

コスモ石油(株)堺製油所高度化事業に係る
事後調査報告書

平成25年2月分
コスモ石油株式会社

1．事業者の氏名及び住所

事業者の名称 : コスモ石油株式会社
代表者の氏名 : 代表取締役社長 森川 桂造
主たる事務所の所在地 : 東京都港区芝浦一丁目1番1号

2．対象事業の名称

コスモ石油株式会社堺製油所高度化事業

3．対象事業の実施状況



3-1．調査実施日

平成 25 年 2 月 1 日～平成 25 年 2 月 28 日

3-2．調査時の運転の状況

2 月度は、2 月 1 日から 21 日まで、製造 3 課にある第 2 水素製造装置のガス密度計の誤指示によって、シャットダウンシーケンスが働き、自動的に停止した事により、製造 3 課の全装置を停止した。

製造 3 課以外の全ての装置は通常運転状態であった。

運転の内容	平成 25 年 2 月		
	上旬	中旬	下旬
製造 3 課全装置の停止 (非定常運転)			
製造 3 課以外の装置の 通常運転			

4．事後調査の方法

4-1．調査内容

事後調査の調査項目、調査地点、調査期間及び頻度、並びに調査方法は、表-1 に示すとおりである。

表-1 施設の供用における事後調査の方法

調査項目		調査地点	調査期間及び頻度	調査方法
大気質	窒素酸化物 排出濃度・量	各煙突 図-1,3 参照	第1期運転開始後5年 高度化施設運転開始後5年 毎日	連続測定装置等を用いる方法
	低NOxバーナー性能 排煙脱硝設備性能	排煙脱硝設備 出入口	第1期運転開始後5年 高度化施設運転開始後5年 年1回	窒素酸化物濃度、残存酸素濃度等より算出 (JIS-K-0104)
	二酸化硫黄 排出濃度・量	各煙突 図-1,3 参照	第1期運転開始後5年 高度化施設運転開始後5年 毎日	連続測定装置等を用いる方法
	ベンゼン回収 設備性能	ベンゼン 回収設備 出入口	高度化施設運転開始後5年 年2回	ガスクロマトグラフ法
水質	水素イオン濃度 化学的酸素要求量 燐含有量 窒素含有量	新設排水処理施設 出口 図-2,3 参照	第1期運転開始後5年 高度化施設運転開始後5年 毎日	連続測定装置を用いる方法
		No.1排水口 及び No.3排水口 図-2,3 参照	第1期運転開始後5年 高度化施設運転開始後5年 No.1排水口:1回/週 (ただし、窒素、燐含有量は1回/月) No.3排水口:1回/月	工場排水試験方法による測定(JIS-K-0102)
悪臭	アンモニア濃度	敷地境界 及び 排水処理施設 周辺 図-3 参照	第1期運転開始後および 高度化施設運転開始後に各1回(夏季)	環境庁告示第9号別表第1による測定
廃棄物	発生量 有効利用量 最終処分量 有効利用方法	-	第1期運転開始後5年 高度化施設運転開始後5年 年1回	廃棄物の記録台帳を元に集計
地球環境	エネルギー消費 原単位 二酸化炭素排出量	-	第1期運転開始後5年 高度化施設運転開始後5年 年1回	製油所における燃料使用量、電力使用量等より年度データで算出

5. 事後調査の結果及び検証（月次）

5-1. 大気質

2月1日から21日までの、製造3課にある第2水素製造装置のガス密度計の誤指示によって、シャットダウンシーケンスが働き、自動的に停止した事により、製造3課の全装置を停止した。

この期間は非定常扱いのため、環境影響評価の計画値（定常時）の評価対象外とする。

合計窒素酸化物排出量と合計二酸化硫黄排出量の平成24年度実績の平均値は別紙1に示す通り、環境影響評価の計画値（定常時）の範囲内である。

別紙1 抜粋

	合計 窒素酸化物排出量 m ³ _N /時	合計 二酸化硫黄排出量 m ³ _N /時
第1期工事後計画値	10.766	1.512
年度平均値	6.261	0.847

(1) 各煙突の窒素酸化物排出濃度・量

平成25年2月度の窒素酸化物の排出状況は、別紙2に示す通りである。

通常運転の部分については3号煙突の濃度(ppm)と排出量(m³_N/時)で、計画値より高い値となっているが、他煙突の系統にある設備からの窒素酸化物排出量が計画値より低いいため、製油所全体の合計窒素酸化物排出量は計画値の範囲内である。

・3号煙突

3号煙突での窒素酸化物の計画値の超過分については、他煙突の系統にある設備からの窒素酸化物量を減らすことにより、製油所全体の合計窒素酸化物排出量は計画値の範囲内である。

3号煙突で窒素酸化物が高くなった原因は、流動接触分解装置（以下「FCC」という。）の触媒再生塔の窒素酸化物がやや高いことによるものである。

FCCの触媒再生塔の窒素酸化物の濃度は、FCC原料性状の変化、触媒被毒防止剤等の薬品の使用、触媒再生塔の酸素濃度、触媒再生塔の温度分布等の様々な要因の相互関係により、変化する。

現状は、3号煙突自体で、窒素酸化物を計画値以下にする手段は特定できていないが、今後も、3号煙突自体での窒素酸化物低減のため、FCCでの運転条件等の検討を行い、窒素酸化物を低減させるよう努力する。

(2) 各煙突の二酸化硫黄排出濃度・量

平成25年2月度の二酸化硫黄の排出状況は、別紙3に示す通り、通常運転の部分について計画値の範囲内である。

5-2. 水質

水質に係る平成24年度実績の平均値は別紙4から別紙6に示す通り、環境影響評価の計画値（定常時）の範囲内である。

別紙 4 上表抜粋

	新設排水処理施設出口 調査地点 12							
	排水量	水素イオン濃度	化学的酸素要求量		全窒素		全磷	
	m ³ /日		濃度 (mg/L)	汚濁負荷量 (kg/日)	濃度 (mg/L)	汚濁負荷量 (kg/日)	濃度 (mg/L)	汚濁負荷量 (kg/日)
計画値	3,960	6-8	6.0	23.8	5	19.8	0.07	0.3
年度平均値	2,335	7	1.7	3.9	5	8.6	0.03	0.1

別紙 5 抜粋

	No.1 排水口 調査地点 11							
	排水量	水素イオン濃度	化学的酸素要求量		窒素含有量		磷含有量	
	m ³ /日		濃度 (mg/L)	汚濁負荷量 (kg/日)	濃度 (mg/L)	汚濁負荷量 (kg/日)	濃度 (mg/L)	汚濁負荷量 (kg/日)
計画値	21,891	6-8	6.5	142.3	5	109.5	0.07	1.5
年度平均値	14,472	7	6.1	88.8	3	49.8	0.05	0.7

別紙 6 抜粋

	No.3 排水口 調査地点 10							
	排水量	水素イオン濃度	化学的酸素要求量		窒素含有量		磷含有量	
	m ³ /日		濃度 (mg/L)	汚濁負荷量 (kg/日)	濃度 (mg/L)	汚濁負荷量 (kg/日)	濃度 (mg/L)	汚濁負荷量 (kg/日)
計画値	215	6-8	6.9	1.5	3	0.6	0.3	0.1
年度平均値	172	8	4.8	0.8	1	0.3	0.1	0.0

(1) 新設排水処理施設出口

平成 25 年 2 月度の新設排水処理施設出口の排水の状況は、別紙 4 に示す通り。
2 月 5 日と 6 日の全磷濃度(mg/L)は計画値を超過したが、月間平均値は計画値の範囲内である。また、排水量と水素イオン濃度、化学的酸素要求量、全窒素及び全磷の汚濁負荷量(kg/日)については、全て計画値の範囲内である。

2月5日と6日の全磷濃度(mg/L)が計画値を超過した原因は、次の通りである。

製造 3 課の全装置停止によって、新設排水処理施設の原水の汚濁負荷が低下し、同施設内にある生物処理設備の栄養バランスが崩れた。

これに伴い、同設備では、栄養剤として添加しているリン酸が多くなり、一部のリン酸が生物処理されず通過したことで、磷濃度が計画値を超過した。

すぐに、排水中の磷を凝集し除去するために、生物処理設備の下流にある凝集加圧浮上設備で凝集剤の添加量を増量した。併せてリン酸の添加量の低減を行ない、早期に磷濃度を計画値以下に戻した。

(2) No.1 排水口出口

平成 25 年 2 月度の No.1 排水口の排水の状況は、別紙 5 に示す通り、排水量、水素イオン濃度、化学的酸素要求量、窒素含有量、磷含有量の全てが計画値の範囲内である。

(3)No.3 排水口出口

平成 25 年 2 月度の No.3 排水口の排水の状況は、別紙 6 に示す通り。排水量、水素イオン濃度、化学的酸素要求量、窒素含有量、燐含有量の全てが計画値の範囲内である。

以上

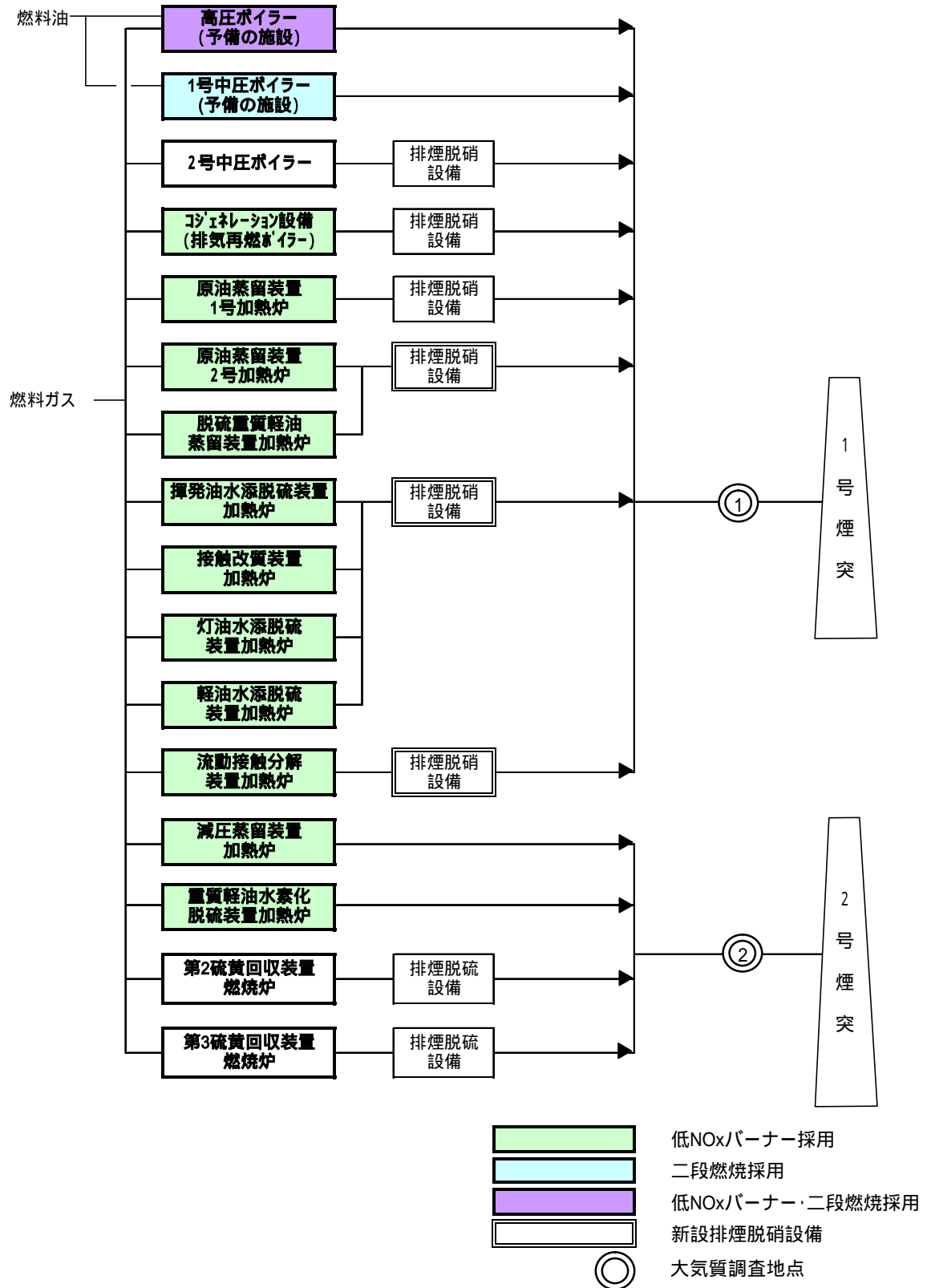


図-1(1) 供用時における二酸化硫黄、窒素酸化物調査地点(既設装置)

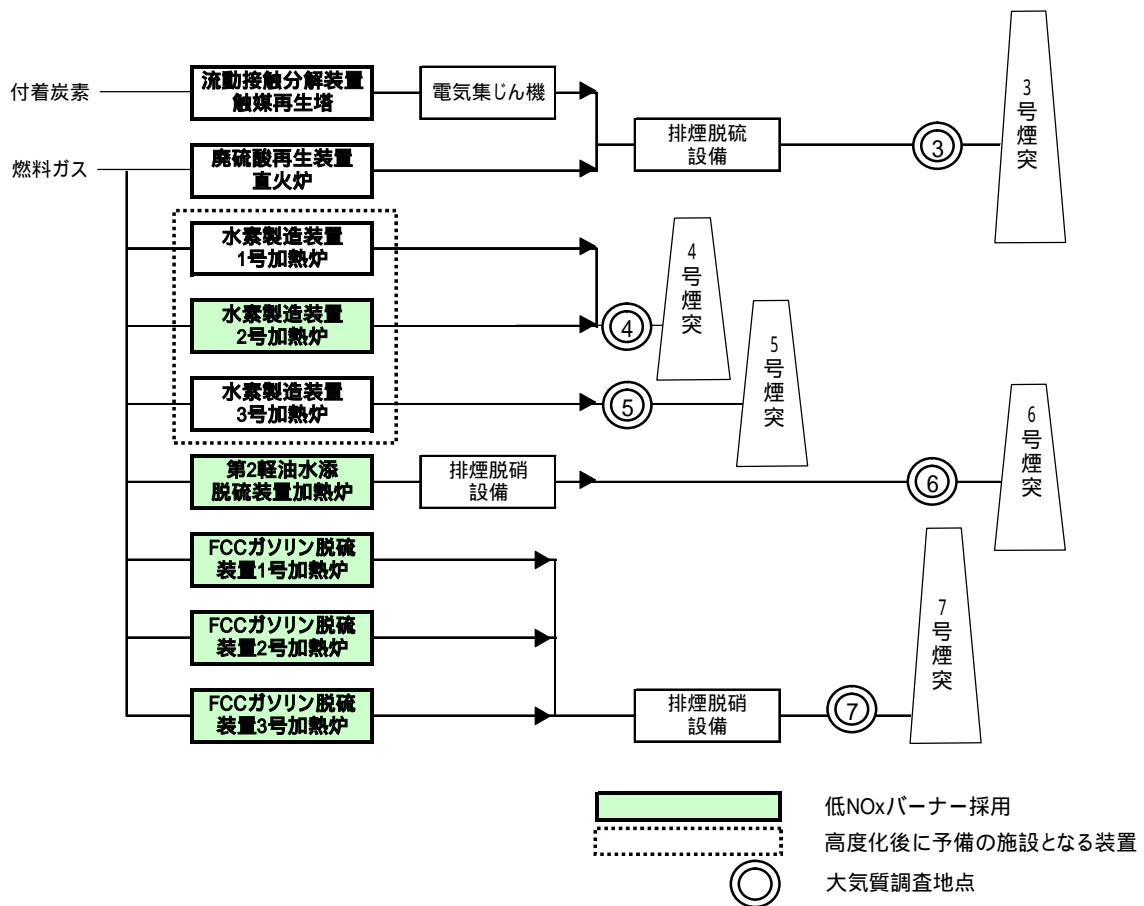


図-1(2) 供用時における二酸化硫黄、窒素酸化物調査地点(既設装置)

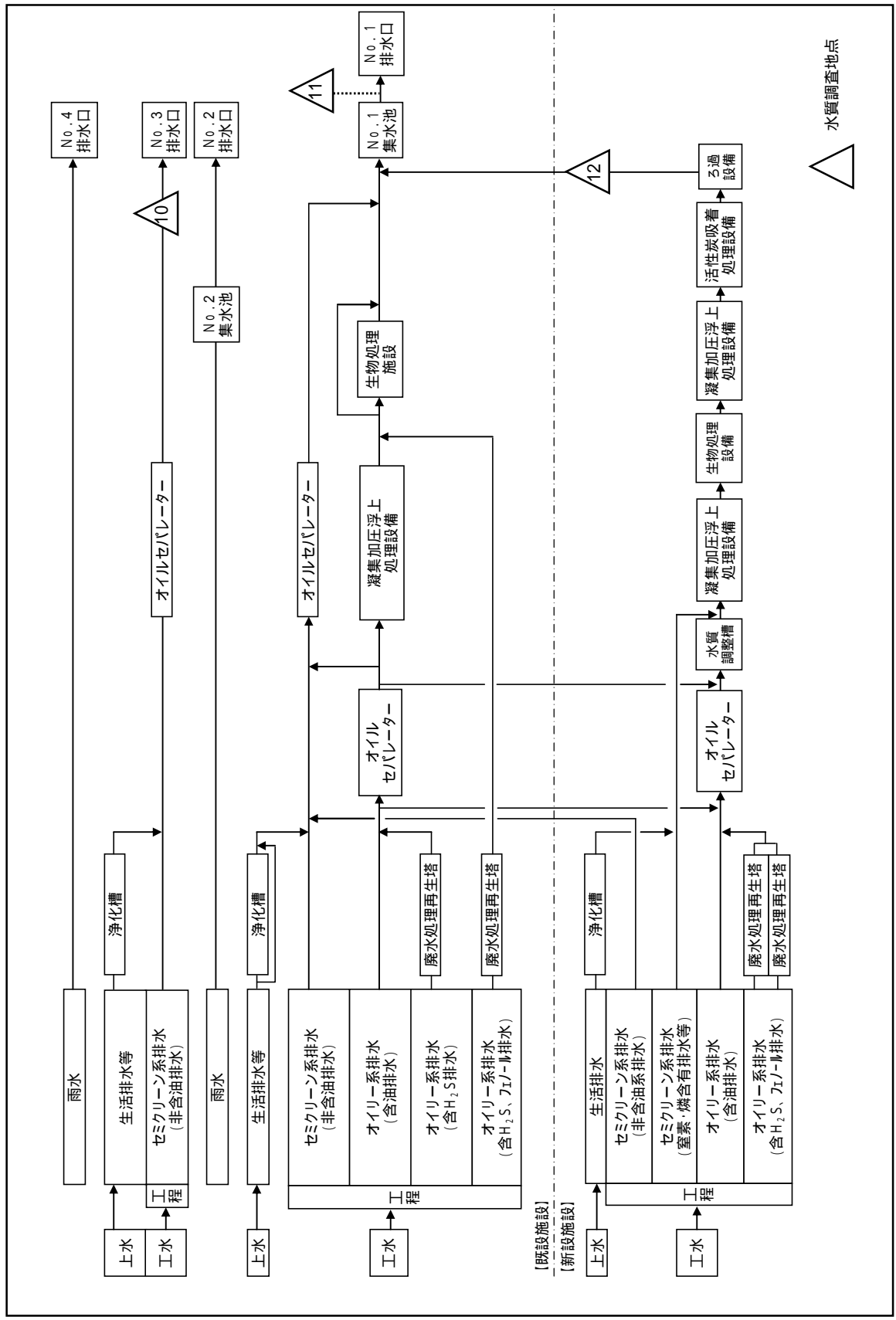


図-2 供用時における水質調査地点

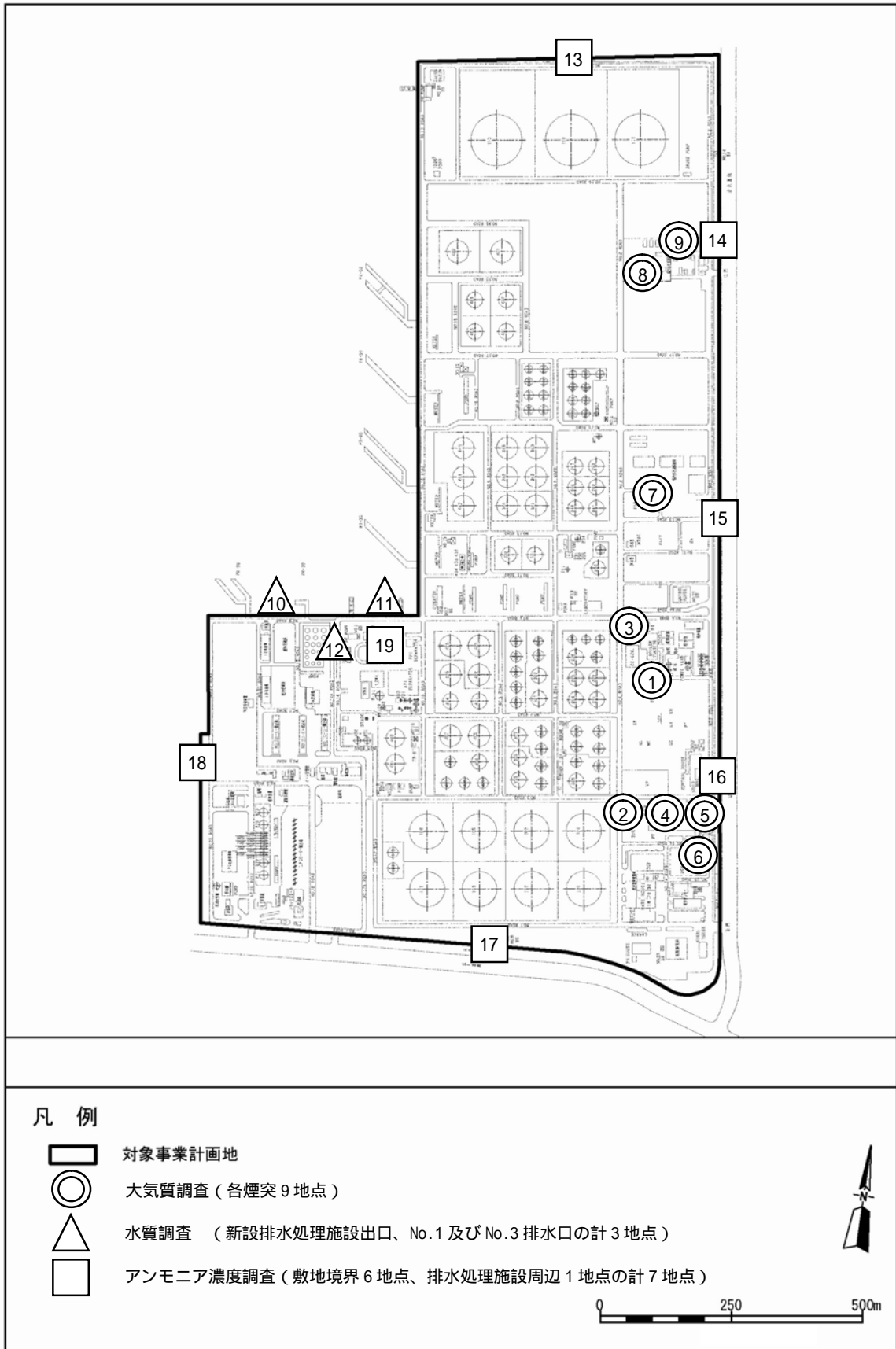


図-3 大気質、水質及びアンモニア濃度調査地点

別紙1 事後調査期間の年度平均値実績(供用時)

時期	各煙突排出値																合計 窒素酸化物排出量 m ³ /時
	1号煙突 調査地点1		2号煙突 調査地点2		3号煙突 調査地点3		4号煙突 調査地点4		5号煙突 調査地点5		6号煙突 調査地点6		7号煙突 調査地点7		8号煙突 調査地点8		
	濃度(ppm)	排出量(m ³ /時)	濃度(ppm)	排出量(m ³ /時)	濃度(ppm)	排出量(m ³ /時)	濃度(ppm)	排出量(m ³ /時)	濃度(ppm)	排出量(m ³ /時)	濃度(ppm)	排出量(m ³ /時)	濃度(ppm)	排出量(m ³ /時)	濃度(ppm)	排出量(m ³ /時)	
第1期工事後計画値	12.7	3,300	25.9	1,337	9.1	0,685	85.0	0,137	83.0	2,303	10.0	0,051	10.0	0,086	11.3	2,888	10,766
年度平均値	9.8	2,271	16.3	0,747	12.2	0,734	81.0	0,105	71.2	1,233	5.6	0,023	6.8	0,063	5.0	0,826	6,261
平成24年4月度平均値	9.9	2,404	15.1	0,648	12.9	0,809	73.0	0,102	67.0	1,308	5.5	0,024	7.0	0,061	5.4	0,718	6,455
平成24年5月度平均値	9.8	2,214	15.2	0,661	14.1	0,820	83.0	0,129	72.0	1,560	5.6	0,022	7.0	0,048	5.3	0,824	6,271
平成24年6月度平均値	9.7	2,141	16.4	0,789	13.5	0,761	83.0	0,098	72.0	1,043	5.6	0,021	6.4	0,047	4.2	0,706	6,056
平成24年7月度平均値	22.6	5,269	16.8	0,836	11.3	0,666	83.0	0,093	72.0	0,950	5.7	0,024	6.0	0,042	3.5	0,629	8,456
平成24年8月度平均値	9.8	2,211	16.5	0,821	12.8	0,723	83.0	0,091	72.0	1,085	5.4	0,019	6.9	0,063	5.7	0,961	5,845
平成24年9月度平均値	9.8	1,842	15.0	0,183	14.7	0,796	83.0	0,109	72.0	1,340	5.4	0,017	4.9	0,045	1.9	0,097	5,950
平成24年10月度平均値	9.9	2,457	17.6	0,827	12.1	0,748	83.0	0,106	72.0	1,178	5.4	0,025	7.7	0,077	5.2	0,905	6,558
平成24年11月度平均値	9.9	2,435	16.6	0,798	12.0	0,782	80.0	0,105	71.0	1,294	5.6	0,027	8.0	0,065	5.6	0,957	6,447
平成24年12月度平均値	9.8	2,396	15.7	0,731	11.1	0,733	80.0	0,106	71.0	1,284	5.6	0,026	7.3	0,055	5.5	1,001	6,351
平成25年1月度平均値	9.6	2,325	16.1	0,727	11.1	0,713	80.0	0,108	71.0	1,319	5.6	0,026	7.0	0,062	5.2	0,883	6,136
平成25年2月度平均値	10.2	2,290	16.5	0,632	9.2	0,529	80.0	0,104	71.0	1,205	5.6	0,021	7.0	0,062	4.3	0,680	6,226
平成25年3月度平均値																	

二酸化硫黄の排出状況に関する事後調査結果(供用時)

時期	各煙突排出値																合計 二酸化硫黄排出量 m ³ /時
	1号煙突 調査地点1		2号煙突 調査地点2		3号煙突 調査地点3		4号煙突 調査地点4		5号煙突 調査地点5		6号煙突 調査地点6		7号煙突 調査地点7		8号煙突 調査地点8		
	濃度(ppm)	排出量(m ³ /時)	濃度(ppm)	排出量(m ³ /時)	濃度(ppm)	排出量(m ³ /時)	濃度(ppm)	排出量(m ³ /時)	濃度(ppm)	排出量(m ³ /時)	濃度(ppm)	排出量(m ³ /時)	濃度(ppm)	排出量(m ³ /時)	濃度(ppm)	排出量(m ³ /時)	
第1期工事後計画値	0.3	0,112	11.8	0,639	0.2	0,012	0.9	0,0016	1.1	0,027	0.8	0,034	0.9	0,0077	3.0	0,711	1,512
年度平均値	0.2	0,088	8.3	0,423	0.0	0,001	0.4	0,0005	0.5	0,007	0.4	0,0016	0.4	0,0035	0.9	0,170	0,847
平成24年4月度平均値	0.2	0,057	8.2	0,392	0.0	0,000	0.3	0,0005	0.4	0,007	0.4	0,0014	0.3	0,0026	0.4	0,057	0,567
平成24年5月度平均値	0.2	0,052	10.1	0,485	0.0	0,001	0.3	0,0005	0.3	0,006	0.3	0,0012	0.3	0,0024	0.3	0,059	0,604
平成24年6月度平均値	0.2	0,064	9.6	0,514	0.0	0,000	0.3	0,0004	0.4	0,005	0.4	0,0013	0.4	0,0031	4.0	0,786	2,770
平成24年7月度平均値	0.2	0,068	9.1	0,512	0.0	0,000	0.4	0,0005	0.5	0,006	0.4	0,0014	0.5	0,0036	0.7	0,136	0,726
平成24年8月度平均値	0.2	0,068	8.7	0,493	0.0	0,001	0.4	0,0005	0.5	0,007	0.4	0,0013	0.4	0,0035	0.7	0,131	0,718
平成24年9月度平均値	0.2	0,059	6.7	0,174	0.0	0,000	0.3	0,0005	0.4	0,007	0.4	0,0011	0.3	0,0029	0.1	0,007	0,276
平成24年10月度平均値	0.2	0,056	7.0	0,369	0.0	0,003	0.3	0,0004	0.3	0,005	0.3	0,0012	0.3	0,0033	0.4	0,080	0,503
平成24年11月度平均値	0.3	0,095	6.7	0,352	0.0	0,000	0.5	0,0007	0.6	0,010	0.6	0,0025	0.5	0,0046	0.6	0,099	0,560
平成24年12月度平均値	0.3	0,282	7.8	0,397	0.0	0,001	0.5	0,0007	0.6	0,009	0.5	0,0023	0.5	0,0044	0.8	0,139	0,652
平成25年1月度平均値	0.3	0,081	7.2	0,361	0.0	0,001	0.5	0,0007	0.6	0,009	0.5	0,0020	0.5	0,0040	0.6	0,104	0,587
平成25年2月度平均値	0.2	0,064	8.2	0,353	0.0	0,000	0.4	0,0006	0.5	0,007	0.5	0,0015	0.5	0,0038	0.6	0,105	0,664
平成25年3月度平均値																	

注：1.非定常運転及び分析計欠測時のデータは除く。

2.黄色で示す、データについては、1ヶ月全日が非定常運転のデータのため、年度平均値の評価対象外とする。

別紙2 窒素酸化物の排出状況に関する事後調査結果（供用時）

平成26年 2月 歴 家購値

時期	各煙突排出値								合計 窒素酸化物排出量 m ³ /時			
	1号煙突 濃度(ppm) 排出量(m ³ /時)	2号煙突 濃度(ppm) 排出量(m ³ /時)	3号煙突 濃度(ppm) 排出量(m ³ /時)	4号煙突 濃度(ppm) 排出量(m ³ /時)	5号煙突 濃度(ppm) 排出量(m ³ /時)	6号煙突 濃度(ppm) 排出量(m ³ /時)	7号煙突 濃度(ppm) 排出量(m ³ /時)	8号煙突 濃度(ppm) 排出量(m ³ /時)				
第1期工事後計画値	12.7	25.9	9.1	85.0	83.0	2.303	10.0	0.086	11.3	2.888	10.766	
参考(平均値;注6)	10.2	16.6	9.2	80.0	71.0	1.205	5.6	0.052	7.0	0.052	5.7	0.579
参考(最大値;注6)	11.1	18.8	13.5	80.0	71.0	1.540	6.2	0.059	7.4	0.059	28.7	3.208
平均値(注7)	10.2	16.5	9.2	80.0	71.0	1.205	5.6	0.052	7.0	0.052	4.3	0.680
最大値(注7)	11.1	18.8	13.5	80.0	71.0	1.540	6.2	0.059	7.4	0.059	5.1	0.786
1日	10.3	15.9	9.9	80.0	71.0	1.126	5.4	0.051	7.0	0.051	0.0	0.000
2日	10.4	15.4	8.5	80.0	71.0	1.133	5.8	0.022	7.0	0.050	0.0	0.000
3日	10.2	15.9	9.1	80.0	71.0	1.055	5.3	0.021	7.0	0.053	0.0	0.000
4日	10.2	15.4	8.5	80.0	71.0	1.091	5.4	0.021	7.0	0.053	0.0	0.000
5日	10.3	15.5	9.7	80.0	71.0	1.095	5.6	0.022	7.0	0.056	0.0	0.000
6日	10.3	15.2	7.9	80.0	71.0	1.167	5.3	0.019	7.0	0.055	0.0	0.000
7日	10.3	15.5	7.8	80.0	71.0	1.222	5.9	0.019	7.0	0.055	0.0	0.000
8日	10.3	16.1	7.8	80.0	71.0	1.256	5.6	0.019	7.0	0.056	0.0	0.000
9日	10.3	16.1	7.8	80.0	71.0	1.277	5.7	0.018	7.0	0.050	0.0	0.000
10日	10.4	15.9	7.3	80.0	71.0	1.276	5.7	0.018	7.0	0.048	0.0	0.000
11日	10.4	16.0	7.5	80.0	71.0	1.270	5.6	0.018	7.0	0.048	0.0	0.000
12日	10.4	16.3	8.7	80.0	71.0	1.272	5.3	0.017	7.0	0.052	0.0	0.000
13日	10.4	16.7	8.8	80.0	71.0	1.292	6.0	0.018	7.0	0.050	0.0	0.000
14日	10.1	16.7	9.0	80.0	71.0	1.340	5.3	0.017	7.0	0.049	0.0	0.000
15日	10.0	16.3	7.8	80.0	71.0	1.409	5.8	0.021	7.0	0.050	0.0	0.000
16日	9.8	16.6	8.5	80.0	71.0	1.182	5.8	0.022	7.0	0.059	19.6	0.051
17日	10.0	16.4	9.2	80.0	71.0	0.930	5.7	0.020	7.0	0.053	16.4	1.332
18日	10.1	16.9	7.7	80.0	71.0	0.903	5.5	0.020	7.0	0.049	28.7	2.689
19日	11.1	17.1	9.1	80.0	71.0	0.888	5.9	0.023	7.0	0.053	20.7	8.036
20日	10.2	17.7	8.6	80.0	71.0	1.027	5.6	0.020	7.0	0.052	25.9	3.208
21日	10.1	18.8	8.7	80.0	71.0	0.896	5.1	0.018	7.0	0.052	8.6	1.258
22日	10.0	17.7	10.7	80.0	71.0	0.888	6.2	0.022	7.3	0.055	3.3	0.531
23日	10.1	17.4	10.3	80.0	71.0	1.190	5.8	0.024	7.0	0.049	4.0	0.634
24日	10.0	17.2	11.1	80.0	71.0	1.540	5.6	0.026	7.0	0.050	4.1	0.643
25日	10.0	16.6	10.9	80.0	71.0	1.511	5.2	0.024	7.0	0.049	4.6	0.718
26日	9.9	18.0	11.5	80.0	71.0	1.498	5.5	0.025	7.0	0.049	4.9	0.764
27日	9.9	17.3	11.0	80.0	71.0	1.500	6.1	0.031	7.0	0.046	5.1	0.786
28日	9.9	17.6	13.5	80.0	71.0	1.501	5.8	0.031	7.4	0.051	4.4	0.685

注：1. 排出濃度及び排出量は1日平均値を示す。

2. 高度化後には、表中の第1期工事後計画値を高度化後計画値に変更し、「評価書」高度化後の記載値(計画値)を記入する。

3. 事後調査は第1期工事後5年間及び高度化後5年間実施する。

4. 窒素酸化物濃度は酸素濃度4%換算値を示す。

5. 第1期工事後計画値は平成17年度実績値(年平均値)を第1期工事後を予測した値を示す。

6. 参考欄は、表中の全数値を対象とする。

7. 平均値と最大値の欄は、非常運転のデータ及び分析計測時のデータを除く。

8. 赤色で示すデータについては、分析計の点検による分析計の欠測データを含む。

9. 黄色で示すデータについては、製造三課の全装置の停止及び再稼働に伴う非常運転データを含む。

別紙3 二酸化硫黄の排出状況に関する事後調査結果（供用時）

平成25年 2月 塵 累積値

時期	各煙突排出値														合計 二酸化硫黄排出量 m ³ /時		
	1号煙突 濃度(ppm) 排出量(m ³ /時)	2号煙突 濃度(ppm) 排出量(m ³ /時)	3号煙突 濃度(ppm) 排出量(m ³ /時)	4号煙突 濃度(ppm) 排出量(m ³ /時)	5号煙突 濃度(ppm) 排出量(m ³ /時)	6号煙突 濃度(ppm) 排出量(m ³ /時)	7号煙突 濃度(ppm) 排出量(m ³ /時)	8号煙突 濃度(ppm) 排出量(m ³ /時)	調査地点8	調査地点7	調査地点6	調査地点5	調査地点4	調査地点3		調査地点2	調査地点1
第1期事後計画値	0.3	0.112	11.8	0.639	0.2	0.012	0.9	0.0016	1.1	0.027	0.8	0.0034	0.9	0.0077	3.0	0.711	1.512
参考(平均値:注6)	0.2	0.064	8.3	0.356	0.0	0.000	0.4	0.0006	0.5	0.007	0.5	0.0015	0.5	0.0038	2.0	0.324	0.758
参考(最大値:注6)	0.3	0.079	10.2	0.533	0.1	0.004	0.4	0.0007	0.5	0.010	0.5	0.0021	0.5	0.0044	29.5	4.959	5.451
平均値(注7)	0.2	0.064	8.2	0.353	0.0	0.000	0.4	0.0006	0.5	0.007	0.5	0.0015	0.5	0.0038	0.6	0.105	0.664
最大値(注7)	0.3	0.079	10.2	0.533	0.1	0.004	0.4	0.0007	0.5	0.010	0.5	0.0021	0.5	0.0044	0.7	0.112	0.736
1日	0.2	0.060	7.4	0.285	0.0	0.000	0.4	0.0006	0.5	0.007	0.4	0.0014	0.4	0.0034	0.0	0.000	0.358
2日	0.2	0.060	8.1	0.307	0.0	0.000	0.4	0.0005	0.5	0.007	0.4	0.0014	0.4	0.0033	0.0	0.000	0.379
3日	0.2	0.061	7.4	0.283	0.0	0.000	0.4	0.0005	0.5	0.007	0.4	0.0015	0.4	0.0035	0.0	0.000	0.356
4日	0.2	0.060	7.8	0.295	0.0	0.000	0.4	0.0006	0.5	0.007	0.4	0.0015	0.4	0.0035	0.0	0.000	0.367
5日	0.2	0.061	7.3	0.276	0.0	0.000	0.4	0.0006	0.5	0.007	0.4	0.0015	0.4	0.0037	0.0	0.000	0.351
6日	0.2	0.061	7.5	0.280	0.0	0.000	0.4	0.0006	0.5	0.008	0.5	0.0014	0.4	0.0036	0.0	0.000	0.355
7日	0.2	0.061	7.7	0.289	0.0	0.001	0.4	0.0006	0.5	0.008	0.5	0.0014	0.4	0.0037	0.0	0.000	0.363
8日	0.2	0.062	7.0	0.261	0.0	0.000	0.4	0.0006	0.5	0.008	0.5	0.0014	0.4	0.0039	0.0	0.000	0.337
9日	0.2	0.062	7.3	0.270	0.0	0.000	0.4	0.0006	0.5	0.008	0.5	0.0014	0.5	0.0038	0.0	0.000	0.345
10日	0.2	0.061	7.8	0.286	0.0	0.000	0.4	0.0006	0.5	0.008	0.5	0.0013	0.5	0.0036	0.0	0.000	0.361
11日	0.1	0.000	7.6	0.280	0.0	0.000	0.4	0.0006	0.5	0.008	0.5	0.0013	0.5	0.0037	0.0	0.000	0.293
12日	0.2	0.000	7.7	0.285	0.0	0.000	0.4	0.0006	0.5	0.008	0.5	0.0013	0.5	0.0039	0.0	0.000	0.298
13日	0.2	0.066	9.2	0.339	0.0	0.000	0.4	0.0006	0.5	0.008	0.5	0.0013	0.5	0.0038	0.0	0.000	0.418
14日	0.2	0.067	8.8	0.331	0.0	0.000	0.4	0.0006	0.5	0.008	0.5	0.0014	0.5	0.0038	0.0	0.000	0.411
15日	0.2	0.071	9.2	0.364	0.1	0.002	0.4	0.0006	0.5	0.009	0.4	0.0014	0.5	0.0039	0.0	0.000	0.451
16日	0.2	0.073	9.8	0.397	0.0	0.000	0.4	0.0005	0.5	0.007	0.4	0.0015	0.5	0.0044	0.2	0.019	0.502
17日	0.2	0.074	9.6	0.383	0.1	0.004	0.4	0.0005	0.5	0.005	0.4	0.0014	0.5	0.0041	0.6	0.097	0.569
18日	0.2	0.076	9.5	0.383	0.0	0.000	0.4	0.0005	0.5	0.005	0.4	0.0014	0.5	0.0038	0.7	0.108	0.578
19日	0.2	0.079	7.8	0.317	0.0	0.000	0.4	0.0005	0.5	0.005	0.4	0.0015	0.5	0.0040	10.3	1.649	2.056
20日	0.2	0.077	7.8	0.361	0.0	0.000	0.4	0.0005	0.5	0.006	0.5	0.0014	0.5	0.0040	8.9	1.504	1.955
21日	0.2	0.076	7.5	0.405	0.0	0.000	0.4	0.0005	0.5	0.006	0.4	0.0014	0.5	0.0039	29.5	4.959	5.451
22日	0.2	0.076	7.6	0.405	0.0	0.000	0.4	0.0005	0.5	0.006	0.4	0.0014	0.5	0.0040	0.6	0.100	0.592
23日	0.2	0.075	8.3	0.437	0.0	0.000	0.4	0.0006	0.5	0.008	0.5	0.0017	0.5	0.0037	0.6	0.107	0.632
24日	0.2	0.076	8.8	0.464	0.0	0.000	0.4	0.0007	0.5	0.010	0.5	0.0020	0.5	0.0038	0.6	0.102	0.658
25日	0.2	0.076	8.4	0.443	0.0	0.000	0.4	0.0007	0.5	0.009	0.5	0.0019	0.5	0.0037	0.6	0.102	0.636
26日	0.2	0.076	8.9	0.489	0.0	0.000	0.4	0.0006	0.5	0.009	0.5	0.0019	0.5	0.0036	0.6	0.103	0.685
27日	0.3	0.079	10.2	0.533	0.0	0.000	0.4	0.0006	0.5	0.009	0.4	0.0020	0.5	0.0034	0.7	0.108	0.736
28日	0.3	0.076	10.2	0.527	0.0	0.000	0.4	0.0006	0.5	0.009	0.4	0.0021	0.5	0.0035	0.7	0.112	0.731

注：1. 排出濃度及び排出量は1日平均値を示す。

2. 高度化後には、表中の第1期事後計画値を高度化後計画値に変更し、「評価書」高度化後の記載値（計画値）を記入する。

3. 事後調査は第1期事後5年間及び高度化後5年間実施する。

4. 第1期事後計画値は平成17年度実績値（年平均値）を基に第1期事後を予測した値を示す。

5. 参考欄は、表中の全数値を対象とする。

6. 平均値と最大値の欄は、非定常運転のデータ及び分析計欠測時のデータを除く。

7. 赤色で示すデータについては、分析計の点検による分析計の欠測データを含む。

8. 黄色で示すデータについては、製造三課の全装置の停止及び再稼働に伴う非定常データを除く。

別紙4 排水水質の状況に関する事後調査結果（新設排水処理施設出口：供用時）

平成24年度平均値

時期	新設排水処理実績値							
	新設排水処理施設出口 調査地点12							
	排水量	水素イオン濃度	化学的酸素要求量		全窒素		全磷	
m ³ /日		濃度 mg/L	汚濁負荷量 kg/日	濃度 mg/L	汚濁負荷量 kg/日	濃度 mg/L	汚濁負荷量 kg/日	
計画値	3,960	6-8	6.0	23.8	5	19.8	0.07	0.3
年度平均値	2,335	7	1.7	3.9	5	8.6	0.03	0.1
平成24年4月度平均値	2,041	7	3.2	4.9	19	21.6	0.06	0.1
平成24年5月度平均値	2,663	7	1.9	5.2	3	7.1	0.01	0.0
平成24年6月度平均値	2,660	7	1.2	3.3	4	10.0	0.01	0.0
平成24年7月度平均値	2,656	7	1.7	4.5	4	11.0	0.02	0.0
平成24年8月度平均値	2,510	8	2.1	5.4	4	10.1	0.03	0.1
平成24年9月度平均値	1,422	7	1.6	2.0	3	2.3	0.04	0.1
平成24年10月度平均値	2,505	7	1.6	3.9	2	6.0	0.02	0.0
平成24年11月度平均値	2,565	7	1.4	3.5	4	9.5	0.02	0.0
平成24年12月度平均値	2,479	7	1.6	4.0	4	8.7	0.04	0.1
平成25年1月度平均値	2,040	7	1.5	3.0	4	7.6	0.04	0.1
平成25年2月度平均値	2,139	7	1.3	3.0	0	0.8	0.04	0.1
平成25年3月度平均値								

平成25年 2月度

日	新設排水処理実績値							
	新設排水処理施設出口 調査地点12							
	排水量	水素イオン濃度	化学的酸素要求量		全窒素		全磷	
m ³ /日		濃度 mg/L	汚濁負荷量 kg/日	濃度 mg/L	汚濁負荷量 kg/日	濃度 mg/L	汚濁負荷量 kg/日	
計画値	3,960	6-8	6.0	23.8	5	19.8	0.07	0.3
参考(平均値)(注3)	2,139	7	1.3	2.8	0	0.8	0.04	0.1
参考(最大値)(注3)	2,657	8	2.3	5.8	1	2.2	0.08	0.2
平均値(注4)	2,139	7	1.3	3.0	0	0.8	0.04	0.1
最大値(注4)	2,657	8	2.3	5.8	1	2.2	0.08	0.2
1日	2,020	7	2.1	4.2	1	2.2	0.04	0.1
2日	2,269	7	1.9	4.2	1	1.8	0.04	0.1
3日	2,115	7	1.5	3.1	1	1.2	0.05	0.1
4日	1,979	7	1.4	2.7	1	1.3	0.07	0.1
5日	1,977	7	1.3	2.6	1	1.2	0.08	0.2
6日	2,036	8	1.3	2.7	1	1.3	0.08	0.2
7日	2,024	8	1.1	2.3	1	1.1	0.07	0.1
8日	1,760	8	1.0	1.8	0	0.6	0.04	0.1
9日	1,014	8	1.1	1.2	0	0.0	0.06	0.1
10日	1,979	8	1.3	2.6	0	0.0	0.06	0.1
11日	2,067	8	1.1	2.3	0	0.1	0.05	0.1
12日	2,300	7	0.9	2.0	0	0.0	0.04	0.1
13日	2,332	7	0.8	2.0	0	0.0	0.03	0.1
14日	2,318	7	0.8	1.8	0	0.0	0.02	0.0
15日	2,210	7	0.8	1.7	0	0.0	0.02	0.1
16日	2,255	7	0.7	1.5	0	0.0	0.02	0.0
17日	2,287	7	0.7	1.7	0	0.0	0.02	0.1
18日	1,168	7	0.7	0.8	0	0.0	0.02	0.0
19日	2,104	7	0.8	1.6	0	0.0	0.02	0.0
20日	1,983	7	1.3	2.5	0	0.1	0.02	0.0
21日	2,108	7	1.2	2.5	0	0.8	0.02	0.0
22日	2,398	7	1.3	3.2	1	1.9	0.01	0.0
23日	2,512	7	2.3	5.8	1	1.6	0.01	0.0
24日	2,534	7	2.3	5.7	1	1.3	0.02	0.1
25日	2,470	7	2.1	5.1	1	1.6	0.02	0.1
26日	2,573	7	1.6	4.2	1	1.4	0.02	0.1
27日	2,657	7	1.4	3.8	0	1.2	0.02	0.0
28日	2,439	7	1.6	3.9	1	1.3	0.01	0.0

注：1. 事後調査は第1期工事後5年間及び高度化後5年間実施する。

2. 排水性状値については自動分析計の日間平均値を記載。

3. 参考欄は、表中の全数値を対象とする。

4. 平均値と最大値の欄は、非定常運転のデータ及び分析計欠測時のデータを除く。

5. 赤字の値については、分析計の点検による分析計の欠測データを含む。

別紙5 排水水質の状況に関する事後調査結果 (No.1排水口出口：供用時)

第1期工事後

時期	実績値								
	No.1排水口 調査地点11								
	排水量 m ³ /日	水素イオン濃度	化学的酸素要求量		窒素含有量		炭含有量		
			濃度 mg/L	汚濁負荷量 kg/日	濃度 mg/L	汚濁負荷量 kg/日	濃度 mg/L	汚濁負荷量 kg/日	
計画値 (第1期工事後)	21,891	6-8	6.5	142.3	5	109.5	0.07	1.5	
年度平均値	14,472	7	6.1	88.8	3	49.8	0.05	0.7	
平成24年4月度	16,795	7	6.1	102.4	3	50.4	0.05	0.8	
平成24年5月度	12,588	7	6.4	80.6	4	50.4	0.04	0.5	
平成24年6月度	15,490	7	6.1	94.5	3	46.5	0.06	0.9	
平成24年7月度	15,149	7	6.1	92.4	4	60.6	0.06	0.9	
平成24年8月度	13,102	7	6.0	78.6	5	65.5	0.05	0.7	
平成24年9月度	15,997	7	6.2	99.2	4	64.0	0.05	0.8	
平成24年10月度	14,733	7	5.9	86.9	3	44.2	0.06	0.9	
平成24年11月度	13,503	7	6.0	81.0	3	40.5	0.05	0.7	
平成24年12月度	14,162	7	6.3	89.2	3	42.5	0.06	0.8	
平成25年1月度	14,095	7	6.3	88.8	3	42.3	0.04	0.6	
平成25年2月度	13,583	7	6.1	82.9	3	40.7	0.04	0.5	
平成25年3月度									

- 注：1.事後調査は第1期工事後5年間及び高度化後5年間実施する。
 2.水素イオン濃度、化学的酸素要求量の性状値については1回/週の測定値の平均値を示す。
 3.窒素含有量、炭含有量の性状値については1回/月(2月7日)の測定値を示す。

別紙6 排水水質の状況に関する事後調査結果 (No.3排水口出口：供用時)

第1期工事後

時期	実績値							
	No.3排水口 調査地点10							
	排水量	水素イオン濃度	化学的酸素要求量		窒素含有量		炭含有量	
m ³ /日		濃度 mg/L	汚濁負荷量 kg/日	濃度 mg/L	汚濁負荷量 kg/日	濃度 mg/L	汚濁負荷量 kg/日	
計画値 (第1期工事後)	215	6-8	6.9	1.5	3	0.6	0.3	0.1
年度平均値	172	8	4.8	0.8	1	0.3	0.1	0.0
平成24年4月度	171	8	5.2	0.9	2	0.3	0.1	0.0
平成24年5月度	165	7	7.6	1.3	2	0.3	0.1	0.0
平成24年6月度	174	8	4.8	0.8	1	0.2	0.1	0.0
平成24年7月度	141	8	4.1	0.6	1	0.1	0.1	0.0
平成24年8月度	150	8	4.1	0.6	1	0.2	0.1	0.0
平成24年9月度	199	8	5.2	1.0	2	0.4	0.2	0.0
平成24年10月度	192	8	4.4	0.8	1	0.2	0.1	0.0
平成24年11月度	193	8	3.9	0.8	2	0.4	0.1	0.0
平成24年12月度	158	8	4.2	0.7	1	0.2	0.1	0.0
平成25年1月度	161	8	4.4	0.7	1	0.2	0.1	0.0
平成25年2月度	187	8	4.4	0.8	2	0.4	0.1	0.0
平成25年3月度								

注：1. 事後調査は第1期工事後5年間及び高度化後5年間実施する。

2. 水素イオン濃度、化学的酸素要求量、窒素含有量、炭含有量の性状値については1回/月(2月7日)の測定値を示す。