

コスモ石油(株)堺製油所高度化事業に係る
事後調査報告書

平成24年10月分
コスモ石油株式会社

1. 事業者の氏名及び住所

事業者の名称 : コスモ石油株式会社
代表者の氏名 : 代表取締役社長 森川 桂造
主たる事務所の所在地 : 東京都港区芝浦一丁目1番1号

2. 対象事業の名称

コスモ石油株式会社堺製油所高度化事業

3. 対象事業の実施状況

3-1. 調査実施日

平成24年10月1日～平成24年10月31日

3-2. 調査時の運転の状況

10月度は、定期整備のため一部の精製装置で停止操作、再稼働操作等を行った。また、同再稼働操作で不足する蒸気を補うため、高圧ボイラ(予備の施設)を稼働したため、これらの期間で大気質関係が非正常扱いとなった。

運転の内容	平成24年10月		
	上旬	中旬	下旬
2号、3号4号、5号、6号、7号煙突上流の精製装置の通常運転	■		
1号、8号煙突上流の精製装置の非正常運転	■		
高圧ボイラ(予備の施設)の稼働(非正常運転)	■		

4. 事後調査の方法

4-1. 調査内容

事後調査の調査項目、調査地点、調査期間及び頻度、並びに調査方法は、表-1に示すとおりである。

表-1 施設の供用における事後調査の方法

調査項目		調査地点	調査期間及び 頻度	調査方法
大気質	窒素酸化物 排出濃度・量	各煙突 図-1、3 参照	第1期運転開始後5年 高度化施設運転開始後5年 毎日	連続測定装置等を用いる方法
	低NOxバーナー性能 排煙脱硝設備性能	排煙脱硝設備 出入口	第1期運転開始後5年 高度化施設運転開始後5年 年1回	窒素酸化物濃度、残存酸素濃度等より算出 (JIS-K-0104)
	二酸化硫黄 排出濃度・量	各煙突 図-1、3 参照	第1期運転開始後5年 高度化施設運転開始後5年 毎日	連続測定装置等を用いる方法
	ベンゼン回収 設備性能	ベンゼン 回収設備 出入口	高度化施設運転開始後5年 年2回	ガスクロマトグラフ法
水質	水素イオン濃度 化学的酸素要求量 燐含有量 窒素含有量	新設排水処理施設 出口 図-2、3 参照	第1期運転開始後5年 高度化施設運転開始後5年 毎日	連続測定装置を用いる方法
		No.1排水口 及び No.3排水口 図-2、3 参照	第1期運転開始後5年 高度化施設運転開始後5年 No.1排水口：1回/週 (ただし、窒素、燐含有量は1 回/月) No.3排水口：1回/月	工場排水試験方法による測定 (JIS-K-0102)
悪臭	アンモニア濃度	敷地境界 及び 排水処理施設 周辺 図-3 参照	第1期運転開始後および 高度化施設運転開始後に各1 回(夏季)	環境庁告示第9号別表 第1による測定
廃棄物	発生量 有効利用量 最終処分量 有効利用方法	-	第1期運転開始後5年 高度化施設運転開始後5年 年1回	廃棄物の記録台帳を元に 集計
地球 環境	エネルギー消費 原単位 二酸化炭素排出量	-	第1期運転開始後5年 高度化施設運転開始後5年 年1回	製油所における燃料使用 量、電力使用量等より 年度データで算出

5. 事後調査の結果及び検証（月次）

5-1. 大気質

10 月度の定期整備に伴って、精製装置で停止操作及び再稼働操作等を行った期間及び、同再稼働操作で不足する蒸気を補うため、高圧ボイラ（予備の施設）を稼働した期間は非定常扱いのため、環境影響評価の計画値（定常時）の評価対象外とする。

合計窒素酸化物排出量と合計二酸化硫黄排出量の平成 24 年度実績の平均値は別紙 1 に示す通り、環境影響評価の計画値（定常時）の範囲内である。

別紙 1 抜粋

	合計 窒素酸化物排出量 m ³ _N /時	合計 二酸化硫黄排出量 m ³ _N /時
第 1 期工事後計画値	10.766	1.512
年度平均値(4～10月)	6.237	1.032

(1) 各煙突の窒素酸化物排出濃度・量

平成 24 年 9 月度の窒素酸化物の排出状況は、別紙 2 に示す通りである。

通常運転の部分については 3 号煙突の濃度(ppm)と排出量(m³_N/時)で、計画値より高い値となっているが、他煙突の系統にある設備からの窒素酸化物排出量が計画値より低いいため、製油所全体の合計窒素酸化物排出量は計画値の範囲内である。

・ 3 号煙突

3 号煙突での窒素酸化物の計画値の超過分については、他煙突の系統にある設備からの窒素酸化物量を減らすことにより、製油所全体の合計窒素酸化物排出量は計画値の範囲内である。

3 号煙突で窒素酸化物が高くなった原因は、流動接触分解装置（以下「FCC」という。）の触媒再生塔の窒素酸化物がやや高いことによるものである。

FCC の触媒再生塔の窒素酸化物の濃度は、FCC 原料性状の変化、触媒被毒防止剤等の薬品の使用、触媒再生塔の酸素濃度、触媒再生塔の温度分布等の様々な要因の相互関係により、変化する。

現状は、3 号煙突自体で、窒素酸化物を計画値以下にする手段は特定できていないが、今後も、3 号煙突自体での窒素酸化物低減のため、FCC での運転条件等の検討を行い、窒素酸化物を低減させるよう努力する。

(2) 各煙突の二酸化硫黄排出濃度・量

平成 24 年 10 月度の二酸化硫黄の排出状況は、別紙 3 に示す通りである。

3 号煙突は 10 月 19 日の濃度(ppm)と排出量(m³_N/時)が、計画値より高い値となっているが、月間平均値の濃度(ppm)と排出量(m³_N/時)は計画値の範囲内である。

10 月 19 日の 3 号煙突が計画値より高い値となった理由は、3 号煙突の上流にある排煙脱硫設備の脱硫反応用に水酸化マグネシウムを添加しているポンプが不調となり、緊急補修を行う間、同添加ができなくなったためである。

緊急補修後は排煙脱硫設備が適切に稼働し、二酸化硫黄濃度も計画値の範囲内となっている。

5-2. 水質

平成 24 年 10 月度の 10WA の全窒素濃度の平均値は 2mg/L と計画値の範囲内であったが、平成 24 年 4 月度の全窒素の濃度が 19mg/L と計画値を超過したため、年度平均値(4～10月)の全窒素の濃度は 6mg/L と計画値を超過した。

平成 24 年 4 月度の 10WA の全窒素の濃度と汚濁負荷量の平均値は廃水処理再生塔 (WT-5) の運転不調により、硫化水素とアンモニアを含む排水が流入したため計画値を超過した。

別紙 4 上表抜粋

	新設排水処理施設出口 調査地点 12							
	排水量	水素イオン濃度	化学的酸素要求量		全窒素		全磷	
	m ³ /日		濃度 (mg/L)	汚濁負荷量 (kg/日)	濃度 (mg/L)	汚濁負荷量 (kg/日)	濃度 (mg/L)	汚濁負荷量 (kg/日)
計画値	3,960	6-8	6.0	23.8	5	19.8	0.07	0.3
年度平均値	2,351	7	1.9	4.2	6	9.7	0.03	0.1

別紙 5 抜粋

	No.1 排水口 調査地点 11							
	排水量	水素イオン濃度	化学的酸素要求量		窒素含有量		磷含有量	
	m ³ /日		濃度 (mg/L)	汚濁負荷量 (kg/日)	濃度 (mg/L)	汚濁負荷量 (kg/日)	濃度 (mg/L)	汚濁負荷量 (kg/日)
計画値	21,891	6-8	6.5	142.3	5	109.5	0.07	1.5
年度平均値	14,836	7	6.1	90.7	4	54.5	0.05	0.8

別紙 6 抜粋

	No.3 排水口 調査地点 10							
	排水量	水素イオン濃度	化学的酸素要求量		窒素含有量		磷含有量	
	m ³ /日		濃度 (mg/L)	汚濁負荷量 (kg/日)	濃度 (mg/L)	汚濁負荷量 (kg/日)	濃度 (mg/L)	汚濁負荷量 (kg/日)
計画値	215	6-8	6.9	1.5	3	0.6	0.3	0.1
年度平均値	170	8	5.1	0.9	1	0.2	0.1	0.0

(1) 新設排水処理施設出口

平成 24 年 10 月度の新設排水処理施設出口の排水の状況は、別紙 4 に示す通り。排水量、水素イオン濃度、化学的酸素要求量、窒素含有量、磷含有量の全てが計画値の範囲内である。

(2) No.1 排水口出口

平成 24 年 10 月度の No.1 排水口の排水の状況は、別紙 5 に示す通り、排水量、水素イオン濃度、化学的酸素要求量、窒素含有量、磷含有量の全てが計画値の範囲内である。

(3)No.3 排水口出口

平成 24 年 10 月度の No.3 排水口の排水の状況は、別紙 6 に示す通り。排水量、水素イオン濃度、化学的酸素要求量、窒素含有量、燐含有量の全てが計画値の範囲内である。

以上

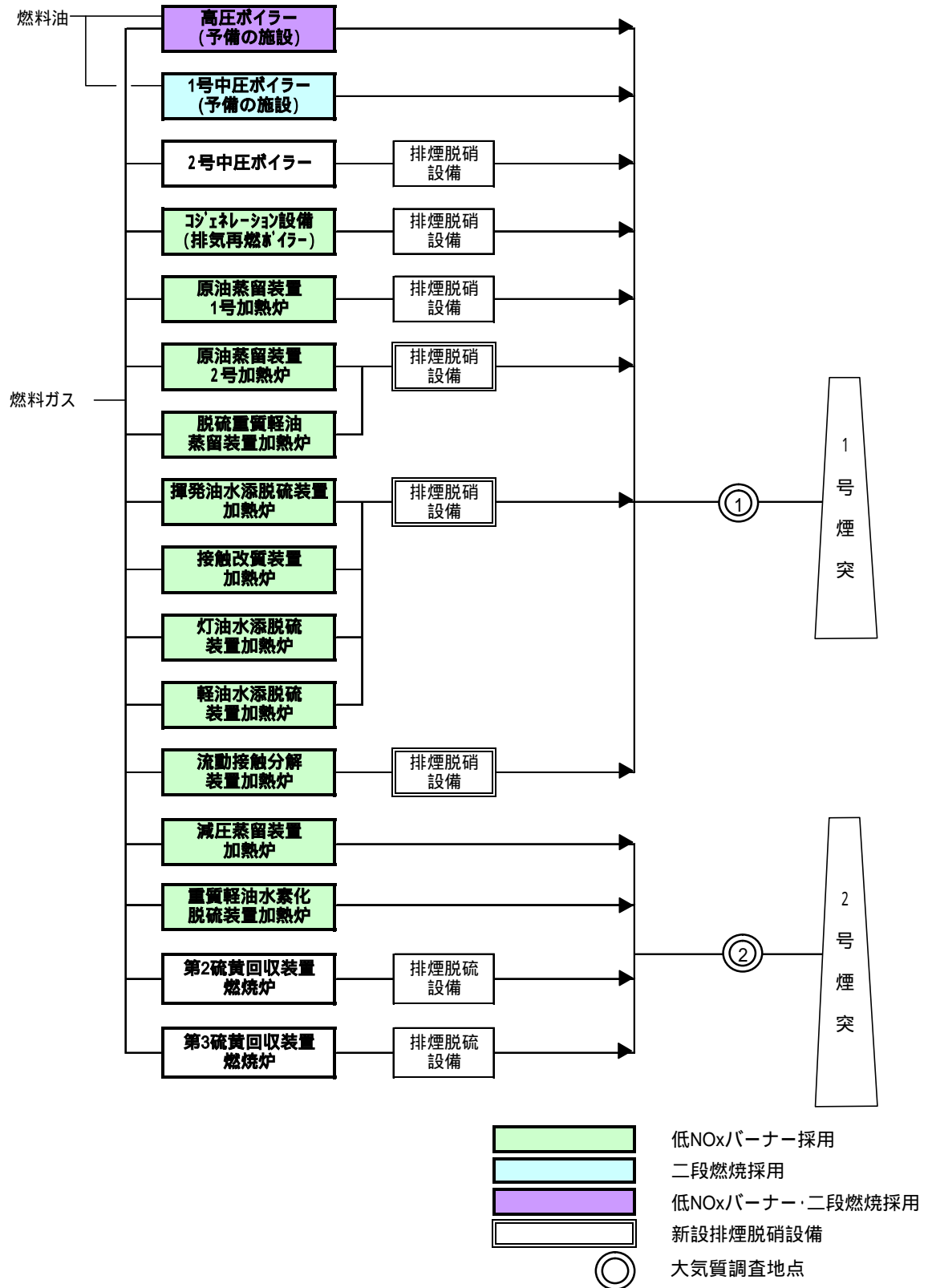


図-1(1) 供用時における二酸化硫黄、窒素酸化物調査地点(既設装置)

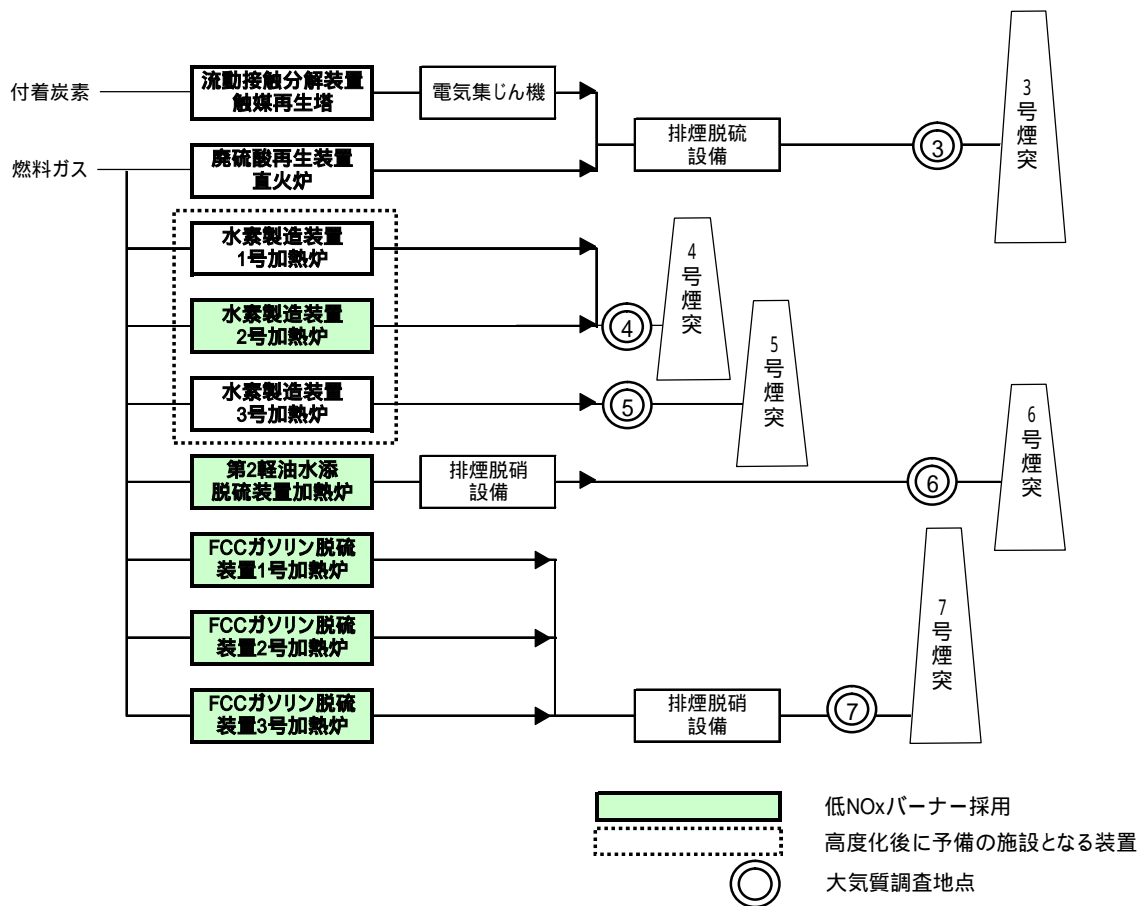


図-1(2) 供用時における二酸化硫黄、窒素酸化物調査地点(既設装置)

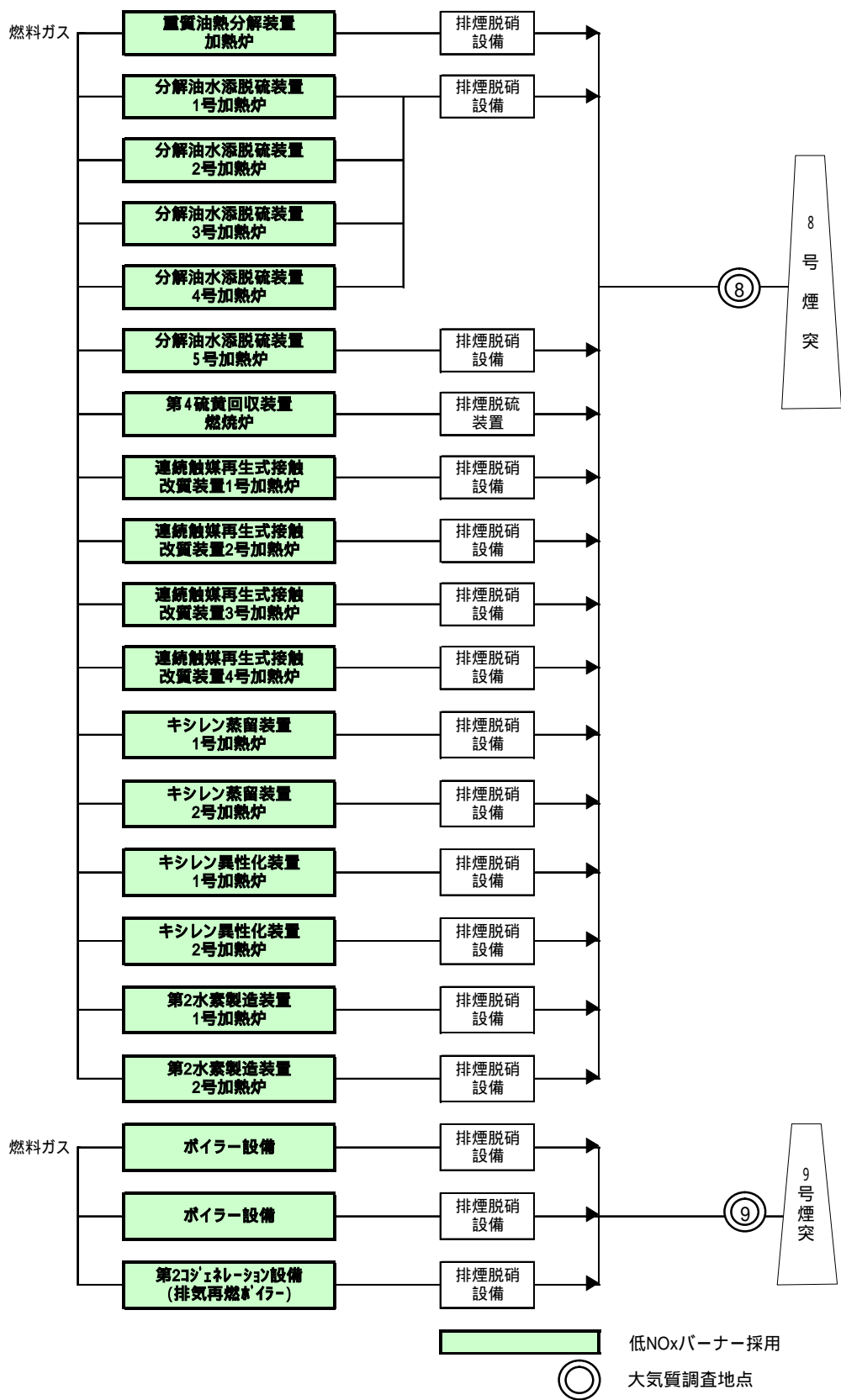


図-1(3) 供用時における二酸化硫黄、窒素酸化物調査地点(新設装置)

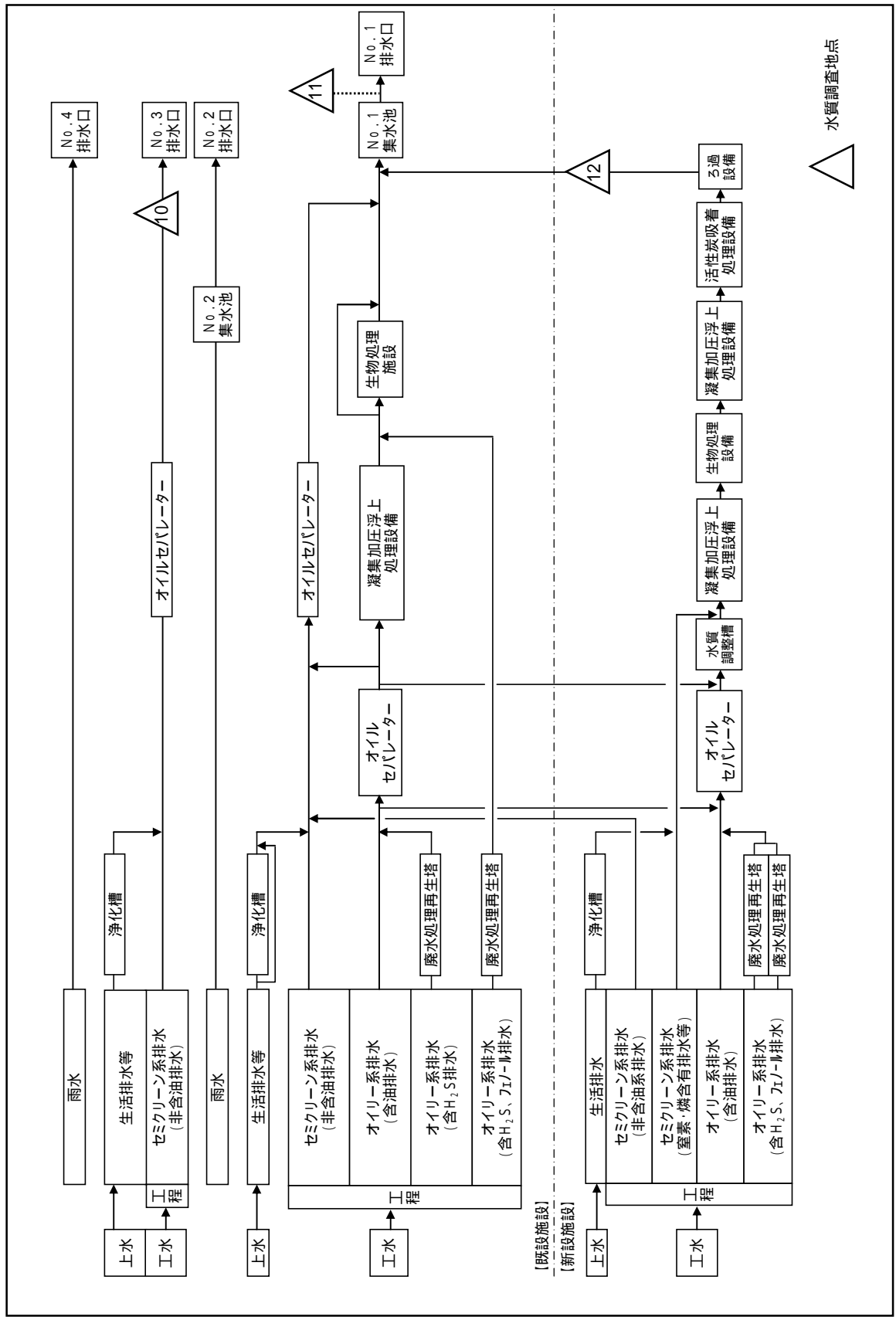


図-2 供用時における水質調査地点

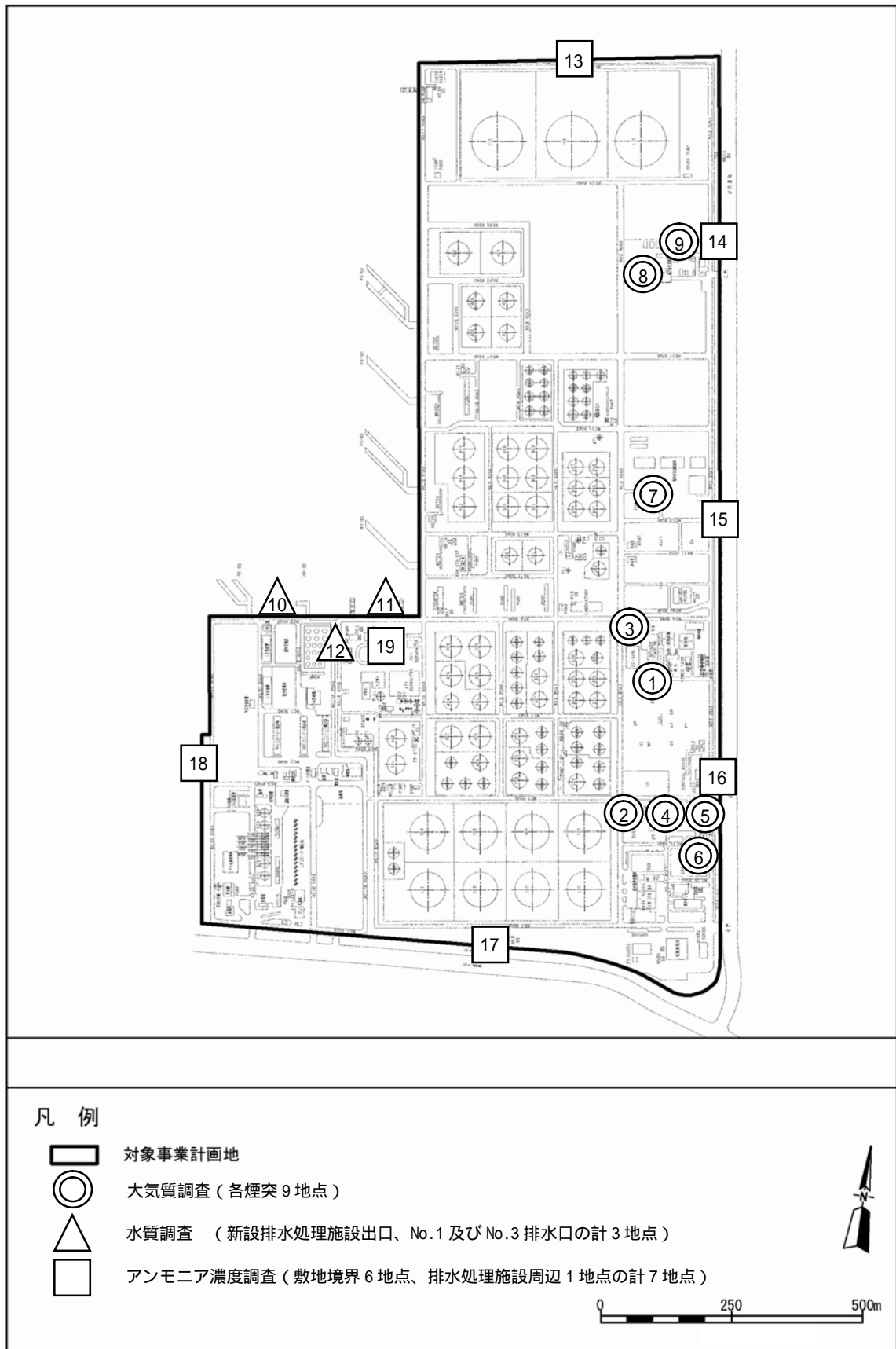


図-3 大気質、水質及びアンモニア濃度調査地点

別紙1 事後調査期間の年度平均値実績 (供用時)

時期	各煙突排出値																合計 窒素酸化物排出量 m ³ /時
	1号煙突 調査地点1		2号煙突 調査地点2		3号煙突 調査地点3		4号煙突 調査地点4		5号煙突 調査地点5		6号煙突 調査地点6		7号煙突 調査地点7		8号煙突 調査地点8		
	濃度 (ppm)	排出量 (m ³ /時)	濃度 (ppm)	排出量 (m ³ /時)	濃度 (ppm)	排出量 (m ³ /時)	濃度 (ppm)	排出量 (m ³ /時)	濃度 (ppm)	排出量 (m ³ /時)	濃度 (ppm)	排出量 (m ³ /時)	濃度 (ppm)	排出量 (m ³ /時)	濃度 (ppm)	排出量 (m ³ /時)	
第1期工事後計画値	12.7	3,300	29.9	1,337	9.1	0,685	85.0	0,137	83.0	2,303	10.0	0,051	10.0	0,086	11.3	2,888	10,786
年度平均値	9.8	2,211	16.3	0,764	13.0	0,760	81.6	0,104	71.3	1,209	5.5	0,022	6.6	0,062	4.9	0,791	6,237
平成24年4月度平均値	9.9	2,404	15.1	0,648	12.9	0,809	73.0	0,102	67.0	1,308	5.5	0,024	7.0	0,051	5.4	0,718	6,455
平成24年5月度平均値	9.8	2,214	15.2	0,661	14.1	0,820	83.0	0,129	72.0	1,560	5.6	0,022	7.0	0,048	5.3	0,824	6,271
平成24年6月度平均値	9.7	2,141	16.4	0,789	13.5	0,761	83.0	0,098	72.0	1,043	5.6	0,021	6.4	0,047	4.2	0,706	6,056
平成24年7月度平均値	22.6	5,269	16.8	0,836	11.3	0,666	83.0	0,093	72.0	0,950	5.7	0,024	6.0	0,042	3.5	0,629	8,456
平成24年8月度平均値	9.8	2,211	16.5	0,821	12.8	0,723	83.0	0,091	72.0	1,085	5.4	0,019	6.9	0,053	5.7	0,961	5,845
平成24年9月度平均値	9.8	1,842	15.0	0,183	14.7	0,796	83.0	0,109	72.0	1,340	5.4	0,017	4.9	0,045	1.9	0,097	5,950
平成24年10月度平均値	9.9	2,457	17.6	0,827	12.1	0,748	83.0	0,106	72.0	1,178	5.4	0,025	7.7	0,077	5.2	0,905	6,558
平成24年11月度平均値																	
平成24年12月度平均値																	
平成25年1月度平均値																	
平成25年2月度平均値																	
平成25年3月度平均値																	

二酸化硫黄の排出状況に関する事後調査結果 (供用時)

時期	各煙突排出値																合計 二酸化硫黄排出量 m ³ /時
	1号煙突 調査地点1		2号煙突 調査地点2		3号煙突 調査地点3		4号煙突 調査地点4		5号煙突 調査地点5		6号煙突 調査地点6		7号煙突 調査地点7		8号煙突 調査地点8		
	濃度 (ppm)	排出量 (m ³ /時)	濃度 (ppm)	排出量 (m ³ /時)	濃度 (ppm)	排出量 (m ³ /時)	濃度 (ppm)	排出量 (m ³ /時)	濃度 (ppm)	排出量 (m ³ /時)	濃度 (ppm)	排出量 (m ³ /時)	濃度 (ppm)	排出量 (m ³ /時)	濃度 (ppm)	排出量 (m ³ /時)	
第1期工事後計画値	0.3	0,112	11.8	0,639	0.2	0,012	0.9	0,0016	1.1	0,027	0.8	0,0034	0.9	0,0077	3.0	0,711	1,512
年度平均値	0.2	0,059	8.8	0,461	0.0	0,001	0.3	0,0005	0.4	0,006	0.4	0,0013	0.4	0,0030	1.1	0,208	1,032
平成24年4月度平均値	0.2	0,057	8.2	0,392	0.0	0,000	0.3	0,0005	0.4	0,007	0.4	0,0014	0.3	0,0026	0.4	0,057	0,567
平成24年5月度平均値	0.2	0,052	10.1	0,485	0.0	0,001	0.3	0,0005	0.3	0,006	0.3	0,0012	0.3	0,0024	0.3	0,059	0,604
平成24年6月度平均値	0.2	0,064	9.6	0,514	0.0	0,000	0.3	0,0004	0.4	0,005	0.4	0,0013	0.4	0,0031	4.0	0,786	2,770
平成24年7月度平均値	0.2	0,068	9.1	0,512	0.0	0,000	0.4	0,0005	0.5	0,006	0.4	0,0014	0.5	0,0036	0.7	0,136	0,726
平成24年8月度平均値	0.2	0,068	8.7	0,493	0.0	0,001	0.4	0,0005	0.5	0,007	0.4	0,0013	0.4	0,0035	0.7	0,131	0,718
平成24年9月度平均値	0.2	0,059	6.7	0,174	0.0	0,000	0.3	0,0005	0.4	0,007	0.4	0,0011	0.3	0,0029	0.1	0,007	0,276
平成24年10月度平均値	0.2	0,056	7.0	0,369	0.0	0,003	0.3	0,0004	0.3	0,005	0.3	0,0012	0.3	0,0033	0.4	0,080	0,503
平成24年11月度平均値																	
平成24年12月度平均値																	
平成25年1月度平均値																	
平成25年2月度平均値																	
平成25年3月度平均値																	

注：1. 非定常運転及び分析計欠測時のデータは除く。

2. 黄色で示す、データについては、1ヶ月全日が非定常運転のデータのため、年度平均値の評価対象外とする。

別紙2 窒素酸化物の排出状況に関する事後調査結果（供用時）

平成24年 10月度 実績値

時期	各煙突排出値								合計 窒素酸化物排出量 m ³ /時								
	1号煙突 濃度(ppm) 排出量(m ³ /時)	2号煙突 濃度(ppm) 排出量(m ³ /時)	3号煙突 濃度(ppm) 排出量(m ³ /時)	4号煙突 濃度(ppm) 排出量(m ³ /時)	5号煙突 濃度(ppm) 排出量(m ³ /時)	6号煙突 濃度(ppm) 排出量(m ³ /時)	7号煙突 濃度(ppm) 排出量(m ³ /時)	8号煙突 濃度(ppm) 排出量(m ³ /時)									
第1期工事後計画値	12.7	25.9	1.337	9.1	0.665	85.0	83.0	2.303	10.0	0.051	10.0	0.086	11.3	2.888	10.766		
参考(平均値;注6)	14.1	3.340	17.5	0.824	12.1	0.754	83.0	72.0	1.178	5.4	0.025	7.7	0.077	6.4	0.976	7.281	
参考(最大値;注6)	22.7	5.638	20.7	1.006	18.2	1.043	83.0	72.0	1.452	6.2	0.044	8.0	0.086	23.6	2.379	10.095	
平均値(注7)	9.9	2.457	17.6	0.827	12.1	0.748	83.0	0.106	72.0	5.4	0.025	7.7	0.077	5.2	0.905	6.558	
最大値(注7)	17.8	3.620	20.7	1.006	18.2	1.043	83.0	0.119	72.0	6.2	0.044	8.0	0.086	6.0	1.103	6.717	
1日	20.7	4.451	19.7	0.770	18.2	1.043	83.0	0.098	72.0	5.8	0.038	7.0	0.070	17.2	1.617	8.132	
2日	22.4	5.278	20.7	0.847	17.7	1.010	83.0	0.101	72.0	0.868	4.6	0.037	7.0	0.071	23.6	2.379	9.763
3日	21.3	5.453	18.1	0.941	17.8	1.004	83.0	0.100	72.0	0.904	4.8	0.029	7.0	0.068	11.9	1.759	10.095
4日	21.4	5.638	17.6	0.835	14.2	0.822	83.0	0.099	72.0	0.893	4.9	0.018	7.0	0.068	6.2	0.970	9.345
5日	22.2	5.628	14.5	0.694	11.7	0.694	83.0	0.097	72.0	0.917	4.4	0.017	7.0	0.064	2.4	0.376	8.485
6日	22.7	5.588	14.6	0.712	14.9	0.879	83.0	0.097	72.0	0.929	5.0	0.019	7.0	0.069	3.4	0.587	8.879
7日	22.4	5.397	14.7	0.710	14.0	0.825	83.0	0.099	72.0	0.946	4.8	0.018	7.0	0.072	2.0	0.376	8.443
8日	15.5	3.738	15.5	0.766	11.6	0.685	83.0	0.100	72.0	0.914	4.8	0.018	7.4	0.077	2.5	0.456	6.754
9日	12.1	2.672	15.6	0.738	10.1	0.601	83.0	0.107	72.0	1.125	5.3	0.019	8.0	0.083	4.8	0.890	6.233
10日	19.8	3.973	14.7	0.647	9.4	0.571	83.0	0.116	72.0	1.400	5.4	0.017	8.0	0.080	5.0	0.910	7.713
11日	17.8	3.747	17.4	0.753	8.2	0.509	83.0	0.111	72.0	1.394	6.0	0.029	8.0	0.080	5.1	0.904	7.527
12日	14.7	3.263	19.9	0.836	8.1	0.506	83.0	0.099	72.0	1.092	5.4	0.041	8.0	0.082	5.2	0.896	6.816
13日	14.7	3.309	19.9	0.854	8.9	0.556	83.0	0.097	72.0	0.929	5.8	0.044	8.0	0.082	5.0	0.863	6.734
14日	14.2	3.116	20.3	0.902	8.7	0.546	83.0	0.097	72.0	1.006	5.1	0.031	8.0	0.080	4.9	0.896	6.676
15日	9.8	2.113	19.3	0.876	8.2	0.537	83.0	0.106	72.0	1.196	5.5	0.022	8.0	0.081	4.6	0.879	5.810
16日	9.8	2.293	16.8	0.790	8.2	0.545	83.0	0.114	72.0	1.432	5.2	0.020	8.0	0.080	5.0	0.872	6.146
17日	9.8	2.346	18.0	0.872	10.0	0.668	83.0	0.115	72.0	1.422	5.5	0.020	8.0	0.081	5.5	0.965	6.481
18日	9.9	2.441	19.9	1.005	11.1	0.738	83.0	0.115	72.0	1.418	5.7	0.020	8.0	0.086	4.8	0.839	6.632
19日	9.7	2.420	19.6	1.003	11.6	0.763	83.0	0.119	72.0	1.378	5.6	0.020	8.0	0.081	5.1	0.880	6.665
20日	9.7	2.424	18.9	0.970	10.8	0.714	83.0	0.118	72.0	1.377	5.5	0.019	8.0	0.077	5.2	0.902	6.601
21日	9.7	2.448	19.5	1.006	12.0	0.789	83.0	0.115	72.0	1.411	5.4	0.019	8.0	0.078	4.9	0.841	6.708
22日	10.0	2.432	19.4	0.953	11.5	0.761	83.0	0.115	72.0	1.441	5.7	0.023	8.0	0.081	5.5	0.932	6.738
23日	9.9	2.459	17.4	0.882	13.3	0.866	83.0	0.116	72.0	1.444	5.7	0.023	8.0	0.077	5.1	0.851	6.717
24日	9.9	2.499	16.3	0.795	13.6	0.898	83.0	0.116	72.0	1.452	5.4	0.022	8.0	0.076	5.1	0.837	6.694
25日	9.9	2.474	15.0	0.699	13.3	0.883	83.0	0.106	72.0	1.317	5.3	0.026	8.0	0.080	5.2	0.901	6.486
26日	9.8	2.499	15.8	0.739	12.5	0.830	83.0	0.100	72.0	1.142	5.7	0.032	8.0	0.084	5.1	0.878	6.306
27日	9.9	2.509	15.3	0.721	11.1	0.735	83.0	0.101	72.0	1.152	5.6	0.033	8.0	0.081	5.6	0.952	6.285
28日	9.9	2.515	15.7	0.747	12.1	0.801	83.0	0.106	72.0	1.260	6.2	0.029	8.0	0.086	5.7	1.001	6.544
29日	9.8	2.419	17.1	0.830	13.3	0.879	83.0	0.107	72.0	1.195	5.4	0.022	8.0	0.080	6.0	0.885	6.635
30日	9.9	2.422	16.5	0.797	11.9	0.787	83.0	0.114	72.0	1.360	5.7	0.023	8.0	0.076	5.7	0.989	6.568
31日	9.9	2.422	16.5	0.797	11.9	0.787	83.0	0.114	72.0	1.360	5.7	0.023	8.0	0.076	5.7	0.989	6.568

注：1. 排出濃度及び排出量は1日平均値を示す。
 2. 高度化後には、表中の第1期工事後計画値を高度化後計画値に変更し、「評価書」高度化後の記載値（計画値）を記入する。
 3. 事後調査は第1期工事後5年間及び高度化後5年間実施する。
 4. 窒素酸化物濃度は酸素濃度4%換算値を示す。
 5. 第1期工事後計画値は平成17年度実績値（年平均値）を第1期工事後を予測した値を示す。
 6. 参考欄は、表中の全数値を対象とする。
 7. 平均値と最大値の欄は、非正常運転のデータ及び分析計測時のデータを除く。
 8. 赤色で示すデータについては、分析計の点検による分析計の欠測データを含む。
 9. 黄色で示すデータについては、各煙突の上流にある精製装置の定期整備を行うための装置の停止操作、再稼働操作及び予備高圧ボイラーを稼働した非正常運転のデータを含む。

別紙3 二酸化硫黄の排出状況に関する事後調査結果（供用時）

平成24年 10月 豊崎組

時期	各煙突排出値								合計 二酸化硫黄排出量 m ³ /時								
	1号煙突 調査地点1 濃度(ppm) 排出量(m ³ /時)	2号煙突 調査地点2 濃度(ppm) 排出量(m ³ /時)	3号煙突 調査地点2 濃度(ppm) 排出量(m ³ /時)	4号煙突 調査地点2 濃度(ppm) 排出量(m ³ /時)	5号煙突 調査地点5 濃度(ppm) 排出量(m ³ /時)	6号煙突 調査地点6 濃度(ppm) 排出量(m ³ /時)	7号煙突 調査地点7 濃度(ppm) 排出量(m ³ /時)	8号煙突 調査地点8 濃度(ppm) 排出量(m ³ /時)									
第1期工事後計画値	0.3	0.112	11.8	0.639	0.2	0.012	0.9	0.0016	1.1	0.027	0.8	0.0034	0.9	0.0077	3.0	0.711	1.512
参考(平均値:注6)	0.2	0.050	6.9	0.364	0.0	0.002	0.3	0.0004	0.3	0.005	0.3	0.0012	0.3	0.0033	1.8	0.313	0.739
参考(最大値:注6)	0.2	0.061	8.3	0.440	0.6	0.033	0.3	0.0005	0.4	0.007	0.5	0.0020	0.3	0.0035	16.6	2.981	3.436
平均値(注7)	0.2	0.056	7.0	0.369	0.0	0.003	0.3	0.0004	0.3	0.005	0.3	0.0012	0.3	0.0033	0.4	0.080	0.503
最大値(注7)	0.2	0.061	8.3	0.440	0.6	0.033	0.3	0.0005	0.4	0.007	0.5	0.0020	0.3	0.0035	0.4	0.089	0.565
1日	0.1	0.034	7.2	0.317	0.0	0.000	0.2	0.0003	0.3	0.003	0.2	0.0010	0.3	0.0033	4.8	0.793	1.152
2日	0.1	0.036	6.7	0.330	0.0	0.000	0.2	0.0003	0.3	0.003	0.2	0.0013	0.3	0.0034	4.6	0.777	1.150
3日	0.1	0.041	7.1	0.367	0.0	0.000	0.2	0.0003	0.3	0.003	0.2	0.0011	0.3	0.0032	11.4	1.917	2.333
4日	0.1	0.045	8.3	0.440	0.0	0.000	0.2	0.0003	0.3	0.003	0.2	0.0006	0.3	0.0031	6.6	1.234	1.725
5日	0.1	0.053	7.4	0.395	0.0	0.000	0.2	0.0003	0.3	0.003	0.3	0.0010	0.3	0.0031	16.6	2.981	3.436
6日	0.2	0.060	7.2	0.374	0.0	0.000	0.2	0.0003	0.3	0.003	0.4	0.0012	0.3	0.0029	0.0	0.007	0.448
7日	0.2	0.058	6.9	0.362	0.0	0.000	0.2	0.0003	0.3	0.003	0.3	0.0012	0.3	0.0032	0.0	0.007	0.435
8日	0.2	0.057	6.5	0.340	0.0	0.000	0.2	0.0003	0.3	0.003	0.3	0.0011	0.3	0.0033	0.2	0.041	0.446
9日	0.2	0.057	7.0	0.375	0.0	0.000	0.2	0.0003	0.3	0.003	0.3	0.0011	0.3	0.0033	0.7	0.127	0.566
10日	0.2	0.055	7.6	0.390	0.0	0.000	0.3	0.0004	0.3	0.004	0.4	0.0012	0.3	0.0033	0.7	0.144	0.598
11日	0.2	0.060	7.8	0.372	0.0	0.000	0.3	0.0004	0.3	0.006	0.5	0.0013	0.3	0.0032	0.4	0.084	0.518
12日	0.1	0.045	7.6	0.364	0.0	0.001	0.3	0.0005	0.3	0.007	0.4	0.0014	0.3	0.0033	0.4	0.082	0.503
13日	0.1	0.037	7.4	0.355	0.0	0.000	0.3	0.0004	0.4	0.005	0.2	0.0013	0.3	0.0033	0.4	0.079	0.481
14日	0.1	0.037	6.8	0.330	0.0	0.000	0.3	0.0003	0.3	0.003	0.2	0.0013	0.3	0.0033	0.4	0.080	0.456
15日	0.1	0.037	6.9	0.351	0.0	0.000	0.3	0.0003	0.3	0.004	0.2	0.0009	0.3	0.0033	0.5	0.087	0.483
16日	0.1	0.039	8.0	0.409	0.0	0.000	0.3	0.0004	0.3	0.005	0.2	0.0008	0.3	0.0033	0.5	0.089	0.547
17日	0.1	0.043	8.3	0.425	0.0	0.000	0.3	0.0004	0.3	0.006	0.2	0.0008	0.3	0.0033	0.4	0.081	0.559
18日	0.1	0.044	7.5	0.405	0.0	0.000	0.3	0.0004	0.3	0.006	0.2	0.0008	0.3	0.0033	0.4	0.081	0.541
19日	0.1	0.046	6.7	0.383	0.6	0.033	0.3	0.0004	0.3	0.006	0.3	0.0008	0.3	0.0035	0.4	0.080	0.552
20日	0.2	0.051	7.0	0.404	0.0	0.001	0.3	0.0004	0.3	0.006	0.3	0.0009	0.3	0.0033	0.4	0.080	0.547
21日	0.2	0.051	7.3	0.422	0.0	0.000	0.3	0.0004	0.3	0.006	0.3	0.0009	0.3	0.0032	0.5	0.080	0.565
22日	0.2	0.051	7.2	0.422	0.1	0.006	0.3	0.0004	0.3	0.006	0.3	0.0009	0.3	0.0032	0.5	0.081	0.571
23日	0.2	0.052	7.4	0.412	0.0	0.000	0.3	0.0004	0.3	0.006	0.3	0.0011	0.3	0.0033	0.4	0.078	0.553
24日	0.2	0.059	5.9	0.336	0.1	0.006	0.3	0.0004	0.3	0.006	0.4	0.0013	0.3	0.0032	0.4	0.077	0.489
25日	0.2	0.059	6.6	0.360	0.5	0.027	0.3	0.0004	0.3	0.006	0.4	0.0012	0.3	0.0031	0.4	0.072	0.528
26日	0.2	0.060	6.7	0.342	0.0	0.001	0.3	0.0004	0.4	0.006	0.4	0.0016	0.3	0.0033	0.4	0.078	0.492
27日	0.2	0.061	6.0	0.313	0.0	0.000	0.3	0.0004	0.3	0.005	0.4	0.0019	0.3	0.0034	0.4	0.077	0.462
28日	0.2	0.061	6.1	0.322	0.0	0.001	0.3	0.0004	0.3	0.005	0.4	0.0020	0.3	0.0033	0.4	0.078	0.473
29日	0.2	0.060	5.7	0.301	0.0	0.000	0.3	0.0004	0.3	0.005	0.4	0.0016	0.3	0.0035	0.5	0.081	0.454
30日	0.2	0.055	5.7	0.310	0.0	0.000	0.3	0.0004	0.3	0.005	0.3	0.0012	0.3	0.0033	0.5	0.084	0.459
31日	0.2	0.058	4.8	0.254	0.0	0.000	0.3	0.0004	0.3	0.006	0.4	0.0013	0.3	0.0032	0.4	0.078	0.401

注：1. 排出濃度及び排出量は1日平均値を示す。
 2. 高度化後には、表中の第1期工事後計画値を高度化後計画値に変更し、「評価書」高度化後の記載値（計画値）を記入する。
 3. 事後調査は第1期工事後5年間及び高度化後5年間実施する。
 4. 第1期工事後計画値は平成17年度実績値（年平均値）を基に第1期工事後を予測した値を示す。
 5. 参考欄は、表中の全数値を対象とする。
 6. 平均値と最大値の欄は、非定常運転のデータ及び分析計欠測時のデータを除く。
 7. 赤色で示すデータについては、分析計の点検による分析計の欠測データを含む。
 8. 黄色で示すデータについては、各煙突の上流にある精製装置の定期整備を行うための装置の停止操作、再稼働操作及び予備高圧ボイラーを稼働した非定常運転のデータを含む。

別紙4 排水水質の状況に関する事後調査結果（新設排水処理施設出口：供用時）

平成24年度平均値

時期	新設排水処理実績値							
	新設排水処理施設出口 調査地点12							
	排水量	水素イオン濃度	化学的酸素要求量		全窒素		全磷	
m ³ /日		濃度 mg/L	汚濁負荷量 kg/日	濃度 mg/L	汚濁負荷量 kg/日	濃度 mg/L	汚濁負荷量 kg/日	
計画値	3,960	6-8	6.0	23.8	5	19.8	0.07	0.3
年度平均値	2,351	7	1.9	4.2	6	9.7	0.03	0.1
平成24年4月度平均値	2,041	7	3.2	4.9	19	21.6	0.06	0.1
平成24年5月度平均値	2,663	7	1.9	5.2	3	7.1	0.01	0.0
平成24年6月度平均値	2,660	7	1.2	3.3	4	10.0	0.01	0.0
平成24年7月度平均値	2,656	7	1.7	4.5	4	11.0	0.02	0.0
平成24年8月度平均値	2,510	8	2.1	5.4	4	10.1	0.03	0.1
平成24年9月度平均値	1,422	7	1.6	2.0	3	2.3	0.04	0.1
平成24年10月度平均値	2,505	7	1.6	3.9	2	6.0	0.02	0.0
平成24年11月度平均値								
平成24年12月度平均値								
平成25年1月度平均値								
平成25年2月度平均値								
平成25年3月度平均値								

平成24年 10月度

日	新設排水処理実績値							
	新設排水処理施設出口 調査地点12							
	排水量	水素イオン濃度	化学的酸素要求量		全窒素		全磷	
m ³ /日		濃度 mg/L	汚濁負荷量 kg/日	濃度 mg/L	汚濁負荷量 kg/日	濃度 mg/L	汚濁負荷量 kg/日	
計画値	3,960	6-8	6.0	23.8	5	19.8	0.07	0.3
参考(平均値)(注3)	2,501	7	1.5	3.9	2	5.9	0.02	0.0
参考(最大値)(注3)	2,768	7	3.2	8.3	5	12.7	0.05	0.1
平均値(注4)	2,505	7	1.6	3.9	2	6.0	0.02	0.0
最大値(注4)	2,658	7	3.2	8.3	5	12.7	0.05	0.1
1日	2,158	7	1.0	2.3	0	0.0	0.05	0.1
2日	2,147	7	1.0	2.1	0	0.0	0.04	0.1
3日	2,201	7	1.0	2.3	0	0.0	0.04	0.1
4日	2,433	7	1.2	3.0	0	0.1	0.04	0.1
5日	2,479	7	1.0	2.5	0	0.0	0.03	0.1
6日	2,719	7	1.1	3.0	0	0.0	0.03	0.1
7日	2,768	7	1.8	5.1	0	0.1	0.02	0.1
8日	2,636	7	2.5	6.7	0	0.5	0.02	0.1
9日	2,709	7	2.5	6.7	0	1.0	0.01	0.0
10日	2,597	7	3.2	8.3	1	2.3	0.01	0.0
11日	2,515	7	3.1	7.8	1	3.0	0.01	0.0
12日	2,380	7	2.5	5.8	2	5.9	0.01	0.0
13日	2,336	7	2.1	4.9	2	5.5	0.01	0.0
14日	2,390	7	2.1	5.1	3	6.7	0.01	0.0
15日	2,393	7	2.0	4.7	3	8.2	0.01	0.0
16日	2,370	7	1.7	4.1	4	9.2	0.01	0.0
17日	2,453	7	1.6	4.0	4	9.2	0.01	0.0
18日	2,424	7	1.5	3.6	4	8.5	0.01	0.0
19日	2,658	7	0.9	2.3	3	7.2	0.01	0.0
20日	2,559	7	1.2	2.9	3	7.1	0.01	0.0
21日	2,490	7	1.3	3.2	4	8.8	0.02	0.0
22日	2,625	7	1.2	3.2	5	11.9	0.02	0.0
23日	2,567	7	1.2	3.0	5	12.7	0.02	0.0
24日	2,547	7	1.1	2.8	4	9.5	0.01	0.0
25日	2,620	7	1.1	2.9	3	8.2	0.02	0.0
26日	2,545	7	1.1	2.9	3	7.9	0.02	0.0
27日	2,563	7	1.1	2.8	3	8.6	0.02	0.0
28日	2,586	7	1.1	2.9	4	10.3	0.02	0.1
29日	2,503	7	1.1	2.8	4	9.9	0.02	0.0
30日	2,598	7	1.2	3.1	4	10.7	0.02	0.0
31日	2,559	7	1.1	2.8	4	9.0	0.01	0.0

- 注：1.事後調査は第1期工事後5年間及び高度化後5年間実施する。
 2.排水性状値については自動分析計の日間平均値を記載。
 3.参考欄は、表中の全数値を対象とする。
 4.平均値と最大値の欄は、非正常運転のデータ及び分析計欠測時のデータを除く。
 5.赤字の値については、分析計の点検による分析計の欠測データを含む。

別紙5 排水水質の状況に関する事後調査結果 (No.1排水口出口：供用時)

第1期工事後

時期	実績値							
	No.1排水口 調査地点11							
	排水量	水素イオン濃度	化学的酸素要求量		窒素含有量		炭含有量	
m ³ /日		濃度 mg/L	汚濁負荷量 kg/日	濃度 mg/L	汚濁負荷量 kg/日	濃度 mg/L	汚濁負荷量 kg/日	
計画値 (第1期工事後)	21,891	6-8	6.5	142.3	5	109.5	0.07	1.5
年度平均値	14,836	7	6.1	90.7	4	54.5	0.05	0.8
平成24年4月度	16,795	7	6.1	102.4	3	50.4	0.05	0.8
平成24年5月度	12,588	7	6.4	80.6	4	50.4	0.04	0.5
平成24年6月度	15,490	7	6.1	94.5	3	46.5	0.06	0.9
平成24年7月度	15,149	7	6.1	92.4	4	60.6	0.06	0.9
平成24年8月度	13,102	7	6.0	78.6	5	65.5	0.05	0.7
平成24年9月度	15,997	7	6.2	99.2	4	64.0	0.05	0.8
平成24年10月度	14,733	7	5.9	86.9	3	44.2	0.06	0.9
平成24年11月度								
平成24年12月度								
平成25年1月度								
平成25年2月度								
平成25年3月度								

- 注：1.事後調査は第1期工事後5年間及び高度化後5年間実施する。
 2.水素イオン濃度、化学的酸素要求量の性状値については1回/週の測定値の平均値を示す。
 3.窒素含有量、炭含有量の性状値については1回/月(9月6日)の測定値を示す。

別紙6 排水水質の状況に関する事後調査結果 (No.3排水口出口：供用時)

第1期工事後

時期	実績値							
	No.3排水口 調査地点10							
	排水量	水素イオン濃度	化学的酸素要求量		窒素含有量		炭含有量	
m ³ /日		濃度 mg/L	汚濁負荷量 kg/日	濃度 mg/L	汚濁負荷量 kg/日	濃度 mg/L	汚濁負荷量 kg/日	
計画値 (第1期工事後)	215	6-8	6.9	1.5	3	0.6	0.3	0.1
年度平均値	170	8	5.1	0.9	1	0.2	0.1	0.0
平成24年4月度	171	8	5.2	0.9	2	0.3	0.1	0.0
平成24年5月度	165	7	7.6	1.3	2	0.3	0.1	0.0
平成24年6月度	174	8	4.8	0.8	1	0.2	0.1	0.0
平成24年7月度	141	8	4.1	0.6	1	0.1	0.1	0.0
平成24年8月度	150	8	4.1	0.6	1	0.2	0.1	0.0
平成24年9月度	199	8	5.2	1.0	2	0.4	0.2	0.0
平成24年10月度	192	8	4.4	0.8	1	0.2	0.1	0.0
平成24年11月度								
平成24年12月度								
平成25年1月度								
平成25年2月度								
平成25年3月度								

注：1. 事後調査は第1期工事後5年間及び高度化後5年間実施する。

2. 水素イオン濃度、化学的酸素要求量、窒素含有量、炭含有量の性状値については1回/月(9月6日)の測定値を示す。