

コスモ石油(株)堺製油所高度化事業に係る
事後調査報告書

平成24年9月分
コスモ石油株式会社

1. 事業者の氏名及び住所

事業者の名称 : コスモ石油株式会社
 代表者の氏名 : 代表取締役社長 森川 桂造
 主たる事務所の所在地 : 東京都港区芝浦一丁目1番1号

2. 対象事業の名称

コスモ石油株式会社堺製油所高度化事業

3. 対象事業の実施状況

3-1. 調査実施日

平成 24 年 9 月 1 日 ~ 平成 24 年 9 月 30 日

3-2. 調査時の運転の状況

9 月度は、定期整備のため一部の精製装置で停止操作、再稼働操作等を行い、一部のばい煙発生施設（煙突）では、一部の期間もしくは全ての期間で大気質関係は非定常扱いとなった。

また、新設排水処理施設は定期整備に伴う停止や同施設の上流にある循環冷却水の防食処理を行う期間で水質関係は非定常扱いとなった。

運転の内容	平成 24 年 9 月		
	上旬	中旬	下旬
4 号、5 号、6 号煙突上流の精製装置の通常運転	[Blue bar spanning the entire month]		
1 号煙突上流の精製装置の非定常運転	[Blue bar spanning the entire month]		
2 号、8 号煙突上流の精製装置の非定常運転	[Blue bar spanning the entire month]		
3 号煙突上流の精製装置の非定常運転	[Blue bar from approx. Sept 10 to Sept 20]		
7 号煙突上流の精製装置の非定常運転	[Blue square]	[Blue square]	
新設排水処理施設の停止中、循環冷却水の防食処理(非定常運転)	[Blue bar from Sept 1 to Sept 10]	[Blue square]	[Blue square]

4. 事後調査の方法

4-1. 調査内容

事後調査の調査項目、調査地点、調査期間及び頻度、並びに調査方法は、表-1 に示すとおりである。

表-1 施設の供用における事後調査の方法

調査項目		調査地点	調査期間及び頻度	調査方法
大気質	窒素酸化物 排出濃度・量	各煙突 図-1,3 参照	第1期運転開始後5年 高度化施設運転開始後5年 毎日	連続測定装置等を用いる方法
	低NOxバーナー性能 排煙脱硝設備性能	排煙脱硝設備 出入口	第1期運転開始後5年 高度化施設運転開始後5年 年1回	窒素酸化物濃度、残存酸素濃度等より算出 (JIS-K-0104)
	二酸化硫黄 排出濃度・量	各煙突 図-1,3 参照	第1期運転開始後5年 高度化施設運転開始後5年 毎日	連続測定装置等を用いる方法
	ベンゼン回収 設備性能	ベンゼン 回収設備 出入口	高度化施設運転開始後5年 年2回	ガスクロマトグラフ法
水質	水素イオン濃度 化学的酸素要求量 燐含有量 窒素含有量	新設排水処理施設 出口 図-2,3 参照	第1期運転開始後5年 高度化施設運転開始後5年 毎日	連続測定装置を用いる方法
		No.1排水口 及び No.3排水口 図-2,3 参照	第1期運転開始後5年 高度化施設運転開始後5年 No.1排水口:1回/週 (ただし、窒素、燐含有量は1回/月) No.3排水口:1回/月	工場排水試験方法による測定(JIS-K-0102)
悪臭	アンモニア濃度	敷地境界及び 排水処理施設 周辺 図-3 参照	第1期運転開始後および 高度化施設運転開始後に各1回(夏季)	環境庁告示第9号別表第1による測定
廃棄物	発生量 有効利用量 最終処分量 有効利用方法	-	第1期運転開始後5年 高度化施設運転開始後5年 年1回	廃棄物の記録台帳を元に集計
地球環境	エネルギー消費 原単位 二酸化炭素排出量	-	第1期運転開始後5年 高度化施設運転開始後5年 年1回	製油所における燃料使用量、電力使用量等より 年度データで算出

5. 事後調査の結果及び検証（月次）

5-1. 大気質

9 月度は、定期整備に伴って、精製装置で停止操作及び再稼働操作等を行い、全ての期間で非定常扱いとなった合計窒素酸化物排出量、合計二酸化硫黄排出量、2 号煙突、8 号煙突については、環境影響評価の計画値（定常時）の評価対象外とする。

合計窒素酸化物排出量と合計二酸化硫黄排出量の平成 24 年度実績の平均値は別紙 1 に示す通り、環境影響評価の計画値（定常時）の範囲内である。

別紙 1 抜粋

	合計 窒素酸化物排出量 m ³ _N /時	合計 二酸化硫黄排出量 m ³ _N /時
第 1 期工事後計画値	10.766	1.512
年度平均値(4～9 月)	6.157	1.165

(1) 各煙突の窒素酸化物排出濃度・量

平成 24 年 9 月度の窒素酸化物の排出状況は、別紙 2 に示す通りである。

通常運転の部分については 3 号煙突の濃度(ppm)と排出量(m³_N/時)で、計画値より高い値となっているが、他煙突の系統にある設備からの窒素酸化物排出量が計画値より低いいため、製油所全体の窒素酸化物排出量は計画値の範囲内である。

・ 3 号煙突

3 号煙突での窒素酸化物の計画値の超過分については、他煙突の系統にある設備からの窒素酸化物量を減らすことにより、製油所全体の窒素酸化物の排出量は計画値の範囲内である。

3 号煙突で窒素酸化物が高くなった原因は、流動接触分解装置（以下「FCC」という。）の触媒再生塔の窒素酸化物がやや高いことによるものである。

FCC の触媒再生塔の窒素酸化物の濃度は、FCC 原料性状の変化、触媒被毒防止剤等の薬品の使用、触媒再生塔の酸素濃度、触媒再生塔の温度分布等の様々な要因の相互関係により、変化する。

現状は、3 号煙突自体で、窒素酸化物を計画値以下にする手段は特定できていないが、今後も、3 号煙突自体での窒素酸化物低減のため、FCC での運転条件等の検討を行い、窒素酸化物を低減させるよう努力する。

(2) 各煙突の二酸化硫黄排出濃度・量

平成 24 年 9 月度の二酸化硫黄の排出状況は、別紙 3 に示す通り、通常運転の部分について計画値の範囲内である。

5-2. 水質

9 月度は、定期整備に伴って、新設排水処理施設（以下「10WA」という。）を停止した期間や同施設の上流にある循環冷却水の防食処理を行った期間は非定常扱いとし、環境影響評価の計画値（定常時）の評価対象外とする。

平成 24 年 9 月度の 10WA の全窒素濃度の平均値は 3mg/L と計画値の範囲内であったが、平成 24 年 4 月度の全窒素の濃度が 19mg/L と計画値を超過したため、年度平均値（4～9 月）の全窒素の濃度は 6mg/L と計画値を超過した。

平成 24 年 4 月度の 10WA の全窒素の濃度と汚濁負荷量の平均値は廃水処理再生塔（WT-5）の運転不調により、硫化水素とアンモニアを含む排水が流入したため計画値を超過した。

別紙 4 上表抜粋

	新設排水処理施設出口 調査地点 12							
	排水量	水素イオン濃度	化学的酸素要求量		全窒素		全磷	
	m ³ /日		濃度 (mg/L)	汚濁負荷量 (kg/日)	濃度 (mg/L)	汚濁負荷量 (kg/日)	濃度 (mg/L)	汚濁負荷量 (kg/日)
計画値	3,960	6-8	6.0	23.8	5	19.8	0.07	0.3
年度平均値	2,326	7	2.0	4.2	6	10.3	0.03	0.1

別紙 5 抜粋

	No.1 排水口 調査地点 11							
	排水量	水素イオン濃度	化学的酸素要求量		窒素含有量		磷含有量	
	m ³ /日		濃度 (mg/L)	汚濁負荷量 (kg/日)	濃度 (mg/L)	汚濁負荷量 (kg/日)	濃度 (mg/L)	汚濁負荷量 (kg/日)
計画値	21,891	6-8	6.5	142.3	5	109.5	0.07	1.5
年度平均値	14,854	7	6.2	91.3	4	56.2	0.05	0.8

別紙 6 抜粋

	No.3 排水口 調査地点 10							
	排水量	水素イオン濃度	化学的酸素要求量		窒素含有量		磷含有量	
	m ³ /日		濃度 (mg/L)	汚濁負荷量 (kg/日)	濃度 (mg/L)	汚濁負荷量 (kg/日)	濃度 (mg/L)	汚濁負荷量 (kg/日)
計画値	215	6-8	6.9	1.5	3	0.6	0.3	0.1
年度平均値	167	8	5.2	0.9	2	0.3	0.1	0.0

(1) 新設排水処理施設出口

平成 24 年 9 月度の新設排水処理施設出口の排水の状況は、別紙 4 に示す通り。9 月の 1 日、16 日から 18 日の全窒素濃度(mg/L)が計画値を超過したが、月間平均値は計画値の範囲内である。また、排水量と水素イオン濃度、化学的酸素要求量、全磷、全窒素の汚濁負荷量(kg/日)については、全て計画値の範囲内である。

9月1日の全窒素濃度(mg/L)が計画値を超過した原因は、以下の通りである。

製造三課装置の停止操作に伴い、通常より全窒素濃度(mg/L)の高い排水が10WAに流入するため、流入前に排水性状の調整を行ったが、予想以上に全窒素濃度(mg/L)が高かったためである。

今後は、今回の実績を踏まえた排水性状の調整を行う。

9月16日から18日の全窒素濃度(mg/L)が計画値を超過した原因は、以下の通りである。

新設排水処理施設の定期整備に伴い、同施設を9月2日から11日まで、連続停止した結果、同施設の生物処理設備(活性汚泥)の排水処理能力が低下したと考えられる。

今後も同施設を一定期間連続で停止する場合は、同様の事象が発生する可能性があるため、全窒素汚濁負荷量(kg/日)の計画値を範囲内となるように、排水量を調整する。

(2)No.1 排水口出口

平成24年9月度のNo.1排水口の排水の状況は、別紙5に示す通り、排水量、水素イオン濃度、化学的酸素要求量、窒素含有量、燐含有量の全てが計画値の範囲内である。

(3)No.3 排水口出口

平成24年9月度のNo.3排水口の排水の状況は、別紙6に示す通り。排水量、水素イオン濃度、化学的酸素要求量、窒素含有量、燐含有量の全てが計画値の範囲内である。

以上

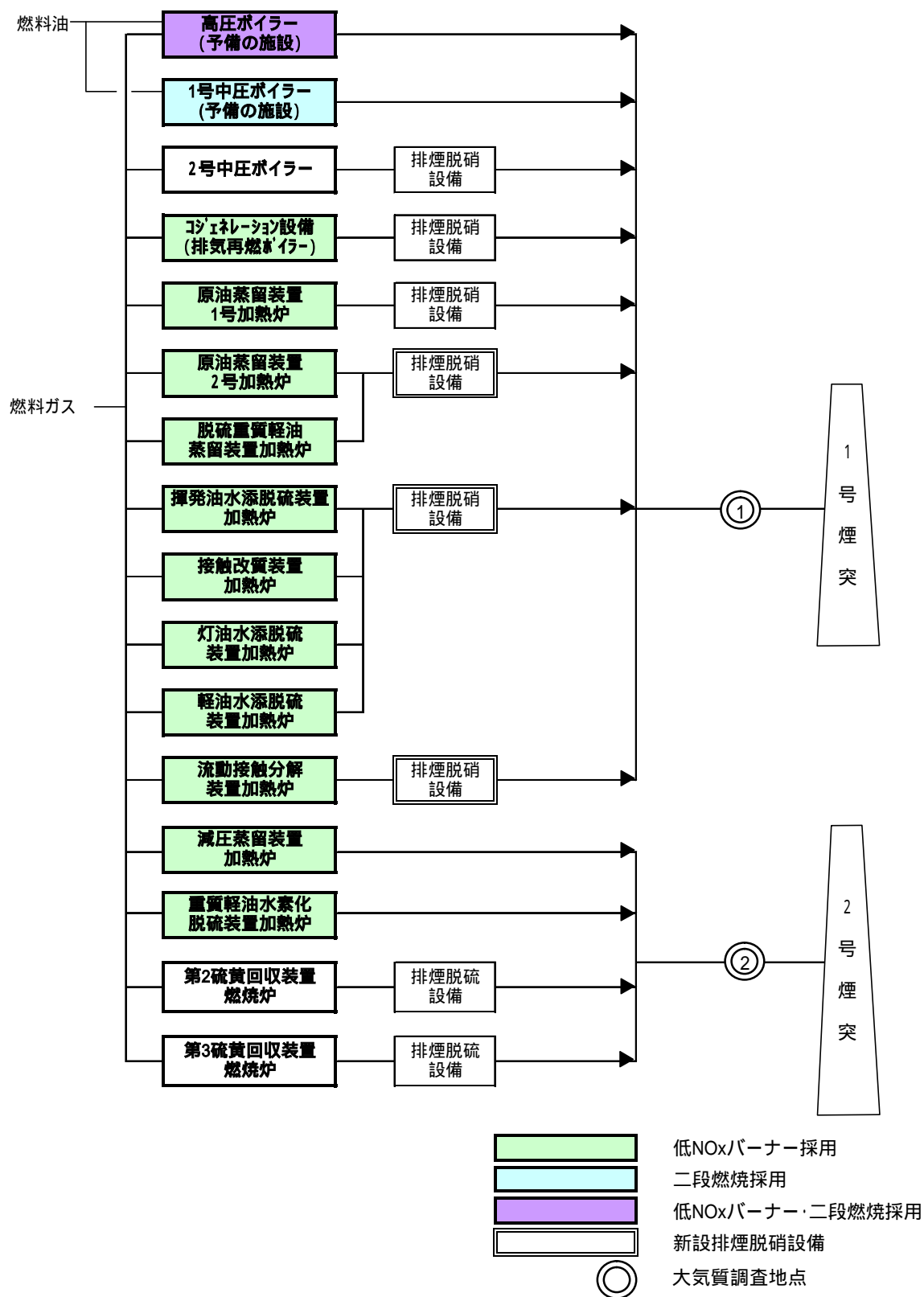


図-1(1) 供用時における二酸化硫黄、窒素酸化物調査地点(既設装置)

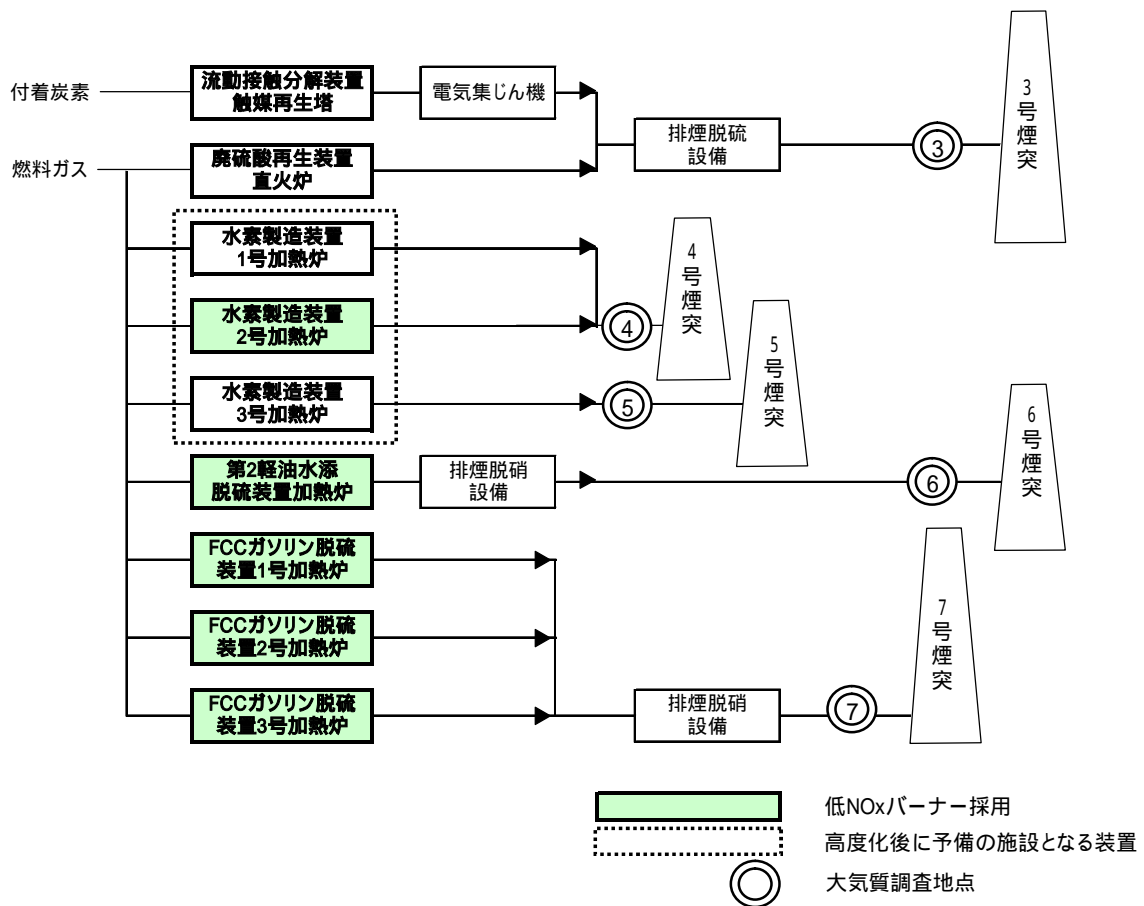


図-1(2) 供用時における二酸化硫黄、窒素酸化物調査地点(既設装置)

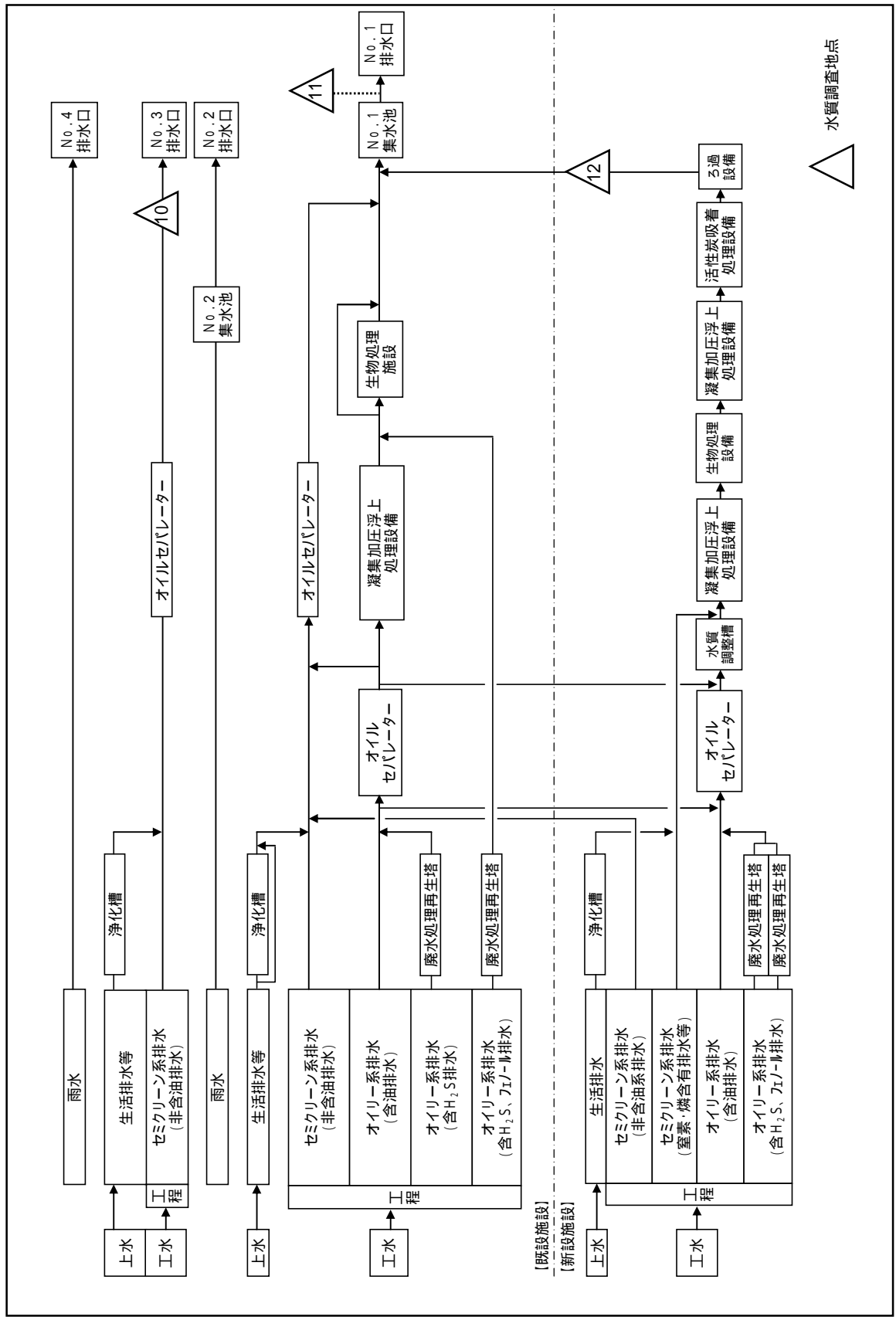


図-2 供用時における水質調査地点

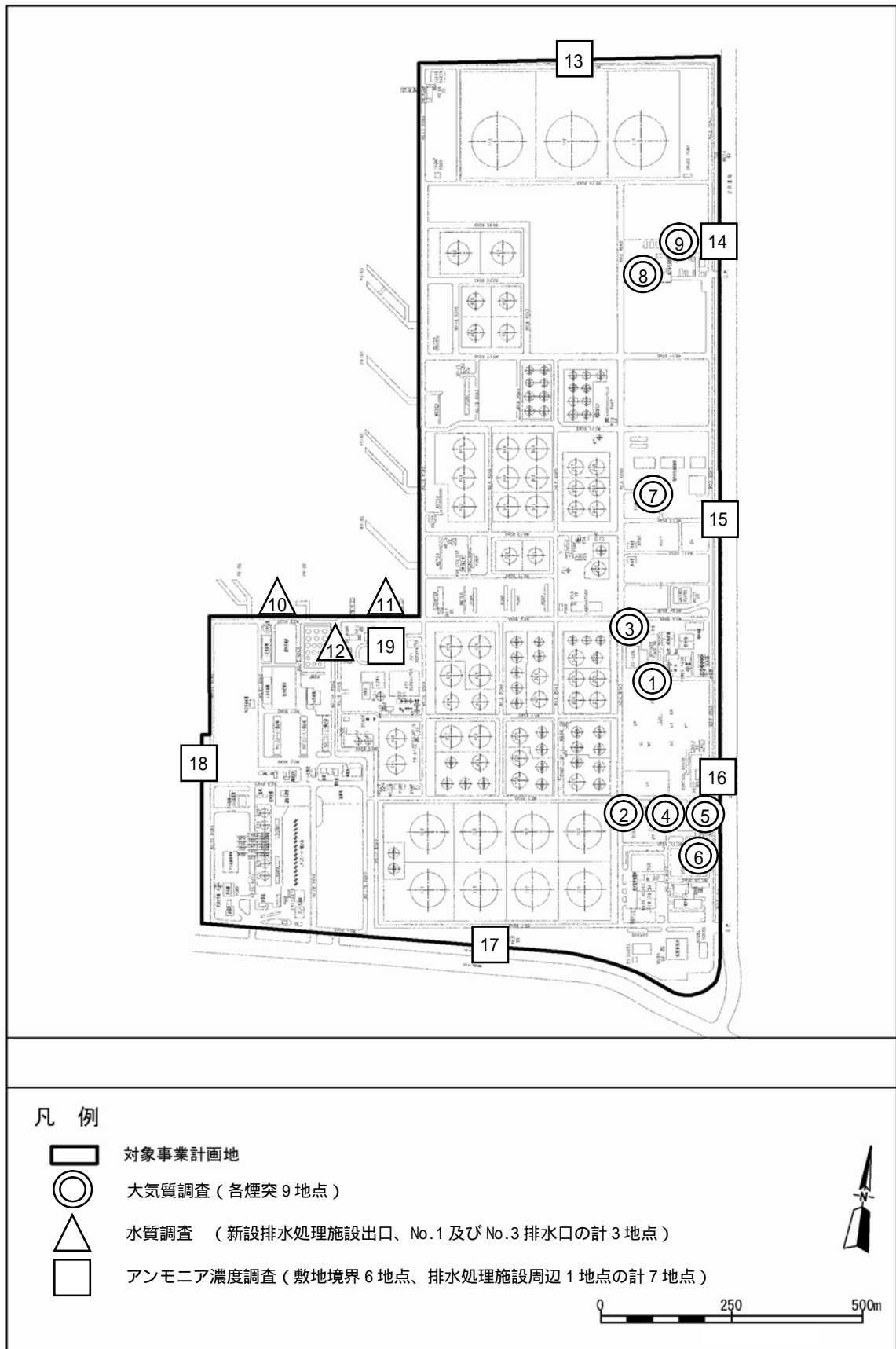


図-3 大気質、水質及びアンモニア濃度調査地点

別紙1 事後調査期間の年度平均値実績 (供用時)

時期	各煙突排出値																合計 窒素酸化物排出量 m ³ /時
	1号煙突 調査地点1		2号煙突 調査地点2		3号煙突 調査地点3		4号煙突 調査地点4		5号煙突 調査地点5		6号煙突 調査地点6		7号煙突 調査地点7		8号煙突 調査地点8		
	濃度 (ppm)	排出量 (m ³ /時)	濃度 (ppm)	排出量 (m ³ /時)	濃度 (ppm)	排出量 (m ³ /時)	濃度 (ppm)	排出量 (m ³ /時)	濃度 (ppm)	排出量 (m ³ /時)	濃度 (ppm)	排出量 (m ³ /時)	濃度 (ppm)	排出量 (m ³ /時)	濃度 (ppm)	排出量 (m ³ /時)	
第1期工事後計画値	12.7	3,300	29.9	1,337	9.1	0,685	85.0	0,137	83.0	2,303	10.0	0,051	10.0	0,086	11.3	2,888	10,768
年度平均値	7.8	2,162	15.9	0,656	13.2	0,763	81.3	0,104	71.2	1,214	5.5	0,021	6.4	0,048	4.3	0,656	6,157
平成24年4月度平均値	9.9	2,404	15.1	0,648	12.9	0,809	73.0	0,102	67.0	1,308	5.5	0,024	7.0	0,051	5.4	0,718	6,455
平成24年5月度平均値	9.8	2,214	15.2	0,661	14.1	0,820	83.0	0,129	72.0	1,560	5.6	0,022	7.0	0,048	5.3	0,824	6,271
平成24年6月度平均値	9.7	2,141	16.4	0,789	13.5	0,761	83.0	0,098	72.0	1,043	5.6	0,021	6.4	0,047	4.2	0,706	6,056
平成24年7月度平均値	22.6	5,269	16.8	0,836	11.3	0,666	83.0	0,093	72.0	0,950	5.7	0,024	6.0	0,042	3.5	0,629	8,456
平成24年8月度平均値	9.8	2,211	16.5	0,821	12.8	0,723	83.0	0,091	72.0	1,085	5.4	0,019	6.9	0,053	5.7	0,961	5,845
平成24年9月度平均値	9.8	1,842	15.0	0,183	14.7	0,796	83.0	0,109	72.0	1,340	5.4	0,017	4.9	0,045	1.9	0,097	5,950
平成24年10月度平均値																	
平成24年11月度平均値																	
平成24年12月度平均値																	
平成25年1月度平均値																	
平成25年2月度平均値																	
平成25年3月度平均値																	

窒素酸化物の排出状況に関する事後調査結果 (供用時)

時期	各煙突排出値																合計 二酸化硫黄排出量 m ³ /時
	1号煙突 調査地点1		2号煙突 調査地点2		3号煙突 調査地点3		4号煙突 調査地点4		5号煙突 調査地点5		6号煙突 調査地点6		7号煙突 調査地点7		8号煙突 調査地点8		
	濃度 (ppm)	排出量 (m ³ /時)	濃度 (ppm)	排出量 (m ³ /時)	濃度 (ppm)	排出量 (m ³ /時)	濃度 (ppm)	排出量 (m ³ /時)	濃度 (ppm)	排出量 (m ³ /時)	濃度 (ppm)	排出量 (m ³ /時)	濃度 (ppm)	排出量 (m ³ /時)	濃度 (ppm)	排出量 (m ³ /時)	
第1期工事後計画値	0.3	0,112	11.8	0,639	0.2	0,012	0.9	0,0016	1.1	0,027	0.8	0,0034	0.9	0,0077	3.0	0,711	1,512
年度平均値	0.2	0,060	8.7	0,428	0.0	0,000	0.4	0,0005	0.4	0,006	0.4	0,0013	0.4	0,0030	1.0	0,196	1,165
平成24年4月度平均値	0.2	0,057	8.2	0,392	0.0	0,000	0.3	0,0005	0.4	0,007	0.4	0,0014	0.3	0,0026	0.4	0,057	0,567
平成24年5月度平均値	0.2	0,052	10.1	0,485	0.0	0,001	0.3	0,0005	0.3	0,006	0.3	0,0012	0.3	0,0024	0.3	0,059	0,604
平成24年6月度平均値	0.2	0,064	9.6	0,514	0.0	0,000	0.3	0,0004	0.4	0,005	0.4	0,0013	0.4	0,0031	4.0	0,786	2,770
平成24年7月度平均値	0.2	0,068	9.1	0,512	0.0	0,000	0.4	0,0005	0.5	0,006	0.4	0,0014	0.5	0,0036	0.7	0,136	0,726
平成24年8月度平均値	0.2	0,068	8.7	0,493	0.0	0,001	0.4	0,0005	0.5	0,007	0.4	0,0013	0.4	0,0035	0.7	0,131	0,718
平成24年9月度平均値	0.2	0,059	6.7	0,174	0.0	0,000	0.3	0,0005	0.4	0,007	0.4	0,0011	0.3	0,0029	0.1	0,007	0,276
平成24年10月度平均値																	
平成24年11月度平均値																	
平成24年12月度平均値																	
平成25年1月度平均値																	
平成25年2月度平均値																	
平成25年3月度平均値																	

二酸化硫黄の排出状況に関する事後調査結果 (供用時)

注：1. 非定常運転及び分析計欠測時のデータは除く。

2. 黄色で示す、データについては、1ヶ月全日が非定常運転のデータのため、年度平均値の評価対象外とする。

別紙2 窒素酸化物の排出状況に関する事後調査結果（供用時）

平成24年 9月 家賃値

時期	各煙突排出値								合計 窒素酸化物排出量 m ³ /時								
	1号煙突 濃度(ppm) 排出量(m ³ /時)	2号煙突 濃度(ppm) 排出量(m ³ /時)	3号煙突 濃度(ppm) 排出量(m ³ /時)	4号煙突 濃度(ppm) 排出量(m ³ /時)	5号煙突 濃度(ppm) 排出量(m ³ /時)	6号煙突 濃度(ppm) 排出量(m ³ /時)	7号煙突 濃度(ppm) 排出量(m ³ /時)	8号煙突 濃度(ppm) 排出量(m ³ /時)									
第1期工事事後計画値	12.7	25.9	1.337	9.1	0.665	85.0	0.137	83.0	2.303	10.0	0.051	10.0	0.086	11.3	0.086	2.888	10.766
参考(平均値:注6)	21.7	15.0	0.183	13.1	0.660	83.0	0.109	72.0	1.340	5.4	0.017	5.1	0.044	1.9	0.044	0.097	5.950
参考(最大値:注6)	31.9	4.444	0.890	29.1	1.071	83.0	0.132	72.0	1.731	5.9	0.021	10.3	0.075	41.9	0.075	1.530	9.205
平均値(注7)	9.8	1.842	-	14.7	0.796	83.0	0.109	72.0	1.340	5.4	0.017	4.9	0.045	-	0.045	-	-
最大値(注7)	9.8	1.842	-	20.1	1.010	83.0	0.132	72.0	1.731	5.9	0.021	7.2	0.075	-	0.075	-	-
1日	9.8	1.842	14.6	12.3	0.697	83.0	0.132	72.0	1.731	5.5	0.018	7.0	0.069	0.0	0.069	0.000	5.089
2日	11.2	2.004	15.6	16.4	0.920	83.0	0.119	72.0	1.517	5.7	0.017	7.0	0.057	0.0	0.057	0.000	5.216
3日	12.5	2.232	19.3	17.6	0.985	83.0	0.109	72.0	1.328	5.2	0.014	7.0	0.055	0.0	0.055	0.000	5.161
4日	12.4	2.284	14.2	18.1	0.988	83.0	0.097	72.0	1.119	5.4	0.014	7.0	0.052	0.0	0.052	0.000	4.960
5日	12.5	2.375	17.1	14.0	0.764	83.0	0.086	72.0	0.927	5.5	0.015	7.0	0.055	0.0	0.055	0.000	4.402
6日	12.2	2.338	17.4	10.9	0.621	83.0	0.094	72.0	1.109	5.1	0.014	5.0	0.027	0.0	0.027	0.000	4.265
7日	19.9	3.414	13.9	9.2	0.449	83.0	0.107	72.0	1.449	5.3	0.014	0.0	0.000	0.0	0.000	0.000	5.488
8日	17.2	3.049	26.8	11.7	3.8	0.216	83.0	0.099	72.0	1.311	5.4	0.015	0.0	0.000	0.000	0.000	4.806
9日	15.8	3.078	72.9	0.0	0.000	83.0	0.097	72.0	1.291	5.4	0.015	0.0	0.000	0.0	0.000	0.000	4.866
10日	16.8	2.891	8.4	0.023	0.0	0.000	83.0	0.098	72.0	1.285	5.5	0.016	0.0	0.000	0.000	0.000	4.313
11日	25.2	3.893	6.8	0.018	1.2	0.024	83.0	0.100	72.0	1.289	5.4	0.016	0.0	0.000	0.000	0.000	5.349
12日	23.3	3.945	7.0	0.018	6.6	0.087	83.0	0.101	72.0	1.325	5.2	0.015	0.0	0.000	0.000	0.000	4.892
13日	23.9	3.467	7.5	0.020	11.2	0.185	83.0	0.100	72.0	1.309	5.4	0.017	0.0	0.000	0.000	0.000	5.099
14日	29.9	4.413	6.8	0.017	29.1	1.071	83.0	0.108	72.0	1.371	5.6	0.018	0.0	0.000	0.000	0.000	6.997
15日	27.9	4.086	5.9	0.016	21.9	1.053	83.0	0.114	72.0	1.434	5.6	0.015	3.3	0.021	0.0	0.000	6.738
16日	26.8	3.945	5.9	0.014	16.6	0.853	83.0	0.113	72.0	1.478	5.7	0.016	10.3	0.072	0.0	0.000	6.491
17日	30.8	4.444	5.9	0.014	17.8	0.898	83.0	0.106	72.0	1.411	5.6	0.017	7.0	0.061	0.0	0.000	6.951
18日	26.8	3.717	6.8	0.020	9.6	0.467	83.0	0.109	72.0	1.400	5.3	0.017	6.8	0.063	0.0	0.000	5.793
19日	29.6	3.949	7.0	0.021	13.7	0.647	83.0	0.114	72.0	1.368	5.9	0.021	7.2	0.066	0.0	0.000	6.187
20日	31.9	4.212	7.6	0.025	20.1	0.909	83.0	0.113	72.0	1.319	5.6	0.020	7.0	0.065	0.0	0.000	6.663
21日	29.6	4.150	7.6	0.025	15.6	0.727	83.0	0.109	72.0	1.272	5.4	0.019	7.0	0.064	0.0	0.000	6.367
22日	27.0	4.159	7.2	0.023	18.9	0.953	83.0	0.108	72.0	1.265	5.6	0.019	7.0	0.064	0.0	0.000	6.590
23日	24.1	3.820	6.5	0.019	11.3	0.634	83.0	0.108	72.0	1.282	5.3	0.017	7.0	0.069	0.0	0.000	5.950
24日	24.8	3.923	6.7	0.021	8.1	0.462	83.0	0.112	72.0	1.375	5.7	0.019	7.0	0.068	0.0	0.000	5.979
25日	22.7	3.869	7.1	0.022	12.1	0.671	83.0	0.115	72.0	1.435	5.5	0.020	7.0	0.067	0.0	0.000	6.199
26日	20.3	3.625	9.2	0.028	15.0	0.838	83.0	0.119	72.0	1.518	5.3	0.020	7.0	0.066	0.0	0.000	6.213
27日	20.8	4.041	31.3	0.116	17.5	0.990	83.0	0.126	72.0	1.655	5.7	0.020	7.0	0.067	0.0	0.000	7.014
28日	20.9	4.360	41.6	0.568	17.5	1.010	83.0	0.119	72.0	1.534	5.2	0.017	7.0	0.069	41.9	1.530	9.205
29日	21.7	3.979	28.7	0.890	15.0	0.873	83.0	0.121	72.0	1.128	4.5	0.016	7.0	0.069	3.6	0.278	7.354
30日	21.9	4.107	22.8	0.776	13.4	0.791	83.0	0.107	72.0	0.942	4.8	0.021	7.0	0.075	11.6	1.111	7.930

注：1. 排出濃度及び排出量は1日平均値を示す。

2. 高度化後には、表中の第1期工事事後計画値を高度化後計画値に変更し、「評価書」高度化後の記載値(計画値)を記入する。

3. 事後調査は第1期工事後5年間及び高度化後5年間実施する。

4. 窒素酸化物濃度は酸素濃度4%換算値を示す。

5. 第1期工事事後計画値は平成17年度実績値(年平均値)を第1期工事後を予測した値を示す。

6. 参考欄は、表中の全数値を対象とする。

7. 平均値と最大値の欄は、非常運転のデータ及び分析計欠測時のデータを除く。

8. 赤色で示すデータについては、分析計の点検による分析計の欠測データを含む。

9. 黄色で示すデータについては、各煙突の上流にある精製装置の定期整備を行ったための、装置の停止操作、再稼働操作、装置停止中等の非常運転のデータを含む。

別紙3 二酸化硫黄の排出状況に関する事後調査結果（供用時）

平成24年 9月 塵 累積値

時期	各煙突排出値														合計 二酸化硫黄排出量 mg/時
	1号煙突 濃度(ppm) 排出量(m ³ /時)	2号煙突 濃度(ppm) 排出量(m ³ /時)	3号煙突 濃度(ppm) 排出量(m ³ /時)	4号煙突 濃度(ppm) 排出量(m ³ /時)	5号煙突 濃度(ppm) 排出量(m ³ /時)	6号煙突 濃度(ppm) 排出量(m ³ /時)	7号煙突 濃度(ppm) 排出量(m ³ /時)	8号煙突 濃度(ppm) 排出量(m ³ /時)	調査地点8 濃度(mg/時)	調査地点7 濃度(mg/時)	調査地点6 濃度(mg/時)	調査地点5 濃度(mg/時)	調査地点4 濃度(mg/時)	調査地点3 濃度(mg/時)	
第1期工事後計画値	0.3	0.112	0.639	0.012	0.9	0.0016	1.1	0.027	0.8	0.0034	0.9	0.0077	3.0	0.711	1.512
参考(平均値:注6)	0.2	0.073	6.7	0.004	0.3	0.0005	0.4	0.007	0.4	0.0011	0.3	0.0028	0.1	0.007	0.276
参考(最大値:注6)	0.5	0.638	14.7	0.031	0.4	0.0006	0.5	0.009	0.6	0.0015	0.4	0.0049	1.1	0.181	0.763
平均値(注7)	0.2	0.059	-	0.000	0.3	0.0005	0.4	0.007	0.4	0.0011	0.3	0.0029	-	-	-
最大値(注7)	0.2	0.059	-	0.000	0.4	0.0006	0.5	0.009	0.6	0.0015	0.4	0.0049	-	-	-
1日	0.2	0.055	7.8	0.000	0.3	0.0005	0.4	0.008	0.5	0.0013	0.4	0.0038	0.0	0.000	0.431
2日	0.2	0.055	8.5	0.000	0.3	0.0005	0.4	0.007	0.4	0.0012	0.4	0.0037	0.0	0.000	0.424
3日	0.2	0.054	9.3	0.000	0.3	0.0005	0.4	0.006	0.4	0.0010	0.4	0.0035	0.0	0.000	0.412
4日	0.2	0.055	8.7	0.000	0.3	0.0004	0.4	0.005	0.4	0.0010	0.4	0.0034	0.0	0.000	0.353
5日	0.2	0.054	6.7	0.000	0.3	0.0004	0.4	0.005	0.4	0.0009	0.4	0.0036	0.0	0.000	0.250
6日	0.2	0.055	6.4	0.000	0.3	0.0004	0.4	0.006	0.4	0.0010	0.3	0.0018	0.0	0.000	0.182
7日	0.2	0.049	5.3	0.016	0.4	0.0006	0.5	0.009	0.5	0.0013	0.0	0.0000	0.0	0.000	0.189
8日	0.1	0.248	5.5	0.024	0.4	0.0005	0.5	0.008	0.5	0.0014	0.0	0.0000	0.0	0.000	0.398
9日	0.5	0.638	4.2	0.000	0.4	0.0005	0.5	0.008	0.5	0.0014	0.0	0.0000	0.0	0.000	0.763
10日	0.1	0.032	2.4	0.000	0.4	0.0005	0.5	0.008	0.5	0.0015	0.0	0.0000	0.0	0.000	0.176
11日	0.1	0.040	5.0	0.007	0.4	0.0005	0.5	0.008	0.6	0.0014	0.0	0.0000	0.0	0.000	0.163
12日	0.1	0.037	6.9	0.028	0.4	0.0005	0.5	0.008	0.5	0.0013	0.0	0.0000	0.0	0.000	0.160
13日	0.1	0.033	5.7	0.031	0.4	0.0005	0.5	0.008	0.4	0.0010	0.0	0.0000	0.0	0.000	0.153
14日	0.1	0.032	5.6	0.021	0.3	0.0005	0.4	0.007	0.3	0.0008	0.0	0.0000	0.0	0.000	0.161
15日	0.1	0.041	5.1	0.000	0.3	0.0004	0.4	0.006	0.4	0.0009	0.1	0.0004	0.0	0.000	0.161
16日	0.1	0.040	5.4	0.003	0.3	0.0004	0.4	0.007	0.3	0.0008	0.3	0.0031	0.0	0.000	0.160
17日	0.1	0.037	5.5	0.005	0.3	0.0004	0.3	0.006	0.3	0.0008	0.4	0.0039	0.0	0.000	0.153
18日	0.1	0.036	4.7	0.014	0.0	0.0004	0.3	0.006	0.4	0.0010	0.4	0.0041	0.0	0.000	0.161
19日	0.1	0.035	4.7	0.016	0.0	0.0004	0.3	0.005	0.4	0.0012	0.4	0.0040	0.0	0.000	0.161
20日	0.1	0.033	4.8	0.018	0.0	0.0004	0.3	0.005	0.3	0.0011	0.4	0.0040	0.0	0.000	0.162
21日	0.1	0.035	4.8	0.020	0.0	0.0004	0.4	0.006	0.3	0.0010	0.4	0.0040	0.0	0.000	0.166
22日	0.1	0.037	5.1	0.000	0.3	0.0004	0.4	0.006	0.3	0.0010	0.4	0.0040	0.0	0.000	0.158
23日	0.1	0.039	6.7	0.000	0.3	0.0005	0.4	0.007	0.3	0.0010	0.4	0.0044	0.0	0.000	0.152
24日	0.1	0.040	7.5	0.000	0.3	0.0005	0.4	0.006	0.4	0.0010	0.4	0.0043	0.0	0.000	0.162
25日	0.1	0.042	7.0	0.006	0.3	0.0005	0.4	0.007	0.4	0.0011	0.4	0.0042	0.0	0.000	0.160
26日	0.1	0.043	6.8	0.002	0.0	0.0004	0.4	0.007	0.4	0.0012	0.4	0.0043	0.0	0.000	0.157
27日	0.2	0.046	7.8	0.003	0.3	0.0005	0.4	0.008	0.3	0.0011	0.4	0.0044	0.0	0.000	0.163
28日	0.2	0.048	14.7	0.000	0.3	0.0005	0.4	0.007	0.3	0.0008	0.4	0.0045	0.0	0.004	0.450
29日	0.1	0.044	11.1	0.000	0.2	0.0003	0.2	0.004	0.3	0.0008	0.4	0.0046	0.2	0.026	0.494
30日	0.2	0.045	10.9	0.000	0.3	0.0004	0.4	0.004	0.3	0.0010	0.4	0.0049	1.1	0.181	0.666

注: 1. 排出濃度及び排出量は1日平均値を示す。

2. 高度化後は、表中の第1期工事後計画値を高度化後計画値に変更し、「評価書」高度化後の記載値(計画値)を記入する。

3. 事後調査は第1期工事後5年間及び高度化後5年間実施する。

4. 第1期工事後計画値は平成17年度実績値(年平均値)を基に第1期工事後を予測した値を示す。

5. 参考欄は、表中の全数値を対象とする。

6. 平均値と最大値の欄は、非定常運転のデータ及び分析計欠測時のデータを除く。

7. 赤色で示すデータについては、分析計の点検による分析計の欠測データを含む。

8. 黄色で示すデータについては、各煙突の上流にある精製装置の定期整備を行うための、装置の停止操作、再稼働操作、再稼働操作、装置停止中等の非定常運転のデータを含む。

9. 斜線で示す部分は、分析計点検に伴い異常データとなったため、欠測データとする。

別紙4 排水水質の状況に関する事後調査結果（新設排水処理施設出口：供用時）

平成24年度平均値

時期	新設排水処理実績値							
	新設排水処理施設出口 調査地点12							
	排水量	水素イオン濃度	化学的酸素要求量		全窒素		全磷	
m ³ /日		濃度 mg/L	汚濁負荷量 kg/日	濃度 mg/L	汚濁負荷量 kg/日	濃度 mg/L	汚濁負荷量 kg/日	
計画値	3,960	6-8	6.0	23.8	5	19.8	0.07	0.3
年度平均値	2,326	7	2.0	4.2	6	10.3	0.03	0.1
平成24年4月度平均値	2,041	7	3.2	4.9	19	21.6	0.06	0.1
平成24年5月度平均値	2,663	7	1.9	5.2	3	7.1	0.01	0.0
平成24年6月度平均値	2,660	7	1.2	3.3	4	10.0	0.01	0.0
平成24年7月度平均値	2,656	7	1.7	4.5	4	11.0	0.02	0.0
平成24年8月度平均値	2,510	8	2.1	5.4	4	10.1	0.03	0.1
平成24年9月度平均値	1,422	7	1.6	2.0	3	2.3	0.04	0.1
平成24年10月度平均値								
平成24年11月度平均値								
平成24年12月度平均値								
平成25年1月度平均値								
平成25年2月度平均値								
平成25年3月度平均値								

平成24年 9月度

日	新設排水処理実績値							
	新設排水処理施設出口 調査地点12							
	排水量	水素イオン濃度	化学的酸素要求量		全窒素		全磷	
m ³ /日		濃度 mg/L	汚濁負荷量 kg/日	濃度 mg/L	汚濁負荷量 kg/日	濃度 mg/L	汚濁負荷量 kg/日	
計画値	3,960	6-8	6.0	23.8	5	19.8	0.07	0.3
参考(平均値)(注3)	853	7	0.9	1.2	2	1.2	0.03	0.0
参考(最大値)(注3)	2,544	7	2.8	3.1	16	11.5	0.09	0.2
平均値(注4)	1,422	7	1.6	2.0	3	2.3	0.04	0.1
最大値(注4)	2,544	7	2.8	3.1	16	11.5	0.05	0.1
1日	1,015	7	1.9	1.9	6	5.7	0.03	0.0
2日	0	7	0.0	0.0	0	0.0	0.00	0.0
3日	0	7	0.0	0.0	0	0.0	0.00	0.0
4日	0	7	0.0	0.0	0	0.0	0.00	0.0
5日	0	7	0.0	0.0	0	0.0	0.00	0.0
6日	0	7	0.0	0.0	0	0.0	0.00	0.0
7日	0	7	0.0	0.0	0	0.0	0.00	0.0
8日	0	7	0.0	0.0	0	0.0	0.00	0.0
9日	0	7	0.1	0.0	0	0.0	0.01	0.0
10日	0	7	0.0	0.0	0	0.0	0.00	0.0
11日	0	7	0.0	0.0	0	0.0	0.00	0.0
12日	358	7	0.1	0.0	0	0.0	0.01	0.0
13日	0	7	0.0	0.0	0	0.0	0.00	0.0
14日	152	7	2.8	0.4	4	0.7	0.03	0.0
15日	0	7	0.0	0.0	0	0.0	0.00	0.0
16日	501	7	2.8	1.4	16	8.0	0.05	0.0
17日	958	7	2.3	2.2	12	11.5	0.04	0.0
18日	1,072	7	1.9	2.0	6	6.9	0.03	0.0
19日	1,311	7	1.5	2.0	2	3.2	0.04	0.0
20日	1,866	7	1.4	2.5	0	0.4	0.05	0.1
21日	1,425	7	1.3	1.8	0	0.1	0.04	0.1
22日	1,484	7	1.3	1.9	0	0.1	0.04	0.1
23日	1,663	7	1.2	2.0	0	0.0	0.04	0.1
24日	1,600	7	1.1	1.8	0	0.1	0.04	0.1
25日	1,717	7	1.3	2.2	0	0.0	0.05	0.1
26日	1,716	7	1.2	2.0	0	0.0	0.05	0.1
27日	1,684	7	1.2	2.0	0	0.0	0.08	0.1
28日	2,208	7	1.4	3.0	0	0.0	0.09	0.2
29日	2,544	7	1.2	3.1	0	0.0	0.06	0.2
30日	2,326	7	1.0	2.4	0	0.0	0.05	0.1

注：1. 事後調査は第1期工事後5年間及び高度化後5年間実施する。

2. 排水性状値については自動分析計の日間平均値を記載。

3. 参考欄は、表中の全数値を対象とする。

4. 平均値と最大値の欄は、非定常運転のデータ及び分析計欠測時のデータを除く。

5. 赤字の値については、分析計の点検による分析計の欠測データを含む。

6. 黄色で示すデータについては、新設排水処理施設の停止や同施設上流の循環冷却水の防食処理を行った非定常運転のデータを含む。

別紙5 排水水質の状況に関する事後調査結果 (No.1排水口出口：供用時)

第1期工事後

時期	実績値							
	No.1排水口 調査地点11							
	排水量	水素イオン濃度	化学的酸素要求量		窒素含有量		炭含有量	
m ³ /日		濃度 mg/L	汚濁負荷量 kg/日	濃度 mg/L	汚濁負荷量 kg/日	濃度 mg/L	汚濁負荷量 kg/日	
計画値 (第1期工事後)	21,891	6-8	6.5	142.3	5	109.5	0.07	1.5
年度平均値	14,854	7	6.2	91.3	4	56.2	0.05	0.8
平成24年4月度	16,795	7	6.1	102.4	3	50.4	0.05	0.8
平成24年5月度	12,588	7	6.4	80.6	4	50.4	0.04	0.5
平成24年6月度	15,490	7	6.1	94.5	3	46.5	0.06	0.9
平成24年7月度	15,149	7	6.1	92.4	4	60.6	0.06	0.9
平成24年8月度	13,102	7	6.0	78.6	5	65.5	0.05	0.7
平成24年9月度	15,997	7	6.2	99.2	4	64.0	0.05	0.8
平成24年10月度								
平成24年11月度								
平成24年12月度								
平成25年1月度								
平成25年2月度								
平成25年3月度								

- 注：1.事後調査は第1期工事後5年間及び高度化後5年間実施する。
 2.水素イオン濃度、化学的酸素要求量の性状値については1回/週の測定値の平均値を示す。
 3.窒素含有量、炭含有量の性状値については1回/月(9月6日)の測定値を示す。

別紙6 排水水質の状況に関する事後調査結果 (No.3排水口出口：供用時)

第1期工事後

時期	実績値							
	No.3排水口 調査地点10							
	排水量	水素イオン濃度	化学的酸素要求量		窒素含有量		炭含有量	
m ³ /日		濃度 mg/L	汚濁負荷量 kg/日	濃度 mg/L	汚濁負荷量 kg/日	濃度 mg/L	汚濁負荷量 kg/日	
計画値 (第1期工事後)	215	6-8	6.9	1.5	3	0.6	0.3	0.1
年度平均値	167	8	5.2	0.9	2	0.3	0.1	0.0
平成24年4月度	171	8	5.2	0.9	2	0.3	0.1	0.0
平成24年5月度	165	7	7.6	1.3	2	0.3	0.1	0.0
平成24年6月度	174	8	4.8	0.8	1	0.2	0.1	0.0
平成24年7月度	141	8	4.1	0.6	1	0.1	0.1	0.0
平成24年8月度	150	8	4.1	0.6	1	0.2	0.1	0.0
平成24年9月度	199	8	5.2	1.0	2	0.4	0.2	0.0
平成24年10月度								
平成24年11月度								
平成24年12月度								
平成25年1月度								
平成25年2月度								
平成25年3月度								

注：1. 事後調査は第1期工事後5年間及び高度化後5年間実施する。

2. 水素イオン濃度、化学的酸素要求量、窒素含有量、炭含有量の性状値については1回/月(9月6日)の測定値を示す。