

コスモ石油(株)堺製油所高度化事業に係る
事後調査報告書

平成24年4月分
コスモ石油株式会社

1. 事業者の氏名及び住所

事業者の名称 : コスモ石油株式会社
代表者の氏名 : 代表取締役社長 木村 彌一
主たる事務所の所在地 : 東京都港区芝浦一丁目1番1号

2. 対象事業の名称

コスモ石油株式会社堺製油所高度化事業



3. 対象事業の実施状況

3-1. 調査実施日

平成24年4月1日～平成24年4月30日

3-2. 調査時の運転の状況

4月は製造三課装置の1つの切り替え弁異常により、4月中旬以降で製造三課の装置すべてを停止し、切り替え弁異常への対策を行った。

運転の内容	平成24年4月		
	上旬	中旬	下旬
通常運転			
製造三課装置の全停止、切り替え弁異常への対策（非通常運転）			

4. 事後調査の方法

4-1. 調査内容

事後調査の調査項目、調査地点、調査期間及び頻度、並びに調査方法は、表-1 に示すとおりである。

表-1 施設の供用における事後調査の方法

調査項目		調査地点	調査期間及び頻度	調査方法
大気質	窒素酸化物 排出濃度・量	各煙突 図-1,3 参照	第1期運転開始後5年 高度化施設運転開始後5年 毎日	連続測定装置等を用いる方法
	低NOxバーナー性能 排煙脱硝設備性能	排煙脱硝設備 出入口	第1期運転開始後5年 高度化施設運転開始後5年 年1回	窒素酸化物濃度、残存酸素濃度等より算出 (JIS-K-0104)
	二酸化硫黄 排出濃度・量	各煙突 図-1,3 参照	第1期運転開始後5年 高度化施設運転開始後5年 毎日	連続測定装置等を用いる方法
	ベンゼン回収 設備性能	ベンゼン 回収設備 出入口	高度化施設運転開始後5年 年2回	ガスクロマトグラフ法
水質	水素イオン濃度 化学的酸素要求量 燐含有量 窒素含有量	新設排水処理施設 出口 図-2,3 参照	第1期運転開始後5年 高度化施設運転開始後5年 毎日	連続測定装置を用いる方法
		No.1排水口 及び No.3排水口 図-2,3 参照	第1期運転開始後5年 高度化施設運転開始後5年 No.1排水口:1回/週 (ただし、窒素、燐含有量は1回/月) No.3排水口:1回/月	工場排水試験方法による測定(JIS-K-0102)
悪臭	アンモニア濃度	敷地境界及び 排水処理施設 周辺 図-3 参照	第1期運転開始後および 高度化施設運転開始後に各1回(夏季)	環境庁告示第9号別表第1による測定
廃棄物	発生量 有効利用量 最終処分量 有効利用方法	-	第1期運転開始後5年 高度化施設運転開始後5年 年1回	廃棄物の記録台帳を元に集計
地球環境	エネルギー消費 原単位 二酸化炭素排出量	-	第1期運転開始後5年 高度化施設運転開始後5年 年1回	製油所における燃料使用量、電力使用量等より 年度データで算出

5. 事後調査の結果及び検証（月次）

5-1. 大気質

合計窒素酸化物排出量と合計二酸化硫黄排出量の平成 24 年度実績の平均値は別紙 1 に示す通り、環境影響評価の計画値（定常時）の範囲内である。

別紙 1 抜粋

	合計 窒素酸化物排出量 m ³ _N /時	合計 二酸化硫黄排出量 m ³ _N /時
第 1 期工事後計画値	10.766	1.512
年度平均値	6.455	0.567

(1) 各煙突の窒素酸化物排出濃度・量

平成 24 年 4 月度の窒素酸化物の排出状況は、別紙 2 に示す通りである。

3 号煙突の濃度(ppm)と排出量(m³_N/時)で、計画値より高い値となっているが、他煙突の系統にある設備からの窒素酸化物排出量が計画値より低いいため、製油所全体の窒素酸化物排出量は計画値の範囲内である。

・ 3 号煙突

3 号煙突での窒素酸化物の計画値の超過分については、他煙突の系統にある設備からの窒素酸化物量を減らすことにより、製油所全体の窒素酸化物の排出量は計画値の範囲内である。

3 号煙突で窒素酸化物が高くなった原因は、流動接触分解装置(FCC)の触媒再生塔の窒素酸化物がやや高いことによるものである。

FCC の触媒再生塔の窒素酸化物の濃度は、FCC 原料性状の変化、触媒被毒防止剤等の薬品の使用、触媒再生塔の酸素濃度、触媒再生塔の温度分布等の様々な要因の相互関係により、変化する。

現状は、3 号煙突自体で、窒素酸化物を計画値以下にする手段は特定できていないが、今後も、3 号煙突自体での窒素酸化物低減のため、FCC での運転条件等の検討を行い、窒素酸化物を低減させるよう努力する。

(2) 各煙突の二酸化硫黄排出濃度・量

平成 24 年 4 月度の二酸化硫黄の排出状況は、別紙 3 に示す通り、全て計画値の範囲内である。

5-2. 水質

別紙 4 の新設排水処理施設出口の平成 24 年度実績の平均値は環境影響評価における計画値（定常時）を超過したが、この排水は公海へは直接排出せず、既施設の排水と合流後に No.1 排水口から排水しているため、新設排水処理施設からの排水量の調整を行った結果、No.1 排水口では別紙 5 のとおり計画値の範囲内となった。（同施設出口から No.1 排水口までの工程は図-2 示す。）超過の理由は、下記(1)の通り。

また、別紙 6 の No.3 排水口の平成 24 年度実績の平均値は環境影響評価における計画値（定常時）の範囲内である。

別紙 4 上表抜粋

	新設排水処理施設出口 調査地点 12							
	排水量	水素イオン濃度	化学的酸素要求量		全窒素		全磷	
	m ³ /日		濃度 (mg/L)	汚濁負荷量 (kg/日)	濃度 (mg/L)	汚濁負荷量 (kg/日)	濃度 (mg/L)	汚濁負荷量 (kg/日)
計画値	3,960	6-8	6.0	23.8	5	19.8	0.07	0.3
年度平均値	2,041	7	3.2	4.9	19	21.6	0.06	0.1

別紙 5 抜粋

	No.1 排水口 調査地点 11							
	排水量	水素イオン濃度	化学的酸素要求量		窒素含有量		燐含有量	
	m ³ /日		濃度 (mg/L)	汚濁負荷量 (kg/日)	濃度 (mg/L)	汚濁負荷量 (kg/日)	濃度 (mg/L)	汚濁負荷量 (kg/日)
計画値	21,891	6-8	6.5	142.3	5	109.5	0.07	1.5
年度平均値	16,795	7	6.1	102.4	3	50.4	0.05	0.8

別紙 6 抜粋

	No.3 排水口 調査地点 10							
	排水量	水素イオン濃度	化学的酸素要求量		窒素含有量		燐含有量	
	m ³ /日		濃度 (mg/L)	汚濁負荷量 (kg/日)	濃度 (mg/L)	汚濁負荷量 (kg/日)	濃度 (mg/L)	汚濁負荷量 (kg/日)
計画値	215	6-8	6.9	1.5	3	0.6	0.3	0.1
年度平均値	171	8	5.2	0.9	2	0.3	0.1	0.0

(1)新設排水処理施設出口

平成 24 年 4 月度の新設排水処理施設（以下「10WA」という。）出口の排水の状況は、別紙 4 に示す通り、18 日、19 日の COD 濃度、17 日から 23 日の全窒素の濃度、18 日から 23 日の全窒素の汚濁負荷量、20 日から 25 日の全燐の濃度、23 日から 25 日の全燐の汚濁負荷量、月間平均値の全窒素の濃度と汚濁負荷量が計画値を超過したが、排水量と水素イオン濃度、月間平均値の化学的酸素要求量と燐の濃度と汚濁負荷量については計画値の範囲内である。

計画値の超過及び自動分析計の測定範囲外となった原因は以下の通り。

2012 年 4 月 16 日 午前 4 時頃、製造三課の一つの切り替え弁が不調となり、製造三課の全装置を停止した。

この装置の停止時に、製造三課に設置している廃水処理再生塔（WT-5）の蒸気使用量を低減したことで、硫化水素やアンモニアを含む排水が 10WA に流入し、10WA 内で循環処理を試みたが排水の性状は改善しなかった。

高濃度の硫化水素やアンモニアに 10WA の生物処理設備を長期間浸漬することは生物の死滅が懸念され、これを回避するために正常な原水の処理と 10WA で保有している水の排出を 4 月 17 日から 23 日の間で行い、10WA の計画値を超過した。

今後は、廃水処理再生塔（WT-5）の蒸気使用量を低減しない様に規定し、廃水処理再生塔（WT-5）下流の pH 上昇のアラーム監視の多重化を行い、排水性状悪化の防止対応及び排水性状異常の早期発見を可能とする。

(2)No.1 排水口出口

平成 24 年 4 月度の No.1 排水口の排水の状況は、別紙 5 に示す通り、排水量、水素イオン濃度、化学的酸素要求量、窒素含有量、燐含有量の全てが計画値の範囲内である。

(3)No.3 排水口出口

平成 24 年 4 月度の No.3 排水口の排水の状況は、別紙 6 に示す通り、排水量、水素イオン濃度、化学的酸素要求量、窒素含有量、燐含有量の全てが計画値の範囲内である。

以上

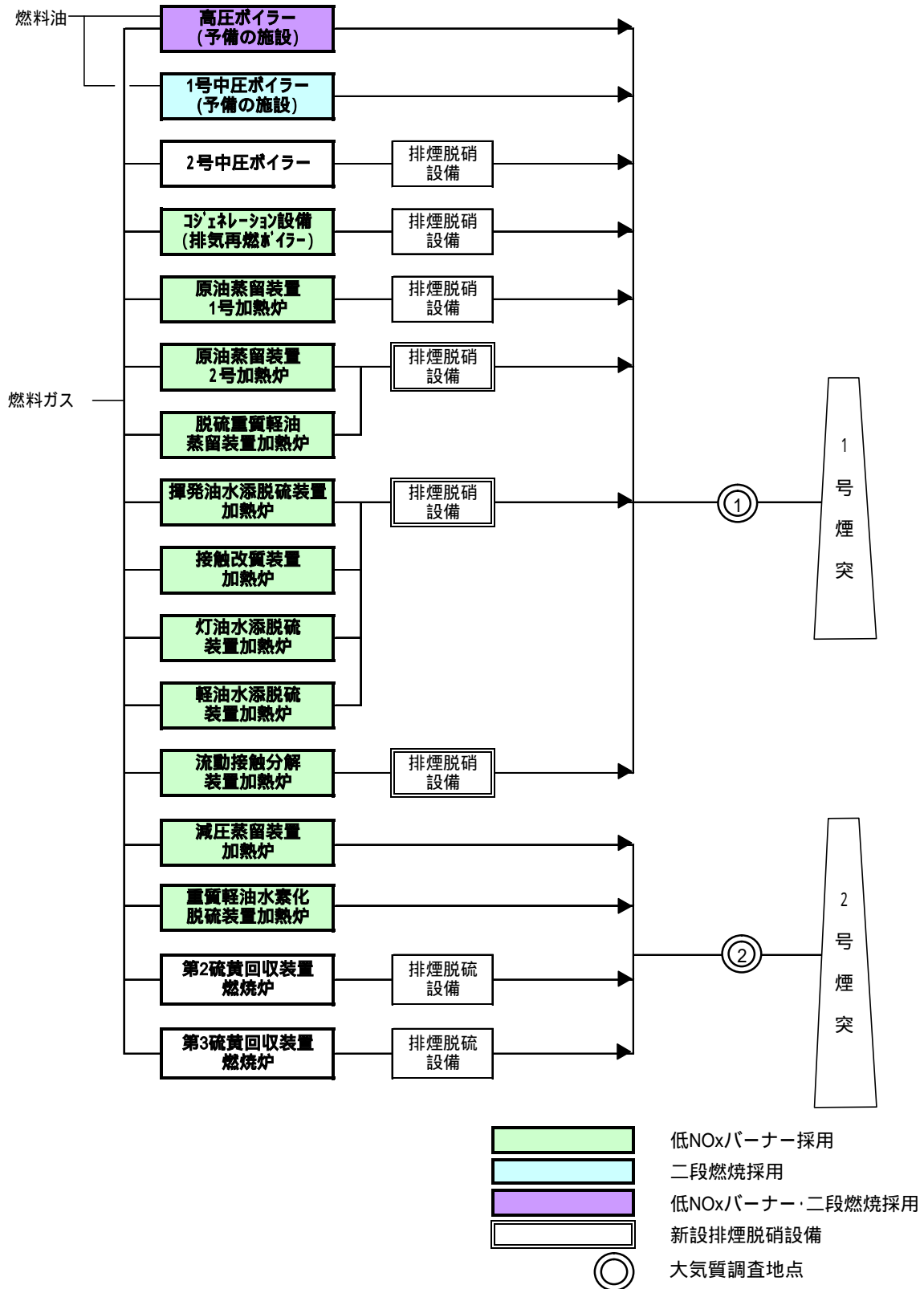


図-1(1) 供用時における二酸化硫黄、窒素酸化物調査地点(既設装置)

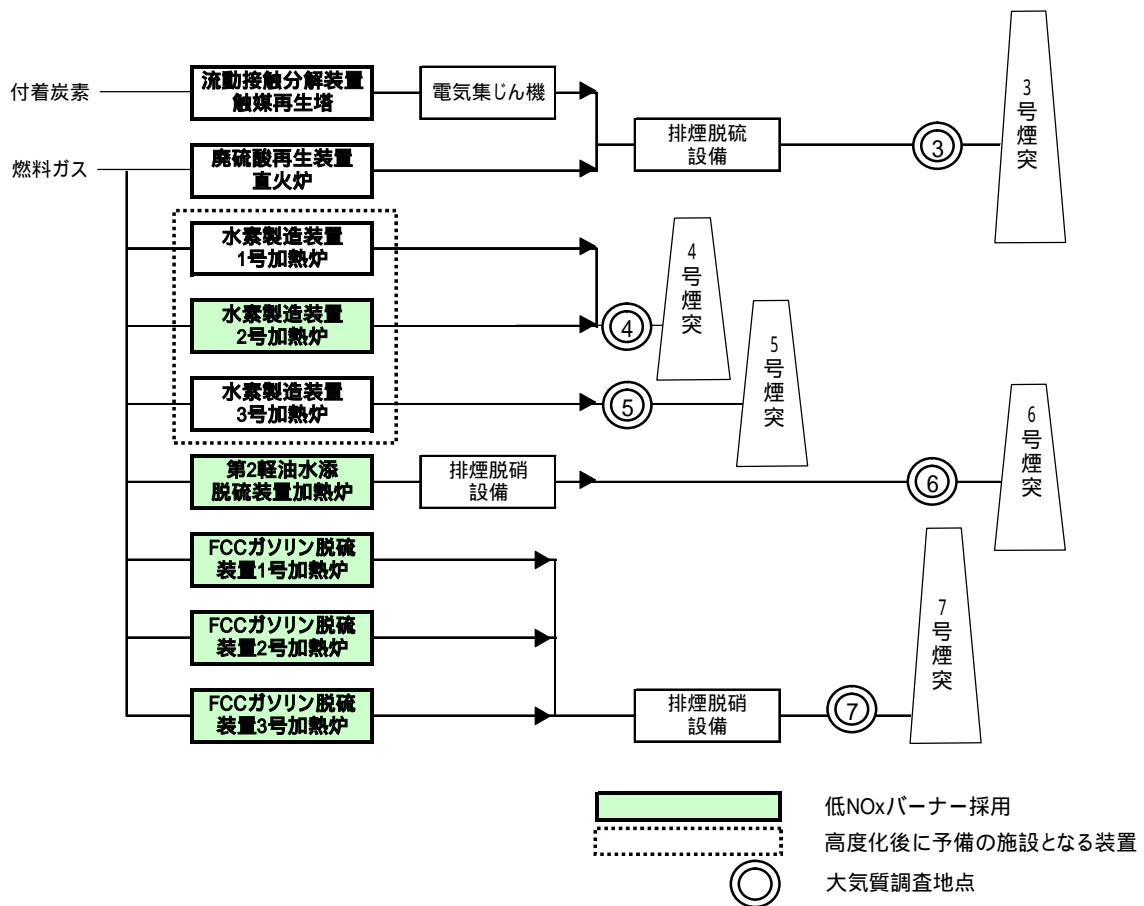


図-1(2) 供用時における二酸化硫黄、窒素酸化物調査地点(既設装置)

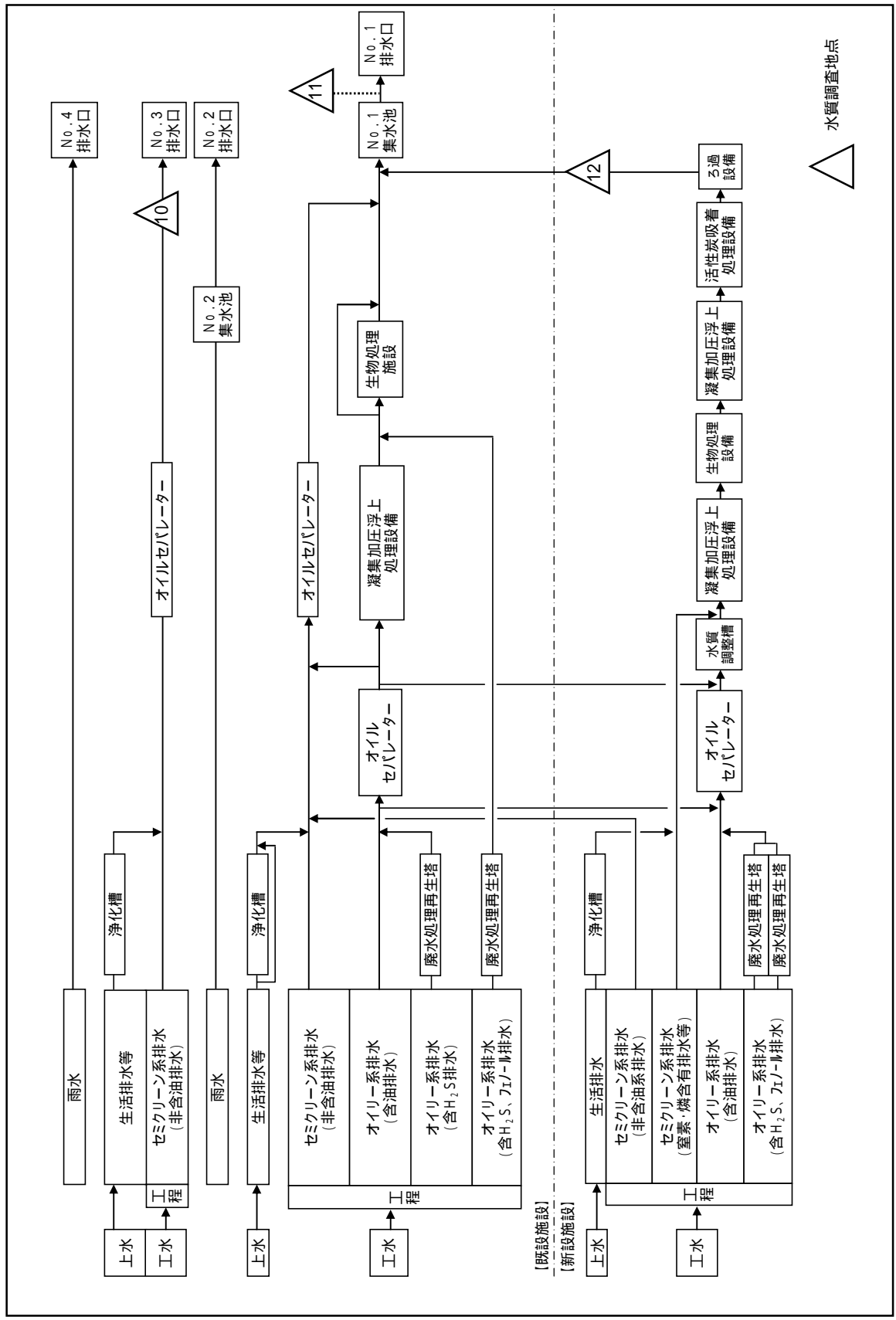


図-2 供用時における水質調査地点

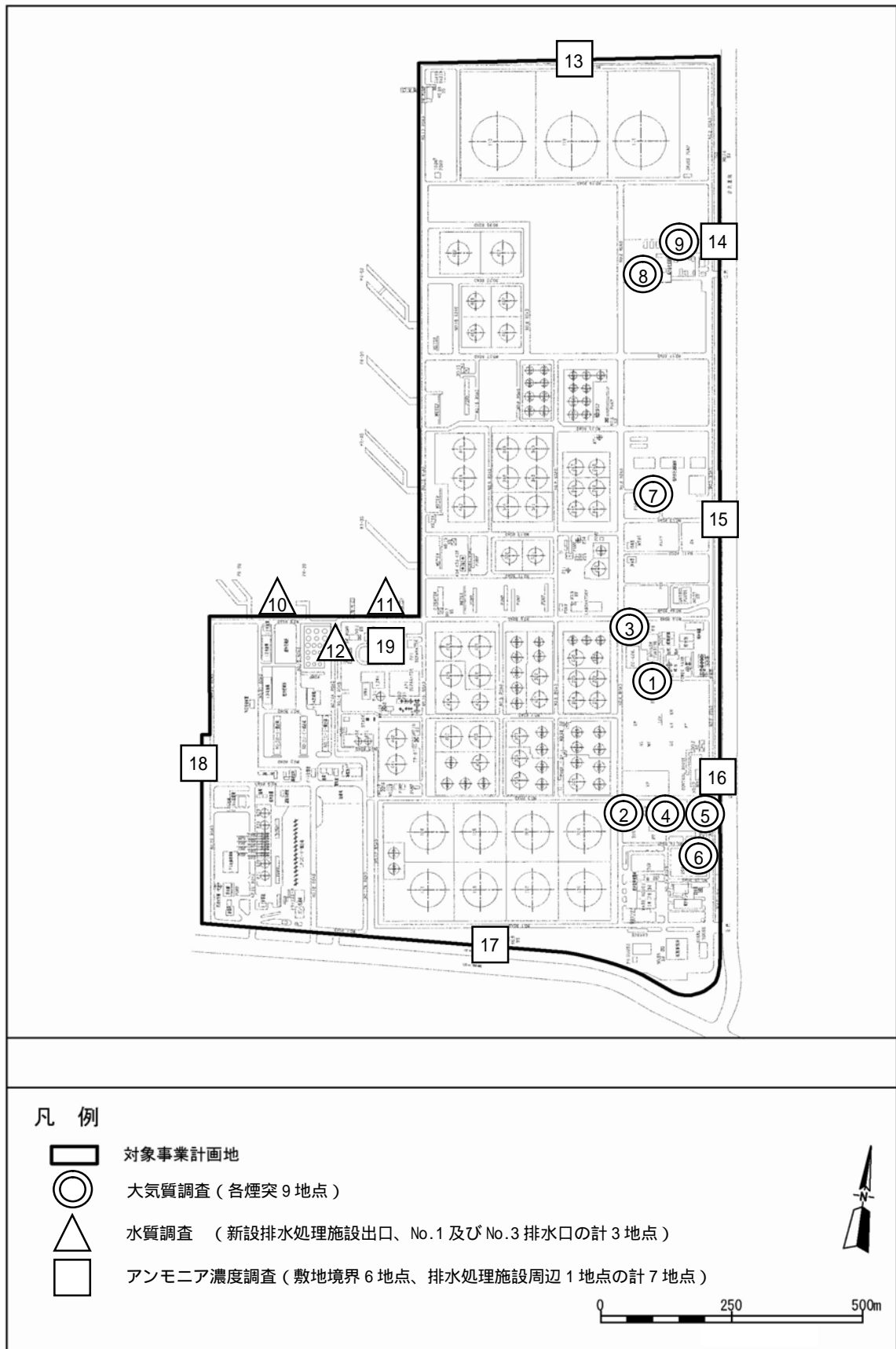


図-3 大気質、水質及びアンモニア濃度調査地点

別紙1 事後調査期間の年度平均値実績 (供用時)

時期	各煙突排出値																合計 窒素酸化物排出量 m ³ /時	
	1号煙突	2号煙突	3号煙突	4号煙突	5号煙突	6号煙突	7号煙突	8号煙突	調査地点1	調査地点2	調査地点3	調査地点4	調査地点5	調査地点6	調査地点7	調査地点8		
	濃度(ppm)	濃度(ppm)	濃度(ppm)	濃度(ppm)	濃度(ppm)	濃度(ppm)	濃度(ppm)	濃度(ppm)	排出量(m ³ /時)	排出量(m ³ /時)	排出量(m ³ /時)	排出量(m ³ /時)	排出量(m ³ /時)	排出量(m ³ /時)	排出量(m ³ /時)	排出量(m ³ /時)		
第1期工事後計画値	12.7	29.9	9.1	85.0	83.0	10.0	10.0	10.0	0.137	1.337	0.685	0.137	2.303	0.051	0.086	11.3	2.988	10.768
年度平均値	9.9	15.1	12.9	73.0	67.0	5.5	5.5	5.5	0.102	0.648	0.809	0.102	1.308	0.024	0.051	5.4	0.718	6.455
平成24年4月度平均値	9.9	15.1	12.9	73.0	67.0	5.5	5.5	5.5	0.102	0.648	0.809	0.102	1.308	0.024	0.051	5.4	0.718	6.455
平成24年5月度平均値																		
平成24年6月度平均値																		
平成24年7月度平均値																		
平成24年8月度平均値																		
平成24年9月度平均値																		
平成24年10月度平均値																		
平成24年11月度平均値																		
平成24年12月度平均値																		
平成25年1月度平均値																		
平成25年2月度平均値																		
平成25年3月度平均値																		

窒素酸化物の排出状況に関する事後調査結果 (供用時)

時期	各煙突排出値																合計 二酸化硫黄排出量 m ³ /時	
	1号煙突	2号煙突	3号煙突	4号煙突	5号煙突	6号煙突	7号煙突	8号煙突	調査地点1	調査地点2	調査地点3	調査地点4	調査地点5	調査地点6	調査地点7	調査地点8		
	濃度(ppm)	濃度(ppm)	濃度(ppm)	濃度(ppm)	濃度(ppm)	濃度(ppm)	濃度(ppm)	濃度(ppm)	排出量(m ³ /時)	排出量(m ³ /時)	排出量(m ³ /時)	排出量(m ³ /時)	排出量(m ³ /時)	排出量(m ³ /時)	排出量(m ³ /時)	排出量(m ³ /時)		
第1期工事後計画値	0.3	11.8	0.2	0.9	1.1	0.8	0.8	0.8	0.0016	0.639	0.012	0.0016	0.027	0.0034	0.0077	3.0	0.711	1.512
年度平均値	0.2	8.2	0.0	0.3	0.4	0.4	0.4	0.4	0.0005	0.392	0.000	0.0005	0.007	0.0014	0.0026	0.4	0.057	0.567
平成24年4月度平均値	0.2	8.2	0.0	0.3	0.4	0.4	0.4	0.4	0.0005	0.392	0.000	0.0005	0.007	0.0014	0.0026	0.4	0.057	0.567
平成24年5月度平均値																		
平成24年6月度平均値																		
平成24年7月度平均値																		
平成24年8月度平均値																		
平成24年9月度平均値																		
平成24年10月度平均値																		
平成24年11月度平均値																		
平成24年12月度平均値																		
平成25年1月度平均値																		
平成25年2月度平均値																		
平成25年3月度平均値																		

二酸化硫黄の排出状況に関する事後調査結果 (供用時)

注：1. 非定常運転及び分析計欠測時のデータは除く。

別紙2 窒素酸化物の排出状況に関する事後調査結果（供用時）

平成24年 4月度 実績値

時期	各煙突排出値														合計 窒素酸化物排出量 mg/時
	1号煙突 調査地点1 濃度(ppm) 排出量(m ³ /時)	2号煙突 調査地点2 濃度(ppm) 排出量(m ³ /時)	3号煙突 調査地点3 濃度(ppm) 排出量(m ³ /時)	4号煙突 調査地点4 濃度(ppm) 排出量(m ³ /時)	5号煙突 調査地点5 濃度(ppm) 排出量(m ³ /時)	6号煙突 調査地点6 濃度(ppm) 排出量(m ³ /時)	7号煙突 調査地点7 濃度(ppm) 排出量(m ³ /時)	8号煙突 調査地点8 濃度(ppm) 排出量(m ³ /時)							
第1期工事後計画値	12.7	9.9	9.1	85.0	83.0	10.0	10.0	11.3	2.888	10.766					
参考(平均値・注6)	2.408	15.1	0.648	73.0	0.102	1.308	5.5	0.051	21.3	6.520					
参考(最大値・注6)	2.824	17.5	0.863	16.6	0.120	1.162	6.0	0.090	110.4	8.905					
平均値(注7)	2.404	15.1	0.648	73.0	0.102	1.308	5.5	0.051	21.3	6.455					
最大値(注7)	2.824	17.5	0.863	73.0	0.120	1.162	6.0	0.090	110.4	6.718					
1日	9.9	15.8	0.722	73.0	0.105	1.339	5.8	0.028	4.3	6.270					
2日	9.8	2.441	0.729	73.0	0.105	1.331	5.5	0.025	7.0	6.422					
3日	9.8	2.516	0.700	73.0	0.106	1.384	5.7	0.026	4.5	6.407					
4日	9.6	2.506	0.705	73.0	0.107	1.383	6.0	0.029	4.5	6.366					
5日	11.2	2.824	0.707	73.0	0.105	1.377	5.8	0.090	4.4	6.590					
6日	9.8	2.438	0.699	73.0	0.109	1.405	5.6	0.026	5.0	6.200					
7日	9.8	2.444	0.688	73.0	0.109	1.410	5.4	0.025	4.7	6.307					
8日	9.8	2.409	0.670	73.0	0.109	1.407	5.5	0.024	4.6	6.158					
9日	9.8	2.387	0.717	73.0	0.106	1.407	4.3	0.019	5.0	6.693					
10日	9.9	2.356	0.788	73.0	0.105	1.367	5.7	0.027	6.1	6.501					
11日	9.8	2.376	0.737	73.0	0.103	1.375	5.6	0.029	6.5	6.568					
12日	9.9	2.418	0.764	73.0	0.104	1.408	5.7	0.026	6.2	6.579					
13日	9.8	2.407	0.843	73.0	0.105	1.423	5.5	0.023	6.3	6.542					
14日	9.7	2.436	0.863	73.0	0.106	1.429	5.8	0.025	6.7	6.718					
15日	9.7	2.398	0.856	73.0	0.107	1.424	5.5	0.026	6.5	6.887					
16日	9.9	2.535	0.670	73.0	0.114	1.511	5.3	0.021	7.0	6.803					
17日	10.2	2.295	0.550	73.0	0.117	1.526	5.7	0.019	41.7	6.163					
18日	10.9	2.443	0.536	73.0	0.120	1.590	5.6	0.020	22.5	5.662					
19日	10.3	2.338	0.532	73.0	0.119	1.579	5.5	0.019	23.0	5.476					
20日	10.3	2.313	0.532	73.0	0.114	1.511	5.7	0.019	61.1	5.972					
21日	10.3	2.295	0.521	73.0	0.105	1.464	5.7	0.019	61.9	6.667					
22日	10.3	2.408	0.516	73.0	0.098	1.302	5.6	0.024	110.4	8.456					
23日	8.2	1.946	0.522	73.0	0.086	1.049	5.4	0.028	6.1	8.905					
24日	8.7	1.927	0.521	73.0	0.089	1.129	4.5	0.020	14.7	5.543					
25日	10.3	2.300	0.517	73.0	0.086	1.011	4.7	0.014	18.0	6.122					
26日	9.9	2.331	0.528	73.0	0.084	0.939	4.8	0.016	20.9	6.195					
27日	10.0	2.507	0.577	73.0	0.085	0.934	5.7	0.019	21.3	6.487					
28日	9.9	2.566	0.586	73.0	0.086	0.928	5.7	0.023	28.3	7.426					
29日	9.9	2.584	0.580	73.0	0.085	0.948	5.6	0.026	26.4	7.289					
30日	9.9	2.627	0.571	73.0	0.085	0.940	5.8	0.027	15.2	6.604					

注：1. 排出濃度及び排出量は1日平均値を示す。
 2. 高度化後には、表中の第1期工事後計画値を高度化後計画値に変更し、「評価書」高度化後の記載値（計画値）を記入する。
 3. 事後調査は第1期工事後5年間及び高度化後5年間実施する。
 4. 窒素酸化物濃度は酸素濃度4%換算値を示す。
 5. 第1期工事後計画値は平成17年度実績値（年平均値）を第1期工事後を予測した値を示す。
 6. 参考欄は、表中の全数値を対象とする。
 7. 平均値と最大値の欄は、非定常運転のデータ及び分析計欠測時のデータを除く。
 8. 赤色で示すデータについては、分析計の点検による分析計の欠測データを含む。
 9. 黄色で示すデータについては、装置の停止及び稼働等の非定常運転のデータを含む。

別紙3 二酸化硫黄の排出状況に関する事後調査結果（供用時）

時期	各煙突排出値								合計 二酸化硫黄排出量 m ³ /時								
	1号煙突 濃度(ppm) 排出量(m ³ /時)	2号煙突 濃度(ppm) 排出量(m ³ /時)	3号煙突 濃度(ppm) 排出量(m ³ /時)	4号煙突 濃度(ppm) 排出量(m ³ /時)	5号煙突 濃度(ppm) 排出量(m ³ /時)	6号煙突 濃度(ppm) 排出量(m ³ /時)	7号煙突 濃度(ppm) 排出量(m ³ /時)	8号煙突 濃度(ppm) 排出量(m ³ /時)									
第1期工事後計画値	0.3	0.412	11.8	0.639	0.2	0.012	0.9	0.0016	1.1	0.027	0.8	0.0034	0.9	0.0077	3.0	0.0711	1.512
参考(平均値:注6)	0.2	0.057	8.1	0.388	0.0	0.000	0.3	0.0005	0.4	0.008	0.4	0.0014	0.3	0.0026	5.2	0.1268	1.725
参考(最大値:注6)	0.2	0.064	9.9	0.526	0.0	0.000	0.4	0.0006	0.5	0.007	0.4	0.0017	0.4	0.0029	36.8	9.875	10.245
平均値(注7)	0.2	0.057	8.2	0.392	0.0	0.000	0.3	0.0005	0.4	0.007	0.4	0.0014	0.3	0.0026	0.4	0.057	0.567
最大値(注7)	0.2	0.064	9.9	0.526	0.0	0.000	0.4	0.0006	0.5	0.008	0.4	0.0017	0.4	0.0029	0.4	0.062	0.657
1日	0.2	0.064	8.1	0.415	0.0	0.000	0.4	0.0006	0.5	0.008	0.4	0.0016	0.3	0.0026	0.4	0.052	0.545
2日	0.2	0.064	8.1	0.406	0.0	0.000	0.4	0.0006	0.5	0.008	0.4	0.0015	0.3	0.0026	0.3	0.054	0.537
3日	0.2	0.063	8.4	0.429	0.0	0.000	0.4	0.0006	0.4	0.008	0.4	0.0015	0.4	0.0026	0.4	0.054	0.559
4日	0.2	0.062	7.6	0.391	0.0	0.000	0.4	0.0006	0.4	0.008	0.4	0.0016	0.4	0.0027	0.4	0.055	0.520
5日	0.2	0.060	8.1	0.413	0.0	0.000	0.4	0.0006	0.4	0.008	0.4	0.0016	0.4	0.0028	0.4	0.055	0.541
6日	0.2	0.060	7.5	0.376	0.0	0.000	0.4	0.0006	0.4	0.008	0.4	0.0015	0.4	0.0029	0.3	0.052	0.501
7日	0.2	0.061	7.2	0.382	0.0	0.000	0.4	0.0006	0.4	0.008	0.4	0.0015	0.4	0.0028	0.3	0.053	0.488
8日	0.2	0.059	7.6	0.383	0.0	0.000	0.4	0.0006	0.4	0.008	0.4	0.0014	0.4	0.0028	0.3	0.054	0.509
9日	0.2	0.058	8.8	0.452	0.0	0.000	0.4	0.0006	0.4	0.008	0.4	0.0014	0.4	0.0027	0.4	0.059	0.582
10日	0.2	0.057	9.2	0.497	0.0	0.000	0.4	0.0005	0.4	0.008	0.4	0.0015	0.4	0.0026	0.4	0.061	0.627
11日	0.2	0.058	9.0	0.472	0.0	0.000	0.4	0.0006	0.4	0.008	0.4	0.0016	0.4	0.0027	0.4	0.062	0.604
12日	0.2	0.058	8.6	0.460	0.0	0.000	0.4	0.0005	0.4	0.008	0.4	0.0014	0.4	0.0026	0.4	0.060	0.591
13日	0.2	0.059	8.6	0.486	0.0	0.000	0.3	0.0005	0.4	0.008	0.3	0.0013	0.3	0.0025	0.4	0.061	0.619
14日	0.2	0.060	8.3	0.464	0.0	0.000	0.3	0.0005	0.4	0.008	0.4	0.0014	0.3	0.0027	0.4	0.060	0.586
15日	0.2	0.059	9.4	0.526	0.0	0.000	0.3	0.0005	0.4	0.008	0.3	0.0014	0.3	0.0026	0.4	0.060	0.657
16日	0.2	0.057	8.2	0.393	0.0	0.000	0.3	0.0005	0.4	0.007	0.3	0.0012	0.3	0.0026	6.6	1.615	2.077
17日	0.2	0.051	8.0	0.339	0.0	0.000	0.3	0.0005	0.3	0.007	0.4	0.0011	0.3	0.0025	23.1	8.562	8.963
18日	0.2	0.052	7.3	0.307	0.0	0.000	0.3	0.0005	0.3	0.007	0.4	0.0012	0.3	0.0025	36.8	9.875	10.245
19日	0.2	0.053	7.6	0.316	0.0	0.000	0.3	0.0005	0.3	0.007	0.4	0.0011	0.3	0.0027	10.7	3.255	3.636
20日	0.2	0.052	7.3	0.303	0.0	0.000	0.3	0.0005	0.4	0.007	0.4	0.0011	0.3	0.0025	7.2	3.437	3.804
21日	0.2	0.052	7.6	0.313	0.0	0.000	0.3	0.0005	0.4	0.007	0.4	0.0011	0.3	0.0024	1.0	0.461	0.836
22日	0.2	0.055	6.9	0.285	0.0	0.000	0.3	0.0005	0.4	0.006	0.4	0.0015	0.3	0.0025	0.2	0.038	0.389
23日	0.2	0.055	6.9	0.277	0.0	0.000	0.3	0.0004	0.4	0.005	0.4	0.0017	0.3	0.0024	0.6	0.092	0.435
24日	0.2	0.053	7.7	0.312	0.0	0.000	0.3	0.0004	0.4	0.005	0.4	0.0014	0.3	0.0023	0.6	0.084	0.459
25日	0.2	0.052	7.5	0.309	0.0	0.000	0.3	0.0004	0.4	0.005	0.4	0.0010	0.3	0.0023	11.6	1.754	2.124
26日	0.2	0.055	7.9	0.337	0.0	0.000	0.3	0.0004	0.4	0.005	0.4	0.0010	0.3	0.0023	15.2	2.241	2.641
27日	0.2	0.059	8.0	0.352	0.0	0.000	0.3	0.0004	0.4	0.005	0.4	0.0011	0.3	0.0024	11.9	1.784	2.204
28日	0.2	0.060	8.8	0.392	0.0	0.000	0.3	0.0004	0.4	0.005	0.3	0.0012	0.3	0.0025	9.6	1.466	1.926
29日	0.2	0.059	9.9	0.447	0.0	0.000	0.3	0.0004	0.4	0.005	0.3	0.0014	0.3	0.0027	8.9	1.375	1.891
30日	0.2	0.059	9.8	0.440	0.0	0.000	0.3	0.0004	0.4	0.005	0.3	0.0014	0.3	0.0026	7.5	1.133	1.641

注：1. 排出濃度及び排出量は1日平均値を示す。
 2. 高度化後には、表中の第1期工事後計画値を高度化後計画値に変更し、「評価書」高度化後の記載値（計画値）を記入する。
 3. 事後調査は第1期工事後5年間及び高度化後5年間実施する。
 4. 第1期工事後計画値は平成17年度実績値（年平均値）を、第1期工事後を予測した値を示す。
 5. 参考欄は、表中の全数値を対象とする。
 6. 平均値と最大値の欄は、非定常運転のデータ及び分析計測時のデータを除く。
 7. 赤色で示すデータについては、分析計の点検による分析計の欠測データを含む。
 8. 黄色で示すデータについては、装置の停止及び稼働等の非定常運転のデータを含む。

別紙4 排水水質の状況に関する事後調査結果（新設排水処理施設出口：供用時）

平成24年度平均値

時期	新設排水処理実績値							
	新設排水処理施設出口 調査地点12							
	排水量	水素イオン濃度	化学的酸素要求量		全窒素		全磷	
m ³ /日		濃度 mg/L	汚濁負荷量 kg/日	濃度 mg/L	汚濁負荷量 kg/日	濃度 mg/L	汚濁負荷量 kg/日	
計画値	3,960	6-8	6.0	23.8	5	19.8	0.07	0.3
年度平均値	2,041	7	3.2	4.9	19	21.6	0.06	0.1
平成24年4月度平均値	2,041	7	3.2	4.9	19	21.6	0.06	0.1
平成24年5月度平均値								
平成24年6月度平均値								
平成24年7月度平均値								
平成24年8月度平均値								
平成24年9月度平均値								
平成24年10月度平均値								
平成24年11月度平均値								
平成24年12月度平均値								
平成25年1月度平均値								
平成25年2月度平均値								
平成25年3月度平均値								

平成24年 4月度

年月日	新設排水処理実績値							
	新設排水処理施設出口 調査地点12							
	排水量	水素イオン濃度	化学的酸素要求量		全窒素		全磷	
m ³ /日		濃度 mg/L	汚濁負荷量 kg/日	濃度 mg/L	汚濁負荷量 kg/日	濃度 mg/L	汚濁負荷量 kg/日	
計画値	3,960	6-8	6.0	23.8	5	19.8	0.07	0.3
参考(平均値)(注3)	2,041	7	3.1	4.8	16	19.3	0.06	0.1
参考(最大値)(注3)	2,625	7	19.5	12.0	109	92.9	0.37	0.6
平均値(注4)	2,041	7	3.2	4.9	19	21.6	0.06	0.1
最大値(注4)	2,625	7	19.5	12.0	109	92.9	0.37	0.6
1日	2,462	7	2.1	5.2	4	9.3	0.02	0.0
2日	2,532	7	2.3	5.8	4	8.9	0.02	0.0
3日	2,379	7	2.1	5.1	4	8.9	0.02	0.0
4日	2,527	7	2.0	5.0	3	8.2	0.01	0.0
5日	2,533	7	1.8	4.7	2	4.2	0.02	0.0
6日	2,598	7	1.8	4.8	2	4.9	0.02	0.1
7日	2,508	7	1.8	4.5	3	6.4	0.02	0.0
8日	2,539	7	1.6	4.0	2	4.4	0.02	0.0
9日	2,532	7	1.8	4.6	1	3.4	0.01	0.0
10日	2,561	7	2.0	5.2	3	7.7	0.02	0.1
11日	2,565	7	1.9	5.0	4	11.3	0.02	0.1
12日	2,625	7	1.8	4.7	4	11.6	0.02	0.1
13日	2,554	7	1.5	3.8	3	7.9	0.02	0.1
14日	2,531	7	1.6	4.0	3	7.2	0.02	0.0
15日	2,557	7	1.5	3.8	2	6.0	0.02	0.1
16日	2,414	7	1.1	2.7	2	5.7	0.02	0.1
17日	421	7	5.9	2.5	32	13.9	0.03	0.0
18日	616	7	19.5	12.0	109	65.9	0.06	0.0
19日	940	6	9.6	9.0	90	82.7	0.05	0.0
20日	1,210	7	5.2	6.3	77	92.9	0.10	0.1
21日	1,456	7	3.8	5.5	62	91.9	0.18	0.3
22日	1,404	7	2.8	4.0	42	58.2	0.10	0.1
23日	1,682	7	2.8	4.8	18	29.4	0.22	0.4
24日	1,675	7	3.0	5.0	4	6.7	0.25	0.4
25日	1,611	7	3.7	6.0	4	5.9	0.37	0.6
26日	1,745	7	1.9	3.3	3	5.7	0.05	0.1
27日	1,614	7	1.8	3.0	1	2.4	0.02	0.0
28日	1,704	7	1.7	2.9	1	2.4	0.02	0.0
29日	2,222	7	1.9	4.2	1	3.1	0.02	0.1
30日	2,517	7	1.7	4.2	1	1.7	0.01	0.0

- 注：1. 事後調査は第1期工事後5年間及び高度化後5年間実施する。
 2. 排水性状値については自動分析計の日間平均値を記載。
 3. 参考欄は、表中の全数値を対象とする。
 4. 平均値と最大値の欄は、非定常運転のデータ及び分析計欠測時のデータを除く。
 5. 赤字の値については、分析計の点検による分析計の欠測データを含む。
 6. 緑色で示すデータについては、分析計の測定範囲外に伴い実施した、3回/日の手分析値から求めたデータを含む。

別紙5 排水水質の状況に関する事後調査結果 (No.1排水口出口：供用時)

第1期工事後

年月日	実績値								
	No.1排水口 調査地点11								
	排水量	水素イオン濃度	化学的酸素要求量		窒素含有量		炭含有量		
m ³ /日		濃度 mg/L	汚濁負荷量 kg/日	濃度 mg/L	汚濁負荷量 kg/日	濃度 mg/L	汚濁負荷量 kg/日		
計画値 (第1期工事後)	21,891	6-8	6.5	142.3	5	109.5	0.07	1.5	
年度平均値	16,795	7	6.1	102.4	3	50.4	0.05	0.8	
平成24年4月度	16,795	7	6.1	102.4	3	50.4	0.05	0.8	
平成24年5月度									
平成24年6月度									
平成24年7月度									
平成24年8月度									
平成24年9月度									
平成24年10月度									
平成24年11月度									
平成24年12月度									
平成25年1月度									
平成25年2月度									
平成25年3月度									

- 注：1. 事後調査は第1期工事後5年間及び高度化後5年間実施する。
 2. 水素イオン濃度、化学的酸素要求量の性状値については1回/週の測定値の平均値を示す。
 3. 窒素含有量、炭含有量の性状値については1回/月(4月5日)の測定値を示す。

別紙6 排水水質の状況に関する事後調査結果 (No.3排水口出口：供用時)

第1期工事後

年月日	実績値							
	No.3排水口 調査地点10							
	排水量	水素イオン濃度	化学的酸素要求量		窒素含有量		炭含有量	
m ³ /日		濃度 mg/L	汚濁負荷量 kg/日	濃度 mg/L	汚濁負荷量 kg/日	濃度 mg/L	汚濁負荷量 kg/日	
計画値 (第1期工事後)	215	6-8	6.9	1.5	3	0.6	0.3	0.1
年度平均値	171	8	5.2	0.9	2	0.3	0.1	0.0
平成24年4月度	171	8	5.2	0.9	2	0.3	0.1	0.0
平成24年5月度								
平成24年6月度								
平成24年7月度								
平成24年8月度								
平成24年9月度								
平成24年10月度								
平成24年11月度								
平成24年12月度								
平成25年1月度								
平成25年2月度								
平成25年3月度								

注：1. 事後調査は第1期工事後5年間及び高度化後5年間実施する。

2. 水素イオン濃度、化学的酸素要求量、窒素含有量、炭含有量の性状値については1回/月(4月5日)の測定値を示す。