

コスモ石油(株)堺製油所高度化事業に係る  
事後調査報告書

平成24年3月分  
コスモ石油株式会社

1．事業者の氏名及び住所

事業者の名称 : コスモ石油株式会社  
代表者の氏名 : 代表取締役社長 木村 彌一  
主たる事務所の所在地 : 東京都港区芝浦一丁目1番1号

2．対象事業の名称

コスモ石油株式会社堺製油所高度化事業

3．対象事業の実施状況

3-1．調査実施日

平成24年3月1日～平成24年3月31日

3-2．調査時の運転の状況

3月はすべての装置が通常運転状態であった。

運転の内容	平成24年3月		
	上旬	中旬	下旬
通常運転			

4．事後調査の方法

4-1．調査内容

事後調査の調査項目、調査地点、調査期間及び頻度、並びに調査方法は、表-1 に示すとおりである。

表-1 施設の供用における事後調査の方法

調査項目		調査地点	調査期間及び頻度	調査方法
大気質	窒素酸化物 排出濃度・量	各煙突 図-1,3 参照	第1期運転開始後5年 高度化施設運転開始後5年 毎日	連続測定装置等を用いる方法
	低NOxバーナー性能 排煙脱硝設備性能	排煙脱硝設備 出入口	第1期運転開始後5年 高度化施設運転開始後5年 年1回	窒素酸化物濃度、残存酸素濃度等より算出 (JIS-K-0104)
	二酸化硫黄 排出濃度・量	各煙突 図-1,3 参照	第1期運転開始後5年 高度化施設運転開始後5年 毎日	連続測定装置等を用いる方法
	ベンゼン回収 設備性能	ベンゼン 回収設備 出入口	高度化施設運転開始後5年 年2回	ガスクロマトグラフ法
水質	水素イオン濃度 化学的酸素要求量 燐含有量 窒素含有量	新設排水処理施設 出口 図-2,3 参照	第1期運転開始後5年 高度化施設運転開始後5年 毎日	連続測定装置を用いる方法
		No.1排水口 及び No.3排水口 図-2,3 参照	第1期運転開始後5年 高度化施設運転開始後5年 No.1排水口:1回/週 (ただし、窒素、燐含有量は1回/月) No.3排水口:1回/月	工場排水試験方法による測定(JIS-K-0102)
悪臭	アンモニア濃度	敷地境界 及び 排水処理施設 周辺 図-3 参照	第1期運転開始後および 高度化施設運転開始後に各1回 (夏季)	環境庁告示第9号別表 第1による測定
廃棄物	発生量 有効利用量 最終処分量 有効利用方法	-	第1期運転開始後5年 高度化施設運転開始後5年 年1回	廃棄物の記録台帳を元に 集計
地球環境	エネルギー消費 原単位 二酸化炭素排出量	-	第1期運転開始後5年 高度化施設運転開始後5年 年1回	製油所における燃料使用 量、電力使用量等より 年度データで算出

## 5. 事後調査の結果及び検証（月次）

### 5-1. 大気質

合計窒素酸化物排出量と合計二酸化硫黄排出量の平成 23 年度実績の平均値（4～3 月の定常時）は別紙 1 に示す通り、環境影響評価の計画値（定常時）の範囲内である。  
別紙 1 抜粋

	合計 窒素酸化物排出量 m <sup>3</sup> <sub>N</sub> /時	合計 二酸化硫黄排出量 m <sup>3</sup> <sub>N</sub> /時
第 1 期工事後計画値	10.766	1.512
年度平均値(4～3月)	6.739	0.642

#### (1) 各煙突の窒素酸化物排出濃度・量

平成 24 年 3 月度の窒素酸化物の排出状況は、別紙 2 に示す通りである。

3 号煙突の濃度(ppm)と排出量(m<sup>3</sup><sub>N</sub>/時)で、計画値より高い値となっているが、他煙突の系統にある設備からの窒素酸化物排出量が計画値より低いいため、製油所全体の窒素酸化物排出量は計画値の範囲内である。

##### ・ 3 号煙突

3 号煙突での窒素酸化物の計画値の超過分については、他煙突の系統にある設備からの窒素酸化物量を減らすことにより、製油所全体の窒素酸化物の排出量は計画値の範囲内である。

3 号煙突で窒素酸化物が高くなった原因は、流動接触分解装置(FCC)の触媒再生塔の窒素酸化物がやや高いことによるものである。

FCC の触媒再生塔の窒素酸化物の濃度は、FCC 原料性状の変化、触媒被毒防止剤等の薬品の使用、触媒再生塔の酸素濃度、触媒再生塔の温度分布等の様々な要因の相互関係により、変化する。

現状は、3 号煙突自体で、窒素酸化物を計画値以下にする手段は特定できていないが、今後も、3 号煙突自体での窒素酸化物低減のため、FCC での運転条件等の検討を行い、窒素酸化物を低減させるよう努力する。

#### (2) 各煙突の二酸化硫黄排出濃度・量

平成 24 年 3 月度の二酸化硫黄の排出状況は、別紙 3 に示す通り、全て計画値の範囲内である。

### 5-2. 水質

水質に係る事後調査結果を別紙 4 から別紙 6 に示す。平成 23 年度実績の平均値（4～3 月の定常時）は環境影響評価における計画値（定常時）の範囲内である。

別紙 4 上表抜粋

	新設排水処理施設出口 調査地点 12							
	排水量	水素イオン濃度	化学的酸素要求量		全窒素		全磷	
	m <sup>3</sup> /日		濃度 (mg/L)	汚濁負荷量 (kg/日)	濃度 (mg/L)	汚濁負荷量 (kg/日)	濃度 (mg/L)	汚濁負荷量 (kg/日)
計画値	3,960	6-8	6.0	23.8	5	19.8	0.07	0.3
年度平均値	2,441	7	2.2	4.8	3	6.3	0.02	0.0

別紙 5 抜粋

	No.1 排水口 調査地点 11							
	排水量	水素イオン濃度	化学的酸素要求量		窒素含有量		磷含有量	
	m <sup>3</sup> /日		濃度 (mg/L)	汚濁負荷量 (kg/日)	濃度 (mg/L)	汚濁負荷量 (kg/日)	濃度 (mg/L)	汚濁負荷量 (kg/日)
計画値	21,891	6-8	6.5	142.3	5	109.5	0.07	1.5
年度平均値	15,765	7	5.8	91.1	3	47.7	0.06	0.9

別紙 6 抜粋

	No.3 排水口 調査地点 10							
	排水量	水素イオン濃度	化学的酸素要求量		窒素含有量		磷含有量	
	m <sup>3</sup> /日		濃度 (mg/L)	汚濁負荷量 (kg/日)	濃度 (mg/L)	汚濁負荷量 (kg/日)	濃度 (mg/L)	汚濁負荷量 (kg/日)
計画値	215	6-8	6.9	1.5	3	0.6	0.3	0.1
年度平均値	179	8	4.0	0.7	2	0.3	0.1	0.0

(1)新設排水処理施設出口

平成 24 年 3 月度の新設排水処理施設出口の排水の状況は、別紙 4 に示す通り、排水量、水素イオン濃度、化学的酸素要求量、窒素含有量、磷含有量の全てが計画値の範囲内である。

(2)No.1 排水口出口

平成 24 年 3 月度の No.1 排水口の排水の状況は、別紙 5 に示す通り、排水量、水素イオン濃度、化学的酸素要求量、窒素含有量、磷含有量の全てが計画値の範囲内である。

(3)No.3 排水口出口

平成 24 年 3 月度の No.3 排水口の排水の状況は、別紙 6 に示す通り、排水量、水素イオン濃度、化学的酸素要求量、窒素含有量、磷含有量の全てが計画値の範囲内である。

以上

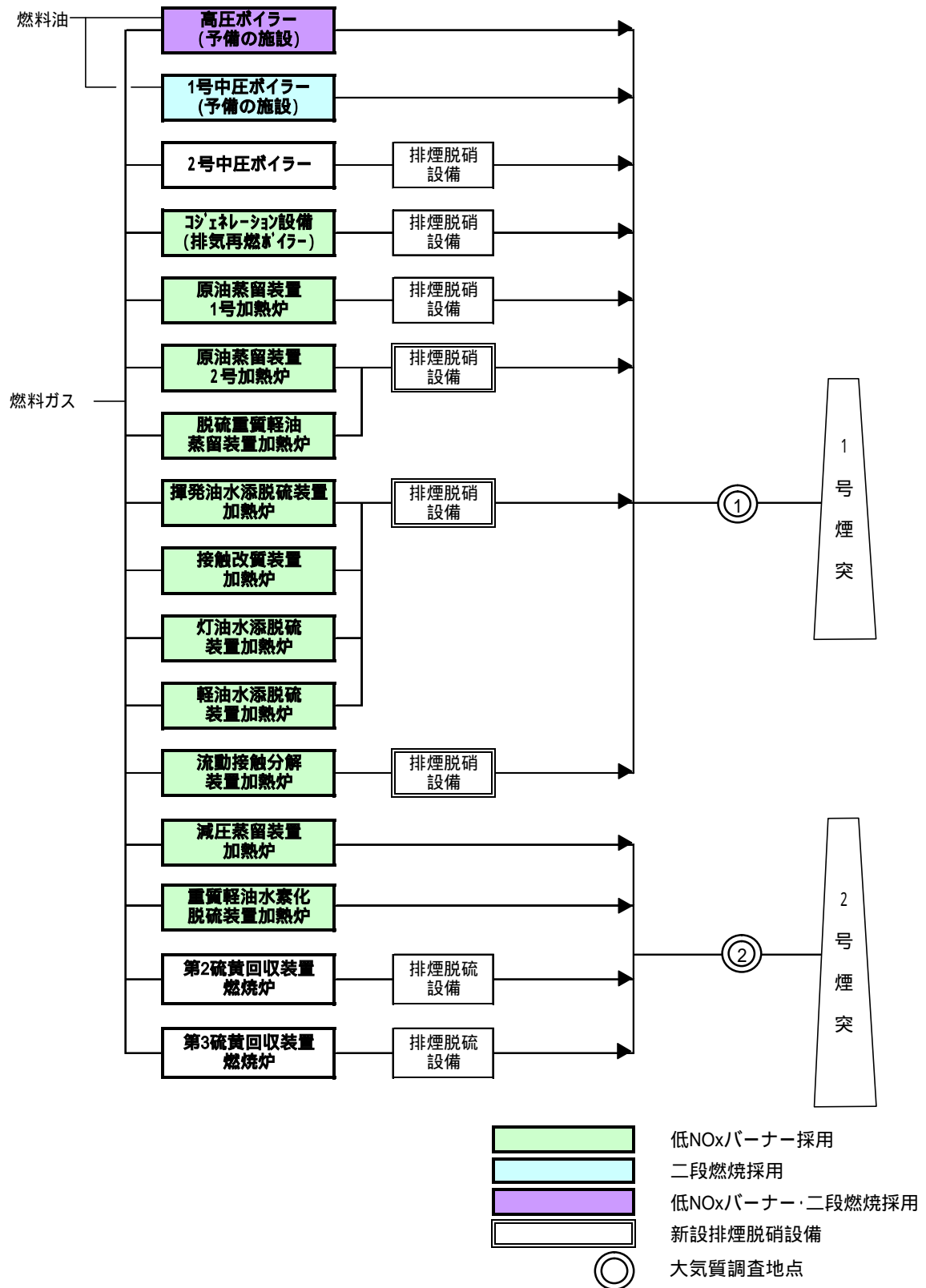


図-1(1) 供用時における二酸化硫黄、窒素酸化物調査地点(既設装置)

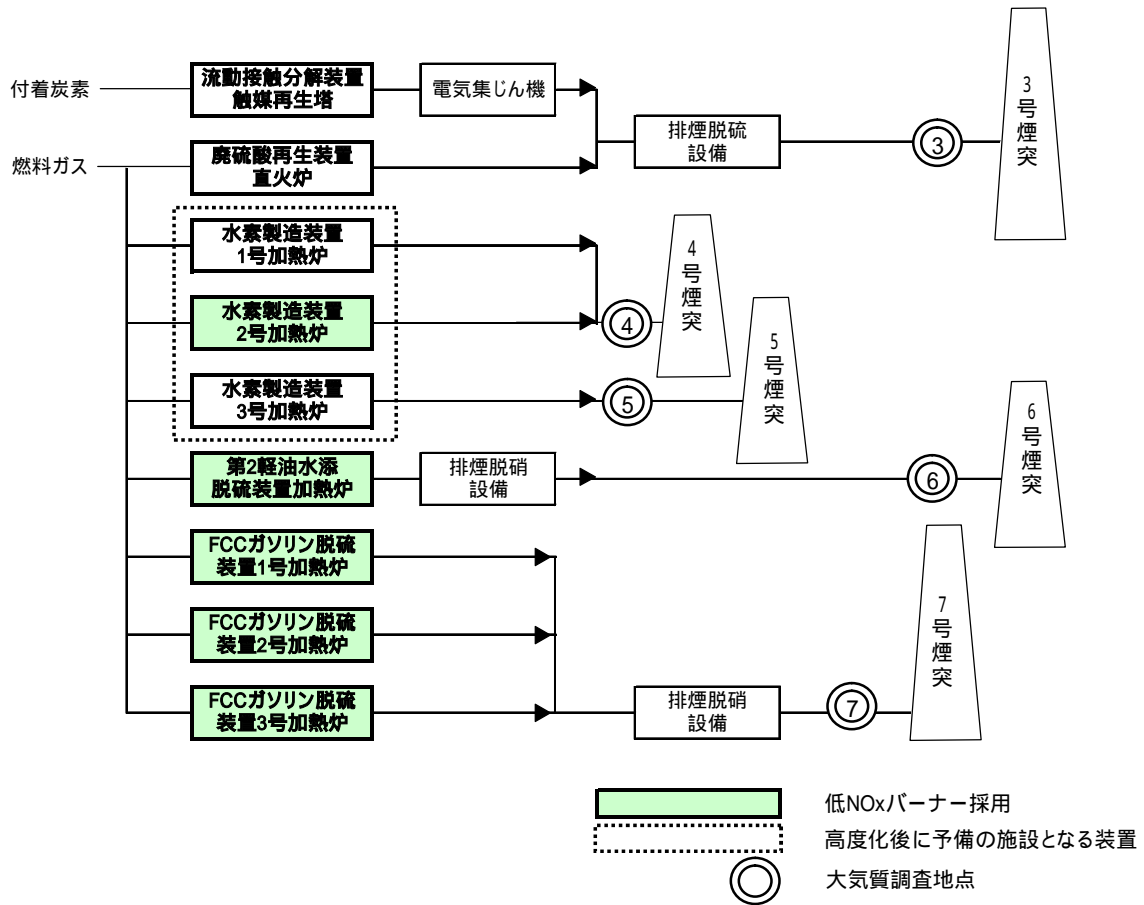


図-1(2) 供用時における二酸化硫黄、窒素酸化物調査地点(既設装置)

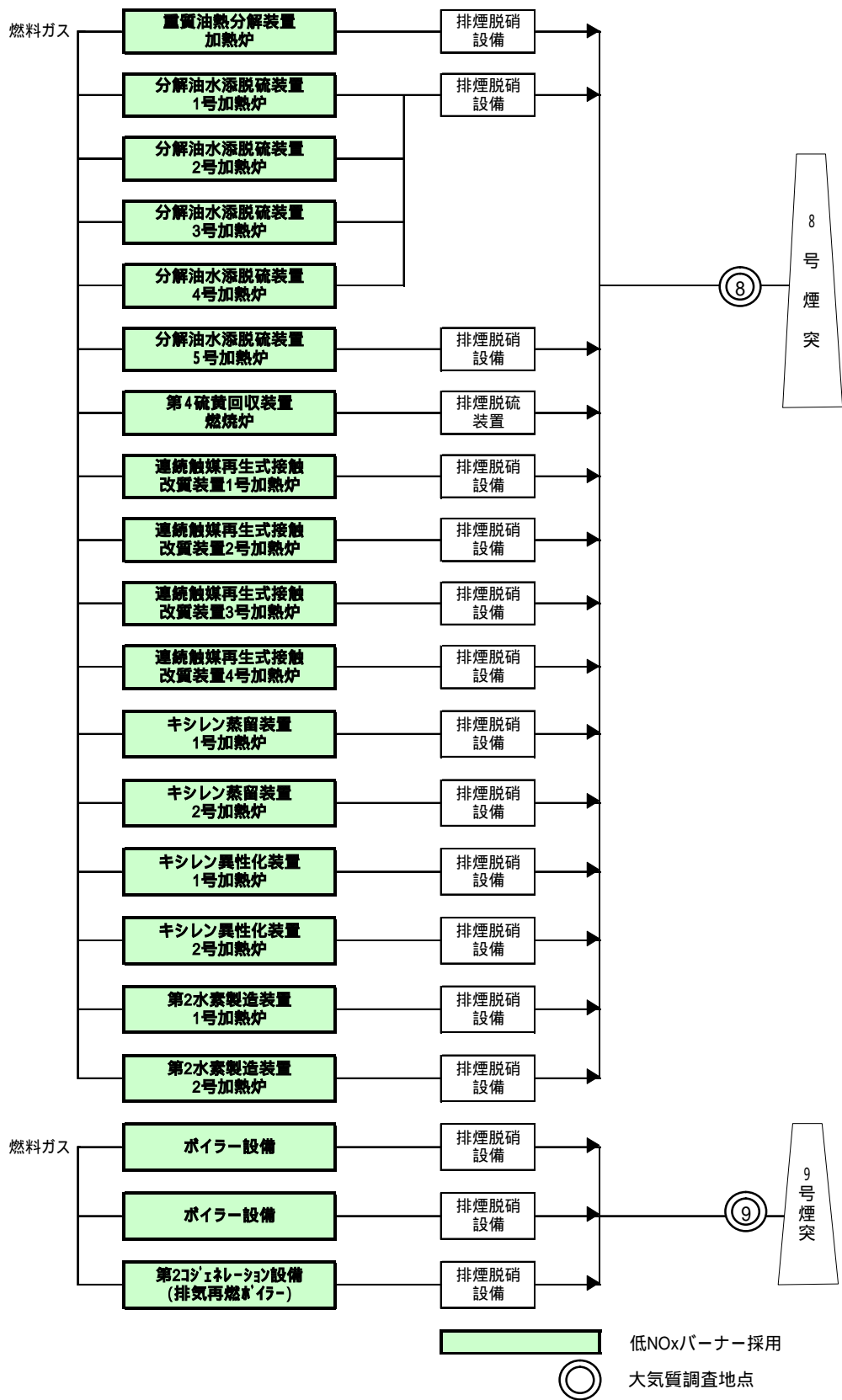


図-1 (3) 供用時における二酸化硫黄、窒素酸化物調査地点 (新設装置)



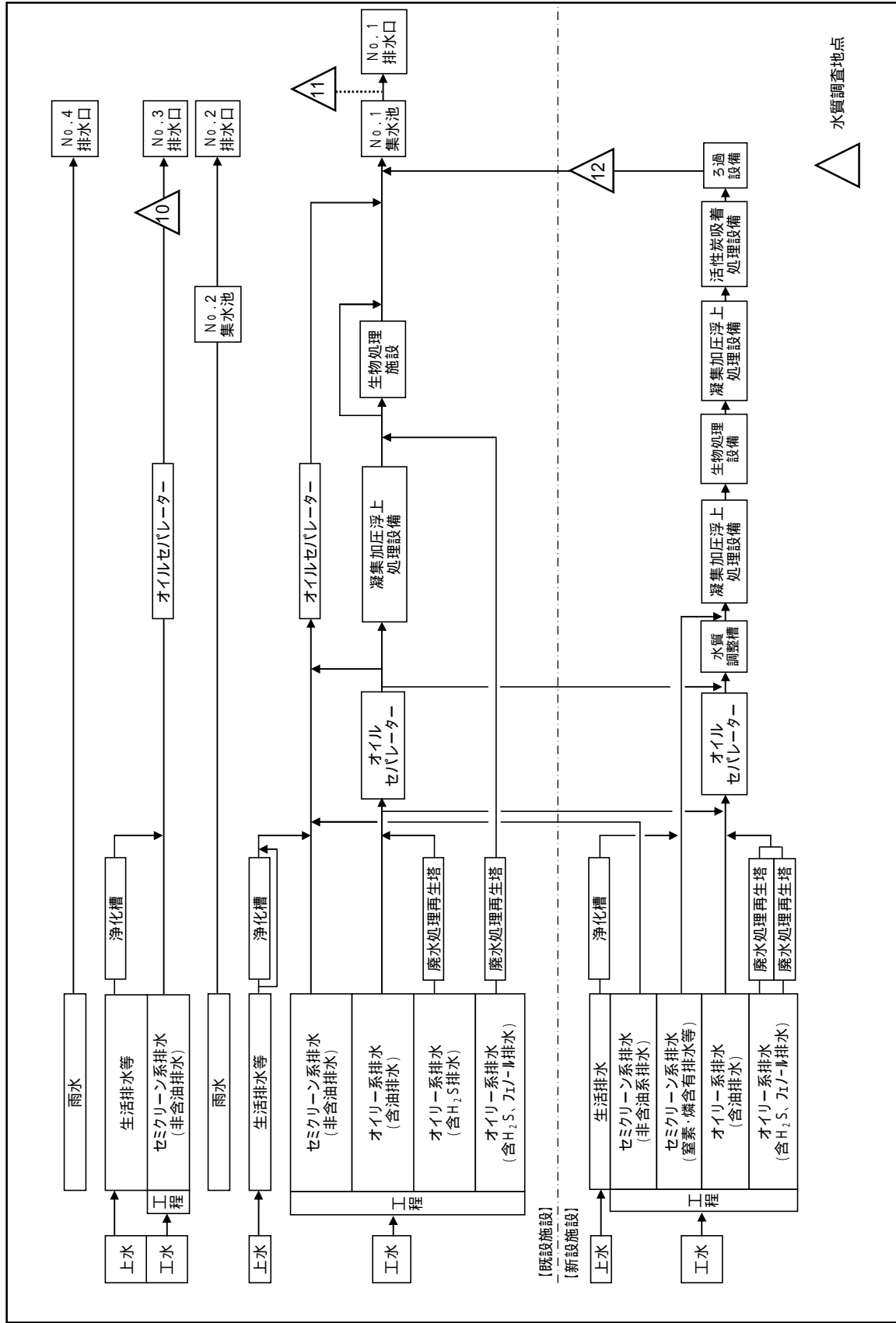
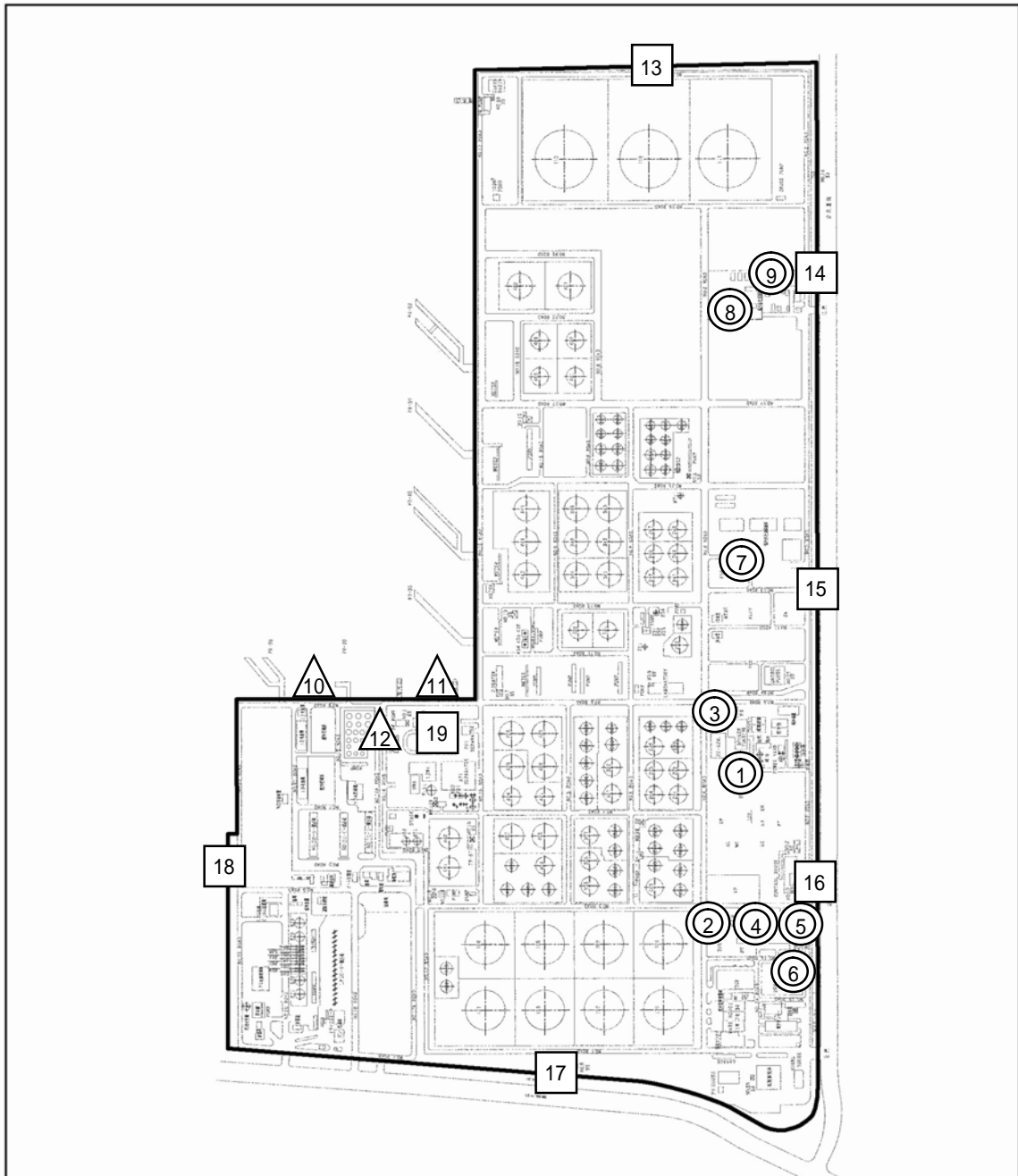
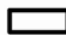





図-2 供用時における水質調査地点



凡 例

-  対象事業計画地
-  大気質調査（各煙突9地点）
-  水質調査（新設排水処理施設出口、No.1及びNo.3排水口の計3地点）
-  アンモニア濃度調査（敷地境界6地点、排水処理施設周辺1地点の計7地点）

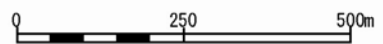


図-3 大気質、水質及びアンモニア濃度調査地点

別紙1 事後調査期間の年度平均値実績(供用時)

時期	各煙突排出値																合計 窒素酸化物排出量 m <sup>3</sup> /時
	1号煙突 調査地点1		2号煙突 調査地点2		3号煙突 調査地点3		4号煙突 調査地点4		5号煙突 調査地点5		6号煙突 調査地点6		7号煙突 調査地点7		8号煙突 調査地点8		
	濃度(ppm)	排出量(m <sup>3</sup> /時)	濃度(ppm)	排出量(m <sup>3</sup> /時)	濃度(ppm)	排出量(m <sup>3</sup> /時)	濃度(ppm)	排出量(m <sup>3</sup> /時)	濃度(ppm)	排出量(m <sup>3</sup> /時)	濃度(ppm)	排出量(m <sup>3</sup> /時)	濃度(ppm)	排出量(m <sup>3</sup> /時)	濃度(ppm)	排出量(m <sup>3</sup> /時)	
第1期工事後計画値	12.7	3.300	25.9	1.337	9.1	0.685	85.0	0.137	83.0	2.303	10.0	0.051	10.0	0.086	11.3	2.888	10.766
年度平均値	11.0	2.688	15.8	0.744	13.7	0.898	70.2	0.086	69.2	1.150	7.9	0.033	7.9	0.064	5.9	1.407	6.739
平成23年4月度平均値	11.1	2.773	16.7	0.792	13.3	0.880	77.0	0.097	66.0	1.166	8.6	0.035	8.0	0.074	6.4	1.043	6.898
平成23年5月度平均値	10.7	2.605	15.4	0.745	14.5	0.896	66.0	0.090	72.0	1.441	8.5	0.033	8.0	0.067	7.5	1.305	7.204
平成23年6月度平均値	10.8	2.562	14.5	0.701	16.9	1.059	66.0	0.082	72.0	1.358	8.4	0.035	7.9	0.063	6.2	1.046	6.727
平成23年7月度平均値	11.3	2.682	14.2	0.703	15.2	0.963	66.0	0.082	72.0	1.423	8.4	0.033	8.0	0.063	7.0	1.187	7.305
平成23年8月度平均値	11.7	2.731	14.2	0.692	17.0	1.084	66.0	0.078	72.0	1.360	8.4	0.034	7.8	0.068	7.3	1.341	7.522
平成23年9月度平均値	7.8	0.205	0.0	0.000	0.0	0.000	0.0	0.000	0.0	0.000	0.0	0.000	0.0	0.000	0.0	0.000	0.205
平成23年10月度平均値	11.2	2.719	18.1	0.872	12.3	0.799	66.0	0.073	72.0	0.981	8.7	0.032	7.6	0.070	5.0	0.993	6.299
平成23年11月度平均値	11.7	2.834	17.4	0.799	13.0	0.864	73.0	0.079	67.0	0.826	8.6	0.036	7.7	0.069	5.2	1.001	6.503
平成23年12月度平均値	11.5	2.878	15.4	0.676	10.8	0.750	73.0	0.079	67.0	0.829	8.7	0.037	7.9	0.072	6.0	1.123	6.504
平成24年1月度平均値	10.8	2.837	16.2	0.693	12.0	0.788	73.0	0.077	67.0	0.807	7.5	0.030	7.5	0.065	5.3	0.904	6.546
平成24年2月度平均値	10.1	2.595	15.6	0.724	12.6	0.878	73.0	0.105	67.0	1.273	5.7	0.030	8.0	0.066	4.9	4.909	6.426
平成24年3月度平均値	9.9	2.467	16.5	0.787	13.1	0.919	73.0	0.103	67.0	1.200	5.7	0.029	7.9	0.067	4.6	0.629	6.195

窒素酸化物の排出状況に関する事後調査結果(供用時)

時期	各煙突排出値																合計 二酸化硫黄排出量 m <sup>3</sup> /時
	1号煙突 調査地点1		2号煙突 調査地点2		3号煙突 調査地点3		4号煙突 調査地点4		5号煙突 調査地点5		6号煙突 調査地点6		7号煙突 調査地点7		8号煙突 調査地点8		
	濃度(ppm)	排出量(m <sup>3</sup> /時)	濃度(ppm)	排出量(m <sup>3</sup> /時)	濃度(ppm)	排出量(m <sup>3</sup> /時)	濃度(ppm)	排出量(m <sup>3</sup> /時)	濃度(ppm)	排出量(m <sup>3</sup> /時)	濃度(ppm)	排出量(m <sup>3</sup> /時)	濃度(ppm)	排出量(m <sup>3</sup> /時)	濃度(ppm)	排出量(m <sup>3</sup> /時)	
第1期工事後計画値	0.3	0.112	11.8	0.639	0.2	0.012	0.9	0.0016	1.1	0.027	0.8	0.0034	0.9	0.0077	3.0	0.711	1.512
年度平均値	0.2	0.064	9.0	0.466	0.0	0.000	0.4	0.0005	0.4	0.006	0.4	0.0014	0.4	0.0031	0.5	0.089	0.642
平成23年4月度平均値	0.3	0.088	9.5	0.483	0.0	0.001	0.5	0.0006	0.5	0.009	0.5	0.0019	0.5	0.0046	0.5	0.087	0.682
平成23年5月度平均値	0.3	0.083	11.5	0.589	0.0	0.000	0.4	0.0006	0.5	0.009	0.5	0.0017	0.5	0.0042	0.5	0.089	0.775
平成23年6月度平均値	0.3	0.105	10.9	0.558	0.0	0.001	0.5	0.0007	0.6	0.011	0.6	0.0023	0.6	0.0044	0.8	0.151	0.840
平成23年7月度平均値	0.2	0.072	12.3	0.645	0.0	0.000	0.3	0.0004	0.4	0.007	0.4	0.0015	0.4	0.0035	0.5	0.098	0.847
平成23年8月度平均値	0.3	0.075	12.5	0.651	0.0	0.000	0.4	0.0005	0.5	0.008	0.5	0.0017	0.4	0.0034	0.7	0.123	0.897
平成23年9月度平均値	0.4	0.011	0.0	0.000	0.0	0.000	0.0	0.0000	0.0	0.000	0.0	0.0000	0.0	0.0000	0.0	0.000	0.011
平成23年10月度平均値	0.2	0.065	6.9	0.386	0.0	0.000	0.4	0.0004	0.4	0.005	0.4	0.0014	0.4	0.0035	0.6	0.118	0.657
平成23年11月度平均値	0.1	0.042	7.3	0.378	0.0	0.000	0.3	0.0003	0.5	0.004	0.2	0.0009	0.2	0.0020	0.5	0.103	0.525
平成23年12月度平均値	0.1	0.033	6.0	0.292	0.0	0.000	0.2	0.0003	0.3	0.003	0.2	0.0007	0.2	0.0017	0.2	0.047	0.374
平成24年1月度平均値	0.1	0.038	6.6	0.325	0.0	0.000	0.2	0.0003	0.3	0.003	0.2	0.0007	0.2	0.0017	0.3	0.047	0.409
平成24年2月度平均値	0.1	0.045	7.7	0.399	0.0	0.000	0.2	0.0004	0.3	0.005	0.3	0.0012	0.2	0.0020	0.4	0.068	0.508
平成24年3月度平均値	0.2	0.068	7.8	0.418	0.0	0.001	0.3	0.0005	0.4	0.006	0.3	0.0015	0.3	0.0025	0.3	0.053	0.548

二酸化硫黄の排出状況に関する事後調査結果(供用時)

注:1.非定常運転及び分析計欠測時のデータは除く。

2.黄色で示す、平成23年9月度平均値については、全精製装置が停止している状態のため年度平均値の評価対象外とする。

別紙2 窒素酸化物の排出状況に関する事後調査結果（供用時）

平成24年 3月度 実績値

時期	各煙突排出値														合計 窒素酸化物排出量 m <sup>3</sup> /時	
	1号煙突 調査地点1 濃度(ppm) 排出量(m <sup>3</sup> /時)	2号煙突 調査地点2 濃度(ppm) 排出量(m <sup>3</sup> /時)	3号煙突 調査地点3 濃度(ppm) 排出量(m <sup>3</sup> /時)	4号煙突 調査地点4 濃度(ppm) 排出量(m <sup>3</sup> /時)	5号煙突 調査地点5 濃度(ppm) 排出量(m <sup>3</sup> /時)	6号煙突 調査地点6 濃度(ppm) 排出量(m <sup>3</sup> /時)	7号煙突 調査地点7 濃度(ppm) 排出量(m <sup>3</sup> /時)	8号煙突 調査地点8 濃度(ppm) 排出量(m <sup>3</sup> /時)								
第1期工事後計画値	12.7	3.300	25.9	1.337	9.1	0.685	85.0	0.137	83.0	10.0	0.051	10.0	0.086	11.3	2.888	10.766
参考(平均値:注6)	9.9	2.677	15.8	0.754	13.1	0.923	73.0	0.103	67.0	1.200	0.029	7.9	0.057	4.6	0.629	6.163
参考(最大値:注6)	11.5	2.893	18.7	0.916	17.5	1.165	73.0	0.117	67.0	1.472	0.057	8.5	0.057	5.1	0.723	6.507
平均値(注7)	9.9	2.467	16.5	0.787	13.1	0.919	73.0	0.103	67.0	1.200	0.029	7.9	0.057	4.6	0.629	6.195
最大値(注7)	11.5	2.893	18.7	0.916	17.5	1.165	73.0	0.117	67.0	1.472	0.057	8.5	0.057	5.1	0.723	6.507
1日	9.8	2.429	15.9	0.771	11.1	0.733	73.0	0.115	67.0	1.382	0.029	8.0	0.058	4.3	0.624	6.141
2日	9.9	2.388	16.1	0.770	11.1	0.757	73.0	0.114	67.0	1.450	0.029	8.1	0.054	4.5	0.631	6.194
3日	9.9	2.380	17.1	0.808	11.3	0.792	73.0	0.116	67.0	1.472	0.028	8.0	0.058	4.3	0.604	6.258
4日	9.9	2.403	15.9	0.753	10.0	0.718	73.0	0.117	67.0	1.470	0.028	8.0	0.057	4.5	0.634	6.181
5日	9.9	2.416	15.9	0.758	12.5	0.907	73.0	0.116	67.0	1.465	0.030	8.0	0.058	5.0	0.702	6.453
6日	9.9	2.432	15.6	0.748	13.3	0.945	73.0	0.115	67.0	1.446	0.029	8.0	0.056	5.1	0.718	6.489
7日	9.9	2.405	6.2	0.304	12.3	0.871	73.0	0.115	67.0	1.433	0.029	8.0	0.058	5.1	0.719	5.935
8日	9.8	2.416	4.9	0.250	13.1	0.918	73.0	0.101	67.0	1.121	0.028	8.0	0.061	4.9	0.692	5.588
9日	9.8	2.465	15.4	0.766	13.3	0.934	73.0	0.086	67.0	0.797	0.031	8.0	0.062	5.1	0.723	5.865
10日	9.7	2.459	15.5	0.772	14.3	1.003	73.0	0.085	67.0	0.809	0.032	8.0	0.065	4.8	0.684	5.909
11日	9.8	2.513	15.6	0.786	13.2	0.940	73.0	0.085	67.0	0.810	0.030	8.0	0.064	4.7	0.673	5.901
12日	9.8	2.498	15.4	0.772	14.2	1.015	73.0	0.087	67.0	0.825	0.030	8.0	0.064	4.8	0.713	6.004
13日	10.1	2.577	17.0	0.837	15.6	1.117	73.0	0.087	67.0	0.820	0.030	8.0	0.064	4.5	0.669	6.201
14日	9.8	2.477	16.6	0.828	13.9	0.994	73.0	0.086	67.0	0.804	0.030	8.0	0.061	4.4	0.644	5.924
15日	11.5	2.893	18.1	0.900	13.4	0.952	73.0	0.095	67.0	0.974	0.028	8.0	0.053	4.2	0.607	6.501
16日	9.8	2.444	18.4	0.902	14.5	1.038	73.0	0.103	67.0	1.170	0.025	8.0	0.052	4.0	0.544	6.279
17日	9.8	2.433	17.7	0.871	13.9	0.999	73.0	0.100	67.0	1.151	0.026	8.0	0.052	4.0	0.541	6.172
18日	9.8	2.426	17.2	0.851	13.5	0.970	73.0	0.100	67.0	1.146	0.025	8.0	0.053	4.3	0.573	6.145
19日	9.8	2.458	17.8	0.875	15.7	1.119	73.0	0.102	67.0	1.145	0.025	8.0	0.056	4.7	0.626	6.405
20日	9.6	2.383	18.4	0.912	12.6	0.908	73.0	0.103	67.0	1.147	0.026	8.0	0.055	4.8	0.647	6.181
21日	9.3	2.329	18.7	0.916	14.0	1.023	73.0	0.103	67.0	1.140	0.027	8.0	0.054	4.7	0.628	6.219
22日	9.8	2.384	18.1	0.869	12.5	0.906	73.0	0.106	67.0	1.175	0.029	8.0	0.055	4.6	0.617	6.141
23日	9.9	2.431	16.8	0.771	11.6	0.840	73.0	0.107	67.0	1.296	0.032	8.0	0.057	4.9	0.652	6.186
24日	9.9	2.460	16.1	0.713	11.5	0.840	73.0	0.108	67.0	1.389	0.032	8.0	0.060	4.8	0.627	6.230
25日	9.8	2.456	16.1	0.712	11.1	0.808	73.0	0.107	67.0	1.356	0.031	8.0	0.060	4.8	0.627	6.157
26日	9.9	2.452	15.7	0.685	11.3	0.840	73.0	0.110	67.0	1.397	0.027	8.0	0.060	4.7	0.618	6.190
27日	10.9	2.652	16.0	0.692	13.8	1.001	73.0	0.110	67.0	1.392	0.030	8.5	0.064	4.3	0.565	6.507
28日	9.9	2.450	15.9	0.694	17.5	1.165	73.0	0.105	67.0	1.259	0.028	7.0	0.049	4.4	0.579	6.329
29日	10.5	2.621	15.7	0.697	15.1	0.974	73.0	0.106	67.0	1.270	0.028	7.0	0.048	4.3	0.572	6.316
30日	9.9	2.454	15.5	0.699	12.6	0.807	73.0	0.106	67.0	1.351	0.025	7.0	0.047	3.8	0.498	5.987
31日	9.9	2.501	15.0	0.693	11.8	0.782	73.0	0.106	67.0	1.351	0.027	7.0	0.049	4.2	0.556	6.064

注：1. 排出濃度及び排出量は1日平均値を示す。  
 2. 高度化後には、表中の第1期工事後計画値を高度化後計画値に変更し、「評価書」高度化後の記載値(計画値)を記入する。  
 3. 事後調査は第1期工事後5年間及び高度化後5年間実施する。  
 4. 窒素酸化物濃度は酸素濃度4%換算値を示す。  
 5. 第1期工事後計画値は平成17年度実績値(年平均値)を第1期工事後を予測した値を示す。  
 6. 参考欄は、表中の全数値を対象とする。  
 7. 平均値と最大値の欄は、非定常運転のデータ及び分析計欠測時のデータを除く。  
 8. 赤色で示すデータについては、分析計の点検による分析計の欠測データを含む。

別紙3 二酸化硫黄の排出状況に関する事後調査結果（供用時）

平成24年 3月度 実績値

時期	各煙突排出値								合計 二酸化硫黄排出量 m <sup>3</sup> /時								
	1号煙突 濃度(ppm) 排出量(m <sup>3</sup> /時)	2号煙突 濃度(ppm) 排出量(m <sup>3</sup> /時)	3号煙突 濃度(ppm) 排出量(m <sup>3</sup> /時)	4号煙突 濃度(ppm) 排出量(m <sup>3</sup> /時)	5号煙突 濃度(ppm) 排出量(m <sup>3</sup> /時)	6号煙突 濃度(ppm) 排出量(m <sup>3</sup> /時)	7号煙突 濃度(ppm) 排出量(m <sup>3</sup> /時)	8号煙突 濃度(ppm) 排出量(m <sup>3</sup> /時)									
第1期工事後計画値	0.3	0.412	11.8	0.639	0.2	0.012	0.9	0.0016	1.1	0.027	0.8	0.0034	0.9	0.0077	3.0	0.711	1.512
参考(平均値:注6)	0.2	0.058	7.9	0.425	0.0	0.001	0.3	0.0005	0.4	0.006	0.3	0.0015	0.3	0.0025	0.3	0.053	0.546
参考(最大値:注6)	0.2	0.060	10.7	0.574	0.0	0.012	0.4	0.0005	0.5	0.007	0.3	0.0017	0.4	0.0028	0.4	0.059	0.700
平均値(注7)	0.2	0.058	7.8	0.418	0.0	0.001	0.3	0.0005	0.4	0.006	0.3	0.0015	0.3	0.0025	0.3	0.053	0.548
最大値(注7)	0.2	0.060	10.7	0.574	0.0	0.004	0.4	0.0005	0.5	0.007	0.3	0.0017	0.4	0.0028	0.4	0.059	0.700
1日	0.2	0.058	6.9	0.370	0.0	0.000	0.3	0.0005	0.3	0.006	0.3	0.0014	0.3	0.0026	0.4	0.059	0.488
2日	0.2	0.058	7.8	0.419	0.0	0.000	0.3	0.0005	0.3	0.006	0.3	0.0015	0.4	0.0026	0.4	0.057	0.545
3日	0.2	0.059	8.6	0.458	0.0	0.000	0.3	0.0005	0.3	0.006	0.3	0.0016	0.4	0.0026	0.3	0.056	0.584
4日	0.2	0.060	9.5	0.504	0.0	0.000	0.3	0.0005	0.3	0.006	0.3	0.0015	0.4	0.0027	0.3	0.055	0.630
5日	0.2	0.058	9.8	0.522	0.0	0.000	0.3	0.0005	0.3	0.006	0.3	0.0016	0.4	0.0028	0.4	0.056	0.648
6日	0.2	0.058	10.7	0.574	0.0	0.000	0.3	0.0004	0.3	0.006	0.3	0.0015	0.4	0.0027	0.4	0.057	0.700
7日	0.2	0.059	10.2	0.534	0.0	0.000	0.3	0.0004	0.3	0.006	0.3	0.0015	0.4	0.0028	0.4	0.057	0.661
8日	0.2	0.059	10.4	0.546	0.0	0.000	0.3	0.0005	0.4	0.005	0.3	0.0015	0.3	0.0027	0.4	0.058	0.673
9日	0.2	0.058	8.6	0.485	0.0	0.000	0.4	0.0005	0.4	0.005	0.3	0.0015	0.3	0.0027	0.4	0.059	0.611
10日	0.2	0.056	8.4	0.471	0.0	0.000	0.4	0.0005	0.5	0.005	0.3	0.0015	0.3	0.0027	0.4	0.058	0.595
11日	0.2	0.056	7.0	0.400	0.0	0.000	0.4	0.0005	0.5	0.005	0.3	0.0015	0.3	0.0027	0.4	0.059	0.525
12日	0.2	0.057	6.6	0.375	0.0	0.000	0.4	0.0005	0.4	0.005	0.3	0.0016	0.3	0.0027	0.3	0.059	0.501
13日	0.2	0.056	6.9	0.388	0.0	0.000	0.4	0.0005	0.4	0.005	0.3	0.0016	0.3	0.0026	0.3	0.058	0.512
14日	0.2	0.058	6.3	0.356	0.0	0.002	0.4	0.0005	0.4	0.005	0.3	0.0016	0.3	0.0026	0.3	0.057	0.482
15日	0.2	0.060	6.0	0.344	0.0	0.012	0.4	0.0005	0.4	0.006	0.3	0.0014	0.3	0.0024	0.3	0.055	0.480
16日	0.2	0.060	7.0	0.395	0.0	0.006	0.4	0.0005	0.4	0.007	0.3	0.0013	0.3	0.0023	0.3	0.051	0.522
17日	0.2	0.058	8.2	0.465	0.0	0.003	0.3	0.0005	0.4	0.006	0.3	0.0013	0.3	0.0024	0.3	0.051	0.588
18日	0.2	0.059	8.4	0.475	0.0	0.004	0.3	0.0005	0.4	0.006	0.3	0.0013	0.3	0.0024	0.3	0.051	0.599
19日	0.2	0.060	7.1	0.407	0.0	0.001	0.3	0.0005	0.4	0.006	0.3	0.0013	0.3	0.0025	0.3	0.051	0.530
20日	0.2	0.060	7.3	0.414	0.0	0.004	0.3	0.0005	0.4	0.006	0.3	0.0013	0.3	0.0025	0.3	0.052	0.540
21日	0.2	0.059	7.5	0.425	0.0	0.001	0.3	0.0005	0.4	0.006	0.3	0.0014	0.3	0.0024	0.3	0.051	0.547
22日	0.2	0.058	8.0	0.436	0.0	0.001	0.3	0.0005	0.4	0.006	0.3	0.0015	0.3	0.0023	0.3	0.050	0.556
23日	0.2	0.059	8.1	0.414	0.0	0.003	0.3	0.0005	0.4	0.007	0.3	0.0017	0.3	0.0024	0.3	0.048	0.535
24日	0.2	0.060	8.0	0.391	0.0	0.004	0.3	0.0005	0.4	0.007	0.3	0.0017	0.3	0.0025	0.3	0.047	0.514
25日	0.2	0.060	7.3	0.356	0.0	0.001	0.3	0.0005	0.4	0.007	0.3	0.0017	0.3	0.0026	0.3	0.047	0.476
26日	0.2	0.060	7.0	0.341	0.0	0.002	0.3	0.0005	0.4	0.007	0.3	0.0015	0.3	0.0026	0.3	0.046	0.414
27日	0.2	0.058	7.2	0.345	0.0	0.001	0.3	0.0005	0.4	0.007	0.3	0.0015	0.3	0.0025	0.3	0.047	0.416
28日	0.2	0.058	7.4	0.360	0.0	0.000	0.3	0.0005	0.4	0.007	0.3	0.0015	0.3	0.0022	0.3	0.048	0.477
29日	0.2	0.059	7.4	0.366	0.0	0.000	0.3	0.0005	0.4	0.007	0.3	0.0014	0.3	0.0023	0.3	0.050	0.486
30日	0.2	0.058	8.4	0.421	0.0	0.000	0.3	0.0005	0.4	0.007	0.3	0.0013	0.3	0.0022	0.3	0.050	0.540
31日	0.2	0.059	8.3	0.426	0.0	0.001	0.3	0.0005	0.4	0.007	0.3	0.0014	0.3	0.0024	0.3	0.049	0.547

- 注：1. 排出濃度及び排出量は1日平均値を示す。  
 2. 高度化後には、表中の第1期工事後計画値を高度化後計画値に変更し、「評価書」高度化後の記載値（計画値）を記入する。  
 3. 事後調査は第1期工事後5年間及び高度化後5年間実施する。  
 4. 第1期工事後計画値は平成17年度実績値（年平均値）を基に第1期工事後を予測した値を示す。  
 5. 参考欄は、表中の全数値を対象とする。  
 6. 平均値と最大値の欄は、非定常運転のデータ及び分析計欠測時のデータを除く。  
 7. 赤色で示すデータについては、分析計の点検による分析計の欠測データを含む。

別紙4 排水水質の状況に関する事後調査結果（新設排水処理施設出口：供用時）

平成23年度平均値

時期	新設排水処理実績値							
	新設排水処理施設出口 調査地点12							
	排水量	水素イオン濃度	化学的酸素要求量		全窒素		全磷	
m <sup>3</sup> /日		濃度 mg/L	汚濁負荷量 kg/日	濃度 mg/L	汚濁負荷量 kg/日	濃度 mg/L	汚濁負荷量 kg/日	
計画値	3,960	6-8	6.0	23.8	5	19.8	0.07	0.3
年度平均値	2,441	7	2.2	4.8	3	6.3	0.02	0.0
平成23年4月度平均値	2,982	7	1.6	4.7	2	4.7	0.02	0.1
平成23年5月度平均値	2,919	7	2.0	5.7	3	8.5	0.02	0.0
平成23年6月度平均値	2,896	7	2.0	5.8	4	10.2	0.02	0.0
平成23年7月度平均値	2,840	7	2.5	7.1	3	9.3	0.02	0.1
平成23年8月度平均値	2,699	7	4.1	9.5	3	6.8	0.02	0.1
平成23年9月度平均値	1,260	7	4.9	5.8	1	1.0	0.03	0.0
平成23年10月度平均値	1,013	8	2.3	2.1	3	2.9	0.02	0.0
平成23年11月度平均値	2,707	7	1.3	3.4	2	5.0	0.01	0.0
平成23年12月度平均値	2,563	7	1.4	3.7	3	8.6	0.02	0.0
平成24年1月度平均値	2,440	7	1.1	2.7	2	5.5	0.02	0.0
平成24年2月度平均値	2,549	7	1.2	3.1	2	6.3	0.01	0.0
平成24年3月度平均値	2,428	7	1.7	4.1	3	7.1	0.02	0.0

平成24年 3月度

年月日	新設排水処理実績値							
	新設排水処理施設出口 調査地点12							
	排水量	水素イオン濃度	化学的酸素要求量		全窒素		全磷	
m <sup>3</sup> /日		濃度 mg/L	汚濁負荷量 kg/日	濃度 mg/L	汚濁負荷量 kg/日	濃度 mg/L	汚濁負荷量 kg/日	
計画値	3,960	6-8	6.0	23.8	5	19.8	0.07	0.3
参考(平均値)(注3)	2,428	7	1.7	4.1	3	7.0	0.02	0.0
参考(最大値)(注3)	2,563	7	2.4	5.8	4	10.7	0.02	0.1
平均値(注4)	2,428	7	1.7	4.1	3	7.1	0.02	0.0
最大値(注4)	2,563	7	2.4	5.8	4	10.7	0.02	0.1
1日	2,521	7	1.2	3.1	3	7.1	0.01	0.0
2日	2,555	7	1.1	2.8	3	7.5	0.01	0.0
3日	2,510	7	1.1	2.8	4	9.4	0.01	0.0
4日	2,347	6	1.0	2.3	4	10.2	0.01	0.0
5日	2,321	7	1.1	2.6	4	9.6	0.01	0.0
6日	2,322	7	1.1	2.5	4	8.6	0.02	0.0
7日	2,272	7	1.1	2.5	2	5.3	0.01	0.0
8日	2,307	7	1.1	2.5	4	9.2	0.02	0.0
9日	2,349	7	1.2	2.7	4	9.5	0.02	0.0
10日	2,374	7	1.2	2.7	3	6.6	0.02	0.0
11日	2,400	7	1.1	2.6	2	3.9	0.02	0.0
12日	2,290	7	1.4	3.1	2	3.7	0.01	0.0
13日	2,392	7	1.4	3.3	1	3.1	0.01	0.0
14日	2,563	7	1.5	3.9	2	4.4	0.02	0.0
15日	2,487	7	1.6	4.0	3	6.2	0.01	0.0
16日	2,504	7	1.9	4.8	3	7.8	0.02	0.0
17日	2,484	7	2.0	4.9	4	9.1	0.02	0.0
18日	2,485	7	2.3	5.7	4	10.7	0.02	0.1
19日	2,391	7	2.4	5.8	4	10.7	0.02	0.0
20日	2,457	7	2.3	5.7	4	9.8	0.02	0.0
21日	2,401	7	1.7	4.1	3	7.5	0.02	0.0
22日	2,407	7	2.2	5.3	3	6.2	0.02	0.0
23日	2,507	7	2.1	5.4	2	6.0	0.02	0.0
24日	2,504	7	2.3	5.8	2	5.1	0.02	0.0
25日	2,465	7	1.9	4.7	2	4.3	0.02	0.0
26日	2,451	7	2.1	5.1	2	3.8	0.02	0.0
27日	2,445	7	2.0	4.9	1	3.1	0.02	0.0
28日	2,467	7	2.1	5.2	2	5.6	0.02	0.0
29日	2,413	7	2.3	5.5	3	7.3	0.01	0.0
30日	2,460	7	2.4	5.8	3	8.1	0.01	0.0
31日	2,429	7	2.3	5.6	4	8.5	0.02	0.0

注：1.事後調査は第1期工事後5年間及び高度化後5年間実施する。

2.排水性状値については自動分析計の日間平均値を記載。

3.参考欄は、表中の全数値を対象とする。

4.平均値と最大値の欄は、非正常運転のデータ及び分析計欠測時のデータを除く。

5.赤字の値については、分析計の点検による分析計の欠測データを含む。

別紙5 排水水質の状況に関する事後調査結果 (No.1排水口出口：供用時)

第1期工事後

年月日	実績値							
	No.1排水口 調査地点11							
	排水量	水素イオン濃度	化学的酸素要求量		窒素含有量		炭含有量	
m <sup>3</sup> /日		濃度 mg/L	汚濁負荷量 kg/日	濃度 mg/L	汚濁負荷量 kg/日	濃度 mg/L	汚濁負荷量 kg/日	
計画値 (第1期工事後)	21,891	6-8	6.5	142.3	5	109.5	0.07	1.5
年度平均値	15,765	7	5.8	91.1	3	47.7	0.06	0.9
平成23年4月度	15,844	8	5.5	87.1	3	47.5	0.05	0.8
平成23年5月度	17,133	7	5.6	95.9	3	51.4	0.04	0.7
平成23年6月度	16,727	7	6.2	103.7	2	33.5	0.05	0.8
平成23年7月度	14,218	7	5.8	82.5	3	42.7	0.06	0.9
平成23年8月度	14,390	7	6.6	95.0	5	72.0	0.07	1.0
平成23年9月度	15,887	7	5.4	85.8	2	31.8	0.06	1.0
平成23年10月度	18,143	7	5.3	96.2	1	18.1	0.07	1.3
平成23年11月度	15,451	7	5.7	88.1	4	61.8	0.07	1.1
平成23年12月度	14,119	7	6.1	86.1	4	56.5	0.05	0.7
平成24年1月度	14,939	8	5.6	83.7	4	59.8	0.05	0.7
平成24年2月度	16,124	7	5.7	91.9	3	48.4	0.04	0.6
平成24年3月度	16,200	8	6.0	97.2	3	48.6	0.05	0.8

- 注：1.事後調査は第1期工事後5年間及び高度化後5年間実施する。  
 2.水素イオン濃度、化学的酸素要求量の性状値については1回/週の測定値の平均値を示す。  
 3.窒素含有量、炭含有量の性状値については1回/月(3月1日)の測定値を示す。

別紙6 排水水質の状況に関する事後調査結果 (No.3排水口出口：供用時)

第1期工事後

年月日	実績値							
	No.3排水口 調査地点10							
	排水量	水素イオン濃度	化学的酸素要求量		窒素含有量		炭含有量	
m <sup>3</sup> /日		濃度 mg/L	汚濁負荷量 kg/日	濃度 mg/L	汚濁負荷量 kg/日	濃度 mg/L	汚濁負荷量 kg/日	
計画値 (第1期工事後)	215	6-8	6.9	1.5	3	0.6	0.3	0.1
年度平均値	179	8	4.0	0.7	2	0.3	0.1	0.0
平成23年4月度	185	8	4.0	0.7	2	0.4	0.1	0.0
平成23年5月度	200	8	4.4	0.9	1	0.2	0.1	0.0
平成23年6月度	183	8	4.6	0.8	2	0.4	0.1	0.0
平成23年7月度	175	8	4.3	0.8	1	0.2	0.1	0.0
平成23年8月度	180	8	4.0	0.7	2	0.4	0.1	0.0
平成23年9月度	168	8	3.8	0.6	2	0.3	0.1	0.0
平成23年10月度	168	7	5.2	0.9	2	0.3	0.2	0.0
平成23年11月度	177	7	3.4	0.6	2	0.4	0.1	0.0
平成23年12月度	180	8	3.2	0.6	2	0.4	0.1	0.0
平成24年1月度	194	8	3.1	0.6	2	0.4	0.1	0.0
平成24年2月度	169	8	3.8	0.6	2	0.3	0.1	0.0
平成24年3月度	174	8	3.7	0.6	1	0.2	0.1	0.0

注：1.事後調査は第1期工事後5年間及び高度化後5年間実施する。

2.水素イオン濃度、化学的酸素要求量、窒素含有量、炭含有量の性状値については1回/月(3月1日)の測定値を示す。