

コスモ石油(株)堺製油所高度化事業に係る
事後調査報告書

平成23年11月分
コスモ石油株式会社

1. 事業者の氏名及び住所

事業者の名称 : コスモ石油株式会社
代表者の氏名 : 代表取締役社長 木村 彌一
主たる事務所の所在地 : 東京都港区芝浦一丁目1番1号

2. 対象事業の名称

コスモ石油株式会社堺製油所高度化事業

3. 対象事業の実施状況

3-1. 調査実施日

平成 23 年 11 月 1 日 ~ 平成 23 年 11 月 30 日

3-2. 調査時の運転の状況

11 月はすべての装置が通常運転状態であった。

| 運転の内容 | 平成 23 年 11 月 | | |
|-------|--------------|----|----|
| | 上旬 | 中旬 | 下旬 |
| 通常運転 | | | |

4. 事後調査の方法

4-1. 調査内容

事後調査の調査項目、調査地点、調査期間及び頻度、並びに調査方法は、表-1 に示すとおりである。

表-1 施設の供用における事後調査の方法

| 調査項目 | | 調査地点 | 調査期間及び頻度 | 調査方法 |
|------|--------------------------------------|--------------------------------------|--|-------------------------------------|
| 大気質 | 窒素酸化物 排出濃度・量 | 各煙突 図-1,3 参照 | 第1期運転開始後5年 高度化施設運転開始後5年 毎日 | 連続測定装置等を用いる方法 |
| | 低NOxバーナー性能 排煙脱硝設備性能 | 排煙脱硝設備 出入口 | 第1期運転開始後5年 高度化施設運転開始後5年 年1回 | 窒素酸化物濃度、残存酸素濃度等より算出 (JIS-K-0104) |
| | 二酸化硫黄 排出濃度・量 | 各煙突 図-1,3 参照 | 第1期運転開始後5年 高度化施設運転開始後5年 毎日 | 連続測定装置等を用いる方法 |
| | ベンゼン回収 設備性能 | ベンゼン 回収設備 出入口 | 高度化施設運転開始後5年 年2回 | ガスクロマトグラフ法 |
| 水質 | 水素イオン濃度 化学的酸素要求量 燐含有量 窒素含有量 | 新設排水処理施設 出口 図-2,3 参照 | 第1期運転開始後5年 高度化施設運転開始後5年 毎日 | 連続測定装置を用いる方法 |
| | | No.1排水口 及び No.3排水口 図-2,3 参照 | 第1期運転開始後5年 高度化施設運転開始後5年 No.1排水口:1回/週 (ただし、窒素、燐含有量は1回/月) No.3排水口:1回/月 | 工場排水試験方法による測定(JIS-K-0102) |
| 悪臭 | アンモニア濃度 | 敷地境界及び 排水処理施設 周辺 図-3 参照 | 第1期運転開始後および 高度化施設運転開始後に各1回(夏季) | 環境庁告示第9号別表第1による測定 |
| 廃棄物 | 発生量 有効利用量 最終処分量 有効利用方法 | - | 第1期運転開始後5年 高度化施設運転開始後5年 年1回 | 廃棄物の記録台帳を元に集計 |
| 地球環境 | エネルギー消費 原単位 二酸化炭素排出量 | - | 第1期運転開始後5年 高度化施設運転開始後5年 年1回 | 製油所における燃料使用量、電力使用量等より 年度データで算出 |

5 . 事後調査の結果及び検証（月次）

5-1 . 大気質

合計窒素酸化物排出量と合計二酸化硫黄排出量の平成 23 年度実績の平均値（4～11 月の定常時）は別紙 1 に示す通り、環境影響評価の計画値（定常時）の範囲内である。
別紙 1 抜粋

| | 合計 窒素酸化物排出量 $m^3_N/時$ | 合計 二酸化硫黄排出量 $m^3_N/時$ |
|--------------|-----------------------------|-----------------------------|
| 第 1 期工事後計画値 | 10.766 | 1.512 |
| 年度平均値(4～11月) | 6.923 | 0.746 |

(1) 各煙突の窒素酸化物排出濃度・量

平成 23 年 11 月度の窒素酸化物の排出状況は、別紙 2 に示す通りである。

1 号煙突について、11 月 3 日と 4 日の濃度(ppm)と排出量($m^3_N/時$)で、計画値より高い値となっているが、濃度(ppm)と排出量($m^3_N/時$)の月間平均値は計画値の範囲内である。

3 号煙突の濃度(ppm)と排出量($m^3_N/時$)で、計画値より高い値となっているが、その他の煙突は全て計画値の範囲内である。なお、他煙突の系統にある設備からの窒素酸化物排出量が計画値より低いいため、製油所全体の窒素酸化物排出量は計画値の範囲内である。

6 号煙突について、11 月 2 日の濃度(ppm)が計画値より高い値となっているが、排出量($m^3_N/時$)は計画値の範囲内であり、濃度(ppm)と排出量($m^3_N/時$)の月間平均値は計画値の範囲内である。

・ 1 号煙突

11 月 3 日に、1 号煙突上流の各ボイラーや各加熱炉に設置している排煙脱硝用アンモニアの在庫不足の可能性が判明した。

同在庫がなくなり、一時的に多量の窒素酸化物を排出しないよう、次回のアンモニアが入荷するまでの間で、アンモニア使用量を抑制したことに伴い、11 月 3 日と 4 日の窒素酸化物濃度と排出量が計画値を超過した。

これは、午前中にアンモニアの在庫確認を行い、購入したアンモニアは午後に入荷するため、アンモニアが予定通りに入荷していない場合、翌日に判明する。

今回、翌日に判明した日は祝日で、購入会社も閉まっていたため、緊急のアンモニア購入ができなかった。

今後は、アンモニアの入荷時刻を指定のうえ、入荷立会直後に在庫確認した結果を関係者で確認し、不測の事態が発生した場合でも、早急に察知できるように運用を見直す。

・ 3 号煙突

3 号煙突での窒素酸化物の計画値の超過分については、他煙突の系統にある設備からの窒素酸化物量を減らすことにより、製油所全体の窒素酸化物の排出量は計

画値の範囲内である。

3号煙突で窒素酸化物が高くなった原因は、流動接触分解装置(FCC)の触媒再生塔の窒素酸化物がやや高いことによるものである。

FCCの触媒再生塔の窒素酸化物の濃度は、FCC原料性状の変化、触媒被毒防止剤等の薬品の使用、触媒再生塔の酸素濃度、触媒再生塔の温度分布等の様々な要因の相互関係により、変化する。

現状は、3号煙突自体で、窒素酸化物を計画値以下にする手段は特定できていないが、今後も、3号煙突自体での窒素酸化物低減のため、FCCでの運転条件等の検討を行い、窒素酸化物を低減させるよう努力する。

・6号煙突

11月2日は、6号煙突上流の第2軽油水添脱硫装置の運転変動のため、処理量を減少させる事が必要となり、これに伴い第2軽油水添脱硫装置の加熱炉を調整した。

調整では、一時的に窒素酸化物濃度が高くなるため、運転変動がおちつき、窒素酸化物濃度が通常値になるまでの間、同加熱炉下流にある脱硝装置で設定している、窒素酸化物濃度上昇時の警報発報値を一時的に高く設定した。

しかし、この設定について、勤務交代時で引き継ぎが徹底されておらず、勤務交代後に同加熱炉の調整が終わってから、警報が鳴らないままの状態に気付くまでの間で、窒素酸化物濃度が計画値を超過した。

今後は業務引き継ぎを入念に行うと共に、可能な限り警報発報値を変更しないようにする。

(2)各煙突の二酸化硫黄排出濃度・量

平成23年11月度の二酸化硫黄の排出状況は、別紙3に示す通り、全て計画値の範囲内である。

5-2. 水質

水質に係る事後調査結果を別紙4から別紙6に示す。平成23年度実績の平均値(4~11月の定常時)は環境影響評価における計画値(定常時)の範囲内である。

別紙4 上表抜粋

| | 新設排水処理施設出口 調査地点 12 | | | | | | | |
|-------|--------------------|---------|--------------|-----------------|--------------|-----------------|--------------|-----------------|
| | 排水量 | 水素イオン濃度 | 化学的酸素要求量 | | 全窒素 | | 全磷 | |
| | m ³ /日 | | 濃度 (mg/L) | 汚濁負荷量 (kg/日) | 濃度 (mg/L) | 汚濁負荷量 (kg/日) | 濃度 (mg/L) | 汚濁負荷量 (kg/日) |
| 計画値 | 3,960 | 6-8 | 6.0 | 23.8 | 5 | 19.8 | 0.07 | 0.3 |
| 年度平均値 | 2,414 | 7 | 2.6 | 5.5 | 3 | 6.0 | 0.02 | 0.0 |

別紙 5 抜粋

| | No.1 排水口 調査地点 11 | | | | | | | |
|-------|-------------------|---------|--------------|-----------------|--------------|-----------------|--------------|-----------------|
| | 排水量 | 水素イオン濃度 | 化学的酸素要求量 | | 窒素含有量 | | 燐含有量 | |
| | m ³ /日 | | 濃度 (mg/L) | 汚濁負荷量 (kg/日) | 濃度 (mg/L) | 汚濁負荷量 (kg/日) | 濃度 (mg/L) | 汚濁負荷量 (kg/日) |
| 計画値 | 21,891 | 6-8 | 6.5 | 142.3 | 5 | 109.5 | 0.07 | 1.5 |
| 年度平均値 | 15,974 | 7 | 5.8 | 91.8 | 3 | 44.8 | 0.06 | 0.9 |

別紙 6 抜粋

| | No.3 排水口 調査地点 10 | | | | | | | |
|-------|-------------------|---------|--------------|-----------------|--------------|-----------------|--------------|-----------------|
| | 排水量 | 水素イオン濃度 | 化学的酸素要求量 | | 窒素含有量 | | 燐含有量 | |
| | m ³ /日 | | 濃度 (mg/L) | 汚濁負荷量 (kg/日) | 濃度 (mg/L) | 汚濁負荷量 (kg/日) | 濃度 (mg/L) | 汚濁負荷量 (kg/日) |
| 計画値 | 215 | 6-8 | 6.9 | 1.5 | 3 | 0.6 | 0.3 | 0.1 |
| 年度平均値 | 180 | 8 | 4.2 | 0.8 | 2 | 0.3 | 0.1 | 0.0 |

(1) 新設排水処理施設出口

平成 23 年 11 月度の新設排水処理施設出口の排水の状況は、別紙 5 に示す通り、排水量、水素イオン濃度、化学的酸素要求量、窒素含有量、燐含有量の全てが計画値の範囲内である。

(2) No.1 排水口出口

平成 23 年 11 月度の No.1 排水口の排水の状況は、別紙 5 に示す通り、排水量、水素イオン濃度、化学的酸素要求量、窒素含有量、燐含有量の全てが計画値の範囲内である。

(3) No.3 排水口出口

平成 23 年 11 月度の No.3 排水口の排水の状況は、別紙 6 に示す通り、排水量、水素イオン濃度、化学的酸素要求量、窒素含有量、燐含有量の全てが計画値の範囲内である。

以上

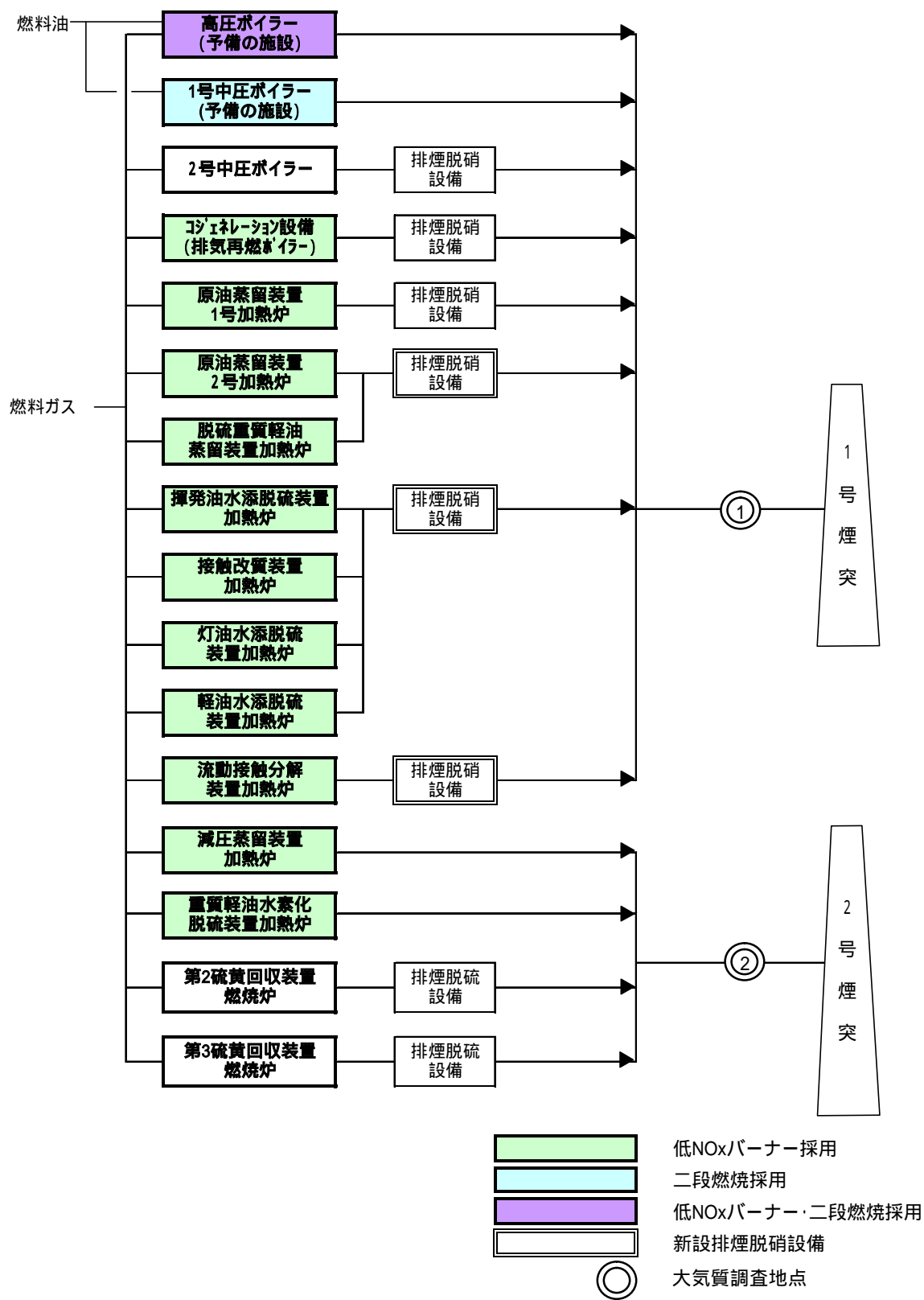


図-1 (1) 供用時における二酸化硫黄、窒素酸化物調査地点 (既設装置)

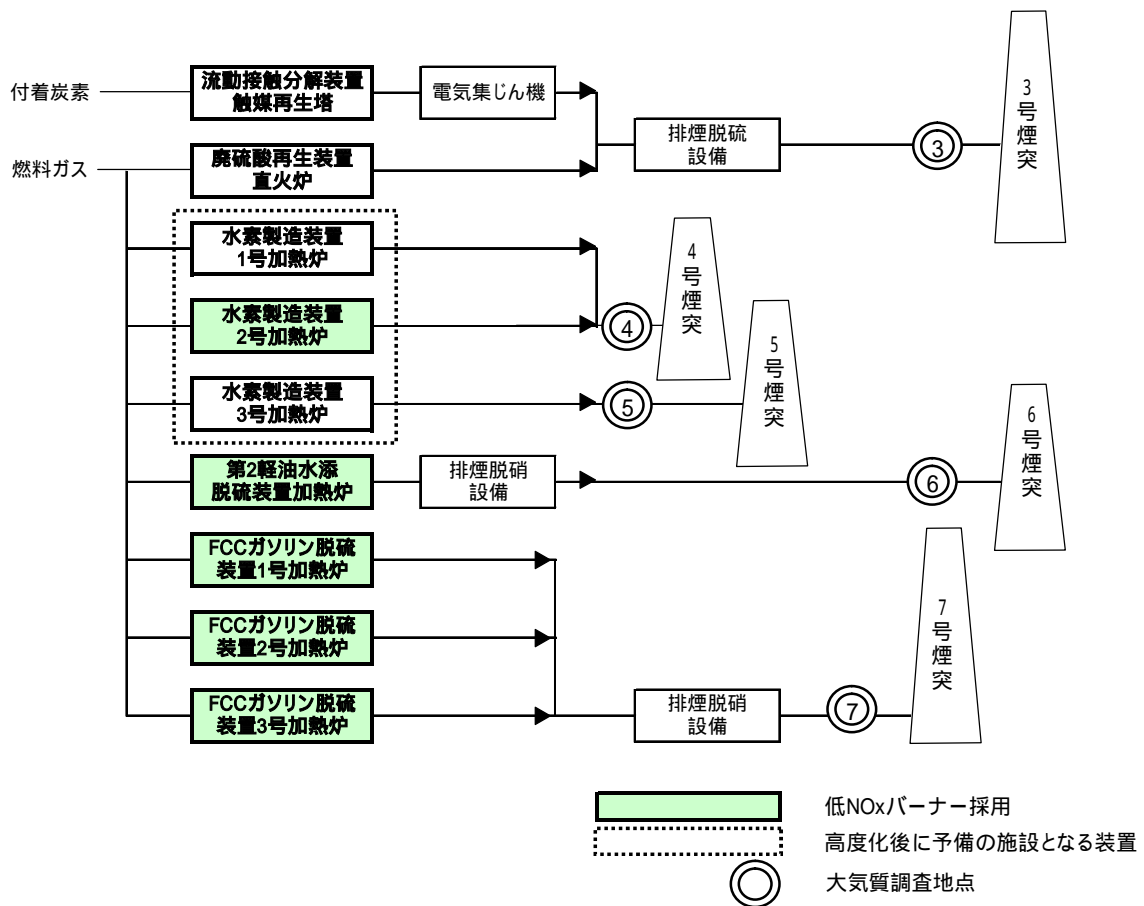


図-1(2) 供用時における二酸化硫黄、窒素酸化物調査地点(既設装置)

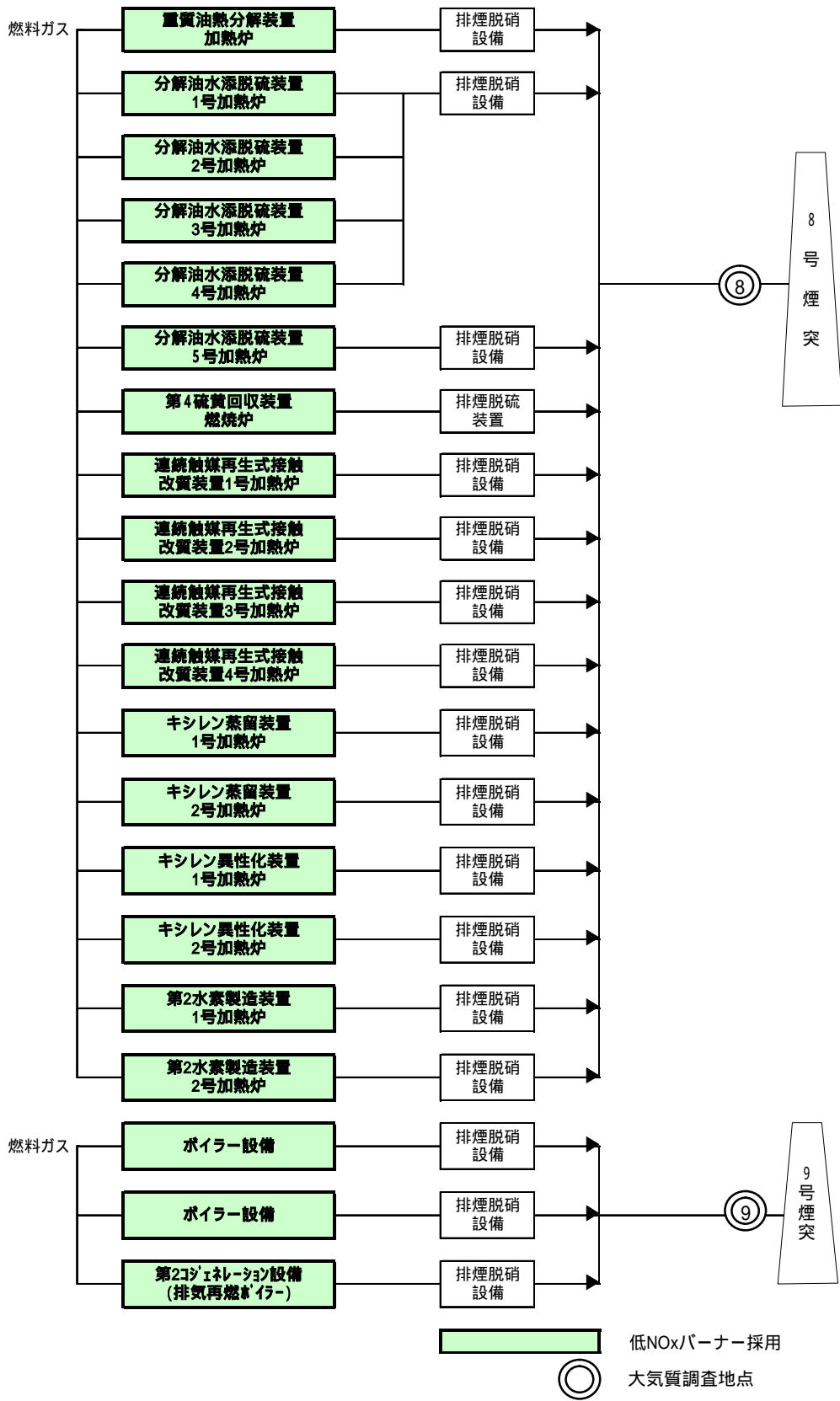


図-1(3) 供用時における二酸化硫黄、窒素酸化物調査地点(新設装置)

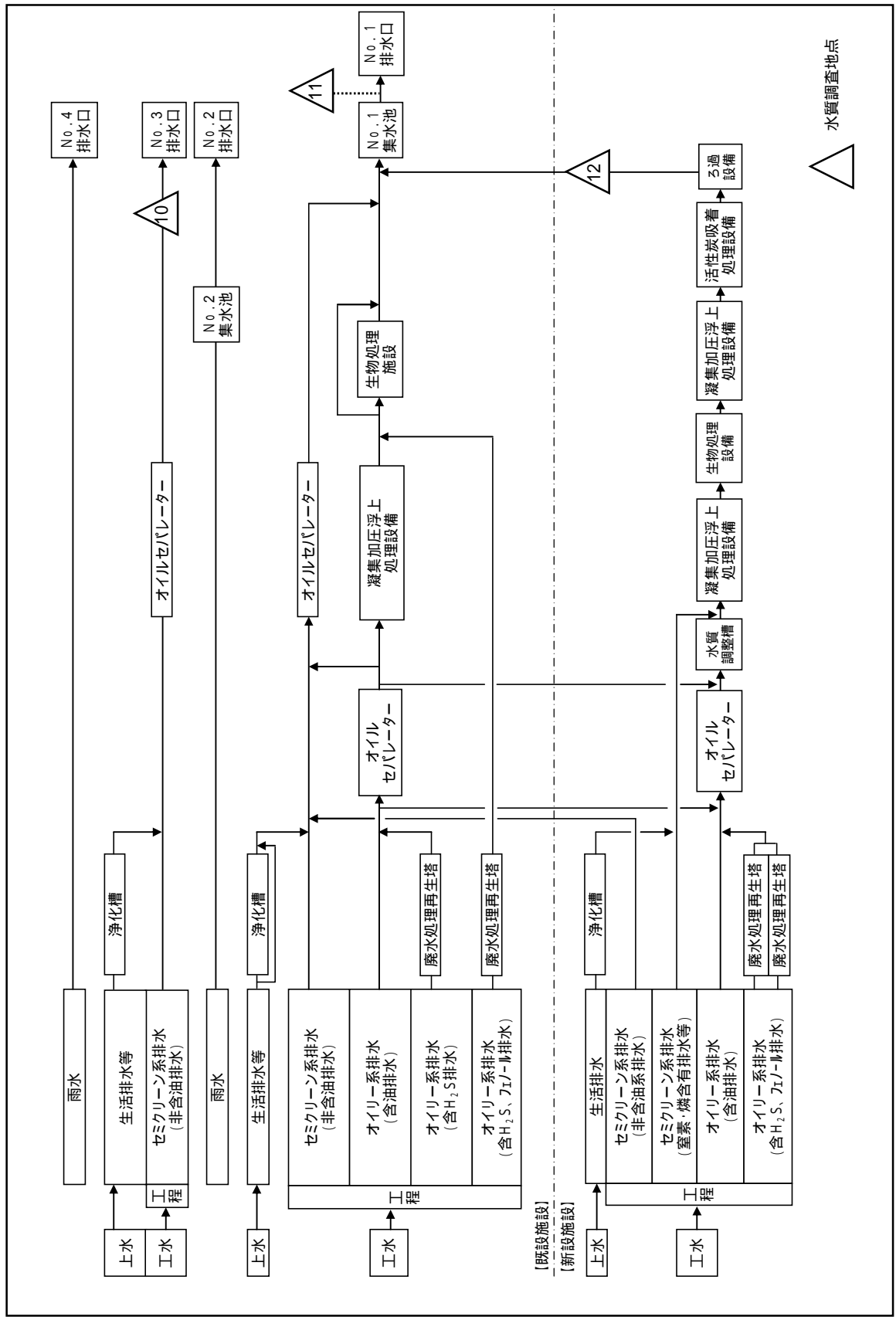


図-2 供用時における水質調査地点

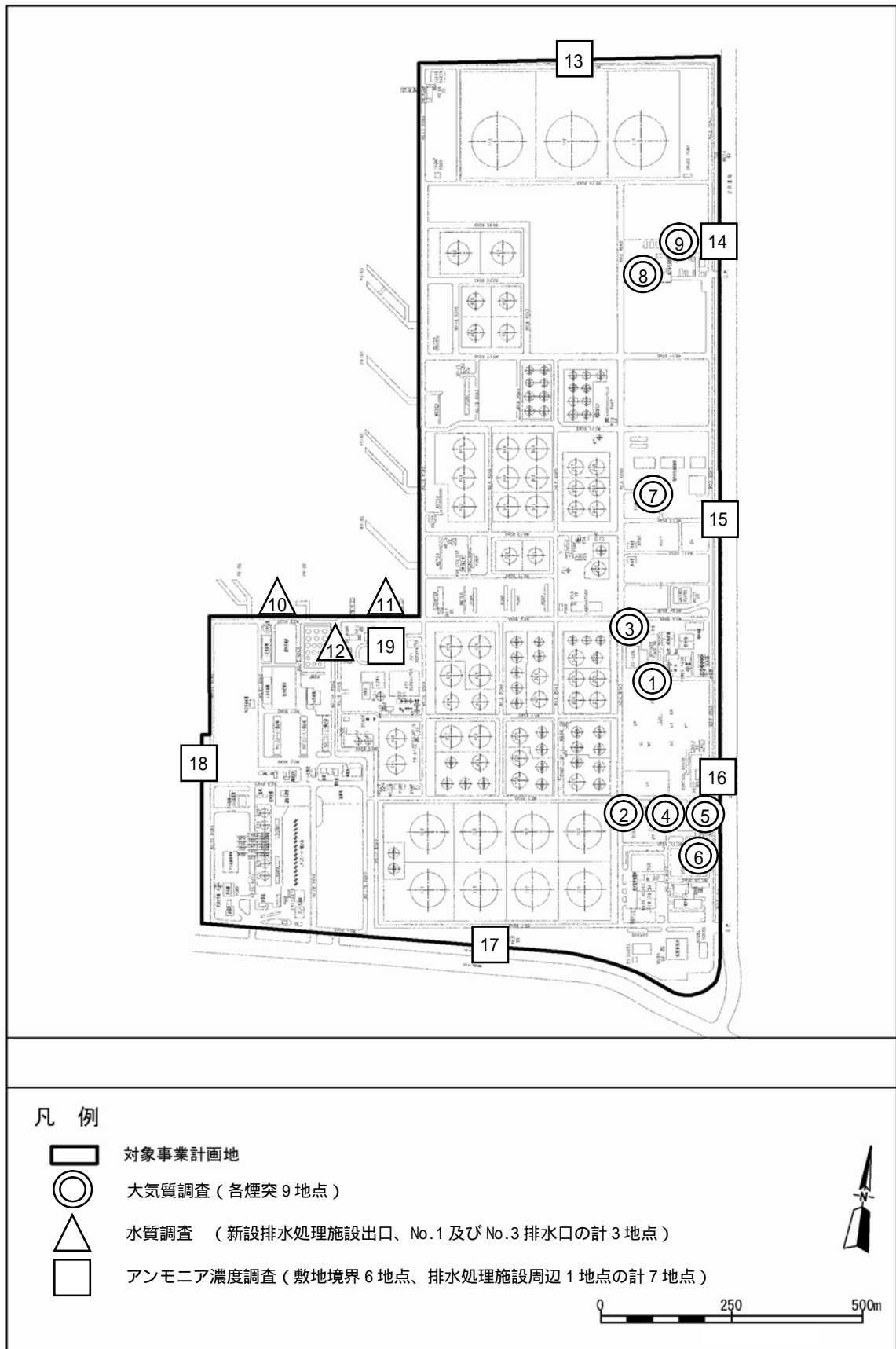


図-3 大気質、水質及びアンモニア濃度調査地点

別紙1 事後調査期間の年度平均値実績 (供用時)

| 時期 | 各煙突排出値 | | | | | | | | | | | | | | | | 合計 窒素酸化物排出量 m ³ /時 |
|--------------|------------|-------------------------|------------|-------------------------|------------|-------------------------|------------|-------------------------|------------|-------------------------|------------|-------------------------|------------|-------------------------|------------|-------------------------|-------------------------------------|
| | 1号煙突 調査地点1 | | 2号煙突 調査地点2 | | 3号煙突 調査地点3 | | 4号煙突 調査地点4 | | 5号煙突 調査地点5 | | 6号煙突 調査地点6 | | 7号煙突 調査地点7 | | 8号煙突 調査地点8 | | |
| | 濃度 (ppm) | 排出量 (m ³ /時) | 濃度 (ppm) | 排出量 (m ³ /時) | 濃度 (ppm) | 排出量 (m ³ /時) | 濃度 (ppm) | 排出量 (m ³ /時) | 濃度 (ppm) | 排出量 (m ³ /時) | 濃度 (ppm) | 排出量 (m ³ /時) | 濃度 (ppm) | 排出量 (m ³ /時) | 濃度 (ppm) | 排出量 (m ³ /時) | |
| 第1期事後計画値 | 12.7 | 3,300 | 29.9 | 1,337 | 9.1 | 0,685 | 85.0 | 0,137 | 83.0 | 2,303 | 10.0 | 0,051 | 10.0 | 0,086 | 11.3 | 2,988 | 10,766 |
| 年度平均値 | 11.2 | 2,701 | 15.8 | 0,758 | 14.6 | 0,935 | 68.6 | 0,083 | 70.4 | 1,219 | 8.5 | 0,034 | 7.9 | 0,063 | 6.4 | 1,131 | 6,923 |
| 平成23年4月度平均値 | 11.1 | 2,773 | 16.7 | 0,792 | 13.3 | 0,880 | 77.0 | 0,097 | 66.0 | 1,166 | 8.6 | 0,035 | 8.0 | 0,074 | 6.4 | 1,043 | 6,898 |
| 平成23年5月度平均値 | 10.7 | 2,605 | 15.4 | 0,745 | 14.5 | 0,896 | 66.0 | 0,090 | 72.0 | 1,441 | 8.5 | 0,033 | 8.0 | 0,067 | 7.5 | 1,305 | 7,204 |
| 平成23年6月度平均値 | 10.8 | 2,562 | 14.5 | 0,701 | 16.9 | 1,059 | 66.0 | 0,082 | 72.0 | 1,358 | 8.4 | 0,035 | 7.9 | 0,053 | 6.2 | 1,046 | 6,727 |
| 平成23年7月度平均値 | 11.3 | 2,682 | 14.2 | 0,703 | 15.2 | 0,963 | 66.0 | 0,082 | 72.0 | 1,423 | 8.4 | 0,033 | 8.0 | 0,063 | 7.0 | 1,187 | 7,305 |
| 平成23年8月度平均値 | 11.7 | 2,731 | 14.2 | 0,692 | 17.0 | 1,084 | 66.0 | 0,078 | 72.0 | 1,360 | 8.4 | 0,034 | 7.8 | 0,058 | 7.3 | 1,341 | 7,522 |
| 平成23年9月度平均値 | 7.8 | 0,205 | 0.0 | 0,000 | 0.0 | 0,000 | 0.0 | 0,000 | 0.0 | 0,000 | 0.0 | 0,000 | 0.0 | 0,000 | 0.0 | 0,000 | 0,205 |
| 平成23年10月度平均値 | 11.2 | 2,719 | 18.1 | 0,872 | 12.3 | 0,799 | 66.0 | 0,073 | 72.0 | 0,981 | 8.7 | 0,032 | 7.6 | 0,070 | 5.0 | 0,993 | 6,299 |
| 平成23年11月度平均値 | 11.7 | 2,834 | 17.4 | 0,799 | 13.0 | 0,864 | 73.0 | 0,079 | 67.0 | 0,826 | 8.6 | 0,036 | 7.7 | 0,059 | 5.2 | 1,001 | 6,503 |
| 平成23年12月度平均値 | | | | | | | | | | | | | | | | | |
| 平成24年1月度平均値 | | | | | | | | | | | | | | | | | |
| 平成24年2月度平均値 | | | | | | | | | | | | | | | | | |
| 平成24年3月度平均値 | | | | | | | | | | | | | | | | | |

| 時期 | 各煙突排出値 | | | | | | | | | | | | | | | | 合計 二酸化硫黄排出量 m ³ /時 |
|--------------|------------|-------------------------|------------|-------------------------|------------|-------------------------|------------|-------------------------|------------|-------------------------|------------|-------------------------|------------|-------------------------|------------|-------------------------|-------------------------------------|
| | 1号煙突 調査地点1 | | 2号煙突 調査地点2 | | 3号煙突 調査地点3 | | 4号煙突 調査地点4 | | 5号煙突 調査地点5 | | 6号煙突 調査地点6 | | 7号煙突 調査地点7 | | 8号煙突 調査地点8 | | |
| | 濃度 (ppm) | 排出量 (m ³ /時) | 濃度 (ppm) | 排出量 (m ³ /時) | 濃度 (ppm) | 排出量 (m ³ /時) | 濃度 (ppm) | 排出量 (m ³ /時) | 濃度 (ppm) | 排出量 (m ³ /時) | 濃度 (ppm) | 排出量 (m ³ /時) | 濃度 (ppm) | 排出量 (m ³ /時) | 濃度 (ppm) | 排出量 (m ³ /時) | |
| 第1期事後計画値 | 0.3 | 0,112 | 11.8 | 0,639 | 0.2 | 0,012 | 0.9 | 0,0016 | 1.1 | 0,027 | 0.8 | 0,0034 | 0.9 | 0,0077 | 3.0 | 0,711 | 1,512 |
| 年度平均値 | 0.3 | 0,076 | 10.1 | 0,527 | 0.0 | 0,000 | 0.4 | 0,0005 | 0.5 | 0,008 | 0.5 | 0,0016 | 0.4 | 0,0037 | 0.6 | 0,110 | 0,746 |
| 平成23年4月度平均値 | 0.3 | 0,088 | 9.5 | 0,483 | 0.0 | 0,001 | 0.5 | 0,0006 | 0.5 | 0,009 | 0.5 | 0,0019 | 0.5 | 0,0046 | 0.5 | 0,087 | 0,682 |
| 平成23年5月度平均値 | 0.3 | 0,083 | 11.5 | 0,589 | 0.0 | 0,000 | 0.4 | 0,0006 | 0.5 | 0,009 | 0.5 | 0,0017 | 0.5 | 0,0042 | 0.5 | 0,089 | 0,775 |
| 平成23年6月度平均値 | 0.3 | 0,105 | 10.9 | 0,558 | 0.0 | 0,001 | 0.5 | 0,0007 | 0.6 | 0,011 | 0.6 | 0,0023 | 0.6 | 0,0044 | 0.8 | 0,151 | 0,840 |
| 平成23年7月度平均値 | 0.2 | 0,072 | 12.3 | 0,645 | 0.0 | 0,000 | 0.3 | 0,0004 | 0.4 | 0,007 | 0.4 | 0,0015 | 0.4 | 0,0035 | 0.5 | 0,098 | 0,847 |
| 平成23年8月度平均値 | 0.3 | 0,075 | 12.5 | 0,651 | 0.0 | 0,000 | 0.4 | 0,0005 | 0.5 | 0,008 | 0.5 | 0,0017 | 0.4 | 0,0034 | 0.7 | 0,123 | 0,897 |
| 平成23年9月度平均値 | 0.4 | 0,011 | 0.0 | 0,000 | 0.0 | 0,000 | 0.0 | 0,0000 | 0.0 | 0,000 | 0.0 | 0,0000 | 0.0 | 0,0000 | 0.0 | 0,000 | 0,011 |
| 平成23年10月度平均値 | 0.2 | 0,065 | 6.9 | 0,386 | 0.0 | 0,000 | 0.4 | 0,0004 | 0.4 | 0,005 | 0.4 | 0,0014 | 0.4 | 0,0035 | 0.6 | 0,118 | 0,657 |
| 平成23年11月度平均値 | 0.1 | 0,042 | 7.3 | 0,378 | 0.0 | 0,000 | 0.3 | 0,0003 | 0.5 | 0,004 | 0.2 | 0,0009 | 0.2 | 0,0020 | 0.5 | 0,103 | 0,525 |
| 平成23年12月度平均値 | | | | | | | | | | | | | | | | | |
| 平成24年1月度平均値 | | | | | | | | | | | | | | | | | |
| 平成24年2月度平均値 | | | | | | | | | | | | | | | | | |
| 平成24年3月度平均値 | | | | | | | | | | | | | | | | | |

注：1. 非常運転及び分析計欠測時のデータは除く。

2. 黄色で示す、平成23年9月度平均値については、全精製装置が停止している状態のため年度平均値の評価対象外とする。

別紙2 窒素酸化物の排出状況に関する事後調査結果（供用時）

平成23年 11月度 実績値

| 時期 | 各煙突排出値 | | | | | | | | | | | | | | 合計 窒素酸化物排出量 mg/時 | | |
|------------|---------------------------------------|---------------------------------------|---------------------------------------|---------------------------------------|---------------------------------------|---------------------------------------|---------------------------------------|---------------------------------------|------|-------|------|-------|------|-------|------------------------|-------|--------|
| | 1号煙突 調査地点1 濃度(ppm) 排出量(m³/時) | 2号煙突 調査地点2 濃度(ppm) 排出量(m³/時) | 3号煙突 調査地点3 濃度(ppm) 排出量(m³/時) | 4号煙突 調査地点4 濃度(ppm) 排出量(m³/時) | 5号煙突 調査地点5 濃度(ppm) 排出量(m³/時) | 6号煙突 調査地点6 濃度(ppm) 排出量(m³/時) | 7号煙突 調査地点7 濃度(ppm) 排出量(m³/時) | 8号煙突 調査地点8 濃度(ppm) 排出量(m³/時) | | | | | | | | | |
| 第1期工事後計画値 | 12.7 | 3.300 | 25.9 | 1.337 | 9.1 | 0.685 | 85.0 | 0.137 | 83.0 | 2.303 | 10.0 | 0.051 | 10.0 | 0.086 | 11.3 | 2.888 | 10.766 |
| 参考(平均値・注6) | 11.6 | 3.347 | 17.4 | 0.789 | 12.9 | 0.858 | 73.0 | 0.079 | 67.0 | 0.826 | 8.6 | 0.035 | 7.7 | 0.059 | 5.2 | 1.001 | 6.516 |
| 参考(最大値・注6) | 13.8 | 3.347 | 21.0 | 0.984 | 19.8 | 1.317 | 73.0 | 0.082 | 67.0 | 0.847 | 10.8 | 0.048 | 8.0 | 0.047 | 6.0 | 1.172 | 7.055 |
| 平均値(注7) | 11.7 | 2.834 | 17.4 | 0.789 | 13.0 | 0.864 | 73.0 | 0.079 | 67.0 | 0.826 | 8.6 | 0.036 | 7.7 | 0.059 | 5.2 | 1.001 | 6.503 |
| 最大値(注7) | 13.6 | 3.329 | 21.0 | 0.984 | 19.8 | 1.317 | 73.0 | 0.082 | 67.0 | 0.847 | 10.8 | 0.048 | 8.0 | 0.047 | 6.0 | 1.172 | 7.055 |
| 1日 | 11.3 | 2.792 | 21.0 | 0.959 | 19.8 | 1.317 | 73.0 | 0.080 | 67.0 | 0.847 | 7.4 | 0.025 | 7.5 | 0.067 | 4.8 | 0.969 | 7.055 |
| 2日 | 11.6 | 2.855 | 19.1 | 0.874 | 19.6 | 1.288 | 73.0 | 0.079 | 67.0 | 0.817 | 10.8 | 0.034 | 7.5 | 0.067 | 4.7 | 0.927 | 6.942 |
| 3日 | 13.6 | 3.329 | 18.6 | 0.848 | 12.7 | 0.827 | 73.0 | 0.078 | 67.0 | 0.806 | 8.9 | 0.029 | 7.5 | 0.068 | 4.7 | 0.918 | 6.904 |
| 4日 | 13.8 | 3.347 | 18.9 | 0.866 | 12.2 | 0.795 | 73.0 | 0.080 | 67.0 | 0.816 | 7.9 | 0.026 | 7.5 | 0.066 | 4.7 | 0.923 | 6.918 |
| 5日 | 11.7 | 2.856 | 19.7 | 0.921 | 10.6 | 0.697 | 73.0 | 0.081 | 67.0 | 0.819 | 8.2 | 0.030 | 7.5 | 0.066 | 5.0 | 0.988 | 6.438 |
| 6日 | 11.6 | 2.785 | 19.7 | 0.925 | 13.5 | 0.898 | 73.0 | 0.081 | 67.0 | 0.840 | 8.7 | 0.030 | 7.5 | 0.065 | 4.8 | 0.937 | 6.561 |
| 7日 | 11.6 | 2.818 | 21.0 | 0.984 | 14.6 | 0.965 | 73.0 | 0.082 | 67.0 | 0.845 | 8.8 | 0.033 | 7.5 | 0.072 | 5.1 | 0.990 | 6.788 |
| 8日 | 11.6 | 2.814 | 19.9 | 0.929 | 13.2 | 0.879 | 73.0 | 0.082 | 67.0 | 0.845 | 8.6 | 0.035 | 7.5 | 0.074 | 5.4 | 1.050 | 6.708 |
| 9日 | 11.6 | 2.861 | 18.2 | 0.927 | 13.3 | 0.886 | 73.0 | 0.080 | 67.0 | 0.832 | 8.7 | 0.046 | 7.5 | 0.062 | 5.6 | 1.031 | 6.625 |
| 10日 | 11.6 | 2.935 | 18.3 | 0.906 | 11.9 | 0.808 | 73.0 | 0.079 | 67.0 | 0.815 | 8.5 | 0.048 | 7.5 | 0.056 | 5.5 | 0.975 | 6.522 |
| 11日 | 11.8 | 2.892 | 17.6 | 0.792 | 11.0 | 0.756 | 73.0 | 0.080 | 67.0 | 0.809 | 8.6 | 0.041 | 7.5 | 0.051 | 5.9 | 1.084 | 6.504 |
| 12日 | 12.3 | 2.934 | 17.3 | 0.791 | 14.1 | 0.969 | 73.0 | 0.081 | 67.0 | 0.843 | 8.7 | 0.032 | 7.5 | 0.049 | 5.7 | 1.088 | 6.786 |
| 13日 | 11.6 | 2.792 | 17.4 | 0.800 | 16.0 | 1.099 | 73.0 | 0.082 | 67.0 | 0.833 | 8.7 | 0.034 | 7.5 | 0.050 | 5.6 | 1.071 | 6.759 |
| 14日 | 11.7 | 2.790 | 17.3 | 0.797 | 16.1 | 1.100 | 73.0 | 0.081 | 67.0 | 0.830 | 8.8 | 0.035 | 7.5 | 0.050 | 4.9 | 0.942 | 6.626 |
| 15日 | 11.7 | 2.853 | 16.7 | 0.776 | 16.0 | 1.070 | 73.0 | 0.082 | 67.0 | 0.828 | 8.6 | 0.035 | 7.5 | 0.051 | 4.6 | 0.861 | 6.557 |
| 16日 | 11.6 | 2.804 | 16.8 | 0.776 | 11.1 | 0.689 | 73.0 | 0.082 | 67.0 | 0.819 | 8.6 | 0.034 | 7.9 | 0.055 | 4.3 | 0.816 | 6.075 |
| 17日 | 11.7 | 2.810 | 16.6 | 0.738 | 12.3 | 0.813 | 73.0 | 0.082 | 67.0 | 0.824 | 7.8 | 0.031 | 8.0 | 0.054 | 4.8 | 0.916 | 6.268 |
| 18日 | 11.8 | 2.822 | 16.3 | 0.744 | 11.4 | 0.749 | 73.0 | 0.081 | 67.0 | 0.826 | 8.7 | 0.035 | 8.0 | 0.054 | 4.8 | 0.910 | 6.221 |
| 19日 | 11.6 | 2.820 | 14.8 | 0.688 | 9.2 | 0.616 | 73.0 | 0.079 | 67.0 | 0.820 | 8.7 | 0.036 | 8.0 | 0.052 | 5.1 | 0.995 | 6.106 |
| 20日 | 11.6 | 2.830 | 15.5 | 0.721 | 11.4 | 0.748 | 73.0 | 0.076 | 67.0 | 0.801 | 8.7 | 0.036 | 8.0 | 0.054 | 4.8 | 0.937 | 6.203 |
| 21日 | 11.6 | 2.816 | 15.8 | 0.743 | 12.0 | 0.790 | 73.0 | 0.074 | 67.0 | 0.774 | 8.7 | 0.036 | 8.0 | 0.059 | 5.2 | 0.991 | 6.284 |
| 22日 | 11.7 | 2.795 | 16.2 | 0.739 | 14.3 | 0.940 | 73.0 | 0.078 | 67.0 | 0.828 | 8.6 | 0.036 | 8.0 | 0.058 | 5.9 | 1.128 | 6.602 |
| 23日 | 11.6 | 2.768 | 16.3 | 0.724 | 11.5 | 0.757 | 73.0 | 0.078 | 67.0 | 0.827 | 8.8 | 0.038 | 8.0 | 0.057 | 5.7 | 1.087 | 6.347 |
| 24日 | 11.7 | 2.825 | 17.0 | 0.765 | 11.4 | 0.752 | 73.0 | 0.077 | 67.0 | 0.841 | 8.8 | 0.040 | 8.0 | 0.061 | 5.4 | 1.060 | 6.421 |
| 25日 | 11.1 | 2.684 | 17.0 | 0.778 | 11.0 | 0.734 | 73.0 | 0.078 | 67.0 | 0.845 | 8.5 | 0.038 | 8.0 | 0.060 | 6.0 | 1.172 | 6.390 |
| 26日 | 12.3 | 2.918 | 16.1 | 0.750 | 11.4 | 0.762 | 73.0 | 0.079 | 67.0 | 0.836 | 8.7 | 0.040 | 8.0 | 0.059 | 5.9 | 1.131 | 6.575 |
| 27日 | 11.5 | 2.739 | 16.0 | 0.743 | 10.0 | 0.667 | 73.0 | 0.079 | 67.0 | 0.844 | 8.6 | 0.040 | 8.0 | 0.058 | 5.7 | 1.086 | 6.255 |
| 28日 | 11.6 | 2.769 | 16.0 | 0.735 | 11.5 | 0.769 | 73.0 | 0.078 | 67.0 | 0.842 | 8.7 | 0.037 | 8.0 | 0.056 | 5.4 | 1.031 | 6.316 |
| 29日 | 11.6 | 2.832 | 15.8 | 0.715 | 12.9 | 0.867 | 73.0 | 0.077 | 67.0 | 0.832 | 8.7 | 0.036 | 8.0 | 0.056 | 5.2 | 1.003 | 6.418 |
| 30日 | 5.6 | 2.872 | 15.8 | 0.714 | 11.0 | 0.743 | 73.0 | 0.076 | 67.0 | 0.809 | 8.8 | 0.038 | 8.0 | 0.056 | 5.2 | 1.014 | 6.322 |

注：1. 排出濃度及び排出量は1日平均値を示す。
 2. 高度化後には、表中の第1期工事後計画値を高度化後計画値に変更し、「評価書」高度化後の記載値（計画値）を記入する。
 3. 事後調査は第1期工事後5年間及び高度化後5年間実施する。
 4. 窒素酸化物濃度は酸素濃度4%換算値を示す。
 5. 第1期工事後計画値は平成17年度実績値（年平均値）を第1期工事後を予測した値を示す。
 6. 参考欄は、表中の全数値を対象とする。
 7. 平均値と最大値の欄は、非常運転時のデータ及び分析計欠測時のデータを除く。
 8. 網掛けの日については、分析計の点検による分析計の欠測データを含む。

別紙3 二酸化硫黄の排出状況に関する事後調査結果（供用時）

平成23年 11月度 実績値

| 時期 | 各煙突排出値 | | | | | | | | 合計 二酸化硫黄排出量 m ³ /時 | | | | | | | | |
|------------|---------|---------|---------|------------------------|---------|---------|---------|---------|-------------------------------------|-------|-----|--------|-----|--------|-----|--------|-------|
| | 1号煙突 | 2号煙突 | 3号煙突 | 調査地点2 | 調査地点2 | 3号煙突 | 調査地点2 | 調査地点2 | | | | | | | | | |
| | 濃度(ppm) | 濃度(ppm) | 濃度(ppm) | 排出量(m ³ /時) | 濃度(ppm) | 濃度(ppm) | 濃度(ppm) | 濃度(ppm) | | | | | | | | | |
| 第1期事後計画値 | 0.3 | 0.112 | 11.8 | 0.639 | 0.2 | 0.012 | 0.9 | 0.0016 | 1.1 | 0.027 | 0.8 | 0.0034 | 0.9 | 0.0077 | 3.0 | 0.0771 | 1.512 |
| 参考(平均値:注6) | 0.1 | 0.042 | 7.4 | 0.384 | 0.0 | 0.001 | 0.3 | 0.0003 | 0.4 | 0.04 | 0.2 | 0.0009 | 0.2 | 0.0020 | 0.5 | 0.103 | 0.530 |
| 参考(最大値:注6) | 0.1 | 0.046 | 11.5 | 0.621 | 0.3 | 0.028 | 0.4 | 0.0004 | 0.4 | 0.05 | 0.3 | 0.0014 | 0.3 | 0.0023 | 0.5 | 0.108 | 0.768 |
| 平均値(注7) | 0.1 | 0.042 | 7.3 | 0.378 | 0.0 | 0.000 | 0.3 | 0.0003 | 0.4 | 0.04 | 0.2 | 0.0009 | 0.2 | 0.0020 | 0.5 | 0.103 | 0.525 |
| 最大値(注7) | 0.1 | 0.045 | 11.5 | 0.621 | 0.0 | 0.002 | 0.4 | 0.0004 | 0.4 | 0.05 | 0.3 | 0.0014 | 0.3 | 0.0023 | 0.5 | 0.108 | 0.768 |
| 1日 | 0.1 | 0.034 | 7.8 | 0.414 | 0.0 | 0.000 | 0.3 | 0.0003 | 0.3 | 0.04 | 0.2 | 0.0005 | 0.2 | 0.0021 | 0.5 | 0.108 | 0.562 |
| 2日 | 0.1 | 0.034 | 6.9 | 0.360 | 0.0 | 0.000 | 0.3 | 0.0003 | 0.3 | 0.03 | 0.2 | 0.0005 | 0.2 | 0.0021 | 0.5 | 0.107 | 0.508 |
| 3日 | 0.1 | 0.037 | 8.8 | 0.459 | 0.0 | 0.000 | 0.3 | 0.0003 | 0.3 | 0.03 | 0.2 | 0.0005 | 0.2 | 0.0021 | 0.5 | 0.106 | 0.608 |
| 4日 | 0.1 | 0.037 | 8.5 | 0.445 | 0.0 | 0.000 | 0.3 | 0.0003 | 0.3 | 0.03 | 0.2 | 0.0005 | 0.2 | 0.0021 | 0.5 | 0.107 | 0.595 |
| 5日 | 0.1 | 0.037 | 9.2 | 0.496 | 0.0 | 0.000 | 0.3 | 0.0003 | 0.3 | 0.03 | 0.2 | 0.0006 | 0.2 | 0.0021 | 0.5 | 0.105 | 0.643 |
| 6日 | 0.1 | 0.037 | 11.5 | 0.621 | 0.0 | 0.000 | 0.3 | 0.0003 | 0.3 | 0.04 | 0.2 | 0.0005 | 0.2 | 0.0021 | 0.5 | 0.104 | 0.768 |
| 7日 | 0.1 | 0.036 | 8.7 | 0.471 | 0.0 | 0.000 | 0.3 | 0.0003 | 0.3 | 0.04 | 0.2 | 0.0006 | 0.2 | 0.0023 | 0.5 | 0.101 | 0.615 |
| 8日 | 0.1 | 0.040 | 8.2 | 0.440 | 0.0 | 0.000 | 0.3 | 0.0004 | 0.4 | 0.04 | 0.2 | 0.0008 | 0.2 | 0.0023 | 0.5 | 0.103 | 0.590 |
| 9日 | 0.1 | 0.045 | 8.3 | 0.435 | 0.0 | 0.000 | 0.3 | 0.0004 | 0.4 | 0.05 | 0.3 | 0.0013 | 0.2 | 0.0020 | 0.5 | 0.098 | 0.596 |
| 10日 | 0.1 | 0.046 | 5.8 | 0.299 | 0.0 | 0.000 | 0.4 | 0.0004 | 0.4 | 0.05 | 0.3 | 0.0014 | 0.2 | 0.0019 | 0.5 | 0.095 | 0.449 |
| 11日 | 0.1 | 0.045 | 6.4 | 0.332 | 0.0 | 0.000 | 0.3 | 0.0004 | 0.4 | 0.04 | 0.3 | 0.0012 | 0.2 | 0.0018 | 0.5 | 0.101 | 0.486 |
| 12日 | 0.1 | 0.043 | 7.7 | 0.403 | 0.0 | 0.000 | 0.3 | 0.0004 | 0.4 | 0.04 | 0.2 | 0.0008 | 0.3 | 0.0018 | 0.5 | 0.104 | 0.558 |
| 13日 | 0.1 | 0.044 | 7.4 | 0.393 | 0.0 | 0.000 | 0.3 | 0.0004 | 0.4 | 0.04 | 0.3 | 0.0009 | 0.3 | 0.0018 | 0.5 | 0.103 | 0.547 |
| 14日 | 0.1 | 0.044 | 6.7 | 0.355 | 0.0 | 0.002 | 0.3 | 0.0004 | 0.4 | 0.04 | 0.3 | 0.0009 | 0.3 | 0.0018 | 0.5 | 0.103 | 0.511 |
| 15日 | 0.1 | 0.044 | 6.4 | 0.335 | 0.0 | 0.000 | 0.3 | 0.0004 | 0.4 | 0.04 | 0.3 | 0.0009 | 0.3 | 0.0019 | 0.5 | 0.100 | 0.486 |
| 16日 | 0.1 | 0.044 | 6.3 | 0.326 | 0.3 | 0.028 | 0.3 | 0.0004 | 0.4 | 0.04 | 0.3 | 0.0009 | 0.2 | 0.0019 | 0.5 | 0.103 | 0.507 |
| 17日 | 0.1 | 0.044 | 6.3 | 0.319 | 0.0 | 0.000 | 0.3 | 0.0004 | 0.4 | 0.04 | 0.3 | 0.0009 | 0.2 | 0.0019 | 0.5 | 0.101 | 0.471 |
| 18日 | 0.1 | 0.043 | 6.8 | 0.350 | 0.0 | 0.000 | 0.3 | 0.0004 | 0.4 | 0.04 | 0.3 | 0.0009 | 0.2 | 0.0019 | 0.5 | 0.102 | 0.503 |
| 19日 | 0.1 | 0.044 | 8.1 | 0.413 | 0.0 | 0.000 | 0.3 | 0.0004 | 0.4 | 0.04 | 0.3 | 0.0009 | 0.2 | 0.0018 | 0.5 | 0.105 | 0.569 |
| 20日 | 0.1 | 0.044 | 7.3 | 0.376 | 0.0 | 0.000 | 0.3 | 0.0003 | 0.4 | 0.04 | 0.3 | 0.0009 | 0.2 | 0.0019 | 0.5 | 0.103 | 0.530 |
| 21日 | 0.1 | 0.044 | 6.5 | 0.335 | 0.0 | 0.000 | 0.3 | 0.0004 | 0.4 | 0.04 | 0.3 | 0.0009 | 0.2 | 0.0021 | 0.5 | 0.101 | 0.488 |
| 22日 | 0.1 | 0.044 | 8.5 | 0.427 | 0.0 | 0.000 | 0.3 | 0.0003 | 0.4 | 0.04 | 0.3 | 0.0010 | 0.2 | 0.0020 | 0.5 | 0.104 | 0.582 |
| 23日 | 0.1 | 0.043 | 9.8 | 0.481 | 0.0 | 0.000 | 0.3 | 0.0003 | 0.4 | 0.04 | 0.3 | 0.0010 | 0.2 | 0.0020 | 0.5 | 0.104 | 0.635 |
| 24日 | 0.1 | 0.042 | 7.3 | 0.368 | 0.0 | 0.000 | 0.3 | 0.0003 | 0.3 | 0.04 | 0.3 | 0.0010 | 0.2 | 0.0021 | 0.5 | 0.104 | 0.522 |
| 25日 | 0.1 | 0.039 | 5.8 | 0.297 | 0.0 | 0.000 | 0.3 | 0.0003 | 0.4 | 0.04 | 0.3 | 0.0011 | 0.2 | 0.0021 | 0.5 | 0.105 | 0.449 |
| 26日 | 0.1 | 0.042 | 6.1 | 0.314 | 0.0 | 0.001 | 0.3 | 0.0003 | 0.4 | 0.04 | 0.3 | 0.0010 | 0.2 | 0.0020 | 0.5 | 0.103 | 0.365 |
| 27日 | 0.1 | 0.043 | 6.1 | 0.312 | 0.0 | 0.000 | 0.3 | 0.0004 | 0.4 | 0.04 | 0.3 | 0.0010 | 0.2 | 0.0020 | 0.5 | 0.102 | 0.363 |
| 28日 | 0.1 | 0.043 | 6.1 | 0.308 | 0.0 | 0.000 | 0.3 | 0.0003 | 0.4 | 0.04 | 0.3 | 0.0010 | 0.2 | 0.0019 | 0.5 | 0.102 | 0.461 |
| 29日 | 0.1 | 0.043 | 6.2 | 0.310 | 0.0 | 0.000 | 0.3 | 0.0003 | 0.4 | 0.04 | 0.3 | 0.0009 | 0.2 | 0.0019 | 0.5 | 0.104 | 0.464 |
| 30日 | 0.1 | 0.043 | 6.6 | 0.326 | 0.0 | 0.000 | 0.3 | 0.0003 | 0.4 | 0.04 | 0.2 | 0.0009 | 0.2 | 0.0019 | 0.5 | 0.105 | 0.482 |

- 注：1. 排出濃度及び排出量は1日平均値を示す。
 2. 高度化後には、表中の第1期事後計画値を高度化後計画値に変更し、「評価書」高度化後の記載値（計画値）を記入する。
 3. 事後調査は第1期事後5年間及び高度化後5年間実施する。
 4. 窒素酸化物濃度は酸素濃度4%換算値を示す。
 5. 第1期事後計画値は平成17年度実績値（年平均値）を基に第1期事後を予測した値を示す。
 6. 参考欄は、表中の全数値を対象とする。
 7. 平均値と最大値の欄は、非定常運転のデータ及び分析計欠測時のデータを除く。
 8. 網掛けの日については、分析計の点検による分析計の欠測データを含む。

別紙4 排水水質の状況に関する事後調査結果（新設排水処理施設出口：供用時）

平成23年度平均値

| 時期 | 新設排水処理実績値 | | | | | | | |
|-------------------|-------------------|---------|------------|---------|------------|---------|------------|-----|
| | 新設排水処理施設出口 調査地点12 | | | | | | | |
| | 排水量 | 水素イオン濃度 | 化学的酸素要求量 | | 全窒素 | | 全磷 | |
| m ³ /日 | | 濃度 mg/L | 汚濁負荷量 kg/日 | 濃度 mg/L | 汚濁負荷量 kg/日 | 濃度 mg/L | 汚濁負荷量 kg/日 | |
| 計画値 | 3,960 | 6-8 | 6.0 | 23.8 | 5 | 19.8 | 0.07 | 0.3 |
| 年度平均値 | 2,414 | 7 | 2.6 | 5.5 | 3 | 6.0 | 0.02 | 0.0 |
| 平成23年4月度平均値 | 2,982 | 7 | 1.6 | 4.7 | 2 | 4.7 | 0.02 | 0.1 |
| 平成23年5月度平均値 | 2,919 | 7 | 2.0 | 5.7 | 3 | 8.5 | 0.02 | 0.0 |
| 平成23年6月度平均値 | 2,896 | 7 | 2.0 | 5.8 | 4 | 10.2 | 0.02 | 0.0 |
| 平成23年7月度平均値 | 2,840 | 7 | 2.5 | 7.1 | 3 | 9.3 | 0.02 | 0.1 |
| 平成23年8月度平均値 | 2,699 | 7 | 4.1 | 9.5 | 3 | 6.8 | 0.02 | 0.1 |
| 平成23年9月度平均値 | 1,260 | 7 | 4.9 | 5.8 | 1 | 1.0 | 0.03 | 0.0 |
| 平成23年10月度平均値 | 1,013 | 8 | 2.3 | 2.1 | 3 | 2.9 | 0.02 | 0.0 |
| 平成23年11月度平均値 | 2,707 | 7 | 1.3 | 3.4 | 2 | 5.0 | 0.01 | 0.0 |
| 平成23年12月度平均値 | | | | | | | | |
| 平成24年1月度平均値 | | | | | | | | |
| 平成24年2月度平均値 | | | | | | | | |
| 平成24年3月度平均値 | | | | | | | | |

平成23年 11月度

| 年月日 | 新設排水処理実績値 | | | | | | | |
|-------------------|-------------------|---------|------------|---------|------------|---------|------------|-----|
| | 新設排水処理施設出口 調査地点12 | | | | | | | |
| | 排水量 | 水素イオン濃度 | 化学的酸素要求量 | | 全窒素 | | 全磷 | |
| m ³ /日 | | 濃度 mg/L | 汚濁負荷量 kg/日 | 濃度 mg/L | 汚濁負荷量 kg/日 | 濃度 mg/L | 汚濁負荷量 kg/日 | |
| 計画値 | 3,960 | 6-8 | 6.0 | 23.8 | 5 | 19.8 | 0.07 | 0.3 |
| 参考(平均値)(注3) | 2,707 | 7 | 1.3 | 3.4 | 2 | 5.0 | 0.01 | 0.0 |
| 参考(最大値)(注3) | 2,933 | 7 | 1.7 | 4.4 | 4 | 9.4 | 0.01 | 0.0 |
| 平均値(注4) | 2,707 | 7 | 1.3 | 3.4 | 2 | 5.0 | 0.01 | 0.0 |
| 最大値(注4) | 2,933 | 7 | 1.7 | 4.4 | 4 | 9.4 | 0.01 | 0.0 |
| 1日 | 2,545 | 7 | 1.6 | 4.1 | 2 | 4.1 | 0.00 | 0.0 |
| 2日 | 2,614 | 7 | 1.6 | 4.1 | 1 | 2.4 | 0.00 | 0.0 |
| 3日 | 2,759 | 7 | 1.5 | 4.2 | 2 | 5.4 | 0.00 | 0.0 |
| 4日 | 2,833 | 7 | 1.6 | 4.4 | 3 | 8.5 | 0.00 | 0.0 |
| 5日 | 2,842 | 7 | 1.5 | 4.3 | 2 | 6.6 | 0.00 | 0.0 |
| 6日 | 2,814 | 7 | 1.5 | 4.1 | 1 | 3.6 | 0.00 | 0.0 |
| 7日 | 2,933 | 7 | 1.5 | 4.3 | 1 | 2.6 | 0.00 | 0.0 |
| 8日 | 2,845 | 7 | 1.3 | 3.8 | 1 | 2.7 | 0.01 | 0.0 |
| 9日 | 2,796 | 7 | 1.2 | 3.3 | 1 | 2.2 | 0.01 | 0.0 |
| 10日 | 2,870 | 7 | 1.3 | 3.7 | 1 | 2.2 | 0.01 | 0.0 |
| 11日 | 2,768 | 7 | 1.3 | 3.7 | 1 | 2.3 | 0.01 | 0.0 |
| 12日 | 2,709 | 7 | 1.3 | 3.4 | 1 | 2.1 | 0.01 | 0.0 |
| 13日 | 2,856 | 7 | 1.3 | 3.8 | 1 | 4.0 | 0.01 | 0.0 |
| 14日 | 2,774 | 7 | 1.3 | 3.6 | 2 | 5.9 | 0.01 | 0.0 |
| 15日 | 2,754 | 7 | 1.2 | 3.2 | 2 | 5.4 | 0.01 | 0.0 |
| 16日 | 2,781 | 7 | 1.1 | 3.1 | 2 | 5.5 | 0.01 | 0.0 |
| 17日 | 2,614 | 7 | 1.7 | 4.4 | 2 | 4.2 | 0.01 | 0.0 |
| 18日 | 2,663 | 7 | 0.3 | 0.7 | 2 | 4.2 | 0.01 | 0.0 |
| 19日 | 2,892 | 7 | 1.3 | 3.6 | 2 | 4.4 | 0.01 | 0.0 |
| 20日 | 2,553 | 7 | 1.1 | 2.9 | 1 | 3.3 | 0.01 | 0.0 |
| 21日 | 2,805 | 7 | 1.1 | 3.2 | 2 | 4.7 | 0.01 | 0.0 |
| 22日 | 2,880 | 7 | 1.1 | 3.1 | 2 | 6.1 | 0.01 | 0.0 |
| 23日 | 2,463 | 7 | 1.0 | 2.4 | 3 | 6.3 | 0.01 | 0.0 |
| 24日 | 2,589 | 7 | 1.0 | 2.6 | 2 | 5.1 | 0.01 | 0.0 |
| 25日 | 2,472 | 7 | 1.0 | 2.4 | 2 | 4.7 | 0.01 | 0.0 |
| 26日 | 2,541 | 7 | 1.0 | 2.6 | 2 | 5.5 | 0.01 | 0.0 |
| 27日 | 2,559 | 7 | 1.1 | 2.9 | 3 | 7.5 | 0.01 | 0.0 |
| 28日 | 2,591 | 7 | 1.3 | 3.5 | 3 | 9.0 | 0.01 | 0.0 |
| 29日 | 2,579 | 7 | 1.3 | 3.4 | 4 | 9.1 | 0.01 | 0.0 |
| 30日 | 2,508 | 7 | 1.3 | 3.4 | 4 | 9.4 | 0.01 | 0.0 |

- 注：1. 事後調査は第1期工事後5年間及び高度化後5年間実施する。
 2. 排水性状値については自動分析計の日間平均値を記載。
 3. 参考欄は、表中の全数値を対象とする。
 4. 平均値と最大値の欄は、非定常運転のデータ及び分析計欠測時のデータを除く。
 5. 網掛けの日については、分析計の点検による分析計の欠測データを含む。

別紙5 排水水質の状況に関する事後調査結果 (No.1排水口出口：供用時)

第1期工事後

| 年月日 | 実績値 | | | | | | | |
|-------------------|----------------|---------|------------|---------|------------|---------|------------|-----|
| | No.1排水口 調査地点11 | | | | | | | |
| | 排水量 | 水素イオン濃度 | 化学的酸素要求量 | | 窒素含有量 | | 炭含有量 | |
| m ³ /日 | | 濃度 mg/L | 汚濁負荷量 kg/日 | 濃度 mg/L | 汚濁負荷量 kg/日 | 濃度 mg/L | 汚濁負荷量 kg/日 | |
| 計画値 (第1期工事後) | 21,891 | 6-8 | 6.5 | 142.3 | 5 | 109.5 | 0.07 | 1.5 |
| 年度平均値 | 15,974 | 7 | 5.8 | 91.8 | 3 | 44.8 | 0.06 | 0.9 |
| 平成23年4月度 | 15,844 | 8 | 5.5 | 87.1 | 3 | 47.5 | 0.05 | 0.8 |
| 平成23年5月度 | 17,133 | 7 | 5.6 | 95.9 | 3 | 51.4 | 0.04 | 0.7 |
| 平成23年6月度 | 16,727 | 7 | 6.2 | 103.7 | 2 | 33.5 | 0.05 | 0.8 |
| 平成23年7月度 | 14,218 | 7 | 5.8 | 82.5 | 3 | 42.7 | 0.06 | 0.9 |
| 平成23年8月度 | 14,390 | 7 | 6.6 | 95.0 | 5 | 72.0 | 0.07 | 1.0 |
| 平成23年9月度 | 15,887 | 7 | 5.4 | 85.8 | 2 | 31.8 | 0.06 | 1.0 |
| 平成23年10月度 | 18,143 | 7 | 5.3 | 96.2 | 1 | 18.1 | 0.07 | 1.3 |
| 平成23年11月度 | 15,451 | 7 | 5.7 | 88.1 | 4 | 61.8 | 0.07 | 1.1 |
| 平成23年12月度 | | | | | | | | |
| 平成24年1月度 | | | | | | | | |
| 平成24年2月度 | | | | | | | | |
| 平成24年3月度 | | | | | | | | |

- 注：1.事後調査は第1期工事後5年間及び高度化後5年間実施する。
 2.水素イオン濃度、化学的酸素要求量の性状値については1回/週の測定値の平均値を示す。
 3.窒素含有量、炭含有量の性状値については1回/月(11月4日)の測定値を示す。

別紙6 排水水質の状況に関する事後調査結果 (No.3排水口出口：供用時)

第1期工事後

| 年月日 | 実績値 | | | | | | | |
|-------------------|----------------|---------|------------|---------|------------|---------|------------|-----|
| | No.3排水口 調査地点10 | | | | | | | |
| | 排水量 | 水素イオン濃度 | 化学的酸素要求量 | | 窒素含有量 | | 燐含有量 | |
| m ³ /日 | | 濃度 mg/L | 汚濁負荷量 kg/日 | 濃度 mg/L | 汚濁負荷量 kg/日 | 濃度 mg/L | 汚濁負荷量 kg/日 | |
| 計画値 (第1期工事後) | 215 | 6-8 | 6.9 | 1.5 | 3 | 0.6 | 0.3 | 0.1 |
| 年度平均値 | 180 | 8 | 4.2 | 0.8 | 2 | 0.3 | 0.1 | 0.0 |
| 平成23年4月度 | 185 | 8 | 4.0 | 0.7 | 2 | 0.4 | 0.1 | 0.0 |
| 平成23年5月度 | 200 | 8 | 4.4 | 0.9 | 1 | 0.2 | 0.1 | 0.0 |
| 平成23年6月度 | 183 | 8 | 4.6 | 0.8 | 2 | 0.4 | 0.1 | 0.0 |
| 平成23年7月度 | 175 | 8 | 4.3 | 0.8 | 1 | 0.2 | 0.1 | 0.0 |
| 平成23年8月度 | 180 | 8 | 4.0 | 0.7 | 2 | 0.4 | 0.1 | 0.0 |
| 平成23年9月度 | 168 | 8 | 3.8 | 0.6 | 2 | 0.3 | 0.1 | 0.0 |
| 平成23年10月度 | 168 | 7 | 5.2 | 0.9 | 2 | 0.3 | 0.2 | 0.0 |
| 平成23年11月度 | 177 | 7 | 3.4 | 0.6 | 2 | 0.4 | 0.1 | 0.0 |
| 平成23年12月度 | | | | | | | | |
| 平成24年1月度 | | | | | | | | |
| 平成24年2月度 | | | | | | | | |
| 平成24年3月度 | | | | | | | | |

注：1.事後調査は第1期工事後5年間及び高度化後5年間実施する。

2.水素イオン濃度、化学的酸素要求量、窒素含有量、燐含有量の性状値については1回/月(11月4日)の測定値を示す。