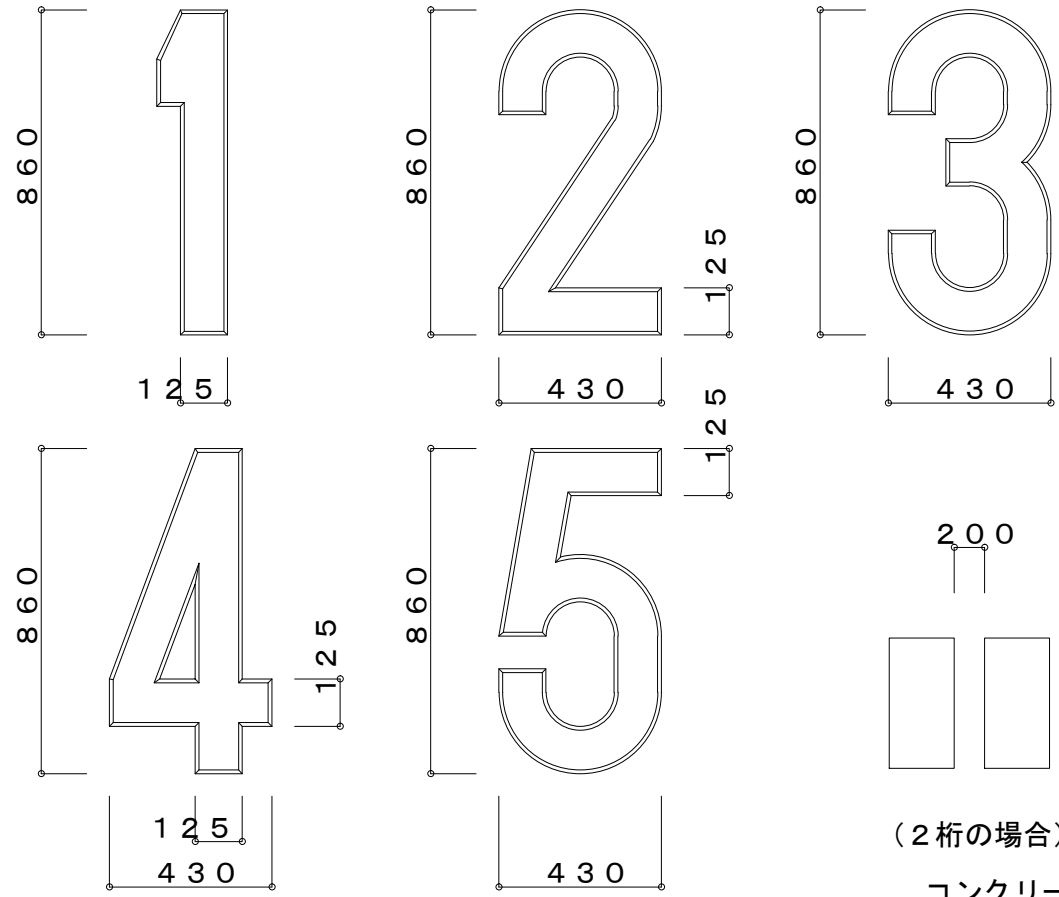


添付図9 各部詳細図（棟番号、階数番号）

添付図9 各部詳細図（表札：住戸入口）

棟番号（屋外妻側）

1 : 2, 1 : 20



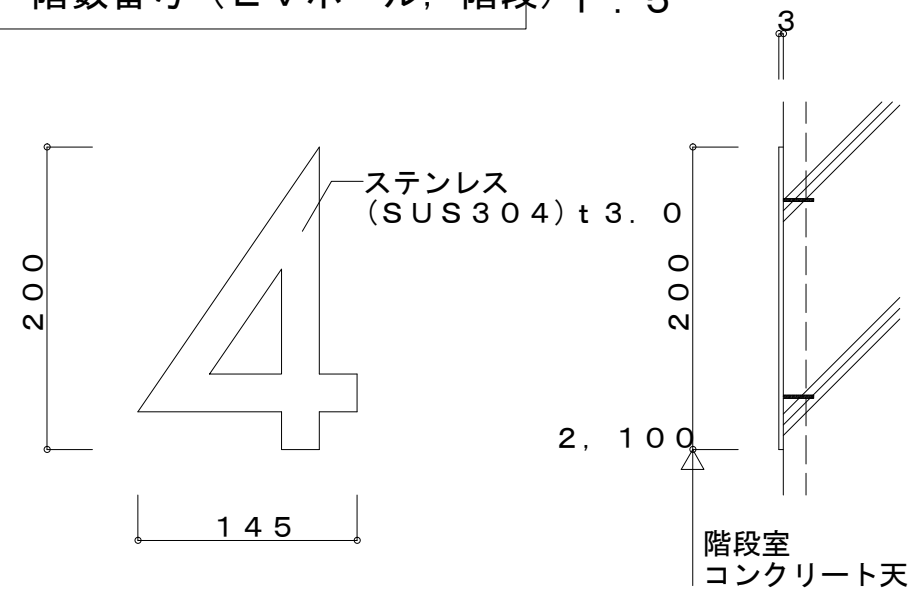
コンクリート打放しの土
外装薄塗材E

860 (EP-G B種 施工範囲)

(2桁の場合)

コンクリート打放しの土
EP-G B種

階数番号（EVホール、階段）1 : 5



ステンレス
(SUS304) t 3.0

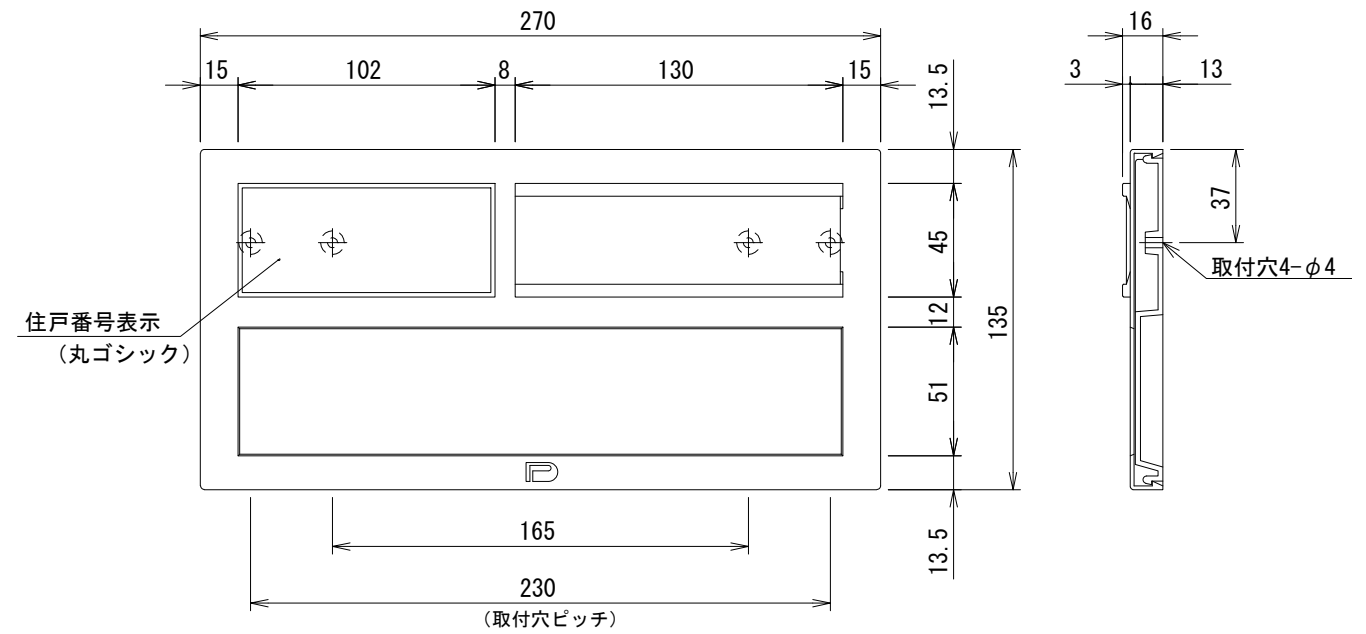
階段室
コンクリート天

特記仕様

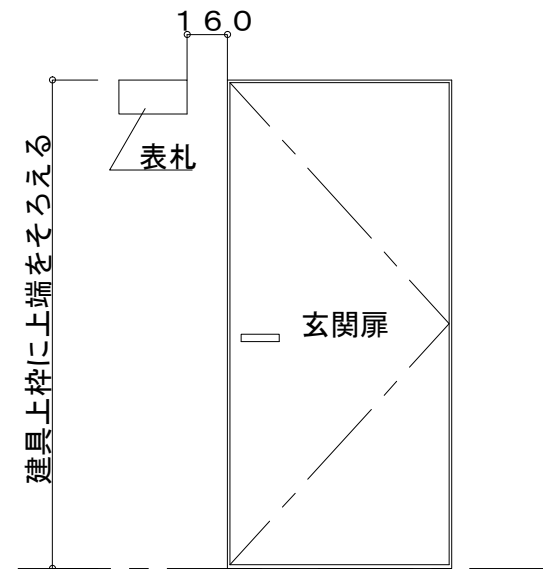
- ・取付位置、及び字数については一般図に標記が無い場合は監督職員の指示による。
- ・見本品を提示し、監督職員の承諾により決定
- ・棟番号の取り付け位置は、図示無き場合概ね4階の位置とする。

P型（一般住宅）

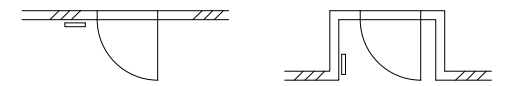
1:3, 1:30



標準取付位置



・取付位置事例



特記仕様

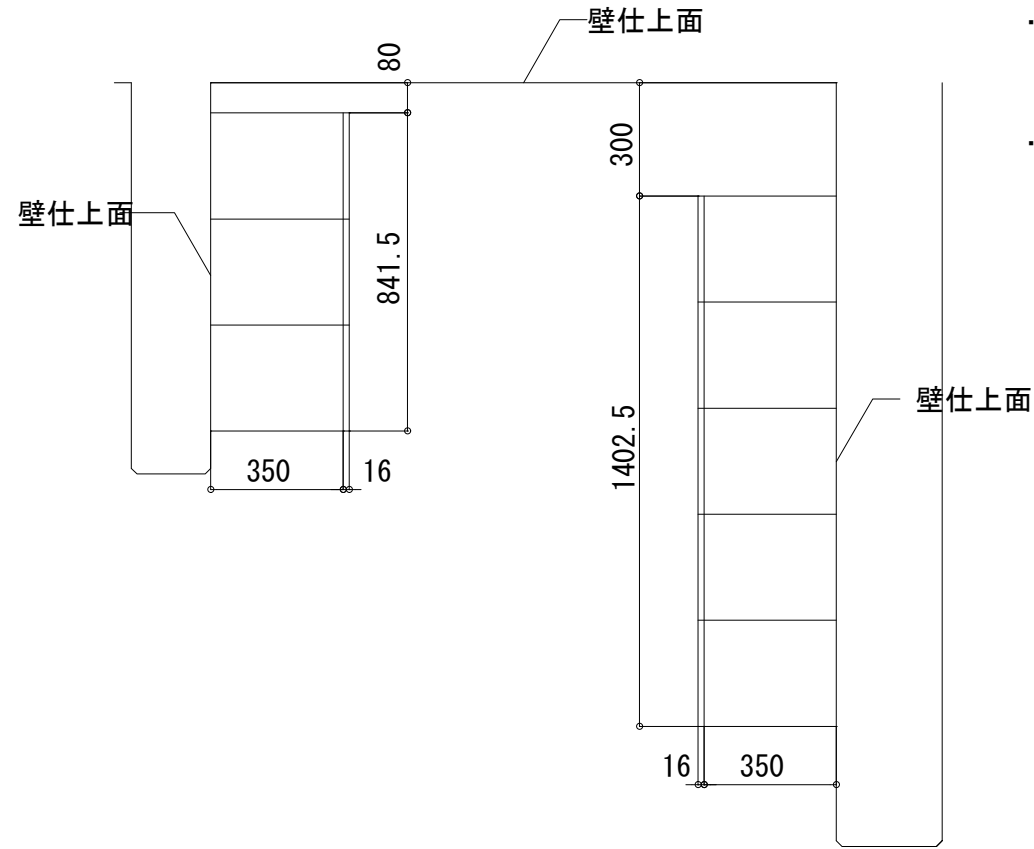
- ・取付は、ナイロンプラグ（接着剤併用ビス） SUSビス

P型

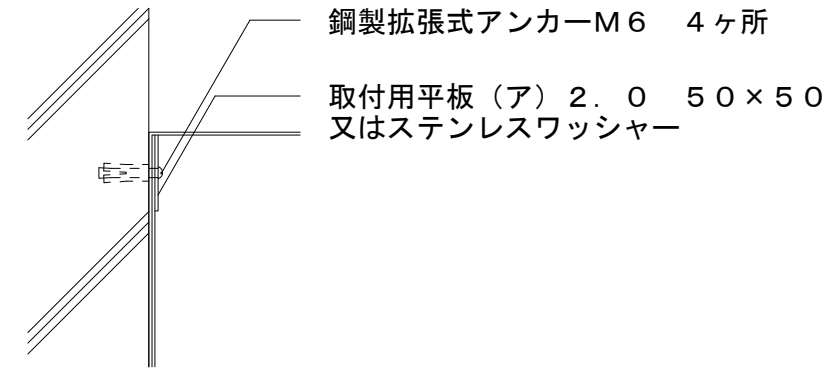
- ・材質はABS樹脂性 t=1.5
- ・名札はケント紙の上、塩ビ透明板 (t=1.5) カバー取付
- ・住戸番号表示は特記による
番号：切文字貼
寸法：数字 12×20 5文字
- その他：「住区方式による住居表示の実施基準(昭和36.7.30 自治省告示 117号)」及び各市所条例に従うものとする。

- ・書体は丸ゴシックとする。

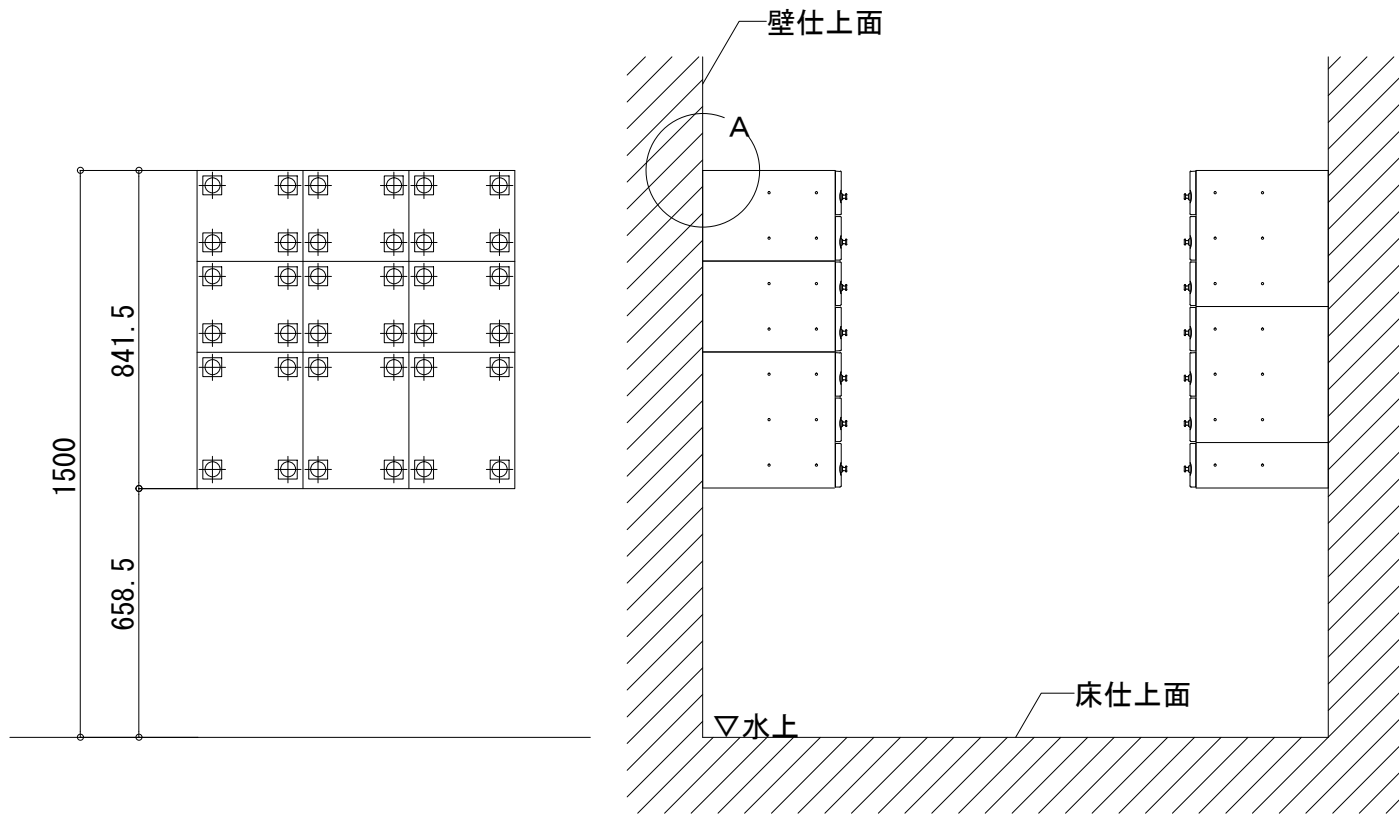
添付図9 各部詳細図 (集合郵便受箱)



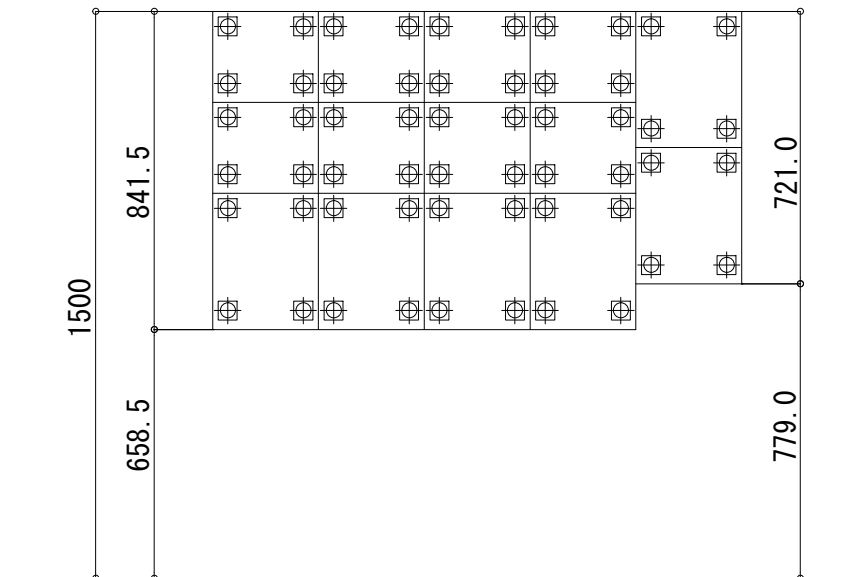
- ・材質：本体 (SUS304) t=0.7
- 扉 (SUS304) t=1.0
- ポリカーボネート
- 投入口 (SUS304) t=1.0
- ・仕上：本体 No. 4 仕上
- 扉 ヘアライン仕上
- アクリル焼付塗装
- 色 クリア
- 投入口 ヘアライン仕上
- アクリル焼付塗装
- 色 クリア
- ・名札：PVC (ライトグレー)
- ・錠前：静音ラッチ錠
- ・棟番号、住戸番号はアルミ製シール
- 貼付又はエナメルペイント文字書きとする。



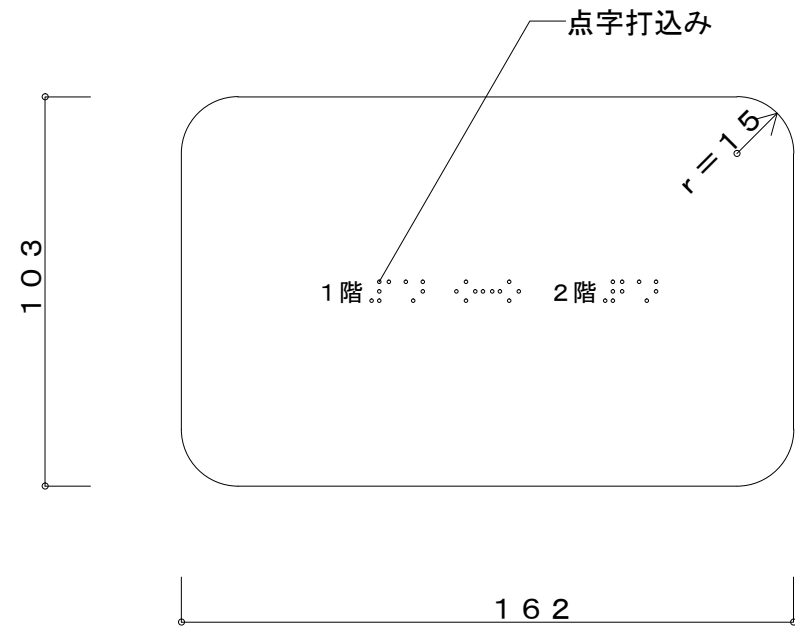
A 部 詳 細 図 1 : 5



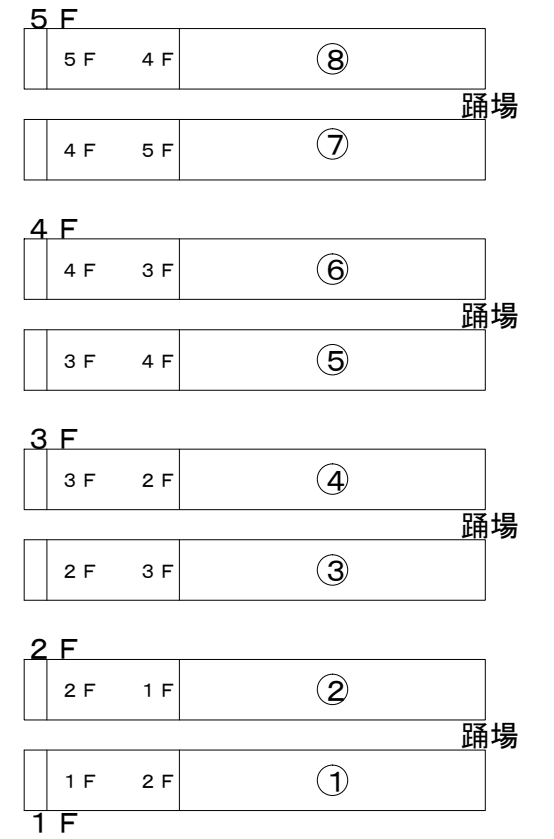
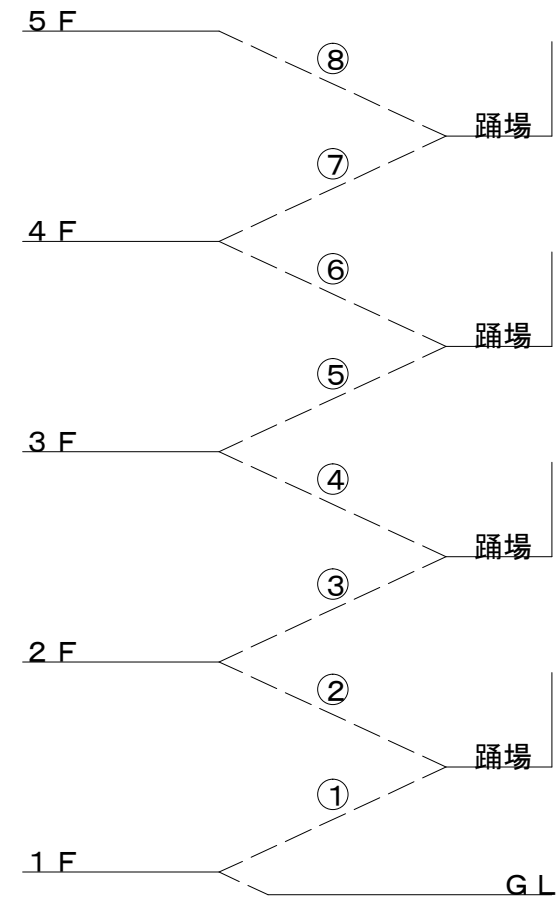
設置高さ位置図 1 : 20



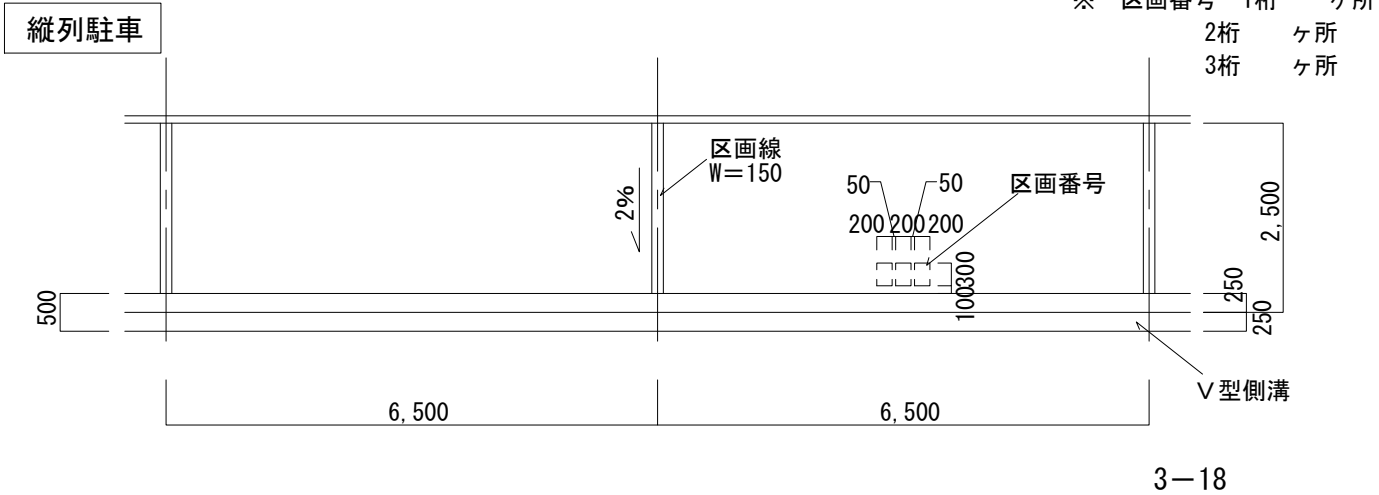
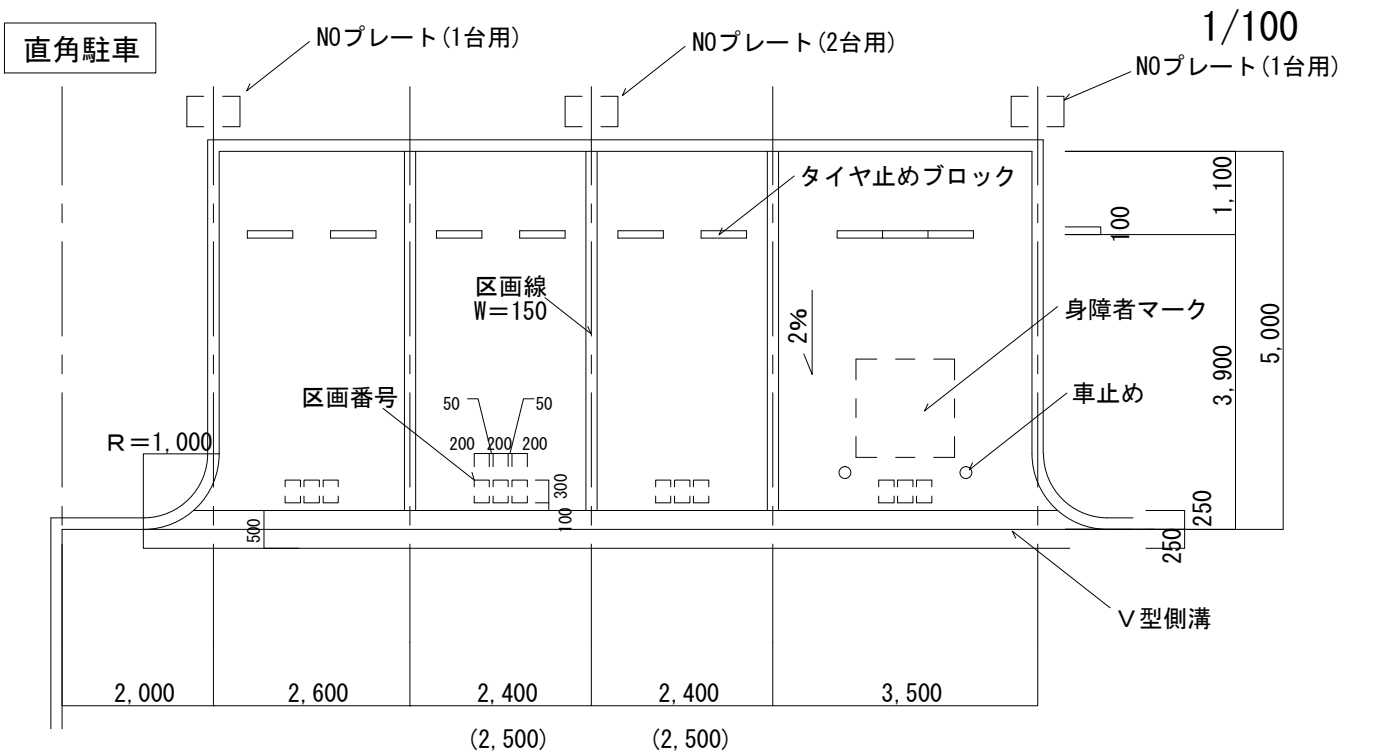
添付図9 各部詳細図 (点字表示板)



- ・材質は、PET (ポリエチレン・テレフタレート) 樹脂、シルバー色印刷。
- ・裏面 (全面) にVHBアクリルフォーム構造用接合テープ (ソフトタイプ) (ア) 0.4を貼ること。



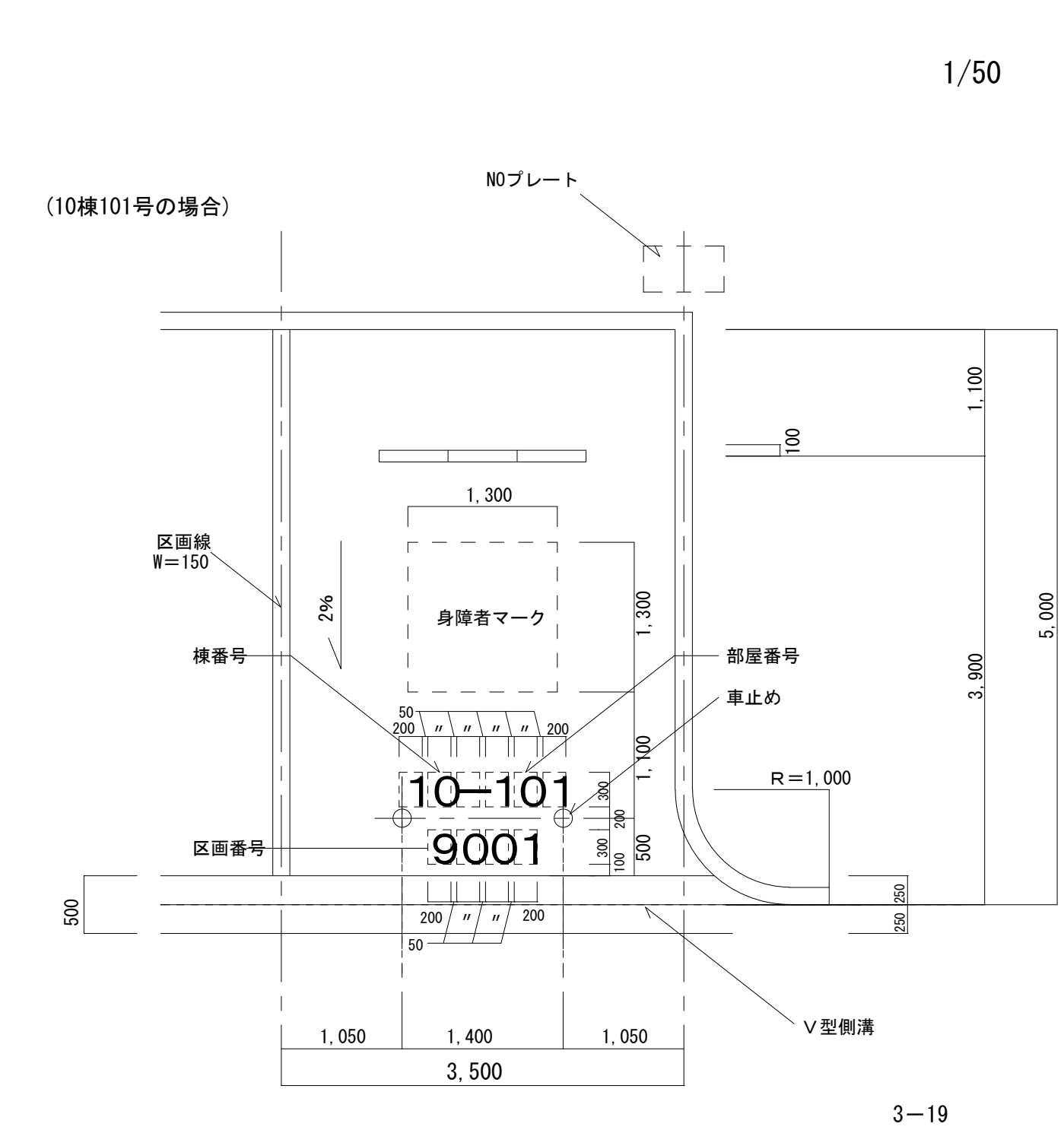
添付図9 各部詳細図（路面標示 駐車場用）



- ※ 区画番号 1桁 ケ所
2桁 ケ所
3桁 ケ所
- 特記仕様
1. 溶解式 白色トラフィックペイント JIS K5665 3種1号
区画線 巾150 厚1.5
区画番号 200×300 @50 厚1.5
 2. 車止めブロックは図面番号7-3、タイヤ止めブロックは図面番号3-25による。
 3. ()内寸法は住宅以外に適用する。

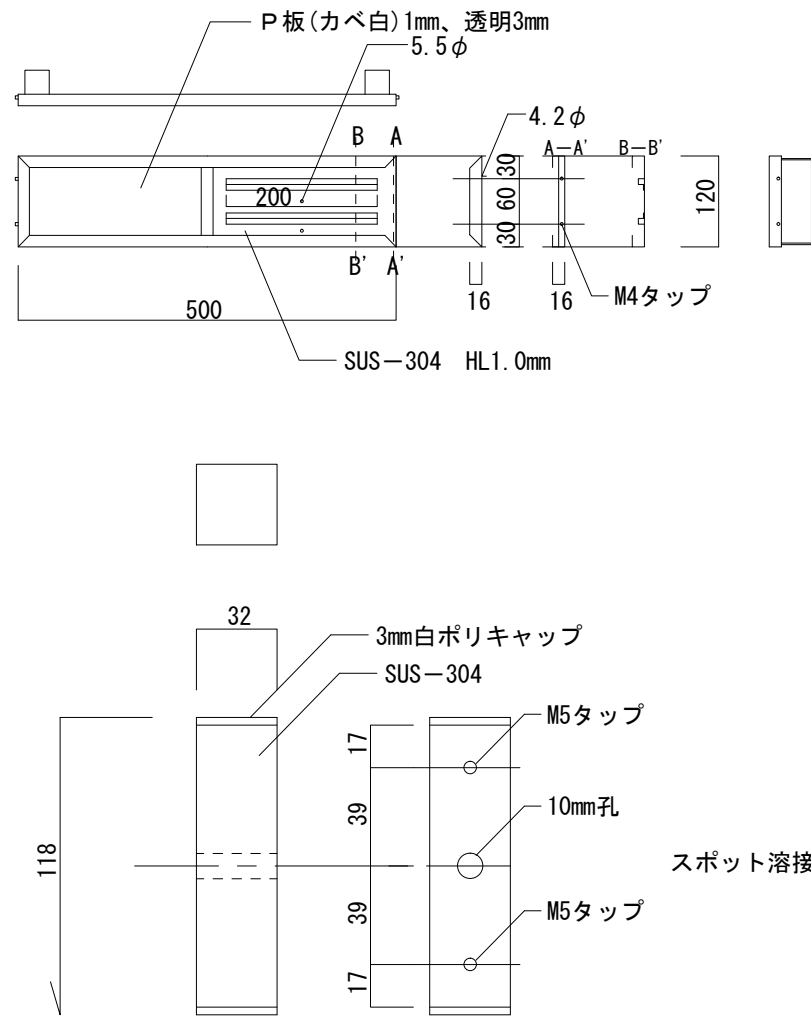
- 使用区分
1. 原則として直角駐車とする。
 2. 区画番号は主管課と協議の上、1桁、2桁又は3桁のヶ所数を明記する。
 3. 身障者マークのある駐車場の区画番号及びNOプレートの有無
 - ・身体障害者向け駐車場の整備に関する要領によるもの … 有
 - ・府営住宅のMAIハウス入居者用 … 図面番号3-19による
 4. 府営住宅の場合はNOプレート(図面番号3-20～3-23参照)を設置する。

添付図9 各部詳細図（路面標示 MAIハウスの専用駐車場用）



- 特記仕様
1. 溶解式 白色トラフィックペイント JIS K5665 3種1号
区画線 巾150 厚1.5
区画番号 200×300 @50 厚1.5
 2. 車止めは、図面番号7-3による。(クサリ無し)
 3. NOプレートは、図面番号3-20～3-23 による。

添付図9 各部詳細図（駐車場ナンバープレート脚付2台用）



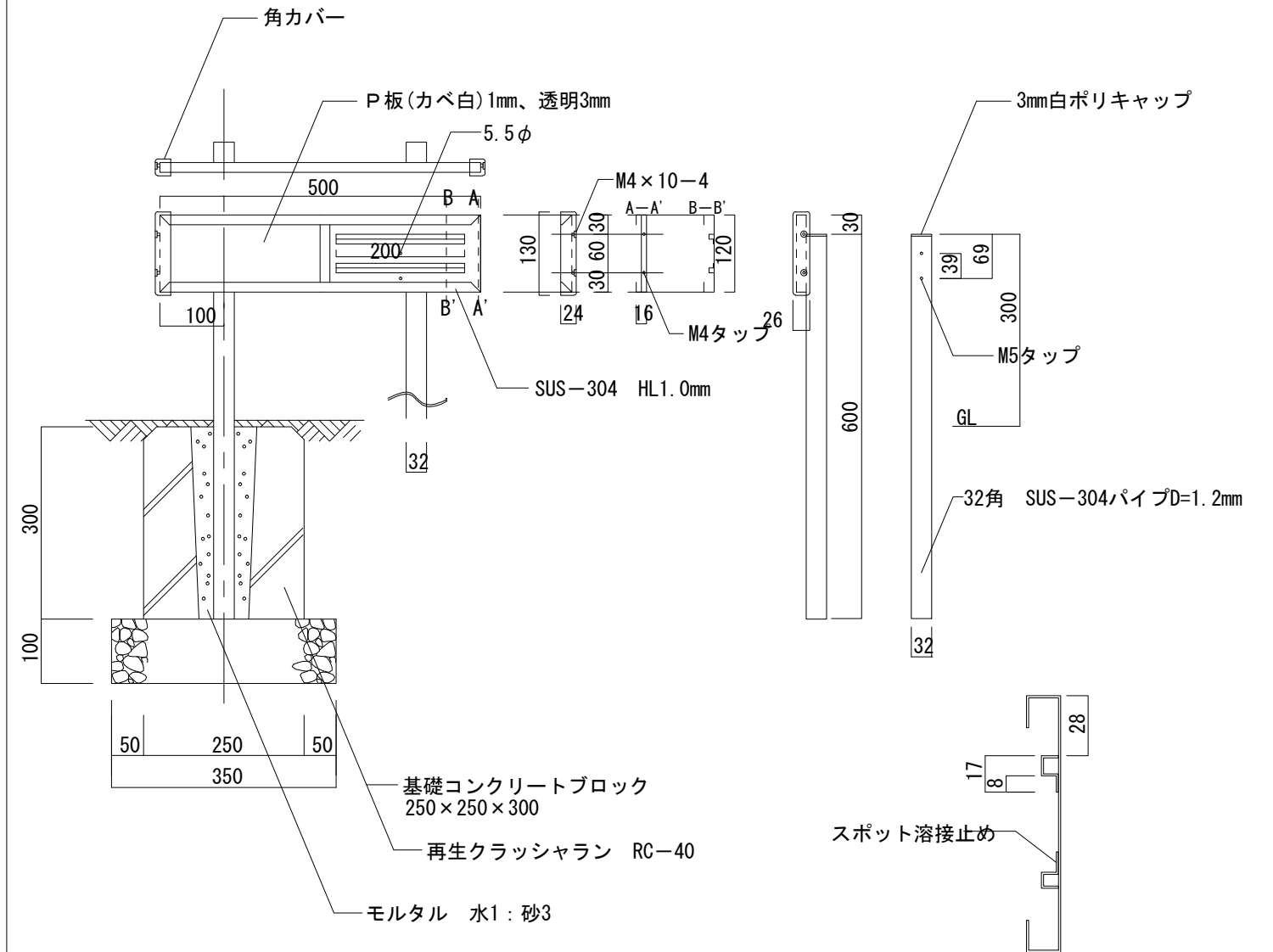
■詳細図 S=1 : 3

3-23

特記仕様

参考メーカー ナンバープレート：(株)文栄堂エッチング、ハウジョウエムエフジー(株)の製品又は同等品以上。

添付図9 各部詳細図（駐車場ナンバープレート壁付2台用）



■詳細図 S=1 : 3

3-21

特記仕様

基礎コンクリートブロックは既製コンクリートブロックとする。

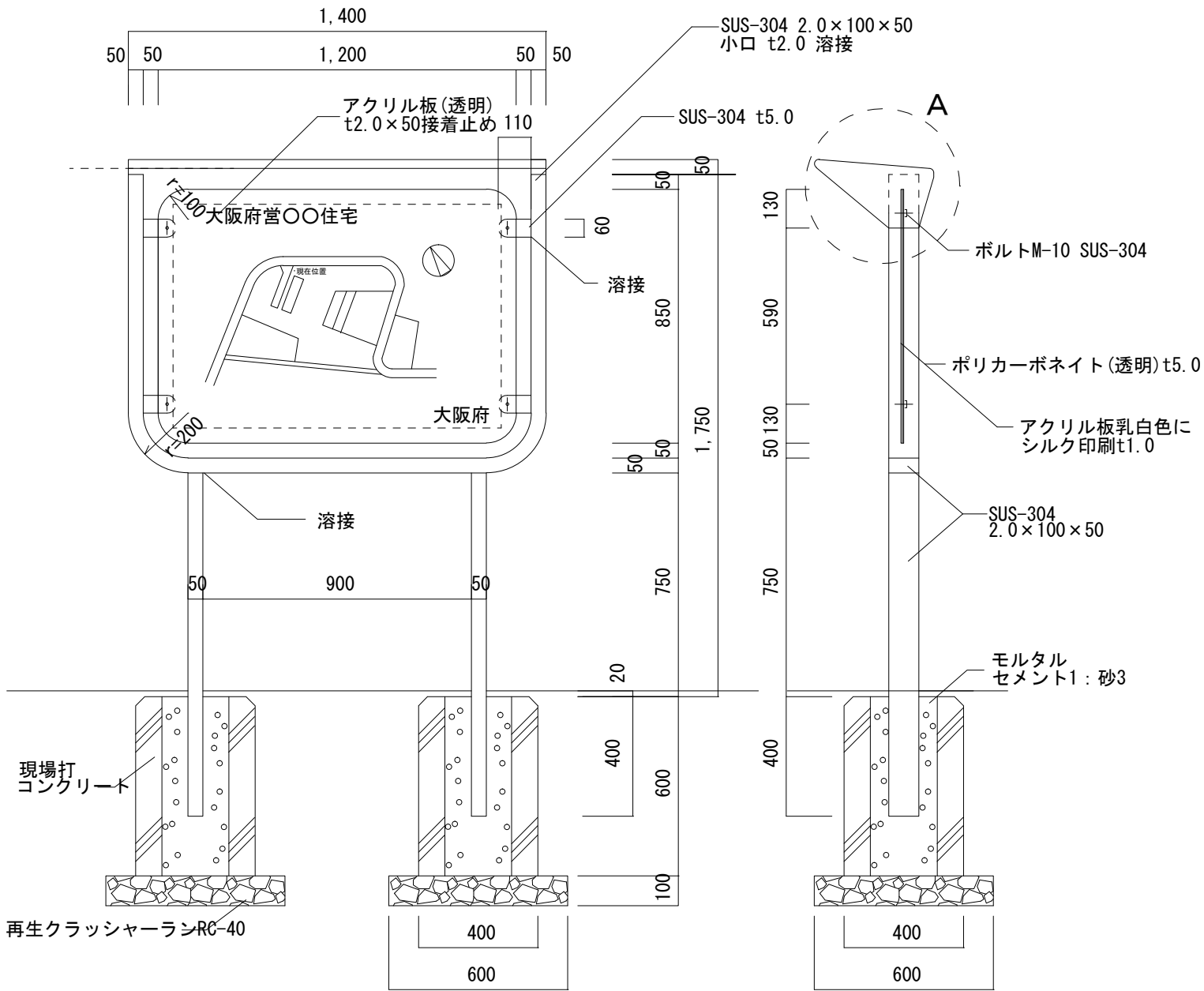
角カバーの材質は、エラストマン樹脂としシルバーグレー色とする。

参考メーカー

基礎コンクリートブロック：太平洋プレコン工業(株)、淀コンクリート工業(株)同等以上。

ナンバープレート：(株)文栄堂エッチング、ハウジョウエムエフジー(株)の製品又は同等品以上。

添付図9 各部詳細図 (団地案内板)



7-17

特記仕様 表示すべきもの — 住宅名・大阪府・方位・現在位置・道路・住宅・集会所・その他
(ただし、住宅・集会所に棟番号等を記入すること。)

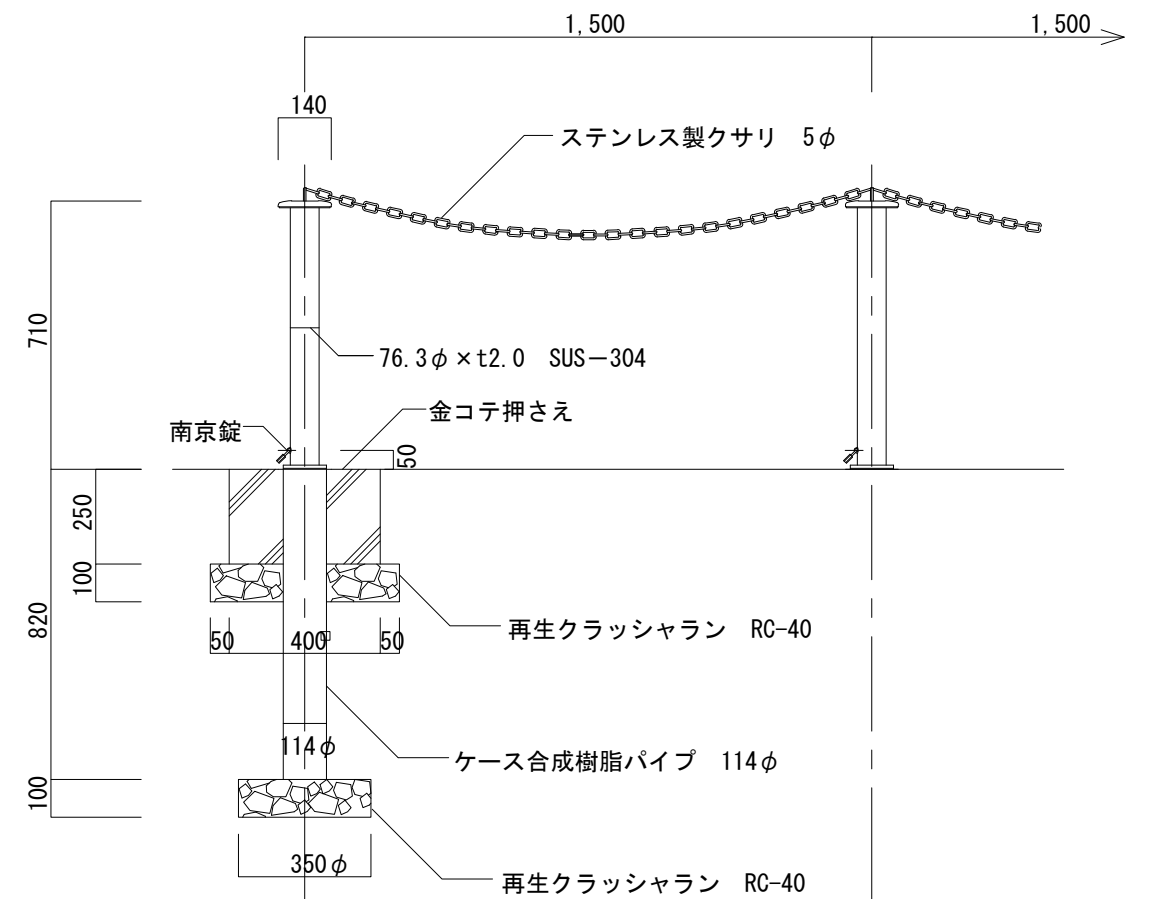
基礎コンクリート設計基準強度 $c = 18 \text{ N/mm}^2$ 、スランプ15cm

(シルク印刷) 住棟	黄色	エレベーター (サイン表示)
通路	茶色	
公園・緑栽	緑色	
受水槽・電気室・ゴミ置場	青色	
現在地	赤色	
文字	黒色	

参考メーカー (株)文栄堂エッチング、(株)コトブキ、(株)新協和、

添付図9 各部詳細図 (車止め)

1/20



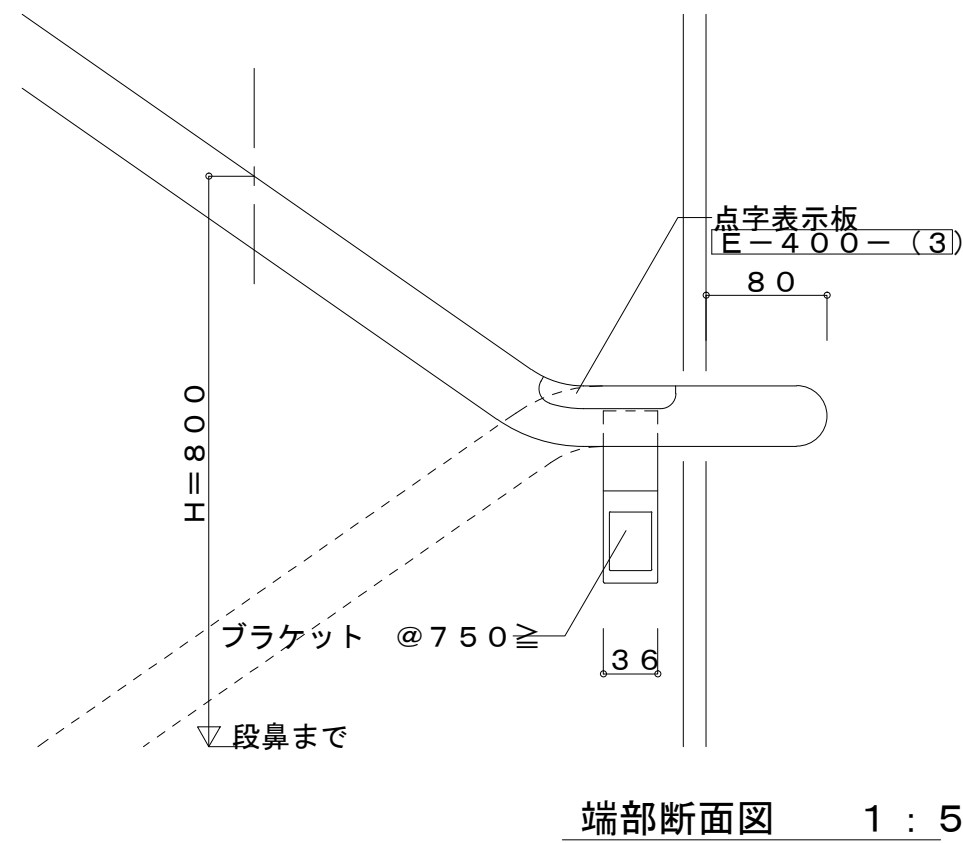
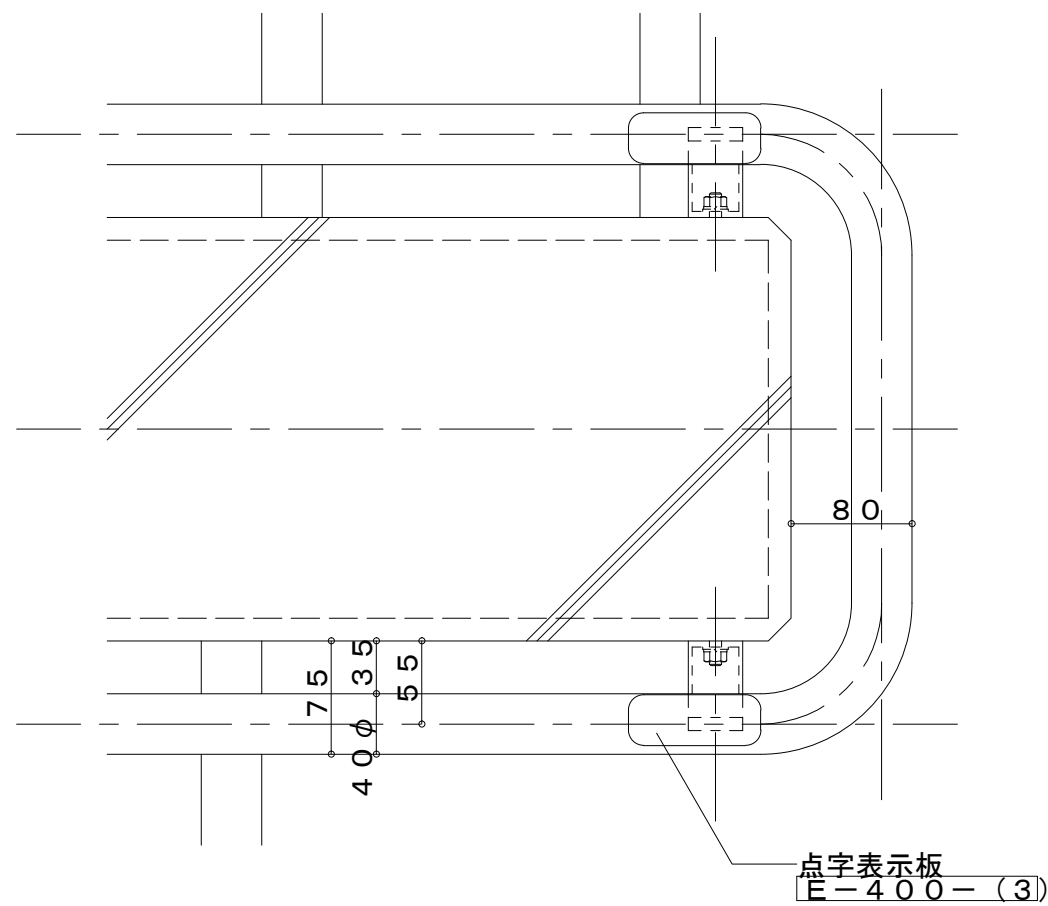
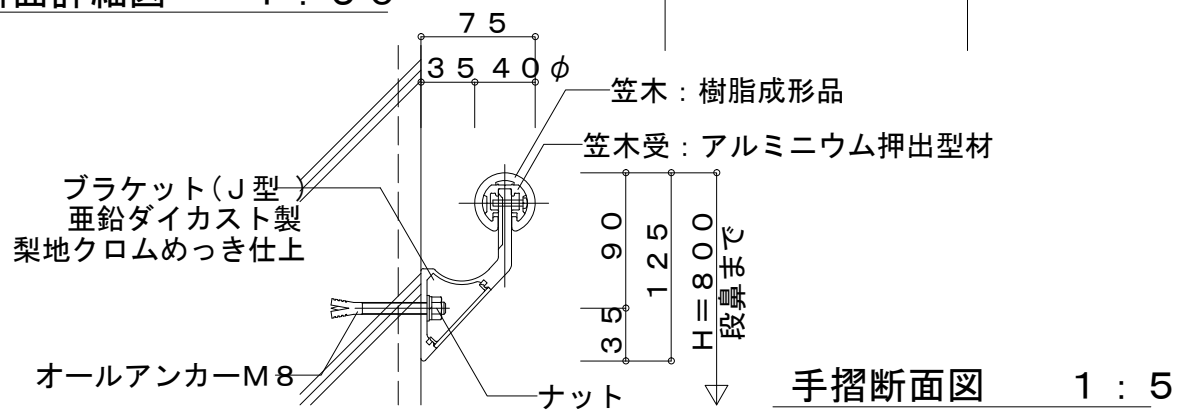
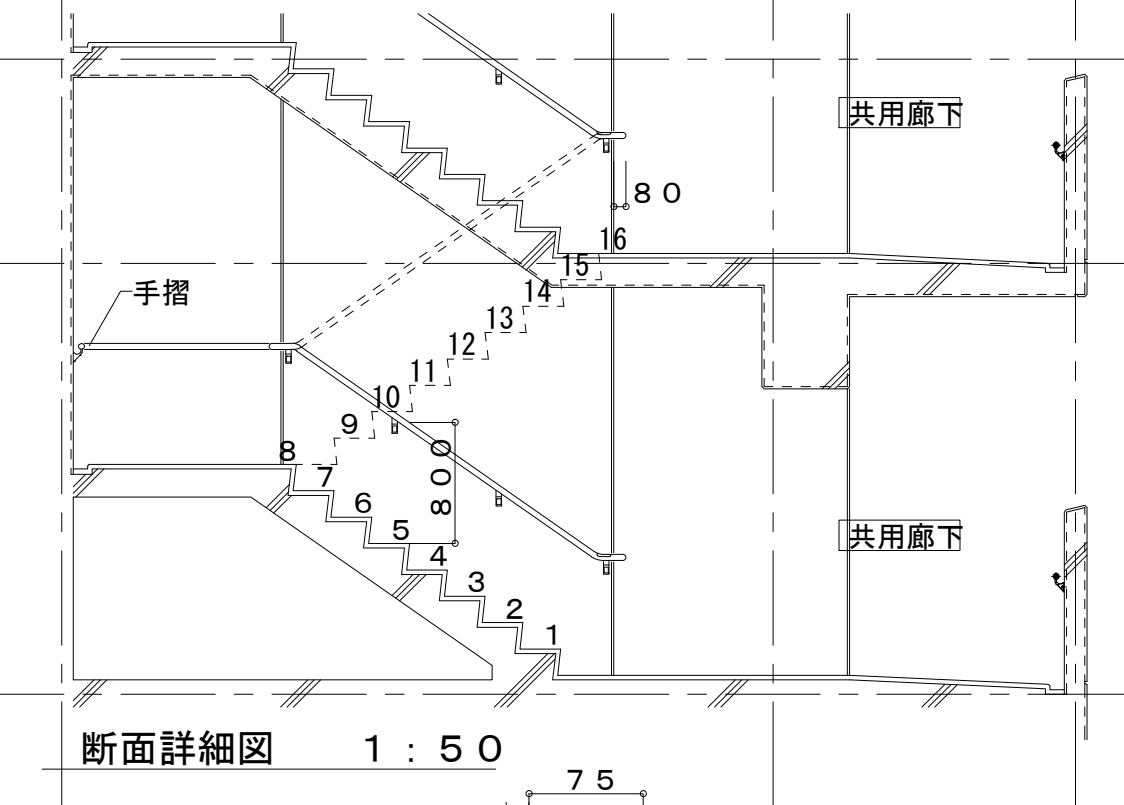
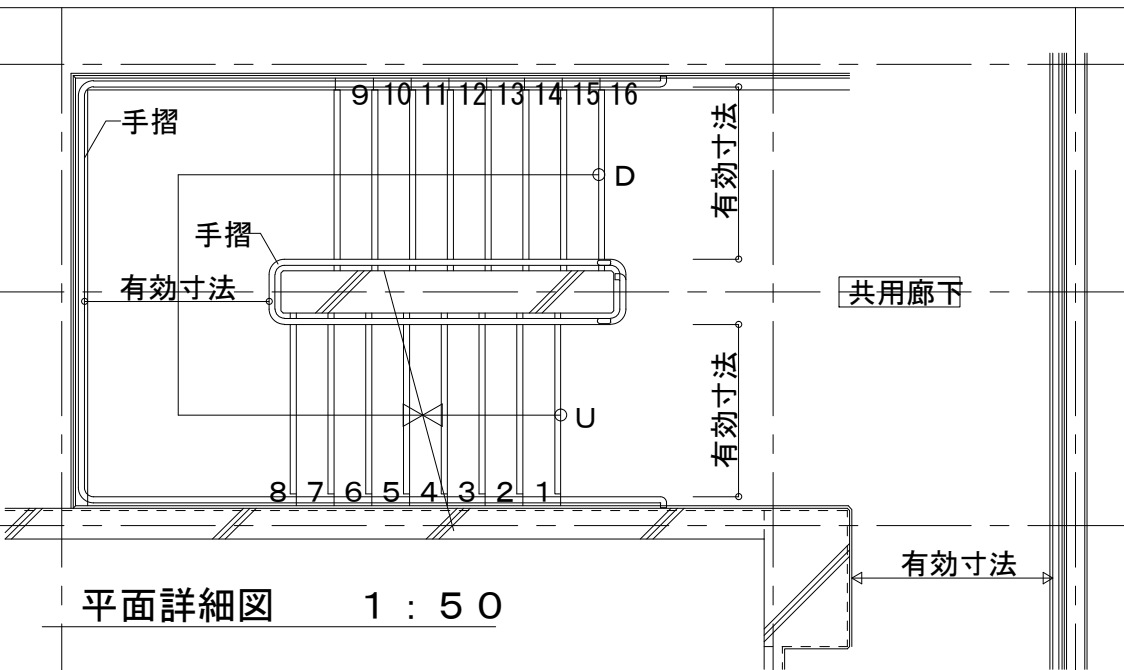
7-3

特記仕様 主材は構造用ステンレス鋼々管 SUS304
コンクリート設計基準強度 $= 18 \text{ N/mm}^2$ 、スランプ15cm

クサリ ・要 ・否

参考メーカー 帝金(株)バリカー KS-11 (株)サンポール LA-8K

添付図9 各部詳細図（階段手摺 コンクリート手摺に取付る場合）



特記事項
仕様

・笠木の樹脂成形品については所轄消防署に確認のこと。
・取付数量については、建物階数に応じて設置すること。

・材料
笠木受：アルミニウム押出型材
笠木：樹脂成形品 40φ
ブラケット：J型 亜鉛ダイカスト製 梨地クロムめっき仕上
・その他の仕様は、メーカー仕様による。
・BL製品とする。