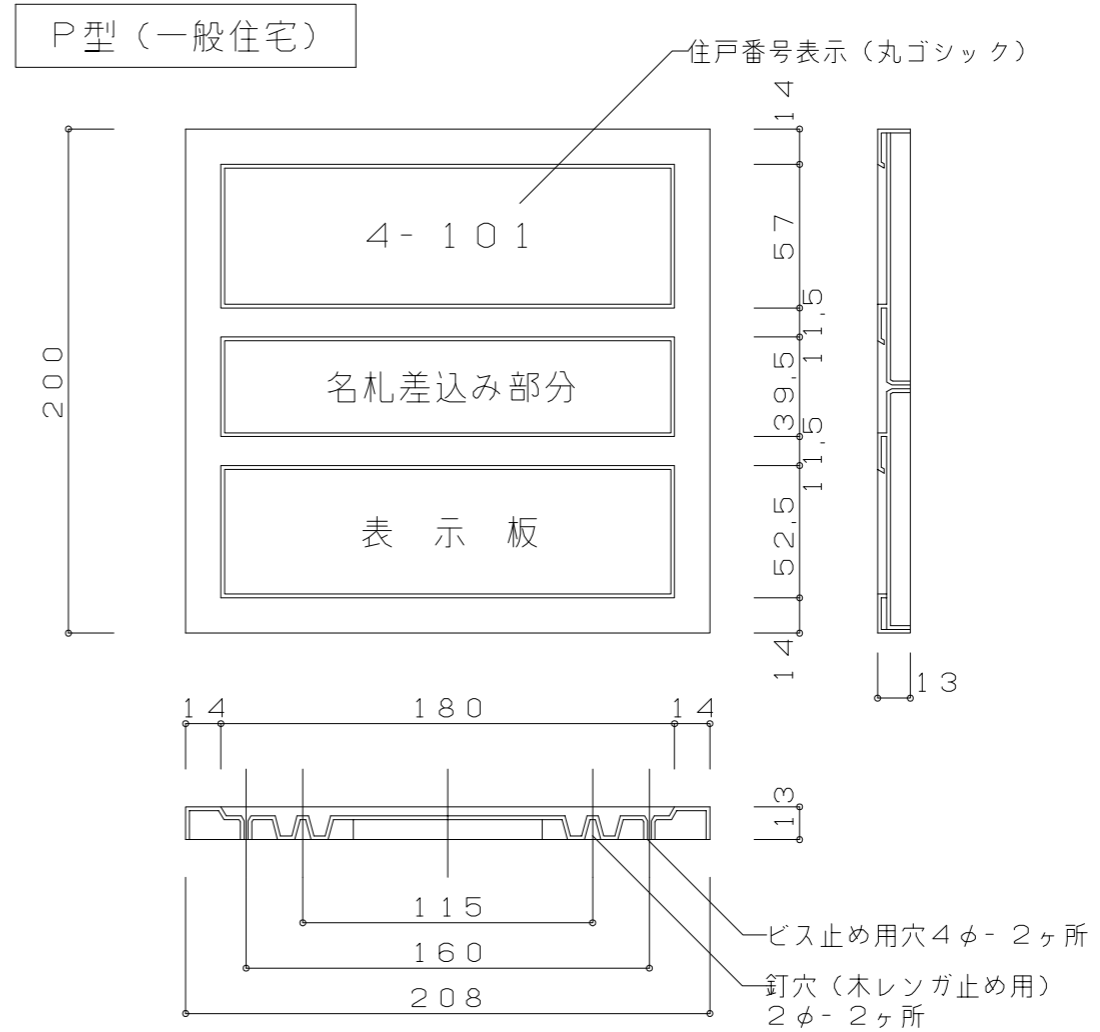
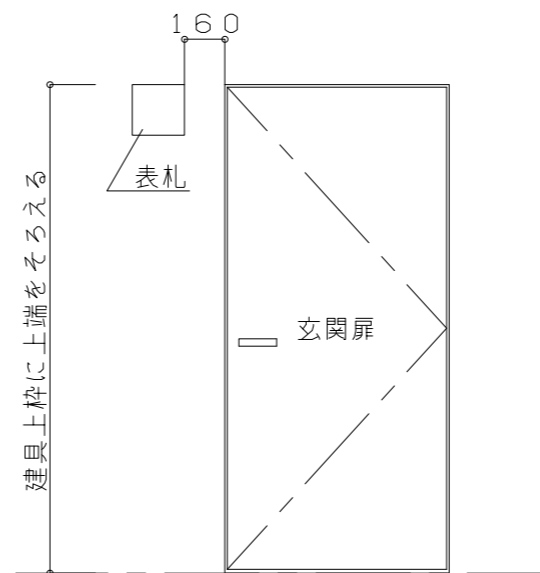


- 特記仕様
- ・取付位置、及び字数については監督職員の指示による。
 - ・見本品を提示し、監督職員の承諾により決定
 - ・棟番号の取り付け位置は、図示無き場合概ね4階の位置とする。



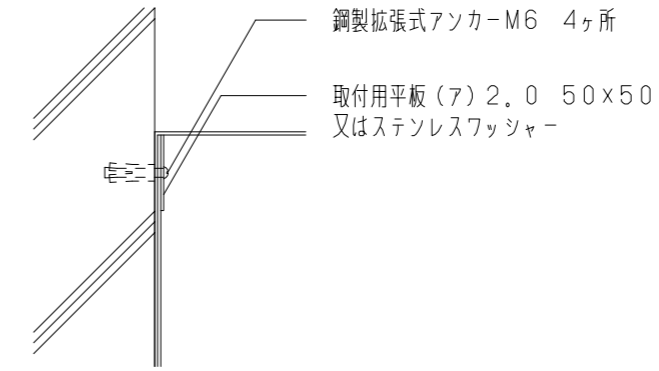
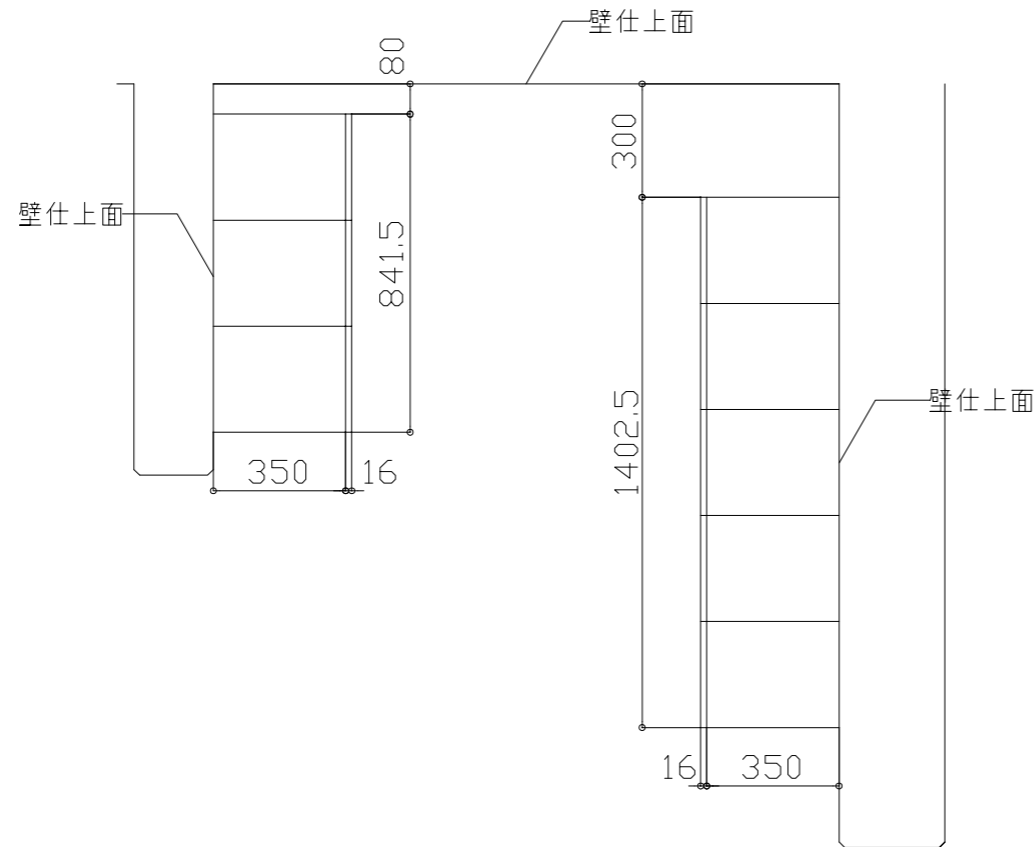
標準取付位置



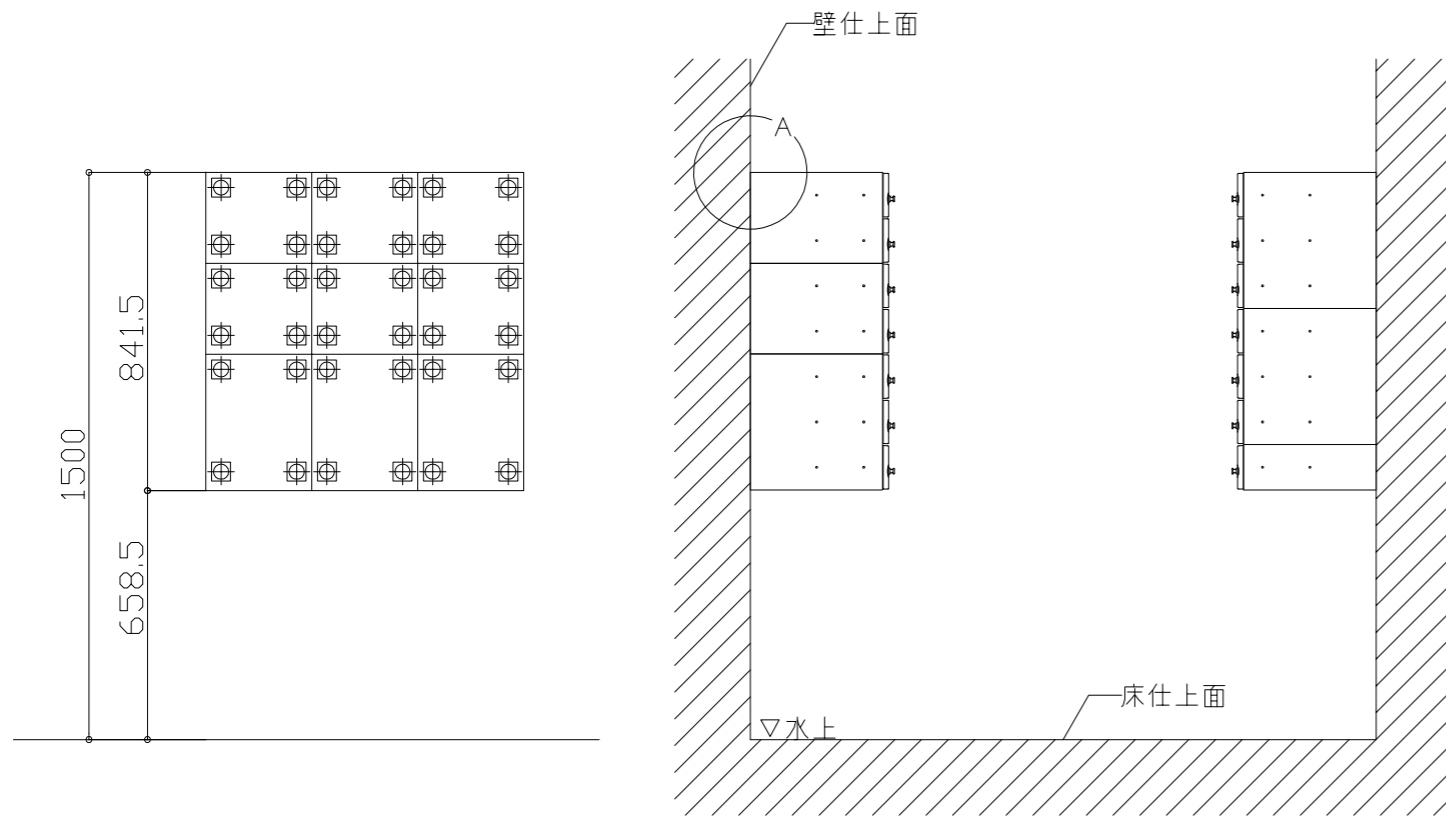
取付位置事例



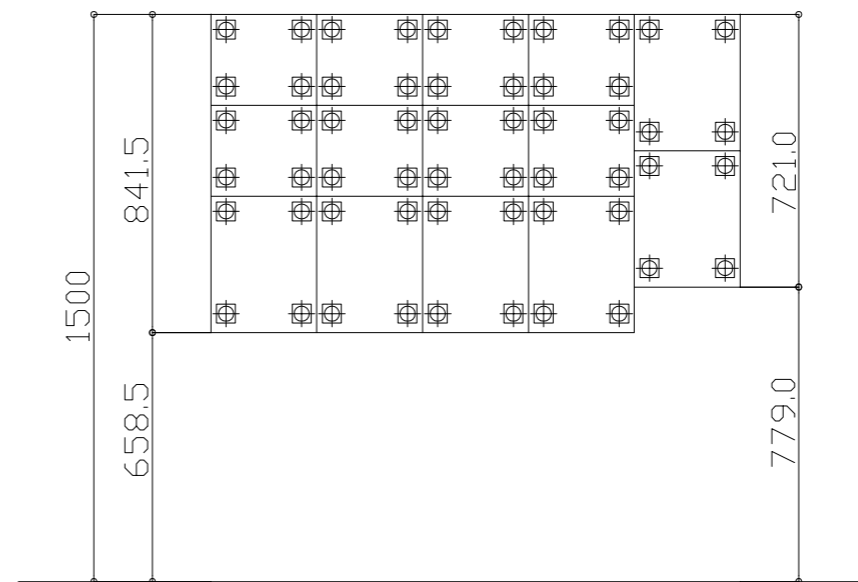
- 特記仕様
- ・取付は、ナイロンプラグ (接着剤併用ビス) SUSビス P型
 - ・材質はABS樹脂性 t=1.5
 - ・名札はケント紙の上、塩ビ透明板 (t=1.5) カバー取付
 - ・住戸番号表示板：取付は特記による
材料：アルミ板若しくはプラスチック板
寸法：プレート 120×60
数字 21×30
その他：「住区方式による住居表示の実施基準 (昭和36.7.30 自治省告示 117号)」及び各市所条例に従うものとする。
 - ・書体は丸ゴシックとする。



A 部 詳 細 図 1 : 5

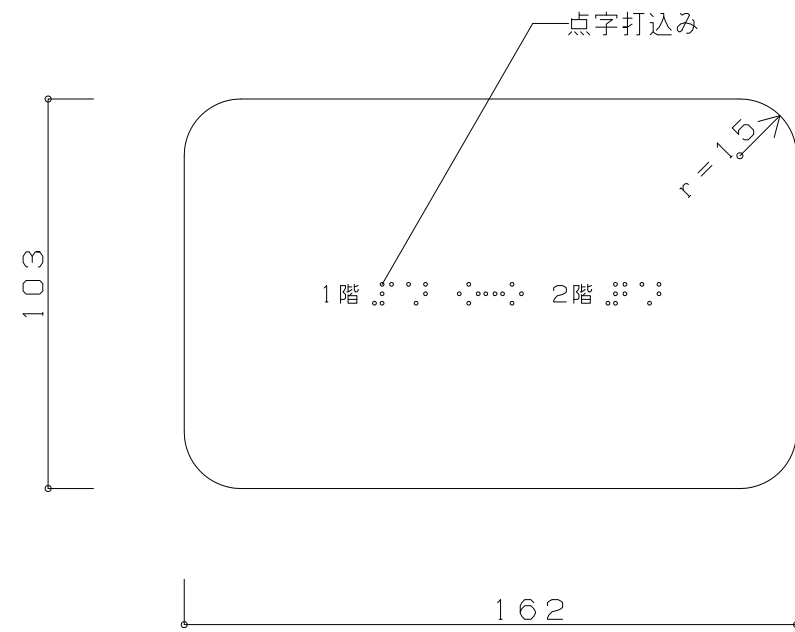


設置高さ位置図 1 : 20

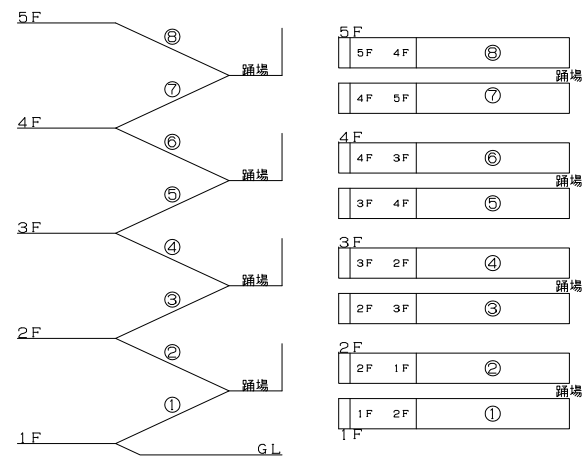


仕
様

- ・材質：本体 (SUS304) t=0.7
扉 (SUS304) t=1.0
ポリカーボネート
投入口 (SUS304) t=1.0
- ・仕上：本体 No.4仕上
扉 ヘアライン仕上
アクリル焼付塗装
色 クリア
投入口 ヘアライン仕上
アクリル焼付塗装
色 クリア
- ・名札：PVC (ライトグレー)
- ・錠前：静音ラッチ錠
- ・棟番号、住戸番号はアルミ製シール貼付又はエナメルペイント文字書きとする。

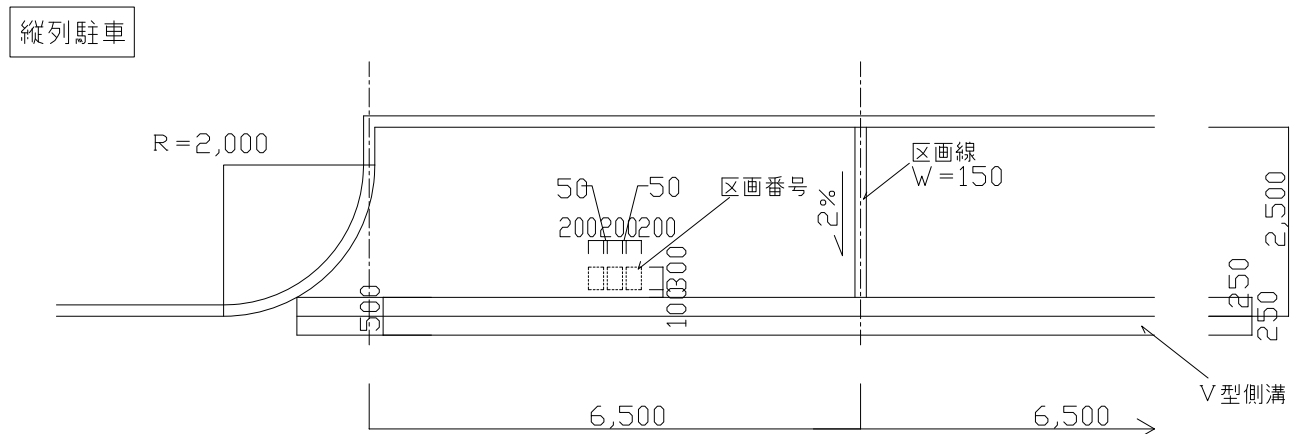
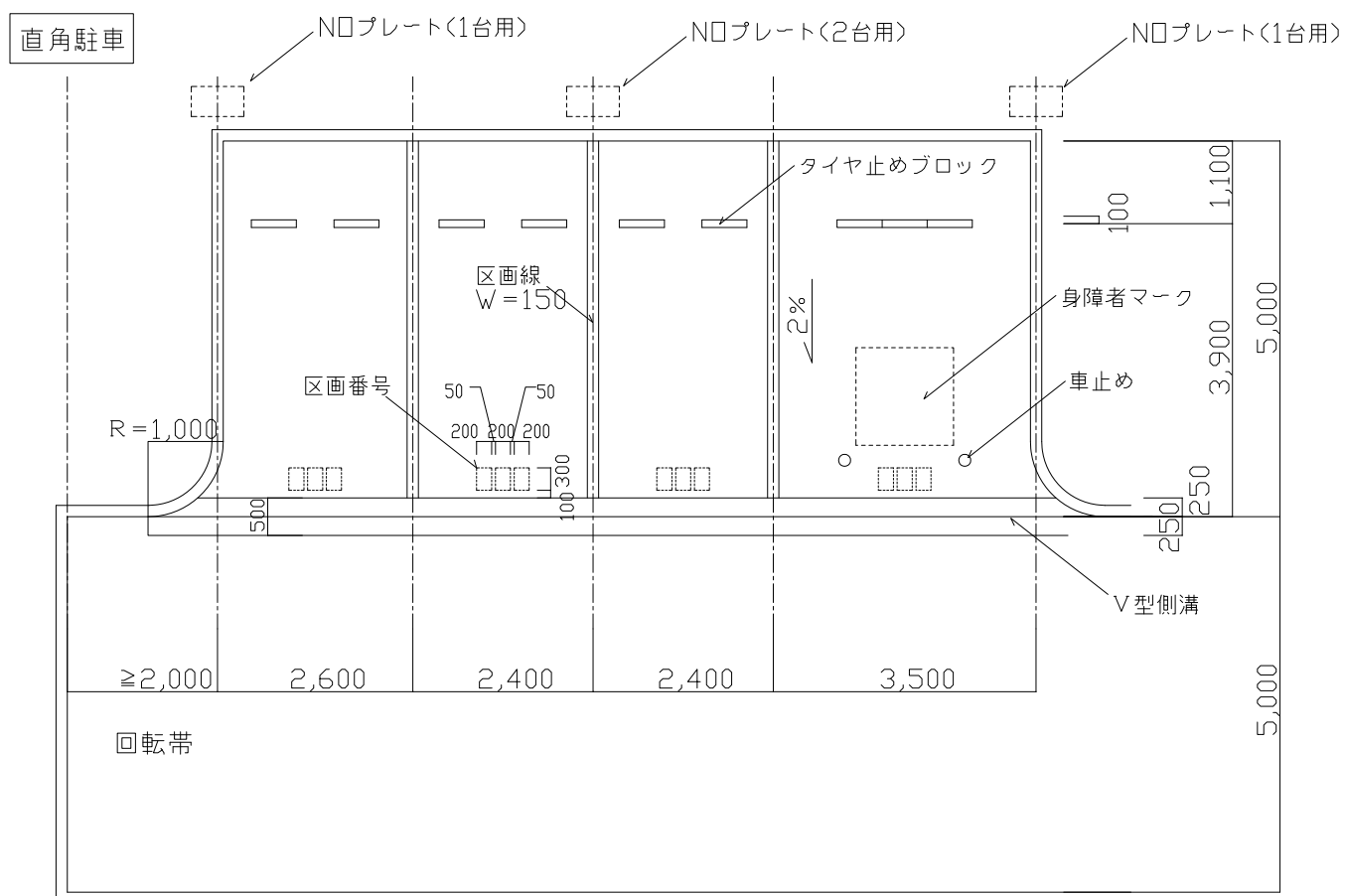


点字表示板の仕様



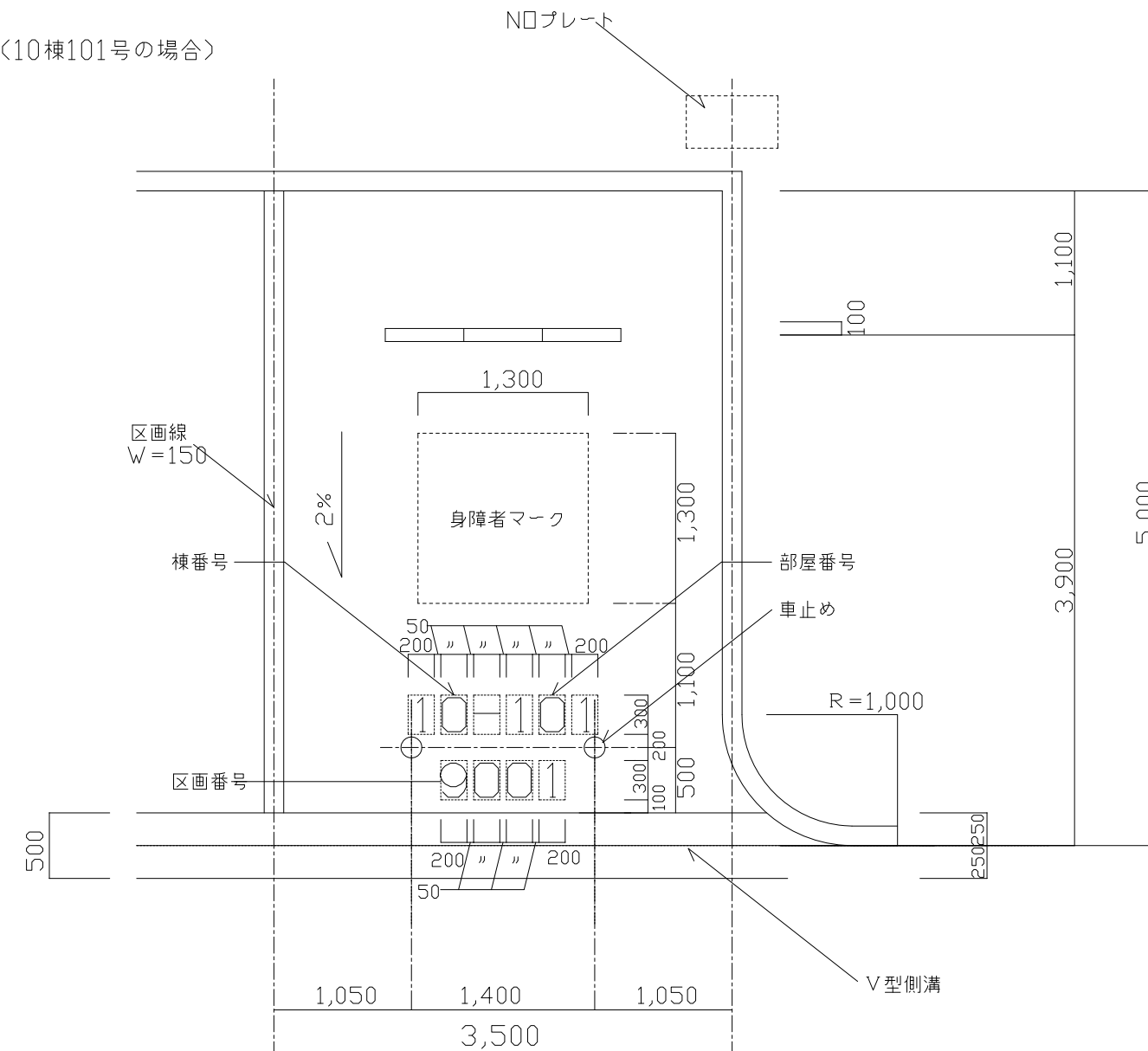
点字表示板設置例

- 特記仕様
- ・材質は、PET（ポリエチレン・テレフタレート）樹脂、シルバー印刷
 - ・裏面（全面）にVHBアクリルフォーム構造用接合テープ（ソフトタイプ） $t=0,4$ を貼ること。



3-18

(10棟101号の場合)

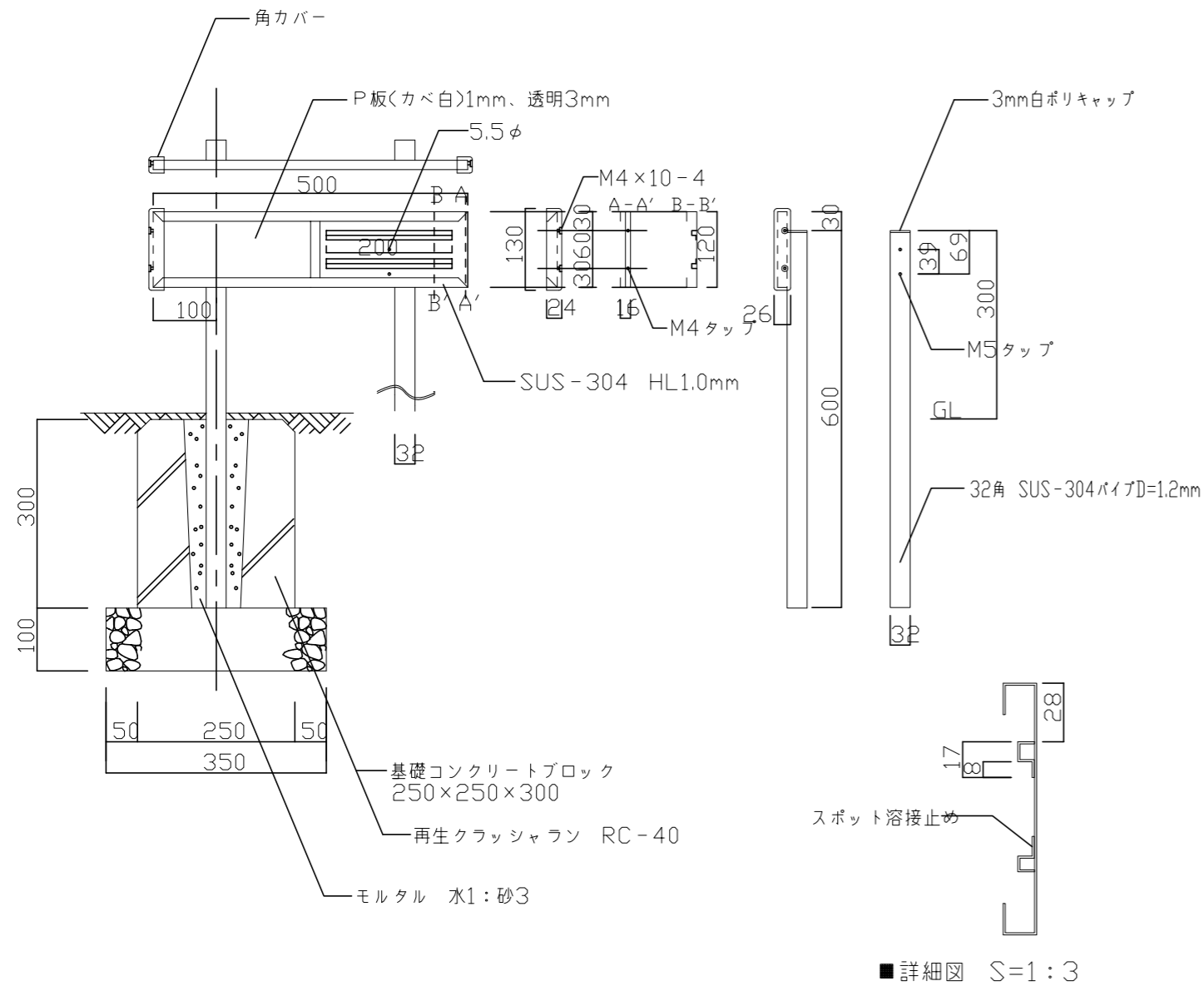


3-19

- 特記仕様
1. 溶解式 白色トラフィックペイント JIS K5665 3種1号
区画線 巾150 厚1.5
区画番号 200×300 @50 厚1.5
 2. 車止めは、図面番号7-3による。(クサリ無し)
 3. NOプレートは、図面番号3-21による。

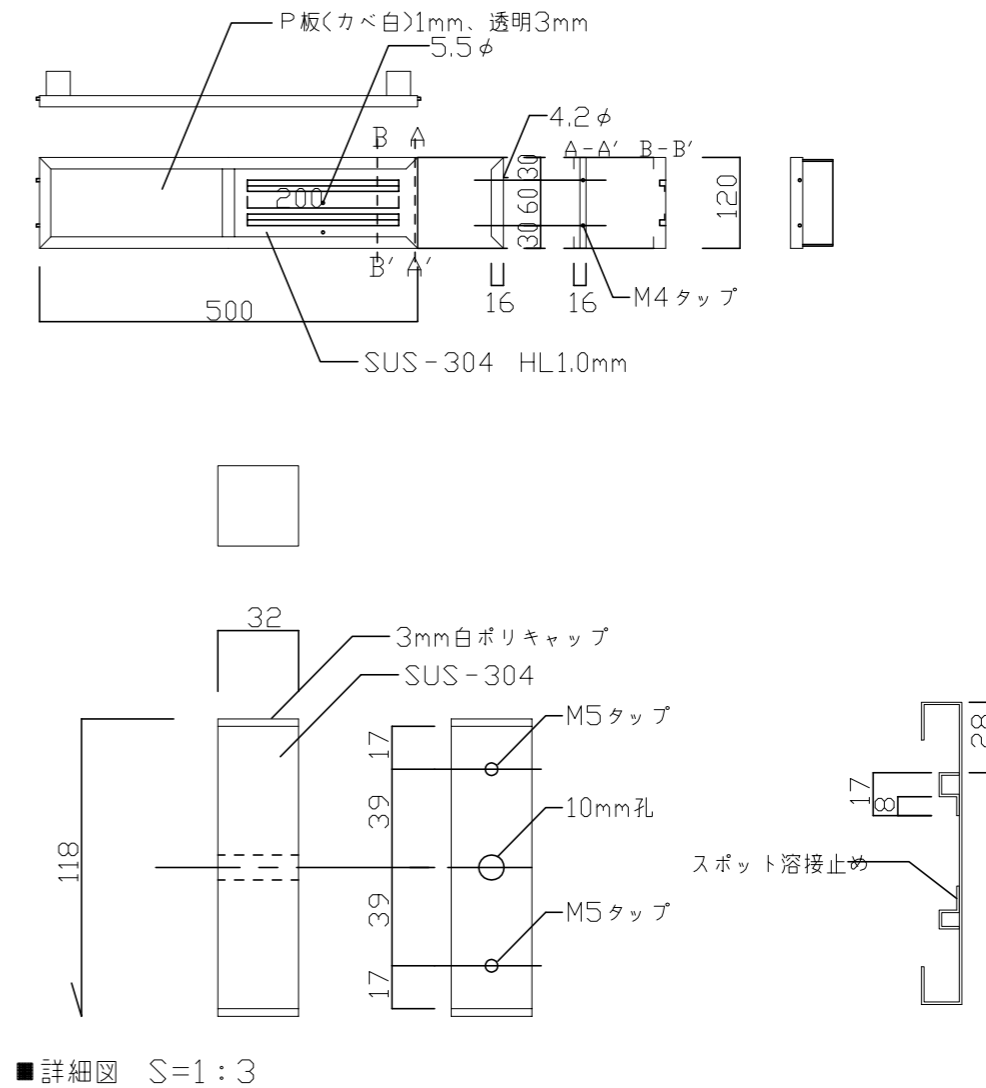
使用区分

- 特記仕様
1. 溶解式 白色トラフィックペイント JIS K5665 3種1号
区画線 巾150 厚1.5
区画番号 200×300 @50 厚1.5
- 使用区分
1. 原則として直角駐車とする。
 2. 駐車しにくい端部には、回転帯をとる。
 3. 区画番号は主管課と協議の上、1桁、2桁又は3桁のヶ所数を明記する。
 4. 身障者マークのある駐車場の区画番号及びNOプレートの有無
・身体障害者向け駐車場の整備に関する要領によるもの … 有
 5. NOプレートは図面番号3-19とする。



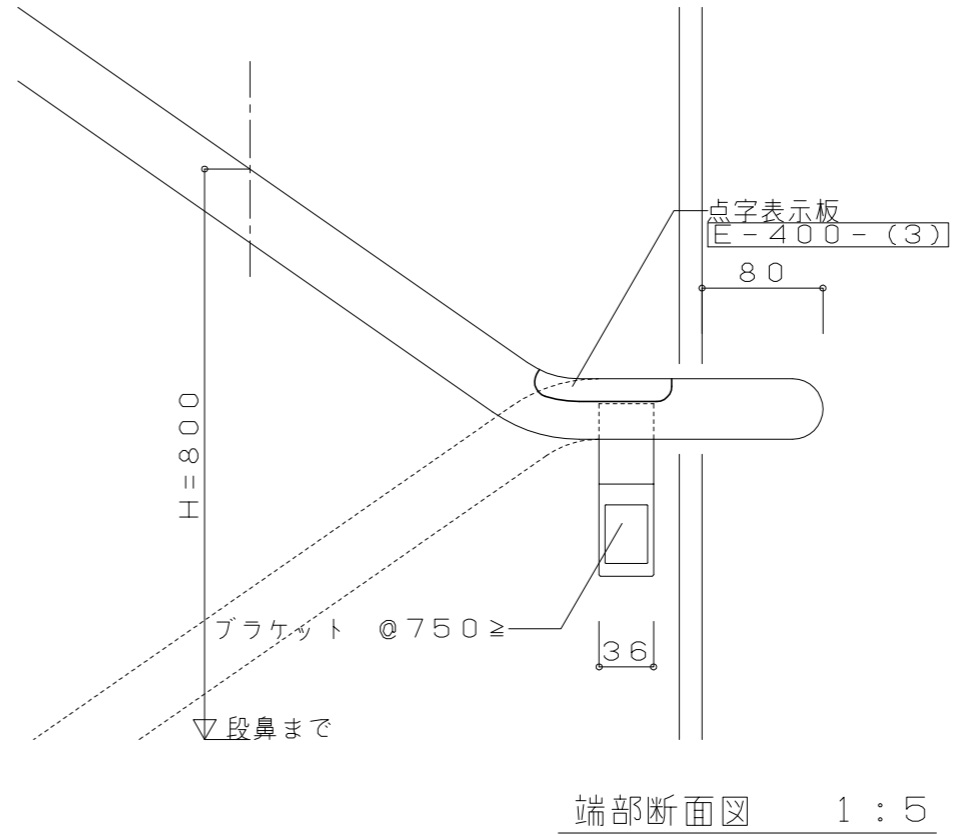
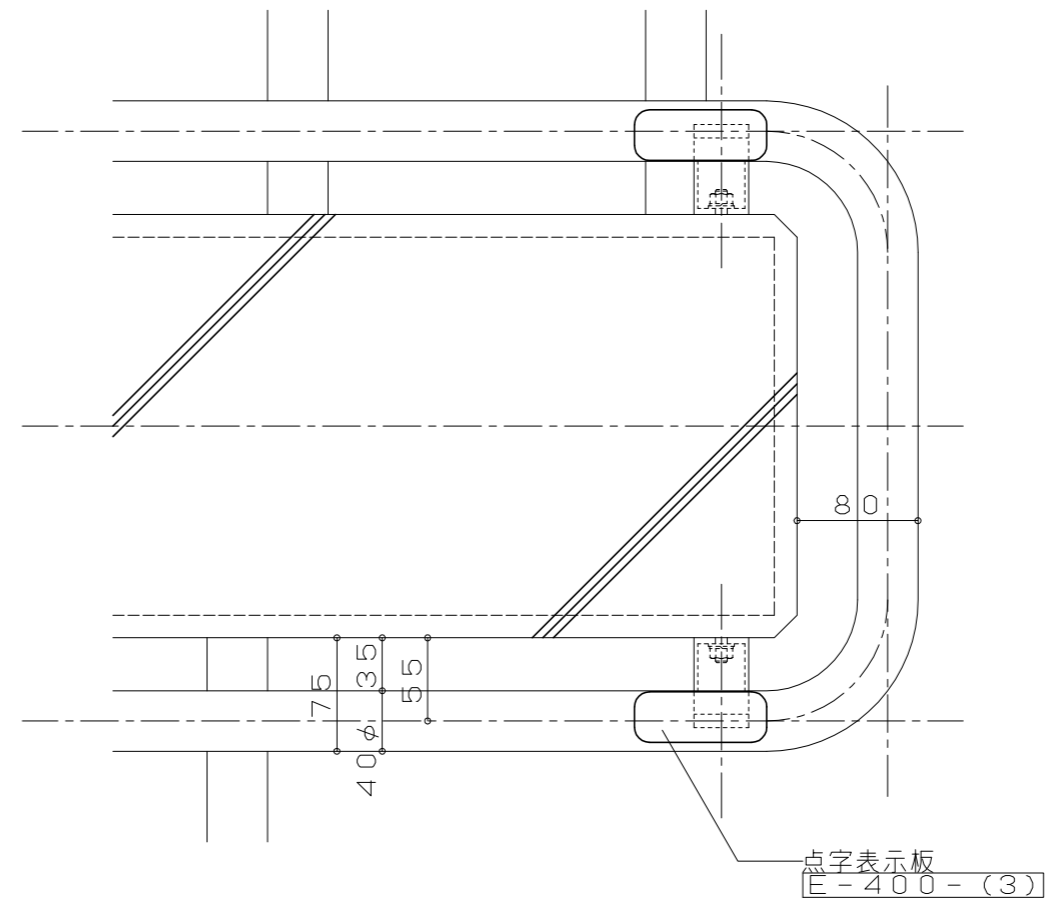
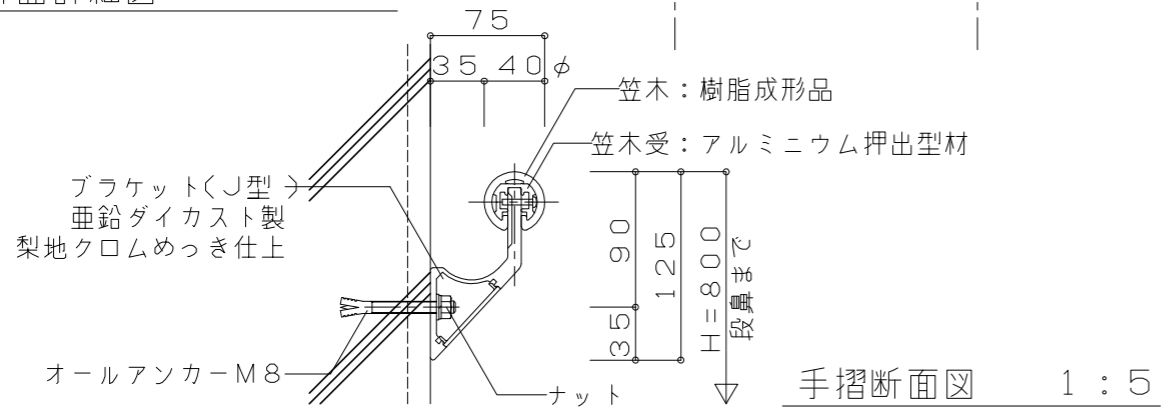
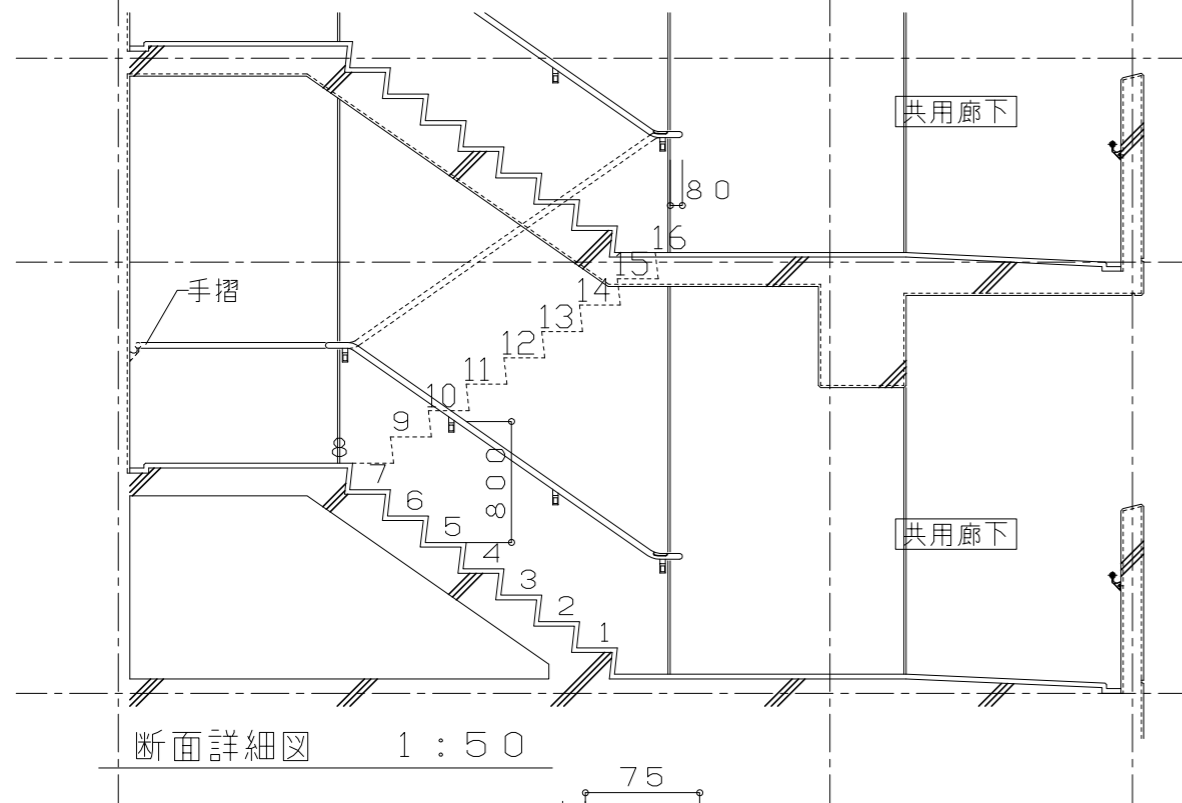
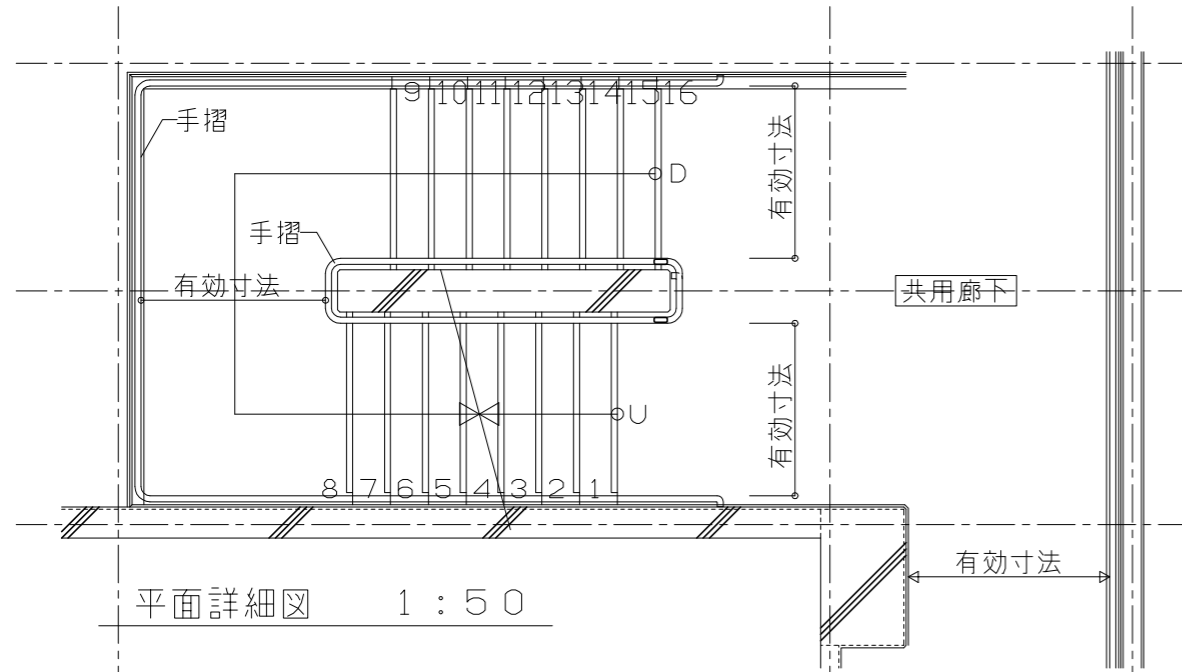
3-21

特記仕様	基礎コンクリートブロックは既製コンクリートブロックとし、太平洋プレコン工業(株) 淀コンクリート工業(株)同等以上とする。
	ナンバープレートは、(株)文栄堂エッチング、ハウジョウエムエフジー(株)の製品又は同等品以上とする。
	角カバーの材質は、エラストマン樹脂としシルバーグレー色とする。



3-23

特記仕様	ナンバープレートは、(株)文栄堂エッチング、ハウジョウエムエフジー(株)の製品又は同等品以上とする。
------	--



仕様	<ul style="list-style-type: none"> ・材料 笠木受：アルミニウム押出型材 笠木：樹脂成形品 40φ ブラケット：J型 亜鉛ダイカスト製 梨地クロムめっき仕上 ・その他の仕様は、メーカー仕様による。 ・BL製品とする。
特記事項	<ul style="list-style-type: none"> ・笠木の樹脂成形品については所轄消防署に確認のこと。 ・取付数量については、建物階数に応じて設置すること。