

### 3 廃棄物関係データ

#### ■概要

##### (1) 産業廃棄物

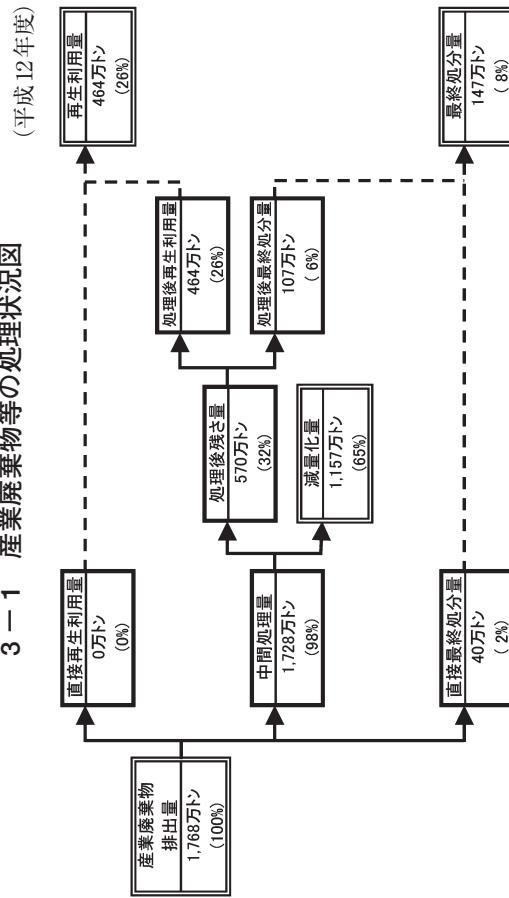
平成12年度に府内で排出された産業廃棄物は1,768万トンであり、排出された産業廃棄物は脱水や焼却等の中間処理や再生利用によって減量化され、結果として排出量の8%にあたる147万トンが最終処分されています。

##### (2) 一般廃棄物

平成14年度に府内市町村で排出されたごみの総量は、419万トンで前年度より約12万トン減少しました。府民1日1人当たりに換算すると、排出量は1,292g（平成13年度1,331g）となっています。排出されたごみは、図3-12で示すフローで処理され、最終的な資源化量は42万トン、リサイクル率は9.4%となっています。

#### ■産業廃棄物データ

##### 3-1 産業廃棄物等の処理状況図



### 3-2 排出事業者に対する指導状況

(平成15年度)

区分	件数	備考
特別管理産業廃棄物(特管理産)関連事業所	34	特管理産を生ずる事業所及び有害物質等使用・特定施設設置事業所
多量排出事業所	32	産業廃棄物を多量に排出する事業所
処理施設問題関連事業所	57	産業廃棄物処理施設を処理する事業所
建設事業者	59	産業廃棄物処理施設を有する事業所
P C B使用電気機器保管事業所	255	
不適正処理等指導件数	2,425	
その他の指導	464	主として上記以外の事業者
計	3,326	
特別管理産業廃棄物排出事業所(感染性産業廃棄物排出事業者を除く)	548	(特別管理産業廃棄物管理票交付状況報告書)(処理実績報告書)
感染性産業廃棄物排出事業所	352	(特別管理産業廃棄物管理票交付状況報告書)(処理実績報告書)
産業廃棄物処理施設設置事業者	44	(処理実績報告書)
建設指導要綱対象事業者	341	資本金3億円以上の総合工事業者(処理実績報告書)
多量等産業廃棄物排出事業所	166	(処理実績報告書)
P C B保管事業者	1,854	(保管状況等届出書)
計	3,305	

### 3-3 産業廃棄物処理業者の状況(大阪府知事許可可分)

区分	平成15年度許可(指定)件数	平成15年度末現在の許可(指定)業者数
産業廃棄物収集運搬業	1,118	5,396
うち積替えを含む	17	119
産業廃棄物処分業	29	139
うち中間処理	29	1
うち最終処分	0	5
特別管理産業廃棄物収集運搬業	217	385
特別管理産業廃棄物処分業	13	13
合計	1,377	5,944
産業廃棄物再生輸送業	0	13
再生利用業	0	12

(注) 1 大阪市、堺市、東大阪市で営業する場合は別途当該市長の許可が必要。  
2 許可件数は新規・更新・変更許可を合計した数。