

第3節 水質汚濁対策

第1 法律・条例に基づく規制

1 規制の概要

府域における公共用水域の水質汚濁の防止については、水質汚濁防止法、瀬戸内海環境保全特別措置法（昭和48年法律第110号。以下「瀬戸内海法」という。）及び府公害防止条例に基づき、特定施設又は届出施設を設置する工場・事業場から公共用水域に排出される排水について規制を行っている。

1日当たりの最大排水量が50㎡以上の特定事業場において特定施設の新・増設、構造の変更等を行う場合には、瀬戸内海法に基づき許可を要することとされ、併せて事前評価を実施することとなっている。

1日当たりの最大排水量が50㎡未満の特定事業場及び届出施設を設置する事業場においては、それぞれ水質汚濁防止法及び府公害防止条例に基づき、特定施設及び届出施設の新・増設、構造の変更等を行う場合には届出を行うべきものとされているほか、特に上水源地域に届出施設を設置する場合には、府公害防止条例においても許可を要することとされており、公共用水域における汚濁負荷量の増加について厳しく事前の審査を行うこととしている。

また、上乘せ条例により、水質汚濁防止法に定める排水基準より厳しい排水基準を定めるとともに、府公害防止条例において汚水に係る規制基準を設定して濃度規制を行っている。さらに、1日当たりの平均排水量が50㎡以上の特定事業場（以下「指定地域内事業場」という。）については、濃度規制に加えて化学的酸素要求量（COD）について、「化学的酸素要求量に係る総量削減計画」（第2参照）に基づき総量規制を行っている。瀬戸内海法に基づく規制権限は大阪市長に、水質汚濁防止法及び府公害防止条例に基づく工場・事業場に対する規制権限は大阪市、堺市、東大阪市、吹田市、豊中市、高槻市、八尾市及び枚方市の各市の長に委任されている。

2 施設設置の現況

(1) 施設設置の許可及び届出件数

昭和59年度におけるこれらの法律及び条例に基づく許可及び届出の状況は表2-3-15のとおりである。

(2) 特定（届出）施設の設置工場・事業場の現況

法律、条例に基づく許可及び届出対象工場・事業場数は、昭和60年3月31日

現在、5,850カ所であり、これを水域別、業種別にみると巻末資料表3-12のとおりである。なお、指定地域内事業場の数は、1,179カ所である。

表2-3-15 法律及び府公害防止条例に基づく特定(届出)施設の許可及び届出状況(昭和59年度)

(1) 瀬戸内海法に基づくもの

種別	府・市		
	大阪府	大阪市	合計
設置許可	74件	6件	80件
使用届出	1	0	1
構造変更許可	96	5	101
構造変更届出	0	0	0
氏名変更届出	140	4	144
汚染状態変更届出	8	0	8
廃止届出	46	10	56
承継届出	11	0	11
鉱山等使用届出	0	0	0
合計	376	25	401

(2) 水質汚濁防止法に基づくもの

種別	府・市									
	大阪府	大阪市	堺市	東大阪市	豊中市	吹田市	高槻市	八尾市	枚方市	合計
設置届出	106件	2件	23件	16件	6件	4件	17件	40件	12件	226件
使用届出	13	0	3	4	0	0	0	2	1	28
構造変更届出	30	1	17	13	0	0	2	13	2	78
氏名変更届出	40	2	10	7	0	3	10	10	7	89
廃止届出	68	1	6	6	4	3	4	10	6	108
承継届出	15	0	2	1	1	0	3	0	4	26
測定手法届出	18	0	7	2	0	3	4	4	2	40
合計	290	6	68	49	11	18	40	79	34	590

(3) 府公害防止条例に基づくもの

種別	府・市									
	大阪府	大阪市	堺市	東大阪市	豊中市	吹田市	高槻市	八尾市	枚方市	合計
設置届出	115件	9件	48件	34件	4件	8件	14件	69件	4件	305件
使用届出	17	0	4	4	0	0	0	3	2	30
構造変更届出	97	7	49	21	1	4	5	20	10	214
氏名変更届出	126	7	28	10	2	7	24	23	19	241
廃止届出	91	12	13	15	7	5	11	16	11	181
承継届出	26	0	3	0	1	1	3	7	4	45
事故届出	0	1	0	1	0	0	0	0	0	2
事故完了届出	6	0	0	1	0	0	0	0	0	1
設置許可	84	0	0	0	0	0	11	0	12	57
合計	506	36	140	86	15	25	68	138	62	1076

3 検査指導状況

府並びに大阪市等8市の政令委任市においては、昭和59年度には延べ6,110の工場・事業場に対して立入検査を実施し、排出水の採取検査、汚水処理施設の維持管理の改善等濃度基準の遵守について指導を行うとともに、総量規制基準の遵守状況、水質自動計測機器の維持管理等の調査指導を行った。また、夜間の操業状況等を検査するため、夜間パトロールを実施した。

このうち排水基準に適合しないおそれのある4工場に対しては、水質汚濁防止法第13条の規定に基づき改善命令を発して汚水処理施設等を改善させた。

昭和59年度における工場・事業場に対する立入検査状況は表2-3-16のとおりである。

表2-3-16 立入検査状況(昭和59年度)

工場数 府・委任市	立入検査工場・事業場数										改善命令工場・事業場数										
	大阪府	大阪市	堺市	東大阪市	豊中市	吹田市	高槻市	八尾市	枚方市	合計	大阪府	大阪市	堺市	東大阪市	豊中市	吹田市	高槻市	八尾市	枚方市	合計	
淀川	69						140		349	552										1	1
神崎川	44						6			50											
上流	140	49			81	231	281			782											
下流																					
覆屋川	592	47		760					374	58	1,826		1								1
大阪市内河川		99									99										
大和川	466	9	7							482											
上流	72		128							200	1										1
下流																					
泉州	98									98											
上水源	888		612							1,500		1									1
一般	156		365							521											
臨海																					
合計	2,519	204	1,112	760	81	231	427	374	402	6,110	1	1	1							1	4

(注) 立入検査工場・事業場数は延べ工場数である。

第2 COD総量削減計画及び富栄養化防止対策の推進等

1 化学的酸素要求量(COD)に係る総量削減計画の推進

水質汚濁防止法第4条の3の規定により策定した化学的酸素要求量(COD)に係る総量削減計画(昭和55年3月内閣総理大臣承認。昭和55年大阪府告示第659号)の目標を達成するため、下水道の整備等による生活排水対策とあわせて、指定地域内事業場に対する総量規制基準を設定(昭和55年5月大阪府告示第814号)し、新・増設工場・事業場については、昭和55年7月1日から、また、既設工場・事業場については、昭和56年7月1日から適用する(昭和59年7月1日から

一部基準強化)ことにより、産業排水に係る汚濁負荷量の削減に努めている(表2-3-17)。

なお、表2-3-17に掲げる化学的酸素要求量に係る総量削減計画の目標年度(昭和59年度)における目標値は概ね達成されている。

表2-3-17 化学的酸素要求量に係る総量削減計画の概要

項目	概要						
	年度 区分 負荷量等	現状(昭和54年度)		中間目標年度		目標年度	
		負荷量 (トン/日)	割合 (%)	負荷量 (トン/日)	割合 (%)	負荷量 (トン/日)	割合 (%)
削減目標	生活系	169	65.3	161	64.1	148	63.8
	産業系	79	30.5	79	31.5	74	31.9
	その他	11	4.2	11	4.4	10	4.3
	合計	259	100.0	251	100.0	232	100.0
目標年度	目標年度(昭和59年度) 中間目標年度(昭和56年度)						
削減目標量 達成の方途	① 下水道の整備等 ア 下水道の整備と処理の高級化 イ し尿処理施設の整備等 ウ し尿浄化槽対策 ② 総量規制基準を設定しその遵守を図る。 ③ 小規模発生源対策 ア 生活雑排水対策 イ 総量規制基準が適用されない事業場等に対する対策 ウ 畜産排水対策 ④ その他の対策 ア 底質汚泥の除去 イ 監視体制の整備 ウ 調査研究体制の整備 エ 中小企業に対する助成措置						

2 ばいじん及びその化合物に係る削減指導等

大阪湾における富栄養化による生活環境に係る被害の発生を防止するため、瀬戸内海法の規定による、「ばいじん及びその化合物に係る削減指導方針」(昭和55年5月大阪府告示第747号)に基づき、下水道及びし尿処理施設の整備を促進し、また、工場・事業場に対してはばいじん及びその化合物に係る使用状況報告書並びに削減計画書の提出を求め、凝集沈でん処理施設等ばいじんの除去に着目した処理施設の導入、既設の

処理施設の維持管理、^{りん} 燐を含まない副原材料の使用等を指導することにより、その削減に努めた。

また、生活排水中の^{りん} 燐削減対策の一環として、一般家庭等において使用される合成洗剤中に含まれる^{りん} 燐を削減するため、昭和55年1月に「大阪府合成洗剤対策推進要綱」を制定し、府民に対して、洗剤の減量使用と石けん等^{りん} 燐を含まない洗剤の使用について啓発、普及活動を行った。

なお、表2-3-18に掲げる^{りん} 燐及びその化合物に係る削減指導方針の目標年度（昭和59年度）における目標は概ね達成されている。

表2-3-18 ^{りん} 燐及びその化合物に係る削減指導方針の概要

項目	概 要				
削減の目標	目標年度において公共用水域に排出される ^{りん} 燐の量を現状より減少させる。				
	現状（昭和54年度）				
	区分 排出量等	生活系	産業系	その他	合計
	排出量(トン/日)	10.0	3.4	0.6	14.0
	割合(%)	71.4	24.3	4.3	100.0
目標年度	昭和59年度				
削減のための方途	① 生活系に係る方途 ア 下水道の整備等 イ し尿処理施設の整備 ウ し尿浄化槽対策の促進 エ 合成洗剤対策の実施 ② 産業系に係る方途 ア ^{りん} 燐処理施設の導入指導 イ 既設処理施設の維持管理の改善指導 ウ ^{りん} 燐を含む副原材料等の転換等の指導 ③ その他の方途 ア 畜産排水についての指導 イ 農業排水、魚類養殖についての指導 ウ 汚泥のしゅんせつ ④ 啓もう指導				

3 生活排水対策

近年、生活排水の公共用水域における水質汚濁に占める割合が高くなってきている。

このことから、庁内の関係部局からなる大阪府生活排水対策連絡会議（58年度要綱制定）を設置し、生活排水対策の効果的な取組みについて検討を行っている。

また、府民に対して、生活排水対策の重要性をはじめ、家庭での簡易な汚濁削減の方法等について、啓発を行った。

4 瀬戸内海環境保全対策等

(1) 瀬戸内海の環境の保全に関する大阪府計画の推進

府は、瀬戸内海の水質保全及び自然景観の保全を図るため、瀬戸内海環境保全特別措置法第4条の規定により「瀬戸内海の環境の保全に関する大阪府計画」を昭和56年7月15日に策定した。

この計画は、同法第3条に規定する「瀬戸内海環境保全基本計画」に基づき、府域において、瀬戸内海の環境の保全に関し実施すべき施策を定めたものであり、この計画に基づく各種事業の推進を図っている。

(2) 瀬戸内海環境保全知事・市長会議

瀬戸内海沿岸13府県5政令市（京都府、大阪府、兵庫県、奈良県、和歌山県、岡山県、広島県、山口県、徳島県、香川県、愛媛県、福岡県、大分県、京都市、大阪市、神戸市、広島市及び北九州市）で構成する「瀬戸内海環境保全知事・市長会議」（昭和46年7月設置）では、昭和59年度（第14回会議）において、瀬戸内海の環境保全を図り人間性豊かな生活ゾーンの実現を目指すため快適環境の創造等について意見交換を行った。

また、国に対して、瀬戸内海の環境保全に係る財政上の特例措置等について要望を行った。

(3) 大阪湾海水汚濁対策協議会

大阪湾沿岸3府県15市7町で構成する「大阪湾海水汚濁対策協議会」（昭和47年11月設置）では、昭和59年度において、大阪湾の水質汚濁の防止を図るため赤潮防止対策等について意見交換を行った。

また、関係各省及び国会に対して、①下水道整備の促進、②赤潮防止対策の推進、③合成洗剤対策の推進、④海面、海底及び河川の清掃事業の推進、⑤広域廃棄物の処理対策の推進、⑥船舶航行の安全対策及び海洋汚染の防止対策、⑦海浜等の整備事業の推進、⑧水質監視・測定体制の拡充強化について要望を行った。

(4) 淀川等の水質汚濁対策連絡協議会

府域の主要河川である淀川、神崎川、大和川並びに大阪港の水質汚濁を防止するため、流域関係機関によりそれぞれ淀川水質汚濁防止連絡協議会、神崎川水質汚濁対策連絡協議会、大和川水質汚濁防止連絡協議会及び大阪港海水汚濁防止対策協議会を組織し、相互に連絡調整を図りながら水質汚濁対策の推進について協議を行っ

た。

第3 下水道の整備

1 第5次下水道整備5カ年計画の推進

下水道は都市の健全な発展と公衆衛生の向上に寄与するのみでなく、河川、海域等の公共用水域の水質保全に欠くことのできない施設である。

近年の著しい都市化現象に伴う府域における公共用水域の水質汚濁対策として、下水道の整備を強力に推進するため、下水道整備緊急措置法（昭和42年法律第41号）に基づく国の施策に合わせて第1次下水道整備5カ年計画（昭和38～42年度）から、逐次、第2次、第3次、第4次の計画を策定して、その整備を図ってきた。

これに続き、昭和56年度を初年度とする第5次下水道整備5カ年計画を策定し、流域下水道、公共下水道等の整備促進に努めている。

昭和59年度末における下水道の普及状況（処理人口普及率。以下同じ。）は大阪市域では99.3%、大阪市域を除く府下の地域では37.3%で、府全域では56.3%となり、前年度から0.9%の進ちょくをみせている。

2 下水道の整備事業

(1) 流域下水道

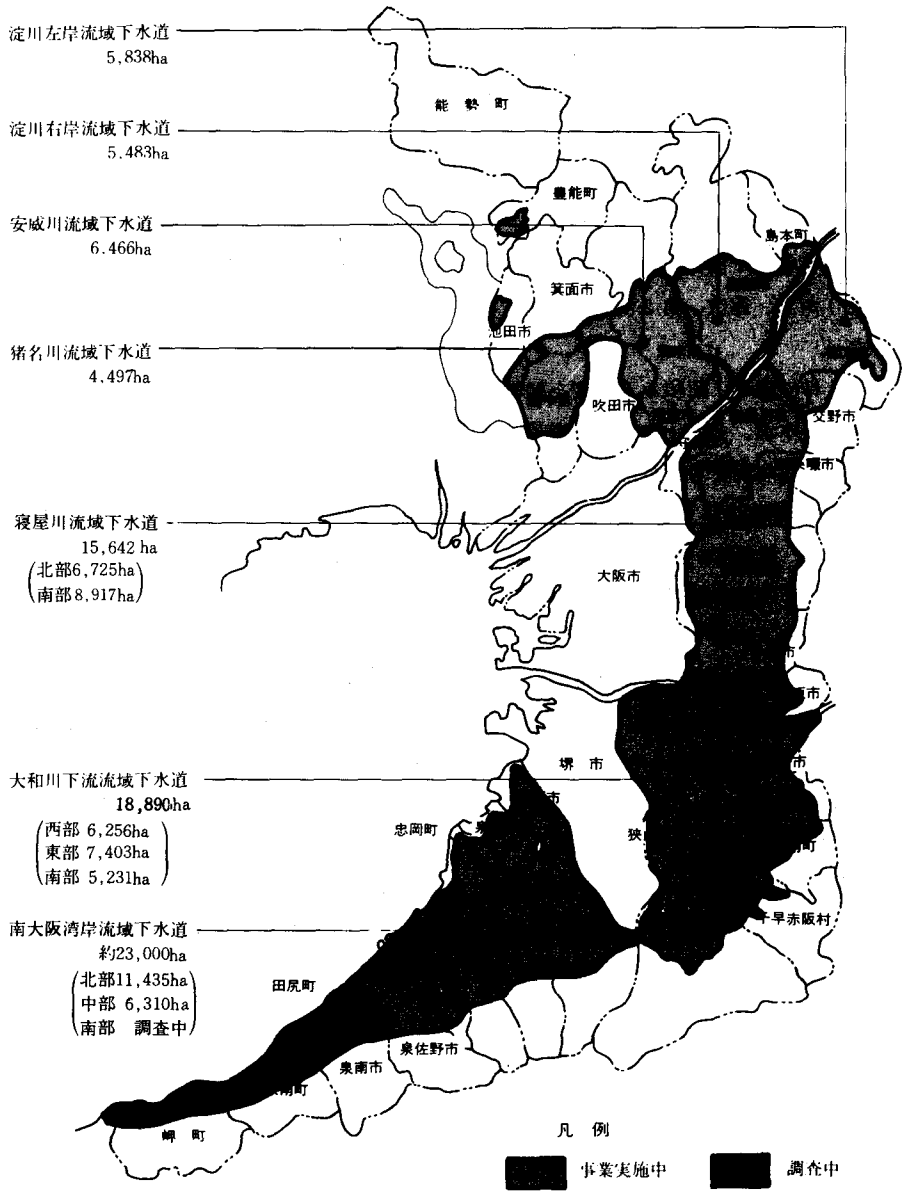
多くの市町村の市街地が隣接し、連なっている地域においては、市町村ごとに下水道を整備するよりは、河川の流域を単位として市町村の境界にとらわれず広域的に下水道を整備することが合理的かつ経済的である。

府においては、このような考えに基づいて昭和40年度から流域下水道事業を推進してきた（図2-3-16）。

昭和59年度においては猪名川流域、安威川流域、淀川右岸流域、淀川左岸流域、寝屋川流域、大和川下流流域及び南大阪湾岸流域の7流域において、引き続き流域下水道事業（総事業費314億6,125万円）を実施した（表2-3-19）。

図 2-3-16 府が事業実施している流域下水道の区域

(昭和60年3月31日現在)



(2) 公共下水道

市街地から排出される汚水や雨水を完全に排除し、家庭し尿を水洗処理するためには、下水を下水道に排出させて終末処理場において処理する必要がある。

昭和59年度においては、大阪市ほか27市5町1組合及び府企業局で総額870億円（うち府補助金10億4,800万円）で公共下水道事業が実施された。

昭和59年度末の府域における下水道の普及状況（行政区域内人口に対する比率）は、処理人口については56.3%であるが、大阪市（99.3%）を除けば、37.3%にとどまっている。また、排水人口については58.6%であり、大阪市（99.3%）を除くと40.5%である（図2-3-17～18）。

図2-3-17 公共下水道普及状況

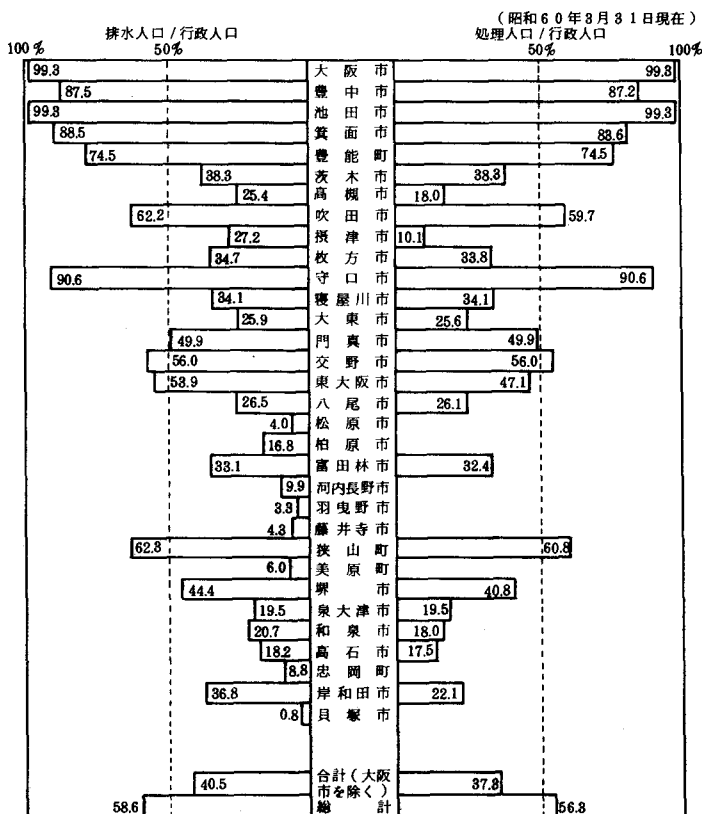
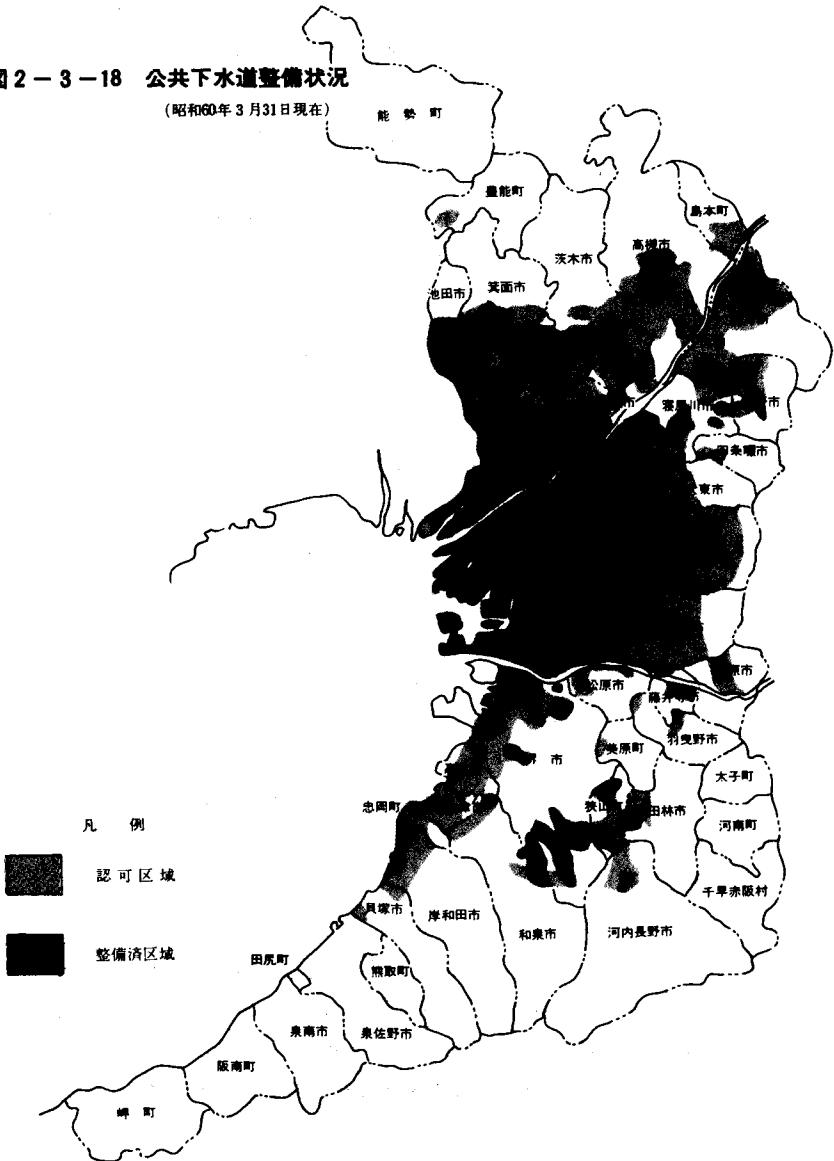


图 2-3-18 公共下水道整備状況

(昭和60年3月31日現在)



(3) 都市下水路

都市下水路は市街地において雨水を排除する必要がある場合に設置されるものであるが、昭和59年度においては、堺市をはじめ9市1町において総額18億9,200万円で16水路について都市下水路整備事業が実施された。

(4) 特定環境保全公共下水道

特定環境保全公共下水道は、農山漁村の主要な集落、湖沼周辺等において環境保全のため、特に緊急に実施する必要がある場合に設置されるものであるが、昭和59年度には池田市において総額2,600万円で特定環境保全公共下水道事業が実施された。

第4 河川・港湾等の浄化

1 都市河川浄化事業及び河川環境整備事業

河床に沈んだ汚泥は、河川の水質を悪化させるとともに、硫化水素ガス等による悪臭の発生原因となっている。このため、昭和59年度において神崎川、木津川等の汚泥約4万9,370㎥を処分せしめ、府下の各河川においても堆積土砂の除去を行った。

また、不法投棄等により河川の堤防敷地内に堆積し、又は水面に浮遊するじんかい等の清掃を実施するとともに、河川パトロールを強化して、汚物、じんかい等の不法投棄の取締りを行った。

さらに、広く府民に河川愛護を呼びかけるため、河川敷への不法投棄等防止の看板を設置したほか、啓発用ポスター(10,000枚)の配布等を行った。

2 港湾の浄化事業

堺泉北港における船舶から排出される油・ごみ及び河川から流入するごみ等を総合的に処理する施設として堺泉北港船舶廃油処理場を堺第7-3区埋立地内に設置し、その施設運営並びに油回収船、清掃船の運営については、社団法人大阪府清港会に委託して港湾の浄化に努めた(表2-3-20)。

表2-3-20 港湾浄化事業実施状況(昭和59年度)

(1) 廃油処理実績

区分	水バラスト	ビルジ	コレクトオイル	合計
隻数	0	288	30	288
処理量(㎥)	0	752	68	820

(2) じんかいの処理実績

区 分	北泊地	西泊地	南泊地	浜寺泊地	浜寺水路	大津泊地	大 津 南泊地	合 計
出 動 回 数	150	76	87	26	20	32	31	422
回 収 量 (m ³)	1,416	450	361	70	0	91	102	2,490

3 港湾の緑化事業

昭和48年度から港湾の環境整備事業として堺泉北港及び阪南港の公共ふ頭に緑地の建設を行っており、昭和59年度には泉北7区の先端公園及び阪南1区の緑地の建設を行うとともに、樹木のせん定、かん水等の維持管理を行った(表2-3-21)。

表2-3-21 港湾緑地整備の進捗率

地 区		全 体 計 画 (昭和48~65年度)	昭和58年度まで の 実 績	昭和59年度	昭和59年度まで の 進 捗 率
堺 泉 北 港	泉北1区	2,590 m ²	2,590 m ²	— m ²	100%
	泉北4区	3,670	3,670	—	100
	泉北5区	46,300	31,482	0	68
	泉北6区	128,000	0	6,522	5
	泉北7区	77,000	51,750	305	68
	計	257,560	89,492	6,827	37
阪 南 港	阪南1区	220,000	82,644	9,697	42
	岸和田地区	1,500	1,500	—	100
	忠岡地区	7,300	7,300	—	100
	木材地区	6,550	6,550	—	100
	計	235,350	97,994	9,697	46
合 計		492,910	187,486	16,524	41

4 浄水場の沈でん汚泥処理

水質汚濁防止対策の一環として、村野、庭窪、大庭及び三島浄水場における沈でん汚泥の処理を実施しており、昭和59年度においては、各浄水場において沈でん汚泥約7万5,600トンの処理を行った(表2-3-22)。

表2-3-22 浄水場沈でん汚泥処理状況(昭和59年度)
(単位:トン)

浄水場名	村 野	庭 窪	大 庭	三 島	計
処 理 量	59,613	6,274	8,589	1,131	75,607

第 5 監視測定体制の整備等

1 公共用水域の水質測定計画

水質汚濁防止法第 16 条及び府公害防止条例第 59 条の規定に基づく河川及び海域の昭和 59 年度における水質測定については、府域の主要 93 河川 133 地点（環境基準点 78、準基準点 55）及び大阪湾海域 21 地点（環境基準点 15、準基準点 6）に測定地点を設定し、河川ではシアン、カドミウム等健康項目を含む 31 項目、海域では健康項目を含む 32 項目について、定期的に監視を行った。

また、海域の底質測定については、大阪湾海域に 15 地点の測定地点を設定し 16 項目の底質調査を実施した。

昭和 60 年度の測定計画については、府水質審議会の答申「昭和 60 年度公共用水域の水質測定計画について」（昭和 60 年 2 月 14 日諮問、同日答申）に基づいて水質測定を河川では、1 河川 1 地点追加して実施し、底質測定は、前年度同様 15 地点で実施することを定めた（表 2-3-23、図 2-3-10）。

表 2 - 3 - 2 3 公共用水域の水質測定計画（昭和 6 0 年度）

(1) 測定地点及び測定機関

区分	水域	測定地点の 区分	測定機関									合計		
			大阪府	近畿建設 地方局	大阪市	堺市	東大阪市	吹田市	八尾市	高槻市	枚方市		豊中市	
水質測定	淀川水域	環境基準点		8						3	3		14	
		準基準点								2	3		5	
		合計		8						5	6		19	
	神崎川水域	環境基準点	10	3									1	14
		準基準点	5					3		1			2	11
		合計	15	3				3		1			3	25
	寝屋川水域	環境基準点	5		1		1							7
		準基準点	1		4		3		5		1			14
		合計	6		5		4		5		1			21
	大阪市内 河川水域	環境基準点			11									11
		準基準点			1									1
		合計			12									12
	大和川水域	環境基準点	4	4		1								9
		準基準点	2	1		2								5
		合計	6	5		3								14
	泉州諸河川 水域	環境基準点	22			1								23
		準基準点	10			10								20
		合計	32			11								43
	河川計	環境基準点	41	15	12	2	1			3	3	1		78
		準基準点	18	1	5	12	3	3	5	3	4	2		56
		合計	59	16	17	14	4	3	5	6	7	3		134
海域	大阪湾	環境基準点	15										15	
		準基準点			6								6	
		合計	15		6								21	
底質測定	海域	大阪湾	測定点	15									15	

(2) 測定回数

区 分		生活環境項目 その他の項目	健康項目		特殊項目	
			健康項目A	健康項目B		
水 質 測 定	河	環境基準点(A)	年12回以上	年12回以上	年2回以上	年2回以上
		環境基準点(B)		年4回以上	年1回以上	年1回以上
	川	通日測定点	年1回以上(各1回について、2時間おき13回採水分析する。)	/	/	/
		準基準点(C)		年4回以上	年1回以上	年1回以上
	海	環境基準点(S)	年12回以上	年2回以上	年1回以上	年2回以上
		準基準点(T)	年4回以上	年2回以上	年1回以上	年1回以上
底質測定	海域	/	年2回以上	年1回以上	年1回以上	/

2 水質自動観測局による監視・測定

府では、河川水質の自動監視・測定を行うため、昭和45年度に淀川(大阪市東淀川区)に水質自動観測局を設置したのをはじめ、54年度に安威川(大阪市東淀川区)、55年度に寝屋川(大東市三箇)、56年度に第二寝屋川(大阪市城東区)、さらに59年度には大津川(忠岡町)に設置した。

このほか、大阪市では昭和45年度から50年度にかけて、計10地点、堺市では54年度に石津川(堺市浜寺石津)に1地点、また国(近畿地方建設局)においては45年度から50年度にかけて計6地点に設置し、現在22地点で、水質自動観測局が稼働している(表2-3-24、図2-3-19)。

測定項目は、測定地点により異なるが、水温、水素イオン濃度(pH)、溶存酸素量(DO)、濁度、導電率、シアン、COD、全有機炭素(TOC)、酸化還元電

位(ORP)、アンモニアである。

また、海域においては、昭和48年度に府が海域自動観測ブイ局(泉佐野沖)及びその基地局(府水産試験場)を設置して、水温、塩分、pH、流向、流速について連続測定を行っている。

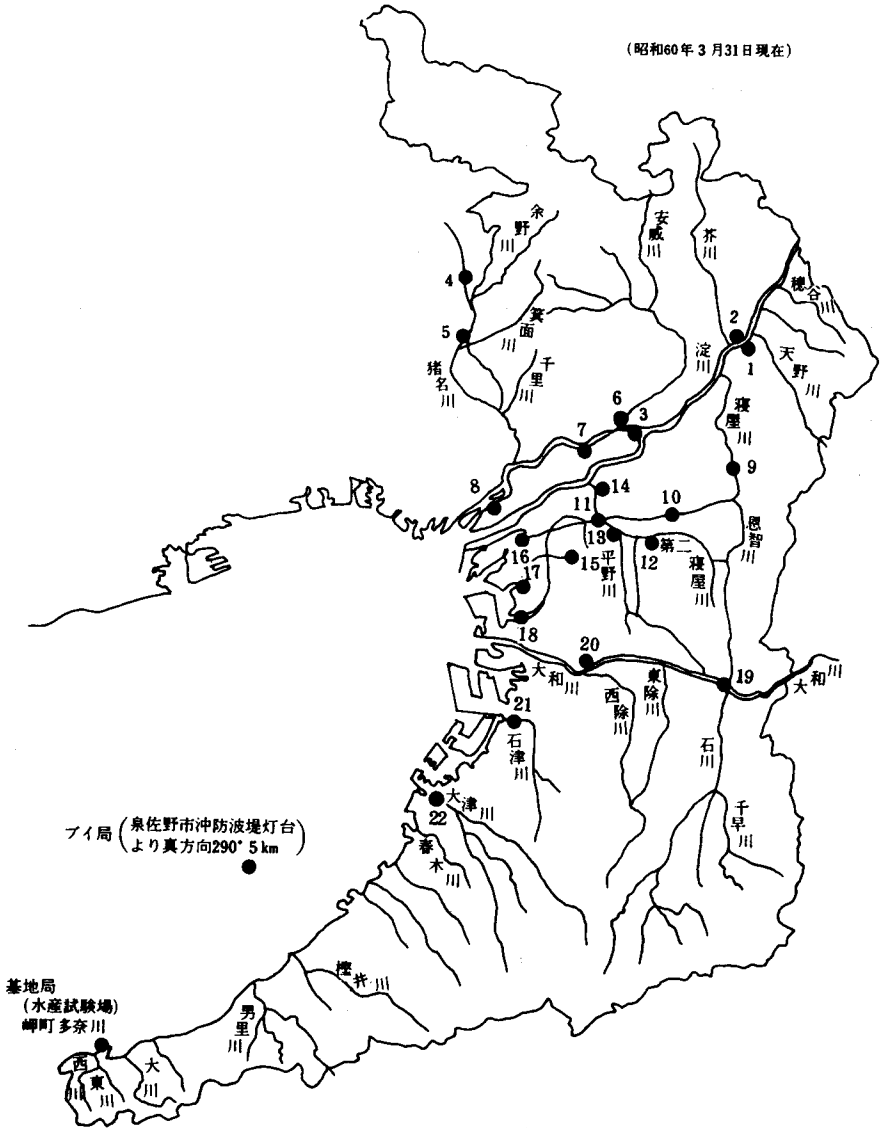
表2-3-24 水質自動観測局の設置状況

(昭和60年3月31日現在)

番号	河川名	測定地点	設置主体	設置年度	測定項目									
					水温	pH	DO	濁度	導電率	COD	TOC	シアン	ORP	NH ₄ ⁺
1	淀川	枚方大橋左岸	近畿地方建設局	45	○	○	○	○	○	○		○		○
2	"	" 右岸	"	"	○	○	○	○	○	○		○		○
3	"	淀川、神崎川 分岐点右岸	大阪府	"	○	○	○	○	○	○	○	○		
4	猪名川	銀橋 [*]	近畿地方建設局	50	○	○	○	○	○					○
5	"	車行橋 [*]	"	46	○	○	○	○	○	○		○		○
6	安威川	神崎川合流点直前	大阪府	54	○	○	○	○	○	○		○		
7	神崎川	下新庄	大阪市	46	○	○	○	○	○	○			○	
8	"	出来島	"	"	○	○	○	○		○				
9	覆屋川	大東市三箇	大阪府	55	○	○	○	○	○	○		○		
10	"	今津橋	大阪市	45	○	○	○	○	○	○				
11	"	京橋	"	48	○	○	○	○	○	○			○	
12	第二覆屋川	長瀬川合流点直前	大阪府	56	○	○	○	○	○	○		○		
13	平野川	衛門橋	大阪市	47	○	○	○	○	○	○			○	
14	大川	毛馬橋	"	50	○	○	○	○	○	○			○	
15	道頓堀川	大黒橋	"	45	○	○	○	○	○	○			○	
16	安治川	安治川大橋	"	47	○	○	○	○	○	○			○	
17	尻無川	河口	"	49	○	○	○	○		○				
18	木津川	千本松渡	"	48	○	○	○	○	○	○				○
19	大和川	河内橋	近畿地方建設局	46	○	○	○	○	○			○		
20	"	浅香	"	47	○	○	○	○	○	○		○		
21	石津川	浜寺石津	堺市	54	○	○	○	○	○	○				
22	大津川	上流左岸	大阪府	59	○	○	○	○	○	○		○		

(注) 斜印の銀橋、車行橋の水質自動観測局は兵庫県内に設置されている。

図 2 - 3 - 1 9 水質自動観測局設置現況図



(注) 図中の番号は表 2 - 3 - 24 の番号に対応する。

3 水質テレメータ監視システムの整備

水質総量規制の適正かつ円滑な推進を図るために河川の水質状況と工場・事業場の発生源から排出される汚濁負荷量を一元的に把握できる水質テレメータ監視システムを昭和56年度を初年度として整備を始めた。その概要は図2-3-20のとおりである。

昭和59年度は、発生源測定局12局、環境水質測定局1局を設置し、現在、計55の工場・事業場の発生源測定局並びに、安威川、寝屋川、第二寝屋川及び大津川の環境水質測定局から各測定データを収集・処理している。

図2-3-20 水質テレメータ監視システムの概要

