

平成 27 年度

大阪府産業廃棄物処理実態調査報告書

(平成 26 年度実績)

平成 28 年 3 月

大阪府

目次

第1章 調査の概要	1
第1節 調査の目的	1
第2節 調査に関する基本的事項	1
第3節 調査の方法	6
第4節 調査結果の利用上の留意事項	11
第5節 標本抽出・回収結果	12
第2章 調査結果の概要	14
第1節 調査結果の概要	14
第2節 排出状況	15
第3節 処理状況	20
第4節 特別管理産業廃棄物	31
第3章 業種別の調査結果	35
第1節 建設業	35
第2節 製造業	38
第3節 電気・ガス・熱供給・水道業	44
第4節 その他の業種	48
第4章 将来推計	58
第1節 将来推計の方法	58
第2節 排出量の将来推計値	59
第3節 処理状況の将来推計値	61
第4節 減量化対策の効果に関する推計	62

巻末資料

- ・統計表
- ・調査票及び記入例など

第 1 章 調査の概要

第 1 節 調査の目的

本調査は、産業廃棄物を排出する事業者を対象にアンケート調査を行うことなどにより、現況（平成 26 年度）の大阪府域の産業廃棄物の発生及び処理の状況を把握し、またこれらに関する将来予測（平成 27 年度、32 年度）を行うことにより、廃棄物の処理及び清掃に関する法律（以下、「廃棄物処理法」という。）に基づき平成 27 年度を目標年度として策定した「大阪府循環型社会推進計画」の目標達成状況を把握及び検証するとともに、平成 28 年度を初年度とする次期計画の策定における基礎資料とすることを目的とする。

なお、本調査は「産業廃棄物排出・処理実態調査指針」（環境省、平成 22 年）に準拠して実施した。

第 2 節 調査に関する基本的事項

1. 調査対象期間

平成 26 年 4 月 1 日から平成 27 年 3 月 31 日までの 1 年間

2. 調査対象廃棄物

調査対象廃棄物は、廃棄物処理法及び同法施行令に規定する産業廃棄物（特別管理産業廃棄物を含む）とし、表 1-2-1 に示す分類に区分した。

表 1-2-1 調査対象廃棄物（その 1）

産業廃棄物の分類
① 燃え殻
② 汚泥（有機性汚泥、無機性汚泥）
③ 廃油（一般廃油、廃溶剤、固形油、油でい、油付着物類）
④ 廃酸
⑤ 廃アルカリ
⑥ 廃プラスチック類（廃プラスチック、廃タイヤ）
⑦ 紙くず
⑧ 木くず
⑨ 繊維くず
⑩ 動植物性残さ
⑪ 動物系固形不要物
⑫ ゴムくず
⑬ 金属くず
⑭ ガラスくず、コンクリートくず及び陶磁器くず 〔注：本報告書では「ガラスくず等」と略した〕
⑮ 鉱さい
⑯ がれき類（コンクリート片、廃アスファルト、その他）
⑰ 動物のふん尿
⑱ 動物の死体
⑲ ばいじん
⑳ 混合廃棄物
※上記の種類に分類できない廃棄物等は「その他産業廃棄物」とした。

表 1 - 2 - 1 調査対象廃棄物（その 2）

特別管理産業廃棄物の分類
①廃油（揮発油類、灯油類、軽油類） ②廃酸（pHが2.0以下の廃酸） ③廃アルカリ（pHが12.5以上の廃アルカリ） ④感染性廃棄物 ⑤廃石綿等 ⑥特定有害廃棄物（廃石綿等を除く）

また、調査に当たって、有償物・副産物、発生時の廃棄物の種類等については、以下のとおり取り扱うこととした。

- (1) 法令上は廃棄物とされていないもの、いわゆる有償物（事業場内等で生じたものであって、中間処理されることなく、他者に有償で売却したもの及び他者に有償で売却できるものを自己利用したもの）については、今後の社会情勢等の変化によっては産業廃棄物となる可能性があるため、調査対象に含めた。
- (2) 紙くず、木くず（木製パレット、パレットへの貨物の積付けのために使用したこん包の木材を除く）、繊維くず、動植物性残さ、動物系固形不要物、動物のふん尿、動物の死体は、廃棄物処理法で産業廃棄物となる業種が指定されており、指定された業種以外で生じた上記廃棄物については、事業系一般廃棄物となるため、原則として調査対象から除外した。
- (3) 酸性またはアルカリ性を呈する廃水を、下水道または公共用水域へ放流することを目的として事業所で中和処理している場合は、中和処理後に生じた沈でん物（汚泥）を調査対象とした。
- (4) 事業場内で産業廃棄物を焼却処理した後に生じる燃え殻、ばいじんは、焼却処理前の産業廃棄物の種類（発生時の種類）で捉えた。
- (5) 汚泥については、中間処理（脱水）前の量を発生量とした。

3. 調査対象業種

調査対象業種は、「日本標準産業分類（平成 19 年 11 月改定）（総務省）」の業種区分を基本とし、表 1 - 2 - 2 に示す業種を調査対象とした。

また、調査対象業種の名称は、本報告書では略称で表記した。

表 1 - 2 - 2 調査対象業種

業種名	図表中の標記 (略称)
農業	農業
鉱業、採石業、砂利採取業	鉱業、採石業、砂利採取業
建設業	建設業
製造業	製造業
食料品製造業	食料品
飲料・たばこ・飼料製造業	飲料・飼料
繊維工業	繊維
木材・木製品製造業(家具を除く)	木材
家具・装備品製造業	家具
パルプ・紙・紙加工品製造業	パルプ・紙
印刷・同関連業	印刷
化学工業	化学
石油製品・石炭製品製造業	石油・石炭
プラスチック製品製造業	プラスチック
ゴム製品製造業	ゴム
なめし革・同製品・毛皮製造業	皮革
窯業・土石製品製造業	窯業・土石
鉄鋼業	鉄鋼
非鉄金属製造業	非鉄金属
金属製品製造業	金属
はん用機械器具製造業	はん用機器
生産用機械器具製造業	生産用機器
業務用機械器具製造業	業務用機器
電子部品・デバイス・電子回路製造業	電子部品
電気機械器具製造業	電気機器
情報通信機械器具製造業	情報通信機器
輸送用機械器具製造業	輸送機器
その他の製造業	その他
電気・ガス・熱供給・水道業	電気・水道業
電気業	電気業
ガス業	ガス業
熱供給業	熱供給業
上水道業	上水道業
下水道業	下水道業
情報通信業	情報通信業
通信業	通信業
新聞業	新聞業
出版業	出版業
運輸業、郵便業	運輸業・郵便業
鉄道業	鉄道業
道路旅客運送業	道路旅客運送業
道路貨物運送業	道路貨物運送業
上記以外の業種	その他
卸売業、小売業	卸売業・小売業
百貨店、総合スーパー	百貨店
自動車小売業	自動車小売業
燃料小売業	燃料小売業
上記以外の業種	その他
不動産業、物品賃貸業	物品賃貸業
物品賃貸業	物品賃貸業
学術研究、専門・技術サービス業	学術研究・専門業
学術・開発研究機関	学術・開発研究
写真業	写真業
宿泊業、飲食サービス業	宿泊業・飲食業
全業種(一定規模以上)	宿泊業・飲食業
生活関連サービス業、娯楽業	生活関連業
洗濯業	洗濯業
教育、学習支援業	教育・学習業
高等教育機関	高等教育機関
医療、福祉	医療・福祉
病院	病院
一般診療所	一般診療所
歯科診療所	歯科診療所
上記以外の業種	その他
サービス業(他に分類されないもの)	サービス業
自動車整備業	自動車整備業

4. 発生・排出及び処理状況

産業廃棄物等の発生・排出及び処理状況を、図1-2-1に示す流れ図にとりまとめた。

なお、この流れ図に用いた各項目の定義を、表1-2-3に示す。

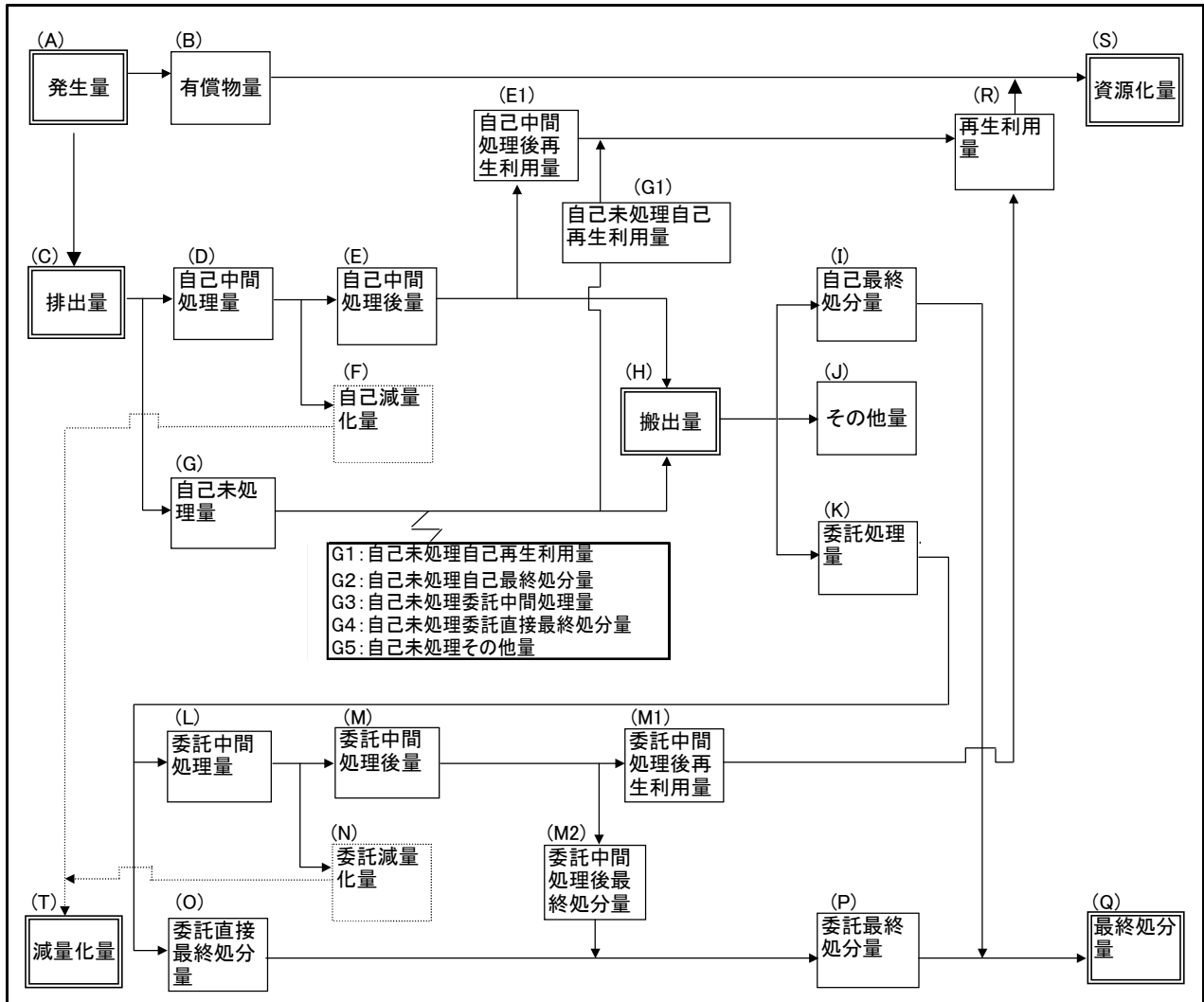


図1-2-1 発生・排出及び処理状況の流れ図

表 1 - 2 - 3 発生・排出及び処理状況の流れ図に関する用語の定義

項 目	定 義
(A) 発生量	事業場内等で生じた産業廃棄物量及び有償物量
(B) 有償物量	発生量のうち、中間処理されることなく、他者に有償で売却した量（他者に有償で売却できるものを自己利用した場合を含む）
(C) 排出量	発生量のうち、有償物量を除いた量
(D) 自己中間処理量	排出量のうち、排出事業者自らが中間処理した廃棄物量で処理前の量
(E) 自己中間処理後量	自己で中間処理した後の廃棄物量
(E1) 自己中間処理後再生利用量	自己中間処理後量のうち、自ら利用し、または他者に有償で売却した量
(F) 自己減量化量	自己中間処理量から自己中間処理後量を差し引いた量
(G) 自己未処理量	排出量のうち、自己中間処理されなかった量
(G1) 自己未処理自己再生利用量	自己未処理量のうち、他者に有償売却できないものを自ら利用した量
(G2) 自己未処理自己最終処分量	自己最終処分量のうち、自己未処理で自己最終処分した量
(G3) 自己未処理委託中間処理量	委託中間処理量のうち、自己未処理で委託中間処理した量
(G4) 自己未処理委託直接最終処分量	委託直接最終処分量のうち、自己未処理で委託直接最終処分された量
(G5) 自己未処理その他量	その他量のうち、自己未処理のその他量
(H) 搬出量	自己中間処理後量と自己未処理量の合計から、自己中間処理後に再生利用した量と自ら処理せずに再生利用した量の合計を差し引いた量
(I) 自己最終処分量	自己の埋立地に処分した量
(J) その他量	保管されている量
(K) 委託処理量	中間処理及び最終処分を他者に委託した量
(L) 委託中間処理量	委託処理量のうち、処理業者等で中間処理された量
(M) 委託中間処理後量	委託中間処理された後の廃棄物量
(M1) 委託中間処理後再生利用量	委託中間処理後量のうち、処理業者等で自ら利用しまたは他者に有償で売却した量
(M2) 委託中間処理後最終処分量	委託中間処理後量のうち、最終処分された量
(N) 委託減量化量	委託中間処理量から委託中間処理後量を差し引いた量
(O) 委託直接最終処分量	委託処理量のうち、処理業者等で中間処理されることなく最終処分された量
(P) 委託最終処分量	処理業者等で最終処分された量
(Q) 最終処分量	排出事業者と処理業者等の最終処分量の合計
(R) 再生利用量	排出事業者または処理業者等で再生利用された量
(S) 資源化量	有償物量と再生利用量の合計
(T) 減量化量	排出事業者または処理業者等の中間処理により減量された量

第3節 調査の方法

1. 調査方法の概要

本調査は、排出事業者に対するアンケート調査と既存資料に基づく資料調査により実施した。調査方法の概要を表1-3-1に示す。標本調査を実施した業種については、原単位法により調査対象全体の発生量等の推計値を算出した。標本調査方法の詳細は、2. 標本調査について(3)発生原単位の算出と調査対象全体の発生量の推計方法に示す。

アンケート調査によって得られた産業廃棄物の発生及び処理状況に関する内容(集計値)と産業廃棄物の発生量に関連した指標(活動量指標:従業者数、製造品出荷額等)を基に、府域における産業廃棄物の発生量等の推計を行うものである。

なお、調査にあたっては、業種(発生事業場)の特性等を勘案し、表1-3-1に示す調査方法を基本とした。

表1-3-1 調査方法の概要

業種	調査方法			備考
	全数調査	標本調査	資料調査	
農業			○	動物のふん尿、農業用廃プラスチックについて、既存の資料を用いて調査を行った
鉱業		○	○	汚泥について、既存の資料を用いて調査を行った。
建設業		○		
製造業		○		
電気・水道業	○			
情報通信業		○		
運輸業・郵便業		○		
卸売業・小売業		○		
物品賃貸業		○		
学術研究・専門業		○		
宿泊業・飲食業		○		
生活関連業		○		
教育・学習業		○		
医療・福祉		○		
サービス業		○		

注1)全数調査とは、産業廃棄物の発生量及び処理状況の実態をより正確に把握するため、特定の業種あるいは事業所等を調査対象として全数を抽出・回収し、その発生量及び処理状況の実績量を把握する方法。

注2)標本調査とは、調査対象業種の一部を抽出してアンケート調査を行い、調査対象業種の活動量指標値当たりの発生量(発生原単位)を作成し、その排出原単位に当該業種全体の活動量指標値を乗ずることにより、当該業種全体の発生量等の実績量を推計して把握する方法。

注3)資料調査とは、関係部局等が調査した発生原単位等の資料を用いて発生量等の実績量を把握する方法。

2. 標本調査について

(1) 標本抽出方法

標本の抽出は、産業廃棄物関連データ（多量排出事業者の産業廃棄物処理実施状況報告書）を基に多量排出事業者を抽出するとともに、平成24年経済センサス基礎調査名簿を用いて、表1-3-2に示すとおり、従業員数を規模別に分類して有意に抽出した。

表1-3-2 標本抽出方法

業種名		抽出率等	調査台帳
鉱業、採石業、砂利採取業		・全数抽出	経済センサス基礎調査
建設業		・従業員30人以上 全数抽出 ・従業員30人未満 10%抽出	
製造業	食料品	・従業員30人以上 全数抽出 ・従業員30人未満 業種中分類別に抽出率8～50%により抽出	
	飲料・飼料		
	繊維		
	木材		
	家具		
	パルプ・紙		
	印刷		
	化学		
	石油・石炭		
	プラスチック		
	ゴム		
	皮革		
	窯業・土石		
	鉄鋼		
	非鉄金属		
	金属		
	はん用機器		
生産用機器			
業務用機器			
電子部品			
電気機器			
情報通信機器			
輸送機器			
その他			
電気・水道業	電気業	・全数抽出	
	ガス業		
	熱供給業		
	上水道業		
	下水道業		
情報通信業	通信業	・従業員30人以上 全数抽出	
	新聞業	・従業員30人以上 全数抽出	
	出版業	・従業員30人未満 4%抽出	
運輸業・郵便業	鉄道業	・全数抽出	
	道路旅客運送業	・従業員100人以上 全数抽出 ・従業員100人未満 2%抽出	
	道路貨物運送業	・従業員100人以上 全数抽出 ・従業員100人未満 3%抽出	
	その他	・従業員300人以上 全数抽出	
卸売業・小売業	百貨店	・従業員100人以上 50%抽出	
	自動車小売業	・従業員30人以上 全数抽出 ・従業員30人未満 10%抽出	
	燃料小売業	・従業員20人以上 全数抽出 ・従業員20人未満 5%抽出	
	その他	・従業員300人以上 全数抽出	
物品賃貸業	物品賃貸業	・従業員30人以上 全数抽出 ・従業員30人未満 5%抽出	
学術研究・専門業	学術・開発研究	・従業員10人以上 全数抽出	
	写真業	・従業員20人以上 全数抽出	
宿泊業・飲食業		・従業員50人以上 全数抽出	
生活関連業	洗濯業	・従業員50人以上 全数抽出 ・従業員30～50人未満 50%抽出	
教育・学習業	高等教育機関	・全数抽出	
医療・福祉	病院	・全数抽出	
	一般診療所	・5%抽出	
	歯科診療所		
	その他	・従業員100人以上 全数抽出	
サービス業	自動車整備業	・従業員20人以上 全数抽出 ・従業員20人未満 5%抽出	

(2) アンケート調査票

各業種における産業廃棄物の排出及び処理の特性を考慮して、以下に示す4区分の業種別に調査票を作成した。調査票は、主として事業所の調査年度（平成26年度）における産業廃棄物の排出・処理状況と活動量指標値に関する設問から構成される（調査票の詳細は巻末資料参照）。

- ①建設業
- ②上水道業
- ③下水道業
- ④上記以外の業種（製造業等）

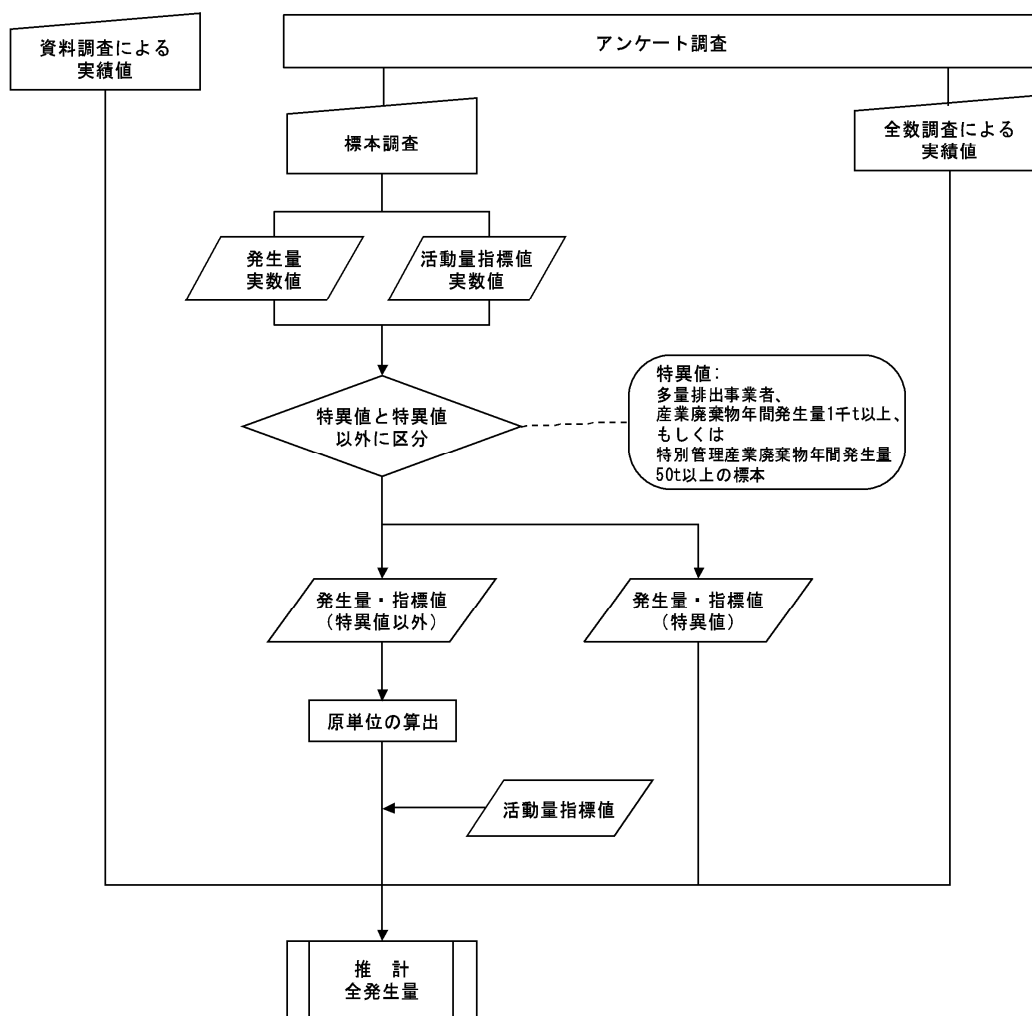
(3) 発生原単位の算出と調査対象全体の発生量の推計方法

(ア) 推計の考え方

発生量全体の推計手法の流れを図1-3-1に示す。

調査対象全体の発生量は、資料調査、標本調査、全数調査による業種別、種類別の発生量の合計により算出した。

資料調査及び全数調査では、実数値を集計して算出した。標本調査では、(イ)に示す発生原単位を用いて(ウ)に示す推計方法により算出した。



※発生量は、上記フローにより業種別・産業廃棄物種類別に算出する。

図1-3-1 発生量の推計方法の概念図

(イ) 発生原単位の算出

発生原単位は、活動量指標単位当たりの産業廃棄物発生量を示すものであり、アンケート調査等によって得られた標本の業種別、種類別の集計産業廃棄物発生量と業種別の集計活動量指標から、図1-3-2の①に示すA式により算出した。

(ウ) 調査対象全体の発生量の推計方法

(イ) で算出した発生原単位と、業種別の調査対象全体（最新年度の母集団）における調査当該年度の活動量指標を用いて、図1-3-2の②に示すB式により調査対象全体の産業廃棄物の発生量を推計した。

①発生原単位の算出		
A式	$\alpha = W \div O$	α : 産業廃棄物の発生原単位 W : 標本に基づく集計産業廃棄物発生量 O : 標本に基づく集計活動量指標
②調査対象全体の発生量の推計方法		
B式	$W' = \alpha \times O'$	W' : 調査当該年度の推計産業廃棄物発生量 O' : 調査当該年度の母集団の活動量指標

図1-3-2 発生原単位と発生量の推計方法

(4) 活動量指標

業種別の活動量指標を表1-3-3に示す。

表1-3-3 業種別の活動量指標

業種	活動量指標	出典
鉱業	従業者数	経済センサス 基礎調査（総務省統計局）
建設業	元請完成工事高	建設工事施工統計調査報告（国土交通省総合政策局）
製造業	製造品出荷額等	経済センサス 基礎調査（総務省統計局）
情報通信業	従業者数	経済センサス 基礎調査（総務省統計局）
運輸・郵便業	従業者数	経済センサス 基礎調査（総務省統計局）
卸・小売業	従業者数	経済センサス 基礎調査（総務省統計局）
飲食・宿泊	従業者数	経済センサス 基礎調査（総務省統計局）
生活関連・娯楽	従業者数	経済センサス 基礎調査（総務省統計局）
教育・学習	従業者数	経済センサス 基礎調査（総務省統計局）
医療・福祉 （病院）	従業者数 （病床数）	経済センサス 基礎調査（総務省統計局） （医療施設調査病院報告書：厚生労働省統計情報部）
サービス業	従業者数	経済センサス 基礎調査（総務省統計局）

※活動量指標値：調査対象業種の廃棄物の発生量等をとらえるための事業活動の程度を示す各種経済指標等の統計データをいう。

第4節 調査結果の利用上の留意事項

本調査結果を利用する際の留意事項については、以下のとおりである。

1. 産業廃棄物の種類の区分について

本報告書では、排出から最終処分までの各段階における産業廃棄物の種類別の数量は、その排出時の産業廃棄物の種類ごとに取りまとめた。

2. 単位と数値に関する処理

(1) 単位に関する表示

本報告書では、図表の単位は「万 t/年」「t/年」で表示し、文章中は、「1年間当たり」を略して「万トン」「トン」で記述する。

(2) 報告書における数値の処理

本文に記載されている万トン表示及び構成比(%)の数値は、四捨五入の関係で合計値と個々の数値の計が一致しない場合がある。

なお、本文の図表及び巻末統計表の空欄は該当値がないものであり、「0」表示は、5,000トン未満である。

第5節 標本抽出・回収結果

今回の調査では、平成24年経済センサス基礎調査から17,377件を有意抽出し、アンケート調査を実施した。

回答のあった事業所数は、7,962件（回収率45.8%）であり、そのうち、産業廃棄物の排出実態のない事業所等からの回答を除いた有効回答数は、6,558件（37.7%）であった。

標本の抽出及び回収結果を、表1-5-1に示す。なお、表中の項目の説明は次のとおりである。

(A) 調査対象事業所数	: 調査対象とした業種の府内全体の事業所数
(B) 抽出事業所数	: 調査対象事業所よりアンケート対象として抽出した事業所数
(C) 抽出率	: $B \div A \times 100$
(D) 回収事業所数	: 抽出事業所のうちアンケート調査への回答のあった事業所数
(E) 回収率	: $D \div B \times 100$
(F) 有効回答数	: 事業所の転出・廃業又は建設業において「府内元請工事の実績無し」などの理由により無効となった調査票を除いた数
(G) 集計活動量指標値	: 有効回答事業者の活動量指標の合計数
(H) 集計廃棄物発生量	: アンケート調査によって直接把握した産業廃棄物等の発生量の集計値
(I) 推計廃棄物発生量	: 推計した産業廃棄物等の発生量の推計値
(J) 捕捉率	: 発生量の推計値に対する集計値の割合 ($H \div I \times 100$)

表 1 - 5 - 1 標本抽出・回収結果

業種	項目	(A)	(B)	(C)	(D)	(E)	(F)	(G)	(H)	(I)	(J)
		調査対象事業所数	抽出事業所数	抽出率 (B)÷(A)×100	回収事業所数	回収率 (D)÷(B)×100	有効回答数	集計活動量指標値	集計廃棄物発生量 <万t>	推計廃棄物発生量 <万t>	捕捉率 (H)÷(I)×100
合計		285,423	17,377	6.1%	7,962	45.8%	6,558	—	1,350	1,563	86.3%
鉱業・採石業・砂利採取業		28	28	100.0%	14	50.0%	13	213	2	2	99.9%
建設業		26,772	3,737	14.0%	1,653	44.2%	1,015	124,683,481	268	394	68.0%
製造業		47,114	8,685	18.4%	3,695	42.5%	3,196	559,809,139	230	302	76.1%
	食料品	1,922	574	29.9%	227	39.5%	211	51,056,025	22	26	83.5%
	飲料・飼料	144	44	30.6%	17	38.6%	17	21,866,258	7	7	98.6%
	繊維	4,669	512	11.0%	209	40.8%	174	15,400,297	1	1	56.3%
	木材	622	81	13.0%	38	46.9%	35	6,125,244	2	2	76.0%
	家具	1,446	156	10.8%	52	33.3%	48	4,269,031	1	2	31.2%
	パルプ・紙	1,606	434	27.0%	182	41.9%	146	13,943,447	55	58	94.9%
	印刷	4,027	571	14.2%	238	41.7%	180	14,069,329	2	5	45.5%
	化学	1,152	405	35.2%	265	65.4%	243	91,779,288	33	38	88.3%
	石油・石炭	94	40	42.6%	29	72.5%	29	12,378,900	6	11	54.5%
	プラスチック	3,292	519	15.8%	208	40.1%	184	20,746,915	2	4	41.0%
	ゴム	719	98	13.6%	34	34.7%	28	3,634,895	2	2	65.0%
	皮革	764	75	9.8%	24	32.0%	17	213,570	0	0	11.9%
	窯業・土石	751	167	22.2%	88	52.7%	81	7,341,648	12	12	97.7%
	鉄鋼	1,455	797	54.8%	356	44.7%	288	48,437,518	60	88	67.9%
	非鉄金属	813	100	12.3%	53	53.0%	51	28,668,474	2	3	58.3%
	金属	9,365	1,773	18.9%	679	38.3%	591	43,972,441	10	17	60.5%
	はん用機器	2,388	360	15.1%	166	46.1%	151	30,712,518	4	7	54.2%
	生産用機器	4,784	679	14.2%	265	39.0%	226	42,026,189	2	5	46.0%
	業務用機器	684	123	18.0%	54	43.9%	44	9,072,380	0	0	83.2%
	電子部品	535	139	26.0%	57	41.0%	49	24,034,895	3	3	96.8%
	電気機器	2,070	400	19.3%	166	41.5%	155	24,371,776	1	2	30.6%
	情報通信機器	185	79	42.7%	33	41.8%	29	15,247,798	0	0	99.0%
	輸送機器	1,098	264	24.0%	122	46.2%	110	25,079,303	4	7	56.4%
	その他	2,529	295	11.7%	133	45.1%	109	5,361,002	0	1	52.4%
電気・水道業		165	174	105.5%	150	86.2%	140	—	841	841	100.0%
	電気	63	63	100.0%	44	69.8%	36	—	1	1	100.0%
	ガス	20	20	100.0%	17	85.0%	17	—	0	0	100.0%
	熱供給	13	13	100.0%	11	84.6%	10	—	0	0	100.0%
	上水道	42	42	100.0%	42	100.0%	42	—	86	86	100.0%
	下水道	27	36	133.3%	36	100.0%	36	—	754	754	100.0%
情報通信業		956	127	13.3%	51	40.2%	40	12,438	0	0	79.6%
運輸業		10,900	750	6.9%	410	54.7%	357	42,705	1	4	31.8%
卸・小売業		103,972	754	0.7%	305	40.5%	270	70,477	1	5	23.3%
不動産業・物品賃貸業		1,930	217	11.2%	101	46.5%	91	5,852	0	1	24.2%
学術・専門		1,107	166	15.0%	105	63.3%	87	9,113	0	1	67.9%
宿泊業・飲食サービス業		56,359	813	1.4%	309	38.0%	274	28,101	0	4	7.3%
生活関連		4,097	87	2.1%	36	41.4%	34	2,502	1	1	73.9%
教育・学習支援業		158	152	96.2%	119	78.3%	115	35,561	1	1	97.0%
医療・福祉		28,823	1,437	5.0%	925	64.4%	850	88,525	3	5	62.2%
サービス業		3,042	250	8.2%	89	35.6%	76	1,833	0	1	14.1%

注) 1. 農業は、既存資料より集計のため、アンケートを送付していない。

2. 各項目の数値は、四捨五入した値を使用しているため、総数と個々の合計とは一致しない場合がある。

3. 「0」表示は、5,000t/年未満であることを示している。

(活動量指標の内容) 建設業：元請完成工事高(百万円) 製造業：製造品出荷額等(百万円) 病院：病床数(床) その他の業種：従業者数(人)

第2章 調査結果の概要

第1節 調査結果の概要

平成26年度中に発生した産業廃棄物の量は1,569万トンであり、有償物量の51万トンを除いた排出量は1,518万トンとなっている。

排出量のうち、脱水や焼却など中間処理された量は1,499万トン(排出量の98.7%)、中間処理を経ず直接再生利用された量は9万トン(0.6%)、直接最終処分された量は10万トン(0.7%)等となっている。一方、中間処理による減量化量は997万トン(65.7%)で、中間処理後の再生利用量は473万トン(31.2%)、最終処分量は28万トン(1.9%)となっている。

平成26年度の排出量に対する再生利用の割合(以下、再生利用率という)は31.8%、減量化量の割合(以下、減量化率という)は65.7%、最終処分の割合(以下、最終処分率という)は2.5%となっており、前回調査の平成22年度と比較して再生利用率と減量化率が増加し、最終処分率が減少している。

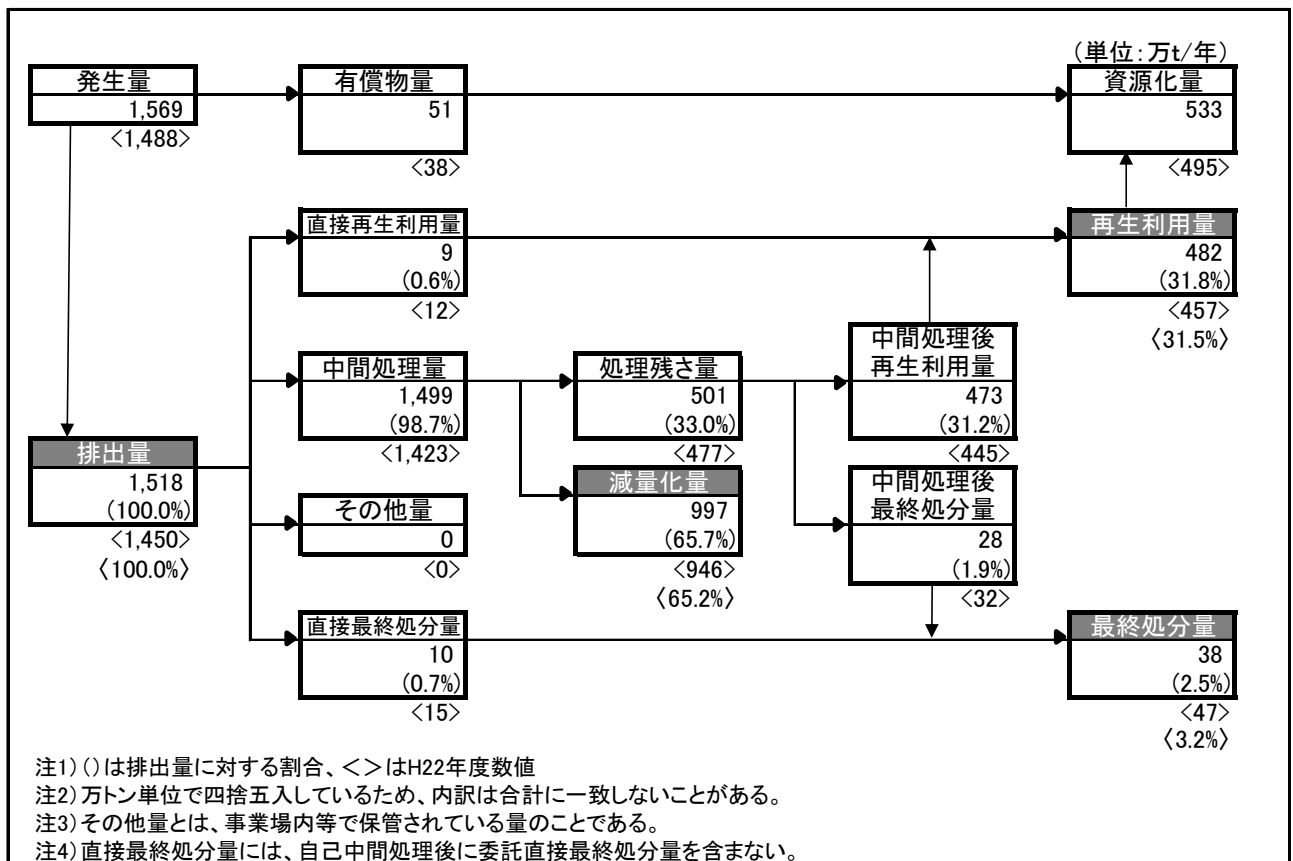


図2-1-1 発生・排出及び処理の状況

第2節 排出状況

業種別・種類別の排出量を、表2-1-1に示す。

なお、その他は動物系固形不要物及び13号廃棄物であり、全ての業種で排出されなかった。

表2-2-1 業種別・種類別の排出量

(単位:万t/年)

業種 種類	合計	農業	鉱業	建設業	製造業	電気・ 水道業	情報 通信業	運輸業	卸・小売 業	病院	医療・福 祉	サービス 業	その他の 業種※
合計	1,518	5	2	393	253	841	0	4	5	4	1	1	8
燃え殻	0			0	0	0			0	0			0
汚泥	1,041		2	85	112	839	0	0	1	0	0	0	2
廃油	14		0	0	11	0	0	0	0	0	0	0	2
廃酸	16			0	16	0		0	0	0	0	0	0
廃アルカリ	12			0	12	0		0	0	0	0	0	0
廃プラスチック類	24			4	13	0	0	1	2	1	0	0	2
紙くず	5			1	4		0						
木くず	20			18	2	0		1				0	0
繊維くず	0			0	0								
動植物性残さ	8				8								
ゴムくず	0			0	0	0		0	0	0	0	0	0
金属くず	42		0	5	34	0	0	0	1	0	0	0	1
ガラスくず等	13			8	4	0	0	0	0	0	0	0	1
銧さい	27			0	27			0					0
がれき類	252			249	3	0		0	0	0	0		0
動物のふん尿	5	5											
動物の死体	0	0											
ばいじん	7			0	7	1			0				
その他													
混合廃棄物	28		0	23	2	0	0	1	1	0	0	0	1
感染性廃棄物	3				0			0	0	2	0		0
廃石綿等	0			0	0	0		0					0

※「その他の業種」は、物品賃貸業、学術研究・専門サービス業、宿泊業・飲食サービス業、生活関連サービス業、教育・学習支援業の合計値である。

※万トン単位で四捨五入しているため、内訳の計が合計と一致しないことがある。

1. 業種別の排出状況

排出量 1,518 万トンを業種別にみると、電気・水道業が 841 万トン（排出量の 55%）で最も多く、続いて、建設業が 393 万トン（同 26%）、製造業が 253 万トン（同 17%）の順となっており、この 3 業種で全体の 98%を占めている。

なお、電気・水道業では汚泥が排出量の 99.7%（839 万トン）を占めており、建設業ではがれき類が排出量の 63.4%（249 万トン）、製造業では汚泥が排出量の 44.3%（112 万トン）をそれぞれ占めている。

前回調査時（平成 22 年度）の排出量と比較すると、建設業は減少しているが、電気・水道業、製造業では増加している。

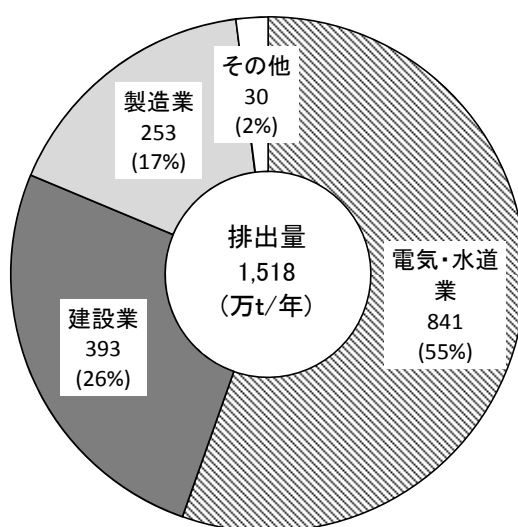


図 2 - 2 - 1 業種別の排出量

表 2 - 2 - 2 業種別の排出量

(単位: 万t/年)

業種	実態調査	平成26年度 (本調査)		平成22年度 (前回調査)	
合計		1,518	(100%)	1,450	(100%)
農業		5	(0%)	7	(0%)
建設業		393	(26%)	401	(28%)
製造業		253	(17%)	231	(16%)
電気・水道業		841	(55%)	790	(54%)
上水道業		86	(6%)	70	(5%)
下水道業		754	(50%)	720	(50%)
その他		1	(0%)	1	(0%)
その他		25	(2%)	22	(2%)

※1.万トン単位で四捨五入しているため、内訳の計が合計と一致しないことがある。

2.()内の数値: 構成比

3.【】内の数値: 平成22年度比

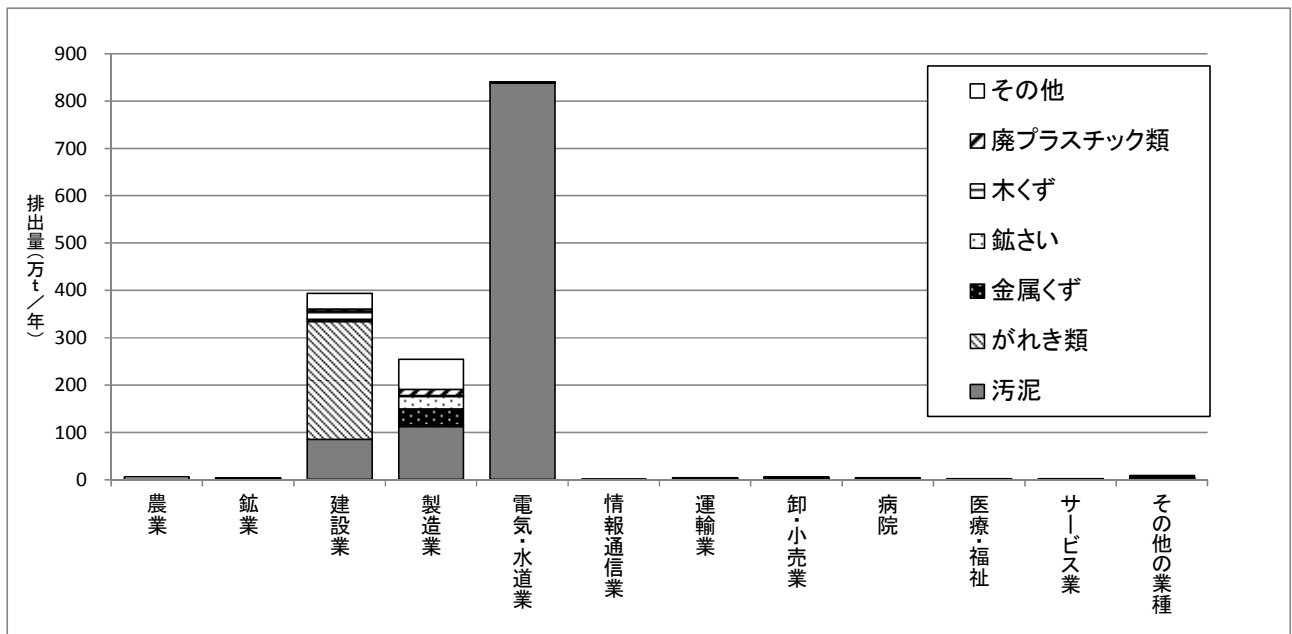


図 2 - 2 - 2 業種別・種類別の排出量

2. 種類別の排出状況

排出量 1,518 万トン種類別にみると、汚泥が 1,041 万トン（排出量の 69%）で最も多く、続いて、がれき類が 252 万トン（同 17%）、金属くずが 42 万トン（同 3%）、混合廃棄物が 28 万トン（同 2%）の順となっており、この 4 種類で全体の 90%を占めている。

なお、汚泥を最も多く排出している業種は電気・水道業であり、汚泥排出量の 80.6%（839 万トン）を占めており、がれき類では建設業が排出量の 98.6%（249 万トン）、金属くずでは製造業が排出量の 81.3%（34 万トン）、混合廃棄物では建設業が排出量の 84.0%（23 万トン）をそれぞれ占めている。

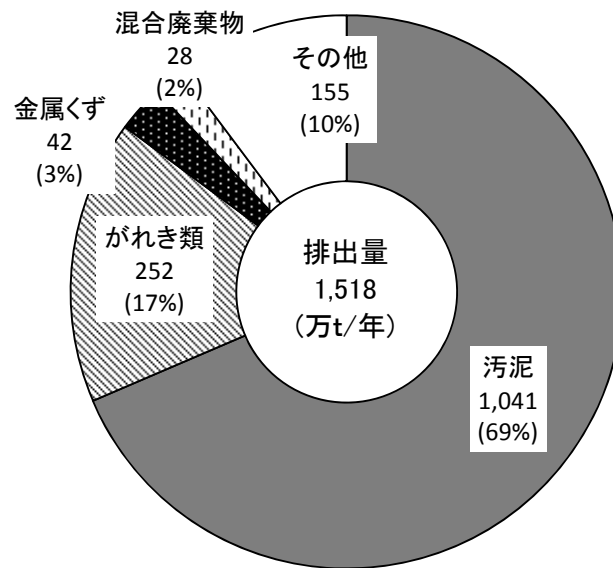


図 2 - 2 - 3 種類別の排出量

表 2 - 2 - 3 種類別の排出量

(単位: 万t/年)

業種	実態調査	平成26年度 (本調査)		平成22年度 (前回調査)	
合計		1,518	(100%)	【105%】	1,450 (100%)
汚泥		1,041	(69%)	【106%】	986 (68%)
廃油		14	(1%)	【82%】	17 (1%)
廃酸		16	(1%)	【93%】	17 (1%)
廃アルカリ		12	(1%)	【124%】	10 (1%)
廃プラスチック類		24	(2%)	【121%】	20 (1%)
木くず		20	(1%)	【144%】	14 (1%)
金属くず		42	(3%)	【182%】	23 (2%)
ガラスくず等		13	(1%)	【115%】	12 (1%)
鉱さい		27	(2%)	【83%】	32 (2%)
がれき類		252	(17%)	【93%】	272 (19%)
混合廃棄物		28	(2%)	【123%】	23 (2%)
その他		29	(2%)	【114%】	26 (2%)

※1.万トン単位で四捨五入しているため、内訳の計が合計と一致しないことがある。

2.()内の数値: 構成比

3.【】内の数値: 平成22年度比

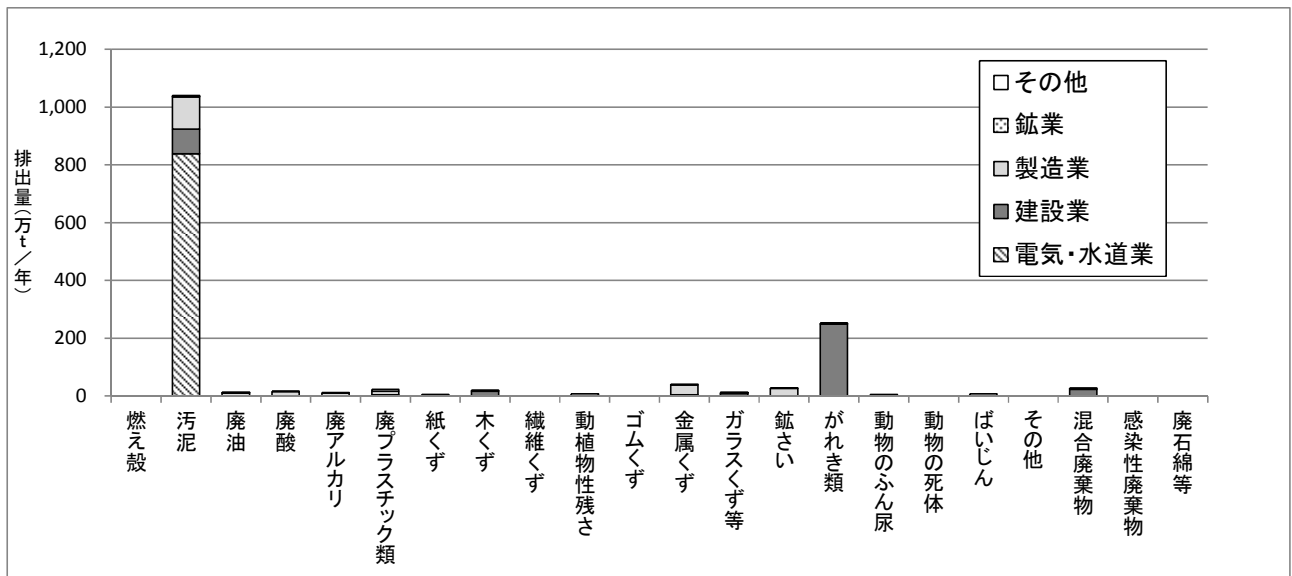


図 2 - 2 - 4 種類別・業種別の排出量

第3節 処理状況

1. 処理状況の概要

産業廃棄物の発生・排出及び処理状況の概要を図2-3-1に示す。

平成26年度の処理状況を見ると、排出量1,518万トンのうち、再生利用量は482万トン（排出量の32%）、中間処理による減量化量は997万トン（同66%）、最終処分量は38万トン（同3%）となっている。

排出及び処理状況の詳細は図2-3-2に示す。

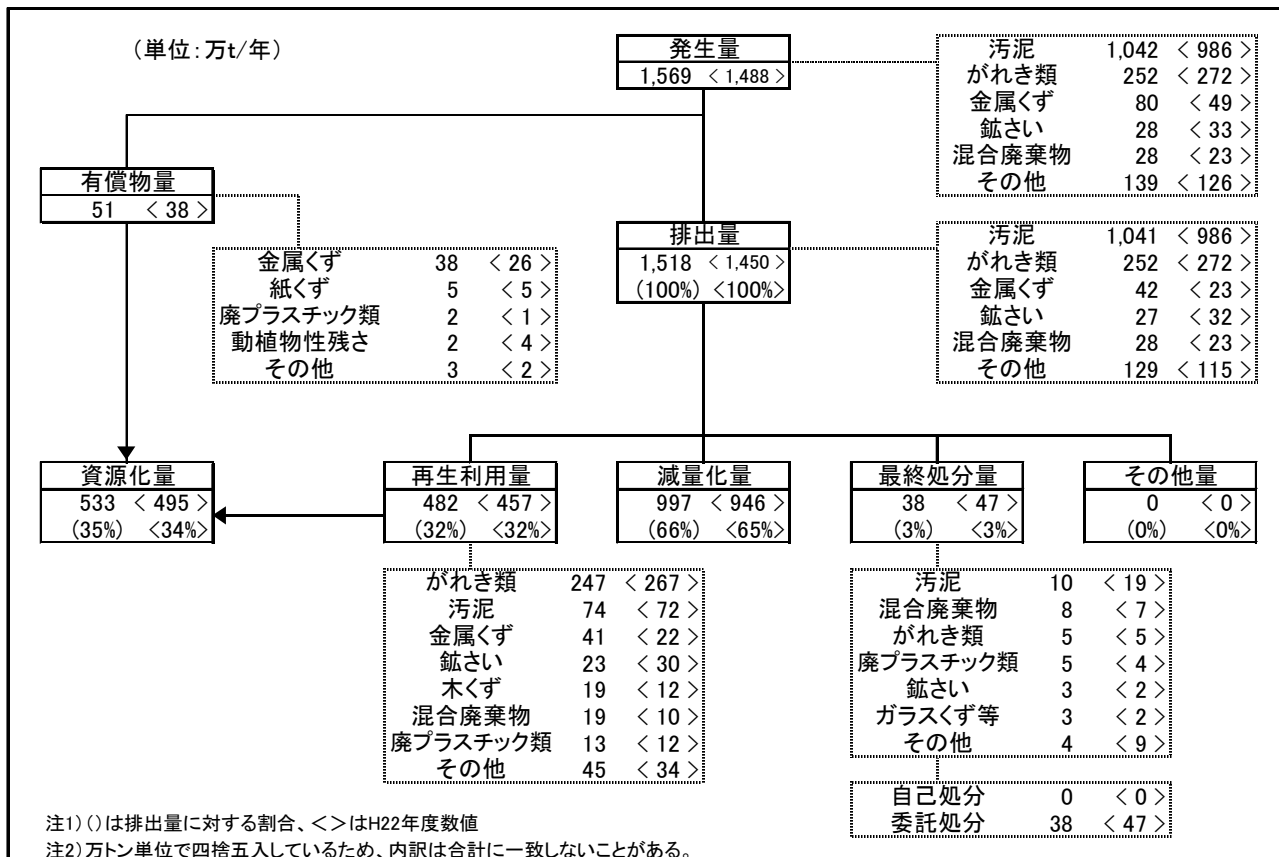


図2-3-1 発生・排出及び処理状況の概要

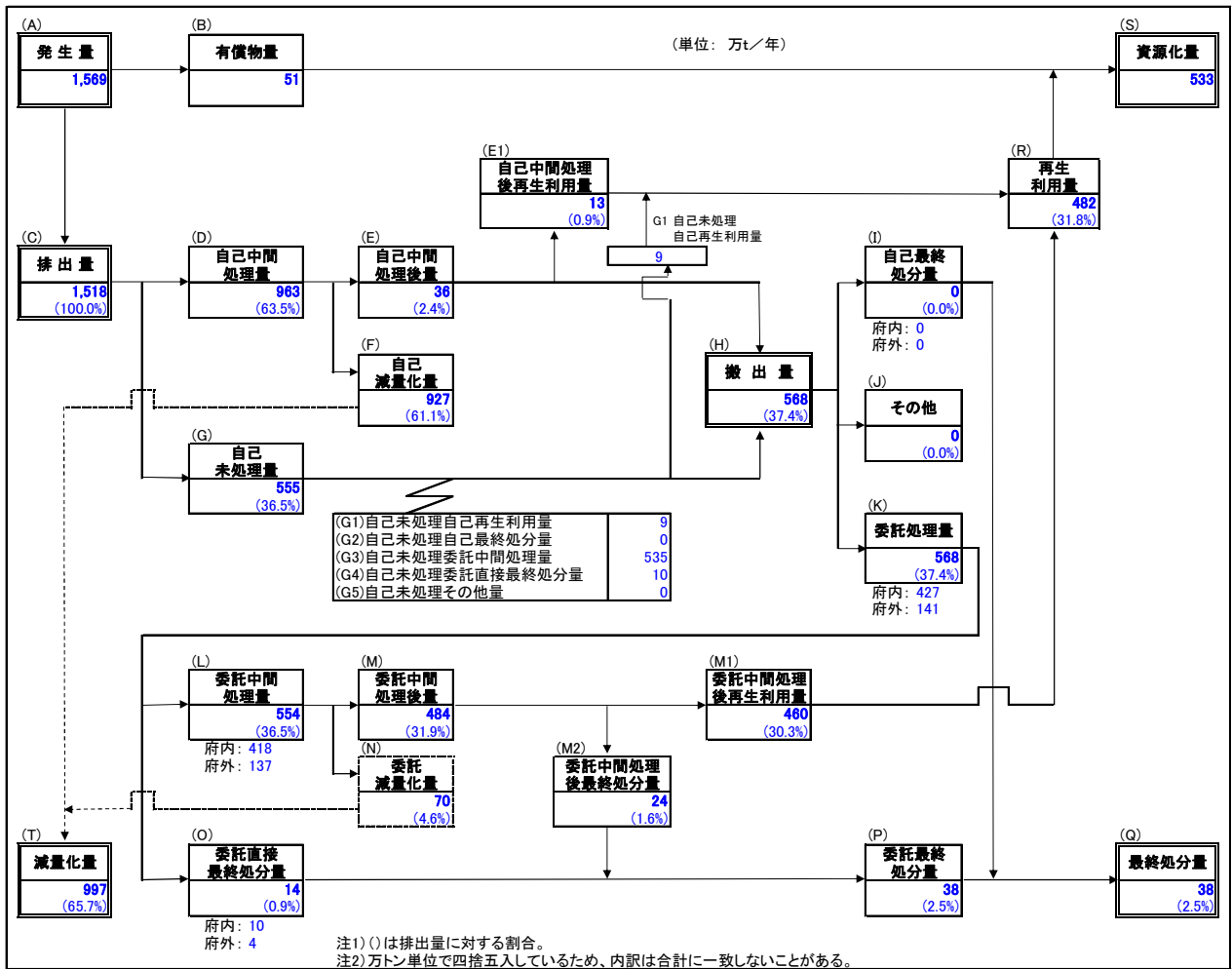


図 2 - 3 - 2 発生・排出及び処理状況の詳細流れ図

排出量に対する再生利用量、減量化量及び最終処分量の割合を、図 2-3-3（業種別）及び図 2-3-4（種類別）に示す。

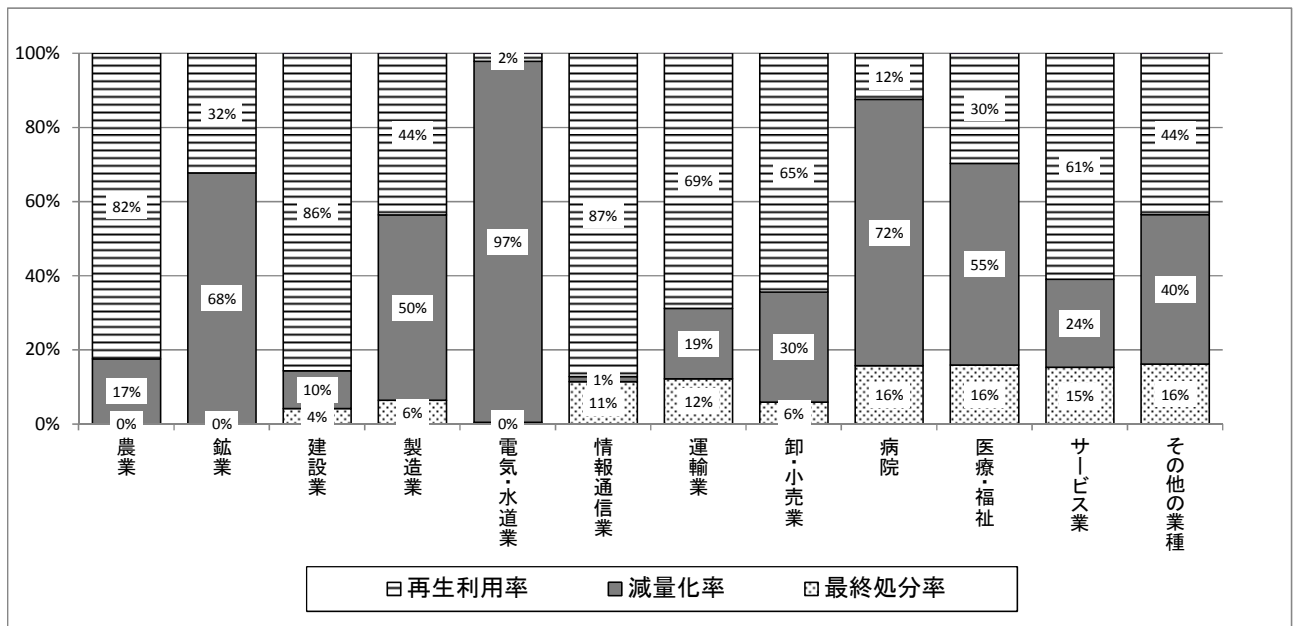


図 2-3-3 業種別の再生利用率・減量化率・最終処分率

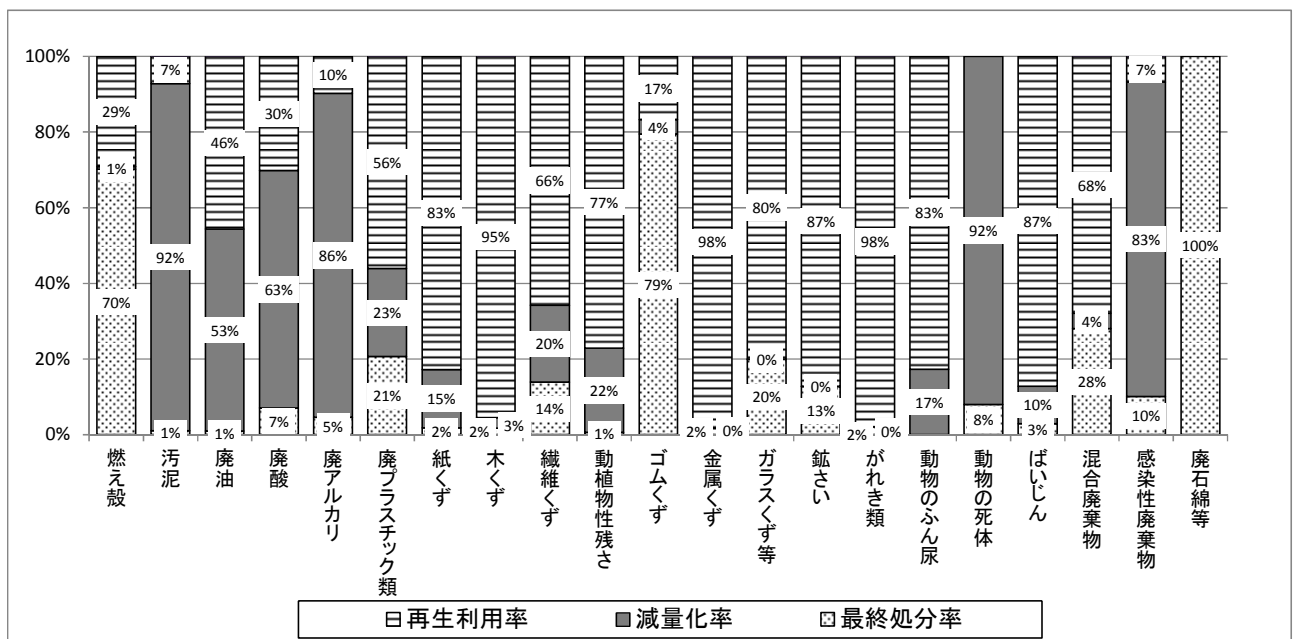


図 2-3-4 種類別の再生利用率・減量化率・最終処分率

2. 再生利用の状況

再生利用量は 482 万トンであり、排出量の 32% を占めている。

業種別にみると、建設業が最も多く 337 万トン（再生利用量の 70%）、続いて製造業が 111 万トン（同 23%）の順となっており、この 2 業種で再生利用量全体の 93% を占めている。

また、種類別にみると、がれき類が 247 万トン（同 51%）で最も多く、続いて、汚泥が 74 万トン（同 15%）、金属くずが 41 万トン（同 9%）、鉱さいが 23 万トン（同 5%）の順となっており、この 4 種類で再生利用量全体の 80% を占めている。

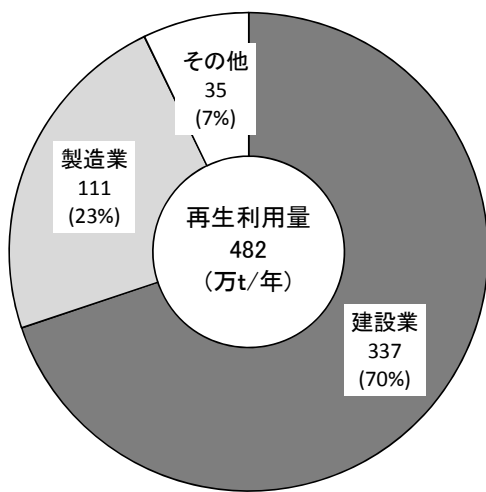


図 2-3-5 業種別の再生利用量

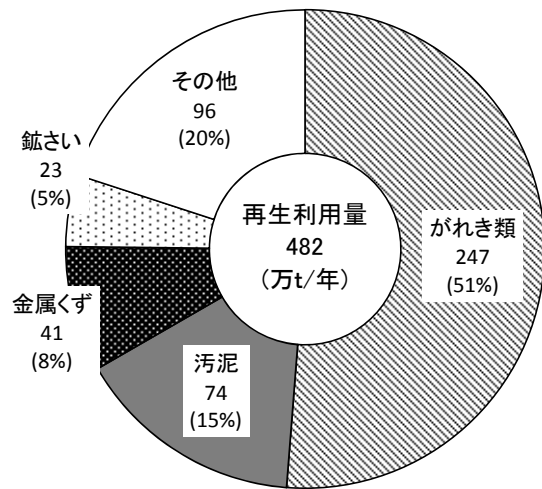


図 2-3-6 種類別の再生利用量

表 2-3-1 業種別・種類別の再生利用量

種類	業種	(単位: 万t/年)												
		合計	農業	鉱業	建設業	製造業	電気・水道業	情報通信業	運輸業	卸・小売業	病院	医療・福祉	サービス業	その他の業種※
合計		482	5	1	337	111	18	0	3	3	0	0	1	3
燃え殻		0			0	0					0			0
汚泥		74		1	45	11	17	0	0	0	0	0	0	0
廃油		6		0	0	5	0	0	0	0	0	0	0	1
廃酸		5			0	5	0		0	0	0	0	0	0
廃アルカリ		1			0	1	0		0	0	0	0	0	0
廃プラスチック類		13			2	7	0	0	1	1	0	0	0	1
紙くず		4			1	3		0						
木くず		19			17	2	0		1				0	0
繊維くず		0			0	0								
動植物性残さ		6				6								
ゴムくず		0			0	0	0			0	0			
金属くず		41		0	5	34	0	0	0	1	0	0	0	1
ガラスくず等		11			7	4	0	0	0	0	0	0	0	0
鉱さい		23			0	23			0					0
がれき類		247			244	3	0		0	0	0	0	0	0
動物のふん尿		5	5											
動物の死体														
ばいじん		6				6								
その他														
混合廃棄物		19		0	17	1	0	0	0	0	0	0	0	0
感染性廃棄物		0				0			0	0	0	0		0
廃石綿等														

※「その他の業種」は、物品賃貸業、学術研究・専門サービス業、宿泊業・飲食サービス業、生活関連サービス業、教育・学習支援業の合計値である。
 ※万トン単位で四捨五入しているため、内訳の計が合計と一致しないことがある。

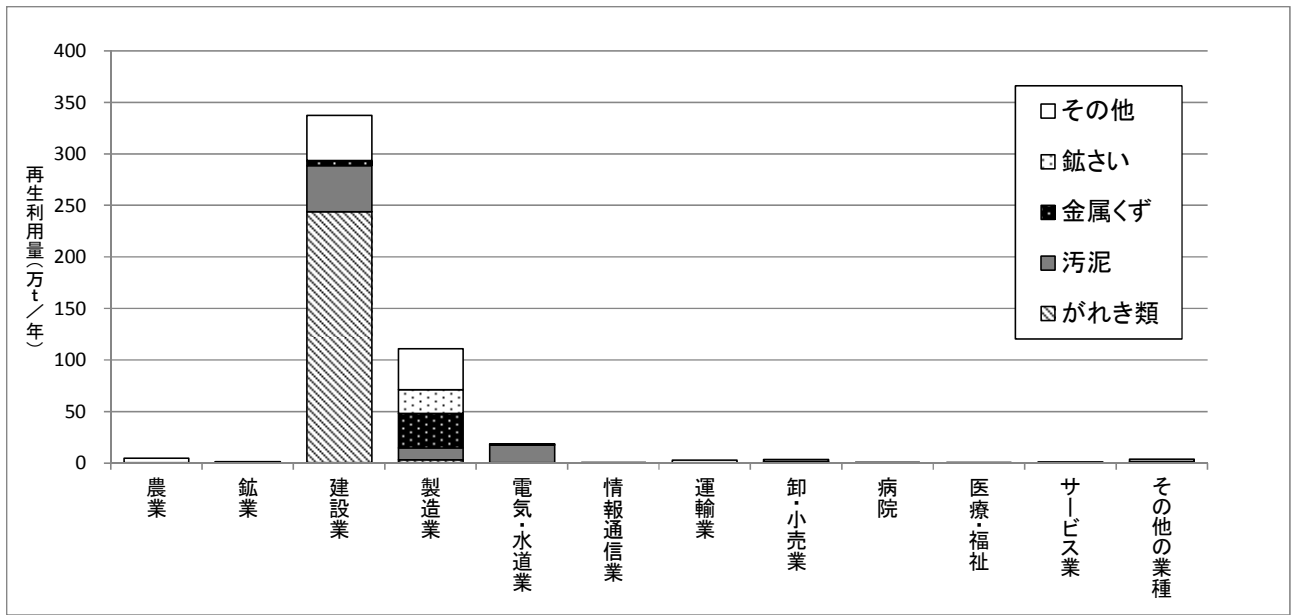


図 2 - 3 - 7 業種別・種類別の再生利用量

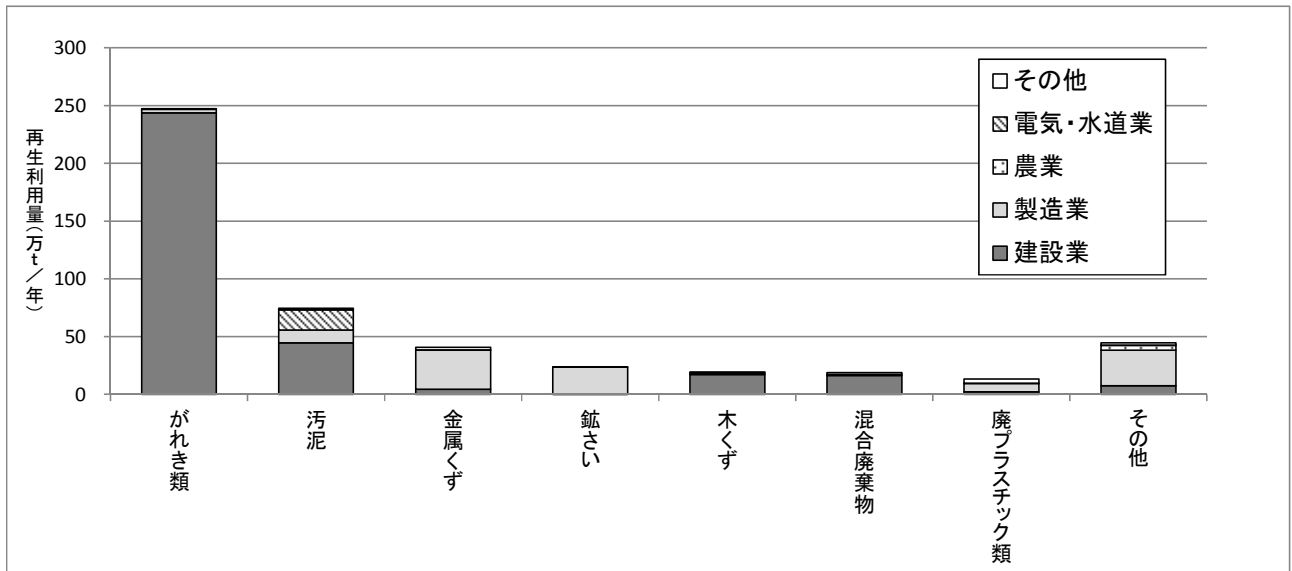


図 2 - 3 - 8 種類別・業種別の再生利用量

3. 減量化の状況

中間処理による減量化量は 997 万トンであり、排出量の 66%を占めている。

業種別にみると、電気・水道業が最も多く 819 万トンで、減量化量全体の 82%を占めている。

また、種類別にみると、汚泥が 956 万トンで減量化量全体の 96%を占めている。

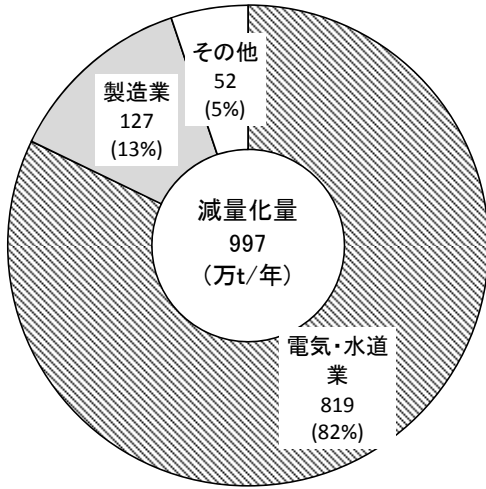


図 2-3-9 業種別の減量化量

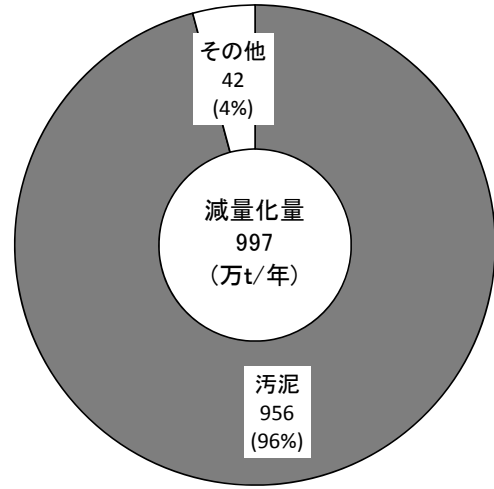


図 2-3-10 種類別の減量化量

表 2-3-2 業種別・種類別の減量化量

(単位: 万t/年)

種類	業種	合計	農業	鉱業	建設業	製造業	電気・水道業	情報通信業	運輸業	卸・小売業	病院	医療・福祉	サービス業	その他の業種※
合計		997	1	1	40	127	819	0	1	1	3	1	0	3
燃え殻		0				0								
汚泥		956		1	39	95	819		0	1	0	0	0	1
廃油		7		0	0	5	0	0	0	0	0	0	0	1
廃酸		10			0	10	0		0	0	0	0	0	0
廃アルカリ		10			0	10	0		0	0	0	0	0	0
廃プラスチック類		6			1	3	0	0	0	0	1	0	0	0
紙くず		1			0	1		0						
木くず		1			0	0			0					0
繊維くず		0			0	0								
動植物性残さ		2				2								
ゴムくず		0			0	0	0		0		0	0	0	
金属くず		0				0			0	0				
ガラスくず等		0			0	0								
鉱さい		0				0								
がれき類														
動物のふん尿		1	1											
動物の死体		0	0											
ばいじん		1					1							
その他														
混合廃棄物		1			0	0	0	0	0	0	0	0	0	0
感染性廃棄物		2				0			0	0	2	0		0
廃石綿等														

※「その他の業種」は、物品賃貸業、学術研究・専門サービス業、宿泊業・飲食サービス業、生活関連サービス業、教育・学習支援業の合計値である。

※万トン単位で四捨五入しているため、内訳の計が合計と一致しないことがある。

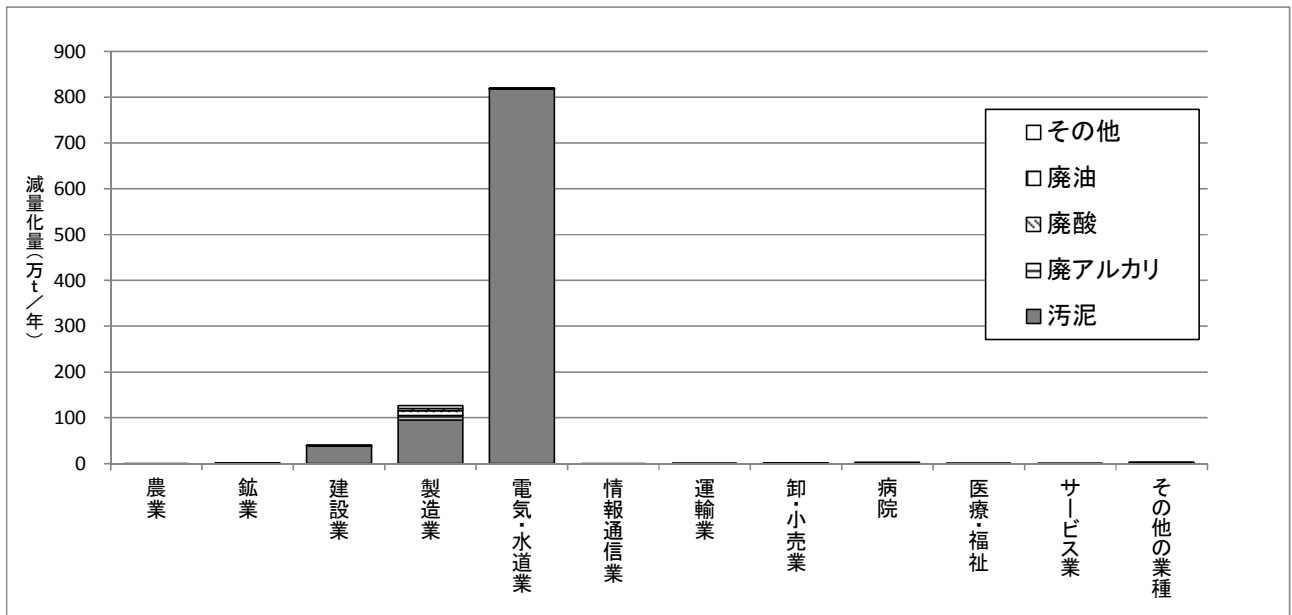


図 2-3-11 業種別・種類別の減量化量

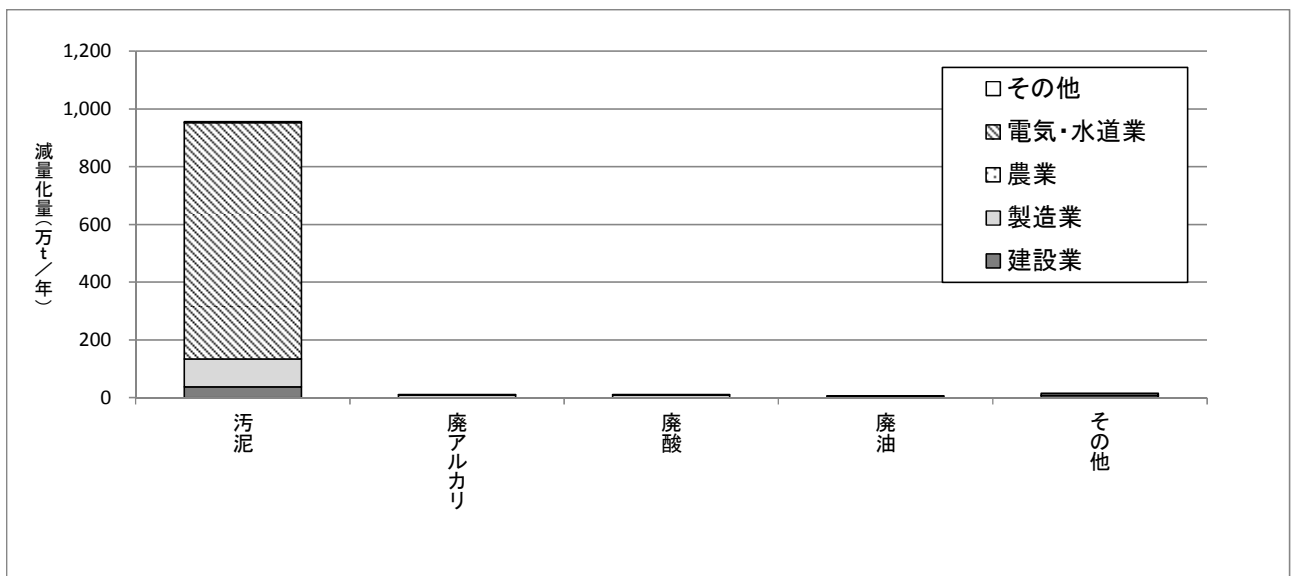


図 2-3-12 種類別・業種別の減量化量

4. 最終処分の状況

最終処分量は38万トンであり、排出量の3%を占めている。

業種別にみると、製造業が最も多く16万トン（最終処分量の42%）、続いて、建設業が16万トン（同41%）、電気・水道業が3万トン（同9%）の順となっており、この3業種で最終処分量全体の92%を占めている。

また、種類別にみると、汚泥が10万トン（同27%）で最も多く、続いて、混合廃棄物が8万トン（同21%）、がれき類が5万トン（同13%）、廃プラスチック類が5万トン（同13%）、鉱さいが3万トン（同9%）、ガラスくず等が3万トン（同7%）の順となっており、この6種類で最終処分量全体の90%を占めている。

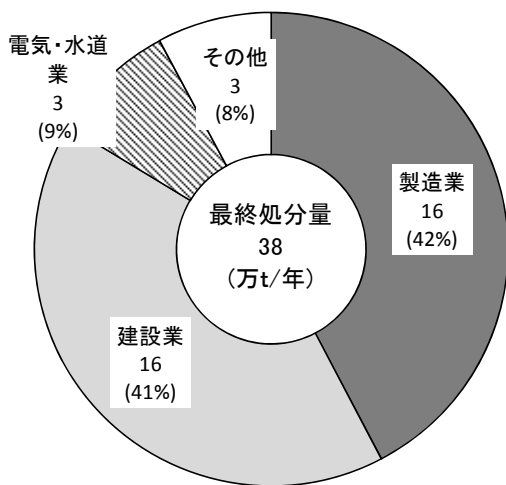


図 2-3-13 業種別の最終処分量

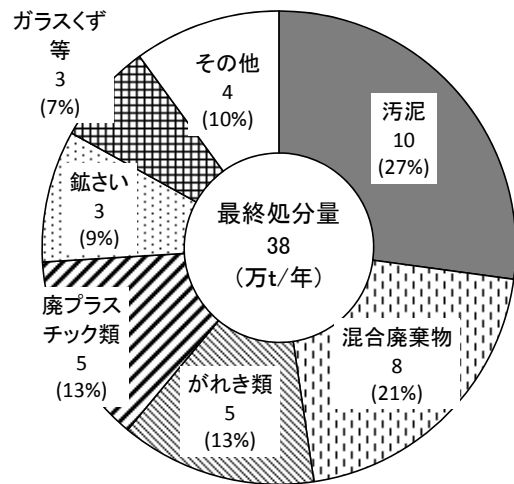


図 2-3-14 種類別の最終処分量

表 2-3-3 業種別・種類別の最終処分量

(単位: 万t/年)

種類	業種	合計	農業	鉱業	建設業	製造業	電気・水道業	情報通信業	運輸業	卸・小売業	病院	医療・福祉	サービス業	その他の業種※
合計		38	0	0	16	16	3	0	0	0	1	0	0	1
燃え殻		0			0	0	0			0				0
汚泥		10			2	5	3		0	0	0	0	0	0
廃油		0			0	0	0		0	0	0	0	0	0
廃酸		1			0	1	0		0	0	0	0	0	0
廃アルカリ		1			0	0	0		0	0	0	0	0	0
廃プラスチック類		5			1	3	0	0	0	0	0	0	0	0
紙くず		0			0	0		0						
木くず		0			0	0	0		0				0	0
繊維くず		0			0	0								
動植物性残さ		0				0								
ゴムくず		0			0	0			0		0	0	0	0
金属くず		1			0	0	0		0	0	0	0	0	0
ガラスくず等		3			1	1	0		0	0	0	0	0	0
鉱さい		3			0	3								
がれき類		5			5	0	0		0		0	0		0
動物のふん尿														
動物の死体		0	0											
ばいじん		0			0	0	0			0				
その他														
混合廃棄物		8		0	6	1	0	0	0	0	0	0	0	0
感染性廃棄物		0				0			0	0	0	0		0
廃石綿等		0			0	0	0		0					0

※「その他の業種」は、物品賃貸業、学術研究・専門サービス業、宿泊業・飲食サービス業、生活関連サービス業、教育・学習支援業の合計値である。

※万トン単位で四捨五入しているため、内訳の計が合計と一致しないことがある。

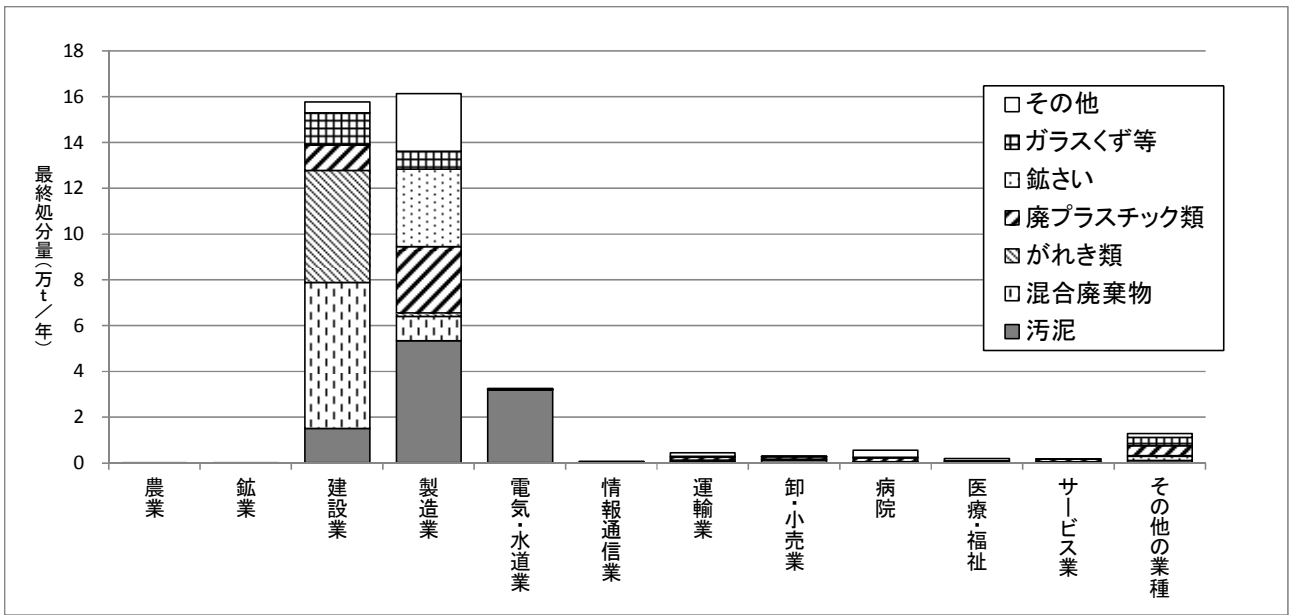


図 2 - 3 - 1 5 業種別・種類別の最終処分量

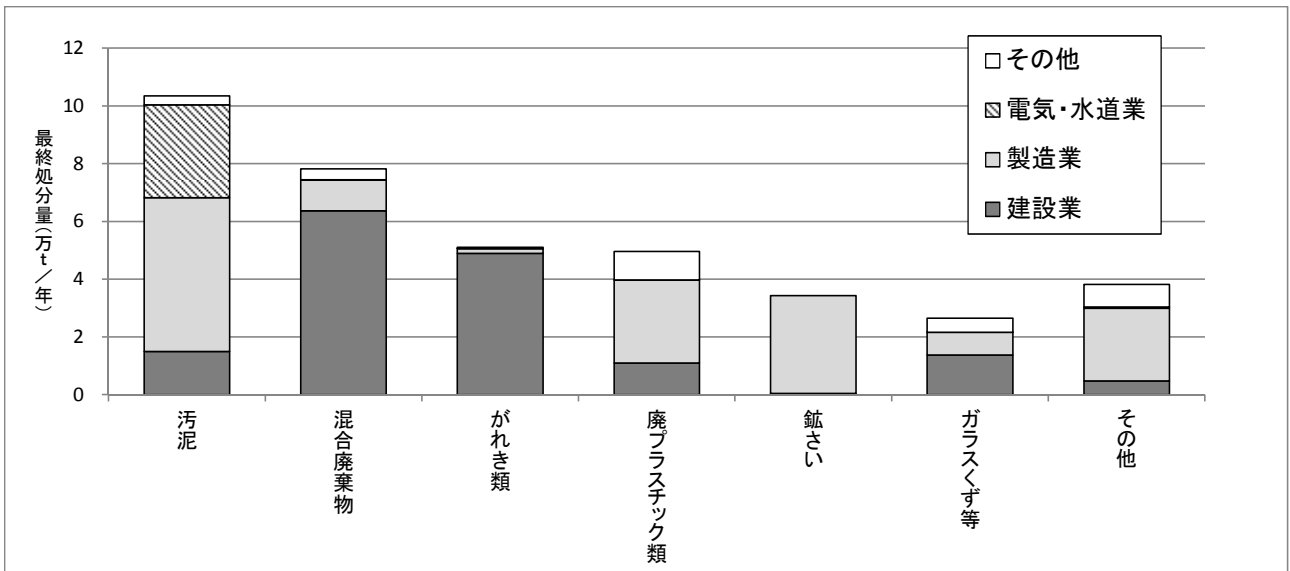


図 2 - 3 - 1 6 種類別・業種別の最終処分量

5. 広域移動の状況

(1) 委託中間処理の状況

委託中間処理量は554万トンであり、排出量の37%を占めている。

委託中間処理量のうち、府内で処理された量は418万トン（委託中間処理量の75%）、府外で処理された量は137万トン（同25%）となっている。

府外で処理された量を地域別にみると、近畿地域が117万トンで最も多く（府外処理量の86%）、続いて、中部・東海地域が7万トン（同5%）、四国地域が4万トン（同3%）の順となっている。

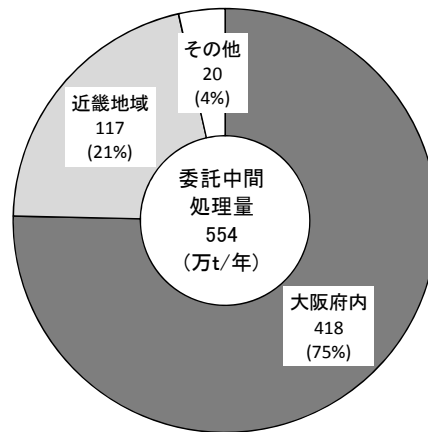


図 2 - 3 - 1 7 地域別の委託中間処理量

表 2 - 3 - 4 地域別の委託中間処理量

(単位: 万t/年)

地域区分 種類	合計	大阪府内	大阪府外							
			近畿	北海道 ・東北	関東	北陸 ・信越	中部 ・東海	中国	四国	九州
合計	554	418	117	0	0	1	7	3	4	4
燃え殻	0	0	0	0			0	0		
汚泥	126	68	50	0	0	1	3	2	0	1
廃油	13	7	4	0	0	0	1	0	0	0
廃酸	7	4	3	0	0	0	0	0	0	0
廃アルカリ	4	2	1	0	0	0	0	0	0	0
廃プラスチック類	23	17	5	0	0	0	0	0	0	0
紙くず	5	5	0		0		0	0	0	
木くず	20	16	4		0		1			
繊維くず	0	0	0				0	0	0	
動植物性残さ	7	5	1		0		1	0		0
ゴムくず	0	0	0		0				0	
金属くず	34	32	2	0	0	0	0	0	0	0
ガラスくず等	12	10	2	0	0	0	0	0	0	0
鋳さい	24	23	1		0		0	0		
がれき類	243	205	38			0	0	0	0	0
動物のふん尿										
動物の死体	0	0								
ばいじん	6	0	0		0	0	0		3	2
その他										
混合廃棄物	27	23	4	0	0		0	0	0	0
感染性廃棄物	3	2	1	0	0		0	0	0	0
廃石綿等	0	0	0				0	0		

※「その他の業種」は、物品賃貸業、学術研究・専門サービス業、宿泊業・飲食サービス業、生活関連サービス業、教育・学習支援業の合計値である。
 ※万トン単位で四捨五入しているため、内訳の計が合計と一致しないことがある。

(2) 委託直接最終処分の状況

委託直接最終処分量は14万トンであり、排出量の1%を占めている。

委託直接最終処分量のうち、府内で処理された量は10万トン（委託直接最終処分量の70%）、府外で処理された量は4万トン（同30%）となっている。

府外で処理された量を地域別にみると、近畿地域が4万トンで最も多く、府外処理量の90%を占めている。

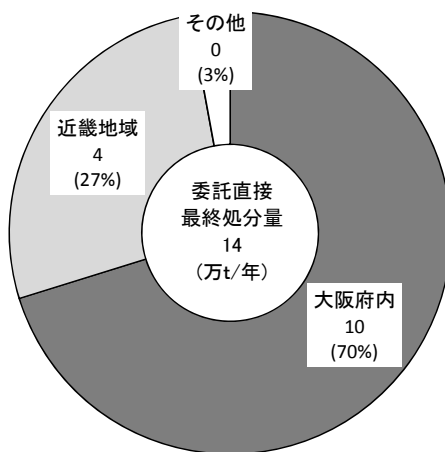


図 2 - 3 - 1 8 地域別の委託直接最終処分量

表 2 - 3 - 5 地域別の委託直接最終処分量

(単位: 万t/年)

地域区分 種類	合計	大阪府内	大阪府外							
			近畿	北海道 ・東北	関東	北陸 ・信越	中部 ・東海	中国	四国	九州
合計	14	10	4	0		0	0	0	0	0
燃え殻	0	0	0			0				
汚泥	6	5	1			0	0			
廃油	0	0								0
廃酸	0	0								0
廃アルカリ	0					0	0			
廃プラスチック類	1	0	0			0	0	0		0
紙くず	0	0	0							
木くず	0	0	0							
繊維くず	0	0	0						0	
動植物性残さ	0	0								
ゴムくず	0	0	0							
金属くず	0	0	0			0	0	0		
ガラスくず等	1	1	0					0		
鋳さい	3	3	1							
がれき類	1	0	1					0		
動物のふん尿										
動物の死体										
ばいじん	0	0	0			0	0			
その他										
混合廃棄物	1	1	0	0		0	0	0	0	
感染性廃棄物	0	0	0						0	0
廃石綿等	0		0				0	0		

※「その他の業種」は、物品賃貸業、学術研究・専門サービス業、宿泊業・飲食サービス業、生活関連サービス業、教育・学習支援業の合計値である。
 ※万トン単位で四捨五入しているため、内訳の計が合計と一致しないことがある。

第4節 特別管理産業廃棄物

1. 業種別の排出状況

平成26年度における特別管理産業廃棄物の排出量は14.9万トンであり、業種別では製造業からの排出量が11.5万トン（排出量の77%）で最も多く、続いて医療・福祉からの排出量が2.7万トン（同18%）の順となっており、製造業と医療・福祉での2業種で全体の95%を占めている。

製造業における産業中分類別では、鉄鋼が3.8万トンで全体の26%と最も多く、続いて化学が2.7万トン（排出量の18%）、電子部品が1.8万トン（同12%）、石油・石炭が1.6万トン（同11%）の順となっている。

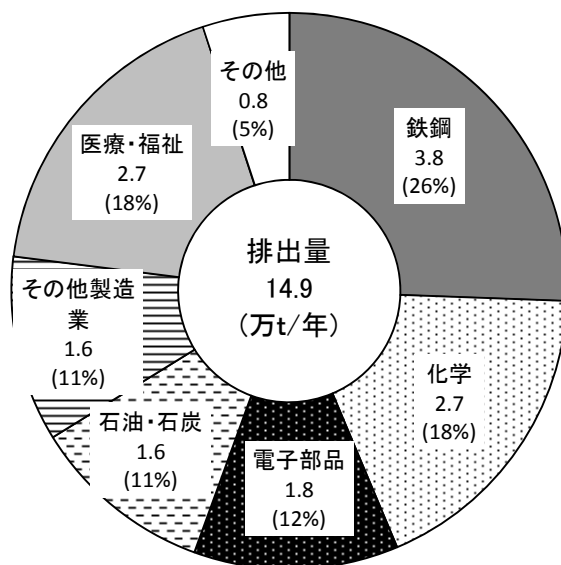


図2-4-1 業種別の排出量

2. 種類別の排出状況

排出量を特別管理産業廃棄物の種類別にみると、廃酸（pH2.0以下）が4.3万トン（排出量の29%）で最も多く、続いて、ばいじん（有害）が3.0万トン（排出量の20%）、感染性廃棄物が2.7万トン（同18%）、廃アルカリ（pH12.5以上）が2.1万トン（同14%）の順となっている。

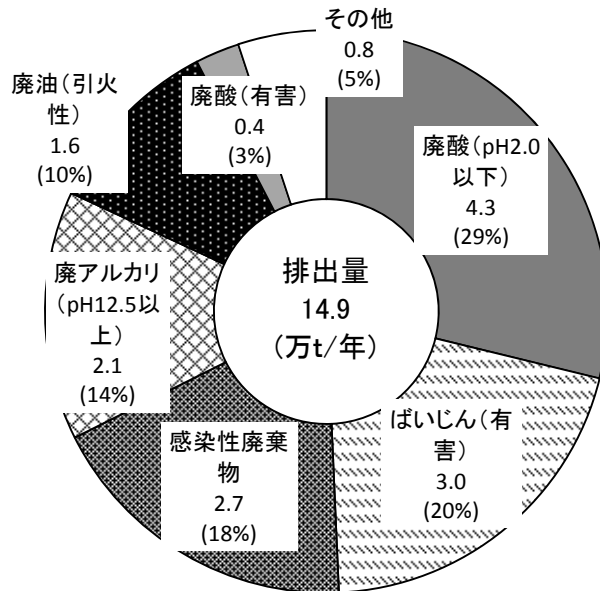


図 2 - 4 - 2 種類別の排出量

表 2 - 4 - 1 業種別・種類別の排出量

種類	業種	合計	(単位: 万t/年)											
			農業	鉱業	建設業	製造業	電気・水道業	情報通信業	運輸業	卸・小売業	病院	医療・福祉	サービス業	その他の業種※
合計		14.9			0.2	11.5	0.4		0.0	0.0	2.1	0.5	0.0	0.1
廃油(引火性)		1.6			0.0	1.5	0.0		0.0	0.0	0.0	0.0	0.0	0.0
廃酸(pH2.0以下)		4.3			0.0	4.3	0.0		0.0	0.0	0.0	0.0	0.0	0.0
廃アルカリ(pH12.5以上)		2.1			0.0	2.1			0.0	0.0				0.0
感染性廃棄物		2.7				0.1			0.0	0.0	2.1	0.5		0.0
廃石綿等		0.1			0.1	0.0	0.0		0.0					0.0
鉱さい(有害)		0.1			0.0	0.1								
燃え殻(有害)		0.0			0.0	0.0								
廃油(有害)		0.4			0.0	0.3	0.0		0.0	0.0	0.0			0.0
汚泥(有害)		0.1			0.0	0.1	0.0		0.0	0.0	0.0			0.0
廃酸(有害)		0.4			0.0	0.3	0.0		0.0	0.0	0.0	0.0		0.0
廃アルカリ(有害)		0.1			0.0	0.1	0.0		0.0	0.0	0.0	0.0		0.0
ばいじん(有害)		3.0			0.0	2.7	0.4							

※「その他の業種」は、物品賃貸業、学術研究・専門サービス業、宿泊業・飲食サービス業、生活関連サービス業、教育・学習支援業の合計値である。

※千トン単位で四捨五入しているため、内訳の計が合計と一致しないことがある。

※「0.0」表示は、500トン未満であることを示す。

3. 処理の状況

特別管理産業廃棄物の排出量 14.9 万トンのほとんどが中間処理され、6.9 万トンが再生利用されている。

再生利用量を種類別にみると、廃酸（pH2.0 以下）が 2.8 万トン（再生利用量の 41%）で最も多く、続いて、ばいじん（有害）が 2.7 万トン（同 39%）、廃油（引火性）が 0.6 万トン（同 8%）の順となっている。

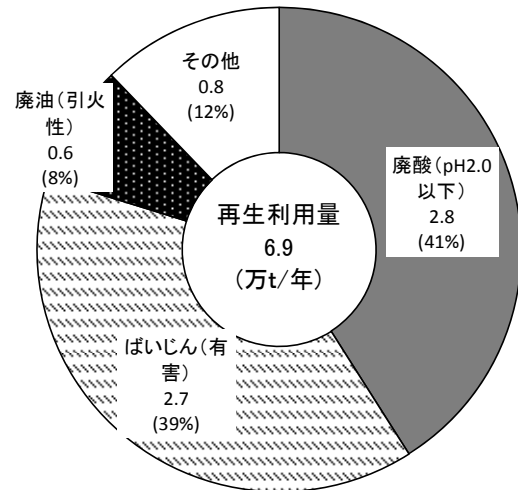
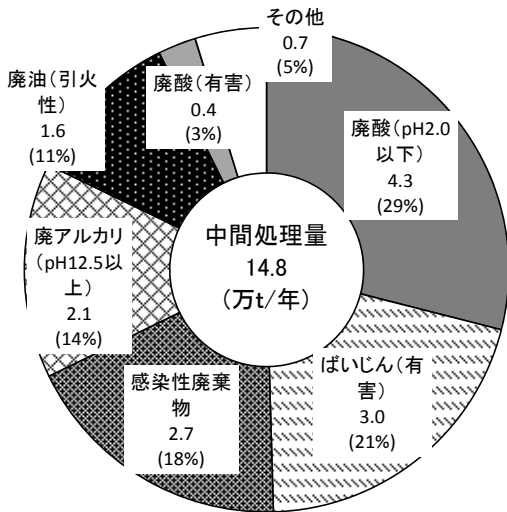


図 2 - 4 - 3 種類別の中間処理量

図 2 - 4 - 4 種類別の再生利用量

表 2 - 4 - 2 業種別・種類別の再生利用量

		(単位: 万t/年)												
業種	種類	合計	農業	鉱業	建設業	製造業	電気・水道業	情報通信業	運輸業	卸・小売業	病院	医療・福祉	サービス業	その他の業種※
	合計	6.9			0.1	6.6	0.0		0.0	0.0	0.1	0.0	0.0	0.0
	廃油(引火性)	0.6			0.0	0.5	0.0		0.0	0.0	0.0	0.0	0.0	0.0
	廃酸(pH2.0以下)	2.8			0.0	2.8	0.0			0.0	0.0	0.0		0.0
	廃アルカリ(pH12.5以上)	0.2			0.0	0.2				0.0				0.0
	感染性廃棄物	0.2				0.0			0.0	0.0	0.1	0.0		0.0
	廃石綿等													
	鉱さい(有害)	0.1			0.0	0.1								
	燃え殻(有害)	0.0			0.0									
	廃油(有害)	0.1			0.0	0.1			0.0		0.0			0.0
	汚泥(有害)	0.1			0.0	0.0	0.0		0.0	0.0	0.0			0.0
	廃酸(有害)	0.2			0.0	0.2	0.0		0.0	0.0	0.0	0.0		0.0
	廃アルカリ(有害)	0.0			0.0	0.0	0.0				0.0	0.0		0.0
	ばいじん(有害)	2.7				2.7								

※「その他の業種」は、物品賃貸業、学術研究・専門サービス業、宿泊業・飲食サービス業、生活関連サービス業、教育・学習支援業の合計値である。

※千トン単位で四捨五入しているため、内訳の計が合計と一致しないことがある。

※「0.0」表示は、500トン未満であることを示す。

4. 広域移動の状況

特別管理産業廃棄物の委託処理量は13.0万トンであり、委託先の地域別にみると、府内で処理された量は5.2万トン（委託処理量の40%）、府外で処理された量は7.8万トン（同60%）となっている。

府外で処理された量を地域別にみると、近畿地域が最も多く3.4万トン（同26%）で、続いて、四国地域が2.5万トン（同19%）の順となっている。

表2-4-3 地域別の委託処理量

（単位：万t/年）

地域区分 種類	合計	大阪府外								
		大阪府内	近畿	北海道・東北	関東	北陸・信越	中部・東海	中国	四国	九州
合計	13.0	5.2	3.4	0.0	0.0	0.1	0.6	0.7	2.5	0.4
廃油(引火性)	1.3	0.5	0.4	0.0	0.0	0.0	0.2	0.2	0.0	0.0
廃酸(pH2.0以下)	4.1	1.9	1.8	0.0	0.0	0.0	0.1	0.2	0.0	0.0
廃アルカリ(pH12.5以上)	1.2	0.7	0.2	0.0	0.0	0.0	0.2	0.1	0.0	0.0
感染性廃棄物	2.6	1.5	0.9	0.0	0.0		0.1	0.0	0.1	0.0
廃石綿等	0.1	0.0	0.0				0.0	0.0		
銻さい(有害)	0.1	0.1			0.0			0.0		
燃え殻(有害)	0.0	0.0		0.0				0.0		
廃油(有害)	0.4	0.2	0.0	0.0	0.0	0.0	0.0	0.1	0.0	0.0
汚泥(有害)	0.1	0.0	0.0	0.0	0.0	0.0	0.0	0.1		0.0
廃酸(有害)	0.3	0.2	0.0	0.0	0.0	0.0		0.0	0.0	0.0
廃アルカリ(有害)	0.1	0.0	0.0	0.0	0.0	0.0	0.0	0.0		0.0
ばいじん(有害)	2.7	0.0	0.0		0.0	0.0	0.0		2.4	0.3

※「その他の業種」は、物品賃貸業、学術研究・専門サービス業、宿泊業・飲食サービス業、生活関連サービス業、教育・学習支援業の合計値である。

※万トン単位で四捨五入しているため、内訳の計が合計と一致しないことがある。

※「0.0」表示は、500トン未満であることを示す。

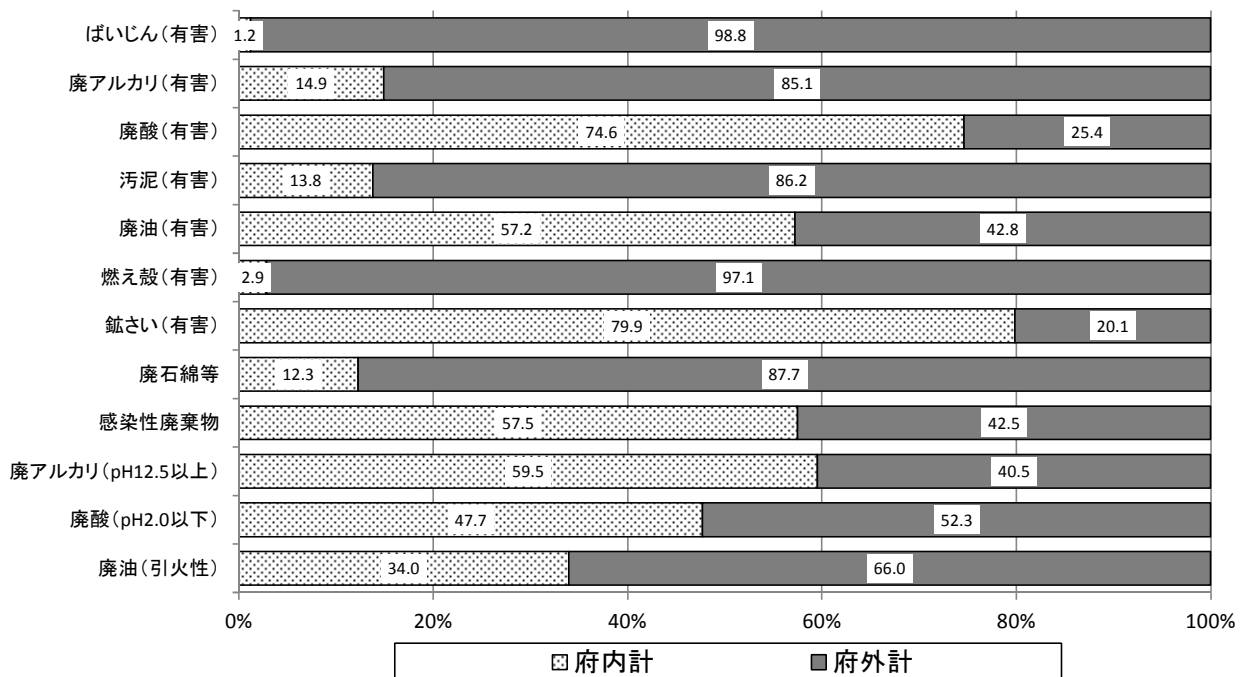


図2-4-5 特別管理産業廃棄物の委託処理状況

第3章 業種別の調査結果

第1節 建設業

平成26年度の建設業における産業廃棄物の排出量は393万トンとなっている。

排出量の種類別にみると、がれき類が249万トン（排出量の63%）で最も多く、続いて汚泥が85万トン（同22%）、混合廃棄物が23万トン（同6%）、木くずが18万トン（同4%）となっており、この4種類で建設業全体の95%を占めている。

再生利用量は、337万トン（排出量の86%）であり、がれき類が244万トン（再生利用量の72%）、続いて汚泥が45万トン（同13%）の順となっている。

最終処分量は、16万トン（排出量の4%）であり、混合廃棄物が6万トン（最終処分量の40%）、続いて、がれき類が5万トン（同31%）、汚泥が2万トン（同10%）の順となっている。

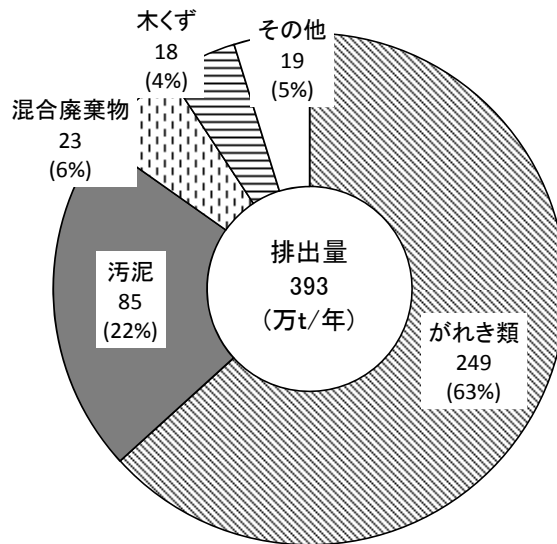


図3-1-1 建設業の種類別排出量

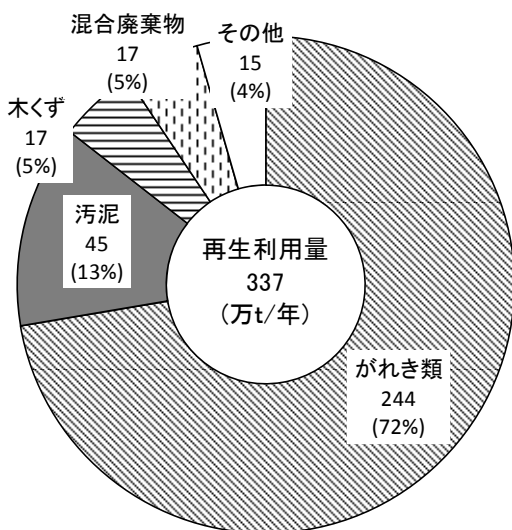


図3-1-2 建設業の種類別再生利用量

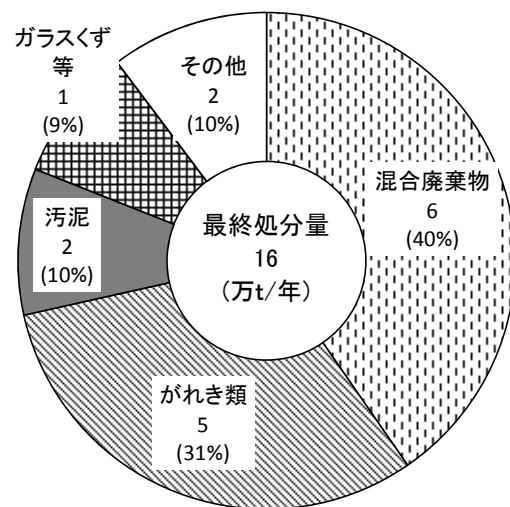


図3-1-3 建設業の種類別最終処分量

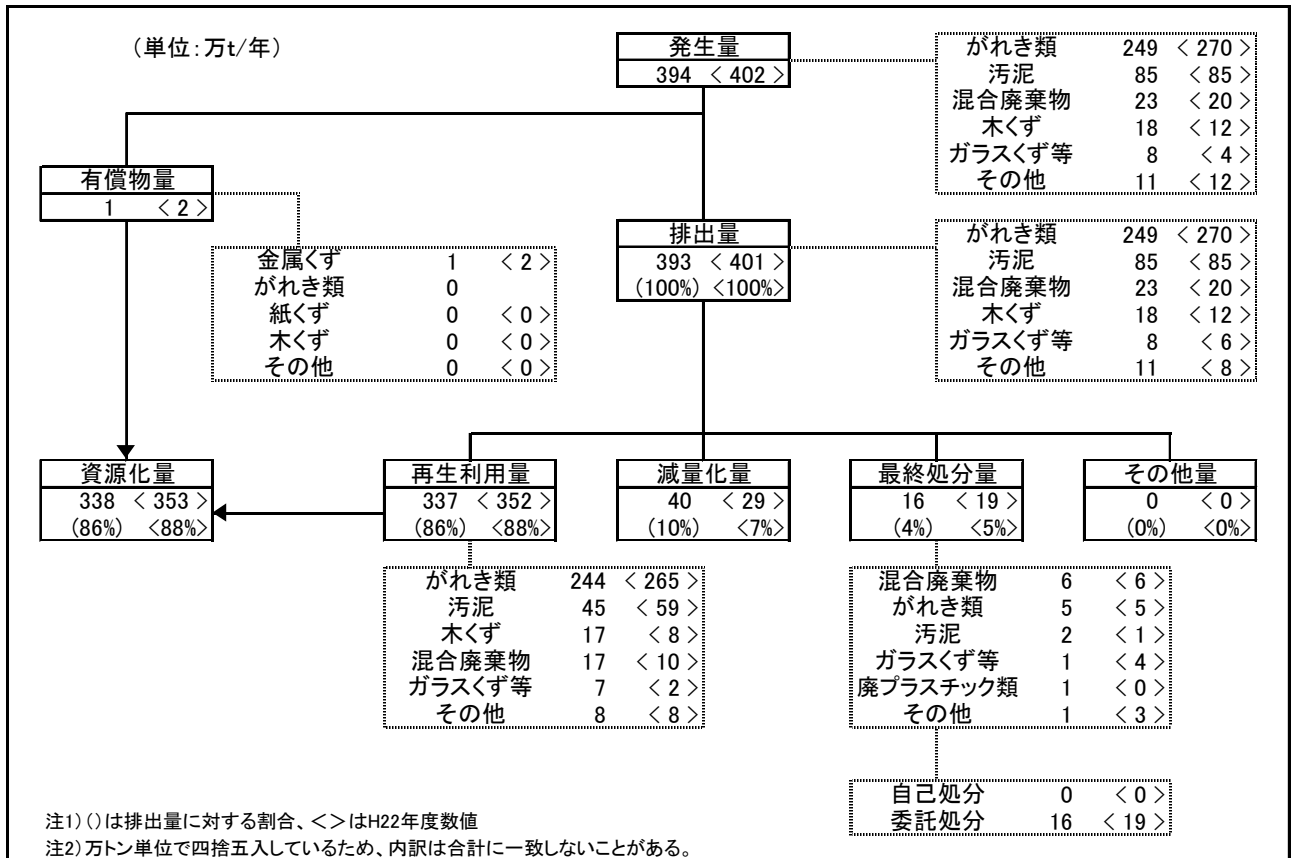


図 3 - 1 - 4 建設業の発生・排出及び処理の概要

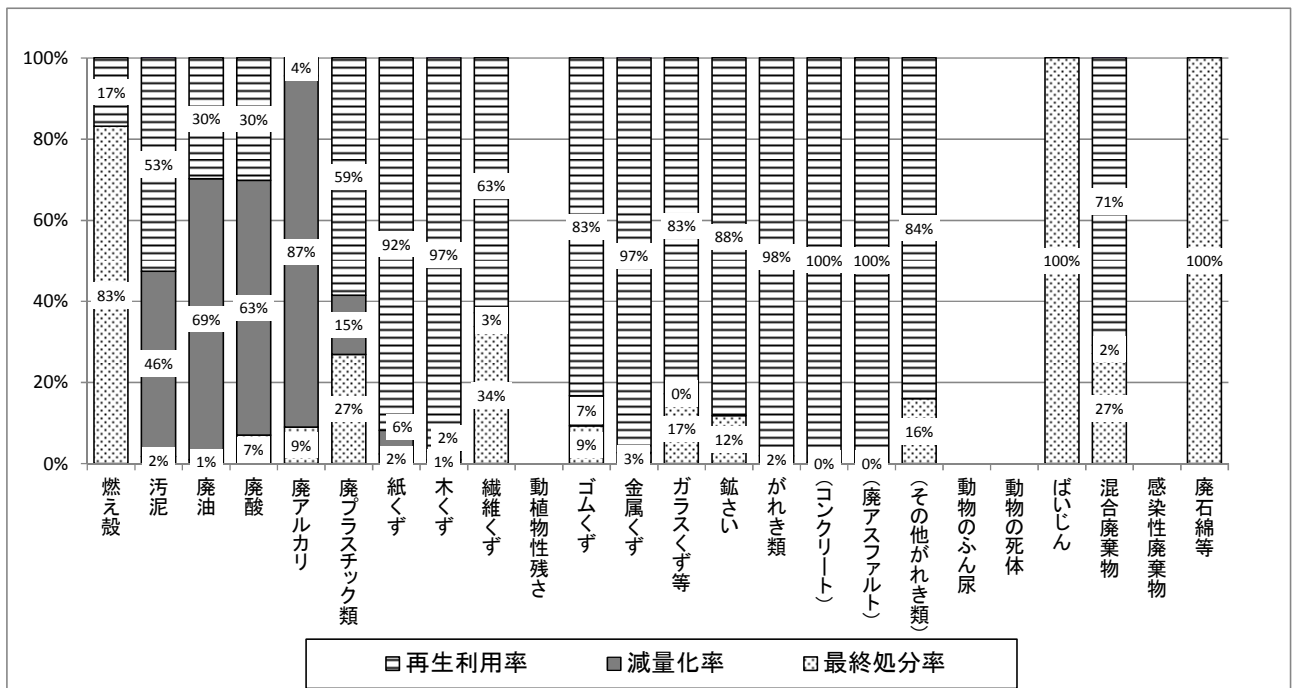


図 3 - 1 - 5 建設業の種類別の再生利用率・減量化率・最終処分率

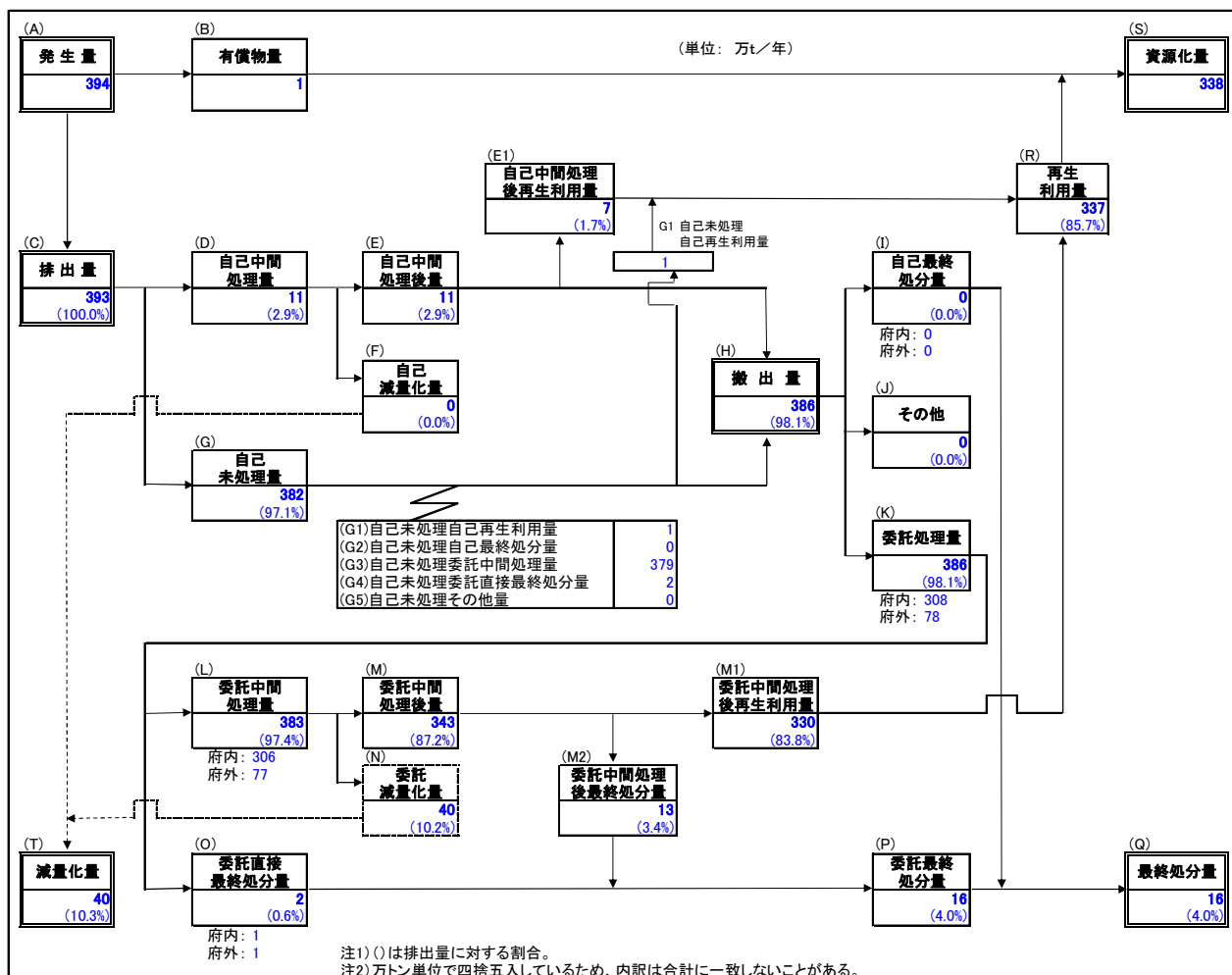


図 3 - 1 - 6 発生・排出及び処理状況の詳細流れ図（建設業）

第2節 製造業

平成26年度の製造業における産業廃棄物の排出量は253万トンとなっている。

排出量の種類別にみると、汚泥が112万トン（排出量の44%）で最も多く、続いて金属くずが34万トン（同13%）、鉱さいが27万トン（同11%）、廃酸が16万トン（同6%）の順となっている。

再生利用量は、111万トン（排出量の44%）であり、金属くずが34万トン（再生利用量の30%）、続いて、鉱さいが23万トン（同21%）、汚泥が11万トン（同10%）の順となっている。

最終処分量は、16万トン（排出量の6%）であり、汚泥が5万トン（最終処分量の31%）、続いて、鉱さいが3万トン（同20%）、廃プラスチック類が3万トン（同17%）の順となっている。

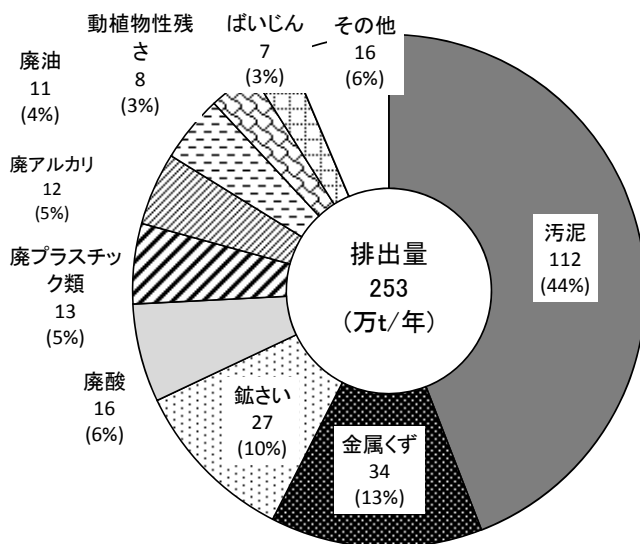


図3-2-1 製造業の種類別排出量

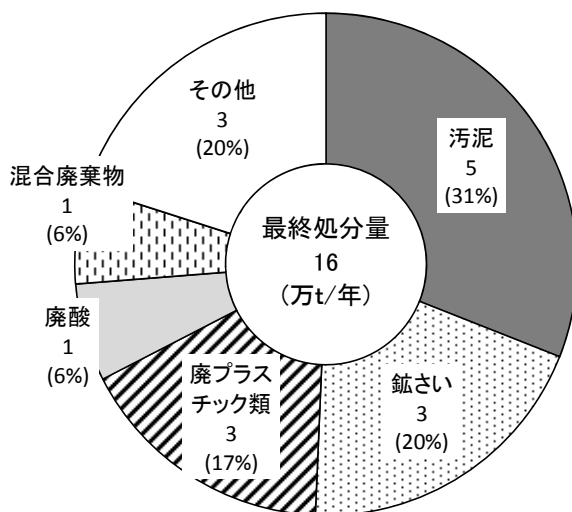
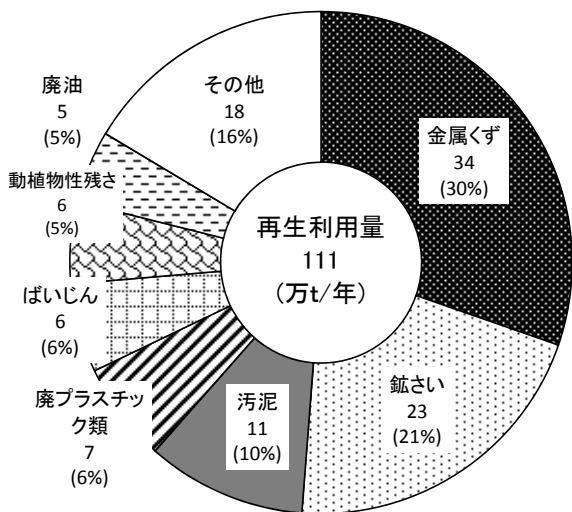


図3-2-2 製造業の種類別再生利用量 図3-2-3 製造業の種類別最終処分量

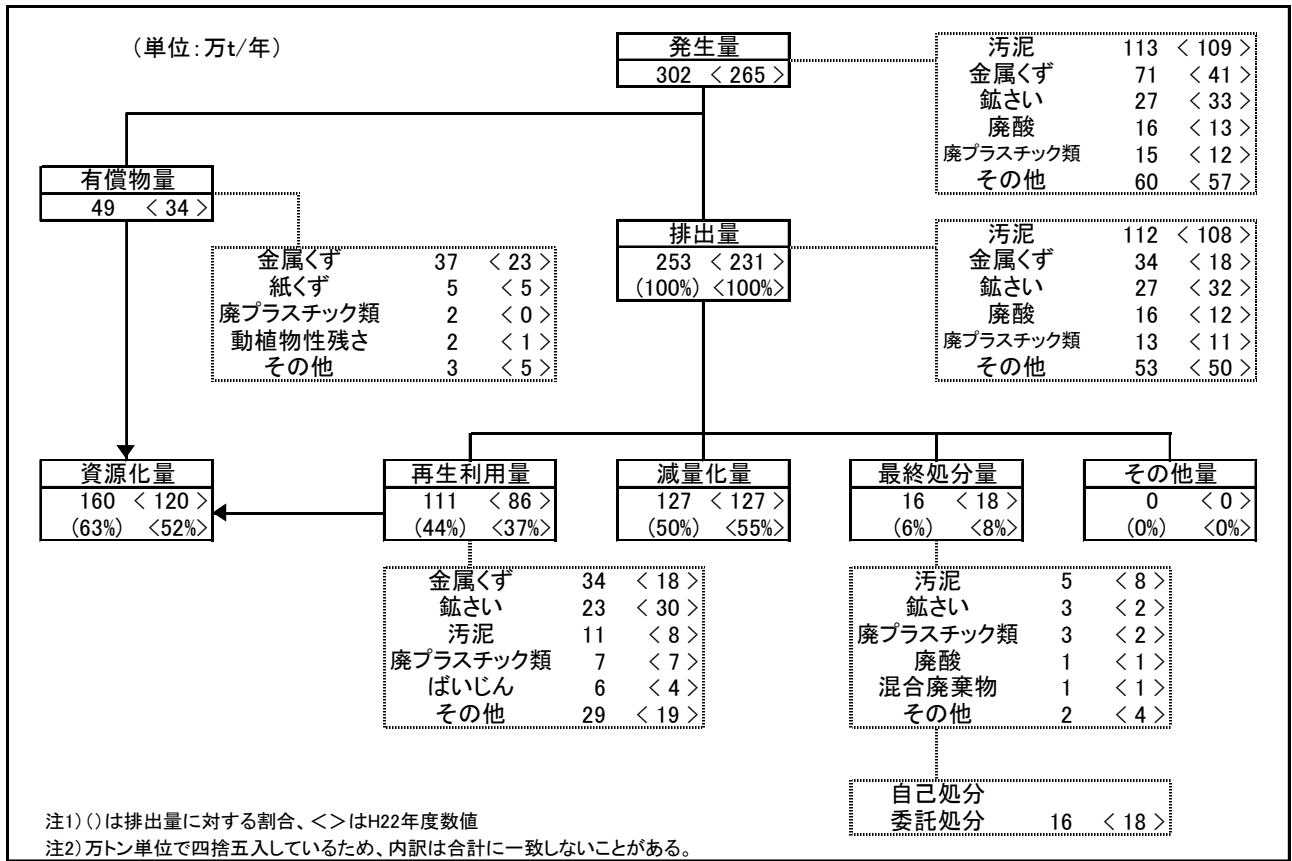


図 3 - 2 - 4 製造業の発生・排出及び処理の概要

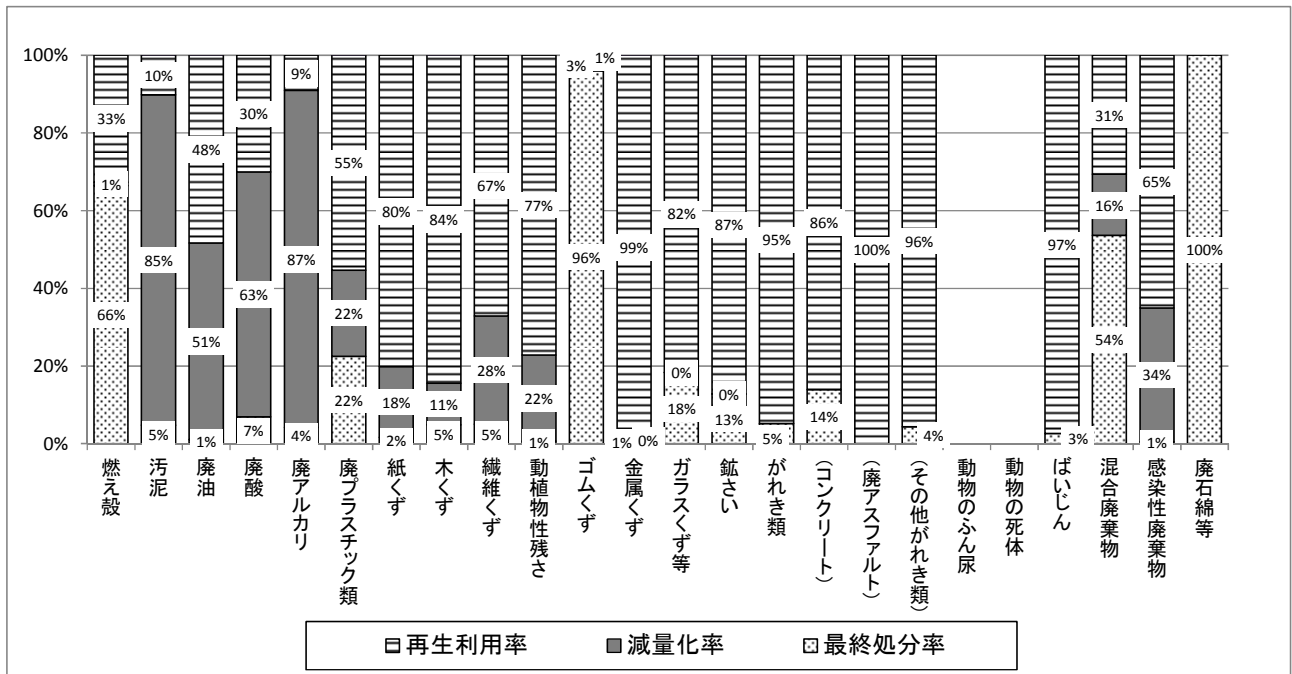


図 3 - 2 - 5 製造業の種類別の再生利用率・減量化率・最終処分率

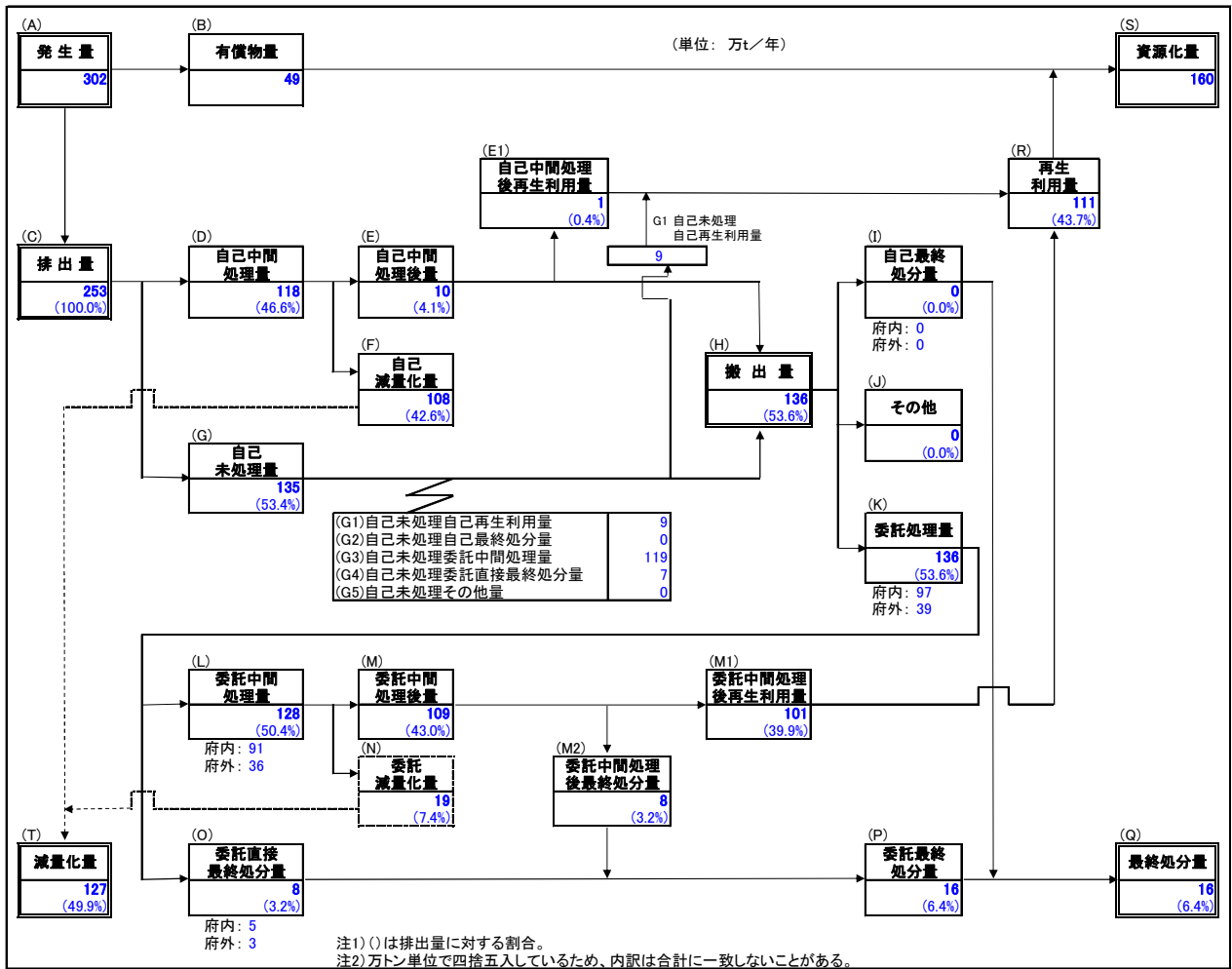


図 3 - 2 - 6 発生・排出及び処理状況の詳細流れ図（製造業）

製造業における産業中分類別の排出量等は以下のとおりである。

排出量については、鉄鋼業が 67 万トン（排出量の 26%）で最も多く、続いて、パルプ・紙・紙加工品製造業が 54 万トン（同 21%）、化学工業が 35 万トン（同 14%）、食料品製造業が 24 万トン（同 10%）の順となっている。

再生利用量については、鉄鋼業が 58 万トン（再生利用量の 52%）で最も多く、続いて、窯業・土石製品製造業が 8 万トン（同 7%）、パルプ・紙・紙加工品製造業が 6 万トン（同 6%）、石油製品・石炭製品製造業が 6 万トン（同 5%）の順となっている。

最終処分量については、鉄鋼業が 4.0 万トン（最終処分量の 25%）で最も多く、続いて、化学工業が 1.9 万トン（同 12%）、輸送用機器製造業が 1.8 万トン（同 11%）、金属製品製造業が 1.8 万トン（同 11%）の順となっている。

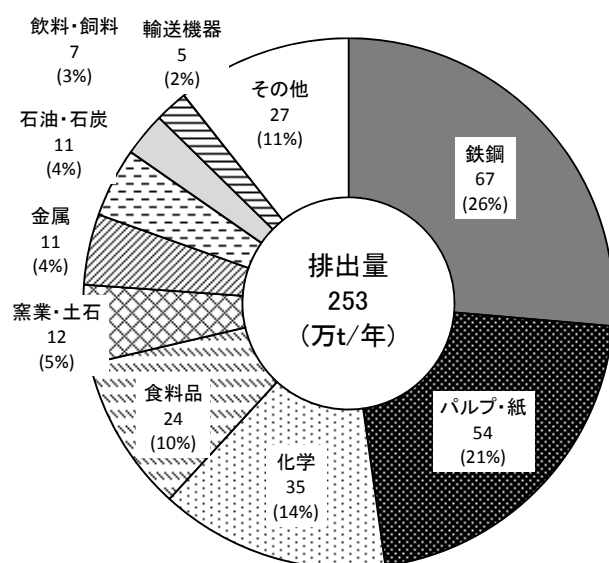


図 3 - 2 - 7 製造業の業種中分類別排出量

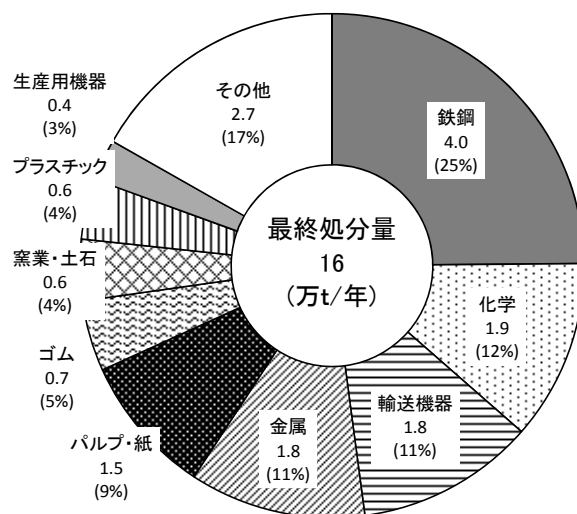
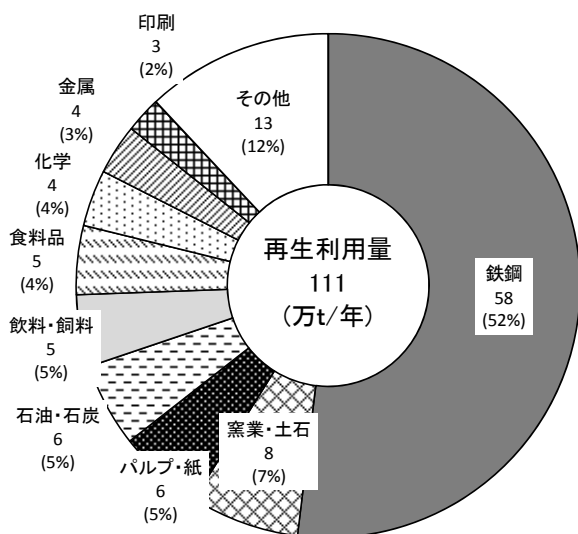


図 3 - 2 - 8 製造業の業種中分類別再生利用量

図 3 - 2 - 9 製造業の業種中分類別最終処分量

表 3 - 2 - 1 製造業の業種中分類別排出量

(単位:万t/年)

	製造業計	食料品	飲料・飼料	繊維	木材	家具	パルプ・紙	印刷	化学	石油・石炭	プラスチック	ゴム	皮革	窯業・土石	鉄鋼	非鉄金属	金属	はん用機器	生産用機器	業務用機器	電子部品	電気機器	情報通信機器	輸送機器	その他
合計	253	24	7	1	2	2	54	3	35	11	3	2	0	12	67	1	11	5	2	0	3	1	0	5	1
燃え殻	0	0	0	0	0	0	0	0	0	0	0	0	0	0	0	0	0	0	0	0	0	0	0	0	0
汚泥	112	18	2	1	0	0	51	0	12	4	0	1	0	6	6	0	6	1	1	0	1	0	0	1	0
廃油	11	1	0	0	0	0	0	0	2	2	0	0	0	0	2	0	1	1	0	0	0	0	0	0	0
廃酸	16	0	0	0	0	0	0	0	10	1	0	0	0	0	2	0	1	0	0	0	1	0	0	0	0
廃アルカリ	12	0	0	0	0	0	0	0	9	0	0	0	0	0	0	0	0	0	0	0	1	0	0	0	0
廃プラスチック類	13	1	0	0	0	0	1	1	2	0	2	1	0	0	0	0	1	0	0	0	0	0	0	1	0
紙くず	4	0	0	0	0	0	3	1	0	0	0	0	0	0	0	0	0	0	0	0	0	0	0	0	0
木くず	2	0	0	0	1	1	0	0	0	0	0	0	0	0	0	0	0	0	0	0	0	0	0	0	0
繊維くず	0	0	0	0	0	0	0	0	0	0	0	0	0	0	0	0	0	0	0	0	0	0	0	0	0
動植物性残さ	8	3	4	0	0	0	0	0	0	0	0	0	0	0	0	0	0	0	0	0	0	0	0	0	0
ゴムくず	0	0	0	0	0	0	0	0	0	0	0	0	0	0	0	0	0	0	0	0	0	0	0	0	0
金属くず	34	0	0	0	0	0	0	0	0	1	0	0	0	0	27	0	1	1	1	0	0	0	0	1	0
ガラスくず等	4	0	0	0	0	0	0	0	0	1	0	0	0	2	0	0	0	0	0	0	0	0	0	0	0
鉱さい	27	0	0	0	0	0	0	0	0	0	0	0	0	0	24	0	0	0	0	0	0	0	0	2	0
がれき類	3	0	0	0	0	0	0	0	1	0	0	0	1	0	0	0	0	0	0	0	0	0	0	0	0
動物のふん尿																									
動物の死体																									
ばいじん	7	0	0	0	0	0	0	0	0	0	0	0	2	4	0	0	0	0	0	0	0	0	0	0	0
その他																									
混合廃棄物	2	0	0	0	0	0	0	0	0	0	0	0	0	0	1	0	0	0	0	0	0	0	0	0	0
感染性廃棄物	0	0	0	0	0	0	0	0	0	0	0	0	0	0	0	0	0	0	0	0	0	0	0	0	0
廃石綿等	0	0	0	0	0	0	0	0	0	0	0	0	0	0	0	0	0	0	0	0	0	0	0	0	0

※万トン単位で四捨五入しているため、内訳の計が合計と一致しないことがある。

表 3 - 2 - 2 製造業の業種中分類別再生利用量

(単位:万t/年)

	製造業計	食料品	飲料・飼料	繊維	木材	家具	パルプ・紙	印刷	化学	石油・石炭	プラスチック	ゴム	皮革	窯業・土石	鉄鋼	非鉄金属	金属	はん用機器	生産用機器	業務用機器	電子部品	電気機器	情報通信機器	輸送機器	その他
合計	111	5	5	0	1	1	6	3	4	6	1	0	0	8	58	1	4	2	1	0	1	1	0	2	0
燃え殻	0	0	0	0	0	0	0	0	0	0	0	0	0	0	0	0	0	0	0	0	0	0	0	0	0
汚泥	11	2	1	0	0	0	3	0	1	1	0	0	0	2	1	0	0	0	0	0	0	0	0	0	0
廃油	5	1	0	0	0	0	0	0	1	1	0	0	0	0	1	0	1	0	0	0	0	0	0	0	0
廃酸	5	0	0	0	0	0	0	0	0	1	0	0	0	0	2	0	1	0	0	0	0	0	0	0	0
廃アルカリ	1	0	0	0	0	0	0	0	0	0	0	0	0	0	0	0	0	0	0	0	0	0	0	0	0
廃プラスチック類	7	1	0	0	0	0	1	1	1	0	1	0	0	0	0	0	0	0	0	0	0	0	0	0	0
紙くず	3	0	0	0	0	0	2	1	0	0	0	0	0	0	0	0	0	0	0	0	0	0	0	0	0
木くず	2	0	0	0	1	0	0	0	0	0	0	0	0	0	0	0	0	0	0	0	0	0	0	0	0
繊維くず	0	0	0	0	0	0	0	0	0	0	0	0	0	0	0	0	0	0	0	0	0	0	0	0	0
動植物性残さ	6	2	4	0	0	0	0	0	0	0	0	0	0	0	0	0	0	0	0	0	0	0	0	0	0
ゴムくず	0	0	0	0	0	0	0	0	0	0	0	0	0	0	0	0	0	0	0	0	0	0	0	0	0
金属くず	34	0	0	0	0	0	0	0	0	1	0	0	0	0	27	0	1	1	1	0	0	0	0	1	0
ガラスくず等	4	0	0	0	0	0	0	0	0	1	0	0	0	2	0	0	0	0	0	0	0	0	0	0	0
鉱さい	23	0	0	0	0	0	0	0	0	0	0	0	0	0	23	0	0	0	0	0	0	0	0	0	0
がれき類	3	0	0	0	0	0	0	0	1	0	0	0	1	0	0	0	0	0	0	0	0	0	0	0	0
動物のふん尿																									
動物の死体																									
ばいじん	6	0	0	0	0	0	0	0	0	0	0	0	2	4	0	0	0	0	0	0	0	0	0	0	0
その他																									
混合廃棄物	1	0	0	0	0	0	0	0	0	0	0	0	0	0	0	0	0	0	0	0	0	0	0	0	0
感染性廃棄物	0	0	0	0	0	0	0	0	0	0	0	0	0	0	0	0	0	0	0	0	0	0	0	0	0
廃石綿等	0	0	0	0	0	0	0	0	0	0	0	0	0	0	0	0	0	0	0	0	0	0	0	0	0

※万トン単位で四捨五入しているため、内訳の計が合計と一致しないことがある。

表 3 - 2 - 3 製造業の業種中分類別減量化量

(単位:万t/年)

	製造業計	食料品	飲料・飼料	繊維	木材	家具	パルプ・紙	印刷	化学	石油・石炭	プラスチック	ゴム	皮革	窯業・土石	鉄鋼	非鉄金属	金属	はん用機器	生産用機器	業務用機器	電子部品	電気機器	情報通信機器	輸送機器	その他
合計	127	19	2	1	0	0	47	0	30	5	1	1	0	4	5	1	6	2	1	0	2	0	0	1	0
燃え殻	0								0																
汚泥	95	17	2	1	0	0	46	0	10	3	0	1		4	4	0	5	1	0	0	1	0	0	0	0
廃油	5	0	0	0	0	0	0	0	1	1	0	0	0	0	1	0	0	1	0	0	0	0	0	0	0
廃酸	10	0		0				0	9	0	0	0		0	0	0	0	0	0	0	0	0	0	0	0
廃アルカリ	10	0					0	0	9	0	0	0		0	0	0	0	0	0	0	1	0	0	0	0
廃プラスチック類	3	0	0	0			0	0	1	0	0	0		0	0	0	0	0	0	0	0	0	0	0	0
紙くず	1						1	0																	
木くず	0				0	0	0	0	0																
繊維くず	0			0																					
動植物性残さ	2	2	0						0																
ゴムくず	0	0												0	0	0	0		0						0
金属くず	0								0								0	0							0
ガラスくず等	0	0							0					0	0	0							0		
鉱さい	0														0										
がれき類																									
動物のふん尿																									
動物の死体																									
ばいじん																									
その他																									
混合廃棄物	0	0	0	0	0	0	0	0	0	0	0		0	0	0	0	0	0	0		0	0	0	0	0
感染性廃棄物	0	0	0						0	0	0			0	0	0	0	0				0	0	0	0
廃石綿等									0																

※万トン単位で四捨五入しているため、内訳の計が合計と一致しないことがある。

表 3 - 2 - 4 製造業の業種中分類別最終処分量

(単位:万t/年)

	製造業計	食料品	飲料・飼料	繊維	木材	家具	パルプ・紙	印刷	化学	石油・石炭	プラスチック	ゴム	皮革	窯業・土石	鉄鋼	非鉄金属	金属	はん用機器	生産用機器	業務用機器	電子部品	電気機器	情報通信機器	輸送機器	その他
合計	16	0	0	0	0	0	1	0	2	0	1	1	0	1	4	0	2	0	0	0	0	0	0	2	0
燃え殻	0	0	0		0		0		0					0	0	0	0	0	0			0			
汚泥	5	0		0	0		1	0	1	0	0	0		0	1	0	1	0	0	0	0	0	0	0	0
廃油	0	0		0		0	0	0	0	0	0	0		0	0	0	0	0	0	0	0	0	0	0	0
廃酸	1	0		0	0		0	0	0	0	0	0		0	0	0	0	0	0	0	0	0	0	0	0
廃アルカリ	0	0		0	0		0	0	0	0	0	0		0	0	0	0	0	0	0	0	0	0	0	0
廃プラスチック類	3	0	0	0	0	0	0	0	0	0	1	1	0	0	0	0	0	0	0	0	0	0	0	0	0
紙くず	0						0	0																	
木くず	0				0	0	0	0	0								0								
繊維くず	0			0																					
動植物性残さ	0	0	0						0																
ゴムくず	0	0						0				0		0	0	0	0		0				0		0
金属くず	0	0					0	0	0	0	0	0		0	0	0	0	0	0	0	0	0	0	0	0
ガラスくず等	1	0		0			0	0	0	0	0	0		0	0	0	0	0	0	0			0	0	0
鉱さい	3								0					0	2	0	0	0	0				0		2
がれき類	0	0							0					0	0	0	0	0	0	0					
動物のふん尿																									
動物の死体																									
ばいじん	0				0			0						0	0	0	0								
その他																									
混合廃棄物	1	0		0	0		0	0	0	0	0		0	0	0	0	0	0	0	0	0	0	0	0	0
感染性廃棄物	0	0				0			0					0	0	0	0	0					0		0
廃石綿等	0	0							0								0								0

※万トン単位で四捨五入しているため、内訳の計が合計と一致しないことがある。

第3節 電気・ガス・熱供給・水道業

平成26年度の電気・水道業における産業廃棄物の排出量は841万トンとなっている。

排出量の種類別にみると、汚泥が839万トンで電気・水道業における排出量のほぼ100%を占めている。

再生利用量は、18万トン（排出量の2%）であり、汚泥が最も多く17.1万トンであり再生利用量の93%を占めている。

最終処分量は、3.2万トンであり、そのほとんどが汚泥である。

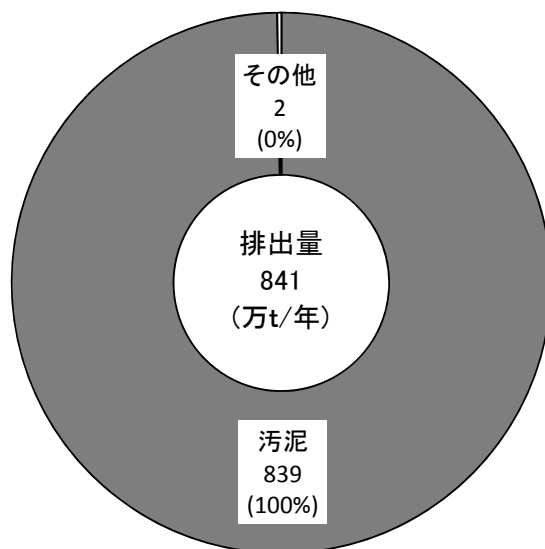


図3-3-1 電気・水道業の種類別排出量



図3-3-2 電気・水道業の種類別再生利用量 図3-3-3 電気・水道業の種類別最終処分量

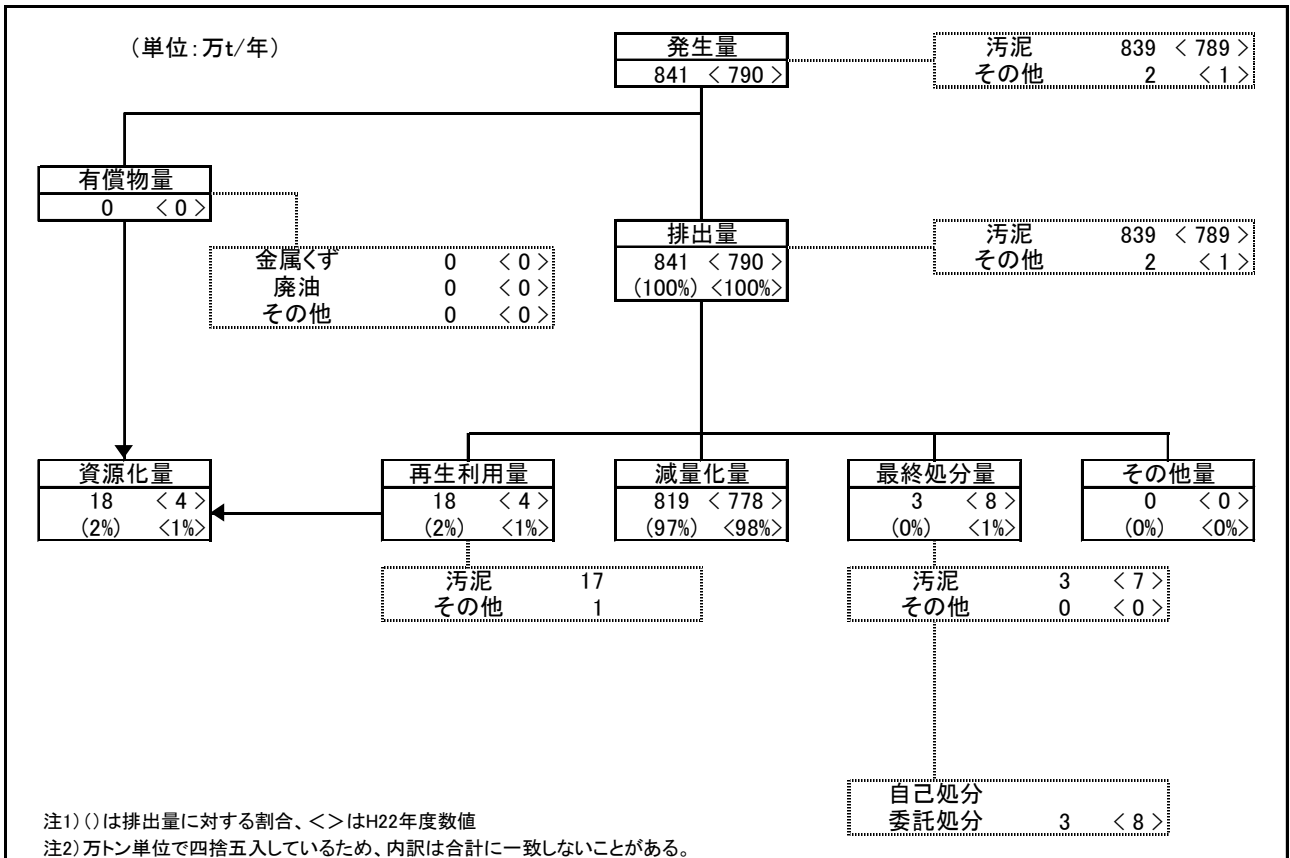


図 3 - 3 - 4 電気・水道業の発生・排出及び処理の概要

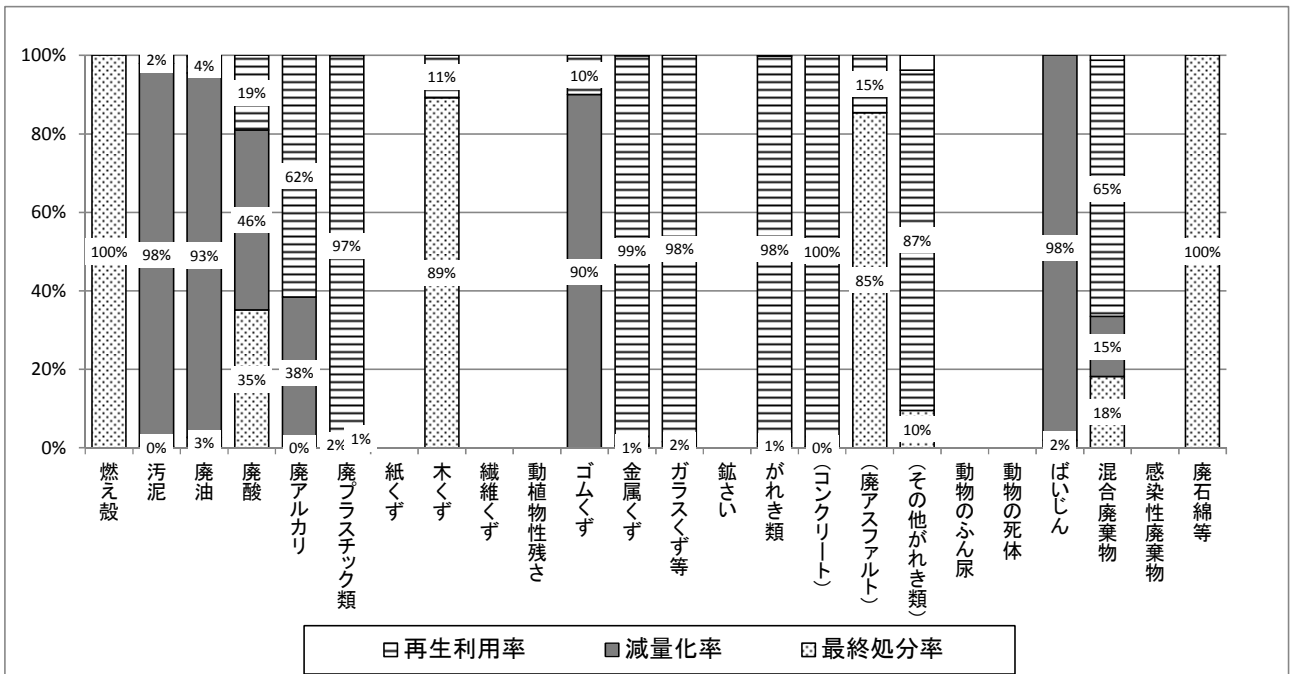


図 3 - 3 - 5 電気・水道業の種類別の再生利用率・減量化率・最終処分率

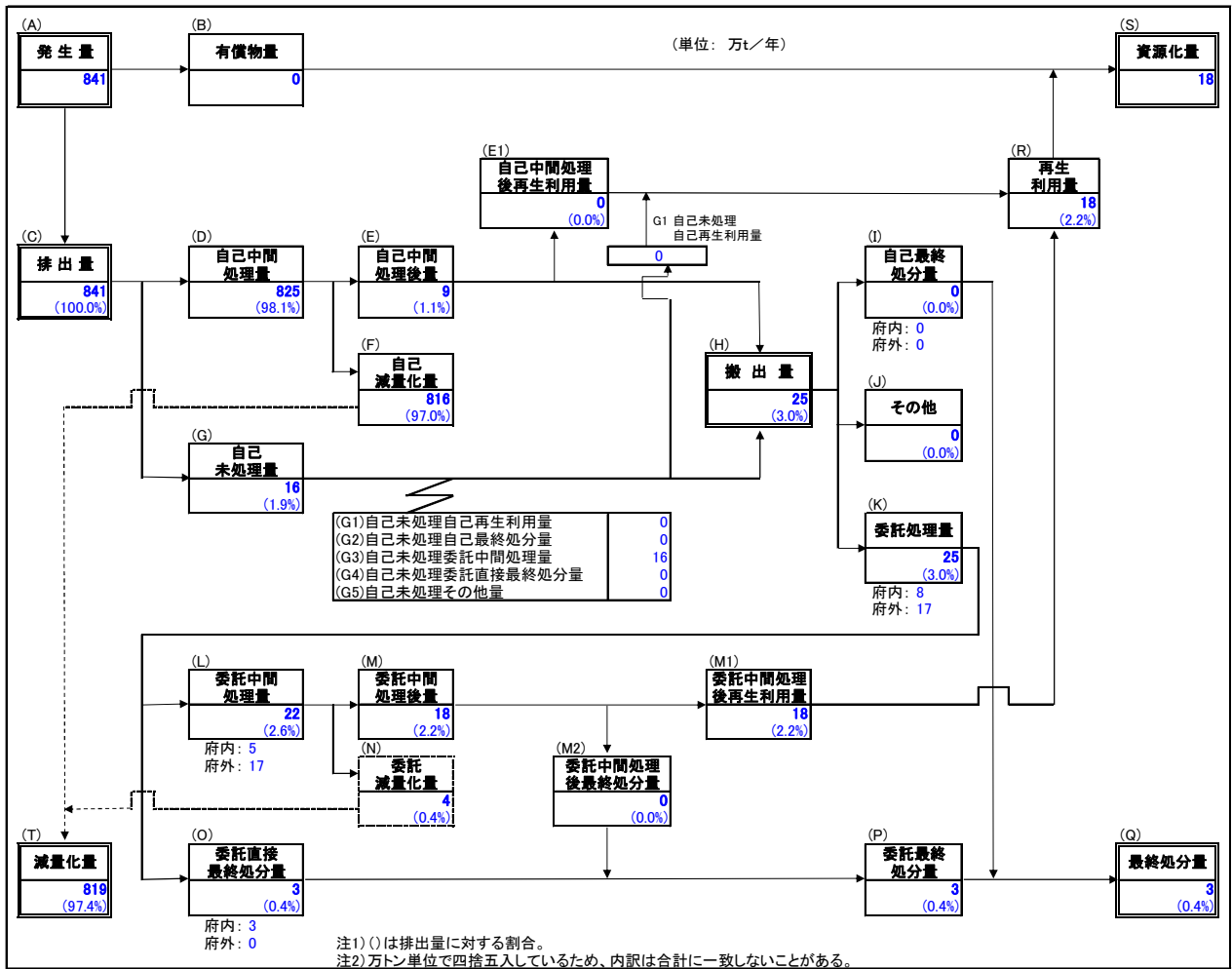


図 3 - 3 - 6 発生・排出及び処理状況の詳細流れ図 (電気・水道業)

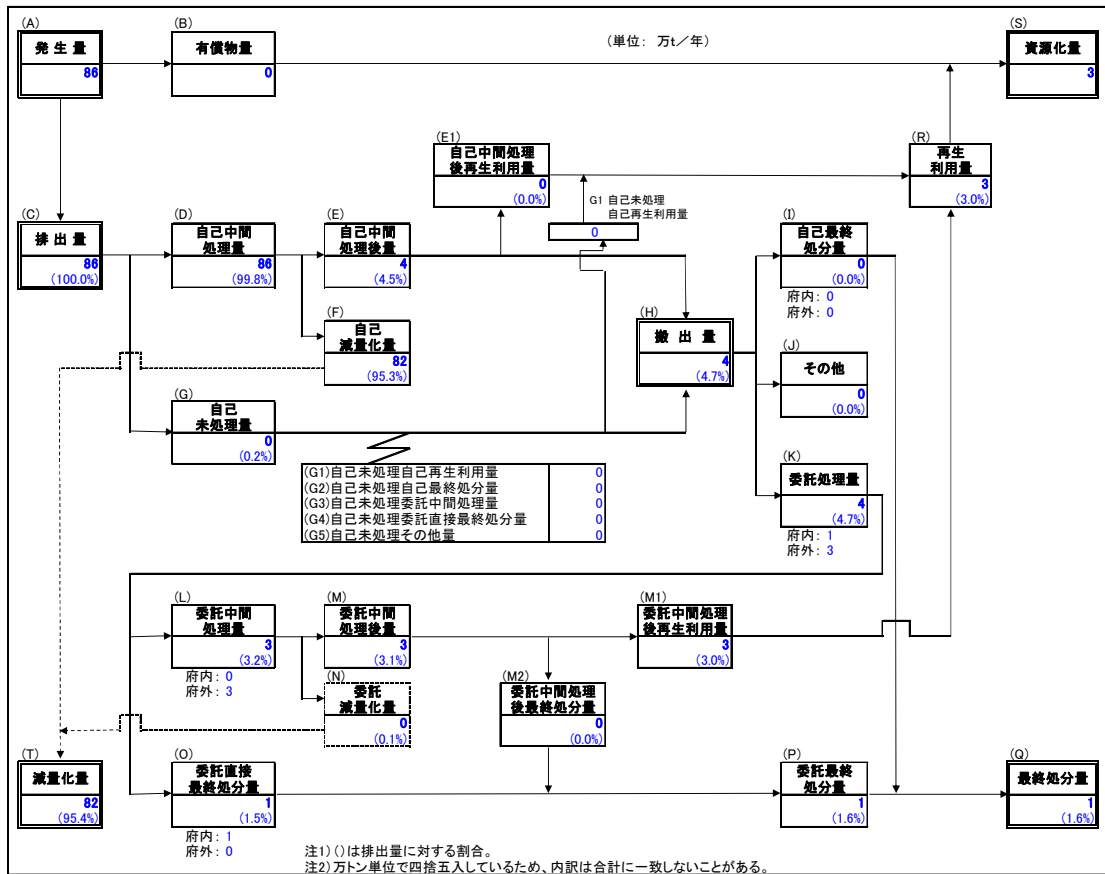


図 3 - 3 - 7 発生・排出及び処理状況の詳細流れ図（上水道業）

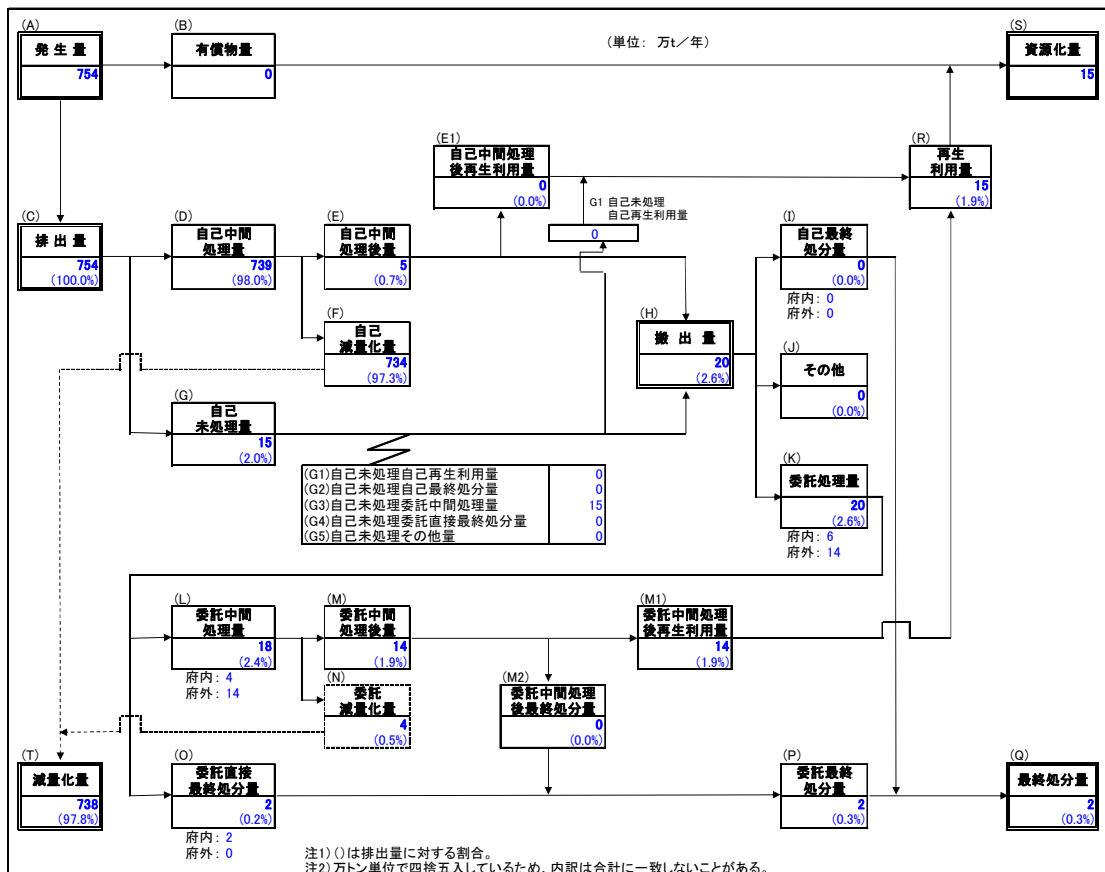


図 3 - 3 - 8 発生・排出及び処理状況の詳細流れ図（下水道業）

第4節 その他の業種

平成26年度のその他の業種（建設業、製造業、電気・ガス・熱供給・水道業以外の業種）における産業廃棄物の排出量は30万トンとなっている。

表3-4-1 その他の業種の排出量・再生利用量・最終処分量

(単位:万t/年)

	排出量	再生利用量	最終処分量
合計	30	16	3
農業	5	5	0
鉱業	2	1	0
情報通信業	0	0	0
運輸業・郵便業	4	3	0
卸売業・小売業	5	3	0
物品賃貸業	1	0	0
学術研究・専門業	1	0	0
宿泊業・飲食業	4	2	0
生活関連業	1	0	0
教育・学習業	1	0	0
医療・福祉	5	1	1
サービス業	1	1	0

※万トン単位で四捨五入しているため、内訳の計が合計と一致しないことがある。

排出量の種類別にみると、廃プラスチック類が 6.7 万トン（排出量の 22%）で最も多く、続いて動物のふん尿が 5.5 万トン（同 18%）、汚泥が 5.2 万トン（同 17%）、廃油が 3.0 万トン（同 10%）の順となっている。

再生利用量は、16 万トン（排出量の 53%）であり、動物のふん尿が 4.5 万トン（再生利用量の 28%）、続いて廃プラスチック類が 3.6 万トン（同 22%）、金属くずが 2.4 万トン（同 15%）の順となっている。

最終処分量は、3.0 万トン（排出量の 10%）であり、廃プラスチック類が 1.0 万トン（最終処分量の 33%）、続いて、ガラスくず等が 0.5 万トン（同 16%）、混合廃棄物が 0.4 万トン（同 13%）の順となっている。

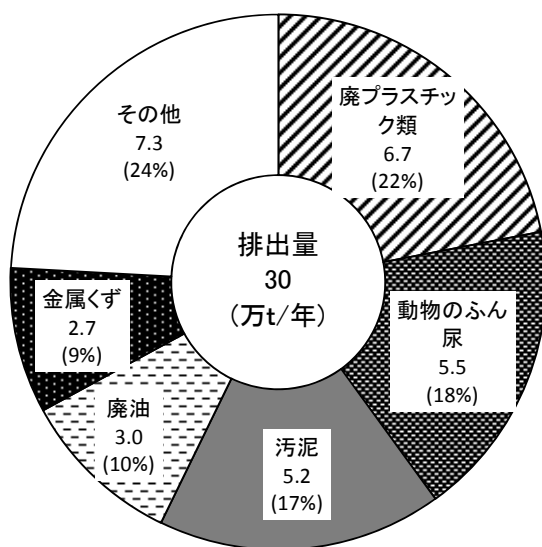


図 3 - 4 - 1 その他の業種の種類別排出量

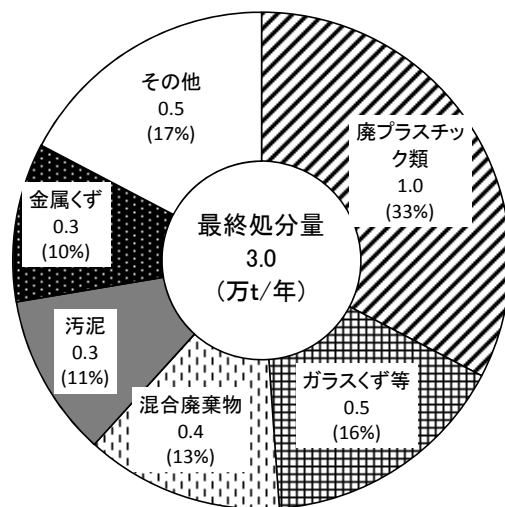
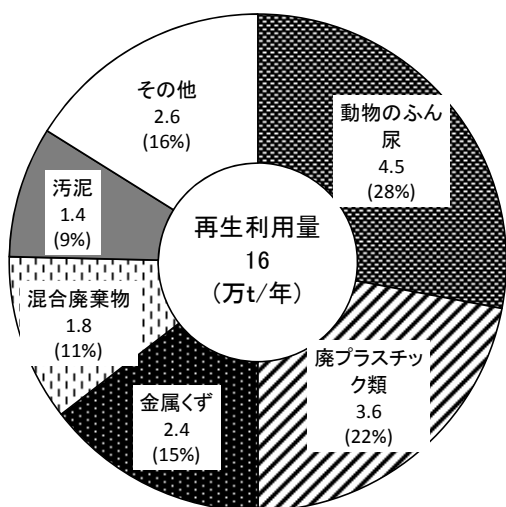


図 3 - 4 - 2 その他の業種の種類別再生利用量 図 3 - 4 - 3 その他の業種の種類別最終処分量

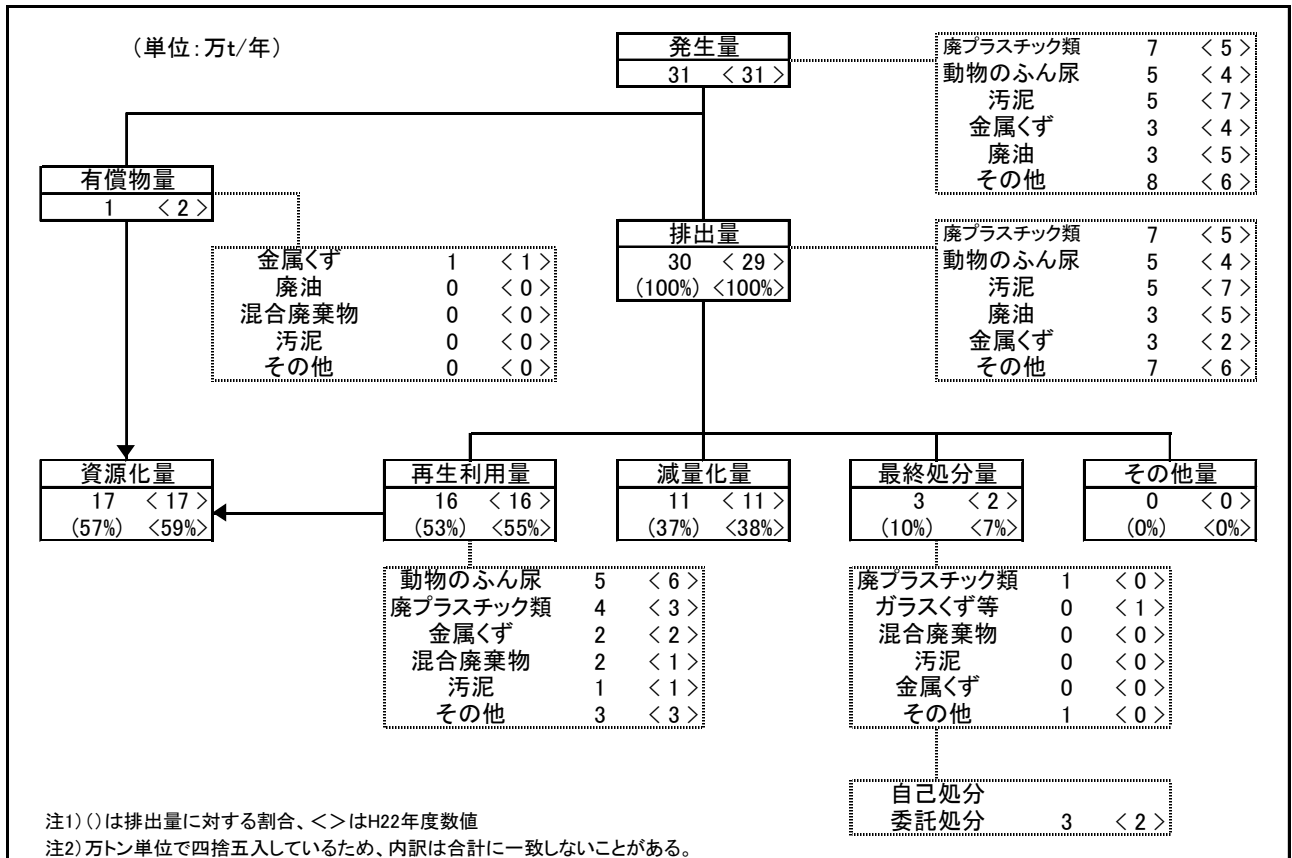


図 3 - 4 - 4 その他の業種の発生・排出及び処理の概要

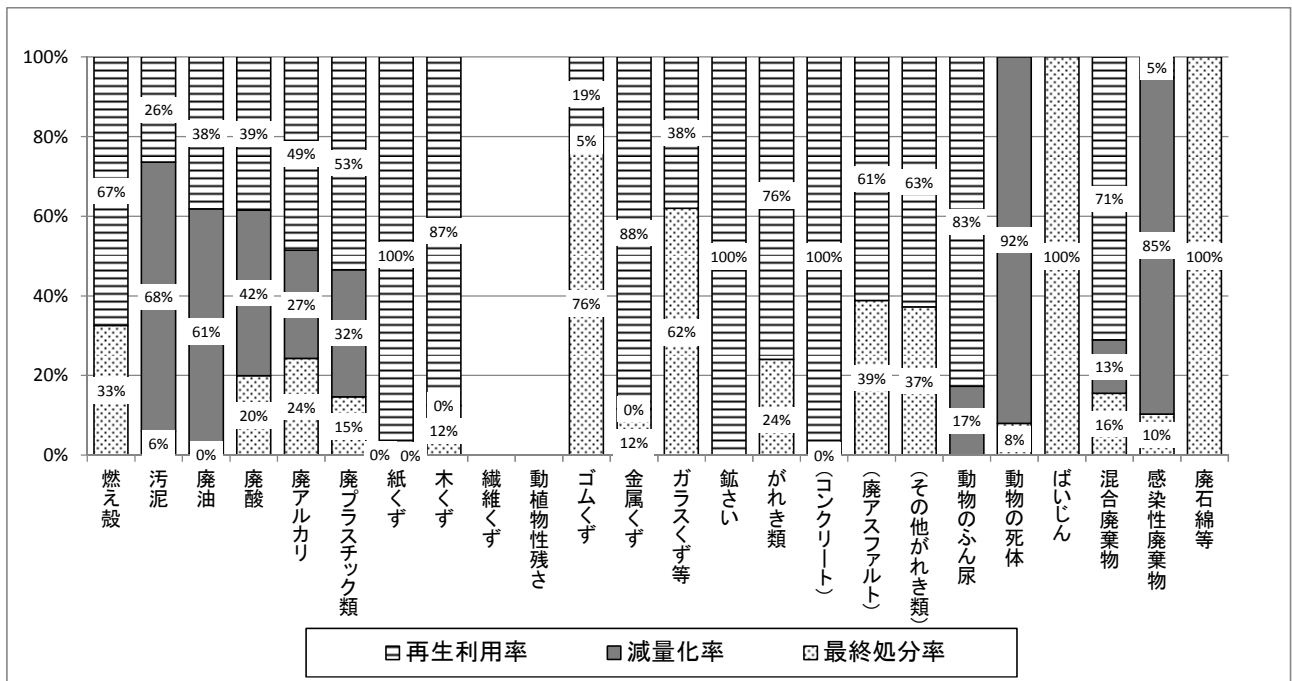


図 3 - 4 - 5 その他の業種の種類別の再生利用率・減量化率・最終処分率

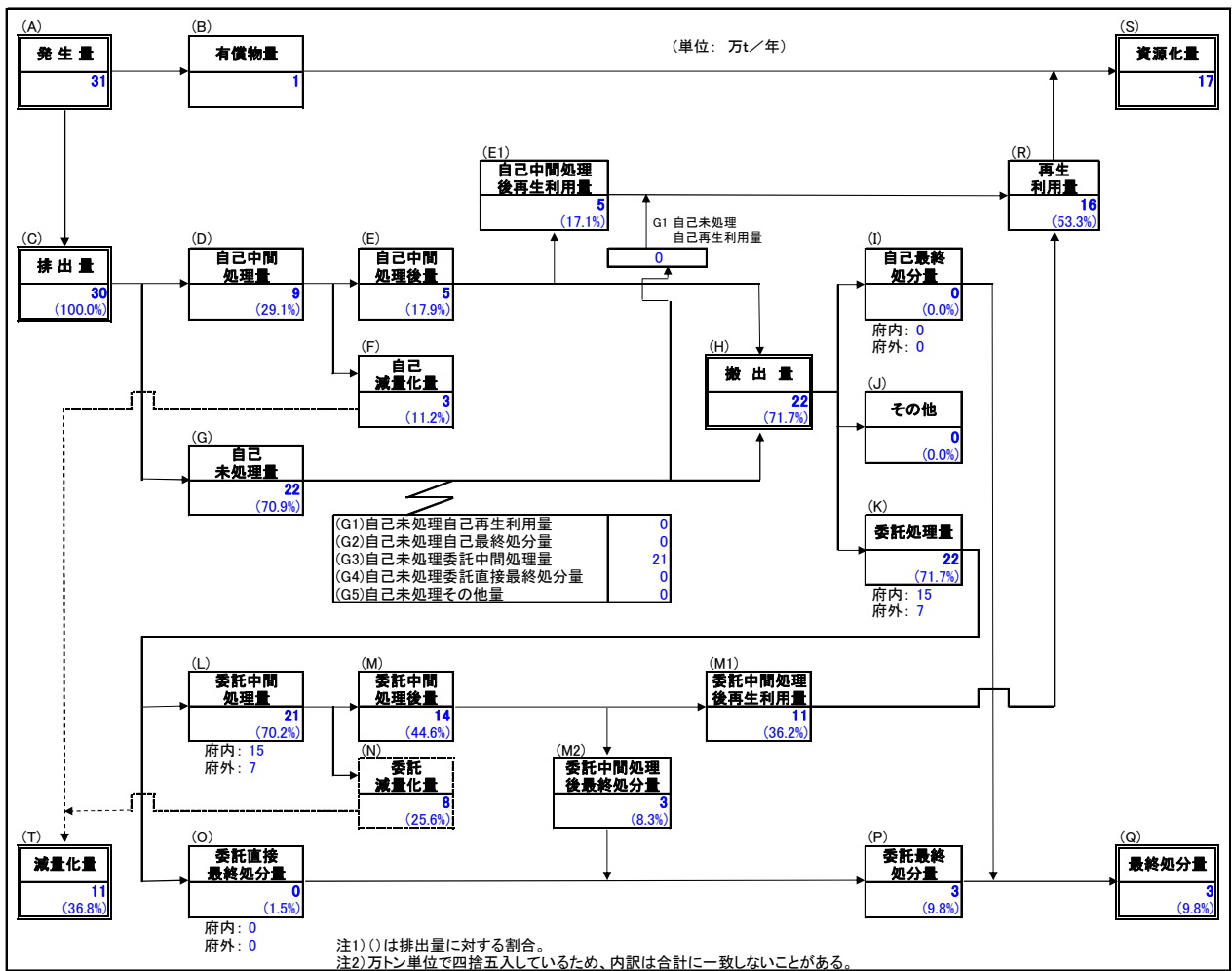


図 3 - 4 - 6 発生・排出及び処理状況の詳細流れ図 (その他の業種)

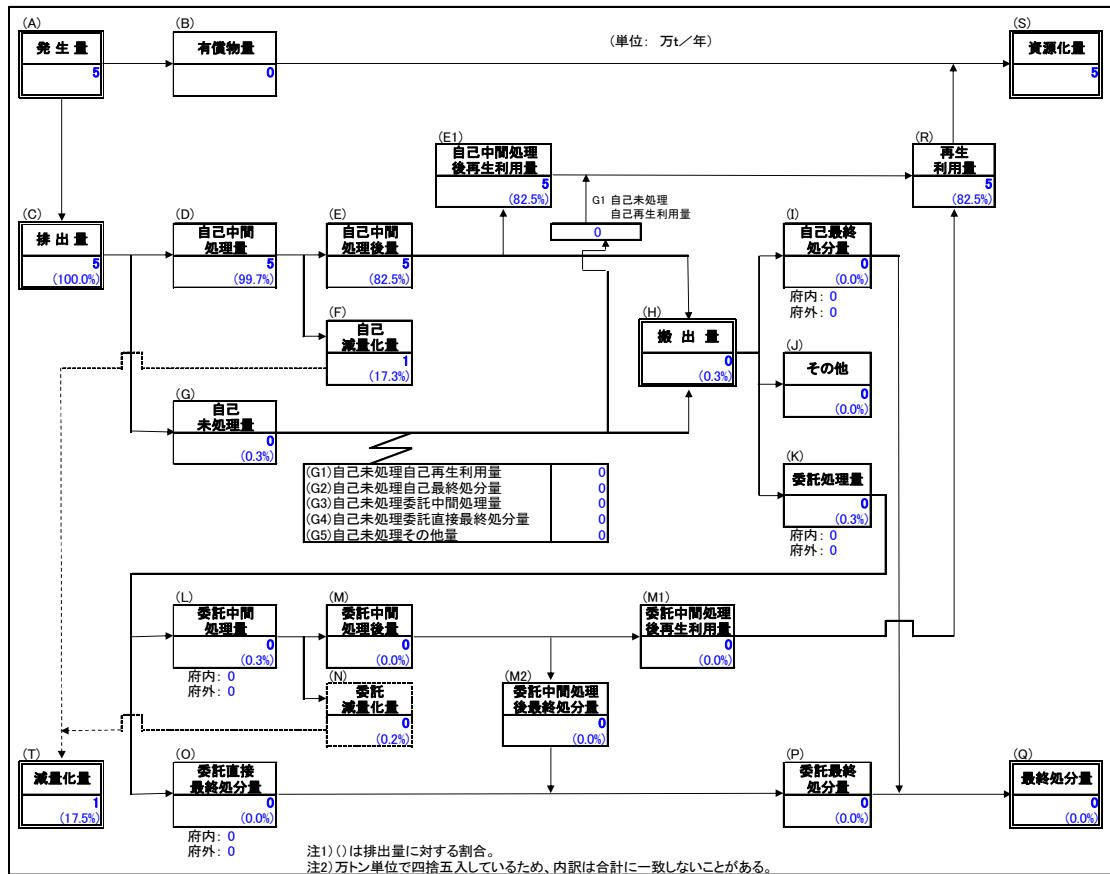


図 3 - 4 - 7 発生・排出及び処理状況の詳細流れ図（農業）

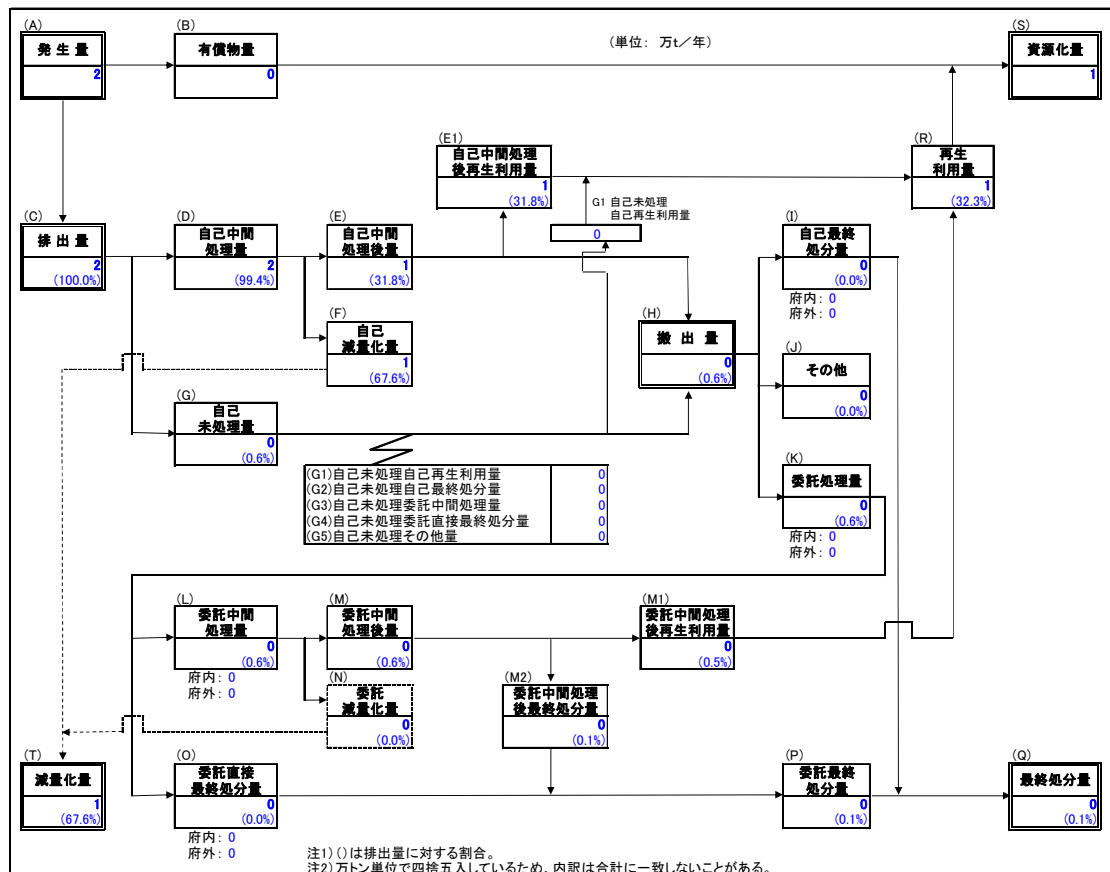


図 3 - 4 - 8 発生・排出及び処理状況の詳細流れ図（鉱業）

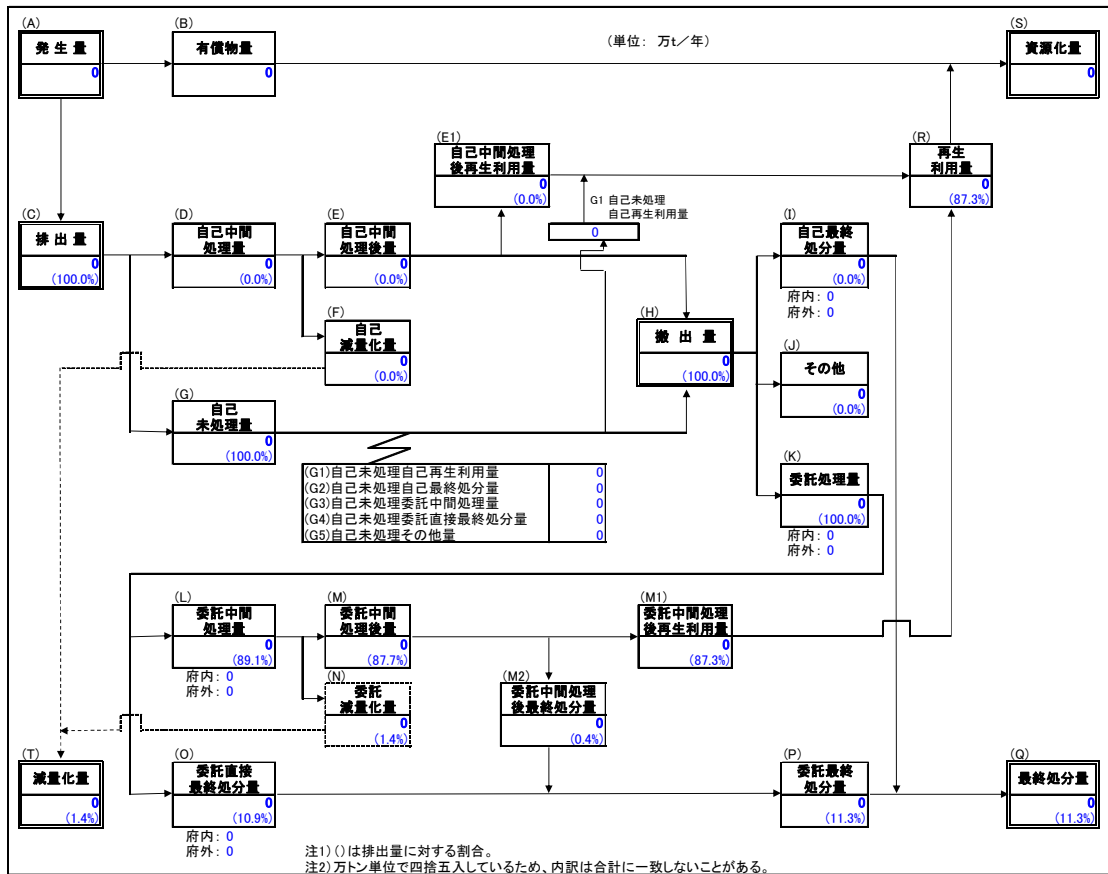


図 3 - 4 - 9 発生・排出及び処理状況の詳細流れ図 (情報通信業)

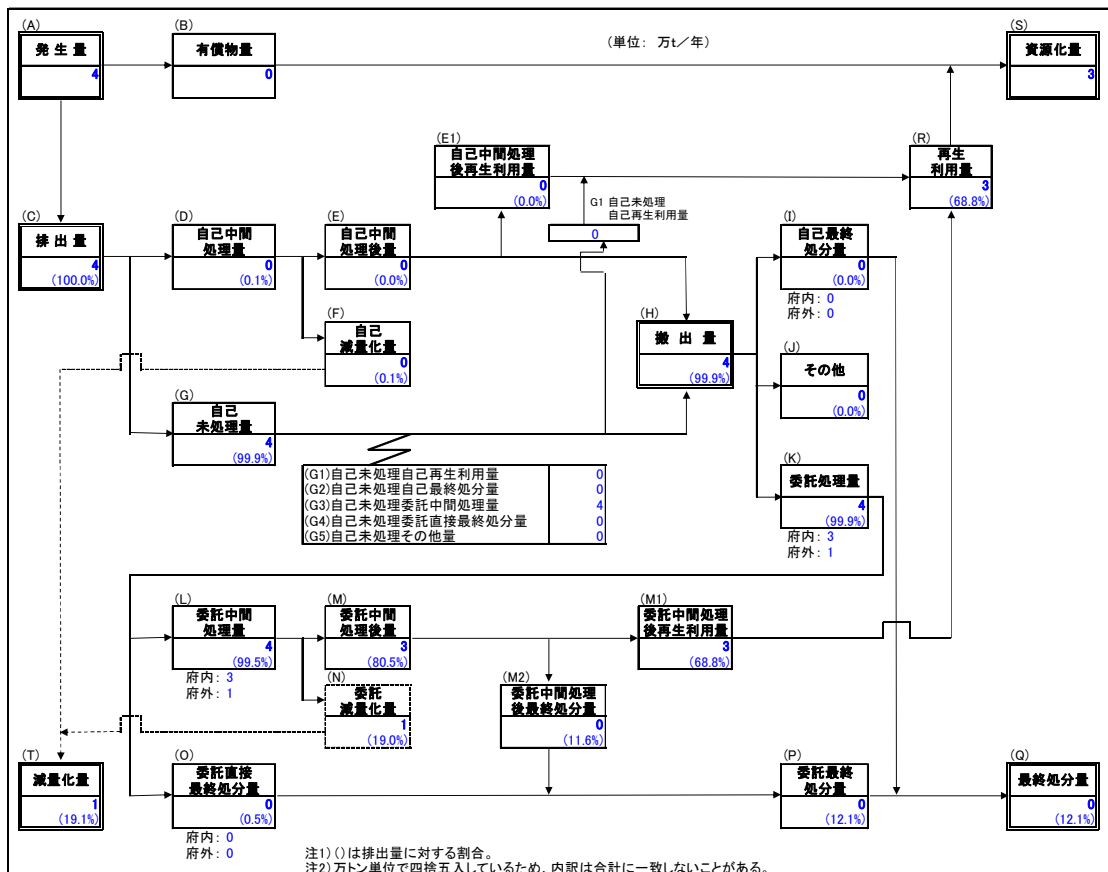


図 3 - 4 - 10 発生・排出及び処理状況の詳細流れ図 (運輸業・郵便業)

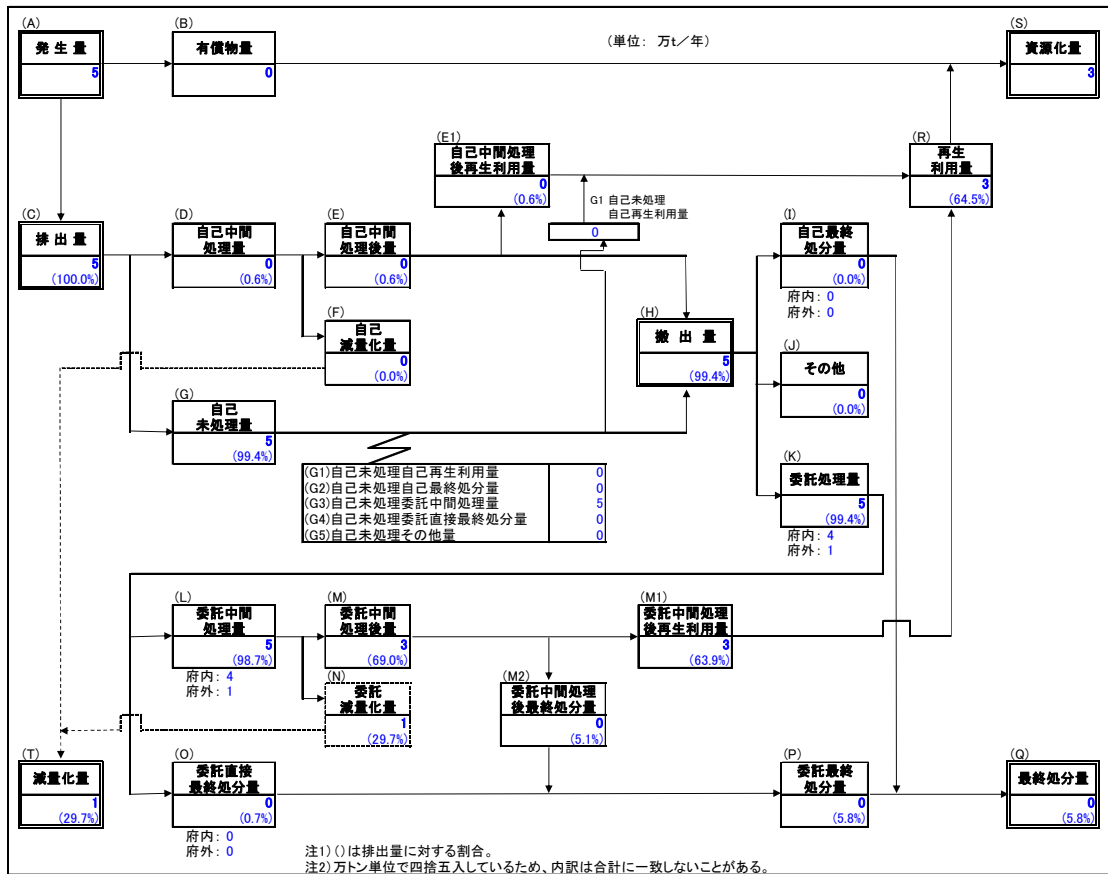


図 3 - 4 - 1 1 発生・排出及び処理状況の詳細流れ図 (卸売業・小売業)

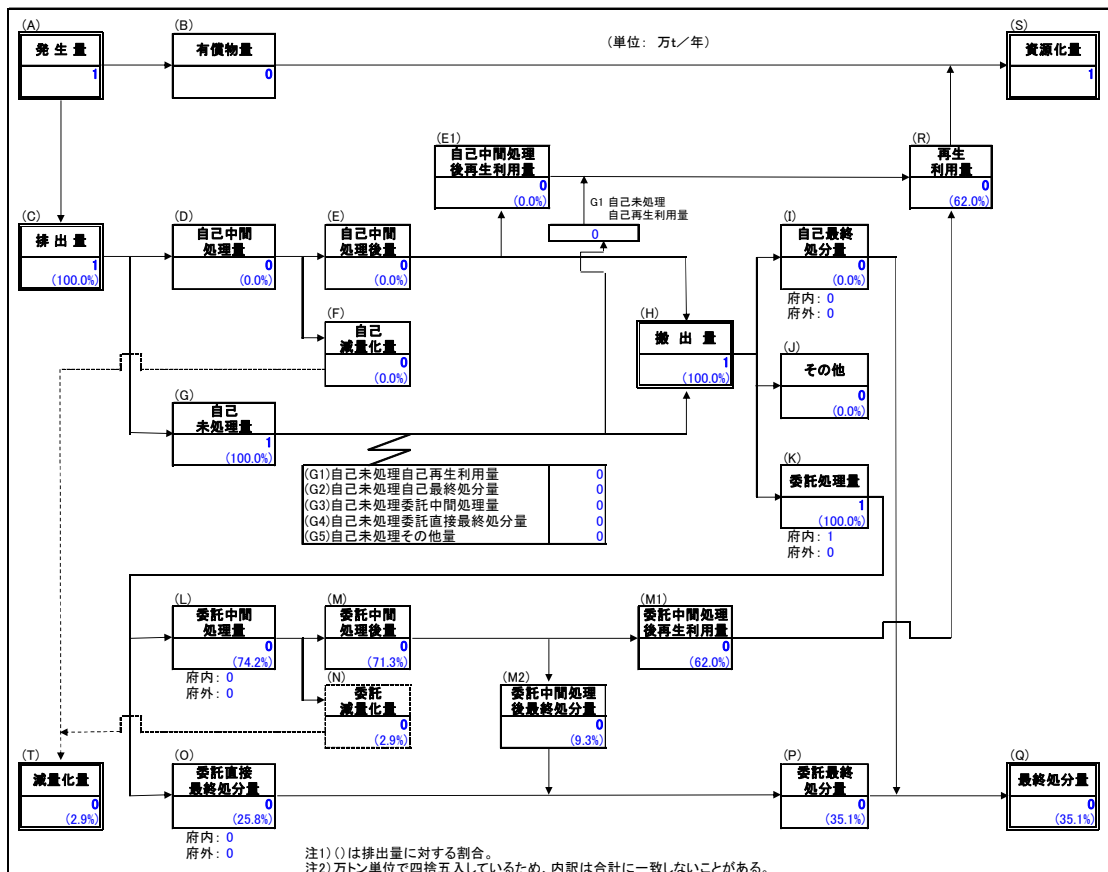


図 3 - 4 - 1 2 発生・排出及び処理状況の詳細流れ図 (物品賃貸業)

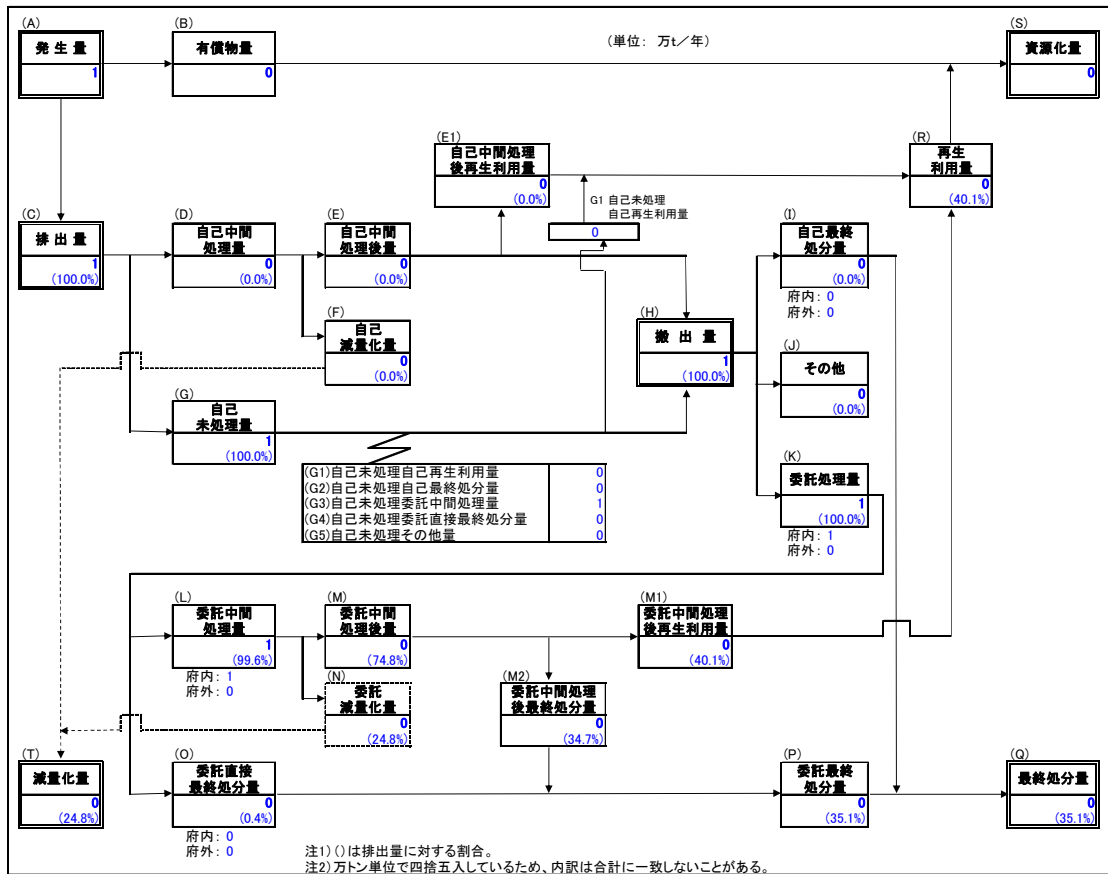


図 3 - 4 - 1 3 発生・排出及び処理状況の詳細流れ図 (学術研究・専門業)

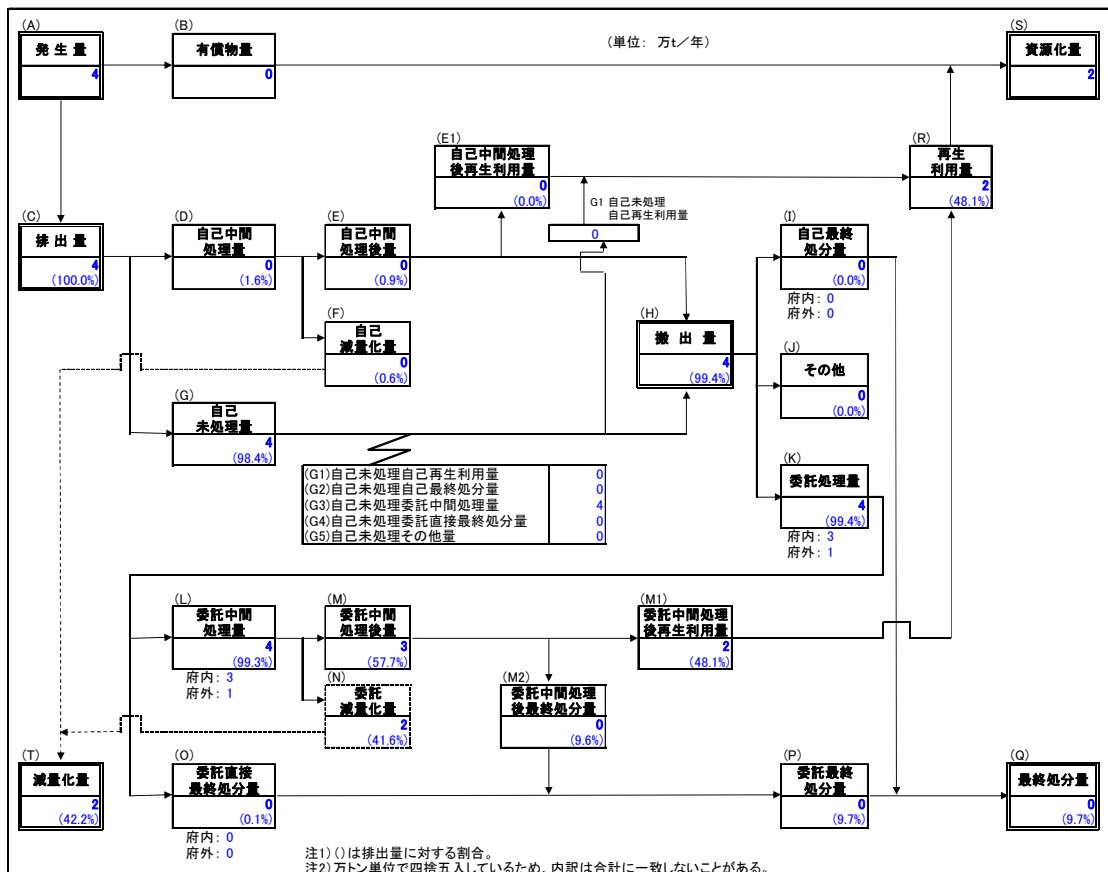


図 3 - 4 - 1 4 発生・排出及び処理状況の詳細流れ図 (宿泊業・飲食業)

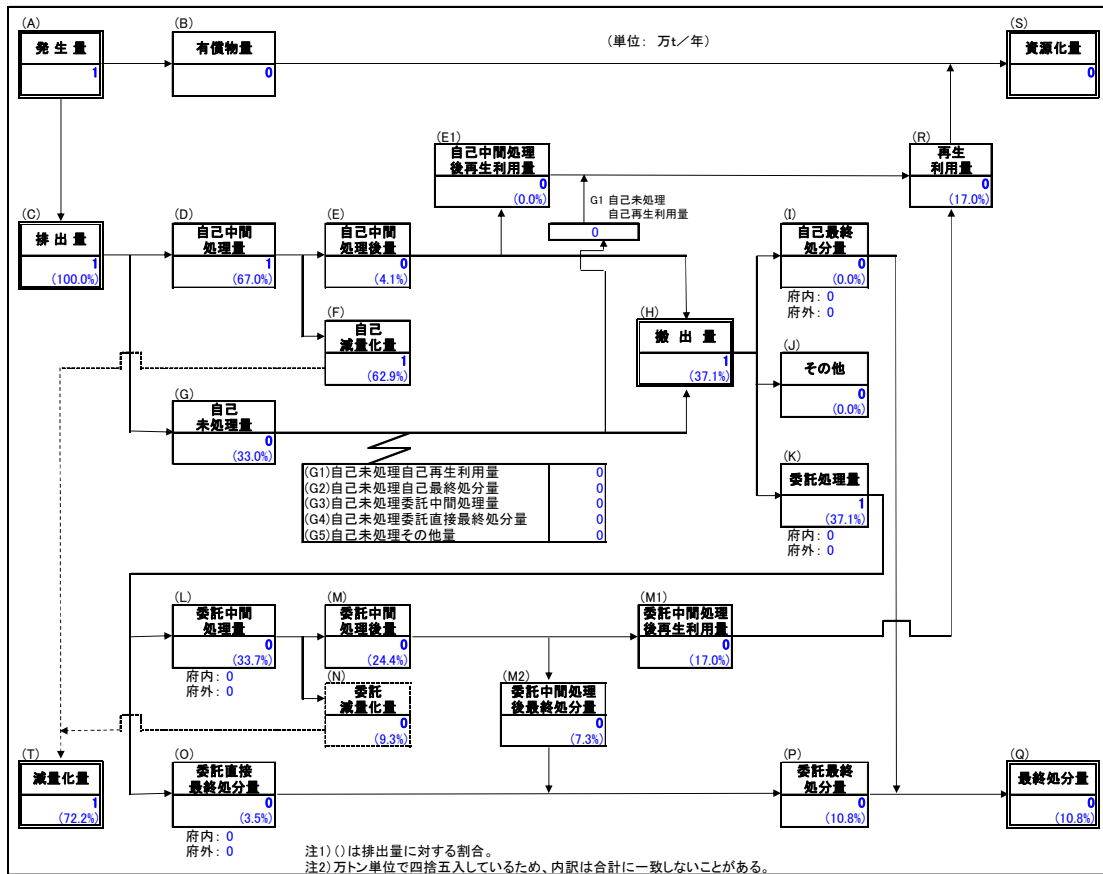


図 3 - 4 - 1 5 発生・排出及び処理状況の詳細流れ図（生活関連業）

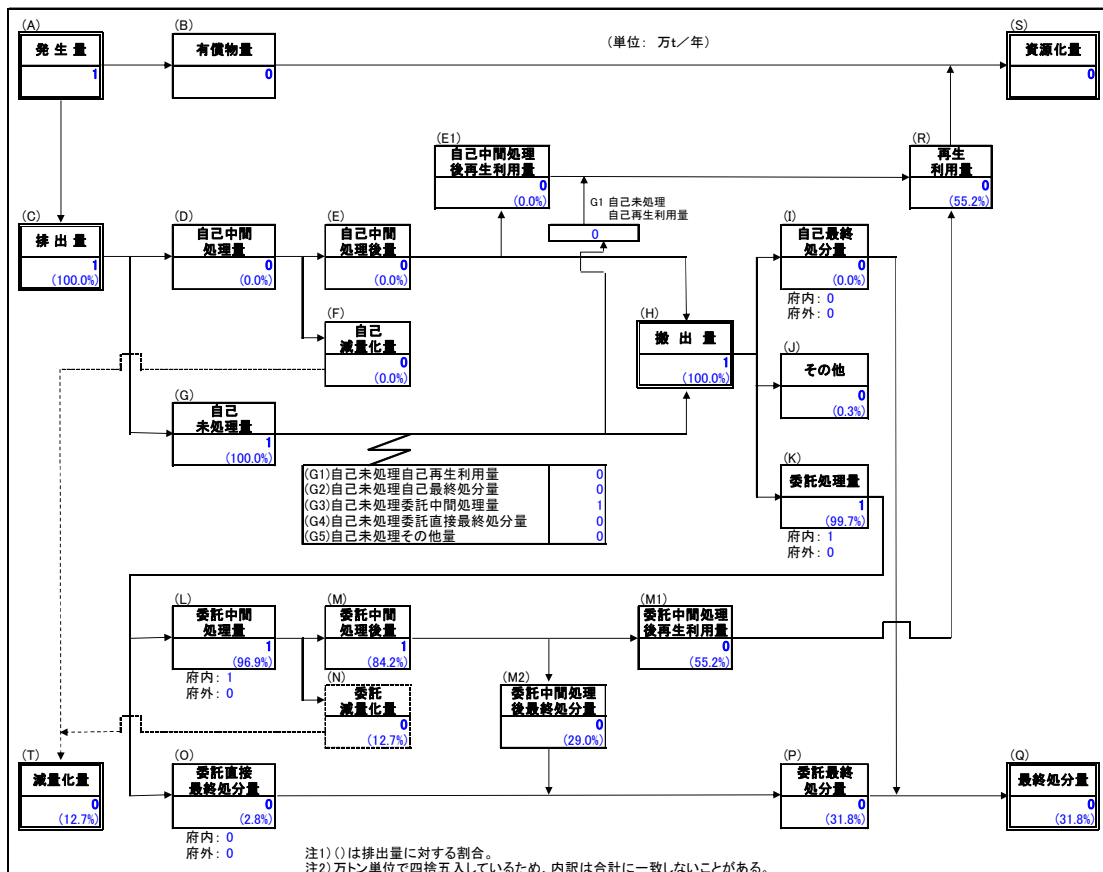


図 3 - 4 - 1 6 発生・排出及び処理状況の詳細流れ図（教育・学習業）

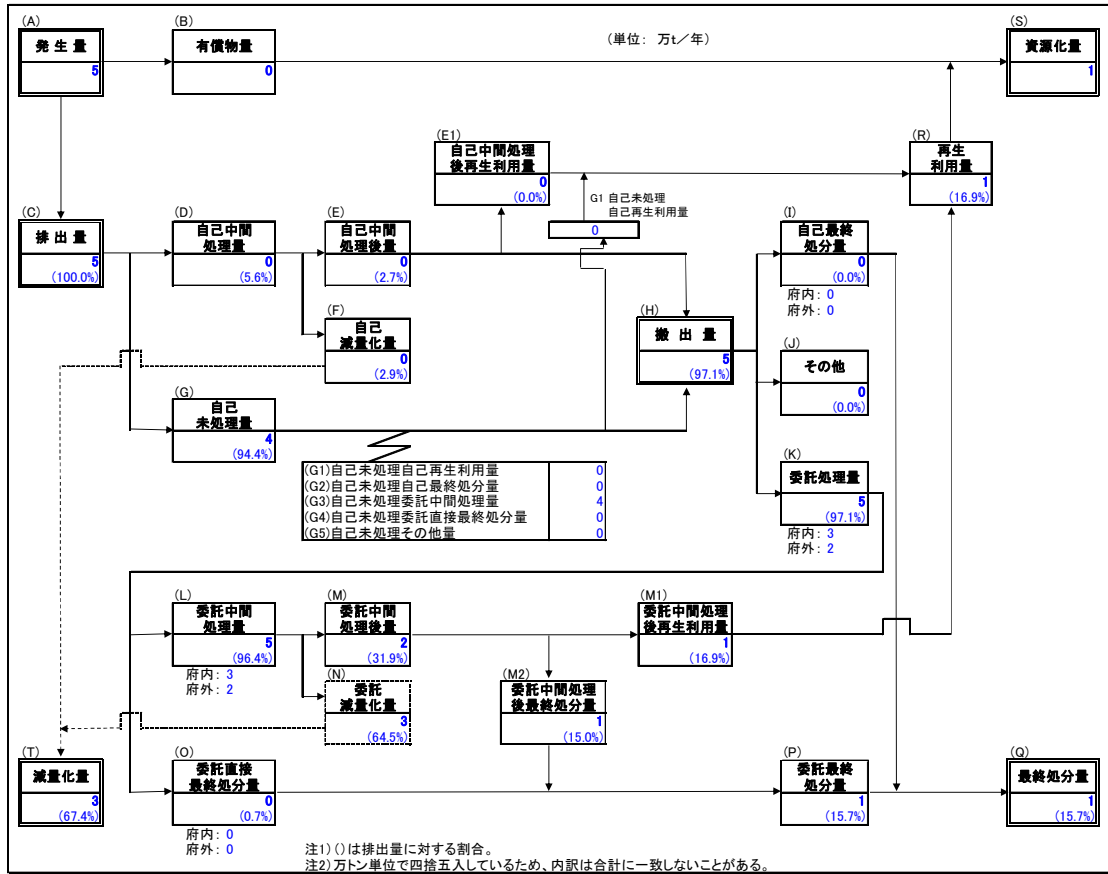


図 3 - 4 - 1 7 発生・排出及び処理状況の詳細流れ図 (医療・福祉)

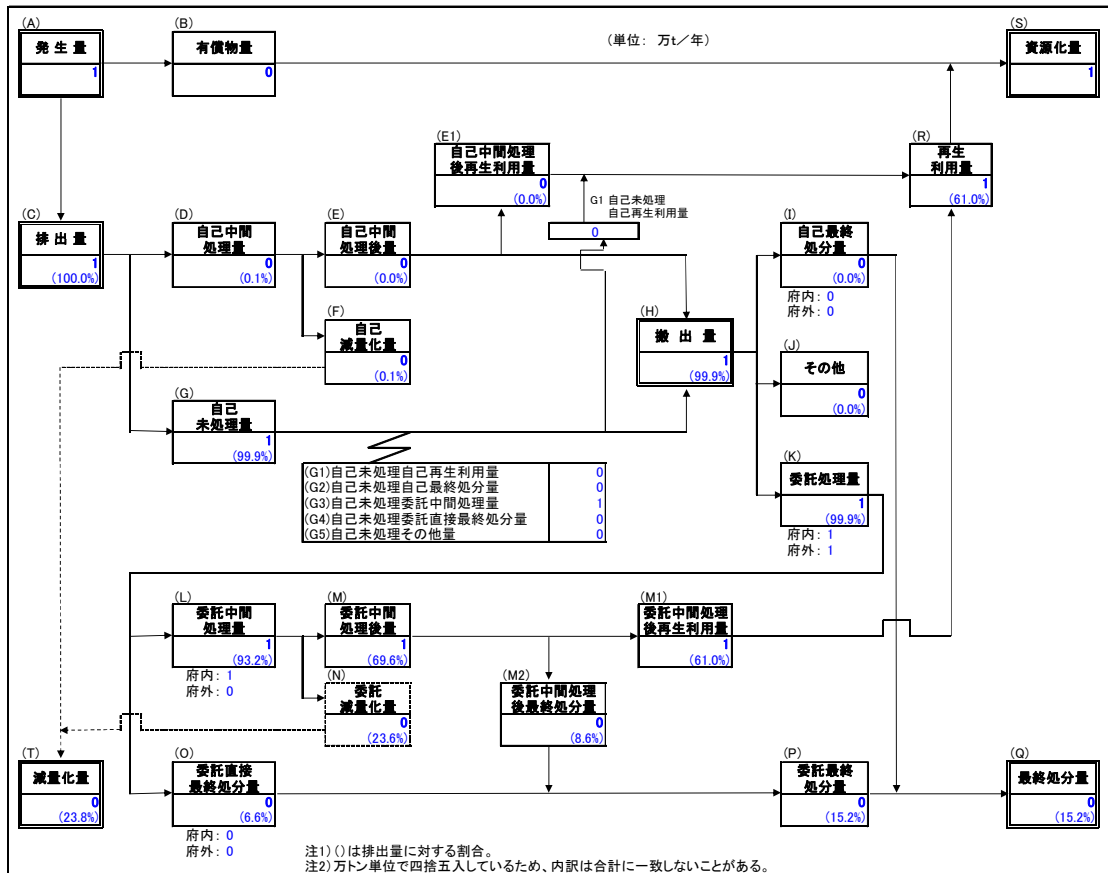


図 3 - 4 - 1 8 発生・排出及び処理状況の詳細流れ図 (サービス業)

第4章 将来推計

第1節 将来推計の方法

平成32年度における産業廃棄物等の発生量は、平成26年度の排出・処理状況に関する実態調査により得られた業種別・種類別の発生原単位に、表4-1-1に示す活動量指標を乗じて推計した。

$$\text{将来発生量} = (\text{発生原単位}) \times (\text{活動量指標の将来推計値})$$

なお、農業については現状のまま推移するとし、上水道業、下水道業は事業者において想定されている将来排出量を用いた。

1. 活動量指標

建設業の活動量指標値は、過去10年間の元請完成工事高の推移を踏まえて設定した。製造業の活動量指標値は、現行の産業分類へ変更となった平成20年度以降の製造品出荷額等の推移を踏まえて産業中分類別に設定した。鉱業などの活動量指標値は、平成18年度の事業所企業統計調査、平成21・26年度の経済センサ基礎調査、平成24年度の経済センサ活動調査（調査間年度は補完）の従業者数の推移を踏まえて産業中分類別に設定した。また、病院の活動量指標は、過去10年間の病床数の推移を踏まえて設定した。

2. 処理状況

産業廃棄物の処理方法や中間処理における残さ率等は、平成26年度と同一として再生利用量、減量化量、最終処分量を算出した。

表4-4-1 将来推計に用いた活動量指標

業種	活動量指標	平成27年度 活動量指標の伸び率 (平成26年度を1.00とする)	平成32年度 活動量指標の伸び率 (平成26年度を1.00とする)
農業	指標設定せず	1.00 (現状のまま推移)	1.00 (現状のまま推移)
鉱業	従業者数	1.04	1.00
建設業	元請完成工事高	1.00	1.02
製造業	製造品出荷額(中分類)	全体として1.00	全体として1.02
電気・水道業	従業者数 ※上水道業、下水道業は、事業者が想定している将来排出量を使用	電気：0.98、 ガス：1.00、 熱供給：0.89	電気：0.97、 ガス：1.03、 熱供給：0.65
情報通信業	従業者数 ※医療・福祉のうち、病院については「病床数」	全体として0.99	全体として0.94
運輸業・郵便業		全体として1.07	全体として1.10
卸売業・小売業		全体として0.98	全体として0.97
物品賃貸業		0.98	1.01
学術研究・専門業		全体として1.01	全体として1.04
宿泊業・飲食業		1.03	1.04
生活関連業		1.00	0.94
教育・学習業		0.96	0.99
医療・福祉		病院を除く0.97 ※病院は1.00	病院を除く1.04 ※病院は0.99
サービス業		0.98	0.89

第2節 排出量の将来推計値

排出量の推計結果は図4-2-1、図4-2-2及び表4-2-1、表4-2-2に示す。平成26年度の排出量1,518万トンに対して、平成32年度の排出量は1,531万トン（平成26年度比1.01倍、増加量13万トン）と推計された。

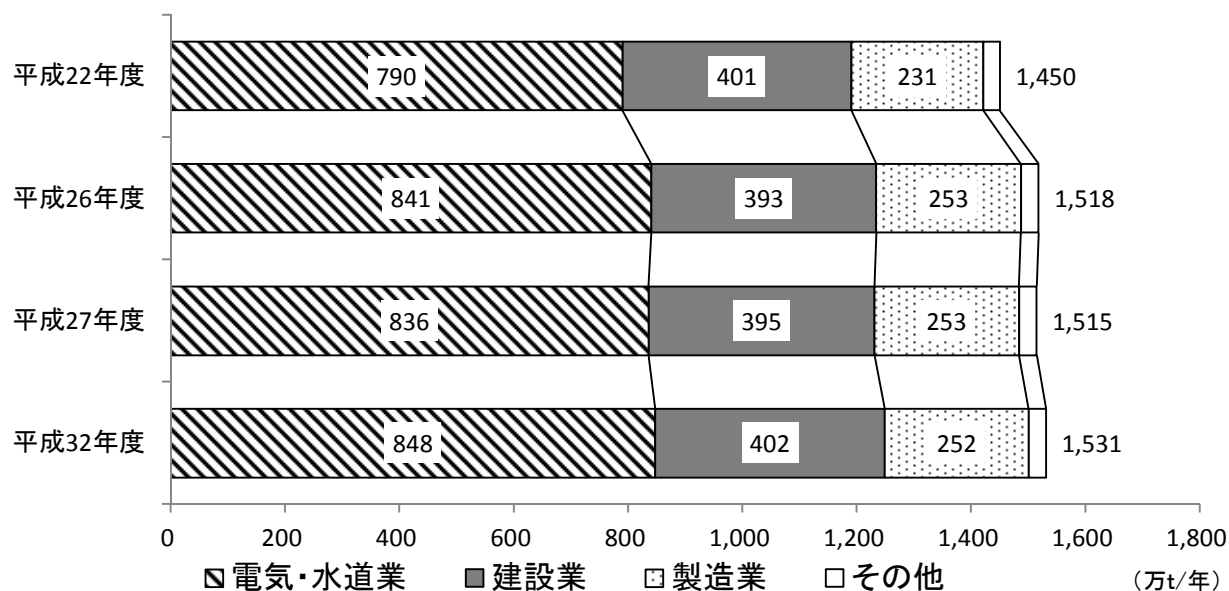


図4-2-1 排出量の将来推計値（業種別）

表4-2-1 排出量の将来推計値（業種別）

業種	平成22年度(前回調査)			平成26年度(今回調査)			平成27年度(将来推計値)			平成32年度(将来推計値)		
	排出量	構成比	対26年比	排出量	構成比	対26年比	排出量	構成比	対26年比	排出量	構成比	対26年比
合計	1,450	100%	0.96	1,518	100%	1.00	1,515	100%	1.00	1,531	100%	1.01
農業	7	0%	1.25	5	0%	1.00	5	0%	1.00	5	0%	1.00
鉱業	1	0%	0.58	2	0%	1.00	2	0%	1.04	2	0%	1.00
建設業	401	28%	1.02	393	26%	1.00	395	26%	1.00	402	26%	1.02
製造業	231	16%	0.91	253	17%	1.00	253	17%	1.00	252	16%	0.99
電気・水道業	790	54%	0.94	841	55%	1.00	836	55%	0.99	848	55%	1.01
情報通信業	0	0%	0.99	0	0%	1.00	0	0%	0.90	0	0%	0.78
運輸業・郵便業	3	0%	0.80	4	0%	1.00	4	0%	1.07	4	0%	1.10
卸売業・小売業	4	0%	0.83	5	0%	1.00	5	0%	0.97	5	0%	0.94
物品賃貸業	-	-	-	1	0%	1.00	1	0%	0.98	1	0%	1.01
学術研究・専門業	1	0%	1.27	1	0%	1.00	1	0%	1.03	1	0%	1.05
宿泊業・飲食業	4	0%	0.94	4	0%	1.00	5	0%	1.03	5	0%	1.04
生活関連業	2	0%	1.64	1	0%	1.00	1	0%	1.00	1	0%	0.94
教育・学習業	1	0%	0.67	1	0%	1.00	1	0%	0.96	1	0%	0.99
医療・福祉	4	0%	0.87	5	0%	1.00	5	0%	0.99	5	0%	1.00
サービス業	1	0%	1.10	1	0%	1.00	1	0%	0.98	1	0%	0.89

※万トン単位で四捨五入しているため、内訳の計が合計と一致しないことがある。

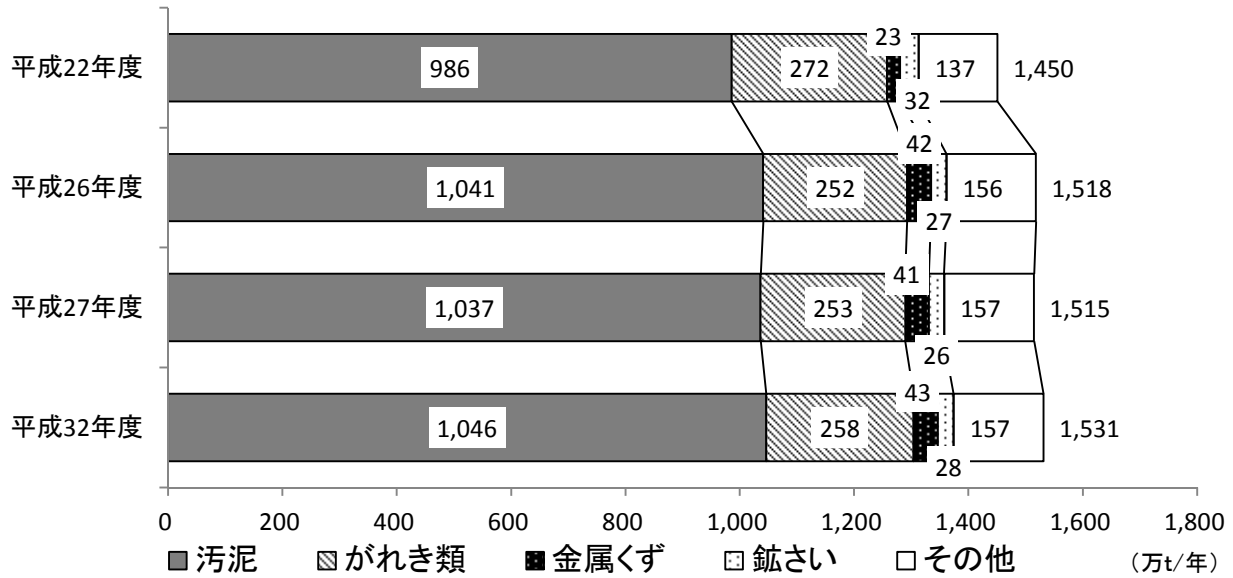


図 4-2-2 排出量の将来推計値 (種類別)

表 4-2-2 排出量の将来推計値 (種類別)

(単位: 万t/年)

種類	平成22年度(前回調査)			平成26年度(今回調査)			平成27年度(将来推計値)			平成32年度(将来推計値)		
	構成比	対26年比		構成比	対26年比		構成比	対26年比		構成比	対26年比	
合計	1,450	100%	0.96	1,518	100%	1.00	1,515	100%	1.00	1,531	100%	1.01
燃え殻	2	0%	11.43	0	0%	1.00	0	0%	0.99	0	0%	0.98
汚泥	986	68%	0.95	1,041	69%	1.00	1,037	68%	1.00	1,046	68%	1.01
廃油	17	1%	1.21	14	1%	1.00	14	1%	1.01	14	1%	1.01
廃酸	17	1%	1.08	16	1%	1.00	16	1%	1.02	16	1%	1.01
廃アルカリ	10	1%	0.80	12	1%	1.00	12	1%	1.02	12	1%	1.00
廃プラスチック類	20	1%	0.82	24	2%	1.00	24	2%	1.00	24	2%	0.99
紙くず	3	0%	0.55	5	0%	1.00	5	0%	0.97	5	0%	0.89
木くず	14	1%	0.69	20	1%	1.00	20	1%	1.00	20	1%	1.01
繊維くず	0	0%	0.77	0	0%	1.00	0	0%	0.94	0	0%	0.85
動植物性残さ	5	0%	0.73	8	0%	1.00	8	1%	1.01	8	1%	1.05
ゴムくず	0	0%	1.32	0	0%	1.00	0	0%	0.00	0	0%	0.00
金属くず	23	2%	0.55	42	3%	1.00	41	3%	0.99	43	3%	1.02
ガラスくず等	12	1%	0.87	13	1%	1.00	13	1%	1.01	13	1%	1.01
鋳さい	32	2%	1.20	27	2%	1.00	26	2%	0.98	28	2%	1.03
がれき類	272	19%	1.08	252	17%	1.00	253	17%	1.00	258	17%	1.02
動物のふん尿	7	0%	1.24	5	0%	1.00	5	0%	1.00	5	0%	1.00
動物の死体	0	0%	0.93	0	0%	1.00	0	0%	1.00	0	0%	1.00
ばいじん	6	0%	0.76	7	0%	1.00	7	0%	1.00	7	0%	1.00
混合廃棄物	23	2%	0.81	28	2%	1.00	28	2%	1.00	28	2%	1.02
感染性廃棄物	2	0%	0.85	3	0%	1.00	3	0%	0.99	3	0%	1.00
廃石綿等	0	0%	1.81	0	0%	1.00	0	0%	1.00	0	0%	1.02

※万トン単位で四捨五入しているため、内訳の計が合計と一致しないことがある。

第3節 処理状況の将来推計値

排出量に対する再生利用量、減量化量及び最終処分量の推計結果を図 4-3-1 及び表 4-3-1 に示す。

再生利用率は平成 26 年度の 31.8%から平成 32 年度は 32.1%へ 0.3 ポイント増加した。減量化率は、平成 26 年度の 65.7%から平成 32 年度は 65.4%へ 0.3 ポイント減少した。最終処分率は、平成 26 年度の 2.5%から増減はなかった。

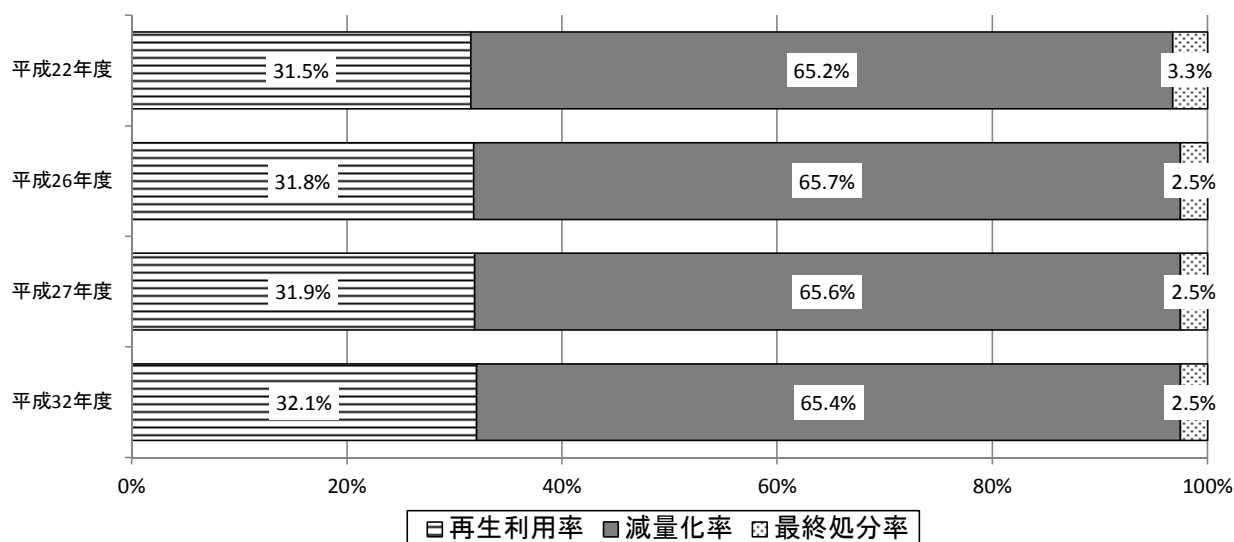


図 4 - 3 - 1 再生利用率・減量化率・最終処分率の将来推計値

表 4 - 3 - 1 排出量に対する処理量の将来推計値

(単位: 万t/年)

処理区分	平成22年度(前回調査)		平成26年度(今回調査)		平成27年度(将来推計値)		平成32年度(将来推計値)	
	構成比	対26年比	構成比	対26年比	構成比	対26年比	構成比	対26年比
合計	1,450	100%	1,518	100%	1,515	100%	1,531	100%
再生利用量	457	32%	482	32%	483	32%	491	32%
減量化量	946	65%	997	66%	994	66%	1,002	65%
最終処分量	47	3%	38	3%	38	3%	39	3%

※万トン単位で四捨五入しているため、内訳の計が合計と一致しないことがある。

第4節 減量化対策の効果に関する推計

再生利用の進展等による対策の効果等を推計した。

第2節及び第3節に示した排出及び処理量に関する将来推計値を基礎として、表4-4-1に示す産業廃棄物の再生利用率等を推計条件として与え、平成32年度における排出量、再生利用量及び最終処分量等を推計した結果を表4-4-2に示す。

表4-4-1 対策の効果に関する推計条件

	対象	再生利用率等
再生利用に関する推計条件等	建設混合廃棄物	建設混合廃棄物排出率※1を3.5%に抑制
事業系一般廃棄物に混入している産業廃棄物の加算	プラスチック類	平成28年度から平成32年度までの5年間で、事業系一般廃棄物に混入しているプラスチック類の15%、30%、45%、60%が産業廃棄物として排出されるとして加算

※1: 建設混合廃棄物排出率 = 混合廃棄物排出量 ÷ 建設廃棄物総排出量

表4-4-2 排出量に対する処理量の将来推計値

区分	平成32年度推計				
	単純将来	建設混合廃棄物の発生抑制※1及び事業系一般廃棄物への産業廃棄物の混入削減※2の対策を見込んだ場合の推計値			
		15%※2	30%※2	45%※2	60%※2
排出量	1,531万トン	1,534万トン	1,537万トン	1,539万トン	1,542万トン
再生利用量	491万トン	494万トン	496万トン	498万トン	500万トン
再生利用率	32.1%	32.2%	32.3%	32.4%	32.4%
中間処理による減量	1,002万トン	1,003万トン	1,004万トン	1,004万トン	1,005万トン
最終処分量	38.4万トン	36.8万トン	36.9万トン	37.1万トン	37.2万トン

※1: 建設混合廃棄物発生抑制対策の見込みは、建設リサイクル推進計画(国土交通省)における平成30年度目標値(建設混合廃棄物排出率を3.5%に抑制)に基づき推計

※2: 事業系一般廃棄物に混入しているプラスチック類の15%、30%、45%、60%が産業廃棄物として排出されるケースでそれぞれ推計(事業系一般廃棄物への混入削減対策による産業廃棄物の排出量等の増加)

卷末資料

- ・ 統計表
- ・ 調査票及び記入例等

資料 統計表目次

表 1	業種別・廃棄物種類別の結果表<平成 26 年度>	
表 1-1	発生量	1
表 1-2	有償物量	3
表 1-3	排出量	5
表 1-4	搬出量	7
表 1-5	再生利用量	9
表 1-6	減量化量	11
表 1-7	最終処分量	13
表 1-8	資源化量	15
表 2	業種別の処理・処分状況<平成 26 年度>	
表 2-1	全業種	17
表 3	廃棄物種類別の処理・処分状況（業種大分類）<平成 26 年度>	
表 3-1	全業種	19
表 3-2	農業	21
表 3-3	鉱業	23
表 3-4	建設業	25
表 3-5	製造業	27
表 3-6	電気・水道業	29
表 3-7	情報通信業	31
表 3-8	運輸業・郵便業	33
表 3-9	卸売業・小売業	35
表 3-10	物品賃貸業	37
表 3-11	学術研究・専門業	39
表 3-12	宿泊業・飲食業	41
表 3-13	生活関連業	43
表 3-14	教育・学習業	45
表 3-15	医療・福祉	47
表 3-16	サービス業	49
表 4	廃棄物種類別の処理・処分状況（業種中分類）<平成 26 年度>	
表 4-1	建設業：総合工事業	51
表 4-2	建設業：職別工事業	53
表 4-3	建設業：設備工事業	55
表 4-4	製造業：食料品	57
表 4-5	製造業：飲料・飼料	59
表 4-6	製造業：繊維	61
表 4-7	製造業：木材	63
表 4-8	製造業：家具	65
表 4-9	製造業：パルプ・紙	67
表 4-10	製造業：印刷	69
表 4-11	製造業：化学	71
表 4-12	製造業：石油・石炭	73

表 4-13	製造業：プラスチック	75
表 4-14	製造業：ゴム	77
表 4-15	製造業：皮革	79
表 4-16	製造業：窯業・土石	81
表 4-17	製造業：鉄鋼	83
表 4-18	製造業：非鉄金属	85
表 4-19	製造業：金属	87
表 4-20	製造業：はん用機器	89
表 4-21	製造業：生産用機器	91
表 4-22	製造業：業務用機器	93
表 4-23	製造業：電子部品	95
表 4-24	製造業：電気機器	97
表 4-25	製造業：情報通信機器	99
表 4-26	製造業：輸送機器	101
表 4-27	製造業：その他	103
表 4-28	電気・水道業：電気業	105
表 4-29	電気・水道業：ガス業	107
表 4-30	電気・水道業：熱供給業	109
表 4-31	電気・水道業：上水道業	111
表 4-32	電気・水道業：下水道業	113
表 4-33	情報通信業：通信業	115
表 4-34	情報通信業：新聞業	117
表 4-35	情報通信業：出版業	119
表 4-36	運輸業・郵便業：鉄道業	121
表 4-37	運輸業・郵便業：道路旅客運送業	123
表 4-38	運輸業・郵便業：道路貨物運送業	125
表 4-39	運輸業・郵便業：その他	127
表 4-40	卸売業・小売業：百貨店	129
表 4-41	卸売業・小売業：自動車小売業	131
表 4-42	卸売業・小売業：燃料小売業	133
表 4-43	卸売業・小売業：その他	135
表 4-44	物品賃貸業：物品賃貸業	137
表 4-45	学術研究・専門業：学術・開発研究	139
表 4-46	学術研究・専門業：写真業	141
表 4-47	宿泊業・飲食業：宿泊業・飲食業	143
表 4-48	生活関連業：洗濯業	145
表 4-49	教育・学習業：高等教育機関	147
表 4-50	医療・福祉：病院	149
表 4-51	医療・福祉：一般診療所	151
表 4-52	医療・福祉：歯科診療所	153
表 4-53	医療・福祉：その他	155
表 4-54	サービス業：自動車整備業	157

表 5	特別管理産業廃棄物の排出量及び処理・処分量<平成 26 年度>	
表 5-1	特別管理産業廃棄物の発生量	159
表 5-2	特別管理産業廃棄物の有償物量	160
表 5-3	特別管理産業廃棄物の排出量	161
表 5-4	特別管理産業廃棄物の搬出量	162
表 5-5	特別管理産業廃棄物の再生利用量	163
表 5-6	特別管理産業廃棄物の減量化量	164
表 5-7	特別管理産業廃棄物の最終処分量	165
表 5-8	特別管理産業廃棄物の資源化量	166
表 5-9	特別管理産業廃棄物の処理・処分状況	167

表 6	委託先地域別の産業廃棄物の処理・処分量<平成 26 年度>	
表 6-1	委託先地域別の委託中間処理量（種類別）	168
表 6-2	委託先地域別の委託中間処理量（業種別）	169
表 6-3	委託先地域別の委託直接最終処分量（種類別）	170
表 6-4	委託先地域別の委託直接最終処分量（業種別）	171
表 6-5	特別管理産業廃棄物の委託先地域別の委託量（種類別）	172

表 7	産業廃棄物等発生量の推計に係る原単位	
表 7-1	業種別・廃棄物種類別の発生量原単位	173

表 8	産業廃棄物等発生量の推計に係るフレーム値（指標値）	
表 8-1	現況推計及び将来予測に係る業種別フレーム値（平成 27 年度予測）	175
表 8-2	現況推計及び将来予測に係る業種別フレーム値（平成 32 年度予測）	176

表 9	業種別・廃棄物種類別の結果表<平成 27 年度推計>	
表 9-1	発生量	177
表 9-2	有償物量	179
表 9-3	排出量	181
表 9-4	搬出量	183
表 9-5	再生利用量	185
表 9-6	減量化量	187
表 9-7	最終処分量	189
表 9-8	資源化量	191

表 10	業種別の処理・処分状況<平成 27 年度推計>	
表 10-1	全業種	193

表 11	廃棄物種類別の処理・処分状況（業種大分類）<平成 27 年度推計>	
表 11-1	全業種	195
表 11-2	農業	197
表 11-3	鉱業	199
表 11-4	建設業	201
表 11-5	製造業	203
表 11-6	電気・水道業	205
表 11-7	情報通信業	207

表 11-8	運輸業・郵便業	209
表 11-9	卸売業・小売業	211
表 11-10	物品賃貸業	213
表 11-11	学術研究・専門業	215
表 11-12	宿泊業・飲食業	217
表 11-13	生活関連業	219
表 11-14	教育・学習業	221
表 11-15	医療・福祉	223
表 11-16	サービス業	225

表 12 業種別・廃棄物種類別の結果表<平成 32 年度推計>

表 12-1	発生量	227
表 12-2	有償物量	229
表 12-3	排出量	231
表 12-4	搬出量	233
表 12-5	再生利用量	235
表 12-6	減量化量	237
表 12-7	最終処分量	239
表 12-8	資源化量	241

表 13 業種別の処理・処分状況<平成 32 年度推計>

表 13-1	全業種	243
--------	-----	-----

表 14 廃棄物種類別の処理・処分状況（業種大分類）<平成 32 年度推計>

表 14-1	全業種	245
表 14-2	農業	247
表 14-3	鉱業	249
表 14-4	建設業	251
表 14-5	製造業	253
表 14-6	電気・水道業	255
表 14-7	情報通信業	257
表 14-8	運輸業・郵便業	259
表 14-9	卸売業・小売業	261
表 14-10	物品賃貸業	263
表 14-11	学術研究・専門業	265
表 14-12	宿泊業・飲食業	267
表 14-13	生活関連業	269
表 14-14	教育・学習業	271
表 14-15	医療・福祉	273
表 14-16	サービス業	275

表1-1 業種別・廃棄物種類別の発生量【平成26年度】

種類	区分	畜産		建設		製造										その他																					
		畜産	建設	総合工事事業	設備工事事業	食料	飲料	繊維	木材	家具	ハル	印刷	化学	石油	プラスチック		ゴム	皮革	窯業・土石	鉄鋼	非鉄金属	金	はん用機器	生産用機器	業務用機器	電子部品	電気機器	情報通信機器	輸送機器								
合計	15,688,430	54,959	3,940,686	3,173,865	613,823	153,008	3,023,277	264,656	66,176	13,043	19,863	16,642	500,382	48,480	375,638	108,135	41,536	24,143	554	124,180	877,770	28,009	171,067	67,600	49,804	2,900	33,561	23,920	3,971	71,449	7,596						
燃え殻	1,741				43		1,515	101	6	73	632	3	3		225		6		11	177	57	139	41	37				7									
汚泥	10,417,003				3,699		1,127,458	184,400	23,325	6,312	1,662	2,477	505,864	797	128,391	40,777	2,686	10,511	56,047	60,552	2,600	61,905	12,665	5,206	55	9,051	2,621	9	9,293	433							
廃油	147,386				1,081		113,389	8,912	991	158	480	458	211	2,185	24,394	18,384	1,202	376	91	130	16,248	2,799	11,655	13,072	4,449	866	263	968	24	4,999	771						
廃酸	161,680				94		158,900	2,829	0	3	116	120	23	1,167	96,739	13,687	13	2	22	21,873	1,775	10,969	269	180	4	8,272	1	0	569	358							
廃アルカリ	119,012				37		116,138	75		2	38	95	105	1,803	89,806	3,387	0	0	257	1,720	580	3,342	773	545	98	12,336	13	0	1,038	126							
プラスチック類	263,031				40,625		150,838	12,603	627	3,088	1,463	4,882	8,359	9,402	22,316	1,236	35,982	11,895	410	1,545	6,975	5,579	1,787	3,583	886	1,721	5,218	399	5,593	4,464							
紙くず	103,867				10,757		91,852						63,841	28,010																							
木くず	203,630				176,363		127,866	44,618	3,879	20,051	57	15	14	12,074	6,658	30	0	355	26	46	137	132	3	376		40											
繊維くず	4,614				1,418		3,195			3,195																											
動物性残さ	94,281				94,281		52,630	38,762																													
動物系固形不要物																																					
ゴムくず	1,363				243		1,040	2										968		15	0	0	21	0	8	0	0	0	0	6	19						
金属くず	799,899				53,349		709,405	2,215	29	177	616	1,792	1,966	4,918	8,153	7,101	1,462	183	18	3,251	477,212	7,129	72,133	36,462	31,865	544	1,437	13,907	3,192	32,693	949						
ガラスくず等	133,048				80,092		60,756	13,316	4,421	19	5	115	8	81	682	5,675	118	2	25,084	3,353	417	613	1,400	437	25	226	292	6	246	18							
鉱さい	276,860				3,876		272,983													1,897	245,117	4,208	2,886	257	2,283			3	16,317								
かたき類	2,523,904				2,488,081		1,951,884	451,961	84,233	31,969	1	2	1							14,608	4,173	256	101	5	32	16			5	0							
コンクリート片	1,480,209				1,474,361		1,171,463	281,082	21,817	3,038	2									1,970	1,035	3	2														
廃アスファルト	748,751				747,998		563,098	141,275	629																												
その他	294,944				265,722		217,326	29,604	18,792	28,302	1		1							12,637	3,138	256	98	3	32	16			5	0							
動物のふん尿	54,815																																				
動物の死体	144																																				
はいしん	73,197				242		65,568				1,493																										
13号廃棄物																																					
混合廃棄物	281,029				21		148,219	61,310	23,966	0	3	1,283	44	152	115	609	3,511	52	35	342	6,960	203	1,559	865	714	406	216	888	328	140	1,153						
感染性廃棄物	27,256																																				
廃石綿等	671				663		452	211	4	0													1														

(単位：t/年)

表1-1 業種別・廃棄物種類別の発生量【平成26年度】

区分	電		情		運			卸				学		生		医		サ																										
	電	水	電	通	通	出	新	輸	鉄	道	道	所	の	物	学	術	生	教	病	一	そ																							
種	気	水	熱	上	下	報	通	信	信	業	業	業	業	業	業	業	業	業	業	業	業	業																						
合計	8,410,388	11,987	1,239	9	856,715	7,540,448	4,018	613	477	2,928	39,905	9,403	1,809	21,818	6,875	51,702	5,931	10,800	1,285	33,686	8,227	6,383	6,135	248	44,886	14,864	7,724	47,469	35,129	3,915	1,359	7,065	13,819											
燃え殻	173				173											3						0	0					7																
汚泥	8,386,814	56	189		856,628	7,531,941	3	3		2,914	969	1,711	1,564	171	1,564	9,596	1,384	155	80	7,977	281	550	550		7,404	10,424	54	911	792	0	2	117	1,039											
廃油	755	34	22	1	2	696	0			1,566	306	279	760	222	5,282	335	3,962	331	653	179	789	789		17,628	2,027	144	153	63	4	0	86	3,368												
廃酸	6	2	3	1						303	0		302		375		221		155		510	360	150				31	1,061	68	130	160	702												
廃アルカリ	16		10	6	0					495	2	8	485		777		225		551	9	96	80	16				12	868	24	105	161	578	222											
廃プラスチック類	4,228	3,948	195	0	47	38	116	84	3	13,497	1,961	614	8,288	2,633	18,540	2,906	3,808	488	11,339	1,718	785	785		11,965	1,884	1,405	13,358	8,943	1,337	66	3,012	4,072												
紙くず									469	790																																		
木くず	4	0	3							7,052	8	7,044				39					0	0					95								26									
繊維くず																																												
動物性残さ																																												
動物系固形不燃物																																												
コムくず	0	0								4	3	1				15	1	14									4	56	3		0	53	0											
金属くず	4,671	3,827	676	1	22	145	55	51	1	6,638	3,968	417	1,822	431	9,958	200	1,517	162	8,078	2,850	737	737		1,986	34	4,410	1,812	1,570	26	14	202	3,892												
ガラスくず等	1,735	1,722	5	0	1	8	3	3	3	1,155	310	122	640	82	640	153	1	487	1,696	923	923		2,113	3	303	934	545	35	221	133	16													
鉱さい										1	1																	0																
かれき類	2,444	2,279	103	14	48					691	672	19	0	302	345	345		94	208								49	21	15	0	6													
コンクリート片	2,307	2,262		1	44					503	484	19																																
廃プラスチック	20	17		3						56	56				41	41											8																	
その他	118	103		10	4					133	133			0	302			94	208		305	305					41	21	15	0	6													
動物のふん尿																																												
動物の死体																																												
ばいじん	7,385				7,385										2				2																									
13号廃棄物																																												
混合廃棄物	167	119	33	2	14	2,582	475	2,106	5,585	1,200	158	3,072	1,155	6,193	953	896	130	4,214	1,455	1,521	1,438	82	3,789	481	993	2,142	1,900	20	3	219	1,184													
感染性廃棄物										1	0	1	0	19	0			19			125	125		0			222	26,145	21,198	2,259	726	1,963												
廃石綿等	1	1																			1	1																						

表1-2 業種別・廃棄物種類別の有償物量【平成26年度】

(その1)

区 分	業 種	建 設		製 造		食 料	飲 料	織 物	木 材	家 具	ハ ル フ ・ 紙 刷	印 刷	化 学	石 油 ・ 石 炭	プ ラ ス チ ク ム	コ ム	皮 革	窯 業 ・ 土 石	鉄 鋼	非 鉄 金 属	金 属	は ん 用 機 器	生 産 用 機 器	業 務 用 機 器	電 子 部 品	電 気 機 器	情 報 通 信 機 器	輸 送 機 器	そ の 他		
		設 計	施 工	設 計	施 工																									食 料	飲 料
合計		507,832		488,780	22,101	573	73	1,808	1,071	37,624	16,877	20,904	966	14,478	936	18	3,113	209,544	13,689	61,616	22,382	26,924	227	2,555	9,493	473	20,679	647			
燃え殻		65		65														42	0			22									
汚泥		10,143		9,219	65							7,968						19	109	389			668	1							
廃油		7,485		6,208	1,003	434		6		3	3	3,094	90	19			5	27	744	76	194	11	2		23		474				
廃酸		1,654		1,583								1,168						41						374							
廃アルカリ		312		90								90																			
プラスチック類		23,114		22,489	1,202	42	7	6	14	440	2,691	13,433	750	51	23	92	100	383	14	322	17										
紙くず		50,923		488	447	1	50,176		37,027	13,150																					
木くず		1,686		253	1,433		1,399															34									
繊維くず		57		57			57																								
動物性残さ		18,756		18,756	18,673	83																									
動物系固形不要物																															
コムくず																															
金属くず		382,935		6,555	2,581	2,383	1,591	370,272	1,158	14	8	403	1,039	579	3,284	5,892	966	167	18	2,994	206,104	5,758	60,903	22,130	26,678	134	1,390	8,981	204	19,882	629
ガラスくず等		329		85	85		234		13																						
鉱さい		7,405		7,405																											
かたき類		984		984																											
コンクリート片		2		2																											
廃アスファルト		982		982																											
その他																															
動物のふん尿																															
動物の死体																															
はいしん		231		231															39	192											
13号廃棄物																															
混合廃棄物		1,751		562	13	2															6	2	23	104	256						
感染性廃棄物																															
廃石綿等																															

表1-2 業種別・廃棄物種類別の有償物量【平成26年度】

区 分	電 気 ・ 水 道	電 気 業 業	方 ス	熱 供 給	上 水 道	下 水 道	情		運				卸			学			宿 泊 業 ・ 飲 食 業	生 活 関 連 業	教 育 ・ 学 習 業	医 療 ・ 福 祉	病 院	一 般 診 療 所	歯 科 診 療 所	そ の 他	業			
							通 信 業	報 通 信 業	通 信 業	出 版 業	新 聞 業	輸 送 業	鉄 道 客 運 送 業	道 路 貨 物 運 送 業	そ の 他	売 業 ・ 小 売 業	百 貨 店	自 動 車 小 売 業										燃 料 小 売 業	そ の 他	物 品 買 取 業
種 別	382	7	214	3	159	260	260	2,788	2,192	72	524	2,501	40	978	172	1,310	1,812	99	99	49	24	19	101	11			90	2,596		
合計																														
燃え殻																924														
汚泥																														
廃油	58				58			28	10	8	11	414		396	18	924	9	16	20				0	0				731		
廃酸														72																
廃アルカリ																														
廃プラスチック類																														
廃ガラス							259					112	28				84	6	6					0	0					
紙くず																														
木くず																														
繊維くず																														
動植物性残さ																														
動物系固形不燃物																														
ゴムくず																														
金屬くず	317		214	3	101	1		1,764	1,682	13	70	240	6	53	100	80	1,749	77	77	28	24	19	101	10			90	1,788		
ガラスくず等								4			4	6	6																	
紙くず																														
紙くず																														
かたき類																														
コンクリート片																														
廃ガラス																														
その他																														
動物のふん尿																														
動物の死体																														
ばいじん																														
13号廃棄物																														
混合廃棄物	7	7						551	499	51		512	458	54		41													77	
感染性廃棄物																														
廃石綿等																														

表1-3 業種別・廃棄物種類別の排出量【平成26年度】

(その1)

(単位：t/年)

種類	区分	畜産		建設		製造業		食料品	飲料	繊維	木材	プラスチック	印刷	化学	石油	プラスチック	ゴム	皮革	窯業・土石	鉄鋼	非鉄金属	金	はん用機	生産用機	業務用機	電子部品	電気機	情報通信機	輸送機	その他				
		農業	畜産	建設	製造業	総合工事	職別工事																								設備工事	造業	食品	飼料
合計		15,180,598	3,932,274	3,169,761	611,227	151,286	2,534,696	242,555	67,604	12,970	18,055	15,571	542,757	31,603	364,635	107,170	27,057	23,206	536	121,068	688,226	14,311	109,451	45,217	22,879	2,672	31,006	14,428	3,497	50,770	6,950			
燃え殻		1,676		43	43		1,450	101	6	73	632		3		225	6			11	135	56	139	41	15			7							
汚泥		10,406,859		847,570	831,864	12,307	3,699	184,335	23,325	6,312	1,662	2,477	505,864	797	120,423	40,777	10,511		56,047	60,533	2,492	61,516	12,665	5,206	55	8,383	2,620	9	9,293	433				
廃油		139,900		2,096	774	241	1,081	7,909	557	158	474	458	208	2,183	21,300	18,384	1,112	357	91	125	16,220	2,054	11,579	12,878	4,437	864	263	24	4,526	771				
廃酸		160,026		404	310		157,407	2,829	0	3	116	120	23	1,167	95,570	13,687	13	2	22	21,873	1,734	10,969	269	180	4	7,898	1	0	569	358				
廃アルカリ		118,700		379	343		116,048	75		2	38	95	105	1,803	89,716	3,387	0	0	257	1,720	580	3,342	773	545	98	12,336	13	0	1,038	126				
プラスチック類		239,917		40,570	19,998	9,880	128,349	11,401	585	3,081	1,463	4,876	8,344	8,961	19,625	1,236	22,528	11,145	832	1,532	4,349	5,331	1,736	3,560	795	1,621	4,835	385	5,270	4,447				
紙くず		52,944		10,268	5,168	3,763	41,675						26,815	14,861																				
木くず		201,944		176,110	127,866	44,493	18,619	57	15	14	10,675	6,658	30	0	355		36		26	46	137	132	3	342		40		11	40					
繊維くず		4,556		1,418	1,173	205	3,138			3,138																								
動植物性残さ		75,525					75,525	33,957	38,679					2,890																				
動物系固形不要物																																		
ゴムくず		1,363		243	17	227	1,040	2						1	0		968		15	0	0	21	0	8	0	0	0	0	6	19				
金属くず		416,963		101	46,794	17,240	339,134	1,057	15	168	213	754	1,387	1,634	2,261	6,135	507	15	256	271,008	1,371	11,231	14,332	5,187	411	47	4,926	2,989	12,811	320				
ガラスくず等		132,720		80,006	60,670	13,316	43,201	194	4,421	19	5	102	8	81	682	5,675	118	2	24,983	3,334	369	613	1,399	384	25	226	292	6	246	18				
鉱さい		269,454		3,876	3,779	97	265,578								14				1,897	241,838	184	2,886	257	2,182			3	16,317						
かたき類		2,522,920		2,487,097	1,990,904	451,961	84,233	31,969	1		2		1		26	12,744			14,608	4,173	256	101	5	32	16			5	0					
コンクリート片		1,480,207		1,474,359	1,171,461	281,082	21,817	3,038			2				26				1,970	1,035		3	2											
廃プラスチック		747,769		747,016	562,116	141,275	43,625	629							629																			
その他		294,944		265,722	217,326	29,804	18,792	28,302	1				1		0	12,115			12,637	3,138	256	98	3	32	16			5	0					
動物のふん尿		54,815																																
動物の死体		144																																
はいしん		72,966		242	242		65,337				1,493				953	1,634			21,648	38,754	229	32		89					505					
13号廃棄物																																		
混合廃棄物		279,278		21	234,491	148,218	61,310	23,963	0	3	1,283	31	150	115	609	3,511	52	207	35	342	6,960	48	1,559	859	712	406	193	784	73	140	1,153			
感染性廃棄物		27,256					743	0	0	0	0	0	0	0	285	0	0	0	0	0	0	452	0	0	0	0	0	3	0	1	1			
廃石綿等		671					4	0							0							1								3				

表1-3 業種別・廃棄物種類別の排出量【平成26年度】

(その2)

区 分 種 類	電 気 ・ 水 道				情 報 通 信				運 輸				卸 売				物 品 買 入				学 術 研 究				生 活 関 連				医 療				サ イ ビ ス 業				
	電 気 道	水 道	電 気 業	水 道 業	電 信	通 信	出 版	新 聞	輸 送	鉄 道	旅 客 運 送	貨 物 運 送	其 他	卸 売 業	百 貨 店	自 動 車 小 売	燃 料 小 売	其 他	物 品 買 入	学 術 研 究	学 術 開 発	写 真	宿 泊	食 飲	生 活 関 連	学 習	教 育	病 院	一 般 診 療	歯 科 診 療	其 他						
合計	8,410,016	11,981	1,025	9	856,712	3,758	613	477	2,668	37,117	7,211	1,737	21,293	6,875	49,201	5,891	9,822	1,112	32,375	6,415	6,284	6,036	248	44,837	14,830	7,705	47,368	35,118	3,915	1,359	6,975	11,223					
燃え殻	173													3				3		0	0				0	7	7										
汚泥	8,386,814	56	189		856,628	3	3		2,914	969	1,711	1,564	8,672	1,384	155	80	7,052	281	550	550				7,404	10,424	54	911	792	0	2	117	1,039					
廃油	697	34	22	1	638	0			1,538	296	271	749	222	4,888	335	3,566	313	653	170	773	773			17,608	2,027	144	153	63	4	0	86	2,637					
廃酸	6	2	3	1					303	0		302		304		149	155		150	510	360	150				31	1,061	68	130	160	702						
廃アルカリ	16		10	6	0				495	2	8	485		555	225	329	329	9	96	80	16				12	868	24	105	161	578	222						
廃プラスチック類	4,228	3,948	195	0	47	38	116	84	3	29	13,056	1,961	614	7,848	2,877	3,808	488	11,255	1,705	780	780			11,965	1,884	1,405	13,358	8,943	1,337	66	3,012	4,072					
紙くず						1,000	469	531																													
木くず	4	0	3						7,052	8	7,044								39	0	0					95							26				
繊維くず																																					
動物性残さ																																					
動物系固形不燃物																																					
コムくず	0	0							4	3	1															4	56	3		0	53	0					
金属くず	4,354	3,827	462	1	20	44	54	51	1	4,874	2,286	404	1,753	431	9,717	193	1,464	62	7,998	1,101	660	660		1,958	10	4,391	1,711	1,560	26	14	112	2,104					
ガラスくず等	1,735	1,722	5	0	1	8	3	3	1,151	310	122	636	82	635	147	1	487	1,696	923	923				2,113	3	303	934	545	35	221	133	16					
鉱さい									1	1																0											
かれき類	2,444	2,279	103	14	48				691	672	19	0	302	94	208					345	345					49	21	15	0	6							
コンクリート片	2,307	2,262		1	44				503	484	19																										
廃アスファルト	20	17		3					56	56										41	41					8											
その他	118	103		10	4				133	133				0	302	94	208		305	305						41	21	15	0	6							
動物のふん尿																																					
動物の死体																																					
ばいじん	7,385				7,385																																
13号廃棄物																																					
混合廃棄物	160	112	33	2	14	2,582	475	2,106	5,034	700	107	3,072	1,155	5,682	953	438	76	4,214	1,414	1,521	1,438	82	3,789	481	993	2,142	1,900	20	3	219	1,107						
感染性廃棄物										1	0	1	0	19	0		19			125	125			0		222	26,145	21,198	2,259	726	1,963						
廃石綿等	1	1																		1	1																

表1-4 業種別・廃棄物種類別の搬出量【平成26年度】

(その1)

区 分	畜産		建設		製造		食料	飲料	繊維	木	家具	ハル	印刷	化学	石油	プラスチック	ゴム	皮革	窯業・土石	鉄鋼	非金属	金	はん	生産	業務	電子	電気	情報	輸送	その他							
	業	畜	設	業	造	業																									業	業	業	業	業	業	業
合計	5,683,806	144	130	3,856,348	3,097,165	607,889	151,283	1,358,810	77,147	52,109	6,481	16,916	13,876	80,863	31,602	101,144	81,701	25,462	12,955	536	81,188	553,084	13,625	65,552	29,857	20,924	2,672	16,469	13,953	3,497	50,249	6,948					
燃え殻	1,676			43	43	1,450	101	6	6	73	632		3	225						11	135	56	139	41	15			7									
汚泥	1,321,351			846,496	830,490	12,307	3,699	7,830	23,719	7,830	1,306	1,221	784	43,795	797	30,694	15,937	2,228	260	20,367	22,442	2,093	17,660	4,487	3,251	55	2,197	2,145	9	9,293	430						
廃油	127,784		9	2,096	774	241	1,081	7,329	557	158	474	458	208	2,182	18,384	1,112	357	91	125	15,910	2,054	11,579	6,203	4,437	864	263	945	24	4,526	771							
廃酸	72,258			404	310	94	70,072	2,829	0	3	116	120	23	1,167	8,638	13,687	2		22	21,873	1,734	10,926	269	180	4	7,538	1	0	569	358							
廃アルカリ	36,234			379	343	37	33,582	75	2	38	95	105	1,803	15,167	3,387	0	0		257	1,720	580	3,342	772	545	98	4,420	13	0	1,038	126							
廃プラスチック類	236,661			40,442	19,889	9,880	10,693	125,814	11,397	2,057	1,463	4,876	8,344	8,961	19,619	1,236	21,391	11,145	410	832	1,532	4,062	5,331	1,736	3,560	795	1,545	4,835	385	5,270	4,447						
紙くず	52,824			10,154	5,056	3,763	41,670					26,810	14,861																								
木くず	200,382			175,246	127,002	44,493	3,751	17,921	57	15	9,977	6,658	30	0	355	36				26	46	137	132	3	342	40			11	40							
繊維くず	4,097			1,418	1,173	205	40	2,679		2,679																											
動物性残さ	71,318						71,318	29,750	38,679																												
動物系固形不要物																																					
ゴムくず	1,363			243	17	227	1,040	2									968			15	0	0	21	0	8	0	0	0	0	6	19						
金属くず	339,653		101	46,752	17,198	13,750	15,804	261,886	1,057	15	168	213	751	1,387	1,634	2,261	6,135	15		256	194,386	1,371	11,231	13,826	5,187	411	47	4,926	2,989	12,795	320						
ガラスくず等	132,389			79,681	60,346	13,315	6,020	43,196	194	4,421	19	5	102	8	81	682	5,675	118	2	24,983	3,330	369	613	1,399	384	25	226	292	6	246	18						
鉱さい	269,454			3,876	3,779	97	265,578													1,897	241,838	184	2,886	257	2,182			3	16,317								
かたき類	2,444,893			2,413,899	1,881,032	448,635	84,233	27,140	1		2		1							10,408	4,173	256	101	5	32	16				5	0						
コンクリート片	1,470,983			1,465,136	1,165,964	277,755	21,817	3,038		2										1,970	1,035	3	2														
廃アスファルト	694,384			694,260	509,360	141,275	43,625																														
その他	279,525			254,504	208,108	29,804	18,792	24,102	1			1								8,437	3,138	256	98	3	32	16				5	0						
動物のふん尿																																					
動物の死体	144																																				
はいしん	65,205			242	242	64,817				1,493										21,648	38,739	229	32		89												
13号廃棄物																																					
混合廃棄物	279,085		21	234,313	149,040	61,310	23,963	19,860	636	0	3	1,283	31	150	115	609	3,511	52	207	35	342	6,960	48	1,559	859	712	406	193	784	73	140	1,153					
感染性廃棄物	26,355																																				
廃石綿等	671			663	452	211	4	0																													

(単位：t/年)

表1-4 業種別・廃棄物種類別の搬出量【平成26年度】

区 分 種 類	(単位：t/年)																																																														
	電 気 ・ 水 道 業	電 氣 業	ガ ス 業	方 熱 供 給 業	上 水 道 業	下 水 道 業	情 報 通 信 業	通 信 業	出 版 業	新 聞 業	運 輸 業 ・ 郵 便 業	鉄 道 運 送 業	道 路 旅 客 運 送 業	道 路 貨 物 運 送 業	そ の 他	卸 売 業 ・ 小 売 業	百貨 店	自動 車 小 売 業	燃 料 小 売 業	そ の 他	物 品 買 取 業	学 術 研 究 ・ 専 門 業	学 術 ・ 開 発 研 究 業	写 真 業	宿 泊 業 ・ 飲 食 業	生 活 関 連 業	教 育 ・ 学 習 業	医 療 ・ 福 祉	病 院	一 般 診 療 所	歯 科 診 療 所	そ の 他	サ イ ブ ス 業																														
合計	250,928	11,949	1,025	9	40,256	197,888	3,758	613	477	2,668	37,096	7,190	1,737	21,293	6,875	48,916	5,891	9,822	1,112	32,090	6,415	6,284	6,036	248	44,555	5,506	7,705	46,001	34,196	3,915	1,348	6,542	11,209																														
燃え殻	173					173														3		0	0				0	7	7																																		
汚泥	236,967	25	189		40,172	196,952	3	3			2,914	969	210	171	1,564	8,672	1,384	155	80	7,052	281	550	550		7,404	3,061	54	911	792	0	2	117	1,039																														
廃油	697	34	22	1	2	638	0			0	1,538	296	271	749	222	4,888	335	3,566	313	653	170	773	773		17,601	67	144	153	63	4	0	86	2,637																														
廃酸	6	2	3	1							303	0			302	304		149	155	155		510	360	150			31	628	68	130	160	270																															
廃アルカリ	16		10	6	0						495	2	8		485	555	225	225	329	329	9	96	80	16			12	868	24	105	161	577	222																														
廃プラスチック類	4,228	3,948	195	0	47	38	116	84	3	29	13,056	1,961	614	7,848	2,633	18,143	2,877	3,808	488	10,970	1,705	780	780	11,689	1,884	1,405	13,325	8,910	1,337	66	3,012	4,072																															
紙くず							1,000		469	531																																																					
木くず	4	0	3								7,052	8	7,044								39	0	0				95																				26																
繊維くず																																																															
動物性残さ																																																															
動物系固形不燃物																																																															
コムくず	0	0									4	3	1			15	1	14									4	56	3			0	53	0																													
金属くず	4,354	3,827	462	1	20	44	54	51	1	1	4,853	2,265	404	1,753	431	9,717	193	1,464	62	7,998	1,101	660	660	1,958	10	4,391	1,711	1,560	26	14	112	2,104																															
ガラスくず等	1,735	1,722	5	0	1	8	3	3	3	3	1,151	310	122	636	82	635	147	1	487	1,696	923	923	2,113	3	303	934	545	35	221	133	16																																
紙くず											1	1																0																																			
かたき類	2,444	2,279	103		14	48					691	672	19	0	302	345	345	345	94	208							49	21	15	0	6																																
コンクリート片	2,307	2,262			1	44					503	484	19																																																		
廃アスファルト	20	17			3						56	56				41	41										8																																				
その他	118		103		10	4					133	133			0	302			94	208							41	21	15	0	6																																
動物のふん尿																																																															
動物の死体																																																															
はいじん	144					144													2																																												
13号廃棄物																																																															
混合廃棄物	160	112	33	2		14	2,582	475		2,106	5,034	700	107	3,072	1,155	5,682	953	438	76	4,214	1,414	1,521	1,438	82	3,789	481	993	2,142	1,900	20	3	219	1,093																														
感染性廃棄物												1	0	1	0	19	0			19			125	125	0		222	25,244	20,308	2,259	714	1,963																															
廃石綿等	1	1																				1	1																																								

表1-5 業種別・廃棄物種類別の再生利用量【平成26年度】

(単位：t)

区分	業種	建設			製造										その他																			
		総合工事	別工事	設備工事	食料品	飲料	繊維	木材	家具	印刷	化学	石油	プラスチック	ゴム		皮革	窯業・土石	鉄鋼	非鉄金属	金	はん用機	生産用機	業務用機	電子部品	電気機器	情報通信機器	輸送機器							
合計	4,824,516	2,488,842	563,578	126,260	1,107,672	49,004	51,262	4,945	12,278	11,192	60,904	25,415	40,105	59,502	14,981	2,966	42	77,327	575,474	6,367	35,868	22,459	12,712	1,067	5,368	7,924	2,957	23,196	4,354					
燃え殻	489				475	98	5	73	35	1			142							7	16	92	6											
汚泥	744,608				113,800	15,154	7,786	230	479	588	33,329	572	8,055	7,231	588	114				633	3,287	2,762	622	8	1,540	290	9	3,481	46					
廃油	63,918				51,830	5,600	378	43	474	185	119	931	7,206	11,140	444	215	15			1,322	6,530	3,575	1,888	343	82	375	17	3,249	10					
廃酸	48,368				47,395	2,376	0	0	23	120	22	1,002	2,632	13,071	0					17,020	231	7,882	85	3	2,514	1	0	132	22					
廃アルカリ	11,650				10,527	2		2		95	88	1,363	3,575	6	0					180	634	89	247	66	437	7	0	938	21					
プラスチック類	134,510				70,990	6,713	250	2,286	1,161	4,382	6,084	6,995	11,708	666	13,406	2,425	27			1,506	2,798	927	1,978	196	309	1,582	155	1,263	3,412					
紙くず	43,828				33,407					20,068	13,338																							
木くず	192,819				15,724	57	15	14	9,521	4,935	16	353			36					26	46	132	3	342	40		11	40						
繊維くず	2,999				2,107			2,107																										
動物性残さ	58,255				58,255	17,312	38,391						2,551																					
動物系固形不要物																																		
ゴムくず	228				10								0		0																			
金属くず	409,345				335,913	1,042	15	168	213	754	1,059	1,170	2,156	6,122	397	5				1,367	271,023	13,690	5,012	391	47	4,891	2,748	12,708	163					
ガラスくず等	106,194				35,281	112	4,421	18	5	102	3	36	459	5,650	105	1				21,993	56	240	349	13	226	273	2	196	7					
鉱さい	234,878				231,460								8							1,585	28,140	146	1,999			2		616						
かたき類	2,471,886				30,327				2	1		16	12,744							13,735	3,718	2	5					5	0					
コンクリート片	1,474,652				2,616				2			16								1,970	624	3												
廃アスファルト	746,421				629																													
その他	250,814				27,082					1			12,115							11,765	3,094	2	5					5	0					
動物のふん尿	45,332																																	
動物の死体																																		
はいしん	63,599				63,599				323			953	1,634							21,616	38,266	212	89					505						
13号廃棄物																																		
混合廃棄物	189,758				6,088	539	0	3	42	30	113	6	262	1,237	5	207				215	836	15	85	47	175	503	15	56	673					
感染性廃棄物	1,851				483	0	0					31	0	0	0					0	452	0					0							
廃石綿等																																		

表1-5 業種別・廃棄物種類別の再生利用量【平成26年度】

(単位：t/年)

区	種	電		情		運				卸				学			宿	生	教	医			サ													
		気		報		輸				売				術						病	療	社		所	の	他										
		水	道	通	信	鉄	道	路	旅	客	運	送	送	業	所	の											他									
合計	184,080	11,823	698	1	25,990	144	3,282	144	477	2,661	25,538	3,870	1,117	17,418	3,132	31,740	3,818	6,986	765	20,171	3,978	2,522	2,299	223	21,558	2,527	4,252	8,006	4,373	338	323	2,971	6,846			
燃え殻	171,408	5	2		25,935	3	3			521	159	162	35	166	1,731	321	8	15	1,387	228	146	146			2,340	2,104	12	230	204	1	25	108				
汚泥	29	13	7	0	0	0	0	0	0	927	143	119	586	79	1,895	226	1,472	141	56	79	132	132	132	132	7,038	50	1	60	20	1	38	1,250				
廃油	1			1						1	0			1	189		149		40		172	23	150				7	480	36	95	153	196				
廃アルカリ	10	10	0	0	0	0				8	2	6		0	209	183		26	4	19	3	16					8	670	20	81	150	419	177			
廃プラスチック類	4,087	3,926	111	0	38	12	58	27	3	28	7,901	704	329	5,389	1,499	12,825	2,137	3,443	488	6,756	1,303	276	276	6,870	358	333	3,177	1,264	77	1	1,836	2,589				
紙くず							995		469	527																										
木くず	0	0								6,251	8	6,243															1						14			
繊維くず																																				
動物性残さ																																				
動物系固形不燃物																																				
コムくず	0	0														15	1	14																		
金属くず	4,325	3,822	455	1	11	35	54	51	1	1	4,446	1,974	399	1,642	431	9,655	191	1,463	18	7,984	948	404	404	1,695	10	3,735	560	480	26	1	54	1,962				
ガラスくず等	1,708	1,704	2		0	2	3	3	3	747	74	591	74	82	560	76	1	483	41	103	103	103	1,273		47	167	130	6	6	25	16					
紙くず										1	1																0									
がれき類	2,407	2,257	102		4	44				677	658	19	0	302	94	208						26	26			49	15	15	0							
コンクリート片	2,302	2,257		1	44					503	484	19																								
廃アスファルト	3			3						56	56																8									
その他	102	102								119	119			0	302	94	208					26	26				41	15	15	0						
動物のふん尿																																				
動物の死体																																				
ばいじん																																				
13号廃棄物																																				
混合廃棄物	105	95	8		1	2,168	63	2,105	4,056	148	102	2,933	874	4,343	865	252	10	3,214	1,338	1,232	1,174	58	2,341	5	58	1,303	1,184	6	1	112	729					
感染性廃棄物										0	0	0	0	0	17												1	1,336	1,013	47	11	266				
廃石綿等																																				

表1-6 業種別・廃棄物種類別の減量化量【平成26年度】

(その1)

区 分	業 種	建 設			食 料	飲 料	織 物	木 材	家 具	ハ ル ブ	印 刷	化 学	石 油	プ ラ ス チ ク	ゴ ム	皮 革	窯 業	鉄 鋼	非 鉄 金 属	金 属	は ん 用 機 器	生 産 用 機 器	業 務 用 機 器	電 子 部 品	電 気 機 器	情 報 通 信 機 器	輸 送 機 器	そ の 他	
		設 計	施 工	竣 工																									
合計	9,974,897	13	395,174	4,730	1,265,544	191,014	16,273	7,150	3,518	467,324	3,971	296,128	45,384	5,832	12,925	86	37,399	52,660	5,212	55,362	19,783	5,887	816	21,850	4,733	254	9,108	964	
燃え殻	9,558,855	13	385,421	728	951,144	168,371	5,502	496	1,889	461,087	170	100,104	32,997	1,824	10,341	37,124	41,123	1,391	48,079	9,458	2,666	29	6,487	1,919	0	4,279	269		
汚泥	74,662		457	224	54,190	2,287	179	0	272	86	1,221	13,689	7,227	658	140	76	90	8,478	731	4,626	9,301	2,457	516	179	516	7	1,276	65	
廃油	100,348		252		99,175	451	0				48	91,487	615	1	2		1	848	504	506	11	16	0	4,588	0	0	65	31	
廃アルカリ	101,582		293		100,633	73				6	387	85,031	3,380	0	0		50	314	439	318	79	47	32	10,324	5	0	77	72	
廃プラスチック類	55,848		2,140	2,109	28,541	3,591	329	660	493	24	646	5,121	503	3,335	2,442	104	454	2,117	1,101	329	625	240	257	2,139	229	3,375	428		
紙くず	8,174		319	162	7,576					6,092	1,484																		
木くず	5,567		2,279	1,164	1,991			1,113	863	13	0	2																	
繊維くず	922		47		875		875																						
動植物性残さ	16,788				16,788	226	226					330																	
動物系固形不燃物																													
ゴムくず	53		18	18	31	2																							9
金属くず	931				910							0																16	
ガラスくず等	33		1	1	32	0						12																4	
鉱さい	272				272																								
かたき類																													
コンクリート片																													
廃アスファルト																													
その他																													
動物のふん尿	9,483																												
動物の死体	132																												
はいじん	7,241																												
13号廃棄物																													
混合廃棄物	11,330		3,965	342	543	6	0	0	313	1	15	16	90	662	15	10	18	1,168	20	326	97	74	14	146	17	21	21	90	
感染性廃棄物	22,663				255	0	0		0			251	0	0	0	0	0	0	0	0	0							3	0
廃石綿等																													

(単位：t/年)

表1-6 業種別・廃棄物種類別の減量化量【平成26年度】

(単位：t/年)

区分	電気水道業				情報通信業				運輸業				卸売業・小売業				学術研究・専門業				生活関連業				医療・福祉				サービス業				
	電気水道業	ガス業	熱供給業	上下水道業	電通業	出版業	新聞業	運輸業・郵便業	鉄道業	道路旅客運送業	道路貨物運送業	その他の	百貨店業	自動車小売業	燃料小売業	その他の	物品買貸業	学術・開発研究業	写真業	宿泊業・飲食業	生活関連業	教育・学習業	病院	一般診療所	歯科診療所	その他	サービス業						
種類																																	
合計	8,103,448	97,223	6	817,383	7,325,728	52	47	5	7,084	1,629	226	2,347	2,882	14,603	1,828	2,460	235	10,080	186	1,557	1,532	25	18,942	10,703	981	31,929	25,245	3,151	392	3,141	2,666		
燃え殻																																	
汚泥	8,105,466	50	151	817,381	7,367,884				1,875	608	39	110	1,119	5,772	1,060	98	42	4,572	40	270	270	4,374	8,156	39	537	469	0	0	68	608			
廃油	646	21	15	1	609	0		0	554	112	152	152	139	2,971	109	2,083	172	597	91	627	627	10,541	1,976	133	89	39	2	0	47	1,385			
廃酸	3	3	0						301				301	84				84		45	45			1	486	7	22	7	450				
廃アルカリ	6	0	6	0				72		1	1	71	294	42				252	6	54	54			2	143	2	18	12	111	44			
廃プラスチック類	61	10	46	0	4	45	45	3,863	741	31	1,987	1,104	4,559	626	155			3,778	44	329	329	3,077	427	450	8,139	6,047	1,119	50	923	411			
紙くず						5																											
木くず									2		2																				11		
繊維くず																																	
動物性残渣																																	
動物系固形不燃物																																	
ゴムくず	0	0							1		1																						
金属くず									21	21																							
ガラスくず等																																	
紙さい																																	
かたき類																																	
コンクリート片																																	
廃プラスチック																																	
その他																																	
動物のふん尿																																	
動物の死体																																	
ばいじん	7,241				7,241																												
13号廃棄物																																	
混合廃棄物	25	17	7	0	2	2	2	0	393	147	2	96	148	921	33	73	20	796	6	121	97	950	143	160	433	411	4	0	17	207			
感染性廃棄物																																	
廃石綿等																																	

表1-7 業種別・廃棄物種類別の最終処分量【平成26年度】

(その1)

区 分 種 類	畜産		建設		製造		食料	飲料	織	木	家	ハ	印	化	石	プ	コ	皮	窯	鉄	非	金	はん	生	業	電	電	情	輸							
	業	業	設	業	業	業																								業	業	業	業	業	業	業
合計	381,126	11	18	157,597	93,745	42,917	20,935	161,265	2,537	69	876	3,855	860	14,529	2,215	18,701	2,283	6,244	7,315	408	6,342	40,091	2,731	18,224	2,976	4,279	789	3,788	1,771	287	18,466	1,629				
燃え殻	1,174			36	36	962	3	1	597						70		6				11	128	40	47	41	9			7							
汚泥	103,392			15,003	6,572	6,959	1,472	53,292	811	580	687	11,269	55	12,265	548	273	57			1,407	9,928	468	10,149	444	1,917	18	356	411	0	1,533	116					
廃油	1,318			21	1	17	3	1,160	22	2		0	2	30	405	16	10	2		1	88	1	423	3	92	4	2	53	0	1	2					
廃酸	11,309			29	18		11	10,837	2	3	92	1	117	1,451	0	12	0			21	4,006	999	2,581	1	78	1	796	0	0	372	305					
廃アルカリ	5,468			34	34		0	4,887	0	0	38	10	53	1,110	1	0	0			27	772	52	318	623	251	0	1,575	0	23	34						
廃プラスチック類	49,554			10,925	2,651	6,383	1,891	28,817	1,098	6	135	301	1	2,236	1,320	2,797	68	5,788	6,278	383	556	487	726	1,432	480	957	359	1,055	1,114	1	633	607				
紙くず	942			249	27	63	158	693				654	38																							
木くず	3,556			1,756	1,426	152	178	902			41	859	1	0	1							0														
繊維くず	635			479	442		38	156																												
動植物性残さ	483						483	412	62					8																						
動物系固形不燃物																																				
ゴムくず	1,082			23	10	12	998	0					1				968			3	0	0	12			3										
金属くず	6,668			1,257	440	119	698	2,304	15			328	463	105	12	111	11			1	84	4	323	136	174	19	0	34	241	86	157					
ガラスくず等	26,488			13,757	6,789	4,513	2,455	7,886	82	0		4	44	211	24	12	1			2,990	3,274	118	501	498	35	12	15	4	50	9						
紙さい	34,303			458	361		97	33,845						6						312	15,427	38	1,944	233	183			1	15,701							
かたき類	51,029			49,015	35,071	9,334	4,610	1,643	1					10						873	454	254	6	2	26	16										
コンクリート片	5,555			5,128	3,247	905	977	422						10						410				2												
廃アスファルト	1,349			1,291	742		549																													
その他	44,126			42,596	31,082	8,429	3,084	1,220	1					0						873	44	254	6	26	16											
動物のふん尿																																				
動物の死体	11																																			
はいじん	2,126			242	242		1,738			1,170				0						32	487	17	32													
13号廃棄物																																				
混合廃棄物	78,173			63,651	39,172	15,378	9,100	10,654	91	0	928	22	93	257	1,613	31			24	108	4,957	14	455	515	552	359	4	135	40	64	390					
感染性廃棄物	2,742							4	0			0		3						0	0		0	0				0								
廃石綿等	671							4	0					0									1													

表1-7 業種別・廃棄物種類別の最終処分量【平成26年度】

区分	電				情				運				卸				学				医				サ イ ビ ス 業											
	電 気 ・ 水 道 業	電 気 業	方 ス 業	熱 供 給 業	上 水 道 業	下 水 道 業	通 信 業	報 道 業	出 版 業	新 聞 業	輸 送 業	鉄 道 業	道 路 旅 客 運 送 業	道 路 貨 物 運 送 業	そ の 他	百 貨 店 業	自 動 車 小 売 業	燃 料 小 売 業	そ の 他	物 品 買 取 業	学 術 研 究 ・ 専 門 業	学 術 ・ 開 発 研 究 業	写 真 業	宿 泊 業 ・ 飲 食 業		生 活 関 連 業	教 育 ・ 学 習 業	療 養 ・ 福 祉 業	病 院	一 般 診 療 所	歯 科 診 療 所	そ の 他				
種類	32,470	60	105	2	13,339	18,965	425	423	2	4,495	1,712	394	1,528	861	2,858	245	376	113	2,125	2,251	2,206	2,206	4,337	1,600	2,449	7,433	5,500	426	644	863	1,711					
合計	173					173									3				3	0	0															
燃え殻	31,939	1	36		13,311	18,591				518	203	10	26	278	1,169	2	50	23	1,094	14	133	133	690	164	3	144	119	0	0	24	323					
汚泥	19	0	0	0	0	19				56	41		11	4	2		1	0	1	15	15		29	0	10	4	3	0	0	0	2					
廃油	2	2								0				0	31				31	293	293				23	94	25	12	0	57						
廃酸	0		0							414		0		414	51		0		51	0	23	23			1	55	2	5	0	47	2					
廃アルカリ	77	12	37		9	19	13	12	1	1,292	516	254	492	30	1,044	114	210	721	359	175	175	2,018	1,099	622	2,042	1,632	142	15	254	1,071						
廃プラスチック類							0		0																											
紙くず	3		3							800	0		800																				1			
木くず																																				
繊維くず																																				
動物性残さ																																				
動物系固形不燃物																																				
コムくず										3	3		0																							
金属くず	23	5	7		8	3				407	291	6	111		62	2	1	44	14	153	256	256	262		4	53	0	0	53	0						
ガラスくず等	27	18	3	0	0	6				404	237	122	45		75	71			4	1,655	820	820	840	3	255	767	414	29	215	108						
鉱さい																																				
かれき類	33	21	1		10					14	14										319	319					6	0	6							
コンクリート片	4	4								0	0																									
廃アスファルト	17	17																			41	41														
その他	11		1		10					14	14										278	278					6	0	6							
動物のふん尿																																				
動物の死体																																				
ばいじん	144					144									2				2																	
13号廃棄物																																				
混合廃棄物	29	0	17	2	10	412	411		1	584	405	3	43	133	418	55	113	46	204	71	168	168	498	334	761	407	306	9	1	90	170					
感染性廃棄物										0	0			0	0	0	0	0	0	0	2	2	0			26	2,710	1,918	227	392	173					
廃石綿等	1	1								3	3										1	1														

表1-8 業種別・廃棄物種類別の資源化量【平成26年度】

種類	区分	畜産		建設		製造										その他														
		畜産	建設	総合工事	設 業	食料	飲料	織	木	家	ハ ル プ ・ 紙	印 刷	化学	石油	プラスチック		ゴム	皮革	窯業・土石	鉄鋼	非鉄金属	金	はん用機	生産用機	業務用機	電子部品	電気機	情報通信機	輸送機	
合計		5,332,348	2,484,845	7	7	51,835	71,105	5,017	14,086	12,263	96,529	42,292	61,009	60,468	20,460	3,902	61	80,440	785,018	20,066	97,484	44,841	39,636	1,295	7,923	17,417	3,430	43,874	5,000	
燃え殻		554				98	540	73	35		1	142							49	16	92		28							
汚泥		754,751				7,786	123,019	230	479	588	33,329	572	16,022	7,231	588	114		17,515	9,502	742	3,676	2,762	622	8	2,208	291	9	3,481	46	
廃油		71,403				6,603	58,039	43	480	185	122	934	10,300	11,140	534	234	15	39	7,682	2,067	6,605	3,768	1,899	345	82	398	17	3,723	10	
廃酸		50,023				2,376	48,978	0	23	120	22	1,002	3,800	13,071	0				17,020	272	7,882	257	85	3	2,887	1	0	132	22	
廃アルカリ		11,962				2	10,617	2		95	88	1,363	3,665	6	0			180	634	89	2,705	70	247	66	437	7	0	938	21	
プラスチック類		157,624				7,915	93,480	2,293	1,161	4,388	6,099	7,436	14,399	666	26,839	3,175	27	185	604	4,132	3,047	978	2,001	288	409	1,965	169	1,585	3,429	
紙くず		94,752					83,583				57,095	26,488																		
木くず		194,505				57	17,157	14	10,920	4,935	16	353			36			26	46	136	132	3	376		40		11	40		
繊維くず		3,056				2,165	2,165	2,165																						
動植物性残さ		77,010				38,474	77,010	38,474				2,551																		
動物系固形不要物																														
ゴムくず		228				10	196								0															
金属くず		792,280				2,200	706,185	177	616	1,792	1,638	4,455	8,048	7,088	1,352	172	18	3,250	477,128	7,125	71,419	35,820	31,690	525	1,437	13,872	2,951	32,590	793	
ガラスくず等		106,523				112	35,515	18	5	115	3	36	459	5,650	105	1	22,094	75	288	112	901	402	13	226	273	2	196	7		
鉱さい		242,284					238,865						8					1,585	229,419	4,170	941	25	2,101			2		616		
かたき類		2,472,870				30,327	2,439,086		2		1	16	12,744					13,735	3,718	2	95	3	5					5	0	
コンクリート片		1,474,654				2,616	1,469,233		2			16						1,970	624		3									
廃アスファルト		747,403				629	746,707							629																
その他		250,814				27,082	223,126				1	12,115						11,765	3,094	2	92	3	5					5	0	
動物のふん尿		45,332																												
動物の死体																														
はいしん		63,830					63,830		323			953	1,634					21,616	38,306	404			89					505		
13号廃棄物																														
混合廃棄物		191,510				539	6,650	3	42	43	115	6	262	1,237	5	207	215	836	170	777	253	88	47	198	607	271	56	673		
感染性廃棄物		1,851				483							31	0	0					452	0						0			
廃石綿等																														

(単位：t/年)

表1-8 業種別・廃棄物種類別の資源化量【平成26年度】

(単位：t/年)

区分	電気水道業		ガス業		熱供給業		上水道業		下水道業		情報通信業		運輸業			卸売業・小売業				学術研究・専門業			宿泊業・飲食業		生活関連業		教育・学習業		医療・福祉		サービス業			
	電気水道業	ガス業	熱供給業	上水道業	下水道業	通信用業	出版業	新聞業	鉄道業	道路旅客運送業	道路貨物運送業	その他の	百貨店業	自動車小売業	燃料小売業	その他の	商品買付業	学術・開発研究	写真業	宿泊業・飲食業	生活関連業	教育・学習業	医療・福祉	病院	一般診療所	歯科診療所	その他	サービス業						
合計	184,482	11,830	911	25,993	145,727	3,541	477	2,921	28,325	6,082	1,189	17,943	3,132	34,241	3,858	7,965	937	21,481	5,790	2,621	2,398	223	21,607	2,551	4,271	8,107	4,384	338	323	3,062	9,442			
燃え殻																																		
汚泥	171,408		2	25,935	145,466	3	3		521	159	162	35	166	2,655	321	8	15	2,311	228	146	146	2,340	2,104	12	230	204		1	25	108				
廃油	88	13	7	0	66	0		0	956	153	127	597	79	2,309	226	1,868	159	56	88	148	148	7,058	50	1	60	20	1		38	1,982				
廃酸	1			1					1	0			1	261		221		40		172	23	150		7	480	36	95	153	196					
廃アルカリ	10		10	0	0				8	2	6		0	432		183	248	4	19	3	16		8	670	20	81	150	419	177					
廃プラスチック類	4,087	3,926	111	38	12	58	27	3	8,342	705	329	5,809	1,499	12,937	2,166	3,443	488	6,840	1,315	281	281	6,870	358	333	3,177	1,264	77	1	1,836	2,589				
紙くず						1,254		469	785																									
木くず	0	0							6,251	8	6,243								39	0	0										14			
繊維くず																																		
動物性残さ																																		
動物系固形不燃物																																		
コムくず	0	0														15																		
金属くず	4,642	3,822	669	14	136	55	51	1	6,210	3,656	411	1,712	431	9,885	197	1,516	118	8,064	2,697	481	481	1,724	34	3,754	661	491	26	1	144	3,750				
ガラスくず等	1,708	1,704	2	0	2	3	3	3	751	74	595	74	82	565	82	1	483	41	103	103	1,273		47	167	130	6	6	25	16					
紙さい									1	1																								
かれき類	2,407	2,257	102	4	44				677	658	19	0	302				94	208		26	26			49	15	15	0							
コンクリート片	2,302	2,257		1	44				503	484	19																							
廃プラスチック	3			3					56	56														8										
その他	102		102						119	119			0	302			94	208		26	26			41	15	15	0							
動物のふん尿																																		
動物の死体																																		
はいしん																																		
13号廃棄物																																		
混合廃棄物	111	102	8		1	2,168	63	2,105	4,607	648	153	2,933	874	4,884	865	710	64	3,214	1,379	1,232	1,174	58	2,341	5	58	1,303	1,184	6	1	112	806			
感染性廃棄物									0	0	0	0	0	17			17			13	13													
廃石綿等																																		

表3-1 種類別の発生及び処理・処分状況（全業種）【平成26年度】

区分 種類	発生量 (A) (B+C)	有償物量 (B)	排出量 (C) (D+E)	自己中間処理量										自己未処理量					搬出量				自己最終処分量	
				自己中間処理後量			自己中間処理後の処理内訳			自己未処理後の処理内訳				再生利用量		自己最終処分量			再生利用量		自己最終処分量		自己最終処分量	
				(E)	(E1)	(E2)	(E3)	(E4)	(E5)	(G)	(G1)	(G2)	(G3)	(G4)	(G5)	(H)	(H1)	(H2)	(H3)	(I)	(I1)	(I2)	(I3)	
				(D)	(E1)	(E2)	(E3)	(E4)	(E5)	(G)	(G1)	(G2)	(G3)	(G4)	(G5)	(H)	(H1)	(H2)	(H3)	(I)	(I1)	(I2)	(I3)	
合計	15,688,430	507,832	15,180,598	9,633,107	362,075	132,299	188,183	41,591	2	5,547,491	93,461	10	5,354,096	99,867	57	5,683,806	10	10	10	10	10			
燃え殻	1,741	65	1,676							1,676			677	998		1,676								
汚泥	10,417,003	10,143	10,406,859	9,241,024	175,654	10,491	125,600	39,563	0	1,165,835	9,647		1,131,935	24,248	4	1,321,351								
廃油	147,386	7,485	139,900	13,492	2,303	901	1,403			126,408	16		126,369	20	3	127,794								
廃酸	161,680	1,654	160,026	89,257	1,495		1,495			70,768	5		69,934	829		72,258								
廃アルカリ	119,012	312	118,700	82,884	418		418			35,816			35,796	20		36,234								
廃プラスチック類	263,031	23,114	239,917	5,065	4,670	1,457	1,425	1,789	0	234,852	1,405		228,489	4,953	4	236,661								
紙くず	103,867	50,923	52,944	1,779	1,777	84	1,693	0		51,164	34		50,465	666		52,824								
木くず	203,630	1,686	201,944	2,900	1,456	74	1,298	82	1	199,044	44		198,855	145	0	200,382								
繊維くず	4,614	57	4,556	461	461	459	2			4,095			3,990	104		4,097								
動植物性残さ	94,281	18,756	75,525	6,088	1,880		1,880			69,438			69,435	2		71,318								
動物系固形不要物																								
ゴムくず	1,363		1,363	57	57		57			1,305			1,300	5		1,363								
金属くず	799,899	382,935	416,963	3,670	3,126	32	3,094			413,294	76,735		335,993	548	19	339,653								
ガラスくず等	133,048	329	132,720	14,517	14,511	200	14,307	3		118,203	125		109,432	8,639	4	132,389					4			
銅さい	276,860	7,405	269,454	104	104		104			269,351			236,835	32,514	1	269,454								
がれき類	2,523,904	984	2,522,920	105,398	105,398	72,748	32,649			2,417,523	5,279		2,400,765	11,474	4	2,444,893								
コンクリート片	1,480,209	2	1,480,207	18,728	18,728	5,420	13,308			1,461,479	3,804		1,457,211	465		1,470,983								
廃アスファルト	748,751	982	747,769	69,777	69,777	51,914	17,863			677,992	1,471		676,521			694,384								
その他	294,944		294,944	16,893	16,893	15,414	1,478			278,051	4		267,033	11,010	4	279,525								
動物のふん尿	54,815		54,815	45,332	45,332	45,332																		
動物の死体	144		144							144						144								
ばいじん	73,197	231	72,966	7,905	664	520	19	125		65,061			63,150	1,911		65,205								
13号廃棄物																								
混合廃棄物	281,029	1,751	279,278	1,838	1,817		1,816	1		277,440	172	6	265,220	12,025	16	279,085					6			
感染性廃棄物	27,256		27,256	1,824	923		923		0	25,432			25,115	317	0	26,355								
廃石綿等	671		671	28	28			28		643			196	447		671								

(単位：t/年)

表3-1 種類別の発生及び処理・処分状況（全業種）【平成26年度】

(単位：t/年)

区分 種類	委託処理量													委託中間処理量				委託中間処理後量				再生利用量				最終処分量				その他量		資源化量		減量化量	
	(K) (O+L)	委託直接最終処分量			委託中間処理量			委託中間処理後量			委託中間処理後量			委託中間処理後量			(R) (E1+G1+M1)	(O) (1+O+M2)	処理主体の内訳			(J) (E5+E6)	(S) (B+R)	(T)	(S) (B+R)	(T)									
		(O)	(処理主体の内訳)		(L)	(処理主体の内訳)		(M)	(委託処理後の処理内訳)		(M1)	(M2)	(O1)	(O2)	(O3)																				
			業者	自治体		府内	府外		業者	自治体						府内			府外																
			(O)	(O+L)		(L)	(O+L)		(O)	(O+L)						(L)			(O+L)																
合計	5,683,737	141,458	141,409	49	99,319	42,139	5,542,279	5,507,784	11,141	4,175,320	1,366,959	4,838,414	4,598,756	239,658	4,824,516	381,126	49	381,068	58	5,332,348	9,974,897														
燃え殻	1,676	998			518	480	677	671	6	253	425	665	489	176	489	1,174		1,174		554					13										
汚泥	1,321,347	63,811	63,764	47	50,422	13,389	1,257,535	1,239,111	378	683,211	574,324	764,050	724,470	39,581	744,608	103,392	47	103,345	5	754,751	9,558,855														
廃油	127,791	20	20		20	0	127,772	127,683	9	65,692	62,079	64,299	63,001	1,299	63,918	1,318		1,318	3	71,403	74,662														
廃酸	72,258	829	829		829	0	71,429	70,668	0	37,527	33,902	58,843	48,363	10,480	48,368	11,309		11,309		50,023	100,348														
廃アルカリ	36,234	20	20		20	0	36,214	35,464		17,056	19,157	17,098	11,650	5,448	11,650	5,468		5,468		11,962	101,582														
廃プラスチック類	236,656	6,742	6,742		2,261	4,482	229,914	225,879	3,497	170,131	59,783	174,460	131,649	42,812	134,510	49,554		49,554	4	157,624	55,848														
紙くず	52,824	666	666		12	654	52,158	51,493	11	49,726	2,432	43,987	43,711	276	43,828	942		942		94,752	8,174														
木くず	200,380	227	226	1	148	79	200,153	195,348	4,805	155,641	44,512	196,030	192,701	3,329	192,819	3,556	1	3,555	2	194,505	5,567														
繊維くず	4,097	104	104		79	25	3,993	3,213	780	3,300	692	3,071	2,540	531	2,999	635		635		3,056	922														
動物性廃棄物	71,318	2	2		2		71,316	70,056	1,260	48,347	22,969	58,735	58,255	480	58,255	483		483		77,010	16,788														
動物系固形不要物																																			
ゴムくず	1,363	5	5		3	2	1,357	1,343	14	1,310	47	1,304	228	1,077	228	1,082		1,082		228	53														
金属くず	339,634	548	548		135	413	339,087	336,618	46	316,634	22,453	338,699	332,579	6,120	409,345	6,668		6,668	19	792,280	931														
ガラスくず等	132,381	8,642	8,642		7,364	1,278	123,739	123,729	10	103,127	20,612	123,712	105,870	17,842	106,194	26,488	4	26,484	4	106,523	33														
紙くず	269,453	32,514	32,514		26,377	6,138	236,939	236,835		230,778	6,161	236,667	234,878	1,789	234,878	34,303		34,303	1	242,284	272														
がれき類	2,448,889	11,474	11,474		3,281	8,193	2,433,414	2,433,414		2,048,292	385,122	2,433,414	2,393,859	39,555	2,471,886	51,029		51,029	4	2,472,870															
コンクリート片	1,470,983	465	465		414	51	1,470,519	1,470,519		1,185,034	285,485	1,470,519	1,465,428	5,091	1,474,652	5,555		5,555		1,474,654															
廃プラスチック	694,384						694,384	694,384		638,139	56,245	694,384	693,036	1,349	746,421	1,349		1,349		747,403															
その他	279,521	11,010	11,010		2,867	8,142	268,511	268,511		225,119	43,392	268,511	235,395	33,116	250,814	44,126		44,126	4	250,814															
動物のふん尿															45,332					45,332	9,483														
動物の死体	144						144	144		144		11	11		11			11		63,830	7,241														
ばいじん	65,205	2,036	2,036		127	1,909	63,169	63,166	3	1,800	61,369	63,169	63,079	91	63,599	2,126		2,126		63,830															
13号廃棄物																																			
混合廃棄物	279,062	12,026	12,026		7,742	4,284	267,036	266,715	321	227,113	39,924	255,727	189,586	66,141	189,758	78,173	6	78,167	16	191,510	11,330														
感染性廃棄物	26,355	317	317		0	317	26,037	26,037		15,154	10,883	4,275	1,851	2,425	1,851	2,742		2,742	0	1,851	22,663														
廃石綿等	671	475	475		475		196	196		82	114	196	196		671			671																	

表3-2 種類の発生及び処理・処分状況（農業）【平成26年度】

区分 種類	発生量 (A) (B+C)	有償物量 (B)	排出量 (C) (D+E)	自己中間処理量			自己未処理量			搬出量			自己最終処分量	
				(D)	自己中間処理後量		(E)	(G)	(自己未処理の処理内訳)		(H) (I+K+J)	(I) (E2+G2)	(処理先地域の別)	
					再生利用量 自己最終 処分量 (E1)	委託中間 処理量 (E2)			委託直接 最終処分量 (E3)	委託中間 処理量 (E4)			委託直接 最終処分量 (E5)	その他
合計	54,959	54,959	54,815	45,332	45,332	144	144	144	144	144				
燃え殻														
汚泥														
廃油														
廃酸														
廃アルカリ														
廃プラスチック類														
紙くず														
木くず														
繊維くず														
動植物性残さ														
動物系固形不燃物														
ゴムくず														
金属くず														
ガラスくず等														
銅さい														
がれき類														
コンクリート片														
廃アスファルト														
その他														
動物のふん尿	54,815		54,815	45,332	45,332									
動物の死体	144		144					144						
はいじん														
13号廃棄物														
混合廃棄物														
感染性廃棄物														
廃石綿等														

(その1)

(単位：t/年)

表3-2 種類別の発生及び処理・処分状況（農業）【平成26年度】

区分	委託処理量 (その2)														再生利用量					最終処分量					その他量		資源化量		減量化量								
	委託直接最終処分量			委託中間処理量			委託中間処理後量			委託中間処理後量		委託中間処理後量		委託中間処理後量		委託中間処理後量		委託中間処理後量		委託中間処理後量		委託中間処理後量		委託中間処理後量		委託中間処理後量		委託中間処理後量		委託中間処理後量							
	(処理主体の内訳)		(処理地域の内訳)		(処理主体の内訳)		(処理地域の内訳)		(処理主体の内訳)		(処理地域の内訳)		(処理主体の内訳)		(処理地域の内訳)		(処理主体の内訳)		(処理地域の内訳)		(処理主体の内訳)		(処理地域の内訳)		(処理主体の内訳)		(処理地域の内訳)		(処理主体の内訳)		(処理地域の内訳)						
	業者	自治体	府内	府外	業者	自治体	府内	府外	業者	自治体	府内	府外	委託	受託	委託	受託	委託	受託	委託	受託	委託	受託	委託	受託	委託	受託	委託	受託	委託	受託							
	(K)	(O+L)	(O)	(L)	(M)	(N1)	(N2)	(R)	(E1+G1+M1)	(O)	(I+O+M2)	(S)	(B+R)	(T)																							
種類	合計	144	144	144	144	144	144	144	144	144	144	11	11	11	11	45,332	45,332	11	11	11	11	45,332	45,332	11	11	11	11	45,332	45,332	11	11	9,615					
燃え殻																																					
汚泥																																					
廃油																																					
廃酸																																					
廃アルカリ																																					
廃プラスチック類																																					
紙くず																																					
木くず																																					
繊維くず																																					
動植物性残さ																																					
動物系固形不燃物																																					
ゴムくず																																					
金属くず																																					
ガラスくず等																																					
銅さい																																					
がれき類																																					
コンクリート片																																					
廃アスファルト																																					
その他																																					
動物のふん尿																																					
動物の死体	144				144			144								45,332																					
ばいじん																																					
13号廃棄物																																					
埋合廃棄物																																					
感染性廃棄物																																					
廃石綿等																																					

表3-3 種類別の発生及び処理・処分状況（鉱業）【平成26年度】

区分 種類	発生量 (A) (B+C)	有償物量 (B)	排出量 (C) (D+E)	自己中間処理後量				自己未処理量				搬出量				自己最終処分量	
				(D)	(E)			(G)	(H)			(I)	(J)		(K)	(L)	
					再生利用量 自己最終 処分量 (E1)	(E2)			再生利用量 自己最終 処分量 (G1)	(G2)			委託中間 処理量 (G3)	委託直接 最終処分量 (G4)			その他 (G5)
						自己最終 処分量 (E2)	委託中間 処理量 (E3)			自己最終 処分量 (G2)	委託中間 処理量 (G3)						
(E)	(E1)	(E2)	(E3)	(E4)	(E5)	(G)	(G1)	(G2)	(G3)	(G4)	(G5)	(H)	(I)				
合計	20,114		20,114	19,984	6,395	6,395	130	130	130			130	130	130			
燃え殻																	
汚泥	19,984		19,984	19,984	6,395	6,395											
廃油	9		9				9							9			
廃酸																	
廃アルカリ																	
廃プラスチック類																	
紙くず																	
木くず																	
繊維くず																	
動植物性残さ																	
動物系固形不燃物																	
ゴムくず																	
金属くず	101		101				101							101			
ガラスくず等																	
銅さい																	
がれき類																	
コンクリート片																	
廃アスファルト																	
その他																	
動物のふん尿																	
動物の死体																	
はいじん																	
13号廃棄物																	
混合廃棄物	21		21				21							21			
感染性廃棄物																	
廃石綿等																	

(その1)

(単位：t/年)

表3-3 種類別の発生及び処理・処分状況（鉱業）【平成26年度】

区分	委託処理量 (K) (O+L)	委託中間処理量						委託中間処理後量				再生利用量 (R) (E1+G1+M1)	最終処分量 (O) (1+O+M2)	その他量			資源化量 (S) (B+R)	減量化量 (T)
		委託直接最終処分量 (処理主体の内訳)		委託先地域の内訳 (処理先地域の内訳)		委託中間処理後量 (委託処理後の処理内訳)		事業主体の内訳 (01) (02) (03)	その他量 (J) (E5+G5)	資源化量 (S) (B+R)	減量化量 (T)							
		業者 自治体	府内 府外	業者 自治体	府内 府外	再生利用量 (M1)	最終処分量 (M2)											
		(L)	(M)	(N)	(O)	(P)	(Q)	(R)	(S)	(T)								
		(K)	(L)	(M)	(N)	(O)	(P)	(Q)	(R)	(S)	(T)							
種別	(K)	(L)	(M)	(N)	(O)	(P)	(Q)	(R)	(S)	(T)	(U)	(V)	(W)	(X)	(Y)	(Z)		
合計	130	130	130	27	103	125	107	18	6,501	18	18	6,501	13,595					
燃え殻																		
汚泥									6,395			6,395	13,589					
廃油	9	9	9	9		3	3	3	3			3	5					
廃酸																		
廃アルカリ																		
廃プラスチック類																		
紙くず																		
木くず																		
繊維くず																		
動植物性残渣																		
動物系固形不燃物																		
ゴムくず																		
金属くず	101	101	101	101	101	101	101	101	101			101						
ガラスくず等																		
銅さい																		
がれき類																		
コンクリート片																		
廃アスファルト																		
その他																		
動物のふん尿																		
動物の死体																		
ばいじん																		
13号廃棄物																		
埋合廃棄物	21	21	21	18	2	21	2	18	2	18	18	2	2					
感染性廃棄物																		
廃石綿等																		

(単位：t/年)

表3-4 種類の発生及び処理・処分状況（建設業）【平成26年度】

(単位：t/年)

区 分 種 類	発生量 (A) (B+C)	有償物量 (B)	排出量 (C) (D+E)	自己中間処理量						自己未処理量						搬出量			自己最終処分量		
				自己中間処理後量			自己中間処理中量			再生利用量 (G1)	自己最終 処分量 (G2)	(自己未処理の処理内訳)			委託中間 処理量 (G3)	委託直接 最終処分量 (G4)	その他量 (G5)	(H) (I+K+J)	(I) (E2+G2)	府内	府外
				再生利用量 (E1)	自己最終 処分量 (E2)	委託中間 処理量 (E3)	委託直接 最終処分量 (E4)	その他量 (E5)	(G)			(G3)	(G4)	(G5)							
				(D)	(E)	(E1)	(E2)	(E3)	(E4)	(E5)	(G)	(G1)	(G2)	(G3)	(G4)	(G5)	(H)	(I)	(I)		
合計	3,940,696	8,422	3,932,274	114,269	112,437	68,397	43,926	114	3,818,005	5,698	10	3,787,826	24,468	3	3,856,348	10	10				
燃え殻	43		43						43			29	14		43						
汚泥	847,570		847,570	10,088	9,014		9,014		837,482			837,342	139	1	846,496						
廃油	2,096		2,096						2,096			2,096			2,096						
廃酸	404		404						404			404			404						
廃アルカリ	379		379						379			375	4		379						
廃プラスチック類	40,625	54	40,570	348	348	87	261		40,222	41		39,879	302		40,442						
紙くず	10,757	488	10,268	144	141	84	57	0	10,125	28		10,087	10		10,154						
木くず	176,363	253	176,110	2,195	1,448	74	1,291	82	173,915	43		173,728	143	0	175,246						
繊維くず	1,418		1,418	2	2		2		1,416			1,312	104		1,418						
動物性残渣																					
動物系固形不要物																					
ゴムくず	243		243	1	1		1		243			240	2		243						
金属くず	53,349	6,555	46,794	141	141	32	109		46,654	10		46,569	75	0	46,752						
ガラスくず等	80,092	85	80,006	672	671	200	468	3	79,334	125	4	77,821	1,385		79,681	4	4				
銅さい	3,876		3,876						3,876			3,503	373		3,876						
がれき類	2,488,081	984	2,487,097	99,235	99,235	67,919	31,316		2,387,862	5,279		2,371,531	11,052		2,413,899						
コンクリート片	1,474,361	2	1,474,359	18,725	18,725	5,420	13,305		1,455,635	3,804		1,451,421	409		1,465,136						
廃アスファルト	747,998	982	747,016	69,148	69,148	51,285	17,863		677,868	1,471		676,397			694,260						
その他	265,722		265,722	11,363	11,363	11,214	148		254,359	4		243,713	10,642		254,504						
動物のふん尿																					
動物の死体																					
はいじん	242		242						242			34	209		242						
13号廃棄物																					
混合廃棄物	234,494	3	234,491	1,414	1,408		1,407	1	233,077	172	6	222,684	10,214	1	234,313	6	6				
感染性廃棄物																					
廃石綿等	663		663	28	28			28	635			192	443		663						

表3-4 種類の発生及び処理・処分状況（建設業）【平成26年度】

区 種 類	委託処理量		委託中間処理量										再生利用量			最終処分量				その他量 (J) (E5+6S)	資源化量 減量化量		
	(K) (O+L)	(O)	(処理主体の内訳)		(処理非地域の内訳)		(処理主体の内訳)		(処理先地域の内訳)		(M)	委託処理後の処理内訳		(R) (E1+G1+H1)	(O) (I+O+H2)	処理主体の内訳		(S) (B+R)					
			自治体	府外	自治体	府外	再生利用量 (M1)	最終処分量 (M2)	(01)	(02)		(03)											
													業者			府内	府外		事業所 (01)			自治体 (02)	処理業者 (03)
(K) (O+L)	(O)	3,856,335	24,582	12,553	12,030	3,831,752	3,831,443	309	3,062,654	769,098	3,429,590	3,296,585	133,005	3,370,680	157,587	10	3	3,379,102	403,994				
燃え殻	43	14	4	10	29	27	29	2	29	7	22	7	29	36	7	36	36	7	7	7			
汚泥	846,495	139	114	25	846,356	846,356	846,356		554,097	292,259	460,446	445,582	14,865	445,582	15,003	15,003	15,003	1	445,582	386,984			
廃油	2,096				2,096	2,096	2,096		997	1,099	645	624	21	624	21	21	21		624	1,452			
廃酸	404				404	404	404		104	300	151	122	29	122	29	29	29		122	254			
廃アルカリ	379	4		4	375	375	375		340	35	47	17	30	34	34	34	34		17	328			
廃プラスチック類	40,442	302	132	169	40,140	40,130	40,130	10	32,443	7,697	34,238	23,615	10,623	23,743	10,925	10,925	10,925		23,798	5,902			
紙くず	10,154	10	6	4	10,144	10,143	10,143	2	9,016	1,129	9,552	9,314	239	9,426	249	249	249		9,914	594			
木くず	175,245	225	146	79	175,020	174,747	174,747	273	135,460	39,559	172,204	170,673	1,531	170,790	1,756	1,756	1,756	0	171,043	3,564			
繊維くず	1,418	104	79	25	1,314	1,314	1,314		622	692	1,267	892	375	892	479	479	479		892	47			
動植物性廃さ																							
動物系固形不要物																							
ゴミくず	243	2		2	241	241	241		213	28	223	203	21	203	23	23	23		203	18			
金属くず	46,752	75	38	36	46,677	46,654	46,654	24	43,087	3,590	46,677	45,495	1,182	45,537	1,257	1,257	1,257	0	52,092				
ガラスくず等	79,676	1,388	963	425	78,289	78,289	78,289		67,192	11,097	78,289	65,923	12,366	66,248	13,757	13,753	13,753		66,333	1			
銅さい	3,876	373	361	12	3,503	3,503	3,503		3,258	245	3,503	3,418	85	3,418	458	458	458		3,418				
がれき類	2,413,899	11,052	3,140	7,912	2,402,847	2,402,847	2,402,847		2,020,189	382,659	2,402,847	2,364,884	37,963	2,438,082	49,015	49,015	49,015		2,439,066				
コンクリート片	1,465,136	409	409		1,464,726	1,464,726	1,464,726		1,180,891	283,836	1,464,726	1,460,007	4,719	1,469,231	5,128	5,128	5,128		1,469,233				
廃プラスチック	694,260				694,260	694,260	694,260		638,016	56,244	694,260	692,969	1,291	745,725	1,291	1,291	1,291		746,707				
その他	254,504	10,642	2,731	7,912	243,861	243,861	243,861		201,282	42,579	243,861	211,908	31,953	223,126	42,596	42,596	42,596		223,126				
動物のふん尿																							
動物の死体																							
ばいじん	242	209		209	34	34	34		34	34	34	34		242	242	242	242						
13号廃棄物																							
混合廃棄物	234,306	10,215	7,569	2,646	224,091	224,090	224,090	0	195,529	28,561	219,247	165,817	53,429	165,990	63,651	63,645	63,645	1	165,993	4,851			
感染性廃棄物																							
廃石綿等	663	471		471	192	192	192		80	111	192	192		663	663	663	663						

(単位：t/年)

表3-5 種類の発生及び処理・処分状況（製造業）【平成26年度】

(単位：t/年)

区分 種類	発生量 (A) (B+C)	有償物量 (B)	排出量 (C) (D+E)	自己中間処理量						自己未処理量						搬出量				自己最終処分量		
				自己中間処理後量		(自己中間処理後の処理内訳)		(自己未処理の処理内訳)		再生利用量		自己最終処分量		(自己未処理の処理内訳)		再生利用量 (G1)	自己最終 処分量 (G2)	委託中間 処理量 (G3)	委託直接 最終処分量 (G4)	その他量 (G5)	(H) (I+K+J)	(I) (E2+G2)
				(D)	(E)	再生利用量 (E1)	自己最終 処分量 (E2)	委託中間 処理量 (E3)	委託直接 最終処分量 (E4)	その他量 (E5)	(G)	(G1)	自己最終 処分量 (G2)	委託中間 処理量 (G3)	委託直接 最終処分量 (G4)							
				(D)	(E)	(E1)	(E2)	(E3)	(E4)	(E5)	(G)	(G1)	(G2)	(G3)	(G4)	(G5)	(H)	(I)				
合計	3,023,277	488,780	2,534,496	1,182,297	103,362	8,994	83,298	11,068	2	1,352,199	87,757	1,194,186	70,243	13	1,358,810							
燃え殻	1,515	65	1,450													641	809			1,450		
汚泥	1,127,468	9,219	1,118,239	962,278	67,885	1,200	57,406	9,279	0	155,961	9,647	122,737	23,574	3	212,999							
廃油	113,389	6,208	107,181	11,453	2,224	901	1,323			95,728	10	95,698	20	0	97,041							
廃酸	158,990	1,583	157,407	88,807	1,477		1,477			68,600	5	67,766	829		70,072							
廃アルカリ	116,138	90	116,048	82,612	147		147			33,435		33,419	16		33,582							
廃プラスチック類	150,838	22,489	128,349	3,823	3,737	1,085	863	1,789	0	124,526	1,363	120,299	2,863	0	125,814							
紙くず	91,882	50,176	41,675	1,636	1,636		1,636			40,039	5	39,378	656		41,670							
木くず	20,051	1,433	18,619	705	8		7			17,914	1	17,911	2		17,921							
繊維くず	3,195	57	3,138	459	459		459			2,679		2,679			2,679							
動植物性残さ	94,281	18,756	75,525	6,088	1,880		1,880			69,438		69,435	2		71,318							
動物系固形不要物																						
ゴムくず	1,040		1,040	57	57		57			983		983			1,040							
金属くず	709,405	370,272	339,134	3,500	2,978		2,978			335,633	76,725	258,616	286	6	261,886							
ガラスくず等	43,435	234	43,201	13,844	13,839		13,839			29,357		23,794	5,560	2	43,196							
銅さい	272,983	7,405	265,578	104	104		104			265,474		233,332	32,141	1	265,578							
がれき類	31,969		31,969	6,162	6,162	4,829	1,333			25,807		25,389	418		27,140							
コンクリート片	3,038		3,038	3	3		3			3,035		2,984	51		3,038							
廃アスファルト	629		629	629	629		629															
その他	28,302		28,302	5,530	5,530	4,200	1,330			22,772		22,405	367		24,102							
動物のふん尿																						
動物の死体																						
ばいじん	65,568	231	65,337	520	520		520			64,817		63,116	1,701		64,817							
13号廃棄物																						
混合廃棄物	20,422	562	19,860	248	248		248			19,612		18,249	1,363		19,860							
感染性廃棄物	743		743							743		743			743							
廃石綿等	4		4							4		1	3		4							

表3-5 種類の発生及び処理・処分状況（製造業）【平成26年度】

区分	委託処理量													再生利用量				最終処分量			その他量		資源化量		減量化量
	種類	委託直接最終処分量			委託中間処理量			委託中間処理後量			(M)	(R) (E1+G1+H1)	(O) (I+O+H2)	処理主体の内訳		(S) (B+R)	(J) (E5+G5)	(T)							
		(K) (O+L)			(L)			(M)						(O1)	(O2)				(O3)						
		業者	自治体	府外	業者	自治体	府外	業者	自治体	府外															
		(処理主体の内訳)	(処理主体の内訳)	(処理主体の内訳)	(処理主体の内訳)	(処理主体の内訳)	(処理主体の内訳)	(処理主体の内訳)	(処理主体の内訳)	(処理主体の内訳)				(処理主体の内訳)	(処理主体の内訳)				(処理主体の内訳)	(処理主体の内訳)	(処理主体の内訳)	(処理主体の内訳)	(処理主体の内訳)	(処理主体の内訳)	
自治体	府内	府外	自治体	府内	府外	自治体	府内	府外	再生利用量	最終処分量	事業主	自治体	処理業者												
合計	1,358,796	81,311	81,262	49	54,711	26,599	1,277,485	1,246,997	10,425	363,994	1,090,876	1,010,922	79,954	49	161,217	15	1,596,452	1,265,544							
燃え殻	1,450	809	809		388	420	641	635	6	219	629	475	154		962		540	13							
汚泥	212,996	32,863	32,806	47	21,132	11,721	180,143	165,094	212	75,022	123,392	102,953	20,438	47	53,244	3	123,019	951,144							
廃油	97,041	20	20		20		97,021	97,012	9	44,159	52,863	50,920	1,140		1,160	0	58,039	54,190							
廃酸	70,072	829	829		829		69,243	68,483	0	36,087	33,156	47,390	10,008		10,837		48,978	99,175							
廃アルカリ	33,582	16	16			16	33,566	32,816		15,052	18,513	10,527	4,871		4,887		10,617	100,633							
廃プラスチック類	125,813	4,652	4,652		1,218	3,434	121,161	117,360	3,264	87,998	92,707	68,542	24,165		28,817	1	93,480	28,541							
紙くず	41,670	656	656		6	650	41,014	40,351	9	39,714	33,439	33,402	37		693		83,583	7,576							
木くず	17,919	2	0	1	2		17,918	13,387	4,531	13,357	16,624	15,723	901	1	901	1	17,157	1,991							
繊維くず	2,679						2,679	1,899	780	2,678	1,804	1,648	156		156		2,165	875							
動植物性残さ	71,318	2	2		2		71,316	70,056	1,260	48,347	58,735	58,255	480		483		77,010	16,788							
動物系固形不要物																									
ゴムくず	1,040						1,040	1,027	13	1,028	1,009	10	998		998		10	31							
金属くず	261,880	286	286		78	208	261,594	259,160	14	247,439	261,206	259,189	2,017	2,304	2,304	6	706,185	910							
ガラスくず等	43,194	5,560	5,560		4,738	822	37,634	37,629	5	30,555	37,607	35,281	2,326		7,886	2	35,515	32							
銅さい	265,576	32,141	32,141		26,016	6,125	233,435	233,332		227,521	233,164	231,460	1,704		33,845	1	238,865	272							
がれき類	27,140	418	418		137	281	26,722	26,722		25,040	26,722	25,497	1,225		1,643		30,327								
コンクリート片	3,038	51	51			51	2,987	2,987		2,062	2,987	2,616	372		422		2,616								
廃プラスチック																									
その他	24,102	367	367		137	231	23,735	23,735		22,979	23,735	22,882	853		1,220		27,082								
動物のふん尿																									
動物の死体																									
ばいじん	64,817	1,701	1,701			1,701	63,116	63,113	3	1,800	63,116	63,079	38		1,738		63,830								
13号廃棄物																									
混合廃棄物	19,860	1,363	1,363		146	1,217	18,498	18,178	320	16,735	15,379	6,088	9,291		10,654		6,650	3,119							
感染性廃棄物	743						743	743		738	487	483	4		4		483	255							
廃石綿等	4	3	3			3	1	1		1	1	1	1		4										

(単位：t/年)

表3-6 種類の発生及び処理・処分状況（電気・水道業）【平成26年度】

(単位：t/年)

区分 種類	発生量 (A) (B+C)	有償物量 (B)	排出量 (C) (D+E)	自己中間処理後量				自己未処理量				搬出量				自己最終処分量	
				(D)	(E)			(G)	(G2)			(H) (I+K+J)	(I) (E2+G2)	(如里先地域の別)			
					(E1)	(E2)			(G1)	(G3)	(G4)					(G5)	
						再生利用量 自己最終 処分量 (E1)	自己中間 処理後 処理量 (E2)										委託中間 処理量 (E3)
合計	8,410,388	382	8,410,016	8,248,120	91,928	2,896	58,623	30,409	161,896	161,184	694	18	250,928				
燃え殻	173		173						173		173		173				
汚泥	8,388,814		8,388,814	8,240,735	91,784	2,896	58,604	30,284	148,078	147,572	506		236,967				
廃油	755	58	697						697	694	2		697				
廃酸	6		6						6	6			6				
廃アルカリ	16		16						16	16			16				
廃プラスチック類	4,228		4,228						4,228	4,222	3	3	4,228				
紙くず																	
木くず	4		4						4	4			4				
繊維くず																	
動植物性残さ																	
動物系固形不燃物																	
ゴムくず	0		0						0	0			0				
金属くず	4,671	317	4,354						4,354	4,348	6	6	4,354				
ガラスくず等	1,735		1,735						1,735	1,734	1		1,735				
銅さい																	
がれき類	2,444		2,444						2,444	2,436	4	4	2,444				
コンクリート片	2,307		2,307						2,307	2,302	4		2,307				
廃アスファルト	20		20						20	20			20				
その他	118		118						118	113	4	4	118				
動物のふん尿																	
動物の死体																	
はいじん	7,385		7,385	7,385	144								144				
13号廃棄物																	
混合廃棄物	167	7	160						160	152	6	2	160				
感染性廃棄物																	
廃石綿等	1		1						1	1			1				

表3-6 種類の発生及び処理・処分状況（電気・水道業）【平成26年度】

区分 種類	委託処理量 (その2)																再生利用量				最終処分量				その他量		資源化量		減量化量
	委託直接最終処分量				委託中間処理量				委託中間処理後量				(R) (E1+G1+H1)	(O) (I+O+M2)	処理主体の内訳		(J) (E5+G5)	(S) (B+R)	(T)										
	(K) (O+L)		(L)		(M)		(N2)		(O1)	(O2)	(O3)																		
	自治体	府内	府外	自治体	府内	府外	自治体	府内				府外	委託処理後の処理内訳	再生利用量	最終処分量														
合計	250,910	31,103	29,432	1,670	219,808	216,432	166	51,343	168,464	182,552	181,184	1,367	184,080	32,470	32,470	18	184,462	8,193,448											
燃え殻	173	173	123	50									173	173															
汚泥	236,967	30,790	29,176	1,614	206,176	202,801	166	38,622	167,554	169,661	168,512	1,149	171,408	31,939	31,939		171,408	8,185,466											
廃油	694				694	694		641	54	48	29	19	29	19	19	2	88	646											
廃酸	6				6	6		5	1	3	1	2	1	2	2		1	3											
廃アルカリ	16				16	16		16	0	10	10	0	10	0	0		10	6											
廃プラスチック類	4,225	3	2	0	4,222	4,222		4,172	50	4,161	4,087	74	4,087	77	77	3	4,087	61											
紙くず																													
木くず	4				4	4		0	3	4	0	3	0	3	3		0												
繊維くず																													
動植物性残渣																													
動物系固形不燃物																													
ゴムくず	0				0	0		0	0	0	0	0	0	0	0		0	0											
金属くず	4,348				4,348	4,348		4,324	24	4,348	4,325	23	4,325	23	23	6	4,642												
ガラスくず等	1,735	1	1		1,734	1,734		1,333	401	1,734	1,708	26	1,708	27	27		1,708												
銅さい																													
がれき類	2,440	4	4		2,436	2,436		2,092	344	2,436	2,407	28	2,407	33	33	4	2,407												
コンクリート片	2,307	4	4		2,302	2,302		1,960	342	2,302	2,302	4	2,302	4	4		2,302												
廃アスファルト	20				20	20		20		20	3	17	3	17	17		3												
その他	113				113	113		112	1	113	102	11	102	11	11	4	102												
動物のふん尿																													
動物の死体																													
ばいじん	144	125	125		19	19			19	19		19	144	144				7,241											
13号廃棄物																													
混合廃棄物	158	6	0	6	152	152		139	13	128	105	23	105	29	29	2	111	25											
感染性廃棄物																													
廃石綿等	1				1	1			1	1	1	1	1	1	1														

表3-7 種類の発生及び処理・処分状況（情報通信業）【平成26年度】

区分 種類	発生量 (A) (B+C)	有償物量 (B)	排出量 (C) (D+E)	自己中間処理後量				自己未処理量				搬出量				自己最終処分量		
				自己中間処理量		自己中間処理後の処理内訳		再生利用量 (G)	自己未処理の処理内訳		再生利用量 (G)	自己未処理の処理内訳		委託中間 処理量 (G3)	委託直接 最終処分量 (G4)	その他 (G5)	(H) (I+K+J)	(I) (E2+G2)
				自己中間 処理量 (E)	自己最終 処分量 (E2)	委託中間 処理量 (E3)	委託直接 最終処分量 (E4)		自己最終 処分量 (G2)	自己未処理 処分量 (G2)								
												再生利用量 (E1)	その他 (E5)					
合計	4,018	260	3,758			3,758	3,347	411			3,758			3,758				
燃え殻																		
汚泥	3		3							3								
廃油	0		0							0								
廃酸																		
廃アルカリ																		
廃プラスチック類	116		116							116								
紙くず	1,259	259	1,000							1,000						1,000		
木くず																		
繊維くず																		
動植物性残さ																		
動物系固形不燃物																		
ゴムくず																		
金属くず	55	1	54							54						54		
ガラスくず等	3		3							3						3		
銅さい																		
がれき類																		
コンクリート片																		
廃アスファルト																		
その他																		
動物のふん尿																		
動物の死体																		
はいじん																		
13号廃棄物																		
混合廃棄物	2,582		2,582							2,582			404			2,582		
感染性廃棄物																		
廃石綿等																		

(その1)

(単位：t/年)

表3-7 種類の発生及び処理・処分状況（情報通信業）【平成26年度】

区分	委託処理量																						減量化量
	(その2)																						
	種類	委託処理量		委託中間処理量				委託中間処理後量				最終処分量				再生利用量				その他量	資源化量		
		(K) (0+L)	411	(処理主体の内訳)		(処理先地域の内訳)		(M)	(委託処理後の処理内訳)		(R) (E1+G1+H1)	(O) (1+O+H2)	処理主体の内訳		(J) (E5+G5)	(S) (B+R)							
				(業者)		(自治体)			(01)	(02)			(03)										
府内				府外	府内	府外																	
(0)	(L)	(業者)	(自治体)	(業者)	(自治体)	(M)	(M1)	(M2)	(R)	(O)	(01)	(02)	(03)	(J)	(S)								
合計	3,758	411	7	404	3,347	3,347	1,130	2,217	3,295	3,282	14	3,282	3,282	425	425	3,541	52						
燃え殻																							
汚泥	3				3	3	3		3	3						3							
廃油	0				0	0	0	0	0	0						0	0						
廃酸																							
廃アルカリ																							
廃プラスチック類	116	7	7		109	109	46	63	64	58	6	58	13	13	58	45							
紙くず	1,000				1,000	1,000	997	3	995	995	0	995	0	0	1,254	5							
木くず																							
繊維くず																							
動植物性残さ																							
動物系固形不燃物																							
ゴムくず																							
金属くず	54				54	54	9	45	54	54		54	54		55								
ガラスくず等	3				3	3	3		3	3		3	3		3								
雑さい																							
がれき類																							
コンクリート片																							
廃プラスチック																							
その他																							
動物のふん尿																							
動物の死体																							
はいじん																							
13号廃棄物																							
混合廃棄物	2,582	404		404	2,178	2,178	72	2,106	2,176	2,168	8	2,168	412	412	2,168	2							
感染性廃棄物																							
廃石綿等																							

表3-8 種類の発生及び処理・処分状況（運輸業・郵便業）【平成26年度】

区分 種類	発生量 (A) (B+C)	有償物量 (B)	排出量 (C) (D+G)	自己中間処理後量						自己未処理量						搬出量		自己最終処分量	
				自己中間処理量		自己中間処理後量		再生利用量		(自己未処理の処理内訳)		再生利用量		(自己未処理の処理内訳)		再生利用量		(H) (I+K+J)	(I) (E2+G2)
				(D)	(E)	(E1)	(E2)	(E3)	(E4)	(E5)	(G)	(G1)	(G2)	(G3)	(G4)	(G5)	(G6)		
				(E)	(E1)	(E2)	(E3)	(E4)	(E5)	(G)	(G1)	(G2)	(G3)	(G4)	(G5)	(G6)	(G7)	(H)	(I)
合計	39,905	2,788	37,117	29	9	9	9	9	37,088	36,916	172	0	0	37,096	37,096				
燃え殻																			
汚泥	2,914		2,914						2,914		11			2,914					
廃油	1,566	28	1,538						1,538		0			1,538					
廃酸	303		303						303					303					
廃アルカリ	495		495						495					495					
廃プラスチック類	13,497	440	13,056	2	2	2	2		13,054	13,022	32			13,056					
紙くず																			
木くず	7,052		7,052						7,052					7,052					
繊維くず																			
動物性残渣																			
動物系固形不燃物																			
ゴムくず	4		4						4		1	3		4					
金属くず	6,638	1,764	4,874	27	6	6	6		4,847	4,742	105			4,853					
ガラスくず等	1,155	4	1,151	0	0	0	0		1,150	1,145	5			1,151					
銅さい	1		1						1					1					
がれき類	691		691						691	691	0			691					
コンクリート片	503		503						503	503				503					
廃アスファルト	56		56						56	56				56					
その他	133		133						133	133	0			133					
動物のふん尿																			
動物の死体																			
はいじん																			
13号廃棄物																			
混合廃棄物	5,585	551	5,034	0	0	0	0		5,034	5,018	16			5,034					
感染性廃棄物	1		1						1	1				1					
廃石綿等	3		3						3	3	0			3					

(単位：t/年)

表3-8 種類の発生及び処理・処分状況（運輸業・郵便業）【平成26年度】

(単位：t/年)

区分 種類	委託処理量											委託中間処理量			委託先地域の内訳			委託中間処理後量			委託処理後の処理内訳			再生利用量 (R) (E1+G1+H1)	最終処分量 (I+O+M2) (1+O+M2)	その他量 (J) (E5+G5)	資源化量 (S) (B+R)	減量化量
	(K) (O+L)	委託直接最終処分量 (処理主体の内訳)			委託中間処分量 (処理主体の内訳)			委託先地域の内訳			(M)	再生利用量 (M1)	最終処分量 (M2)	処理主体の内訳			(O)	(R)	(J)	(S)								
		(O)	(処理主体の内訳)		(L)	(処理主体の内訳)		府内	府外	(M)				処理主体の内訳														
			自治体	府内		府外	事業者							自治体	府内	府外					(O1)	(O2)	(O3)					
合計	37,096	172	172	51	121	36,924	36,919	5	26,535	10,390	29,861	25,538	4,323	25,538	4,495	4,495	0	28,325	7,084									
燃え殻																												
汚泥	2,914	11	11		11	2,903	2,903		2,056	847	1,028	521	507	521	518	518		521	1,875									
廃油	1,538					1,538	1,538		968	570	984	56	56	927	56	56	0	956	554									
廃酸	303					303	303		293	9	1	1	0	1	0	0	1	1	301									
廃アルカリ	495					495	495		477	18	423	8	414	8	414	414	8	8	72									
廃プラスチック類	13,056	32	32	21	10	13,025	13,024	1	9,251	3,774	9,162	7,901	1,260	7,901	1,292	1,292		8,342	3,863									
紙くず																												
木くず	7,052					7,052	7,051	1	6,675	377	7,050	6,251	800	6,251	800	800		6,251	2									
繊維くず																												
動物性残渣																												
動物系固形不要物																												
ゴムくず	4	3	3	3		1	1	1	1	1	0	0	0	0	3	3			1									
金属くず	4,853	105	105	19	86	4,748	4,746	2	3,809	939	4,748	4,446	302	4,446	407	407		6,210	21									
ガラスくず等	1,151	5	5	4	2	1,145	1,145		383	762	1,145	747	399	747	404	404		751										
銅さい	1					1	1			1	1	1		1					1									
がれき類	691	0	0		0	691	691		266	426	691	677	14	677	14	14		677										
コンクリート片	503					503	503		122	381	503	503	0	503	0	0		503										
廃アスファルト	56					56	56		54	2	56	56		56	56	56		56										
その他	133	0	0		0	133	133		90	43	133	119	14	119	14	14		119										
動物のふん尿																												
動物の死体																												
ばいじん																												
13号廃棄物																												
混合廃棄物	5,034	16	16	5	11	5,018	5,018	0	2,353	2,665	4,625	4,056	568	4,056	584	584		4,607	393									
感染性廃棄物	1					1	1		1	0	0	0	0	0	0	0		0	1									
廃石綿等	3	0	0		0	3	3		2	1	3	3	3	3	3	3												

表3-9 種類の発生及び処理・処分状況（卸売業・小売業）【平成26年度】

(単位：t/年)

区分 種類	発生量 (A) (B+C)	有償物量 (B)	排出量 (C) (D+G)	自己中間処理後量				自己未処理量				搬出量				自己最終処分量		
				(D)	(E)			(G)	(G)	(G1)	(自己未処理の処理内訳)			(H) (I+K+J)	(I) (E2+G2)	(処理先地域の別)		
					(E)	(自己中間処理後の処理内訳)					(G2)	(G3)	(G4)					(G5)
						再生利用量 (E1)	自己最終 処分量 (E2)											
合計	51,702	2,501	49,201	287	285	2	285	48,914	48,559	355	48,916							
燃え殻	3		3					3		3								
汚泥	9,596	924	8,672					8,672	8,654	18				8,672				
廃油	5,282	414	4,868					4,868	4,868					4,868				
廃酸	375	72	304					304	304					304				
廃アルカリ	777	222	555					555	555					555				
廃プラスチック類	18,540	112	18,428	285	285		285	18,143	17,811	332				18,143				
紙くず																		
木くず																		
繊維くず																		
動物性残渣																		
動物系固形不燃物																		
ゴムくず	15		15					15						15				
金属くず	9,958	240	9,717	2	2			9,715	9,715					9,717				
ガラスくず等	640	6	635					635	635					635				
銅さい																		
がれき類	302		302					302	302					302				
コンクリート片																		
廃アスファルト																		
その他	302		302					302	302					302				
動物のふん尿																		
動物の死体																		
はいじん	2		2					2						2				
13号廃棄物																		
混合廃棄物	6,193	512	5,682					5,682	5,682					5,682				
感染性廃棄物	19		19					19	19					19				
廃石綿等																		

表3-9 種類別の発生及び処理・処分状況（卸売業・小売業）【平成26年度】

区分	委託処理量 (K) (O+L)	委託中間処理量						委託中間処理後量			再生利用量 (R) (E1+G1+H1)	最終処分量			その他量 (J) (E5+G5)	資源化量 (S) (B+R)	減量化量 (T)		
		委託直接最終処分量		(処理主体の内訳)		(処理先地域の内訳)		(M)	(N1)	(N2)		(O)	処理主体の内訳						
		業者	自治体	府内	府外	府内	府外						事業者	自治体				処理業者	
		(O)	(L)	(業者)	(自治体)	(府内)	(府外)	(M)	(N1)	(N2)		(R)	(O)	(O1)				(O2)	(O3)
		(K)	(O+L)	(O)	(L)	(業者)	(自治体)	(府内)	(府外)	(M)		(N1)	(N2)	(R)				(O)	(O1)
合計	48,916	355	18	336	58	36,938	11,623	33,959	31,455	2,504	31,740	2,858	2,858	34,241	14,603				
燃え殻	3	3		3							3								
汚泥	8,672	18	18			7,633	1,021	2,881	1,731	1,151	1,731	1,169	1,169	2,655	5,772				
廃油	4,868					2,698	2,169	1,897	1,895	2	1,895	2	2	2,309	2,971				
廃酸	304					172	132	220	189	31	189	31	31	261	84				
廃アルカリ	555					309	246	261	209	51	209	51	51	432	294				
廃プラスチック類	18,143	332	332		58	12,494	5,317	13,252	12,540	712	12,825	1,044	1,044	12,937	4,559				
紙くず																			
木くず																			
繊維くず																			
動物性残渣																			
動物系固形不要物																			
ゴムくず	15					14	1	15	15		15			15					
金属くず	9,717					8,108	1,609	9,717	9,655	62	9,655	62	62	9,895	0				
ガラスくず等	635					551	84	635	560	75	560	75	75	565					
銅さい																			
がれき類	302					302		302	302		302			302					
コンクリート片																			
廃アスファルト																			
その他	302					302		302	302		302			302					
動物のふん尿																			
動物の死体																			
ばいじん	2	2	2									2	2						
13号廃棄物																			
混合廃棄物	5,682					4,640	1,042	4,761	4,343	418	4,343	418	418	4,854	921				
感染性廃棄物	19					18	2	17	17	0	17	0	0	17	2				
廃石綿等																			

(単位：t/年)

表3-10 種類別の発生及び処理・処分状況（物品質貸業）【平成26年度】

(単位：t/年)

区分 種類	発生量 (A) (B+C)	有償物量 (B)	排出量 (C) (D+G)	自己中間処理後量				自己未処理量				搬出量				自己最終処分量			
				(E)	(自己中間処理後の処理内訳)			(G)	(自己未処理の処理内訳)			(H) (I+K+J)	(I) (E2+G2)	(処理先地域の別)					
					再生利用量 (E1)	自己最終 処分量 (E2)	委託中間 処理量 (E3)		委託直接 最終処分量 (E4)	その他 (E5)	再生利用量 (G1)					自己最終 処分量 (G2)	委託中間 処理量 (G3)	委託直接 最終処分量 (G4)	その他 (G5)
合計	8,227	1,812	6,415		6,415	4,761	1,655	6,415	6,415										
燃え殻																			
汚泥	281		281					281							281				
廃油	179	9	170					170							170				
廃酸																			
廃アルカリ	9		9					9							9				
廃プラスチック類	1,718	13	1,705					1,705							1,705				
紙くず																			
木くず	39		39					39							39				
繊維くず																			
動植物性残さ																			
動物系固形不燃物																			
ゴムくず																			
金属くず	2,850	1,749	1,101					1,101							1,101				
ガラスくず等	1,696		1,696					1,696							1,696				
銅さい																			
がれき類																			
コンクリート片																			
廃アスファルト																			
その他																			
動物のふん尿																			
動物の死体																			
はいじん																			
13号廃棄物																			
混合廃棄物	1,455	41	1,414					1,414							1,414				
感染性廃棄物																			
廃石綿等																			

表3-10 種類別の発生及び処理・処分状況（物品質貸業）【平成26年度】

区分	委託処理量 (K) (0+L)	委託中間処理量						委託中間処理後量			再生利用量 (R) (E1+G1+M1)	最終処分量			その他量 (J) (E5+G5)	資源化量 (S) (B+R)	減量化量 (T)	
		委託直接最終処分量		委託中間処理量		委託中間処理後量		委託中間処理後量 再生利用量 (M1)	委託中間処理後量 最終処分量 (M2)	(O)		(M)	(O)	処理主体の内訳				
		(処理主体の内訳)		(処理先地域の内訳)		(委託処理後の処理内訳)								(01)				(02)
		事業者	自治体	府内	府外	府内	府外	事業者	自治体	処理業者								
		(L)	(M)	(N)	(O)	(P)	(Q)	(R)	(S)	(T)		(U)	(V)	(W)				(X)
合計	6,415	1,655	1,655	4,761	4,759	2	4,052	709	4,574	3,978	596	2,251	2,251	5,790	186			
燃え殻																		
汚泥	281			281	281			281	241	228	14	14	14	228	40			
廃油	170			170	170			92	79	79				88	91			
廃酸																		
廃アルカリ	9			9	9			8	4	4	0	0	0	4	6			
廃プラスチック類	1,705			1,705	1,704	2	1,435	270	1,661	1,303	359	359	359	1,315	44			
紙くず																		
木くず	39			39	39			39	39	39				39				
繊維くず																		
動植物性残さ																		
動物系固形不燃物																		
ゴムくず																		
金属くず	1,101			1,101	1,101		1,052	49	1,101	948	153	153	153	2,697				
ガラスくず等	1,696	1,655	1,655	41	41		41	0	41	41		1,655	1,655	41				
銅さい																		
がれき類																		
コンクリート片																		
廃アスファルト																		
その他																		
動物のふん尿																		
動物の死体																		
ばいじん																		
13号廃棄物																		
混合廃棄物	1,414			1,414	1,414		1,399	15	1,408	1,338	71	71	71	1,379	6			
感染性廃棄物																		
廃石綿等																		

(単位：t/年)

表3-11 種類別の発生及び処理・処分状況（学術研究・専門業）【平成26年度】

区分 種類	発生量 (A) (B+C)	有償物量 (B)	排出量 (C) (D+G)	自己中間処理量				自己未処理量				搬出量				自己最終処分量			
				(D)	自己中間処理後量			(E)	(G)	(自己未処理の処理内訳)			(H) (I+K+J)	(I) (E2+G2)	(処理先地域の別)				
					再生利用量 (E1)	自己最終処分量 (E2)				再生利用量 (G1)	自己最終処分量 (G2)	委託中間処理量 (G3)					委託最終処分量 (G4)		その他 (G5)
						委託中間処理量 (E3)	委託最終処分量 (E4)										委託最終処分量 (G4)	その他 (G5)	
(E)	(E1)	(E2)	(E3)	(E4)	(E5)	(G)	(G1)	(G2)	(G3)	(G4)	(G5)	(H)	(I)	府内	府外				
合計	6,383	99	6,284	3	3	3	3	6,281	6,257	24	6,284	0	0	6,284					
燃え殻	0		0					0	0		0								
汚泥	550		550					550	550		550			550					
廃油	789	16	773					773	773		773			773					
廃酸	510		510					510	510		510			510					
廃アルカリ	96		96					96	96		96			96					
廃プラスチック類	785	6	780	3	3	3	3	777	777		780			780					
紙くず																			
木くず	0		0					0	0		0			0					
繊維くず																			
動植物性残さ																			
動物系固形不燃物																			
ゴムくず																			
金属くず	737	77	660					660	660		660			660					
ガラスくず等	923		923					923	922	1	923			923					
銅さい																			
がれき類	345		345					345	345		345			345					
コンクリート片																			
廃アスファルト	41		41					41	41		41			41					
その他	305		305					305	305		305			305					
動物のふん尿																			
動物の死体																			
はいじん																			
13号廃棄物																			
混合廃棄物	1,521		1,521					1,521	1,498	22	1,521			1,521					
感染性廃棄物	125		125					125	125		125			125					
廃石綿等	1		1					1	0	0	1			1					

(単位：t/年)

表3-12 種類別の発生及び処理・処分状況（宿泊業・飲食業）【平成26年度】

(単位：t/年)

区分 種類	発生量 (A) (B+C)	有償物量 (B)	排出量 (C) (D+E)	自己中間処理量				自己未処理量				搬出量				自己最終処分量	
				自己中間処理後量		(自己中間処理後の処理内訳)		再生利用量		(自己未処理の処理内訳)		再生利用量		(自己未処理の処理内訳)		(H) (I+K+J)	(I) (E2+G2)
				(D)	(E)	再生利用量 (E1)	自己最終 処分量 (E2)	委託中間 処理量 (E3)	委託直接 最終処分量 (E4)	その他 (E5)	(G)	再生利用量 (G1)	自己最終 処分量 (G2)	委託中間 処理量 (G3)	委託直接 最終処分量 (G4)		
				(E)	(E)	(E1)	(E2)	(E3)	(E4)	(E5)	(G)	(G1)	(G2)	(G3)	(G4)	(G5)	(H)
合計	44,886	49	44,837	700	425	425		425	44,137	7	44,097	33		44,555			
燃え殻																	
汚泥	7,404		7,404					7,404						7,404			
廃油	17,628	20	17,608	43	43		43	17,565	7					17,601			
廃酸																	
廃アルカリ																	
廃プラスチック類	11,965		11,965	496	221		221	11,469				33		11,689			
紙くず																	
木くず																	
繊維くず																	
動物性残渣																	
動物系固形不燃物																	
ゴムくず																	
金属くず	1,958	28	1,958					1,958						1,958			
ガラスくず等	2,113		2,113					2,113						2,113			
銅さい																	
がれき類																	
コンクリート片																	
廃アスファルト																	
その他																	
動物のふん尿																	
動物の死体																	
ばいじん																	
13号廃棄物																	
混合廃棄物	3,789		3,789	161	161		161	3,628						3,789			
感染性廃棄物	0		0					0						0			
廃石綿等																	

表3-13 種類別の発生及び処理・処分状況（生活関連業）【平成26年度】

(単位：t/年)

区分 種類	発生量 (A) (B+C)	有償物量 (B)	排出量 (C) (D+E)	自己中間処理量				自己未処理量				搬出量				自己最終処分量	
				(D)	自己中間処理後量			(E)	(G)	(自己未処理の処理内訳)			(H) (I+K+J)	(I) (E2+G2)	(処理先地域の別按)		
					再生利用量 (E1)	(自己中間処理後の処理内訳)				再生利用量 (G1)	自己最終 処分量 (G2)	(自己未処理の処理内訳)					
						自己最終 処分量 (E2)	委託中間 処理量 (E3)					委託直接 最終処分量 (E4)					その他 (E5)
合計	14,854	24	14,830	9,936	612	612	4,894	4,379	515	5,506							
燃え殻																	
汚泥	10,424		10,424	7,939	576	576	2,485	2,485		3,061							
廃油	2,027		2,027	1,997	37	37	30	30		67							
廃酸																	
廃アルカリ																	
廃プラスチック類	1,884		1,884				1,884	1,370	515	1,884							
紙くず																	
木くず																	
繊維くず																	
動植物性残さ																	
動物系固形不燃物																	
ゴムくず																	
金属くず	34	24	10				10	10		10							
ガラスくず等	3		3				3	3		3							
銅さい																	
がれき類																	
コンクリート片																	
廃アスファルト																	
その他																	
動物のふん尿																	
動物の死体																	
はいじん																	
13号廃棄物																	
混合廃棄物	481		481				481	481		481							
感染性廃棄物																	
廃石綿等																	

表3-13 種類別の発生及び処理・処分状況（生活関連業）【平成26年度】

(単位：t/年)

区分	委託処理量 (K) (O+L)	委託直接最終処分量						委託中間処理量						委託中間処理後量			最終処分量			再生利用量 (R) (E1+G1+H1)	その他量 (J) (E5+G5)	資源化量	減量化量
		(O)		(L)		(M)		(N1)		(N2)		(O)	(R)	処理主体の内訳		(J)	(S) (B+R)	(T)					
		事業者	自治体	府内	府外	事業者	自治体	府内	府外	委託処理後の処理内訳	再生利用量			最終処分量	事業者				自治体				
		(O+L)	(O)	(L)	(M)	(N1)	(N2)	(R)	(E1+G1+H1)	(O)	(R)	(O)	(O)	(O1)	(O2)	(O3)	(J)	(S)	(T)				
合計	5,506	515	515	515	4,992	4,955	1,236	3,755	3,612	2,527	1,086	2,527	1,000	1,000	1,600	2,551	2,551	10,703					
燃え殻																							
汚泥	3,061				3,061	3,061	133	2,928	2,268	2,104	164	2,104	164	164	164	2,104	2,104	8,156					
廃油	67				67	30	52	15	50	50	0	50	0	0	0	50	50	1,976					
廃酸																							
廃アルカリ																							
廃プラスチック類	1,884	515	515	515	1,370	1,370	558	812	943	358	585	358	1,099	1,099	1,099	358	358	427					
紙くず																							
木くず																							
繊維くず																							
動植物性残さ																							
動物系固形不燃物																							
ゴムくず																							
金属くず	10				10	10	10	10	10	10		10	10	10	3	10	34						
ガラスくず等	3				3	3	3	3	3	3		3	3	3	3								
銅さい																							
がれき類																							
コンクリート片																							
廃アスファルト																							
その他																							
動物のふん尿																							
動物の死体																							
ばいじん																							
13号廃棄物																							
混合廃棄物	481				481	481	481	1	338	5	334	5	334	334	334	5	5	143					
感染性廃棄物																							
廃石綿等																							

表3-14 種類別の発生及び処理・処分状況（教育・学習業）【平成26年度】

(単位：t/年)

区分 種類	発生量 (A) (B+C)	有償物量 (B)	排出量 (C) (D+E)	自己中間処理後量						自己未処理量						搬出量			自己最終処分量	
				自己中間処理量		自己中間処理後の処理内訳)		再生利用量		自己最終処分量		再生利用量		自己最終処分量		(H) (I+K+J)	(I) (E2+G2)	(府内)	(府外)	
				(D)	(E)	(E1)	(E2)	(E3)	(E4)	(E5)	(G)	(G1)	(G2)	(G3)	(G4)					(G5)
				(E)	(E1)	(E2)	(E3)	(E4)	(E5)	(G)	(G1)	(G2)	(G3)	(G4)	(G5)	(H)	(I)	(府内)	(府外)	
合計	7,724	19	7,705	0	0	0	0	0	0	0	0	0	7,705	212	23	7,705				
燃え殻	0		0										0			0				
汚泥	54		54									54				54				
廃油	144		144									144	0			144				
廃酸	31		31									31	0			31				
廃アルカリ	12		12									12				12				
廃プラスチック類	1,405		1,405									1,405	102	1		1,405				
紙くず																				
木くず	95		95									95				95				
繊維くず																				
動物性残渣																				
動物系固形不燃物																				
ゴムくず	4		4									4				4				
金属くず	4,410	19	4,391									4,391	82	7		4,391				
ガラスくず等	303		303									303	29	2		303				
銅さい	0		0									0				0				
がれき類	49		49									49				49				
コンクリート片																				
廃アスファルト	8		8									8				8				
その他	41		41									41				41				
動物のふん尿																				
動物の死体																				
はいじん																				
13号廃棄物																				
混合廃棄物	993		993									993	0	14		993				
感染性廃棄物	222		222	0	0							222	0			222				
廃石綿等																				

表3-14 種類別の発生及び処理・処分状況（教育・学習業）【平成26年度】

区分	委託処理量 (K) (O+L)	委託中間処理量						委託中間処理後量			再生利用量 (R) (E1+G1+H1)	最終処分量			その他量 (J) (E5+G5)	資源化量 (S) (B+R)	減量化量 (T)
		委託直接最終処分量		(処理主体の内訳)		(処理先地域の内訳)		(M)	(委託処理後の処理内訳) 再生利用量 (M1)	(O)		処理主体の内訳					
		(O)	(L)	業者	自治体	府内	府外					事業者	自治体	(G3)			
		(O+L)	(O+L)	業者	自治体	府内	府外	業者	自治体	府内		府外	(O)	(O1)			
種別	7,682	212	212	212	7,470	7,470	6,742	727	6,489	4,252	2,237	4,252	2,449	23	4,271	981	
燃え殻	0				0	0		0	0	0		0			0		
汚泥	54				54	54	18	36	15	12	3	12	3		12	39	
廃油	144	0	0	0	144	144	88	57	11	1	10	10	10		1	133	
廃酸	31	0	0	0	31	31	4	26	30	7	23	23	23		7	1	
廃アルカリ	12				12	12	8	3	10	8	1	1	1		8	2	
廃プラスチック類	1,405	102	102	102	1,303	1,303	984	319	853	333	520	622	622	1	333	450	
紙くず																	
木くず	95				95	95	95		95	1	94	94	94		1		
繊維くず																	
動植物性残さ																	
動物系固形不燃物																	
ゴムくず	4				4	4		4	4	4	4	4	4				
金属くず	4,385	82	82	82	4,303	4,303	4,253	51	4,303	3,735	568	650	650	7	3,754		
ガラスくず等	302	29	29	29	273	273	256	16	273	47	226	255	255	2	47		
雑さい	0				0	0		0	0	0		0			0		
がれき類	49				49	49	49	0	49	49		49			49		
コンクリート片																	
廃アスファルト	8				8	8	8		8	8		8			8		
その他	41				41	41	41	0	41	41		41			41		
動物のふん尿																	
動物の死体																	
はいじん																	
13号廃棄物																	
混合廃棄物	980	0	0	0	979	979	960	20	819	58	761	761	761	14	58	160	
感染性廃棄物	222	0	0	0	222	222	26	196	27	1	26	26	26	1	1	195	
廃石綿等																	

(その2)

表3-15 種類別の発生及び処理・処分状況（医療・福祉）【平成26年度】

(単位：t/年)

区分 種類	発生量 (A) (B+C)	有償物量 (B)	排出量 (C) (D+E)	自己中間処理後量						自己未処理量						搬出量				自己最終処分量	
				自己中間処理量		自己中間処理後の処理内訳)		再生利用量		自己最終処分量		再生利用量		自己最終処分量		再生利用量		自己最終処分量		(H) (I+K+J)	(I) (E2+G2)
				(D)	(E)	(E1)	(E2)	(E3)	(E4)	(E5)	(G)	(G1)	(G2)	(G3)	(G4)	(G5)	(G6)	(G7)	(G8)		
				(E)	(E)	(E1)	(E2)	(E3)	(E4)	(E5)	(G)	(G1)	(G2)	(G3)	(G4)	(G5)	(G6)	(G7)	(G8)	(H)	(I)
合計	47,469	101	47,368	2,652	1,285	0	1,285	0	44,716	0	44,375	340	0	0	46,001						
燃え殻	7		7						7		7				7						
汚泥	911		911						911		911				911						
廃油	153	0	153						153		153				153						
廃酸	1,061		1,061	450	17				611		611				628						
廃アルカリ	868		868	271	271				597		597				868						
廃プラスチック類	13,358	0	13,358	107	74				13,251		13,231	20			13,325						
紙くず																					
木くず																					
繊維くず																					
動物性残渣																					
動物系固形不燃物																					
ゴムくず	56		56						56		56				56						
金属くず	1,812	101	1,711						1,711		1,711				1,711						
ガラスくず等	934		934						934		931	3			934						
銅さい																					
がれき類	21		21						21		21				21						
コンクリート片																					
廃アスファルト																					
その他	21		21						21		21				21						
動物のふん尿																					
動物の死体																					
はいじん																					
13号廃棄物																					
混合廃棄物	2,142		2,142						2,142		2,142				2,142						
感染性廃棄物	26,145		26,145	1,824	923				24,321		24,004	317			25,244						
廃石綿等																					

表3-15 種類別の発生及び処理・処分状況（医療・福祉）【平成26年度】

区分	委託処理量 (K) (0+L)	委託中間処理量						委託中間処理後量				最終処分量			その他量 (J) (E5+65)	資源化量 (S) (B+R)	減量化量 (T)	
		委託直接最終処分量		(処理主体の内訳)		(処理先地域の内訳)		(M)	委託処理後の処理内訳		(R) (E1+G1+H1)	処理主体の内訳						
		(O)	(L)	事業者	自治体	府内	府外		再生利用量 (M1)	最終処分量 (M2)		事業者	自治体					
		(0)	(L)	事業者	自治体	府内	府外	(M1)	(M2)	(O)	(01)	(02)	(03)					
種別																		
合計	46,001	340	3	337	45,661	45,655	5	29,513	16,148	15,099	8,006	7,092	8,006	7,433	0	8,107	31,929	
燃え殻	7				7	7		7		7	7		7				7	
汚泥	911				911	911		605	306	374	230	144	230	144			230	537
廃油	153				153	153		59	94	64	60	4	60	4			60	89
廃酸	628				628	628		388	240	574	480	94	480	94			480	486
廃アルカリ	868				868	868		674	195	725	670	55	670	55			670	143
廃プラスチック類	13,325	20	20		13,306	13,306	0	10,124	3,182	5,200	3,177	2,023	3,177	2,042			3,177	8,139
紙くず																		
木くず																		
繊維くず																		
動物性残渣																		
動物系固形不要物																		
ゴムくず	56				56	56		54	2	53	0	53	0	53			0	3
金属くず	1,711				1,711	1,709	2	692	1,020	1,711	560	1,151	560	1,151			661	
ガラスくず等	934	3	3	0	931	928	2	710	221	931	167	764	167	767			167	
銅さい																		
がれき類	21				21	21		21		21	15	6	15	6			15	
コンクリート片																		
廃アスファルト																		
その他	21				21	21		21		21	15	6	15	6			15	
動物のふん尿																		
動物の死体																		
はいじん																		
13号廃棄物																		
混合廃棄物	2,142				2,142	2,141	1	1,930	212	1,709	1,303	407	1,303	407			1,303	433
感染性廃棄物	25,244	317	0	317	24,926	24,926		14,248	10,678	3,729	1,336	2,392	1,336	2,710	0	1,336	22,099	
廃石綿等																		

(単位：t/年)

表3-16 種類別の発生及び処理・処分状況（サービスマ）【平成26年度】

区分 種類	発生量 (A) (B+C)	有償物量 (B)	排出量 (C) (D+G)	自己中間処理後量				自己未処理量				搬出量				自己最終処分量					
				自己中間処理量 (D)	自己中間処理後の処理内訳			再生利用量 (G)	自己未処理の処理内訳			再生利用量 (G)	自己最終処分量 (G2)	委託中間 処理量 (G3)	委託直接 最終処分量 (G4)		その他 (G5)	(H) (I+K+J)	(I) (E2+G2)		
					再生利用量 (E1)	自己最終 処分量 (E2)	委託中間 処理量 (E3)		委託直接 最終処分量 (E4)	その他 (E5)	再生利用量 (G1)				自己最終 処分量 (G2)	委託中間 処理量 (G3)				委託直接 最終処分量 (G4)	その他 (G5)
合計	13,819	2,596	11,223	14				11,209	10,463	746				11,209							
燃え殻																					
汚泥	1,039		1,039					1,039						1,039							
廃油	3,368	731	2,637					2,637						2,637							
廃酸																					
廃アルカリ	222		222					222						222							
廃プラスチック類	4,072		4,072					4,072	3,326	746				4,072							
紙くず																					
木くず	26		26					26						26							
繊維くず																					
動植物性残さ																					
動物系固形不燃物																					
ゴムくず	0		0					0						0							
金属くず	3,892	1,788	2,104					2,104	2,104					2,104							
ガラスくず等	16		16					16	16					16							
銅さい																					
がれき類																					
コンクリート片																					
廃アスファルト																					
その他																					
動物のふん尿																					
動物の死体																					
はいじん																					
13号廃棄物																					
混合廃棄物	1,184	77	1,107	14				1,093	1,093					1,093							
感染性廃棄物																					
廃石綿等																					

(単位：t/年)

表3-16 種類別の発生及び処理・処分状況（サービス業）【平成26年度】

区分	委託処理量 (K) (0+L)	委託中間処理量						委託中間処理後量			再生利用量 (R) (E1+G1+M1)	最終処分量			その他量 (J) (E5+G5)	資源化量 (S) (B+R)	減量化量		
		委託直接最終処分量		委託先地域の内訳		委託中間処理後量		(M)	(M1)	(M2)		(O)	処理主体の内訳						
		業者	自治体	府内	府外	府内	府外						事業者	自治体				処理業者	
		(O)	(L)	(業者)	(自治体)	(府内)	(府外)	(M)	(M1)	(M2)		(R)	(O)	(O1)				(O2)	(O3)
		(K)	(0+L)	(O)	(L)	(業者)	(自治体)	(府内)	(府外)	(M)		(M1)	(M2)	(R)				(O)	(O1)
種別																			
合計	11,209	746	746	10,463	10,300	5,617	4,847	7,811	6,846	965	6,846	1,711	1,711			9,442	2,666		
燃え殻																			
汚泥	1,039			1,039	1,039	305	734	431	108	323	108	323			323		108	608	
廃油	2,637			2,637	2,637	792	1,845	1,252	1,250	2	1,250	2			2		1,982	1,385	
廃酸																			
廃アルカリ	222			222	222	107	116	179	177	2	177	2			2		177	44	
廃プラスチック類	4,072	746	746	3,326	3,163	2,148	1,177	2,915	2,589	325	2,589	1,071	1,071		1,071		2,589	411	
紙くず																			
木くず	26			26	26	14	12	15	14	1	14	1			1		14	11	
繊維くず																			
動植物性残さ																			
動物系固形不燃物																			
ゴムくず	0			0	0	0	0	0	0	0	0	0			0			0	
金属くず	2,104			2,104	2,104	1,569	535	2,104	1,962	142	1,962	142			142		3,750		
ガラスくず等	16			16	16	16	16	16	16		16	16			16		16		
銅さい																			
がれき類																			
コンクリート片																			
廃アスファルト																			
その他																			
動物のふん尿																			
動物の死体																			
ばいじん																			
13号廃棄物																			
混合廃棄物	1,093			1,093	1,093	666	427	900	729	170	729	170			170		806	207	
感染性廃棄物																			
廃石綿等																			

(単位：t/年)

表4-1 種類の発生及び処理・処分状況（建設業：総合事業）【平成26年度】

区分 種類	発生量 (A) (B+C)	有償物量 (B)	排出量 (C) (D+E)	自己中間処理量				自己未処理量				搬出量				自己最終処分量	
				(D)	(E)			(G)	(G1)	(G2)	(自己未処理の処理内訳)		(H) (I+K+J)	(I) (E2+G2)	(処理先地域の別)		
					(E)	(自己中間処理後の処理内訳)					(G3)	(G4)			(G5)	府内	府外
						再生利用量 (E1)	自己最終 処分量 (E2)										
(E)	再生利用量 (E1)	自己最終 処分量 (E2)	委託中間 処理量 (E3)	委託直接 最終処分量 (E4)	その他量 (E5)	(G)	(G1)	自己最終 処分量 (G2)	委託中間 処理量 (G3)	委託直接 最終処分量 (G4)	その他量 (G5)	(H) (I+K+J)	(I) (E2+G2)	府内	府外		
合計	3,173,865	4,104	3,169,761	101,310	99,482	66,857	32,543	82	3,068,451	3,911	10	3,050,869	13,660	0	3,097,165	10	10
燃え殻	43		43						43			29	14		43		
汚泥	831,564		831,564	10,088	9,014		9,014		821,476			821,414	62		830,490		
廃油	774		774						774			774			774		
廃酸	310		310						310			310			310		
廃アルカリ	343		343						343			339	4		343		
廃プラスチック類	20,004	6	19,998	281	281	87	194		19,717	41		19,453	222		19,869		
紙くず	5,615	447	5,168	134	134	84	50		5,034	28		5,000	6		5,056		
木くず	127,866		127,866	1,191	444	74	287	82	126,675	43		126,528	104	0	127,002		
繊維くず	1,173		1,173	2	2		2		1,171			1,068	102		1,173		
動植物性残さ																	
動物系固形不要物																	
ゴムくず	17		17						17			14	2		17		
金属くず	19,822	2,581	17,240	97	97	32	65		17,143	10		17,131	3		17,198		
ガラスくず等	60,756	85	60,670	661	661	200	461		60,009	125		58,902	979		60,346	4	4
銅さい	3,779		3,779						3,779			3,418	361		3,779		
がれき類	1,951,888	984	1,950,904	88,487	88,487	66,380	22,107		1,862,417	3,492		1,854,079	4,846		1,881,032		
コンクリート片	1,171,463	2	1,171,461	7,976	7,976	3,881	4,096		1,163,485	2,017		1,161,058	409		1,165,564		
廃プラスチック	563,098	982	562,116	69,148	69,148	51,285	17,863		492,969	1,471		491,498			509,360		
その他	217,326		217,326	11,363	11,363	11,214	148		205,963	4		201,523	4,437		206,108		
動物のふん尿																	
動物の死体																	
はいじん	242		242						242			34	209		242		
13号廃棄物																	
混合廃棄物	149,219	0	149,218	369	362				148,850	172	6	142,205	6,466		149,040	6	6
感染性廃棄物																	
廃石綿等	452		452						452			172	280		452		

(単位：t/年)

表4-1 種類の発生及び処理・処分状況（建設業：総工事業）【平成26年度】

区分 種類	委託処理量 (その2)																再生利用量					最終処分量				その他量		資源化量		減量化量
	委託直接最終処分量				委託中間処理量				委託中間処理後量				再生利用量		最終処分量		その他量		資源化量		減量化量									
	(K) (O+L)		(O)		(L)		(M)		(N)		(M1)		(M2)		(R) (E1+G1+H1)		(O) (I+O+H2)		(J) (E5+G5)		(S) (B+R)		(T)							
	自治体	府内	府外	自治体	府内	府外	自治体	府内	府外	自治体	府内	府外	自治体	府内	府外	自治体	府内	府外	自治体	府内	府外	自治体	府内	府外						
	(K)	(O+L)	(O)	(L)	(M)	(M1)	(M2)	(R)	(O)	(J)	(S)	(T)																		
合計	3,097,155	13,742	7,384	6,359	3,083,412	3,083,139	274	2,380,777	702,635	2,690,066	2,610,073	79,992	2,680,842	93,745	10	2,684,945	0	2,684,945	395,174											
燃え殻	43	14	4	10	29	29	27	2	29	29	7	22	7	36		36		36	7											
汚泥	830,490	62	37	25	830,428	830,428	548,104	282,324	446,080	439,570	6,510	6,572	439,570	6,572		439,570		439,570	385,421											
廃油	774				774	774	111	663	318	318	316	1	316	1	1	316		316	457											
廃酸	310				310	310	42	269	58	58	40	18	40	18	18	40		40	252											
廃アルカリ	343	4		4	339	339	309	29	46	46	16	30	16	34	34	16		16	293											
廃プラスチック類	19,869	222	77	146	19,647	19,647	0	14,500	5,148	17,507	15,078	2,429	15,207	2,651	2,651	2,651		2,651	2,140											
紙くず	5,056	6	2	4	5,050	5,050	0	3,962	1,088	4,731	4,710	21	4,822	27	27	4,822		4,822	319											
木くず	127,001	186	107	79	126,815	126,542	273	88,788	38,048	125,284	124,043	1,240	124,161	1,426	1,426	124,161		124,161	2,279											
繊維くず	1,173	102	79	24	1,071	1,071	528	543	1,023	684	684	339	684	442	442	684		684	47											
動植物性残さ																														
動物系固形不要物																														
ゴムくず	17	2		2	14	14	6	8	14	14	6	8	6	10	10	6		6												
金属くず	17,198	3	2	1	17,195	17,195	0	14,754	2,441	17,195	16,758	437	16,800	440	440	16,800		16,800	19,382											
ガラスくず等	60,342	979	559	420	59,363	59,363	50,108	9,255	59,363	53,557	5,806	5,806	53,881	4	6,785	53,881		53,881	53,966											
銅さい	3,779	361	361		3,418	3,418	3,256	162	3,418	3,418	3,418		3,418	361	361	3,418		3,418												
がれき類	1,881,032	4,846	1,989	2,857	1,876,186	1,876,186	1,535,677	340,508	1,876,186	1,845,961	30,225	30,225	1,915,833	35,071	35,071	1,916,817		1,916,817												
コンクリート片	1,165,564	409	409		1,165,154	1,165,154	903,554	261,600	1,165,154	1,162,317	2,837	2,837	1,168,214	3,247	3,247	1,168,214		1,168,214												
廃プラスチック	509,360				509,360	509,360	465,315	44,045	509,360	508,618	742	742	561,374	742	742	562,356		562,356												
その他	206,108	4,437	1,579	2,857	201,671	201,671	166,808	34,863	201,671	175,026	26,645	26,645	186,244	31,082	31,082	186,244		186,244												
動物のふん尿																														
動物の死体																														
ばいじん	242	209		209	34	34	34	34	34	34	34		242	242	242	242		242												
13号廃棄物																														
混合廃棄物	149,034	6,466	4,168	2,298	142,568	142,567	120,553	22,015	138,609	105,908	32,700	32,700	106,081	6	39,166	106,081		106,081												
感染性廃棄物																														
廃石綿等	452	280		280	172	172	73	99	172	172	172		452	452	452	452		452												

表4-2 種類の発生及び処理・処分状況（建設業：職別工事業）【平成26年度】

(単位：t/年)

区分 種類	発生量 (A) (B+C)	有償物量 (B)	排出量 (C) (D+E)	自己中間処理量				自己未処理量				搬出量				自己最終処分量	
				(D)	(E)			(G)	(G)			(H) (I+K+J)	(I) (E2+G2)	(如里先地域の区分) 府内 府外			
					再生利用量 (E1)	(自己中間処理後の処理内訳)			再生利用量 (G1)	(自己未処理の処理内訳)							
						自己最終 処分量 (E2)	委託中間 処理量 (E3)			委託直接 最終処分量 (E4)	その他 (E5)					自己最終 処分量 (G2)	委託中間 処理量 (G3)
合計	613,823	2,597	611,227	12,372	1,539	10,831	598,855	1,787	586,767	10,300	1	607,899					
燃え殻																	
汚泥	12,307		12,307				12,307		12,306		1	12,307					
廃油	241		241				241		241			241					
廃酸																	
廃アルカリ																	
廃プラスチック類	9,928	48	9,880	67	67	67	9,813		9,806	7		9,880					
紙くず	3,804	41	3,763	2	2	2	3,762		3,759	2		3,763					
木くず	44,618	125	44,493	1,002	1,002	1,002	43,491		43,460	30		44,493					
繊維くず	205		205				205		205			205					
動植物性残さ																	
動物系固形不要物																	
ゴムくず																	
金属くず	16,133	2,383	13,750				13,750		13,750			13,750					
ガラスくず等	13,316		13,316	3	1	1	13,313		12,915	399		13,315					
錆さい																	
がれき類	451,961		451,961	10,748	1,539	9,209	441,213	1,787	433,253	6,173		448,635					
コンクリート片	281,082		281,082	10,748	1,539	9,209	270,333	1,787	268,547			277,755					
廃アスファルト	141,275		141,275				141,275		141,275			141,275					
その他	29,604		29,604				29,604		23,432	6,173		29,604					
動物のふん尿																	
動物の死体																	
はいじん																	
13号廃棄物																	
混合廃棄物	61,310		61,310	550	550	550	60,760		57,070	3,690		61,310					
感染性廃棄物																	
廃石綿等																	

表4-2 種類の発生及び処理・処分状況（建設業：職別工事業）【平成26年度】

区 種 類	委託処理量		委託中間処理量				委託中間処理後量				再生利用量		最終処分量			その他量		資源化量		減量化量 (単位：t/年)	
	(K) (O+L)	(O)	(処理主体の内訳)		(処理先地域の内訳)		(M)	(委託処理後の処理内訳)		(R) (E1+G1+H1)	(O) (I+O+H2)	処理主体の内訳		(J) (E5+G5)	(S) (B+R)						
			自治体	府内	府外	自治体		府内	府外			事業者	自治体					処理業者			
			(L)	(M)	(N1)	(N2)		(N3)	(N4)			(O1)	(O2)					(O3)			
合計	607,898	10,300	4,914	5,386	597,598	10	559,996	37,601	592,869	560,252	32,617	563,578	42,917	1	586,175	4,730					
燃え殻																					
汚泥	12,306				12,306		3,039	9,267	11,578	4,619	6,959	4,619	6,959	1	4,619	728					
廃油	241				241		213	29	17	1	17	1	17		1	224					
廃酸																					
廃アルカリ																					
廃プラスチック類	9,880	7	7		9,873	10	9,838	35	7,765	1,389	6,376	1,389	6,383		1,437	2,109					
紙くず	3,763	2	2		3,761		3,757	4	3,599	3,538	61	3,538	63		3,579	162					
木くず	44,493	30	30		44,463		43,613	849	43,299	43,177	122	43,177	152		43,301	1,164					
繊維くず	205				205		56	149	205	205		205			205						
動植物性残さ																					
動物系固形不要物																					
ゴムくず																					
金属くず	13,750				13,750		13,750		13,750	13,631	119	13,631	119		16,014						
ガラスくず等	13,315	399	399		12,916		12,154	762	12,916	8,802	4,114	8,802	4,513		8,802	1					
雑さい																					
がれき類	448,635	6,173	1,127	5,045	442,462		416,924	25,538	442,462	439,301	3,162	442,627	9,334		442,627						
コンクリート片	277,755				277,755		257,083	20,672	277,755	276,851	905	280,177	905		280,177						
廃アスファルト	141,275				141,275		136,936	4,339	141,275	141,275		141,275			141,275						
その他	29,604	6,173	1,127	5,045	23,432		22,905	527	23,432	21,175	2,257	21,175	8,429		21,175						
動物のふん尿																					
動物の死体																					
ばいじん																					
13号廃棄物																					
混合廃棄物	61,310	3,690	3,349	340	57,620		56,651	969	57,278	45,589	11,688	45,589	15,378		45,589	342					
感染性廃棄物																					
廃石綿等																					

表4-3 種類の発生及び処理・処分状況（建設業：設備工事業）【平成26年度】

(単位：t/年)

区分 種類	発生量 (A) (B+C)	有償物量 (B)	排出量 (C) (D+E)	自己中間処理量				自己中間処理後量				自己未処理量				搬出量				自己最終処分量					
				(D)	(E)			(E)	(E2)			(G)	(G1)	(G2)			(H)	(I+K+J)	(I)	(E2+G2)					
					再生利用量 (E1)	自己最終 処分量 (E2)			再生利用量 (E3)	委託中間 処理量 (E4)				委託最終 処分量 (E5)	再生利用量 (G1)	自己最終 処分量 (G2)					(自己未処理の処理内訳)		委託最終 処分量 (G3)	委託直接 最終処分量 (G4)	その他量 (G5)
						委託中間 処理量 (E3)	委託直接 最終処分量 (E4)			その他量 (E5)	委託中間 処理量 (G3)										委託直接 最終処分量 (G4)	その他量 (G5)			
(E)	(E1)	(E2)	(E3)	(E4)	(E5)	(G)	(G1)	(G2)	(G3)	(G4)	(G5)	(H)	(I+K+J)	(I)	(E2+G2)										
合計	153,008	1,722	151,286	587	584	552	32	150,699	0	150,190	508	1	151,283												
燃え殻																									
汚泥	3,699		3,699					3,699			77						3,699								
廃油	1,081		1,081					1,081									1,081								
廃酸	94		94					94									94								
廃アルカリ	37		37					37									37								
廃プラスチック類	10,683		10,683	1	1	1		10,692			72						10,693								
紙くず	1,338	1	1,337	8	6	6	0	1,329			2						1,335								
木くず	3,879	128	3,751	2	2	2		3,749			9						3,751								
繊維くず	40		40					40			2						40								
動植物性残さ																									
動物系固形不燃物																									
ゴムくず	227		227	1	1	1		226			226						227								
金属くず	17,394	1,591	15,804	44	44	44		15,760	0		72	0					15,804								
ガラスくず等	6,020		6,020	8	8	5	3	6,012			7						6,020								
銅さい	97		97					97			12						97								
がれき類	84,233		84,233					84,233			33						84,233								
コンクリート片	21,817		21,817					21,817									21,817								
廃アスファルト	43,625		43,625					43,625									43,625								
その他	18,792		18,792					18,792			33						18,792								
動物のふん尿																									
動物の死体																									
ばいじん																									
13号廃棄物																									
混合廃棄物	23,966	2	23,963	496	495	494	1	23,468			59	1					23,963								
感染性廃棄物																									
廃石綿等	211		211	28	28	28		183			163						211								

表4-3 種類の発生及び処理・処分状況（建設業：設備工事業）【平成26年度】

区分 種類	委託処理量 (その2)										委託中間処理量					委託中間処理後量					再生利用量			最終処分量			その他量		資源化量		減量化量				
	(K) (O+L)	(O)			(L)			(M)			(N)			(R)			(O)			(R) (E1+G1+H1)	(O) (I+O+H2)	処理主体の内訳			(J) (E5+G5)	(S) (B+R)	(T)								
		委託直接最終処分量			委託中間処理量			委託中間処理後量			委託中間処理後量			委託中間処理後量			委託中間処理後量																		
		(業者)			(自治体)			(府外)			(業者)			(自治体)			(府外)					(業者)						(自治体)			(府外)				
		(処理主体の内訳)			(処理主体の内訳)			(処理主体の内訳)			(処理主体の内訳)			(処理主体の内訳)			(処理主体の内訳)					(処理主体の内訳)						(処理主体の内訳)			(処理主体の内訳)				
自治体			府内			府外			自治体			府内			府外			自治体			府内			府外			自治体			府内			府外		
合計	151,283	540	255	285	150,743	150,717	25	121,881	28,861	146,655	126,260	20,395	126,260	20,395	126,260	20,395	126,260	20,395	126,260	20,395	20,935	1	127,982	4,090											
燃え殻																																			
汚泥	3,699	77	77		3,622	3,622		2,954	669	2,788	1,392	1,396	1,392	1,392	1,392	1,392	1,392	1,392	1,392	1,472		1,392	834												
廃油	1,081				1,081	1,081		674	407	310	307	3	307	3	307	3	307	3	307	3	3		307	771											
廃酸	94				94	94		63	31	93	82	11	82	11	82	11	82	11	82	11		82	2												
廃アルカリ	37				37	37		30	6	1	0	0	0	0	0	0	0	0	0	0		0	35												
廃プラスチック類	10,693	72	49	24	10,620	10,620	0	8,106	2,515	8,966	7,148	1,818	7,148	1,891	7,148	1,891	7,148	1,891	7,148	1,891		7,148	1,654												
紙くず	1,335	2	2		1,333	1,332	1	1,297	37	1,223	1,066	157	1,066	158	1,066	158	1,066	158	1,066	158		1,066	113												
木くず	3,751	9	9		3,742	3,742		3,079	662	3,621	3,452	169	3,452	178	3,452	178	3,452	178	3,452	178		3,452	120												
繊維くず	40	2	2		38	38		38		38	2	36	2	38	2	38	2	38	2	38		2													
動物性残渣																																			
動物系固形不要物																																			
ゴムくず	227				227	227		207	20	209	196	12	196	12	196	12	196	12	196	12		196	18												
金属くず	15,803	72	36	35	15,732	15,708	24	14,583	1,149	15,732	15,106	626	15,106	698	15,106	698	15,106	698	15,106	698		15,106	16,696												
ガラスくず等	6,020	10	6	5	6,010	6,010		4,929	1,080	6,010	3,565	2,445	3,565	2,455	3,565	2,455	3,565	2,455	3,565	2,455		3,565													
銅さい	97	12	12		85	85		2	83	85	85		85		85		85		85			85													
がれき類	84,233	33	24	9	84,200	84,200		67,587	16,613	84,200	79,623	4,577	79,623	4,610	79,623	4,610	79,623	4,610	79,623	4,610		79,623													
コンクリート片	21,817				21,817	21,817		20,253	1,563	21,817	20,840	977	20,840	977	20,840	977	20,840	977	20,840	977		20,840													
廃アスファルト	43,625				43,625	43,625		35,765	7,859	43,625	43,076	549	43,076	549	43,076	549	43,076	549	43,076	549		43,076													
その他	18,792	33	24	9	18,759	18,759		11,568	7,190	18,759	15,707	3,051	15,707	3,084	15,707	3,084	15,707	3,084	15,707	3,084		15,707													
動物のふん尿																																			
動物の死体																																			
はいじん																																			
13号廃棄物																																			
混合廃棄物	23,963	60	52	7	23,903	23,903		18,325	5,578	23,903	14,320	9,041	14,320	9,100	14,320	9,100	14,320	9,100	14,320	9,100		14,320	543												
感染性廃棄物																																			
廃石綿等	211	191		191	20	20		8	12	20	20		20		20		20		20			211													

表4-4 種類の発生及び処理・処分状況（製造業：食料品）【平成26年度】

(単位：t/年)

区分 種類	発生量 (A) (B+C)	有償物量 (B)	排出量 (C) (D+E)	自己中間処理後量						自己未処理量						搬出量		自己最終処分量		
				自己中間処理量		自己中間処理後の処理内訳)		再生利用量		自己最終処分量		(自己未処理の処理内訳)		再生利用量 (G1)	自己最終 処分量 (G2)	委託中間 処理量 (G3)	委託直接 最終処分量 (G4)	その他量 (G5)	(H) (I+K+J)	(I) (E2+G2)
				(D)	(E)	(E1)	(E2)	(E3)	(E4)	(E5)	(G)	(G1)	(G2)							
				(D)	(E)	(E1)	(E2)	(E3)	(E4)	(E5)	(G)	(G1)	(G2)	(G3)	(G4)	(G5)	(H)	(I)		
合計	264,656	22,101	242,555	175,858	11,030	580	10,305	145	66,697	145	66,553	145	77,147			77,147				
燃え殻	101		101						101		98	3			101					
汚泥	184,400	65	184,335	169,175	8,559		8,414	145	15,160		15,133	27			23,719					
廃油	8,912	1,003	7,909	583	583	580	3		7,326		7,326				7,329					
廃酸	2,829		2,829						2,829		2,829				2,829					
廃アルカリ	75		75						75		75				75					
廃プラスチック類	12,603	1,202	11,401	11	7		7		11,390		11,338	52			11,397					
紙くず																				
木くず	57		57						57		57				57					
繊維くず																				
動植物性残さ	52,630	18,673	33,957	6,088	1,880		1,880		27,869		27,867	2			29,750					
動物系固形不要物																				
ゴムくず	2		2						2		2				2					
金属くず	2,215	1,158	1,057						1,057		1,057				1,057					
ガラスくず等	194		194	1	0		0		193		133	60			194					
錆さい																				
がれき類	1		1						1		1				1					
コンクリート片																				
廃アスファルト																				
その他	1		1						1		1				1					
動物のふん尿																				
動物の死体																				
ばいじん																				
13号廃棄物																				
混合廃棄物	636		636						636		636				636					
感染性廃棄物	0		0						0		0				0					
廃石綿等	0		0						0		0				0					

表4-4 種類別の発生及び処理・処分状況（製造業：食料品）【平成26年度】

区 種 類	委託処理量 (その2)												再生利用量				最終処分量			その他量		資源化量		減量化量
	(K) (O+L)	委託直接最終処分量						委託中間処理量						(R) (E1+G1+H1)	(O) (I+O+H2)	(G) (E5+G5)	(S) (B+R)	(T)						
		(処理主体の内訳)		(処理地域の内訳)		(処理主体の内訳)		(処理先地域の内訳)		(M)	(M1)	(M2)												
		自治体	府内	府外	自治体	府内	府外																	
		業者	自治体	府内	府外	業者	自治体	府内	府外															
(O)	(L)	(M)	(M1)	(M2)	(R)	(O)	(G)	(S)	(T)															
合計	77,147	289	71	219	76,858	75,119	1,549	27,794	49,064	50,672	48,424	2,248	49,004	2,537	2,537	71,105	191,014							
燃え殻	101	3	3		98	98		98	98	98	98		98	3	3	98								
汚泥	23,719	172	5	167	23,547	23,346	11	5,676	17,871	15,793	15,154	639	15,154	811	811	15,219	168,371							
廃油	7,329				7,329	7,324	5	1,425	5,904	5,042	5,020	22	5,600	22	22	6,603	2,287							
廃酸	2,829				2,829	2,829		414	2,415	2,378	2,376	2	2,376	2	2	2,376	451							
廃アルカリ	75				75	75		19	56	2	2	0	2	0	0	2	73							
廃プラスチック類	11,397	52	52	52	11,345	11,325	21	8,301	3,044	7,758	6,713	1,046	6,713	1,098	1,098	7,915	3,591							
紙くず																								
木くず	57				57	57		23	34	57	57		57			57								
繊維くず																								
動植物性残さ	29,750	2	2	2	29,747	28,527	1,221	10,623	19,124	17,722	17,312	410	17,312	412	412	35,985	16,233							
動物系固形不要物																								
ゴムくず	2				2	2		2	2	0	0		0	0	0		2							
金属くず	1,057				1,057	1,057		669	389	1,057	1,042	15	1,042	15	15	2,200								
ガラスくず等	194	60	60	60	134	134		45	88	134	112	22	112	82	82	112	0							
銅さい																								
がれき類	1				1	1		1	1	1	1		1	1	1									
コンクリート片																								
廃アスファルト																								
その他	1				1	1		1	1	1	1		1	1	1									
動物のふん尿																								
動物の死体																								
ばいじん																								
13号廃棄物																								
混合廃棄物	636				636	344	291	596	39	630	539	91	539	91	91	539	6							
感染性廃棄物	0				0	0			0	0	0	0	0	0	0		0							
廃石綿等	0				0	0			0	0	0	0	0	0	0		0							

表4-5 種類の発生及び処理・処分状況（製造業：飲料・飼料）【平成26年度】

(単位：t/年)

区分 種類	発生量 (A) (B+C)	有償物量 (B)	排出量 (C) (D+E)	自己中間処理後量				自己未処理量				搬出量				自己最終処分量			
				自己中間処理量		自己中間処理後量		再生利用量 (G)	(自己未処理の処理内訳)		再生利用量 (G1)	自己最終 処分量 (G2)	(自己未処理の処理内訳)		委託中間 処理量 (G3)	委託直接 最終処分量 (G4)	その他 (G5)	(H) (I+K+J)	(I) (E2+G2)
				(D)	(E)	(E)	(E1)		(E2)	(E3)			(E4)	(E5)					
				(D)	(E)	(E1)	(E2)	(E3)	(E4)	(E5)									
合計	68,176	573	67,604	20,351	4,856	4,856	47,253	47,253	52,109	52,109									
燃え殻	6		6				6	6	6										
汚泥	23,325		23,325	20,351	4,856	4,856	2,974	2,974	7,830										
廃油	991	434	557				557	557	557										
廃酸	0		0				0	0	0										
廃アルカリ																			
廃プラスチック類	627	42	585				585	585	585										
紙くず																			
木くず	15		15				15	15	15										
繊維くず																			
動植物性残さ	38,762	83	38,679				38,679	38,679	38,679										
動物系固形不要物																			
ゴムくず																			
金属くず	29	14	15				15	15	15										
ガラスくず等	4,421		4,421				4,421	4,421	4,421										
鋳さい																			
がれき類																			
コンクリート片																			
廃アスファルト																			
その他																			
動物のふん尿																			
動物の死体																			
はいじん																			
13号廃棄物																			
混合廃棄物	0		0				0	0	0										
感染性廃棄物	0		0				0	0	0										
廃石綿等																			

表4-5 種類の発生及び処理・処分状況（製造業：飲料・飼料）【平成26年度】

(単位：t/年)

区分 種類	委託処理量										委託中間処理量				委託中間処理後量				最終処分量			その他量		資源化量		減量化量
	(K) (O+L)	(O)			(L)			(M)			(N)			(R) (E1+G1+H1)	(O) (1+O+H2)	処理主体の内訳			(J) (E5+G5)	(S) (B+R)	(T)					
		委託直接最終処分量			委託中間処理量			委託中間処理後量			委託処理後の処理内訳															
		業者	自治体	府外	業者	自治体	府外	業者	自治体	府外	再生利用量 (M1)	委託処理後の最終処分量 (N2)	事業者			自治体	処理業者									
(O+L)	府内	府外	府内	府外	府内	府外	府内	府外	府内	府外	府内	府外	府内	府外												
合計	52,109	52,109	52,064	45	38,799	13,310	51,330	51,262	69	51,262	69	69	69	69	51,262	51,835	16,273									
燃え殻	6	6	6	5	5	1	6	5	1	5	1	1	1	5	5	5										
汚泥	7,830	7,830	7,830	650	7,180	7,180	7,786	7,786	7,786	7,786	7,786	7,786	7,786	7,786	7,786	7,786	15,539									
廃油	557	557	557	556	556	1	378	378	378	378	378	378	378	378	378	378	179									
廃酸	0	0	0	0	0	0	0	0	0	0	0	0	0	0	0	0										
廃アルカリ																										
廃プラスチック類	585	585	581	4	33	552	256	256	6	250	6	6	6	250	292	329										
紙くず																										
木くず	15	15	15	15	15	15	15	15	15	15	15	15	15	15	15	15										
繊維くず																										
動植物性残さ	38,679	38,679	38,639	39	37,529	1,150	38,453	38,391	62	38,391	62	62	62	38,391	38,474	226										
動物系固形不要物																										
ゴムくず																										
金属くず	15	15	13	2	2	13	15	15	15	15	15	15	15	15	15	29										
ガラスくず等	4,421	4,421	4,421	24	4,397	4,421	4,421	4,421	4,421	4,421	4,421	4,421	4,421	4,421	4,421	4,421										
銅さい																										
がれき類																										
コンクリート片																										
廃アスファルト																										
その他																										
動物のふん尿																										
動物の死体																										
ばいじん																										
13号廃棄物																										
理合廃棄物	0	0	0	0	0	0	0	0	0	0	0	0	0	0	0	0	0									
感染性廃棄物	0	0	0	0	0	0	0	0	0	0	0	0	0	0	0	0	0									
廃石綿等																										

表4-6 種類の発生及び処理・処分状況（製造業：繊維）【平成26年度】

(単位：t/年)

区分 種類	発生量 (A) (B+C)	有償物量 (B)	排出量 (C) (D+E)	自己中間処理量				自己未処理量				搬出量				自己最終処分量	
				(D)	(E)			(G)	(G2)			(H) (I+K+J)	(I) (E2+G2)	府内	府外		
					(E1)	(E2)			(G1)	自己最終 処分量 (G2)	(G3)						
						再生利用量	自己最終 処分量 (E2)				自己未処理の処理内訳) 委託中間 処理量 (G3)					委託直接 最終処分量 (G4)	その他量 (G5)
合計	13,043	73	12,970	7,192	2,186	1,483	370	333	5,778	5,744	34	0	6,481				
燃え殻	73		73						73	73				73			
汚泥	6,312		6,312	5,710	703		370	333	603	568	34			1,306			
廃油	158		158						158	158		0		158			
廃酸	3		3						3	3				3			
廃アルカリ	2		2						2	2				2			
廃プラスチック類	3,088	7	3,081	1,023	1,023	1,023			2,057	2,057				2,057			
紙くず																	
木くず	14		14						14	14				14			
繊維くず	3,195	57	3,138	459	459	459			2,679	2,679				2,679			
動植物性残さ																	
動物系固形不要物																	
ゴムくず																	
金属くず	177	8	168						168	168				168			
ガラスくず等	19		19						19	19				19			
銅さい																	
がれき類																	
コンクリート片																	
廃アスファルト																	
その他																	
動物のふん尿																	
動物の死体																	
はいじん																	
13号廃棄物																	
混合廃棄物	3		3						3	3				3			
感染性廃棄物																	
廃石綿等																	

表4-6 種類の発生及び処理・処分状況（製造業：繊維）【平成26年度】

区分 種類	委託処理量 (その2)												再生利用量				最終処分量			その他量		資源化量		減量化量 (単位：t/年)
	委託直接最終処分量				委託中間処理量				委託中間処理後量				(R) (E1+G1+H1)	(O) (1+O+H2)	(G) (E5+G5)	(S) (B+R)	(T)							
	(K) (O+L)		(L)		(M)		(N)		(O)		(P) (E1+G1+H1)	(Q) (1+O+H2)						(R) (E5+G5)	(S) (B+R)	(T)				
	業者	自治体	府内	府外	業者	自治体	府内	府外	委託処理後の処理内訳 再生利用量 (M1)	最終処分量 (N2)														
	(K) (O+L)	業者	自治体	府内	府外	(L)	業者	自治体	府内	府外	(M)	委託処理後の処理内訳 再生利用量 (M1)	最終処分量 (N2)	(R) (E1+G1+H1)	(O) (1+O+H2)	(G) (E5+G5)	(S) (B+R)	(T)						
合計	6,481	367	34	333	6,114	5,188	926	4,628	1,486	3,971	3,462	509	4,945	876	876	0	5,017	7,150						
燃え殻	73				73	73				73	73		73					73						
汚泥	1,306	367	34	333	938	938		335	604	443	230	213	230	580				230	5,502					
廃油	158				158	158		15	143	45	43	2	43	2		0		43	113					
廃酸	3				3	3		0	3	3	0	3	0	3		0		0	0					
廃アルカリ	2				2	2			2	2	2	0	2	0		0		2						
廃プラスチック類	2,057				2,057	1,914	143	1,425	632	1,397	1,262	135	2,286	135		135		2,283	660					
紙くず																								
木くず	14				14	14		14	14	14	14		14					14						
繊維くず	2,679				2,679	1,899	780	2,678	0	1,804	1,648	156	2,107	156		156		2,165	875					
動植物性廃さ																								
動物系固形不要物																								
ゴムくず																								
金属くず	168				168	168		139	29	168	168		168					177						
ガラスくず等	19				19	19		18	0	19	18	0	18	0		0		18						
銅さい																								
がれき類																								
コンクリート片																								
廃アスファルト																								
その他																								
動物のふん尿																								
動物の死体																								
ばいじん																								
13号廃棄物																								
混合廃棄物	3				3	1	3	3	0	3	3	0	3	0		0		3	0					
感染性廃棄物																								
廃石綿等																								

表4-7 種類の発生及び処理・処分状況（製造業：木材）【平成26年度】

(単位：t/年)

区分 種類	発生量 (A) (B+C)	有償物量 (B)	排出量 (C) (D+G)	自己中間処理量				自己未処理量				搬出量				自己最終処分量	
				自己中間処理後量		(自己中間処理後の処理内訳)		再生利用量		(自己未処理の処理内訳)		再生利用量		(自己未処理の処理内訳)		(H) (I+K+J)	(I) (E2+G2)
				(E)	(F)	再生利用量 自己最終 処分量 (E1)	委託中間 処理量 (E2)	委託直接 最終処分量 (E3)	その他 (E4)	(G)	再生利用量 自己最終 処分量 (G1)	委託中間 処理量 (G2)	委託直接 最終処分量 (G3)	その他 (G4)			
				(D)	(E)	(E1)	(E2)	(E3)	(E4)	(E5)	(G)	(G1)	(G2)	(G3)	(G4)	(G5)	(H)
合計	19,863	1,808	18,055	1,195	57	57		16,860	1	14,258	2,601	16,916					
燃え殻	632		632				632			35	597	632					
汚泥	1,662		1,662	491	50		1,171			1,171		1,221					
廃油	480	6	474				474			474		474					
廃酸	116		116				116			116		116					
廃アルカリ	38		38				38			38		38					
廃プラスチック類	1,463		1,463				1,463			1,463		1,463					
紙くず																	
木くず	12,074	1,399	10,675	704	7		9,971	1		9,970		9,977					
繊維くず																	
動植物性残さ																	
動物系固形不燃物																	
ゴムくず																	
金属くず	616	403	213				213			213		213					
ガラスくず等	5		5				5			5		5					
銅さい																	
がれき類	2		2				2			2		2					
コンクリート片	2		2				2			2		2					
廃アスファルト																	
その他																	
動物のふん尿																	
動物の死体																	
ばいじん	1,493		1,493				1,493			326	1,167	1,493					
13号廃棄物																	
混合廃棄物	1,283		1,283				1,283			446	837	1,283					
感染性廃棄物																	
廃石綿等																	

表4-7 種類の発生及び処理・処分状況（製造業：木材）【平成26年度】

(単位：t/年)

区 分 種 類	委託処理量															再生利用量 (R) (E1+G1+H1)	最終処分量 (O) (I+O+H2)	その他量 (J) (E5+G5)	資源化量 (S) (B+R)	減量化量	
	(K) (O+L)	委託直接最終処分量					委託中間処理量					委託中間処理後量									
		(処理主体の内訳)		(処理地域の内訳)		(M)	(処理主体の内訳)		(処理地域の内訳)		(N1)	(委託処理後の処理内訳)		(O)	処理主体の内訳						
		事業者	自治体	府内	府外		事業者	自治体	府内	府外		再生利用量	最終処分量		事業者						自治体
(0)	(L)	(0)	(L)	(M)	(N1)		(M1)	(N2)	(R)	(O)		(O1)	(O2)		(O3)	(J)					
(0+L)	(0)	(L)	(0)	(L)	(M)	(N1)	(N2)	(M1)	(M2)	(R)	(O)	(O1)	(O2)	(O3)	(J)	(S)	(B+R)	(T)			
合計	16,916	2,601	2,601	2,344	14,315	9,792	4,523	9,870	4,445	13,531	12,277	1,254	12,278	3,855	3,855	14,086	1,922				
燃え殻	632	597	597	340	35	35		35	35	35	35		35	597	597	35					
汚泥	1,221				1,221	1,221		15	1,206	1,166	479	687	479	687	687	479					
廃油	474				474	474		313	161	474	474		474			480					
廃酸	116				116	116		92	23	116	23	92	23	92	92	23					
廃アルカリ	38				38	38		38		38	38		38	38	38						
廃プラスチック類	1,463				1,463	1,463		1,446	17	1,463	1,161	301	1,161	301	301	1,161					
紙くず																					
木くず	9,977				9,977	5,454	4,523	7,350	2,627	9,560	9,520	41	9,521	41	41	10,920	1,113				
繊維くず																					
動物性残渣																					
動物系固形不燃物																					
ゴムくず																					
金属くず	213				213	213		213		213	213		213			616					
ガラスくず等	5				5	5		5		5	5		5			5					
錠さい																					
がれき類	2				2	2		2		2	2		2			2					
コンクリート片	2				2	2		2		2	2		2			2					
廃プラスチック																					
その他																					
動物のふん尿																					
動物の死体																					
ばいじん	1,493	1,167	1,167	1,167	326	326		326	326	326	323	3	323	1,170	1,170	323					
13号廃棄物																					
混合廃棄物	1,283	837	837	837	446	446		402	44	133	42	91	42	928	928	42	313				
感染性廃棄物																					
廃石綿等																					

表4-8 種類の発生及び処理・処分状況（製造業：家具）【平成26年度】

(単位：t/年)

区分 種類	発生量 (A) (B+C)	有償物量 (B)	排出量 (C) (D+E)	自己中間処理量				自己中間処理後量				自己未処理量				搬出量				自己最終処分量				
				(D)	(E)			(E)	(F)			(G)	(G1)	(G2)			(H) (I+K+J)	(I) (E2+G2)	(J)	(K)				
					(E1)	(E2)			(E3)	(E4)	(E5)			(G)	(G1)	(G2)					(G3)		(G4)	(G5)
						再生利用量	自己最終 処分量														委託中間 処理量	委託直接 最終処分量		
合計	16,642	1,071	15,571	1,888	195	194	1	13,683	3	13,680	1	13,876												
燃え殻																								
汚泥	2,477		2,477	1,887	194	194		590		590		784												
廃油	458		458					458		458		458												
廃酸	120		120					120		120		120												
廃アルカリ	95		95					95		95		95												
廃プラスチック類	4,882	6	4,876					4,876		4,876		4,876												
紙くず																								
木くず	6,658		6,658	1	1			6,657		6,656	1	6,658												
繊維くず																								
動植物性残さ																								
動物系固形不要物																								
ゴムくず																								
金属くず	1,792	1,039	754					754	3	751		751												
ガラスくず等	115	13	102					102		102		102												
銅さい																								
がれき類																								
コンクリート片																								
廃アスファルト																								
その他																								
動物のふん尿																								
動物の死体																								
ばいじん																								
13号廃棄物																								
混合廃棄物	44	13	31					31		31		31												
感染性廃棄物	0		0					0		0		0												
廃石綿等																								

表4-8 種類の発生及び処理・処分状況（製造業：家具）【平成26年度】

区分 種類	委託処理量 (その2)												最終処分量				その他量		資源化量	減量化量
	委託直接最終処分量			委託中間処理量			委託中間処理後量			(R) (E1+G1+H1)	(O) (I+O+H2)	処理主体の内訳		(J) (E5+G5)	(S) (B+R)	(T)				
	業者	自治体	府内 府外	業者	自治体	府内 府外	M	再生利用量 (M1)	委託処理後の処理内訳 最終処分量 (M2)			(01)	(02)				(03)			
	(K) (O+L)	(0)	(L)	(0)	(L)	(0)	(M)	(M1)	(M2)	(R)	(O)	(01)	(02)	(03)	(J)	(S)	(T)			
合計	13,875	1	13,873	11,188	2,685	10,980	2,893	12,049	11,190	859	860	1	859	1	12,263	3,518				
燃え殻																				
汚泥	784		784	784		292	492	588	588		588				588	1,889				
廃油	458		458	458		54	403	186	185	0	185	0	0		185	272				
廃酸	120		120	120		120		120	120		120				120					
廃アルカリ	95		95	95		92	3	95	95		95				95					
廃プラスチック類	4,876		4,876	2,199	2,677	4,292	584	4,383	4,382	1	4,382	1	1		4,388	493				
紙くず																				
木くず	6,657	1	6,656	6,648	8	5,293	1,363	5,793	4,935	858	4,935	859	1	858	1	4,935	863			
繊維くず																				
動植物性残渣																				
動物系固形不燃物																				
ゴムくず																				
金属くず	751		751	751		751		751	751		751				1,792					
ガラスくず等	102		102	102		65	37	102	102		102				115					
銅さい																				
がれき類																				
コンクリート片																				
廃アスファルト																				
その他																				
動物のふん尿																				
動物の死体																				
ばいじん																				
13号廃棄物																				
混合廃棄物	31		31	31		21	10	30	30		30				43	1				
感染性廃棄物	0		0	0		0	0	0	0		0		0		0	0				
廃石綿等																				

表4-9 種類の発生及び処理・処分状況（製造業：パルプ・紙）【平成26年度】

(単位：t/年)

区分 種類	発生量 (A) (B+C)	有償物量 (B)	排出量 (C) (D+E)	自己中間処理後量				自己未処理量				自己最終処分量					
				(D)	(自己中間処理後の処理内訳)			(G)	(自己未処理の処理内訳)			(H) (I+K+J)	(処理先地域の別)				
					再生利用量 自己最終 処分量 (E1)	委託中間 処理量 (E2)	委託直接 最終処分量 (E4)		その他 (E5)	再生利用量 自己最終 処分量 (G1)	委託中間 処理量 (G2)		委託直接 最終処分量 (G4)	その他 (G5)	(1) (E2+G2)	府内	府外
合計	580,382	37,624	542,757	469,678	17,435	15,646	1,789	73,080	9,652	54,080	9,347	80,863					
燃え殻	3		3					3		3		3					
汚泥	505,684		505,684	467,233	14,990	14,990		38,451	9,647	20,416	8,389	43,795					
廃油	211	3	208					208		208		208					
廃酸	23		23					23		23		23					
廃アルカリ	105		105					105		105		105					
廃プラスチック類	8,359	14	8,344	1,790	1,790	1	1,789	6,555		6,471	84	8,344					
紙くず	63,841	37,027	26,815	655	655			26,160	5	25,505	650	26,810					
木くず	30		30					30		30		30					
繊維くず																	
動植物性残さ																	
動物系固形不燃物																	
ゴムくず																	
金属くず	1,966	579	1,387					1,387		1,180	207	1,387					
ガラスくず等	8		8					8		8		8					
錆さい																	
がれき類	1		1					1		1		1					
コンクリート片																	
廃アスファルト																	
その他	1		1					1		1		1					
動物のふん尿																	
動物の死体																	
ばいじん																	
13号廃棄物																	
混合廃棄物	152	2	150					150		133	18	150					
感染性廃棄物																	
廃石綿等																	

表4-9 種類の発生及び処理・処分状況（製造業：パルプ・紙）【平成26年度】

区 種 類	委託処理量		委託直接最終処分量		委託中間処理量				委託中間処理後量		最終処分量		再生利用量		その他量			資源化量		減量化量
	(K) (0+L)	(O)	(処理主体の内訳)		(M)	(委託処理後の処理内訳)		(R) (E1+G1+H1)	(O) (1+O+H2)	(R) (E1+G1+H1)	処理主体の内訳		(J) (E5+G5)	(S) (B+R)	(S) (B+R)	(S) (B+R)	(S) (B+R)	(S) (B+R)		
			自治体	府内		府外	自治体				府内	府外								
			(L)	府内		府外	府内				府外	(M)							(M1)	
合計	80,863	11,136	11,136	8,389	69,726	55,067	5	29,014	40,713	54,645	51,252	3,393	60,904	14,529	14,529	98,529	98,529	467,324		
燃え殻	3				3	3			3	3	1	2	1	2	2	1		1		
汚泥	43,795	8,389	8,389	8,389	35,406	21,406		1,324	34,082	26,562	23,682	2,880	33,329	11,269	11,269	33,329	33,329	461,087		
廃油	208				208	208		110	98	121	119	2	119	2	2	2		122	86	
廃酸	23				23	23			23	23	22	1	22	1	1	1		22		
廃アルカリ	105				105	105		56	48	99	88	10	88	10	10	10		88	6	
廃プラスチック類	8,344	1,873	1,873	1,873	6,471	6,470	1	2,080	4,392	6,447	6,084	363	6,084	2,236	2,236	6,099	6,099	24		
紙くず	26,810	650	650	650	26,159	25,501	4	25,120	1,040	20,067	20,063	4	20,068	654	654	57,095	57,095	6,092		
木くず	30				30	30		30		17	16	1	16	1	1	16		16	13	
繊維くず																				
動植物性残渣																				
動物系固形不要物																				
ゴムくず																				
金属くず	1,387	207	207	207	1,180	1,180		157	1,023	1,180	1,059	121	1,059	328	328	1,638	1,638			
ガラスくず等	8				8	8		7	1	8	3	4	3	4	4	3		3		
銅さい																				
がれき類	1				1	1			1	1	1	1	1	1	1			1		
コンクリート片																				
廃アスファルト																				
その他	1				1	1			1	1	1	1	1	1	1			1		
動物のふん尿																				
動物の死体																				
ばいじん																				
13号廃棄物																				
混合廃棄物	150	18	18	18	133	133		130	3	117	113	4	113	22	22	115	115	15		
感染性廃棄物																				
廃石綿等																				

(単位：t/年)

表4-10 種類別の発生及び処理・処分状況（製造業：印刷）【平成26年度】

(単位：t/年)

区分 種類	発生量 (A) (B+C)	有償物量 (B)	排出量 (C) (D+E)	自己中間処理後量						自己未処理量						搬出量			自己最終処分量		
				自己中間処理量		自己中間処理後量		再生利用量		自己最終処分量		自己未処理の処理内訳		再生利用量		自己最終処分量		(H) (1+K+J)	(I) (E2+G2)	(如里先地域の区分) 府内 府外	
				(D)	(E)	(E1)	(E2)	(E3)	(E4)	(E5)	(G)	(G1)	(G2)	(G3)	(G4)	(G5)					
				(D)	(E)	(E1)	(E2)	(E3)	(E4)	(E5)	(G)	(G1)	(G2)	(G3)	(G4)	(G5)	(H)	(I)			
合計	48,480	16,877	31,603	1,104	1,104	1,104	1,104	30,499	1	30,462	35	1	31,602								
燃え殻																					
汚泥	797		797					797								797					
廃油	2,185	3	2,183	30	30			2,152	1	2,152						2,182					
廃酸	1,167		1,167					1,167		1,167						1,167					
廃アルカリ	1,803		1,803	30	30			1,773		1,773						1,803					
廃プラスチック類	9,402	440	8,961	62	62			8,900		8,881	19					8,961					
紙くず	28,010	13,150	14,861	981	981			13,880		13,874	6					14,861					
木くず	0		0					0		0						0					
繊維くず																					
動植物性残さ																					
動物系固形不燃物																					
ゴムくず	1		1					1		1						1					
金属くず	4,918	3,284	1,634	1	1			1,632		1,622	10					1,634					
ガラスくず等	81		81					81		80						81					
銅さい																					
がれき類																					
コンクリート片																					
廃アスファルト																					
その他																					
動物のふん尿																					
動物の死体																					
ばいじん																					
13号廃棄物																					
混合廃棄物	115		115					115		115						115					
感染性廃棄物																					
廃石綿等																					

表4-10 種類別の発生及び処理・処分状況（製造業：印刷）【平成26年度】

区分	委託処理量 (K) (O+L)	委託中間処理量						委託中間処理後量				再生利用量 (R) (E1+G1+M1)	最終処分量			その他量 (J) (E5+G5)	資源化量 (S) (B+R)	減量化量		
		委託直接最終処分量		委託中間処理量		委託中間処理後量		(M)	(N1)	(N2)	(O)		処理主体の内訳							
		(O)		(L)		(M)							(O1)	(O2)	(O3)					
		業者	自治体	府内	府外	業者	自治体	府内	府外	委託処理後の処理内訳	(P)		(Q)	(R)						
		(O+L)	(L)	府内	府外	府内	府外	再生利用量	最終処分量											
種別	(K)	(O)	(L)	府内	府外	業者	自治体	府内	府外	(M)	(N1)	(N2)	(O)	(O1)	(O2)	(O3)	(J)	(S)	(T)	
合計	31,601	35	35	35		31,557	5	22,311	9,255	27,595	25,414	2,180	25,415			2,215	1	42,292	3,971	
燃え殻																				
汚泥	797					797		310	487	628	572		572			55		572	170	
廃油	2,182					2,182		1,021	1,161	961	931		931			30		934	1,221	
廃酸	1,167					1,167		199	968	1,119	1,002		1,002			117		1,002	48	
廃アルカリ	1,803					1,803		469	1,334	1,416	1,363		1,363			53		1,363	387	
廃プラスチック類	8,961	19	19	19		8,942		4,394	4,548	8,296	6,995	1,301	6,995			1,320		7,436	646	
紙くず	14,861	6	6	6		14,855		14,594	260	13,371	13,338	33	13,338			38		26,488	1,484	
木くず	0					0		0	0	0	0		0			0			0	
繊維くず																				
動物性残渣																				
動物系固形不燃物																				
ゴムくず	1					1		1		1	1		1			1				
金属くず	1,634	10	10	10		1,624		1,155	469	1,624	1,170	453	1,170			463		4,455		
ガラスくず等	80					80		80		80	36	44	36			44		36		
銅さい																				
がれき類																				
コンクリート片																				
廃アスファルト																				
その他																				
動物のふん尿																				
動物の死体																				
ばいじん																				
13号廃棄物																				
混合廃棄物	115					115		89	26	100	6	93	6			93		6	16	
感染性廃棄物																				
廃石綿等																				

(その2)

(単位：t/年)

表4-11 種類別の発生及び処理・処分状況（製造業：化学）【平成26年度】

(単位：t/年)

区分 種類	発生量 (A) (B+C)	有償物量 (B)	排出量 (C) (D+E)	自己中間処理後量				自己未処理量				自己最終処分量				
				(D)	(E)			(F)	(G)	(H)			(I) (J+K+L)	(M) (N+O)		
					(E1)	(E2)				(G1)	(G2)	(H1)				
						再生利用量 自己最終 処分量 (E1)	自己中間 処理後の処理内訳) 処理量 (E2)					委託中間 処理量 (E3)				委託直接 最終処分量 (E4)
合計	375,838	20,904	354,935	266,532	13,062	321	8,241	4,500	0	88,403	83,351	5,052	101,144			
燃え殻	225		225							225			225			
汚泥	128,391	7,968	120,423	100,751	11,021		6,521	4,500		19,672		4,206	30,694			
廃油	24,394	3,094	21,300	2,578	325	321	4			18,722			18,726			
廃酸	96,739	1,168	95,570	88,409	1,477		1,477			7,161			8,638			
廃アルカリ	89,806	90	89,716	74,664	115		115			15,052			15,167			
廃プラスチック類	22,316	2,691	19,625	93	86		86	0	19,533	18,746	786		19,619			
紙くず																
木くず	355		355						355				355			
繊維くず																
動物性残渣	2,890		2,890						2,890				2,890			
動物系固形不要物																
ゴムくず	0		0						0				0			
金属くず	8,153	5,892	2,261	38	38		38		2,223	2,222	1		2,261			
ガラスくず等	682		682						682	626	56		682			
銅さい	14		14						14	11	3		14			
がれき類	26		26						26	26			26			
コンクリート片	26		26						26	26			26			
廃アスファルト																
その他	0		0						0	0			0			
動物のふん尿																
動物の死体																
ばいじん	953		953						953	953			953			
13号廃棄物																
混合廃棄物	609		609						609	609			609			
感染性廃棄物	285		285						285	285			285			
廃石綿等	0		0						0	0			0			

表4-11 種類別の発生及び処理・処分状況（製造業：化学）【平成26年度】

区分	委託処理量 (K) (O+L)	委託中間処理量										委託中間処理後量			最終処分量			再生利用量 (R) (E1+G1+H1)	その他量 (J) (E5+G5)	資源化量	減量化量
		委託直接最終処分量		(処理主体の内訳)		(処理先地域の内訳)		(M)	委託中間処理後量		(O)	処理主体の内訳		(S) (B+R)							
		(K)	(O+L)	業者	自治体	府内	府外		再生利用量 (M1)	最終処分量 (M2)		事業者	自治体		処理業者						
		(O)	(L)	業者	自治体	府内	府外	(R)	(M1)	(M2)	(O)	(O1)	(O2)	(O3)	(J)						
		(O)	(L)	業者	自治体	府内	府外	(R)	(M1)	(M2)	(O)	(O1)	(O2)	(O3)	(J)						
合計	101,144	9,552	7,178	2,374	91,592	91,369	178	39,657	51,935	48,934	39,785	9,149	40,105	18,701	18,701	0	61,009	296,128			
燃え殻	225				225	225		45	179	212	142	70	142	70	70			142	13		
汚泥	30,694	8,706	7,046	1,660	21,988	21,774	167	10,473	11,515	11,614	8,055	3,559	8,055	12,265	12,265			16,022	100,104		
廃油	18,726				18,726	18,726		5,825	12,901	7,290	6,885	405	7,206	405	405			10,300	13,689		
廃酸	8,638				8,638	8,638		1,699	6,939	4,083	2,632	1,451	2,632	1,451	1,451			3,800	91,487		
廃アルカリ	15,167				15,167	15,167		3,255	11,911	4,685	3,575	1,110	3,575	1,110	1,110			3,665	85,031		
廃プラスチック類	19,618	786	127	659	18,832	18,822	10	15,591	3,241	13,718	11,708	2,011	11,708	2,797	2,797	0	14,399	5,121			
紙くず																					
木くず	355				355	355		197	159	354	353	1	353	1	1			353	2		
繊維くず																					
動植物性残さ	2,890				2,890	2,890		195	2,694	2,560	2,551	8	2,551	8	8			2,551	330		
動物系固形不要物																					
ゴムくず	0				0	0		0	0	0	0	0	0	0	0			0			
金属くず	2,261	1		1	2,260	2,260		1,457	803	2,260	2,156	104	2,156	105	105			8,048	0		
ガラスくず等	682	56	5	51	626	626		238	389	614	459	155	459	211	211			459	12		
銅さい	14	3		3	11	11		8	4	11	8	4	8	6	6			8			
がれき類	26				26	26		0	26	26	16	10	16	10	10			16			
コンクリート片	26				26	26		26	26	26	16	10	16	10	10			16			
廃アスファルト																					
その他	0				0	0		0	0	0	0	0	0	0	0			0			
動物のふん尿																					
動物の死体																					
ばいじん	953				953	953	0	0	953	953	953	0	953	0	0			953			
13号廃棄物																					
混合廃棄物	609				609	609		387	221	519	262	257	262	257	257			262	90		
感染性廃棄物	285				285	285		285	0	34	31	3	31	3	3			31	251		
廃石綿等	0	0		0	0	0		0	0	0	0	0	0	0	0			0			

(単位：t/年)

表4-12 種類別の発生及び処理・処分状況（製造業：石油・石炭）【平成26年度】

(単位：t/年)

区分 種類	発生量 (A) (B+C)	有償物量 (B)	排出量 (C) (D+G)	自己中間処理量			自己中間処理後量			自己未処理量				自己最終処分量				
				(D)	(E)	(E1)	(自己中間処理後の処理内訳)		(E5)	(G)	(G1)	(自己未処理の処理内訳)		(H) (I+K+J)	自己最終処分量			
							自己最終 処分量 (E2)	委託中間 処理量 (E3)				委託直接 最終処分量 (E4)	自己最終 処分量 (G2)		委託中間 処理量 (G3)	委託直接 最終処分量 (G4)	(I)	(E2+G2)
合計	108,135	966	107,170	27,951	3,112	629	2,483	79,218	79,207	11	81,701							
燃え殻																		
汚泥	40,777		40,777	27,185	2,346		2,346	13,592			15,937							
廃油	18,384		18,384					18,384			18,384							
廃酸	13,687		13,687					13,687			13,687							
廃アルカリ	3,387		3,387					3,387			3,387							
廃プラスチック類	1,236		1,236					1,236		10	1,236							
紙くず																		
木くず																		
繊維くず																		
動物性残渣																		
動物系固形不燃物																		
ゴムくず																		
金属くず	7,101	966	6,135	137	137		137	5,998			6,135							
ガラスくず等	5,675		5,675					5,675		2	5,675							
錆さい																		
がれき類	12,744		12,744	629	629	629		12,115			12,115							
コンクリート片																		
廃アスファルト	629		629	629	629	629												
その他	12,115		12,115					12,115			12,115							
動物のふん尿																		
動物の死体																		
ばいじん	1,634		1,634					1,634			1,634							
13号廃棄物																		
混合廃棄物	3,511		3,511					3,511			3,511							
感染性廃棄物	0		0					0			0							
廃石綿等																		

表4-12 種類別の発生及び処理・処分状況（製造業：石油・石炭）【平成26年度】

区分	委託処理量													委託中間処理量				委託中間処理後量				再生利用量			最終処分量			その他量		資源化量		減量化量
	種類	(K) (O+L)		(L)		(M)		(N)		(O)		(P)		(Q)		(R)		(S)		(T)		(U)		(V)		(W)		(X)		(Y)		
		(O)		(L)		(M)		(N)		(O)		(P)		(Q)		(R)		(S)		(T)		(U)		(V)		(W)		(X)		(Y)		
		(O)		(L)		(M)		(N)		(O)		(P)		(Q)		(R)		(S)		(T)		(U)		(V)		(W)		(X)		(Y)		
		(O)		(L)		(M)		(N)		(O)		(P)		(Q)		(R)		(S)		(T)		(U)		(V)		(W)		(X)		(Y)		
(O)		(L)		(M)		(N)		(O)		(P)		(Q)		(R)		(S)		(T)		(U)		(V)		(W)		(X)		(Y)				
合計	81,701	11	11	81,690	81,677	12	47,986	33,703	61,145	58,873	2,272	59,502	2,283	2,283	60,468	45,384																
燃え殻																																
汚泥	15,937			15,937	15,937		5,690	10,247	7,780	7,231	548	7,231	548																			
廃油	18,384			18,384	18,384		9,832	8,552	11,157	11,140	16	11,140	16																			
廃酸	13,687			13,687	13,687		356	13,331	13,071	13,071	0	13,071	0																			
廃アルカリ	3,387			3,387	3,387		3,378	9	8	6	1	6	1																			
廃プラスチック類	1,236	10	10	1,227	1,227	69	1,158	724	666	58	666	68	666																			
紙くず																																
木くず																																
繊維くず																																
動植物性残さ																																
動物系固形不燃物																																
ゴムくず																																
金属くず	6,135			6,135	6,122	12	6,113	21	6,135	6,122	12	6,122	12																			
ガラスくず等	5,675	2	2	5,673	5,673		5,667	6	5,673	5,650	23	5,650	24																			
雑さい																																
がれき類	12,115			12,115	12,115		12,115		12,115	12,115		12,744																				
コンクリート片																																
廃アスファルト																																
その他	12,115			12,115	12,115		12,115		12,115	12,115		12,115																				
動物のふん尿																																
動物の死体																																
ばいじん	1,634			1,634	1,634		167	1,466	1,634	1,634		1,634																				
13号廃棄物																																
混合廃棄物	3,511			3,511	3,511	3	3,509	3	2,850	1,237	1,613	1,237	1,613																			
感染性廃棄物	0			0	0		0	0	0	0		0																				
廃石綿等																																

(単位：t/年)

表4-13 種類別の発生及び処理・処分状況（製造業：プラスチック）【平成26年度】

区分 種類	発生量 (A) (B+C)	有償物量 (B)	排出量 (C) (D+E)	自己中間処理後量						自己未処理量						自己最終処分量					
				自己中間処理量		自己中間処理後の処理内訳		再生利用量		自己最終処分量		自己未処理の処理内訳		再生利用量		自己最終処分量		(H) (I+K+J)	(I) (E2+G2)	(如里先地域の別)	
				(D)	(E)	(E1)	(E2)	(E3)	(E4)	(E5)	(G)	(G1)	(G2)	(G3)	(G4)	(G5)					
				(E)	(E)	(E1)	(E2)	(E3)	(E4)	(E5)	(G)	(G1)	(G2)	(G3)	(G4)	(G5)	(H)	(I)	府内	府外	
合計	41,536	14,478	27,057	1,978	1,521	61	1,427	33	25,079	1,076	23,920	83	25,462								
燃え殻	6		6						6				6								
汚泥	2,686		2,686	1,324	867		834	33	1,361		1,342	20	2,228								
廃油	1,202	90	1,112						1,112		1,112		1,112								
廃酸	13		13						13		13		13								
廃アルカリ	0		0						0		0		0								
廃プラスチック類	35,962	13,433	22,528	654	654	61	593		21,874	1,076	20,735	63	21,391								
紙くず																					
木くず	36		36						36		36		36								
繊維くず																					
動植物性残さ																					
動物系固形不燃物																					
ゴムくず																					
金属くず	1,462	955	507						507		507		507								
ガラスくず等	118		118						118		118		118								
銅さい																					
がれき類																					
コンクリート片																					
廃アスファルト																					
その他																					
動物のふん尿																					
動物の死体																					
ばいじん																					
13号廃棄物																					
混合廃棄物	52		52						52		52		52								
感染性廃棄物	0		0						0		0		0								
廃石綿等																					

(単位：t/年)

表4-13 種類別の発生及び処理・処分状況（製造業：プラスチック）【平成26年度】

区 分 種 類	委託処理量										委託中間処理量										委託中間処理後量					再生利用量					最終処分量					その他量			資源化量	減量化量
	(K) (0+L)		(O)		自治体		府内		府外		業者		自治体		府内		府外		(M)		(N1)		(N2)		(R) (E1+G1+H1)		(O) (I+O+H2)		(G3) (O3)		(J) (E5+G5)		(S) (B+R)	(T)						
	25,462	116	80	36	25,346	24,456	369	18,598	6,748	19,972	13,844	6,128	6,244	14,981	6,244	6,244	6,244	6,244	13,406	5,788	5,788	13,406	5,788	5,788	6,244	6,244	6,244	6,244	29,460	5,832										
	6	6	6	6	6	6	6	6	6	6	6	6	6	6	6	6	6	6	6	6	6	6	6	6	6	6	6	6	6	6	6									
	2,228	53	49	3	2,176	2,176	2,176	1,735	441	809	588	221	273	588	273	273	273	273	588	273	273	588	273	273	273	273	273	273	273	273	588									
	1,112				1,112	1,112	1,112	656	456	454	444	10	10	444	10	10	10	10	444	10	10	10	10	10	10	10	10	10	10	10	534									
燃え殻																																								
汚泥																																								
廃油																																								
廃酸																																								
廃アルカリ																																								
廃プラスチック類	21,391	63	30	33	21,328	20,448	358	15,652	5,675	17,993	12,268	5,725	13,406	5,788	5,788	5,788	5,788	13,406	5,788	5,788	13,406	5,788	5,788	13,406	5,788	5,788	5,788	5,788	5,788	5,788	26,839	3,335								
紙くず																																								
木くず	36				36	36	36	36	36	36	36	36	36	36	36	36	36	36	36	36	36	36	36	36	36	36	36	36	36	36	36	36	36							
繊維くず																																								
動植物性残さ																																								
動物系固形不燃物																																								
ゴムくず																																								
金属くず	507				507	507	0	476	32	507	397	111	397	111	111	111	111	397	111	111	397	111	111	397	111	111	111	111	111	111	111	1,352								
ガラスくず等	118				118	113	5	11	107	118	105	12	105	12	12	12	12	105	12	12	105	12	12	105	12	12	12	12	12	12	12	105								
鉛さい																																								
がれき類																																								
コンクリート片																																								
廃アスファルト																																								
その他																																								
動物のふん尿																																								
動物の死体																																								
ばいじん																																								
13号廃棄物																																								
混合廃棄物	52				52	52		15	36	37	5	31	5	31	31	31	31	5	31	31	31	5	31	31	31	31	31	31	31	31	5	15								
感染性廃棄物	0				0	0	0	0	0	0	0	0	0	0	0	0	0	0	0	0	0	0	0	0	0	0	0	0	0	0	0	0	0	0						
廃石綿等																																								

(単位：t/年)

表4-14 種類別の発生及び処理・処分状況（製造業：ゴム）【平成26年度】

(単位：t/年)

区分 種類	発生量 (A) (B+C)	有償物量 (B)	排出量 (C) (D+E)	自己中間処理量				自己未処理量				搬出量				自己最終処分量		
				自己中間処理後量		(自己中間処理後の処理内訳)		再生利用量 (G)	(自己未処理の処理内訳)		再生利用量 (G)	(自己未処理の処理内訳)		委託中間 処理量 (H)	委託直接 最終処分量 (I)	その他 (J)	(K)	(L)
				自己最終 処分量 (E)	自己中間 処理量 (F)	再生利用量 (E1)	自己最終 処分量 (E2)		委託中間 処理量 (E3)	委託直接 最終処分量 (E4)		その他 (E5)	自己最終 処分量 (G1)					
				(D)	(E)	(E1)	(E2)	(E3)	(E4)	(E5)	(G)	(G1)	(G2)	(G3)	(G4)	(G5)	(H)	(I)
合計	24,143	936	23,206	10,455	204	204	12,752	11,915	836	0	12,955							
燃え殻																		
汚泥	10,511		10,511	10,398	147	147	113	109	4		260							
廃油	376	19	357				357	357	0		357							
廃酸	2		2				2	2			2							
廃アルカリ	0		0				0	0			0							
廃プラスチック類	11,895	750	11,145				11,145	10,313	832	0	11,145							
紙くず																		
木くず																		
繊維くず																		
動物性残渣																		
動物系固形不燃物																		
ゴムくず	968		968	57	57	57	911	911			968							
金属くず	183	167	15				15	15			15							
ガラスくず等	2		2				2	2			2							
銅さい																		
がれき類																		
コンクリート片																		
廃アスファルト																		
その他																		
動物のふん尿																		
動物の死体																		
ばいじん																		
13号廃棄物																		
混合廃棄物	207		207				207	207			207							
感染性廃棄物																		
廃石綿等																		

表4-14 種類別の発生及び処理・処分状況（製造業：ゴム）【平成26年度】

区 種 類	委託処理量 (その2)										最終処分量				再生利用量		その他量			資源化量		減量化量
	(K) (O+L)	委託直接最終処分量 (処理主体の内訳)			委託中間処理量 (処理主体の内訳)			委託中間処理後量 (委託処理後の処理内訳)			(R) (E1+G1+M1)	(O) (1+O+M2)	処理主体の内訳		(J) (E5+G5)	(S) (B+R)	(T)					
		(O)	(処理主体の内訳)		(L)	(処理主体の内訳)		(M)	再生利用量 (M1)				(M2)	(01)				(02)	(03)			
			業者	府内		府外	業者		府内	府外										委託処理後の処理内訳		
合計	12,955	836	836	836	12,119	12,119	9,031	3,088	9,445	2,966	6,479	2,966	7,315	7,315	0	3,902	12,925					
燃え殻																						
汚泥	260	4	4		256	256	187	69	166	114	53	114	57			114	10,341					
廃油	357	0	0		357	357	164	193	217	215	2	215	2			234	140					
廃酸	2				2	2		2	0		0		0				2					
廃アルカリ	0				0	0		0	0		0		0				0					
廃プラスチック類	11,145	832	832	832	10,313	10,313	7,490	2,823	7,871	2,425	5,446	2,425	6,278	6,278	0	3,175	2,442					
紙くず																						
木くず																						
繊維くず																						
動物性残渣																						
動物系固形不燃物																						
ゴムくず	968				968	968	967	1	968	0	968	0	968	968		0						
金属くず	15				15	15	15		15	5	11	5	11	11		172						
ガラスくず等	2				2	2	2		2	1	1	1	1	1		1						
銅さい																						
がれき類																						
コンクリート片																						
廃アスファルト																						
その他																						
動物のふん尿																						
動物の死体																						
ばいじん																						
13号廃棄物																						
混合廃棄物	207				207	207	207		207	207		207	207			207						
感染性廃棄物																						
廃石綿等																						

表4-15 種類別の発生及び処理・処分状況（製造業：皮革）【平成26年度】

(単位：t/年)

区分 種類	発生量 (A) (B+C)	有償物量 (B)	排出量 (C) (D+G)	自己中間処理後量				自己未処理量				自己最終処分量						
				自己中間処理量		(自己中間処理後の処理内訳)		(G)	(自己未処理の処理内訳)		(H) (I+K+J)	自己最終処分量		(処理先地域の別)				
				(E)	(F)	再生利用量 (E1)	自己最終 処分量 (E2)		委託中間 処理量 (E3)	委託直接 最終処分量 (E4)		その他 (E5)	再生利用量 (G1)	自己最終 処分量 (G2)	委託中間 処理量 (G3)	委託直接 最終処分量 (G4)	その他 (G5)	(I)
合計	554	18	536				536			536				536				
燃え殻																		
汚泥																		
廃油	91		91				91			91				91				
廃酸																		
廃アルカリ																		
廃プラスチック類	410		410				410			410				410				
紙くず																		
木くず																		
繊維くず																		
動植物性残さ																		
動物系固形不燃物																		
ゴムくず																		
金属くず	18	18																
ガラスくず等																		
銅さい																		
がれき類																		
コンクリート片																		
廃アスファルト																		
その他																		
動物のふん尿																		
動物の死体																		
ばいじん																		
13号廃棄物																		
混合廃棄物	35		35				35			35				35				
感染性廃棄物																		
廃石綿等																		

表4-15 種類別の発生及び処理・処分状況（製造業：皮革）【平成26年度】

区分	委託処理量														再生利用量				最終処分量				その他量		資源化量		減量化量
	種類	委託直接最終処分量				委託中間処理量				委託中間処理後量				(R) (E1+G1+M1)	(O) (1+O+M2)	処理主体の内訳		(S) (B+R)	(T)								
		(K) (O+L)		(L)		(M)		(N)		(O)		(01)	(02)			(03)											
		(0)		(1)		(2)		(3)		(4)																	
		業者	自治体	府内	府外	業者	自治体	府内	府外	業者	自治体						府内			府外							
(K) (O+L)	(0)	(L)	(1)	(2)	(3)	(4)	(5)	(6)	(7)	(8)	(9)	(10)	(11)	(12)	(13)	(14)	(15)	(16)									
合計	536	536	536	425	111	450	42	408	42	408	408	408	61	86													
燃え殻																											
汚泥																											
廃油	91	91	91	15	76	15	15	15	15	15			15	76													
廃酸																											
廃アルカリ																											
廃プラスチック類	410	410	410	410	27	383	27	383	27	383	383	27															
紙くず																											
木くず																											
繊維くず																											
動物性残渣																											
動物系固形不燃物																											
ゴムくず																											
金属くず													18														
ガラスくず等																											
銅さい																											
がれき類																											
コンクリート片																											
廃アスファルト																											
その他																											
動物のふん尿																											
動物の死体																											
ばいじん																											
13号廃棄物																											
混合廃棄物	35	35	35	35	24	24	24	24	24	24	24	24	24	10													
感染性廃棄物																											
廃石綿等																											

(その2)

表4-16 種類別の発生及び処理・処分状況（製造業：窯業・土石）【平成26年度】

区分 種類	発生量 (A) (B+C)	有償物量 (B)	排出量 (C) (D+E)	自己中間処理後量				自己未処理量				自己最終処分量			
				(D)	(E)			(G)	(G2)			(H) (I+K+J)	(I)		
					再生利用量 (E1)	自己最終 処分量 (E2)			再生利用量 (G1)	自己最終 処分量 (G2)			委託中間 処理量 (G3)	委託直接 最終処分量 (G4)	その他量 (G5)
						自己最終 処分量 (E2)	委託中間 処理量 (E3)			委託直接 最終処分量 (E4)	その他量 (E5)				
合計	124,180	3,113	121,068	67,604	33,124	5,400	27,724	53,464	50,110	3,354	81,188				
燃え殻	11		11					11	11		11				
汚泥	56,047		56,047	48,239	13,759	1,200	12,559	7,808	7,002	806	20,367				
廃油	130	5	125					125	125		125				
廃酸	22		22					22	22		22				
廃アルカリ	257		257					257	257		257				
廃プラスチック類	845	12	832					832	831	1	832				
紙くず															
木くず	26		26					26	26		26				
繊維くず															
動物性残渣															
動物系固形不要物															
ゴムくず	15		15					15	15		15				
金属くず	3,251	2,994	256					256	256		256				
ガラスくず等	25,084	100	24,983	13,832	13,832		13,832	11,151	9,122	2,029	24,983				
銅さい	1,897		1,897					1,897	1,585	312	1,897				
がれき類	14,608		14,608	5,533	5,533	4,200	1,333	9,075	8,942	132	10,408				
コンクリート片	1,970		1,970	3	3		3	1,967	1,967		1,970				
廃アスファルト															
その他	12,637		12,637	5,530	5,530	4,200	1,330	7,107	6,975	132	8,437				
動物のふん尿															
動物の死体															
ばいじん	21,648		21,648					21,648	21,648		21,648				
13号廃棄物															
混合廃棄物	342		342					342	269	73	342				
感染性廃棄物	0		0					0	0		0				
廃石綿等															

(単位：t/年)

(その1)

表4-16 種類別の発生及び処理・処分状況（製造業：窯業・土石）【平成26年度】

区 分 種 類	委託処理量 (その2)														再生利用量				最終処分量				その他量		資源化量		減量化量
	委託直接最終処分量				委託中間処理量				委託中間処理後量						(R) (E1+G1+H1)	(O) (1+O+H2)	(G3)	(J) (E5+G5)	(S) (B+R)	(T)							
	(K) (O+L)		(O)		(L)		(M)		(N1)		(N2)																
	自治体	府内	府外	自治体	府内	府外	自治体	府内	府外	委託処理後の処理内訳 再生利用量 (M1)	最終処分量 (N2)																
合計	81,188	3,354	2,463	891	77,834	77,822	13	49,293	28,541	74,915	71,927	2,988	(R) (E1+G1+H1)	6,342	6,342	80,440	37,399										
燃え殻	11				11	11				11				11													
汚泥	20,367	806	609	197	19,561	19,561		15,527	4,033	16,917	16,315	601	17,515	1,407	1,407	17,515	37,124										
廃油	125				125	125		61	64	35	33	1	33	1	1	39	90										
廃酸	22				22	22		21	1	21		21	21	21	21		1										
廃アルカリ	257				257	257		202	55	206	180	27	180	27	27	180	50										
廃プラスチック類	832	1	1	676	831	831		425	406	727	172	555	172	556	556	185	104										
紙くず																											
木くず	26				26	26		26	26	26	26		26			26											
繊維くず																											
動植物性残さ																											
動物系固形不要物																											
ゴムくず	15				15	2	13	15	0	3	3		3	3	3		11										
金属くず	256				256	256		256	1	256	256	1	256	1	1	3,250											
ガラスくず等	24,983	2,029	1,353	676	22,954	22,954		21,979	975	22,954	21,993	960	21,993	2,990	2,990	22,094	0										
銅さい	1,897	312	312		1,585	1,585		1,523	62	1,585	1,585		1,585	312	312	1,585											
がれき類	10,408	132	132		10,276	10,276		9,016	1,259	10,276	9,535	740	13,795	873	873	13,795											
コンクリート片	1,970				1,970	1,970		1,430	540	1,970	1,970		1,970			1,970											
廃アスファルト																											
その他	8,437	132	132		8,305	8,305		7,586	719	8,305	7,565	740	11,765	873	873	11,765											
動物のふん尿																											
動物の死体																											
ばいじん	21,648				21,648	21,648			21,648	21,648	21,616	32	21,616	32	32	21,616											
13号廃棄物																											
混合廃棄物	342	73	56	17	269	269		269		250	215	35	215	108	108	215	18										
感染性廃棄物	0				0	0		0	0	0	0	0	0	0	0	0	0										
廃石綿等																											

表4-17 種類別の発生及び処理・処分状況（製造業：鉄鋼）【平成26年度】

(単位：t/年)

区分 種類	発生量 (A) (B+C)	有償物量 (B)	排出量 (C) (D+E)	自己中間処理量				自己未処理量				搬出量				自己最終処分量	
				(D)	自己中間処理後量			(E)	(G)	(自己未処理の処理内訳)			(H) (I+K+J)	(I) (E2+G2)	(処理先地域の別)		
					(E)	(自己中間処理後の処理内訳)				(G2)	(G3)	(G4)					(G5)
						再生利用量 (E1)	自己最終 処分量 (E2)										
合計	877,770	209,544	688,226	43,039	4,634	15	3,237	1,382	625,188	76,722	520,404	28,061	1	553,084			
燃え殻	177	42	135						135		7	128		135			
汚泥	60,582	19	60,533	41,164	3,063		1,681	1,382	19,380		11,819	7,561		22,442			
廃油	16,248	27	16,220	1,350	1,040		1,040		14,870		14,853	17		15,910			
廃酸	21,873		21,873	0	0		0		21,873		21,044	829		21,873			
廃アルカリ	1,720		1,720						1,720		1,720			1,720			
廃プラスチック類	1,545	13	1,532						1,532	0	1,531	0		1,532			
紙くず																	
木くず	46		46						46		46			46			
繊維くず																	
動植物性残さ																	
動物系固形不燃物																	
ゴムくず	0		0						0		0			0			
金属くず	477,212	206,104	271,108	266	266		266		270,842	76,722	194,053	66	1	194,386			
ガラスくず等	3,353	19	3,334	10	6		6		3,324		166	3,158		3,330			
銅さい	245,117	3,279	241,838						241,838		226,484	15,354		241,838			
がれき類	4,173		4,173						4,173		4,120	53		4,173			
コンクリート片	1,035		1,035						1,035		984	51		1,035			
廃アスファルト																	
その他	3,138		3,138						3,138		3,136	2		3,138			
動物のふん尿																	
動物の死体																	
ばいじん	38,793	39	38,754	15	15				38,739		38,251	487		38,739			
13号廃棄物																	
混合廃棄物	6,960		6,960	244	244		244		6,717		6,309	407		6,960			
感染性廃棄物	0		0						0		0			0			
廃石綿等																	

表4-17 種類別の発生及び処理・処分状況（製造業：鉄鋼）【平成26年度】

区分	委託処理量												委託中間処理量												再生利用量			最終処分量			その他量			資源化量		減量化量
	委託直接最終処分量						委託中間処理後量						再生利用量			最終処分量			その他量			資源化量		減量化量												
	(K)		(O+L)		(O)		(L)		(M)		(N1)		(N2)		(R)			(O)			(J)			(S)		(T)										
	自治体		府内		府外		自治体		府内		府外		自治体		府内		府外		(E1+G1+H1)			(E5+G5)			(B+R)											
	業者		自治体		府内		府外		業者		自治体		府内		府外		委託中間処理後量		再生利用量			最終処分量			その他量			資源化量		減量化量						
種別	(K)	(O+L)	(O)	(L)	(M)	(N1)	(N2)	(R)	(O)	(J)	(S)	(T)	(E1+G1+H1)	(E5+G5)	(B+R)																					
合計	553,084	29,443	29,443	25,542	3,901	523,641	523,371	4	467,723	55,918	509,385	498,737	10,648	575,474	40,091	1	785,018	52,660																		
燃え殻	135	128	128	128	7	7	7	7	7	7	7	7	7	7	128		49																			
汚泥	22,442	8,943	8,943	8,777	166	13,500	13,500		10,089	3,410	10,467	9,483	985	9,483	9,928		9,502	41,123																		
廃油	15,910	17	17	17		15,893	15,889	4	10,825	5,068	7,726	7,654	71	7,654	88		7,682	8,478																		
廃酸	21,873	829	829	829		21,044	21,044		16,199	4,845	20,197	17,020	3,177	17,020	4,006		17,020	848																		
廃アルカリ	1,720					1,720	1,720		1,421	299	1,406	772		772			634	314																		
廃プラスチック類	1,532	0	0			1,531	1,531	0	1,209	322	1,077	487		487			604	454																		
紙くず																																				
木くず	46					46	46		46		46			46				46																		
繊維くず																																				
動植物性残さ																																				
動物系固形不要物																																				
ゴムくず	0					0	0		0		0			0				0																		
金属くず	194,385	66	66	66	0	194,319	194,053		193,794	525	194,319	194,301	18	271,023	84		477,128																			
ガラスくず等	3,330	3,158	3,158	3,157	0	172	172		156	16	172	56		56	3,274		75	4																		
銅さい	241,838	15,354	15,354	12,497	2,857	226,484	226,484		222,350	4,133	226,212	226,140	72	226,140	15,427		229,419	272																		
がれき類	4,173	53	53	2	51	4,120	4,120		3,759	361	4,120	3,718	402	3,718	454		3,718																			
コンクリート片	1,035	51	51	51	51	984	984		624	360	984	624	360	624	410		624																			
廃プラスチック																																				
その他	3,138	2	2	2		3,136	3,136		3,135	1	3,136	3,094	42	3,094	44		3,094																			
動物のふん尿																																				
動物の死体																																				
ばいじん	38,739	487	487		487	38,251	38,251		1,418	36,834	38,251	38,251		38,266	487		38,306																			
13号廃棄物																																				
混合廃棄物	6,960	407	407	69	338	6,553	6,553		6,449	105	5,385	836	4,549	836	4,957		836	1,168																		
感染性廃棄物	0					0	0		0	0	0	0		0	0		0	0																		
廃石綿等																																				

(単位：t/年)

表4-18 種類別の発生及び処理・処分状況（製造業：非鉄金属）【平成26年度】

(単位：t/年)

区分 種類	発生量 (A) (B+C)	有償物量 (B)	排出量 (C) (D+E)	自己中間処理量				自己未処理量				搬出量				自己最終処分量	
				(D)	(E)			(G)	(G2)			(H) (I+K+J)	(I) (E2+G2)	(J) 府内 府外			
					(E1)	(E2)			(G1)	(G2)	(G3)						
						再生利用量 (E1)	自己最終 処分量 (E2)				委託中間 処理量 (E3)					委託直接 最終処分量 (E4)	その他 (E5)
合計	28,009	13,699	14,311	579	180	104	76	13,732	287	12,668	777	13,625					
燃え殻	57	0	56					56		16	40	56					
汚泥	2,600	109	2,492	475	76		76	2,017		1,771	246	2,093					
廃油	2,799	744	2,054					2,054		2,054		2,054					
廃酸	1,775	41	1,734					1,734		1,734		1,734					
廃アルカリ	580		580					580		580		580					
廃プラスチック類	6,975	2,626	4,349					4,349	287	3,861	200	4,062					
紙くず																	
木くず	137		137					137		136	0	137					
繊維くず																	
動植物性残さ																	
動物系固形不燃物																	
ゴムくず	0		0					0		0		0					
金属くず	7,129	5,758	1,371					1,371		1,368	2	1,371					
ガラスくず等	417	48	369					369		369	0	369					
銅さい	4,208	4,024	184	104	104			80		42	38	184					
がれき類	256		256					256		25	231	256					
コンクリート片																	
廃アスファルト																	
その他	256		256					256		25	231	256					
動物のふん尿																	
動物の死体																	
ばいじん	421		229					229		212	17	229					
13号廃棄物																	
混合廃棄物	203	155	48					48		46	2	48					
感染性廃棄物	452		452					452		452		452					
廃石綿等																	

表4-18 種類別の発生及び処理・処分状況（製造業：非鉄金属）【平成26年度】

区 分 種 類	委託処理量 (その2)										委託中間処理量				委託中間処理後量				再生利用量			最終処分量			その他量		資源化量		減量化量																
	(K) (O+L)		(O)		自治体		府内		府外		(L)		業者		自治体		府内		府外		(M)	再生利用量 (M1)		委託処理後の処理内訳 最終処分量 (M2)		(R) (E1+G1+H1)	(O) (I+O+H2)	(01) (02)	(03) (03)	(J) (E5+G5)	(S) (B+R)	(T)													
	委託直接最終処分量 (処理主体の内訳)		自治体		府内		府外		(O+L)		委託中間処理量 (処理主体の内訳)		業者		自治体		府内		府外		(M)	再生利用量 (M1)		委託処理後の処理内訳 最終処分量 (M2)		(R) (E1+G1+H1)	(O) (I+O+H2)	(01) (02)	(03) (03)	(J) (E5+G5)	(S) (B+R)	(T)													
	(K) (O+L)	(O)	自治体	府内	府外	(L)	業者	自治体	府内	府外	(M)	再生利用量 (M1)	委託処理後の処理内訳 最終処分量 (M2)	(R) (E1+G1+H1)	(O) (I+O+H2)	(01) (02)	(03) (03)	(J) (E5+G5)	(S) (B+R)	(T)																									
合計	13,625	853	334	520	12,772	12,668	7,687	5,084	7,958	6,080	1,878	6,367	2,731	2,731	20,066	5,212																													
燃え殻	56	40		40	16	16			16			16												16																					
汚泥	2,093	322	321	1	1,771	1,771	204	1,567	779	633	146	633											468																						
廃油	2,054				2,054	2,054	465	1,589	1,323	1,323	1	1,322											1																						
廃酸	1,734				1,734	1,734	1,002	732	1,230	231	999	231											999																						
廃アルカリ	580				580	580	424	155	141	89	52	89											52																						
廃プラスチック類	4,062	200	10	191	3,861	3,861	3,400	461	1,744	1,218	526	1,506										726																							
紙くず																																													
木くず	137	0	0	0	136	136	136					136										136																							
繊維くず																																													
動植物性残さ																																													
動物系固形不要物																																													
ゴムくず	0				0	0	0	0	0	0	0	0										0																							
金属くず	1,371	2	2	2	1,368	1,368	1,015	354	1,368	1,367	2	1,367										4																							
ガラスくず等	369	0	0	0	369	369	301	68	358	240	118	240										118																							
銅さい	184	38		38	146	42	6	140	146	146		146										38																							
がれき類	256	231		231	25	25	25	25	25	25	23	23										2																							
コンクリート片																																													
廃アスファルト																																													
その他	256	231		231	25	25	25	25	25	25	23	23										2																							
動物のふん尿																																													
動物の死体																																													
はいじん	229	17		17	212	212	212					212										212																							
13号廃棄物																																													
混合廃棄物	48	2		2	46	46	44	3	27	15	12	15										14																							
感染性廃棄物	452				452	452	452		452	452		452										452																							
廃石綿等																																													

表4-19 種類別の発生及び処理・処分状況（製造業：金属）【平成26年度】

(単位：t/年)

区分 種類	発生量 (A) (B+C)	有償物量 (B)	排出量 (C) (D+E)	自己中間処理後量						自己未処理量						搬出量				自己最終処分量		
				自己中間処理量			自己中間処理後量			再生利用量 (G)	(自己未処理の処理内訳)			再生利用量 (G1)	自己最終 処分量 (G2)	委託中間 処理量 (G3)	委託直接 最終処分量 (G4)	その他量 (G5)	(H) (I+K+J)	(I) (E2+G2)	(如里先地域の処理) 府内 府外	
				(D)	(E)	(E1)	(E2)	(E3)	(E4)		(E5)	(G)	(G1)									
				(D)	(E)	(E1)	(E2)	(E3)	(E4)	(E5)	(G)	(G1)	(G2)	(G3)	(G4)	(G5)	(H)	(I)				
合計	171,067	61,616	109,451	47,431	3,537	903	2,634	62,020	5	59,382	2,627	7	65,552									
燃え殻	139		139					139		99	40		139									
汚泥	61,905	389	61,516	47,325	3,469	835	2,634	14,190		12,324	1,866	0	17,660									
廃油	11,655	76	11,579	1	1	1		11,578	0	11,575	3	0	11,579									
廃酸	10,969		10,969	39	0	0		10,931	5	10,925	16		10,926									
廃アルカリ	3,342		3,342					3,342		3,326	16		3,342									
廃プラスチック類	5,579	248	5,331	23	23	23		5,308		5,244	64	0	5,331									
紙くず																						
木くず	132		132					132		132			132									
繊維くず																						
動植物性残さ																						
動物系固形不燃物																						
ゴムくず	21		21					21		21			21									
金属くず	72,133	60,903	11,231	43	43	43		11,188		11,183		5	11,231									
ガラスくず等	613		613					613		389	224	0	613									
銅さい	2,886	0	2,886					2,886		2,503	382	1	2,886									
がれき類	101		101					101		99	2		101									
コンクリート片	3		3					3		3			3									
廃アスファルト																						
その他	98		98					98		96	2		98									
動物のふん尿																						
動物の死体																						
ばいじん	32		32					32		3	29		32									
13号廃棄物																						
混合廃棄物	1,559		1,559					1,559		1,559			1,559									
感染性廃棄物	0		0					0		0			0									
廃石綿等	1		1					1		1			1									

表4-19 種類別の発生及び処理・処分状況（製造業：金属）【平成26年度】

区 種 類	委託処理量 (その2)													再生利用量				最終処分量			その他量		資源化量		減量化量
	(K) (O+L)	委託直接最終処分量			委託中間処理量			委託中間処理後量			(R) (E1+G1+H1)	(O) (1+O+H2)	処理主体の内訳		(J) (E5+G5)	(S) (B+R)	(T)								
		(処理主体の内訳)		(処理先地域の内訳)		(M)	(委託処理後の処理内訳)	(委託処理後の再生利用量)	(M2)	(O1)			(O2)	(O3)											
		業者	自治体	府内	府外																				
		(L)	自治体	府内	府外																				
合計	65,545	5,261	4,778	483	60,284	58,593	19	43,414	16,870	48,826	35,863	12,963	35,868	18,224	18,224	7	97,484	55,352							
燃え殻	139	40		40	99	99		93	6	99	92	7	92	47	47		92								
汚泥	17,660	4,501	4,167	333	13,159	12,995	15	10,090	3,069	8,936	3,287	5,649	3,287	10,149	10,149		0	3,676	48,079						
廃油	11,579	3	3		11,576	11,576	0	6,115	5,461	6,950	6,529	421	6,530	423	423		0	6,605	4,626						
廃酸	10,926				10,926	10,165	0	8,712	2,214	10,458	7,877	2,581	7,882	2,581	2,581			7,882	506						
廃アルカリ	3,342	16		16	3,326	2,576		1,407	1,918	3,008	2,705	302	2,705	318	318			2,705	318						
廃プラスチック類	5,331	64	62	2	5,267	5,252	1	3,703	1,564	4,166	2,798	1,368	2,798	1,432	1,432		0	3,047	1,101						
紙くず																									
木くず	132				132	132		132		132	132		132					132							
繊維くず																									
動植物性残渣																									
動物系固形不要物																									
ゴムくず	21				21	21		21	0	13	1	12	1	12	12			1	8						
金属くず	11,226				11,226	11,226	0	10,410	816	10,838	10,516	323	10,516	323	323		5	71,419	388						
ガラスくず等	613	224	162	62	389	389		358	31	389	112	277	112	501	501		0	112							
銅さい	2,885	382	382		2,503	2,503		940	1,562	2,503	940	1,562	940	1,944	1,944		1	941							
がれき類	101	2	2		99	99		95	4	99	95	4	95	6	6			95							
コンクリート片	3				3	3		3		3	3		3					3							
廃アスファルト																									
その他	98	2	2		96	96		92	4	96	92	4	92	6	6			92							
動物のふん尿																									
動物の死体																									
ばいじん	32	29		29	3	3		3		3		3		32	32										
13号廃棄物																									
混合廃棄物	1,559				1,559	1,559		1,334	224	1,232	777	455	777	455	455			777	326						
感染性廃棄物	0				0	0		0		0	0	0	0	0	0			0	0						
廃石綿等	1				1	1			1	1	1	1	1	1	1				0						

表4-20 種類別の発生及び処理・処分状況（製造業：はん用機器）【平成26年度】

(単位：t/年)

区分 種類	発生量 (A) (B+C)	有償物量 (B)	排出量 (C) (D+E)	自己中間処理後量						自己未処理量						搬出量				自己最終処分量	
				自己中間処理量		自己中間処理後量		自己未処理量		自己未処理後量		自己未処理の処理内訳)		自己未処理の処理内訳)		(H) (I+K+J)	(I) (E2+G2)	府内	府外		
				(D)	(E)	(E1)	(E2)	(E3)	(E4)	(E5)	(G)	(G1)	(G2)	(G3)	(G4)					(G5)	
				(F)	(F1)	(F2)	(F3)	(F4)	(F5)	(F6)	(F7)	(F8)	(F9)	(F10)	(F11)	(F12)	(F13)	(F14)	(F15)	(F16)	
合計	67,600	22,382	45,217	19,614	4,263	4,134	129	129	25,361	9	25,603	233	29,857								
燃え殻	41		41						41		41		41								
汚泥	12,665		12,665	9,925	1,748	1,619	129		2,739		2,739		4,487								
廃油	13,072	194	12,878	6,907	240				5,972	9	5,963		6,203								
廃酸	269		269						269		269		269								
廃アルカリ	773		773	2	2				770		770		772								
廃プラスチック類	1,787	51	1,736	16	16	16			1,720		1,720		1,736								
紙くず																					
木くず	3		3						3		3		3								
繊維くず																					
動植物性残さ																					
動物系固形不要物																					
ゴムくず	0		0						0		0		0								
金属くず	36,462	22,130	14,332	2,763	2,257	2,257			11,569		11,569		13,826								
ガラスくず等	1,400	1	1,399	1	1	1			1,398		1,398		1,399								
銅さい	257		257						257		257		257								
がれき類	5		5						5		5		5								
コンクリート片	2		2						2		2		2								
廃アスファルト																					
その他	3		3						3		3		3								
動物のふん尿																					
動物の死体																					
ばいじん																					
13号廃棄物																					
混合廃棄物	865	6	859						859		859		859								
感染性廃棄物	0		0						0		0		0								
廃石綿等																					

表4-20 種類別の発生及び処理・処分状況（製造業：はん用機器）【平成26年度】

区分	委託処理量													再生利用量			最終処分量			その他量		資源化量		減量化量
	(K) (O+L)			(L)			(M)			(N)			(R) (E1+G1+H1)			(O) (I+O+H2)			(J) (E5+G5)		(S) (B+R)			
	委託直接最終処分量			委託中間処理量			委託中間処理後量			委託処理後の処理内訳			再生利用量			委託処理後の最終処分量			事業主体の内訳		処理業者			
	(O)			(L)			(M)			(N)			(MI)			(M2)			(O1)		(O3)			
	業者	自治体	府内	府外	業者	自治体	府内	府外	業者	自治体	府内	府外	委託処理後の処理内訳	再生利用量	最終処分量	(O)	(O2)	(O3)	(S)	(B+R)				
合計	29,857	362	233	129	29,495	27,314	37	14,684	14,811	25,064	22,450	2,614	22,459	2,976	2,976	44,841	19,783							
燃え殻	41				41	41		41		41			41		41		41							
汚泥	4,487	129		129	4,358	4,358		3,494	864	3,077	2,762	315	2,762	444	444			2,762	2,762	9,458				
廃油	6,203				6,203	6,203		1,203	5,000	3,569	3,566	3	3,575	3	3			3,768	3,768	9,301				
廃酸	269				269	269		167	102	258	257	1	257	1	1			257	257	11				
廃アルカリ	772				772	772		703	69	694	70	623	70	623	623			70	70	79				
廃プラスチック類	1,736				1,736	1,699	37	1,373	363	1,407	927	480	927	480	480			978	978	329				
紙くず																								
木くず	3				3	3		3	3	3	3		3		3					3				
繊維くず																								
動植物性残さ																								
動物系固形不要物																								
ゴムくず	0				0	0		0	0	0	0		0		0					0				
金属くず	13,826				13,826	11,682		6,106	7,719	13,826	13,690	136	13,690	136	136			35,820	35,820	506				
ガラスくず等	1,399				1,399	1,399		857	542	1,399	901	498	901	498	498			901	901	0				
銅さい	257	233			25	25		11	14	25	25		25	233	233			25	25					
がれき類	5				5	5		5	5	5	3	2	3	2	2			3	3					
コンクリート片	2				2	2		2	2	2	2		2	2	2									
廃アスファルト																								
その他	3				3	3		3	3	3	3		3		3					3				
動物のふん尿																								
動物の死体																								
ばいじん																								
13号廃棄物																								
混合廃棄物	859				859	859		725	134	762	247	515	247	515	515			263	263	97				
感染性廃棄物	0				0	0		0	0	0	0		0	0	0			0	0	0				
廃石綿等																								

(単位：t/年)

表4-21 種類別の発生及び処理・処分状況（製造業：生産用機器）【平成26年度】

区分 種類	発生量 (A) (B+C)	有償物量 (B)	排出量 (C) (D+E)	自己中間処理後量						自己未処理量						搬出量		自己最終処分量	
				自己中間処理量		自己中間処理後の処理内訳		自己未処理の処理内訳		再生利用量 (G1)	自己最終 処分量 (G2)	委託中間 処理量 (G3)	委託直接 最終処分量 (G4)	その他 (G5)	(H) (I+K+J)	(I) (E2+G2)	府内	府外	
				(D)	(E)	(E1)	(E2)	(E3)	(E4)										(E5)
				(A)	(B)	(C)	(D)	(E)	(E1)	(E2)	(E3)	(E4)	(E5)	(G)	(G1)	(G2)	(G3)	(G4)	(G5)
合計	49,804	26,924	22,879	2,312	356	309	47	47		20,588	0	20,153	413	1	20,924				
燃え殻	37	22	15							15		15					15		
汚泥	5,206		5,206	2,295	340		47			2,911		2,826	83	1	3,251				
廃油	4,449	11	4,437							4,437	0	4,437			4,437				
廃酸	180		180							180		180			180				
廃アルカリ	545		545							545		545			545				
廃プラスチック類	3,583	23	3,560							3,560		3,354	206		3,560				
紙くず																			
木くず	376		342							342		342			342				
繊維くず																			
動植物性残さ																			
動物系固形不燃物																			
ゴムくず	8		8							8		8			8				
金属くず	31,865	26,678	5,187	17	17					5,170		5,170		0	5,187				
ガラスくず等	437	53	384							384		384			384				
銅さい	2,283	101	2,182							2,182		2,063	119		2,182				
がれき類	32		32							32		32			32				
コンクリート片																			
廃アスファルト																			
その他	32		32							32		32			32				
動物のふん尿																			
動物の死体																			
ばいじん	89		89							89		89			89				
13号廃棄物																			
混合廃棄物	714	2	712							712		706	5		712				
感染性廃棄物																			
廃石綿等																			

(単位：t/年)

表4-21 種類別の発生及び処理・処分状況（製造業：生産用機器）【平成26年度】

区分	委託処理量													委託中間処理量				委託中間処理後量				再生利用量			最終処分量			その他量		資源化量	減量化量
	種類	(K) (O+L)			(O)			(L)			(M)			(N)			(R) (E1+G1+H1)			(O) (I+O+H2)			(J) (E5+G5)			(S) (B+R)	(T)				
		(K)	(O+L)	合計	(O)	自治体	府内	府外	(L)	業者	自治体	府内	府外	(M)	再生利用量	委託処理後の処理内訳	最終処分量	(R)	(O)	(J)	(S)	(T)									
		20,922	461	413	47	47	413	413	20,462	20,401	53	14,121	6,340	16,530	12,712	3,818	12,712	4,279	4,232	47	4,232	1	39,636	5,887							
		15	3,250	4,437	180	545	3,560	15	3,119	4,437	18	2,161	958	2,408	622	1,786	622	1,917	622	47	1,869	1	622	2,666							
燃え殻	15						15	15					15	6	9	9	6	9					28								
汚泥	3,250			47	47	83	3,119	3,101	18	2,161	958	2,408	622	1,786	622	1,917	622	47	1,869	1	622		2,666								
廃油	4,437						4,437	4,437		1,975	2,462	1,980	1,888	92	1,888	92	1,888	92					1,899	2,457							
廃酸	180						180	180		91	89	164	85	78	85	78	85	78					85	16							
廃アルカリ	545						545	545		103	442	498	247	251	247	251	247	251					247	47							
廃プラスチック類	3,560	206	206			206	3,354	3,344	10	2,626	728	2,729	1,978	751	1,978	957	1,978	957					2,001	625							
紙くず																															
木くず	342						342	342		20	322	342	342				342						376								
繊維くず																															
動物性残渣																															
動物系固形不燃物																															
ゴムくず	8						8	8		3	5	7	3	3	3	3	3	3					3	1							
金属くず	5,187						5,187	5,180		4,369	818	5,187	5,012	174	5,012	174	5,012	174					0	31,690							
ガラスくず等	384						384	384		251	133	384	349	35	349	35	349	35					35	402							
銅さい	2,182	119	119			119	2,063	2,063		2,063		2,063	2,063	64	1,999	183	1,999	183					183	2,101							
がれき類	32						32	32		22	10	32	5	26	5	26	5	26					26	5							
コンクリート片																															
廃アスファルト																															
その他	32						32	32		22	10	32	5	26	5	26	5	26					26	5							
動物のふん尿																															
動物の死体																															
ばいじん	89						89	89			89	89	89				89							89							
13号廃棄物																															
混合廃棄物	712	5	5			5	706	681	26	422	284	632	85	547	85	552	85	552					552	74							
感染性廃棄物																															
廃石綿等																															

(単位：t/年)

表4-22 種類別の発生及び処理・処分状況（製造業：業務用機器）【平成26年度】

区分 種類	発生量 (A) (B+C)	有償物量 (B)	排出量 (C) (D+G)	自己中間処理後量				自己未処理量				搬出量				自己最終処分量		
				自己中間処理量		自己中間処理後量		再生利用量		自己最終処分量		再生利用量		自己最終処分量		自己最終処分量		
				(D)	(E)	(E1)	(E2)	(E3)	(E4)	(E5)	(G)	(G1)	(G2)	(G3)	(G4)	(G5)	(H)	(I)
				(D)	(E)	(E1)	(E2)	(E3)	(E4)	(E5)	(G)	(G1)	(G2)	(G3)	(G4)	(G5)	(H)	(I)
合計	2,900	227	2,672	8	8	8	8	8	2,664	2,643	21	2,672		2,672				
燃え殻																		
汚泥	55		55					55								55		
廃油	866	2	864	4	4	4	4	859								864		
廃酸	4		4					4								4		
廃アルカリ	98		98					98								98		
廃プラスチック類	886	92	795	0	0	0	0	795								795		
紙くず																		
木くず																		
繊維くず																		
動物性残渣																		
動物系固形不燃物																		
ゴムくず	0		0					0								0		
金属くず	544	134	411	4	4	4	4	407								411		
ガラスくず等	25		25					25								25		
銅さい																		
がれき類	16		16					16								16		
コンクリート片																		
廃アスファルト																		
その他	16		16					16								16		
動物のふん尿																		
動物の死体																		
ばいじん																		
13号廃棄物																		
混合廃棄物	406		406					406			21					406		
感染性廃棄物																		
廃石綿等																		

(単位：t/年)

表4-22 種類別の発生及び処理・処分状況（製造業：業務用機器）【平成26年度】

区分	委託処理量 (K) (O+L)	委託中間処理量										再生利用量 (R) (E1+G1+M1)	最終処分量 (O) (1+O+M2)	その他量 (J) (E5+G5)	資源化量 (S) (B+R)	減量化量 (T)				
		委託直接最終処分量			委託中間処理後量			委託中間処理後量			委託中間処理後量									
		(O)	(L)		(M)	(N)		(O)	(P)		(Q)						(R)		(S)	(T)
			業者	自治体		府内	府外		業者	自治体							府内	府外		
		業者	自治体	府内	府外	業者	自治体	府内	府外	委託処理後の再生利用量 (M1)	委託処理後の最終処分量 (M2)									
合計	2,672	21	21	21	0	2,651	2,648	1,179	1,473	1,835	1,067	768	789	789	1,295	816				
燃え殻																				
汚泥	55					55	55	49	5	26	8					8				
廃油	864					864	864	89	775	347	343	4	4			345				
廃酸	4					4	4	0	4	4	3	1	1			3				
廃アルカリ	98					98	98	4	94	66	66	0	0			66				
廃プラスチック類	795					795	795	390	405	555	196	359	359			288				
紙くず																				
木くず																				
繊維くず																				
動植物性残さ																				
動物系固形不燃物																				
ゴムくず	0					0	0	0	0	0	0					0				
金属くず	411	0	0	0	0	411	407	351	59	411	391	19	19			525				
ガラスくず等	25	0	0	0	0	25	25	13	12	25	13	12	12			13				
銅さい																				
がれき類	16					16	16		16	16		16	16							
コンクリート片																				
廃アスファルト																				
その他	16					16	16		16	16		16	16							
動物のふん尿																				
動物の死体																				
ばいじん																				
13号廃棄物																				
混合廃棄物	406	21	21	21	21	385	385	283	102	385	47	339	359			47				
感染性廃棄物																				
廃石綿等																				

表4-23 種類別の発生及び処理・処分状況（製造業：電子部品）【平成26年度】

(単位：t/年)

区分 種類	発生量 (A) (B+C)	有償物量 (B)	排出量 (C) (D+G)	自己中間処理量				自己未処理量				搬出量				自己最終処分量	
				自己中間処理後量		(自己中間処理後の処理内訳)		再生利用量		(自己未処理の処理内訳)		再生利用量		(自己未処理の処理内訳)		(H) (I+K+J)	(I) (E2+G2)
				(D)	(E)	(E1)	(E2)	(E3)	(E4)	(E5)	(G)	(G1)	(G2)	(G3)	(G4)		
				(E)	(E)	(E1)	(E2)	(E3)	(E4)	(E5)	(G)	(G1)	(G2)	(G3)	(G4)	(G5)	(H)
合計	33,561	2,555	31,006	16,193	1,656		1,656	14,814	14,814		14,788	26		16,469			
燃え殻																	
汚泥	9,051	668	8,383	7,765	1,580		1,580	618			618			2,197			
廃油	263		263					263			263			263			
廃酸	8,272	374	7,898	360				7,538			7,538			7,538			
廃アルカリ	12,336		12,336	7,916				4,420			4,420			4,420			
廃プラスチック類	1,721	100	1,621	152	76		76	1,469			1,443	26		1,545			
紙くず																	
木くず	40		40					40			40			40			
繊維くず																	
動植物性残さ																	
動物系固形不燃物																	
ゴムくず																	
金属くず	1,437	1,390	47					47			47			47			
ガラスくず等	226		226					226			226			226			
銅さい																	
がれき類																	
コンクリート片																	
廃アスファルト																	
その他																	
動物のふん尿																	
動物の死体																	
ばいじん																	
13号廃棄物																	
混合廃棄物	216	23	193					193			193			193			
感染性廃棄物																	
廃石綿等																	

表4-23 種類別の発生及び処理・処分状況（製造業：電子部品）【平成26年度】

区分	委託処理量													委託中間処理量				委託直接最終処分量				委託中間処理後量				再生利用量			最終処分量			その他量		資源化量		減量化量
	種類	(K) (O+L)	(O)			(L)			(M)			(N)			(R) (E1+G1+H1)	(O) (I+O+H2)	処理主体の内訳		(S) (B+R)	(J) (E5+G5)	(T)															
			委託処理量			委託中間処理量			委託直接最終処分量			委託中間処理後量					(01)	(02)				(03)														
			(委託処理後の処理内訳)			(委託処理後の処理内訳)			(委託処理後の処理内訳)			(委託処理後の処理内訳)																								
			業者	自治体	府外	業者	自治体	府外	業者	自治体	府外	業者	自治体	府外			業者	自治体				府外	(0)	(01)	(02)	(03)										
(O+L)	(O+L)	(O+L)	(O+L)	(O+L)	(O+L)	(O+L)	(O+L)	(O+L)	(O+L)	(O+L)	(O+L)	(O+L)	(O+L)	(O+L)	(O+L)	(O+L)	(O+L)	(O+L)	(O+L)																	
合計	16,469	26	26	16,443	15,990	0	12,108	4,335	9,131	5,368	3,762	5,368	3,788	3,788	5,368	3,788			3,788	7,923	21,850															
燃え殻																																				
汚泥	2,197			2,197	1,745		1,541	656	1,895	1,540	356	1,540	356	1,540	356			356	2,208	6,487																
廃油	263			263	263		19	244	84	82	2	82	2	82	2			2	82	179																
廃酸	7,538			7,538	7,538		6,160	1,378	3,310	2,514	796	2,514	796	2,514	796			796	2,887	4,588																
廃アルカリ	4,420			4,420	4,420		3,245	1,175	2,012	437	1,575	437	1,575	437	1,575			1,575	437	10,324																
廃プラスチック類	1,545	26	26	1,519	1,519	0	896	623	1,338	309	1,029	309	1,055	1,055	309			1,055	409	257																
紙くず																																				
木くず	40			40	40		40		40	40		40		40					40																	
繊維くず																																				
動植物性残さ																																				
動物系固形不要物																																				
ゴムくず																																				
金属くず	47			47	47		37	10	47	47	0	47	0	47	0			0	1,437																	
ガラスくず等	226			226	226		4	222	226	226		226		226					226																	
銅さい																																				
がれき類																																				
コンクリート片																																				
廃アスファルト																																				
その他																																				
動物のふん尿																																				
動物の死体																																				
ばいじん																																				
13号廃棄物																																				
混合廃棄物	193			193	193		165	27	179	175	4	175	4	175	4			4	198	14																
感染性廃棄物																																				
廃石綿等																																				

(単位：t/年)

表4-24 種類別の発生及び処理・処分状況（製造業：電気機器）【平成26年度】

(単位：t/年)

区分 種類	発生量 (A) (B+C)	有償物量 (B)	排出量 (C) (D+G)	自己中間処理後量				自己未処理量				搬出量				自己最終処分量		
				(D)	(E)			(G)	(G)	(自己未処理の処理内訳)			(H) (I+K+J)	(I) (E2+G2)	(如里先地域の別訳) 府内 府外			
					再生利用量 (E1)	(自己中間処理後の処理内訳)				再生利用量 (G1)	自己最終 処分量 (G2)	委託中間 処理量 (G3)					委託直接 最終処分量 (G4)	その他量 (G5)
						再生利用量 (E1)	自己最終 処分量 (E2)											
合計	23,920	9,493	14,428	558	84	84	13,869	13,752	117	0	13,953							
燃え殻	7		7				7	7			7							
汚泥	2,621	1	2,620	558	84	84	2,062	2,037	24		2,145							
廃油	968	23	945				945	945			945							
廃酸	1		1				1	1			1							
廃アルカリ	13		13				13	13			13							
廃プラスチック類	5,218	383	4,835	0	0	0	4,834	4,743	92		4,835							
紙くず																		
木くず																		
繊維くず																		
動植物性残さ																		
動物系固形不燃物																		
ゴムくず	0		0				0	0			0							
金属くず	13,907	8,981	4,926				4,926	4,926	0		4,926							
ガラスくず等	292		292				292	291	1		292							
銅さい	3		3				3	3			3							
がれき類																		
コンクリート片																		
廃アスファルト																		
その他																		
動物のふん尿																		
動物の死体																		
ばいじん																		
13号廃棄物																		
混合廃棄物	888	104	784				784	784			784							
感染性廃棄物	3		3				3	3			3							
廃石綿等																		

表4-24 種類別の発生及び処理・処分状況（製造業：電気機器）【平成26年度】

区分	委託処理量													再生利用量 (R) (E1+G1+H1)	最終処分量 (O) (I+O+H2)	その他量			資源化量	減量化量
	委託直接最終処分量			委託中間処理量			委託中間処理後量			委託処理後の処理内訳			(S) (B+R)							
	(K) (O+L)		(O)	(L)		(M)	再生利用量 (M1)		最終処分量 (M2)		(01) (02)	(03)				(J) (E5+G5)				
	事業者	自治体	府内	府外	事業者	自治体	府内	府外	事業者	自治体							府内	府外		
(K) (O+L)	(O)	(L)	(M)	(M1)	(M2)	(R)	(O)	(01)	(02)	(03)	(J)	(S) (B+R)								
種別	13,953	117	17	100	13,836	13,835	1	11,579	2,257	9,578	7,924	1,654	7,924	1,771	0	17,417	4,733			
燃え殻	7				7	7		7		7	7		7	7						
汚泥	2,145	24	13	11	2,121	2,121		1,680	431	676	290	386	290	411		291	1,919			
廃油	945				945	945		559	386	428	375	53	375	53		398	516			
廃酸	1				1	1		1		1	1	0	1	0		1	0			
廃アルカリ	13				13	13		5	7	7	7	0	7	0		7	5			
廃プラスチック類	4,835	92	2	89	4,743	4,743	0	4,051	692	2,604	1,582	1,023	1,582	1,114		1,965	2,139			
紙くず																				
木くず																				
繊維くず																				
動植物性残さ																				
動物系固形不燃物																				
ゴムくず	0				0	0		0		0	0		0			0				
金属くず	4,926				4,926	4,926		4,572	353	4,926	4,891	34	4,891	34	0	13,872				
ガラスくず等	292	1	1		291	291		264	27	287	273	14	273	15		273	4			
銅さい	3				3	3		3		3	2	1	2	1		2				
がれき類																				
コンクリート片																				
廃アスファルト																				
その他																				
動物のふん尿																				
動物の死体																				
ばいじん																				
13号廃棄物																				
混合廃棄物	784				784	784	0	426	358	638	503	135	503	135		607	146			
感染性廃棄物	3				3	3		0	3	0	0	0	0	0		0	3			
廃石綿等																				

(単位：t/年)

表4-25 種類別の発生及び処理・処分状況（製造業：情報通信機器）【平成26年度】

(単位：t/年)

区分 種類	発生量 (A) (B+C)	有償物量 (B)	排出量 (C) (D+G)	自己中間処理後量				自己未処理量				搬出量				自己最終処分量	
				(D)	(E)			(G)	(G)	(自己未処理の処理内訳)			(H) (I+K+J)	(I) (E2+G2)	(処理先地域の別)		
					(E)	再生利用量 自己最終 処分量 (E1)	自己最終 処分量 (E2)			委託中間 処理量 (E3)	委託直接 最終処分量 (E4)	その他 (E5)					(G2)
合計	3,971	473	3,497				3,497				3,497				3,497		
燃え殻																	
汚泥	9		9				9				9				9		
廃油	24		24				24				24				24		
廃酸	0		0				0				0				0		
廃アルカリ	0		0				0				0				0		
廃プラスチック類	399	14	385				385				385				385		
紙くず																	
木くず	11		11				11				11				11		
繊維くず																	
動植物性残さ																	
動物系固形不燃物																	
ゴムくず	0		0				0				0				0		
金属くず	3,192	204	2,989				2,989				2,989				2,989		
ガラスくず等	6		6				6				6				6		
銅さい																	
がれき類																	
コンクリート片																	
廃プラスチック																	
その他																	
動物のふん尿																	
動物の死体																	
ばいじん																	
13号廃棄物																	
混合廃棄物	328	256	73				73				73				73		
感染性廃棄物	0		0				0				0				0		
廃石綿等																	

表4-25 種類別の発生及び処理・処分状況（製造業：情報通信機器）【平成26年度】

区分	委託処理量													再生利用量				最終処分量			その他量		資源化量		減量化量		
	種類	(K) (0+L)	委託直接最終処分量						委託中間処理量						(R) (E1+G1+M1)	(O) (1+O+M2)	(0)	(01)	(02)	(03)	(J) (E5+G5)	(S) (B+R)	(T)				
			(処理主体の内訳)		(処理地域の内訳)		(処理先地域の内訳)		(M)	(委託処理後の処理内訳)	(M1)	(M2)	(R)	(O)										(01)		(02)	(03)
			業者	自治体	府内	府外	府内	府外																			
			(L)	(L)	(L)	(L)	(L)	(L)																			
合計	3,497	3,497	3,497	3,497	3,497	3,497	3,497	3,497	3,497	3,497	3,497	3,497	3,497	2,957	287	287	287	287	287	2,957	287	287	3,430	254			
燃え殻																											
汚泥	9						9			9				9											9	0	
廃油	24						24			15				17											17	7	
廃酸	0						0			0				0											0	0	
廃アルカリ	0						0			0				0											0	0	
廃プラスチック類	385						385			325				156											1	169	229
紙くず																											
木くず	11						11			11				11											11		
繊維くず																											
動植物性残さ																											
動物系固形不燃物																											
ゴムくず	0						0			0				0											0		
金属くず	2,989						2,989			2,917				2,989											241	2,951	
ガラスくず等	6						6			2				6										4	2		
銅さい																											
がれき類																											
コンクリート片																											
廃アスファルト																											
その他																											
動物のふん尿																											
動物の死体																											
ばいじん																											
13号廃棄物																											
混合廃棄物	73						73			71				55											40	271	17
感染性廃棄物	0						0			0				0											0	0	
廃石綿等																											

(単位：t/年)

表4-26 種類別の発生及び処理・処分状況（製造業：輸送機器）【平成26年度】

(単位：t/年)

区分 種類	発生量 (A) (B+C)	有償物量 (B)	排出量 (C) (D+E)	自己中間処理後量						自己未処理量						搬出量			自己最終処分量	
				自己中間処理量		自己中間処理後量		再生利用量		自己最終処分量		再生利用量		自己最終処分量		(H) (I+K+J)	(I) (E2+G2)	府内	府外	
				(D)	(E)	(E)	(E)	(E1)	(E2)	(E3)	(E4)	(E5)	(G)	(G1)	(G2)					(G3)
				(D)	(E)	(E1)	(E2)	(E3)	(E4)	(E5)	(G)	(G1)	(G2)	(G3)	(G4)	(G5)	(H)	(I)	(I)	(I)
合計	71,449	20,679	50,770	750	734	505	229		50,020	33,837	16,183			50,249						
燃え殻																				
汚泥	9,293		9,293	13	13		13		9,280					8,972	307		9,293			
廃油	4,999	474	4,526	0	0		0		4,526					4,526			4,526			
廃酸	569		569						569					569			569			
廃アルカリ	1,038		1,038						1,038					1,038			1,038			
廃プラスチック類	5,593	322	5,270						5,270					5,129	141		5,270			
紙くず																				
木くず	40		40						40					40			40			
繊維くず																				
動植物性残さ																				
動物系固形不燃物																				
ゴムくず	6		6						6					6			6			
金属くず	32,693	19,882	12,811	232	216		216		12,579					12,579			12,795			
ガラスくず等	246		246						246					216	30		246			
銅さい	16,317		16,317						16,317					616	15,701		16,317			
がれき類	5		5						5					5			5			
コンクリート片																				
廃アスファルト																				
その他	5		5						5					5			5			
動物のふん尿																				
動物の死体																				
ばいじん	505		505	505	505				505											
13号廃棄物																				
混合廃棄物	140		140						140					140			140			
感染性廃棄物	1		1						1					1			1			
廃石綿等	3		3						3					3			3			

表4-26 種類別の発生及び処理・処分状況（製造業：輸送機器）【平成26年度】

区分 種類	委託処理量		委託中間処理量						委託中間処理後量			再生利用量		最終処分量				資源化量 減量化量
	(K) (O+L)	(O)	(処理主体の内訳)		(処理地域の内訳)		(M)	委託処理後の処理内訳		(R) (E1+G1+H1)	処理主体の内訳			(O) (I+O+H2) (1+O+H2)	(J) (E5+G5)	(S) (B+R)		
			業者		自治体			(M1)	(M2)		(01)	(02)	(03)					
			府内	府外	府内	府外												
			自治体	府内	府外	自治体												
合計	50,249	16,183	12,663	3,520	34,066	23,711	10,355	24,974	22,691	2,283	23,196	18,466	18,466	43,874	9,108			
燃え殻																		
汚泥	9,293	307	59	248	8,985	3,107	5,878	4,707	3,481	1,225	3,481	1,533	1,533	3,481	4,279			
廃油	4,526				4,526	2,816	1,710	3,250	3,249	1	3,249	1	1	3,723	1,276			
廃酸	569				569	520	49	504	132	372	132	372	372	132	65			
廃アルカリ	1,038				1,038	196	842	961	938	23	938	23	23	938	77			
廃プラスチック類	5,270	141	12	130	5,129	3,840	1,289	1,755	1,263	492	1,263	633	633	1,585	3,375			
紙くず																		
木くず	40				40	40		40	40		40			40				
繊維くず																		
動植物性残渣																		
動物系固形不要物																		
ゴムくず	6				6			6	6		6			6				
金属くず	12,795				12,795	12,297	498	12,795	12,708	86	12,708	86	86	32,590	16			
ガラスくず等	246	30		30	216	206	10	216	196	20	196	50	50	196				
銅さい	16,317	15,701	12,592	3,109	616	616		616	616		616	15,701	15,701	616				
がれき類	5				5			5	5		5			5				
コンクリート片																		
廃アスファルト																		
その他	5				5			5	5		5			5				
動物のふん尿																		
動物の死体																		
ばいじん											505			505				
13号廃棄物																		
混合廃棄物	140				140	73	67	120	56	64	56	64	64	56	21			
感染性廃棄物	1				1	0	0	0	0	0	0	0	0	0	1			
廃石綿等	3	3		3								3	3					

(単位：t/年)

表4-27 種類別の発生及び処理・処分状況（製造業：その他）【平成26年度】

(単位：t/年)

区分 種類	発生量 (A) (B+C)	有償物量 (B)	排出量 (C) (D+G)	自己中間処理後量				自己未処理量				自己最終処分量						
				自己中間処理量		自己中間処理後の処理内訳)		再生利用量		自己最終処分量		自己未処理の処理内訳)		再生利用量		自己最終処分量		
				(D)	(E)	(E1)	(E2)	(E3)	(E4)	(E5)	(G)	(G1)	(G2)	(G3)	(G4)	(G5)	(H)	(I)
				(E)	(E)	(E1)	(E2)	(E3)	(E4)	(E5)	(G)	(G1)	(G2)	(G3)	(G4)	(G5)	(H)	(I)
合計	7,596	647	6,950	28	25	0	25	0	6,922	6,634	286	3	6,948					
燃え殻																		
汚泥	433		433	23	21	0	21	0	409	408	2	2	430					
廃油	77		77						77	77			77					
廃酸	358		358						358	358			358					
廃アルカリ	126		126						126	126			126					
廃プラスチック類	4,464	17	4,447						4,447	4,161	286		4,447					
紙くず																		
木くず																		
繊維くず																		
動物性残渣																		
動物系固形不燃物																		
ゴムくず	19		19						19	19			19					
金属くず	949	629	320						320	320			320					
ガラスくず等	18		18						18	16	1		18					
銅さい																		
がれき類	0		0						0	0			0					
コンクリート片																		
廃アスファルト																		
その他	0		0						0	0			0					
動物のふん尿																		
動物の死体																		
ばいじん																		
13号廃棄物																		
混合廃棄物	1,153		1,153	5	5		5		1,148	1,148			1,153					
感染性廃棄物	1		1						1	1			1					
廃石綿等																		

表4-27 種類別の発生及び処理・処分状況（製造業：その他）【平成26年度】

(単位：t/年)

区分	委託処理量 (K) (0+L)	委託中間処理量						委託中間処理後量						再生利用量 (R) (E1+G1+H1)	最終処分量 (O) (I+O+H2)	その他量			資源化量 (S) (B+R)	減量化量 (T)
		委託直接最終処分量		(処理主体の内訳)		(処理先地域の内訳)		(M)	(N2)	処理主体の内訳		(J) (E5+G5)								
		(O)	(L)	(処理主体の内訳)		(処理先地域の内訳)				(01)	(02)									
				事業者	自治体	府内	府外						事業者			自治体				
種別	(K) (0+L)	(O)	(L)	事業者	自治体	府内	府外	(M)	委託処理後の処理内訳 再生利用量 (M1) 最終処分量 (N2)	(R)	(O)	(01)	(02)	(03)	(J)	(S)	(T)			
合計	6,944	286	6,659	6,658	1	5,557	1,102	5,697	4,354	4,354	1,629	1,629	1,629	3	5,000	964				
燃え殻																				
汚泥	428		428	428		372	57	161	46	116				116	2	46	269			
廃油	77		77	77		31	46	12	10	2				2	10	10	65			
廃酸	358		358	358		322	36	327	22	305				305	22	22	31			
廃アルカリ	126		126	126		34	93	55	21	34				34	21	21	72			
廃プラスチック類	4,447	286	4,161	4,161	1	3,490	671	3,733	3,412	321				607		3,429	428			
紙くず																				
木くず																				
繊維くず																				
動物性残渣																				
動物系固形不燃物																				
ゴムくず	19		19	19		19		10	10	10				10			9			
金属くず	320		320	320		167	153	320	163	157				157		793				
ガラスくず等	16		16	16		9	7	16	7	9				9	1	7				
銅さい																				
がれき類	0		0	0		0		0	0	0						0				
コンクリート片																				
廃アスファルト																				
その他	0		0	0		0		0	0	0						0				
動物のふん尿																				
動物の死体																				
ばいじん																				
13号廃棄物																				
混合廃棄物	1,153		1,153	1,153		1,114	38	1,063	673	390				390		673	90			
感染性廃棄物	1		1	1			1	0	0	0				0		0	0			
廃石綿等																				

表4-28 種類別の発生及び処理・処分状況（電気・水道業：電気業）【平成26年度】

区分 種類	発生量 (A) (B+C)	有償物量 (B)	排出量 (C) (D+E)	自己中間処理後量				自己未処理量				自己最終処分量					
				自己中間処理後量		自己未処理量		自己最終処分量		自己未処理量		自己最終処分量					
				再生利用量 (E1)	自己最終 処分量 (E2)	再生利用量 (G1)	自己最終 処分量 (G2)	再生利用量 (H)	自己最終 処分量 (I)	(自己未処理の処理内訳)		(自己最終処分の内訳)					
										委託中間 処理量 (E3)	委託直接 最終処分量 (E4)	その他 (E5)	委託中間 処理量 (G3)	委託直接 最終処分量 (G4)	その他 (G5)		
(D)	(E)	(E1)	(E2)	(E3)	(E4)	(E5)	(G)	(G1)	(G2)	(G3)	(G4)	(G5)	(H)	(I)	府内	府外	
合計	11,987	7	11,981	48	17	17	17	11,933	8	11,925	8	11,949	11,949				
燃え殻																	
汚泥	56		56	48	17		17	8						25			
廃油	34		34					34						34			
廃酸	2		2					2						2			
廃アルカリ																	
廃プラスチック類	3,948		3,948					3,948						3,948			
紙くず																	
木くず	0		0					0						0			
繊維くず																	
動植物性残さ																	
動物系固形不燃物																	
ゴムくず	0		0					0						0			
金属くず	3,827		3,827					3,827						3,827			
ガラスくず等	1,722		1,722					1,722						1,722			
銅さい																	
がれき類	2,279		2,279					2,279						2,279			
コンクリート片	2,262		2,262					2,262						2,262			
廃アスファルト	17		17					17						17			
その他																	
動物のふん尿																	
動物の死体																	
はいじん																	
13号廃棄物																	
混合廃棄物	119	7	112					112						112			
感染性廃棄物																	
廃石綿等	1		1					1						1			

(その1)

(単位：t/年)

表4-28 種類別の発生及び処理・処分状況（電気・水道業：電気業）【平成26年度】

区分	委託処理量 (K) (0+L)	委託中間処理量						委託中間処理後量				再生利用量 (R) (E1+G1+M1)	最終処分量			その他量 (J) (E5+G5)	資源化量 (S) (B+R)	減量化量 (T)
		委託直接最終処分量		(処理主体の内訳)		(処理先地域の内訳)		(M)	再生利用量		(O)		処理主体の内訳					
		(O)	(L)	業者	自治体	府内	府外		(M1)	(M2)			事業者	自治体	(G3)			
		(K)	(O+L)	(処理主体の内訳)	(処理先地域の内訳)	(処理主体の内訳)	(処理先地域の内訳)	(委託処理後の処理内訳)	(E1+G1+M1)	(O)	(O1)		(O2)	(G3)				
		(K)	(O+L)	業者	自治体	府内	府外	業者	自治体	府内	府外		事業者	自治体	(G3)			
種別																		
合計	11,949	8	8	8	11,941	11,941	754	11,875	11,823	52	60	60	11,830	97				
燃え殻																		
汚泥	25				25	25	20	6	5	1	1	5	1	5	5	50		
廃油	34				34	34	34	13	13			13		13	13	21		
廃酸	2				2	2	2	2		2	2			2				
廃アルカリ																		
廃プラスチック類	3,948	2	2	2	3,946	3,946	2	3,935	3,926	9	12	12	3,926	10	3,926	10		
紙くず																		
木くず	0				0	0	0	0	0	0	0	0	0	0	0	0		
繊維くず																		
動物性残渣																		
動物系固形不燃物																		
ゴムくず	0				0	0	0	0	0	0	0	0	0	0	0	0		
金属くず	3,827				3,827	3,827	4	3,827	3,822	5	5	5	3,822	5	3,822	5		
ガラスくず等	1,722	1	1	1	1,721	1,721	395	1,721	1,704	17	18	18	1,704	17	1,704	17		
銅さい																		
がれき類	2,279	4	4	4	2,274	2,274	298	2,274	2,257	17	21	21	2,257	21	2,257	21		
コンクリート片	2,262	4	4	4	2,257	2,257	298	2,257	2,257	4	4	4	2,257	4	2,257	4		
廃アスファルト	17				17	17	17	17	17	17	17	17	17	17	17	17		
その他																		
動物のふん尿																		
動物の死体																		
ばいじん																		
13号廃棄物																		
混合廃棄物	112				112	112	1	95	95	0	0	0	95	0	102	17		
感染性廃棄物																		
廃石綿等	1				1	1	1	1	1	1	1	1	1	1				

(単位：t/年)

表4-29 種類別の発生及び処理・処分状況（電気・水道業：ガス業）【平成26年度】

区分 種類	発生量 (A) (B+C)	有償物量 (B)	排出量 (C) (D+G)	自己中間処理後量						自己未処理量						搬出量			自己最終処分量	
				自己中間処理量		(自己中間処理後の処理内訳)				再生利用量		(自己未処理の処理内訳)				(H) (I+K+J)	(I) (E2+G2)	府内	府外	
				(D)	(E)	(E1) 再生利用量 自己最終 処分量 (E2)	(E3) 委託中間 処理量 (E4)	(E5) その他量 (E5)	(G)	(G1) 再生利用量	(G2) 自己最終 処分量	(G3) 委託中間 処理量	(G4) 委託直接 最終処分量	(G5) その他量						
合計	1,239	214	1,025						1,025		1,021	4		1,025			1,025			
燃え殻																				
汚泥	189		189						189					189			189			
廃油	22		22						22					22			22			
廃酸	3		3						3					3			3			
廃アルカリ	10		10						10					10			10			
廃プラスチック類	195		195						195					195			195			
紙くず																				
木くず	3		3						3					3			3			
繊維くず																				
動植物性残さ																				
動物系固形不燃物																				
ゴムくず																				
金属くず	676	214	462						462					462			462			
ガラスくず等	5		5						5					5			5			
鍾さい																				
がれき類	103		103						103					103			103			
コンクリート片																				
廃アスファルト																				
その他	103		103						103					103			103			
動物のふん尿																				
動物の死体																				
ばいじん																				
13号廃棄物																				
混合廃棄物	33		33						33			4		28			33			
感染性廃棄物																				
廃石綿等																				

(単位：t/年)

表4-29 種類別の発生及び処理・処分状況（電気・水道業：ガス業）【平成26年度】

区分	委託処理量													再生利用量				最終処分量			その他量		資源化量		減量化量
	(K) (0+L)	(L)			(M)			(N)			(R) (E1+G1+M1)	(O) (1+O+M2)	(J) (E5+G5)	(S) (B+R)	(T)	(U)									
		委託直接最終処分量			委託中間処理量			委託中間処理後量																	
		(処理主体の内訳)			(処理主体の内訳)			(委託処理後の処理内訳)																	
		事業者	自治体	府外	事業者	自治体	府外	再生利用量	最終処分量	事業者							自治体	府外							
種別	(K) (0+L)	(L)	(M)	(N)	(R)	(O)	(J)	(S)	(T)	(U)															
合計	1,025	4	4	1,021	1,021	98	798	698	100	698	105	105	911	223											
燃え殻																									
汚泥	189			189	189		38	2	36	2	36	36	2	151											
廃油	22			22	22	17	7	7	0	7	0	0	7	15											
廃酸	3			3	3									3											
廃アルカリ	10			10	10		10	10	0	10	0	0	10	0											
廃プラスチック類	195			195	195	43	148	111	37	111	37	37	111	46											
紙くず																									
木くず	3			3	3	3	3	3	3	3	3	3	3												
繊維くず																									
動物性残渣																									
動物系固形不燃物																									
ゴムくず																									
金属くず	462			462	462	17	462	455	7	455	7	7	669												
ガラスくず等	5			5	5	5	5	2	3	2	3	3	2												
銅さい																									
がれき類	103			103	103	1	103	102	1	102	1	1	102												
コンクリート片																									
廃アスファルト																									
その他	103			103	103	1	103	102	1	102	1	1	102												
動物のふん尿																									
動物の死体																									
ばいじん																									
13号廃棄物																									
混合廃棄物	33	4	4	28	28	17	21	8	13	8	17	17	8	7											
感染性廃棄物																									
廃石綿等																									

(その2)

表4-30 種類別の発生及び処理・処分状況（電気・水道業：熱供給業）【平成26年度】

(単位：t/年)

区分 種類	発生量 (A) (B+C)	有償物量 (B)	排出量 (C) (D+G)	自己中間処理後量			自己未処理量				搬出量				自己最終処分量		
				自己中間処理量 (E)	(自己中間処理後の処理内訳)			再生利用量 (G)	(自己未処理の処理内訳)			再生利用量 (G)	委託中間 処理量 (G3)	委託直接 最終処分量 (G4)	その他 (G5)	(H) (I+K+J)	(I) (E2+G2)
					再生利用量 (E1)	自己最終 処分量 (E2)	委託中間 処理量 (E3)		委託直接 最終処分量 (E4)	その他 (E5)	自己最終 処分量 (G2)						
合計	9		9			9			8	2			9				
燃え殻																	
汚泥																	
廃油	1		1			1			1				1				
廃酸																	
廃アルカリ	6		6			6			6				6				
廃プラスチック類	0		0			0			0				0				
紙くず																	
木くず																	
繊維くず																	
動植物性残さ																	
動物系固形不燃物																	
ゴムくず																	
金属くず	1		1			1			1				1				
ガラスくず等	0		0			0			0				0				
銅さい																	
がれき類																	
コンクリート片																	
廃アスファルト																	
その他																	
動物のふん尿																	
動物の死体																	
はいじん																	
13号廃棄物																	
混合廃棄物	2		2			2				2			2				
感染性廃棄物																	
廃石綿等																	

表4-30 種類別の発生及び処理・処分状況（電気・水道業：熱供給業）【平成26年度】

(単位：t/年)

区分	委託処理量 (K) (0+L)	委託中間処理量						委託中間処理後量						再生利用量 (R) (E1+G1+M1)	最終処分量 (O) (1+O+M2)	その他量 (J) (E5+G5)	資源化量 (S) (B+R)	減量化量							
		委託直接最終処分量 (処理主体の内訳)		委託中間処理量 (処理主体の内訳)		委託中間処理後量 (委託処理後の処理内訳)		事業主体の内訳 自治体 (02)	処理業者 (01)	府内	府外	(M)	(M1)						(M2)	(O)	(J)	(S)	(T)		
		業者	自治体	業者	自治体	府内	府外																	再生利用量	最終処分量
		(0)	(L)	(L)	(L)	(M)	(M)																	(M)	(M)
種別	9	2	2	0	1	8	8	8	6	1	1	1	1	0	1	2	2	1	6						
燃え殻																									
汚泥																									
廃油	1					1	1	1	0	0	0	0	0	0	0	0	0	0	0	1					
廃酸																									
廃アルカリ	6					6	6	6	0	0	0	0	0	0	0	0	0	0	0	6					
廃プラスチック類	0					0	0	0	0	0	0	0	0	0	0	0	0	0	0	0					
紙くず																									
木くず																									
繊維くず																									
動植物性残さ																									
動物系固形不燃物																									
ゴムくず																									
金属くず	1					1	1	1	1	1	1	1	1	0	1	0	0	1	0	1					
ガラスくず等	0					0	0	0	0	0	0	0	0	0	0	0	0	0	0	0					
銅さい																									
がれき類																									
コンクリート片																									
廃アスファルト																									
その他																									
動物のふん尿																									
動物の死体																									
ばいじん																									
13号廃棄物																									
埋合廃棄物	2	2	2	0	1											2				2					
感染性廃棄物																									
廃石綿等																									

表4-31 種類別の発生及び処理・処分状況（電気・水道業：上水道業）【平成26年度】

区分 種類	発生量 (A) (B+C)	有償物量 (B)	排出量 (C) (D+E)	自己中間処理後量				自己未処理量				搬出量				自己最終処分量	
				(D)	(E)			(G)	(G2)			(H) (I+K+J)	(1) (E2+G2)	(1)	(2)		
					(E1)	(E2)			(G1)	(G2)							
						再生利用量 (E1)	自己最終 処分量 (E2)				委託中間 処理量 (E3)						委託直接 最終処分量 (E4)
合計	856,715	3	856,712	855,136	38,680	25,676	13,004	1,576	1,405	171	40,256						
燃え殻																	
汚泥	856,628		856,628	855,136	38,680	25,676	13,004	1,492	1,321	171	40,172						
廃油	2		2					2	2		2						
廃酸	1		1					1	1		1						
廃アルカリ	0		0					0	0		0						
廃プラスチック類	47		47					47	47	0	47						
紙くず																	
木くず																	
繊維くず																	
動植物性残さ																	
動物系固形不燃物																	
ゴムくず																	
金属くず	22	3	20					20	20		20						
ガラスくず等	1		1					1	1		1						
銅さい																	
がれき類	14		14					14	14		14						
コンクリート片	1		1					1	1		1						
廃アスファルト	3		3					3	3		3						
その他	10		10					10	10		10						
動物のふん尿																	
動物の死体																	
ばいじん																	
13号廃棄物																	
混合廃棄物																	
感染性廃棄物																	
廃石綿等																	

(単位：t/年)

表4-31 種類別の発生及び処理・処分状況（電気・水道業：上水道業）【平成26年度】

区分	委託処理量 (K) (0+L)	委託中間処理量						委託中間処理後量				再生利用量 (R) (E1+G1+M1)	最終処分量			その他量 (J) (E5+G5)	資源化量 (S) (B+R)	減量化量 (T)
		委託直接最終処分量 (処理主体の内訳)		(処理先地域の内訳)		(委託処理後の処理内訳)		(M)	(M1)	(M2)	(O)		処理主体の内訳					
		業者	自治体	府内	府外	府内	府外						事業者	自治体	処理業者			
		(O)	(L)	(M)	(M1)	(M2)	(R)	(O)	(O1)	(O2)	(O3)							
		13,175	27,081	26,154	25,990	164	25,990	13,339	13,339	25,993	817,383							
燃え殻																		
汚泥	40,172	13,175	12,889	286	26,997	25,480	438	26,558	26,072	25,935	136	13,311	13,311	25,935	817,381			
廃油	2				2	2	1	1	0	0	0	0	0	0	0	1		
廃酸	1				1	1	1	1	1	1					1	0		
廃アルカリ	0				0	0	0	0	0	0					0	0		
廃プラスチック類	47	0	0	0	47	47	43	4	47	38	9	9	9	38	38	0		
紙くず																		
木くず																		
繊維くず																		
動植物性残渣																		
動物系固形不燃物																		
ゴムくず																		
金属くず	20				20	20	17	2	20	11	8	8	8	11	8	14		
ガラスくず等	1				1	1	0	0	1	0	0	0	0	0	0	0		
銅さい																		
がれき類	14				14	14	14		14	4	10	4	10	4	10	4		
コンクリート片	1				1	1	1		1	1		1	1	1	1	1		
廃アスファルト	3				3	3	3		3	3		3	3	3	3	3		
その他	10				10	10	10		10	10		10	10	10	10	10		
動物のふん尿																		
動物の死体																		
ばいじん																		
13号廃棄物																		
埋合廃棄物																		
感染性廃棄物																		
廃石綿等																		

(単位：t/年)

表4-32 種類別の発生及び処理・処分状況（電気・水道業：下水道業）【平成26年度】

区分 種類	(その1)										(単位：t/年)				
	発生量 (A) (B+C)	有償物量 (B)	排出量 (C) (D+G)	自己中間処理量			自己未処理量			自己最終処分量					
				(D)	(E)		(G)	(G)	(自己未処理の処理内訳)		(H) (I+K+J)	(自己最終処分の内訳)			
					(E)	(E1)			(E2)	(E3)		(E4)	(E5)	(G1)	(G2)
合計	7,540,448	159	7,540,289	7,392,936	53,232	2,896	32,930	17,405	147,353	146,827	508	18	197,688		
燃え殻	173								173		173				
汚泥	7,531,941		7,531,941	7,385,551	53,088	2,896	32,911	17,280	146,390	146,055	335		196,582		
廃油	696	58	638						638	636		2	638		
廃酸															
廃アルカリ															
廃プラスチック類	38		38						38	34		3	38		
紙くず															
木くず															
繊維くず															
動物性残渣															
動物系固形不燃物															
ゴムくず															
金属くず	145	101	44						44	38		6	44		
ガラスくず等	8		8						8	8			8		
銅さい															
がれき類	48		48						48	44		4	48		
コンクリート片	44		44						44	44			44		
廃アスファルト															
その他	4		4						4			4	4		
動物のふん尿															
動物の死体															
はいじん	7,385		7,385	7,385	144		19	125					144		
13号廃棄物															
混合廃棄物	14		14						14	12		2	14		
感染性廃棄物															
廃石綿等															

表4-32 種類別の発生及び処理・処分状況（電気・水道業：下水道業）【平成26年度】

区分	委託処理量											委託中間処理量			委託中間処理後量			最終処分量 (I+O+M2) (18,965)	再生利用量 (R) (E1+G1+M1) (145,568)	その他量 (J) (E5+G5) (18)	資源化量 (S) (B+R) (145,727)	減量化量 (T) (7,375,738)
	委託直接最終処分量		(処理主体の内訳)		(処理先地域の内訳)		(M)	再生利用量		最終処分量												
	(K) (O+L)	(O)	自治体	府内	府外	自治体		府内	府外	(M1)	(M2)											
	197,671	17,913	16,535	1,378	179,757	177,899	166	38,714	141,043	143,723	142,672	1,051	(R)	(O)								
	173	173	123	50	178,966	177,108	166	37,990	140,976	143,545	142,569	976	(E1+G1+M1)	(O)								
燃え殻	173	173											173									
汚泥	196,582	17,615	16,287	1,328	178,966	177,108	166	37,990	140,976	143,545	142,569	976	145,466	18,591				145,466	7,367,884			
廃油	636				636	636		634	2	27	8	19	8	19			19	2	66	609		
廃酸																						
廃アルカリ																						
廃プラスチック類	34				34	34		34		30	12	19	12	19			19	3	12	4		
紙くず																						
木くず																						
繊維くず																						
動植物性残さ																						
動物系固形不燃物																						
ゴムくず																						
金属くず	38				38	38		38		38	35	3	35	3			3	6	136			
ガラスくず等	8				8	8		7	1	8	2	6	2	6			6		2			
銅さい																						
がれき類	44				44	44		44	44	44	44	44	44	44			44	4	44			
コンクリート片	44				44	44		44	44	44	44	44	44	44			44		44			
廃プラスチック																						
その他																		4				
動物のふん尿																						
動物の死体																						
ばいじん	144	125	125	125	19	19		19	19	19	19	19	19	144			144			7,241		
13号廃棄物																						
混合廃棄物	12				12	12		11	1	11	1	10	1	10			10	2	1	0		
感染性廃棄物																						
廃石綿等																						

(単位：t/年)

表4-33 種類別の発生及び処理・処分状況（情報通信業：通信業）【平成26年度】

区分 種類	発生量 (A) (B+C)	有償物量 (B)	排出量 (C) (D+G)	自己中間処理後量				自己未処理量				搬出量				自己最終処分量				
				自己中間処理量		(自己中間処理後の処理内訳)		再生利用量 (G)	(自己未処理の処理内訳)		再生利用量 (G)	自己最終処分量		(自己未処理の処理内訳)		自己最終処分量 (H) (I+K+J)	(処理先地域の別)			
				自己中間処理量 (E)	排出量 (D)	再生利用量 (E1)	自己最終 処分量 (E2)		処理量 (E3)	委託中間 処理量 (E4)		その他 (E5)	自己最終 処分量 (G2)	再生利用量 (G1)	自己最終 処分量 (G3)		委託直接 最終処分量 (G4)	その他 (G5)	(I)	府外
						(E1)	(E2)		(E3)	(E4)		(E5)		(G1)	(G2)		(G3)	(G4)		
合計	613		613					613		203	411			613						
燃え殻																				
汚泥	3		3					3		3				3						
廃油																				
廃酸																				
廃アルカリ																				
廃プラスチック類	84		84					84		77	7			84						
紙くず																				
木くず																				
繊維くず																				
動植物性残さ																				
動物系固形不燃物																				
ゴムくず																				
金属くず	51		51					51		51				51						
ガラスくず等																				
銅さい																				
がれき類																				
コンクリート片																				
廃アスファルト																				
その他																				
動物のふん尿																				
動物の死体																				
はいじん																				
13号廃棄物																				
混合廃棄物	475		475					475		72	404			475						
感染性廃棄物																				
廃石綿等																				

(単位：t/年)

表4-33 種類別の発生及び処理・処分状況（情報通信業：通信業）【平成26年度】

区分	委託処理量 (K) (0+L)	委託中間処理量						委託中間処理後量				再生利用量 (R) (E1+G1+M1)	最終処分量			その他量 (J) (E5+G5)	資源化量 (S) (B+R)	減量化量 (T)	
		委託直接最終処分量 (処理主体の内訳)		委託先地域の内訳		委託中間処理後量		(M)	(N1)	(N2)	(O)		処理主体の内訳						
		事業者	自治体	府内	府外	府内	府外						事業者	自治体	処理業者				
		(O)	(L)	(L)	(L)	(M)	(M)	(M)	(M)	(M)	(O)		(O)	(O1)	(O2)				(O3)
		411	411	7	404	203	203	156	144	12	144		423	423	423				
燃え殻																			
汚泥	3				3	3			3									3	
廃油																			
廃酸																			
廃アルカリ																			
廃プラスチック類	84	7	7		77	77			32	27	5	12						27	45
紙くず																			
木くず																			
繊維くず																			
動植物性残さ																			
動物系固形不燃物																			
ゴムくず																			
金属くず	51				51	51			51	44	51	51							51
ガラスくず等																			
銅さい																			
がれき類																			
コンクリート片																			
廃アスファルト																			
その他																			
動物のふん尿																			
動物の死体																			
ばいじん																			
13号廃棄物																			
混合廃棄物	475	404		404	72	72			70	63	7	411						63	2
感染性廃棄物																			
廃石綿等																			

(単位：t/年)

表4-34 種類別の発生及び処理・処分状況（情報通信業：新聞業）【平成26年度】

区分 種類	発生量 (A) (B+C)	有償物量 (B)	排出量 (C) (D+G)	自己中間処理後量				自己未処理量				搬出量				自己最終処分量			
				自己中間処理量		自己中間処理後の処理内訳)		自己未処理の処理内訳)		再生利用量		自己最終処分量		再生利用量		自己最終処分量		(H) (I+K+J)	(I) (E2+G2)
				(D)	(E)	(E1) 再生利用量	(E2) 自己最終 処分量	(E3) 委託中間 処理量	(E4) 委託直接 最終処分量	(E5) その他	(G)	(G1) 再生利用量	(G2) 自己最終 処分量	(G3) 委託中間 処理量	(G4) 委託直接 最終処分量	(G5) その他			
				(E)	(E)	(E1)	(E2)	(E3)	(E4)	(E5)	(G)	(G1)	(G2)	(G3)	(G4)	(G5)	(H)	(I)	
合計	477		477					477			477				477				
燃え殻																			
汚泥																			
廃油																			
廃酸																			
廃アルカリ																			
廃プラスチック類	3		3					3			3				3				
紙くず	469		469					469			469				469				
木くず																			
繊維くず																			
動植物性残さ																			
動物系固形不燃物																			
ゴムくず																			
金属くず	1		1					1			1				1				
ガラスくず等	3		3					3			3				3				
銅さい																			
がれき類																			
コンクリート片																			
廃アスファルト																			
その他																			
動物のふん尿																			
動物の死体																			
ばいじん																			
13号廃棄物																			
混合廃棄物																			
感染性廃棄物																			
廃石綿等																			

(単位：t/年)

表4-34 種類別の発生及び処理・処分状況（情報通信業：新聞業）【平成26年度】

区分	委託処理量										委託中間処理量				委託中間処理後量				委託最終処分量				委託最終処分後量				減量化量		
	(K)		(O+L)		(0)		(L)		(M)		(M1)		(M2)		(R)		(O)		(O1)		(O2)		(O3)		(J)			(S)	
	(0+L)		(0+L)		(0)		(L)		(M)		(M1)		(M2)		(R)		(O)		(O1)		(O2)		(O3)		(J)			(S)	
	(0+L)		(0+L)		(0)		(L)		(M)		(M1)		(M2)		(R)		(O)		(O1)		(O2)		(O3)		(J)			(S)	
	(0+L)		(0+L)		(0)		(L)		(M)		(M1)		(M2)		(R)		(O)		(O1)		(O2)		(O3)		(J)			(S)	
種別	477		477		477		477		477		477		477		477		477		477		477		477		477		477		
燃え殻																													
汚泥																													
廃油																													
廃酸																													
廃アルカリ																													
廃プラスチック類	3						3							3														3	
紙くず	469						469							469														469	
木くず																													
繊維くず																													
動植物性残さ																													
動物系固形不燃物																													
ゴムくず																													
金属くず	1						1							1														1	
ガラスくず等	3						3							3														3	
鉛さい																													
がれき類																													
コンクリート片																													
廃アスファルト																													
その他																													
動物のふん尿																													
動物の死体																													
ばいじん																													
13号廃棄物																													
混合廃棄物																													
感染性廃棄物																													
廃石綿等																													

(単位：t/年)

表4-35 種類別の発生及び処理・処分状況（情報通信業：出版業）【平成26年度】

区分 種類	発生量 (A) (B+C) 2,928	有償物量 (B) 260	排出量 (C) (D+G) 2,668	自己中間処理後量				自己未処理量				搬出量				自己最終処分量	
				自己中間処理後量		自己未処理量		自己未処理の処理内訳		自己未処理の処理内訳		搬出量		自己最終処分量		(1) (E2+G2)	(H) (I+K+J)
				再生利用量 (E1)	自己最終 処分量 (E2)	再生利用量 (G1)	自己最終 処分量 (G2)	委託中間 処理量 (G3)	委託直接 最終処分量 (G4)	その他 (G5)	(G)	(G)	(H)	(I)			
															(E)	(D)	(E)
燃え殻																	
汚泥																	
廃油	0		0					0									0
廃酸																	
廃アルカリ																	
廃プラスチック類	29		29						29								29
紙くず	790	259	531						531								531
木くず																	
繊維くず																	
動植物性残さ																	
動物系固形不燃物																	
ゴムくず																	
金属くず	2	1	1						1								1
ガラスくず等																	
銅さい																	
がれき類																	
コンクリート片																	
廃アスファルト																	
その他																	
動物のふん尿																	
動物の死体																	
ばいじん																	
13号廃棄物																	
混合廃棄物	2,106		2,106						2,106								2,106
感染性廃棄物																	
廃石綿等																	

(単位：t/年)

表4-35 種類別の発生及び処理・処分状況（情報通信業：出版業）【平成26年度】

区分	委託処理量		委託中間処理量						委託中間処理後量			再生利用量		最終処分量			その他量	資源化量	減量化量
	種類	(K) (0+L)	委託直接最終処分量		委託中間処理量		委託中間処理後量		(R) (E1+G1+H1)	(O) (1+O+H2)	委託中間処理後量		(S) (B+R)	(T)					
			(O)		(L)	(M)	(N2)												
			(M1)																
			(M2)																
(業者)		(自治体)		(府内)		(府外)		(事業者)		(自治体)		(府内)		(府外)					
合計	2,668	2,668	2,668	2,668	534	2,134	2,663	2,661	2	2,661	2	2,661	2	2,921	5				
燃え殻																			
汚泥																			
廃油	0	0	0	0	0	0	0	0	0	0	0	0	0	0					
廃酸																			
廃アルカリ																			
廃プラスチック類	29	29	29	5	23	29	28	1	28	1	28	1	28	28					
紙くず	531	531	531	528	3	527	527	0	527	0	527	0	785	5					
木くず																			
繊維くず																			
動物性残渣																			
動物系固形不燃物																			
ゴムくず																			
金属くず	1	1	1	1	1	1	1	1	1	1	1	1	2						
ガラスくず等																			
銅さい																			
がれき類																			
コンクリート片																			
廃アスファルト																			
その他																			
動物のふん尿																			
動物の死体																			
ばいじん																			
13号廃棄物																			
混合廃棄物	2,106	2,106	2,106	0	2,106	2,106	2,105	1	2,105	1	2,105	1	2,105	0					
感染性廃棄物																			
廃石綿等																			

(単位：t/年)

表4-36 種類別の発生及び処理・処分状況（運輸業・郵便業：鉄道業）【平成26年度】

(単位：t/年)

区分 種類	発生量 (A) (B+C)	有償物量 (B)	排出量 (C) (D+G)	自己中間処理量				自己未処理量				搬出量				自己最終処分量	
				自己中間処理後量		自己中間処理後の処理内訳)		自己未処理の処理内訳)		自己未処理の処理内訳)		自己未処理の処理内訳)		自己未処理の処理内訳)		(H) (I+K+J)	(I) (E2+G2)
				(D)	(E)	再生利用量 自己最終 処分量 (E2)	委託中間 処理量 (E3)	委託直接 最終処分量 (E4)	その他 (E5)	(G)	再生利用量 自己最終 処分量 (G2)	委託中間 処理量 (G3)	委託直接 最終処分量 (G4)	その他 (G5)			
															(E)	(F)	
合計	9,403	2,192	7,211	29	9	9	9	7,111	71	0	7,190						
燃え殻																	
汚泥	969		969					958	11		969						
廃油	306	10	296					296	0	0	296						
廃酸	0		0					0			0						
廃アルカリ	2		2					2			2						
廃プラスチック類	1,961	0	1,961	2	2	2	2	1,942	17		1,961						
紙くず																	
木くず	8		8					8			8						
繊維くず																	
動物性残渣																	
動物系固形不燃物																	
ゴムくず	3		3						3		3						
金属くず	3,988	1,682	2,286	27	6	6	6	2,241	19		2,265						
ガラスくず等	310		310	0	0	0	0	305	5		310						
銅さい	1		1					1			1						
がれき類	672		672					672	0		672						
コンクリート片	484		484					484			484						
廃アスファルト	56		56					56			56						
その他	133		133					133	0		133						
動物のふん尿																	
動物の死体																	
はいじん																	
13号廃棄物																	
混合廃棄物	1,200	499	700	0	0	0	0	685	16		700						
感染性廃棄物	0		0					0			0						
廃石綿等	3		3					3	0		3						

表4-36 種類別の発生及び処理・処分状況（運輸業・郵便業：鉄道業）【平成26年度】

区分	委託処理量 (K) (O+L)	委託中間処理量						委託中間処理後量				再生利用量 (R) (E1+G1+H1)	最終処分量 (O) (I+O+H2)	その他量 (J) (E5+G5)	資源化量 (S) (B+R)	減量化量			
		委託直接最終処分量		(処理主体の内訳)		(処理先地域の内訳)		(M)	(N1)	(N2)									
		(O)	(L)	業者	自治体	府内	府外												
		(K)	(O+L)	(処理主体の内訳)	(処理先地域の内訳)	(処理主体の内訳)	(処理先地域の内訳)	(委託処理後の処理内訳)											
		業者	自治体	府内	府外	業者	自治体	府内	府外	再生利用量	最終処分量								
合計	7,190	71	71	41	29	7,120	7,117	3	5,601	1,519	5,512	3,870	1,641	3,870	1,712	0	6,062	1,629	
燃え殻																			
汚泥	969	11	11			958	958		886	72	351	159	192		203		159	608	
廃油	296					296	296		62	234	184	143	41		41		143	153	112
廃酸	0					0	0		0	0	0	0	0		0		0	0	0
廃アルカリ	2					2	2		1	1	2	2	2		2		2	2	2
廃プラスチック類	1,961	17	17	11	5	1,944	1,943	1	1,651	293	1,203	704	499		516		704	705	741
紙くず																			
木くず	8					8	8		8	0	8	8	0		0		8	8	8
繊維くず																			
動物性残渣																			
動物系固形不燃物																			
ゴムくず	3	3	3												3				
金属くず	2,265	19	19	19		2,246	2,244	2	2,014	232	2,246	1,974	272		291		1,974	3,656	21
ガラスくず等	310	5	5	4	2	305	305		178	127	305	74	231		237		74	74	74
銅さい	1					1	1			1	1	1	1				1	1	1
がれき類	672	0	0			672	672		246	426	672	658	14		14		658	658	658
コンクリート片	484					484	484		103	381	484	484	0		0		484	484	484
廃アスファルト	56					56	56		54	2	56	56	56		56		56	56	56
その他	133	0	0			133	133		90	43	133	119	14		14		119	119	119
動物のふん尿																			
動物の死体																			
はいじん																			
13号廃棄物																			
混合廃棄物	700	16	16	5	11	685	685		554	131	537	148	389		405		148	648	147
感染性廃棄物	0					0	0			0	0	0	0		0		0	0	0
廃石綿等	3	0	0			3	3		2	1	3	3	3		3		3	3	3

(単位：t/年)

表4-37 種類別の発生及び処理・処分状況（運輸業・郵便業：道路旅客運送業）【平成26年度】

(単位：t/年)

区分 種類	発生量 (A) (B+C)	有償物量 (B)	排出量 (C) (D+G)	自己中間処理量				自己未処理量				搬出量				自己最終処分量	
				(D)	自己中間処理後量			(E)	(G)	自己未処理の処理内訳)			(H) (I+K+J)	(I) (E2+G2)	(如里先地域の別訳) 府内 府外		
					再生利用量 (E1)	自己最終処分量 (E2)				再生利用量 (G1)	自己最終 処分量 (G2)	自己未処理の処理内訳)					
						委託中間 処理量 (E3)	委託直接 最終処分量 (E4)					委託中間 処理量 (G3)					委託直接 最終処分量 (G4)
合計	1,809	72	1,737		1,737	1,737		1,737		1,737			1,737				
燃え殻																	
汚泥	210		210					210									210
廃油	279	8	271					271									271
廃酸																	
廃アルカリ	8		8					8									8
廃プラスチック類	614		614					614									614
紙くず																	
木くず																	
繊維くず																	
動植物性残さ																	
動物系固形不燃物																	
ゴムくず																	
金属くず	417	13	404					404									404
ガラスくず等	122		122					122									122
銅さい																	
がれき類																	
コンクリート片																	
廃アスファルト																	
その他																	
動物のふん尿																	
動物の死体																	
はいじん																	
13号廃棄物																	
混合廃棄物	158	51	107					107									107
感染性廃棄物	1		1					1									1
廃石綿等																	

表4-37 種類別の発生及び処理・処分状況（運輸業・郵便業：道路旅客運送業）【平成26年度】

区分 種類	委託処理量																委託中間処理量						委託中間処理後量						最終処分量		再生利用量		その他量				資源化量	減量化量
	(K) (O+L)	(O) 委託直接最終処分量			(L) 委託中間処理量			(M) 委託中間処理後量			(N) 委託処理後の処理内訳			(R) (E1+G1+H1)	(O) (I+O+H2)	処理主体の内訳				(S) (B+R)	(J) (E5+G5)	(T)																
		業者	自治体	府外	業者	自治体	府内	府外	業者	自治体	府内	府外	再生利用量			最終処分量	(01)	(02)	(03)				(0)															
合計	1,737	1,737	1,737	1,401	337	1,511	1,117	394	1,117	1,117	1,117	394	394	1,117	394	0	0	0	0	394	1,189	226																
燃え殻																																						
汚泥	210			0		210	172	10	162	172	10	10	10	10	10	0	0	0	10	162	162	39																
廃油	271			173		98	119		119	119											127	152																
廃酸																																						
廃アルカリ	8					8	6	0	6	6	0	0	0	0	0	0	0	0	0	6	6	1																
廃プラスチック類	614			597	17	583	329	254	329	254	254	254	254	329	254	0	0	0	254	329	329	31																
紙くず																																						
木くず																																						
繊維くず																																						
動植物性残さ																																						
動物系固形不燃物																																						
ゴムくず																																						
金属くず	404			404		404	404	6	399	404	6	6	6	399	6	0	0	0	6	411	411																	
ガラスくず等	122			122		122	122	122	122	122	122	122	122	122	122	0	0	0	122	122	122																	
鋸さい																																						
がれき類																																						
コンクリート片																																						
廃アスファルト																																						
その他																																						
動物のふん尿																																						
動物の死体																																						
はじいじん																																						
13号廃棄物																																						
混合廃棄物	107			103	4	104	102	3	102	102	3	3	3	102	3	0	0	0	3	153	153	2																
感染性廃棄物	1			1	1	0	0	0	0	0	0	0	0	0	0	0	0	0	0	0	0	1																
廃石綿等																																						

表4-38 種類別の発生及び処理・処分状況（運輸業・郵便業：道路貨物運送業）【平成26年度】

区分 種類	発生量 (A) (B+C)	有償物量 (B)	排出量 (C) (D+E)	自己中間処理後量						自己未処理量						搬出量			自己最終処分量	
				自己中間処理後量		自己中間処理後の処理内訳		自己未処理量		自己未処理の処理内訳		再生利用量 (G1)	自己最終 処分量 (G2)	委託中間 処理量 (G3)	委託直接 最終処分量 (G4)	その他量 (G5)	(H) (I+K+J)	(I) (E2+G2)	府内	府外
				(D)	(E)	(E1)	(E2)	(E3)	(E4)	(E5)	(G)									
				(A)	(B)	(C)	(D)	(E)	(E1)	(E2)	(E3)	(E4)	(E5)	(G)	(G1)	(G2)	(G3)	(G4)	(G5)	(H)
合計	21,818	524	21,293							21,293		21,197	96				21,293			
燃え殻																				
汚泥	171		171							171							171			
廃油	760	11	749							749							749			
廃酸																				
廃アルカリ																				
廃プラスチック類	8,288	440	7,848							7,848			10				7,838	10	7,848	
紙くず																				
木くず	7,044		7,044							7,044							7,044		7,044	
繊維くず																				
動植物性残さ																				
動物系固形不燃物																				
ゴムくず	1		1							1							1		1	
金属くず	1,822	70	1,753							1,753			86				1,666	86	1,753	
ガラスくず等	640	4	636							636							636		636	
銅さい																				
がれき類	19		19							19							19		19	
コンクリート片	19		19							19							19		19	
廃アスファルト																				
その他																				
動物のふん尿																				
動物の死体																				
はいじん																				
13号廃棄物																				
混合廃棄物	3,072		3,072							3,072							3,072		3,072	
感染性廃棄物																				
廃石綿等																				

(単位：t/年)

表4-38 種類別の発生及び処理・処分状況（運輸業・郵便業：道路貨物運送業）【平成26年度】

区分	委託処理量													再生利用量				最終処分量			その他量		資源化量		減量化量
	種類	(K) (O+L)	委託直接最終処分量						委託中間処理量						(R) (E1+G1+H1)	(O) (1+O+H2)	(J) (E5+G5)	(S) (B+R)	(T)						
			(処理主体の内訳)		(処理地域の内訳)		(M)	(処理主体の内訳)		(処理地域の内訳)		(M2)													
			自治体	府内	府外	自治体		府内	府外																
			(O1)	(O2)	(O3)	(O1)		(O2)	(O3)																
(O)	(L)	(M)	(N1)	(N2)	(R)	(O)	(J)	(S)																	
合計	21,293	96	10	86	21,197	21,195	2	13,684	7,513	18,850	17,418	1,432	17,418	1,528	1,528	17,943	2,347								
燃え殻																									
汚泥	171				171	171		87	84	61	35	26	26	26	26	35	35	110							
廃油	749				749	749		621	128	597	586	11	11	11	11	586	597	152							
廃酸																									
廃アルカリ																									
廃プラスチック類	7,848	10	10	10	7,838	7,838	1	4,682	3,156	5,851	5,369	482	492	492	492	5,369	5,809	1,987							
紙くず																									
木くず	7,044				7,044	7,044	1	6,667	377	7,042	6,243	800	800	800	800	6,243	6,243	2							
繊維くず																									
動植物性残さ																									
動物系固形不燃物																									
ゴムくず	1				1	1	1	1	1	0	0	0	0	0	0	0	0	1							
金属くず	1,753	86	86	86	1,666	1,666		959	707	1,666	1,642	24	111	111	111	1,642	1,712								
ガラスくず等	636				636	636		78	558	636	591	45	45	45	45	591	595								
銅さい																									
がれき類	19				19	19		19	19	19	19	19	19	19	19	19	19								
コンクリート片	19				19	19		19	19	19	19	19	19	19	19	19	19								
廃アスファルト																									
その他																									
動物のふん尿																									
動物の死体																									
ばいじん																									
13号廃棄物																									
混合廃棄物	3,072				3,072	3,072		568	2,503	2,976	2,933	43	43	43	43	2,933	2,933	96							
感染性廃棄物																									
廃石綿等																									

(単位：t/年)

表4-39 種類別の発生及び処理・処分状況（運輸業・郵便業：その他）【平成26年度】

(単位：t/年)

区分 種類	発生量 (A) (B+C)	有償物量 (B)	排出量 (C) (D+G)	自己中間処理後量				自己未処理量				搬出量				自己最終処分量			
				(E)	(自己中間処理後の処理内訳)			(G)	(自己未処理の処理内訳)			(H) (I+K+J)	(I) (E2+G2)	(処理先地域の別訳) 府内 府外					
					再生利用量 (E1)	自己最終 処分量 (E2)	委託中間 処理量 (E3)		委託直接 最終処分量 (E4)	その他量 (E5)	再生利用量 (G1)					自己最終 処分量 (G2)	委託中間 処理量 (G3)	委託直接 最終処分量 (G4)	その他量 (G5)
合計	6,875	6,875	6,875					6,875	6,875	5	6,875	6,875							
燃え殻																			
汚泥	1,564		1,564					1,564									1,564		
廃油	222		222					222									222		
廃酸	302		302					302									302		
廃アルカリ	485		485					485									485		
廃プラスチック類	2,633		2,633					2,633									2,633		
紙くず																			
木くず																			
繊維くず																			
動植物性残さ																			
動物系固形不燃物																			
ゴムくず																			
金属くず	431		431					431									431		
ガラスくず等	82		82					82									82		
銅さい																			
がれき類	0		0					0									0		
コンクリート片																			
廃アスファルト																			
その他	0		0					0									0		
動物のふん尿																			
動物の死体																			
はいじん																			
13号廃棄物																			
混合廃棄物	1,155		1,155					1,155									1,155		
感染性廃棄物	0		0					0									0		
廃石綿等																			

表4-39 種類別の発生及び処理・処分状況（運輸業・郵便業：その他）【平成26年度】

(その2)

(単位：t/年)

区分	委託処理量 (K) (0+L)	委託中間処理量						委託中間処理後量						再生利用量 (R) (E1+G1+M1)	最終処分量			その他量 (J) (E5+G5)	資源化量 (S) (B+R)	減量化量				
		委託直接最終処分量		委託中間処理量		(処理主体の内訳)		(委託先地域の内訳)		(委託処理後の処理内訳)		処理主体の内訳												
		(O)	(L)	(処理主体の内訳)		府内	府外	(M)	(N1)	(N2)	(O1)	(O2)	(O3)		(O4)	(O5)								
				業者	自治体												府内				府外	事業者	自治体	処理業者
				業者	自治体												府内				府外	事業者	自治体	処理業者
種別	(K) (0+L)	(O)	(L)	業者	自治体	府内	府外	(M)	(N1)	(N2)	(O1)	(O2)	(O3)	(O4)	(O5)	(R)	(J) (E5+G5)	(S) (B+R)	(T)					
合計	6,875	5	6,870	6,870	0	5,849	1,021	3,988	3,132	856	3,132	861	861	3,132	3,132	2,882								
燃え殻																								
汚泥	1,564		1,564	1,564		1,083	481	444	166	278	166	278	278	166	166	1,119								
廃油	222		222	222		112	110	83	79	4	79	4	4	79	4	139								
廃酸	302		302	302		293	9	1	1	0	1	0	0	1	0	301								
廃アルカリ	485		485	485		476	9	415	0	414	0	414	414	0	414	71								
廃プラスチック類	2,633	5	2,628	2,628	0	2,320	308	1,524	1,499	25	1,499	30	30	1,499	30	1,104								
紙くず																								
木くず																								
繊維くず																								
動植物性残渣																								
動物系固形不要物																								
ゴムくず																								
金属くず	431		431	431		431		431	431		431	431	431	431	431	431								
ガラスくず等	82		82	82		5	77	82	82		82	82	82	82	82	82								
銅さい																								
がれき類	0		0	0		0		0	0		0	0	0	0	0	0								
コンクリート片																								
廃プラスチック																								
その他	0		0	0		0		0	0		0	0	0	0	0	0								
動物のふん尿																								
動物の死体																								
ばいじん																								
13号廃棄物																								
混合廃棄物	1,155		1,155	1,155	0	1,128	27	1,007	874	133	874	133	133	874	133	874	148							
感染性廃棄物	0		0	0		0	0	0	0		0	0	0	0	0	0	0							
廃石綿等																								

表4-40 種類別の発生及び処理・処分状況（卸売業・小売業：百貨店）【平成26年度】

(単位：t/年)

区分 種類	発生量 (A) (B+C)	有償物量 (B)	排出量 (C) (D+G)	自己中間処理後量				自己未処理量				搬出量				自己最終処分量			
				(E)	(自己中間処理後の処理内訳)			(G)	(自己未処理の処理内訳)			(H) (I+K+J)	(I) (E2+G2)	府内	府外				
					再生利用量 (E1)	自己最終 処分量 (E2)	委託中間 処理量 (E3)		委託直接 最終処分量 (E4)	その他 (E5)	再生利用量 (G1)					自己最終 処分量 (G2)	委託中間 処理量 (G3)	委託直接 最終処分量 (G4)	その他 (G5)
合計	5,931	40	5,891					5,891					5,891						
燃え殻																			
汚泥	1,384		1,384					1,384						1,384					
廃油	335		335					335						335					
廃酸																			
廃アルカリ																			
廃プラスチック類	2,906	28	2,877					2,877						2,877					
紙くず																			
木くず																			
繊維くず																			
動植物性残さ																			
動物系固形不燃物																			
ゴムくず	1		1					1						1					
金属くず	200	6	193					193						193					
ガラスくず等	153	6	147					147						147					
銅さい																			
がれき類																			
コンクリート片																			
廃アスファルト																			
その他																			
動物のふん尿																			
動物の死体																			
はいじん																			
13号廃棄物																			
混合廃棄物	953		953					953						953					
感染性廃棄物	0		0					0						0					
廃石綿等																			

表4-40 種類別の発生及び処理・処分状況（卸売業・小売業：百貨店）【平成26年度】

区分	委託処理量													再生利用量				最終処分量			その他量		資源化量		減量化量
	委託直接最終処分量			委託中間処理量			委託中間処理後量			(M)	(R)	(O)	処理主体の内訳		(J)	(S)	(B+R)								
	(K)		(O+L)	(L)		(M)		(N1)					(N2)					(01)	(02)	(03)					
	業者	府内	府外	業者	府内	府外	委託処理後の処理内訳	再生利用量	最終処分量	(0)	(1+0+M2)	(01)	(02)	(03)	(0)	(1+0+M2)	(R)	(E1+G1+M1)							
	(K)	(O+L)	(L)	(M)	(N1)	(N2)	(R)	(E1+G1+M1)	(O)	(1+0+M2)	(01)	(02)	(03)	(J)	(S)	(B+R)									
種別	5,891			5,891	5,891	659	4,063	3,818	245	3,818	245			245			3,858	1,828							
燃え殻																									
汚泥	1,384			1,384	1,384	35	324	321	2	321	2			2			321	1,060							
廃油	335			335	335	164	226	226		226							226	109							
廃酸																									
廃アルカリ																									
廃プラスチック類	2,877			2,877	2,877	147	2,251	2,137	114	2,137	114			114			2,166	626							
紙くず																									
木くず																									
繊維くず																									
動植物性残さ																									
動物系固形不燃物																									
ゴムくず	1			1	1	1	1	1		1								1							
金属くず	193			193	193	119	193	191	2	191	2			2			197								
ガラスくず等	147			147	147	52	147	76	71	76	71			71			82								
銅さい																									
がれき類																									
コンクリート片																									
廃アスファルト																									
その他																									
動物のふん尿																									
動物の死体																									
ばいじん																									
13号廃棄物																									
混合廃棄物	953			953	953	141	920	865	55	865	55			55			865	33							
感染性廃棄物	0			0	0	0	0	0	0	0	0			0			0	0							
廃石綿等																									

(単位：t/年)

表4-41 種類別の発生及び処理・処分状況（卸売業・小売業：自動車小売業）【平成26年度】

(単位：t/年)

区分 種類	発生量 (A) (B+C)	有償物量 (B)	排出量 (C) (D+G)	自己中間処理後量				自己未処理量				自己最終処分量				
				自己中間処理量		自己未処理の処理内訳)		再生利用量 (G1)	自己最終 処分量 (G2)	(自己未処理の処理内訳) 委託中間 処理量 (G3)	委託直接 最終処分量 (G4)	その他 (G5)	搬出量		(1) (E2+G2)	
				再生利用量 (E1)	自己最終 処分量 (E2)	委託中間 処理量 (E3)	委託直接 最終処分量 (E4)						その他 (E5)	(H) (1+K+J)		府内
合計	10,800	978	9,822				9,822							9,822		
燃え殻																
汚泥	155		155							155					155	
廃油	3,962	396	3,566							3,566					3,566	
廃酸	221	72	149							149					149	
廃アルカリ	225		225							225					225	
廃プラスチック類	3,808		3,808							3,808					3,808	
紙くず																
木くず																
繊維くず																
動物性残渣																
動物系固形不燃物																
ゴムくず	14		14							14					14	
金属くず	1,517	53	1,464							1,464					1,464	
ガラスくず等	1		1							1					1	
銅さい																
がれき類																
コンクリート片																
廃アスファルト																
その他																
動物のふん尿																
動物の死体																
はいじん																
13号廃棄物																
混合廃棄物	896	458	438							438					438	
感染性廃棄物																
廃石綿等																

表4-41 種類別の発生及び処理・処分状況（卸売業・小売業：自動車小売業）【平成26年度】

(単位：t/年)

区分	委託処理量 (K) (O+L)	委託中間処理量						委託中間処理後量			最終処分量			再生利用量 (R) (E1+G1+M1)	その他量 (J) (E5+G5)	資源化量 (S) (B+R)	減量化量
		委託直接最終処分量 (処理主体の内訳)		委託先地域の内訳		委託中間処理後量		(M)	(N1)	(N2)	(O)	処理主体の内訳					
		業者	自治体	府内	府外	府内	府外					事業者	自治体				
		(O+L)	(L)	(L)	(L)	(M)	(M)	(M)	(O)	(O1)	(O2)	(O3)	(J)				
種別	9,822	9,822	9,822	9,822	6,144	3,678	7,362	6,986	376	376	6,986	376	376	7,965	2,460		
燃え殻																	
汚泥	155		155		45	110	58	8	50	8	50	50	50	8	98		
廃油	3,566		3,566		2,329	1,237	1,473	1,472	1	1,472	1	1	1	1,868	2,093		
廃酸	149		149		149		149	149		149				221			
廃アルカリ	225		225		159	66	184	183	0	183	0	0	0	183	42		
廃プラスチック類	3,808		3,808		1,811	1,997	3,653	3,443	210	3,443	210	210	210	3,443	155		
紙くず																	
木くず																	
繊維くず																	
動物性残渣																	
動物系固形不燃物																	
ゴムくず	14		14		14		14	14		14				14			
金属くず	1,464		1,464		1,371	93	1,464	1,463	1	1,463	1	1	1	1,516			
ガラスくず等	1		1		1		1	1		1				1			
銅さい																	
がれき類																	
コンクリート片																	
廃アスファルト																	
その他																	
動物のふん尿																	
動物の死体																	
ばいじん																	
13号廃棄物																	
混合廃棄物	438		438		264	174	366	252	113	252	113	113	113	710	73		
感染性廃棄物																	
廃石綿等																	

表4-42 種類別の発生及び処理・処分状況（卸売業・小売業：燃料小売業）【平成26年度】

区分 種類	発生量 (A) (B+C)	有償物量 (B)	排出量 (C) (D+G)	自己中間処理後量				自己中間処理量				自己未処理量				自己最終処分量													
				(D)	(E)			(E)	(F)			(G)	(H)			(I) (E2+G2)	(J)												
					再生利用量 (E1)	自己最終処分量 (E2)			再生利用量 (F1)	自己最終処分量 (F2)			再生利用量 (G1)	自己最終処分量 (G2)			再生利用量 (H1)	自己最終処分量 (H2)											
						委託中間 処理量 (E3)	委託直接 最終処分量 (E4)			その他 (E5)	委託中間 処理量 (F3)			委託直接 最終処分量 (F4)	その他 (F5)			委託中間 処理量 (G3)	委託直接 最終処分量 (G4)	その他 (G5)	委託中間 処理量 (H3)	委託直接 最終処分量 (H4)	その他 (H5)						
(E)	(E1)	(E2)	(E3)	(E4)	(E5)	(F)	(F1)	(F2)	(F3)	(F4)	(F5)	(G)	(G1)	(G2)	(G3)	(G4)	(G5)	(H)	(H1)	(H2)	(H3)	(H4)	(H5)	(I)	(J1)	(J2)	(J3)		
合計	1,285	172	1,112	2	2	2	2	1,110	1,110	1,110	1,110	1,112	1,112	1,112	1,112	1,112	1,112	1,112	1,112	1,112	1,112	1,112	1,112	1,112	1,112	1,112	1,112	1,112	
燃え殻																													
汚泥	80		80					80																					
廃油	331	18	313					313																					
廃酸																													
廃アルカリ																													
廃プラスチック類	488		488					488																					
紙くず																													
木くず																													
繊維くず																													
動植物性残さ																													
動物系固形不燃物																													
ゴムくず																													
金属くず	162	100	62	2	2	2	2	60																					
ガラスくず等																													
銅さい																													
がれき類	94		94					94																					
コンクリート片																													
廃アスファルト																													
その他	94		94					94																					
動物のふん尿																													
動物の死体																													
はいじん																													
13号廃棄物																													
混合廃棄物	130	54	76					76																					
感染性廃棄物																													
廃石綿等																													

(単位：t/年)

表4-42 種類別の発生及び処理・処分状況（卸売業・小売業・燃料小売業）【平成26年度】

区分 種類	委託処理量 (その2)										再生利用量					最終処分量			その他量		資源化量		減量化量 (単位：t/年)
	(K) (O+L)	委託直接最終処分量 (処理主体の内訳)			委託中間処理量 (処理主体の内訳)			委託中間処理後量 (委託処理後の処理内訳)				(R) (E1+G1+H1)	(O) (I+O+H2)	処理主体の内訳		(J) (E5+G5)	(S) (B+R)	(T)					
		(O)			(L)			(M)			(0)			(01)	(02)				(03)				
		業者	自治体	府外	業者	自治体	府外	府内	府外	再生利用量 (M1)	委託処理後の最終処分量 (M2)												
		府内	府外	府内	府外	府内	府外	府内	府外														
(O+L)	(O)	(L)	(M)	(M1)	(M2)	(R)	(O)	(01)	(02)	(03)	(J)	(S)	(T)										
合計	1,112	1,112	1,110	423	689	878	765	113	765	113	765	113	113	937	235								
燃え殻																							
汚泥	80		80	61	18	37	15	23	15	23	15	23	23	15	42								
廃油	313		313	99	214	141	141	0	141	0	141	0	0	159	172								
廃酸																							
廃アルカリ																							
廃プラスチック類	488		488	49	439	488	488		488		488			488									
紙くず																							
木くず																							
繊維くず																							
動物性残渣																							
動物系固形不燃物																							
ゴムくず																							
金属くず	62		62	48	14	62	18	44	18	44	18	44	44	118	0								
ガラスくず等																							
銅さい																							
がれき類	94		94	94		94	94		94		94			94									
コンクリート片																							
廃アスファルト																							
その他	94		94	94		94	94		94		94			94									
動物のふん尿																							
動物の死体																							
ばいじん																							
13号廃棄物																							
混合廃棄物	76		76	72	4	56	10	46	10	46	10	46	46	64	20								
感染性廃棄物																							
廃石綿等																							

表4-43 種類別の発生及び処理・処分状況（卸売業・小売業：その他）【平成26年度】

区分 種類	発生量 (A) (B+C)	有償物量 (B)	排出量 (C) (D+G)	自己中間処理後量				自己未処理量				自己最終処分量				搬出量		自己最終処分量								
				(D)	再生利用量			(E)	(G)	再生利用量			(H) (I+K+J)	(1) (E2+G2)	府内	府外	(H) (I+K+J)	(1) (E2+G2)								
					(E1)	(自己中間処理後の処理内訳)				(E2)	(E3)	(E4)							(E5)	(G1)	(自己未処理の処理内訳)		(G2)	(G3)	(G4)	(G5)
						自己最終処分量	委託中間処理量														委託直接最終処分量	その他量				
合計	33,686	1,310	32,375	285	285	285	285	32,090	31,736	355	32,090	32,090	32,090	32,090												
燃え殻	3		3					3						3												
汚泥	7,977	924	7,052					7,052	7,034	18				7,052												
廃油	653		653					653	653					653												
廃酸	155		155					155	155					155												
廃アルカリ	551	222	329					329	329					329												
廃プラスチック類	11,339	84	11,255	285	285	285	285	10,970	10,638	332				10,970												
紙くず																										
木くず																										
繊維くず																										
動物性残渣																										
動物系固形不燃物																										
ゴムくず																										
金属くず	8,078	80	7,998					7,998	7,998					7,998												
ガラスくず等	487		487					487	487					487												
銅さい																										
がれき類	208		208					208	208					208												
コンクリート片																										
廃アスファルト																										
その他	208		208					208	208					208												
動物のふん尿																										
動物の死体																										
ばいじん	2		2					2						2												
13号廃棄物																										
混合廃棄物	4,214		4,214					4,214	4,214					4,214												
感染性廃棄物	19		19					19	19					19												
廃石綿等																										

(単位：t/年)

表4-43 種類別の発生及び処理・処分状況（卸売業・小売業：その他）【平成26年度】

区分 種類	委託処理量 (その2)										委託中間処理量				委託中間処理後量				再生利用量			最終処分量			その他量		資源化量		減量化量
	(K) (0+L)	(O)			(L)			(M)			(N)			(R) (E1+G1+H1)	(O) (1+O+H2)	処理主体の内訳		(J) (E5+G5)	(S) (B+R)	(T)									
		委託直接最終処分量			委託中間処理量			委託中間処理後量			委託処理後の処理内訳					(01)	(02)				(03)								
		(業者)			(自治体)			(府外)			(委託処理後の処理内訳)																		
		業者	自治体	府外	業者	自治体	府外	業者	自治体	府外	再生利用量	最終処分量	委託処理後の処理内訳																
(O)	自治体	府内	府外	(L)	自治体	府内	府外	(M)	(M1)	(M2)	(O)	(O1)	(O2)	(O3)															
合計	32,090	355	336	18	31,736	31,678	58	25,138	6,598	21,656	19,886	1,770	20,171	2,125	2,125	2,125	21,481	10,080											
燃え殻	3	3	3										3	3		3													
汚泥	7,052	18		18	7,034	7,034		6,177	858	2,462	1,387	1,076	1,387	1,094	1,094	1,094	2,311	4,572											
廃油	653				653	653		99	554	56	56	1	56	1	1	1	56	597											
廃酸	155				155	155		23	132	71	40	31	40	31	31	31	40	84											
廃アルカリ	329				329	329		150	180	77	26	51	26	51	51	51	248	252											
廃プラスチック類	10,970	332	332		10,638	10,580	58	7,903	2,735	6,860	6,471	389	6,756	721	721	721	6,840	3,778											
紙くず																													
木くず																													
繊維くず																													
動植物性残さ																													
動物系固形不要物																													
ゴムくず																													
金属くず	7,998				7,998	7,998		6,616	1,383	7,998	7,984	14	7,984	14	14	14	8,064												
ガラスくず等	487				487	487		456	31	487	483	4	483	4	4	4	483												
銅さい																													
がれき類	208				208	208		208		208	208		208				208												
コンクリート片																													
廃アスファルト																													
その他	208				208	208		208		208	208		208				208												
動物のふん尿																													
動物の死体																													
はいじん	2	2	2											2	2	2													
13号廃棄物																													
混合廃棄物	4,214				4,214	4,214		3,490	723	3,418	3,214	204	3,214	204	204	204	3,214	796											
感染性廃棄物	19				19	19		18	2	17	17	0	17	0	0	0	17	2											
廃石綿等																													

表4-44 種類別の発生及び処理・処分状況（物品質貸業：物品質貸業）【平成26年度】

区分 種類	発生量 (A) (B+C)	有償物量 (B)	排出量 (C) (D+G)	自己中間処理後量				自己未処理量				自己最終処分量					
				(E)	(自己中間処理後の処理内訳)			(G)	(自己未処理の処理内訳)			(H) (I+K+J)	(処理先地域の別)				
					再生利用量 自己最終 処分量 (E1)	委託中間 処理量 (E3)	委託直接 最終処分量 (E4)		その他 (E5)	再生利用量 自己最終 処分量 (G1)	委託中間 処理量 (G3)		委託直接 最終処分量 (G4)	その他 (G5)	(1) (E2+G2)	府内	府外
合計	8,227	1,812	6,415					6,415	4,761	1,655	6,415						
燃え殻																	
汚泥	281		281					281									
廃油	179	9	170					170									
廃酸																	
廃アルカリ	9		9					9									
廃プラスチック類	1,718	13	1,705					1,705	1,705								
紙くず																	
木くず	39		39					39									
繊維くず																	
動植物性残さ																	
動物系固形不燃物																	
ゴムくず																	
金属くず	2,850	1,749	1,101					1,101	1,101								
ガラスくず等	1,696		1,696					1,696	41	1,655							
鋳さい																	
がれき類																	
コンクリート片																	
廃アスファルト																	
その他																	
動物のふん尿																	
動物の死体																	
はいじん																	
13号廃棄物																	
混合廃棄物	1,455	41	1,414					1,414	1,414								
感染性廃棄物																	
廃石綿等																	

(単位：t/年)

表4-44 種類別の発生及び処理・処分状況（物品質貸業：物品質貸業）【平成26年度】

区分	委託処理量 (K) (0+L)	委託中間処理量						委託中間処理後量			再生利用量 (R) (E1+G1+M1)	最終処分量 (O) (1+O+M2)	処理主体の内訳			その他量 (J) (E5+G5)	資源化量 (S) (B+R)	減量化量 (T)						
		委託直接最終処分量		委託中間処理量		委託中間処理後量		(M)	(M1)	(M2)			(O)	(01)	(02)				(03)					
		(O)	(L)	業者	自治体	府内	府外													委託処理後の処理内訳				
		(K)	(0+L)	(O)	(L)	業者	自治体	府内	府外	(M)			(M1)	(M2)	(O)				(01)	(02)	(03)	(J)	(S)	(T)
		(K)	(0+L)	(O)	(L)	業者	自治体	府内	府外	(M)			(M1)	(M2)	(O)				(01)	(02)	(03)	(J)	(S)	(T)
種別																								
合計	6,415	1,655	1,655	4,761	4,759	2	4,052	709	4,574	3,978	596	3,978	2,251	2,251	2,251	5,790	186							
燃え殻																								
汚泥	281			281	281				241	228	14			14			228	40						
廃油	170			170	170		78	92	79	79							88	91						
廃酸																								
廃アルカリ	9			9	9		8	1	4	4	0			0			4	6						
廃プラスチック類	1,705			1,705	1,704	2	1,435	270	1,661	1,303	359			359			1,315	44						
紙くず																								
木くず	39			39	39		39		39	39							39							
繊維くず																								
動植物性残渣																								
動物系固形不燃物																								
ゴムくず																								
金属くず	1,101			1,101	1,101		1,052	49	1,101	948	153			153			2,697							
ガラスくず等	1,696	1,655	1,655	41	41		41	0	41	41				1,655			41							
銅さい																								
がれき類																								
コンクリート片																								
廃アスファルト																								
その他																								
動物のふん尿																								
動物の死体																								
ばいじん																								
13号廃棄物																								
混合廃棄物	1,414			1,414	1,414		1,399	15	1,408	1,338	71			71			1,379	6						
感染性廃棄物																								
廃石綿等																								

(その2)

表4-45 種類別の発生及び処理・処分状況（学術研究・専門業：学術・開発研究）【平成26年度】

(単位：t/年)

区分 種類	発生量 (A) (B+C)	有償物量 (B)	排出量 (C) (D+E)	自己中間処理後量				自己未処理量				搬出量				自己最終処分量			
				(D)	自己中間処理後量			(E)	(G)	自己未処理量			(H) (I+K+J)	(I) (E2+G2)	自己最終処分量				
					再生利用量 (E1)	自己中間処理後の処理内訳)				再生利用量 (G1)	自己未処理の処理内訳)				委託中間 処理量 (G3)	委託直接 最終処分量 (G4)	その他 (G5)	府内	府外
						自己最終 処分量 (E2)	委託中間 処理量 (E3)				委託直接 最終処分量 (E4)	自己最終 処分量 (G2)							
合計	6,135	99	6,036	3	3	3	6,036	24	6,009	24	6,036	0	6,036						
燃え殻	0		0				0		0		0								
汚泥	550		550				550		550		550								
廃油	789	16	773				773		773		773								
廃酸	360		360				360		360		360								
廃アルカリ	80		80				80		80		80								
廃プラスチック類	785	6	780	3	3		777		777		780								
紙くず																			
木くず	0		0				0		0		0								
繊維くず																			
動植物性残さ																			
動物系固形不燃物																			
ゴムくず																			
金属くず	737	77	660				660		660		660								
ガラスくず等	923		923				923	1	922	1	923								
銅さい																			
がれき類	345		345				345		345		345								
コンクリート片																			
廃アスファルト	41		41				41		41		41								
その他	305		305				305		305		305								
動物のふん尿																			
動物の死体																			
はいじん																			
13号廃棄物																			
混合廃棄物	1,438		1,438				1,438	22	1,416	22	1,438								
感染性廃棄物	125		125				125		125		125								
廃石綿等	1		1				1	0	0	0	1								

表4-45 種類別の発生及び処理・処分状況（学術研究・専門業：学術・開発研究）【平成26年度】

区分	委託処理量 (その2)															再生利用量					最終処分量			その他量		資源化量		減量化量
	委託直接最終処分量					委託中間処理量					委託中間処理後量					(R) (E1+G1+H1)	(O) (1+O+H2)	(G3) (O3)	(J) (E5+G5)	(S) (B+R)	(T)							
	(K) (O+L)	(処理主体の内訳)		(処理地域の内訳)		(L)	(処理主体の内訳)		(処理地域の内訳)		(M)	再生利用量		最終処分量														
		業者	自治体	府内	府外		業者	自治体	府内	府外		(M1)	(M2)	(O)	(O3)													
種類	(O)	(K)	(O+L)	業者	自治体	府内	府外	(L)	業者	自治体	府内	府外	(M)	再生利用量	最終処分量	(R)	(O)	(G3)	(J)	(S)	(T)							
合計	6,036	24	24	22	2	22	2	6,012	6,012	4,825	1,187	4,480	2,299	2,182	2,206	2,299	2,206	2,206	2,398	2,398	1,532							
燃え殻	0			0		0		0	0	0	0	0	0	0	0	0	0	0										
汚泥	550			550		347		550	550	347	202	280	146	133	133	146	133	133	146		270							
廃油	773			773		430		773	773	430	344	147	132	15	15	132	15	15	148		627							
廃酸	360			360		322		360	360	322	38	315	23	293	293	23	293	293	23		45							
廃アルカリ	80			80		50		80	80	50	30	26	3	23	23	3	23	23	3		54							
廃プラスチック類	780			780		551		780	780	551	229	451	276	175	175	276	175	175	281		329							
紙くず																												
木くず	0			0		0		0	0	0	0	0	0	0	0	0	0	0			0							
繊維くず																												
動植物性残渣																												
動物系固形不燃物																												
ゴムくず																												
金属くず	660			660		554		660	660	554	106	660	404	256	256	404	256	256	481									
ガラスくず等	923	1	1	922	1	837	84	922	922	837	84	922	103	819	820	103	820	820	103									
銅さい																												
がれき類	345			345		333		345	345	333	13	345	26	319	319	26	319	319	26									
コンクリート片																												
廃アスファルト	41			41		41		41	41	41		41	41	41	41		41	41										
その他	305			305		292		305	305	292	13	305	26	278	278	26	278	278	26									
動物のふん尿																												
動物の死体																												
ばいじん																												
13号廃棄物																												
混合廃棄物	1,438	22	22	1,416	22	1,277	138	1,416	1,416	1,277	138	1,319	1,174	145	168	1,174	168	168	1,174		97							
感染性廃棄物	125			125		122	3	125	125	122	3	15	13	2	2	13	2	2	13		110							
廃石綿等	1	0	0	0	0		0	0	0		0	0	0	0	1	0	1	1										

表4-46 種類別の発生及び処理・処分状況（学術研究・専門業：写真業）【平成26年度】

(単位：t/年)

区分 種類	発生量 (A) (B+C)	有償物量 (B)	排出量 (C) (D+G)	自己中間処理後量			自己中間処理量			自己未処理量			自己最終処分量				
				再生利用量 (E1)	自己最終 処分量 (E2)	委託中間 処理量 (E3)	委託直接 最終処分量 (E4)	その他 (E5)	再生利用量 (G1)	自己最終 処分量 (G2)	委託中間 処理量 (G3)	委託直接 最終処分量 (G4)	その他 (G5)	搬出量 (H) (I+K+J)	自己最終処分量 (I) (E2+G2)	(処理先地域の区分)	
																府内	府外
合計	248		248						248				248				
燃え殻																	
汚泥																	
廃油																	
廃酸	150		150						150				150				
廃アルカリ	16		16						16				16				
廃プラスチック類																	
紙くず																	
木くず																	
繊維くず																	
動植物性残さ																	
動物系固形不燃物																	
ゴムくず																	
金属くず																	
ガラスくず等																	
銅さい																	
がれき類																	
コンクリート片																	
廃アスファルト																	
その他																	
動物のふん尿																	
動物の死体																	
はいじん																	
13号廃棄物																	
混合廃棄物	82		82						82				82				
感染性廃棄物																	
廃石綿等																	

表4-46 種類別の発生及び処理・処分状況（学術研究・専門業：写真業）【平成26年度】

区分	委託処理量 (K) (0+L)	委託中間処理量						委託中間処理後量 (委託処理後の処理内訳) 再生利用量 (M1) 最終処分量 (M2)	再生利用量 (R) (E1+G1+M1)	最終処分量			その他量	資源化量	減量化量
		委託直接最終処分量		(処理主体の内訳)		(処理先地域の内訳)				(O) (1+O+M2)	(S) (B+R)	(T)			
		(K) (0+L)	(O)	(処理主体の内訳)		(処理先地域の内訳)									
				事業者	自治体	府内	府外								
(R) (E1+G1+M1)	(O) (1+O+M2)	(S) (B+R)	(T)												
種別	248						248	248	223	223		223			25
合計							248	248	223	223		223			
燃え殻															
汚泥															
廃油															
廃酸	150						150	150	150	150		150		150	
廃アルカリ	16						16	16	16	16		16		16	
廃プラスチック類															
紙くず															
木くず															
繊維くず															
動植物性残さ															
動物系固形不燃物															
ゴムくず															
金属くず															
ガラスくず等															
銅さい															
がれき類															
コンクリート片															
廃アスファルト															
その他															
動物のふん尿															
動物の死体															
ばいじん															
13号廃棄物															
混合廃棄物	82						82	82	58	58		58		58	25
感染性廃棄物															
廃石綿等															

表4-47 種類別の発生及び処理・処分状況（宿泊業・飲食業：宿泊業・飲食業）【平成26年度】

(単位：t/年)

区分 種類	発生量 (A) (B+C)	有償物量 (B)	排出量 (C) (D+E)	自己中間処理後量				自己未処理量				自己最終処分量						
				(D)	(E)			(G)	(H)			(I)	(J)					
					再生利用量 (E1)	(E2)			再生利用量 (G1)	(G2)			委託中間 処理量 (H1)	(H2)		(I)	(J)	
						自己最終 処分量 (E2)	委託中間 処理量 (E3)			委託直接 最終処分量 (E4)	その他 (E5)			自己最終 処分量 (G2)	委託中間 処理量 (G3)		委託直接 最終処分量 (G4)	その他 (G5)
合計	44,886	49	44,837	700	425	425	44,137	7	44,097	33	44,555							
燃え殻																		
汚泥	7,404		7,404				7,404					7,404						
廃油	17,628	20	17,608	43	43		17,565	7	17,558			17,601						
廃酸																		
廃アルカリ																		
廃プラスチック類	11,965		11,965	496	221	221	11,469		11,435	33	11,689							
紙くず																		
木くず																		
繊維くず																		
動植物性残さ																		
動物系固形不燃物																		
ゴムくず																		
金属くず	1,958	28	1,958				1,958		1,958		1,958							
ガラスくず等	2,113		2,113				2,113		2,113		2,113							
銅さい																		
がれき類																		
コンクリート片																		
廃アスファルト																		
その他																		
動物のふん尿																		
動物の死体																		
ばいじん																		
13号廃棄物																		
混合廃棄物	3,789		3,789	161	161		3,628		3,628		3,789							
感染性廃棄物	0		0				0		0		0							
廃石綿等																		

表4-47 種類別の発生及び処理・処分状況（宿泊業・飲食業：宿泊業・飲食業）【平成26年度】

区分	委託処理量													再生利用量				最終処分量			その他量		資源化量	減量化量		
	種類	委託処理量			委託中間処理量			委託中間処理後量			(K) (O+L)	(O)	(L)	(M)	(M1)	(M2)	(R) (E1+G1+M1)	(O) (I+O+M2)	(O1)	(O2)	(O3)	(J) (E5+G5)	(S) (B+R)	(T)		
		委託直接最終処分量			委託先地域の内訳			委託中間処理後量																		
		(処理主体の内訳)			(処理先地域の内訳)			(委託処理後の処理内訳)																		
		業者	自治体	府外	業者	自治体	府外	再生利用量	最終処分量	事業者															自治体	処理業者
合計	44,555	33	33	44,522	44,471	8	30,826	13,696	25,855	21,552	4,304	21,558	4,337	4,337	21,607	18,942										
燃え殻																										
汚泥	7,404			7,404	7,404		4,370	3,035	3,030	2,340	690	2,340	690	690	2,340	690									4,374	
廃油	17,601			17,601	17,558		14,724	2,877	7,060	7,031	29	7,038	29	29	7,038	29									10,541	
廃酸																										
廃アルカリ																										
廃プラスチック類	11,689	33	33	11,656	11,656		7,925	3,731	8,855	6,870	1,985	6,870	2,018	2,018	6,870	2,018									3,077	
紙くず																										
木くず																										
繊維くず																										
動植物性残さ																										
動物系固形不燃物																										
ゴムくず																										
金属くず	1,958			1,958	1,953	5	1,729	229	1,958	1,695	262	1,695	262	262	1,695	262									1,724	
ガラスくず等	2,113			2,113	2,110	3	1,246	867	2,113	1,273	840	1,273	840	840	1,273	840										1,273
銅さい																										
がれき類																										
コンクリート片																										
廃アスファルト																										
その他																										
動物のふん尿																										
動物の死体																										
ばいじん																										
13号廃棄物																										
混合廃棄物	3,789			3,789	3,789		832	2,957	2,839	2,341	498	2,341	498	498	2,341	498									950	
感染性廃棄物	0			0	0		0	0	0	0	0	0	0	0	0	0										0
廃石綿等																										

(単位：t/年)

表4-48 種類別の発生及び処理・処分状況（生活関連業：洗濯業）【平成26年度】

(単位：t/年)

区分 種類	発生量 (A) (B+C)	有償物量 (B)	排出量 (C) (D+G)	自己中間処理量				自己未処理量				自己最終処分量				
				自己中間処理後量		(自己中間処理後の処理内訳)		再生利用量 (G)	(自己未処理の処理内訳)		再生利用量 (G1)	自己最終 処分量 (G2)	自己最終処分量		府内	府外
				(E)	(F)	再生利用量 自己最終 処分量 (E1)	委託中間 処理量 (E2)		委託直接 最終処分量 (E3)	委託中間 処理量 (E4)			委託直接 最終処分量 (E5)	(H)		
				(D)	(E)	(E1)	(E2)	(E3)	(E4)	(E5)	(G)	(G1)	(G2)	(G3)	(G4)	(G5)
合計	14,854	24	14,830	9,936	612	612	4,894	4,379	515	5,506						
燃え殻																
汚泥	10,424		10,424	7,939	576	576	2,485	2,485		3,061						
廃油	2,027		2,027	1,997	37	37	30	30		67						
廃酸																
廃アルカリ																
廃プラスチック類	1,884		1,884				1,884	1,370	515	1,884						
紙くず																
木くず																
繊維くず																
動植物性残さ																
動物系固形不燃物																
ゴムくず																
金属くず	34	24	10				10	10		10				10		
ガラスくず等	3		3				3	3		3				3		
銅さい																
がれき類																
コンクリート片																
廃アスファルト																
その他																
動物のふん尿																
動物の死体																
ばいじん																
13号廃棄物																
混合廃棄物	481		481				481	481		481				481		
感染性廃棄物																
廃石綿等																

表4-48 種類別の発生及び処理・処分状況（生活関連業：洗濯業）【平成26年度】

(その2)

(単位：t/年)

区分	委託処理量 (K) (0+L)	委託中間処理量										再生利用量 (R) (E1+G1+H1)	最終処分量 (O) (1+O+H2)	その他量			資源化量 (S) (B+R)	減量化量 (T)				
		委託直接最終処分量 (処理主体の内訳)		委託中間処理量 (処理主体の内訳)		委託中間処理後量 (委託処理後の処理内訳)					事業者 (01)			処理主体の内訳 (02) (03)		(J) (E5+G5)						
		(O)	自治体	府内	府外	(L)	事業者	府内	府外	(M)				(N1)	(N2)				(0)	(01)	(02)	(03)
種別	5,506	515	515	515	4,992	4,955	1,236	3,755	3,612	2,527	1,086	2,527	1,000	1,600			2,551	10,703				
燃え殻																						
汚泥	3,061				3,061	3,061	133	2,928	2,268	2,104	164	2,104	164	164	164		2,104	8,156				
廃油	67				67	30	52	15	50	50	0	50	0	0	0		50	1,976				
廃酸																						
廃アルカリ																						
廃プラスチック類	1,884	515	515	515	1,370	1,370	558	812	943	358	585	358	1,099	1,099		358	427					
紙くず																						
木くず																						
繊維くず																						
動物性残渣																						
動物系固形不燃物																						
ゴムくず																						
金属くず	10				10	10	10	10	10	10		10	10			34						
ガラスくず等	3				3	3	3	3	3	3		3	3	3								
銅さい																						
がれき類																						
コンクリート片																						
廃プラスチック類																						
その他																						
動物のふん尿																						
動物の死体																						
ばいじん																						
13号廃棄物																						
混合廃棄物	481				481	481	481	1	338	5	334	5	334	334		5	143					
感染性廃棄物																						
廃石綿等																						

表4-49 種類別の発生及び処理・処分状況（教育・学習業：高等教育機関）【平成26年度】

(単位：t/年)

区分 種類	発生量 (A) (B+C)	有償物量 (B)	排出量 (C) (D+E)	自己中間処理後量				自己未処理量				自己最終処分量						
				(D)	(E)			(F)	(G)	(H)			(I) (E2+G2)	(J) (K+L)				
					(E1)	(E2)				(G1)	(G2)	(H)						
						再生利用量 (E1)	自己最終 処分量 (E2)					委託中間 処理量 (E3)				委託直接 最終処分量 (E4)	その他 (E5)	再生利用量 (G1)
合計	7,724	19	7,705	0	0	7,705	212	23	7,705	0	7,705	212	23	7,705				
燃え殻	0		0			0			0		0			0				
汚泥	54		54			54			54		54			54				
廃油	144		144			144			144		144			144				
廃酸	31		31			31			31		31			31				
廃アルカリ	12		12			12			12		12			12				
廃プラスチック類	1,405		1,405			1,405			1,405		1,405	102	1	1,405				
紙くず																		
木くず	95		95			95			95		95			95				
繊維くず																		
動植物性残さ																		
動物系固形不燃物																		
ゴムくず	4		4			4			4		4			4				
金属くず	4,410	19	4,391			4,391			4,391		4,303	82	7	4,391				
ガラスくず等	303		303			303			303		273	29	2	303				
銅さい	0		0			0			0		0			0				
がれき類	49		49			49			49		49			49				
コンクリート片																		
廃アスファルト	8		8			8			8		8			8				
その他	41		41			41			41		41			41				
動物のふん尿																		
動物の死体																		
はいじん																		
13号廃棄物																		
混合廃棄物	993		993			993			993		979	0	14	993				
感染性廃棄物	222		222	0		222			222		222	0		222				
廃石綿等																		

表4-49 種類別の発生及び処理・処分状況（教育・学習業：高等教育機関）【平成26年度】

区分	委託処理量														再生利用量 (R) (E1+G1+H1)	最終処分量 (O) (I+O+H2)	その他量			資源化量 (S) (B+R)	減量化量
	(K) (O+L)		(L)		(M)		(N)		(O)		(P)	(Q)	(R)	(S)			(T)				
	(K)	(L)	(M)	(N)	(O)	(P)															
	自治体	府内	府外	自治体	府内	府外	自治体	府内	府外	委託処理後の処理内訳 再生利用量 (M1) 最終処分量 (M2)	事業者	自治体	処理主体の内訳 事業者 (O1) 自治体 (O2)	事業者			自治体	処理業者			
種別	7,682	212	212	7,470	7,470	6,742	727	6,489	4,252	2,237	4,252	2,237	4,252	2,449	2,449	23	4,271	981			
合計	7,682	212	212	7,470	7,470	6,742	727	6,489	4,252	2,237	4,252	2,237	4,252	2,449	2,449	23	4,271	981			
燃え殻	0			0	0		0	0	0		0	0	0				0	0			
汚泥	54			54	54	18	36	15	12	3	12	3	12	3	3		12	39			
廃油	144	0	0	144	144	88	57	11	1	10	1	10	1	10	10		1	133			
廃酸	31	0	0	31	31	4	26	30	7	23	7	23	7	23	23		7	1			
廃アルカリ	12			12	12	8	3	10	8	1	8	1	8	1	1		8	2			
廃プラスチック類	1,405	102	102	1,303	1,303	984	319	853	333	520	333	520	333	622	622	1	333	450			
紙くず																					
木くず	95			95	95	95		95	1	94	1	94	1	94	94		1	1			
繊維くず																					
動植物性廃さ																					
動物系固形不要物																					
ゴムくず	4			4	4		4	4	4	4	4	4	4	4	4		4				
金属くず	4,385	82	82	4,303	4,303	4,253	51	4,303	3,735	568	3,735	568	3,735	650	650	7	3,754				
ガラスくず等	302	29	29	273	273	256	16	273	47	226	47	226	47	255	255	2	47				
紙さい	0			0	0		0	0	0		0		0				0				
がれき類	49			49	49	49	0	49	49		49		49				49				
コンクリート片																					
廃アスファルト	8			8	8	8	8	8	8		8		8				8				
その他	41			41	41	41	0	41	41		41		41				41				
動物のふん尿																					
動物の死体																					
はいじん																					
13号廃棄物																					
混合廃棄物	980	0	0	979	979	960	20	819	58	761	58	761	58	761	761	14	58	160			
感染性廃棄物	222	0	0	222	222	26	196	27	1	26	1	26	1	26	26		1	195			
廃石綿等																					

(単位：t/年)

表4-50 種類別の発生及び処理・処分状況（医療・福祉：病院）【平成26年度】

(単位：t/年)

区分 種類	発生量 (A) (B+C)	有償物量 (B)	排出量 (C) (D+G)	自己中間処理後量				自己未処理量				自己最終処分量					
				自己中間処理量		自己中間処理後の処理内訳		自己未処理の処理内訳		自己未処理の処理内訳		自己最終処分量		自己最終処分量			
				(D)	(E)	再生利用量 自己最終 処分量 (E1)	委託中間 処理量 (E2)	委託中間 処理量 (E3)	委託直接 最終処分量 (E4)	その他 (E5)	再生利用量 (G1)	自己最終 処分量 (G2)	委託中間 処理量 (G3)	委託直接 最終処分量 (G4)	その他 (G5)	(H) (I+K+J)	(I) (E2+G2)
				(E)	(E)	(E1)	(E2)	(E3)	(E4)	(E5)	(G)	(G2)	(G3)	(G4)	(G5)	(H)	(I)
合計	35,129	11	35,118	1,560	638	638		33,558		33,228	330			34,196			
燃え殻	7		7					7		7				7			
汚泥	792		792					792		792				792			
廃油	63	0	63					63		63				63			
廃酸	68		68					68		68				68			
廃アルカリ	24		24					24		24				24			
廃プラスチック類	8,943	0	8,943	107	74	74		8,836		8,820	16			8,910			
紙くず																	
木くず																	
繊維くず																	
動植物性残さ																	
動物系固形不燃物																	
ゴムくず	3		3					3		3				3			
金属くず	1,570	10	1,560					1,560		1,560				1,560			
ガラスくず等	545		545					545		544	0			545			
銅さい																	
がれき類	15		15					15		15				15			
コンクリート片																	
廃アスファルト																	
その他	15		15					15		15				15			
動物のふん尿																	
動物の死体																	
はいじん																	
13号廃棄物																	
混合廃棄物	1,900		1,900					1,900		1,900				1,900			
感染性廃棄物	21,198		21,198	1,453	564	564		19,744		19,430	314			20,308			
廃石綿等																	

表4-50 種類別の発生及び処理・処分状況（医療・福祉：病院）【平成26年度】

区 種 類	委託処理量		委託中間処理量										再生利用量		最終処分量			その他量		資源化量		減量化量 (単位：t/年)
	(K) (O+L)	(O)	委託直接最終処分量 (処理主体の内訳)		委託中間処理量 (処理主体の内訳)		委託中間処理後量 (委託処理後の処理内訳)		(M)	(R) (E1+G1+H1)	(O) (I+O+H2)	処理主体の内訳		(J) (E5+G5)	(S) (B+R)	(T)						
			(L)		(M)		(N2)					(01)	(02)				(03)					
			自治体	府外	自治体	府外	府内	府外										再生利用量 (M1)	最終処分量 (N2)			
			自治体	府内	府外	府内	府外	府内				府外	再生利用量 (M1)				最終処分量 (N2)					
合計	34,196	330	330	330	33,866	33,863	3	20,926	12,940	9,543	4,373	5,170	4,373	5,500	4,384	25,245						
燃え殻	7				7	7		7		7			7		7							
汚泥	792				792	792		533	259	323	204	119	204	119	204	469						
廃油	63				63	63		13	50	24	20	3	20	3	20	39						
廃酸	68				68	68		20	49	61	36	25	36	25	36	7						
廃アルカリ	24				24	24		17	8	22	20	2	20	2	20	2						
廃プラスチック類	8,910	16	16	16	8,894	8,894		6,266	2,628	2,880	1,264	1,616	1,264	1,632	1,264	6,047						
紙くず																						
木くず																						
繊維くず																						
動植物性残さ																						
動物系固形不要物																						
ゴムくず	3				3	3		1	2	0	0	0	0	0	0	2						
金属くず	1,560				1,560	1,558	2	548	1,012	1,560	480	1,080	480	1,080	491							
ガラスくず等	545	0	0	0	544	543	2	411	133	544	130	414	130	414	130							
銅さい																						
がれき類	15				15	15		15		15	15	0	15	0	15							
コンクリート片																						
廃アスファルト																						
その他	15				15	15		15		15	15	0	15	0	15							
動物のふん尿																						
動物の死体																						
ばいじん																						
13号廃棄物																						
混合廃棄物	1,900				1,900	1,900		1,781	119	1,490	1,184	306	1,184	306	1,184	411						
感染性廃棄物	20,308	314	314	314	19,994	19,994		11,314	8,680	2,616	1,013	1,603	1,013	1,918	1,013	18,267						
廃石綿等																						

表4-51 種類別の発生及び処理・処分状況（医療・福祉：一般診療所）【平成26年度】

(単位：t/年)

区分 種類	発生量 (A) (B+C)	有償物量 (B)	排出量 (C) (D+G)	自己中間処理後量				自己未処理量				自己最終処分量							
				自己中間処理量		自己未処理量		自己最終処分量		自己未処理量		自己最終処分量		自己最終処分量					
				再生利用量 (E1)	自己最終 処分量 (E2)	再生利用量 (G)	自己最終 処分量 (G2)	再生利用量 (H)	自己最終 処分量 (H2+G2)	(自己中間処理後の処理内訳)		(自己未処理の処理内訳)		(自己最終処分の処理内訳)					
										委託中間 処理量 (E3)	委託直接 最終処分量 (E4)	その他 (E5)	委託中間 処理量 (G3)	委託直接 最終処分量 (G4)	その他 (G5)	委託中間 処理量 (H3)	委託直接 最終処分量 (H4)	その他 (H5)	
(D)	(E)	(E1)	(E2)	(E3)	(E4)	(E5)	(G)	(G1)	(G2)	(G3)	(G4)	(G5)	(H)	(H1)	(H2+G2)	(H3)	(H4)	(H5)	
合計	3,915		3,915				3,915			3,915	3	0			3,915				
燃え殻																			
汚泥	0		0				0			0									0
廃油	4		4				4			4									4
廃酸	130		130				130			130									130
廃アルカリ	105		105				105			105									105
廃プラスチック類	1,337		1,337				1,337			1,337	0								1,337
紙くず																			
木くず																			
繊維くず																			
動物性残渣																			
動物系固形不燃物																			
ゴムくず																			
金属くず	26		26				26			26									26
ガラスくず等	35		35				35			35									35
銅さい																			
がれき類	0		0				0			0									0
コンクリート片																			
廃アスファルト																			
その他	0		0				0			0									0
動物のふん尿																			
動物の死体																			
はいじん																			
13号廃棄物																			
混合廃棄物	20		20				20			20									20
感染性廃棄物	2,259		2,259				2,259			2,259	3	0							2,259
廃石綿等																			

表4-51 種類別の発生及び処理・処分状況（医療・福祉：一般診療所）【平成26年度】

区分	委託処理量 (K) (0+L)	委託中間処理量						委託中間処理後量				再生利用量 (R) (E1+G1+M1)	最終処分量			その他量 (J) (E5+G5)	資源化量 (S) (B+R)	減量化量						
		委託直接最終処分量 (処理主体の内訳)		(処理地域の内訳)		(処理主体の内訳)		(委託処理後の処理内訳)		委託中間処理後量			(O) (1+O+M2)	(01) (02)	(03) (03)									
		業者	自治体	府内	府外	業者	自治体	府内	府外	(M)	(M1)								(M2)					
		(L)	(L)	(L)	(L)	(M)	(M)	(M)	(M)	(M)	(M)		(M)	(O)	(01)				(02)	(03)				
種類	(K)	(O)	(L)	(L)	(L)	(L)	(L)	(L)	(L)	(M)	(M)	(M)	(M)	(M)	(O)	(01)	(02)	(03)	(J)	(S)	(T)			
合計	3,915	3	3,912	3	1,993	1,919	761	338	423	338	426	338	426	338	0	338	0	338	0	338	3,151			
燃え殻																								
汚泥	0		0	0	0	0	0	0	0	0	0	0	0	0	0	0	0	0	0	0	0	0		
廃油	4		4	4	4	0	1	1	0	1	0	1	0	1	0	0	0	0	1	1	2	2		
廃酸	130		130	130	101	29	108	95	12	95	12	95	12	95	12	12	12	12	95	95	22	22		
廃アルカリ	105		105	105	83	22	86	81	5	81	5	81	5	81	5	5	5	5	81	81	18	18		
廃プラスチック類	1,337	0	1,337	1,337	1,035	301	218	77	141	218	141	77	142	142	142	142	142	142	77	77	1,119	1,119		
紙くず																								
木くず																								
繊維くず																								
動物性残渣																								
動物系固形不燃物																								
ゴムくず																								
金属くず	26		26	26	24	2	26	26	26	26	26	26	26	26	26	26	26	26	26	26	26	26	26	
ガラスくず等	35		35	35	27	8	35	6	29	35	6	29	6	29	6	29	6	29	6	29	6	6	6	
銅さい																								
がれき類	0		0	0	0	0	0	0	0	0	0	0	0	0	0	0	0	0	0	0	0	0	0	
コンクリート片																								
廃アスファルト																								
その他	0		0	0	0	0	0	0	0	0	0	0	0	0	0	0	0	0	0	0	0	0	0	
動物のふん尿																								
動物の死体																								
はいじん																								
13号廃棄物																								
混合廃棄物	20		20	20	6	14	15	6	9	15	6	9	6	9	6	9	6	9	6	9	6	4	4	
感染性廃棄物	2,259	3	2,256	2,256	714	1,542	272	47	225	272	47	225	47	227	47	227	47	227	0	47	1,984	1,984		
廃石綿等																								

(単位：t/年)

表4-52 種類別の発生及び処理・処分状況（医療・福祉：歯科診療所）【平成26年度】

(単位：t/年)

区分 種類	発生量 (A) (B+C)	有償物量 (B)	排出量 (C) (D+G)	自己中間処理後量				自己未処理量				自己最終処分量						
				自己中間処理量		自己中間処理後の処理内訳)		再生利用量		自己最終処分量		(自己未処理の処理内訳)		再生利用量		自己最終処分量		
				(D)	(E)	(E1)	(E2)	(E3)	(E4)	(E5)	(G)	(G1)	(G2)	(G3)	(G4)	(G5)	(H)	(I)
				(D)	(E)	(E1)	(E2)	(E3)	(E4)	(E5)	(G)	(G1)	(G2)	(G3)	(G4)	(G5)	(H)	(I)
合計	1,359		1,359	371	359	0	989	0	982	7	0	1,348						
燃え殻																		
汚泥	2		2				2		2						2			
廃油	0		0				0		0						0			
廃酸	160		160				160		160						160			
廃アルカリ	161		161				161		161						161			
廃プラスチック類	66		66				66		62	3					66			
紙くず																		
木くず																		
繊維くず																		
動物性残渣																		
動物系固形不燃物																		
ゴムくず	0		0				0		0						0			
金属くず	14		14				14		14						14			
ガラスくず等	221		221				221		218	3					221			
銅さい																		
がれき類	6		6				6		6						6			
コンクリート片																		
廃アスファルト																		
その他	6		6				6		6						6			
動物のふん尿																		
動物の死体																		
はいじん																		
13号廃棄物																		
混合廃棄物	3		3				3		3						3			
感染性廃棄物	726		726	371	359	0	355		354	0					714			
廃石綿等																		

表4-52 種類別の発生及び処理・処分状況（医療・福祉：歯科診療所）【平成26年度】

区分	委託処理量													委託中間処理量				委託中間処理後量				再生利用量			最終処分量			その他量		資源化量		減量化量		
	種類	委託直接最終処分量			委託中間処理量			委託中間処理後量			(O)	(M)	(N1)	(N2)	(R)	(O)	処理主体の内訳			(J)	(S)	(B+R)	(T)											
		(K)			(L)			(M)									(01)	(02)	(03)					(04)	(05)	(06)	(07)							
		(0+L)			(L)			(M)																				(01)	(02)	(03)	(04)	(05)	(06)	(07)
		業者	自治体	府外	業者	自治体	府外	業者	自治体	府外																								
(O)	業者	自治体	府外	(L)	業者	自治体	府外	(M)	委託処理後の処理内訳	再生利用量	最終処分量	(R)	(O)	(01)	(02)	(03)	(J)	(S)	(B+R)	(T)														
合計	1,347	7	7	4	1,341	1,338	2	736	604	960	323	637	323	644	644	323	0	323	323	392														
燃え殻																																		
汚泥	2				2	2			2	1	1	0	0	0	0	1	0			1	0	0	0											
廃油	0				0	0		0	0	0	0	0	0	0	0	0	0			0	0	0	0											
廃酸	160				160	160		6	154	153	0	0	153	0	0	153	0			153	7	0	0											
廃アルカリ	161				161	161		4	157	150	0	0	150	0	0	150	0			150	12	0	0											
廃プラスチック類	66	3	3	3	62	62	0	54	9	12	1	12	1	15	15	1	15			1	50	0	0											
紙くず																																		
木くず																																		
繊維くず																																		
動物性残渣																																		
動物系固形不燃物																																		
ゴムくず	0				0	0		0	0	0	0	0	0	0	0	0	0			0	0	0	0											
金属くず	14				14	14		14	0	14	1	14	1	14	14	1	14			14	1	0	0											
ガラスくず等	221	3	3	3	218	218	1	148	70	218	6	212	6	215	215	6	215			215	6	0	0											
銅さい																																		
がれき類	6				6	6		6	6	6	6	6	6	6	6	6	6			6	0	0	0											
コンクリート片																																		
廃アスファルト																																		
その他	6				6	6		6	6	6	6	6	6	6	6	6	6			6	0	0	0											
動物のふん尿																																		
動物の死体																																		
はいじん																																		
13号廃棄物																																		
埋合廃棄物	3				3	2	1	2	1	3	1	1	1	1	1	1	1			1	0	0	0											
感染性廃棄物	714	0	0	0	713	713		503	211	402	11	392	11	392	392	11	392			392	0	11	323											
廃石綿等																																		

(単位：t/年)

表4-53 種類別の発生及び処理・処分状況（医療・福祉：その他）【平成26年度】

区分 種類	発生量 (A) (B+C)	有償物量 (B)	排出量 (C) (D+G)	自己中間処理後量				自己未処理量				搬出量				自己最終処分量				
				自己中間処理量		自己中間処理後の処理内訳		再生利用量 (G)	自己未処理の処理内訳		再生利用量 (G1)	自己最終 処分量 (G2)	委託中間 処理量 (G3)	委託直接 最終処分量 (G4)	その他 (G5)	(H) (I+K+J)	(I) (E2+G2)	府内	府外	
				(D)	(E)	(E1)	(E2)		(E3)	(E4)										(E5)
				(E)	(E)	(E1)	(E2)		(E3)	(E4)										(E5)
合計	7,065	90	6,975	721	288	288	288	6,254	6,254	6,254	6,254		6,542	6,542						
燃え殻																				
汚泥	117		117					117						117						
廃油	86		86					86						86						
廃酸	702		702	450	17			252						270						
廃アルカリ	578		578	271	271			306						577						
廃プラスチック類	3,012		3,012					3,012						3,012						
紙くず																				
木くず																				
繊維くず																				
動物性残渣																				
動物系固形不燃物																				
ゴムくず	53		53					53						53						
金属くず	202	90	112					112						112						
ガラスくず等	133		133					133						133						
銅さい																				
がれき類																				
コンクリート片																				
廃アスファルト																				
その他																				
動物のふん尿																				
動物の死体																				
はいじん																				
13号廃棄物																				
混合廃棄物	219		219					219						219						
感染性廃棄物	1,963		1,963					1,963						1,963						
廃石綿等																				

(単位：t/年)

表4-53 種類別の発生及び処理・処分状況（医療・福祉：その他）【平成26年度】

区分	委託処理量													再生利用量				最終処分量			その他量		資源化量		減量化量
	(K) (0+L)	委託直接最終処分量						委託中間処理量						(R) (E1+G1+M1)	(O) (1+O+M2)	(Q1) (03)	(Q2) (02)	(Q3) (03)	(J) (E5+G5)	(S) (B+R)	(T)				
		(処理主体の内訳)		(処理地域の内訳)		(処理先地域の内訳)		(M)	委託中間処理後量		委託処理後の処理内訳														
		事業者	自治体	府内	府外	府内	府外		再生利用量 (M1)	最終処分量 (M2)	事業者	自治体													
種類	(K) (0+L)	(O)	事業者	自治体	府内	府外	(L)	事業者	自治体	府内	府外	(M)	再生利用量 (M1)	最終処分量 (M2)	(R) (E1+G1+M1)	(O) (1+O+M2)	(Q1) (03)	(Q2) (02)	(Q3) (03)	(J) (E5+G5)	(S) (B+R)	(T)			
合計	6,542	6,542	6,542	6,542	5,857	685	3,834	2,971	863	2,971	863	2,971	863	2,971	863	863	863	863	863	863	3,062	3,141			
燃え殻																									
汚泥	117				72	45	50	25	24	25	24	24	25	24	25	24	24	24	24	24	25	68			
廃油	86				42	44	39	38	0	38	0	38	38	0	38	0	38	0	38	0	38	47			
廃酸	270				262	8	252	196	57	196	57	196	196	57	196	57	196	57	196	57	196	450			
廃アルカリ	577				570	7	466	419	47	419	47	419	419	47	419	47	419	47	419	47	419	111			
廃プラスチック類	3,012				2,769	243	2,090	1,836	254	1,836	254	2,090	1,836	254	1,836	254	254	254	254	254	1,836	923			
紙くず																									
木くず																									
繊維くず																									
動物性残渣																									
動物系固形不燃物																									
ゴムくず	53				53		53	53		53		53	53		53		53		53		53				
金属くず	112				106	6	112	54	58	54	58	112	54	58	54	58	58		58		144				
ガラスくず等	133				124	9	133	25	108	25	108	133	25	108	25	108	108		108		25				
銅さい																									
がれき類																									
コンクリート片																									
廃アスファルト																									
その他																									
動物のふん尿																									
動物の死体																									
ばいじん																									
13号廃棄物																									
混合廃棄物	219				141	78	202	112	90	112	90	202	112	90	112	90	90		90		112	17			
感染性廃棄物	1,963				1,718	245	438	266	173	266	173	438	266	173	266	173	173		173		266	1,524			
廃石綿等																									

(単位：t/年)

表4-54 種類別の発生及び処理・処分状況（サービス業：自動車整備業）【平成26年度】

区分 種類	発生量 (A) (B+C)	有償物量 (B)	排出量 (C) (D+E)	自己中間処理後量						自己未処理量						搬出量		自己最終処分量	
				自己中間処理量		自己中間処理後の処理内訳		自己未処理の処理内訳		再生利用量		自己最終処分量		(H) (I+K+J)	(I) (E2+G2)	府内	府外		
				(D)	(E)	(E1)	(E2)	(E3)	(E4)	(E5)	(G)	(G1)	(G2)					(G3)	(G4)
				(F)	(E)	(E1)	(E2)	(E3)	(E4)	(E5)	(G)	(G1)	(G2)	(G3)	(G4)	(G5)	(H)	(I)	(J)
合計	13,819	2,596	11,223	14					11,209	10,463	746			11,209					
燃え殻																			
汚泥	1,039		1,039						1,039					1,039					
廃油	3,368	731	2,637						2,637					2,637					
廃酸																			
廃アルカリ	222		222						222					222					
廃プラスチック類	4,072		4,072						4,072					3,326	746			4,072	
紙くず																			
木くず	26		26						26					26				26	
繊維くず																			
動植物性残さ																			
動物系固形不燃物																			
ゴムくず	0		0						0					0				0	
金属くず	3,892	1,788	2,104						2,104					2,104				2,104	
ガラスくず等	16		16						16					16				16	
銅さい																			
がれき類																			
コンクリート片																			
廃アスファルト																			
その他																			
動物のふん尿																			
動物の死体																			
ばいじん																			
13号廃棄物																			
混合廃棄物	1,184	77	1,107	14					1,093					1,093				1,093	
感染性廃棄物																			
廃石綿等																			

(単位：t/年)

表4-54 種類別の発生及び処理・処分状況（サービス業：自動車整備業）【平成26年度】

区分	委託処理量 (K) (0+L)	委託中間処理量						委託中間処理後量				再生利用量 (R) (E1+G1+H1)	最終処分量 (O) (I+O+H2)	その他量			資源化量 (S) (B+R)	減量化量 (T)
		委託直接最終処分量		委託先地域の内訳		委託中間処理後量		(M)	(N)	(O)	処理主体の内訳							
		(業者)		府内	府外	府内	府外				(01)			(02)	(03)			
		(L)	自治体	府内	府外	自治体	府内	府外	(0)	(1+O+H2)	(J) (E5+G5)			(S)	(B+R)			
		(O)	自治体	府内	府外	業者	自治体	府内	府外	(M)	再生利用量 (M1)			委託処理後の処理内訳 最終処分量 (N2)	(R)	(O)		
種別																		
合計	11,209	746	746	746	10,463	10,300	163	5,617	4,847	7,811	6,846	965	1,711	1,711		9,442	2,666	
燃え殻																		
汚泥	1,039				1,039	1,039		305	734	431	108	323		323		108	608	
廃油	2,637				2,637	2,637		792	1,845	1,252	1,250	2		2		1,982	1,385	
廃酸																		
廃アルカリ	222				222	222		107	116	179	177	2		2		177	44	
廃プラスチック類	4,072	746	746	746	3,326	3,163	163	2,148	1,177	2,915	2,589	325	1,071	1,071		2,589	411	
紙くず																		
木くず	26				26	26		14	12	15	14	1		1		14	11	
繊維くず																		
動植物性残さ																		
動物系固形不燃物																		
ゴムくず	0				0	0		0	0	0	0	0		0		0	0	
金属くず	2,104				2,104	2,104		1,569	535	2,104	1,962	142		142		3,750		
ガラスくず等	16				16	16		16	16	16	16					16		
銅さい																		
がれき類																		
コンクリート片																		
廃アスファルト																		
その他																		
動物のふん尿																		
動物の死体																		
ばいじん																		
13号廃棄物																		
混合廃棄物	1,093				1,093	1,093		666	427	900	729	170		170		806	207	
感染性廃棄物																		
廃石綿等																		

(単位：t/年)

表5-2 業種別・特別管理産業廃棄物種類別の有償物量【平成26年度】

区 分 種 類	合 計			製 造 業	建 設 業	農 業	畜 産 業	設 備 工 事 業		食 料 品	飲 料 ・ 飼 料	織 維 材 材	木 材	家 具 紙	ハ ル ブ ・ 剛 性	印 刷 学	化 学 石 油 ・ 石 炭	プ ラ ス チ ク ム	ゴ ム 革	皮 土 石	窯 業 ・ 土 工	鉄 鋼	非 鉄 金 属	金 属	は ん 用 機 器	生 産 用 機 器	業 務 用 機 器	電 子 部 品	電 気 機 器	構 造 機 器	輸 送 機 器	そ の 他		
	設 計		設 計																															
	設 計	設 計	設 計					設 計																										
合計	4,225	4,138		4,138												3	4,011						111							13				
廃油 (引火性)	2,774	2,758		2,758												3	2,684					71												
廃酸 (pH2.0以下)	1,209	1,209		1,209													1,168					40												
廃アルカリ (pH12.5以上)																																		
感染性廃棄物																																		
廃石綿等																																		
重金属 (有害)																																		
燃え殻 (有害)																																		
廃油 (有害)	171	171		171																														
汚泥 (有害)																																		
廃酸 (有害)	72	72		72																														
廃アルカリ (有害)																																		
ばいじん (有害)																																		

区 分 種 類	電 気 ・ 水 道 業		上 水 道 業	下 水 道 業	情 報 通 信 業	通 信 業	鉄 道 業	運 輸 業 ・ 郵 便 業	道 路 業			卸 売 業 ・ 小 売 業	物 品 質 貨 業			学 術 研 究 ・ 専 門 業	医 療 ・ 福 祉	教 育 ・ 学 習 業	生 活 関 連 業	宿 泊 業 ・ 飲 食 業	写 真 業	百 貨 店	自 動 車 小 売 業	燃 料 小 売 業	そ の 他	そ の 他											
	道 路 業								道 路 業		道 路 業																										
	道 路 業	道 路 業							道 路 業	道 路 業	道 路 業		道 路 業																								
合計											72			16	16																						
廃油 (引火性)																																					
廃酸 (pH2.0以下)																																					
廃アルカリ (pH12.5以上)																																					
感染性廃棄物																																					
廃石綿等																																					
重金属 (有害)																																					
燃え殻 (有害)																																					
廃油 (有害)																																					
汚泥 (有害)																																					
廃酸 (有害)																																					
廃アルカリ (有害)																																					
ばいじん (有害)																																					

表5-4 業種別・特別管理産業廃棄物種類別の搬出量【平成26年度】

区分	種類	製造業										(単位: t/年)																					
		合計	農	畜産	建設業	総合工事業	職別工事業	設備工事業	製造業	食料品	飲料・飼料		木材	家具	ハルブ	印刷	化学	石油・石炭	プラスチック	ゴム	皮革	窯業・土石	鉄鋼	非鉄金	金融	はん用機器	生産用機器	業務用機器	電子部品	電気機器	情報通信機器	輸送機器	その他
合計	130,126	1,576	1,235	27	313	101,003	27	0	15	316	31	68	49	534	9,111	94	575	703	83	15	396	38,071	1,062	10,482	245	403	47	9,441	219	11	749	494	
	廃油(引火性)	43	0	27	16	12,476	22	5	38	7	49	534	9,111	94	575	703	83	15	396	38,071	1,062	10,482	245	403	47	9,441	219	11	749	494			
	廃酸(pH2.0以下)	45	4		41	40,147	4	3		21				91	3,581	12,740	12				0	10,057	42	7,776	160	69	1	4,852		0	434	303	
	廃アルカリ(pH12.5以上)	12,242	18	18	0	12,163	0	0	0	0	18	44	4,367	2,993	0	0	0	0	0	0	0	567	225	369	45	33	0	3,485	0	0	16		
	感染性廃棄物	26,355				743	0	0	0	0	0	0	0	285	0	0	0	0	0	0	0	0	452	0	0	0	0	3	0	1	1		
	廃石綿等	671			211	4	0	0	0	0	0	0	0	0	0	0	0	0	0	0	0	0	1	1					3	0	0		
	鉱さい(有害)	805	300	300	505																		505										
	燃え殻(有害)	29	1	1	28									28																			
	廃油(有害)	3,555	1	1	1	3,271	0	0	7	275	1	2,383	1	2,383	116	16	0	0	0	0	1	13	175	193	20	2	38	20	5	0	3		
	汚泥(有害)	1,421	468	444	24	801	0	0	0	0	4	322	4	322	0	0	0	0	0	0	296	15	54	5	46	0	0	3	0	6	40		
	廃酸(有害)	3,337	30	9	21	3,190	0	0	0	0	1	1	636	0	0	0	0	0	0	0	787	0	487	1	31	0	1,077	0	0	116	51		
	廃アルカリ(有害)	1,050	5	5	1,020					3	21	865	0	0	0	0	0	0	0	0	25	6	20	3	3	0	7	0	72				
	ばいじん(有害)	26,676	3	3	26,655					3											26,592				60								

区分	種類	情報通信業										(単位: t/年)											
		電気水道業	下水水道業	上水道業	熱供給業	ガス業	電力業	電気水道業	下水水道業	上水道業	熱供給業												
合計	21	1	2	19	240	54	1	185	291	0	80	212	1,065	1,065	0	24	352	25,415	20,448	2,262	717	1,988	139
	廃油(引火性)	1	0	1	225	40	185	106	37	0	0	106	333	333	0	11	64	33	25	0	0	0	8
	廃酸(pH2.0以下)	0	0	0				37	30	0	0	37	320	320	0	1	4	2	2	0	0	0	139
	廃アルカリ(pH12.5以上)							30	0	0	30	29	29	29	0	2	0	0	0	0	0	0	
	感染性廃棄物				1	0	1	0	19	0	19	125	125	125	0	222	25,244	20,308	2,259	714	1,963		
	廃石綿等	1	1	3	3	3						1	1	1									
	鉱さい(有害)																						
	燃え殻(有害)																						
	廃油(有害)	0	0	0	5	5	1	1	1	0	0	1	220	220	0	4	53	0	0	0	0	0	
	汚泥(有害)	0	0	0	6	6	1	1	1	0	0	20	20	20	0	9	5	111	111	0	0	0	
	廃酸(有害)	0	0	0	0	0	0	0	81	0	80	11	11	11	0	4	21	2	2	0	0	0	
	廃アルカリ(有害)	0	0	0	0	0	0	0	17	0	0	6	6	6	0	0	2	0	0	0	0	0	
	ばいじん(有害)	19																					

表5-6 業種別・特別管理産業廃棄物種類別の減量化量【平成26年度】

区分	合計	農 業		畜 産	建 設		製 造		食 料		飲 料	織 木	ハ ル	印	化	石 油	プ ラ	コ	皮	業	鉄	非	金	は	生	業	電	電	電	情	輸	そ				
					設 業	工 事	設 業	業 業	材 業	紙 業	ハ ル	紙 業	紙 業	材 業	紙 業	紙 業	紙 業	紙 業	紙 業	紙 業	紙 業	紙 業	紙 業	紙 業	紙 業	紙 業	紙 業	紙 業	紙 業	紙 業	紙 業	紙 業	紙 業	紙 業		
合計	67,838																																			
廃油(引火性)	9,973																																			
廃酸(pH2.0以下)	8,779																																			
廃アルカリ(pH12.5以上)	18,310																																			
感染性廃棄物	22,663																																			
廃石綿等																																				
鉱さい(有害)																																				
燃え殻(有害)																																				
廃油(有害)	2,740																																			
汚泥(有害)	356																																			
廃酸(有害)	775																																			
廃アルカリ(有害)	449																																			
ばいじん(有害)	3,793																																			

区分	合計	電 気		水 道			電	電	電	電	電	電	電	電	電	電	電	電	電	電	電	電	電	電	電	電	電	電	電	電	電	電	電	電	電	電	電			
合計	3,794																																							
廃油(引火性)	1																																							
廃酸(pH2.0以下)																																								
廃アルカリ(pH12.5以上)																																								
感染性廃棄物																																								
廃石綿等																																								
鉱さい(有害)																																								
燃え殻(有害)																																								
廃油(有害)	0																																							
汚泥(有害)																																								
廃酸(有害)	0																																							
廃アルカリ(有害)	0																																							
ばいじん(有害)	3,793																																							

表5-7 業種別・特別管理産業廃棄物種類別の最終処分量【平成26年度】

(単位: t/年)

区分	製造業										建設業										農林業		合計	
	食料・飼料品	飲料	繊維	木材	家具	紙・印刷	化学	石油・石炭	プラスチック	ゴム	皮革	窯業・土石	鉄鋼	非鉄金	金	はん用機器	生産用機器	業務用機器	電子部品	電気機器	情報通信機器	輸送機器	その他	
名計	8,485	0	3	0	9	106	1,949	1	18	0	297	1,625	66	2,330	6	87	5	1,258	18	0	361	343		
廃油 (引火性)	0	0	0	0	0	0	74	1	7	0	1	0	0	8	0	2	0	1	18	0	0	1		
廃酸 (pH2.0以下)	0	0	3	0	0	91	855	0	12	0	1,493	27	2,081	0	68	1	458	0	0	0	302	273		
廃アルカリ (pH12.5以上)	1,298	0	0	0	7	11	156	0	0	0	131	39	155	0	0	0	799	0	0	0	0	0		
感染性廃棄物	4	0	0	0	0	3	0	0	0	0	0	0	0	0	0	0	0	0	0	0	0	0		
廃石棉等	4	0	0	0	0	0	0	0	0	0	0	0	0	0	0	0	0	0	0	0	0	0		
鉛・鉛酸 (有害)	211	0	0	0	0	0	0	0	0	0	0	0	0	0	0	0	0	0	0	0	0	3		
燃え殻 (有害)	0	0	0	0	0	28	0	0	0	0	0	0	0	0	0	0	0	0	0	0	0	0		
廃油 (有害)	0	0	0	0	0	0	102	0	0	0	0	0	0	49	0	0	4	0	0	0	0	0		
汚泥 (有害)	0	0	0	0	0	4	27	0	0	0	296	0	10	10	5	8	0	0	0	0	0	1		
廃酸 (有害)	0	0	0	0	1	0	530	0	0	0	1	1	19	1	8	0	1	0	0	0	54			
廃アルカリ (有害)	180	0	0	0	0	0	173	0	0	0	0	0	7	0	0	0	0	0	0	0	29			
ばいじん (有害)	3	0	0	3	0	0	0	0	0	0	0	0	0	0	0	0	0	0	0	0	0	0		

(単位: t/年)

区分	情報通信業										電気・水道業										医業										その他	
	出版業	新聞業	運輸業・郵便業	鉄道業	道路客運業	道路貨物運送業	その他の	卸売業・小売業	百貨店業	自動車小売業	燃料小売業	その他の	物品賃貸業	学術・研究開発業	写真業	宿泊業・飲食業	生活関連業	教育・学習業	医療・福祉	病院	一般診療所	歯科診療所	その他									
名計	19	0	8	3	4	4	29	0	0	0	29	0	310	310	0	2	39	2,735	1,942	227	392	173	0									
廃油 (引火性)	0	0	4	0	4	4	0	0	0	0	0	0	4	4	0	0	3	2	2	0	0	0	0									
廃酸 (pH2.0以下)	0	0	0	0	0	0	8	0	0	0	0	0	288	288	0	1	0	0	0	0	0	0	0									
廃アルカリ (pH12.5以上)	0	0	0	0	0	0	20	0	0	0	0	0	6	6	0	0	0	0	0	0	0	0	0									
感染性廃棄物	0	0	0	0	0	0	0	0	0	0	0	0	2	2	0	26	2,710	1,918	227	392	173	0										
廃石棉等	1	0	3	0	3	0	0	0	0	0	0	0	1	1	0	0	0	0	0	0	0	0	0									
鉛・鉛酸 (有害)	0	0	0	0	0	0	0	0	0	0	0	0	6	6	0	0	4	0	0	0	0	0	0									
燃え殻 (有害)	0	0	0	0	0	0	0	0	0	0	0	0	2	2	0	1	1	22	22	0	0	0	0									
廃油 (有害)	0	0	1	1	1	1	1	0	0	0	0	0	1	1	0	0	3	0	0	0	0	0	0									
汚泥 (有害)	0	0	0	0	0	0	0	0	0	0	0	0	1	1	0	0	0	0	0	0	0	0	0									
廃酸 (有害)	0	0	0	0	0	0	0	0	0	0	0	0	1	1	0	0	0	0	0	0	0	0	0									
廃アルカリ (有害)	19	0	0	0	0	0	0	0	0	0	0	0	1	1	0	0	0	0	0	0	0	0	0									
ばいじん (有害)	0	0	0	0	0	0	0	0	0	0	0	0	0	0	0	0	0	0	0	0	0	0	0									

表5-8 業種別・特別管理産業廃棄物種類別の資源化量【平成26年度】

区分	合計	農 業		畜 産		建 設		製 造		食 料		飲 料	織 材	木 材	家 具	ハ ル プ	印 刷	化 学	石 油	プ ラ ス チ ッ ク	コ ム	皮 革	窯 業	鉄 鋼	非 鉄 金 属	金 属	は ん 用 機 器	生 産 用 機 器	業 務 用 機 器	電 子 部 品	電 気 機 器	電 信 機 器	輸 送 機 器	そ の 他			
		72,942	84	70,310	19	0	5	313	24	27	310																								10,112	12,257	315
合計	72,942	84	70,310	19	0	5	313	24	27	310	10,112	12,257	315	76	15	27	35,624	791	7,157	224	222	7	2,478	42	4	232	29										
廃油(引火性)	8,282	0	8,040	15	0	5	38	15	257	6,266	41	310	66	15	1	29	215	486	6	142	7	6	16	4	96	7											
廃酸(pH2.0以下)	29,379	39	29,322	4	0	39	29,322	4	2,051	12,214	0	0	0	0	0	7,994	43	5,558	160	0	0	0	1,146	0	132	0											
廃アルカリ(pH12.5以上)	1,663	7	1,653	0	0	7	1,653	0	11	32	869	2	0	0	0	217	0	100	45	0	0	0	375	0	0	2											
感染性廃棄物	1,851		483	0	0		483	0		31	0	0	0	0	0	0	452	0	0	0	0	0	0	0	0	0											
廃石綿等	805		505	0	0		505	0								0																					
鉱さい(有害)	1	1	1	0	0	1	1	0																													
燃え殻(有害)	821	0	817	0	0	4	817	0		345	0	0	6	11	1	65	73	13	2	2	5	17	3	0	0	0											
廃油(有害)	654	466	442	24	181		442	24		128	0	0	0	0	0	15	34	0	1	1	0	0	3	0	0	0	0										
汚泥(有害)	2,417	21	2,242	0	82		2,242	0		82	0	0	0	0	0	786	0	388	17	17	947	0	0	0	0	0	0										
廃アルカリ(有害)	416	0	415	0	0	0	415	0	3	21	341	0	0	0	0	25	6	12	60	0	0	0	7	0	0	0	0										
ばいじん(有害)	26,652		26,652				26,652									26,652				60																	

区分	電 気 水 道	電 気 業	方 ス 業	熱 供 給 業	上 水 道 業	下 水 道 業	情 報 通 信 業		通 信 業	出 版 業	新 聞 業	運 輸 業		鉄 道 業	道 路 運 送 業	道 路 貨 物 運 送 業	そ の 他	卸 売 業	百 貨 店	自 動 車 小 売 業	燃 料 小 売 業	そ の 他	物 品 買 取 業	学 術 研 究 専 門 業	写 真 業	宿 泊 業	生 活 関 連 業	教 育 学 習 業	医 療 福 祉 業	病 院	一 般 診 療 所	歯 科 診 療 所	そ の 他								
							84	84				42	42																					0	0	42	42	172	172	151	151
合計	0	0	0	0	0	0	84	84	42	42	172	172	151	151	20	133	133	97	97	1	1	4	4	1,349	1,349	50	50	14	14	266	266	55	55								
廃油(引火性)	0	0	0	0	0	0	81	81	41	41	3	3	0	0	0	13	13	13	13	0	0	0	0	0	0	0	0	0	0	0	0	0	0	0	0	0	0	0	0	0	
廃酸(pH2.0以下)	0	0	0	0	0	0					0	0	0	0	0	3	3	3	3	0	0	0	0	0	0	0	0	0	0	0	0	0	0	0	0	0	0	0	0	0	0
廃アルカリ(pH12.5以上)	0	0	0	0	0	0					0	0	0	0	0	13	13	13	13	0	0	0	0	0	0	0	0	0	0	0	0	0	0	0	0	0	0	0	0	0	0
感染性廃棄物	0	0	0	0	0	0					0	0	0	0	0	0	0	0	0	0	0	0	0	0	0	0	0	0	0	0	0	0	0	0	0	0	0	0	0	0	0
廃石綿等	0	0	0	0	0	0																																			
鉱さい(有害)	0	0	0	0	0	0																																			
燃え殻(有害)	0	0	0	0	0	0																																			
廃油(有害)	0	0	0	0	0	0					0	0	0	0	0	4	4	4	4	0	0	0	0	0	0	0	0	0	0	0	0	0	0	0	0	0	0	0	0	0	0
汚泥(有害)	0	0	0	0	0	0					0	0	0	0	0	0	0	0	0	0	0	0	0	0	0	0	0	0	0	0	0	0	0	0	0	0	0	0	0	0	0
廃酸(有害)	0	0	0	0	0	0					151	151	151	151	0	0	0	0	0	0	0	0	0	0	0	0	0	0	0	0	0	0	0	0	0	0	0	0	0	0	0
廃アルカリ(有害)	0	0	0	0	0	0																																			
ばいじん(有害)	0	0	0	0	0	0																																			

表5-9 種類別の特別管理産業廃棄物の発生及び処理・処分状況【平成26年度】

(単位：t/年)

区分 種類	発生量 (A) (B+C)	有償物量 (B)	排出量 (C) (D+E)	自己中間処理量										自己末処理量										自己最終処分量					
				自己中間処理後量					(自己中間処理後の処理内訳)					再生利用量					(自己末処理の処理内訳)					再生利用量		自己最終処分量		(処理先地域の内訳)	
				再生利用量 (E1)	自己最終 処分量 (E2)	委託中間 処理量 (E3)	委託直接 最終処分量 (E4)	その他量 (E5)	再生利用量 (G1)	自己最終 処分量 (G2)	委託中間 処理量 (G3)	委託直接 最終処分量 (G4)	その他量 (G5)	事業者 (O1)	自治体 (O2)	処理業者 (O3)	事業者 (I)	自治体 (I+K+J)	府内	府外									
																					(D)	(E)	(E1)	(E2)	(E3)	(E4)	(E5)	(G)	(G1)
合計	153,091	4,225	148,866	998	19,733	970	28	0	129,133	5	128,355	772	0	130,126															
廃油(引火性)	18,395	2,774	15,621	4	2,195	4			13,426	0	13,426	0		13,430															
廃酸(pH2.0以下)	44,124	1,209	42,915	0	2,355	0			40,560	5	40,555			40,555															
廃アルカリ(pH12.5以上)	21,297	21,297	0	0	9,055	0			12,242		12,242			12,242															
感染性廃棄物	27,256	27,256	1,824	923	1,824	923	28	0	25,432		25,115	317	0	26,355															
廃石綿等	671	671	28	28	643		28		643		196	447		671															
鉱さい(有害)	805	805	29		805				805		805			805															
燃え殻(有害)	29	29			29				29		29			29															
廃油(有害)	3,726	171	3,555		3,555				3,555		3,552	3		3,555															
汚泥(有害)	1,428	1,428	14	7	1,414				1,414		1,413	1		1,421															
廃酸(有害)	3,841	72	3,769	17	3,319				3,319		3,319			3,337															
廃アルカリ(有害)	1,050		1,050		1,050				1,050		1,046	4		1,050															
ばいじん(有害)	30,469		30,469	19	3,812	19			26,657		26,657			26,676															

(単位：t/年)

区分 種類	委託処理量 (K) (O+L)	委託中間処理量										委託後処理量										最終処分量			
		委託主体の内訳					(委託主体の内訳)					委託中間処理後量					(委託処理後の処理内訳)					再生利用量		最終処分量	
		事業者 (O)	自治体 (O1)	府内	府外	(L)	業者 (L)	自治体 (L1)	府内	府外	委託中間処理後量 (M)	再生利用量 (M1)	自己最終 処分量 (M2)	再生利用量 (R)	自己最終 処分量 (R1+O+M2)	事業者 (O1)	自治体 (O2)	処理業者 (O3)							
																			(O)	(O1)	(O2)	(O3)	(J)	(S)	(B+R)
合計	130,125	800	800	3	797	129,325	129,325		77,034	80,223	68,711	11,512	68,717	12,312	0	72,942	67,838								
廃油(引火性)	13,430	0	0		0	13,430	13,430		8,869	5,648	5,509	139	5,509	139	0	8,282	9,973								
廃酸(pH2.0以下)	40,555				40,555	40,555		21,193	34,131	28,165	5,965	5,965	28,171	5,965		29,379	8,779								
廃アルカリ(pH12.5以上)	12,242				12,242	12,242		4,953	2,986	1,663	1,324	1,324	1,663	1,324		1,663	18,310								
感染性廃棄物	26,355	317	317	0	317	26,037	26,037		10,883	4,275	1,851	2,425	1,851	2,742	0	1,851	22,663								
廃石綿等	671	475	475		475	196	196		114	196	196		196	671											
鉱さい(有害)	805				805	805		162	805	805	805		805				805								
燃え殻(有害)	29				29	29		28	29	29	1	28	1	28			1								
廃油(有害)	3,555	3	3	3	3,552	3,552		1,521	813	650	163	650	165	165		821	2,740								
汚泥(有害)	1,421	1	1	1	1,420	1,420		196	1,071	654	417	654	418	418		654	356								
廃酸(有害)	3,337				3,337	3,337		847	2,994	2,346	649	649	2,346	649		2,417	775								
廃アルカリ(有害)	1,050	4	4		1,046	1,046		890	598	416	181	416	185	185		416	449								
ばいじん(有害)	26,676				26,676	26,676		324	26,352	26,676	25	26,652	25	26,652	25		26,652	3,793							

表6-1 地域別・廃棄物種類別の委託中間処理量【平成26年度】

(単位：t/年)

種 類	地域区分	合計	大阪府外									
			大阪府内	近畿	北海道 ・東北	関東	北陸 ・信越	中部 ・東海	中国	四国	九州	
合計		5,542,279	4,175,320	1,171,269	343	3,734	12,972	73,249	30,288	39,872	35,232	
燃え殻		677	253	292	1		104	28				
汚泥		1,257,535	683,211	502,222	65	1,521	10,370	34,605	15,521	2,223	7,797	
廃油		127,772	65,692	42,920	152	88	885	11,732	4,250	1,621	431	
廃酸		71,429	37,527	27,909	39	60	1,034	1,567	3,203	33	55	
廃アルカリ		36,214	17,056	13,286	16	27	607	1,846	2,086	82	1,207	
廃プラスチック類		229,914	170,131	54,191	6	395	11	2,803	1,644	197	535	
紙くず		52,158	49,726	2,210		168		26	3	26		
木くず		200,153	155,641	37,156		1,101		6,255				
繊維くず		3,993	3,300	231				394	1	67		
動植物性残さ		71,316	48,347	13,547		162		7,544	1,132		583	
動物系固形不要物												
ゴムくず		1,357	1,310	44		2				2		
金属くず		339,087	316,634	20,466	4	21	2	1,536	212	48	164	
ガラスくず等		123,739	103,127	18,551	7	140	18	1,579	297	3	16	
鉱さい		236,939	230,778	5,657		0		238	266			
かれき類		2,433,414	2,048,292	383,235			10	1,506	61	140	171	
コンクリート片		1,470,519	1,185,034	285,438			10	37				
廃アスファルト		694,384	638,139	56,105						140		
その他		268,511	225,119	41,692				1,469	61		171	
動物のふん尿												
動物の死体		144	144									
ばいじん		63,169	1,800	2,514		19	35	352		34,251	24,199	
13号廃棄物												
混合廃棄物		267,036	227,113	38,130	53	30		196	1,475	21	19	
感染性廃棄物		26,037	15,154	8,665	0	0		952	54	1,157	55	
廃石棉等		196	82	45				13	56			

表6-2 地域別・業種別の委託中間処理量【平成26年度】

(単位：t/年)

種 類	大阪府外											
	近畿	北海道 ・東北	関東	北陸 ・信越	中部 ・東海	中国	四国	九州				
合計	5,542,279	4,175,320	144	1,171,269	343	3,734	12,972	73,249	30,288	39,872	35,232	
農業	144											
鉱業	130	27		103								
建設業	3,831,752	3,062,654		754,739	15	1,112	66	10,913	1,605	233	415	
製造業	1,277,485	913,490		233,350	225	939	10,237	36,373	17,286	34,681	30,904	
電気・水道業	219,808	51,343		132,315	3	1,485	2,634	20,007	10,070	1,950	1	
情報通信業	3,347	1,130		2,165				5		46	0	
運輸業・郵便業	36,924	26,535		9,649	5	0		667	20	12	36	
卸売業・小売業	48,561	36,938		9,364	19	6		1,260	818	18	137	
物品賃貸業	4,761	4,052		688		2					9	
学術研究・専門業	6,260	5,073		750	40	167	3	64	26	32	105	
宿泊業・飲食業	44,522	30,826		9,060	12					1,596	3,028	
生活関連業	4,992	1,236		776	17			2,694	72		196	
教育・学習業	7,470	6,742		641	5	15	31		1		35	
医療・福祉	45,661	29,513		13,074	2	8	0	1,035	366	1,303	360	
サービス業	10,463	5,617		4,586				230	23		6	

表6-3 地域別・廃棄物種類別の委託直接最終処分量【平成26年度】

(単位：t/年)

種 類	地域区分	合計	大阪府外							九州	
			大阪府内	近畿	北海道 ・東北	関東	北陸 ・信越	中部 ・東海	中国		四国
合計		141,458	99,319	38,035	3		2,231	834	612	424	0
燃え殻		998	518	429			51				
汚泥		63,811	50,422	12,953			121	315			
廃油		20	20								0
廃酸		829	829								0
廃アルカリ		20					16	4			
廃プラスチック類		6,742	2,261	4,247			13	130	92		0
紙くず		666	12	654							
木くず		227	148	79							
繊維くず		104	79	19						6	
動植物性残さ		2	2								
動物系固形不要物											
ゴムくず		5	3	2							
金属くず		548	135	331			25	0	57		
ガラスくず等		8,642	7,364	1,213					65		
鉱さい		32,514	26,377	6,138							
かれき類		11,474	3,281	7,982					211		
コンクリート片		465	414						51		
廃アスファルト											
その他		11,010	2,867	7,982					160		
動物のふん尿											
動物の死体											
ばいじん		2,036	127	713			1,167	29			
13号廃棄物											
混合廃棄物		12,026	7,742	2,696	3		837	337	7	404	0
感染性廃棄物		317	0	303						14	
廃石棉等		475		275				19	181		

表6-4 地域別・業種別の委託直接最終処分量【平成26年度】

(単位：t/年)

種 類	大阪府外										
	地域区分	合計	大阪府内	近畿	北海道 ・東北	関東	北陸 ・信越	中部 ・東海	中国	四国	九州
合計		141,458	99,319	38,035	3		2,231	834	612	424	0
農林業											
鉱業											
建設業		24,582	12,553	11,612	3			23	385	6	
製造業		81,311	54,711	23,561			2,193	793	52		
電気・水道業		31,103	29,432	1,670							
情報通信業		411	7							404	
運輸業・郵便業		172	51	121							
卸売業・小売業		355	336					18			
物品賃貸業		1,655	1,655								
学術研究・専門業		24	22	2							
宿泊業・飲食業		33	33								
生活関連業		515	515								
教育・学習業		212		0	0		38		174		0
医療・福祉		340	3	323						14	
サービス業		746		746							

表6-5 地域別・特別管理産業廃棄物種類別の委託量【平成26年度】

(単位：t/年)

種類	地域区分	大阪府外										合計	大阪府内	
		近畿	北海道 ・東北	関東	北陸 ・信越	中部 ・東海	中国	四国	九州					
合計		34,334	172	155	1,376	5,899	7,380	24,964	3,552					
廃油(引火性)		4,253	60	77	283	2,052	1,986	10	148					
廃酸(pH2.0以下)		17,908	5	30	266	708	2,234	3	38					
廃アルカリ(pH12.5以上)		1,847	2	13	99	1,695	1,113	71	113					
感染性廃棄物		8,968	0	0	0	952	54	1,171	55					
廃石綿等		320	0	0	0	32	237	0	0					
鉛さい(有害)		0	0	0	0	0	162	0	0					
燃え殻(有害)		0	0	0	0	0	28	0	0					
廃油(有害)		192	37	10	75	396	626	1	184					
汚泥(有害)		418	45	2	26	1	603	0	130					
廃酸(有害)		324	9	3	468	0	17	23	4					
廃アルカリ(有害)		101	14	2	156	4	320	0	297					
ばいじん(有害)		3	0	19	3	60	0	23,685	2,583					

表8-1 現況推計及び将来予測に係る業種別フレーム値(平成27年度予測)

業種	年 度		現況推計	将来予測	H27年値	
	業種	指標値	平成26年	平成27年	H26年値	
			指標設定せず	指標設定せず	—	
農業						
鉱業	従業者数	人	169	175	1.04	
建設業	元請完成工事高	百万円	3,729,244	3,742,691	1.00	
製造業			16,325,487	16,366,154	1.00	
	食料品	製造品出荷額等	百万円	1,140,725	1,159,139	1.02
	飲料・飼料	製造品出荷額等	百万円	240,195	240,426	1.00
	繊維	製造品出荷額等	百万円	306,608	280,395	0.91
	木材	製造品出荷額等	百万円	103,263	106,218	1.03
	家具	製造品出荷額等	百万円	149,254	142,779	0.96
	パルプ・紙	製造品出荷額等	百万円	325,877	321,493	0.99
	印刷	製造品出荷額等	百万円	455,643	434,937	0.95
	化学工業	製造品出荷額等	百万円	1,895,391	1,929,414	1.02
	石油・石炭	製造品出荷額等	百万円	1,773,955	1,832,301	1.03
	プラスチック	製造品出荷額等	百万円	669,915	692,549	1.03
	ゴム	製造品出荷額等	百万円	124,799	120,323	0.96
	皮革	製造品出荷額等	百万円	25,735	22,491	0.87
	窯業・土石	製造品出荷額等	百万円	223,908	232,835	1.04
	鉄鋼	製造品出荷額等	百万円	1,465,635	1,437,099	0.98
	非鉄金属	製造品出荷額等	百万円	759,573	741,146	0.98
	金属	製造品出荷額等	百万円	1,373,732	1,382,595	1.01
	はん用機器	製造品出荷額等	百万円	804,289	853,054	1.06
	生産用機器	製造品出荷額等	百万円	1,372,767	1,322,377	0.96
	業務用機器	製造品出荷額等	百万円	137,213	126,521	0.92
	電子部品	製造品出荷額等	百万円	421,823	463,902	1.10
	電気機器	製造品出荷額等	百万円	1,020,088	998,108	0.98
	情報通信機器	製造品出荷額等	百万円	156,922	172,976	1.10
	輸送機器	製造品出荷額等	百万円	1,166,020	1,153,633	0.99
	その他	製造品出荷額等	百万円	212,157	199,443	0.94
電気・水道業						
	電気業	従業者数	人	9,277	9,064	0.98
	ガス業	従業者数	人	4,145	4,162	1.00
	熱供給業	従業者数	人	99	88	0.89
	上水道業					
	下水道業					
			指標設定せず	指標設定せず (事業所計画値)	—	
情報通信業			31,416	31,104	0.99	
	通信業	従業者数	人	21,654	22,349	1.03
	新聞業	従業者数	人	4,177	3,907	0.94
	出版業	従業者数	人	5,585	4,848	0.87
運輸業・郵便業			255,513	274,214	1.07	
	鉄道業	従業者数	人	22,112	26,103	1.18
	道路旅客運送業	従業者数	人	37,034	38,031	1.03
	道路貨物運送業	従業者数	人	128,834	127,852	0.99
	その他	従業者数	人	67,533	82,228	1.22
卸売業・小売業			1,045,713	1,021,394	0.98	
	百貨店	従業者数	人	28,701	26,653	0.93
	自動車小売業	従業者数	人	30,608	29,656	0.97
	燃料小売業	従業者数	人	12,082	10,998	0.91
	その他	従業者数	人	974,322	954,087	0.98
物品賃貸業			25,394	24,831	0.98	
	物品賃貸業	従業者数	人	25,394	24,831	0.98
学術研究・専門業			19,890	20,117	1.01	
	学術・開発研究	従業者数	人	14,812	15,229	1.03
	写真業	従業者数	人	5,078	4,888	0.96
宿泊業・飲食業			431,939	445,670	1.03	
	宿泊業・飲食業	従業者数	人	431,939	445,670	1.03
生活関連業			22,027	21,990	1.00	
	洗濯業	従業者数	人	22,027	21,990	1.00
教育・学習業			38,808	37,408	0.96	
	高等教育機関	従業者数	人	38,808	37,408	0.96
医療・福祉			(病院除く) 337,444	(病院除く) 325,912	(病院除く) 0.97	
	病院	病床数	床	108,153	107,921	1.00
	医療業	従業者数	人	39,810	38,808	0.97
	その他	従業者数	人	297,634	287,104	0.96
サービス業			13,999	13,745	0.98	
	自動車整備業	従業者数	人	13,999	13,745	0.98

表8-2 現況推計及び将来予測に係る業種別フレーム値(平成32年度予測)

業種	年 度		現況推計	将来予測	H32年値	
	業種	指標値	平成26年	平成32年	H26年値	
			指標設定せず	指標設定せず	—	
農業						
鉱業	従業者数	人	169	169	1.00	
建設業	元請完成工事高	百万円	3,729,244	3,808,500	1.02	
製造業			16,325,487	16,644,337	1.02	
	食料品	製造品出荷額等	百万円	1,140,725	1,223,088	1.07
	飲料・飼料	製造品出荷額等	百万円	240,195	248,443	1.03
	繊維	製造品出荷額等	百万円	306,608	237,020	0.77
	木材	製造品出荷額等	百万円	103,263	103,364	1.00
	家具	製造品出荷額等	百万円	149,254	125,184	0.84
	パルプ・紙	製造品出荷額等	百万円	325,877	296,710	0.91
	印刷	製造品出荷額等	百万円	455,643	374,569	0.82
	化学工業	製造品出荷額等	百万円	1,895,391	1,860,379	0.98
	石油・石炭	製造品出荷額等	百万円	1,773,955	1,934,964	1.09
	プラスチック	製造品出荷額等	百万円	669,915	713,392	1.06
	ゴム	製造品出荷額等	百万円	124,799	107,336	0.86
	皮革	製造品出荷額等	百万円	25,735	17,808	0.69
	窯業・土石	製造品出荷額等	百万円	223,908	214,483	0.96
	鉄鋼	製造品出荷額等	百万円	1,465,635	1,506,176	1.03
	非鉄金属	製造品出荷額等	百万円	759,573	778,011	1.02
	金属	製造品出荷額等	百万円	1,373,732	1,432,226	1.04
	はん用機器	製造品出荷額等	百万円	804,289	849,703	1.06
	生産用機器	製造品出荷額等	百万円	1,372,767	1,396,814	1.02
	業務用機器	製造品出荷額等	百万円	137,213	101,483	0.74
	電子部品	製造品出荷額等	百万円	421,823	463,902	1.10
	電気機器	製造品出荷額等	百万円	1,020,088	1,053,035	1.03
	情報通信機器	製造品出荷額等	百万円	156,922	172,976	1.10
	輸送機器	製造品出荷額等	百万円	1,166,020	1,238,164	1.06
	その他	製造品出荷額等	百万円	212,157	195,107	0.92
電気・水道業						
	電気業	従業者数	人	9,277	9,008	0.97
	ガス業	従業者数	人	4,145	4,255	1.03
	熱供給業	従業者数	人	99	64	0.65
	上水道業					
	下水道業					
			指標設定せず	指標設定せず (事業所計画値)	—	
情報通信業			31,416	29,566	0.94	
	通信業	従業者数	人	21,654	22,161	1.02
	新聞業	従業者数	人	4,177	3,394	0.81
	出版業	従業者数	人	5,585	4,011	0.72
運輸業・郵便業			255,513	281,730	1.10	
	鉄道業	従業者数	人	22,112	27,207	1.23
	道路旅客運送業	従業者数	人	37,034	37,274	1.01
	道路貨物運送業	従業者数	人	128,834	128,948	1.00
	その他	従業者数	人	67,533	88,301	1.31
卸売業・小売業			1,045,713	1,019,077	0.97	
	百貨店	従業者数	人	28,701	20,741	0.72
	自動車小売業	従業者数	人	30,608	28,191	0.92
	燃料小売業	従業者数	人	12,082	9,238	0.76
	その他	従業者数	人	974,322	960,907	0.99
物品賃貸業			25,394	25,603	1.01	
	物品賃貸業	従業者数	人	25,394	25,603	1.01
学術研究・専門業			19,890	20,706	1.04	
	学術・開発研究	従業者数	人	14,812	15,594	1.05
	写真業	従業者数	人	5,078	5,112	1.01
宿泊業・飲食業			431,939	450,923	1.04	
	宿泊業・飲食業	従業者数	人	431,939	450,923	1.04
生活関連業			22,027	20,782	0.94	
	洗濯業	従業者数	人	22,027	20,782	0.94
教育・学習業			38,808	38,360	0.99	
	高等教育機関	従業者数	人	38,808	38,360	0.99
医療・福祉			(病院除く) 337,444	(病院除く) 351,453	(病院除く) 1.04	
	病院	病床数	床	108,153	106,883	0.99
	医療業	従業者数	人	39,810	40,954	1.03
	その他	従業者数	人	297,634	310,499	1.04
サービス業			13,999	12,509	0.89	
	自動車整備業	従業者数	人	13,999	12,509	0.89

表9-1 業種別・廃棄物種類別の発生量【平成27年度推計】

種類	区分	業											製											輸送機	その他												
		畜産		鉱業		建設		製造業		建設業		建設業		建設業		建設業		建設業		建設業		建設業															
		畜産	建設	建設	建設	建設	建設	建設	建設	建設	建設	建設	建設	建設	建設	建設	建設	建設	建設	建設	建設	建設	建設														
合計	15,649,426	54,959	20,873	3,954,906	3,185,309	616,037	153,569	3,014,146	268,928	66,242	11,928	20,432	15,920	572,574	45,513	382,685	111,692	42,939	23,277	485	129,131	860,689	27,330	172,171	67,149	47,975	2,674	36,909	23,405	4,377	70,690	7,141					
燃え殻	1,718			43	43	1,527	103	6	6	6	6	6	6	3	229						12	174	55	140	41	36			6								
汚泥	10,375,826		20,738	850,626	834,562	12,352	3,712	1,128,200	187,377	23,348	5,773	1,710	2,369	488,881	748	130,696	42,118	2,776	10,134		58,281	59,373	2,537	62,304	12,580	5,015	50	9,953	2,565	10	9,194	407					
廃油	148,156		9	2,104	777	242	1,085	113,765	9,056	992	144	494	438	208	2,052	24,832	18,988	1,242	362	79	135	15,931	2,731	11,730	12,985	4,285	798	289	947	27	4,946	72					
廃酸	164,259			406	311		94	161,541	2,875	0	3	119	115	22	1,096	98,475	14,137	13	2		23	21,447	1,732	11,040	267	173	4	9,097	1	1	563	336					
廃アルカリ	121,843			381	344	37	118,910	76			2	39	91	103	1,692	91,418	3,409	0	0		267	1,687	566	3,363	767	525	90	13,566	12	0	1,027	119					
プラスチック類	263,132			40,771	20,076	9,964	10,731	150,529	12,807	627	2,824	1,505	4,670	8,246	8,826	22,717	1,277	37,177	11,469		878	1,515	6,806	5,615	1,776	3,451	817	1,893	5,106	440	5,534	4,197					
紙くず	101,220			10,796	5,635	3,818	1,342	89,279						62,982	26,296																						
木くず	204,261			176,999	128,327	44,779	3,893	20,104	58	15	13	12,420	6,370	30	0	362		37			27	45	133	133	3	362		44					40				
繊維くず	4,345			1,423	1,177	206	40	2,922			2,922																										
動植物性残さ	95,220							95,220	53,479	38,799						2,941																					
動物系固形不燃物																																					
ゴムくず	1,326			244	17	228	1,004	2										933			15	0	0	21	0	8	0	0	0	0	6	18					
金属くず	789,848		105	53,541	19,893	16,191	17,457	698,901	2,251	29	161	634	1,715	1,939	4,617	8,300	7,334	1,512	176	16	3,380	467,920	6,956	72,599	36,219	30,695	502	1,580	13,607	3,519	32,346	892					
ガラスくず等	134,494			80,381	60,975	13,364	6,042	44,548	197	4,425	17	5	110	8	76	694	5,861	121	2		26,084	3,288	407	617	1,391	421	23	248	286	7	244	17					
鉱さい	271,835			3,890	3,792	98	267,944									14					1,973	240,345	4,106	2,905	256	2,199			3		16,144						
かたき類	2,533,851			2,497,053	1,998,064	453,590	84,537	32,882	1		2	2		1	27	13,163					15,190	4,092	249	102	5	31	14			5	0						
コンクリート片	1,485,620			1,479,678	1,175,887	282,095	21,895	3,097			2				26						2,049	1,015	3	3	2												
廃プラスチック類	751,480			750,695	565,129	141,784	43,782	650							650																						
その他	296,751			266,660	218,110	29,711	18,859	29,135	1					1	0	12,514					13,141	3,077	249	99	3	31	14			5	0						
動物のふん尿	54,815																																				
動物の死体	144																																				
はいしん	73,401			243	243	65,771						1,536			970	1,688					22,511	38,038	411	32		86									500		
13号廃棄物																																					
混合廃棄物	281,998		21	235,340	148,757	61,531	24,052	20,359	646	0	3	1,320	43	150	108	620	3,627	54	199	31	355	6,825	198	1,569	859	688	374	238	869	362	139	1,084					
感染性廃棄物	27,060								737	0	0		0		290	0		0			0	0	441	0	0	0			3	0	1	1					
廃石綿等	674			665	453	212	4	0																1													

(単位：t/年)

表9-1 業種別・廃棄物種類別の発生量【平成27年度推計】

(単位：t/年)

区分	電			情			運			卸					学			医			サ																
	電	水	道	通	信	業	通	信	業	通	信	業	通	信	業	通	信	業	通	信		業	通	信	業	通	信	業	通	信	業						
合計	8,383,883	11,712	1,244	8	885,772	7,465,147	3,785	633	414	2,738	42,981	111,100	1,858	21,651	8,371	50,128	5,508	10,464	1,169	32,986	8,045	6,547	6,308	239	46,313	14,829	7,445	47,018	35,054	3,824	1,325	6,816	13,569				
燃え殻	138					138																															
汚泥	8,342,041	55	190		885,686	7,458,710	3	3		3,434	1,144	170	216	1,904	9,320	1,285	150	73	7,811	275	565	565	7,640	10,407	52	905	791	0	1	113	1,021						
廃油		721	33	22	1	664	0			1,672	361	286	754	271	5,091	311	3,839	301	640	175	812	812	18,188	2,023	139	150	63	4	0	83	3,307						
廃酸		6	2	3	1					368	0			368	365		214		151		515	370	144			30	1,029	68	127	156	677						
廃アルカリ		15		10	5	0				601	2	8		591	758		218		540	9	98	82	15			11	841	24	102	157	557	218					
廃プラスチック類		4,137	3,857	195	0	46	38	116	86	3	27	14,377	2,315	8,225	3,206	17,935	2,698	3,690	444	11,103	1,680	808	808	12,345	1,881	1,355	13,200	8,924	1,306	64	2,906	3,998					
紙くず								1,146		407	739																										
木くず		4	0	3										6,991								38	0	0			92								25		
繊維くず																																					
動物性残さ																																					
動物系固形不燃物																																					
ゴムくず		0	0																																		
金属くず		4,585	3,739	679	1	24	142	56	53	1	2	7,445	4,684	428	1,809	525	9,714	185	1,470	148	7,911	2,787	758	758	2,049	34	4,251	1,801	1,567	25	14	195	3,821				
ガラスくず等		1,695	1,682	5	0	1	8	3	3	3	1,227	366	125	635	100	619	142	1		477	1,658	949	949	2,180	3	292	922	543	34	216	129	16					
紙くず																																					
紙くず		2,390	2,226	104		12	48				812	793	19	0	289					85	204	355	355			48	21	15	0	6							
コンクリート片		2,255	2,210		1	44					590	571	19																								
廃プラスチック		20	17		3						66	66										42	42				8										
その他		116		104		8	4				157	157			0	289			85	204	313	313				40	21	15	0	6							
動物のふん尿																																					
動物の死体																																					
ばいじん		7,385																																			
13号廃棄物																																					
混合廃棄物		164	116	33	1	14	2,461	491	1,970	6,034	1,416	162	3,048	1,407	5,998	885	868	118	4,126	1,423	1,558	1,479	79	3,910	481	958	2,130	1,896	19	3	211	1,162					
感染性廃棄物																																					
廃石綿等		1	1																			1	1														

表9-2 業種別・廃棄物種類別の有償物量【平成27年度推計】

(その1)

区 分	業種	建設			製造											輸送機器	その他															
		総合工事業	職別工事業	設備工事業	食料・飼料	飲料・飼料	繊維	木材	家具	ハルブ・印刷	化学	石油・石炭	プラスチック	ゴム	皮革			窯業・土石	鉄鋼	非鉄金属	金	はん用機器	生産用機器	業務用機器	電子部品	電気機器	情報通信機器					
種類																																
合計		502,545			483,253	22,457	573	66	1,860	1,024	37,118	15,844	21,279	998	14,968	903	16	3,237	205,464	13,366	62,014	22,233	25,936	210	2,810	9,288	522	20,459	608			
燃え殻		63			63													41	0				22									
汚泥		10,334			9,429	66						8,111						19	106	392				735	1							
廃油		7,508			6,258	1,019	434		6		3	3,150		93	18			6	27	726	76	192	11	2	22			469				
廃酸		1,709			1,640							1,189							40					411								
廃アルカリ		309			92							92																				
プラスチック類		23,502			22,884	1,221	42	6	6	14	413	2,739		13,887	723			13	13	2,562	250	51	22	85	110	375	16	319	16			
紙くず		49,606			48,873					36,528	12,345																					
木くず		1,726			1,472			1,439															32									
繊維くず		52			52																											
動物性残さ		19,057			19,057	18,974	83																									
動物系固形不燃物																																
ゴムくず																																
金属くず		378,053			365,149	1,177	14	8	414	994	571	3,083	5,988	998	987	161	16	3,114	202,091	5,619	61,296	21,983	25,698	123	1,528	8,788	225	19,671	591			
ガラスくず等		329			234					12								104	19	47			1	51								
鉱さい		7,240			7,240															3,216	3,927	0		98								
かたき類		988																														
コンクリート片		2																														
廃プラスチック		986																														
その他																																
動物のふん尿																																
動物の死体																																
はいしん		226			226																											
13号廃棄物																																
混合廃棄物		1,843			583				13	2															26	102	282					
感染性廃棄物																																
廃石綿等																																

(単位：t/年)

表9-2 業種別・廃棄物種類別の有償物量【平成27年度推計】

(単位：t/年)

区分	電気・水道業		電気業		ガス業		熱供給業		上水道業		下水道業		情報通信業			運輸業			卸売業・小売業					学術研究・専門業			宿泊業・飲食業		生活関連業		教育・学習業		医療・福祉		病			その他		計
	電	水	電	ガ	熱	上	下	通	出	新	鉄	道	道	道	百	自	燃	そ	物	学	写	宿	生	教	医	病	一	歯	そ	計										
種類	378	6	215	3	154	243	243	243	243	3,181	2,587	74	520	2,425	37	948	157	1,283	1,772	101	101	50	24	18	98	11			87	2,549										
燃え殻														905				905																						
汚泥														400				400																						
廃油	55				55					30	12	8	10	69		383	16	905	9	16	21					0	0				718									
廃酸														218			218																							
廃アルカリ														108			82																							
廃プラスチック類										437	0	437			26				12	6																				
紙くず														242																										
木くず																																								
繊維くず																																								
動植物性残さ																																								
動物系固形不燃物																																								
コムくず																																								
金属くず	316		215	3	99	1				2,067	1,985	13	69	227	6	52	91	79	1,710	79	29	24	18	98	10				87	1,755										
ガラスくず等										4		4		5	5																									
鉱さい																																								
かたき類																																								
コンクリート片																																								
廃アスファルト																																								
その他																																								
動物のふん尿																																								
動物の死体																																								
はいじん																																								
13号廃棄物																																								
混合廃棄物	6	6								642	500	53		492	443	49		40																						
感染性廃棄物																																								
廃石綿等																																								

表9-3 業種別・廃棄物種類別の排出量【平成27年度推計】

(その1)

区 分	業 種	建 設		製 造		食 料 ・ 飼 料	飲 料 ・ 酒	織 維	木 材	家 具 ・ 織 物	ハ ル ブ ・ 紙	印 刷 学	化 学 炭 石 ・ 石 油	プ ラ ス チ ク ム	ゴ ム ・ 皮 革	窯 業 ・ 土 石	鉄 鋼	非 鉄 金 属	金 属	は ん 用 機 器	生 産 用 機 器	業 務 用 機 器	電 子 部 品	電 気 機 器	情 報 通 信 機 器	輸 送 機 器	そ の 他													
		設 計	施 工	設 計	施 工																							食 料	飼 料	食 料	飼 料	食 料	飼 料	食 料	飼 料	食 料	飼 料	食 料	飼 料	食 料
合計	15,146,881	3,946,453	3,181,101	613,431	151,831	2,530,894	246,471	67,669	11,862	18,572	14,896	535,456	29,669	361,306	110,694	27,971	22,374	468	125,884	655,216	13,964	110,157	44,916	22,040	2,464	34,099	14,117	3,855	50,231	6,533										
燃え殻	1,655		43	43		1,464	103	6	67	651	3	229		6			12	133	55	140	41	14																		
汚泥	10,365,492					1,118,771	187,311	23,348	5,773	1,710	2,369	488,881	748	122,885	42,118	2,776	10,134	58,281	59,355	2,431	61,912	12,580	5,015	50	9,219	2,563	10	9,194	407											
廃油	140,649					107,507	8,037	558	144	487	438	205	2,049	21,682	18,988	1,149	344	79	130	15,904	2,004	11,654	12,793	4,274	796	289	924	27	4,478	72										
廃酸	162,550					159,901	2,675	0	3	119	115	22	1,096	97,286	14,137	13	2	23	21,447	1,692	11,040	267	173	4	8,686	1	1	563	336											
廃アルカリ	121,534					118,819	76		2	39	91	103	1,692	91,326	3,409	0	0	267	1,687	566	3,363	767	525	90	13,566	12	0	1,027	119											
プラスチック類	239,630					127,645	11,585	585	2,817	1,505	4,664	8,232	8,413	19,978	1,277	23,290	10,745	359	1,502	4,243	5,365	1,724	3,429	733	1,783	4,730	425	5,214	4,180											
紙くず	51,615					40,405						26,454	13,951																											
木くず	202,536					176,745	128,327	44,654	3,764	18,632	58	15	13	10,980	6,370	30	0	362																						
繊維くず	4,293					2,870			2,870																															
動物性残さ	76,163					76,163	34,505	38,716					2,941																											
動物系固形不要物																																								
ゴムくず	1,326					1,004	2					1	0			933																								
金属くず	411,795					333,752	1,074	15	154	219	721	1,368	1,534	2,301	6,337	524	15	267	265,829	1,337	11,303	14,237	4,997	379	52	4,820	3,295	12,675	301											
ガラスくず等	134,165					44,314	197	4,425	17	5	98	8	76	694	5,861	121	2	25,979	3,269	360	617	1,390	370	23	248	286	7	244	17											
鉱さい	264,595					260,704							14					1,973	237,129	179	2,904	256	2,102				3	16,144												
かたき類	2,532,863					32,882	1			2	1	27	13,163					15,190	4,092	249	102	5	31	14				5	0											
コンクリート片	1,485,618					3,097				2		26						2,049	1,015	3	2																			
廃プラスチック	750,494					650							650																											
その他	296,751					29,135	1				1	0	12,514					13,141	3,077	249	99	3	31	14				5	0											
動物のふん尿	54,815																																							
動物の死体	144																																							
はいしん	73,175					65,545				1,536			970					22,511	37,999	224	32							500												
13号廃棄物																																								
混合廃棄物	280,155					19,776	646	0	3	1,320	30	148	108	620	3,627	54	199	31	355	6,825	47	1,569	853	686	374	212	767	80	139	1,084										
感染性廃棄物	27,060					737	0	0		0	0		290	0	0	0	0	0	441	0	0	0	3	0				3	0	1	1									
廃石綿等	674					4	0						0								1								3											

(単位：t/年)

表9-3 業種別・廃棄物種類別の排出量【平成27年度推計】

区分	電			情			運			卸				物				学				生				教			医		サ		
	電 気 ・ 水 道 業	電 気 業	電 力 業	熱 水 上 下 道 業	報 通 信 業	通 信 業	出 版 業	新 聞 業	輸 送 業 ・ 郵 便 業	鉄 道 運 送 業	道 路 旅 客 運 送 業	道 路 貨 物 運 送 業	そ の 他	百貨 店	自動車 小 売 業	燃料 小 売 業	そ の 他	品 質 保 証 業	学 術 ・ 開 発 業	写 真 業	宿 泊 業 ・ 飲 食 業	生活 関 連 業	学 習 業 ・ 教 育 業	病 院	一 般 診 療 所	歯 科 診 療 所	そ の 他	業					
合計	8,383,895	11,706	1,029	885,769	3,542	633	414	2,495	39,799	8,513	1,784	21,131	8,371	47,703	5,471	9,516	1,013	31,703	6,445	6,206	239	46,263	14,805	7,427	46,921	35,043	3,824	1,325	6,728	11,020			
燃え殻	138												3						0	0			0	7									
汚泥	8,342,061	55	190	885,686	3	3		3,434	1,144	170	216	1,904	8,414	1,285	150	73	6,906	275	565	7,640	10,407	52	905	791	0	1	113		1,021				
廃油	666	33	22	2	0			1,641	349	278	743	271	4,691	311	3,455	285	640	166	795	18,167	2,023	139	150	63	4	0	83	2,589					
廃酸	6	2	3	1				368	0			368	296		145	151			515	370		30	1,029	68	127	156	677						
廃アルカリ	15		10	5				601	2	8		591	541		218	322			98	82		11	841	24	102	157	557	218					
プラスチック類	4,137	3,857	195	0	116	86	3	13,940	2,315	631	7,788	3,206	17,827	2,672	3,690	444	11,021	1,668	802	12,345	1,881	1,355	13,200	8,924	1,306	64	2,906	3,998					
紙くず					904		407																										
木くず	4	0	3					7,000	9	6,991									38	0	0	92								25			
繊維くず																																	
動物性残さ																																	
動物系固形不要物																																	
コムくず	0	0							5	4	1		14	1	13							4	54	3		0	51	0					
金属くず	4,269	3,739	464	1	55	53	1	5,378	2,698	415	1,740	525	9,486	180	1,418	56	7,832	1,077	679	2,020	10	4,233	1,703	1,557	25	14	108	2,066					
ガラスくず等	1,695	1,682	5	0	3	3		1,223	366	125	631	100	614	137	1	477	1,658	949	2,180	3	292	922	543	34	216	129	16						
鉱さい								1	1													0											
かれき類	2,390	2,226	104	12	48			812	793	19	0	289				85	204		355			48	21	15	0	6							
コンクリート片	2,255	2,210		1	44			590	571	19																							
廃プラスチック	20	17		3				66	66										42	42		8											
その他	116		104	8	4			157	157			0	289			85	204	313	313			40	21	15	0	6							
動物のふん尿																																	
動物の死体																																	
はいしん	7,385												2			2																	
13号廃棄物																																	
混合廃棄物	158	110	33	1	2,461	491	1,970	5,391	827	109	3,048	1,407	5,506	885	425	69	4,126	1,383	1,479	79	3,910	481	958	2,130	1,896	19	3	211	1,087				
感染性廃棄物									1	0	1	0	19	0					129	129	0		214	25,960	21,152	2,207	707	1,893					
廃石綿等	1	1																	1	1													

(単位：t/年)

表9-4 業種別・廃棄物種類別の搬出量【平成27年度推計】

(単位：t/年)

区 分	業 種	設 建		製 業		食 料	飲 料	織 材	木 材	家 具	ハ ル ブ	印 刷	化 学	石 油	プ ラ ス チ ク	ゴ ム	皮 革	窯 業	鉄 鋼	非 鉄 金 属	金 属	は ん 用 機 器	生 産 用 機 器	業 務 用 機 器	電 子 部 品	電 気 機 器	情 報 通 信 機 器	輸 送 機 器	そ の 他						
		設 計	業 業	設 計	業 業																														
合計	5,692,830	43	43	1,464	103	78,392	52,159	5,927	17,400	13,274	70,775	29,668	102,960	84,388	26,323	12,491	468	84,424	542,316	13,294	65,975	29,658	20,156	2,464	18,112	13,652	3,855	49,715	6,531						
燃え殻	1,655							67	651	3			229		6			12	133	55	140	41	14			6									
汚泥	1,325,395			214,116	24,102	7,838	1,194	1,194	1,256	750	43,205	748	31,245	16,461	2,303	250		21,179	22,005	2,042	17,774	4,457	3,131	50	2,417	2,099	10	9,194	404						
廃油	128,540			97,362	7,447	558	144	487	487	438	205	2,048	19,062	18,988	1,149	344	79	130	15,601	2,004	11,654	6,162	4,274	796	289	924	27	4,478	72						
廃酸	73,200			70,968	2,875	0	3	3	119	115	22	1,096	8,793	14,137	13	2		23	21,447	1,692	10,996	267	173	4	8,290	1	1	563	336						
廃アルカリ	36,941			34,225	76		2	39	91	103	1,692	15,439	3,409	0	0	0		267	1,687	566	3,363	767	525	90	4,861	12	0	1,027	119						
プラスチック類	236,418			125,158	11,581	585	1,881	1,505	4,864	8,232	8,413	19,971	1,277	12,114	10,745	10,745	359	865	1,502	3,963	5,365	1,724	3,429	733	1,700	4,730	425	5,214	4,180						
紙くず	51,495			40,400						26,449	13,951																								
木くず	200,950			17,914	58	15	13	10,262	6,370	30	0	362			37		27	45	133	133	3	3	330	44				12	40						
繊維くず	3,873			2,450		2,450																													
動植物性残さ	71,887			30,230	38,716								2,941																						
動物系固形不要物																																			
ゴムくず	1,326			1,004	2							1	0			933		15	0	0	21	0	8	0	0	0	0	6	18						
金属くず	335,978			258,002	1,074	15	154	219	719	1,368	1,534	2,301	6,337	6,337	524	15		267	190,601	1,337	11,303	13,734	4,997	379	52	4,820	3,295	12,659	301						
ガラスくず等	133,833			44,310	197	4,425	17	5	98	8	76	694	5,861	5,861	121	2		25,979	3,265	360	617	1,390	370	23	248	286	7	244	17						
鉱さい	264,595			260,704														1,973	237,129	179	2,904	256	2,102			3		16,144							
かたき類	2,454,384			84,537	27,865	1		2		1		27	12,514	12,514				10,823	4,092	249	102	5	31	14				5	0						
コンクリート片	1,476,360			21,895	3,097			2				26						2,049	1,015		3	2													
廃アスファルト	696,898			43,782																															
その他	281,125			24,768	1					1		0	12,514					8,774	3,077	249	99	3	31	14				5	0						
動物のふん尿																																			
動物の死体	144																																		
はいしん	65,420			65,031				1,536				970	1,688				22,511	37,984	224	32															
13号廃棄物																																			
混合廃棄物	279,961			19,776	646	0	3	1,320	30	148	108	620	3,627	3,627	54	199	31	355	6,825	47	1,569	853	686	374	212	767	80	139	1,084						
感染性廃棄物	26,161			737	0	0	0	0	0	0	0	290	0	0	0	0	0	0	0	441	0	0	0	0	0	3	0	1	1						
廃石綿等	674			4	0							0									1							3							

表9-4 業種別・廃棄物種類別の搬出量【平成27年度推計】

(単位：t/年)

区 分 種 類	電			情			運			卸				学			医			サ イ ビ ス 業																
	電 気 ・ 水 道 業	電 気 業	ガ ス 業	方 熱 上 水 下 水 道 業	報 通 信 業	通 信 業	出 版 業	新 聞 業	輸 送 業	鉄 道 運 送 業	道 路 旅 客 運 送 業	道 路 貨 物 運 送 業	そ の 他	卸 売 業 ・ 小 売 業	百 貨 店	自 動 車 小 売 業	燃 料 小 売 業	そ の 他	物 品 買 取 業		学 術 研 究 ・ 専 門 業	写 真 業	宿 泊 業 ・ 飲 食 業	生 活 関 連 業	教 育 ・ 学 習 業	医 療 ・ 福 祉	病 院	一 般 診 療 所	歯 科 診 療 所	そ の 他						
合計	249,989	11,675	1,029	8	41,617	195,659	3,542	633	414	2,495	39,775	8,488	1,784	21,131	8,371	47,423	5,471	9,516	1,012	31,424	6,273	6,445	6,206	239	45,971	5,497	7,427	45,571	34,123	3,824	1,314	6,311	11,006			
燃え殻	138					138									3					3	0	0			0	7	7									
汚泥	238,366	24	190		41,534	194,618	3	3		3,434	1,144	170	216	1,904	8,414	1,285	150	73	6,906	275	565	7,640	3,056	52	905	791	0	1	113			1,021				
廃油	666	33	22	1	2	608	0			1,641	349	743	271	4,691	311	3,455	285	640	166	795	795	18,160	66	139	150	63	4	0	83			2,589				
廃酸	6	2	3	1						368	0			368	296	145		151		515	370	144		30	611	68	127	156	260							
廃アルカリ	15		10	5	0					601	2	8		591	541	218		322	9	82	15		11	841	24	102	157	557	218							
廃プラスチック類	4,137	3,857	195	0	46	38	116	86	3	13,940	2,315	631	7,788	3,206	17,548	2,672	3,690	444	10,742	1,668	802	12,061	1,881	1,355	13,167	8,891	1,306	64	2,906	3,998						
紙くず							904	407	497																											
木くず	4	0	3							7,000	9	6,991								38	0	0		92										25		
繊維くず																																				
動物性残さ																																				
動物系固形不燃物																																				
コムくず	0	0								5	4	1			14	1	13							4	54	3		0	51	0						
金属くず	4,269	3,739	464	1	21	43	55	53	1	5,353	2,674	1,740	415	9,486	180	1,418	56	7,832	1,077	679	679	2,020	10	4,233	1,703	1,557	25	14	108	2,066						
ガラスくず等	1,695	1,682	5	0	1	8	3	3	3	1,223	366	125	631	100	614	137	1	477	1,658	949	949	2,180	3	292	922	543	34	216	129	16						
紙くず										1	1													0												
がれき類	2,390	2,226	104		12	48				812	793	19		0	289			85	204	355	355			48	21	15	0	6								
コンクリート片	2,255	2,210			1	44				590	571	19																								
廃プラスチック	20	17		3						66	66									42	42			8												
その他	116		104	8	4					157	157			0	289			85	204	313	313			40	21	15	0	6								
動物のふん尿																																				
動物の死体																																				
はいしん	144					144									2			2																		
13号廃棄物																																				
混合廃棄物	158	110	33	1		14	2,461	491	1,970	5,391	827	109	3,048	1,407	5,506	885	425	69	4,126	1,383	1,479	79	3,910	481	958	2,130	1,896	19	3	211	1,073					
感染性廃棄物										1	0	1		0	19	0		19		129	129	0			214	25,060	20,265	2,207	696	1,893						
廃石綿等	1	1																		1	1															

表9-5 業種別・廃棄物種類別の再生利用量【平成27年度推計】

(単位：t/年)

区 分	種 類	畜産		建設		製造										輸 送 機 器 他																				
		畜 産	畜 産	設 計	設 業	設 備 工 事	職 別 工 事	総 合 工 事	食 料	飲 料	織 維	木 材	家 具	ハ ル ブ	印 刷		化 学	石 油	プ ラ ス チ ク	ゴ ム	皮 革	窯 業	鉄 鋼	非 鉄 金 属	金 属	は ん 用 機 器	生 産 用 機 器	業 務 用 機 器	電 子 部 品	電 気 機 器	情 報 通 信 機 器					
合計	4,828,780	45,332	6,747	3,322,834	2,488,298	565,610	126,715	1,100,068	49,795	51,311	4,522	12,630	10,707	60,085	23,860	40,825	61,459	15,488	2,860	37	80,410	584,269	6,213	36,100	22,309	12,245	984	5,904	7,753	3,259	22,949	4,083				
燃え殻	487					7		474	100	5	67	36	1			144						7	16	93		5										
汚泥	746,686		6,036	447,188	441,155	1,397	1,397	114,522	15,398	7,794	210	493	562	32,880	537	8,199	7,469	608	110		18,214	9,298	618	3,308	2,744	599	7	1,693	284	10	3,444	43				
廃油	64,331		3	626	317	1	308	52,075	5,691	378	40	487	177	118	874	7,335	11,507	459	207	13	35	7,505	1,290	6,572	3,551	1,818	316	90	367	19	3,215	9				
廃酸	48,752			122	40		82	47,801	2,415	0	0	24	115	22	941	2,679	13,501	0				16,689	225	7,933	255	82	3	2,764	1	0	130	20				
廃アルカリ	11,623			17	16		1	10,530	2	2	2	91	87	1,280	3,639	7	7	0				187	87	2,723	70	238	61	480	7	0	928	20				
プラスチック類	134,068			23,829	15,261	1,394	7,174	70,509	6,821	250	2,090	1,195	4,192	6,002	6,567	11,918	688	13,859	2,338	24	179	579	1,469	2,816	920	1,905	181	339	1,547	171	1,250	3,207				
紙くず	42,680			9,460	4,839	3,551	1,070	32,321						19,788	12,522																					
木くず	193,443			171,406	124,008	43,333	3,465	15,780	58	15	13	9,794	4,721	16		359		37			27	45	133	133	3	330		44								
繊維くず	2,822			895	687	206	2	1,927			1,927																									
動植物性残さ	58,617							58,617	17,592	38,428						2,597																				
動物系固形不燃物																																				
コムくず	228																		0						1	0	3	0	0	0	6					
金属くず	404,162		105	45,701	16,861	13,680	15,160	330,555	1,059	1,059	154	219	721	1,045	1,099	2,195	6,324	410	4		266	265,746	1,334	10,584	13,599	4,828	361	52	4,786	3,029	12,573	154				
ガラスくず等	107,504			66,486	54,076	8,833	3,578	36,342	114	4,425	17	5	98	3	33	467	5,836	109	1		22,870	55	235	113	895	336	12	248	267	2	194	7				
鉱さい	230,473			3,430	3,430			227,043								8					1,648	221,737	142	946	24	1,926			2	609						
かたき類	2,481,626			2,446,874	1,822,761	444,223	79,910	31,222				2		1		17	13,163				14,283	3,646	2	95	3	5										
コンクリート片	1,480,052			1,474,529	1,172,427	281,187	20,915	2,682				2				17					2,049	612		3												
廃アスファルト	749,140			748,414	563,398	141,784	43,231	650								650																				
その他	252,434			223,931	188,916	21,251	15,764	27,889					1			12,514					12,234	3,034	2	92	3	5										
動物のふん尿	45,332																																			
動物の死体																																				
はいしん	63,782							63,782				332				970	1,688				22,478	37,521	207			86										
13号廃棄物																																				
混合廃棄物	190,335		2	166,588	106,463	45,754	14,371	6,089	547	0	3	43	29	112	6	266	1,277	5	199	224	820	14	782	246	82	43	192	492	17	55	633					
感染性廃棄物	1,827							473	0	0						32	0	0				0	441	0												
廃石綿等																																				

表9-5 業種別・廃棄物種類別の再生利用量【平成27年度推計】

(その2)

区 分 種 類	電				情				運				卸				学				医				サ イ ビ ス 業														
	電 気 ・ 水 道	電 気 業	ガ ス 業	熱 供 給 業	上 水 道 業	下 水 道 業	報 通 信 業	通 信 業	出 版 業	新 聞 業	輸 送 業	鉄 道 業	道 路 旅 客 運 送 業	道 路 貨 物 運 送 業	そ の 他	郵 売 業	小 売 業	百貨 店	自動車 小 売 業	燃料 小 売 業	そ の 他	品 質 貨 業	物 品 買 取 業	学 術 研 究 ・ 専 門 業		写 真 業	宿 泊 業 ・ 飲 食 業	生 活 関 連 業	教 育 ・ 学 習 業	療 養 ・ 福 祉	病 院	一 般 診 療 所	歯 科 診 療 所	そ の 他					
合計	183,238	11,552	700	1	26,870	144,114	3,051	148	414	2,489	26,815	4,569	1,147	17,285	3,814	30,763	3,546	6,769	696	19,762	3,890	2,579	2,364	215	22,244	2,523	4,099	7,876	4,364	331	315	2,866	6,722						
燃え殻																																							
汚泥	170,895	5	2		26,815	144,013	3	3		590	187	166	35	202	1,677	299	8	13	1,358	222	150	150			2,415	2,101	11	229	204	1	24	106							
廃油	29	13	7	0	0	8	0			0	969	168	122	582	96	1,819	210	1,426	128	54	77	135	135		7,262	50	1	59	20	1	37	1,228							
廃酸	1			1							2	0			1	184		145		39		168	23	144				7	467	36	93	149	189						
廃アルカリ	10		10	0	0						9	2	7	0	203		178		25	4	4	18	3	15				8	650	20	79	146	404	174					
廃プラスチック類	3,997	3,836	112	0	37	12	56	28	3	26	8,323	831	338	5,328	1,825	12,381	1,985	3,336	444	6,616	1,274	283	283		7,088	357	321	3,107	1,261	75	1	1,771	2,542						
紙くず							900		407	493																													
木くず	0	0									6,204	9	6,195								38	0	0					1								14			
繊維くず																																							
動物性残さ																																							
動物系固形不燃物																																							
コムくず	0	0														14	1	13																					
金属くず	4,239	3,734	457	1	12	35	55	53	1	1	4,895	2,331	409	1,630	525	9,429	177	1,417	16	7,818	927	415	415		1,749	10	3,600	557	479	25	1	52	1,926						
ガラスくず等	1,669	1,665	2		0	2	3	3	3		773	87	586	100	544	71	1	473			40	106	106		1,314	45	166	130	5	6	24	16							
紙くず											1	1																0											
かたき類	2,356	2,206	102		4	44					796	777	19	0	289				85	204		27	27				48	15	15	0									
コンクリート片	2,251	2,206			1	44					590	571	19																										
廃アスファルト	3				3						66	66															8												
その他	102		102								140	140		0	289				85	204		27	27				40	15	15	0									
動物のふん尿																																							
動物の死体																																							
ばいじん																																							
13号廃棄物																																							
混合廃棄物	102	93	9			1	2,034	65	1,969	4,254	175	104	2,910	1,064	4,205	804	245	9	3,148	1,308	1,263	1,207	55	2,416	5	56	1,296	1,181	6	1	108	716							
感染性廃棄物											0	0	0	0	0	17			17			13	13				1	1,324	1,011	46	11	256							
廃石綿等																																							

表9-6 業種別・廃棄物種類別の減量化量【平成27年度推計】
(その1)

区 分	業 種	建 設			製 造										輸 送 機 器 他													
		設 計	施 工	竣 工	食 料	飲 料	織 物	木 材	家 具	ハ ル ブ	印 刷	化 学	石 油	プ ラ ス チ ク		ゴ ム	皮 革	窯 業	鉄 鋼	非 鉄 金 属	金 属	は ん 用 機 器	生 産 用 機 器	業 務 用 機 器	電 子 部 品	電 気 機 器	情 報 通 信 機 器	
合計	9,936,360	13	1,270,169	194,097	16,289	6,539	1,977	3,365	461,037	3,728	301,444	46,877	6,029	12,461	75	38,880	51,635	5,086	55,709	19,651	5,671	753	24,029	4,631	279	9,012	906	
燃え殻											13																	
汚泥	9,515,081		951,035	171,069	15,554	5,032	510	1,807	484,884	159	101,901	34,083	1,885	9,970		38,604	40,322	1,357	48,389	9,395	2,568	26	7,134	1,878	0	4,233	253	
廃油	74,986		54,270	2,324	179	103	0	260	85	1,146	13,935	7,465	680	135	66	94	8,313	713	4,656	9,239	2,367	476	197	505	8	1,263	61	
廃酸	102,493		101,271	459		0				45	93,129	635	1	2		1	831	492	509	11	15	0	5,046	0	0	64	29	
廃アルカリ	104,210		103,285	74					6	363	86,557	3,491	0	0		52	308	428	320	78	45	29	11,354	5	0	76	67	
プラスチック類	56,035		28,464	3,649	329	604	471	24	606	5,213	520	3,447	2,355			108	445	2,066	1,108	327	602	221	283	2,092	252	3,339	403	
紙くず	8,003		7,403					6,010	1,393																			
木くず	5,574		1,985				1,145	825	13	0	2																	
繊維くず	847		800			800																						
動植物性残さ	17,056		17,056	16,495	226						336																	
動物系固形不燃物																												
ゴムくず	53		31	2												12	0	0	8									8
金属くず	934		909								0								390	503							16	
ガラスくず等	33		31	1							12					0	4	10		0					4			
鉱さい	266		266														266											
かたき類																												
コンクリート片																												
廃アスファルト																												
その他																												
動物のふん尿	9,483																											
動物の死体	132																											
はいじん	7,241																											
13号廃棄物																												
混合廃棄物	11,404		3,120	6	0	0	322	1	15	15	92	683	16		9	19	1,145	19	328	96	71	15	143	19	20	84		
感染性廃棄物	22,517		260	0	0			0			255	0	0			0	0	0	0	0				3	0	1	0	
廃石綿等																												

表9-6 業種別・廃棄物種類別の減量化量【平成27年度推計】

(その2)

区 分 種 類	電 気 ・ 水 道			電 力 ・ 熱 水 ・ 蒸 気			上 水 ・ 下 水			情 報 通 信			輸 送			卸 売			物 品 買 入			学 術 研 究			宿 泊			生 活			医 療			サ イ バ ス 業		
	電 気 道	水 道	合 計	電 力	熱 水	蒸 気	上 水	下 水	合 計	通 信	出 版	新 聞	鉄 道	道 路 旅 客	道 路 貨 物	そ の 他	卸 売 業	小 売 業	そ の 他	物 品 買 入	学 術 研 究	写 真	宿 泊	生 活	医 療	サ イ バ ス										
合計	8,147,553	95	224	6	845,110	7,302,118	53	48	5	7,994	1,923	232	2,329	3,509	14,165	1,698	2,383	214	9,871	182	1,599	1,575	24	19,544	10,685	945	31,680	25,191	3,078	382	3,030	2,618				
燃え殻																																				
汚泥	8,139,001	49	152		845,108	7,298,292				2,229	717	40	109	1,363	5,595	985	94	39	4,477	39	278	278		4,513	8,143	37	533	468	0	0	65	597				
廃油	617	20	15	1	580		0			608	132	156	150	169	2,870	101	2,028	157	585	89	644	644		10,876	1,973	129	88	39	2	0	46	1,360				
廃酸	3	3	3	0						367				367	82				82		46	46				1	470	7	22	7	434					
廃アルカリ	6	0	5	0						88		1		86	287		41		247	5	56	56				2	139	2	18	11	107	43				
廃プラスチック類	61	10	46	0	4		47	47		4,223	875	32	1,972	1,344	4,431	582	150		3,699	43	338	338		3,175	426	434	8,066	6,034	1,093	49	890	404				
紙くず							4																													
木くず										2			2																					10		
繊維くず																																				
動物性残さ																																				
動物系固形不燃物																																				
ゴムくず	0	0								1			1																							
金属くず										25	25																									
ガラスくず等																																				
鉱さい																																				
かたき類																																				
コンクリート片																																				
廃プラスチック																																				
その他																																				
動物のふん尿																																				
動物の死体																																				
ばいじん	7,241					7,241																														
13号廃棄物																																				
混合廃棄物	24	16	7			0	2	2		0	451	174	2	95	180	898	31	70	18	779	5	123	99	24	980	143	154	431	410	4	0	17	204			
感染性廃棄物																																				
廃石綿等																																				

表9-7 業種別・廃棄物種類別の最終処分量【平成27年度推計】
 (その1)

区 分	種 類	畜産			建設			製造															輸 送 機 器 他													
		畜 業	飼 養	計	設 業	設 業	計	食 料	飲 料	織 維	木 材	家 具	ハ ル フ	印 刷	化 学	石 油	プ ラ ス チ ク	ゴ ム	皮 革	窯 業	鉄 鋼	非 鉄 金 属		金 属	は ん 用 機 器	生 産 用 機 器	業 務 用 機 器	電 子 部 品	電 気 機 器	情 報 通 信 機 器						
合計	381,684	11	19	158,165	94,083	43,072	21,010	160,642	2,578	69	801	3,965	823	14,334	2,080	19,037	2,358	6,454	7,053	356	6,594	39,310	2,665	18,342	2,956	4,122	727	4,166	1,733	316	18,270	1,531				
燃え殻	1,155					36		978	3	1		614	2		72			6			12	126	39	47	41	9			6							
汚泥	103,720			15,057	6,596	6,984	1,478	53,211	824		531	707	11,117	52	12,485	566	283	55		1,484	9,734	456	10,215	441	1,846	17	391	402	0	1,517	109					
廃油	1,329			21	1	17	3	1,163	22		2		0	2	28	413	17	10	2	2	86	1	426	3	89	4	2	52	0	1	2					
廃酸	11,305			29	18		11	10,829	2		2	95	1	109	1,477	0	12	0		22	3,928	975	2,598	1	75	1	875	0	0	368	287					
廃アルカリ	5,702			34	34		0	5,033	0		0	39	10	50	1,130	1	0	0		28	757	50	320	619	242	0	1,732	0	23	32						
プラスチック類	49,523			10,964	2,661	6,406	1,898	28,672	1,115	6	123	310	1	2,206	1,239	2,847	70	5,984	6,053	335	578	477	708	1,441	477	922	331	1,161	1,090	2	626	571				
紙くず	931			250	27	63	159	682					646	36																						
木くず	3,517			1,762	1,431	152	179	866				42	822	1	0	1							0													
繊維くず	624			481	443	38	143				143																									
動植物性残さ	490							490	419	62					9																					
動物系固形不要物																																				
ゴムくず	1,045			23	10	12	963	0						1				933			3	0	0	12												
金属くず	6,680			1,261	441	119	700	2,282	16				324	435	107	13	114	10			1	82	4	325	135	168	18	0	34	266	86	147				
ガラスくず等	26,624			13,807	6,814	4,529	2,464	7,939	83		0		4	41	215	25	13	1			3,109	3,210	115	504	495	34	11	15	5	50	9					
鉱さい	33,853			460	362		98	33,394							7						324	15,126	37	1,957	231	176			1		15,534					
かたき類	51,233			49,192	35,197	9,368	4,627	1,660	1						10						908	446	248	6	2	25	14									
コンクリート片	5,566			5,147	3,258	908	981	414							10																					
廃アスファルト	1,354			1,296	745	551																														
その他	44,313			42,749	31,194	8,460	3,095	1,246	1						0						908	43	248	6	25	14										
動物のふん尿																																				
動物の死体	11																																			
はいじん	2,152			243	243		1,763					1,203			0																					
13号廃棄物																																				
混合廃棄物	78,400			19	63,880	39,314	15,433	9,133	10,567	93	0	955	22	87	261	1,666	32			21	113	4,860	13	458	511	532	331	5	132	44	63	367				
感染性廃棄物	2,716							4	0	0		0			3						0	0		0	0											
廃石綿等	674							4	0						0									1												

表9-7 業種別・廃棄物種類別の最終処分量【平成27年度推計】

(その2)

(単位：t/年)

区分 種類	電				情				運				卸				学				医				サ イ ビ ス 業																		
	電 気 ・ 水 道 業	電 気 業	方 ス 業	熱 供 給 業	上 水 道 業	下 水 道 業	報 通 信 業	通 信 業	出 版 業	新 聞 業	輸 送 業	鉄 道 業	道 路 客 運 業	道 路 貨 物 運 送 業	そ の 他	百 貨 店	自 動 車 小 売 業	燃 料 小 売 業	そ の 他	物 品 買 取 業	物 品 賃 貸 業	学 術 研 究 ・ 専 門 業	学 術 研 究 ・ 開 発 研 究	宿 泊 業 ・ 飲 食 業		生 活 関 連 業	教 育 ・ 学 習 業	病 院	一 般 診 療 所	歯 科 診 療 所	そ の 他												
																																32,697	59	105	1	13,789	18,743	438	436	2	4,990	2,021	405
合計	32,697	59	105	1	13,789	18,743	438	436	2	4,990	2,021	405	1,516	1,048	2,775	227	364	103	2,080	2,201	2,268	4,475	1,598	2,361	7,364	5,488	416	628	832	1,680													
燃え殻	138					138									3																												
汚泥	32,205	1	36		13,763	18,406				615	240	10	26	339	1,142	2	48	21	1,071	13	137	137	712	163	3	143	119	0	0	23	317												
廃油	18	0	0	0	0	18				65	49	11	5	5	2		1	0	1		15	15	30	0	10	4	3	0	0	0	2												
廃酸	2	2								0				0	30				30		301	301			22	92	25	12	0	55													
廃アルカリ	0		0							504	0	0		504	50		0		50		24	24			1	53	2	5	0	46	2												
廃プラスチック類	77	12	37		9	19	13	12	1	1,394	609	260	488	37	1,015	106	203		706	351	180	180	2,082	1,098	599	2,026	1,629	138	15	245	1,052												
紙くず							0		0																																		
木くず	3		3							794	0	794														90						1											
繊維くず																																											
動物性残さ																																											
動物系固形不要物																																											
コムくず										4	4		0																														
金属くず	24	5	7		9	3				459	343	6	110		58	2	1	40	14	150	264	271																					
ガラスくず等	27	18	3	0	0	6				450	279	125	45		70	66			4	1,618	843	866	3																				
紙くず																																											
破砕物	30	21	1		8					17	17																																
コンクリート片	4	4								0	0																																
廃アスファルト	17	17																																									
その他	9	1	1		8					16	16										286	286					6	0	6														
動物のふん尿																																											
動物の死体																																											
ばいじん	144					144									2				2																								
13号廃棄物																																											
混合廃棄物	29	0	17	1	10	425	424		1	686	478	3	43	163	403	51	110	42	200	69	172	172	514	333	734	403	305	9	1	87	167												
感染性廃棄物										0	0			0	0	0	0	0	0	0	2	2	0																				
廃石綿等	1	1								3	3										1	1																					

表9-8 業種別・廃棄物種類別の資源化量【平成27年度推計】

(単位：t/年)

区 分 種 類	畜産		建設		製造業		食料・飼料	飲料	繊維	木材	家具	印刷	化学	石油・石炭	プラスチック	ゴム	皮革	窯業・土石	鉄鋼	非鉄金属	金	はん用機器	生産用機器	業務用機器	電子部品	電気機器	情報通信機器	輸送機器	その他						
	畜産	建設	製造業	建設	製造業	建設																								製造業					
合計	5,331,325	7	2,884,627	568,216	588,216	1,563,221	72,253	51,884	4,588	14,490	11,731	97,203	39,704	62,104	30,455	3,762	53	83,647	769,733	19,579	98,113	44,543	38,181	1,194	8,713	17,041	3,781	43,408	4,701						
燃え殻	551					537	100	5	67	36									48	16	93		27												
汚泥	757,020					123,951	15,464	7,794	210	493	562	32,880	537	16,310	7,469	110		18,214	9,317	724	3,700	2,744	599	7	2,428	285	10	3,444	43						
廃油	71,839					58,332	6,710	813	40	493	177	121	877	10,485	11,507	552	226	13	40	7,532	2,017	6,648	3,743	1,829	318	90	389	19	3,683	9					
廃酸	50,461					49,441	2,415	0	0	24	115	22	941	3,869	13,501	0			16,689	265	7,933	255	82	3	3,175	1	0	130	20						
廃アルカリ	11,932					10,622	2		2		91	87	1,280	3,731	7	0			187	621	87	2,723	70	238	61	480	7	0	928	20					
廃プラスチック類	157,570					93,393	8,042	292	2,097	1,195	4,198	6,017	6,981	14,657	688	27,746	3,061	24	192	592	4,032	3,066	971	1,927	265	449	1,923	186	1,569	3,224					
紙くず	92,286					81,194						56,327	24,867																						
木くず	195,169					171,660	124,008	43,458	3,594	17,251	58	15	13	11,233	4,721	16		27	45	133	133	3	362		44										
繊維くず	2,875					895	687	206	2	1,979																									
動植物性残さ	77,674					77,674	36,566	38,511						2,597																					
動物系固形不燃物																																			
ゴムくず	228																																		
金属くず	782,216					52,280	19,452	16,072	16,756	695,703	2,235	29																							
ガラスくず等	107,833					66,572	54,161	8,833	3,578	36,575	114	4,425	17	5	110	3	33	467	5,836	109	1	22,975	74	281	113	895	387	12	248	267	2	194	7		
鉱さい	237,714					3,430	3,430		234,283																										
かたき類	2,482,614					2,447,861	1,923,728	444,223	79,910	31,222	2	1																							
コンクリート片	1,480,054					1,474,531	1,172,429	281,187	20,915	2,682	2																								
廃アスファルト	750,126					749,399	564,384	141,784	43,231	650																									
その他	252,484					223,931	188,916	21,251	15,764	27,889																									
動物のふん尿	45,332																																		
動物の死体																																			
はいしん	64,008									332																									
13号廃棄物																																			
混合廃棄物	192,178					166,591	106,464	45,754	14,374	6,672	547	0	3	43	42	113	6	266	1,277	5	199	224	820	166	782	252	84	43	218	594	289	55	633		
感染性廃棄物	1,827																																		
廃石綿等																																			

表9-8 業種別・廃棄物種類別の資源化量【平成27年度推計】

(単位：t/年)

区分	電気・水道業		ガス業		熱供給業		上水道業		下水道業		情報通信業			運輸業			卸売業				学術研究・専門業			宿泊業・飲食業		生活関連業		教育・学習業		医療・福祉		病院		一般診療所		歯科診療所		その他		サ イ ビ ス 業	
	電気 水道	11,558	915	1	26,873	144,268	3,294	148	414	2,732	29,997	7,156	1,221	17,806	3,814	33,188	3,583	7,717	853	21,035	5,662	2,680	2,465	215	22,294	2,547	4,117	7,974	4,375	331	315	2,953	9,271								
合計	183,616	11,558	915	1	26,873	144,268	3,294	148	414	2,732	29,997	7,156	1,221	17,806	3,814	33,188	3,583	7,717	853	21,035	5,662	2,680	2,465	215	22,294	2,547	4,117	7,974	4,375	331	315	2,953	9,271								
燃え殻																																									
汚泥	170,895		2		26,815	144,013	3	3			590	187	166	35	202	2,583	299	8	13	2,263	222	150	150		2,415	2,101	11	229	204		1	24	106								
廃油	84	13	7	0	63		0			0	999	180	130	592	96	2,219	210	1,810	144	54	86	152	152		7,283	50	1	59	20	1		37	1,946								
廃酸	1			1							2	0			1	253		214		39		168	23	144			7	467	36	93	149	189									
廃アルカリ	10		10	0	0						9	2	7		0	421		178		243	4	18	3	15			8	650	20	79	146	404	174								
廃プラスチック類	3,997	3,836	112	0	37	12	56	28	3	26	8,760	832	338	5,765	1,825	12,489	2,011	3,336	444	6,698	1,286	289	289		7,088	357	321	3,107	1,261	75	1	1,771	2,542								
紙くず							1,142		407	734																															
木くず	0	0									6,204	9	6,195								38	0	0				1									14					
繊維くず																																									
動物性残さ																																									
動物系固形不燃物																																									
コムくず	0	0															14	1	13																						
金属くず	4,556	3,734	672	1	15	133	56	53	1	2	6,962	4,316	422	1,699	525	9,656	183	1,469	107	7,897	2,637	494	494		1,778	34	3,619	654	490	25	1	139	3,682								
ガラスくず等	1,669	1,665	2		0	2	3	3	3		778	87	591		100	549	76	1	473	40	106	106		1,314		45	166	130	5	6	24	16									
紙くず											1	1																0													
かたき類	2,356	2,206	102		4	44					796	777	19		0	289			85	204		27	27				48	15	15	0											
コンクリート片	2,251	2,206			1	44					590	571	19																												
廃プラスチック	3				3						66	66															8														
その他	102		102								140	140			0	289			85	204		27	27				40	15	15	0											
動物のふん尿																																									
動物の死体																																									
はいしん																																									
13号廃棄物																																									
混合廃棄物	109	100	9		1	2,034	65			1,969	4,896	765	157	2,910	1,064	4,698	804	688	58	3,148	1,349	1,263	1,207	55	2,416	5	56	1,296	1,181	6	1	108	792								
感染性廃棄物											0	0	0		0	17			17			13	13				1	1,324	1,011	46	11	256									
廃石綿等																																									

表10-1 業種別の発生及び処理・処分状況【平成27年度推計】

区分	委託処理量											再生利用量 (E1+G1+H1)	最終処分量 (I+O+M2)	処理主体の内訳			その他量 (J) (E5+G5)	資源化量	減量化量																																																																																																																																																																																																																																																																																																																																																																																																																																																																																																																																																																																																																																																																																																																																																																																																																																																																																																																																																																																																																								
	(K)			(L)			(M)			(N)				(O)	(P)	(Q)				(R)	(S)	(T)																																																																																																																																																																																																																																																																																																																																																																																																																																																																																																																																																																																																																																																																																																																																																																																																																																																																																																																																																																																																																					
	委託直接最終処分量			委託中間処理量			委託先地域の処理			委託処理後の処理													(U)	(V)	(W)	(X)	(Y)																																																																																																																																																																																																																																																																																																																																																																																																																																																																																																																																																																																																																																																																																																																																																																																																																																																																																																																																																																																																																
	(0)			(1)			(2)			(3)																		(Z)	(AA)	(AB)	(AC)	(AD)																																																																																																																																																																																																																																																																																																																																																																																																																																																																																																																																																																																																																																																																																																																																																																																																																																																																																																																																																																																																											
	業者	自治体	府外	業者	自治体	府外	府内	府内	府外	再生利用量	最終処分量																						事業者	自治体	処理業者																																																																																																																																																																																																																																																																																																																																																																																																																																																																																																																																																																																																																																																																																																																																																																																																																																																																																																																																																																																																								
種別	(K)	(L)	(0)	(1)	(2)	(3)	(4)	(5)	(6)	(7)	(8)	(9)	(10)	(11)	(12)	(13)	(14)	(15)	(16)	(17)	(18)	(19)	(20)	(21)	(22)	(23)	(24)	(25)	(26)	(27)	(28)	(29)	(30)	(31)	(32)	(33)	(34)	(35)	(36)	(37)	(38)	(39)	(40)	(41)	(42)	(43)	(44)	(45)	(46)	(47)	(48)	(49)	(50)	(51)	(52)	(53)	(54)	(55)	(56)	(57)	(58)	(59)	(60)	(61)	(62)	(63)	(64)	(65)	(66)	(67)	(68)	(69)	(70)	(71)	(72)	(73)	(74)	(75)	(76)	(77)	(78)	(79)	(80)	(81)	(82)	(83)	(84)	(85)	(86)	(87)	(88)	(89)	(90)	(91)	(92)	(93)	(94)	(95)	(96)	(97)	(98)	(99)	(100)	(101)	(102)	(103)	(104)	(105)	(106)	(107)	(108)	(109)	(110)	(111)	(112)	(113)	(114)	(115)	(116)	(117)	(118)	(119)	(120)	(121)	(122)	(123)	(124)	(125)	(126)	(127)	(128)	(129)	(130)	(131)	(132)	(133)	(134)	(135)	(136)	(137)	(138)	(139)	(140)	(141)	(142)	(143)	(144)	(145)	(146)	(147)	(148)	(149)	(150)	(151)	(152)	(153)	(154)	(155)	(156)	(157)	(158)	(159)	(160)	(161)	(162)	(163)	(164)	(165)	(166)	(167)	(168)	(169)	(170)	(171)	(172)	(173)	(174)	(175)	(176)	(177)	(178)	(179)	(180)	(181)	(182)	(183)	(184)	(185)	(186)	(187)	(188)	(189)	(190)	(191)	(192)	(193)	(194)	(195)	(196)	(197)	(198)	(199)	(200)	(201)	(202)	(203)	(204)	(205)	(206)	(207)	(208)	(209)	(210)	(211)	(212)	(213)	(214)	(215)	(216)	(217)	(218)	(219)	(220)	(221)	(222)	(223)	(224)	(225)	(226)	(227)	(228)	(229)	(230)	(231)	(232)	(233)	(234)	(235)	(236)	(237)	(238)	(239)	(240)	(241)	(242)	(243)	(244)	(245)	(246)	(247)	(248)	(249)	(250)	(251)	(252)	(253)	(254)	(255)	(256)	(257)	(258)	(259)	(260)	(261)	(262)	(263)	(264)	(265)	(266)	(267)	(268)	(269)	(270)	(271)	(272)	(273)	(274)	(275)	(276)	(277)	(278)	(279)	(280)	(281)	(282)	(283)	(284)	(285)	(286)	(287)	(288)	(289)	(290)	(291)	(292)	(293)	(294)	(295)	(296)	(297)	(298)	(299)	(300)	(301)	(302)	(303)	(304)	(305)	(306)	(307)	(308)	(309)	(310)	(311)	(312)	(313)	(314)	(315)	(316)	(317)	(318)	(319)	(320)	(321)	(322)	(323)	(324)	(325)	(326)	(327)	(328)	(329)	(330)	(331)	(332)	(333)	(334)	(335)	(336)	(337)	(338)	(339)	(340)	(341)	(342)	(343)	(344)	(345)	(346)	(347)	(348)	(349)	(350)	(351)	(352)	(353)	(354)	(355)	(356)	(357)	(358)	(359)	(360)	(361)	(362)	(363)	(364)	(365)	(366)	(367)	(368)	(369)	(370)	(371)	(372)	(373)	(374)	(375)	(376)	(377)	(378)	(379)	(380)	(381)	(382)	(383)	(384)	(385)	(386)	(387)	(388)	(389)	(390)	(391)	(392)	(393)	(394)	(395)	(396)	(397)	(398)	(399)	(400)	(401)	(402)	(403)	(404)	(405)	(406)	(407)	(408)	(409)	(410)	(411)	(412)	(413)	(414)	(415)	(416)	(417)	(418)	(419)	(420)	(421)	(422)	(423)	(424)	(425)	(426)	(427)	(428)	(429)	(430)	(431)	(432)	(433)	(434)	(435)	(436)	(437)	(438)	(439)	(440)	(441)	(442)	(443)	(444)	(445)	(446)	(447)	(448)	(449)	(450)	(451)	(452)	(453)	(454)	(455)	(456)	(457)	(458)	(459)	(460)	(461)	(462)	(463)	(464)	(465)	(466)	(467)	(468)	(469)	(470)	(471)	(472)	(473)	(474)	(475)	(476)	(477)	(478)	(479)	(480)	(481)	(482)	(483)	(484)	(485)	(486)	(487)	(488)	(489)	(490)	(491)	(492)	(493)	(494)	(495)	(496)	(497)	(498)	(499)	(500)	(501)	(502)	(503)	(504)	(505)	(506)	(507)	(508)	(509)	(510)	(511)	(512)	(513)	(514)	(515)	(516)	(517)	(518)	(519)	(520)	(521)	(522)	(523)	(524)	(525)	(526)	(527)	(528)	(529)	(530)	(531)	(532)	(533)	(534)	(535)	(536)	(537)	(538)	(539)	(540)	(541)	(542)	(543)	(544)	(545)	(546)	(547)	(548)	(549)	(550)	(551)	(552)	(553)	(554)	(555)	(556)	(557)	(558)	(559)	(560)	(561)	(562)	(563)	(564)	(565)	(566)	(567)	(568)	(569)	(570)	(571)	(572)	(573)	(574)	(575)	(576)	(577)	(578)	(579)	(580)	(581)	(582)	(583)	(584)	(585)	(586)	(587)	(588)	(589)	(590)	(591)	(592)	(593)	(594)	(595)	(596)	(597)	(598)	(599)	(600)	(601)	(602)	(603)	(604)	(605)	(606)	(607)	(608)	(609)	(610)	(611)	(612)	(613)	(614)	(615)	(616)	(617)	(618)	(619)	(620)	(621)	(622)	(623)	(624)	(625)	(626)	(627)	(628)	(629)	(630)	(631)	(632)	(633)	(634)	(635)	(636)	(637)	(638)	(639)	(640)	(641)	(642)	(643)	(644)	(645)	(646)	(647)	(648)	(649)	(650)	(651)	(652)	(653)	(654)	(655)	(656)	(657)	(658)	(659)	(660)	(661)	(662)	(663)	(664)	(665)	(666)	(667)	(668)	(669)	(670)	(671)	(672)	(673)	(674)	(675)	(676)	(677)	(678)	(679)	(680)	(681)	(682)	(683)	(684)	(685)	(686)	(687)	(688)	(689)	(690)	(691)	(692)	(693)	(694)	(695)	(696)	(697)	(698)	(699)	(700)	(701)	(702)	(703)	(704)	(705)	(706)	(707)	(708)	(709)	(710)	(711)	(712)	(713)	(714)	(715)	(716)	(717)	(718)	(719)	(720)	(721)	(722)	(723)	(724)	(725)	(726)	(727)	(728)	(729)	(730)	(731)	(732)	(733)	(734)	(735)	(736)	(737)	(738)	(739)	(740)	(741)	(742)	(743)	(744)	(745)	(746)	(747)	(748)	(749)	(750)	(751)	(752)	(753)	(754)	(755)	(756)	(757)	(758)	(759)	(760)	(761)	(762)	(763)	(764)	(765)	(766)	(767)	(768)	(769)	(770)	(771)	(772)	(773)	(774)	(775)	(776)	(777)	(778)	(779)	(780)	(781)	(782)	(783)	(784)	(785)	(786)	(787)	(788)	(789)	(790)	(791)	(792)	(793)	(794)	(795)	(796)	(797)	(798)	(799)	(800)	(801)	(802)	(803)	(804)	(805)	(806)	(807)	(808)	(809)	(810)	(811)	(812)	(813)	(814)	(815)	(816)	(817)	(818)	(819)	(820)	(821)	(822)	(823)	(824)	(825)	(826)	(827)	(828)	(829)	(830)	(831)	(832)	(833)	(834)	(835)	(836)	(837)	(838)	(839)	(840)	(841)	(842)	(843)	(844)	(845)	(846)	(847)	(848)	(849)	(850)	(851)	(852)	(853)	(854)	(855)	(856)	(857)	(858)	(859)	(860)	(861)	(862)	(863)	(864)	(865)	(866)	(867)	(868)	(869)	(870)	(871)	(872)	(873)	(874)	(875)	(876)	(877)	(878)	(879)	(880)	(881)	(882)	(883)	(884)	(885)	(886)	(887)	(888)	(889)	(890)	(891)	(892)	(893)	(894)	(895)	(896)	(897)	(898)	(899)	(900)	(901)	(902)	(903)	(904)	(905)	(906)	(907)	(908)	(909)	(910)	(911)	(912)	(913)	(914)	(915)	(916)	(917)	(918)	(919)	(920)	(921)	(922)	(923)	(924)	(925)	(926)	(927)	(928)	(929)	(930)	(931)	(932)	(933)	(934)	(935)	(936)	(937)	(938)	(939)	(940)	(941)	(942)	(943)	(944)	(945)	(946)	(947)	(948)	(949)	(950)	(951)	(952)	(953)	(954)	(955)	(956)	(957)	(958)	(959)	(960)	(961)	(962)	(963)	(964)	(965)	(966)	(967)	(968)	(969)	(970)	(971)	(972)	(973)	(974)	(975)	(976)	(977)	(978)	(979)	(980)	(981)	(982)	(983)	(984)	(985)	(986)	(987)	(988)	(989)	(990)	(991)	(992)	(993)	(994)	(995)	(996)	(997)	(998)	(999)	(1000)

表11-1 種類別の発生及び処理・処分状況（全業種）【平成27年度推計】

区分 種類	発生量 (A) (B+C)	有償物量 (B)	排出量 (C) (D+E)	自己中間処理量										自己未処理量										搬出量				自己最終処分量			
				自己中間処理後量					自己中間処理後(仮)					自己未処理後(仮)					自己未処理後(仮)					再生利用量		自己最終処分量		自己最終処分量			
				(D)	再生利用量		委託中間 処理量		委託直接 最終処分量		(E)	(E1)	(E2)	(E3)	(E4)	(E5)	(G)	(G1)	(G2)	(G3)	(G4)	その他量 (G5)	(H)	(I)	(J)	(K)	(L)	(M)	(N)	(O)	(P)
					(E)	(E1)	(E2)	(E3)	(E4)	(E5)																					
合計	15,649,426	502,545	15,146,881	9,594,210	364,919	132,873	190,167	41,878	2	5,552,671	91,888	10	5,361,447	99,271	56	5,692,830	10	10													
燃え殻	1,718	63	1,655																												
汚泥	10,375,826	10,334	10,365,492	9,197,349	177,521	10,751	126,897	39,873	0	1,168,142	9,517		1,134,523	24,098	4	1,325,395															
廃油	148,156	7,508	140,649	13,472	2,296	916	1,380			127,177	17		127,138	19	3	128,540															
廃酸	164,259	1,709	162,550	90,864	1,521		1,521			71,685	5		70,867	813		73,200															
廃アルカリ	121,843	309	121,534	85,002	408		408			36,532	20		36,512	20		36,941															
廃プラスチック類	263,132	23,502	239,630	5,001	4,589	1,366	1,458	1,765	0	234,629	1,434		228,301	4,890	4	236,418															
紙くず	101,220	49,606	51,615	1,711	1,709	84	1,625	0		49,903	34		49,213	657		51,495															
木くず	204,261	1,726	202,536	2,928	1,461	75	1,303	82	1	199,608	44		199,418	145	0	200,950															
繊維くず	4,345	52	4,293	422	422	420	2			3,871			3,766	105		3,873															
動植物性残さ	95,220	19,057	76,163	6,186	1,911		1,911			69,977			69,974	3		71,887															
動物系固形不燃物																															
ゴムくず	1,326		1,326	55	55		55			1,271			1,265	6		1,326															
金属くず	789,848	378,053	411,795	3,653	3,109	32	3,077			408,142	75,241		332,340	543	18	335,978															
ガラスくず等	134,494	329	134,165	15,070	15,064	201	14,861	3		119,095	125		110,332	8,630	4	133,833															
銅さい	271,835	7,240	264,595	101	101		101			264,493			232,434	32,058	1	264,595															
がれき類	2,533,851	988	2,532,863	105,997	105,997	73,181	32,815			2,426,867	5,298		2,410,052	11,513	4	2,454,384															
コンクリート片	1,485,620	2	1,485,618	18,796	18,796	5,440	13,356			1,466,822	3,818		1,462,540	465		1,476,360															
廃プラスチック	751,480	986	750,494	70,047	70,047	52,120	17,927			680,447	1,476		678,971			686,898															
その他	296,751		296,751	17,154	17,154	15,622	1,532			279,597	4		268,541	11,048	4	281,125															
動物のふん尿	54,815		54,815	45,332	45,332																										
動物の死体	144		144							144			144			144															
ばいじん	73,401	226	73,175	7,899	658	514	19	125		65,276			63,340	1,935		65,420															
13号廃棄物																															
混合廃棄物	281,998	1,843	280,155	1,843	1,823		1,822	1		278,312	173	6	266,022	12,095	16	279,961															
感染性廃棄物	27,060		27,060	1,812	912		912		0	25,248			24,931	317	0	26,161															
廃石綿等	674		674	28	28			28		646			197	448		674															

(その1)

(単位：t/年)

表11-1 種類別の発生及び処理・処分状況（全業種）【平成27年度推計】

区分	委託処理量														委託中間処理量				委託中間処理後量				再生利用量			最終処分量			その他量		資源化量		減量化量
	委託直接最終処分量				委託中間処理量				委託中間処理後量				委託中間処理後量				再生利用量			最終処分量			その他量		資源化量		減量化量						
	(K)		(L)		(M)		(N)		(O)		(P)		(Q)		(R)		(S)			(T)		(U)		(V)									
	(0+L)		(0)		(1)		(2)		(3)		(4)		(5)		(6)		(7)		(8)			(9)		(10)									
	業者	自治体	府内	府外	業者	自治体	府内	府外	業者	自治体	府内	府外	業者	自治体	府内	府外	(E1+G1+M1)	(O)	(01)	(02)	(03)	(J)	(S)	(B+R)	(T)								
合計	5,692,763	141,149	141,102	47	99,160	41,988	41,988	47	99,160	41,988	41,988	5,551,614	1,370,907	1,370,907	1,370,907	4,828,780	381,684	10	47	381,627	57	5,331,325	9,936,360										
燃え殻	1,655	977	977		498	479	479		498	479	479	678	424	424	665	487	177			1,155		551	13										
汚泥	1,325,391	63,971	63,925	46	50,692	13,279	13,279	46	50,692	13,279	13,279	1,261,420	766,167	766,167	766,167	746,686	103,720	46	46	103,675	4	757,020	9,515,081										
廃油	128,538	19	19		19	0	0		19	0	0	128,518	62,354	62,354	64,709	63,399	1,310			1,329	3	71,839	74,986										
廃酸	73,200	813	813		813	0	0		813	0	0	72,387	34,473	34,473	59,238	48,746	11,305			11,305		50,461	102,493										
廃アルカリ	36,941	20	20		20	0	0		20	0	0	36,920	19,364	19,364	17,304	11,623	5,702			5,702		11,932	104,210										
廃プラスチック類	236,414	6,655	6,655		2,222	4,433	4,433		2,222	4,433	4,433	229,759	174,136	174,136	42,868	134,068	49,523			49,523	4	157,570	56,035										
紙くず	51,495	657	657		12	645	645		12	645	645	50,838	2,406	2,406	42,837	42,562	275			931		92,286	8,003										
木くず	200,948	228	228		148	79	79		148	79	79	200,721	196,614	196,614	3,289	193,443	3,517	1	1	3,516	2	195,169	5,574										
繊維くず	3,873	105	105		79	26	26		79	26	26	3,768	695	695	2,921	2,402	519			624		2,875	847										
動物性廃棄物	71,887	3	3		3	0	0		3	0	0	71,885	23,327	23,327	59,104	58,617	487			490		77,674	17,056										
動物系固形不要物																																	
ゴムくず	1,326	6	6		4	2	2		4	2	2	1,320	47	47	1,267	228	1,039			1,045		228	53										
金属くず	335,960	543	543		137	406	406		137	406	406	335,417	32,325	32,325	335,027	328,889	6,137			6,680	18	782,216	934										
ガラスくず等	133,826	8,633	8,633		7,326	1,307	1,307		7,326	1,307	1,307	125,193	20,765	20,765	125,166	107,179	17,987	4	4	26,620	4	107,833	33										
紙さい	264,593	32,058	32,058		26,014	6,044	6,044		26,014	6,044	6,044	232,535	226,445	226,445	232,269	230,473	1,795			33,853	1	237,714	266										
がれき類	2,454,380	11,513	11,513		3,298	8,215	8,215		3,298	8,215	8,215	2,442,867	2,442,867	2,442,867	2,403,147	39,720	2,481,626			51,233	4	2,482,614											
コンクリート片	1,476,360	465	465		415	50	50		415	50	50	1,475,896	286,585	286,585	1,475,896	1,470,795	5,101			5,566		1,480,054											
廃プラスチック	696,898											696,898	640,450	640,450	696,898	695,544	1,354			1,354		750,126											
その他	281,121	11,048	11,048		2,882	8,165	8,165		2,882	8,165	8,165	270,073	43,581	43,581	270,073	236,808	33,265			44,313	4	252,434											
動物のふん尿																45,332						45,332	9,483										
動物の死体	144											144	144	144	11	11				11			132										
ばいじん	65,420	2,060	2,060		127	1,934	1,934		127	1,934	1,934	63,359	61,586	61,586	63,359	63,267	92			2,152		64,008	7,241										
13号廃棄物																																	
混合廃棄物	279,939	12,096	12,096		7,770	4,326	4,326		7,770	4,326	4,326	267,843	39,929	39,929	256,460	190,162	66,298			78,394	16	192,178	11,404										
感染性廃棄物	26,160	317	317		0	316	316		0	316	316	25,844	10,807	10,807	4,226	1,827	2,399			2,716	0	1,827	22,517										
廃石綿等	674	477	477		477				477			197	114	114	197	197				674													

(単位：t/年)

表11-2 種類別の発生及び処理・処分状況（農業）【平成27年度推計】

区分 種類	発生量 (A) (B+C)	有償物量 (B)	排出量 (C) (D+G)	自己中間処理後量				自己未処理量				搬出量				自己最終処分量			
				自己中間処理量		自己中間処理後の処理内訳		自己未処理の処理内訳		自己未処理の処理内訳		自己未処理の処理内訳		自己未処理の処理内訳		(H) (I+K+J)	(I) (E2+G2)	府内	府外
				(D)	(E)	再生利用量 自己最終 処分量 (E2)	委託中間 処理量 (E3)	委託直接 最終処分量 (E4)	その他 (E5)	再生利用量 自己最終 処分量 (G2)	委託中間 処理量 (G3)	委託直接 最終処分量 (G4)	その他 (G5)	(G)	(G1)				
				(E)	(E)	(E1)	(E3)	(E4)	(E5)	(G)	(G1)	(G2)	(G3)	(G4)	(G5)	(H)	(I)		
合計	54,959		54,959	54,815	45,332	45,332	144	144	144	144	144	144	144	144					
燃え殻																			
汚泥																			
廃油																			
廃酸																			
廃アルカリ																			
廃プラスチック類																			
紙くず																			
木くず																			
繊維くず																			
動植物性残さ																			
動物系固形不燃物																			
ゴムくず																			
金属くず																			
ガラスくず等																			
銅さい																			
がれき類																			
コンクリート片																			
廃アスファルト																			
その他																			
動物のふん尿	54,815		54,815	54,815	45,332	45,332	144	144	144	144	144	144	144	144					
動物の死体	144		144																
はいじん																			
13号廃棄物																			
混合廃棄物																			
感染性廃棄物																			
廃石綿等																			

(その1)

(単位：t/年)

表11-2 種類別の発生及び処理・処分状況（農業）【平成27年度推計】

区分	委託処理量													再生利用量				最終処分量			その他量		資源化量	減量化量
	(その2)													(R) (E1+G1+M1)	(O) (1+O+M2)	(J) (E5+G5)	(S) (B+R)	(T)						
	委託直接最終処分量			委託中間処理量			委託中間処理後量			(M1) 再生利用量	(M2) 最終処分量	(O1) 事業者	(O2) 自治体						(O3) 処理主体の内訳					
	(K) (O+L)	(L)	(M)	(N)	(O)	(P)	(Q)	(R)	(S)					(T)	(U)	(V)	(W)	(X)						
	業者	自治体	府内	府外	業者	自治体	府内	府外	業者	自治体	府内	府外	委託処理後の処理内訳	再生利用量	最終処分量	(O1)	(O2)	(O3)	(S) (B+R)	(T)				
種類	(K)	(L)	(M)	(N)	(O)	(P)	(Q)	(R)	(S)	(T)	(U)	(V)	(W)	(X)	(Y)	(Z)	(AA)	(AB)	(AC)	(AD)				
合計	144	144	144	144	144	144	144	144	144	144	144	11	11	11	11	11	11	45,332	45,332	9,615				
燃え殻																								
汚泥																								
廃油																								
廃酸																								
廃アルカリ																								
廃プラスチック類																								
紙くず																								
木くず																								
繊維くず																								
動物性残渣																								
動物系固形不燃物																								
ゴムくず																								
金属くず																								
ガラスくず等																								
銅さい																								
がれき類																								
コンクリート片																								
廃アスファルト																								
その他																								
動物のふん尿																		45,332	45,332	9,483	132			
動物の死体	144	144	144	144	144	144	144	144	144	144	144	11	11	11	11	11	11							
ばいじん																								
13号廃棄物																								
埋合廃棄物																								
感染性廃棄物																								
廃石綿等																								

表11-3 種類別の発生及び処理・処分状況（鉱業）【平成27年度推計】

区分 種類	発生量 (A) (B+C)	有償物量 (B)	排出量 (C) (D+G)	自己中間処理後量			自己中間処理量				自己未処理量				搬出量		自己最終処分量	
				(D)	(E)		(F)		(G)	(H)	(I)		(J)	(K)	(L)	(M)	(N)	(O)
					(E)	(F)	(G)	(H)			(I)	(J)						
合計	20,873		20,873	20,738	6,636	6,636	20,738	6,636	6,636	135	9	105	135	135	9	105	21	135
燃え殻																		
汚泥	20,738		20,738	20,738	6,636	6,636	20,738	6,636	6,636									
廃油	9		9							9			9					9
廃酸																		
廃アルカリ																		
廃プラスチック類																		
紙くず																		
木くず																		
繊維くず																		
動植物性残さ																		
動物系固形不燃物																		
ゴムくず																		
金属くず	105		105							105			105					105
ガラスくず等																		
銅さい																		
がれき類																		
コンクリート片																		
廃アスファルト																		
その他																		
動物のふん尿																		
動物の死体																		
はいじん																		
13号廃棄物																		
混合廃棄物	21		21							21			21					21
感染性廃棄物																		
廃石綿等																		

(その1)

(単位：t/年)

表11-3 種類別の発生及び処理・処分状況（鉱業）【平成27年度推計】

区分 種類	委託処理量 (その2)														最終処分量				資源化量 減量化量
	(K) (O+L)	委託直接最終処分量 (処理主体の内訳)				委託中間処理量 (処理主体の内訳)				委託中間処理後量 (委託処理後の処理内訳)		(R) (E1+G1+M1)	(O) (1+O+M2)	(J) (E5+G5)	(S) (B+R)				
		業者		自治体		府内		府外		再生利用量 (M1)						最終処分量 (M2)			
		(L)								(M)									
		135				28		107		130						111		19	
(T)																			
合計	135				135	135	28	107	130	111	19	6,747	19		6,747	14,107			
燃え殻																			
汚泥												6,636			6,636	14,102			
廃油	9				9	9	9		3	3		3			3	6			
廃酸																			
廃アルカリ																			
廃プラスチック類																			
紙くず																			
木くず																			
繊維くず																			
動植物性残さ																			
動物系固形不燃物																			
ゴムくず																			
金属くず	105				105	105		105	105	105		105			105				
ガラスくず等																			
銅さい																			
がれき類																			
コンクリート片																			
廃アスファルト																			
その他																			
動物のふん尿																			
動物の死体																			
ばいじん																			
13号廃棄物																			
混合廃棄物	21				21	21	19	2	21	2	19	2	19		2				
感染性廃棄物																			
廃石綿等																			

表11-4 種類別の発生及び処理・処分状況（建設業）【平成27年度推計】

区分 種類	発生量 (A) (B+C)	有償物量 (B)	排出量 (C) (D+E)	自己中間処理量						自己未処理量						搬出量			自己最終処分量	
				(D)	(E)			(E)	(E1)	(自己中間処理後の処理内訳)		(G)	(G1)	(自己未処理の処理内訳)		(H)	(I)	(自己最終処分の内訳)		
					(E2)	(E3)	(E4)			(E5)	(G2)			(G3)	(G4)			(G5)	(J)	(K)
(E)	(E1)	(E2)	(E3)	(E4)	(E5)	(G)	(G1)	(G2)	(G3)	(G4)	(G5)	(H)	(I)	(J)	(K)					
合計	3,954,906	8,453	3,946,453	114,681	112,842	68,643	44,084	115	3,831,772	5,719	10	3,801,485	24,556	3	3,870,253	10	10			
燃え殻	43		43						43			29	14		43					
汚泥	850,626		850,626	10,124	9,047		9,047		840,502			840,361	139	1	849,548					
漆油	2,104		2,104						2,104			2,104			2,104					
漆酸	406		406						406			406			406					
廃アルカリ	381		381						381			377	4		381					
廃プラスチック類	40,771	54	40,717	350	350	87	262		40,367	41		40,023	303		40,588					
紙くず	10,796	490	10,305	144	142	84	58	0	10,161	28		10,123	10		10,191					
木くず	176,999	254	176,745	2,203	1,453	75	1,296	82	174,542	43		174,355	144	0	175,877					
繊維くず	1,423		1,423	2	2		2		1,421			1,317	105		1,423					
動植物性残さ																				
動物系固形不要物																				
ゴムくず	244		244	1	1		1		243			241	2		244					
金属くず	53,541	6,578	46,963	141	141	32	109		46,822	10		46,737	75	0	46,921					
ガラスくず等	80,381	86	80,295	675	673	201	469	3	79,620	125	4	78,102	1,390		79,968	4	4			
錆さい	3,890		3,890						3,890			3,515	375		3,890					
がれき類	2,497,053	988	2,496,065	99,593	99,593	68,164	31,429		2,396,472	5,298		2,380,083	11,092		2,422,603					
コンクリート片	1,479,678	2	1,479,676	18,792	18,792	5,440	13,353		1,460,884	3,818		1,456,655	411		1,470,419					
廃アスファルト	750,695	986	749,709	69,397	69,397	51,470	17,927		680,312	1,476		678,836			696,763					
その他	266,680		266,680	11,404	11,404	11,255	149		255,277	4		244,592	10,681		255,421					
動物のふん尿																				
動物の死体																				
ばいじん	243		243						243			34	209		243					
13号廃棄物																				
混合廃棄物	235,340	3	235,337	1,419	1,413		1,412	1	233,918	173	6	223,487	10,251	1	235,157	6	6			
感染性廃棄物																				
廃石綿等	665		665	28	28				637			192	444		665					

(単位：t/年)

表11-4 種類別の発生及び処理・処分状況（建設業）【平成27年度推計】

種別	委託処理量													委託中間処理量				委託中間処理後量				再生利用量			最終処分量				その他量		資源化量		減量化量
	委託直接最終処分量			委託中間処理量			委託中間処理後量			再生利用量			最終処分量			再生利用量			最終処分量			その他量		資源化量		減量化量							
	(K)			(L)			(M)			(N)			(O)			(R)			(S)			(T)		(U)									
	(O+L)			(O+L)			(O+L)			(O+L)			(O+L)			(O+L)			(O+L)			(O+L)		(O+L)									
	業者	自治体	府内	府外	業者	自治体	府内	府外	業者	自治体	府内	府外	委託処理後の処理内訳	再生利用量	最終処分量	(E1+G1+H1)	(O)	(O1)	(O2)	(O3)	(J)	(S)	(T)										
合計	3,870,240	24,671	12,598	12,073	3,845,569	310	3,073,698	771,871	3,441,956	3,308,472	133,484	3,382,834	3,382,834	158,165	10	158,155	10	36	36	3	3,391,287	405,451											
燃え殻	43	14	4	10	29	27	2	29	29	7	22	3,308,472	3,308,472	133,484	7	36					7												
汚泥	849,547	139	114	25	849,408	849,408	293,313	556,095	462,107	447,188	14,918	447,188	447,188	15,057		15,057			1	447,188	388,379												
廃油	2,104	4			2,104	2,104	1,103	1,001	647	626	21	626	626	21		21			21		626	1,457											
廃酸	406	4			406	406	301	105	151	122	29	122	122	29		29			29		122	255											
廃アルカリ	381	4		4	377	377	35	341	47	17	30	17	17	34		34			34		17	329											
廃プラスチック類	40,588	303	133	170	40,285	40,275	10	32,560	34,361	23,700	10,661	23,829	23,829	10,964		10,964			10,964		23,883	5,924											
紙くず	10,191	10	6	4	10,181	10,179	2	9,048	9,587	9,347	240	9,460	9,460	250		250			250		9,950	596											
木くず	175,877	226	147	79	175,651	175,377	274	135,949	172,825	171,288	1,536	171,406	171,406	1,762		1,762			0	171,660	3,577												
繊維くず	1,423	105	79	26	1,319	1,319	624	695	1,271	895	376	895	895	481		481					895	47											
動物性残渣																																	
動物系固形不要物																																	
ゴミくず	244	2		2	242	242	214	28	224	203	21	203	203	23		23			23		203	18											
金属くず	46,920	75	39	36	46,846	46,822	24	43,242	46,846	45,659	1,186	45,701	45,701	1,261		1,261			0	52,280													
ガラスくず等	79,964	1,393	967	426	78,571	78,571		67,434	78,571	66,161	12,410	66,486	66,486	13,807	4	13,803					66,572	1											
銅さい	3,890	375	362	12	3,515	3,515	3,269	246	3,515	3,430	85	3,430	3,430	460		460					3,430												
がれき類	2,422,603	11,082	3,151	7,940	2,411,512	2,411,512	2,027,473	384,038	2,411,512	2,373,412	38,100	2,446,874	2,446,874	49,192		49,192					2,447,861												
コンクリート片	1,470,419	411	411		1,470,008	1,470,008	1,185,149	284,859	1,470,008	1,465,272	4,736	1,474,529	1,474,529	5,147		5,147					1,474,531												
廃アスファルト	696,763	696,763	640,317	56,446	696,763	696,763	640,317	56,446	696,763	696,468	1,296	748,414	748,414	1,296		1,296					749,399												
その他	255,421	10,681	2,741	7,940	244,741	244,741	202,008	42,733	244,741	212,672	32,069	223,931	223,931	42,749		42,749					223,931												
動物のふん尿																																	
動物の死体																																	
ばいじん	243	209		209	34	34	34	34	34	34	34	34	34	243		243																	
13号廃棄物																																	
混合廃棄物	235,151	10,252	7,596	2,656	224,899	224,898	0	196,234	220,037	166,415	53,622	166,588	166,588	63,880	6	63,874					166,591	4,868											
感染性廃棄物																																	
廃石綿等	665	473		473	192	192	81	112	192	192	192	192	192	665		665																	

(単位：t/年)

表11-5 種類別の発生及び処理・処分状況（製造業）【平成27年度推計】

区分 種類	発生量 (A) (B+C)	有償物量 (B)	排出量 (C) (D+E)	自己中間処理後量						自己未処理量						搬出量				自己最終処分量	
				自己中間処理量		自己中間処理後量		再生利用量		自己最終処分量		自己未処理の処理内訳)		再生利用量		自己最終処分量		(H) (I+K+J)	(I) (E2+G2)	府内	府外
				(D)	(E)	(E1)	(E2)	(E3)	(E4)	(E5)	(G)	(G1)	(G2)	(G3)	(G4)	(G5)					
				(E)	(E1)	(E2)	(E3)	(E4)	(E5)	(G)	(G1)	(G2)	(G3)	(G4)	(G5)	(H)	(I)				
合計	3,014,146	483,253	2,530,894	1,187,029	104,790	9,114	84,589	11,086	2	1,343,865	86,162	1,188,059	69,630	13	1,353,378						
燃え殻	1,527	63	1,464							1,464		641	823		1,464						
汚泥	1,128,200	9,429	1,118,771	962,587	68,698	1,248	58,129	9,321	0	156,183	9,517	123,244	23,419	3	214,116						
廃油	113,765	6,258	107,507	11,434	2,215	916	1,299			96,073	10	96,043	19	0	97,362						
廃酸	161,541	1,640	159,901	90,430	1,504		1,504			69,470	5	68,652	813		70,968						
廃アルカリ	118,910	92	118,819	84,740	147		147			34,078		34,062	16		34,225						
廃プラスチック類	150,529	22,884	127,645	3,747	3,653	999	888	1,765	0	123,898	1,393	119,687	2,818	0	125,158						
紙くず	89,279	48,873	40,405	1,567	1,567		1,567			38,838	5	38,186	647		40,400						
木くず	20,104	1,472	18,632	725	8		7			17,907	1	17,904	2		17,914						
繊維くず	2,922	52	2,870	420	420					2,450		2,450			2,450						
動植物性残さ	95,220	19,057	76,163	6,186	1,911		1,911			69,977		69,974	3		71,887						
動物系固形不要物																					
ゴムくず	1,004		1,004	55	55		55			950		950			1,004						
金属くず	698,901	365,149	333,752	3,479	2,960		2,960			330,273	75,231	254,755	282	6	258,002						
ガラスくず等	44,548	234	44,314	14,395	14,391		14,391			29,919		24,334	5,583	2	44,310						
銅さい	267,944	7,240	260,704	101	101		101			260,603		228,918	31,683	1	260,704						
がれき類	32,882		32,882	6,404	6,404	5,017	1,386			26,478		26,062	417		27,865						
コンクリート片	3,097		3,097	3	3		3			3,094		3,044	50		3,097						
廃プラスチック	650		650	650	650																
その他	29,135		29,135	5,750	5,750	4,367	1,383			23,385		23,018	367		24,768						
動物のふん尿																					
動物の死体																					
ばいじん	65,771	226	65,545	514	514					65,031		63,306	1,724		65,031						
13号廃棄物																					
混合廃棄物	20,359	583	19,776	243	243		243			19,532		18,153	1,379		19,776						
感染性廃棄物	737		737							737		737			737						
廃石綿等	4		4							4		1	3		4						

(単位：t/年)

表11-5 種類別の発生及び処理・処分状況（製造業）【平成27年度推計】

種別	委託処理量																再生利用量				最終処分量			その他量		資源化量		減量化量
	(K) (O+L)	委託直接最終処分量						委託中間処理量						(M)	(R) (E1+G1+H1)	(O) (I+O+H2)	(G) (E5+G5)	(S) (B+R)	(T)									
		(処理主体の内訳)		(処理先地域の内訳)		(処理主体の内訳)		(処理先地域の内訳)		委託中間処理後量	委託処理後の処理内訳																	
		事業者	自治体	府内	府外	事業者	自治体	府内	府外			再生利用量	最終処分量															
(O)	(L)	(O)	(L)	(O)	(L)	(O)	(L)	(M)	(M1)	(M2)																		
合計	1,353,364	80,716	80,669	47	54,293	26,423	1,272,648	1,242,329	10,398	907,131	365,516	1,084,717	1,004,791	79,926	160,642	47	160,595	14	1,583,321	1,270,169								
燃え殻	1,464	823	823		393	429	641	635	6	220	422	629	474	155	474		978		537	13								
汚泥	214,113	32,739	32,694	46	21,127	11,612	181,374	166,461	214	75,903	105,471	124,228	103,757	20,471	53,211	46	53,165	3	123,951	951,035								
廃油	97,362	19	19		19		97,343	97,334	9	44,258	53,085	52,293	51,149	1,143	1,163		1,163	0	58,332	54,270								
廃酸	70,968	813	813		813		70,156	69,390	0	36,424	33,732	57,811	47,796	10,016	10,829		10,829		49,441	101,271								
廃アルカリ	34,225	16	16		16		34,209	33,454		15,480	18,729	15,547	10,530	5,017	5,033		5,033		10,622	103,255								
廃プラスチック類	125,158	4,583	4,583		1,183	3,400	120,575	116,872	3,147	87,680	32,895	92,205	68,117	24,088	28,672		28,672	1	93,393	28,464								
紙くず	40,400	647	647		5	641	39,753	39,099	9	38,483	1,270	32,350	32,315	35	682		682		81,194	7,403								
木くず	17,913	2	0	1	2		17,911	13,251	4,660	13,341	4,570	16,643	15,778	865	866	1	865	1	17,251	1,985								
繊維くず	2,450						2,450	1,736	713	2,449	0	1,650	1,507	143	143		143		1,979	800								
動植物性残さ	71,887	3	3		3		71,885	70,605	1,280	48,558	23,327	59,104	58,617	487	490		490		77,674	17,056								
動物系固形不要物																												
ゴムくず	1,004						1,004	991	13	993	12	973	10	963	10	963		963	10	31								
金属くず	257,996	282	282		76	206	257,715	255,300	14	243,696	14,019	257,324	255,324	2,000	2,282		2,282	6	695,703	909								
ガラスくず等	44,307	5,583	5,583		4,733	850	38,725	38,720	5	31,582	7,143	38,698	36,342	2,356	7,939		7,939	2	36,575	31								
銅さい	260,703	31,683	31,683		25,652	6,031	229,019	228,918		223,176	5,844	228,753	227,043	1,710	33,394		33,394	1	234,283	266								
がれき類	27,865	417	417		142	275	27,448	27,448		25,724	1,723	27,448	26,204	1,244	1,660		1,660		31,222									
コンクリート片	3,097	50	50		50		3,047	3,047		2,106	941	3,047	2,682	365	414		414		2,682									
廃プラスチック																												
その他	24,768	367	367		142	225	24,401	24,401		23,618	783	24,401	23,522	879	1,246		1,246		27,889									
動物のふん尿																												
動物の死体																												
ばいじん	65,031	1,724	1,724			1,724	63,306	63,303	3	1,773	61,533	63,306	63,267	39	1,763		1,763		64,008									
13号廃棄物																												
混合廃棄物	19,776	1,379	1,379		145	1,235	18,396	18,073	323	16,660	1,736	15,277	6,089	9,188	10,567		10,567		6,672	3,120								
感染性廃棄物	737						737	737		733	4	477	473	4	4		4		473	260								
廃石綿等	4	3	3			3	1	1		1	1	1	1	1	4		4											

(単位：t/年)

表11-6 種類別の発生及び処理・処分状況（電気・水道業）【平成27年度推計】

区分	委託処理量													委託中間処理量				委託中間処理後量				再生利用量		最終処分量			その他量		資源化量		減量化量
	委託直接最終処分量			委託中間処理量			委託中間処理後量			再生利用量		最終処分量		再生利用量		最終処分量		その他量		資源化量		減量化量									
	(K)			(L)			(M)			(N1)		(N2)		(R)		(S)		(T)		(U)		(V)									
	(O+L)			(O+L)			(O+L)			(O+L)		(O+L)		(O+L)		(O+L)		(O+L)		(O+L)		(O+L)									
	(K)	自治体	府内	府外	(L)	自治体	府内	府外	(M)	(N1)	(N2)	(R)	(S)	(T)	(U)	(V)	(W)	(X)	(Y)	(Z)	(AA)	(AB)	(AC)								
合計	249,972	31,338	29,682	1,657	218,633	215,225	165	50,693	167,940	181,729	180,370	1,359	183,238	32,697	32,697	183,616	18	183,616	8,147,553												
燃え殻	138	138	98	40										138																	
汚泥	236,366	31,061	29,451	1,611	205,305	201,896	165	38,258	167,047	169,111	167,967	1,144	170,835	32,205	32,205	170,835						8,139,601									
廃油	664				664	664		611	53	47	29	18	29	18	18	84	2	84	617												
廃酸	6				6	6		5	1	3	1	2	1	2	2	1			3												
廃アルカリ	15				15	15		15	0	10	10	0	10	0	0	10			6												
廃プラスチック類	4,134	3	2	0	4,131	4,131		4,081	50	4,070	3,997	74	3,997	77	77	3,997	3	3,997	61												
紙くず																															
木くず	4				4	4		0	3	4	0	3	0	3	0	0															
繊維くず																															
動植物性残さ																															
動物系固形不要物																															
ゴムくず	0				0	0		0	0	0	0	0	0	0	0	0															
金属くず	4,263				4,263	4,263		4,239	24	4,263	4,239	24	4,239	24	24	4,556	6	4,556													
ガラスくず等	1,695	1	1		1,694	1,694		1,302	392	1,694	1,669	26	1,669	27	27	1,669		1,669													
銅さい																															
がれき類	2,386	4	4		2,382	2,382		2,045	337	2,382	2,356	26	2,356	30	30	2,356	4	2,356													
コンクリート片	2,255	4	4		2,251	2,251		1,915	335	2,251	2,251	4	2,251	4	4	2,251		2,251													
廃アスファルト	20				20	20		20		20	3	17	3	17	17	3		3													
その他	112				112	112		110	1	112	102	9	102	9	9	102	4	102													
動物のふん尿																															
動物の死体																															
ばいじん	144	125	125		19	19		19	19	19	144	19	144	144	144	7,241		7,241													
13号廃棄物																															
混合廃棄物	156	6	0	6	150	150		137	13	125	102	23	102	29	29	109	2	109				24									
感染性廃棄物																															
廃石綿等	1				1	1			1	1	1	1	1	1	1																

(単位：t/年)

表11-7 種類別の発生及び処理・処分状況（情報通信業）【平成27年度推計】

(単位：t/年)

区分 種類	発生量 (A) (B+C)	有償物量 (B)	排出量 (C) (D+G)	自己中間処理後量				自己未処理量				搬出量				自己最終処分量	
				自己中間処理量		(自己中間処理後の処理内訳)		(G)	(自己未処理の処理内訳)		(H) (I+K+J)	(自己最終処分の内訳)					
				(D)	(E)	再生利用量 (E1)	自己最終 処分量 (E2)		処理量 (E3)	委託中間 処理量 (E4)		その他 (E5)	再生利用量 (G1)	自己最終 処分量 (G2)	委託中間 処理量 (G3)	委託直接 最終処分量 (G4)	その他 (G5)
合計	3,785	243	3,542					3,542			3,119	424	3,542				
燃え殻																	
汚泥	3		3					3			3						3
廃油	0		0					0			0						0
廃酸																	
廃アルカリ																	
廃プラスチック類	116		116					116			109	7					116
紙くず	1,146	242	904					904			904						904
木くず																	
繊維くず																	
動植物性残さ																	
動物系固形不燃物																	
ゴムくず																	
金属くず	56	1	55					55			55						55
ガラスくず等	3		3					3			3						3
銅さい																	
がれき類																	
コンクリート片																	
廃アスファルト																	
その他																	
動物のふん尿																	
動物の死体																	
はいじん																	
13号廃棄物																	
混合廃棄物	2,461		2,461					2,461			2,044	417					2,461
感染性廃棄物																	
廃石綿等																	

表11-7 種類別の発生及び処理・処分状況（情報通信業）【平成27年度推計】

区分	委託処理量														再生利用量				最終処分量			その他量		資源化量		減量化量																																																																																																																																																																																																																																																																																																																																																																																																																																																																																																																																																																																																																																																																																							
	(K) (O+L)		(O)		(L)		(M)		(N)		(R)		(S)		(T)		(U)	(V)	(W)																																																																																																																																																																																																																																																																																																																																																																																																																																																																																																																																																																																																																																																																																														
	委託直接最終処分量		委託中間処理後量		委託中間処理量		委託先地域の内訳		委託先地域の内訳		委託先地域の内訳		委託先地域の内訳		委託先地域の内訳																																																																																																																																																																																																																																																																																																																																																																																																																																																																																																																																																																																																																																																																																																		
	(処理主体の内訳)		(処理主体の内訳)		(処理主体の内訳)		(処理主体の内訳)		(処理主体の内訳)		(処理主体の内訳)		(処理主体の内訳)		(処理主体の内訳)		(処理主体の内訳)																																																																																																																																																																																																																																																																																																																																																																																																																																																																																																																																																																																																																																																																																																
	事業者	自治体	府内	府外	事業者	自治体	府内	府外	事業者	自治体	府内	府外	事業者	自治体	府内	府外	事業者	自治体	府内	府外																																																																																																																																																																																																																																																																																																																																																																																																																																																																																																																																																																																																																																																																																													
種類	(K)	(O+L)	(O)	(L)	(M)	(N)	(R)	(S)	(T)	(U)	(V)	(W)	(X)	(Y)	(Z)	(AA)	(AB)	(AC)	(AD)	(AE)	(AF)	(AG)	(AH)	(AI)	(AJ)	(AK)	(AL)	(AM)	(AN)	(AO)	(AP)	(AQ)	(AR)	(AS)	(AT)	(AU)	(AV)	(AW)	(AX)	(AY)	(AZ)	(BA)	(BB)	(BC)	(BD)	(BE)	(BF)	(BG)	(BH)	(BI)	(BJ)	(BK)	(BL)	(BM)	(BN)	(BO)	(BP)	(BQ)	(BR)	(BS)	(BT)	(BU)	(BV)	(BW)	(BX)	(BY)	(BZ)	(CA)	(CB)	(CC)	(CD)	(CE)	(CF)	(CG)	(CH)	(CI)	(CJ)	(CK)	(CL)	(CM)	(CN)	(CO)	(CP)	(CQ)	(CR)	(CS)	(CT)	(CU)	(CV)	(CW)	(CX)	(CY)	(CZ)	(DA)	(DB)	(DC)	(DD)	(DE)	(DF)	(DG)	(DH)	(DI)	(DJ)	(DK)	(DL)	(DM)	(DN)	(DO)	(DP)	(DQ)	(DR)	(DS)	(DT)	(DU)	(DV)	(DW)	(DX)	(DY)	(DZ)	(EA)	(EB)	(EC)	(ED)	(EE)	(EF)	(EG)	(EH)	(EI)	(EJ)	(EK)	(EL)	(EM)	(EN)	(EO)	(EP)	(EQ)	(ER)	(ES)	(ET)	(EU)	(EV)	(EW)	(EX)	(EY)	(EZ)	(FA)	(FB)	(FC)	(FD)	(FE)	(FF)	(FG)	(FH)	(FI)	(FJ)	(FK)	(FL)	(FM)	(FN)	(FO)	(FP)	(FQ)	(FR)	(FS)	(FT)	(FU)	(FV)	(FW)	(FX)	(FY)	(FZ)	(GA)	(GB)	(GC)	(GD)	(GE)	(GF)	(GG)	(GH)	(GI)	(GJ)	(GK)	(GL)	(GM)	(GN)	(GO)	(GP)	(GQ)	(GR)	(GS)	(GT)	(GU)	(GV)	(GW)	(GX)	(GY)	(GZ)	(HA)	(HB)	(HC)	(HD)	(HE)	(HF)	(HG)	(HH)	(HI)	(HJ)	(HK)	(HL)	(HM)	(HN)	(HO)	(HP)	(HQ)	(HR)	(HS)	(HT)	(HU)	(HV)	(HW)	(HX)	(HY)	(HZ)	(IA)	(IB)	(IC)	(ID)	(IE)	(IF)	(IG)	(IH)	(II)	(IJ)	(IK)	(IL)	(IM)	(IN)	(IO)	(IP)	(IQ)	(IR)	(IS)	(IT)	(IU)	(IV)	(IW)	(IX)	(IY)	(IZ)	(JA)	(JB)	(JC)	(JD)	(JE)	(JF)	(JG)	(JH)	(JI)	(JJ)	(JK)	(JL)	(JM)	(JN)	(JO)	(JP)	(JQ)	(JR)	(JS)	(JT)	(JU)	(JV)	(JW)	(JX)	(JY)	(JZ)	(KA)	(KB)	(KC)	(KD)	(KE)	(KF)	(KG)	(KH)	(KI)	(KJ)	(KK)	(KL)	(KM)	(KN)	(KO)	(KP)	(KQ)	(KR)	(KS)	(KT)	(KU)	(KV)	(KW)	(KX)	(KY)	(KZ)	(LA)	(LB)	(LC)	(LD)	(LE)	(LF)	(LG)	(LH)	(LI)	(LJ)	(LK)	(LL)	(LM)	(LN)	(LO)	(LP)	(LQ)	(LR)	(LS)	(LT)	(LU)	(LV)	(LW)	(LX)	(LY)	(LZ)	(MA)	(MB)	(MC)	(MD)	(ME)	(MF)	(MG)	(MH)	(MI)	(MJ)	(MK)	(ML)	(MN)	(MO)	(MP)	(MQ)	(MR)	(MS)	(MT)	(MU)	(MV)	(MW)	(MX)	(MY)	(MZ)	(NA)	(NB)	(NC)	(ND)	(NE)	(NF)	(NG)	(NH)	(NI)	(NJ)	(NK)	(NL)	(NM)	(NO)	(NP)	(NQ)	(NR)	(NS)	(NT)	(NU)	(NV)	(NW)	(NX)	(NY)	(NZ)	(OA)	(OB)	(OC)	(OD)	(OE)	(OF)	(OG)	(OH)	(OI)	(OJ)	(OK)	(OL)	(OM)	(ON)	(OO)	(OP)	(OQ)	(OR)	(OS)	(OT)	(OU)	(OV)	(OW)	(OX)	(OY)	(OZ)	(PA)	(PB)	(PC)	(PD)	(PE)	(PF)	(PG)	(PH)	(PI)	(PJ)	(PK)	(PL)	(PM)	(PN)	(PO)	(PP)	(PQ)	(PR)	(PS)	(PT)	(PU)	(PV)	(PW)	(PX)	(PY)	(PZ)	(QA)	(QB)	(QC)	(QD)	(QE)	(QF)	(QG)	(QH)	(QI)	(QJ)	(QK)	(QL)	(QM)	(QN)	(QO)	(QP)	(QQ)	(QR)	(QS)	(QT)	(QU)	(QV)	(QW)	(QX)	(QY)	(QZ)	(RA)	(RB)	(RC)	(RD)	(RE)	(RF)	(RG)	(RH)	(RI)	(RJ)	(RK)	(RL)	(RM)	(RN)	(RO)	(RP)	(RQ)	(RR)	(RS)	(RT)	(RU)	(RV)	(RW)	(RX)	(RY)	(RZ)	(SA)	(SB)	(SC)	(SD)	(SE)	(SF)	(SG)	(SH)	(SI)	(SJ)	(SK)	(SL)	(SM)	(SN)	(SO)	(SP)	(SQ)	(SR)	(SS)	(ST)	(SU)	(SV)	(SW)	(SX)	(SY)	(SZ)	(TA)	(TB)	(TC)	(TD)	(TE)	(TF)	(TG)	(TH)	(TI)	(TJ)	(TK)	(TL)	(TM)	(TN)	(TO)	(TP)	(TQ)	(TR)	(TS)	(TT)	(TU)	(TV)	(TW)	(TX)	(TY)	(TZ)	(UA)	(UB)	(UC)	(UD)	(UE)	(UF)	(UG)	(UH)	(UI)	(UJ)	(UK)	(UL)	(UM)	(UN)	(UO)	(UP)	(UQ)	(UR)	(US)	(UT)	(UU)	(UV)	(UW)	(UX)	(UY)	(UZ)	(VA)	(VB)	(VC)	(VD)	(VE)	(VF)	(VG)	(VH)	(VI)	(VJ)	(VK)	(VL)	(VM)	(VN)	(VO)	(VP)	(VQ)	(VR)	(VS)	(VT)	(VU)	(VV)	(VW)	(VX)	(VY)	(VZ)	(WA)	(WB)	(WC)	(WD)	(WE)	(WF)	(WG)	(WH)	(WI)	(WJ)	(WK)	(WL)	(WM)	(WN)	(WO)	(WP)	(WQ)	(WR)	(WS)	(WT)	(WU)	(WV)	(WW)	(WX)	(WY)	(WZ)	(XA)	(XB)	(XC)	(XD)	(XE)	(XF)	(XG)	(XH)	(XI)	(XJ)	(XK)	(XL)	(XM)	(XN)	(XO)	(XP)	(XQ)	(XR)	(XS)	(XT)	(XU)	(XV)	(XW)	(XX)	(XY)	(XZ)	(YA)	(YB)	(YC)	(YD)	(YE)	(YF)	(YG)	(YH)	(YI)	(YJ)	(YK)	(YL)	(YM)	(YN)	(YO)	(YP)	(YQ)	(YR)	(YS)	(YT)	(YU)	(YV)	(YW)	(YX)	(YY)	(YZ)	(ZA)	(ZB)	(ZC)	(ZD)	(ZE)	(ZF)	(ZG)	(ZH)	(ZI)	(ZJ)	(ZK)	(ZL)	(ZM)	(ZN)	(ZO)	(ZP)	(ZQ)	(ZR)	(ZS)	(ZT)	(ZU)	(ZV)	(ZW)	(ZX)	(ZY)	(ZZ)
合計	3,542	424	424	7	417	3,119	3,119	3,119	2,082	3,066	3,051	14	3,051	438	438	3,294	53																																																																																																																																																																																																																																																																																																																																																																																																																																																																																																																																																																																																																																																																																																
燃え殻																																																																																																																																																																																																																																																																																																																																																																																																																																																																																																																																																																																																																																																																																																																	
汚泥	3					3	3	3		3	3						3																																																																																																																																																																																																																																																																																																																																																																																																																																																																																																																																																																																																																																																																																																
廃油	0					0	0	0	0	0	0						0																																																																																																																																																																																																																																																																																																																																																																																																																																																																																																																																																																																																																																																																																																
廃酸																																																																																																																																																																																																																																																																																																																																																																																																																																																																																																																																																																																																																																																																																																																	
廃アルカリ																																																																																																																																																																																																																																																																																																																																																																																																																																																																																																																																																																																																																																																																																																																	
廃プラスチック類	116	7	7	7	109	109	109	47	62	63	56	6	56	13	13	56	47																																																																																																																																																																																																																																																																																																																																																																																																																																																																																																																																																																																																																																																																																																
紙くず	904				904	904	904	901	3	900	900	0	900	0	0	1,142	4																																																																																																																																																																																																																																																																																																																																																																																																																																																																																																																																																																																																																																																																																																
木くず																																																																																																																																																																																																																																																																																																																																																																																																																																																																																																																																																																																																																																																																																																																	
繊維くず																																																																																																																																																																																																																																																																																																																																																																																																																																																																																																																																																																																																																																																																																																																	
動植物性残さ																																																																																																																																																																																																																																																																																																																																																																																																																																																																																																																																																																																																																																																																																																																	
動物系固形不燃物																																																																																																																																																																																																																																																																																																																																																																																																																																																																																																																																																																																																																																																																																																																	
ゴムくず																																																																																																																																																																																																																																																																																																																																																																																																																																																																																																																																																																																																																																																																																																																	
金属くず	55				55	55	55	9	46	55	55		55			56																																																																																																																																																																																																																																																																																																																																																																																																																																																																																																																																																																																																																																																																																																	
ガラスくず等	3				3	3	3	3	3	3	3		3			3																																																																																																																																																																																																																																																																																																																																																																																																																																																																																																																																																																																																																																																																																																	
銅さい																																																																																																																																																																																																																																																																																																																																																																																																																																																																																																																																																																																																																																																																																																																	
がれき類																																																																																																																																																																																																																																																																																																																																																																																																																																																																																																																																																																																																																																																																																																																	
コンクリート片																																																																																																																																																																																																																																																																																																																																																																																																																																																																																																																																																																																																																																																																																																																	
廃アスファルト																																																																																																																																																																																																																																																																																																																																																																																																																																																																																																																																																																																																																																																																																																																	
その他																																																																																																																																																																																																																																																																																																																																																																																																																																																																																																																																																																																																																																																																																																																	
動物のふん尿																																																																																																																																																																																																																																																																																																																																																																																																																																																																																																																																																																																																																																																																																																																	
動物の死体																																																																																																																																																																																																																																																																																																																																																																																																																																																																																																																																																																																																																																																																																																																	
ばいじん																																																																																																																																																																																																																																																																																																																																																																																																																																																																																																																																																																																																																																																																																																																	
13号廃棄物																																																																																																																																																																																																																																																																																																																																																																																																																																																																																																																																																																																																																																																																																																																	
混合廃棄物	2,461	417	417	417	2,044	2,044	2,044	74	1,970	2,042	2,034	8	2,034	425	425	2,034	2																																																																																																																																																																																																																																																																																																																																																																																																																																																																																																																																																																																																																																																																																																
感染性廃棄物																																																																																																																																																																																																																																																																																																																																																																																																																																																																																																																																																																																																																																																																																																																	
廃石綿等																																																																																																																																																																																																																																																																																																																																																																																																																																																																																																																																																																																																																																																																																																																	

(単位：t/年)

表11-8 種類別の発生及び処理・処分状況（運輸業・郵便業）【平成27年度推計】

(単位：t/年)

区分 種類	発生量 (A) (B+C)	有償物量 (B)	排出量 (C) (D+E)	自己中間処理後量						自己未処理量						搬出量			自己最終処分量	
				自己中間処理量		自己中間処理後の処理内訳)		自己未処理の処理内訳)		再生利用量 (G)	自己最終 処分量 (G2)	委託中間 処理量 (G3)	委託直接 最終処分量 (G4)	その他 (G5)	(H) (I+K+J)	(I) (E2+G2)	府内	府外		
				(D)	(E)	再生利用量 (E1)	自己最終 処分量 (E2)	委託中間 処理量 (E3)	委託直接 最終処分量 (E4)										その他 (E5)	
				(E)	(E)	(E1)	(E2)	(E3)	(E4)	(E5)	(G)	(G1)	(G2)	(G3)	(G4)	(G5)	(H)	(I)		
合計	42,981	3,181	39,799	35	10	10	10	39,765	185	39,579	185	0	39,775							
燃え殻																				
汚泥	3,434		3,434					3,434	13	3,421	13		3,434							
廃油	1,672	30	1,641					1,641	0	1,641	0		1,641							
廃酸	368		368					368		368			368							
廃アルカリ	601		601					601		601			601							
廃プラスチック類	14,377	437	13,940	3	3		3	13,937	36	13,902	36		13,940							
紙くず																				
木くず	7,000		7,000					7,000		7,000			7,000							
繊維くず																				
動植物性残さ																				
動物系固形不燃物																				
ゴムくず	5		5					5	4	1	4		5							
金属くず	7,445	2,067	5,378	31	7		7	5,347	108	5,239	108		5,353							
ガラスくず等	1,227	4	1,223	0	0		0	1,223	6	1,216	6		1,223							
銅さい	1		1					1		1			1							
がれき類	812		812					812	0	812	0		812							
コンクリート片	590		590					590		590			590							
廃アスファルト	66		66					66		66			66							
その他	157		157					157	0	157	0		157							
動物のふん尿																				
動物の死体																				
はいじん																				
13号廃棄物																				
混合廃棄物	6,034	642	5,391	0	0		0	5,391	19	5,373	19		5,391							
感染性廃棄物	1		1					1		1			1							
廃石綿等	3		3					3	0	3	0		3							

表11-8 種類別の発生及び処理・処分状況（運輸業・郵便業）【平成27年度推計】

区分	委託処理量 (K) (O+L)	委託中間処理量						委託中間処理後量			再生利用量 (R) (E1+G1+M1)	最終処分量			その他量 (J) (E5+G5)	資源化量 (S) (B+R)	減量化量 (T)
		委託直接最終処分量		(処理主体の内訳)		(処理先地域の内訳)		(M)	(委託処理後の処理内訳) 再生利用量 (M1)	(O)		処理主体の内訳					
		(O)	(L)	自治体	府内	府外	事業者					自治体	事業者				
		(O+L)	(O+L)	自治体	府内	府外	自治体	府内	府外	(O)		(O1)	(O2)	(O3)			
合計	39,775	185	39,590	39,584	6	28,752	10,838	31,620	26,815	4,805	26,815	4,990	0	29,997	7,994		
燃え殻																	
汚泥	3,434	13	3,421	3,421		2,451	970	1,192	590	602	590	615		590	2,229		
廃油	1,641		1,641	1,641		1,003	638	1,034	969	65	969	65	0	999	608		
廃酸	368		368	368		357	11	2	2	0	2	0		2	367		
廃アルカリ	601		601	601		580	20	513	9	504	504	504		9	88		
廃プラスチック類	13,940	36	13,904	13,903	1	10,034	3,870	9,682	8,323	1,359	8,323	1,394		8,760	4,223		
紙くず																	
木くず	7,000		7,000	6,999	1	6,626	374	6,998	6,204	794	6,204	794		6,204	2		
繊維くず																	
動物性残渣																	
動物系固形不燃物																	
ゴムくず	5	4	1	1	1	1	0	0	0	0	4	4		1	1		
金属くず	5,353	108	5,246	5,243	2	4,270	976	5,246	4,895	351	4,895	459		6,962	25		
ガラスくず等	1,223	6	1,217	1,217		419	798	1,217	773	443	773	450		778			
銅さい	1		1	1			1	1	1		1			1			
がれき類	812	0	812	812		310	502	812	796	17	796	17		796			
コンクリート片	590		590	590		140	450	590	590	0	590	0		590			
廃アスファルト	66		66	66		64	2	66	66		66			66			
その他	157	0	157	157		106	51	157	140	16	140	16		140			
動物のふん尿																	
動物の死体																	
ばいじん																	
13号廃棄物																	
混合廃棄物	5,391	19	5,373	5,372	1	2,697	2,676	4,921	4,254	667	4,254	686		4,896	451		
感染性廃棄物	1		1	1		1	0	0	0	0	0	0		0	1		
廃石綿等	3	0	3	3		2	1	3	3	3	3	3		3			

(単位：t/年)

表11-9 種類別の発生及び処理・処分状況（卸売業・小売業）【平成27年度推計】

(単位：t/年)

区分 種類	発生量 (A) (B+C)	有償物量 (B)	排出量 (C) (D+G)	自己中間処理後量				自己未処理量				自己最終処分量										
				(D)	(E)			(F)	(G)	(H)			(I) (E2+G2)	(J) 府内		(K) 府外						
					(E)	(E2)				(E3)	(E4)	(E5)					(G)	(G1)	(G2)	(G3)	(G4)	(G5)
						再生利用量	自己最終 処分量															
合計	50,128	2,425	47,703	281	279	2	279	47,422	347	47,075	347	47,423										
燃え殻	3		3					3				3										
汚泥	9,320	905	8,414					8,414	18	8,397	18	8,414										
廃油	5,091	400	4,691					4,691		4,691		4,691										
廃酸	365	69	296					296		296		296										
廃アルカリ	758	218	541					541		541		541										
廃プラスチック類	17,935	108	17,827	279	279		279	17,548	325	17,223	325	17,548										
紙くず																						
木くず																						
繊維くず																						
動物性残渣																						
動物系固形不燃物																						
ゴムくず	14		14					14		14		14										
金属くず	9,714	227	9,486	2	2		2	9,485		9,485		9,486										
ガラスくず等	619	5	614					614		614		614										
銅さい																						
がれき類	289		289					289		289		289										
コンクリート片																						
廃アスファルト																						
その他	289		289					289		289		289										
動物のふん尿																						
動物の死体																						
はいじん	2		2					2				2										
13号廃棄物																						
混合廃棄物	5,988	492	5,506					5,506		5,506		5,506										
感染性廃棄物	19		19					19		19		19										
廃石綿等																						

表11-9 種類別の発生及び処理・処分状況（卸売業・小売業）【平成27年度推計】

区分	委託処理量 (K) (O+L)	委託中間処理量						委託中間処理後量				再生利用量 (R) (E1+G1+H1)	最終処分量			その他量 (J) (E5+G5)	資源化量 (S) (B+R)	減量化量 (T)
		委託直接最終処分量 (処理主体の内訳)		(処理地域の内訳)		(処理先地域の内訳)		委託中間処理後量 (M)	再生利用量 (M1)	最終処分量 (M2)	処理主体の内訳							
		業者	自治体	府内	府外	府内	府外				事業者		自治体	処理業者				
		(O)	(L)	(M)	(M1)	(M2)	(R)	(O)	(G3)	(S)								
		(K)	(O+L)	(O)	(L)	(M)	(M1)	(M2)	(R)	(O)	(G3)		(S)					
種別	47,423	347	18	329	57	35,814	11,263	32,911	30,484	2,428	30,763	2,775	2,775	33,188	14,165			
燃え殻	3	3		3							3	3						
汚泥	8,414	18	18			7,401	996	2,802	1,677	1,125	1,677	1,142	1,142	2,583	5,595			
廃油	4,691					2,603	2,088	1,821	1,819	2	1,819	2	2	2,219	2,870			
廃酸	296					167	129	214	184	30	184	30	30	253	82			
廃アルカリ	541					301	240	253	203	50	203	50	50	421	287			
廃プラスチック類	17,548	325	325		57	12,074	5,149	12,792	12,102	690	12,381	1,015	1,015	12,489	4,431			
紙くず																		
木くず																		
繊維くず																		
動植物性残さ																		
動物系固形不要物																		
ゴムくず	14					13	1	14	14		14			14				
金属くず	9,486					7,919	1,568	9,486	9,429	58	9,429	58	58	9,656	0			
ガラスくず等	614					535	80	614	544	70	544	70	70	549				
銅さい																		
がれき類	289					289		289	289		289			289				
コンクリート片																		
廃アスファルト																		
その他	289					289		289	289		289			289				
動物のふん尿																		
動物の死体																		
はいじん	2			2								2	2					
13号廃棄物																		
混合廃棄物	5,506					4,495	1,011	4,608	4,205	403	4,205	403	403	4,698	898			
感染性廃棄物	19					17	2	17	17	0	17	0	0	17	2			
廃石綿等																		

(単位：t/年)

表11-10 種類別の発生及び処理・処分状況（物品質貸業）【平成27年度推計】

区分 種類	発生量 (A) (B+C)	有償物量 (B)	排出量 (C) (D+G)	自己中間処理後量				自己未処理量				搬出量				自己最終処分量	
				(E)	(自己中間処理後の処理内訳)			(G)	(自己未処理の処理内訳)			(H) (I+K+J)	(1) (E2+G2)	(処理先地域の別)			
					再生利用量 自己最終 処分量 (E1)	委託中間 処理量 (E2)	委託直接 最終処分量 (E3)		再生利用量 自己最終 処分量 (G1)	委託中間 処理量 (G2)	委託直接 最終処分量 (G3)					その他 (G4)	その他 (G5)
(D)	(E)	(E1)	(E2)	(E3)	(E4)	(E5)	(G)	(G1)	(G2)	(G3)	(G4)	(G5)	(H)	(I)	府内	府外	
合計	8,045	1,772	6,273					6,273		4,655	1,618			6,273			
燃え殻																	
汚泥	275		275					275						275			
廃油	175	9	166					166						166			
廃酸																	
廃アルカリ	9		9					9						9			
廃プラスチック類	1,680	12	1,668					1,668		1,668				1,668			
紙くず																	
木くず	38		38					38						38			
繊維くず																	
動植物性残さ																	
動物系固形不燃物																	
ゴムくず																	
金属くず	2,787	1,710	1,077					1,077		1,077				1,077			
ガラスくず等	1,658		1,658					1,658		40	1,618			1,658			
銅さい																	
がれき類																	
コンクリート片																	
廃アスファルト																	
その他																	
動物のふん尿																	
動物の死体																	
はいじん																	
13号廃棄物																	
混合廃棄物	1,423	40	1,383					1,383		1,383				1,383			
感染性廃棄物																	
廃石綿等																	

(その1)

(単位：t/年)

表11-10 種類別の発生及び処理・処分状況（物品質貨業）【平成27年度推計】

区分 種類	委託処理量 (その2)										委託中間処理量				委託中間処理後量				再生利用量		最終処分量			その他量		資源化量		減量化量
	委託直接最終処分量		(処理主体の内訳)		(処理先地域の内訳)		(処理主体の内訳)		(処理先地域の内訳)		委託中間処理後量		委託中間処理後量		(R)		(O)		(E1+G1+M1)		(O)		(J)		(S)		(T)	
	(K)	(O+L)	自治体	府内	府外	自治体	府内	府外	自治体	府内	府外	(M)	(M1)	(M2)	(R)	(O)	(E1+G1+M1)	(O)	(J)	(S)	(B+R)	(T)						
	(K)	(O+L)	(L)	(L)	(L)	(L)	(L)	(L)	(L)	(L)	(L)	(M)	(M1)	(M2)	(R)	(O)	(E1+G1+M1)	(O)	(J)	(S)	(B+R)	(T)						
合計	6,273	1,618	1,618	1,618	1,618	4,655	4,653	2	3,962	693	4,473	3,890	583	3,890	2,201	3,890	2,201	2,201	2,201	5,662	5,662	182						
燃え殻																												
汚泥	275					275	275			275	236	222	13	222	13	222	13	13			222	39						
廃油	166					166	166		76	90	77			77							86	89						
廃酸																												
廃アルカリ	9					9	9		8	1	4	4	0	4	0	4	0	0	0		4	5						
廃プラスチック類	1,668					1,668	1,666	2	1,404	264	1,624	1,274	351	1,274	351	1,274	351	351			1,286	43						
紙くず																												
木くず	38					38	38		38		38	38		38							38							
繊維くず																												
動植物性残さ																												
動物系固形不燃物																												
ゴムくず																												
金属くず	1,077					1,077	1,077		1,029	48	1,077	927	150	927	150	927	150	150			2,637							
ガラスくず等	1,658	1,618	1,618	1,618	1,618	40	40		40	0	40	40		40	1,618	40	1,618	1,618			40							
銅さい																												
がれき類																												
コンクリート片																												
廃アスファルト																												
その他																												
動物のふん尿																												
動物の死体																												
ばいじん																												
13号廃棄物																												
混合廃棄物	1,383					1,383	1,383		1,368	15	1,377	1,308	69	1,308	69	1,308	69	69			1,349	5						
感染性廃棄物																												
廃石綿等																												

表11-11 種類別の発生及び処理・処分状況（学術研究・専門業）【平成27年度推計】

区分 種類	発生量 (A) (B+C)	有償物量 (B)	排出量 (C) (D+E)	自己中間処理後量				自己未処理量				搬出量				自己最終処分量		
				自己中間処理量 (D)	自己中間処理後の処理内訳			再生利用量 (G)	自己未処理の処理内訳			再生利用量 (G1)	自己最終 処分量 (G2)	委託中間 処理量 (G3)	委託最終 処分量		(H) (I+K+J)	(I) (E2+G2)
					自己最終 処分量 (E2)	委託中間 処理量 (E3)	委託最終 処分量 (E4)		委託最終 処分量 (G4)	その他 (G5)								
											再生利用量 (E1)				その他 (E5)			
合計	6,547	101	6,445	3	3	3	6,442	6,417	25	6,445								
燃え殻	0		0				0	0		0								
汚泥	565		565				565	565		565								
廃油	812	16	795				795	795		795								
廃酸	515		515				515	515		515								
廃アルカリ	98		98				98	98		98								
廃プラスチック類	808	6	802	3	3	3	799	799		799								
紙くず																		
木くず	0		0				0	0		0								
繊維くず																		
動植物性残さ																		
動物系固形不燃物																		
ゴムくず																		
金属くず	758	79	679				679	679		679								
ガラスくず等	949		949				949	947	1	947								
銅さい																		
がれき類	355		355				355	355		355								
コンクリート片																		
廃アスファルト	42		42				42	42		42								
その他	313		313				313	313		313								
動物のふん尿																		
動物の死体																		
はいじん																		
13号廃棄物																		
混合廃棄物	1,558		1,558				1,558	1,535	23	1,558								
感染性廃棄物	129		129				129	129		129								
廃石綿等	1		1				1	0	0	0								

(単位：t/年)

表11-11 種類別の発生及び処理・処分状況（学術研究・専門業）【平成27年度推計】

区分 種類	委託処理量 (その2)													再生利用量					最終処分量			その他量		資源化量		減量化量										
	(K) (0+L)	委託直接最終処分量			委託中間処理量			委託中間処理後量			(R) (E1+G1+H1)	(O) (1+O+H2)	処理主体の内訳		(S) (B+R)	(T)																				
		(処理主体の内訳)			(処理先地域の内訳)			(委託処理後の処理内訳)					(0)	(01)			(02)	(03)																		
		事業者	自治体	府外	事業者	自治体	府外	再生利用量	最終処分量	(M1)									(M2)																	
		(L)	府内	府外	(M)	府内	府外	(M1)	(M2)																											
(O)	23	2	6,421	5,200	1,221	4,822	2,579	2,243	2,579	2,268	2,268	2,680	2,680																							
燃え殻	0			0	0		0	0	0	0	0	0	0	0	0	0	0	0	0	0	0	0	0	0	0	0	0	0	0	0	0	0				
汚泥	565			565	357		565	208		208		150	137		137		137		137		137		137		150		150		150		150		150	278		
廃油	795			795	442		795	354		354		135	15		15		15		15		15		15		135		135		135		135		135	644		
廃酸	515			515	476		515	39		39		168	301		301		301		301		301		301		168		168		168		168		168	46		
廃アルカリ	98			98	67		98	31		31		18	24		24		24		24		24		24		18		18		18		18		18	56		
廃プラスチック類	802			802	567		802	235		235		283	180		180		180		180		180		180		283		283		283		283		283	338		
紙くず																																				
木くず	0			0	0		0	0		0		0	0		0		0		0		0		0		0		0		0		0		0	0		
繊維くず																																				
動植物性残渣																																				
動物系固形不燃物																																				
ゴムくず																																				
金属くず	679			679	570		679	109		109		415	264		264		264		264		264		264		415		415		415		415		415	494		
ガラスくず等	949		1	947	861		947	86		86		106	842		842		842		842		842		842		106		106		106		106		106	106		
錆																																				
がれき類	355			355	342		355	13		13		27	328		328		328		328		328		328		27		27		27		27		27	27		
コンクリート片																																				
廃アスファルト	42			42	42		42	42		42		42	42		42		42		42		42		42		42		42		42		42		42	42		
その他	313			313	300		313	13		13		27	286		286		286		286		286		286		27		27		27		27		27	27		
動物のふん尿																																				
動物の死体																																				
はいじん																																				
13号廃棄物																																				
混合廃棄物	1,558		23	1,535	1,393		1,535	142		142		1,263	149		149		149		149		149		172		1,263		1,263		1,263		1,263		1,263	123		
感染性廃棄物	129			129	126		129	3		3		13	2		2		2		2		2		2		13		13		13		13		13	113		
廃石綿等	1		0	0			0	0		0		0	0		0		0		0		0		1		0		0		0		0		0	1		

表11-12 種類別の発生及び処理・処分状況（宿泊業・飲食業）【平成27年度推計】

区分 種類	発生量 (A) (B+C)	有償物量 (B)	排出量 (C) (D+G)	自己中間処理量				自己未処理量				搬出量				自己最終処分量		
				(D)	(E)			(G)	(G)	(自己未処理の処理内訳)			(H) (I+K+J)	(I) (E2+G2)	(処理先地域の別)			
					(E)	(自己中間処理後の処理内訳)				(G1)	(G2)	(G3)					(G4)	(G5)
						再生利用量 (E1)	自己最終 処分量 (E2)											
合計	46,313	50	46,263	723	438	438	7	45,540	45,499	34	45,971							
燃え殻																		
汚泥	7,640		7,640					7,640				7,640						
廃油	18,188	21	18,167	44		44		18,123				18,116			18,160			
廃酸																		
廃アルカリ																		
廃プラスチック類	12,345		12,345	512	228	228		11,833		34		11,799			12,061			
紙くず																		
木くず																		
繊維くず																		
動植物性残さ																		
動物系固形不燃物																		
ゴムくず																		
金属くず	2,049	29	2,020					2,020				2,020			2,020			
ガラスくず等	2,180		2,180					2,180				2,180			2,180			
銅さい																		
がれき類																		
コンクリート片																		
廃アスファルト																		
その他																		
動物のふん尿																		
動物の死体																		
はいじん																		
13号廃棄物																		
混合廃棄物	3,910		3,910	166	166	166		3,743				3,743			3,910			
感染性廃棄物	0		0					0				0			0			
廃石綿等																		

(単位：t/年)

(その1)

表11-12 種類別の発生及び処理・処分状況（宿泊業・飲食業）【平成27年度推計】

(単位：t/年)

区分 種類	委託処理量		委託中間処理量										再生利用量		最終処分量			その他量		資源化量 減量化量
	(K) (O+L)	(O)	(処理主体の内訳)		(処理地域の内訳)		(処理主体の内訳)		(処理先地域の内訳)		(M)	(R) (E1+G1+H1)	(O) (1+O+H2)	処理主体の内訳		(J) (E5+G5)	(S) (B+R)			
			自治体	府内	府外	自治体	府内	府外	(01) (02)	(03)										
														事業者	自治体			事業者	自治体	
(0+L)	34	34	34	34	34	34	45,885	8	31,806	14,131	26,677	22,237	4,441	22,244	4,475	4,475	22,294			
燃え殻																				
汚泥	7,640						7,640		4,508	3,131	3,127	2,415	712	2,415	712		2,415		2,415	4,513
廃油	18,160						18,160		15,192	2,969	7,285	7,255	30	7,262	30				7,283	10,876
廃酸																				
廃アルカリ																				
廃プラスチック類	12,061		34		34		12,026		8,177	3,850	9,136	7,088	2,048	7,088	2,082		7,088		7,088	3,175
紙くず																				
木くず																				
繊維くず																				
動植物性残さ																				
動物系固形不燃物																				
ゴムくず																				
金属くず	2,020						2,020		1,784	236	2,020	1,749	271	1,749	271				1,778	
ガラスくず等	2,180						2,180		1,286	895	2,180	1,314	866	1,314	866				1,314	
銅さい																				
がれき類																				
コンクリート片																				
廃アスファルト																				
その他																				
動物のふん尿																				
動物の死体																				
ばいじん																				
13号廃棄物																				
混合廃棄物	3,910						3,910		859	3,051	2,929	2,416	514	2,416	514				2,416	980
感染性廃棄物	0						0		0	0	0	0	0	0	0				0	0
廃石綿等																				

表11-13 種類別の発生及び処理・処分状況（生活関連業）【平成27年度推計】

区分 種類	発生量 (A) (B+C)	有償物量 (B)	排出量 (C) (D+G)	自己中間処理量				自己未処理量				搬出量				自己最終処分量	
				自己中間処理後量		(自己中間処理後の処理内訳)		再生利用量		(自己未処理の処理内訳)		再生利用量		(自己未処理の処理内訳)		(H) (I+K+J)	(I) (E2+G2)
				(E)	(F)	再生利用量 自己最終 処分量 (E2)	委託中間 処理量 (E3)	委託直接 最終処分量 (E4)	その他 (E5)	(G)	(G1)	自己最終 処分量 (G2)	委託中間 処理量 (G3)	委託直接 最終処分量 (G4)	その他 (G5)		
				(D)	(E)	(E1)	(E2)	(E3)	(E4)	(E5)	(G)	(G1)	(G2)	(G3)	(G4)	(G5)	(H)
合計	14,829	24	14,805	9,919	611	611		4,886		4,372	514	514		5,497			
燃え殻																	
汚泥	10,407		10,407	7,926	575	575		2,481		2,481				3,056			
廃油	2,023		2,023	1,993	36	36		30		30				66			
廃酸																	
廃アルカリ																	
廃プラスチック類	1,881		1,881					1,881		1,367	514			1,881			
紙くず																	
木くず																	
繊維くず																	
動植物性残さ																	
動物系固形不燃物																	
ゴムくず																	
金属くず	34	24	10					10		10				10			
ガラスくず等	3		3					3		3				3			
銅さい																	
がれき類																	
コンクリート片																	
廃アスファルト																	
その他																	
動物のふん尿																	
動物の死体																	
はいじん																	
13号廃棄物																	
混合廃棄物	481		481					481		481				481			
感染性廃棄物																	
廃石綿等																	

(単位：t/年)

表11-13 種類別の発生及び処理・処分状況（生活関連業）【平成27年度推計】

区分	委託処理量 (K) (O+L)	委託中間処理量										委託中間処理後量			最終処分量			再生利用量			その他量			資源化量 減量化量		
		委託直接最終処分量		委託中間処理量		委託中間処理後量		委託中間処理後量		委託中間処理後量		委託中間処理後量		委託中間処理後量		委託中間処理後量		委託中間処理後量		委託中間処理後量		委託中間処理後量			委託中間処理後量	
		(O)		(L)		(M)		(N1)		(N2)		(O)		(P)		(Q)		(R)		(S)		(T)			(U)	
		業者	自治体	府内	府外	業者	自治体	府内	府外	業者	自治体	府内	府外	委託処理後の処理内訳	再生利用量	最終処分量	委託処理後の処理内訳	再生利用量	最終処分量	委託処理後の処理内訳	再生利用量	最終処分量	委託処理後の処理内訳		再生利用量	最終処分量
		(O+L)	(O)	(L)	(M)	(N1)	(N2)	(O)	(P)	(Q)	(R)	(S)	(T)	(U)	(V)	(W)	(X)	(Y)	(Z)	(AA)	(AB)	(AC)	(AD)		(AE)	(AF)
燃え殻	5,497	514	514	514	4,983	4,947	1,234	3,749	3,606	2,523	1,084															
汚泥	3,056				3,056	3,056	133	2,923	2,264	2,101	163															
廃油	66				66	30	52	15	50	50	0															
廃酸																										
廃アルカリ																										
廃プラスチック類	1,881	514	514	514	1,367	1,367	557	810	941	357	584															
紙くず																										
木くず																										
繊維くず																										
動植物性残さ																										
動物系固形不燃物																										
ゴムくず																										
金属くず	10				10	10	10	10	10	10	10															
ガラスくず等	3				3	3	3	3	3	3	3															
銅さい																										
がれき類																										
コンクリート片																										
廃アスファルト																										
その他																										
動物のふん尿																										
動物の死体																										
ばいじん																										
13号廃棄物																										
混合廃棄物	481				481	481	480	1	338	5	333															
感染性廃棄物																										
廃石綿等																										

(単位：t/年)

表11-14 種類別の発生及び処理・処分状況（教育・学習業）【平成27年度推計】

区分 種類	発生量 (A) (B+C)	有償物量 (B)	排出量 (C) (D+G)	自己中間処理後量				自己未処理量				搬出量				自己最終処分量	
				自己中間処理量 (D)	(自己中間処理後の処理内訳)			(G)	(自己未処理の処理内訳)			(H) (I+K+J)	自己最終処分量				
					再生利用量 (E1)	自己最終 処分量 (E2)	委託中間 処理量 (E3)		委託中間 処理量 (G3)	自己最終 処分量 (G2)	委託直接 最終処分量 (G4)		その他量 (G5)	(I)	(E2+G2)		
																(E)	(E4)
(E)	(E1)	(E2)	(E3)	(E4)	(E5)	(G)	(G1)	(G2)	(G3)	(G4)	(G5)	(H)	(I)	(E2+G2)			
合計	7,445	18	7,427	0	0	0	0	0	0	7,200	205	22	7,427	0	7,427		
燃え殻	0		0							0				0			
汚泥	52		52							52				52			
廃油	139		139							139	0			139			
廃酸	30		30							30	0			30			
廃アルカリ	11		11							11				11			
廃プラスチック類	1,355		1,355							1,256	98	1		1,355			
紙くず																	
木くず	92		92							92				92			
繊維くず																	
動植物性残さ																	
動物系固形不燃物																	
ゴムくず	4		4							4				4			
金属くず	4,251	18	4,233							4,233	79	6		4,233			
ガラスくず等	292		292							292	28	2		292			
紙さい	0		0							0				0			
がれき類	48		48							48				48			
コンクリート片																	
廃アスファルト	8		8							8				8			
その他	40		40							40				40			
動物のふん尿																	
動物の死体																	
はいじん																	
13号廃棄物																	
混合廃棄物	958		958							958	0	13		958			
感染性廃棄物	214		214	0						214	0			214			
廃石綿等																	

(単位：t/年)

表11-14 種類別の発生及び処理・処分状況（教育・学習業）【平成27年度推計】

区分	委託処理量													再生利用量				最終処分量			その他量		資源化量		減量化量
	(K) (O+L)	委託直接最終処分量						委託中間処理量						(R) (E1+G1+H1)	(O) (I+O+H2)	(J) (E5+G5)	(S) (B+R)	(T)							
		(処理主体の内訳)		(処理地域の内訳)		(処理主体の内訳)		(処理地域の内訳)		(M)	委託中間処理後量														
		事業者	自治体	府内	府外	事業者	自治体	府内	府外		再生利用量 (M1)	最終処分量 (M2)													
(O)	(L)	(O)	(L)	(M)	(M1)	(M2)																			
種別	(K) (O+L)	(O)	(L)	(O)	(L)	(O)	(L)	(O)	(L)	(M)	(M1)	(M2)	(R) (E1+G1+H1)	(O) (I+O+H2)	(J) (E5+G5)	(S) (B+R)	(T)								
合計	7,405	205	7,200	205	7,200	701	6,499	701	6,255	4,099	2,156	4,099	2,361	22	4,117	945									
燃え殻	0		0		0		0		0				0				0								
汚泥	52		52		52	34	18	34	15	11	3	11	3		3	11	37								
廃油	139	0	139	0	139	139	85	54	11	1	10	1	10		10	1	129								
廃酸	30	0	30	0	30	30	4	25	29	7	22	7	22		22	7	1								
廃アルカリ	11		11		11	11	8	3	9	8	1	8	1		1	8	2								
廃プラスチック類	1,354	98	1,256	98	1,256	1,256	949	307	822	321	501	321	599		599	1	434								
紙くず																									
木くず	92		92		92	92	92		92	1	90	1	90		90	1									
繊維くず																									
動植物性残さ																									
動物系固形不燃物																									
ゴムくず	4		4		4	4		4	4	4	4	4	4		4										
金属くず	4,227	79	4,148	79	4,148	4,148	4,099	49	4,148	3,600	548	3,600	626		626	6	3,619								
ガラスくず等	291	28	263	263	263	263	247	16	263	45	218	45	245		245	2	45								
銅さい	0		0		0	0		0	0	0	0	0	0		0										
がれき類	48		48		48	48	48	0	48	48	48	48	48		48		48								
コンクリート片																									
廃アスファルト	8		8		8	8	8	8	8	8	8	8	8		8		8								
その他	40		40		40	40	40	0	40	40	40	40	40		40		40								
動物のふん尿																									
動物の死体																									
はいじん																									
13号廃棄物																									
混合廃棄物	944	0	944	944	944	944	925	19	790	56	734	56	734		734	13	56								
154																									
感染性廃棄物	214	0	214	214	214	214	25	189	26	1	25	1	25		25	1	188								
188																									
廃石綿等																									

(単位：t/年)

表11-15 種類別の発生及び処理・処分状況（医療・福祉）【平成27年度推計】

区分 種類	発生量 (A) (B+C)	有償物量 (B)	排出量 (C) (D+G)	自己中間処理後量				自己未処理量				自己最終処分量				
				(D)	(E)			(G)	(G)			(H) (I+K+J)	(I)		(J)	
					再生利用量 (E1)	自己最終 処分量 (E2)			再生利用量 (G1)	自己最終 処分量 (G2)			委託中間 処理量 (G3)	委託直接 最終処分量 (G4)		その他量 (G5)
						自己中間 処理後量 (E3)	委託中間 処理量 (E4)			その他量 (E5)	自己未処理の処理内訳)					
(E)	(E1)	(E2)	(E3)	(E4)	(E5)	(G)	(G1)	(G2)	(G3)	(G4)	(G5)	(H)	(I)			
合計	47,018	98	46,921	2,614	1,265	0	1,265	0	44,307	43,967	339	0	45,571			
燃え殻	7		7						7	7			7			
汚泥	905		905						905	905			905			
廃油	150	0	150						150	150			150			
廃酸	1,029		1,029	434	17				595	595			611			
廃アルカリ	841		841	262	261				580	580			841			
廃プラスチック類	13,200	0	13,200	107	74				13,093	13,073	20		13,167			
紙くず																
木くず																
繊維くず																
動物性残渣																
動物系固形不燃物																
ゴムくず	54		54						54	54			54			
金属くず	1,801	98	1,703						1,703	1,703			1,703			
ガラスくず等	922		922						922	919	3		922			
銅さい																
がれき類	21		21						21	21			21			
コンクリート片																
廃アスファルト																
その他	21		21						21	21			21			
動物のふん尿																
動物の死体																
はいじん																
13号廃棄物																
混合廃棄物	2,130		2,130						2,130	2,130			2,130			
感染性廃棄物	25,960		25,960	1,812	912	0			24,148	23,831	317	0	25,060			
廃石綿等																

(単位：t/年)

表11-15 種類別の発生及び処理・処分状況（医療・福祉）【平成27年度推計】

(単位: t/年)

区分 種類	委託処理量											委託中間処理量				委託中間処理後量				委託最終処分量			委託最終処分後量			委託最終処分後量			資源化量 減量化量
	(K) (O+L)	(O)			(L)			(M)			(N)			(R) (E1+G1+M1)	(O) (I+O+M2)	(S) (B+R)			(J) (E5+G5)	(S) (B+R)	(T)								
		委託直接最終処分量			委託中間処理量			委託中間処理後量			委託最終処分量																		
		(処理主体の内訳)			(処理地域の内訳)			(処理主体の内訳)			(処理地域の内訳)					(処理主体の内訳)													
		事業者	自治体	府外	事業者	自治体	府外	事業者	自治体	府外	事業者	自治体	府外			事業者	自治体	府外				事業者	自治体	府外					
合計	45,571	339	3	336	45,232	45,227	5	29,196	16,036	14,901	7,876	7,025	7,876	7,364	7,876	0	7,974	31,680											
燃え殻	7				7	7		7		7	7				7			7											
汚泥	905				905	905		602	304	372	229	143	229	143	229		229	533											
廃油	150				150	150		57	92	62	59	4	59	4	59		59	88											
廃酸	611				611	611		377	235	559	467	92	467	92	467		467	470											
廃アルカリ	841				841	841		651	190	703	650	53	650	53	650		650	139											
廃プラスチック類	13,167	20	20	20	13,147	13,147	0	9,987	3,160	5,114	3,107	2,007	3,107	2,026	3,107		3,107	8,066											
紙くず																													
木くず																													
繊維くず																													
動物性残渣																													
動物系固形不要物																													
ゴムくず	54				54	54		52	2	52	0	51	0	51	0		51	3											
金属くず	1,703				1,703	1,701	2	686	1,017	1,703	557	1,146	557	1,146	557		1,146	654											
ガラスくず等	922	3	3	0	919	916	2	700	218	919	166	753	166	756	166		756	166											
銅さい																													
がれき類	21				21	21		21		21	15	6	15	6	15		6	15											
コンクリート片																													
廃アスファルト																													
その他	21				21	21		21		21	15	6	15	6	15		6	15											
動物のふん尿																													
動物の死体																													
はいじん																													
13号廃棄物																													
混合廃棄物	2,130				2,130	2,129	1	1,921	209	1,699	1,296	403	1,296	403	1,296		403	431											
感染性廃棄物	25,060	317	0	316	24,743	24,743		14,134	10,609	3,691	1,324	2,368	1,324	2,684	1,324		2,684	21,951											
廃石綿等																													

表11-16 種類別の発生及び処理・処分状況（サービス業）【平成27年度推計】

区分 種類	発生量 (A) (B+C)	有償物量 (B)	排出量 (C) (D+G)	自己中間処理後量						自己未処理量						搬出量			自己最終処分量	
				自己中間処理量			自己未処理の処理内訳			自己未処理の処理内訳			自己未処理の処理内訳			(H) (I+K+J)	(I) (E2+G2)	(如里先地域の別)		
				(D)	再生利用量		(E2) 処分量	(E3) 処理量	委託中間 処理量		(G2) 処分量	(G3) 処理量	委託直接 最終処分量		(G4) 最終処分量					(G5) その他
					(E)	(E1) 再生利用量			(E4) 委託直接 最終処分量	(E5) その他										
合計	13,569	2,549	11,020	14								10,273	732	11,006	11,006					
燃え殻																				
汚泥	1,021		1,021									1,021		1,021					1,021	
廃油	3,307	718	2,589									2,589		2,589					2,589	
廃酸																				
廃アルカリ	218		218									218		218					218	
廃プラスチック類	3,998		3,998									3,998	732	3,265					3,998	
紙くず																				
木くず	25		25									25		25					25	
繊維くず																				
動植物性残さ																				
動物系固形不燃物																				
ゴムくず	0		0									0		0					0	
金属くず	3,821	1,755	2,066									2,066		2,066					2,066	
ガラスくず等	16		16									16		16					16	
銅さい																				
がれき類																				
コンクリート片																				
廃アスファルト																				
その他																				
動物のふん尿																				
動物の死体																				
はいじん																				
13号廃棄物																				
混合廃棄物	1,162	75	1,087	14								1,073		1,073					1,073	
感染性廃棄物																				
廃石綿等																				

(単位：t/年)

表11-16 種類別の発生及び処理・処分状況（サービスマン）【平成27年度推計】

区分 種類	委託処理量 (その2)												再生利用量			最終処分量			その他量		資源化量	減量化量
	(K) (0+L)	委託中間処理量						委託中間処理後量						(R) (E1+G1+H1)	(O) (I+O+H2)	(Q1) (G3)	(Q2) (G3)	(Q3) (G3)	(J) (E5+G5)	(S) (B+R)	(T)	
		委託直接最終処分量		委託中間処理量		委託中間処理後量		委託中間処理後量		委託中間処理後量		(M1)	(M2)									
		(処理主体の内訳)		(処理主体の内訳)		(処理先地域の内訳)		(委託処理後の処理内訳)														
		事業者	自治体	府内	府外	府内	府外	事業者	自治体	府内	府外											
(O)	(L)	(M)	(N)	(O)	(P)	(Q)	(R)	(S)	(T)	(U)	(V)	(W)	(X)	(Y)	(Z)	(AA)	(AB)	(AC)	(AD)			
合計	11,006	732	732	10,273	10,113	5,515	4,759	7,670	6,722	948	6,722	1,680	6,722	1,680	1,680	1,680	1,680	9,271	2,618			
燃え殻																						
汚泥	1,021			1,021	1,021	300	721	423	106	317	106	317	106	317	317	317	317	106	597			
廃油	2,589			2,589	2,589	777	1,812	1,229	1,228	2	1,228	2	1,228	2	2	2	2	1,946	1,360			
廃酸																						
廃アルカリ	218			218	218	105	113	176	174	2	174	2	174	2	2	2	2	174	43			
廃プラスチック類	3,998	732	732	3,265	3,105	2,109	1,156	2,862	2,542	319	2,542	319	2,542	1,052	1,052	1,052	1,052	2,542	404			
紙くず																						
木くず	25			25	25	14	11	15	14	1	14	1	14	1	1	1	1	14	10			
繊維くず																						
動植物性残さ																						
動物系固形不燃物																						
ゴムくず	0			0	0	0	0	0	0	0	0	0	0	0	0	0	0	0	0			
金属くず	2,066			2,066	2,066	1,540	526	2,066	1,926	139	1,926	139	1,926	139	139	139	139	3,682	0			
ガラスくず等	16			16	16	16	16	16	16	16	16	16	16	16	16	16	16	16	16			
銅さい																						
がれき類																						
コンクリート片																						
廃アスファルト																						
その他																						
動物のふん尿																						
動物の死体																						
ばいじん																						
13号廃棄物																						
混合廃棄物	1,073			1,073	1,073	654	419	883	716	167	716	167	716	167	167	167	167	792	204			
感染性廃棄物																						
廃石綿等																						

表12-1 業種別・廃棄物種類別の発生量【平成32年度推計】

(単位：t/年)

種類	区分	畜産		建設		製造										その他																		
		畜産	建設	総合工事事業	設備工事事業	食料飼料	飲料	繊維	木材	家具	印刷	化学	石油	プラスチック	ゴム		皮革	窯業・土石	鉄鋼	非鉄金属	金	はん用機器	生産用機器	業務用機器	電子部品	電気機器	情報通信機器	輸送機器						
合計	15,824,269	54,959	20,103	4,024,447	3,241,318	626,869	156,260	3,008,098	283,765	70,517	10,083	19,883	13,958	528,437	38,183	388,896	117,950	44,231	20,765	384	118,953	902,050	28,689	178,351	61,348	50,676	2,145	36,909	24,693	4,377	75,869	6,966		
燃え殻	1,707			44	44			1,511	109	6	56	633		2		221		6			11	182	58	145	37	38			7					
汚泥	10,471,436			19,972	865,583	849,237	3,777	1,066,796	197,714	24,126	4,880	1,664	2,077	400,425	628	126,019	44,478	2,860	9,040		53,688	62,227	2,664	64,541	11,494	5,297	40	9,953	2,706	10	9,868	398		
廃油	148,707			9	2,141	791	246	1,104	9,555	1,025	122	480	384	192	1,721	23,944	20,052	1,280	323		125	16,097	2,867	12,151	11,863	4,527	640	289	999	27	5,309	71		
廃酸	163,133				413	317		96	3,034	0	2	116	101	21	919	94,952	14,929	13	2		21	22,478	1,818	11,436	244	183	3	9,097	1	604	329			
廃アルカリ	118,793				387	350		37	115,774	80	2	38	80	95	1,420	88,147	3,695	0	0		246	1,768	594	3,484	701	555	72	13,566	13	0	1,102	116		
プラスチック類	261,163			41,488	20,429	10,139	10,920	148,230	13,513	648	2,387	1,464	4,094	7,610	7,405	21,904	1,348	38,296	10,231	284	809	1,587	7,144	5,817	1,622	3,645	655	1,893	5,386	440	5,939	4,105		
紙くず	92,153			10,985	5,734	3,885	1,366	80,189						58,127	22,061																			
木くず	206,339			180,112	138,384	45,566	3,962	19,007	61	16	11	12,086	5,585	28	0	349		38			25	47	140	138	3	382				44		12	43	
繊維くず	3,918			1,448	1,198	210	41	2,470			2,470																							
動植物性残さ	99,359							99,359	56,430	40,083						2,836																		
動物系固形不燃物																																		
ゴムくず	1,233				248	17	232	904	2						1	0			832		14	0	0	22	0	8	0	0	0	0	6	17		
金属くず	816,726			101	54,483	20,243	16,476	724,783	2,375	30	136	617	1,503	1,790	3,873	8,003	7,745	1,557	157	13	3,114	480,412	7,302	75,205	33,090	32,423	403	1,580	14,356	3,519	34,716	873		
ガラスくず等	134,532			81,794	62,047	13,599	6,148	43,061	208	4,573	15	5	96	7	64	669	6,190	125	1		24,028	3,446	427	639	1,271	445	19	248	302	7	261	16		
鉱さい	284,893			3,958	3,859		99	280,934								14					1,817	251,808	4,310	3,009	234	2,323			3		17,327			
かたき類	2,577,529			2,540,980	1,993,371	461,586	86,023	32,633	1			2		1	26	13,901					13,993	4,288	262	105	4	32	12			5	0			
コンクリート片	1,511,535			1,505,696	1,198,300	287,055	22,280	2,983				2			25						1,888	1,063	3	2										
廃プラスチック	764,720			763,895	575,066	144,277	44,552	686								686																		
その他	301,274			271,369	221,945	30,224	19,191	28,963	1				1		0	13,215					12,105	3,225	262	102	2	32	12			5	0			
動物のふん尿	54,815																																	
動物の死体	144																																	
ばいじん	73,541			248	248			65,907				1,494				936	1,782				20,737	39,866	432	33		91					536			
13号廃棄物																																		
混合廃棄物	286,265			21	239,478	152,300	62,613	24,475	682	0	2	1,284	37	138	91	597	3,830	55	178	24	327	7,153	208	1,625	785	726	300	238	917	362	149	1,060		
感染性廃棄物	27,197							749	0	0			0		280	0					0	0	463	0	0	0			3	0	1	1		
廃石綿等	686				677	461	216	4	0						0									1								3		

表12-1 業種別・廃棄物種類別の発生量【平成32年度推計】

(その2)

区分	電		情		運			卸				学		生		医		サ														
	電	水	電	通	通	出	新	鉄	道	道	所	の	品	術	写	宿	活	教	療	病	一	所	の	他	業							
種	気	水	熱	通	報	信	信	信	路	路	の	質	研	術	真	業	業	業	学	院	般	科	所	の	業							
類	・	道	供	信	通	業	業	業	業	業	他	貨	究	業	業	業	業	業	業	院	療	科	所	の	業							
合計	11,639	8,477,270	1,272	3,349	628	343	2,379	44,217	111,569	1,821	21,837	8,990	48,438	4,286	9,947	982	33,222	8,295	6,709	6,459	250	46,859	14,014	7,634	47,530	34,716	4,044	1,399	7,371	12,348		
燃え殻	142											3							0	7												
汚泥	8,456,074		194	3	3		3,620	1,193	212	171	2,044	9,071	1,000	143	61	7,867	283	579	53	907	783	0	2	122						929		
廃油	721		23	0			1,708	376	280	760	291	4,789	242	3,649	253	644	180	831	143	156	62	4	0	90	3,009							
廃酸	6		3				396	0			395	356		203		152		530	30	1,099	68	134	165	733								
廃アルカリ	14		11				644	2	8		634	751		208		544	9	101	11	901	24	108	166	603	199							
廃プラスチック類	4,117	3,833	200	112	86	2	14,770	2,413	618	8,295	3,443	17,163	2,100	3,507	373	11,183	1,732	827	1,389	13,429	8,838	1,381	68	3,142	3,638							
紙くず						337	642																									
木くず	4		0				7,060	10		7,050							39	0	94												23	
繊維くず																																
動物性残さ																																
動物系固形不燃物																																
コムくず	0																															
金属くず	4,577	3,716	694	55	52	1	7,689	4,882	420	1,824	564	9,633	144	1,398	124	7,967	2,873	776	4,359	1,804	1,552	26	15	211	3,478							
ガラスくず等	1,665	1,672	5	2	2		1,253	382	123	641	107	591	110	1		480	1,710	971	300	941	538	36	228	139	14							
紙くず																																
紙くず																																
かたき類	2,379	2,213	106				846	827	19	0	277																					
コンクリート片	2,242	2,196					614	595	19																							
廃プラスチック	20	17					69	69																								
その他	118		106				163	163			0	277				72	205	321	41	21	15	0	6									
動物のふん尿																																
動物の死体																																
ばいじん	7,385																															
13号廃棄物																																
混合廃棄物	164	115	34	1	487		1,712	6,220	1,476	159	3,074	1,511	5,770	689	825	99	4,166	1,467	1,597	2,130	20	3	229	1,058								
感染性廃棄物																																
廃石綿等	1		1																													

表12-2 業種別・廃棄物種類別の有償物量【平成32年度推計】

(その1)

区 分	業 種	建 設		農 業		製 造		食 料 ・ 飼 料	織 維	木 材	家 具	ハ ル ブ ・ 刷 紙	印 刷	化 学	石 油 ・ 石 炭	プ ラ ス チ ク ム	コ ム	皮 革	窯 業 ・ 土 石	鉄 鋼	非 鉄 金 属	金 属	は ん 用 機 器	生 産 用 機 器	業 務 用 機 器	電 子 部 品	電 気 機 器	情 報 通 信 機 器	輸 送 機 器	そ の 他								
		設 計	施 工	農 業	畜 産	造 業	業 業																								飲 料 ・ 飼 料	食 料	織 維	木 材	家 具	ハ ル ブ ・ 刷 紙	印 刷	化 学
合計		511,852		8,601	4,191	2,652	1,759	492,582	23,696	592	56	1,810	898	34,257	13,293	20,518	1,054	15,418	805	13	2,982	215,340	14,031	64,240	20,312	27,306	168	2,810	9,799	522	21,958	595						
燃え殻		67					67													43	0		23															
汚泥		10,075					9,163	70						7,820						20	111	406				735	1											
廃油		7,440					6,274	1,075	449	6			3	2	3,037	96	16			5	28	762	79	176	12	2	23					503						
廃酸		1,665					1,599							1,147							42					411												
廃アルカリ		307					88							88																								
廃プラスチック類		23,903		55	6	49	23,286	1,289	43	5	5	13	347	2,641	14,305	645				12	13	2,690	259	47	23	68	110	396	16	342	16							
紙くず		44,778		499	456	42	1	44,069				33,713	10,357																									
木くず		1,683		258		127	131	1,435		1,401															34													
繊維くず		44					44				44																											
動植物性残さ		20,107					20,107	20,021	86																													
動物系固形不燃物																																						
コムくず																																						
金属くず		390,767		6,694	2,636	2,433	1,624	371,772	1,242	14	6	403	871	527	2,587	5,783	1,054	1,017	144	13	2,868	211,805	63,496	20,084	27,145	99	1,528	9,271	225	21,113	579							
ガラスくず等		325		87	87		230					11									96	20	49	1	54													
紙さい		7,596					7,596														3,370	4,122	0	103														
かたき類		1,005		1,005	1,005																																	
コンクリート片		2		2	2																																	
廃アスファルト		1,003		1,003	1,003																																	
その他																																						
動物のふん尿																																						
動物の死体																																						
はいじん		237					237														40	197																
13号廃棄物																																						
混合廃棄物		1,843		3	0	3	594			11	2										159		6	2	26	107	282											
感染性廃棄物																																						
廃石綿等																																						

表12-2 業種別・廃棄物種類別の有償物量【平成32年度推計】

区分	電気・水道		電力		熱供給		上下水道		情報通信		運輸			卸売業・小売業				物産			学術		生活		医療		その他		計
	電気	水道	電気	ガス	上水道	下水道	通信用	出版業	新聞業	郵便業	鉄道	道路旅客	道路貨物	その他	百貨店	自動車小売	燃料小売	その他	物品買	学術研究	学術研究	生活関連	教育	医療	病院	一般診療	歯科診療	その他	
合計	383	6	220	3	154	211	211	3,294	2,697	72	525	2,354	29	901	132	1,292	1,827	104	104	104	23	19	105	11	94	94	2,319		
燃え殻																													
汚泥																													
廃油	55				55																							653	
廃酸																													
廃アルカリ																													
廃プラスチック類																													
紙くず						210																							
木くず																													
繊維くず																													
動植物性残さ																													
動物系固形不燃物																													
ゴムくず																													
金属くず	321		220	3	99	1	1	2,152	2,069	13	70	209	4	49	77	79	1,763	81	81	23	19	105	10	94	94	1,597			
ガラスくず等								4			4																		
鉱さい																													
かたき類																													
コンクリート片																													
廃アスファルト																													
その他																													
動物のふん尿																													
動物の死体																													
はいじん																													
13号廃棄物																													
混合廃棄物	6	6							666	614	52	463		422	41	42											69		
感染性廃棄物																													
廃石綿等																													

表12-4 業種別・廃棄物種類別の搬出量【平成32年度推計】

(単位：t/年)

種類	区分	畜産		建設		製造										その他																					
		畜産	建設	総合工事事業	設 備 工 事 業	食料・飼料	飲料	織	木	家具	ハ ル ブ ・ 紙 刷	印 学	化 学	石 油 ・ 石 炭	プ ラ ス チ ク ・ 人 造 レ ジ ン		コ ム ・ 人 造 革	皮	窯 業 ・ 土 石	鉄 鋼	非 鉄 金 属	金 属	はん 用 機 器	生 産 用 機 器	業 務 用 機 器	電 子 部 品	電 気 機 器	情 報 通 信 機 器	輸 送 機 器								
合計		5,780,399	144	130	3,938,306	3,162,888	620,819	154,469	1,370,665	82,717	53,898	5,010	16,933	11,638	73,625	24,890	99,276	89,116	27,115	11,143	371	77,770	588,383	13,956	68,343	27,096	21,290	1,977	18,112	14,404	3,855	53,358	6,389				
燃え殻		1,641			44	44			1,445	109	6	56	633	2	2	221			6			11	139	58	145	37	15			7							
汚泥		1,341,402			864,486	848,140	12,569	3,777	212,482	25,431	8,099	1,009	1,222	658	38,875	628	30,127	17,384	2,373	223		19,509	23,063	2,144	18,412	4,072	3,308	40	2,417	2,214	10	9,868	396				
廃油		129,886		9	2,141	791	246	1,104	98,905	7,858	576	122	474	384	189	1,719	18,380	20,052	1,184	307	63	119	16,350	2,104	12,072	5,629	4,515	639	289	975	27	4,806	71				
廃酸		75,249			413	317		96	72,937	3,034	0	2	116	101	21	919	14,929	14,929	13	2		21	22,478	1,776	11,391	244	183	3	8,290	1	1	604	329				
廃アルカリ		36,607			387	350		37	33,808	80		2	38	80	95	1,420	14,887	3,695	0	0		246	1,768	594	3,484	700	555	72	4,861	13	0	1,102	116				
プラスチック類		234,137			41,302	20,292	10,990	10,920	122,553	12,220	605	1,590	1,464	4,089	7,597	7,058	19,256	1,348	22,779	9,586	284	797	1,574	4,160	5,558	1,575	3,622	568	1,700	4,991	425	5,597	4,089				
紙くず		47,253			10,370	5,163	3,843	1,363	36,114						24,410	11,704																					
木くず		203,064			178,970	129,701	45,439	3,830	16,874	61	16	11	9,987	5,585	28	0	349		38			25	47	140	138	3	348		44								
繊維くず		3,519			1,448	1,198	210	41	2,071			2,071																									
動物性残さ		74,741							74,741	31,898	40,007						2,836																				
動物系固形不燃物																																					
コムくず		1,233			248	17		232	904	2						1	0		832			14	0	0	22	0	8	0	0	0	0	0	6	17			
金属くず		346,567		101	47,746	17,564	14,042	16,140	267,697	1,134	15	130	213	630	1,263	1,287	2,219	6,692	540	13		246	199,763	1,404	11,709	12,547	5,278	304	52	5,085	3,295	13,586	294				
ガラスくず等		133,869			81,374	61,628	13,598	6,148	42,826	208	4,573	15	5	86	7	64	669	6,190	125	1		23,931	3,422	378	639	1,270	391	19	248	302	7	261	16				
鉱さい		277,298			3,958	3,859		99	273,339								14					1,817	248,327	188	3,009	234	2,220			3							
かたき類		2,497,061			2,485,201	1,921,091	458,169	86,023	27,923	1		2	2		1	26	13,215					9,970	4,288	262	105	4	32	12									
コンクリート片		1,502,113			1,496,274	1,190,335	283,659	22,280	2,983			2				25						1,888	1,063	3	2												
廃プラスチック		709,154			709,015	520,186	144,277	44,552																													
その他		285,794			259,913	210,488	30,224	19,191	24,940	1				1		0	13,215					8,082	3,225	262	102	2	32	12									
動物のふん尿																																					
動物の死体		144																																			
はいしん		65,511			248	248			65,118			1,494				936	1,782					20,737	39,810	235	33		91										
13号廃棄物																																					
混合廃棄物		284,226		21	239,292	152,207	62,613	24,472	20,176	682	0	2	1,284	26	137	91	597	3,830	55	178	24	327	7,153	49	1,625	779	724	300	212	810	80	149	1,060				
感染性廃棄物		26,306							749	0	0			0		280	0		0			0	0	463	0	0	0			3	0	1	1				
廃石綿等		686							4	0						0									1												

表12-4 業種別・廃棄物種類別の搬出量【平成32年度推計】

(その2)

区 分 種 類	電				情				運				動				学				医				サ イ ビ ス 業													
	電 気 ・ 水 道 業	電 気 業	ガ ス 業	熱 供 給 業	上 水 道 業	下 水 道 業	報 通 信 業	通 信 業	出 版 業	新 聞 業	輸 送 業	鉄 道 業	道 路 旅 客 運 送 業	道 路 貨 物 運 送 業	そ の 他	卸 売 業 ・ 小 売 業	百 貨 店 業	自 動 車 小 売 業	燃 料 小 売 業	そ の 他	物 品 買 取 業	学 術 ・ 開 発 研 究 業	写 真 業	宿 泊 業 ・ 飲 食 業		生 活 関 連 業	教 育 ・ 学 習 業	療 養 ・ 福 祉 業	病 院	一 般 診 療 所	歯 科 診 療 所	そ の 他						
合計	252,855	11,602	1,052	6	41,510	198,084	3,138	628	343	2,168	40,897	8,847	1,749	21,312	8,990	46,802	4,257	9,046	850	31,649	6,468	6,605	6,355	250	46,513	5,195	7,616	46,050	33,794	4,044	1,386	6,825	10,016					
燃え殻	142					142										3					0	0					0	7	7									
汚泥	239,283	24	194		41,427	197,639	3	3		3,620	1,193	212	171	2,044	8,160	1,000	143		61	6,955	283	579		7,730	2,888	53	907	783	0	2	122	929						
廃油	666	33	23	1	2	608	0		0	1,677	364	273	750	291	4,410	242	3,285		239	644	171	814		18,375	63	143	156	62	4	0	90	2,356						
廃酸	6	2	3	1						396	0			395	290		138			152		530				30	648	68	134	165	281							
廃アルカリ	14		11	4	0					644	2	8		634	532		208			325	9	101				11	901	24	108	166	602	199						
廃プラスチック類	4,117	3,833	200	0	46	38	112	86	2	14,329	2,413	618	7,855	3,443	16,779	2,079	3,507		373	10,819	1,719	821		12,203	1,778	1,389	13,397	8,806	1,381	68	3,142	3,638						
紙くず							768	337	432																													
木くず	4	0	3							7,060	10	7,050									39	0	0			94									23			
繊維くず																																						
動植物性残さ																																						
動物系固形不燃物																																						
コムくず	0	0								5	4	1			13	0	13									4	58	3		0	55	0						
金属くず	4,256	3,716	474	1	21	43	54	52	1	5,512	2,787	407	1,754	564	9,423	140	1,348		47	7,888	1,110	695		2,044	9	4,341	1,699	1,542	26	15	116	116	1,880					
ガラスくず等	1,665	1,672	5	0	1	8	2	2		1,249	382	123	637	107	587	106	1			480	1,710	971		2,206	3	300	941	538	36	228	139	14						
鉱さい										1	1																0											
かれき類	2,379	2,213	106		12	48				846	827	19	0	277					72	205		364				49	21	15	0	6								
コンクリート片	2,242	2,196			2	44				614	595	19																										
廃プラスチック	20	17			3					69	69				43	43										8												
その他	118		106		8	4				163	163			0	277				72	205		321				41	21	15	0	6								
動物のふん尿																																						
動物の死体																																						
ばいじん	144					144									2																							
13号廃棄物																																						
混合廃棄物	157	109	34	1		14	2,198	487	1,712	5,554	862	107	3,074	1,511	5,307	689	404	58	4,156	1,426	1,597	1,514	83	3,956	454	982	2,130	1,878	20	3	229	976						
感染性廃棄物																																						
廃石綿等	1	1																																				

表12-5 業種別・廃棄物種類別の再生利用量【平成32年度推計】

(その1)

区 分 種 類	告		農		建		製		業														輸 送 機 器 他																	
	計	業	業	業	設	設	造	業	食	飲	織	木	家	ハ	印	化	石	ブ	ゴ	皮	窯	鉄		非	金	は	生	業	電	電	情	そ								
	4,908,005	45,332	6,498	3,442,316	2,132,817	575,556	128,943	1,118,803	52,543	53,022	3,822	12,290	9,387	55,453	20,017	39,365	64,903	15,954	2,551	29	74,073	591,392	6,522	37,396	20,382	12,935	789	5,904	8,180	3,259	24,631	4,004								
燃え殻	481			7	7		467	105	5	5	56	36	1	1	139							7	16	96		6														
汚泥	754,073	6,391	455,052	446,912	4,718	1,422	112,250	16,248	8,054	178	480	480	30,346	451	7,906	7,888	627	98	98	16,778	9,745	648	3,427	2,507	633	6	1,693	299	10	3,697	42									
廃油	65,356		3	637	323	1	313	6,005	391	33	474	156	109	734	7,072	12,151	473	185	10	32	7,866	1,354	6,808	3,244	1,921	254	90	387	19	3,450	9									
廃酸	50,498			125	41		84	49,516	2,548	0	0	23	101	20	789	2,583	14,258	0			17,491	237	8,218	233	87	2	2,764	1	0	140	20									
廃アルカリ	11,472			17	16		10,357	2	2	1	1	80	81	1,073	3,509	7	0	0			172	651	91	2,821	64	251	49	480	8	0	996	20								
プラスチック類	132,119			24,248	15,530	1,418	7,300	68,580	7,197	259	1,767	1,162	3,676	5,510	11,491	726	14,276	2,085	19	165	607	1,542	2,918	841	2,013	145	339	1,633	171	1,341	3,137									
紙くず	39,169			9,626	4,924	3,613	1,088	28,778					18,272	10,505																										
木くず	195,687			174,420	126,799	44,094	3,526	14,956	61	16	11	9,530	4,140	14	346		38			25	47	140	138	3	348		44													
繊維くず	2,540			911	699	210	2	1,629			1,629																													
動物性残さ	60,776						60,776	18,562	39,709						2,504																									
動物系固形不要物																																								
コムくず	231			207	6	201	11								0			0						1	0	3	0	0	0	0	6									
金属くず	418,390	101	46,505	17,157	13,921	15,427	343,931	1,117	15	130	213	632	964	922	2,116	6,678	423	4		245	278,520	1,400	10,964	12,424	5,100	289	52	5,049	3,029	13,494	150									
ガラスくず等	107,317			67,656	55,026	8,989	3,641	34,973	120	4,573	14	5	86	3	28	450	6,163	112	1	21,068	58	246	117	817	355	10	248	282	2	208	6									
鉱さい	241,254			3,490	3,490		237,763								7					1,518	232,395	149	980	22	2,034			2	654											
かたき類	2,524,453			2,489,888	1,956,549	452,034	81,315	31,012			2	2	1	1	16	13,901				13,157	3,821	2	99	2	6															
コンクリート片	1,505,858			1,500,456	1,193,842	286,132	21,282	2,550			2				16					1,888	641		3																	
廃プラスチック	762,340			761,574	573,305	144,277	43,991	686							686																									
その他	256,255			227,868	190,202	21,625	16,041	27,776					1	1	13,215					11,269	3,180	2	96	2	6															
動物のふん尿	45,332																																							
動物の死体																																								
はいしん	63,916						63,916								935	1,782				20,706	39,325	217			91															
13号廃棄物																																								
混合廃棄物	193,078	2	169,517	108,335	46,558	14,624	6,188	578	0	2	42	25	103	5	257	1,349	6	178	206	859	15	811	224	87	34	192	519	17	59	619										
感染性廃棄物	1,863						494	0	0						30	0	0	0			0	463	0																	
廃石綿等																																								

(単位：t/年)

表12-5 業種別・廃棄物種類別の再生利用量【平成32年度推計】

区分	電				情				運				卸				学				医				サ イ ビ ス 業													
	電 気 ・ 水 道 業	電 気 業	ガ ス 業	熱 供 給 業	上 水 道 業	下 水 道 業	通 信 業	出 版 業	新 聞 業	輸 送 業	鉄 道 業	道 路 旅 客 運 送 業	道 路 貨 物 運 送 業	そ の 他	卸 売 業	百 貨 店	自 動 車 小 売 業	燃 料 小 売 業	そ の 他	物 品 買 取 業	学 術 研 究 ・ 専 門 業	写 真 業	宿 泊 業	生 活 関 連 業		教 育 ・ 学 習 業	病 院	一 般 診 療 所	歯 科 診 療 所	そ の 他								
種類	185,347	11,480	716	1	26,801	146,249	2,652	147	343	2,162	27,415	4,762	1,124	17,434	4,095	29,672	2,759	6,434	585	19,893	4,011	2,645	2,420	225	22,506	2,384	4,203	8,104	4,322	350	332	3,100	6,117					
合計																																						
燃え殻																																						
汚泥	173,000	5	2		26,746	146,248	3	3		610	195	35	17,434	217	1,618	232	7	11	1,368	229	154	154			1,985	12	229	202		1	26	96						
廃油	29	13	8	0	0	8	0			986	175	120	587	103	1,682	164	1,356	107	55	79	139	139			47	1	61	20	1	40	1,117							
廃酸	1				1					2	0			2	177		138		40		175	24	151				7	495	36	98	157	204						
廃アルカリ	10				0					9	2	6		0	195		169		26	4	19	3	16				8	695	20	84	154	437	158					
廃プラスチック類	3,975	3,812	114	0	37	12	52	27	2	8,532	866	332	5,374	1,960	11,752	1,545	3,172	373	6,663	1,313	290	290			337	329	3,244	1,249	79	1	1,915	2,314						
紙くず							765		337	428																												
木くず	0	0								6,258	10	6,248									39	0	0				1								13			
繊維くず																																						
動物性残さ																																						
動物系固形不燃物																																						
コムくず	0	0																																				
金属くず	4,226	3,711	467	1	12	35	54	52	1	5,038	2,429	401	1,644	564	9,373	138	1,347	13	7,874	956	425	425			1,770	9	3,692	558	475	26	1	56	1,753					
ガラスくず等	1,659	1,654	2		0	2	2	2	2	790	91	591		107	532	55	1		476	42	108	108			1,329		46	167	129	6	6	26	14					
紙くず										1	1																	0										
かたき類	2,345	2,192	105		5	44				829	810	19		0	277			72	205		28	28					49	15	15	0								
コンクリート片	2,237	2,192			2	44				614	595	19																										
廃アスファルト	3				3					69	69																8											
その他	105				105					146	146			0	277			72	205		28	28					41	15	15	0								
動物のふん尿																																						
動物の死体																																						
はいしん																																						
13号廃棄物																																						
混合廃棄物	102	93	9		1	1,775	64			1,711	4,363	183	102	2,935	1,142	4,036	625	233	8	3,170	1,349	1,294	1,236	58	2,444	5	58	1,294	1,170	6	1	117	652					
感染性廃棄物										0	0	0	0	0	0	17			17		14	14					1	1,338	1,001	49	11	277						
廃石綿等																																						

表12-6 業種別・廃棄物種類別の減量化量【平成32年度推計】

(単位：t/年)

種類	区分	畜産		建設		製造										輸送機器	その他																				
		畜産	建設	総合工事業	設備工事業	食料	飲料	繊維	木材	家具	ハルブ	印刷	化学	石油	プラスチック			ゴム	皮革	窯業・土石	鉄鋼	非鉄金属	金	はん用機器	生産用機器	業務用機器	電子部品	電気機器	情報通信機器								
合計	10,018,892	9,615	412,580	403,573	4,177	1,235,501	204,806	16,832	5,527	1,924	2,950	425,488	3,128	290,658	49,503	6,211	11,116	60	35,824	54,117	5,339	57,709	17,953	5,990	604	24,029	4,885	279	9,672	887							
燃え殻				12		12								12																							
汚泥	9,603,434		395,208	393,813	743	922,587	180,528	16,073	4,254	496	1,585	419,819	134	98,255	35,992	1,942	8,894	35,561	42,260	1,425	50,126	8,584	2,713	21	7,134	1,981	0	4,543	248								
廃油	74,568		5	466	229	54,031	2,452	185	87	0	228	79	962	13,436	7,883	700	120	52	8,712	749	4,823	8,441	2,500	382	197	533	8	1,355	60								
廃酸	99,371			257		98,078	484		0				38	89,797	671	1	2		1	871	516	528	10	16	0	5,046	0	0	69	29							
廃アルカリ	101,310		335	299	36	100,337	78					6	305	83,460	3,686	0	0		48	323	449	331	72	48	23	11,354	5	0	81	66							
プラスチック類	56,382		6,028	2,186	2,153	28,586	3,850	340	510	413	22	509	5,026	549	3,551	2,100		100	467	2,169	1,148	299	636	177	283	2,208	252	3,583	394								
紙くず	7,325		606	326	115	6,715					5,547	1,169																									
木くず	5,502		3,639	2,328	1,189	1,852				1,114	723	12	0	2																							
繊維くず	724		48	48		676			676																												
動植物性残さ	17,962					17,962	17,405	234						324																							
動物系固形不燃物																																					
ゴムくず	53		18		18	31	2											11	0	0	8			2													
金属くず	907					881								0																							
ガラスくず等	33		1		1	32	1							12																							
鉱さい	279					279																															
かたき類																																					
コンクリート片																																					
廃アスファルト																																					
その他																																					
動物のふん尿	9,483		9,483																																		
動物の死体	132		132																																		
ばいじん	7,241																																				
13号廃棄物																																					
混合廃棄物	11,585		4,954	4,050	349	555	6	0	0	313	1	14	13	88	722	16		7	17	1,200	20	340	88	75	15	151	19	22	82								
感染性廃棄物	22,588					251	0	0			0			246	0	0			0	0	0	0	0			3	0	0	1	0							
廃石綿等																																					

表12-7 業種別・廃棄物種類別の最終処分量【平成32年度推計】

(その1)

種類	区分	畜産		建設		製造業		食料	飲料	繊維	木材	家具	印刷	化学	石油	プラスチック	ゴム	皮革	窯業・土石	鉄鋼	非鉄金属	金	はん用機器	生産用機器	業務用機器	電子部品	電気機器	情報通信機器	輸送機器	その他								
		農業	畜産	建設	総合工事	職別工事	設備工事																								造業	食品	飼料	業	業	業	業	業
合計		385,461		18	160,946	95,737	43,829	21,380	161,219	2,720	71	677	3,859	721	13,229	1,745	18,355	2,491	6,649	6,292	282	6,075	41,200	2,797	19,000	2,701	4,354	583	4,166	1,828	316	19,609	1,468					
燃え殻		1,147			36	36			965	3	1	598		1	69				6			11	132	41	49	37	9			7								
汚泥		103,850			15,322	6,712	7,107	1,504	52,813	869	448	688	10,260	44	12,039	598	291	49				1,348	10,202	479	10,582	403	1,950	14	391	424	0	1,628	106					
廃油		1,341			21	1	17	3	1,171	23	1		0	2	398	18	11	1				1	91	1	441	3	94	3	2	55	0	1	2					
廃酸		11,598			29	18		11	11,109	2	2	93	1	92	1,425	0	13	0				20	4,116	1,024	2,691	1	80	1	875	0	0	395	280					
廃アルカリ		5,704			35	35		0	4,993	0	0	38	9	42	1,089	1	0	0				25	794	53	332	566	256	0	1,732	0		24	31					
プラスチック類		48,755			11,157	2,707	6,518	1,931	27,798	1,177	6	104	302	1	2,036	1,040	2,745	74	6,164	5,400	265	532	500	744	1,493	436	974	265	1,161	1,150	2	672	558					
紙くず		880			254	28	64	162	626					596	30																							
木くず		3,455			1,793	1,456	155	182	764			41	721	1	0	1																						
繊維くず		610			489	451		38	121		121																											
動植物性残さ		515							515	442	64																											
動物系固形不要物																																						
ゴムくず		949			23	11		13	862	0								832																				
金属くず		6,643			1,283	449	122	713	2,202	17				299	365	103	13	118	9			1	86	4	336	123	177	14	0	35	266	92	144					
ガラスくず等		26,852			14,050	6,933	4,609	2,508	7,825	87	0			4	35	207	27	13	1			2,864	3,364	121	522	452	36	9	16	5	53	9						
紙さい		35,763			468	369		99	35,295													299	15,853	39	2,027	211	186			2	16,672							
かたき類		52,067			50,057	35,816	9,532	4,708	1,621	1												836	467	260	7	2	27	12										
コンクリート片		5,675			5,237	3,316	924	998	433																													
廃アスファルト		1,378			1,318	758		560																														
その他		45,014			43,501	31,743	8,609	3,150	1,188	1												836	45	260	7		27	12										
動物のふん尿																																						
動物の死体		11		11																																		
はいじん		2,147			248	248		1,753				1,171																										
13号廃棄物																																						
混合廃棄物		79,742		18	65,003	40,005	15,705	9,294	10,778	98	0	929	20	73	252	1,760	33				17	104	5,094	14	474	467	562	266	5	139	44	68	359					
感染性廃棄物		2,745							4	0	0																											
廃石綿等		686			677	461		216	4	0																												

(単位：t/年)

表12-8 業種別・廃棄物種類別の資源化量【平成32年度推計】

区分	電		情		運			卸				学			生		医		サ									
	電	水	電	通	通	出	新	鉄	道	道	所	百	自	燃	そ	品	術	写	宿	生	教	療	病	一	歯	そ	業	
種	気	道	気	信	信	版	聞	道	路	路	業	貨	車	料	の	質	研	真	業	業	育	院	般	科	の	業		
類	・	道	業	業	業	業	業	業	業	業	業	店	小	小	他	業	究	業	業	業	学	所	所	所	他	業		
合計	186,730	11,486	936	147	343	2,373	30,709	7,458	1,196	17,959	4,095	32,026	2,788	7,336	716	21,186	5,838	2,749	2,524	22,557	2,407	4,222	8,209	4,333	350	332	3,194	8,437
燃え殻																					0	7	7					
汚泥	173,000		2	3			610	195	163	35	217	2,530	232	7	11	2,279	229	154	154	1,985	12	229	202	1	1	26	96	
廃油	84	13	8	0		0	1,016	188	128	597	103	2,060	164	1,720	121	55	88	155	155	47	1	62	20	1	40	1,771		
廃酸	1						2	0			2	243		203		40		175	24		7	495	36	98	157	204		
廃アルカリ	10		10	0			9	2	6		0	414		169		245	4	19	3		8	695	20	84	154	437	158	
廃プラスチック類	3,975	3,812	114	0	2	23	8,973	867	332	5,814	1,960	11,855	1,565	3,172	373	6,746	1,326	296	296	337	329	3,244	1,249	79	1	1,915	2,314	
紙くず						337	638																					
木くず	0	0					6,258	10	6,248								39	0	0		1						13	
繊維くず																												
動物性残さ																												
動物系固形不燃物																												
コムくず	0	0																										
金属くず	4,547	3,711	687	1	2	7,189	4,499	414	1,713	564	9,582	142	1,396	90	7,953	2,719	506	506	1,799	32	3,711	663	485	26	1	151	3,351	
ガラスくず等	1,659	1,654	2	2	2	794	91	596	107	476	42	108	108	1	1,329	1,329	108	108	46	167	129	6	6	6	26	14		
紙くず							1	1													0							
かたき類	2,345	2,192	105				829	810	19	0	277										49	15	15	0				
コンクリート片	2,237	2,192					614	595	19																			
廃プラスチック	3						69	69													8							
その他	105	105					146	146		0	277										41	15	15	0				
動物のふん尿																												
動物の死体																												
ばいじん																												
13号廃棄物																												
混合廃棄物	108	99	9	64	1,775	64	1,711	5,029	797	154	2,935	1,142	4,499	625	654	49	3,170	1,390	1,294	5	58	1,294	1,170	6	1	117	720	
感染性廃棄物								0	0	0	0	0	17			17					1	1,338	1,001	49	11	277		
廃石綿等																												

表14-1 種類別の発生及び処理・処分状況（全業種）【平成32年度推計】

区分 種類	発生量 (A) (B+C)	有償物量 (B)	排出量 (C) (D+E)	自己中間処理量										自己未処理量										搬出量				自己最終処分量	
				自己中間処理後量					(自己中間処理後の処理内訳)					(自己未処理後の処理内訳)					(自己未処理の処理内訳)					(H) (I+K+J)		(I) (E2+G2)	(処理先地域の区分)		
				(E)	(E1)	(E2)	(E3)	(E4)	(E5)	(G)	(G1)	(G2)	(G3)	(G4)	(G5)	(H)	(I)	府内	府外										
				(D)	(E1)	(E2)	(E3)	(E4)	(E5)	(G)	(G1)	(G2)	(G3)	(G4)	(G5)	(H)	(I)												
合計	15,824,269	511,852	15,312,416	9,667,188	363,414	133,325	188,159	41,928	1	5,645,228	94,917	10	5,449,270	100,975	56	5,780,399	10	10											
燃え殻	1,707	67	1,641										666	975		1,641													
汚泥	10,471,436	10,075	10,461,361	9,276,982	176,259	10,453	125,749	40,057	0	1,184,379	8,784		1,151,882	23,709	4	1,341,402													
廃油	148,707	7,440	141,268	12,767	2,338	937	1,402			128,501	16		128,462	20	3	129,886													
廃酸	163,133	1,665	161,468	87,681	1,468		1,468			73,787	6		72,929	852		75,249													
廃アルカリ	118,793	307	118,485	82,299	421		421			36,186			36,165	21		36,607													
廃プラスチック類	261,163	23,903	237,260	4,741	4,326	1,226	1,471	1,629	0	232,519	1,482		226,311	4,721	4	234,137													
紙くず	92,153	44,778	47,374	1,516	1,513	86	1,428	0		45,859	34		45,218	607		47,253													
木くず	206,339	1,693	204,645	2,947	1,486	76	1,326	84	1	201,698	45		201,505	148	0	203,064													
繊維くず	3,918	44	3,874	357	357		2			3,517			3,410	106		3,519													
動植物性残さ	99,359	20,107	79,252	6,527	2,016		2,016			72,725			72,722	3		74,741													
動物系固形不要物																													
ゴムくず	1,233		1,233	49	49		49			1,184			1,178	6		1,233													
金属くず	816,726	390,767	425,959	3,457	2,955	33	2,922			422,502	78,857		343,092	534	19	346,567													
ガラスくず等	134,532	325	134,207	13,949	13,943	204	13,735	3		120,258	127		111,423	8,700	4	133,869	4	4											
銅さい	284,893	7,596	277,298	106	106		106			277,192			243,287	33,903	1	277,298													
がれき類	2,577,529	1,005	2,576,524	107,331	107,331	74,072	33,259			2,469,193	5,391		2,452,087	11,711	4	2,497,061													
コンクリート片	1,511,535	2	1,511,532	19,126	19,126	5,535	13,590			1,492,407	3,885		1,488,048	475		1,502,113													
廃プラスチック	764,720	1,003	763,717	71,304	71,304	53,061	18,243			692,414	1,502		690,911			709,154													
その他	301,274		301,274	16,901	16,901	15,476	1,426			284,373	4		273,128	11,236	4	285,794													
動物のふん尿	54,815		54,815	54,815	45,332	45,332																							
動物の死体	144		144							144						144													
ばいじん	73,541	237	73,304	7,937	696	552	19	125		65,367			63,436	1,932		65,511													
13号廃棄物																													
混合廃棄物	286,265	1,843	284,422	1,880	1,861		1,860	1		282,542	176	6	270,085	12,258	16	284,226	6	6											
感染性廃棄物	27,197		27,197	1,818	926		926		0	25,379			25,065	314	0	26,306													
廃石綿等	686		686	29	29			29		657			201	456		686													

(その1)

(単位：t/年)

表14-1 種類別の発生及び処理・処分状況（全業種）【平成32年度推計】

区分	委託処理量 (K) (O+L)	委託直接最終処分量												委託中間処理量												再生利用量			最終処分量			その他量			資源化量		減量化量 (単位：t/年)
		(O)			(L)			(M)			(N1)			(N2)			(R) (E1+G1+M1)	(O) (I+O+H2)	(J) (E5+G5)	(S) (B+R)	(T)																
		業者	自治体	府外	業者	自治体	府外	業者	自治体	府外	再生利用量	委託処理後の処理内訳	事業者	自治体	処理業者																						
		(O)	(L)	(M)	(N1)	(N2)	(R)	(O)	(J)	(S)	(T)																										
		(O)	(L)	(M)	(N1)	(N2)	(R)	(O)	(J)	(S)	(T)																										
合計	5,780,331	142,902	142,853	49	101,355	41,548	5,637,429	5,604,734	10,624	4,252,835	1,384,594	4,922,311	4,679,763	242,548	4,908,005	385,461	10	49	385,402	58	5,419,857	10,018,892															
燃え殻	1,641	975	975		500	475	666	659	6	254	412	653	481	172	481	1,147			1,147		548	12															
汚泥	1,341,398	63,766	63,718	48	51,187	12,579	1,277,632	1,260,340	378	696,105	581,527	774,920	734,837	40,083	754,073	103,850	48	48	103,802	4	764,148	9,603,434															
廃油	129,884	20	20		20	0	129,864	129,775	9	67,407	62,457	65,725	64,404	1,321	65,356	1,341			1,341	3	72,795	74,568															
廃酸	75,249	852	852		852	0	74,397	73,605	0	39,059	35,338	61,239	50,492	10,747	50,498	11,598			11,598		52,163	99,371															
廃アルカリ	36,607	21	21		21	0	36,586	35,804		17,711	18,875	17,155	11,472	5,683	11,472	5,704			5,704		11,779	101,310															
廃プラスチック類	234,132	6,350	6,350		2,107	4,243	227,783	224,174	3,037	169,398	58,384	171,815	129,410	42,405	132,119	48,755			48,755	4	156,022	56,382															
紙くず	47,253	607	607		11	596	46,646	46,041	9	44,339	2,307	39,323	39,049	274	39,169	880			880		83,947	7,325															
木くず	203,062	231	230	1	151	81	202,831	198,017	4,814	157,691	45,140	198,789	195,566	3,223	195,687	3,455	1	1	3,453	1	197,380	5,502															
繊維くず	3,519	106	106		80	26	3,413	2,810	603	2,706	707	2,688	2,185	503	2,540	610			610		2,584	724															
動植物性残さ	74,741	3	3		3		74,738	73,389	1,350	50,399	24,339	61,288	60,776	512	60,776	515			515		80,882	17,962															
動物系固形不要物																																					
ゴムくず	1,233	6	6		4	2	1,227	1,214	13	1,179	48	1,174	231	943	231	949			949		231	53															
金属くず	346,548	534	534		140	394	346,014	343,735	49	324,345	21,669	345,610	339,500	6,109	418,390	6,643			6,643	19	809,157	907															
ガラスくず等	133,861	8,703	8,703		7,440	1,262	125,158	125,148	10	104,153	21,005	125,131	106,986	18,145	107,317	26,852	4		26,848	4	107,643	33															
紙さい	277,296	33,903	33,903		27,491	6,412	243,394	243,287		237,047	6,346	243,114	241,254	1,860	241,254	35,763			35,763	1	248,850	279															
がれき類	2,497,056	11,711	11,711		3,342	8,368	2,485,346	2,485,346		2,092,048	393,298	2,485,346	2,444,989	40,356	2,524,453	52,067			52,067	4	2,525,457																
コンクリート片	1,502,113	475	475		422	52	1,501,638	1,501,638		1,210,055	291,583	1,501,638	1,496,438	5,200	1,505,858	5,675			5,675		1,505,860																
廃プラスチック	709,154						709,154	709,154		651,713	57,441	709,154	707,776	1,378	762,340	1,378			1,378		763,342																
その他	285,790	11,236	11,236		2,920	8,316	274,554	274,554		230,280	44,274	274,554	240,775	33,778	256,255	45,014			45,014	4	256,255																
動物のふん尿															45,332						45,332	9,483															
動物の死体	144						144	144		144		11		11					11			132															
ばいじん	65,511	2,057	2,057		127	1,930	63,455	63,451	3	1,860	61,595	63,455	63,364	90	63,916	2,147			2,147		64,153	7,241															
13号廃棄物																																					
混合廃棄物	284,204	12,259	12,259		7,899	4,360	271,945	271,602	342	231,760	40,185	260,379	192,902	67,477	193,078	79,742	6		79,736	16	194,921	11,585															
感染性廃棄物	26,305	314	314		0	314	25,992	25,992		15,145	10,846	4,295	1,863	2,432	1,863	2,745			2,745	0	1,863	22,588															
廃石綿等	686	485	485		485		201	201		85	116	201	201	201	686				686																		

表14-2 種類別の発生及び処理・処分状況（農業）【平成32年度推計】

(単位：t/年)

区分 種類	発生量 (A) (B+C)	有償物量 (B)	排出量 (C) (D+E)	自己中間処理後量			自己未処理量			搬出量				自己最終処分量			
				自己中間処理量 (D)	再生利用量 (E)		自己未処理 処分量 (G)	再生利用量 (G1)	(自己未処理の処理内訳)		委託中間 処理量 (G3)	委託直接 最終処分量 (G4)	その他量 (G5)	(H) (I+K+J)	(I) (E2+G2)	府内	府外
					自己最終 処分量 (E1)	委託中間 処理量 (E2)			委託中間 処理量 (E3)	委託直接 最終処分量 (E4)							
合計	54,959		54,959	54,815	45,332	45,332	144	144	144			144	144				
燃え殻																	
汚泥																	
廃油																	
廃酸																	
廃アルカリ																	
廃プラスチック類																	
紙くず																	
木くず																	
繊維くず																	
動植物性残さ																	
動物系固形不燃物																	
ゴムくず																	
金属くず																	
ガラスくず等																	
銅さい																	
がれき類																	
コンクリート片																	
廃アスファルト																	
その他																	
動物のふん尿	54,815		54,815	54,815	45,332	45,332	144	144	144			144	144				
動物の死体	144		144														
はいじん																	
13号廃棄物																	
混合廃棄物																	
感染性廃棄物																	
廃石綿等																	

表14-2 種類別の発生及び処理・処分状況（農業）【平成32年度推計】

区分 種類	委託処理量		委託中間処理量						委託中間処理後量		再生利用量 (R) (E1+G1+M1)	最終処分量 (O) (1+O+M2)	その他量			資源化量	減量化量
	(K) (O+L)	144	委託直接最終処分量 (処理主体の内訳)		委託中間処理量 (処理主体の内訳)		委託中間処理後量 (委託処理後の処理内訳)		(M)	(R) (E1+G1+M1)			(O) (1+O+M2)	処理主体の内訳			
			業者	自治体	府内	府外	業者	自治体			府内	府外		事業者	自治体	処理業者	(J) (E5+G5)
	(0)	(L)	144	144	144	144	(M1)	(M2)	(R)	(O)	(O)	(O1)	(O2)	(O3)	(J)	(S) (B+R)	
合計	144	144	144	144	144	11	11	11	45,332	11	11	11	11	45,332	9,615		
燃え殻																	
汚泥																	
廃油																	
廃酸																	
廃アルカリ																	
廃プラスチック類																	
紙くず																	
木くず																	
繊維くず																	
動植物性残さ																	
動物系固形不燃物																	
ゴムくず																	
金属くず																	
ガラスくず等																	
銅さい																	
がれき類																	
コンクリート片																	
廃アスファルト																	
その他																	
動物のふん尿									45,332					45,332	9,483		
動物の死体	144		144	144	144	11	11	11		11	11	11		132			
はいじん																	
13号廃棄物																	
埋合廃棄物																	
感染性廃棄物																	
廃石綿等																	

(その2)

(単位：t/年)

表14-3 種類別の発生及び処理・処分状況（鉱業）【平成32年度推計】

(単位：t/年)

区分 種類	発生量 (A) (B+C)	有償物量 (B)	排出量 (C) (D+E)	自己中間処理後量				自己未処理量				搬出量				自己最終処分量			
				自己中間処理量		再生利用量		自己最終処分量		再生利用量		自己最終処分量		委託中間処理量		委託最終処分量		(H) (I+K+J)	(I) (E2+G2)
				(D)	(E)	(E1)	(E2)	(E3)	(E4)	(E5)	(G)	(G1)	(G2)	(G3)	(G4)	(G5)	(130)		
合計	20,103		20,103	19,972	6,391	6,391		130			130					130			
燃え殻																			
汚泥	19,972		19,972	19,972	6,391	6,391													
廃油	9		9					9								9			
廃酸																			
廃アルカリ																			
廃プラスチック類																			
紙くず																			
木くず																			
繊維くず																			
動植物性残さ																			
動物系固形不燃物																			
ゴムくず																			
金属くず	101		101					101								101			
ガラスくず等																			
銅さい																			
がれき類																			
コンクリート片																			
廃アスファルト																			
その他																			
動物のふん尿																			
動物の死体																			
ばいじん																			
13号廃棄物																			
混合廃棄物	21		21													21			
感染性廃棄物																			
廃石綿等																			

表14-3 種類別の発生及び処理・処分状況（鉱業）【平成32年度推計】

区分	委託処理量													再生利用量				最終処分量			その他量		資源化量	減量化量
	種類	委託処理量		委託中間処理量			委託中間処理後量			(R) (E1+G1+M1)	(O) (1+O+M2)	処理主体の内訳		(J) (E5+G5)	(S) (B+R)									
		(K) (O+L)	(O)		(L)	(M)		委託処理後の処理内訳				(M1)	(M2)			(01)	(02)	(03)						
			自治体	府内		府外	自治体	府内	府外															
																			業者	自治体	業者	自治体		
合計	130		130	130	27	103	125	106	18	18	18	18	18	6,498	6,498	13,587								
燃え殻																								
汚泥														6,391	6,391	13,581								
廃油	9		9	9	9	3	3							3	3	5								
廃酸																								
廃アルカリ																								
廃プラスチック類																								
紙くず																								
木くず																								
繊維くず																								
動植物性残さ																								
動物系固形不燃物																								
ゴムくず																								
金属くず	101		101	101	101	101	101	101						101	101									
ガラスくず等																								
銅さい																								
がれき類																								
コンクリート片																								
廃アスファルト																								
その他																								
動物のふん尿																								
動物の死体																								
ばいじん																								
13号廃棄物																								
埋合廃棄物	21		21	21	18	2	21	2	18	2	18	18	18	2	2									
感染性廃棄物																								
廃石綿等																								

(単位：t/年)

表14-4 種類別の発生及び処理・処分状況（建設業）【平成32年度推計】

区分 種類	発生量 (A) (B+C) 4,024,447	有償物量 (B) 8,601	排出量 (C) (D+E) 4,015,846	自己中間処理量						自己未処理量						搬出量			自己最終処分量												
				(D)	(E)			(E1)	(E2)		(E3)	(E4)	(E5)	(G)	(G1)	(G2)		(G3)	(G4)	(G5)	(H) (I+K+J)	(I) (E2+G2)									
					再生利用量	自己最終 処分量	(自己中間処理後の処理内訳)		(自己未処理の処理内訳)							委託中間 処理量	委託直接 最終処分量						その他量	再生利用量	自己最終 処分量	(自己未処理の処理内訳)		委託中間 処理量	委託直接 最終処分量	その他量	
							再生利用量		自己最終 処分量	再生利用量																自己最終 処分量	再生利用量				自己最終 処分量
燃え殻	44		44									44			30	14			44												
汚泥	865,583		865,583	10,302	9,206		9,206				865,281			855,138	142	1			864,486												
廃油	2,141		2,141								2,141			2,141					2,141												
廃酸	413		413								413			413					413												
廃アルカリ	387		387								387			383	4				387												
廃プラスチック類	41,488	55	41,433	356	356	89	267				41,077	42		40,726	308				41,302												
紙くず	10,985	499	10,487	147	144	86	59	0			10,340	29		10,301	10				10,370												
木くず	180,112	258	179,853	2,242	1,479	76	1,319	84			177,611	44		177,421	146	0			178,970												
繊維くず	1,448		1,448	2	2		2				1,446			1,340	106				1,448												
動植物性残さ																															
動物系固形不要物																															
ゴムくず	248		248	1	1		1				248			246	2				248												
金属くず	54,483	6,694	47,789	144	144	33	111				47,645	10		47,558	76	0			47,746												
ガラスくず等	81,794	87	81,707	686	685	204	478	3			81,020	127	4	79,475	1,414				81,374	4											
錆さい	3,958		3,958								3,958			3,577	381				3,958												
がれき類	2,540,960	1,005	2,539,955	101,344	101,344	69,363	31,982				2,438,611	5,391		2,421,933	11,287				2,465,201												
コンクリート片	1,505,696	2	1,505,694	19,123	19,123	5,535	13,587				1,486,571	3,885		1,482,268	418				1,496,274												
廃アスファルト	763,895	1,003	762,892	70,617	70,617	52,375	18,243				692,274	1,502		690,772					709,015												
その他	271,369		271,369	11,604	11,604	11,453	152				259,765	4		248,893	10,869				259,913												
動物のふん尿																															
動物の死体																															
ばいじん	248		248								248								248												
13号廃棄物																															
混合廃棄物	239,478	3	239,475	1,444	1,438		1,437	1			238,031	176	6	227,417	10,432	1			239,292	6											
感染性廃棄物																															
廃石綿等	677		677	29	29			29			648			196	452				677												

(単位：t/年)

表14-4 種類別の発生及び処理・処分状況（建設業）【平成32年度推計】

区 種 類	委託処理量 (その2)										委託中間処理量				委託中間処理後量				再生利用量			最終処分量			その他量		資源化量		減量化量											
	(K) (O+L)		(O)		(L)		(M)		(N)		(R)		(O)		(R)		(O)		(E1+G1+H1)		(J)		(S)		(T)															
	自治体		府内		府外		自治体		府内		府外		自治体		府内		府外		自治体		府内		府外		(E5+G5)		(B+R)													
	業者		自治体		府内		府外		業者		自治体		府内		府外		業者		自治体		府内		府外		事業者		自治体		府内		府外		処理主体の内訳							
	最終処分量		再生利用量		最終処分量		再生利用量		最終処分量		再生利用量		最終処分量		再生利用量		最終処分量		再生利用量		最終処分量		再生利用量		最終処分量		再生利用量		最終処分量		再生利用量		資源化量	減量化量						
合計	3,938,292	25,105	12,820	12,285	3,913,188	3,912,872	316	3,127,744	785,444	3,502,478	3,366,647	135,831	3,442,316	10	160,936	3	3,450,918	412,580																						
燃え殻	44	14	4	10	30	30	27	2	30	30	7	22	7																											
汚泥	864,485	142	116	26	864,343	864,343	298,471	565,873	298,471	470,232	455,052	15,181	455,052																											
廃油	2,141				2,141	2,141	1,019	1,122	658	658	637	21	637																											
廃酸	413				413	413	107	306	154	125	29	29	125																											
廃アルカリ	387	4		4	383	383	347	36	48	17	31	31	17																											
廃プラスチック類	41,302	308	135	173	40,994	40,983	11	33,133	7,861	34,966	24,117	10,849	24,248																											
紙くず	10,370	10	6	4	10,360	10,358	2	9,207	1,153	9,755	9,512	244	9,626																											
木くず	178,970	230	150	81	178,739	178,461	279	138,339	40,400	175,863	174,300	1,563	174,420																											
繊維くず	1,448	106	80	26	1,342	1,342	635	707	1,294	911	383	911	489																											
動植物性残さ																																								
動物系固形不要物																																								
ゴミくず	248	2		2	246	246	217	29	228	207	21	21	207																											
金属くず	47,745	76	39	37	47,669	47,645	24	44,003	3,666	47,669	46,462	1,207	46,505																											
ガラスくず等	81,370	1,417	984	434	79,953	79,953	68,620	11,333	79,953	67,324	12,628	14,050	67,656	4	14,046																									
銅さい	3,958	381	369	12	3,577	3,577	3,327	250	3,577	3,577	87	3,490	468																											
がれき類	2,465,201	11,287	3,207	8,080	2,453,915	2,453,915	2,063,123	390,791	2,453,915	2,415,145	38,770	50,057	2,489,898																											
コンクリート片	1,496,274	418	418		1,495,856	1,495,856	1,205,988	289,868	1,495,856	1,491,036	4,819	5,237	1,500,496																											
廃プラスチック	709,015				709,015	709,015	651,576	57,439	709,015	707,696	1,318	1,318	761,574																											
その他	259,913	10,869	2,789	8,080	249,044	249,044	205,560	43,484	249,044	216,412	32,633	43,501	227,868																											
動物のふん尿																																								
動物の死体																																								
ばいじん	248	213		213	34	34	34		34	34		34	248																											
13号廃棄物																																								
混合廃棄物	239,286	10,432	7,730	2,703	228,853	228,853	199,685	29,168	223,906	169,342	54,565	65,003	169,517	6	64,997	1	169,520	4,954																						
感染性廃棄物																																								
廃石綿等	677	481		481	196	196	82	114	196	196		196	677																											

表14-5 種類別の発生及び処理・処分状況（製造業）【平成32年度推計】

(単位：t/年)

区分 種類	発生量 (A) (B+C)	有償物量 (B)	排出量 (C) (D+E)	自己中間処理後量						自己未処理量						搬出量				自己最終処分量	
				自己中間処理量		自己中間処理後量		再生利用量		自己最終処分量		再生利用量		自己最終処分量		再生利用量		自己最終処分量		(H) (I+K+J)	(I) (E2+G2)
				(D)	(E)	(E1)	(E2)	(E3)	(E4)	(E5)	(G)	(G1)	(G2)	(G3)	(G4)	(G5)	(H)	(I)			
				(D)	(E)	(E1)	(E2)	(E3)	(E4)	(E5)	(G)	(G1)	(G2)	(G3)	(G4)	(G5)	(H)	(I)			
合計	3,008,098	492,562	2,515,536	1,148,046	100,824	8,558	81,361	10,903	1	1,367,491	89,091	1,207,456	70,930	13	1,370,665						
燃え殻	1,511	67	1,445							1,445		629	816		1,445						
汚泥	1,096,796	9,163	1,087,633	932,060	66,841	1,149	56,418	9,274	0	155,573	8,784	123,765	23,022	3	212,482						
廃油	114,705	6,274	108,431	10,839	2,259	937	1,323			97,592	9	97,562	20	0	98,905						
廃酸	160,303	1,599	158,704	87,212	1,450		1,450			71,492	6	70,635	852		72,937						
廃アルカリ	115,774	88	115,686	82,016	138		138			33,670		33,653	17		33,808						
廃プラスチック類	148,230	23,286	124,944	3,474	3,379	856	894	1,629	0	121,470	1,440	117,298	2,732	0	122,553						
紙くず	80,189	44,069	36,119	1,369	1,369		1,369			34,750	5	34,149	596		36,114						
木くず	19,007	1,435	17,572	705	8		7		1	16,867	1	16,864	1		16,874						
繊維くず	2,470	44	2,426	355	355		355			2,071		2,071			2,071						
動植物性残さ	99,359	20,107	79,252	6,527	2,016		2,016			72,725		72,722	3		74,741						
動物系固形不要物																					
ゴムくず	904		904	49	49		49			855		855			904						
金属くず	724,793	377,772	347,020	3,279	2,802		2,802			343,741	78,846	264,621	268	6	267,697						
ガラスくず等	43,061	230	42,831	13,262	13,257		13,257			29,569		23,990	5,577	2	42,826						
銅さい	280,934	7,596	273,339	106	106		106			273,232		239,709	33,522	1	273,339						
がれき類	32,633		32,633	5,987	5,987	4,709	1,277			26,646		26,227	420		27,923						
コンクリート片	2,983		2,983	3	3		3			2,980		2,928	52		2,983						
廃アスファルト	686		686	686	686		686														
その他	28,963		28,963	5,297	5,297	4,023	1,274			23,666		23,299	368		24,940						
動物のふん尿																					
動物の死体																					
ばいじん	65,907		65,907	552	552		552			65,118		63,401	1,717		65,118						
13号廃棄物																					
混合廃棄物	20,770	594	20,176	255	255		255			19,921		18,556	1,365		20,176						
感染性廃棄物	749		749							749		749			749						
廃石綿等	4		4							4		1	3		4						

表14-6 種類別の発生及び処理・処分状況（電気・水道業）【平成32年度推計】

区分 種類	(その1)										(単位：t/年)						
	発生量 (A) (B+C)	有償物量 (B)	排出量 (C) (D+E)	自己中間処理後量				自己未処理量				搬出量				自己最終処分量	
				(D)	(E)			(G)	(G2)			(H) (I+K+J)	(I) (E2+G2)	府内	府外		
					(E1)	(E2)	(E3)		(E4)	(E5)	(G1)					(G3)	(G4)
(E1)	(E2)	(E3)	(E4)	(E5)	(G)	(G1)	(G2)	(G3)	(G4)	(G5)	(H)	(I)					
合計	8,477,270	383	8,476,887	8,314,542	93,422	2,912	59,602	30,908		162,345	669	18	252,855				
燃え殻	142		142							142	142		142				
汚泥	8,456,074		8,456,074	8,307,157	93,278	2,912	59,583	30,783		148,917	513		239,283				
廃油	721	55	666							666	664	2	666				
廃酸	6	6	6							6	6		6				
廃アルカリ	14	14	14							14	14		14				
廃プラスチック類	4,117		4,117							4,117	4,111	3	4,117				
紙くず																	
木くず	4		4							4	4		4				
繊維くず																	
動植物性残さ																	
動物系固形不燃物																	
ゴムくず	0		0							0	0		0				
金属くず	4,577	321	4,256							4,256	4,250	6	4,256				
ガラスくず等	1,685		1,685							1,685	1,684	1	1,685				
銅さい																	
がれき類	2,379		2,379							2,379	2,371	4	2,379				
コンクリート片	2,242		2,242							2,242	2,237	4	2,242				
廃アスファルト	20		20							20	20		20				
その他	118		118							118	114	4	118				
動物のふん尿																	
動物の死体																	
はいじん	7,385		7,385	7,385	144								144				
13号廃棄物																	
混合廃棄物	164	6	157							157	150	6	157				
感染性廃棄物																	
廃石綿等	1									1	1		1				

表14-6 種類別の発生及び処理・処分状況（電気・水道業）【平成32年度推計】

区分	委託処理量 (K) (O+L)	委託中間処理量						委託中間処理後量						再生利用量 (R) (E1+G1+H1)	最終処分量 (I+O+H2)	その他量 (J) (E5+G5)	資源化量 (S) (B+R)	減量化量 (T)	
		委託直接最終処分量		委託中間処理量		委託中間処理後量		(M)	(N1)	(N2)	(O)	処理主体の内訳							(P)
		(K)	(L)	(M)	(N)	(O)	(P)					(Q)	(R)						
		業者	自治体	府内	府外	業者	自治体	府内	府外	再生利用量	委託処理後の処理内訳	事業者	自治体						処理業者
		(O+L)	(L)	(M)	(N)	(O)	(P)	(Q)	(R)	(S)	(T)	(U)	(V)						(W)
合計	252,837	31,577	29,900	1,677	221,260	217,827	167	51,227	170,032	183,811	182,435	1,376	185,347	32,953	32,953	18	185,730	8,258,569	
燃え殻	142	142											142	142					
汚泥	239,283	31,297	29,666	1,630	207,986	204,553	167	38,845	169,141	171,248	170,088	1,160	173,000	32,456	32,456		173,000	8,250,618	
廃油	664				664	664		611	53	47	29	18	29	18	18	2	84	617	
廃酸	6				6	6		5	1	3	1	2	1	2	2		1	3	
廃アルカリ	14				14	14		14	0	10	10	0	10	0	0		10	4	
廃プラスチック類	4,114	3	2	0	4,111	4,111		4,080	51	4,050	3,975	75	3,975	77	77	3	3,975	62	
紙くず																			
木くず	4				4	4		0	3	4	0	3	0	3	3		0		
繊維くず																			
動植物性残さ																			
動物系固形不要物																			
ゴムくず	0				0	0		0	0	0	0	0	0	0	0		0	0	
金属くず	4,250				4,250	4,250		4,225	24	4,250	4,226	24	4,226	24	24	6	4,547		
ガラスくず等	1,685	1	1		1,684	1,684		1,294	390	1,684	1,659	26	1,659	26	26		1,659		
銅さい																			
がれき類	2,375	4	4		2,371	2,371		2,035	335	2,371	2,345	26	2,345	30	30	4	2,345		
コンクリート片	2,242	4	4		2,237	2,237		1,904	334	2,237	2,237	4	2,237	4	4		2,237		
廃アスファルト	20				20	20		20	0	20	3	17	3	17	17		3		
その他	114				114	114		112	2	114	105	9	105	9	9	4	105		
動物のふん尿																			
動物の死体																			
ばいじん	144	125			19	19			19	19		19		144	144			7,241	
13号廃棄物																			
混合廃棄物	155	6	0	5	150	150		136	13	125	102	23	102	29	29	2	108	24	
感染性廃棄物																			
廃石綿等	1				1	1			1	1		1		1	1				

(単位：t/年)

表14-7 種類別の発生及び処理・処分状況（情報通信業）【平成32年度推計】

区分	委託処理量														再生利用量				最終処分量			その他量		資源化量		減量化量
	種類	委託処理量		委託直接最終処分量		委託中間処理量		委託中間処理後量		(R) (E1+G1+H1)	(O) (1+O+H2)	処理主体の内訳		(J) (E5+G5)	(S) (B+R)	(T)										
		(K) (O+L)	420	(L)		(M)	委託処理後の処理内訳		(N2)																	
				(処理主体の内訳)			(M1)	(委託処理後の処理内訳)																		
				事業者	自治体			府内				府外	事業者				自治体	処理業者								
合計	3,138	420	7	413	2,718	2,718	899	1,819	2,666	2,652	14	2,652	434	434	2,863	52										
燃え殻																										
汚泥	3				3	3	3		3	3					3											
廃油	0				0	0		0	0	0					0	0										
廃酸																										
廃アルカリ																										
廃プラスチック類	112	7	7		104	104	45	59	58	52	6	52	13	13	52	46										
紙くず	768				768	768	766	3	765	765	0	765	0	0	765	4										
木くず																										
繊維くず																										
動植物性残さ																										
動物系固形不燃物																										
ゴムくず																										
金属くず	54				54	54	9	46	54	54		54	54		55											
ガラスくず等	2				2	2	2	2	2	2		2	2		2											
銅さい																										
がれき類																										
コンクリート片																										
廃アスファルト																										
その他																										
動物のふん尿																										
動物の死体																										
ばいじん																										
13号廃棄物																										
混合廃棄物	2,198	413		413	1,785	1,785	73	1,712	1,783	1,775	8	1,775	421	421	1,775	2										
感染性廃棄物																										
廃石綿等																										

(単位：t/年)

表14-8 種類別の発生及び処理・処分状況（運輸業・郵便業）【平成32年度推計】

(単位：t/年)

区分 種類	発生量 (A) (B+C)	有償物量 (B)	排出量 (C) (D+E)	自己中間処理後量				自己未処理量				搬出量				自己最終処分量						
				(D)	(E)			(F)	(G)	(H)			(I)	(J)	(K)	(L)	(M)	(N)				
					再生利用量 (E1)	自己中間処理後の処理内訳)				再生利用量 (G1)	自己未処理の処理内訳)								再生利用量 (H1)	委託中間 処理量 (G3)	委託直接 最終処分量 (G4)	その他 (G5)
						自己最終 処分量 (E2)	委託中間 処理量 (E3)				委託直接 最終処分量 (E4)	その他 (E5)										
合計	44,217	3,294	40,923	36	11	11	40,887	40,697	190	0	40,897	40,897										
燃え殻																						
汚泥	3,620		3,620				3,620	3,606	14		3,620											
廃油	1,708	31	1,677				1,677	1,677	0		1,677											
廃酸	396		396				396	396			396											
廃アルカリ	644		644				644	644			644											
廃プラスチック類	14,770	441	14,329	3	3	3	14,326	14,289	37		14,329											
紙くず																						
木くず	7,060		7,060				7,060	7,060			7,060											
繊維くず																						
動植物性残さ																						
動物系固形不燃物																						
ゴムくず	5		5				5	1	4		5											
金属くず	7,689	2,152	5,537	33	7	7	5,505	5,395	109		5,512											
ガラスくず等	1,253	4	1,249	0	0	0	1,248	1,242	6		1,249											
銅さい	1		1				1	1			1											
がれき類	846		846				846	846	0		846											
コンクリート片	614		614				614	614			614											
廃アスファルト	69		69				69	69			69											
その他	163		163				163	163	0		163											
動物のふん尿																						
動物の死体																						
はいじん																						
13号廃棄物																						
混合廃棄物	6,220	666	5,554	0	0	0	5,554	5,535	19		5,554											
感染性廃棄物	1		1				1	1			1											
廃石綿等	3		3				3	3	0		3											

表14-8 種類別の発生及び処理・処分状況（運輸業・郵便業）【平成32年度推計】

(単位：t/年)

区分	委託処理量 (K) (O+L)	委託中間処理量						委託中間処理後量			再生利用量 (R) (E1+G1+M1)	最終処分量			その他量 (J) (E5+G5)	資源化量 (S) (B+R)	減量化量					
		委託直接最終処分量		(処理主体の内訳)		(処理先地域の内訳)		委託中間処理後量 (M)	再生利用量 (M1)	委託処理後の処理内訳 最終処分量 (M2)		(O)	処理主体の内訳									
		(O)	(L)	自治体	府内	府外	自治体						府内	府外				(O1)	(O2)	(O3)		
		業者	自治体	府内	府外	業者	自治体	府内	府外	(O)		(O1)	(O2)	(O3)								
		(O+L)	(L)	自治体	府内	府外	業者	自治体	府内	府外		(R)	(O)	(O1)				(O2)	(O3)	(J)	(S)	
種別	(K)	(O)	(L)	自治体	府内	府外	業者	自治体	府内	府外	(M)	再生利用量 (M1)	委託処理後の処理内訳 最終処分量 (M2)	(R)	(O)	(O1)	(O2)	(O3)	(J)	(S)	(T)	
合計	40,897	190	40,707	61	129	40,701	6	29,645	11,062	32,383	27,415	4,968	27,415	5,158	5,158	0	30,709	8,350				
燃え殻																						
汚泥	3,620	14	3,606		14	3,606		2,593	1,013	1,246	610	637	610	650	650			610	610		2,360	
廃油	1,677		1,677			1,677		1,018	659	1,053	986	67	986	67	67			0	1,016	1,016		624
廃酸	396		396			396		384	12	2	2	0	2	0	0			0	2	2		394
廃アルカリ	644		644			644		623	21	550	9	542	9	542	542			9	9	9		94
廃プラスチック類	14,329	37	14,292	24	13	14,291	1	10,353	3,939	9,916	8,532	1,385	1,385	8,532	1,422			1,422	8,973	8,973		4,375
紙くず																						
木くず	7,060		7,060			7,059	1	6,683	377	7,058	800	800	800	800	800			800	6,258	6,258		2
繊維くず																						
動物性残渣																						
動物系固形不燃物																						
ゴムくず	5	4	1		4	1	1	1	1	0	0	0	0	4	4			4	4			1
金属くず	5,512	109	5,402	23	87	5,400	2	4,409	993	5,402	5,038	365	365	5,038	474			474	7,189	7,189		26
ガラスくず等	1,249	6	1,242	5	2	1,242		426	816	1,242	790	453	453	790	459			459	794	794		
銅さい	1		1			1			1	1	1	1	1	1	1				1	1		
がれき類	846	0	846		0	846		322	524	846	829	17	17	829	17			17	829	829		
コンクリート片	614		614			614		145	469	614	614	0	0	614	0			0	614	614		
廃アスファルト	69		69			69		67	2	69	69	69	69	69	69			69	69	69		
その他	163	0	163		0	163		110	53	163	146	17	17	146	17			17	146	146		
動物のふん尿																						
動物の死体																						
はいじん																						
13号廃棄物																						
混合廃棄物	5,554	19	5,535	6	14	5,534	1	2,829	2,706	5,062	4,363	699	699	4,363	719			719	5,029	5,029		473
感染性廃棄物	1		1			1		1	0	0	0	0	0	0	0			0	0	0		1
廃石綿等	3	0	3		0	3		2	1	3	3	3	3	3	3			3	3	3		

表14-9 種類別の発生及び処理・処分状況（卸売業・小売業）【平成32年度推計】

(単位：t/年)

区分 種類	発生量 (A) (B+C)	有償物量 (B)	排出量 (C) (D+G)	自己中間処理後量				自己未処理量				搬出量				自己最終処分量	
				(D)	(E)			(G)	(G)	(自己未処理の処理内訳)			(H) (I+K+J)	(I) (E2+G2)	(如里先地域の別訳) 府内 府外		
					(E)	(自己中間処理後の処理内訳)				(G2)	(G3)	(G4)					(G5)
						再生利用量 (E1)	自己最終 処分量 (E2)										
合計	48,438	2,354	46,084	283	283	281	1	45,801	45,451	350	45,802						
燃え殻	3		3					3		3	3						
汚泥	9,071	912	8,160					8,160	8,142	18	8,160						
廃油	4,789	378	4,410					4,410	4,410		4,410						
廃酸	356	66	290					290	290		290						
廃アルカリ	751	219	532					532	532		532						
廃プラスチック類	17,163	103	17,060	281	281	281		16,779	16,451	327	16,779						
紙くず																	
木くず																	
繊維くず																	
動物性残渣																	
動物系固形不燃物																	
ゴムくず	13		13					13	13		13						
金属くず	9,633	209	9,424	2	1			9,422	9,422		9,423						
ガラスくず等	591	4	587					587	587		587						
銅さい																	
がれき類	277		277					277	277		277						
コンクリート片																	
廃アスファルト																	
その他	277		277					277	277		277						
動物のふん尿																	
動物の死体																	
はいじん	2		2					2		2	2						
13号廃棄物																	
混合廃棄物	5,770	463	5,307					5,307	5,307		5,307						
感染性廃棄物	19		19					19	19		19						
廃石綿等																	

表14-9 種類別の発生及び処理・処分状況（卸売業・小売業）【平成32年度推計】

区分 種類	委託処理量 (その2)										委託中間処理量				委託中間処理後量				再生利用量			最終処分量			その他量		資源化量		減量化量
	(K) (O+L)	(O)			(L)			(M)			(N)			(R) (E1+G1+H1)	(O) (I+O+H2)	処理主体の内訳		(J) (E5+G5)	(S) (B+R)	(T)									
		(0)	(処理主体の内訳)		府外	自治体	(処理先地域の内訳)	府内	府外	委託中間処理後量	(委託処理後の処理内訳)																		
			業者	自治体							再生利用量	最終処分量																	
合計	45,802	350	332	18	45,453	45,394	57	34,556	10,897	31,746	29,391	2,355	29,672	2,705	2,705	2,705	986	986	32,026	13,707									
燃え殻	3	3	3											3		3													
汚泥	8,160	18		18	8,142	8,142		7,155	986	2,744	1,618	1,126	1,618	1,144	1,144			2,530	5,397										
廃油	4,410				4,410	4,410		2,442	1,968	1,684	1,682	2	1,682	2	2			2,060	2,727										
廃酸	290				290	290		160	130	208	177	30	177	30	30			243	82										
廃アルカリ	532				532	532		294	238	245	195	51	195	51	51			414	287										
廃プラスチック類	16,779	327	327		16,451	16,394	57	11,473	4,978	12,130	11,471	659	11,752	986	986			11,855	4,321										
紙くず																													
木くず																													
繊維くず																													
動物性残渣																													
動物系固形不要物																													
ゴムくず	13				13	13		13	0	13	13		13					13											
金属くず	9,423				9,423	9,422		7,877	1,546	9,423	9,373	51	9,373	51	51			9,582	0										
ガラスくず等	587				587	587		518	69	587	532	55	532	55	55			536											
銅さい																													
がれき類	277				277	277		277		277	277		277					277											
コンクリート片																													
廃アスファルト																													
その他	277				277	277		277		277	277		277					277											
動物のふん尿																													
動物の死体																													
ばいじん	2	2	2											2	2														
13号廃棄物																													
混合廃棄物	5,307				5,307	5,307		4,328	979	4,416	4,036	381	4,036	381	381			4,499	890										
感染性廃棄物	19				19	19		17	2	17	17	0	17	0	0			17	2										
廃石綿等																													

表14-10 種類別の発生及び処理・処分状況（物品質貨業）【平成32年度推計】

区分 種類	発生量 (A) (B+C)	有償物量 (B)	排出量 (C) (D+G)	自己中間処理後量				自己未処理量				搬出量				自己最終処分量	
				(E)	(自己中間処理後の処理内訳)			(G)	(自己未処理の処理内訳)			(H) (I+K+J)	(I) (E2+G2)	(処理先地域の別訳) 府内 府外			
					再生利用量 自己最終 処分量 (E1)	委託中間 処理量 (E2)	委託直接 最終処分量 (E3)		再生利用量 自己最終 処分量 (G1)	委託中間 処理量 (G2)	委託直接 最終処分量 (G3)					その他 (G4)	その他 (G5)
(E)	(E1)	(E2)	(E3)	(E4)	(E5)	(G)	(G1)	(G2)	(G3)	(G4)	(G5)	(H)	(I)				
合計	8,295	1,827	6,468					6,468	4,800	1,668	6,468			6,468			
燃え殻																	
汚泥	283		283					283						283			
廃油	180	9	171					171						171			
廃酸																	
廃アルカリ	9		9					9						9			
廃プラスチック類	1,732	13	1,719					1,719	1,719					1,719			
紙くず																	
木くず	39		39					39						39			
繊維くず																	
動植物性残さ																	
動物系固形不燃物																	
ゴムくず																	
金属くず	2,873	1,763	1,110					1,110	1,110					1,110			
ガラスくず等	1,710		1,710					1,710	42	1,668				1,710			
銅さい																	
がれき類																	
コンクリート片																	
廃アスファルト																	
その他																	
動物のふん尿																	
動物の死体																	
はいじん																	
13号廃棄物																	
混合廃棄物	1,467	42	1,426					1,426	1,426					1,426			
感染性廃棄物																	
廃石綿等																	

(単位：t/年)

表14-10 種類別の発生及び処理・処分状況（物品質貨業）【平成32年度推計】

区分	委託処理量 (K) (0+L)	委託中間処理量						委託中間処理後量				再生利用量 (R) (E1+G1+H1)	最終処分量			その他量 (J) (E5+G5)	資源化量 (S) (B+R)	減量化量
		委託直接最終処分量 (処理主体の内訳)		委託中間処理量 (処理主体の内訳)		委託中間処理後量 (委託処理後の処理内訳)		(M)	(N1)	(N2)	(O)		処理主体の内訳					
		業者	自治体	府内	府外	府内	府外						事業者	自治体	(G3)			
		(O)	(L)	(M)	(N1)	(N2)	(R)	(O)	(O)	(O)	(O)		(O)	(O)				
		(O+L)	(L)	(M)	(N1)	(N2)	(R)	(O)	(O)	(O)	(O)		(O)	(O)				
合計	6,468	1,668	1,668	4,800	4,798	2	4,085	715	4,612	4,011	601	4,011	2,269	2,269	5,838	188		
燃え殻																		
汚泥	283			283	283			283	243	229	14	229	14		229	40		
廃油	171			171	171		78	93	79	79		79			88	92		
廃酸																		
廃アルカリ	9			9	9		8	1	4	4	0	4	0		4	6		
廃プラスチック類	1,719			1,719	1,718	2	1,447	272	1,675	1,313	362	1,313	362		1,326	44		
紙くず																		
木くず	39			39	39		39		39	39		39			39			
繊維くず																		
動植物性残渣																		
動物系固形不要物																		
ゴムくず																		
金属くず	1,110			1,110	1,110		1,061	50	1,110	956	154	956	154		2,719			
ガラスくず等	1,710	1,668	1,668	42	42		42	0	42	42		42	1,668		42			
銅さい																		
がれき類																		
コンクリート片																		
廃アスファルト																		
その他																		
動物のふん尿																		
動物の死体																		
ばいじん																		
13号廃棄物																		
混合廃棄物	1,426			1,426	1,426		1,411	15	1,420	1,349	71	1,349	71		1,390	6		
感染性廃棄物																		
廃石綿等																		

(単位：t/年)

表14-11 種類別の発生及び処理・処分状況（学術研究・専門業）【平成32年度推計】

(単位：t/年)

区分 種類	発生量 (A) (B+C)	有償物量 (B)	排出量 (C) (D+E)	自己中間処理後量				自己未処理量				搬出量				自己最終処分量		
				自己中間処理量		自己中間処理後の処理内訳)		再生利用量		自己最終処分量		(自己未処理の処理内訳)		再生利用量		自己最終処分量		(1) (E2+G2)
				(D)	(E)	(E1)	(E2)	(E3)	(E4)	(E5)	(G)	(G1)	(G2)	(G3)	(G4)	(G5)	(H)	
				(D)	(E)	(E1)	(E2)	(E3)	(E4)	(E5)	(G)	(G1)	(G2)	(G3)	(G4)	(G5)	(H)	(I)
合計	6,709	104	6,605	3	3	3	3	6,602	25	6,576	25	6,605						
燃え殻	0		0					0				0						
汚泥	579		579					579				579				579		
廃油	831	17	814					814				814				814		
廃酸	530		530					530				530				530		
廃アルカリ	101		101					101				101				101		
廃プラスチック類	827	6	821	3	3			818				818				821		
紙くず																		
木くず	0		0					0				0				0		
繊維くず																		
動植物性残さ																		
動物系固形不燃物																		
ゴムくず																		
金属くず	776	81	695					695				695				695		
ガラスくず等	971		971					971	1			970	1			971		
銅さい																		
がれき類	364		364					364				364				364		
コンクリート片																		
廃アスファルト	43		43					43				43				43		
その他	321		321					321				321				321		
動物のふん尿																		
動物の死体																		
はいじん																		
13号廃棄物																		
混合廃棄物	1,597		1,597					1,597	24			1,573	24			1,597		
感染性廃棄物	132		132					132				132				132		
廃石綿等	1		1					1	0			0	0			1		

表14-11 種類別の発生及び処理・処分状況（学術研究・専門業）【平成32年度推計】

区分 種類	委託処理量 (その2)												再生利用量			最終処分量			その他量		資源化量		減量化量
	(K) (0+L)	委託直接最終処分量						委託中間処理量						(R) (E1+G1+H1)	(O) (1+O+H2)	(G) (E5+G5)	(S) (B+R)	(T)					
		(処理主体の内訳)		(処理地域の内訳)		(処理主体の内訳)		(処理地域の内訳)		(M)	(N1)	(N2)											
		事業者	自治体	府内	府外	事業者	自治体	府内	府外														
		(01)	(02)	(03)	(04)	(05)	(06)	(07)	(08)														
合計	6,605	25	24	2	6,580	6,580	1,250	4,942	2,645	2,297	2,645	2,645	0	2,322	2,322	2,749	1,638						
燃え殻	0				0	0	0	0	0	0	0	0	0	0	0								
汚泥	579				579	579	213	294	154	140	154	140	140	140	140	154	285						
廃油	814				814	814	362	154	139	16	139	16	16	16	16	155	660						
廃酸	530				530	530	40	483	175	308	175	308	308	308	308	175	47						
廃アルカリ	101				101	101	32	44	19	24	19	24	24	24	24	19	57						
廃プラスチック類	821				821	821	241	475	290	184	290	184	184	184	184	296	346						
紙くず																							
木くず	0				0	0	0	0	0	0	0	0	0	0	0	0	0						
繊維くず																							
動植物性残さ																							
動物系固形不要物																							
ゴムくず																							
金属くず	695				695	695	111	695	425	270	425	270	270	270	270	506							
ガラスくず等	971	1	1	1	970	970	89	970	108	862	108	862	862	862	862	108							
銅さい																							
がれき類	364				364	364	13	364	28	336	28	336	336	336	336	28							
コンクリート片																							
廃アスファルト	43				43	43	43	43	43	43	43	43	43	43	43	43							
その他	321				321	321	13	321	28	293	28	293	293	293	293	28							
動物のふん尿																							
動物の死体																							
ばいじん																							
13号廃棄物																							
混合廃棄物	1,597	24	24	24	1,573	1,573	146	1,447	1,294	153	1,294	153	177	177	1,294	127							
感染性廃棄物	132				132	132	3	16	14	2	14	2	2	2	14	14	116						
廃石綿等	1	0	0	0	0	0	0	0	0	0	0	0	1	1	1								

表14-12 種類別の発生及び処理・処分状況（宿泊業・飲食業）【平成32年度推計】

(単位：t/年)

区分 種類	発生量 (A) (B+C)	有償物量 (B)	排出量 (C) (D+G)	自己中間処理量				自己未処理量				搬出量				自己最終処分量					
				(D)	(E)			(G)	(H)	(I)			(J)	(K)	(L)	(M)	(N)	(O)			
					(E)	(F)				(G)	(H)	(I)							(J)	(K)	(L)
						(E1)	(E2)														
(E)	(E1)	(E2)	(E3)	(E4)	(E5)	(G)	(G1)	(G2)	(G3)	(G4)	(G5)	(H)	(I)	(J)	(K)	(L)					
燃え殻	46,859	51	46,808	731	443		443				46,035	35		46,513							
汚泥	7,730		7,730							7,730				7,730							
廃油	18,403	21	18,381	45	45		45			18,337				18,330			18,375				
廃酸																					
廃アルカリ																					
廃プラスチック類	12,491		12,491	518	230		230			11,973		35		11,938			12,203				
紙くず																					
木くず																					
繊維くず																					
動植物性残さ																					
動物系固形不燃物																					
ゴムくず																					
金属くず	2,073	30	2,044							2,044				2,044			2,044				
ガラスくず等	2,206		2,206							2,206				2,206			2,206				
銅さい																					
がれき類																					
コンクリート片																					
廃アスファルト																					
その他																					
動物のふん尿																					
動物の死体																					
ばいじん																					
13号廃棄物																					
混合廃棄物	3,956		3,956	168	168		168			3,787				3,787			3,956				
感染性廃棄物	0		0							0				0			0				
廃石綿等																					

表14-12 種類別の発生及び処理・処分状況（宿泊業・飲食業）【平成32年度推計】

区分	委託処理量 (K) (O+L)	委託中間処理量						委託中間処理後量				再生利用量 (R) (E1+G1+H1)	最終処分量 (O) (I+O+H2)	その他量			資源化量 (S) (B+R)	減量化量 (T)		
		委託直接最終処分量 (処理主体の内訳)		委託中間処理量 (処理主体の内訳)		委託中間処理後量 (委託処理後の処理内訳)		(M)	(N1)	(N2)	(O)			処理主体の内訳						
		業者	自治体	府内	府外	府内	府外							事業者	自治体	処理業者				
		(O)	(L)	(業者)	(自治体)	(府内)	(府外)	(M)	(N1)	(N2)	(R)			(O)	(O1)	(O2)			(O3)	(J) (E5+G5)
		35	35	46,478	46,426	8	32,181	14,298	26,992	22,499	4,493			22,506	4,528	4,528			22,557	
燃え殻																				
汚泥	7,730		7,730	7,730	4,562	3,168	3,164	2,443	720	2,443	720	720	2,443	720	2,443	4,566				
廃油	18,375		18,375	18,330	15,371	3,004	7,371	7,340	30	7,347	30	30	7,369	30	7,369	11,004				
廃酸																				
廃アルカリ																				
廃プラスチック類	12,203	35	12,168	12,168	8,273	3,895	9,244	7,172	2,072	7,172	2,107	2,107	7,172	2,107	7,172	3,212				
紙くず																				
木くず																				
繊維くず																				
動植物性残さ																				
動物系固形不燃物																				
ゴムくず																				
金属くず	2,044		2,044	2,038	5	1,805	239	2,044	1,770	274	274	274	1,799	274	1,799					
ガラスくず等	2,206		2,206	2,203	3	1,301	905	2,206	1,329	877	877	877	1,329	877	1,329					
銅さい																				
がれき類																				
コンクリート片																				
廃アスファルト																				
その他																				
動物のふん尿																				
動物の死体																				
ばいじん																				
13号廃棄物																				
混合廃棄物	3,956		3,956	3,956	869	3,087	2,964	2,444	520	2,444	520	520	2,444	520	2,444	992				
感染性廃棄物	0		0	0	0	0	0	0	0	0	0	0	0	0	0	0	0			
廃石綿等																				

(単位：t/年)

表14-13 種類別の発生及び処理・処分状況（生活関連業）【平成32年度推計】

区分 種類	発生量 (A) (B+C)	有償物量 (B)	排出量 (C) (D+G)	自己中間処理後量				自己未処理量				搬出量				自己最終処分量				
				自己中間処理量		自己中間処理後の処理内訳)		自己未処理の処理内訳)		自己未処理の処理内訳)		再生利用量 (G1)	自己最終 処分量 (G2)	委託中間 処理量 (G3)	委託直接 最終処分量 (G4)	その他 (G5)	(H) (I+K+J)	(I) (E2+G2)	府内	府外
				再生利用量 (E1)	自己最終 処分量 (E2)	委託中間 処理量 (E3)	委託直接 最終処分量 (E4)	その他 (E5)	再生利用量 (G1)	自己最終 処分量 (G2)	委託中間 処理量 (G3)									
				(D)	(E)	(E1)	(E2)	(E3)	(E4)	(E5)	(G)	(G1)	(G2)	(G3)	(G4)	(G5)	(H)	(I)		
合計	14,014	23	13,992	9,374	578	578		4,617		4,132	486			5,195						
燃え殻																				
汚泥	9,835		9,835	7,490	543	543		2,345		2,345				2,888						
廃油	1,912		1,912	1,884	34	34		28		28				63						
廃酸																				
廃アルカリ																				
廃プラスチック類	1,778		1,778					1,778		1,292	486			1,778						
紙くず																				
木くず																				
繊維くず																				
動植物性残さ																				
動物系固形不燃物																				
ゴムくず																				
金属くず	32	23	9					9		9				9						
ガラスくず等	3		3					3		3				3						
銅さい																				
がれき類																				
コンクリート片																				
廃アスファルト																				
その他																				
動物のふん尿																				
動物の死体																				
はいじん																				
13号廃棄物																				
混合廃棄物	454		454					454		454				454						
感染性廃棄物																				
廃石綿等																				

(単位：t/年)

表14-13 種類別の発生及び処理・処分状況（生活関連業）【平成32年度推計】

区分 種類	委託処理量 (その2)												最終処分量				その他量		資源化量	減量化量
	(K) (O+L)		(O)		(L)		(M)		(N)		(R)		(O)		(S) (B+R)	(T)				
	委託直接最終処分量		委託中間処理量		委託中間処理後量		委託中間処理後量		委託中間処理後量		再生利用量		最終処分量							
	(処理主体の内訳)		(処理主体の内訳)		(処理主体の内訳)		(処理主体の内訳)		(処理主体の内訳)		(E1+G1+H1)		(I+O+H2)							
	自治体	府内	自治体	府内	自治体	府内	自治体	府内	自治体	府内	(M1)	(M2)	(0)	(0)						
合計	5,195	486	486	486	1,167	3,543	3,408	2,384	1,024	2,384	1,510	1,510	1,510	2,407	10,098					
燃え殻																				
汚泥	2,888				126	2,762	2,140	1,985	154	1,985	154	154	154	1,985	7,695					
廃油	63				49	14	48	47	0	47	0	0	0	47	1,864					
廃酸																				
廃アルカリ																				
廃プラスチック類	1,778	486	486	486	526	766	889	337	552	337	1,037	1,037	1,037	337	403					
紙くず																				
木くず																				
繊維くず																				
動植物性残さ																				
動物系固形不燃物																				
ゴムくず																				
金属くず	9				9	9	9	9		9				9	32					
ガラスくず等	3				3	3	3	3	3	3	3	3	3	3						
銅さい																				
がれき類																				
コンクリート片																				
廃アスファルト																				
その他																				
動物のふん尿																				
動物の死体																				
ばいじん																				
13号廃棄物																				
混合廃棄物	454				454	454	319	5	315	5	315	315	315	5	135					
感染性廃棄物																				
廃石綿等																				

表14-14 種類別の発生及び処理・処分状況（教育・学習業）【平成32年度推計】

(単位：t/年)

区分 種類	発生量 (A) (B+C)	有償物量 (B)	排出量 (C) (D+E)	自己中間処理後量						自己未処理量						搬出量				自己最終処分量	
				自己中間処理量		自己中間処理後の処理内訳)		自己未処理の処理内訳)		再生利用量 (G)	自己最終 処分量 (G2)	委託中間 処理量 (G3)	委託直接 最終処分量 (G4)	その他量 (G5)	(H) (I+K+J)	(I) (E2+G2)	府内	府外			
				(D)	(E)	(E1)	(E2)	(E3)	(E4)										(E5)	(G1)	(G2)
				(E)	(E1)	(E2)	(E3)	(E4)	(E5)	(G)	(G1)	(G2)	(G3)	(G4)	(G5)	(H)	(I)				
合計	7,634	19	7,616	0	0	0	0	0	7,616	7,383	210	23	7,616	7,616							
燃え殻	0		0						0	0			0	0							
汚泥	53		53					53		53			53	53							
廃油	143		143					143		143	0		143	143							
廃酸	30		30					30		30	0		30	30							
廃アルカリ	11		11					11		11	0		11	11							
廃プラスチック類	1,389		1,389					1,389		1,288	101	1	1,389	1,389							
紙くず																					
木くず	94		94					94		94			94	94							
繊維くず																					
動植物性残さ																					
動物系固形不燃物																					
ゴムくず	4		4					4		4			4	4							
金属くず	4,359	19	4,341					4,341		4,253	81	7	4,341	4,341							
ガラスくず等	300		300					300		270	29	2	300	300							
銅さい	0		0					0		0			0	0							
がれき類	49		49					49		49			49	49							
コンクリート片																					
廃アスファルト	8		8					8		8			8	8							
その他	41		41					41		41			41	41							
動物のふん尿																					
動物の死体																					
はいじん																					
13号廃棄物																					
混合廃棄物	982		982					982		968	0	14	982	982							
感染性廃棄物	220		220	0	0			219		219	0		220	220							
廃石綿等																					

表14-14 種類別の発生及び処理・処分状況（教育・学習業）【平成32年度推計】

区分	委託処理量 (K) (O+L)	委託中間処理量						委託中間処理後量						再生利用量 (R) (E1+G1+M1)	最終処分量 (O) (1+O+M2)	その他量 (J) (E5+G5)	資源化量 (S) (B+R)	減量化量 (T)										
		委託直接最終処分量 (処理主体の内訳)		(処理地域の内訳)		(処理主体の内訳)		(処理地域の内訳)		委託中間処理後量 (委託処理後の処理内訳)		事業主体の内訳 処理業者 (O1) (O2) (O3)																
		業者 (L)	自治体 (O)	府内 (M)	府外	業者 (M)	自治体 (N)	府内 (M1)	府外 (M2)	再生利用量 (M1)	最終処分量 (M2)																	
													7,593						210	7,383	210	7,383	719	6,664	719	6,414	4,203	2,211
燃え殻	0							0	0	0								0										
汚泥	53					18		53	15	12								12	38									
廃油	143	0				87		143	11	1								1	132									
廃酸	30	0				4		30	29	7								7	1									
廃アルカリ	11					8		11	9	8								8	2									
廃プラスチック類	1,388	101				973		1,288	843	329								329	445									
紙くず																												
木くず	94					94		94	94	1								93	1									
繊維くず																												
動植物性残さ																												
動物系固形不要物																												
ゴムくず	4							4	4	4								4										
金属くず	4,334	81				4,253		4,253	4,253	3,692								642	7	3,711								
ガラスくず等	298	29				254		270	270	46								252	2	46								
鋳さい	0							0	0	0								0										
がれき類	49					49		49	49	49								49		49								
コンクリート片																												
廃アスファルト	8					8		8	8	8								8		8								
その他	41					41		41	41	41								41		41								
動物のふん尿																												
動物の死体																												
はいじん																												
13号廃棄物																												
混合廃棄物	968	0				949		968	810	58								752	14	58								
感染性廃棄物	220	0				26		220	194	26								26	1	193								
廃石綿等																												

(単位：t/年)

表14-15 種類別の発生及び処理・処分状況（医療・福祉）【平成32年度推計】

(単位：t/年)

区分 種類	発生量 (A) (B+C)	有償物量 (B)	排出量 (C) (D+G)	自己中間処理後量				自己未処理量				自己最終処分量					
				自己中間処理量		自己未処理の処理内訳		自己未処理の処理内訳		自己最終処分量		自己最終処分量		自己最終処分量			
				再生利用量 (E1)	自己最終 処分量 (E2)	再生利用量 (G1)	自己最終 処分量 (G2)	委託中間 処理量 (G3)	委託直接 最終処分量 (G4)	その他量 (G5)	再生利用量 (H)	自己最終 処分量 (I)	委託中間 処理量 (J)	委託直接 最終処分量 (K)	その他量 (L)	府内	府外
合計	47,530	105	47,425	2,676	1,301	0	44,749	44,412	337	0	46,050						
燃え殻	7		7				7	7							7		
汚泥	907		907				907	907							907		
廃油	156	0	156				156	156							156		
廃酸	1,099		1,099	469	18		630	630							648		
廃アルカリ	901		901	283	283		618	618							901		
廃プラスチック類	13,429	0	13,429	106	73		13,323	13,304	20						13,397		
紙くず																	
木くず																	
繊維くず																	
動物性残渣																	
動物系固形不燃物																	
ゴムくず	58		58				58	58							58		
金属くず	1,804	105	1,699				1,699	1,699							1,699		
ガラスくず等	941		941				941	938	3						941		
銅さい																	
がれき類	21		21				21	21							21		
コンクリート片																	
廃アスファルト																	
その他	21		21				21	21							21		
動物のふん尿																	
動物の死体																	
はいじん																	
13号廃棄物																	
混合廃棄物	2,130		2,130				2,130	2,130							2,130		
感染性廃棄物	26,076		26,076	1,818	926	0	24,259	23,945	314	0					25,185		
廃石綿等																	

表14-15 種類別の発生及び処理・処分状況（医療・福祉）【平成32年度推計】

(単位: t/年)

区分 種類	委託処理量		委託中間処理量				委託中間処理後量				最終処分量		その他量		資源化量 減量化量		
	(K) (O+L)	(O)	(処理主体の内訳)		(処理先地域の内訳)		(M)	(委託処理後の処理内訳)		(R) (E1+G1+H1)	処理主体の内訳		(J) (E5+G5)	(S) (B+R)			
			自治体	府内	府外	自治体		府内	府外		(0)	(01)				(02)	(03)
			業者	自治体	府内	府外		再生利用量 (M1)	最終処分量 (M2)								
(O+L)	(O)	(L)	(業者)	自治体	府内	府外	(M)	再生利用量 (M1)	最終処分量 (M2)	(R)	(0)	(01)	(02)	(03)	(J)	(S)	
合計	46,050	337	3	333	45,713	45,708	5	29,607	16,106	15,205	8,104	7,101	8,104	7,438	0	8,209	31,883
燃え殻	7				7	7		7		7	7		7			7	
汚泥	907				907	907		602	305	373	229	144	229	144		229	534
廃油	156				156	156		61	95	65	61	4	61	4		62	91
廃酸	648				648	648		403	245	592	495	97	495	97		495	507
廃アルカリ	901				901	901		701	200	752	695	57	695	57		695	149
廃プラスチック類	13,397	20	20	13,377	13,377	13,377	0	10,206	3,171	5,264	3,244	2,020	3,244	2,039		3,244	8,146
紙くず																	
木くず																	
繊維くず																	
動植物性残さ																	
動物系固形不要物																	
ゴムくず	58				58	58		56	2	56	0	56	0	56		0	3
金属くず	1,699				1,699	1,697	2	691	1,008	1,699	558	1,141	558	1,141		663	
ガラスくず等	941	3	3	0	938	935	2	716	222	938	167	771	167	774		167	
銅さい																	
がれき類	21				21	21		21		21	15	6	15	6		15	
コンクリート片																	
廃アスファルト																	
その他	21				21	21		21		21	15	6	15	6		15	
動物のふん尿																	
動物の死体																	
ばいじん																	
13号廃棄物																	
混合廃棄物	2,130				2,130	2,129	1	1,915	215	1,701	1,294	407	1,294	407		1,294	429
感染性廃棄物	25,185	314	0	314	24,871	24,871		14,228	10,643	3,738	1,338	2,400	1,338	2,714	0	1,338	22,025
廃石綿等																	

表14-16 種類別の発生及び処理・処分状況（サービス業）【平成32年度推計】

区分 種類	発生量 (A) (B+C)	有償物量 (B)	排出量 (C) (D+G)	自己中間処理後量				自己未処理量				搬出量				自己最終処分量							
				自己中間処理量 (D)	自己中間処理後の処理内訳			再生利用量 (G)	自己未処理の処理内訳			再生利用量 (G)	委託中間 処理量 (G3)	委託直接 最終処分量 (G4)	その他 (G5)	(H) (I+K+J)	(I) (E2+G2)	府内	府外				
					再生利用量 自己最終 処分量 (E1)	自己最終 処分量 (E2)	委託中間 処理量 (E3)		委託直接 最終処分量 (E4)	その他 (E5)	再生利用量 自己最終 処分量 (G1)									自己最終 処分量 (G2)	委託中間 処理量 (G3)	委託直接 最終処分量 (G4)	その他 (G5)
合計	12,348	2,319	10,029	13				10,016	9,349	667			10,016										
燃え殻																							
汚泥	929		929					929															
廃油	3,009	653	2,356					2,356															
廃酸																							
廃アルカリ	199		199					199															
廃プラスチック類	3,638	3,638	3,638					3,638	2,972	667													
紙くず																							
木くず	23		23					23															
繊維くず																							
動植物性残さ																							
動物系固形不燃物																							
ゴムくず	0		0					0															
金属くず	3,478	1,597	1,880					1,880	1,880														
ガラスくず等	14		14					14															
銅さい																							
がれき類																							
コンクリート片																							
廃アスファルト																							
その他																							
動物のふん尿																							
動物の死体																							
はいじん																							
13号廃棄物																							
混合廃棄物	1,058	69	989	13				976	976														
感染性廃棄物																							
廃石綿等																							

(単位：t/年)

表14-16 種類別の発生及び処理・処分状況（サービスマン）【平成32年度推計】

区分	委託処理量 (K) (0+L)	委託中間処理量						委託中間処理後量				再生利用量 (R) (E1+G1+M1)	最終処分量			その他量 (J) (E5+G5)	資源化量 (S) (B+R)	減量化量 (T)
		委託直接最終処分量 (処理主体の内訳)		(処理先地域の内訳)		委託中間処理後量		(M)	再生利用量 (M1)	委託処理後の処理内訳 最終処分量 (M2)	処理主体の内訳							
		業者	自治体	府内	府外	府内	府外				事業者		自治体	処理業者				
		(O)	(L)	(M)	(N)	(O)	(P)	(Q)	(R)	(S)	(T)		(U)	(V)	(W)			
		(X)	(Y)	(Z)	(AA)	(AB)	(AC)	(AD)	(AE)	(AF)	(AG)		(AH)	(AI)	(AJ)			
種別																		
合計	10,016	667	667	667	9,349	9,204	146	5,019	4,331	6,980	6,117	862	6,117	1,529	1,529	8,437	2,382	
燃え殻																		
汚泥	929				929	929		273	656	385	96	289		289		96	544	
廃油	2,356				2,356	2,356		707	1,649	1,119	1,117	1		1		1,771	1,238	
廃酸																		
廃アルカリ	199				199	199		96	103	160	158	2		2		158	39	
廃プラスチック類	3,638	667	667	667	2,972	2,826	146	1,920	1,052	2,604	2,314	291		957		2,314	367	
紙くず																		
木くず	23				23	23		13	10	14	13	1		1		13	10	
繊維くず																		
動植物性残渣																		
動物系固形不燃物																		
ゴムくず	0				0	0		0	0	0	0	0		0		0	0	
金属くず	1,880				1,880	1,880		1,402	478	1,880	1,753	127		127		3,351		
ガラスくず等	14				14	14		14		14	14					14		
銅さい																		
がれき類																		
コンクリート片																		
廃アスファルト																		
その他																		
動物のふん尿																		
動物の死体																		
ばいじん																		
13号廃棄物																		
混合廃棄物	976				976	976		595	382	804	652	152		152		720	185	
感染性廃棄物																		
廃石綿等																		

(その2)

資料 調査票及び記入例等

調査票及び記入例等

- ・ 記入の手引き（建設業）
- ・ 記入の手引き（建設業以外）
- ・ 建設業（堺市内）
- ・ 建設業（大阪市内）
- ・ 建設業（大阪市及び堺市を除く大阪府内）
- ・ 建設業以外（製造業等）
- ・ 廃棄物分類表

1. 動物のふん尿量の算出方法
2. 動物の死体量の算出方法
3. 鉱業の汚泥量の算出方法

<産業廃棄物処理実態調査表 記入の手引き>

- 提出期限**
調査票の提出は、**平成27年5月29日（金）**までにお願いたします。
- 調査対象事業所**
本調査票が送付された事業所のみを対象としています。従って、他所に本・支社（店）、工場等がある場合でも、それらの事業所は本調査の対象となりません。
- 調査対象期間**
本調査の対象となる期間は、**平成26年度**（平成26年4月1日から平成27年3月31日までの一年間）に大阪府内で完工した**元請工事**です。従って、この期間中に発生した廃棄物等の状況について記入してください。
- 調査票の種類**
完工した場所によって調査票が異なります。堺市内で完工した元請工事については「**提出場所：堺市内**」（青色）の用紙に記入し、大阪府内で完工した元請工事については「**提出場所：大阪府内**」（ピンク色）の用紙に記入し、大阪府及び堺市を除く大阪府内で完工した元請工事については「**提出場所：大阪府内（大阪府内及び堺市内を除く）**」（みどり色）の用紙に記入してください。
- 調査票の構成**
本調査は以下の調査票および記入要領等から構成されていますので、調査票3種にご記入の上、色の付いている用紙のみを同封の封筒に入れてご返送ください。
●調査票 : 3部
○記入の手引き（本票） : 1部
○廃棄物分類番号表 : 1部
○返信用封筒 : 1通
- 調査対象廃棄物**
別添の「**廃棄物分類表**」に示す廃棄物を対象とします。ただし、本調査では通常の産業廃棄物の他に、自社内で再（生）利用したものや他所に売却した物及び回収されたものも対象となりますので、記入をお願いします。
- 記入方法**
「調査票（その2）」の記入方法については、本票中面の「調査票の記入要領・記入例」を参考にして記入してください。なお、記入欄が不足する場合は、お手数をかけますが用紙をコピーしてご記入ください。
なお、調査票は大阪府のホームページからE X C E Lデータでダウンロードできます。
ホームページアドレス : <http://www.pref.osaka.lg.jp/sangyohaiiki/sanpai/jittaiichosa.html>
- 提出方法**
同封の封筒で郵送をお願いします。（切手は不要です。）
上記ホームページより調査票をダウンロードされた方は、メールでの提出もできます。提出先メール : sanpai-osaka@gr-eco.co.jp
- その他**
ご提出いただいた記入内容について、お問い合わせする場合がありますので、調査票の控えを取っておいていただきますようお願いいたします。

※秘密の保持について

本調査における内容については、目的以外に使用せず、個々のデータについては、秘密を遵守します。

記入方法に関するお問い合わせは、**本調査業務を大阪府より受託している㈱グリーンエコー**までお願いします。

電話番号：06-6191-7065

産業廃棄物処理実態調査票【その1】

建設業
排出場所 ○○

調査票番号

大阪市内、堺市内、大阪府内及び堺市を除く大阪府内地域と3種類あります。

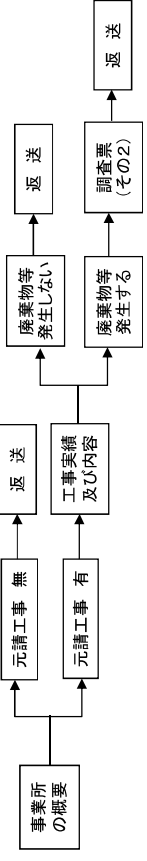
1. 本調査は、事業活動によって発生する産業廃棄物、有償あるいは無償で引渡している副産物の全てが対象となります。

2. 本調査の対象期間は、平成26年度（平成26年4月1日～平成27年3月31日）です。

3. 調査票（その2）には、貴社が〇〇内で施工した全ての元請工事（出来高工事含む）から発生する産業廃棄物、副産物について記入してください。

共同企業体（JV）による工事については、分担施工方式では各社持ち分の元請工事高と発生廃棄物等を記入し、共同施工方式では貴社が代表会社の場合のみ、元請完成工事高と発生廃棄物等を一括記入してください。

4. 下記の提出フローに従い記入し、返送してください。



事業所の概要	大阪建設㈱
所在地	大阪府中央区大手前2丁目1-1
記入者	部署名 建設課
	氏名 大塚 健二
	電話番号 06-6210-〇〇x△▲
〇〇内での元請工事がある場合の調査票です。	

該当する番号に○を付けてください。

元請工事の有無	〇〇での元請工事実績
無	〇〇での元請工事実績

元請完成工事高（平成26年度）	〇〇内工事の年間の元請完成工事高（出来高工事含む）を記入してください（消費税を含む）。
千億	十億
億	千億
125050	万円/年

次へ

平成26年度の1年間に産業廃棄物等は発生しましたが、該当する番号に○を付けてください。
※再生利用された物、有償等で引き渡している副産物も対象としてください。

1. 発生した。 2. 発生しなかった。 次へ

裏面の調査票（その2）に各工事現場から発生した産業廃棄物等について記入してください。

<調査票(その2)の記入要領・記入例>

調査対象期間

- この調査の対象期間は、平成26年度(平成26年4月1日～平成27年3月31日)の1年間です。この期間中の廃棄物の発生と処理・処分の状況を質問①～④までに流れに従って記入してください。

調査対象とする事業所と廃棄物

- この調査では、**建設業Aで記載されている排出現場で施工した元請工事から発生した副産物(産業廃棄物、有機・無機汚濁物)**が記入の対象となります。
- 廃棄物がどのように分類されているかを示すために、別紙に「**廃棄物分類表**」を掲げてありますので参考にしてください。

発生量について

- 発生した廃棄物の「名称」と「数量」の回答欄には、「**焼却**」、「**脱水**」等の**処理を行う前の「名称」と「数量」**をお答えください。
- 自社で焼却している場合**、発生した廃棄物とは**焼却前のもの**です。(記入例Cを参考にしてください)
- 自社で脱水している場合**、発生した廃棄物とは**脱水前のもの**です。(記入例Eを参考にしてください)
- 委託先へ委託している場合**、発生した廃棄物とは**焼却前のもの**です。発生した廃棄物の発生量と、脱水機等に投入された1年間の量が「③年間発生量」となり、脱水後の発生量は、脱水、乾燥等の中間処理を行う前の量であり、脱水機等に投入された1年間の量が「③年間発生量」となり、脱水後の発生量は、脱水、乾燥等の中間処理を行う前の量です。従って「①廃棄物の名称」、「②分類番号」、**「②分類番号」と「数量」**の両方を記入してください。なお、焼却後の灰の量は「⑤中間処理後量」となります。
- 式**：(脱水前の汚泥発生量) × (100% - 脱水後の含水率%) ÷ (100% - 脱水前の含水率%)

調査票(その2)の記入例

太字の部分が、記入事例箇所を示しています。記入例を参考に調査票(その2)を記入してください。

本紙の裏面の「**廃棄物分類表**」を参照してください。

該当する単位に、必ず〇をつけてください。

廃棄物を委託している場合で、委託後の具体的な処理・処分を把握していない場合は、委託先へ確認して記入してください。また、不定期の回収業者等で、住所などの詳細が不明な場合は、わかる範囲で記入してください。

区分 番号	① 廃棄物の名称	② 分類番号				③ 年間発生量				単位
		1	2	3	4	5	6	7	8	
記入例:A	鉄筋くず	1	2	1	0	9	0	0	0	kg
記入例:B	木くず	0	0	1	0	0	0	0	0	m ³
記入例:C	焼プラスチック	0	6	1	0	1	0	0	0	kg
記入例:D	焼プラスチック	0	6	1	0	5	0	0	0	kg
記入例:E	ペントナイト汚泥	0	2	2	0	0	0	0	0	m ³
記入例:F	コンクリートのがれき	1	5	1	0	1	2	0	0	m ³
7										
8										

④ 方法番号	1次・2次・3次処理		⑤ 中間処理後量	単位
	1	2		
A	0	1	1	kg
B	0	0	10	kg
			10	m ³

⑥ 処理・処分の方法	⑦ 処理・処分先又は再生利用先の名称	⑧ 処理・処分先又は再生利用先の所在地	⑨ 方法番号		⑩ 資源化用途
			1	2	
W	株式会社ABC	〇〇市	〇	0	10
U	株式会社DEF	〇〇市	〇	0	30
S	株式会社GHI	〇〇市	〇	0	30
U	株式会社JKL	× 〇〇市	〇	0	30
S	株式会社MNO	△ 〇〇市	〇	0	50
U	株式会社PQR	× △ 〇〇市	〇	0	

ここでは、中間処理、再生利用や最終処分した先の名称を記入してください。委託した廃棄物が中間処理後に最終処分されている場合は、中間処理業者の名称を記入してください。

記入例:A

- 工事現場から鉄筋くずが年間9 t 発生したが、すべて、〇〇町の株式会社ABCに売却した。
- 相手先では、鉄鋼材として再生利用している。
- 工事現場から建設木くずが年間に2 t 発生したが、1 t 程度の重量があるため、重量に換算すると、30 t である。
- これは、〇×市にある株式会社DEFに料金を払って処理を委託した。
- 相手先では、破碎チップ化し、燃料として再生利用している。

記入例:B

- 工事現場から建設木くずが年間に2 t 発生したが、1 t 程度の重量があるため、重量に換算すると、30 t である。
- これは、〇×市にある株式会社DEFに料金を払って処理を委託した。
- 相手先では、破碎チップ化し、燃料として再生利用している。

記入例:C

- 工事現場から焼プラスチックが年間10 t 発生したが、すべて自社の焼却炉で焼却した。その灰の量は年間1 t 程度であり、〇〇町にある株式会社GHIの処分場で埋立処分した。

記入例:D

- 工事現場からプラスチックが年間5 t 発生したが、これは、×〇市にある株式会社IJKに中間処理を委託した。
- 委託先では圧縮して固形燃料を製造している。

記入例:E

- 工事現場からペントナイト汚泥が発生したが、すべて工事現場内で脱水した。(含水率70%)
- 脱水後の汚泥量は、100 t (含水率70%)であった。
- 脱水前の量は、計算していないので正確でないが、脱水前の含水率が95%であるため計算すると600 t となる。
- 処理後の汚泥は、閉口口に運搬を委託し、△×県△〇市内に管理型処分地を保有する
- 焼却埋立処分した。
- 計算式 100 t × (100 - 70) ÷ (100 - 95) = 600 t

記入例:F

- 工事現場からコンクリートのがれき等が10 t ダンプで12台発生した。重量に換算すると120 t 程度である。
- これは、×〇市に破碎プラントを保有する△△社に中間処理を委託した。△△社は破碎後、骨材として再生利用している。

記入について

- 記入対象は、事業活動によって発生する産業廃棄物、有機あるいは無機引渡している副産物です。
- 同じ種類の廃棄物でも中間処理方法や処分方法は、委託処理先等が異なる場合は、質問⑩の欄から行を分けて記入してください。
- 処理業者へ処理・処分を委託している場合は、マニフェスト伝票等を参考に記入してください。不明な点は、具体的な内容を処理業者に確認した上で記入してください。

⑥ 中間処理方法コード表

- A: 焼却
B: 脱水
C: 天日乾燥
D: 機械乾燥
E: 海水乾燥
F: 中干
G: 自然乾燥
H: 自然乾燥
I: 圧縮
J: 切削
K: 切削
L: 切削(セメント等粉砕)
M: 焼却(労働)
N: 焼却(労働)
O: 焼却(労働)
P: 焼却(労働)
Q: 焼却(労働)
R: 焼却(労働)
S: 焼却(労働)
T: 焼却(労働)
U: 焼却(労働)
V: 焼却(労働)
W: 焼却(労働)
X: 焼却(労働)
Y: 焼却(労働)
Z: その他

⑨ 委託中間処理方法コード表

- A: 焼却
B: 脱水
C: 天日乾燥
D: 機械乾燥
E: 海水乾燥
F: 中干
G: 自然乾燥
H: 自然乾燥
I: 圧縮
J: 切削
K: 切削
L: 切削(セメント等粉砕)
M: 焼却(労働)
N: 焼却(労働)
O: 焼却(労働)
P: 焼却(労働)
Q: 焼却(労働)
R: 焼却(労働)
S: 焼却(労働)
T: 焼却(労働)
U: 焼却(労働)
V: 焼却(労働)
W: 焼却(労働)
X: 焼却(労働)
Y: 焼却(労働)
Z: その他

⑩ 資源化用途コード表

- 10: 肥料
11: 飼料
12: 燃料
13: 燃料
14: 燃料
15: 燃料
16: 燃料
17: 燃料
18: 燃料
19: 燃料
20: 燃料
21: 燃料
22: 燃料
23: 燃料
24: 燃料
25: 燃料
26: 燃料
27: 燃料
28: 燃料
29: 燃料
30: 燃料
31: 燃料
32: 燃料
33: 燃料
34: 燃料
35: 燃料
36: 燃料
37: 燃料
38: 燃料
39: 燃料
40: 燃料
41: 燃料
42: 燃料
43: 燃料
44: 燃料
45: 燃料
46: 燃料
47: 燃料
48: 燃料
49: 燃料
50: 燃料
51: 燃料
52: 燃料
53: 燃料
54: 燃料
55: 燃料
56: 燃料
57: 燃料
58: 燃料
59: 燃料
60: 燃料
61: 燃料
62: 燃料
63: 燃料
64: 燃料
65: 燃料
66: 燃料
67: 燃料
68: 燃料
69: 燃料
70: 燃料
71: 燃料
72: 燃料
73: 燃料
74: 燃料
75: 燃料
76: 燃料
77: 燃料
78: 燃料
79: 燃料
80: 燃料
81: 燃料
82: 燃料
83: 燃料
84: 燃料
85: 燃料
86: 燃料
87: 燃料
88: 燃料
89: 燃料
90: 燃料
91: 燃料
92: 燃料
93: 燃料
94: 燃料
95: 燃料
96: 燃料
97: 燃料
98: 燃料
99: 燃料
100: 燃料

＜産業廃棄物処理実態調査表 記入の手引き＞

1. 提出期限
調査票の提出は、**平成27年5月29日（金）**までをお願いします。
2. 調査対象事業所
本調査票が送付された事業所のみを対象としています。従って、他所に本・支社（店）、工場等がある場合でも、それらの事業所は本調査の対象となりません。

3. 調査対象期間
本調査の対象となる期間は、**平成26年度**（平成26年4月1日から平成27年3月31日まで）の**一**年間です。従って、この期間中に発生した廃棄物等の状況について記入してください。

4. 調査票の構成
本調査は以下の調査票および記入要領等から構成されていますので、調査票にご記入の上、調査票のみを同封の封筒に入れてご返送ください。

- 調査票
- 記入のし方（本票）
- 廃棄物分類番号表
- 返信用封筒

5. 調査対象廃棄物
別添の「廃棄物分類表」に示す廃棄物を対象としています。ただし、本調査では通常の産業廃棄物の他に、自社内で再（生）利用したものや他所に売却した物及び回収されたものも対象となりますので、記入をお願いします。

6. 記入方法
「調査票（その2）」の記入方法については、本票中面の「調査票の記入要領・記入例」を参考にして記入してください。なお、記入欄が不足する場合は、お手数をおかけしますが用紙をコピーしてご記入ください。

なお、調査票は大阪府のホームページからEXCELデータでダウンロードできます。

ホームページアドレス：<http://www.pref.osaka.lg.jp/sangyohai/ki/sanpa/jittai/ohosa.html>

7. 提出方法
同封の封筒で郵送をお願いします。（切手は不要です。）
上記ホームページより調査票をダウンロードされた方は、メールでの提出もできます。提出先メール：sanpa1-osaka@gr-eco.co.jp

8. その他
ご提出いただいた記入内容について、お問い合わせする場合がありますので、調査票の控えを取っておいていただきますようお願いいたします。

※秘密の保持について
本調査における内容については、目的以外に使用せず、個々のデータについては、秘密を遵守します。

記入方法に関するお問合せは、**本調査業務を大阪府より受託している㈱グリーンエコまで**お願いします。

電話番号：06-6191-7065

建設業以外

産業廃棄物処理実態調査票【その1】

調査票番号	調査票記入欄のため 記入しないでください。
1. 本調査は、事業活動によって発生する産業廃棄物、有機あるいは無機で引渡している副産物の全てが対象となります。	
2. 本調査の対象期間は平成26年度（平成26年4月1日～平成27年3月31日）です。	
3. 本調査は事業所単位で行いますので、調査票が送付された事業所に限らず以下の質問にお答えください。そのため、貴事業所以外に貴社の本社、工場、関連施設等があってもそれは調査の対象となりません。	
4. 調査票（その2）に貴事業所から発生する産業廃棄物の状況について記入してください。産業廃棄物が調査の対象期間中に何も発生しなかった場合は、本調査票（その1）の「事業所の概要」、「事業所の概要」欄をご回答の上、ご返送ください。	

事業所の概要 事業所名 大阪食品㈱ 所在地 ○○市××町1-1 記入者 部長 〇〇 氏名 〇〇 従業員数 平成27年3月31日現在の従業員数を記入してください。 5人	事業所の形態 事業所の形態に対する番号に○を付けてください。 ① 工場・作業所・鉱業所 ② 開発研究のみ ③ 事務所のみ ④ 医療機関 ⑤ その他（ ）
事業の概要 砂利・玉石等処理量（鉱業のみ記入） 平成26年4月1日から平成27年3月31日までの1年間の処理量を記入してください。	製造品出荷額（製造業のみ記入） 平成26年4月1日から平成27年3月31日までの1年間の出荷額を記入してください。
病床数（医療機関のみ記入） 平成27年3月31日現在の病床数を記入してください。	販売額（卸売業、小売業のみ記入） 平成26年4月1日から平成27年3月31日までの1年間の販売額を記入してください。
千円 百円 十円 円 角 分 厘 〇 〇 〇 〇 〇 〇 〇	千円 百円 十円 円 角 分 厘 〇 〇 〇 〇 〇 〇 〇
万円/年 〇 〇 〇 〇	万円/年 〇 〇 〇 〇

平成26年度の1年間に産業廃棄物量は発生しましたが、該当する番号に○を付けてください。
※発生利用された物、有機等引渡している副産物も対象としてください。

① 発生した。 ② 発生しなかった。 次へ

裏面の調査票（その2）に貴事業所から発生した産業廃棄物等について記入してください。

<調査票の記入要領・記入例>

調査対象期間

- この調査の対象期間は、平成26年度（平成26年4月1日～平成27年3月31日）の1年間です。この期間中の廃棄物の発生と処理・処分・処分の状況を期間①～④までの流れに従って記入してください。

調査対象とする事業所と廃棄物

- この調査では、調査票が交付された事業所内で発生した副産物（産業廃棄物、資源・無価値引取物）及び記入の対象となる廃棄物の発生と処理・処分・処分の状況を、期間①～④までの流れに従って記入してください。別紙に「廃棄物分類表」を掲げてありますので参考にしてください。

発生量について

- 発生した廃棄物の「名称」と「数量」の回答欄には、「焼却」、「脱水」等の処理を行う前の「名称」と「数量」をお答えください。
- 自社で焼却している場合は、発生した廃棄物とは焼却前のもの（記入例Dを参考にしてください）
木くず、紙くず、廃ガラス手拭き等を焼却している場合は、「③年間発生量」は、焼却前の量です。従って「①廃棄物の名称」、「②分類番号」は、焼却やその前の名称とその分類番号となります。なお、焼却後の灰の量が「⑤中間処理後量」となります。
- 自社で脱水している場合は、発生した廃棄物とは脱水前のもの（記入例Eを参考にしてください）
汚泥の発生量は、脱水、乾燥等の中間処理を行う前の量であり、脱水機等に投入された1年間の量が「③年間発生量」となります。なお、脱水前の重量を把握していない場合は、下記の式より計算してください。

$$\text{〈式〉} : (\text{脱水部の汚泥発生量}) = (\text{脱水後の汚泥量}) \times (100\% - \text{脱水後の含水率}\%) \div (100\% - \text{脱水前の含水率}\%)$$
- ただし、以下のものについては、中間処理後のものを発生量としてお答えください。
○廃酸、廃アルカリを公共下水道（河川、公共下水道等）へ放流するために中和処理した場合。 → 中和処理後の「汚泥」を発生量とします。
○含油排水を油水分離した場合は、 → 油水分離後の「廃油」と「油でい」等を個別に（それぞれ1行ずつ）発生量とします。

調査票(その2)の記入例

太字の部分が、記入事例箇所を示しています。記入例を参考に調査票(その2)を記入してください。

本紙の裏面の「廃棄物分類表」を参照してください。
 該当する単位に、必ず〇を付けてください。
 数字又は液状廃棄物を焼却し、焼却灰が1kg未満の場合は、「0(ゼロ)」を記入し、単位はkgに〇を付けてください。

区分	⑤廃棄物の名称	⑥分類番号	③年間発生量		④中間処理後量		⑦処理・処分先又は再生利用先の所在地	⑧処理方法	⑨方法番号	⑩焼却後の処分方法	⑪産業廃棄物
			kg	t	kg	t					
記入例:A	鉄板くず	1210	1210	0	0	0	〇市	1-2-3	10		
記入例:B	機械油	0311	0311	0	0	0	〇市	1-2-3	30		
記入例:C	焼タイヤ	0626	0626	0	0	0	〇市	1-2-3	81		
記入例:D	木くず	0801	0801	0	0	50	〇市	1-2-3			
記入例:E	焼水処理汚泥	0221	0221	0	0	10	〇市	1-2-3			90
記入例:F	感染性廃棄物	2018	2018	0	0	0	〇市	1-2-3			
欄											

記入例:A

- 鉄板の加工の際に鉄板くずが年間1.2t発生した。
- これは、〇市にある欄口口に売却した。
- 相手先では鉄鋼材料として利用している。

記入例:B

- 月平均で一斗缶5本ぐらいの機械油が発生した。
- 重量換算すると年間1.080kgである。
- これは、〇市にある業者〇〇市に再生業者〇〇市に処理を有料依頼した。
- 相手先では、油水分離後、燃料として再利用している。(18kg×5本×12か月)

記入例:C

- 年間に焼タイヤが400kg発生した。
- これは、納入業者である〇〇町のタイヤ販売に渡した。
- タイヤ販売では再生タイヤとして利用している。

記入例:D

- 木くずが年間10t発生した。
- 自社の焼却炉で全て焼却した。
- 焼却灰は、500kg程度で〇市に処分場を保有する欄口口に直接で埋立処分した。

記入例:E

- 排水処理汚泥が発生した。
- 自社の施設で脱水乾燥を行い、脱水後の残量が10t(含水率85%)であった。
- 脱水前の量は、計算していないので正確ではないが、脱水前の含水率が97%であるため計算すると、50t程度となる。
- 処理後の汚泥は、〇市にある欄口口の製造工場に処理をした。委託先では、セメント原料として再生利用している。

記入例:F

- 感染性廃棄物が年間1200リットル発生した。
- 院内では処理せず〇市に処理施設を保有する△△産業に委託し、焼却処理してもらった。
- 焼却後の燃え殻は埋立処分しているとのことである。

記入について

- 記入対象は、事業活動によって発生する産業廃棄物、有価あるいは無償で引渡している副産物です。
- 同じ種類の廃棄物でも中間処理方法や処分方法、委託処理先等が異なる場合は、質問①の欄から行を分けて記入してください。
- 処理業者へ処理・処分を委託している場合は、マニフェスト伝票等を参考に記入してください。不明な点は、具体的な内容を処理業者に確認の上で記入してください。

④中間処理方法コード表

- A: 焼却
B: 脱水
C: 天日乾燥
D: 機械乾燥
E: 油水分離
F: 中和
G: 洗浄
H: 分離
I: 乾燥
J: 選別
K: 切断
L: 焼成
M: 埋立
N: 固形化
O: 固化
P: 粉砕
Q: 圧縮
R: 圧入
S: 圧入
T: 圧入
U: 圧入
V: 圧入
W: 圧入
X: 圧入
Y: 圧入
Z: その他

⑥処理・処分方法コード表

- A: 焼却
B: 脱水
C: 天日乾燥
D: 機械乾燥
E: 油水分離
F: 中和
G: 洗浄
H: 分離
I: 乾燥
J: 選別
K: 切断
L: 焼成
M: 埋立
N: 固形化
O: 固化
P: 粉砕
Q: 圧縮
R: 圧入
S: 圧入
T: 圧入
U: 圧入
V: 圧入
W: 圧入
X: 圧入
Y: 圧入
Z: その他

⑨委託中間処理方法コード表

- 10: 焼却
20: 埋立
30: 天日乾燥
40: 機械乾燥
50: 油水分離
60: 中和
70: 洗浄
80: 分離
90: 乾燥
91: 圧入
92: 圧入
93: 圧入
98: その他

⑩焼却後の処分方法

- 1 再利用・再使用している
2 埋立処分している
3 埋立処分している

⑪産業廃棄物

- 10: 焼却
20: 埋立
30: 天日乾燥
40: 機械乾燥
50: 油水分離
60: 中和
70: 洗浄
80: 分離
90: 乾燥
91: 圧入
92: 圧入
93: 圧入
98: その他

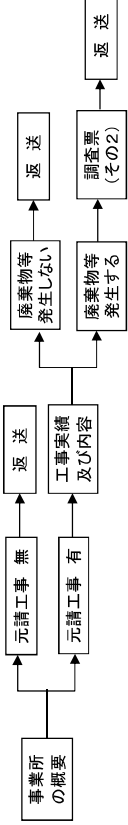
産業廃棄物処理実態調査票【その1】

建設業

排出場所
堺市内

調査票番号

1. 本調査は、事業活動によって発生する産業廃棄物、有償あるいは無償で引渡している副産物の全てが対象となります。
2. 本調査の対象期間は、平成26年度（平成26年4月1日～平成27年3月31日）です。
3. 調査票（その2）には、貴社が堺市内で施工した全ての元請工事（出来高工事含む）から発生する産業廃棄物、副産物について記入してください。
共同企業体（JV）による工事については、分担施工方式では各社持ち分の元請工事高と発生廃棄物等を記入し、共同施工方式では貴社が代表会社の場合のみ、元請完成工事高と発生廃棄物等を一括記入してください。
4. 下記の提出フローに従い記入し、返送してください。



事業所の概要		元請工事の有無	
事業所名		元請工事の有無	有
所在地		堺市内での元請工事	有
記入者	部署名		
	氏名		
	電話番号		
堺市内での元請工事がある場合の調査票です。			

該当する番号に○を付けてください。

元請完成工事高（平成26年度）			
堺市内工事の年間の元請完成工事高（出来高工事含む）を記入してください（消費税を含む）。			
千	百	十	万/年
億	億	万	



平成26年度の1年間に産業廃棄物等は発生しましたか、該当する番号に○を付けてください。
※再生利用された物、有償等で引き渡している副産物も対象としてください。

1. 発生した。
2. 発生しなかった。



「事業所の概要」「工事実績」を記入し、返送してください。

裏面の調査票（その2）に各工事現場から発生した産業廃棄物等について記入してください。



産業廃棄物処理実態調査票【その2】

平成26年度実績

- ①事業所で発生した廃棄物の名称
事業所で日常使用している名称で記入してください。(別紙「廃棄物分類表」に示した具体例を参照)
- ②廃棄物の分類番号
別紙「廃棄物分類表」をみて該当する4ケタの番号を記入してください。
- ③年間の発生量(中間処理する前の量)
各行ごとに1年間の発生量を、焼却や脱水などの中間処理をする前の量で記入してください。なお、単位は該当するものを選び、○で囲んでください。

- ④自社での中間処理方法
自社で中間処理された場合は、該当する処理方法を下欄の「中間処理方法コード表」から選んで、中間処理の過程順に記入してください。
- ⑤中間処理後の量
中間処理後の発生量を記入して下さい。なお、単位は該当するものを選び、○で囲んでください。

- ⑥処理・処分方法
⑦処理・処分又は再生利用先の名前等
⑧処理・処分又は再生利用先の所在地
⑨委託中間処理の方法
⑩委託中間処理後の再生利用・処分の方法
⑪委託中間処理後の再生利用・処分の方法

- ⑫資源化の方法
⑬資源化の方法

区分	行番	①廃棄物の名称		②分類番号		③年間発生量		④中間処理後		⑤中間処理方法		⑥処理・処分方法		⑦処理・処分又は再生利用先の名前		⑧処理・処分又は再生利用先の所在地		⑨委託中間処理の方法		⑩委託中間処理後の再生利用・処分の方法		⑪資源化の方法		
		発生量	単位	発生量	単位	発生量	単位	発生量	単位	発生量	単位	発生量	単位	発生量	単位	発生量	単位	発生量	単位	発生量	単位	発生量	単位	
入欄	1																							
	2																							
	3																							
	4																							
	5																							
	6																							
	7																							
	8																							
	9																							
	10																							
	11																							
	12																							
	13																							
	14																							
	15																							

区分	行番	①廃棄物の名称		②分類番号		③年間発生量		④中間処理後		⑤中間処理方法		⑥処理・処分方法		⑦処理・処分又は再生利用先の名前		⑧処理・処分又は再生利用先の所在地		⑨委託中間処理の方法		⑩委託中間処理後の再生利用・処分の方法		⑪資源化の方法		
		発生量	単位	発生量	単位	発生量	単位	発生量	単位	発生量	単位	発生量	単位	発生量	単位	発生量	単位	発生量	単位	発生量	単位	発生量	単位	
入欄	1																							
	2																							
	3																							
	4																							
	5																							
	6																							
	7																							
	8																							
	9																							
	10																							
	11																							
	12																							
	13																							
	14																							
	15																							

- ④中間処理方法コード表
- A: 焼却
B: 脱水
C: 天日乾燥
D: 機械乾燥
E: 脱水分離
F: 中和
G: 破砕
- H: 分級
I: 圧縮
J: 溶融
K: 切削
L: 焼成
M: 堆肥化
N: 焼戻
- O: プラント
P: 固型化
Q: 濃縮
R: 蒸餾
S: 選別
T: 固形燃料化
U: その他

- ⑥処理・処分方法コード表
- <自己処理>
V1: 自社で再利用した。
V2: 売却(利益があった)した。
Z1: 自社で保管している。
Q1: 自社の処分場で埋立処分した。
U1: 処理業者に委託処理した。
X1: 廃品回収(資源)業者、あるいは納入業者、関連企業等で再生処理をした。
S1: 処理業者の処分場で直接埋立処理した。
T1: 処理業者で直接海洋投入した。

- ⑨委託中間処理方法コード表
- A: 焼却
B: 脱水
C: 天日乾燥
D: 機械乾燥
E: 脱水分離
F: 中和
G: 破砕
- H: 分級
I: 圧縮
J: 溶融
K: 切削
L: 焼成
M: 堆肥化
N: 焼戻
- O: プラント
P: 固型化
Q: 濃縮
R: 蒸餾
S: 選別
T: 固形燃料化
U: その他

- ⑪資源化用途コード表
- 10: 鉄屑原料
20: 非鉄金属原料
30: 燃料
40: 再生タイヤ
50: 再生油
60: 再生樹脂
70: カラス骨材料
80: プラスチック原料
90: 再生タイヤ
01: 再生油
02: 再生樹脂
03: 再生骨材
04: 再生骨材
05: 再生骨材
06: 再生骨材
07: 再生骨材
08: その他

- ⑫資源化の方法
- ⑬資源化の方法

- 別紙「調査票の記入要領・記入例」、「廃棄物分類表」を参考に記入して下さい。
- 自社で発生した副産物(産業廃棄物、有価・無償引渡物)全てが対象となります。再生利用、売却をしている場合も記入して下さい。

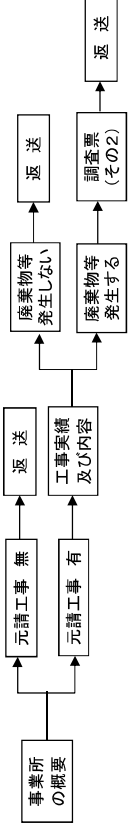
産業廃棄物処理実態調査票【その1】

建設業

排出場所 大阪市内

調査票番号

- 本調査は、事業活動によって発生する産業廃棄物、有償あるいは無償で引渡している副産物の全てが対象となります。
- 本調査の対象期間は、平成26年度（平成26年4月1日～平成27年3月31日）です。
- 調査票（その2）には、貴社が大阪市内で施工した全ての元請工事（出来高工事含む）から発生する産業廃棄物、副産物について記入してください。
共同企業体（JV）による工事については、分担施工方式では各社持ち分の元請工事高と発生廃棄物等を記入し、共同施工方式では貴社が代表会社の場合のみ、元請完成工事高と発生廃棄物等を一括記入してください。
- 下記の提出フローに従い記入し、返送してください。



事業所の概要		元請工事の有無	該当する番号に○を付けてください。
事業所名		1. 大阪市内での元請工事	有
所在地		2. 大阪市内での元請工事	無
記入者	印署名 氏名		
	電話番号		
大阪市内での元請工事がある場合の調査票です。			

元請完成工事高（平成26年度）	
大阪市内工事の年間の元請完成工事高（出来高工事を含む）を記入してください（消費税を含む）。	
千 百 十 千 百 十 千 百 十	万 円 / 年
億 億 億 億 億 億 億 億	



平成26年度の1年間に産業廃棄物等は発生しましたか。該当する番号に○を付けてください。
※再生利用された物、有償等で引き渡している副産物も対象としてください。

1. 発生した。 2. 発生しなかった。 次へ

「事業所の概要」「工事実績」を記入し、返送してください。



裏面の調査票（その2）に各工事現場から発生した産業廃棄物等について記入してください。



産業廃棄物処理実態調査票【その2】 平成26年度実績

①事業所で発生した廃棄物の名称
 事業所で日常使用している名称で記入してください。(別紙「廃棄物分類表」に示した具体例を参照)

②廃棄物の分類番号
 別紙「廃棄物分類表」をみて該当する4ケタの番号を記入してください。

③年間の発生量(中間処理する前の量)
 各行ごとに1年間の発生量を、焼却や脱水などの中間処理をする前の量で記入してください。なお、単位は該当するものを選び、○で囲んでください。

④自社での中間処理方法
 自社で中間処理された場合は、該当する処理方法を下欄の「中間処理方法コード表」から選んで、中間処理の過程順に記入してください。

⑤中間処理後の量
 中間処理後の残量を記入して下さい。なお、単位は該当するものを選び、○で囲んでください。

⑥処理・処分方法
 ⑦処理・処分方法は、中間処理後の廃棄物(自社で中間処理した場合は、中間処理後の廃棄物)した廃棄物の処理・処分方法を下欄の「処理・処分方法コード表」から選んで、その記号を記入してください。

⑧処理・処分又は再生利用先の名前等
 処理・処分(⑥に該当する)等を行った先の名称を記入してください。

⑨処理・処分又は再生利用先の所在地
 処理・処分(⑥に該当する)等を行った処理・処分施設のある所在地を記入してください。

●別紙「調査票の記入要領・記入例」、「廃棄物分類表」を参考に記入して下さい。
 ●自社で発生した副産物(産業廃棄物、有価・無償引渡物)全てが対象となります。再生利用、売却をしている場合も記入してください。

⑩委託中間処理の方法
 ⑥の「処理・処分方法」で「U1」と回答された場合(中間処理を委託)は、委託先で中間処理された内容に該当する処理方法の番号を下欄の「委託中間処理方法コード表」から選んで、中間処理の過程順に記入してください。

⑪委託中間処理後の再生利用・処分の方法
 委託先で中間処理された後の廃棄物の処理方法に該当する番号を下記から選んで、その記号を○で囲んでください。
 1. 再生利用・リサイクルしている。
 2. 埋立処分している。
 3. 海洋投入している。

⑫資源化の用途
 ⑥の「処理・処分方法」で「V1/V2/W1/X1/BG」又は「前問⑩で「U」」と回答された場合、下欄の「資源化用途コード表」から該当する番号を記入してください。

区分	行番	工事現場で発生した廃棄物の発生量			工事現場又は自社での中間処理			自社処分・自社再生利用、委託処理			委託中間処理			自社・委託での資源化			
		①廃棄物の名称	②分類番号	③年間発生量 百 十 万 千 百 十 一 単 位	④方法番号 1 2 3 次 処理 処理 処理 単 位	⑤中間処理後の量 百 十 万 千 百 十 一 単 位	⑥処理・処分方法	⑦処理・処分又は再生利用先の名前	⑧処理・処分又は再生利用先の所在地	⑨方法番号 1 2 3 次 処理 処理 処理 単 位	⑩委託中間処理方法	⑪資源化用途	⑫資源化用途				
入欄	1			kg t													
	2			m ³ t													
	3			kg t													
	4			m ³ t													
	5			kg t													
	6			m ³ t													
	7			kg t													
	8			m ³ t													
	9			kg t													
	10			m ³ t													
	11			kg t													
	12			m ³ t													
	13			kg t													
	14			m ³ t													
	15			kg t													

④中間処理方法コード表

自己処理
 V1: 自社で再生利用した。
 V2: 売却(利益があった)した。
 Z1: 自社で保管している。
 Q1: 自社の処分場で埋立処分した。
 U1: 処理業者に委託処理。
 X1: 廃品回収(資源)業者、あるいは納入業者、関連企業等で再生処理をした。
 S1: 処理業者の処分場で直接埋立処理した。
 T1: 処理業者で直接海洋投入した。

市町村へ委託処理
 R1: 市町村等が処理する一般廃棄物処分場で埋立した。
 R5: 市町村の清掃工場で焼却等の中間処理をした。
 R6: 市町村の清掃工場でリサイクルした。

その他
 Z9: その他
 具体例に

⑥処理・処分方法コード表

自己処理
 V1: 自社で再生利用した。
 V2: 売却(利益があった)した。
 Z1: 自社で保管している。
 Q1: 自社の処分場で埋立処分した。
 U1: 処理業者に委託処理。
 X1: 廃品回収(資源)業者、あるいは納入業者、関連企業等で再生処理をした。
 S1: 処理業者の処分場で直接埋立処理した。
 T1: 処理業者で直接海洋投入した。

市町村へ委託処理
 R1: 市町村等が処理する一般廃棄物処分場で埋立した。
 R5: 市町村の清掃工場で焼却等の中間処理をした。
 R6: 市町村の清掃工場でリサイクルした。

その他
 Z9: その他
 具体例に

⑨委託中間処理方法コード表

A: 焼却
 B: 脱水
 C: 天日乾燥
 D: 機械乾燥
 E: 脱水分離
 F: 中和
 G: 破砕

H: 分級
 I: 圧縮
 J: 溶融
 K: 切削
 L: 焼成
 M: 堆肥化
 N: 焼回収

O: プラント
 固型化
 固型化
 V: 濃縮
 W: 油化
 X: 選別
 Y: 固形燃料化
 Z: その他

⑩資源化用途コード表

10: 鉄屑原料
 20: 非鉄金属原料
 30: 燃料
 40: 再生タイヤ
 50: 再生油・再生溶剤
 60: 中環
 70: カラス飼料
 80: プラスチック原料
 90: 再生タイヤ
 91: 再生油・再生溶剤
 92: 中環
 93: 船舶運元
 98: その他

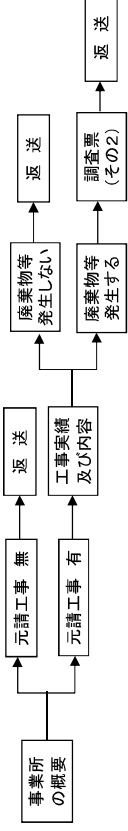
10~93に該当するものがない場合、⑪の枠中に具体的な用途を直接記入してください。

産業廃棄物処理実態調査票【その1】

建設業
排出場所
 大阪市及び堺市
 を除く大阪府内

調査票番号

1. 本調査は、事業活動によって発生する産業廃棄物、有償あるいは無償で引渡している副産物の全てが対象となります。
2. 本調査の対象期間は、平成26年度（平成26年4月1日～平成27年3月31日）です。
3. 調査票（その2）には、貴社が大阪市及び堺市を除く大阪府内で施工した全ての元請工事（出来高工事含む）から発生する産業廃棄物、副産物について記入してください。
 共同企業体（JV）による工事については、分担施工方式では各社持ち分の元請工事高と発生廃棄物等を記入し、共同施工方式では貴社が代表会社の場合のみ、元請完成工事高と発生廃棄物等を一括記入してください。
4. 下記の提出フローに従い記入し、返送してください。



事業所の概要		元請工事の有無	
事業所名		大阪府内での元請工事の有無	
所在地		1. 元請工事 有	
記入者	部署名 氏名	2. 大阪府内での元請工事 無	
	電話番号		
大阪市及び堺市を除く大阪府内での元請工事がある場合の調査票です。			

元請完成工事高（平成26年度）	
大阪府内工事の年間元請完成工事高(出来高工事を含む)を記入してください(消費税率含む)。	
千	百
十	十
億	万
千	万
十	千
億	百
千	十
十	万
億	千
千	百
十	十
億	万
千	千
十	百
億	十
千	万
十	千
億	百
千	十
十	万
億	千
千	百
十	十
億	万
千	千
十	百
億	十
千	万
十	千
億	百
千	十
十	万
億	千
千	百
十	十
億	万
千	千
十	百
億	十
千	万
十	千
億	百
千	十
十	万
億	千
千	百
十	十
億	万
千	千
十	百
億	十
千	万
十	千
億	百
千	十
十	万
億	千
千	百
十	十
億	万
千	千
十	百
億	十
千	万
十	千
億	百
千	十
十	万
億	千
千	百
十	十
億	万
千	千
十	百
億	十
千	万
十	千
億	百
千	十
十	万
億	千
千	百
十	十
億	万
千	千
十	百
億	十
千	万
十	千
億	百
千	十
十	万
億	千
千	百
十	十
億	万
千	千
十	百
億	十
千	万
十	千
億	百
千	十
十	万
億	千
千	百
十	十
億	万
千	千
十	百
億	十
千	万
十	千
億	百
千	十
十	万
億	千
千	百
十	十
億	万
千	千
十	百
億	十
千	万
十	千
億	百
千	十
十	万
億	千
千	百
十	十
億	万
千	千
十	百
億	十
千	万
十	千
億	百
千	十
十	万
億	千
千	百
十	十
億	万
千	千
十	百
億	十
千	万
十	千
億	百
千	十
十	万
億	千
千	百
十	十
億	万
千	千
十	百
億	十
千	万
十	千
億	百
千	十
十	万
億	千
千	百
十	十
億	万
千	千
十	百
億	十
千	万
十	千
億	百
千	十
十	万
億	千
千	百
十	十
億	万
千	千
十	百
億	十
千	万
十	千
億	百
千	十
十	万
億	千
千	百
十	十
億	万
千	千
十	百
億	十
千	万
十	千
億	百
千	十
十	万
億	千
千	百
十	十
億	万
千	千
十	百
億	十
千	万
十	千
億	百
千	十
十	万
億	千
千	百
十	十
億	万
千	千
十	百
億	十
千	万
十	千
億	百
千	十
十	万
億	千
千	百
十	十
億	万
千	千
十	百
億	十
千	万
十	千
億	百
千	十
十	万
億	千
千	百
十	十
億	万
千	千
十	百
億	十
千	万
十	千
億	百
千	十
十	万
億	千
千	百
十	十
億	万
千	千
十	百
億	十
千	万
十	千
億	百
千	十
十	万
億	千
千	百
十	十
億	万
千	千
十	百
億	十
千	万
十	千
億	百
千	十
十	万
億	千
千	百
十	十
億	万
千	千
十	百
億	十
千	万
十	千
億	百
千	十
十	万
億	千
千	百
十	十
億	万
千	千
十	百
億	十
千	万
十	千
億	百
千	十
十	万
億	千
千	百
十	十
億	万
千	千
十	百
億	十
千	万
十	千
億	百
千	十
十	万
億	千
千	百
十	十
億	万
千	千
十	百
億	十
千	万
十	千
億	百
千	十
十	万
億	千
千	百
十	十
億	万
千	千
十	百
億	十
千	万
十	千
億	百
千	十
十	万
億	千
千	百
十	十
億	万
千	千
十	百
億	十
千	万
十	千
億	百
千	十
十	万
億	千
千	百
十	十
億	万
千	千
十	百
億	十
千	万
十	千
億	百
千	十
十	万
億	千
千	百
十	十
億	万
千	千
十	百
億	十
千	万
十	千
億	百
千	十
十	万
億	千
千	百
十	十
億	万
千	千
十	百
億	十
千	万
十	千
億	百
千	十
十	万
億	千
千	百
十	十
億	万
千	千
十	百
億	十
千	万
十	千
億	百
千	十
十	万
億	千
千	百
十	十
億	万
千	千
十	百
億	十
千	万
十	千
億	百
千	十
十	万
億	千
千	百
十	十
億	万
千	千
十	百
億	十
千	万
十	千
億	百
千	十
十	万
億	千
千	百
十	十
億	万
千	千
十	百
億	十
千	万
十	千
億	百
千	十
十	万
億	千
千	百
十	十
億	万
千	千
十	百
億	十
千	万
十	千
億	百
千	十
十	万
億	千
千	百
十	十
億	万
千	千
十	百
億	十
千	万
十	千
億	百
千	十
十	万
億	千
千	百
十	十
億	万
千	千
十	百
億	十
千	万
十	千
億	百
千	十
十	万
億	千
千	百
十	十
億	万
千	千
十	百
億	十
千	万
十	千
億	百
千	十
十	万
億	千
千	百
十	十
億	万
千	千
十	百
億	十
千	万
十	千
億	百
千	十
十	万
億	千
千	百
十	十
億	万
千	千
十	百
億	十
千	万
十	千
億	百
千	十
十	万
億	千
千	百
十	十
億	万
千	千
十	百
億	十
千	万
十	千
億	百
千	十
十	万
億	千
千	百
十	十
億	万
千	千
十	百
億	十
千	万
十	千
億	百
千	十
十	万
億	千
千	百
十	十
億	万
千	千
十	百
億	十
千	万
十	千
億	百
千	十
十	万
億	千
千	百
十	十
億	万

産業廃棄物処理実態調査票【その1】

調査票番号

1. 本調査は、事業活動によって発生する産業廃棄物、有償あるいは無償で引渡している副産物の全てが対象となります。
2. 本調査の対象期間は平成26年度（平成26年4月1日～平成27年3月31日）です。
3. 本調査は事業所単位で行いますので、調査票が送付された事業所に關して以下の質問にお答えください。そのため、貴事業所以外に貴社の本社、工場、関連施設等があつてもそれは調査の対象となりません。
4. 調査票（その2）に貴事業所から発生する産業廃棄物の状況について記入してください。産業廃棄物が調査の対象期間中に何も発生しなかつた場合は、本調査票（その1）の「事業所の概要」、「事業の概要」欄をご回答の上、ご送送ください。

事業所名		事業内容		(具体的に)	
所在地					
記入者	部署名 姓 氏名	電話番号			
従業員数	平成27年3月31日現在の従業員数 (パート等の臨時職員及び役員等を 含む)。を記入してください。		人		
砂利・玉石等採取量（鉱業のみ記入）		製造品出荷額（製造業のみ記入）		事業所の形態	
平成26年4月1日から平成27年3月31日までの1年間の額を記入してください。		平成26年4月1日から平成27年3月31日までの1年間の額を記入してください。		貴事業所の形態に対する番号に○を付けてください。	
千	百	十	千	百	十
億	億	億	億	億	億
万	万	万	万	万	万
円	円	円	円	円	円
年	年	年	年	年	年
病床数（医療機関のみ記入）		販売額（卸売業、小売業のみ記入）		1. 工場・作業所・鉱業所	
平成27年3月31日現在の病床数を記入してください。		平成26年4月1日から平成27年3月31日までの1年間の額を記入してください。		2. 開発研究のみ	
千	百	十	千	百	十
億	億	億	億	億	億
万	万	万	万	万	万
円	円	円	円	円	円
年	年	年	年	年	年
床		床		3. 事務所のみ	
万		万		4. 医療機関	
円		円		5. その他（ ）	
年		年			

次へ

平成26年度の1年間に産業廃棄物等は発生しましたか。該当する番号に○を付けてください。
 ※再生利用された物、有償等で引き渡している副産物も対象としてください。

1. 発生した。 次へ
2. 発生しなかつた。 次へ

「事業所の概要」「事業の概要」を記入し、送送してください。

裏面の調査票（その2）に貴事業所から発生した産業廃棄物等について記入してください。



2. 特別管理産業廃棄物

※燃発性、毒性、感染性、腐食性などの有害な性状を有している廃棄物は特別管理

コード	廃棄物名(六)	廃棄物名(七)	性状
7000	引火性廃油	引火性廃油	燃発性
7010	引火性廃油(有害)	引火性廃油(有害)	燃発性、毒性
7100	強酸	強酸	腐食性
7110	強酸(有害)	強酸(有害)	腐食性、毒性
7200	強アルカリ	強アルカリ	腐食性
7210	強アルカリ(有害)	強アルカリ(有害)	腐食性、毒性
7300	感染性廃棄物	感染性廃棄物	感染性
7410		廃PCB等(正記以外)	燃発性、毒性、腐食性
7411		廃PCB	燃発性、毒性、腐食性
7412	POB等*2	POB汚染物	燃発性、毒性、腐食性
7413		POB処理物	燃発性、毒性、腐食性
7421	麻石綿等(飛散性)	麻石綿等(飛散性)	燃発性、毒性、腐食性
7422	指圧下水汚泥	指圧下水汚泥	燃発性、毒性、腐食性
7423	紙さい(有害)	紙さい(有害)	燃発性、毒性、腐食性
7424	塵埃粉(有害)	塵埃粉(有害)	燃発性、毒性、腐食性
7425	廃油(有害)	廃油(有害)	燃発性、毒性、腐食性
7426	汚泥(有害)	汚泥(有害)	燃発性、毒性、腐食性
7427	廃酸(有害)	廃酸(有害)	燃発性、毒性、腐食性
7428	アルカリ(有害)	アルカリ(有害)	燃発性、毒性、腐食性
7429	ばいじん(有害)	ばいじん(有害)	燃発性、毒性、腐食性
7430	13号廃棄物(有害)	13号廃棄物(有害)	燃発性、毒性、腐食性

*1...ガラスくず、コンクリートくず、陶磁器くず

*2...廃PCB等、POB汚染物、POB処理物

1. 動物のふん尿量の算出方法

動物のふん尿の発生量の推計には、農林水産省より提供された資料「家畜排せつ物量の原単位」に記載している1頭羽当たりの1日排せつ物量(動物のふん尿原単位)を用いた。

この動物のふん尿原単位と大阪府の牛、豚、鶏の頭羽数「畜産統計調査(平成26年)農林水産省」を使用して、それぞれ畜種毎のふん尿発生量を求めた。

区分		飼養頭羽数 (頭羽)	原単位 (kg/頭羽/日)		年間発生量 (t/年)		合計 (t/年)
			ふん	尿	ふん	尿	
乳用牛	搾乳牛	1,100	45.5	13.4	18,268	5,380	23,648
	乾乳牛	160	29.7	6.1	1,734	356	2,090
	未經産牛	10	29.7	6.1	108	22	130
	育成牛	150	17.9	6.7	980	367	1,347
肉用牛	2歳未満	310	17.8	6.5	2,014	735	2,749
	2歳以上	190	20.0	6.7	1,387	465	1,852
	乳用種	190	18.0	7.2	1,248	499	1,747
豚	肥育豚	6,890	2.1	3.8	5,281	9,556	14,837
	繁殖豚	753	3.3	7.0	907	1,924	2,831
採卵鶏	成鶏	67000	0.136	—	3,326	—	3,326
	ヒナ	12000	0.059	—	258	—	258
						合計	54,815

原単位出典:「我が国における家畜排泄物の実態と今後の課題(環境保全と新しい畜産)」農林水産技術情報協会(1997)より

2. 動物の死体量の算出方法

畜種毎に家畜共済（農業災害補償法に基づく共済事業の1つ、平成26年度農林水産省）の加入頭数及び死亡廃用事故頭数から算出した値を死亡率（死亡頭数／加入頭数）とし、これに畜種毎の体重の中央値を乗じて各畜種の死体の原単位（t／頭）とした。

$$\text{畜種ごとの原単位 (t/頭)} = \frac{\text{共済加入の死亡廃用事故頭数(頭)}}{\text{共済加入の頭数(頭)}} \times \frac{\text{畜種ごとの体重の中央値(kg/頭)}}{1,000(\text{kg/t})}$$

区分		飼養頭数 (頭)	体重の中央値 (t)	原単位 (t/頭)	年間発生量 (t/年)
乳用牛	搾乳牛	1,100	0.650	0.112819	124
	乾乳牛	160	0.600	0.104141	17
	未経産牛	10	0.600	0.036832	0
	育成牛	150	0.270	0.016574	2
肉用牛	2歳未満	310	0.300	0	0
	2歳以上	190	0.550	0	0
	乳用種	190	0.475	0	0
豚	肥育豚	6,890	0.070	0	0
	繁殖豚	753	0.225	0	0
				合計	144

家畜の体重出典:「堆肥化施設設計マニュアル」(社団法人中央畜産会)

3. 鉱業の汚泥量の算出方法

鉱業から排出される汚泥については、採取した砂利を「洗い砂」として砂利を洗浄することにより排出される汚泥が主要なため、砂利採取量の半分を洗い砂の生産量とし、1 m³を1.6 tとして換算、その10%を汚泥の発生量とした。

砂利採取量は、経済産業省より公表される「砂利採取業務状況報告書集計表（平成26年度）経済産業省」の数値を用いた。