

## 6 参考資料

前出の各集計に使用した人口は、国の集計方法（住民基本台帳人口）によるもの。  
参考に総人口での集計結果を添付。

※総人口 = 住民基本台帳人口 + 外国人登録人口

- 表 2-3 生活系ごみ及び事業系ごみ排出量
- 表 2-4 ごみ処理状況一覧表
- 図 2-3 ごみの処理系統図

表2-3 生活系ごみ及び事業系ごみの排出量

(参考)

市町村名	計画処理 区 域 (Km2)	人口 (外国人含む) (人)	生活系ごみ (集団回収量 含む) (t)		事業系ごみ (t)		ごみ総量		集団回収量	
			1人1日当り の排出量 (g/人日)	1人1日当り の排出量 (g/人日)	1人1日当り の排出量 (g/人日)	1人1日当り の排出量 (g/人日)	(t)	1人1日当り の排出量 (g/人日)	(t)	1人1日当り の排出量 (g/人日)
大阪市	222.30	2,656,900	517,373	534	707,888	730	1,225,261	1,263	36,721	38
堺市	149.99	850,061	209,935	677	128,310	414	338,245	1,090	33,316	107
岸和田市	72.24	203,006	44,037	594	28,662	387	72,699	981	7,750	105
豊中市	36.60	395,008	83,917	582	44,380	308	128,297	890	7,817	54
池田市	22.11	105,391	23,567	613	9,776	254	33,343	867	1,871	49
吹田市	36.11	351,771	80,431	626	41,386	322	121,817	949	10,706	83
泉大津市	12.94	78,619	17,416	607	10,691	373	28,107	979	3,090	108
高槻市	105.31	358,893	85,225	651	39,043	298	124,268	949	11,326	86
貝塚市	43.99	90,647	22,295	674	14,830	448	37,125	1,122	3,120	94
守口市	12.73	147,627	28,467	528	17,420	323	45,887	852	4,132	77
枚方市	65.08	411,222	97,645	651	32,371	216	130,016	866	20,992	140
茨木市	76.52	274,194	65,959	659	54,710	547	120,669	1,206	10,857	108
八尾市	41.71	271,931	68,887	694	24,807	250	93,694	944	11,421	115
泉佐野市	54.38	102,798	18,470	492	31,435	838	49,905	1,330	861	23
富田林市	39.66	120,162	35,730	815	4,897	112	40,627	926	4,977	113
寝屋川市	24.73	242,342	58,665	663	18,931	214	77,596	877	7,740	88
河内長野市	109.61	115,377	29,907	710	6,692	159	36,599	869	5,510	131
松原市	16.66	126,249	30,298	657	9,440	205	39,738	862	4,130	90
大東市	18.27	127,622	30,772	661	10,016	215	40,788	876	3,303	71
和泉市	84.98	186,764	44,058	646	17,350	255	61,408	901	6,557	96
箕面市	47.84	129,608	30,682	649	15,749	333	46,431	981	4,954	105
柏原市	25.39	73,926	19,962	740	4,071	151	24,033	891	837	31
羽曳野市	26.44	118,688	31,542	728	8,846	204	40,388	932	3,400	78
門真市	12.28	130,658	29,740	624	20,926	439	50,666	1,062	3,427	72
摂津市	14.88	83,612	18,626	610	13,479	442	32,105	1,052	3,072	101
高石市	11.35	60,259	13,435	611	6,536	297	19,971	908	2,071	94
藤井寺市	8.89	66,793	14,635	600	10,976	450	25,611	1,051	0	0
東大阪市	61.81	505,081	122,406	664	86,581	470	208,987	1,134	15,093	82
泉南市	48.48	66,078	14,737	611	9,458	392	24,195	1,003	1,270	53
四條畷市	18.74	57,572	14,084	670	3,446	164	17,530	834	1,809	86
交野市	25.55	79,117	16,455	570	4,247	147	20,702	717	1,135	39
大阪狭山市	11.86	57,960	18,544	877	3,550	168	22,094	1,044	2,848	135
阪南市	36.10	58,374	13,968	656	4,592	216	18,560	871	1,472	69
市計	1,595.53	8,704,310	1,951,870	614	1,445,492	455	3,397,362	1,069	237,585	75
島本町	16.78	29,780	6,359	585	1,017	94	7,376	679	0	0
豊能町	34.37	23,262	6,738	794	973	115	7,711	908	834	98
能勢町	98.68	12,377	2,404	532	1,550	343	3,954	875	318	70
忠岡町	4.03	18,273	4,771	715	1,357	203	6,128	919	672	101
熊取町	17.23	44,709	9,004	552	3,854	236	12,858	788	0	0
田尻町	4.96	8,266	1,873	621	1,242	412	3,115	1,032	2	1
岬町	49.03	18,176	5,087	767	619	93	5,706	860	0	0
太子町	14.17	14,455	3,987	756	142	27	4,129	783	579	110
河南町	25.26	16,543	5,208	863	586	97	5,794	960	819	136
千早赤阪村	37.38	6,280	1,799	785	385	168	2,184	953	347	151
町村計	301.89	192,121	47,230	674	11,725	167	58,955	841	3,571	51
府合計	1,897.42	8,896,431	1,999,100	616	1,457,217	449	3,456,317	1,064	241,156	74

1人1日当りごみの排出量＝ごみ量(g)÷人口÷365

※人口は、総人口

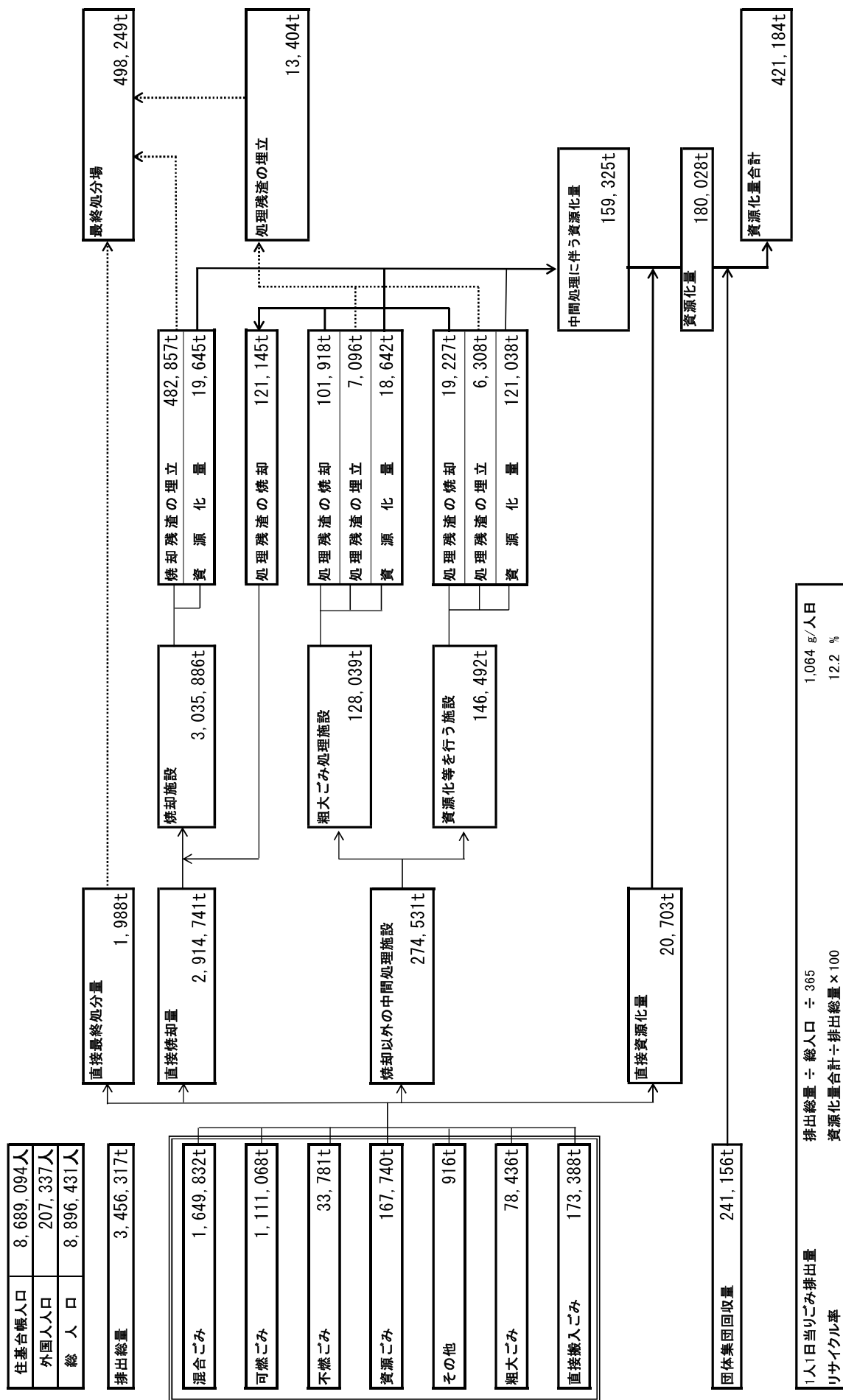
※ごみ総量 = 生活系ごみ量(集団回収量含む) + 事業系ごみ量

表2-4 ごみ処理状況一覧表

市町村名	ごみ排出 総 量 (t/年)	直接 焼却量 (t)	中間処理残 渣の焼却量 (t)	焼却以外の 中間処理量 (t)	焼却施設か らの埋立 残渣量 (t)	直接 最終処 分量 (t)	焼却以外 の施設か らの埋立 残渣量 (t)	最終 処分量計 (t)	1人1日 当りの 最終 処分量 (g/人日)	資源化量 (t)	リサイ クル率 (%)
大 阪 市	1,225,261	1,130,699	18,214	57,363	212,153	0	0	212,153	219	77,169	6.2%
堺 市	338,245	268,705	16,244	30,173	48,598	34	0	48,632	157	47,186	14.9%
岸 和 田 市	72,699	57,543	1,845	7,373	7,038	0	1,224	8,262	112	12,016	16.7%
豊 中 市	128,297	100,055	9,743	20,229	17,309	0	3,571	20,880	145	14,965	11.3%
池 田 市	33,343	27,312	1,815	3,579	4,382	0	359	4,741	123	3,739	11.6%
吹 田 市	121,817	99,455	6,181	11,656	9,606	0	17	9,623	75	16,356	15.3%
泉 大 津 市	28,107	23,241	1,187	2,947	3,222	0	383	3,605	126	4,196	15.4%
高 槻 市	124,268	104,719	3,081	8,223	13,786	0	0	13,786	105	16,073	13.0%
貝 塚 市	37,125	31,272	487	2,733	3,798	0	455	4,253	129	5,112	13.3%
守 口 市	45,887	34,341	1,754	2,123	4,664	0	0	4,664	87	10,145	21.3%
枚 方 市	130,016	92,571	7,266	16,469	10,798	0	0	10,798	72	30,759	23.2%
茨 木 市	120,669	106,709	0	0	4,991	0	0	4,991	50	24,520	23.3%
八 尾 市	93,694	73,224	3,533	7,390	13,701	1,315	0	15,016	151	15,469	16.4%
泉 佐 野 市	49,905	44,241	2,020	4,412	6,201	0	308	6,509	173	3,411	6.7%
富 田 林 市	40,627	28,904	5,076	6,746	5,056	0	0	5,056	115	7,885	17.6%
寝 屋 川 市	77,596	55,256	3,925	11,251	10,515	0	1,456	11,971	135	16,528	21.4%
河 内 長 野 市	36,599	24,324	3,112	6,764	4,147	0	0	4,147	98	9,933	26.2%
松 原 市	39,738	31,945	285	3,663	4,774	0	0	4,774	104	7,659	18.9%
大 東 市	40,788	33,973	1,325	3,508	6,693	0	221	6,914	148	5,704	13.0%
和 泉 市	61,408	49,124	1,867	5,727	7,069	0	898	7,967	117	10,201	15.6%
箕 面 市	46,431	34,006	5,427	7,164	4,299	0	109	4,408	93	7,342	15.4%
柏 原 市	24,033	20,556	1,877	2,666	3,492	0	187	3,679	136	1,586	6.9%
羽 曳 野 市	40,388	34,070	1,961	2,949	5,561	0	293	5,854	135	4,484	11.0%
門 真 市	50,666	41,804	1,970	4,866	6,575	0	265	6,840	143	6,636	13.2%
摂 津 市	32,105	24,548	888	4,485	3,628	0	1,415	5,043	165	4,901	16.2%
高 石 市	19,971	16,158	794	1,742	2,355	0	289	2,644	120	2,921	13.8%
藤 井 寺 市	25,611	23,129	1,667	2,473	3,879	0	0	3,879	159	1,095	4.1%
東 大 阪 市	208,987	179,138	7,137	14,334	35,596	0	890	36,486	198	22,868	10.6%
泉 南 市	24,195	19,991	939	2,357	3,443	0	138	3,581	148	3,120	12.7%
四 條 畷 市	17,530	13,586	863	2,087	1,812	0	171	1,983	94	3,971	16.7%
交 野 市	20,702	15,350	1,677	4,190	2,269	0	148	2,417	84	3,540	17.0%
大 阪 狭 山 市	22,094	16,362	2,044	2,967	2,768	0	0	2,768	131	3,791	18.3%
阪 南 市	18,560	13,978	868	2,106	2,443	0	125	2,568	121	3,668	19.1%
市 計	3,397,362	2,870,289	117,072	266,715	476,621	1,349	12,922	490,892	155	408,949	12.1%
島 本 町	7,376	6,337	418	1,039	943	0	77	1,020	94	522	7.2%
豊 能 町	7,711	4,530	646	1,153	409	0	84	493	58	2,430	32.0%
能 勢 町	3,954	2,837	234	484	264	0	49	313	69	835	21.1%
忠 岡 町	6,128	4,205	151	612	681	639	151	1,471	221	1,002	16.0%
熊 取 町	12,858	10,431	973	2,055	1,482	0	98	1,580	97	1,418	10.7%
田 尻 町	3,115	2,724	149	331	388	0	23	411	136	169	7.0%
岬 町	5,706	5,198	0	0	623	0	0	623	94	308	15.0%
太 子 町	4,129	2,786	526	764	480	0	0	480	91	783	20.9%
河 南 町	5,794	3,981	711	995	710	0	0	710	118	1,237	20.3%
千 早 赤 阪 村	2,184	1,423	265	383	256	0	0	256	112	512	23.0%
町 村 計	58,955	44,452	4,073	7,816	6,236	639	482	7,357	105	9,216	16.6%
府 合 計	3,456,317	2,914,741	121,145	274,531	482,857	1,988	13,404	498,249	153	418,165	12.2%

1人1日当りの最終処分量＝最終処分量(g)÷人口÷365

※人口は、総人口



(参考)

図 2-3 ごみの処理系統図

※ごみ計量における水分蒸発や数値の四捨五入で、合計量はあわない場合があります。