

第5章 災害応急活動

第1節 防災体制

防災関係機関、特定事業者及びその他事業所は、円滑かつ効果的な災害応急活動を実施するため、防災体制を整備強化するものとする。

第1 防災本部

防災本部は、石災法及び本計画第2章第1節「防災本部」に定めるところにより、次の活動を行う。

- (1) 災害情報の収集伝達
- (2) 防災関係機関、特定事業者及びその他事業者が実施する災害応急活動等に係る連絡、調整
- (3) 大阪府石油コンビナート等現地防災本部（以下「現地本部」という。）に対する指示
- (4) 国及び他の府県との連絡
- (5) その他必要と認められる事項

1 防災体制

防災本部における防災体制は、災害の規模及び態様を考慮し次の体制による。

| 体制 | 災害の区分 |
|---------|--|
| 警戒体制 | 特別防災区域において災害が発生した場合に対応する体制 |
| 第一次防災体制 | 特別防災区域において震度4の地震が発生した場合、若しくは、1施設で長時間継続するおそれのある火災（リング火災、プール火災等）が発生した場合に対応する体制 |
| 第二次防災体制 | 特別防災区域において震度5弱、震度5強の地震が発生した場合、若しくは、複数の施設で長時間継続するおそれのある火災（リング火災、プール火災等）が発生した場合に対応する体制 |
| 総合防災体制 | 特別防災区域において震度6弱以上の地震が発生した場合、若しくは、一般地域に影響を及ぼすおそれがある災害が発生した場合に対応する体制 |

防災本部長は、総合防災体制を敷くとき又は総合防災体制に移行するときは、災害発生地の市町長、消防（団）長、又は大阪海上保安監部長（関西国際空港地区にあっては、関西空港海上保安航空基地長）の意見を聴くものとする。

2 防災本部の活動

- (1) 特別防災区域において災害が発生したときは、警戒体制を敷いて情報収集を行う。第一次、第二次及び総合防災体制に移行するときは、必要な防災関係機関、特定事業者及びその他事業者に通報する。

- (2) 第一次、第二次及び総合防災体制を敷いたときは、防災本部における情報収集機能を強化するため、各体制の責任者は、災害の状況に応じ、当該市役所等に現地連絡所を設置し、危機管理室職員を派遣する。また、現地連絡所を設置するときは、地元市及び消防機関等に参集するよう要請する。
- (3) 第一次防災体制での大阪府石油コンビナート指令部、第二次防災体制での同警戒本部、総合防災体制での災害対策本部（以下「災害対策本部等」という。）は、各体制において、府地域防災計画に定める大阪府防災・危機管理指令部、同警戒本部及び同災害対策本部と緊密な連携をとりながら行う。
- (4) 災害対策本部等を設置したときは、指令部長又は防災本部長は必要に応じ指令部員又は本部員及び関係者（以下「本部員等」という。）を招集する。
- (5) 招集された本部員等は、所属機関との連絡に当たるための連絡員を防災本部に同行させる。
- (6) 防災本部長は、地震等の自然災害により、府又は市町に災害対策基本法に基づく災害対策本部が設置されたときは、両本部の災害応急活動等を円滑に実施するため連絡調整を行う。
- (7) 防災本部長は、特別防災区域において発生した災害の応急対策の実施について必要があると認めたときは、消防庁長官に対し専門的知識を有する職員を防災本部に派遣するよう要請する。

3 大阪府の組織体制及び所掌事務

特別防災区域における災害に迅速かつ効率的に対応するため、大阪府の組織体制及び動員配備を定め、災害対策を実施する。

ただし、本部長が必要と認める場合は、防災本部会議を開催する。

(1) 警戒体制

ア 配備時期

特別防災区域において災害が発生したとき

イ 配備体制

危機管理室職員が対応

ウ 警戒体制の所掌事務

(ア) 情報の収集・伝達に関すること

(イ) 職員の配備に関すること

(ウ) 防災関係機関、特定事業者、その他事業者及び特別防災地区協議会等との連絡調整に関すること

(エ) 大阪府石油コンビナート指令部設置の必要性に関すること

(オ) 大阪府石油コンビナート等防災本部本部員等への連絡に関すること

(2) 第一次防災体制

ア 配備時期

特別防災区域において震度4の地震が発生した場合、若しくは、1施設で長時間継続するおそれのある火災（リング火災、プール火災等）が発生した場合で対応が必要であると指令部長が判断したとき

イ 配備体制

[大阪府石油コンビナート指令部]（以下、「指令部」）

指令部長 危機管理監

指令部副部長 危機管理室長

指令部員 消防保安課長、防災企画課長、災害対策課長、報道監、

医療対策課長

事務局員 「大阪府災害等応急対策実施要領」の災害対策本部等事務局体制に定める「非常1号配備」職員

ウ 指令部会議

指令部長が必要と認めた場合は「指令部会議」を開催する。なお、指令部長の判断により招集する指令部員を限定することができる。

エ 指令部の所掌事務

- (ア) 情報の収集・伝達に関すること
- (イ) 職員の配備に関すること
- (ウ) 防災関係機関、特定事業者、その他事業者及び特別防災地区協議会等との連絡調整に関すること
- (エ) 大阪府石油コンビナート警戒本部設置の必要性に関すること
- (オ) 大阪府石油コンビナート等防災本部本部員等への連絡に関すること

(3) 第二次防災体制

ア 配備時期

特別防災区域において震度5弱、震度5強の地震が発生した場合、若しくは、複数の施設で長時間継続するおそれのある火災（リング火災、プール火災等）が発生した場合で対応が必要であると指令部長が判断したとき

イ 配備体制

〔大阪府石油コンビナート警戒本部〕（以下、「警戒本部」）

| | |
|------|---|
| 本部長 | 知事 |
| 副本部長 | 副知事（危機管理担当）、危機管理監 |
| 本部員 | 危機管理室長、報道監、健康医療部長 |
| 事務局 | 大阪府石油コンビナート指令部 |
| 事務局員 | 「大阪府災害等応急対策実施要領」の災害対策本部等事務局体制に定める「非常2号配備」職員 |

ウ 警戒本部会議

本部長が必要と認めた場合は「警戒本部会議」を開催する。なお、本部長は必要に応じて本部員等から招集することができる。

警戒本部会議における議事案については、大阪府石油コンビナート指令部が検討するものとする。

エ 所掌事務

- (ア) 情報の収集・伝達に関すること
- (イ) 職員の配備に関すること
- (ウ) 防災関係機関、特定事業者、その他事業者及び特別防災地区協議会等との連絡調整に関すること
- (エ) 大阪府石油コンビナート等防災本部総合防災体制への移行の必要性に関すること
- (オ) 大阪府石油コンビナート等防災本部本部員等への連絡に関すること

(4) 総合防災体制

ア 配備時期

特別防災区域において震度6弱以上の地震が発生した場合、若しくは、一般地域に影響を及ぼすおそれがある災害が発生した場合で対応が必要であると本部長が判断したとき

イ 配備体制

[大阪府石油コンビナート災害対策本部] (以下、「災害対策本部」)

本部長 知事

副本部長 副知事(危機管理担当)、危機管理監

本部長 危機管理室長、報道監、健康医療部長、都市整備部長、
大阪府警察本部長

事務局 大阪府石油コンビナート指令部

事務局員 「大阪府災害等応急対策実施要領」の災害対策本部等事務局体制に定める「非常3号配備」職員

ウ 災害対策本部会議

本部長が必要と認めた場合は「災害対策本部会議」を開催する。なお、本部長は必要に応じて本部員等を招集することができる。

災害対策本部会議における議事案については、大阪府石油コンビナート指令部が検討するものとする。

エ 所掌事務

(ア) 情報の収集・伝達に関すること

(イ) 職員の配備に関すること

(ウ) 防災関係機関、特定事業所及びその他事業所並びに特別防災地区協議会等との連絡調整に関すること

(エ) その他災害に関する重要な事項の決定に関すること

(オ) 大阪府石油コンビナート等防災本部本部員等への連絡に関すること

オ 本部長の代理

知事に事故があるとき又は欠けたときの本部長の代理は、副知事、危機管理監、危機管理室長、消防保安課長の順とする。

第2 現地本部

1 設置基準

防災本部長は、総合防災体制を敷いたとき、災害の状況に応じ現地本部を設置する。

2 組織

(1) 現地本部長は、災害発生地各市町長(関西国際空港地区にあつては災害の態様に応じ地元市町長のうちいずれかの市町長)又は主たる防災活動が海上である場合は大阪海上保安監部長(関西国際空港地区(周辺海域)にあつては関西空港海上保安航空基地長)をもって充てる。

(2) 現地本部員は、本部員等から次のとおり指名する。

なお、防災本部長は、必要に応じ本部員等から現地本部員を追加指名することがある。

(3) 現地本部員が、現地本部に参集することができないときは、自らの機関に属する者を指名し、現地本部員に代わって業務に当たらせることができる。

| 特別防災区域名 | 現地本部長 | 現地本部員 |
|----------|---------------------------|--|
| 大阪北港地区 | 大阪市長 | 近畿経済産業局長 中部近畿産業保安監督部近畿支部長 大阪海上保安監部長 大阪労働局長 大阪府警察本部長 大阪府危機管理監 大阪府健康医療部長 大阪府都市整備部長 大阪市消防局長 大阪北港地区防災協議会長 |
| | 大阪海上保安監部長 | 同上(大阪海上保安監部長を除き大阪市長を加える) |
| 堺泉北臨海地区 | 堺市長 又は高石市長 又は泉大津市長 | 近畿経済産業局長 中部近畿産業保安監督部近畿支部長 大阪海上保安監部長 大阪労働局長 大阪府警察本部長 大阪府危機管理監 大阪府健康医療部長 大阪府都市整備部長 堺市消防局長 又は泉大津市消防本部消防長 堺・泉北臨海特別防災地区協議会長 |
| | 大阪海上保安監部長 | 同上(大阪海上保安監部長を除き地元市長を加える) |
| 関西国際空港地区 | 泉佐野市長 又は泉南市長 又は田尻町長 | 近畿経済産業局長 中部近畿産業保安監督部近畿支部長 関西空港海上保安航空基地長 大阪労働局長 大阪府警察本部長 大阪府危機管理監 大阪府健康医療部長 大阪府都市整備部長 泉州南広域消防本部消防長 新関西国際空港株式会社技術・安全部長 |
| | 関西空港海上保安航空基地長 | 同上(関西空港海上保安航空基地長を除き地元市町長を加える) |
| 岬地区 | 岬町長 | 近畿経済産業局長 中部近畿産業保安監督部近畿支部長 大阪海上保安監部長 大阪労働局長 大阪府警察本部長 大阪府危機管理監 大阪府健康医療部長 大阪府都市整備部長 泉州南広域消防本部消防長 関西電力株式会社多奈川第二発電所長 |
| | 大阪海上保安監部長 | 同上(大阪海上保安監部長を除き岬町長を加える) |

3 業務

- (1) 災害及び防ぎょ活動に関する情報の収集並びに防災本部への報告に関すること
- (2) 防災関係機関、特定事業所及びその他事業所相互の調整に関すること
- (3) 防災本部への要請事項の決定に関すること
- (4) 防災本部長からの指示事項の実施に関すること
- (5) 災害広報に関すること
- (6) その他応急活動の実施上必要な事項に関すること

4 連絡員

- (1) 現地本部員は、その業務を補佐させるため、必要に応じ所属する機関から連絡員を同行させる。
- (2) 連絡員は、災害及び防ぎょ活動に関する情報、防災関係機関、特定事業所及びその他事業所相互の調整事項等について防災本部（対策本部）へ連絡する。

5 説明者

- (1) 災害が発生した特定事業所は、災害状況及び各施設について説明のため、説明者を現地本部へ派遣する。
- (2) 特定事業者は、速やかに説明者を派遣できるようあらかじめ指名しておく。

6 設置場所

現地本部の設置場所は、原則として次のとおりとする。

| 特別防災区域名 | 設置場所 | 所在地 |
|----------|---------------------|----------------|
| 大阪北港地区 | 大阪市役所 | 大阪市北区中之島1-3-20 |
| | 大阪海上保安監部 | 大阪市港区築港4-10-3 |
| 堺泉北臨海地区 | 堺市役所本館3階大会議室 | 堺市堺区南瓦町3-1 |
| | 高石市役所正庁大会議室 | 高石市加茂4-1-1 |
| | 泉大津市役所401会議室 | 泉大津市東雲町9-12 |
| | 堺海上保安署 | 堺市西区石津西町20 |
| 関西国際空港地区 | 新関西国際空港株式会社棟5階 会議室 | 泉佐野市泉州空港北1 |
| | 関西空港海上保安航空基地 | 泉佐野市泉州空港北1 |
| 岬地区 | 岬町役場 (水道庁舎1階会議室) | 泉南郡岬町深日2000-1 |
| | 岸和田海上保安署 | 岸和田市新港町1 |

なお、災害の規模・態様によっては、災害の情報が迅速に把握でき、防災活動に関する指揮が容易であると現地本部長が認めて指定する場所とする。

7 解散

現地本部は、防災本部長が現地本部長と協議し、適当と認めた場合に解散する。

8 現地調整本部

ア 配備時期

特別防災区域における災害に迅速かつ効率的に対応するため、大阪府の組織体制及び動員配備を定め、災害対策を実施する必要があると現地本部長が判断したとき。

ただし、防災本部長が必要と認める場合は、現地本部会議を開催する。

イ 配備体制

〔大阪府石油コンビナート現地調整本部〕（以下、「現地調整本部」）

現地調整本部長：災害発生地の市町長

〔※海上防災活動の場合：市町長 ⇄ 大阪海上保安監部長等〕

現地調整本部員：災害発生地の海上保安関係機関の長、消防長、警察署長、港湾局長、大阪府土木事務所地域防災監、特別防災地区協議会の代表者又は特定事業所長、若しくは前記各本部員が指名する者

事務局員：消防保安課長及び大阪府石油コンビナート等防災本部長が指名する者

ウ 現地調整本部会議

現地調整本部長が必要と認めた場合は「現地調整本部会議」を開催する。なお、現地調整本部長は必要に応じて防災関係機関から現地調整本部員を招集することができる。

エ 所掌事務

(ア) 災害及び防ぎょ活動に関する情報の収集並びに現地本部への報告に関すること

(イ) 現地本部への要請事項の決定に関すること

(ウ) 防災関係機関及び特別防災地区協議会等との連絡調整に関すること

(エ) その他災害に関する緊急を要する重要な事項の決定に関すること

第3 防災関係機関、特定事業所

1 防災関係機関

防災関係機関は、災害時においては、防災本部の防災体制に則し、それぞれの配備計画により、災害応急活動を迅速かつ的確に実施する。

2 特定事業所

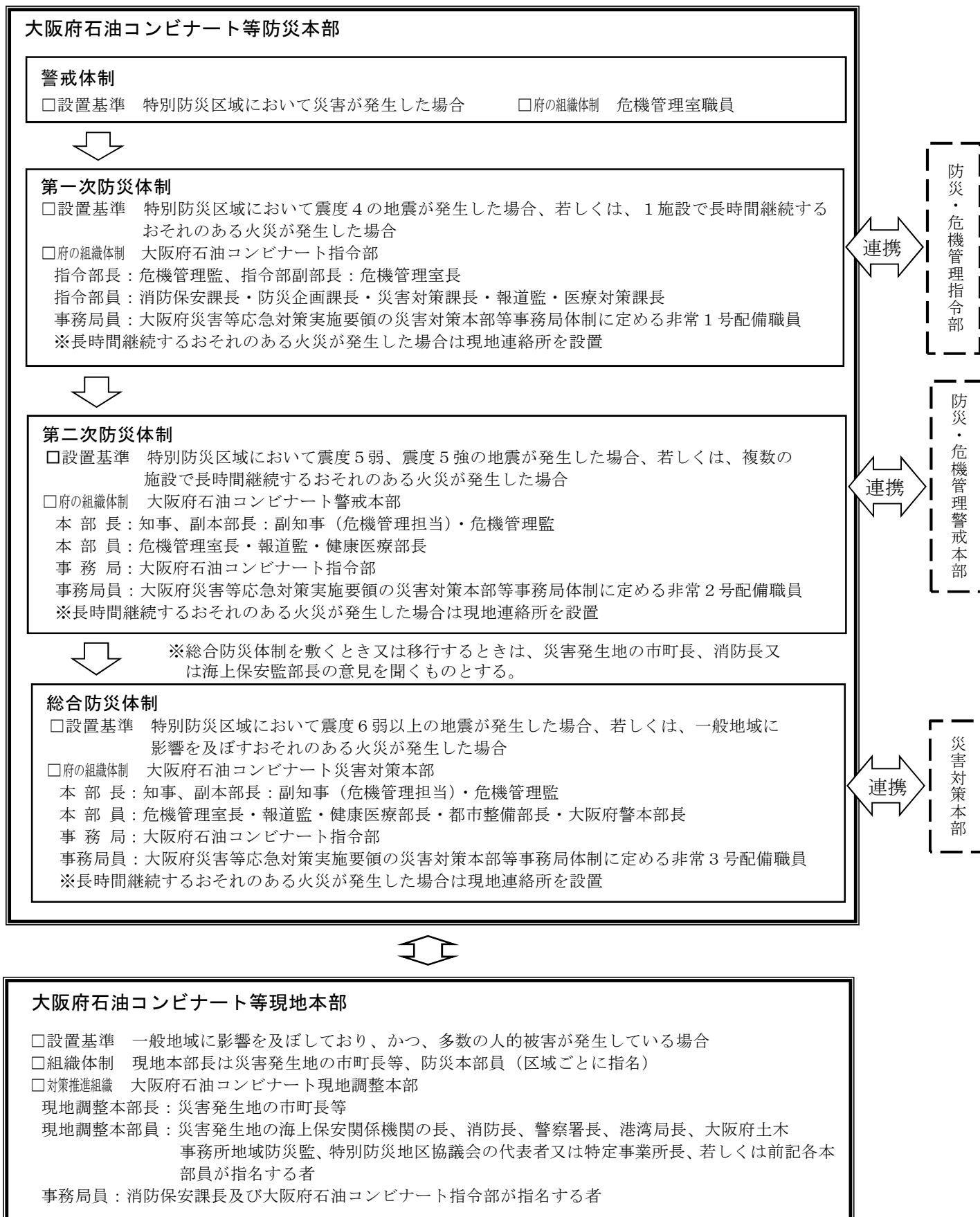
特定事業所において異常現象又は災害が発生したとき、当該特定事業所の自衛防災組織、共同防災組織及び広域共同防災組織等は、次の点に留意し、直ちに防災規程に基づき活動するものとする。

(1) 防災管理者、副防災管理者及び統括防災要員並びに防災要員の職務については、職責を明確にするとともに、その職務を代行する者をあらかじめ複数選任し、迅速な自衛防災組織等の活動に支障のないよう措置する。

(2) 防災要員の配置及び防災資機材については、防災活動を迅速かつ的確に実施できるよう適切な場所に配置及び備え付けるとともに、防災要員等に対して周知・徹底する。

(3) 自衛防災組織等の編成については、第2章第2節「自衛防災組織・共同防災組織及び広域共同防災組織」の定めるところによる。

大阪府石油コンビナート等特別防災区域における災害応急活動〔概念図〕



第2節 異常現象の通報及び災害情報の収集伝達

異常現象が発生した場合の通報及び災害時において迅速かつ的確な災害応急活動を実施するための必要な情報の収集、伝達等については、次のとおりとする。

なお、特定事業者と防災関係機関は、発電所、高速道路、防災拠点などコンビナート周辺の社会的に重要な施設への的確な情報伝達と情報共有に向け、ヘリコプターの活用を含め、連絡体制等を充実強化する。

第1 特定事業所の措置

特定事業所の通報義務者（事業の実施を統括管理する者）は、当該事業所における出火、石油等の漏洩その他の異常現象の発生について通報を受け、又は自ら発見したときは、直ちに次に掲げる通報先、通報内容、通報手段により通報する。

1 異常現象

(1) 出火

人の意図に反して発生し若しくは拡大し、又は放火により発生して消火の必要がある燃焼現象であって、これを消火するために消火施設又はこれと同程度の効果があるものの利用を必要とするもの

(2) 爆発

化学的変化又は物理的変化により発生した爆発現象で施設、設備等の破損が伴うもの

(3) 漏洩

危険物、可燃性固体類、可燃性液体類、高圧ガス、可燃性ガス、毒物、劇物その他有害な物質の漏洩

ただし、次に掲げる少量（液体の危険物及び可燃性液体類にあつては数リットル程度）の漏洩で、漏洩範囲が当該事業所内に留まり、泡散布、散水等の保安上の措置（回収及び除去を除く。）を必要としない程度のもを除く。

ア 施設又は設備（以下「施設等」という。）に係る温度、圧力、流量等の異常な状態に対し、正常状態への復帰のために行う施設等の正常な作動又は操作によるもの

イ 発見時に漏洩箇所が特定されたものであつて、既に漏洩が停止しているもの又は施設等の正常な作動若しくは操作若しくはバンド巻き、補修材等による軽微な応急措置（以下「軽微な応急措置」という。）により漏洩が直ちに停止したもの

(4) 破損

製造、貯蔵、入出荷、用役等の用に供する施設若しくは設備又はこれらに付属する設備（以下「製造等施設設備」という。）の破壊、破裂、損傷等の破損であつて、製造、貯蔵、入出荷、用役等の機能の維持、継続に支障を生じ、出火、爆発、漏洩等を防止するため、直ちに使用停止等緊急の措置を必要とするもの。

ただし、製造等施設設備の正常な作動又は操作若しくは軽微な応急措置により直ちに、出火、爆発、漏洩の発生のおそれなくなったものを除く。

(5) 暴走反応等

製造等施設設備に係る温度、圧力、流量等の異常状態で通常の制御装置の作動又は操作によっても制御不能なもの、地盤の液状化等であつて、上記(1)から(4)に掲げる現象の

発生を防止するため、直ちに緊急の保安上の措置を必要とするもの

2 通報先

- (1) 大阪北港地区においては、大阪市消防局
 - (2) 堺泉北臨海地区のうち
 - ア 堺市、高石市管内においては、堺市消防局
 - イ 泉大津市管内においては、泉大津市消防本部
 - (3) 関西国際空港地区においては、泉州南広域消防本部
 - (4) 岬地区においては、泉州南広域消防本部
- (1)～(4)において通報する場合、防災本部にも同報を入れる。

3 通報内容

消防局、消防本部に通報する第1報は、速やかに判明した範囲において、次の事項を通報するものとし、その後の状況は、判明したものから逐次連絡する。

- (1) 異常現象の種別（出火、爆発又は漏洩）、事業所名、所在地
- (2) 発生場所
- (3) 要救助者及び死傷者等の有無
- (4) 発生施設名、規模及び態様、燃焼又は漏洩している危険物等の種類
- (5) 消防機関が進入すべき事業所の入門口
- (6) 同一事業所の施設の敷地が道路等により分割されている場合は、発生施設の明確な所在地

4 通報手段

消防着信専用電話（119番）とする。ただし、これによりがたい場合は一般加入電話又は防災相互通信用無線とする。なお、防災相互通信用無線による場合は、必ず一方的に発信することなく相手の受信を確認する。

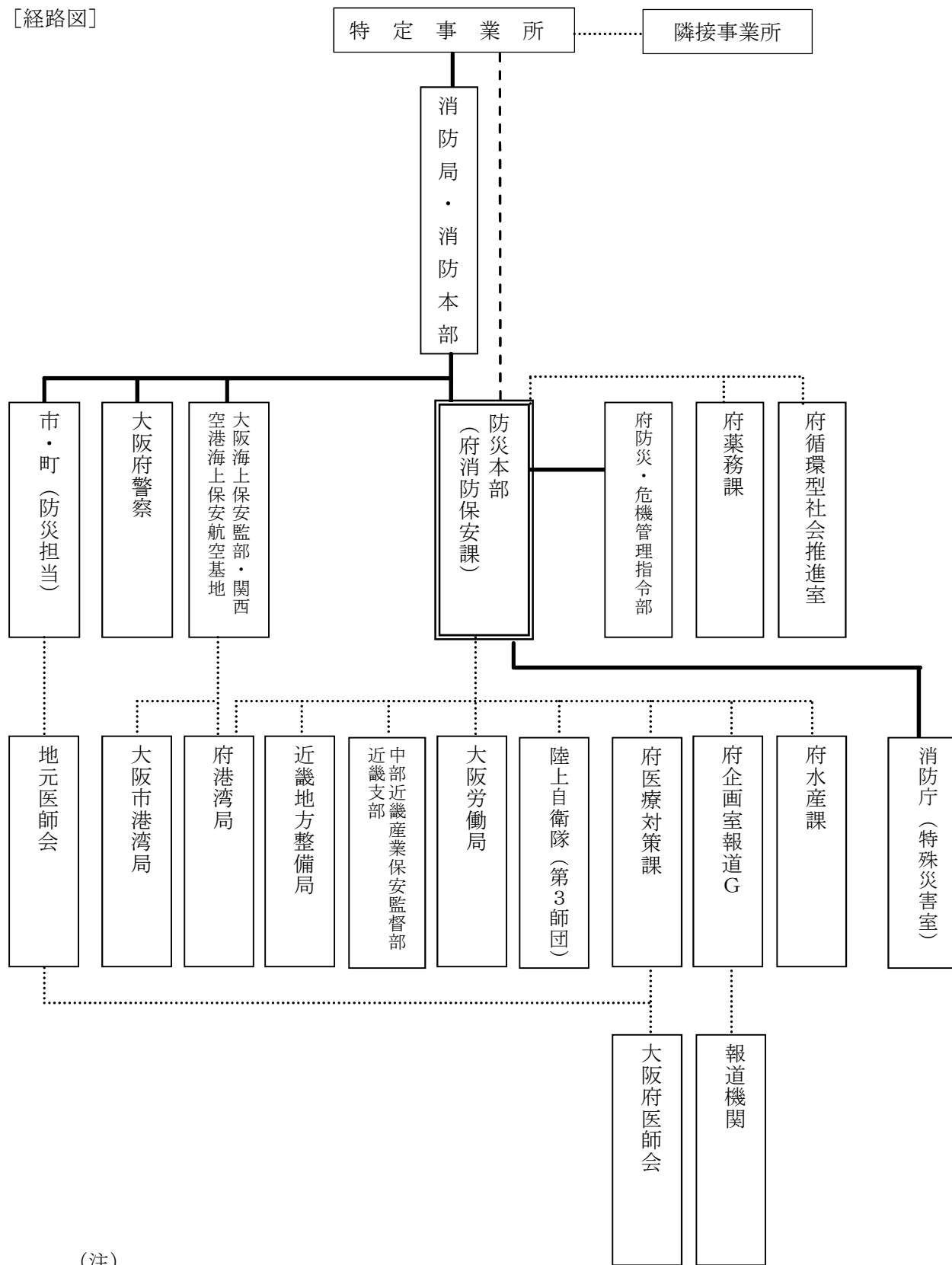
第2 消防機関等の措置

異常現象の通報を受けた消防局・消防本部は、直ちにその旨を次の経路図に従い、様式1（参考資料）により防災本部等へ通報する。また、通報を受けた機関は必要に応じ他の関係機関に連絡する。

第3 防災本部の措置

被害が大規模な場合は、被災現場の状況をヘリコプターテレビ電送システム等により収集するとともに、必要に応じ国や他の地方公共団体に電送する。

[経路図]



(注)

—— 異常現象の通報 { 大阪海上保安監部及び関西空港海上保安航空基地については、明らかに海上に及ばないと判断されるものを除く }

..... 異常現象の内容に応じ行う連絡

--- 異常現象の通報の同報

第4 災害応急措置の概要等の報告

特定事業者及び防災関係機関は、発生した災害の状況及び実施した災害応急措置の概要について、防災本部（府危機管理室消防保安課）に逐次報告する。

なお、最終報告は、災害応急措置が完了した後、速やかに文書により行う。

1 特定事業者

特定事業者は、災害応急措置の概要等について遅滞なく防災本部へ報告する。

2 防災関係機関

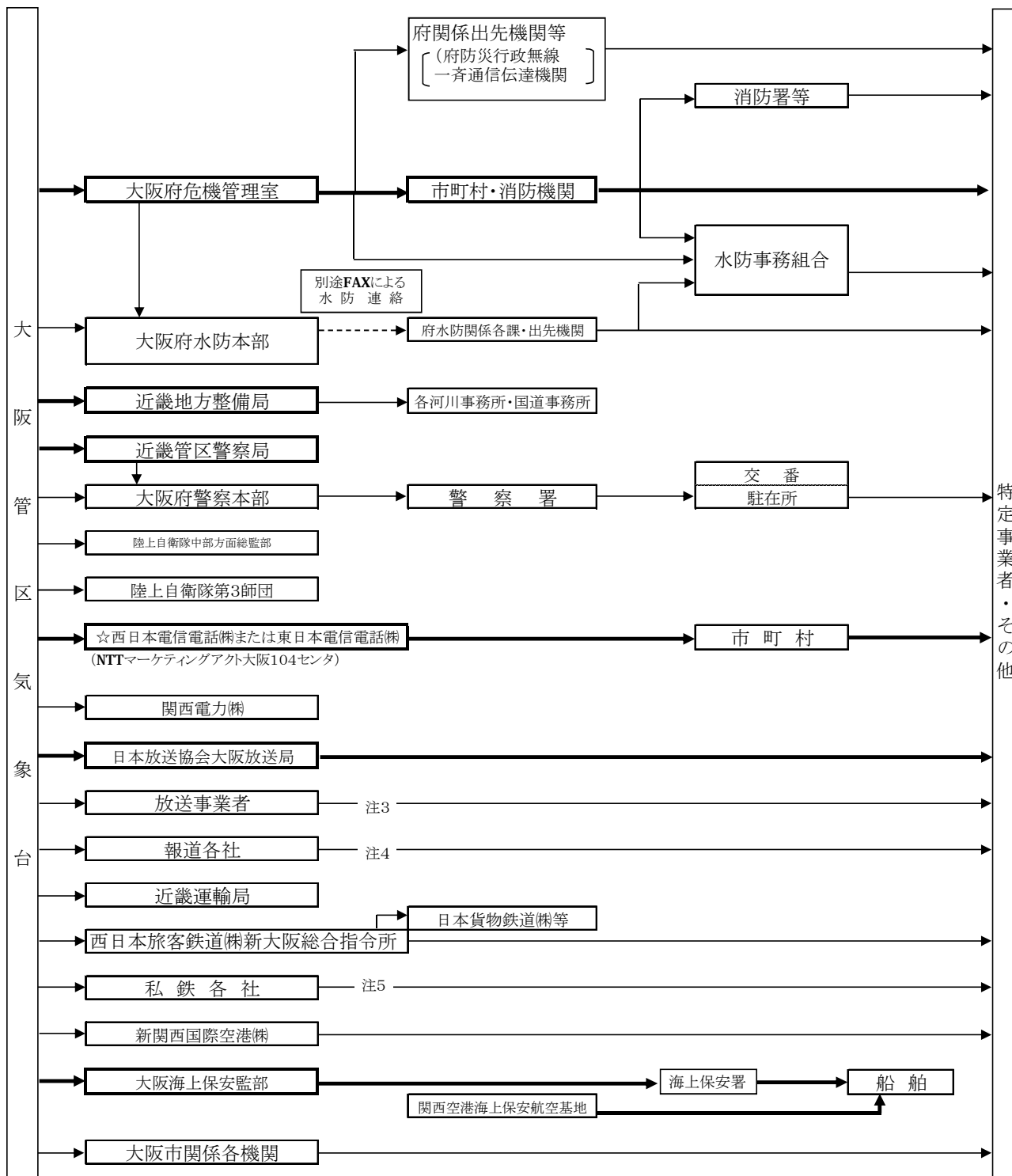
防災関係機関は、災害応急措置の概要等について遅滞なく防災本部へ報告する。

第3節 気象予警報等の伝達

防災関係機関及び特定事業所は、迅速かつ的確な災害応急活動を実施するため、気象予警報・情報（以下「気象予警報等」という。）の収集、伝達を行うとともに、これらの周知徹底を図るものとする。

気象予警報等の伝達の経路は大阪府地域防災計画に基づき実施するものとし、特別防災区域に係るものは次の図のとおりとする。

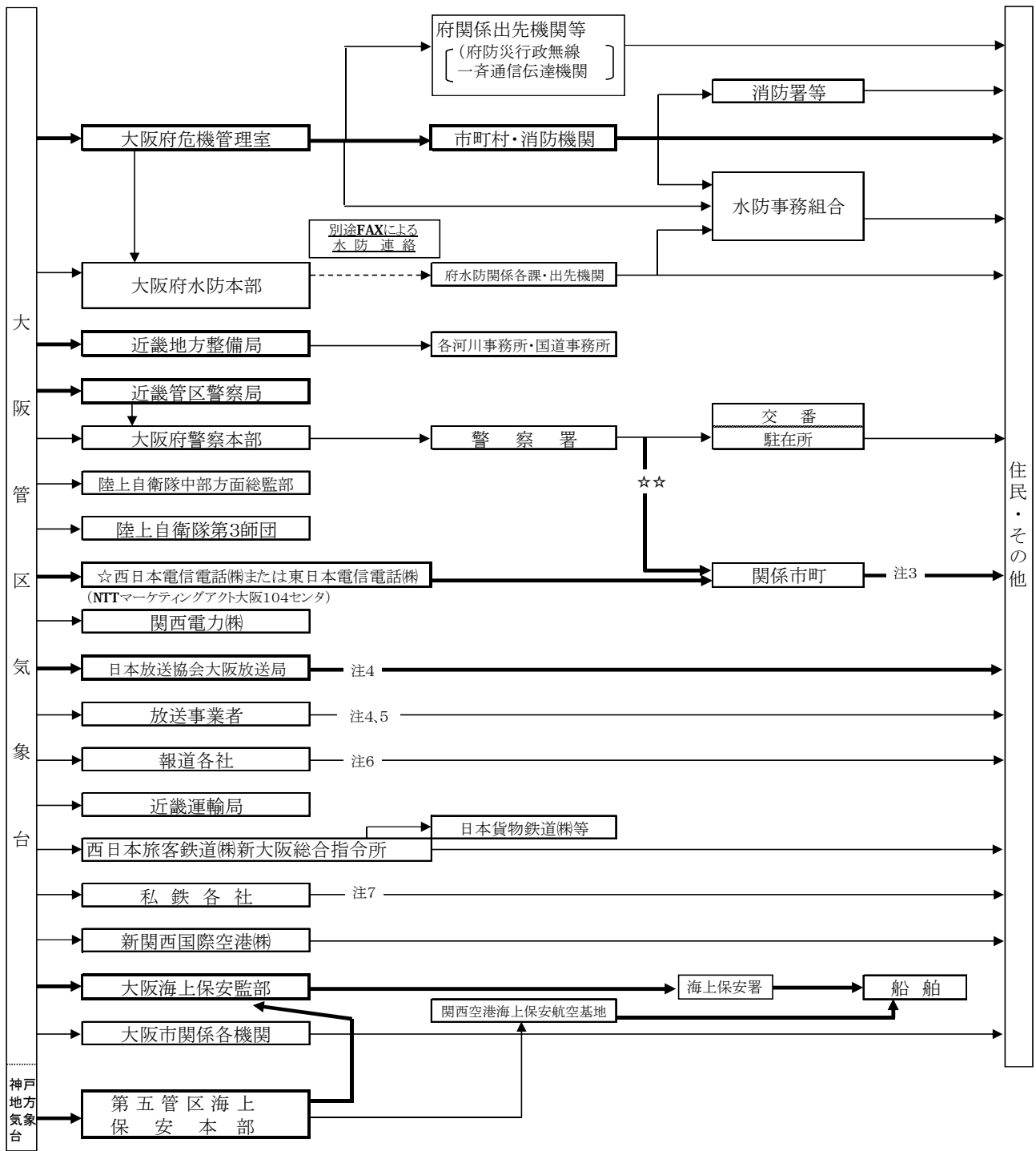
(1) 気象予警報等の関係機関への伝達経路



(注)

- 1 太線は、気象業務法に規定される伝達経路を示す。
- 2 ☆印は、警報のみ。
- 3 放送事業者とは、朝日放送株式会社、株式会社毎日放送、読売テレビ放送株式会社、関西テレビ放送株式会社、株式会社エフエム大阪、株式会社日経ラジオ社大阪支社、株式会社ジェイコムウエスト、株式会社テレビ岸和田、箕面FMまちそだて放送株式会社の9社である。
- 4 報道各社とは、朝日新聞大阪本社、日本経済新聞大阪本社、読売新聞大阪本社、産業経済新聞大阪本社、共同通信社、毎日新聞大阪本社の6社である。
- 5 私鉄各社とは、近畿日本鉄道株式会社、阪急電鉄株式会社、阪神電気鉄道株式会社、南海電気鉄道株式会社、京阪電気鉄道株式会社、北大阪急行電鉄株式会社、泉北高速鉄道株式会社、能勢電鉄株式会社、大阪高速鉄道株式会社、株式会社大阪港トランスポートシステムの10社である。

(2) 津波警報等の関係機関への伝達経路

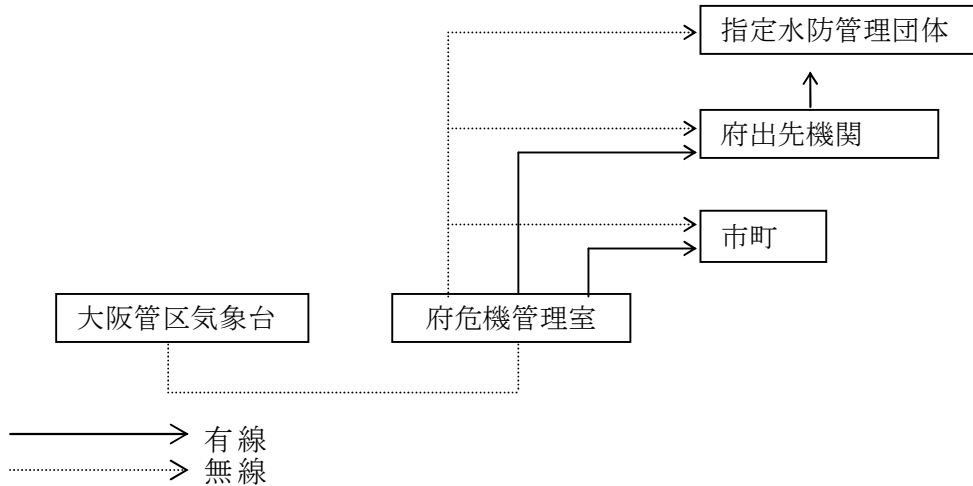


(注)

- 1 太線は、気象業務法に規定される伝達経路を示す。
- 2 ☆印は、津波警報、同解除（津波注意報）の場合のみ。☆☆印は、津波警報、津波注意報のみ。
- 3 関係市町村とは、大阪市、堺市、高石市、泉大津市、忠岡町、岸和田市、貝塚市、泉佐野市、田尻町、泉南市、阪南市、岬町の12市町である。
- 4 津波警報受領時は、緊急警報信号を発信し、その内容を放送する。
- 5 放送事業者とは、朝日放送株式会社、株式会社毎日放送、読売テレビ放送株式会社、関西テレビ放送株式会社、株式会社エフエム大阪、株式会社日経ラジオ社大阪支社、株式会社ジェイコムウエスト、株式会社テレビ岸和田、箕面FMまちそだて放送株式会社の9社である。
- 6 報道各社とは、朝日新聞大阪本社、日本経済新聞大阪本社、読売新聞大阪本社、産業経済新聞大阪本社、共同通信社、毎日新聞大阪本社の6社である。
- 7 私鉄各社とは、近畿日本鉄道株式会社、阪急電鉄株式会社、阪神電気鉄道株式会社、南海電気鉄道株式会社、京阪電気鉄道株式会社、北大阪急行電鉄株式会社、泉北高速鉄道株式会社、能勢電鉄株式会社、大阪高速鉄道株式会社、株式会社大阪港トランスポートシステムの10社である。

(3) 市町への伝達系統

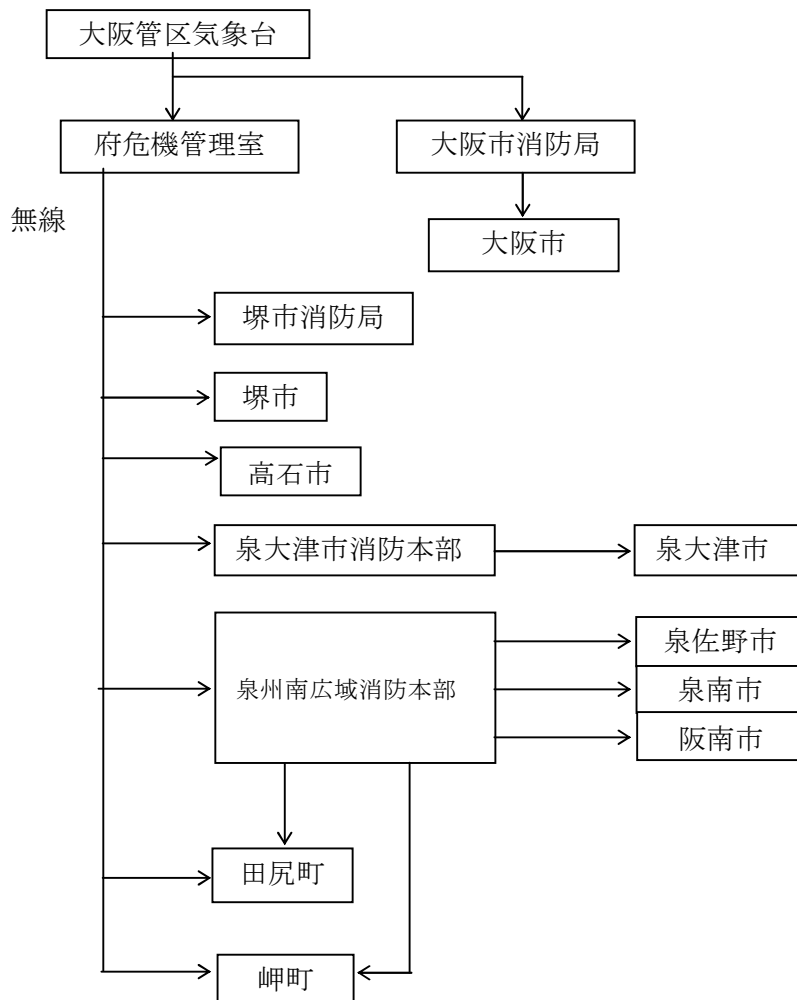
ア 平常時間内（時間外で体制時を含む）



(注)勤務時間外においても、次の場合は、原則として府防災行政無線の一斉通信により伝達する。なお、一斉通信を行う場合は、市町へ事前に通知する。

- ・勤務時間内に津波警報又は津波注意報（津波注意）が発表され、午後5時現在継続しているとき
- ・勤務時間外に上記の警報又は注意報が発表されたとき

イ 勤務時間外



第4節 平常時における災害応急活動

防災関係機関及び特定事業所は、平常時において、特別防災区域に係る災害が発生した場合、相互に協力して迅速かつ確かな災害応急活動を実施するものとし、災害防ぎよにあたっては、人命の救出、救護を最優先とし災害の拡大防止及び二次災害の未然防止に努めるものとする。

なお、その他事業所においても事業所の態様に応じ、特定事業所に準じた災害応急活動の実施に努める。

第1 陸上災害応急活動

1 特定事業者の措置

- (1) 事業所内に警報を発し、関係部署に緊急事態の発生を知らせる。
- (2) 異常現象の発生を第5章第2節「異常現象の通報及び災害情報の収集伝達」に基づき、直ちに通報する。
- (3) 現場職員は緊急運転停止等の必要な応急措置をとる。
- (4) 自衛防災組織及び共同防災組織並びに広域共同防災組織により、消火等の防災活動を行う。
- (5) 負傷者の応急措置を行い、医療機関に搬送する。
- (6) 消防機関の到着時に次の事項について報告し、消防機関を現場へ誘導する。
 - ア 要救助者の有無
 - イ 発災施設の場所
 - ウ 施設の概要（貯蔵品名、貯蔵量、化学製品等の場合には、その性状等を含む）
 - エ 発災の状況
 - オ 防災活動上留意すべき事項（注水危険性、毒性、刺激性の有無等）
 - カ 二次災害及び拡大危険の有無並びに周囲の状況
 - キ 水利の確保状況
- (7) 防災管理者は、消防機関に対し自衛防災組織等の配備状況等の報告を行った後、その指示に従って行動する。
- (8) 周辺住民等に影響が予想される場合は、第5章第7節「災害広報」に基づき速やかに広報活動を行う。

2 防災関係機関の措置

- (1) 消防機関の措置
 - ア 異常現象の通報を受けた場合、直ちに定められた防災関係機関に通報する。
 - イ 現場に到着した消防部隊は速やかに指揮本部を設置する。
 - ウ 消防部隊の指揮者は防災管理者から負傷者等の状況、燃焼物質の品名・数量、危険性、有害物等の有無、応急措置の概要の報告を受け今後の対策等について防災管理者と協議し、現場の指揮にあたる。
 - エ 火災等の状況、応急措置の概要及び今後の対策等を防災本部へ逐次報告する。
 - オ 消防計画に基づき増援隊を出場させる。
 - カ 相互応援協定による他の消防機関の応援隊の出場要請を行う。
 - キ 要救助者の救助及び負傷者等の応急措置を行い救急隊により医療機関に搬送する。
 - ク 周辺住民等へ影響が予測される場合は、速やかに広報を行う。

(2) その他の防災関係機関の措置

その他の防災関係機関は、第1章第7節「防災関係機関等の処理すべき事務又は業務の大綱」に定める災害応急活動を迅速かつ的確に実施する。

3 災害別応急活動

災害別の応急措置及び防災活動の例は次のとおりである。

(1) 石油等のタンク火災（防油堤内火災を含む）

- ア 受入の停止及び他タンクへの移送
- イ 固定消火設備の作動
- ウ 防油堤の水抜弁及び流出油等防止堤に設けられた水門、仕切弁等の遮断装置の閉止確認
- エ 消火用屋外給水施設、冷却用散水施設等の作動
- オ 防油堤内の消火又は泡被覆処理の実施
- カ 火災タンク及び隣接タンクの冷却
- キ その他必要な事項

(2) 石油精製等のプラント、移送設備等の火災及び爆発

- ア 装置の緊急停止及び装置内危険物等の移送
- イ 固定消火設備及び冷却散水設備の作動
- ウ 冷却注水
- エ 装置の爆発、油の流出に備えるための土のうの構築
- オ 必要な仮設配管作業の実施と窒素の注入
- カ 無人放水銃の配備
- キ 誘爆等の危険がある場合は、放水砲車等で遠隔放水を実施
- ク 有毒性又は刺激性ガスの発生を伴う場合は、呼吸器具の配備
- ケ スチームによるガス拡散の防止と希釈を図るとともに、スチームカーテンによる火炎の伸びの抑制
- コ その他必要な事項

(3) 可燃性ガス、毒性ガス等の漏洩防ぎょ対策

- ア 緊急遮断弁の作動並びに付近の火気使用、電気設備等の使用の制限及び禁止
- イ 漏洩部分の閉鎖、密閉
- ウ フレアスタック等の安全施設からの焼却放出（焼却することにより有害ガスが発生する場合を除く）
- エ 薬剤による中和、水による希釈等
- オ 移送又はブローダウン
- カ ガスの滞留を防止するため噴霧一斉放水等の必要な措置
- キ ガス検知の結果、風向、風速、ガスの性質等を勘案して、警戒区域の設定等の必要な措置
- ク その他必要な事項

(4) 陸上への油流出

- ア 防油堤の弱体箇所(point)の点検補強、排水溝の緊急閉鎖及び土のう積み
- イ 専門技術者、作業員の動員及び所要資機材の手配
- ウ 流出破損箇所の応急修理

- エ 石油タンク内残油の抜き取り
- オ バキューム車等による回収、導流溝による防災ピットへの導流及び防災ピットから専用ポンプで他のタンクへの緊急移送（重質油）
- カ 泡放射及び中和剤等を投入した後、引火のおそれのない方法で回収（軽質油）
- キ その他必要な事項

第2 海上災害応急活動

1 特定事業者の措置

(1) 災害発生船舶の措置

- ア 海上災害の発生に関する情報を直ちに防災関係機関に通報する。
- イ 災害発生船舶の船長は、直ちに人命救助、初期消火及び延焼防止等の応急措置を講ずる。

(2) 災害発生事業所の措置

- ア 事業所内に警報を発し、関係部署に緊急事態の発生を知らせる。
- イ 異常現象の発生を、第5章第2節「異常現象の通報及び災害情報の収集伝達」に基づき防災関係機関に通報する。
- ウ 自衛防災隊及び共同防災隊により消火等防ぎょ活動を行う。
- エ 要救助者の救助及び負傷者等の応急措置を行い、医療機関に搬送する。

2 防災関係機関の措置

(1) 海上保安機関の措置

- ア 巡視船艇等による乗組員の救助及び火災の消火、延焼の防止等に当たる。
- イ 現場指揮官等は、消防活動等について適切な指揮統制を行う。
- ウ 災害発生船舶及び延焼の危険がある船舶等に対して必要と認める場合は、安全水域に沖出し、現場水域への進入制限、火気の使用禁止、接近禁止等の所要の船舶交通の制限又は禁止を行う。
- エ 災害の規模に応じ防災関係機関、特定事業所及びその他事業所への協力を要請する。
- オ 要救助者の救助及び負傷者等の応急措置を行い医療機関に搬送する。
- カ 海上火災の通報を受けた場合は、消防機関へ連絡する。

(2) 消防機関の措置

- ア 海上火災の通報を受けた場合は、海上保安機関へ連絡する。
- イ 海上火災、海上での流出油火災の通報を受けた場合又は海上保安機関から応援要請があった場合は、直ちに消防艇を出動させる。
- ウ 着岸係留中の船舶火災、流出油、岸壁施設に接する場所の流出油火災の通報を受けた場合は、消防計画に基づき消防部隊を出動させるとともに、直ちに第5章第2節に基づき防災関係機関へ通報する。
- エ 火気使用制限等を指導する。
- オ 陸上、海上施設への延焼警戒及び防ぎょ活動を行う。
- カ 要救助者の救助及び負傷者等の応急措置を行い救急隊により医療機関に搬送する。
- キ 海上関係の防ぎょ活動は、現場指揮官等の指揮のもとに行う。
- ク 災害発生事業所の自衛防災組織及び共同防災組織等の陸上部隊を指揮する。

(3) その他の防災関係機関の措置

その他の防災関係機関は、第1章第7節「防災関係機関等の処理すべき事務又は業務の大綱」に定める災害応急活動を迅速かつ的確に実施する

3 災害別応急活動

災害別の応急措置及び防災活動の例は次のとおりである。

(1) 船舶火災

- ア 船舶積載中の可燃物を船舶、陸上又は火災船内の空タンクへ抜き取り移送
(抜き取られることによって、タンク内にガスが充満し爆発を起こさないよう留意)
- イ 緊急送油停止及び関係バルブ閉鎖等の応急措置
- ウ 消防艇その他消防能力を有する船艇による海上からの泡消火活動の実施
- エ 陸上からの泡消火活動
- オ 沿岸近接タンクの冷却注水
- カ オイルフェンスの展張等による油流出の拡大防止措置
- キ 火災発生船舶に影響を及ぼさない場所への冲出し
- ク その他必要な事項

(2) 海上への油流出及び海上からの油漂着

- ア 排水溝の緊急閉鎖と土のう積み
- イ オイルフェンスの展張による拡散防止
(流出油の拡散と海面火災の延焼を極力防止するようオイルフェンスの効果的使用を十分に配慮)
- ウ 油回収船、回収器具等による海上流出油の回収及び拡散防止措置
- エ 応急オイルフェンス(木材、ドラム缶等)を使用する必要がある場合、その確保、組立作業及び展張作業は防災関係機関等と密接な連絡のもとに実施
- オ 消防艇、消防能力を有する船艇の配備
- カ 沿岸パトロール(ガス検知の実施、火気の制限等)の実施
- キ 大阪湾・播磨灘排出油防除協議会と連携し、迅速かつ的確な防除活動の実施

第3 航空機事故による災害応急活動

関西国際空港地区において航空機事故が発生した場合の災害応急活動は、次のとおりとし、迅速かつ的確に実施する。なお、この計画に定めのない事項は「関西国際空港緊急計画」による。

1 航空事故総合対策本部等の設置

関西空港事務所長は必要に応じ、関西空港事務所内に航空事故総合対策本部を設置し、事故処理業務全般にわたる防災関係機関の総合連絡調整、情報の収集・管理、政府対策本部、府防災本部等に対する報告・調整等の業務を行う。

[防災関係機関]

関西空港事務所、関西空港海上保安航空基地、府、府警察、地元市町、地元消防機関、地元医療機関、日本赤十字社大阪府支部、新関西国際空港株式会社、その他必要と認められる機関

また、知事及び地元市町長は必要に応じ、航空機事故対策本部を設置し、情報収集・伝達を行う。

2 現地調整本部の設置

新関西国際空港株式会社は必要に応じ、現地調整本部を設置し、消火救難・救急医療活動の調整及び意思決定、現場における防災関係機関相互の連絡・調整、負傷者情報等現場情報の収集及び整理等を行う。

3 応援体制

(1) 協定等による応援体制

新関西国際空港株式会社、地元市町をはじめ防災関係機関は、協定等に基づき、迅速かつ的確な消火救難活動及び医療救護活動を実施する。

ア 消防活動に関する相互応援協定等

イ 医療救護に関する協定

ウ 関西国際空港消火救難協力隊

(2) 自衛隊の災害派遣要請

関西空港事務所長、知事又は第五管区海上保安本部長は、必要があると認める時は自衛隊法第 83 条の規定に基づき、災害派遣要請を行う。

4 情報通信連絡及び広報

(1) 情報通信連絡系統

基本経路は図 5 のとおりとするが、必要に応じ、それぞれ他の防災関係機関に連絡する。また、発見者から通報を受けた機関は、速やかに他の防災関係機関に連絡する。

(2) 災害広報

防災関係機関は、被害状況等について、報道機関を通じ、空港利用者等に対して広報を行う。

5 応急活動

防災関係機関は、被害の軽減を図るため、相互に連携・協力しながら、主として次に掲げる応急活動を実施する。

(1) 新関西国際空港株式会社

ア 消火・救助・救急活動

イ 救護地区の設置及び医療資器材の配置

ウ 救護地区及び事故現場周辺等の警備

エ 連絡橋及び制限区域内への入場制限

オ 負傷者数及び搭乗者の把握

カ 遺体仮収容所の設置

キ 制限区域内の誘導

ク 救助用船の手配

ケ 避難誘導

- (2) 関西空港事務所
 - ア 臨時ヘリパットヘリ飛行ルートを選定
 - イ 負傷者数及び搭乗者の把握
- (3) 関西空港海上保安航空基地
 - ア 消火・救助活動
 - イ 負傷者の搬送
 - ウ 事故現場付近の警戒警備
 - エ 事故現場周辺海域の交通規制
 - オ 行方不明者の捜索
 - カ 遺体の検視（死体調査）及び身元確認
 - キ 流出油の防除
- (4) 府
 - 防災関係機関との連絡調整
- (5) 府警察
 - ア 救出・救助活動
 - イ 事故現場付近及び救護地区等の警戒警備
 - ウ 事故現場周辺地域の交通規制
 - エ 遺体の検視（死体調査）及び身元確認
- (6) 市町
 - ア 救護地区の設置
 - イ 避難勧告・指示・誘導
 - ウ 遺体収容所の設置
- (7) 消防機関
 - 消火・救助・救急活動
- (8) 医療関係機関
 - ア 医療救護班の編成及び派遣
 - イ 医療救護活動
 - ウ 遺体の検案
- (9) 日本赤十字社大阪府支部
 - ア 救護班の派遣
 - イ 医療救護活動
 - ウ 医療機関への血液製剤の供給及び需給調整
 - エ 遺体の洗浄・縫合
- (10) 西日本電信電話株式会社
 - 通信手段の設定
- (11) 関西国際空港消火救難協力隊
 - ア 消火活動の後方支援
 - イ 救護地区の設置及び医療資器材の配置
 - ウ 避難誘導
 - エ 負傷者の搬送

オ 通訳の配置

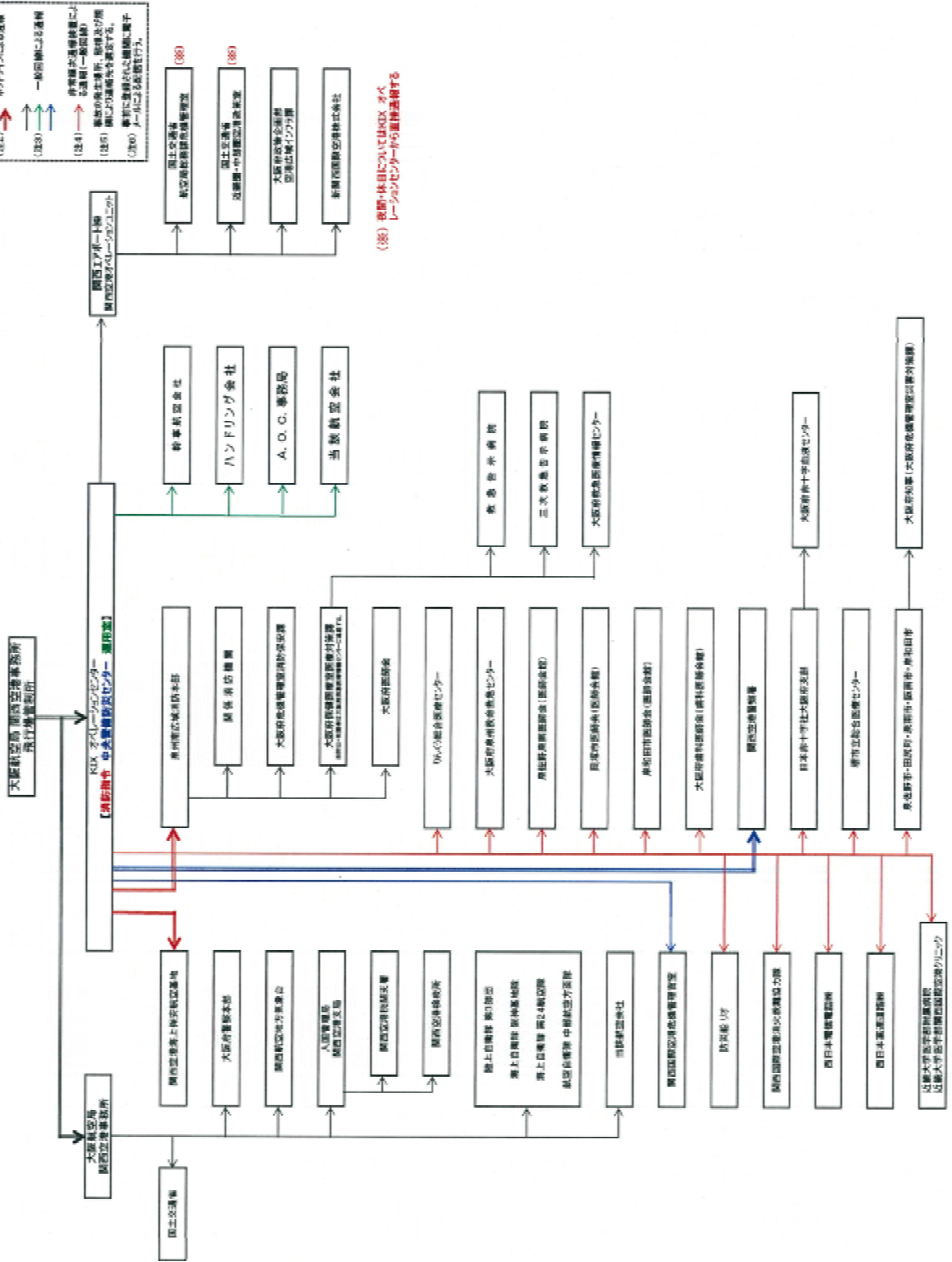
カ その他協定に基づく活動

【図5 関西国際空港航空機事故連絡系統図】

2017年 9月 7日現在

- (注1) ↑ クラウドホスト化連絡
- (注2) ↑ ↓ ネットワークによる連絡
- (注3) ↑ ↓ 一般回線による連絡
- (注4) ↑ ↓ 非常用無線連絡装置による
- (注5) → 緊急の発生場所、関係及び所属を明記し、一般回線
- (注6) → 緊急に連絡がとれない場合は、関係機関に電子メールによる連絡を行う。

緊急時連絡通報体制図



第5節 自然災害応急活動

防災関係機関及び特定事業所は、地震、津波、その他異常な自然現象によって生じる危険物施設、高圧ガス施設等の二次災害の発生を防止するため、以下の点に留意し、相互に協力して迅速かつ的確な応急活動を実施するものとする。

なお、その他事業所においても事業所の態様に応じ、特定事業所に準じた災害応急活動の実施に努める。

- ・ 災害を最小化するため、連鎖を断ち切り、複合化されない活動を実施すること
- ・ 一般地域への影響が避けられない場合、周辺地域住民の避難が必要であること
- ・ 事業所の状況や活動効果に配慮した取組みが必要であること
- ・ コンビナート地区全体として効果的な活動を実施すること

なお、自衛防災組織、共同防災組織は、人命安全を優先の上、防災活動にあたるものとする。

第1 地震災害応急活動

1 特定事業者の措置

(1) 初期活動

ア 緊急停止基準に基づく緊急措置をとる。

イ 非常参集体制により、安全確保に必要な人員を確保する。

ウ 施設等の緊急点検は「地震発生後の緊急時点検基準」により点検を実施する。

緊急点検は、一次、二次に分けて実施するものとし、一次点検は、建屋、塔槽類の倒壊、危険物等の漏洩、火災発生等の有無、設備の運転状況等の確認を、二次点検は、設備の運転継続あるいは再稼動に際して安全確保の確認を目的とする。

エ 異常現象を確認した場合は、直ちに消防機関へ通報するとともに自衛防災組織等により防災活動を前節「平常時における災害応急活動」に準じて実施し、二次災害の発生、拡大を防止する。

オ 大容量泡放射システムを運用する事業者は、大規模地震発生時にタンク火災の発生危険があることを前提とし、地震発生後直ちにシステム輸送車両、防災要員等を確保する。

カ システム輸送経路の確保のため、地震発生後に関係機関からの道路情報、ICT(web、カーナビ等の通行実績情報、衛星画像情報等)の活用、さらには必要に応じて経路調査隊を編成する等して経路啓開情報を収集する。

(2) その後の活動

災害の規模に応じて必要な応急活動を実施する。

2 防災本部の措置

防災本部は、同時多発的な発生が考えられる特別防災区域全体における被害状況や、防災関係機関等が行う応急対策の実施状況等の情報を収集・把握し、地震災害応急活動の総合調整を行う。

また、府域において震度6弱以上を観測した場合に、府地域防災計画に基づき設置される府災害対策本部及び市町の地域防災計画に基づき設置される災害対策本部と緊密な連携をとり、災害応急活動を実施する。

3 防災関係機関の措置

防災関係機関は、防災本部と緊密な連携を図り、必要な地震災害応急活動を実施するとともに、その実施状況について、防災本部へ報告する。

第2 津波災害応急活動

1 特定事業者の措置

(1) 初期活動

津波により浸水が予想される地域においては、津波による災害の発生及び拡大防止を図るため初期活動等を行う。

大津波警報・津波警報発表時においては、職員等の避難活動及び「津波警報発令時における緊急措置基準」による緊急措置を優先するものとし、可能な範囲内において次の初期活動を行う。

ア 津波災害に対する初期活動は、危険物施設等の浸水防止、浮遊物による危険物施設等への影響防止等を図るものとし、二次災害の発生を防止する。

イ 緊急停止基準に基づく緊急措置をとる。

ウ 非常参集体制により、安全確保に必要な人員を確保する。

エ 施設等の緊急点検は「地震発生後の緊急時点検基準」により点検を実施する。

緊急点検は、一次、二次に分けて実施するものとし、一次点検は、建屋、塔槽類の倒壊、危険物等の漏洩、火災発生等の有無、設備の運転状況等の確認を、二次点検は、設備の運転継続あるいは再稼動に際して安全確保の確認を目的とする。

オ 異常現象を確認した場合は、直ちに消防機関へ通報するとともに自衛防災組織等により防災活動を前節「平常時における災害応急活動」に準じて実施し、二次災害の発生、拡大を防止する。

(2) その後の応急活動

災害の規模に応じて必要な応急活動を実施する。

2 防災本部の措置

防災本部は、同時多発的な発生が考えられる特別防災区域全体における被害状況や、防災関係機関等が行う応急対策の実施状況等の情報を収集・把握し、津波災害応急活動の総合調整を行う。

3 防災関係機関の措置

防災関係機関は、防災本部と緊密な連携を図り、必要な津波災害応急活動を実施するとともに、その実施状況について、防災本部へ報告する。

第3 その他の異常な自然現象により生じる災害の応急活動

1 特定事業者は、高潮、台風等の異常な自然現象が生じた場合は、緊急点検等を実施する。

2 防災関係機関は、情報を収集するほか警戒体制をとるなど必要な措置を講じる。

第6節 災害通信応急活動

防災関係機関、特定事業所及びその他事業所は、災害時における関係機関相互の通信連絡を迅速かつ円滑に実施するため、それぞれ通信連絡窓口を定め通信連絡系統を明確にし、非常の際の通信連絡の確保を図る。

第1 無線通信設備による通信連絡

防災関係機関、特定事業所及びその他事業所が行う災害に関する情報の収集伝達等に際し、有線電話の途絶のために支障をきたす場合は、無線通信設備を使用して通信の確保を図る。

1 府防災行政無線

府が、府庁、府の出先機関、各市町並びに国の出先機関等に設置した無線通信設備

2 市町防災行政無線

府内各市町が、市町施設及び関係機関に設置した無線通信設備

3 防災相互通信用無線

防災関係機関、特定事業所及びその他事業所が設置した相互に通話が可能な無線通信設備

4 警察無線、消防無線

府警察及び消防機関が、それぞれに設置した無線通信設備

5 非常通信の利用（大阪地区非常通信協議会）

協議会加盟の他の機関の無線通信設備

6 府災害対策車の無線

災害現場での被害状況の情報収集等が可能な府災害対策車の無線通信設備

第2 通信手段の確保

災害時には、有線通信及び無線通信とも混乱することが予想されるため、通信施設の管理者は必要に応じた確かな通信統制を実施して、その通信が円滑迅速に行われるよう努める。

第7節 災害広報

防災関係機関、特定事業所及びその他事業所は、災害時における各種応急活動の推進、社会的混乱の防止、及び住民不安の払拭等に果たす広報の重要性を認識し、それぞれ連絡調整のうえ広報活動を積極的に推進するものとする。

また、防災本部は、報道機関と密接な連携を図り、情報の提供に努めるものとする。

なお、現地本部が設置された場合は、防災本部と調整し現地本部において情報の提供を行う。

第1 実施機関

府、府警察、市町、消防機関、海上保安機関、日本放送協会大阪放送局ほか放送事業者及び特定事業者

第2 広報事項

主な広報事項は、次のとおりである。

1 府

- (1) 災害情報及び府の防災体制
- (2) 交通、通信等の障害の状況及び災害復旧の見通し
- (3) 被災者に対する注意事項
- (4) その他必要な事項

2 府警察

- (1) 注意警戒心を喚起する災害情報等
- (2) 被害防止、事故防止、危険物等の保安措置等注意指導又は警告事項
- (3) 避難措置の指示事項
- (4) 災害状況、被害状況、死傷者の収容状況
- (5) 犯罪の予防、流言飛語の防止解消、人心の安定等、秩序維持を図る事項
- (6) その他必要な事項

3 市町

- (1) 災害情報及び市町の防災体制
- (2) 避難の勧告、指示、避難先、避難経路、その他災害に関する注意事項
- (3) 災害応急活動の実施状況及び災害復旧の見通し
- (4) 被災者に対する救護状況
- (5) その他必要な事項

4 消防機関

- (1) 火気使用の禁止、火災警戒区域の設定等
- (2) 災害状況、消防活動状況
- (3) 被害防止、事故防止、危険物の保安措置等に関する注意、指導又は警告事項
- (4) その他必要な事項

5 海上保安機関

- (1) 災害現場周辺の船舶に対する火気使用の禁止、船舶交通の制限又は禁止
- (2) その他必要な事項

6 日本放送協会大阪放送局ほか放送事業者

災害時又は災害の発生が予想される場合には、必要な施設、機材、要員の確保に努めるとともに、状況に応じ、災害関連番組を編成し、府民に周知徹底する。

- (1) 災害関係の情報、警報、注意報
- (2) 災害関係のニュース及び告知事項
- (3) 災害防ぎよ又は防災対策のための解説、キャンペーン番組
- (4) その他必要な事項

7 特定事業者

特定事業者は、防災関係機関に迅速かつ的確な情報の提供を行うとともに、状況に応じ、職員等により直接周辺住民等に対する広報活動を実施する。

- (1) 災害発生日時、場所、規模等及び今後の見込み
- (2) 避難の要否
- (3) その他必要な事項

第3 広報手段

防災関係機関、特定事業所及びその他事業所は、適切な広報手段により速やかに広報を行う。

- (1) 同報系通信による地区広報
- (2) 報道機関による広域広報
- (3) 広報車、船艇等による現場広報
- (4) 自主防災組織等による個別広報
- (5) 避難所、避難地における派遣広報
- (6) 広報紙の掲示、配布等による広報
- (7) 緊急速報メール
- (8) その他の方法

第8節 避難誘導

防災関係機関、特定事業所及びその他事業所は、特別防災区域における災害が住民等に及ぶおそれが生じた場合、また、地震による津波の発生が予想される場合、身体の安全を確保するため、相互に連携を保ちつつ、迅速な避難誘導を実施するものとする。

第1 避難誘導

1 実施機関

市町、府警察、海上保安機関、港湾管理者、自衛隊

2 避難の基準

- (1) 火災の放射熱が人体の安全限界を超えた場合、又は超えると予想される場合
- (2) 毒性ガスの漏洩拡散により危険が生じた場合、又は生じると予想される場合
- (3) 可燃性ガスの漏洩拡散及び機器等の異常圧力上昇等により爆発危険が生じた場合、又は生じると予想される場合
- (4) 石油等が防油堤外に大量に流出し、人体に危険を及ぼす場合、又は及ぼすと予想される場合
- (5) 大津波警報や津波警報が発表されたとき
- (6) 特別防災区域において震度4以上が観測された場合、または長い時間ゆっくりとした揺れを感じた場合で、海面監視等により浸水が発生すると判断したとき
- (7) その他実施機関の長が必要と認めた場合

3 実施内容

(1) 市町の措置

ア 避難の勧告、指示

(ア) 避難の勧告及び指示の区分

避難勧告は、住民等に被害が及ぶおそれのある場合に行い、避難指示は、住民等に被害の及ぶことが確定的となった場合に行う。

(イ) 避難の勧告又は指示の内容

- ・ 避難対象地域
- ・ 避難先（名称及び所在地）
- ・ 避難経路
- ・ 避難理由
- ・ 避難時の注意事項（火災盗難の予防、携行品、服装等）

(ウ) 避難の勧告又は指示の伝達方法

- ・ 口頭伝達
- ・ 防災行政無線による広報
- ・ 広報車、船艇等による伝達
- ・ 報道機関を通じての伝達
- ・ 緊急速報メール

イ 避難の誘導

(ア) 住民の避難誘導に際し、府警察の協力を得るとともに、自主防災組織や自治会、赤十字奉仕団等の住民組織等と連携して、できるだけ集団避難を行い、災害時要援護者

の確認と誘導に配慮する。

(イ) 誘導経路については、その安全性を確認し、危険箇所には表示、なわ張りをするほか、要所に誘導員を配置し事故防止に努めるとともに、特に夜間の場合は、照明を確保して誘導の安全を期する。

ウ 避難地・避難所の指定

避難地及び避難所は、避難者を収容するに足る安全なものであって、かつ避難に便利な位置にある公園・広場等を避難地とし、建物を避難所としてあらかじめ指定しておく。

エ 避難所の開設

避難所は、管轄警察署等と十分連絡をとりながら開設する。

オ 防災本部への報告

市町長は、避難所を開設した場合には、直ちに避難所開設の状況を防災本部に報告する。

なお、閉鎖した場合も同様とする。

(ア) 避難所の開設の日時及び場所

(イ) 箇所数及びその収容人員

(ウ) 開設期間の見込み

(エ) その他参考事項

カ 避難者の安全確保

避難者に対しては、給水、食糧の供給、医療の措置を行い、その安全を確保する。

キ 避難勧告、指示の解除

避難の必要がなくなつたと認めるときは、避難勧告及び指示の解除を行うとともに速やかにその旨を広報する。

(2) 府警察の措置

ア 警察官は、市町長が避難のための立ち退きを指示することができないと認めるとき、又は市町長から要求があつたときは、住民等に対して避難のための立ち退きを指示する。なお、災害の状況により、特に急を要する場合には、警察官は危害を受けるおそれのある者に対し、避難の措置をとる。

イ 警察署長は海洋汚染等及び海上災害の防止に関する法律第42条の11の規定に基づき、海上保安機関の長若しくはその委任を受けてその権限を行う海上保安官及び消防機関の長若しくはその委任を受けてその権限を行う消防吏員若しくは消防団員が現場にいないとき、又は海上保安機関の長若しくは消防機関の長の要請があつたとき、代わって船舶の退去等の指示を行う。

(3) 海上保安機関の措置

海上保安官は、市町長が避難のための立ち退きを指示することができないと認めるとき、又は市町長から要求があつたときは、住民等並びに付近船舶の乗員に対する避難のための立ち退きを指示する。

(4) 港湾管理者の措置

港湾管理者は、船舶に対する避難等の指示の伝達を行う。

(5) 自衛隊の措置

災害派遣を命じられた部隊等の自衛官は、災害の状況により特に急を要する場合で、警察官がその現場にいない場合に限り、避難等の措置をとる。

第2 警戒区域の設定

防災関係機関は、災害が発生し、又は災害が発生するおそれがある場合に、特別防災区域及びその周辺における公共の安全と人心の安全を図るため、警戒区域を設定するものとする。

1 実施機関

市町、消防機関、府警察、海上保安機関

2 実施内容

(1) 市町の措置

市町長若しくはその委任を受けて市町長の警戒区域設定の職権を行う市町の吏員は、住民の生命、身体に対する危険を防止するため特に必要があると認めるときは、自ら又は警察官若しくは海上保安官に要求して警戒区域を設定する。

(2) 消防機関の措置

ア 消防長若しくは消防署長は、ガス又は危険物等の事故が発生した場合において、事故により火災が発生するおそれが著しく大であり、かつ火災が発生すれば人命又は財産に著しい被害を与えるおそれがあると認められるときは、自ら又は警察署長に要求して火災警戒区域を設定する。

イ 消防吏員又は消防団員は、火災現場において、自ら又は、警察官に要求して消防警戒区域を設定する。

(3) 府警察の措置

ア 警察官は、市町長若しくはその委任を受けて市町長の警戒区域設定の職権を行う市町の吏員が現場にいないとき、又はこれらの者から要求があったときは、警戒区域を設定する。

イ 警察署長は、市町長、消防長、消防署長又はこれらの者から委任を受けて火災警戒区域設定の職権を行う消防吏員若しくは消防団員が現場にいないとき、又は町長、消防長若しくは消防署長から要求があったときは、火災警戒区域を設定する。

ウ 警察官は、消防吏員若しくは消防団員が火災現場にいないとき、又は消防吏員若しくは消防団員の要求があったときは、消防警戒区域を設定する。

エ 警察署長は、海上保安機関の長若しくはその委任を受けた海上保安官及び消防機関の長若しくはその委任を受けた消防吏員若しくは消防団員が現場にいないとき、又は海上保安機関の長若しくは消防機関の長の要請があったときは、代わって船舶の進入禁止等を指示する。

(4) 海上保安機関の措置

ア 一定の海域について、警戒区域を設定し、船舶交通の制限又は禁止措置及び火気使用禁止の指導等を行う。

イ 海上保安官は、市町長若しくはその委任を受けて市町長の警戒区域設定の職権を行う市町の吏員が現場にいないとき、又はこれらの者から要求があったときは、警戒区域を設定する。

ウ 陸上の貯蔵施設等からの流出により、その周辺海域において火災発生のおそれがある場合又は火災が発生した場合、船舶交通の制限又は禁止措置を行うため、警戒区域を設定する。

第9節 救助・救急活動

防災関係機関、特定事業所及びその他事業所は、災害時において負傷者など要救助者が発生した場合、緊密な連携のもとに、救出、救助及び救急の活動を行うものとする。

特に、海上空港という特殊性を有する関西国際空港地区においては、陸上災害等により空港施設利用者等多数の要救助者が発生し、特定事業所のみでは対応できない場合には、防災本部は、特定事業者の要請により、迅速に防災関係機関へ救出の要請を行うものとする。

1 実施機関

災害発生事業所、災害発生船舶、消防機関、府警察、府、海上保安機関、港湾管理者、自衛隊

2 実施内容

(1) 災害発生事業所及び災害発生船舶

- ア 負傷者など要救助者を確認し、救出するとともに安全な場所に収容する。
- イ 消防機関、府警察、海上保安機関及び自衛隊が到着した後は、消防機関等と連携して、救出及び応急処置等を行う。

(2) 消防機関の措置

- ア 負傷者など要救助者を確認し、救出、救助及び搬送を行う。
- イ 救出、救助において必要な場合は、府警察、海上保安機関及び自衛隊と連携して行う。
- ウ 救出、救助に必要な車両、特殊資機材等の調達を要するときは、関係機関等に応援を要請する。

(3) 府警察の措置

- ア 負傷者など要救助者を確認し、救出、救助を行う。
- イ 消防機関、海上保安機関及び自衛隊と連携して、要救助者及び負傷者の救出、救助を行う。
- ウ 救出、救助を迅速かつ円滑に行うため、交通規制等必要な措置をとる。

(4) 港湾管理者及び応援消防機関の措置

消防機関、府警察、海上保安機関及び自衛隊が行う救出、救助及び搬送に協力する。

(5) 府の措置

府救急医療情報センターの情報網を活用し、救急医療に関する情報の提供を行い、医療救護活動の円滑化を図る。

(6) 海上保安機関の措置

- ア 要救助者及び負傷者を確認し、救出、救助及び搬送を行う。
- イ 救出、救助を迅速かつ円滑に行うため、航行制限等必要な措置をとる。
- ウ 救出、救助に必要な特殊資機材等の調達を必要とするときは、関係機関等に応援を要請する。

(7) 自衛隊の措置

負傷者など要救助者の救出、救助及び搬送を行う。

第10節 医療救護活動

府、市町及び医療関係機関は、「大阪府災害時医療救護活動マニュアル」に基づき、災害の状況に応じ被災地域の内外を問わず、救命医療を最優先とする迅速かつ適切な医療救護活動（助産を含む）を実施する。

第1 医療救護活動に関する府の組織体制

1 災害医療本部（本部長：健康医療部長）

医療救護全体の調整を行うため、災害対策本部の下に設置する。

2 DMAT調整本部

DMATに関する指揮、関係機関等の調整を行うため、災害医療本部の下に設置する。

3 DMAT・SCU本部

航空搬送拠点臨時医療施設（SCU）において、広域医療搬送や地域医療搬送の調整を行うため、必要に応じ、DMAT調整本部の下に設置する。

4 地域災害医療本部（本部長：保健所長）

管内の地域医療救護全体の調整を行うため、府保健所内に設置する。

第2 医療情報の収集・提供活動

1 市町

地区医師会等の協力を得て、人的被害、医療機関の被災状況及び活動状況並びに被災地の医療ニーズについて把握し、速やかに府へ報告する。また、市民にも可能な限り医療機関情報を提供する。

2 府

市町からの報告、広域災害・救急医療情報システム（EMIS）及び大阪府防災行政無線等を用いて、医療機関の被災状況や活動状況、被災地の医療ニーズ、患者受け入れ情報を一元的に把握し、速やかに市町など関係機関及び府民に提供する。また必要に応じてライフライン事業者等に対し被災医療機関の情報提供を行い、復旧に係る対策等を要請する。

第3 現地医療対策

1 現地医療の確保

(1) 医療救護班の編成・派遣

府、市町及び医療関係機関は、災害の状況に応じ速やかに医療救護班を編成し、府あるいは被災市町の定める参集場所に派遣する。

なお、医療救護班は、原則として現地医療活動を行うために当座必要な資器材等を携行する。

ア 市町

災害発生後、直ちに医療救護班を派遣し医療救護活動を実施する。

市町単独では十分対応できない程度の災害が発生した場合は、府を通して日本赤十字社大阪府支部に医療救護班の派遣要請を行う。

イ 府

市町から要請があったとき、又は自ら必要と認めたときは、医療救護班を派遣し医療救護活動を実施するとともに、医療関係機関に協力を要請する。また、必要に応じて、

国及び他府県に対しても医療救護班の応援派遣の要請を行うとともに、受け入れ窓口を設置し調整を行う。

ウ 災害拠点病院等

次の医療関係機関は府の要請、又は自ら必要と認めたときは、医療救護班を派遣して医療救護活動を実施する。

(医療関係機関)

災害拠点病院、特定診療災害医療センター、市町村災害医療センター、独立行政法人国立病院機構本部近畿ブロック事務所、日本赤十字社大阪府支部、大阪府医師会、大阪府歯科医師会、大阪府薬剤師会、歯科系大学

(2) 医療救護班の搬送

ア 医療関係機関

原則として、医療関係機関で所有する緊急車両等を活用し、移動する。

イ 府及び市町

医療関係機関が搬送手段を有しない場合は、府及び市町が搬送手段を確保し、搬送を行う。

(3) 救護所の設置・運営

ア 市町等は、応急救護所を設置・運営するとともに、避難所その他適当な場所に医療救護所を設置し運営する。

イ 医療機関の開設者から承諾が得られた場合、医療機関を医療救護所として指定する。

ウ 第五管区海上保安本部は、可能な範囲で医師や看護師に対し、ヘリコプター搭載型巡視船等に設けられた医務室を提供するほか、宿泊等の便宜を図る。

(4) 医療救護班の受け入れ・調整

ア 市町

医療救護班の受け入れ窓口を設置し、府（保健所）の支援・協力のもと救護所への配置調整を行う。

イ 府

医療救護班を受け入れ、被災市町への派遣調整を行う。

2 現地医療活動

(1) 救護所における現地医療活動

ア 応急救護所における現場救急活動

災害発生直後に災害拠点病院から派遣される緊急医療班等が、応急救護所で応急処置やトリアージ等の現場救急活動を行う。

イ 医療救護所における臨時診療活動

府、市町、各医療関係機関等から派遣される主に診療科別医療班等が、医療救護所で軽症患者の医療や被災者等の健康管理等を行う。

この場合、発災当初から外科系及び内科系診療（必要に応じて小児科・精神科・歯科診療等）を考慮し、医療ニーズに応じた医療救護班で構成する医療チームで活動する。

(2) 医療救護班の業務

ア 患者に対する応急処置

イ 医療機関への搬送の可否及びトリアージ

ウ 搬送困難な患者及び軽症患者に対する医療

- エ 助産救護
- オ 被災者等の健康管理
- カ 死亡の確認
- キ その他状況に応じた処置

第4 後方医療対策

1 後方医療の確保

府は、発災直後から急激に増大する要入院患者に対応するために、医療関係機関と協力して、広域災害・救急医療情報システム（EMIS）から得られる情報等をもとに、被災を免れた府内全域の災害医療機関で患者の受け入れ病床を確保する。さらに必要に応じて、他府県等にも患者の受入病床の確保を要請する。また、府は確保した受入病床の情報を速やかに市町等に提供する。

2 後方医療活動

救護所では対応できない患者や、病院等が被災したため継続して医療を受けることができない入院患者は、被災を免れた医療機関が重症度等に応じて受入治療を行う。

(1) 受入病院の選定と搬送

市町等は、広域災害・救急医療情報システム（EMIS）等で提供される患者受け入れ情報に基づき、特定の病院へ患者が集中しないよう振り分け調整し関係機関が患者を搬送する。

(2) 患者搬送手段の確保

ア 陸上搬送

患者の陸上搬送は、原則として市町が所有する救急車で実施する。

救急車が確保できない場合は、府及び市町村が搬送車両を確保する。

イ 航空機搬送

府は、市町から要請があった場合、又は自ら必要と認めたときは、ドクターヘリや消防防災ヘリ、自衛隊機など航空機を保有する関係機関に搬送を要請する。

ウ 海上搬送

府は、所有する船舶あるいは必要に応じて第五管区海上保安本部等に要請し、海上搬送を行う船舶を確保する。

(3) 広域医療搬送

空港等に航空搬送拠点臨時医療施設（SCU）を設置し、被災地域内で対応困難な重症患者の症状の安定化を図り、被災地域外へ搬送を行う。

3 災害医療機関の役割

(1) 災害拠点病院

ア 基幹災害拠点病院

災害医療に関して都道府県の中心的な役割を果たす基幹災害拠点病院は下記の地域災害拠点病院の活動に加え、患者の広域搬送にかかる地域災害拠点病院間の調整を行う。

イ 地域災害拠点病院

地域災害拠点病院は次の活動を行う。

(ア) 24時間緊急対応により、多発外傷、挫滅症候群、溺水等の災害時に多発する救急患者の受け入れと高度医療の提供

(イ) 医療救護班の受け入れ、災害派遣医療チーム（DMAT）の派遣

(ウ) 患者及び医薬品等の広域搬送拠点としての活動及びこれに係る地域医療機関との調整

(エ) 地域の医療機関への応急用医療資器材の貸出し等の支援

(2) 特定診療災害医療センター

特定診療災害医療センターは、循環器疾患、消化器疾患、アレルギー疾患、小児医療、精神疾患など専門診療を必要とする特定の疾病対策の拠点として、主に次の活動を行う。

- ア 疾病患者の受け入れと高度な専門医療の提供
- イ 疾病患者に対応する医療機関間の調整
- ウ 疾病患者に対応する医療機関等への支援
- エ 疾病に関する情報の収集及び提供

(3) 市町村災害医療センター

市町村災害医療センターは、次の活動を行う。

- ア 市町村の医療拠点としての患者の受け入れ
- イ 災害拠点病院等と連携した患者受け入れに係る地域の医療機関間の調整

(4) 災害医療協力病院

災害医療協力病院は災害拠点病院及び市町村災害医療センター等と協力し、率先して患者を受け入れる。

第5 医薬品等の確保・供給活動

府、市町及び日本赤十字社大阪府支部は、医療関係機関及び医薬品等関係団体の協力を得て、医薬品、医療用資器材及び輸血用血液の確保及び供給活動を実施する。

1 市町

地域の医療関係機関及び医薬品等関係団体の協力を得て、医療救護活動に必要な医薬品、医療用資器材の調達、供給活動を実施する。また、不足が生じた場合は、府に対して供給の要請を行う。

2 府

市町から要請があった場合、又は自ら必要と認めたときは、医療関係機関及び医薬品等関係団体の協力を得て、医療救護活動に必要な医薬品、医療用資器材の調達、供給活動を実施する。また、必要に応じて、国及び他府県に対しても医薬品等の応援要請を行うとともに、受け入れ窓口を設置し調整を行う。

3 日本赤十字社大阪府支部

日本赤十字社大阪府支部は、近畿ブロック赤十字血液センターを通じ血液製剤の需給調整を行い、医療機関に供給する。

第6 個別疾病対策

府及び市町村は、専門医療が必要となる人工透析、難病、循環器疾患、消化器疾患、血液疾患、小児医療、周産期医療、感染症、アレルギー疾患、精神疾患、歯科疾患等の疾病に対する対策を講じ、特定診療災害医療センター、各専門医会等関係機関と協力して、それぞれ現地医療活動、後方医療活動等を行う。

第 11 節 交通規制・緊急輸送活動

防災関係機関は、災害が発生した場合に、応急活動の円滑な推進と交通の安全の確保を図るため、災害状況に応じ必要な交通又は航行規制を行うとともに、応急活動を実施するため必要な人員、救助物資、防災資機材又は救出資機材の緊急輸送の確保を図るものとする。

第 1 交通規制

1 実施機関

府公安委員会、府警察、道路管理者、海上保安機関、消防機関、自衛隊

2 実施内容

(1) 府公安委員会、府警察の措置

ア 災害の規模・態様、道路の状況等に応じて、道路における危険を防止するため、必要な限度において、車両の通行禁止等の規制を行う。

イ 応急対策が的確かつ円滑に行われるため、緊急の必要が認められるときは、緊急通行車両の優先通行等、緊急交通路確保のため、必要な交通規制を行う。

ウ 応急対策が的確かつ円滑に行われ、道路における危険を防止するため必要な広域交通規制を行う。

エ 道路管理者と道路、交通状況に関する情報を相互に交換する。

オ 警察署長は、海洋汚染等及び海上災害の防止に関する法律第 42 条の 11 の規定に基づき、海上保安機関の長若しくはその委任を受けた海上保安官及び消防機関の長若しくはその委任を受けた消防吏員若しくは消防団員が現場にいないとき、又は海上保安機関の長若しくは消防機関の長の要請があったときは、代わって船舶の航行規制を行う。

(2) 道路管理者の措置

道路施設の破損等の事由により、交通が危険であると認められる場合、あるいは被災道路の応急復旧等の措置を講ずる必要があるときには、府警察と協議し、区間を定めて道路の通行を禁止し又は制限する。

(3) 海上保安機関の措置

海上での船舶の安全運航を図るため、船舶航行の制限等、海上交通を規制する。

(4) 緊急交通路の確保

警察官は、通行禁止区域等において、車両その他の物件が緊急通行車両等の通行の妨害となることにより災害応急活動の実施に著しい支障が生じるおそれがあると認めるときは、車両その他の物件の所有者等に対して緊急通行車両等の円滑な通行を確保するため必要な措置を命じる。

災害派遣を命じられた部隊等の自衛官及び消防吏員は、警察官がその場にはいない場合に限り、自衛隊用緊急通行車両等及び消防用緊急通行車両の通行のため、同様の措置を講じる。

第2 緊急輸送活動

1 実施機関

市町、府、府公安委員会、府警察、海上保安機関、港湾管理者、近畿運輸局、自衛隊

2 実施内容

(1) 市町の措置

ア 車両及び運転者を確保し、災害の状況に応じて配備する。

イ 車両等の調達が困難な場合は、次の事項を明示して、府に調達のあっせんを要請する。

(ア) 輸送区間及び借上げ期間

(イ) 輸送人員又は輸送量

(ウ) 車両等の種類及び台数

(エ) 集結場所及び日時

(オ) その他必要事項

(2) 府の措置

市町から要請を受けたときは、車両の調達、あっせんを行うとともに、必要があるときは、輸送関係機関及び自衛隊に緊急輸送の確保について協力を要請する。

(3) 府公安委員会、府警察の措置

ア 緊急交通路の確保のための交通規制を行う。

イ 緊急防災用資機材搬送車両の誘導を行う。

(4) 海上保安機関の措置

巡視船艇及び航空機を動員し、災害の状況に応じて配備する。

(5) 港湾管理者の措置

緊急輸送を応援する。

(6) 近畿運輸局の措置

運送事業者及び船舶事業者に対する協力要請を行う。

(7) 自衛隊の措置

自衛隊は、府知事より要請があった場合において、緊急輸送を行う。

3 緊急通行車両の確認等

緊急通行車両等以外の通行の禁止又は制限が行われた場合、緊急通行車両等の確認は、府（危機管理室）又は府公安委員会（府警察・警察署）において行い、標章及び証明書を交付する。

なお、府公安委員会は、大規模災害発生直後における迅速・的確な災害応急活動等に資するため、あらかじめ緊急通行車両等として使用する車両の事前届出を行い、災害時において確認手続きの簡素化・迅速化を図る。

第12節 自衛隊の災害派遣

知事は、自衛隊と被害情報等について緊密に連絡を図るとともに、府民の生命、身体及び財産を保護するため必要と認めた場合は、自衛隊に災害派遣を要請するものとする。

第1 知事の派遣要請

- 1 知事は、市町長をはじめ防災関係機関の長から派遣要請の要求があり、必要と認めた場合、又は自らの判断で派遣の必要を認めた場合には、陸上自衛隊第三師団長に対し、自衛隊の災害派遣を要請する。要請は、原則として文書により行うが、文書によるいとまのないときは、電話又は口頭により行い、事後、速やかに文書を提出する。
- 2 市町長をはじめ防災関係機関の長が知事に対して自衛隊の災害派遣を要求しようとする場合は、災害派遣要請書に定められた事項を明らかにし、電話又は口頭をもって依頼する。なお、事後速やかに知事に文書を提出する。
- 3 市町長は、通信の途絶等により、知事に対して要請の要求ができない場合は、直接自衛隊に災害の状況を通知する。

なお、この通知をした場合は、その旨を速やかに知事に通知する。

第2 要請を待ついとまがない場合の災害派遣

災害の発生が突発的で、その救援が特に急を要し、知事の要請を待ついとまがないときは、自衛隊は要請を待つことなく、自ら次の判断基準に基づいて部隊を派遣する。

この場合においても、できる限り早急に知事に連絡し、緊密な連絡調整のもとに適切かつ効率的な救援活動を実施するよう努める。

- 1 災害に際し、関係機関に対して災害に係る情報を提供するため、自衛隊が情報収集を行う必要があると認められる場合
- 2 災害に際し、知事が自衛隊の災害派遣に係る要請を行うことができないと認められる場合に、市町長、警察署長等から災害に関する通報を受け、又は部隊等による収集その他の方法により入手した情報等から、直ちに救援の措置をとる必要があると認められる場合
- 3 災害に際し、自衛隊が実施すべき救援活動が明確な場合に、当該救援活動が人命救助に関することであると認められる場合
- 4 その他災害に際し、上記1から3に準じ、特に緊急を要し、知事からの要請を待ついとまがないと認められる場合

第3 派遣部隊の受け入れ

1 派遣部隊の誘導

- (1) 府は、自衛隊に災害派遣を要請した場合は、府警察及び災害派遣を要求した市町はじめ、防災関係機関に、その旨連絡する。
- (2) 府警察は、自衛隊の災害派遣に伴う誘導の要請があった場合は、被災地等へ誘導する。

2 受け入れ体制

(1) 連絡所の設置

府は、自衛隊から連絡調整のために派遣された連絡員のための連絡所を設置する。

(2) 現地連絡担当者の指名

府は、派遣部隊との現地での連絡調整のため、現地連絡担当者を指名する。

(3) 資機材等の整備

自衛隊の災害派遣を受けた防災関係機関は、作業の実施に必要な資機材を準備するほか、必要な設備の使用等に配慮する。

(4) その他

府及び市町は、ヘリコプターを使用する活動を要請した場合は、災害時用臨時ヘリポート等の準備に万全を期する。

第4 派遣部隊の活動

派遣部隊は、防災関係機関と緊密な連絡を保ち、相互に協力して次の業務を実施する。

1 被害状況の把握

車両、航空機等状況に適した手段により、被害の状況を把握する。

2 避難の援助

避難の命令等が発令され、安全面の確保等必要がある場合は、避難者の誘導、輸送等を行い、避難を援助する。

3 遭難者等の捜索救助

行方不明者、負傷者等が発生した場合は、他の救援活動に優先して捜索救助を行う。

4 水防活動

堤防、護岸等の決壊に対しては、土のう作成、運搬、積み込み等の水防活動を行う。

5 消防活動

「大規模災害に際しての消防及び自衛隊の相互協力に関する協定」（平成8年1月17日）により、消防機関と速やかに大規模災害に係る情報交換を実施し、被災地等における人命救助その他の救護活動をより効果的に行うため、連携してその任務に当たるよう相互に調整する。

6 道路又は水路の啓開

道路若しくは水路が損壊し、又は障害物がある場合は、それらの啓開、又は除去に当たる。

7 応急医療、救護及び防疫

被災者に対し応急医療、救護及び防疫を行うが、薬剤等は、通常関係機関の提供するものを使用するものとする。

8 人員及び物資の緊急輸送

救急患者、医師その他救援活動に必要な人員及び救援物資の緊急輸送を実施する。この場合において、航空機による輸送は、特に緊急を要すると認められるものについて行う。

9 炊飯及び給水

被災者に対し、炊飯及び給水を実施する。

10 物資の無償貸付又は譲与

「防衛庁の管理に属する物品の無償貸付及び譲与等に関する総理府令」（昭和33年総理府令第1号）に基づき、被災者に対し生活必需品等を無償貸付し、又は救じゅつ品を譲与する。

11 危険物の保安及び除去

能力上可能なものについて、火薬類、爆発物等危険物の保安及び除去の措置を実施する。

12 その他、臨機の必要に対し、自衛隊の能力で対処可能なものについては所要の措置をとる。

第5 撤収要請

知事は、自衛隊の派遣の必要がなくなると認めた場合は、自衛隊の撤収を要請する。

第 13 節 災害時における防災関係機関等以外の地方公共団体等 に対する応援要請

防災関係機関、特定事業所及びその他事業所は、災害が大規模化又は長期化するおそれがある場合においては、防災本部の構成員以外の地方公共団体等に、必要な人員及び消火薬剤、建設資機材等の特殊な資機材等の応援を要請するものとする。

応援を要請する防災関係機関、特定事業所及びその他事業所は、特殊な資機材等について、あらかじめ保有状況、応援活動可能状況及び連絡方法等について調査しておくとともに、応援活動が円滑に行われるよう、応援協定の締結などの措置をとるものとする。