

第 1 編

工場製品施工管理基準 機械設備

目 次

1. 共通項目

1-1	材料検査	4-1
1-2	外形寸法検査	4-1
1-3	鋳造品	4-2
1-4	塗装検査	4-3
1-5	溶接検査	4-3
1-6	非破壊検査	4-9
1-7	購入品検査	4-9
1-8	溶融亜鉛メッキ検査	4-9

2. ポンプ・送風機設備

2-1	立軸斜流ポンプ、立軸渦巻斜流ポンプ、横軸斜流ポンプ	4-10
2-2	水中汚水ポンプ	4-13
2-3	歯車減速機、流体継手付減速機、搭載型減速機	4-15
2-4	直結式ターボブロワ	4-16
2-5	天井クレーン	4-18
2-6	ディーゼル機関	4-23
2-7	空気圧縮機	4-26
2-8	貯油槽及び燃料小出槽	4-27
2-9	水槽（鋼板製）	4-28
2-10	FRP製タンク	4-29
2-11	空気槽	4-30
2-12	バタフライ弁	4-31
2-13	吸込・吐出管	4-32
2-14	ゴム伸縮可とう管	4-33
2-15	汎用ポンプ	4-34
2-16	汎用送風機	4-35
2-17	仕切弁	4-36
2-18	逆止弁	4-37
2-19	逆流防止弁（フラップ弁）	4-38
2-20	偏心構造弁	4-39
2-21	鋼製可とう管	4-40
2-22	空気ろ過装置	4-41

3. 水門、沈砂池機械、水処理設備

3-1	鋼板製ゲート	4-42
3-2	鑄鉄製制水扉、鑄鉄製可動堰	4-44
3-3	横引ゲート (陸閘)	4-45
3-4	ゲート用油圧シリンダ	4-46
3-5	ゲート用油圧ユニット	4-47
3-6	手動開閉装置	4-48
3-7	電動開閉装置・巻上機	4-49
3-8	自動除塵機	4-50
3-9	走行式除塵機	4-52
3-10	スクリーン	4-53
3-11	沈砂掻揚機	4-54
3-12	沈砂掻揚機、埋没防止形沈砂掻揚機	4-55
3-13	走行式沈砂掻揚機	4-56
3-14	流水トラフ	4-57
3-15	ベルトコンベヤ	4-58
3-16	フライトコンベヤ	4-59
3-17	スキップホイスト	4-60
3-18	ホッパ (カットゲート式)	4-61
3-19	ホッパ (定量払い出し式)	4-62
3-20	し渣沈砂洗浄機	4-63
3-21	し渣破碎機	4-64
3-22	し渣脱水機	4-65
3-23	汚泥掻寄機	4-66
3-24	自動洗浄ストレーナ	4-67
3-25	マイクロストレーナ	4-68
3-26	スカムスキマー (手動・電動)	4-69
3-27	F R P 製覆蓋	4-70
3-28	次亜塩ソーダ注入ポンプ	4-71
3-29	散気装置 散気筒	4-73
3-30	散気装置 散気板	4-74
3-31	超微細気泡散気装置	4-75
3-32	散気装置 ライザ、ヘッダ管	4-76
3-33	散気装置 散気板ホルダ (SUS)	4-77
3-34	散気装置 散気板ホルダ (PC製)	4-78
3-35	機械攪拌エアレータ	4-79
3-36	鋼製ろ過装置	4-80

4. 汚泥処理設備及び焼却炉設備

4-1	汚泥濃縮槽搔寄機	4-81
4-2	遠心濃縮機、遠心脱水機	4-82
4-3	ベルトプレス脱水機	4-84
4-4	スクリュープレス脱水機	4-86
4-5	ベルト型ろ過濃縮機	4-88
4-6	焼却炉本体	4-89
4-7	補助燃料装置 (メインバーナ)	4-90
4-8	空気予熱機、白煙防止予熱機	4-91
4-9	ケーキ投入機	4-92
4-10	定量フィーダ	4-93
4-11	計量コンベヤ	4-94
4-12	流動ブロワ	4-95
4-13	昇圧ブロワ、白煙ブロワ	4-97
4-14	サイクロン	4-99
4-15	サイクロン灰搬出機	4-100
4-16	灰ホッパ	4-101
4-17	灰輸送コンベヤ	4-102
4-18	苛性ソーダ貯槽	4-103
4-19	苛性ソーダ供給ポンプ	4-104
4-20	湿式電気集塵機、乾式電気集塵機	4-105
4-21	排煙処理塔、煙突	4-106
4-22	誘引ファン	4-107
4-23	一軸ネジ式ポンプ	4-108
4-24	ギヤポンプ	4-109
4-25	立型パドル式攪拌機	4-110
4-26	排ガス冷却塔	4-111
4-27	バグフィルタ	4-112

5. 脱臭設備

5-1	脱臭用吸込ファン	4-113
5-2	脱臭用ダンパ	4-114
5-3	薬液洗浄塔	4-115
5-4	薬品溶解タンク	4-116
5-5	薬品注入ポンプ	4-117
5-6	薬液循環タンク	4-118
5-7	薬液循環ポンプ	4-119
5-8	薬液中和タンク	4-120
5-9	デミスタ (ミストセパレータ)	4-121
5-10	オゾン発生装置	4-122
5-11	活性炭吸着塔・生物脱臭装置	4-123

1. 共通項目

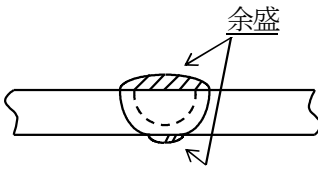
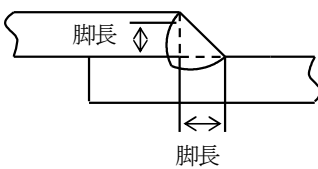
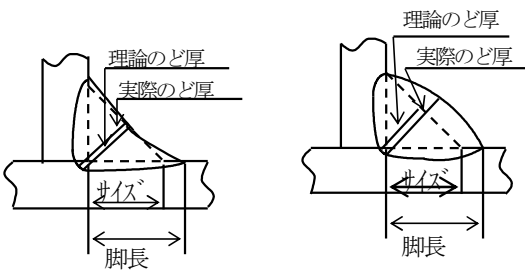
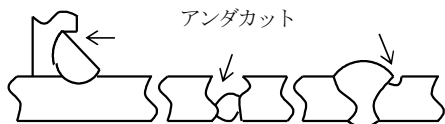
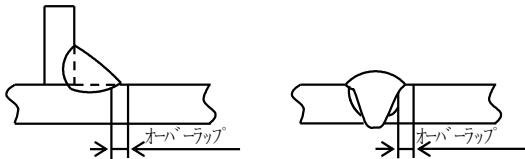
検査対象		規格値	摘要																														
工種	項目																																
1-1 材料検査		共通仕様書記載の材料の準拠規格による。																															
1-2 外形寸法許容値	(1)長さ及び機械加工部の寸法の許容差	<p>組立品又は部品の機能的理由により、受注者又は製作会社が下表よりも小さい公差値を規定している場合を除き、下表のとおりとする。</p> <table border="1"> <thead> <tr> <th colspan="2">寸法の区分</th> <th rowspan="2">製品等の外形寸法</th> <th rowspan="2">機械加工部寸法 (両面加工のみ適用)</th> </tr> <tr> <th>を超え</th> <th>以下</th> </tr> </thead> <tbody> <tr> <td>—</td> <td>120</td> <td>± 1.5</td> <td>± 0.3</td> </tr> <tr> <td>120</td> <td>400</td> <td>± 2.5</td> <td>± 0.5</td> </tr> <tr> <td>400</td> <td>1000</td> <td>± 4.0</td> <td>± 0.8</td> </tr> <tr> <td>1000</td> <td>2000</td> <td>± 6.0</td> <td>± 1.2</td> </tr> <tr> <td>2000</td> <td>4000</td> <td>± 8.0</td> <td>± 2.0</td> </tr> <tr> <td>4000</td> <td>—</td> <td>± 0.2%</td> <td>± 3.0</td> </tr> </tbody> </table> <p>(mm)</p>	寸法の区分		製品等の外形寸法	機械加工部寸法 (両面加工のみ適用)	を超え	以下	—	120	± 1.5	± 0.3	120	400	± 2.5	± 0.5	400	1000	± 4.0	± 0.8	1000	2000	± 6.0	± 1.2	2000	4000	± 8.0	± 2.0	4000	—	± 0.2%	± 3.0	<p>製品等は JIS B 0405 1991 極粗級に準拠 (部品・組立品共)</p> <p>部品 それ一つでは、一定の機能を発揮しないもので、下記組立品を構成する要素となるもの</p> <p>組立品 溶接やボルト等で部品が接合され、一定の機能を有するようになったもの</p> <p>機械加工部は JIS B 0405 1991 中級に準拠</p>
寸法の区分		製品等の外形寸法	機械加工部寸法 (両面加工のみ適用)																														
を超え	以下																																
—	120	± 1.5	± 0.3																														
120	400	± 2.5	± 0.5																														
400	1000	± 4.0	± 0.8																														
1000	2000	± 6.0	± 1.2																														
2000	4000	± 8.0	± 2.0																														
4000	—	± 0.2%	± 3.0																														
	(2)据付及び接続取合部寸法の許容差	<table border="1"> <thead> <tr> <th colspan="2">寸法の区分</th> <th rowspan="2">機械加工部寸法</th> </tr> <tr> <th>を超え</th> <th>以下</th> </tr> </thead> <tbody> <tr> <td>—</td> <td>400</td> <td>± 1.2</td> </tr> <tr> <td>400</td> <td>1000</td> <td>± 2.0</td> </tr> <tr> <td>1000</td> <td>2000</td> <td>± 3.0</td> </tr> <tr> <td>2000</td> <td>—</td> <td>± 4.0</td> </tr> </tbody> </table> <p>(mm)</p>	寸法の区分		機械加工部寸法	を超え	以下	—	400	± 1.2	400	1000	± 2.0	1000	2000	± 3.0	2000	—	± 4.0	据付及び接合取合部は JIS B 0405 1991 粗級に準拠													
寸法の区分		機械加工部寸法																															
を超え	以下																																
—	400	± 1.2																															
400	1000	± 2.0																															
1000	2000	± 3.0																															
2000	—	± 4.0																															
	(3) 鋳鉄品 (4) 鋳鋼品 (5) 鋳造品	<p>外形寸法許容値については、承諾図書 (施工図等) で確認</p>																															

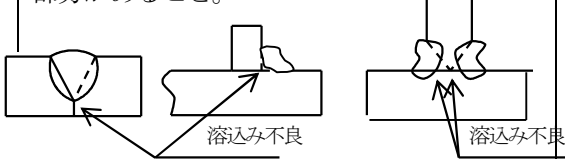
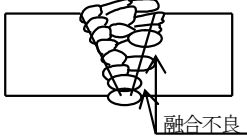
検査対象		規格値		摘要										
工種	項目													
1-2 外形寸法 許容値	(6) ボルト穴径 寸法許容差	<table border="1"> <thead> <tr> <th>ボルトの呼び径</th> <th>クリアランス</th> </tr> </thead> <tbody> <tr> <td>8～14 mm</td> <td>1 mm 以内</td> </tr> <tr> <td>16～36 mm</td> <td>2 mm 以内</td> </tr> <tr> <td>36～46 mm</td> <td>3 mm 以内</td> </tr> <tr> <td>48 mm 以上</td> <td>4 mm 以内</td> </tr> </tbody> </table>		ボルトの呼び径	クリアランス	8～14 mm	1 mm 以内	16～36 mm	2 mm 以内	36～46 mm	3 mm 以内	48 mm 以上	4 mm 以内	水門鉄管技術基準 〔溶接・接合編〕 第2章第15条P.133
		ボルトの呼び径	クリアランス											
8～14 mm	1 mm 以内													
16～36 mm	2 mm 以内													
36～46 mm	3 mm 以内													
48 mm 以上	4 mm 以内													
1-3 鋳造品	(1) 鋳巣・偏肉の有無 (2) 鋳肌荒れの有無 (3) 交差部の形状	<p>承諾図の表示及びメーカー基準による他、下記のような有害なキズ、欠陥のないこと。</p> <p>① 下記のような有害な傷、欠陥はないこと。</p> <p>a. 割れはないこと。</p> <p>b. 有害な傷・割れ・鋳巣がないこと。</p> <p>② ハグミ、裂不良、鋳造欠陥の除去により、部分的に減肉のある場合は、下記による。</p> <p>a. 残存肉厚が設計必要肉厚以上あること。</p> <p>b. くい違い、凹凸等は、グラインダにて滑らかにすること。</p> <p>c. 残存肉厚が設計必要肉厚未満の場合は、当該部分の大きさ、減肉量、減肉部分等を調査の上、使用の可否を検討する。</p> <p>d. ただし、へコミ等が機能に影響を及ぼす場合は、除く。</p>												

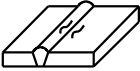

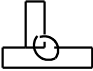
検査対象		規格値	摘要																				
工種	項目																						
1-4 塗装検査	(1) 平均塗膜厚	1 ロッドの塗膜厚平均値は、目標塗膜厚合計値の100%以上とする。	<p>測定数は、全塗装面積 10 m²までは2箇所（1箇所上下左右4点測定）、10 m²を超え 100 m²までは10 m²を増す毎に2箇所増、100 m²を超えると 100 m²増す毎に4箇所増とし、その1箇所当りの平均値が標準塗膜厚以上とする。</p> <p>塗膜厚測定箇所数の例</p> <table border="1"> <thead> <tr> <th>塗装面積 [m²]</th> <th>測定箇所</th> </tr> </thead> <tbody> <tr><td>10</td><td>2</td></tr> <tr><td>20</td><td>4</td></tr> <tr><td>50</td><td>10</td></tr> <tr><td>100</td><td>20</td></tr> <tr><td>200</td><td>24</td></tr> <tr><td>500</td><td>36</td></tr> <tr><td>1,000</td><td>56</td></tr> <tr><td>2,000</td><td>96</td></tr> <tr><td>2,000 を超える</td><td>96 を超える</td></tr> </tbody> </table>	塗装面積 [m ²]	測定箇所	10	2	20	4	50	10	100	20	200	24	500	36	1,000	56	2,000	96	2,000 を超える	96 を超える
	塗装面積 [m ²]	測定箇所																					
10	2																						
20	4																						
50	10																						
100	20																						
200	24																						
500	36																						
1,000	56																						
2,000	96																						
2,000 を超える	96 を超える																						
	(2) 最小塗膜厚	測定値の最小値は、目標塗膜厚合計値の70%以上とする。																					
1-5 溶接検査	(1) 開先検査	溶接部の開先について、外観検査を行う。	<p>ダム・堰検査要領表 4.4-2 参照</p> <p>ダム・堰検査要領表 4.4-2 参照</p>																				
	(2) 突合せ溶接 余盛高さ	<p>主要構造部</p> <table border="1"> <thead> <tr> <th>板 厚</th> <th>許 容 値</th> </tr> </thead> <tbody> <tr> <td>板厚 12mm 以下のもの</td> <td>3 mm</td> </tr> <tr> <td>板厚 12mm を超え 25mm 以下のもの</td> <td>4 mm</td> </tr> <tr> <td>板厚 25mm を超えるもの</td> <td>6 mm</td> </tr> </tbody> </table>		板 厚	許 容 値	板厚 12mm 以下のもの	3 mm	板厚 12mm を超え 25mm 以下のもの	4 mm	板厚 25mm を超えるもの	6 mm												
板 厚	許 容 値																						
板厚 12mm 以下のもの	3 mm																						
板厚 12mm を超え 25mm 以下のもの	4 mm																						
板厚 25mm を超えるもの	6 mm																						

検査対象		規格値		摘要				
工種	項目							
1-5 溶接検査	(3) 突合せ溶接の 段違い寸法	主要耐圧部		ダム・堰検査要領 表 4.4-2 参照				
		板厚	許容値					
		板厚 12mm 以下のもの	3 mm					
		板厚 12mm を超え 25mm 以下のもの	3.5mm					
		板厚 25mm を超えるもの	4 mm					
	(4) すみ肉溶接の 脚長及びのど厚	主要構造部		水門鉄管技術基準 〔溶接・接合編〕 第 1 章第 27 条 P.63				
		板厚	許容値					
		板厚 25mm 以下のもの	2 mm					
		板厚 25mm を超えるもの	3 mm					
	(5) アンダカット	主要耐圧部		共通仕様書				
a. 縦方向の継手								
板厚の 5%		<table border="0"> <tr> <td rowspan="2">ただし、</td> <td>板厚 20mm 以下のもの</td> <td>1mm</td> </tr> <tr> <td>板厚 60mm 以下のもの</td> <td>3mm</td> </tr> </table>	ただし、		板厚 20mm 以下のもの	1mm	板厚 60mm 以下のもの	3mm
ただし、		板厚 20mm 以下のもの			1mm			
	板厚 60mm 以下のもの	3mm						
b. 周方向の継手								
	板厚の 10%	<table border="0"> <tr> <td rowspan="2">ただし、</td> <td>板厚 15mm 以下のもの</td> <td>1.5mm</td> </tr> <tr> <td>板厚 60mm 以下のもの</td> <td>6mm</td> </tr> </table>	ただし、	板厚 15mm 以下のもの	1.5mm	板厚 60mm 以下のもの	6mm	
ただし、	板厚 15mm 以下のもの	1.5mm						
	板厚 60mm 以下のもの	6mm						
(6) オーバラップ	c. 溶接線に直角な方向に主応力を受ける継手の折れ曲がり角度 2.5°		ダム・堰検査要領 表 4.4-3 参照					
	1 溶接線の両端 50mm を除く部分では、長さの 10% までの範囲で -1mm 以内とする。							
	板厚	許容規定値		許容限界値				
	t ≤ 6	0.3mm		0.6mm				
6 < t	0.5mm	0.8mm						
	強度部材の突合せ継手は、溶接線長の 90% がこの範囲内の時、その他の継手は、80% がこの範囲内の時、合格とする。	アンダカットがこの深さ以上のものは、全て手直しする。						
	オーバラップは、あってはならない。		ダム・堰検査要領 表 4.4-1 参照					

検 査 対 象		規 格 値	摘 要
工 種	項 目		
1-5 溶接検査	(7)クラック	溶接ビート及びその近傍には、全てのクラックを認めない。	共通仕様書 疑わしい場合は、他の非破壊検査で確認しなければならない。
	(8)溶接ビード表面のピット	<p>a. 主要部材の突合せ継手及び断面を構成するT継手、かど継手のピットは許容しない。</p> <p>b. その他の部分は、1継手につき3個又は継手長さ1mにつき3個まで許容する。 ただし、ピットの大きさが1mm以下の場合には、3個を1個として計算する。</p>	ダム・堰検査要領表 4.4-1 参照
	(9)回し溶接及び肉盛	<p>a. すみ肉継手の端には、回し溶接をする。回し溶接のできない箇所は、返し溶接をする。</p> <p>b. 突合せ継手の端は、肉盛不足等の欠陥があってはならない。</p>	ダム・堰検査要領表 4.4-1 参照

検査対象		規格値	摘要
工種	項目		
		溶接用語の解説	
		用語	意味
		余盛	<p>開先又はすみ肉溶接の必要寸法以上に表面から盛り上がった溶着金属。</p> 
		脚長	<p>継手のルートからすみ肉溶接の止端までの距離。設計上用いられる場合は、サイズの寸法をいうこともある。</p> 
		のど厚	<p>實際上溶接された所ののど厚。 すみ肉溶接の断面ルートから表面までの溶接距離。</p> 
		アンダカット	<p>溶接の止端に沿って母材が削られて、溶着金属が満たされないで、溝となって残っている部分。</p> 
		オーバーラップ	<p>溶着金属が止端で母材に融着しないで重なった部分。</p> 

検査対象		規格値	摘要
工種	項目		
		溶接用語の解説	
		用語	意味
		銀点	溶着金属の破面に現れる銀白色をした魚の鱗状の欠陥。
		スラグ巻込み	溶着金属中又は母材との融合部にスラグが残ること。
		ブローホール	溶着金属中に生ずる球状又は、ほぼ球状の空洞。
		ポロシティ	溶着金属中の小さなブローホールの群。
		タングステンの巻込み	ティグ溶接において、溶接のスタート時や過大溶接電流を用いたため等で、タングステン電極の一部が溶け、ビード中に混入すること。
		溶落ち	熔融金属が開先の反対側に溶け落ちること。
		溶込み不良	完全溶込み溶接継手の場合に溶け込まない部分があること。 
		ピット	ビードの表面に生じた小さなくぼみ穴。
		融合不良	溶接境界面が互いに十分に溶け合っていないこと。 

検査対象		規格値	摘要
工種	項目		
		溶接用語の解説	
		用語	意味
		割れ	溶接部に生じる割れ状の欠陥。
		縦割れ	ビード又はその熱影響部等に発生するビードの方向にほぼ平行な割れ。 
		横割れ	ビード又はその熱影響部等に発生するビードの方向にほぼ直角な割れ。 
		ビード割れ	ビードに発生する割れ。(縦割れ、横割れ参照)
		ビード下割れ	ビードの近傍に発生する内部割れ。 
		止端割れ	溶接部の止端から発生する割れ。
		高温割れ	溶接部の凝固温度範囲又はその直下のような高温で発生する割れ。
		低温割れ	溶接後、溶接部の温度が常温付近に低下してから発生する割れの総称。 ビード下割れ、止端割れ等はこの割れに属する。
		再加熱割れ	溶接部の再加熱において発生する割れ。

検査対象		規格値	摘要
工種	項目		
1-6 非破壊検査		<ul style="list-style-type: none"> ダム・堰検査要領 P.63 2 非破壊検査 参照。 重要構造機器（水門、圧力容器、クレーン、焼却炉等）の突合せ接手は、非破壊検査を行う。 	
1-7 購入品検査			
電動機 減速機 スプロケットホイール 油圧ポンプ 油圧ユニット 油圧シリンダ 弁類等	仕様確認 外観検査 性能検査	承諾図及びメーカー基準による。	
1-8 溶融亜鉛メッキ検査	目視検査 付着量・均一性	承諾図による。 試験成績書	

2. ポンプ・送風機設備

検査対象		規格値	摘要
工種	項目		
2-1 立軸斜流ポンプ 立軸渦巻 斜流ポンプ 横軸斜流ポンプ			
1)材料検査 ケーシング 羽根車 主軸	機械試験 分析試験	共通項目 1-1 材料検査による。	
2)外観構造 検査	銘板記載内容等 鋳肌 溶接部 各部の漏れ 外観構造 塗装部	仕様書と照合し相違ないこと。 製品の機能を害するキズ等の欠陥のないこと。 共通項目 1-5 溶接検査による。 漏れのないこと。 承諾図と相違ないこと。 共通項目 1-4 塗装検査による。	
3)水圧検査		水漏れ変形等の異常がないこと。	(1) 試験圧力は最高使用圧力の 1.5 倍以上。但し、0.15MPa を最低とする。 (2) 保持時間は 3 分以上とする。
4)寸法検査	外形寸法 据付関係寸法 接続機器との 関係寸法	機器の接続、据付施工及び使用上不具合がないことを前提とし、共通項目 1-2 外形寸法許容値による。	承諾図の寸法に対して許容値内となっているか、スケールにより確認する。
5)すきま検査	ケーシング～ 羽根車	承諾図による。	羽根車を一旦ライナ上に置いた後、引上げ代で確認する。 確認はポンプ継手部で行う。

検査対象		規格値	摘要
工種	項目		

6)性能試験

(1)測定項目

項目	判定基準等	摘要
回転数	測定・確認	回転方向を確認
吐出し量	規定値 以上	
吐出し圧力	測定	全揚程を算定し規定値以上を確認。
吸込圧力	測定	
電圧	測定・確認	電動機駆動の場合
電流	測定・確認	
電力	測定・確認	
軸動力	規定値 以上	計算値より算出
効率	規定値 以上	
グランド部温度	異常のないことを確認 ※	一定時間間隔で計測 減速機共
各部軸受温度	〃 ※	
油温	〃 ※	
油圧	〃 ※	
各部の振動	〃	参考とする。
各部の騒音	〃	参考とする。
メカニカルシールの水回収率	90%以上	

- ①全揚程・吐出し量の判定基準は、JIS B 8301-2018 による。
- ②H-Q性能測定は、締切点及び設計点を含み5点以上の異なった吐出量において測定する。
- ③※印の各項が一定値に収束したことを確認した後、1時間程度継続して異常のないことを確認する。
- ④騒音は JIS B 8310-2021 による。

(2)軸受温度

軸受許容最高温度及び許容温度上昇(JIS B 8301-2018 による)

冷却方式・潤滑油種類	許容温度上昇℃ K (周囲温度 40℃以下の場合。 ただし、許容温度を上回っては ならない。)		許容最高温度 °C	
	軸受表面において	メタル温度計感温部の挿入測定	軸受表面において	メタル温度計感温部の挿入測定
自然冷却式普通潤滑油	40	45	75	80
自然冷却式耐熱性潤滑油	55	60	90	95
水冷式	—	協定による	—	80
強制潤滑式普通潤滑油	—	—	75	80(排油温度 80)

検 査 対 象		規 格 値	摘 要
工 種	項 目		
7)開放検査	羽根車 インペラライナ ケーシング	性能に影響のある有害なキズ、当り、変形及びその他の異常がないこと。	性能試験完了後、目視による。
8) バランス検査		JIS B 0905-1992 による。	
9)購入品検査		共通項目 1-7 購入品検査による。	

検査対象		規格値	摘要
工種	項目		
5) 運転検査	モータ室内浸水の有無	浸水検知機が作動していないこと。 (浸水検知ケーブルの導通をテストで確認)	1 時間以上の連続運転を行うこと。 但し、吐出口径が 150mm 未満のものについては、30 分以上とする。 JIS B 8325-2013 ※水中ポンプを主たるポンプとして使用する場合は運転検査前に電流値が収束したことを確認したうえで、性能測定を実施するものとする。
	モータ異常温度上昇の有無	サーマルリレーが作動していないこと。 (検知ケーブルの導通をテストで確認)	
	絶縁抵抗値	乾式 2 0 MΩ 以上 水封式 1 0 0 MΩ 以上	

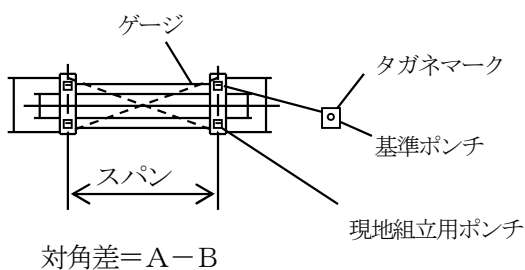
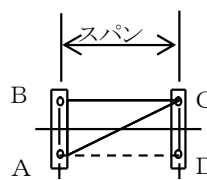
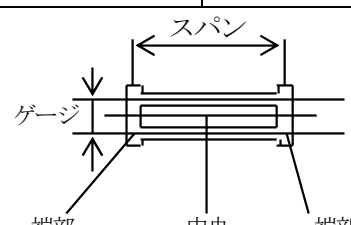
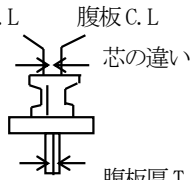
検査対象		規格値	摘要
工種	項目		
2-3 歯車減速機 流体継手付 減速機 搭載型減速機			
1)材料検査 ギヤケース	機械試験 分析試験	共通項目 1-1 材料検査による。	
歯車	硬度測定 磁粉探傷試験	JIS Z 2246-2022 による。 JIS Z 2320-1~3 2017 による。	
主軸			
2)外観構造 検査	銘板記載内容等 鑄肌 溶接部 各部の漏れ 外観構造 塗装部	仕様書と照合し相違ないこと。 製品の機能を害するキズ等の欠陥のないこと。 共通項目 1-5 溶接検査による。 漏れのないこと。 承諾図と相違ないこと。 共通項目 1-4 塗装検査による。	
3)寸法検査	外形寸法 据付関係寸法 接続機器との 関係寸法	機器の接続、据付施工及び使用上不具合がないことを前提とし、共通項目 1-2 外形寸法許容値による。	承諾図の寸法に対して許容値内となっているか、スケールにより確認する。 対象：搭載型減速機 (一体形) エルボ部
4)水圧検査		水漏れ変形等の異常がないこと	
5)運転検査	回転方向 入・出力軸 回転速度 軸受温度 給油圧力 振動 騒音 付属機器の 作動確認	承諾図による。 承諾図による。 給油温度+40℃以下 承諾図による。 振動は参考とする。 騒音は参考とする。 異常がないこと。	
6)歯面硬度		平歯車 HS 70 以上	
7)歯当り検査	はすば歯車	歯すじ方向 70%以上 歯たけ方向 50%以上	歯当り検査は正転面の み円周上4箇所をランテ プによる姿取りによ る。
8)バックラッシュ 測定	はすば歯車 かさ歯車	JGMA 1103-01-2003 (旧 TR B0006) 参照 JIS B 1705-2013 精度等級はメーカー基準による。	これによりがたい場合 は監督職員と協議のこ と。

検査対象		規格値	摘要
工種	項目		
9) バランス検査		JIS B 0905-1992 G2.5 以下	インペラ・ランナについて行う。 対象：流体継手
10) 開放検査		キズ、当り、変形及びその他の異常がないこと。	開放部分については監督職員と協議を行なうものとする。
11) フラッシング記録		潤滑油配管の酸洗い及びフラッシングの記録	
12) 購入品検査		共通項目 1-7 購入品検査による。	
2-4 直結式 ターボプロ			
1) 材料検査 ケーシング 羽根車 主軸	機械試験 分析試験	共通項目 1-1 材料検査による。	
2) 外観構造 検査	銘板記載内容等 鑄肌 溶接部 各部の漏れ 外観構造	仕様書と照合し相違ないこと。 製品の機能を害するキズ等の欠陥のないこと。 共通項目 1-5 溶接検査による。 漏れのないこと。 承諾図と相違ないこと。	
3) 水圧検査		水漏れ変形等の異常がないこと。	(1) 試験圧力は最高使用圧力の 1.5 倍以上。 但し、0.15MPa を最低とする。 (2) 保持時間は 3 分以上とする。
4) 寸法検査	外形寸法 据付関係寸法 接続機器との 関係寸法	機器の接続、据付施工及び使用上不具合がないことを前提とし、共通項目 1-2 外形寸法許容値による。	承諾図の寸法に対して許容値内となっているか、スケールにより確認する。

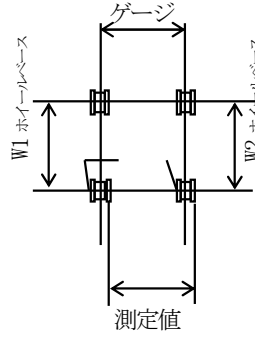
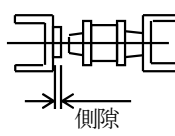
検査対象		規格値	摘要
工種	項目		
5) 動的釣合試験	羽根車+主軸	JIS B 0905-1992 G2.5 以上	
6) 性能試験	風量 (吸込) 圧力 (吸込・吐出) 軸動力 全断熱効率	JIS B 8340-2000 判定基準 1. による。 締切圧力は、規定風量点での吐出力より高いこと。 規定空気量において、駆動機の定格出力を超えないこと。 また、運転範囲が特記仕様書に記述されている場合は、この範囲においての定格出力を超えてはならない。 定格風量において、規定効率以上のこと。	ブロワ本体にインレットベーンが内蔵されているときは、予想性能曲線に記述されている各ベーン開度について試験を行う。 なお、測定点数は前回及び 100%開度時は 5 点以上とし、他の開度については 3 点以上とする。 JIS B 8340-2000 JIS Z 8762-1-2007 JIS Z 8762-2-2007 JIS Z 8762-3-2007 JIS Z 8762-4-2007 による。 JIS B 8340-2000 による。
7) 運転検査	軸受温度 軸受振動 騒音	ブロワ軸受表面温度において、強制給油温度 +40℃以下及び最高温度は、スリーブベアリングの場合 70℃以下、ボールベアリング (空冷) の場合 [耐熱油使用] 90℃以下。 軸受振動は参考とする 騒音は参考とする。	性能試験完了後、目視による。
8) フラッシング記録		潤滑油配管の酸洗い及びフラッシングの記録	
9) 開放検査		キズ、当り、変形及びその他異常がないこと。	

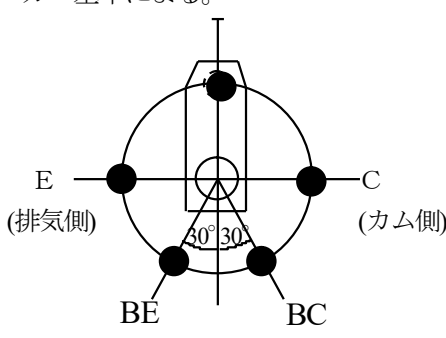
検査対象		規格値	摘要
工種	項目		
2-5 天井クレーン			
1)材料検査	機械試験	JIS H 0321-1973 JIS Z 2241-2011 JIS Z 2242-2020 JIS Z 2243-1-2018 2-2018 JIS Z 2244-1-2020 2-2020 JIS Z 2245-2021 JIS Z 2246-2022 JIS Z 2247-2022 JIS Z 2248-2022 JIS G 0404-2014 メーカー基準による。	
大歯車 主桁			
フック トラニオン	超音波探傷検査 同上		
2)外観構造 検査	(1) 各溶接の良否 (2) 歯車の噛み合せの良否 (3) 使用材料の欠陥の有無 (4) 電気品、付属品 取付の良否	共通項目 1-5 溶接検査による。 承諾図及びメーカーの基準による。 JIS B 8801-2003 による。	
3)運転検査	定格荷重及び無負荷で 巻上、横行、走行の動作 試験を行う。 各ノッチ電流、速度の測 定を行う。 それに加え、巻上制限器 及び電磁制動機の動作 の確認を行う。		

検査対象			規格値	摘要		
工種	項目					
4) 本体	総合寸法	スパン 場程 フック寄り 上がり トロースパン クレーン全高 (走行レール面上) けた全長		指定寸法に対して許容差± 5mm 指定寸法以上 指定寸法に対して±50mm 指定寸法以下 指定寸法に対して± 5mm 指定寸法以下 設計寸法以下	JIS B 8801-2003	
	部分機	リミットスイッチ		規定位置において確実に作動し電動機及び電磁ブレーキ又は電動油圧押し上げ機ブレーキの電流を遮断すること。		
		ブレーキ	電動ブレーキ 又は 電動油圧押し上げ機ブレーキ	荷重試験に相当する荷重を吊り電動機の電流を遮断したとき荷重を安全に停止できること。		
			足踏みブレーキ	定格荷重を吊り走行中に電動機の電流を遮断した状態においてブレーキを操作したときクレーンを安全に停止できること。		
	能	速度制御用ブレーキ		電動ブレーキ		特定の或いは過度の降下速度に制限できること。
				機械ブレーキ		定格荷重を吊り電磁ブレーキ又は電動油圧押し上げ機ブレーキを緩めた状態において荷重を確実に保持できること。
	総合機能	荷重定格電圧	速度	巻上げ		指定速度に対し許容差 +10%、- 5%
				巻下げ		指定速度に対し許容差 +25%、- 5%
				横行 走行		指定速度に対し許容差 +10%、- 5%
			電動機電流	銘板の指定電流以下であること。		
	能	荷重試験		定格荷重の 1.25 倍の荷重 (定格荷重が 200t を超える場合は、定格荷重に 50t を加えた荷重) において各動作を行い、各部に異常がないこと。		
		主桁のたわみ		最も不利な位置において主巻の定格荷重だけに対するたわみは、スパンの 1/800 以下であること。		
		絶縁抵抗		区分される回路の配線と大地間とにおいて測定し各回路毎に 0.5MΩ 以上であること。		

検査対象		規格値	摘要	
工種	項目			
5) ガータ	スパン		寸法測定基準は、承諾 図面方法による。	
	対角寸法	10m 未満		±2.0mm
		10m 以上 20m 未満		±2.5mm
		20m 以上 30m 未満		±3.0mm
		30m 以上	±4.0mm	
	対角差			
	対角寸法	10m 未満		±1.0mm
		10m 以上 20m 未満		±1.5mm
20m 以上 30m 未満		±2.0mm		
30m 以上		±3.0mm		
車輪路面の 4点水平差	スパン× (±1/5000) (最大0.5mm 以内)	<p>一平面に対して一点の差を測定する。</p>  <p>四点水平差とは、車輪路面の3点ABCを含む平面に対して残り1点Dの垂直差をいう。</p>		
横行軌条面の 左右水平差	ゲージ×1/1000 以内			
横行軌条ゲージ	ゲージ×(1.5/5000) (最大4.0mm 以内)			
横行軌条とガータ 腹板との芯の 違い	T×50%以内 (T=腹板厚み)			
横行軌条の 直線度	スパン×0.2 / 1.000 (ゲージは許容差以内にて最大5mm)			
横行軌条ジョイント 部の食い違い	上面、両側面共0.5mm 以内			

検査対象		規格値	摘要
工種	項目		
	ホイールベース	±2.0mm (左右サドルのホイールベース差は0.5mm以内)	<p>W - W₂ = 0.5mm</p>
	車輪軸の水平度	内側への上がり = 1.0mm / 1m 外側への上がり = 0	<p>サドルとガーターを組立てた状態で行う。 水準器 サドル</p>
	サドル内側幅 機械加工のもの 黒皮のもの 車輪ボス部側 機械加工のもの 黒皮のもの	±0.5mm -0 ±1.0mm ±1.0mm -0 ±1.0mm	
	横行車輪の ストッパー位置	±5.0mm (左右並びの不同は、2.0mm以内)	<p>(A - A' = 2mm以内)</p>
	サドル端部走行 のバツファの 位置	±5.0mm (左右並びの不同は、3.0mm以内)	

検査対象		規格値	摘要
工種	項目		
6) クラブ	ゲージ	±2.0mm	寸法測定基準は承諾図面寸法による。  $W_1 - W_2 = 0.5\text{mm 以内}$
	ホイールベース	±1.0mm (左右対称のホイールベース差は0.5mm 以内)	
	横行車輪ボス部側隙	機械加工のもの ±1.0mm -0 黒皮のもの ±1.0mm	
7) クレーン用歯車減速機	歯切精度	<ul style="list-style-type: none"> • JIS B 1701-1-2012 <li style="padding-left: 20px;">-2-2017 • JIS B 1702-1-2016 <li style="padding-left: 20px;">-2-2022 • JIS B 1704-1978 • JGMA 1103-01-2003 (旧 TR B0006) 3級以上	
	歯切面硬度	スパーギヤ Hs 25 以上 ピニオン Hs 35 以上 歯当り <ul style="list-style-type: none"> はすば歯車 <ul style="list-style-type: none"> 歯すじ方向 70%以上 歯けた方向 40%以上 かさ歯車 <ul style="list-style-type: none"> 歯すじ方向 50%以上 歯けた方向 40%以上 	

検査対象		規格値	摘要
工種	項目		
2-6 ディーゼル機関			
1) 材料検査 クランク軸 連接棒	機械試験 分析試験 硬度試験	J I S規格による。	1. J I S規格の規定に適合した材料を使用すること。 2. 全てについて、磁粉又は液体浸透探傷試験を行う。 3. シリンダ径D>400mmについて、超音波探傷試験を行う。 ただし、成績書の提出又は掲示によることができる。
2) 外観構造 検査	銘板記載内容等 鑄肌 溶接部 各部の漏れ 外観構造 塗装部	仕様書と照合相違ないこと。 製品の機能を概するキズ等の欠陥のないこと。 共通項目 1-5 溶接検査による。 漏れのないこと。 承諾図と相違ないこと 共通項目 1-4 塗装検査による。	
3) 寸法検査	外形寸法 据付関係寸法 接続機器との 関係寸法	機器の接続、据付施工及び使用上不具合がないことを前提とし、共通項目 1-2 外形寸法許容値による。	承諾図の寸法に対して許容値内となっているか、スケールにより確認する。
4) 起動試験	起動	室温状態において、実機または試験用起動装置（空気槽、蓄電池）を使用して手動操作で5回以上起動させ、異常がないことを確認する。	負荷は無負荷とする。
5) 負荷試験	(1)デフレクション計測	メーカー基準による。 	機関クランク室のカバーを開け（原則としてポンプに最も近い方）クランク軸にデフレクションゲージを取り付ける。軸を一回転させ図の位置（5点）で、ゲージの読みを計測する。

検査対象		検査対象				摘要	
工種	工種						
	(2)最高爆発圧力 (3)排気温度 (4)燃料消費率	メーカー基準による。 メーカー基準による。 次表の値以下とする。				揚排水ポンプ設備技術基準・同解説 (R2.1版)	
	内燃機関出力 kW	100 未満	100 以上 200 未満	200 以上 400 未満	400 以上 800 未満		800 以上
	燃料消費率 kg/kWh	0.34	0.30	0.27	0.25		0.23
<p style="text-align: center;">注 (1) ラジエータ冷却ファンを原動機クランク軸で作動する場合は 1.07 倍する。</p>							
6) 調速機試験	(5) 過速度耐力	ポンプ用：定格速度の 110% を 1 分間 発電機用：定格速度の 120% を 2 分間				国土交通省大臣官房官庁営繕部 電気設備工事共通仕様書 (H19 年版) 第 5 編 発電設備工事 JEM 1354-1998	
	(6) 負荷運転	25%負荷で 10 分 1 回計測 50%負荷で 10 分 1 回計測 75%負荷で 10 分 1 回計測 100%負荷で 60 分 2 回計測 110%負荷で 30 分 1 回計測 判定はメーカー基準による。				JIS B 8014-1999 燃料消費量、冷却水温度、潤滑油圧力、潤滑油温度等。	
	ポンプ用機関 発電機用	整定値 ≤ 10%				(社)陸用内燃機関協会 LES3002 定格負荷→無負荷 瞬時値は、試験計測を実施しない。	
				>900rpm	≤900rpm		
		定格	瞬時	10%以内	15%以内		
		負荷	整定	5%以内	5%以内		
		遮断器	時間	8 秒以内	15 秒以内		
		許容	瞬時	10%以内	15%以内		
		負荷	整定	5%以内	5%以内		
		投入時	時間	8 秒以内	15 秒以内		

検査対象		規格値	摘要
工種	項目		
7)保護回路 試験	過速度 冷却水断水 冷却水温上昇 潤滑油圧力低下 潤滑油温上昇	機関停止 機関停止 警報 機関停止 警報 } 動作値は承諾図及びエンジン メーカーの公差基準による。	保護装置を模擬的に動作
8)フラッシング記録		潤滑油配管の酸洗い及びフラッシングの記録	
※開放検査 (軸受温度測定 で異常があった 場合のみ実施)	シリンダカバー 全シリンダ 接続棒 1/2 台分 ピストン・ピストピン 2シリンダ分 吸排気弁 2シリンダ分	有害なキズ、当たり、変形及びその他の異常がないこと。	
9)購入品検査		共通項目 1-7 購入品検査による。	

検査対象		規格値	摘要
工種	項目		
2-7 空気圧縮機			
1)材料検査			
ケーシング	機械試験	共通項目 1-1 材料検査	
ピストン			
2)構造検査	銘板記載内容等	仕様書と照合し相違ないこと。	承諾図の寸法に対して許容値内となっているか、スケールにより確認する。
	鑄 肌	製品の機能を害するキズ等の欠陥のないこと。	
	溶接部	共通項目 1-5 溶接検査	
	各部の漏れ	漏れのないこと。	
	外観構造	承諾図と相違ないこと。	
3)寸法検査	外形寸法 据付関係寸法 接続機器との 関係寸法	機器の接続、据付施工及び使用上不具合がないことを前提とし、共通項目 1-2 外形寸法許容値による。	
4)機能検査	吐出圧力 充填時間 回転速度 吐出量 体積効率	JIS B8340-2000、8341-2008、8342-2008 及びメーカーの基準による。 充填時間は、計算書を提出すること。	

検査対象		規格値	摘要	
工種	項目			
2-8 貯油槽及び 燃料小出槽	1) 外観構造 検査	銘板記載内容等	仕様書と照合し相違ないこと。	消防検査合格銘板及び 合格証
		溶接部	共通項目 1-5 溶接検査による。	
		各部の漏れ	漏れのないこと。	
		外観構造	承諾図と相違ないこと。	
	2) 寸法検査	外形寸法 据付関係寸法 接続機器との 関係寸法	機器の接続、据付施工及び使用上不具合がない ことを前提とし、共通項目 1-2 外形寸法許容 値による。	承諾図の寸法に対して 許容値内となっている か、スケールにより確 認する。
	3) 漏れ検査		水漏れ変形等の異常がないこと。	空気圧、石鹼水又は満 水で30分間以上保持す る。 消防等の基準に適合す ること。

検 査 対 象		規 格 値	摘 要	
工 種	項 目			
2-9 水 槽 (鋼板製)	1) 外観構造 検査	銘板記載内容等	仕様書と照合し相違ないこと。	
		溶接部	共通項目 1-5 溶接検査による。	
		各部の漏れ	漏れのないこと。	
		外観構造	承諾図と相違ないこと。	
	2) 寸法検査	外形寸法 据付関係寸法 接続機器との 関係寸法	機器の接続、据付施工及び使用上不具合がないことを前提とし、共通項目 1-2 外形寸法許容値による。	承諾図の寸法に対して許容値内となっているか、スケールにより確認する。
	3) 漏れ検査		水漏れ変形等の異常がないこと。	満水で30分間以上保持する。

検 査 対 象		規 格 値	摘 要
工 種	項 目		
2-10FRP製 タンク			
1)材料検査		以下の JIS 規格及びメーカー規定による。 JIS K 6919-2009 JIS R 3411-2019 JIS R 3415-1995 JIS R 3416-2010 JIS R 3417-2009	
銅 板	分析試験		
底 板			
屋 根			
2)外観構造 検査	銘板記載内容等	仕様書と照合し相違ないこと。	
	各部の漏れ	漏れの無いこと。	
	外観構造	承諾図と相違ないこと。	
3)寸法検査	外形寸法 据付関係寸法 接続機器との 関係寸法	機器の接続、据付施工及び使用上不具合がない こと。	承諾図の寸法に対して 許容値内となっている か、スケールにより確 認する。
4)水張り検査		水漏れ変形等の異常がないこと。	満水で30分間以上保持 する。

検査対象		規格値	摘要
工種	項目		
2-11 空気槽			
1) 外観構造 検査	銘板記載内容等 溶接部 各部の漏れ 外観構造	仕様書と照合し相違ないこと。 共通項目 1-5 溶接検査による。 漏れの無いこと。 承諾図と相違ないこと。	日本ボイラ協会による 検査合格証
2) 寸法検査	外形寸法 据付関係寸法 接続機器との 関係寸法	機器の接続、据付施工及び使用上不具合がないことを前提とし、共通項目 1-2 外形寸法許容値による。	承諾図の寸法に対して許容値内となっているか、スケールにより確認する。

検査対象		規格値	摘要
工種	項目		
2-12 バタフライ弁			日本水道協会検査合格証明書（φ1000以上は全数検査）
1) 材料検査			
胴体	機械試験	共通項目 1-1 材料検査による。	
弁体	分析試験		
弁軸			
2) 構造検査	銘板記載内容等	仕様書と照合し相違ないこと。	
	鑄肌	製品の機能を害するキズ等の欠陥のないこと。	
	溶接部	共通項目 1-5 溶接検査による。	
	各部の漏れ	漏れのないこと。	
	外観構造	承諾図と相違ないこと。	
3) 寸法検査	外形寸法 据付関係寸法 接続機器との 関係寸法	日本水道協会、及びメーカー検査基準による。	日本水道協会水道用バタフライ弁及び水道用大口径バタフライ弁検査施行要項による。 スケールにより、承諾図にて確認する。
4) 弁箱耐圧検査		水漏れ変形等の異常がないこと。	日本水道協会水道用バタフライ弁及び水道用大口径バタフライ弁検査施行要項による。
5) 弁座漏れ試験		漏れがないこと。	
6) 作動試験	作動電流 開閉時間 リミットスイッチ トルクスイッチの作動 開度指示	<ul style="list-style-type: none"> ・作動開閉が円滑に行われ、異常個所のないこと。 ・電動操作による弁の開閉時間は、承諾図書に記載された規定時間の前後であること。 ・無負荷作動時に、規定電流値をオーバーしないこと。 ・リミットスイッチ、トルクスイッチの作動が確実なこと。 	

検査対象		規格値	摘要	
工種	項目			
2-13 吸込・吐出管 (ダクタイル鋳鉄管)	1)材料検査	機械試験	日本水道協会検査合格証明書 〔但し、下水道事業の場合、日本下水道協会認定工場製であれば合格証明書は不要。〕	
				ダクタイル鋳鉄管
	2)構造検査	鑄肌		製品の機能を害するキズ等の欠陥のないこと。
		溶接部		共通項目 1-5 溶接検査による。
		各部の漏れ		漏れのないこと。
		外観構造		承諾図と相違ないこと。
	3)寸法検査	外形寸法		機器の接続、据付施工及び使用上不具合がないこと。 JIS G 5527-2014 による。
		据付関係寸法 接続機器との関係寸法		
	4)水圧検査			(1) 試験圧力は最高使用圧力の 1.5 倍以上。 ただし、0.15MPa を最低とする。 (2) 保持時間は 3 分以上とする。

検 査 対 象		規 格 値	摘 要
工 種	項 目		
2-14 ゴム伸縮 可とう管			
1) 外形寸法 検査	外形寸法 据付関係寸法 接続機器との 関係寸法	<ul style="list-style-type: none"> ・各許容値内であること。 ・製品の機能を害するキズ等の欠陥のないこと。 ・所定の塗装仕様で規定膜厚を満足すること。 ・塗装のマクレ、フクレ、タレ等があってはならない。 	
2) 水圧検査		水漏れ変形等の異常がないこと。	<p>(1) 試験圧力は最高使用圧力の 1.5 倍以上。 ただし、0.15MPa を最低とする。</p> <p>(2) 保持時間は 3 分以上とする。</p>

検査対象		規格値	摘要
工種	項目		
2-15 汎用ポンプ			
1) 外観構造 検査	銘板記載事項	承諾図と相違ないこと。	
	塗装状況		
	溶接、加工部		
2) 寸法検査	外形寸法	機器の接続、据付施工及び使用上不具合がないこと。	承諾図の寸法に対して許容値内となっているか、スケールにより確認する。
	据付関係寸法		
	接続機器との関係寸法		
3) 機能検査	吐出圧力	JIS 及びメーカー基準により承諾図の値を満足すること。	
	吐出し量		
	回転速度		
	出力等		

検査対象		規格値	摘要
工種	項目		
2-16 汎用送風機			
1) 外観構造 検査	銘板記載事項 塗装状況 溶接部 ケシク ^g 表面の 平面度	承諾図と相違ないこと。	
2) 寸法検査	外形寸法 据付関係寸法 接続機器との 関係寸法	機器の接続、据付施工及び使用上不具合がないこと。	承諾図の寸法に対して許容値内となっているか、スケールにより確認する。
3) 機能検査	風量 圧力 入力電力 回転速度 外気状況 (温度、湿度)	JIS 及びメーカー基準により承諾図の値を満足すること。	

検査対象		規格値	摘要
工種	項目		
2-17 仕切弁			
1)材料検査 弁箱 弁体 フタ 弁棒	機械試験	共通項目 1-1 材料検査による。	日本水道協会検査合格証明書（φ1000以上は全数検査）
2)外観構造 検査	銘板記載内容等 鑄肌 溶接部 各部の漏れ 外観構造	仕様書と照合し相違ないこと。 製品の機能を害するキズ等の欠陥のないこと。 共通仕様書 1-5 溶接検査による。 漏れのないこと。 承諾図と相違ないこと。	
3)寸法検査	外形寸法 据付関係寸法 接続機器との 関係寸法	日本水道協会、JIS B 2062-2018 及びメーカー 検査基準による。	日本水道協会水道管用 仕切弁検査施行要項に よる。 承諾図の寸法に対して 許容値内となっている か、スケールにより確 認する。
4)弁箱耐圧 検査		水漏れ変形等の異常がないこと。	日本水道協会水道用仕 切弁検査施行要項によ る。
5)弁座漏れ 検査		漏れがないこと。	日本水道協会水道用仕 切弁検査施行要項によ る。
6)作動試験	作動電流 開閉時間 リミットスイッチ トルクスイッチ 作動 開度指示	<ul style="list-style-type: none"> ・作動開閉が円滑に行われ、異常個所のないこと。 ・電動操作による弁の開閉時間は、承諾図書に記載された規定時間の前後であること。 ・無負荷動作時に、規定電流値をオーバーしないこと。 ・リミットスイッチ、トルクスイッチの作動が確実なこと。 	

検査対象		規格値	摘要
工種	項目		
2-18 逆止弁			日本水道協会検査合格証明書（φ1000以上は全数検査）
1)材料検査			
弁箱 弁体 フタ ヒンジピン	機械試験 分析試験	共通項目 1-1 材料検査による。	
2)外観構造 検査	銘板記載内容等 鑄肌 溶接部 各部の漏れ 外観構造	仕様書と照合し相違ないこと。 製品の機能を害するキズ等の欠陥のないこと。 共通仕様書 1-5 溶接検査による。 漏れのないこと。 承諾図と相違ないこと。	
3)寸法検査	外形寸法 据付関係寸法 接続機器との 関係寸法	JIS B 2031 及びメーカー検査基準による。	承諾図の寸法に対して許容値内となっているか、スケールにより確認する。
4)弁箱耐圧 検査		水漏れ変形等の異常がないこと。	JIS B 2031-2015 による。
5)弁座漏れ 検査		漏れ量は、 $(0.1\text{mm}^3/\text{s} \times \text{呼び径})$ を超えないこと。	JIS B 2031-2015 による。
6)作動試験	作動電流 開閉時間 リミットスイッチ トルクスイッチ 作動 開度指示	<ul style="list-style-type: none"> 作動開閉が円滑に行われ、異常個所のないこと。 電動操作による弁の開閉時間は、承諾図書に記載された規定時間の前後であること。 無負荷動作時に、規定電流値をオーバーしないこと。 リミットスイッチ、トルクスイッチの作動が確実なこと。 	

検査対象		規格値	摘要
工種	項目		
2-19 逆流防止弁 (フラップ弁)			
1)材料検査			
ケーシング 弁体 ピン	機械試験 分析試験	共通項目 1-1 材料検査による。	
2)外観構造 検査	銘板記載内容等 鑄肌 溶接部 各部の漏れ 外観構造	仕様書と照合し相違ないこと。 製品の機能を害するキズ等の欠陥のないこと。 共通仕様書 1-5 溶接検査による。 漏れのないこと。 承諾図と相違ないこと。	
3)寸法検査	外形寸法 据付関係寸法 接続機器との 関係寸法	JIS B 2031 及びメーカー検査基準による。	承諾図の寸法に対して許容値内となっているか、スケールにより確認する。
4)作動試験	作動	弁体を開閉させて正常に作動することを確認。	製作工場にて社内検査(全数検査)実施。

検査対象		規格値	摘要
工種	項目		
2-20 偏心構造弁			日本水道協会検査合格証明書（φ1000以上は全数検査）
1)材料検査 弁箱 弁体 弁棒	機械試験 分析試験	共通項目 1-1 材料検査による。	
2)外観構造 検査	銘板記載内容等 鑄肌 溶接部 各部の漏れ 外観構造	仕様書と照合し相違ないこと。 製品の機能を害するキズ等の欠陥のないこと。 共通仕様書 1-5 溶接検査による。 漏れのないこと。 承諾図と相違ないこと。	
3)寸法検査	外形寸法 据付関係寸法 接続機器との 関係寸法	メーカー検査基準による。	承諾図の寸法に対して許容値内となっているか、スケールにより確認する。
4)弁箱耐圧 検査		水漏れ変形等の異常がないこと。 試験圧力は、φ75～φ350 は1.75MPa、φ400 以上は1.4MPa とする。保持時間はφ200 以下は1分、φ250 以上は3分とする。	
5)弁座漏れ 検査		漏れがないか確認する。 試験圧力はφ75～φ600 : 0.45MPa～0.75MPa とする。保持時間はφ200 以下は1/2分、φ250～φ450 は1分、φ500 以上は2分とする。	
6)作動試験	作動電流 開閉時間 リミットスイッチ トルクスイッチ 作動 開度指示	<ul style="list-style-type: none"> ・作動開閉が円滑に行われ、異常個所のないこと。 ・電動操作による弁の開閉時間は、承諾図書に記載された規定時間の前後であること。 ・無負荷動作時に、規定電流値をオーバーしないこと。 ・リミットスイッチ、トルクスイッチの作動が確実なこと。 	

検査対象		規格値	摘要
工種	項目		
2-21 鋼製（伸縮） 可とう管			
1) 外観構造 寸法検査	外観構造	<ul style="list-style-type: none"> ・承諾図と相違ないこと。 ・製品の機能を害するキズ等の欠陥のないこと。 ・所定の塗装仕様で規定膜厚を満足すること。 ・塗装のマクレ、フクレ、タレ等があってはならない。 	
	外形寸法 据付関係寸法 接続機器との 関係寸法	メーカー規定による。 機器の接続、取付施工及び使用上不具合のないこと。	
2) 気圧（気密） 検査		水漏れ変形等の異常がないこと。	<p>(1) 気圧試験圧力は最高使用圧力の 1.25 倍以上。但し、0.2Mpa を最大とする。</p> <p>(2) 保持時間は 3 分以上とする。</p> <p>(3) 取扱流体が水関係の場合はゴム伸縮管に準ずる。（この場合は水圧試験）</p>

検査対象		規格値	摘要
工種	項目		
2-22 空気ろ過装置			
1) 外観構造 検査	員数 構造検査 型式・仕様 主要部寸法 塗装状況・色 銘板記載事項	承諾図書と相違ないこと。	
2) 機能検査	作動状況 通電、絶縁抵抗等 （自動巻取装置 付の場合）	承諾図書及びメーカー基準による。	

3. 水門、沈砂池機械、水処理設備

検 査 対 象		規 格 値	摘 要
工 種	項 目		
3-1 鋼板製ゲート			
1) 材料検査			
戸当り 扉 体 戸当り 水密板 扉 体 水密ゴム スピンドルヘッド 主ローラ 主ローラ軸	機械試験 分析試験 物理試験	共通項目 1-1 材料検査による。	
2) 外観構造 検査	銘板記載内容等 溶接部 各部の漏れ 水密部 外観構造	仕様書と照合し相違ないこと。 共通項目 1-5 溶接検査による。 漏れのないこと。 戸当り水密面、扉体止水ゴム表面の凹、凸、仕 上げ状態、傷の有無確認 承諾図と相違ないこと。	
3) 寸法検査		ダム・堰施設検査要領（案）による。	
(1) ローラゲート 前面 3 方水密	(1) 扉体	ダム・堰施設検査要領（案） P. 525 表 2. 1. 2-3 による。	
	(2) 戸当り	ダム・堰施設検査要領（案） P. 528 表 2. 1. 2-4 による。	
後面 4 方水密	(1) 扉体	ダム・堰施設検査要領（案） P. 543 表 2. 2. 2-3 による。	
	(2) 戸当り	ダム・堰施設検査要領（案） P. 550 表 2. 2. 2-4 による。	
(2) スライダゲート		3-1 鋼板製ゲート 3) (1) ローラゲートを準用する。	

検 査 対 象		規 格 値	摘 要
工 種	項 目		
(3)放射線試験		ダム・堰施設検査要領（案） P.64 (2)放射線透過検査による。	

検査対象		規格値	摘要
工種	項目		
3-2 鋳鉄製 制水扉 鋳鉄製 可動堰	機械試験 分析試験	共通項目 1-1 材料検査による。	
1)材料検査			
戸当り			
扉体			
戸当り 止水板			
扉体止水板			
スピンドル			
2)外観構造 検査		メーカー規定	
3)寸法検査		メーカー規定	
4)水張り検査		漏れのないこと。	全閉状態にて戸当り側を上面にして水を満たす。 水張り時間30分以上、止水板間よりの漏水のないこと。
5)作動検査		開閉機が設定された条件で全開、全閉すること。	

検査対象		規格値	摘要
工種	項目		
3-3 横引ゲート (陸閘)			
1)材料検査			
戸当り 走行レール			
扉体	機械試験 分析試験 物理試験	共通項目 1-1 材料検査による。	
戸当り 水密板			
扉体水密ゴム			
ブッシュ			
ローラ			
軸			
2)外観構造 検査	銘板記載内容等 溶接部 各部の漏れ 水密部 外観構造	仕様書と照合し相違ないこと。 共通項目 1-5 溶接検査による。 漏れのないこと。 戸当り水密面、扉体止水ゴム表面の凹、凸、仕上げ状態、傷の有無確認 承諾図と相違ないこと。	
3)寸法検査	外形寸法 据付関係寸法 接続機器との 関係寸法	機器の接続、据付施工及び使用上不具合がないことを前提とし、共通項目 1-2 外形寸法許容値による。	

検査対象		規格値	摘要
工種	項目		
3-4ゲート用 油圧シリンダ			
1)材料検査 シリンダチューブ ロッド、ヘッドカバー ピストン ピストンロッド	機械試験 分析試験	共通項目 1-1 材料検査による。	
2)部品検査	シリンダチューブ 内径 加工精度検査 ピストンロッドの クムメッキ厚検査	メーカー規定による。 メーカー規定による。	
3)外観構造 検査	銘板記載内容等 鋳肌 溶接部 各部の洩れ 外観構造	仕様書と照合し相違ないこと。 製品の機能を害するキズ等の欠陥のないこと。 共通項目 1-5 溶接検査による。 洩れのないこと。 承諾図と相違ないこと。	
4)寸法検査	外形寸法 据付関係寸法 接続機器との 関係寸法	機器の接続、据付施工及び使用上不具合がない ことを前提とし、共通項目 1-2 外形寸法許容 値による。	承諾図の寸法に対して 許容値内となっている か、スケールにより確 認する。
5)最低作動 圧力検査		ダム・堰施設検査要領（案） P. 201 表 2. 2-1 機能検査 最低作動圧力検査に よる。	
6)耐圧検査		ダム・堰施設検査要領（案） P. 201 表 2. 2-1 機能検査 耐圧検査による。	
7)内部油洩れ 検査		ダム・堰施設検査要領（案） P. 201 表 2. 2-1 機能検査 内部油漏れ検査によ る。	
8)無負荷 作動検査		ダム・堰施設検査要領（案） P. 201 表 2. 2-1 機能検査 無負荷運転検査によ る。	
9)フラッシング記録		油配管の酸洗い及びフラッシングの記録	

検査対象		規格値	摘要
工種	項目		
3-5ゲート用 油圧ユニット			
1)材料検査			
タンク 構成部材 (上、下、側板)	機械試験 分析試験	共通項目 1-1 材料検査による。	
主要部 圧力配管材			
2)外観構造 検査	銘板記載内容等 溶接部 各部の洩れ 外観構造	仕様書と照合し相違ないこと。 共通項目 1-5 溶接検査による。 洩れのないこと。 承諾図と相違ないこと。	
3)寸法検査	外形寸法 据付関係寸法 接続機器との 関係寸法	機器の接続、据付施工及び使用上不具合がない ことを前提とし、共通項目 1-2 外形寸法許容 値による。	承諾図の寸法に対して 許容値内となっている か、スケールにより確 認する。
4)購入品検査			
(1)油圧ポンプ		共通項目 1-7 購入品検査による。	
(2)電動機		共通項目 1-7 購入品検査による。	
(3)電磁弁等 使用機器		共通項目 1-7 購入品検査による。	
(4)油タンク	水張り検査	洩れのないこと。	満水で30分以上保持。
5)耐圧試験		} 電気編参照。	
6)絶縁抵抗			
7)回路検査			
8)耐圧検査		ダム・堰施設検査要領（案） P. 198 表 2. 1-2 耐圧検査による。	
9)フラッシング記録		油配管の酸洗い及びフラッシングの記録。	
10)運転検査		ダム・堰施設検査要領（案） P. 131 表 1. 1-2-6 油圧ユニットによる。	仕様書、承諾図に基づ き油圧装置にテストシ リンダを配管し、作動 試験を行う。

検査対象		規格値	摘要
工種	項目		
3-6 手動開閉装置			
1) 外観構造検査		承諾図と相違ないこと。	
2) 寸法検査		メーカー規定による。	
3) 作動検査	操作力	操作力が98N以下であること。	

検査対象		規格値	摘要
工種	項目		
3-7 電動開閉装置・巻上機			
1) 外観構造検査		承諾図と相違ないこと。	
2) 寸法検査		メーカー規定による	
3) 作動検査 ワイヤロープウインチ式 開閉装置		ダム・堰施設検査要領（案） P. 148～149 表 1. 2. 2-6～7 による。	
ラック式開閉装置		ダム・堰施設検査要領（案） P. 163 表 1. 3. 2-4 による。	
ストロル式 開閉装置		ダム・堰施設検査要領（案） P. 174 表 1. 4. 2-3 による。	
4) 購入品検査 (1) 電動機	共通項目 1-7 購入品検査による。		

検査対象		規格値	摘要
工種	項目		
3-8 自動除塵機			
1)材料検査			
ケーシング 軸 軸受 ブッシュ スリーブ レーキ ガイドローラ スクローット	機械試験 分析試験	共通項目 1-1 材料検査による。	
2)購入品検査			
(1)電動機 (2)減速機 (3)スプロケット ホイール (4)チェーン (5)ワイヤロープ		共通項目 1-7 購入品検査による。	
3)外観構造 検査	銘板記載内容等 铸肌 溶接部 外観構造	仕様書と照合し相違ないこと。 製品の機能を害するキズ等の欠陥のないこと。 共通項目 1-5 溶接検査による。 承諾図と相違ないこと。	
4)寸法検査	外形寸法 据付関係寸法 接続機器との 関係寸法	機器の接続、据付施工及び使用上不具合がない ことを前提とし、3-8-6)自動除塵機寸法許容差 による。	承諾図の寸法に対して 許容値内となっている か、スケールにより確 認する。
5)運転検査	絶縁測定 電源電圧 運転電流	1MΩ以上 ±10% 定格以内	単体無負荷

検査対象		規格値	摘要
工種	項目		
6) 除塵機の寸法許容差	バースクリーンピッチ	±2.0	最大最小の差 4mm 以内
	スプロケットホイールゲージ	±3.0	
	レキ歯のピッチ	±1.5	
	ケーシングアンカーボルト穴ピッチ	±1.0	
	リパレキの当たり隙間	0.5 以下	
	アタッチ取付座ゲージ	±2.0	
	取合部の隙間	1.5 以下	
	ガイドレールゲージ	±2.5	
	ガイドレール平行度	1.5 以下	
	駆動軸、水中軸、案内軸中心線より取付公差	±1.5 (公差)	
	中心線平行度	1.0 以下 (平行度)	
	軸直角方向	±1.0	
	その他外形寸法	共通項目 1-2 外形寸法許容値 (1) による。	

検査対象		規格値	摘要
工種	項目		
3-9 走行式 除塵機			
1)材料検査			
ケーシング 軸 歯車 ガイドローラ ブッシュ スリーブ レーキ スクリーンバー 通しボルト ディスタンスピース	機械試験 分析試験	共通項目 1-1 材料検査による。	
2)購入品検査			
(1)電動機 (2)減速機 (3)ワイヤロープ		共通項目 1-7 購入品検査による。	
3)外観構造 検査	銘板記載内容等 鋳肌 溶接部 外観構造	仕様書と照合し相違ないこと。 製品の機能を害するキズ等の欠陥のないこと。 共通項目 1-5 溶接検査による。 承諾図と相違ないこと。	
4)寸法検査	外形寸法 据付関係寸法 接続機器との 関係寸法	機器の接続、据付施工及び使用上不具合がない ことを前提とし、3-8-6)自動除塵機寸法許容差 による。	承諾図の寸法に対して 許容値内となっている か、スケールにより確 認する。
5)運転検査	絶縁抵抗 電源電圧 運転電流	1MΩ以上 ±10% 定格以内	単体無負荷

検査対象		規格値	摘要
工種	項目		
3-10 スクリーン			
1)材料検査			
スクリーンバー ディスプレイース 通しボルト	機械試験 分析試験	共通項目 1-1 材料検査による。	
2)外観構造 検査	銘板記載内容等 鋳肌 溶接部 外観構造	仕様書と照合し相違ないこと。 製品の機能を害するキズ等の欠陥のないこと。 共通項目 1-5 溶接検査による。 承諾図と相違ないこと。	
3)寸法検査	外形寸法 据付関係寸法 接続機器との 関係寸法	機器の接続、据付施工及び使用上不具合がない ことを前提とし、共通項目 1-2 外形寸法許容 値による。	承諾図の寸法に対して 許容値内となっている か、スケールにより確 認する。

検査対象		規格値	摘要
工種	項目		
3-11 沈砂掻揚機			
1)材料検査			
ケーシング 軸 ブッシュ スリーブ Vバケット スクリューロッド	機械試験 分析試験	共通項目 1-1 材料検査による。	
2)購入品検査		共通項目 1-7 購入品検査による。	
(1)電動機 (2)減速機 (3)グライドル (4)チェーン			
3)外観構造 検査	銘板記載内容等 鑄肌 溶接部 外観構造	仕様書と照合し相違ないこと。 製品の機能を害するキズ等の欠陥のないこと。 共通項目 1-5 溶接検査による。 承諾図と相違ないこと。	
4)寸法検査	外形寸法 据付関係寸法 接続機器との 関係寸法	機器の接続、据付施工及び使用上不具合がない ことを前提とし、共通項目 1-2 外形寸法許容 値による。	承諾図の寸法に対して 許容値内となっている か、スケールにより確 認する。
5)運転検査	絶縁抵抗 電源電圧 運転電流	1MΩ以上 ±10% 定格以内	単体無負荷

検査対象		規格値	摘要
工種	項目		
3-12 沈砂掻揚機 埋没防止形 沈砂掻揚機			
1)材料検査			
ケーシング 軸 ブッシュ スリーブ Vバケット スクリューロッド	機械試験 分析試験	共通項目 1-1 材料検査による。	
2)購入品検査			
(1)電動機 (2)減速機 (3)ブローホイール (4)チェーン		共通項目 1-7 購入品検査による。	
3)外観構造 検査	銘板記載内容等 鑄肌 溶接部 外観構造	仕様書と照合し相違ないこと。 製品の機能を害するキズ等の欠陥のないこと。 共通項目 1-5 溶接検査による。 承諾図と相違ないこと。	
4)寸法検査	外形寸法 据付関係寸法 接続機器との 関係寸法	機器の接続、据付施工及び使用上不具合がない ことを前提とし、3-8-6)自動除塵機寸法許容差 による。	承諾図の寸法に対して 許容値内となっている か、スケールにより確 認する。
5)運転検査	絶縁抵抗 電源電圧 運転電流	1MΩ以上 ±10% 定格以内	単体無負荷

検査対象		規格値	摘要
工種	項目		
3-13 走行式 沈砂掻揚機			
1)材料検査			
ケーシング 軸 車輪 ブッシュ スリーブ Vバケット ガイドシュー スクローッド シーブ	機械試験 分析試験	共通項目 1-1 材料検査による。	
2)購入品検査			
(1)電動機 (2)減速機 (3)ブッシュ (4)チェーン (5)ワイロープ		共通項目 1-7 購入品検査による。	
3)外観構造 検査	銘板記載内容等 鋳肌 溶接部 外観構造	仕様書と照合し相違ないこと。 製品の機能を害するキズ等の欠陥のないこと。 共通項目 1-5 溶接検査による。 承諾図と相違ないこと。	
4)寸法検査	外形寸法 据付関係寸法 接続機器との 関係寸法	機器の接続、据付施工及び使用上不具合がない ことを前提とし、3-8-6)自動除塵機寸法許容差 による。	承諾図の寸法に対して 許容値内となっている か、スケールにより確 認する。
5)運転検査	絶縁抵抗 電源電圧 運転電流	1MΩ以上 ±10% 定格以内	単体無負荷

検査対象		規格値	摘要
工種	項目		
3-14 流水トラフ			
1)材料検査			
トラフ	機械試験	共通項目 1-1 材料検査による。	
フレーム	分析試験		
(脚)			
2)外観構造 検査	銘板記載内容等 溶接部 外観構造	仕様書と照合し相違ないこと。 共通項目 1-5 溶接検査による。 承諾図と相違ないこと。	
3)寸法検査	外形寸法 据付関係寸法 接続機器との 関係寸法	機器の接続、据付施工及び使用上不具合がない ことを前提とし、共通項目 1-2 外形寸法許容 値による。	承諾図の寸法に対して 許容値内となっている か、スケールにより確 認する。

検査対象		規格値	摘要
工種	項目		
3-15バルコンパヤ			
1)材料検査			
フレーム プーリ プーリ(ドラム) スクレーパ スクリュー ブッシュ	機械試験 分析試験	共通項目 1-1 材料検査による。	
2)購入品検査			
(1)電動機 (2)減速機 (3)ベルト (4)ローラ		共通項目 1-7 購入品検査による。	
3)外観構造 検査	銘板記載内容等 鑄肌 溶接部 外観構造	仕様書と照合し相違ないこと。 製品の機能を害するキズ等の欠陥のないこと。 共通項目 1-5 溶接検査による。 承諾図と相違ないこと。	
4)寸法検査	外形寸法 据付関係寸法 接続機器との 関係寸法	機器の接続、据付施工及び使用上不具合がないことを前提とし、共通項目 1-2 外形寸法許容値による。	承諾図の寸法に対して許容値内となっているか、スケールにより確認する。
5)運転検査	絶縁抵抗 電源電圧 運転電流	1MΩ以上 ±10% 定格以内	単体無負荷

検査対象		規格値	摘要
工種	項目		
3-16 wrightコンパヤ			
1)材料検査			
ケーシング 軸 軸受 ブッシュ スリーブ フライト ガイドシュー スクリューロッド	機械試験 分析試験	共通項目 1-1 材料検査による。	
2)購入品検査			
(1)電動機 (2)減速機 (3)ブローホイール (4)チェーン		共通項目 1-7 購入品検査による。	
3)外観構造 検査	銘板記載内容等 鋳肌 溶接部 外観構造	仕様書と照合し相違ないこと。 製品の機能を害するキズ等の欠陥のないこと。 共通項目 1-5 溶接検査による。 承諾図と相違ないこと。	
4)寸法検査	外形寸法 据付関係寸法 接続機器との 関係寸法	機器の接続、据付施工及び使用上不具合がないことを前提とし、共通項目 1-2 外形寸法許容値による。	承諾図の寸法に対して許容値内となっているか、スケールにより確認する。
5)運転検査	絶縁抵抗 電源電圧 運転電流	1MΩ以上 ±10% 定格以内	単体無負荷

検査対象		規格値	摘要
工種	項目		
3-17 スキップホスト			
1)材料検査			
ガイドレール 軸 ドラム ブッシュ シーブ バケット	機械試験 分析試験	共通項目 1-1 材料検査による。	
2)購入品検査			
(1)電動機 (2)減速機 (3)ワイヤロープ		共通項目 1-7 購入品検査による。	
3)外観構造 検査	銘板記載内容等 溶接部 外観構造	仕様書と照合し相違ないこと。 共通項目 1-5 溶接検査による。 承諾図と相違ないこと。	
4)寸法検査	外形寸法 据付関係寸法 接続機器との 関係寸法	機器の接続、据付施工及び使用上不具合がない ことを前提とし、共通項目 1-2 外形寸法許容 値による。	承諾図の寸法に対して 許容値内となっている か、スケールにより確 認する。
5)運転検査	絶縁抵抗 電源電圧 運転電流	1 MΩ以上 ±10% 定格以内	単体無負荷

検査対象		規格値	摘要
工種	項目		
3-18 ホッパ (カッター式)			
1)材料検査			
主体フレーム ピン カッター 架台	機械試験 分析試験	共通項目 1-1 材料検査による。	
2)購入品検査			
(1)電動シリンダ (2)油圧シリンダ (3)油圧エット (4)重量計		共通項目 1-7 購入品検査による。	
3)外観構造 検査	銘板記載内容等 溶接部 外観構造	仕様書と照合し相違ないこと。 共通項目 1-5 溶接検査による。 承諾図と相違ないこと。	
4)寸法検査	外形寸法 据付関係寸法 接続機器との 関係寸法	機器の接続、据付施工及び使用上不具合がない ことを前提とし、共通項目 1-2 外形寸法許容 値による。	承諾図の寸法に対して 許容値内となっている か、スケールにより確 認する。
5)運転検査	絶縁抵抗 電源電圧 運転電流	1 MΩ以上 ±10% 定格以内	単体無負荷

検査対象		規格値	摘要
工種	項目		
3-19 ホッパ (定量払い出し式)			
1)材料検査			
主体フレーム 架台 ケーシング 軸 ブッシュ スリーブ スクロッド スクレ羽根	機械試験 分析試験	共通項目 1-1 材料検査による。	
2)購入品検査			
(1)電動機 (2)減速機 (3)チェーン (4)重量計		共通項目 1-7 購入品検査による。	
3)外観構造 検査	銘板記載内容等 溶接部 外観構造	仕様書と照合し相違ないこと。 共通項目 1-5 溶接検査による。 承諾図と相違ないこと。	
4)寸法検査	外形寸法 据付関係寸法 接続機器との 関係寸法	機器の接続、据付施工及び使用上不具合がないことを前提とし、共通項目 1-2 外形寸法許容値による。	承諾図の寸法に対して許容値内となっているか、スケールにより確認する。
5)運転検査	絶縁抵抗 電源電圧 運転電流	1MΩ以上 ±10% 定格以内	単体無負荷

検査対象		規格値	摘要
工種	項目		
3-20 し渣 沈砂洗浄機			
1)材料検査			
ケーシング 軸 スライボックス ブッシュ スリーブ スクロッド 攪拌羽根 レーキ スクリーン スクロ羽根	機械試験 分析試験	共通項目 1-1 材料検査による。	
2)購入品検査			
(1)電動機 (2)減速機 (3)チェーン		共通項目 1-7 購入品検査による。	
3)外観構造 検査	銘板記載内容等 溶接部 外観構造	仕様書と照合し相違ないこと。 共通項目 1-5 溶接検査による。 承諾図と相違ないこと。	
4)寸法検査	外形寸法 据付関係寸法 接続機器との 関係寸法	機器の接続、据付施工及び使用上不具合がない ことを前提とし、共通項目 1-2 外形寸法許容 値による。	承諾図の寸法に対して 許容値内となっている か、スケールにより確 認する。
5)運転検査	絶縁抵抗 電源電圧 運転電流	1MΩ以上 ±10% 定格以内	単体無負荷

検査対象		規格値	摘要
工種	項目		
3-21 し渣破碎機			
1)材料検査			
駆動軸 従動軸 カッタ	分析試験	共通項目 1-1 材料検査による。	
2)購入品検査			
(1)電動機 (2)減速機		共通項目 1-7 購入品検査による。	
3)外観構造 検査	銘板記載内容等 溶接部 外観構造	仕様書と照合し相違ないこと。 共通項目 1-5 溶接検査による。 承諾図と相違ないこと。	
4)寸法検査	外形寸法 据付関係寸法 接続機器との 関係寸法	機器の接続、据付施工及び使用上不具合がない ことを前提とし、共通項目 1-2 外形寸法許容 値による。	承諾図の寸法に対して 許容値内となっている か、スケールにより確 認する。
5)運転検査	絶縁抵抗 電源電圧 運転電流	1 MΩ以上 ±10% 定格以内	単体無負荷

検査対象		規格値	摘要
工種	項目		
3-22 し渣脱水機			
1)材料検査			
本体フレーム ローラ シュート 架台	機械試験 分析試験	共通項目 1-1 材料検査による。	
2)購入品検査			
(1)電動シリング (2)油圧シリング (3)油圧エット		共通項目 1-7 購入品検査による。	
3)外観構造 検査	銘板記載内容等 溶接部 外観構造	仕様書と照合し相違ないこと。 共通項目 1-5 溶接検査による。 承諾図と相違ないこと。	
4)寸法検査	外形寸法 据付関係寸法 接続機器との 関係寸法	機器の接続、据付施工及び使用上不具合がない ことを前提とし、共通項目 1-2 外形寸法許容 値による。	承諾図の寸法に対して 許容値内となっている か、スケールにより確 認する。
5)運転検査	絶縁抵抗 電源電圧 運転電流	1 MΩ以上 ±10% 定格以内	単体無負荷

検査対象		規格値	摘要
工種	項目		
3-23 汚泥掻寄機			
1)材料検査			
軸 軸受 軸受台 ブッシュ スリーブ ガイドシュー テグアップスクリュー カバー 架台	機械試験 分析試験	共通項目 1-1 材料検査による。	
2)購入品検査			
(1)電動機 (2)減速機 (3)スプロケット (4)チェーン		共通項目 1-7 購入品検査による。	
3)外観構造 検査	銘板記載内容等 溶接部 外観構造	仕様書と照合し相違ないこと。 共通項目 1-5 溶接検査による。 承諾図と相違ないこと。	
4)寸法検査	外形寸法 据付関係寸法 接続機器との 関係寸法	機器の接続、据付施工及び使用上不具合がないことを前提とし、3-8-6)自動除塵機寸法許容差による。	承諾図の寸法に対して許容値内となっているか、スケールにより確認する。
5)運転検査	絶縁抵抗 電源電圧 運転電流	1MΩ以上 ±10% 定格以内	単体無負荷

検査対象		規格値	摘要
工種	項目		
3-24 自動洗浄 スレーナ			
1)材料検査			
主体	機械試験 分析試験	共通項目 1-1 材料検査による。	
2)外観構造 検査	銘板記載内容等 鋳肌 溶接部 外観構造	仕様書と照合し相違ないこと。 製品の機能を害するキズ等の欠陥のないこと。 共通項目 1-5 溶接検査による。 承諾図と相違ないこと。	
3)寸法検査	外形寸法 据付関係寸法 接続機器との 関係寸法	機器の接続、据付施工及び使用上不具合がない ことを前提とし、共通項目 1-2 外形寸法許容 値による。	承諾図の寸法に対して 許容値内となっている か、スケールにより確 認する。
4)耐圧検査		耐圧部に設計圧の1.5倍の圧力をかけ、漏れが ないこと。	
5)運転検査	絶縁抵抗 電源電圧 運転電流	1MΩ以上 ±10% 定格以内	単体無負荷

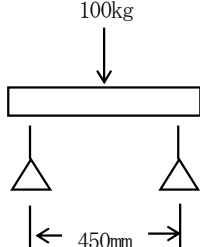
検査対象		規格値	摘要
工種	項目		
3-25 マイクロストレナ			
1) 材料検査			
フレーム 回転ドラム ろ過網 ギヤ 主軸	機械試験 分析試験	共通項目 1-1 材料検査による。	
2) 購入品検査			
(1) 電動機 (2) 減速機		共通項目 1-7 購入品検査による。	
3) 外観構造 検査	銘板記載内容等 溶接部 外観構造	仕様書と照合し相違ないこと。 共通項目 1-5 溶接検査による。 承諾図と相違ないこと。	
4) 寸法検査	外形寸法 据付関係寸法 接続機器との 関係寸法	機器の接続、据付施工及び使用上不具合がない ことを前提とし、共通項目 1-2 外形寸法許容 値による。	承諾図の寸法に対して 許容値内となっている か、スケールにより確 認する。
5) 運転検査	絶縁抵抗 電源電圧 運転電流	1 MΩ以上 ±10% 定格以内	単体無負荷

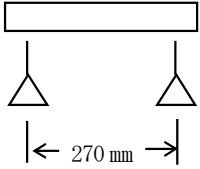
検査対象		規格値	摘要
工種	項目		
3-26 スカムスーマー (手動・電動)			
1)材料検査			
スーマー本体 パイプ受 ブッシュ ロッド	機械試験 分析試験	共通項目 1-1 材料検査による。	
2)購入品検査 (電動のみ)		共通項目 1-7 購入検査による。	
3)外観構造 検査	銘板記載内容等 溶接部 外観構造	仕様書と照合し相違ないこと。 共通項目 1-5 溶接検査による。 承諾図と相違ないこと。	
4)寸法検査	外形寸法 据付関係寸法 接続機器との 関係寸法	機器の接続、据付施工及び使用上不具合がない ことを前提とし、共通項目 1-2 外形寸法許容 値による。	承諾図の寸法に対して 許容値内となっている か、スケールにより確 認する。
5)運転検査	絶縁抵抗 電源電圧 運転電流	1 MΩ以上 ±10% 定格以内	単体無負荷

検査対象		規格値	摘要
工種	項目		
3-27FRP製 覆蓋			
1)製品検査		設計重量強度の値を満足していること。	製品品質証明書により 確認
2)材料検査	分析試験	メーカー規定による。	材料証明書により確認
樹脂 強化剤 成形剤 製品	引張強さ試験 曲げ強さ試験 曲げ弾性率試験 圧縮強さ試験 ガラス含有率試験 バーコル硬度試験 比重試験 荷重たわみ温度試験	JIS K 6911-2006、6919-2009 による。 JIS K 6911-2006、6919-2009 による。 JIS K 6911-2006、6919-2009 による。 JIS K 6911-2006、6919-2009 による。 JIS K 6919-2009 による。 JIS K 6911-2006、6919-2009 による。 JIS K 6911-2006、6919-2009 による。 JIS K 6911-2006、6919-2009 による。	
3)外観構造 検査	色 亀裂、ヒビ割れ、 剥離 表層の異物混入 ドライスポット 含浸不良 表面傷 気泡 平滑度 補修跡	著しい差異のないこと。 あつてはならない。 表面深さ 0.5mm 以下。 あつてはならない。 あつてはならない。 あつてはならない。 3φ以下の気泡が 30cm 四方当り 2個以下 露出した繊維、鋭い突起があつてはならない。 著しく目立たないこと。	
4)寸法検査		測定寸法 160mm 未満 ± 5mm 160mm 以上 500mm 未満 ± 8mm 500mm 以上 1600mm 未満 ± 12mm 1600mm 以上 5000mm 未満 ± 20mm 5000mm 以上 ± 30mm 規定肉厚 規定肉厚 ±20% 但し、平均肉厚は、規定肉厚以上とする。	

検査対象		規格値	摘要
工種	項目		
3-28 次亜塩素酸 注入ポンプ			
1) 外観構造 検査	銘板記載内容等 外観構造	仕様書と照合し相違ないこと。 承諾図と相違ないこと。	
2) 寸法検査	外形寸法 据付関係寸法 接続機器との 関係寸法	メーカー規定による。	
3) 耐 圧		ガス導入部に漏えい、変形等の異常がないこと。	(1) 試験圧力は使用圧力の 1.5 倍の気体 (2) 保持時間は 10 分以上とする。
4) 気 密		(1) ガス導入部に漏えい、変形等の異常がないこと。 (2) 真空圧力が 10 分間で 10% 以上低下しないこと。(マノメータ)	(1) 試験圧力は使用圧力の 1.5 倍の気体 (2) 保持時間は 10 分以上とする。 (3) 真空圧力で 10 分以上保持。
5) 手動調整 動作		測定点におけるフローメータの読み及び出力信号値が最大注入量時の ± 4 % 以内であること。	空気又は CO ₂ ガスを使用。 入力信号に対するフローメータの読み、出力信号とする。
6) 自動調整 動作		測定点における塩素ガス換算消費重量が最大注入量値の ± 4 % 以内であること。	CO ₂ ガスを使用。 入力信号に対する CO ₂ ガス消費重量を測定し塩素ガス重量に換算。
7) 注入量 安定度	ジェット給水圧 変動	測定点における注入量の変動値が最大注入量の ± 2 % 以内であること。	空気又は CO ₂ ガスを使用して注入機を運転し、注入量の 50% に設定する。この時ジェット給水圧を設定仕様圧力の ± 10% に変化させ注入量の変動を確認する。

検査対象		規格値	摘要
工種	項目		
7) 注入量 安定度	給水2次圧変動	ガス流量が停止すること。また、ガス注入動作が回復すること。	空気又は CO ₂ ガスを使用して注入機を運転し、ノズルの給水2次圧力を増加させガス流量が停止すること。また、給水2次圧力を復元させるとガス注入動作が回復することを確認する。
	ガス変動	空気または、CO ₂ ガス流量変化が最大注入量の±2%以内であること。	空気又は CO ₂ ガス流量を最大注入量の50%に設定し、ガス圧力を0.2MPa及び0.5MPaに変化させた時、ガス流量の変化を確認する。
	真空スイッチ動作	設定真空度の±10%以内で動作すること。	真空スイッチを試験用真空ポンプに接続し、真空度を変化させた時、設定真空度で真空スイッチが動作することを確認する。
8) 購入品検査 (1) 電動機		共通項目 1-7 購入検査による。	

検査対象		規格値	摘要
工種	項目		
3-29 散気装置 散気筒			
1) 外観構造 検査	銘板記載内容等	仕様書と照合し相違ないこと。	
2) 寸法検査	外形寸法 据付関係寸法 接続機器との 関係寸法	機器の接続、据付施工及び使用上不具合がない ことを前提として下記による。 長さ : 500mm ± 3mm 外径 : 75mm ± 3mm 内径 : 50mm ± 3mm	承諾図の寸法に対して 許容値内となっている か、スケールにより確 認する。
3) 通気量		1200~2100ml/cm ² ・min・本/本±20% (at 0.49kPa 20℃)	
4) 載荷		割れのないこと。	100 kg (パン: 450mm) 中央集中荷重 

検査対象		規格値	摘要												
工種	項目														
3-30 散気装置 散気板															
1) 材料検査	分析試験	共通項目 1-1 材料検査による。													
2) 外観構造 検査		仕様書と照合し相違ないこと。													
3) 寸法検査	外形寸法 据付関係寸法 接続機器との 関係寸法	機器の接続、据付施工及び使用上不具合がない ことを前提として下記による。 <table border="1"> <tr> <td></td> <td>300×300mm</td> <td>300×100mm</td> </tr> <tr> <td>長さ</td> <td>300mm±2mm</td> <td>300mm±2mm</td> </tr> <tr> <td>巾</td> <td>300mm±2mm</td> <td>100mm±1mm</td> </tr> <tr> <td>厚さ</td> <td>30mm±1mm</td> <td>30mm±1mm</td> </tr> </table>		300×300mm	300×100mm	長さ	300mm±2mm	300mm±2mm	巾	300mm±2mm	100mm±1mm	厚さ	30mm±1mm	30mm±1mm	承諾図の寸法に対して 許容値内となっている か、スケールにより確 認する。
	300×300mm	300×100mm													
長さ	300mm±2mm	300mm±2mm													
巾	300mm±2mm	100mm±1mm													
厚さ	30mm±1mm	30mm±1mm													
4) 通気量		3000 ml/cm ² ・min±10% 又は 1200 ml/cm ² ・min±10% (at 0.49kPa 20℃)													
5) 載荷		割れのないこと。	300×300 のとき 100 kg (スパン:270mm) 300×100 のとき 35 kg (スパン:270mm) 中央集中荷重 100kg (300×300) 35kg (300×100) ↓  ← 270 mm →												
6) 発泡検査	状態	メーカー規定による水深・通気量にて散気を行 い、発泡状態を確認。均一な発泡状態であるこ と。													

検査対象		規格値	摘要
工種	項目		
3-31 超微細気泡散気装置			
1)材料検査	分析試験	共通項目 1-1 材料検査による。	
2)外観構造検査		承諾図と相違ないこと。 曲げ、割れ、傷、バリ等の無いこと。	
3)寸法検査	外形寸法 据付関係寸法 接続機器との 関係寸法	メーカー規定による。	
4)発泡検査	状態	メーカー規定による水深・通気量にて散気を行い、発泡状態を確認。均一な発泡状態であること。	

検査対象		規格値	摘要
工種	項目		
3-32 散気装置 ラゲ、 ヘッダ管			
1) 材料検査	機械試験 分析試験	共通項目 1-1 材料検査による。	
2) 外観構造 検査	溶接部 各部の洩れ 外観構造	共通項目 1-5 溶接検査による。 洩れのないこと。 承諾図と相違ないこと。	
3) 寸法検査	外形寸法 据付関係寸法 接続機器との 関係寸法	機器の接続、据付施工及び使用上不具合がない こと前提として、下記による。 現合部分のない場合の 単体フランジ間寸法 : ± 3mm ヘッダ管長さ : ±10mm ソケットピッチ : ± 3mm フランジ取付高さ : ± 3mm	承諾図の寸法に対して 許容値内となっている か、スケールにより確 認する。

検査対象		規格値	摘要
工種	項目		
3-33 散気装置 散気板ホルダー (SUS)			
1) 材料検査	機械試験 分析試験	共通項目 1-1 材料検査による。	
2) 外観構造 検査	溶接部 各部の洩れ 外観構造	共通項目 1-5 溶接検査による。 洩れのないこと。 承諾図と相違ないこと。	
3) 寸法検査	外形寸法 据付関係寸法 接続機器との 関係寸法	機器の接続、据付施工及び使用上不具合がない こと前提として、下記による。 全 長 : ± 3mm 高 さ : ± 2mm 表面のネジレ : 6mm	承諾図の寸法に対して 許容値内となっている か、スケールにより確 認する。

検査対象		規格値	摘要
工種	項目		
3-34 散気装置 散気板ホルダー (PC製)			
1)材料検査		プレキャストプレストレスト コンクリート製品 JIS A 5373-2016	
2)外観構造 検査	溶接部 各部の洩れ 外観構造	共通項目 1-5 溶接検査による。 洩れのないこと。 承諾図と相違ないこと。	
3)寸法検査	外形寸法 据付関係寸法 接続機器との 関係寸法	機器の接続、据付施工及び使用上不具合がない こと前提として、下記による。 全 長 : ±10mm 高 さ : +10mm、- 5mm 表面のネジレ : 20mm	承諾図の寸法に対して 許容値内となっている か、スケールにより確 認する。
4)コンクリート強度	圧縮強度	プレス導入後 : 35N/mm ² 以上 材令28日 : 40N/mm ² 以上	

検査対象		規格値	摘要
工種	項目		
3-35 機械攪拌 エアレータ			
1)材料検査			
ケーシング 羽根車 主 軸	機械試験 分析試験	共通項目 1-1 材料検査による。	
2)外観構造 検査	銘板記載内容等 鑄 肌 溶接部 外観構造	仕様書と照合し相違ないこと。 製品の機能を害するキズ等の欠陥のないこと。 共通項目 1-5 溶接検査による。 承諾図と相違ないこと。	
3)寸法検査	外形寸法 据付関係寸法 接続機器との 関係寸法	メーカー規定による。	
4)性能検査	底部流速 合成流速 酸素移動量の 測定	承諾図による。	
5)運転検査	モータ室内浸水 モータ異常温度 絶縁抵抗	浸水検知器が作動していないこと。 サーマルリレーが作動していないこと。 乾式 20MΩ以上 水封式 100MΩ以上	規定流速付近で1時間 以上の連続運転 JIS B 8325-2013

検 査 対 象		規 格 値	摘 要
工 種	項 目		
3-36 鋼製ろ過装置			
1)材料検査	機械試験 分析試験	共通項目 1-1 材料検査による。	
2)外観構造 検査	銘板記載内容等 塗装部 溶接部 外観構造	仕様書と照合し相違ないこと。 共通項目 1-4 塗装検査による。 共通項目 1-5 溶接検査による。 承諾図と相違ないこと。	
3)寸法検査	外形寸法 据付関係寸法 接続機器との 関係寸法	メーカー規定による。	
4)水張検査		配管等、開口部に止めフランジを取り付け、運転水位まで水張を行い、漏水・にじみ等ないこと。	保持時間2時間以上

4. 汚泥処理設備及び焼却炉設備

検査対象		規格値	摘要
工種	項目		
4-1 汚泥濃縮槽 掻寄機			
1)材料検査			
主軸 ブリッジ ブレード フトウエル バツプルプレート スクムボックス スクムスキマ	機械試験 分析試験	共通項目 1-1 材料検査による。	
2)購入品検査		共通項目 1-7 購入品検査による。	
(1)電動機			
(2)減速機			
3)外観構造 検査	銘板記載内容等 鑄肌 溶接部 外観構造 各部の漏れ	仕様書と照合し相違ないこと。 製品の機能を害するキズ等の欠陥のないこと。 共通項目 1-5 溶接検査による。 承諾図と相違ないこと。 漏れのないこと	
4)寸法検査	外形寸法 据付関係寸法 接続機器との 関係寸法	機器の接続、据付施工及び使用上不具合がないことを前提とし、共通項目 1-2 外形寸法許容値による。	承諾図の寸法に対して許容値内となっているか、スケールにより確認する。
5)運転検査	絶縁抵抗 電源電圧 運転電流	1MΩ以上 ±10% 定格以内	単体無負荷

検査対象		規格値	摘要
工種	項目		
4-2 遠心濃縮機 遠心脱水機			
1)材料検査 外 胴 内 胴 軸 ケーシング	機械試験	共通項目 1-1 材料検査による。	
2)外観構造 検査	銘板記載内容等 鋳 肌 溶接部 各部の漏れ 外観構造	仕様書と照合し相違ないこと。 製品の機能を害するキズ等の欠陥のないこと。 共通項目 1-5 溶接検査による。 漏れのないこと。 承諾図と相違ないこと。	
3)寸法検査	外形寸法 据付関係寸法 接続機器との 関係寸法	メーカー規定による。	
4)バランス検査 内外胴	つりあい試験	JIS B 0905-1992 による。	
5)運転検査	絶縁抵抗 電源電圧 運転電流 回転数 水流量 軸受温度上昇 振動測定 騒音測定 警報確認 各部の漏れ	1 MΩ以上 ±10% メーカー規定 漏れのないこと	
6)開放検査	胴とスクリー の間隔測定 スクリー の 回転	メーカー規定による。	
7)制御盤検査		工場製品施工管理基準（電気設備）の制御盤による。	

検 査 対 象		規 格 値	摘 要
工 種	項 目		
8) 購入品検査 (1) 電動機 (2) 減速機 (3) 油圧装置		共通項目 1-7 購入品検査による。	

検査対象		規格値	摘要
工種	項目		
4-3 ベルトプレス 脱水機			
1)材料検査			
シュート 防臭カバー	機械試験	共通項目 1-1 材料検査による。	
2)外観構造 検査	銘板記載内容等 鋳肌 溶接部 各部の漏れ 外観構造	仕様書と照合し相違ないこと。 製品の機能を害するキズ等の欠陥のないこと。 共通項目 1-5 溶接検査による。 漏れのないこと。 承諾図と相違ないこと。	
3)寸法検査	外形寸法 据付関係寸法 接続機器との 関係寸法	メーカー規定による。	
4)ライニング 検査	仕上り状態 クラックの有無 ピンホール検査 膜厚検査 硬度検査	メーカー規定による。	
5)運転検査		メーカー規定による。	
(1)ろ布駆動 装置	外観検査 仕様確認 電動機 可変速機		
(2)ろ布緊張 装置	外観検査 仕様確認 作動検査		
(3)ろ布片寄 り修正装置	外観検査 仕様確認 本体		
(4)凝集装置 駆動部	外観検査 仕様確認 電動機 可変速機		

検査対象		規格値	摘要
工種	項目		
6)制御盤検査		工場製品施工管理基準（電気設備）の制御盤による。	
7)購入品検査 (1)電動機 (2)可変速機		共通項目 1-7 購入品検査による。	

検査対象		規格値	摘要
工種	項目		
4-4 スクリュー プレス脱水機			
1)材料検査			
外筒 スクリーン スクリュー軸 フレーム・ベース 洗浄管 防臭カバー トラフ ケーキシユート	機械試験	共通項目 1-1 材料検査による	
2)外観構造 検査	銘板記載内容等 鑄肌 溶接部 各部の漏れ 外観構造	仕様書と照合し相違ないこと。 製品の機能を害するキズ等の欠陥のないこと。 共通項目 1-5 溶接検査による。 漏れのないこと。 承諾図と相違ないこと。	
3)寸法検査	外形寸法 据付関係寸法 接続機器との 関係寸法	メーカー規定による。	
4)溶接検査	割れ 脚長 スパッタ除去 仕上り状態	共通項目 1-5 溶接検査による。	
5)運転検査	絶縁抵抗 電源電圧 運転電流 回転数 軸受温度上昇 振動測定 騒音測定 警報確認	1 MΩ以上 ±10% メーカー規定による。	
6)制御盤検査		工場製品施工管理基準（電気設備）の制御盤による。	

<p>7) 購入品検査 (1) 電動機 (2) 可変速機</p>		<p>共通項目 1-7 購入品検査による。</p>	
--	--	---------------------------	--

検査対象		規格値	摘要
工種	項目		
4-5 ベルト型ろ過濃縮機			
1)材料検査	機械試験 分析試験	共通項目 1-1 材料検査による	
2)外観構造 検査	銘板記載内容等 鋳肌 溶接部 各部の漏れ 外観構造	仕様書と照合し相違ないこと。 製品の機能を害するキズ等の欠陥のないこと。 共通項目 1-5 溶接検査による。 漏れのないこと。 承諾図と相違ないこと。	
3)寸法検査	外形寸法 据付関係寸法 接続機器との 関係寸法	メーカー規定による。	
4)運転検査 (1)ベルト 駆動装置	外観検査 仕様検査 電動機 可変速機	メーカー規定による。	
(2)ベルト	外観検査 仕様検査 電動機 可変速機		
(3)凝集 装置	外観検査 仕様検査 電動機 可変速機		
(4)洗浄水 ポンプ	外観検査 仕様検査 電動機 可変速機		
5)制御盤検査		工場製品施工管理基準（電気設備）の制御盤による。	
6)購入品検査 (1)電動機 (2)可変速機		共通項目 1-7 購入品検査による。	

検査対象		規格値	摘要
工種	項目		
4-6 焼却炉本体			
1)材料検査			
本体	機械試験 分析試験	共通項目 1-1 材料検査による。	
2)外観構造 検査	銘板記載内容等 鑄肌 溶接部 各部の漏れ 外観構造	仕様書と照合し相違ないこと。 製品の機能を害するキズ等の欠陥のないこと。 共通項目 1-5 溶接検査による。 漏れのないこと。 承諾図と相違ないこと。	
3)寸法検査	外形寸法 据付関係寸法 接続機器との 関係寸法	メーカー規定による。	
4)購入品検査 (1)供給材		共通項目 1-7 購入品検査による。	

検査対象		規格値	摘要
工種	項目		
4-7 補助燃料装置 (メインバナー)			
材料検査	分析試験	メーカー規定による。	
1) 外観構造 検査	銘板記載内容等 鑄肌 溶接部 各部の漏れ 外観構造	仕様書と照合し相違ないこと。 製品の機能を害するキズ等の欠陥のないこと。 共通項目 1-5 溶接検査による。 漏れのないこと。 承諾図と相違ないこと。	運転実施の場合のみ
2) 寸法検査	外形寸法 据付関係寸法 接続機器との 関係寸法	メーカー規定による。	
3) 購入品検査 (1) 自動燃料 制御装置		共通項目 1-7 購入品検査による。	

検査対象		規格値	摘要
工種	項目		
4-8 空気予熱機 白煙防止予熱機			
1)材料検査			
本 体	機械試験 分析試験	共通項目 1-1 材料検査による。	
2)外観構造 検査	銘板記載内容等 鋳 肌 溶接部 外観構造	仕様書と照合し相違ないこと。 製品の機能を害するキズ等の欠陥のないこと。 共通項目 1-5 溶接検査による。 承諾図と相違ないこと。	
3)寸法検査	外形寸法 据付関係寸法 接続機器との 関係寸法	メーカー規定による。	
4)気密試験	漏れ確認	メーカー規定による。 空気側の入口・出口フランジに止板を取り付け、所定圧力の空気圧をかけ、ガス側への漏れの有無を確認する。	

検査対象		規格値	摘要
工種	項目		
4-9 ケーキ 投入機			
1)材料検査			
本体	機械試験 分析試験	共通項目 1-1 材料検査による。	
2)外観構造 検査	銘板記載内容等 鑄肌 溶接部 外観構造	仕様書と照合し相違ないこと。 製品の機能を害するキズ等の欠陥のないこと。 共通項目 1-5 溶接検査による。 承諾図と相違ないこと。	
3)寸法検査	外形寸法 据付関係寸法 接続機器との 関係寸法	メーカー規定による。	
4)運転検査		メーカー規定による。 電圧は±10%以内であること。	
5)購入品検査 (1)電動機 (2)減速機		共通項目 1-7 購入品検査による。	

検 査 対 象		規 格 値	摘 要
工 種	項 目		
4-10 定量 フィーダ			
1)材料検査			
本 体	機械試験 分析試験	共通項目 1-1 材料検査による。	
2)外観構造 検査	銘板記載内容等 鋳 肌 溶接部 外観構造	仕様書と照合し相違ないこと。 製品の機能を害するキズ等の欠陥のないこと。 共通項目 1-5 溶接検査による。 承諾図と相違ないこと。	
3)寸法検査	外形寸法 据付関係寸法 接続機器との 関係寸法	メーカー規定による。	
4)運転検査		メーカー規定による。 電圧は±10%以内であること。	
5)購入品検査 (1)電動機 (2)減速機		共通項目 1-7 購入品検査による。	

検 査 対 象		規 格 値	摘 要
工 種	項 目		
4-11 計量コンベヤ			
1) 計量装置	仕様確認 外観検査 性能検査	承諾図による。 メーカー規定による。	
その他は3-13 ベルトコンベヤ に準ずる			

検 査 対 象		規 格 値	摘 要
工 種	項 目		
4-12 流動ブロワ			
1)材料検査			
本 体	機械試験 分析試験	共通項目 1-1 材料検査による。	
2)外観構造 検査	銘板記載内容等 鋳 肌 溶接部 外観構造	仕様書と照合し相違ないこと。 製品の機能を害するキズ等の欠陥のないこと。 共通項目 1-5 溶接検査による。 承諾図と相違ないこと。	
3)寸法検査	外形寸法 据付関係寸法 接続機器との 関係寸法	機器の接続、据付施工及び使用上不具合がない ことを前提とし、共通項目 1-2 外形寸法許容 値による。	承諾図の寸法に対して 許容値内となっている か、スケールにより確認 する。
4)運転検査		JIS B 8330-2000 または JIS B 8340-2000 による。 (圧力比が 1.3 未満は JIS B 8330-2000、1.3 以上は JIS B 8340-2000 となる)	
	軸受温度	軸受表面温度において、室温+40℃以下とす る。	
	軸受振動 騒音	軸受振動は参考とする。 騒音は参考とする。	

検査対象		規格値	摘要
工種	項目		
5)性能試験	空気量 全圧または静圧	特記仕様書に記載された規定点をもとに判定する。 空気量、全圧または静圧は、JIS B 8330-2000 又は JIS B 8340-2000 の判定基準 I による。	測定点は規定風量、縮切点及び予想性能曲線の終点(最大風量点)を含め、5点以上とする。測定点は、予想性能曲線の範囲をほぼ均等にカバーするよう選択する。測定点は、JIS B 8330-2000 又は JIS B 8340-2000 に準拠する。
	軸動力	軸動力 規定空気量において、電動機の定格動力を超えないこと。また、運転範囲が特記仕様書に記述されている場合はこの範囲において定格軸動力を超えてはならない。	
	全圧効率 入力電力	全圧効率は規定効率以上のこと。	
6)購入品検査 (1)電動機		共通項目 1-7 購入品検査による。	

検査対象		規格値	摘要
工種	項目		
4-13 昇圧ブロワ 白煙ブロワ			
1)材料検査			
本体	機械試験 分析試験	共通項目 1-1 材料検査による。	
2)外観構造 検査	銘板記載内容等 鋳肌 溶接部 外観構造	仕様書と照合し相違ないこと。 製品の機能を害するキズ等の欠陥のないこと。 共通項目 1-5 溶接検査による。 承諾図と相違ないこと。	
3)寸法検査	外形寸法 据付関係寸法 接続機器との 関係寸法	機器の接続、据付施工及び使用上不具合がない ことを前提とし、共通項目 1-2 外形寸法許容 値による。	承諾図の寸法に対して 許容値内となっている か、スケールにより確認 する。
4)運転検査		JIS B 8330-2000 による。 規定風量付近で連続運転を行い確認する。	
	軸受温度	軸受表面温度において、室温+40℃以下とす る。	
	軸受振動	軸受振動は参考とする。	
	騒音	騒音は参考とする。	

検査対象		規格値	摘要
工種	項目		
5)性能試験	空気量 全圧または静圧	特記仕様書に記載された規定点をもとに判定する。 空気量、全圧または静圧は、JIS B 8330-2000の判定基準 I による。	測定点は規定風量、締切点及び予想性能曲線の終点（最大風量点）を含め、5 点以上とする。測定点は、予想性能曲線の範囲をほぼ均等にカバーするよう選択する。測定点は、JIS B 8330-2000 に準拠する。
	軸動力	軸動力 規定空気量において、電動機の定格動力を超えないこと。また、運転範囲が特記仕様書に記述されている場合はこの範囲において定格軸動力を超えてはならない。	
	全圧効率 入力電力	全圧効率は規定効率以上のこと。	
6)購入品検査 (1)電動機		共通項目 1-7 購入品検査による。	

検査対象		規格値	摘要
工種	項目		
4-14 サイクロン			
1)材料検査			
本体	機械試験 分析試験	共通項目 1-1 材料検査による。	
2)外観構造 検査	銘板記載内容等 鋳肌 溶接部 各部の漏れ 外観構造	仕様書と照合し相違ないこと。 製品の機能を害するキズ等の欠陥のないこと。 共通項目 1-5 溶接検査による。 漏れのないこと。 承諾図と相違ないこと。	
3)寸法検査	外形寸法 据付関係寸法 接続機器との 関係寸法	メーカー規定による。	
4)気密検査		メーカー規定による。	
5)購入品検査 (1)電動機		共通項目 1-7 購入品検査による。	

検査対象		規格値	摘要
工種	項目		
4-15 サイクロン 灰搬出機			
1)材料検査			
本体	機械試験 分析試験	共通項目 1-1 材料検査による。	
2)外観構造 検査	銘板記載内容等 鋳肌 溶接部 外観構造	仕様書と照合し相違ないこと。 製品の機能を害するキズ等の欠陥のないこと。 共通項目 1-5 溶接検査による。 承諾図と相違ないこと。	
運転検査		メーカー規定による 電圧は±10%以内であること。	
3)寸法検査	外形寸法 据付関係寸法 接続機器との 関係寸法	メーカー規定による。	
4)耐圧漏水 検査		メーカー規定による。	規定圧力にて 30 分。
5)購入品検査 (1)電動機 (2)減速機		共通項目 1-7 購入品検査による。	

検査対象		規格値	摘要
工種	項目		
4-16 灰ホッパ		共通項目 1-7 購入品検査による。	
1) 購入品検査 (1) ローター バルブ (2) 灰加湿機 その他は 3-16 ホッパに準ずる			

検査対象		規格値	摘要
工種	項目		
4-17 灰輸送 コンベヤ		3-13 ベルトコンベヤに準ずる。	

検査対象		規格値	摘要
工種	項目		
4-18 苛性ソーダ貯槽			
1)材料検査			
本体	機械試験 分析試験	共通項目 1-1 材料検査による。	
2)外観構造検査	銘板記載内容等 鋳肌 溶接部 各部の洩れ 外観構造	仕様書と照合し相違ないこと。 製品の機能を害するキズ等の欠陥のないこと。 共通項目 1-5 溶接検査による。 洩れのないこと。 承諾図と相違ないこと。	
3)寸法検査	外形寸法 据付関係寸法 接続機器との 関係寸法	機器の接続、据付施工及び使用上不具合がないことを前提とし、共通項目 1-2 外形寸法許容値による。	承諾図の寸法に対して許容値内となっているか、スケールにより確認する。
4)水張検査		目視にて水位変化、タンク変形が無いこと。 その他、メーカー規定による。	槽内を満水し、30分以上保持
5)ゴムライニング検査		メーカー規定による。	ゴムライニング施工の場合
6)購入品検査 (1)攪拌機		共通項目 1-7 購入品検査による。	

検査対象		規格値	摘要
工種	項目		
4-19 苛性ソーダ 供給ポンプ			
1) 外観構造 検査	銘板記載内容等 塗装状況 溶接、加工部	承諾図と相違ないこと。	
2) 寸法検査	外形寸法 据付関係寸法 接続機器との 関係寸法	機器の接続、据付施工及び使用上不具合がない こと。	承諾図の寸法に対して 許容値内となっている か、スケールにより確 認する。
3) 性能検査	吐出圧力 吐出量 回転速度 出力等	JIS 及びメーカー基準により承諾図の値を満足 すること。	

検査対象		規格値	摘要
工種	項目		
4-20 湿式電気 集塵機 乾式電気 集塵機			
1) 材料検査			
本体	機械試験 分析試験	共通項目 1-1 材料検査による。	
2) 外観構造 検査	銘板記載内容等 溶接部 各部の洩れ 外観構造	仕様書と照合し相違ないこと。 共通項目 1-5 溶接検査による。 洩れのないこと。 承諾図と相違ないこと。	
3) 寸法検査	外形寸法 据付関係寸法 接続機器との 関係寸法	メーカー規定による。	
4) 制御盤検査		工場製品施工管理基準（電気設備）の制御盤による。	
5) 購入品検査 (1) 熱風ファン (2) 灰排出 装置		共通項目 1-7 購入品検査による。	

検査対象		規格値	摘要
工種	項目		
4-21 排煙処理塔 煙突			
1)材料検査			
本体	機械試験 分析試験	共通項目 1-1 材料検査による。	
2)外観構造 検査	銘板記載内容等 溶接部 外観構造	仕様書と照合し相違ないこと。 共通項目 1-5 溶接検査による。 承諾図と相違ないこと。	
3)寸法検査	外形寸法 据付関係寸法 接続機器との 関係寸法	機器の接続、据付施工及び使用上不具合がない ことを前提とし、共通項目 1-2 外形寸法許容 値による。	承諾図の寸法に対して 許容値内となっている か、スケールにより確 認する。
4)ライニング検査	ライニング厚み ピンホール 接着	メーカー規定による。	
5)水張検査 (循環水槽)		メーカー規定による。	循環槽内を満水にし、 一定時間放置後に溶接 箇所からの洩水の有無 を目視にて確認する。

検査対象		規格値	摘要
工種	項目		
4-22 誘引ファン			
1)材料検査			
本体	機械試験 分析試験	共通項目 1-1 材料検査による。	
2)外観構造 検査	銘板記載内容等 鋳肌 溶接部 外観構造	仕様書と照合し相違ないこと。 製品の機能を概するキズ等の欠陥のないこと。 共通項目 1-5 溶接検査による。 承諾図と相違ないこと。	
3)寸法検査	外形寸法 据付関係寸法 接続機器との 関係寸法	機器の接続、据付施工及び使用上不具合がないことを前提とし、共通項目 1-2 外形寸法許容値による。	承諾図の寸法に対して許容値内となっているか、スケールにより確認する。
4)運転検査	軸受温度 軸受振動 騒音	JIS B 8330-2000 による。 (1) 軸受表面温度において、室温+40℃以下とする。 (2) 軸受振動は参考とする。 (3) 騒音は参考とする。	
5)性能試験	空気量 全圧または静圧 軸動力 全圧効率 入力電力	特記仕様書に記載された規定点をもとに判定する。 (1) 空気量、全圧または静圧は、JIS B 8330-2000 の判定基準 I による。 (2) 軸動力は規定空気量において、電動機の定格動力を超えないこと。また、運転範囲が特記仕様書に記述されている場合はこの範囲において定格軸動力を超えてはならない。 (3) 全圧効率は規定効率以上のこと。	測定点は規定風量、締切点及び予想性能曲線の終点（最大風量点）を含め、5 点以上とする。測定点は、予想性能曲線の範囲をほぼ均等にカバーするよう選択する。測定点は、JIS B 8330-2000 に準拠する。
6)購入品検査 (1)電動機		共通項目 1-7 購入品検査による。	

検査対象		規格値	摘要
工種	項目		
4-23 一軸ネジ式ポンプ			
1)材料検査			
本体	機械試験 分析試験	共通項目 1-1 材料検査による。	
2)外観構造 検査	銘板記載内容等 鋳肌 溶接部 外観構造	仕様書と照合し相違ないこと。 製品の機能を概するキズ等の欠陥のないこと。 共通項目 1-5 溶接検査による。 承諾図と相違ないこと。	
3)寸法検査	外形寸法 据付関係寸法 接続機器との 関係寸法	機器の接続、据付施工及び使用上不具合がないことを前提とし、共通項目 1-2 外形寸法許容値による。	承諾図の寸法に対して許容値内となっているか、スケールにより確認する。
4)性能検査	吐出量 圧力 出力	メーカー規定による	
5)耐圧検査		JIS B 8312-2022 による。	
6)購入品検査 (1)電動機 (2)減速機		共通項目 1-7 購入品検査による。	

検査対象		規格値	摘要
工種	項目		
4-24 ギヤポンプ			
1) 外観構造 検査	員数 銘板記載内容等 塗装状況 溶接・加工部	承諾図書と相違ないこと。	
2) 寸法検査	外形寸法 据付関係寸法 接続機器との 関係寸法	機器の接続、据付施工及び使用上不具合がないことを前提とし、共通項目 1-2 外形寸法許容値による。	承諾図の寸法に対して許容値内となっているか、スケールにより確認する。
3) 性能検査	吐出圧力 吐出量 回転速度 出力	JIS B 8312-2022 及びメーカー規定による。	
4) 購入品検査 (1) 電動機		共通項目 1-7 購入品検査による。	

検査対象		規格値	摘要
工種	項目		
4-25 立型パドル式攪拌機			
1)材料検査			
羽根車 カップリング 主軸	機械試験 分析試験	共通項目 1-1 材料検査による。	
2)外観構造 検査	銘板記載内容等 溶接部 外観構造	仕様書と照合し相違ないこと。 共通項目 1-5 溶接検査による。 承諾図と相違ないこと。	
3)寸法検査	外形寸法 据付関係寸法 接続機器との 関係寸法	機器の接続、据付施工及び使用上不具合がないことを前提とし、共通項目 1-2 外形寸法許容値による。	承諾図の寸法に対して許容値内となっているか、スケールにより確認する。
4)運転検査	各部温度測定 (電動機、減速機、ベアリング) 回転数 騒音	メーカー規定 メーカー規定 機側 1m の位置で 85dB (A) 以内	1 時間以上の連続運転を行うこと。
5)購入品検査 (1)電動機 (2)減速機		共通項目 1-7 購入品検査による。	

検査対象		規格値	摘要
工種	項目		
4-26 排ガス冷却塔			
1)材料検査			
本体	機械試験 分析試験	共通項目 1-1 材料検査による。	
2)外観構造 検査	銘板記載内容等 鋳肌 溶接部 各部の漏れ 外観構造	仕様書と照合し相違ないこと。 製品の機能を概するキズ等の欠陥のないこと。 共通項目 1-5 溶接検査による。 漏れのないこと。 承諾図と相違ないこと。	部分組立状態で実施
3)寸法検査	外形寸法 据付関係寸法 接続機器との 関係寸法	機器の接続、据付施工及び使用上不具合がないことを前提とし、共通項目 1-2 外形寸法許容値による。	部分組み立て状態で実施。 承諾図の寸法に対して許容値内となっているか、スケールにより確認する。

検査対象		規格値	摘要
工種	項目		
4-27 バグフィルタ			
1)材料検査			
本体	機械試験 分析試験	共通項目 1-1 材料検査による。	
2)外観構造 検査	銘板記載内容等 鋳肌 溶接部 各部の漏れ 外観構造	仕様書と照合し相違ないこと。 製品の機能を概するキズ等の欠陥のないこと。 共通項目 1-5 溶接検査による。 漏れのないこと。 承諾図と相違ないこと。	部分組立状態で実施
3)寸法検査	外形寸法 据付関係寸法 接続機器との 関係寸法	機器の接続、据付施工及び使用上不具合がないことを前提とし、共通項目 1-2 外形寸法許容値による。	部分組み立て状態で実施。 承諾図の寸法に対して許容値内となっているか、スケールにより確認する。
4)制御盤検査		工場製品施工管理基準（電気設備）の制御盤による。	

5. 脱臭設備

検 査 対 象		規 格 値	摘 要
工 種	項 目		
5-1 脱臭用 吸込ファン			
1)材料検査			
ケーシング 羽根車	分析試験 機械試験	共通項目 1-1 材料検査及びメーカー規定による。	
主 軸	分析試験 機械試験	共通項目 1-1 材料検査による。	
2)外観構造 検査	銘板記載内容等 FRP目視検査 外観構造	仕様書と照合し相違ないこと。 メーカー規定による。 承諾図と相違ないこと。	
3)寸法検査	外形寸法 据付関係寸法 接続機器との 関係寸法	メーカー規定による。	
4)運転検査	軸受温度 軸受振動 騒音	ファン軸受表面温度において、室温+40℃以下とする。 軸受振動は参考とする。 騒音は参考とする。	JIS B 8330
5)性能試験	風 量 圧 力 入力電力 回転速度 外気状況 (温度、湿度、 大気圧)	特記仕様書に記載された数値をもとに判定する。 (1)吐出圧力及び空気量は JIS B 8330 の判定基準 I による。 (2)軸動力 規定空気量において、電動機の定格出力を超えないこと。 また、運転範囲が特記仕様書に記述されている場合は、この範囲において定格出力を超えてはならない。 (3)全圧効率は規定効率以上のこと。	測定点は規定風量、締切点及び予想性能曲線の終点(最大風量点)を含め5点以上とする。 測定点は、予想性能曲線の範囲ほぼ均等にカバーするように選択する。 JIS B 8330 JIS Z 8762-1~4

検査対象		規格値	摘要
工種	項目		
5-2 脱臭用 ダンパ			
1)材料検査			
本体		共通項目 1-1 材料検査及びメーカー規定による。	
2)外観構造 検査	銘板記載内容等 溶接部 外観構造	仕様書と照合し相違ないこと。 共通項目 1-5 溶接検査による。 承諾図と相違ないこと。	
3)寸法検査	外形寸法 据付関係寸法 接続機器との 関係寸法	メーカー規定による。	
4)購入品検査		共通項目 1-7 購入品検査による。	

検 査 対 象		規 格 値	摘 要
工 種	項 目		
5-3 薬液洗浄塔			
1)材料検査			
銅板 底板 屋根	分析試験	共通項目 1-1 材料検査及びメーカー規定による。	
2)外観構造 検査	銘板記載内容等 FRP目視検査 外観構造	仕様書と照合し相違ないこと。 メーカー規定による。 承諾図と相違ないこと。	
3)寸法検査	外形寸法 据付関係寸法 接続機器との 関係寸法	機器の接続、据付施工及び使用上不具合がないことを前提とし、共通項目 1-2 外形寸法許容値及びメーカー規定による。	承諾図の寸法に対して許容値内となっているか、スケールにより確認する。
4)水張試験		水洩れ変形等の異常がないこと。	満水で30分以上保持
5)購入品検査		共通項目 1-7 購入品検査による。	

検査対象		規格値	摘要
工種	項目		
5-4 薬品溶解 タンク			
1)材料検査			
銅板 底板 屋根	機械試験 分析試験	共通項目 1-1 材料検査及びメーカー規定による。	
2)外観構造 検査	銘板記載内容等 溶接部 外観構造	仕様書と照合し相違ないこと。 共通項目 1-5 溶接検査による。 承諾図と相違ないこと。	
3)寸法検査	外形寸法 据付関係寸法 接続機器との 関係寸法	機器の接続、据付施工及び使用上不具合がないことを前提とし、共通項目 1-2 外形寸法許容値及びメーカー規定による。	承諾図の寸法に対して許容値内となっているか、スケールにより確認する。
4)水張試験		水洩れ変形等の異常がないこと。	満水で 30 分以上保持
5)購入品検査		共通項目 1-7 購入品検査による。	

検査対象		規格値	摘要
工種	項目		
5-5 薬品注入ポンプ			
1)材料検査			
ケーシング インペラ シャフト		共通項目 1-1 材料検査及びメーカー規定による。	
2)外観構造 検査	銘板記載内容等 鑄 肌 溶接部 各部の洩れ 外観構造	仕様書と照合し相違ないこと。 製品の機能を害するキズ等の欠陥のないこと。 共通項目 1-5 溶接検査による。 洩れのないこと。 承諾図と相違ないこと。	
3)水圧検査		水洩れ変形等の異常がないこと。	(1)試験圧力は最高使用圧力の1.5倍以上。 ただし、0.15MPaを最低とする。 (2)保持時間は3分以上とする。
4)寸法検査	外形寸法 据付関係寸法 接続機器との 関係寸法	メーカー規定による。	
5)性能試験	吐出量 入力電力	規定吐出量以上であること。 規定吐出量において、電動機の定格出力を超えないこと。 また、運転範囲が特記仕様書に記述されている場合は、この範囲において定格出力を超えてはならない。	ポンプストローク長の100%、75%、50%、25%の4点を測定する。
	回転速度	規定回転数を満足すること。	
6)運転検査	軸受温度	ポンプ軸受表面温度において最高75（ふつう潤滑油の場合）℃及び室温+40℃以下とする。	JIS B 8301

検査対象		規格値	摘要
工種	項目		
5-6 薬液循環 タンク			
1)材料検査			
銅板 底板 屋根	機械試験 分析試験	共通項目 1-1 材料検査及びメーカー規定による。	
2)外観構造 検査	銘板記載内容等 溶接部 外観構造	仕様書と照合し相違ないこと。 共通項目 1-5 溶接検査による。 承諾図と相違ないこと。	
3)寸法検査	外形寸法 据付関係寸法 接続機器との 関係寸法	機器の接続、据付施工及び使用上不具合がないことを前提とし、共通項目 1-2 外形寸法許容値による。	承諾図の寸法に対して許容値内となっているか、スケールにより確認する。
4)水張試験		水洩れ変形等の異常がないこと。	満水で 30 分以上保持
5)購入品検査		共通項目 1-7 購入品検査による。	

検査対象		規格値	摘要
工種	項目		
5-7 薬液循環ポンプ			
1) 外観構造検査	銘板記載内容等 塗装状況 溶接・加工部	承諾図と相違ないこと。	
2) 寸法検査	外形寸法 据付関係寸法 接続機器との 関係寸法	機器の接続、据付施工及び使用上不具合がないこと。	承諾図の寸法に対して許容値内となっているか、スケールにより確認する。
3) 機能検査	吐出圧力 吐出量 回転速度 出力等	JIS 及びメーカー基準により、承諾図の値を満足すること。	

検査対象		規格値	摘要
工種	項目		
5-8 薬液中和 タンク 吸着塔			
1)材料検査			
銅板 底板 屋根	機械試験 分析試験	共通項目 1-1 材料検査及びメーカー規定による。	
2)外観構造 検査	銘板記載内容等 溶接部 外観構造	仕様書と照合し相違ないこと。 共通項目 1-5 溶接検査による。 承諾図と相違ないこと。	
3)寸法検査	外形寸法 据付関係寸法 接続機器との 関係寸法	機器の接続、据付施工及び使用上不具合がないことを前提とし、共通項目 1-2 外形寸法許容値による。	承諾図の寸法に対して許容値内となっているか、スケールにより確認する。
4)ライニング検査	FRP目視	メーカー規定による。	
	外観構造	承諾図と相違ないこと。	
	ピンホール	ピンホールがないこと。	ピンホールテストにて、ライニングの全面を規定の印加電圧で走査し、ピンホールの有無を確認する。
	ライニング厚さ	最低厚みが規定厚さの80%以上で、その平均値が規定厚さ以上。	10㎡まで1箇所、10㎡を超え100㎡までは、10㎡増す毎に2箇所増、100㎡増す毎に4箇所増とする。
	バーコル硬度	メーカー規定による。	バーコル硬度計による。
5)購入品検査		共通項目 1-7 購入品検査による。	

検査対象		規格値	摘要
工種	項目		
5-9 デミスタ (ミストパレータ)			
1)材料検査			
胴板 底板 屋根	分析試験 機械試験	メーカー規定による。	材料証明書
2)外観構造 検査	銘板記載内容等 溶接部 外観構造	仕様書と照合し相違ないこと。 共通項目 1-5 溶接検査による。 承諾図と相違ないこと。	
3)寸法検査	外形寸法 据付関係寸法 接続機器との 関係寸法	メーカー規定による。	

検査対象		規格値	摘要
工種	項目		
5-10 オゾン発生装置			
1)材料検査			
外 胴 内 胴 軸 ケーシング	機械試験 分析試験	共通項目 1-1 材料検査による。	
2)外観構造 検査	銘板記載内容等 各部の洩れ 外観構造	仕様書と照合し相違ないこと。 洩れのないこと。 承諾図と相違ないこと。	
3)寸法検査	外形寸法 据付関係寸法 接続機器との 関係寸法	メーカー規定による。	
4)気密試験		洩れのないこと。	オゾン発生器の水及び空気通路に空気(0.12MPa)を充満し、洩れを確認する。 冷却水通路に水圧(0.2MPa)を加え洩れを確認する。
5)性能試験		承諾図及びメーカー規定による。	規定の冷却水量を流入し、オゾンナイザ入口の空気露点が-5℃以下に下がってからのオゾン発生量オゾン濃度を確認する。
6)動作試験		異常のないこと。	動作フローに基づき、各機器相互間の起動、停止異常表示の確認。
7)絶縁抵抗、 耐力試験		工場製品施工管理基準(電気設備)の1. 低圧閉鎖配電盤又は2. 高圧閉鎖配電盤の項によること。	
8)制御盤検査		工場製品施工管理基準(電気設備)の1. 制御盤による。	

検査対象		規格値	摘要
工種	項目		
5-11 活性炭吸着塔・生物脱臭装置			
1)材料検査			
銅板 底板 屋根	分析試験 機械試験	共通項目 1-1 材料検査及びメーカー規定による。	
2)外観構造 検査	銘板記載内容等 FRP目視検査 外観構造	仕様書と照合し相違ないこと。 メーカー規定による。 承諾図と相違ないこと。	
3)寸法検査	外形寸法 据付関係寸法 接続機器との 関係寸法	機器の接続、据付施工及び使用上不具合がないことを前提とし、共通項目 1-2 外形寸法許容値及びメーカー規定による。	承諾図の寸法に対して許容値内となっているか、スケールにより確認する。
4)活性炭吸着材検査		メーカー規定による。	活性炭使用時のみ JIS K 1474
5)ライニング検査	FRP目視	メーカー規定による。	
	外観構造	承諾図と相違ないこと。	
	ピンホール	ピンホールがないこと。	ピンホールテストにて、ライニングの全面を規定の印加電圧で走査し、ピンホールの有無を確認する。
	ライニング厚さ	最低厚みが規定厚さの80%以上で、その平均値が規定厚さ以上。	10 m ² まで1箇所、10 m ² を超え100 m ² までは、10 m ² 増す毎に2箇所増、100 m ² 増す毎に4箇所増とする。
	バーコル硬度	メーカー規定による。	バーコル硬度計による。
6)購入品検査		共通項目 1-7 購入品検査による。	