

支援学校高等部 工業（電気）

解答についての注意点

- 1 問題は、教科等に関する大問 **1**～大問 **4**、特別支援教育に関する大問 **5** の各問題から構成されています。
- 2 解答用紙は、マーク式解答用紙と記述式解答用紙の2種類があります。
- 3 大問 **1** については、記述式解答用紙に、大問 **2**～大問 **5** については、マーク式解答用紙に記入してください。
- 4 解答用紙が配付されたら、まずマーク式解答用紙に受験番号等を記入し、受験番号に対応する数字を、鉛筆で黒くぬりつぶしてください。
記述式解答用紙は、全ての用紙の上部に受験番号のみを記入してください。
- 5 大問 **2**～大問 **5** の解答は、選択肢のうちから、問題で指示された解答番号の欄にある数字のうち一つを黒くぬりつぶしてください。
例えば、「解答番号は 」と表示のある問題に対して、「**3**」と解答する場合は、解答番号 の欄に並んでいる ① ② ③ ④ ⑤ の中の ③ を黒くぬりつぶしてください。
- 6 間違ってぬりつぶしたときは、消しゴムできれいに消してください。二つ以上ぬりつぶされている場合は、その解答は無効となります。
- 7 その他、係員が注意したことをよく守ってください。

指示があるまで中をあけてはいけません。

- 1 図1に示す物体の第三角法による正投影図（三面図）について、定規を用いて等角図（立体図）で描け。ただし、解答用紙に示す、立方体の一辺を正投影図（三面図）の1目盛りとする。また、解答用紙の△印を基点とし、かくれ線は記入しない。

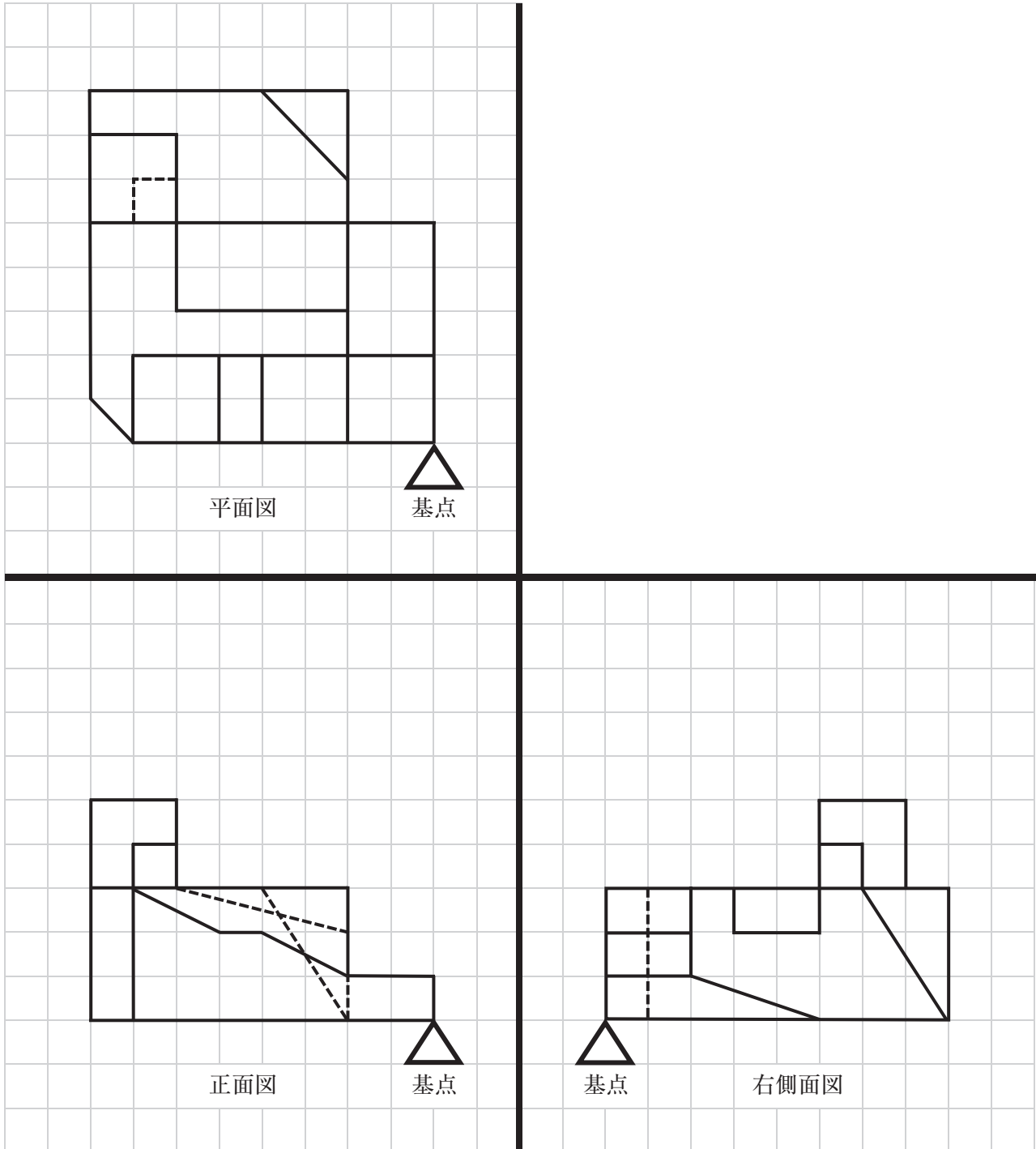


図1 正投影図（三面図）

2 工業技術基礎及び工業数理基礎に関する次の(1)～(10)の問いに答えよ。

(1) 次のSI単位に乘じる倍数とSI接頭語の記号と名称の組合せとして、最も適切なものを1～5から一つ選べ。解答番号は

	単位に 乗じる倍数	接頭語 の記号	接頭語 の名称
1	10^{12}	T	テラ
2	10^{-9}	μ	マイクロ
3	10^6	G	ギガ
4	10^{-15}	n	ナノ
5	10^9	M	メガ

(2) 実習に使用する機器の説明として、誤っているものを1～5から一つ選べ。

解答番号は

- 1 旋盤は、チャックに材料を固定し、主軸を回転させ、刃物台に取り付けたバイトを材料に押し当てることで材料を切削する工作機械である。
- 2 トータルステーションは、1台で角度（鉛直角・水平角）と距離を同時に測定できる器械である。
- 3 簡易型ガス検知器は、一定量の空気を取り込み、ガス検知剤を充てんしたガス検知管を通過させ、検知管の変色量を目盛りを読み取って空気中に含まれる微量のガス濃度を測定する器械である。
- 4 アナログ式回路計は、直流電圧、直流電流、交流電圧、抵抗等を測定できる器械である。
- 5 丸のこ盤は、木材に穴を開けたり、穴を掘り広げたりするための木工機械である。

(3) 手仕上げ作業で使用する作業工具の説明として、誤っているものを1～5から一つ選べ。

解答番号は

- 1 けがき針は、穴の中心位置をくぼませるために用いる工具である。
- 2 金切りばさみは、金属の薄板を切断する作業に用いる工具である。
- 3 ハンマは、打撃を与える作業に用いる工具である。
- 4 タップは、めねじを切る作業に用いる工具である。
- 5 やすりは、余分な部分を削って所定の形状に仕上げる作業に用いる工具である。

(4) 図1のマイクロメータの各部の名称の組合せとして、最も適切なものを1～5から一つ選べ。

解答番号は

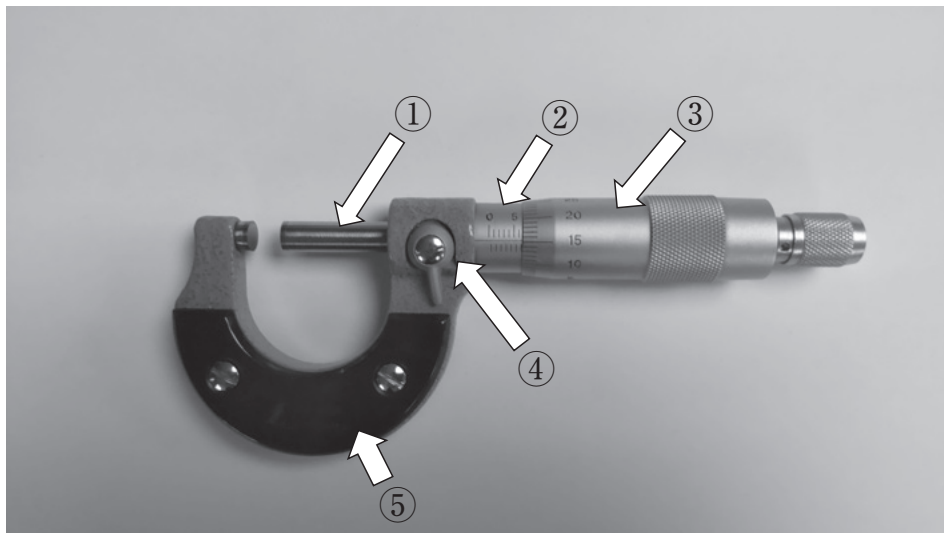


図1

- | | | | | | |
|---|--------|--------|-------|--------|-------|
| 1 | ①スリーブ | ②スピンドル | ③シンプル | ④クランプ | ⑤フレーム |
| 2 | ①スピンドル | ②シンプル | ③スリーブ | ④フレーム | ⑤クランプ |
| 3 | ①クランプ | ②スリーブ | ③シンプル | ④スピンドル | ⑤フレーム |
| 4 | ①スピンドル | ②スリーブ | ③シンプル | ④クランプ | ⑤フレーム |
| 5 | ①スピンドル | ②クランプ | ③フレーム | ④スリーブ | ⑤シンプル |

(5) 速さ 20 [m/s] で走行している質量 1200 [kg] の乗用車もっている運動エネルギー [kJ] として、最も適切なものを 1～5 から一つ選べ。解答番号は

- 1 120 2 240 3 450 4 720 5 960

(6) ある自動車の排出ガスに含まれている成分を測定したところ、排出ガス 1 [L] 中に成分 A が 0.15 [mL] 含まれていた。この成分 A の割合を [ppm] で表示した場合、最も適切なものを 1～5 から一つ選べ。解答番号は

- 1 0.15 2 1.5 3 15 4 150 5 1500

(7) 図 2 は測点 A から立木までの距離等の測量結果を示したものである。この立木の高さ $H \text{ [m]}$ の値として、最も近いものを 1～5 から一つ選べ。

ただし、 $\sqrt{3} = 1.73$ とする。解答番号は

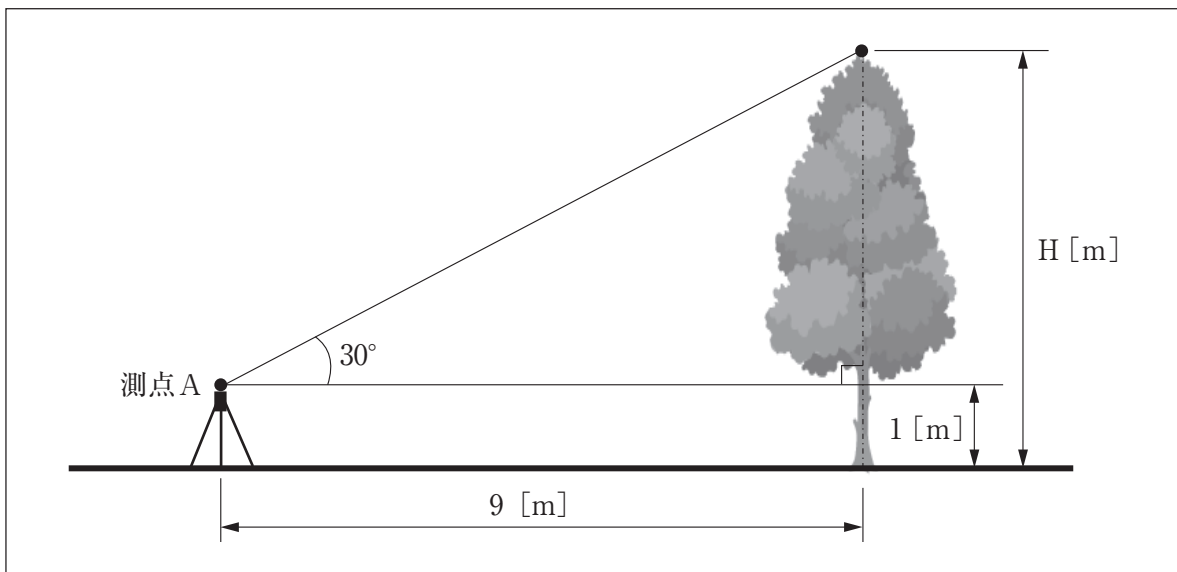


図 2

- 1 5.2 2 6.2 3 7.2 4 8.2 5 9.2

(8) 図3のO点について、2つの力のモーメント[N・m]の合計として、最も適切なものを1～5から一つ選べ。ただし符号は、時計回りを「+」、反時計回りを「-」とする。

解答番号は

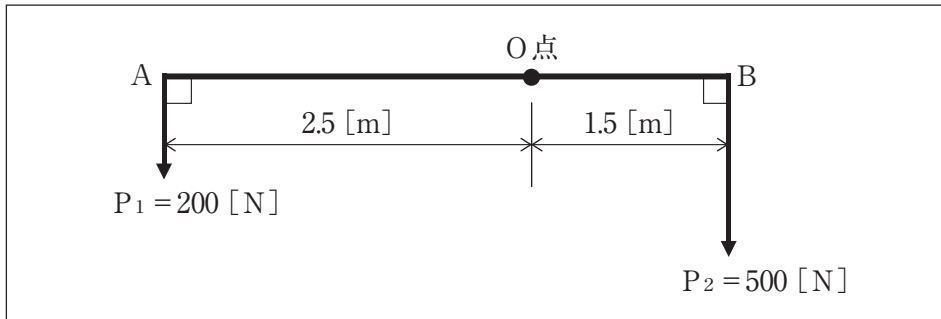


図3

- 1 -700 2 -250 3 250 4 1200 5 1250

(9) 質量パーセント濃度5 [%]の食塩水180 [g]と質量パーセント濃度10 [%]の食塩水120 [g]を混ぜたとき、食塩水の質量パーセント濃度 [%]として、最も適切なものを1～5から一つ選べ。

解答番号は

- 1 5 2 6 3 7 4 9 5 15

(10) 1時間当たり0.4 [L]の灯油を燃焼させる石油ファンヒータの発熱量 [kW]として、最も適切なものを1～5から一つ選べ。ただし、灯油1 [L]を燃焼させたときに発生する熱量は36000 [kJ]とする。解答番号は

- 1 2 2 3 3 4 4 6 5 8

3 電気基礎に関する次の(1)～(9)の問いに答えよ。

(1) 次の文章の ～ に当てはまる語句の組合せとして、最も適切なものを1～5から一つ選べ。解答番号は

導体の電気抵抗は、導体の長さに し、断面積に する。また、電流の流れにくさを表す指標として がある。

	A	B	C
1	比例	反比例	導電率
2	反比例	比例	抵抗率
3	反比例	比例	導電率
4	比例	反比例	抵抗率
5	比例	比例	抵抗率

(2) 次の図1に示す回路について、端子間 a b の合成抵抗の値 [Ω] として、最も適切なものを1～5から一つ選べ。解答番号は

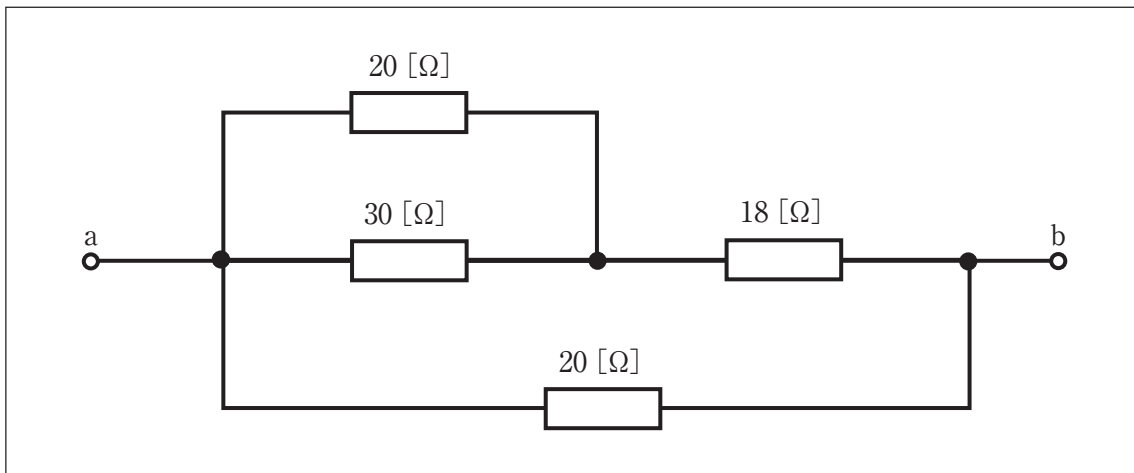


図1

- 1 9 2 12 3 15 4 18 5 25

(3) 次の図2に示す抵抗器のカラーコードの第1色帯が青、第2色帯が黄、第3色帯が赤、第4色帯が銀のとき、この抵抗器の抵抗値[Ω]と許容差[%]として、最も適切なものを1～5から一つ選べ。

解答番号は

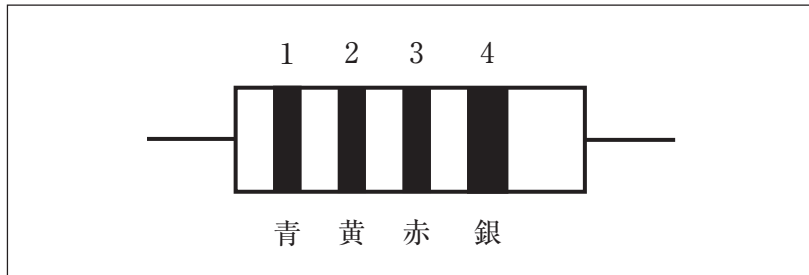


図2

	抵抗値	許容差
1	560	±10
2	5600	±5
3	5600	±10
4	6400	±5
5	6400	±10

(4) 次の文章の ～ に当てはまる語句の組合せとして、最も適切なものを1～5から一つ選べ。解答番号は

誘導起電力の方向を見つける方法として、フレミングの右手の法則がある。これは、右手の親指とひとさし指と中指を互いに垂直になるように開き、ひとさし指を の向きに、中指を の向きに向けると、親指の向きが の向きと一致するものである。

	A	B	C
1	誘導起電力	導体の移動	磁界
2	導体の移動	誘導起電力	磁界
3	導体の移動	磁界	誘導起電力
4	磁界	導体の移動	誘導起電力
5	磁界	誘導起電力	導体の移動

(5) 次の図3に示すA、Bの指示計器の動作原理による分類記号の名称の組合せとして、最も適切なものを1～5から一つ選べ。解答番号は

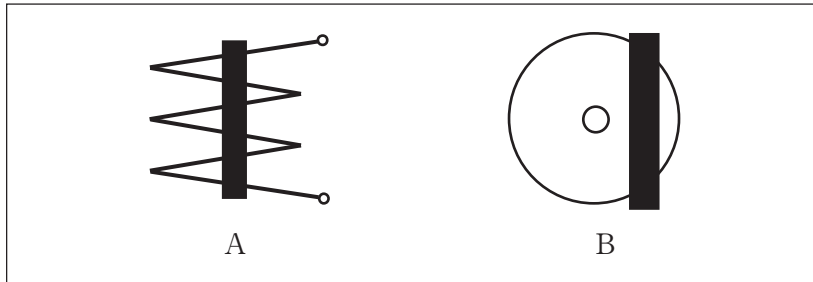


図3

	A	B
1	可動鉄片形	誘導形
2	可動鉄片形	静電形
3	可動鉄片形	整流形
4	永久磁石可動コイル形	静電形
5	永久磁石可動コイル形	誘導形

(6) 次の図4に示す直流回路について、回路に流れる電流 I [mA] の値として、最も適切なものを1～5から一つ選べ。解答番号は

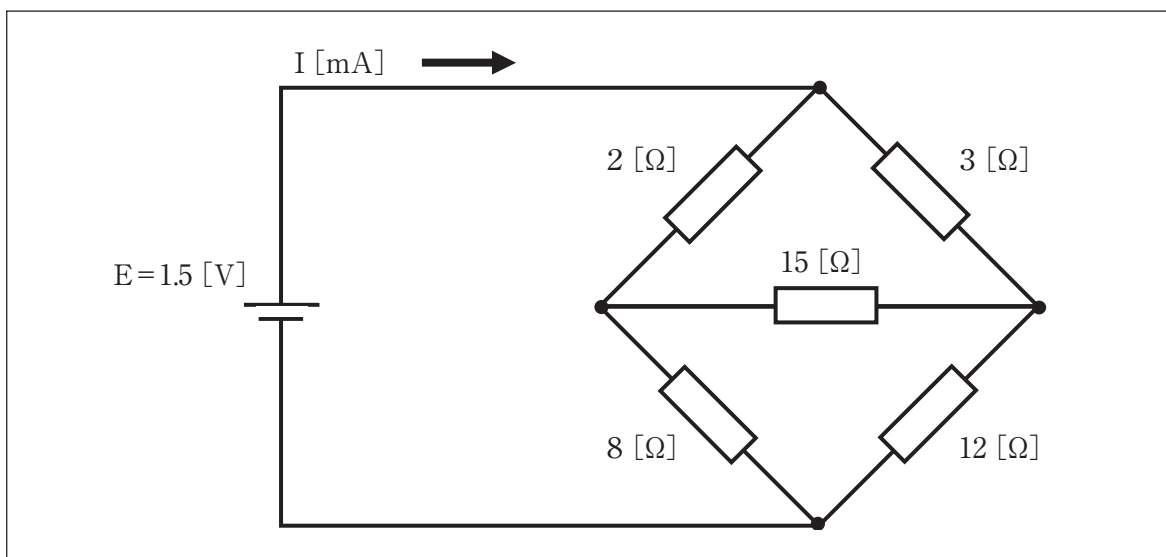


図4

- 1 2.5 2 3.5 3 150 4 250 5 350

(7) 次の図5に示す単相交流回路について、次のア、イの各問いに答えよ。

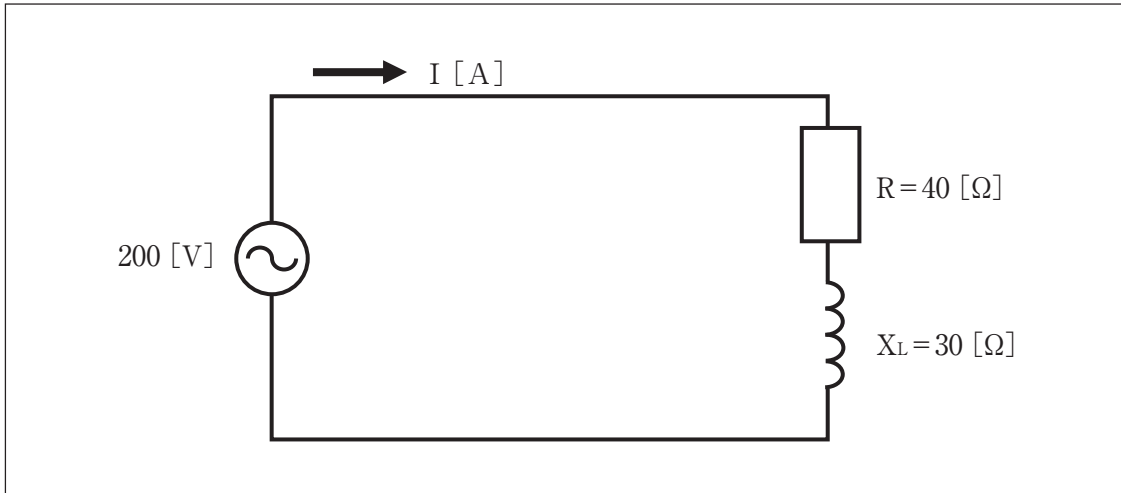


図5

ア 回路の力率の値として、最も適切なものを1～5から一つ選べ。

解答番号は

1 0.5 2 0.6 3 0.7 4 0.8 5 0.9

イ 回路の有効電力[W]と皮相電力[V A]の値の組合せとして、最も適切なものを1～5から一つ選べ。解答番号は

	有効電力	皮相電力
1	480	800
2	640	480
3	640	800
4	800	480
5	800	640

(8) 次の図6に示す正弦波交流の波形について、角周波数 ω [rad/s]の値として、最も適切なものを1～5から一つ選べ。ただし、円周率は π とする。解答番号は

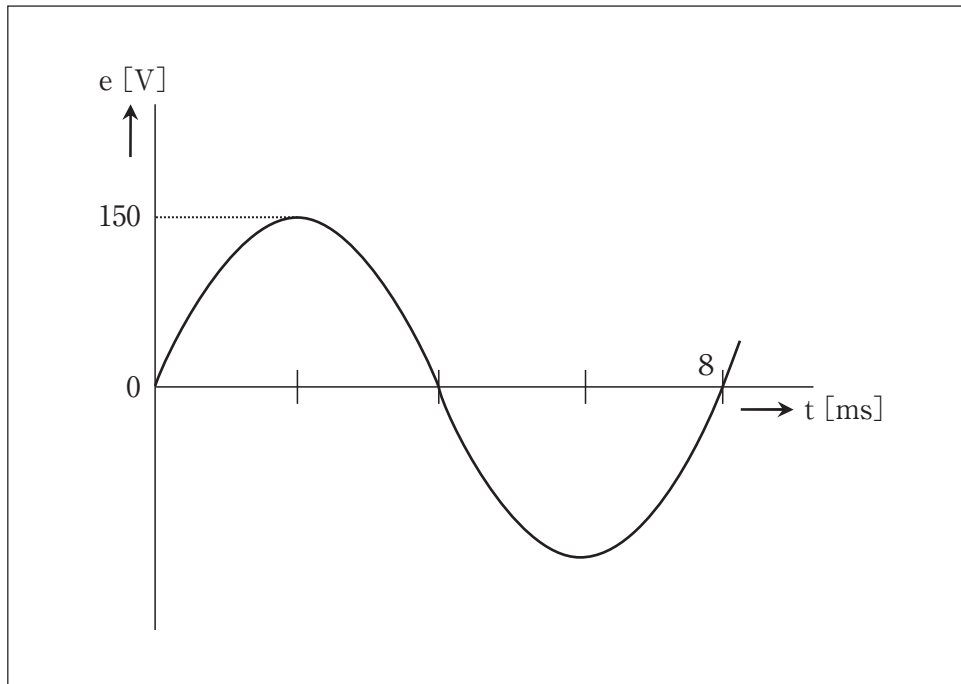


図6

- 1 141π 2 173π 3 250π 4 300π 5 500π

(9) 次の図7に示す直流回路について、流れる電流の正の向きを、図のように仮定したとき、直流回路に流れる電流 [A] の値の組合せとして、最も適切なものを 1～5 から一つ選べ。

解答番号は

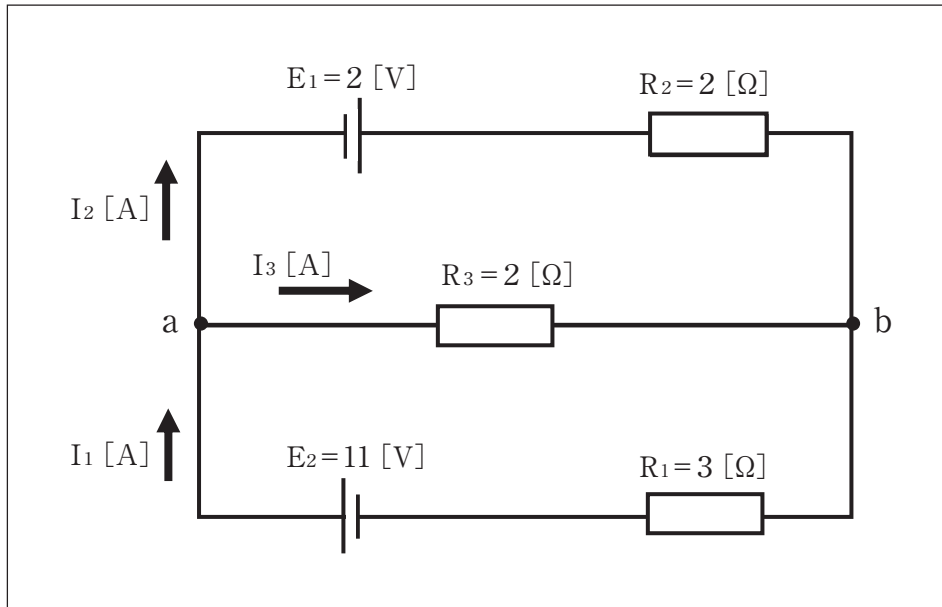


図7

	I_1	I_2	I_3
1	-3	2	1
2	-1	-2	-3
3	1	2	-3
4	3	1	2
5	3	2	1

4 電気全般に関する次の(1)～(10)の問いに答えよ。

(1) 表1に示す「電気設備技術基準 第2条」で定められている電圧の種類について、～に当てはまる数値の組合せとして、最も適切なものを1～5から一つ選べ。

解答番号は

種 別		区 分
低圧	直流	<input type="text" value="A"/> [V]以下の電圧
	交流	<input type="text" value="B"/> [V]以下の電圧
高圧	直流	低圧を超え <input type="text" value="C"/> [V]以下の電圧
	交流	
特別高圧	直流	高圧を超える電圧
	交流	

表1

	A	B	C
1	600	600	7000
2	600	750	6600
3	600	750	7000
4	750	600	6600
5	750	600	7000

(2) 発熱量 4.04×10^4 [kJ/L] の重油 120 [L] を燃焼させ、480 [kWh] を発電している汽力発電所がある。この発電所の熱効率 [%] の値として、最も近いものを1～5から一つ選べ。

解答番号は

1	28.6	2	30.5	3	35.6	4	40.5	5	42.4
---	------	---	------	---	------	---	------	---	------

(3) 真空中に、2つの点電荷 $Q_1 = 4 [\mu C]$ と $Q_2 = 5 [\mu C]$ が $40 [cm]$ 離れて存在するとき、この点電荷の間にはたらく静電力の大きさ $[N]$ の値として、最も近いものを1～5から一つ選べ。

解答番号は

- 1 1.13 2 1.54 3 2.45 4 3.47 5 4.75

(4) 両支持点の高さが同一の架空送電線路において、電線1[m]当たりの荷重を $W [N/m]$ 、径間を $S [m]$ 、電線の水平方向の張力を $T [N]$ とすると、たるみ $D [m]$ を表す式として、最も適切なものを1～5から一つ選べ。解答番号は

- 1 $\frac{WS^2}{8T}$ 2 $\frac{WS}{3T}$ 3 $\frac{(WS)^2}{T}$ 4 $\frac{TS}{8W}$ 5 $\frac{W^2S}{T}$

(5) 6極の三相かご形誘導電動機がある。周波数を $50 [Hz]$ 、滑り $6 [\%]$ で運転したときの回転速度 $[min^{-1}]$ の値として、最も適切なものを1～5から一つ選べ。

解答番号は

- 1 400 2 480 3 600 4 940 5 1128

(6) 次の図1に示すA～Cの回路の名称の組合せとして、最も適切なものを1～5から一つ選べ。

解答番号は

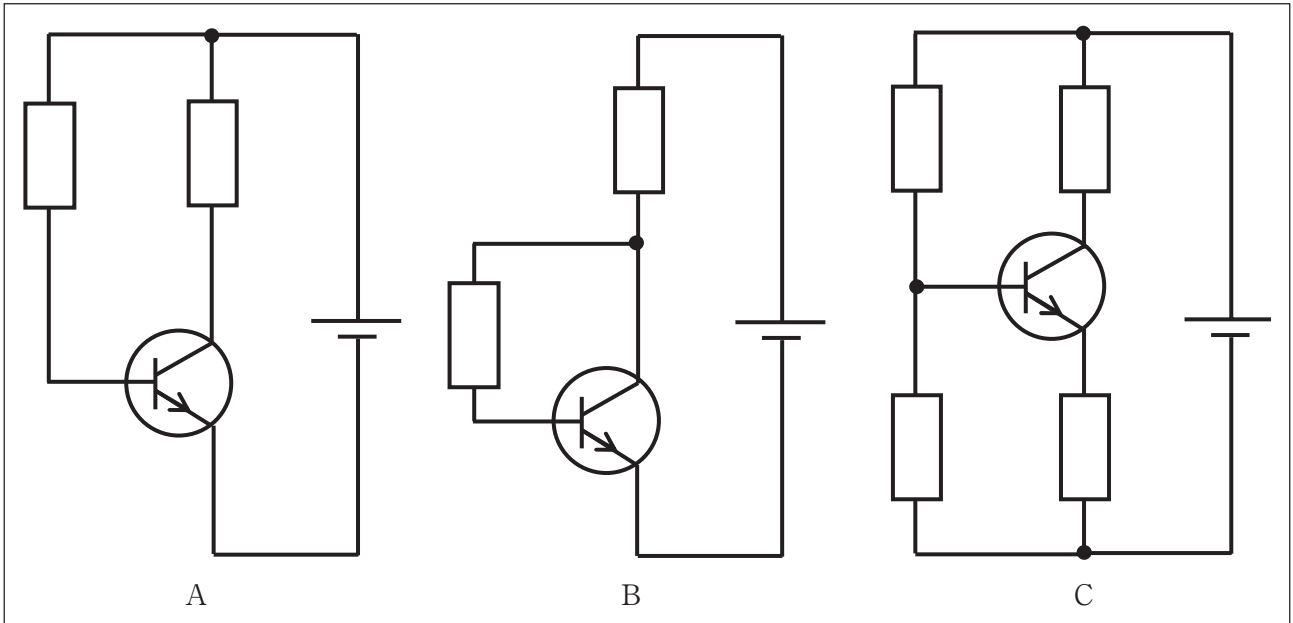


図1

	A	B	C
1	自己バイアス回路	電流帰還バイアス回路	固定バイアス回路
2	固定バイアス回路	自己バイアス回路	電流帰還バイアス回路
3	固定バイアス回路	電流帰還バイアス回路	自己バイアス回路
4	自己バイアス回路	固定バイアス回路	電流帰還バイアス回路
5	電流帰還バイアス回路	自己バイアス回路	固定バイアス回路

(7) 次の図2に示すA～Eの構内電気設備の配線用図記号の名称の組合せとして、最も適切なものを

1～5から一つ選べ。解答番号は

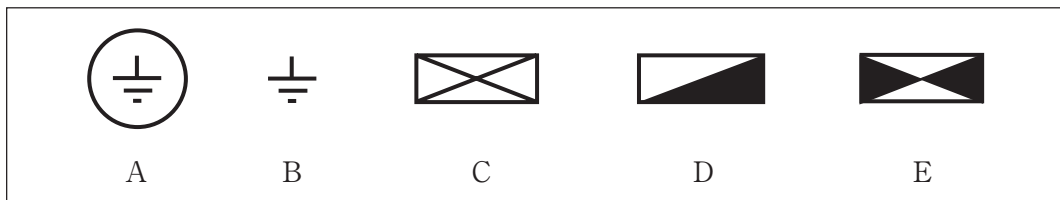


図2

	A	B	C	D	E
1	接地極	接地端子	配電盤	分電盤	制御盤
2	接地端子	接地極	分電盤	制御盤	配電盤
3	接地極	接地端子	制御盤	分電盤	配電盤
4	接地端子	接地極	配電盤	分電盤	制御盤
5	接地極	接地端子	分電盤	配電盤	制御盤

(8) 次の図3のような定格電流 120[A] の過電流遮断器を施設した低圧屋内幹線から分岐して、7[m] の箇所に過電流遮断器を施設するとき、分岐回路 a - b 間で使用する電線の許容電流 [A] の最小値として、最も適切なものを 1～5 から一つ選べ。解答番号は

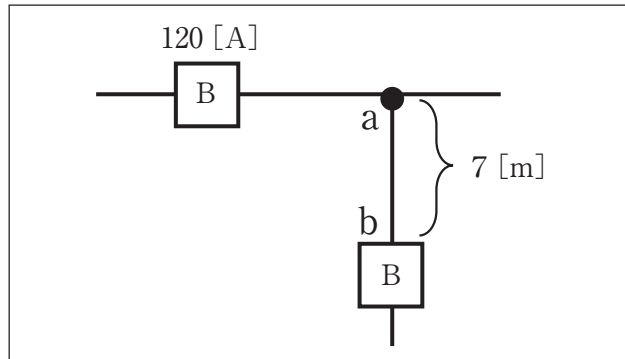


図 3

- 1 30 2 42 3 60 4 66 5 96

(9) 次の図4のような負荷が接続された単相3線式回路において、図中の × 印の点で断線した場合、b - c 間の電圧 [V] の値として、最も適切なものを 1～5 から一つ選べ。ただし、断線によって負荷の抵抗値は変化しないものとする。解答番号は

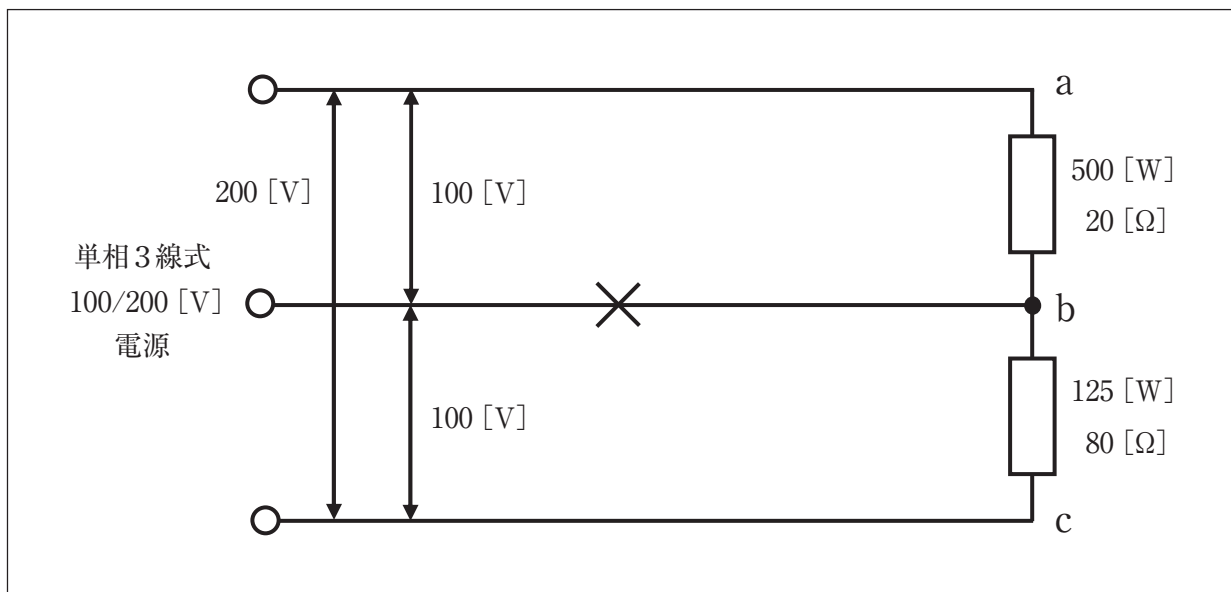


図 4

- 1 80 2 120 3 160 4 200 5 240

(10) 次の図5に示す三相3線式の回路の全消費電力P [kW]の値として、最も適切なものを1～5から一つ選べ。ただし $\sqrt{3} = 1.73$ とする。解答番号は

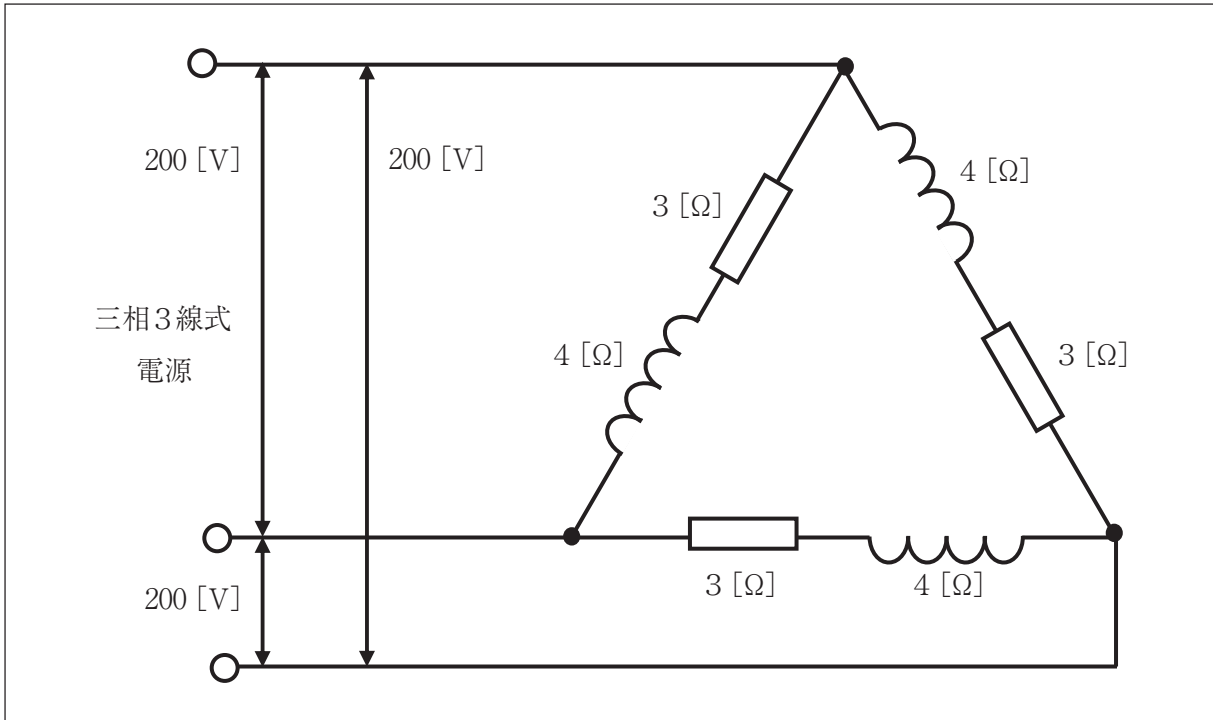


図5

- 1 6.4 2 8.4 3 10.4 4 12.4 5 14.4

大阪府では、「障害」という言葉が、前後の文脈から人や人の状態を表す場合は、「害」の漢字をひらがな表記とし、「障がい」としています。問題中では、機関・団体の名称等の固有名詞や、法令や文献等からの引用部分については、もとの「障害」の表記にしています。

5 特別支援教育に関連する法令や近年の動向について、次の(1)～(9)の問いに答えよ。

(1) 次の文は、「障害者基本法」(平成25年一部改正)の第四条の条文の一部である。次の空欄ア～ウに当てはまる語句として正しい組合せはどれか。1～5から一つ選べ。解答番号は

(差別の禁止)

第四条 何人も、障害者に対して、障害を理由として、差別することその他の を侵害する行為をしてはならない。

2 の除去は、それを必要としている障害者が現に存し、かつ、その実施に伴う負担が過重でないときは、それを怠ることによつて前項の規定に違反することとならないよう、その実施について必要かつ がされなければならない。

	ア	イ	ウ
1	権利利益	社会的障壁	合理的な配慮
2	社会参加	社会的障壁	合理的な配慮
3	権利利益	経済的負担	計画的な配慮
4	社会参加	経済的負担	合理的な配慮
5	権利利益	社会的障壁	計画的な配慮

(2) 「発達障害者支援法」(平成28年一部改正)について、次の①～②の問いに答えよ。

① 次の文は、「第一章 総則」第一条の条文である。次の空欄ア～エに当てはまる語句として正しい組合せはどれか。1～5から一つ選べ。解答番号は

(目的)

第一条 この法律は、発達障害者の の適正な発達及び円滑な社会生活の促進のために発達障害の症状の発現後できるだけ早期に発達支援を行うとともに、 発達障害者の支援を行うことが特に重要であることに鑑み、障害者基本法(昭和四十五年法律第八十四号)の基本的な理念にのっとり、発達障害者が基本的人権を享有する個人としての尊厳にふさわしい日常生活又は社会生活を営むことができるよう、発達障害を早期に発見し、発達支援を行うことに関する国及び地方公共団体の責務を明らかにするとともに、学校教育における発達障害者への支援、発達障害者の就労の支援、発達障害者支援センターの指定等について定めることにより、発達障害者の自立及び のためのその生活全般にわたる支援を図り、もって全ての国民が、障害の有無によって分け隔てられることなく、相互に人格と個性を尊重し合いながら する社会の実現に資することを目的とする。

	ア	イ	ウ	エ
1	心理機能	切れ目なく	社会参加	配慮
2	身体機能	総合的に	協力体制	共生
3	心理機能	切れ目なく	社会参加	共生
4	心理機能	総合的に	協力体制	配慮
5	身体機能	総合的に	社会参加	共生

② 次の各文のうち、「第二章 児童の発達障害の早期発見及び発達障害者の支援のための施策」
第八条の内容にあたるもののみをすべて挙げている組合せはどれか。1～5から一つ選べ。

解答番号は

- ア 全て障害者は、社会を構成する一員として社会、経済、文化その他あらゆる分野の活動に参加する機会が確保されること。
- イ 国及び地方公共団体は、発達障害児（十八歳以上の発達障害者であって高等学校、中等教育学校及び特別支援学校並びに専修学校の高等課程に在学する者を含む。以下この項において同じ。）が、その年齢及び能力に応じ、かつ、その特性を踏まえた十分な教育を受けられるようにするため、可能な限り発達障害児が発達障害児でない児童と共に教育を受けられるよう配慮しつつ、適切な教育的支援を行うこと。
- ウ 国及び地方公共団体は、障害者の自立及び社会参加の支援等のための施策を講ずるに当たっては、障害者その他の関係者の意見を聴き、その意見を尊重するよう努めなければならない。
- エ 大学及び高等専門学校は、個々の発達障害者の特性に応じ、適切な教育上の配慮をするものとする。
- オ 特別支援学校・小中学校間の転学について、その者の障害の状態の変化のみならず、その者の教育上必要な支援の内容、地域における教育の体制の整備の状況その他の事情の変化によっても転学の検討を開始できるよう、規定の整備を行うこと。

- 1 アーオ
- 2 イーエ
- 3 アーウーオ
- 4 イーウーエ
- 5 アーイーウーオ

- (3) 次の文は、中央教育審議会答申『「令和の日本型学校教育」の構築を目指して～全ての子供たちの可能性を引き出す、個別最適な学びと、協働的な学びの実現～』（令和3年1月26日）の一部である。次の空欄ア～エに当てはまる語句として正しい組合せはどれか。1～5から一つ選べ。解答番号は

第Ⅰ部 総論 3. 2020年代を通じて実現すべき「令和の日本型学校教育」の姿

(1) 子供の学び

- さらに、「個別最適な学び」が「孤立した学び」に陥らないよう、これまでも「日本型学校教育」において重視されてきた、 や体験活動などを通じ、子供同士で、あるいは地域の方々をはじめ多様な他者と協働しながら、あらゆる他者を価値のある存在として尊重し、様々な社会的な変化を乗り越え、 の創り手となることができるよう、必要な資質・能力を育成する「協働的な学び」を充実することも重要である。

第Ⅱ部 各論 4. 新時代の特別支援教育の在り方について

(3) 特別支援教育を担う教師の専門性向上

③ 特別支援学校の教師に求められる専門性

- 多様な実態の子供の指導を行うため、特別支援学校の教師には、障害の 及び心身の発達の段階等を十分把握して、これを各教科等や自立活動の指導等に反映できる幅広い知識・技能の習得や、学校内外の専門家等とも連携しながら 指導に当たる能力が必要である。

	ア	イ	ウ	エ
1	探究的な学習	生き生きと活躍できる社会	状態や特性	リーダーシップを発揮して
2	探究的な学習	生き生きと活躍できる社会	種類や程度	専門的な知見を活用して
3	総合的な学習	生き生きと活躍できる社会	状態や特性	専門的な知見を活用して
4	探究的な学習	持続可能な社会	状態や特性	専門的な知見を活用して
5	総合的な学習	持続可能な社会	種類や程度	リーダーシップを発揮して

- (4) 次の文は、特別支援学校小学部・中学部学習指導要領（平成29年4月告示）「第1章 総則 第4節 教育課程の実施と学習評価」の記述の一部である。次の空欄ア～エに当てはまる語句として正しい組合せはどれか。1～5から一つ選べ。解答番号は

第4節 教育課程の実施と学習評価

1 主体的・対話的で深い学びの実現に向けた授業改善

各教科等の指導に当たっては、次の事項に配慮するものとする。

- (1) 第2節の3の(1)から(3)までに示すことが偏りなく実現されるよう、単元や題材など内容や時間のまとまりを見通しながら、児童又は生徒の主体的・対話的で深い学びの実現に向けた授業改善を行うこと。

特に、各教科等において身に付けた知識及び技能を活用したり、思考力、、表現力等や学びに向かう力、人間性等を發揮させたりして、学習の対象となる物事を捉え思考することにより、各教科等の特質に応じた物事を捉えるや考え方（以下「見方・考え方」という。）が鍛えられていくことに留意し、児童又は生徒が各教科等の特質に応じた見方・考え方を働かせながら、知識を相互に関連付けてより深く理解したり、を精査して考えを形成したり、問題を見いだして解決策を考えたり、思いや考えを基にしたりすることに向かう過程を重視した学習の充実を図ること。

	ア	イ	ウ	エ
1	洞察力	観点	情報	創造
2	判断力	視点	情報	創造
3	洞察力	視点	内容	企画
4	判断力	視点	情報	企画
5	判断力	観点	内容	創造

(5) 次の各文は、特別支援学校小学部・中学部学習指導要領（平成29年4月告示）「第7章 自立活動 第3 個別の指導計画の作成と内容の取扱い」の記述の一部である。自立活動の具体的な指導方法や内容を設定するために留意すべき点について、正しいもののみをすべて挙げている組合せはどれか。1～5から一つ選べ。解答番号は

- ア 個々の児童又は生徒の実態に応じた具体的な指導方法を創意工夫し、意欲的な活動を促すようにするものとする。
- イ 重複障害者のうち自立活動を主として指導を行うものについては、全人的な発達を促すために必要な基本的な指導内容を、個々の児童又は生徒の実態に応じて設定し、系統的な指導が展開できるようにするものとする。その際、個々の児童又は生徒の人間として調和のとれた育成を目指すように努めるものとする。
- ウ 自立活動の指導は、専門的な知識や技能を有する教師を中心として、全教師の協力の下に効果的に行われるようにするものとする。
- エ 児童又は生徒の障害の状態等により、必要に応じて、専門の医師及びその他の専門家の指導・助言を求めるなどして、適切な指導ができるようにするものとする。
- オ 自立活動の指導の成果が進学先等でも生かされるように、個別の教育支援計画等を活用して関係機関等との連携を図るものとする。

- 1 ア－イ－エ
- 2 イ－ウ－エ
- 3 ア－イ－ウ－エ
- 4 イ－ウ－エ－オ
- 5 ア－イ－ウ－エ－オ

(6) 次の各文のうち、特別支援学校小学部・中学部学習指導要領（平成29年4月告示）「第3章 特別の教科 道徳」において示されている道徳科の目標、内容及び指導計画の作成と内容の取扱いについて、正しいもののみをすべて挙げている組合せはどれか。1～5から一つ選べ。

解答番号は

- ア 児童又は生徒の障害による学習上又は生活上の困難を改善・克服して、強く生きようとする意欲を高め、明るい生活態度を養うとともに、健全な人生観の育成を図る必要があること。
- イ 体験活動に当たっては、安全と保健に留意するとともに、学習活動に応じて、小学校の児童又は中学校の生徒などと交流及び共同学習を行うよう配慮すること。
- ウ 各教科、外国語活動、総合的な学習の時間、特別活動及び自立活動との関連を密にしながら、経験の拡充を図り、豊かな道徳的心情を育て、広い視野に立って道徳的判断や行動ができるように指導する必要があること。
- エ 身近な社会に自ら関わろうとする意欲をもち、地域社会の中で生活することの大切さについての自覚を養うこと。
- オ 知的障害者である児童又は生徒に対する教育を行う特別支援学校において、内容の指導に当たっては、個々の児童又は生徒の知的障害の状態、生活年齢、学習状況及び経験等に応じて、適切に指導の重点を定め、指導内容を具体化し、体験的な活動を取り入れるなどの工夫を行うこと。

- 1 アーウ
- 2 イーエ
- 3 アーウーオ
- 4 イーウーエ
- 5 アーイーウ

(7) 次の文は、「特別支援学校高等部学習指導要領解説の一部改訂について（通知）」（平成27年4月24日 文部科学省）における記述の一部である。療養中の生徒及び障がいのため通学して教育を受けることが困難な生徒に対する多様な教育機会の確保の観点から、多様なメディアを利用し授業を行うことができることを趣旨として、改訂の内容が示された。次の空欄ア～エに当てはまる語句として正しい組合せはどれか。1～5から一つ選べ。解答番号は

第2 改訂の内容

療養中の生徒及び障害のため通学して教育を受けることが困難な生徒に対して通信により行う教育には、 及び面接指導によるもののほか、通信衛星、光ファイバ等を用いることにより、多様なメディアを高度に利用して、文字、音声、静止画、動画等の多様な情報を一体的に扱うもので同時かつ に行われるもの（以下「メディアを利用して行う授業」という。）及び事前に収録された授業を、学校から離れた空間で、インターネット等のメディアを利用して配信を行うことにより、生徒が視聴したい時間に受講することが可能なもの（以下「 型の授業」という。）を含むこととしたこと。

また、メディアを利用して行う授業及び 型の授業が行われる各教科・科目又は各教科の特質に応じ、 により行う授業を相当の時間数行うものとしたこと。

	ア	イ	ウ	エ
1	添削指導	双方向的	オンデマンド	対面
2	添削指導	永続的	オンライン	対面
3	教科指導	永続的	オンデマンド	遠隔
4	教科指導	双方向的	オンライン	対面
5	添削指導	双方向的	オンデマンド	遠隔

(8) 次の文は、「いじめSOS チームワークによる速やかな対応をめざして いじめ対応プログラム I」(平成19年6月 大阪府教育委員会)における障がいのある子どもの状況把握と対応についての内容である。内容の説明として正しいもののみをすべて挙げている組合せはどれか。1～5から一つ選べ。解答番号は

- ア 障がいのある子どもがいじめを受けている時、その子ども自身が「抵抗する」「いじめの状況を適切に周囲の者に伝える」など、自分から助けを求める行動を起こす場合が多く見られる。
- イ いじめの発生場所についても、学校内だけでなく、子どもの下校時や帰宅後、休日等に居住地域でも起こる場合が考えられる。このようなことから、障がいのある子どもに対するいじめは、隠匿性が高く、陰湿化しやすい傾向にあり、発見の遅れによって、より深刻な人権侵害事象となる可能性がある。
- ウ 学校のすべての教職員が、いち早く子どもの変化に気づくことが大切である。子どもとの日々のかかわりの中で、「理由のはっきりしないあざやけががある」、「原因はわからないが怯えているように見える」、「決まった場所に行きたがらない」等、少しでも普段と異なる様子が見られた時、教職員間で連絡を密にし、情報を共有することが必要である。状況によって、迅速に対応する必要がある。
- エ 保護者の気づきや訴えからいじめが発覚する場合もあるので、学校と家庭で子どもの様子を交流し合うなど、普段から保護者との連携を密にし、信頼関係を築く努力が必要である。
- オ 学校は、求められてから情報を提供するのではなく、保護者に対して積極的に情報を提供するようにする。たとえば、連絡帳などを通して、毎日の学校での活動内容やそのときの子どもの様子を具体的に伝えるようにする。

- 1 アーウ
- 2 イーエ
- 3 アーウーオ
- 4 イーウーエーオ
- 5 アーイーウーエーオ

(9) 次の文は、「セクシュアル・ハラスメント防止のために－障がいのある幼児・児童・生徒の指導や介助等における留意点－」(平成22年11月 大阪府教育委員会)の記述の一部である。大阪府におけるセクシュアル・ハラスメント防止のための視点について、正しいもののみをすべて挙げている組合せはどれか。1～5から一つ選べ。解答番号は

- ア 幼児・児童・生徒の意思を可能な限り確認する。
- イ 介助の前に、これから何をするのか、幼児・児童・生徒に伝える。
- ウ 必要以上の身体接触をなくすよう、介助方法についての研修や共通理解を深める。
- エ 身体的な接触を伴う介助が必要な場面では、一人に対応する。
- オ 介助は同性が行うことを原則とし、同性であっても幼児・児童・生徒に不快感を与えることは避ける。

- 1 ア－イ－ウ
- 2 イ－エ－オ
- 3 ウ－エ－オ
- 4 ア－イ－ウ－エ
- 5 ア－イ－ウ－オ

