

支援学校中学部 理科

解答についての注意点

- 1 問題は、特別支援教育に関する大問 **1**、教科等に関する大問 **2**～大問 **5** の各問題から構成されています。
- 2 解答用紙は、マーク式解答用紙と記述式解答用紙の2種類があります。
- 3 大問 **1**～大問 **4** については、マーク式解答用紙に、大問 **5** については、記述式解答用紙に記入してください。
- 4 解答用紙が配付されたら、まずマーク式解答用紙に受験番号等を記入し、受験番号に対応する数字を、鉛筆で黒くぬりつぶしてください。
記述式解答用紙は、全ての用紙の上部に受験番号のみを記入してください。
- 5 大問 **1**～大問 **4** の解答は、選択肢のうちから、問題で指示された解答番号の欄にある数字のうち一つを黒くぬりつぶしてください。
例えば、「解答番号は 」と表示のある問題に対して、「3」と解答する場合は、解答番号 の欄に並んでいる ① ② ③ ④ ⑤ の中の ③ を黒くぬりつぶしてください。
- 6 間違ってぬりつぶしたときは、消しゴムできれいに消してください。二つ以上ぬりつぶされている場合は、その解答は無効となります。
- 7 その他、係員が注意したことをよく守ってください。

指示があるまで中をあけてはいけません。

大阪府では、「障害」という言葉が、前後の文脈から人や人の状態を表す場合は、「害」の漢字をひらがな表記とし、「障がい」としています。問題中では、機関・団体の名称等の固有名詞や、法令や文献等からの引用部分については、もとの「障害」の表記にしています。

1 特別支援教育に関連する法令や近年の動向について、次の(1)～(9)の問いに答えよ。

(1) 次の文は、「障害者基本法」(平成25年一部改正)の第四条の条文の一部である。次の空欄ア～ウに当てはまる語句として正しい組合せはどれか。1～5から一つ選べ。解答番号は

(差別の禁止)

第四条 何人も、障害者に対して、障害を理由として、差別することその他の を侵害する行為をしてはならない。

2 の除去は、それを必要としている障害者が現に存し、かつ、その実施に伴う負担が過重でないときは、それを怠ることによつて前項の規定に違反することとならないよう、その実施について必要かつ がされなければならない。

	ア	イ	ウ
1	権利利益	社会的障壁	合理的な配慮
2	社会参加	社会的障壁	合理的な配慮
3	権利利益	経済的負担	計画的な配慮
4	社会参加	経済的負担	合理的な配慮
5	権利利益	社会的障壁	計画的な配慮

(2) 「発達障害者支援法」(平成28年一部改正)について、次の①～②の問いに答えよ。

- ① 次の文は、「第一章 総則」第一条の条文である。次の空欄ア～エに当てはまる語句として正しい組合せはどれか。1～5から一つ選べ。解答番号は

(目的)

第一条 この法律は、発達障害者の の適正な発達及び円滑な社会生活の促進のために発達障害の症状の発現後できるだけ早期に発達支援を行うとともに、 発達障害者の支援を行うことが特に重要であることに鑑み、障害者基本法(昭和四十五年法律第八十四号)の基本的な理念にのっとり、発達障害者が基本的人権を享有する個人としての尊厳にふさわしい日常生活又は社会生活を営むことができるよう、発達障害を早期に発見し、発達支援を行うことに関する国及び地方公共団体の責務を明らかにするとともに、学校教育における発達障害者への支援、発達障害者の就労の支援、発達障害者支援センターの指定等について定めることにより、発達障害者の自立及び のためのその生活全般にわたる支援を図り、もって全ての国民が、障害の有無によって分け隔てられることなく、相互に人格と個性を尊重し合いながら する社会の実現に資することを目的とする。

	ア	イ	ウ	エ
1	心理機能	切れ目なく	社会参加	配慮
2	身体機能	総合的に	協力体制	共生
3	心理機能	切れ目なく	社会参加	共生
4	心理機能	総合的に	協力体制	配慮
5	身体機能	総合的に	社会参加	共生

② 次の各文のうち、「第二章 児童の発達障害の早期発見及び発達障害者の支援のための施策」
第八条の内容にあたるもののみをすべて挙げている組合せはどれか。1～5から一つ選べ。

解答番号は

- ア 全て障害者は、社会を構成する一員として社会、経済、文化その他あらゆる分野の活動に参加する機会が確保されること。
- イ 国及び地方公共団体は、発達障害児（十八歳以上の発達障害者であって高等学校、中等教育学校及び特別支援学校並びに専修学校の高等課程に在学する者を含む。以下この項において同じ。）が、その年齢及び能力に応じ、かつ、その特性を踏まえた十分な教育を受けられるようにするため、可能な限り発達障害児が発達障害児でない児童と共に教育を受けられるよう配慮しつつ、適切な教育的支援を行うこと。
- ウ 国及び地方公共団体は、障害者の自立及び社会参加の支援等のための施策を講ずるに当たっては、障害者その他の関係者の意見を聴き、その意見を尊重するよう努めなければならない。
- エ 大学及び高等専門学校は、個々の発達障害者の特性に応じ、適切な教育上の配慮をするものとする。
- オ 特別支援学校・小中学校間の転学について、その者の障害の状態の変化のみならず、その者の教育上必要な支援の内容、地域における教育の体制の整備の状況その他の事情の変化によっても転学の検討を開始できるよう、規定の整備を行うこと。

- 1 アーオ
- 2 イーエ
- 3 アーウーオ
- 4 イーウーエ
- 5 アーイーウーオ

- (3) 次の文は、中央教育審議会答申『「令和の日本型学校教育」の構築を目指して～全ての子供たちの可能性を引き出す、個別最適な学びと、協働的な学びの実現～』（令和3年1月26日）の一部である。次の空欄ア～エに当てはまる語句として正しい組合せはどれか。1～5から一つ選べ。解答番号は

第Ⅰ部 総論 3. 2020年代を通じて実現すべき「令和の日本型学校教育」の姿

(1) 子供の学び

- さらに、「個別最適な学び」が「孤立した学び」に陥らないよう、これまでも「日本型学校教育」において重視されてきた、 や体験活動などを通じ、子供同士で、あるいは地域の方々をはじめ多様な他者と協働しながら、あらゆる他者を価値のある存在として尊重し、様々な社会的な変化を乗り越え、 の創り手となることができるよう、必要な資質・能力を育成する「協働的な学び」を充実することも重要である。

第Ⅱ部 各論 4. 新時代の特別支援教育の在り方について

(3) 特別支援教育を担う教師の専門性向上

③ 特別支援学校の教師に求められる専門性

- 多様な実態の子供の指導を行うため、特別支援学校の教師には、障害の 及び心身の発達の段階等を十分把握して、これを各教科等や自立活動の指導等に反映できる幅広い知識・技能の習得や、学校内外の専門家等とも連携しながら 指導に当たる能力が必要である。

	ア	イ	ウ	エ
1	探究的な学習	生き生きと活躍できる社会	状態や特性	リーダーシップを発揮して
2	探究的な学習	生き生きと活躍できる社会	種類や程度	専門的な知見を活用して
3	総合的な学習	生き生きと活躍できる社会	状態や特性	専門的な知見を活用して
4	探究的な学習	持続可能な社会	状態や特性	専門的な知見を活用して
5	総合的な学習	持続可能な社会	種類や程度	リーダーシップを発揮して

- (4) 次の文は、特別支援学校小学部・中学部学習指導要領（平成29年4月告示）「第1章 総則 第4節 教育課程の実施と学習評価」の記述の一部である。次の空欄ア～エに当てはまる語句として正しい組合せはどれか。1～5から一つ選べ。解答番号は

第4節 教育課程の実施と学習評価

1 主体的・対話的で深い学びの実現に向けた授業改善

各教科等の指導に当たっては、次の事項に配慮するものとする。

- (1) 第2節の3の(1)から(3)までに示すことが偏りなく実現されるよう、単元や題材など内容や時間のまとまりを見通しながら、児童又は生徒の主体的・対話的で深い学びの実現に向けた授業改善を行うこと。

特に、各教科等において身に付けた知識及び技能を活用したり、思考力、、表現力等や学びに向かう力、人間性等を發揮させたりして、学習の対象となる物事を捉え思考することにより、各教科等の特質に応じた物事を捉えるや考え方（以下「見方・考え方」という。）が鍛えられていくことに留意し、児童又は生徒が各教科等の特質に応じた見方・考え方を働かせながら、知識を相互に関連付けてより深く理解したり、を精査して考えを形成したり、問題を見いだして解決策を考えたり、思いや考えを基にしたりすることに向かう過程を重視した学習の充実を図ること。

	ア	イ	ウ	エ
1	洞察力	観点	情報	創造
2	判断力	視点	情報	創造
3	洞察力	視点	内容	企画
4	判断力	視点	情報	企画
5	判断力	観点	内容	創造

(5) 次の各文は、特別支援学校小学部・中学部学習指導要領（平成29年4月告示）「第7章 自立活動 第3 個別の指導計画の作成と内容の取扱い」の記述の一部である。自立活動の具体的な指導方法や内容を設定するために留意すべき点について、正しいもののみをすべて挙げている組合せはどれか。1～5から一つ選べ。解答番号は

- ア 個々の児童又は生徒の実態に応じた具体的な指導方法を創意工夫し、意欲的な活動を促すようにするものとする。
- イ 重複障害者のうち自立活動を主として指導を行うものについては、全人的な発達を促すために必要な基本的な指導内容を、個々の児童又は生徒の実態に応じて設定し、系統的な指導が展開できるようにするものとする。その際、個々の児童又は生徒の人間として調和のとれた育成を目指すように努めるものとする。
- ウ 自立活動の指導は、専門的な知識や技能を有する教師を中心として、全教師の協力の下に効果的に行われるようにするものとする。
- エ 児童又は生徒の障害の状態等により、必要に応じて、専門の医師及びその他の専門家の指導・助言を求めるなどして、適切な指導ができるようにするものとする。
- オ 自立活動の指導の成果が進学先等でも生かされるように、個別の教育支援計画等を活用して関係機関等との連携を図るものとする。

- 1 ア－イ－エ
- 2 イ－ウ－エ
- 3 ア－イ－ウ－エ
- 4 イ－ウ－エ－オ
- 5 ア－イ－ウ－エ－オ

(6) 次の各文のうち、特別支援学校小学部・中学部学習指導要領（平成29年4月告示）「第3章 特別の教科 道徳」において示されている道徳科の目標、内容及び指導計画の作成と内容の取扱いについて、正しいもののみをすべて挙げている組合せはどれか。1～5から一つ選べ。

解答番号は

- ア 児童又は生徒の障害による学習上又は生活上の困難を改善・克服して、強く生きようとする意欲を高め、明るい生活態度を養うとともに、健全な人生観の育成を図る必要があること。
- イ 体験活動に当たっては、安全と保健に留意するとともに、学習活動に応じて、小学校の児童又は中学校の生徒などと交流及び共同学習を行うよう配慮すること。
- ウ 各教科、外国語活動、総合的な学習の時間、特別活動及び自立活動との関連を密にしながら、経験の拡充を図り、豊かな道徳的心情を育て、広い視野に立って道徳的判断や行動ができるように指導する必要があること。
- エ 身近な社会に自ら関わろうとする意欲をもち、地域社会の中で生活することの大切さについての自覚を養うこと。
- オ 知的障害者である児童又は生徒に対する教育を行う特別支援学校において、内容の指導に当たっては、個々の児童又は生徒の知的障害の状態、生活年齢、学習状況及び経験等に応じて、適切に指導の重点を定め、指導内容を具体化し、体験的な活動を取り入れるなどの工夫を行うこと。

- 1 アーウ
- 2 イーエ
- 3 アーウーオ
- 4 イーウーエ
- 5 アーイーウ

(7) 次の文は、「特別支援学校高等部学習指導要領解説の一部改訂について（通知）」（平成27年4月24日 文部科学省）における記述の一部である。療養中の生徒及び障がいのため通学して教育を受けることが困難な生徒に対する多様な教育機会の確保の観点から、多様なメディアを利用し授業を行うことができることを趣旨として、改訂の内容が示された。次の空欄ア～エに当てはまる語句として正しい組合せはどれか。1～5から一つ選べ。解答番号は

第2 改訂の内容

療養中の生徒及び障害のため通学して教育を受けることが困難な生徒に対して通信により行う教育には、 及び面接指導によるもののほか、通信衛星、光ファイバ等を用いることにより、多様なメディアを高度に利用して、文字、音声、静止画、動画等の多様な情報を一体的に扱うもので同時かつ に行われるもの（以下「メディアを利用して行う授業」という。）及び事前に収録された授業を、学校から離れた空間で、インターネット等のメディアを利用して配信を行うことにより、生徒が視聴したい時間に受講することが可能なもの（以下「 型の授業」という。）を含むこととしたこと。

また、メディアを利用して行う授業及び 型の授業が行われる各教科・科目又は各教科の特質に応じ、 により行う授業を相当の時間数行うものとしたこと。

	ア	イ	ウ	エ
1	添削指導	双方向的	オンデマンド	対面
2	添削指導	永続的	オンライン	対面
3	教科指導	永続的	オンデマンド	遠隔
4	教科指導	双方向的	オンライン	対面
5	添削指導	双方向的	オンデマンド	遠隔

(8) 次の文は、「いじめSOS チームワークによる速やかな対応をめざして いじめ対応プログラム I」(平成19年6月 大阪府教育委員会)における障がいのある子どもの状況把握と対応についての内容である。内容の説明として正しいもののみをすべて挙げている組合せはどれか。1～5から一つ選べ。解答番号は

- ア 障がいのある子どもがいじめを受けている時、その子ども自身が「抵抗する」「いじめの状況を適切に周囲の者に伝える」など、自分から助けを求める行動を起こす場合が多く見られる。
- イ いじめの発生場所についても、学校内だけでなく、子どもの下校時や帰宅後、休日等に居住地域でも起こる場合が考えられる。このようなことから、障がいのある子どもに対するいじめは、隠匿性が高く、陰湿化しやすい傾向にあり、発見の遅れによって、より深刻な人権侵害事象となる可能性がある。
- ウ 学校のすべての教職員が、いち早く子どもの変化に気づくことが大切である。子どもとの日々のかかわりの中で、「理由のはっきりしないあざやけががある」、「原因はわからないが怯えているように見える」、「決まった場所に行きたがらない」等、少しでも普段と異なる様子が見られた時、教職員間で連絡を密にし、情報を共有することが必要である。状況によって、迅速に対応する必要がある。
- エ 保護者の気づきや訴えからいじめが発覚する場合もあるので、学校と家庭で子どもの様子を交流し合うなど、普段から保護者との連携を密にし、信頼関係を築く努力が必要である。
- オ 学校は、求められてから情報を提供するのではなく、保護者に対して積極的に情報を提供するようにする。たとえば、連絡帳などを通して、毎日の学校での活動内容やそのときの子どもの様子を具体的に伝えるようにする。

- 1 アーウ
- 2 イーエ
- 3 アーウーオ
- 4 イーウーエーオ
- 5 アーイーウーエーオ

(9) 次の文は、「セクシュアル・ハラスメント防止のために－障がいのある幼児・児童・生徒の指導や介助等における留意点－」（平成22年11月 大阪府教育委員会）の記述の一部である。大阪府におけるセクシュアル・ハラスメント防止のための視点について、正しいもののみをすべて挙げている組合せはどれか。1～5から一つ選べ。解答番号は

- ア 幼児・児童・生徒の意思を可能な限り確認する。
- イ 介助の前に、これから何をするのか、幼児・児童・生徒に伝える。
- ウ 必要以上の身体接触をなくすよう、介助方法についての研修や共通理解を深める。
- エ 身体的な接触を伴う介助が必要な場面では、一人に対応する。
- オ 介助は同性が行うことを原則とし、同性であっても幼児・児童・生徒に不快感を与えることは避ける。

- 1 ア－イ－ウ
- 2 イ－エ－オ
- 3 ウ－エ－オ
- 4 ア－イ－ウ－エ
- 5 ア－イ－ウ－オ

2 次の(1)～(6)の問いに答えよ。

(1) 図1のように、200 gのおもりを伸び縮みしない糸に付け、天井の点Oから吊り下げて振り子を作った。点Bを基準面、基準面からおもりまでの高さを H [cm] とする。糸が張った状態でおもりを点Bから $H = 30$ cmの点Aまで持ち上げ、静かにはなした。以下のア、イについて答えよ。ただし、糸の重さやおもりの大きさ、空気抵抗は考えないものとする。

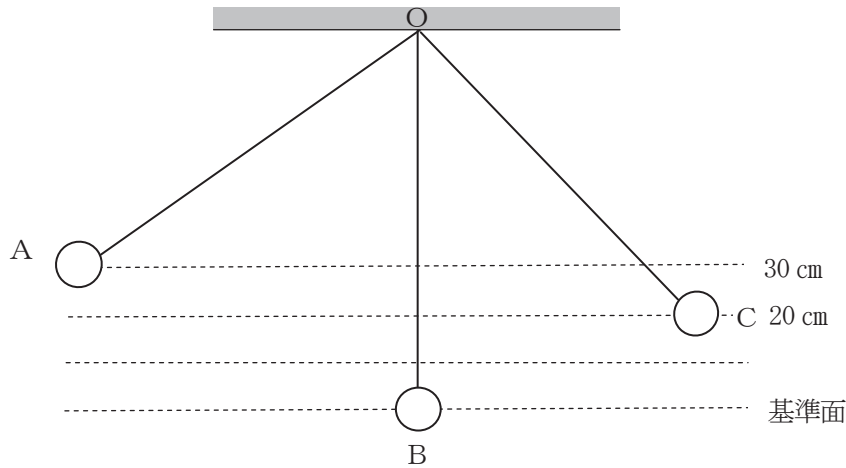


図1

ア おもりが点Aから点Bを通り、 $H = 20$ cmの点Cを通過した瞬間に糸が切れた。糸が切れた直後のおもりにはたらいっている力の向きを図2の1～5から一つ選べ。解答番号は

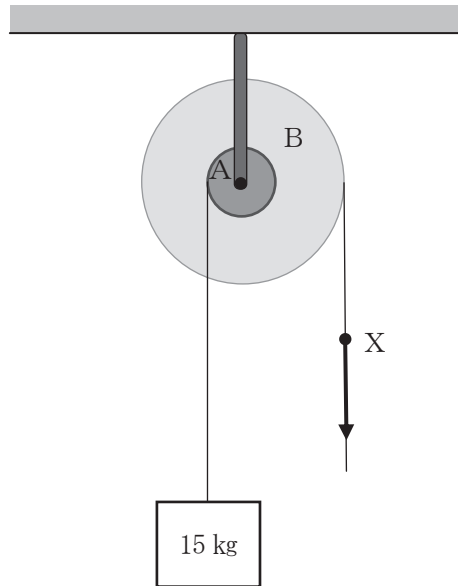


図2

イ 糸が切れたあと、おもりは放物運動をした。放物運動の最高点に達したおもりの高さを H' [cm]、最高点でのおもりのもつ運動エネルギーを K [J] とする。このとき、それぞれの値について、最も適切な組合せを次の1～5から一つ選べ。ただし、糸が切れる前後でおもりがもつ力学的エネルギーは変化しないものとする。解答番号は

	高さ	運動エネルギー
1	$H' = 20$	$K = 0$
2	$H' = 20$	$K > 0$
3	$20 < H' < 30$	$K = 0$
4	$20 < H' < 30$	$K > 0$
5	$H' = 30$	$K = 0$

- (2) 図のような輪軸を用いて、小さい輪Aに巻かれた伸び縮みしないひもに質量15 kgの物体を結び、大きい輪Bに巻かれたひもの点Xをゆっくり下向きに引き、物体を1.4 m引き上げた。以下のア、イについて答えよ。ただし、ひもの重さは考えないものとし、小さい輪Aと大きい輪Bの半径の比を1 : 3、重力加速度の大きさを 9.8 m/s^2 とする。



図

ア ひもを引く力の大きさは何Nか。次の1～5から一つ選べ。解答番号は

- 1 5 N 2 45 N 3 49 N 4 74 N 5 147 N

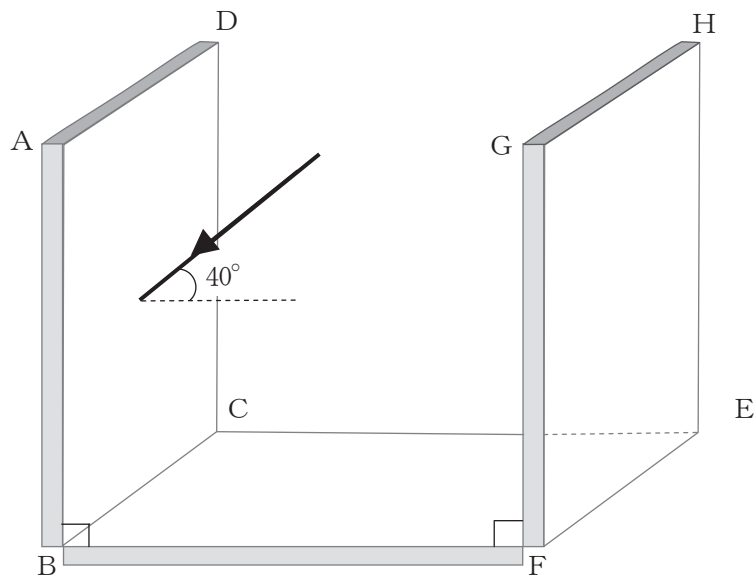
イ 物体を1.4 m引き上げるのに3.0秒かかった。このときのひもを引く力の仕事率は何Wか。次の1～5から一つ選べ。解答番号は

- 1 7 W 2 23 W 3 63 W 4 69 W 5 617 W

(3) 80 km/hで走っている電車の窓から外を見ると、雨粒が鉛直方向と 60° の角をなして降っているように見えた。雨粒は地面に対して鉛直下向きに一定の速さで降っているものとして、雨粒が地面に対して落下する速さは何m/sか。次の1～5から一つ選べ。ただし、 $\sqrt{3}=1.7$ とする。
 解答番号は

- 1 13 m/s 2 22 m/s 3 38 m/s 4 47 m/s 5 80 m/s

(4) 正方形の鏡3枚を用意し、図のように、鏡B C E Fを水平に、鏡A B C Dと鏡E F G Hをそれぞれ垂直に立てて置き、光を面A B F Gに平行に入射角 40° で鏡A B C Dに当てた。鏡A B C Dと鏡B C E Fは固定したまま、鏡E F G Hを辺E Fを軸に鏡B C E Fの向きへ反時計回りに少しずつ倒していく。それぞれの鏡で一度ずつ光が反射すると、鏡E F G Hで反射した光が鏡B C E Fと平行になるのは、鏡E F G Hを最初の位置から何度倒したときか。次の1～5から一つ選べ。
 解答番号は



図

- 1 10° 2 20° 3 25° 4 40° 5 50°

(5) 真空放電管の電極AとDが陰極、電極BとCが陽極となるようにそれぞれ電源に繋ぎ、AB間にのみ高い電圧をかけると蛍光板にまっすぐ進む陰極線が現れた。以下のア、イについて答えよ。

ア 実験1として、CD間にも電圧をかけると、図1のように陰極線はCの方へ曲がり、そのまま直進した。次に電極Cを陰極、電極Dを陽極となるように繋ぎ電圧をかけると、陰極線はDの方へ曲がり、そのまま直進した。

この実験1から分かることは何か。最も適切なものを次の1～5から一つ選べ。

解答番号は

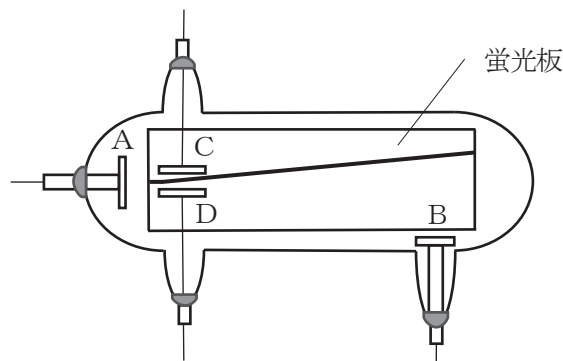


図1

- 1 電流は、負極から正極へ流れる。
- 2 電流は、常に導線中を光りながら流れている。
- 3 陰極線には質量がある。
- 4 陰極線は、目に見える粒子の流れである。
- 5 陰極線は、負の電荷を帯びている。

イ 次に実験2として、CD間に電圧をかけない状態で、図2のように、真空放電管をまたぐように上部から、手前をN極、奥をS極にして、U字形磁石を近づけた。陰極線は図2中の①か②のどちらの向きに曲がるか。また、陰極線には何と呼ばれる力がはたらいっているか。それぞれの解答について、最も適切な組合せを次の1～5から一つ選べ。解答番号は

- | | 陰極線 | 力 |
|---|-----|--------|
| 1 | ① | 磁気力 |
| 2 | ① | クーロン力 |
| 3 | ① | ローレンツ力 |
| 4 | ② | クーロン力 |
| 5 | ② | ローレンツ力 |

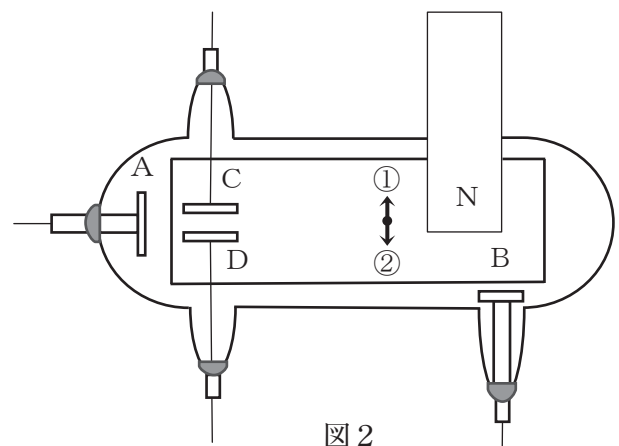
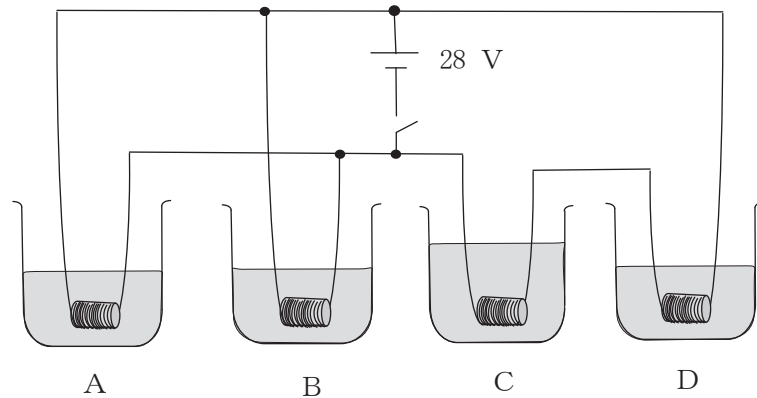


図2

(6) $10\ \Omega$ の電熱線 R_A 、 $8.0\ \Omega$ の電熱線 R_B 、 $6.0\ \Omega$ の電熱線 R_C 、 $4.0\ \Omega$ の電熱線 R_D をビーカー A～Dにそれぞれ入れ、図のような装置をつくり、ビーカー内の水の温度を測定した。ビーカー A、B、C、Dには水がそれぞれ $100\ \text{g}$ 、 $100\ \text{g}$ 、 $160\ \text{g}$ 、 $M\ [\text{g}]$ 入っていて、スイッチを入れる前の水温はすべて等しかった。以下のア、イについて答えよ。ただし、水の比熱を $4.2\ \text{J}/(\text{g}\cdot\text{K})$ とし、熱の出入りは、電熱線と水のみで行われるものとする。



図

ア スイッチを入れてしばらくしてから水の温度を測ると、時間あたりのビーカー A の温度変化はビーカー D の温度変化の 2 倍であった。ビーカー D には何 g の水が入っていたか。次の 1～5 から一つ選べ。解答番号は

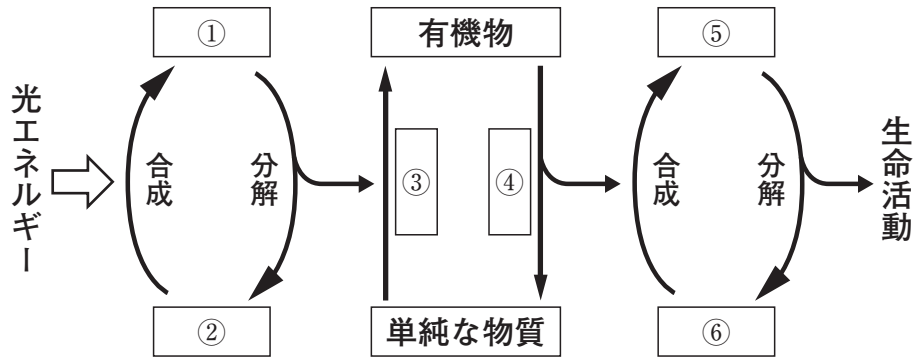
- 1 40 g 2 50 g 3 80 g 4 125 g 5 250 g

イ スイッチを入れてからビーカー A の水の温度を 5.0°C 上げるのに必要な時間は、ビーカー B の水の温度を 5.0°C 上げるのに必要な時間の何倍か。次の 1～5 から一つ選べ。解答番号は

- 1 0.64倍 2 0.80倍 3 1.0倍 4 1.3倍 5 1.6倍

3 次の(1)～(4)の問いに答えよ。

(1) 下の図は、物質の代謝とエネルギーの代謝を模式的に示したものである。次の問いに答えよ。



図

ア 図中の①～⑥に入る語の組合せとして、最も適切なものはどれか。1～5から一つ選べ。

解答番号は

	①	②	③	④	⑤	⑥
1	ADP	ATP	同化	異化	ADP	ATP
2	ADP	ATP	異化	同化	ADP	ATP
3	ADP	ATP	異化	同化	ATP	ADP
4	ATP	ADP	同化	異化	ATP	ADP
5	ATP	ADP	異化	同化	ATP	ADP

イ 次の文は、ATPについて述べたものである。次の文中の(①)～(④)にあてはまる語の組合せとして、最も適切なものはどれか。1～5から一つ選べ。解答番号は

ATPは、(①)という塩基と(②)という糖が結合した(③)に、リン酸が3分子結合した物質である。呼吸では、エネルギーを取り出す材料として、おもに(④)という糖が使われる。

	①	②	③	④
1	アデニン	デオキシリボース	アデノシン	グリコーゲン
2	アデニン	リボース	アデノシン	グリコーゲン
3	アデニン	リボース	アデノシン	グルコース
4	アデノシン	デオキシリボース	アデニン	グリコーゲン
5	アデノシン	リボース	アデニン	グルコース

(2) 下の表は、健康なヒトの静脈にイヌリンを注射し、一定時間後の、血しょう、原尿、尿に含まれる成分の一部とその量を示したものである。イヌリンは、ヒトの体内では利用も合成もされず、腎臓でろ過はされるが、再吸収されることなくすべて排出される物質である。次の問いに答えよ。

表

	血しょう (g /100 mL)	原尿 (g /100 mL)	尿 (g /100 mL)
尿素	0.03	0.03	2
イヌリン	0.1	0.1	12

ア 表から、1日に生産される原尿の量は何Lか。最も近いものを、1～5から一つ選べ。ただし、尿は1日に1.5 L生成されるものとする。解答番号は

- 1 15 L 2 120 L 3 125 L 4 150 L 5 180 L

イ 健康なヒトの腎臓における尿生成について述べた次の①～⑥の記述のうち、正しいものをすべて選んだ組合せとして、最も適切なものはどれか。1～5から一つ選べ。解答番号は

- ① タンパク質は原尿に含まれるが、毛細血管で再吸収されるため、尿中に含まれない。
- ② タンパク質は原尿に含まれるが、毛細血管で再吸収されないため、尿中に排出される。
- ③ タンパク質は原尿に含まれていないので、尿中にも含まれない。
- ④ グルコースは原尿に含まれるが、毛細血管で再吸収されるため、尿中に含まれない。
- ⑤ グルコースは原尿に含まれるが、毛細血管で再吸収されないため、尿中に排出される。
- ⑥ グルコースは原尿に含まれていないので、尿中にも含まれない。

- 1 ① ④ 2 ① ⑤ 3 ② ⑥ 4 ③ ④ 5 ③ ⑤

ウ 次の文は、腎臓の構造について述べたものである。次の文中の(①)～(④)にあてはまる語の組合せとして、最も適切なものはどれか。1～5から一つ選べ。解答番号は

ヒトの腎臓は、左右に一对あり、1個の腎臓は腎単位(ネフロン)と呼ばれる尿を生成する単位構造を約(①)万個有している。腎単位(ネフロン)は、(②)とこれに続く細尿管(腎細管)からできている。また、(②)は(③)とそれを包み込んでいる(④)からなる。

	①	②	③	④
1	100	腎小体(マルピーギ小体)	糸球体	ボーマンのう
2	100	腎小体(マルピーギ小体)	ボーマンのう	糸球体
3	20	腎小体(マルピーギ小体)	糸球体	ボーマンのう
4	20	腎う	糸球体	ボーマンのう
5	20	腎う	ボーマンのう	糸球体

(3) ヒトの体は、細菌やウイルスなどの病原体に対して、様々な防御の仕組みをもっている。第1の防御は、外部環境からの病原菌などの異物の侵入を防いでいる_a 皮膚や消化管・器官の上皮によるもの、第2の防御は、_b 食細胞などの食作用により異物を排除する自然免疫、第3の防御は、リンパ球による_c 獲得免疫（適応免疫）である。次の問いに答えよ。

ア 下線部 a について、第1の防御に関して述べた次の①～⑤の記述のうち、正しいものをすべて選んだ組合せとして、最も適切なものはどれか。1～5から一つ選べ。解答番号は

- ① 強い酸性の胃液には殺菌作用がある。
- ② リゾチームは細菌の細胞膜を分解する。
- ③ ケラチンと生細胞からなる角質層が、ウイルスの侵入防止に働く。
- ④ 消化管上皮には繊毛が存在し、病原体を排出する。
- ⑤ 皮脂腺や汗腺からの分泌物が皮膚を弱酸性に保ち、細菌の繁殖を防ぐ。

1 ① ② 2 ① ⑤ 3 ② ④ 4 ③ ④ 5 ③ ⑤

イ 下線部 b について、ヒトの体で食作用を行う細胞の組合せとして、最も適切なものはどれか。1～5から一つ選べ。解答番号は

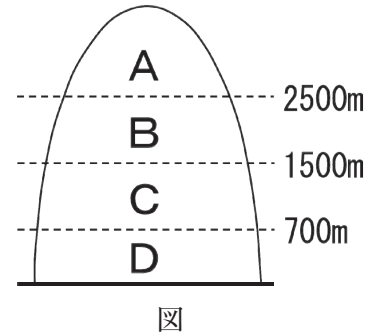
- | | |
|-----------|---------|
| 1 ヘルパーT細胞 | キラーT細胞 |
| 2 樹状細胞 | キラーT細胞 |
| 3 マクロファージ | 好中球 |
| 4 マクロファージ | ヘルパーT細胞 |
| 5 好中球 | ヘルパーT細胞 |

ウ 下線部 c には、体液性免疫と細胞性免疫がある。これらの免疫に関する記述として、最も適切なものはどれか。1～5から一つ選べ。解答番号は

- 1 体液性免疫ではB細胞のみが、細胞性免疫ではT細胞のみが働く。
- 2 体液性免疫では二次応答が起こるが、細胞性免疫では起こらない。
- 3 1種類の記憶細胞は、複数の抗原の情報を記憶する。
- 4 拒絶反応は細胞性免疫の一種で、キラーT細胞が直接、細胞を攻撃する。
- 5 ウイルスに感染した細胞が除去されるのは、おもに体液性免疫による。

(4) 地球上のどこでどのようなバイオームがみられるかは、気温と (①) によってほぼ決定される。日本は、このうち (①) については比較的恵まれているので、日本のどこでどのようなバイオームがみられるかを決めている要因としては、気温が重要である。気温は緯度の違いや標高の違いで変化する。日本では、標高が100 m高くなれば、気温は約 (②) °C低下するので、同じ緯度でも標高の違いに対応したバイオームがみられる。

右の図は、日本の本州中部山岳地域におけるバイオームの垂直分布を模式的に示したものである。図のAとBとの境界は (③) と呼ばれている。次の問いに答えよ。



ア 文中の (①) ~ (③) にあてはまる語の組合せとして、最も適切なものはどれか。1 ~ 5 から一つ選べ。解答番号は

	①	②	③
1	降水量	0.6	森林限界
2	降水量	0.6	高木限界
3	降水量	1.2	森林限界
4	日照時間	0.6	高木限界
5	日照時間	1.2	高木限界

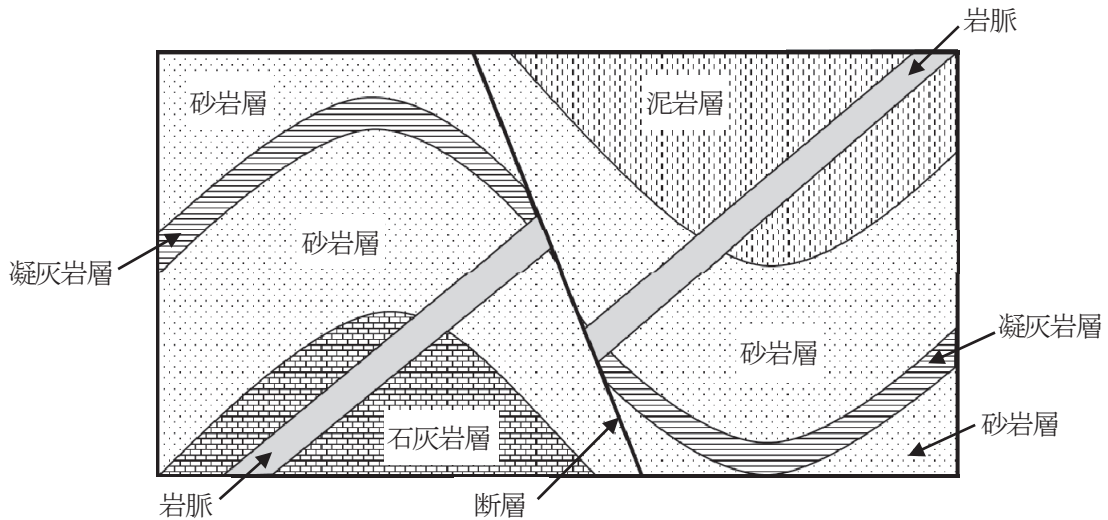
イ 図中のA~Dの分布帯に関する記述として、最も適切なものはどれか。1 ~ 5 から一つ選べ。解答番号は

- 1 Aは高山帯を示しており、年間を通して植物は成育しない。
- 2 Aは亜高山帯を示しており、針葉樹林が代表的なバイオームである。
- 3 Bは山地帯を示しており、夏緑樹林が代表的なバイオームである。
- 4 Cは山地帯を示しており、照葉樹林が代表的なバイオームである。
- 5 Dは低地帯（丘陵帯）を示しており、照葉樹林が代表的なバイオームである。

4 次の(1)～(4)の問いに答えよ。

(1) 地質について述べた次の文章を読んで、あとの問いに答えよ。

ある地域で地質調査を行ったところ、下の図に示すような地質断面図が得られた。この地域には、褶曲した堆積岩層と岩脈が分布している。なお、堆積岩層と岩脈は断層によってずれている。



図

ア 図中の褶曲、岩脈、断層の形成順序として、最も適切なものはどれか。1～5から一つ選べ。

解答番号は

- | | 古い ← | → | 新しい |
|---|------|----|-----|
| 1 | 褶曲 | 岩脈 | 断層 |
| 2 | 岩脈 | 断層 | 褶曲 |
| 3 | 断層 | 岩脈 | 褶曲 |
| 4 | 褶曲 | 断層 | 岩脈 |
| 5 | 岩脈 | 褶曲 | 断層 |

イ 岩脈の岩石を観察すると、全体が白っぽい色をしており、大きく成長した結晶を、細かい結晶やガラスが取り囲んでいる組織をしていた。この岩石の名称として、最も適切なものはどれか。

1～5から一つ選べ。解答番号は

- 1 玄武岩 2 流紋岩 3 花こう岩 4 閃緑岩 5 斑れい岩

(2) 宇宙に関することについて述べた次の文章を読んで、あとの問いに答えよ。

ア 太陽系の天体について述べた次の①～③の正誤の組合せとして、最も適切なものはどれか。

1～5から一つ選べ。解答番号は

- ① 地球型惑星は主に岩石でできた固体の表面をもっているが、木星型惑星は固体の表面をもっていない。
- ② 小惑星の大部分は木星軌道と土星軌道の間には存在するが、地球軌道より内側まで入ってくるものもある。
- ③ 海王星の外側には数多くの小天体が発見されており、太陽系外縁天体と呼ばれる。

	①	②	③
1	正	正	誤
2	正	誤	正
3	正	誤	誤
4	誤	正	正
5	誤	正	誤

イ 恒星の進化段階について述べた次の①～③の正誤の組合せとして、最も適切なものはどれか。

1～5から一つ選べ。解答番号は

- ① 超新星は、星間雲から誕生したばかりの星である。
- ② 星間雲が、近くの明るい星に照らされて輝いているものを散光星雲という。
- ③ 中性子星は、太陽ほどの大きさの星である。

	①	②	③
1	正	正	誤
2	正	誤	正
3	正	誤	誤
4	誤	正	正
5	誤	正	誤

ウ 宇宙の膨張について述べた次の①～③の正誤の組合せとして、最も適切なものはどれか。
1～5から一つ選べ。解答番号は

- ① ごく近くの銀河を除いて、銀河のスペクトル線は波長の長いほうにずれている。
- ② 宇宙の誕生直後は、非常に低温・低密度であったことがわかっている。
- ③ 現在、ハッブルの法則（ハッブル・ルメートルの法則）を用いて見積もった宇宙の年齢は、約1000億年である。

	①	②	③
1	正	正	誤
2	正	誤	正
3	正	誤	誤
4	誤	正	正
5	誤	誤	正

(3) 地球の内部構造について述べた次の文章を読んで、あとの問いに答えよ。

地球内部は、構成している物質の違いによって、大きく3つに分けられる。最深部には、(A) を主成分とする核がある。核は2層に分かれており、外核が液体、内核が固体の状態である。内核が外核よりも高温であるにもかかわらず固体の状態であるのは、内核のほうが外核より圧力が (B) からである。

核の外側には、岩石でできたマントルと a 地殻がある。マントルを構成する岩石は地殻を構成する岩石よりも密度が大きいため、地殻よりもマントルのほうが地震波の速度が (C) なる。また、b マントルは固体の岩石からなるが、長い時間をかけてゆっくりと流動している。

ア 文章中のA～Cにあてはまる語句の組合せとして、最も適切なものはどれか。1～5から一つ選べ。解答番号は

	A	B	C
1	ケイ素	高い	遅く
2	ケイ素	低い	速く
3	鉄	高い	速く
4	鉄	低い	遅く
5	鉄	高い	遅く

イ 文章中の下線部 a に関連して、一般的な地殻の特徴について述べた次の①～③の正誤の組合せとして、最も適切なものはどれか。1～5から一つ選べ。解答番号は

- ① 大陸地殻上部と海洋地殻は、同じ種類の岩石からできている。
- ② 海洋地殻よりも、大陸地殻のほうが分厚い。
- ③ 海洋地殻の中では地震が頻発するが、大陸地殻の中では地震が起こらない。

	①	②	③
1	正	正	誤
2	正	誤	正
3	正	誤	誤
4	誤	正	誤
5	誤	誤	正

ウ 文章中の下線部 b に関連して、マンツルの流動性と関係する現象について述べた文として、最も適切なものはどれか。1～5 から一つ選べ。解答番号は

- 1 日本列島付近の大陸地殻の下には、高温の物質が上昇する大規模なブルームが存在している。
- 2 大陸地殻はマンツルに浮いていると見なすことができるので、モホロビチツチ不連続面の深さは標高が高い地域ほど浅くなる。
- 3 アセノスフェアは、海洋地殻とマンツルとの境界部にあり、リソスフェアよりも流動性が高い。
- 4 大陸上にあった氷床が融けると、その下の地殻はマンツルの流動を伴って隆起する。
- 5 マンツルの大規模な対流によって、地球内部に熱が蓄えられる。

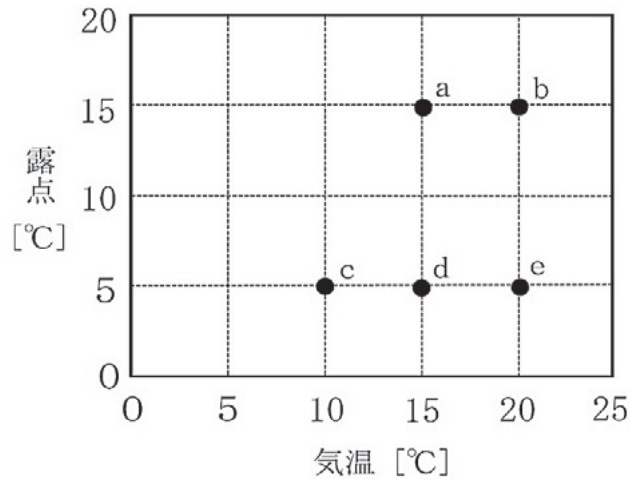
(4) 太陽放射と湿度について述べた次の文章を読んで、あとの問いに答えよ。

ア 地球が受ける太陽放射エネルギーについて述べた次の文章中の空欄に入る式や数値の組合せとして、最も適切なものはどれか。1～5から一つ選べ。解答番号は

地球を球形とし、その半径をR [m]、太陽定数をS [W/m²] とするとき、単位時間に地球全体が受け取る太陽放射エネルギーは (①) [W] と表される。このエネルギーを地表面全体に平均すると、1 m²当たり約 (②) [W] となる。

	①	②
1	$2\pi R S$	0.5 S
2	$2\pi R S$	0.75 S
3	$\pi R^2 S$	0.25 S
4	$\pi R^2 S$	0.5 S
5	$4\pi R^2 S$	0.25 S

イ 下の図は、空気塊 a～e の気温と露点を示したものである。空気塊 a～e のうち、相対湿度が最も低いものはどれか。1～5から一つ選べ。解答番号は



図

- 1 空気塊 a
- 2 空気塊 b
- 3 空気塊 c
- 4 空気塊 d
- 5 空気塊 e

- 5 次の【Ⅰ】、【Ⅱ】の文章を読み、(1)～(11)に答えよ。ファラデー定数は $F = 96500 \text{ C/mol}$ また、原子量は次のとおりとする。Fe = 56、Cu = 64、Ag = 108

【Ⅰ】金属原子の価電子は、もとの原子に固定されずに、金属中を自由に動き回ることができる。

このような電子を（ア）という。そのため金属は、表面で光をよく反射し、独特の光沢を示す。また電気・熱の伝導性が大きい。

銅は赤味を帯びた独特の光沢を持ち、電気・熱の伝導性は、銀に次いで大きい。銅と水とは、熱水はもちろん高温の水蒸気と接触させても反応しない。しかし、長く雨風にさらすと酸化が進み、二酸化炭素などの作用により表面に青緑色のさびである（イ）を生じる。①銅は酸化作用のある希硝酸には気体を発生して溶けて、硝酸銅（Ⅱ）を生成する。

また、銅（Ⅱ）イオンを含む水溶液に、強塩基や少量のアンモニア水を加えると、②青白色の沈殿を生じる。さらに、③アンモニア水を過剰に加えると、沈殿が溶けて深青色の水溶液となる。

- (1) 空欄（ア）、（イ）について、適当な語句を入れよ。
- (2) 下線部①について、この反応を化学反応式で示せ。
- (3) 下線部③の深青色の水溶液から、下線部②の青白色の沈殿を生じさせるためにはどうすればよいか。最も適切なものを1～5より一つ選べ。
- 1 水酸化ナトリウム水溶液を加える。
 - 2 塩酸を加える。
 - 3 熱水を加える。
 - 4 硝酸カリウム水溶液を加える。
 - 5 炭酸水素ナトリウム水溶液を加える。
- (4) 下線部③で水溶液が深青色になった理由は、テトラアンミン銅（Ⅱ）イオンが生じたことによる。この錯イオンのイオン式を書け。

【Ⅱ】銅は硫化物として産出することが多く、銅鉱石として代表的なものは、黄銅鉱である。黄銅鉱を石灰石やケイ砂とともに高温の炉で加熱すると、硫化銅（Ⅰ）が得られる。④硫化銅（Ⅰ）を転炉内で酸素を吹き込みながら加熱すると、粗銅が得られる。

その後、⑤純銅を（ a ）極、粗銅を（ b ）極として、硫酸酸性の硫酸銅（Ⅱ）水溶液を0.3 V程度の電圧で電気分解する。このとき、粗銅に含まれる不純物を、金、亜鉛、銀、鉄とすると、（カ）と（キ）が陽イオンとなって水溶液中に溶解し、金と（ク）は、イオンにならずに（ケ）として沈殿する。溶液中に溶けている陽イオンの中で銅（Ⅱ）イオンが最も還元されやすく、（c）極に純度の高い銅が析出する。

（実験）不純物として鉄と銀を含む粗銅200 gと純銅を用いて、上記の電気分解を行った。9.65 Aの電流を400分間流したところ粗銅の質量が120 gとなり、4.00 gの（ケ）が得られた。

(5) 空欄（カ）～（ケ）に適切な語句を入れよ。

(6) 空欄（a）～（c）に入る適切な語句の組合せとして、最も適切なものはどれか。

1～4から一つ選べ。

	a	b	c
1	陽	陰	陽
2	陽	陰	陰
3	陰	陽	陽
4	陰	陽	陰

(7) 下線部④について、硫化銅（Ⅰ）から銅が得られる化学変化を化学反応式で示せ。

(8) 下線部⑤のように、電気分解により不純物を含んだ金属から、純粋な金属を取り出すことができる。この操作の名称を答えよ。

(9) 実験において、陽極で起こる2つの反応をそれぞれイオン反応式で示せ。

(10) 実験において、陽極では何 mol に対応する量の電子が流れたか。有効数字2桁で答えよ。
なお計算に用いた化学反応式や考え方および計算の過程も解答用紙に記入すること。

(11) 実験において、粗銅中の銅の質量パーセント（%）を有効数字2桁で答えよ。ただし、粗銅の組成は変化しないものとする。なお計算に用いた化学反応式や考え方および計算の過程も解答用紙に記入すること。