

高等学校 工業（電気）

解答についての注意点

- 1 解答用紙は、記述式解答用紙とマーク式解答用紙の2種類があります。
- 2 大問 **1** については、記述式解答用紙に、大問 **2** ～大問 **5** については、マーク式解答用紙に記入してください。
- 3 解答用紙が配付されたら、まずマーク式解答用紙に受験番号等を記入し、受験番号に対応する数字を、鉛筆で黒くぬりつぶしてください。
記述式解答用紙は、全ての用紙の上部に受験番号のみを記入してください。
- 4 大問 **2** ～大問 **5** の解答は、選択肢のうちから、**問題で指示された解答番号**の欄にある数字のうち一つを黒くぬりつぶしてください。
例えば、「解答番号は 」と表示のある問題に対して、「**3**」と解答する場合は、解答番号 の欄に並んでいる ① ② ③ ④ ⑤ の中の ③ を黒くぬりつぶしてください。
- 5 間違ってぬりつぶしたときは、消しゴムできれいに消してください。二つ以上ぬりつぶされている場合は、その解答は無効となります。
- 6 その他、係員が注意したことをよく守ってください。

指示があるまで中をあけてはいけません。

- 1 図1に示す物体の第三角法による正投影図（三面図）について、定規を用いて等角図（立体図）で描け。ただし、解答用紙に示す、立方体の一辺を正投影図（三面図）の1目盛りとする。また、解答用紙の△印を基点とし、かくれ線は記入しない。

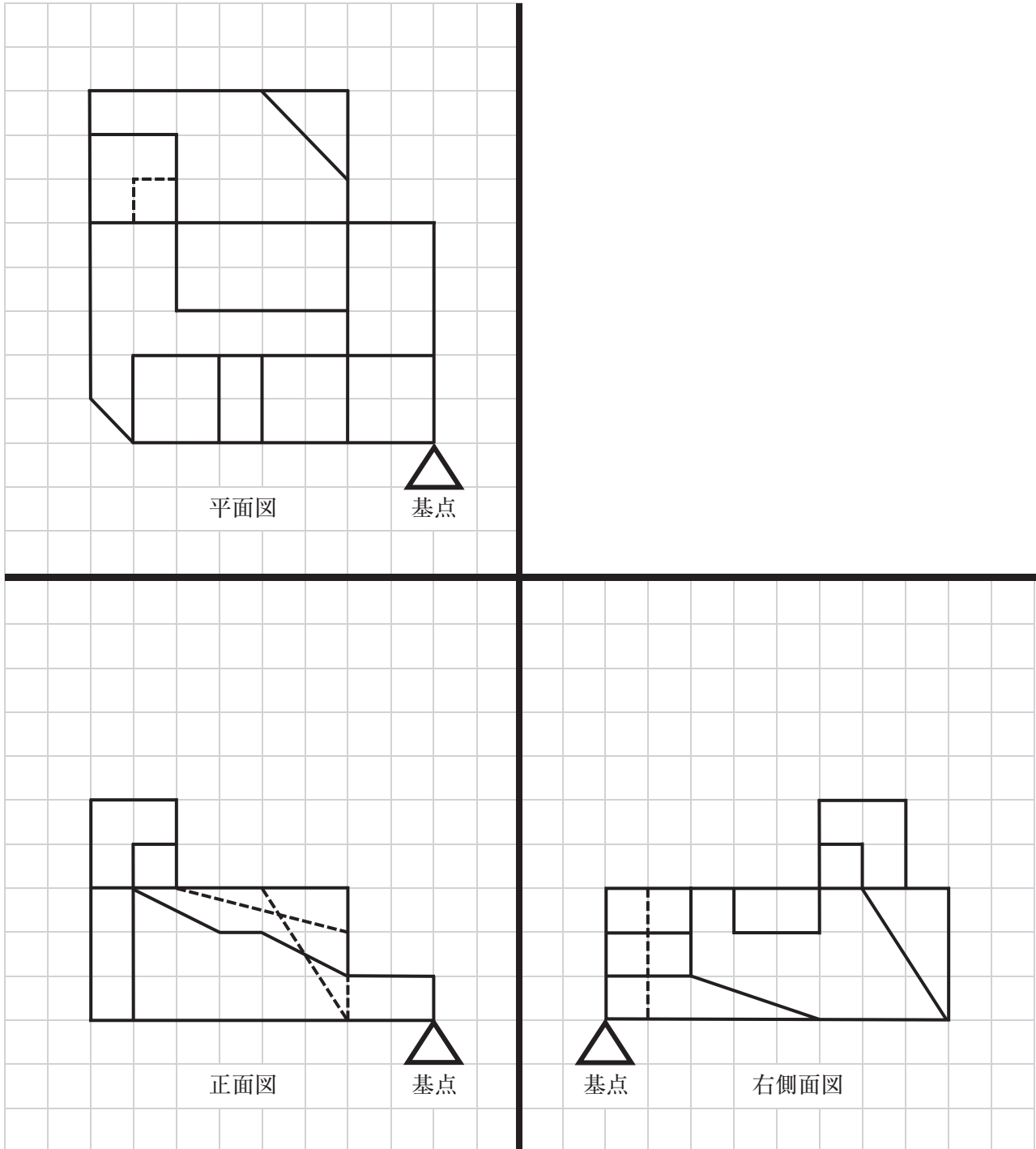


図1 正投影図（三面図）

2 情報技術基礎に関する次の(1)～(8)の問いに答えよ。

(1) 次の表1が示す数の表し方について、～に当てはまる数値の組合せとして、最も適切なものを1～5から一つ選べ。解答番号は

10進数表示	2進数表示	16進数表示
67	<input type="text" value="ア"/>	<input type="text" value="イ"/>
154	10011010	<input type="text" value="ウ"/>
<input type="text" value="エ"/>	00111101	3D

表1

	ア	イ	ウ	エ
1	0010 0011	23	8B	61
2	0010 0011	23	8B	51
3	0100 0011	43	96	51
4	0100 0011	43	9A	61
5	0100 0110	46	9A	62

(2) 次に示す2進数の計算の答えとして、最も適切な数値を1～5から一つ選べ。

解答番号は

10111 × 0110

- 1 1000101
- 2 1111111
- 3 10001010
- 4 10111110
- 5 11110110

(3) 次の文章の ～ に当てはまる語句の組合せとして、最も適切なものを 1～5 から一つ選べ。解答番号は

コンピュータは、処理装置と周辺装置で構成されている。処理装置は 、演算装置および主記憶装置からなる。主記憶装置は、 と ROM からなる。
 処理装置以外の装置を周辺装置といい、補助記憶装置と入力装置、 で構成される。

	A	B	C
1	補助記憶装置	R A M	出力装置
2	出力装置	C P U	中央処理装置
3	制御装置	R A M	中央処理装置
4	出力装置	C P U	制御装置
5	制御装置	R A M	出力装置

(4) 次のア～ウの文章に関連のある語句の組合せとして、最も適切なものを 1～5 から一つ選べ。解答番号は

ア 市販のソフトウェアを、バックアップ以外の目的で、無断でコピーすること。
 イ インターネットの世界で、登録された利用者どうしの交流を支援する会員制の W e b サイトのこと。
 ウ コンピュータシステムに障害を及ぼすようなプログラムのこと。

	ア	イ	ウ
1	フェールセーフ	S N S	コンピュータウイルス
2	フェールセーフ	電子メール	スパイウェア
3	不法コピー	S N S	コンピュータウイルス
4	不法コピー	電子メール	スパイウェア
5	不法コピー	H T M L	コンピュータウイルス

(5) 次の文章の ～ に当てはまる語句の組合せとして、最も適切なものを 1～5 から一つ選べ。解答番号は

は、文字・音声・静止画像・動画など、さまざまなメディアの情報を統合して取り扱う技術である。 で取り扱われる情報の内容は と呼ばれている。

は、256色の静止画像の圧縮形式で、Web ページなどで利用される。また、 は、動画を圧縮する世界的な標準規格である。

	A	B	C	D
1	マルチメディア	コンテンツ	G I F	J P E G
2	マルチメディア	フレーム	B M P	M P E G
3	プログラミング	フレーム	M P E G	J P E G
4	マルチメディア	コンテンツ	G I F	M P E G
5	プログラミング	コンテンツ	B M P	J P E G

(6) 次の図 1 の論理記号に対応した論理式として、最も適切なものを 1～5 から一つ選べ。解答番号は

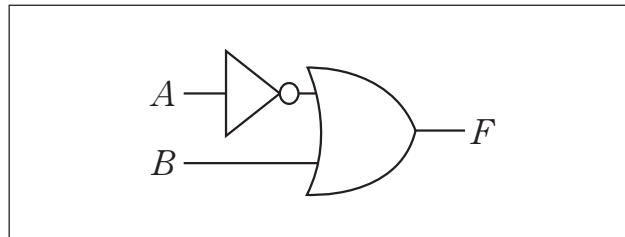


図 1

- 1 $F = \overline{A + B}$
- 2 $F = \overline{A} \cdot B$
- 3 $F = A + \overline{B}$
- 4 $F = \overline{A \cdot B}$
- 5 $F = \overline{A} + B$

(7) 次の図2のC言語で示されたプログラムについて、図3のように入力して実行し、出力した。
次のア～ウの各問いに答えよ。

```
#include <stdio.h>
int main(void)
{
    int a;
     ("%d" , &a );
     (a >= 70 ) {
        printf("合格 %n");
    }
     {
        printf("不合格 %n");
    }
    return 0;
}
```

図2

```
入力  :  45
出力  :  不合格
```

図3

ア に入るコマンドとして最も適切なものを1～5から一つ選べ。

解答番号は

1 if 2 scanf 3 while 4 else 5 do

イ に入るコマンドとして最も適切なものを1～5から一つ選べ。

解答番号は

1 if 2 scanf 3 while 4 else 5 do

ウ に入るコマンドとして最も適切なものを1～5から一つ選べ。

解答番号は

1 if 2 scanf 3 while 4 else 5 do

(8) 次の図4の流れ図について、 $P = 10$ 、 $Q = 3$ を入力したときに出力される、 R と S の値の組合せとして、最も適切なものを1～5から一つ選べ。解答番号は

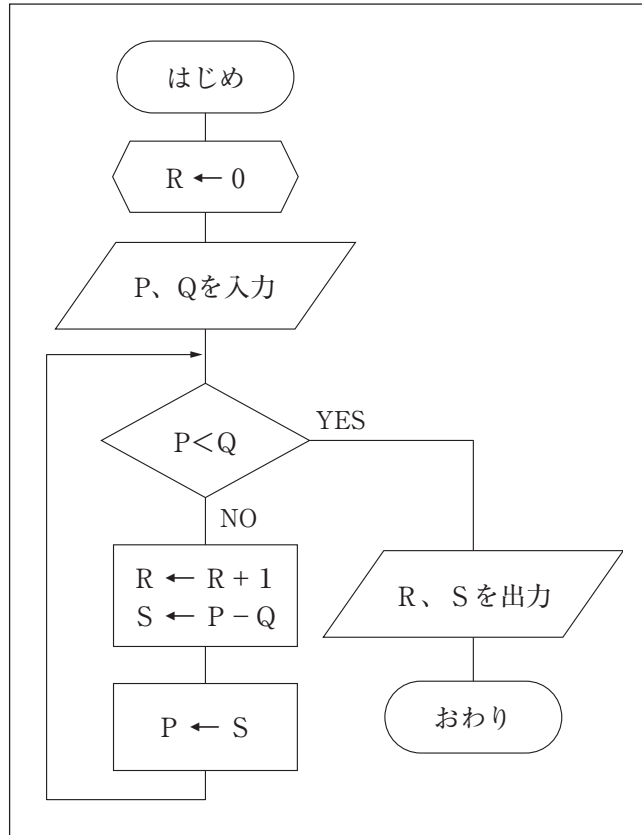


図4

	R	S
1	1	2
2	2	0
3	3	1
4	4	-2
5	5	-1

3 工業技術基礎及び工業数理基礎に関する次の(1)～(10)の問いに答えよ。

(1) 次のSI単位に乘じる倍数とSI接頭語の記号と名称の組合せとして、最も適切なものを1～5から一つ選べ。解答番号は

	単位に 乘じる倍数	接頭語 の記号	接頭語 の名称
1	10^{12}	T	テラ
2	10^{-9}	μ	マイクロ
3	10^6	G	ギガ
4	10^{-15}	n	ナノ
5	10^9	M	メガ

(2) 実習に使用する機器の説明として、誤っているものを1～5から一つ選べ。

解答番号は

- 1 旋盤は、チャックに材料を固定し、主軸を回転させ、刃物台に取り付けたバイトを材料に押し当てることで材料を切削する工作機械である。
- 2 トータルステーションは、1台で角度（鉛直角・水平角）と距離を同時に測定できる器械である。
- 3 簡易型ガス検知器は、一定量の空気を取り込み、ガス検知剤を充てんしたガス検知管を通過させ、検知管の変色量を目盛りを読み取って空気中に含まれる微量のガス濃度を測定する機器である。
- 4 アナログ式回路計は、直流電圧、直流電流、交流電圧、抵抗等を測定できる機器である。
- 5 丸のこ盤は、木材に穴を開けたり、穴を掘り広げたりするための木工機械である。

(3) 手仕上げ作業で使用する作業工具の説明として、誤っているものを1～5から一つ選べ。

解答番号は

- 1 けがき針は、穴の中心位置をくぼませるために用いる工具である。
- 2 金切りばさみは、金属の薄板を切断する作業に用いる工具である。
- 3 ハンマは、打撃を与える作業に用いる工具である。
- 4 タップは、めねじを切る作業に用いる工具である。
- 5 やすりは、余分な部分を削って所定の形状に仕上げる作業に用いる工具である。

(4) 図1のマイクロメータの各部の名称の組合せとして、最も適切なものを1～5から一つ選べ。

解答番号は

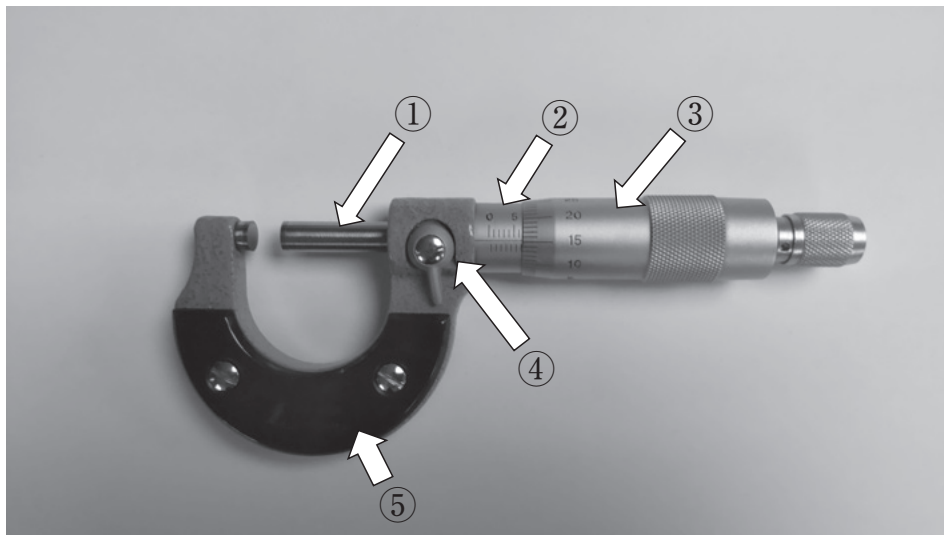


図1

- | | | | | | |
|---|--------|--------|-------|--------|-------|
| 1 | ①スリーブ | ②スピンドル | ③シンプル | ④クランプ | ⑤フレーム |
| 2 | ①スピンドル | ②シンプル | ③スリーブ | ④フレーム | ⑤クランプ |
| 3 | ①クランプ | ②スリーブ | ③シンプル | ④スピンドル | ⑤フレーム |
| 4 | ①スピンドル | ②スリーブ | ③シンプル | ④クランプ | ⑤フレーム |
| 5 | ①スピンドル | ②クランプ | ③フレーム | ④スリーブ | ⑤シンプル |

(5) 速さ 20 [m/s] で走行している質量 1200 [kg] の乗用車もっている運動エネルギー [kJ] として、最も適切なものを 1～5 から一つ選べ。解答番号は

- 1 120 2 240 3 450 4 720 5 960

(6) ある自動車の排出ガスに含まれている成分を測定したところ、排出ガス 1 [L] 中に成分 A が 0.15 [mL] 含まれていた。この成分 A の割合を [ppm] で表示した場合、最も適切なものを 1～5 から一つ選べ。解答番号は

- 1 0.15 2 1.5 3 15 4 150 5 1500

(7) 図2は測点Aから立木までの距離等の測量結果を示したものである。この立木の高さ $H \text{ [m]}$ の値として、最も近いものを 1～5 から一つ選べ。
ただし、 $\sqrt{3} = 1.73$ とする。解答番号は

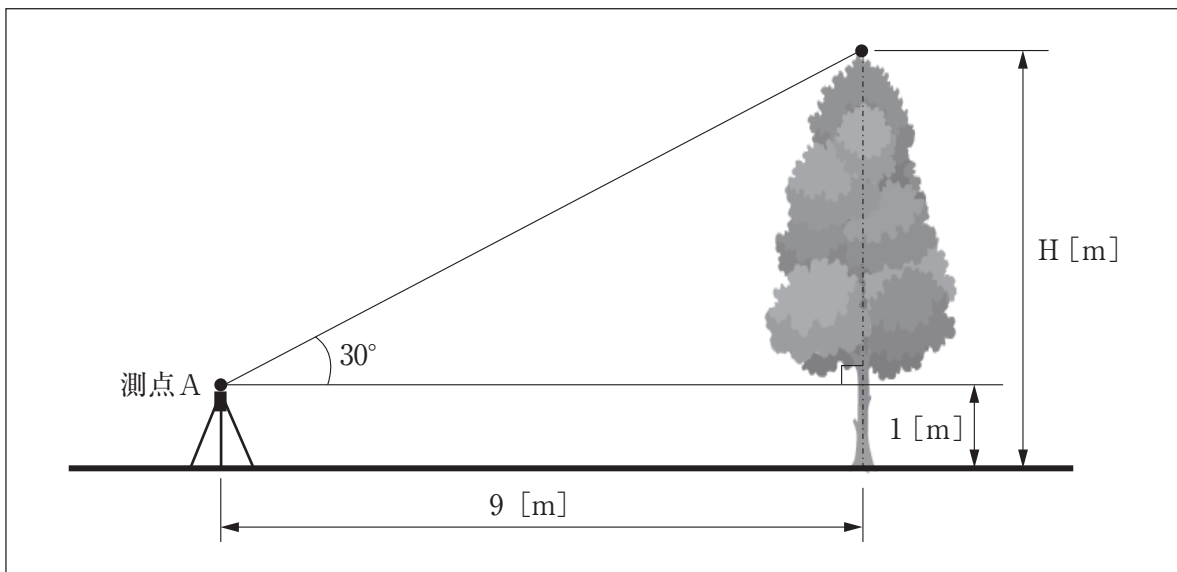


図2

- 1 5.2 2 6.2 3 7.2 4 8.2 5 9.2

(8) 図3のO点について、2つの力のモーメント[N・m]の合計として、最も適切なものを1～5から一つ選べ。ただし符号は、時計回りを「+」、反時計回りを「-」とする。

解答番号は

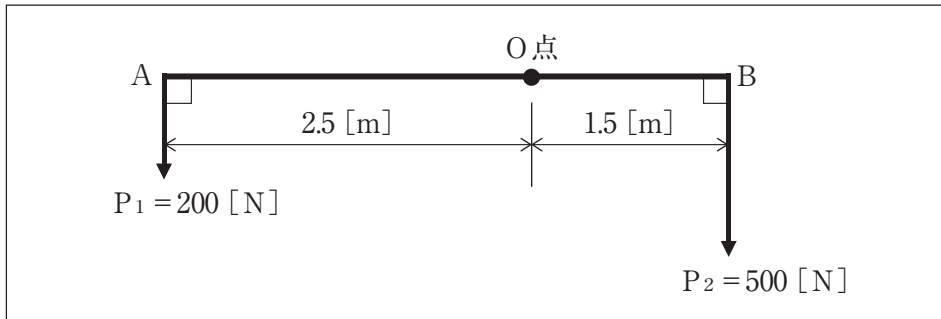


図3

- 1 -700 2 -250 3 250 4 1200 5 1250

(9) 質量パーセント濃度5 [%]の食塩水180 [g]と質量パーセント濃度10 [%]の食塩水120 [g]を混ぜたとき、食塩水の質量パーセント濃度 [%]として、最も適切なものを1～5から一つ選べ。

解答番号は

- 1 5 2 6 3 7 4 9 5 15

(10) 1時間当たり0.4 [L]の灯油を燃焼させる石油ファンヒータの発熱量 [kW]として、最も適切なものを1～5から一つ選べ。ただし、灯油1 [L]を燃焼させたときに発生する熱量は36000 [kJ]とする。解答番号は

- 1 2 2 3 3 4 4 6 5 8

4 電気基礎に関する次の(1)～(9)の問いに答えよ。

(1) 次の文章の ～ に当てはまる語句の組合せとして、最も適切なものを1～5から一つ選べ。解答番号は

導体の電気抵抗は、導体の長さに し、断面積に する。また、電流の流れにくさを表す指標として がある。

	A	B	C
1	比例	反比例	導電率
2	反比例	比例	抵抗率
3	反比例	比例	導電率
4	比例	反比例	抵抗率
5	比例	比例	抵抗率

(2) 次の図1に示す回路について、端子間 a b の合成抵抗の値 [Ω] として、最も適切なものを1～5から一つ選べ。解答番号は

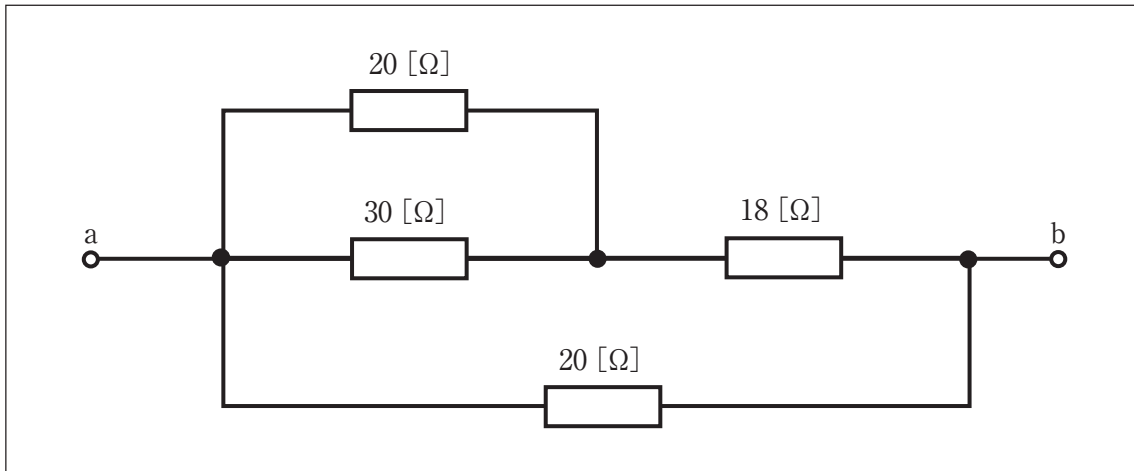


図1

- 1 9 2 12 3 15 4 18 5 25

(3) 次の図2に示す抵抗器のカラーコードの第1色帯が青、第2色帯が黄、第3色帯が赤、第4色帯が銀のとき、この抵抗器の抵抗値[Ω]と許容差[%]として、最も適切なものを1～5から一つ選べ。

解答番号は

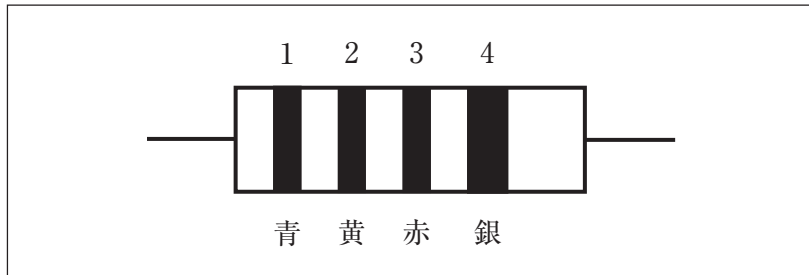


図2

	抵抗値	許容差
1	560	±10
2	5600	±5
3	5600	±10
4	6400	±5
5	6400	±10

(4) 次の文章の ～ に当てはまる語句の組合せとして、最も適切なものを1～5から一つ選べ。解答番号は

誘導起電力の方向を見つける方法として、フレミングの右手の法則がある。これは、右手の親指とひとさし指と中指を互いに垂直になるように開き、ひとさし指を の向きに、中指を の向きに向けると、親指の向きが の向きと一致するものである。

	A	B	C
1	誘導起電力	導体の移動	磁界
2	導体の移動	誘導起電力	磁界
3	導体の移動	磁界	誘導起電力
4	磁界	導体の移動	誘導起電力
5	磁界	誘導起電力	導体の移動

(5) 次の図3に示すA、Bの指示計器の動作原理による分類記号の名称の組合せとして、最も適切なものを1～5から一つ選べ。解答番号は

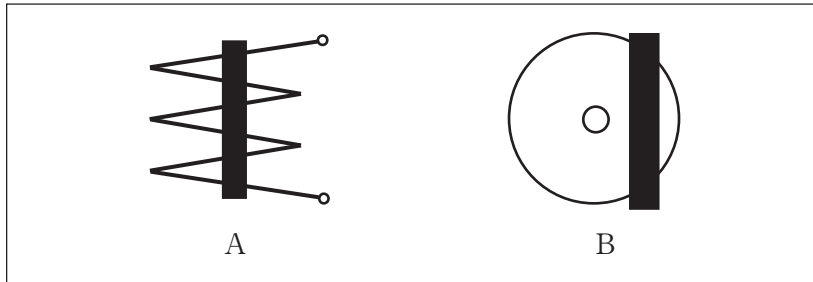


図3

	A	B
1	可動鉄片形	誘導形
2	可動鉄片形	静電形
3	可動鉄片形	整流形
4	永久磁石可動コイル形	静電形
5	永久磁石可動コイル形	誘導形

(6) 次の図4に示す直流回路について、回路に流れる電流 I [mA] の値として、最も適切なものを1～5から一つ選べ。解答番号は

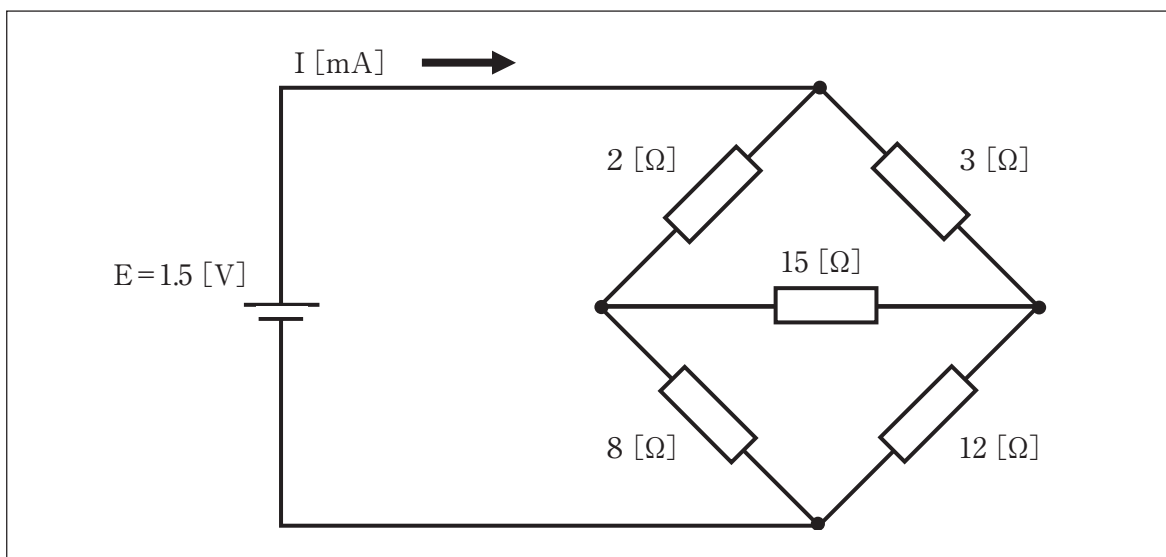


図4

- 1 2.5 2 3.5 3 150 4 250 5 350

(7) 次の図5に示す単相交流回路について、次のア、イの各問いに答えよ。

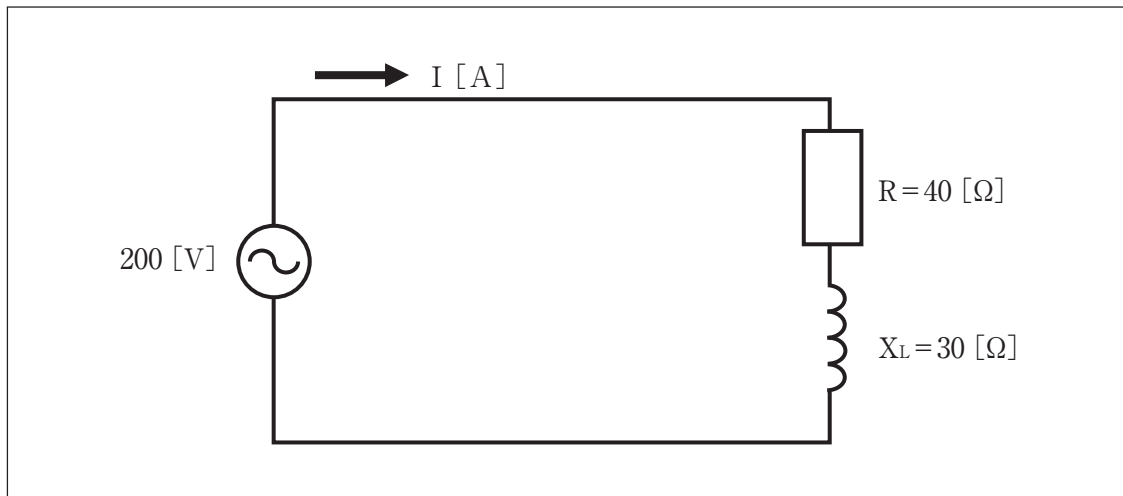


図5

ア 回路の力率の値として、最も適切なものを1～5から一つ選べ。

解答番号は

- 1 0.5 2 0.6 3 0.7 4 0.8 5 0.9

イ 回路の有効電力[W]と皮相電力[V A]の値の組合せとして、最も適切なものを1～5から一つ選べ。解答番号は

	有効電力	皮相電力
1	480	800
2	640	480
3	640	800
4	800	480
5	800	640

(8) 次の図6に示す正弦波交流の波形について、角周波数 ω [rad/s]の値として、最も適切なものを1～5から一つ選べ。ただし、円周率は π とする。解答番号は

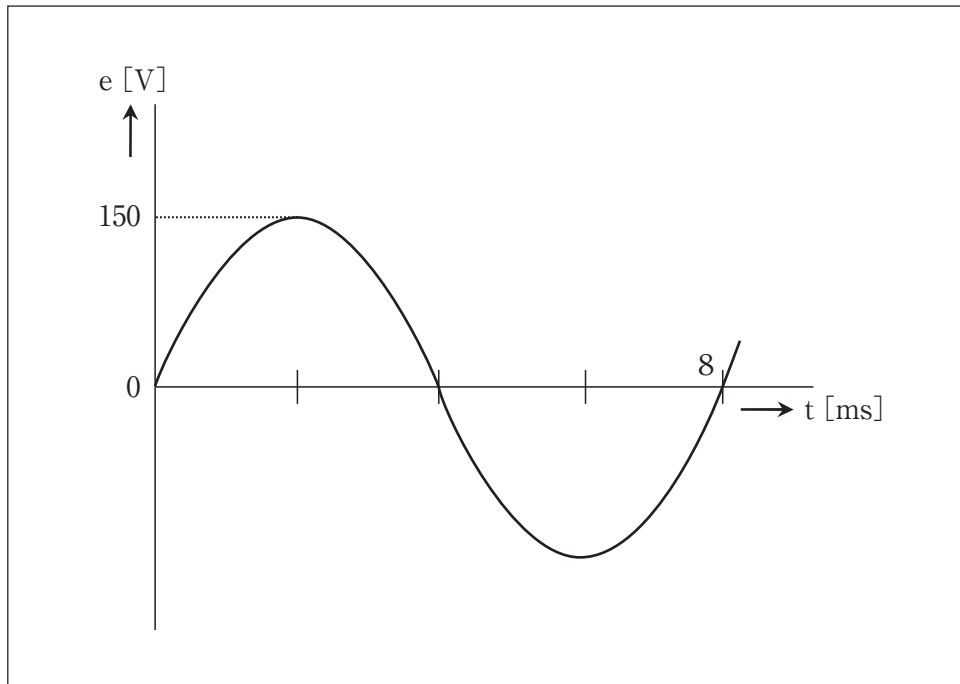


図6

- 1 141π 2 173π 3 250π 4 300π 5 500π

(9) 次の図7に示す直流回路について、流れる電流の正の向きを、図のように仮定したとき、直流回路に流れる電流 [A] の値の組合せとして、最も適切なものを 1～5 から一つ選べ。

解答番号は

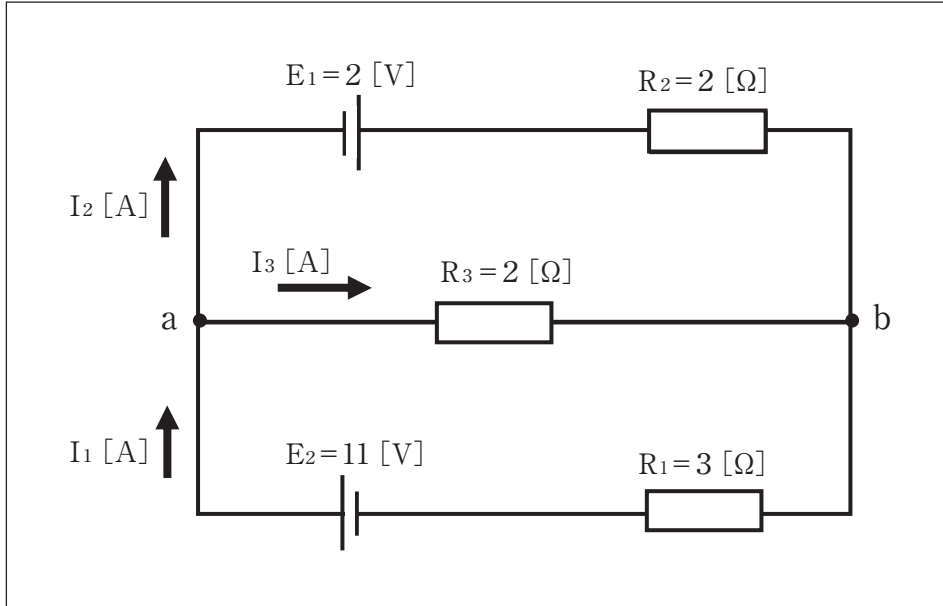


図7

	I_1	I_2	I_3
1	-3	2	1
2	-1	-2	-3
3	1	2	-3
4	3	1	2
5	3	2	1

5 電気全般に関する次の(1)～(10)の問いに答えよ。

(1) 表1に示す「電気設備技術基準 第2条」で定められている電圧の種類について、～に当てはまる数値の組合せとして、最も適切なものを1～5から一つ選べ。

解答番号は

種 別		区 分
低圧	直流	<input type="text" value="A"/> [V]以下の電圧
	交流	<input type="text" value="B"/> [V]以下の電圧
高圧	直流	低圧を超え <input type="text" value="C"/> [V]以下の電圧
	交流	
特別高圧	直流	高圧を超える電圧
	交流	

表1

	A	B	C
1	600	600	7000
2	600	750	6600
3	600	750	7000
4	750	600	6600
5	750	600	7000

(2) 発熱量 4.04×10^4 [kJ/L] の重油 120 [L] を燃焼させ、480 [kWh] を発電している汽力発電所がある。この発電所の熱効率 [%] の値として、最も近いものを1～5から一つ選べ。

解答番号は

1	28.6	2	30.5	3	35.6	4	40.5	5	42.4
---	------	---	------	---	------	---	------	---	------

(3) 真空中に、2つの点電荷 $Q_1 = 4 [\mu C]$ と $Q_2 = 5 [\mu C]$ が $40 [cm]$ 離れて存在するとき、この点電荷の間にはたらく静電力の大きさ $[N]$ の値として、最も近いものを1～5から一つ選べ。

解答番号は

- 1 1.13 2 1.54 3 2.45 4 3.47 5 4.75

(4) 両支持点の高さが同一の架空送電線路において、電線1[m]当たりの荷重を $W [N/m]$ 、径間を $S [m]$ 、電線の水平方向の張力を $T [N]$ とすると、たるみ $D [m]$ を表す式として、最も適切なものを1～5から一つ選べ。解答番号は

- 1 $\frac{WS^2}{8T}$ 2 $\frac{WS}{3T}$ 3 $\frac{(WS)^2}{T}$ 4 $\frac{TS}{8W}$ 5 $\frac{W^2S}{T}$

(5) 6極の三相かご形誘導電動機がある。周波数を $50 [Hz]$ 、滑り $6 [\%]$ で運転したときの回転速度 $[min^{-1}]$ の値として、最も適切なものを1～5から一つ選べ。

解答番号は

- 1 400 2 480 3 600 4 940 5 1128

(6) 次の図1に示すA～Cの回路の名称の組合せとして、最も適切なものを1～5から一つ選べ。

解答番号は

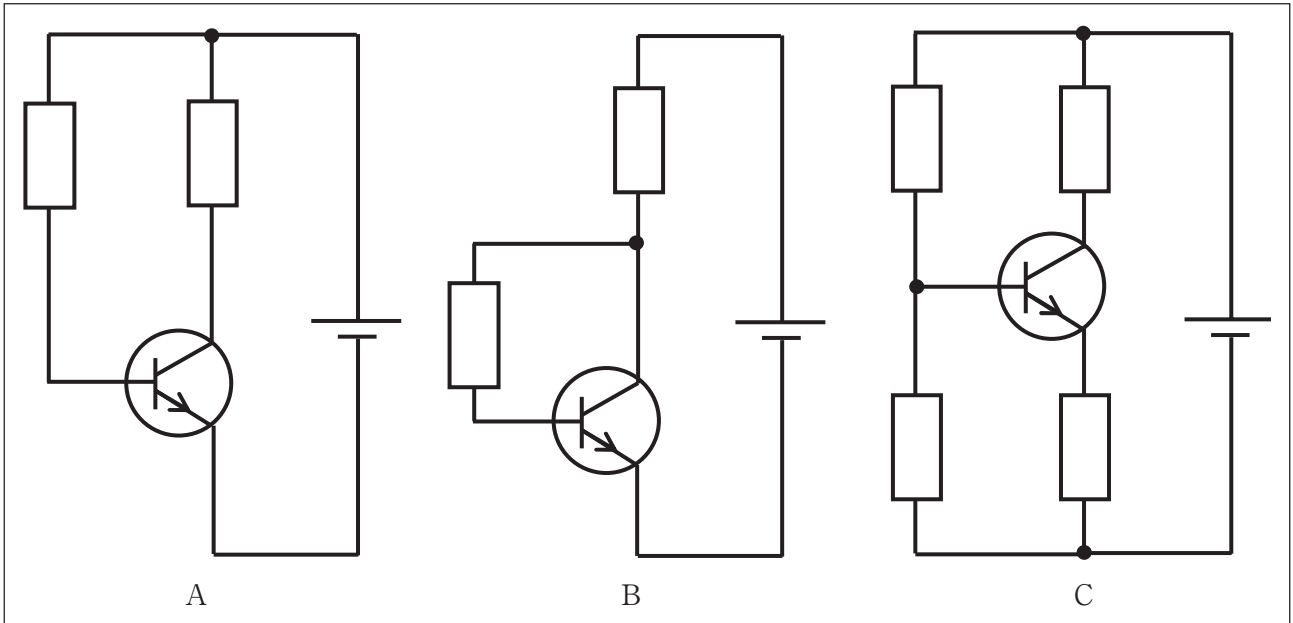


図1

	A	B	C
1	自己バイアス回路	電流帰還バイアス回路	固定バイアス回路
2	固定バイアス回路	自己バイアス回路	電流帰還バイアス回路
3	固定バイアス回路	電流帰還バイアス回路	自己バイアス回路
4	自己バイアス回路	固定バイアス回路	電流帰還バイアス回路
5	電流帰還バイアス回路	自己バイアス回路	固定バイアス回路

(7) 次の図2に示すA～Eの構内電気設備の配線用図記号の名称の組合せとして、最も適切なものを

1～5から一つ選べ。解答番号は

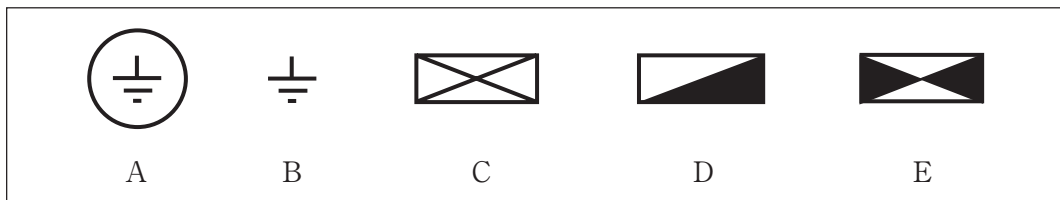


図2

	A	B	C	D	E
1	接地極	接地端子	配電盤	分電盤	制御盤
2	接地端子	接地極	分電盤	制御盤	配電盤
3	接地極	接地端子	制御盤	分電盤	配電盤
4	接地端子	接地極	配電盤	分電盤	制御盤
5	接地極	接地端子	分電盤	配電盤	制御盤

(8) 次の図3のような定格電流 120[A] の過電流遮断器を施設した低圧屋内幹線から分岐して、7[m] の箇所に過電流遮断器を施設するとき、分岐回路 a - b 間で使用する電線の許容電流[A]の最小値として、最も適切なものを 1～5 から一つ選べ。解答番号は

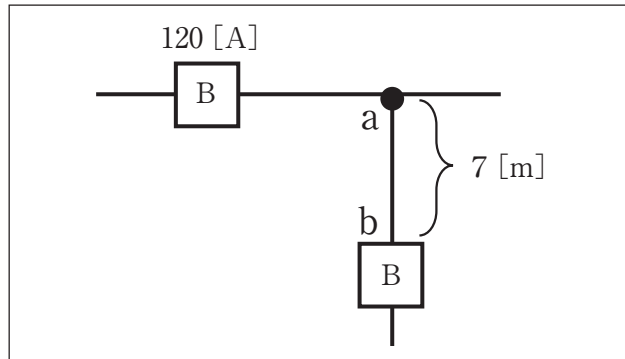


図 3

- 1 30 2 42 3 60 4 66 5 96

(9) 次の図4のような負荷が接続された単相3線式回路において、図中の × 印の点で断線した場合、b - c 間の電圧[V]の値として、最も適切なものを 1～5 から一つ選べ。ただし、断線によって負荷の抵抗値は変化しないものとする。解答番号は

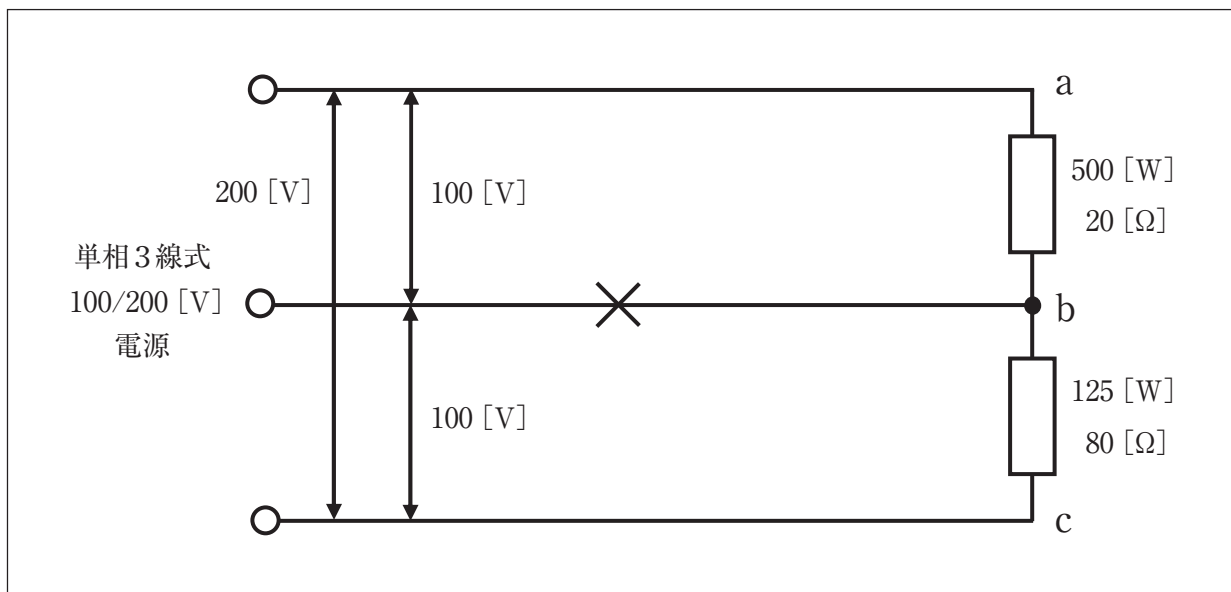


図 4

- 1 80 2 120 3 160 4 200 5 240

(10) 次の図5に示す三相3線式の回路の全消費電力P [kW]の値として、最も適切なものを1～5から一つ選べ。ただし $\sqrt{3} = 1.73$ とする。解答番号は

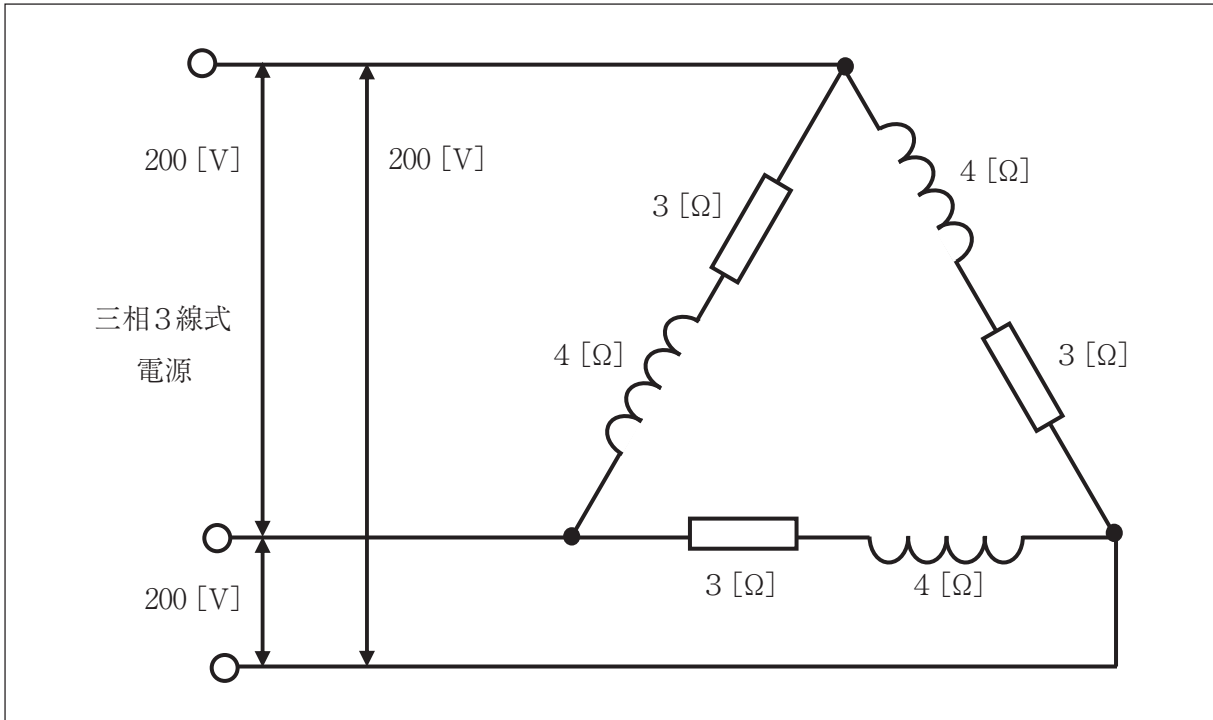


図5

1 6.4

2 8.4

3 10.4

4 12.4

5 14.4

