

高等学校 工業（電気）

解答についての注意点

- 1 解答用紙は、記述式解答用紙とマーク式解答用紙の2種類があります。
- 2 大問 **1** については、記述式解答用紙に、大問 **2** ～大問 **5** については、マーク式解答用紙に記入してください。
- 3 解答用紙が配付されたら、まずマーク式解答用紙に受験番号等を記入し、受験番号に対応する数字を、鉛筆で黒くぬりつぶしてください。
記述式解答用紙は、全ての用紙の上部に受験番号のみを記入してください。
- 4 大問 **2** ～大問 **5** の解答は、選択肢のうちから、**問題で指示された解答番号**の欄にある数字のうち一つを黒くぬりつぶしてください。
例えば、「解答番号は 」と表示のある問題に対して、「**3**」と解答する場合は、解答番号 の欄に並んでいる ① ② ③ ④ ⑤ の中の ③ を黒くぬりつぶしてください。
- 5 間違ってぬりつぶしたときは、消しゴムできれいに消してください。二つ以上ぬりつぶされている場合は、その解答は無効となります。
- 6 その他、係員が注意したことをよく守ってください。

指示があるまで中をあけてはいけません。

- 1 図1に示す物体の等角図（立体図）について、定規を用いて第三角法によって正投影図（三面図）で描け。ただし、矢印の向きに見た図を正面図とし、図中に示す立方体の一辺を正投影図（三面図）の1目盛りとする。また、隠れた部分は破線で描け。

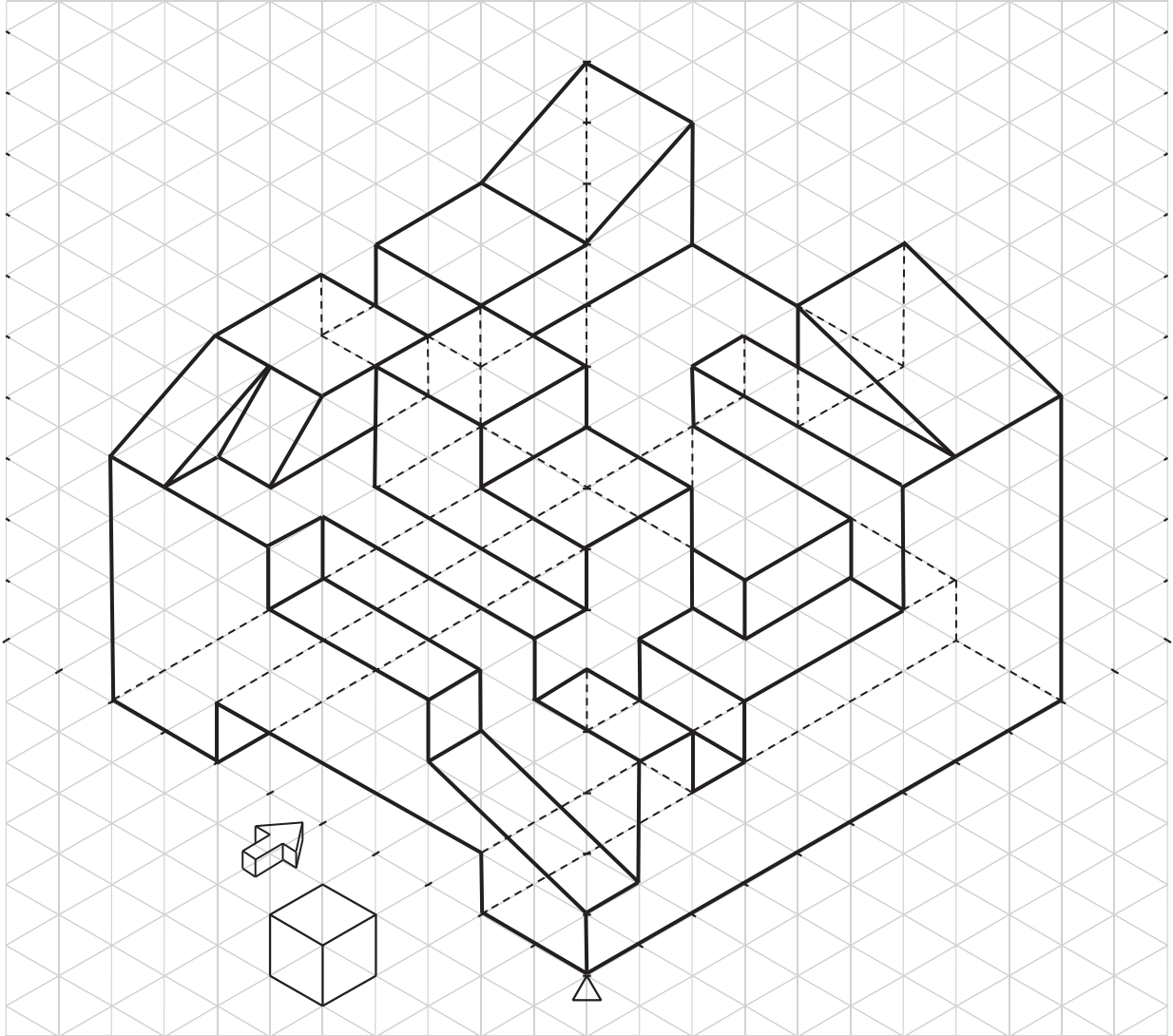


図1 等角図（立体図）

2 情報技術基礎に関する次の(1)～(7)の問いに答えよ。

(1) 次に示す2進数を10進数に変換した場合の値として、最も適切なものを1～5から一つ選べ。

解答番号は

$(1011.101)_2$

- 1 $(10.125)_{10}$ 2 $(10.250)_{10}$ 3 $(10.750)_{10}$
4 $(11.500)_{10}$ 5 $(11.625)_{10}$

(2) 次に示す16進数を2進数に変換した場合の値として、最も適切なものを1～5から一つ選べ。

解答番号は

$(BD)_{16}$

- 1 $(1010\ 0100)_2$ 2 $(1010\ 0101)_2$ 3 $(1011\ 0100)_2$
4 $(1011\ 0101)_2$ 5 $(1011\ 1101)_2$

(3) 次に示す2進数の1の補数と2の補数の値の組合せとして、最も適切なものを1～5から一つ選べ。解答番号は

$(0110)_2$

- | | 1の補数 | 2の補数 |
|---|------------|------------|
| 1 | $(1001)_2$ | $(1011)_2$ |
| 2 | $(1001)_2$ | $(1010)_2$ |
| 3 | $(1010)_2$ | $(1001)_2$ |
| 4 | $(1010)_2$ | $(1011)_2$ |
| 5 | $(1110)_2$ | $(1101)_2$ |

(4) 図1に示す論理回路の論理式として、最も適切なものを1～5から一つ選べ。

解答番号は

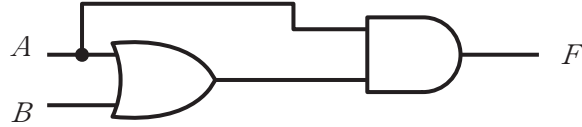


図1

1 $F = A \cdot (A + B)$

2 $F = A \cdot (A \cdot B)$

3 $F = (\bar{A} \cdot B) + (A + B)$

4 $F = \bar{A} + (A \cdot B)$

5 $F = A + (A \cdot B)$

(5) コンピュータの装置に関する文章について、次のア、イの各問いに答えよ。

コンピュータで演算などを処理する場合、プログラムを作り、そのプログラムを入力装置から入力し、装置に格納される。このプログラムは装置によって逐次取り出し解読され、各装置に動作命令が出される。この動作命令によってデータは演算装置に呼び出され、演算などが行われる。その結果は、必要があれば出力装置に送られ外部に取り出される。

ア に当てはまる語句として、最も適切なものを1～5から一つ選べ。

解答番号は

1 出力

2 格納

3 制御

4 記憶

5 演算

イ に当てはまる語句として、最も適切なものを1～5から一つ選べ。

解答番号は

1 出力

2 格納

3 制御

4 記憶

5 演算

(6) 図2に示す流れ図において、 n 個のデータ（正の値 a ）を入力し、最大値 s が出力されるとする。

①～③に当てはまる数値として、最も適切な組合せを1～5から一つ選べ。

解答番号は

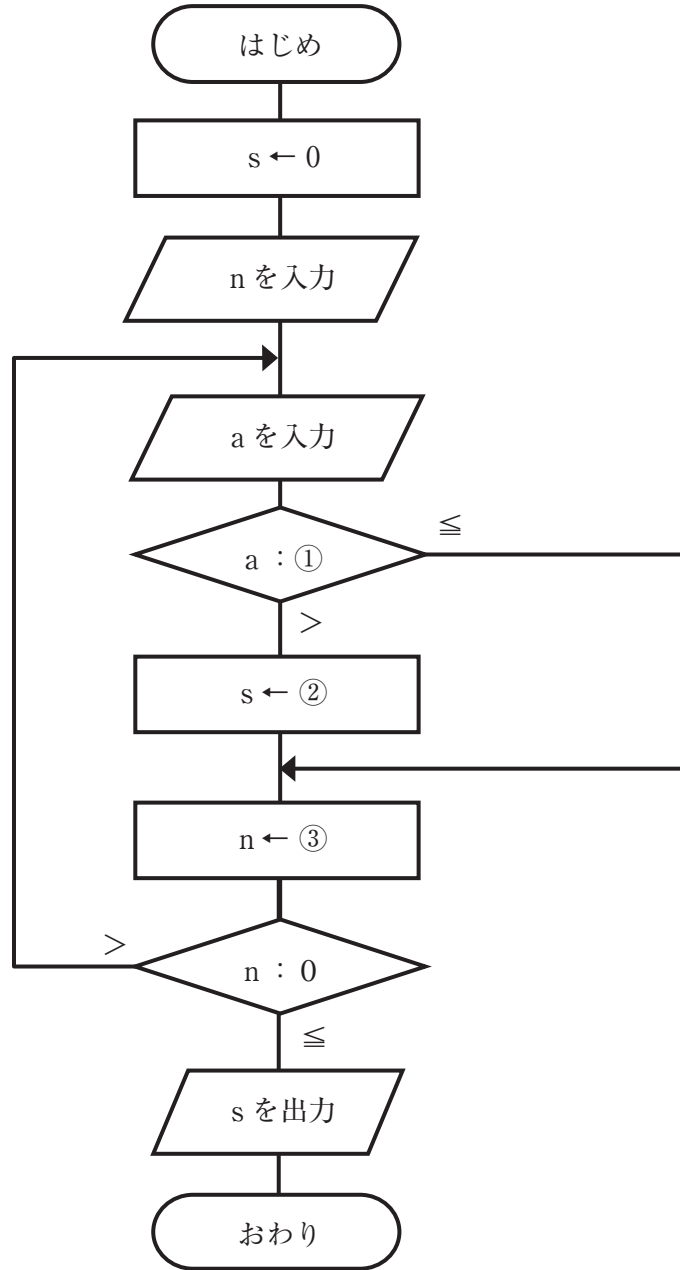


図2

	①	②	③
1	n	$s + 1$	$n + 1$
2	s	a	$n - 1$
3	n	$s + 1$	$n - 1$
4	s	$s + 1$	$n - 1$
5	n	a	$n + 1$

(7) 図3に示すC言語で記述されたプログラムを実行したとき、図4のように表示された。次のア～ウの各問いに答えよ。

```
#include <stdio.h>
int main(void)
{
    int i, n, s=0;
    printf("自然数を入力してください = ");
    A ("%d", &n);
    if(n<1) {
        printf("自然数は0より大きな正の整数です。¥n");
        printf("1, 2, 3, ... みたいな数です。¥n");
        printf("再度、プログラムを動かし、数を入力しましょう。¥n");
    }
    B {
        C (i=1;i<=n;i++){
            s = s + i;
        }
        printf("総和 = %d¥n", s);
    }
    return 0;
}
```

図3

```
自然数を入力してください =
9
総和 = 45
```

図4

ア A に入るコマンドとして最も適切なものを1～5から一つ選べ。解答番号は 8

- 1 int 2 scanf 3 else 4 while 5 for

イ B に入るコマンドとして最も適切なものを1～5から一つ選べ。解答番号は 9

- 1 int 2 scanf 3 else 4 while 5 for

ウ C に入るコマンドとして最も適切なものを1～5から一つ選べ。解答番号は 10

- 1 int 2 scanf 3 else 4 while 5 for

3 工業技術基礎及び工業数理基礎に関する次の(1)～(10)の問いに答えよ。

(1) 次のSI単位に乘ぜられる倍数とSI接頭語の記号と名称の組合せとして、最も適切なものを1～5から一つ選べ。解答番号は

	単位に乘ぜられる倍数	接頭語の記号	接頭語の名称
1	10^{12}	P	ペタ
2	10^9	M	メガ
3	10^2	d a	デカ
4	10^{-9}	n	ナノ
5	10^{-12}	f	フェムト

(2) 実習作業に関する説明として、誤っているものを1～5から一つ選べ。

解答番号は

- 1 電気実習において、アナログ式回路計を使用する前に指針の位置を確認したところ、0を示していなかったため、0位調整ネジを回して調整した。
- 2 電気実習において、直流回路の電圧・電流を測定するにあたり、直流電圧計は回路に直列に、直流電流計は回路に並列に接続して測定した。
- 3 機械実習において、弓のこを使用して金属棒を切断するにあたり、のこ刃の全長を使用するようにストロークを長くし、からだ全体で押して切るようにして切断した。
- 4 化学実習において、使用した溶剤を、指定された回収容器に戻した。
- 5 機械実習において、旋盤作業を行っていたところ、機械の運転音の変調に気付いたので、ただちに機械を停止した。

(3) 手仕上げで使用する作業工具の説明として、誤っているものを1～5から一つ選べ。

解答番号は

- 1 ハンマは、打撃を与える作業に用いる工具である。
- 2 万力（バイス）は、加工する工作物を固定する作業に用いる工具である。
- 3 金切りばさみは、金属の薄板を切断する作業に用いる工具である。
- 4 けがき針は、工作物を切断する部分に線などで印をつける作業に用いる工具である。
- 5 ダイスは、めねじを切る作業に用いる工具である。

(4) 図1に示す、手仕上げで使用する鉄工やすり（平形）のA～Dの名称として、最も適切な組合せを1～5から一つ選べ。解答番号は

著作権保護の観点により、本作品を掲載いたしません。

出典：工業技術基礎

山下 省蔵ほか25名著 実教出版株式会社
75ページ 図11 鉄工やすりの各部名称

図1

	A	B	C	D
1	こば	面	こみ	穂先
2	こみ	面	こば	柄
3	こば	面	こみ	柄
4	こみ	幅	こば	穂先
5	こば	幅	こみ	柄

(5) 図2に示すスパナを使用し、点Aで50[N]の力を加えてナットを締め付けたときに生じるトルク T_A [N・m]の値として、最も適切なものを1～5から一つ選べ。

解答番号は

著作権保護の観点により、本作品を掲載いたしません。

出典：工業数理基礎

山下 省蔵ほか8名著 実教出版株式会社

91ページ 図3-32 締め付け力

図2

- 1 0.4
- 2 2.5
- 3 10
- 4 250
- 5 1000

(6) 図3に示す回路において、電圧 V [V]の値として、最も適切なものを1～5から一つ選べ。

解答番号は

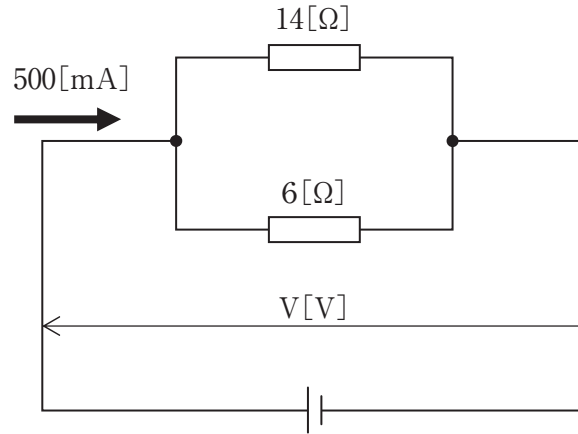


図3

- 1 2.1 2 8.4 3 10 4 2100 5 10000

(7) 図4に示すJIS C0617-2に規定されている電気用図記号の名称として、最も適切なものを1～5から一つ選べ。解答番号は

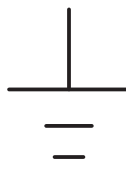


図4

- 1 抵抗器
- 2 接地
- 3 交流電源
- 4 電池
- 5 ランプ

(8) 220 [g] の水が入ったビーカーに、質量 x [g] の塩化ナトリウムを溶かし、質量パーセント濃度が 12 [%] の塩化ナトリウム水溶液をつくった。この水溶液中の塩化ナトリウムの質量 x [g] の値として、最も適切なものを 1～5 から一つ選べ。解答番号は

- 1 10 2 20 3 30 4 40 5 50

(9) エタノールの沸点は、78.32 [°C] である。この沸点を絶対温度 (熱力学温度) [K] で表した時の値として、最も適切なものを 1～5 から一つ選べ。解答番号は

- 1 351.47 2 178.32 3 100.00 4 -195.10 5 -273.15

(10) 図 5 は測点 A から建物までの距離の測量結果を示す。この建物の高さ H [m] の値として、最も適切なものを 1～5 から一つ選べ。解答番号は

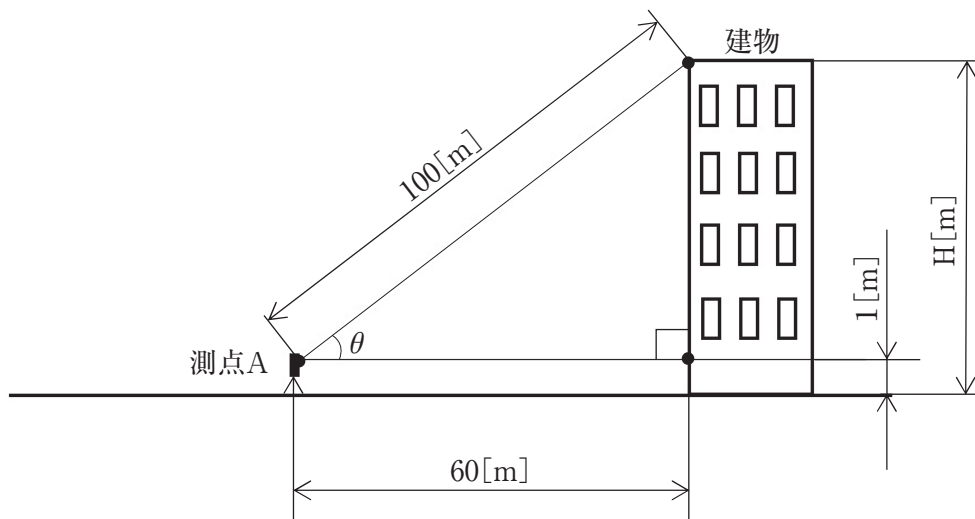


図 5

- 1 41 2 70 3 71 4 80 5 81

4 電気基礎に関する次の(1)～(9)の問いに答えよ。

(1) 異なる種類の金属を環状に接合して、二つの接合部に温度差を与えると、接合部間に起電力が発生する現象として、最も適切なものはどれか。1～5から一つ選べ。

解答番号は

- | | | | | | |
|---|--------|---|--------|---|---------|
| 1 | ペルチエ効果 | 2 | トムソン効果 | 3 | ゼーベック効果 |
| 4 | 表皮効果 | 5 | 圧電効果 | | |

(2) 図1に示す電気回路の最大目盛 $V_m = 30[V]$ 、内部抵抗 $r_v = 60[k\Omega]$ の直流電圧計に抵抗器 R_m を接続し、測定範囲を $300[V]$ まで拡大したい。抵抗器 $R_m[k\Omega]$ の値として、最も適切なものを1～5から一つ選べ。解答番号は

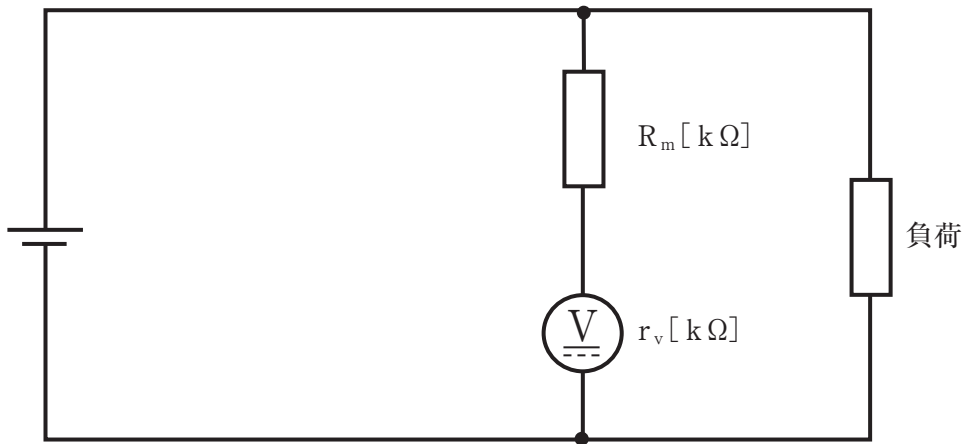


図1

- | | | | | | | | | | |
|---|----|---|----|---|----|---|-----|---|-----|
| 1 | 10 | 2 | 30 | 3 | 90 | 4 | 180 | 5 | 540 |
|---|----|---|----|---|----|---|-----|---|-----|

(3) ある電線の直径を半分にし、長さを4倍にしたとき、この電線の抵抗はもとの値の何倍になるか。
最も適切なものを1～5から一つ選べ。解答番号は

1 2 2 4 3 8 4 16 5 32

(4) 次の文章のA～Cに当てはまる語句の組合せとして、最も適切なものを1～5から一つ選べ。
解答番号は

電磁力の方向を見つける方法として、フレミングの左手の法則がある。これは、左手の親指と人差し指と中指を互いに垂直になるように開き、人差し指を の向きに、中指を の向きに向けると、親指の向きが の向きと一致するものである。

	A	B	C
1	磁界	電流	力
2	力	電流	磁界
3	電圧	磁界	力
4	磁界	電圧	力
5	力	磁界	電流

(5) 図2に示す平行導体A、Bにそれぞれの電流が同じ向きに流れているとき、導体に働く力の向きとして、最も適切なものを1～5から一つ選べ。解答番号は

- 1 AとBが反発する
- 2 AとBが吸引する
- 3 Aだけが上に動く
- 4 Bだけが上に動く
- 5 どちらも動かない

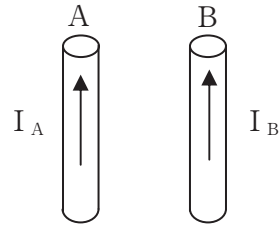


図2

(6) 図3に示す直流回路について、回路に流れる電流 I [mA] の値として、最も適切なものを1～5から一つ選べ。解答番号は

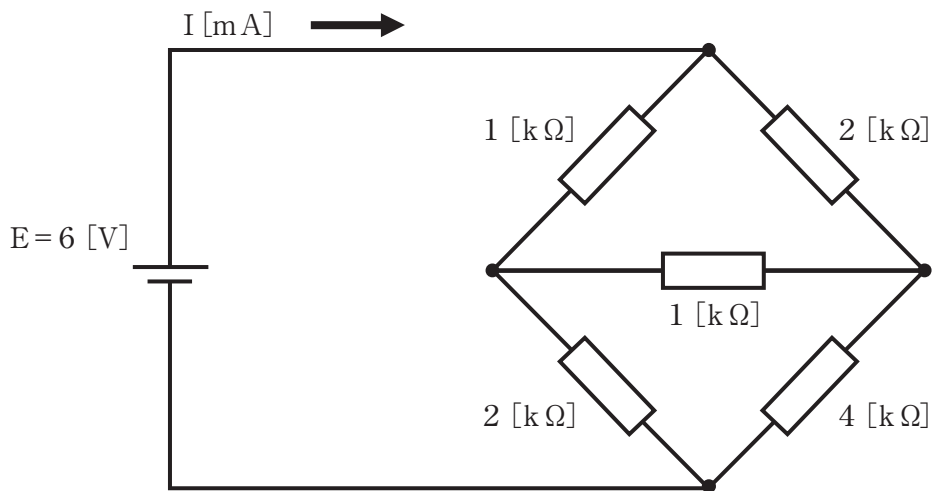


図3

- 1 2 2 3 3 6 4 9 5 12

(7) 図4に示す単相交流回路について、次のア、イの各問いに答えよ。

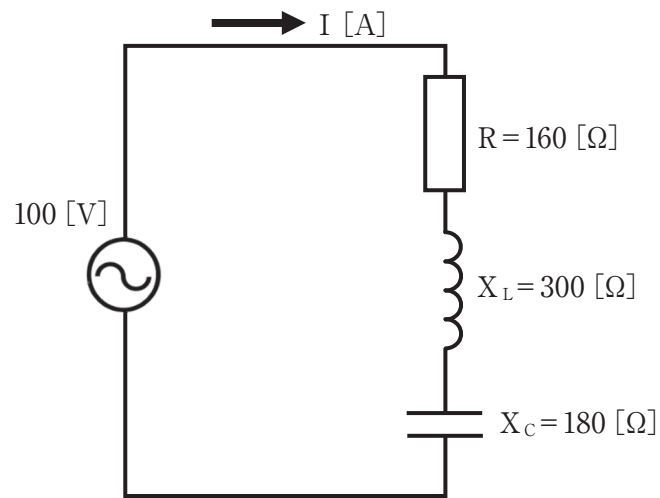


図4

ア 回路に流れる電流 I [A] の値として、最も適切なものを 1～5 から一つ選べ。

解答番号は

- 1 0.1 2 0.5 3 1.0 4 5.0 5 10.0

イ 皮相電力 S [VA] の値として、最も適切なものを 1～5 から一つ選べ。

解答番号は

- 1 10 2 20 3 30 4 40 5 50

(8) 図5に示す正弦波交流起電力の波形について、角周波数 ω [rad/s]の値として、最も適切なものを1～5から一つ選べ。ただし、円周率は π とする。

解答番号は

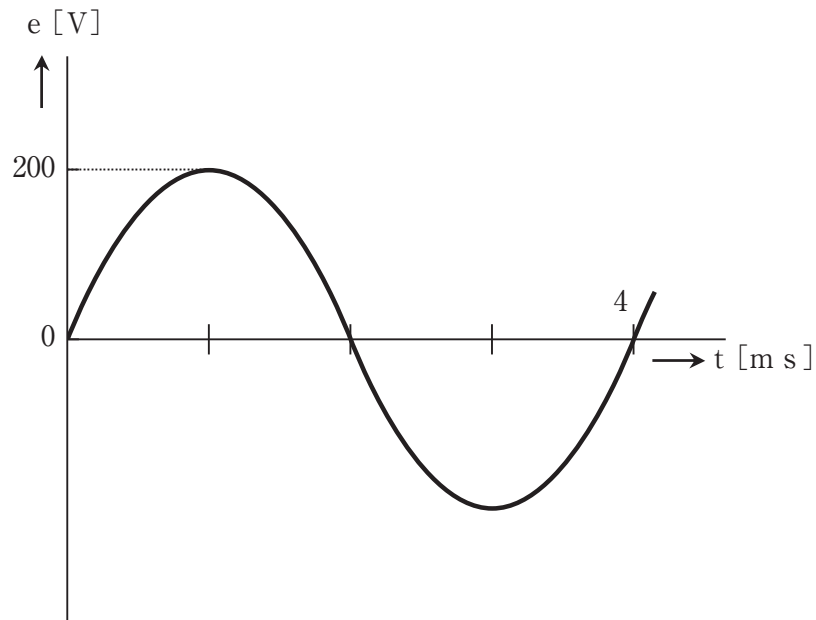


図5

- 1 141π 2 200π 3 250π 4 400π 5 500π

(9) 図6に示す直流回路について、流れる電流の正の向きを図のように仮定したとき、直流回路に流れる電流の値の組合せとして、最も適切なものはどれか。1～5から一つ選べ。

解答番号は

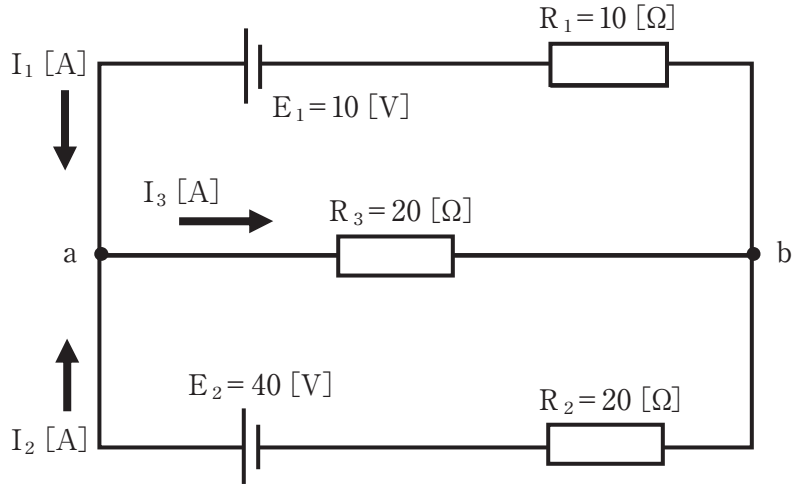


図6

	I_1	I_2	I_3
1	1	-2.5	-1.5
2	-0.5	1.25	0.75
3	1.25	2.5	3.75
4	-1	-0.5	-1.5
5	-0.5	2.5	2

5 電気全般に関する次の(1)～(8)の問いに答えよ。

- (1) 図1に示す単相変圧器の回路において一次巻線の巻数が2520回、二次巻線の巻数が42回であり、一次側に6300[V]が加わっている。二次端子に5[Ω]の負荷を接続したときの二次電流 I_2 [A]の値として、最も適切なものを1～5から一つ選べ。ただし変圧器の損失は無視するものとする。
解答番号は

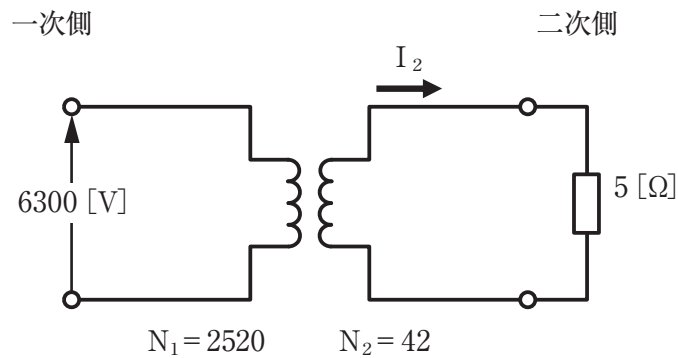


図1

- 1 105 2 63 3 42 4 21 5 1

- (2) 4極の磁極を持つ三相誘導電動機を電源周波数50[Hz]で運転したとき、回転速度が1440[m i n⁻¹]であった。この電動機の滑りs[%]の値として、最も適切なものを1～5から一つ選べ。解答番号は

- 1 0.5 2 4 3 5 4 8 5 12

(3) 図2に示すシーケンス制御回路の名称として、最も適切なものを1～5から一つ選べ。

解答番号は

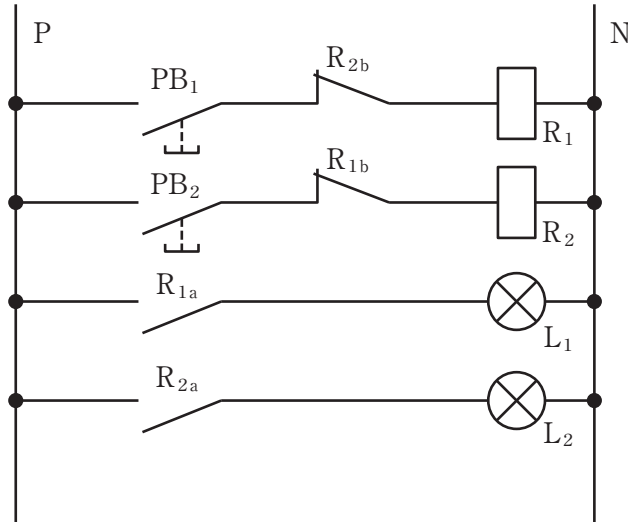


図2

- | | | |
|----------|-------------|---------|
| 1 AND回路 | 2 OR回路 | 3 NOT回路 |
| 4 自己保持回路 | 5 インターロック回路 | |

(4) 図3に示す回路の演算増幅器において、出力電圧 V_o [V]の値として、最も適切なものを1～5から一つ選べ。解答番号は

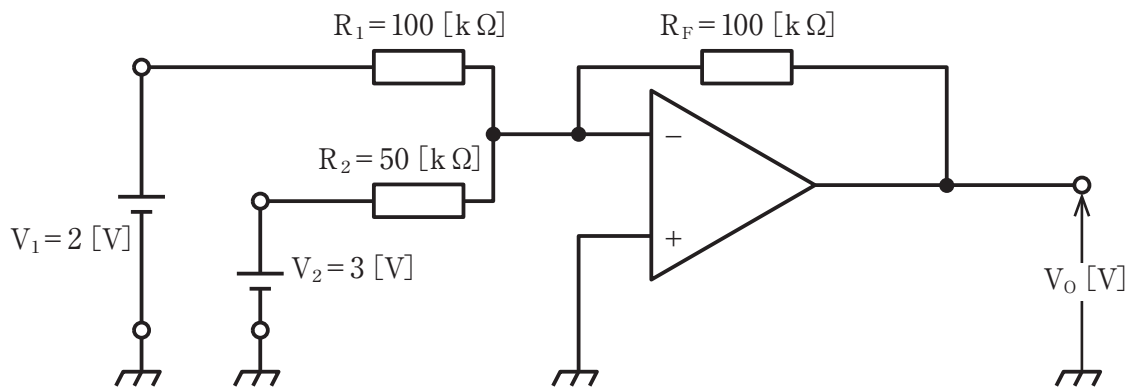


図3

- | | | | | |
|-------|-------|-----|-----|-----|
| 1 - 8 | 2 - 5 | 3 1 | 4 5 | 5 8 |
|-------|-------|-----|-----|-----|

(5) 図4に示す回路について、 $V_{CC} = 10$ [V]、 $I_C = 2$ [mA]、 $R_C = 2.25$ [k Ω]、直流電流増幅率 $h_{FE} = 120$ 、 $I_A = 20 \times I_B$ であるとき、次のア～ウの各問いに答えよ。

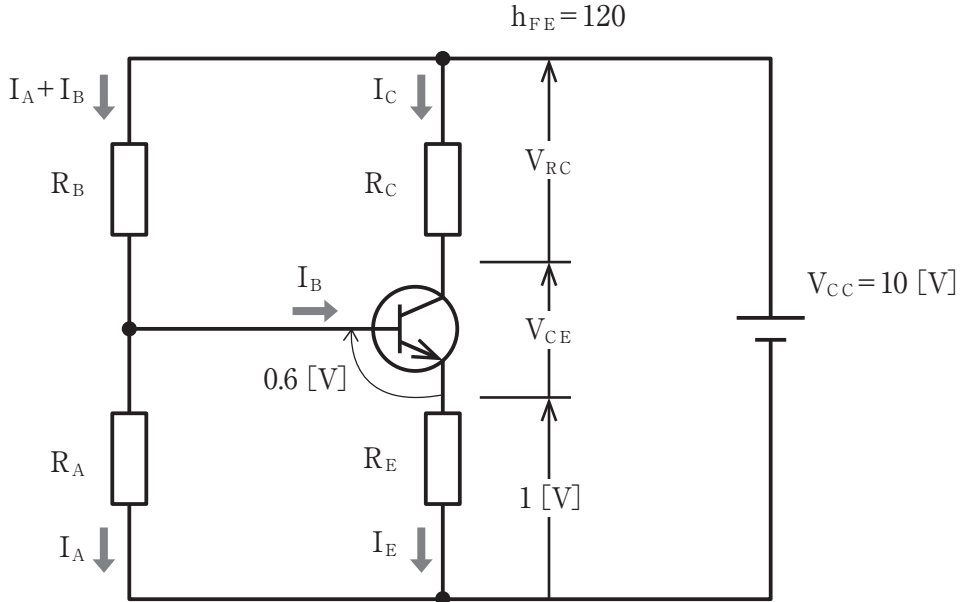


図4

ア 電子回路の名称として最も適切なものを1～5から一つ選べ。解答番号は

- | | | |
|--------------|--------------|------------|
| 1 電流帰還バイアス回路 | 2 自己バイアス回路 | 3 固定バイアス回路 |
| 4 負帰還増幅回路 | 5 電圧帰還バイアス回路 | |

イ R_A [k Ω]の値として最も適切なものを1～5から一つ選べ。ただし、トランジスタのベース・エミッタ間の電圧を0.6 [V]、抵抗 R_E の両端の電圧を1 [V]とする。

解答番号は

- | | | | | |
|-------|-------|-------|-------|--------|
| 1 2.1 | 2 4.8 | 3 8.4 | 4 9.6 | 5 12.8 |
|-------|-------|-------|-------|--------|

ウ R_B [k Ω]の値として最も適切なものを1～5から一つ選べ。ただし、トランジスタのベース・エミッタ間の電圧を0.6 [V]、抵抗 R_E の両端の電圧を1 [V]とする。

解答番号は

- | | | | | |
|-----|------|------|------|------|
| 1 6 | 2 12 | 3 16 | 4 20 | 5 24 |
|-----|------|------|------|------|

(6) 図5に示すスーパーヘテロダイン受信機において、受信周波数 f_r が 1075 [kHz] の電波を受信するときの映像周波数 f_{im} [kHz] の値として、最も適切なものを 1～5 から一つ選べ。ただし中間周波数 f_i は 455 [kHz] とし、局部発信器の発信周波数 f_l は受信周波数 f_r より高いものとする。解答番号は

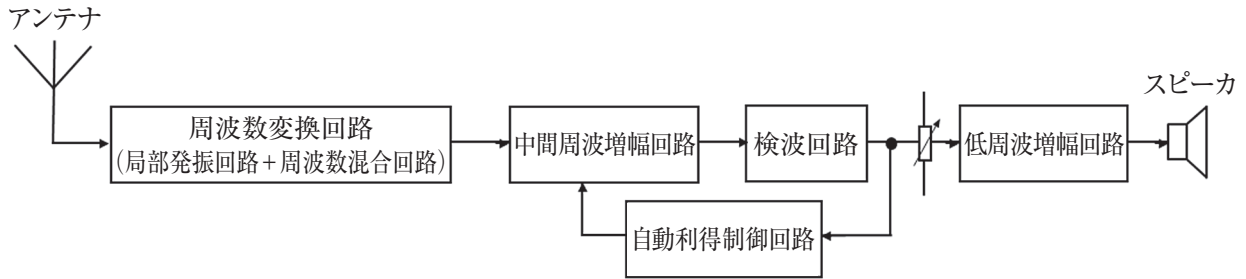


図5

- 1 455 2 620 3 1530 4 1985 5 2440

(7) 図6に示す単相2線式の低圧屋内幹線において、この幹線の太さを決定する根拠となる電流の値として、最も適切なものを 1～5 から一つ選べ。ただし (H) を電熱器、(M) を電動機、(B) を配線用遮断器、(B) をモータブレーカとする。解答番号は

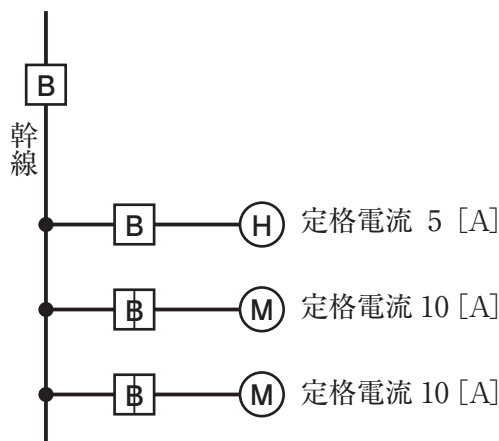


図6

- 1 25 2 27 3 30 4 33 5 50

(8) 図7に示す三相3線式の回路の全消費電力P [kW]の値として、最も適切なものを1～5から一つ選べ。ただし $\sqrt{3} = 1.73$ とする。解答番号は

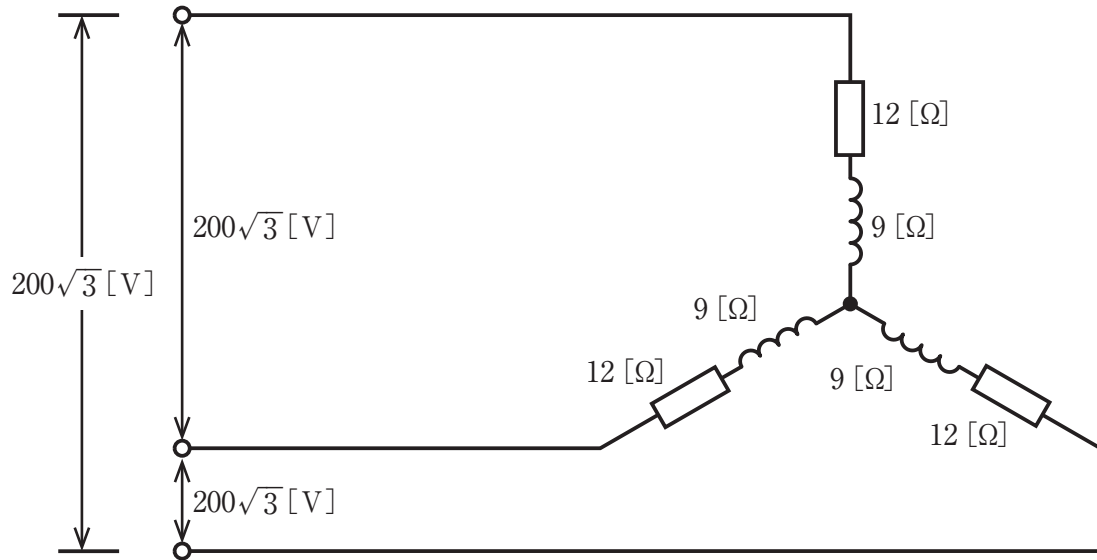


図7

- 1 3.2 2 6.4 3 9.6 4 13.3 5 15.6

