

高等学校 理科（生物）

解答についての注意点

- 1 解答用紙は、マーク式解答用紙と記述式解答用紙の2種類があります。
- 2 大問 **1**～大問 **4** については、マーク式解答用紙に、大問 **5** については、記述式解答用紙に記入してください。
- 3 解答用紙が配付されたら、まずマーク式解答用紙に受験番号等を記入し、受験番号に対応する数字を、鉛筆で黒くぬりつぶしてください。
記述式解答用紙は、全ての用紙の上部に受験番号のみを記入してください。
- 4 大問 **1**～大問 **4** の解答は、選択肢のうちから、**問題で指示された解答番号**の欄にある数字のうち一つを黒くぬりつぶしてください。
例えば、「解答番号は 」と表示のある問題に対して、「**3**」と解答する場合は、解答番号 の欄に並んでいる ① ② ③ ④ ⑤ の中の ③ を黒くぬりつぶしてください。
- 5 間違ってぬりつぶしたときは、消しゴムできれいに消してください。二つ以上ぬりつぶされている場合は、その解答は無効となります。
- 6 その他、係員が注意したことをよく守ってください。

指示があるまで中をあけてはいけません。

1 次の(1)～(8)の問いに答えよ。

(1) 音について述べた次の文を読み、ア～エの語句のうち、正しいもののみを選んだ組合せとして最も適切なものはどれか。1～5から一つ選べ。解答番号は

音の大きさは、音波の(ア 振幅)が大きいほど大きく聞こえる。同じ音の高さでも楽器によって音色が異なるのは、(イ 波長)が異なるからである。

振動数が少しだけ異なる2つのおんさAとBを向かい合わせて同時に鳴らすと、音の大きさが周期的に変化して聞こえた。この現象を(ウ 共鳴)という。また、右向きに進んでいる音源の前方に、音源より遅い速度で右向きに進んでいる観測者がいるとき、観測者が聞く音の振動数は、音源が発する音の振動数より(エ 大きく)なる。

- 1 ア イ
- 2 イ ウ
- 3 ア ウ
- 4 イ エ
- 5 ア エ

(2) 図1のように、入射角AでY軸に垂直に入射している光を点Oで鏡に反射させる。図2は、図1を横から見たものである。その鏡を、図2のようにY軸を中心として時計回りに a 回転させたときの反射角の大きさは、回転させる前の反射角の大きさと比べて何度変わるか。1～5から一つ選べ。ただし、回転角 a の範囲は、 $0 < a < (90 - A)$ とする。解答番号は

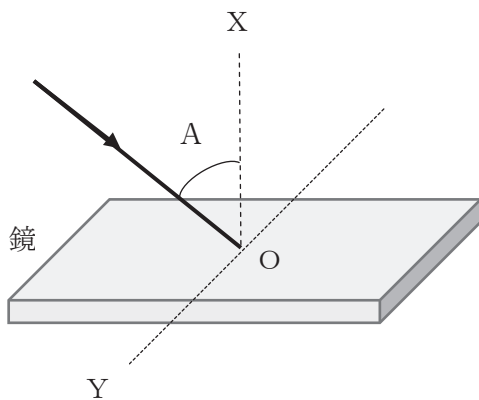


図1

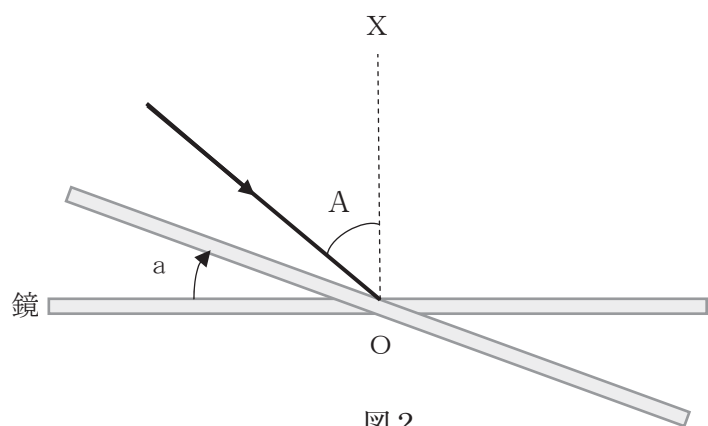


図2

- 1 A
- 2 $2A$
- 3 a
- 4 $2a$
- 5 0

(3) 図1のように、焦点距離が f [cm] の凸レンズを用いて、凸レンズの中心から物体までの距離を a [cm]、像までの距離を b [cm] となるよう、物体と凸レンズを置いた。

その後、図2のように、正立虚像ができるように物体を移動させた。このときの凸レンズの中心から物体までの距離を a' [cm]、像までの距離を b' [cm] とすると、 a 、 b 、 a' 、 b' の間の関係式として最も適切なものを、1～5 から一つ選べ。ただし、 $a > 0$ 、 $a' > 0$ 、 $b > 0$ 、 $b' > 0$ 、 $f > 0$ 、 $a > f$ とし、この関係式は、 a の値を変化させても、常に成り立っている。

解答番号は

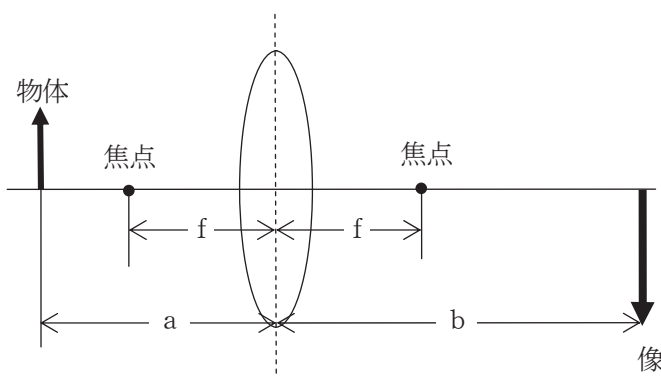


図1

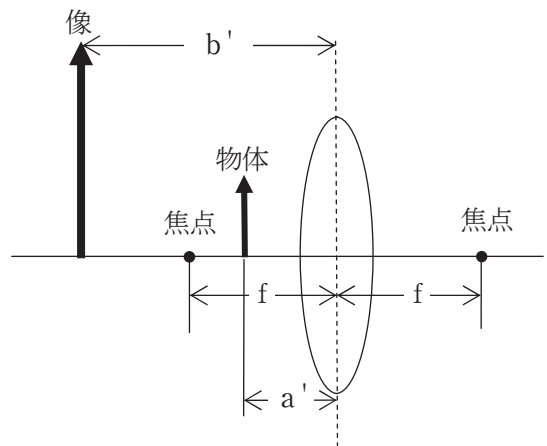


図2

1 $a' + b' = a + b$

2 $a' - b' = a + b$

3 $\frac{1}{a'} + \frac{1}{b'} = \frac{1}{a} + \frac{1}{b}$

4 $\frac{1}{a'} - \frac{1}{b'} = \frac{1}{a} + \frac{1}{b}$

5 $\frac{a'}{b'} = \frac{1}{a} + \frac{1}{b}$

(4) 4本の伸びないひもA～Dを用いて、図1および図2のように、伸びないひもをつけた質量 $1.5 \times 10^3 \text{ g}$ のおもりを、ひもがたるまないように天井や壁に2点で固定し静止させた。このとき、ひもA～Dのうち、その引く力の大きさが最も大きいものはいくらになるか。最も近いものを、1～5から一つ選べ。ただし、重力加速度の大きさを 9.8 m/s^2 とし、 $\sqrt{2} = 1.4$ 、 $\sqrt{3} = 1.7$ とする。
 解答番号は

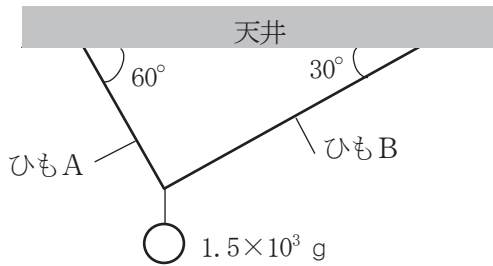


図1

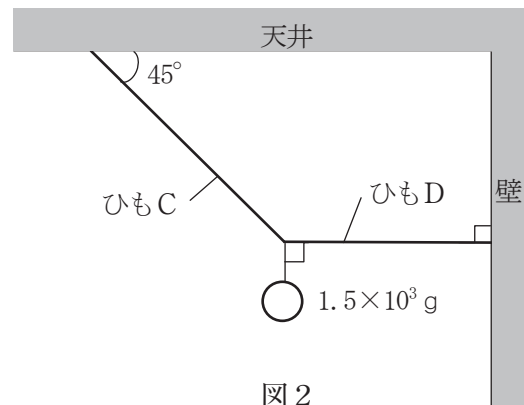
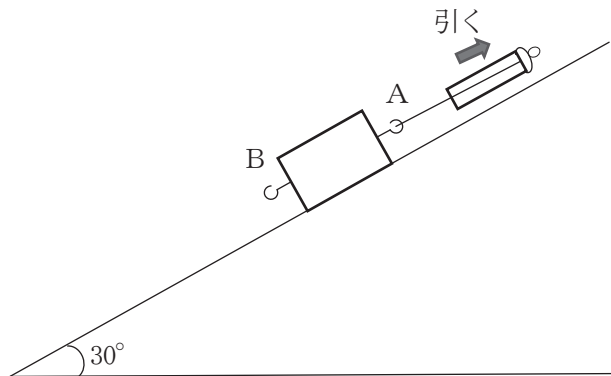


図2

- 1 7.4 N 2 12 N 3 15 N 4 21 N 5 29 N

(5) 図のように、摩擦のある斜面上に重さ 4.0 N の物体を置き、物体のA側にばねばかりをつけ、斜面に沿って引き上げたところ、ばねばかりが物体を引く力の大きさが 4.5 N となったときに物体が動き出した。このとき、次の問いに答えよ。ただし、このばねばかりは斜面でも使うことができるものとする。



図

ア 物体が動き出す直前の、物体と斜面との間にはたらく最大摩擦力の大きさはいくらか。1～5から一つ選べ。解答番号は

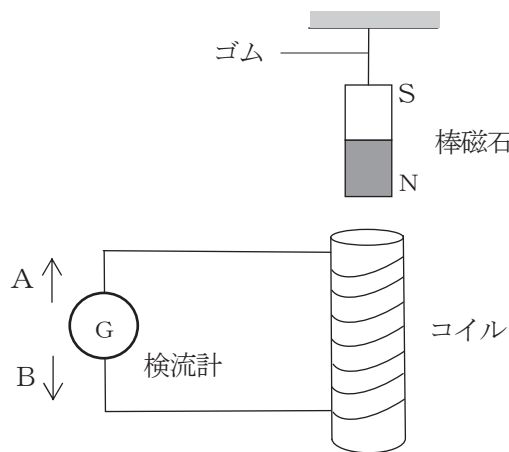
- 1 0.50 N 2 2.0 N 3 2.5 N 4 4.0 N 5 4.5 N

イ 次に、ばねばかりを物体のB側にとりつけ、斜面に沿って引き下ろした。物体が動き出す直前のばねばかりが物体を引く力の大きさはいくらか。1～5から一つ選べ。解答番号は

- 1 0.50 N 2 2.0 N 3 2.5 N 4 4.0 N 5 4.5 N

(6) 図のように、円筒状に巻いたコイルと検流計を接続し、その上方に、N極を下にした棒磁石を天井からゴムでつり下げて静置させた。次に、棒磁石の下端をコイルの上端の高さまで、手で下向きに引っ張り、コイルに電流が流れなくなるまで固定した。その後、棒磁石を静かに離すと、棒磁石は天井やコイルに触れることなくコイル上方で周期的に上下に振動した。

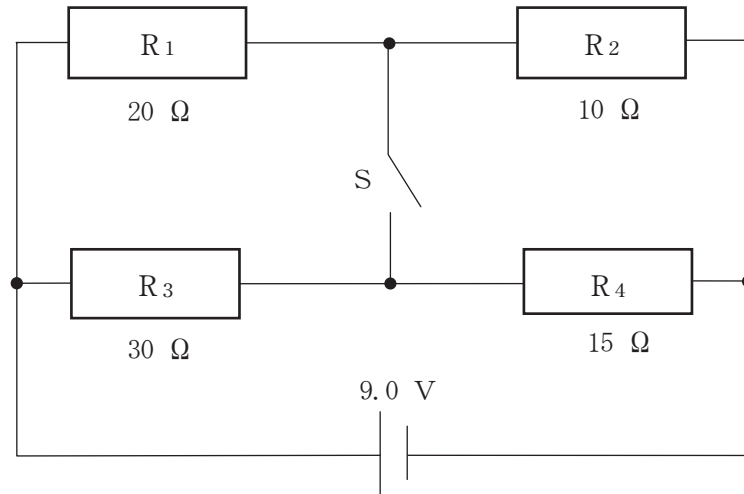
このとき、手を離し棒磁石が上昇するときにコイルの上端にできる極と、手を離し、棒磁石が動き始めたときから振動している間の検流計に流れる電流の向き、この現象名について、最も適切な組合せを1～5から一つ選べ。解答番号は



図

	極	検流計に流れる電流の向き	現象名
1	N	A→B→A→Bと交互に流れる	電磁誘導
2	S	A→B→A→Bと交互に流れる	電磁誘導
3	S	B→A→B→Aと交互に流れる	電磁誘導
4	S	B→A→B→Aと交互に流れる	光電効果
5	N	B→A→B→Aと交互に流れる	光電効果

(7) 図のように、4つの抵抗 R_1 、 R_2 、 R_3 、 R_4 と9.0Vの電源を用いて回路をつくった。スイッチSは最初開いているものとして、次の問いに答えよ。ただし、 R_1 、 R_2 、 R_3 、 R_4 の抵抗値はそれぞれ 20Ω 、 10Ω 、 30Ω 、 15Ω とする。



図

ア 電源を流れる電流の大きさは何Aか。1～5から一つ選べ。解答番号は

- 1 0.10A 2 0.12A 3 0.25A 4 0.50A 5 2.3A

イ 次に、スイッチSを閉じた後に電源を流れる電流の大きさは、スイッチSを閉じる前の電流の大きさと比べて、およそ何倍になるか。最も近いものを、1～5から一つ選べ。

解答番号は

- 1 0.50倍 2 0.66倍 3 0.82倍 4 1.0倍 5 4.5倍

(8) 次の文を読み、ア～ウに当てはまる語句や数値の組合せとして最も適切なものはどれか。
1～5から一つ選べ。

原子核の中には、不安定であるため、自ら放射線を出して他の原子核に変わっていくものがある。放射線には α 線、 β 線、 γ 線、中性子線などがあり、(ア)は、高速の電子の流れである。 γ 線は波長の短い電磁波で、 α 線と比べて透過力が(イ)ため、非破壊検査などに用いられている。ウラン238の半減期は 4.47×10^9 年なので、1.0 tのウラン238が放射性崩壊によって125 kgになるには、およそ(ウ)年かかる。解答番号は

	ア	イ	ウ
1	α 線	弱い	9.0×10^9
2	中性子線	弱い	9.0×10^9
3	β 線	強い	9.0×10^9
4	中性子線	強い	1.3×10^{10}
5	β 線	強い	1.3×10^{10}

2 次の(1)～(9)の問いに答えよ。

(1) 水溶液の質量パーセント濃度について述べた次の①～③の正誤の組合せとして最も適切なものはどれか。1～5から一つ選べ。解答番号は

- ① 10%の硝酸カリウム水溶液100 gと、20%の硝酸カリウム水溶液300 gを混合すると、17.5%の硝酸カリウム水溶液400 gになる。
- ② 10%の硝酸カリウム水溶液100 gに硝酸カリウム10 gを加えると、20%の硝酸カリウム水溶液になる。
- ③ 飽和水溶液の質量パーセント濃度は100%である。

	①	②	③
1	正	正	誤
2	正	誤	誤
3	正	誤	正
4	誤	正	正
5	誤	誤	正

(2) 種類の異なる液体を混合すると、混合溶液の質量は混合前の液体の質量の和になるが、体積は必ずしも混合前の液体の体積の和にはならない。25℃で純水100 mLとエタノール100 mLを混合した溶液の体積 [mL] はいくらか。最も近いものを、1～5から一つ選べ。ただし、25℃における純水とエタノールの密度はそれぞれ0.997 g/cm³、0.785 g/cm³とし、純水とエタノールを同体積ずつ混合した溶液の密度を0.923 g/cm³とせよ。解答番号は

- 1 185 2 191 3 193 4 208 5 210

(3) 炭酸水素ナトリウムを試験管に入れ、十分に加熱し完全に反応させたところ試験管の中に固体が残った。加熱後、試験管に残った固体の性質について述べた次の①～③に当てはまる語句の組合せとして最も適切なものはどれか。1～5から一つ選べ。解答番号は

白色の固体で水によく溶ける。水溶液は加水分解により を示す。強酸を加えると分解し、 が発生する。 やせっけんの原料として多量に使用される。

	①	②	③
1	酸性	水素	プラスチック
2	酸性	二酸化炭素	プラスチック
3	塩基性	二酸化炭素	ガラス
4	塩基性	二酸化炭素	プラスチック
5	塩基性	水素	ガラス

(4) 実験操作に関して述べた次の①～③の正誤の組合せとして最も適切なものはどれか。1～5から一つ選べ。解答番号は

- ① ある濃度の硫酸銅(Ⅱ)水溶液200 mLを調製する際、一定量の硫酸銅(Ⅱ)五水和物を少量の蒸留水で完全に溶かす。その後、蒸留水を加えて200 mLとする。
- ② 希硫酸を調製するときには、よくかき混ぜながら水に濃硫酸を少しずつ加える。
- ③ ホールピペットやビュレットは、加熱乾燥したのち中和滴定に用いる。

	①	②	③
1	誤	正	誤
2	誤	誤	正
3	正	誤	誤
4	正	誤	正
5	正	正	誤

(5) 乾燥した大豆の粉末について、次の①、②の実験を行った。次の問いに答えよ。

- ① 大豆の粉末と黒色の酸化銅 (II) をよく混ぜた。この混合物を試験管にとり、強熱し、発生する気体を石灰水に通じると、白く濁った。また、反応終了後、試験管内には赤色の銅と水滴が残った。
- ② 大豆の粉末に水酸化ナトリウム水溶液を加えて加熱した。発生する気体に水でぬらした赤色リトマス紙をふれさせると、青色になった。

ア 黒色の酸化銅 (II) が、赤色の銅に変わった。このとき、酸化銅 (II) に起こった変化を何と
いうか。1～5から一つ選べ。解答番号は

- 1 酸化 2 還元 3 中和 4 融解 5 昇華

イ 実験①、②の結果から、大豆に含まれていたとわかる元素の組合せとして、すべて満たしている組合せは次のどれか。1～5から一つ選べ。解答番号は

- 1 CとHとN 2 CとOとN 3 CとOとS
4 CとHとOとS 5 CとOとNとS

(6) ある濃度の水酸化ナトリウム水溶液の一定量を、①塩酸、②硫酸、③酢酸の各0.10 mol/Lの水溶液で中和させるとき、使用する各水溶液の体積の大小関係は次のどれか。1～5から一つ選べ。
解答番号は

- 1 ② > ① > ③ 2 ③ > ① > ② 3 ② > ① = ③
4 ③ > ① = ② 5 ① = ③ > ②

(7) 次の①～③の操作とその操作の説明として最も適当な正誤の組合せを1～5から一つ選べ。

解答番号は

	操作	操作の説明
①	分留	物質中での移動速度の違いを利用して混合物を各成分に分離する操作
②	昇華	溶媒への溶けやすさの違いを利用して、混合物に特定の溶媒を加え、目的物質だけを溶かし出して分離する操作
③	再結晶	少量の不純物を含んだ結晶を、温度による溶解度の違いを利用して、より純度の高い結晶を得る操作

- | | ① | ② | ③ |
|---|---|---|---|
| 1 | 正 | 誤 | 正 |
| 2 | 正 | 誤 | 誤 |
| 3 | 誤 | 正 | 誤 |
| 4 | 誤 | 正 | 正 |
| 5 | 誤 | 誤 | 正 |

(8) 気体の性質に関して述べた次の①～④のうち、正しいもののみをすべて選んでいるものはどれか。

1～5から一つ選べ。解答番号は

- ① 銅に希硝酸を加えると生じる無色の気体は、空気に触れると赤褐色に変色する。
- ② オゾンは特異臭を持つ淡青色の有毒気体で、強い還元作用を示す。
- ③ アンモニアは刺激臭を持つ無色の気体で、水によく溶け、水溶液は強塩基性を示す。
- ④ 硫化水素を酢酸鉛(Ⅱ)水溶液に通じると、黒色沈殿が生じる。

- 1 ①
- 2 ②と③
- 3 ①と④
- 4 ①と③と④
- 5 ②と③と④

(9)カタラーゼの性質を利用した食品検査についての以下の文章を読み、次の問いに答えよ。

加熱処理された食品に異物が混入した場合、カタラーゼの酵素活性を確認することで、異物の混入時期の推定ができる。異物の分析の方法は、検体に3.00%の過酸化水素水を滴下して、発泡の有無を確認する。

生物由来の異物が食品の加熱処理後に混入した場合は、異物内のカタラーゼが過酸化水素を酸素と水に分解し、酸素が泡として確認できる。一方、異物が食品の加熱処理前に混入した場合は泡が発生しない。この酸素の泡の発生の有無で、加熱殺菌の工程前後のどちらに異物が混入したかを判定することができる。

カタラーゼは酵素の一種であり、この検査の原理は酵素のある性質を利用したものである。その性質について説明したものとして最も適切なものを、1～5から一つ選べ。解答番号は

20

- 1 酵素は高温であればあるほど反応速度が大きくなる。
- 2 酵素の活性はpHの影響を受けない。
- 3 酵素は活性部位の立体構造が変化すると、はたらきが失われる。
- 4 酵素は糖質をもとに構成されている。
- 5 酵素は反応した後、分解される。

3 次の(1)～(3)の問いに答えよ。

(1) 太陽について述べた次の文章を読んで、あとの問いに答えよ。

a地球から観測した太陽は、見かけ上、月とほぼ同じ大きさに見えるが、実際には半径約70万 km の巨大な恒星である。太陽を構成する主な元素のうち、最も多いのは(①)、次に多いのが(②)であり、これら2つの元素で約98%を占め、その他の元素は微量である。太陽が放射する電磁波はいろいろな波長のもを含む。電磁波を(③)によって分けたものをスペクトルといい、太陽のスペクトルを調べると、連続スペクトルの中に多くの_b暗線がある。この暗線は、発見者にちなんで(④)線と呼ばれている。

ア 文章中の①～④にあてはまる語の組合せとして、最も適切なものはどれか。1～5から一つ選べ。解答番号は

	①	②	③	④
1	水素	ヘリウム	強度	ブラウン
2	水素	ヘリウム	波長	フラウンホーファー
3	ヘリウム	水素	強度	ブラウン
4	ヘリウム	水素	波長	フラウンホーファー
5	ヘリウム	水素	波長	ブラウン

イ 文章中の下線部 a に関連して、地球から月までの距離は約38万 km、太陽までの距離は約1.5億 km である。太陽の半径は月の半径の約何倍の大きさか。その数値として最も適切なものを1～5から一つ選べ。解答番号は

1 40 2 160 3 400 4 1600 5 4000

ウ 文章中の下線部bに関連して、太陽の連続スペクトルの中にある暗線のでき方について述べた文として最も適切なものはどれか。1～5から一つ選べ。解答番号は

- 1 太陽大気を通過する光が、太陽大気に含まれる元素による反射を受けてできる。
- 2 太陽大気を通過する光が、太陽大気に含まれる元素による吸収を受けてできる。
- 3 太陽大気から出た光が地球の大気圏に入る前に、宇宙空間に存在する元素による反射を受けてできる。
- 4 太陽大気から出た光が地球の大気圏に入る前に、宇宙空間に存在する元素による吸収を受けてできる。
- 5 地球の大気圏を通過する光が、大気圏に存在する元素による反射を受けてできる。

エ 太陽の今後の進化の過程について述べた文として最も適切なものはどれか。1～5から一つ選べ。解答番号は

- 1 原始星となり、金星の公転軌道付近にまで膨張は達する。
- 2 原始星となり、地球の公転軌道付近にまで膨張は達する。
- 3 赤色巨星となり、地球の公転軌道付近にまで膨張は達する。
- 4 赤色巨星となり、海王星の公転軌道付近にまで膨張は達する。
- 5 超新星となり、海王星の公転軌道付近にまで膨張は達する。

(2) 次の問いに答えよ。

ア 台風について述べた次の①～③の正誤の組合せとして最も適切なものはどれか。1～5から一つ選べ。解答番号は

- ① 熱帯低気圧のうち、最大風速がおよそ17.2 m/s以上になったものを台風と呼ぶ。
- ② 台風が衰え温帯低気圧になると、被害が起こる可能性はない。
- ③ 遠浅の海や風が吹いてくる方向に開いた湾では潮位が上がりやすく、高潮が発生しやすい。

	①	②	③
1	正	正	誤
2	正	誤	正
3	正	誤	誤
4	誤	正	正
5	誤	誤	正

イ 偏西風の一般的な特徴について述べた次の①～③の正誤の組合せとして最も適切なものはどれか。1～5から一つ選べ。解答番号は

- ① 偏西風の吹く地域においては、南北方向の気圧傾度力は地表付近で最も大きい。
- ② 南半球の偏西風の強い地域では、北向きの気圧傾度力が特に大きい。
- ③ 中緯度上空の偏西風は、南北に蛇行しながら吹くことが多い。

	①	②	③
1	正	正	誤
2	正	誤	正
3	正	誤	誤
4	誤	正	正
5	誤	誤	正

ウ 次の文章は、海陸風について述べたものである。文章中の①～③にあてはまる語の組合せとして、最も適切なものはどれか。1～5から一つ選べ。解答番号は

よく晴れた昼の海岸付近において、海側と陸側とを比べると、(①) 側の方の気温が高くなり、(②) と呼ばれる風が吹きやすい。このとき、海側と陸側とを比べると、(③) 側の方の気圧が高くなっている。

- | | ① | ② | ③ |
|---|---|----|---|
| 1 | 海 | 海風 | 陸 |
| 2 | 海 | 陸風 | 海 |
| 3 | 陸 | 海風 | 海 |
| 4 | 陸 | 海風 | 陸 |
| 5 | 陸 | 陸風 | 陸 |

(3) 化石について述べた次の文章を読んで、あとの問いに答えよ。

過去に生物がいたことを示す証拠はすべて化石と呼ばれている。化石は、a地層が堆積した時代の決定、b地層が堆積した環境の決定、生物進化の研究などに用いられる。

ア 生物が化石として残りやすくなる条件について述べた次の①～③の正誤の組合せとして最も適切なものはどれか。1～5から一つ選べ。解答番号は

- ① 生物が骨や歯など破壊されにくい組織をもっていた。
- ② 生物が堆積物に埋もれやすい環境に生息していた。
- ③ 化石が含まれている地層が変成作用を受けた。

	①	②	③
1	正	正	誤
2	正	誤	正
3	正	誤	誤
4	誤	正	正
5	誤	誤	正

イ 次のうち、化石ではないものはどれか。1～5から一つ選べ。解答番号は

- | | | |
|------------|-----------------|-------------------------|
| 1 恐竜の足跡 | 2 恐竜の卵 | 3 ^{こはく} 琥珀中の昆虫 |
| 4 氷づけのマンモス | 5 クロスラミナ (斜交葉理) | |

ウ 文章中の下線部 a と下線部 b に関連して、地層が堆積した時代の決定と地層が堆積した環境の決定とに用いられる化石はそれぞれ何と呼ばれているか。また、地層が堆積した時代の決定に用いられる古生代の生物の化石は何か。最も適切な組合せを、1～5 から一つ選べ。

解答番号は

	地層が堆積した時代の決定	地層が堆積した環境の決定	古生代の生物の化石
1	示相化石	示準化石	アンモナイト
2	示相化石	示準化石	サンヨウチュウ
3	示準化石	示相化石	ビカリア
4	示準化石	示相化石	フズリナ
5	示準化石	示相化石	マンモス

4 次の(1)～(10)の問いに答えよ。

(1) イヌリンを注射すると、腎臓でポーマンのようにこし出されるが、再吸収されずに排出される。次の表は、ある哺乳類の動物に、血中濃度が一定に保たれるようイヌリンを点滴し、この間の血しょう中、原尿中および尿中における各種成分の濃度(いずれの単位も mg/mL)を測定した結果である。

表

成分	血しょう中濃度	原尿中濃度	尿中濃度
タンパク質	75	0	0
グルコース	1.0	1.0	0
尿素	0.3	0.3	20
ナトリウムイオン	3.2	3.2	3.5
イヌリン	0.1	0.1	12

この動物の1時間の尿生成量が100 mLであるとすると、尿生成の過程で、1時間に再吸収された尿素の量は、ポーマンのようにこし出された尿素の何%になるか。表から考えて、最も近いものを1～5から一つ選べ。解答番号は

- 1 24%
- 2 27%
- 3 34%
- 4 37%
- 5 44%

(2) ある生物の体内で、好気呼吸の呼吸基質としてグルコース ($C_6H_{12}O_6$) が分解される反応は、次の式で表される。



この生物の体内で300 mgのグルコースが分解されたとき、この反応によって作られる二酸化炭素の質量として最も近いものを、次の1～5から一つ選べ。ただし、原子量は、炭素=12、酸素=16、水素=1とする。

解答番号は

- 1 88 mg
- 2 180 mg
- 3 264 mg
- 4 440 mg
- 5 512 mg

(3) 大腸菌を、天然の窒素の大部分を占める ^{14}N の同位体である ^{15}N を窒素源とする培地で、何代にもわたって培養し、DNAの窒素がすべて ^{15}N からなる大腸菌を得た。この大腸菌を親(1代目)として、再び ^{14}N を窒素源とする培地に移して培養し、培地に移してから分裂するごとに2代目、3代目として各代のDNAを抽出し、 ^{15}N だけを含むDNA($^{15}\text{N} - ^{15}\text{N}$)、 ^{14}N と ^{15}N の両方を含むDNA($^{14}\text{N} - ^{15}\text{N}$)、 ^{14}N だけを含むDNA($^{14}\text{N} - ^{14}\text{N}$)に分離し、その比率を調べた。

2代目におけるDNAが、すべて $^{14}\text{N} - ^{15}\text{N}$ であったとき、4代目の大腸菌におけるDNAの分離比として、最も適切なものを1～5から一つ選べ。解答番号は

- 1 $^{15}\text{N} - ^{15}\text{N} : ^{14}\text{N} - ^{15}\text{N} : ^{14}\text{N} - ^{14}\text{N} = 1 : 2 : 1$
- 2 $^{15}\text{N} - ^{15}\text{N} : ^{14}\text{N} - ^{15}\text{N} : ^{14}\text{N} - ^{14}\text{N} = 1 : 1 : 2$
- 3 $^{15}\text{N} - ^{15}\text{N} : ^{14}\text{N} - ^{15}\text{N} : ^{14}\text{N} - ^{14}\text{N} = 1 : 3 : 3$
- 4 $^{15}\text{N} - ^{15}\text{N} : ^{14}\text{N} - ^{15}\text{N} : ^{14}\text{N} - ^{14}\text{N} = 0 : 1 : 3$
- 5 $^{15}\text{N} - ^{15}\text{N} : ^{14}\text{N} - ^{15}\text{N} : ^{14}\text{N} - ^{14}\text{N} = 0 : 1 : 7$

(4) 地質時代のうち、顕生代は、発見される化石によって古生代・中生代・新生代に分けられる。

顕生代における生物の出現や絶滅について、次のア～エのできごとを古いものから順に並べたとき、最も適切なものはどれか。次の1～5から一つ選べ。解答番号は

ア 三葉虫の絶滅 イ アンモナイトの絶滅 ウ シダ植物の出現 エ 哺乳類の出現

1 ア → イ → ウ → エ

2 ア → ウ → イ → エ

3 イ → ア → エ → ウ

4 ウ → ア → イ → エ

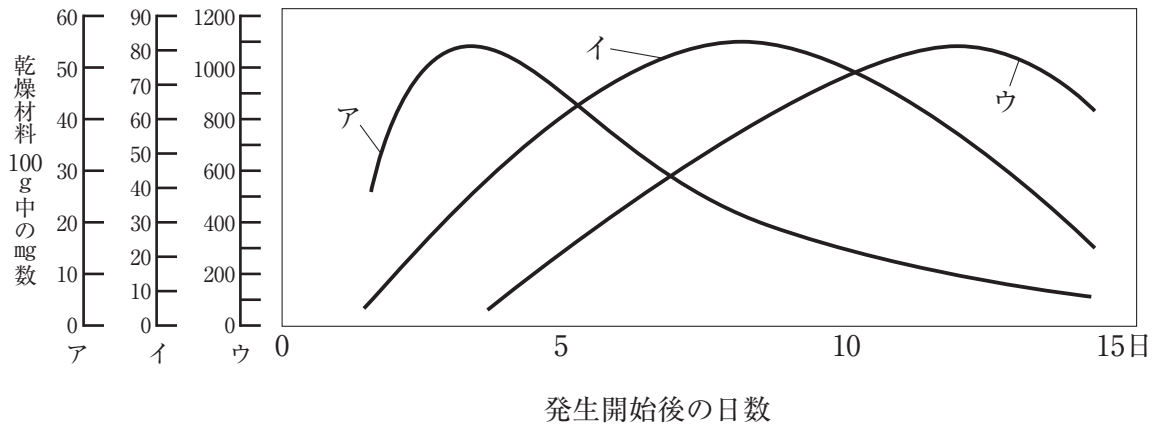
5 ウ → ア → エ → イ

(5) 脊椎動物において、窒素排出物は、尿素や尿酸、アンモニアの形で排出される。

図は、ニワトリの胚の窒素排出物の変化を表したものである。図のように、ニワトリの胚では発生が進むにつれて、主な窒素排出物に変化している。図のようなニワトリの胚における窒素排出物の変化は、魚類から両生類、両生類からは虫類・鳥類という進化過程に対応していると考えられる。図中のア、イ、ウに入れる物質の組合せとして最も適切なものを1～5から一つ選べ。

解答番号は

図



- | | ア | イ | ウ |
|---|-------|-------|-------|
| 1 | 尿素 | 尿酸 | アンモニア |
| 2 | アンモニア | 尿素 | 尿酸 |
| 3 | 尿酸 | アンモニア | 尿素 |
| 4 | アンモニア | 尿酸 | 尿素 |
| 5 | 尿素 | アンモニア | 尿酸 |

(6) 顕微鏡に接眼マイクロメーターと対物マイクロメーターをセットし、視野の中で重なるようにしたところ、図1のようであった。

その後、倍率を変えずにある生物の細胞を観察したところ、細胞が図2のように観察できた。このとき、観察した細胞の大きさはいくらか。あとの1～5から最も近いものを選び。ただし、対物マイクロメーターの1目盛りは、1 mmを100等分したものである。解答番号は

図1

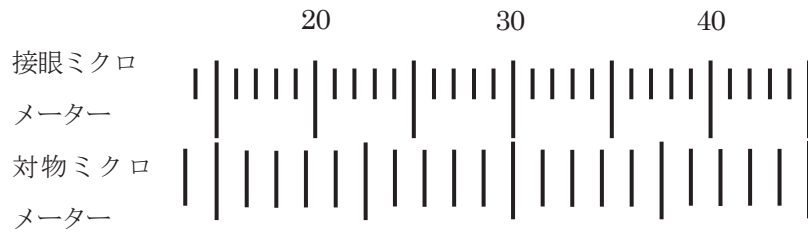
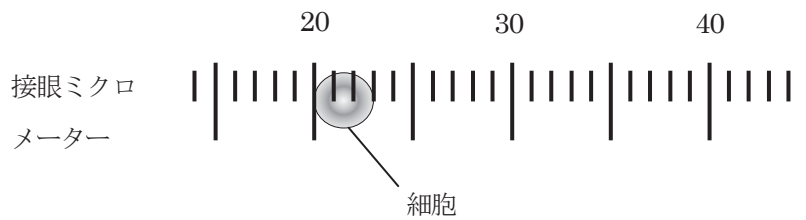


図2



- 1 14 μm
- 2 16 μm
- 3 18 μm
- 4 20 μm
- 5 22 μm

(7) ナズナの果実の形には、うちわ形とやり形とがあり、うちわ形が優性の形質である。果実の形にかかわる遺伝子A (a) とB (b) は同義遺伝子と呼ばれ、異なる染色体上にあつて、同等の作用がある。優性遺伝子であるAとBの両方がある場合も、いずれか一つがある場合も果実のうちわ形を示す。純系のうちわ形 (AABB) とやり形 (aabb) の個体を掛け合わせてF₁を得て、その後F₁を自家受粉してF₂を得たとき、F₂のうち果実の形がやり形となる割合はいくらか。最も適切なものを1～5から一つ選べ。解答番号は

- 1 32分の1
- 2 16分の1
- 3 8分の1
- 4 4分の1
- 5 2分の1

(8) 筋収縮について述べた次の文中の (ア) ~ (ウ) に入れる語の組合せとして最も適切なものを、あとの 1 ~ 5 から一つ選べ。解答番号は

筋収縮の直接のエネルギー源は ATP であるが、筋肉内に貯蔵されている ATP は 2、3 回程度の収縮に必要な量しかない。短距離走のような急激な運動をするときは、酸素を使わない反応でエネルギーを取り出し ATP が合成される。この反応には、次の二つがある。

一つは、筋肉中に含まれる (ア) と呼ばれる物質が分解され、ADP から ATP が速やかに合成される反応である。この反応で約 15 秒間持続的に筋収縮を起こすことができる。

もう一つは、発酵と同じ反応であり、グルコースから ATP がつくられ、それとともに (イ) がつくられる。この系によって、1 分間の持続的収縮が可能になる。この反応でつくられた (イ) は、一部はクエン酸回路に入って完全に酸化されて ATP をつくる。残りの (イ) は (ウ) によってグリコーゲンとなり、筋肉に再び貯蔵される。

	ア	イ	ウ
1	クレアチンリン酸	乳酸	糖新生
2	ピルビン酸	クレアチンリン酸	解糖
3	乳酸	クレアチンリン酸	解糖
4	ピルビン酸	乳酸	解糖
5	クレアチンリン酸	ピルビン酸	糖新生

(9) ヒトの脳について述べた文中の (ア)、(イ) に入れる語の組合せとして、最も適切なものを、あとの 1～5 から一つ選べ。解答番号は

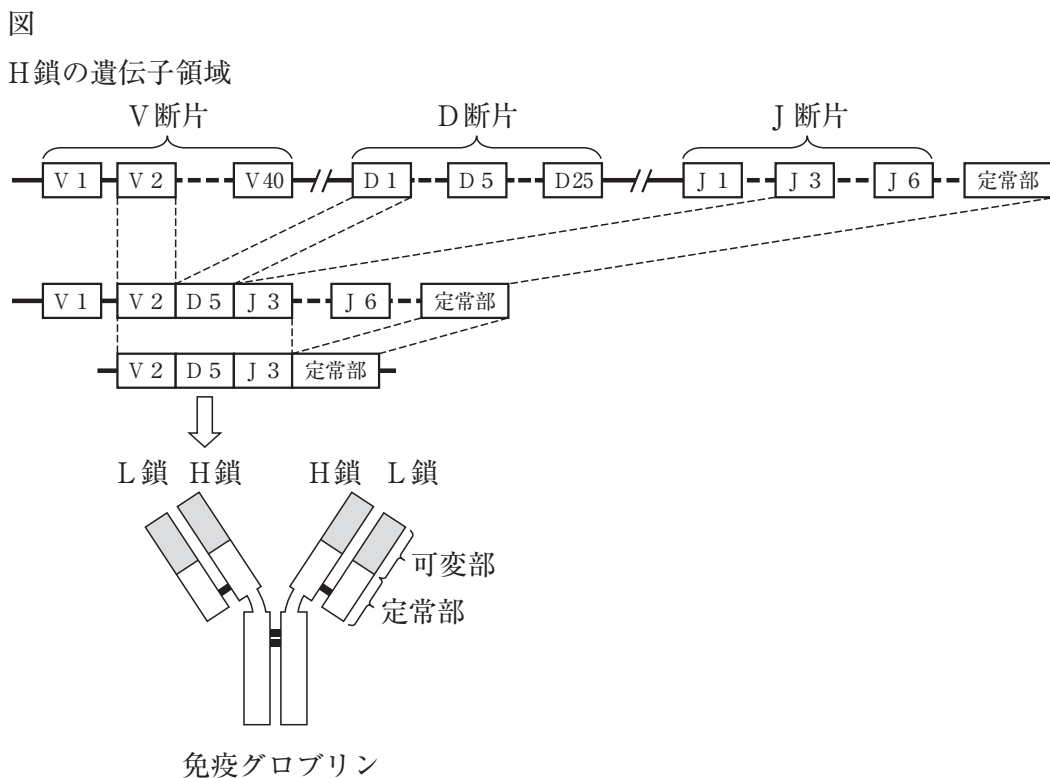
ヒトの脳は、人体の中でもっとも複雑な器官である。ヒトの脳は厚い頭蓋骨に囲まれており、大脳、間脳、中脳、小脳、延髄に分けることができる。ヒトの脳のうち、(ア) には自律神経系と内分泌系の中枢があり、(イ) には姿勢保持や眼球運動、瞳孔反射などの中枢がある。大脳には、学習、情動、記憶、知覚の中枢がある。

- | | ア | イ |
|---|----|----|
| 1 | 間脳 | 延髄 |
| 2 | 中脳 | 小脳 |
| 3 | 小脳 | 延髄 |
| 4 | 間脳 | 中脳 |
| 5 | 中脳 | 小脳 |

(10) 抗体の主成分である免疫グロブリンは、2本ずつのH鎖、L鎖からなるタンパク質である。抗体の、抗原と特異的に結合する側は可変部と呼ばれ、抗体の種類によってアミノ酸配列が異なる。可変部以外の部分は定常部と呼ばれている。未成熟のB細胞にある免疫グロブリンH鎖の遺伝子領域の中には、可変部の遺伝子であるV遺伝子、D遺伝子、J遺伝子がそれぞれ複数の種類存在し、さらに定常部の遺伝子が並んでいる。同様に、L鎖の遺伝子領域の中にも、可変部の遺伝子であるV遺伝子、J遺伝子がそれぞれ複数の種類存在し、さらに定常部の遺伝子が並んでいる。B細胞が成熟するとき、図のように、H鎖の遺伝子領域におけるV遺伝子、D遺伝子、J遺伝子と、L鎖の遺伝子領域におけるV遺伝子、J遺伝子はそれぞれ1つずつ選択されて連結される。

ある動物の未成熟のB細胞にある免疫グロブリンH鎖の遺伝子領域の中には、V遺伝子が40種類、D遺伝子が25種類、J遺伝子が6種類あり、L鎖の遺伝子領域の中には、V遺伝子が40種類、J遺伝子が6種類あるとする。遺伝子の再構成の仕組みから考えて、このH鎖とL鎖からなる抗体の可変部の遺伝子の組み合わせは、何通りになるか。最も近いものをあとの1～5から一つ選べ。ただし、遺伝子の再構成の過程において生じる突然変異については考えないものとする。

解答番号は

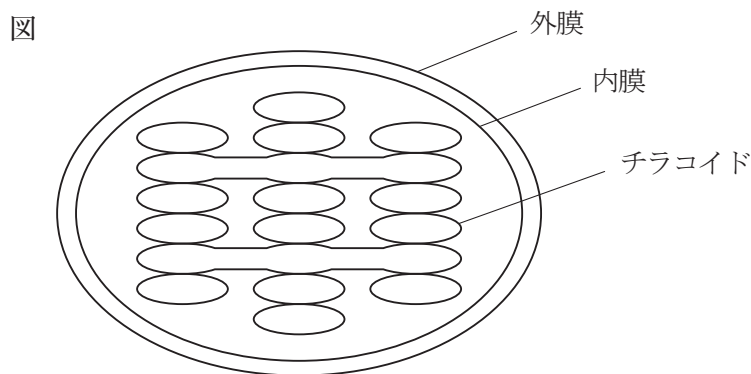


- 1 6.00×10^3 通り
- 2 2.40×10^5 通り
- 3 1.44×10^6 通り
- 4 2.88×10^6 通り
- 5 2.07×10^{12} 通り

5 次の〔Ⅰ〕、〔Ⅱ〕の問いに答えよ。

〔Ⅰ〕葉緑体に関する次の文を読み、あとの問いに答えよ。

葉緑体は_A光合成を行う真核生物の細胞に見られる細胞小器官である。陸上植物の葉緑体は、直径5～10 μm、厚さ2～3 μmの凸レンズ形をしており、1細胞あたり数10～数100個程度含まれる。また、葉緑体は、_B細胞内で分裂して増える。次の図は電子顕微鏡で観察した葉緑体の断面を模式的に示したものである。



図のように、葉緑体は_C内外2枚の膜に包まれている。内膜に囲まれた部分には、チラコイドと呼ばれる扁平な袋状の膜構造が見られる。チラコイドが多数積み重なった部分は、(i) と呼ばれている。チラコイドの膜には_Dクロロフィルやカロテノイドなどの光合成色素が含まれており、ここで光エネルギーが吸収される。また、チラコイドと内膜の間を満たしている基質の部分は(ii) と呼ばれている。

1860年ごろ、ドイツのザックスは、植物に光を当てると、葉緑体の中にデンプンがつくられることを発見した。_E葉緑体における光合成のしくみについては、その後、約100年にわたる多くの科学者の研究によってしだいに解明されていった。

(1) 上の文中の(i)、(ii)に適する語を答えよ。

(2) 下線部Aについて、光合成を行う真核生物にあてはまるものを、次のア～クからすべて選べ。

- | | | |
|-----------|----------|----------|
| ア. イチョウ | イ. アオカビ | ウ. ネンジュモ |
| エ. ワラビ | オ. 酵母 | カ. ゼニゴケ |
| キ. 緑色硫黄細菌 | ク. シャジクモ | |

(3) 葉緑体は細胞内共生によってできたと考えられるが、下線部B、C以外に、有力な証拠となっていることは何か、答えよ。

(4) 下線部Dについて、次の問いに答えよ。

- ① クロロフィル a の光の吸収に関する次の文の (iii) ~ (v) に最も適する語および数字を、あとのア~クから1つずつ選べ。

クロロフィル a は、(iii) 色光、および青紫色光を特によく吸収する。クロロフィル a の吸収スペクトルの吸収極大は、波長の短い順に約 (iv) nm と約 (v) nm である。

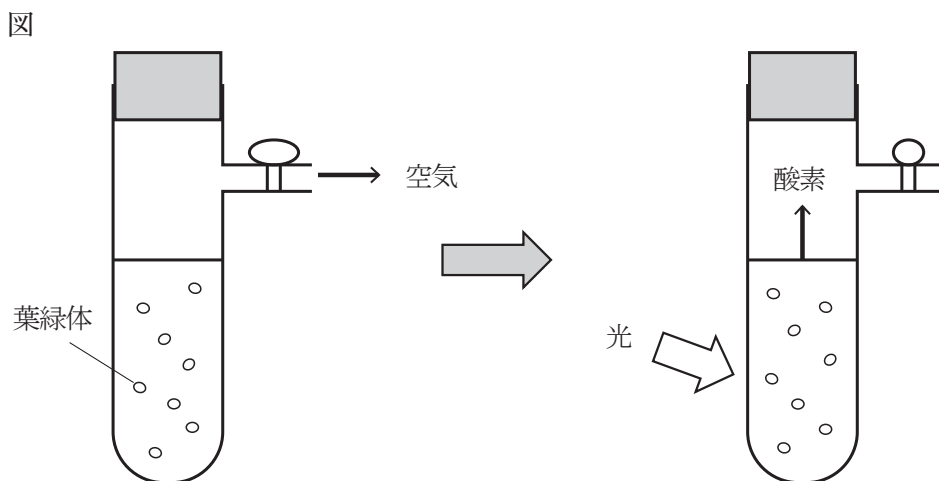
- ア. 赤 イ. 黄 ウ. 緑
エ. 430 オ. 510 カ. 590 キ. 660 ク. 740

- ② カロテノイド色素のうち、橙色のカロテンに対して、黄色の色素を何と呼ぶか、名称を答えよ。

(5) 下線部Eについて、葉緑体における光合成のしくみについて調べた次の【実験1】～【実験3】について、あとの問いに答えよ。

【実験1】

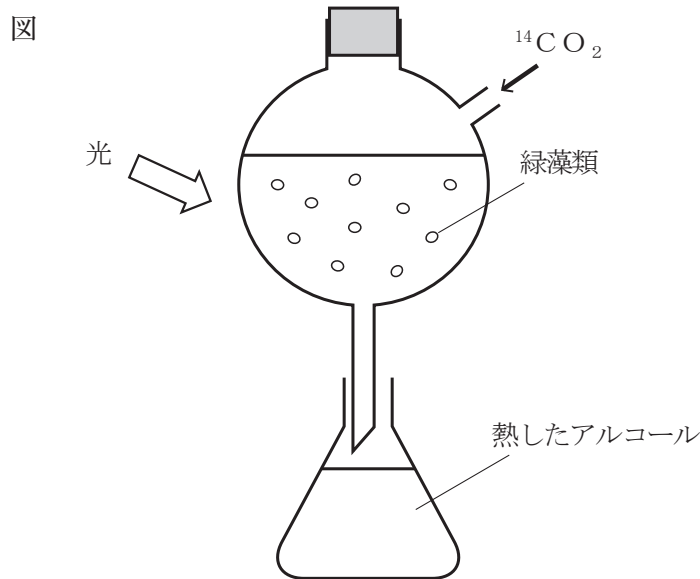
1940年ごろ、イギリスのヒルは、ハコベなどの葉をすりつぶして得た葉緑体を含む懸濁液を図のような試験管に入れ、空気を抜いてコックを閉じ、光を照射する実験を行った。このとき、シュウ酸鉄(Ⅲ)のように還元されやすい物質を懸濁液に加えておくと、二酸化炭素がなくても、酸素が発生した。



- ① 【実験1】から、光合成によって生じる酸素は、何という物質に由来すると考えられたか。物質名を答えよ。

【実験2】

1950年ごろ、アメリカのカルビンらは、炭素の放射性同位体である ^{14}C を含む二酸化炭素 ($^{14}\text{CO}_2$) をクロレラなどの緑藻類に取り込ませて光合成を行わせた。図のように、 $^{14}\text{CO}_2$ を与えてからいろいろな時間に緑藻類を熱したアルコールに落として反応を停止させ、 ^{14}C がどのような物質に取り込まれ、時間とともにどのような物質に移るかをクロマトグラフィー法を用いて調べた。その結果、 $^{14}\text{CO}_2$ が取り込まれて最初にできる物質は、炭素原子 (vi) 個からなる化合物である (vii) であることがわかった。



② 【実験2】の文中の (vi)、(vii) に適する数字または語を次のア～キから1つずつ選べ。

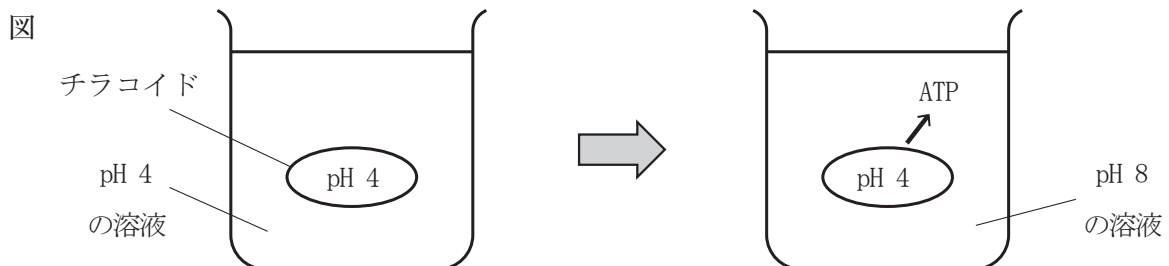
ア. 2 イ. 3 ウ. 4 エ. 5

オ. グリセルアルデヒドリン酸 (GAP) カ. ホスホグリセリン酸 (PGA)

キ. リブローズ二リン酸 (リブローズビスリン酸、RuBP)

【実験3】

1960年ごろ、アメリカのヤーゲンドルフは、ホウレンソウの葉の葉緑体からチラコイドを取り出して酸性やアルカリ性の溶液に浸し、ATPが合成されるかについて調べた。図のように、pH 4の溶液にチラコイドを浸し、チラコイドの内部がpH 4になった後、さらにpH 8の溶液に移したところ、暗所でATPが合成された。



③ 【実験3】から、葉緑体におけるATP合成のしくみについて、どのようなことが解明されたかを答えよ。

〔Ⅱ〕 系統樹の作成に関する次の文を読み、あとの問いに答えよ。

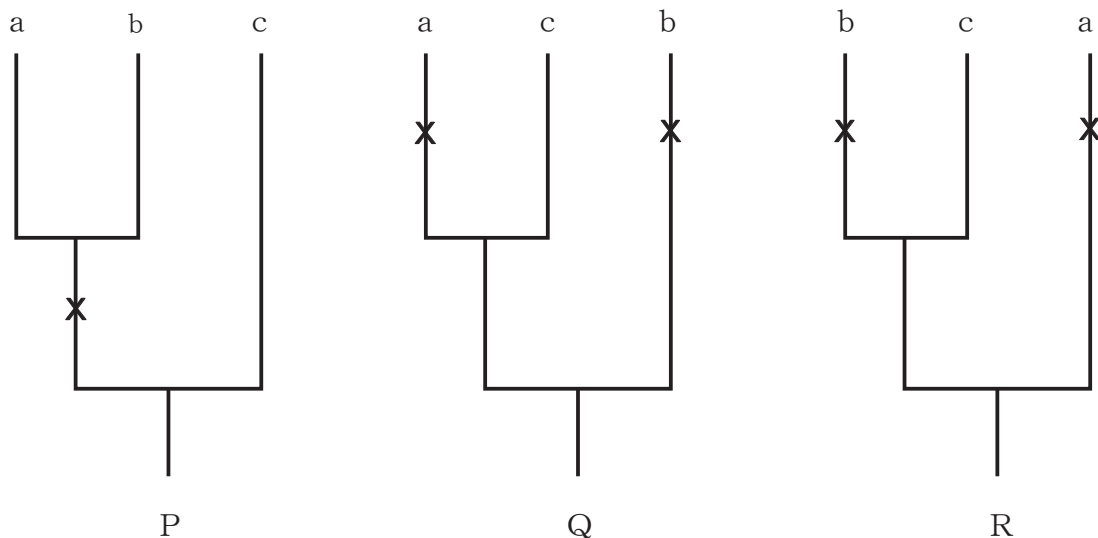
DNAの塩基配列に基づいて系統樹を作成する方法はいくつか考案されている。よく使用される方法として、最節約法がある。最節約法とは、塩基置換（個体に生じた突然変異が世代を重ねて種全体に広がる事象）の回数が最も少なくなる系統樹を選択する方法である。次の表は3つの種 a、b、c のDNAのある領域の塩基配列を調べ、種によって塩基が異なる塩基座（サイト）の塩基について表したものである。表中のAはアデニン、Tはチミン、Gはグアニン、Cはシトシンを表す。祖先種の配列は、種 a、b、c から系統的に離れている複数の種のデータをもとに推測したものである。この表をもとに3つの種 a、b、c の系統樹を作成する。

表

	塩基座 1	塩基座 2	塩基座 3	塩基座 4
種 a	C	G	A	T
種 b	C	T	T	C
種 c	A	T	A	C
祖先種	A	G	T	T

3つの種 a、b、c の系統樹として、図のような3通りの系統樹 P、Q、R が考えられる。次に、それぞれの系統樹について、塩基置換がどの段階で起こったのかを考える。塩基座 1 において、種 c では祖先種と同じで A であるのに対し、種 a、b では C である。このことから、塩基座 1 について、図のように系統樹 P では 1 か所、系統樹 Q、R ではそれぞれ 2 か所に塩基置換（×印）が起こったと考えることができる。

図



- (6) 3つの種 a、b、c については、3通りの系統樹が考えられるが、4つの種 a、b、c、d については、何通りの系統樹が考えられるか答えよ。
- (7) 塩基座 2、3、4 について、解答欄の系統樹 P の適切な位置に塩基置換 (×印) を記入せよ。
- (8) 塩基座 1～4 について、系統樹 P、Q、R に塩基置換 (×印) を記入したとき、最節約法で最も適切な (塩基置換の回数が最も少ない) 系統樹は、P、Q、R のうちのどれで、塩基置換の回数は何回か答えよ。

