

中学校 技術

解答についての注意点

- 1 解答用紙は、マーク式解答用紙と記述式解答用紙の2種類があります。
- 2 大問 **1**～大問 **4** については、マーク式解答用紙に、大問 **5** については、記述式解答用紙に記入してください。
- 3 解答用紙が配付されたら、まずマーク式解答用紙に受験番号等を記入し、受験番号に対応する数字を、鉛筆で黒くぬりつぶしてください。
記述式解答用紙は、全ての用紙の上部に受験番号のみを記入してください。
- 4 大問 **1**～大問 **4** の解答は、選択肢のうちから、**問題で指示された解答番号**の欄にある数字のうち一つを黒くぬりつぶしてください。
例えば、「解答番号は 」と表示のある問題に対して、「**3**」と解答する場合は、解答番号 の欄に並んでいる ① ② ③ ④ ⑤ の中の ③ を黒くぬりつぶしてください。
- 5 間違ってぬりつぶしたときは、消しゴムできれいに消してください。二つ以上ぬりつぶされている場合は、その解答は無効となります。
- 6 その他、係員が注意したことをよく守ってください。

指示があるまで中をあけてはいけません。

1 材料と加工の技術について、次の(1)～(8)の問いに答えよ。

(1) 木材、木質材料について、次のア、イの問いにそれぞれ答えよ。

ア 次の4種類の木材の組み合わせのうち、すべて広葉樹であるのはどれか。1～5から一つ選べ。

解答番号は

- 1 バルサ・アカマツ・トチノキ・ツガ
- 2 ヒバ・アガチス・スギ・ケヤキ
- 3 トチノキ・ブナ・バルサ・シラカシ
- 4 アガチス・コクタン・ケヤキ・ツガ
- 5 ヒバ・ブナ・アカマツ・シラカシ

イ 木材を繊維状にしたものを、接着剤を用いて熱圧成型した木質材料を何というか。1～5から一つ選べ。解答番号は

- 1 合板
- 2 ファイバーボード
- 3 集成材
- 4 パーティクルボード
- 5 配向性ストランドボード

(2) 金属材料の特徴の一つで、叩くなどの強い力を加えると、薄く広がる性質を何というか。1～5から一つ選べ。解答番号は

- 1 弾性
- 2 脆性
- 3 展性
- 4 延性
- 5 加工硬化

(3) 鉄にクロムやニッケルを加えた合金で、さびにくく、加工がしにくい特徴がある金属は何か。1～5から一つ選べ。解答番号は

- 1 亜鉛めっき鋼
- 2 黄銅
- 3 すず
- 4 炭素鋼
- 5 ステンレス鋼

(4) 熱を加えると硬くなる性質をもつ熱硬化性プラスチックはどれか。1～5から一つ選べ。解答番号は

- 1 ポリエチレン
- 2 ポリカーボネート
- 3 アクリル樹脂
- 4 メラミン樹脂
- 5 ポリエチレンテレフタレート

(5) 卓上ボール盤の作業に関する説明として、誤っているものはどれか。1～5から一つ選べ。

解答番号は

- 1 防塵めがねや防塵マスクを着用する。
- 2 手袋はドリル刃に巻き込まれる恐れがあるため着用しない。
- 3 動作中は主軸などの回転部分に顔を近づけたり手でさわったりしない。
- 4 切りくずがたまらないよう、加工している材料に息を吹きかけながら作業する。
- 5 作業している人の近くに立たない。

(6) 接着剤（酢酸ビニル樹脂系エマルジョン形）と釘を用いて、無垢材の板と板を接合する場合、釘の長さは打ちつけようとする板の厚さの何倍程度が最も適当であるか。1～5から一つ選べ。

解答番号は

- 1 1.2～1.5倍 2 2.0～2.5倍 3 3.0～3.5倍 4 4.0～4.5倍 5 5.0～5.5倍

(7) きりを次のA～Dの用途に使用するとき、用途と使用するきりの組み合わせとして適切なものはどれか。1～5から一つ選べ。解答番号は

- A 木ねじの下穴をあける
- B 皿木ねじの頭をかくすための穴をあける
- C くぎの下穴をあける
- D かくしくぎの穴をあける

- | | | | | |
|---|---------|---------|---------|---------|
| 1 | A 三つ目ぎり | B つぼぎり | C 四つ目ぎり | D きく座ぎり |
| 2 | A 四つ目ぎり | B つぼぎり | C 三つ目ぎり | D きく座ぎり |
| 3 | A 三つ目ぎり | B きく座ぎり | C 四つ目ぎり | D つぼぎり |
| 4 | A 四つ目ぎり | B きく座ぎり | C 三つ目ぎり | D つぼぎり |
| 5 | A 三つ目ぎり | B 四つ目ぎり | C きく座ぎり | D つぼぎり |

(8) 断面が直径20mm程度の丸棒の外径を、より高い精度で、直接、測定する場合、用いる工具として適切なものはどれか。1～5から一つ選べ。解答番号は

- 1 ノギス 2 はたがね 3 さしがね 4 スコヤ 5 鋼尺

2 エネルギー変換の技術について、次の(1)～(8)の問いに答えよ。

(1) エネルギーの変換に関する次のア～ウの問いにそれぞれ答えよ。

ア 次のエネルギーのうち、一次エネルギーではないものはどれか。1～5から一つ選べ。

解答番号は

- 1 天然ガス 2 石炭 3 ウラン 4 太陽光 5 灯油

イ 次の発電方法のうち、エネルギー変換効率が一番高いものはどれか。1～5から一つ選べ。

解答番号は

- 1 太陽光 2 原子力 3 火力 4 水力 5 バイオマス発電

ウ 「コンバインドサイクル発電」についての説明として、正しいものはどれか。1～5から一つ選べ。解答番号は

- 1 ガスタービンと蒸気タービンを組み合わせるなど、複数の発電方式を併用し効率良く、電気エネルギーに変換する方法
- 2 振動や光、熱、電磁波など様々な形態で環境中に存在する様々な微小エネルギーを集めて、電気エネルギーに変換する方法
- 3 自動車がブレーキをかける際に、電気モータを発電機として利用し、運動エネルギーを電気エネルギーに変換する方法
- 4 水素と酸素を反応させて電気エネルギーに変換する方法
- 5 自転車のハブ部に発電機を内蔵し、運動エネルギーを電気エネルギーに変換する方法

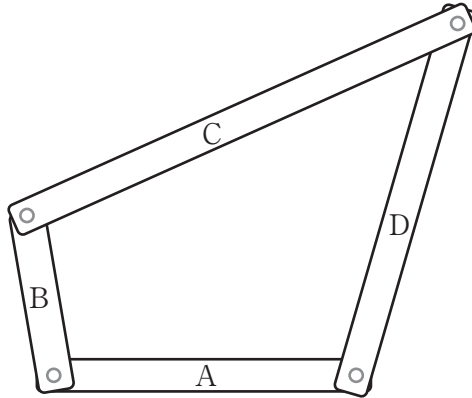
(2) 「IHクッキングヒータ」は、電気エネルギーを熱へと変換させているが、その変換の方式はどれか。1～5から一つ選べ。解答番号は

- 1 ジュール熱方式 2 高周波加熱方式 3 誘導加熱方式 4 熱交換方式
5 赤外線加熱方式

(3) 医療機器やカメラに使われる「超音波モータ」の説明として、正しいものはどれか。1～5から一つ選べ。解答番号は

- 1 長時間運転する機器向きで、回転速度が電源周波数で決まる。
- 2 電磁波を発生せず、電源が切れるとモータの軸が固定され、瞬時に停止する。
- 3 パルスの入力数に応じて回転し、精密な位置決めが可能である。
- 4 回転方向が一定で、始動時のトルクが大きい。
- 5 速度調整や正・逆回転が容易だが、整流子やブラシが必要である。

- (4) 下図に示すリンク装置について、リンク A を固定したとき、リンク B、D の動きとして正しい組合せはどれか。1～5 から一つ選べ。解答番号は
- ただし、リンク A、B、C、D の長さの比は、6 : 3 : 9 : 7 とする。



- | | | |
|---|--------|----------|
| 1 | B 回転運動 | D 回転運動 |
| 2 | B 揺動運動 | D 回転運動 |
| 3 | B 回転運動 | D 揺動運動 |
| 4 | B 回転運動 | D 往復直線運動 |
| 5 | B 揺動運動 | D 往復直線運動 |

- (5) 回路計の基本的な操作方法の説明として、誤っているものはどれか。1～5 から一つ選べ。
解答番号は

- 1 本体の測定端子の+に赤のテストリードを取り付け、-に黒のテストリードを取り付ける。
- 2 ロータリスイッチを回し、測定したいものの種類と範囲を選択する。
- 3 測定する電圧や電流の大きさの目安がわからないときは、最初に一番大きい範囲を選択する。
- 4 アナログ式での抵抗測定前は、0位調整ねじを使い0Ω調整をする。
- 5 直流電圧を測定するときは極性に注意して、テスト棒を測定したいところに当てる。

- (6) タイヤの外径が700mm、ペダル側のギヤの歯数が48枚、後輪側のギヤの歯数が15枚の自転車がある。この自転車のペダルを10回転させたら何m進むか。1～5 から一つを選べ。

解答番号は

ただし、地面とタイヤは滑らず、ペダルを回転させただけ進み、空走した距離は算入しないものとする。円周率は3.14とし、小数第2位を四捨五入して求めること。

- | | | | | | | | | | |
|---|------|---|------|---|------|---|------|---|-------|
| 1 | 22.4 | 2 | 62.1 | 3 | 70.3 | 4 | 85.6 | 5 | 100.5 |
|---|------|---|------|---|------|---|------|---|-------|

(7) 次の文中の空欄A～Dに入ることばの組み合わせとして、適切なものはどれか。1～5から一つ選べ。解答番号は

発電所から送電線を通して家庭に送られてくる電気エネルギーは（ A ）であるが、その電源周波数は東日本と西日本で異なる。東京では（ B ）Hz、大阪では（ C ）Hzである。一方、太陽光発電で得られる電気エネルギーは（ D ）である。

- | | | | | |
|---|------|------|------|------|
| 1 | A 直流 | B 60 | C 50 | D 交流 |
| 2 | A 直流 | B 50 | C 60 | D 交流 |
| 3 | A 交流 | B 60 | C 50 | D 直流 |
| 4 | A 交流 | B 60 | C 40 | D 交流 |
| 5 | A 交流 | B 50 | C 60 | D 直流 |

(8) 製造物の欠陥によって、使用者が生命や身体、財産などに損害を受けた場合における、製造業者等の責任を定めている通称「PL法」と呼ばれているものはどれか。1～5から一つ選べ。

解答番号は

- | | | |
|-----------|--------------|----------|
| 1 電気用品安全法 | 2 家庭用品品質表示法 | 3 産業標準化法 |
| 4 製造物責任法 | 5 消費生活用製品安全法 | |

3 生物育成の技術について、次の(1)～(8)の問いに答えよ。

(1) 農作業における農薬の使用と安全についての説明として、誤っているものはどれか。1～5から一つ選べ。解答番号は

- 1 農薬の散布は、風がある場合、風上の方向に前進しながら行う。
- 2 農薬の散布は、高温時には避ける。
- 3 農薬は、鍵のかかる場所に保管する。
- 4 散布の際は、農薬使用の注意事項に従いマスクやメガネ等を着用する。
- 5 農薬の散布は、雨天時には避ける。

(2) 親の優勢の形質が均一に表れ、作物の栽培にもしばしば利用される交雑によって生じる第一代目の雑種のことを何というか。1～5から一つ選べ。解答番号は

- 1 自殖劣勢
- 2 F1
- 3 頂芽優勢
- 4 休眠打破
- 5 完全優性

(3) 種をまいてから1年以内に開花、結実して枯れてしまう1年草はどれか。1～5から一つ選べ。解答番号は

- 1 チューリップ
- 2 キク
- 3 カトレア
- 4 パンジー
- 5 ダリア

(4) 次の作物のうち、ウリ科の作物でないものはどれか。1～5から一つ選べ。

解答番号は

- 1 ナス
- 2 メロン
- 3 スイカ
- 4 カボチャ
- 5 ヘチマ

(5) 培養土の素材「パーライト」について、説明しているものはどれか。1～5から一つ選べ。

解答番号は

- 1 ひる石を高温で焼成し、薄板多層状にしたもの
- 2 火山噴出物である軽石が風化したもの
- 3 粘土玉を焼成発泡させたもの
- 4 酸性で、湿原の植物が堆積してできたもの
- 5 真珠岩を高温高压で焼成し、多孔質にしたもの

(6) 肥料の種類と性質、使用方法等についての説明として、誤っているものはどれか。1～5から一つ選べ。解答番号は

- 1 「有機質肥料」とは、鶏ふん、油かす、骨粉などを用いた肥料のことで、肥料効果のほかに土壌を改善するはたらきをもつ肥料のことである。
- 2 「複合肥料」とは、無機質の肥料原料を化学的に処理して、窒素・リン酸・カリウムのうち二成分以上を含むように作られた肥料のことである。
- 3 「元肥」とは、作物の種まき、または移植に先立って肥料を施すことである。
- 4 「肥料焼け」とは、濃度の高い液肥や多量の置き肥を与えることにより、成長が大幅に促されることである。
- 5 「追肥」とは、作物の生育途中に肥料を与えることである。

(7) 作物の育成と管理について、次のア、イの問いにそれぞれ答えよ。

ア 作物を育てる際の定植後の管理についての説明として、誤っているものはどれか。1～5から一つ選べ。解答番号は

- 1 「誘引」とは、茎や枝が伸びてきたら、それらが倒れないように支柱の何ヵ所かにひもなどで結び付けて固定する作業のことである。
- 2 「中耕」とは、うねや株の間を耕して土中に酸素を供給することで、根や有用微生物の成長を促す作業のことである。
- 3 「土寄せ」とは、作物の地上部が大きくなったときや根が地表に出ているときに、株元に土を盛る作業のことである。
- 4 「摘しん」とは、主茎の茎頂部を除去することにより、果実の肥大や成熟を促進させる作業のことである。
- 5 「かん水」とは、暑い日中に行うのが基本であり、根元だけではなく植物全体にかかるよう、たっぷりと水を与える作業のことである。

イ 作物を収穫した後の「土のリサイクル」に関して、行う作業の手順として、正しいものはどれか。1～5から一つ選べ。解答番号は

- 1 天日で熱殺菌 → ふるいをかけ、根やゴミを取り除く → たい肥の投入
- 2 天日で熱殺菌 → たい肥の投入 → ふるいをかけ、根やゴミを取り除く
- 3 ふるいをかけ、根やゴミを取り除く → たい肥の投入 → 天日で熱殺菌
- 4 ふるいをかけ、根やゴミを取り除く → 天日で熱殺菌 → たい肥の投入
- 5 たい肥の投入 → ふるいをかけ、根やゴミを取り除く → 天日で熱殺菌

(8) のりの養殖が盛んな佐賀県など九州地方での「のりの養殖」に関する次の説明文について、文中の空欄A～Eに入ることばの組み合わせとして適切なものはどれか。1～5から一つ選べ。

解答番号は

種付けでは、(A) に海苔の (B) をかけ、秋まで採苗小屋で (C) を育てる。9月頃に (D) と (E) をし、種付けをした (A) を網に取り付けると (B) が網につき始める。

著作権保護の観点により、
写真を掲載いたしません。

三重フォトギャラリー
(<https://photo.mie-eetoko.com/photo/752>)
内瀬湾のおおさ養殖

- | | | | | | |
|---|-------|-------|-------|--------|-------|
| 1 | A カキ殻 | B 糸状体 | C 胞子 | D 支柱立て | E 網張り |
| 2 | A よし | B 糸状体 | C 胞子 | D すき | E 乾燥 |
| 3 | A カキ殻 | B 胞子 | C 糸状体 | D すき | E 乾燥 |
| 4 | A よし | B 胞子 | C 糸状体 | D すき | E 乾燥 |
| 5 | A カキ殻 | B 胞子 | C 糸状体 | D 支柱立て | E 網張り |

4 情報の技術について、次の(1)～(7)の問いに答えよ。

(1) 国際単位系においてS I 接頭語を小さい順序で並べた時、正しい順序で並んでいるものはどれか。

1～5から一つ選べ。解答番号は

- 1 K → M → G → T → P
- 2 K → G → T → M → P
- 3 P → K → M → G → T
- 4 P → T → M → G → K
- 5 M → K → G → P → T

(2) 次の文中の空欄A～Cに入ることばの組み合わせとして、適切なものはどれか。1～5から一つ選べ。解答番号は

情報通信ネットワークには、様々な情報機器が接続されているが、それぞれの機器間で情報のやり取りができるよう通信規約が決められている。例えば、インターネットではデータが正しく届いたかを確認する通信規約とネットワーク上でパケットを用いて情報をやり取りする通信規約を合わせた(A)が使われる。また、電子メールをやりとりするための(B)、Webページを閲覧するための(C)などがある。

- 1 A TCP/IP B POP/SMTP/IMAP C HTTP
- 2 A TCP/IP B HTTP C POP/SMTP/IMAP
- 3 A HTTP B POP/SMTP/IMAP C TCP/IP
- 4 A HTTP B TCP/IP C POP/SMTP/IMAP
- 5 A POP/SMTP/IMAP B TCP/IP C HTTP

(3) 情報ネットワーク上で利用されている「SSL」の説明として、正しいものはどれか。1～5から一つ選べ。解答番号は

- 1 インターネットや携帯電話で、違法・有害情報を制限・遮断する技術のこと。
- 2 一定の基準を設けて、通過させる情報と通過させない情報を選別し、ネットワーク外部からの不正侵入を防ぐ仕組みのこと。
- 3 指紋や手のひら静脈などの人間の身体的な特徴や、くせなどの情報を使って個人を特定する技術のこと。
- 4 インターネット上で、個人情報やクレジットカード情報など、盗み見られたくない情報を安全にやり取りする際に用いられている暗号化技術のこと。
- 5 利用者同士が気軽に情報交換などの交流ができるインターネット上のサービスのこと。

(4) 映像のビットレートを8000Kbps、音声のビットレートを192Kbpsとして3分間の動画を撮影した。その際にできる動画のファイルサイズはおよそ何MBになるか。1～5から一つ選べ。

解答番号は

ただし、映像と音声は圧縮がないものとし、1KB=1024B、1MB=1024KBとし、小数第2位を四捨五入して求めること。

- 1 81.9 2 175.8 3 180.0 4 184.2 5 1440.0

(5) 情報通信技術を利用して、自動化・省エネ化された農業技術のことを何というか。1～5から一つ選べ。解答番号は

- 1 スマートグリッド 2 バイオロジカルケミカルテクノロジー
3 スマートアグリ 4 インバースマニュファクチャリング
5 コンピュータエイデッドデザイン

(6) コンピュータ上の情報処理の手順を一定のルールに従い、簡単な図形や矢印などを使って図式化したものを何というか。1～5から一つ選べ。解答番号は

- 1 デバッグ 2 ストリーミング 3 サブルーチン 4 インタフェース
5 フローチャート

(7) 文部科学省が推進する、「GIGAスクール構想」について、誤っているものはどれか。1～5から一つ選べ。解答番号は

- 1 GIGAとは「Global and Innovation Gateway for All」の略である。
2 児童生徒1人1台端末及び高速大容量の通信ネットワークを一体的に整備する。
3 多様な子供たちを誰一人取り残すことのない、公正に個別最適化された学びを全国の学校現場で持続的に実現させる。
4 個人情報保護の観点により、クラウドの活用については禁止されている。
5 GIGAスクール構想の実現に向けた児童生徒1人1台端末整備の標準仕様が、文部科学省より提示されている。

- 5 中学校学習指導要領（平成29年3月告示）「技術・家庭」について（1）～（3）の問いに、また製図について（4）の問いに答えよ。

- （1）次の文は、「第2 各分野の目標及び内容」〔技術分野〕「1 目標」の抜粋である。空欄①、②に入る適切な語句を、中学校学習指導要領のとおり答えよ。

技術の見方・考え方を働かせ、ものづくりなどの技術に関する実践的・体験的な活動を通して、技術によってよりよい生活や持続可能な社会を構築する資質・能力を次のとおり育成することを目指す。

- （2）生活や社会の中から技術に関わる問題を見いだして（①）し、解決策を構想し、製作図等に表現し、試作等を通じて具体化し、実践を（②）するなど、課題を解決する力を養う。

- （2）次の文は、「第2 各分野の目標及び内容」〔技術分野〕「2 内容」の「A 材料と加工の技術」と「C エネルギー変換の技術」の抜粋である。文中の空欄①～⑦に入る適切な語句を後のa～oから選び、記号で答えよ。

A 材料と加工の技術

- （2）生活や社会における問題を、材料と加工の技術によって解決する活動を通して、次の事項を身に付けることができるよう指導する。

ア 製作に必要な図をかき、安全・適切な製作や（①）・点検等ができること。

イ 問題を見いだして課題を設定し、（②）の選択や成形の方法等を構想して設計を具体化するとともに、製作の過程や結果の評価、改善及び修正について考えること。

- （3）これからの社会の発展と材料と加工の技術の在り方を考える活動などを通して、次の事項を身に付けることができるよう指導する。

ア 生活や社会、（③）との関わりを踏まえて、技術の概念を理解すること。

イ 技術を評価し、適切な選択と管理・運用の在り方や、新たな発想に基づく改良と応用について考えること。

C エネルギー変換の技術

- （1）生活や社会を支えるエネルギー変換の技術について調べる活動などを通して、次の事項を身に付けることができるよう指導する。

ア 電気、（④）、熱の特性等の原理・法則と、エネルギーの変換や（⑤）等に関わる基礎的な技術の仕組み及び保守点検の必要性について理解すること。

イ 技術に込められた問題解決の工夫について考えること。

- （2）生活や社会における問題を、エネルギー変換の技術によって解決する活動を通して、次の事項を身に付けることができるよう指導する。

ア 安全・適切な製作、（⑥）、点検及び調整等ができること。

イ 問題を見いだして課題を設定し、（⑦）又は力学的な機構等を構想して設計を具体化するとともに、製作の過程や結果の評価、改善及び修正について考えること。

a 実装	b 光	c 電気回路	d 環境	e 検査
f 力学	g 活用	h 材料	i 操作	j 保守
k 運動	l 加工方法	m 持続可能性	n 整備	o 伝達

(3) 「第2 各分野の目標及び内容」の「3 内容の取扱い」、(2) アにおいて、「B生物育成の技術」の学習では、生活や社会を支える生物育成の技術について調べる活動などを通して、3つの学習内容について「いずれも扱うこと」と示されているが、この学習内容3つをすべて答えよ。

(4) 次の図は、ある立体を第三角法による正投影法で示したものである。この立体を等角図で寸法どおり定規を用いて作図せよ。ただし、問題の方眼紙と解答用紙の斜眼紙の1目盛りは同じ長さとする。なお、寸法及びかくれ線は記入しないものとする。

