

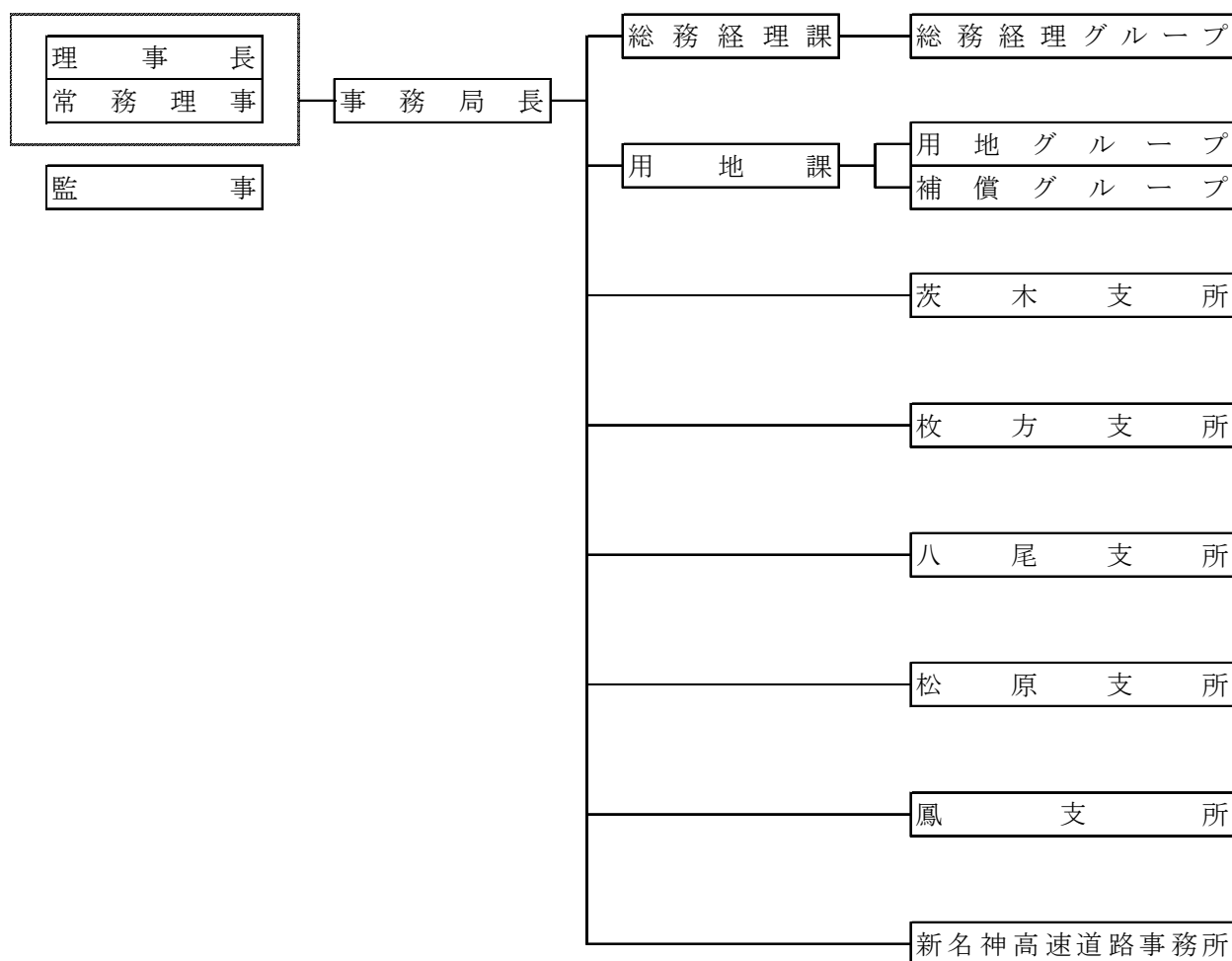
【参考資料】

1 会社の組織

平成24年4月1日現在

【 役 員 】

【 事 務 局 】



2 会社の財務状況

損益計算書

	平成19年度 平成19年4月 1日から 平成20年3月31日まで	平成20年度 平成20年4月 1日から 平成21年3月31日まで	平成21年度 平成21年4月 1日から 平成22年3月31日まで	平成22年度 平成22年4月 1日から 平成23年3月31日まで	平成23年度 平成23年4月 1日から 平成24年3月31日まで
事業収益	39,293,800,401	24,161,488,631	19,721,313,221	16,281,304,833	16,253,381,508
公有地取得事業収益	37,664,002,389	23,727,973,276	18,682,857,016	15,290,294,143	12,659,035,714
あっせん等事業収益	398,181,642	369,779,072	363,690,500	420,573,300	277,508,350
補助金等収益	1,231,616,370	63,736,283	674,765,705	570,437,390	3,316,837,444
事業原価	39,201,536,100	24,091,292,931	19,760,661,936	16,225,284,833	16,083,909,044
公有地取得事業原価	38,839,618,759	23,746,909,559	19,416,902,436	15,858,472,533	15,850,201,694
あっせん等事業原価	361,917,341	344,383,372	343,759,500	366,812,300	233,707,350
事業総損益	92,264,301	70,195,700	△ 39,348,715	56,020,000	169,472,464
販売費及び一般管理費	105,418,319	79,879,948	51,678,000	57,592,018	46,223,485
事業損益	△ 13,154,018	△ 9,684,248	△ 91,026,715	△ 1,572,018	123,248,979
事業外収益	13,154,018	9,684,248	3,055,602	1,574,018	44,835
受取利息	13,154,018	9,684,248	3,055,602	1,572,018	14,835
雑収益	—	—	—	2,000	30,000
経常損益	0	0	△ 87,971,113	2,000	123,293,814
特別損失	—	—	—	—	114,037,329
固定資産売却損	—	—	—	—	1,508,000
その他特別損失	—	—	—	—	112,529,329
当期純損益	0	0	△ 87,971,113	2,000	9,256,485

貸借対照表

	平成19年度 平成20年3月31日	平成20年度 平成21年3月31日	平成21年度 平成22年3月31日	平成22年度 平成23年3月31日	平成23年度 平成24年3月31日
流動資産	87,980,950,380	77,760,792,589	59,195,676,452	47,247,955,534	37,307,385,862
現金及び預金	3,936,265,657	2,957,259,082	2,287,478,679	954,492,179	457,694,000
事業未収金	7,052,876,809	6,220,744,149	1,119,588,293	267,607,344	2,944,120,495
公有用地	64,491,139,097	56,715,678,371	50,270,458,950	41,845,993,852	33,792,930,562
代替地	12,500,395,352	11,866,365,672	5,517,681,453	4,179,553,924	112,441,275
前払費用	181,662	653,590	411,750	289,890	190,350
未収収益	91,803	91,725	57,327	18,345	9,180
固定資産	3,384,023,050	2,423,259,407	2,846,244,571	1,860,435,597	23,439,555
有形固定資産	15,113,681	9,544,267	7,893,876	6,728,104	3,989,513
無形固定資産	47,250,042	37,800,042	28,350,042	18,900,042	9,450,042
投資その他資産	3,321,659,327	2,375,915,098	2,810,000,653	1,834,807,451	10,000,000
資産合計	91,364,973,430	80,184,051,996	62,041,921,023	49,108,391,131	37,330,825,417
流動負債	17,790,190,354	16,805,920,135	4,570,282,431	2,550,676,701	7,152,942,595
未払金	4,857,183,209	3,788,386,954	4,065,044,634	2,518,353,510	1,273,209,814
短期借入金	9,748,467,000	9,395,000,000	—	—	2,854,868,291
1年以内返済長期借入金	—	—	—	—	3,000,000,000
未払費用	425,323	297,722	—	—	—
前受金	3,099,628,851	3,570,399,418	473,123,536	—	—
預り金	9,613,687	9,730,564	7,959,498	7,166,327	4,772,453
前受収益	—	1,530,000	—	—	—
引当金	74,872,284	40,575,477	24,154,763	25,156,864	20,092,037
固定負債	72,542,622,225	62,345,971,010	56,527,448,854	45,613,522,692	29,224,434,599
長期借入金	71,911,000,000	61,815,000,000	56,015,800,000	45,166,300,000	28,825,000,000
引当金	631,622,225	530,971,010	511,648,854	447,222,692	399,434,599
負債合計	90,332,812,579	79,151,891,145	61,097,731,285	48,164,199,393	36,377,377,194
基本金	30,000,000	30,000,000	30,000,000	30,000,000	30,000,000
基本財産	30,000,000	30,000,000	30,000,000	30,000,000	30,000,000
準備金	1,002,160,851	1,002,160,851	914,189,738	914,191,738	923,448,223
前期繰越準備金	1,002,160,851	1,002,160,851	1,002,160,851	914,189,738	914,191,738
当期純利益（損失）	0	0	△ 87,971,113	2,000	9,256,485
資本合計	1,032,160,851	1,032,160,851	944,189,738	944,191,738	953,448,223
負債・資本合計	91,364,973,430	80,184,051,996	62,041,921,023	49,108,391,131	37,330,825,417

キャッシュ・フロー計算書

	平成19年度	平成20年度	平成21年度	平成22年度	平成23年度
	平成19年4月 1日から	平成20年4月 1日から	平成21年4月 1日から	平成22年4月 1日から	平成23年4月 1日から
	平成20年3月31日まで	平成21年3月31日まで	平成22年3月31日まで	平成23年3月31日まで	平成24年3月31日まで
1 事業活動によるキャッシュ・フロー					
公有地取得事業収入	38,723,358,565	25,951,312,355	25,524,381,737	16,493,602,115	14,477,052,785
その他事業収入	167,201,200	400,220,311	367,908,042	626,234,722	317,036,792
補助金等収入	5,325,000,000	9,115,165	738,501,988	570,437,390	582,009,428
その他の業務収入	172,259,766	161,584,047	123,093,115	100,940,392	93,518,360
公有地取得事業支出	△ 13,292,659,083	△ 16,467,109,961	△ 11,705,148,814	△ 7,819,000,285	△ 5,100,620,925
その他事業支出	△ 333,750,565	△ 325,920,068	△ 353,406,732	△ 316,400,776	△ 235,664,605
人件費支出	△ 94,831,860	△ 72,796,195	△ 42,224,807	△ 33,157,058	△ 38,756,237
その他の業務支出	△ 178,903,708	△ 172,004,555	△ 131,774,932	△ 107,754,000	△ 104,966,068
小 計	30,487,674,315	9,484,401,099	14,521,329,597	9,514,902,500	9,989,609,530
利息の受取額	13,080,560	9,684,326	3,090,000	1,611,000	24,000
事業活動によるキャッシュ・フロー	30,500,754,875	9,494,085,425	14,524,419,597	9,516,513,500	9,989,633,530
2 投資活動によるキャッシュ・フロー					
定期預金の解約による収入	4,334,000,000	3,188,000,000	594,000,000	512,000,000	1,303,000,000
定期預金の設定による支出	△ 4,334,000,000	△ 2,188,000,000	△ 512,000,000		△ 1,303,000,000
固定資産取得による支出	△ 24,088,500	△ 23,625,000			
投資活動によるキャッシュ・フロー	△ 24,088,500	976,375,000	82,000,000	512,000,000	0
3 財務活動によるキャッシュ・フロー					
短期借入れによる収入	33,876,467,000	24,765,000,000	13,172,000,000	4,330,000,000	5,134,868,291
短期借入金の返済による支出	△ 41,588,000,000	△ 25,118,467,000	△ 22,567,000,000	△ 4,330,000,000	△ 2,280,000,000
長期借入れによる収入	9,296,000,000	28,400,000,000	13,410,800,000	5,200,000,000	3,400,000,000
長期借入金の返済による支出	△ 31,456,552,267	△ 38,496,000,000	△ 19,210,000,000	△ 16,049,500,000	△ 16,741,300,000
財務活動によるキャッシュ・フロー	△ 29,872,085,267	△ 10,449,467,000	△ 15,194,200,000	△ 10,849,500,000	△ 10,486,431,709
4 現金及び現金同等物減少額	604,581,108	20,993,425	△ 587,780,403	△ 820,986,500	△ 496,798,179
5 現金及び現金同等物期首残高	1,707,684,549	2,312,265,657	2,333,259,082	1,745,478,679	924,492,179
6 現金及び現金同等物期末残高	2,312,265,657	2,333,259,082	1,745,478,679	924,492,179	427,694,000

3 全国土地開発公社

全国土地開発公社数の推移（総務省自治行政局地域振興室調査結果）

設立自治体	平成19年度	平成20年度	平成21年度	平成22年度	平成23年度
道府県公社	44	44	44	43	40
指定都市公社	17	17	18	19	17
市区町村公社	1,042	1,014	989	959	914
合計	1,103	1,075	1,051	1,021	971

保有資産の多い都道府県・政令指定都市（総務省自治行政局地域振興室調査結果）

（単位：億円）

		平成18年度		平成19年度		平成20年度		平成21年度		平成22年度	
道府県	1	愛知県	1,401	愛知県	1,155	愛知県	964	愛知県	782	愛知県	805
	2	兵庫県	1,146	兵庫県	1,013	兵庫県	924	兵庫県	732	兵庫県	672
	3	大阪府	1,019	大阪府	770	大阪府	686	大阪府	558	大阪府	460
	4	茨城県	400	茨城県	366	茨城県	360	北海道	353	北海道	378
	5	北海道	353	北海道	335	北海道	339	和歌山県	314	和歌山県	313
指定都市	1	横浜市	2,151	横浜市	1,945	横浜市	1,967	横浜市	1,823	横浜市	1,729
	2	名古屋市	1,330	名古屋市	985	名古屋市	808	名古屋市	718	名古屋市	674
	3	大阪市	824	京都市	757	京都市	668	京都市	575	京都市	417

4 会社の保有資産

保有資産の推移

(単位: 億円)

	平成19年度	平成20年度	平成21年度	平成22年度	平成23年度
保有資産全体	770	686	558	460	339
うち都市整備部	626	546	488	413	336
(公社全体に占める割合)	81%	80%	87%	90%	99%
うち代替地	125	119	55	42	1
(公社全体に占める割合)	16%	17%	10%	9%	0%
うち5年以上	532	495	418	337	242
	69%	72%	75%	73%	71%
うち都市整備部	414	377	364	296	242
(5年以上資産に占める割合)	78%	76%	87%	88%	100%
うち代替地	118	118	54	41	0
(5年以上資産に占める割合)	22%	24%	13%	12%	0%
うち10年以上	449	446	377	325	241
	58%	65%	68%	71%	71%
うち都市整備部	331	329	323	284	241
(10年以上資産に占める割合)	74%	74%	86%	87%	100%
うち代替地	118	117	54	41	0
(10年以上資産に占める割合)	26%	26%	14%	13%	0%

都市整備部事業用地状況 (事業別)

(単位: 億円)

	全体	5年以上	10以上
道路改良	184	161	160
交通安全	11	0	0
街路	83	69	69
河川	11	0	0
都市河川	11	0	0
ダム	2	0	0
砂防	1	1	1
公園	33	11	11
都市整備部計	336	242	241

各事業別資産(長期保有資産)と都市整備中期計画(平成23年度改定案)との関係

(単位: 億円)

	長期保有資産額	中期計画の位置付け				参考 計画外
		概成	継続	着手	休止	
道路改良	161	37	0	3	35	86
街路	69	0	7	0	0	62
砂防	1	0	0	1	0	0
公園	11	0	0	0	0	11
都市整備部計	242	37	7	4	35	159

5 長期保有資産解消計画

(平成15年度算定時計画)

	平成15年度	平成16年度	平成17年度	平成18年度	平成19年度	平成20年度	平成21年度	平成22年度	平成23年度	平成24年度	平成25年度	平成26年度	平成27年度	平成28年度	平成29年度	平成30年度	平成31年度	平成32年度	平成33年度	平成34年度	平成35年度	平成36年度	平成37年度	平成38年度	平成39年度	平成40年度		
年度末残資産額	113,438	115,587	102,949	93,604	81,806	72,529	65,870	61,541	53,523	49,792	49,792	48,792	46,083	42,486	38,758	34,879	30,940	26,941	22,880	18,741	17,507	17,507	17,507	17,507	17,507	17,507	17,507	
上記10年以上/残資産	62,930	61,314	54,196	53,256	50,399	48,951	45,300	42,614	39,223	35,780	32,236	28,804	24,983	21,251	17,372	13,433	9,434	5,373	1,234	0	0	0	0	0	0	0	0	0
10上/残資産	55.5%	53.0%	52.8%	56.9%	61.6%	67.5%	68.8%	69.2%	73.3%	71.9%	64.7%	82.1%	58.3%	54.8%	49.8%	43.4%	35.0%	23.5%	6.6%	0.0%	0.0%	0.0%	0.0%	0.0%	0.0%	0.0%	0.0%	0.0%
10上/残資産	31.1%	33.2%	46.9%	54.2%	61.6%	67.2%	68.2%	69.2%	73.3%	71.9%	64.7%	82.1%	58.3%	54.8%	49.8%	43.4%	35.0%	23.5%	6.6%	0.0%	0.0%	0.0%	0.0%	0.0%	0.0%	0.0%	0.0%	0.0%

(平成23年11月時点の改訂後計画)

	平成15年度	平成16年度	平成17年度	平成18年度	平成19年度	平成20年度	平成21年度	平成22年度	平成23年度	平成24年度	平成25年度	平成26年度	平成27年度	平成28年度	平成29年度	平成30年度	平成31年度	平成32年度	平成33年度	平成34年度	平成35年度	平成36年度	平成37年度	平成38年度	平成39年度	平成40年度		
新規取得(原価)									5,926	7,295	8,220	9,707	10,637	10,259	11,973	14,536	15,719	14,536	13,890	13,890	13,380	13,380	13,380	13,380	13,380	13,380	13,380	
年度内再取得額																												
年度末残資産額	98,768	93,924	88,866	77,581	62,605	54,623	48,781	41,522	41,212	40,084	37,752	34,453	30,972	27,286	23,634	18,080	15,719	14,536	13,890	13,890	13,380	13,380	13,380	13,380	13,380	13,380	13,380	13,380
上記10年以上/残資産	62,454	57,066	55,112	47,740	41,423	37,098	36,411	29,620	26,111	24,306	22,316	19,820	16,260	12,885	9,369	3,702	1,918	830	57	0	0	0	0	0	0	0	0	0
10上/残資産	63.2%	60.8%	62.0%	61.5%	66.2%	69.0%	74.6%	71.8%	63.4%	60.6%	59.1%	56.7%	52.3%	46.5%	39.6%	20.5%	12.2%	5.7%	0.4%	0.0%	0.0%	0.0%	0.0%	0.0%	0.0%	0.0%	0.0%	0.0%
10上/残資産	35.4%	35.4%	44.1%	46.5%	52.9%	60.2%	66.2%	69.0%	82.2%	93.5%	58.2%	56.5%	52.3%	46.3%	39.6%	20.5%	12.2%	5.7%	0.4%	0.0%	0.0%	0.0%	0.0%	0.0%	0.0%	0.0%	0.0%	0.0%

*平成22年度まで会社決算額

