

3 文科総第 597 号
令和 4 年 3 月 4 日

各都道府県教育委員会教育長
各指定都市教育委員会教育長
各都道府県知事
各指定都市市長
各国公立大学長
各国公立高等専門学校長
小学校高等学校を設置する学校設置会社を
所轄する構造改革特別区域法第 12 条第 1 項の
認定を受けた各地方公共団体の長
各大学共同利用機関法人機構長
各文部科学省施設等機関の長
各文部科学省特別の機関の長
各文部科学省独立行政法人の長
各文部科学省国立研究開発法人の長
日本私立学校振興・共済事業団理事長
公立学校共済組合理事長

殿

文部科学事務次官
義本博司

(印影印刷)

東日本大震災発生十一年となる 3 月 11 日における弔意表明について（通知）

標記について、令和 4 年 2 月 25 日付けで、別添のとおり復興大臣から文部科学大臣宛て通知がありました。

については、貴機関及び貴管下の学校その他の教育機関においても、この趣旨に沿ってよろしくお取り計らい願います。

なお、各都道府県・指定都市教育委員会におかれては、域内の市（指定都市を除く。）町村教育委員会及び所管の学校その他の教育機関等に対して、各地方公共団体の長におかれては、所轄の学校及び学校法人その他の教育機関等に対して、国公立大学長におかれては、その管下の学校に対して、本件の周知をお願いします。

【本件連絡先】

文部科学省大臣官房総務課法令審議室審議第一係
電話：03-5253-4111（内線3003）

(別添)

復本第213号
令和4年2月25日

文部科学大臣 末松 信介 殿

復興大臣 西銘 恒三郎

東日本大震災発生十一年となる3月11日における
弔意表明について（依命通知）

標記について、別紙のとおり閣議了解されましたので、貴省においても御協力願いたく、命により御依頼申し上げます。

また、貴省部内及び関係者（独立行政法人、特殊法人等を所管する省におかれては、当該独立行政法人等を含む。）への周知方、よろしくお取り計らい願います。

併せて、貴省部内及び関係者に対して、震災の発生時刻（午後2時46分）に黙とうを捧げるよう周知方、よろしくお取り計らい願います。

なお、貴殿におかれましては、教育委員会を始めとした関係機関等への周知等に御協力をお願いいたします。

おって、弔意表明に際しては、下記事項に御配慮願います。

記

弔旗掲揚については、「大喪中ノ國旗掲揚方ノ件」（大正元年7月30日閣令第1号）に準拠し、竿球は黒布をもって覆い、旗竿の上部に黒布を付することとするが、弔旗として半旗掲揚の慣行のあるところでは、それに従ってもよいこと。

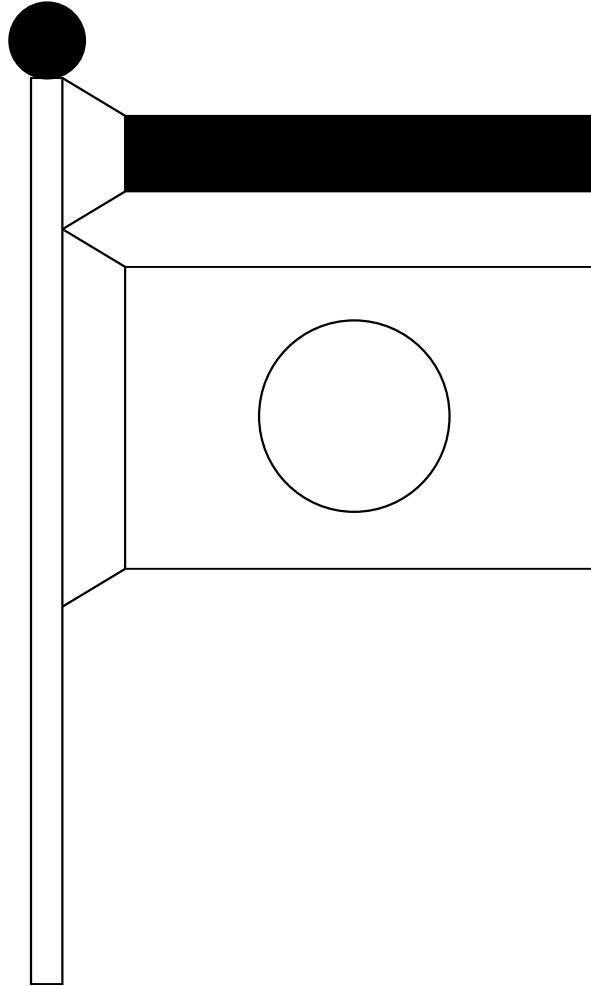
東日本大震災の弔意表明について

（令和４年２月２５日）
閣議了解

東日本大震災発生十一年となる３月１１日に、哀悼の意を表するため、次のとおり措置するものとする。

- 1 各府省においては、弔旗を掲揚するとともに、各公署、学校、会社その他一般においても同様の措置を採るよう協力方を要望すること。
- 2 国民各位に対して、震災の発生時刻（午後２時４６分）に黙とうを捧げるよう協力方を要望すること。

参 考



蔽
ヒ 大
且 喪
旗 中
竿 國 大
ノ 旗 喪
上 ヲ 中
部 掲 ノ
ニ 揚 國
黒 ス 旗
布 ル 掲
ヲ ト 揚
附 キ 方
ス ハ 閣 大
ヘ 竿 正
シ 球 令 元
其 ハ 年
ノ 黒 第
圖 布 七
式 ヲ 月
左 以 一
ノ テ 十
如 之 号
シ ヲ 日