

令和2年度

高校生 就職ガイダンス

II. 就職活動準備 支援期コース のご案内

厚生労働省では、新規学卒者への就職支援、職場定着支援の一環として就職ガイダンスを委託事業により開催しております。令和2年度は2つのコース（「キャリア形成支援期コース」、「就職活動準備支援期コース」）設定があります。新型コロナウイルス感染拡大防止対策としてWeb配信による動画視聴のガイダンスも準備しております。

ひとつのガイダンスに複数の講師を配置するチームティーチング制で生徒一人一人に対応した適切なアドバイスを伝えます

ガイダンスの特徴

1

生徒の興味をひくようにミニゲームやロールプレイングを交えて行います。体を動かし楽しみながら学ぶ参加型ガイダンスです。

ガイダンスの特徴

2

実際に企業で採用業務などを経験した講師がやさしく丁寧に指導を行います。生徒を励まし、就職への意欲を高めます。

ガイダンスの特徴

3

メインテキスト、サブテキストとも簡単でわかりやすい内容です。生徒が知って「ためになった」と実感できる内容です。

◆ 開催概要 ◆

開催日程

3年生対象 令和2年6月1日～令和2年9月30日
2年生対象 令和2年12月1日～令和3年3月20日

開催時間

10:00～16:00（休憩時間を含み6時間） ※Web配信の場合は3時間程度

対象者

就職希望の生徒（卒業年次の生徒※）
※「卒業年次の生徒」とは、主に2年生12月～3年生9月の時期の生徒をいいます。

募集会員

1開催あたり40名程度

会場

校内施設（会議室・研修室・ホール等、スクール形式で参加人数が収容可能な会場、及び小教室[一般教室可]）
外部会場は新型コロナウイルス感染拡大防止対策のため、学校開催に変更をお願いする場合がございます。
※Web配信の場合は学校施設

参加費用

無料

持ち物

筆記用具及び昼食

参加申込、お問合せ

各都道府県労働局及び、ハローワークにてご確認ください。

働くことへの動機づけから、就職面接での表現の強化まで、 生徒自身に自ら考え行動させることで「就職力」を高めるプログラム

| テーマ | 時間 | 項目 (テキスト) | 内容・効果 |
|-----------------------------------|-----------------------|-------------------------------------|---|
| オリエンテーション | 10:00～10:15 (15分間) | 高校新卒者の就職環境 | ・ガイダンスの目的と取り組むべき姿勢の説明 ・講師の自己紹介 |
| Lesson 1 コミュニケーション の基本を学ぶ | 10:15～10:30 (15分間) | 第一印象とマナー | ・表情や身だしなみなどの第一印象と、あいさつや 気遣いなどのマナーについて学ぶ |
| Lesson 2 仕事・社会の理解 | 10:30～11:10 (40分間) | 仕事理解 求人の探し方 就職環境 労働法と雇用形態 | ・社会人（講師）の話を通じ仕事への興味を持たせる ・各種データを用いて就職環境の理解、意識付けを行う |
| 休憩 | 11:10～11:20 (10分間) | | |
| Lesson 3 就職活動の理解 | 11:20～11:40 (20分間) | 就職活動の流れ 履歴書と求人票 | ・就職活動のスケジュール、各種書類の見方・ 書き方、会社について説明を行う |
| Lesson 4 グループワーク (会社づくりゲーム) | 11:40～12:20 (40分間) | 会社づくりゲームに挑戦 | ・採用する相手側の視点で考えることの重要性を学ぶ ・強みや個性がどのように仕事に生きるのかを考える |
| お昼休み | 12:20～13:20 (60分間) | | |
| Lesson 5 自己PR・志望動機 | 13:20～14:00 (40分間) | 自己紹介 長所から自己紹介を作る 自己紹介・志望動機を文章にする | ・学生時代の振り返り、自己理解と表現力を訓練する ・面接対策（自己紹介・志望動機作成の準備） |
| 休憩 | 14:00～14:10 (10分間) | | |
| Lesson 6 模擬面接 | 14:10～15:40 (90分間) | 面接マナー 模擬面接に挑戦 模擬面接の振り返り | ・模擬面接を練習する。全員に受験者と観察者の役割を 経験させることで、実践的な面接対応力を養う |
| まとめ | 15:40～16:00 (20分間) | | ・ガイダンスのまとめと今後の就職活動へのアドバイス と励まし ・質疑応答 |

※プログラムは一部変更となる場合がございます。

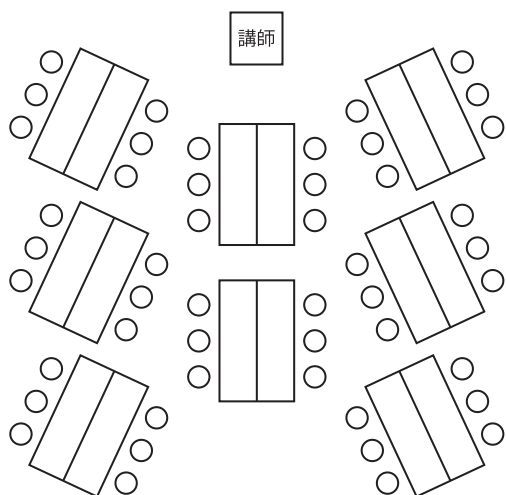
※Web配信の場合は、グループワークは割愛、模擬面接は説明のみ、合計3時間程の動画になります。

実施会場レイアウト図 ※Web配信で受講の場合は不要

- 生徒の机・椅子が動かせること（グループワークを行うことを想定しております）
- 黒板が使えること（ホワイトボード可）
- 講師用マイクが使えること（会場の広さにより1～2本、校内の一般教室の場合は不要）

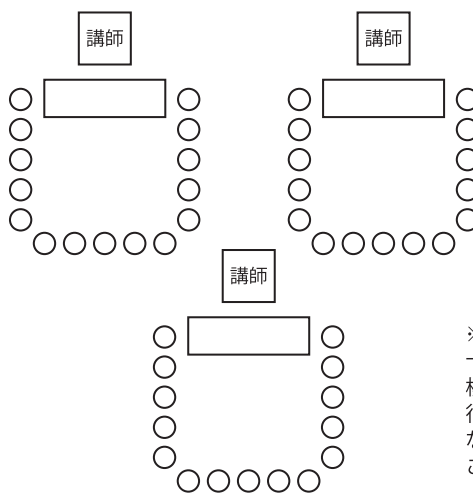
十分な換気とソーシャルディスタンスを保てるようご準備ください。

講座



模擬面接

※講師の数に応じてグループを作ります



※各グループの間隔を十分に確保できない等、模擬面接のレッスンを
行うに適したスペースがない場合予備の教室を
ご用意ください