

学 年

6 年

## 比①

年 組 氏名

- 1 あやめさんとひまわりさんとすみれさんの3人がコーヒー牛乳を作っています。あやめさんが作ったコーヒー牛乳がとてもおいしかったので、ひまわりさんとすみれさんもあやめさんと同じ味のコーヒー牛乳を作ろうとしています。
- 3人の材料の量の表を見て、次の問いに答えましょう。

	コーヒー	牛乳
あやめ	50 mL	30 mL
ひまわり	100 mL	<input type="text"/> mL
すみれ	<input type="text"/> カップ	3 カップ

- (1) ひまわりさんは、牛乳の量をどれだけにすればよいでしょう。  
また、あやめさんの使ったコーヒーと、ひまわりさんの使ったコーヒーの違いをもとにして、説明しましょう。
- (2) すみれさんはコーヒーの量をどれだけにすればよいでしょう。  
また、あやめさんの使った牛乳と、すみれさんの牛乳の数の違いをもとにして、説明しましょう。
- (3) 3人のコーヒー牛乳の、コーヒーと牛乳の量は5と3の割合になっています。  
比で表しましょう。

学 年

6 年

## 比①

年 組 氏名

- 1 あやめさんとひまわりさんとすみれさんの3人がコーヒー牛乳を作っています。あやめさんが作ったコーヒー牛乳がとてもおいしかったので、ひまわりさんとすみれさんもあやめさんと同じ味のコーヒー牛乳を作ろうとしています。3人の材料の量の表を見て、次の問いに答えましょう。

	コーヒー	牛乳
あやめ	50 mL	30 mL
ひまわり	100 mL	□ mL
すみれ	□ カップ	3 カップ

Diagram annotations: A callout bubble labeled "2倍" (2 times) points from the 30 mL milk value to the 100 mL coffee value. Another callout bubble labeled " $\frac{1}{10}$ " points from the 3 cups milk value to the coffee value cell.

- (1) ひまわりさんは、牛乳の量をどれだけにすればよいでしょう。

<説明> コーヒーの量が2倍になっているので、牛乳の量も2倍するとよい。

<式>  $30 \times 2 = 60$      <答え> 60 mL

1

- (2) すみれさんはコーヒーの量をどれだけにすればよいでしょう。

<説明> 牛乳の数が $\frac{1}{10}$ になっているので、コーヒーの数も $\frac{1}{10}$ するとよい。

<式>  $50 \div 10 = 5$      <答え> 5 カップ

- (3) 3人のコーヒー牛乳の、コーヒーと牛乳の量は5と3の割合になっています。比で表しましょう。

答え     5 : 3     (五対三と読みます。)

学 年

6年

比②

年 組 氏名

1

(1)  $4 : 2$  と等しい比を見つけましょう。

㉠  $2 : 1$

㉡  $4 : 1$

㉢  $8 : 4$

㉣  $12 : 4$

&lt;答え&gt;

(2)  $6 : 4$  と等しい比を3つ書きましょう。

(3) 比を簡単にしましょう。

㉠  $2 : 4$

㉡  $15 : 20$

㉢  $56 : 21$

(4) 比が等しいのはどれでしょう。

㉠  $6 : 4$  と  $9 : 6$

㉡  $8 : 6$  と  $21 : 18$

㉢  $6 : 8$  と  $18 : 24$  と  $12 : 16$

㉣  $50 : 30$  と  $100 : 60$

㉤  $21 : 12$  と  $7 : 4$

&lt;答え&gt;

学 年

6 年

比②

年 組 氏名

1

(1) 4 : 2 と等しい比を見つけましょう。

- ㊦ 2 : 1 (どちらも ÷ 2)      ㊩ 4 : 1  
 ㊧ 8 : 4 (どちらも × 2)      ㊰ 12 : 4

&lt;答え&gt; ㊦と㊧

(2) 6 : 4 と等しい比を3つ書きましょう。

- 3 : 2 (どちらも ÷ 2)      12 : 8 (どちらも × 2)  
 18 : 12 (どちらも × 3)      24 : 16 (どちらも × 4)  
 9 : 6 (どちらも × 1.5)      15 : 10 (どちらも × 2.5) など

(3) 比を簡単にしましょう。

- ㊦ 2 : 4 = 1 : 2 (どちらも ÷ 2)  
 ㊩ 15 : 20 = 3 : 4 (どちらも ÷ 5)  
 ㊧ 56 : 21 = 8 : 3 (どちらも ÷ 7)

(4) 比が等しいのはどれでしょう。

- ㊦ 6 : 4 = 3 : 2 と 9 : 6 = 3 : 2  
 ㊩ 8 : 6 = 4 : 3 と 21 : 18 = 7 : 6  
 ㊧ 6 : 8 = 3 : 4 と 18 : 24 = 3 : 4 と 12 : 16 = 3 : 4  
 ㊰ 50 : 30 = 5 : 3 と 100 : 60 = 5 : 3  
 ㊦ 21 : 12 = 7 : 4 と 7 : 4

&lt;答え&gt; ㊦ ㊧ ㊰ ㊦

学 年

6 年

比③

年 組 氏名

- 1 縦と横の長さの比が 5 : 3 になるような長方形をかくことにしました。

(1) 縦の長さを 20 cm にすると、横の長さは  
何 cm にすればよいでしょうか。

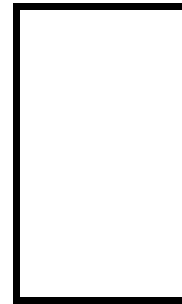
<式>

<答え>

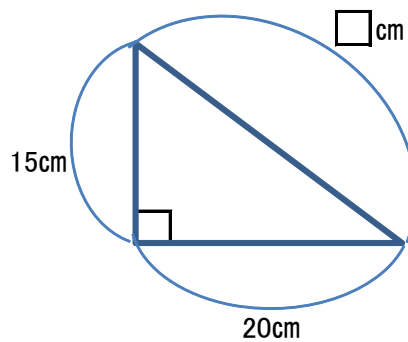
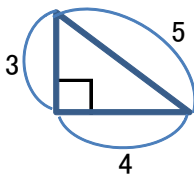
(2) 横の長さを 27 cm にすると、縦の長さは  
何 cm にすればよいでしょうか。

<式>

<答え>



- 2 三角形の 3 つの辺の長さの比を 3 : 4 : 5 にすると直角三角形になります。  
下の三角形の斜めの辺の長さは何 cm にすると、直角三角形になりますか。



<答え>

学 年

6 年

比③

年 組 氏名

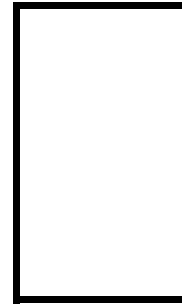
- 1 縦と横の長さの比が 5 : 3 になるような長方形をかくことにしました。

(1) 縦の長さを 20 cm にすると、横の長さは  
何 cm にすればよいでしょうか。

<式>  $5 : 3 = 20 : \square$

$$\square = 3 \times 4 = 12$$

<答え> 12 cm



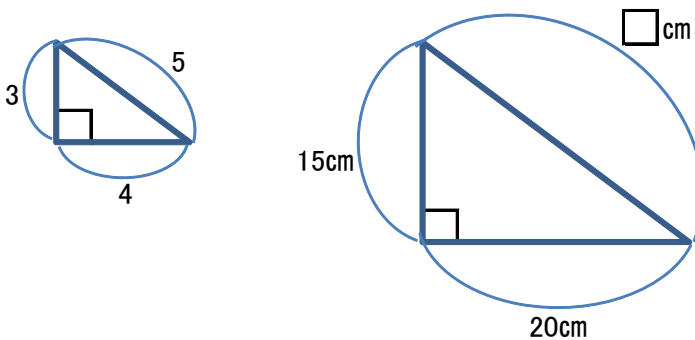
(2) 横の長さを 27 cm にすると、縦の長さは  
何 cm にすればよいでしょうか。

<式>  $5 : 3 = \square : 27$

$$\square = 5 \times 9 = 45$$

<答え> 45 cm

- 2 三角形の 3 つの辺の長さの比を 3 : 4 : 5 にすると直角三角形になります。  
下の三角形の斜めの辺の長さは何 cm にすると、直角三角形になりますか。



すべて 5 倍になっているので、 $5 \times 5 = 25$

<答え> 25 cm