

学 年


3 年

重さ①

年 組 氏名 _____

1 () にあてはまることばや数を書きましょう。

① 重さの単位には、グラムがあり、() と書きます。

②  1円玉 1この重さは () です。

③ 1円玉、100この重さは、() です。

1円玉を使ってのり、はさみ、けしゴムの重さを調べました。

| はかるもの | 重さ(1円玉の数) |
|-------|-----------|
| のり | 32こぶん |
| はさみ | 26こぶん |
| けしゴム | 30こぶん |

④ 一番重いものは、() で、その重さは、() g です。

⑤ のりは、はさみより() g 重いです。

学 年


3 年

重さ①

年 組 氏名

1 () にあてはまることばや数を書きましょう。

① 重さの単位には、グラムがあり、(g) と書きます。

②  1円玉 1この重さは (1 g) です。

③ 1円玉、100この重さは、(100 g) です。

1円玉を使ってのり、はさみ、けしゴムの重さを調べました。

| はかるもの | 重さ(1円玉の数) |
|-------|-----------|
| のり | 32こぶん |
| はさみ | 26こぶん |
| けしゴム | 30こぶん |

④ 一番重いものは、(のり) で、その重さは、(32) g です。

⑤ のりは、はさみより (6) g 重いです。

学 年

3 年

重さ②

年 組 氏名

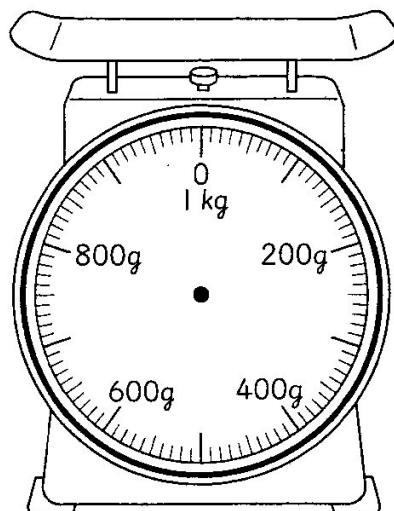
- 1 はかりの使い方について、①～⑥のじゅんでせつめいしています。
①、④、⑥にあてはまる文章を、下のア～ウの中からえらんで、() のなかにかきましよう。

また、②、③の《 》には、ふさわしい ことばを入れましょう。

- ① ()
- ② 何 k g まで、《 》 調べる。
- ③ 小さい《 》が、何 g を表しているか調べる。
- ④ ()
- ⑤ はかる ものを のせる。
- ⑥ ()
- ⑦ すると、460 g でした。

ア 目もりを、しょうめんから よむ。
イ はかりを たいらなところにおく。
ウ はりが 0 をさすように、ちょうせいする。

- 2 右のはかりに、460 g をしめす はりをかきこみましょう。



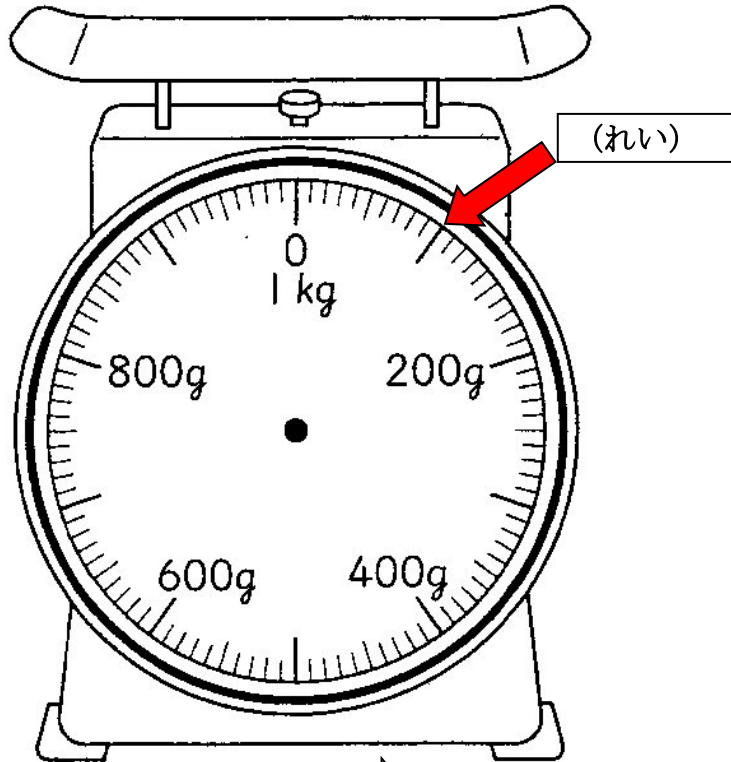
学 年

3 年

重さ③

年 組 氏名 _____

- 1 つぎのはかりをつかったとき、①～の重さをあらわす目もりのところに、やじるし(↑)と番号をかきましょう。



(れい) 100 g

① 200 g

② 500 g

③ 1000 g

④ 180 g

⑤ 610 g

⑥ 790 g

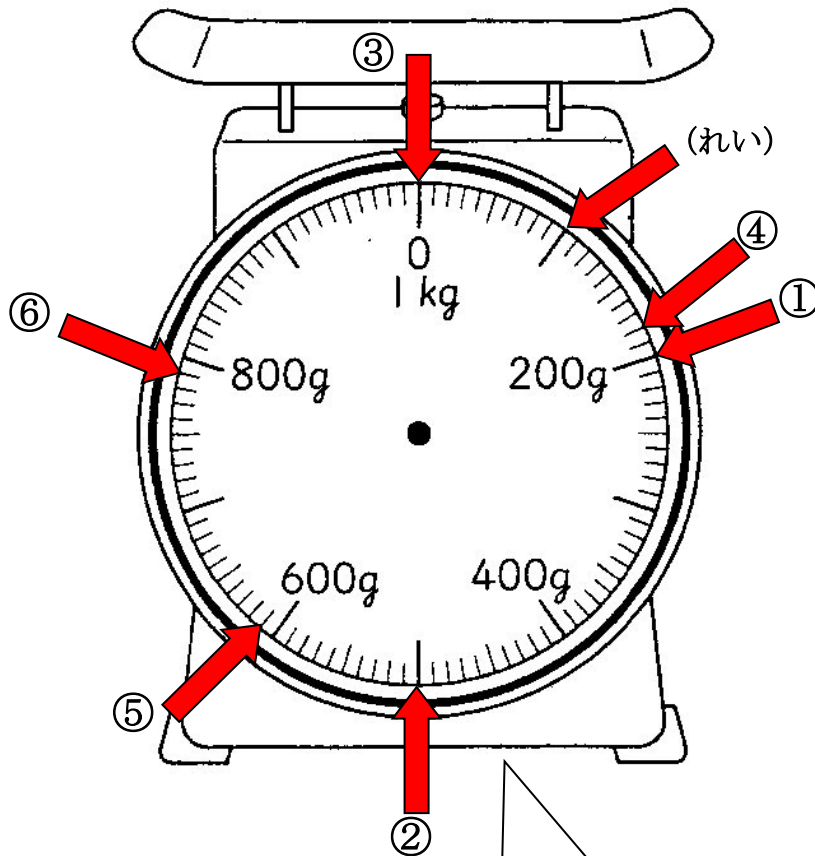
いちばん小さい目もりは、何g
だったかな？

学 年
3 年

重さ③

年 組 氏名

1 つぎのはかりをつかったとき、①～の重さをあらわす目もりのところに、やじるし()と番号をかきましょう。



いちばん 小さい目もりは、何g だったかな？

(れい) 100g

① 200g

② 500g

③ 1000g

④ 180g

⑤ 610g

⑥ 790g