

昭 和 63 年 度

# 大 気 汚 染 常 時 測 定 局 測 定 結 果

(昭和63年4月～平成元年3月)

大 阪 府

## ま え が き

大気汚染防止法第24条の規定により、昭和63年4月から平成元年3月までの大気汚染状況の測定結果を報告する。

集計は、おおむね環境庁の指定様式により行った。また、気象要素については、風向・風速、気温、湿度、日射量及び雨量の各項目の集計を行った。

なお、大阪市、堺市、豊中市、吹田市、高槻市、枚方市、東大阪市、高石市、岬町、岸和田市、泉大津市、守口市、八尾市、泉佐野市、寝屋川市、松原市、和泉市、柏原市、門真市、藤井寺市、交野市及び熊取町の所管する測定局分については、それぞれ各市町から測定結果の提供を受けた。

平成元年10月

大阪府公害監視センター

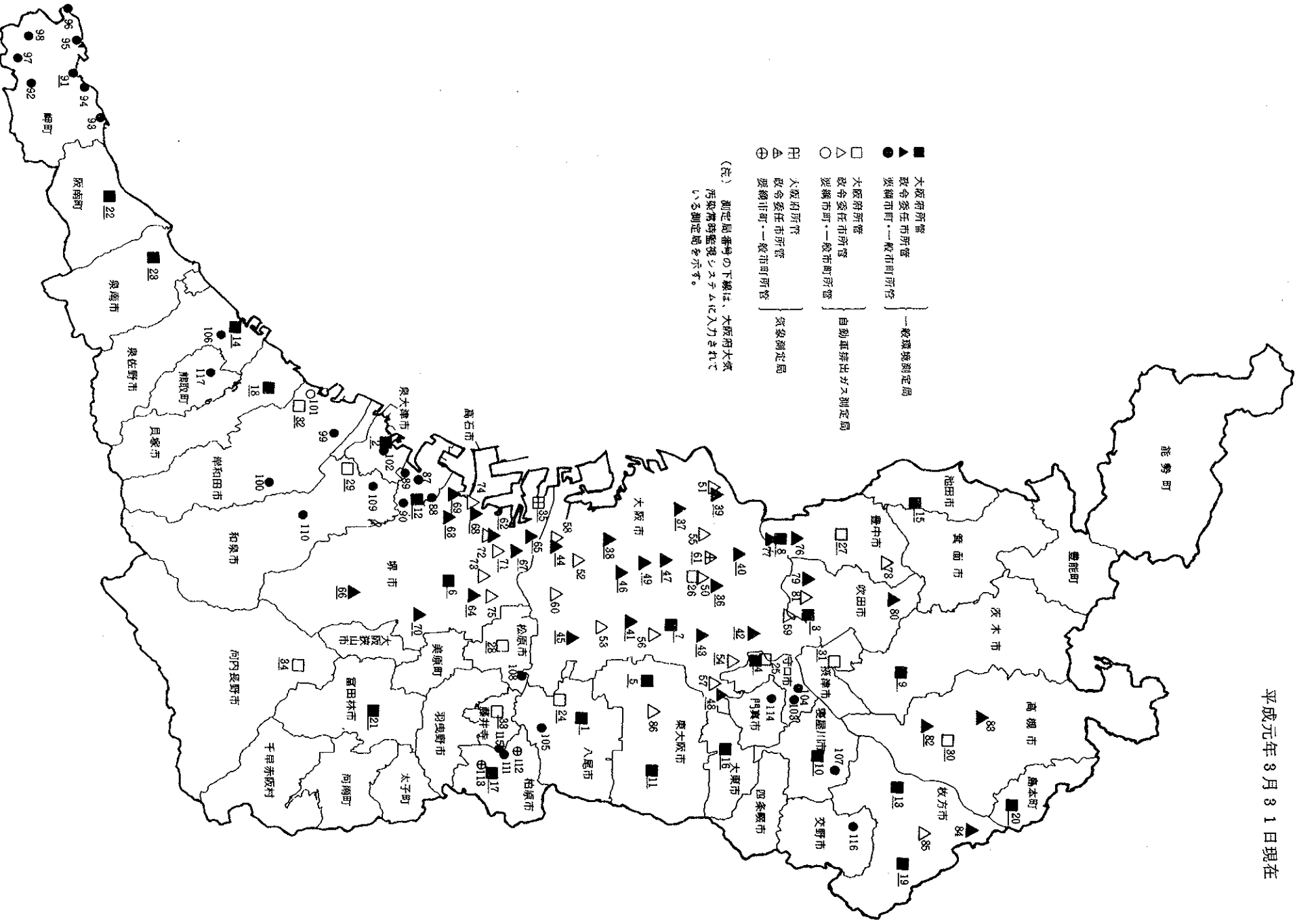
## 目 次

1. 測定局設置状況図	1
2. 大気汚染常時測定局設置状況一覧	2
I 大気汚染物質年間測定結果	5
1. 二酸化硫黄（溶液導電率法）	7
2. 一酸化窒素、窒素酸化物 （ザルツマン試薬を用いた吸光光度法）	10
3. 二酸化窒素（ザルツマン試薬を用いた吸光光度法）	13
4. 一酸化炭素（非分散型赤外線分析法）	16
5. 光化学オキシダント （中性ヨウ化カリウム溶液を用いた吸光光度法）	18
6. 非メタン炭化水素（水素炎イオン化検出法）	21
7. メタン及び全炭化水素（水素炎イオン化検出法）	22
8. 浮遊粒子状物質 （ベータ線吸収法又はローポリウム・エアサンプラーによる校正結果）	23
9. 浮遊粉じん（光散乱法）	25

Ⅱ 大気汚染物質月間測定結果	27	1. 二酸化硫黄濃度の推移(年平均値)	369
1. 二酸化硫黄	29	2. 一酸化窒素濃度の推移(年平均値)	374
2. 一酸化窒素	61	3. 二酸化窒素濃度の推移(年平均値)	379
3. 二酸化窒素	96	4. 二酸化窒素濃度の推移(日平均値の年間98%値)	384
4. 窒素酸化物	131	5. 一酸化炭素濃度の推移(年平均値)	388
5. 一酸化炭素	166	6. 光化学オキシダント	392
6. 光化学オキシダント	182	(日最高値が0.12ppm以上の日数の推移)	
7. 非メタン炭化水素	209	7. 光化学オキシダント濃度の推移	396
8. 全炭化水素	220	(昼間の1時間値の年平均値)	
9. メタン	231	8. 非メタン炭化水素濃度の推移(年平均値)	400
10. 浮遊粒子状物質	242	9. 非メタン炭化水素濃度の推移	402
11. 浮遊粉じん	265	(6時～9時における年平均値)	
Ⅲ 降下ばいじん測定結果	279	10. 全炭化水素濃度の推移(年平均値)	404
Ⅵ 気象要素等測定結果	283	11. 全炭化水素濃度の推移	406
1. 風配図(風向頻度及び風向別平均風速)	285	(6時～9時における年平均値)	
2. 気温(平均値、最高値及び最低値)	355	12. 浮遊粒子状物質濃度の推移(年平均値)	408
3. 湿度(平均値、最高値及び最低値)	357	13. 浮遊粉じん濃度の推移(年平均値)	411
4. 日射量	359		
5. 雨量	364		
6. 交通量	365		
Ⅴ 大気汚染物質濃度の年間測定結果の推移	367		

# 測定局設置状況図

平成元年3月31日現在



測定局設置状況一覧表

(平成元年3月31日現在)

所管	番号	測定局	所在地	用途 地域	設置 年度	二 酸 化 硫 黄	浮 遊 粉 じん	浮 遊 粒 子 状 物 質	一 酸 化 窒 素	二 酸 化 窒 素	全 炭 化 水 素	非 メ タ ン 炭 化 水 素	光 学 オ キ シ ダ ン ト	風 向 ・ 風 速	風 速 計	日 射 量	日 射 量	雨 量	交 通 量	種 別	吸引口	風 向	対 象 道 路	備 考	
																					高 さ (m)	高 さ (m)			
大阪府	1	八尾保健所	八尾市 清水町1-2-5	住	40	●	●	●	●	●	●	●	●	●	●	●	●	●	●	●	一般	11.5	16.3		
	2	泉大津保健所	泉大津市 春日町23-3	高	40	●	●	●	●	●	●	●	●	●	●	●	●	●	●	●	一般	7.8	16.3		
	3	吹田保健所	吹田市 高浜町10-12	住	42	●	●	●	●	●	●	●	●	●	●	●	●	●	●	●	一般	10.7	14.5		
	4	守口保健所	守口市 梅園町10	住	42	●	●	●	●	●	●	●	●	●	●	●	●	●	●	●	一般	10.7	14.0		
	5	東大阪市西保健所	東大阪市 高井田元町2-8-27	商	42	●	●	●	●	●	●	●	●	●	●	●	●	●	●	●	一般	12.3	15.3		
	6	府立大学	堺市 百舌鳥梅町4-804	住	42	●	●	●	●	●	●	●	●	●	●	●	●	●	●	●	一般	20.2	25.7		
	7	大阪府公害監視センター	大阪市 東成区中道1-3-62	準工	43	●	●	●	●	●	●	●	●	●	●	●	●	●	●	●	一般	20.1	33.0		国設大阪を兼ねる
	8	豊中市南消防署	豊中市 庄内幸町5-3-1	準工	44	●	●	●	●	●	●	●	●	●	●	●	●	●	●	●	一般	12.9	21.3		
	9	茨木市役所	茨木市 駅前3-8-13	商	44	●	●	●	●	●	●	●	●	●	●	●	●	●	●	●	一般	33.2	43.4		
	10	寝屋川市役所	寝屋川市 本町1-1	住	44	●	●	●	●	●	●	●	●	●	●	●	●	●	●	●	一般	16.3	28.0		
	11	東大阪市東支所	東大阪市 旭町1-1	商	44	●	●	●	●	●	●	●	●	●	●	●	●	●	●	●	一般	18.3	27.6		
	12	高石中学校	高石市 東羽衣6-6-45	住	44	●	●	●	●	●	●	●	●	●	●	●	●	●	●	●	一般	14.1	17.7		
	13	枚方市役所	枚方市 大垣内町2-1-20	商	47	●	●	●	●	●	●	●	●	●	●	●	●	●	●	●	一般	21.0	28.1		
	14	泉佐野保健所	泉佐野市 湊1-1-30	準工	48	●	●	●	●	●	●	●	●	●	●	●	●	●	●	●	一般	9.9	15.3		
	15	池田市立南畑会館	池田市 畑1-7-4	住	57	●	●	●	●	●	●	●	●	●	●	●	●	●	●	●	一般	10.6	14.6		
	16	大東市役所	大東市 谷川1-1-1	住	48	●	●	●	●	●	●	●	●	●	●	●	●	●	●	●	一般	14.0	27.7		
	17	府立修徳学院	柏原市 高井田818	未	49	●	●	●	●	●	●	●	●	●	●	●	●	●	●	●	一般	2.4	14.8		
	18	貝塚市消防署	貝塚市 鳥羽122-1	住	49	●	●	●	●	●	●	●	●	●	●	●	●	●	●	●	一般	17.1	22.0		
	19	王仁公園	枚方市 王仁公園1-1	未	51	●	●	●	●	●	●	●	●	●	●	●	●	●	●	●	一般	4.0	8.5		
	20	島本町役場	島本町 桜井2-1-1	住	50	●	●	●	●	●	●	●	●	●	●	●	●	●	●	●	一般	15.5	21.0		
	21	富田林市役所	富田林市 常盤町1-1	商	60	●	●	●	●	●	●	●	●	●	●	●	●	●	●	●	一般	30.0	34.6		
	22	南海団地	阪南町 貝掛1577-4	住	63	●	●	●	●	●	●	●	●	●	●	●	●	●	●	●	一般	5.0	10.5		昭和68年4月組入
	23	泉南市役所	泉南市 樽井730	住	63	●	●	●	●	●	●	●	●	●	●	●	●	●	●	●	一般	10.0	15.7		昭和68年4月一般局化
	24	八尾市立病院	八尾市 南太子堂2-1-55	住	45	●	●	●	●	●	●	●	●	●	●	●	●	●	●	●	自排	2.4	8.9	国道25号	
	25	淀川工業高校	守口市 京阪本通2-62	住	45	●	●	●	●	●	●	●	●	●	●	●	●	●	●	●	自排	2.1	10.4	国道1号	
	26	淀原橋	大阪市 東区大川町25	商	45	●	●	●	●	●	●	●	●	●	●	●	●	●	●	●	自排	1.9	-	御堂筋	
	27	豊中市役所	豊中市 中塚塚3-1-1	商	46	●	●	●	●	●	●	●	●	●	●	●	●	●	●	●	自排	2.1	37.9	国道176号	
	28	松原市役所	松原市 阿保1-1-1	住	46	●	●	●	●	●	●	●	●	●	●	●	●	●	●	●	自排	3.1	14.8	国道309号	
	29	国府小学校	和泉市 府中町2-5-20	住	46	●	●	●	●	●	●	●	●	●	●	●	●	●	●	●	自排	3.5	17.9	府道大阪和泉南線	
	30	高槻市役所	高槻市 桃園町2-1	住	47	●	●	●	●	●	●	●	●	●	●	●	●	●	●	●	自排	1.9	11.2	国道171号	
	31	摂津市役所	摂津市 三島1-2-1	準工	47	●	●	●	●	●	●	●	●	●	●	●	●	●	●	●	自排	2.2	13.1	府道大阪中央環状線	
	32	泉南府民センター	泉南町 野田町202	住	47	●	●	●	●	●	●	●	●	●	●	●	●	●	●	●	自排	2.0	28.0	府道塔原岸城線	
	33	藤井寺市役所	藤井寺市 岡1-1-1	住	48	●	●	●	●	●	●	●	●	●	●	●	●	●	●	●	自排	3.4	21.9	府道堺大和高田線	
	34	長野小学校	河内長野市 西代町14-1	住	48	●	●	●	●	●	●	●	●	●	●	●	●	●	●	●	自排	3.0	18.1	野作向野線	
35	新日本製鉄	堺市 築港八幡町1	工	45									●							立体	-	0-64.7 1.2-96.7	3-141.8 4-161.5	施設位置は、2が 鉄路の北北西側、 その他は南南東側	
政令市 大阪市	36	扇町中学校	大阪市 北区扇町2-4-15	商	47	●	●	●	●	●	●	●	●	●	●	●	●	●	●	一般	15.5	20.0			
	37	此花区役所	大阪市 此花区春日出北1-8-4	住	42	●	●	●	●	●	●	●	●	●	●	●	●	●	●	●	一般	14.7	16.9		
	38	平野小学校	大阪市 大正区平野2-21-28	住	40	●	●	●	●	●	●	●	●	●	●	○	○	○	●	●	一般	15.2	17.8		
	39	淀中学校	大阪市 西淀川区大和田6-13-6	住	41	●	●	●	●	●	●	●	●	●	●	●	●	●	●	●	一般	15.2	19.7		
	40	淀川区役所	大阪市 淀川区十三東1-18-21	商	40	●	●	●	●	●	●	●	●	●	●	●	●	●	●	●	一般	16.7	20.4		

測定局設置状況一覧表

(平成元年3月31日現在)

所管	番号	測定局	所在地	用途 地域	設置 年度	二 酸 化 硫 黄	浮 遊 粉 じん	浮 遊 粒 子 状 物 質	一 酸 化 窒 素	二 酸 化 窒 素	全 炭 化 水 素	非 メ タ ン 炭 化 水 素	光 化 学 オ キ シ ジ ン ト	風 向 ・ 風 速	温 度	湿 度	日 射 量	雨 量	交 通 量	種 別	吸引口 高さ (m)	風 向 風 速 計 高さ (m)	対象道路	備考			
																									一般	自排	立休
政 令	大阪市	41 勝山中学校	大阪市 生野区勝山北3-13-44	住	42	●	●	●	●	●	●	●	●	●	●	●	●	●	●	●	一般	15.2	19.0				
		42 大宮中学校	大阪市 旭区中宮4-7-11	住	42	●	●	●	●	●	●	●	●	●	●	●	●	●	●	●	●	一般	16.0	17.5			
		43 聖賢小学校	大阪市 城東区新喜多2-4-35	住	41	●	●	●	●	●	●	●	●	●	●	●	●	●	●	●	●	一般	12.9	15.1			
		44 南稜中学校	大阪市 住之江区御崎4-6-43	住	42	●	●	●	●	●	●	●	●	●	●	●	●	●	●	●	●	一般	14.3	20.6			
		45 堺陽中学校	大阪市 平野区平野西3-4-7	住	43	●	●	●	●	●	●	●	●	●	●	●	●	●	●	●	●	一般	16.1	20.6			
		46 今宮中学校	大阪市 西成区花園北1-8-32	商	42	●	●	●	●	●	●	●	●	●	●	●	●	●	●	●	●	一般	14.2	16.6			
		47 堀江小学校	大阪市 西区北堀江3-2-16	商	49	●	●	●	●	●	●	●	●	●	●	●	●	●	●	●	●	一般	8.0	14.9			
		48 茨田小学校	大阪市 鶴見区茨田3-8-66	住	48	●	●	●	●	●	●	●	●	●	●	●	●	●	●	●	●	一般	15.1	-			
		49 難波中学校	大阪市 浪速区塩草1-1-59	住	49	●	●	●	●	●	●	●	●	●	●	●	●	●	●	●	●	一般	18.5	-			
		50 梅田新道	大阪市 北区西天満2-36	商	41	●	●	●	●	●	●	●	●	●	●	●	●	●	●	●	●	自排	3.0	-	御堂筋		
		51 山来島小学校	大阪市 西淀川区山来島2-2-24	住	44	●	●	●	●	●	●	●	●	●	●	●	●	●	●	●	●	自排	2.8	-	国道43号		
		52 北粉浜小学校	大阪市 住之江区粉浜1-5-48	住	43	●	●	●	●	●	●	●	●	●	●	●	●	●	●	●	●	自排	5.2	-	国道26号		
		53 植全町交差点	大阪市 東住吉区植全町265	準工	45	●	●	●	●	●	●	●	●	●	●	●	●	●	●	●	●	自排	1.7	-	国道25号		
		54 新森小路小学校	大阪市 旭区新森小路6-3-13	住	45	●	●	●	●	●	●	●	●	●	●	●	●	●	●	●	●	自排	2.2	-	国道163号		
		55 海老江西小学校	大阪市 福島区海老江西8-1-28	準工	45	●	●	●	●	●	●	●	●	●	●	●	●	●	●	●	●	自排	2.1	-	国道2号		
		56 今里交差点	大阪市 東成区大今里西3-3-11	商	46	●	●	●	●	●	●	●	●	●	●	●	●	●	●	●	●	自排	5.1	-	森小路大和川線		
		57 茨田中学校	大阪市 鶴見区茨田諸口3-4-44	住	47	●	●	●	●	●	●	●	●	●	●	●	●	●	●	●	●	●	自排	3.3	-	東野田茨田線	
		58 住之江交差点	大阪市 住之江区南加賀屋1-1	住	47	●	●	●	●	●	●	●	●	●	●	●	●	●	●	●	●	自排	2.0	-	敷津長吉線		
		59 上新庄交差点	大阪市 東淀川区上新庄2-22	住	47	●	●	●	●	●	●	●	●	●	●	●	●	●	●	●	●	自排	2.1	-	新庄大和川線		
		60 長居小学校	大阪市 住吉区長居東3-3	住	48	●	●	●	●	●	●	●	●	●	●	●	●	●	●	●	●	自排	3.3	-	天王寺吾彦線		
		61 大阪タワー	大阪市 大淀区大淀南2-2	商	43	●	●	●	●	●	●	●	●	●	●	●	●	●	●	●	●	立休	-	120.0			
	堺市	62 少林寺	堺市 少林寺町東4-1	住	38	●	●	●	●	●	●	●	●	●	●	●	●	●	●	●	●	一般	15.0	18.0			
		63 浜寺	堺市 浜寺船尾町西5-629	住	37	●	●	●	●	●	●	●	●	●	●	●	●	●	●	●	●	一般	15.0	18.0			
		64 金剛	堺市 金剛町1254	住	40	●	●	●	●	●	●	●	●	●	●	●	●	●	●	●	●	一般	15.0	18.0			
		65 三宝	堺市 三宝町5-286	住	45	●	●	●	●	●	●	●	●	●	●	●	●	●	●	●	●	一般	15.0	18.0			
		66 若松台	堺市 若松台3-34-1	住	46	●	●	●	●	●	●	●	●	●	●	●	●	●	●	●	●	一般	15.0	18.0			
		67 錦	堺市 九間町東3-1-17	住	38	●	●	●	●	●	●	●	●	●	●	●	●	●	●	●	●	一般	15.0	18.0			
		68 石津	堺市 浜寺石津町中2-185	住	39	●	●	●	●	●	●	●	●	●	●	●	●	●	●	●	●	一般	15.0	18.0			
		69 浜寺公園	堺市 浜寺公園町	風致	42	●	●	●	●	●	●	●	●	●	●	●	●	●	●	●	●	一般	3.0	8.0			
		70 登美丘	堺市 大美野135	住	46	●	●	●	●	●	●	●	●	●	●	●	●	●	●	●	●	一般	15.0	18.0			
		71 市役所	堺市 南瓦町3-1	商	45	●	●	●	●	●	●	●	●	●	●	●	●	●	●	●	●	自排	3.0	-	府道大阪和泉南線		
72 第2阪和(土器川公園)		堺市 新在家町東4丁	住	49	●	●	●	●	●	●	●	●	●	●	●	●	●	●	●	●	自排	2.5	-	国道26号			
73 中環黒土		堺市 黒土町2261-2	住	61	●	●	●	●	●	●	●	●	●	●	●	●	●	●	●	●	自排	2.0	-	府道大阪中央環状線			
74 湊岸		堺市 石津西町24-4	住	63	●	●	●	●	●	●	●	●	●	●	●	●	●	●	●	●	自排	3.0	-	府道大阪臨海線	昭和63年4月設置		
75 常磐浜寺		堺市 新金剛町4-1-9	住	63	●	●	●	●	●	●	●	●	●	●	●	●	●	●	●	●	自排	3.0	-	府道大阪高石線	昭和63年4月設置		
豊中市	76 野田	豊中市 野田町1-2	住	47	●	●	●	●	●	●	●	●	●	●	●	●	●	●	●	●	一般	12.0	20.0				
	77 千成	豊中市 千成町2-2-65	準工	48	●	●	●	●	●	●	●	●	●	●	●	●	●	●	●	●	一般	7.0	7.5				
	78 千里	豊中市 新千里西町1-1-3	商	49	●	●	●	●	●	●	●	●	●	●	●	●	●	●	●	●	自排	8.0	10.5	府道大阪中央環状線			
吹田市	79 吹田市西消防署	吹田市 垂水町3-25-16	住	47	●	●	●	●	●	●	●	●	●	●	●	●	●	●	●	●	一般	9.0	30.0				
	80 吹田市北消防署	吹田市 藤白台1-1	住	53	●	●	●	●	●	●	●	●	●	●	●	●	●	●	●	●	一般	9.0	12.0				
	81 泉町	吹田市 泉町1-10	住	59	●	●	●	●	●	●	●	●	●	●	●	●	●	●	●	●	自排	3.5	8.2	府道大阪内環状線			
高槻市	82 高槻南	高槻市 志生町2-10-26	住	59	●	●	●	●	●	●	●	●	●	●	●	●	●	●	●	●	一般	6.1	8.0				

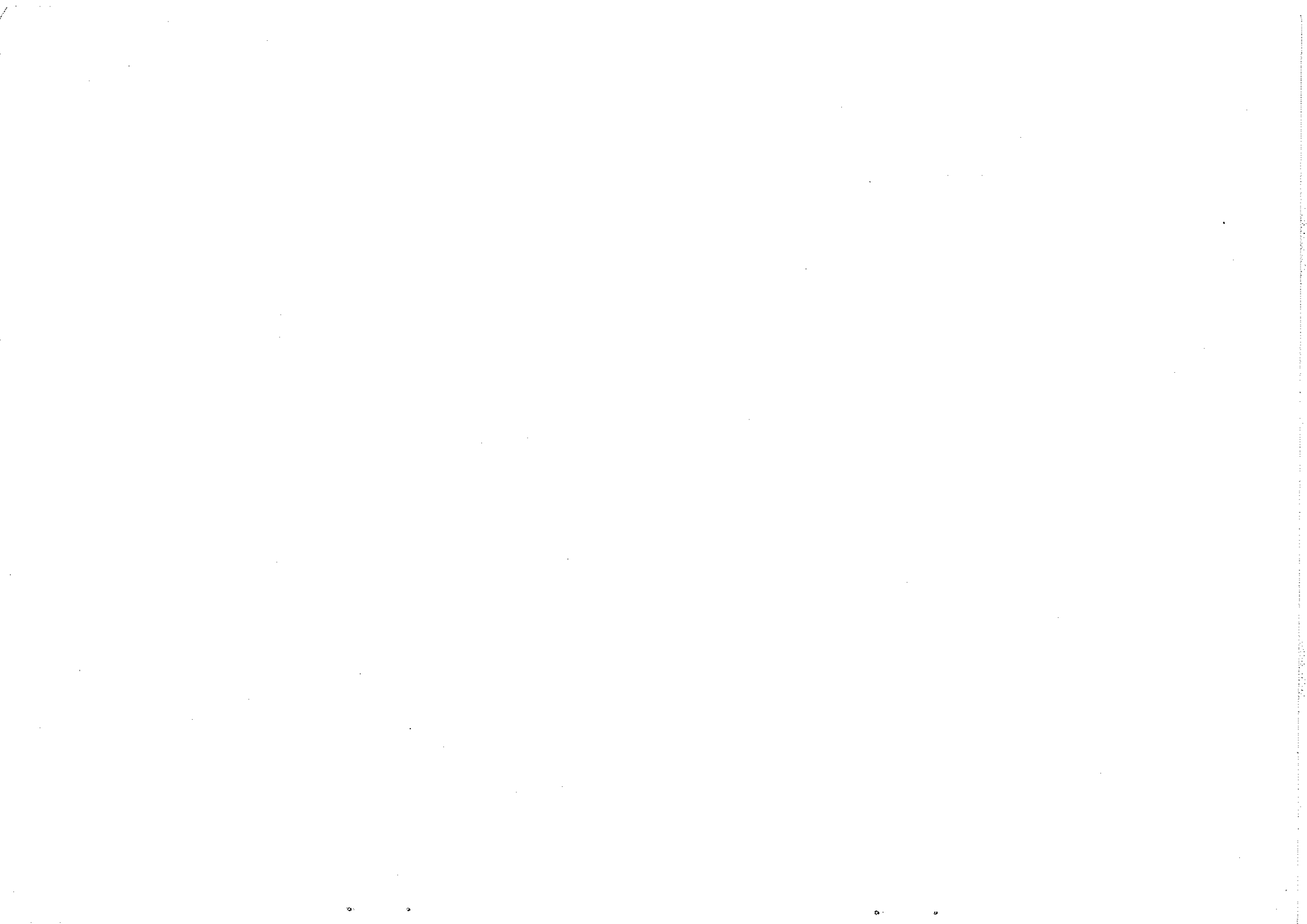
測定局設置状況一覧表

(平成元年3月31日現在)

所管	番号	測定局	所在地	用途 地域	設置 年度	二 酸 化 硫 黄	浮 遊 粉 じ ん	浮 遊 粒 子 状 物 質	一 酸 化 窒 素	二 酸 化 窒 素	全 炭 化 水 素	非 メ タ ン 炭 化 水 素	光 学 オ キ シ ジ ン ト	風 向 ・ 風 速	温 度	湿 度	日 射 量	雨 量	交 通 量	種 別	吸引口 高さ (m)	風 向 風 速 計 高さ (m)	対象道路	備考		
																									●	●
政令市	高槻市	83	高槻北	高槻市 大蔵町2-51-2	住	63	●	●	●	●			●	●						一般	6.0	13.0		昭和68年4月設置		
	枚方市	84	楠葉	枚方市 楠葉並木2-29-3	住	50	●	●	●	●			●	●						一般	6.5	13.0				
		85	招提	枚方市 招提南3-1022-1	住	62	●	●	●	●			●	●						自排	1.8	8.0	国道1号			
要 綱 市 町	東大阪市	86	東大阪市公署監視センター	東大阪市 西岩田3-3-2	商	50	●	●	●	●	●	●	●	●	●					自排	10.0	15.0	府道大阪中央環状線			
	高石市	87	高石市公署監視センター	高石市 高師浜4-1-26	商	41	●	●	●	●	●	●	●	●	●	●				一般	10.5	16.6				
		88	羽衣学園	高石市 東羽衣1-11-57	住	44	●	●	●	●			●	●						一般	22.9	24.4				
	岬町	89	高陽小学校	高石市 千代田5-8-40	住	44	●	●	●	●			●	●			●			一般	21.5	22.2				
		90	取石小学校	高石市 取石3-14-23	住	47	●	●	●	●			●	●						一般	19.0	21.7				
		91	役場	岬町 深目2000-1	住	47	●	●	●	●			●	●	●	●				●	一般	5.0	10.0			
		92	孝子	岬町 孝子498	未	47	●	●	●	●			●	●						●	一般	6.0	15.0			
		93	淡輪	岬町 淡輪4546	住	47	●	●	●	●			●	●							一般	3.0	15.0			
		94	深目	岬町 深目545	住	47	●	●	●	●			●	●							一般	3.0	15.0			
		95	多奈川	岬町 多奈川谷川1220	住	47	●	●	●	●			●	●							一般	3.1	15.0			
		96	小島	岬町 多奈川小島770	未	47	●	●	●	●			●	●							一般	3.3	15.0			
		97	東畑	岬町 東畑666	未	48	●	●	●	●			●	●							一般	5.0	13.0			
		98	西畑	岬町 西畑546	未	47	●	●	●	●			●	●							一般	3.1	13.0			
	一 般 市 町	岸和田市	99	新条小学校	岸和田市 荒木町2-4-33	住	48							●							一般	2.0	-			
			100	山直南幼稚園	岸和田市 稲葉町20	未	57								●							一般	2.0	-		
		泉大津市	101	岸和田市役所	岸和田市 岸城町7-1	商	46		●	●	●	●	●	●	●	●	●	●	●	●	●	自排	3.0	15.0	府道堺阪南線	
			102	泉大津市役所	泉大津市 東薬町9-12	準工	46		●	●	●	●	●	●	●	●	●	●	●	●	●	一般	24.0	24.0		
守口市		103	第一測定局(金田)	守口市 金田町1-69	住	58		●	●	●	●	●	●	●	●	●	●	●	●	一般	4.0	8.5				
		104	第二測定局(大日)	守口市 大日町3-168	準工	60		●	●	●	●	●	●	●	●	●	●	●	●	一般	3.7	13.5				
八尾市		105	志紀公園	八尾市 志紀町西3-16	住	60	●	●	●	●			●	●						一般	4.0	8.8				
泉佐野市		106	泉佐野市役所	泉佐野市 市場東1-295-3	住	49	●	●	●	●			●	●						一般	15.5	33.0				
寝屋川市		107	成田	寝屋川市 成田3-6	住	61	●	●	●	●			●	●	●					一般	2.3	12.5				
松原市		108	大塚給食センター	松原市 大塚町190-1	準工	51	●	●	●	●			●	●						一般	6.0	-				
和泉市		109	幸小学校	和泉市 幸町61	住	47	●		●	●			●	●						一般	12.0	16.0				
		110	石屋中学校	和泉市 万町930	住	47	●		●	●			●	●						一般	3.0	16.0				
柏原市		111	柏原市役所	柏原市 安堂町1-55	住	47	●	●		●			●	●						一般	3.0	21.5				
		112	柏原市民文化センター	柏原市 上市4-1-27	住	47				●			●	●						気象	-	21.0				
		113	柏原市立国分合同会館	柏原市 国分本町2-7-2	住	48				●			●	●						気象	-	17.0				
門真市		114	門真市役所	門真市 中町1-1	住	55	●		●	●			●	●	●					一般	14.0	16.1				
藤井寺市		115	道明寺東小学校	藤井寺市 国府2-5-21	住	61	●		●	●			●	●						一般	6.0	10.0				
交野市	116	交野市役所	交野市 私部1-1-1	住	49	●		●	●			●	●						一般	16.0	19.0					
熊取町	117	熊取町役場	熊取町 野田2244	住	49	●	●	●	●			●	●	●				●	一般	8.0	19.0					

# I 大氣污染物質年間測定結果





二酸化硫黄

(SO<sub>2</sub> : 年間値)

昭和63年度

都道府県	市町村	測定局	令別表第3の区分	用途	有効測定日数	測定時間	年平均値	1時間値が0.1 ppmを越えた		日平均値が0.04 ppmを越えた		1時間値の最高値	日平均値の2%除外値	日平均値が0.04 ppmを越えた日が2日以上連続したことの有無		環境基準の長期的評価による日平均値が0.04 ppmを越えた日数	測定機種	備考
								(時間)	(%)	(日)	(%)			有	無			
								(日)	(時間)	(ppm)	(時間)			(%)	(日)			
大阪府	大阪	国線大阪(センター)	58	雑工	361	8680	0.012	0	0.0	0	0.0	0.055	0.022	0	0	0		
		扇町中学校	58	商	359	8632	0.010	0	0.0	0	0.0	0.055	0.022	0	0	0		
		此花区役所	58	住	365	8694	0.013	0	0.0	0	0.0	0.069	0.026	0	0	0		
		平尾小学校	58	住	364	8693	0.010	0	0.0	0	0.0	0.061	0.024	0	0	0		
		淀中学校	58	住	360	8650	0.010	0	0.0	0	0.0	0.067	0.022	0	0	0		
		淀川区役所	58	商	361	8641	0.011	0	0.0	0	0.0	0.059	0.022	0	0	0		
		粉山中学校	58	住	343	8266	0.010	0	0.0	0	0.0	0.054	0.021	0	0	0		
		大宮中学校	58	住	365	8694	0.009	0	0.0	0	0.0	0.050	0.020	0	0	0		
		聖賢小学校	58	住	365	8692	0.009	0	0.0	0	0.0	0.048	0.018	0	0	0		
		南陵中学校	58	住	363	8678	0.012	0	0.0	0	0.0	0.053	0.023	0	0	0		
堺		摂陽中学校	58	住	357	8570	0.009	0	0.0	0	0.0	0.043	0.017	0	0	0		
		今宿中学校	58	商	364	8694	0.012	0	0.0	0	0.0	0.059	0.024	0	0	0		
		堀江小学校	58	商	364	8689	0.010	0	0.0	0	0.0	0.062	0.024	0	0	0		
		表田北小学校	58	住	354	8611	0.008	0	0.0	0	0.0	0.048	0.018	0	0	0		
		府立大学	58	住	319	8015	0.007	0	0.0	0	0.0	0.055	0.014	0	0	0		
		少林寺	58	住	352	8572	0.012	0	0.0	0	0.0	0.061	0.022	0	0	0		
		錦	58	住	363	8713	0.012	0	0.0	0	0.0	0.069	0.021	0	0	0		
		浜寺	58	住	348	8476	0.010	0	0.0	0	0.0	0.081	0.020	0	0	0		
		石津	58	住	321	7678	0.013	0	0.0	0	0.0	0.084	0.023	0	0	0		
		金岡	58	住	356	8563	0.008	0	0.0	0	0.0	0.064	0.015	0	0	0		
豊中		浜寺公園	58	風致	349	8542	0.009	0	0.0	0	0.0	0.067	0.017	0	0	0		
		三笠	58	住	340	8338	0.013	0	0.0	0	0.0	0.060	0.022	0	0	0		
		若松台	58	住	353	8566	0.006	0	0.0	0	0.0	0.050	0.013	0	0	0		
		登美丘	58	住	358	8592	0.007	0	0.0	0	0.0	0.049	0.013	0	0	0		
		豊中市南消防署	58	雑工	356	8572	0.011	0	0.0	0	0.0	0.064	0.021	0	0	0		
吹田		野田	58	住	363	8717	0.009	0	0.0	0	0.0	0.056	0.022	0	0	0		
		千成	58	雑工	361	8697	0.009	0	0.0	0	0.0	0.068	0.019	0	0	0		
		吹田保健所	58	住	356	8477	0.009	0	0.0	0	0.0	0.073	0.017	0	0	0		
		吹田市西消防署	58	住	357	8630	0.007	0	0.0	0	0.0	0.042	0.017	0	0	0		
		吹田市北消防署	58	住	331	8026	0.005	0	0.0	0	0.0	0.039	0.013	0	0	0		
泉大津 守口		泉大津保健所	58	商	365	8656	0.011	0	0.0	0	0.0	0.054	0.020	0	0	0		
		泉大津市役所	58	雑工	340	8248	0.008	0	0.0	0	0.0	0.083	0.019	0	0	0		
		守口保健所	58	住	364	8674	0.012	0	0.0	0	0.0	0.057	0.025	0	0	0		
		第一測定局(金田)	58	住	360	8664	0.008	0	0.0	0	0.0	0.062	0.020	0	0	0		
		第二測定局(大日)	58	雑工	350	8434	0.009	0	0.0	0	0.0	0.054	0.021	0	0	0		

二酸化硫黄

(SO<sub>2</sub> : 年間値)

昭和63年度

都 道 府 県	市 町 村	測 定 局	令 別 表 第 3 の 区 分	用 途 地 域	有 効 測 定 日 数	測 定 時 間	年 平 均 値	1時間値が0.1 ppmを 超えた 時間数とその割合		日平均値が0.04 ppmを 超えた 日数とその割合		1時間値の 最 高 値	日平均値の 2%除外値	日平均値が 0.04 ppmを 超えた日 が2日 以上連続 したことの 有無		環境基準の 長期的評価 による日平 均値が 0.04 ppmを 超えた日数	測定機種	備 考
								(日)	(%)	(日)	(%)			有	無			
								(時間)	(ppm)	(時間)	(%)			(ppm)	(ppm)			
大阪	枚方	枚方市役所	58	商	362	8655	0.008	0	0.0	0	0.0	0.048	0.018	0	0			
		正仁公園	58	未	354	8515	0.006	0	0.0	0	0.0	0.044	0.012	0	0			
	八尾	楠 葉	58	住	360	8657	0.006	0	0.0	0	0.0	0.041	0.014	0	0			
		八尾保健所 志紀公園	58 58	住 住	356 341	8556 8242	0.010 0.008	0 0	0.0 0.0	0 0	0.0 0.0	0.056 0.048	0.019 0.015	0 0	0 0			
京都	寝屋川	寝屋川市役所	58	住	361	8635	0.008	0	0.0	0	0.0	0.045	0.017	0	0			
		成 田	58	住	299	7391	0.005	0	0.0	0	0.0	0.046	0.011	0	0			
	松原	58	単工	337	8317	0.013	0	0.0	0	0.0	0.049	0.026	0	0				
	大東	58	住	352	8527	0.007	0	0.0	0	0.0	0.047	0.017	0	0				
	門瓦	58	住	359	8714	0.009	0	0.0	0	0.0	0.053	0.020	0	0				
高石	高石中学校 高石市公営監視センター 羽衣学園 高陽小学校 取石小学校	58	住	331	8224	0.008	0	0.0	0	0.0	0.052	0.015	0	0				
		58	商	288	7789	0.007	0	0.0	0	0.0	0.046	0.014	0	0				
		58	住	282	7713	0.006	0	0.0	0	0.0	0.051	0.013	0	0				
		58	住	304	8001	0.007	0	0.0	0	0.0	0.052	0.014	0	0				
		58	住	317	8151	0.006	0	0.0	0	0.0	0.049	0.011	0	0				
東大阪	東大阪市西保健所 東大阪市東支所 池田市立南郷会館 高槻南 高槻北	58	商	358	8585	0.010	0	0.0	0	0.0	0.063	0.019	0	0				
		58	商	329	8177	0.008	0	0.0	0	0.0	0.050	0.018	0	0				
		59	住	353	8435	0.005	0	0.0	0	0.0	0.045	0.012	0	0				
		59	住	248	6676	0.005	0	0.0	0	0.0	0.039	0.015	0	0				
		59	住	301	7895	0.004	0	0.0	0	0.0	0.056	0.011	0	0				
兵庫	貝塚市消防署 茨木市役所 泉佐野 泉佐野市役所 富田林	59	住	364	8667	0.009	0	0.0	0	0.0	0.069	0.018	0	0				
		59	商	365	8670	0.008	0	0.0	0	0.0	0.054	0.020	0	0				
		59	単工	356	8553	0.009	0	0.0	0	0.0	0.064	0.016	0	0				
		59	住	341	8365	0.009	0	0.0	0	0.0	0.075	0.018	0	0				
		59	商	317	8105	0.005	0	0.0	0	0.0	0.063	0.010	0	0				
和泉	石塚中学校 幸小学校 柏原 柏原市役所 藤井寺	59	住	321	7935	0.005	0	0.0	0	0.0	0.023	0.008	0	0				
		59	住	337	8302	0.007	0	0.0	0	0.0	0.046	0.014	0	0				
		59	未	345	8308	0.006	0	0.0	0	0.0	0.052	0.012	0	0				
		59	住	356	8626	0.008	0	0.0	0	0.0	0.043	0.014	0	0				
		59	住	270	6905	0.007	0	0.0	0	0.0	0.069	0.020	0	0				
泉南	泉南市役所 島本町役場 熊取町役場 役 場 券 子	59	住	353	8508	0.008	0	0.0	0	0.0	0.052	0.015	0	0				
		59	住	351	8435	0.010	0	0.0	0	0.0	0.068	0.020	0	0				
		59	住	297	7338	0.008	0	0.0	0	0.0	0.043	0.013	0	0				
		59	住	357	8529	0.006	0	0.0	0	0.0	0.039	0.011	0	0				
		59	未	357	8587	0.004	0	0.0	0	0.0	0.034	0.007	0	0				

二酸化硫黄

(SO<sub>2</sub> :年間値)

昭和63年度

都道府県	市町村	測定局	令別表第3の区分	用途地域	有効測定日数	測定時間	1時間値が0.1 ppmを超えた時間数とその割合		日平均値が0.04 ppmを超えた日数とその割合		1時間値の最高値 (ppm)	日平均値の2%除外値 (ppm)	日平均値が0.04 ppmを超えた日が2日以上連続したことの有無	環境基準の長期的評価による日平均値が0.04 ppmを超えた日数 (日)	測定機種	備考	
							(時間)	(%)	(日)	(%)							
							(日)	(時間)	(ppm)	(時間)							(%)
大阪	碑町	淡輪 深日 多奈川 小島 東畑	59	住	357	8548	0.005	0	0.0	0	0.0	0.043	0.010	0	0		
			59	住	354	8522	0.006	0	0.0	0	0.0	0.043	0.011	0	0		
			59	住	343	8408	0.004	0	0.0	0	0.0	0.025	0.008	0	0		
			59	未	357	8547	0.006	0	0.0	0	0.0	0.026	0.011	0	0		
			59	未	355	8523	0.004	0	0.0	0	0.0	0.033	0.007	0	0		
	阪南町 大阪	西畑 南海団地 淀屋橋 出来島小学校 海老江西小学校	59	未	348	8462	0.003	0	0.0	0	0.0	0.028	0.007	0	0		
			59	住	360	8628	0.006	0	0.0	0	0.0	0.051	0.013	0	0		
			58	商	250	6124	0.012	0	0.0	0	0.0	0.056	0.021	0	0		
			58	住	363	8678	0.020	1	0.0	11	3.0	0.102	0.042	X	7		
			58	準工	338	8345	0.017	0	0.0	3	0.9	0.092	0.038	0	0		
	堺 豊中 吹田	市役所 湯岸 豊中市役所 千里 泉町	58	商	347	8588	0.012	0	0.0	0	0.0	0.066	0.022	0	0		
			58	住	330	7947	0.017	0	0.0	0	0.0	0.097	0.030	0	0		
			58	商	329	7954	0.008	0	0.0	0	0.0	0.049	0.017	0	0		
			58	商	339	8308	0.008	0	0.0	0	0.0	0.056	0.017	0	0		
			58	住	340	8204	0.012	0	0.0	0	0.0	0.066	0.025	0	0		
	枚方 松原 摂津 東大阪 岸和田	借掘 松原市役所 摂津市役所 東大阪市公署監視センター 泉南府民センター	58	住	360	8646	0.017	0	0.0	1	0.3	0.082	0.034	0	0		
			58	住	343	8313	0.011	0	0.0	0	0.0	0.069	0.021	0	0		
			58	準工	353	8462	0.013	0	0.0	0	0.0	0.073	0.027	0	0		
			58	商	362	8729	0.013	0	0.0	0	0.0	0.056	0.024	0	0		
			59	住	344	8435	0.009	0	0.0	0	0.0	0.053	0.018	0	0		
	高槻 河内長野 和泉 藤井寺	岸和田市役所 高槻市役所 長野小学校 国府小学校 藤井寺市役所	59	商	343	8391	0.008	0	0.0	0	0.0	0.054	0.020	0	0		
			59	住	345	8345	0.016	0	0.0	1	0.3	0.086	0.032	0	0		
			59	住	219	7283	0.006	0	0.0	0	0.0	0.054	0.010	0	0		
			59	住	180	6875	0.010	0	0.0	0	0.0	0.069	0.018	0	0		
			59	住	363	8632	0.009	0	0.0	0	0.0	0.058	0.019	0	0		

(注) 「環境基準の長期的評価による日平均値0.04 ppmを超えた日数」とは、日平均値の高い方から2%の範囲の日平均値を除外した後の日平均値のうち0.04 ppmを超えた日数である。ただし、日平均値が

0.04 ppmを超えた日が2日以上連続した延日数のうち、2%除外該当日に入っている日数分については除外しない。

市町村	測定局	令別表第3の区分	川 途 地 域	一酸化窒素 ( NO )					窒素酸化物 ( NO+NO2 )					備 考	
				有効 測定 日数	測定時間	年平均値	1時間値の 最高値	日平均値の 年間 98%値	有効 測定 日数	測定時間	年平均値	1時間値の 最高値	日平均値の 年間 98%値		年平均値の NO2 / (NO + NO2)
				(日)	(時間)	(ppm)	(ppm)	(ppm)	(日)	(時間)	(ppm)	(ppm)	(ppm)		(%)
大阪	国設大阪(センター)	58	準工	359	8658	0.033	0.397	0.118	359	8658	0.067	0.490	0.169	51.4	
	扇町中学校	58	商	365	8694	0.028	0.494	0.107	365	8694	0.063	0.588	0.155	56.6	
	此花区役所	58	住	355	8551	0.043	0.665	0.150	355	8549	0.078	0.739	0.202	45.5	
	平尾小学校	58	住	364	8697	0.030	0.458	0.125	364	8696	0.068	0.536	0.185	55.4	
	淀中学校	58	住	356	8586	0.025	0.441	0.103	356	8583	0.059	0.562	0.155	57.2	
	淀川区役所	58	商	352	8496	0.031	0.466	0.113	349	8435	0.068	0.590	0.164	53.7	
	勝山中学校	58	住	363	8672	0.026	0.396	0.108	363	8672	0.060	0.488	0.164	56.7	
	大宮中学校	58	住	362	8654	0.030	0.471	0.117	362	8654	0.065	0.585	0.172	53.7	
	聖賢小学校	58	住	365	8690	0.027	0.389	0.106	365	8690	0.061	0.482	0.158	56.2	
	南陵中学校	58	住	365	8693	0.035	0.443	0.126	365	8688	0.074	0.552	0.185	53.0	
堺	摂陽中学校	58	住	365	8698	0.032	0.371	0.121	365	8697	0.067	0.489	0.178	53.2	
	今宮中学校	58	商	363	8680	0.034	0.457	0.133	363	8680	0.074	0.532	0.193	53.8	
	堀江小学校	58	商	361	8642	0.033	0.531	0.154	361	8642	0.073	0.649	0.212	54.7	
	府立大学	58	住	357	8571	0.012	0.241	0.046	357	8571	0.039	0.314	0.093	69.3	
	少林寺	58	住	358	8608	0.028	0.384	0.094	358	8608	0.060	0.432	0.138	52.3	
	浜 寺	58	住	360	8656	0.019	0.316	0.066	360	8656	0.051	0.396	0.113	62.4	
	金 岡	58	住	356	8616	0.016	0.279	0.060	356	8616	0.045	0.355	0.109	64.5	
	三 宝	58	住	361	8667	0.025	0.311	0.089	361	8667	0.058	0.366	0.140	57.5	
	若松台	58	住	355	8545	0.006	0.151	0.022	355	8545	0.023	0.230	0.053	75.4	
	登美丘	58	住	351	8532	0.011	0.243	0.040	351	8532	0.033	0.311	0.081	66.9	
豊中	野 田	58	住	362	8681	0.031	0.500	0.126	350	8560	0.060	0.579	0.154	49.5	
	千 成	58	準工	362	8699	0.028	0.484	0.115	362	8693	0.055	0.582	0.157	49.4	
	吹田保健所	58	住	356	8484	0.024	0.420	0.090	356	8484	0.055	0.507	0.140	56.9	
	吹田市西消防署	58	住	359	8650	0.030	0.566	0.122	359	8650	0.059	0.685	0.176	48.9	
	吹田市北消防署	58	住	328	7965	0.023	0.395	0.091	328	7965	0.046	0.459	0.141	49.9	
泉大津	泉大津保健所	58	商	363	8626	0.019	0.229	0.066	363	8626	0.048	0.337	0.111	61.3	
	泉大津市役所	58	準工	344	8366	0.013	0.224	0.055	344	8366	0.041	0.292	0.099	67.8	
	守口保健所	58	住	361	8611	0.027	0.470	0.130	361	8611	0.060	0.566	0.187	54.7	
	第一測定局(金田)	58	住	354	8575	0.030	0.466	0.125	354	8575	0.058	0.554	0.172	49.4	
	第二測定局(大田)	58	準工	347	8454	0.032	0.434	0.126	347	8454	0.061	0.524	0.174	47.1	
枚方	枚方市役所	58	商	359	8637	0.020	0.325	0.091	359	8637	0.048	0.397	0.132	57.7	
	王仁公園	58	未	362	8601	0.008	0.164	0.039	362	8601	0.028	0.235	0.075	70.0	
	橘 葉	58	住	359	8670	0.018	0.223	0.067	359	8670	0.041	0.287	0.107	57.6	
	八尾保健所	58	住	340	8304	0.026	0.509	0.112	340	8304	0.058	0.596	0.174	55.8	
	志紀公園	58	住	314	7688	0.020	0.329	0.090	301	7441	0.045	0.394	0.142	56.5	

一酸化窒素, 窒素酸化物 ( NO, NO+NO2: 年間値 )

昭和63年度

市町村	測定局	令別表第3の区分	用途地域	一酸化窒素 ( NO )					窒素酸化物 ( NO+NO2 )					備考		
				有効測定日数	測定時間	年平均値	1時間値の最高値	日平均値の年間98%値	有効測定日数	測定時間	年平均値	1時間値の最高値	日平均値の年間98%値		年平均値のNO2 / (NO + NO2)	
				(日)	(時間)	(ppm)	(ppm)	(ppm)	(日)	(時間)	(ppm)	(ppm)	(ppm)		(%)	
寝屋川	寝屋川市役所 成田	58	住	364	8659	0.024	0.460	0.113	364	8659	0.050	0.539	0.166	52.8		
				349	8389	0.015	0.351	0.076	348	8378	0.036	0.479	0.114	58.8		
	大東	大東市役所 門真	58	住	359	8652	0.022	0.329	0.079	359	8652	0.047	0.417	0.119	53.5	
					58	8421	0.020	0.379	0.097	353	8421	0.047	0.452	0.142	57.6	
					58	353	8421	0.020	0.379	0.097	353	8421	0.047	0.452	0.142	57.6
高石	高石中学校 高石市公署監視センター	58	住	350	8421	0.017	0.248	0.066	350	8421	0.047	0.324	0.109	62.7		
				58	362	8659	0.020	0.275	0.069	362	8659	0.047	0.352	0.109	58.2	
	高陽小学校 取石小学校	58	住	360	8631	0.016	0.276	0.063	360	8631	0.042	0.348	0.105	62.0		
				58	362	8635	0.016	0.251	0.063	362	8635	0.041	0.335	0.104	61.6	
				58	359	8578	0.013	0.216	0.048	359	8578	0.038	0.298	0.094	66.9	
東大阪	東大阪西保健所 東大阪東支所	58	商	360	8606	0.026	0.403	0.111	360	8606	0.059	0.502	0.169	56.2		
				58	358	8547	0.016	0.433	0.099	358	8547	0.041	0.541	0.149	60.5	
	交野 岸和田 池田	交野市役所 山崎南幼稚園 池田市立南郷会館	58	住	351	8459	0.008	0.195	0.044	351	8459	0.028	0.258	0.081	69.6	
					59	341	8235	0.008	0.184	0.041	341	8235	0.024	0.225	0.063	67.1
					59	355	8502	0.008	0.200	0.040	352	8453	0.024	0.301	0.078	67.1
高槻	高槻南 高槻北	59	住	320	7980	0.019	0.241	0.081	320	7979	0.044	0.297	0.124	56.0		
				59	319	7942	0.013	0.345	0.059	319	7934	0.029	0.393	0.104	55.9	
	貝塚 茨木 泉佐野	貝塚市消防署 茨木市役所 泉佐野保健所	59	住	363	8629	0.010	0.198	0.038	363	8628	0.032	0.304	0.082	70.2	
					59	354	8539	0.020	0.273	0.090	354	8534	0.047	0.365	0.137	57.9
					59	365	8672	0.017	0.296	0.065	365	8672	0.043	0.396	0.109	61.5
富田林 和泉	泉佐野市役所 富田林市役所	59	住	355	8551	0.006	0.259	0.037	355	8551	0.029	0.343	0.079	77.9		
				59	358	8542	0.007	0.149	0.028	358	8542	0.024	0.234	0.063	69.1	
	石尾中学校 常小学校 府立修徳学院	59	住	351	8506	0.009	0.195	0.032	351	8504	0.028	0.249	0.071	69.2		
				59	346	8386	0.011	0.180	0.043	346	8385	0.035	0.261	0.089	69.1	
				59	355	8469	0.007	0.141	0.024	355	8469	0.026	0.214	0.062	71.6	
泉南 島本町 熊取町 岬町	泉南市役所 島本町役場	59	住	356	8516	0.015	0.261	0.055	356	8516	0.038	0.306	0.104	59.8		
				59	363	8659	0.035	0.326	0.103	363	8659	0.062	0.376	0.143	43.3	
	熊取町役場 岬町役場 孝子	59	住	324	7861	0.008	0.161	0.028	324	7859	0.026	0.224	0.060	69.5		
				59	358	8541	0.015	0.194	0.042	358	8530	0.035	0.273	0.076	58.1	
				59	359	8557	0.005	0.099	0.020	359	8557	0.016	0.134	0.047	69.6	
淡輪 深日 多奈川 小島 東畑	淡輪	59	住	357	8543	0.005	0.152	0.025	357	8543	0.020	0.227	0.059	73.6		
				59	349	8390	0.011	0.185	0.041	349	8389	0.027	0.236	0.070	59.8	
	深日 多奈川 小島 東畑	59	住	355	8529	0.005	0.154	0.022	355	8528	0.017	0.219	0.051	72.2		
				59	357	8518	0.005	0.139	0.020	357	8518	0.019	0.188	0.054	71.5	
				59	351	8475	0.003	0.095	0.019	351	8475	0.013	0.142	0.049	75.1	

市町村	測定局	令別表第3の区分	用途地域	一酸化窒素 ( NO )					窒素酸化物 ( NO+NO2 )					備考	
				有効測定日数	測定時間	年平均値	1時間値の最高値	日平均値の年間98%値	有効測定日数	測定時間	年平均値	1時間値の最高値	日平均値の年間98%値		年平均値のNO2 / (NO + NO2)
				(日)	(時間)	(ppm)	(ppm)	(ppm)	(日)	(時間)	(ppm)	(ppm)	(ppm)		(%)
堺市 大阪	西畑	59	未	357	8483	0.003	0.067	0.015	357	8483	0.012	0.117	0.039	74.1	
	南南園地	59	住	360	8650	0.004	0.157	0.022	360	8649	0.018	0.206	0.057	78.7	
	淀屋橋	58	商	263	6314	0.082	0.530	0.177	263	6314	0.130	0.614	0.234	36.8	
	柳田新道	58	商	365	8688	0.062	0.667	0.147	365	8688	0.111	0.739	0.208	44.0	
	出来島小学校	58	住	363	8680	0.115	0.569	0.232	363	8680	0.169	0.716	0.308	31.7	
堺市	北物産小学校	58	住	364	8696	0.087	0.519	0.192	364	8696	0.138	0.602	0.262	36.8	
	杭全町交差点	58	準工	357	8575	0.089	0.666	0.265	355	8558	0.135	0.771	0.334	34.0	
	新森小島小学校	58	住	359	8576	0.113	0.728	0.283	359	8575	0.162	0.824	0.359	30.1	
	海老江西小学校	58	準工	365	8696	0.120	0.637	0.255	365	8696	0.173	0.765	0.319	30.2	
	今里交差点	58	商	365	8701	0.098	0.480	0.207	365	8701	0.151	0.576	0.280	35.5	
堺市	炭田中学校	58	住	360	8628	0.100	0.730	0.298	360	8628	0.151	0.844	0.374	33.4	
	住之江交差点	58	住	365	8672	0.092	0.628	0.212	365	8672	0.142	0.732	0.275	35.3	
	上新庄交差点	58	住	364	8696	0.087	0.768	0.224	364	8696	0.134	0.859	0.292	35.5	
	長居小学校	58	住	353	8497	0.104	0.590	0.262	353	8497	0.155	0.701	0.324	32.9	
	市役所	58	商	361	8669	0.063	0.431	0.143	361	8669	0.104	0.537	0.193	39.9	
豊中	第2阪和(土居川公園)	58	住	346	8449	0.062	0.573	0.195	346	8449	0.098	0.682	0.254	36.7	
	中島原土	58	住	363	8706	0.081	0.601	0.223	363	8706	0.118	0.713	0.274	31.8	
	湾岸	58	住	334	7986	0.074	0.473	0.144	334	7986	0.122	0.560	0.200	39.2	
	常盤浜寺	58	住	359	8590	0.043	0.411	0.103	359	8590	0.081	0.511	0.156	46.7	
	豊中市役所	58	商	337	8028	0.055	0.518	0.157	337	8028	0.090	0.618	0.213	39.6	
吹田	千里	58	商	363	8709	0.043	0.498	0.136	363	8709	0.072	0.565	0.175	40.8	
	泉町	58	住	327	7988	0.076	0.601	0.201	327	7988	0.117	0.687	0.249	35.4	
	淀川工業高校	58	住	365	8667	0.129	0.660	0.275	365	8667	0.176	0.772	0.340	26.7	
	招提	58	住	364	8672	0.106	0.664	0.251	364	8670	0.141	0.738	0.308	25.2	
	八尾	58	住	362	8616	0.117	0.674	0.288	362	8616	0.167	0.751	0.362	30.0	
松原 摂津 東大阪 岸和田	松原市役所	58	住	365	8643	0.057	0.410	0.133	365	8643	0.096	0.512	0.185	40.5	
	摂津市役所	58	準工	365	8669	0.070	0.679	0.193	365	8668	0.111	0.760	0.247	37.1	
	東大阪市公署監視センター	58	商	357	8628	0.045	0.524	0.152	357	8628	0.074	0.603	0.195	39.2	
	岸和田市公署監視センター	59	住	348	8430	0.043	0.549	0.121	348	8430	0.079	0.618	0.170	45.0	
	岸和田市役所	59	商	364	8711	0.022	0.320	0.078	363	8707	0.052	0.394	0.131	58.0	
高槻 河内長野 和泉 藤井寺	高槻市役所	59	住	339	8199	0.122	0.606	0.254	338	8186	0.166	0.688	0.309	26.7	
	長野小学校	59	住	365	8628	0.032	0.353	0.076	365	8628	0.058	0.448	0.111	44.8	
	国府小学校	59	住	360	8598	0.049	0.381	0.132	355	8508	0.086	0.463	0.182	42.7	
	藤井寺市役所	59	住	365	8666	0.038	0.373	0.094	365	8666	0.072	0.468	0.142	47.8	

二酸化窒素 ( NO2 : 年間値 )

昭和63年度

市町村	測定局	令別表第3の区分	用途地域	二酸化窒素 ( NO2 )															
				有効測定日数	測定時間	年平均値	1時間値の最高値	1時間値が0.2 ppmを超えた時間数とその割合		1時間値が0.1 ppm以上0.2 ppm以下の時間数と割合		日平均値が0.06 ppmを超えた日数とその割合		日平均値が0.04 ppm以上0.06 ppm以下の日数とその割合		日平均値の年間98%値	98%値評価による日平均値が0.06 ppmを超えた日数	ザルツマン係数0.72による日平均値が0.02 ppmを超えた日数とその割合	
								(日)	(時間)	(ppm)	(ppm)	(時間)	(%)	(時間)	(%)			(日)	(%)
大阪	国領大阪(センター)	58	埠工	359	8658	0.034	0.159	0	0.0	20	0.2	5	1.4	98	27.3	0.058	0	352	98.1
	清町中学校	58	商	365	8695	0.036	0.159	0	0.0	27	0.3	12	3.3	114	31.2	0.064	5	357	97.8
	此花区役所	58	住	355	8562	0.036	0.135	0	0.0	32	0.4	11	3.1	103	29.0	0.062	4	340	95.8
	平尾小学校	58	住	364	8696	0.037	0.163	0	0.0	44	0.5	21	5.8	116	31.9	0.067	14	355	97.5
	淀中学校	58	住	356	8583	0.034	0.130	0	0.0	22	0.3	6	1.7	95	26.7	0.060	0	341	95.8
	淀川区役所	58	商	349	8437	0.036	0.127	0	0.0	22	0.3	10	2.9	114	32.7	0.062	3	341	97.7
	勝山中学校	58	住	363	8672	0.034	0.170	0	0.0	30	0.3	11	3.0	107	29.5	0.062	4	333	91.7
	大宮中学校	58	住	362	8654	0.035	0.165	0	0.0	29	0.3	9	2.5	104	28.7	0.062	2	340	93.9
	取野小学校	58	住	365	8690	0.034	0.155	0	0.0	22	0.3	7	1.9	101	27.7	0.060	0	348	95.3
	南横中学校	58	住	365	8693	0.039	0.159	0	0.0	47	0.5	17	4.7	146	40.0	0.066	10	361	98.9
堺	摂鷗中学校	58	住	365	8702	0.036	0.187	0	0.0	42	0.5	11	3.0	102	27.9	0.063	4	361	98.9
	今宮中学校	58	商	363	8685	0.040	0.161	0	0.0	42	0.5	15	4.1	154	42.4	0.068	8	358	98.6
	堀江小学校	58	商	363	8672	0.040	0.155	0	0.0	60	0.7	25	6.9	142	39.1	0.068	18	358	98.6
	府立大学	58	住	358	8575	0.027	0.132	0	0.0	8	0.1	1	0.3	43	12.0	0.050	0	303	84.6
	少林寺	58	住	358	8608	0.031	0.125	0	0.0	12	0.1	3	0.8	71	19.8	0.056	0	335	93.6
	浜 寺	58	住	360	8656	0.032	0.124	0	0.0	11	0.1	1	0.3	80	22.2	0.054	0	343	95.3
	金 岡	58	住	356	8616	0.029	0.136	0	0.0	19	0.2	1	0.3	59	16.6	0.054	0	314	88.2
	三 宝	58	住	361	8667	0.033	0.124	0	0.0	14	0.2	0	0.0	89	24.7	0.055	0	349	96.7
	若松台	58	住	355	8545	0.017	0.098	0	0.0	0	0.0	0	0.0	2	0.6	0.035	0	144	40.6
	登美丘	58	住	351	8532	0.022	0.099	0	0.0	0	0.0	0	0.0	13	3.7	0.042	0	232	66.1
豊中	野 田	58	住	350	8560	0.030	0.125	0	0.0	13	0.2	2	0.6	62	17.7	0.053	0	316	90.3
	千 成	58	埠工	362	8693	0.027	0.112	0	0.0	7	0.1	2	0.6	53	14.6	0.053	0	289	79.8
	吹府保健所	58	住	356	8484	0.031	0.130	0	0.0	17	0.2	6	1.7	80	22.5	0.059	0	319	89.6
	吹田市西消防署	58	住	359	8656	0.029	0.132	0	0.0	16	0.2	3	0.8	68	18.9	0.054	0	285	79.4
	吹田市北消防署	58	住	328	7965	0.023	0.122	0	0.0	10	0.1	1	0.3	30	9.1	0.047	0	210	64.0
泉大津	泉大津保健所	58	商	363	8626	0.030	0.118	0	0.0	12	0.1	1	0.3	64	17.6	0.052	0	314	86.5
	泉大津市役所	58	埠工	344	8366	0.028	0.131	0	0.0	13	0.2	1	0.3	57	16.6	0.053	0	285	82.8
	守口保健所	58	住	362	8617	0.033	0.157	0	0.0	30	0.3	8	2.2	93	25.7	0.064	1	335	92.5
	第一測定局(金田)	58	住	354	8575	0.029	0.155	0	0.0	16	0.2	6	1.7	65	18.4	0.058	0	277	78.2
	第二測定局(大日)	58	埠工	354	8610	0.029	0.143	0	0.0	8	0.1	1	0.3	60	16.9	0.053	0	282	79.7
枚方	枚方市役所	58	商	361	8647	0.028	0.136	0	0.0	8	0.1	3	0.8	46	12.7	0.050	0	293	81.2
	王仁公園	58	未	362	8601	0.019	0.124	0	0.0	4	0.0	0	0.0	10	2.8	0.042	0	193	53.3
	植 葉	58	住	360	8673	0.024	0.125	0	0.0	3	0.0	0	0.0	18	5.0	0.043	0	276	76.7
	八尾保健所	58	住	347	8360	0.032	0.158	0	0.0	29	0.3	8	2.3	78	22.5	0.061	1	321	92.5
	志紀公園	58	住	302	7456	0.025	0.156	0	0.0	22	0.3	2	0.7	29	9.6	0.053	0	225	74.5



市町村	測定局	令別表第3の区分	用途地域	二酸化窒素 ( NO2 )																			
				有効測定日数	測定時間	年平均値	1時間値の最高値	1時間値が0.2 ppmを超えた		1時間値が0.1 ppm以上0.2 ppm以下の		日平均値が0.06 ppmを超えた		日平均値が0.04 ppm以上0.06 ppm以下の		日平均値の年間98%値	98%値算出による日平均値が0.06 ppmを超えた日数	ザルツマン係数					
								時間数	割合	時間数	割合	日数	割合	日数	割合			日数	割合	日数	割合	日数	割合
寝屋川 椋原 大東 門真	寝屋川市役所	58	住	364	8659	0.026	0.149	0	0.0	10	0.1	3	0.8	36	9.9	0.050	0	284	78.0				
	成田	58	住	360	8608	0.021	0.128	0	0.0	8	0.1	0	0.0	13	3.6	0.043	0	215	59.7				
	大塚給食センター	58	準工	359	8652	0.025	0.136	0	0.0	21	0.2	1	0.3	26	7.2	0.051	0	285	79.4				
	大東市役所	58	住	353	8421	0.027	0.133	0	0.0	15	0.2	3	0.8	45	12.7	0.055	0	267	75.6				
	門真市役所	58	住	346	8477	0.030	0.170	0	0.0	28	0.3	9	2.6	71	20.5	0.062	2	279	80.6				
高石	高石中学校	58	住	356	8510	0.029	0.138	0	0.0	18	0.2	1	0.3	62	17.4	0.054	0	313	87.9				
	高石市公営監視センター	58	商	362	8659	0.027	0.125	0	0.0	7	0.1	0	0.0	51	14.1	0.051	0	297	82.0				
	羽衣学園	58	住	360	8631	0.026	0.129	0	0.0	5	0.1	0	0.0	44	12.2	0.048	0	299	83.1				
	高陽小学校	58	住	362	8635	0.025	0.127	0	0.0	9	0.1	0	0.0	40	11.0	0.048	0	284	78.5				
	取石小学校	58	住	359	8578	0.026	0.124	0	0.0	6	0.1	1	0.3	32	8.9	0.048	0	288	80.2				
東大阪 交野 岸和田 池田	東大阪市西保健所	58	商	360	8606	0.033	0.167	0	0.0	38	0.4	11	3.1	87	24.2	0.063	4	336	93.3				
	東大阪市東支所	58	商	358	8549	0.025	0.138	0	0.0	16	0.2	3	0.8	34	9.5	0.053	0	254	70.9				
	交野市役所	58	住	351	8460	0.019	0.118	0	0.0	3	0.0	0	0.0	8	2.3	0.040	0	188	53.6				
	山崎南幼稚園	59	未	342	8240	0.016	0.104	0	0.0	1	0.0	0	0.0	0	0.0	0.032	0	124	36.3				
	池田市立南畑会館	59	未	352	8453	0.016	0.128	0	0.0	12	0.1	3	0.9	9	2.6	0.042	0	127	36.1				
高槻 貝塚 茨木 泉佐野	高槻南	59	住	320	7981	0.025	0.131	0	0.0	7	0.1	3	0.9	36	11.3	0.048	0	223	69.7				
	高槻北	59	住	353	8539	0.016	0.116	0	0.0	4	0.0	0	0.0	8	2.3	0.040	0	127	36.0				
	貝塚市消防署	59	住	365	8654	0.022	0.112	0	0.0	7	0.1	0	0.0	16	4.4	0.046	0	239	65.5				
	茨木市役所	59	商	355	8540	0.027	0.142	0	0.0	13	0.2	3	0.8	52	14.6	0.051	0	291	82.0				
	泉佐野保健所	59	準工	365	8672	0.026	0.114	0	0.0	6	0.1	0	0.0	38	10.4	0.050	0	291	79.7				
富田林 和泉 柏原	泉佐野市役所	59	住	355	8552	0.023	0.131	0	0.0	23	0.3	1	0.3	25	7.0	0.050	0	232	65.4				
	富田林市役所	59	商	358	8542	0.017	0.111	0	0.0	1	0.0	0	0.0	0	0.0	0.033	0	137	38.3				
	石尾中学校	59	住	353	8529	0.020	0.099	0	0.0	0	0.0	0	0.0	10	2.8	0.041	0	176	49.9				
	幸小学校	59	住	348	8432	0.024	0.106	0	0.0	9	0.1	1	0.3	26	7.5	0.049	0	252	72.4				
	府立修徳学院	59	未	355	8469	0.018	0.098	0	0.0	0	0.0	0	0.0	5	1.4	0.037	0	184	51.8				
泉南 島本町 熊取町 岬町	泉南市役所	59	住	359	8577	0.023	0.096	0	0.0	0	0.0	0	0.0	23	6.4	0.045	0	247	68.8				
	島本町役場	59	住	363	8659	0.027	0.118	0	0.0	6	0.1	1	0.3	36	9.9	0.048	0	313	86.2				
	熊取町役場	59	住	324	7875	0.018	0.096	0	0.0	0	0.0	0	0.0	5	1.5	0.036	0	134	41.4				
	岬町役場	59	住	358	8543	0.020	0.118	0	0.0	2	0.0	0	0.0	6	1.7	0.039	0	230	64.2				
	芥子	59	未	359	8578	0.011	0.071	0	0.0	0	0.0	0	0.0	1	0.3	0.027	0	44	12.3				
淡輪 深日 多奈川 小島 東畑	淡輪	59	住	358	8560	0.014	0.092	0	0.0	0	0.0	0	0.0	4	1.1	0.036	0	103	28.8				
	深日	59	住	350	8458	0.016	0.085	0	0.0	0	0.0	0	0.0	4	1.1	0.034	0	136	38.9				
	多奈川	59	住	358	8574	0.012	0.081	0	0.0	0	0.0	0	0.0	2	0.6	0.033	0	63	17.6				
	小島	59	未	357	8542	0.014	0.084	0	0.0	0	0.0	0	0.0	3	0.8	0.035	0	88	24.6				
	東畑	59	未	354	8513	0.010	0.077	0	0.0	0	0.0	0	0.0	0	0.0	0.029	0	34	9.6				

二酸化窒素 ( NO2 : 年間値 )

昭和63年度

市町村	測定局	令別表第3の区分	用途地域	二酸化窒素 ( NO2 )																					
				有効測定日数	測定時間	年平均値	1時間値の最高値	1時間値が0.2 ppmを越えた時間数とその割合		1時間値が0.1 ppm以上0.2 ppm以下の時間数と割合		日平均値が0.06 ppmを越えた日数とその割合		日平均値が0.04 ppm以上0.06 ppm以下の日数とその割合		日平均値の98%値	98%値評価による日平均値が0.06 ppmを越えた日数	ザルツマン係数0.72による日平均値が0.02 ppmを越えた日数とその割合							
								(日)	(時間)	(ppm)	(ppm)	(時間)	(%)	(時間)	(%)			(日)	(%)	(日)	(%)	(ppm)	(日)	(日)	(%)
堺市 阪南町 大阪	西加南海園地	59	未住	358	8540	0.009	0.066	0	0.0	0	0.0	0	0.0	0	0.0	0.024	0	24	6.7						
	淀屋橋	59	住	360	8654	0.014	0.101	0	0.0	1	0.0	0	0.0	4	1.1	0.038	0	99	27.5						
	梅田新道	58	商	263	6315	0.048	0.122	0	0.0	34	0.5	32	12.2	171	65.0	0.069	27	262	99.6						
	出来島小学校	58	住	365	8694	0.049	0.163	0	0.0	120	1.4	56	15.3	241	66.0	0.077	49	364	99.7						
堺市	北粉浜小学校	58	住	364	8697	0.051	0.169	0	0.0	151	1.7	64	17.6	254	69.8	0.074	57	362	99.5						
	杭全町交差点	58	準工	355	8561	0.046	0.191	0	0.0	85	1.0	46	13.0	195	54.9	0.073	39	354	99.7						
	新森小路小学校	58	住	359	8581	0.049	0.191	0	0.0	191	2.2	76	21.2	184	51.3	0.079	69	358	99.7						
	海老江西小学校	58	準工	365	8700	0.052	0.176	0	0.0	365	4.2	104	28.5	194	53.2	0.088	97	364	99.7						
	今里交差点	58	商	365	8703	0.054	0.185	0	0.0	441	5.1	108	29.6	206	56.4	0.086	101	363	99.5						
堺市	茨田中学校	58	住	360	8630	0.050	0.183	0	0.0	336	3.9	98	27.2	159	44.2	0.088	91	358	99.4						
	住之江交差点	58	住	365	8680	0.050	0.170	0	0.0	325	3.7	94	25.8	174	47.7	0.080	87	364	99.7						
	上新庄交差点	58	住	364	8697	0.048	0.161	0	0.0	115	1.3	60	16.5	196	53.8	0.074	53	363	99.7						
	長居小学校	58	住	353	8497	0.051	0.168	0	0.0	150	1.8	70	19.8	232	65.7	0.075	63	353	100.0						
	市役所	58	商	361	8669	0.042	0.127	0	0.0	26	0.3	7	1.9	197	54.6	0.060	0	358	99.2						
豊中	第2阪和(土居川公園)	58	住	346	8449	0.036	0.127	0	0.0	25	0.3	10	2.9	114	32.9	0.063	3	335	96.8						
	中塚堀土	58	住	363	8706	0.038	0.122	0	0.0	39	0.4	9	2.5	145	39.9	0.061	2	346	95.3						
	清岸	58	住	334	7986	0.048	0.168	0	0.0	264	3.3	51	15.3	191	57.2	0.073	44	333	99.7						
	常磐荘寺	58	住	359	8590	0.038	0.160	0	0.0	53	0.6	10	2.8	145	40.4	0.061	3	349	97.2						
	豊中市役所	58	商	337	8028	0.036	0.133	0	0.0	17	0.2	6	1.8	104	30.9	0.057	0	326	96.7						
吹田 守口 枚方 八尾	千里	58	商	363	8709	0.029	0.124	0	0.0	9	0.1	5	1.4	70	19.3	0.058	0	304	83.7						
	泉町	58	住	327	7988	0.042	0.131	0	0.0	32	0.4	10	3.1	172	52.6	0.063	3	325	99.4						
	淀川工業高校	58	住	365	8667	0.047	0.181	0	0.0	70	0.8	48	13.2	203	55.6	0.073	41	364	99.7						
	招提	58	住	364	8674	0.036	0.129	0	0.0	21	0.2	4	1.1	139	38.2	0.059	0	335	92.0						
	八尾市立病院	58	住	362	8616	0.050	0.181	0	0.0	213	2.5	78	21.5	203	56.1	0.078	71	360	99.4						
松原 摂津 東大阪 岸和田	松原市役所	58	住	365	8643	0.039	0.154	0	0.0	63	0.7	13	3.6	154	42.2	0.063	6	353	96.7						
	摂津市役所	58	準工	365	8668	0.041	0.151	0	0.0	75	0.9	24	6.6	175	47.9	0.067	17	351	96.2						
	東大阪公署監視センター	58	商	357	8628	0.029	0.140	0	0.0	7	0.1	2	0.6	49	13.7	0.053	0	318	89.1						
	泉南府民センター	59	住	358	8564	0.035	0.140	0	0.0	17	0.2	3	0.8	117	32.7	0.057	0	345	96.4						
	岸和田市役所	59	商	363	8707	0.030	0.156	0	0.0	14	0.2	1	0.3	60	16.5	0.053	0	342	94.2						
高槻 河内長野 和泉 藤井寺	高槻市役所	59	住	338	8188	0.044	0.143	0	0.0	103	1.3	32	9.5	182	53.8	0.070	25	337	99.7						
	河内長野長野小学校	59	住	365	8629	0.026	0.106	0	0.0	2	0.0	0	0.0	11	3.0	0.041	0	337	92.3						
	和泉国府小学校	59	住	356	8523	0.036	0.137	0	0.0	38	0.4	7	2.0	123	34.6	0.060	0	351	98.6						
	藤井寺市役所	59	住	365	8666	0.034	0.170	0	0.0	22	0.3	4	1.1	88	24.1	0.054	0	361	98.9						

(注) 1. ザルツマン係数は0.84、酸化率は70%である。

2. 「98%値評価による日平均値0.06 ppmを越えた日数」とは、1年間の日平均値のうち低い方から98%の範囲にあって、かつ、0.06 ppmを越えたものの日数である。

一酸化炭素

(CO : 年間値)

昭和63年度

都道府県	市町村	測定局	用地域	有効測定日数	測定時間	年平均値	8時間値が20ppmを 超えた回数とその割合		日平均値が10ppmを 超えた日数とその割合		1時間値の 最高値	日平均値の 2%除外値	日平均値が 10ppm を超えた日 が2日以上 連続したこ との有無	環境基準の 長期的評価 による日平 均値が 10ppm を超えた日 数	備考
							(回)	(%)	(日)	(%)					
							(日)	(時間)	(ppm)	(ppm)					
大阪府	大阪 堺 豊中 千成 泉大津	国設大阪(センター) 府立大学 野田 千成 泉大津市役所	準工 住 住 準工 準工	361	8670	0.9	0	0.0	0	0.0	6.7	2.0	0	0	
				359	8535	0.8	0	0.0	0	0.0	5.3	1.6	0	0	
				362	8689	0.9	0	0.0	0	0.0	8.6	2.0	0	0	
				364	8708	0.9	0	0.0	0	0.0	7.7	1.9	0	0	
				358	8641	0.8	0	0.0	0	0.0	7.5	1.6	0	0	
大阪府	守口 八尾 寝屋川 成田 高石	第二測定局(大日) 八尾保健所 寝屋川市役所 成田 高石市公害監視センター	準工 住 住 住 商	363	8655	1.0	0	0.0	0	0.0	8.6	2.3	0	0	
				361	8592	1.1	0	0.0	0	0.0	7.6	2.8	0	0	
				356	8503	0.9	0	0.0	0	0.0	9.3	2.2	0	0	
				328	7927	0.8	0	0.0	0	0.0	7.4	1.6	0	0	
				362	8718	0.8	0	0.0	0	0.0	5.9	1.7	0	0	
大阪府	池田 高槻 貝塚 茨木 富田林	池田市立南郷会館 高槻北 貝塚市清浄署 茨木市役所 富田林市役所	住 住 住 商 商	364	8633	0.4	0	0.0	0	0.0	5.0	1.2	0	0	
				363	8687	0.5	0	0.0	0	0.0	5.1	1.3	0	0	
				364	8620	0.6	0	0.0	0	0.0	4.7	1.2	0	0	
				359	8539	0.6	0	0.0	0	0.0	4.7	1.5	0	0	
				351	8348	0.6	0	0.0	0	0.0	3.6	1.2	0	0	
大阪府	泉南 岬町 阪南町 大阪	泉南市役所 役場 芥子 南瀬田地 淀屋橋	住 住 未 住 商	358	8526	0.8	0	0.0	0	0.0	4.9	1.5	0	0	
				361	8669	0.5	0	0.0	0	0.0	4.4	1.2	0	0	
				361	8621	0.3	0	0.0	0	0.0	2.3	0.7	0	0	
				363	8619	0.3	0	0.0	0	0.0	2.7	0.8	0	0	
				234	5562	2.2	0	0.0	0	0.0	7.5	3.4	0	0	
大阪府		柳田新道 出来島小学校 北粉浜小学校 杭全町交差点 新森小路小学校	商 住 住 準工 住	363	8682	1.7	0	0.0	0	0.0	7.7	3.0	0	0	
				358	8560	1.8	0	0.0	0	0.0	8.3	2.8	0	0	
				359	8590	2.3	0	0.0	0	0.0	9.9	3.4	0	0	
				362	8667	1.9	0	0.0	0	0.0	9.6	3.8	0	0	
				357	8563	2.5	0	0.0	0	0.0	13.2	4.6	0	0	
大阪府	堺	海老江西小学校 今里交差点 市役所 第2阪和(土居川公園) 中島思士	準工 商 商 住 住	365	8701	2.3	0	0.0	0	0.0	12.8	4.9	0	0	
				339	8088	2.4	0	0.0	0	0.0	12.6	4.9	0	0	
				365	8751	2.6	0	0.0	0	0.0	10.2	3.8	0	0	
				364	8747	1.5	0	0.0	0	0.0	9.9	3.2	0	0	
				363	8706	1.8	0	0.0	0	0.0	11.3	3.5	0	0	
大阪府	豊中 吹田	溝樟 常磐寺 豊中市役所 千里 泉町	住 住 商 商 住	319	7764	1.5	0	0.0	0	0.0	11.9	2.9	0	0	
				348	8352	1.3	0	0.0	0	0.0	9.7	2.1	0	0	
				337	8001	1.6	0	0.0	0	0.0	11.0	2.8	0	0	
				361	8629	1.0	0	0.0	0	0.0	7.6	2.1	0	0	
				360	8677	1.7	0	0.0	0	0.0	9.7	3.0	0	0	

一酸化炭素

(CO :年間値)

昭和63年度

都道府県	市町村	測定局	用途地域	有効測定日数		年平均値	8時間値が20ppmを 超えた回数とその割合		日平均値が10ppmを 超えた日数とその割合		1時間値の 最高値	日平均値の 2%除外値	日平均値が 10ppm を超えた日 が2日以上 連続したこ との有無		環境基準の 長期的評価 による日平 均値が 10ppm を超えた日 数	備考
				(日)	(時間)		(回)	(%)	(日)	(%)			有X	無O		
				(日)	(時間)	(ppm)	(回)	(%)	(日)	(%)	(ppm)	(ppm)	(日)			
大阪	守口	淀川工業高校	住	365	8625	2.7	0	0.0	0	0.0	13.3	4.5	0	0	0	
	枚方	旭堤	住	350	8419	1.4	0	0.0	0	0.0	8.3	2.7	0	0	0	
	八尾	八尾市立病院	住	362	8576	2.6	0	0.0	0	0.0	11.7	4.5	0	0	0	
	松原	松原市役所	住	359	8506	1.6	0	0.0	0	0.0	8.1	2.8	0	0	0	
	摂津	摂津市役所	職工	363	8596	1.4	0	0.0	0	0.0	7.8	2.6	0	0	0	
東大阪	岸和田	東大阪市公安局監視センター	商	360	8693	1.3	0	0.0	0	0.0	9.2	2.9	0	0	0	
		泉南府民センター	住	356	8431	1.4	0	0.0	0	0.0	10.2	2.8	0	0	0	
		岸和田市役所	商	349	8406	1.1	0	0.0	0	0.0	7.2	2.2	0	0	0	
	高槻	高槻市役所	住	365	8624	1.9	0	0.0	0	0.0	7.2	2.9	0	0	0	
	河内長野	長野小学校	住	364	8593	1.3	0	0.0	0	0.0	7.2	2.3	0	0	0	
和泉	藤井寺	藤井寺小学校	住	356	8436	1.7	0	0.0	0	0.0	8.7	3.2	0	0	0	
		藤井寺市役所	住	363	8622	1.3	0	0.0	0	0.0	8.6	2.1	0	0	0	

(注) 「環境基準の長期的評価による日平均値10ppmを超えた日数」とは、日平均値の高い方から2%の範囲の日平均値を除外した後の日平均値のうち10ppmを超えた日数である。

ただし、日平均値が10ppmを超えた日が2日以上連続した延日数のうち、2%除外該当日に入っている日数分については除外しない。

都道府県	市町村	測定局	用途地域	昼間の測定日数	昼間の測定時間	昼間の1時間値の年平均値	昼間の1時間値が0.06ppmを 超えた日数と時間数		昼間の1時間値が0.12ppm以上 の日数と時間数		昼間の1時間値の最高値	昼間の1時間値の最高 の年平均値	備考
				(日)	(時間)	(ppm)	(日)	(時間)	(日)	(時間)	(ppm)	(ppm)	
大阪	大阪	国設大阪(センター)	業工	362	5281	0.021	40	148	0	0	0.106	0.036	
		此花区役所	住	364	5320	0.021	38	137	3	4	0.135	0.035	
		淀中学校	住	365	5328	0.022	33	120	1	1	0.120	0.037	
		淀川区役所	商	365	5325	0.021	32	98	0	0	0.111	0.036	
		勝山中学校	住	364	5301	0.023	50	163	0	0	0.113	0.040	
		大宮中学校	住	365	5323	0.023	37	130	1	1	0.120	0.038	
		聖賢小学校	住	360	5250	0.022	38	144	0	0	0.116	0.038	
		南橋中学校	住	362	5281	0.020	33	89	0	0	0.105	0.035	
		摂陽中学校	住	365	5342	0.022	44	155	1	1	0.127	0.039	
		今宮中学校	商	360	5269	0.021	46	146	0	0	0.114	0.036	
堺		堀江小学校	商	364	5316	0.017	28	71	0	0	0.112	0.030	
		茨田北小学校	住	358	5192	0.023	55	193	2	4	0.124	0.040	
		難波中学校	住	352	5115	0.018	20	66	0	0	0.106	0.032	
		府立大学	住	351	5076	0.026	65	279	2	3	0.143	0.045	
		少林寺	住	363	5277	0.021	54	210	0	0	0.116	0.037	
		浜寺	住	360	5117	0.019	25	56	0	0	0.101	0.034	
		石津	住	365	5356	0.021	41	141	0	0	0.100	0.037	
		金岡	住	359	5238	0.026	56	209	3	8	0.145	0.045	
		三宝	住	362	5165	0.021	37	124	0	0	0.110	0.036	
		若松台	住	357	5208	0.031	96	440	3	6	0.137	0.051	
豊中	吹田	登美丘	住	351	4981	0.025	46	128	0	0	0.111	0.042	
		野田	住	361	5253	0.016	25	72	0	0	0.086	0.028	
		千成	業工	352	5052	0.009	2	5	0	0	0.084	0.017	
		吹田保健所	住	348	5060	0.023	40	160	0	0	0.112	0.038	
		吹田市西消防署	住	348	5024	0.024	40	151	0	0	0.101	0.041	
泉大津	守口	吹田市北消防署	住	360	5286	0.029	60	249	0	0	0.113	0.046	
		泉大津保健所	商	350	5088	0.022	43	114	0	0	0.113	0.038	
		泉大津市役所	業工	362	5273	0.018	43	154	0	0	0.106	0.031	
		守口保健所	住	351	5112	0.025	58	219	0	0	0.114	0.043	
		第一測定局(金田)	住	345	4938	0.012	18	50	0	0	0.119	0.022	
枚方	八尾 寝屋川	第二測定局(大日)	業工	260	3717	0.016	13	33	0	0	0.089	0.029	
		枚方市役所	商	352	5103	0.026	59	211	2	2	0.127	0.043	
		王仁公園	未	350	5095	0.029	77	343	6	10	0.143	0.049	
		八尾保健所	住	348	5024	0.023	47	169	1	2	0.126	0.040	
		寝屋川市役所	住	351	5090	0.025	50	197	0	0	0.113	0.041	

光化学オキシダント (Ox : 年間値)

昭和63年度

都 道 府 県	市 町 村	測 定 局	用 途 地 域	昼間	昼間	昼間の	昼間の1時間値が		昼間の1時間値が		昼間の	昼間の	備 考
				測定	測定	1時間値の	0.06ppmを		0.12ppm以上		1時間値の	1時間値	
				日数	時間	年平均値	超えた日数と時間数		の日数と時間数		最高値	の年平均値	
(日)	(時間)	(ppm)	(日)	(時間)	(日)	(時間)	(ppm)	(ppm)					
大阪	松原 大東 門真 高石	大塚給食センター 大東市役所 門真市役所 高石中学校 高石市公害監視センター	準工 住 住 住 商	339	4897	0.015	26	87	0	0	0.118	0.029	
				349	5074	0.025	63	244	2	4	0.135	0.043	
				349	5002	0.016	19	67	0	0	0.098	0.025	
				352	5113	0.027	61	224	0	0	0.106	0.045	
				365	5218	0.029	110	485	5	10	0.146	0.050	
東大阪	羽衣学園 高陽小学校 取石小学校 東大阪市西保健所 東大阪市東支所	住 住 住 商 商	365	5317	0.031	108	503	2	4	0.139	0.052		
			364	5304	0.029	95	398	1	1	0.121	0.049		
			364	5282	0.031	115	556	4	5	0.138	0.052		
			350	5071	0.026	80	310	5	7	0.136	0.047		
			352	5116	0.027	67	275	3	5	0.135	0.045		
交野 岸和田 池田 高槻	交野市役所 新条小学校 池田市立南畑会館 高槻南 高槻北	住 住 住 住 住	320	4637	0.022	35	122	1	2	0.130	0.038		
			361	5333	0.021	46	155	0	0	0.118	0.037		
			365	5318	0.034	73	307	1	1	0.121	0.049		
			343	4817	0.018	21	67	0	0	0.091	0.028		
			365	5357	0.049	21	77	0	0	0.109	0.030		
貝塚 茨木 泉佐野 富田林	貝塚市消防署 茨木市役所 泉佐野保健所 泉佐野市役所 富田林市役所	住 商 準工 住 商	349	5068	0.027	65	218	0	0	0.118	0.045		
			353	5152	0.024	42	176	2	3	0.126	0.039		
			351	5104	0.025	54	161	1	1	0.131	0.041		
			343	4975	0.020	20	79	0	0	0.113	0.032		
			351	5077	0.028	83	334	3	5	0.136	0.048		
和泉 柏原 藤井寺	石尾中学校 幸小学校 府立修徳学院 柏原市役所 道明寺東小学校	住 住 未 住 住	354	5119	0.025	52	192	0	0	0.107	0.042		
			320	4590	0.026	68	391	0	0	0.108	0.040		
			351	5101	0.029	99	427	3	5	0.138	0.050		
			326	4637	0.014	6	13	0	0	0.096	0.024		
			354	5063	0.022	40	128	1	1	0.120	0.038		
泉南 島本町 熊取町 岬町	泉南市役所 島本町役場 熊取町役場 役場 孝子	住 住 住 住 未	348	5054	0.028	68	233	0	0	0.104	0.045		
			352	5109	0.024	48	167	2	3	0.137	0.042		
			358	5276	0.027	61	293	2	2	0.121	0.045		
			358	5155	0.014	3	3	0	0	0.062	0.021		
			357	5180	0.019	3	9	0	0	0.069	0.029		
阪南町 大阪 堺	淡輪 多奈川 雨海団地 淀屋橋 市役所	住 住 住 商 商	356	5190	0.017	3	5	0	0	0.082	0.025		
			350	5080	0.018	8	28	0	0	0.114	0.027		
			365	5317	0.038	128	618	3	4	0.130	0.055		
			191	2660	0.016	11	27	0	0	0.086	0.027		
			365	5339	0.012	1	1	0	0	0.062	0.021		

都道府県	市町村	測定局	用途地域	昼間の測定	昼間の測定	昼間の1時間値の年平均値	昼間の1時間値が0.06ppmを 超えた日数と時間数		昼間の1時間値が0.12ppm以上の 日数と時間数		昼間の1時間値の 最高値	昼間の1時間値の 年平均値	備考
				日数	時間	(ppm)	(日)	(時間)	(日)	(時間)	(ppm)	(ppm)	
				(日)	(時間)	(ppm)	(日)	(時間)	(日)	(時間)	(ppm)	(ppm)	
大阪	豊中	豊中市役所	商	313	4462	0.021	28	90	0	0	0.091	0.034	
		千早	商	356	5156	0.009	0	0	0	0	0.058	0.015	
		松原	住	330	4743	0.019	27	72	0	0	0.087	0.032	
		旗津	準工	357	5186	0.015	11	21	0	0	0.094	0.025	
		東大阪	商	365	5391	0.017	12	30	0	0	0.091	0.029	
	岸和田	泉南府民センター	住	344	4980	0.021	21	53	0	0	0.110	0.034	
		岸和田市役所	商	365	5425	0.014	16	34	0	0	0.098	0.025	
		高槻	住	352	5106	0.019	8	21	0	0	0.080	0.029	
		河内長野	住	351	5093	0.026	60	207	1	2	0.126	0.043	
		和泉	住	336	4830	0.023	41	122	0	0	0.105	0.038	
	藤井寺	藤井寺市役所	住	350	5085	0.020	36	120	1	1	0.127	0.035	

非メタン炭化水素 (NMHC :年間値)

昭和63年度

都道府県	市町村	測定局	用途地域	測定時間 (時間)	年平均値 ppmC	6~9時に おける 年平均値 ppmC	6~9時 測定日数 (日)	6~9時3時間平均値		6~9時3時間平均値が 0.20ppmCを 超えた日数とその割合		6~9時3時間平均値が 0.31ppmCを 超えた日数とその割合		備考	
								最高値 ppmC	最低値 ppmC	(日)	(%)	(日)	(%)		
															6~9時3時間平均値
								ppmC	ppmC	(日)	(%)	(日)	(%)		
大阪	大阪	国技大阪(センター)	築工	7118	0.58	0.58	307	2.24	0.12	285	92.8	237	77.2		
				北花区役所	8340	0.47	0.56	317	1.97	0.15	292	92.1	245	77.3	
				淀川区役所	8568	0.47	0.51	363	1.97	0.10	342	94.2	268	73.8	
				摂陽中学校	8615	0.79	0.88	360	3.29	0.17	359	99.7	346	96.1	
				府立大学	8159	0.35	0.34	356	1.10	0.08	284	79.8	181	50.8	
吹田		少林寺	住	8237	0.44	0.49	345	1.35	0.12	316	91.6	255	73.9		
				新寺	7161	0.46	0.49	297	1.52	0.10	266	89.6	227	76.4	
				金岡	7911	0.41	0.43	321	1.24	0.09	285	88.8	214	66.7	
				三室	8479	0.46	0.51	349	1.46	0.11	308	88.3	270	77.4	
				吹田市北消防署	8251	0.31	0.36	350	1.43	0.03	249	71.1	174	49.7	
大阪府	泉大津 寝屋川 高石 東大阪	泉大津市役所 寝屋川市役所 高石市公害監視センター 取石小学校 東大阪市西保健所	築工 住 商 住 商	7246	0.55	0.52	308	1.50	0.02	270	87.7	215	69.8		
				6877	0.44	0.50	294	2.02	0.11	274	93.2	214	72.8		
				8209	0.42	0.47	340	1.41	0.09	298	87.6	232	68.2		
				8331	0.39	0.40	353	1.29	0.07	296	83.9	211	59.8		
				8207	0.55	0.60	359	2.27	0.12	330	91.9	273	76.0		
池田	池田 貝塚 富田林 島本町 阪南町	池田市立南郷会館 貝塚市消防署 富田林市役所 島本町役場 阪南町	住 住 商 住 住	7935	0.22	0.26	345	1.08	0.06	168	48.7	105	30.4		
				7994	0.32	0.33	347	0.89	0.08	282	81.3	173	49.9		
				7593	0.27	0.26	319	0.81	0.07	218	68.3	78	24.5		
				7423	0.29	0.39	317	1.65	0.08	240	75.7	159	50.2		
				8240	0.23	0.23	361	0.66	0.07	200	55.4	74	20.5		
大阪府	大阪 豊中 吹田	出菜島小学校 北粉浜小学校 豊中市役所 千里 泉町	住 住 商 商 住	8292	0.70	0.89	314	2.40	0.18	311	99.0	309	98.4		
				8194	0.75	0.76	313	2.14	0.22	313	100.0	305	97.4		
				5659	0.58	0.61	245	1.67	0.19	243	99.2	223	91.0		
				8456	0.30	0.34	358	1.29	0.03	245	68.4	163	45.5		
				8208	0.62	0.84	347	2.38	0.12	344	99.1	330	95.1		
大阪府	守口 八尾 松原 摂津 東大阪	淀川工業高校 八尾市立新橋 松原市役所 摂津市役所 東大阪市公害監視センター	住 住 住 築工 商	7613	0.87	1.13	323	3.09	0.25	323	100.0	318	98.5		
				8154	1.00	1.31	354	3.44	0.21	354	100.0	350	98.9		
				7833	0.61	0.61	341	1.60	0.18	339	99.4	319	93.5		
				7814	0.50	0.60	339	1.94	0.16	335	98.8	302	89.1		
				8642	0.69	0.84	363	2.53	0.10	353	97.2	333	91.7		
大阪府	岸和田 高槻 和泉	岸和田市役所 高槻市役所 豊府小学校	商 住 住	8635	0.63	0.61	363	2.04	0.08	339	93.4	310	85.4		
				8151	0.68	0.80	355	2.24	0.16	354	99.7	345	97.2		
				8022	0.60	0.70	351	2.08	0.12	341	97.2	313	89.2		

(注) 測定はすべて直接法によるものである。



都 道 府 県	市 町 村	測 定 局	川 途 地 域	メ タ ン						全 炭 化 水 素						備 考
				測定時間 (時間)	年平均値 ppmC	6~9時に おける 年平均値 ppmC	6~9時 測定日数 (日)	6~9時3時間平均値		測定時間 (時間)	年平均値 ppmC	6~9時に おける 年平均値 ppmC	6~9時 測定日数 (日)	6~9時3時間平均値		
								最高値	最低値					最高値	最低値	
								ppmC	ppmC					ppmC	ppmC	
大阪	大阪	国設大阪(センター) 此花区役所 淀川区役所 摂陽中学校 府立大学	埠工 住 住 商 住 住	7118 8340 8568 8615 8159	1.84 1.90 1.72 1.73 1.83	1.89 1.92 1.74 1.77 1.85	307 317 363 360 356	2.80 2.46 2.03 2.14 2.17	1.69 1.72 1.57 1.60 1.71	7118 8340 8568 8615 8159	2.42 2.37 2.19 2.51 2.18	2.47 2.48 2.25 2.65 2.19	307 317 363 360 356	5.04 4.44 3.96 5.30 3.10	1.83 1.94 1.74 1.81 1.84	
	吹田	少林寺 浜寺 金岡 三宝 吹田市北消防署	住 住 住 住 住	8237 7161 7911 8479 8251	1.88 1.87 1.88 1.94 1.76	1.91 1.90 1.90 1.96 1.78	345 297 321 349 350	2.49 2.42 2.23 2.30 2.13	1.75 1.73 1.75 1.77 1.63	8237 7161 7911 8479 8251	2.32 2.32 2.29 2.40 2.07	2.40 2.38 2.33 2.47 2.15	345 297 321 349 350	3.40 3.61 3.38 3.61 3.53	1.95 1.90 1.90 2.00 1.75	
	泉大津 寝屋川 高石 東大阪	泉大津市役所 寝屋川市役所 高石市公署監視センター 取石小学校 東大阪市内西保健所	埠工 住 商 住 商	7246 6877 8209 8331 8207	1.80 1.84 1.88 1.85 1.86	1.83 1.88 1.90 1.88 1.92	308 294 340 353 359	2.13 2.22 2.22 2.21 2.42	1.44 1.68 1.69 1.70 1.70	7246 6877 8209 8331 8207	2.35 2.27 2.30 2.24 2.41	2.35 2.38 2.38 2.28 2.52	308 294 340 353 359	3.50 4.02 3.48 3.25 4.65	1.71 1.84 1.89 1.82 1.90	
	池田 貝塚 富田林 島本町 阪南町	池田市立南湖会館 貝塚市消防署 富田林市役所 島本町役場 南海団地	住 住 商 住 住	7935 7994 7593 7423 8240	1.79 1.82 1.81 1.77 1.73	1.80 1.84 1.84 1.82 1.74	345 347 319 317 361	2.00 2.06 2.13 2.01 1.89	1.66 1.60 1.68 1.68 1.60	7935 7994 7593 7423 8240	2.01 2.14 2.08 2.06 1.96	2.06 2.18 2.10 2.20 1.97	345 347 319 317 361	3.07 2.87 2.75 3.66 2.53	1.77 1.84 1.84 1.82 1.75	
	大阪 豊中 吹田	出来島小学校 北筋小学校 豊中市役所 千里 泉町	住 住 商 商 住	8292 8194 5659 8456 8208	1.90 1.90 1.82 1.79 1.80	1.92 1.92 1.84 1.81 1.83	314 313 245 358 347	2.54 2.28 2.05 1.98 2.12	1.71 1.69 1.70 1.65 1.66	8292 8194 5659 8456 8208	2.59 2.65 2.40 2.10 2.42	2.80 2.69 2.45 2.15 2.68	314 313 245 358 347	4.52 4.35 3.71 3.26 4.43	1.98 1.96 1.90 1.76 1.86	
	守口 八尾 松原 摂津 東大阪	淀川工業高校 八尾市立病院 松原市役所 摂津市役所 東大阪市公署監視センター	住 住 住 埠工 商	7613 8154 7833 7814 8642	1.86 1.89 1.85 1.84 1.83	1.90 1.95 1.88 1.87 1.89	323 354 341 339 363	2.39 2.56 2.20 2.12 2.35	1.70 1.71 1.72 1.72 1.63	7613 8154 7833 7814 8642	2.73 2.89 2.46 2.34 2.52	3.03 3.26 2.49 2.47 2.73	323 354 341 339 363	5.29 5.88 3.78 4.06 4.84	2.04 2.02 1.97 1.88 1.79	
	岸和田 高槻 和泉	岸和田市役所 高槻市役所 国府小学校	商 住 住	8635 8151 8022	1.97 1.83 1.86	2.00 1.86 1.90	363 355 351	2.34 2.13 2.28	1.79 1.70 1.73	8635 8151 8022	2.60 2.51 2.47	2.61 2.66 2.60	363 355 351	4.19 4.27 3.93	1.99 1.95 1.91	

(注) 測定はすべて直接法によるものである。

浮遊粒子状物質 (SPM : 年間値)

昭和63年度

都道府県	市町村	測定局	用途 地域 場	有効測定 日数	測定時間 (時間)	年平均値 mg/m <sup>3</sup>	1時間値が0.20 mg/m <sup>3</sup> を超えた 時間数とその割合		日平均値 0.10 mg/m <sup>3</sup> を超えた 日数とその割合		1時間値の 最高値 mg/m <sup>3</sup>	日平均値の 2%除外値 mg/m <sup>3</sup>	日平均値が 0.10 mg/m <sup>3</sup> を超えた日 が2日以上 連続したこ との有無 有X 無O	環境基準の 長期的評価 による日平 均値が 0.10 mg/m <sup>3</sup> を超えた日数 (日)	測定方法	備考
							(時間)	(%)	(日)	(%)						
							(日)	(時間)	(日)	(時間)						
大阪府	大阪	国殿大阪(センター) 扇町中学校 北花区役所 平尾小学校 淀中学校	準工 部 住 住 住	354	8584	0.046	41	0.5	13	3.7	0.292	0.110	X	9	β線吸収法 β線吸収法 β線吸収法 β線吸収法 β線吸収法	
				352	8524	0.041	31	0.4	8	2.3	0.363	0.102	X	7		
				354	8498	0.045	18	0.2	11	3.1	0.260	0.108	X	7		
				359	8575	0.054	84	1.0	22	6.1	0.435	0.146	X	20		
				319	7791	0.039	2	0.0	1	0.3	0.209	0.088	0	0		
		淀川区役所 藤山中学校 大富中学校 豊登小学校 南橋中学校	商 住 住 住 住	363	8669	0.037	7	0.1	4	1.1	0.278	0.096	X	2	光散乱法 β線吸収法 β線吸収法 β線吸収法 β線吸収法	
				362	8623	0.052	62	0.7	15	4.1	0.326	0.127	X	11		
				365	8690	0.051	42	0.5	18	4.9	0.295	0.124	X	15		
				365	8684	0.048	51	0.6	15	4.1	0.297	0.118	X	11		
				298	7133	0.041	14	0.2	7	2.3	0.252	0.106	X	3		
堺		狹野中学校 今留中学校 堀江小学校 茨田北小学校 府立大学	住 商 商 住 住	362	8661	0.040	21	0.2	10	2.8	0.310	0.103	X	5	光散乱法 β線吸収法 β線吸収法 β線吸収法 β線吸収法	
				351	8412	0.042	15	0.2	11	3.1	0.304	0.109	X	8		
				364	8680	0.035	2	0.0	2	0.5	0.218	0.088	0	0		
				359	8623	0.048	50	0.6	15	4.2	0.314	0.114	X	12		
				311	7449	0.046	38	0.5	12	3.9	0.446	0.108	X	9		
		少林寺 錦 浜寺 石津 金岡	住 住 住 住 住	354	8468	0.049	16	0.2	12	3.4	0.294	0.104	X	8	β線吸収法 光散乱法 β線吸収法 光散乱法 光散乱法	
				356	8542	0.043	40	0.5	11	3.1	0.329	0.109	X	8		
				307	7344	0.047	22	0.3	6	2.0	0.266	0.098	0	0		
				357	8548	0.043	46	0.5	13	3.6	0.369	0.113	X	9		
				351	8432	0.042	35	0.4	8	2.3	0.333	0.104	X	2		
恩中		浜寺公園 三宝 茗荷台 荻原丘 野田	風致 住 住 住 住	346	8316	0.044	32	0.4	12	3.5	0.305	0.106	X	6	光散乱法 β線吸収法 β線吸収法 β線吸収法 β線吸収法	
				349	8283	0.051	7	0.1	6	1.7	0.218	0.096	0	0		
				356	8472	0.038	15	0.2	2	0.6	0.298	0.079	0	0		
				362	8694	0.040	29	0.3	4	1.1	0.300	0.093	0	0		
				356	8650	0.039	18	0.2	6	1.7	0.303	0.097	X	2		
吹田	泉大津	千成 吹田保健所 吹田市西消防署 吹田市北消防署 泉大津保健所	準工 住 住 住 測	361	8706	0.043	12	0.1	9	2.5	0.323	0.104	X	6	β線吸収法 β線吸収法 β線吸収法 β線吸収法 β線吸収法	
				333	8121	0.044	18	0.2	11	3.3	0.247	0.107	X	6		
				339	8241	0.036	12	0.1	7	2.1	0.459	0.096	X	4		
				356	8630	0.034	12	0.1	5	1.4	0.378	0.097	0	0		
				362	8624	0.050	28	0.3	12	3.3	0.306	0.112	X	8		
守口 枚方		泉大津市役所 第一測定局(金田) 第二測定局(大日) 玉仁公園 楠葉	準工 住 準工 未 住	354	8570	0.047	57	0.7	9	2.5	0.416	0.103	X	7	β線吸収法 β線吸収法 β線吸収法 β線吸収法 β線吸収法	
				352	8480	0.036	34	0.4	8	2.3	0.353	0.107	X	4		
				354	8522	0.033	5	0.1	3	0.8	0.221	0.085	0	0		
				362	8608	0.034	28	0.3	9	2.5	0.252	0.106	X	5		
				355	8596	0.033	0	0.0	4	1.1	0.187	0.087	0	0		

浮遊粒子状物質 (SPM :年間値)

昭和63年度

都道府県	市町村	測定局	用途 地域	有効測定 日数	測定時間 (時間)	年平均値 mg/m <sup>3</sup>	1時間値が0.20 mg/m <sup>3</sup> を超えた 時間数とその割合		日平均値 0.10 mg/m <sup>3</sup> を超えた 日数とその割合		1時間値の 最高値 mg/m <sup>3</sup>	日平均値の 2%除外値 mg/m <sup>3</sup>	日平均値が 0.10 mg/m <sup>3</sup> を超えた日 が2日以上 連続したこ との有無 有X 無O	環境基準の 長期的評価 による日平 均値が 0.10 mg/m <sup>3</sup> を超えた日数	測定方法	備考
							(時間)	(%)	(日)	(%)						
							(日)	(時間)	mg/m <sup>3</sup>	(時間)						
大阪	森原川	寝屋川市役所 成田 松原 大東 高石	住 住 準工 住 住	316	7549	0.040	10	0.1	4	1.3	0.258	0.094	X	2	β線吸収法	
				308	7567	0.040	11	0.1	5	1.6	0.265	0.099	X	2	β線吸収法	
				347	8508	0.027	9	0.1	0	0.0	0.276	0.083	0	0	β線吸収法	
				348	8307	0.049	73	0.9	17	4.9	0.347	0.127	X	15	光散乱法	
				294	7089	0.044	15	0.2	3	1.0	0.278	0.097	0	0	β線吸収法	
	東大阪	高石市公署監視センター 取石小学校 東大阪市西保健所 東大阪市東支所 池田市立海潮会館	商 住 商 商 住	361	8623	0.054	72	0.8	22	6.1	0.410	0.125	X	20	β線吸収法	
				362	8643	0.052	65	0.8	22	6.1	0.370	0.112	X	19	β線吸収法	
				356	8546	0.049	66	0.8	23	6.5	0.337	0.132	X	20	β線吸収法	
				302	7355	0.045	46	0.6	12	4.0	0.372	0.112	X	10	β線吸収法	
				348	8299	0.031	6	0.1	5	1.4	0.270	0.075	X	2	光散乱法	
高槻	高槻南 高槻北 貝塚 茨木 泉佐野	高槻南 高槻北 貝塚市消防署 茨木市役所 泉佐野保健所	住 住 住 商 準工	321	8004	0.039	6	0.1	9	2.8	0.326	0.104	X	5	β線吸収法	
				311	8125	0.028	2	0.0	1	0.3	0.215	0.077	0	0	β線吸収法	
				355	8484	0.046	32	0.4	10	2.8	0.369	0.102	X	5	光散乱法	
				303	7344	0.036	4	0.1	4	1.3	0.248	0.088	0	0	β線吸収法	
				357	8504	0.041	20	0.2	7	2.0	0.323	0.100	X	6	β線吸収法	
島本町 飯南町 大阪	島本町役場 南南園地 梅田新道 出来島小学校 北粉浜小学校	住 住 商 住 住	359	8614	0.029	5	0.1	1	0.3	0.336	0.079	0	0	β線吸収法		
			362	8652	0.035	4	0.0	4	1.1	0.230	0.082	X	2	β線吸収法		
			350	8422	0.048	29	0.3	17	4.9	0.337	0.109	X	16	β線吸収法		
			364	8691	0.073	167	1.9	67	18.4	0.426	0.157	X	65	β線吸収法		
			365	8706	0.068	101	1.2	45	12.3	0.408	0.147	X	44	β線吸収法		
堺 豊中 吹田 守口	今里交差点 湾岸 千里 泉町 淀川工業高校	商 住 商 住 住	365	8678	0.051	36	0.4	25	6.8	0.260	0.116	X	23	β線吸収法		
			332	7997	0.066	67	0.8	35	10.5	0.367	0.125	X	33	β線吸収法		
			359	8690	0.034	4	0.0	5	1.4	0.244	0.083	0	0	β線吸収法		
			343	8365	0.048	26	0.3	13	3.8	0.250	0.113	X	12	β線吸収法		
			349	8420	0.064	66	0.8	32	9.2	0.300	0.126	X	31	β線吸収法		
枚方 八尾 摂津 東大阪 岸和田	招提 八尾市立病院 摂津市役所 東大阪市公署監視センター 岸和田市役所	住 住 準工 商 商	348	8396	0.034	6	0.1	4	1.1	0.230	0.081	X	2	β線吸収法		
			360	8590	0.074	205	2.4	70	19.4	0.492	0.166	X	70	β線吸収法		
			311	7448	0.054	28	0.4	17	5.5	0.276	0.109	X	16	β線吸収法		
			363	8701	0.050	39	0.4	16	4.4	0.321	0.117	X	15	β線吸収法		
			358	8571	0.043	12	0.1	1	0.3	0.290	0.093	0	0	β線吸収法		
高槻 和泉	高槻市役所 国府小学校	住 住	315	7539	0.057	29	0.4	21	6.7	0.345	0.127	X	20	β線吸収法		
			358	8564	0.058	68	0.8	22	6.1	0.327	0.119	X	20	β線吸収法		

(注) 1. 測定方法の欄は次の区分に従って記入している。

「β線吸収法」=ベータ線吸収法

「光散乱法」=光散乱法により得られる相対濃度を同時に測定したローボリウム・エアサンプラーによる測定結果を用いて重量濃度に換算

2. 「環境基準の長期的評価による日平均値が0.10mg/m<sup>3</sup>を超えた日数」とは、日平均値の高い方から2%の範囲の日平均値を除外した後の日平均値のうち、0.10mg/m<sup>3</sup>を超えた日数で

ある。ただし、日平均値が0.10mg/m<sup>3</sup>を超えた日が2日以上連続した延日数のうち、2%除外該当日に入っている日数については除外しない。

浮遊粉じん

(DUST :年間値)

昭和63年度

都道府県	市町村	測定局	用途地域	有効測定日数	測定時間	年平均値	1時間値の最高値	日平均値の2%除外値	備考
				(日)	(時間)	mg/m <sup>3</sup>	mg/m <sup>3</sup>	mg/m <sup>3</sup>	
大阪	大阪堺	淀川区役所 群福中学校 錦 石津 金岡	商住住住住	363	8669	0.047	0.363	0.123	
				362	8661	0.051	0.404	0.135	
				356	8542	0.052	0.392	0.129	
				357	8548	0.051	0.424	0.130	
				351	8432	0.053	0.421	0.131	
	豊中 守口 枚方	徳寺公園 豊美丘 豊中市南消防署 守口保健所 枚方市役所	風致住準工住商	346	8316	0.058	0.396	0.140	
				362	8694	0.050	0.384	0.119	
				346	8325	0.044	0.359	0.116	
				349	8348	0.046	0.337	0.120	
				349	8364	0.042	0.242	0.104	
	八尾 大東 高石	八尾保健所 志紀公園 大東市役所 高石市公害監視センター 羽衣学園	住住住住住	353	8489	0.050	0.427	0.147	
				336	8182	0.096	0.986	0.272	
				348	8307	0.044	0.314	0.112	
				90	2163	0.053	0.270	0.100	
				355	8524	0.051	0.470	0.116	
	池田 貝塚 泉佐野	高陽小学校 取石小学校 池田市立南郷会館 貝塚市消防署 泉佐野市役所	住住住住住	356	8525	0.049	0.370	0.111	
				151	3609	0.050	0.300	0.097	
				348	8299	0.029	0.253	0.070	
				355	8484	0.042	0.327	0.094	
				363	8738	0.042	0.330	0.095	
	富田林 柏原 泉南 熊取町	富田林市役所 府立徳徳学院 柏原市役所 泉南市役所 熊取町役場	商未住住住	203	4848	0.046	0.251	0.095	
				340	8198	0.040	0.424	0.097	
				353	8558	0.042	0.431	0.097	
				351	8431	0.039	0.307	0.094	
				348	8416	0.018	0.128	0.038	
	岬町	役場 芥子 淡輪 漆日 多奈川	住未住住住	358	8538	0.032	0.247	0.087	
				361	8583	0.028	0.212	0.071	
				356	8505	0.035	0.270	0.084	
				349	8300	0.031	0.280	0.075	
				355	8429	0.030	0.302	0.077	
	大阪	小島 東畑 西畑 坑金町交差点 新森小路小学校	未未未 准工住	349	8404	0.030	0.246	0.074	
				350	8387	0.030	0.226	0.074	
				355	8418	0.031	0.314	0.073	
				347	8313	0.062	0.444	0.168	
				357	8554	0.049	0.387	0.125	

都 道 府 県	市 町 村	測 定 局	用 途 地 域	有 効	測定時間	年平均値	1時間値の	日平均値の	備 考
				測定 日数			最高値	2%除外値	
				(日)	(時間)	mg/m <sup>3</sup>	mg/m <sup>3</sup>	mg/m <sup>3</sup>	
大阪	大阪 堺 豊中 松原 岸和田	海老江西小学校 市役所 豊中市役所 松原市役所 泉南府民センター	學工	360	8607	0.052	0.360	0.128	
			商	357	8558	0.054	0.356	0.127	
			商	322	7688	0.038	0.331	0.089	
			住	351	8372	0.053	0.406	0.127	
			住	354	8491	0.044	0.291	0.095	
	河内長野 藤井寺	長野小学校 藤井寺市役所	住	350	8331	0.041	0.285	0.092	
			住	351	8380	0.045	0.362	0.100	

(注) 「浮遊粉じん」とは、光散乱法による相対濃度計の指示値そのままのものであり、浮遊粒子状物質(粒径10ミクロン以下のもの)の重量濃度へ換算しないものをいう。

## II 大氣汚染物質月間測定結果



二酸化硫黄 (SO<sub>2</sub> : 月間値)

市町村	測定局	項目	昭和63年										平成元年		
			4月	5月	6月	7月	8月	9月	10月	11月	12月	1月	2月	3月	
大阪府 大阪(センター)	国設大阪	有効測定日数 (日)	30	30	29	31	30	30	30	30	31	31	28	31	
		測定時間 (時間)	715	736	706	742	736	717	731	712	741	742	660	742	
		月平均値 (ppm)	0.012	0.011	0.011	0.010	0.010	0.011	0.012	0.013	0.015	0.012	0.012	0.011	
		1時間値が0.1ppmを超えた時間数 (時間)	0	0	0	0	0	0	0	0	0	0	0	0	
		日平均値が0.04ppmを超えた日数 (日)	0	0	0	0	0	0	0	0	0	0	0	0	
		1時間値の最高値 (ppm)	0.041	0.036	0.030	0.026	0.023	0.038	0.030	0.055	0.052	0.036	0.037	0.041	
		日平均値の最高値 (ppm)	0.021	0.022	0.018	0.017	0.014	0.019	0.019	0.033	0.031	0.025	0.025	0.018	
大阪府 大阪	扇野中学校	有効測定日数 (日)	29	31	28	31	31	30	31	30	31	28	28	31	
		測定時間 (時間)	708	740	693	739	740	715	738	715	740	697	668	739	
		月平均値 (ppm)	0.012	0.011	0.010	0.009	0.008	0.008	0.010	0.011	0.015	0.009	0.009	0.009	
		1時間値が0.1ppmを超えた時間数 (時間)	0	0	0	0	0	0	0	0	0	0	0	0	
		日平均値が0.04ppmを超えた日数 (日)	0	0	0	0	0	0	0	0	0	0	0	0	
		1時間値の最高値 (ppm)	0.044	0.043	0.026	0.027	0.026	0.028	0.036	0.048	0.055	0.032	0.032	0.032	
		日平均値の最高値 (ppm)	0.022	0.023	0.017	0.016	0.014	0.013	0.017	0.029	0.031	0.020	0.019	0.017	
大阪府 大阪	此花区役所	有効測定日数 (日)	30	31	30	31	31	30	31	30	31	31	28	31	
		測定時間 (時間)	714	741	715	738	739	714	739	712	736	739	668	739	
		月平均値 (ppm)	0.015	0.014	0.013	0.010	0.011	0.011	0.013	0.013	0.017	0.013	0.013	0.013	
		1時間値が0.1ppmを超えた時間数 (時間)	0	0	0	0	0	0	0	0	0	0	0	0	
		日平均値が0.04ppmを超えた日数 (日)	0	0	0	0	0	0	0	0	0	0	0	0	
		1時間値の最高値 (ppm)	0.053	0.051	0.034	0.030	0.038	0.034	0.040	0.069	0.065	0.050	0.043	0.069	
		日平均値の最高値 (ppm)	0.026	0.024	0.021	0.015	0.018	0.019	0.024	0.032	0.038	0.026	0.024	0.022	



二酸化硫黄 (SO<sub>2</sub> : 月間値)

市町村	測定局	項目	昭和63年										平成元年		
			4月	5月	6月	7月	8月	9月	10月	11月	12月	1月	2月	3月	
大阪府	大平小学校	有効測定日数 (日)	30	31	30	31	31	30	31	30	31	31	28	30	
		測定時間 (時間)	716	741	714	739	737	715	738	716	739	740	667	731	
		月平均値 (ppm)	0.011	0.010	0.010	0.010	0.008	0.008	0.010	0.010	0.014	0.010	0.010	0.009	
		1時間値が0.1ppmを超えた時間数 (時間)	0	0	0	0	0	0	0	0	0	0	0	0	
		日平均値が0.04ppmを超えた日数 (日)	0	0	0	0	0	0	0	0	0	0	0	0	
		1時間値の最高値 (ppm)	0.052	0.037	0.032	0.042	0.035	0.033	0.032	0.061	0.059	0.048	0.052	0.047	
		日平均値の最高値 (ppm)	0.024	0.021	0.017	0.017	0.017	0.018	0.018	0.034	0.030	0.024	0.025	0.018	
大阪府	淀中学校	有効測定日数 (日)	30	31	30	31	31	30	29	29	31	31	27	30	
		測定時間 (時間)	715	741	715	739	736	716	717	703	739	738	658	733	
		月平均値 (ppm)	0.012	0.011	0.010	0.009	0.009	0.007	0.009	0.011	0.014	0.009	0.010	0.010	
		1時間値が0.1ppmを超えた時間数 (時間)	0	0	0	0	0	0	0	0	0	0	0	0	
		日平均値が0.04ppmを超えた日数 (日)	0	0	0	0	0	0	0	0	0	0	0	0	
		1時間値の最高値 (ppm)	0.047	0.045	0.028	0.033	0.024	0.026	0.032	0.046	0.067	0.043	0.034	0.047	
		日平均値の最高値 (ppm)	0.022	0.023	0.016	0.015	0.017	0.012	0.016	0.025	0.036	0.021	0.020	0.021	
大阪府	淀川区役所	有効測定日数 (日)	30	31	30	31	31	30	31	28	31	29	28	31	
		測定時間 (時間)	714	740	713	736	739	716	737	688	739	714	667	738	
		月平均値 (ppm)	0.012	0.012	0.012	0.011	0.011	0.009	0.011	0.011	0.014	0.010	0.009	0.010	
		1時間値が0.1ppmを超えた時間数 (時間)	0	0	0	0	0	0	0	0	0	0	0	0	
		日平均値が0.04ppmを超えた日数 (日)	0	0	0	0	0	0	0	0	0	0	0	0	
		1時間値の最高値 (ppm)	0.047	0.042	0.030	0.031	0.030	0.030	0.034	0.052	0.059	0.037	0.031	0.037	
		日平均値の最高値 (ppm)	0.021	0.026	0.021	0.019	0.019	0.013	0.019	0.028	0.033	0.021	0.020	0.020	

二酸化硫黄 (SO<sub>2</sub> : 月間値)

市町村	測定局	項目	昭和63年										平成元年		
			4月	5月	6月	7月	8月	9月	10月	11月	12月	1月	2月	3月	
大阪府	勝山中学校	有効測定日数 (日)	30	31	30	31	17	22	31	30	31	31	28	31	
		測定時間 (時間)	715	739	716	738	420	601	737	715	739	739	667	740	
		月平均値 (ppm)	0.011	0.011	0.010	0.008	0.006	0.006	0.008	0.010	0.014	0.009	0.011	0.010	
		1時間値が0.1ppmを超えた時間数 (時間)	0	0	0	0	0	0	0	0	0	0	0	0	
		日平均値が0.04ppmを超えた日数 (日)	0	0	0	0	0	0	0	0	0	0	0	0	
		1時間値の最高値 (ppm)	0.044	0.041	0.035	0.027	0.021	0.026	0.028	0.054	0.051	0.043	0.040	0.036	
		日平均値の最高値 (ppm)	0.021	0.024	0.020	0.015	0.011	0.012	0.015	0.028	0.027	0.021	0.022	0.019	
大阪府	大宮中学校	有効測定日数 (日)	30	31	30	31	31	30	31	30	31	31	28	31	
		測定時間 (時間)	707	741	716	739	738	714	739	714	741	739	667	739	
		月平均値 (ppm)	0.011	0.011	0.011	0.009	0.007	0.007	0.009	0.010	0.013	0.008	0.008	0.009	
		1時間値が0.1ppmを超えた時間数 (時間)	0	0	0	0	0	0	0	0	0	0	0	0	
		日平均値が0.04ppmを超えた日数 (日)	0	0	0	0	0	0	0	0	0	0	0	0	
		1時間値の最高値 (ppm)	0.042	0.040	0.028	0.022	0.020	0.021	0.031	0.050	0.049	0.031	0.025	0.035	
		日平均値の最高値 (ppm)	0.019	0.023	0.020	0.015	0.013	0.011	0.015	0.027	0.027	0.018	0.016	0.018	
大阪府	壺井小学校	有効測定日数 (日)	30	31	30	31	31	30	31	30	31	31	28	31	
		測定時間 (時間)	716	741	715	740	734	709	737	714	740	740	667	739	
		月平均値 (ppm)	0.011	0.010	0.010	0.008	0.008	0.007	0.008	0.009	0.012	0.007	0.007	0.007	
		1時間値が0.1ppmを超えた時間数 (時間)	0	0	0	0	0	0	0	0	0	0	0	0	
		日平均値が0.04ppmを超えた日数 (日)	0	0	0	0	0	0	0	0	0	0	0	0	
		1時間値の最高値 (ppm)	0.034	0.038	0.026	0.019	0.022	0.026	0.025	0.048	0.046	0.031	0.033	0.032	
		日平均値の最高値 (ppm)	0.017	0.022	0.018	0.013	0.014	0.011	0.014	0.025	0.025	0.018	0.017	0.016	

二酸化硫黄 (SO<sub>2</sub> : 月間値)

市町村	測定局	項目	昭和63年										平成元年		
			4月	5月	6月	7月	8月	9月	10月	11月	12月	1月	2月	3月	
大阪府	南畷中学校	有効測定日数 (日)	30	31	30	31	31	30	31	29	31	31	28	30	
		測定時間 (時間)	710	738	713	738	737	715	740	707	740	740	667	733	
		月平均値 (ppm)	0.013	0.013	0.014	0.011	0.010	0.011	0.012	0.011	0.013	0.011	0.011	0.011	
		1時間値が0.1ppmを超えた時間数 (時間)	0	0	0	0	0	0	0	0	0	0	0	0	
		日平均値が0.04ppmを超えた日数 (日)	0	0	0	0	0	0	0	0	0	0	0	0	
		1時間値の最高値 (ppm)	0.047	0.053	0.045	0.048	0.028	0.027	0.031	0.047	0.047	0.050	0.045	0.043	
		日平均値の最高値 (ppm)	0.026	0.028	0.024	0.019	0.015	0.017	0.018	0.030	0.023	0.024	0.022	0.020	
大阪府	摂陽中学校	有効測定日数 (日)	29	31	30	31	26	30	31	30	31	31	28	29	
		測定時間 (時間)	711	739	715	738	640	715	739	714	739	740	668	712	
		月平均値 (ppm)	0.010	0.009	0.010	0.009	0.007	0.009	0.009	0.010	0.010	0.008	0.009	0.009	
		1時間値が0.1ppmを超えた時間数 (時間)	0	0	0	0	0	0	0	0	0	0	0	0	
		日平均値が0.04ppmを超えた日数 (日)	0	0	0	0	0	0	0	0	0	0	0	0	
		1時間値の最高値 (ppm)	0.031	0.033	0.031	0.024	0.022	0.030	0.025	0.043	0.041	0.034	0.032	0.035	
		日平均値の最高値 (ppm)	0.017	0.019	0.017	0.015	0.010	0.016	0.016	0.027	0.021	0.018	0.017	0.016	
大阪府	今富中学校	有効測定日数 (日)	29	31	30	31	31	30	31	30	31	31	28	31	
		測定時間 (時間)	708	741	715	739	739	714	739	716	738	739	667	739	
		月平均値 (ppm)	0.012	0.011	0.011	0.010	0.010	0.011	0.012	0.013	0.016	0.011	0.012	0.011	
		1時間値が0.1ppmを超えた時間数 (時間)	0	0	0	0	0	0	0	0	0	0	0	0	
		日平均値が0.04ppmを超えた日数 (日)	0	0	0	0	0	0	0	0	0	0	0	0	
		1時間値の最高値 (ppm)	0.050	0.039	0.035	0.039	0.033	0.042	0.039	0.058	0.059	0.047	0.046	0.038	
		日平均値の最高値 (ppm)	0.024	0.025	0.018	0.017	0.016	0.022	0.021	0.036	0.034	0.026	0.024	0.021	

二酸化硫黄 (SO2 : 月間値)

市町村	測定局	項目	昭和63年												平成元年		
			4月	5月	6月	7月	8月	9月	10月	11月	12月	1月	2月	3月			
大阪府	堀江小学校	有効測定日数 (日)	29	31	30	31	31	30	31	30	31	30	31	31	28	31	
		測定時間 (時間)	710	740	714	737	739	716	739	709	739	740	667	739			
		月平均値 (ppm)	0.012	0.010	0.009	0.008	0.009	0.008	0.010	0.011	0.016	0.010	0.010	0.011			
		1時間値が0.1ppmを超えた時間数 (時間)	0	0	0	0	0	0	0	0	0	0	0	0			
		日平均値が0.04ppmを超えた日数 (日)	0	0	0	0	0	0	0	0	0	0	0	0			
		1時間値の最高値 (ppm)	0.050	0.039	0.031	0.032	0.028	0.030	0.033	0.054	0.062	0.045	0.048	0.047			
		日平均値の最高値 (ppm)	0.023	0.023	0.015	0.013	0.014	0.014	0.018	0.029	0.035	0.025	0.024	0.020			
大阪府	茨田北小学校	有効測定日数 (日)	30	31	30	28	31	30	26	28	30	31	28	31			
		測定時間 (時間)	714	740	716	714	737	715	700	698	732	738	667	740			
		月平均値 (ppm)	0.010	0.010	0.010	0.008	0.006	0.005	0.007	0.009	0.011	0.007	0.008	0.009			
		1時間値が0.1ppmを超えた時間数 (時間)	0	0	0	0	0	0	0	0	0	0	0	0			
		日平均値が0.04ppmを超えた日数 (日)	0	0	0	0	0	0	0	0	0	0	0	0			
		1時間値の最高値 (ppm)	0.034	0.039	0.029	0.024	0.017	0.023	0.030	0.048	0.045	0.026	0.031	0.032			
		日平均値の最高値 (ppm)	0.017	0.024	0.019	0.017	0.010	0.010	0.012	0.025	0.023	0.017	0.016	0.015			
堺市	府立大学	有効測定日数 (日)	27	28	25	24	19	27	28	26	30	27	27	31			
		測定時間 (時間)	691	688	623	615	535	686	705	667	726	700	649	730			
		月平均値 (ppm)	0.010	0.008	0.008	0.006	0.006	0.006	0.006	0.005	0.007	0.006	0.006	0.006			
		1時間値が0.1ppmを超えた時間数 (時間)	0	0	0	0	0	0	0	0	0	0	0	0			
		日平均値が0.04ppmを超えた日数 (日)	0	0	0	0	0	0	0	0	0	0	0	0			
		1時間値の最高値 (ppm)	0.055	0.036	0.026	0.021	0.029	0.027	0.027	0.048	0.032	0.032	0.027	0.024			
		日平均値の最高値 (ppm)	0.018	0.015	0.014	0.011	0.009	0.010	0.010	0.020	0.012	0.014	0.011	0.010			

二酸化硫黄 (SO<sub>2</sub> : 月間値)

市町村	測定局	項目	昭和63年												平成元年		
			4月	5月	6月	7月	8月	9月	10月	11月	12月	1月	2月	3月			
堺	少林寺	有効測定日数 (日)	30	31	30	31	21	30	31	30	29	30	28	31			
		測定時間 (時間)	719	742	718	739	619	715	739	719	715	734	671	742			
		月平均値 (ppm)	0.013	0.012	0.013	0.013	0.010	0.011	0.012	0.011	0.011	0.010	0.011	0.011			
		1時間値が0.1ppmを超えた時間数 (時間)	0	0	0	0	0	0	0	0	0	0	0	0			
		日平均値が0.04ppmを超えた日数 (日)	0	0	0	0	0	0	0	0	0	0	0	0			
		1時間値の最高値 (ppm)	0.047	0.046	0.054	0.052	0.034	0.045	0.051	0.057	0.050	0.040	0.040	0.061			
		日平均値の最高値 (ppm)	0.022	0.025	0.022	0.017	0.017	0.018	0.019	0.028	0.025	0.023	0.020	0.018			
堺	錦	有効測定日数 (日)	30	31	30	31	30	30	31	29	31	31	28	31			
		測定時間 (時間)	719	743	719	742	733	715	737	711	740	740	671	743			
		月平均値 (ppm)	0.012	0.012	0.014	0.015	0.011	0.012	0.012	0.012	0.013	0.010	0.011	0.011			
		1時間値が0.1ppmを超えた時間数 (時間)	0	0	0	0	0	0	0	0	0	0	0	0			
		日平均値が0.04ppmを超えた日数 (日)	0	0	0	0	0	0	0	0	0	0	0	0			
		1時間値の最高値 (ppm)	0.069	0.050	0.056	0.046	0.028	0.046	0.032	0.049	0.048	0.042	0.042	0.035			
		日平均値の最高値 (ppm)	0.026	0.027	0.023	0.020	0.017	0.022	0.017	0.023	0.022	0.020	0.021	0.017			
堺	派寺	有効測定日数 (日)	30	29	30	31	31	30	29	30	20	29	28	31			
		測定時間 (時間)	719	718	718	743	741	714	727	715	551	721	667	742			
		月平均値 (ppm)	0.014	0.013	0.011	0.010	0.008	0.012	0.011	0.011	0.008	0.009	0.009	0.010			
		1時間値が0.1ppmを超えた時間数 (時間)	0	0	0	0	0	0	0	0	0	0	0	0			
		日平均値が0.04ppmを超えた日数 (日)	0	0	0	0	0	0	0	0	0	0	0	0			
		1時間値の最高値 (ppm)	0.054	0.043	0.041	0.050	0.033	0.056	0.037	0.061	0.040	0.081	0.047	0.039			
		日平均値の最高値 (ppm)	0.029	0.024	0.018	0.015	0.017	0.021	0.018	0.026	0.014	0.021	0.017	0.014			

二酸化硫黄 (SO<sub>2</sub> : 月間値)

市町村	測定局	項目	昭和63年										平成元年		
			4月	5月	6月	7月	8月	9月	10月	11月	12月	1月	2月	3月	
堺石津		有効測定日数 (日)	0	19	30	31	31	30	31	30	29	31	28	31	
		測定時間 (時間)	0	455	717	740	743	710	733	718	711	740	671	740	
		月平均値 (ppm)		0.015	0.014	0.015	0.013	0.013	0.012	0.012	0.014	0.013	0.012	0.014	
		1時間値が0.1ppmを超えた時間数 (時間)	0	0	0	0	0	0	0	0	0	0	0	0	
		日平均値が0.04ppmを超えた日数 (日)	0	0	0	0	0	0	0	0	0	0	0	0	
		1時間値の最高値 (ppm)		0.051	0.069	0.084	0.049	0.056	0.060	0.049	0.050	0.053	0.041	0.071	
		日平均値の最高値 (ppm)		0.025	0.023	0.025	0.022	0.021	0.019	0.027	0.022	0.024	0.020	0.025	
堺金園		有効測定日数 (日)	27	31	29	29	28	30	31	30	31	31	28	31	
		測定時間 (時間)	680	731	705	718	666	711	734	719	743	743	671	742	
		月平均値 (ppm)	0.008	0.008	0.009	0.009	0.007	0.008	0.007	0.008	0.009	0.007	0.007	0.007	
		1時間値が0.1ppmを超えた時間数 (時間)	0	0	0	0	0	0	0	0	0	0	0	0	
		日平均値が0.04ppmを超えた日数 (日)	0	0	0	0	0	0	0	0	0	0	0	0	
		1時間値の最高値 (ppm)	0.042	0.031	0.032	0.064	0.029	0.041	0.027	0.046	0.031	0.032	0.033	0.027	
		日平均値の最高値 (ppm)	0.015	0.018	0.017	0.015	0.013	0.012	0.013	0.023	0.015	0.015	0.012	0.011	
堺派寺公園		有効測定日数 (日)	24	27	30	31	31	27	31	28	31	31	27	31	
		測定時間 (時間)	664	689	716	743	738	681	736	688	742	735	667	743	
		月平均値 (ppm)	0.011	0.010	0.009	0.009	0.007	0.008	0.010	0.009	0.010	0.010	0.010	0.009	
		1時間値が0.1ppmを超えた時間数 (時間)	0	0	0	0	0	0	0	0	0	0	0	0	
		日平均値が0.04ppmを超えた日数 (日)	0	0	0	0	0	0	0	0	0	0	0	0	
		1時間値の最高値 (ppm)	0.057	0.045	0.031	0.045	0.029	0.048	0.053	0.044	0.047	0.067	0.054	0.038	
		日平均値の最高値 (ppm)	0.023	0.017	0.015	0.017	0.017	0.017	0.019	0.021	0.017	0.020	0.017	0.014	



二酸化硫黄 (SO<sub>2</sub> : 月間値)

市町村	測定局	項 目	昭 和 63年										平 成 元 年		
			4 月	5 月	6 月	7 月	8 月	9 月	10 月	11 月	12 月	1 月	2 月	3 月	
豊 中 市 南 清 防 窓		有効測定日数 (日)	30	31	30	31	28	30	31	30	31	31	31	28	25
		測定時間 (時間)	713	738	714	739	682	715	739	712	737	740	666	677	
		月平均値 (ppm)	0.012	0.012	0.013	0.010	0.010	0.009	0.011	0.010	0.014	0.009	0.008	0.009	
		1時間値が 0.1 ppm を超えた 時間数 (時間)	0	0	0	0	0	0	0	0	0	0	0	0	
		日平均値が 0.04 ppm を超えた 日数 (日)	0	0	0	0	0	0	0	0	0	0	0	0	
		1 時 間 値 の 最 高 値 (ppm)	0.036	0.039	0.036	0.030	0.027	0.030	0.031	0.050	0.064	0.038	0.028	0.031	
		日 平 均 値 の 最 高 値 (ppm)	0.021	0.023	0.022	0.018	0.019	0.013	0.018	0.026	0.033	0.020	0.016	0.016	
豊 中 市 野 中 田		有効測定日数 (日)	30	31	30	31	31	29	31	30	31	30	28	31	
		測定時間 (時間)	717	740	716	741	744	712	744	720	740	736	667	740	
		月平均値 (ppm)	0.012	0.010	0.009	0.007	0.006	0.006	0.010	0.011	0.015	0.009	0.008	0.009	
		1時間値が 0.1 ppm を超えた 時間数 (時間)	0	0	0	0	0	0	0	0	0	0	0	0	
		日平均値が 0.04 ppm を超えた 日数 (日)	0	0	0	0	0	0	0	0	0	0	0	0	
		1 時 間 値 の 最 高 値 (ppm)	0.034	0.036	0.027	0.019	0.018	0.020	0.037	0.051	0.056	0.035	0.035	0.034	
		日 平 均 値 の 最 高 値 (ppm)	0.022	0.020	0.017	0.012	0.012	0.010	0.017	0.025	0.033	0.020	0.017	0.019	
豊 中 市 千 成		有効測定日数 (日)	29	31	30	31	31	28	31	30	31	30	28	31	
		測定時間 (時間)	709	741	716	738	736	709	741	719	739	737	672	740	
		月平均値 (ppm)	0.011	0.010	0.009	0.008	0.007	0.007	0.010	0.010	0.013	0.009	0.009	0.009	
		1時間値が 0.1 ppm を超えた 時間数 (時間)	0	0	0	0	0	0	0	0	0	0	0	0	
		日平均値が 0.04 ppm を超えた 日数 (日)	0	0	0	0	0	0	0	0	0	0	0	0	
		1 時 間 値 の 最 高 値 (ppm)	0.034	0.032	0.032	0.022	0.024	0.024	0.035	0.046	0.068	0.031	0.030	0.041	
		日 平 均 値 の 最 高 値 (ppm)	0.021	0.018	0.015	0.012	0.012	0.011	0.018	0.027	0.032	0.018	0.019	0.019	



二酸化硫黄 (SO<sub>2</sub> : 月間値)

市町村	測定局	項目	昭和63年										平成元年		
			4月	5月	6月	7月	8月	9月	10月	11月	12月	1月	2月	3月	
吹田 田 保健所	吹田保健所	有効測定日数 (日)	30	31	30	31	31	30	31	30	22	31	28	31	
		測定時間 (時間)	709	737	714	738	732	714	738	706	544	740	666	739	
		月平均値 (ppm)	0.010	0.010	0.010	0.008	0.007	0.007	0.008	0.009	0.012	0.008	0.008	0.008	
		1時間値が0.1ppmを超えた時間数 (時間)	0	0	0	0	0	0	0	0	0	0	0	0	
		日平均値が0.04ppmを超えた日数 (日)	0	0	0	0	0	0	0	0	0	0	0	0	
		1時間値の最高値 (ppm)	0.037	0.038	0.027	0.026	0.025	0.029	0.073	0.049	0.052	0.035	0.026	0.037	
		日平均値の最高値 (ppm)	0.017	0.019	0.017	0.014	0.016	0.012	0.017	0.025	0.027	0.016	0.015	0.018	
吹田 市 西 消防署	吹田市西消防署	有効測定日数 (日)	29	31	30	31	27	30	30	30	31	30	28	30	
		測定時間 (時間)	712	742	718	742	673	716	735	719	742	734	669	728	
		月平均値 (ppm)	0.009	0.008	0.008	0.007	0.007	0.006	0.007	0.007	0.010	0.006	0.006	0.007	
		1時間値が0.1ppmを超えた時間数 (時間)	0	0	0	0	0	0	0	0	0	0	0	0	
		日平均値が0.04ppmを超えた日数 (日)	0	0	0	0	0	0	0	0	0	0	0	0	
		1時間値の最高値 (ppm)	0.030	0.031	0.026	0.023	0.022	0.023	0.026	0.042	0.041	0.027	0.026	0.036	
		日平均値の最高値 (ppm)	0.016	0.018	0.015	0.014	0.014	0.010	0.014	0.023	0.024	0.017	0.014	0.017	
吹田 市 北 消防署	吹田市北消防署	有効測定日数 (日)	29	31	20	13	30	30	28	30	31	31	28	30	
		測定時間 (時間)	715	742	479	322	734	717	711	719	741	740	670	736	
		月平均値 (ppm)	0.006	0.006	0.005	0.004	0.005	0.003	0.005	0.005	0.007	0.004	0.004	0.005	
		1時間値が0.1ppmを超えた時間数 (時間)	0	0	0	0	0	0	0	0	0	0	0	0	
		日平均値が0.04ppmを超えた日数 (日)	0	0	0	0	0	0	0	0	0	0	0	0	
		1時間値の最高値 (ppm)	0.033	0.025	0.019	0.016	0.019	0.013	0.020	0.039	0.037	0.022	0.019	0.023	
		日平均値の最高値 (ppm)	0.013	0.014	0.010	0.008	0.010	0.006	0.010	0.017	0.019	0.011	0.009	0.012	

二酸化硫黄 (SO<sub>2</sub> : 月間値)

市町村	測定局	項 目	昭 和 63年										平 成 元 年		
			4 月	5 月	6 月	7 月	8 月	9 月	10 月	11 月	12 月	1 月	2 月	3 月	
泉 大 津	泉 大 津 保 健 所	有 効 測 定 日 数 (日)	30	31	30	31	31	30	31	30	31	31	28	31	
		測 定 時 間 (時間)	709	734	715	737	734	713	731	709	738	738	660	738	
		月 平 均 値 (ppm)	0.013	0.011	0.015	0.012	0.012	0.013	0.010	0.009	0.011	0.009	0.009	0.009	
		1時間値が 0.1ppm を超えた 時間数 (時間)	0	0	0	0	0	0	0	0	0	0	0	0	
		日平均値が 0.04ppm を超えた 日数 (日)	0	0	0	0	0	0	0	0	0	0	0	0	
		1 時 間 値 の 最 高 値 (ppm)	0.050	0.051	0.044	0.039	0.039	0.040	0.036	0.052	0.054	0.046	0.041	0.042	
		日 平 均 値 の 最 高 値 (ppm)	0.022	0.019	0.021	0.019	0.021	0.018	0.014	0.022	0.019	0.018	0.018	0.018	
泉 大 津 市 役 所	泉 大 津 市 役 所	有 効 測 定 日 数 (日)	26	31	30	31	22	21	31	30	28	31	28	31	
		測 定 時 間 (時間)	682	740	715	742	539	543	742	718	682	741	664	740	
		月 平 均 値 (ppm)	0.013	0.013	0.010	0.007	0.005	0.006	0.007	0.008	0.009	0.008	0.007	0.007	
		1時間値が 0.1ppm を超えた 時間数 (時間)	0	0	0	0	0	0	0	0	0	0	0	0	
		日平均値が 0.04ppm を超えた 日数 (日)	0	0	0	0	0	0	0	0	0	0	0	0	
		1 時 間 値 の 最 高 値 (ppm)	0.083	0.065	0.039	0.028	0.027	0.022	0.025	0.045	0.044	0.033	0.031	0.051	
		日 平 均 値 の 最 高 値 (ppm)	0.028	0.027	0.016	0.013	0.012	0.010	0.012	0.019	0.017	0.015	0.014	0.013	
守 口	守 口 保 健 所	有 効 測 定 日 数 (日)	30	31	30	31	31	30	31	30	31	31	28	30	
		測 定 時 間 (時間)	714	738	713	735	737	714	738	710	740	739	665	731	
		月 平 均 値 (ppm)	0.013	0.014	0.014	0.013	0.014	0.012	0.012	0.013	0.015	0.009	0.009	0.010	
		1時間値が 0.1ppm を超えた 時間数 (時間)	0	0	0	0	0	0	0	0	0	0	0	0	
		日平均値が 0.04ppm を超えた 日数 (日)	0	0	0	0	0	0	0	0	0	0	0	0	
		1 時 間 値 の 最 高 値 (ppm)	0.042	0.045	0.036	0.031	0.029	0.033	0.038	0.057	0.050	0.037	0.031	0.032	
		日 平 均 値 の 最 高 値 (ppm)	0.022	0.029	0.026	0.022	0.023	0.018	0.021	0.031	0.028	0.020	0.016	0.018	

二氧化硫 (SO<sub>2</sub> : 月間値)

市町村	測定局	項目	昭和63年										平成元年		
			4月	5月	6月	7月	8月	9月	10月	11月	12月	1月	2月	3月	
守口	第一測定局(金田)	有効測定日数 (日)	30	31	30	31	28	28	31	30	31	31	28	31	
		測定時間 (時間)	717	734	720	742	709	688	742	718	739	743	671	741	
		月平均値 (ppm)	0.009	0.009	0.009	0.008	0.006	0.006	0.009	0.010	0.012	0.006	0.006	0.007	
		1時間値が0.1ppmを超えた時間数 (時間)	0	0	0	0	0	0	0	0	0	0	0	0	
		日平均値が0.04ppmを超えた日数 (日)	0	0	0	0	0	0	0	0	0	0	0	0	
		1時間値の最高値 (ppm)	0.038	0.041	0.029	0.022	0.023	0.029	0.062	0.049	0.044	0.027	0.025	0.032	
		日平均値の最高値 (ppm)	0.016	0.023	0.018	0.016	0.015	0.013	0.020	0.026	0.023	0.016	0.012	0.015	
守口	第二測定局(大目)	有効測定日数 (日)	30	30	30	31	26	26	31	30	31	31	28	26	
		測定時間 (時間)	703	729	706	739	648	660	742	716	739	742	671	639	
		月平均値 (ppm)	0.010	0.010	0.009	0.007	0.006	0.006	0.012	0.014	0.013	0.007	0.007	0.008	
		1時間値が0.1ppmを超えた時間数 (時間)	0	0	0	0	0	0	0	0	0	0	0	0	
		日平均値が0.04ppmを超えた日数 (日)	0	0	0	0	0	0	0	0	0	0	0	0	
		1時間値の最高値 (ppm)	0.035	0.040	0.030	0.021	0.022	0.020	0.054	0.047	0.044	0.028	0.026	0.033	
		日平均値の最高値 (ppm)	0.018	0.022	0.018	0.013	0.015	0.010	0.021	0.028	0.024	0.016	0.012	0.015	
枚方市役所	第一測定局	有効測定日数 (日)	30	31	30	31	29	30	31	29	31	31	28	31	
		測定時間 (時間)	715	735	715	736	715	715	738	707	738	738	664	739	
		月平均値 (ppm)	0.010	0.009	0.008	0.007	0.007	0.005	0.007	0.009	0.010	0.006	0.007	0.008	
		1時間値が0.1ppmを超えた時間数 (時間)	0	0	0	0	0	0	0	0	0	0	0	0	
		日平均値が0.04ppmを超えた日数 (日)	0	0	0	0	0	0	0	0	0	0	0	0	
		1時間値の最高値 (ppm)	0.034	0.043	0.025	0.023	0.024	0.016	0.024	0.048	0.043	0.029	0.021	0.023	
		日平均値の最高値 (ppm)	0.015	0.023	0.015	0.015	0.018	0.009	0.014	0.025	0.024	0.015	0.010	0.014	

二酸化硫黄 (SO<sub>2</sub> : 月間値)

市町村	測定局	項目	昭和63年										平成元年		
			4月	5月	6月	7月	8月	9月	10月	11月	12月	1月	2月	3月	
枚方	玉仁公園	有効測定日数 (日)	30	20	30	31	31	30	31	30	31	31	31	28	31
		測定時間 (時間)	714	583	715	738	733	713	735	706	738	738	665	737	
		月平均値 (ppm)	0.006	0.006	0.007	0.005	0.006	0.004	0.005	0.006	0.008	0.005	0.004	0.006	
		1時間値が0.1ppmを超えた時間数 (時間)	0	0	0	0	0	0	0	0	0	0	0	0	
		日平均値が0.04ppmを超えた日数 (日)	0	0	0	0	0	0	0	0	0	0	0	0	
		1時間値の最高値 (ppm)	0.028	0.020	0.020	0.015	0.026	0.015	0.016	0.044	0.035	0.028	0.020	0.026	
		日平均値の最高値 (ppm)	0.010	0.012	0.012	0.011	0.015	0.007	0.008	0.016	0.018	0.010	0.007	0.012	
枚方	楠	有効測定日数 (日)	30	31	29	31	28	29	31	30	31	31	28	31	
		測定時間 (時間)	715	740	710	738	707	714	729	714	742	739	670	739	
		月平均値 (ppm)	0.007	0.007	0.009	0.007	0.005	0.004	0.006	0.007	0.008	0.006	0.005	0.005	
		1時間値が0.1ppmを超えた時間数 (時間)	0	0	0	0	0	0	0	0	0	0	0	0	
		日平均値が0.04ppmを超えた日数 (日)	0	0	0	0	0	0	0	0	0	0	0	0	
		1時間値の最高値 (ppm)	0.023	0.025	0.020	0.017	0.017	0.013	0.018	0.041	0.037	0.026	0.021	0.020	
		日平均値の最高値 (ppm)	0.011	0.016	0.015	0.011	0.010	0.006	0.011	0.019	0.020	0.013	0.011	0.011	
八尾	八尾保健所	有効測定日数 (日)	30	30	29	31	28	30	31	30	31	31	24	31	
		測定時間 (時間)	714	726	702	739	707	710	738	710	739	738	595	738	
		月平均値 (ppm)	0.011	0.010	0.010	0.009	0.009	0.008	0.010	0.011	0.013	0.010	0.010	0.011	
		1時間値が0.1ppmを超えた時間数 (時間)	0	0	0	0	0	0	0	0	0	0	0	0	
		日平均値が0.04ppmを超えた日数 (日)	0	0	0	0	0	0	0	0	0	0	0	0	
		1時間値の最高値 (ppm)	0.043	0.040	0.034	0.026	0.025	0.027	0.030	0.056	0.046	0.035	0.036	0.041	
		日平均値の最高値 (ppm)	0.019	0.023	0.017	0.016	0.014	0.012	0.018	0.026	0.023	0.020	0.019	0.018	



二酸化硫黄 (SO<sub>2</sub> : 月間値)

市町村	測定局	項 目	昭 和 63年										平 成 元 年		
			4 月	5 月	6 月	7 月	8 月	9 月	10 月	11 月	12 月	1 月	2 月	3 月	
松原	大塚給食センター	有効測定日数 (日)	28	27	27	31	22	29	31	24	29	31	27	31	
		測定時間 (時間)	707	683	679	739	568	709	741	617	726	743	661	744	
		月平均値 (ppm)	0.009	0.011	0.020	0.017	0.018	0.016	0.014	0.014	0.014	0.010	0.010	0.009	
		1時間値が0.1ppmを超えた時間数 (時間)	0	0	0	0	0	0	0	0	0	0	0	0	
		日平均値が0.04ppmを超えた日数 (日)	0	0	0	0	0	0	0	0	0	0	0	0	
		1時間値の最高値 (ppm)	0.028	0.029	0.049	0.037	0.049	0.036	0.035	0.046	0.033	0.047	0.031	0.035	
		日平均値の最高値 (ppm)	0.013	0.021	0.033	0.023	0.026	0.025	0.022	0.030	0.023	0.019	0.015	0.015	
大東	大東市役所	有効測定日数 (日)	29	28	29	31	29	30	28	28	31	30	28	31	
		測定時間 (時間)	697	698	703	739	708	714	711	688	740	729	664	736	
		月平均値 (ppm)	0.008	0.008	0.007	0.007	0.007	0.005	0.005	0.008	0.012	0.006	0.008	0.007	
		1時間値が0.1ppmを超えた時間数 (時間)	0	0	0	0	0	0	0	0	0	0	0	0	
		日平均値が0.04ppmを超えた日数 (日)	0	0	0	0	0	0	0	0	0	0	0	0	
		1時間値の最高値 (ppm)	0.029	0.039	0.022	0.021	0.020	0.021	0.021	0.047	0.037	0.027	0.031	0.026	
		日平均値の最高値 (ppm)	0.014	0.024	0.014	0.013	0.015	0.008	0.011	0.025	0.021	0.015	0.014	0.012	
門真	門真市役所	有効測定日数 (日)	30	31	29	31	31	30	31	29	30	31	26	30	
		測定時間 (時間)	720	744	714	744	744	717	744	715	739	742	657	734	
		月平均値 (ppm)	0.009	0.010	0.010	0.008	0.007	0.006	0.008	0.010	0.013	0.008	0.009	0.009	
		1時間値が0.1ppmを超えた時間数 (時間)	0	0	0	0	0	0	0	0	0	0	0	0	
		日平均値が0.04ppmを超えた日数 (日)	0	0	0	0	0	0	0	0	0	0	0	0	
		1時間値の最高値 (ppm)	0.033	0.045	0.035	0.022	0.026	0.023	0.029	0.053	0.047	0.032	0.030	0.033	
		日平均値の最高値 (ppm)	0.018	0.022	0.019	0.015	0.016	0.010	0.015	0.025	0.024	0.018	0.015	0.016	



二酸化硫黄 (SO<sub>2</sub> : 月間値)

市町村	測定局	項 目	昭 和 63年										平 成 元 年		
			4 月	5 月	6 月	7 月	8 月	9 月	10 月	11 月	12 月	1 月	2 月	3 月	
高石	高陽小学校	有 効 測 定 日 数 (日)	26	25	23	29	24	23	27	28	29	20	25	25	
		測 定 時 間 (時間)	642	650	598	721	666	660	688	702	722	627	650	675	
		月 平 均 値 (ppm)	0.007	0.008	0.008	0.008	0.007	0.007	0.006	0.006	0.007	0.006	0.006	0.006	
		1時間値が 0.1ppm を超えた 時間数 (時間)	0	0	0	0	0	0	0	0	0	0	0	0	
		日平均値が 0.04ppm を超えた 日数 (日)	0	0	0	0	0	0	0	0	0	0	0	0	
		1 時 間 値 の 最 高 値 (ppm)	0.031	0.030	0.026	0.032	0.026	0.022	0.026	0.052	0.034	0.031	0.036	0.029	
		日 平 均 値 の 最 高 値 (ppm)	0.014	0.017	0.012	0.011	0.012	0.012	0.011	0.020	0.014	0.013	0.015	0.012	
高石	取石小学校	有 効 測 定 日 数 (日)	18	20	26	27	30	27	27	30	31	25	27	29	
		測 定 時 間 (時間)	523	626	677	714	722	685	703	713	735	689	645	719	
		月 平 均 値 (ppm)	0.005	0.006	0.007	0.006	0.005	0.005	0.005	0.008	0.008	0.006	0.005	0.005	
		1時間値が 0.1ppm を超えた 時間数 (時間)	0	0	0	0	0	0	0	0	0	0	0	0	
		日平均値が 0.04ppm を超えた 日数 (日)	0	0	0	0	0	0	0	0	0	0	0	0	
		1 時 間 値 の 最 高 値 (ppm)	0.020	0.030	0.025	0.022	0.020	0.020	0.021	0.049	0.031	0.026	0.029	0.024	
		日 平 均 値 の 最 高 値 (ppm)	0.009	0.012	0.011	0.009	0.009	0.008	0.009	0.019	0.014	0.013	0.010	0.010	
東大阪	東大阪市西保健所	有 効 測 定 日 数 (日)	30	31	30	31	24	30	31	30	31	31	28	31	
		測 定 時 間 (時間)	711	735	711	739	650	713	735	710	739	739	665	738	
		月 平 均 値 (ppm)	0.011	0.010	0.010	0.009	0.008	0.008	0.010	0.010	0.013	0.008	0.009	0.009	
		1時間値が 0.1ppm を超えた 時間数 (時間)	0	0	0	0	0	0	0	0	0	0	0	0	
		日平均値が 0.04ppm を超えた 日数 (日)	0	0	0	0	0	0	0	0	0	0	0	0	
		1 時 間 値 の 最 高 値 (ppm)	0.040	0.035	0.033	0.029	0.021	0.034	0.030	0.063	0.051	0.031	0.037	0.038	
		日 平 均 値 の 最 高 値 (ppm)	0.018	0.021	0.019	0.016	0.014	0.015	0.018	0.029	0.026	0.020	0.019	0.016	



二酸化硫黄 (SO<sub>2</sub> : 月間値)

市町村	測定局	項目	昭和63年										平成元年		
			4月	5月	6月	7月	8月	9月	10月	11月	12月	1月	2月	3月	
東大阪支所	東大阪支所	有効測定日数 (日)	30	26	30	30	26	24	18	30	31	27	26	31	
		測定時間 (時間)	710	639	713	713	692	599	593	708	736	703	639	732	
		月平均値 (ppm)	0.009	0.014	0.009	0.011	0.008	0.006	0.006	0.007	0.010	0.008	0.007	0.007	
		1時間値が0.1ppmを超えた時間数 (時間)	0	0	0	0	0	0	0	0	0	0	0	0	
		日平均値が0.04ppmを超えた日数 (日)	0	0	0	0	0	0	0	0	0	0	0	0	
		1時間値の最高値 (ppm)	0.032	0.050	0.029	0.030	0.028	0.028	0.019	0.050	0.034	0.040	0.040	0.040	0.022
		日平均値の最高値 (ppm)	0.017	0.028	0.016	0.019	0.016	0.012	0.010	0.019	0.018	0.016	0.013	0.010	
池田市立南翔会館	池田市立南翔会館	有効測定日数 (日)	29	31	30	31	28	25	31	30	31	28	28	31	
		測定時間 (時間)	706	732	713	738	660	617	736	707	730	693	665	738	
		月平均値 (ppm)	0.005	0.005	0.006	0.005	0.005	0.003	0.004	0.005	0.008	0.005	0.004	0.005	
		1時間値が0.1ppmを超えた時間数 (時間)	0	0	0	0	0	0	0	0	0	0	0	0	
		日平均値が0.04ppmを超えた日数 (日)	0	0	0	0	0	0	0	0	0	0	0	0	
		1時間値の最高値 (ppm)	0.020	0.021	0.022	0.020	0.016	0.010	0.016	0.041	0.045	0.019	0.022	0.020	
		日平均値の最高値 (ppm)	0.009	0.012	0.014	0.011	0.010	0.005	0.008	0.017	0.021	0.010	0.009	0.012	
高槻市	高槻市	有効測定日数 (日)	29	30	29	10	9	12	3	27	31	21	20	27	
		測定時間 (時間)	708	731	711	286	322	390	333	682	736	568	522	687	
		月平均値 (ppm)	0.007	0.006	0.004	0.003	0.002	0.003	0.004	0.005	0.008	0.010	0.005	0.005	
		1時間値が0.1ppmを超えた時間数 (時間)	0	0	0	0	0	0	0	0	0	0	0	0	
		日平均値が0.04ppmを超えた日数 (日)	0	0	0	0	0	0	0	0	0	0	0	0	
		1時間値の最高値 (ppm)	0.022	0.025	0.010	0.008	0.007	0.014	0.014	0.036	0.039	0.027	0.020	0.016	
		日平均値の最高値 (ppm)	0.011	0.015	0.006	0.005	0.003	0.007	0.008	0.015	0.022	0.017	0.009	0.009	

二酸化硫黄 (SO<sub>2</sub> : 月間値)

市町村	測定局	項目	昭和63年										平成元年		
			4月	5月	6月	7月	8月	9月	10月	11月	12月	1月	2月	3月	
高槻市	高槻北	有効測定日数 (日)	12	23	25	31	29	30	15	16	31	31	28	30	
		測定時間 (時間)	394	648	664	742	721	712	549	578	737	742	671	737	
		月平均値 (ppm)	0.006	0.006	0.005	0.004	0.003	0.003	0.004	0.004	0.007	0.004	0.002	0.004	
		1時間値が0.1ppmを超えた時間数 (時間)	0	0	0	0	0	0	0	0	0	0	0	0	
		日平均値が0.04ppmを超えた日数 (日)	0	0	0	0	0	0	0	0	0	0	0	0	
		1時間値の最高値 (ppm)	0.026	0.031	0.016	0.013	0.012	0.013	0.019	0.056	0.039	0.022	0.020	0.020	
		日平均値の最高値 (ppm)	0.013	0.012	0.008	0.007	0.004	0.007	0.006	0.006	0.023	0.009	0.007	0.009	
貝塚市	消防署	有効測定日数 (日)	30	31	30	31	31	30	31	30	31	31	28	30	
		測定時間 (時間)	713	736	711	739	736	713	738	709	739	736	664	733	
		月平均値 (ppm)	0.010	0.010	0.010	0.010	0.010	0.007	0.008	0.008	0.011	0.008	0.008	0.008	
		1時間値が0.1ppmを超えた時間数 (時間)	0	0	0	0	0	0	0	0	0	0	0	0	
		日平均値が0.04ppmを超えた日数 (日)	0	0	0	0	0	0	0	0	0	0	0	0	
		1時間値の最高値 (ppm)	0.033	0.038	0.034	0.028	0.032	0.069	0.056	0.060	0.047	0.035	0.031	0.029	
		日平均値の最高値 (ppm)	0.019	0.020	0.016	0.015	0.019	0.018	0.014	0.023	0.022	0.019	0.015	0.016	
茨木市	役所	有効測定日数 (日)	30	31	30	31	31	30	31	30	31	31	28	31	
		測定時間 (時間)	709	739	715	735	734	713	739	710	738	740	662	736	
		月平均値 (ppm)	0.010	0.010	0.007	0.007	0.007	0.005	0.009	0.010	0.012	0.007	0.008	0.008	
		1時間値が0.1ppmを超えた時間数 (時間)	0	0	0	0	0	0	0	0	0	0	0	0	
		日平均値が0.04ppmを超えた日数 (日)	0	0	0	0	0	0	0	0	0	0	0	0	
		1時間値の最高値 (ppm)	0.034	0.036	0.029	0.022	0.023	0.015	0.036	0.054	0.053	0.027	0.025	0.026	
		日平均値の最高値 (ppm)	0.019	0.020	0.016	0.012	0.013	0.008	0.016	0.025	0.025	0.015	0.014	0.016	

二氧化硫 (SO<sub>2</sub> : 月間値)

市町村	測定局	項目	昭和63年										平成元年			
			4月	5月	6月	7月	8月	9月	10月	11月	12月	1月	2月	3月		
泉佐野保健所	泉佐野保健所	有効測定日数 (日)	30	27	30	31	27	30	31	30	31	30	31	30	28	31
		測定時間 (時間)	714	668	710	739	700	716	737	705	736	728	666	734		
		月平均値 (ppm)	0.011	0.010	0.010	0.009	0.008	0.010	0.007	0.008	0.009	0.008	0.008	0.008		
		1時間値が 0.1ppm を超えた 時間数 (時間)	0	0	0	0	0	0	0	0	0	0	0	0		
		日平均値が 0.04ppm を超えた 日数 (日)	0	0	0	0	0	0	0	0	0	0	0	0		
		1時間値の最高値 (ppm)	0.038	0.039	0.030	0.026	0.033	0.030	0.024	0.064	0.039	0.042	0.034	0.029		
		日平均値の最高値 (ppm)	0.021	0.016	0.017	0.013	0.014	0.015	0.013	0.019	0.016	0.018	0.015	0.015		
泉佐野市役所	泉佐野市役所	有効測定日数 (日)	30	29	27	31	31	29	26	28	26	29	28	27		
		測定時間 (時間)	717	718	698	744	743	707	649	693	652	712	665	667		
		月平均値 (ppm)	0.012	0.012	0.011	0.008	0.007	0.006	0.007	0.008	0.008	0.007	0.009	0.009		
		1時間値が 0.1ppm を超えた 時間数 (時間)	0	0	0	0	0	0	0	0	0	0	0	0		
		日平均値が 0.04ppm を超えた 日数 (日)	0	0	0	0	0	0	0	0	0	0	0	0		
		1時間値の最高値 (ppm)	0.075	0.041	0.031	0.018	0.018	0.017	0.021	0.059	0.031	0.029	0.041	0.030		
		日平均値の最高値 (ppm)	0.022	0.021	0.019	0.011	0.012	0.009	0.011	0.014	0.016	0.016	0.017	0.017		
富田林市役所	富田林市役所	有効測定日数 (日)	24	30	25	30	14	23	26	28	31	28	28	30		
		測定時間 (時間)	658	712	664	732	545	611	688	686	737	694	655	723		
		月平均値 (ppm)	0.005	0.006	0.005	0.005	0.004	0.004	0.004	0.005	0.006	0.006	0.006	0.005		
		1時間値が 0.1ppm を超えた 時間数 (時間)	0	0	0	0	0	0	0	0	0	0	0	0		
		日平均値が 0.04ppm を超えた 日数 (日)	0	0	0	0	0	0	0	0	0	0	0	0		
		1時間値の最高値 (ppm)	0.025	0.024	0.015	0.027	0.018	0.018	0.013	0.063	0.026	0.022	0.022	0.024		
		日平均値の最高値 (ppm)	0.009	0.013	0.008	0.008	0.007	0.008	0.006	0.019	0.011	0.011	0.008	0.010		

二氧化硫 (SO<sub>2</sub> : 月間値)

市町村	測定局	項 目	昭和63年										平成元年		
			4月	5月	6月	7月	8月	9月	10月	11月	12月	1月	2月	3月	
和泉市 石尾中学校		有効測定日数 (日)	27	27	28	31	31	30	29	30	17	21	25	25	
		測定時間 (時間)	685	666	696	743	744	718	712	718	466	507	641	639	
		月平均値 (ppm)	0.005	0.006	0.005	0.004	0.004	0.004	0.004	0.004	0.004	0.005	0.004	0.004	0.005
		1時間値が0.1ppmを超えた時間数 (時間)	0	0	0	0	0	0	0	0	0	0	0	0	0
		日平均値が0.04ppmを超えた日数 (日)	0	0	0	0	0	0	0	0	0	0	0	0	0
		1時間値の最高値 (ppm)	0.020	0.021	0.016	0.013	0.017	0.014	0.013	0.023	0.022	0.020	0.014	0.015	0.015
		日平均値の最高値 (ppm)	0.008	0.012	0.009	0.007	0.007	0.008	0.006	0.010	0.009	0.008	0.007	0.007	0.007
和泉市 幸小学校		有効測定日数 (日)	28	25	26	31	26	27	29	28	30	29	28	30	
		測定時間 (時間)	672	686	647	727	673	674	705	687	723	723	657	728	
		月平均値 (ppm)	0.008	0.008	0.008	0.007	0.005	0.007	0.006	0.007	0.008	0.007	0.007	0.008	
		1時間値が0.1ppmを超えた時間数 (時間)	0	0	0	0	0	0	0	0	0	0	0	0	
		日平均値が0.04ppmを超えた日数 (日)	0	0	0	0	0	0	0	0	0	0	0	0	
		1時間値の最高値 (ppm)	0.035	0.033	0.028	0.022	0.019	0.021	0.020	0.046	0.040	0.025	0.027	0.026	
		日平均値の最高値 (ppm)	0.016	0.014	0.012	0.010	0.010	0.010	0.010	0.019	0.015	0.015	0.016	0.015	
柏原市 府立修徳学院		有効測定日数 (日)	30	22	27	31	25	30	29	30	31	31	28	31	
		測定時間 (時間)	710	533	668	738	633	710	730	707	738	736	666	739	
		月平均値 (ppm)	0.008	0.005	0.005	0.004	0.005	0.004	0.004	0.006	0.008	0.006	0.008	0.007	
		1時間値が0.1ppmを超えた時間数 (時間)	0	0	0	0	0	0	0	0	0	0	0	0	
		日平均値が0.04ppmを超えた日数 (日)	0	0	0	0	0	0	0	0	0	0	0	0	
		1時間値の最高値 (ppm)	0.032	0.021	0.019	0.017	0.021	0.018	0.016	0.052	0.030	0.024	0.027	0.023	
		日平均値の最高値 (ppm)	0.014	0.009	0.010	0.008	0.011	0.008	0.007	0.019	0.015	0.014	0.013	0.011	



二酸化硫黄 (SO<sub>2</sub> : 月間値)

市町村	測定局	項目	昭和63年										平成元年		
			4月	5月	6月	7月	8月	9月	10月	11月	12月	1月	2月	3月	
島本町	島本町役場	有効測定日数 (日)	30	30	29	31	31	30	31	30	31	31	16	31	
		測定時間 (時間)	713	729	709	739	734	714	738	709	739	738	434	739	
		月平均値 (ppm)	0.010	0.010	0.012	0.009	0.009	0.008	0.010	0.010	0.014	0.008	0.009	0.009	
		1時間値が0.1ppmを超えた時間数 (時間)	0	0	0	0	0	0	0	0	0	0	0	0	
		日平均値が0.04ppmを超えた日数 (日)	0	0	0	0	0	0	0	0	0	0	0	0	
		1時間値の最高値 (ppm)	0.049	0.061	0.038	0.028	0.029	0.031	0.028	0.052	0.068	0.033	0.048	0.044	
		日平均値の最高値 (ppm)	0.018	0.023	0.022	0.014	0.020	0.014	0.016	0.024	0.027	0.019	0.019	0.017	
熊取町	熊取町役場	有効測定日数 (日)	25	31	27	28	26	30	24	16	20	28	21	21	
		測定時間 (時間)	608	740	662	701	641	719	599	402	532	704	511	519	
		月平均値 (ppm)	0.007	0.008	0.008	0.007	0.006	0.007	0.008	0.010	0.010	0.009	0.009	0.009	
		1時間値が0.1ppmを超えた時間数 (時間)	0	0	0	0	0	0	0	0	0	0	0	0	
		日平均値が0.04ppmを超えた日数 (日)	0	0	0	0	0	0	0	0	0	0	0	0	
		1時間値の最高値 (ppm)	0.033	0.025	0.022	0.020	0.021	0.023	0.024	0.022	0.043	0.039	0.027	0.026	
		日平均値の最高値 (ppm)	0.012	0.013	0.012	0.011	0.010	0.010	0.012	0.013	0.015	0.019	0.013	0.013	
碑町	碑町役場	有効測定日数 (日)	30	31	30	31	31	29	24	30	31	31	28	31	
		測定時間 (時間)	712	739	713	734	737	705	589	716	739	737	669	739	
		月平均値 (ppm)	0.007	0.007	0.006	0.005	0.005	0.004	0.006	0.005	0.006	0.006	0.007	0.007	
		1時間値が0.1ppmを超えた時間数 (時間)	0	0	0	0	0	0	0	0	0	0	0	0	
		日平均値が0.04ppmを超えた日数 (日)	0	0	0	0	0	0	0	0	0	0	0	0	
		1時間値の最高値 (ppm)	0.031	0.039	0.028	0.021	0.029	0.018	0.016	0.037	0.025	0.024	0.019	0.022	
		日平均値の最高値 (ppm)	0.012	0.018	0.010	0.008	0.010	0.008	0.009	0.015	0.011	0.012	0.009	0.011	

二酸化硫黄 (SO<sub>2</sub> : 月間値)

市町村	測定局	項目	昭和63年										平成元年		
			4月	5月	6月	7月	8月	9月	10月	11月	12月	1月	2月	3月	
堺市	学	有効測定日数 (日)	30	31	30	29	31	28	27	30	31	31	28	31	
		測定時間 (時間)	716	736	707	718	739	704	666	712	739	741	669	740	
		月平均値 (ppm)	0.004	0.004	0.004	0.004	0.003	0.003	0.003	0.003	0.004	0.003	0.004	0.004	
		1時間値が0.1ppmを超えた時間数 (時間)	0	0	0	0	0	0	0	0	0	0	0	0	
		日平均値が0.04ppmを超えた日数 (日)	0	0	0	0	0	0	0	0	0	0	0	0	
		1時間値の最高値 (ppm)	0.034	0.024	0.022	0.020	0.017	0.015	0.014	0.022	0.018	0.015	0.019	0.015	
		日平均値の最高値 (ppm)	0.008	0.010	0.008	0.007	0.005	0.006	0.005	0.007	0.006	0.007	0.007	0.007	
淡路町	淡	有効測定日数 (日)	30	31	29	31	31	30	24	30	31	31	28	31	
		測定時間 (時間)	716	740	700	739	736	717	596	715	739	740	669	741	
		月平均値 (ppm)	0.006	0.005	0.005	0.006	0.005	0.004	0.005	0.004	0.006	0.005	0.005	0.005	
		1時間値が0.1ppmを超えた時間数 (時間)	0	0	0	0	0	0	0	0	0	0	0	0	
		日平均値が0.04ppmを超えた日数 (日)	0	0	0	0	0	0	0	0	0	0	0	0	
		1時間値の最高値 (ppm)	0.025	0.028	0.020	0.024	0.017	0.014	0.013	0.043	0.020	0.019	0.016	0.017	
		日平均値の最高値 (ppm)	0.012	0.013	0.011	0.009	0.007	0.007	0.008	0.009	0.010	0.010	0.008	0.009	
深井町	深	有効測定日数 (日)	30	31	30	31	31	24	26	30	31	31	28	31	
		測定時間 (時間)	713	734	712	734	735	663	632	710	740	739	669	741	
		月平均値 (ppm)	0.007	0.006	0.006	0.006	0.005	0.004	0.007	0.005	0.007	0.006	0.006	0.006	
		1時間値が0.1ppmを超えた時間数 (時間)	0	0	0	0	0	0	0	0	0	0	0	0	
		日平均値が0.04ppmを超えた日数 (日)	0	0	0	0	0	0	0	0	0	0	0	0	
		1時間値の最高値 (ppm)	0.021	0.030	0.021	0.020	0.025	0.019	0.017	0.043	0.022	0.022	0.022	0.018	
		日平均値の最高値 (ppm)	0.013	0.014	0.010	0.009	0.009	0.009	0.011	0.012	0.013	0.013	0.010	0.010	

二酸化硫黄 (SO<sub>2</sub> : 月間値)

市町村	測定局	項目	昭和63年									平成元年		
			4月	5月	6月	7月	8月	9月	10月	11月	12月	1月	2月	3月
多 奈 川 町		有効測定日数 (日)	28	30	25	30	26	28	26	30	31	30	28	31
		測定時間 (時間)	694	732	640	727	700	689	632	715	740	732	667	740
		月平均値 (ppm)	0.004	0.004	0.004	0.003	0.003	0.003	0.004	0.003	0.005	0.004	0.004	0.005
		1時間値が0.1ppmを超えた時間数 (時間)	0	0	0	0	0	0	0	0	0	0	0	0
		日平均値が0.04ppmを超えた日数 (日)	0	0	0	0	0	0	0	0	0	0	0	0
		1時間値の最高値 (ppm)	0.020	0.022	0.018	0.016	0.016	0.016	0.012	0.023	0.025	0.020	0.014	0.016
		日平均値の最高値 (ppm)	0.008	0.009	0.009	0.007	0.006	0.005	0.007	0.008	0.009	0.009	0.006	0.008
小 島 町		有効測定日数 (日)	30	31	30	31	31	30	24	30	31	30	28	31
		測定時間 (時間)	713	737	712	739	739	712	596	715	740	736	669	739
		月平均値 (ppm)	0.007	0.006	0.006	0.005	0.005	0.004	0.006	0.004	0.007	0.006	0.006	0.006
		1時間値が0.1ppmを超えた時間数 (時間)	0	0	0	0	0	0	0	0	0	0	0	0
		日平均値が0.04ppmを超えた日数 (日)	0	0	0	0	0	0	0	0	0	0	0	0
		1時間値の最高値 (ppm)	0.026	0.026	0.023	0.016	0.021	0.017	0.017	0.018	0.024	0.021	0.020	0.017
		日平均値の最高値 (ppm)	0.014	0.013	0.011	0.007	0.008	0.008	0.009	0.010	0.015	0.013	0.009	0.010
東 畑 町		有効測定日数 (日)	30	31	30	30	31	28	26	30	31	31	26	31
		測定時間 (時間)	716	737	713	729	740	695	631	715	732	733	644	738
		月平均値 (ppm)	0.005	0.004	0.003	0.004	0.003	0.003	0.003	0.003	0.004	0.004	0.004	0.004
		1時間値が0.1ppmを超えた時間数 (時間)	0	0	0	0	0	0	0	0	0	0	0	0
		日平均値が0.04ppmを超えた日数 (日)	0	0	0	0	0	0	0	0	0	0	0	0
		1時間値の最高値 (ppm)	0.028	0.018	0.021	0.012	0.018	0.015	0.012	0.033	0.029	0.023	0.022	0.018
		日平均値の最高値 (ppm)	0.008	0.008	0.008	0.006	0.005	0.006	0.006	0.006	0.006	0.007	0.007	0.006



二酸化硫黄 (SO<sub>2</sub> : 月間値)

市町村	測定局	項目	昭和63年										平成元年		
			4月	5月	6月	7月	8月	9月	10月	11月	12月	1月	2月	3月	
西 畑 町	西畑町	有効測定日数 (日)	30	31	30	25	27	30	24	30	31	31	28	31	
		測定時間 (時間)	717	739	716	680	696	715	596	714	741	739	669	740	
		月平均値 (ppm)	0.004	0.004	0.003	0.003	0.003	0.003	0.003	0.002	0.004	0.003	0.003	0.004	
		1時間値が0.1ppmを超えた時間数 (時間)	0	0	0	0	0	0	0	0	0	0	0	0	
		日平均値が0.04ppmを超えた日数 (日)	0	0	0	0	0	0	0	0	0	0	0	0	
		1時間値の最高値 (ppm)	0.023	0.015	0.017	0.018	0.026	0.015	0.012	0.028	0.025	0.015	0.022	0.016	
		日平均値の最高値 (ppm)	0.009	0.007	0.008	0.006	0.005	0.005	0.005	0.004	0.008	0.007	0.007	0.006	
阪 南 町	南海園地	有効測定日数 (日)	30	31	29	31	31	29	31	30	30	31	27	30	
		測定時間 (時間)	712	736	702	738	737	700	737	713	728	738	663	724	
		月平均値 (ppm)	0.007	0.007	0.006	0.005	0.006	0.005	0.005	0.007	0.007	0.006	0.006	0.006	
		1時間値が0.1ppmを超えた時間数 (時間)	0	0	0	0	0	0	0	0	0	0	0	0	
		日平均値が0.04ppmを超えた日数 (日)	0	0	0	0	0	0	0	0	0	0	0	0	
		1時間値の最高値 (ppm)	0.026	0.033	0.023	0.019	0.020	0.018	0.016	0.051	0.026	0.024	0.020	0.027	
		日平均値の最高値 (ppm)	0.013	0.017	0.010	0.008	0.011	0.008	0.008	0.019	0.014	0.014	0.010	0.011	
大 阪 府	淀原橋	有効測定日数 (日)	26	29	27	29	27	30	31	21	0	0	0	30	
		測定時間 (時間)	677	713	685	695	674	708	738	506	0	0	0	728	
		月平均値 (ppm)	0.013	0.011	0.012	0.012	0.012	0.013	0.014	0.016				0.010	
		1時間値が0.1ppmを超えた時間数 (時間)	0	0	0	0	0	0	0	0	0	0	0	0	
		日平均値が0.04ppmを超えた日数 (日)	0	0	0	0	0	0	0	0	0	0	0	0	
		1時間値の最高値 (ppm)	0.042	0.043	0.030	0.037	0.033	0.039	0.039	0.056				0.040	
		日平均値の最高値 (ppm)	0.021	0.021	0.017	0.020	0.020	0.018	0.022	0.032				0.020	

二酸化硫黄 (SO<sub>2</sub> : 月間値)

市町村	測定局	項目	昭和63年												平成元年		
			4月	5月	6月	7月	8月	9月	10月	11月	12月	1月	2月	3月			
大阪府	出来島小学校	有効測定日数 (日)	29	31	30	31	31	30	31	29	31	31	28	31			
		測定時間 (時間)	708	739	716	738	737	716	739	703	739	737	666	740			
		月平均値 (ppm)	0.024	0.021	0.024	0.023	0.017	0.014	0.016	0.019	0.024	0.015	0.017	0.022			
		1時間値が0.1ppmを超えた時間数 (時間)	0	0	0	0	0	0	0	0	1	0	0	0			
		日平均値が0.04ppmを超えた日数 (日)	1	1	3	2	1	1	0	1	1	0	0	0			
		1時間値の最高値 (ppm)	0.098	0.092	0.095	0.091	0.074	0.080	0.079	0.094	0.102	0.078	0.071	0.079			
		日平均値の最高値 (ppm)	0.042	0.044	0.045	0.046	0.042	0.041	0.032	0.043	0.042	0.035	0.033	0.038			
大阪府	海老江西小学校	有効測定日数 (日)	29	30	30	30	29	25	21	23	31	31	28	31			
		測定時間 (時間)	700	724	708	727	715	655	610	626	740	738	666	736			
		月平均値 (ppm)	0.021	0.018	0.021	0.020	0.017	0.013	0.016	0.017	0.021	0.012	0.012	0.017			
		1時間値が0.1ppmを超えた時間数 (時間)	0	0	0	0	0	0	0	0	0	0	0	0			
		日平均値が0.04ppmを超えた日数 (日)	0	0	1	1	0	0	0	0	0	0	0	1			
		1時間値の最高値 (ppm)	0.088	0.078	0.079	0.079	0.077	0.077	0.071	0.092	0.076	0.060	0.052	0.071			
		日平均値の最高値 (ppm)	0.038	0.037	0.042	0.043	0.036	0.027	0.029	0.025	0.040	0.029	0.024	0.041			
堺市	市役所	有効測定日数 (日)	26	28	28	30	25	30	31	30	31	30	28	30			
		測定時間 (時間)	695	721	699	731	698	712	734	719	742	730	669	738			
		月平均値 (ppm)	0.014	0.013	0.013	0.014	0.011	0.012	0.012	0.012	0.014	0.011	0.012	0.012			
		1時間値が0.1ppmを超えた時間数 (時間)	0	0	0	0	0	0	0	0	0	0	0	0			
		日平均値が0.04ppmを超えた日数 (日)	0	0	0	0	0	0	0	0	0	0	0	0			
		1時間値の最高値 (ppm)	0.057	0.050	0.047	0.053	0.036	0.039	0.048	0.066	0.051	0.045	0.046	0.048			
		日平均値の最高値 (ppm)	0.024	0.025	0.022	0.021	0.018	0.020	0.019	0.029	0.022	0.024	0.019	0.018			

二酸化硫黄 (SO<sub>2</sub> : 月間値)

市町村	測定局	項目	昭和63年												平成元年		
			4月	5月	6月	7月	8月	9月	10月	11月	12月	1月	2月	3月			
堺市	海岸	有効測定日数 (日)	0	29	30	31	31	29	30	29	31	31	28	31			
		測定時間 (時間)	0	716	705	741	733	708	731	715	742	743	670	743			
		月平均値 (ppm)		0.017	0.015	0.015	0.014	0.015	0.016	0.020	0.023	0.016	0.017	0.020			
		1時間値が0.1ppmを超えた時間数 (時間)	0	0	0	0	0	0	0	0	0	0	0	0			
		日平均値が0.04ppmを超えた日数 (日)	0	0	0	0	0	0	0	0	0	0	0	0			
		1時間値の最高値 (ppm)		0.078	0.073	0.095	0.064	0.081	0.095	0.095	0.097	0.086	0.075	0.081			
		日平均値の最高値 (ppm)		0.030	0.029	0.027	0.025	0.026	0.027	0.034	0.036	0.029	0.026	0.033			
豊中市	市役所	有効測定日数 (日)	29	29	30	31	31	20	14	30	31	29	26	29			
		測定時間 (時間)	704	721	714	737	731	487	342	703	737	712	642	724			
		月平均値 (ppm)	0.008	0.008	0.009	0.008	0.007	0.006	0.008	0.008	0.010	0.006	0.006	0.007			
		1時間値が0.1ppmを超えた時間数 (時間)	0	0	0	0	0	0	0	0	0	0	0	0			
		日平均値が0.04ppmを超えた日数 (日)	0	0	0	0	0	0	0	0	0	0	0	0			
		1時間値の最高値 (ppm)	0.031	0.037	0.030	0.027	0.023	0.022	0.031	0.049	0.046	0.028	0.023	0.033			
		日平均値の最高値 (ppm)	0.017	0.018	0.017	0.017	0.014	0.009	0.016	0.023	0.022	0.014	0.012	0.015			
豊中市	千里	有効測定日数 (日)	26	16	30	29	31	25	31	30	31	31	28	31			
		測定時間 (時間)	660	495	717	707	743	623	744	719	742	742	672	744			
		月平均値 (ppm)	0.011	0.009	0.009	0.008	0.007	0.006	0.008	0.010	0.010	0.007	0.007	0.008			
		1時間値が0.1ppmを超えた時間数 (時間)	0	0	0	0	0	0	0	0	0	0	0	0			
		日平均値が0.04ppmを超えた日数 (日)	0	0	0	0	0	0	0	0	0	0	0	0			
		1時間値の最高値 (ppm)	0.040	0.032	0.028	0.032	0.026	0.023	0.030	0.056	0.050	0.029	0.031	0.034			
		日平均値の最高値 (ppm)	0.017	0.013	0.018	0.016	0.016	0.011	0.014	0.026	0.031	0.015	0.015	0.018			

二酸化硫黄 (SO<sub>2</sub> : 月間値)

市町村	測定局	項目	昭和63年										平成元年		
			4月	5月	6月	7月	8月	9月	10月	11月	12月	1月	2月	3月	
吹田府	泉	有効測定日数 (日)	29	31	30	31	19	30	30	30	31	22	28	29	
		測定時間 (時間)	715	742	718	742	463	718	732	719	742	535	668	710	
		月平均値 (ppm)	0.013	0.011	0.011	0.010	0.012	0.010	0.012	0.014	0.018	0.012	0.011	0.013	
		1時間値が0.1ppmを超えた時間数 (時間)	0	0	0	0	0	0	0	0	0	0	0	0	
		日平均値が0.04ppmを超えた日数 (日)	0	0	0	0	0	0	0	0	0	0	0	0	
		1時間値の最高値 (ppm)	0.048	0.048	0.034	0.029	0.033	0.033	0.042	0.058	0.066	0.044	0.040	0.048	
		日平均値の最高値 (ppm)	0.020	0.023	0.018	0.017	0.018	0.015	0.023	0.032	0.035	0.025	0.021	0.023	
枚方	沼	有効測定日数 (日)	29	31	30	31	31	27	30	30	31	31	28	31	
		測定時間 (時間)	711	740	720	736	738	658	734	714	739	744	670	742	
		月平均値 (ppm)	0.017	0.015	0.017	0.017	0.013	0.018	0.019	0.021	0.020	0.015	0.015	0.017	
		1時間値が0.1ppmを超えた時間数 (時間)	0	0	0	0	0	0	0	0	0	0	0	0	
		日平均値が0.04ppmを超えた日数 (日)	0	0	0	0	0	0	0	1	0	0	0	0	
		1時間値の最高値 (ppm)	0.067	0.057	0.056	0.058	0.058	0.066	0.071	0.080	0.082	0.061	0.063	0.073	
		日平均値の最高値 (ppm)	0.026	0.032	0.026	0.027	0.023	0.031	0.035	0.047	0.036	0.033	0.027	0.031	
松原	役所	有効測定日数 (日)	28	28	29	31	29	29	31	30	30	27	20	31	
		測定時間 (時間)	695	709	699	734	703	699	734	700	736	676	491	737	
		月平均値 (ppm)	0.012	0.011	0.012	0.011	0.009	0.009	0.011	0.011	0.013	0.010	0.009	0.010	
		1時間値が0.1ppmを超えた時間数 (時間)	0	0	0	0	0	0	0	0	0	0	0	0	
		日平均値が0.04ppmを超えた日数 (日)	0	0	0	0	0	0	0	0	0	0	0	0	
		1時間値の最高値 (ppm)	0.057	0.054	0.049	0.047	0.043	0.044	0.046	0.069	0.048	0.044	0.043	0.035	
		日平均値の最高値 (ppm)	0.023	0.025	0.022	0.021	0.014	0.018	0.020	0.029	0.023	0.023	0.017	0.016	



二酸化硫黄 (SO<sub>2</sub> : 月間値)

市町村	測定局	項目	昭和63年										平成元年		
			4月	5月	6月	7月	8月	9月	10月	11月	12月	1月	2月	3月	
岸和田市役所	岸和田市役所	有効測定日数 (日)	24	26	25	26	31	30	31	30	31	31	27	31	
		測定時間 (時間)	640	685	647	631	736	717	741	718	742	736	666	732	
		月平均値 (ppm)	0.011	0.009	0.009	0.012	0.013	0.006	0.005	0.006	0.007	0.007	0.008	0.008	
		1時間値が0.1ppmを超えた時間数 (時間)	0	0	0	0	0	0	0	0	0	0	0	0	
		日平均値が0.04ppmを超えた日数 (日)	0	0	0	0	0	0	0	0	0	0	0	0	
		1時間値の最高値 (ppm)	0.054	0.031	0.034	0.024	0.040	0.030	0.015	0.040	0.031	0.024	0.037	0.029	
		日平均値の最高値 (ppm)	0.020	0.016	0.014	0.017	0.028	0.010	0.009	0.017	0.013	0.013	0.017	0.016	
高槻市役所	高槻市役所	有効測定日数 (日)	30	30	30	24	30	29	31	30	28	24	28	31	
		測定時間 (時間)	713	716	709	611	718	700	734	708	712	628	659	737	
		月平均値 (ppm)	0.017	0.015	0.018	0.016	0.016	0.015	0.017	0.018	0.019	0.013	0.013	0.016	
		1時間値が0.1ppmを超えた時間数 (時間)	0	0	0	0	0	0	0	0	0	0	0	0	
		日平均値が0.04ppmを超えた日数 (日)	0	0	0	0	1	0	0	0	0	0	0	0	
		1時間値の最高値 (ppm)	0.069	0.061	0.058	0.053	0.086	0.045	0.055	0.078	0.069	0.059	0.053	0.051	
		日平均値の最高値 (ppm)	0.032	0.027	0.028	0.029	0.051	0.025	0.027	0.038	0.035	0.028	0.027	0.027	
河内長野小学校	河内長野小学校	有効測定日数 (日)	24	18	14	19	8	18	12	13	31	20	16	26	
		測定時間 (時間)	634	606	518	640	532	609	608	575	724	613	534	690	
		月平均値 (ppm)	0.006	0.006	0.006	0.006	0.006	0.006	0.005	0.006	0.007	0.005	0.005	0.006	
		1時間値が0.1ppmを超えた時間数 (時間)	0	0	0	0	0	0	0	0	0	0	0	0	
		日平均値が0.04ppmを超えた日数 (日)	0	0	0	0	0	0	0	0	0	0	0	0	
		1時間値の最高値 (ppm)	0.024	0.025	0.016	0.016	0.019	0.020	0.016	0.054	0.042	0.022	0.023	0.023	
		日平均値の最高値 (ppm)	0.009	0.011	0.008	0.008	0.008	0.009	0.007	0.018	0.010	0.009	0.008	0.008	



一酸化窒素 (NO :月間値)

市町村	測定局	項目	昭和63年												平成元年		
			4月	5月	6月	7月	8月	9月	10月	11月	12月	1月	2月	3月			
大阪府	国設大阪(センタ)	有効測定日数 (日)	30	30	29	31	28	30	30	30	31	31	28	31			
		測定時間 (時間)	715	732	707	742	712	717	731	710	738	742	670	742			
		月平均値 (ppm)	0.024	0.016	0.018	0.016	0.016	0.017	0.036	0.050	0.077	0.045	0.046	0.030			
		1時間値の最高値 (ppm)	0.201	0.143	0.134	0.104	0.069	0.089	0.206	0.339	0.397	0.249	0.268	0.232			
		日平均値の最高値 (ppm)	0.057	0.044	0.045	0.044	0.028	0.037	0.070	0.093	0.188	0.102	0.113	0.088			
大阪府	扇町中学校	有効測定日数 (日)	30	31	30	31	31	30	31	30	31	28	31				
		測定時間 (時間)	714	737	715	737	739	716	737	715	739	740	667	738			
		月平均値 (ppm)	0.022	0.014	0.014	0.013	0.012	0.011	0.026	0.044	0.073	0.041	0.034	0.027			
		1時間値の最高値 (ppm)	0.180	0.147	0.124	0.099	0.064	0.095	0.189	0.323	0.494	0.276	0.261	0.237			
		日平均値の最高値 (ppm)	0.054	0.059	0.045	0.037	0.025	0.035	0.068	0.107	0.166	0.087	0.098	0.087			
大阪府	此花区役所	有効測定日数 (日)	29	29	30	31	31	30	31	30	31	27	25	31			
		測定時間 (時間)	701	718	715	739	739	713	739	714	737	683	614	739			
		月平均値 (ppm)	0.038	0.022	0.022	0.020	0.022	0.026	0.048	0.060	0.088	0.062	0.059	0.046			
		1時間値の最高値 (ppm)	0.238	0.265	0.216	0.135	0.124	0.163	0.284	0.665	0.530	0.307	0.343	0.532			
		日平均値の最高値 (ppm)	0.110	0.072	0.072	0.041	0.050	0.053	0.142	0.121	0.241	0.140	0.165	0.130			





一酸化窒素 (NO : 月間値)

市町村	測定局	項目	昭和63年										平成元年		
			4月	5月	6月	7月	8月	9月	10月	11月	12月	1月	2月	3月	
大阪府	勝山中学校	有効測定日数 (日)	30	31	30	31	31	30	31	30	30	31	27	31	
		測定時間 (時間)	716	739	712	736	739	716	738	711	727	740	662	736	
		月平均値 (ppm)	0.023	0.013	0.011	0.010	0.010	0.010	0.031	0.040	0.068	0.038	0.036	0.025	
		1時間値の最高値 (ppm)	0.235	0.130	0.118	0.083	0.061	0.093	0.270	0.296	0.396	0.253	0.273	0.250	
		日平均値の最高値 (ppm)	0.063	0.045	0.038	0.037	0.022	0.036	0.079	0.091	0.182	0.100	0.110	0.083	
大阪府	大宮中学校	有効測定日数 (日)	29	31	30	29	31	30	31	30	31	31	28	31	
		測定時間 (時間)	700	740	716	708	739	714	740	714	740	740	664	739	
		月平均値 (ppm)	0.024	0.015	0.014	0.014	0.014	0.014	0.033	0.047	0.076	0.044	0.034	0.029	
		1時間値の最高値 (ppm)	0.197	0.174	0.140	0.086	0.071	0.124	0.234	0.318	0.471	0.258	0.192	0.193	
		日平均値の最高値 (ppm)	0.052	0.057	0.041	0.037	0.027	0.041	0.078	0.100	0.173	0.097	0.082	0.088	
大阪府	取賀小学校	有効測定日数 (日)	30	31	30	31	31	30	31	30	31	31	28	31	
		測定時間 (時間)	716	741	714	739	736	710	736	713	739	739	667	740	
		月平均値 (ppm)	0.019	0.013	0.012	0.011	0.011	0.011	0.025	0.042	0.071	0.040	0.038	0.027	
		1時間値の最高値 (ppm)	0.184	0.144	0.162	0.077	0.054	0.096	0.174	0.333	0.389	0.300	0.238	0.231	
		日平均値の最高値 (ppm)	0.051	0.046	0.039	0.035	0.021	0.042	0.054	0.106	0.161	0.096	0.097	0.091	



一酸化窒素 (NO : 月間値)

市町村	測定局	項目	昭和63年										平成元年		
			4月	5月	6月	7月	8月	9月	10月	11月	12月	1月	2月	3月	
大阪府	堀江小学校	有効測定日数 (日)	28	29	30	31	31	30	31	30	31	31	28	31	
		測定時間 (時間)	685	712	716	737	739	716	740	710	740	740	668	739	
		月平均値 (ppm)	0.027	0.017	0.016	0.013	0.014	0.015	0.030	0.050	0.083	0.051	0.046	0.035	
		1時間値の最高値 (ppm)	0.220	0.266	0.121	0.115	0.089	0.113	0.264	0.510	0.531	0.306	0.307	0.413	
		日平均値の最高値 (ppm)	0.073	0.063	0.060	0.045	0.028	0.042	0.091	0.160	0.217	0.130	0.158	0.084	
堺市	府立大学	有効測定日数 (日)	30	30	27	30	30	30	31	30	30	31	27	31	
		測定時間 (時間)	711	734	663	729	729	710	730	707	735	733	653	737	
		月平均値 (ppm)	0.011	0.005	0.006	0.006	0.005	0.006	0.012	0.015	0.025	0.021	0.019	0.011	
		1時間値の最高値 (ppm)	0.169	0.060	0.059	0.053	0.052	0.045	0.130	0.134	0.239	0.220	0.241	0.184	
		日平均値の最高値 (ppm)	0.035	0.012	0.016	0.015	0.012	0.013	0.032	0.038	0.067	0.083	0.056	0.039	
堺市	少林寺	有効測定日数 (日)	30	31	30	29	31	30	31	29	31	31	26	29	
		測定時間 (時間)	712	743	718	710	738	717	743	712	741	742	619	713	
		月平均値 (ppm)	0.027	0.015	0.015	0.013	0.015	0.016	0.039	0.037	0.051	0.040	0.037	0.035	
		1時間値の最高値 (ppm)	0.281	0.121	0.148	0.121	0.098	0.097	0.368	0.279	0.348	0.221	0.262	0.384	
		日平均値の最高値 (ppm)	0.073	0.035	0.045	0.038	0.033	0.038	0.085	0.075	0.122	0.111	0.110	0.101	



一酸化窒素 (NO : 月間値)

市町村	測定局	項目	昭和63年									平成元年		
			4月	5月	6月	7月	8月	9月	10月	11月	12月	1月	2月	3月
堺	若松台	有効測定日数 (日)	27	31	30	30	26	30	31	30	30	31	28	31
		測定時間 (時間)	659	743	718	709	665	715	740	713	735	740	667	741
		月平均値 (ppm)	0.005	0.003	0.004	0.005	0.004	0.004	0.006	0.006	0.009	0.010	0.008	0.005
		1時間値の最高値 (ppm)	0.072	0.040	0.037	0.048	0.061	0.018	0.056	0.110	0.151	0.096	0.106	0.081
		日平均値の最高値 (ppm)	0.022	0.010	0.008	0.011	0.010	0.007	0.020	0.022	0.030	0.043	0.022	0.015
堺	登美丘	有効測定日数 (日)	29	24	30	30	29	30	31	29	29	31	28	31
		測定時間 (時間)	692	653	718	728	708	717	741	712	714	741	668	740
		月平均値 (ppm)	0.009	0.005	0.005	0.006	0.005	0.005	0.012	0.019	0.020	0.018	0.015	0.010
		1時間値の最高値 (ppm)	0.168	0.085	0.063	0.050	0.050	0.039	0.146	0.139	0.200	0.169	0.243	0.200
		日平均値の最高値 (ppm)	0.035	0.015	0.012	0.016	0.010	0.011	0.032	0.046	0.052	0.054	0.041	0.029
豊中	野田	有効測定日数 (日)	30	31	30	31	31	28	31	30	31	31	28	30
		測定時間 (時間)	717	740	718	736	742	686	740	718	742	740	667	735
		月平均値 (ppm)	0.030	0.016	0.015	0.013	0.013	0.013	0.034	0.045	0.083	0.044	0.037	0.030
		1時間値の最高値 (ppm)	0.263	0.195	0.094	0.111	0.073	0.102	0.208	0.311	0.500	0.275	0.270	0.281
		日平均値の最高値 (ppm)	0.066	0.054	0.038	0.044	0.023	0.031	0.071	0.088	0.207	0.126	0.089	0.087



一酸化窒素 (NO : 月間値)

市町村	測定局	項目	昭和63年										平成元年		
			4月	5月	6月	7月	8月	9月	10月	11月	12月	1月	2月	3月	
吹田市北消防署		有効測定日数 (日)	30	26	20	16	30	30	30	30	30	31	28	27	
		測定時間 (時間)	718	641	479	394	734	713	735	718	736	742	671	684	
		月平均値 (ppm)	0.017	0.012	0.017	0.011	0.010	0.008	0.025	0.033	0.056	0.033	0.025	0.019	
		1時間値の最高値 (ppm)	0.280	0.210	0.176	0.135	0.058	0.110	0.168	0.247	0.395	0.305	0.249	0.186	
		日平均値の最高値 (ppm)	0.047	0.068	0.061	0.042	0.021	0.036	0.077	0.078	0.146	0.114	0.068	0.060	
泉大津保健所		有効測定日数 (日)	30	31	30	29	31	30	31	30	31	31	28	31	
		測定時間 (時間)	712	738	709	714	733	712	733	707	734	735	663	736	
		月平均値 (ppm)	0.019	0.011	0.012	0.011	0.009	0.011	0.019	0.023	0.034	0.030	0.028	0.019	
		1時間値の最高値 (ppm)	0.164	0.104	0.099	0.122	0.073	0.076	0.165	0.165	0.229	0.225	0.215	0.171	
		日平均値の最高値 (ppm)	0.050	0.033	0.034	0.038	0.025	0.025	0.044	0.048	0.101	0.109	0.078	0.048	
泉大津市役所		有効測定日数 (日)	27	31	30	31	29	29	31	30	18	31	28	29	
		測定時間 (時間)	684	739	715	742	712	706	742	718	486	740	670	712	
		月平均値 (ppm)	0.012	0.006	0.008	0.007	0.006	0.009	0.014	0.016	0.026	0.023	0.020	0.016	
		1時間値の最高値 (ppm)	0.144	0.056	0.090	0.087	0.048	0.087	0.137	0.157	0.204	0.207	0.224	0.156	
		日平均値の最高値 (ppm)	0.036	0.019	0.024	0.031	0.018	0.022	0.037	0.040	0.062	0.092	0.061	0.062	





一酸化窒素 (NO : 月間値)

市町村	測定局	項目	昭和63年												平成元年		
			4月	5月	6月	7月	8月	9月	10月	11月	12月	1月	2月	3月			
枚方市役所	枚方市役所	有効測定日数 (日)	29	31	28	31	31	30	31	28	31	30	28	31			
		測定時間 (時間)	710	736	701	733	737	713	737	701	737	730	665	737			
		月平均値 (ppm)	0.015	0.009	0.009	0.007	0.008	0.008	0.023	0.034	0.055	0.033	0.024	0.020			
		1時間値の最高値 (ppm)	0.176	0.113	0.109	0.074	0.050	0.106	0.169	0.221	0.325	0.193	0.155	0.178			
		日平均値の最高値 (ppm)	0.063	0.042	0.023	0.023	0.015	0.037	0.051	0.065	0.117	0.083	0.066	0.055			
枚方公園	王仁公園	有効測定日数 (日)	30	31	30	31	31	27	31	30	31	31	28	31			
		測定時間 (時間)	714	735	708	735	737	653	732	711	737	736	664	739			
		月平均値 (ppm)	0.005	0.004	0.004	0.004	0.003	0.003	0.008	0.013	0.023	0.015	0.011	0.008			
		1時間値の最高値 (ppm)	0.074	0.043	0.054	0.044	0.030	0.071	0.066	0.104	0.164	0.129	0.095	0.098			
		日平均値の最高値 (ppm)	0.018	0.015	0.012	0.013	0.007	0.015	0.019	0.027	0.072	0.041	0.033	0.020			
枚方薬	枚方薬	有効測定日数 (日)	30	31	29	31	28	28	31	30	31	31	28	31			
		測定時間 (時間)	717	741	712	740	711	707	732	715	741	742	670	742			
		月平均値 (ppm)	0.013	0.007	0.008	0.009	0.009	0.009	0.017	0.027	0.041	0.029	0.024	0.016			
		1時間値の最高値 (ppm)	0.111	0.079	0.075	0.051	0.059	0.066	0.113	0.169	0.223	0.164	0.150	0.091			
		日平均値の最高値 (ppm)	0.028	0.024	0.018	0.023	0.020	0.026	0.035	0.048	0.079	0.070	0.064	0.045			



一酸化窒素 (NO : 月間値)

市町村	測定局	項目	昭和63年												平成元年		
			4月	5月	6月	7月	8月	9月	10月	11月	12月	1月	2月	3月			
寝成 風田 川		有効測定日数 (日)	30	28	26	31	24	30	31	30	31	29	28	31			
		測定時間 (時間)	714	687	648	738	595	715	738	712	737	698	667	740			
		月平均値 (ppm)	0.010	0.006	0.005	0.006	0.004	0.007	0.014	0.027	0.041	0.022	0.020	0.013			
		1時間値の最高値 (ppm)	0.114	0.097	0.081	0.076	0.033	0.237	0.157	0.351	0.300	0.210	0.233	0.128			
		日平均値の最高値 (ppm)	0.028	0.034	0.019	0.018	0.009	0.038	0.041	0.077	0.092	0.049	0.072	0.038			
松原	大塚給食センター	有効測定日数 (日)	30	31	27	31	31	28	31	30	31	31	27	31			
		測定時間 (時間)	718	743	678	741	743	688	743	716	740	737	663	742			
		月平均値 (ppm)	0.019	0.010	0.012	0.012	0.012	0.015	0.023	0.030	0.046	0.036	0.030	0.017			
		1時間値の最高値 (ppm)	0.198	0.124	0.123	0.056	0.084	0.060	0.092	0.166	0.329	0.282	0.207	0.133			
		日平均値の最高値 (ppm)	0.047	0.027	0.026	0.025	0.030	0.029	0.039	0.073	0.096	0.115	0.076	0.045			
大東	大東市役所	有効測定日数 (日)	23	31	30	31	31	30	31	30	31	26	28	31			
		測定時間 (時間)	569	735	709	736	739	711	732	710	738	641	667	734			
		月平均値 (ppm)	0.014	0.008	0.007	0.007	0.005	0.007	0.020	0.035	0.063	0.027	0.024	0.020			
		1時間値の最高値 (ppm)	0.185	0.093	0.106	0.073	0.041	0.071	0.175	0.282	0.379	0.197	0.164	0.148			
		日平均値の最高値 (ppm)	0.040	0.029	0.028	0.025	0.012	0.027	0.057	0.097	0.154	0.063	0.057	0.062			



一酸化窒素 (NO : 月間値)

市町村	測定局	項目	昭和63年												平成元年		
			4月	5月	6月	7月	8月	9月	10月	11月	12月	1月	2月	3月			
高石	羽衣学園	有効測定日数 (日)	29	29	29	31	31	30	31	29	31	31	28	31			
		測定時間 (時間)	704	706	709	737	737	713	738	705	736	740	666	740			
		月平均値 (ppm)	0.015	0.008	0.009	0.008	0.008	0.009	0.019	0.020	0.032	0.028	0.022	0.014			
		1時間値の最高値 (ppm)	0.204	0.095	0.070	0.078	0.053	0.062	0.182	0.209	0.276	0.243	0.221	0.161			
		日平均値の最高値 (ppm)	0.041	0.017	0.022	0.020	0.017	0.019	0.044	0.052	0.088	0.110	0.077	0.047			
高石	高陽小学校	有効測定日数 (日)	28	31	30	31	31	30	31	29	31	31	28	31			
		測定時間 (時間)	674	737	713	738	738	711	737	708	736	739	668	736			
		月平均値 (ppm)	0.015	0.009	0.009	0.008	0.007	0.008	0.017	0.018	0.033	0.027	0.022	0.017			
		1時間値の最高値 (ppm)	0.146	0.064	0.089	0.053	0.048	0.073	0.184	0.158	0.251	0.229	0.216	0.195			
		日平均値の最高値 (ppm)	0.045	0.020	0.025	0.026	0.019	0.018	0.047	0.043	0.092	0.103	0.061	0.051			
高石	取石小学校	有効測定日数 (日)	28	31	30	31	31	30	31	26	31	31	28	31			
		測定時間 (時間)	677	737	714	739	734	708	736	661	734	738	666	734			
		月平均値 (ppm)	0.012	0.007	0.007	0.006	0.006	0.006	0.012	0.015	0.026	0.023	0.020	0.013			
		1時間値の最高値 (ppm)	0.110	0.058	0.062	0.048	0.047	0.044	0.133	0.104	0.216	0.194	0.138	0.141			
		日平均値の最高値 (ppm)	0.034	0.018	0.021	0.019	0.013	0.014	0.032	0.036	0.066	0.079	0.047	0.036			



一酸化窒素 (NO : 月間値)

市町村	測定局	項目	昭和63年										平成元年		
			4月	5月	6月	7月	8月	9月	10月	11月	12月	1月	2月	3月	
岸和田市	山麓南幼稚園	有効測定日数 (日)	29	31	23	31	31	28	27	30	31	31	28	21	
		測定時間 (時間)	713	742	594	741	740	666	654	718	742	742	671	512	
		月平均値 (ppm)	0.004	0.003	0.010	0.007	0.005	0.003	0.006	0.015	0.013	0.010	0.010	0.008	
		1時間値の最高値 (ppm)	0.090	0.071	0.148	0.124	0.106	0.068	0.098	0.184	0.149	0.146	0.138	0.108	
		日平均値の最高値 (ppm)	0.022	0.013	0.024	0.026	0.013	0.008	0.035	0.089	0.054	0.044	0.057	0.027	
池田市	池田市立南畑会館	有効測定日数 (日)	28	31	27	31	31	30	31	25	31	31	28	31	
		測定時間 (時間)	678	736	673	738	735	713	736	615	734	739	667	738	
		月平均値 (ppm)	0.007	0.003	0.005	0.005	0.004	0.003	0.006	0.011	0.026	0.012	0.008	0.006	
		1時間値の最高値 (ppm)	0.076	0.054	0.070	0.053	0.036	0.029	0.063	0.143	0.200	0.130	0.119	0.093	
		日平均値の最高値 (ppm)	0.022	0.018	0.011	0.015	0.010	0.006	0.018	0.024	0.098	0.039	0.033	0.027	
高槻市	高槻南	有効測定日数 (日)	29	31	29	31	22	21	28	29	31	21	17	31	
		測定時間 (時間)	711	742	711	736	591	557	692	700	742	569	488	741	
		月平均値 (ppm)	0.014	0.009	0.008	0.007	0.007	0.006	0.025	0.031	0.048	0.031	0.027	0.020	
		1時間値の最高値 (ppm)	0.138	0.099	0.110	0.066	0.063	0.060	0.214	0.216	0.241	0.172	0.175	0.167	
		日平均値の最高値 (ppm)	0.034	0.035	0.024	0.022	0.019	0.013	0.093	0.051	0.105	0.062	0.054	0.059	





一酸化窒素 (NO : 月間値)

市町村	測定局	項 目	昭 和 63年										平 成 元 年		
			4 月	5 月	6 月	7 月	8 月	9 月	10 月	11 月	12 月	1 月	2 月	3 月	
泉佐野 野保健所	泉佐野保健所	有効測定日数 (日)	30	31	30	31	31	30	31	30	31	31	28	31	
		測定時間 (時間)	711	738	712	737	738	715	737	708	736	737	667	736	
		月平均値 (ppm)	0.017	0.012	0.012	0.012	0.010	0.010	0.015	0.015	0.027	0.030	0.023	0.016	
		1時間値の最高値 (ppm)	0.175	0.115	0.119	0.084	0.074	0.050	0.139	0.153	0.268	0.296	0.178	0.217	
		日平均値の最高値 (ppm)	0.053	0.035	0.037	0.050	0.019	0.018	0.036	0.044	0.071	0.120	0.063	0.071	
泉佐野 市役所	泉佐野市役所	有効測定日数 (日)	30	31	30	28	31	29	25	30	31	31	28	31	
		測定時間 (時間)	715	743	719	691	740	711	615	718	742	743	670	744	
		月平均値 (ppm)	0.003	0.002	0.002	0.003	0.002	0.003	0.006	0.005	0.011	0.019	0.013	0.009	
		1時間値の最高値 (ppm)	0.048	0.030	0.034	0.032	0.023	0.031	0.056	0.090	0.159	0.259	0.156	0.194	
		日平均値の最高値 (ppm)	0.017	0.008	0.010	0.014	0.005	0.008	0.016	0.017	0.035	0.097	0.040	0.053	
富田 林所	富田林所	有効測定日数 (日)	30	27	30	31	31	30	31	30	31	29	28	30	
		測定時間 (時間)	712	664	713	735	735	708	736	707	736	703	665	728	
		月平均値 (ppm)	0.005	0.004	0.004	0.004	0.004	0.004	0.007	0.008	0.014	0.015	0.012	0.007	
		1時間値の最高値 (ppm)	0.076	0.049	0.020	0.033	0.028	0.023	0.054	0.090	0.145	0.149	0.114	0.092	
		日平均値の最高値 (ppm)	0.012	0.010	0.008	0.013	0.008	0.007	0.018	0.026	0.037	0.058	0.036	0.023	



一酸化窒素 (NO : 月間値)

市町村	測定局	項目	昭和63年										平成元年		
			4月	5月	6月	7月	8月	9月	10月	11月	12月	1月	2月	3月	
泉南市役所	泉南市役所	有効測定日数 (日)	30	28	30	31	28	30	28	30	31	31	28	31	
		測定時間 (時間)	713	689	709	736	690	713	676	710	739	737	667	737	
		月平均値 (ppm)	0.015	0.010	0.011	0.010	0.010	0.012	0.016	0.014	0.019	0.028	0.022	0.014	
		1時間値の最高値 (ppm)	0.148	0.107	0.093	0.066	0.057	0.083	0.100	0.175	0.164	0.261	0.145	0.198	
		日平均値の最高値 (ppm)	0.056	0.024	0.030	0.026	0.020	0.022	0.038	0.036	0.055	0.085	0.080	0.051	
島本町役場	島本町役場	有効測定日数 (日)	30	30	29	31	31	30	31	30	31	31	28	31	
		測定時間 (時間)	710	728	709	737	732	715	737	710	739	738	665	739	
		月平均値 (ppm)	0.030	0.022	0.021	0.019	0.021	0.030	0.047	0.048	0.070	0.040	0.043	0.034	
		1時間値の最高値 (ppm)	0.217	0.222	0.177	0.138	0.128	0.234	0.228	0.313	0.326	0.260	0.297	0.217	
		日平均値の最高値 (ppm)	0.059	0.070	0.035	0.045	0.045	0.066	0.073	0.098	0.143	0.103	0.105	0.067	
熊取町役場	熊取町役場	有効測定日数 (日)	30	29	25	25	29	30	29	30	23	15	28	31	
		測定時間 (時間)	716	714	607	611	723	720	717	717	549	377	669	741	
		月平均値 (ppm)	0.003	0.005	0.006	0.007	0.004	0.010	0.011	0.010	0.006	0.019	0.012	0.007	
		1時間値の最高値 (ppm)	0.089	0.057	0.067	0.053	0.024	0.040	0.092	0.048	0.064	0.161	0.096	0.096	
		日平均値の最高値 (ppm)	0.017	0.010	0.014	0.023	0.012	0.017	0.023	0.020	0.021	0.057	0.037	0.029	



一酸化窒素 (NO : 月間値)

市町村	測定局	項目	昭和63年										平成元年		
			4月	5月	6月	7月	8月	9月	10月	11月	12月	1月	2月	3月	
岐阜 市 深 町 日		有効測定日数 (日)	30	31	30	31	31	30	30	24	31	31	25	25	
		測定時間 (時間)	712	727	703	724	727	701	731	588	736	738	632	671	
		月平均値 (ppm)	0.010	0.007	0.009	0.007	0.010	0.009	0.012	0.008	0.012	0.021	0.015	0.009	
		1時間値の最高値 (ppm)	0.185	0.077	0.076	0.076	0.068	0.138	0.156	0.153	0.158	0.162	0.145	0.148	
		日平均値の最高値 (ppm)	0.049	0.018	0.024	0.017	0.020	0.021	0.034	0.031	0.038	0.071	0.064	0.034	
岐阜 市 多 奈 川 町		有効測定日数 (日)	30	31	30	28	31	30	31	24	31	30	28	31	
		測定時間 (時間)	717	738	714	693	736	715	742	592	740	735	666	741	
		月平均値 (ppm)	0.006	0.005	0.005	0.004	0.005	0.003	0.003	0.002	0.004	0.008	0.005	0.004	
		1時間値の最高値 (ppm)	0.116	0.059	0.085	0.071	0.048	0.024	0.039	0.034	0.053	0.154	0.085	0.120	
		日平均値の最高値 (ppm)	0.035	0.013	0.015	0.010	0.012	0.006	0.011	0.005	0.016	0.029	0.030	0.022	
岐阜 市 小 島 町		有効測定日数 (日)	30	31	30	31	31	30	31	23	31	30	28	31	
		測定時間 (時間)	712	741	706	733	732	710	741	567	734	735	668	739	
		月平均値 (ppm)	0.007	0.005	0.006	0.005	0.007	0.004	0.005	0.002	0.005	0.007	0.006	0.005	
		1時間値の最高値 (ppm)	0.139	0.073	0.091	0.069	0.084	0.020	0.038	0.021	0.068	0.112	0.080	0.126	
		日平均値の最高値 (ppm)	0.041	0.011	0.018	0.012	0.017	0.007	0.011	0.007	0.017	0.022	0.020	0.022	



一酸化窒素 (NO : 月間値)

市町村	測定局	項目	昭和63年										平成元年		
			4月	5月	6月	7月	8月	9月	10月	11月	12月	1月	2月	3月	
大阪府	淀屋橋	有効測定日数 (日)	30	31	28	31	31	30	30	21	0	0	0	31	
		測定時間 (時間)	710	737	703	737	735	714	734	507	0	0	0	737	
		月平均値 (ppm)	0.094	0.068	0.064	0.067	0.064	0.079	0.106	0.133				0.080	
		1時間値の最高値 (ppm)	0.322	0.302	0.266	0.210	0.179	0.233	0.275	0.530				0.411	
		日平均値の最高値 (ppm)	0.206	0.119	0.136	0.098	0.103	0.114	0.178	0.210				0.167	
大阪府	梅田新道	有効測定日数 (日)	30	31	30	31	31	30	31	30	31	31	28	31	
		測定時間 (時間)	716	736	714	738	736	712	738	713	739	740	669	737	
		月平均値 (ppm)	0.059	0.044	0.040	0.040	0.040	0.043	0.062	0.090	0.088	0.084	0.082	0.075	
		1時間値の最高値 (ppm)	0.334	0.272	0.248	0.295	0.221	0.274	0.327	0.513	0.667	0.365	0.358	0.365	
		日平均値の最高値 (ppm)	0.118	0.147	0.103	0.103	0.076	0.108	0.112	0.152	0.195	0.156	0.150	0.144	
大阪府	出染島小学校	有効測定日数 (日)	28	31	30	31	31	30	31	30	31	31	28	31	
		測定時間 (時間)	702	737	714	739	738	715	738	714	739	739	666	739	
		月平均値 (ppm)	0.126	0.093	0.099	0.095	0.082	0.075	0.096	0.142	0.181	0.121	0.133	0.140	
		1時間値の最高値 (ppm)	0.569	0.456	0.473	0.447	0.334	0.438	0.468	0.545	0.541	0.544	0.568	0.551	
		日平均値の最高値 (ppm)	0.218	0.197	0.183	0.190	0.178	0.224	0.202	0.209	0.309	0.232	0.193	0.245	





一酸化窒素 (NO : 月間値)

市町村	測定局	項目	昭和63年										平成元年		
			4月	5月	6月	7月	8月	9月	10月	11月	12月	1月	2月	3月	
大坂	海老江西小学校	有効測定日数 (日)	30	31	30	31	31	30	31	30	31	31	28	31	
		測定時間 (時間)	714	741	714	740	738	713	739	715	740	739	664	739	
		月平均値 (ppm)	0.143	0.107	0.124	0.103	0.098	0.074	0.108	0.163	0.154	0.119	0.122	0.132	
		1時間値の最高値 (ppm)	0.418	0.389	0.433	0.420	0.338	0.419	0.400	0.494	0.637	0.488	0.445	0.502	
		日平均値の最高値 (ppm)	0.258	0.238	0.230	0.246	0.194	0.194	0.265	0.253	0.304	0.268	0.218	0.248	
大坂	今里交差点	有効測定日数 (日)	30	31	30	31	31	30	31	30	31	31	28	31	
		測定時間 (時間)	713	739	715	740	739	716	738	715	739	740	667	740	
		月平均値 (ppm)	0.103	0.078	0.080	0.074	0.070	0.064	0.096	0.139	0.131	0.116	0.119	0.103	
		1時間値の最高値 (ppm)	0.312	0.298	0.373	0.312	0.269	0.275	0.342	0.480	0.471	0.417	0.416	0.423	
		日平均値の最高値 (ppm)	0.168	0.153	0.126	0.163	0.122	0.137	0.176	0.200	0.270	0.220	0.223	0.190	
大坂	茨田中学校	有効測定日数 (日)	30	31	30	31	31	30	31	30	31	28	26	31	
		測定時間 (時間)	713	740	714	738	738	715	740	712	737	693	648	740	
		月平均値 (ppm)	0.099	0.069	0.070	0.057	0.062	0.057	0.103	0.148	0.206	0.122	0.112	0.103	
		1時間値の最高値 (ppm)	0.367	0.277	0.367	0.278	0.233	0.289	0.572	0.690	0.730	0.612	0.468	0.501	
		日平均値の最高値 (ppm)	0.195	0.158	0.140	0.120	0.109	0.106	0.193	0.255	0.384	0.228	0.217	0.228	



一酸化窒素 (NO : 月間値)

市町村	測定局	項目	昭和63年										平成元年		
			4月	5月	6月	7月	8月	9月	10月	11月	12月	1月	2月	3月	
堺市役所		有効測定日数 (日)	30	31	30	29	31	30	31	29	31	31	28	30	
		測定時間 (時間)	711	740	716	715	740	715	735	710	741	742	670	734	
		月平均値 (ppm)	0.059	0.046	0.050	0.047	0.045	0.045	0.065	0.080	0.096	0.079	0.073	0.066	
		1時間値の最高値 (ppm)	0.274	0.146	0.166	0.181	0.156	0.126	0.275	0.328	0.431	0.269	0.259	0.288	
		日平均値の最高値 (ppm)	0.101	0.076	0.085	0.079	0.073	0.067	0.119	0.154	0.156	0.145	0.120	0.116	
堺第2阪和(土居川公園)		有効測定日数 (日)	30	31	28	31	31	28	24	24	31	31	26	31	
		測定時間 (時間)	711	740	701	742	741	694	651	609	740	740	638	742	
		月平均値 (ppm)	0.059	0.042	0.046	0.038	0.044	0.049	0.077	0.064	0.092	0.096	0.080	0.058	
		1時間値の最高値 (ppm)	0.359	0.248	0.243	0.237	0.228	0.268	0.404	0.465	0.573	0.430	0.442	0.392	
		日平均値の最高値 (ppm)	0.123	0.096	0.104	0.078	0.092	0.102	0.171	0.180	0.201	0.280	0.233	0.160	
堺中環黒土		有効測定日数 (日)	30	31	30	31	31	30	31	29	31	30	28	31	
		測定時間 (時間)	709	741	717	742	740	716	741	712	741	738	671	738	
		月平均値 (ppm)	0.085	0.053	0.061	0.051	0.068	0.056	0.085	0.104	0.149	0.091	0.083	0.081	
		1時間値の最高値 (ppm)	0.377	0.259	0.302	0.285	0.268	0.297	0.427	0.440	0.601	0.522	0.501	0.522	
		日平均値の最高値 (ppm)	0.156	0.123	0.112	0.135	0.115	0.127	0.194	0.190	0.319	0.178	0.158	0.196	



一酸化窒素 (NO : 月間値)

市町村	測定局	項目	昭和63年										平成元年		
			4月	5月	6月	7月	8月	9月	10月	11月	12月	1月	2月	3月	
豊中里	千	有効測定日数 (日)	30	31	30	31	31	30	30	30	31	31	28	30	
		測定時間 (時間)	713	742	718	738	740	718	735	717	741	742	670	735	
		月平均値 (ppm)	0.045	0.029	0.028	0.029	0.023	0.027	0.047	0.056	0.090	0.054	0.049	0.037	
		1時間値の最高値 (ppm)	0.263	0.207	0.164	0.197	0.103	0.176	0.228	0.363	0.498	0.329	0.261	0.224	
		日平均値の最高値 (ppm)	0.092	0.104	0.077	0.078	0.040	0.054	0.120	0.104	0.214	0.125	0.136	0.098	
吹田町	泉	有効測定日数 (日)	30	28	25	31	30	30	31	9	28	31	28	26	
		測定時間 (時間)	715	698	617	743	736	718	740	247	696	742	671	665	
		月平均値 (ppm)	0.056	0.044	0.050	0.051	0.047	0.058	0.088	0.117	0.149	0.097	0.095	0.084	
		1時間値の最高値 (ppm)	0.299	0.205	0.250	0.272	0.171	0.205	0.311	0.343	0.601	0.406	0.395	0.463	
		日平均値の最高値 (ppm)	0.111	0.122	0.123	0.097	0.079	0.100	0.138	0.141	0.282	0.170	0.214	0.150	
守口	淀川工業高校	有効測定日数 (日)	30	31	30	31	31	30	31	30	31	31	28	31	
		測定時間 (時間)	712	738	712	735	738	711	737	710	737	734	665	738	
		月平均値 (ppm)	0.126	0.098	0.103	0.106	0.100	0.094	0.136	0.167	0.204	0.135	0.141	0.139	
		1時間値の最高値 (ppm)	0.413	0.379	0.397	0.308	0.287	0.366	0.554	0.641	0.660	0.418	0.463	0.439	
		日平均値の最高値 (ppm)	0.185	0.200	0.188	0.163	0.145	0.172	0.215	0.279	0.361	0.232	0.223	0.214	



一酸化窒素 (NO : 月間値)

市町村	測定局	項目	昭和63年										平成元年		
			4月	5月	6月	7月	8月	9月	10月	11月	12月	1月	2月	3月	
浜津市役所	有効測定日数	(日)	30	31	30	31	31	30	31	30	31	30	31	28	31
		測定時間	(時間)	711	735	712	736	737	712	738	711	737	736	666	738
		月平均値	(ppm)	0.057	0.044	0.039	0.042	0.040	0.039	0.075	0.111	0.145	0.083	0.081	0.082
		1時間値の最高値	(ppm)	0.240	0.248	0.203	0.261	0.211	0.336	0.311	0.442	0.679	0.556	0.385	0.405
		日平均値の最高値	(ppm)	0.100	0.128	0.096	0.098	0.090	0.121	0.148	0.194	0.285	0.193	0.133	0.139
東大阪公害監視センター	有効測定日数	(日)	29	31	30	29	30	30	31	30	31	29	28	29	
		測定時間	(時間)	713	744	720	701	733	718	744	720	741	705	672	717
		月平均値	(ppm)	0.041	0.026	0.026	0.043	0.026	0.028	0.051	0.059	0.095	0.055	0.051	0.041
		1時間値の最高値	(ppm)	0.241	0.256	0.260	0.350	0.133	0.147	0.221	0.338	0.524	0.300	0.328	0.320
		日平均値の最高値	(ppm)	0.095	0.069	0.056	0.153	0.051	0.061	0.096	0.125	0.255	0.122	0.120	0.150
岸和田	有効測定日数	(日)	30	23	28	27	31	30	31	28	30	31	28	31	
		測定時間	(時間)	706	623	699	679	737	713	736	681	723	738	662	733
		月平均値	(ppm)	0.043	0.028	0.027	0.026	0.028	0.031	0.042	0.051	0.079	0.058	0.051	0.052
		1時間値の最高値	(ppm)	0.206	0.111	0.142	0.159	0.107	0.165	0.251	0.258	0.549	0.361	0.306	0.275
		日平均値の最高値	(ppm)	0.095	0.046	0.058	0.063	0.046	0.060	0.087	0.093	0.180	0.122	0.114	0.106





一酸化窒素 (NO : 月間値)

市町村	測定局	取 目	昭 和 63年										平 成 元 年		
			4 月	5 月	6 月	7 月	8 月	9 月	10 月	11 月	12 月	1 月	2 月	3 月	
和 泉 国府小学校		有 効 測 定 日 数 (日)	30	29	30	31	30	30	31	30	31	31	28	29	
		測 定 時 間 (時間)	712	714	712	735	721	712	737	709	738	734	666	708	
		月 平 均 値 (ppm)	0.043	0.036	0.035	0.040	0.033	0.042	0.054	0.047	0.065	0.071	0.070	0.054	
		1 時 間 値 の 最 高 値 (ppm)	0.243	0.226	0.210	0.192	0.153	0.212	0.250	0.313	0.368	0.379	0.381	0.332	
		日 平 均 値 の 最 高 値 (ppm)	0.088	0.077	0.081	0.083	0.058	0.088	0.120	0.113	0.126	0.176	0.148	0.155	
藤 井 寺 藤井寺市役所		有 効 測 定 日 数 (日)	30	31	30	31	31	30	31	30	31	31	28	31	
		測 定 時 間 (時間)	713	737	712	734	736	711	734	712	737	735	667	738	
		月 平 均 値 (ppm)	0.032	0.023	0.024	0.028	0.023	0.031	0.041	0.048	0.059	0.055	0.050	0.035	
		1 時 間 値 の 最 高 値 (ppm)	0.279	0.156	0.198	0.152	0.117	0.185	0.200	0.373	0.360	0.351	0.320	0.230	
		日 平 均 値 の 最 高 値 (ppm)	0.081	0.038	0.052	0.047	0.042	0.060	0.064	0.119	0.117	0.115	0.106	0.069	

二酸化窒素 (NO<sub>2</sub> : 月間値)

市町村	測定局	項目	昭和63年										平成元年		
			4月	5月	6月	7月	8月	9月	10月	11月	12月	1月	2月	3月	
大阪府	国設大阪(センター1)	有効測定日数 (日)	30	30	29	31	28	30	30	30	31	31	28	31	
		測定時間 (時間)	715	732	707	742	712	717	731	710	738	742	670	742	
		月平均値 (ppm)	0.034	0.035	0.034	0.031	0.025	0.032	0.037	0.038	0.042	0.035	0.036	0.035	
		1時間値の最高値 (ppm)	0.089	0.118	0.083	0.114	0.070	0.120	0.080	0.117	0.159	0.100	0.090	0.091	
		日平均値の最高値 (ppm)	0.056	0.062	0.054	0.056	0.040	0.051	0.052	0.058	0.082	0.061	0.056	0.057	
		1時間値が0.2ppmを超えた時間数 (時間)	0	0	0	0	0	0	0	0	0	0	0	0	
		1時間値が0.1ppm以上0.2ppm以下の時間数 (時間)	0	2	0	1	0	3	0	2	11	1	0	0	
		日平均値が0.06ppmを超えた日数 (日)	0	1	0	0	0	0	0	0	3	1	0	0	
		日平均値が0.04ppm以上0.06ppm以下の日数 (日)	9	8	4	4	1	6	11	14	13	8	9	11	
大阪府	府町中学校	有効測定日数 (日)	30	31	30	31	31	30	31	30	31	31	28	31	
		測定時間 (時間)	714	737	716	737	739	716	737	715	739	740	667	738	
		月平均値 (ppm)	0.043	0.039	0.035	0.030	0.027	0.027	0.034	0.040	0.045	0.036	0.038	0.036	
		1時間値の最高値 (ppm)	0.127	0.110	0.083	0.115	0.079	0.099	0.078	0.115	0.159	0.092	0.090	0.088	
		日平均値の最高値 (ppm)	0.064	0.071	0.054	0.055	0.043	0.038	0.052	0.055	0.077	0.058	0.061	0.060	
		1時間値が0.2ppmを超えた時間数 (時間)	0	0	0	0	0	0	0	0	0	0	0	0	
		1時間値が0.1ppm以上0.2ppm以下の時間数 (時間)	3	6	0	1	0	0	0	3	14	0	0	0	
		日平均値が0.06ppmを超えた日数 (日)	3	4	0	0	0	0	0	0	4	0	1	0	
		日平均値が0.04ppm以上0.06ppm以下の日数 (日)	15	11	10	4	3	0	10	14	14	12	8	13	
大阪府	此花区役所	有効測定日数 (日)	29	29	30	31	31	30	31	30	31	27	25	31	
		測定時間 (時間)	708	718	715	738	739	714	739	715	739	683	615	739	
		月平均値 (ppm)	0.044	0.038	0.034	0.031	0.027	0.030	0.033	0.032	0.041	0.037	0.043	0.039	
		1時間値の最高値 (ppm)	0.131	0.107	0.084	0.128	0.102	0.078	0.082	0.093	0.135	0.088	0.094	0.105	
		日平均値の最高値 (ppm)	0.073	0.062	0.060	0.049	0.045	0.044	0.060	0.048	0.085	0.057	0.064	0.060	
		1時間値が0.2ppmを超えた時間数 (時間)	0	0	0	0	0	0	0	0	0	0	0	0	
		1時間値が0.1ppm以上0.2ppm以下の時間数 (時間)	8	1	0	2	1	0	0	0	19	0	0	1	
		日平均値が0.06ppmを超えた日数 (日)	5	1	0	0	0	0	0	0	3	0	2	0	
		日平均値が0.04ppm以上0.06ppm以下の日数 (日)	11	11	5	3	2	1	6	11	14	9	13	17	

二酸化窒素 (NO2 : 月間値)

市町村	測定局	項目	昭和63年										平成元年		
			4月	5月	6月	7月	8月	9月	10月	11月	12月	1月	2月	3月	
大坂府	平尾小学校	有効測定日数 (日)	29	31	30	31	31	30	31	30	31	31	28	31	
		測定時間 (時間)	709	739	714	740	738	715	739	716	740	740	667	739	
		月平均値 (ppm)	0.044	0.041	0.039	0.033	0.028	0.032	0.037	0.037	0.043	0.038	0.040	0.036	
		1時間値の最高値 (ppm)	0.115	0.130	0.103	0.119	0.084	0.098	0.092	0.133	0.163	0.105	0.110	0.099	
		日平均値の最高値 (ppm)	0.067	0.073	0.070	0.056	0.045	0.061	0.059	0.067	0.083	0.064	0.068	0.058	
		1時間値が0.2ppmを超えた時間数 (時間)	0	0	0	0	0	0	0	0	0	0	0	0	
		1時間値が0.1ppm以上0.2ppm以下の時間数 (時間)	8	12	2	2	0	0	0	4	12	1	3	0	
		日平均値が0.06ppmを超えた日数 (日)	4	5	1	0	0	1	0	1	5	2	2	0	
大坂府	淀中学校	有効測定日数 (日)	30	23	30	31	31	30	31	29	31	31	28	31	
		測定時間 (時間)	703	663	714	736	733	716	736	698	738	740	666	740	
		月平均値 (ppm)	0.041	0.036	0.034	0.028	0.026	0.026	0.032	0.036	0.043	0.034	0.036	0.034	
		1時間値の最高値 (ppm)	0.101	0.114	0.083	0.104	0.077	0.086	0.076	0.084	0.130	0.093	0.077	0.091	
		日平均値の最高値 (ppm)	0.062	0.059	0.058	0.046	0.041	0.044	0.054	0.050	0.088	0.057	0.056	0.057	
		1時間値が0.2ppmを超えた時間数 (時間)	0	0	0	0	0	0	0	0	0	0	0	0	
		1時間値が0.1ppm以上0.2ppm以下の時間数 (時間)	2	2	0	1	0	0	0	0	17	0	0	0	
		日平均値が0.06ppmを超えた日数 (日)	3	0	0	0	0	0	0	0	3	0	0	0	
大坂府	淀川区役所	有効測定日数 (日)	28	31	30	31	28	30	31	30	31	20	28	31	
		測定時間 (時間)	686	737	713	739	701	715	738	715	736	550	667	740	
		月平均値 (ppm)	0.043	0.038	0.036	0.032	0.028	0.029	0.037	0.039	0.045	0.036	0.038	0.036	
		1時間値の最高値 (ppm)	0.120	0.107	0.090	0.115	0.086	0.094	0.083	0.101	0.127	0.088	0.090	0.083	
		日平均値の最高値 (ppm)	0.063	0.069	0.056	0.057	0.045	0.043	0.056	0.056	0.081	0.059	0.059	0.057	
		1時間値が0.2ppmを超えた時間数 (時間)	0	0	0	0	0	0	0	0	0	0	0	0	
		1時間値が0.1ppm以上0.2ppm以下の時間数 (時間)	2	1	0	2	0	0	0	1	16	0	0	0	
		日平均値が0.06ppmを超えた日数 (日)	3	3	0	0	0	0	0	0	4	0	0	0	
日平均値が0.04ppm以上0.06ppm以下の日数 (日)	13	10	10	6	3	3	11	14	13	7	11	13			

二酸化窒素 (NO2 : 月間値)

市町村	測定局	項目	昭和63年										平成元年		
			4月	5月	6月	7月	8月	9月	10月	11月	12月	1月	2月	3月	
大阪府	勝山中学校	有効測定日数 (日)	30	31	30	31	31	30	31	30	30	31	27	31	
		測定時間 (時間)	716	739	712	736	739	716	738	711	727	740	662	736	
		月平均値 (ppm)	0.040	0.036	0.034	0.029	0.026	0.027	0.034	0.036	0.043	0.034	0.037	0.034	
		1時間値の最高値 (ppm)	0.113	0.126	0.084	0.106	0.070	0.103	0.085	0.127	0.170	0.104	0.103	0.092	
		日平均値の最高値 (ppm)	0.062	0.070	0.057	0.056	0.042	0.052	0.056	0.061	0.077	0.061	0.063	0.057	
		1時間値が0.2ppmを超えた時間数 (時間)	0	0	0	0	0	0	0	0	0	0	0	0	
		1時間値が0.1ppm以上0.2ppm以下の時間数 (時間)	3	3	0	2	0	2	0	3	15	1	1	0	
		日平均値が0.06ppmを超えた日数 (日)	2	2	0	0	0	0	0	1	4	1	1	0	
		日平均値が0.04ppm以上0.06ppm以下の日数 (日)	16	10	9	4	2	3	10	11	13	10	7	12	
大阪府	大宮中学校	有効測定日数 (日)	29	31	30	29	31	30	31	30	31	31	28	31	
		測定時間 (時間)	700	740	716	708	739	714	740	714	740	740	664	739	
		月平均値 (ppm)	0.040	0.038	0.036	0.030	0.025	0.027	0.033	0.036	0.045	0.035	0.036	0.035	
		1時間値の最高値 (ppm)	0.108	0.119	0.084	0.094	0.064	0.083	0.085	0.100	0.165	0.104	0.079	0.092	
		日平均値の最高値 (ppm)	0.062	0.069	0.058	0.054	0.039	0.040	0.051	0.051	0.079	0.058	0.055	0.060	
		1時間値が0.2ppmを超えた時間数 (時間)	0	0	0	0	0	0	0	0	0	0	0	0	
		1時間値が0.1ppm以上0.2ppm以下の時間数 (時間)	2	4	0	0	0	0	0	1	21	1	0	0	
		日平均値が0.06ppmを超えた日数 (日)	1	4	0	0	0	0	0	0	4	0	0	0	
		日平均値が0.04ppm以上0.06ppm以下の日数 (日)	14	7	10	3	0	1	10	11	13	12	10	13	
大阪府	摂賢小学校	有効測定日数 (日)	30	31	30	31	31	30	31	30	31	28	31		
		測定時間 (時間)	716	741	714	739	736	710	736	713	739	739	667	740	
		月平均値 (ppm)	0.037	0.034	0.033	0.029	0.026	0.028	0.034	0.038	0.045	0.035	0.038	0.032	
		1時間値の最高値 (ppm)	0.101	0.142	0.097	0.091	0.062	0.099	0.086	0.107	0.155	0.106	0.105	0.080	
		日平均値の最高値 (ppm)	0.055	0.067	0.055	0.055	0.041	0.040	0.049	0.058	0.080	0.061	0.062	0.055	
		1時間値が0.2ppmを超えた時間数 (時間)	0	0	0	0	0	0	0	0	0	0	0	0	
		1時間値が0.1ppm以上0.2ppm以下の時間数 (時間)	1	5	0	0	0	0	0	3	11	1	1	0	
		日平均値が0.06ppmを超えた日数 (日)	0	2	0	0	0	0	0	0	3	1	1	0	
		日平均値が0.04ppm以上0.06ppm以下の日数 (日)	14	6	6	4	1	2	11	11	15	11	10	10	

二酸化窒素 (NO<sub>2</sub> : 月間値)

市町村	測定局	項目	昭和63年												平成元年		
			4月	5月	6月	7月	8月	9月	10月	11月	12月	1月	2月	3月			
大坂	南稜中学校	有効測定日数 (日)	30	31	30	31	31	30	31	30	31	31	31	28	31		
		測定時間 (時間)	715	737	716	739	734	714	739	713	740	741	667	738			
		月平均値 (ppm)	0.047	0.041	0.039	0.036	0.031	0.036	0.039	0.038	0.044	0.039	0.041	0.038			
		1時間値の最高値 (ppm)	0.120	0.133	0.115	0.107	0.093	0.098	0.116	0.159	0.157	0.116	0.120	0.102			
		日平均値の最高値 (ppm)	0.072	0.072	0.065	0.055	0.049	0.057	0.060	0.068	0.073	0.067	0.064	0.056			
		1時間値が0.2ppmを超えた時間数 (時間)	0	0	0	0	0	0	0	0	0	0	0	0			
		1時間値が0.1ppm以上0.2ppm以下の時間数 (時間)	11	5	1	1	0	0	2	4	12	6	3	2			
		日平均値が0.06ppmを超えた日数 (日)	4	2	1	0	0	0	0	1	4	2	3	0			
大坂	旗陽中学校	有効測定日数 (日)	30	31	30	31	31	30	31	30	31	31	28	31			
		測定時間 (時間)	716	740	715	738	740	715	738	716	738	740	667	739			
		月平均値 (ppm)	0.041	0.036	0.034	0.030	0.027	0.031	0.036	0.037	0.044	0.038	0.041	0.035			
		1時間値の最高値 (ppm)	0.109	0.107	0.088	0.100	0.079	0.107	0.089	0.120	0.187	0.133	0.126	0.100			
		日平均値の最高値 (ppm)	0.066	0.063	0.062	0.054	0.044	0.049	0.058	0.067	0.074	0.065	0.062	0.055			
		1時間値が0.2ppmを超えた時間数 (時間)	0	0	0	0	0	0	0	0	0	0	0	0			
		1時間値が0.1ppm以上0.2ppm以下の時間数 (時間)	7	2	0	1	0	2	0	10	12	4	3	1			
		日平均値が0.06ppmを超えた日数 (日)	1	1	1	0	0	0	0	1	4	2	1	0			
大坂	今宿中学校	有効測定日数 (日)	30	31	28	31	31	30	31	30	31	31	28	31			
		測定時間 (時間)	715	739	698	740	739	715	739	716	738	740	667	739			
		月平均値 (ppm)	0.047	0.044	0.039	0.034	0.030	0.034	0.039	0.040	0.047	0.040	0.043	0.040			
		1時間値の最高値 (ppm)	0.114	0.134	0.102	0.113	0.090	0.101	0.085	0.131	0.161	0.115	0.116	0.086			
		日平均値の最高値 (ppm)	0.071	0.076	0.057	0.056	0.043	0.060	0.056	0.062	0.084	0.065	0.068	0.056			
		1時間値が0.2ppmを超えた時間数 (時間)	0	0	0	0	0	0	0	0	0	0	0	0			
		1時間値が0.1ppm以上0.2ppm以下の時間数 (時間)	8	7	1	2	0	2	0	4	12	3	3	0			
		日平均値が0.06ppmを超えた日数 (日)	3	4	0	0	0	0	0	1	5	1	1	0			
日平均値が0.04ppm以上0.06ppm以下の日数 (日)	20	14	12	8	4	7	13	15	16	14	15	16					

二酸化窒素 (NO<sub>2</sub> : 月間値)

市町村	測定局	項目	昭和63年										平成元年		
			4月	5月	6月	7月	8月	9月	10月	11月	12月	1月	2月	3月	
大阪府	堀江小学校	有効測定日数 (日)	30	29	30	31	31	30	31	30	31	31	31	28	31
		測定時間 (時間)	714	712	716	738	739	716	740	710	740	740	740	668	739
		月平均値 (ppm)	0.048	0.044	0.041	0.033	0.030	0.034	0.039	0.042	0.048	0.040	0.043	0.042	
		1時間値の最高値 (ppm)	0.128	0.146	0.092	0.135	0.092	0.104	0.087	0.124	0.155	0.113	0.108	0.103	
		日平均値の最高値 (ppm)	0.069	0.079	0.066	0.058	0.045	0.057	0.059	0.065	0.089	0.065	0.072	0.063	
		1時間値が0.2ppmを超えた時間数 (時間)	0	0	0	0	0	0	0	0	0	0	0	0	0
		1時間値が0.1ppm以上0.2ppm以下の時間数 (時間)	7	13	0	5	0	2	0	2	23	2	5	1	
		日平均値が0.06ppmを超えた日数 (日)	6	5	1	0	0	0	0	2	6	2	2	1	
		日平均値が0.04ppm以上0.06ppm以下の日数 (日)	15	13	14	4	5	6	14	15	13	13	13	17	
堺市	府立大学	有効測定日数 (日)	30	31	27	30	30	30	31	30	30	31	27	31	
		測定時間 (時間)	711	738	663	729	729	710	730	707	735	733	653	737	
		月平均値 (ppm)	0.030	0.026	0.025	0.023	0.020	0.024	0.028	0.026	0.033	0.031	0.032	0.027	
		1時間値の最高値 (ppm)	0.112	0.091	0.097	0.069	0.074	0.079	0.082	0.109	0.132	0.126	0.100	0.096	
		日平均値の最高値 (ppm)	0.058	0.051	0.050	0.044	0.037	0.042	0.048	0.053	0.053	0.061	0.051	0.044	
		1時間値が0.2ppmを超えた時間数 (時間)	0	0	0	0	0	0	0	0	0	0	0	0	
		1時間値が0.1ppm以上0.2ppm以下の時間数 (時間)	2	0	0	0	0	0	0	1	2	2	1	0	
		日平均値が0.06ppmを超えた日数 (日)	0	0	0	0	0	0	0	0	0	1	0	0	
		日平均値が0.04ppm以上0.06ppm以下の日数 (日)	6	1	2	1	0	1	4	2	9	6	7	4	
堺市	少林寺	有効測定日数 (日)	30	31	30	29	31	30	31	29	31	31	26	29	
		測定時間 (時間)	712	743	718	710	738	717	743	712	741	742	619	713	
		月平均値 (ppm)	0.038	0.034	0.032	0.026	0.023	0.028	0.033	0.029	0.032	0.032	0.032	0.036	
		1時間値の最高値 (ppm)	0.123	0.125	0.100	0.082	0.077	0.068	0.092	0.107	0.111	0.095	0.087	0.110	
		日平均値の最高値 (ppm)	0.062	0.056	0.063	0.044	0.043	0.040	0.052	0.054	0.054	0.054	0.050	0.070	
		1時間値が0.2ppmを超えた時間数 (時間)	0	0	0	0	0	0	0	0	0	0	0	0	
		1時間値が0.1ppm以上0.2ppm以下の時間数 (時間)	3	1	1	0	0	0	0	3	2	0	0	2	
		日平均値が0.06ppmを超えた日数 (日)	1	0	1	0	0	0	0	0	0	0	0	1	
		日平均値が0.04ppm以上0.06ppm以下の日数 (日)	13	9	2	1	1	1	7	4	7	9	6	11	

二酸化窒素 (NO<sub>2</sub> : 月間値)

市町村	測定局	項目	昭和63年									平成元年		
			4月	5月	6月	7月	8月	9月	10月	11月	12月	1月	2月	3月
堺	新寺	有効測定日数 (日)	30	31	30	31	31	27	31	28	31	31	28	31
		測定時間 (時間)	712	738	719	738	740	672	739	704	740	743	672	739
		月平均値 (ppm)	0.035	0.032	0.032	0.028	0.025	0.029	0.033	0.031	0.036	0.034	0.036	0.035
		1時間値の最高値 (ppm)	0.118	0.096	0.103	0.089	0.084	0.081	0.088	0.106	0.124	0.103	0.105	0.103
		日平均値の最高値 (ppm)	0.058	0.056	0.057	0.051	0.043	0.045	0.050	0.056	0.056	0.063	0.057	0.054
		1時間値が0.2ppmを超えた時間数 (時間)	0	0	0	0	0	0	0	0	0	0	0	0
		1時間値が0.1ppm以上0.2ppm以下の時間数 (時間)	2	0	1	0	0	0	0	2	1	2	1	2
		日平均値が0.06ppmを超えた日数 (日)	0	0	0	0	0	0	0	0	0	1	0	0
		日平均値が0.04ppm以上0.06ppm以下の日数 (日)	10	5	3	2	1	4	6	5	13	8	12	11
堺	金岡	有効測定日数 (日)	30	31	30	29	28	30	29	29	30	31	28	31
		測定時間 (時間)	712	737	719	718	687	713	733	710	737	741	668	741
		月平均値 (ppm)	0.033	0.029	0.028	0.023	0.021	0.024	0.030	0.027	0.035	0.034	0.035	0.030
		1時間値の最高値 (ppm)	0.115	0.098	0.094	0.072	0.074	0.074	0.081	0.115	0.136	0.129	0.111	0.103
		日平均値の最高値 (ppm)	0.058	0.054	0.052	0.040	0.035	0.041	0.051	0.055	0.056	0.065	0.053	0.051
		1時間値が0.2ppmを超えた時間数 (時間)	0	0	0	0	0	0	0	0	0	0	0	0
		1時間値が0.1ppm以上0.2ppm以下の時間数 (時間)	6	0	0	0	0	0	0	2	4	3	3	1
		日平均値が0.06ppmを超えた日数 (日)	0	0	0	0	0	0	0	0	0	1	0	0
		日平均値が0.04ppm以上0.06ppm以下の日数 (日)	7	4	2	1	0	1	6	3	10	8	11	6
堺	三宅	有効測定日数 (日)	30	29	30	31	31	30	31	29	31	30	28	31
		測定時間 (時間)	710	718	714	738	740	715	738	709	740	737	670	738
		月平均値 (ppm)	0.038	0.033	0.035	0.029	0.023	0.029	0.036	0.035	0.037	0.036	0.038	0.032
		1時間値の最高値 (ppm)	0.107	0.087	0.097	0.110	0.084	0.074	0.105	0.124	0.109	0.103	0.100	0.095
		日平均値の最高値 (ppm)	0.059	0.052	0.056	0.045	0.040	0.047	0.055	0.059	0.054	0.059	0.059	0.051
		1時間値が0.2ppmを超えた時間数 (時間)	0	0	0	0	0	0	0	0	0	0	0	0
		1時間値が0.1ppm以上0.2ppm以下の時間数 (時間)	2	0	0	2	0	0	1	4	2	2	1	0
		日平均値が0.06ppmを超えた日数 (日)	0	0	0	0	0	0	0	0	0	0	0	0
		日平均値が0.04ppm以上0.06ppm以下の日数 (日)	12	7	7	1	1	2	11	8	13	9	11	7



二酸化窒素 (NO2 : 月間値)

市町村	測定局	項 目	昭 和 63年										平 成 元 年		
			4 月	5 月	6 月	7 月	8 月	9 月	10 月	11 月	12 月	1 月	2 月	3 月	
堺	若松台	有効測定日数 (日)	27	31	30	30	26	30	31	30	30	31	28	31	
		測定時間 (時間)	659	743	718	709	665	715	740	713	735	740	667	741	
		月平均値 (ppm)	0.018	0.016	0.017	0.016	0.013	0.015	0.018	0.016	0.020	0.019	0.023	0.018	
		1時間値の最高値 (ppm)	0.098	0.080	0.076	0.064	0.045	0.063	0.057	0.080	0.087	0.064	0.085	0.093	
		日平均値の最高値 (ppm)	0.040	0.035	0.034	0.030	0.023	0.030	0.030	0.035	0.033	0.043	0.035	0.036	
		1時間値が0.2ppmを超えた時間数 (時間)	0	0	0	0	0	0	0	0	0	0	0	0	
		1時間値が0.1ppm以上0.2ppm以下の時間数 (時間)	0	0	0	0	0	0	0	0	0	0	0	0	
		日平均値が0.06ppmを超えた日数 (日)	0	0	0	0	0	0	0	0	0	0	0	0	
		日平均値が0.04ppm以上0.06ppm以下の日数 (日)	1	0	0	0	0	0	0	0	0	1	0	0	
堺	登美丘	有効測定日数 (日)	29	24	30	30	29	30	31	29	29	31	28	31	
		測定時間 (時間)	692	653	718	728	708	717	741	712	714	741	668	740	
		月平均値 (ppm)	0.024	0.021	0.021	0.019	0.016	0.018	0.022	0.023	0.026	0.027	0.027	0.020	
		1時間値の最高値 (ppm)	0.099	0.089	0.095	0.067	0.062	0.063	0.079	0.088	0.096	0.088	0.092	0.085	
		日平均値の最高値 (ppm)	0.049	0.043	0.042	0.038	0.028	0.030	0.040	0.045	0.042	0.049	0.040	0.035	
		1時間値が0.2ppmを超えた時間数 (時間)	0	0	0	0	0	0	0	0	0	0	0	0	
		1時間値が0.1ppm以上0.2ppm以下の時間数 (時間)	0	0	0	0	0	0	0	0	0	0	0	0	
		日平均値が0.06ppmを超えた日数 (日)	0	0	0	0	0	0	0	0	0	0	0	0	
		日平均値が0.04ppm以上0.06ppm以下の日数 (日)	2	1	2	0	0	0	1	1	2	3	1	0	
豊中	野田	有効測定日数 (日)	30	31	30	31	31	28	31	30	29	23	27	29	
		測定時間 (時間)	717	740	718	736	742	686	740	718	725	655	657	726	
		月平均値 (ppm)	0.036	0.030	0.030	0.024	0.021	0.022	0.031	0.031	0.038	0.031	0.032	0.031	
		1時間値の最高値 (ppm)	0.084	0.088	0.070	0.072	0.066	0.061	0.077	0.075	0.125	0.081	0.084	0.076	
		日平均値の最高値 (ppm)	0.057	0.053	0.049	0.041	0.037	0.033	0.054	0.045	0.071	0.048	0.048	0.047	
		1時間値が0.2ppmを超えた時間数 (時間)	0	0	0	0	0	0	0	0	0	0	0	0	
		1時間値が0.1ppm以上0.2ppm以下の時間数 (時間)	0	0	0	0	0	0	0	0	13	0	0	0	
		日平均値が0.06ppmを超えた日数 (日)	0	0	0	0	0	0	0	0	2	0	0	0	
		日平均値が0.04ppm以上0.06ppm以下の日数 (日)	12	6	2	1	0	0	6	4	10	6	8	7	

二酸化窒素 (NO2 : 月間値)

市町村	測定局	項目	昭和63年										平成元年		
			4月	5月	6月	7月	8月	9月	10月	11月	12月	1月	2月	3月	
農中成	千村	有効測定日数 (日)	30	31	30	31	31	30	30	30	31	30	28	30	
		測定時間 (時間)	718	739	718	738	741	718	729	718	742	734	667	731	
		月平均値 (ppm)	0.035	0.031	0.026	0.019	0.019	0.020	0.028	0.028	0.036	0.028	0.028	0.027	
		1時間値の最高値 (ppm)	0.093	0.096	0.071	0.060	0.060	0.065	0.065	0.073	0.112	0.066	0.061	0.077	
		日平均値の最高値 (ppm)	0.059	0.056	0.050	0.033	0.033	0.030	0.047	0.044	0.070	0.046	0.045	0.053	
		1時間値が0.2ppmを超えた時間数 (時間)	0	0	0	0	0	0	0	0	0	0	0	0	
		1時間値が0.1ppm以上0.2ppm以下の時間数 (時間)	0	0	0	0	0	0	0	0	7	0	0	0	
		日平均値が0.06ppmを超えた日数 (日)	0	0	0	0	0	0	0	0	2	0	0	0	
		日平均値が0.04ppm以上0.06ppm以下の日数 (日)	11	6	2	0	0	0	4	2	12	5	6	5	
吹田	吹田保健所	有効測定日数 (日)	30	31	30	31	31	30	31	30	22	31	28	31	
		測定時間 (時間)	712	739	712	737	739	713	737	712	541	737	666	739	
		月平均値 (ppm)	0.036	0.034	0.033	0.027	0.024	0.024	0.034	0.037	0.041	0.031	0.030	0.030	
		1時間値の最高値 (ppm)	0.099	0.116	0.087	0.084	0.075	0.070	0.096	0.098	0.130	0.076	0.075	0.126	
		日平均値の最高値 (ppm)	0.062	0.069	0.053	0.048	0.045	0.036	0.059	0.051	0.077	0.055	0.048	0.056	
		1時間値が0.2ppmを超えた時間数 (時間)	0	0	0	0	0	0	0	0	0	0	0	0	
		1時間値が0.1ppm以上0.2ppm以下の時間数 (時間)	0	8	0	0	0	0	0	0	8	0	0	1	
		日平均値が0.06ppmを超えた日数 (日)	1	2	0	0	0	0	0	0	3	0	0	0	
		日平均値が0.04ppm以上0.06ppm以下の日数 (日)	12	5	7	2	2	0	10	11	9	6	7	9	
吹田	吹田市西消防署	有効測定日数 (日)	30	30	30	31	29	30	31	30	30	31	28	29	
		測定時間 (時間)	716	735	718	743	711	716	742	717	734	741	671	712	
		月平均値 (ppm)	0.030	0.024	0.028	0.022	0.020	0.020	0.030	0.035	0.042	0.031	0.031	0.031	
		1時間値の最高値 (ppm)	0.076	0.074	0.081	0.095	0.067	0.074	0.082	0.082	0.132	0.077	0.072	0.083	
		日平均値の最高値 (ppm)	0.048	0.048	0.045	0.041	0.040	0.032	0.054	0.049	0.077	0.053	0.050	0.054	
		1時間値が0.2ppmを超えた時間数 (時間)	0	0	0	0	0	0	0	0	0	0	0	0	
		1時間値が0.1ppm以上0.2ppm以下の時間数 (時間)	0	0	0	0	0	0	0	0	16	0	0	0	
		日平均値が0.06ppmを超えた日数 (日)	0	0	0	0	0	0	0	0	3	0	0	0	
		日平均値が0.04ppm以上0.06ppm以下の日数 (日)	8	3	5	1	1	0	8	6	11	7	8	10	

二酸化窒素 (NO2 : 月間値)

市町村	測定局	項 目	昭 和 63年										平 成 元 年		
			4 月	5 月	6 月	7 月	8 月	9 月	10 月	11 月	12 月	1 月	2 月	3 月	
吹田 市 北 濱 防 器		有 効 測 定 日 数 (日)	30	26	20	16	30	30	30	30	30	31	28	27	
		測 定 時 間 (時間)	718	641	479	394	734	713	735	718	736	742	671	684	
		月 平 均 値 (ppm)	0.027	0.024	0.030	0.015	0.015	0.012	0.022	0.024	0.031	0.025	0.024	0.025	
		1 時 間 値 の 最 高 値 (ppm)	0.087	0.091	0.068	0.053	0.070	0.041	0.064	0.064	0.122	0.075	0.066	0.078	
		日 平 均 値 の 最 高 値 (ppm)	0.050	0.057	0.041	0.030	0.029	0.020	0.041	0.040	0.061	0.045	0.044	0.049	
		1時間値が 0.2ppm を 超えた 時間数 (時間)	0	0	0	0	0	0	0	0	0	0	0	0	
		1時間値が 0.1ppm 以上 0.2ppm 以下 の時間数 (時間)	0	0	0	0	0	0	0	0	10	0	0	0	
		日平均値が 0.06ppm を 超えた日数 (日)	0	0	0	0	0	0	0	0	1	0	0	0	
		日平均値が 0.04ppm 以上 0.06ppm 以下の日数 (日)	4	4	1	0	0	0	1	1	9	4	3	3	
泉 大 津 保 健 所		有 効 測 定 日 数 (日)	30	31	30	29	31	30	31	30	31	31	28	31	
		測 定 時 間 (時間)	712	738	709	714	733	712	733	707	734	735	663	736	
		月 平 均 値 (ppm)	0.037	0.034	0.029	0.029	0.023	0.029	0.030	0.028	0.029	0.030	0.030	0.028	
		1 時 間 値 の 最 高 値 (ppm)	0.118	0.116	0.098	0.092	0.078	0.095	0.089	0.093	0.113	0.113	0.085	0.090	
		日 平 均 値 の 最 高 値 (ppm)	0.061	0.060	0.052	0.037	0.041	0.046	0.049	0.051	0.054	0.060	0.054	0.054	
		1時間値が 0.2ppm を 超えた 時間数 (時間)	0	0	0	0	0	0	0	0	0	0	0	0	
		1時間値が 0.1ppm 以上 0.2ppm 以下 の時間数 (時間)	4	2	0	0	0	0	0	0	4	2	0	0	
		日平均値が 0.06ppm を 超えた日数 (日)	1	0	0	0	0	0	0	0	0	0	0	0	
		日平均値が 0.04ppm 以上 0.06ppm 以下の日数 (日)	11	10	3	0	1	4	6	5	5	7	6	6	
泉 大 津 市 役 所		有 効 測 定 日 数 (日)	27	31	30	31	29	29	31	30	18	31	28	29	
		測 定 時 間 (時間)	684	739	715	742	712	706	742	718	486	740	670	712	
		月 平 均 値 (ppm)	0.034	0.029	0.028	0.024	0.020	0.029	0.030	0.026	0.028	0.028	0.032	0.027	
		1 時 間 値 の 最 高 値 (ppm)	0.131	0.116	0.091	0.079	0.086	0.095	0.109	0.101	0.115	0.111	0.095	0.098	
		日 平 均 値 の 最 高 値 (ppm)	0.061	0.053	0.049	0.043	0.039	0.046	0.051	0.054	0.052	0.056	0.059	0.057	
		1時間値が 0.2ppm を 超えた 時間数 (時間)	0	0	0	0	0	0	0	0	0	0	0	0	
		1時間値が 0.1ppm 以上 0.2ppm 以下 の時間数 (時間)	4	1	0	0	0	0	1	1	4	2	0	0	
		日平均値が 0.06ppm を 超えた日数 (日)	1	0	0	0	0	0	0	0	0	0	0	0	
		日平均値が 0.04ppm 以上 0.06ppm 以下の日数 (日)	8	6	3	1	0	4	6	4	5	7	9	4	

二酸化窒素 (NO<sub>2</sub> : 月間値)

市町村	測定局	項目	昭和63年										平成元年		
			4月	5月	6月	7月	8月	9月	10月	11月	12月	1月	2月	3月	
守口	守口保健所	有効測定日数 (日)	30	31	30	31	31	30	31	30	31	29	28	30	
		測定時間 (時間)	712	737	707	731	736	709	734	712	735	709	665	730	
		月平均値 (ppm)	0.036	0.034	0.029	0.026	0.021	0.026	0.035	0.038	0.044	0.035	0.037	0.033	
		1時間値の最高値 (ppm)	0.107	0.128	0.081	0.090	0.061	0.091	0.092	0.103	0.157	0.100	0.090	0.097	
		日平均値の最高値 (ppm)	0.055	0.073	0.049	0.054	0.037	0.039	0.057	0.054	0.077	0.059	0.056	0.058	
		1時間値が0.2ppmを超えた時間数 (時間)	0	0	0	0	0	0	0	0	0	0	0	0	
		1時間値が0.1ppm以上0.2ppm以下の時間数 (時間)	1	11	0	0	0	0	0	2	15	1	0	0	
		日平均値が0.06ppmを超えた日数 (日)	0	4	0	0	0	0	0	0	4	0	0	0	
		日平均値が0.04ppm以上0.06ppm以下の日数 (日)	12	4	6	2	0	0	12	12	12	11	10	12	
守口	第一測定局(金田)	有効測定日数 (日)	30	31	25	31	29	28	31	30	30	31	28	30	
		測定時間 (時間)	715	737	641	742	715	686	740	716	735	742	670	736	
		月平均値 (ppm)	0.035	0.029	0.026	0.020	0.017	0.017	0.031	0.034	0.041	0.031	0.031	0.034	
		1時間値の最高値 (ppm)	0.108	0.116	0.073	0.068	0.067	0.067	0.097	0.100	0.153	0.072	0.072	0.155	
		日平均値の最高値 (ppm)	0.055	0.062	0.044	0.042	0.040	0.030	0.052	0.049	0.071	0.052	0.044	0.061	
		1時間値が0.2ppmを超えた時間数 (時間)	0	0	0	0	0	0	0	0	0	0	0	0	
		1時間値が0.1ppm以上0.2ppm以下の時間数 (時間)	1	2	0	0	0	0	0	1	11	0	0	1	
		日平均値が0.06ppmを超えた日数 (日)	0	1	0	0	0	0	0	0	4	0	0	1	
		日平均値が0.04ppm以上0.06ppm以下の日数 (日)	13	5	4	1	1	0	6	4	11	3	7	10	
守口	第二測定局(大目)	有効測定日数 (日)	29	31	29	30	31	28	29	30	30	29	28	30	
		測定時間 (時間)	706	731	709	731	741	687	722	717	734	729	668	735	
		月平均値 (ppm)	0.034	0.022	0.025	0.023	0.020	0.019	0.027	0.036	0.041	0.030	0.032	0.033	
		1時間値の最高値 (ppm)	0.093	0.074	0.067	0.068	0.064	0.064	0.081	0.099	0.143	0.092	0.079	0.087	
		日平均値の最高値 (ppm)	0.053	0.050	0.043	0.045	0.040	0.031	0.045	0.049	0.066	0.049	0.043	0.053	
		1時間値が0.2ppmを超えた時間数 (時間)	0	0	0	0	0	0	0	0	0	0	0	0	
		1時間値が0.1ppm以上0.2ppm以下の時間数 (時間)	0	0	0	0	0	0	0	0	8	0	0	0	
		日平均値が0.06ppmを超えた日数 (日)	0	0	0	0	0	0	0	0	1	0	0	0	
		日平均値が0.04ppm以上0.06ppm以下の日数 (日)	11	1	1	1	1	0	4	5	15	3	7	11	

二酸化窒素 (NO2 : 月間値)

市町村	測定所	項目	昭和63年										平成元年		
			4月	5月	6月	7月	8月	9月	10月	11月	12月	1月	2月	3月	
枚方市役所	有効測定日数	(日)	29	31	30	31	31	30	31	28	31	30	28	31	
		(時間)	710	736	711	733	737	713	737	701	737	730	665	737	
		(ppm)	0.029	0.027	0.025	0.022	0.020	0.021	0.029	0.033	0.038	0.030	0.031	0.029	
		(ppm)	0.097	0.098	0.079	0.069	0.068	0.076	0.090	0.086	0.136	0.084	0.073	0.078	
		(ppm)	0.046	0.068	0.040	0.039	0.039	0.033	0.049	0.047	0.063	0.050	0.049	0.050	
		(時間)	0	0	0	0	0	0	0	0	0	0	0	0	
		(時間)	0	0	0	0	0	0	0	0	8	0	0	0	
		(日)	0	1	0	0	0	0	0	0	2	0	0	0	
枚方公園	有効測定日数	(日)	30	31	30	31	31	27	31	30	31	31	28	31	
		(時間)	714	735	708	735	737	653	732	711	737	736	664	739	
		(ppm)	0.019	0.017	0.017	0.015	0.012	0.012	0.020	0.024	0.030	0.024	0.022	0.021	
		(ppm)	0.103	0.091	0.060	0.057	0.050	0.058	0.067	0.068	0.124	0.082	0.063	0.077	
		(ppm)	0.039	0.050	0.029	0.028	0.029	0.022	0.040	0.035	0.057	0.046	0.040	0.042	
		(時間)	0	0	0	0	0	0	0	0	0	0	0	0	
		(時間)	1	0	0	0	0	0	0	0	3	0	0	0	
		(日)	0	0	0	0	0	0	0	0	0	0	0	0	
枚方菜園	有効測定日数	(日)	30	31	29	31	29	28	31	30	31	31	28	31	
		(時間)	717	741	712	740	714	707	732	715	741	742	670	742	
		(ppm)	0.028	0.023	0.023	0.020	0.017	0.018	0.024	0.024	0.031	0.026	0.027	0.025	
		(ppm)	0.076	0.083	0.065	0.055	0.090	0.054	0.125	0.071	0.118	0.075	0.061	0.070	
		(ppm)	0.041	0.056	0.036	0.031	0.026	0.028	0.043	0.038	0.056	0.044	0.043	0.044	
		(時間)	0	0	0	0	0	0	0	0	0	0	0	0	
		(時間)	0	0	0	0	0	0	1	0	2	0	0	0	
		(日)	0	0	0	0	0	0	0	0	0	0	0	0	
枚方菜園	有効測定日数	(日)	2	1	0	0	0	0	1	0	8	1	3	2	

二酸化窒素 (NO2 : 月間値)

市町村	測定局	項目	昭和63年										平成元年		
			4月	5月	6月	7月	8月	9月	10月	11月	12月	1月	2月	3月	
八尾 冠 保健所	八尾保健所	有効測定日数 (日)	30	30	30	31	21	29	31	30	27	29	28	31	
		測定時間 (時間)	710	728	711	737	552	697	738	712	663	708	667	737	
		月平均値 (ppm)	0.037	0.033	0.030	0.026	0.021	0.026	0.034	0.035	0.044	0.035	0.035	0.030	
		1時間値の最高値 (ppm)	0.114	0.098	0.084	0.081	0.065	0.099	0.097	0.122	0.158	0.134	0.101	0.088	
		日平均値の最高値 (ppm)	0.060	0.063	0.058	0.049	0.034	0.041	0.059	0.060	0.071	0.064	0.056	0.051	
		1時間値が0.2ppmを超えた時間数 (時間)	0	0	0	0	0	0	0	0	0	0	0	0	
		1時間値が0.1ppm以上0.2ppm以下の時間数 (時間)	4	0	0	0	0	0	0	4	13	7	1	0	
		日平均値が0.06ppmを超えた日数 (日)	0	1	0	0	0	0	0	0	5	2	0	0	
日平均値が0.04ppm以上0.06ppm以下の日数 (日)	14	7	5	2	0	3	8	8	10	6	8	7			
八尾 冠 公園	志紀公園	有効測定日数 (日)	13	12	16	27	31	28	29	30	31	29	25	31	
		測定時間 (時間)	401	294	445	688	735	689	705	710	739	698	614	738	
		月平均値 (ppm)	0.031	0.022	0.023	0.019	0.017	0.019	0.025	0.028	0.034	0.030	0.032	0.024	
		1時間値の最高値 (ppm)	0.106	0.095	0.057	0.074	0.058	0.088	0.082	0.121	0.156	0.144	0.091	0.075	
		日平均値の最高値 (ppm)	0.052	0.041	0.033	0.042	0.029	0.031	0.045	0.055	0.061	0.067	0.052	0.042	
		1時間値が0.2ppmを超えた時間数 (時間)	0	0	0	0	0	0	0	0	0	0	0	0	
		1時間値が0.1ppm以上0.2ppm以下の時間数 (時間)	1	0	0	0	0	0	0	3	10	8	0	0	
		日平均値が0.06ppmを超えた日数 (日)	0	0	0	0	0	0	0	0	1	1	0	0	
日平均値が0.04ppm以上0.06ppm以下の日数 (日)	4	1	0	1	0	0	2	2	7	4	7	1			
寝屋川市役所	寝屋川市役所	有効測定日数 (日)	30	31	30	31	31	30	30	30	31	31	28	31	
		測定時間 (時間)	712	737	711	737	736	714	730	709	736	735	667	735	
		月平均値 (ppm)	0.029	0.025	0.022	0.021	0.017	0.020	0.028	0.031	0.039	0.029	0.028	0.028	
		1時間値の最高値 (ppm)	0.115	0.095	0.067	0.066	0.060	0.078	0.096	0.088	0.149	0.077	0.069	0.086	
		日平均値の最高値 (ppm)	0.050	0.062	0.035	0.040	0.033	0.034	0.046	0.043	0.073	0.046	0.042	0.047	
		1時間値が0.2ppmを超えた時間数 (時間)	0	0	0	0	0	0	0	0	0	0	0	0	
		1時間値が0.1ppm以上0.2ppm以下の時間数 (時間)	1	0	0	0	0	0	0	0	9	0	0	0	
		日平均値が0.06ppmを超えた日数 (日)	0	1	0	0	0	0	0	0	2	0	0	0	
日平均値が0.04ppm以上0.06ppm以下の日数 (日)	5	3	0	1	0	0	2	4	12	3	1	5			

二酸化窒素 (NO2 : 月間値)

市町村	測定局	項目	昭和63年										平成元年		
			4月	5月	6月	7月	8月	9月	10月	11月	12月	1月	2月	3月	
松原川	成田	有効測定日数 (日)	30	31	26	31	31	30	31	29	31	31	28	31	
		測定時間 (時間)	715	737	648	740	733	715	738	704	738	733	667	740	
		月平均値 (ppm)	0.023	0.020	0.018	0.016	0.014	0.014	0.021	0.026	0.029	0.022	0.026	0.023	
		1時間値の最高値 (ppm)	0.100	0.085	0.065	0.055	0.108	0.070	0.079	0.128	0.113	0.081	0.113	0.073	
		日平均値の最高値 (ppm)	0.043	0.057	0.029	0.033	0.036	0.026	0.039	0.041	0.056	0.041	0.045	0.044	
		1時間値が0.2ppmを超えた時間数 (時間)	0	0	0	0	0	0	0	0	0	0	0	0	
		1時間値が0.1ppm以上0.2ppm以下の時間数 (時間)	1	0	0	0	1	0	0	1	3	0	2	0	
		日平均値が0.06ppmを超えた日数 (日)	0	0	0	0	0	0	0	0	0	0	0	0	
		日平均値が0.04ppm以上0.06ppm以下の日数 (日)	2	2	0	0	0	0	0	1	4	1	2	1	
松原川	大塚 裕食センター	有効測定日数 (日)	30	31	27	31	31	28	31	30	31	31	27	31	
		測定時間 (時間)	718	743	678	741	743	688	743	716	740	737	663	742	
		月平均値 (ppm)	0.038	0.028	0.025	0.020	0.017	0.019	0.021	0.024	0.030	0.024	0.029	0.025	
		1時間値の最高値 (ppm)	0.123	0.098	0.075	0.060	0.050	0.068	0.064	0.078	0.136	0.075	0.083	0.060	
		日平均値の最高値 (ppm)	0.072	0.056	0.043	0.039	0.029	0.029	0.034	0.043	0.052	0.043	0.042	0.040	
		1時間値が0.2ppmを超えた時間数 (時間)	0	0	0	0	0	0	0	0	0	0	0	0	
		1時間値が0.1ppm以上0.2ppm以下の時間数 (時間)	16	0	0	0	0	0	0	0	5	0	0	0	
		日平均値が0.06ppmを超えた日数 (日)	1	0	0	0	0	0	0	0	0	0	0	0	
		日平均値が0.04ppm以上0.06ppm以下の日数 (日)	10	5	1	0	0	0	0	1	6	1	1	1	
大東	市役所	有効測定日数 (日)	23	31	30	31	31	30	31	30	31	26	28	31	
		測定時間 (時間)	569	735	709	736	739	711	732	710	738	641	667	734	
		月平均値 (ppm)	0.029	0.026	0.024	0.019	0.018	0.018	0.028	0.034	0.041	0.028	0.029	0.027	
		1時間値の最高値 (ppm)	0.089	0.129	0.069	0.072	0.063	0.099	0.094	0.107	0.133	0.085	0.094	0.091	
		日平均値の最高値 (ppm)	0.052	0.060	0.039	0.044	0.036	0.041	0.045	0.055	0.078	0.055	0.048	0.048	
		1時間値が0.2ppmを超えた時間数 (時間)	0	0	0	0	0	0	0	0	0	0	0	0	
		1時間値が0.1ppm以上0.2ppm以下の時間数 (時間)	0	1	0	0	0	0	0	2	12	0	0	0	
		日平均値が0.06ppmを超えた日数 (日)	0	0	0	0	0	0	0	0	3	0	0	0	
		日平均値が0.04ppm以上0.06ppm以下の日数 (日)	6	4	0	1	0	1	4	5	12	2	5	5	

二酸化窒素 (NO<sub>2</sub> : 月間値)

市町村	測定局	項目	昭和63年										平成元年		
			4月	5月	6月	7月	8月	9月	10月	11月	12月	1月	2月	3月	
門真市役所	門真市役所	有効測定日数 (日)	30	31	28	28	30	26	28	29	31	31	25	29	
		測定時間 (時間)	715	741	692	710	736	652	691	709	743	737	634	717	
		月平均値 (ppm)	0.035	0.030	0.029	0.022	0.019	0.018	0.031	0.035	0.043	0.032	0.033	0.032	
		1時間値の最高値 (ppm)	0.120	0.128	0.083	0.082	0.070	0.098	0.095	0.100	0.170	0.090	0.090	0.097	
		日平均値の最高値 (ppm)	0.063	0.071	0.047	0.041	0.041	0.033	0.053	0.050	0.077	0.058	0.050	0.060	
		1時間値が0.2ppmを超えた時間数 (時間)	0	0	0	0	0	0	0	0	0	0	0	0	
		1時間値が0.1ppm以上0.2ppm以下の時間数 (時間)	3	8	0	0	0	0	0	1	16	0	0	0	
		日平均値が0.06ppmを超えた日数 (日)	1	4	0	0	0	0	0	0	4	0	0	0	
日平均値が0.04ppm以上0.06ppm以下の日数 (日)	13	1	6	2	1	0	6	6	13	8	6	9			
高石中学校	高石中学校	有効測定日数 (日)	30	27	30	31	28	30	31	30	31	29	28	31	
		測定時間 (時間)	709	666	705	735	690	712	734	709	737	711	666	736	
		月平均値 (ppm)	0.035	0.031	0.031	0.027	0.022	0.027	0.031	0.027	0.031	0.030	0.032	0.027	
		1時間値の最高値 (ppm)	0.138	0.111	0.108	0.084	0.082	0.071	0.089	0.096	0.116	0.108	0.101	0.097	
		日平均値の最高値 (ppm)	0.060	0.053	0.062	0.044	0.032	0.041	0.048	0.055	0.051	0.060	0.051	0.056	
		1時間値が0.2ppmを超えた時間数 (時間)	0	0	0	0	0	0	0	0	0	0	0	0	
		1時間値が0.1ppm以上0.2ppm以下の時間数 (時間)	8	2	2	0	0	0	0	0	2	3	1	0	
		日平均値が0.06ppmを超えた日数 (日)	0	0	1	0	0	0	0	0	0	0	0	0	
日平均値が0.04ppm以上0.06ppm以下の日数 (日)	10	5	1	1	0	1	7	6	8	8	11	4			
高石市公署監視センター	高石市公署監視センター	有効測定日数 (日)	30	30	29	31	31	30	31	29	31	31	28	31	
		測定時間 (時間)	715	734	711	733	736	711	739	703	736	741	666	734	
		月平均値 (ppm)	0.034	0.029	0.028	0.025	0.021	0.026	0.028	0.024	0.028	0.029	0.029	0.026	
		1時間値の最高値 (ppm)	0.125	0.090	0.082	0.084	0.068	0.067	0.084	0.095	0.115	0.108	0.092	0.092	
		日平均値の最高値 (ppm)	0.057	0.046	0.047	0.041	0.038	0.041	0.044	0.051	0.051	0.059	0.049	0.052	
		1時間値が0.2ppmを超えた時間数 (時間)	0	0	0	0	0	0	0	0	0	0	0	0	
		1時間値が0.1ppm以上0.2ppm以下の時間数 (時間)	3	0	0	0	0	0	0	0	2	2	0	0	
		日平均値が0.06ppmを超えた日数 (日)	0	0	0	0	0	0	0	0	0	0	0	0	
日平均値が0.04ppm以上0.06ppm以下の日数 (日)	11	7	1	2	0	1	5	2	5	7	6	4			



二酸化窒素 (NO2 : 月間値)

市町村	測定局	項目	昭和63年										平成元年		
			4月	5月	6月	7月	8月	9月	10月	11月	12月	1月	2月	3月	
高石	羽衣学園	有効測定日数 (日)	29	29	29	31	31	30	31	29	31	31	28	31	
		測定時間 (時間)	704	706	709	737	737	713	738	705	736	740	666	740	
		月平均値 (ppm)	0.031	0.027	0.027	0.024	0.020	0.024	0.027	0.025	0.029	0.028	0.029	0.025	
		1時間値の最高値 (ppm)	0.129	0.098	0.095	0.073	0.071	0.063	0.073	0.094	0.110	0.101	0.098	0.091	
		日平均値の最高値 (ppm)	0.056	0.045	0.052	0.040	0.038	0.037	0.044	0.050	0.048	0.059	0.048	0.048	
		1時間値が0.2ppmを超えた時間数 (時間)	0	0	0	0	0	0	0	0	0	0	0	0	
		1時間値が0.1ppm以上0.2ppm以下の時間数 (時間)	3	0	0	0	0	0	0	0	1	1	0	0	
		日平均値が0.06ppmを超えた日数 (日)	0	0	0	0	0	0	0	0	0	0	0	0	
		日平均値が0.04ppm以上0.06ppm以下の日数 (日)	6	3	2	1	0	0	5	2	7	7	7	4	
高石	高陽小学校	有効測定日数 (日)	28	31	30	31	31	30	31	29	31	31	28	31	
		測定時間 (時間)	674	737	713	738	738	711	737	708	736	739	668	736	
		月平均値 (ppm)	0.029	0.026	0.023	0.022	0.019	0.022	0.028	0.025	0.029	0.028	0.029	0.026	
		1時間値の最高値 (ppm)	0.127	0.087	0.086	0.070	0.086	0.065	0.089	0.096	0.124	0.109	0.091	0.085	
		日平均値の最高値 (ppm)	0.049	0.042	0.045	0.037	0.037	0.035	0.046	0.051	0.054	0.059	0.049	0.048	
		1時間値が0.2ppmを超えた時間数 (時間)	0	0	0	0	0	0	0	0	0	0	0	0	
		1時間値が0.1ppm以上0.2ppm以下の時間数 (時間)	3	0	0	0	0	0	0	0	4	2	0	0	
		日平均値が0.06ppmを超えた日数 (日)	0	0	0	0	0	0	0	0	0	0	0	0	
		日平均値が0.04ppm以上0.06ppm以下の日数 (日)	7	1	1	0	0	0	4	3	7	6	7	4	
高石	取石小学校	有効測定日数 (日)	28	31	30	31	31	30	31	26	31	31	28	31	
		測定時間 (時間)	677	737	714	739	734	708	736	661	734	738	666	734	
		月平均値 (ppm)	0.029	0.024	0.023	0.021	0.018	0.022	0.025	0.024	0.031	0.030	0.032	0.028	
		1時間値の最高値 (ppm)	0.124	0.082	0.089	0.075	0.089	0.071	0.073	0.086	0.108	0.120	0.099	0.096	
		日平均値の最高値 (ppm)	0.053	0.040	0.045	0.039	0.036	0.036	0.040	0.045	0.049	0.063	0.050	0.048	
		1時間値が0.2ppmを超えた時間数 (時間)	0	0	0	0	0	0	0	0	0	0	0	0	
		1時間値が0.1ppm以上0.2ppm以下の時間数 (時間)	3	0	0	0	0	0	0	0	1	2	0	0	
		日平均値が0.06ppmを超えた日数 (日)	0	0	0	0	0	0	0	0	0	1	0	0	
		日平均値が0.04ppm以上0.06ppm以下の日数 (日)	4	1	1	0	0	0	1	1	6	6	8	4	

二酸化窒素 (NO<sub>2</sub> : 月間値)

市町村	測定局	項目	昭和63年										平成元年		
			4月	5月	6月	7月	8月	9月	10月	11月	12月	1月	2月	3月	
東大阪 市西保健所	東大阪 市西保健所	有効測定日数 (日)	30	31	30	31	27	30	31	30	31	30	28	31	
		測定時間 (時間)	712	737	710	736	677	712	735	710	738	736	666	737	
		月平均値 (ppm)	0.036	0.033	0.031	0.026	0.024	0.027	0.032	0.037	0.044	0.033	0.039	0.033	
		1時間値の最高値 (ppm)	0.118	0.123	0.084	0.083	0.067	0.110	0.079	0.128	0.167	0.104	0.116	0.108	
		日平均値の最高値 (ppm)	0.063	0.063	0.056	0.052	0.040	0.045	0.050	0.061	0.082	0.062	0.067	0.061	
		1時間値が0.2ppmを超えた時間数 (時間)	0	0	0	0	0	0	0	0	0	0	0	0	
		1時間値が0.1ppm以上0.2ppm以下の時間数 (時間)	2	3	0	0	0	1	0	4	18	1	6	3	
		日平均値が0.06ppmを超えた日数 (日)	1	2	0	0	0	0	0	1	4	1	1	1	
		日平均値が0.04ppm以上0.06ppm以下の日数 (日)	11	5	5	2	1	3	7	12	13	7	10	11	
東大阪 市東支所	東大阪 市東支所	有効測定日数 (日)	30	26	30	31	31	30	31	30	31	31	26	31	
		測定時間 (時間)	713	644	710	735	736	708	730	713	739	735	650	736	
		月平均値 (ppm)	0.026	0.022	0.022	0.019	0.016	0.018	0.025	0.029	0.038	0.030	0.030	0.025	
		1時間値の最高値 (ppm)	0.088	0.087	0.090	0.076	0.052	0.077	0.082	0.112	0.134	0.138	0.117	0.090	
		日平均値の最高値 (ppm)	0.048	0.048	0.047	0.043	0.027	0.036	0.045	0.051	0.065	0.057	0.052	0.046	
		1時間値が0.2ppmを超えた時間数 (時間)	0	0	0	0	0	0	0	0	0	0	0	0	
		1時間値が0.1ppm以上0.2ppm以下の時間数 (時間)	0	0	0	0	0	0	0	1	9	5	1	0	
		日平均値が0.06ppmを超えた日数 (日)	0	0	0	0	0	0	0	0	3	0	0	0	
		日平均値が0.04ppm以上0.06ppm以下の日数 (日)	2	2	1	1	0	0	2	2	8	7	6	3	
交野 市役所	交野 市役所	有効測定日数 (日)	30	31	29	31	31	30	25	28	26	31	28	31	
		測定時間 (時間)	718	743	710	743	740	719	609	690	633	743	671	741	
		月平均値 (ppm)	0.020	0.017	0.018	0.016	0.013	0.013	0.020	0.023	0.031	0.023	0.022	0.019	
		1時間値の最高値 (ppm)	0.092	0.094	0.067	0.050	0.040	0.062	0.081	0.072	0.118	0.082	0.075	0.077	
		日平均値の最高値 (ppm)	0.042	0.050	0.031	0.028	0.027	0.024	0.038	0.031	0.058	0.038	0.037	0.040	
		1時間値が0.2ppmを超えた時間数 (時間)	0	0	0	0	0	0	0	0	0	0	0	0	
		1時間値が0.1ppm以上0.2ppm以下の時間数 (時間)	0	0	0	0	0	0	0	0	3	0	0	0	
		日平均値が0.06ppmを超えた日数 (日)	0	0	0	0	0	0	0	0	0	0	0	0	
		日平均値が0.04ppm以上0.06ppm以下の日数 (日)	1	1	0	0	0	0	0	0	5	0	0	1	

二酸化窒素 (NO2 : 月間値)

市町村	測定局	項目	昭和63年										平成元年		
			4月	5月	6月	7月	8月	9月	10月	11月	12月	1月	2月	3月	
岸和田市	山直南幼稚園	有効測定日数 (日)	30	31	23	31	31	28	27	30	31	31	28	21	
		測定時間 (時間)	718	742	594	741	740	666	654	718	742	742	671	512	
		月平均値 (ppm)	0.018	0.016	0.018	0.016	0.012	0.013	0.015	0.015	0.017	0.016	0.019	0.017	
		1時間値の最高値 (ppm)	0.093	0.070	0.076	0.099	0.087	0.048	0.059	0.069	0.104	0.073	0.068	0.070	
		日平均値の最高値 (ppm)	0.038	0.034	0.036	0.032	0.021	0.023	0.024	0.025	0.027	0.033	0.029	0.031	
		1時間値が0.2ppmを超えた時間数 (時間)	0	0	0	0	0	0	0	0	0	0	0	0	
		1時間値が0.1ppm以上0.2ppm以下の時間数 (時間)	0	0	0	0	0	0	0	0	1	0	0	0	
		日平均値が0.06ppmを超えた日数 (日)	0	0	0	0	0	0	0	0	0	0	0	0	
		日平均値が0.04ppm以上0.06ppm以下の日数 (日)	0	0	0	0	0	0	0	0	0	0	0	0	
池田市	池田市立南翔会館	有効測定日数 (日)	28	31	27	31	31	30	31	22	31	31	28	31	
		測定時間 (時間)	678	736	673	738	735	713	736	566	734	739	667	738	
		月平均値 (ppm)	0.021	0.015	0.016	0.013	0.011	0.008	0.015	0.020	0.027	0.018	0.016	0.015	
		1時間値の最高値 (ppm)	0.084	0.086	0.074	0.076	0.046	0.059	0.068	0.069	0.128	0.074	0.073	0.067	
		日平均値の最高値 (ppm)	0.040	0.049	0.032	0.027	0.020	0.015	0.034	0.037	0.067	0.036	0.036	0.044	
		1時間値が0.2ppmを超えた時間数 (時間)	0	0	0	0	0	0	0	0	0	0	0	0	
		1時間値が0.1ppm以上0.2ppm以下の時間数 (時間)	0	0	0	0	0	0	0	0	12	0	0	0	
		日平均値が0.06ppmを超えた日数 (日)	0	0	0	0	0	0	0	0	3	0	0	0	
		日平均値が0.04ppm以上0.06ppm以下の日数 (日)	1	2	0	0	0	0	0	0	4	0	0	2	
高槻市	高槻南	有効測定日数 (日)	29	31	29	31	22	21	28	29	31	21	17	31	
		測定時間 (時間)	711	742	712	736	591	557	692	700	742	569	488	741	
		月平均値 (ppm)	0.028	0.025	0.023	0.018	0.016	0.014	0.026	0.027	0.034	0.028	0.029	0.027	
		1時間値の最高値 (ppm)	0.093	0.098	0.063	0.069	0.061	0.048	0.079	0.095	0.131	0.076	0.067	0.080	
		日平均値の最高値 (ppm)	0.051	0.063	0.041	0.035	0.025	0.026	0.047	0.041	0.062	0.047	0.044	0.048	
		1時間値が0.2ppmを超えた時間数 (時間)	0	0	0	0	0	0	0	0	0	0	0	0	
		1時間値が0.1ppm以上0.2ppm以下の時間数 (時間)	0	0	0	0	0	0	0	0	7	0	0	0	
		日平均値が0.06ppmを超えた日数 (日)	0	1	0	0	0	0	0	0	2	0	0	0	
		日平均値が0.04ppm以上0.06ppm以下の日数 (日)	5	4	1	0	0	0	4	1	10	4	2	5	

二酸化窒素 (NO<sub>2</sub> : 月間値)

市町村	測定局	項目	昭和63年										平成元年		
			4月	5月	6月	7月	8月	9月	10月	11月	12月	1月	2月	3月	
高槻市	高槻北	有効測定日数 (日)	26	31	30	31	31	30	31	30	29	28	25	31	
		測定時間 (時間)	651	737	718	737	741	717	740	717	715	690	637	739	
		月平均値 (ppm)	0.020	0.016	0.016	0.014	0.011	0.010	0.016	0.017	0.025	0.017	0.016	0.017	
		1時間値の最高値 (ppm)	0.086	0.095	0.062	0.055	0.045	0.046	0.076	0.080	0.116	0.063	0.061	0.087	
		日平均値の最高値 (ppm)	0.040	0.041	0.031	0.025	0.017	0.019	0.032	0.033	0.060	0.033	0.033	0.042	
		1時間値が0.2ppmを超えた時間数 (時間)	0	0	0	0	0	0	0	0	0	0	0	0	
		1時間値が0.1ppm以上0.2ppm以下の時間数 (時間)	0	0	0	0	0	0	0	0	4	0	0	0	
		日平均値が0.06ppmを超えた日数 (日)	0	0	0	0	0	0	0	0	0	0	0	0	
日平均値が0.04ppm以上0.06ppm以下の日数 (日)	1	1	0	0	0	0	0	0	5	0	0	1			
貝塚市	貝塚市消防署	有効測定日数 (日)	30	31	30	31	31	30	31	30	31	31	28	31	
		測定時間 (時間)	708	737	708	736	734	711	733	709	738	736	666	738	
		月平均値 (ppm)	0.025	0.024	0.021	0.022	0.017	0.022	0.021	0.021	0.024	0.025	0.025	0.023	
		1時間値の最高値 (ppm)	0.111	0.112	0.085	0.081	0.066	0.076	0.069	0.103	0.105	0.112	0.094	0.088	
		日平均値の最高値 (ppm)	0.050	0.052	0.041	0.042	0.026	0.034	0.037	0.038	0.046	0.060	0.046	0.051	
		1時間値が0.2ppmを超えた時間数 (時間)	0	0	0	0	0	0	0	0	0	0	0	0	
		1時間値が0.1ppm以上0.2ppm以下の時間数 (時間)	1	1	0	0	0	0	0	1	3	1	0	0	
		日平均値が0.06ppmを超えた日数 (日)	0	0	0	0	0	0	0	0	0	0	0	0	
日平均値が0.04ppm以上0.06ppm以下の日数 (日)	3	1	2	1	0	0	0	0	2	3	2	2			
茨木市	茨木市役所	有効測定日数 (日)	30	30	29	28	29	30	31	30	30	29	28	31	
		測定時間 (時間)	710	721	704	708	710	713	738	711	718	713	663	731	
		月平均値 (ppm)	0.032	0.028	0.028	0.022	0.021	0.019	0.028	0.030	0.037	0.029	0.028	0.028	
		1時間値の最高値 (ppm)	0.100	0.105	0.081	0.078	0.083	0.060	0.078	0.092	0.142	0.072	0.075	0.072	
		日平均値の最高値 (ppm)	0.054	0.059	0.044	0.043	0.038	0.030	0.050	0.044	0.066	0.046	0.046	0.048	
		1時間値が0.2ppmを超えた時間数 (時間)	0	0	0	0	0	0	0	0	0	0	0	0	
		1時間値が0.1ppm以上0.2ppm以下の時間数 (時間)	1	2	0	0	0	0	0	0	10	0	0	0	
		日平均値が0.06ppmを超えた日数 (日)	0	0	0	0	0	0	0	0	3	0	0	0	
日平均値が0.04ppm以上0.06ppm以下の日数 (日)	8	5	4	1	0	0	5	3	10	5	5	6			



二酸化窒素 (NO<sub>2</sub> : 月間値)

市町村	測定局	項目	昭和63年										平成元年		
			4月	5月	6月	7月	8月	9月	10月	11月	12月	1月	2月	3月	
和泉	石尾中学校	有効測定日数 (日)	28	29	30	29	28	30	31	30	29	31	27	31	
		測定時間 (時間)	677	709	714	715	677	716	742	718	716	742	664	739	
		月平均値 (ppm)	0.017	0.016	0.016	0.016	0.012	0.018	0.020	0.018	0.024	0.026	0.027	0.023	
		1時間値の最高値 (ppm)	0.075	0.076	0.073	0.067	0.037	0.064	0.073	0.092	0.098	0.097	0.094	0.099	
		日平均値の最高値 (ppm)	0.030	0.035	0.035	0.034	0.018	0.032	0.034	0.037	0.041	0.055	0.043	0.044	
		1時間値が0.2ppmを超えた時間数 (時間)	0	0	0	0	0	0	0	0	0	0	0	0	
		1時間値が0.1ppm以上0.2ppm以下の時間数 (時間)	0	0	0	0	0	0	0	0	0	0	0	0	
		日平均値が0.06ppmを超えた日数 (日)	0	0	0	0	0	0	0	0	0	0	0	0	
		日平均値が0.04ppm以上0.06ppm以下の日数 (日)	0	0	0	0	0	0	0	0	1	3	4	2	
和泉	幸小学校	有効測定日数 (日)	28	31	30	31	31	30	28	23	29	31	28	28	
		測定時間 (時間)	692	740	716	742	742	714	701	579	701	742	667	696	
		月平均値 (ppm)	0.017	0.022	0.021	0.021	0.016	0.025	0.027	0.024	0.031	0.030	0.030	0.027	
		1時間値の最高値 (ppm)	0.077	0.078	0.078	0.061	0.054	0.087	0.086	0.104	0.106	0.102	0.102	0.098	
		日平均値の最高値 (ppm)	0.035	0.039	0.038	0.037	0.026	0.038	0.042	0.052	0.056	0.065	0.056	0.054	
		1時間値が0.2ppmを超えた時間数 (時間)	0	0	0	0	0	0	0	0	0	0	0	0	
		1時間値が0.1ppm以上0.2ppm以下の時間数 (時間)	0	0	0	0	0	0	0	2	3	3	1	0	
		日平均値が0.06ppmを超えた日数 (日)	0	0	0	0	0	0	0	0	0	1	0	0	
		日平均値が0.04ppm以上0.06ppm以下の日数 (日)	0	0	0	0	0	0	3	2	6	5	5	5	
柏原	府立修徳学院	有効測定日数 (日)	30	31	30	29	24	29	31	30	31	31	28	31	
		測定時間 (時間)	706	739	711	711	582	695	737	711	737	734	667	739	
		月平均値 (ppm)	0.022	0.018	0.015	0.014	0.011	0.013	0.016	0.021	0.027	0.022	0.022	0.019	
		1時間値の最高値 (ppm)	0.097	0.078	0.055	0.071	0.041	0.056	0.067	0.078	0.098	0.069	0.076	0.061	
		日平均値の最高値 (ppm)	0.045	0.040	0.026	0.037	0.018	0.024	0.030	0.036	0.046	0.043	0.038	0.036	
		1時間値が0.2ppmを超えた時間数 (時間)	0	0	0	0	0	0	0	0	0	0	0	0	
		1時間値が0.1ppm以上0.2ppm以下の時間数 (時間)	0	0	0	0	0	0	0	0	0	0	0	0	
		日平均値が0.06ppmを超えた日数 (日)	0	0	0	0	0	0	0	0	0	0	0	0	
		日平均値が0.04ppm以上0.06ppm以下の日数 (日)	1	1	0	0	0	0	0	0	2	1	0	0	

二酸化窒素 (NO2 : 月間値)

市町村	測定局	項目	昭和63年										平成元年		
			4月	5月	6月	7月	8月	9月	10月	11月	12月	1月	2月	3月	
泉南市役所	泉南市役所	有効測定日数 (日)	30	28	30	31	28	30	31	30	31	31	31	28	31
		測定時間 (時間)	713	689	709	736	690	713	737	710	739	737	667	737	
		月平均値 (ppm)	0.025	0.023	0.023	0.021	0.018	0.024	0.024	0.020	0.022	0.024	0.025	0.021	
		1時間値の最高値 (ppm)	0.087	0.081	0.076	0.078	0.055	0.059	0.070	0.075	0.096	0.094	0.094	0.080	
		日平均値の最高値 (ppm)	0.058	0.043	0.042	0.035	0.026	0.038	0.041	0.040	0.049	0.047	0.048	0.048	
		1時間値が0.2ppmを超えた時間数 (時間)	0	0	0	0	0	0	0	0	0	0	0	0	
		1時間値が0.1ppm以上0.2ppm以下の時間数 (時間)	0	0	0	0	0	0	0	0	0	0	0	0	
		日平均値が0.06ppmを超えた日数 (日)	0	0	0	0	0	0	0	0	0	0	0	0	
		日平均値が0.04ppm以上0.06ppm以下の日数 (日)	4	2	2	0	0	0	1	1	2	5	3	3	
島本町役場	島本町役場	有効測定日数 (日)	30	30	29	31	31	30	31	30	31	31	28	31	
		測定時間 (時間)	710	728	709	737	732	715	737	710	739	738	665	739	
		月平均値 (ppm)	0.030	0.028	0.026	0.021	0.019	0.023	0.029	0.028	0.035	0.026	0.029	0.029	
		1時間値の最高値 (ppm)	0.093	0.078	0.070	0.058	0.062	0.058	0.067	0.074	0.118	0.068	0.071	0.077	
		日平均値の最高値 (ppm)	0.048	0.059	0.041	0.034	0.037	0.031	0.044	0.041	0.062	0.040	0.044	0.046	
		1時間値が0.2ppmを超えた時間数 (時間)	0	0	0	0	0	0	0	0	0	0	0	0	
		1時間値が0.1ppm以上0.2ppm以下の時間数 (時間)	0	0	0	0	0	0	0	0	6	0	0	0	
		日平均値が0.06ppmを超えた日数 (日)	0	0	0	0	0	0	0	0	1	0	0	0	
		日平均値が0.04ppm以上0.06ppm以下の日数 (日)	4	4	2	0	0	0	3	1	11	2	4	5	
熊取町役場	熊取町役場	有効測定日数 (日)	30	29	25	25	29	30	29	30	23	15	28	31	
		測定時間 (時間)	716	714	607	611	724	720	718	719	552	379	671	744	
		月平均値 (ppm)	0.021	0.020	0.016	0.017	0.013	0.017	0.019	0.016	0.019	0.021	0.020	0.017	
		1時間値の最高値 (ppm)	0.090	0.091	0.072	0.075	0.048	0.059	0.080	0.070	0.096	0.076	0.086	0.076	
		日平均値の最高値 (ppm)	0.046	0.035	0.030	0.033	0.019	0.029	0.033	0.030	0.036	0.041	0.034	0.041	
		1時間値が0.2ppmを超えた時間数 (時間)	0	0	0	0	0	0	0	0	0	0	0	0	
		1時間値が0.1ppm以上0.2ppm以下の時間数 (時間)	0	0	0	0	0	0	0	0	0	0	0	0	
		日平均値が0.06ppmを超えた日数 (日)	0	0	0	0	0	0	0	0	0	0	0	0	
		日平均値が0.04ppm以上0.06ppm以下の日数 (日)	3	0	0	0	0	0	0	0	0	1	0	1	

二酸化窒素 (NO<sub>2</sub> : 月間値)

市町村	測定局	項目	昭和63年										平成元年		
			4月	5月	6月	7月	8月	9月	10月	11月	12月	1月	2月	3月	
堺 町 場	役 場	有効測定日数 (日)	30	31	30	31	31	30	31	23	31	31	28	31	
		測定時間 (時間)	714	740	715	733	731	714	740	567	739	741	669	740	
		月平均値 (ppm)	0.022	0.023	0.021	0.022	0.018	0.023	0.020	0.011	0.017	0.022	0.021	0.020	
		1時間値の最高値 (ppm)	0.096	0.118	0.082	0.081	0.073	0.067	0.069	0.046	0.094	0.092	0.075	0.069	
		日平均値の最高値 (ppm)	0.056	0.038	0.038	0.041	0.035	0.032	0.038	0.025	0.040	0.050	0.041	0.039	
		1時間値が0.2ppmを超えた時間数 (時間)	0	0	0	0	0	0	0	0	0	0	0	0	
		1時間値が0.1ppm以上0.2ppm以下の時間数 (時間)	0	2	0	0	0	0	0	0	0	0	0	0	
		日平均値が0.06ppmを超えた日数 (日)	0	0	0	0	0	0	0	0	0	0	0	0	
日平均値が0.04ppm以上0.06ppm以下の日数 (日)	2	0	0	1	0	0	0	0	1	1	1	0			
堺 町 子	学 子	有効測定日数 (日)	30	31	30	31	31	30	31	24	31	31	28	31	
		測定時間 (時間)	714	736	713	737	739	714	742	591	741	741	669	741	
		月平均値 (ppm)	0.013	0.011	0.012	0.013	0.008	0.012	0.011	0.008	0.010	0.013	0.013	0.011	
		1時間値の最高値 (ppm)	0.069	0.042	0.054	0.061	0.030	0.044	0.045	0.046	0.055	0.071	0.059	0.064	
		日平均値の最高値 (ppm)	0.041	0.018	0.024	0.027	0.014	0.021	0.026	0.021	0.022	0.034	0.034	0.033	
		1時間値が0.2ppmを超えた時間数 (時間)	0	0	0	0	0	0	0	0	0	0	0	0	
		1時間値が0.1ppm以上0.2ppm以下の時間数 (時間)	0	0	0	0	0	0	0	0	0	0	0	0	
		日平均値が0.06ppmを超えた日数 (日)	0	0	0	0	0	0	0	0	0	0	0	0	
日平均値が0.04ppm以上0.06ppm以下の日数 (日)	1	0	0	0	0	0	0	0	0	0	0	0			
堺 町 輪	談 輪	有効測定日数 (日)	30	31	30	31	31	30	31	23	31	31	28	31	
		測定時間 (時間)	716	741	717	738	736	716	741	567	739	741	668	740	
		月平均値 (ppm)	0.016	0.015	0.016	0.017	0.012	0.015	0.014	0.010	0.013	0.017	0.016	0.012	
		1時間値の最高値 (ppm)	0.086	0.085	0.086	0.069	0.057	0.049	0.065	0.061	0.092	0.088	0.070	0.072	
		日平均値の最高値 (ppm)	0.047	0.029	0.030	0.030	0.018	0.027	0.033	0.023	0.034	0.045	0.042	0.038	
		1時間値が0.2ppmを超えた時間数 (時間)	0	0	0	0	0	0	0	0	0	0	0	0	
		1時間値が0.1ppm以上0.2ppm以下の時間数 (時間)	0	0	0	0	0	0	0	0	0	0	0	0	
		日平均値が0.06ppmを超えた日数 (日)	0	0	0	0	0	0	0	0	0	0	0	0	
日平均値が0.04ppm以上0.06ppm以下の日数 (日)	2	0	0	0	0	0	0	0	0	1	1	0			



二酸化窒素 (NO2 : 月間値)

市町村	測定局	項目	昭和63年										平成元年		
			4月	5月	6月	7月	8月	9月	10月	11月	12月	1月	2月	3月	
堺市	深井	有効測定日数 (日)	30	31	30	31	31	30	31	24	31	31	25	25	
		測定時間 (時間)	714	736	711	733	738	708	739	590	738	741	634	676	
		月平均値 (ppm)	0.018	0.017	0.018	0.018	0.014	0.018	0.017	0.013	0.015	0.018	0.017	0.013	
		1時間値の最高値 (ppm)	0.071	0.069	0.069	0.061	0.057	0.051	0.064	0.045	0.080	0.085	0.069	0.070	
		日平均値の最高値 (ppm)	0.044	0.028	0.033	0.030	0.022	0.028	0.037	0.027	0.034	0.045	0.043	0.038	
		1時間値が0.2ppmを超えた時間数 (時間)	0	0	0	0	0	0	0	0	0	0	0	0	
		1時間値が0.1ppm以上0.2ppm以下の時間数 (時間)	0	0	0	0	0	0	0	0	0	0	0	0	
		日平均値が0.06ppmを超えた日数 (日)	0	0	0	0	0	0	0	0	0	0	0	0	
		日平均値が0.04ppm以上0.06ppm以下の日数 (日)	1	0	0	0	0	0	0	0	0	2	1	0	
堺市	多奈川	有効測定日数 (日)	30	31	30	31	31	30	31	24	31	30	28	31	
		測定時間 (時間)	717	738	714	735	739	714	742	592	740	736	666	741	
		月平均値 (ppm)	0.014	0.014	0.012	0.013	0.009	0.012	0.012	0.008	0.011	0.015	0.013	0.011	
		1時間値の最高値 (ppm)	0.078	0.069	0.063	0.045	0.044	0.044	0.065	0.044	0.069	0.081	0.069	0.066	
		日平均値の最高値 (ppm)	0.043	0.024	0.029	0.026	0.015	0.022	0.033	0.022	0.031	0.041	0.035	0.035	
		1時間値が0.2ppmを超えた時間数 (時間)	0	0	0	0	0	0	0	0	0	0	0	0	
		1時間値が0.1ppm以上0.2ppm以下の時間数 (時間)	0	0	0	0	0	0	0	0	0	0	0	0	
		日平均値が0.06ppmを超えた日数 (日)	0	0	0	0	0	0	0	0	0	0	0	0	
		日平均値が0.04ppm以上0.06ppm以下の日数 (日)	1	0	0	0	0	0	0	0	0	1	0	0	
堺市	小島	有効測定日数 (日)	30	31	30	31	31	30	31	23	31	30	28	31	
		測定時間 (時間)	712	741	710	736	738	712	741	567	740	736	669	740	
		月平均値 (ppm)	0.016	0.015	0.014	0.014	0.012	0.015	0.013	0.009	0.013	0.016	0.014	0.012	
		1時間値の最高値 (ppm)	0.077	0.065	0.072	0.055	0.049	0.053	0.077	0.051	0.084	0.073	0.065	0.068	
		日平均値の最高値 (ppm)	0.053	0.026	0.029	0.026	0.019	0.026	0.036	0.025	0.037	0.044	0.035	0.036	
		1時間値が0.2ppmを超えた時間数 (時間)	0	0	0	0	0	0	0	0	0	0	0	0	
		1時間値が0.1ppm以上0.2ppm以下の時間数 (時間)	0	0	0	0	0	0	0	0	0	0	0	0	
		日平均値が0.06ppmを超えた日数 (日)	0	0	0	0	0	0	0	0	0	0	0	0	
		日平均値が0.04ppm以上0.06ppm以下の日数 (日)	1	0	0	0	0	0	0	0	0	2	0	0	

二酸化窒素 (NO<sub>2</sub> : 月間値)

市町村	測定局	項目	昭和63年										平成元年		
			4月	5月	6月	7月	8月	9月	10月	11月	12月	1月	2月	3月	
岐阜 市	東郷	有効測定日数 (日)	30	31	30	30	31	30	30	24	31	31	25	31	
		測定時間 (時間)	716	737	714	729	737	711	728	592	733	733	643	740	
		月平均値 (ppm)	0.010	0.009	0.009	0.010	0.006	0.010	0.010	0.007	0.010	0.014	0.012	0.010	
		1時間値の最高値 (ppm)	0.067	0.037	0.047	0.041	0.033	0.045	0.054	0.040	0.060	0.077	0.056	0.063	
		日平均値の最高値 (ppm)	0.038	0.016	0.023	0.022	0.011	0.020	0.032	0.017	0.024	0.035	0.034	0.033	
		1時間値が0.2ppmを超えた時間数 (時間)	0	0	0	0	0	0	0	0	0	0	0	0	
		1時間値が0.1ppm以上0.2ppm以下の時間数 (時間)	0	0	0	0	0	0	0	0	0	0	0	0	
		日平均値が0.06ppmを超えた日数 (日)	0	0	0	0	0	0	0	0	0	0	0	0	
日平均値が0.04ppm以上0.06ppm以下の日数 (日)	0	0	0	0	0	0	0	0	0	0	0	0			
岐阜 市	西郷	有効測定日数 (日)	30	31	30	31	31	30	31	23	31	31	28	31	
		測定時間 (時間)	712	739	712	734	733	713	741	567	740	741	669	739	
		月平均値 (ppm)	0.010	0.008	0.008	0.009	0.006	0.009	0.009	0.006	0.008	0.011	0.011	0.008	
		1時間値の最高値 (ppm)	0.061	0.033	0.044	0.038	0.034	0.039	0.053	0.033	0.053	0.066	0.050	0.057	
		日平均値の最高値 (ppm)	0.032	0.015	0.022	0.020	0.011	0.019	0.029	0.015	0.021	0.028	0.032	0.028	
		1時間値が0.2ppmを超えた時間数 (時間)	0	0	0	0	0	0	0	0	0	0	0	0	
		1時間値が0.1ppm以上0.2ppm以下の時間数 (時間)	0	0	0	0	0	0	0	0	0	0	0	0	
		日平均値が0.06ppmを超えた日数 (日)	0	0	0	0	0	0	0	0	0	0	0	0	
日平均値が0.04ppm以上0.06ppm以下の日数 (日)	0	0	0	0	0	0	0	0	0	0	0	0			
阪南 市	南団地	有効測定日数 (日)	30	31	29	31	31	29	31	30	31	31	25	31	
		測定時間 (時間)	715	739	708	738	738	709	736	716	738	739	640	738	
		月平均値 (ppm)	0.015	0.015	0.015	0.015	0.011	0.016	0.014	0.009	0.013	0.018	0.017	0.013	
		1時間値の最高値 (ppm)	0.081	0.076	0.078	0.064	0.042	0.051	0.058	0.059	0.101	0.081	0.071	0.072	
		日平均値の最高値 (ppm)	0.048	0.030	0.032	0.030	0.017	0.027	0.026	0.022	0.036	0.044	0.039	0.039	
		1時間値が0.2ppmを超えた時間数 (時間)	0	0	0	0	0	0	0	0	0	0	0	0	
		1時間値が0.1ppm以上0.2ppm以下の時間数 (時間)	0	0	0	0	0	0	0	0	1	0	0	0	
		日平均値が0.06ppmを超えた日数 (日)	0	0	0	0	0	0	0	0	0	0	0	0	
日平均値が0.04ppm以上0.06ppm以下の日数 (日)	1	0	0	0	0	0	0	0	0	3	0	0			

二酸化窒素 (NO2 : 月間値)

市町村	測定局	項目	昭和63年										平成元年		
			4月	5月	6月	7月	8月	9月	10月	11月	12月	1月	2月	3月	
大阪府	淀原店	有効測定日数 (日)	30	31	28	31	31	30	30	21	0	0	0	31	
		測定時間 (時間)	710	737	703	737	736	714	734	507	0	0	0	737	
		月平均値 (ppm)	0.054	0.053	0.051	0.042	0.040	0.045	0.049	0.051				0.046	
		1時間値の最高値 (ppm)	0.119	0.122	0.104	0.101	0.102	0.109	0.104	0.116				0.103	
		日平均値の最高値 (ppm)	0.068	0.080	0.067	0.057	0.063	0.059	0.063	0.069				0.066	
		1時間値が0.2ppmを超えた時間数 (時間)	0	0	0	0	0	0	0	0	0	0	0	0	
		1時間値が0.1ppm以上0.2ppm以下の時間数 (時間)	4	9	1	3	2	7	2	5	0	0	0	1	
		日平均値が0.06ppmを超えた日数 (日)	9	8	5	0	1	0	4	4	0	0	0	1	
		日平均値が0.04ppm以上0.06ppm以下の日数 (日)	20	18	20	18	16	24	20	15	0	0	0	20	
大阪府	柳田新道	有効測定日数 (日)	30	31	30	31	31	30	31	30	31	31	28	31	
		測定時間 (時間)	716	738	714	739	736	714	739	713	739	740	669	737	
		月平均値 (ppm)	0.058	0.058	0.053	0.044	0.040	0.044	0.047	0.049	0.053	0.044	0.048	0.051	
		1時間値の最高値 (ppm)	0.134	0.143	0.124	0.154	0.109	0.138	0.106	0.118	0.163	0.116	0.115	0.105	
		日平均値の最高値 (ppm)	0.080	0.095	0.075	0.072	0.063	0.065	0.063	0.067	0.089	0.065	0.068	0.069	
		1時間値が0.2ppmを超えた時間数 (時間)	0	0	0	0	0	0	0	0	0	0	0	0	
		1時間値が0.1ppm以上0.2ppm以下の時間数 (時間)	10	31	11	15	4	13	2	3	26	1	3	1	
		日平均値が0.06ppmを超えた日数 (日)	13	10	8	4	3	1	4	1	6	1	1	4	
		日平均値が0.04ppm以上0.06ppm以下の日数 (日)	16	18	18	15	13	23	18	27	23	21	24	25	
大阪府	出来島小学校	有効測定日数 (日)	28	31	30	31	31	30	31	30	31	31	28	31	
		測定時間 (時間)	702	740	716	739	739	716	738	714	740	740	666	740	
		月平均値 (ppm)	0.064	0.059	0.059	0.047	0.042	0.044	0.049	0.056	0.060	0.050	0.054	0.058	
		1時間値の最高値 (ppm)	0.154	0.165	0.133	0.163	0.149	0.178	0.116	0.146	0.178	0.140	0.124	0.139	
		日平均値の最高値 (ppm)	0.084	0.099	0.086	0.076	0.074	0.069	0.072	0.074	0.101	0.078	0.076	0.079	
		1時間値が0.2ppmを超えた時間数 (時間)	0	0	0	0	0	0	0	0	0	0	0	0	
		1時間値が0.1ppm以上0.2ppm以下の時間数 (時間)	42	66	65	47	14	30	18	28	56	24	27	13	
		日平均値が0.06ppmを超えた日数 (日)	16	16	12	7	4	2	9	6	16	7	8	14	
		日平均値が0.04ppm以上0.06ppm以下の日数 (日)	10	11	15	14	13	20	12	23	14	16	15	16	

二酸化窒素 (NO<sub>2</sub> : 月間値)

市町村	測定局	項目	昭和63年												平成元年		
			4月	5月	6月	7月	8月	9月	10月	11月	12月	1月	2月	3月			
大坂	北勢派小学校	有効測定日数 (日)	30	31	30	31	30	30	31	30	31	30	31	31	28	31	
		測定時間 (時間)	716	739	715	738	732	716	740	715	740	741	666	739			
		月平均値 (ppm)	0.060	0.055	0.052	0.044	0.040	0.046	0.048	0.050	0.056	0.050	0.055	0.054			
		1時間値の最高値 (ppm)	0.122	0.138	0.123	0.140	0.125	0.139	0.126	0.169	0.167	0.131	0.137	0.106			
		日平均値の最高値 (ppm)	0.079	0.091	0.076	0.067	0.059	0.070	0.065	0.074	0.080	0.074	0.075	0.065			
		1時間値が0.2ppmを超えた時間数 (時間)	0	0	0	0	0	0	0	0	0	0	0	0			
		1時間値が0.1ppm以上0.2ppm以下の時間数 (時間)	24	19	9	17	10	22	4	8	18	5	13	2			
		日平均値が0.06ppmを超えた日数 (日)	14	9	6	2	0	3	3	2	8	3	7	7			
日平均値が0.04ppm以上0.06ppm以下の日数 (日)	16	20	20	19	16	20	24	27	23	25	20	24					
大坂	抗金町交差点	有効測定日数 (日)	30	31	30	31	29	28	31	28	29	31	27	30			
		測定時間 (時間)	715	740	715	738	717	677	738	696	705	740	653	727			
		月平均値 (ppm)	0.054	0.051	0.046	0.041	0.034	0.042	0.047	0.044	0.052	0.046	0.049	0.046			
		1時間値の最高値 (ppm)	0.131	0.131	0.101	0.112	0.100	0.108	0.120	0.149	0.191	0.119	0.139	0.112			
		日平均値の最高値 (ppm)	0.078	0.079	0.070	0.060	0.057	0.056	0.065	0.076	0.086	0.068	0.073	0.063			
		1時間値が0.2ppmを超えた時間数 (時間)	0	0	0	0	0	0	0	0	0	0	0	0			
		1時間値が0.1ppm以上0.2ppm以下の時間数 (時間)	11	12	1	3	1	2	3	10	27	6	7	2			
		日平均値が0.06ppmを超えた日数 (日)	8	6	2	0	0	0	4	2	9	6	6	3			
日平均値が0.04ppm以上0.06ppm以下の日数 (日)	22	20	22	18	4	17	19	14	11	15	15	18					
大坂	新森小路小学校	有効測定日数 (日)	30	31	30	31	31	30	26	30	30	31	28	31			
		測定時間 (時間)	714	740	716	737	735	715	634	714	732	739	667	738			
		月平均値 (ppm)	0.060	0.055	0.051	0.040	0.039	0.037	0.046	0.051	0.059	0.046	0.049	0.050			
		1時間値の最高値 (ppm)	0.134	0.152	0.131	0.144	0.104	0.164	0.125	0.123	0.191	0.131	0.130	0.114			
		日平均値の最高値 (ppm)	0.078	0.093	0.079	0.071	0.070	0.061	0.065	0.068	0.097	0.076	0.066	0.071			
		1時間値が0.2ppmを超えた時間数 (時間)	0	0	0	0	0	0	0	0	0	0	0	0			
		1時間値が0.1ppm以上0.2ppm以下の時間数 (時間)	14	43	19	19	5	10	4	13	47	7	6	4			
		日平均値が0.06ppmを超えた日数 (日)	16	10	9	4	4	1	5	3	13	1	3	7			
日平均値が0.04ppm以上0.06ppm以下の日数 (日)	13	16	14	9	9	8	12	26	16	23	20	18					

二酸化窒素 (NO2 : 月間値)

市町村	測定局	項目	昭和63年												平成元年		
			4月	5月	6月	7月	8月	9月	10月	11月	12月	1月	2月	3月			
大阪府	海老江西小学校	有効測定日数 (日)	30	31	30	31	31	30	31	30	31	30	31	31	28	31	
		測定時間 (時間)	714	741	715	740	739	714	739	715	740	740	664	739			
		月平均値 (ppm)	0.064	0.061	0.061	0.048	0.044	0.046	0.049	0.052	0.055	0.044	0.049	0.054			
		1時間値の最高値 (ppm)	0.131	0.159	0.144	0.176	0.131	0.166	0.103	0.109	0.161	0.103	0.115	0.122			
		日平均値の最高値 (ppm)	0.086	0.103	0.091	0.083	0.077	0.069	0.068	0.070	0.091	0.067	0.068	0.077			
		1時間値が0.2ppmを超えた時間数 (時間)	0	0	0	0	0	0	0	0	0	0	0	0			
		1時間値が0.1ppm以上0.2ppm以下の時間数 (時間)	42	76	75	52	28	27	3	10	35	1	9	7			
		日平均値が0.06ppmを超えた日数 (日)	18	17	16	7	6	3	9	3	9	1	4	11			
日平均値が0.04ppm以上0.06ppm以下の日数 (日)	9	10	10	16	14	18	13	26	21	21	19	17					
大阪府	今里交差点	有効測定日数 (日)	30	31	30	31	31	30	31	30	31	31	28	31			
		測定時間 (時間)	715	739	715	740	739	716	738	715	739	740	667	740			
		月平均値 (ppm)	0.065	0.061	0.059	0.049	0.044	0.047	0.050	0.055	0.061	0.049	0.053	0.054			
		1時間値の最高値 (ppm)	0.137	0.165	0.156	0.179	0.135	0.172	0.125	0.144	0.185	0.124	0.123	0.116			
		日平均値の最高値 (ppm)	0.086	0.105	0.092	0.081	0.079	0.072	0.071	0.076	0.094	0.076	0.078	0.076			
		1時間値が0.2ppmを超えた時間数 (時間)	0	0	0	0	0	0	0	0	0	0	0	0			
		1時間値が0.1ppm以上0.2ppm以下の時間数 (時間)	55	86	66	56	23	23	12	21	54	9	23	13			
		日平均値が0.06ppmを超えた日数 (日)	20	15	13	7	6	5	6	5	14	3	6	8			
日平均値が0.04ppm以上0.06ppm以下の日数 (日)	10	14	14	16	14	17	19	24	16	24	19	19					
大阪府	茨田中学校	有効測定日数 (日)	30	31	30	31	31	30	31	30	31	28	26	31			
		測定時間 (時間)	715	740	714	738	738	715	740	712	737	693	648	740			
		月平均値 (ppm)	0.061	0.056	0.056	0.043	0.040	0.041	0.046	0.055	0.062	0.046	0.050	0.050			
		1時間値の最高値 (ppm)	0.147	0.170	0.135	0.142	0.105	0.152	0.128	0.132	0.183	0.121	0.119	0.121			
		日平均値の最高値 (ppm)	0.083	0.105	0.091	0.076	0.070	0.060	0.067	0.074	0.103	0.080	0.079	0.079			
		1時間値が0.2ppmを超えた時間数 (時間)	0	0	0	0	0	0	0	0	0	0	0	0			
		1時間値が0.1ppm以上0.2ppm以下の時間数 (時間)	37	72	41	26	4	9	7	22	75	11	19	13			
		日平均値が0.06ppmを超えた日数 (日)	16	11	12	5	3	0	7	9	14	6	7	8			
日平均値が0.04ppm以上0.06ppm以下の日数 (日)	12	13	10	10	13	15	12	19	14	14	13	14					

二酸化窒素 (NO<sub>2</sub> : 月間値)

市町村	測定局	項目	昭和63年										平成元年		
			4月	5月	6月	7月	8月	9月	10月	11月	12月	1月	2月	3月	
大阪府	住之江交差点	有効測定日数 (日)	30	31	30	31	31	30	31	30	31	31	28	31	
		測定時間 (時間)	714	740	716	738	739	715	740	714	731	728	666	739	
		月平均値 (ppm)	0.060	0.053	0.055	0.043	0.046	0.046	0.047	0.050	0.057	0.045	0.048	0.050	
		1時間値の最高値 (ppm)	0.137	0.151	0.129	0.154	0.170	0.164	0.140	0.163	0.168	0.123	0.132	0.123	
		日平均値の最高値 (ppm)	0.084	0.092	0.083	0.069	0.074	0.080	0.070	0.075	0.088	0.074	0.069	0.068	
		1時間値が0.2ppmを超えた時間数 (時間)	0	0	0	0	0	0	0	0	0	0	0	0	
		1時間値が0.1ppm以上0.2ppm以下の時間数 (時間)	39	42	45	30	38	36	15	11	37	8	14	10	
		日平均値が0.06ppmを超えた日数 (日)	17	9	11	5	8	4	8	4	12	3	5	8	
日平均値が0.04ppm以上0.06ppm以下の日数 (日)	10	16	14	15	11	12	11	21	17	16	18	13			
大阪府	上新庄交差点	有効測定日数 (日)	30	31	30	31	31	30	31	30	31	31	27	31	
		測定時間 (時間)	714	741	715	738	739	715	740	714	740	740	663	738	
		月平均値 (ppm)	0.060	0.054	0.051	0.040	0.037	0.039	0.047	0.048	0.055	0.043	0.047	0.049	
		1時間値の最高値 (ppm)	0.130	0.146	0.124	0.116	0.096	0.155	0.109	0.113	0.161	0.103	0.103	0.102	
		日平均値の最高値 (ppm)	0.074	0.090	0.076	0.062	0.062	0.055	0.068	0.066	0.088	0.065	0.064	0.069	
		1時間値が0.2ppmを超えた時間数 (時間)	0	0	0	0	0	0	0	0	0	0	0	0	
		1時間値が0.1ppm以上0.2ppm以下の時間数 (時間)	9	33	15	6	0	5	3	6	34	1	1	2	
		日平均値が0.06ppmを超えた日数 (日)	17	8	6	2	3	0	5	2	9	1	1	6	
日平均値が0.04ppm以上0.06ppm以下の日数 (日)	13	18	19	12	7	15	15	23	20	19	19	16			
大阪府	長居小学校	有効測定日数 (日)	28	31	30	31	31	30	31	28	31	26	25	31	
		測定時間 (時間)	697	741	714	738	740	715	740	681	739	640	613	739	
		月平均値 (ppm)	0.059	0.054	0.049	0.043	0.044	0.050	0.050	0.052	0.056	0.051	0.053	0.050	
		1時間値の最高値 (ppm)	0.122	0.123	0.113	0.122	0.122	0.133	0.125	0.165	0.168	0.134	0.127	0.118	
		日平均値の最高値 (ppm)	0.078	0.082	0.067	0.061	0.067	0.072	0.069	0.083	0.083	0.075	0.075	0.067	
		1時間値が0.2ppmを超えた時間数 (時間)	0	0	0	0	0	0	0	0	0	0	0	0	
		1時間値が0.1ppm以上0.2ppm以下の時間数 (時間)	15	9	2	7	11	21	11	15	34	12	9	4	
		日平均値が0.06ppmを超えた日数 (日)	10	8	4	1	3	6	6	5	10	6	6	5	
日平均値が0.04ppm以上0.06ppm以下の日数 (日)	18	21	23	19	17	22	20	20	18	14	18	22			

二酸化窒素 (NO2 : 月間値)

測定局	項目	昭和63年										平成元年		
		4月	5月	6月	7月	8月	9月	10月	11月	12月	1月	2月	3月	
堺市役所	有効測定日数 (日)	30	31	30	29	31	30	31	29	31	31	28	30	
	測定時間 (時間)	711	740	716	715	740	715	735	710	741	742	670	734	
	月平均値 (ppm)	0.048	0.046	0.046	0.036	0.033	0.037	0.039	0.040	0.044	0.040	0.043	0.045	
	1時間値の最高値 (ppm)	0.113	0.111	0.100	0.119	0.111	0.098	0.088	0.124	0.127	0.107	0.098	0.102	
	日平均値の最高値 (ppm)	0.065	0.072	0.062	0.055	0.049	0.053	0.052	0.060	0.061	0.060	0.059	0.057	
	1時間値が0.2ppmを超えた時間数 (時間)	0	0	0	0	0	0	0	0	0	0	0	0	
	1時間値が0.1ppm以上0.2ppm以下の時間数 (時間)	3	2	1	3	1	0	0	5	7	1	0	3	
	日平均値が0.06ppmを超えた日数 (日)	2	2	2	0	0	0	0	0	1	0	0	0	
	日平均値が0.04ppm以上0.06ppm以下の日数 (日)	24	21	20	9	12	8	13	16	20	13	19	22	
第2阪和(土居川公園)	有効測定日数 (日)	30	31	28	31	31	28	24	24	31	31	26	31	
	測定時間 (時間)	711	740	701	742	741	694	651	609	740	740	638	742	
	月平均値 (ppm)	0.041	0.038	0.037	0.030	0.028	0.032	0.038	0.032	0.037	0.040	0.038	0.037	
	1時間値の最高値 (ppm)	0.126	0.127	0.099	0.104	0.113	0.075	0.115	0.099	0.113	0.127	0.096	0.113	
	日平均値の最高値 (ppm)	0.064	0.058	0.065	0.048	0.047	0.047	0.054	0.058	0.063	0.070	0.060	0.063	
	1時間値が0.2ppmを超えた時間数 (時間)	0	0	0	0	0	0	0	0	0	0	0	0	
	1時間値が0.1ppm以上0.2ppm以下の時間数 (時間)	5	2	0	1	1	0	2	0	7	3	0	4	
	日平均値が0.06ppmを超えた日数 (日)	2	0	2	0	0	0	0	0	2	2	0	2	
	日平均値が0.04ppm以上0.06ppm以下の日数 (日)	13	14	5	2	3	9	13	6	14	13	10	12	
中環黒土	有効測定日数 (日)	30	31	30	31	31	30	31	29	31	30	28	31	
	測定時間 (時間)	709	741	717	742	740	716	741	712	741	738	671	738	
	月平均値 (ppm)	0.043	0.038	0.042	0.034	0.033	0.035	0.037	0.039	0.045	0.037	0.037	0.033	
	1時間値の最高値 (ppm)	0.114	0.116	0.107	0.113	0.111	0.122	0.105	0.115	0.119	0.108	0.105	0.102	
	日平均値の最高値 (ppm)	0.065	0.069	0.063	0.057	0.050	0.061	0.058	0.061	0.068	0.060	0.059	0.055	
	1時間値が0.2ppmを超えた時間数 (時間)	0	0	0	0	0	0	0	0	0	0	0	0	
	1時間値が0.1ppm以上0.2ppm以下の時間数 (時間)	2	2	1	2	2	8	4	4	9	2	2	1	
	日平均値が0.06ppmを超えた日数 (日)	1	1	1	0	0	1	0	1	4	0	0	0	
	日平均値が0.04ppm以上0.06ppm以下の日数 (日)	18	14	13	8	11	5	11	14	16	12	10	13	

二酸化窒素 (NO<sub>2</sub> : 月間値)

市町村	測定局	項目	昭和63年										平成元年		
			4月	5月	6月	7月	8月	9月	10月	11月	12月	1月	2月	3月	
堺	海岸	有効測定日数 (日)	0	30	30	31	31	30	31	30	31	31	28	31	
		測定時間 (時間)	0	731	718	740	737	717	740	714	741	742	666	740	
		月平均値 (ppm)		0.057	0.053	0.045	0.042	0.049	0.048	0.044	0.044	0.044	0.050	0.048	
		1時間値の最高値 (ppm)		0.168	0.138	0.140	0.153	0.154	0.155	0.136	0.157	0.134	0.113	0.118	
		日平均値の最高値 (ppm)		0.095	0.078	0.062	0.065	0.072	0.065	0.067	0.069	0.073	0.070	0.066	
		1時間値が0.2ppmを超えた時間数 (時間)	0	0	0	0	0	0	0	0	0	0	0	0	
		1時間値が0.1ppm以上0.2ppm以下の時間数 (時間)	0	57	42	30	27	45	13	12	9	5	16	8	
		日平均値が0.06ppmを超えた日数 (日)	0	12	9	3	3	6	4	2	2	2	6	2	
		日平均値が0.04ppm以上0.06ppm以下の日数 (日)	0	15	15	20	14	16	19	17	18	19	17	21	
堺	常盤浜寺	有効測定日数 (日)	30	31	30	31	31	30	31	30	30	26	28	31	
		測定時間 (時間)	712	742	713	740	741	715	740	714	729	635	671	738	
		月平均値 (ppm)	0.041	0.042	0.041	0.034	0.027	0.032	0.037	0.038	0.042	0.040	0.042	0.040	
		1時間値の最高値 (ppm)	0.127	0.137	0.110	0.119	0.095	0.115	0.101	0.114	0.160	0.118	0.113	0.103	
		日平均値の最高値 (ppm)	0.068	0.077	0.064	0.058	0.043	0.054	0.057	0.059	0.061	0.062	0.062	0.052	
		1時間値が0.2ppmを超えた時間数 (時間)	0	0	0	0	0	0	0	0	0	0	0	0	
		1時間値が0.1ppm以上0.2ppm以下の時間数 (時間)	11	5	2	4	0	3	1	3	9	5	7	3	
		日平均値が0.06ppmを超えた日数 (日)	3	2	1	0	0	0	0	0	1	2	1	0	
		日平均値が0.04ppm以上0.06ppm以下の日数 (日)	14	17	15	7	3	7	12	12	18	9	16	15	
堺	中野役所	有効測定日数 (日)	30	31	30	30	31	20	14	30	31	31	28	31	
		測定時間 (時間)	711	736	709	732	734	485	343	707	737	736	663	735	
		月平均値 (ppm)	0.042	0.038	0.036	0.028	0.027	0.028	0.039	0.037	0.043	0.035	0.038	0.039	
		1時間値の最高値 (ppm)	0.101	0.101	0.088	0.081	0.075	0.075	0.084	0.085	0.133	0.083	0.091	0.091	
		日平均値の最高値 (ppm)	0.062	0.067	0.054	0.045	0.046	0.038	0.055	0.050	0.078	0.053	0.056	0.056	
		1時間値が0.2ppmを超えた時間数 (時間)	0	0	0	0	0	0	0	0	0	0	0	0	
		1時間値が0.1ppm以上0.2ppm以下の時間数 (時間)	1	1	0	0	0	0	0	0	15	0	0	0	
		日平均値が0.06ppmを超えた日数 (日)	1	3	0	0	0	0	0	0	2	0	0	0	
		日平均値が0.04ppm以上0.06ppm以下の日数 (日)	18	7	10	2	4	0	6	10	12	10	11	14	



二酸化窒素 (NO2 : 月間値)

市町村	測定局	項目	昭和63年										平成元年		
			4月	5月	6月	7月	8月	9月	10月	11月	12月	1月	2月	3月	
豊中	千代田	有効測定日数 (日)	30	31	30	31	31	30	30	30	31	31	28	30	
		測定時間 (時間)	713	742	718	738	740	718	735	717	741	742	670	735	
		月平均値 (ppm)	0.039	0.034	0.034	0.027	0.024	0.023	0.028	0.028	0.035	0.026	0.027	0.028	
		1時間値の最高値 (ppm)	0.093	0.100	0.096	0.080	0.078	0.084	0.065	0.072	0.124	0.063	0.075	0.070	
		日平均値の最高値 (ppm)	0.060	0.069	0.057	0.053	0.046	0.036	0.046	0.045	0.071	0.043	0.047	0.049	
		1時間値が0.2ppmを超えた時間数 (時間)	0	0	0	0	0	0	0	0	0	0	0	0	
		1時間値が0.1ppm以上0.2ppm以下の時間数 (時間)	0	1	0	0	0	0	0	0	8	0	0	0	
		日平均値が0.06ppmを超えた日数 (日)	0	3	0	0	0	0	0	0	2	0	0	0	
		日平均値が0.04ppm以上0.06ppm以下の日数 (日)	16	6	9	4	4	0	6	2	9	4	4	6	
吹田	田	有効測定日数 (日)	30	28	25	31	30	30	31	9	28	31	28	26	
		測定時間 (時間)	715	698	617	743	736	718	740	247	696	742	671	665	
		月平均値 (ppm)	0.048	0.047	0.045	0.040	0.033	0.038	0.042	0.042	0.046	0.038	0.040	0.042	
		1時間値の最高値 (ppm)	0.100	0.121	0.091	0.119	0.080	0.109	0.113	0.072	0.125	0.131	0.090	0.093	
		日平均値の最高値 (ppm)	0.062	0.078	0.060	0.062	0.052	0.051	0.065	0.049	0.077	0.056	0.056	0.055	
		1時間値が0.2ppmを超えた時間数 (時間)	0	0	0	0	0	0	0	0	0	0	0	0	
		1時間値が0.1ppm以上0.2ppm以下の時間数 (時間)	1	8	0	2	0	1	1	0	17	2	0	0	
		日平均値が0.06ppmを超えた日数 (日)	1	4	0	1	0	0	1	0	3	0	0	0	
		日平均値が0.04ppm以上0.06ppm以下の日数 (日)	23	15	16	14	9	13	17	6	16	14	14	15	
守口	淀川工業高校	有効測定日数 (日)	30	31	30	31	31	30	31	30	31	31	28	31	
		測定時間 (時間)	712	738	712	735	738	711	737	710	737	734	665	738	
		月平均値 (ppm)	0.060	0.051	0.051	0.041	0.038	0.041	0.046	0.047	0.052	0.042	0.045	0.049	
		1時間値の最高値 (ppm)	0.129	0.115	0.110	0.120	0.098	0.134	0.108	0.112	0.181	0.099	0.092	0.103	
		日平均値の最高値 (ppm)	0.076	0.075	0.074	0.065	0.070	0.059	0.063	0.063	0.079	0.062	0.057	0.066	
		1時間値が0.2ppmを超えた時間数 (時間)	0	0	0	0	0	0	0	0	0	0	0	0	
		1時間値が0.1ppm以上0.2ppm以下の時間数 (時間)	9	12	5	4	0	7	1	7	24	0	0	1	
		日平均値が0.06ppmを超えた日数 (日)	16	6	4	2	4	0	1	2	7	1	0	5	
		日平均値が0.04ppm以上0.06ppm以下の日数 (日)	13	18	22	11	6	16	18	24	20	16	21	18	

二酸化窒素 (NO<sub>2</sub> : 月間値)

市町村	測定局	項目	昭和63年										平成元年		
			4月	5月	6月	7月	8月	9月	10月	11月	12月	1月	2月	3月	
枚方	招提	有効測定日数 (日)	30	31	30	31	31	29	31	30	31	31	28	31	
		測定時間 (時間)	715	739	716	729	732	709	738	709	738	740	669	740	
		月平均値 (ppm)	0.042	0.037	0.039	0.032	0.029	0.032	0.034	0.036	0.041	0.034	0.036	0.034	
		1時間値の最高値 (ppm)	0.101	0.121	0.088	0.092	0.099	0.108	0.093	0.097	0.129	0.091	0.082	0.102	
		日平均値の最高値 (ppm)	0.058	0.073	0.053	0.048	0.050	0.046	0.053	0.053	0.066	0.060	0.061	0.059	
		1時間値が 0.2ppm を超えた時間数 (時間)	0	0	0	0	0	0	0	0	0	0	0	0	
		1時間値が 0.1ppm 以上 0.2ppm 以下の時間数 (時間)	1	6	0	0	0	1	0	0	12	0	0	1	
		日平均値が 0.06ppm を超えた日数 (日)	0	1	0	0	0	0	0	0	2	0	1	0	
		日平均値が 0.04ppm 以上 0.06ppm 以下の日数 (日)	18	10	17	6	5	8	12	14	14	12	11	12	
八尾	八尾市立病院	有効測定日数 (日)	30	31	30	31	31	30	31	30	31	28	28		
		測定時間 (時間)	710	738	713	738	737	712	737	711	736	734	665	685	
		月平均値 (ppm)	0.059	0.056	0.051	0.045	0.040	0.047	0.048	0.050	0.054	0.049	0.053	0.049	
		1時間値の最高値 (ppm)	0.121	0.154	0.111	0.122	0.150	0.124	0.129	0.142	0.181	0.153	0.138	0.107	
		日平均値の最高値 (ppm)	0.081	0.094	0.074	0.069	0.059	0.069	0.070	0.078	0.086	0.080	0.078	0.069	
		1時間値が 0.2ppm を超えた時間数 (時間)	0	0	0	0	0	0	0	0	0	0	0	0	
		1時間値が 0.1ppm 以上 0.2ppm 以下の時間数 (時間)	28	27	9	4	10	14	14	19	39	23	20	6	
		日平均値が 0.06ppm を超えた日数 (日)	12	13	6	1	0	3	5	6	11	8	9	4	
		日平均値が 0.04ppm 以上 0.06ppm 以下の日数 (日)	17	16	19	20	14	21	19	16	15	14	15	17	
松原	松原市役所	有効測定日数 (日)	30	31	30	31	31	30	31	30	31	28	31		
		測定時間 (時間)	711	734	710	734	734	711	731	709	735	734	664	736	
		月平均値 (ppm)	0.047	0.040	0.041	0.031	0.032	0.033	0.041	0.041	0.045	0.037	0.039	0.037	
		1時間値の最高値 (ppm)	0.115	0.125	0.106	0.106	0.107	0.118	0.129	0.120	0.154	0.111	0.126	0.100	
		日平均値の最高値 (ppm)	0.065	0.072	0.064	0.054	0.053	0.052	0.066	0.063	0.066	0.059	0.054	0.049	
		1時間値が 0.2ppm を超えた時間数 (時間)	0	0	0	0	0	0	0	0	0	0	0	0	
		1時間値が 0.1ppm 以上 0.2ppm 以下の時間数 (時間)	8	5	2	3	1	7	11	6	14	2	3	1	
		日平均値が 0.06ppm を超えた日数 (日)	3	1	3	0	0	0	2	1	3	0	0	0	
		日平均値が 0.04ppm 以上 0.06ppm 以下の日数 (日)	19	15	13	5	10	7	14	16	18	9	14	14	

二酸化窒素 (NO2 : 月間値)

市町村	測定局	項目	昭和63年										平成元年		
			4月	5月	6月	7月	8月	9月	10月	11月	12月	1月	2月	3月	
摂津市役所	摂津市役所	有効測定日数 (日)	30	31	30	31	31	30	31	30	31	31	31	28	31
		測定時間 (時間)	711	735	712	736	736	712	738	711	737	736	666	738	
		月平均値 (ppm)	0.045	0.043	0.044	0.035	0.033	0.032	0.042	0.045	0.049	0.038	0.042	0.046	
		1時間値の最高値 (ppm)	0.103	0.122	0.116	0.124	0.106	0.138	0.104	0.106	0.151	0.095	0.105	0.117	
		日平均値の最高値 (ppm)	0.062	0.076	0.077	0.066	0.066	0.050	0.061	0.057	0.074	0.058	0.055	0.061	
		1時間値が0.2ppmを超えた時間数 (時間)	0	0	0	0	0	0	0	0	0	0	0	0	
		1時間値が0.1ppm以上0.2ppm以下の時間数 (時間)	2	17	18	7	3	4	2	1	15	0	1	5	
		日平均値が0.06ppmを超えた日数 (日)	1	4	6	2	4	0	1	0	5	0	0	1	
東大阪市公害監視センター	東大阪市公害監視センター	有効測定日数 (日)	29	31	30	29	30	30	31	30	31	29	28	29	
		測定時間 (時間)	713	744	720	701	733	718	744	720	741	705	672	717	
		月平均値 (ppm)	0.036	0.032	0.028	0.024	0.021	0.026	0.029	0.029	0.036	0.028	0.030	0.029	
		1時間値の最高値 (ppm)	0.092	0.097	0.077	0.065	0.055	0.070	0.081	0.091	0.140	0.082	0.074	0.097	
		日平均値の最高値 (ppm)	0.053	0.056	0.044	0.039	0.032	0.039	0.044	0.053	0.069	0.049	0.045	0.056	
		1時間値が0.2ppmを超えた時間数 (時間)	0	0	0	0	0	0	0	0	0	0	0	0	
		1時間値が0.1ppm以上0.2ppm以下の時間数 (時間)	0	0	0	0	0	0	0	0	7	0	0	0	
		日平均値が0.06ppmを超えた日数 (日)	0	0	0	0	0	0	0	0	2	0	0	0	
岸和田市民センター	岸和田市民センター	有効測定日数 (日)	30	31	30	27	31	30	31	28	30	31	28	31	
		測定時間 (時間)	712	734	709	679	737	713	736	682	729	738	662	733	
		月平均値 (ppm)	0.044	0.040	0.038	0.036	0.030	0.034	0.034	0.031	0.035	0.034	0.036	0.035	
		1時間値の最高値 (ppm)	0.140	0.108	0.098	0.107	0.078	0.091	0.087	0.098	0.117	0.105	0.105	0.085	
		日平均値の最高値 (ppm)	0.063	0.065	0.055	0.049	0.046	0.050	0.049	0.049	0.056	0.061	0.058	0.054	
		1時間値が0.2ppmを超えた時間数 (時間)	0	0	0	0	0	0	0	0	0	0	0	0	
		1時間値が0.1ppm以上0.2ppm以下の時間数 (時間)	5	2	0	1	0	0	0	0	4	3	2	0	
		日平均値が0.06ppmを超えた日数 (日)	1	1	0	0	0	0	0	0	0	1	0	0	
日平均値が0.04ppm以上0.06ppm以下の日数 (日)	16	14	11	7	7	6	10	4	10	8	12	12			

二酸化窒素 (NO2 : 月間値)

市町村	測定局	項 目	昭 和 63年										平 成 元 年		
			4 月	5 月	6 月	7 月	8 月	9 月	10 月	11 月	12 月	1 月	2 月	3 月	
岸和田市役所	岸和田市役所	有効測定日数 (日)	30	31	28	31	31	30	31	30	31	31	28	31	
		測定時間 (時間)	718	742	706	742	742	716	741	714	730	743	671	742	
		月平均値 (ppm)	0.028	0.025	0.026	0.031	0.026	0.031	0.032	0.031	0.034	0.034	0.034	0.032	
		1時間値の最高値 (ppm)	0.082	0.066	0.113	0.089	0.077	0.088	0.091	0.156	0.111	0.111	0.111	0.094	
		日平均値の最高値 (ppm)	0.043	0.037	0.052	0.051	0.040	0.048	0.048	0.054	0.053	0.066	0.058	0.056	
		1時間値が 0.2ppm を超えた時間数 (時間)	0	0	0	0	0	0	0	0	0	0	0	0	
		1時間値が 0.1ppm 以上 0.2ppm 以下の時間数 (時間)	0	0	1	0	0	0	0	3	4	3	3	0	
		日平均値が 0.06ppm を超えた日数 (日)	0	0	0	0	0	0	0	0	0	1	0	0	
日平均値が 0.04ppm 以上 0.06ppm 以下の日数 (日)	2	0	2	2	1	5	6	6	8	9	10	9			
高槻市役所	高槻市役所	有効測定日数 (日)	29	26	29	27	29	30	31	21	27	30	28	31	
		測定時間 (時間)	704	632	695	653	707	712	731	559	663	730	664	738	
		月平均値 (ppm)	0.053	0.052	0.049	0.041	0.034	0.038	0.041	0.045	0.050	0.040	0.042	0.047	
		1時間値の最高値 (ppm)	0.131	0.135	0.134	0.137	0.125	0.127	0.107	0.114	0.143	0.101	0.093	0.103	
		日平均値の最高値 (ppm)	0.071	0.078	0.069	0.069	0.056	0.052	0.059	0.061	0.079	0.060	0.061	0.063	
		1時間値が 0.2ppm を超えた時間数 (時間)	0	0	0	0	0	0	0	0	0	0	0	0	
		1時間値が 0.1ppm 以上 0.2ppm 以下の時間数 (時間)	17	24	18	12	2	3	1	3	20	1	0	2	
		日平均値が 0.06ppm を超えた日数 (日)	8	6	4	3	0	0	0	1	6	0	1	3	
日平均値が 0.04ppm 以上 0.06ppm 以下の日数 (日)	19	16	19	11	7	14	15	15	15	15	16	20			
河内長野	長野小学校	有効測定日数 (日)	30	31	30	31	31	30	31	30	31	31	28	31	
		測定時間 (時間)	709	733	711	733	730	712	729	712	734	731	663	732	
		月平均値 (ppm)	0.027	0.027	0.025	0.023	0.020	0.024	0.027	0.024	0.028	0.027	0.030	0.028	
		1時間値の最高値 (ppm)	0.097	0.080	0.072	0.081	0.061	0.079	0.076	0.079	0.096	0.070	0.098	0.106	
		日平均値の最高値 (ppm)	0.038	0.042	0.038	0.040	0.030	0.039	0.040	0.038	0.041	0.043	0.043	0.042	
		1時間値が 0.2ppm を超えた時間数 (時間)	0	0	0	0	0	0	0	0	0	0	0	0	
		1時間値が 0.1ppm 以上 0.2ppm 以下の時間数 (時間)	0	0	0	0	0	0	0	0	0	0	0	2	
		日平均値が 0.06ppm を超えた日数 (日)	0	0	0	0	0	0	0	0	0	0	0	0	
日平均値が 0.04ppm 以上 0.06ppm 以下の日数 (日)	0	2	0	1	0	0	1	0	1	3	2	1			

二酸化窒素 (NO2 : 月間値)

市町村	測定局	項目	昭和63年										平成元年		
			4月	5月	6月	7月	8月	9月	10月	11月	12月	1月	2月	3月	
和泉 国府 小学校		有効測定日数 (日)	30	29	30	26	31	30	31	30	31	31	31	28	29
		測定時間 (時間)	712	714	712	645	736	712	737	709	738	734	666	708	
		月平均値 (ppm)	0.042	0.040	0.037	0.036	0.030	0.037	0.037	0.032	0.036	0.035	0.039	0.038	
		1時間値の最高値 (ppm)	0.133	0.113	0.119	0.097	0.097	0.097	0.109	0.114	0.137	0.104	0.108	0.114	
		日平均値の最高値 (ppm)	0.068	0.066	0.066	0.048	0.049	0.054	0.051	0.053	0.054	0.062	0.064	0.060	
		1時間値が0.2ppmを超えた時間数 (時間)	0	0	0	0	0	0	0	0	0	0	0	0	
		1時間値が0.1ppm以上0.2ppm以下の時間数 (時間)	7	5	6	0	0	0	2	3	5	3	4	3	
		日平均値が0.06ppmを超えた日数 (日)	3	1	1	0	0	0	0	0	0	1	1	0	
		日平均値が0.04ppm以上0.06ppm以下の日数 (日)	13	13	10	10	3	10	15	6	9	10	13	11	
藤井寺 市役所		有効測定日数 (日)	30	31	30	31	31	30	31	30	31	31	28	31	
		測定時間 (時間)	713	737	712	734	736	711	734	712	737	735	667	738	
		月平均値 (ppm)	0.040	0.036	0.036	0.031	0.027	0.033	0.036	0.033	0.036	0.034	0.036	0.034	
		1時間値の最高値 (ppm)	0.105	0.108	0.097	0.092	0.078	0.088	0.095	0.101	0.170	0.112	0.114	0.094	
		日平均値の最高値 (ppm)	0.062	0.061	0.055	0.050	0.042	0.044	0.049	0.060	0.063	0.052	0.050	0.045	
		1時間値が0.2ppmを超えた時間数 (時間)	0	0	0	0	0	0	0	0	0	0	0	0	
		1時間値が0.1ppm以上0.2ppm以下の時間数 (時間)	8	3	0	0	0	0	0	1	6	3	1	0	
		日平均値が0.06ppmを超えた日数 (日)	2	1	0	0	0	0	0	0	1	0	0	0	
		日平均値が0.04ppm以上0.06ppm以下の日数 (日)	13	10	11	1	2	6	11	6	8	6	8	6	

窒素酸化物 (NOx : 月間値)

市町村	測定局	項目	昭和63年												平成元年		
			4月	5月	6月	7月	8月	9月	10月	11月	12月	1月	2月	3月			
大阪府	国設大阪(センター)	有効測定日数 (日)	30	30	29	31	28	30	30	30	31	31	28	31			
		測定時間 (時間)	715	732	707	742	712	717	731	710	738	742	670	742			
		月平均値 (ppm)	0.058	0.051	0.051	0.047	0.041	0.049	0.073	0.088	0.119	0.080	0.082	0.065			
		1時間値の最高値 (ppm)	0.284	0.223	0.171	0.151	0.109	0.160	0.262	0.415	0.490	0.310	0.318	0.314			
		日平均値の最高値 (ppm)	0.110	0.102	0.094	0.088	0.067	0.079	0.117	0.145	0.264	0.156	0.160	0.145			
		月平均値 NO <sub>2</sub> / (NO + NO <sub>2</sub> ) (%)	59.1	67.9	65.5	66.1	60.4	65.3	50.6	42.8	35.6	43.5	44.1	54.2			
大阪府	国設大阪(センター)	有効測定日数 (日)	30	31	30	31	31	30	31	30	31	31	28	31			
		測定時間 (時間)	714	737	715	737	739	716	737	715	739	740	667	738			
		月平均値 (ppm)	0.065	0.053	0.049	0.043	0.040	0.038	0.060	0.084	0.118	0.077	0.072	0.063			
		1時間値の最高値 (ppm)	0.269	0.228	0.165	0.150	0.104	0.134	0.240	0.389	0.588	0.335	0.323	0.306			
		日平均値の最高値 (ppm)	0.116	0.131	0.090	0.076	0.059	0.072	0.109	0.147	0.243	0.141	0.149	0.146			
		月平均値 NO <sub>2</sub> / (NO + NO <sub>2</sub> ) (%)	65.6	73.1	72.4	69.9	69.2	71.7	57.1	47.4	38.5	46.9	52.9	57.3			
大阪府	此花区役所	有効測定日数 (日)	29	29	30	31	31	30	31	30	31	27	25	31			
		測定時間 (時間)	701	718	715	738	738	713	739	714	737	683	614	739			
		月平均値 (ppm)	0.083	0.060	0.056	0.051	0.049	0.056	0.081	0.092	0.129	0.098	0.102	0.085			
		1時間値の最高値 (ppm)	0.315	0.361	0.276	0.213	0.188	0.190	0.335	0.739	0.650	0.360	0.408	0.637			
		日平均値の最高値 (ppm)	0.172	0.134	0.132	0.086	0.085	0.089	0.202	0.149	0.327	0.196	0.229	0.190			
		月平均値 NO <sub>2</sub> / (NO + NO <sub>2</sub> ) (%)	53.6	63.3	60.1	60.5	54.9	52.8	41.3	34.9	31.5	37.2	42.1	46.1			



窒素酸化物 (NOx : 月間値)

市町村	測定局	項目	昭和63年										平成元年		
			4月	5月	6月	7月	8月	9月	10月	11月	12月	1月	2月	3月	
大阪府	藤山中学校	有効測定日数 (日)	30	31	30	31	31	30	31	30	30	31	27	31	
		測定時間 (時間)	716	739	712	736	739	716	738	711	727	740	662	736	
		月平均値 (ppm)	0.063	0.049	0.044	0.039	0.036	0.037	0.064	0.076	0.111	0.072	0.073	0.059	
		1時間値の最高値 (ppm)	0.326	0.227	0.156	0.133	0.109	0.163	0.318	0.368	0.488	0.309	0.333	0.305	
		日平均値の最高値 (ppm)	0.125	0.105	0.081	0.075	0.057	0.076	0.127	0.132	0.259	0.157	0.166	0.141	
		月平均値 NO <sub>2</sub> / (NO + NO <sub>2</sub> ) (%)	63.2	74.1	75.9	74.2	73.0	74.0	52.4	47.2	39.0	47.5	50.2	57.2	
大阪府	大宮中学校	有効測定日数 (日)	29	31	30	29	31	30	31	30	31	31	28	31	
		測定時間 (時間)	700	740	716	708	739	714	740	714	740	740	664	739	
		月平均値 (ppm)	0.064	0.052	0.050	0.043	0.038	0.042	0.066	0.083	0.121	0.079	0.071	0.064	
		1時間値の最高値 (ppm)	0.271	0.242	0.186	0.123	0.107	0.158	0.285	0.378	0.585	0.316	0.251	0.278	
		日平均値の最高値 (ppm)	0.107	0.126	0.087	0.073	0.061	0.076	0.113	0.138	0.241	0.151	0.132	0.148	
		月平均値 NO <sub>2</sub> / (NO + NO <sub>2</sub> ) (%)	62.2	71.7	71.8	68.7	64.8	65.2	50.2	43.8	37.3	44.2	51.3	54.8	
大阪府	取賀小学校	有効測定日数 (日)	30	31	30	31	31	30	31	30	31	31	28	31	
		測定時間 (時間)	716	741	714	739	736	710	736	713	739	739	667	740	
		月平均値 (ppm)	0.057	0.047	0.045	0.040	0.037	0.038	0.060	0.081	0.115	0.075	0.076	0.059	
		1時間値の最高値 (ppm)	0.267	0.235	0.206	0.125	0.105	0.172	0.229	0.397	0.482	0.355	0.300	0.295	
		日平均値の最高値 (ppm)	0.106	0.107	0.083	0.071	0.055	0.082	0.099	0.144	0.242	0.147	0.152	0.146	
		月平均値 NO <sub>2</sub> / (NO + NO <sub>2</sub> ) (%)	66.0	72.7	73.4	72.5	71.3	72.2	57.4	47.3	38.7	46.4	50.0	54.9	





窒素酸化物 (NOx : 月間値)

市町村	測定局	項目	昭和63年												平成元年		
			4月	5月	6月	7月	8月	9月	10月	11月	12月	1月	2月	3月			
大阪府	大江小学校	有効測定日数 (日)	28	29	30	31	31	30	31	30	31	31	31	28	31		
		測定時間 (時間)	685	712	716	737	739	716	740	710	740	740	740	668	739		
		月平均値 (ppm)	0.075	0.061	0.057	0.046	0.044	0.048	0.069	0.092	0.132	0.092	0.090	0.077			
		1時間値の最高値 (ppm)	0.305	0.363	0.208	0.198	0.139	0.189	0.325	0.590	0.649	0.373	0.395	0.506			
		日平均値の最高値 (ppm)	0.140	0.138	0.111	0.086	0.064	0.089	0.150	0.205	0.304	0.192	0.221	0.147			
		月平均値 NO <sub>2</sub> / (NO + NO <sub>2</sub> ) (%)	63.5	72.8	71.4	71.0	68.3	69.2	56.2	45.4	36.8	43.9	48.2	54.6			
堺市	府立大学	有効測定日数 (日)	30	30	27	30	30	30	31	30	30	31	27	31			
		測定時間 (時間)	711	734	663	729	729	710	730	707	735	733	653	737			
		月平均値 (ppm)	0.041	0.031	0.031	0.029	0.025	0.030	0.040	0.041	0.058	0.052	0.052	0.038			
		1時間値の最高値 (ppm)	0.266	0.144	0.152	0.091	0.092	0.103	0.188	0.205	0.307	0.290	0.314	0.243			
		日平均値の最高値 (ppm)	0.093	0.060	0.066	0.054	0.045	0.053	0.080	0.088	0.110	0.143	0.102	0.083			
		月平均値 NO <sub>2</sub> / (NO + NO <sub>2</sub> ) (%)	73.3	83.2	80.1	79.1	78.9	80.7	69.9	64.0	56.4	59.1	62.7	70.1			
堺市	少林寺	有効測定日数 (日)	30	31	30	29	31	30	31	29	31	31	26	29			
		測定時間 (時間)	712	743	718	710	738	717	743	712	741	742	619	713			
		月平均値 (ppm)	0.065	0.050	0.047	0.039	0.038	0.043	0.072	0.066	0.083	0.073	0.069	0.071			
		1時間値の最高値 (ppm)	0.374	0.191	0.246	0.164	0.117	0.154	0.410	0.335	0.431	0.273	0.333	0.432			
		日平均値の最高値 (ppm)	0.134	0.085	0.108	0.077	0.065	0.067	0.133	0.127	0.168	0.166	0.160	0.138			
		月平均値 NO <sub>2</sub> / (NO + NO <sub>2</sub> ) (%)	57.9	68.9	67.4	66.3	59.9	63.6	46.1	43.7	38.8	44.5	45.7	50.9			



窒素酸化物 (NOx : 月間値)

市町村	測定局	項目	昭和63年												平成元年		
			4月	5月	6月	7月	8月	9月	10月	11月	12月	1月	2月	3月			
堺市 若松合		有効測定日数 (日)	27	31	30	30	26	30	31	30	30	31	28	31			
		測定時間 (時間)	659	743	718	709	665	715	740	713	735	740	667	741			
		月平均値 (ppm)	0.023	0.020	0.020	0.021	0.017	0.019	0.023	0.021	0.029	0.029	0.030	0.023			
		1時間値の最高値 (ppm)	0.166	0.098	0.093	0.087	0.084	0.072	0.094	0.143	0.230	0.141	0.169	0.139			
		日平均値の最高値 (ppm)	0.061	0.041	0.042	0.041	0.028	0.037	0.047	0.057	0.062	0.085	0.054	0.050			
		月平均値 NO <sub>2</sub> / (NO + NO <sub>2</sub> ) (%)	79.4	83.7	81.6	76.9	75.9	80.9	74.6	72.7	67.6	66.2	74.7	78.4			
堺市 登美丘		有効測定日数 (日)	29	24	30	30	29	30	31	29	29	31	28	31			
		測定時間 (時間)	692	653	718	728	708	717	741	712	714	741	668	740			
		月平均値 (ppm)	0.033	0.026	0.027	0.024	0.021	0.023	0.034	0.042	0.046	0.045	0.042	0.030			
		1時間値の最高値 (ppm)	0.255	0.145	0.139	0.085	0.073	0.089	0.177	0.225	0.261	0.239	0.311	0.253			
		日平均値の最高値 (ppm)	0.082	0.053	0.054	0.046	0.035	0.039	0.059	0.092	0.093	0.103	0.077	0.060			
		月平均値 NO <sub>2</sub> / (NO + NO <sub>2</sub> ) (%)	71.9	81.6	79.7	76.8	76.5	76.9	65.4	54.0	56.7	59.3	63.5	68.2			
堺市 野田		有効測定日数 (日)	30	31	30	31	31	28	31	30	29	23	27	29			
		測定時間 (時間)	717	740	718	736	742	686	740	718	725	655	657	726			
		月平均値 (ppm)	0.066	0.046	0.044	0.037	0.035	0.035	0.066	0.076	0.117	0.073	0.069	0.061			
		1時間値の最高値 (ppm)	0.339	0.261	0.143	0.144	0.110	0.137	0.261	0.368	0.579	0.324	0.327	0.329			
		日平均値の最高値 (ppm)	0.117	0.107	0.079	0.068	0.053	0.059	0.119	0.126	0.276	0.138	0.131	0.134			
		月平均値 NO <sub>2</sub> / (NO + NO <sub>2</sub> ) (%)	54.8	65.1	66.9	65.8	61.8	63.3	47.5	41.3	32.7	42.0	46.5	50.6			



窒素酸化物 (NOx : 月間値)

市町村	測定局	項目	昭和63年												平成元年		
			4月	5月	6月	7月	8月	9月	10月	11月	12月	1月	2月	3月			
吹田市 北清防署		有効測定日数 (日)	30	26	20	16	30	30	30	30	30	30	31	28	27		
		測定時間 (時間)	718	641	479	394	734	713	735	718	736	742	671	684			
		月平均値 (ppm)	0.044	0.036	0.047	0.026	0.025	0.021	0.047	0.058	0.087	0.058	0.049	0.044			
		1時間値の最高値 (ppm)	0.356	0.258	0.221	0.170	0.096	0.125	0.213	0.294	0.459	0.356	0.296	0.220			
		日平均値の最高値 (ppm)	0.097	0.125	0.090	0.062	0.043	0.056	0.118	0.118	0.207	0.155	0.106	0.108			
		月平均値 NOx / (NO + NO <sub>2</sub> ) (%)	61.8	67.5	64.1	56.9	60.9	59.0	46.3	41.8	35.9	43.2	48.7	55.9			
泉大津保健所		有効測定日数 (日)	30	31	30	29	31	30	31	30	31	31	28	31			
		測定時間 (時間)	712	738	709	714	733	712	733	707	734	735	663	736			
		月平均値 (ppm)	0.057	0.044	0.041	0.039	0.033	0.040	0.050	0.051	0.063	0.059	0.058	0.047			
		1時間値の最高値 (ppm)	0.237	0.202	0.158	0.206	0.128	0.136	0.202	0.220	0.337	0.325	0.274	0.234			
		日平均値の最高値 (ppm)	0.111	0.083	0.078	0.071	0.056	0.063	0.084	0.096	0.154	0.169	0.131	0.100			
		月平均値 NOx / (NO + NO <sub>2</sub> ) (%)	65.8	76.0	70.3	72.9	71.8	73.3	61.0	55.4	46.3	49.9	51.6	59.9			
泉大津市役所		有効測定日数 (日)	27	31	30	31	29	29	31	30	18	31	28	29			
		測定時間 (時間)	684	739	715	742	712	706	742	718	486	740	670	712			
		月平均値 (ppm)	0.046	0.036	0.036	0.031	0.027	0.037	0.044	0.043	0.054	0.051	0.052	0.043			
		1時間値の最高値 (ppm)	0.231	0.165	0.158	0.166	0.100	0.159	0.178	0.202	0.282	0.277	0.292	0.229			
		日平均値の最高値 (ppm)	0.097	0.064	0.067	0.063	0.050	0.061	0.082	0.094	0.114	0.148	0.121	0.098			
		月平均値 NOx / (NO + NO <sub>2</sub> ) (%)	73.1	82.2	77.6	77.8	76.1	77.2	67.7	61.5	52.5	55.5	60.7	63.5			



窒素酸化物 (NOx : 月間値)

市町村	測定局	項目	昭和63年										平成元年		
			4月	5月	6月	7月	8月	9月	10月	11月	12月	1月	2月	3月	
枚方市役所	枚方市役所	有効測定日数 (日)	29	31	28	31	31	30	31	28	31	30	28	31	
		測定時間 (時間)	710	736	701	733	737	713	737	701	737	730	665	737	
		月平均値 (ppm)	0.044	0.036	0.034	0.030	0.028	0.029	0.052	0.067	0.093	0.063	0.055	0.049	
		1時間値の最高値 (ppm)	0.251	0.164	0.152	0.128	0.088	0.153	0.216	0.285	0.397	0.265	0.204	0.235	
		日平均値の最高値 (ppm)	0.108	0.110	0.057	0.058	0.051	0.067	0.094	0.109	0.173	0.127	0.107	0.105	
		月平均値 NO <sub>2</sub> / (NO + NO <sub>2</sub> ) (%)	66.7	74.0	74.1	75.0	72.2	71.9	55.8	49.3	40.7	48.0	56.2	59.5	
枚方公園	王仁公園	有効測定日数 (日)	30	31	30	31	31	27	31	30	31	31	28	31	
		測定時間 (時間)	714	735	708	735	737	653	732	711	737	736	664	739	
		月平均値 (ppm)	0.025	0.020	0.021	0.019	0.016	0.015	0.028	0.037	0.053	0.039	0.032	0.028	
		1時間値の最高値 (ppm)	0.133	0.114	0.095	0.092	0.063	0.098	0.107	0.142	0.235	0.211	0.151	0.152	
		日平均値の最高値 (ppm)	0.058	0.065	0.041	0.036	0.037	0.035	0.058	0.055	0.129	0.087	0.073	0.061	
		月平均値 NO <sub>2</sub> / (NO + NO <sub>2</sub> ) (%)	78.4	82.6	81.2	78.4	78.5	80.9	71.4	65.3	56.6	62.4	67.1	73.2	
枚方栗	栗	有効測定日数 (日)	30	31	29	31	28	28	31	30	31	31	28	31	
		測定時間 (時間)	717	741	712	740	711	707	732	715	741	742	670	742	
		月平均値 (ppm)	0.040	0.031	0.031	0.028	0.026	0.028	0.041	0.051	0.072	0.055	0.051	0.042	
		1時間値の最高値 (ppm)	0.176	0.148	0.112	0.087	0.091	0.103	0.141	0.206	0.287	0.215	0.193	0.137	
		日平均値の最高値 (ppm)	0.067	0.080	0.050	0.054	0.038	0.052	0.078	0.086	0.134	0.114	0.102	0.088	
		月平均値 NO <sub>2</sub> / (NO + NO <sub>2</sub> ) (%)	68.3	76.1	73.2	69.7	63.8	66.6	58.2	47.4	42.8	47.5	53.1	60.8	





窒素酸化物 (NOx : 月間値)

市町村	測定局	項目	昭和63年										平成元年		
			4月	5月	6月	7月	8月	9月	10月	11月	12月	1月	2月	3月	
萩原川	成田	有効測定日数 (日)	30	28	26	31	24	30	31	29	31	29	28	31	
		測定時間 (時間)	714	687	646	738	594	715	738	704	737	698	667	740	
		月平均値 (ppm)	0.033	0.027	0.023	0.022	0.018	0.020	0.035	0.052	0.071	0.045	0.046	0.036	
		1時間値の最高値 (ppm)	0.175	0.167	0.132	0.131	0.073	0.307	0.200	0.479	0.336	0.291	0.324	0.186	
		日平均値の最高値 (ppm)	0.070	0.091	0.045	0.046	0.040	0.063	0.070	0.118	0.142	0.083	0.116	0.082	
		月平均値 NO <sub>2</sub> / (NO + NO <sub>2</sub> ) (%)	69.8	76.8	77.5	71.6	77.3	67.9	59.6	49.8	41.5	51.3	56.0	63.1	
松原	大塚給食センター	有効測定日数 (日)	30	31	27	31	31	28	31	30	31	31	27	31	
		測定時間 (時間)	718	743	678	741	743	688	743	716	740	737	663	742	
		月平均値 (ppm)	0.057	0.038	0.037	0.032	0.029	0.034	0.044	0.054	0.076	0.060	0.059	0.042	
		1時間値の最高値 (ppm)	0.297	0.177	0.154	0.088	0.104	0.094	0.131	0.227	0.417	0.318	0.249	0.183	
		日平均値の最高値 (ppm)	0.108	0.082	0.063	0.057	0.049	0.052	0.069	0.116	0.141	0.154	0.115	0.085	
		月平均値 NO <sub>2</sub> / (NO + NO <sub>2</sub> ) (%)	66.1	73.9	67.6	64.0	58.6	56.8	48.0	44.4	39.6	40.4	48.8	60.2	
大東	大東市役所	有効測定日数 (日)	23	31	30	31	31	30	31	30	31	26	28	31	
		測定時間 (時間)	569	735	709	736	739	711	732	710	738	641	667	734	
		月平均値 (ppm)	0.044	0.034	0.031	0.026	0.023	0.025	0.048	0.069	0.105	0.055	0.053	0.047	
		1時間値の最高値 (ppm)	0.264	0.179	0.166	0.133	0.072	0.130	0.211	0.334	0.452	0.247	0.223	0.226	
		日平均値の最高値 (ppm)	0.086	0.090	0.064	0.056	0.043	0.068	0.091	0.133	0.219	0.117	0.102	0.110	
		月平均値 NO <sub>2</sub> / (NO + NO <sub>2</sub> ) (%)	67.2	77.0	76.8	74.5	77.2	73.3	58.6	48.9	39.5	51.4	54.3	58.3	



窒素酸化物 (NOx : 月間値)

市町村	測定局	項目	昭和63年										平成元年		
			4月	5月	6月	7月	8月	9月	10月	11月	12月	1月	2月	3月	
高石	羽衣学園	有効測定日数 (日)	29	29	29	31	31	30	31	29	31	31	28	31	
		測定時間 (時間)	704	706	709	737	737	713	738	705	736	740	666	740	
		月平均値 (ppm)	0.046	0.035	0.036	0.032	0.029	0.034	0.045	0.045	0.062	0.056	0.051	0.040	
		1時間値の最高値 (ppm)	0.294	0.154	0.142	0.123	0.107	0.117	0.212	0.243	0.348	0.304	0.283	0.210	
		日平均値の最高値 (ppm)	0.097	0.058	0.075	0.056	0.050	0.054	0.082	0.099	0.136	0.169	0.123	0.081	
		月平均値 NO <sub>2</sub> / (NO + NO <sub>2</sub> ) (%)	66.9	76.8	74.0	74.3	71.0	72.4	58.9	54.9	47.8	50.7	56.7	63.8	
高石	高陽小学校	有効測定日数 (日)	28	31	30	31	31	30	31	29	31	31	28	31	
		測定時間 (時間)	674	737	713	738	738	711	737	708	736	739	668	736	
		月平均値 (ppm)	0.044	0.034	0.032	0.030	0.026	0.030	0.046	0.044	0.062	0.055	0.051	0.042	
		1時間値の最高値 (ppm)	0.208	0.134	0.128	0.114	0.108	0.137	0.217	0.207	0.335	0.294	0.277	0.243	
		日平均値の最高値 (ppm)	0.094	0.057	0.064	0.055	0.049	0.050	0.082	0.089	0.146	0.162	0.104	0.080	
		月平均値 NO <sub>2</sub> / (NO + NO <sub>2</sub> ) (%)	66.5	75.1	71.3	73.0	71.8	72.7	62.4	58.5	47.1	51.1	56.0	60.7	
高石	取石小学校	有効測定日数 (日)	28	31	30	31	31	30	31	26	31	31	28	31	
		測定時間 (時間)	677	737	714	739	734	708	736	661	734	738	666	734	
		月平均値 (ppm)	0.041	0.030	0.030	0.028	0.023	0.029	0.037	0.039	0.057	0.054	0.052	0.042	
		1時間値の最高値 (ppm)	0.190	0.115	0.132	0.098	0.106	0.099	0.164	0.175	0.298	0.278	0.206	0.208	
		日平均値の最高値 (ppm)	0.081	0.052	0.065	0.052	0.045	0.047	0.066	0.079	0.112	0.142	0.094	0.083	
		月平均値 NO <sub>2</sub> / (NO + NO <sub>2</sub> ) (%)	71.6	78.4	76.6	76.9	76.4	77.7	67.0	61.3	54.0	56.8	62.2	68.5	



窒素酸化物 (NOx : 月間値)

市町村	測定局	項目	昭和63年										平成元年		
			4月	5月	6月	7月	8月	9月	10月	11月	12月	1月	2月	3月	
厚田	山内南幼稚園	有効測定日数 (日)	29	31	23	31	31	28	27	30	31	31	28	21	
		測定時間 (時間)	713	742	594	741	740	666	654	718	742	742	671	512	
		月平均値 (ppm)	0.022	0.019	0.028	0.023	0.017	0.017	0.021	0.029	0.030	0.026	0.029	0.025	
		1時間値の最高値 (ppm)	0.181	0.118	0.201	0.178	0.163	0.102	0.129	0.225	0.186	0.178	0.174	0.163	
		日平均値の最高値 (ppm)	0.058	0.038	0.051	0.048	0.030	0.027	0.052	0.114	0.073	0.070	0.077	0.041	
		月平均値 NO <sub>2</sub> / (NO + NO <sub>2</sub> ) (%)	82.5	84.7	65.0	70.0	70.5	81.4	71.6	49.5	55.9	62.8	64.2	67.0	
池田	池田市立南船会館	有効測定日数 (日)	28	31	27	31	31	30	31	22	31	31	28	31	
		測定時間 (時間)	678	736	673	738	735	713	736	566	734	739	667	738	
		月平均値 (ppm)	0.028	0.019	0.021	0.018	0.015	0.010	0.021	0.030	0.054	0.030	0.024	0.021	
		1時間値の最高値 (ppm)	0.156	0.140	0.110	0.090	0.067	0.078	0.131	0.208	0.301	0.177	0.187	0.133	
		日平均値の最高値 (ppm)	0.061	0.067	0.043	0.041	0.027	0.021	0.052	0.058	0.165	0.069	0.070	0.070	
		月平均値 NO <sub>2</sub> / (NO + NO <sub>2</sub> ) (%)	75.4	81.5	76.8	74.3	73.8	73.1	71.1	66.2	50.7	60.1	65.6	71.4	
高根	高根南	有効測定日数 (日)	29	31	29	31	22	21	28	29	31	21	17	31	
		測定時間 (時間)	710	742	711	736	591	557	692	700	742	569	488	741	
		月平均値 (ppm)	0.042	0.034	0.032	0.025	0.023	0.020	0.051	0.058	0.082	0.059	0.055	0.046	
		1時間値の最高値 (ppm)	0.177	0.158	0.152	0.110	0.100	0.081	0.233	0.274	0.297	0.212	0.221	0.222	
		日平均値の最高値 (ppm)	0.085	0.098	0.057	0.052	0.041	0.036	0.124	0.090	0.165	0.103	0.096	0.105	
		月平均値 NO <sub>2</sub> / (NO + NO <sub>2</sub> ) (%)	67.2	73.3	73.4	73.7	68.7	71.5	51.0	46.6	40.9	47.9	51.9	57.2	



窒素酸化物 (NOx : 月間値)

市町村	測定局	項目	昭和63年												平成元年		
			4月	5月	6月	7月	8月	9月	10月	11月	12月	1月	2月	3月			
泉佐野野所	泉佐野保健所	有効測定日数 (日)	30	31	30	31	31	30	31	30	31	31	28	31			
		測定時間 (時間)	711	738	712	737	738	715	737	708	736	737	667	736			
		月平均値 (ppm)	0.046	0.041	0.041	0.037	0.032	0.037	0.041	0.037	0.055	0.057	0.051	0.040			
		1時間値の最高値 (ppm)	0.283	0.194	0.161	0.147	0.119	0.110	0.167	0.209	0.326	0.396	0.270	0.268			
		日平均値の最高値 (ppm)	0.109	0.085	0.085	0.084	0.046	0.061	0.076	0.086	0.122	0.178	0.108	0.108			
		月平均値 NO <sub>2</sub> / (NO + NO <sub>2</sub> ) (%)	62.9	72.1	70.2	68.7	67.8	72.9	64.8	59.9	50.3	46.8	54.3	60.3			
泉佐野野所	泉佐野市役所	有効測定日数 (日)	30	31	30	28	31	29	25	30	31	31	28	31			
		測定時間 (時間)	715	743	719	691	740	711	615	718	742	743	670	744			
		月平均値 (ppm)	0.031	0.030	0.026	0.026	0.020	0.025	0.026	0.023	0.033	0.043	0.038	0.029			
		1時間値の最高値 (ppm)	0.160	0.129	0.120	0.106	0.085	0.076	0.114	0.144	0.218	0.343	0.239	0.246			
		日平均値の最高値 (ppm)	0.089	0.065	0.061	0.054	0.036	0.038	0.048	0.051	0.070	0.146	0.080	0.087			
		月平均値 NO <sub>2</sub> / (NO + NO <sub>2</sub> ) (%)	89.6	92.6	91.6	90.3	92.2	87.3	77.6	79.9	67.0	54.7	66.0	69.1			
富田林	富田林市役所	有効測定日数 (日)	30	27	30	31	31	30	31	30	31	29	28	30			
		測定時間 (時間)	712	664	713	735	735	708	736	707	736	703	665	728			
		月平均値 (ppm)	0.022	0.018	0.016	0.017	0.014	0.017	0.024	0.026	0.036	0.036	0.034	0.025			
		1時間値の最高値 (ppm)	0.162	0.106	0.065	0.080	0.057	0.082	0.111	0.158	0.234	0.194	0.163	0.117			
		日平均値の最高値 (ppm)	0.042	0.036	0.031	0.040	0.023	0.031	0.046	0.064	0.070	0.089	0.070	0.056			
		月平均値 NO <sub>2</sub> / (NO + NO <sub>2</sub> ) (%)	75.6	79.4	75.4	73.5	73.2	76.9	70.6	68.3	61.5	58.2	63.8	73.9			





窒素酸化物 (NOx : 月間値)

市町村	測定局	項目	昭和63年										平成元年		
			4月	5月	6月	7月	8月	9月	10月	11月	12月	1月	2月	3月	
泉南市役所	泉南市役所	有効測定日数 (日)	30	28	30	31	28	30	28	30	31	31	28	31	
		測定時間 (時間)	713	689	709	736	690	713	676	710	739	737	667	737	
		月平均値 (ppm)	0.041	0.034	0.033	0.032	0.029	0.036	0.041	0.034	0.041	0.053	0.047	0.035	
		1時間値の最高値 (ppm)	0.217	0.188	0.135	0.114	0.079	0.106	0.133	0.216	0.216	0.306	0.206	0.251	
		日平均値の最高値 (ppm)	0.114	0.066	0.071	0.054	0.040	0.059	0.072	0.075	0.104	0.131	0.128	0.099	
		月平均値 NO <sub>2</sub> / (NO + NO <sub>2</sub> ) (%)	62.6	69.9	68.3	68.0	63.5	67.0	60.7	58.6	53.2	46.0	52.9	59.3	
高木町役場	高木町役場	有効測定日数 (日)	30	30	29	31	31	30	31	30	31	31	28	31	
		測定時間 (時間)	710	728	709	737	732	715	737	710	739	738	665	739	
		月平均値 (ppm)	0.060	0.050	0.047	0.041	0.041	0.052	0.076	0.076	0.105	0.066	0.072	0.064	
		1時間値の最高値 (ppm)	0.277	0.273	0.208	0.168	0.178	0.268	0.273	0.354	0.376	0.300	0.337	0.265	
		日平均値の最高値 (ppm)	0.101	0.129	0.069	0.078	0.080	0.094	0.117	0.133	0.202	0.142	0.143	0.110	
		月平均値 NO <sub>2</sub> / (NO + NO <sub>2</sub> ) (%)	50.5	56.3	55.5	52.7	47.5	43.5	38.3	37.3	33.0	39.7	40.1	46.0	
熊取町役場	熊取町役場	有効測定日数 (日)	30	29	25	25	29	30	29	30	23	15	28	31	
		測定時間 (時間)	715	714	607	611	722	720	717	717	549	377	669	741	
		月平均値 (ppm)	0.024	0.025	0.022	0.024	0.017	0.028	0.029	0.026	0.025	0.039	0.032	0.025	
		1時間値の最高値 (ppm)	0.159	0.137	0.101	0.117	0.065	0.094	0.136	0.118	0.150	0.224	0.164	0.152	
		日平均値の最高値 (ppm)	0.055	0.044	0.044	0.047	0.031	0.047	0.056	0.050	0.050	0.096	0.069	0.070	
		月平均値 NO <sub>2</sub> / (NO + NO <sub>2</sub> ) (%)	86.5	81.3	72.3	71.9	76.4	63.1	63.9	63.3	77.3	51.7	62.2	69.9	



窒素酸化物 (NOx : 月間値)

市町村	測定局	項目	昭和63年												平成元年		
			4月	5月	6月	7月	8月	9月	10月	11月	12月	1月	2月	3月			
深町	深町	有効測定日数 (日)	30	31	30	31	31	30	30	24	31	31	25	25			
		測定時間 (時間)	712	727	703	723	727	701	731	588	736	738	632	671			
		月平均値 (ppm)	0.028	0.025	0.027	0.025	0.024	0.026	0.029	0.021	0.027	0.039	0.031	0.022			
		1時間値の最高値 (ppm)	0.236	0.134	0.123	0.110	0.101	0.162	0.191	0.182	0.195	0.201	0.189	0.194			
		日平均値の最高値 (ppm)	0.084	0.044	0.056	0.044	0.040	0.049	0.062	0.051	0.069	0.116	0.107	0.064			
		月平均値 NO <sub>2</sub> / (NO + NO <sub>2</sub> ) (%)	63.3	70.2	67.3	71.3	57.5	67.0	57.6	59.6	55.1	45.7	53.5	58.3			
多奈川町	多奈川町	有効測定日数 (日)	30	31	30	28	31	30	31	24	31	30	28	31			
		測定時間 (時間)	717	738	714	693	736	714	742	592	740	735	666	741			
		月平均値 (ppm)	0.020	0.018	0.018	0.017	0.014	0.016	0.015	0.010	0.016	0.023	0.019	0.014			
		1時間値の最高値 (ppm)	0.183	0.127	0.124	0.110	0.070	0.055	0.077	0.068	0.088	0.219	0.140	0.163			
		日平均値の最高値 (ppm)	0.069	0.037	0.043	0.033	0.022	0.028	0.040	0.027	0.047	0.070	0.064	0.053			
		月平均値 NO <sub>2</sub> / (NO + NO <sub>2</sub> ) (%)	69.4	73.9	70.4	74.6	64.9	79.0	77.4	81.7	74.1	64.4	70.9	74.0			
小島町	小島町	有効測定日数 (日)	30	31	30	31	31	30	31	23	31	30	28	31			
		測定時間 (時間)	712	741	706	733	732	710	741	567	734	735	668	739			
		月平均値 (ppm)	0.023	0.020	0.020	0.019	0.020	0.019	0.018	0.011	0.018	0.023	0.020	0.016			
		1時間値の最高値 (ppm)	0.188	0.120	0.140	0.106	0.118	0.067	0.091	0.072	0.110	0.173	0.130	0.165			
		日平均値の最高値 (ppm)	0.081	0.036	0.047	0.033	0.033	0.033	0.043	0.032	0.054	0.063	0.054	0.056			
		月平均値 NO <sub>2</sub> / (NO + NO <sub>2</sub> ) (%)	68.7	74.9	69.4	72.7	62.5	77.9	74.2	78.8	74.4	68.5	70.6	70.7			



窒素酸化物 (NOx : 月間値)

市町村	測定局	項目	昭和63年										平成元年		
			4月	5月	6月	7月	8月	9月	10月	11月	12月	1月	2月	3月	
大阪府	淀屋橋	有効測定日数 (日)	30	31	28	31	31	30	30	21	0	0	0	31	
		測定時間 (時間)	710	737	703	737	735	714	734	507	0	0	0	737	
		月平均値 (ppm)	0.148	0.121	0.115	0.109	0.105	0.124	0.155	0.183					0.126
		1時間値の最高値 (ppm)	0.401	0.424	0.311	0.257	0.259	0.289	0.366	0.614					0.495
		日平均値の最高値 (ppm)	0.271	0.191	0.188	0.147	0.149	0.163	0.239	0.264					0.234
		月平均値 NO <sub>2</sub> / (NO + NO <sub>2</sub> ) (%)	36.6	43.9	44.2	38.8	38.4	36.3	31.7	27.7					36.4
大阪府	柳田新道	有効測定日数 (日)	30	31	30	31	31	30	31	30	31	31	28	31	
		測定時間 (時間)	716	736	714	738	736	712	738	713	739	740	669	737	
		月平均値 (ppm)	0.117	0.102	0.093	0.084	0.080	0.087	0.108	0.138	0.142	0.127	0.130	0.126	
		1時間値の最高値 (ppm)	0.421	0.347	0.297	0.363	0.275	0.338	0.378	0.584	0.739	0.426	0.434	0.440	
		日平均値の最高値 (ppm)	0.198	0.233	0.157	0.149	0.121	0.163	0.161	0.206	0.264	0.210	0.208	0.212	
		月平均値 NO <sub>2</sub> / (NO + NO <sub>2</sub> ) (%)	49.5	56.5	57.0	52.2	49.8	51.0	43.1	35.1	37.5	34.3	36.6	40.3	
大阪府	出菜島小学校	有効測定日数 (日)	28	31	30	31	31	30	31	30	31	31	28	31	
		測定時間 (時間)	702	737	714	739	738	715	738	714	739	739	666	739	
		月平均値 (ppm)	0.190	0.153	0.158	0.142	0.124	0.119	0.145	0.197	0.241	0.170	0.187	0.198	
		1時間値の最高値 (ppm)	0.716	0.583	0.577	0.548	0.420	0.515	0.550	0.679	0.694	0.648	0.656	0.690	
		日平均値の最高値 (ppm)	0.301	0.277	0.254	0.241	0.252	0.279	0.261	0.282	0.410	0.308	0.265	0.324	
		月平均値 NO <sub>2</sub> / (NO + NO <sub>2</sub> ) (%)	33.7	38.9	37.2	33.4	33.9	36.9	33.8	28.2	25.0	29.2	29.1	29.3	



窒素酸化物 (NOx : 月間値)

市町村	測定局	項目	昭和63年										平成元年		
			4月	5月	6月	7月	8月	9月	10月	11月	12月	1月	2月	3月	
大阪府	海老江西小学校	有効測定日数 (日)	30	31	30	31	31	30	31	30	31	31	28	31	
		測定時間 (時間)	714	741	714	740	738	713	739	715	740	739	664	739	
		月平均値 (ppm)	0.207	0.168	0.184	0.151	0.142	0.120	0.157	0.215	0.210	0.163	0.171	0.186	
		1時間値の最高値 (ppm)	0.509	0.505	0.498	0.474	0.436	0.484	0.482	0.566	0.765	0.555	0.517	0.571	
		日平均値の最高値 (ppm)	0.344	0.319	0.301	0.298	0.264	0.241	0.333	0.311	0.383	0.322	0.269	0.317	
		月平均値 NO <sub>x</sub> / (NO + NO <sub>2</sub> ) (%)	30.8	36.4	32.9	31.7	31.1	38.1	31.0	24.4	26.4	27.2	28.5	29.2	
大阪府	今里交差点	有効測定日数 (日)	30	31	30	31	31	30	31	30	31	31	28	31	
		測定時間 (時間)	713	739	715	740	739	716	738	715	739	740	667	740	
		月平均値 (ppm)	0.167	0.139	0.139	0.123	0.114	0.110	0.146	0.194	0.192	0.165	0.172	0.157	
		1時間値の最高値 (ppm)	0.432	0.401	0.438	0.407	0.377	0.403	0.412	0.576	0.564	0.519	0.517	0.539	
		日平均値の最高値 (ppm)	0.252	0.239	0.206	0.213	0.199	0.186	0.238	0.276	0.349	0.296	0.293	0.263	
		月平均値 NO <sub>x</sub> / (NO + NO <sub>2</sub> ) (%)	38.7	43.8	42.4	40.0	38.4	42.4	34.1	28.4	31.9	29.6	30.7	34.2	
大阪府	茨田中学校	有効測定日数 (日)	30	31	30	31	31	30	31	30	31	28	26	31	
		測定時間 (時間)	713	740	714	738	738	715	740	712	737	693	648	740	
		月平均値 (ppm)	0.160	0.125	0.126	0.100	0.102	0.098	0.150	0.203	0.267	0.168	0.162	0.153	
		1時間値の最高値 (ppm)	0.448	0.395	0.450	0.330	0.292	0.358	0.664	0.794	0.844	0.715	0.551	0.578	
		日平均値の最高値 (ppm)	0.279	0.247	0.210	0.168	0.177	0.162	0.257	0.324	0.487	0.308	0.288	0.307	
		月平均値 NO <sub>x</sub> / (NO + NO <sub>2</sub> ) (%)	38.2	44.9	44.3	43.1	39.2	41.6	31.0	27.0	23.1	27.6	30.8	32.7	





窒素酸化物 (NOx : 月間値)

市町村	測定局	項目	昭和63年												平成元年		
			4月	5月	6月	7月	8月	9月	10月	11月	12月	1月	2月	3月			
堺市役所		有効測定日数 (日)	30	31	30	29	31	30	31	29	31	31	28	30			
		測定時間 (時間)	711	740	716	715	740	715	735	710	741	742	670	734			
		月平均値 (ppm)	0.107	0.092	0.096	0.084	0.078	0.082	0.104	0.120	0.140	0.120	0.116	0.111			
		1時間値の最高値 (ppm)	0.362	0.236	0.254	0.226	0.204	0.184	0.313	0.383	0.537	0.343	0.316	0.347			
		日平均値の最高値 (ppm)	0.165	0.137	0.136	0.116	0.112	0.111	0.159	0.206	0.217	0.205	0.168	0.160			
		月平均値 NO <sub>2</sub> / (NO + NO <sub>2</sub> ) (%)	45.2	50.3	47.9	43.3	42.5	45.5	37.3	33.2	31.7						
堺第2阪和(土居用公園)		有効測定日数 (日)	30	31	28	31	31	28	24	24	31	31	26	31			
		測定時間 (時間)	711	740	701	742	741	694	651	609	740	740	638	742			
		月平均値 (ppm)	0.100	0.080	0.083	0.068	0.072	0.081	0.115	0.095	0.130	0.136	0.118	0.095			
		1時間値の最高値 (ppm)	0.447	0.349	0.301	0.304	0.269	0.298	0.445	0.536	0.682	0.498	0.525	0.453			
		日平均値の最高値 (ppm)	0.181	0.152	0.168	0.117	0.118	0.135	0.222	0.238	0.261	0.351	0.293	0.223			
		月平均値 NO <sub>2</sub> / (NO + NO <sub>2</sub> ) (%)	41.2	48.0	44.8	44.3	39.0	39.4	33.0	33.4	28.9	29.2	32.4	39.1			
堺中環黒土		有効測定日数 (日)	30	31	30	31	31	30	31	29	31	30	28	31			
		測定時間 (時間)	709	741	717	742	740	716	741	712	741	738	671	738			
		月平均値 (ppm)	0.127	0.091	0.103	0.085	0.101	0.090	0.122	0.143	0.194	0.128	0.120	0.113			
		1時間値の最高値 (ppm)	0.436	0.323	0.335	0.313	0.302	0.332	0.478	0.505	0.713	0.582	0.565	0.569			
		日平均値の最高値 (ppm)	0.212	0.177	0.169	0.172	0.161	0.187	0.248	0.232	0.381	0.232	0.217	0.248			
		月平均値 NO <sub>2</sub> / (NO + NO <sub>2</sub> ) (%)	33.4	41.6	40.6	40.4	32.5	38.4	30.5	27.3	23.1	28.9	30.8	28.7			



窒素酸化物 (NOx : 月間値)

市町村	測定局	項目	昭和63年												平成元年		
			4月	5月	6月	7月	8月	9月	10月	11月	12月	1月	2月	3月			
豊中	千早	有効測定日数 (日)	30	31	30	31	31	30	30	30	30	31	31	28	30		
		測定時間 (時間)	713	742	718	738	740	718	735	717	741	742	670	735			
		月平均値 (ppm)	0.084	0.063	0.062	0.056	0.047	0.050	0.075	0.084	0.124	0.080	0.076	0.065			
		1時間値の最高値 (ppm)	0.318	0.279	0.194	0.225	0.154	0.206	0.266	0.400	0.565	0.380	0.317	0.294			
		日平均値の最高値 (ppm)	0.152	0.165	0.111	0.114	0.086	0.082	0.165	0.140	0.273	0.165	0.175	0.147			
		月平均値 NO <sub>2</sub> / (NO + NO <sub>2</sub> ) (%)	46.6	54.3	54.5	48.0	51.0	46.6	37.4	33.4	27.9	32.9	35.9	42.5			
吹田	泉町	有効測定日数 (日)	30	28	25	31	30	30	31	9	28	31	28	26			
		測定時間 (時間)	715	698	617	743	736	718	740	247	696	742	671	665			
		月平均値 (ppm)	0.104	0.091	0.095	0.091	0.080	0.096	0.130	0.159	0.195	0.135	0.135	0.126			
		1時間値の最高値 (ppm)	0.383	0.305	0.315	0.324	0.226	0.238	0.360	0.396	0.687	0.503	0.453	0.539			
		日平均値の最高値 (ppm)	0.173	0.195	0.174	0.139	0.118	0.148	0.200	0.183	0.339	0.216	0.267	0.202			
		月平均値 NO <sub>2</sub> / (NO + NO <sub>2</sub> ) (%)	46.0	51.4	47.3	43.5	41.0	39.9	32.4	26.4	23.5	28.2	29.9	33.2			
守口	淀川工業高校	有効測定日数 (日)	30	31	30	31	31	30	31	30	31	31	28	31			
		測定時間 (時間)	712	738	712	735	738	711	737	710	737	734	665	738			
		月平均値 (ppm)	0.186	0.150	0.154	0.148	0.138	0.135	0.182	0.214	0.256	0.177	0.186	0.188			
		1時間値の最高値 (ppm)	0.507	0.434	0.468	0.356	0.346	0.412	0.616	0.753	0.772	0.485	0.527	0.508			
		日平均値の最高値 (ppm)	0.260	0.274	0.236	0.210	0.215	0.226	0.278	0.342	0.426	0.283	0.275	0.280			
		月平均値 NO <sub>2</sub> / (NO + NO <sub>2</sub> ) (%)	32.1	34.2	33.3	28.0	27.6	30.2	25.2	22.2	20.4	23.5	24.0	26.0			



窒素酸化物 (NOx : 月間値)

市町村	測定局	項目	昭和63年										平成元年		
			4月	5月	6月	7月	8月	9月	10月	11月	12月	1月	2月	3月	
摂津市役所	東大阪市民センター	有効測定日数 (日)	30	31	30	31	31	30	31	30	31	31	28	31	
		測定時間 (時間)	711	735	712	736	736	712	738	711	737	736	666	738	
		月平均値 (ppm)	0.102	0.087	0.082	0.077	0.074	0.070	0.117	0.156	0.194	0.122	0.123	0.128	
		1時間値の最高値 (ppm)	0.313	0.343	0.268	0.385	0.317	0.377	0.373	0.523	0.760	0.629	0.445	0.473	
		日平均値の最高値 (ppm)	0.162	0.196	0.147	0.146	0.156	0.170	0.206	0.250	0.348	0.242	0.178	0.200	
		月平均値 NO <sub>2</sub> / (NO + NO <sub>2</sub> ) (%)	44.2	49.7	53.1	45.6	45.1	44.8	36.0	29.1	25.2	31.6	33.8	35.6	
東大阪市民センター	東大阪市民センター	有効測定日数 (日)	29	31	30	29	30	30	31	30	31	29	28	29	
		測定時間 (時間)	713	744	720	701	733	718	744	720	741	705	672	717	
		月平均値 (ppm)	0.078	0.059	0.054	0.067	0.047	0.054	0.080	0.088	0.131	0.084	0.081	0.070	
		1時間値の最高値 (ppm)	0.326	0.353	0.306	0.376	0.155	0.181	0.258	0.374	0.603	0.346	0.394	0.406	
		日平均値の最高値 (ppm)	0.148	0.117	0.090	0.179	0.072	0.087	0.138	0.164	0.325	0.163	0.165	0.206	
		月平均値 NO <sub>2</sub> / (NO + NO <sub>2</sub> ) (%)	47.0	55.0	51.8	36.4	44.4	48.2	36.3	33.3	27.6	34.1	36.7	41.3	
岸和田	岸和田市民センター	有効測定日数 (日)	30	23	28	27	31	30	31	28	30	31	28	31	
		測定時間 (時間)	706	623	699	679	737	713	736	681	723	738	662	733	
		月平均値 (ppm)	0.087	0.069	0.065	0.062	0.058	0.065	0.077	0.082	0.114	0.092	0.087	0.087	
		1時間値の最高値 (ppm)	0.289	0.184	0.201	0.238	0.160	0.212	0.303	0.297	0.618	0.422	0.357	0.356	
		日平均値の最高値 (ppm)	0.155	0.113	0.107	0.097	0.086	0.099	0.136	0.139	0.237	0.184	0.158	0.147	
		月平均値 NO <sub>2</sub> / (NO + NO <sub>2</sub> ) (%)	50.3	59.2	57.9	57.6	52.2	51.7	44.6	37.7	30.7	36.5	41.1	40.5	



窒素酸化物 (NOx : 月間値)

市町村	測定局	項目	昭和63年										平成元年		
			4月	5月	6月	7月	8月	9月	10月	11月	12月	1月	2月	3月	
和泉	国府小学校	有効測定日数 (日)	30	29	30	26	30	30	31	30	31	31	28	29	
		測定時間 (時間)	712	714	712	645	721	712	737	709	738	734	666	708	
		月平均値 (ppm)	0.085	0.075	0.072	0.074	0.063	0.078	0.091	0.078	0.100	0.106	0.109	0.093	
		1時間値の最高値 (ppm)	0.323	0.299	0.287	0.253	0.218	0.274	0.347	0.377	0.440	0.453	0.463	0.413	
		日平均値の最高値 (ppm)	0.156	0.131	0.148	0.121	0.092	0.124	0.171	0.166	0.176	0.239	0.197	0.212	
		月平均値 NO <sub>2</sub> / (NO + NO <sub>2</sub> ) (%)	49.1	52.8	51.4	48.9	47.6	46.6	41.0	40.2	35.7	33.3	35.5	41.2	
藤井寺	藤井寺市役所	有効測定日数 (日)	30	31	30	31	31	30	31	30	31	31	28	31	
		測定時間 (時間)	713	737	712	734	736	711	734	712	737	735	667	738	
		月平均値 (ppm)	0.073	0.059	0.059	0.059	0.050	0.064	0.077	0.081	0.096	0.089	0.086	0.070	
		1時間値の最高値 (ppm)	0.379	0.256	0.240	0.199	0.148	0.247	0.269	0.434	0.468	0.437	0.388	0.289	
		日平均値の最高値 (ppm)	0.144	0.087	0.093	0.084	0.074	0.097	0.105	0.179	0.170	0.166	0.152	0.114	
		月平均値 NO <sub>2</sub> / (NO + NO <sub>2</sub> ) (%)	55.4	61.6	60.2	52.4	53.7	51.5	46.6	40.5	38.0	37.9	41.4	49.3	





一酸化炭素 (CO : 月間値)

市町村	測定局	項目	昭和63年										平成元年			
			4月	5月	6月	7月	8月	9月	10月	11月	12月	1月	2月	3月		
豊中	千成	有効測定日数 (日)	30	31	30	31	31	30	31	30	31	30	31	30	28	31
		測定時間 (時間)	720	742	720	741	739	716	739	713	740	732	668	738		
		月平均値 (ppm)	0.8	0.7	0.8	0.6	0.7	0.6	0.9	1.0	1.4	1.0	0.9	0.8		
		8時間値が20ppmを超えた回数 (回)	0	0	0	0	0	0	0	0	0	0	0	0		
		日平均値が10ppmを超えた日数 (日)	0	0	0	0	0	0	0	0	0	0	0	0		
		1時間値の最高値 (ppm)	3.1	3.3	2.9	1.9	2.1	2.7	4.2	4.8	7.7	3.8	3.2	3.6		
		日平均値の最高値 (ppm)	1.5	1.4	1.5	1.2	1.2	1.2	2.0	1.5	3.3	1.8	1.6	1.7		
泉大津	大津市役所	有効測定日数 (日)	29	30	30	31	31	29	31	30	27	31	28	31		
		測定時間 (時間)	712	734	714	741	736	706	740	718	690	741	670	739		
		月平均値 (ppm)	0.7	0.7	0.7	0.7	0.7	0.7	0.8	0.8	0.8	0.9	0.9	0.7		
		8時間値が20ppmを超えた回数 (回)	0	0	0	0	0	0	0	0	0	0	0	0		
		日平均値が10ppmを超えた日数 (日)	0	0	0	0	0	0	0	0	0	0	0	0		
		1時間値の最高値 (ppm)	3.2	2.2	3.6	2.2	2.2	2.3	7.5	3.2	3.8	4.6	4.8	2.9		
		日平均値の最高値 (ppm)	1.2	1.1	1.6	1.0	1.1	1.2	1.5	1.4	1.8	2.4	1.6	1.5		
守口	第二測定局 (大日)	有効測定日数 (日)	30	31	30	31	29	30	31	30	31	31	28	31		
		測定時間 (時間)	709	733	716	734	718	714	734	715	740	733	668	741		
		月平均値 (ppm)	1.0	0.9	0.9	0.8	0.8	0.8	1.1	1.3	1.7	1.2	1.1	0.9		
		8時間値が20ppmを超えた回数 (回)	0	0	0	0	0	0	0	0	0	0	0	0		
		日平均値が10ppmを超えた日数 (日)	0	0	0	0	0	0	0	0	0	0	0	0		
		1時間値の最高値 (ppm)	3.5	5.6	4.2	2.8	2.1	3.1	4.6	6.1	8.6	6.6	4.0	3.7		
		日平均値の最高値 (ppm)	1.5	2.2	1.6	1.4	1.3	1.5	1.8	2.0	3.1	2.3	1.7	1.8		



一酸化炭素 (CO : 月間値)

市町村	測定局	項目	昭和63年										平成元年		
			4月	5月	6月	7月	8月	9月	10月	11月	12月	1月	2月	3月	
高石市 公害監視センター	池田	有効測定日数 (日)	30	31	29	31	30	30	30	30	31	31	28	31	
		測定時間 (時間)	718	739	713	744	735	717	739	716	743	742	669	743	
		月平均値 (ppm)	1.0	0.9	0.9	0.6	0.6	0.7	0.9	0.7	0.9	0.9	0.8	0.7	
		8時間値が20ppmを超えた回数 (回)	0	0	0	0	0	0	0	0	0	0	0	0	
		日平均値が10ppmを超えた日数 (日)	0	0	0	0	0	0	0	0	0	0	0	0	
		1時間値の最高値 (ppm)	4.9	3.3	4.1	2.5	2.2	2.5	4.3	4.0	5.9	5.1	5.2	4.3	
		日平均値の最高値 (ppm)	1.6	1.4	1.9	1.0	1.1	1.1	1.9	1.6	2.2	2.7	2.0	1.5	
池田市 立南 加会館	池田	有効測定日数 (日)	30	31	30	31	30	30	31	30	31	31	28	31	
		測定時間 (時間)	711	733	711	734	728	710	734	705	734	735	664	734	
		月平均値 (ppm)	0.5	0.4	0.4	0.3	0.3	0.2	0.4	0.5	0.8	0.5	0.4	0.4	
		8時間値が20ppmを超えた回数 (回)	0	0	0	0	0	0	0	0	0	0	0	0	
		日平均値が10ppmを超えた日数 (日)	0	0	0	0	0	0	0	0	0	0	0	0	
		1時間値の最高値 (ppm)	2.2	2.2	1.8	1.6	1.1	1.1	2.2	4.0	5.0	3.4	3.6	2.4	
		日平均値の最高値 (ppm)	0.9	1.0	0.8	0.8	0.6	0.5	1.0	0.9	2.1	1.1	0.9	1.1	
高槻市 北	池田	有効測定日数 (日)	30	31	30	31	29	30	31	30	31	31	28	31	
		測定時間 (時間)	719	741	714	742	714	718	742	715	740	737	667	738	
		月平均値 (ppm)	0.5	0.4	0.5	0.4	0.4	0.3	0.5	0.5	0.7	0.6	0.5	0.5	
		8時間値が20ppmを超えた回数 (回)	0	0	0	0	0	0	0	0	0	0	0	0	
		日平均値が10ppmを超えた日数 (日)	0	0	0	0	0	0	0	0	0	0	0	0	
		1時間値の最高値 (ppm)	2.4	2.2	3.4	1.8	1.4	1.5	2.4	3.6	3.6	5.1	2.4	2.3	
		日平均値の最高値 (ppm)	0.8	0.9	0.9	0.8	0.6	0.7	1.1	0.9	1.8	1.8	0.9	0.9	



一酸化炭素 (CO : 月間値)

市町村	測定局	項目	昭和63年										平成元年		
			4月	5月	6月	7月	8月	9月	10月	11月	12月	1月	2月	3月	
京南	京南市役所	有効測定日数 (日)	30	28	30	31	27	30	31	30	31	31	31	28	31
		測定時間 (時間)	711	687	707	735	673	710	734	705	734	734	734	663	733
		月平均値 (ppm)	0.8	0.7	0.8	0.7	0.8	0.8	0.8	0.7	0.8	0.9	0.8	0.8	0.7
		8時間値が20ppmを超えた回数 (回)	0	0	0	0	0	0	0	0	0	0	0	0	0
		日平均値が10ppmを超えた日数 (日)	0	0	0	0	0	0	0	0	0	0	0	0	0
		1時間値の最高値 (ppm)	2.4	2.3	2.3	2.1	2.2	2.5	2.8	3.0	3.3	4.9	3.8	2.6	
		日平均値の最高値 (ppm)	1.5	1.1	1.3	1.0	1.2	1.2	1.4	1.1	1.5	2.0	2.1	1.4	
堺	堺市役所	有効測定日数 (日)	26	31	30	31	31	30	31	30	31	31	28	31	
		測定時間 (時間)	640	744	718	744	743	718	743	720	739	744	672	744	
		月平均値 (ppm)	0.5	0.5	0.5	0.5	0.4	0.5	0.5	0.3	0.5	0.6	0.5	0.4	
		8時間値が20ppmを超えた回数 (回)	0	0	0	0	0	0	0	0	0	0	0	0	
		日平均値が10ppmを超えた日数 (日)	0	0	0	0	0	0	0	0	0	0	0	0	
		1時間値の最高値 (ppm)	2.0	2.0	2.0	1.7	1.7	1.9	1.7	3.0	4.4	3.2	2.8	2.4	
		日平均値の最高値 (ppm)	1.2	0.7	0.8	0.8	0.8	0.9	1.0	0.7	1.2	1.4	1.5	1.2	
堺	堺市役所	有効測定日数 (日)	26	31	30	31	31	30	31	30	31	31	28	31	
		測定時間 (時間)	634	737	714	740	739	713	736	715	738	741	671	743	
		月平均値 (ppm)	0.3	0.3	0.3	0.3	0.3	0.3	0.3	0.2	0.2	0.3	0.3	0.3	
		8時間値が20ppmを超えた回数 (回)	0	0	0	0	0	0	0	0	0	0	0	0	
		日平均値が10ppmを超えた日数 (日)	0	0	0	0	0	0	0	0	0	0	0	0	
		1時間値の最高値 (ppm)	2.0	1.9	2.0	2.0	1.9	1.1	1.3	2.3	1.5	1.5	1.8	1.7	
		日平均値の最高値 (ppm)	0.8	0.6	0.6	0.6	0.6	0.5	0.6	0.5	0.7	0.9	0.9	0.8	

一酸化炭素 (CO : 月間値)

市町村	測定局	項目	昭和63年										平成元年			
			4月	5月	6月	7月	8月	9月	10月	11月	12月	1月	2月	3月		
阪南 南海 四 町	南海 四 町	有効測定日数 (日)	30	31	30	31	31	30	31	30	31	30	31	30	28	30
		測定時間 (時間)	710	735	710	733	735	706	733	711	735	729	665	717		
		月平均値 (ppm)	0.3	0.3	0.3	0.3	0.3	0.3	0.3	0.2	0.3	0.4	0.4	0.3		
		8時間値が20ppmを超えた回数 (回)	0	0	0	0	0	0	0	0	0	0	0	0		
		日平均値が10ppmを超えた日数 (日)	0	0	0	0	0	0	0	0	0	0	0	0		
		1時間値の最高値 (ppm)	1.3	1.2	1.6	1.7	1.3	1.0	1.3	1.2	1.6	2.7	2.3	1.7		
		日平均値の最高値 (ppm)	0.8	0.5	0.5	0.7	0.5	0.5	0.7	0.4	0.8	0.9	1.2	1.0		
大坂 淀 原 橋	淀 原 橋	有効測定日数 (日)	30	31	29	31	31	30	31	21	0	0	0	0		
		測定時間 (時間)	709	735	706	734	730	709	734	505	0	0	0	0		
		月平均値 (ppm)	1.9	1.9	2.2	2.2	2.3	2.6	2.3	2.3						
		8時間値が20ppmを超えた回数 (回)	0	0	0	0	0	0	0	0	0	0	0	0		
		日平均値が10ppmを超えた日数 (日)	0	0	0	0	0	0	0	0	0	0	0	0		
		1時間値の最高値 (ppm)	5.4	7.1	6.6	6.9	7.1	6.1	5.7	7.5						
		日平均値の最高値 (ppm)	3.2	2.9	3.4	3.3	3.6	3.3	3.8	3.0						
大坂 梅 田 新 道	梅 田 新 道	有効測定日数 (日)	29	31	30	31	31	30	31	30	31	31	28	30		
		測定時間 (時間)	708	740	714	734	739	715	738	715	739	740	668	732		
		月平均値 (ppm)	1.7	1.5	1.7	1.7	1.7	1.7	1.7	1.9	2.2	1.7	1.7	1.6		
		8時間値が20ppmを超えた回数 (回)	0	0	0	0	0	0	0	0	0	0	0	0		
		日平均値が10ppmを超えた日数 (日)	0	0	0	0	0	0	0	0	0	0	0	0		
		1時間値の最高値 (ppm)	6.6	6.0	5.4	7.1	6.2	7.3	6.1	6.8	7.7	6.2	5.2	5.5		
		日平均値の最高値 (ppm)	2.7	2.9	3.2	2.9	3.1	3.5	2.6	2.8	3.9	2.7	3.1	2.7		

一酸化炭素 (CO : 月間値)

市町村	測定局	項目	昭和63年										平成元年		
			4月	5月	6月	7月	8月	9月	10月	11月	12月	1月	2月	3月	
大阪府	大東市 出来島小学校	有効測定日数 (日)	29	31	30	27	29	30	31	30	31	31	28	31	
		測定時間 (時間)	705	740	716	642	702	716	736	716	740	739	668	740	
		月平均値 (ppm)	1.8	1.6	1.9	1.9	1.8	1.5	1.5	1.7	2.1	1.8	1.8	1.7	
		8時間値が20ppmを超えた回数 (回)	0	0	0	0	0	0	0	0	0	0	0	0	
		日平均値が10ppmを超えた日数 (日)	0	0	0	0	0	0	0	0	0	0	0	0	
		1時間値の最高値 (ppm)	5.6	7.0	6.0	6.6	6.0	5.4	6.3	5.2	8.3	5.9	5.6	5.8	
		日平均値の最高値 (ppm)	2.7	2.4	2.8	2.9	2.7	2.4	2.5	2.4	4.0	2.8	3.2	3.0	
大阪府	北摂市 北摂小学校	有効測定日数 (日)	30	31	30	31	31	24	31	30	31	31	28	31	
		測定時間 (時間)	714	740	716	740	741	597	740	715	739	741	668	739	
		月平均値 (ppm)	2.1	2.2	2.3	2.4	2.2	2.4	2.3	2.3	2.7	2.4	2.3	2.1	
		8時間値が20ppmを超えた回数 (回)	0	0	0	0	0	0	0	0	0	0	0	0	
		日平均値が10ppmを超えた日数 (日)	0	0	0	0	0	0	0	0	0	0	0	0	
		1時間値の最高値 (ppm)	5.7	6.6	9.2	7.8	6.5	7.3	5.9	7.4	9.9	7.7	8.1	7.2	
		日平均値の最高値 (ppm)	3.1	3.4	3.2	3.5	3.2	3.3	3.0	3.1	3.9	4.1	3.8	3.0	
大阪府	枚方市 交差点	有効測定日数 (日)	30	31	30	31	31	30	31	30	29	30	28	31	
		測定時間 (時間)	716	741	714	740	741	715	739	717	709	730	666	739	
		月平均値 (ppm)	1.7	1.5	1.7	1.8	1.9	2.1	2.2	2.0	2.5	2.1	2.2	1.6	
		8時間値が20ppmを超えた回数 (回)	0	0	0	0	0	0	0	0	0	0	0	0	
		日平均値が10ppmを超えた日数 (日)	0	0	0	0	0	0	0	0	0	0	0	0	
		1時間値の最高値 (ppm)	6.2	5.0	7.6	5.8	6.3	5.9	7.8	8.5	9.6	7.7	8.4	8.6	
		日平均値の最高値 (ppm)	2.8	2.7	3.3	2.9	3.3	3.0	3.2	3.4	4.6	4.2	4.8	3.1	





一酸化炭素 (CO : 月間値)

市町村	測定局	項目	昭和63年										平成元年		
			4月	5月	6月	7月	8月	9月	10月	11月	12月	1月	2月	3月	
堺市役所	有効測定日数	(日)	30	31	30	31	31	30	31	30	31	31	28	31	
		測定時間	(時間)	719	743	720	744	744	720	743	720	744	744	670	740
		月平均値	(ppm)	2.5	2.7	2.8	2.8	2.8	2.7	2.8	2.9	2.8	2.3	2.2	2.0
		8時間値が20ppmを超えた回数	(回)	0	0	0	0	0	0	0	0	0	0	0	0
		日平均値が10ppmを超えた日数	(日)	0	0	0	0	0	0	0	0	0	0	0	0
		1時間値の最高値	(ppm)	6.8	8.8	9.1	7.4	6.2	6.2	7.1	7.3	10.2	6.6	6.8	7.4
		日平均値の最高値	(ppm)	3.3	4.2	3.8	3.5	3.7	3.4	3.8	3.8	4.4	3.8	3.2	2.9
堺第2阪和(土居川公園)	有効測定日数	(日)	30	31	30	31	31	30	30	30	31	31	28	31	
		測定時間	(時間)	720	744	717	744	744	720	734	720	744	744	672	744
		月平均値	(ppm)	1.4	1.2	1.4	1.3	1.5	1.6	1.8	1.5	1.8	1.8	1.7	1.3
		8時間値が20ppmを超えた回数	(回)	0	0	0	0	0	0	0	0	0	0	0	0
		日平均値が10ppmを超えた日数	(日)	0	0	0	0	0	0	0	0	0	0	0	0
		1時間値の最高値	(ppm)	6.3	5.7	6.3	5.1	5.8	6.4	6.4	8.2	9.9	9.4	7.4	7.2
		日平均値の最高値	(ppm)	2.7	2.2	3.1	2.2	2.3	3.1	3.4	3.0	3.4	4.2	3.9	2.7
堺中區黒土	有効測定日数	(日)	30	31	30	31	29	30	31	30	31	31	28	31	
		測定時間	(時間)	720	744	720	744	696	720	740	720	744	743	672	743
		月平均値	(ppm)	1.7	1.5	1.8	1.6	1.9	1.6	1.9	2.0	2.4	1.9	1.8	1.6
		8時間値が20ppmを超えた回数	(回)	0	0	0	0	0	0	0	0	0	0	0	0
		日平均値が10ppmを超えた日数	(日)	0	0	0	0	0	0	0	0	0	0	0	0
		1時間値の最高値	(ppm)	6.2	5.9	6.0	6.0	6.5	6.8	8.2	8.7	11.3	9.2	7.5	9.3
		日平均値の最高値	(ppm)	2.9	2.4	2.7	2.8	2.7	2.9	3.5	3.0	4.1	3.2	3.0	2.9



一酸化炭素 (CO : 月間値)

市町村	測定局	取 目	昭 和 63年										平 成 元 年		
			4 月	5 月	6 月	7 月	8 月	9 月	10 月	11 月	12 月	1 月	2 月	3 月	
豊 中 里	千 里	有 効 測 定 日 数 (日)	30	31	30	31	31	26	31	30	31	31	28	31	
		測 定 時 間 (時間)	720	744	720	739	738	629	739	715	740	739	668	738	
		月 平 均 値 (ppm)	1.0	0.9	0.9	0.9	0.8	0.8	1.0	1.1	1.5	1.0	1.0	0.9	
		8時間値が 20ppm を 超えた回数 (回)	0	0	0	0	0	0	0	0	0	0	0	0	
		日平均値が 10ppm を 超えた日数 (日)	0	0	0	0	0	0	0	0	0	0	0	0	
		1 時 間 値 の 最 高 値 (ppm)	4.0	4.8	3.6	4.4	3.0	3.9	4.9	4.9	7.6	4.8	4.8	4.2	
		日 平 均 値 の 最 高 値 (ppm)	1.7	2.0	1.5	1.8	1.5	1.4	2.1	1.7	3.1	1.9	2.0	1.9	
吹 田 町	泉 町	有 効 測 定 日 数 (日)	30	31	30	31	31	30	31	30	31	31	28	26	
		測 定 時 間 (時間)	720	743	719	744	744	720	742	719	744	744	672	666	
		月 平 均 値 (ppm)	1.5	1.4	1.6	1.6	1.5	1.7	1.9	2.0	2.4	1.7	1.7	1.6	
		8時間値が 20ppm を 超えた回数 (回)	0	0	0	0	0	0	0	0	0	0	0	0	
		日平均値が 10ppm を 超えた日数 (日)	0	0	0	0	0	0	0	0	0	0	0	0	
		1 時 間 値 の 最 高 値 (ppm)	6.0	6.4	7.6	6.8	5.8	5.5	6.8	7.0	9.7	7.0	6.3	7.5	
		日 平 均 値 の 最 高 値 (ppm)	2.2	2.8	3.0	2.7	2.6	2.6	3.2	2.9	4.0	3.0	3.1	2.8	
守 口	淀川工業高校	有 効 測 定 日 数 (日)	30	31	30	31	31	30	31	30	31	31	28	31	
		測 定 時 間 (時間)	710	736	710	733	731	708	734	705	734	729	660	735	
		月 平 均 値 (ppm)	2.7	2.6	3.0	3.1	3.0	2.6	2.7	2.9	3.2	2.4	2.4	2.4	
		8時間値が 20ppm を 超えた回数 (回)	0	0	0	0	0	0	0	0	0	0	0	0	
		日平均値が 10ppm を 超えた日数 (日)	0	0	0	0	0	0	0	0	0	0	0	0	
		1 時 間 値 の 最 高 値 (ppm)	9.1	7.2	10.8	7.8	8.1	10.5	9.9	13.3	12.7	9.6	7.1	7.5	
		日 平 均 値 の 最 高 値 (ppm)	3.6	3.7	4.6	4.3	4.5	4.1	4.1	4.4	5.4	4.4	3.3	3.5	

一酸化炭素 (CO : 月間値)

市町村	測定局	項目	昭和63年										平成元年		
			4月	5月	6月	7月	8月	9月	10月	11月	12月	1月	2月	3月	
枚根 方根		有効測定日数 (日)	20	31	30	31	31	30	31	30	26	31	28	31	
		測定時間 (時間)	491	740	720	742	740	717	744	714	653	744	672	742	
		月平均値 (ppm)	1.3	1.1	1.3	1.3	1.4	1.4	1.6	1.6	1.9	1.4	1.3	1.1	
		8時間値が20ppmを超えた回数 (回)	0	0	0	0	0	0	0	0	0	0	0	0	
		日平均値が10ppmを超えた日数 (日)	0	0	0	0	0	0	0	0	0	0	0	0	
		1時間値の最高値 (ppm)	6.0	7.6	5.6	5.6	6.3	5.8	7.2	8.2	8.3	6.3	6.1	5.1	
		日平均値の最高値 (ppm)	1.8	2.8	2.0	2.2	2.1	2.5	2.7	2.6	3.0	2.7	2.3	2.3	
八尾 市立病院		有効測定日数 (日)	30	31	30	31	31	30	31	30	31	31	28	28	
		測定時間 (時間)	707	734	709	735	732	709	734	708	733	732	660	683	
		月平均値 (ppm)	2.5	2.3	2.5	2.4	2.7	2.6	2.8	2.8	3.4	2.8	2.7	2.2	
		8時間値が20ppmを超えた回数 (回)	0	0	0	0	0	0	0	0	0	0	0	0	
		日平均値が10ppmを超えた日数 (日)	0	0	0	0	0	0	0	0	0	0	0	0	
		1時間値の最高値 (ppm)	8.6	7.6	8.9	7.9	7.8	8.8	9.9	9.1	11.7	10.4	9.7	9.8	
		日平均値の最高値 (ppm)	3.8	3.4	4.0	3.6	3.7	4.1	4.5	4.4	5.4	5.1	4.8	4.4	
松原 市役所		有効測定日数 (日)	30	31	30	31	25	30	31	30	31	31	28	31	
		測定時間 (時間)	709	730	710	728	618	709	731	707	734	735	662	733	
		月平均値 (ppm)	1.5	1.4	1.5	1.4	1.3	1.4	1.5	1.7	2.0	1.7	1.7	1.5	
		8時間値が20ppmを超えた回数 (回)	0	0	0	0	0	0	0	0	0	0	0	0	
		日平均値が10ppmを超えた日数 (日)	0	0	0	0	0	0	0	0	0	0	0	0	
		1時間値の最高値 (ppm)	5.9	4.8	6.1	5.8	4.5	5.6	6.6	7.6	8.1	6.9	6.6	5.7	
		日平均値の最高値 (ppm)	2.4	2.5	2.3	2.6	2.4	2.4	2.9	2.5	3.2	2.8	2.4	2.5	

一酸化炭素 (CO : 月間値)

市町村	測定局	項目	昭和63年										平成元年		
			4月	5月	6月	7月	8月	9月	10月	11月	12月	1月	2月	3月	
摂津市役所	有効測定日数	(日)	30	29	30	31	31	30	31	30	31	31	28	31	
		測定時間	(時間)	706	705	710	732	728	710	734	707	734	733	663	734
		月平均値	(ppm)	1.3	1.2	1.3	1.2	1.2	1.0	1.4	1.6	2.0	1.5	1.4	1.4
		8時間値が20ppmを超えた回数	(回)	0	0	0	0	0	0	0	0	0	0	0	0
		日平均値が10ppmを超えた日数	(日)	0	0	0	0	0	0	0	0	0	0	0	0
		1時間値の最高値	(ppm)	4.9	5.3	5.0	5.3	4.3	5.8	5.1	6.1	7.8	7.3	4.4	5.2
		日平均値の最高値	(ppm)	2.0	2.3	2.4	2.3	2.4	2.2	2.4	2.5	3.4	2.8	2.1	2.3
東大阪市公害監視センター	有効測定日数	(日)	30	31	30	31	31	30	31	29	31	31	28	27	
		測定時間	(時間)	720	744	720	744	740	719	744	715	744	744	672	687
		月平均値	(ppm)	1.2	1.1	1.1	1.1	1.1	1.1	1.5	1.4	2.0	1.5	1.4	1.1
		8時間値が20ppmを超えた回数	(回)	0	0	0	0	0	0	0	0	0	0	0	0
		日平均値が10ppmを超えた日数	(日)	0	0	0	0	0	0	0	0	0	0	0	0
		1時間値の最高値	(ppm)	5.7	5.9	6.5	4.3	4.7	4.5	5.7	6.6	9.2	5.7	6.8	6.5
		日平均値の最高値	(ppm)	2.0	2.1	1.9	1.8	1.8	1.8	2.6	2.4	4.6	2.6	2.7	2.9
岸和田市民センター	有効測定日数	(日)	30	31	30	31	22	30	31	30	31	31	28	31	
		測定時間	(時間)	710	733	709	733	533	710	735	706	733	734	661	734
		月平均値	(ppm)	1.3	1.2	1.4	1.3	1.5	1.4	1.5	1.4	1.8	1.6	1.5	1.4
		8時間値が20ppmを超えた回数	(回)	0	0	0	0	0	0	0	0	0	0	0	0
		日平均値が10ppmを超えた日数	(日)	0	0	0	0	0	0	0	0	0	0	0	0
		1時間値の最高値	(ppm)	4.2	3.7	4.6	4.4	4.5	4.6	6.9	6.0	10.2	7.6	5.4	6.1
		日平均値の最高値	(ppm)	2.1	1.8	2.4	2.0	2.2	2.1	2.6	2.3	3.7	3.1	2.6	2.3



一酸化炭素 (CO : 月間値)

市町村	測定局	項目	昭和63年										平成元年		
			4月	5月	6月	7月	8月	9月	10月	11月	12月	1月	2月	3月	
和泉	国府小学校	有効測定日数 (日)	30	31	21	31	31	30	31	30	31	31	28	31	
		測定時間 (時間)	710	733	518	733	728	711	734	707	735	731	662	734	
		月平均値 (ppm)	1.5	1.5	1.7	1.8	1.6	1.8	1.7	1.4	1.6	1.9	1.9	1.5	
		8時間値が20ppmを超えた回数 (回)	0	0	0	0	0	0	0	0	0	0	0	0	
		日平均値が10ppmを超えた日数 (日)	0	0	0	0	0	0	0	0	0	0	0	0	
		1時間値の最高値 (ppm)	5.2	5.6	6.8	6.5	5.3	7.4	7.5	8.0	6.8	8.7	7.3	8.4	
		日平均値の最高値 (ppm)	2.4	2.3	2.9	3.0	2.3	3.0	3.0	2.8	2.6	4.1	3.4	3.8	
勝井寺	勝井寺市役所	有効測定日数 (日)	30	31	30	31	29	30	31	30	31	31	28	31	
		測定時間 (時間)	711	734	709	734	718	710	734	708	734	735	662	733	
		月平均値 (ppm)	1.2	1.2	1.2	1.4	1.2	1.3	1.4	1.3	1.5	1.4	1.4	1.1	
		8時間値が20ppmを超えた回数 (回)	0	0	0	0	0	0	0	0	0	0	0	0	
		日平均値が10ppmを超えた日数 (日)	0	0	0	0	0	0	0	0	0	0	0	0	
		1時間値の最高値 (ppm)	6.9	4.0	5.8	4.2	8.6	4.4	4.9	6.6	6.7	5.9	7.3	5.1	
		日平均値の最高値 (ppm)	2.0	1.7	2.0	2.1	1.9	1.7	2.0	2.4	2.4	2.5	2.3	1.8	



市町村	測定局	項目	昭和63年												平成元年		
			4月	5月	6月	7月	8月	9月	10月	11月	12月	1月	2月	3月			
大阪府	国数大阪(センター)	昼間測定日数 (日)	30	31	30	31	31	30	31	30	31	30	31	30	28	29	
		昼間測定時間 (時間)	442	459	428	456	465	435	453	441	447	429	413	413			
		昼間の1時間値の月平均値 (ppm)	0.022	0.020	0.028	0.027	0.026	0.027	0.021	0.016	0.014	0.015	0.013	0.020			
		昼間の1時間値が0.06ppmを超えた日数と時間数	(日)	0	1	8	6	11	10	3	1	0	0	0	0		
			(時間)	0	3	39	32	33	37	3	1	0	0	0	0		
		昼間の1時間値が0.12ppm以上の日数と時間数	(日)	0	0	0	0	0	0	0	0	0	0	0	0		
			(時間)	0	0	0	0	0	0	0	0	0	0	0	0		
		昼間の1時間値の最高値 (ppm)	0.057	0.083	0.106	0.102	0.094	0.099	0.064	0.067	0.034	0.042	0.041	0.040			
昼間の日最高1時間値の月間平均値 (ppm)	0.037	0.034	0.047	0.049	0.050	0.053	0.036	0.030	0.022	0.023	0.021	0.028					
大阪府	此花区役所	昼間測定日数 (日)	30	30	30	31	31	30	31	30	31	31	28	31			
		昼間測定時間 (時間)	439	429	439	452	455	437	457	436	457	456	410	453			
		昼間の1時間値の月平均値 (ppm)	0.026	0.021	0.025	0.024	0.021	0.021	0.025	0.022	0.015	0.014	0.015	0.020			
		昼間の1時間値が0.06ppmを超えた日数と時間数	(日)	5	1	8	9	5	8	1	1	0	0	0	0		
			(時間)	12	6	36	37	15	25	4	2	0	0	0	0		
		昼間の1時間値が0.12ppm以上の日数と時間数	(日)	0	0	1	1	1	0	0	0	0	0	0	0		
			(時間)	0	0	1	2	1	0	0	0	0	0	0	0		
		昼間の1時間値の最高値 (ppm)	0.069	0.083	0.126	0.135	0.121	0.115	0.068	0.063	0.033	0.041	0.039	0.049			
昼間の日最高1時間値の月間平均値 (ppm)	0.041	0.036	0.043	0.048	0.042	0.040	0.041	0.034	0.022	0.022	0.023	0.028					
大阪府	淀中学校	昼間測定日数 (日)	30	31	30	31	31	30	31	30	31	31	28	31			
		昼間測定時間 (時間)	441	454	433	457	452	440	455	423	456	453	408	456			
		昼間の1時間値の月平均値 (ppm)	0.025	0.025	0.026	0.024	0.025	0.024	0.021	0.017	0.018	0.016	0.018	0.024			
		昼間の1時間値が0.06ppmを超えた日数と時間数	(日)	2	2	6	6	7	9	1	0	0	0	0	0		
			(時間)	8	4	31	21	22	33	1	0	0	0	0	0		
		昼間の1時間値が0.12ppm以上の日数と時間数	(日)	0	0	1	0	0	0	0	0	0	0	0	0		
			(時間)	0	0	1	0	0	0	0	0	0	0	0	0		
		昼間の1時間値の最高値 (ppm)	0.074	0.073	0.120	0.099	0.108	0.097	0.064	0.055	0.039	0.041	0.039	0.053			
昼間の日最高1時間値の月間平均値 (ppm)	0.040	0.039	0.044	0.043	0.050	0.042	0.033	0.029	0.029	0.026	0.027	0.035					

オキシダント (Ox : 月間値)

市町村	測定局	項目	昭和63年										平成元年			
			4月	5月	6月	7月	8月	9月	10月	11月	12月	1月	2月	3月		
大阪府 淀川区役所		昼間測定日数 (日)	30	31	30	31	31	30	31	30	31	30	31	31	28	31
		昼間測定時間 (時間)	440	454	430	455	451	437	451	432	456	452	411	456		
		昼間の1時間値の月平均値 (ppm)	0.023	0.023	0.027	0.024	0.022	0.027	0.019	0.017	0.017	0.016	0.017	0.023		
		昼間の1時間値が0.06ppmを超えた日数と時間数	(日)	0	3	5	6	8	10	0	0	0	0	0		
			(時間)	0	5	21	25	17	30	0	0	0	0	0		
		昼間の1時間値が0.12ppm以上の日数と時間数	(日)	0	0	0	0	0	0	0	0	0	0	0		
			(時間)	0	0	0	0	0	0	0	0	0	0	0		
昼間の1時間値の最高値 (ppm)	0.055	0.068	0.103	0.111	0.087	0.085	0.058	0.052	0.039	0.039	0.042	0.047				
昼間の日最高1時間値の月間平均値 (ppm)	0.037	0.036	0.045	0.043	0.046	0.048	0.031	0.030	0.027	0.025	0.027	0.033				
大阪府 勝山中学校		昼間測定日数 (日)	30	31	30	31	31	30	31	29	31	31	28	31		
		昼間測定時間 (時間)	440	450	440	453	451	441	439	412	455	454	409	457		
		昼間の1時間値の月平均値 (ppm)	0.025	0.029	0.026	0.025	0.028	0.030	0.021	0.019	0.016	0.016	0.018	0.025		
		昼間の1時間値が0.06ppmを超えた日数と時間数	(日)	3	5	5	9	12	11	3	2	0	0	0		
			(時間)	6	15	23	32	33	48	3	3	0	0	0		
		昼間の1時間値が0.12ppm以上の日数と時間数	(日)	0	0	0	0	0	0	0	0	0	0	0		
			(時間)	0	0	0	0	0	0	0	0	0	0	0		
昼間の1時間値の最高値 (ppm)	0.072	0.113	0.102	0.105	0.099	0.102	0.079	0.084	0.042	0.042	0.051	0.051				
昼間の日最高1時間値の月間平均値 (ppm)	0.041	0.048	0.045	0.048	0.054	0.055	0.036	0.035	0.026	0.027	0.029	0.037				
大阪府 大宮中学校		昼間測定日数 (日)	30	31	30	31	31	30	31	30	31	31	28	31		
		昼間測定時間 (時間)	432	449	440	453	452	436	445	435	459	457	411	454		
		昼間の1時間値の月平均値 (ppm)	0.030	0.028	0.023	0.024	0.022	0.024	0.019	0.020	0.017	0.017	0.020	0.027		
		昼間の1時間値が0.06ppmを超えた日数と時間数	(日)	4	6	6	7	7	7	0	0	0	0	0		
			(時間)	13	22	19	31	26	19	0	0	0	0	0		
		昼間の1時間値が0.12ppm以上の日数と時間数	(日)	0	1	0	0	0	0	0	0	0	0	0		
			(時間)	0	1	0	0	0	0	0	0	0	0	0		
昼間の1時間値の最高値 (ppm)	0.081	0.120	0.084	0.096	0.108	0.103	0.055	0.059	0.041	0.041	0.054	0.059				
昼間の日最高1時間値の月間平均値 (ppm)	0.047	0.046	0.039	0.044	0.044	0.046	0.031	0.035	0.029	0.028	0.032	0.039				

市町村	測定局	項目	昭和68年										平成元年		
			4月	5月	6月	7月	8月	9月	10月	11月	12月	1月	2月	3月	
大坂府	野賀小学校	昼間測定日数 (日)	30	31	30	31	31	30	31	30	31	26	28	31	
		昼間測定時間 (時間)	442	453	431	457	453	435	454	434	456	368	411	456	
		昼間の1時間値の月平均値 (ppm)	0.029	0.027	0.035	0.024	0.020	0.022	0.017	0.017	0.014	0.015	0.018	0.024	
		昼間の1時間値が0.06ppmを超えた日数と時間数	(日)	3	5	12	6	6	5	0	1	0	0	0	0
			(時間)	5	11	65	31	16	15	0	1	0	0	0	0
		昼間の1時間値が0.12ppm以上の日数と時間数	(日)	0	0	0	0	0	0	0	0	0	0	0	0
			(時間)	0	0	0	0	0	0	0	0	0	0	0	0
		昼間の1時間値の最高値 (ppm)	0.064	0.100	0.111	0.116	0.091	0.086	0.056	0.068	0.035	0.036	0.049	0.050	
昼間の日最高1時間値の月間平均値 (ppm)	0.046	0.044	0.058	0.046	0.041	0.042	0.028	0.031	0.024	0.024	0.029	0.035			
大坂府	南陵中学校	昼間測定日数 (日)	30	31	30	31	31	30	28	30	31	31	28	31	
		昼間測定時間 (時間)	438	451	438	456	453	440	400	434	452	456	410	453	
		昼間の1時間値の月平均値 (ppm)	0.021	0.026	0.019	0.021	0.017	0.027	0.015	0.020	0.017	0.015	0.016	0.021	
		昼間の1時間値が0.06ppmを超えた日数と時間数	(日)	2	2	4	7	2	14	0	2	0	0	0	0
			(時間)	5	4	9	21	2	45	0	3	0	0	0	0
		昼間の1時間値が0.12ppm以上の日数と時間数	(日)	0	0	0	0	0	0	0	0	0	0	0	0
			(時間)	0	0	0	0	0	0	0	0	0	0	0	0
		昼間の1時間値の最高値 (ppm)	0.077	0.070	0.090	0.098	0.069	0.105	0.049	0.076	0.041	0.039	0.043	0.053	
昼間の日最高1時間値の月間平均値 (ppm)	0.036	0.043	0.033	0.044	0.036	0.053	0.027	0.034	0.028	0.024	0.026	0.031			
大坂府	摂陽中学校	昼間測定日数 (日)	30	31	30	31	31	30	31	30	31	28	31		
		昼間測定時間 (時間)	441	450	437	453	454	438	454	437	456	457	410	455	
		昼間の1時間値の月平均値 (ppm)	0.029	0.028	0.025	0.027	0.019	0.027	0.020	0.018	0.016	0.015	0.016	0.023	
		昼間の1時間値が0.06ppmを超えた日数と時間数	(日)	5	6	7	8	5	9	2	2	0	0	0	0
			(時間)	17	15	32	37	9	38	3	4	0	0	0	0
		昼間の1時間値が0.12ppm以上の日数と時間数	(日)	0	0	0	1	0	0	0	0	0	0	0	0
			(時間)	0	0	0	1	0	0	0	0	0	0	0	0
		昼間の1時間値の最高値 (ppm)	0.082	0.110	0.110	0.127	0.074	0.117	0.071	0.069	0.043	0.047	0.048	0.047	
昼間の日最高1時間値の月間平均値 (ppm)	0.047	0.047	0.044	0.051	0.039	0.056	0.035	0.033	0.028	0.026	0.026	0.034			

オキシダント (Ox : 月間値)

市町村	測定局	項目	昭和63年										平成元年		
			4月	5月	6月	7月	8月	9月	10月	11月	12月	1月	2月	3月	
大阪府 今宮中学校		昼間測定日数 (日)	30	31	30	31	31	30	31	30	31	26	28	31	
		昼間測定時間 (時間)	441	457	430	454	453	441	454	438	457	378	412	454	
		昼間の1時間値の月平均値 (ppm)	0.025	0.029	0.031	0.026	0.023	0.020	0.014	0.017	0.014	0.013	0.014	0.019	
		昼間の1時間値が0.06ppmを超えた日数と時間数	(日)	2	7	12	9	8	7	0	1	0	0	0	0
			(時間)	4	17	42	31	27	22	0	3	0	0	0	0
		昼間の1時間値が0.12ppm以上の日数と時間数	(日)	0	0	0	0	0	0	0	0	0	0	0	0
			(時間)	0	0	0	0	0	0	0	0	0	0	0	0
昼間の1時間値の最高値 (ppm)	0.075	0.078	0.108	0.114	0.103	0.086	0.055	0.069	0.035	0.035	0.038	0.045			
昼間の日最高1時間値の月間平均値 (ppm)	0.042	0.047	0.052	0.050	0.047	0.040	0.025	0.031	0.024	0.022	0.023	0.029			
大阪府 堀江小学校		昼間測定日数 (日)	30	31	30	31	31	30	31	30	31	30	28	31	
		昼間測定時間 (時間)	440	449	438	453	453	441	454	422	457	440	414	455	
		昼間の1時間値の月平均値 (ppm)	0.020	0.018	0.020	0.022	0.021	0.020	0.014	0.016	0.014	0.014	0.012	0.018	
		昼間の1時間値が0.06ppmを超えた日数と時間数	(日)	0	2	6	5	9	6	0	0	0	0	0	0
			(時間)	0	5	16	15	15	20	0	0	0	0	0	0
		昼間の1時間値が0.12ppm以上の日数と時間数	(日)	0	0	0	0	0	0	0	0	0	0	0	0
			(時間)	0	0	0	0	0	0	0	0	0	0	0	0
昼間の1時間値の最高値 (ppm)	0.057	0.071	0.095	0.112	0.092	0.085	0.047	0.051	0.029	0.032	0.038	0.045			
昼間の日最高1時間値の月間平均値 (ppm)	0.033	0.032	0.035	0.042	0.045	0.038	0.024	0.026	0.022	0.021	0.020	0.027			
大阪府 茨田北小学校		昼間測定日数 (日)	30	31	30	31	31	30	31	24	30	31	28	31	
		昼間測定時間 (時間)	441	449	440	450	453	440	457	318	426	454	412	452	
		昼間の1時間値の月平均値 (ppm)	0.034	0.033	0.030	0.023	0.025	0.025	0.017	0.019	0.017	0.016	0.018	0.022	
		昼間の1時間値が0.06ppmを超えた日数と時間数	(日)	6	12	10	5	9	9	3	1	0	0	0	0
			(時間)	24	37	40	20	29	38	3	2	0	0	0	0
		昼間の1時間値が0.12ppm以上の日数と時間数	(日)	0	1	0	1	0	0	0	0	0	0	0	0
			(時間)	0	1	0	3	0	0	0	0	0	0	0	0
昼間の1時間値の最高値 (ppm)	0.076	0.123	0.117	0.124	0.093	0.103	0.071	0.065	0.039	0.042	0.053	0.051			
昼間の日最高1時間値の月間平均値 (ppm)	0.053	0.053	0.051	0.040	0.048	0.048	0.030	0.033	0.028	0.027	0.030	0.033			

市町村	測定局	項目	昭和63年										平成元年		
			4月	5月	6月	7月	8月	9月	10月	11月	12月	1月	2月	3月	
大阪府	難波中学校	昼間測定日数 (日)	30	31	30	31	31	30	31	23	31	31	28	25	
		昼間測定時間 (時間)	430	449	439	453	457	440	457	318	455	455	414	348	
		昼間の1時間値の月平均値 (ppm)	0.024	0.016	0.019	0.019	0.020	0.022	0.016	0.016	0.017	0.015	0.016	0.020	
		昼間の1時間値が0.06ppmを超えた日数と時間数	(日)	1	3	2	3	4	7	0	0	0	0	0	0
			(時間)	3	7	7	11	9	29	0	0	0	0	0	0
		昼間の1時間値が0.12ppm以上の日数と時間数	(日)	0	0	0	0	0	0	0	0	0	0	0	0
			(時間)	0	0	0	0	0	0	0	0	0	0	0	0
昼間の1時間値の最高値 (ppm)	0.070	0.073	0.097	0.106	0.091	0.087	0.055	0.057	0.040	0.039	0.042	0.046			
昼間の日最高1時間値の月間平均値 (ppm)	0.039	0.030	0.035	0.035	0.041	0.042	0.027	0.027	0.028	0.024	0.026	0.031			
堺市	府立大学	昼間測定日数 (日)	30	31	30	31	31	30	31	30	31	31	14	31	
		昼間測定時間 (時間)	441	451	437	447	451	433	442	432	453	449	187	453	
		昼間の1時間値の月平均値 (ppm)	0.033	0.031	0.029	0.034	0.029	0.032	0.022	0.021	0.017	0.017	0.021	0.027	
		昼間の1時間値が0.06ppmを超えた日数と時間数	(日)	4	8	9	17	13	14	0	0	0	0	0	0
			(時間)	15	35	48	70	53	58	0	0	0	0	0	0
		昼間の1時間値が0.12ppm以上の日数と時間数	(日)	0	0	0	1	1	0	0	0	0	0	0	0
			(時間)	0	0	0	2	1	0	0	0	0	0	0	0
昼間の1時間値の最高値 (ppm)	0.076	0.105	0.111	0.143	0.127	0.115	0.060	0.059	0.049	0.051	0.055	0.056			
昼間の日最高1時間値の月間平均値 (ppm)	0.052	0.049	0.050	0.062	0.053	0.059	0.038	0.037	0.031	0.029	0.031	0.041			
堺市	少林寺	昼間測定日数 (日)	30	31	30	31	31	30	31	30	31	31	28	29	
		昼間測定時間 (時間)	450	438	423	437	444	437	465	432	465	450	419	417	
		昼間の1時間値の月平均値 (ppm)	0.026	0.031	0.033	0.024	0.022	0.024	0.019	0.018	0.014	0.012	0.010	0.015	
		昼間の1時間値が0.06ppmを超えた日数と時間数	(日)	3	10	16	8	8	9	0	0	0	0	0	0
			(時間)	6	40	71	29	33	31	0	0	0	0	0	0
		昼間の1時間値が0.12ppm以上の日数と時間数	(日)	0	0	0	0	0	0	0	0	0	0	0	0
			(時間)	0	0	0	0	0	0	0	0	0	0	0	0
昼間の1時間値の最高値 (ppm)	0.074	0.083	0.108	0.100	0.116	0.103	0.057	0.058	0.038	0.037	0.035	0.054			
昼間の日最高1時間値の月間平均値 (ppm)	0.043	0.050	0.060	0.047	0.045	0.049	0.035	0.031	0.023	0.020	0.018	0.025			

オキシダント (Ox : 月間値)

市町村	測定局	項目	昭和63年										平成元年		
			4月	5月	6月	7月	8月	9月	10月	11月	12月	1月	2月	3月	
堺	浜寺	昼間測定日数 (日)	30	31	30	31	30	30	31	27	31	30	28	31	
		昼間測定時間 (時間)	424	443	415	432	414	430	453	373	451	437	408	437	
		昼間の1時間値の月平均値 (ppm)	0.026	0.029	0.026	0.019	0.018	0.019	0.015	0.018	0.014	0.016	0.015	0.017	
		昼間の1時間値が0.06ppmを超えた日数と時間数	(日)	2	5	6	4	2	6	0	0	0	0	0	0
			(時間)	8	11	20	5	3	9	0	0	0	0	0	0
		昼間の1時間値が0.12ppm以上の日数と時間数	(日)	0	0	0	0	0	0	0	0	0	0	0	0
			(時間)	0	0	0	0	0	0	0	0	0	0	0	0
		昼間の1時間値の最高値 (ppm)	0.080	0.080	0.101	0.077	0.074	0.066	0.052	0.059	0.037	0.046	0.053	0.049	
昼間の日最高1時間値の月間平均値 (ppm)	0.043	0.047	0.043	0.037	0.036	0.039	0.030	0.032	0.025	0.026	0.026	0.028			
堺	石津	昼間測定日数 (日)	30	31	30	31	31	30	31	30	31	31	28	31	
		昼間測定時間 (時間)	450	449	431	450	444	438	465	433	465	446	420	465	
		昼間の1時間値の月平均値 (ppm)	0.026	0.028	0.027	0.021	0.025	0.022	0.018	0.020	0.017	0.013	0.015	0.022	
		昼間の1時間値が0.06ppmを超えた日数と時間数	(日)	3	7	9	4	10	8	0	0	0	0	0	0
			(時間)	6	22	42	17	32	22	0	0	0	0	0	0
		昼間の1時間値が0.12ppm以上の日数と時間数	(日)	0	0	0	0	0	0	0	0	0	0	0	0
			(時間)	0	0	0	0	0	0	0	0	0	0	0	0
		昼間の1時間値の最高値 (ppm)	0.069	0.100	0.092	0.093	0.084	0.089	0.054	0.060	0.043	0.044	0.047	0.056	
昼間の日最高1時間値の月間平均値 (ppm)	0.043	0.047	0.048	0.038	0.048	0.043	0.032	0.035	0.029	0.021	0.026	0.035			
堺	金岡	昼間測定日数 (日)	30	27	30	31	31	29	31	30	30	31	28	31	
		昼間測定時間 (時間)	450	385	436	438	443	415	465	431	440	450	420	465	
		昼間の1時間値の月平均値 (ppm)	0.031	0.031	0.034	0.027	0.025	0.023	0.019	0.024	0.021	0.021	0.022	0.031	
		昼間の1時間値が0.06ppmを超えた日数と時間数	(日)	4	7	12	10	9	8	2	1	0	0	1	2
			(時間)	14	27	56	35	35	33	4	2	0	0	1	2
		昼間の1時間値が0.12ppm以上の日数と時間数	(日)	0	0	1	1	1	0	0	0	0	0	0	0
			(時間)	0	0	4	2	2	0	0	0	0	0	0	0
		昼間の1時間値の最高値 (ppm)	0.072	0.084	0.145	0.132	0.136	0.115	0.073	0.063	0.054	0.059	0.063	0.065	
昼間の日最高1時間値の月間平均値 (ppm)	0.050	0.050	0.059	0.052	0.051	0.044	0.035	0.041	0.038	0.035	0.037	0.046			

市町村	測定局	項目	昭和63年										平成元年		
			4月	5月	6月	7月	8月	9月	10月	11月	12月	1月	2月	3月	
堺	三宮	昼間測定日数 (日)	30	31	30	31	31	30	31	29	31	29	28	31	
		昼間測定時間 (時間)	421	442	423	438	433	424	453	398	451	428	415	439	
		昼間の1時間値の月平均値 (ppm)	0.025	0.030	0.023	0.020	0.023	0.028	0.018	0.017	0.017	0.018	0.012	0.016	
		昼間の1時間値が0.06ppmを超えた日数と時間数	(日)	2	4	5	4	9	12	0	1	0	0	0	0
			(時間)	8	16	17	9	31	41	0	2	0	0	0	0
		昼間の1時間値が0.12ppm以上の日数と時間数	(日)	0	0	0	0	0	0	0	0	0	0	0	0
			(時間)	0	0	0	0	0	0	0	0	0	0	0	0
昼間の1時間値の最高値 (ppm)	0.074	0.090	0.087	0.077	0.093	0.110	0.058	0.075	0.049	0.046	0.045	0.038			
昼間の日最高1時間値の月間平均値 (ppm)	0.043	0.049	0.041	0.040	0.045	0.056	0.032	0.033	0.025	0.024	0.020	0.024			
堺	若松台	昼間測定日数 (日)	24	29	30	31	31	30	31	30	31	31	28	31	
		昼間測定時間 (時間)	360	404	429	447	443	432	463	448	447	450	420	465	
		昼間の1時間値の月平均値 (ppm)	0.046	0.048	0.039	0.034	0.029	0.028	0.025	0.027	0.023	0.022	0.024	0.035	
		昼間の1時間値が0.06ppmを超えた日数と時間数	(日)	15	18	15	13	13	10	3	3	0	1	1	4
			(時間)	93	104	71	68	39	36	7	8	0	2	2	10
		昼間の1時間値が0.12ppm以上の日数と時間数	(日)	0	2	1	0	0	0	0	0	0	0	0	0
			(時間)	0	3	3	0	0	0	0	0	0	0	0	0
昼間の1時間値の最高値 (ppm)	0.097	0.131	0.137	0.114	0.103	0.118	0.075	0.070	0.049	0.067	0.068	0.078			
昼間の日最高1時間値の月間平均値 (ppm)	0.066	0.072	0.063	0.060	0.054	0.052	0.045	0.044	0.038	0.035	0.039	0.049			
堺	登美丘	昼間測定日数 (日)	30	31	29	28	31	28	31	30	26	31	25	31	
		昼間測定時間 (時間)	429	415	402	391	417	381	456	438	372	446	369	465	
		昼間の1時間値の月平均値 (ppm)	0.029	0.030	0.030	0.025	0.023	0.023	0.019	0.022	0.022	0.020	0.021	0.034	
		昼間の1時間値が0.06ppmを超えた日数と時間数	(日)	2	7	9	8	8	5	1	0	1	0	1	4
			(時間)	4	16	29	24	23	17	1	0	1	0	2	11
		昼間の1時間値が0.12ppm以上の日数と時間数	(日)	0	0	0	0	0	0	0	0	0	0	0	0
			(時間)	0	0	0	0	0	0	0	0	0	0	0	0
昼間の1時間値の最高値 (ppm)	0.069	0.081	0.111	0.106	0.098	0.104	0.062	0.057	0.061	0.056	0.064	0.074			
昼間の日最高1時間値の月間平均値 (ppm)	0.044	0.047	0.049	0.045	0.043	0.042	0.035	0.039	0.039	0.034	0.036	0.049			

オキシダント (Ox : 月間値)

市町村	測定局	項目	昭和63年										平成元年		
			4月	5月	6月	7月	8月	9月	10月	11月	12月	1月	2月	3月	
豊野	中田	昼間測定日数 (日)	26	31	30	31	31	30	31	30	31	31	28	31	
		昼間測定時間 (時間)	349	456	439	445	456	443	455	440	454	453	410	453	
		昼間の1時間値の月平均値 (ppm)	0.028	0.027	0.026	0.018	0.015	0.016	0.014	0.009	0.006	0.007	0.014	0.017	
		昼間の1時間値が0.06ppmを超えた日数と時間数	(日)	0	6	7	6	4	2	0	0	0	0	0	0
			(時間)	0	20	23	18	5	6	0	0	0	0	0	0
		昼間の1時間値が0.12ppm以上の日数と時間数	(日)	0	0	0	0	0	0	0	0	0	0	0	0
			(時間)	0	0	0	0	0	0	0	0	0	0	0	0
昼間の1時間値の最高値 (ppm)	0.060	0.081	0.082	0.086	0.067	0.072	0.040	0.048	0.020	0.027	0.034	0.035			
昼間の日最高1時間値の月間平均値 (ppm)	0.042	0.045	0.045	0.036	0.033	0.030	0.023	0.016	0.011	0.012	0.021	0.025			
豊千	中成	昼間測定日数 (日)	30	31	30	31	31	30	30	30	31	30	18	30	
		昼間測定時間 (時間)	414	452	439	452	449	441	425	439	451	428	233	429	
		昼間の1時間値の月平均値 (ppm)	0.020	0.010	0.009	0.007	0.008	0.005	0.006	0.004	0.003	0.007	0.021	0.013	
		昼間の1時間値が0.06ppmを超えた日数と時間数	(日)	0	0	1	0	1	0	0	0	0	0	0	0
			(時間)	0	0	4	0	1	0	0	0	0	0	0	0
		昼間の1時間値が0.12ppm以上の日数と時間数	(日)	0	0	0	0	0	0	0	0	0	0	0	0
			(時間)	0	0	0	0	0	0	0	0	0	0	0	0
昼間の1時間値の最高値 (ppm)	0.055	0.055	0.084	0.053	0.062	0.031	0.022	0.030	0.013	0.027	0.044	0.034			
昼間の日最高1時間値の月間平均値 (ppm)	0.033	0.019	0.018	0.017	0.021	0.011	0.011	0.010	0.006	0.011	0.030	0.021			
吹田保健所	田	昼間測定日数 (日)	30	31	30	31	31	30	31	30	24	24	26	30	
		昼間測定時間 (時間)	439	452	439	456	454	438	453	426	331	353	384	435	
		昼間の1時間値の月平均値 (ppm)	0.022	0.031	0.025	0.025	0.028	0.027	0.018	0.017	0.016	0.014	0.018	0.023	
		昼間の1時間値が0.06ppmを超えた日数と時間数	(日)	0	8	6	5	13	8	0	0	0	0	0	0
			(時間)	0	42	23	19	50	26	0	0	0	0	0	0
		昼間の1時間値が0.12ppm以上の日数と時間数	(日)	0	0	0	0	0	0	0	0	0	0	0	0
			(時間)	0	0	0	0	0	0	0	0	0	0	0	0
昼間の1時間値の最高値 (ppm)	0.056	0.094	0.095	0.101	0.112	0.101	0.046	0.048	0.036	0.037	0.043	0.049			
昼間の日最高1時間値の月間平均値 (ppm)	0.036	0.049	0.043	0.044	0.054	0.048	0.030	0.030	0.027	0.023	0.027	0.034			



市町村	測定局	項目	昭和63年										平成元年		
			4月	5月	6月	7月	8月	9月	10月	11月	12月	1月	2月	3月	
吹田市 西消防署	吹田市西消防署	昼間測定日数 (日)	28	30	30	31	31	30	30	27	28	27	28	28	
		昼間測定時間 (時間)	392	429	419	460	451	437	440	392	413	392	420	379	
		昼間の1時間値の月平均値 (ppm)	0.033	0.038	0.028	0.025	0.023	0.026	0.023	0.018	0.016	0.017	0.020	0.026	
		昼間の1時間値が0.06ppmを超えた日数と時間数	(日)	3	11	5	7	7	7	0	0	0	0	0	0
			(時間)	13	55	23	27	16	17	0	0	0	0	0	0
		昼間の1時間値が0.12ppm以上の日数と時間数	(日)	0	0	0	0	0	0	0	0	0	0	0	0
			(時間)	0	0	0	0	0	0	0	0	0	0	0	0
昼間の1時間値の最高値 (ppm)	0.075	0.101	0.086	0.090	0.081	0.095	0.060	0.060	0.041	0.044	0.046	0.057			
昼間の日最高1時間値の月間平均値 (ppm)	0.049	0.060	0.048	0.045	0.044	0.046	0.037	0.032	0.026	0.027	0.031	0.038			
吹田市 北消防署	吹田市北消防署	昼間測定日数 (日)	30	28	30	31	31	30	31	30	31	31	28	29	
		昼間測定時間 (時間)	443	397	444	458	462	444	465	444	459	454	420	396	
		昼間の1時間値の月平均値 (ppm)	0.036	0.041	0.036	0.029	0.028	0.029	0.024	0.023	0.020	0.021	0.025	0.031	
		昼間の1時間値が0.06ppmを超えた日数と時間数	(日)	7	14	13	8	13	4	0	1	0	0	0	0
			(時間)	24	58	63	39	48	16	0	1	0	0	0	0
		昼間の1時間値が0.12ppm以上の日数と時間数	(日)	0	0	0	0	0	0	0	0	0	0	0	0
			(時間)	0	0	0	0	0	0	0	0	0	0	0	0
昼間の1時間値の最高値 (ppm)	0.076	0.106	0.113	0.101	0.104	0.092	0.059	0.064	0.042	0.046	0.054	0.059			
昼間の日最高1時間値の月間平均値 (ppm)	0.054	0.063	0.059	0.050	0.053	0.045	0.038	0.040	0.032	0.033	0.038	0.043			
泉大津 保健所	泉大津保健所	昼間測定日数 (日)	30	31	30	31	31	30	31	30	31	31	21	23	
		昼間測定時間 (時間)	441	454	440	451	450	438	453	425	455	454	297	330	
		昼間の1時間値の月平均値 (ppm)	0.026	0.028	0.024	0.025	0.026	0.027	0.020	0.019	0.014	0.014	0.018	0.024	
		昼間の1時間値が0.06ppmを超えた日数と時間数	(日)	2	6	5	8	11	10	1	0	0	0	0	0
			(時間)	3	18	11	16	28	37	1	0	0	0	0	0
		昼間の1時間値が0.12ppm以上の日数と時間数	(日)	0	0	0	0	0	0	0	0	0	0	0	0
			(時間)	0	0	0	0	0	0	0	0	0	0	0	0
昼間の1時間値の最高値 (ppm)	0.067	0.082	0.071	0.105	0.087	0.113	0.063	0.048	0.035	0.043	0.042	0.048			
昼間の日最高1時間値の月間平均値 (ppm)	0.041	0.044	0.044	0.047	0.051	0.053	0.035	0.031	0.022	0.024	0.026	0.034			

オキシダント (Ox : 月間値)

市町村	測定局	項目	昭和63年										平成元年		
			4月	5月	6月	7月	8月	9月	10月	11月	12月	1月	2月	3月	
奥大津市役所	奥大津市役所	昼間測定日数 (日)	29	31	30	31	31	30	31	30	30	30	28	31	
		昼間測定時間 (時間)	405	460	444	463	440	434	463	448	408	432	418	458	
		昼間の1時間値の月平均値 (ppm)	0.025	0.031	0.029	0.023	0.016	0.029	0.017	0.013	0.010	0.009	0.006	0.010	
		昼間の1時間値が0.06ppmを超えた日数と時間数	(日)	2	7	8	8	3	14	1	0	0	0	0	0
			(時間)	8	26	37	25	8	49	1	0	0	0	0	0
		昼間の1時間値が0.12ppm以上の日数と時間数	(日)	0	0	0	0	0	0	0	0	0	0	0	0
			(時間)	0	0	0	0	0	0	0	0	0	0	0	0
		昼間の1時間値の最高値 (ppm)	0.073	0.101	0.086	0.085	0.083	0.106	0.061	0.036	0.033	0.041	0.018	0.025	
昼間の日最高1時間値の月間平均値 (ppm)	0.039	0.050	0.050	0.043	0.033	0.058	0.029	0.021	0.016	0.015	0.009	0.014			
守口保健所	守口保健所	昼間測定日数 (日)	30	31	30	31	31	30	31	30	31	31	28	17	
		昼間測定時間 (時間)	439	456	435	450	455	437	454	439	452	455	408	232	
		昼間の1時間値の月平均値 (ppm)	0.034	0.026	0.027	0.027	0.027	0.034	0.022	0.021	0.019	0.020	0.022	0.027	
		昼間の1時間値が0.06ppmを超えた日数と時間数	(日)	7	2	10	6	14	14	2	2	0	0	1	0
			(時間)	26	5	43	32	44	58	4	5	0	0	2	0
		昼間の1時間値が0.12ppm以上の日数と時間数	(日)	0	0	0	0	0	0	0	0	0	0	0	0
			(時間)	0	0	0	0	0	0	0	0	0	0	0	0
		昼間の1時間値の最高値 (ppm)	0.080	0.079	0.105	0.114	0.098	0.114	0.067	0.069	0.041	0.048	0.067	0.055	
昼間の日最高1時間値の月間平均値 (ppm)	0.053	0.040	0.045	0.048	0.051	0.062	0.038	0.039	0.032	0.032	0.037	0.042			
守口第一測定局(金田)	守口第一測定局(金田)	昼間測定日数 (日)	27	27	28	29	29	30	31	28	28	29	28	31	
		昼間測定時間 (時間)	381	375	401	419	408	424	455	401	405	410	410	449	
		昼間の1時間値の月平均値 (ppm)	0.028	0.021	0.017	0.019	0.013	0.014	0.003	0.001	0.003	0.006	0.010	0.010	
		昼間の1時間値が0.06ppmを超えた日数と時間数	(日)	4	3	1	4	3	3	0	0	0	0	0	0
			(時間)	15	6	1	12	10	6	0	0	0	0	0	0
		昼間の1時間値が0.12ppm以上の日数と時間数	(日)	0	0	0	0	0	0	0	0	0	0	0	0
			(時間)	0	0	0	0	0	0	0	0	0	0	0	0
		昼間の1時間値の最高値 (ppm)	0.075	0.078	0.062	0.119	0.089	0.073	0.021	0.018	0.016	0.028	0.028	0.043	
昼間の日最高1時間値の月間平均値 (ppm)	0.044	0.038	0.031	0.037	0.028	0.030	0.007	0.003	0.006	0.012	0.016	0.017			

オキシダント (Ox : 月間値)

市町村	測定局	項目	昭和63年										平成元年		
			4月	5月	6月	7月	8月	9月	10月	11月	12月	1月	2月	3月	
守口	第二測定局(大目)	昼間測定日数 (日)	30	28	26	29	28	17	27	0	0	20	24	31	
		昼間測定時間 (時間)	424	392	362	420	409	239	377	0	0	288	343	463	
		昼間の1時間値の月平均値 (ppm)	0.013	0.021	0.020	0.015	0.008	0.021	0.011			0.018	0.018	0.022	
		昼間の1時間値が0.06ppmを超えた日数と時間数	(日)	0	4	2	4	0	3	0	0	0	0	0	0
			(時間)	0	13	5	8	0	7	0	0	0	0	0	0
		昼間の1時間値が0.12ppm以上の日数と時間数	(日)	0	0	0	0	0	0	0	0	0	0	0	0
			(時間)	0	0	0	0	0	0	0	0	0	0	0	0
		昼間の1時間値の最高値 (ppm)	0.045	0.081	0.077	0.074	0.046	0.089	0.042			0.044	0.053	0.050	
昼間の日最高1時間値の月間平均値 (ppm)	0.025	0.038	0.035	0.031	0.017	0.040	0.020			0.029	0.028	0.034			
枚方市役所	枚方市役所	昼間測定日数 (日)	30	31	30	31	31	30	31	30	31	31	28	18	
		昼間測定時間 (時間)	439	451	439	455	452	437	453	434	439	453	409	242	
		昼間の1時間値の月平均値 (ppm)	0.034	0.029	0.031	0.028	0.028	0.029	0.022	0.019	0.018	0.019	0.023	0.028	
		昼間の1時間値が0.06ppmを超えた日数と時間数	(日)	8	5	13	7	11	12	1	1	0	0	0	1
			(時間)	27	15	39	35	50	40	2	1	0	0	0	2
		昼間の1時間値が0.12ppm以上の日数と時間数	(日)	0	0	1	0	1	0	0	0	0	0	0	0
			(時間)	0	0	1	0	1	0	0	0	0	0	0	0
		昼間の1時間値の最高値 (ppm)	0.086	0.085	0.127	0.103	0.127	0.089	0.064	0.067	0.039	0.046	0.053	0.062	
昼間の日最高1時間値の月間平均値 (ppm)	0.052	0.046	0.052	0.050	0.053	0.052	0.037	0.035	0.029	0.030	0.035	0.040			
枚方王仁公園	王仁公園	昼間測定日数 (日)	30	31	30	31	31	30	31	30	31	31	28	16	
		昼間測定時間 (時間)	441	455	439	456	452	439	454	437	451	455	395	221	
		昼間の1時間値の月平均値 (ppm)	0.038	0.041	0.036	0.034	0.032	0.033	0.024	0.020	0.017	0.019	0.024	0.031	
		昼間の1時間値が0.06ppmを超えた日数と時間数	(日)	9	12	12	10	12	14	6	1	0	0	0	1
			(時間)	37	58	53	52	72	56	10	2	0	0	0	3
		昼間の1時間値が0.12ppm以上の日数と時間数	(日)	0	2	1	2	1	0	0	0	0	0	0	0
			(時間)	0	5	2	2	1	0	0	0	0	0	0	0
		昼間の1時間値の最高値 (ppm)	0.090	0.143	0.136	0.123	0.125	0.111	0.073	0.071	0.045	0.054	0.056	0.062	
昼間の日最高1時間値の月間平均値 (ppm)	0.056	0.065	0.061	0.059	0.059	0.059	0.043	0.038	0.032	0.032	0.036	0.045			

オキシダント (Ox : 月間値)

市町村	測定局	項目	昭和63年										平成元年		
			4月	5月	6月	7月	8月	9月	10月	11月	12月	1月	2月	3月	
八尾保健所	八尾保健所	昼間測定日数 (日)	30	29	30	31	31	30	31	30	31	31	28	16	
		昼間測定時間 (時間)	434	398	437	455	433	436	454	438	454	455	411	219	
		昼間の1時間値の月平均値 (ppm)	0.031	0.024	0.030	0.026	0.028	0.027	0.021	0.014	0.016	0.016	0.019	0.024	
		昼間の1時間値が0.06ppmを超えた日数と時間数	(日)	4	4	9	7	12	8	2	1	0	0	0	0
			(時間)	17	6	50	21	36	36	2	1	0	0	0	0
		昼間の1時間値が0.12ppm以上の日数と時間数	(日)	0	0	1	0	0	0	0	0	0	0	0	0
			(時間)	0	0	2	0	0	0	0	0	0	0	0	0
昼間の1時間値の最高値 (ppm)	0.081	0.075	0.126	0.104	0.112	0.113	0.063	0.066	0.049	0.044	0.054	0.055			
昼間の日最高1時間値の月間平均値 (ppm)	0.049	0.040	0.050	0.048	0.053	0.051	0.038	0.027	0.029	0.027	0.032	0.037			
寝屋川市役所	寝屋川市役所	昼間測定日数 (日)	30	31	30	31	31	30	30	29	31	31	28	19	
		昼間測定時間 (時間)	439	453	435	452	451	438	430	422	447	449	409	265	
		昼間の1時間値の月平均値 (ppm)	0.031	0.023	0.027	0.028	0.029	0.029	0.022	0.019	0.018	0.019	0.022	0.029	
		昼間の1時間値が0.06ppmを超えた日数と時間数	(日)	6	3	9	6	11	12	2	1	0	0	0	0
			(時間)	23	7	31	35	53	44	2	2	0	0	0	0
		昼間の1時間値が0.12ppm以上の日数と時間数	(日)	0	0	0	0	0	0	0	0	0	0	0	0
			(時間)	0	0	0	0	0	0	0	0	0	0	0	0
昼間の1時間値の最高値 (ppm)	0.082	0.100	0.103	0.107	0.113	0.093	0.079	0.064	0.041	0.055	0.060	0.060			
昼間の日最高1時間値の月間平均値 (ppm)	0.049	0.037	0.047	0.050	0.054	0.053	0.038	0.034	0.030	0.031	0.035	0.040			
松原	大塚給食センター1	昼間測定日数 (日)	30	30	28	31	31	30	31	13	31	25	28	31	
		昼間測定時間 (時間)	442	444	391	456	459	405	460	175	444	368	394	459	
		昼間の1時間値の月平均値 (ppm)	0.011	0.011	0.023	0.022	0.019	0.014	0.012	0.017	0.014	0.011	0.009	0.016	
		昼間の1時間値が0.06ppmを超えた日数と時間数	(日)	0	0	8	6	7	5	0	0	0	0	0	0
			(時間)	0	0	30	34	12	11	0	0	0	0	0	0
		昼間の1時間値が0.12ppm以上の日数と時間数	(日)	0	0	0	0	0	0	0	0	0	0	0	0
			(時間)	0	0	0	0	0	0	0	0	0	0	0	0
昼間の1時間値の最高値 (ppm)	0.049	0.058	0.101	0.118	0.080	0.101	0.045	0.049	0.039	0.036	0.038	0.050			
昼間の日最高1時間値の月間平均値 (ppm)	0.021	0.022	0.044	0.046	0.043	0.032	0.022	0.031	0.025	0.020	0.016	0.028			

市町村	測定局	項目	昭和63年										平成元年		
			4月	5月	6月	7月	8月	9月	10月	11月	12月	1月	2月	3月	
大東市役所	大東市	昼間測定日数 (日)	30	31	30	31	31	30	31	30	31	28	28	18	
		昼間測定時間 (時間)	440	454	436	451	454	439	454	438	454	394	409	251	
		昼間の1時間値の月平均値 (ppm)	0.029	0.037	0.030	0.031	0.030	0.031	0.022	0.017	0.014	0.016	0.019	0.027	
		昼間の1時間値が0.06ppmを超えた日数と時間数	(日)	3	12	8	13	10	11	4	2	0	0	0	0
			(時間)	7	51	33	50	49	46	4	4	0	0	0	0
		昼間の1時間値が0.12ppm以上の日数と時間数	(日)	0	2	0	0	0	0	0	0	0	0	0	0
			(時間)	0	4	0	0	0	0	0	0	0	0	0	0
		昼間の1時間値の最高値 (ppm)	0.077	0.135	0.101	0.119	0.112	0.094	0.090	0.070	0.037	0.047	0.059	0.053	
昼間の日最高1時間値の月間平均値 (ppm)	0.045	0.060	0.051	0.055	0.053	0.055	0.041	0.033	0.024	0.027	0.031	0.039			
門真市役所	門真市	昼間測定日数 (日)	30	30	25	28	31	30	31	30	29	27	28	30	
		昼間測定時間 (時間)	449	412	352	394	454	442	457	438	423	383	378	420	
		昼間の1時間値の月平均値 (ppm)	0.030	0.030	0.013	0.014	0.011	0.015	0.008	0.006	0.010	0.012	0.016	0.021	
		昼間の1時間値が0.06ppmを超えた日数と時間数	(日)	5	6	0	3	0	4	0	0	0	1	0	0
			(時間)	17	21	0	8	0	18	0	0	0	3	0	0
		昼間の1時間値が0.12ppm以上の日数と時間数	(日)	0	0	0	0	0	0	0	0	0	0	0	0
			(時間)	0	0	0	0	0	0	0	0	0	0	0	0
		昼間の1時間値の最高値 (ppm)	0.074	0.098	0.050	0.088	0.044	0.089	0.040	0.027	0.033	0.067	0.044	0.050	
昼間の日最高1時間値の月間平均値 (ppm)	0.048	0.047	0.020	0.025	0.022	0.026	0.014	0.011	0.016	0.019	0.025	0.032			
高石中学校	高石中学校	昼間測定日数 (日)	30	31	30	31	29	30	31	30	31	31	23	25	
		昼間測定時間 (時間)	440	451	438	451	423	441	455	422	453	451	331	357	
		昼間の1時間値の月平均値 (ppm)	0.034	0.035	0.029	0.026	0.029	0.031	0.020	0.024	0.019	0.019	0.023	0.030	
		昼間の1時間値が0.06ppmを超えた日数と時間数	(日)	8	11	9	7	10	14	0	1	0	0	0	1
			(時間)	32	36	33	29	33	59	0	1	0	0	0	1
		昼間の1時間値が0.12ppm以上の日数と時間数	(日)	0	0	0	0	0	0	0	0	0	0	0	0
			(時間)	0	0	0	0	0	0	0	0	0	0	0	0
		昼間の1時間値の最高値 (ppm)	0.086	0.099	0.101	0.102	0.094	0.106	0.060	0.065	0.046	0.050	0.051	0.061	
昼間の日最高1時間値の月間平均値 (ppm)	0.055	0.056	0.051	0.049	0.055	0.059	0.035	0.040	0.033	0.032	0.036	0.044			

オキシダント (Ox : 月間値)

市町村	測定局	項目	昭和63年										平成元年		
			4月	5月	6月	7月	8月	9月	10月	11月	12月	1月	2月	3月	
高石市 公害監視センター	高石市公害監視センター	昼間測定日数 (日)	30	31	30	31	31	30	31	30	31	31	28	31	
		昼間測定時間 (時間)	419	444	435	447	447	402	449	424	448	450	406	447	
		昼間の1時間値の月平均値 (ppm)	0.033	0.039	0.039	0.038	0.034	0.034	0.026	0.028	0.018	0.016	0.015	0.027	
		昼間の1時間値が0.06ppmを超えた日数と時間数	(日)	9	18	18	19	17	15	8	5	0	0	0	1
			(時間)	39	69	97	99	72	69	24	14	0	0	0	2
		昼間の1時間値が0.12ppm以上の日数と時間数	(日)	0	0	1	3	0	1	0	0	0	0	0	0
			(時間)	0	0	1	8	0	1	0	0	0	0	0	0
		昼間の1時間値の最高値 (ppm)	0.095	0.114	0.121	0.146	0.110	0.120	0.084	0.080	0.040	0.042	0.046	0.064	
昼間の日最高1時間値の月間平均値 (ppm)	0.054	0.063	0.068	0.072	0.067	0.064	0.047	0.046	0.028	0.026	0.024	0.040			
高石市 羽衣学園	羽衣学園	昼間測定日数 (日)	30	31	30	31	31	30	31	30	31	31	28	31	
		昼間測定時間 (時間)	417	432	442	456	460	444	457	426	455	458	411	459	
		昼間の1時間値の月平均値 (ppm)	0.037	0.045	0.042	0.038	0.035	0.032	0.023	0.024	0.021	0.019	0.022	0.031	
		昼間の1時間値が0.06ppmを超えた日数と時間数	(日)	10	21	21	18	19	14	3	1	0	0	1	0
			(時間)	45	101	110	95	87	57	6	1	0	0	1	0
		昼間の1時間値が0.12ppm以上の日数と時間数	(日)	0	0	0	2	0	0	0	0	0	0	0	0
			(時間)	0	0	0	4	0	0	0	0	0	0	0	0
		昼間の1時間値の最高値 (ppm)	0.088	0.117	0.114	0.139	0.118	0.117	0.068	0.063	0.049	0.050	0.063	0.058	
昼間の日最高1時間値の月間平均値 (ppm)	0.057	0.067	0.071	0.071	0.067	0.062	0.040	0.039	0.035	0.031	0.035	0.044			
高石市 高陽小学校	高陽小学校	昼間測定日数 (日)	29	31	30	31	31	30	31	30	31	31	28	31	
		昼間測定時間 (時間)	397	454	442	456	455	441	458	431	456	457	413	444	
		昼間の1時間値の月平均値 (ppm)	0.035	0.039	0.040	0.035	0.034	0.030	0.024	0.025	0.019	0.018	0.021	0.026	
		昼間の1時間値が0.06ppmを超えた日数と時間数	(日)	6	16	20	17	17	14	3	2	0	0	0	0
			(時間)	24	67	97	76	70	57	5	2	0	0	0	0
		昼間の1時間値が0.12ppm以上の日数と時間数	(日)	0	0	0	1	0	0	0	0	0	0	0	0
			(時間)	0	0	0	1	0	0	0	0	0	0	0	0
		昼間の1時間値の最高値 (ppm)	0.082	0.110	0.111	0.121	0.108	0.110	0.072	0.062	0.043	0.047	0.050	0.051	
昼間の日最高1時間値の月間平均値 (ppm)	0.052	0.063	0.069	0.065	0.065	0.059	0.042	0.042	0.032	0.029	0.032	0.038			

市町村	測定局	項目	昭和63年										平成元年		
			4月	5月	6月	7月	8月	9月	10月	11月	12月	1月	2月	3月	
高石小学校		昼間測定日数 (日)	29	31	30	31	31	30	31	30	31	31	28	31	
		昼間測定時間 (時間)	397	453	440	454	454	439	454	430	449	454	410	448	
		昼間の1時間値の月平均値 (ppm)	0.042	0.051	0.044	0.037	0.033	0.031	0.022	0.026	0.020	0.019	0.021	0.028	
		昼間の1時間値が0.06ppmを超えた日数と時間数	(日)	16	25	21	20	16	12	3	2	0	0	0	0
			(時間)	67	143	119	86	63	60	13	5	0	0	0	0
		昼間の1時間値が0.12ppm以上の日数と時間数	(日)	0	2	0	1	1	0	0	0	0	0	0	0
			(時間)	0	2	0	2	1	0	0	0	0	0	0	0
		昼間の1時間値の最高値 (ppm)	0.096	0.122	0.116	0.138	0.122	0.116	0.080	0.074	0.044	0.051	0.055	0.057	
昼間の日最高1時間値の月間平均値 (ppm)	0.062	0.079	0.073	0.068	0.062	0.056	0.039	0.043	0.033	0.033	0.033	0.041			
東大阪市西保健所		昼間測定日数 (日)	30	31	30	31	31	30	31	30	31	31	28	16	
		昼間測定時間 (時間)	430	456	438	454	439	434	450	438	451	454	410	217	
		昼間の1時間値の月平均値 (ppm)	0.033	0.032	0.038	0.029	0.031	0.032	0.022	0.018	0.017	0.018	0.020	0.024	
		昼間の1時間値が0.06ppmを超えた日数と時間数	(日)	5	13	16	11	13	13	5	2	0	0	2	0
			(時間)	23	45	76	43	55	54	9	2	0	0	3	0
		昼間の1時間値が0.12ppm以上の日数と時間数	(日)	0	0	3	1	0	1	0	0	0	0	0	0
			(時間)	0	0	5	1	0	1	0	0	0	0	0	0
		昼間の1時間値の最高値 (ppm)	0.074	0.105	0.136	0.123	0.113	0.129	0.098	0.081	0.046	0.049	0.066	0.050	
昼間の日最高1時間値の月間平均値 (ppm)	0.051	0.056	0.063	0.056	0.056	0.062	0.042	0.035	0.031	0.030	0.034	0.037			
東大阪市東支所		昼間測定日数 (日)	30	31	30	31	31	30	31	30	31	31	28	18	
		昼間測定時間 (時間)	441	455	439	458	455	431	449	439	451	455	395	248	
		昼間の1時間値の月平均値 (ppm)	0.036	0.027	0.027	0.034	0.034	0.033	0.024	0.019	0.017	0.018	0.021	0.029	
		昼間の1時間値が0.06ppmを超えた日数と時間数	(日)	7	7	7	13	16	12	2	2	0	0	1	0
			(時間)	21	23	25	71	74	51	6	3	0	0	1	0
		昼間の1時間値が0.12ppm以上の日数と時間数	(日)	0	0	0	1	1	1	0	0	0	0	0	0
			(時間)	0	0	0	3	1	1	0	0	0	0	0	0
		昼間の1時間値の最高値 (ppm)	0.081	0.102	0.095	0.124	0.124	0.135	0.085	0.088	0.049	0.051	0.063	0.058	
昼間の日最高1時間値の月間平均値 (ppm)	0.052	0.044	0.047	0.060	0.062	0.058	0.042	0.035	0.030	0.029	0.033	0.043			

オキシダント (Ox : 月間値)

市町村	測定局	項目	昭和63年										平成元年		
			4月	5月	6月	7月	8月	9月	10月	11月	12月	1月	2月	3月	
交野市役所	交野市役所	昼間測定日数 (日)	16	30	28	25	31	24	26	29	26	31	23	31	
		昼間測定時間 (時間)	228	440	399	369	462	356	369	415	367	456	322	454	
		昼間の1時間値の月平均値 (ppm)	0.022	0.017	0.028	0.034	0.026	0.025	0.021	0.019	0.017	0.016	0.019	0.023	
		昼間の1時間値が0.06ppmを超えた日数と時間数	(日)	0	1	4	11	11	6	1	1	0	0	0	0
			(時間)	0	2	13	50	46	9	1	1	0	0	0	0
		昼間の1時間値が0.12ppm以上の日数と時間数	(日)	0	0	0	1	0	0	0	0	0	0	0	0
			(時間)	0	0	0	2	0	0	0	0	0	0	0	0
昼間の1時間値の最高値 (ppm)	0.047	0.070	0.100	0.130	0.103	0.077	0.065	0.068	0.060	0.043	0.045	0.049			
昼間の日最高1時間値の月間平均値 (ppm)	0.031	0.031	0.045	0.059	0.049	0.045	0.037	0.034	0.033	0.027	0.028	0.033			
岸和田	岸和田	昼間測定日数 (日)	30	31	27	31	30	30	31	30	31	31	28	31	
		昼間測定時間 (時間)	436	450	376	462	448	448	462	445	462	462	419	463	
		昼間の1時間値の月平均値 (ppm)	0.030	0.032	0.032	0.025	0.018	0.017	0.013	0.016	0.015	0.014	0.016	0.025	
		昼間の1時間値が0.06ppmを超えた日数と時間数	(日)	8	10	12	9	1	4	0	0	0	0	0	2
			(時間)	18	30	50	44	3	8	0	0	0	0	0	2
		昼間の1時間値が0.12ppm以上の日数と時間数	(日)	0	0	0	0	0	0	0	0	0	0	0	0
			(時間)	0	0	0	0	0	0	0	0	0	0	0	0
昼間の1時間値の最高値 (ppm)	0.093	0.096	0.098	0.118	0.075	0.095	0.046	0.044	0.040	0.041	0.041	0.074			
昼間の日最高1時間値の月間平均値 (ppm)	0.053	0.052	0.053	0.049	0.039	0.037	0.025	0.028	0.026	0.023	0.025	0.039			
池田市立南畑会館	池田市立南畑会館	昼間測定日数 (日)	30	31	30	31	31	30	31	30	31	31	28	31	
		昼間測定時間 (時間)	439	452	437	452	448	437	455	433	453	455	406	451	
		昼間の1時間値の月平均値 (ppm)	0.042	0.047	0.039	0.030	0.035	0.037	0.029	0.027	0.022	0.024	0.030	0.038	
		昼間の1時間値が0.06ppmを超えた日数と時間数	(日)	10	15	15	8	17	7	0	0	0	0	0	1
			(時間)	35	77	65	27	76	22	0	0	0	0	0	5
		昼間の1時間値が0.12ppm以上の日数と時間数	(日)	0	0	1	0	0	0	0	0	0	0	0	0
			(時間)	0	0	1	0	0	0	0	0	0	0	0	0
昼間の1時間値の最高値 (ppm)	0.086	0.105	0.121	0.111	0.119	0.112	0.059	0.057	0.043	0.045	0.049	0.067			
昼間の日最高1時間値の月間平均値 (ppm)	0.058	0.066	0.060	0.048	0.061	0.053	0.041	0.042	0.033	0.035	0.041	0.048			



市町村	測定局	項目	昭和63年										平成元年		
			4月	5月	6月	7月	8月	9月	10月	11月	12月	1月	2月	3月	
高槻市	高槻南	昼間測定日数 (日)	30	31	24	31	27	27	30	30	31	27	24	31	
		昼間測定時間 (時間)	411	452	342	449	359	343	428	427	460	352	336	458	
		昼間の1時間値の月平均値 (ppm)	0.020	0.030	0.016	0.022	0.023	0.018	0.010	0.010	0.009	0.007	0.017	0.027	
		昼間の1時間値が0.06ppmを超えた日数と時間数	(日)	0	5	1	7	5	3	0	0	0	0	0	0
			(時間)	0	18	1	25	17	6	0	0	0	0	0	0
		昼間の1時間値が0.12ppm以上の日数と時間数	(日)	0	0	0	0	0	0	0	0	0	0	0	0
			(時間)	0	0	0	0	0	0	0	0	0	0	0	0
		昼間の1時間値の最高値 (ppm)	0.041	0.085	0.069	0.091	0.088	0.071	0.028	0.035	0.032	0.019	0.051	0.057	
昼間の日最高1時間値の月間平均値 (ppm)	0.029	0.045	0.027	0.039	0.039	0.029	0.016	0.018	0.016	0.011	0.026	0.038			
高槻市	高槻北	昼間測定日数 (日)	30	31	30	31	31	30	31	30	31	31	28	31	
		昼間測定時間 (時間)	410	449	450	459	454	444	459	440	458	458	418	458	
		昼間の1時間値の月平均値 (ppm)	0.022	0.037	0.025	0.016	0.019	0.018	0.012	0.013	0.013	0.013	0.018	0.026	
		昼間の1時間値が0.06ppmを超えた日数と時間数	(日)	0	8	6	1	5	1	0	0	0	0	0	0
			(時間)	0	42	19	4	10	2	0	0	0	0	0	0
		昼間の1時間値が0.12ppm以上の日数と時間数	(日)	0	0	0	0	0	0	0	0	0	0	0	0
			(時間)	0	0	0	0	0	0	0	0	0	0	0	0
		昼間の1時間値の最高値 (ppm)	0.049	0.101	0.109	0.070	0.082	0.065	0.027	0.035	0.037	0.030	0.046	0.047	
昼間の日最高1時間値の月間平均値 (ppm)	0.031	0.055	0.043	0.027	0.036	0.028	0.018	0.020	0.022	0.021	0.026	0.036			
具塚市	具塚市消防署	昼間測定日数 (日)	30	31	30	31	31	30	31	30	31	31	20	23	
		昼間測定時間 (時間)	434	453	436	453	454	439	452	419	458	455	285	330	
		昼間の1時間値の月平均値 (ppm)	0.033	0.033	0.029	0.028	0.032	0.035	0.027	0.024	0.016	0.017	0.022	0.029	
		昼間の1時間値が0.06ppmを超えた日数と時間数	(日)	4	8	6	10	15	16	5	1	0	0	0	0
			(時間)	9	24	14	38	46	71	15	1	0	0	0	0
		昼間の1時間値が0.12ppm以上の日数と時間数	(日)	0	0	0	0	0	0	0	0	0	0	0	0
			(時間)	0	0	0	0	0	0	0	0	0	0	0	0
		昼間の1時間値の最高値 (ppm)	0.071	0.103	0.079	0.086	0.118	0.110	0.084	0.061	0.046	0.044	0.045	0.051	
昼間の日最高1時間値の月間平均値 (ppm)	0.048	0.052	0.046	0.050	0.061	0.065	0.045	0.037	0.027	0.027	0.033	0.040			

オキシダント (Ox : 月間値)

市町村	測定局	項目	昭和63年										平成元年		
			4月	5月	6月	7月	8月	9月	10月	11月	12月	1月	2月	3月	
茨木市役所	炭	経 間 測 定 日 数 (日)	30	31	30	31	31	30	31	30	31	31	16	31	
		経 間 測 定 時 間 (時間)	439	456	439	453	451	439	455	436	451	457	223	453	
		経 間 の 1 時 間 値 の 月 平 均 値 (ppm)	0.028	0.031	0.030	0.024	0.029	0.029	0.016	0.017	0.017	0.014	0.020	0.025	
		経間の1時間値が0.06ppmを超えた日数と時間数	(日)	1	7	10	5	13	6	0	0	0	0	0	0
			(時間)	5	27	55	18	55	16	0	0	0	0	0	0
		経間の1時間値が0.12ppm以上の日数と時間数	(日)	0	0	2	0	0	0	0	0	0	0	0	0
			(時間)	0	0	3	0	0	0	0	0	0	0	0	0
経 間 の 1 時 間 値 の 最 高 値 (ppm)	0.068	0.094	0.126	0.102	0.112	0.089	0.046	0.044	0.040	0.043	0.040	0.054			
経間の日最高1時間値の月間平均値 (ppm)	0.043	0.048	0.050	0.041	0.054	0.047	0.027	0.031	0.028	0.023	0.030	0.037			
泉佐野保健所	泉	経 間 測 定 日 数 (日)	30	31	30	31	31	30	31	30	31	31	22	23	
		経 間 測 定 時 間 (時間)	439	455	438	438	454	442	456	432	452	455	316	327	
		経 間 の 1 時 間 値 の 月 平 均 値 (ppm)	0.025	0.029	0.024	0.025	0.029	0.030	0.024	0.023	0.020	0.018	0.020	0.027	
		経間の1時間値が0.06ppmを超えた日数と時間数	(日)	2	10	4	8	15	14	1	0	0	0	0	0
			(時間)	5	31	10	22	46	46	1	0	0	0	0	0
		経間の1時間値が0.12ppm以上の日数と時間数	(日)	0	1	0	0	0	0	0	0	0	0	0	0
			(時間)	0	1	0	0	0	0	0	0	0	0	0	0
経 間 の 1 時 間 値 の 最 高 値 (ppm)	0.062	0.131	0.071	0.098	0.099	0.094	0.061	0.051	0.036	0.049	0.042	0.051			
経間の日最高1時間値の月間平均値 (ppm)	0.039	0.049	0.040	0.048	0.058	0.056	0.041	0.037	0.029	0.028	0.030	0.039			
泉佐野市役所	泉	経 間 測 定 日 数 (日)	29	31	30	26	27	30	30	21	31	31	27	30	
		経 間 測 定 時 間 (時間)	423	458	444	373	369	441	431	307	436	463	391	439	
		経 間 の 1 時 間 値 の 月 平 均 値 (ppm)	0.022	0.021	0.015	0.010	0.010	0.028	0.030	0.026	0.016	0.015	0.018	0.027	
		経間の1時間値が0.06ppmを超えた日数と時間数	(日)	0	1	0	0	0	7	10	0	0	1	1	0
			(時間)	0	4	0	0	0	39	32	0	0	1	3	0
		経間の1時間値が0.12ppm以上の日数と時間数	(日)	0	0	0	0	0	0	0	0	0	0	0	0
			(時間)	0	0	0	0	0	0	0	0	0	0	0	0
経 間 の 1 時 間 値 の 最 高 値 (ppm)	0.044	0.083	0.042	0.056	0.050	0.113	0.087	0.056	0.046	0.063	0.074	0.055			
経間の日最高1時間値の月間平均値 (ppm)	0.032	0.034	0.025	0.021	0.018	0.049	0.051	0.037	0.026	0.024	0.029	0.038			

オキシダント (Ox : 月間値)

市町村	測定局	項目	昭和63年										平成元年		
			4月	5月	6月	7月	8月	9月	10月	11月	12月	1月	2月	3月	
富田林市役所	富田林市役所	昼間測定日数 (日)	30	31	30	31	31	30	31	30	31	31	14	31	
		昼間測定時間 (時間)	441	452	440	455	448	440	453	432	454	426	191	445	
		昼間の1時間値の月平均値 (ppm)	0.034	0.034	0.035	0.034	0.035	0.034	0.025	0.022	0.016	0.015	0.020	0.029	
		昼間の1時間値が0.06ppmを超えた日数と時間数	(日)	7	9	12	13	21	15	5	0	0	0	0	1
			(時間)	21	39	50	66	85	60	11	0	0	0	0	2
		昼間の1時間値が0.12ppm以上の日数と時間数	(日)	0	0	0	1	1	1	0	0	0	0	0	0
			(時間)	0	0	0	2	1	2	0	0	0	0	0	0
		昼間の1時間値の最高値 (ppm)	0.087	0.099	0.105	0.127	0.122	0.136	0.091	0.060	0.050	0.043	0.046	0.072	
昼間の日最高1時間値の月間平均値 (ppm)	0.051	0.054	0.057	0.060	0.068	0.063	0.046	0.039	0.030	0.025	0.032	0.042			
和泉市	石尾中学校	昼間測定日数 (日)	25	30	30	26	31	30	31	30	31	31	28	31	
		昼間測定時間 (時間)	333	424	446	355	462	446	447	445	458	430	415	458	
		昼間の1時間値の月平均値 (ppm)	0.030	0.036	0.033	0.031	0.028	0.026	0.022	0.023	0.018	0.017	0.018	0.025	
		昼間の1時間値が0.06ppmを超えた日数と時間数	(日)	1	13	11	10	10	7	0	0	0	0	0	0
			(時間)	1	44	45	47	29	26	0	0	0	0	0	0
		昼間の1時間値が0.12ppm以上の日数と時間数	(日)	0	0	0	0	0	0	0	0	0	0	0	0
			(時間)	0	0	0	0	0	0	0	0	0	0	0	0
		昼間の1時間値の最高値 (ppm)	0.063	0.088	0.100	0.104	0.107	0.101	0.059	0.050	0.037	0.044	0.046	0.054	
昼間の日最高1時間値の月間平均値 (ppm)	0.044	0.055	0.055	0.054	0.054	0.049	0.038	0.036	0.031	0.027	0.030	0.036			
和泉市	幸小学校	昼間測定日数 (日)	29	28	28	19	27	28	31	26	31	31	19	23	
		昼間測定時間 (時間)	424	400	407	266	367	420	462	351	463	441	269	320	
		昼間の1時間値の月平均値 (ppm)	0.037	0.058	0.050	0.024	0.027	0.029	0.013	0.025	0.009	0.010	0.012	0.019	
		昼間の1時間値が0.06ppmを超えた日数と時間数	(日)	7	20	19	4	7	9	0	2	0	0	0	0
			(時間)	34	165	124	9	21	33	0	5	0	0	0	0
		昼間の1時間値が0.12ppm以上の日数と時間数	(日)	0	0	0	0	0	0	0	0	0	0	0	0
			(時間)	0	0	0	0	0	0	0	0	0	0	0	0
		昼間の1時間値の最高値 (ppm)	0.080	0.106	0.108	0.074	0.088	0.090	0.046	0.069	0.041	0.031	0.035	0.042	
昼間の日最高1時間値の月間平均値 (ppm)	0.055	0.073	0.069	0.049	0.047	0.048	0.026	0.040	0.017	0.017	0.019	0.026			

オキシダント (Ox : 月間値)

市町村	測定局	項目	昭和63年										平成元年		
			4月	5月	6月	7月	8月	9月	10月	11月	12月	1月	2月	3月	
柏原	府立徳徳学院	昼間測定日数 (日)	30	31	30	31	31	30	31	30	31	31	14	31	
		昼間測定時間 (時間)	431	456	439	457	433	437	455	434	456	454	194	455	
		昼間の1時間値の月平均値 (ppm)	0.038	0.041	0.038	0.033	0.032	0.033	0.028	0.023	0.016	0.015	0.021	0.031	
		昼間の1時間値が0.06ppmを超えた日数と時間数	(日)	12	17	15	13	17	15	7	3	0	0	0	0
			(時間)	53	72	87	60	74	60	16	5	0	0	0	0
		昼間の1時間値が0.12ppm以上の日数と時間数	(日)	0	1	1	0	0	1	0	0	0	0	0	0
			(時間)	0	1	3	0	0	1	0	0	0	0	0	0
		昼間の1時間値の最高値 (ppm)	0.100	0.125	0.138	0.117	0.117	0.135	0.083	0.079	0.054	0.052	0.050	0.060	
昼間の日最高1時間値の月間平均値 (ppm)	0.057	0.065	0.064	0.059	0.064	0.060	0.049	0.043	0.031	0.025	0.035	0.045			
柏原	市役所	昼間測定日数 (日)	30	31	29	29	26	22	24	26	28	28	28	25	
		昼間測定時間 (時間)	437	459	422	408	365	316	335	377	361	383	399	375	
		昼間の1時間値の月平均値 (ppm)	0.015	0.018	0.021	0.015	0.014	0.011	0.014	0.013	0.009	0.013	0.011	0.009	
		昼間の1時間値が0.06ppmを超えた日数と時間数	(日)	0	0	5	0	1	0	0	0	0	0	0	0
			(時間)	0	0	11	0	2	0	0	0	0	0	0	0
		昼間の1時間値が0.12ppm以上の日数と時間数	(日)	0	0	0	0	0	0	0	0	0	0	0	0
			(時間)	0	0	0	0	0	0	0	0	0	0	0	0
		昼間の1時間値の最高値 (ppm)	0.037	0.048	0.096	0.051	0.062	0.050	0.056	0.048	0.031	0.042	0.043	0.019	
昼間の日最高1時間値の月間平均値 (ppm)	0.026	0.031	0.036	0.026	0.027	0.023	0.027	0.024	0.017	0.022	0.018	0.014			
藤井寺	東小学校	昼間測定日数 (日)	26	31	30	31	31	30	30	29	31	31	28	26	
		昼間測定時間 (時間)	375	441	448	436	431	435	430	420	433	451	387	376	
		昼間の1時間値の月平均値 (ppm)	0.022	0.033	0.032	0.024	0.021	0.023	0.021	0.018	0.015	0.015	0.017	0.025	
		昼間の1時間値が0.06ppmを超えた日数と時間数	(日)	1	10	11	7	5	5	1	0	0	0	0	0
			(時間)	2	37	43	20	11	14	1	0	0	0	0	0
		昼間の1時間値が0.12ppm以上の日数と時間数	(日)	0	0	1	0	0	0	0	0	0	0	0	0
			(時間)	0	0	1	0	0	0	0	0	0	0	0	0
		昼間の1時間値の最高値 (ppm)	0.067	0.091	0.120	0.086	0.078	0.100	0.061	0.051	0.044	0.038	0.045	0.046	
昼間の日最高1時間値の月間平均値 (ppm)	0.037	0.052	0.054	0.043	0.043	0.042	0.037	0.031	0.027	0.024	0.026	0.036			

オキシダント (Ox : 月間値)

市町村	測定局	項目	昭和63年										平成元年		
			4月	5月	6月	7月	8月	9月	10月	11月	12月	1月	2月	3月	
泉南 市役所	泉南 市役所	昼間測定日数 (日)	30	30	30	31	30	29	31	30	31	31	31	22	23
		昼間測定時間 (時間)	441	427	434	455	423	423	458	436	456	454	318	329	
		昼間の1時間値の月平均値 (ppm)	0.032	0.034	0.030	0.031	0.031	0.033	0.027	0.025	0.019	0.017	0.021	0.032	
		昼間の1時間値が0.06ppmを超えた日数と時間数	(日)	5	9	6	16	14	12	4	1	0	0	0	1
			(時間)	15	28	16	54	50	58	10	1	0	0	0	1
		昼間の1時間値が0.12ppm以上の日数と時間数	(日)	0	0	0	0	0	0	0	0	0	0	0	0
			(時間)	0	0	0	0	0	0	0	0	0	0	0	0
		昼間の1時間値の最高値 (ppm)	0.073	0.097	0.079	0.095	0.100	0.104	0.068	0.065	0.038	0.043	0.041	0.062	
昼間の日最高1時間値の月間平均値 (ppm)	0.048	0.053	0.048	0.057	0.057	0.062	0.043	0.039	0.029	0.025	0.030	0.043			
島本 町役場	島本 町役場	昼間測定日数 (日)	30	31	30	31	31	30	31	30	31	31	28	18	
		昼間測定時間 (時間)	438	440	441	454	447	435	450	436	453	455	410	250	
		昼間の1時間値の月平均値 (ppm)	0.029	0.029	0.027	0.023	0.022	0.029	0.025	0.021	0.019	0.020	0.022	0.029	
		昼間の1時間値が0.06ppmを超えた日数と時間数	(日)	2	6	9	6	8	12	3	1	0	0	0	1
			(時間)	5	24	41	22	25	38	8	2	0	0	0	2
		昼間の1時間値が0.12ppm以上の日数と時間数	(日)	0	1	1	0	0	0	0	0	0	0	0	0
			(時間)	0	1	2	0	0	0	0	0	0	0	0	0
		昼間の1時間値の最高値 (ppm)	0.074	0.120	0.137	0.091	0.108	0.097	0.077	0.062	0.044	0.051	0.056	0.061	
昼間の日最高1時間値の月間平均値 (ppm)	0.045	0.047	0.050	0.041	0.043	0.053	0.042	0.039	0.032	0.032	0.036	0.042			
熊取 町役場	熊取 町役場	昼間測定日数 (日)	30	31	23	31	31	30	31	30	31	31	28	31	
		昼間測定時間 (時間)	449	456	313	465	465	450	443	449	453	460	408	465	
		昼間の1時間値の月平均値 (ppm)	0.012	0.027	0.020	0.037	0.033	0.039	0.027	0.025	0.019	0.020	0.024	0.032	
		昼間の1時間値が0.06ppmを超えた日数と時間数	(日)	0	7	1	17	15	18	2	1	0	0	0	0
			(時間)	0	32	1	90	66	94	8	2	0	0	0	0
		昼間の1時間値が0.12ppm以上の日数と時間数	(日)	0	0	0	1	0	1	0	0	0	0	0	0
			(時間)	0	0	0	1	0	1	0	0	0	0	0	0
		昼間の1時間値の最高値 (ppm)	0.048	0.115	0.062	0.121	0.118	0.120	0.077	0.075	0.040	0.051	0.051	0.060	
昼間の日最高1時間値の月間平均値 (ppm)	0.024	0.050	0.034	0.067	0.063	0.072	0.043	0.039	0.031	0.031	0.035	0.046			

オキシダント (Ox : 月間値)

市町村	測定局	項目	昭和63年												平成元年		
			4月	5月	6月	7月	8月	9月	10月	11月	12月	1月	2月	3月			
堺市	堺	昼間測定日数 (日)	30	31	30	31	31	30	31	23	31	31	28	31			
		昼間測定時間 (時間)	424	450	424	454	455	443	450	322	448	438	399	448			
		昼間の1時間値の月平均値 (ppm)	0.022	0.018	0.015	0.013	0.010	0.010	0.011	0.023	0.015	0.012	0.008	0.015			
		昼間の1時間値が0.06ppmを超えた日数と時間数	(日)	1	2	0	0	0	0	0	0	0	0	0	0		
			(時間)	1	2	0	0	0	0	0	0	0	0	0	0		
		昼間の1時間値が0.12ppm以上の日数と時間数	(日)	0	0	0	0	0	0	0	0	0	0	0	0		
			(時間)	0	0	0	0	0	0	0	0	0	0	0	0		
昼間の1時間値の最高値 (ppm)	0.061	0.062	0.052	0.044	0.050	0.036	0.027	0.046	0.026	0.028	0.019	0.038					
昼間の日最高1時間値の月間平均値 (ppm)	0.030	0.030	0.025	0.023	0.018	0.019	0.016	0.029	0.019	0.017	0.011	0.020					
堺市	堺	昼間測定日数 (日)	30	31	30	31	31	30	31	22	31	31	28	31			
		昼間測定時間 (時間)	425	458	443	459	458	437	448	310	450	438	405	449			
		昼間の1時間値の月平均値 (ppm)	0.030	0.027	0.019	0.017	0.015	0.012	0.011	0.020	0.025	0.016	0.014	0.021			
		昼間の1時間値が0.06ppmを超えた日数と時間数	(日)	0	1	0	0	1	1	0	0	0	0	0	0		
			(時間)	0	5	0	0	3	1	0	0	0	0	0	0		
		昼間の1時間値が0.12ppm以上の日数と時間数	(日)	0	0	0	0	0	0	0	0	0	0	0	0		
			(時間)	0	0	0	0	0	0	0	0	0	0	0	0		
昼間の1時間値の最高値 (ppm)	0.060	0.069	0.054	0.057	0.069	0.062	0.036	0.039	0.050	0.046	0.025	0.042					
昼間の日最高1時間値の月間平均値 (ppm)	0.040	0.040	0.030	0.031	0.029	0.026	0.019	0.027	0.032	0.022	0.018	0.027					
堺市	堺	昼間測定日数 (日)	30	31	30	31	31	30	31	21	31	31	28	31			
		昼間測定時間 (時間)	425	452	441	459	456	441	441	294	457	459	408	457			
		昼間の1時間値の月平均値 (ppm)	0.029	0.026	0.016	0.014	0.012	0.011	0.013	0.025	0.021	0.014	0.013	0.018			
		昼間の1時間値が0.06ppmを超えた日数と時間数	(日)	0	3	0	0	0	0	0	0	0	0	0	0		
			(時間)	0	5	0	0	0	0	0	0	0	0	0	0		
		昼間の1時間値が0.12ppm以上の日数と時間数	(日)	0	0	0	0	0	0	0	0	0	0	0	0		
			(時間)	0	0	0	0	0	0	0	0	0	0	0	0		
昼間の1時間値の最高値 (ppm)	0.054	0.082	0.046	0.056	0.040	0.048	0.031	0.049	0.039	0.027	0.026	0.031					
昼間の日最高1時間値の月間平均値 (ppm)	0.038	0.038	0.024	0.025	0.022	0.021	0.018	0.031	0.027	0.018	0.017	0.023					

オキシダント (Ox : 月間値)

市町村	測定局	項目	昭和63年										平成元年		
			4月	5月	6月	7月	8月	9月	10月	11月	12月	1月	2月	3月	
時多 町奈 川		昼間測定日数 (日)	26	31	30	31	31	29	31	20	31	31	28	31	
		昼間測定時間 (時間)	360	460	443	458	458	416	445	280	455	451	404	450	
		昼間の1時間値の月平均値 (ppm)	0.026	0.033	0.022	0.015	0.013	0.012	0.012	0.027	0.020	0.011	0.010	0.017	
		昼間の1時間値が0.06ppmを超えた日数と時間数	(日)	0	7	1	0	0	0	0	0	0	0	0	0
			(時間)	0	27	1	0	0	0	0	0	0	0	0	0
		昼間の1時間値が0.12ppm以上の日数と時間数	(日)	0	0	0	0	0	0	0	0	0	0	0	0
			(時間)	0	0	0	0	0	0	0	0	0	0	0	0
昼間の1時間値の最高値 (ppm)	0.058	0.114	0.061	0.050	0.052	0.044	0.027	0.044	0.036	0.026	0.022	0.031			
昼間の日最高1時間値の月間平均値 (ppm)	0.037	0.050	0.034	0.027	0.026	0.023	0.017	0.034	0.026	0.016	0.014	0.021			
阪南 町地		昼間測定日数 (日)	30	31	30	31	31	30	31	30	31	31	28	31	
		昼間測定時間 (時間)	441	452	441	453	454	433	452	437	456	451	396	451	
		昼間の1時間値の月平均値 (ppm)	0.046	0.046	0.045	0.039	0.035	0.040	0.039	0.037	0.029	0.024	0.026	0.044	
		昼間の1時間値が0.06ppmを超えた日数と時間数	(日)	17	19	17	21	19	17	9	1	0	0	0	8
			(時間)	112	97	113	94	71	83	27	1	0	0	0	20
		昼間の1時間値が0.12ppm以上の日数と時間数	(日)	0	0	0	2	1	0	0	0	0	0	0	0
			(時間)	0	0	0	3	1	0	0	0	0	0	0	0
昼間の1時間値の最高値 (ppm)	0.088	0.103	0.112	0.123	0.130	0.117	0.085	0.062	0.045	0.041	0.049	0.075			
昼間の日最高1時間値の月間平均値 (ppm)	0.062	0.068	0.068	0.071	0.067	0.069	0.055	0.046	0.037	0.031	0.035	0.056			
大 阪 淀 屋 橋		昼間測定日数 (日)	23	16	30	31	31	23	24	13	0	0	0	0	
		昼間測定時間 (時間)	315	200	437	455	448	319	322	164	0	0	0	0	
		昼間の1時間値の月平均値 (ppm)	0.025	0.016	0.015	0.010	0.015	0.021	0.012	0.012					
		昼間の1時間値が0.06ppmを超えた日数と時間数	(日)	1	1	1	1	2	5	0	0	0	0	0	0
			(時間)	4	2	3	1	4	13	0	0	0	0	0	0
		昼間の1時間値が0.12ppm以上の日数と時間数	(日)	0	0	0	0	0	0	0	0	0	0	0	0
			(時間)	0	0	0	0	0	0	0	0	0	0	0	0
昼間の1時間値の最高値 (ppm)	0.070	0.079	0.074	0.068	0.086	0.084	0.034	0.031							
昼間の日最高1時間値の月間平均値 (ppm)	0.036	0.027	0.026	0.020	0.030	0.036	0.019	0.020							

オキシダント (Ox : 月間値)

市町村	測定局	項目	昭和63年										平成元年		
			4月	5月	6月	7月	8月	9月	10月	11月	12月	1月	2月	3月	
堺市	役所	昼間測定日数 (日)	30	31	30	31	31	30	31	30	31	31	28	31	
		昼間測定時間 (時間)	450	453	431	453	444	433	465	428	465	450	420	447	
		昼間の1時間値の月平均値 (ppm)	0.017	0.019	0.015	0.011	0.010	0.015	0.011	0.012	0.011	0.010	0.007	0.011	
		昼間の1時間値が0.06ppmを超えた日数と時間数	(日)	0	0	0	0	1	0	0	0	0	0	0	0
			(時間)	0	0	0	0	1	0	0	0	0	0	0	0
		昼間の1時間値が0.12ppm以上の日数と時間数	(日)	0	0	0	0	0	0	0	0	0	0	0	0
			(時間)	0	0	0	0	0	0	0	0	0	0	0	0
昼間の1時間値の最高値 (ppm)	0.046	0.053	0.050	0.056	0.062	0.060	0.035	0.034	0.032	0.029	0.031	0.041			
昼間の日最高1時間値の月間平均値 (ppm)	0.028	0.032	0.025	0.021	0.020	0.030	0.019	0.018	0.017	0.015	0.013	0.018			
豊中市	役所	昼間測定日数 (日)	24	31	30	31	31	21	10	30	23	31	20	31	
		昼間測定時間 (時間)	324	451	438	453	446	298	132	422	322	454	273	449	
		昼間の1時間値の月平均値 (ppm)	0.031	0.036	0.027	0.018	0.019	0.018	0.015	0.014	0.014	0.014	0.018	0.022	
		昼間の1時間値が0.06ppmを超えた日数と時間数	(日)	3	10	7	2	4	2	0	0	0	0	0	0
			(時間)	7	36	25	7	12	3	0	0	0	0	0	0
		昼間の1時間値が0.12ppm以上の日数と時間数	(日)	0	0	0	0	0	0	0	0	0	0	0	0
			(時間)	0	0	0	0	0	0	0	0	0	0	0	0
昼間の1時間値の最高値 (ppm)	0.071	0.091	0.084	0.083	0.085	0.071	0.036	0.041	0.030	0.036	0.040	0.048			
昼間の日最高1時間値の月間平均値 (ppm)	0.047	0.055	0.043	0.032	0.037	0.030	0.023	0.025	0.021	0.022	0.027	0.032			
豊中市	千重	昼間測定日数 (日)	30	31	30	31	31	28	31	30	31	29	25	29	
		昼間測定時間 (時間)	425	454	440	436	456	403	453	440	455	409	362	423	
		昼間の1時間値の月平均値 (ppm)	0.011	0.011	0.006	0.006	0.006	0.006	0.011	0.010	0.008	0.010	0.011	0.010	
		昼間の1時間値が0.06ppmを超えた日数と時間数	(日)	0	0	0	0	0	0	0	0	0	0	0	0
			(時間)	0	0	0	0	0	0	0	0	0	0	0	0
		昼間の1時間値が0.12ppm以上の日数と時間数	(日)	0	0	0	0	0	0	0	0	0	0	0	0
			(時間)	0	0	0	0	0	0	0	0	0	0	0	0
昼間の1時間値の最高値 (ppm)	0.031	0.034	0.032	0.052	0.058	0.033	0.031	0.027	0.022	0.029	0.029	0.026			
昼間の日最高1時間値の月間平均値 (ppm)	0.019	0.019	0.012	0.013	0.014	0.011	0.017	0.016	0.013	0.016	0.017	0.015			



オキシダント (Ox : 月間値)

市町村	測定局	項目	昭和63年										平成元年		
			4月	5月	6月	7月	8月	9月	10月	11月	12月	1月	2月	3月	
松原市役所	松原市	昼間測定日数 (日)	16	29	30	31	26	30	31	30	31	31	31	14	31
		昼間測定時間 (時間)	225	396	438	444	363	440	446	434	454	455	194	454	
		昼間の1時間値の月平均値 (ppm)	0.025	0.025	0.021	0.020	0.022	0.023	0.012	0.013	0.015	0.014	0.016	0.020	
		昼間の1時間値が0.06ppmを超えた日数と時間数	(日)	2	1	3	5	7	9	0	0	0	0	0	0
			(時間)	4	1	9	10	15	33	0	0	0	0	0	0
		昼間の1時間値が0.12ppm以上の日数と時間数	(日)	0	0	0	0	0	0	0	0	0	0	0	0
			(時間)	0	0	0	0	0	0	0	0	0	0	0	0
		昼間の1時間値の最高値 (ppm)	0.068	0.066	0.083	0.087	0.082	0.087	0.044	0.042	0.040	0.036	0.041	0.042	
昼間の日最高1時間値の月間平均値 (ppm)	0.040	0.041	0.036	0.038	0.044	0.043	0.022	0.023	0.024	0.023	0.024	0.030			
摂津市役所	摂津市	昼間測定日数 (日)	30	31	30	31	31	30	31	30	31	31	20	31	
		昼間測定時間 (時間)	438	449	438	451	453	439	455	435	452	453	273	450	
		昼間の1時間値の月平均値 (ppm)	0.018	0.021	0.017	0.014	0.017	0.019	0.011	0.011	0.011	0.011	0.015	0.015	
		昼間の1時間値が0.06ppmを超えた日数と時間数	(日)	0	3	0	0	3	5	0	0	0	0	0	0
			(時間)	0	5	0	0	7	9	0	0	0	0	0	0
		昼間の1時間値が0.12ppm以上の日数と時間数	(日)	0	0	0	0	0	0	0	0	0	0	0	0
			(時間)	0	0	0	0	0	0	0	0	0	0	0	0
		昼間の1時間値の最高値 (ppm)	0.050	0.072	0.059	0.056	0.094	0.078	0.041	0.030	0.030	0.032	0.038	0.045	
昼間の日最高1時間値の月間平均値 (ppm)	0.028	0.036	0.029	0.025	0.031	0.035	0.019	0.018	0.018	0.017	0.022	0.022			
東大阪市公害監視センター	東大阪市	昼間測定日数 (日)	30	31	30	31	31	30	31	30	31	31	28	31	
		昼間測定時間 (時間)	430	450	445	460	458	443	460	447	460	463	419	456	
		昼間の1時間値の月平均値 (ppm)	0.025	0.025	0.021	0.016	0.013	0.014	0.014	0.016	0.015	0.015	0.014	0.021	
		昼間の1時間値が0.06ppmを超えた日数と時間数	(日)	1	5	3	1	0	2	0	0	0	0	0	0
			(時間)	5	13	7	2	0	3	0	0	0	0	0	0
		昼間の1時間値が0.12ppm以上の日数と時間数	(日)	0	0	0	0	0	0	0	0	0	0	0	0
			(時間)	0	0	0	0	0	0	0	0	0	0	0	0
		昼間の1時間値の最高値 (ppm)	0.069	0.091	0.083	0.072	0.058	0.079	0.044	0.045	0.034	0.029	0.035	0.045	
昼間の日最高1時間値の月間平均値 (ppm)	0.039	0.043	0.036	0.029	0.024	0.027	0.024	0.025	0.023	0.021	0.022	0.029			

オキシダント (Ox : 月間値)

市町村	測定局	項 目	昭和 68年												平成 元年		
			4月	5月	6月	7月	8月	9月	10月	11月	12月	1月	2月	3月			
岸和 田	泉南府民センター1	昼間測定日数 (日)	30	31	30	30	31	30	30	28	31	30	22	21			
		昼間測定時間 (時間)	439	454	436	420	451	439	441	401	454	433	313	299			
		昼間の1時間値の月平均値 (ppm)	0.024	0.028	0.019	0.022	0.023	0.021	0.017	0.018	0.015	0.015	0.020	0.024			
		昼間の1時間値が0.06ppmを超えた日数と時間数	(日)	0	5	1	4	7	4	0	0	0	0	0	0		
			(時間)	0	18	1	11	16	7	0	0	0	0	0	0		
		昼間の1時間値が0.12ppm以上の日数と時間数	(日)	0	0	0	0	0	0	0	0	0	0	0	0		
			(時間)	0	0	0	0	0	0	0	0	0	0	0	0		
		昼間の1時間値の最高値 (ppm)	0.058	0.110	0.061	0.099	0.083	0.088	0.053	0.038	0.030	0.041	0.044	0.055			
昼間の日最高1時間値の月間平均値 (ppm)	0.038	0.045	0.033	0.040	0.046	0.041	0.029	0.029	0.022	0.023	0.029	0.035					
岸和 田市役所		昼間測定日数 (日)	30	31	30	31	31	30	31	30	31	31	28	31			
		昼間測定時間 (時間)	447	463	428	465	462	446	459	449	462	464	418	462			
		昼間の1時間値の月平均値 (ppm)	0.009	0.017	0.017	0.020	0.021	0.016	0.017	0.012	0.010	0.008	0.010	0.014			
		昼間の1時間値が0.06ppmを超えた日数と時間数	(日)	0	1	2	5	6	1	1	0	0	0	0	0		
			(時間)	0	5	4	10	12	1	2	0	0	0	0	0		
		昼間の1時間値が0.12ppm以上の日数と時間数	(日)	0	0	0	0	0	0	0	0	0	0	0	0		
			(時間)	0	0	0	0	0	0	0	0	0	0	0	0		
		昼間の1時間値の最高値 (ppm)	0.032	0.091	0.067	0.098	0.096	0.065	0.063	0.044	0.029	0.026	0.029	0.033			
昼間の日最高1時間値の月間平均値 (ppm)	0.015	0.028	0.029	0.042	0.043	0.032	0.030	0.021	0.016	0.013	0.015	0.020					
高 岡市役所		昼間測定日数 (日)	30	31	30	31	31	30	31	30	31	31	28	18			
		昼間測定時間 (時間)	438	450	428	451	448	438	453	437	450	447	411	255			
		昼間の1時間値の月平均値 (ppm)	0.026	0.016	0.017	0.016	0.017	0.025	0.020	0.015	0.015	0.017	0.020	0.024			
		昼間の1時間値が0.06ppmを超えた日数と時間数	(日)	2	0	1	1	2	2	0	0	0	0	0	0		
			(時間)	5	0	2	3	7	4	0	0	0	0	0	0		
		昼間の1時間値が0.12ppm以上の日数と時間数	(日)	0	0	0	0	0	0	0	0	0	0	0	0		
			(時間)	0	0	0	0	0	0	0	0	0	0	0	0		
		昼間の1時間値の最高値 (ppm)	0.074	0.060	0.070	0.072	0.080	0.065	0.042	0.036	0.035	0.039	0.039	0.042			
昼間の日最高1時間値の月間平均値 (ppm)	0.038	0.025	0.027	0.026	0.031	0.037	0.031	0.023	0.024	0.026	0.028	0.033					

市町村	測定局	項目	昭和63年										平成元年		
			4月	5月	6月	7月	8月	9月	10月	11月	12月	1月	2月	3月	
河内長野市	長野小学校	昼間測定日数 (日)	30	31	30	31	31	30	31	30	31	31	14	31	
		昼間測定時間 (時間)	437	451	440	452	443	440	446	440	451	450	192	451	
		昼間の1時間値の月平均値 (ppm)	0.031	0.028	0.030	0.031	0.030	0.031	0.023	0.024	0.016	0.015	0.020	0.028	
		昼間の1時間値が0.06ppmを超えた日数と時間数	(日)	2	6	9	12	13	12	3	2	0	0	0	1
			(時間)	10	14	43	51	37	42	5	3	0	0	0	2
		昼間の1時間値が0.12ppm以上の日数と時間数	(日)	0	0	0	0	0	1	0	0	0	0	0	0
			(時間)	0	0	0	0	0	2	0	0	0	0	0	0
		昼間の1時間値の最高値 (ppm)	0.080	0.077	0.098	0.118	0.105	0.126	0.085	0.065	0.036	0.037	0.050	0.070	
		昼間の日最高1時間値の月間平均値 (ppm)	0.044	0.043	0.047	0.056	0.058	0.056	0.042	0.040	0.027	0.023	0.032	0.041	
		和泉市	国府小学校	昼間測定日数 (日)	29	31	30	31	31	30	31	23	31	31	22
昼間測定時間 (時間)	413			450	439	452	437	438	453	314	459	451	300	224	
昼間の1時間値の月平均値 (ppm)	0.029			0.037	0.026	0.022	0.023	0.024	0.019	0.019	0.017	0.015	0.019	0.026	
昼間の1時間値が0.06ppmを超えた日数と時間数	(日)			3	15	5	5	4	8	1	0	0	0	0	0
	(時間)			11	46	19	9	12	21	4	0	0	0	0	0
昼間の1時間値が0.12ppm以上の日数と時間数	(日)			0	0	0	0	0	0	0	0	0	0	0	0
	(時間)			0	0	0	0	0	0	0	0	0	0	0	0
昼間の1時間値の最高値 (ppm)	0.074			0.098	0.085	0.082	0.080	0.105	0.068	0.048	0.034	0.036	0.057	0.050	
昼間の日最高1時間値の月間平均値 (ppm)	0.046	0.058	0.043	0.042	0.043	0.045	0.033	0.030	0.028	0.025	0.030	0.037			
藤井寺市	藤井寺役所	昼間測定日数 (日)	30	31	30	31	31	30	31	30	31	31	13	31	
		昼間測定時間 (時間)	435	454	438	453	448	438	452	432	456	452	183	444	
		昼間の1時間値の月平均値 (ppm)	0.024	0.021	0.024	0.020	0.025	0.025	0.015	0.019	0.014	0.012	0.012	0.019	
		昼間の1時間値が0.06ppmを超えた日数と時間数	(日)	2	3	8	2	13	8	0	0	0	0	0	0
			(時間)	7	15	28	8	30	32	0	0	0	0	0	0
		昼間の1時間値が0.12ppm以上の日数と時間数	(日)	0	0	0	0	0	1	0	0	0	0	0	0
			(時間)	0	0	0	0	0	1	0	0	0	0	0	0
		昼間の1時間値の最高値 (ppm)	0.076	0.090	0.085	0.104	0.093	0.127	0.055	0.052	0.033	0.033	0.034	0.043	
昼間の日最高1時間値の月間平均値 (ppm)	0.039	0.035	0.041	0.037	0.053	0.047	0.029	0.034	0.024	0.020	0.019	0.029			

非メタン炭化水素 (NMHC : 月間値)

市町村	測定局	項目	昭和63年										平成元年		
			4月	5月	6月	7月	8月	9月	10月	11月	12月	1月	2月	3月	
大阪府 大田区 (センター)	大田区役所	測定時間 (時間)	665	693	643	669	703	572	635	387	256	694	608	593	
		月平均値 ppmC	0.59	0.53	0.59	0.51	0.49	0.46	0.77	0.81	0.71	0.58	0.56	0.53	
		6～9時における月平均値 ppmC	0.55	0.48	0.57	0.46	0.46	0.44	0.74	0.95	0.77	0.61	0.59	0.61	
		6～9時測定日数 (日)	29	30	29	29	31	25	28	16	11	30	27	22	
		6～9時3時間平均値	最高値 ppmC	1.24	2.24	1.17	0.99	0.90	0.77	1.50	1.93	1.63	1.54	1.38	2.15
			最低値 ppmC	0.18	0.13	0.23	0.18	0.17	0.17	0.17	0.24	0.20	0.12	0.14	0.14
		6～9時3時間平均値が0.20ppmCを超えた日数 (日)	28	27	29	27	28	24	27	16	10	27	24	18	
		6～9時3時間平均値が0.31ppmCを超えた日数 (日)	20	18	25	22	25	19	26	15	8	23	23	13	
大阪府 此花区 役所	此花区役所	測定時間 (時間)	680	711	685	710	708	685	708	686	711	709	640	707	
		月平均値 ppmC	0.45	0.40	0.39	0.36	0.37	0.44	0.55	0.52	0.67	0.50	0.49	0.44	
		6～9時における月平均値 ppmC	0.53	0.49	0.48	0.41	0.46	0.50	0.64	0.71	0.79	0.57	0.57	0.59	
		6～9時測定日数 (日)	24	28	27	28	25	27	28	24	28	28	22	28	
		6～9時3時間平均値	最高値 ppmC	1.15	1.75	0.91	0.69	0.85	1.06	1.23	1.60	1.97	1.30	1.58	1.43
			最低値 ppmC	0.19	0.15	0.28	0.19	0.20	0.31	0.15	0.15	0.17	0.17	0.17	0.17
		6～9時3時間平均値が0.20ppmCを超えた日数 (日)	22	25	27	27	23	27	26	19	26	25	21	24	
		6～9時3時間平均値が0.31ppmCを超えた日数 (日)	18	23	23	19	21	25	23	16	19	21	18	19	
大阪府 淀川区 役所	淀川区役所	測定時間 (時間)	679	725	704	732	732	707	730	708	731	730	659	731	
		月平均値 ppmC	0.44	0.39	0.48	0.37	0.37	0.51	0.52	0.54	0.64	0.47	0.53	0.42	
		6～9時における月平均値 ppmC	0.47	0.41	0.52	0.36	0.41	0.52	0.56	0.68	0.71	0.47	0.50	0.53	
		6～9時測定日数 (日)	29	31	29	31	31	30	31	30	31	31	28	31	
		6～9時3時間平均値	最高値 ppmC	0.93	1.21	1.18	0.71	0.82	1.07	1.00	1.97	1.57	1.02	1.10	1.07
			最低値 ppmC	0.16	0.10	0.23	0.21	0.18	0.23	0.16	0.19	0.16	0.13	0.11	0.11
		6～9時3時間平均値が0.20ppmCを超えた日数 (日)	27	26	29	31	29	30	30	28	30	28	25	29	
		6～9時3時間平均値が0.31ppmCを超えた日数 (日)	19	18	22	17	24	24	27	26	25	20	20	26	



非メタン炭化水素 (NMHC : 月間値)

市町村	測定局	項 目	昭 和 63年										平 成 元 年		
			4 月	5 月	6 月	7 月	8 月	9 月	10 月	11 月	12 月	1 月	2 月	3 月	
堺 市	金 岡	測 定 時 間 (時間)	620	0	333	622	669	687	712	658	739	738	643	740	
		月 平 均 値 ppmC	0.52		0.49	0.51	0.50	0.48	0.50	0.42	0.48	0.45	0.40	0.32	
		6 ~ 9 時 における 月 平均 値 ppmC	0.49		0.55	0.48	0.49	0.49	0.52	0.51	0.60	0.48	0.40	0.40	
		6 ~ 9 時 測 定 日 数 (日)	26		14	26	27	29	29	26	31	31	27	31	
		6 ~ 9 時 3時間 平均値	最 高 値 ppmC	1.23		0.77	1.07	0.86	0.95	0.88	1.13	1.52	0.99	1.04	1.21
			最 低 値 ppmC	0.19		0.35	0.27	0.23	0.30	0.17	0.14	0.14	0.12	0.10	0.13
		6 ~ 9 時 3時間 平均値が 0.20ppmCを 超えた日数 (日)	25	0	14	26	27	29	27	21	25	27	23	22	
		6 ~ 9 時 3時間 平均値が 0.31ppmCを 超えた日数 (日)	19	0	14	23	25	28	27	18	18	19	16	20	
堺 市	三 宮	測 定 時 間 (時間)	714	737	711	713	569	576	694	497	711	733	643	613	
		月 平 均 値 ppmC	0.42	0.38	0.44	0.39	0.37	0.42	0.51	0.32	0.44	0.43	0.41	0.29	
		6 ~ 9 時 における 月 平均 値 ppmC	0.43	0.36	0.45	0.40	0.37	0.44	0.54	0.40	0.52	0.43	0.40	0.37	
		6 ~ 9 時 測 定 日 数 (日)	30	31	29	29	22	22	29	18	29	31	26	25	
		6 ~ 9 時 3時間 平均値	最 高 値 ppmC	1.15	0.95	0.88	0.86	0.61	0.76	1.15	0.74	1.24	0.84	1.09	1.09
			最 低 値 ppmC	0.16	0.09	0.23	0.15	0.14	0.19	0.14	0.17	0.18	0.15	0.12	0.14
		6 ~ 9 時 3時間 平均値が 0.20ppmCを 超えた日数 (日)	29	26	29	25	20	21	28	15	26	26	23	17	
		6 ~ 9 時 3時間 平均値が 0.31ppmCを 超えた日数 (日)	17	13	22	19	14	17	27	12	19	21	19	14	
堺 市	三 宮	測 定 時 間 (時間)	691	738	696	674	728	708	692	709	737	732	661	713	
		月 平 均 値 ppmC	0.54	0.46	0.52	0.46	0.44	0.48	0.57	0.33	0.48	0.48	0.46	0.35	
		6 ~ 9 時 における 月 平均 値 ppmC	0.56	0.46	0.58	0.47	0.47	0.52	0.63	0.41	0.60	0.50	0.46	0.44	
		6 ~ 9 時 測 定 日 数 (日)	29	31	28	28	30	29	29	28	30	31	27	29	
		6 ~ 9 時 3時間 平均値	最 高 値 ppmC	1.23	0.94	0.88	0.93	0.84	0.90	1.29	0.84	1.22	1.06	1.46	1.15
			最 低 値 ppmC	0.24	0.15	0.30	0.24	0.24	0.30	0.14	0.13	0.13	0.12	0.11	0.14
		6 ~ 9 時 3時間 平均値が 0.20ppmCを 超えた日数 (日)	29	30	28	28	30	29	26	19	23	26	21	19	
		6 ~ 9 時 3時間 平均値が 0.31ppmCを 超えた日数 (日)	25	27	26	26	27	27	26	15	20	19	16	16	



非メタン炭化水素 (NMHC : 月間値)

市町村	測定局	項目	昭和63年										平成元年		
			4月	5月	6月	7月	8月	9月	10月	11月	12月	1月	2月	3月	
高石市 公害監視センター		測定時間 (時間)	712	730	668	726	728	705	728	700	729	513	615	655	
		月平均値 ppmC	0.41	0.39	0.44	0.39	0.36	0.39	0.46	0.38	0.48	0.48	0.46	0.38	
		6～9時における月平均値 ppmC	0.41	0.39	0.50	0.42	0.39	0.45	0.53	0.49	0.60	0.52	0.51	0.48	
		6～9時測定日数 (日)	30	31	28	31	30	28	31	30	31	19	22	29	
		6～9時3時間平均値	最高値 ppmC	0.98	1.08	0.83	0.95	0.68	0.85	1.17	1.22	1.30	1.26	1.30	1.41
			最低値 ppmC	0.12	0.10	0.28	0.16	0.14	0.14	0.19	0.09	0.14	0.11	0.18	0.16
		6～9時3時間平均値が0.20ppmCを超えた日数 (日)	25	26	28	28	27	27	30	22	27	15	20	23	
		6～9時3時間平均値が0.31ppmCを超えた日数 (日)	14	16	25	22	18	24	26	18	22	13	15	19	
高石小学校		測定時間 (時間)	673	629	698	735	728	708	650	711	730	734	636	699	
		月平均値 ppmC	0.38	0.37	0.41	0.39	0.36	0.36	0.41	0.32	0.39	0.41	0.48	0.38	
		6～9時における月平均値 ppmC	0.36	0.34	0.44	0.37	0.34	0.38	0.43	0.38	0.50	0.43	0.49	0.41	
		6～9時測定日数 (日)	28	27	30	31	31	30	27	30	31	31	27	30	
		6～9時3時間平均値	最高値 ppmC	0.88	0.99	0.88	0.85	0.58	0.62	1.13	0.85	1.17	1.29	1.12	1.23
			最低値 ppmC	0.17	0.13	0.18	0.18	0.14	0.14	0.08	0.07	0.12	0.11	0.17	0.19
		6～9時3時間平均値が0.20ppmCを超えた日数 (日)	20	21	29	29	28	28	24	20	23	23	25	26	
		6～9時3時間平均値が0.31ppmCを超えた日数 (日)	12	11	24	19	18	18	19	16	19	18	18	19	
東大阪市 西保健所		測定時間 (時間)	685	709	683	710	684	686	658	680	711	709	639	653	
		月平均値 ppmC	0.51	0.48	0.50	0.44	0.44	0.50	0.69	0.64	0.83	0.57	0.58	0.45	
		6～9時における月平均値 ppmC	0.53	0.49	0.55	0.43	0.45	0.50	0.72	0.81	0.94	0.65	0.62	0.56	
		6～9時測定日数 (日)	30	31	30	31	30	30	29	29	31	31	28	29	
		6～9時3時間平均値	最高値 ppmC	1.64	2.27	1.96	0.88	0.82	1.28	1.23	1.75	2.13	1.61	1.27	1.91
			最低値 ppmC	0.19	0.12	0.18	0.22	0.18	0.25	0.16	0.18	0.19	0.12	0.12	0.13
		6～9時3時間平均値が0.20ppmCを超えた日数 (日)	28	28	28	31	28	30	27	25	27	27	25	26	
		6～9時3時間平均値が0.31ppmCを超えた日数 (日)	20	20	25	22	23	24	27	25	23	22	23	19	





非メタン炭化水素 (NMHC : 月間値)

市町村	測定局	項目	昭和63年										平成元年		
			4月	5月	6月	7月	8月	9月	10月	11月	12月	1月	2月	3月	
島本町	島本町役場	測定時間 (時間)	637	679	671	689	313	574	692	680	456	706	616	710	
		月平均値 (ppmC)	0.28	0.28	0.32	0.30	0.29	0.27	0.31	0.30	0.46	0.27	0.25	0.21	
		6～9時における月平均値 (ppmC)	0.40	0.34	0.38	0.32	0.35	0.35	0.45	0.51	0.67	0.35	0.30	0.29	
		6～9時測定日数 (日)	28	30	29	30	7	25	30	29	20	31	27	31	
		6～9時3時間平均値	最高値 (ppmC)	1.05	1.02	0.74	0.80	0.67	0.94	0.92	1.15	1.65	1.29	0.83	0.64
			最低値 (ppmC)	0.12	0.09	0.17	0.18	0.15	0.16	0.08	0.08	0.12	0.08	0.08	0.08
		6～9時3時間平均値が0.20ppmCを超えた日数 (日)	18	19	25	26	5	22	25	24	17	20	17	22	
		6～9時3時間平均値が0.31ppmCを超えた日数 (日)	13	11	16	12	3	13	22	18	14	14	12	11	
阪南町	南海団地	測定時間 (時間)	682	706	683	705	705	679	672	681	707	708	633	679	
		月平均値 (ppmC)	0.20	0.25	0.25	0.26	0.25	0.30	0.29	0.16	0.17	0.22	0.21	0.18	
		6～9時における月平均値 (ppmC)	0.23	0.28	0.27	0.28	0.28	0.30	0.28	0.15	0.17	0.18	0.21	0.17	
		6～9時測定日数 (日)	30	31	30	31	31	30	29	29	31	31	28	30	
		6～9時3時間平均値	最高値 (ppmC)	0.62	0.55	0.47	0.42	0.44	0.57	0.66	0.32	0.46	0.50	0.47	0.65
			最低値 (ppmC)	0.08	0.12	0.16	0.10	0.18	0.17	0.14	0.08	0.09	0.07	0.08	0.09
		6～9時3時間平均値が0.20ppmCを超えた日数 (日)	13	22	25	25	27	24	23	6	6	10	13	6	
		6～9時3時間平均値が0.31ppmCを超えた日数 (日)	5	12	8	8	7	10	6	1	3	5	6	3	
大阪	山米島小学校	測定時間 (時間)	659	711	685	707	710	682	707	685	711	712	641	682	
		月平均値 (ppmC)	0.71	0.65	0.66	0.61	0.63	0.64	0.73	0.74	0.90	0.70	0.70	0.66	
		6～9時における月平均値 (ppmC)	0.89	0.83	0.81	0.74	0.75	0.76	0.90	1.04	1.15	0.88	0.94	0.96	
		6～9時測定日数 (日)	22	27	27	28	26	25	28	27	28	25	25	26	
		6～9時3時間平均値	最高値 (ppmC)	1.53	1.97	1.45	1.26	1.30	1.19	1.99	2.21	2.40	1.59	1.53	1.88
			最低値 (ppmC)	0.37	0.20	0.34	0.39	0.27	0.46	0.35	0.43	0.37	0.18	0.38	0.19
		6～9時3時間平均値が0.20ppmCを超えた日数 (日)	22	26	27	28	26	25	28	27	28	24	25	25	
		6～9時3時間平均値が0.31ppmCを超えた日数 (日)	22	25	27	28	25	25	28	27	28	24	25	25	



非メタン炭化水素 (NMHC : 月間値)

市町村	測定局	項 目	昭和 63年										平成 元年		
			4月	5月	6月	7月	8月	9月	10月	11月	12月	1月	2月	3月	
吹田町	泉	測定時間 (時間)	702	654	705	728	730	708	615	708	610	728	656	664	
		月平均値 (ppmC)	0.61	0.53	0.58	0.56	0.53	0.55	0.68	0.72	0.91	0.61	0.65	0.58	
		6～9時における月平均値 (ppmC)	0.79	0.67	0.79	0.77	0.73	0.81	0.93	1.08	1.13	0.76	0.85	0.87	
		6～9時測定日数 (日)	30	28	30	31	31	30	26	30	26	31	28	26	
		6～9時3時間平均値	最高値 (ppmC)	1.35	1.46	1.66	1.55	1.25	1.45	1.71	2.11	2.38	1.87	1.54	1.77
			最低値 (ppmC)	0.23	0.12	0.30	0.23	0.21	0.31	0.30	0.28	0.35	0.24	0.12	0.37
		6～9時3時間平均値が0.20ppmCを超えた日数 (日)	30	26	30	31	31	30	26	30	26	31	27	26	
		6～9時3時間平均値が0.31ppmCを超えた日数 (日)	27	25	29	29	29	29	25	29	26	29	27	26	
守口市	淀川工業高校	測定時間 (時間)	664	354	685	708	708	633	706	657	546	621	638	693	
		月平均値 (ppmC)	0.84	0.76	0.94	0.92	0.85	0.78	0.88	0.95	1.21	0.79	0.75	0.74	
		6～9時における月平均値 (ppmC)	1.11	0.83	1.23	1.12	1.04	0.99	1.16	1.45	1.48	1.01	0.98	1.09	
		6～9時測定日数 (日)	29	17	30	31	31	28	31	28	22	26	27	23	
		6～9時3時間平均値	最高値 (ppmC)	1.91	1.51	2.35	1.87	1.78	2.97	2.25	3.09	2.73	2.37	1.93	1.97
			最低値 (ppmC)	0.40	0.29	0.59	0.50	0.34	0.31	0.37	0.60	0.30	0.35	0.25	0.31
		6～9時3時間平均値が0.20ppmCを超えた日数 (日)	29	17	30	31	31	28	31	28	22	26	27	23	
		6～9時3時間平均値が0.31ppmCを超えた日数 (日)	29	16	30	31	31	27	31	28	21	26	26	22	
八尾市	立病院	測定時間 (時間)	630	708	674	708	675	682	706	679	686	706	641	659	
		月平均値 (ppmC)	0.91	0.89	0.95	0.87	0.96	0.97	1.16	1.13	1.31	1.05	1.01	0.78	
		6～9時における月平均値 (ppmC)	1.11	1.07	1.23	1.01	1.15	1.21	1.49	1.69	1.88	1.36	1.32	1.19	
		6～9時測定日数 (日)	27	31	29	30	29	30	31	29	30	31	28	29	
		6～9時3時間平均値	最高値 (ppmC)	2.09	2.40	2.75	1.58	1.70	2.21	2.33	2.85	3.44	2.68	2.24	2.57
			最低値 (ppmC)	0.39	0.21	0.51	0.45	0.48	0.46	0.36	0.34	0.38	0.22	0.25	0.28
		6～9時3時間平均値が0.20ppmCを超えた日数 (日)	27	31	29	30	29	30	31	29	30	31	28	29	
		6～9時3時間平均値が0.31ppmCを超えた日数 (日)	27	30	29	30	29	30	31	29	30	30	27	28	



非メタン炭化水素 (NMHC : 月間値)

市町村	測定局	項目	昭和63年										平成元年		
			4月	5月	6月	7月	8月	9月	10月	11月	12月	1月	2月	3月	
和田市	岸和田市役所	測定時間 (時間)	714	734	710	727	737	712	722	720	735	722	665	737	
		月平均値 (ppmC)	0.63	0.53	0.69	0.62	0.60	0.66	0.62	0.55	0.67	0.71	0.59	0.64	
		6～9時における月平均値 (ppmC)	0.60	0.53	0.69	0.58	0.60	0.61	0.60	0.60	0.73	0.63	0.54	0.63	
		6～9時測定日数 (日)	30	31	30	30	31	30	31	30	31	30	28	31	
		6～9時3時間平均値	最高値 (ppmC)	1.25	1.37	1.16	1.04	0.92	1.05	1.33	1.59	1.99	1.40	1.30	2.04
			最低値 (ppmC)	0.20	0.08	0.34	0.27	0.31	0.40	0.19	0.15	0.11	0.09	0.13	0.15
		6～9時3時間平均値が0.20ppmCを超過した日数 (日)	29	25	30	30	31	30	30	27	27	26	24	30	
		6～9時3時間平均値が0.31ppmCを超過した日数 (日)	25	22	30	28	30	30	29	23	23	24	19	27	
高槻市	高槻市役所	測定時間 (時間)	661	698	679	706	679	681	708	656	707	691	632	653	
		月平均値 (ppmC)	0.60	0.62	0.70	0.67	0.81	0.61	0.69	0.72	0.81	0.61	0.61	0.76	
		6～9時における月平均値 (ppmC)	0.75	0.72	0.79	0.75	0.78	0.75	0.84	0.97	0.97	0.70	0.71	0.88	
		6～9時測定日数 (日)	28	30	30	31	29	30	31	28	31	30	28	29	
		6～9時3時間平均値	最高値 (ppmC)	1.49	1.50	1.52	1.44	1.42	1.44	1.23	2.24	1.98	1.87	1.78	1.36
			最低値 (ppmC)	0.24	0.22	0.39	0.43	0.38	0.26	0.33	0.38	0.25	0.16	0.23	0.27
		6～9時3時間平均値が0.20ppmCを超過した日数 (日)	28	30	30	31	29	30	31	28	31	29	28	29	
		6～9時3時間平均値が0.31ppmCを超過した日数 (日)	27	29	30	31	29	29	31	28	30	27	26	28	
和泉市	国府小学校	測定時間 (時間)	684	704	682	705	566	624	706	677	709	617	638	710	
		月平均値 (ppmC)	0.60	0.58	0.61	0.66	0.67	0.69	0.65	0.52	0.57	0.60	0.63	0.50	
		6～9時における月平均値 (ppmC)	0.65	0.66	0.75	0.71	0.86	0.77	0.76	0.65	0.74	0.67	0.72	0.53	
		6～9時測定日数 (日)	30	31	30	31	25	27	31	29	31	27	28	31	
		6～9時3時間平均値	最高値 (ppmC)	1.30	1.22	1.40	1.28	2.08	1.30	1.26	1.46	1.61	1.42	1.35	1.18
			最低値 (ppmC)	0.22	0.24	0.22	0.25	0.29	0.33	0.16	0.12	0.16	0.18	0.16	0.26
		6～9時3時間平均値が0.20ppmCを超過した日数 (日)	30	31	30	31	25	27	30	25	28	26	27	31	
		6～9時3時間平均値が0.31ppmCを超過した日数 (日)	26	30	29	30	24	27	29	22	23	23	24	26	



全炭化水素 (THC : 月間値)

市町村	測定局	項目	昭和63年										平成元年		
			4月	5月	6月	7月	8月	9月	10月	11月	12月	1月	2月	3月	
大阪府 阪陽中学校		測定時間 (時間)	715	740	713	739	738	713	739	714	737	737	665	665	
		月平均値 ppmC	2.50	2.36	2.43	2.34	2.38	2.49	2.65	2.61	2.79	2.63	2.61	2.37	
		6～9時における月平均値 ppmC	2.56	2.41	2.55	2.37	2.46	2.56	2.77	2.95	3.16	2.73	2.70	2.55	
		6～9時測定日数 (日)	30	31	30	31	31	30	31	29	31	30	28	28	
		6～9時3時間平均値	最高値 ppmC	3.87	3.63	4.10	3.18	3.13	3.66	3.59	4.43	5.30	4.07	4.00	3.80
			最低値 ppmC	2.12	1.81	2.04	1.95	1.98	2.14	1.89	2.02	1.99	1.93	1.89	1.95
堺市 府立大塚		測定時間 (時間)	686	709	684	664	710	684	708	681	708	710	612	603	
		月平均値 ppmC	2.20	2.17	2.24	2.25	2.19	2.17	2.21	2.14	2.18	2.15	2.13	2.10	
		6～9時における月平均値 ppmC	2.17	2.12	2.25	2.24	2.19	2.19	2.22	2.20	2.24	2.15	2.12	2.17	
		6～9時測定日数 (日)	30	31	30	29	31	30	31	29	31	31	26	27	
		6～9時3時間平均値	最高値 ppmC	2.83	2.77	2.61	2.87	2.60	2.57	2.67	2.89	3.08	2.65	2.82	3.10
			最低値 ppmC	1.95	1.88	1.95	1.94	1.89	1.92	1.87	1.86	1.87	1.84	1.88	1.84
堺市 少林寺		測定時間 (時間)	714	520	692	735	718	672	687	715	740	709	637	698	
		月平均値 ppmC	2.35	2.29	2.35	2.25	2.31	2.28	2.38	2.32	2.42	2.36	2.29	2.23	
		6～9時における月平均値 ppmC	2.36	2.31	2.45	2.30	2.38	2.35	2.47	2.49	2.55	2.41	2.37	2.36	
		6～9時測定日数 (日)	30	22	29	31	30	28	29	30	31	30	26	29	
		6～9時3時間平均値	最高値 ppmC	3.12	2.89	2.93	2.86	3.10	3.04	3.07	3.33	3.38	2.93	3.40	3.36
			最低値 ppmC	2.00	1.96	2.07	2.06	1.98	2.06	1.96	1.95	1.98	1.99	1.95	1.96





全炭化水素 (THC : 月間値)

市町村	測定局	項目	昭和63年										平成元年		
			4月	5月	6月	7月	8月	9月	10月	11月	12月	1月	2月	3月	
吹田市北消防署		測定時間 (時間)	702	702	707	723	728	707	729	708	609	639	598	699	
		月平均値 ppmC	2.09	2.02	2.06	2.02	2.01	1.93	2.08	2.13	2.24	2.13	2.12	2.04	
		6～9時における月平均値 ppmC	2.16	2.05	2.11	2.06	2.04	1.97	2.15	2.29	2.38	2.26	2.19	2.15	
		6～9時測定日数 (日)	30	30	30	30	31	30	31	30	26	27	25	30	
		6～9時3時間平均値	最高値 ppmC	3.01	2.79	2.71	2.93	2.50	2.47	2.52	2.93	3.53	3.30	2.89	2.85
			最低値 ppmC	1.88	1.79	1.83	1.75	1.76	1.80	1.78	1.84	1.79	1.79	1.82	1.82
泉大津市役所		測定時間 (時間)	701	731	237	730	722	672	280	708	464	731	601	669	
		月平均値 ppmC	2.48	2.41	2.69	2.40	2.44	2.30	2.01	2.23	2.37	2.37	2.30	2.15	
		6～9時における月平均値 ppmC	2.38	2.40	2.78	2.41	2.46	2.37	2.02	2.25	2.38	2.37	2.30	2.13	
		6～9時測定日数 (日)	30	31	10	31	31	29	12	30	20	31	26	27	
		6～9時3時間平均値	最高値 ppmC	3.07	2.95	3.18	3.22	3.50	3.10	2.08	2.76	3.16	3.03	3.28	2.46
			最低値 ppmC	1.99	2.01	2.33	1.78	1.71	1.84	1.91	1.93	1.98	2.00	1.88	1.80
寝屋川市役所		測定時間 (時間)	543	372	670	604	700	673	639	243	696	619	570	548	
		月平均値 ppmC	2.20	2.23	2.23	2.21	2.11	2.16	2.31	2.32	2.62	2.33	2.24	2.28	
		6～9時における月平均値 ppmC	2.28	2.28	2.33	2.34	2.20	2.25	2.41	2.54	2.78	2.43	2.36	2.37	
		6～9時測定日数 (日)	22	17	30	26	28	29	28	10	31	24	25	24	
		6～9時3時間平均値	最高値 ppmC	2.88	3.35	3.22	3.32	3.10	3.63	3.48	3.13	4.02	3.80	3.01	3.12
			最低値 ppmC	1.88	1.98	1.95	2.03	1.84	1.93	1.97	1.97	2.02	1.95	1.91	1.94

全炭化水素 (THC : 月間値)

市町村	測定局	項目	昭和63年										平成元年		
			4月	5月	6月	7月	8月	9月	10月	11月	12月	1月	2月	3月	
高石市 高石市公署 監視センター		測定時間 (時間)	712	730	668	726	728	705	728	700	729	513	615	655	
		月平均値 ppmC	2.28	2.27	2.38	2.27	2.25	2.30	2.42	2.26	2.37	2.36	2.23	2.17	
		6～9時における月平均値 ppmC	2.29	2.29	2.48	2.33	2.30	2.40	2.51	2.40	2.51	2.42	2.29	2.30	
		6～9時測定日数 (日)	30	31	28	31	30	28	31	30	31	19	22	29	
		6～9時3時間平均値	最高値 ppmC	3.03	3.20	2.88	3.09	2.90	2.86	3.24	3.18	3.48	3.27	3.27	3.45
			最低値 ppmC	1.93	1.94	2.13	1.91	1.89	2.00	2.08	1.90	1.95	1.95	1.91	1.93
高石市 取石小学校		測定時間 (時間)	673	629	698	735	728	708	650	711	730	734	636	699	
		月平均値 ppmC	2.24	2.24	2.28	2.29	2.23	2.22	2.27	2.15	2.23	2.26	2.30	2.18	
		6～9時における月平均値 ppmC	2.23	2.22	2.34	2.29	2.24	2.27	2.32	2.23	2.36	2.29	2.32	2.24	
		6～9時測定日数 (日)	28	27	30	31	31	30	27	30	31	31	27	30	
		6～9時3時間平均値	最高値 ppmC	2.95	3.10	2.93	3.06	2.77	2.59	3.25	2.83	3.17	3.25	3.08	3.16
			最低値 ppmC	1.96	1.94	1.99	1.96	1.84	1.91	1.92	1.82	1.86	1.92	1.96	1.98
東大阪市 西保健所		測定時間 (時間)	685	709	683	710	684	686	658	680	711	709	639	653	
		月平均値 ppmC	2.36	2.34	2.35	2.27	2.25	2.33	2.58	2.52	2.73	2.43	2.43	2.33	
		6～9時における月平均値 ppmC	2.42	2.39	2.46	2.29	2.33	2.39	2.67	2.79	2.94	2.57	2.50	2.50	
		6～9時測定日数 (日)	30	31	30	31	30	30	29	29	31	31	28	29	
		6～9時3時間平均値	最高値 ppmC	3.92	4.65	4.38	2.87	2.92	3.43	3.35	3.91	4.44	3.61	3.22	4.09
			最低値 ppmC	2.00	1.93	1.98	1.98	1.90	2.03	1.99	2.01	1.98	1.90	1.91	1.93

全炭化水素 (THC : 月間値)

市町村	測定局	項目	昭和63年										平成元年		
			4月	5月	6月	7月	8月	9月	10月	11月	12月	1月	2月	3月	
池田	池田市立南加会館	測定時間 (時間)	683	709	685	663	574	674	700	676	524	704	635	708	
		月平均値 ppmC	2.07	2.01	2.02	1.99	1.94	1.90	1.99	2.04	2.16	2.03	1.99	2.00	
		6～9時における月平均値 ppmC	2.10	2.02	2.05	2.00	1.92	1.95	2.09	2.15	2.27	2.12	2.02	2.07	
		6～9時測定日数 (日)	30	31	30	29	25	30	29	29	23	30	28	31	
		6～9時3時間平均値	最高値 ppmC	2.57	2.48	2.42	2.28	2.33	2.12	2.66	2.79	3.07	2.66	2.62	2.68
			最低値 ppmC	1.86	1.82	1.85	1.81	1.77	1.81	1.82	1.86	1.86	1.79	1.82	1.83
貝塚	貝塚市消防署	測定時間 (時間)	654	708	642	592	708	685	703	679	710	618	587	708	
		月平均値 ppmC	2.12	2.17	2.21	2.21	2.19	2.20	2.15	2.04	2.09	2.16	2.11	2.06	
		6～9時における月平均値 ppmC	2.16	2.21	2.23	2.22	2.23	2.23	2.18	2.10	2.18	2.16	2.14	2.06	
		6～9時測定日数 (日)	28	31	28	26	31	30	31	28	31	27	25	31	
		6～9時3時間平均値	最高値 ppmC	2.62	2.73	2.60	2.63	2.55	2.63	2.64	2.54	2.87	2.75	2.47	2.75
			最低値 ppmC	1.84	1.93	2.00	1.91	1.95	2.04	1.91	1.88	1.87	1.90	1.91	1.87
富田	富田林市役所	測定時間 (時間)	511	627	651	697	702	644	695	674	578	544	628	642	
		月平均値 ppmC	2.09	2.04	2.08	2.11	2.08	2.10	2.10	2.07	2.10	2.11	2.07	1.97	
		6～9時における月平均値 ppmC	2.13	2.03	2.10	2.12	2.07	2.10	2.12	2.11	2.15	2.14	2.10	1.99	
		6～9時測定日数 (日)	22	25	27	30	31	28	30	29	23	22	27	25	
		6～9時3時間平均値	最高値 ppmC	2.47	2.28	2.42	2.70	2.33	2.37	2.55	2.65	2.75	2.44	2.49	2.33
			最低値 ppmC	1.92	1.90	1.91	1.88	1.87	2.01	1.91	1.86	1.90	1.88	1.87	1.84



全炭化水素 (THC : 月間値)

市町村	測定局	項目	昭和63年									平成元年			
			4月	5月	6月	7月	8月	9月	10月	11月	12月	1月	2月	3月	
大阪府	北粉浜小学校	測定時間 (時間)	688	710	688	708	707	686	707	685	713	703	647	552	
		月平均値 ppmC	2.64	2.58	2.57	2.50	2.43	2.56	2.77	2.74	2.90	2.75	2.71	2.60	
		6～9時における月平均値 ppmC	2.61	2.56	2.64	2.47	2.41	2.57	2.82	2.91	3.06	2.81	2.78	2.62	
		6～9時測定日数 (日)	27	28	27	25	28	27	27	26	27	25	25	21	
		6～9時3時間平均値	最高値 ppmC	3.47	3.33	3.59	3.30	2.87	3.43	3.44	4.24	4.35	3.61	3.93	3.28
			最低値 ppmC	2.17	2.13	2.16	2.00	1.96	2.19	2.19	2.23	2.25	2.08	2.17	2.21
岐阜県	豊中市役所	測定時間 (時間)	636	705	682	700	691	14	0	189	661	705	640	36	
		月平均値 ppmC	2.39	2.34	2.36	2.27	2.26	2.37		2.38	2.73	2.45	2.42	2.45	
		6～9時における月平均値 ppmC	2.40	2.35	2.42	2.31	2.31	2.43		2.42	2.76	2.52	2.52	2.98	
		6～9時測定日数 (日)	27	31	30	29	30	1		7	29	31	28	2	
		6～9時3時間平均値	最高値 ppmC	3.07	3.12	3.02	3.48	2.82	2.43		2.61	3.71	3.38	3.09	3.36
			最低値 ppmC	2.03	1.99	1.97	1.99	1.90	2.43		2.24	2.09	1.97	2.16	2.60
岐阜県	千原	測定時間 (時間)	709	729	710	730	660	699	730	704	709	733	610	733	
		月平均値 ppmC	2.10	2.06	2.08	2.05	2.03	2.03	2.14	2.13	2.28	2.12	2.10	2.06	
		6～9時における月平均値 ppmC	2.14	2.08	2.14	2.10	2.06	2.07	2.20	2.23	2.32	2.17	2.13	2.13	
		6～9時測定日数 (日)	30	31	30	31	28	30	31	30	29	31	26	31	
		6～9時3時間平均値	最高値 ppmC	2.90	2.80	2.57	2.89	2.49	2.72	3.15	3.18	3.26	2.73	2.75	2.68
			最低値 ppmC	1.83	1.80	1.83	1.83	1.76	1.86	1.86	1.83	1.83	1.83	1.83	1.84



全炭化水素 (THC : 月間値)

市町村	測定局	項目	昭和63年										平成元年		
			4月	5月	6月	7月	8月	9月	10月	11月	12月	1月	2月	3月	
松原	松原市役所	測定時間 (時間)	684	689	685	707	681	577	696	663	397	708	639	707	
		月平均値 ppmC	2.45	2.46	2.55	2.48	2.44	2.52	2.52	2.47	2.46	2.43	2.42	2.32	
		6～9時における月平均値 ppmC	2.47	2.40	2.59	2.48	2.38	2.52	2.51	2.63	2.62	2.50	2.47	2.40	
		6～9時測定日数 (日)	30	30	30	31	30	25	30	28	17	31	28	31	
		6～9時3時間平均値	最高値 ppmC	3.52	3.08	3.78	3.31	2.96	3.67	3.13	3.74	3.70	3.18	3.30	2.82
			最低値 ppmC	2.04	2.06	2.11	1.99	1.98	2.20	2.15	2.06	2.12	1.97	2.00	2.08
摂津	摂津市役所	測定時間 (時間)	688	613	686	711	662	348	710	680	711	708	640	657	
		月平均値 ppmC	2.29	2.29	2.30	2.23	2.19	2.30	2.45	2.47	2.60	2.34	2.29	2.28	
		6～9時における月平均値 ppmC	2.37	2.33	2.40	2.33	2.26	2.48	2.57	2.72	2.75	2.48	2.43	2.48	
		6～9時測定日数 (日)	30	27	30	31	28	14	31	29	31	31	28	29	
		6～9時3時間平均値	最高値 ppmC	2.95	3.02	3.09	3.26	2.93	3.45	3.33	4.06	3.92	3.45	2.99	3.24
			最低値 ppmC	2.00	1.97	2.00	2.00	1.88	2.07	2.08	2.22	2.06	1.96	2.02	2.04
東大阪	東大阪市公安局監視センター	測定時間 (時間)	712	734	710	735	734	711	736	708	728	734	664	736	
		月平均値 ppmC	2.46	2.43	2.41	2.34	2.28	2.39	2.68	2.62	3.06	2.57	2.53	2.45	
		6～9時における月平均値 ppmC	2.58	2.57	2.63	2.53	2.43	2.63	2.89	2.95	3.30	2.77	2.71	2.77	
		6～9時測定日数 (日)	30	31	30	31	31	29	31	30	30	31	28	31	
		6～9時3時間平均値	最高値 ppmC	3.96	4.83	4.47	4.02	3.08	3.52	4.01	4.40	4.84	4.01	3.88	4.40
			最低値 ppmC	2.05	1.89	2.13	1.86	1.79	2.10	1.89	2.02	2.19	1.97	1.90	1.94





メタン

(CH<sub>4</sub> : 月間値)

市町村	測定局	項目	昭和63年										平成元年		
			4月	5月	6月	7月	8月	9月	10月	11月	12月	1月	2月	3月	
大阪府	国設大阪(センター)	測定時間 (時間)	665	693	643	669	703	572	635	387	256	694	608	593	
		月平均値 ppmC	1.86	1.87	1.88	1.86	1.82	1.83	1.88	1.87	1.84	1.79	1.78	1.77	
		6～9時における月平均値 ppmC	1.89	1.91	1.96	1.90	1.88	1.87	1.94	1.97	1.89	1.83	1.82	1.82	
		6～9時測定日数 (日)	29	30	29	29	31	25	28	16	11	30	27	22	
		6～9時3時間平均値	最高値 ppmC	2.17	2.80	2.31	2.14	2.17	2.00	2.13	2.36	2.05	2.08	2.15	2.15
			最低値 ppmC	1.76	1.76	1.74	1.73	1.69	1.73	1.77	1.75	1.77	1.70	1.71	1.71
大阪府	此花区役所	測定時間 (時間)	680	711	685	710	708	685	708	686	711	709	640	707	
		月平均値 ppmC	1.87	1.90	1.90	1.90	1.87	1.90	1.94	1.92	1.95	1.90	1.87	1.87	
		6～9時における月平均値 ppmC	1.86	1.91	1.91	1.90	1.92	1.92	1.97	1.96	1.97	1.92	1.88	1.91	
		6～9時測定日数 (日)	24	28	27	28	25	27	28	24	28	28	22	28	
		6～9時3時間平均値	最高値 ppmC	2.12	2.36	2.22	2.45	2.40	2.18	2.31	2.22	2.46	2.13	2.03	2.14
			最低値 ppmC	1.74	1.79	1.78	1.76	1.72	1.78	1.82	1.81	1.82	1.80	1.77	1.77
大阪府	淀川区役所	測定時間 (時間)	679	725	704	732	732	707	730	708	731	730	659	731	
		月平均値 ppmC	1.73	1.71	1.73	1.70	1.68	1.70	1.73	1.75	1.75	1.72	1.72	1.73	
		6～9時における月平均値 ppmC	1.73	1.72	1.75	1.73	1.71	1.72	1.76	1.77	1.76	1.73	1.73	1.74	
		6～9時測定日数 (日)	29	31	29	31	31	30	31	30	31	31	28	31	
		6～9時3時間平均値	最高値 ppmC	1.87	1.97	1.90	1.89	2.03	1.89	2.00	1.99	1.94	1.94	1.82	1.87
			最低値 ppmC	1.63	1.62	1.65	1.63	1.57	1.64	1.66	1.66	1.66	1.63	1.64	1.66



メタン

(CH<sub>4</sub> : 月間値)

市町村	測定局	項目	昭和63年										平成元年			
			4月	5月	6月	7月	8月	9月	10月	11月	12月	1月	2月	3月		
堺	浜寺	測定時間	(時間)	620	0	333	622	669	687	712	658	739	738	643	740	
		月平均値	ppmC	1.89		1.89	1.88	1.88	1.85	1.87	1.87	1.86	1.86	1.85	1.85	
		6～9時における月平均値	ppmC	1.90		1.94	1.91	1.91	1.90	1.90	1.91	1.89	1.88	1.86	1.89	
		6～9時測定日数	(日)	26		14	26	27	29	29	26	31	31	27	31	
		6～9時3時間平均値	最高値	ppmC	2.04		2.06	2.42	2.17	2.01	2.01	2.10	2.09	2.00	2.03	2.12
			最低値	ppmC	1.84		1.85	1.73	1.75	1.80	1.80	1.80	1.79	1.75	1.78	1.78
堺	金網	測定時間	(時間)	714	737	711	713	569	576	694	497	711	733	643	613	
		月平均値	ppmC	1.86	1.87	1.88	1.90	1.89	1.86	1.90	1.88	1.89	1.88	1.88	1.86	
		6～9時における月平均値	ppmC	1.88	1.87	1.91	1.93	1.93	1.90	1.92	1.92	1.92	1.90	1.89	1.89	
		6～9時測定日数	(日)	30	31	29	29	22	22	29	18	29	31	26	25	
		6～9時3時間平均値	最高値	ppmC	2.04	2.02	2.02	2.22	2.12	2.12	2.23	2.11	2.09	2.01	2.07	2.00
			最低値	ppmC	1.81	1.80	1.81	1.79	1.76	1.75	1.79	1.82	1.81	1.80	1.82	1.81
堺	三笠	測定時間	(時間)	691	738	696	674	728	708	692	709	737	732	661	713	
		月平均値	ppmC	1.92	1.92	1.92	1.91	1.89	1.93	1.96	1.96	1.98	1.97	1.95	1.94	
		6～9時における月平均値	ppmC	1.92	1.92	1.96	1.94	1.93	1.95	1.99	2.00	2.01	1.98	1.97	1.97	
		6～9時測定日数	(日)	29	31	28	28	30	29	29	28	30	31	27	29	
		6～9時3時間平均値	最高値	ppmC	2.12	2.06	2.07	2.30	2.30	2.11	2.11	2.20	2.18	2.21	2.15	2.18
			最低値	ppmC	1.84	1.85	1.84	1.77	1.77	1.87	1.88	1.89	1.90	1.85	1.88	1.88



メタン

(CH<sub>4</sub> : 月間値)

市町村	測定局	項目	昭和63年										平成元年		
			4月	5月	6月	7月	8月	9月	10月	11月	12月	1月	2月	3月	
高石市 公害監視センター		測定時間 (時間)	712	730	668	726	728	705	728	700	729	513	615	655	
		月平均値 ppmC	1.87	1.89	1.94	1.88	1.89	1.91	1.96	1.88	1.89	1.88	1.77	1.78	
		6～9時における月平均値 ppmC	1.88	1.90	1.98	1.91	1.92	1.95	1.98	1.90	1.92	1.90	1.78	1.81	
		6～9時測定日数 (日)	30	31	28	31	30	28	31	30	31	19	22	29	
		6～9時3時間平均値	最高値 ppmC	2.08	2.12	2.13	2.18	2.22	2.09	2.07	2.05	2.18	2.01	1.97	2.05
			最低値 ppmC	1.78	1.82	1.85	1.75	1.73	1.86	1.87	1.78	1.80	1.79	1.69	1.74
高石小学校		測定時間 (時間)	673	629	698	735	728	708	650	711	730	734	636	699	
		月平均値 ppmC	1.86	1.88	1.87	1.90	1.88	1.86	1.86	1.83	1.84	1.85	1.82	1.80	
		6～9時における月平均値 ppmC	1.88	1.88	1.91	1.92	1.90	1.89	1.89	1.86	1.87	1.86	1.83	1.83	
		6～9時測定日数 (日)	28	27	30	31	31	30	27	30	31	31	27	30	
		6～9時3時間平均値	最高値 ppmC	2.08	2.11	2.05	2.21	2.19	2.02	2.12	2.03	2.03	1.99	1.97	1.93
			最低値 ppmC	1.78	1.78	1.76	1.79	1.70	1.77	1.75	1.74	1.73	1.74	1.75	1.77
東大阪市 西保健所		測定時間 (時間)	685	709	683	710	684	686	658	680	711	709	639	653	
		月平均値 ppmC	1.85	1.86	1.85	1.83	1.82	1.83	1.88	1.89	1.91	1.86	1.85	1.88	
		6～9時における月平均値 ppmC	1.89	1.90	1.91	1.86	1.88	1.88	1.95	1.98	2.00	1.91	1.88	1.94	
		6～9時測定日数 (日)	30	31	30	31	30	30	29	29	31	31	28	29	
		6～9時3時間平均値	最高値 ppmC	2.27	2.38	2.42	2.04	2.10	2.16	2.13	2.20	2.31	2.15	2.06	2.18
			最低値 ppmC	1.78	1.77	1.79	1.75	1.70	1.78	1.81	1.82	1.80	1.78	1.79	1.80



メタン (CH4 : 月間値)

市町村	測定局	項目	昭和63年												平成元年		
			4月	5月	6月	7月	8月	9月	10月	11月	12月	1月	2月	3月			
島本町	島本町役場	測定時間 (時間)	637	679	671	689	313	574	692	680	456	706	616	710			
		月平均値 ppmC	1.78	1.77	1.78	1.76	1.76	1.75	1.77	1.78	1.80	1.76	1.78	1.78			
		6～9時における月平均値 ppmC	1.82	1.81	1.83	1.80	1.82	1.79	1.83	1.84	1.85	1.79	1.80	1.81			
		6～9時測定日数 (日)	28	30	29	30	7	25	30	29	20	31	27	31			
		6～9時3時間平均値	最高値 ppmC	1.91	2.01	1.95	1.97	1.99	1.97	1.91	1.95	2.01	1.93	1.90	1.90		
			最低値 ppmC	1.73	1.74	1.72	1.68	1.70	1.72	1.73	1.73	1.71	1.68	1.74	1.75		
阪南町	南海団地	測定時間 (時間)	682	706	683	705	705	679	672	681	707	708	633	679			
		月平均値 ppmC	1.73	1.73	1.72	1.71	1.68	1.73	1.74	1.73	1.73	1.74	1.75	1.76			
		6～9時における月平均値 ppmC	1.75	1.74	1.73	1.75	1.71	1.75	1.75	1.73	1.73	1.74	1.75	1.76			
		6～9時測定日数 (日)	30	31	30	31	31	30	29	29	31	31	28	30			
		6～9時3時間平均値	最高値 ppmC	1.84	1.82	1.84	1.89	1.82	1.85	1.82	1.81	1.78	1.78	1.84	1.88		
			最低値 ppmC	1.69	1.69	1.66	1.60	1.61	1.63	1.68	1.68	1.69	1.65	1.72	1.67		
大阪	出来島小学校	測定時間 (時間)	659	711	685	707	710	682	707	685	711	712	641	682			
		月平均値 ppmC	1.86	1.89	1.92	1.90	1.87	1.87	1.92	1.92	1.95	1.91	1.89	1.90			
		6～9時における月平均値 ppmC	1.85	1.91	1.93	1.93	1.89	1.88	1.95	1.95	1.95	1.92	1.91	1.92			
		6～9時測定日数 (日)	22	27	27	28	26	25	28	27	28	25	25	26			
		6～9時3時間平均値	最高値 ppmC	2.10	2.27	2.11	2.54	2.46	2.18	2.19	2.11	2.12	2.09	2.08	2.06		
			最低値 ppmC	1.71	1.80	1.80	1.77	1.71	1.77	1.82	1.83	1.84	1.80	1.82	1.80		





メタン

(CH<sub>4</sub> : 月間値)

市町村	測定局	項目	昭和68年										平成元年			
			4月	5月	6月	7月	8月	9月	10月	11月	12月	1月	2月	3月		
吹田町	泉	測定時間	(時間)	702	654	705	728	730	708	615	708	610	728	656	664	
		月平均値	ppmC	1.79	1.79	1.78	1.76	1.73	1.76	1.79	1.81	1.83	1.79	1.83	1.89	
		6～9時における月平均値	ppmC	1.80	1.81	1.82	1.81	1.77	1.80	1.84	1.87	1.87	1.82	1.86	1.93	
		6～9時測定日数	(日)	30	28	30	31	31	30	26	30	26	31	28	26	
		6～9時3時間平均値	最高値	ppmC	1.90	1.95	1.96	2.06	1.99	2.08	2.01	2.12	2.05	1.99	2.04	2.09
			最低値	ppmC	1.74	1.72	1.73	1.71	1.66	1.70	1.74	1.74	1.69	1.71	1.75	1.82
守口市	淀川工業高校	測定時間	(時間)	664	354	685	708	708	633	706	657	546	621	638	693	
		月平均値	ppmC	1.87	1.86	1.89	1.85	1.82	1.81	1.86	1.87	1.92	1.86	1.86	1.87	
		6～9時における月平均値	ppmC	1.92	1.89	1.94	1.89	1.85	1.84	1.91	1.95	1.97	1.90	1.89	1.92	
		6～9時測定日数	(日)	29	17	30	31	31	28	31	28	22	26	27	23	
		6～9時3時間平均値	最高値	ppmC	2.05	2.04	2.18	2.20	2.13	2.16	2.10	2.20	2.39	2.07	2.06	2.12
			最低値	ppmC	1.80	1.74	1.82	1.74	1.70	1.73	1.80	1.81	1.82	1.79	1.78	1.82
八尾市	八尾市立病院	測定時間	(時間)	630	708	674	708	675	682	706	679	686	706	641	659	
		月平均値	ppmC	1.86	1.89	1.87	1.84	1.83	1.86	1.91	1.95	1.98	1.92	1.87	1.84	
		6～9時における月平均値	ppmC	1.91	1.92	1.92	1.88	1.87	1.91	1.98	2.06	2.12	2.00	1.93	1.91	
		6～9時測定日数	(日)	27	31	29	30	29	30	31	29	30	31	28	29	
		6～9時3時間平均値	最高値	ppmC	2.11	2.13	2.12	2.10	2.10	2.19	2.16	2.36	2.56	2.44	2.14	2.11
			最低値	ppmC	1.74	1.79	1.78	1.75	1.71	1.79	1.82	1.83	1.79	1.77	1.78	1.77



メタン

(CH<sub>4</sub> : 月間値)

市町村	測定局	項目		昭和63年								平成元年				
				4月	5月	6月	7月	8月	9月	10月	11月	12月	1月	2月	3月	
岸和田市役所	岸和田市役所	測定時間	(時間)	714	734	710	727	737	712	722	720	735	722	665	737	
		月平均値	ppmC	1.98	1.97	1.97	1.95	1.96	1.95	1.98	1.98	1.97	1.97	1.97	1.97	2.04
		6～9時における月平均値	ppmC	1.99	2.00	2.00	1.99	2.01	2.00	2.02	2.00	2.00	2.00	1.99	1.98	2.04
		6～9時測定日数	(日)	30	31	30	30	31	30	31	31	30	31	30	28	31
		6～9時3時間平均値	最高値	ppmC	2.13	2.15	2.34	2.20	2.19	2.17	2.18	2.15	2.17	2.11	2.10	2.16
			最低値	ppmC	1.89	1.88	1.89	1.84	1.79	1.88	1.91	1.90	1.90	1.87	1.91	1.95
高槻市役所	高槻市役所	測定時間	(時間)	661	698	679	706	679	681	708	656	707	691	632	653	
		月平均値	ppmC	1.82	1.83	1.83	1.81	1.78	1.80	1.84	1.85	1.87	1.84	1.83	1.84	
		6～9時における月平均値	ppmC	1.86	1.85	1.87	1.85	1.82	1.85	1.88	1.89	1.90	1.86	1.86	1.87	
		6～9時測定日数	(日)	28	30	30	31	29	30	31	28	31	30	28	29	
		6～9時3時間平均値	最高値	ppmC	1.95	2.00	2.02	1.97	2.13	2.01	1.97	2.03	2.02	2.00	1.94	1.94
			最低値	ppmC	1.78	1.77	1.78	1.72	1.70	1.76	1.80	1.81	1.82	1.77	1.77	1.79
和泉小学校	和泉小学校	測定時間	(時間)	684	704	682	705	566	624	706	677	709	617	638	710	
		月平均値	ppmC	1.86	1.86	1.86	1.86	1.84	1.85	1.88	1.86	1.88	1.88	1.88	1.87	1.85
		6～9時における月平均値	ppmC	1.89	1.89	1.90	1.90	1.89	1.89	1.91	1.90	1.93	1.91	1.91	1.88	
		6～9時測定日数	(日)	30	31	30	31	25	27	31	29	31	27	28	31	
		6～9時3時間平均値	最高値	ppmC	2.09	2.05	2.03	2.19	2.10	2.06	2.07	2.07	2.28	2.05	2.06	2.07
			最低値	ppmC	1.77	1.80	1.77	1.77	1.73	1.76	1.80	1.79	1.79	1.77	1.78	1.79



浮遊粒子状物質 (SPM : 月間値)

市町村	測定局	項目	昭和63年												平成元年		
			4月	5月	6月	7月	8月	9月	10月	11月	12月	1月	2月	3月			
大坂	平尾小学校	有効測定日数 (日)	30	31	30	31	31	30	31	24	31	31	28	31			
		測定時間 (時間)	716	738	713	738	737	713	740	595	739	739	668	739			
		月平均値 $mg/m^3$	0.069	0.049	0.057	0.053	0.058	0.047	0.050	0.052	0.068	0.054	0.051	0.043			
		1時間値が $0.20mg/m^3$ を超えた時間数 (時間)	5	0	0	2	2	0	1	2	33	16	20	3			
		日平均値が $0.10mg/m^3$ を超えた日数 (日)	5	0	1	0	3	0	1	1	7	1	2	1			
		1時間値の最高値 $mg/m^3$	0.332	0.179	0.196	0.214	0.234	0.152	0.213	0.241	0.286	0.435	0.342	0.267			
		日平均値の最高値 $mg/m^3$	0.153	0.094	0.103	0.091	0.122	0.081	0.113	0.109	0.182	0.212	0.192	0.109			
大坂	淀中学校	有効測定日数 (日)	4	28	30	27	31	30	31	27	21	31	28	31			
		測定時間 (時間)	107	716	714	701	735	714	739	670	550	739	666	740			
		月平均値 $mg/m^3$	0.056	0.045	0.054	0.047	0.049	0.037	0.035	0.034	0.043	0.029	0.027	0.029			
		1時間値が $0.20mg/m^3$ を超えた時間数 (時間)	0	2	0	0	0	0	0	0	0	0	0	0			
		日平均値が $0.10mg/m^3$ を超えた日数 (日)	0	0	0	0	0	0	0	0	1	0	0	0			
		1時間値の最高値 $mg/m^3$	0.177	0.209	0.153	0.153	0.128	0.119	0.152	0.169	0.194	0.171	0.133	0.143			
		日平均値の最高値 $mg/m^3$	0.077	0.092	0.093	0.078	0.088	0.056	0.092	0.068	0.106	0.080	0.073	0.056			
大坂	淀川区役所	有効測定日数 (日)	30	31	30	31	31	30	31	30	31	28	29				
		測定時間 (時間)	715	740	715	740	740	715	738	715	738	740	667	706			
		月平均値 $mg/m^3$	0.040	0.036	0.042	0.034	0.035	0.027	0.036	0.037	0.055	0.035	0.031	0.030			
		1時間値が $0.20mg/m^3$ を超えた時間数 (時間)	0	0	0	0	0	0	0	0	7	0	0	0			
		日平均値が $0.10mg/m^3$ を超えた日数 (日)	0	0	0	0	0	0	0	0	4	0	0	0			
		1時間値の最高値 $mg/m^3$	0.177	0.164	0.159	0.154	0.112	0.093	0.153	0.158	0.278	0.169	0.114	0.117			
		日平均値の最高値 $mg/m^3$	0.074	0.075	0.097	0.072	0.071	0.053	0.099	0.075	0.146	0.096	0.081	0.065			

浮遊粒子状物質 (SPM : 月間値)

市町村	測定局	項目	昭和63年										平成元年		
			4月	5月	6月	7月	8月	9月	10月	11月	12月	1月	2月	3月	
大阪府	勝山中学校	有効測定日数 (日)	30	31	30	28	31	30	31	30	31	31	28	31	
		測定時間 (時間)	712	739	710	677	734	715	737	714	739	739	667	740	
		月平均値 $mg/m^3$	0.063	0.047	0.052	0.049	0.054	0.042	0.052	0.050	0.071	0.050	0.049	0.042	
		1時間値が $0.20mg/m^3$ を超えた時間数 (時間)	1	0	0	3	0	0	1	2	36	11	7	1	
		日平均値が $0.10mg/m^3$ を超えた日数 (日)	3	0	0	0	0	0	1	2	7	1	1	0	
		1時間値の最高値 $mg/m^3$	0.211	0.181	0.171	0.228	0.183	0.198	0.205	0.241	0.326	0.288	0.257	0.213	
		日平均値の最高値 $mg/m^3$	0.136	0.099	0.098	0.095	0.099	0.080	0.121	0.107	0.176	0.165	0.147	0.089	
大阪府	大宮中学校	有効測定日数 (日)	30	31	30	31	31	30	31	30	31	31	28	31	
		測定時間 (時間)	706	741	714	738	738	714	739	714	741	738	668	739	
		月平均値 $mg/m^3$	0.063	0.048	0.052	0.050	0.052	0.039	0.048	0.052	0.071	0.048	0.044	0.042	
		1時間値が $0.20mg/m^3$ を超えた時間数 (時間)	0	2	0	2	1	0	0	3	26	7	1	0	
		日平均値が $0.10mg/m^3$ を超えた日数 (日)	3	2	0	0	2	0	1	0	8	1	1	0	
		1時間値の最高値 $mg/m^3$	0.183	0.295	0.153	0.231	0.224	0.135	0.188	0.242	0.292	0.235	0.211	0.178	
		日平均値の最高値 $mg/m^3$	0.141	0.112	0.096	0.094	0.110	0.065	0.110	0.100	0.166	0.150	0.124	0.091	
大阪府	聖賢小学校	有効測定日数 (日)	30	31	30	31	31	30	31	30	31	31	28	31	
		測定時間 (時間)	715	741	715	739	729	709	736	714	739	740	668	739	
		月平均値 $mg/m^3$	0.059	0.043	0.050	0.047	0.046	0.037	0.047	0.050	0.069	0.046	0.044	0.042	
		1時間値が $0.20mg/m^3$ を超えた時間数 (時間)	0	2	0	2	1	0	0	5	29	11	1	0	
		日平均値が $0.10mg/m^3$ を超えた日数 (日)	3	1	0	0	1	0	1	0	7	1	1	0	
		1時間値の最高値 $mg/m^3$	0.181	0.243	0.153	0.218	0.224	0.172	0.191	0.249	0.297	0.268	0.202	0.200	
		日平均値の最高値 $mg/m^3$	0.125	0.105	0.091	0.090	0.101	0.059	0.106	0.097	0.164	0.157	0.124	0.096	

浮遊粒子状物質 (SPM : 月間値)

市町村	測定局	項目	昭和63年										平成元年		
			4月	5月	6月	7月	8月	9月	10月	11月	12月	1月	2月	3月	
大阪府	南接中学校	有効測定日数 (日)	30	18	30	31	10	0	28	30	31	31	28	31	
		測定時間 (時間)	708	452	716	736	251	0	677	713	738	740	664	738	
		月平均値 $mg/m^3$	0.033	0.021	0.045	0.052	0.046		0.046	0.040	0.050	0.041	0.039	0.035	
		1時間値が $0.20mg/m^3$ を超えた時間数 (時間)	0	0	0	3	0	0	0	0	3	6	2	0	
		日平均値が $0.10mg/m^3$ を超えた日数 (日)	0	0	0	3	0	0	0	0	2	1	1	0	
		1時間値の最高値 $mg/m^3$	0.152	0.120	0.168	0.238	0.164		0.174	0.199	0.222	0.252	0.229	0.127	
		日平均値の最高値 $mg/m^3$	0.080	0.042	0.099	0.111	0.080		0.097	0.091	0.122	0.142	0.119	0.076	
大阪府	摂陽中学校	有効測定日数 (日)	30	30	30	31	31	30	31	30	31	31	28	29	
		測定時間 (時間)	716	736	715	739	740	715	740	714	740	739	668	699	
		月平均値 $mg/m^3$	0.042	0.038	0.044	0.033	0.035	0.032	0.044	0.039	0.056	0.042	0.041	0.032	
		1時間値が $0.20mg/m^3$ を超えた時間数 (時間)	0	0	0	0	0	0	0	0	13	8	0	0	
		日平均値が $0.10mg/m^3$ を超えた日数 (日)	0	0	1	0	0	0	1	0	6	1	1	0	
		1時間値の最高値 $mg/m^3$	0.167	0.147	0.193	0.130	0.126	0.110	0.180	0.168	0.310	0.294	0.194	0.165	
		日平均値の最高値 $mg/m^3$	0.079	0.076	0.114	0.067	0.074	0.063	0.102	0.095	0.127	0.153	0.112	0.072	
大阪府	今宮中学校	有効測定日数 (日)	30	21	30	29	31	28	31	30	31	31	28	31	
		測定時間 (時間)	714	525	710	708	732	687	739	715	738	740	666	738	
		月平均値 $mg/m^3$	0.035	0.028	0.044	0.047	0.047	0.038	0.047	0.042	0.055	0.041	0.040	0.037	
		1時間値が $0.20mg/m^3$ を超えた時間数 (時間)	0	0	0	2	4	0	0	0	6	2	1	0	
		日平均値が $0.10mg/m^3$ を超えた日数 (日)	0	0	0	0	3	0	0	0	6	1	1	0	
		1時間値の最高値 $mg/m^3$	0.144	0.096	0.153	0.244	0.304	0.157	0.171	0.169	0.225	0.225	0.210	0.148	
		日平均値の最高値 $mg/m^3$	0.078	0.050	0.097	0.097	0.141	0.069	0.097	0.091	0.153	0.124	0.117	0.074	



浮遊粒子状物質 (SPM : 月間値)

市町村	測定局	項目	昭和63年										平成元年		
			4月	5月	6月	7月	8月	9月	10月	11月	12月	1月	2月	3月	
大阪府	堀江小学校	有効測定日数 (日)	29	31	30	31	31	30	31	30	31	31	28	31	
		測定時間 (時間)	710	740	714	737	739	716	739	704	739	736	668	738	
		月平均値 $mg/m^3$	0.043	0.034	0.036	0.030	0.034	0.029	0.033	0.034	0.049	0.034	0.032	0.032	
		1時間値が $0.20mg/m^3$ を超えた時間数 (時間)	0	0	0	0	0	0	0	0	2	0	0	0	
		日平均値が $0.10mg/m^3$ を超えた日数 (日)	0	0	0	0	0	0	0	0	2	0	0	0	
		1時間値の最高値 $mg/m^3$	0.187	0.182	0.107	0.135	0.101	0.091	0.143	0.151	0.218	0.156	0.129	0.143	
		日平均値の最高値 $mg/m^3$	0.098	0.078	0.067	0.056	0.061	0.048	0.078	0.072	0.128	0.083	0.076	0.061	
大阪府	茨田北小学校	有効測定日数 (日)	30	31	27	30	31	30	31	29	30	31	28	31	
		測定時間 (時間)	714	740	668	729	738	714	739	706	729	738	668	740	
		月平均値 $mg/m^3$	0.058	0.044	0.046	0.044	0.053	0.042	0.050	0.051	0.071	0.041	0.040	0.039	
		1時間値が $0.20mg/m^3$ を超えた時間数 (時間)	0	3	0	0	1	0	0	4	36	5	0	1	
		日平均値が $0.10mg/m^3$ を超えた日数 (日)	3	0	0	0	2	0	0	0	8	1	1	0	
		1時間値の最高値 $mg/m^3$	0.195	0.244	0.152	0.126	0.212	0.190	0.189	0.240	0.314	0.251	0.178	0.203	
		日平均値の最高値 $mg/m^3$	0.143	0.100	0.082	0.071	0.112	0.079	0.099	0.100	0.178	0.134	0.103	0.089	
兵庫県	府立大学	有効測定日数 (日)	0	18	30	29	31	29	31	23	31	31	27	31	
		測定時間 (時間)	0	432	712	708	727	707	735	568	736	736	653	735	
		月平均値 $mg/m^3$		0.046	0.050	0.038	0.039	0.039	0.057	0.050	0.056	0.050	0.042	0.035	
		1時間値が $0.20mg/m^3$ を超えた時間数 (時間)	0	0	4	0	1	0	2	6	13	10	2	0	
		日平均値が $0.10mg/m^3$ を超えた日数 (日)	0	0	1	0	0	0	2	1	5	2	1	0	
		1時間値の最高値 $mg/m^3$		0.173	0.232	0.162	0.209	0.141	0.225	0.279	0.446	0.324	0.227	0.139	
		日平均値の最高値 $mg/m^3$		0.097	0.118	0.086	0.072	0.082	0.108	0.124	0.126	0.152	0.103	0.069	

浮遊粒子状物質 (SPM : 月間値)

市町村	測定局	項目	昭和63年												平成元年		
			4月	5月	6月	7月	8月	9月	10月	11月	12月	1月	2月	3月			
堺	少林寺	有効測定日数 (日)	25	29	30	31	31	29	31	29	31	31	26	31			
		測定時間 (時間)	599	715	712	737	727	708	732	691	733	738	636	740			
		月平均値 $\text{mg}/\text{m}^3$	0.064	0.055	0.061	0.049	0.041	0.036	0.049	0.042	0.053	0.045	0.048	0.043			
		1時間値が $0.20\text{mg}/\text{m}^3$ を超えた時間数 (時間)	2	0	6	0	0	0	1	0	5	2	0	0			
		日平均値が $0.10\text{mg}/\text{m}^3$ を超えた日数 (日)	1	2	1	0	0	0	1	1	3	1	2	0			
		1時間値の最高値 $\text{mg}/\text{m}^3$	0.256	0.178	0.294	0.164	0.147	0.122	0.203	0.194	0.241	0.261	0.192	0.137			
		日平均値の最高値 $\text{mg}/\text{m}^3$	0.118	0.110	0.150	0.099	0.078	0.075	0.101	0.102	0.110	0.132	0.101	0.085			
堺	錦	有効測定日数 (日)	30	31	30	31	31	30	23	29	31	31	28	31			
		測定時間 (時間)	720	744	720	742	744	720	551	702	743	742	670	744			
		月平均値 $\text{mg}/\text{m}^3$	0.046	0.039	0.050	0.039	0.041	0.034	0.047	0.042	0.055	0.048	0.044	0.036			
		1時間値が $0.20\text{mg}/\text{m}^3$ を超えた時間数 (時間)	1	0	3	0	0	0	3	0	19	12	2	0			
		日平均値が $0.10\text{mg}/\text{m}^3$ を超えた日数 (日)	0	0	1	0	0	0	2	0	5	1	2	0			
		1時間値の最高値 $\text{mg}/\text{m}^3$	0.221	0.160	0.236	0.157	0.162	0.124	0.240	0.193	0.281	0.329	0.255	0.128			
		日平均値の最高値 $\text{mg}/\text{m}^3$	0.097	0.076	0.124	0.076	0.095	0.070	0.113	0.096	0.143	0.183	0.124	0.082			
堺	浜寺	有効測定日数 (日)	0	31	30	31	10	25	31	28	31	31	28	31			
		測定時間 (時間)	0	735	713	742	254	609	725	697	727	736	665	741			
		月平均値 $\text{mg}/\text{m}^3$		0.049	0.058	0.045	0.041	0.045	0.052	0.041	0.050	0.048	0.047	0.039			
		1時間値が $0.20\text{mg}/\text{m}^3$ を超えた時間数 (時間)	0	0	5	0	0	0	2	0	7	7	1	0			
		日平均値が $0.10\text{mg}/\text{m}^3$ を超えた日数 (日)	0	1	1	0	0	0	1	0	1	1	1	0			
		1時間値の最高値 $\text{mg}/\text{m}^3$		0.191	0.266	0.159	0.119	0.133	0.243	0.199	0.228	0.258	0.206	0.191			
		日平均値の最高値 $\text{mg}/\text{m}^3$		0.101	0.131	0.093	0.063	0.084	0.103	0.095	0.109	0.150	0.109	0.079			

浮遊粒子状物質 (SPM : 月間値)

市町村	測定局	項目	昭和63年										平成元年		
			4月	5月	6月	7月	8月	9月	10月	11月	12月	1月	2月	3月	
堺	石津	有効測定日数 (日)	30	31	30	31	31	30	23	30	31	31	28	31	
		測定時間 (時間)	719	744	719	738	741	720	549	719	743	741	671	744	
		月平均値 $mg/m^3$	0.043	0.039	0.049	0.036	0.040	0.034	0.049	0.042	0.055	0.049	0.046	0.038	
		1時間値が $0.20mg/m^3$ を超えた時間数 (時間)	2	0	3	0	0	0	3	1	15	11	9	2	
		日平均値が $0.10mg/m^3$ を超えた日数 (日)	1	0	1	0	0	0	2	1	5	1	2	0	
		1時間値の最高値 $mg/m^3$	0.229	0.161	0.210	0.134	0.194	0.097	0.257	0.204	0.307	0.369	0.256	0.272	
		日平均値の最高値 $mg/m^3$	0.105	0.082	0.125	0.081	0.097	0.070	0.126	0.101	0.142	0.197	0.140	0.089	
堺	金岡	有効測定日数 (日)	30	31	30	29	27	30	23	30	31	31	28	31	
		測定時間 (時間)	720	742	720	717	659	714	550	717	738	741	670	744	
		月平均値 $mg/m^3$	0.042	0.040	0.050	0.036	0.042	0.040	0.049	0.040	0.050	0.043	0.040	0.033	
		1時間値が $0.20mg/m^3$ を超えた時間数 (時間)	0	0	4	0	0	0	3	4	15	7	2	0	
		日平均値が $0.10mg/m^3$ を超えた日数 (日)	0	0	1	0	0	0	1	0	4	1	1	0	
		1時間値の最高値 $mg/m^3$	0.158	0.143	0.252	0.129	0.142	0.139	0.228	0.264	0.284	0.333	0.239	0.138	
		日平均値の最高値 $mg/m^3$	0.079	0.086	0.131	0.079	0.085	0.072	0.114	0.099	0.124	0.157	0.111	0.072	
堺	浜寺公園	有効測定日数 (日)	29	31	30	22	31	30	23	30	31	31	27	31	
		測定時間 (時間)	713	739	718	524	744	720	548	718	741	743	665	743	
		月平均値 $mg/m^3$	0.045	0.044	0.060	0.034	0.047	0.035	0.045	0.039	0.052	0.048	0.044	0.039	
		1時間値が $0.20mg/m^3$ を超えた時間数 (時間)	0	0	4	0	2	0	1	0	12	9	4	0	
		日平均値が $0.10mg/m^3$ を超えた日数 (日)	1	0	3	0	1	0	1	0	4	1	1	0	
		1時間値の最高値 $mg/m^3$	0.181	0.178	0.275	0.108	0.239	0.095	0.215	0.188	0.295	0.305	0.233	0.133	
		日平均値の最高値 $mg/m^3$	0.106	0.092	0.144	0.058	0.111	0.072	0.106	0.091	0.140	0.173	0.124	0.089	

浮遊粒子状物質 (SPM : 月間値)

市町村	測定局	項目	昭和63年										平成元年		
			4月	5月	6月	7月	8月	9月	10月	11月	12月	1月	2月	3月	
堺	三寶	有効測定日数 (日)	26	30	30	31	31	30	20	30	31	31	28	31	
		測定時間 (時間)	620	726	702	727	734	715	491	709	729	726	662	742	
		月平均値 $mg/m^3$	0.059	0.049	0.056	0.045	0.042	0.040	0.055	0.053	0.058	0.053	0.056	0.050	
		1時間値が $0.20mg/m^3$ を超えた時間数 (時間)	0	0	0	0	0	0	0	1	3	2	1	0	
		日平均値が $0.10mg/m^3$ を超えた日数 (日)	0	0	1	0	0	0	0	1	1	1	2	0	
		1時間値の最高値 $mg/m^3$	0.198	0.176	0.187	0.193	0.135	0.139	0.181	0.201	0.214	0.218	0.207	0.165	
		日平均値の最高値 $mg/m^3$	0.093	0.090	0.111	0.075	0.078	0.070	0.092	0.106	0.104	0.126	0.110	0.090	
堺	若松台	有効測定日数 (日)	26	31	29	30	31	28	31	30	31	31	28	30	
		測定時間 (時間)	618	735	702	724	726	687	737	705	731	733	650	724	
		月平均値 $mg/m^3$	0.046	0.037	0.044	0.041	0.040	0.035	0.034	0.033	0.041	0.041	0.037	0.033	
		1時間値が $0.20mg/m^3$ を超えた時間数 (時間)	0	0	4	1	1	0	0	1	4	4	0	0	
		日平均値が $0.10mg/m^3$ を超えた日数 (日)	0	0	1	0	0	0	0	0	0	1	0	0	
		1時間値の最高値 $mg/m^3$	0.199	0.143	0.298	0.206	0.203	0.142	0.176	0.254	0.288	0.223	0.166	0.137	
		日平均値の最高値 $mg/m^3$	0.099	0.078	0.109	0.081	0.076	0.087	0.079	0.089	0.097	0.119	0.066	0.063	
堺	登美丘	有効測定日数 (日)	30	31	30	30	30	29	31	30	31	31	28	31	
		測定時間 (時間)	720	744	720	730	725	704	741	719	740	739	668	744	
		月平均値 $mg/m^3$	0.038	0.040	0.049	0.037	0.044	0.036	0.045	0.034	0.044	0.040	0.038	0.029	
		1時間値が $0.20mg/m^3$ を超えた時間数 (時間)	0	0	6	0	1	0	4	3	9	4	2	0	
		日平均値が $0.10mg/m^3$ を超えた日数 (日)	0	0	1	0	0	0	1	0	1	1	0	0	
		1時間値の最高値 $mg/m^3$	0.170	0.151	0.292	0.125	0.201	0.131	0.253	0.286	0.300	0.232	0.290	0.107	
		日平均値の最高値 $mg/m^3$	0.076	0.080	0.136	0.076	0.090	0.084	0.104	0.095	0.131	0.138	0.099	0.063	

浮遊粒子状物質 (SPM : 月間値)

市町村	測定局	項目	昭和63年										平成元年		
			4月	5月	6月	7月	8月	9月	10月	11月	12月	1月	2月	3月	
豊野中田		有効測定日数 (日)	30	31	29	31	28	30	29	29	31	31	26	31	
		測定時間 (時間)	717	744	715	732	723	718	718	712	743	741	643	744	
		月平均値 $\text{mg}/\text{m}^3$	0.057	0.038	0.043	0.035	0.033	0.030	0.041	0.042	0.055	0.031	0.032	0.036	
		1時間値が $0.20 \text{mg}/\text{m}^3$ を超えた時間数 (時間)	12	0	0	2	0	0	0	0	4	0	0	0	
		日平均値が $0.10 \text{mg}/\text{m}^3$ を超えた日数 (日)	3	0	0	0	0	0	0	0	3	0	0	0	
		1時間値の最高値 $\text{mg}/\text{m}^3$	0.222	0.163	0.153	0.303	0.127	0.151	0.135	0.144	0.255	0.119	0.099	0.127	
		日平均値の最高値 $\text{mg}/\text{m}^3$	0.167	0.086	0.075	0.076	0.051	0.049	0.083	0.078	0.132	0.065	0.061	0.075	
豊千中成		有効測定日数 (日)	30	31	29	31	31	30	31	30	29	30	28	31	
		測定時間 (時間)	718	742	715	743	742	720	743	717	714	738	671	743	
		月平均値 $\text{mg}/\text{m}^3$	0.056	0.040	0.047	0.035	0.033	0.028	0.045	0.046	0.059	0.044	0.040	0.044	
		1時間値が $0.20 \text{mg}/\text{m}^3$ を超えた時間数 (時間)	0	0	2	0	1	0	0	1	6	1	0	1	
		日平均値が $0.10 \text{mg}/\text{m}^3$ を超えた日数 (日)	3	0	0	0	0	0	1	0	4	1	0	0	
		1時間値の最高値 $\text{mg}/\text{m}^3$	0.196	0.153	0.234	0.147	0.265	0.158	0.164	0.201	0.273	0.284	0.199	0.323	
		日平均値の最高値 $\text{mg}/\text{m}^3$	0.138	0.087	0.081	0.074	0.064	0.050	0.104	0.095	0.153	0.105	0.090	0.080	
吹田保健所		有効測定日数 (日)	29	30	24	29	22	27	31	29	22	31	28	31	
		測定時間 (時間)	703	709	647	692	604	674	722	686	542	740	665	737	
		月平均値 $\text{mg}/\text{m}^3$	0.043	0.046	0.055	0.053	0.049	0.038	0.042	0.036	0.060	0.045	0.034	0.034	
		1時間値が $0.20 \text{mg}/\text{m}^3$ を超えた時間数 (時間)	0	2	2	0	1	0	3	1	9	0	0	0	
		日平均値が $0.10 \text{mg}/\text{m}^3$ を超えた日数 (日)	0	1	1	2	2	0	1	0	3	1	0	0	
		1時間値の最高値 $\text{mg}/\text{m}^3$	0.167	0.216	0.226	0.199	0.205	0.158	0.233	0.228	0.247	0.175	0.167	0.167	
		日平均値の最高値 $\text{mg}/\text{m}^3$	0.083	0.108	0.101	0.107	0.119	0.074	0.127	0.083	0.150	0.104	0.080	0.077	

浮遊粒子状物質 (SPM : 月間値)

市町村	測定局	項目	昭和63年										平成元年		
			4月	5月	6月	7月	8月	9月	10月	11月	12月	1月	2月	3月	
吹田 田	吹田市西消防署	有効測定日数 (日)	30	31	18	31	31	30	31	30	29	27	24	27	
		測定時間 (時間)	718	744	449	742	744	717	744	719	711	688	598	667	
		月平均値 $\text{mg}/\text{m}^3$	0.049	0.034	0.040	0.026	0.029	0.023	0.035	0.037	0.061	0.033	0.029	0.031	
		1時間値が $0.20\text{mg}/\text{m}^3$ を超えた時間数 (時間)	0	0	0	0	0	0	0	1	11	0	0	0	
		日平均値が $0.10\text{mg}/\text{m}^3$ を超えた日数 (日)	1	0	0	0	0	0	1	0	5	0	0	0	
		1時間値の最高値 $\text{mg}/\text{m}^3$	0.159	0.164	0.130	0.121	0.104	0.114	0.162	0.203	0.459	0.199	0.121	0.133	
		日平均値の最高値 $\text{mg}/\text{m}^3$	0.111	0.076	0.064	0.069	0.067	0.045	0.105	0.077	0.165	0.064	0.076	0.067	
吹田 田	吹田市北消防署	有効測定日数 (日)	28	31	30	30	31	28	31	30	31	29	28	29	
		測定時間 (時間)	692	742	719	735	742	700	744	718	739	715	672	712	
		月平均値 $\text{mg}/\text{m}^3$	0.047	0.033	0.036	0.029	0.032	0.024	0.035	0.037	0.050	0.028	0.026	0.027	
		1時間値が $0.20\text{mg}/\text{m}^3$ を超えた時間数 (時間)	0	1	1	0	1	1	0	0	8	0	0	0	
		日平均値が $0.10\text{mg}/\text{m}^3$ を超えた日数 (日)	1	0	0	0	0	0	0	0	4	0	0	0	
		1時間値の最高値 $\text{mg}/\text{m}^3$	0.199	0.213	0.309	0.141	0.233	0.378	0.174	0.182	0.277	0.181	0.132	0.120	
		日平均値の最高値 $\text{mg}/\text{m}^3$	0.120	0.069	0.066	0.077	0.069	0.049	0.097	0.082	0.127	0.092	0.056	0.065	
泉大津 津	泉大津保健所	有効測定日数 (日)	30	31	30	31	31	30	28	30	31	31	28	31	
		測定時間 (時間)	714	738	715	737	736	714	684	707	738	738	666	737	
		月平均値 $\text{mg}/\text{m}^3$	0.068	0.050	0.056	0.050	0.059	0.048	0.050	0.049	0.050	0.045	0.039	0.039	
		1時間値が $0.20\text{mg}/\text{m}^3$ を超えた時間数 (時間)	8	0	2	0	3	0	0	1	8	6	0	0	
		日平均値が $0.10\text{mg}/\text{m}^3$ を超えた日数 (日)	4	0	1	0	2	0	0	1	2	2	0	0	
		1時間値の最高値 $\text{mg}/\text{m}^3$	0.239	0.183	0.221	0.183	0.287	0.144	0.182	0.220	0.306	0.272	0.185	0.147	
		日平均値の最高値 $\text{mg}/\text{m}^3$	0.162	0.098	0.119	0.094	0.116	0.087	0.098	0.111	0.115	0.142	0.080	0.077	



浮遊粒子状物質 (SPM : 月間値)

市町村	測定局	項目	昭和68年										平成元年		
			4月	5月	6月	7月	8月	9月	10月	11月	12月	1月	2月	3月	
枚方市	王仁公園	有効測定日数 (日)	30	31	30	31	31	30	31	27	31	31	28	31	
		測定時間 (時間)	711	734	712	737	736	715	730	659	739	734	665	736	
		月平均値 $mg/m^3$	0.029	0.032	0.046	0.044	0.047	0.030	0.037	0.027	0.045	0.026	0.022	0.024	
		1時間値が $0.20mg/m^3$ を超えた時間数 (時間)	0	0	3	2	8	1	1	0	10	2	0	1	
		日平均値が $0.10mg/m^3$ を超えた日数 (日)	0	0	1	1	3	0	1	0	2	1	0	0	
		1時間値の最高値 $mg/m^3$	0.136	0.189	0.233	0.249	0.251	0.226	0.252	0.190	0.240	0.216	0.154	0.205	
		日平均値の最高値 $mg/m^3$	0.058	0.091	0.106	0.122	0.132	0.060	0.101	0.069	0.139	0.115	0.072	0.062	
枚方市	楠葉	有効測定日数 (日)	29	31	29	31	29	30	25	30	31	31	28	31	
		測定時間 (時間)	715	744	711	742	719	713	637	716	742	744	671	742	
		月平均値 $mg/m^3$	0.044	0.029	0.033	0.026	0.027	0.023	0.035	0.038	0.052	0.034	0.029	0.031	
		1時間値が $0.20mg/m^3$ を超えた時間数 (時間)	0	0	0	0	0	0	0	0	0	0	0	0	
		日平均値が $0.10mg/m^3$ を超えた日数 (日)	1	0	0	0	0	0	0	0	3	0	0	0	
		1時間値の最高値 $mg/m^3$	0.170	0.116	0.122	0.111	0.100	0.111	0.151	0.169	0.187	0.154	0.111	0.140	
		日平均値の最高値 $mg/m^3$	0.121	0.070	0.063	0.065	0.054	0.038	0.085	0.084	0.107	0.076	0.058	0.069	
寝屋川市	坂原市役所	有効測定日数 (日)	0	18	30	28	31	30	30	29	31	31	27	31	
		測定時間 (時間)	0	437	708	708	730	713	731	703	735	721	641	722	
		月平均値 $mg/m^3$		0.038	0.037	0.032	0.037	0.041	0.050	0.045	0.060	0.036	0.031	0.029	
		1時間値が $0.20mg/m^3$ を超えた時間数 (時間)	0	0	0	0	0	1	0	1	8	0	0	0	
		日平均値が $0.10mg/m^3$ を超えた日数 (日)	0	0	0	0	0	0	0	0	4	0	0	0	
		1時間値の最高値 $mg/m^3$		0.176	0.151	0.173	0.149	0.208	0.195	0.201	0.258	0.150	0.125	0.169	
		日平均値の最高値 $mg/m^3$		0.094	0.078	0.079	0.085	0.073	0.097	0.084	0.151	0.089	0.058	0.074	



浮遊粒子状物質 (SPM : 月間値)

市町村	測定局	項目	昭和63年												平成元年		
			4月	5月	6月	7月	8月	9月	10月	11月	12月	1月	2月	3月			
萩川	成田	有効測定日数 (日)	30	18	25	0	31	29	31	25	31	29	28	31			
		測定時間 (時間)	720	497	644	0	744	705	744	625	740	732	672	744			
		月平均値 $\text{mg}/\text{m}^3$	0.054	0.037	0.047		0.037	0.029	0.036	0.038	0.056	0.036	0.036	0.035			
		1時間値が $0.20 \text{mg}/\text{m}^3$ を超えた時間数 (時間)	0	0	2	0	0	0	0	2	7	0	0	0			
		日平均値が $0.10 \text{mg}/\text{m}^3$ を超えた日数 (日)	3	0	0	0	0	0	0	0	2	0	0	0			
		1時間値の最高値 $\text{mg}/\text{m}^3$	0.188	0.165	0.219		0.198	0.142	0.165	0.236	0.265	0.167	0.155	0.160			
		日平均値の最高値 $\text{mg}/\text{m}^3$	0.132	0.092	0.099		0.085	0.048	0.081	0.081	0.128	0.096	0.077	0.073			
松原	大塚給食センター	有効測定日数 (日)	29	30	27	31	28	29	31	24	29	31	27	31			
		測定時間 (時間)	708	733	679	738	709	709	740	615	726	743	664	744			
		月平均値 $\text{mg}/\text{m}^3$	0.036	0.026	0.032	0.023	0.027	0.024	0.027	0.027	0.037	0.025	0.022	0.020			
		1時間値が $0.20 \text{mg}/\text{m}^3$ を超えた時間数 (時間)	2	0	0	0	1	0	1	1	3	0	1	0			
		日平均値が $0.10 \text{mg}/\text{m}^3$ を超えた日数 (日)	0	0	0	0	0	0	0	0	0	0	0	0			
		1時間値の最高値 $\text{mg}/\text{m}^3$	0.249	0.156	0.180	0.122	0.202	0.159	0.240	0.205	0.276	0.168	0.203	0.154			
		日平均値の最高値 $\text{mg}/\text{m}^3$	0.090	0.068	0.074	0.055	0.083	0.052	0.074	0.078	0.097	0.085	0.050	0.050			
大東	大東市役所	有効測定日数 (日)	30	31	30	31	31	30	16	28	31	31	28	31			
		測定時間 (時間)	715	736	712	739	739	715	395	675	739	740	665	737			
		月平均値 $\text{mg}/\text{m}^3$	0.050	0.048	0.053	0.043	0.045	0.039	0.051	0.056	0.080	0.044	0.042	0.042			
		1時間値が $0.20 \text{mg}/\text{m}^3$ を超えた時間数 (時間)	4	6	0	0	0	2	2	11	47	1	0	0			
		日平均値が $0.10 \text{mg}/\text{m}^3$ を超えた日数 (日)	0	2	2	0	0	0	0	3	9	1	0	0			
		1時間値の最高値 $\text{mg}/\text{m}^3$	0.324	0.347	0.199	0.198	0.154	0.220	0.218	0.241	0.323	0.212	0.179	0.187			
		日平均値の最高値 $\text{mg}/\text{m}^3$	0.097	0.118	0.114	0.100	0.085	0.084	0.099	0.129	0.188	0.115	0.092	0.091			

浮遊粒子状物質 (SPM : 月間値)

市町村	測定局	項目	昭和63年										平成元年		
			4月	5月	6月	7月	8月	9月	10月	11月	12月	1月	2月	3月	
高石	高石中学校	有効測定日数 (日)	0	18	30	27	27	30	27	21	24	31	28	31	
		測定時間 (時間)	0	433	710	682	682	715	654	505	592	717	662	737	
		月平均値 $mg/m^3$		0.049	0.054	0.048	0.062	0.038	0.043	0.031	0.045	0.044	0.038	0.033	
		1時間値が $0.20mg/m^3$ を超えた時間数 (時間)	0	0	4	0	0	0	1	0	5	5	0	0	
		日平均値が $0.10mg/m^3$ を超えた日数 (日)	0	1	1	0	0	0	0	0	0	1	0	0	
		1時間値の最高値 $mg/m^3$		0.198	0.274	0.160	0.191	0.128	0.223	0.187	0.254	0.278	0.194	0.126	
		日平均値の最高値 $mg/m^3$		0.101	0.133	0.087	0.099	0.083	0.099	0.079	0.099	0.137	0.083	0.069	
高石	高石市公害監視センター	有効測定日数 (日)	30	31	29	31	31	30	31	30	31	31	25	31	
		測定時間 (時間)	715	736	712	740	736	711	741	713	737	742	602	738	
		月平均値 $mg/m^3$	0.063	0.066	0.071	0.054	0.065	0.046	0.051	0.051	0.048	0.044	0.045	0.043	
		1時間値が $0.20mg/m^3$ を超えた時間数 (時間)	5	13	8	6	13	0	6	6	6	7	2	0	
		日平均値が $0.10mg/m^3$ を超えた日数 (日)	4	4	3	2	3	0	1	2	1	1	1	0	
		1時間値の最高値 $mg/m^3$	0.270	0.300	0.330	0.280	0.410	0.170	0.270	0.270	0.310	0.290	0.210	0.190	
		日平均値の最高値 $mg/m^3$	0.148	0.126	0.135	0.115	0.155	0.095	0.109	0.127	0.119	0.151	0.113	0.093	
高石	取石小学校	有効測定日数 (日)	28	31	30	31	31	30	30	30	31	31	28	31	
		測定時間 (時間)	676	740	718	740	735	712	730	714	736	739	664	739	
		月平均値 $mg/m^3$	0.054	0.055	0.067	0.050	0.057	0.050	0.053	0.044	0.053	0.052	0.048	0.044	
		1時間値が $0.20mg/m^3$ を超えた時間数 (時間)	3	4	11	2	4	0	2	2	18	13	6	0	
		日平均値が $0.10mg/m^3$ を超えた日数 (日)	1	2	4	3	2	1	2	1	3	2	1	0	
		1時間値の最高値 $mg/m^3$	0.260	0.250	0.340	0.230	0.280	0.170	0.250	0.220	0.320	0.370	0.260	0.170	
		日平均値の最高値 $mg/m^3$	0.103	0.112	0.172	0.110	0.126	0.109	0.111	0.107	0.138	0.185	0.129	0.099	

浮遊粒子状物質 (SPM : 月間値)

市町村	測定局	項目	昭和63年										平成元年		
			4月	5月	6月	7月	8月	9月	10月	11月	12月	1月	2月	3月	
東大阪	東大阪市西保健所	有効測定日数 (日)	30	31	30	28	29	30	31	28	31	31	28	29	
		測定時間 (時間)	714	734	711	686	713	713	733	690	739	739	666	708	
		月平均値 $mg/m^3$	0.065	0.042	0.047	0.043	0.041	0.031	0.049	0.053	0.076	0.049	0.047	0.043	
		1時間値が $0.20mg/m^3$ を超えた時間数 (時間)	2	2	0	0	0	0	1	5	48	5	1	2	
		日平均値が $0.10mg/m^3$ を超えた日数 (日)	3	2	1	3	0	0	2	2	8	1	1	0	
		1時間値の最高値 $mg/m^3$	0.206	0.218	0.190	0.183	0.154	0.183	0.216	0.269	0.337	0.302	0.230	0.276	
		日平均値の最高値 $mg/m^3$	0.146	0.104	0.104	0.107	0.081	0.059	0.103	0.118	0.191	0.150	0.132	0.097	
東大阪	東支所	有効測定日数 (日)	0	14	29	31	29	29	31	27	29	30	26	27	
		測定時間 (時間)	0	370	698	738	708	704	730	682	721	724	630	650	
		月平均値 $mg/m^3$		0.041	0.044	0.032	0.033	0.037	0.054	0.047	0.071	0.049	0.044	0.040	
		1時間値が $0.20mg/m^3$ を超えた時間数 (時間)	0	1	1	0	0	0	1	1	28	12	1	1	
		日平均値が $0.10mg/m^3$ を超えた日数 (日)	0	0	1	0	0	0	0	0	7	3	1	0	
		1時間値の最高値 $mg/m^3$		0.222	0.201	0.137	0.132	0.186	0.214	0.225	0.372	0.280	0.204	0.226	
		日平均値の最高値 $mg/m^3$		0.099	0.107	0.088	0.070	0.075	0.100	0.093	0.154	0.145	0.105	0.075	
池田	池田市立南加会館	有効測定日数 (日)	30	31	30	31	31	30	16	28	31	31	28	31	
		測定時間 (時間)	714	737	712	739	736	714	391	671	739	740	666	740	
		月平均値 $mg/m^3$	0.034	0.030	0.038	0.032	0.036	0.023	0.027	0.030	0.047	0.025	0.022	0.026	
		1時間値が $0.20mg/m^3$ を超えた時間数 (時間)	0	0	0	0	1	0	0	0	5	0	0	0	
		日平均値が $0.10mg/m^3$ を超えた日数 (日)	0	0	0	0	0	0	0	0	5	0	0	0	
		1時間値の最高値 $mg/m^3$	0.165	0.147	0.123	0.139	0.249	0.160	0.173	0.183	0.270	0.145	0.119	0.116	
		日平均値の最高値 $mg/m^3$	0.058	0.072	0.076	0.079	0.068	0.046	0.063	0.064	0.123	0.060	0.048	0.064	

浮遊粒子状物質 (SPM : 月間値)

市町村	測定局	項目	昭和63年										平成元年		
			4月	5月	6月	7月	8月	9月	10月	11月	12月	1月	2月	3月	
高槻南	高槻南	有効測定日数 (日)	29	30	29	31	22	20	28	29	31	21	20	31	
		測定時間 (時間)	710	734	711	741	595	550	691	700	735	569	531	737	
		月平均値 $mg/m^3$	0.049	0.037	0.044	0.042	0.043	0.028	0.041	0.038	0.049	0.035	0.033	0.031	
		1時間値が $0.20mg/m^3$ を超えた時間数 (時間)	0	0	0	0	0	0	0	3	3	0	0	0	
		日平均値が $0.10mg/m^3$ を超えた日数 (日)	3	0	1	1	0	0	0	0	3	1	0	0	
		1時間値の最高値 $mg/m^3$	0.200	0.199	0.188	0.175	0.151	0.118	0.182	0.326	0.213	0.182	0.149	0.151	
		日平均値の最高値 $mg/m^3$	0.134	0.092	0.103	0.104	0.066	0.050	0.092	0.087	0.110	0.101	0.065	0.065	
高槻北	高槻北	有効測定日数 (日)	20	23	25	31	29	30	15	18	31	31	28	30	
		測定時間 (時間)	576	651	668	744	728	712	550	609	736	741	672	738	
		月平均値 $mg/m^3$	0.046	0.029	0.035	0.031	0.033	0.022	0.024	0.025	0.033	0.023	0.019	0.023	
		1時間値が $0.20mg/m^3$ を超えた時間数 (時間)	0	1	0	0	0	0	0	1	0	0	0	0	
		日平均値が $0.10mg/m^3$ を超えた日数 (日)	1	0	0	0	0	0	0	0	0	0	0	0	
		1時間値の最高値 $mg/m^3$	0.179	0.203	0.154	0.171	0.133	0.083	0.145	0.215	0.192	0.119	0.096	0.117	
		日平均値の最高値 $mg/m^3$	0.122	0.077	0.067	0.085	0.056	0.038	0.054	0.050	0.088	0.065	0.041	0.053	
貝塚市清防署	貝塚市清防署	有効測定日数 (日)	30	31	30	31	31	30	22	29	31	31	28	31	
		測定時間 (時間)	715	739	709	740	738	715	545	699	739	739	668	738	
		月平均値 $mg/m^3$	0.047	0.049	0.057	0.051	0.051	0.049	0.041	0.036	0.045	0.050	0.040	0.037	
		1時間値が $0.20mg/m^3$ を超えた時間数 (時間)	1	2	1	0	0	0	3	3	10	11	1	0	
		日平均値が $0.10mg/m^3$ を超えた日数 (日)	1	1	2	1	0	0	1	0	1	3	0	0	
		1時間値の最高値 $mg/m^3$	0.206	0.217	0.216	0.191	0.161	0.174	0.257	0.240	0.262	0.369	0.220	0.149	
		日平均値の最高値 $mg/m^3$	0.113	0.102	0.129	0.103	0.083	0.097	0.101	0.078	0.122	0.179	0.094	0.084	

浮遊粒子状物質 (SPM : 月間値)

市町村	測定局	項目	昭和63年												平成元年		
			4月	5月	6月	7月	8月	9月	10月	11月	12月	1月	2月	3月			
茨木市役所	炭素	有効測定日数 (日)	0	18	30	28	26	29	31	30	25	29	26	31			
		測定時間 (時間)	0	434	710	704	657	700	736	708	615	714	635	731			
		月平均値 $mg/m^3$		0.037	0.036	0.027	0.030	0.024	0.041	0.044	0.055	0.038	0.034	0.038			
		1時間値が $0.20mg/m^3$ を超えた時間数 (時間)	0	0	0	0	0	0	1	0	3	0	0	0			
		日平均値が $0.10mg/m^3$ を超えた日数 (日)	0	0	0	0	0	0	1	0	3	0	0	0			
		1時間値の最高値 $mg/m^3$		0.199	0.140	0.117	0.101	0.145	0.201	0.184	0.248	0.148	0.111	0.126			
		日平均値の最高値 $mg/m^3$		0.078	0.068	0.043	0.058	0.044	0.101	0.092	0.125	0.088	0.068	0.075			
泉佐野保健所	炭素	有効測定日数 (日)	28	31	30	31	31	30	26	30	30	31	28	31			
		測定時間 (時間)	688	735	710	736	734	710	636	701	729	732	664	729			
		月平均値 $mg/m^3$	0.047	0.039	0.045	0.039	0.034	0.033	0.032	0.041	0.046	0.049	0.043	0.040			
		1時間値が $0.20mg/m^3$ を超えた時間数 (時間)	0	0	0	0	0	0	2	1	6	11	0	0			
		日平均値が $0.10mg/m^3$ を超えた日数 (日)	3	0	0	0	0	0	0	0	2	2	0	0			
		1時間値の最高値 $mg/m^3$	0.180	0.173	0.177	0.135	0.124	0.118	0.226	0.211	0.281	0.323	0.171	0.141			
		日平均値の最高値 $mg/m^3$	0.122	0.087	0.090	0.070	0.060	0.069	0.085	0.095	0.108	0.155	0.091	0.077			
島本町役場	炭素	有効測定日数 (日)	30	30	29	31	31	30	29	28	31	31	28	31			
		測定時間 (時間)	711	728	709	737	734	714	719	682	738	737	666	739			
		月平均値 $mg/m^3$	0.031	0.029	0.037	0.035	0.037	0.025	0.029	0.026	0.038	0.019	0.018	0.020			
		1時間値が $0.20mg/m^3$ を超えた時間数 (時間)	0	0	0	0	0	0	0	0	5	0	0	0			
		日平均値が $0.10mg/m^3$ を超えた日数 (日)	0	0	0	0	0	0	0	0	1	0	0	0			
		1時間値の最高値 $mg/m^3$	0.104	0.174	0.176	0.141	0.148	0.121	0.158	0.179	0.336	0.124	0.099	0.101			
		日平均値の最高値 $mg/m^3$	0.061	0.076	0.072	0.081	0.075	0.040	0.070	0.056	0.103	0.056	0.040	0.048			

浮遊粒子状物質 (SPM : 月間値)

市町村	測定局	項目	昭和63年										平成元年		
			4月	5月	6月	7月	8月	9月	10月	11月	12月	1月	2月	3月	
阪南 市	南海団地	有効測定日数 (日)	30	31	30	31	31	28	31	30	31	31	27	31	
		測定時間 (時間)	714	737	713	738	737	690	737	713	738	737	662	736	
		月平均値 $\text{mg}/\text{m}^3$	0.051	0.036	0.041	0.038	0.040	0.040	0.037	0.025	0.029	0.032	0.028	0.029	
		1時間値が $0.20\text{mg}/\text{m}^3$ を超えた時間数 (時間)	0	0	0	0	0	0	1	0	0	0	3	0	
		日平均値が $0.10\text{mg}/\text{m}^3$ を超えた日数 (日)	3	0	0	0	0	0	0	0	0	0	1	0	
		1時間値の最高値 $\text{mg}/\text{m}^3$	0.175	0.140	0.182	0.110	0.141	0.113	0.201	0.144	0.170	0.174	0.230	0.150	
		日平均値の最高値 $\text{mg}/\text{m}^3$	0.136	0.071	0.077	0.059	0.069	0.069	0.092	0.062	0.069	0.091	0.102	0.077	
大阪 市	梅田新道	有効測定日数 (日)	30	30	25	27	31	30	31	28	31	31	28	28	
		測定時間 (時間)	716	725	608	651	740	716	740	688	740	738	669	691	
		月平均値 $\text{mg}/\text{m}^3$	0.054	0.052	0.056	0.055	0.044	0.036	0.037	0.040	0.066	0.046	0.046	0.044	
		1時間値が $0.20\text{mg}/\text{m}^3$ を超えた時間数 (時間)	1	6	1	9	0	0	0	0	12	0	0	0	
		日平均値が $0.10\text{mg}/\text{m}^3$ を超えた日数 (日)	2	2	1	5	0	0	0	0	6	1	0	0	
		1時間値の最高値 $\text{mg}/\text{m}^3$	0.267	0.237	0.216	0.337	0.175	0.146	0.144	0.154	0.257	0.187	0.161	0.175	
		日平均値の最高値 $\text{mg}/\text{m}^3$	0.109	0.146	0.104	0.109	0.087	0.064	0.084	0.081	0.149	0.107	0.098	0.086	
大阪 市	出来島小学校	有効測定日数 (日)	29	31	30	31	31	30	31	30	31	31	28	31	
		測定時間 (時間)	708	739	715	737	738	716	737	714	739	740	668	740	
		月平均値 $\text{mg}/\text{m}^3$	0.090	0.068	0.083	0.075	0.076	0.062	0.067	0.072	0.091	0.065	0.065	0.067	
		1時間値が $0.20\text{mg}/\text{m}^3$ を超えた時間数 (時間)	31	7	7	15	11	4	9	8	48	15	7	5	
		日平均値が $0.10\text{mg}/\text{m}^3$ を超えた日数 (日)	11	4	10	8	4	1	5	2	11	4	3	4	
		1時間値の最高値 $\text{mg}/\text{m}^3$	0.294	0.240	0.228	0.304	0.273	0.243	0.243	0.263	0.341	0.426	0.240	0.316	
		日平均値の最高値 $\text{mg}/\text{m}^3$	0.178	0.132	0.130	0.141	0.166	0.111	0.155	0.130	0.214	0.173	0.158	0.119	

浮遊粒子状物質 (SPM : 月間値)

市町村	測定局	項目	昭和63年										平成元年			
			4月	5月	6月	7月	8月	9月	10月	11月	12月	1月	2月	3月		
大阪府 北摂 小学校		有効測定日数 (日)	30	31	30	31	31	30	31	30	31	30	31	31	28	31
		測定時間 (時間)	715	739	716	738	741	716	740	715	739	740	668	739		
		月平均値 $\text{mg}/\text{m}^3$	0.085	0.066	0.072	0.065	0.067	0.060	0.066	0.066	0.066	0.082	0.066	0.066	0.066	0.060
		1時間値が $0.20\text{mg}/\text{m}^3$ を超えた時間数 (時間)	23	2	5	2	5	2	1	6	27	17	10	1		
		日平均値が $0.10\text{mg}/\text{m}^3$ を超えた日数 (日)	8	4	4	3	3	1	3	2	9	2	5	1		
		1時間値の最高値 $\text{mg}/\text{m}^3$	0.279	0.216	0.242	0.246	0.283	0.228	0.222	0.273	0.302	0.408	0.265	0.220		
		日平均値の最高値 $\text{mg}/\text{m}^3$	0.179	0.135	0.131	0.113	0.144	0.101	0.121	0.135	0.173	0.203	0.161	0.108		
大阪府 今里 交差点		有効測定日数 (日)	30	31	30	31	31	30	31	30	31	30	31	31	28	31
		測定時間 (時間)	714	738	714	735	736	713	738	715	737	736	664	738		
		月平均値 $\text{mg}/\text{m}^3$	0.059	0.047	0.058	0.055	0.051	0.042	0.052	0.052	0.068	0.043	0.045	0.041		
		1時間値が $0.20\text{mg}/\text{m}^3$ を超えた時間数 (時間)	0	1	0	2	0	0	1	3	28	0	0	1		
		日平均値が $0.10\text{mg}/\text{m}^3$ を超えた日数 (日)	3	2	3	3	2	0	2	2	6	1	1	0		
		1時間値の最高値 $\text{mg}/\text{m}^3$	0.190	0.212	0.190	0.238	0.170	0.197	0.204	0.219	0.260	0.184	0.196	0.207		
		日平均値の最高値 $\text{mg}/\text{m}^3$	0.120	0.117	0.115	0.110	0.112	0.071	0.116	0.111	0.173	0.122	0.116	0.088		
堺市 湊岸		有効測定日数 (日)	0	30	29	31	31	30	31	30	31	30	31	31	27	31
		測定時間 (時間)	0	736	705	744	742	720	741	719	743	743	661	743		
		月平均値 $\text{mg}/\text{m}^3$		0.074	0.085	0.070	0.066	0.063	0.067	0.059	0.069	0.060	0.057	0.055		
		1時間値が $0.20\text{mg}/\text{m}^3$ を超えた時間数 (時間)	0	14	13	2	1	0	4	4	16	11	0	2		
		日平均値が $0.10\text{mg}/\text{m}^3$ を超えた日数 (日)	0	6	8	3	2	1	4	1	6	1	2	1		
		1時間値の最高値 $\text{mg}/\text{m}^3$		0.305	0.296	0.213	0.254	0.176	0.232	0.235	0.314	0.367	0.200	0.226		
		日平均値の最高値 $\text{mg}/\text{m}^3$		0.148	0.167	0.124	0.107	0.105	0.116	0.119	0.137	0.184	0.119	0.102		

浮遊粒子状物質 (SPM : 月間値)

市町村	測定局	項目	昭和63年										平成元年		
			4月	5月	6月	7月	8月	9月	10月	11月	12月	1月	2月	3月	
恩 中 里		有効測定日数 (日)	30	31	29	30	31	30	31	30	29	31	26	31	
		測定時間 (時間)	720	742	715	732	743	720	743	719	715	744	653	744	
		月平均値 $\text{mg}/\text{m}^3$	0.049	0.030	0.034	0.028	0.026	0.021	0.035	0.033	0.051	0.036	0.034	0.037	
		1時間値が $0.20\text{mg}/\text{m}^3$ を超えた時間数 (時間)	0	0	0	0	0	0	0	0	4	0	0	0	
		日平均値が $0.10\text{mg}/\text{m}^3$ を超えた日数 (日)	2	0	0	0	0	0	0	0	3	0	0	0	
		1時間値の最高値 $\text{mg}/\text{m}^3$	0.191	0.129	0.119	0.140	0.113	0.090	0.138	0.133	0.244	0.152	0.117	0.141	
		日平均値の最高値 $\text{mg}/\text{m}^3$	0.143	0.076	0.065	0.073	0.059	0.037	0.087	0.066	0.124	0.081	0.065	0.078	
吹 田 町		有効測定日数 (日)	30	29	30	29	31	30	22	30	31	27	28	26	
		測定時間 (時間)	719	711	719	717	740	720	550	716	740	694	672	667	
		月平均値 $\text{mg}/\text{m}^3$	0.070	0.044	0.046	0.035	0.039	0.036	0.047	0.047	0.068	0.044	0.047	0.051	
		1時間値が $0.20\text{mg}/\text{m}^3$ を超えた時間数 (時間)	11	0	0	0	0	0	0	0	15	0	0	0	
		日平均値が $0.10\text{mg}/\text{m}^3$ を超えた日数 (日)	5	0	0	0	0	0	2	0	6	0	0	0	
		1時間値の最高値 $\text{mg}/\text{m}^3$	0.231	0.139	0.163	0.134	0.167	0.126	0.162	0.154	0.250	0.145	0.149	0.186	
		日平均値の最高値 $\text{mg}/\text{m}^3$	0.165	0.082	0.082	0.072	0.072	0.059	0.103	0.087	0.149	0.081	0.081	0.087	
守 工 業 高 校		有効測定日数 (日)	30	31	30	31	31	25	31	30	24	31	28	27	
		測定時間 (時間)	713	738	714	737	738	654	738	709	611	737	665	666	
		月平均値 $\text{mg}/\text{m}^3$	0.083	0.062	0.066	0.064	0.065	0.050	0.065	0.072	0.077	0.055	0.055	0.058	
		1時間値が $0.20\text{mg}/\text{m}^3$ を超えた時間数 (時間)	29	4	0	1	0	0	4	13	12	0	0	3	
		日平均値が $0.10\text{mg}/\text{m}^3$ を超えた日数 (日)	7	3	0	3	3	0	4	4	5	1	0	2	
		1時間値の最高値 $\text{mg}/\text{m}^3$	0.266	0.300	0.161	0.205	0.169	0.173	0.239	0.290	0.266	0.173	0.162	0.288	
		日平均値の最高値 $\text{mg}/\text{m}^3$	0.194	0.126	0.100	0.113	0.112	0.081	0.124	0.127	0.143	0.119	0.100	0.117	





浮遊粒子状物質 (SPM : 月間値)

市町村	測定局	項目	昭和63年										平成元年		
			4月	5月	6月	7月	8月	9月	10月	11月	12月	1月	2月	3月	
東大阪 市公営 監視 センター 1	東大阪 市公営 監視 センター 1	有効測定日数 (日)	28	31	30	31	31	30	31	30	31	31	28	31	
		測定時間 (時間)	690	743	720	743	736	718	743	719	742	744	666	737	
		月平均値 mg/m <sup>3</sup>	0.060	0.045	0.050	0.043	0.046	0.043	0.052	0.054	0.076	0.048	0.044	0.041	
		1時間値が 0.20mg/m <sup>3</sup> を超えた 時間数 (時間)	1	1	0	0	0	0	0	3	34	0	0	0	
		日平均値が 0.10mg/m <sup>3</sup> を超えた 日数 (日)	3	1	0	0	0	0	1	2	9	0	0	0	
		1時間値の最高値 mg/m <sup>3</sup>	0.209	0.227	0.166	0.153	0.136	0.170	0.178	0.242	0.321	0.195	0.176	0.168	
		日平均値の最高値 mg/m <sup>3</sup>	0.126	0.107	0.093	0.071	0.075	0.070	0.101	0.115	0.177	0.096	0.085	0.082	
岸和田 市役所	岸和田 市役所	有効測定日数 (日)	27	31	27	31	31	30	31	30	31	31	27	31	
		測定時間 (時間)	672	743	676	740	686	713	744	712	744	739	665	737	
		月平均値 mg/m <sup>3</sup>	0.042	0.033	0.048	0.052	0.056	0.045	0.042	0.039	0.043	0.045	0.039	0.037	
		1時間値が 0.20mg/m <sup>3</sup> を超えた 時間数 (時間)	0	0	0	0	0	0	0	1	1	10	0	0	
		日平均値が 0.10mg/m <sup>3</sup> を超えた 日数 (日)	0	0	0	0	0	0	0	0	0	1	0	0	
		1時間値の最高値 mg/m <sup>3</sup>	0.192	0.133	0.141	0.151	0.164	0.162	0.193	0.232	0.243	0.290	0.174	0.167	
		日平均値の最高値 mg/m <sup>3</sup>	0.093	0.065	0.079	0.090	0.096	0.090	0.090	0.095	0.098	0.161	0.094	0.074	
高槻 市役所	高槻 市役所	有効測定日数 (日)	0	18	30	29	27	30	31	30	31	31	28	30	
		測定時間 (時間)	0	429	710	711	668	711	734	708	736	733	665	734	
		月平均値 mg/m <sup>3</sup>		0.048	0.052	0.048	0.056	0.057	0.067	0.064	0.081	0.056	0.051	0.046	
		1時間値が 0.20mg/m <sup>3</sup> を超えた 時間数 (時間)	0	0	0	0	0	0	3	4	18	4	0	0	
		日平均値が 0.10mg/m <sup>3</sup> を超えた 日数 (日)	0	0	0	0	0	0	4	2	12	3	0	0	
		1時間値の最高値 mg/m <sup>3</sup>		0.193	0.171	0.161	0.161	0.153	0.221	0.345	0.270	0.235	0.192	0.170	
		日平均値の最高値 mg/m <sup>3</sup>		0.095	0.093	0.094	0.093	0.080	0.127	0.110	0.162	0.128	0.093	0.088	



浮遊粉じん

(DUST : 月間値)

市町村	測定局	項目	昭和63年										平成元年				
			4月	5月	6月	7月	8月	9月	10月	11月	12月	1月	2月	3月			
大阪府	淀川区役所	有効測定日数 (日)	30	31	30	31	31	30	31	30	31	30	31	31	28	29	
		測定時間 (時間)	715	740	715	740	740	715	738	715	738	740	667	706			
		月平均値 mg/m <sup>3</sup>	0.048	0.044	0.053	0.042	0.044	0.035	0.047	0.048	0.071	0.045	0.040	0.039			
		1時間値の最高値 mg/m <sup>3</sup>	0.215	0.201	0.201	0.194	0.142	0.119	0.200	0.207	0.363	0.219	0.147	0.149			
		日平均値の最高値 mg/m <sup>3</sup>	0.089	0.091	0.123	0.090	0.090	0.068	0.129	0.098	0.190	0.125	0.104	0.082			
大阪府	摂陽中学校	有効測定日数 (日)	30	30	30	31	31	30	31	30	31	30	31	31	28	29	
		測定時間 (時間)	716	736	715	739	740	715	740	714	740	739	668	699			
		月平均値 mg/m <sup>3</sup>	0.051	0.046	0.056	0.042	0.044	0.040	0.058	0.051	0.072	0.055	0.052	0.041			
		1時間値の最高値 mg/m <sup>3</sup>	0.203	0.180	0.244	0.163	0.160	0.141	0.235	0.219	0.404	0.382	0.250	0.210			
		日平均値の最高値 mg/m <sup>3</sup>	0.096	0.093	0.144	0.084	0.094	0.080	0.133	0.124	0.165	0.199	0.143	0.092			
堺市	錦	有効測定日数 (日)	30	31	30	31	31	30	23	29	31	31	28	31			
		測定時間 (時間)	720	744	720	742	744	720	551	702	743	742	670	744			
		月平均値 mg/m <sup>3</sup>	0.056	0.048	0.061	0.047	0.050	0.041	0.055	0.050	0.065	0.057	0.052	0.042			
		1時間値の最高値 mg/m <sup>3</sup>	0.269	0.199	0.291	0.191	0.198	0.151	0.286	0.230	0.335	0.392	0.304	0.149			
		日平均値の最高値 mg/m <sup>3</sup>	0.119	0.095	0.154	0.092	0.116	0.085	0.134	0.114	0.170	0.218	0.148	0.095			



浮遊粉じん (DUST : 月間値)

市町村	測定局	項目	昭和63年										平成元年		
			4月	5月	6月	7月	8月	9月	10月	11月	12月	1月	2月	3月	
堺	登美丘	有効測定日数 (日)	30	31	30	30	30	29	31	30	31	31	28	31	
		測定時間 (時間)	720	744	720	730	725	704	741	719	740	739	668	744	
		月平均値 mg/m <sup>3</sup>	0.048	0.050	0.062	0.047	0.055	0.046	0.056	0.044	0.056	0.052	0.048	0.037	
		1時間値の最高値 mg/m <sup>3</sup>	0.213	0.189	0.369	0.158	0.254	0.166	0.320	0.367	0.384	0.298	0.372	0.136	
		日平均値の最高値 mg/m <sup>3</sup>	0.095	0.099	0.172	0.096	0.114	0.106	0.132	0.122	0.168	0.177	0.127	0.079	
豊中	豊中市南消防署	有効測定日数 (日)	30	31	30	31	31	30	18	29	31	31	28	26	
		測定時間 (時間)	714	740	715	740	735	715	440	699	739	741	667	680	
		月平均値 mg/m <sup>3</sup>	0.045	0.041	0.052	0.042	0.043	0.031	0.043	0.042	0.068	0.044	0.039	0.039	
		1時間値の最高値 mg/m <sup>3</sup>	0.157	0.173	0.216	0.178	0.160	0.167	0.211	0.212	0.359	0.203	0.159	0.144	
		日平均値の最高値 mg/m <sup>3</sup>	0.078	0.090	0.116	0.092	0.099	0.057	0.136	0.085	0.187	0.121	0.102	0.078	
守口	守口保健所	有効測定日数 (日)	30	31	30	31	31	30	18	28	31	31	28	30	
		測定時間 (時間)	715	739	714	735	738	715	441	675	738	740	667	731	
		月平均値 mg/m <sup>3</sup>	0.046	0.043	0.049	0.039	0.044	0.035	0.047	0.048	0.071	0.048	0.044	0.042	
		1時間値の最高値 mg/m <sup>3</sup>	0.184	0.320	0.193	0.182	0.156	0.170	0.219	0.301	0.337	0.230	0.182	0.221	
		日平均値の最高値 mg/m <sup>3</sup>	0.084	0.114	0.112	0.084	0.087	0.060	0.122	0.098	0.164	0.152	0.111	0.096	



浮遊粉じん

(DUST : 月間値)

市町村	測定局	項 目	昭 和 63年										平 成 元 年		
			4 月	5 月	6 月	7 月	8 月	9 月	10 月	11 月	12 月	1 月	2 月	3 月	
大 東 市 役 所	大東市役所	有 効 測 定 日 数 (日)	30	31	30	31	31	30	16	28	31	31	28	31	
		測 定 時 間 (時間)	715	736	712	739	739	715	395	675	739	740	665	737	
		月 平 均 値 mg/m <sup>3</sup>	0.046	0.043	0.048	0.038	0.041	0.035	0.045	0.049	0.070	0.039	0.037	0.037	
		1 時 間 値 の 最 高 値 mg/m <sup>3</sup>	0.297	0.314	0.181	0.178	0.140	0.199	0.194	0.212	0.284	0.188	0.159	0.164	
		日 平 均 値 の 最 高 値 mg/m <sup>3</sup>	0.089	0.107	0.103	0.090	0.077	0.076	0.088	0.114	0.165	0.102	0.081	0.080	
高 石 市 公 害 監 視 セ ン タ ー	高石市公害監視センター	有 効 測 定 日 数 (日)	30	31	29	0	0	0	0	0	0	0	0	0	
		測 定 時 間 (時間)	715	736	712	0	0	0	0	0	0	0	0	0	
		月 平 均 値 mg/m <sup>3</sup>	0.049	0.052	0.058										
		1 時 間 値 の 最 高 値 mg/m <sup>3</sup>	0.210	0.240	0.270										
		日 平 均 値 の 最 高 値 mg/m <sup>3</sup>	0.117	0.100	0.109										
高 石 市 羽 衣 学 園	高石市羽衣学園	有 効 測 定 日 数 (日)	29	29	30	31	31	30	26	28	31	31	28	31	
		測 定 時 間 (時間)	703	704	716	738	738	716	629	695	741	739	666	739	
		月 平 均 値 mg/m <sup>3</sup>	0.050	0.048	0.059	0.050	0.057	0.043	0.054	0.042	0.056	0.056	0.051	0.041	
		1 時 間 値 の 最 高 値 mg/m <sup>3</sup>	0.210	0.230	0.290	0.210	0.340	0.130	0.270	0.210	0.330	0.470	0.300	0.170	
		日 平 均 値 の 最 高 値 mg/m <sup>3</sup>	0.116	0.100	0.138	0.106	0.134	0.094	0.121	0.094	0.159	0.244	0.146	0.097	





浮遊粉じん

(DUST : 月間値)

市町村	測定局	項目	昭和63年												平成元年		
			4月	5月	6月	7月	8月	9月	10月	11月	12月	1月	2月	3月			
貝塚市消防署	貝塚市消防署	有効測定日数 (日)	30	31	30	31	31	30	22	29	31	31	28	31			
		測定時間 (時間)	715	739	709	740	738	715	545	699	739	739	668	738			
		月平均値 mg/m <sup>3</sup>	0.046	0.046	0.053	0.046	0.047	0.044	0.037	0.032	0.039	0.044	0.036	0.033			
		1時間値の最高値 mg/m <sup>3</sup>	0.198	0.200	0.200	0.174	0.147	0.159	0.231	0.211	0.227	0.327	0.196	0.135			
		日平均値の最高値 mg/m <sup>3</sup>	0.108	0.095	0.120	0.094	0.076	0.088	0.091	0.069	0.106	0.158	0.083	0.076			
泉佐野市役所	泉佐野市役所	有効測定日数 (日)	30	31	29	31	31	30	31	29	31	31	28	31			
		測定時間 (時間)	720	742	713	744	743	720	743	713	742	744	672	742			
		月平均値 mg/m <sup>3</sup>	0.039	0.042	0.047	0.045	0.044	0.045	0.044	0.031	0.047	0.051	0.036	0.034			
		1時間値の最高値 mg/m <sup>3</sup>	0.173	0.206	0.203	0.149	0.124	0.168	0.286	0.185	0.263	0.330	0.187	0.137			
		日平均値の最高値 mg/m <sup>3</sup>	0.095	0.090	0.090	0.078	0.071	0.088	0.101	0.061	0.105	0.147	0.086	0.076			
富田林市役所	富田林市役所	有効測定日数 (日)	30	31	30	31	31	30	16	0	0	0	0	4			
		測定時間 (時間)	715	738	715	737	735	711	393	0	0	0	0	104			
		月平均値 mg/m <sup>3</sup>	0.039	0.043	0.054	0.045	0.052	0.046	0.040					0.047			
		1時間値の最高値 mg/m <sup>3</sup>	0.154	0.176	0.251	0.215	0.183	0.151	0.136					0.087			
		日平均値の最高値 mg/m <sup>3</sup>	0.069	0.084	0.108	0.102	0.106	0.091	0.056					0.050			



浮遊粉じん

(DUST : 月間値)

市町村	測定局	項目	昭和63年										平成元年		
			4月	5月	6月	7月	8月	9月	10月	11月	12月	1月	2月	3月	
熊取町	熊取町役場	有効測定日数 (日)	30	31	30	31	31	30	29	29	31	29	21	26	
		測定時間 (時間)	716	741	718	744	743	720	715	709	731	719	519	641	
		月平均値 mg/m <sup>3</sup>	0.018	0.019	0.021	0.019	0.019	0.019	0.018	0.014	0.017	0.018	0.016	0.016	
		1時間値の最高値 mg/m <sup>3</sup>	0.082	0.081	0.083	0.057	0.053	0.097	0.107	0.102	0.128	0.105	0.071	0.057	
		日平均値の最高値 mg/m <sup>3</sup>	0.045	0.034	0.037	0.034	0.029	0.039	0.043	0.029	0.047	0.049	0.038	0.033	
堺町	堺町役場	有効測定日数 (日)	30	31	30	31	31	30	24	30	31	31	28	31	
		測定時間 (時間)	718	738	709	735	729	710	589	717	740	741	671	741	
		月平均値 mg/m <sup>3</sup>	0.033	0.029	0.040	0.034	0.036	0.035	0.037	0.022	0.030	0.034	0.029	0.027	
		1時間値の最高値 mg/m <sup>3</sup>	0.152	0.196	0.168	0.103	0.145	0.164	0.224	0.092	0.164	0.198	0.247	0.147	
		日平均値の最高値 mg/m <sup>3</sup>	0.089	0.072	0.087	0.059	0.074	0.081	0.097	0.050	0.103	0.099	0.108	0.073	
堺子町	堺子町	有効測定日数 (日)	30	31	30	31	31	30	27	30	31	31	28	31	
		測定時間 (時間)	718	735	706	733	734	709	660	709	741	742	669	727	
		月平均値 mg/m <sup>3</sup>	0.029	0.026	0.034	0.032	0.034	0.030	0.029	0.021	0.026	0.028	0.026	0.026	
		1時間値の最高値 mg/m <sup>3</sup>	0.106	0.086	0.126	0.087	0.109	0.109	0.212	0.081	0.136	0.157	0.207	0.165	
		日平均値の最高値 mg/m <sup>3</sup>	0.071	0.050	0.073	0.055	0.062	0.060	0.083	0.038	0.081	0.085	0.074	0.070	



浮遊粉じん (DUST : 月間値)

市町村	測定局	項目	昭和68年										平成元年		
			4月	5月	6月	7月	8月	9月	10月	11月	12月	1月	2月	3月	
碑小町島		有効測定日数 (日)	29	27	29	31	30	30	24	29	31	30	28	31	
		測定時間 (時間)	704	686	697	723	721	701	595	709	730	735	665	738	
		月平均値 $mg/m^3$	0.032	0.032	0.037	0.028	0.037	0.033	0.034	0.021	0.027	0.028	0.025	0.024	
		1時間値の最高値 $mg/m^3$	0.117	0.204	0.165	0.098	0.151	0.145	0.235	0.106	0.140	0.192	0.246	0.132	
		日平均値の最高値 $mg/m^3$	0.084	0.074	0.057	0.049	0.068	0.069	0.091	0.053	0.096	0.086	0.086	0.067	
碑東町畑		有効測定日数 (日)	30	31	30	30	31	28	26	27	30	31	25	31	
		測定時間 (時間)	716	723	712	726	714	683	625	687	715	722	628	736	
		月平均値 $mg/m^3$	0.029	0.027	0.034	0.030	0.033	0.030	0.034	0.026	0.031	0.031	0.028	0.027	
		1時間値の最高値 $mg/m^3$	0.109	0.093	0.126	0.096	0.104	0.135	0.226	0.175	0.168	0.156	0.193	0.174	
		日平均値の最高値 $mg/m^3$	0.071	0.052	0.076	0.054	0.061	0.063	0.093	0.052	0.103	0.091	0.086	0.074	
碑西町畑		有効測定日数 (日)	29	30	30	31	31	30	24	30	31	31	27	31	
		測定時間 (時間)	697	716	706	723	721	708	589	709	731	736	659	723	
		月平均値 $mg/m^3$	0.030	0.028	0.035	0.030	0.033	0.031	0.035	0.025	0.037	0.033	0.027	0.025	
		1時間値の最高値 $mg/m^3$	0.106	0.091	0.108	0.122	0.106	0.114	0.223	0.224	0.231	0.314	0.166	0.145	
		日平均値の最高値 $mg/m^3$	0.071	0.053	0.077	0.054	0.059	0.061	0.092	0.046	0.095	0.117	0.076	0.064	



浮遊粉じん

(DUST : 月間値)

市町村	測定局	項目	昭和63年												平成元年		
			4月	5月	6月	7月	8月	9月	10月	11月	12月	1月	2月	3月			
堺市役所		有効測定日数 (日)	30	31	30	31	31	30	23	30	31	31	28	31			
		測定時間 (時間)	719	744	720	744	744	720	546	719	743	744	671	744			
		月平均値 mg/m <sup>3</sup>	0.061	0.056	0.070	0.051	0.051	0.044	0.060	0.050	0.064	0.054	0.051	0.043			
		1時間値の最高値 mg/m <sup>3</sup>	0.233	0.185	0.356	0.203	0.186	0.142	0.282	0.232	0.350	0.335	0.270	0.144			
		日平均値の最高値 mg/m <sup>3</sup>	0.115	0.112	0.181	0.110	0.109	0.087	0.137	0.113	0.157	0.177	0.123	0.090			
豊中市役所		有効測定日数 (日)	30	31	30	31	31	20	0	29	31	31	28	30			
		測定時間 (時間)	714	736	715	738	732	488	0	699	740	738	665	723			
		月平均値 mg/m <sup>3</sup>	0.038	0.034	0.043	0.035	0.041	0.031		0.036	0.057	0.035	0.031	0.033			
		1時間値の最高値 mg/m <sup>3</sup>	0.151	0.156	0.162	0.138	0.136	0.112		0.146	0.331	0.175	0.117	0.138			
		日平均値の最高値 mg/m <sup>3</sup>	0.064	0.069	0.082	0.080	0.083	0.053		0.068	0.166	0.089	0.064	0.070			
松原市役所		有効測定日数 (日)	30	31	30	31	31	30	17	30	31	31	28	31			
		測定時間 (時間)	715	735	715	739	736	713	428	710	740	738	665	738			
		月平均値 mg/m <sup>3</sup>	0.052	0.051	0.064	0.051	0.055	0.051	0.055	0.050	0.067	0.054	0.046	0.039			
		1時間値の最高値 mg/m <sup>3</sup>	0.233	0.200	0.271	0.193	0.255	0.224	0.348	0.316	0.394	0.406	0.236	0.138			
		日平均値の最高値 mg/m <sup>3</sup>	0.095	0.112	0.148	0.115	0.128	0.099	0.140	0.127	0.152	0.187	0.089	0.069			





### III 降下ばいじん測定結果



## 降下ばいじん測定結果 (総量)

番号	市区名	測定点施設名	昭和68年	5月	6月	7月	8月	9月	10月	11月	12月	平成元年	2月	3月	年度 平均値
			4月									1月			
1	大阪市北区	扇町中学校		13.76			6.27			9.30			8.24		3.13
2	此花区	此花区役所		8.16			5.15			4.81			7.04		2.10
3	此花区	島屋小学校		14.92			11.28			14.11			15.03		4.61
4	西区	堀江小学校		10.19			5.40			7.08			8.64		2.61
5	大正区	南恩加島小学校		17.43			12.12			12.62			26.27		5.70
6	大正区	平尾小学校		12.70			8.14			7.56			9.82		3.19
7	西淀川区	淀中学校		13.69			5.68			6.45			7.49		2.78
8	淀川区	淀川区役所		11.27			6.08			7.26			7.63		2.69
9	東淀川区	北淀高等学校		6.64			3.61			3.89			5.37		1.63
10	生野区	勝山中学校		10.23			13.99			6.30			7.08		3.13
11	旭区	大宮中学校		10.80			5.03			5.78			3.21		2.48
12	城東区	聖賢小学校		10.59			5.99			8.28			7.56		2.70
13	住之江区	南稜中学校		11.73			7.97			8.30			9.94		3.16
14	平野区	摂陽中学校		8.55			6.06			5.29			7.20		2.26
15	西成区	今宮中学校		12.98			8.13			11.13			10.13		3.53
16	東成区	府公害監視センター	5.18	5.73	3.80	3.11	2.19	5.29	3.12	3.75	2.14	2.64	5.82	5.30	4.01
17	池田市	池田保健所	3.45	3.09	3.09	2.53	1.61	1.48	1.76	2.01	1.84	2.37	3.05	2.70	2.42
18	豊中市	豊中保健所	3.22	2.62	2.37	2.19	1.50	2.46	1.63	2.06	2.04	2.24	2.93	2.27	2.29
19	吹田市	吹田保健所	4.49	4.31	3.56	3.11	1.78	2.38	1.93	3.79	2.18	3.17	3.31	2.74	3.06
20	守口市	守口保健所	3.34	2.96	3.07	2.27	1.19	2.58	1.75	2.14	1.63	2.77	2.04	2.59	2.36
21	東大阪市	東大阪市西保健所	3.44	3.27	3.45	2.42	2.42	2.85	1.69	2.45	1.94	2.64	3.31	2.65	2.71
22	八尾市	八尾保健所	4.84	3.90	3.57	2.65	2.30	2.37	2.56	3.67	2.65	3.43	3.56	3.91	3.28
23	松原市	大阪薬科大学	3.57	3.61	3.56	2.90	4.03	2.49	2.13	3.82	2.14	3.03	2.67	2.76	3.06

番号	市区名	測定点施設名	昭和63年 4月	5月	6月	7月	8月	9月	10月	11月	12月	平成元年 1月	2月	3月	年度 平均値
24	富田林市	富田林保健所	3.11	欠測	2.37	欠測	1.84	2.09	2.31	2.53	2.55	2.37	2.55	3.78	2.55
25	堺市	三宝小学校	5.70	6.26	9.37	6.31	5.71	4.13	7.48	17.57	11.58	9.34	7.43	7.57	8.20
26		新日本製鉄	6.33	6.47	8.31	6.68	5.98	3.54	6.05	13.97	8.00	7.54	5.55	4.69	6.93
27		市立堺商業高等学校	4.69	4.70	4.78	4.12	5.33	3.25	4.65	7.04	4.48	8.26	3.80	3.33	4.87
28		錦小学校	4.96	4.06	5.59	4.46	4.09	2.59	3.48	4.52	3.43	4.64	3.54	欠測	4.12
29		少林寺小学校	4.50	4.22	5.62	3.25	4.27	1.22	3.28	3.88	3.24	4.37	3.39	2.14	3.62
30		大浜中学校	5.01	3.45	6.21	3.91	4.83	4.06	4.59	5.79	3.96	欠測	欠測	2.65	4.45
31		三国ヶ丘高等学校	3.90	4.29	5.77	欠測	欠測	2.42	5.58	3.37	欠測	4.67	欠測	1.29	3.91
32		府立堺工業高等学校	4.12	欠測	5.62	3.31	4.36	1.61	2.03	3.15	2.57	3.52	4.33	1.33	3.27
33		石津電話局	4.05	3.13	5.65	3.39	3.48	3.63	3.11	2.83	3.24	4.73	4.63	1.91	3.65
34		浜寺中学校	4.16	3.75	5.12	3.33	3.29	3.34	4.23	4.39	3.15	3.50	3.98	1.31	3.63
35		石津小学校	4.08	3.20	6.55	3.96	4.49	3.12	3.38	4.21	3.15	6.09	4.18	1.55	4.00
36		大仙西小学校	4.01	3.11	5.14	4.44	欠測	2.86	3.89	4.51	欠測	欠測	欠測	3.13	3.89
37		金岡北中学校	2.78	3.72	5.65	3.66	4.61	2.75	2.83	3.71	2.16	3.81	4.04	1.65	3.45
38		金岡小学校	3.58	2.99	5.11	2.35	4.31	1.80	2.37	2.94	2.00	4.11	3.56	1.22	3.03
39		百舌鳥小学校	3.84	2.94	4.91	4.35	5.31	3.14	3.11	2.08	2.31	3.76	6.38	1.19	3.61
40		日置荘小学校	3.74	3.79	4.37	2.97	4.59	2.31	2.72	2.70	2.07	4.11	3.03	1.06	3.12
41		久世小学校	4.11	2.51	4.55	2.31	3.98	欠測	欠測	3.53	2.48	4.24	3.59	7.26	3.86
42		泉ヶ丘東中学校	5.08	3.49	4.81	3.58	4.81	2.85	4.67	6.25	3.68	4.14	3.62	3.02	4.17
43		イゲタ鋼板寮	3.73	2.11	3.88	2.54	3.08	1.77	2.09	1.59	3.24	4.33	3.13	0.90	2.70

## 備 考

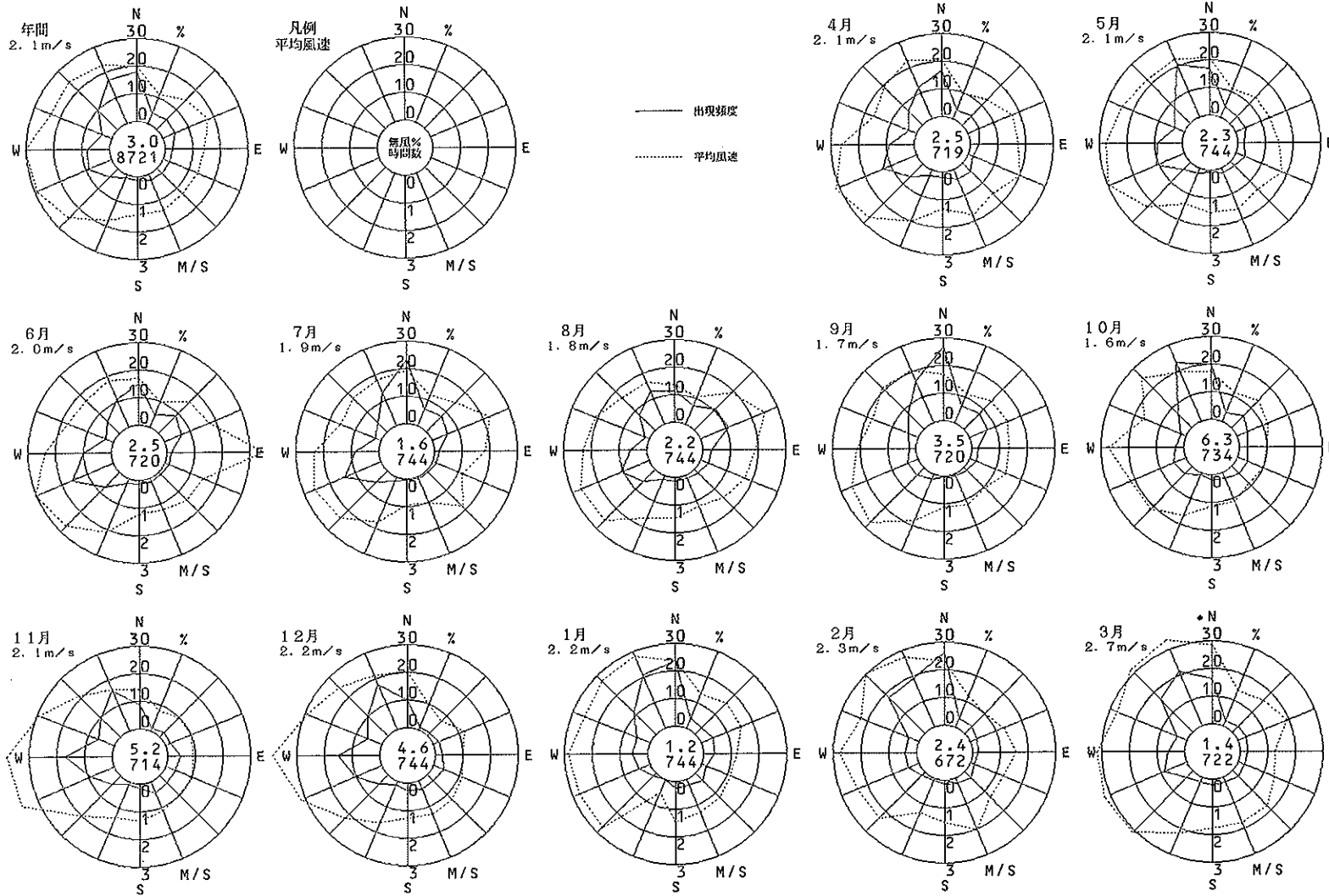
1. 測定結果は、ダストジャー法によるものである(単位:トン/月/㎥)
2. 大阪市内(府公害監視センターを除く。)については、3カ月単位の測定結果であるため、単位はトン/3月/㎥である。  
ただし年度平均値はトン/月/㎥である。

## IV 氣象要素等測定結果



国設大阪(センター) (大阪市)

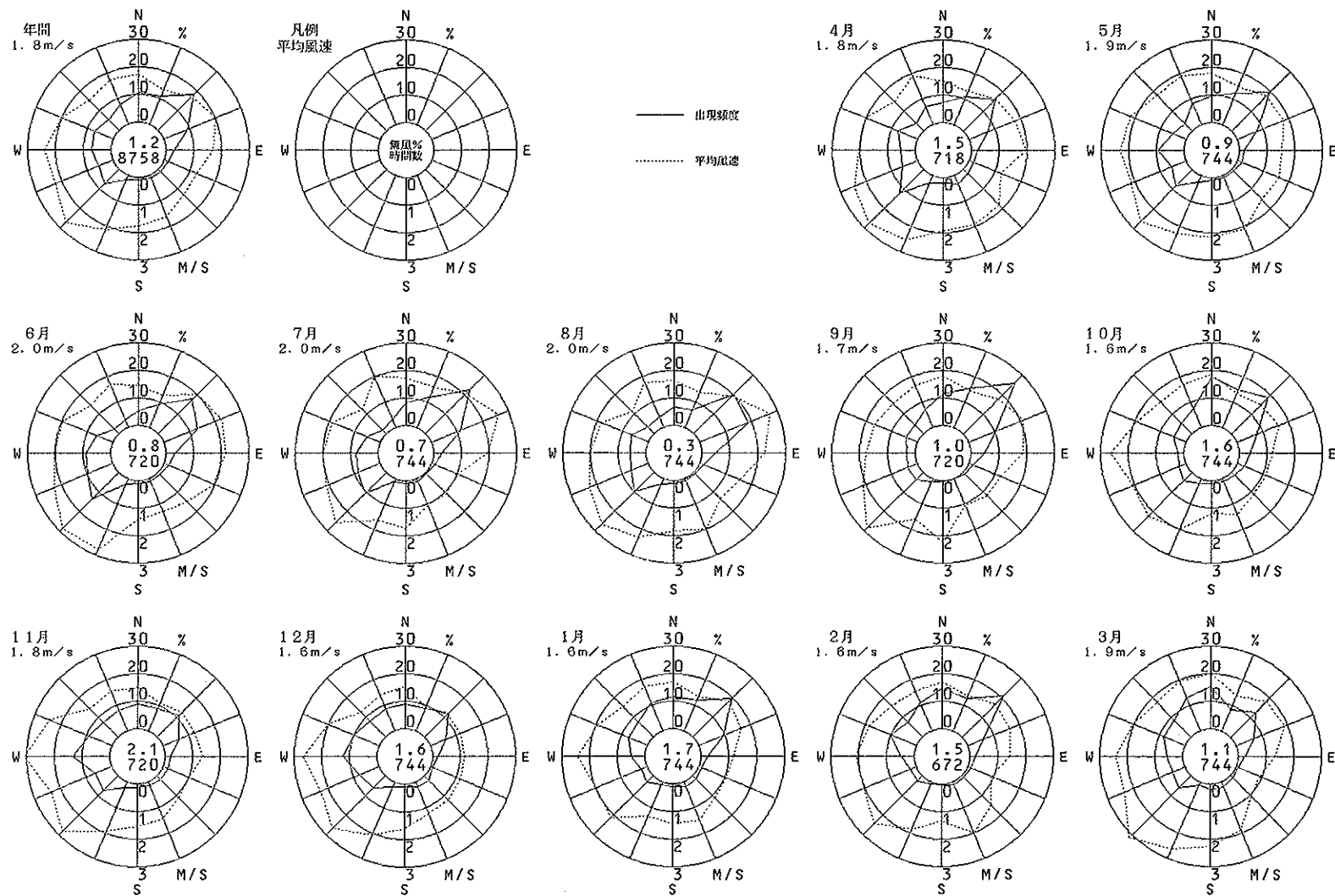
風向風速計高さ 33.0 m





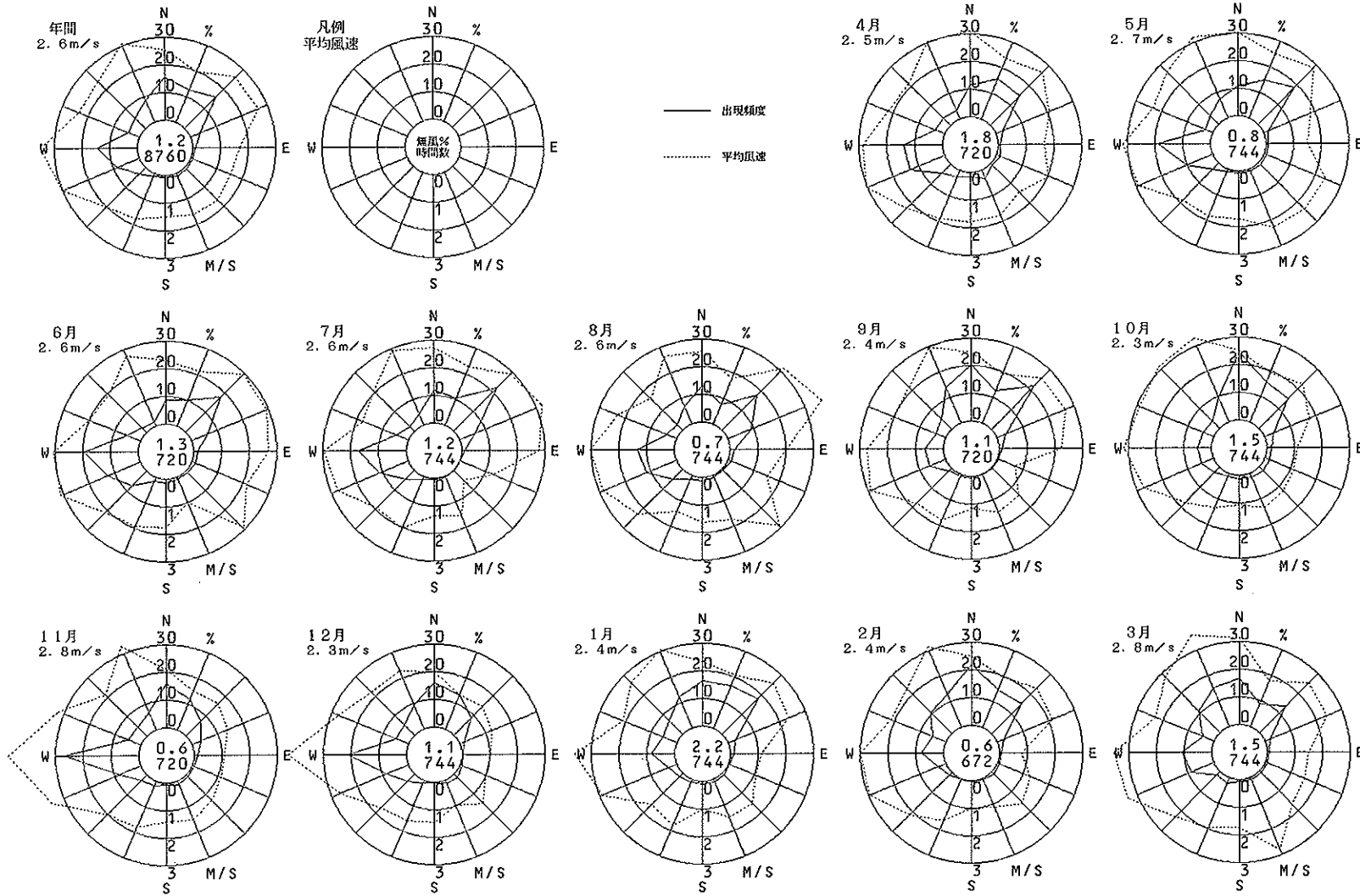
扇町中学校 (大阪市)

風向風速計高さ 20.0 m



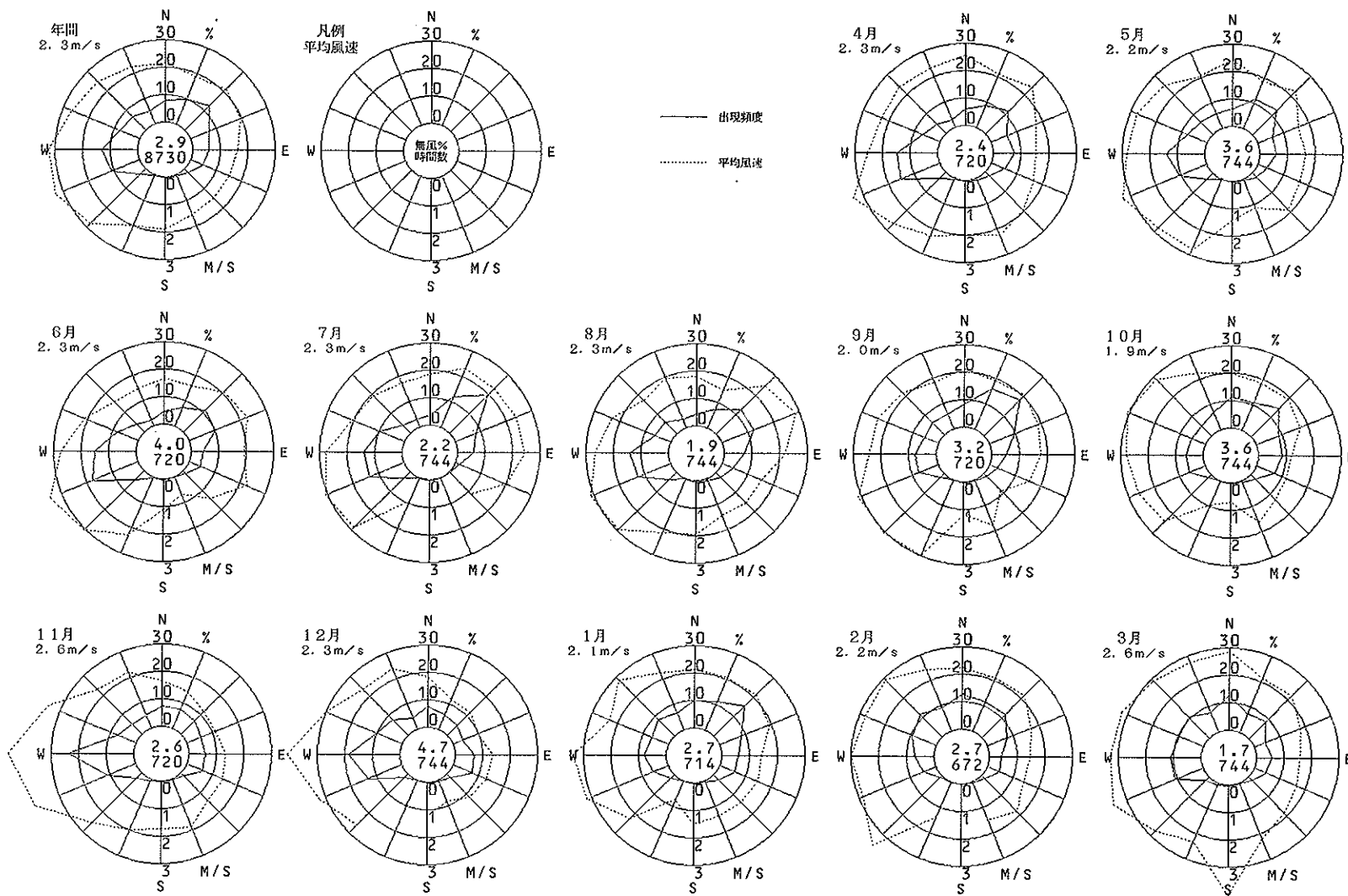
此花区役所 (大阪市)

風向風速計高さ 16.9 m



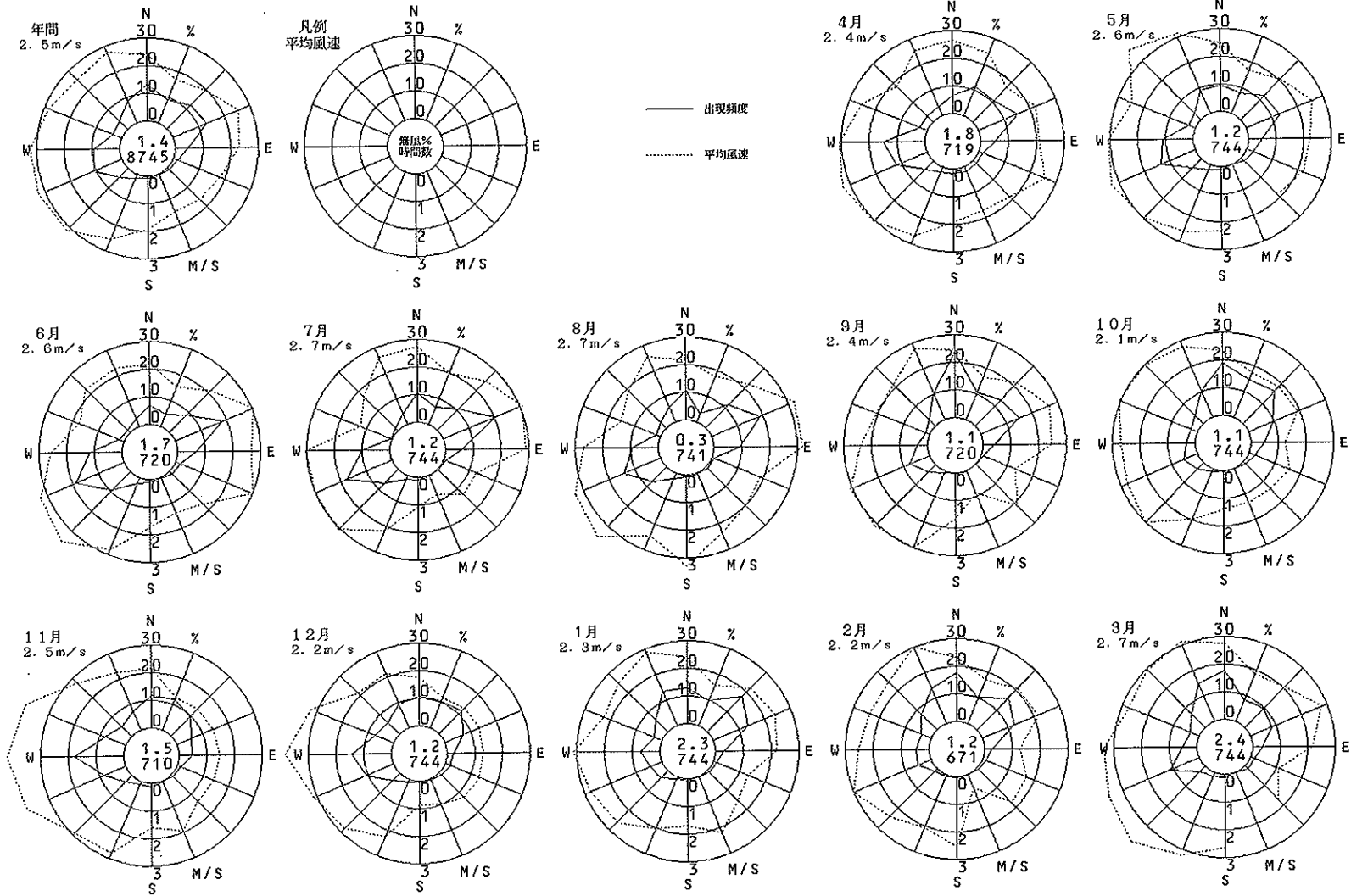
平尾小学校 (大阪市)

風向風速計高さ 17.8 m



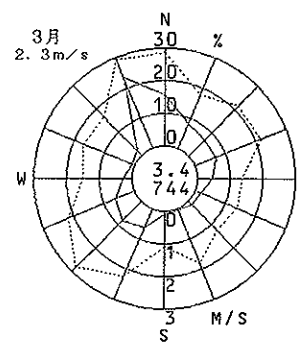
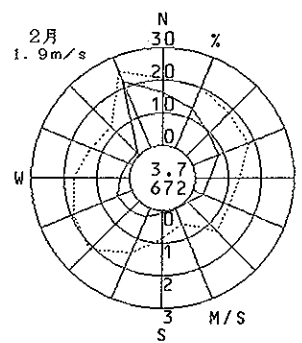
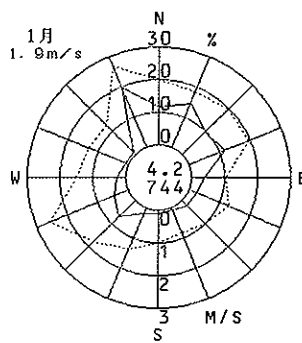
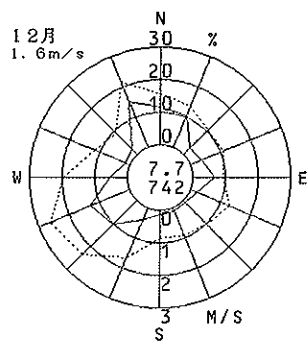
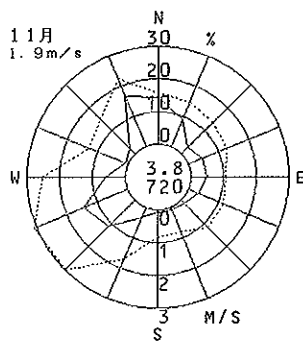
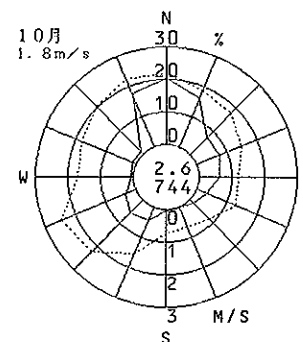
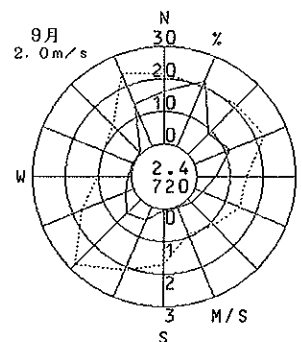
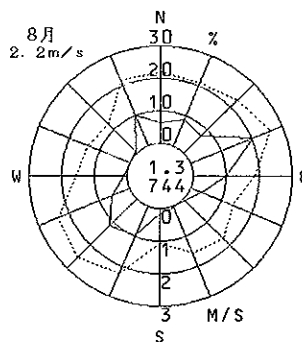
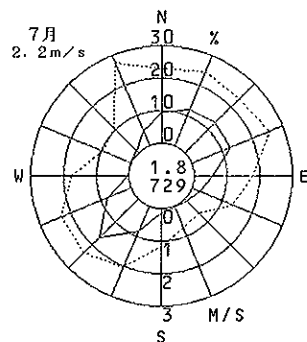
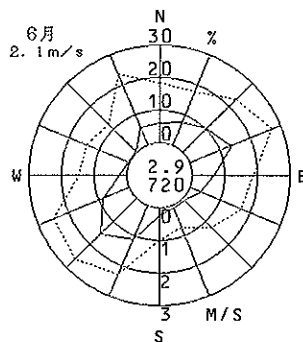
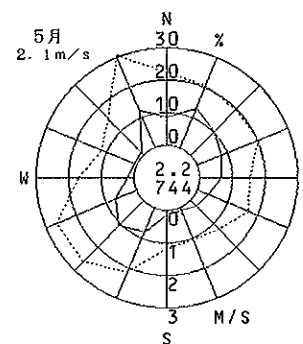
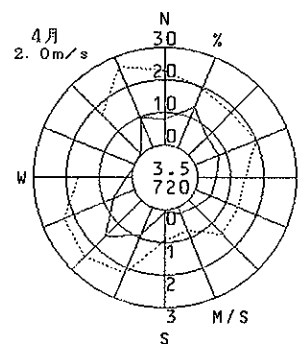
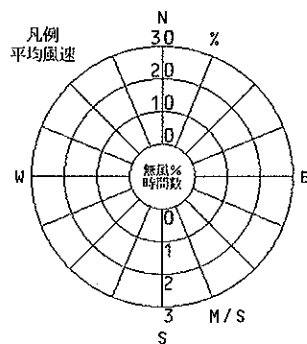
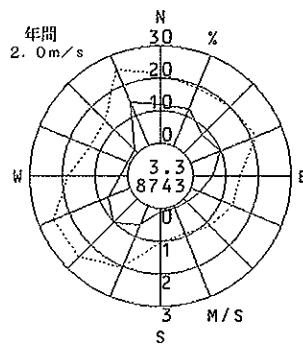
淀 中 学 校 ( 大 阪 市 )

風向風速計高さ 19.7 m



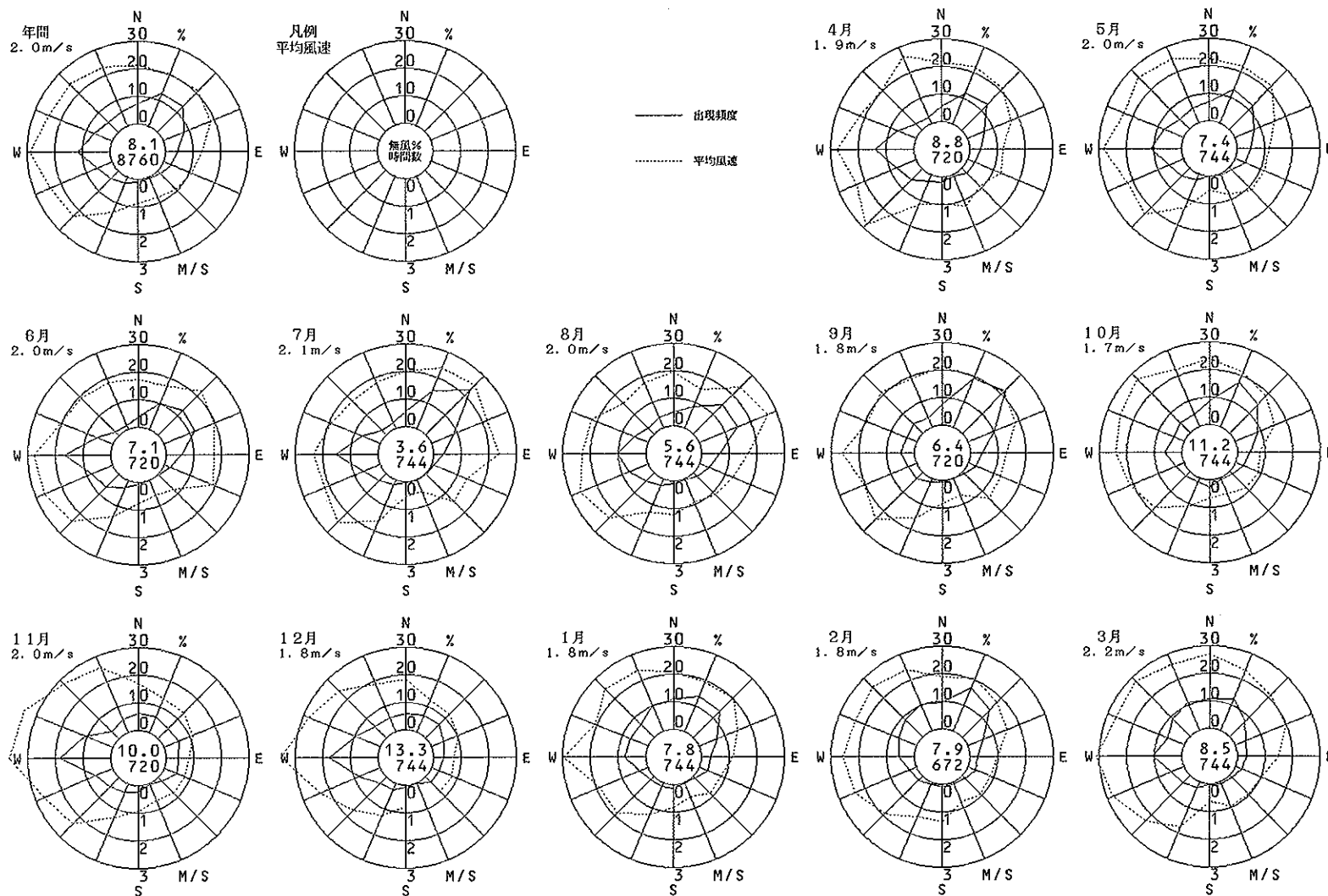
淀川区役所 (大阪市)

風向風速計高さ 20.4 m



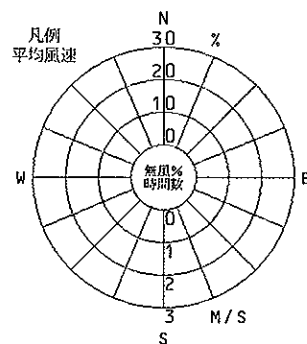
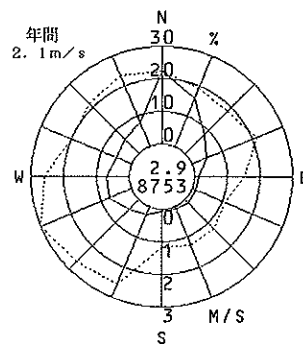
勝山中学校 (大阪市)

風向風速計高さ 19.0 m

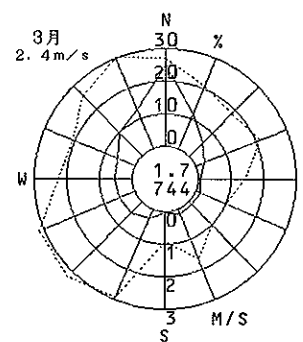
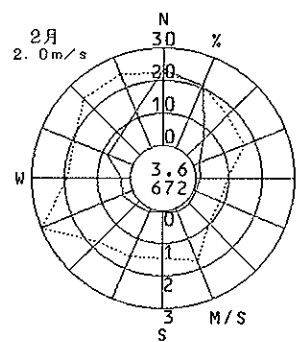
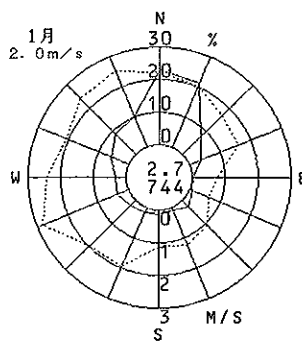
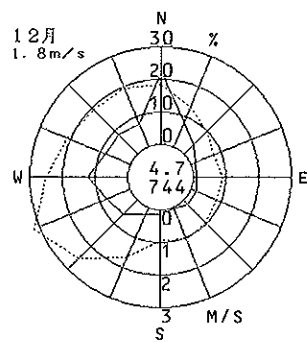
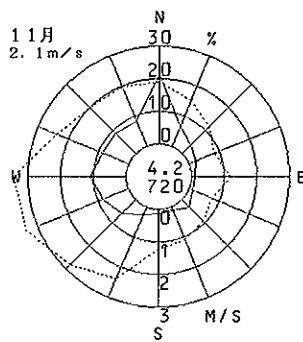
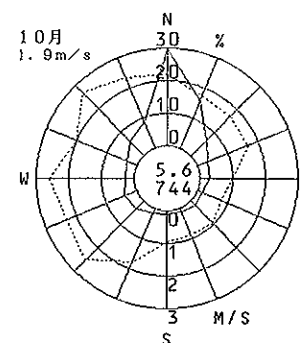
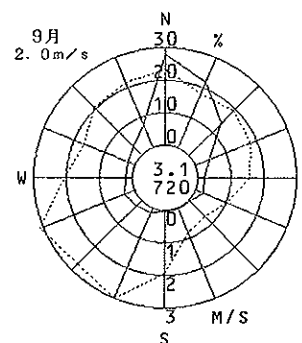
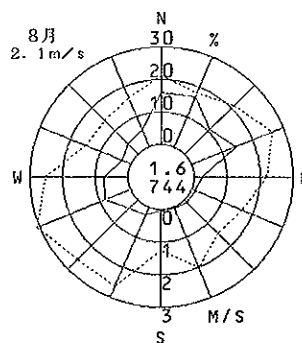
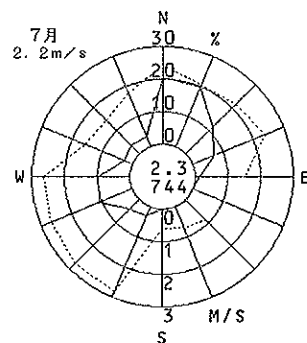
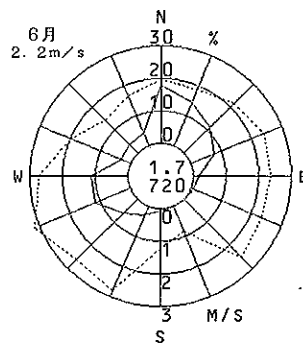
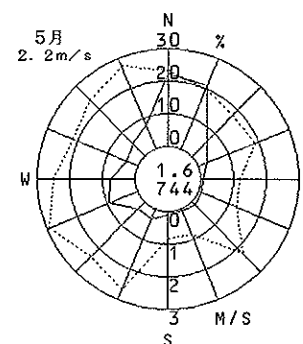
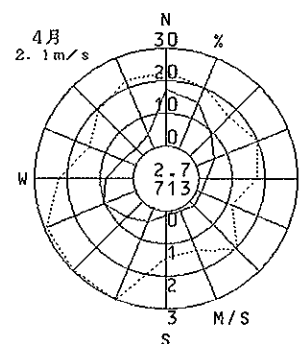


大宮中学校 (大阪市)

風向風速計高さ 17.5 m

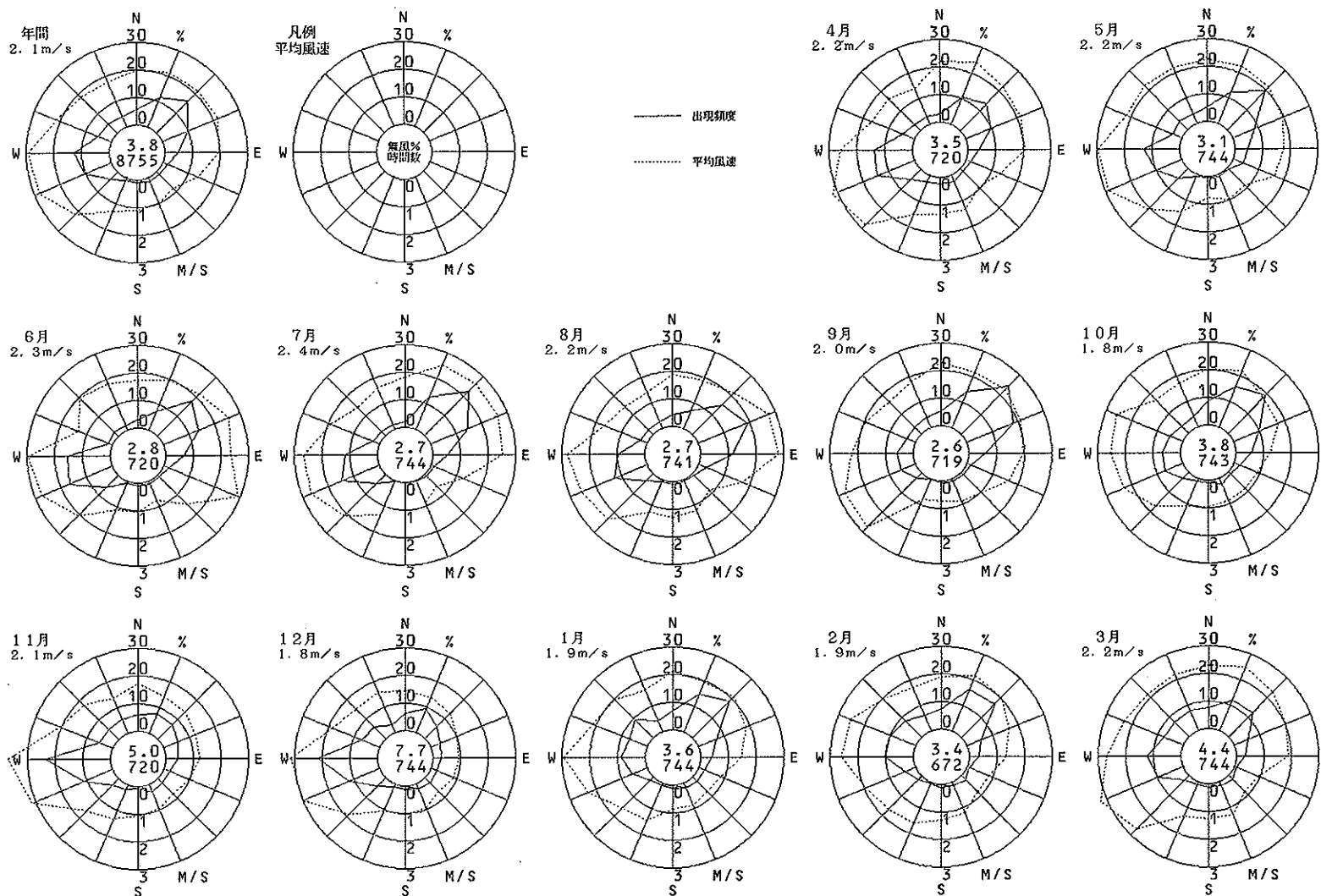


—— 出現頻度  
..... 平均風速



聖賢小学校 (大阪市)

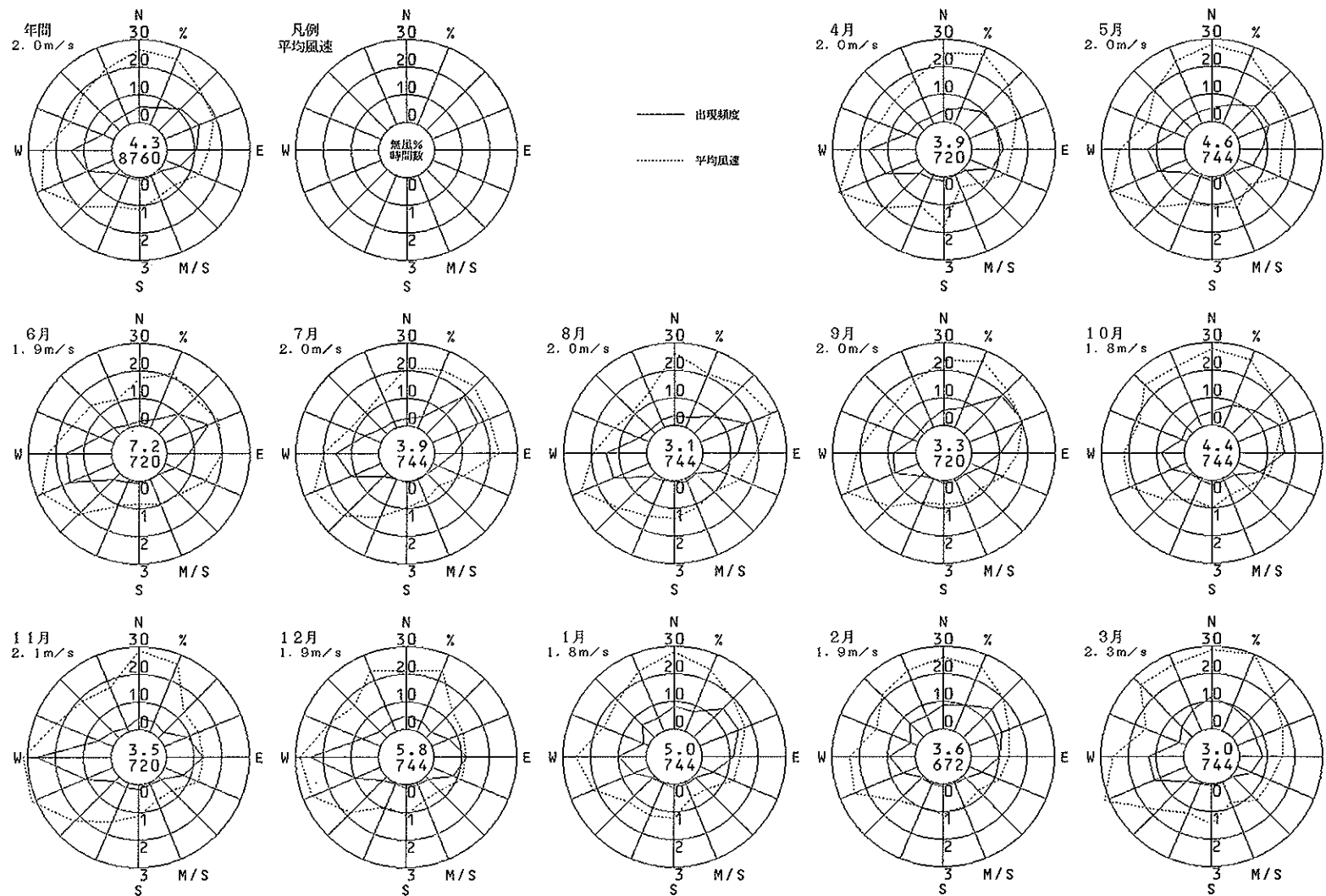
風向風速計高さ 15.1 m





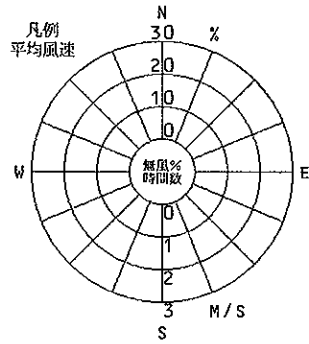
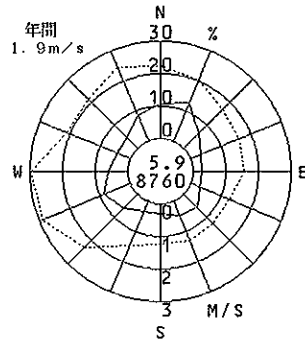
南 稜 中 学 校 ( 大 阪 市 )

風向風速計高さ 2.0.6 m

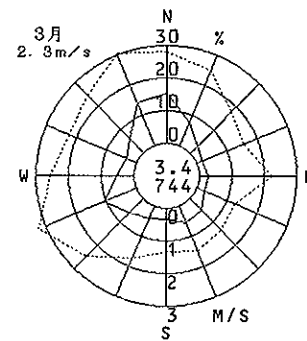
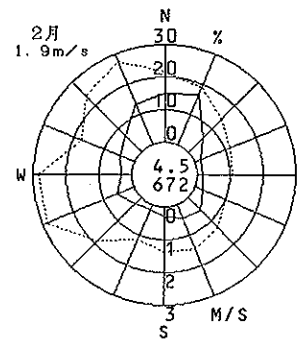
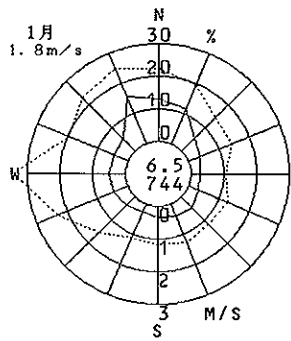
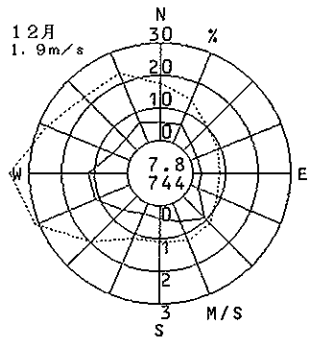
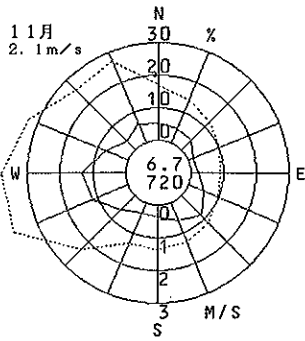
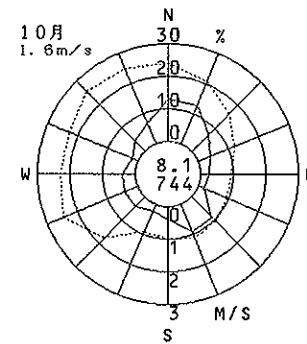
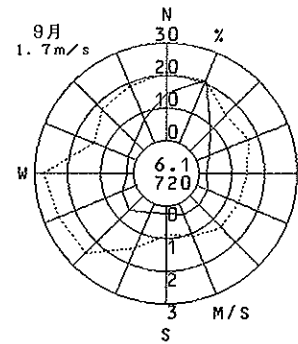
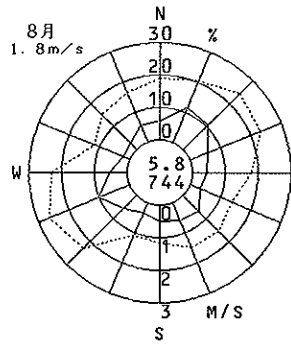
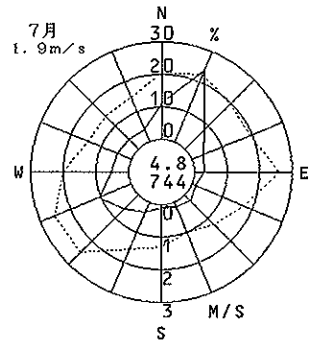
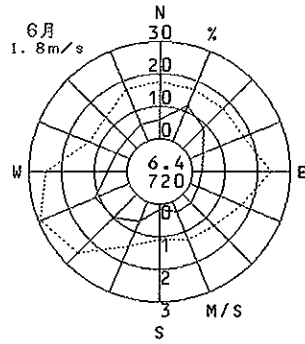
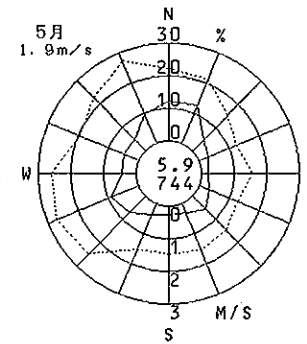
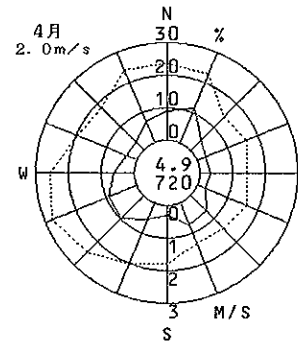


撰陽中学校 (大阪市)

風向風速計高さ 2.06 m

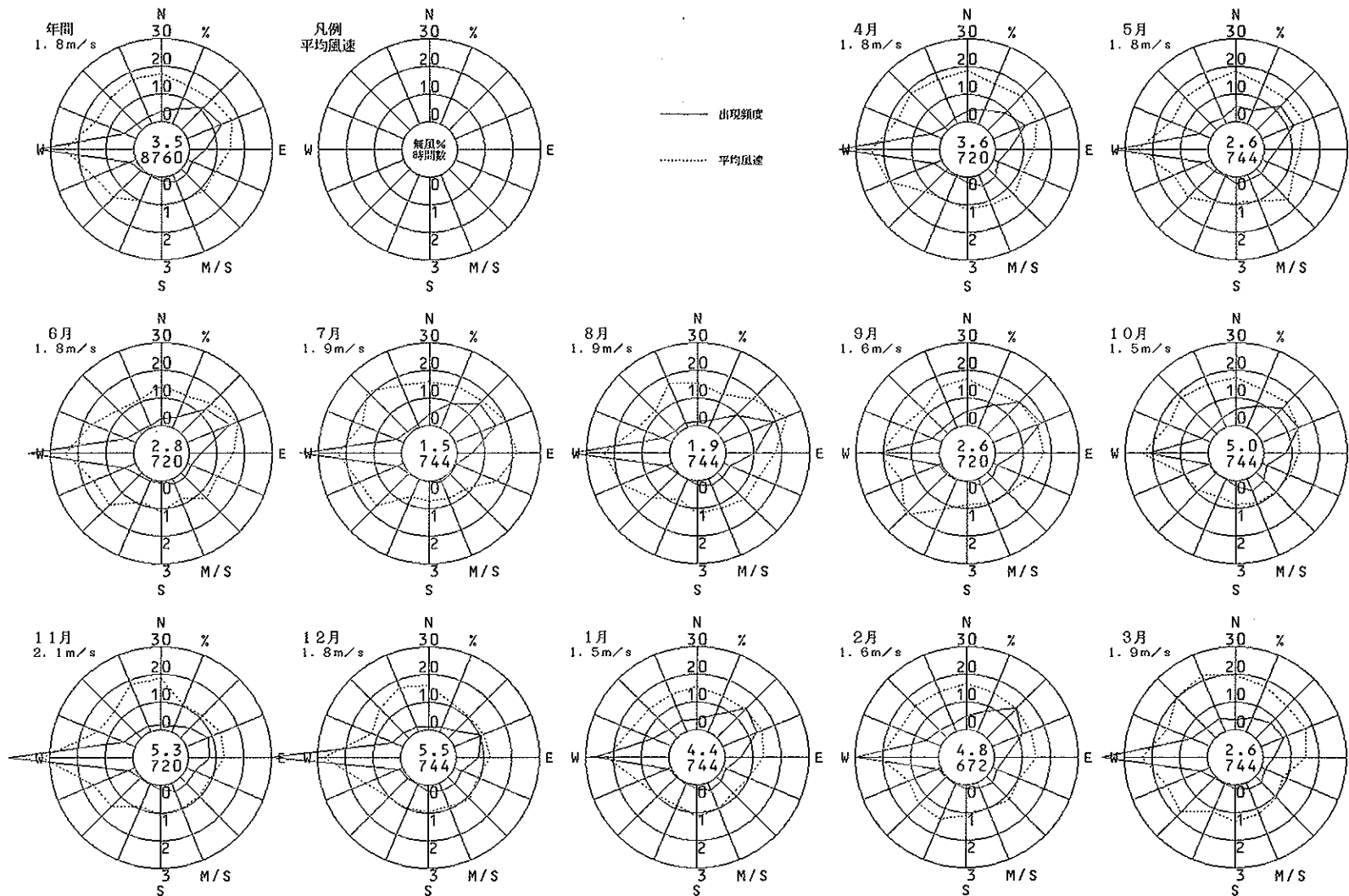


—— 出現頻度  
----- 平均風速



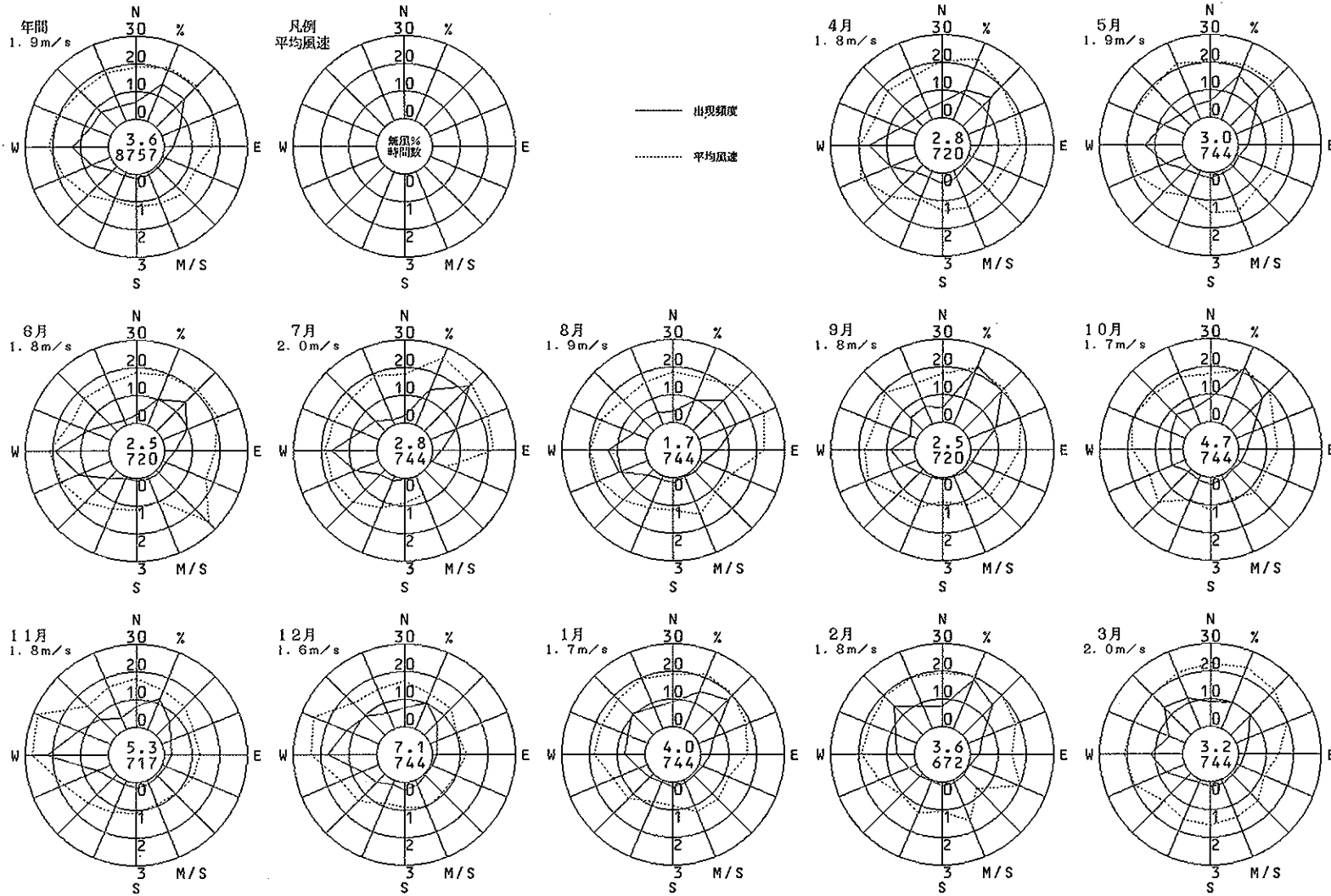
今宮中学校 (大阪市)

風向風速計高さ 16.6m



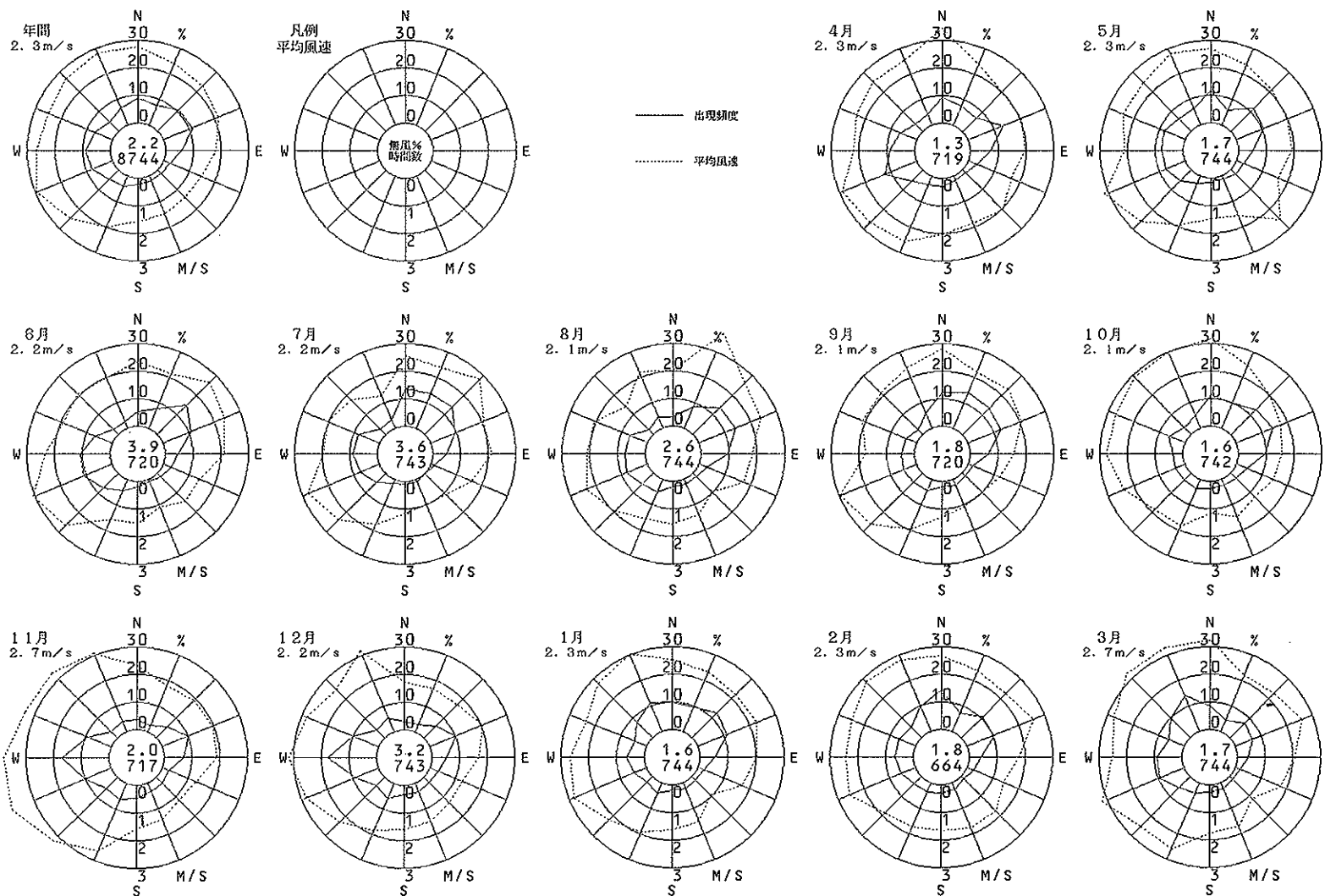
堀江小学校 (大阪市)

風向風速計高さ 14.9 m



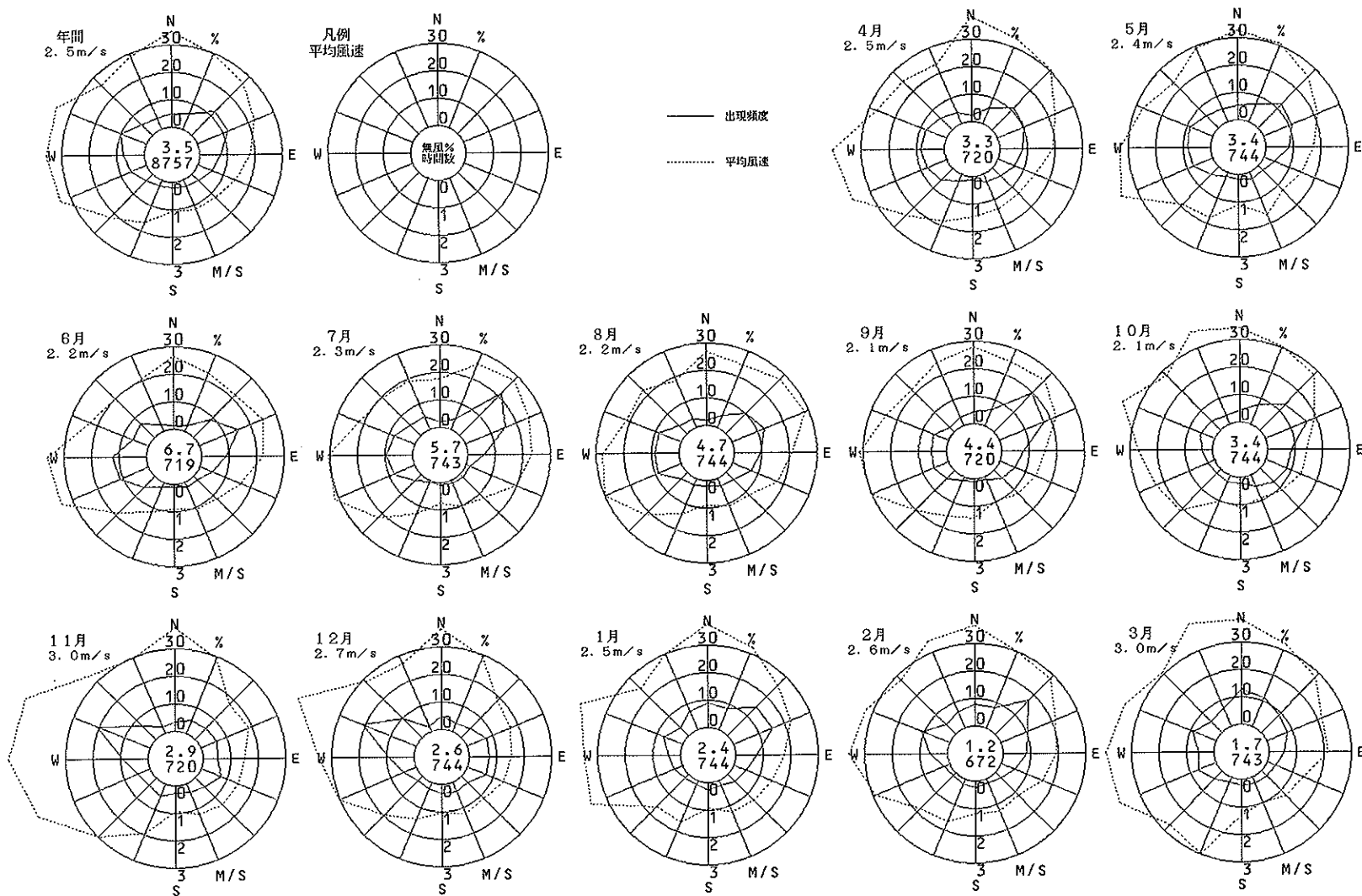
府立大学 (堺市)

風向風速計高さ 25.7 m



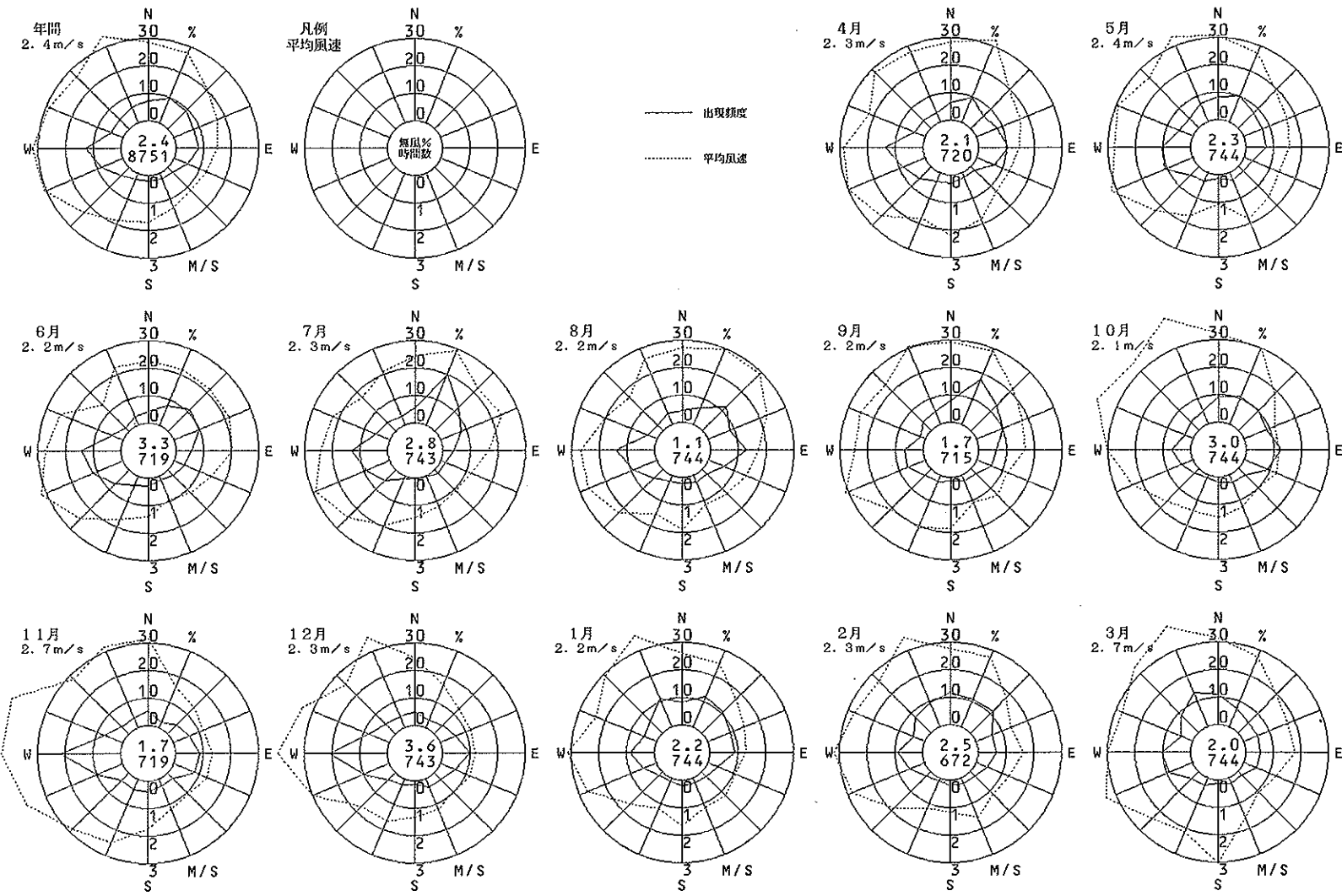
少林寺 (堺市)

風向風速計高さ 18.0 m



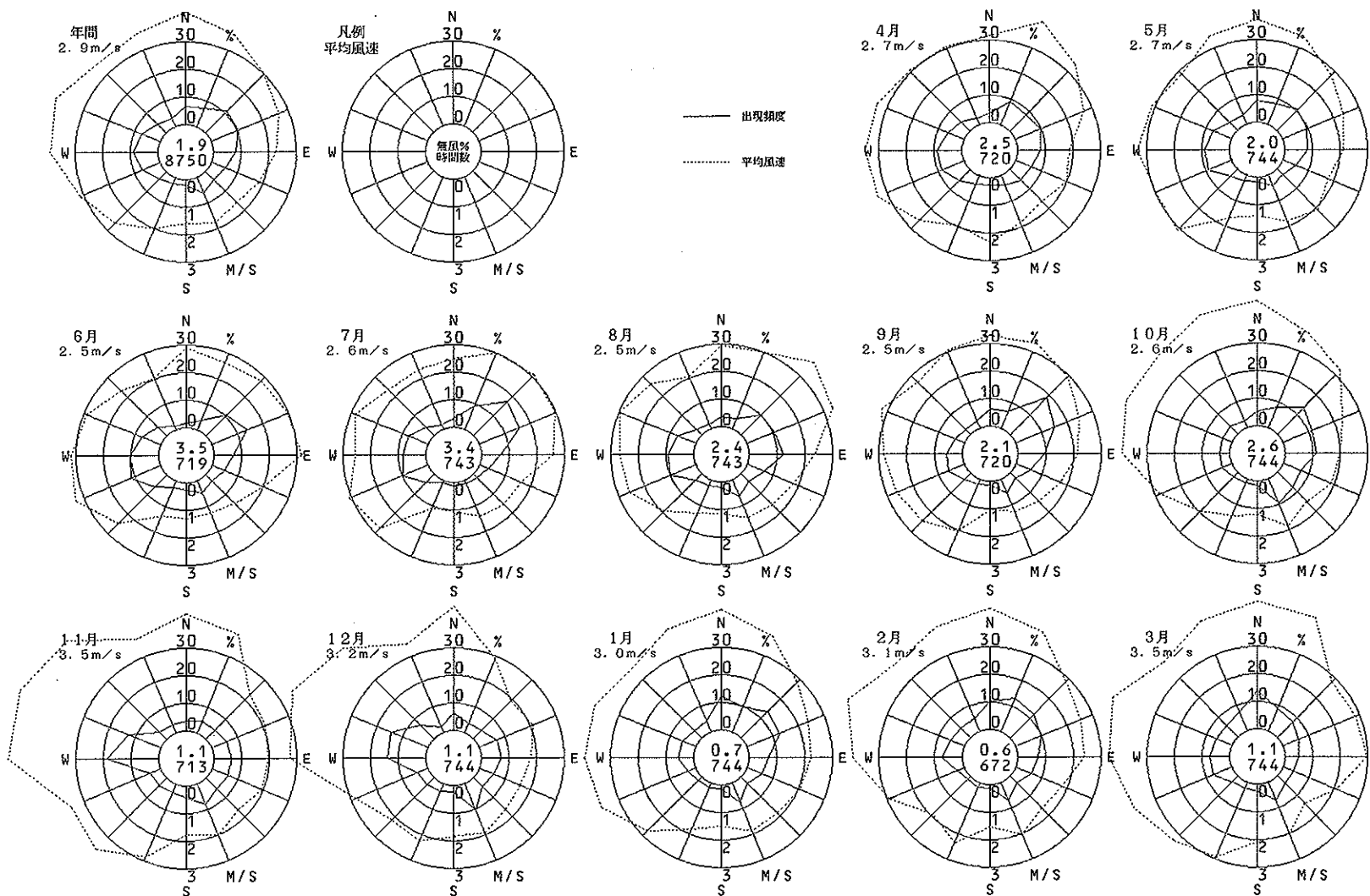
錦 (堺市)

風向風速計高さ 18.0 m



浜 寺 ( 塚 市 )

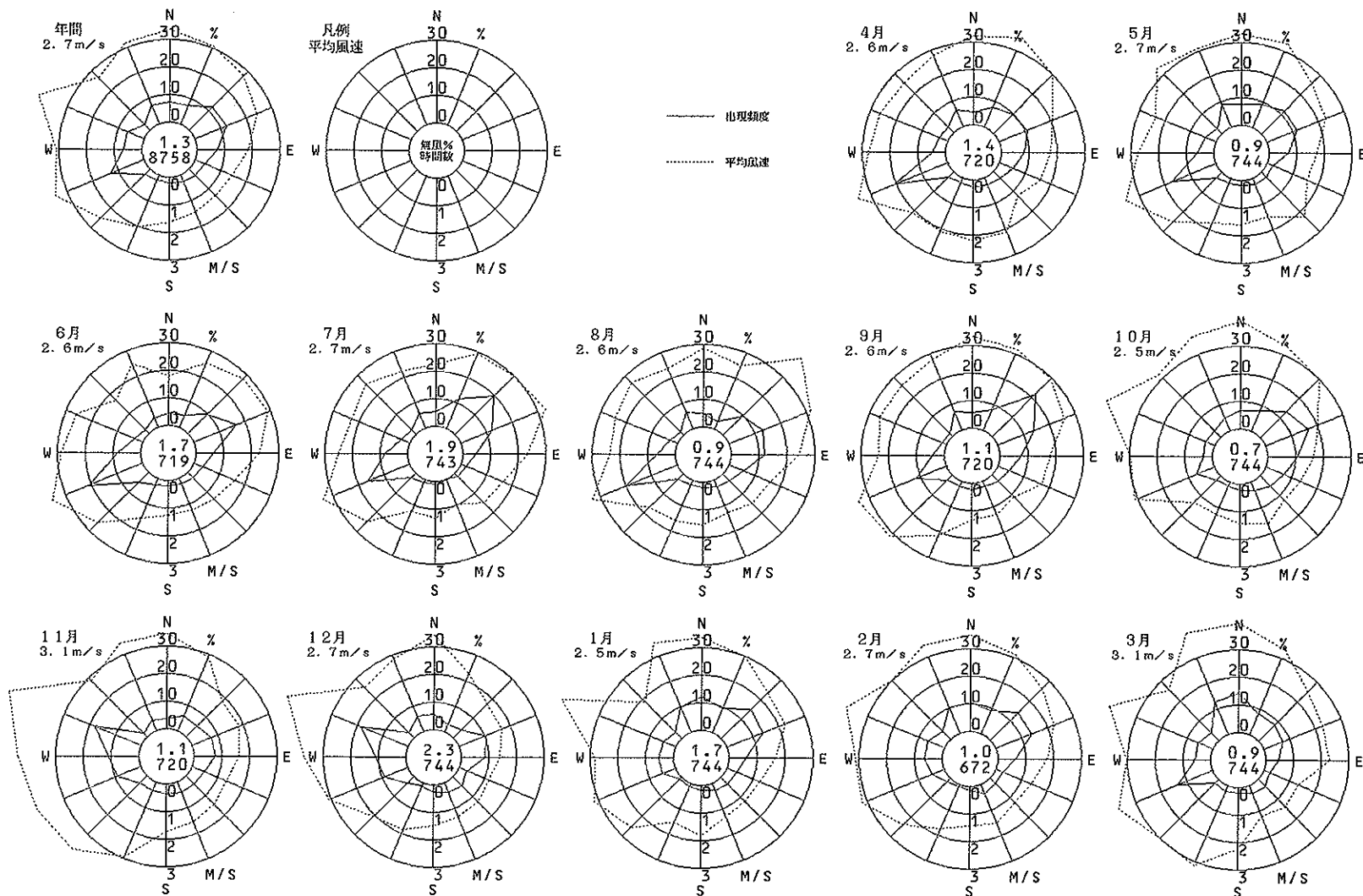
風向風速計高さ 18.0 m





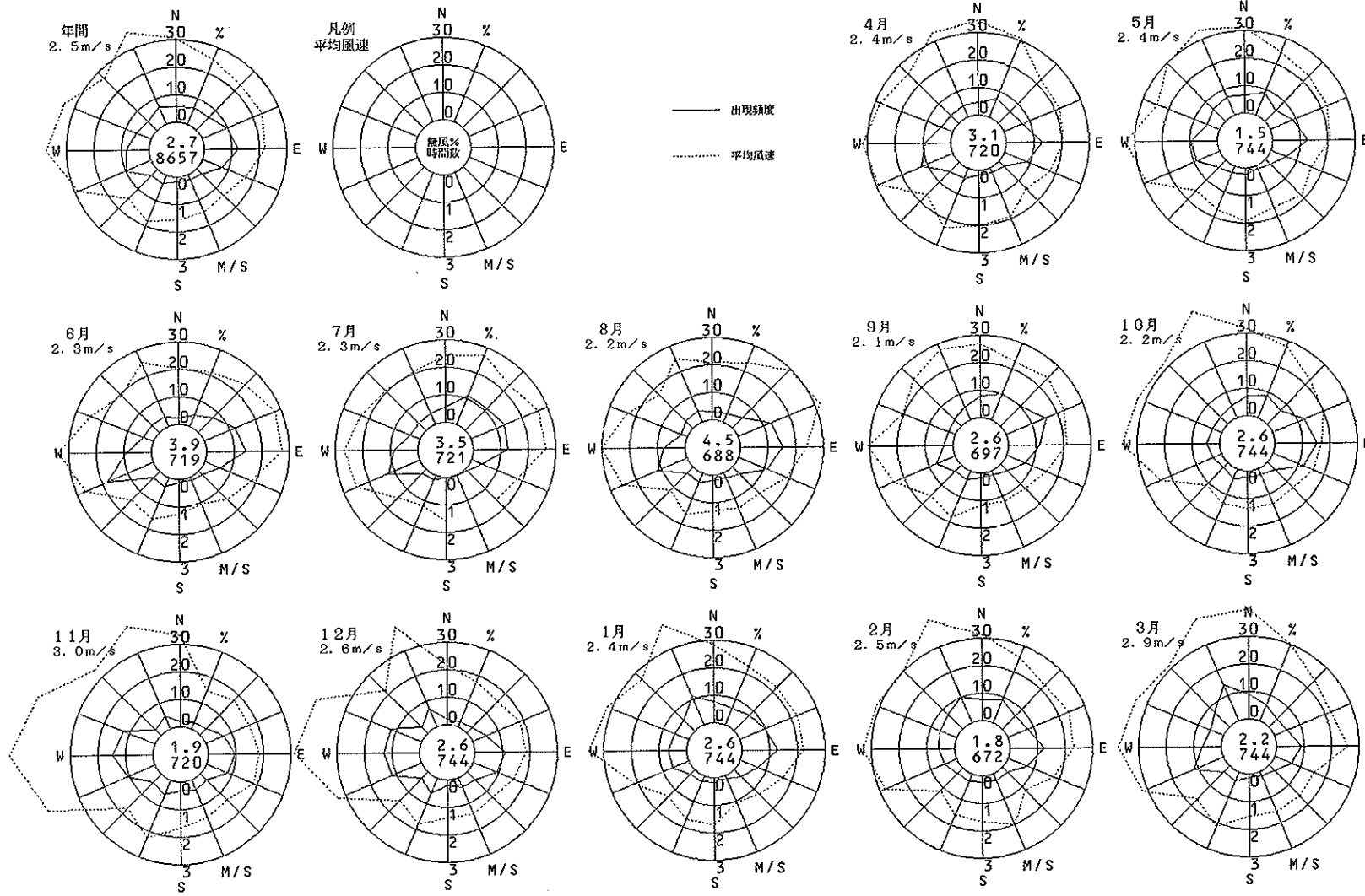
石 津 ( 堺 市 )

風向風速計高さ 18.0 m



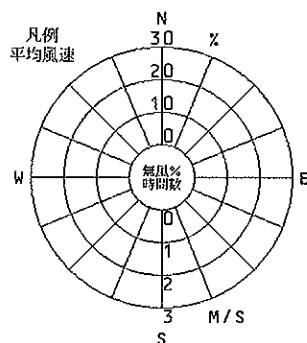
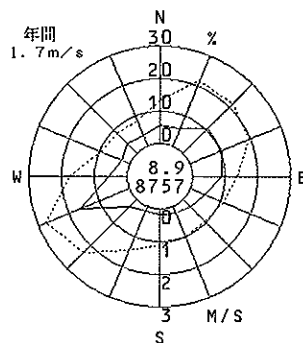
金 岡 ( 堺 市 )

風向風速計高さ 18.0 m

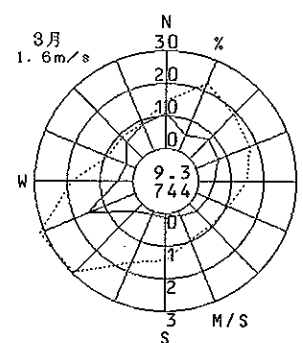
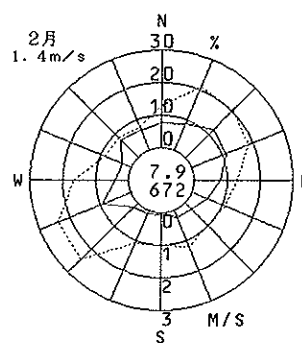
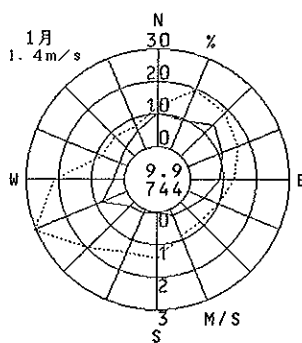
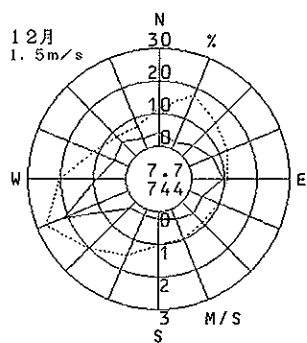
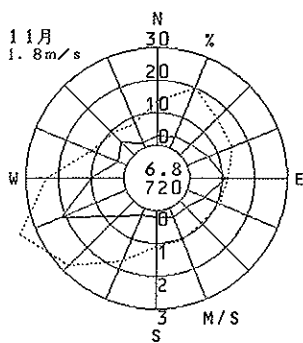
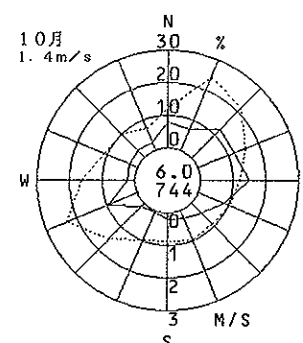
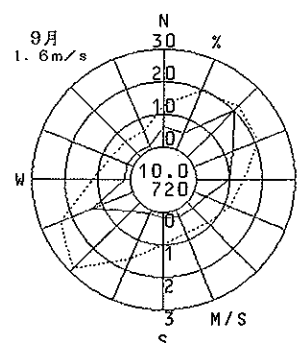
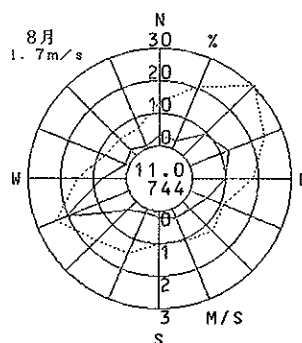
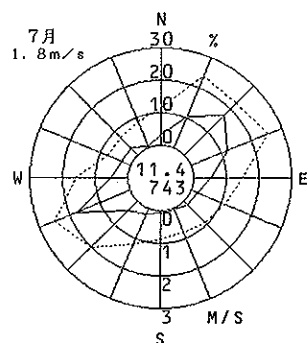
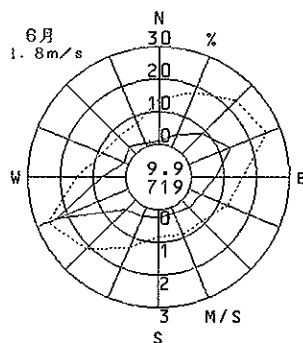
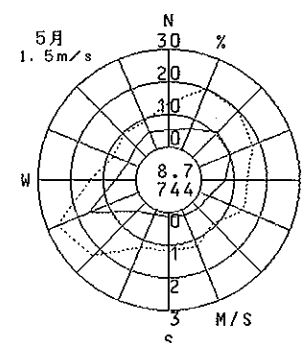
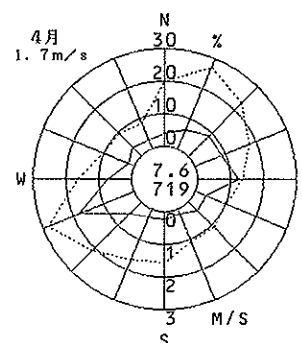


浜 寺 公 園 ( 堺 市 )

風向風速計高さ 8.0 m

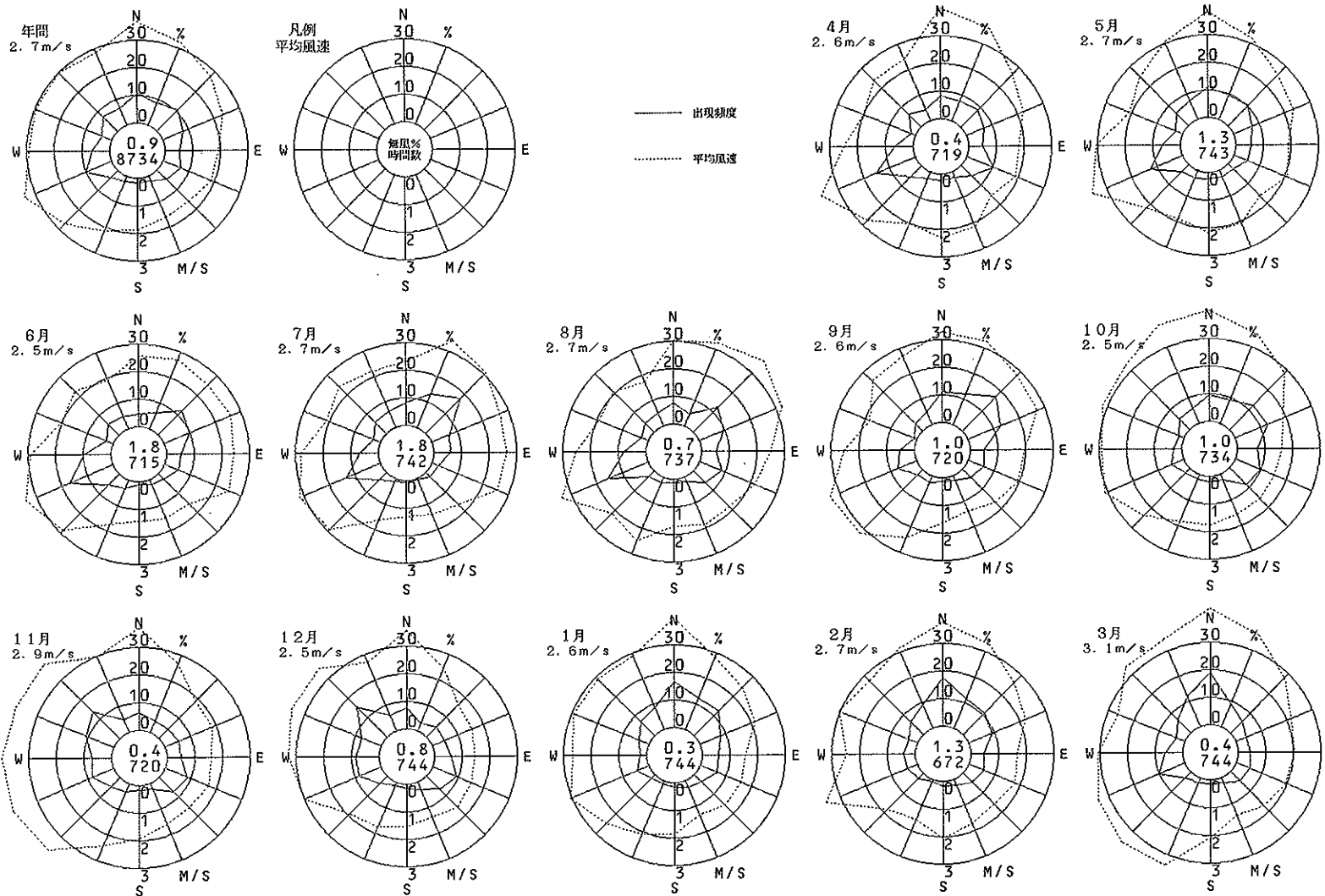


—— 出現頻度  
..... 平均風速



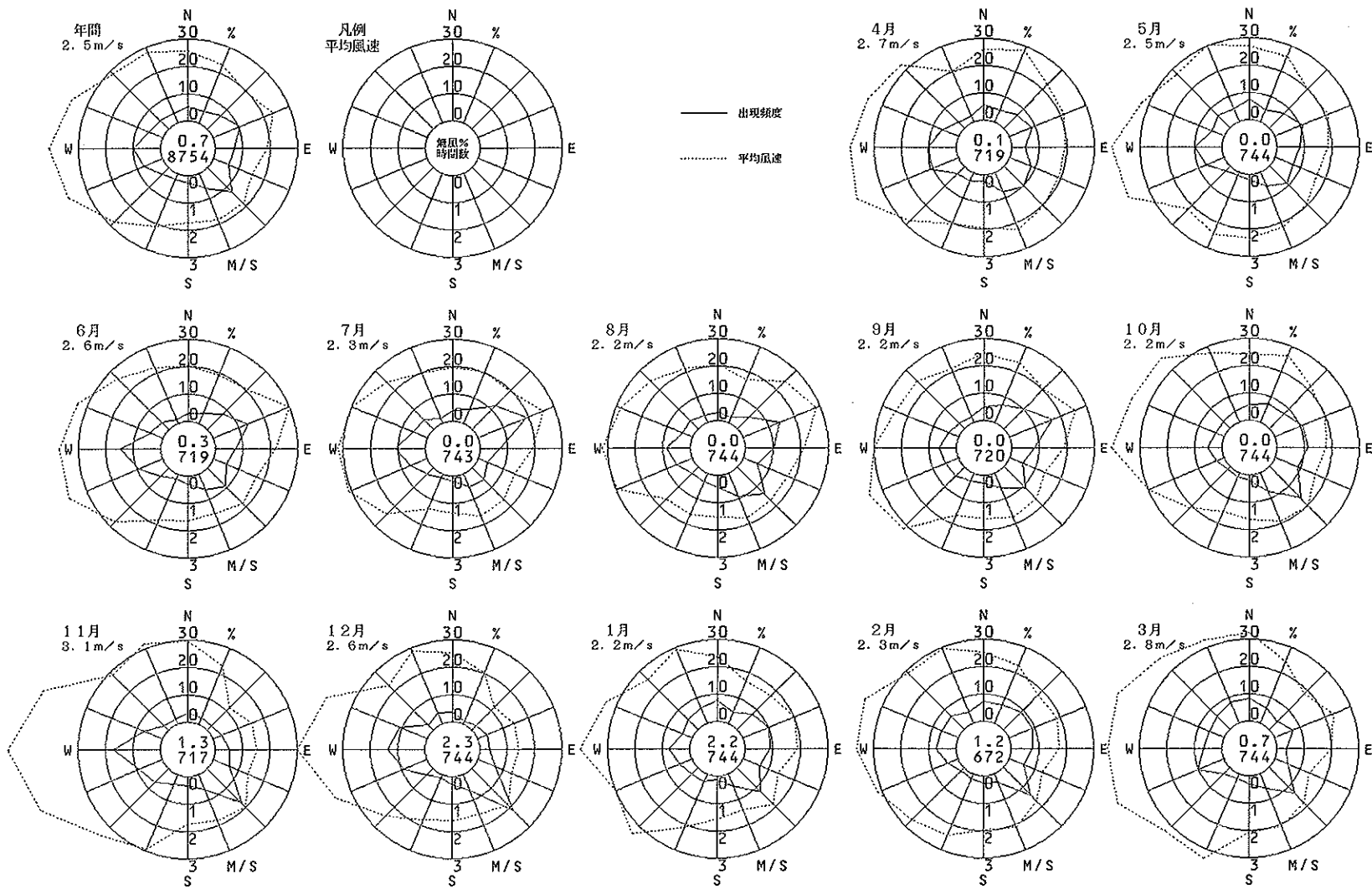
三 宝 ( 塚 市 )

風向風速計高さ 18.0 m



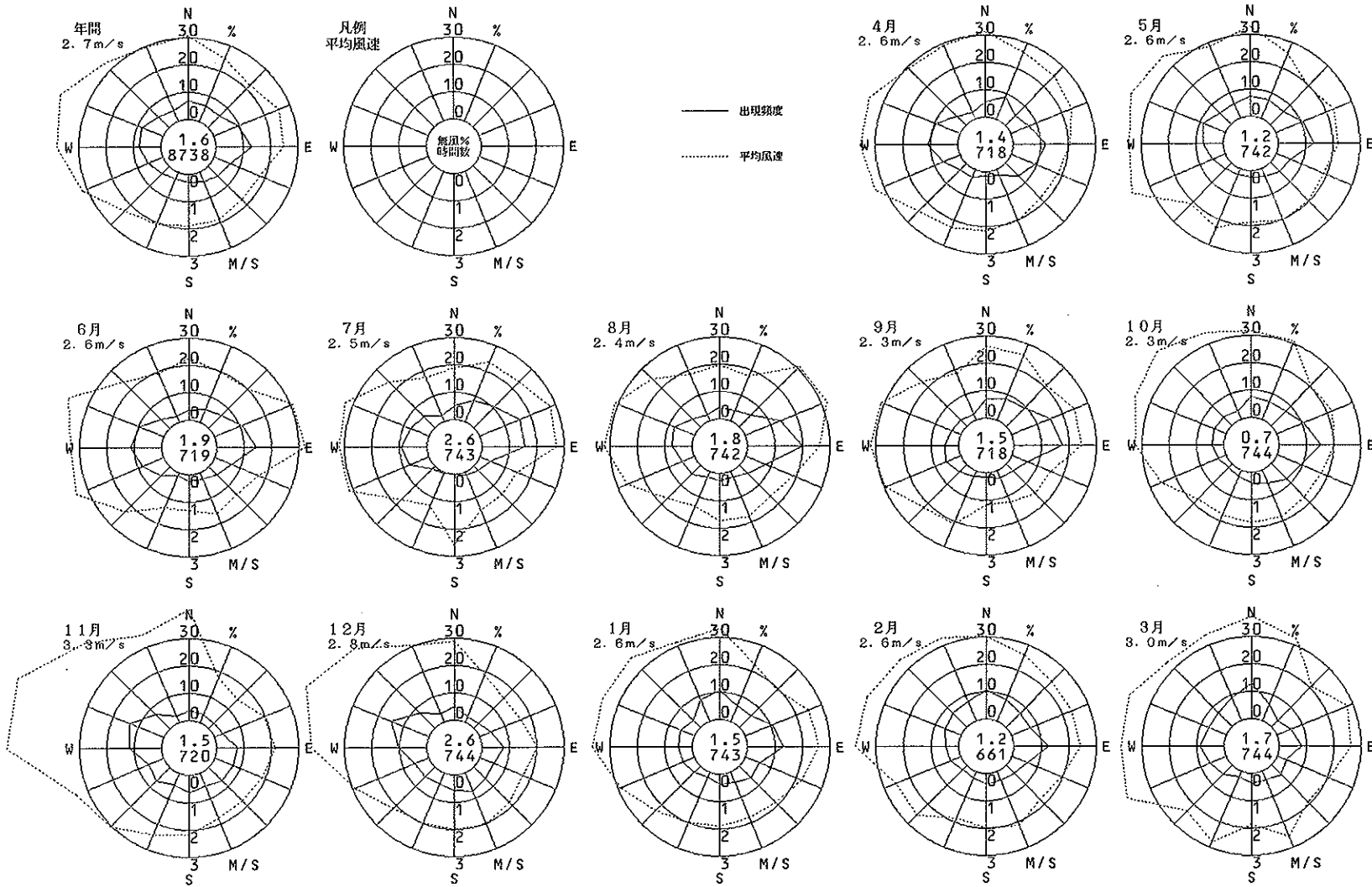
若 松 台 ( 堺 市 )

風向風速計高さ 18.0 m



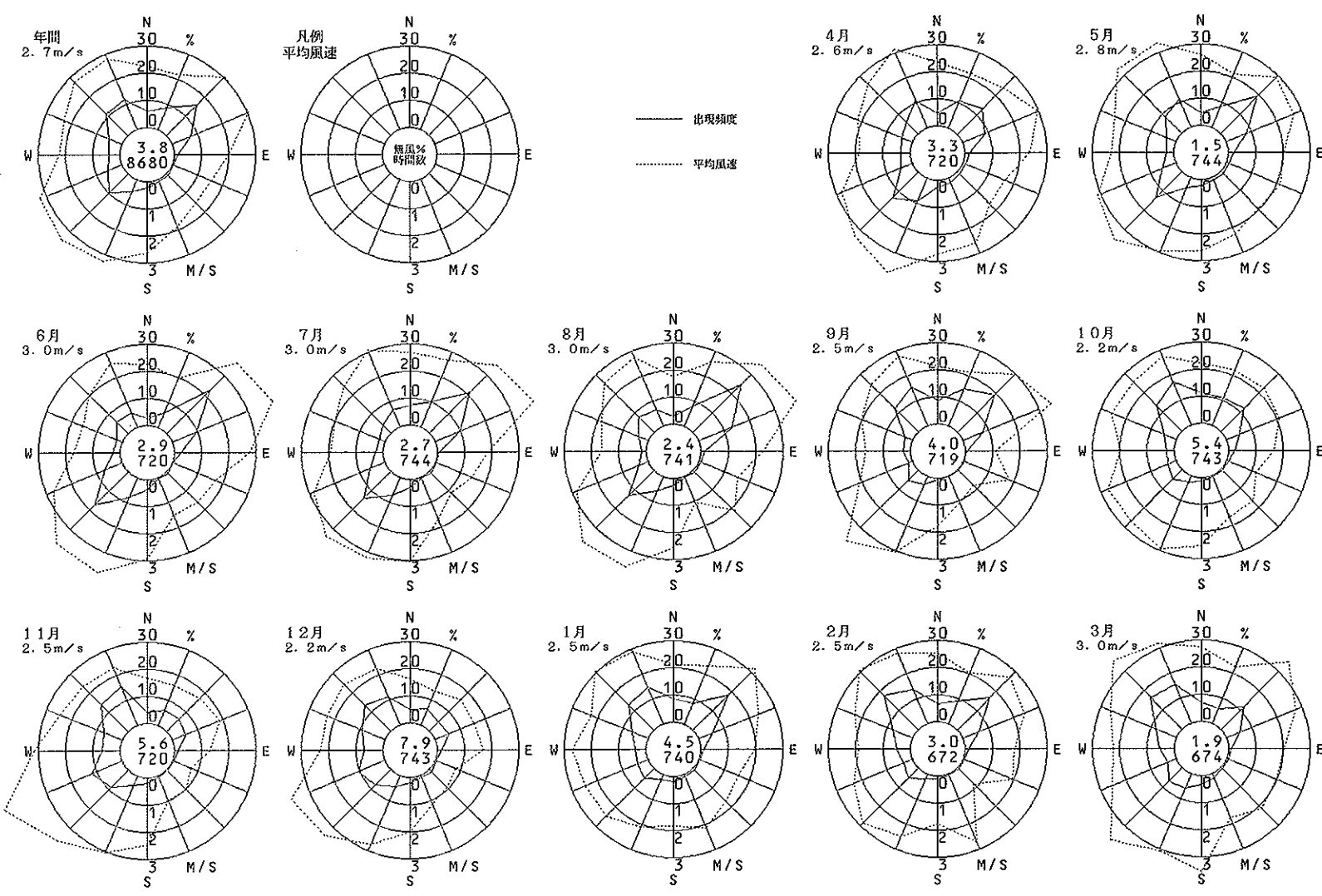
登 美 丘 ( 堺 市 )

風向風速計高さ 18.0 m



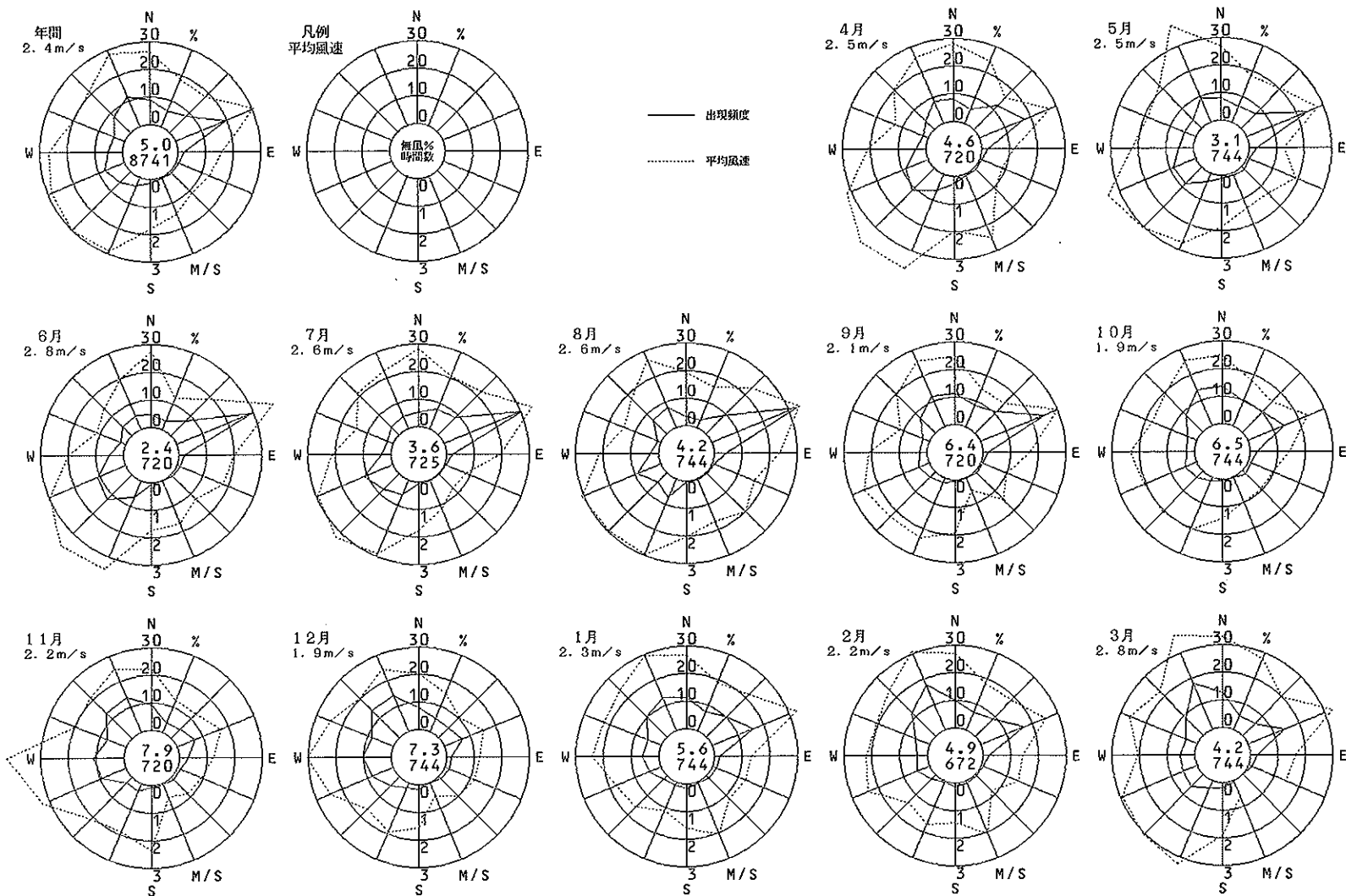
豊中市南消防署 (豊中市)

風向風速計高さ 2.13 m



野 田 ( 豊中市 )

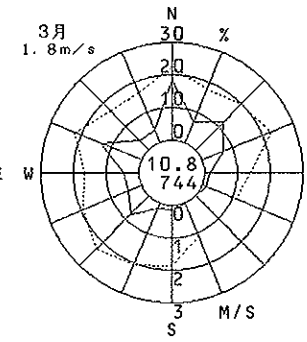
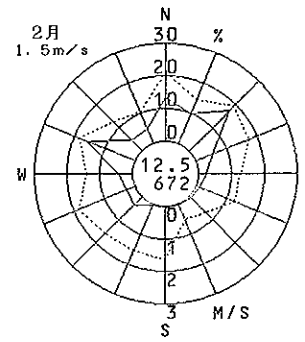
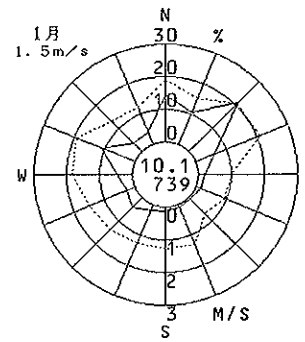
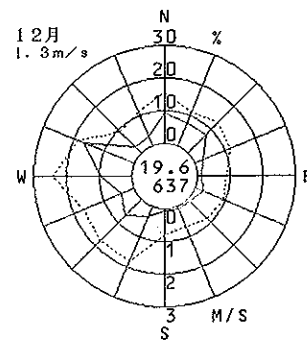
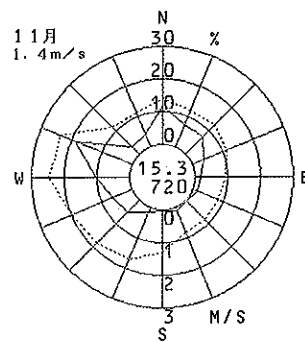
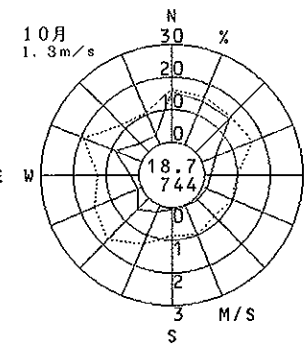
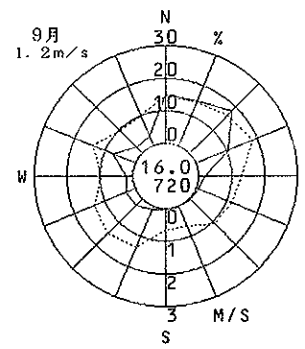
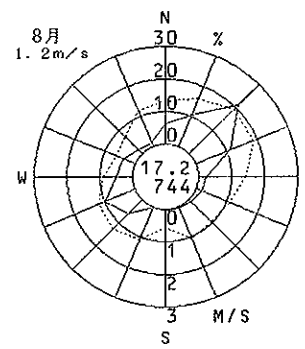
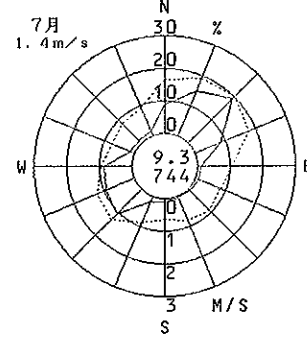
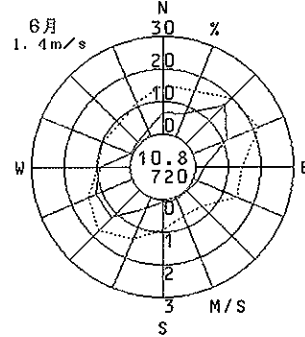
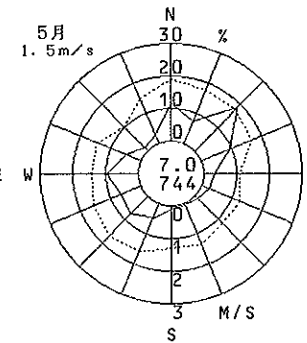
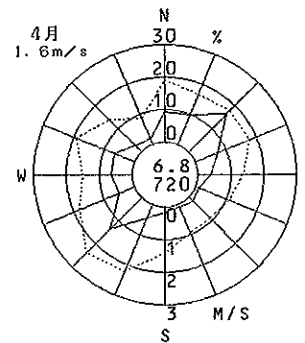
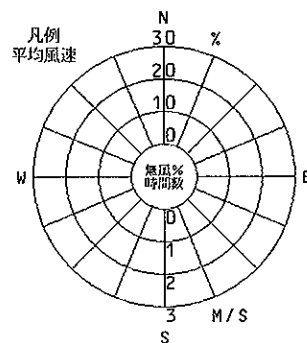
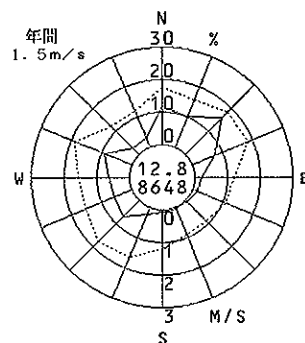
風向風速計高さ 20.0 m





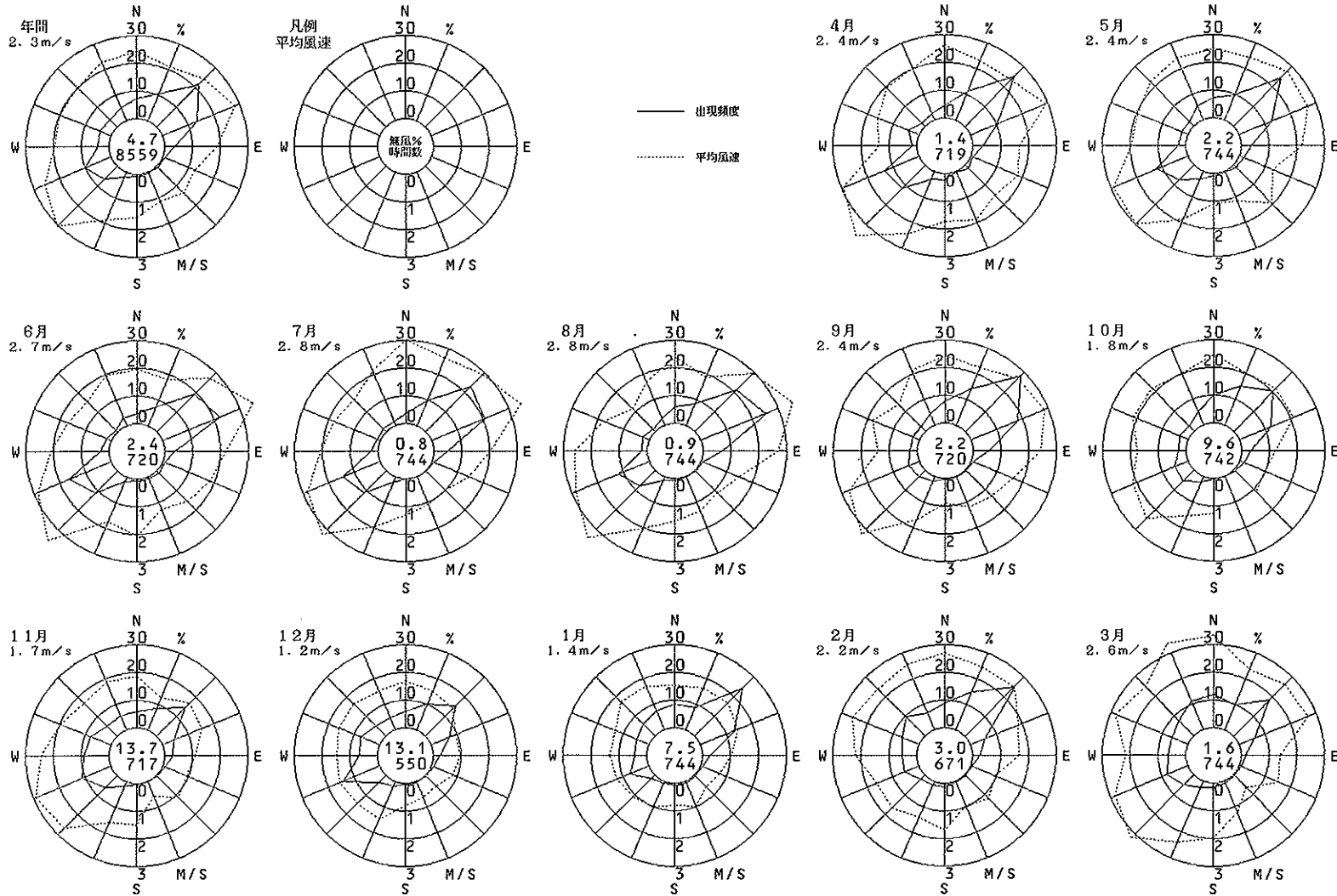
千 成 (豊中市)

風向風速計高さ 7.5 m



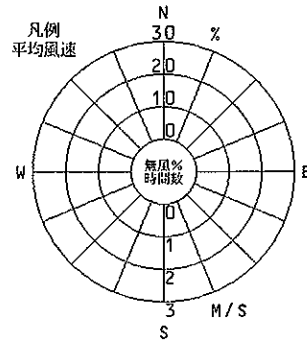
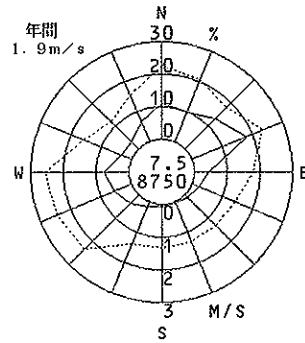
吹田保健所 (吹田市)

風向風速計高さ 14.5 m

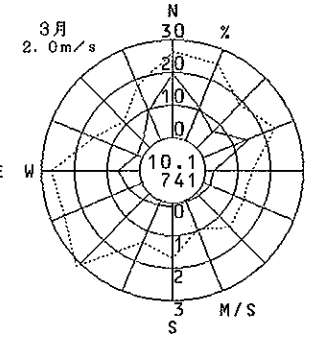
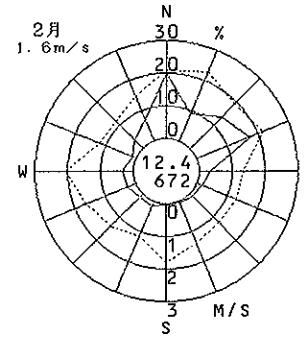
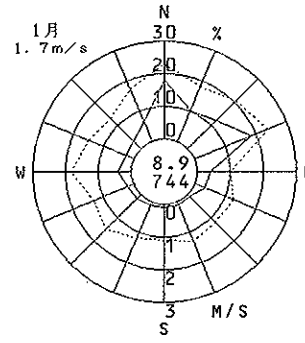
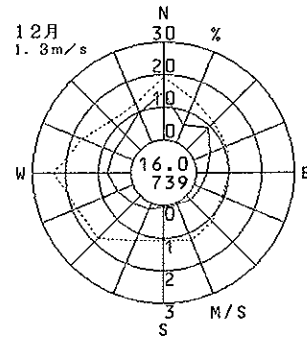
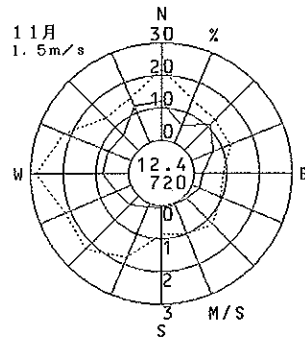
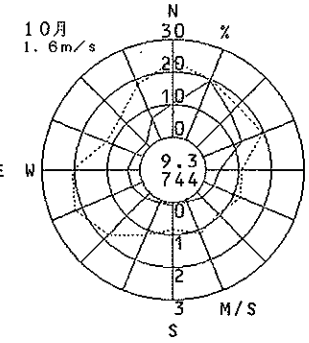
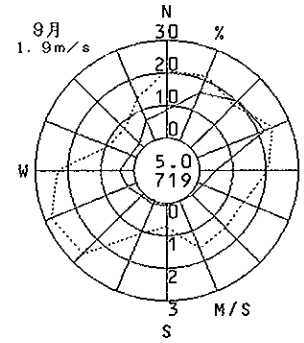
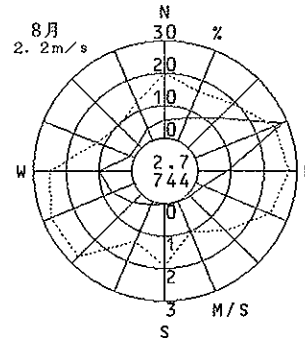
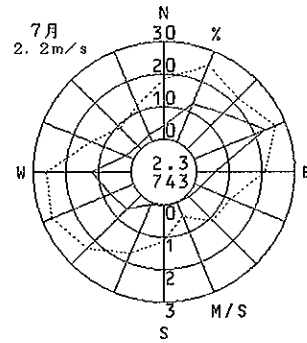
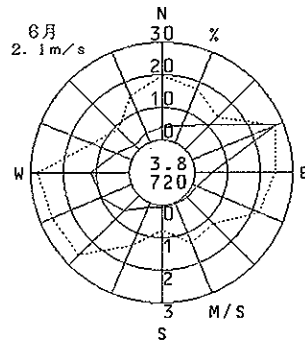
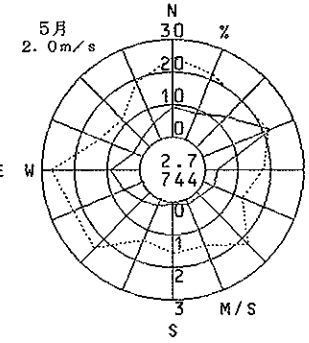
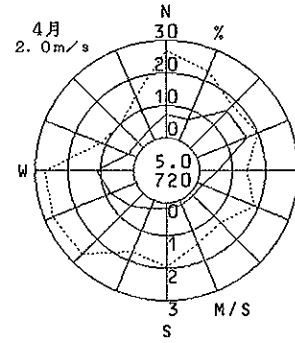


吹田市西消防署 (吹田市)

風向風速計高さ 30.0 m

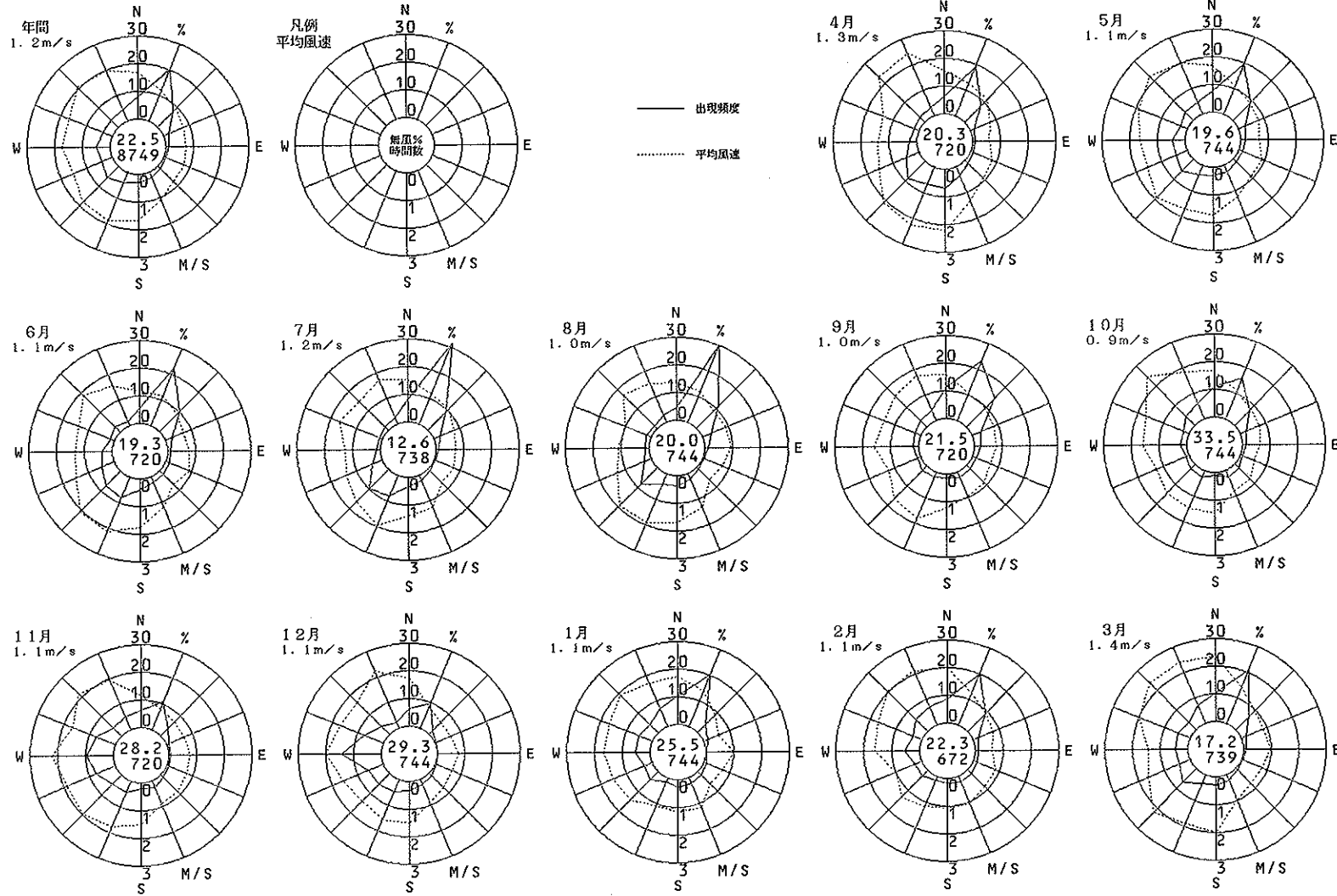


—— 出現頻度  
..... 平均風速



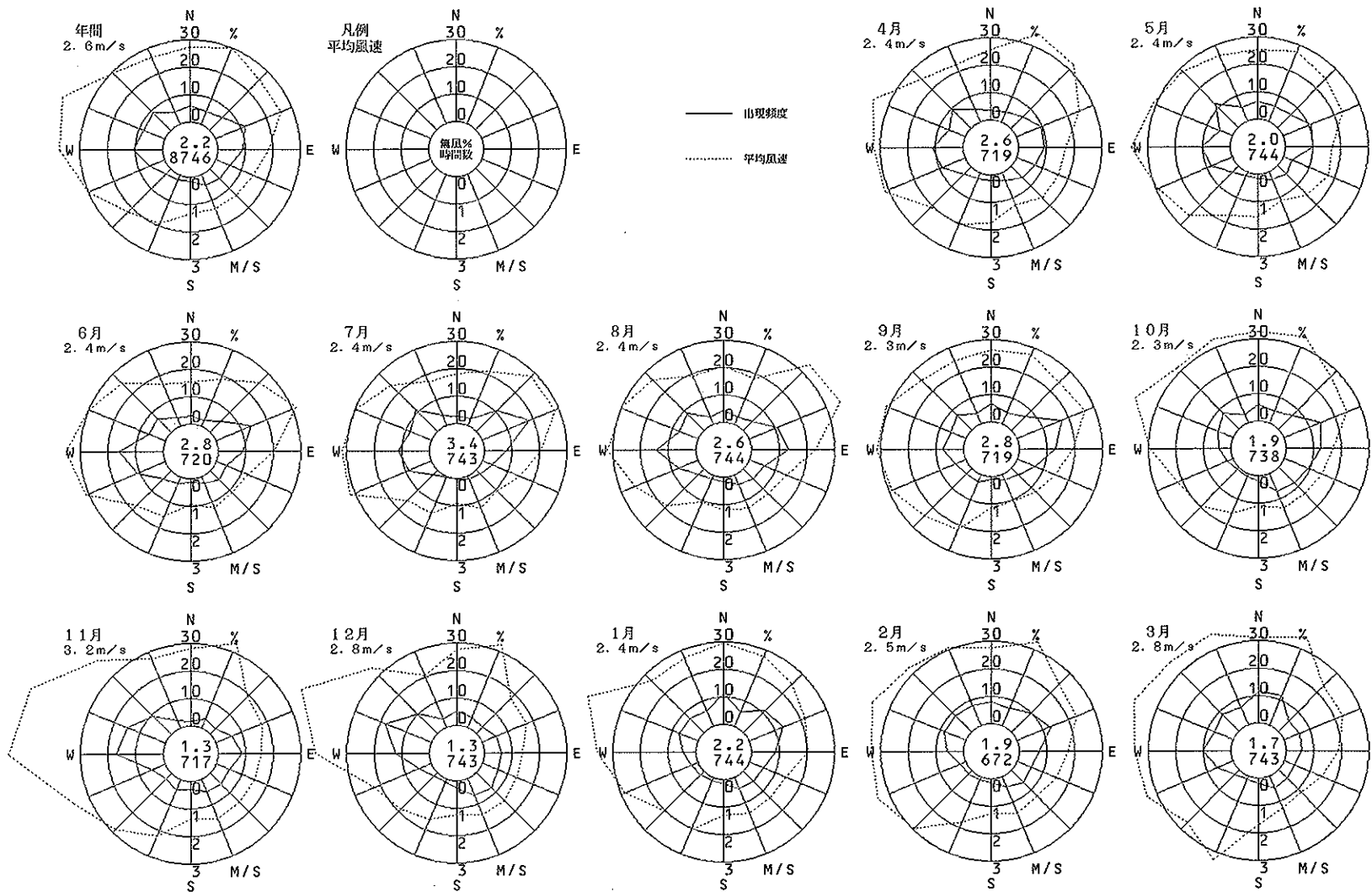
吹田市北消防署 (吹田市)

風向風速計高さ 12.0 m



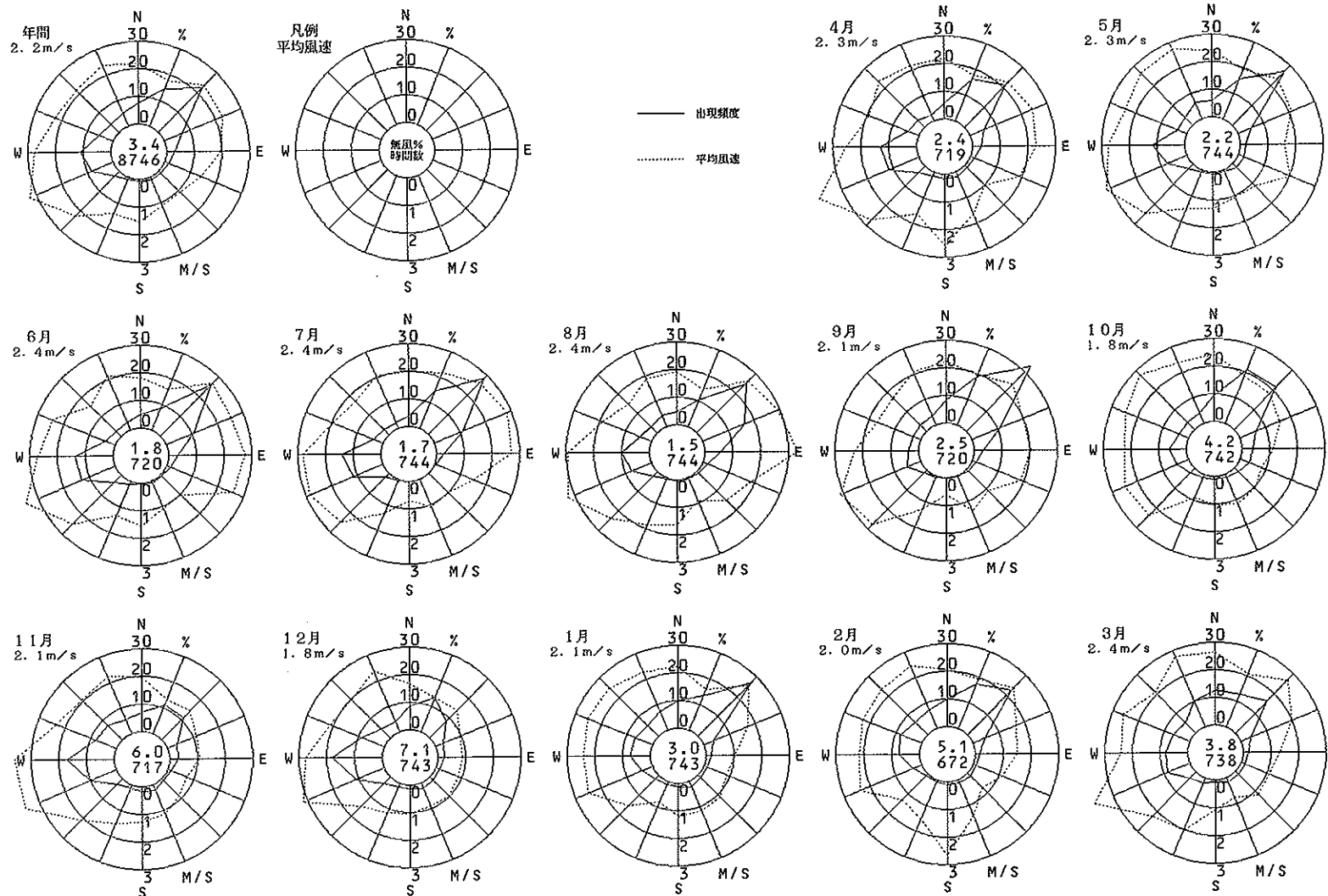
泉大津保健所 (泉大津市)

風向風速計高さ 16.8 m



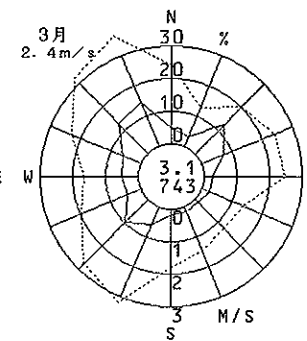
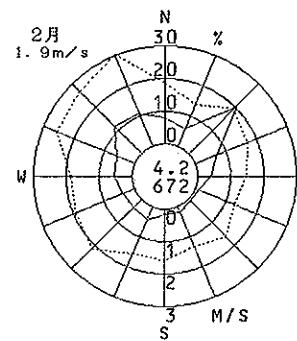
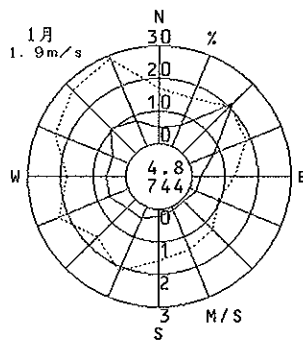
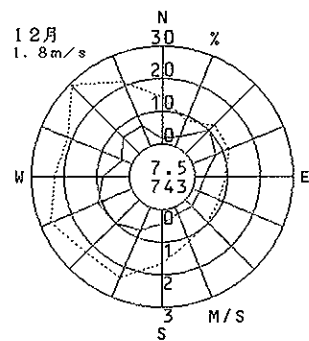
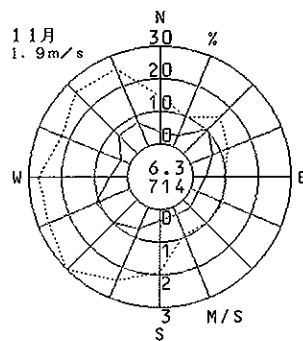
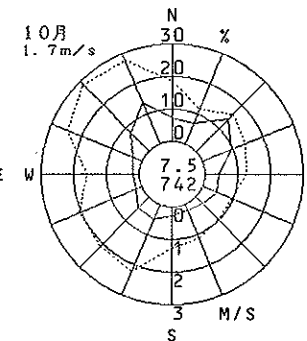
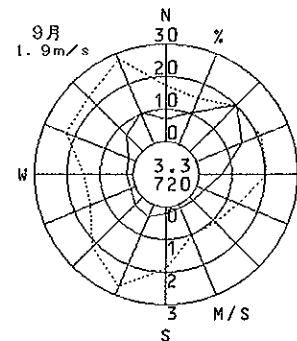
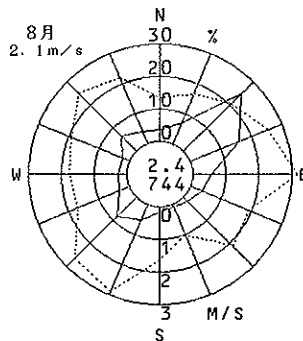
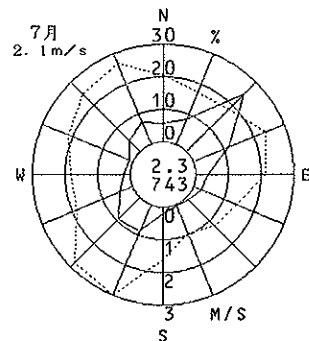
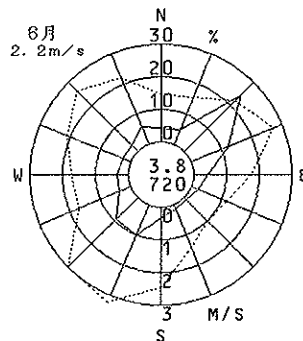
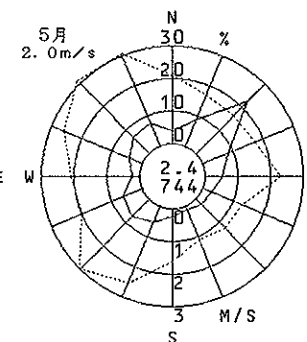
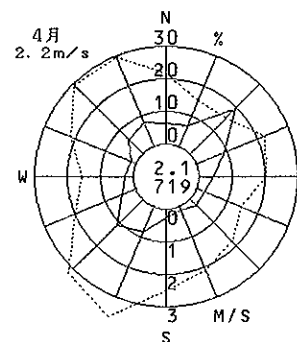
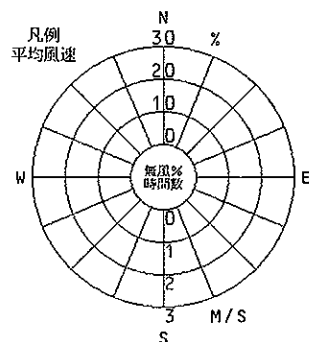
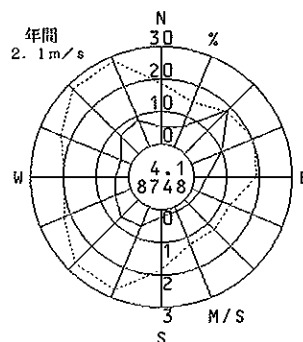
守口保健所 (守口市)

風向風速計高さ 14.0 m



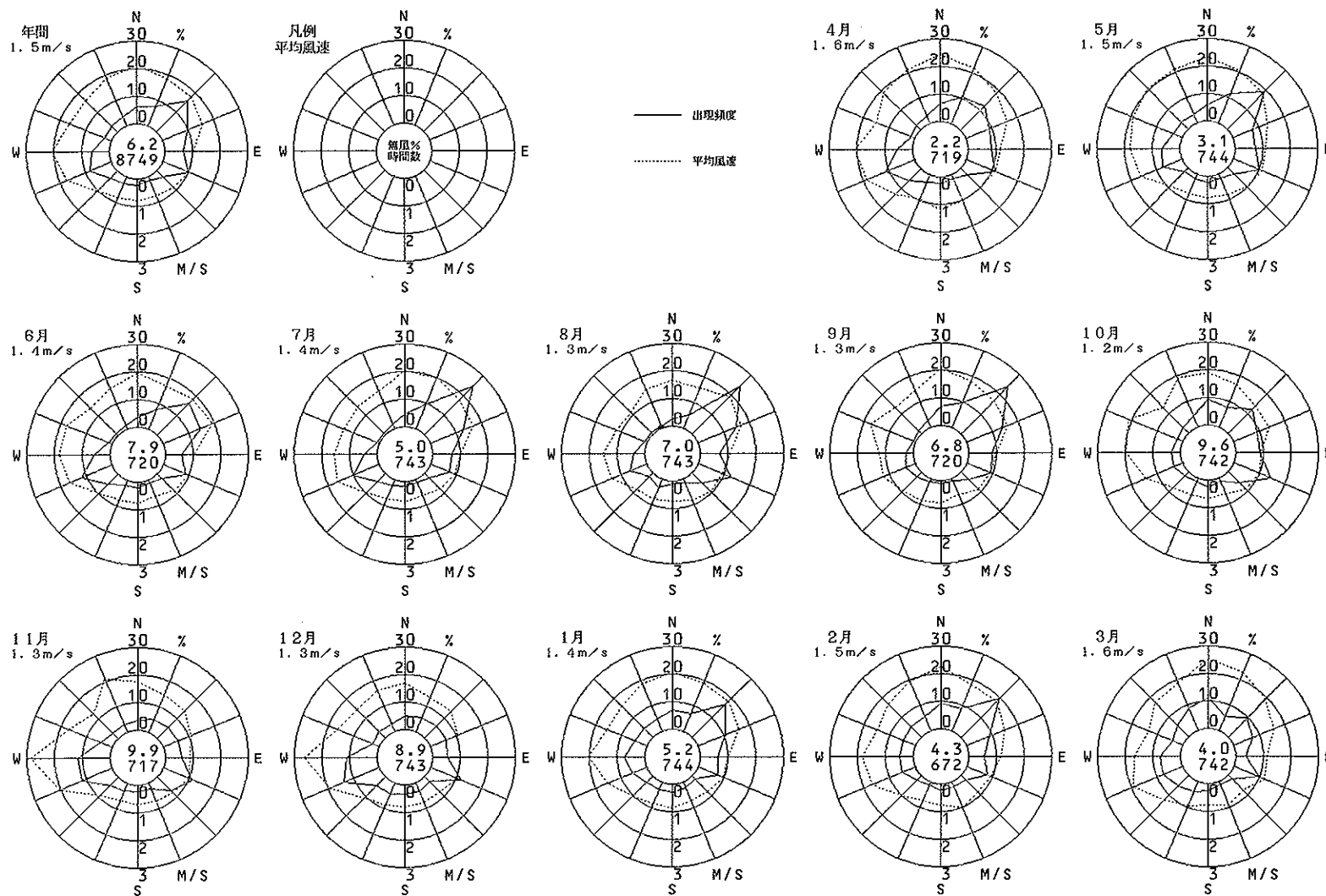
枚方市役所 (枚方市)

風向風速計高さ 28.1 m



王 仁 公 園 ( 枚 方 市 )

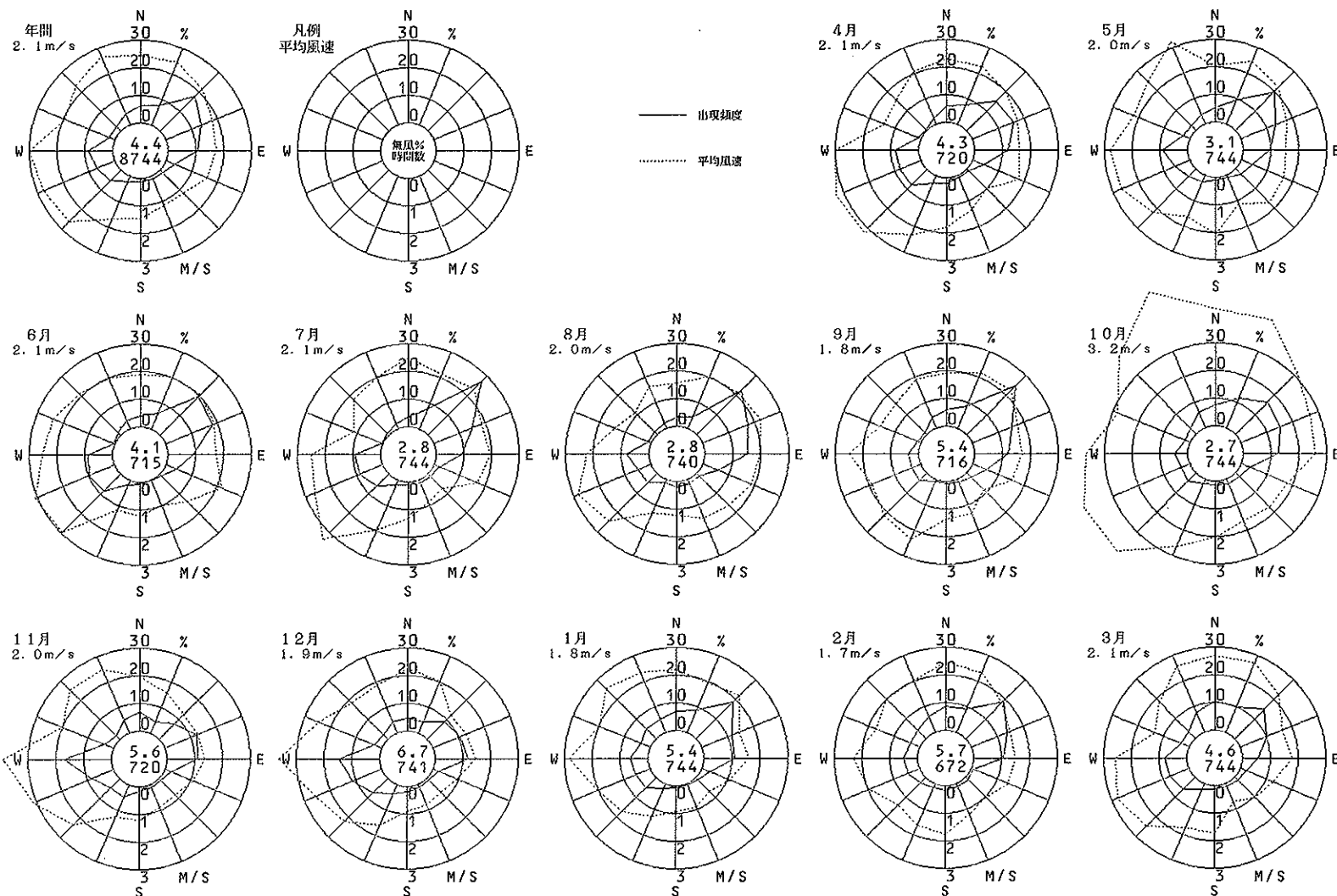
風向風速計高さ 8.5 m





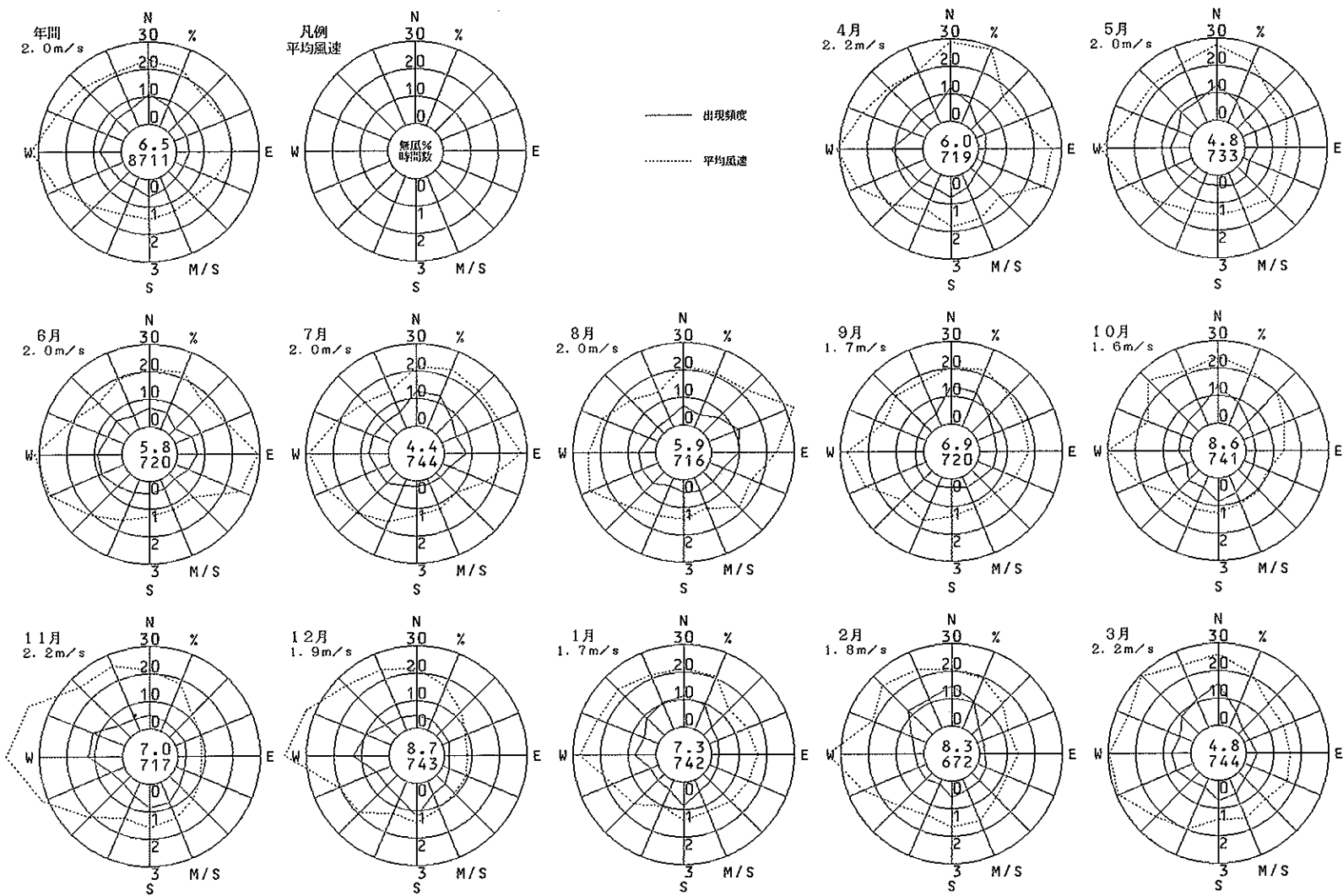
楠 葉 (枚方市)

風向風速計高さ 18.0 m



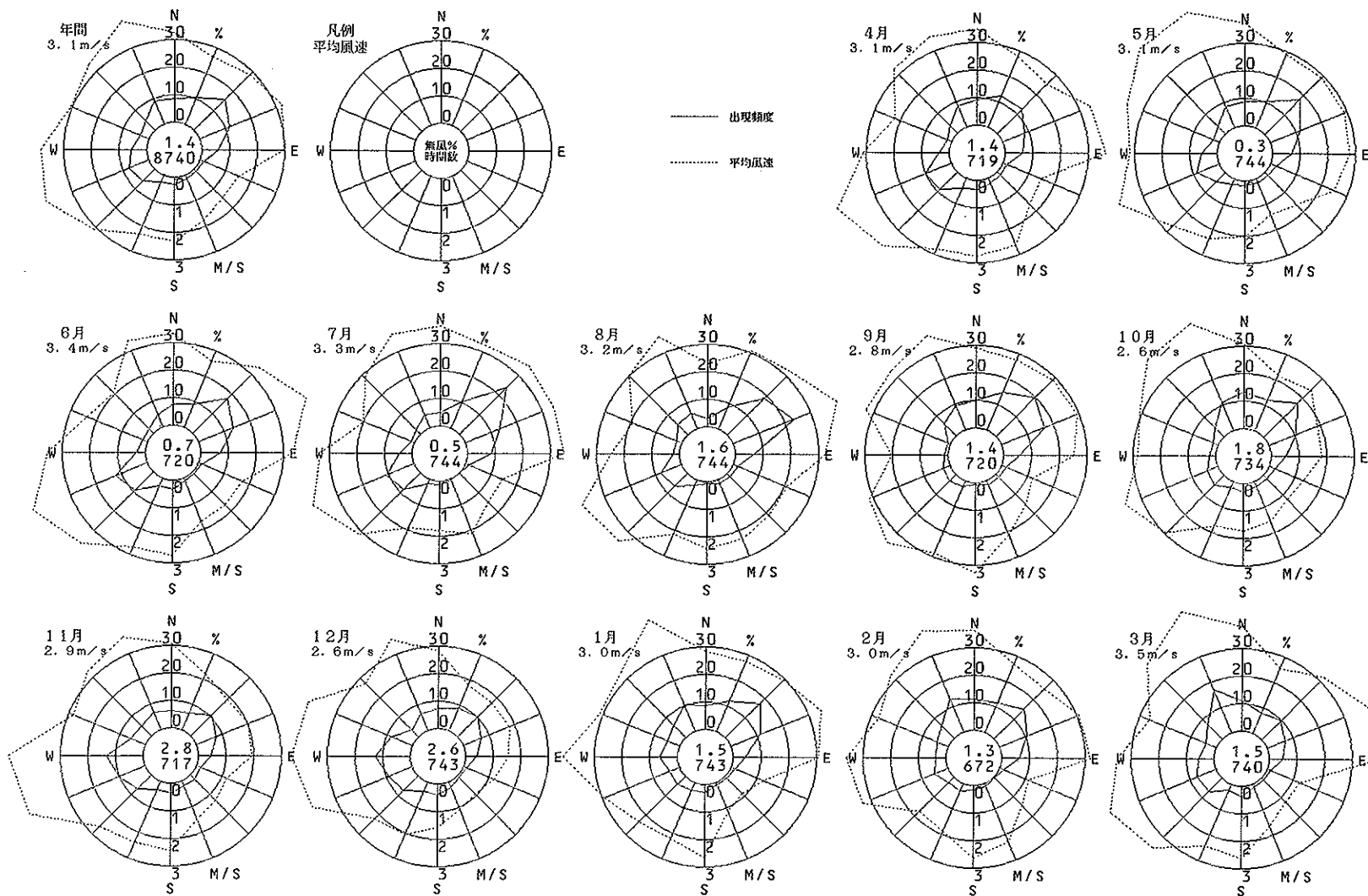
八尾保健所 (八尾市)

風向風速計高さ 16.3 m



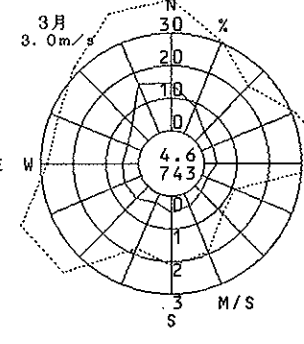
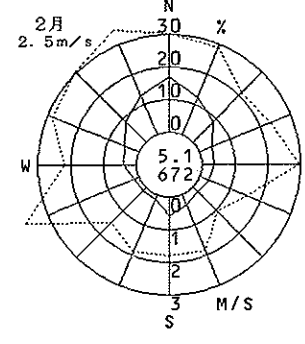
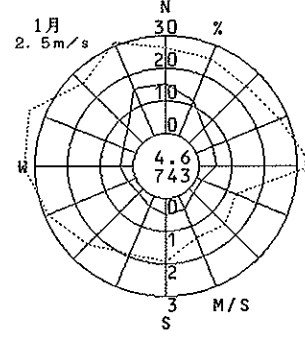
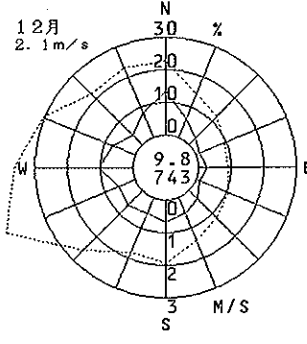
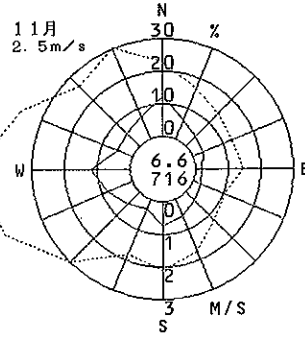
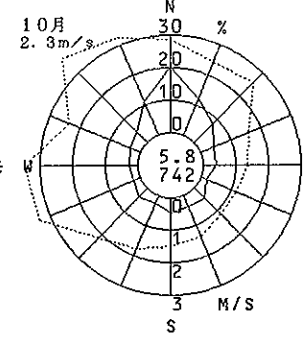
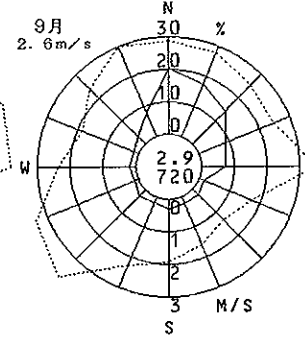
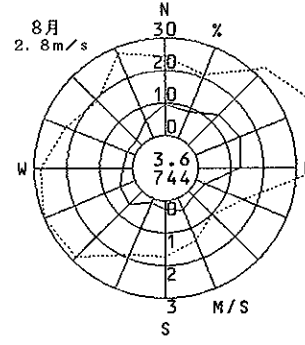
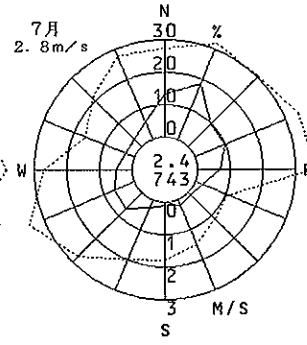
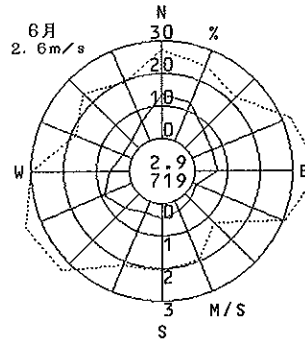
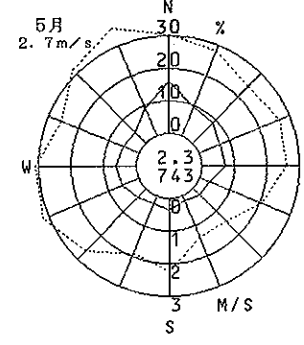
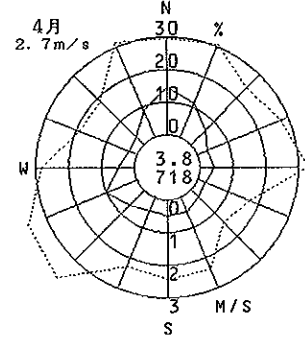
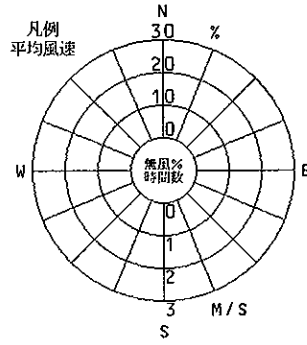
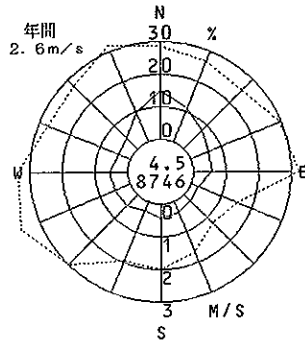
寝屋川市役所 (寝屋川市)

風向風速計高さ 28.0 m



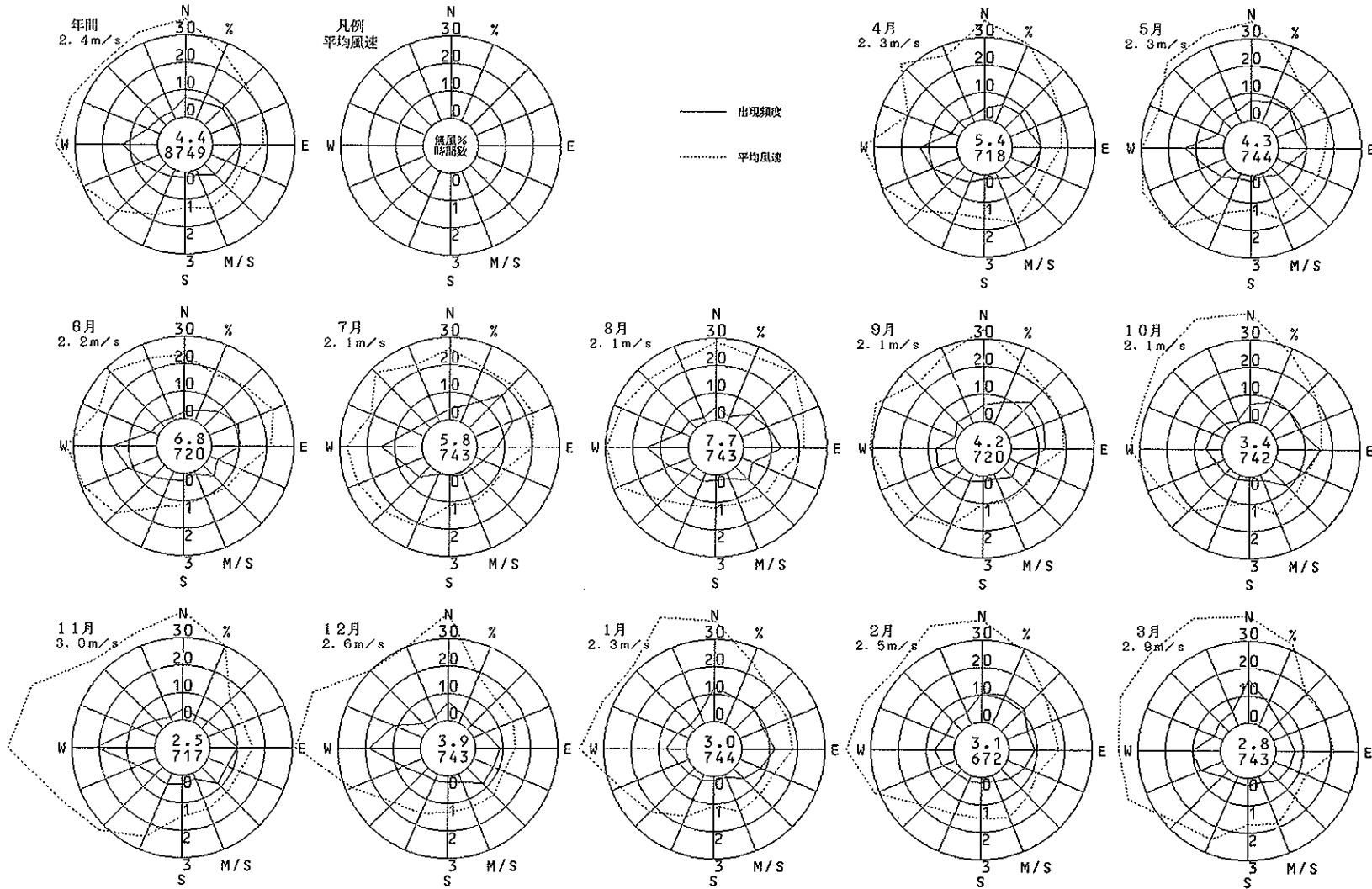
大東市役所 (大東市)

風向風速計高さ 27.7m



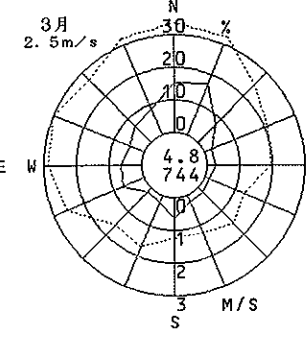
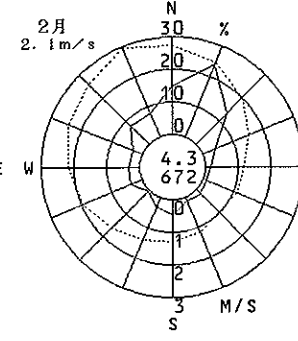
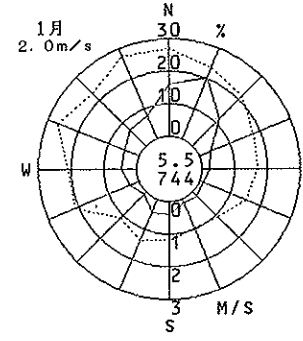
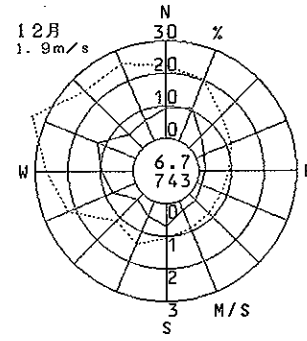
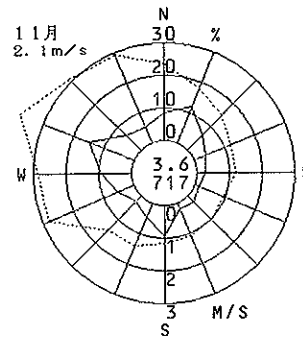
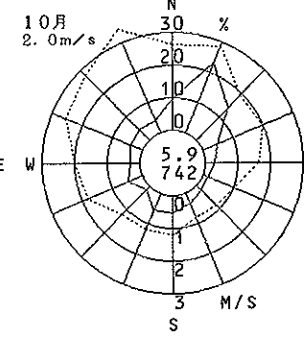
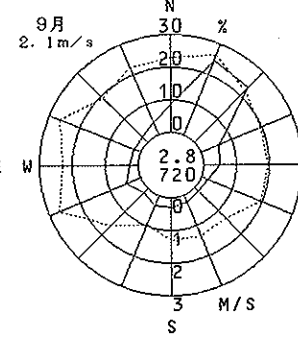
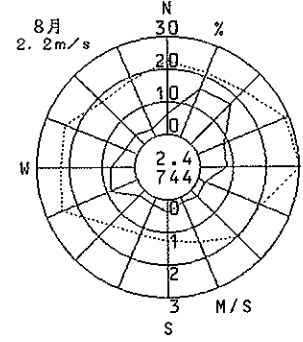
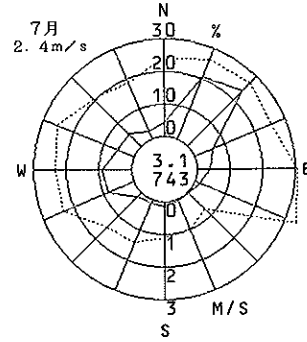
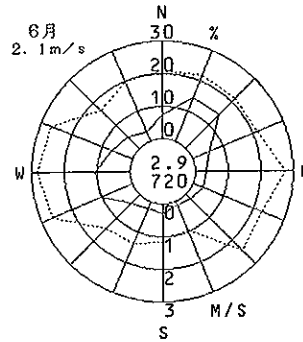
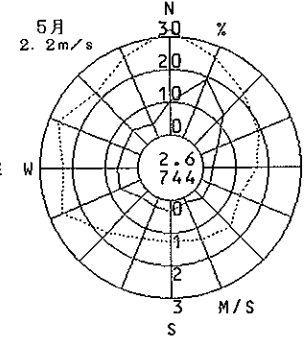
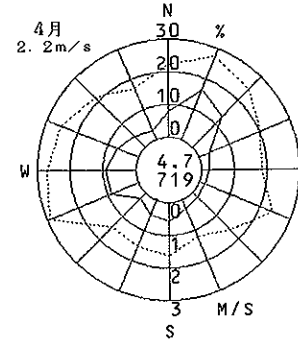
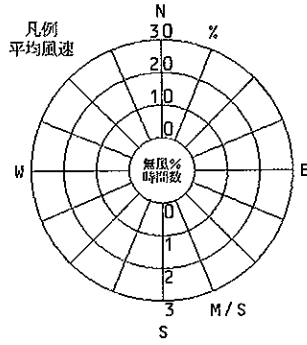
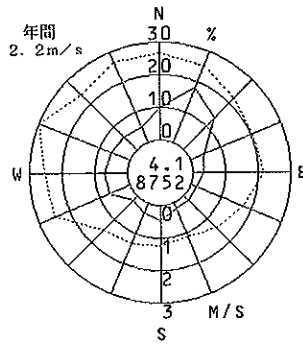
高石中学校 (高石市)

風向風速計高さ 17.7 m



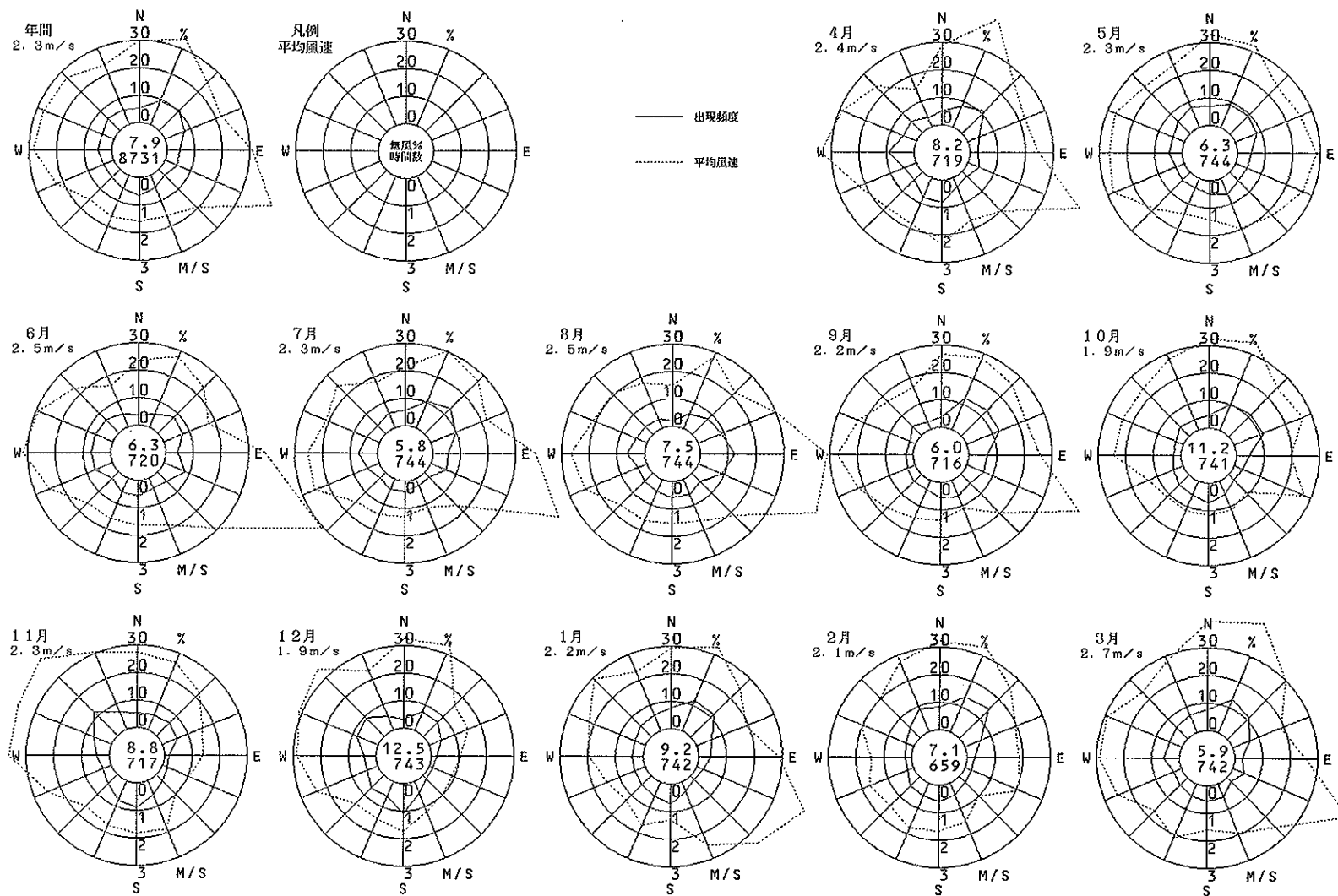
東大阪市西保健所 (東大阪市)

風向風速計高さ 15.3 m



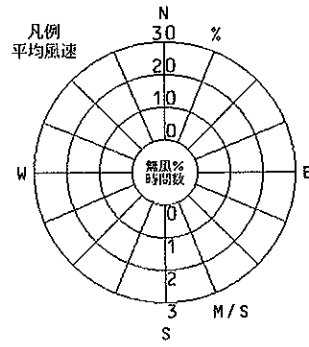
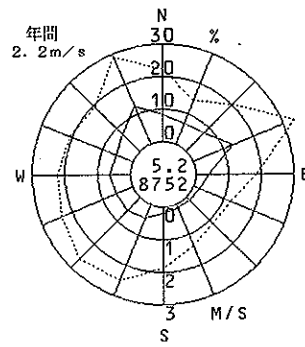
東大阪市東支所 (東大阪市)

風向風速計高さ 27.6m

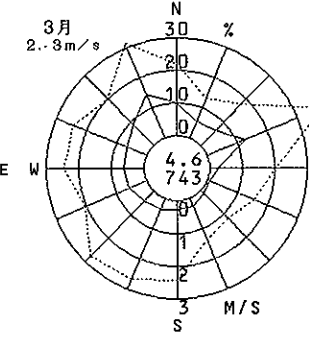
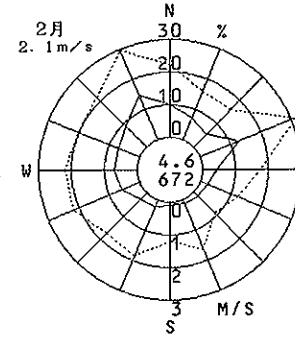
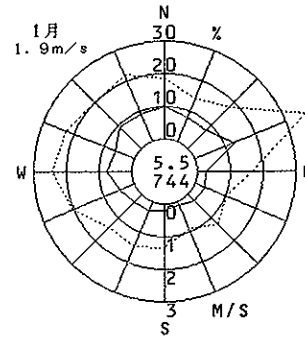
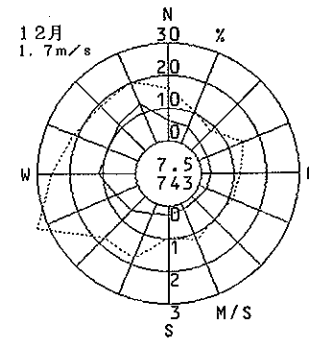
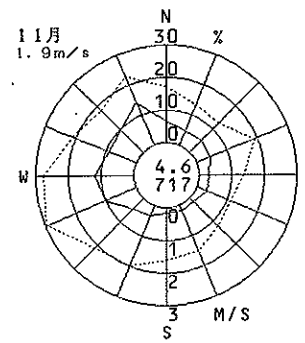
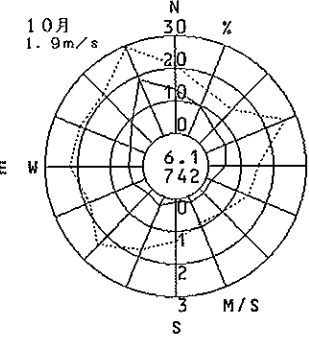
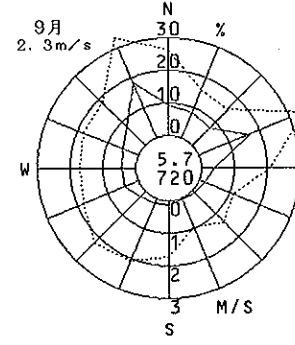
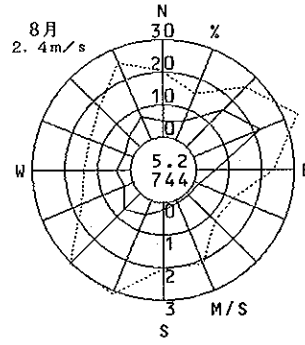
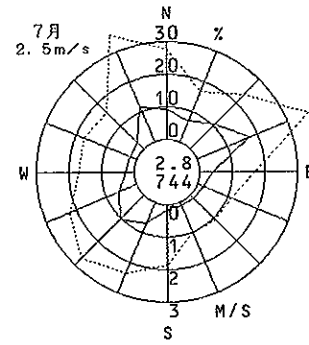
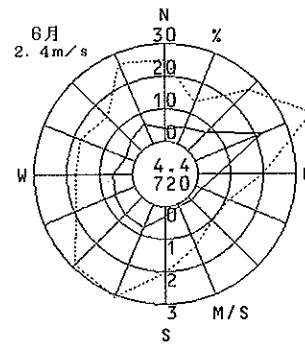
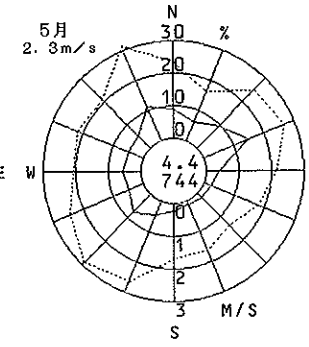
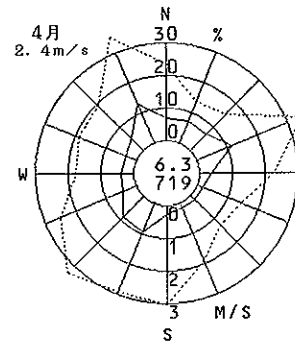


池田市立南畑会館 (池田市)

風向風速計高さ 14.6 m



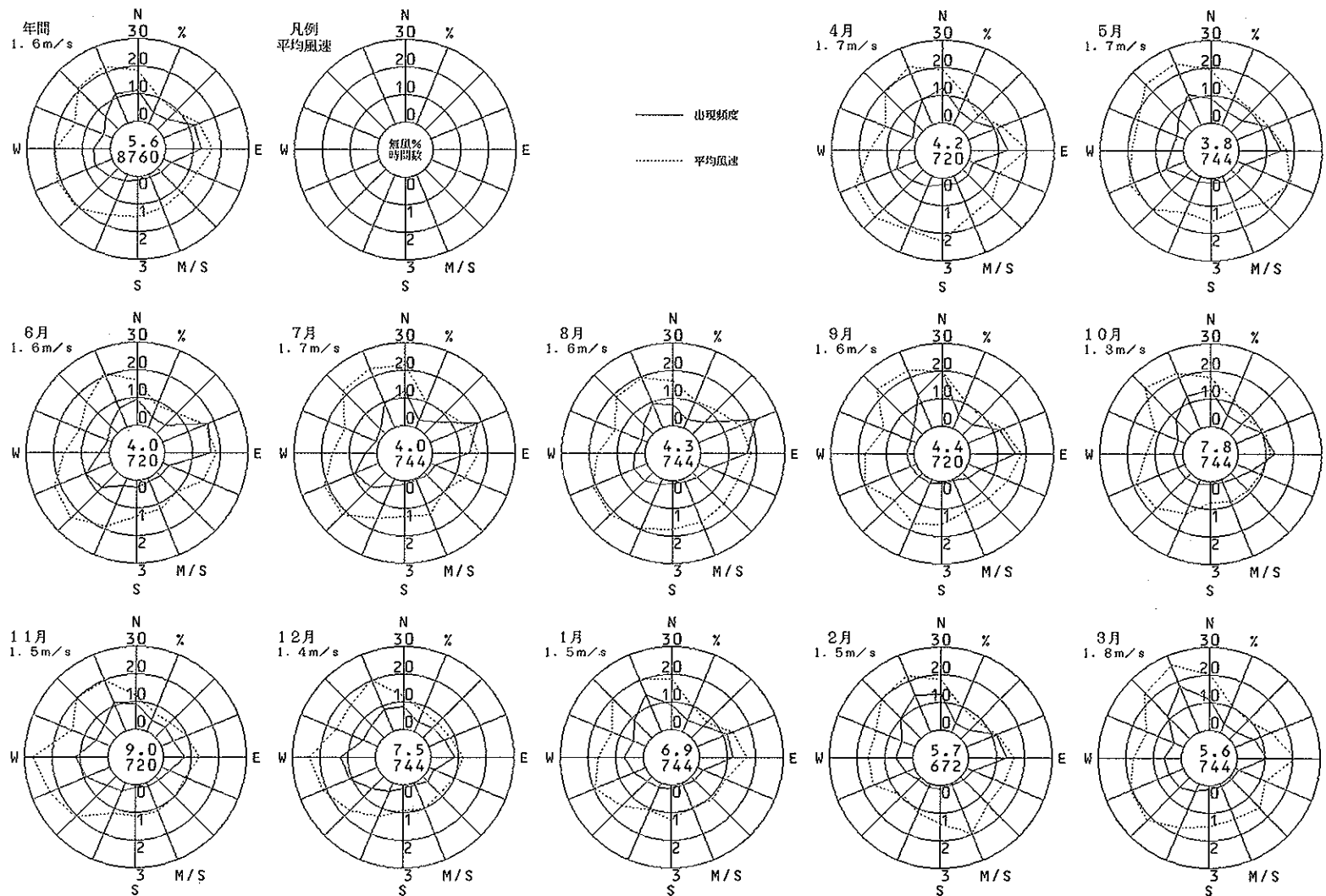
—— 出現頻度  
..... 平均風速





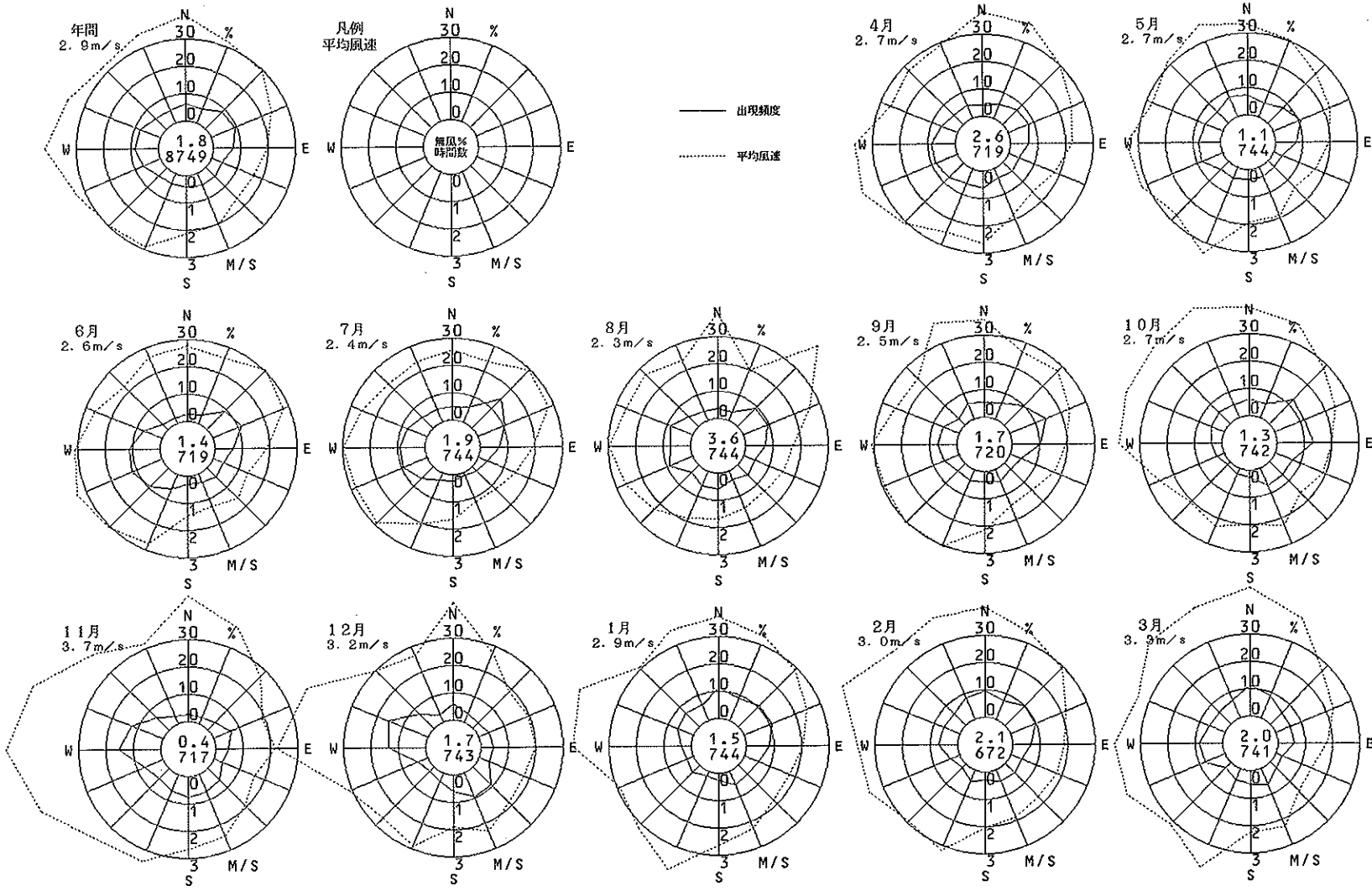
### 高 槻 南 (高槻市)

風向風速計高さ 8.0 m



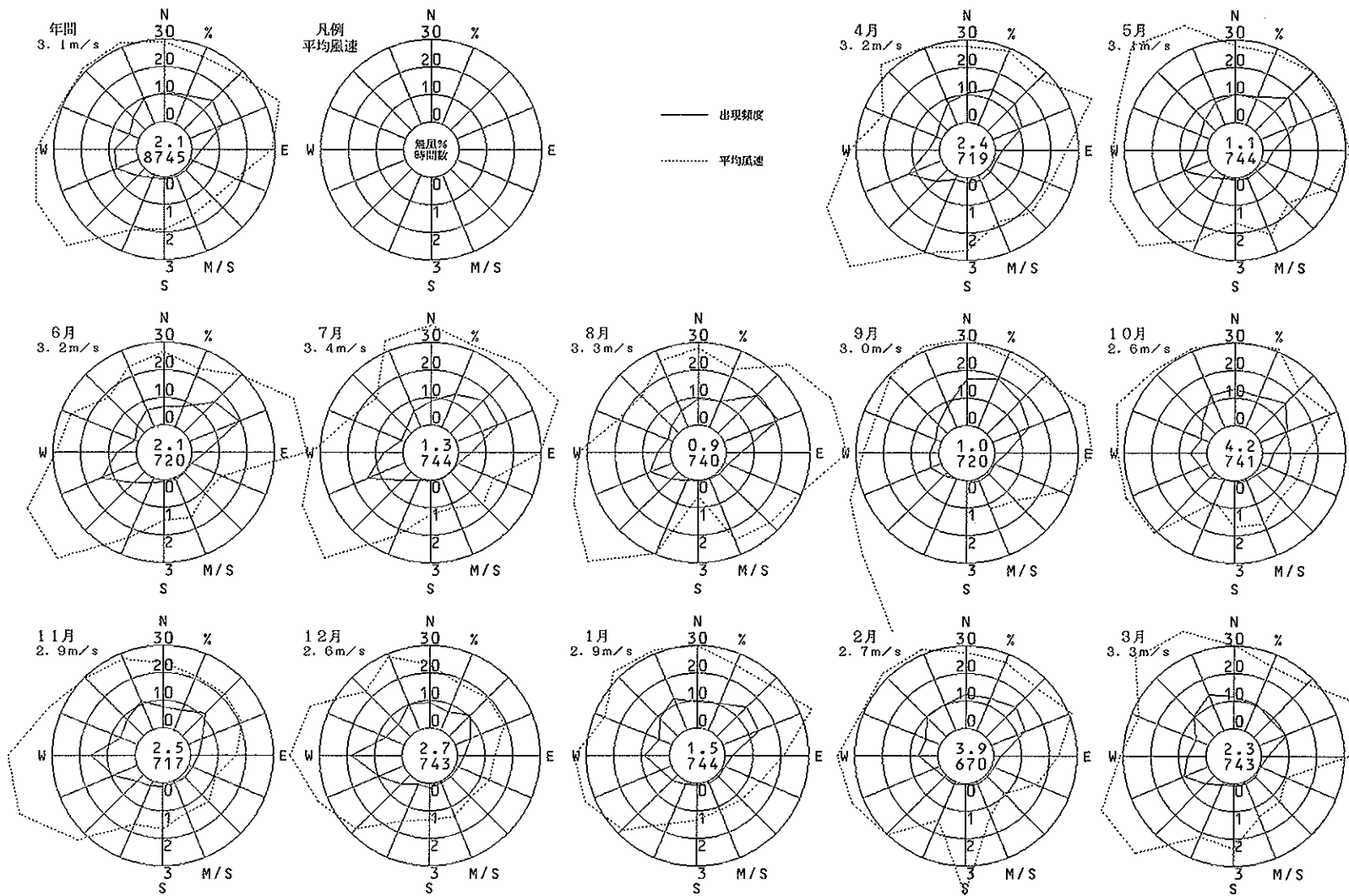
貝塚市消防署 (貝塚市)

風向風速計高さ 22.0 m



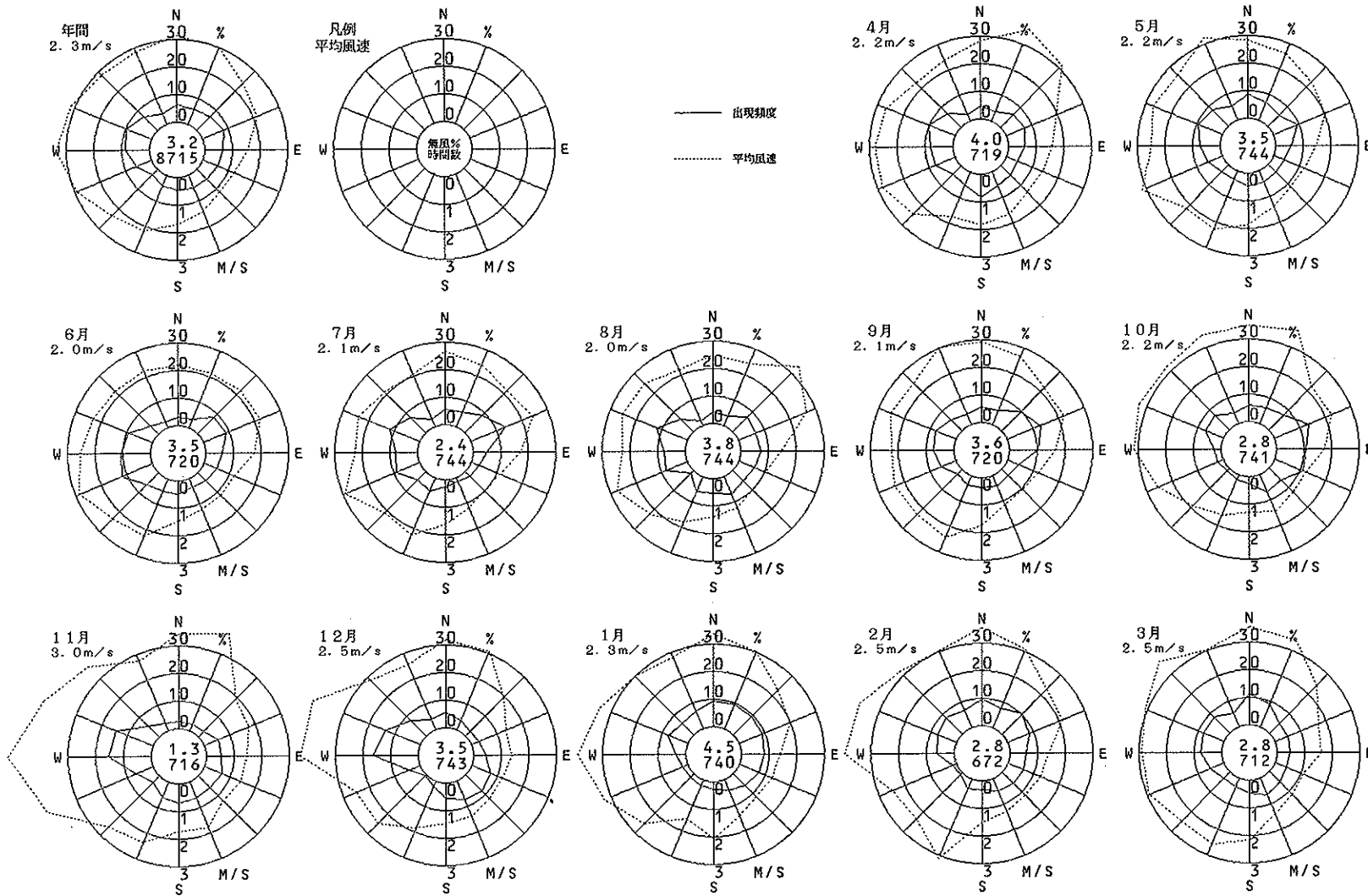
茨木市役所 (茨木市)

風向風速計高さ 43.4 m



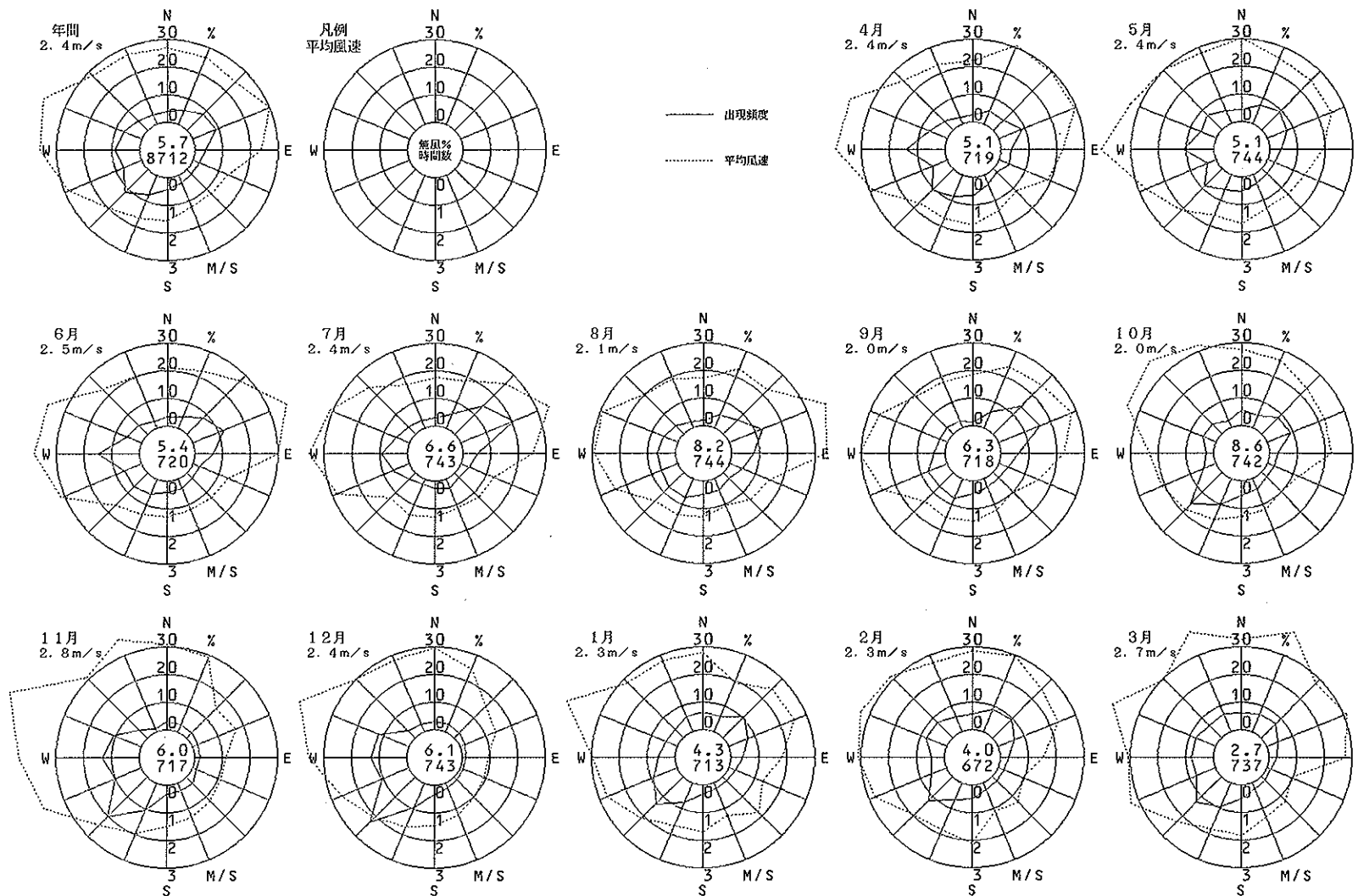
泉佐野保健所 (泉佐野市)

風向風速計高さ 15.8 m



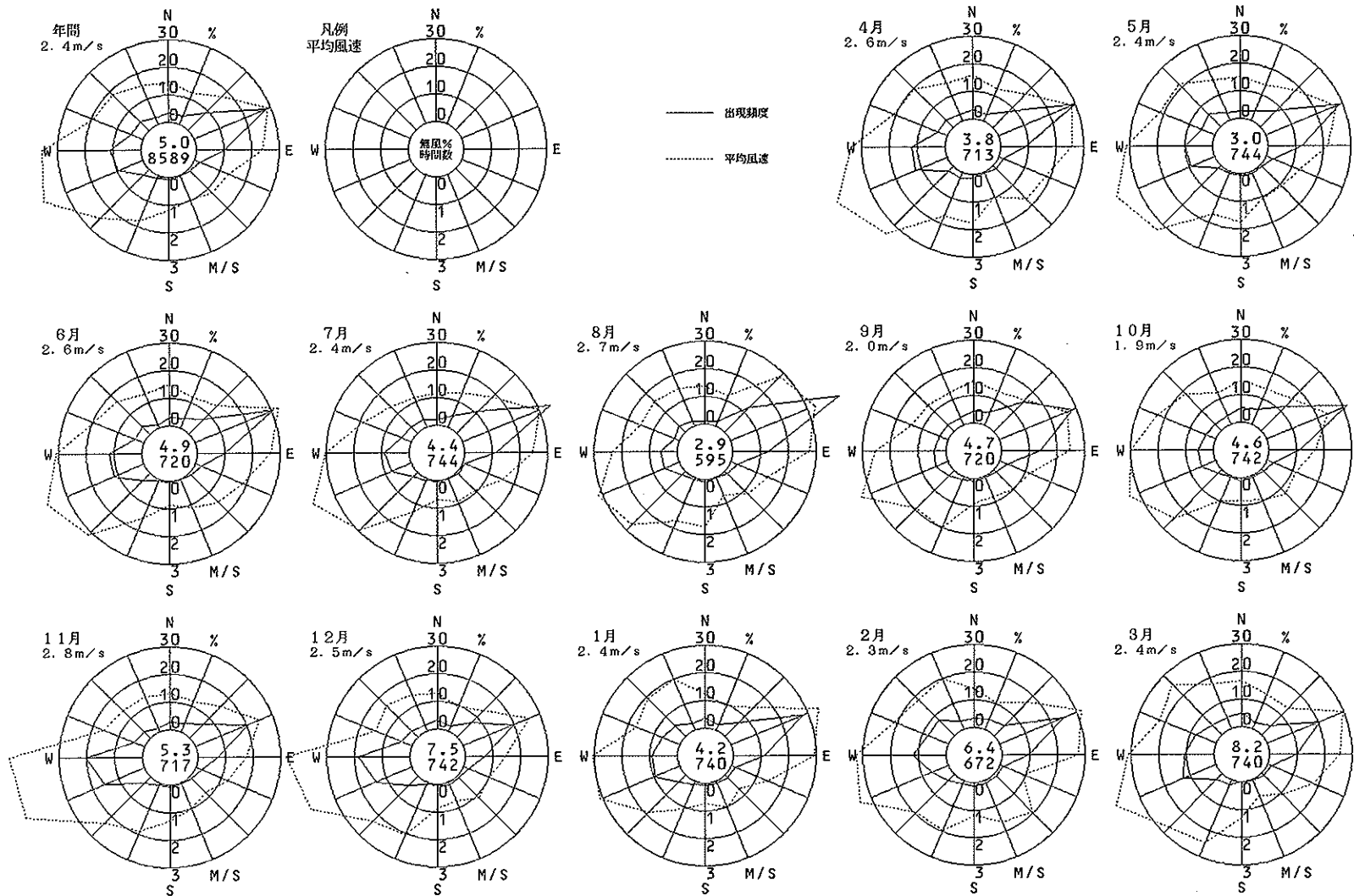
富田林市役所 (富田林市)

風向風速計高さ 3.4.6 m



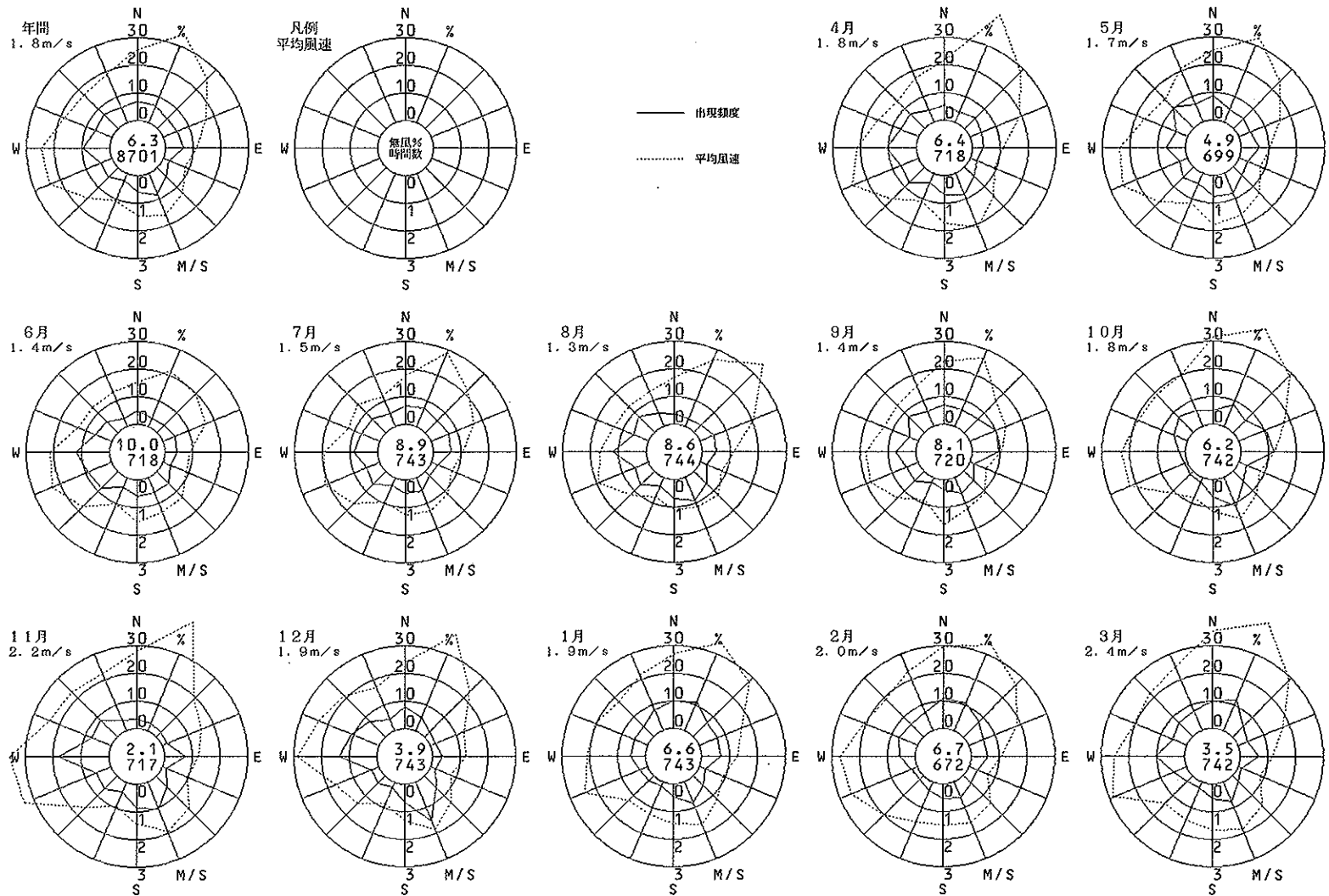
府立修徳学院 (柏原市)

風向風速計高さ 14.8 m



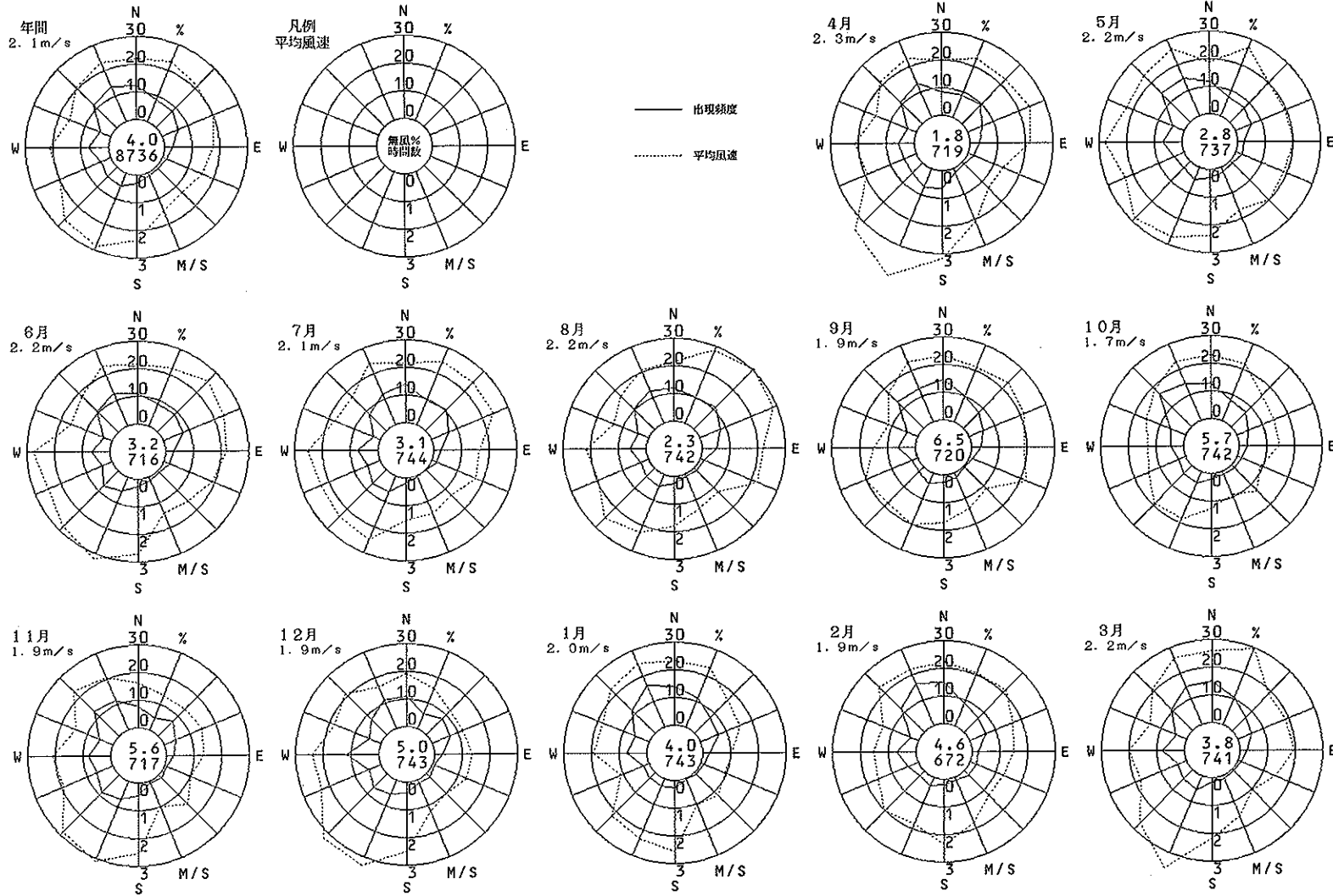
泉南市役所 (泉南市)

風向風速計高さ 15.7m



島本町役場 (島本町)

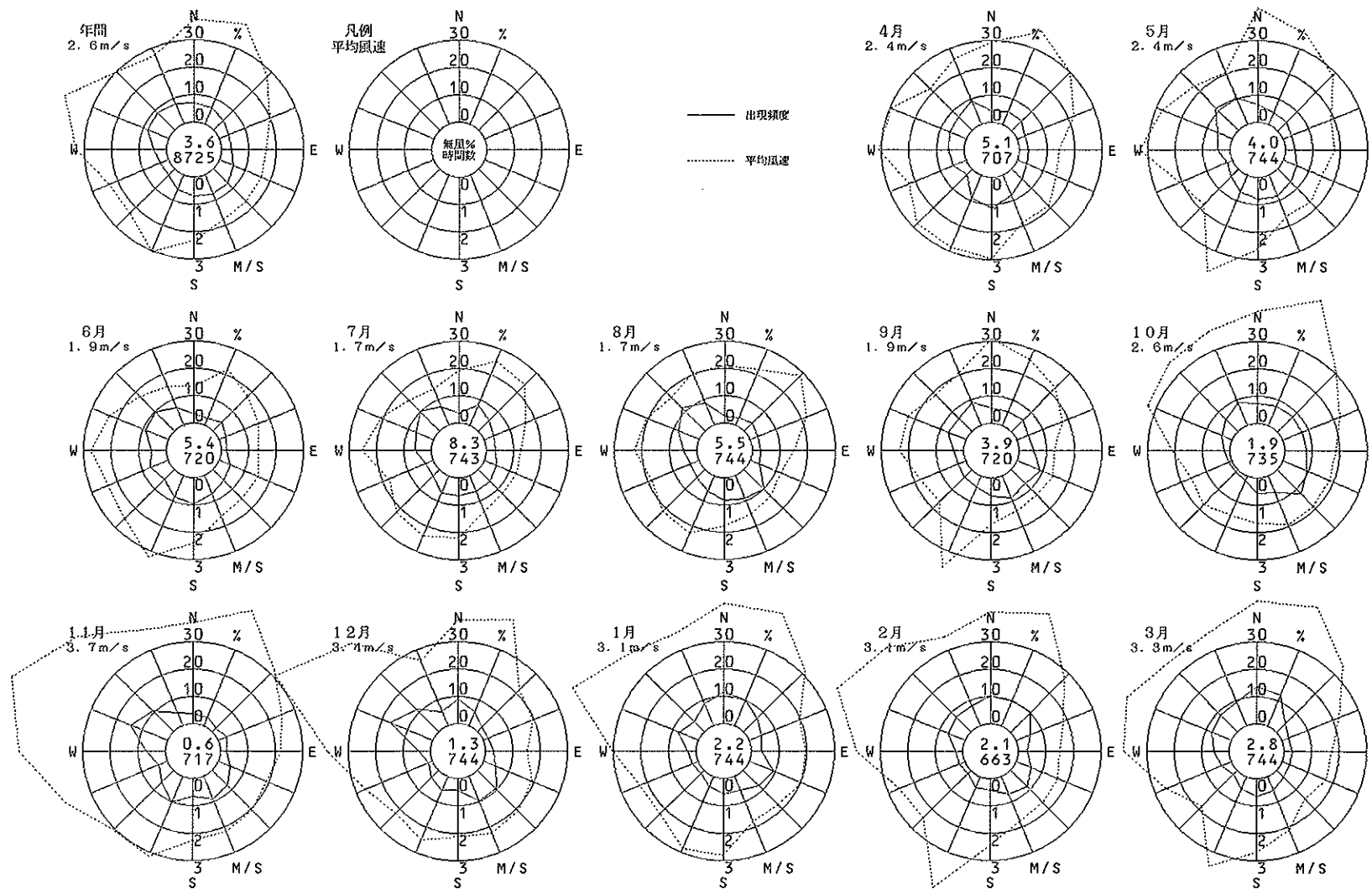
風向風速計高さ 21.0m





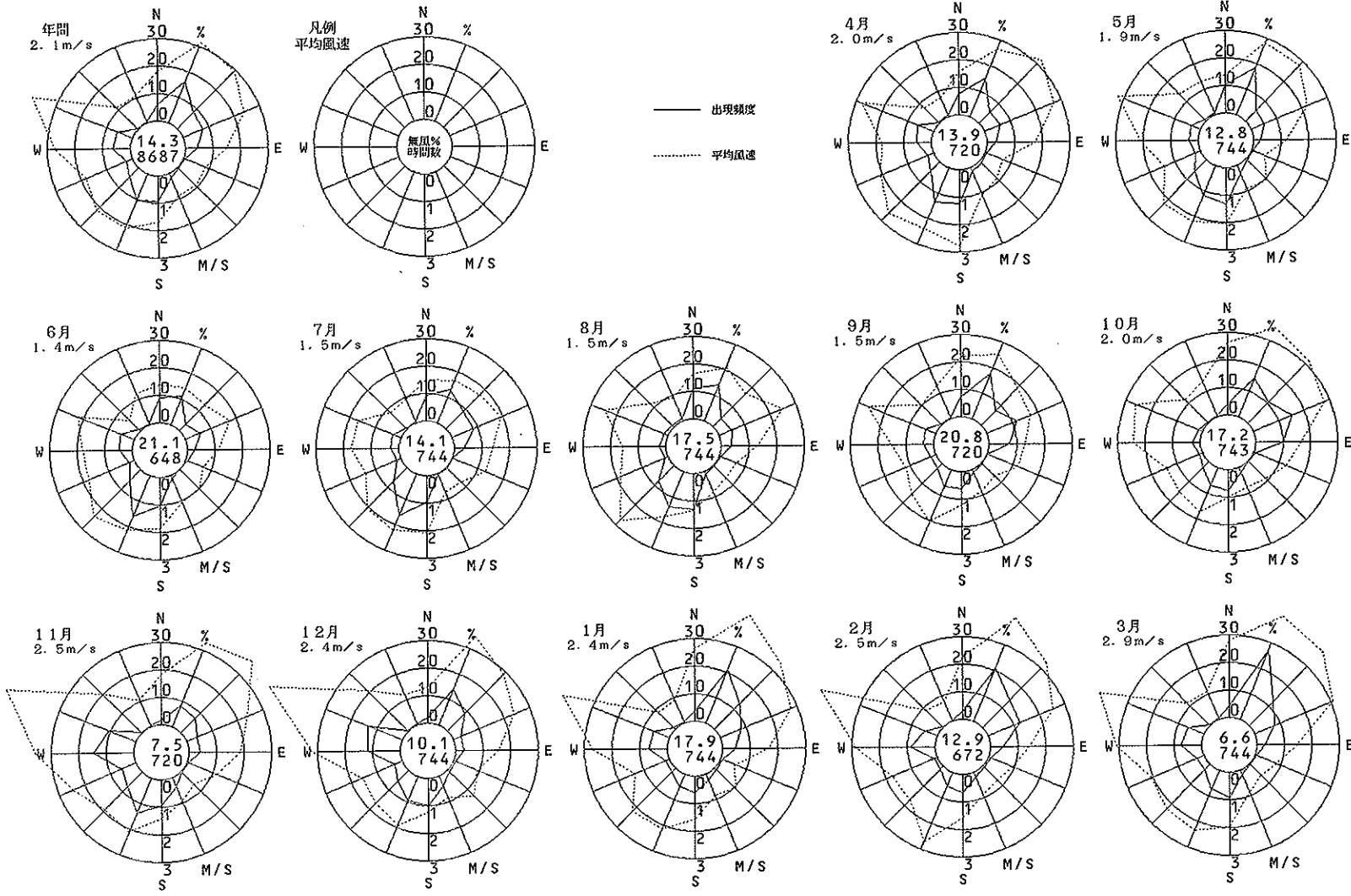
南海団地（阪南町）

風向風速計高さ 10.5 m



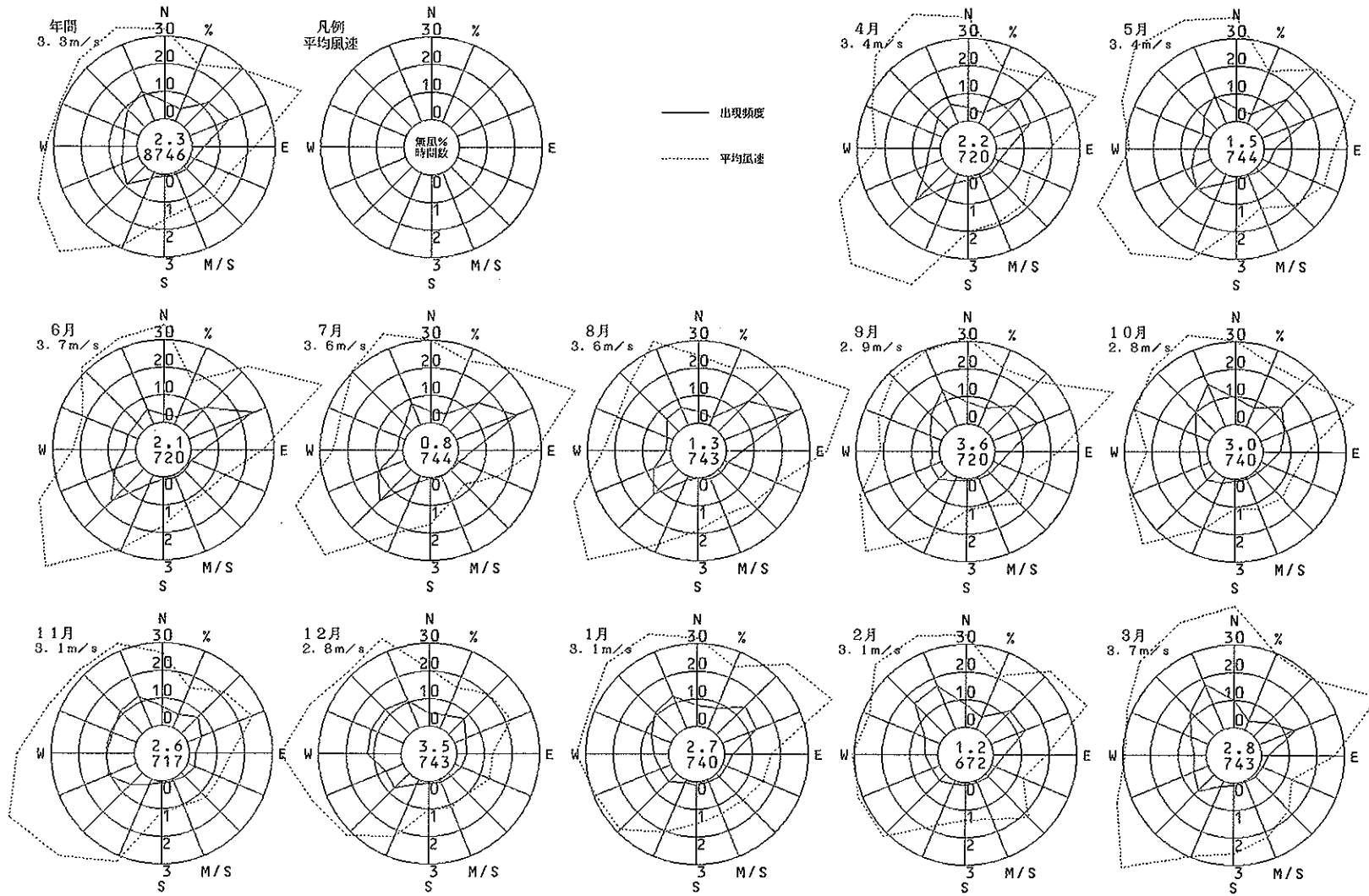
役 場 ( 岬 町 )

風向風速計高さ 10.0 m



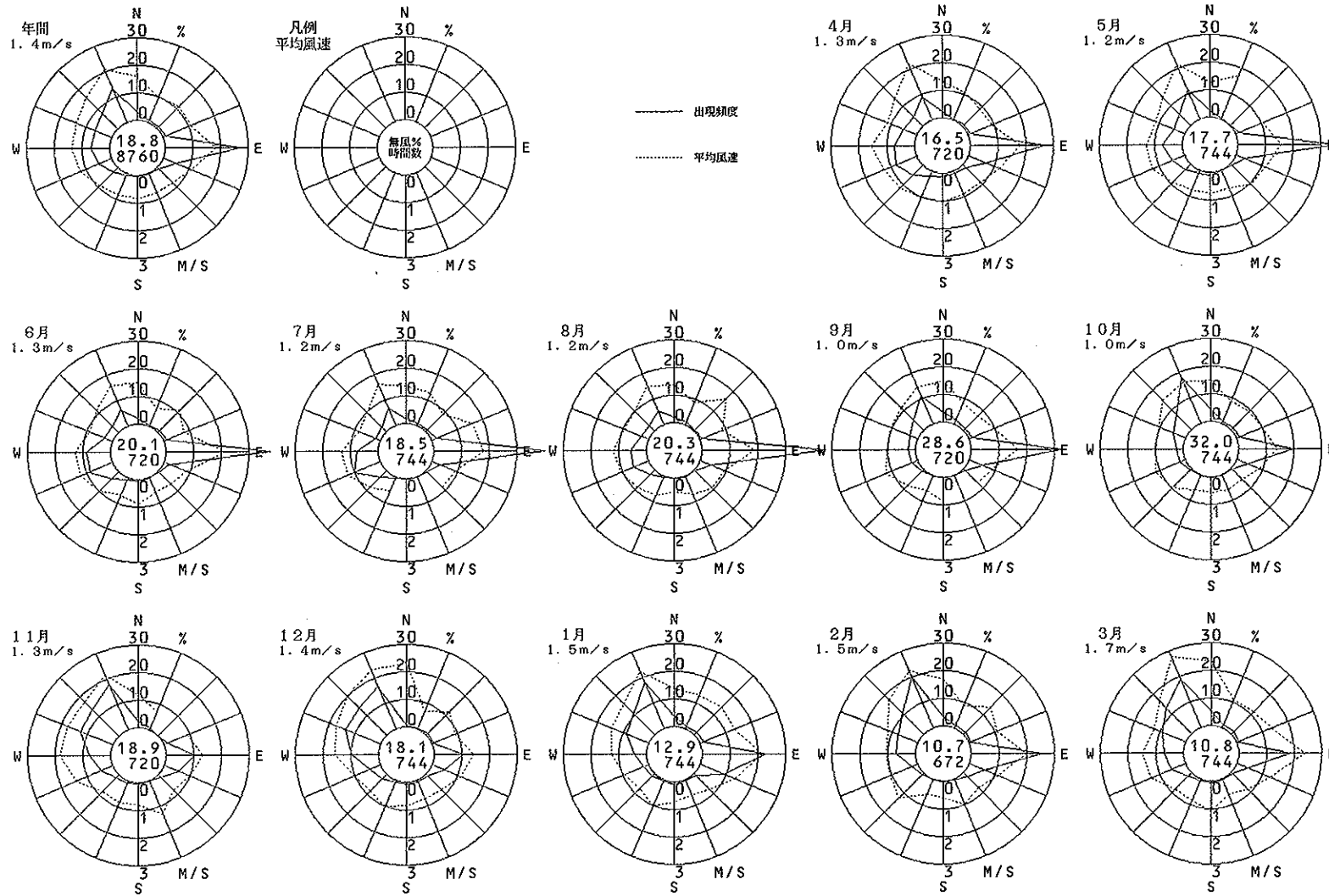
豊中市役所 (豊中市)

風向風速計高さ 37.9m



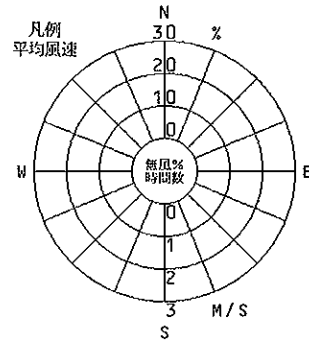
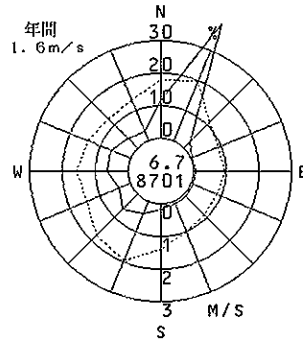
千 里 ( 豊中市 )

風向風速計高さ 10.5 m

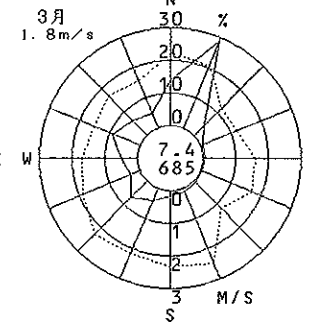
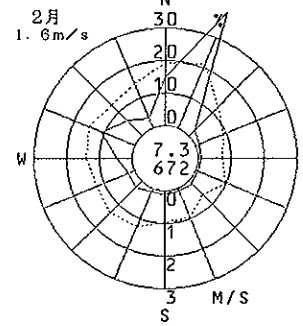
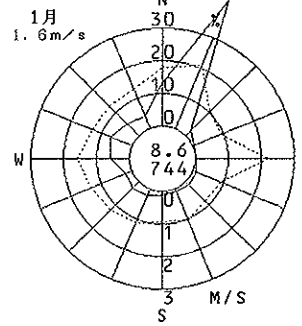
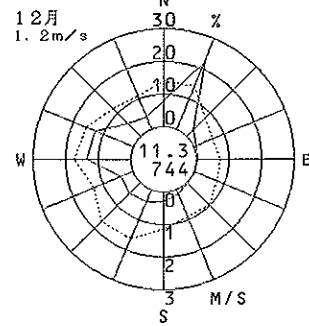
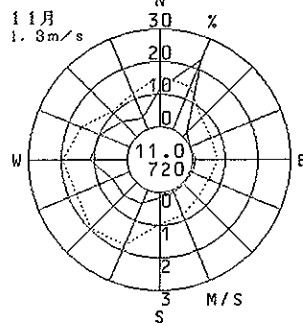
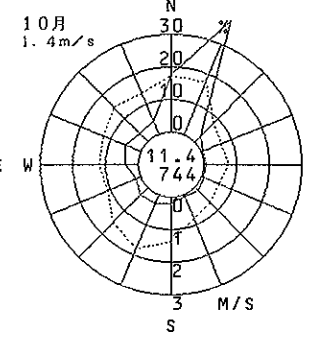
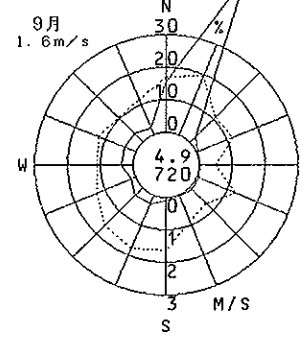
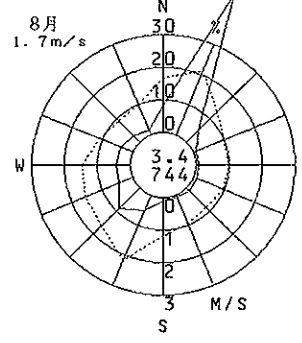
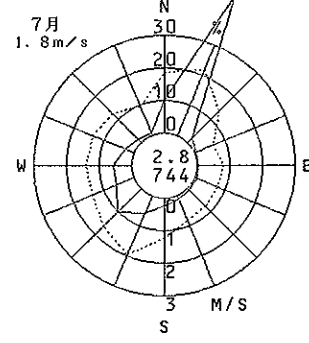
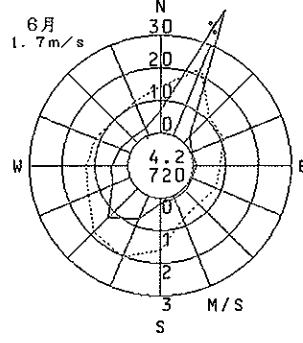
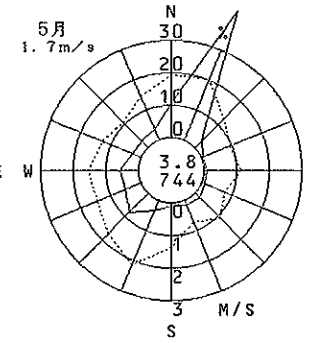
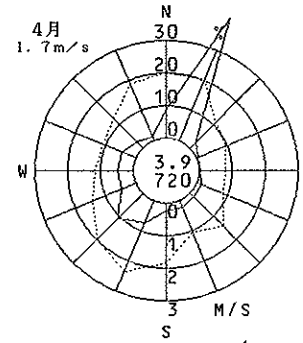


泉 町 (吹田市)

風向風速計高さ 8.2 m

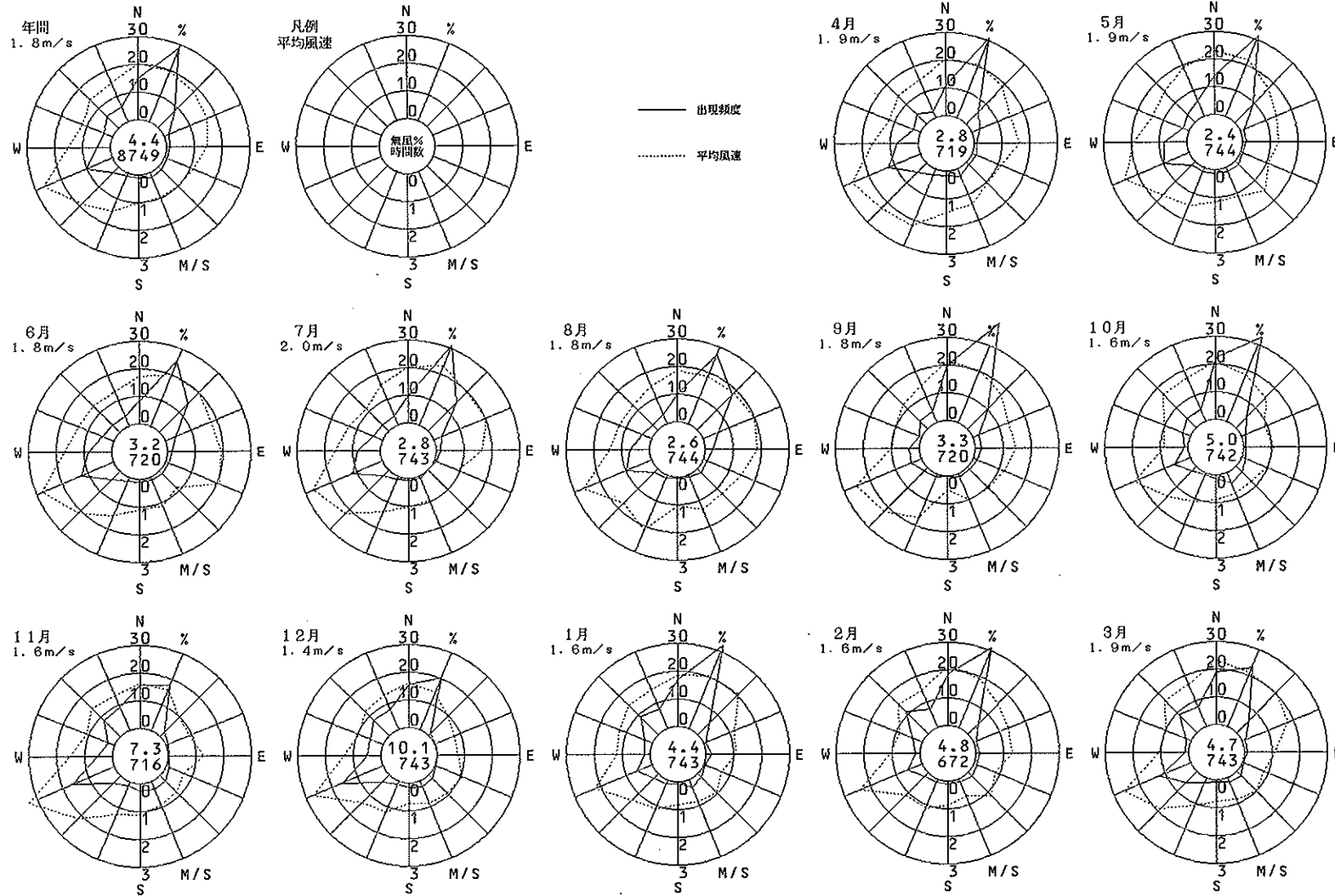


—— 出現頻度  
..... 平均風速



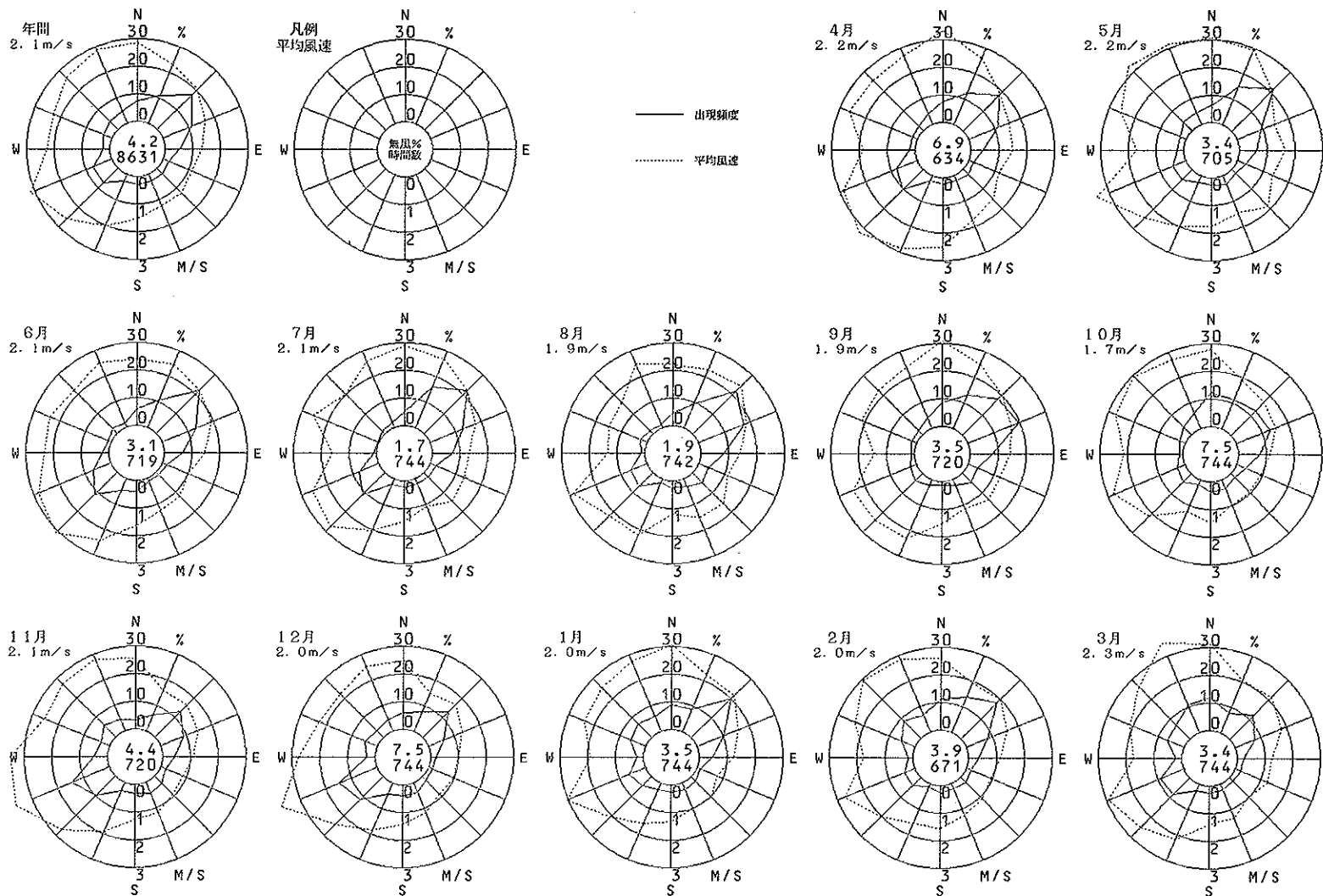
淀川工業高校 (守口市)

風向風速計高さ 10.4 m



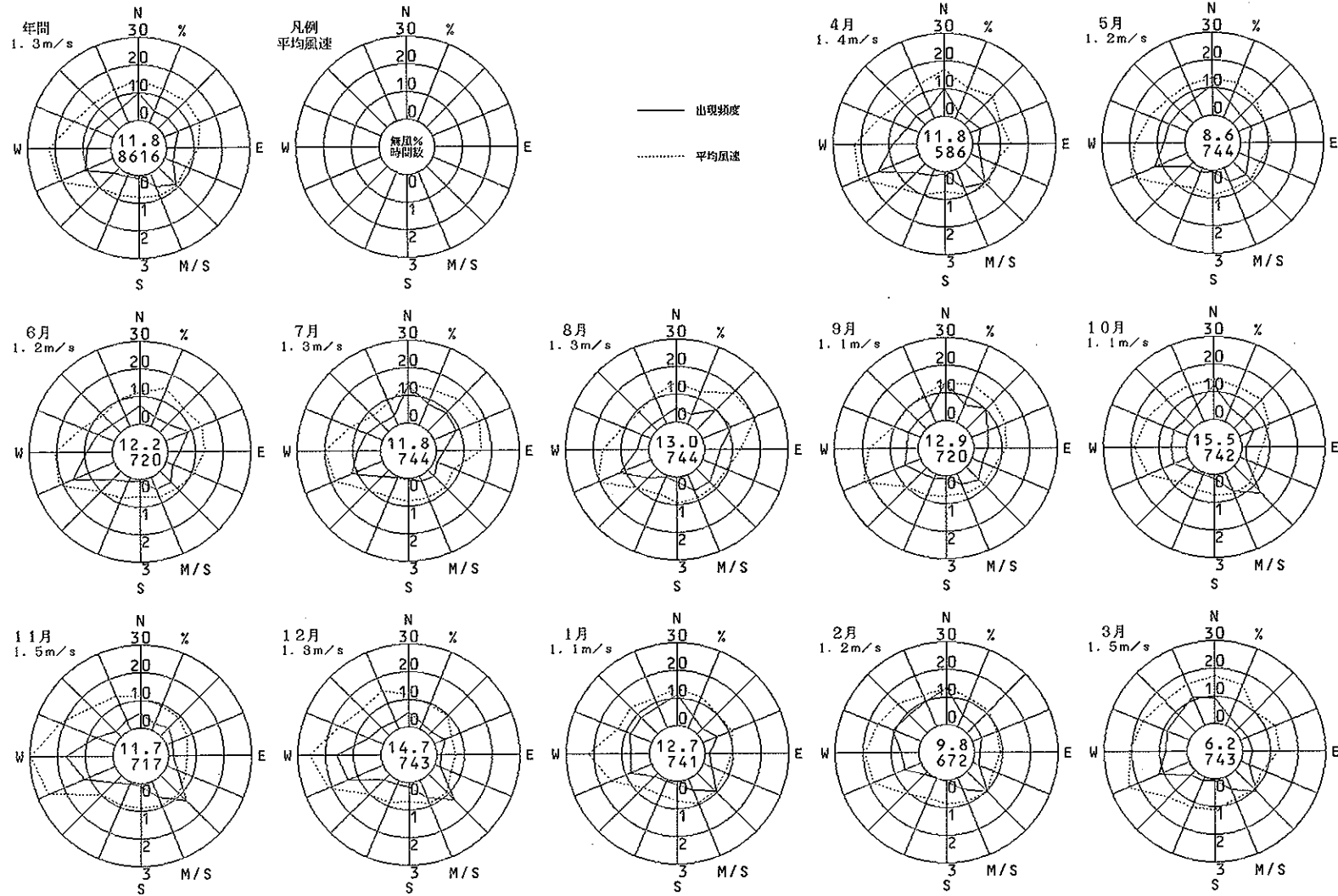
招 提 ( 枚 方 市 )

風向風速計高さ 8.0 m



八尾市立病院 (八尾市)

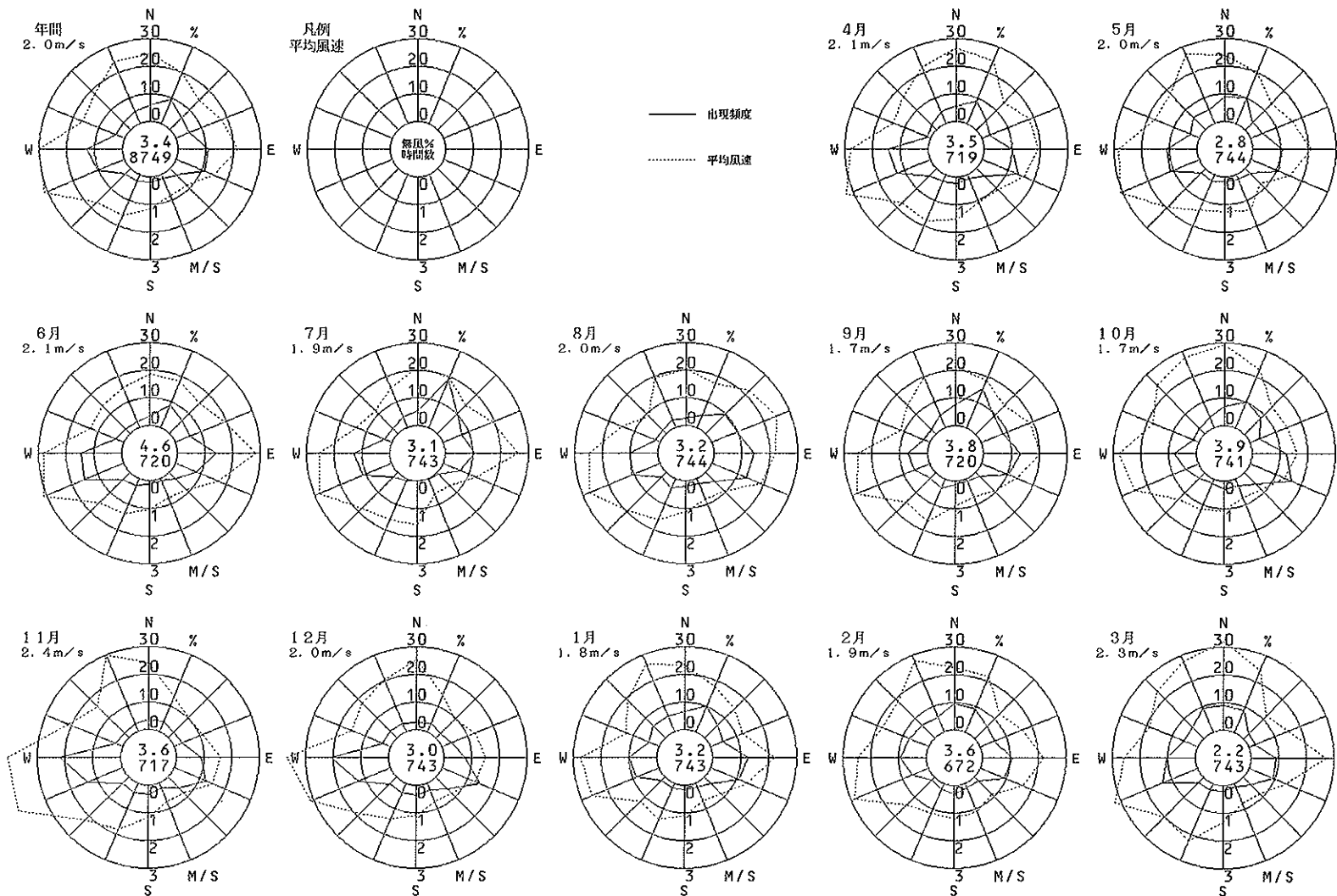
風向風速計高さ 8.9 m





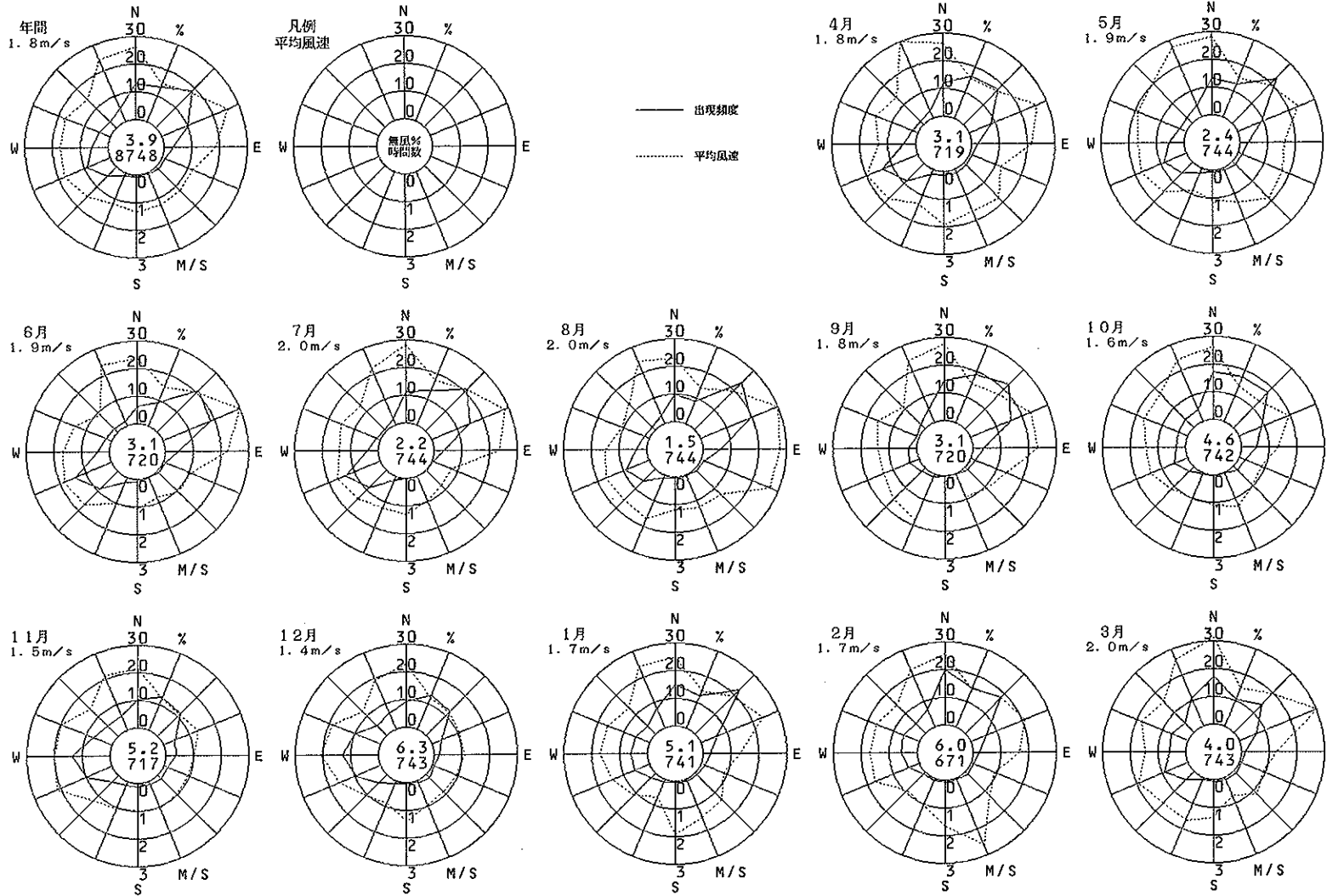
松原市役所 (松原市)

風向風速計高さ 14.8 m



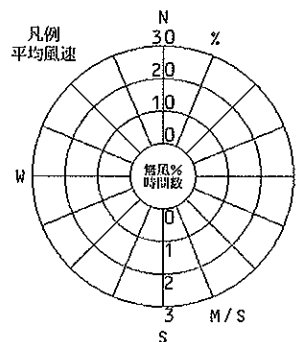
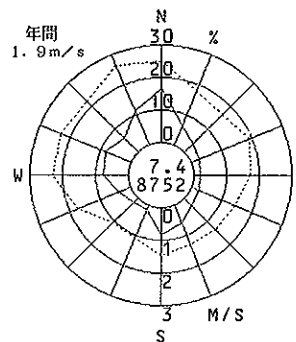
摂津市役所 (摂津市)

風向風速計高さ 18.1m

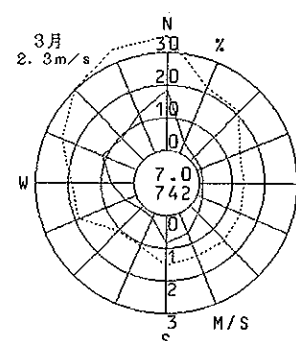
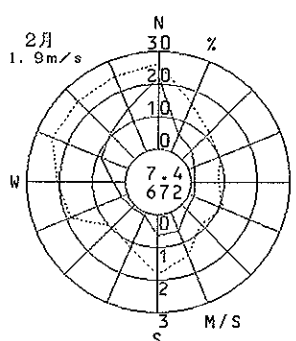
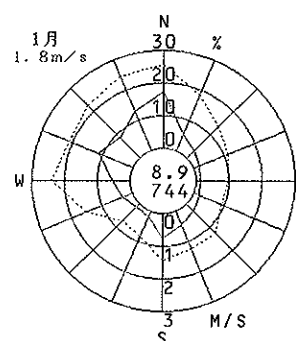
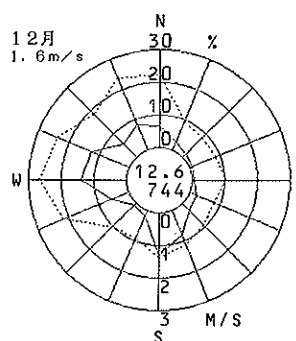
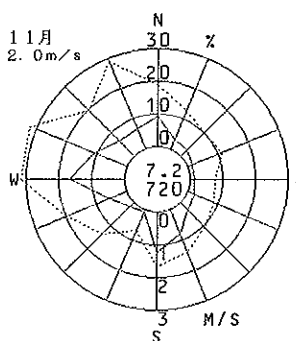
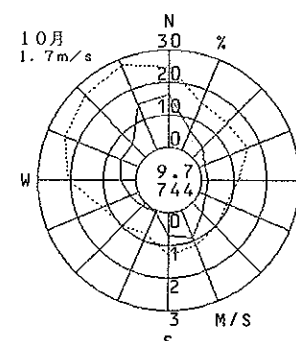
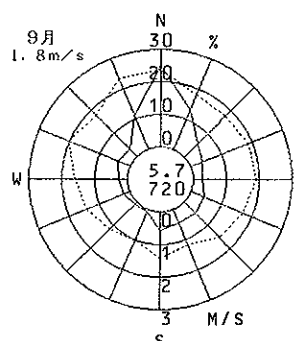
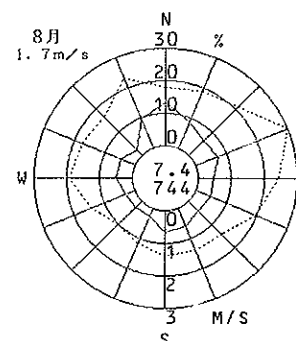
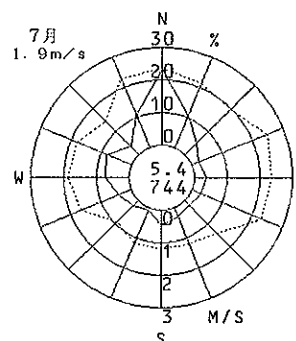
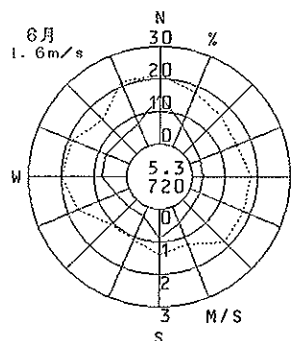
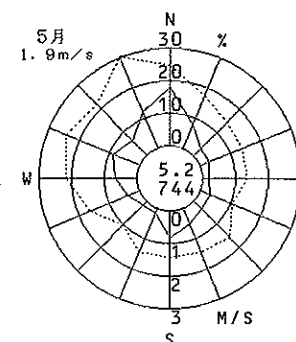
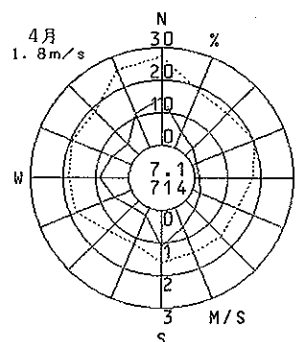


東大阪市公害監視センター (東大阪市)

風向風速計高さ 15.0 m

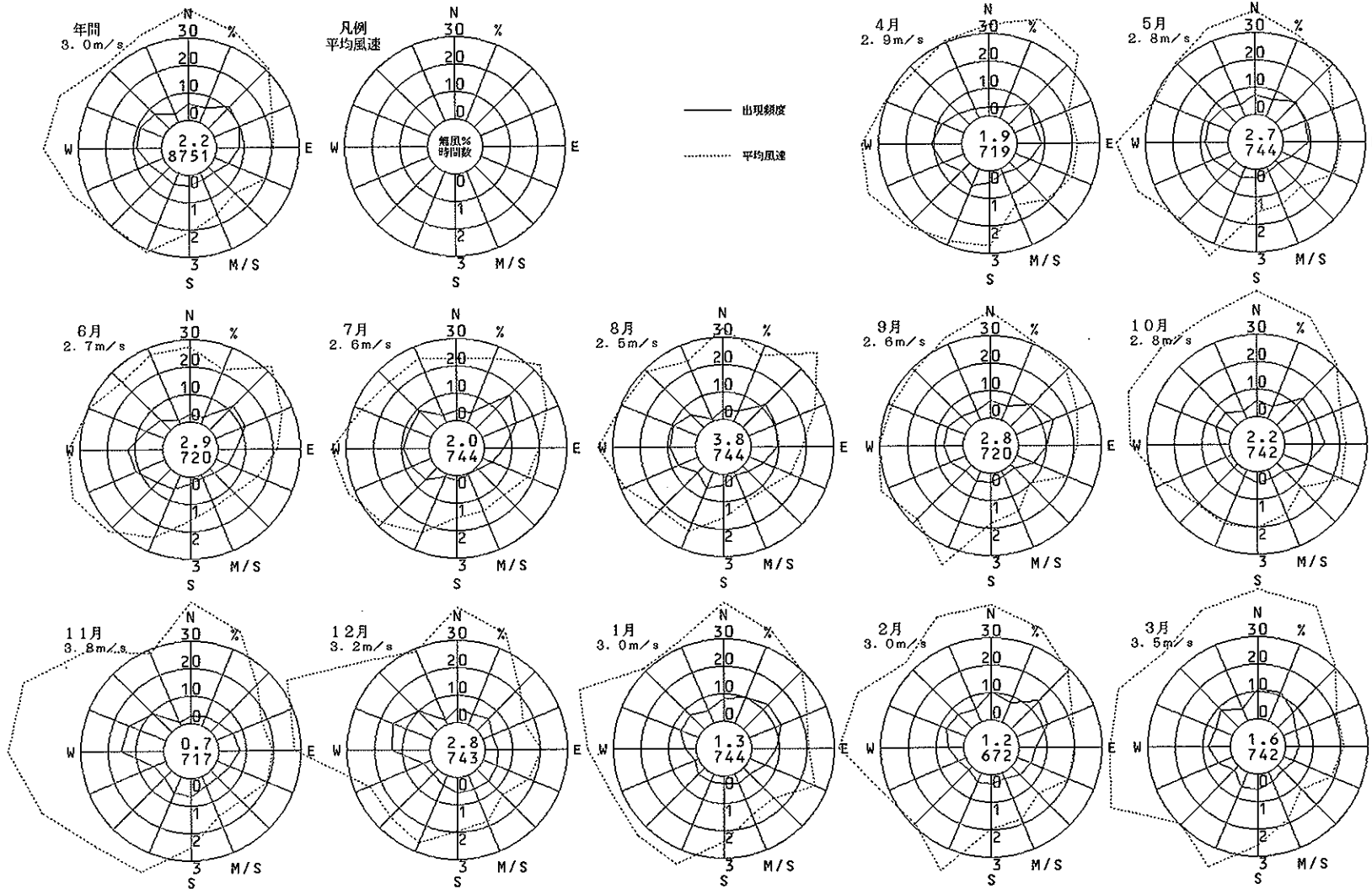


—— 出現頻度  
..... 平均風速



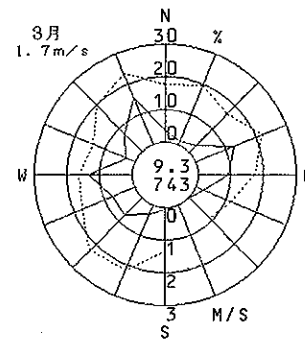
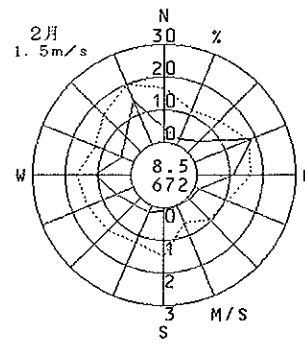
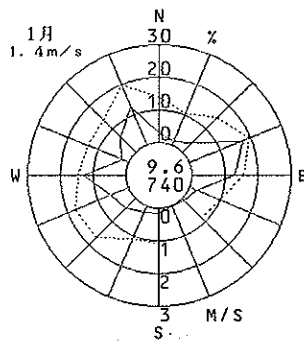
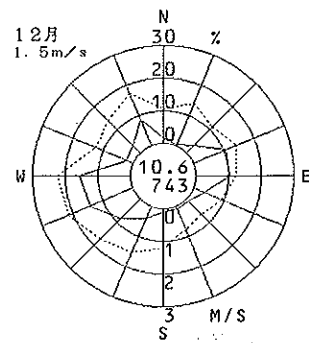
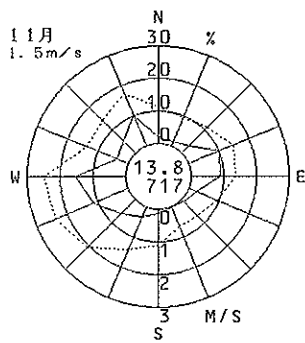
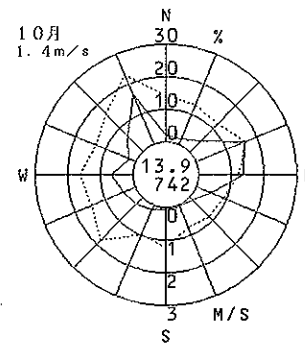
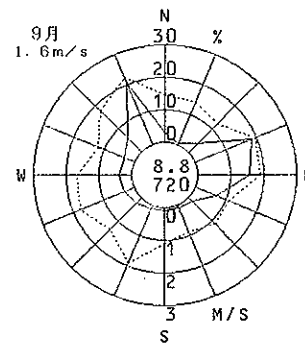
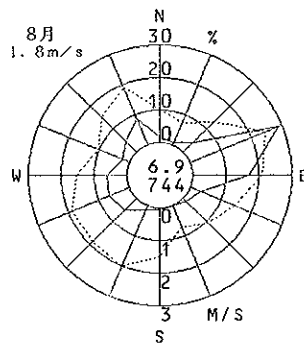
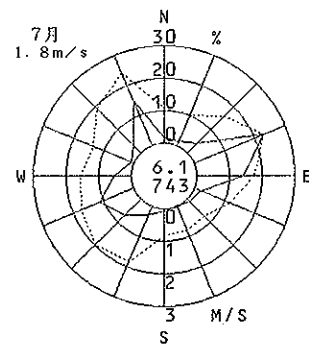
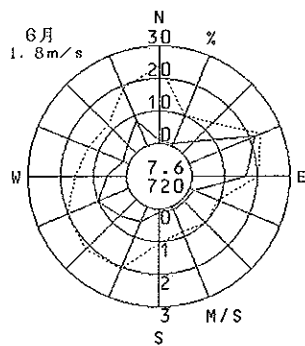
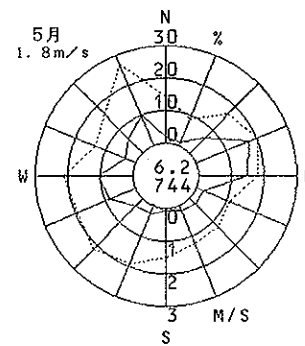
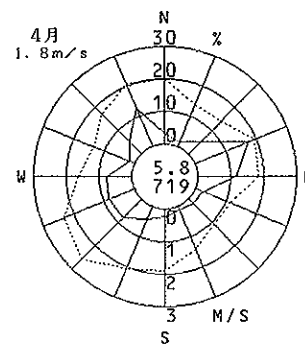
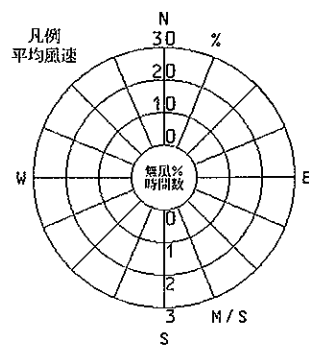
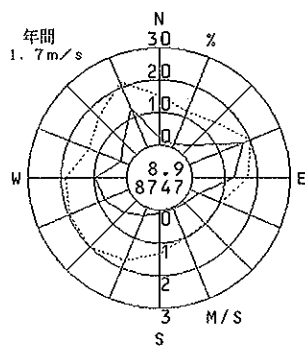
泉南府民センター (岸和田市)

風向風速計高さ 28.0 m



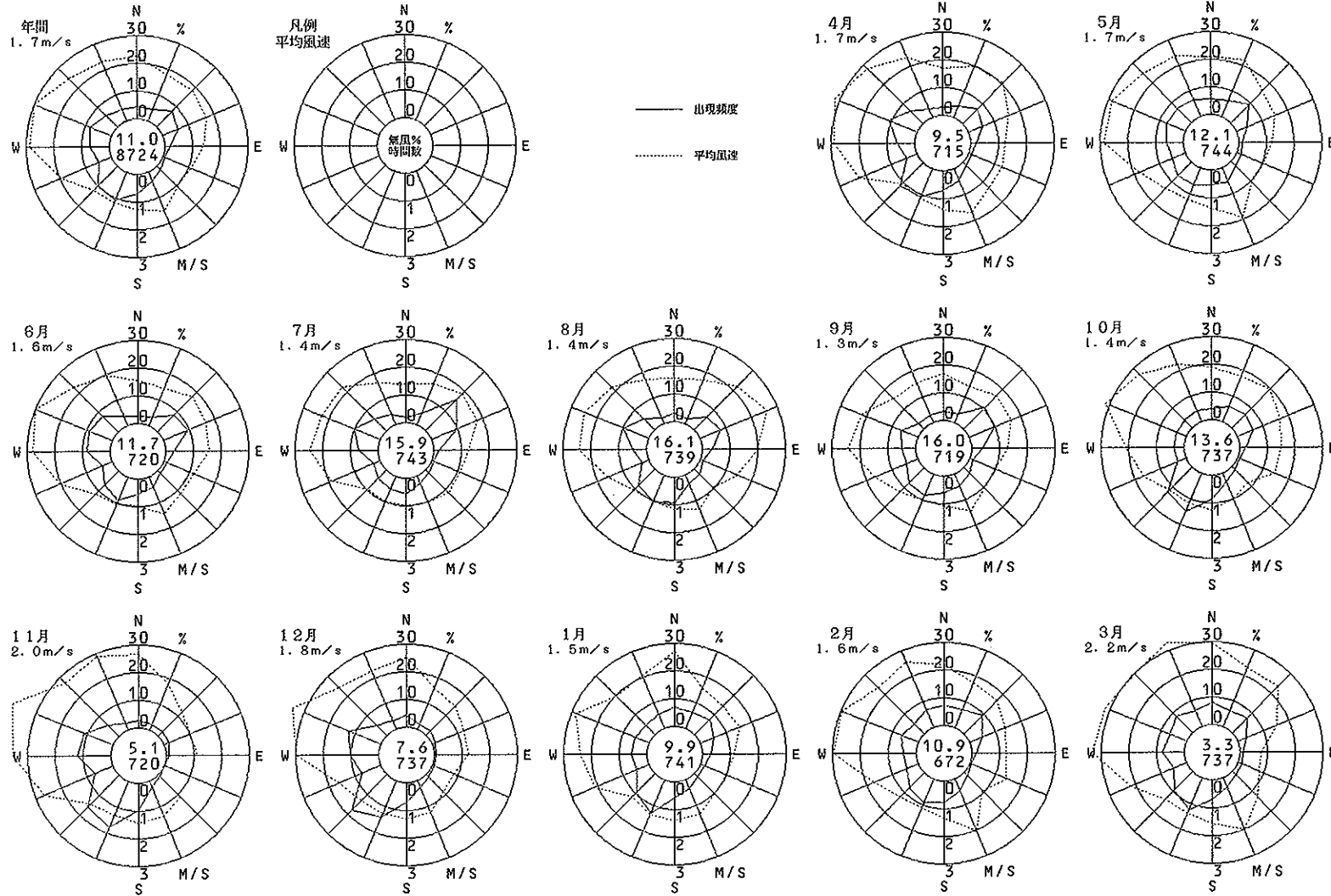
高槻市役所 (高槻市)

風向風速計高さ 11.2 m



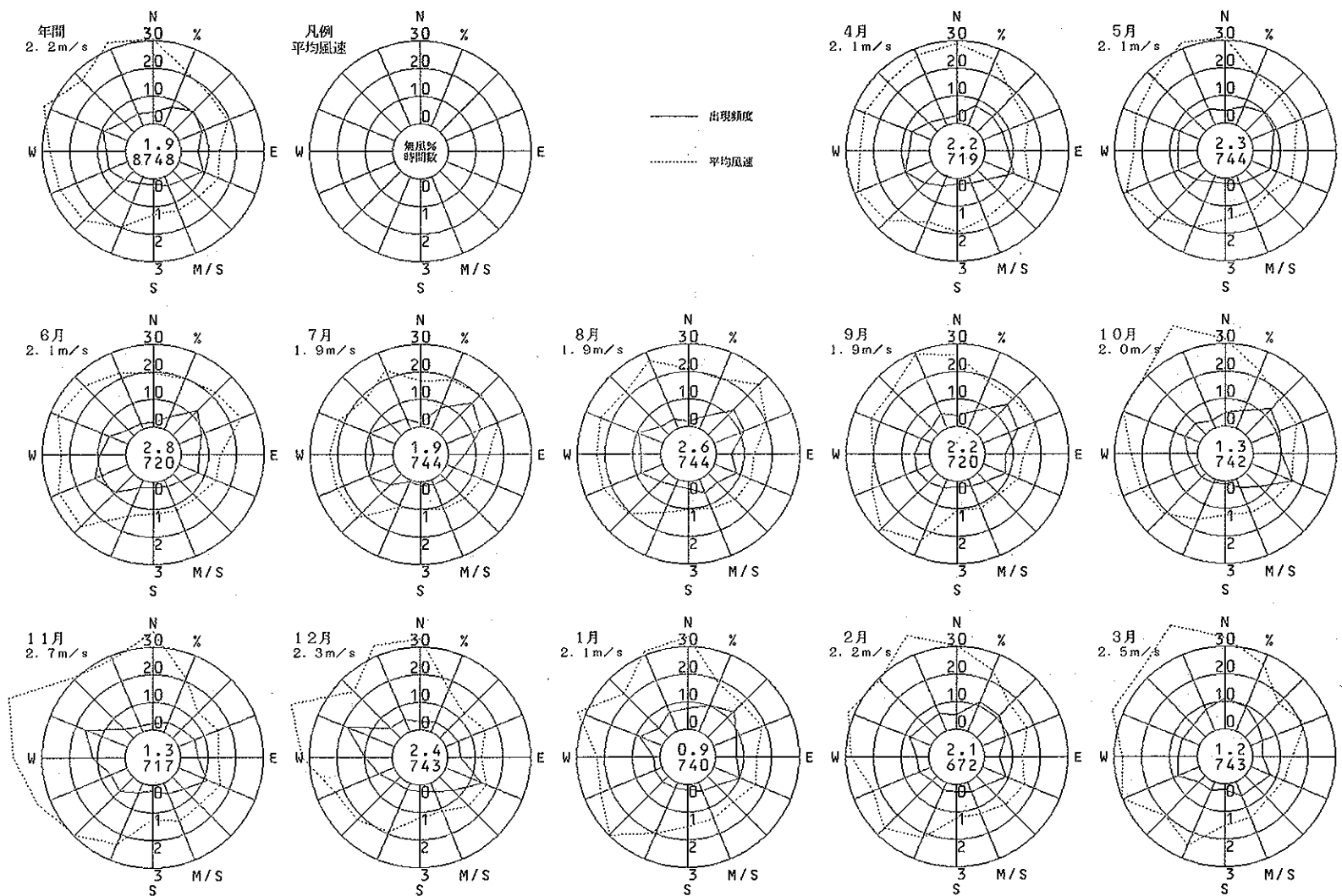
長野小学校 (河内長野市)

風向風速計高さ 18.1m



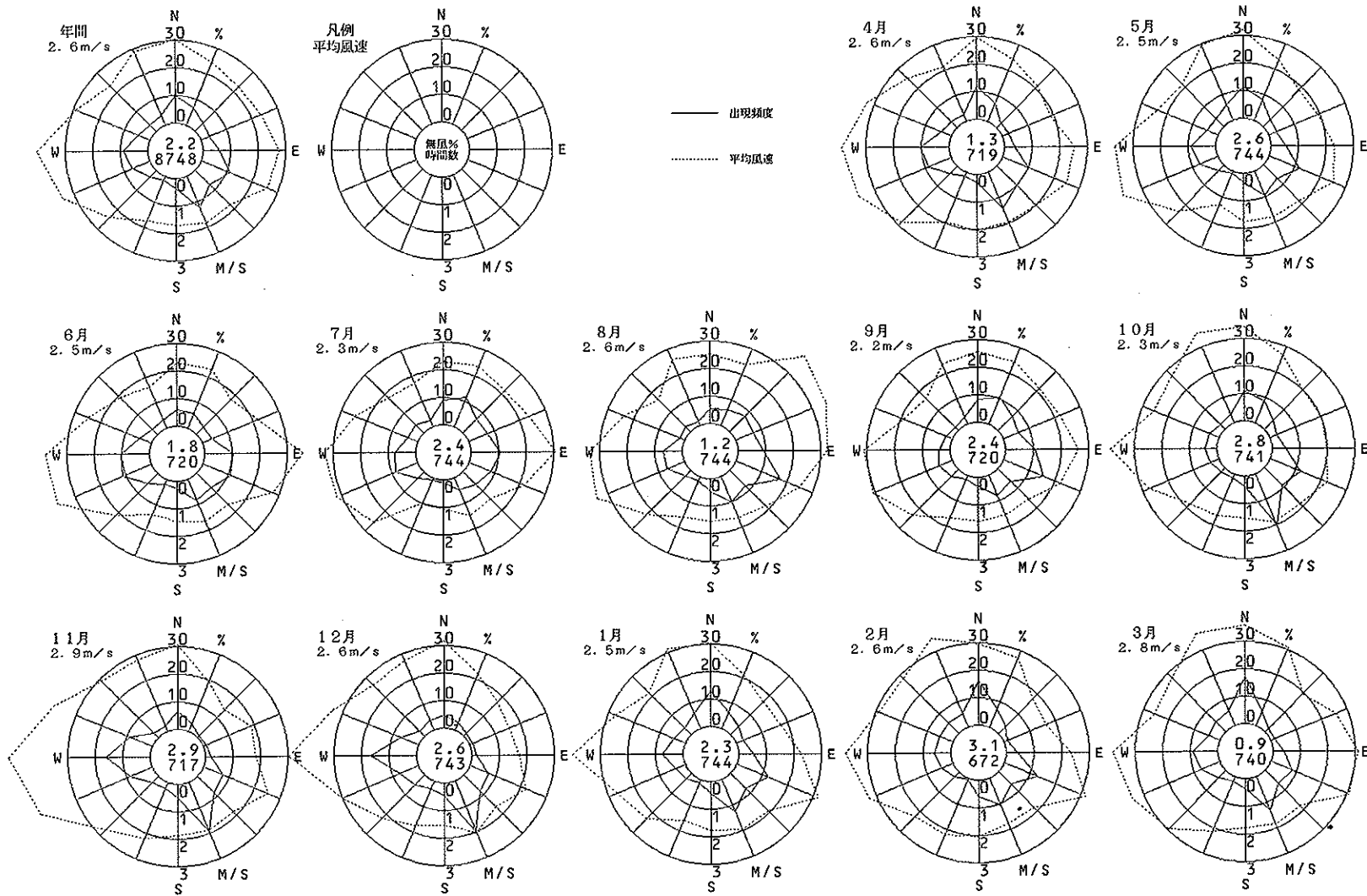
国府小学校 (和泉市)

風向風速計高さ 17.9 m



藤井寺市役所 (藤井寺市)

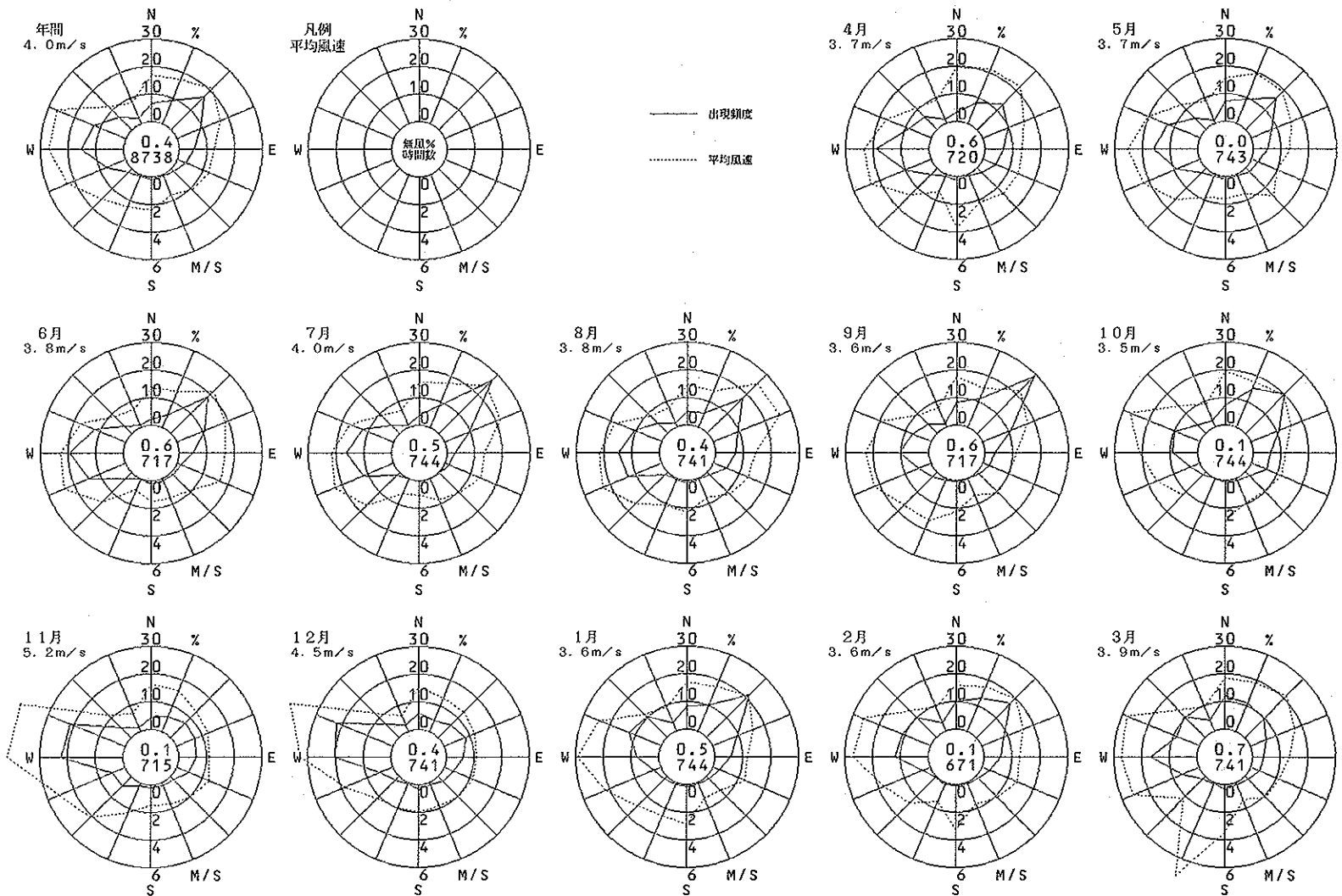
風向風速計高さ 2.19 m





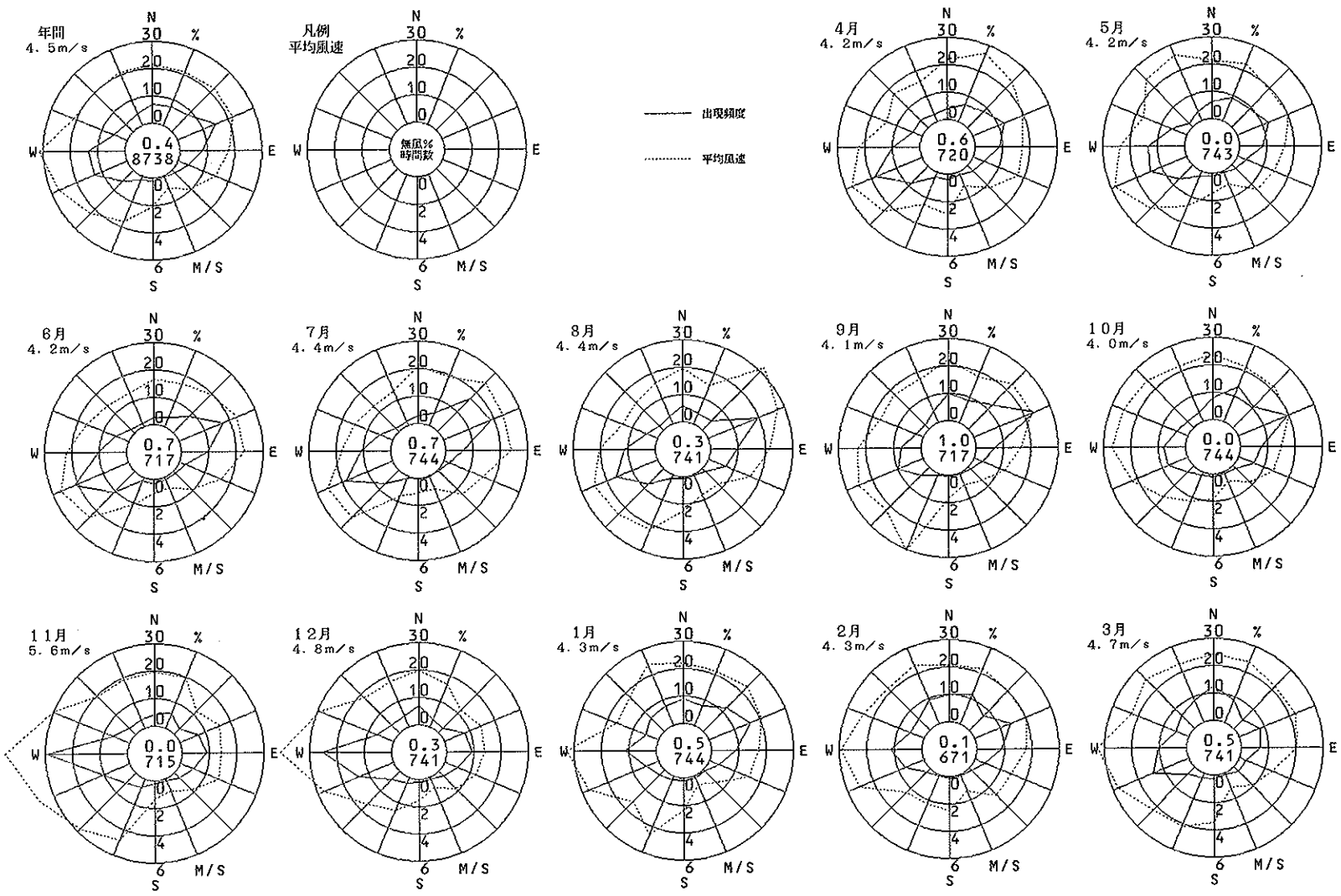
新日本製鉄一〇 ( 堺 市 )

風向風速計高さ 6 4.7 m



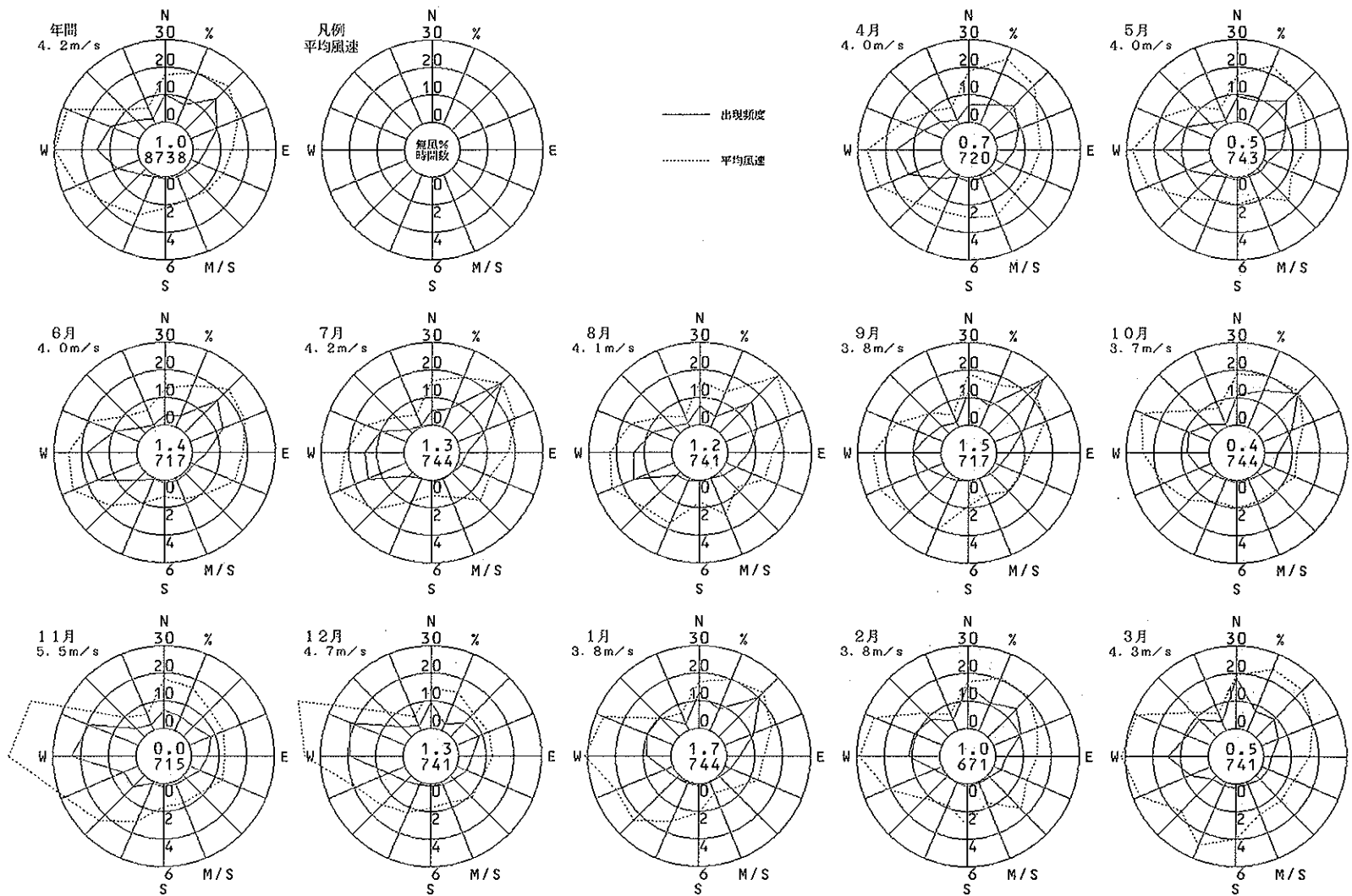
新日本製鉄一1 ( 堺 市 )

風向風速計高さ 96.7 m



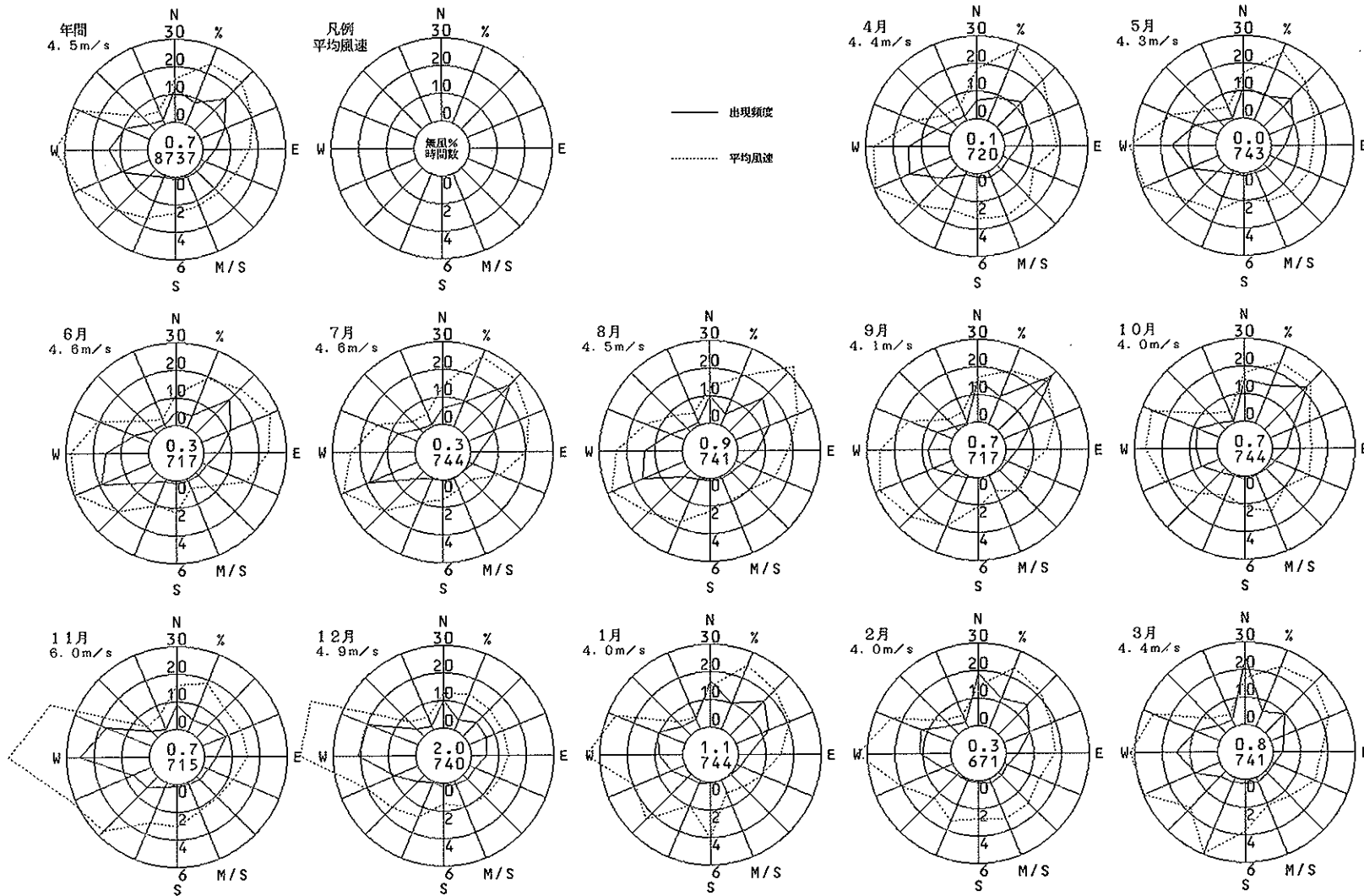
新日本製鉄-2 ( 堺 市 )

風向風速計高さ 96.7 m



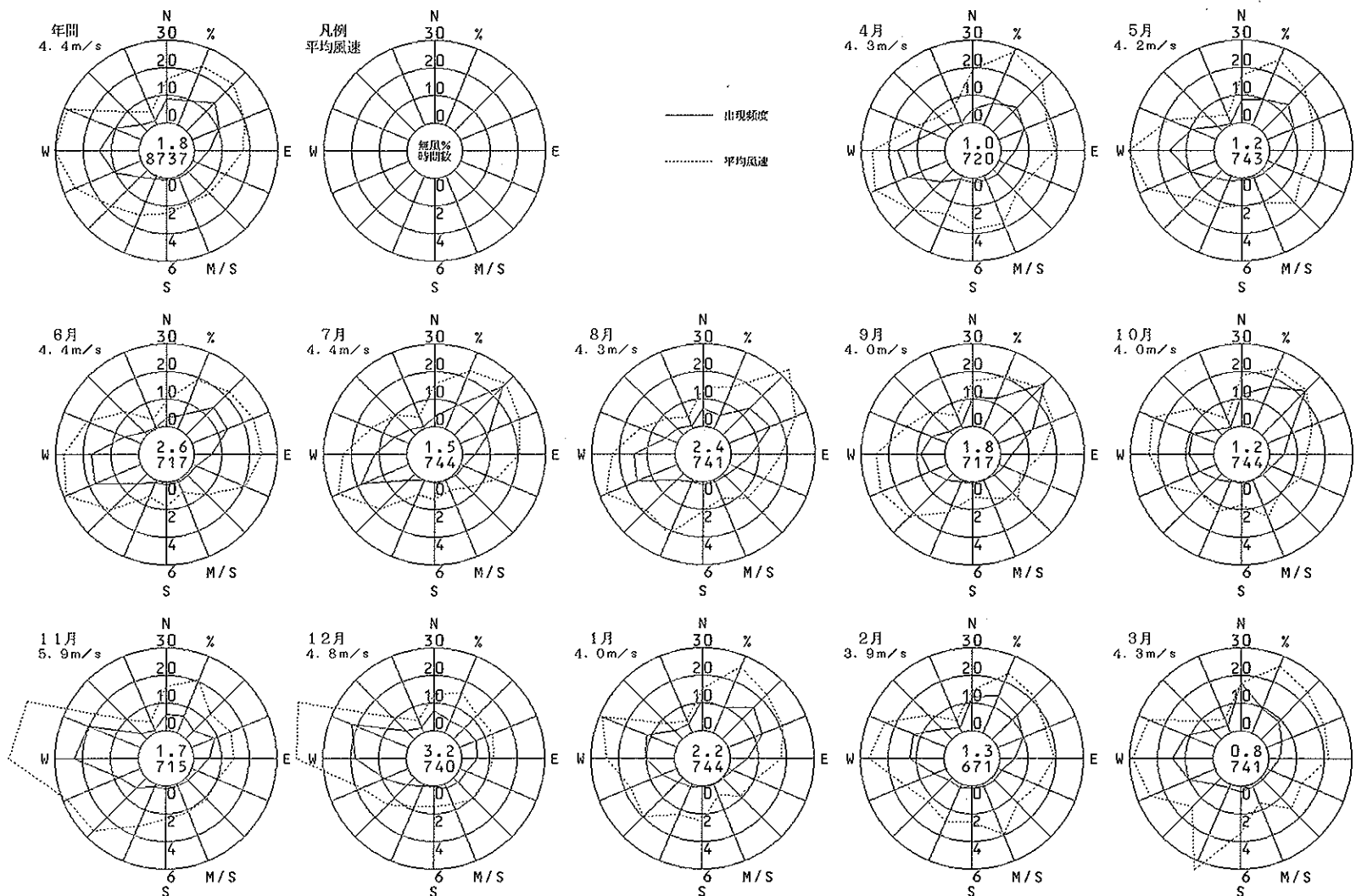
新日本製鉄一三 ( 堺 市 )

風向風速計高さ 141.8m



新日本製鉄一4 ( 堺 市 )

風向風速計高さ 161.5 m



気 温

(単位：℃)

市(区)町村	測 定 局	項 目	昭和63年 4 月	5 月	6 月	7 月	8 月	9 月	10月	11月	12月	平成元年 1 月	2 月	3 月	年 度	
大阪市 東成区	国設大阪(セン ター)	平均値	14.3	18.9	23.1	25.8	27.7	24.6	17.7	11.3	7.4	7.7	7.6	9.5	16.4	
		最高値	24.6	28.6	30.4	32.3	35.5	32.8	27.0	19.8	15.4	16.0	16.0	19.3	20.4	35.5
		最低値	4.3	9.0	16.5	19.8	22.2	18.7	7.5	2.7	1.7	1.7	0.1	0.7	0.9	0.1
堺 市	府立大学	平均値	13.8	18.3	22.8	26.0	27.2	24.3	16.8	10.8	6.8	7.2	7.1	8.9	15.9	
		最高値	25.4	29.4	31.2	33.9	34.3	32.7	25.9	20.2	15.6	17.7	17.7	19.8	21.4	34.3
		最低値	2.6	6.6	13.9	18.3	20.1	17.5	6.0	1.2	0.0	0.0	-1.8	-0.5	-1.5	-1.8
泉大津市	泉大津保健所	平均値	14.1	18.6	22.9	26.0	27.5	24.7	17.7	11.7	7.6	7.7	7.6	9.5	16.4	
		最高値	25.0	28.9	29.7	33.0	33.1	32.7	26.5	20.1	15.8	18.3	18.3	18.1	21.2	33.1
		最低値	3.5	8.2	16.1	20.1	21.8	19.1	7.5	2.4	1.2	1.2	-0.2	0.7	-0.1	-0.2
守口市	守口保健所	平均値	14.6	19.1	23.6	26.2	28.1	25.0	17.8	11.1	7.0	7.5	7.5	9.3	16.5	
		最高値	25.0	29.7	31.8	32.8	34.8	32.4	25.9	21.3	16.6	16.6	16.2	19.6	19.3	34.8
		最低値	4.0	8.9	16.8	20.2	22.5	19.0	6.7	2.1	-0.3	-0.3	-0.9	0.4	0.4	-0.9
枚方市	王仁公園	平均値	12.9	17.3	22.0	24.9	26.5	23.3	15.6	8.9	4.9	5.8	5.9	7.6	14.7	
		最高値	24.3	28.6	31.1	32.4	33.4	30.9	24.4	19.0	15.1	15.3	15.3	18.2	16.4	33.4
		最低値	0.9	5.2	13.5	17.5	19.3	17.5	5.5	-0.3	-2.0	-2.0	-4.1	-1.6	-2.0	-4.1
八尾市	八尾保健所	平均値	14.6	19.3	23.8	26.6	28.2	25.2	17.6	11.2	7.1	7.5	7.5	9.4	16.5	
		最高値	25.9	30.4	33.0	34.4	37.2	33.6	25.8	19.2	15.4	16.7	16.7	19.6	21.4	37.2
		最低値	4.5	8.7	16.6	19.5	21.4	18.8	7.5	2.5	1.0	1.0	-0.3	0.7	0.6	-0.3
寝屋川市	寝屋川市役所	平均値	13.9	18.5	22.9	25.6	27.3	24.2	17.1	10.5	6.5	7.1	7.0	8.6	15.8	
		最高値	24.9	29.8	31.4	31.9	35.3	32.8	26.2	19.8	15.7	16.3	16.3	18.8	16.9	35.3
		最低値	3.8	7.4	15.8	18.7	20.9	18.6	6.9	1.7	0.3	0.3	-1.4	0.0	-0.2	-1.4
東大阪市	東大阪市東支所	平均値	14.2	18.9	23.3	26.1	27.6	24.5	17.1	10.9	6.8	7.4	7.3	8.9	16.2	
		最高値	25.3	30.3	31.6	32.7	34.5	31.9	25.6	19.8	16.3	17.7	17.7	19.5	21.4	34.5
		最低値	3.1	7.8	15.7	18.7	21.2	18.2	6.9	2.1	0.4	0.4	-0.9	0.1	-0.6	-0.9
池田市	池田市立南郷会 館	平均値	13.2	17.8	22.3	25.1	26.9	23.6	16.3	9.7	5.7	6.5	6.4	8.0	15.2	
		最高値	23.8	29.1	30.6	31.7	33.8	31.8	25.5	19.6	15.6	15.6	15.2	17.4	16.5	33.8
		最低値	2.0	7.0	13.8	18.1	20.4	17.4	5.5	1.2	-1.1	-1.1	-1.9	-0.8	-0.9	-1.9

気 温

(単位:℃)

市(区)町村	測 定 局	項 目	昭和63年 4 月	5 月	6 月	7 月	8 月	9 月	10月	11月	12月	平成元年 1 月	2 月	3 月	年 度
貝塚市	貝塚市消防署	平均値	13.3	17.8	22.3	25.3	26.6	23.8	16.9	11.1	6.9	7.0	6.9	8.5	15.6
		最高値	23.9	28.7	29.4	32.1	31.9	30.4	23.9	19.2	14.2	18.7	19.3	20.8	32.1
		最低値	2.6	8.0	15.1	19.6	20.5	18.2	7.8	1.8	0.4	-0.2	0.1	-0.5	-0.5
富田林市	富田林市役所	平均値	13.1	17.8	22.4	25.4	26.5	23.6	16.1	10.0	6.0	6.6	6.4	8.0	15.2
		最高値	24.9	28.8	30.3	32.7	32.9	30.8	24.9	18.5	15.3	19.1	18.9	21.5	32.9
		最低値	1.0	5.3	13.5	18.0	19.4	17.4	6.0	0.6	-0.6	-1.3	-1.1	-1.4	-1.4
泉南市	泉南市役所	平均値	14.0	18.4	22.8	25.8	27.1	24.2	17.4	11.7	7.6	7.4	7.4	9.1	16.1
		最高値	24.5	28.0	30.7	33.5	33.1	30.6	24.6	19.9	18.0	18.6	19.1	20.6	33.5
		最低値	3.7	8.0	15.7	20.2	21.2	18.7	8.5	2.8	0.6	-0.2	0.8	0.0	-0.2
阪南町	南海団地	平均値	13.5	17.9	22.1	24.8	26.1	23.3	17.1	11.5	7.7	7.4	7.1	9.0	15.7
		最高値	23.4	27.6	29.4	32.9	33.2	30.2	24.3	20.1	18.2	19.6	18.9	20.2	33.2
		最低値	3.9	8.5	15.6	19.8	20.5	18.3	9.1	3.1	0.7	0.2	1.1	0.5	0.2
藤井寺市	藤井寺市役所	平均値	14.3	19.1	23.6	26.6	27.9	24.9	17.2	10.7	6.6	7.2	7.2	9.1	16.3
		最高値	26.3	30.3	32.2	33.6	35.6	32.7	26.5	19.5	14.8	17.1	20.2	22.0	35.6
		最低値	3.3	7.3	15.6	18.9	20.7	18.3	6.7	1.6	0.2	-1.1	-0.5	-0.6	-1.1

湿 度

(単位：%)

市(区)町村	測 定 局	項 目	昭和63年 4 月	5 月	6 月	7 月	8 月	9 月	10 月	11 月	12 月	平成元年 1 月	2 月	3 月	年 度	
大阪市 東成区	国設大阪(セン ター)	平均値	63	63	72	73	72	73	68	65	66	68	70	63	68	
		最高値	98	96	95	94	95	96	96	96	97	98	100	98	98	100
		最低値	20	15	31	42	27	40	28	32	37	36	26	30	15	
堺 市	府立大学	平均値	63	66	78	79	79	78	73	66	65	69	71	63	71	
		最高値	93	93	95	95	96	95	94	92	90	94	94	92	96	
		最低値	9	13	33	44	38	42	22	26	28	31	23	17	9	
泉大津市	泉大津保健所	平均値	72	74	84	86	84	85	78	71	59	66	68	60	74	
		最高値	99	99	99	99	99	99	99	99	99	89	97	95	94	99
		最低値	27	33	46	57	50	56	42	35	28	34	34	21	21	
守口市	守口保健所	平均値	-	-	-	-	-	-	71	67	66	71	73	65	69	
		最高値	-	-	-	-	-	-	98	99	99	99	99	99	99	99
		最低値	-	-	-	-	-	-	28	30	31	38	28	26	26	
枚方市	王仁公園	平均値	67	70	79	80	79	81	79	76	75	79	80	71	76	
		最高値	100	100	100	99	97	100	99	99	100	100	100	100	100	
		最低値	18	18	28	45	40	43	32	29	31	40	34	29	18	
八尾市	八尾保健所	平均値	61	62	74	78	77	77	72	67	67	72	73	64	70	
		最高値	98	98	100	100	99	99	98	96	93	99	99	96	100	
		最低値	8	10	20	40	28	33	24	25	29	34	21	13	8	
寝屋川市	寝屋川市役所	平均値	60	61	73	74	73	74	69	66	66	72	73	65	69	
		最高値	99	99	99	99	98	99	99	99	99	99	99	99	99	
		最低値	9	6	23	34	29	31	16	17	22	23	15	17	6	
東大阪市	東大阪市東支所	平均値	57	60	-	-	-	-	( 66)	65	64	69	71	64	64	
		最高値	99	99	-	-	-	-	( 96)	97	94	100	100	98	100	
		最低値	9	6	-	-	-	-	( 29)	29	31	37	26	18	6	
池田市	池田市立南畑会 館	平均値	63	64	75	77	73	76	72	69	68	73	74	67	71	
		最高値	99	99	99	99	99	99	99	98	99	99	99	99	99	
		最低値	14	13	21	47	30	43	25	30	29	33	13	25	13	



湿 度

(単位：%)

市(区)町村	測 定 局	項 目	昭和63年 4 月	5 月	6 月	7 月	8 月	9 月	10月	11月	12月	平成元年 1 月	2 月	3 月	年 度	
貝塚市	貝塚市消防署	平均値	69	71	82	83	81	83	75	70	70	75	79	71	76	
		最高値	100	100	100	100	100	100	100	100	100	100	100	100	100	100
		最低値	5	10	27	49	41	53	28	32	28	33	33	33	13	5
富田林市	富田林市役所	平均値	67	67	77	79	79	82	78	75	74	79	80	72	76	
		最高値	100	100	100	100	100	100	100	100	100	100	100	100	100	100
		最低値	6	12	27	44	35	37	27	30	29	31	25	9	6	
泉南市	泉南市役所	平均値	63	64	77	80	78	80	68	58	53	68	71	57	68	
		最高値	100	100	100	100	100	100	100	100	100	100	100	100	100	
		最低値	18	18	24	41	35	37	28	26	23	29	22	12	12	
阪南町	南海団地	平均値	62	66	77	81	79	81	70	63	60	69	72	65	70	
		最高値	95	94	97	97	98	98	96	96	90	96	99	99	99	
		最低値	23	16	37	50	52	54	37	40	37	42	36	26	16	
藤井寺市	藤井寺市役所	平均値	( 62)	59	70	74	74	75	67	61	58	64	67	54	66	
		最高値	( 96)	96	99	100	98	99	98	98	96	98	100	98	100	
		最低値	( 22)	16	24	34	24	25	15	19	19	20	12	9	9	

(注) ( )を付したデータは月間測定日数が20日未満であることを示す。

日 射 量

( 単位 : MJ/m<sup>2</sup> )

市(区)町村	測 定 局	年 月 時刻	1-4	5	6	7	8	9	10	11	12	13	14	15	16	17	18	19	20-24	日合計
大阪市 東成区	国設大阪(センター)	昭和63年 4月	—	0.00	0.09	0.45	0.97	1.43	1.80	2.05	2.28	2.08	1.76	1.43	1.02	0.46	0.08	0.00	—	15.93
		5月	—	0.02	0.25	0.66	1.18	1.57	1.83	2.08	2.29	2.06	1.84	1.52	1.03	0.54	0.17	0.01	—	17.04
		6月	—	0.03	0.22	0.55	0.93	1.34	1.57	1.89	1.98	2.01	1.86	1.45	1.07	0.62	0.24	0.02	—	15.80
		7月	—	0.01	0.16	0.50	0.91	1.38	1.65	1.76	1.79	2.02	1.78	1.40	0.97	0.61	0.25	0.02	—	15.23
		8月	—	0.00	0.13	0.50	0.98	1.46	1.77	1.89	1.87	1.79	1.76	1.32	0.87	0.49	0.11	0.00	—	14.72
		9月	—	—	0.05	0.29	0.76	1.16	1.39	1.53	1.66	1.66	1.28	0.96	0.57	0.21	0.01	—	—	11.52
		10月	—	—	0.01	0.22	0.70	1.10	1.40	1.57	1.50	1.33	1.15	0.77	0.40	0.08	0.00	—	—	10.24
		11月	—	—	0.00	0.10	0.49	0.92	1.25	1.49	1.50	1.30	0.97	0.62	0.22	0.01	—	—	—	8.92
		12月	—	—	—	0.02	0.29	0.68	0.97	1.24	1.32	1.19	0.92	0.57	0.20	0.00	—	—	—	7.41
		平成元年 1月	—	—	—	0.01	0.21	0.57	0.88	1.11	1.10	1.02	0.86	0.56	0.29	0.03	—	—	—	6.64
		2月	—	—	—	0.03	0.27	0.60	0.97	1.32	1.26	1.15	1.01	0.67	0.35	0.10	0.00	—	—	7.74
		3月	—	—	0.01	0.22	0.73	1.16	1.53	1.72	1.81	1.73	1.48	1.10	0.69	0.29	0.02	—	—	12.02
		年 度 平 均	—	0.01	0.08	0.30	0.70	1.12	1.42	1.64	1.70	1.61	1.39	1.03	0.64	0.29	0.07	0.00	—	11.95
		堺 市	府立大学	昭和63年 4月	—	0.00	0.09	0.44	0.94	1.47	1.80	2.01	2.18	2.07	1.82	1.45	0.94	0.46	0.07	0.00
5月	—			0.02	0.26	0.66	1.21	1.57	1.94	2.12	2.32	2.11	1.87	1.48	1.02	0.51	0.14	0.00	—	17.24
6月	—			0.02	0.22	0.55	0.91	1.36	1.66	1.92	1.89	1.84	1.72	1.40	0.99	0.59	0.20	0.01	—	15.30
7月	—			0.01	0.16	0.49	0.90	1.42	1.66	1.74	1.82	1.88	1.76	1.49	1.04	0.56	0.20	0.02	—	15.40
8月	—			0.00	0.14	0.53	1.10	1.53	1.92	2.01	1.96	1.89	1.87	1.30	0.88	0.49	0.12	0.00	—	15.75
9月	—			—	0.04	0.29	0.73	1.14	1.47	1.66	1.76	1.61	1.29	0.97	0.59	0.19	0.01	—	—	11.75
10月	—			—	0.01	0.25	0.66	1.11	1.31	1.48	1.40	1.39	1.20	0.82	0.38	0.06	0.00	—	—	10.08
11月	—			—	0.00	0.11	0.45	0.88	1.30	1.45	1.50	1.35	1.03	0.63	0.20	0.00	—	—	—	8.96
12月	—			—	—	0.01	0.25	0.64	0.94	1.18	1.19	1.16	0.87	0.52	0.16	0.00	—	—	—	6.92
平成元年 1月	—			—	—	0.01	0.19	0.50	0.86	1.01	1.07	0.99	0.81	0.52	0.24	0.02	—	—	—	6.13
2月	—			—	—	0.04	0.27	0.65	0.98	1.21	1.28	1.15	0.93	0.65	0.34	0.08	0.00	—	—	7.59
3月	—			—	0.01	0.23	0.69	1.10	1.53	1.62	1.79	1.65	1.51	1.09	0.70	0.30	0.02	—	—	12.24
年 度 平 均	—			0.00	0.08	0.30	0.70	1.12	1.45	1.62	1.68	1.60	1.39	1.03	0.63	0.27	0.06	0.00	—	11.96

日 射 量

( 単 位 : MJ/m<sup>2</sup> )

市(区)町村	測 定 局	年 月 時 刻	1-4	5	6	7	8	9	10	11	12	13	14	15	16	17	18	19	20-24	日 合 計
八尾市	八尾保地所	昭和63年 4月	—	0.00	0.08	0.41	0.86	1.32	1.66	1.85	2.05	1.96	1.63	1.29	0.88	0.42	0.07	0.00	—	14.49
		5月	—	0.02	0.24	0.58	1.04	1.47	1.70	1.94	2.09	1.87	1.71	1.34	0.91	0.49	0.15	0.00	—	15.59
		6月	—	0.02	0.21	0.50	0.86	1.22	1.49	1.74	1.77	1.76	1.66	1.28	0.93	0.54	0.21	0.02	—	14.20
		7月	—	0.01	0.15	0.40	0.82	1.31	1.54	1.56	1.68	1.62	1.46	1.16	0.85	0.51	0.19	0.02	—	13.38
		8月	—	0.00	0.13	0.43	0.93	1.41	1.77	1.90	1.83	1.78	1.55	1.15	0.79	0.42	0.11	0.00	—	14.54
		9月	—	—	0.05	0.28	0.64	1.04	1.28	1.44	1.57	1.50	1.10	0.81	0.45	0.15	0.01	—	—	10.53
		10月	—	—	0.01	0.23	0.61	0.99	1.21	1.32	1.31	1.17	0.97	0.66	0.33	0.06	0.00	—	—	8.88
		11月	—	—	0.00	0.10	0.42	0.77	0.97	1.28	1.37	1.21	0.94	0.55	0.18	0.01	—	—	—	7.87
		12月	—	—	—	0.02	0.24	0.62	0.81	1.02	1.12	1.05	0.80	0.48	0.16	0.00	—	—	—	6.31
		平成元年 1月	—	—	—	0.01	0.17	0.47	0.81	0.91	0.99	0.96	0.71	0.49	0.25	0.03	—	—	—	5.87
		2月	—	—	—	0.04	0.26	0.59	0.88	1.12	1.21	1.08	0.88	0.63	0.34	0.08	0.00	—	—	7.08
		3月	—	—	0.01	0.21	0.62	1.01	1.38	1.53	1.59	1.57	1.40	1.02	0.66	0.26	0.02	—	—	11.28
		年 度 平 均	—	0.00	0.07	0.27	0.62	1.02	1.29	1.47	1.55	1.46	1.23	0.91	0.56	0.25	0.06	0.00	—	10.83
		寝屋川市	寝屋川市役所	昭和63年 4月	—	0.00	0.11	0.44	0.90	1.40	1.75	1.85	2.05	1.93	1.59	1.25	0.81	0.37	0.07	0.00
5月	—			0.02	0.27	0.64	1.03	1.41	1.78	1.93	2.01	1.88	1.67	1.26	0.75	0.46	0.15	0.01	—	15.27
6月	—			0.03	0.21	0.52	0.86	1.23	1.52	1.83	1.71	1.62	1.56	1.18	0.75	0.48	0.18	0.02	—	14.35
7月	—			0.02	0.17	0.43	0.79	1.20	1.39	1.59	1.74	1.68	1.49	1.15	0.75	0.50	0.19	0.02	—	13.10
8月	—			0.00	0.14	0.51	0.91	1.25	1.71	1.84	1.73	1.62	1.48	1.22	0.79	0.34	0.10	0.00	—	13.80
9月	—			—	0.06	0.29	0.65	1.00	1.21	1.38	1.52	1.39	1.12	0.81	0.47	0.17	0.01	—	—	10.09
10月	—			—	0.01	0.22	0.59	0.93	1.15	1.32	1.20	1.07	0.97	0.64	0.31	0.05	0.00	—	—	8.24
11月	—			—	0.00	0.12	0.49	0.90	1.24	1.38	1.40	1.22	0.95	0.58	0.20	0.01	—	—	—	8.57
12月	—			—	—	0.03	0.31	0.63	0.94	1.15	1.17	1.05	0.81	0.49	0.17	0.00	—	—	—	6.75
平成元年 1月	—			—	—	0.01	0.22	0.51	0.82	1.00	1.04	0.93	0.71	0.46	0.24	0.03	—	—	—	5.77
2月	—			—	—	0.05	0.28	0.57	0.86	1.10	1.21	1.03	0.82	0.61	0.32	0.10	0.00	—	—	6.96
3月	—			—	0.01	0.25	0.69	1.05	1.41	1.46	1.69	1.44	1.22	0.94	0.56	0.25	0.02	—	—	11.03
年 度 平 均	—			0.01	0.08	0.29	0.65	1.01	1.32	1.49	1.54	1.41	1.20	0.89	0.51	0.23	0.06	0.00	—	10.70

日 射 量

( 単 位 : MJ/m<sup>2</sup> )

市(区)町村	測 定 局	年 月 時 刻	1-4	5	6	7	8	9	10	11	12	13	14	15	16	17	18	19	20-24	日 合 計
池田市	池田市立南畑会館	昭和 63 年 4 月	—	0.00	0.12	0.53	1.05	1.59	1.92	2.13	2.26	2.11	1.82	1.42	0.91	0.41	0.07	0.00	—	16.32
		5 月	—	0.02	0.27	0.66	1.10	1.59	1.92	2.25	2.25	2.15	1.88	1.40	0.94	0.52	0.16	0.00	—	17.12
		6 月	—	0.03	0.25	0.60	1.03	1.47	1.81	2.04	1.91	1.85	1.68	1.36	1.01	0.57	0.23	0.02	—	15.87
		7 月	—	0.01	0.19	0.51	0.89	1.31	1.61	1.81	2.12	2.18	1.84	1.37	1.00	0.56	0.24	0.02	—	15.89
		8 月	—	0.00	0.15	0.53	1.08	1.59	1.93	2.12	2.07	2.02	1.80	1.44	0.94	0.50	0.11	0.00	—	16.28
		9 月	—	—	0.06	0.34	0.83	1.25	1.44	1.71	1.75	1.68	1.51	1.14	0.72	0.23	0.02	—	—	12.66
		10 月	—	—	0.02	0.30	0.77	1.17	1.50	1.70	1.54	1.46	1.21	0.86	0.39	0.06	0.00	—	—	10.98
		11 月	—	—	0.00	0.14	0.58	1.07	1.43	1.55	1.64	1.34	1.04	0.65	0.21	0.00	—	—	—	9.67
		12 月	—	—	—	0.03	0.36	0.79	1.14	1.38	1.41	1.23	0.98	0.59	0.18	0.00	—	—	—	8.08
		平成元年 1 月	—	—	—	0.01	0.27	0.62	0.96	1.11	1.14	1.08	0.90	0.63	0.29	0.03	—	—	—	7.11
		2 月	—	—	—	0.04	0.34	0.74	1.14	1.33	1.40	1.24	1.11	0.76	0.40	0.10	0.00	—	—	8.60
		3 月	—	—	0.01	0.28	0.79	1.33	1.66	1.90	1.75	1.68	1.48	1.13	0.73	0.29	0.02	—	—	13.05
		年 度 平 均	—	0.01	0.09	0.33	0.76	1.21	1.54	1.75	1.77	1.67	1.44	1.06	0.64	0.27	0.07	0.00	—	12.65
		貝塚市	貝塚市消防署	昭和 63 年 4 月	—	0.00	0.10	0.46	0.92	1.49	1.82	2.08	2.18	2.06	1.88	1.43	0.94	0.47	0.08	0.00
5 月	—			0.02	0.26	0.65	1.08	1.59	1.98	2.19	2.34	2.16	1.93	1.54	1.06	0.56	0.16	0.00	—	17.53
6 月	—			0.02	0.23	0.55	0.92	1.29	1.68	1.92	1.92	1.88	1.76	1.42	1.03	0.58	0.21	0.01	—	15.69
7 月	—			0.01	0.17	0.48	0.97	1.46	1.72	1.83	1.99	2.07	1.93	1.47	1.03	0.61	0.20	0.02	—	15.96
8 月	—			0.00	0.13	0.52	0.99	1.42	1.89	2.11	2.06	1.98	1.80	1.51	0.89	0.55	0.14	0.00	—	15.99
9 月	—			—	0.04	0.30	0.74	1.13	1.38	1.67	1.80	1.85	1.49	1.02	0.53	0.21	0.01	—	—	12.18
10 月	—			—	0.01	0.26	0.68	1.11	1.30	1.53	1.51	1.35	1.22	0.85	0.38	0.06	0.00	—	—	10.14
11 月	—			—	0.00	0.12	0.50	0.90	1.27	1.54	1.50	1.36	1.02	0.62	0.21	0.00	—	—	—	9.07
12 月	—			—	—	0.02	0.27	0.65	0.96	1.23	1.29	1.17	0.96	0.56	0.17	0.00	—	—	—	7.28
平成元年 1 月	—			—	—	0.01	0.21	0.51	0.84	0.98	1.14	1.12	0.89	0.56	0.25	0.03	—	—	—	6.48
2 月	—			—	—	0.04	0.29	0.64	1.03	1.36	1.44	1.26	1.05	0.72	0.44	0.10	0.00	—	—	8.35
3 月	—			—	0.01	0.25	0.73	1.17	1.59	1.77	1.90	1.80	1.63	1.19	0.74	0.28	0.02	—	—	13.08
年 度 平 均	—			0.00	0.08	0.31	0.69	1.12	1.46	1.69	1.76	1.67	1.47	1.08	0.64	0.29	0.07	0.00	—	12.35

日 射 量

( 単位 : MJ/㎡ )

市(区)町村	測定局	年月時刻	1-4	5	6	7	8	9	10	11	12	13	14	15	16	17	18	19	20-24	日合計
茨木市	茨木市役所	昭和63年 4月	—	0.00	0.09	0.43	0.88	1.37	1.69	1.88	1.97	1.89	1.59	1.30	0.82	0.37	0.06	0.00	—	14.34
		5月	—	0.02	0.23	0.55	0.99	1.35	1.72	1.92	2.02	1.88	1.68	1.28	0.80	0.47	0.13	0.00	—	15.22
		6月	—	0.02	0.19	0.47	0.79	1.20	1.56	1.73	1.70	1.61	1.48	1.15	0.82	0.46	0.16	0.02	—	13.36
		7月	—	0.01	0.14	0.37	0.76	1.14	1.33	1.53	1.56	1.71	1.54	1.24	0.88	0.51	0.19	0.02	—	13.39
		8月	—	0.00	0.12	0.43	0.89	1.31	1.67	1.91	1.93	1.78	1.55	1.27	0.82	0.36	0.09	0.00	—	13.88
		9月	—	—	0.04	0.27	0.73	1.14	1.38	1.51	1.59	1.48	1.33	0.97	0.54	0.20	0.01	—	—	11.19
		10月	—	—	0.01	0.24	0.71	1.09	1.35	1.53	1.39	1.35	1.11	0.73	0.38	0.06	0.00	—	—	9.96
		11月	—	—	0.00	0.11	0.52	1.01	1.37	1.43	1.57	1.30	1.02	0.69	0.23	0.01	—	—	—	9.33
		12月	—	—	—	0.03	0.32	0.78	1.08	1.26	1.32	1.25	0.99	0.58	0.18	0.00	—	—	—	7.79
		平成元年 1月	—	—	—	0.01	0.20	0.55	0.92	1.03	1.10	0.99	0.79	0.49	0.26	0.03	—	—	—	6.47
		2月	—	—	—	0.04	0.26	0.60	1.01	1.15	1.29	1.12	1.03	0.68	0.36	0.08	0.00	—	—	7.46
		3月	—	—	0.01	0.24	0.76	1.23	1.57	1.67	1.63	1.44	1.32	1.01	0.63	0.26	0.02	—	—	11.80
		年度平均	—	0.00	0.07	0.27	0.65	1.07	1.39	1.55	1.59	1.49	1.29	0.95	0.56	0.23	0.05	0.00	—	11.20
		富田林市	富田林市役所	昭和63年 4月	—	0.00	0.10	0.44	0.89	1.41	1.57	1.86	2.02	1.95	1.68	1.28	0.84	0.40	0.06	0.00
5月	—			0.02	0.25	0.61	1.10	1.47	1.86	1.98	2.12	1.90	1.63	1.35	0.95	0.46	0.13	0.00	—	15.84
6月	—			0.03	0.23	0.55	0.87	1.29	1.52	1.80	1.77	1.72	1.59	1.26	0.91	0.52	0.19	0.01	—	14.24
7月	—			0.01	0.17	0.45	0.85	1.30	1.58	1.75	1.83	1.77	1.54	1.21	0.92	0.52	0.18	0.01	—	14.08
8月	—			0.00	0.16	0.49	0.96	1.55	1.77	1.76	1.79	1.60	1.48	1.02	0.77	0.40	0.11	0.00	—	13.87
9月	—			—	0.05	0.32	0.71	1.09	1.19	1.49	1.61	1.47	1.21	0.77	0.48	0.16	0.01	—	—	10.57
10月	—			—	0.01	0.26	0.64	0.94	1.24	1.32	1.32	1.16	0.96	0.69	0.34	0.05	0.00	—	—	8.93
11月	—			—	0.00	0.11	0.40	0.55	1.09	1.31	1.33	1.12	0.94	0.57	0.18	0.00	—	—	—	7.64
12月	—			—	—	0.01	0.19	0.46	0.84	1.06	1.08	0.96	0.78	0.50	0.15	0.00	—	—	—	6.04
平成元年 1月	—			—	—	0.01	0.18	0.31	0.68	0.83	0.87	0.81	0.73	0.45	0.20	0.02	—	—	—	4.98
2月	—			—	—	0.04	0.28	0.59	0.82	1.16	1.20	1.08	0.89	0.59	0.34	0.07	0.00	—	—	7.06
3月	—			—	0.01	0.23	0.68	0.97	1.24	1.47	1.53	1.51	1.31	0.97	0.56	0.24	0.01	—	—	10.76
年度平均	—			0.01	0.08	0.30	0.65	1.00	1.29	1.49	1.54	1.43	1.23	0.89	0.55	0.24	0.06	0.00	—	10.79

日 射 量

( 単 位 : MJ/m<sup>2</sup> )

市(区)町村	測 定 局	年 月 時 刻	1-4	5	6	7	8	9	10	11	12	13	14	15	16	17	18	19	20-24	日 合 計
泉南市	泉南市役所	昭和63年 4月	—	0.00	0.10	0.30	0.84	1.56	1.90	2.19	2.22	2.14	1.97	1.53	1.00	0.47	0.08	0.00	—	16.31
		5月	—	0.03	0.19	0.44	1.13	1.73	2.18	2.45	2.60	2.41	2.13	1.65	1.02	0.51	0.18	0.01	—	18.77
		6月	—	0.03	0.18	0.47	0.93	1.37	1.78	1.94	2.00	1.97	1.78	1.40	0.89	0.57	0.20	0.02	—	14.69
		7月	—	0.02	0.15	0.40	0.90	1.38	1.90	1.96	2.23	2.25	2.03	1.50	0.98	0.57	0.20	0.02	—	16.71
		8月	—	0.00	0.11	0.31	0.86	1.50	2.09	2.15	2.27	2.16	1.88	1.56	1.03	0.49	0.14	0.00	—	16.57
		9月	—	—	0.05	0.22	0.67	1.16	1.53	1.72	1.91	1.87	1.51	1.09	0.61	0.22	0.02	—	—	12.57
		10月	—	—	0.02	0.16	0.69	1.14	1.37	1.67	1.60	1.56	1.25	0.88	0.41	0.08	0.00	—	—	10.84
		11月	—	—	0.00	0.09	0.51	0.89	1.25	1.63	1.60	1.41	1.04	0.64	0.19	0.01	—	—	—	9.26
		12月	—	—	—	0.03	0.29	0.70	1.02	1.26	1.33	1.24	1.04	0.53	0.13	0.01	—	—	—	7.56
		平成元年 1月	—	—	—	0.02	0.23	0.55	0.82	1.07	1.22	1.25	0.98	0.67	0.24	0.03	—	—	—	7.19
		2月	—	—	—	0.04	0.28	0.70	1.08	1.41	1.43	1.31	1.13	0.78	0.49	0.14	0.00	—	—	8.80
		3月	—	—	0.02	0.17	0.60	1.19	1.68	1.87	2.05	1.93	1.66	1.24	0.85	0.33	0.02	—	—	13.61
		年 度 平 均	—	0.01	0.07	0.22	0.66	1.16	1.55	1.78	1.87	1.79	1.53	1.12	0.65	0.29	0.07	0.00	—	12.72
		阪南町	南海団地	昭和63年 4月	—	0.00	0.11	0.49	1.00	1.48	1.79	2.04	2.08	2.07	1.92	1.45	0.96	0.49	0.09	0.00
5月	—			0.03	0.25	0.63	1.09	1.56	2.04	2.28	2.42	2.20	2.01	1.55	1.08	0.56	0.19	0.01	—	17.89
6月	—			0.03	0.24	0.58	0.93	1.34	1.71	1.84	1.97	1.91	1.70	1.34	0.99	0.54	0.21	0.02	—	15.25
7月	—			0.01	0.17	0.49	0.93	1.35	1.75	1.99	2.13	2.23	1.93	1.40	1.05	0.60	0.20	0.01	—	16.27
8月	—			0.00	0.12	0.50	0.98	1.45	2.00	2.10	2.22	2.05	1.92	1.54	1.03	0.52	0.14	0.00	—	16.57
9月	—			—	0.05	0.32	0.72	1.11	1.52	1.77	1.93	1.82	1.50	1.02	0.59	0.23	0.03	—	—	12.60
10月	—			—	0.04	0.27	0.66	1.07	1.36	1.61	1.58	1.57	1.21	0.86	0.41	0.10	0.00	—	—	10.75
11月	—			—	0.00	0.12	0.44	0.82	1.21	1.45	1.52	1.43	1.02	0.70	0.25	0.02	—	—	—	8.87
12月	—			—	—	0.04	0.28	0.63	0.94	1.18	1.26	1.22	0.94	0.56	0.21	0.02	—	—	—	7.29
平成元年 1月	—			—	—	0.03	0.21	0.51	0.78	0.98	1.14	1.13	0.90	0.62	0.29	0.05	—	—	—	6.64
2月	—			—	—	0.06	0.32	0.67	1.06	1.37	1.38	1.30	1.11	0.80	0.48	0.16	0.00	—	—	8.71
3月	—			—	0.02	0.26	0.74	1.21	1.63	1.85	1.99	1.87	1.66	1.25	0.81	0.33	0.04	—	—	13.66
年 度 平 均	—			0.01	0.09	0.32	0.69	1.10	1.48	1.71	1.80	1.73	1.49	1.09	0.68	0.30	0.08	0.00	—	12.54

雨 量

市(区)町村	測 定 局	項 目		昭和63年	5月	6月	7月	8月	9月	10月	11月	12月	平成元年			年 度
				4月							1月	2月	3月			
大阪市 東成区	園設大阪(センター)	降 水 量	(mm)	77.5	148.0	359.0	127.5	97.5	182.0	39.0	40.5	12.0	117.0	183.0	103.5	1486.5
		最 大 日 量	(mm)	28.5	38.0	109.5	44.5	25.0	55.5	11.5	12.5	6.5	36.0	35.5	37.0	109.5
		最 大 1 時 間 量	(mm)	7.5	11.5	23.5	22.5	14.5	49.0	4.5	5.5	2.5	14.5	10.0	10.5	49.0
		1 mm 以上の日数	(日)	8	10	12	9	10	13	7	6	2	9	14	8	108
		10 mm 以上の日数	(日)	2	6	8	3	5	5	1	1	0	4	6	4	45
		30 mm 以上の日数	(日)	0	1	5	2	0	2	0	0	0	1	4	1	16

交 通 量

( 単 位 : 台 )

市町村	測 定 局	項 目	昭和63年 4 月	5 月	6 月	7 月	8 月	9 月	1 0 月	1 1 月	1 2 月	平成元年 1 月	2 月	3 月	年度平均	道 路 状 況
豊中市	豊中市役所	日交通量	12825	12496	12954	13097	12999	12986	12772	13044	13362	12413	12962	13329	12938	
		昼間交通量	8820	8596	8841	8933	8859	8901	8766	9014	9141	8451	8940	9140	8867	
守口市	淀川工業高校	日交通量	28057	27881	28502	28989	28579	28435	28103	28200	28423	26929	28025	28647	28235	
		昼間交通量	17585	17573	17653	17738	17704	17511	17525	17558	17536	17061	17391	17625	17540	
八尾市	八尾市立病院	日交通量	21779	21302	21801	22083	21977	21923	21760	21790	21934	20153	21354	22241	21684	
		昼間交通量	14606	14220	14511	14615	14624	14628	14594	14667	14555	13866	14480	14845	14523	
松原市	松原市役所	日交通量	27005	26143	27059	27543	26962	26881	26945	27103	27294	25014	26598	27692	26862	
		昼間交通量	18239	17696	18156	18366	18090	18090	18266	18328	18353	17107	17952	18506	18100	
摂津市	摂津市役所	日交通量	26169	25542	26230	26179	26048	26117	26321	26161	25662	24652	26210	26869	26010	
		昼間交通量	16923	16523	16862	16625	16504	16782	17049	16789	16416	16261	17060	17101	16735	
岸和田市	泉南府民センター	日交通量	8440	8249	8478	8751	8604	8537	8394	8553	8825	8112	8688	9007	8553	
		昼間交通量	6474	6285	6440	6542	6477	6327	6376	6549	6757	6204	6666	6942	6502	
高槻市	高槻市役所	日交通量	18471	18580	18626	19024	19602	18346	18402	18985	17757	17571	18373	19135	18584	
		昼間交通量	12314	12471	12347	12606	13136	12126	12119	12069	11647	11842	12190	12567	12295	
河内長野市	長野小学校	日交通量	10834	10715	10632	11253	10950	10883	10749	10665	10644	9145	9649	10204	10528	
		昼間交通量	8540	8356	8227	8680	8432	8479	8390	8421	8419	7243	7650	8109	8246	
和泉市	国府小学校	日交通量	14227	13975	14319	14416	14313	14233	13692	13956	14115	13068	13945	14589	14072	
		昼間交通量	10375	10183	10349	10336	10200	10279	9855	10186	10309	9604	10252	10659	10218	
藤井寺市	藤井寺市役所	日交通量	18053	18413	19112	19384	19418	19105	18803	19042	19163	18085	18758	19485	18909	
		昼間交通量	13070	13242	13660	13839	13859	13704	13506	13748	13919	13297	13641	14058	13631	

(注) 「昼間交通量」とは、8時から20時までの交通量である。





## V 大気汚染物質濃度の年間測定結果の推移



二酸化硫黄濃度の推移（年平均値）

（単位：ppm）

所在地	測定局名	昭和														
		49	50	51	52	53	54	55	56	57	58	59	60	61	62	63
大阪市 東成区	国障大阪	0.035	0.026	0.026	0.024	0.015	0.014	0.011	0.014	0.013	0.012	0.012	0.011	0.012	0.012	0.012
北区	扇町中学校	0.026	0.028	0.028	0.025	0.020	0.016	0.014	0.013	0.012	0.012	0.011	0.010	0.010	0.011	0.010
此花区	此花区役所	0.028	0.029	0.025	0.020	0.018	0.017	0.016	0.015	0.013	0.012	0.013	0.012	0.013	0.013	0.013
大正区	平尾小学校	0.025	0.024	0.020	0.017	0.016	0.014	0.014	0.014	0.012	0.011	0.012	0.011	0.011	0.010	0.010
西淀川区	淀中学校	0.024	0.020	0.023	0.017	0.013	0.013	0.013	0.012	0.011	0.010	0.011	0.011	0.011	0.011	0.010
淀川区	淀川区役所	0.028	0.026	0.023	0.024	0.023	0.021	0.016	0.013	0.011	0.012	0.012	0.012	0.012	0.012	0.011
生野区	扇山中学校	0.020	0.026	0.024	0.027	0.019	0.017	0.015	0.014	0.012	0.012	0.012	0.012	0.010	0.010	0.010
旭区	大富中学校	0.020	0.024	0.021	0.018	0.017	0.018	0.013	0.011	0.009	0.010	0.010	0.010	0.011	0.011	0.009
城東区	望賢小学校	0.028	0.027	0.026	0.026	0.023	0.022	0.015	0.014	0.012	0.012	0.012	0.011	0.011	0.010	0.009
住之江区	南積中学校	0.023	0.030	0.022	0.015	0.016	0.015	0.013	0.013	0.011	0.011	0.010	0.011	0.011	0.011	0.012
平野区	田陽中学校	0.022	0.024	0.021	0.022	0.019	0.013	0.013	0.012	0.011	0.010	0.010	0.009	0.010	0.009	0.009
西成区	今富中学校	0.023	0.023	0.024	0.019	0.017	0.017	0.015	0.014	0.012	0.012	0.011	0.012	0.012	0.012	0.012
西区	堀江小学校	0.021	0.021	0.023	0.024	0.019	0.015	0.014	0.012	0.011	0.011	0.011	0.011	0.010	0.010	0.010
鶴見区	茨田北小学校	-	-	-	-	-	-	-	-	-	-	(0.008)	0.009	0.009	0.009	0.008
堺市	府立大学	0.020	0.020	0.019	0.019	0.019	0.021	0.010	0.008	0.008	0.007	0.008	0.007	0.008	0.009	0.007
	少林寺	0.020	0.020	0.018	0.019	0.019	0.018	0.019	0.011	0.011	0.010	0.011	0.010	0.011	0.011	0.012
	錦	0.028	0.025	0.026	0.021	0.023	0.021	0.017	0.010	0.012	0.011	0.013	0.010	0.010	0.011	0.012
	浜寺	0.018	0.018	0.017	0.017	0.018	0.014	0.015	0.007	0.008	0.007	0.010	0.008	0.010	0.011	0.010
	石津	0.028	0.026	0.026	0.025	0.022	0.022	0.022	0.010	0.011	0.010	0.011	0.010	0.011	0.012	0.013
	金岡	0.013	0.009	0.005	(0.005)	0.006	0.005	0.005	0.005	0.008	0.007	0.007	0.007	0.007	0.007	0.008
	浜寺公園	0.020	0.020	0.020	0.019	0.018	0.016	0.015	0.007	0.007	0.007	0.008	0.007	0.008	0.009	0.009
	三宮	0.026	0.026	0.025	0.023	0.021	0.020	0.019	0.014	0.014	0.013	0.012	0.010	0.011	0.013	0.013
	碧松台	0.017	0.016	0.015	0.014	0.016	0.016	0.014	0.005	0.006	0.006	0.007	0.006	0.006	0.006	0.006
	登美丘	0.016	0.017	0.017	0.017	0.014	0.014	0.014	0.004	0.006	0.005	0.006	0.005	0.005	0.006	0.007
豊中市	豊中市南消防署	0.022	0.019	0.021	0.021	0.023	0.027	0.011	0.011	0.010	0.010	0.010	0.010	0.010	0.011	0.011

二酸化硫黄濃度の推移（年平均値）

（単位：ppm）

所在地	測定局名	昭和															
		49	50	51	52	53	54	55	56	57	58	59	60	61	62	63	
豊中市	野田	0.021	0.013	0.009	(0.009)	(0.011)	0.011	0.009	0.010	0.009	0.008	0.010	0.009	0.009	0.010	0.009	
	千成	0.023	0.018	0.019	0.018	0.015	0.014	0.012	0.010	0.010	0.009	0.009	0.009	0.010	0.010	0.009	
吹田市	吹田保健所	0.029	0.021	0.023	0.013	0.013	0.010	0.009	0.010	0.009	0.008	0.008	0.008	0.008	0.009	0.009	
	吹田市西消防署	0.024	0.020	0.020	0.017	0.017	0.016	0.009	0.009	0.008	0.007	0.007	0.007	0.007	0.008	0.007	
	吹田市北消防署	-	-	-	-	-	0.011	0.010	0.007	0.007	0.006	0.006	0.005	0.006	0.006	0.005	
	吹田市西消防署 千里山出張所	0.021	0.020	0.019	0.018	0.018	0.012	0.010	-	-	-	-	-	-	-	-	
泉大津市	泉大津保健所	0.027	0.023	0.025	0.025	0.028	0.024	0.016	0.012	0.011	0.010	0.012	0.011	0.010	0.010	0.011	
	泉大津市役所	-	-	-	-	0.017	0.019	0.021	0.012	0.011	0.010	0.012	0.011	0.012	0.011	0.008	
守口市	守口保健所	0.026	0.024	0.024	0.022	0.023	0.024	0.012	0.012	0.011	0.011	0.010	0.010	0.010	0.012	0.012	
	第一測定局（金田）	-	-	-	-	-	-	-	-	-	-	0.008	0.008	0.008	0.009	0.008	
	第二測定局（大目）	-	-	-	-	-	-	-	-	-	-	-	(0.007)	0.008	0.009	0.009	
枚方市	枚方市役所	0.020	0.020	0.019	0.019	0.021	0.021	0.019	0.010	0.007	0.007	0.007	0.007	0.008	0.008	0.008	
	玉仁公園	-	-	0.009	0.008	0.008	0.007	0.006	(0.006)	0.006	0.005	0.005	0.005	0.006	0.006	0.006	
	楠葉	-	-	-	-	-	-	-	-	-	0.006	0.006	0.005	0.006	0.007	0.006	
八尾市	八尾保健所	0.024	0.023	0.019	0.021	0.024	0.023	0.010	0.011	0.010	0.009	0.010	0.010	0.009	0.011	0.010	
	志紀公園	-	-	-	-	-	-	-	-	-	-	-	(0.007)	0.009	0.006	0.008	
寝屋川市	寝屋川市役所	0.020	0.018	0.018	0.020	0.020	0.021	0.009	0.008	0.008	0.007	0.008	0.007	0.008	0.008	0.008	
	成田	-	-	-	-	-	-	-	-	-	-	-	-	(0.006)	0.006	0.005	
松原市	大塚給食センター	-	-	-	0.017	0.019	0.023	0.020	0.018	0.011	0.009	0.008	0.008	0.005	0.006	0.013	
大東市	大東市役所	0.021	0.019	0.022	(0.021)	0.022	0.024	0.020	(0.009)	0.008	0.007	0.007	0.008	0.007	0.008	0.007	
門真市	門真市役所	-	-	-	-	-	-	-	-	0.009	0.010	0.010	0.011	0.010	0.010	0.009	
高石市	高石中学校	0.023	0.021	0.021	0.019	0.017	0.019	0.017	0.008	0.008	0.007	0.007	0.006	0.007	0.007	0.008	
	高石市公害監視センター	0.021	0.018	0.016	0.016	0.019	0.018	0.018	0.009	0.009	0.007	0.007	0.006	0.006	0.007	0.007	
	羽衣学園	0.021	0.019	0.017	0.018	0.019	0.019	0.019	0.009	0.007	0.007	0.007	0.006	0.006	0.006	0.006	
	高陽小学校	0.023	0.020	0.018	0.012	0.018	0.018	0.019	0.008	0.007	0.007	0.007	0.005	0.006	0.006	0.007	

二酸化硫黄濃度の推移（年平均値）

（単位：ppm）

所在地	測定局名	昭和														
		49	50	51	52	53	54	55	56	57	58	59	60	61	62	63
高石市	取石小学校	0.022	0.018	0.014	0.015	0.013	0.015	0.016	0.009	0.008	0.006	0.006	0.005	0.005	0.006	0.006
東大阪市	東大阪市西保健所	0.022	0.022	0.023	0.025	0.027	0.020	0.012	0.012	0.010	0.010	0.010	0.009	0.010	0.010	0.010
	東大阪市東支所	0.022	0.020	0.019	0.019	0.019	0.022	0.010	0.008	0.007	0.007	0.008	0.008	0.008	0.009	0.008
池田市	池田市立南園会館	-	-	-	-	-	-	-	-	0.006	0.005	0.005	0.005	0.005	0.006	0.005
	池田市役所	0.016	0.018	0.020	0.018	0.023	0.021	0.017	0.006	-	-	-	-	-	-	-
高槻市	高槻南	-	-	-	-	-	-	-	-	-	-	-	0.005	0.006	0.006	0.005
	高槻北	-	-	-	-	-	-	-	-	-	-	-	-	-	-	0.004
貝塚市	貝塚市消防署	-	0.023	0.023	0.023	0.022	0.023	0.021	0.010	0.010	0.009	0.010	0.009	0.008	0.009	0.009
茨木市	茨木市役所	0.019	0.016	0.020	0.022	0.023	0.023	0.008	0.009	0.009	0.008	0.008	0.008	0.009	0.010	0.008
泉佐野市	泉佐野保健所	0.025	0.025	0.023	0.022	0.026	0.014	0.013	0.011	0.011	0.010	0.010	0.008	0.008	0.009	0.009
	泉佐野市役所	-	-	-	-	-	0.017	0.013	0.013	(0.012)	(0.010)	(0.010)	(0.007)	0.007	0.010	0.009
富田林市	富田林市役所	-	-	-	-	-	-	-	-	-	-	-	0.005	0.005	0.005	0.005
和泉市	石尾中学校	0.019	0.022	0.020	0.018	0.015	0.012	0.007	0.006	0.007	0.006	0.005	0.004	0.004	0.004	0.005
	幸小学校	-	-	-	-	-	-	-	-	0.019	0.007	0.007	0.006	0.006	0.006	0.007
	信太中学校	0.021	0.021	0.024	0.019	0.017	0.017	0.017	(0.016)	-	-	-	-	-	-	-
柏原市	府立徳徳学校	-	0.017	0.016	0.017	0.021	0.020	0.015	0.007	0.006	0.006	0.006	0.006	0.006	0.007	0.006
	柏原市役所	0.031	0.029	0.022	0.020	0.017	0.016	0.016	0.016	0.009	0.008	0.008	0.007	0.008	0.009	0.008
藤井寺市	学校給食センター	0.011	0.010	0.024	0.026	0.009	0.012	0.011	0.010	0.005	0.004	0.006	0.007	-	-	-
	道明寺東小学校	-	-	-	-	-	-	-	-	-	-	-	-	0.008	0.008	0.007
泉南市	泉南市役所	-	-	-	-	-	-	-	-	-	-	-	-	-	-	0.008
島本町	島本町役場	-	-	0.008	0.006	0.009	0.010	0.008	0.007	0.008	0.008	0.007	0.007	0.008	0.009	0.010
熊取町	熊取町役場	-	0.017	0.018	0.016	0.016	0.019	(0.020)	0.014	0.014	0.013	0.012	0.008	0.009	0.007	0.008
堺市	役場	0.013	0.010	0.010	0.010	0.010	0.010	0.008	0.008	0.007	0.006	0.006	0.006	0.005	0.006	0.006
	多子	0.009	0.008	0.009	0.008	0.008	0.008	0.006	0.005	0.004	0.004	0.004	0.003	0.003	0.004	0.004
	淡輪	0.013	0.008	0.009	0.010	0.009	0.009	0.006	0.006	0.005	0.005	0.005	0.004	0.004	0.005	0.005

二酸化硫黄濃度の推移（年平均値）

（単位：ppm）

所在地	測定局名	昭和														
		49	50	51	52	53	54	55	56	57	58	59	60	61	62	63
堺市	深日	0.009	0.011	0.011	0.012	0.011	0.012	0.008	0.007	0.006	0.005	0.005	0.004	0.005	0.005	0.006
	多奈川	0.012	0.008	0.008	0.008	0.008	0.008	0.005	0.004	0.004	0.004	0.004	0.003	0.003	0.004	0.004
	小島	0.011	0.010	0.010	0.011	0.010	0.010	0.007	0.006	0.006	0.005	0.005	0.004	0.005	0.006	0.006
	東畑	0.011	0.008	0.008	0.008	0.007	0.007	0.006	0.005	0.004	0.004	0.004	0.003	0.003	0.003	0.004
	西畑	0.012	0.008	0.009	0.008	0.007	0.007	0.005	0.004	0.003	0.003	0.003	0.003	0.003	0.003	0.003
阪南町	南海田地	-	-	-	-	-	-	-	-	-	-	-	-	-	-	0.006
大阪市東区	淀屋橋	0.033	0.027	0.029	0.030	0.028	0.027	0.017	0.014	0.013	0.012	0.012	0.012	0.011	0.013	0.012
西淀川区	出来島小学校	-	-	-	-	-	-	-	-	0.016	0.018	0.018	0.021	0.019	0.020	0.020
福島区	海老江西小学校	-	-	-	-	-	-	-	-	0.016	0.015	0.014	0.016	0.016	0.018	0.017
堺市	市役所	0.027	0.028	0.029	0.023	0.017	0.018	0.015	0.013	0.014	0.012	0.013	0.011	0.012	0.013	0.012
	湾岸	-	-	-	-	-	-	-	-	-	-	-	-	-	-	0.017
豊中市	豊中市役所	0.021	0.018	0.020	0.022	0.023	0.019	0.008	0.009	0.009	0.008	0.009	0.008	0.007	0.008	0.008
	千里	0.013	0.011	0.010	0.009	0.013	0.013	0.008	0.009	0.010	0.008	0.008	0.008	0.009	0.009	0.008
吹田市	寿町	-	-	-	-	-	-	-	(0.011)	0.011	0.010	(0.010)	-	-	-	-
	泉町	-	-	-	-	-	-	-	-	-	-	0.011	0.011	0.011	0.013	0.012
枚方市	裾提	-	-	-	-	-	-	-	-	-	-	-	-	-	0.017	0.017
松原市	松原市役所	0.024	0.020	0.023	0.023	0.024	0.024	0.012	0.011	0.011	0.011	0.012	0.012	0.011	0.013	0.011
摂津市	摂津市役所	0.020	0.023	0.020	0.021	0.024	0.027	0.010	0.013	0.013	0.013	0.012	0.011	0.013	0.014	0.013
東大阪市	東大阪市公害監視センター	-	-	0.013	0.011	0.012	(0.009)	0.012	0.012	0.010	0.008	0.008	0.011	0.010	0.012	0.013
岸和田市	岸和田市民センター	0.021	0.023	0.023	0.021	0.024	0.024	0.011	0.009	0.009	0.009	0.011	0.009	0.009	0.010	0.009
	岸和田市役所	-	-	(0.014)	0.012	0.011	(0.017)	0.019	0.022	0.021	0.016	0.008	0.006	0.006	0.008	0.008
高槻市	高槻市役所	0.021	0.023	0.023	0.023	0.027	0.029	0.023	0.011	0.010	0.010	0.012	0.013	0.014	0.015	0.016
富田林市	富田林市消防署	0.015	0.018	0.017	0.019	0.019	0.022	0.019	0.006	0.006	0.005	0.005	-	-	-	-
河内長野市	長野小学校	(0.016)	0.014	0.017	0.016	0.018	0.019	0.016	0.007	0.006	0.006	0.006	0.005	0.005	0.006	0.006
和泉市	園子小学校	0.022	0.022	0.024	0.023	0.024	0.018	0.011	0.010	0.009	0.009	0.008	0.008	0.008	0.009	0.010

二酸化硫黄濃度の推移（年平均値）

（単位：ppm）

所在地	測定局名	昭和														
		49	50	51	52	53	54	55	56	57	58	59	60	61	62	63
藤井寺市	藤井寺市役所	(0.017)	0.020	0.021	0.021	0.024	0.024	0.021	0.011	0.008	0.009	0.009	0.009	0.009	0.010	0.009
泉南市	泉南市役所	-	0.019	0.022	0.021	0.020	0.023	0.020	0.009	0.009	0.008	0.009	0.007	0.007	0.007	-

（注）経年変化の表中（ ）を付したデータは年間測定時間が6,000時間未満で有効測定局としないことを示す。



一 酸化窒素濃度の推移（年平均値）

（単位：ppm）

所在地	測定局名	昭和	49	50	51	52	53	54	55	56	57	58	59	60	61	62	63
大阪市東成区	国設大阪		0.038	0.041	0.041	0.035	0.036	0.031	0.036	0.031	0.031	0.026	0.025	0.028	0.033	0.032	0.033
北区	扇町中学校		0.046	0.035	0.035	0.031	0.041	0.034	0.030	0.029	0.026	0.025	0.023	0.025	0.029	0.030	0.028
此花区	此花区役所		0.049	0.050	0.055	0.043	0.053	0.045	0.045	0.039	0.037	0.034	0.039	0.032	0.038	0.038	0.043
大正区	平尾小学校		0.038	0.034	0.037	0.032	0.039	0.032	0.031	0.031	0.023	0.021	0.023	0.022	0.025	0.028	0.030
西淀川区	淀中学校		0.040	0.038	0.032	0.026	0.033	0.029	0.030	0.034	0.030	0.019	0.020	0.020	0.023	0.026	0.025
淀川区	淀川区役所		0.052	0.043	0.046	0.038	0.050	0.040	0.041	0.035	0.032	0.029	0.031	0.029	0.033	0.035	0.031
生野区	勝山中学校		0.033	0.035	0.039	0.029	0.038	0.032	0.024	0.025	0.024	0.022	0.020	0.024	0.025	0.028	0.026
旭区	大宮中学校		0.054	0.045	0.044	0.037	0.040	0.037	0.034	0.037	0.029	0.027	0.024	0.026	0.027	0.031	0.030
城東区	豊賀小学校		0.055	0.050	0.046	0.037	0.042	0.038	0.035	0.031	0.027	0.025	0.023	0.024	0.028	0.027	0.027
住之江区	南橋中学校		0.048	0.046	0.048	0.040	0.042	0.034	0.035	0.036	0.030	0.026	0.031	0.029	0.029	0.033	0.035
平野区	摂陽中学校		0.040	0.033	0.032	0.029	0.030	0.026	0.030	0.030	0.027	0.026	0.027	0.026	0.028	0.030	0.032
西成区	今宮中学校		0.057	0.061	0.059	0.044	0.046	0.038	0.036	0.036	0.032	0.030	0.031	0.026	0.032	0.034	0.034
西区	堀江小学校		0.051	0.038	0.034	0.023	0.040	0.030	0.034	0.033	0.033	0.028	0.030	0.028	0.032	0.035	0.033
堺市	蔚立大学		0.016	0.014	0.013	0.013	0.013	0.012	0.011	0.011	0.010	0.010	0.011	0.010	0.011	0.012	0.012
	少林寺		-	0.043	0.046	0.037	0.045	0.038	0.035	0.032	0.026	0.024	0.029	0.025	0.030	0.029	0.028
	派 寺		-	0.017	0.018	0.011	0.019	0.017	0.015	0.016	0.016	0.018	0.021	0.016	0.018	0.020	0.019
	企 園		-	0.015	0.015	0.013	0.016	0.019	0.016	0.013	0.013	0.013	0.014	0.013	0.015	0.016	0.016
	三 宝		-	0.029	0.028	0.024	0.026	0.020	0.023	0.024	0.021	0.020	0.024	0.020	0.020	0.024	0.025
	若松台		-	0.006	0.005	0.004	0.005	0.003	0.004	0.003	0.005	0.004	0.006	0.005	0.004	0.005	0.006
	登美丘		-	-	-	-	-	-	-	-	-	-	-	-	-	-	0.011
豊中市	野 田		0.044	0.048	0.043	0.037	0.045	0.034	0.035	0.036	0.032	0.027	0.025	0.029	0.032	0.032	0.031
	千 成		(0.044)	0.060	0.037	0.028	0.037	0.028	0.031	0.028	0.026	0.022	0.022	0.023	0.027	0.029	0.028
吹田市	吹田保健所		0.035	0.028	0.030	(0.035)	0.035	0.028	0.025	0.027	0.024	0.021	0.020	0.021	0.024	0.028	0.024
	吹田市西消防署		-	-	0.032	0.027	0.034	0.029	0.029	0.031	0.027	0.021	0.019	0.020	0.024	0.030	0.030
	吹田市北消防署		-	-	-	-	-	0.020	0.021	0.021	0.022	0.020	0.020	0.019	0.022	0.025	0.023

一 酸 化 窒 素 濃 度 の 推 移 ( 年 平 均 値 )

(単位: ppm)

所在地	測定局名	昭和														
		49	50	51	52	53	54	55	56	57	58	59	60	61	62	63
吹田市	吹田市消防署 千里山出張所	0.043	0.035	0.042	0.035	0.040	0.031	0.031	-	-	-	-	-	-	-	-
泉大津市	泉大津保健所	0.019	0.017	0.018	0.016	0.016	0.015	0.015	0.015	0.013	0.013	0.016	0.014	0.015	0.017	0.019
	泉大津市役所	-	-	-	-	-	-	0.011	0.010	0.009	0.009	0.012	0.011	0.012	0.012	0.013
守口市	守口保健所	0.036	(0.038)	(0.037)	0.031	0.032	0.022	0.021	0.028	0.021	0.020	0.020	0.023	0.023	0.027	0.027
	第一測定局(金田)	-	-	-	-	-	-	-	-	-	-	0.024	0.027	0.027	0.031	0.030
	第二測定局(大目)	-	-	-	-	-	-	-	-	-	-	-	(0.040)	0.031	0.033	0.032
枚方市	枚方市役所	0.027	0.017	(0.030)	0.020	0.021	0.018	0.019	0.019	0.018	0.017	0.015	0.016	0.020	0.022	0.020
	王仁公園	-	-	(0.012)	0.009	0.008	0.007	0.006	0.007	(0.009)	0.006	0.006	0.007	0.008	0.009	0.008
	橋 渡	-	-	-	-	-	-	-	-	-	(0.018)	(0.021)	(0.012)	(0.022)	0.018	0.018
八尾市	八尾保健所	0.034	(0.033)	0.033	0.020	0.029	0.022	0.021	0.021	0.020	0.018	0.021	0.020	0.022	0.025	0.026
	志紀公園	-	-	-	-	-	-	-	-	-	-	-	(0.025)	0.017	0.020	0.020
寝屋川市	寝屋川市役所	0.027	(0.027)	0.024	0.023	0.025	0.024	0.021	(0.030)	0.020	0.020	0.019	0.022	0.022	0.025	0.024
	成 田	-	-	-	-	-	-	-	-	-	-	-	-	(0.024)	0.015	0.015
松原市	大塚給食センター	-	-	-	-	-	-	-	-	(0.034)	0.017	0.022	0.017	0.017	0.019	0.022
大東市	大東市役所	0.024	0.022	(0.017)	0.023	0.023	0.018	0.016	(0.020)	0.021	0.016	0.015	0.017	0.018	0.022	0.020
門真市	門真市役所	-	-	-	-	-	-	0.025	0.026	0.021	0.022	0.025	0.021	0.024	0.029	0.024
高石市	高石中学校	0.015	0.022	0.017	0.012	0.014	0.011	0.012	0.014	0.013	0.012	0.015	0.013	0.017	0.017	0.017
	高石市公営監視センター	-	0.020	0.020	0.014	0.020	0.018	0.016	0.016	0.016	0.013	0.016	0.014	0.017	0.018	0.020
	羽衣学園	-	0.016	0.021	0.014	0.016	0.012	0.012	0.014	0.014	0.011	0.014	0.012	0.014	0.015	0.016
	高陽小学校	-	(0.012)	0.016	0.013	0.014	0.011	0.011	0.012	0.011	0.010	0.013	0.011	0.013	0.016	0.016
	取石小学校	-	0.015	0.015	0.012	0.013	0.011	0.010	0.011	0.011	0.009	0.011	0.009	0.011	0.012	0.013
東大阪市	東大阪市西保健所	0.037	0.037	0.045	0.041	0.032	0.024	0.023	0.023	0.021	0.020	0.021	0.019	0.022	0.026	0.026
	東大阪市東支所	0.023	0.022	0.019	0.014	0.019	0.017	0.015	0.016	0.015	0.012	0.014	0.013	0.015	0.018	0.016
池田市	池田市立南郷会館	-	-	-	-	-	-	-	-	0.006	0.005	0.006	0.007	0.008	0.009	0.008
	池田市役所	0.014	0.013	0.012	0.015	0.011	0.010	0.010	0.010	-	-	-	-	-	-	-

一 酸化窒素濃度の推移（年平均値）

（単位：ppm）

所在地	測定局名	昭和															
		49	50	51	52	53	54	55	56	57	58	59	60	61	62	63	
高槻市	高槻南	-	-	-	-	-	-	-	-	-	-	-	0.017	0.016	0.021	0.019	
	高槻北	-	-	-	-	-	-	-	-	-	-	-	-	-	-	0.013	
交野市	交野市役所	-	-	-	-	-	-	-	0.014	(0.008)	(0.003)	0.008	0.007	0.009	0.010	0.008	
岸和田市	山崎南幼稚園	-	-	-	-	-	-	-	-	(0.005)	0.004	0.004	0.004	0.004	0.006	0.008	
貝塚市	貝塚市消防署	-	0.008	0.007	0.006	0.009	0.008	0.009	0.006	0.006	0.006	0.007	0.007	0.007	0.008	0.010	
茨木市	茨木市役所	0.022	0.012	0.019	0.016	0.022	0.017	0.017	0.020	0.016	0.014	0.014	0.016	0.019	0.021	0.020	
泉佐野市	泉佐野保健所	0.015	0.013	0.013	0.007	0.008	0.010	0.010	0.011	0.011	0.010	0.012	0.010	0.011	0.014	0.017	
	泉佐野市役所	-	-	-	-	-	(0.007)	0.004	0.005	(0.004)	(0.004)	(0.003)	(0.005)	0.005	0.003	0.006	
富田林市	富田林市役所	-	-	-	-	-	-	-	-	-	-	-	0.005	0.006	0.007	0.007	
和泉市	石尾中学校	-	-	-	-	-	-	-	-	0.006	0.005	0.006	0.004	0.005	0.004	0.009	
	幸小学校	-	-	-	-	0.009	0.007	0.008	0.008	0.009	0.008	0.009	0.009	0.007	0.010	0.011	
柏原市	府立修徳学院	-	(0.004)	0.003	0.005	0.006	0.005	0.004	0.004	(0.007)	0.005	0.006	0.006	0.006	0.007	0.007	
泉南市	泉南市役所	-	-	-	-	-	-	-	-	-	-	-	-	-	-	0.015	
島本町	島本町役場	-	-	(0.031)	0.028	0.029	0.030	0.028	0.033	0.028	0.026	0.028	0.029	0.031	0.034	0.035	
熊取町	熊取町役場	-	-	-	-	0.005	0.004	0.004	0.004	0.003	0.003	0.004	(0.003)	(0.003)	0.003	0.008	
堺市	役場	-	0.011	0.009	0.010	0.010	0.008	0.008	0.009	0.009	0.008	0.011	0.009	0.010	0.011	0.015	
	孝子	-	0.006	0.006	0.005	0.006	0.004	0.005	0.005	0.004	0.004	0.006	0.004	0.004	0.005	0.005	
	淡輪	-	-	-	0.002	0.003	0.002	0.003	0.003	0.003	0.003	0.004	0.003	0.003	0.004	0.005	
	深日	-	-	-	0.008	0.009	0.008	0.008	0.007	0.008	0.008	0.011	0.008	0.009	0.009	0.011	
	多奈川	-	-	-	0.002	0.003	0.002	0.004	0.003	0.003	0.003	0.004	0.003	0.003	0.004	0.005	
	小島	-	-	-	0.002	0.002	0.002	0.002	0.003	0.004	0.003	0.005	0.004	0.004	0.005	0.005	
	東畑	-	-	-	0.002	0.003	0.003	0.002	0.002	0.002	0.002	0.003	0.002	0.002	0.003	0.003	
	西畑	-	-	-	0.002	0.002	0.002	0.002	0.002	0.002	0.002	0.003	0.002	0.002	0.003	0.003	
飯田町	南海団地	-	-	-	-	-	-	-	-	-	-	-	-	-	-	0.004	
大阪市 東区	淀屋橋	0.144	0.153	(0.204)	0.190	0.114	0.092	0.091	(0.075)	0.087	0.088	0.082	0.080	0.091	0.096	0.082	

一 酸化窒素濃度の推移（年平均値）

（単位：ppm）

所在地	測定局名	昭和															
		49	50	51	52	53	54	55	56	57	58	59	60	61	62	63	
大阪市 北区	梅田新道	0.148	0.120	0.120	0.111	0.136	0.100	0.094	0.092	0.071	0.059	0.056	0.059	0.061	0.064	0.062	
	出来島小学校	0.078	0.081	0.124	0.096	0.112	0.135	0.137	0.116	0.127	0.111	0.107	0.117	0.112	0.117	0.115	
住之江区	北粉浜小学校	0.142	0.134	0.157	0.122	0.131	0.120	0.117	0.106	0.091	0.093	0.082	0.086	0.082	0.093	0.087	
東住吉区	杭全町交差点	0.128	0.131	0.135	0.113	0.140	0.109	0.115	0.118	0.104	0.090	0.106	0.096	0.108	0.097	0.089	
旭区	新森小路小学校	0.140	0.123	0.133	0.113	0.151	0.140	0.139	0.132	0.107	0.099	0.098	0.105	0.103	0.117	0.113	
福島区	海老江西小学校	0.160	0.134	0.168	0.124	0.160	0.165	0.152	0.136	0.125	0.123	0.110	0.123	0.117	0.138	0.120	
東成区	今尾交差点	0.105	0.121	0.112	0.101	0.132	0.136	0.112	0.114	0.108	0.105	0.083	0.102	0.102	0.110	0.098	
鶴見区	茨田中学校	-	-	-	-	-	(0.212)	0.141	0.150	0.101	0.104	0.093	0.093	0.103	0.108	0.100	
住之江区	住之江交差点	-	-	-	-	-	0.133	0.109	0.104	0.105	0.099	0.091	0.095	0.094	0.098	0.092	
東淀川区	上新庄交差点	-	-	-	-	-	-	0.095	0.085	0.086	0.072	0.069	0.074	0.088	0.087		
住吉区	長尾小学校	-	-	-	-	-	-	0.114	0.111	0.097	0.087	0.095	0.095	0.098	0.098	0.104	
堺市	市役所	-	0.062	0.102	0.065	0.088	0.088	0.073	0.076	0.066	0.059	0.063	0.060	0.056	0.063	0.063	
	第2阪和（土居川公園）	-	0.078	0.062	0.059	0.075	0.054	(0.055)	0.061	0.057	0.052	0.053	0.046	0.054	0.052	0.062	
	中島黒土	-	-	-	-	-	-	-	-	-	-	-	-	0.075	0.087	0.081	
	湾岸	-	-	-	-	-	-	-	-	-	-	-	-	-	-	0.074	
	常盤浜寺	-	-	-	-	-	-	-	-	-	-	-	-	-	-	0.043	
豊中市	豊中市役所	0.078	0.079	0.079	-	0.055	(0.039)	(0.062)	0.050	0.051	0.044	0.044	0.045	0.048	0.051	0.055	
	千里	0.052	0.044	0.046	0.048	0.071	0.062	0.059	0.056	0.046	0.036	0.038	0.039	0.043	0.046	0.043	
吹田市	丹町	-	-	-	-	-	-	-	(0.066)	0.059	0.049	(0.041)	-	-	-	-	
	泉町	-	-	-	-	-	-	-	-	-	-	0.083	0.060	0.067	0.084	0.076	
守口市	淀川工業高校	0.163	0.142	0.159	0.145	0.104	0.115	0.110	0.117	0.112	0.114	0.109	0.113	0.123	0.135	0.129	
枚方市	沼田	-	-	-	-	-	-	-	-	-	-	-	-	-	0.100	0.106	
八尾市	八尾市立病院	0.137	0.133	0.120	0.093	0.102	0.095	0.092	0.106	0.100	0.092	0.100	0.095	0.103	0.110	0.117	
松原市	松原市役所	0.063	0.057	0.059	0.042	0.038	0.036	0.041	0.056	0.056	0.052	0.049	0.054	0.052	0.057	0.057	
摂津市	摂津市役所	0.062	0.063	0.080	0.055	0.059	0.056	0.071	0.066	0.067	0.066	0.056	0.062	0.066	0.066	0.070	

一 酸化窒素濃度の推移（年平均値）

（単位：ppm）

所在地	測定局名	昭和	49	50	51	52	53	54	55	56	57	58	59	60	61	62	63
東大阪市	東大阪市公署監視センター	-	-	0.065	0.050	0.063	0.069	0.050	0.046	0.042	0.037	0.038	0.033	0.035	0.044	0.045	
岸和田市	泉南府民センター	0.054	0.045	0.049	(0.039)	0.027	0.028	0.029	0.032	0.024	0.033	0.034	0.034	0.036	0.039	0.043	
	岸和田市役所	-	-	-	-	0.020	(0.020)	0.024	0.024	0.024	0.018	0.017	0.016	0.018	0.017	0.022	
高槻市	高槻市役所	0.083	0.065	0.088	0.074	0.069	0.075	(0.068)	(0.110)	0.088	0.085	0.094	0.090	0.103	0.107	0.122	
富田林市	富田林市消防署	0.059	0.034	0.034	0.032	0.029	0.032	0.030	(0.014)	(0.026)	0.019	0.018	-	-	-	-	
河内長野市	長野小学校	0.024	0.019	0.016	0.023	0.025	0.026	0.023	0.025	0.027	0.024	0.027	0.024	0.027	0.031	0.032	
和泉市	国府小学校	0.135	0.113	0.105	0.102	0.084	0.050	0.069	0.058	0.044	0.044	0.043	0.032	0.037	0.043	0.049	
藤井寺市	藤井寺市役所	0.047	0.031	0.036	0.033	0.034	0.032	0.032	0.033	0.031	0.031	0.034	0.033	0.036	0.036	0.038	
泉南市	泉南市役所	-	(0.012)	0.010	0.011	0.011	0.011	0.010	0.011	0.011	0.009	0.012	0.010	0.012	0.015	-	

二酸化窒素濃度の推移（年平均値）

（単位：ppm）

所在地	測定局名	昭和 49	50	51	52	53	54	55	56	57	58	59	60	61	62	63
大阪市 東成区	国設大阪	0.038	0.038	0.039	0.035	0.031	0.030	0.033	0.032	0.032	0.029	0.031	0.032	0.033	0.033	0.034
北区	那珂中学校	(0.037)	0.039	0.037	0.035	0.037	0.038	0.040	0.038	0.038	0.035	0.032	0.033	0.034	0.039	0.036
此花区	此花区役所	0.034	0.035	0.037	0.035	0.038	0.041	0.040	0.036	0.037	0.033	0.038	0.034	0.035	0.036	0.036
大正区	平尾小学校	0.039	0.036	0.038	0.034	0.038	0.036	0.037	0.035	0.035	0.033	0.035	0.033	0.034	0.036	0.037
西淀川区	淀中学校	0.046	0.041	0.040	0.034	0.034	0.032	0.035	0.034	0.034	0.031	0.032	0.033	0.033	0.032	0.034
淀川区	淀川区役所	0.043	0.043	0.042	0.042	0.041	0.039	0.039	0.034	0.038	0.037	0.037	0.034	0.035	0.039	0.036
生野区	藤山中学校	0.034	0.033	0.030	0.026	0.033	0.033	0.030	0.033	0.029	0.028	0.024	0.032	0.032	0.034	0.034
旭区	大宮中学校	0.041	0.040	0.040	0.036	0.034	0.034	0.037	0.034	0.035	0.032	0.030	0.031	0.031	0.034	0.035
城東区	豊登小学校	0.052	0.050	0.047	0.040	0.041	0.040	0.035	0.034	0.034	0.033	0.032	0.034	0.035	0.034	0.034
住之江区	南橋中学校	0.036	0.035	0.036	0.032	0.031	0.036	0.041	0.038	0.036	0.035	0.038	0.037	0.035	0.039	0.039
平野区	旗陽中学校	(0.037)	0.031	0.036	0.028	0.030	0.035	0.038	0.036	0.033	0.032	0.034	0.033	0.032	0.034	0.036
西成区	今宮中学校	0.051	0.048	0.052	0.042	0.041	0.040	0.040	0.039	0.037	0.036	0.036	0.038	0.036	0.038	0.040
西区	堀江小学校	0.041	0.039	0.035	0.031	0.037	0.039	0.039	0.038	0.039	0.035	0.038	0.036	0.038	0.041	0.040
堺市	府立大学	0.028	0.025	0.020	(0.022)	0.024	0.025	0.023	0.023	0.025	0.022	0.022	0.020	0.024	0.026	0.027
	少林寺	0.038	0.034	0.033	0.033	0.035	0.033	0.033	0.031	0.029	0.027	0.027	0.030	0.030	0.030	0.031
	浜寺	0.028	0.023	0.026	0.025	0.028	0.033	0.027	0.027	0.029	0.030	0.030	0.027	0.028	0.029	0.032
	金岡	0.028	0.025	0.023	0.025	0.026	0.027	0.025	0.023	0.026	0.023	0.024	0.025	0.025	0.027	0.029
	三宝	0.032	0.029	0.028	0.028	0.033	0.033	0.031	0.033	0.030	0.029	0.027	0.029	0.028	0.031	0.033
	若松台	0.017	0.016	0.017	0.016	0.016	0.009	0.012	0.013	0.014	0.013	0.014	0.015	0.016	0.016	0.017
	登美丘	-	-	-	-	-	-	-	-	-	-	-	-	-	-	0.022
豊中市	野田	0.037	0.032	0.032	0.037	0.036	0.031	0.030	0.027	0.030	0.030	0.027	0.024	0.028	0.030	0.030
	千成	(0.034)	0.040	0.033	0.033	0.036	0.035	0.035	0.031	0.029	0.027	0.025	0.026	0.027	0.031	0.027
吹田市	吹田保健所	0.036	0.031	0.031	(0.033)	0.031	0.029	0.025	0.029	0.027	0.025	0.025	0.027	0.029	0.031	0.031
	吹田市西消防署	-	-	0.022	0.031	0.032	0.032	0.031	0.032	0.029	0.026	0.026	0.028	0.028	0.030	0.029
	吹田市北消防署	-	-	-	-	-	0.022	0.023	0.022	0.023	0.019	0.019	0.023	0.021	0.023	0.023

二酸化窒素濃度の推移（年平均値）

（単位：ppm）

所在地	測定局名	昭和														
		49	50	51	52	53	54	55	56	57	58	59	60	61	62	63
吹田市	吹田市西消防署 千里山出張所	0.031	0.029	0.030	0.027	0.028	0.028	0.029	-	-	-	-	-	-	-	-
泉大津市	泉大津保健所	0.027	0.028	0.028	0.026	0.026	0.022	0.024	0.025	0.023	0.022	0.026	0.025	0.026	0.028	0.030
	泉大津市役所	-	-	-	-	-	-	0.022	0.021	0.019	0.018	0.021	0.018	0.025	0.025	0.028
守口市	守口保健所	0.032	0.033	(0.036)	0.030	0.027	0.022	0.027	0.029	0.031	0.028	0.028	0.030	0.028	0.032	0.033
	第一測定局（金田）	-	-	-	-	-	-	-	-	-	-	0.021	0.025	0.026	0.028	0.029
	第二測定局（大目）	-	-	-	-	-	-	-	-	-	-	-	(0.032)	0.029	0.029	0.029
枚方市	枚方市役所	0.028	0.025	0.028	(0.026)	0.026	0.021	0.024	0.023	0.025	0.024	0.025	0.026	0.027	0.027	0.028
	王仁公園	-	-	(0.022)	0.023	0.014	0.018	0.018	0.017	0.017	0.015	0.016	0.017	0.016	0.019	0.019
	楠葉	-	-	-	-	-	-	-	-	-	0.025	(0.026)	(0.020)	(0.023)	0.023	0.024
八尾市	八尾保健所	0.031	0.028	0.029	0.026	0.024	0.025	0.026	0.025	0.029	0.028	0.028	0.028	0.028	0.030	0.032
	志紀公園	-	-	-	-	-	-	-	-	-	-	-	(0.024)	0.022	0.027	0.025
寝屋川市	寝屋川市役所	0.028	0.027	0.025	0.024	0.023	0.022	0.023	0.022	0.023	0.023	0.023	0.026	0.025	0.027	0.026
	成田	-	-	-	-	-	-	-	-	-	-	-	-	(0.026)	0.022	0.021
松原市	大堀給食センター	-	-	-	-	-	-	-	-	(0.032)	0.025	0.027	0.026	0.026	0.027	0.025
大東市	大東市役所	0.027	0.026	0.027	0.027	0.023	0.019	0.022	0.023	0.024	0.022	0.021	0.023	0.024	0.027	0.027
門真市	門真市役所	-	-	-	-	-	-	0.029	0.027	0.027	0.026	0.027	0.026	0.025	0.031	0.030
高石市	高石中学校	0.023	0.025	0.025	0.019	0.018	0.018	0.022	0.021	0.024	0.023	0.026	0.023	0.027	0.028	0.029
	高石市公害監視センター	0.029	0.029	0.031	0.031	0.024	0.024	0.024	0.024	0.024	0.019	0.020	0.019	0.023	0.024	0.027
	羽衣学園	0.029	0.027	0.027	0.029	0.025	0.023	0.021	0.021	0.022	0.021	0.021	0.020	0.022	0.024	0.026
	高陽小学校	0.024	0.027	0.027	0.030	0.031	0.023	0.023	0.022	0.021	0.020	0.023	0.020	0.021	0.024	0.025
	取石小学校	0.026	0.026	0.024	0.022	0.022	0.021	0.020	0.021	0.021	0.019	0.021	0.019	0.020	0.022	0.026
東大阪市	東大阪市西保健所	0.034	0.025	0.031	0.023	0.026	0.029	0.030	0.026	0.026	0.029	0.028	0.027	0.030	0.032	0.033
	東大阪市東支所	0.027	0.025	0.025	0.023	0.023	0.024	0.023	0.023	0.023	0.020	0.022	0.021	0.022	0.025	0.025
池田市	池田市立南川会館	-	-	-	-	-	-	-	-	0.015	0.013	0.014	0.015	0.015	0.016	0.016
	池田市役所	0.020	0.019	0.020	0.018	0.020	0.018	0.020	0.020	-	-	-	-	-	-	-

二酸化窒素濃度の推移（年平均値）

（単位：ppm）

所在地	測定局名	昭和															
		49	50	51	52	53	54	55	56	57	58	59	60	61	62	63	
高槻市	高槻南	-	-	-	-	-	-	-	-	-	-	-	0.021	0.020	0.024	0.025	
	高槻北	-	-	-	-	-	-	-	-	-	-	-	-	-	-	0.016	
交野市	交野市役所	-	-	-	-	-	-	-	0.017	(0.021)	(0.015)	0.017	0.016	0.016	0.018	0.019	
岸和田市	山辺南幼稚園	-	-	-	-	-	-	-	-	(0.013)	0.012	0.013	0.011	0.012	0.016	0.016	
貝塚市	貝塚市消防署	-	0.019	0.021	0.019	0.017	0.015	0.019	0.016	0.017	0.016	0.018	0.016	0.017	0.019	0.022	
茨木市	茨木市役所	0.030	0.021	(0.028)	0.022	0.020	0.021	0.024	0.026	0.026	0.023	0.023	0.024	0.026	0.027	0.027	
泉佐野市	泉佐野保健所	0.025	0.026	0.025	0.023	0.020	0.020	0.018	0.018	0.018	0.018	0.020	0.018	0.020	0.023	0.026	
	泉佐野市役所	-	-	-	-	-	(0.016)	0.015	0.016	(0.016)	(0.010)	(0.015)	(0.013)	0.015	0.024	0.023	
富田林市	富田林市役所	-	-	-	-	-	-	-	-	-	-	-	0.014	0.014	0.016	0.017	
和泉市	石尾中学校	-	-	-	-	-	-	-	-	0.013	0.013	0.013	0.013	0.011	0.015	0.020	
	幸小学校	-	-	-	(0.016)	0.019	0.022	0.023	0.019	0.019	0.020	0.023	0.021	0.019	0.016	0.024	
柏原市	府立修徳学院	-	0.014	0.014	0.013	0.011	0.013	0.016	0.014	(0.018)	0.014	0.014	0.016	0.015	0.018	0.018	
泉南市	泉南市役所	-	-	-	-	-	-	-	-	-	-	-	-	-	-	0.023	
島本町	島本町役場	-	-	(0.015)	0.014	0.021	0.023	0.024	0.021	0.021	0.019	0.022	0.021	0.023	0.025	0.027	
熊取町	熊取町役場	-	-	-	0.016	0.011	0.011	0.013	0.013	0.011	0.012	0.013	0.010	0.016	0.011	0.018	
岬町	役場	0.012	0.015	0.015	0.013	0.017	0.013	0.016	0.016	0.016	0.013	0.016	0.014	0.016	0.018	0.020	
	孝子	0.012	0.011	0.011	0.008	0.010	0.010	0.011	0.011	0.010	0.010	0.010	0.009	0.010	0.012	0.011	
	淡輪	-	-	-	0.011	0.010	0.010	0.012	0.013	0.011	0.010	0.012	0.010	0.011	0.012	0.014	
	深日	-	-	-	0.014	0.014	0.012	0.013	0.013	0.013	0.012	0.014	0.012	0.014	0.015	0.016	
	多奈川	-	-	-	0.009	0.010	0.009	0.011	0.010	0.010	0.009	0.010	0.008	0.010	0.011	0.012	
	小島	-	-	-	0.009	0.010	0.010	0.012	0.011	0.011	0.009	0.012	0.010	0.011	0.012	0.014	
	東畑	-	-	-	0.007	0.008	0.008	0.008	0.007	0.007	0.007	0.008	0.007	0.008	0.009	0.010	
	西畑	-	-	-	0.007	0.008	0.006	0.008	0.007	0.007	0.007	0.008	0.007	0.008	0.008	0.009	
阪南町	南南団地	-	-	-	-	-	-	-	-	-	-	-	-	-	-	0.014	
大阪市東区	淀屋橋	0.058	0.048	(0.054)	0.058	0.044	0.048	0.053	(0.046)	0.041	0.042	0.042	0.042	0.045	0.047	0.048	



二酸化窒素濃度の推移（年平均値）

（単位：ppm）

所在地	測定局名	昭和														
		49	50	51	52	53	54	55	56	57	58	59	60	61	62	63
大阪市 北区	梅田新道	0.052	0.047	0.050	0.053	0.053	0.050	0.052	0.048	0.048	0.044	0.042	0.044	0.046	0.048	0.049
西淀川区	出来島小学校	0.037	0.039	0.044	0.036	0.042	0.051	0.050	0.046	0.056	0.048	0.051	0.053	0.054	0.050	0.054
住之江区	北粉浜小学校	0.047	0.045	0.051	0.055	0.057	0.053	0.055	0.054	0.055	0.053	0.044	0.046	0.045	0.053	0.051
東住吉区	杭金町交差点	0.044	0.042	0.045	0.048	0.056	0.050	0.053	0.051	0.048	0.047	0.042	0.048	0.052	0.052	0.046
旭区	新森小路小学校	0.048	0.049	0.050	0.047	0.048	0.048	0.053	0.050	0.042	0.041	0.045	0.048	0.048	0.049	0.049
福島区	海老江西小学校	0.038	(0.040)	0.045	0.046	0.049	0.053	0.055	0.051	0.051	0.051	0.051	0.052	0.051	0.056	0.052
東成区	今里交差点	0.033	0.045	0.045	0.039	0.053	0.059	0.056	0.055	0.054	0.057	0.052	0.051	0.052	0.056	0.054
鶴見区	資田中学校	-	-	-	-	-	(0.053)	0.051	0.055	0.050	0.045	0.047	0.049	0.050	0.052	0.050
住之江区	住之江交差点	-	-	-	-	-	0.055	0.056	0.050	0.053	0.046	0.048	0.047	0.047	0.049	0.050
東淀川区	上新庄交差点	-	-	-	-	-	-	0.052	0.048	0.047	0.044	0.043	0.044	0.049	0.048	
住吉区	兵居小学校	-	-	-	-	-	-	0.051	0.048	0.046	0.047	0.048	0.050	0.050	0.052	0.051
堺市	市役所	-	0.021	0.035	0.034	0.045	0.047	0.043	0.043	0.043	0.039	0.037	0.042	0.039	0.042	0.042
	第2阪和（土居川公園）	-	(0.032)	0.030	0.034	0.039	0.028	(0.033)	0.035	0.035	0.033	0.033	0.032	0.035	0.035	0.036
	中環黒土	-	-	-	-	-	-	-	-	-	-	-	-	0.034	0.035	0.038
	湾岸	-	-	-	-	-	-	-	-	-	-	-	-	-	-	0.048
	常盤浜寺	-	-	-	-	-	-	-	-	-	-	-	-	-	-	0.038
豊中市	豊中市役所	0.037	0.041	0.040	0.034	0.030	0.026	(0.033)	0.031	0.031	0.029	0.030	0.032	0.034	0.033	0.036
	千里	0.028	0.025	0.024	0.028	0.031	0.035	0.034	0.032	0.030	0.028	0.026	0.024	0.026	0.032	0.029
吹田市	寿町	-	-	-	-	-	-	-	(0.032)	0.033	0.033	(0.034)	-	-	-	-
	泉町	-	-	-	-	-	-	-	-	-	-	0.035	0.040	0.041	0.043	0.042
守口市	淀川工業高校	0.049	0.044	0.049	(0.044)	0.040	0.040	0.041	0.044	0.043	0.042	0.043	0.044	0.045	0.048	0.047
枚方市	招提	-	-	-	-	-	-	-	-	-	-	-	-	-	0.035	0.036
八尾市	八尾市立病院	0.041	0.043	0.036	0.043	0.040	0.045	0.044	0.041	0.040	0.039	0.041	0.040	0.045	0.048	0.050
樟原市	樟原市役所	0.030	0.032	0.037	0.025	0.025	0.028	0.027	0.032	0.030	0.029	0.031	0.031	0.033	0.037	0.039
摂津市	摂津市役所	0.037	0.034	0.036	(0.032)	0.026	0.019	0.030	0.035	0.036	0.034	0.034	0.036	0.036	0.038	0.041

二酸化窒素濃度の推移（年平均値）

（単位：ppm）

所在地	測定局名	昭和															
		49	50	51	52	53	54	55	56	57	58	59	60	61	62	63	
東大阪市	東大阪市公害監視センター	-	-	0.029	0.029	0.027	0.028	0.026	0.026	0.026	0.026	0.020	0.022	0.023	0.029	0.029	
岸和田市	泉南府民センター	0.036	0.035	0.039	0.028	0.021	0.019	0.028	0.026	0.031	0.030	0.033	0.031	0.032	0.034	0.035	
	岸和田市役所	-	-	-	-	(0.017)	(0.025)	0.038	0.033	0.034	0.023	0.027	0.023	0.021	0.023	0.030	
高槻市	高槻市役所	0.042	0.035	0.039	0.028	0.029	0.032	(0.032)	0.035	0.038	0.034	0.039	0.038	0.039	0.042	0.044	
富田林市	富田林市消防署	0.026	0.020	0.017	0.019	0.020	0.022	0.023	0.017	(0.022)	0.019	0.020	-	-	-	-	
河内長野市	長野小学校	0.023	0.021	0.022	0.020	0.018	0.019	0.021	0.020	(0.021)	0.019	0.020	0.020	0.021	0.024	0.026	
和泉市	国府小学校	0.041	0.041	0.037	0.028	0.028	0.032	0.037	0.034	0.031	0.030	0.029	0.031	0.032	0.035	0.036	
藤井寺市	藤井寺市役所	0.035	0.027	0.029	0.030	0.025	0.027	0.025	0.022	0.026	0.027	0.029	0.029	0.032	0.033	0.034	
泉南市	泉南市役所	-	(0.015)	0.019	0.016	0.019	0.020	0.018	0.017	0.019	0.019	0.020	0.018	0.020	0.021	-	

二酸化窒素濃度の推移（日平均値の年間98%値）

(単位：ppm)

所在地	測定局名	昭和														
		49	50	51	52	53	54	55	56	57	58	59	60	61	62	63
大阪市 東成区	国魂大阪	0.070	0.066	0.073	0.061	0.054	0.053	0.056	0.054	0.055	0.049	0.055	0.059	0.058	0.062	0.058
	扇町中学校	0.072	0.064	0.056	0.057	0.068	0.062	0.064	0.070	0.063	0.059	0.057	0.057	0.063	0.072	0.064
北区	此花区役所	0.066	0.063	0.063	0.056	0.074	0.073	0.066	0.065	0.060	0.060	0.066	0.058	0.060	0.066	0.062
此花区	平尾小学校	0.064	0.063	0.067	0.059	0.083	0.068	0.062	0.062	0.063	0.059	0.062	0.063	0.064	0.068	0.067
大正区	淀中学校	0.082	0.071	0.073	0.055	0.069	0.057	0.058	0.060	0.054	0.052	0.059	0.056	0.059	0.060	0.060
西淀川区	淀川区役所	0.066	0.059	0.063	0.065	0.071	0.064	0.062	0.057	0.061	0.063	0.068	0.056	0.058	0.069	0.062
淀川区	勝山中学校	0.058	0.063	0.051	0.050	0.070	0.057	0.054	0.059	0.051	0.051	0.050	0.058	0.058	0.066	0.062
生野区	大宮中学校	0.071	0.072	0.065	0.057	0.057	0.060	0.058	0.054	0.057	0.053	0.054	0.056	0.057	0.064	0.062
旭区	般若小学校	0.083	0.076	0.076	0.062	0.073	0.068	0.059	0.059	0.056	0.059	0.059	0.059	0.064	0.065	0.060
城東区	南校中学校	0.062	0.065	0.066	0.058	0.059	0.062	0.070	0.068	0.061	0.061	0.068	0.069	0.062	0.070	0.066
住之江区	旗陽中学校	0.081	0.058	0.059	0.054	0.059	0.065	0.063	0.062	0.057	0.054	0.058	0.060	0.061	0.060	0.063
平野区	今宮中学校	0.081	0.080	0.090	0.076	0.074	0.068	0.066	0.065	0.058	0.059	0.063	0.067	0.060	0.069	0.068
西成区	堀江小学校	-	0.063	0.058	0.050	0.081	0.074	0.067	0.066	0.063	0.059	0.070	0.063	0.062	0.073	0.068
西区	府立大学	0.055	0.045	0.036	(0.041)	0.048	0.044	0.041	0.051	0.045	0.042	0.042	0.043	0.046	0.050	0.050
堺市	少林寺	0.067	0.061	0.058	0.056	0.063	0.064	0.057	0.056	0.049	0.047	0.054	0.054	0.053	0.055	0.056
	浜寺	0.054	0.040	0.053	0.050	0.061	0.068	0.048	0.054	0.055	0.056	0.054	0.050	0.048	0.051	0.054
	金岡	0.049	0.048	0.043	0.051	0.047	0.046	0.045	0.047	0.045	0.044	0.046	0.049	0.048	0.051	0.054
	三宝	0.063	0.060	0.054	0.053	0.065	0.058	0.061	0.060	0.052	0.050	0.047	0.052	0.048	0.056	0.055
	若狭台	0.038	0.034	0.037	0.031	0.037	0.026	0.031	0.033	0.031	0.031	0.037	0.035	0.035	0.038	0.035
	登美丘	-	-	-	-	-	-	-	-	-	-	-	-	-	-	0.042
豊中市	野田	0.060	0.054	0.053	0.058	0.060	0.053	0.048	0.049	0.050	0.051	0.050	0.048	0.054	0.056	0.053
	千成	(0.069)	0.077	0.059	0.057	0.068	0.056	0.061	0.058	0.053	0.049	0.052	0.049	0.056	0.060	0.053
吹田市	吹田保健所	0.066	0.062	0.057	(0.054)	0.055	0.049	0.051	0.055	0.048	0.045	0.049	0.049	0.053	0.064	0.059
	吹田市西消防署	-	-	0.046	0.052	0.059	0.059	0.054	0.061	0.053	0.048	0.052	0.051	0.057	0.060	0.054
	吹田市北消防署	-	-	-	-	-	0.047	0.055	0.050	0.047	0.037	0.049	0.047	0.048	0.048	0.047

二酸化窒素濃度の推移（日平均値の年間98%値）

（単位：ppm）

所在地	測定局名	昭和	49	50	51	52	53	54	55	56	57	58	59	60	61	62	63
吹田市	吹田市西清紡署 千重山出張所	0.069	0.058	0.051	0.048	0.050	0.056	0.052	-	-	-	-	-	-	-	-	-
泉大津市	泉大津保健所	0.046	0.053	0.053	0.050	0.050	0.043	0.053	0.047	0.045	0.043	0.049	0.047	0.047	0.054	0.052	
	泉大津市役所	-	-	-	-	-	-	0.044	0.043	0.040	0.039	0.041	0.038	0.057	0.053	0.053	
守口市	守口保健所	0.058	0.068	(0.073)	0.052	0.046	0.038	0.051	0.058	0.055	0.049	0.054	0.054	0.054	0.064	0.064	
	第一測定局（金田）	-	-	-	-	-	-	-	-	-	-	0.044	0.049	0.049	0.056	0.058	
	第二測定局（大目）	-	-	-	-	-	-	-	-	-	-	-	(0.051)	0.053	0.060	0.053	
枚方市	枚方市役所	0.050	0.051	0.049	(0.052)	0.049	0.041	0.053	0.042	0.044	0.042	0.050	0.044	0.051	0.053	0.050	
	玉仁公園	-	-	(0.032)	0.029	0.033	0.037	0.035	0.036	0.036	0.030	0.036	0.035	0.039	0.044	0.042	
	楠 葉	-	-	-	-	-	-	-	-	-	0.043	(0.050)	(0.035)	(0.042)	0.045	0.043	
八尾市	八尾保健所	0.057	0.051	0.058	0.051	0.041	0.050	0.048	0.052	0.049	0.047	0.052	0.055	0.051	0.058	0.061	
	志紀公園	-	-	-	-	-	-	-	-	-	-	-	(0.048)	0.047	0.056	0.053	
寝屋川市	寝屋川市役所	0.051	0.051	0.046	0.044	0.051	0.044	0.041	0.043	0.044	0.040	0.044	0.047	0.050	0.056	0.050	
	成 田	-	-	-	-	-	-	-	-	-	-	-	-	(0.048)	0.050	0.043	
松原市	大船給食センター	-	-	-	-	-	-	-	-	(0.069)	0.043	0.052	0.050	0.047	0.050	0.051	
大東市	大東市役所	0.056	0.053	0.048	0.051	0.049	0.043	0.046	0.049	0.048	0.041	0.046	0.045	0.049	0.058	0.055	
門真市	門真市役所	-	-	-	-	-	-	0.050	0.052	0.049	0.045	0.058	0.050	0.052	0.066	0.062	
高石市	高石中学校	0.045	0.048	0.043	0.040	0.038	0.043	0.045	0.048	0.043	0.045	0.049	0.047	0.048	0.058	0.054	
	高石市公害監視センター	0.054	0.060	0.059	0.058	0.046	0.043	0.047	0.045	0.046	0.037	0.038	0.038	0.044	0.051	0.051	
	羽衣学園	0.054	0.050	0.052	0.052	0.047	0.044	0.043	0.044	0.045	0.040	0.043	0.041	0.042	0.051	0.048	
	高陽小学校	0.046	0.047	0.049	0.056	0.063	0.045	0.046	0.044	0.041	0.041	0.045	0.043	0.041	0.051	0.048	
	取石小学校	0.046	0.053	0.049	0.051	0.054	0.044	0.040	0.041	0.039	0.038	0.042	0.041	0.040	0.046	0.048	
東大阪市	東大阪市西保健所	0.072	0.051	0.065	0.042	0.052	0.057	0.053	0.055	0.050	0.054	0.058	0.053	0.059	0.066	0.063	
	東大阪市東支所	0.051	0.047	0.052	0.047	0.054	0.049	0.048	0.047	0.049	0.041	0.051	0.048	0.051	0.055	0.053	
池田市	池田市立南翔会館	-	-	-	-	-	-	-	-	0.039	0.034	0.038	0.038	0.042	0.046	0.042	
	池田市役所	0.036	0.043	0.040	0.034	0.038	0.035	0.042	0.042	-	-	-	-	-	-	-	

二酸化窒素濃度の推移（日平均値の年間98%値）

（単位：ppm）

所在地	測定局名	昭和															
		49	50	51	52	53	54	55	56	57	58	59	60	61	62	63	
高槻市	高槻南	-	-	-	-	-	-	-	-	-	-	-	0.039	0.043	0.055	0.048	
	高槻北	-	-	-	-	-	-	-	-	-	-	-	-	-	-	0.039	
交野市	交野市役所	-	-	-	-	-	-	-	0.036	(0.049)	(0.031)	0.038	0.035	0.039	0.044	0.040	
岸和田市	山崎南幼稚園	-	-	-	-	-	-	-	-	(0.030)	0.027	0.031	0.030	0.029	0.037	0.032	
貝塚市	貝塚市消防署	-	0.042	0.046	0.041	0.041	0.038	0.039	0.038	0.036	0.036	0.041	0.035	0.033	0.040	0.046	
茨木市	茨木市役所	0.058	0.047	(0.054)	0.042	0.038	0.042	0.050	0.058	0.048	0.041	0.046	0.045	0.053	0.055	0.051	
泉佐野市	泉佐野保健所	0.052	0.052	0.044	0.046	0.043	0.038	0.036	0.040	0.039	0.036	0.046	0.039	0.038	0.045	0.050	
	泉佐野市役所	-	-	-	-	-	(0.034)	0.035	0.032	(0.028)	(0.022)	(0.025)	(0.031)	0.032	0.053	0.050	
富田林市	富田林市役所	-	-	-	-	-	-	-	-	-	-	-	0.030	0.030	0.035	0.033	
和泉市	石尾中学校	-	-	-	-	-	-	-	-	0.030	0.027	0.029	0.028	0.024	0.032	0.041	
	幸小学校	-	-	-	(0.032)	0.041	0.042	0.045	0.043	0.042	0.042	0.048	0.046	0.037	0.032	0.049	
柏原市	府立修徳学院	-	0.034	0.027	0.024	0.026	0.027	0.032	0.031	(0.032)	0.025	0.031	0.032	0.031	0.037	0.037	
泉南市	泉南市役所	-	-	-	-	-	-	-	-	-	-	-	-	-	-	0.045	
島本町	島本町役場	-	-	(0.049)	0.040	0.038	0.043	0.046	0.041	0.037	0.036	0.043	0.038	0.043	0.048	0.048	
熊取町	熊取町役場	-	-	-	0.033	0.028	0.025	0.031	0.029	0.027	0.027	0.029	0.022	0.040	0.031	0.036	
岬町	役場	0.029	0.034	0.031	0.029	0.039	0.035	0.038	0.036	0.035	0.028	0.037	0.031	0.036	0.038	0.039	
	茅子	0.028	0.024	0.025	0.021	0.024	0.026	0.029	0.025	0.024	0.024	0.030	0.021	0.023	0.029	0.027	
	淡輪	-	-	-	0.031	0.034	0.028	0.039	0.035	0.031	0.027	0.034	0.027	0.031	0.034	0.036	
	深日	-	-	-	0.034	0.034	0.030	0.032	0.032	0.034	0.032	0.036	0.028	0.035	0.035	0.034	
	多奈川	-	-	-	0.028	0.027	0.024	0.035	0.032	0.027	0.025	0.032	0.026	0.027	0.034	0.033	
	小島	-	-	-	0.029	0.033	0.031	0.039	0.033	0.031	0.028	0.033	0.028	0.030	0.035	0.035	
	東畑	-	-	-	0.019	0.023	0.022	0.025	0.020	0.022	0.022	0.028	0.021	0.022	0.029	0.029	
	西畑	-	-	-	0.022	0.023	0.020	0.022	0.021	0.021	0.023	0.026	0.019	0.022	0.024	0.024	
阪南町	南南圃地	-	-	-	-	-	-	-	-	-	-	-	-	-	-	0.038	
大阪市東区	淀屋橋	0.100	0.095	(0.102)	0.094	0.076	0.076	0.084	(0.073)	0.064	0.063	0.064	0.063	0.066	0.073	0.069	

二酸化窒素濃度の推移（日平均値の年間98%値）

（単位：ppm）

所在地	測定局名	昭和	49	50	51	52	53	54	55	56	57	58	59	60	61	62	63
大阪市 北区	梅田新道	-		0.077	0.079	0.078	0.085	0.079	0.078	0.077	0.074	0.068	0.067	0.069	0.069	0.078	0.077
	出来島小学校	-		0.062	0.069	0.062	0.084	0.082	0.078	0.078	0.088	0.073	0.082	0.081	0.079	0.082	0.083
西淀川区	北粉浜小学校	-		0.072	0.075	0.079	0.085	0.085	0.083	0.081	0.080	0.080	0.071	0.070	0.068	0.084	0.074
住之江区	杭全町交差点	-		0.072	0.070	0.073	0.088	0.080	0.088	0.080	0.073	0.071	0.066	0.075	0.079	0.083	0.073
東住吉区	新森小路小学校	-		0.081	0.082	0.078	0.085	0.088	0.088	0.088	0.070	0.071	0.076	0.077	0.074	0.082	0.079
旭区	滝老江西小学校	-	(0.081)	0.073	0.071	0.081	0.086	0.085	0.087	0.077	0.079	0.081	0.081	0.077	0.090	0.088	
福島区	今里交差点	-		0.091	0.076	0.061	0.092	0.095	0.089	0.090	0.092	0.086	0.086	0.080	0.081	0.091	0.086
東成区	茨田中学校	-		-	-	-	-	(0.080)	0.083	0.096	0.083	0.079	0.076	0.076	0.080	0.088	0.088
鶴見区	住之江交差点	-		-	-	-	-	0.085	0.092	0.078	0.085	0.080	0.082	0.077	0.073	0.084	0.080
住之江区	上新庄交差点	-		-	-	-	-	-	0.081	0.073	0.074	0.074	0.070	0.069	0.069	0.078	0.074
東淀川区	長居小学校	-		-	-	-	-	-	0.078	0.074	0.072	0.073	0.073	0.078	0.075	0.079	0.075
住吉区	長居小学校	-		-	-	-	-	-	0.078	0.074	0.072	0.073	0.073	0.078	0.075	0.079	0.075
堺市	市役所	-		0.065	0.067	0.063	0.081	0.079	0.067	0.074	0.067	0.063	0.059	0.065	0.058	0.065	0.060
	第2阪和（土居川公園）	-	(0.054)	0.059	0.083	0.073	0.058	(0.063)	0.068	0.064	0.058	0.060	0.060	0.060	0.060	0.064	0.063
	中島黒土	-		-	-	-	-	-	-	-	-	-	-	-	0.051	0.059	0.061
	清岸	-		-	-	-	-	-	-	-	-	-	-	-	-	-	0.073
	常磐浜寺	-		-	-	-	-	-	-	-	-	-	-	-	-	-	0.061
豊中市	豊中市役所	0.072	0.083	0.069	0.061	0.051	0.053	(0.054)	0.054	0.052	0.047	0.053	0.054	0.054	0.057	0.058	0.057
	千里	0.052	0.062	0.046	0.053	0.060	0.070	0.064	0.069	0.055	0.051	0.050	0.050	0.047	0.048	0.059	0.058
吹田市	寿町	-		-	-	-	-	-	(0.053)	0.055	0.052	(0.052)	-	-	-	-	-
	泉町	-		-	-	-	-	-	-	-	-	-	0.063	0.063	0.066	0.068	0.063
守口市	淀川工業高校	0.089	0.087	0.086	(0.069)	0.070	0.063	0.063	0.068	0.066	0.063	0.068	0.068	0.065	0.067	0.075	0.073
枚方市	招提	-		-	-	-	-	-	-	-	-	-	-	-	-	0.060	0.059
八尾市	八尾市立病院	0.077	0.076	0.064	0.073	0.070	0.071	0.069	0.067	0.065	0.061	0.064	0.065	0.065	0.068	0.074	0.078
松原市	松原市役所	0.056	0.064	0.077	0.056	0.047	0.050	0.047	0.054	0.047	0.047	0.047	0.051	0.055	0.055	0.061	0.063
堺市	堺市役所	0.066	0.061	0.071	(0.068)	0.052	0.038	0.047	0.060	0.056	0.053	0.059	0.057	0.057	0.057	0.062	0.067

二酸化窒素濃度の推移（日平均値の年間98%値）

(単位：ppm)

所在地	測定局名	昭和														
		49	50	51	52	53	54	55	56	57	58	59	60	61	62	63
東大阪市	東大阪市公害監視センター	-	-	0.054	0.052	0.050	0.052	0.044	0.046	0.047	0.046	0.037	0.039	0.043	0.053	0.053
岸和田市	泉南府民センター	0.071	0.065	0.059	0.056	0.042	0.034	0.049	0.055	0.051	0.050	0.052	0.050	0.050	0.053	0.057
	岸和田市役所	-	-	-	-	(0.029)	(0.057)	0.070	0.058	0.060	0.041	0.049	0.043	0.039	0.045	0.053
高槻市	高槻市役所	0.080	0.086	0.061	0.053	0.055	0.057	(0.059)	0.064	0.060	0.052	0.064	0.060	0.060	0.070	0.070
富田林市	富田林市消防署	0.048	0.038	0.032	0.029	0.036	0.035	0.041	0.032	(0.036)	0.032	0.033	-	-	-	-
河内長野市	長野小学校	0.039	0.040	0.037	0.032	0.031	0.036	0.039	0.035	(0.034)	0.031	0.035	0.033	0.035	0.038	0.041
和泉市	国府小学校	0.104	0.071	0.065	0.059	0.049	0.056	0.061	0.054	0.051	0.048	0.051	0.050	0.053	0.056	0.060
藤井寺市	藤井寺市役所	0.076	0.045	0.057	0.053	0.048	0.045	0.041	0.043	0.045	0.041	0.047	0.047	0.050	0.054	0.054
泉南市	泉南市役所	-	(0.041)	0.039	0.034	0.039	0.038	0.035	0.032	0.035	0.039	0.042	0.036	0.037	0.044	-

一酸化炭素濃度の推移（年平均値）

（単位：ppm）

所在地	測定局名	昭和															
		49	50	51	52	53	54	55	56	57	58	59	60	61	62	63	
大阪市東成区	国投大阪	1.8	1.5	1.5	1.1	1.3	1.1	1.1	1.1	1.1	0.9	0.9	0.9	0.9	0.9	0.9	
堺市	府立大学	-	-	-	-	-	-	-	-	-	(0.8)	0.8	0.8	0.8	0.8	0.8	
豊中市	野田	1.0	1.7	1.6	(1.1)	-	(1.0)	0.9	0.9	0.8	0.8	0.8	0.8	0.9	0.9	0.9	
	千成	-	-	(2.0)	1.6	1.2	1.1	0.9	1.3	1.0	0.8	0.8	0.8	0.8	0.9	0.9	
吹田市	吹田保健所	1.5	0.9	1.4	1.4	1.7	1.6	1.8	1.0	1.1	-	-	-	-	-	-	
泉大津市	泉大津市役所	-	-	-	-	(1.6)	(1.2)	1.4	1.6	0.7	0.6	0.7	0.7	0.7	0.7	0.8	
守口市	第二測定局(大目)	-	-	-	-	-	-	-	-	-	-	-	(1.4)	1.1	1.1	1.0	
枚方市	枚方市役所	1.2	1.3	1.5	1.2	1.3	1.2	1.1	1.1	1.1	-	-	-	-	-	-	
	王仁公園	-	-	0.7	0.6	0.7	0.6	0.7	0.6	0.6	-	-	-	-	-	-	
八尾市	八尾保健所	-	-	-	-	-	-	-	-	-	(1.2)	1.1	1.0	1.1	1.1	1.1	
寝屋川市	寝屋川市役所	-	-	-	-	-	-	-	-	-	(1.0)	0.9	0.9	0.9	1.0	0.9	
	成田	-	-	-	-	-	-	-	-	-	-	-	-	(0.9)	0.8	0.8	
大東市	大東市役所	2.0	1.6	1.5	1.2	1.3	1.3	1.2	1.4	1.3	-	-	-	-	-	-	
高石市	高石市公害監視センター	-	-	-	-	-	1.6	1.7	1.7	0.8	0.6	0.7	0.6	0.7	0.9	0.8	
池田市	池田市立南畑会館	-	-	-	-	-	-	-	-	0.4	0.4	0.4	0.4	0.4	0.4	0.5	0.4
	池田市役所	1.2	0.8	1.1	(0.8)	0.8	0.7	0.7	(0.6)	-	-	-	-	-	-	-	-
高槻市	高槻北	-	-	-	-	-	-	-	-	-	-	-	-	-	-	-	0.5
貝塚市	貝塚市消防署	-	0.7	1.0	0.8	0.7	0.8	0.8	0.6	0.7	0.6	0.6	0.6	0.6	0.6	0.5	0.6
茨木市	茨木市役所	-	-	-	-	-	-	-	-	-	(0.8)	0.7	0.8	0.8	0.7	0.6	
泉佐野市	泉佐野保健所	1.5	1.4	1.5	1.0	0.7	0.8	0.8	0.9	0.8	-	-	-	-	-	-	
富田林市	富田林市役所	-	-	-	-	-	-	-	-	-	-	-	0.6	0.6	0.7	0.6	
柏原市	府立修徳学校	-	1.1	1.2	1.0	1.0	0.9	0.7	0.8	0.8	-	-	-	-	-	-	
泉南市	泉南市役所	-	-	-	-	-	-	-	-	-	-	-	-	-	-	-	0.8
島本町	島本町役場	-	-	0.6	0.7	0.6	0.6	0.5	0.8	0.8	-	-	-	-	-	-	-
岬町	役場	1.0	0.7	0.8	0.8	0.7	0.6	0.5	0.5	0.5	0.3	0.4	0.4	0.4	0.4	0.4	0.5





一酸化炭素濃度の推移（年平均値）

（単位：ppm）

所在地	測定局名	昭和														
		49	50	51	52	53	54	55	56	57	58	59	60	61	62	63
豊中市	豊中市役所	2.9	2.7	2.7	2.6	2.7	2.6	2.5	2.5	1.8	1.4	1.4	1.5	1.5	1.5	1.6
	千里	1.8	1.5	1.6	1.7	1.6	1.4	1.2	1.0	1.0	0.9	0.9	0.9	1.0	1.0	1.0
吹田市	寿町	-	-	-	-	-	-	-	1.6	1.3	1.4	( 1.2)	-	-	-	-
	泉町	-	-	-	-	-	-	-	-	-	-	( 1.4)	1.4	1.6	1.6	1.7
守口市	深川工業高校	( 4.2)	( 3.7)	3.8	3.2	2.7	2.4	2.6	2.9	2.7	2.6	2.6	2.7	2.7	2.8	2.7
枚方市	招 樞	-	-	-	-	-	-	-	-	-	-	-	-	-	1.4	1.4
八尾市	八尾市立病院	3.5	3.9	( 4.3)	3.0	2.7	2.9	2.8	2.8	2.8	2.5	2.7	2.5	2.7	2.6	2.6
松原市	松原市役所	2.6	2.6	2.0	2.0	2.4	2.3	2.5	2.8	1.7	1.6	1.5	1.5	1.6	1.6	1.6
摂津市	摂津市役所	1.5	1.3	1.6	1.6	1.8	1.6	1.5	1.6	1.6	1.4	1.3	1.4	1.4	1.4	1.4
東大阪市	東大阪市公害監視センター	-	-	2.0	1.9	1.5	1.3	1.5	1.8	1.2	1.2	1.3	1.3	1.3	1.3	1.3
岸和田市	岸和府民センター	1.6	1.9	2.0	2.0	1.9	1.7	1.5	1.8	1.8	1.4	1.4	1.3	1.4	1.3	1.4
	岸和田市役所	-	-	1.5	2.6	2.0	( 0.6)	( 3.0)	2.5	( 1.5)	1.0	1.0	0.9	1.0	0.9	1.1
高槻市	高槻市役所	2.1	2.3	2.3	2.1	2.0	1.9	1.6	1.9	1.5	1.5	1.6	1.6	1.7	1.7	1.9
富田林市	富田林市消防署	1.4	2.0	2.2	1.5	1.4	1.3	1.3	1.2	1.0	1.0	1.0	-	-	-	-
河内長野市	長野小学校	( 1.2)	1.0	1.1	0.8	1.2	1.2	1.2	1.2	1.5	1.3	1.3	1.3	1.3	1.2	1.3
和泉市	国府小学校	3.6	3.5	3.4	3.1	2.8	2.5	2.5	2.2	1.8	1.5	1.6	1.2	1.4	1.5	1.7
藤井寺市	藤井寺市役所	( 1.6)	1.5	1.6	1.6	1.7	1.5	1.5	1.5	1.3	1.2	1.2	1.2	1.4	1.3	1.3
泉南市	泉南市役所	-	1.0	1.3	1.3	1.1	1.0	1.0	0.9	0.9	0.7	0.7	0.7	0.8	0.8	-

光化学オキシダント（日最高値が0.12ppm以上の日数の推移）

（単位：日）

所在地	測定局名	昭和															
		49	50	51	52	53	54	55	56	57	58	59	60	61	62	63	
大阪市 東成区	国路大坂	5	8	2	6	5	2	1	5	0	1	3	7	2	5	0	
	此花区役所	5	15	5	4	2	0	0	1	0	0	1	3	0	1	3	
西淀川区	淀中学校	8	16	3	8	1	1	0	0	0	0	0	1	0	1	1	
	淀川区役所	8	7	3	9	0	0	3	1	0	0	0	0	0	0	0	
生野区	勝山中学校	14	9	5	5	2	1	3	3	0	1	1	1	0	0	0	
	大宮中学校	5	10	6	14	1	2	6	1	0	0	0	5	2	1	1	
城東区	聖賢小学校	5	2	2	5	1	4	1	0	0	1	0	1	1	0	0	
	南橋中学校	20	9	6	2	0	0	3	0	1	0	0	0	0	0	0	
平野区	根陽中学校	4	19	14	7	3	5	7	1	0	1	2	11	2	2	1	
	今宮中学校	6	8	5	5	1	0	0	0	0	1	0	0	0	0	0	
西区	堀江小学校	10	9	11	7	0	2	2	1	0	1	1	4	0	0	0	
	茨田北小学校	15	13	14	19	6	6	4	1	1	0	2	7	0	0	2	
浪速区	滝波中学校	13	16	17	8	0	2	2	1	0	0	0	2	0	0	0	
	府立大学	18	17	12	19	12	2	6	5	1	2	0	9	6	4	2	
堺市	少林寺	5	6	3	1	3	0	4	2	3	3	0	5	0	0	0	
	派寺	14	9	9	3	7	1	0	1	1	0	0	1	0	0	0	
石津	石津	9	4	4	10	0	0	2	2	1	2	0	8	0	0	0	
	金岡	9	7	3	2	12	3	10	7	3	7	2	7	0	0	3	
三宅	三宅	5	6	3	2	5	0	2	0	0	0	0	0	0	0	0	
	若松台	3	11	12	14	8	23	12	13	14	2	1	6	1	0	3	
登美丘	登美丘	8	18	13	10	12	1	11	13	8	6	0	6	0	3	0	
	野田	8	1	0	2	4	11	1	2	0	1	0	3	0	0	0	
千成	千成	0	0	8	14	8	1	0	3	0	0	0	1	0	0	0	
	吹田市	吹田保健所	1	2	3	7	8	5	1	6	0	1	0	3	1	6	0
吹田市	吹田市西酒場町	15	9	4	6	1	1	0	0	0	1	0	0	0	2	0	

光化学オキシダント（日最高値が0.12ppm以上の日数の推移）

（単位：日）

所在地	測定局名	昭和															
		49	50	51	52	53	54	55	56	57	58	59	60	61	62	63	
吹田市	吹田市北消防署	-	-	-	-	-	0	1	0	0	0	0	2	0	4	0	
	吹田市西消防署 千里山出張所	8	4	0	10	4	0	0	-	-	-	-	-	-	-	-	
泉大津市	泉大津保健所	8	8	7	7	5	2	2	1	0	0	1	2	0	2	0	
	泉大津市役所	-	-	-	-	0	0	0	3	2	1	1	10	6	0	0	
守口市	守口保健所	5	9	4	13	4	13	10	3	1	0	3	10	5	4	0	
	守口市民球場	-	-	-	-	5	4	3	0	0	0	0	12	-	-	-	
	第一測定局（金田）	-	-	-	-	-	-	-	-	-	-	1	5	6	3	0	
	第二測定局（大目）	-	-	-	-	-	-	-	-	-	-	-	0	4	0	0	
枚方市	枚方市役所	10	12	11	12	20	4	7	11	2	1	4	13	1	4	2	
	王仁公園	-	-	3	7	15	8	3	5	1	2	5	12	8	11	6	
八尾市	八尾保健所	2	2	4	15	25	4	5	8	5	3	4	7	1	7	1	
	志紀公園	-	-	-	-	-	-	-	-	-	-	-	0	1	0	-	
寝屋川市	寝屋川市役所	10	8	7	13	15	6	13	9	3	2	2	8	1	7	0	
	成田	-	-	-	-	-	-	-	-	-	-	-	-	0	37	-	
松原市	大塚給食センター	-	-	-	-	21	2	4	2	1	0	0	9	6	5	0	
大東市	大東市役所	8	10	8	14	31	11	17	6	0	2	2	16	6	7	2	
門真市	門真市役所	-	-	-	-	-	-	-	1	0	1	0	0	4	0	0	
高石市	高石中学校	5	13	11	8	2	2	1	2	1	1	6	4	2	11	0	
	高石市公署監視センター	3	12	5	11	3	1	4	1	2	3	1	3	5	15	5	
	羽衣学園	10	24	10	6	3	10	0	3	2	7	4	7	8	9	2	
	高陽小学校	7	8	8	17	5	3	4	2	1	8	2	4	5	9	1	
	取石小学校	0	9	7	9	3	5	2	1	5	4	3	7	6	13	4	
東大阪市	東大阪市西保健所	9	4	3	6	3	4	6	7	2	2	2	3	4	9	5	
	東大阪市東支所	11	9	3	16	16	5	6	17	1	2	3	16	9	12	3	
池田市	池田市立南畑会館	-	-	-	-	-	-	-	-	1	3	4	13	2	7	1	

光化学オキシダント（日最高値が0.12ppm以上の日数の推移）

（単位：日）

所在地	測定局名	昭和															
		49	50	51	52	53	54	55	56	57	58	59	60	61	62	63	
池田市	池田市役所	7	2	2	11	9	6	2	2	-	-	-	-	-	-	-	
高槻市	高槻南	-	-	-	-	-	-	-	-	-	-	-	16	0	6	0	
	高槻北	-	-	-	-	-	-	-	-	-	-	-	-	-	-	0	
交野市	交野市役所	-	-	-	-	-	-	-	2	1	0	1	0	0	0	1	
岸和田市	新条小学校	-	-	-	-	23	12	4	2	2	0	-	1	0	0	0	
	久米田中学校	-	-	-	-	4	0	0	0	1	-	-	-	-	-	-	
	久米田青年の家	-	-	-	-	-	-	-	-	-	0	0	-	-	-	-	
貝塚市	貝塚市消防署	-	13	13	16	14	1	4	4	5	3	4	3	1	6	0	
茨木市	茨木市役所	1	8	7	16	20	1	8	5	0	0	2	9	1	5	2	
泉佐野市	泉佐野保健所	13	23	18	16	4	11	6	4	6	1	0	1	1	0	1	
	泉佐野市役所	-	-	-	-	-	0	6	0	0	0	0	0	0	0	0	
富田林市	富田林市役所	-	-	-	-	-	-	-	-	-	-	-	18	8	30	3	
和泉市	石屋中学校	-	-	-	-	-	-	-	-	-	3	0	0	9	2	0	0
	幸小学校	-	-	-	0	0	0	0	0	4	0	1	6	0	3	0	
柏原市	府立修徳学院	-	18	11	14	39	3	9	6	2	5	7	19	7	10	3	
	柏原市役所	-	-	-	-	0	0	0	2	1	1	0	8	1	3	0	
藤井寺市	学校給食センター	-	-	-	-	14	8	12	0	1	2	3	11	-	-	-	
	道明寺東小学校	-	-	-	-	-	-	-	-	-	-	-	-	9	5	1	
泉南市	泉南市役所	-	-	-	-	-	-	-	-	-	-	-	-	-	-	0	
島本町	島本町役場	-	-	4	10	15	5	5	6	4	0	5	4	2	7	2	
熊取町	熊取町役場	-	-	-	-	-	5	1	2	3	0	2	7	3	0	2	
碑町	役場	6	4	1	1	0	1	0	1	0	2	0	1	0	0	0	
	孝子	7	3	5	7	0	1	0	0	1	0	0	0	0	0	0	
淡輪	淡輪	22	12	11	13	4	4	6	0	0	1	0	1	1	0	0	
	多奈川	14	15	5	6	2	2	2	1	0	2	0	3	0	0	0	

光化学オキシダント（日最高値が0.12ppm以上の日数の推移）

（単位：日）

所在地	測定局名	昭和														
		49	50	51	52	53	54	55	56	57	58	59	60	61	62	63
飯南町	南海印地	-	-	-	-	-	-	-	-	-	-	-	-	-	-	3
大阪市東区	滝屋橋	11	7	6	5	0	0	0	0	0	0	0	0	0	0	0
堺市	市役所	3	16	4	2	0	0	0	0	0	0	0	0	0	0	0
豊中市	豊中市役所	3	3	2	1	0	0	1	1	1	0	0	0	0	1	0
	千里	0	0	0	0	3	1	0	0	0	0	0	0	0	0	0
松原市	松原市役所	2	2	3	4	0	0	1	0	0	0	0	0	0	0	0
摂津市	摂津市役所	0	0	0	0	0	0	1	0	0	0	0	0	0	0	0
東大阪市	東大阪市公害監視センター	-	-	-	-	-	1	0	1	0	0	0	0	0	0	0
岸和田市	岸和田市民センター	0	1	0	2	2	0	0	0	0	0	1	1	1	0	0
	岸和田市役所	-	-	-	-	2	0	2	0	0	0	3	0	0	0	0
高槻市	高槻市役所	1	2	0	4	1	2	0	1	0	0	1	1	0	0	0
富田林市	富田林市消防署	17	4	5	0	19	0	5	6	1	4	3	-	-	-	-
河内長野市	長野小学校	8	8	5	5	14	2	2	1	0	1	3	2	0	8	1
和泉市	国府小学校	3	1	1	0	2	0	1	0	0	0	1	2	0	0	0
藤井寺市	藤井寺市役所	2	11	7	4	0	0	4	4	6	1	3	5	1	4	1
泉南市	泉南市役所	-	8	8	15	6	3	0	1	1	0	1	0	1	3	-

光化学オキシダント（昼間の1時間値の年平均値の推移）

（単位：ppm）

所在地	測定局名	昭和														
		49	50	51	52	53	54	55	56	57	58	59	60	61	62	63
大阪市 東成区	国魂大阪	-	-	-	-	0.016	0.017	0.019	0.019	0.015	0.017	0.020	0.023	0.022	0.023	0.021
	此花区役所	-	-	-	-	0.020	0.023	0.023	0.020	0.019	0.017	0.021	0.024	0.021	0.022	0.021
西淀川区	淀中学校	-	-	-	-	0.024	0.022	0.023	0.019	0.019	0.015	0.017	0.020	0.020	0.019	0.022
	淀川区役所	-	-	-	-	0.020	0.020	0.022	0.019	0.015	0.017	0.017	0.017	0.020	0.020	0.021
生野区	勝山中学校	-	-	-	-	0.019	0.022	0.021	0.022	0.019	0.017	0.019	0.022	0.018	0.019	0.023
	大宮中学校	-	-	-	-	0.018	0.021	0.021	0.019	0.017	0.016	0.016	0.023	0.022	0.022	0.023
城東区	賢賢小学校	-	-	-	-	0.015	0.021	0.018	0.017	0.016	0.015	0.016	0.018	0.018	0.019	0.022
	南橋中学校	-	-	-	-	0.023	0.021	0.022	0.021	0.017	0.016	0.017	0.020	0.019	0.019	0.020
平野区	田陽中学校	-	-	-	-	0.021	0.025	0.022	0.019	0.018	0.018	0.022	0.025	0.021	0.023	0.022
	今宮中学校	-	-	-	-	0.021	0.020	0.020	0.017	0.016	0.016	0.015	0.020	0.017	0.018	0.021
西区	堀江小学校	-	-	-	-	0.017	0.025	0.021	0.020	0.018	0.019	0.021	0.020	0.016	0.018	0.017
	茨田北小学校	-	-	-	-	0.020	0.025	0.020	0.023	0.021	0.019	0.020	0.022	0.022	0.022	0.023
鶴見区	蓬波中学校	-	-	-	-	0.016	0.019	0.018	0.017	0.014	0.017	0.017	0.017	0.018	0.018	0.018
	堺市	-	-	-	-	0.026	0.026	0.030	0.028	0.024	0.027	0.023	0.030	0.028	0.030	0.026
	少林寺	-	-	-	-	0.023	0.017	0.017	0.019	0.023	0.017	0.016	0.020	0.021	0.019	0.021
	浜寺	-	-	-	-	0.029	0.022	0.019	0.020	0.022	0.020	0.021	0.022	0.019	0.020	0.019
	石津	-	-	-	-	0.018	0.018	0.021	0.021	0.022	0.020	0.019	0.029	0.023	0.021	0.021
	金岡	-	-	-	-	0.022	0.023	0.025	0.024	0.024	0.024	0.019	0.027	0.023	0.021	0.026
	三宝	-	-	-	-	0.029	0.019	0.022	0.015	0.018	0.017	0.015	0.018	0.018	0.016	0.021
	若松台	-	-	-	-	0.029	0.039	0.033	0.032	0.032	0.027	0.027	0.032	0.028	0.028	0.031
	猿美丘	-	-	-	-	0.030	0.024	0.030	0.029	0.032	0.027	0.022	0.028	0.030	0.025	0.025
	豊中市	-	-	-	-	0.015	0.018	0.015	0.018	0.016	0.015	0.016	0.015	0.020	0.019	0.016
	千成	-	-	-	-	0.022	0.017	0.016	0.017	0.016	0.015	0.014	0.014	0.019	0.021	0.009
	吹田市	-	-	-	-	0.020	0.022	0.019	0.022	0.021	0.022	0.023	0.023	0.024	0.025	0.023
	吹田市西消防署	-	-	-	-	0.022	0.015	0.019	0.017	0.011	0.016	0.017	0.016	0.021	0.024	0.024

光化学オキシダント（昼間の1時間値の年平均値の推移）

（単位：ppm）

所在地	測定局名	昭和															
		49	50	51	52	53	54	55	56	57	58	59	60	61	62	63	
吹田市	吹田市北消防署	-	-	-	-	-	0.020	0.023	0.020	0.017	0.019	0.018	0.020	0.024	0.030	0.029	
	吹田市西消防署 千里山出張所	-	-	-	-	0.024	0.015	0.018	-	-	-	-	-	-	-	-	
泉大津市	泉大津保健所	-	-	-	-	0.023	0.019	0.020	0.023	0.021	0.021	0.021	0.026	0.022	0.024	0.022	
	泉大津市役所	-	-	-	-	0.028	0.019	0.020	0.024	0.018	0.017	0.015	0.026	0.029	0.021	0.018	
守口市	守口保健所	-	-	-	-	0.021	0.026	0.028	0.020	0.023	0.023	0.022	0.027	0.028	0.028	0.025	
	守口市民球場	-	-	-	-	0.027	0.019	0.019	0.017	0.013	0.012	0.016	0.027	-	-	-	
	第一測定局（金田）	-	-	-	-	-	-	-	-	-	-	0.015	0.021	0.022	0.021	0.012	
	第二測定局（大目）	-	-	-	-	-	-	-	-	-	-	-	0.014	0.020	0.017	0.016	
枚方市	枚方市役所	-	-	-	-	0.026	0.024	0.029	0.023	0.023	0.023	0.025	0.028	0.026	0.029	0.026	
	王仁公園	-	-	-	-	0.027	0.028	0.025	0.026	0.025	0.027	0.028	0.030	0.029	0.031	0.029	
八尾市	八尾保健所	-	-	-	-	0.031	0.026	0.025	0.024	0.024	0.024	0.023	0.026	0.024	0.027	0.023	
	志紀公園	-	-	-	-	-	-	-	-	-	-	-	0.009	0.012	0.010	-	
寝屋川市	寝屋川市役所	-	-	-	-	0.027	0.028	0.031	0.023	0.024	0.024	0.024	0.028	0.026	0.029	0.025	
	成田	-	-	-	-	-	-	-	-	-	-	-	-	0.036	0.046	-	
松原市	大塚給食センター	-	-	-	-	0.032	0.018	0.017	0.015	0.016	0.013	0.017	0.025	0.024	0.026	0.015	
大東市	大東市役所	-	-	-	-	0.027	0.025	0.027	0.026	0.021	0.023	0.025	0.027	0.028	0.029	0.025	
門真市	門真市役所	-	-	-	-	-	-	-	0.015	0.016	0.018	0.015	0.018	0.020	0.020	0.016	
高石市	高石中学校	-	-	-	-	0.024	0.024	0.027	0.027	0.027	0.023	0.029	0.027	0.027	0.033	0.027	
	高石市公害監視センター	-	-	-	-	0.022	0.018	0.021	0.022	0.024	0.025	0.023	0.024	0.028	0.030	0.029	
	羽衣学園	-	-	-	-	0.021	0.027	0.021	0.024	0.025	0.030	0.029	0.028	0.031	0.032	0.031	
	高陽小学校	-	-	-	-	0.023	0.026	0.026	0.025	0.025	0.031	0.027	0.029	0.029	0.031	0.029	
	取石小学校	-	-	-	-	0.022	0.028	0.027	0.025	0.026	0.028	0.027	0.028	0.031	0.033	0.031	
東大阪市	東大阪市西保健所	-	-	-	-	0.016	0.022	0.024	0.023	0.023	0.023	0.023	0.024	0.026	0.029	0.026	
	東大阪市東支所	-	-	-	-	0.024	0.027	0.027	0.028	0.026	0.028	0.026	0.031	0.030	0.032	0.027	
池田市	池田市立南郷会館	-	-	-	-	-	-	-	-	0.027	0.032	0.034	0.036	0.032	0.036	0.034	



光化学オキシダント（昼間の1時間値の年平均値の推移）

(単位：ppm)

所在地	測定局名	昭和	49	50	51	52	53	54	55	56	57	58	59	60	61	62	63
池田市	池田市役所	-	-	-	-	0.019	0.025	0.023	0.022	-	-	-	-	-	-	-	-
高槻市	高槻南	-	-	-	-	-	-	-	-	-	-	-	0.026	0.024	0.025	0.018	
	高槻北	-	-	-	-	-	-	-	-	-	-	-	-	-	-	-	0.019
交野市	交野市役所	-	-	-	-	-	-	-	0.025	0.025	0.017	0.019	0.015	0.018	0.019	0.022	
岸和田市	新条小学校	-	-	-	-	***	***	***	***	0.019	0.031	-	0.018	0.020	0.023	0.021	
	久米田中学校	-	-	-	-	***	***	***	0.028	0.025	-	-	-	-	-	-	
	久米田青年の家	-	-	-	-	-	-	-	-	-	0.027	-	-	-	-	-	
貝塚市	貝塚市消防署	-	-	-	-	0.028	0.025	0.026	0.028	0.029	0.027	0.028	0.030	0.029	0.032	0.027	
茨木市	茨木市役所	-	-	-	-	0.028	0.021	0.024	0.024	0.020	0.022	0.024	0.025	0.024	0.026	0.024	
泉佐野市	泉佐野保健所	-	-	-	-	0.027	0.030	0.026	0.026	0.026	0.025	0.024	0.026	0.025	0.024	0.025	
	泉佐野市役所	-	-	-	-	***	***	***	0.021	0.022	0.018	0.015	0.013	0.009	0.013	0.020	
富田林市	富田林市役所	-	-	-	-	-	-	-	-	-	-	-	0.034	0.031	0.036	0.028	
和泉市	石尾中学校	-	-	-	-	-	-	-	-	0.023	0.016	0.019	0.032	0.028	0.023	0.025	
	幸小学校	-	-	-	-	***	***	0.022	***	0.024	0.013	0.009	0.022	0.023	0.033	0.026	
柏原市	府立修徳学院	-	-	-	-	0.033	0.027	0.027	0.023	0.023	0.029	0.027	0.032	0.031	0.030	0.029	
	柏原市役所	-	-	-	-	0.016	0.013	0.015	0.017	0.018	0.017	0.020	0.023	0.023	0.022	0.015	
藤井寺市	学校給食センター	-	-	-	-	0.025	0.020	0.024	0.018	0.018	0.019	0.020	0.028	-	-	-	
	道明寺東小学校	-	-	-	-	-	-	-	-	-	-	-	-	0.030	0.025	0.022	
泉南市	泉南市役所	-	-	-	-	-	-	-	-	-	-	-	-	-	-	-	0.028
島本町	島本町役場	-	-	-	-	0.025	0.024	0.023	0.030	0.025	0.024	0.026	0.026	0.026	0.029	0.024	
熊取町	熊取町役場	-	-	-	-	-	0.026	0.030	0.030	0.029	0.028	0.024	0.032	0.013	0.009	0.027	
岬町	役場	-	-	-	-	0.019	0.024	0.022	0.022	0.022	0.022	0.016	0.021	0.016	0.018	0.014	
	孝子	-	-	-	-	0.027	0.028	0.026	0.026	0.025	0.026	0.022	0.027	0.025	0.023	0.019	
	淡輪	-	-	-	-	0.028	0.030	0.032	0.028	0.026	0.027	0.025	0.028	0.029	0.025	0.017	
	多奈川	-	-	-	-	0.031	0.030	0.029	0.029	0.029	0.030	0.025	0.029	0.029	0.024	0.018	

光化学オキシダント（昼間の1時間値の年平均値の推移）

（単位：ppm）

所在地	測定局名	昭和														
		49	50	51	52	53	54	55	56	57	58	59	60	61	62	63
飯南町	南海団地	-	-	-	-	-	-	-	-	-	-	-	-	-	-	0.038
大阪市東区	礎風橋	-	-	-	-	0.011	0.012	0.015	0.017	0.013	0.013	0.015	0.015	0.018	0.016	0.016
堺市	市役所	-	-	-	-	0.014	0.014	0.012	0.010	0.014	0.014	0.013	0.013	0.012	0.012	0.012
豊中市	豊中市役所	-	-	-	-	0.018	0.020	0.018	0.019	0.017	0.017	0.019	0.019	0.020	0.024	0.021
	千里	-	-	-	-	0.017	0.020	0.017	0.016	0.014	0.015	0.013	0.011	0.017	0.015	0.009
松原市	松原市役所	-	-	-	-	0.021	0.018	0.020	0.020	0.018	0.016	0.017	0.019	0.019	0.021	0.019
摂津市	摂津市役所	-	-	-	-	0.016	0.015	0.017	0.018	0.016	0.014	0.015	0.018	0.019	0.019	0.015
東大阪市	東大阪市公害監視センター	-	-	-	-	-	0.014	0.015	0.014	0.014	0.012	0.013	0.013	0.018	0.020	0.017
岸和田市	岸和田市民センター	-	-	-	-	0.022	0.020	0.025	0.022	0.020	0.021	0.022	0.024	0.024	0.024	0.021
	岸和田市役所	-	-	-	-	***	***	0.021	0.018	0.016	0.017	0.017	0.015	0.015	0.015	0.014
高槻市	高槻市役所	-	-	-	-	0.018	0.016	0.017	0.024	0.015	0.018	0.019	0.021	0.018	0.021	0.019
富田林市	富田林市消防署	-	-	-	-	0.026	0.025	0.028	0.023	0.022	0.024	0.024	-	-	-	-
河内長野市	長野小学校	-	-	-	-	0.024	0.024	0.024	0.023	0.023	0.021	0.022	0.023	0.023	0.030	0.026
和泉市	国府小学校	-	-	-	-	0.023	0.023	0.027	0.021	0.019	0.020	0.021	0.025	0.020	0.024	0.023
藤井寺市	藤井寺市役所	-	-	-	-	0.016	0.019	0.024	0.023	0.022	0.021	0.021	0.023	0.021	0.021	0.020
泉南市	泉南市役所	-	-	-	-	0.025	0.025	0.026	0.027	0.024	0.026	0.025	0.027	0.026	0.028	-

非メタン炭化水素濃度の推移（年平均値）

（単位：ppmC）

所在地	測定局名	昭和															
		49	50	51	52	53	54	55	56	57	58	59	60	61	62	63	
大阪市 東成区	国段大阪	-	-	-	( 0.63)	0.79	0.66	0.62	0.60	0.64	0.58	0.60	0.60	0.61	0.60	0.58	
	此花区役所	-	-	-	-	-	-	-	-	-	-	0.46	0.45	0.48	0.46	0.47	
淀川区	淀川区役所	-	-	-	( 0.74)	0.70	0.62	0.62	0.58	0.54	0.41	0.48	0.45	0.51	0.56	0.47	
	箕輪中学校	-	-	( 0.92)	( 0.96)	0.78	0.75	0.81	0.66	0.71	0.53	0.65	0.55	( 0.83)	0.79	0.79	
平野区 堺市	府立大学	-	-	-	-	-	-	-	-	0.46	0.38	0.39	0.32	0.34	0.35	0.35	
	少林寺	-	-	-	-	-	0.80	0.69	0.64	0.58	0.54	0.62	0.59	0.50	0.51	0.44	
	浜寺	-	-	-	-	-	-	( 0.56)	0.53	0.66	0.71	0.59	0.48	0.48	0.49	0.46	
	金岡	-	-	-	-	-	-	-	0.62	0.58	0.55	0.64	0.59	0.42	0.47	0.41	
	三笠	-	-	-	-	-	-	0.69	0.59	0.59	( 0.79)	0.82	0.73	0.52	0.55	0.46	
吹田市	吹田市北消防署	-	-	-	-	-	-	-	-	-	-	-	( 0.31)	0.34	0.33	0.31	
泉大津市	泉大津市役所	-	-	-	-	-	-	-	-	0.34	0.26	0.33	0.30	0.70	0.68	0.55	
枚方市	王仁公園	-	-	-	-	0.38	0.38	0.52	( 0.30)	0.20	( 0.24)	-	-	-	-	-	
寝屋川市	寝屋川市役所	-	-	-	-	-	-	-	-	-	-	( 0.53)	0.49	0.43	0.57	0.44	
高石市	高石市公害監視センター	-	-	-	-	-	-	-	0.46	0.48	0.44	0.49	0.44	0.41	0.40	0.42	
	取石小学校	-	-	-	-	-	-	-	-	0.45	0.40	0.42	0.37	0.41	0.40	0.39	
東大阪市	東大阪市西保健所	-	-	-	-	-	-	-	-	-	-	0.76	0.66	( 0.70)	0.61	0.55	
池田市	池田市立南畑会館	-	-	-	-	-	-	-	-	0.37	0.35	0.30	0.33	( 0.31)	( 0.26)	0.22	
貝塚市	貝塚市消防署	-	-	-	-	-	-	-	-	-	-	0.44	0.38	0.46	0.39	0.32	
富田林市	富田林市役所	-	-	-	-	-	-	-	-	-	-	-	0.31	0.31	0.33	0.27	
島本町	島本町役場	-	-	-	-	( 0.77)	( 0.65)	-	-	0.26	0.28	0.32	0.29	( 0.28)	0.36	0.29	
阪南町	南海団地	-	-	-	-	-	-	-	-	-	-	-	-	-	-	0.23	
大阪市 西淀川区	苗米島小学校	-	-	-	-	-	-	-	-	0.75	0.71	0.73	0.69	0.72	0.69	0.70	
	北粉浜小学校	-	-	-	-	-	-	-	-	0.81	0.82	0.80	0.77	0.75	0.76	0.75	
住之江区 豊中市	豊中市役所	-	-	-	-	-	-	-	-	-	-	-	-	0.56	0.56	( 0.58)	
	千里	-	-	-	-	-	-	-	-	-	( 0.33)	0.30	0.30	0.26	0.36	0.30	

非メタン炭化水素濃度の推移（年平均値）

（単位：ppmC）

所在地	測定局名	昭和														
		49	50	51	52	53	54	55	56	57	58	59	60	61	62	63
吹田市	泉町	-	-	-	-	-	-	-	-	-	-	(0.74)	0.64	0.61	0.68	0.62
守口市	淀川工業高校	-	-	-	-	-	-	-	-	-	-	-	-	0.91	0.92	0.87
八尾市	八尾市立病院	-	-	-	-	-	-	-	-	-	-	-	-	1.01	1.00	1.00
松原市	松原市役所	-	-	-	-	-	-	-	-	-	-	-	-	(0.68)	0.64	0.61
摂津市	摂津市役所	-	-	-	-	-	-	-	-	-	-	(0.68)	0.66	(0.68)	0.56	0.50
東大阪市	東大阪市公害監視センター	-	-	-	-	-	-	-	-	-	-	-	-	-	-	0.69
岸和田市	岸和田市役所	-	-	-	-	-	-	-	-	-	-	-	-	(0.62)	0.66	0.63
高槻市	高槻市役所	-	-	-	-	-	-	-	-	-	-	(0.71)	0.72	0.72	0.68	0.68
富田林市	富田林市消防署	-	-	-	-	-	-	-	-	-	-	(0.48)	-	-	-	-
和泉市	国府小学校	-	-	-	-	-	-	-	-	-	-	(0.83)	0.59	(0.59)	0.67	0.60

非メタン炭化水素濃度の推移（6～9時における年平均値）

（単位：ppmC）

所在地	測定局名	昭和															
		49	50	51	52	53	54	55	56	57	58	59	60	61	62	63	
大阪市 東成区	国技大阪	-	-	-	( 0.67)	0.82	0.70	0.64	0.64	0.65	0.60	0.59	0.58	0.60	0.57	0.58	
	此花区役所	-	-	-	-	-	-	-	-	-	-	0.55	0.57	0.60	0.55	0.56	
此花区	淀川区役所	-	-	-	( 0.78)	0.75	0.68	0.64	0.59	0.57	0.43	0.49	0.47	0.55	0.59	0.51	
	摂陽中学校	-	-	( 0.98)	( 1.09)	0.89	0.83	0.87	0.78	0.77	0.61	0.73	0.63	( 0.91)	0.89	0.88	
平野区	府立大学	-	-	-	-	-	-	-	-	( 0.48)	0.38	0.38	0.31	0.32	0.35	0.34	
	少林寺	-	-	-	-	-	0.93	0.78	0.74	0.68	0.63	0.68	0.65	0.55	0.55	0.49	
堺市	浜寺	-	-	-	-	-	-	( 0.60)	0.58	0.71	0.75	0.59	0.52	0.49	0.53	0.49	
	金岡	-	-	-	-	-	-	-	0.70	0.63	0.61	0.67	0.61	0.44	0.49	0.43	
	三宝	-	-	-	-	-	-	0.73	0.67	0.65	( 0.84)	0.85	0.74	0.55	0.60	0.51	
	吹田市 吹田市北消防署	-	-	-	-	-	-	-	-	-	-	-	( 0.37)	0.39	0.38	0.36	
泉大津市	泉大津市役所	-	-	-	-	-	-	-	-	0.37	0.27	0.34	0.29	0.62	0.60	0.52	
枚方市	王仁公園	-	-	-	-	0.41	0.42	0.54	( 0.38)	0.24	( 0.28)	-	-	-	-	-	
寝屋川市	寝屋川市役所	-	-	-	-	-	-	-	-	-	-	( 0.66)	0.95	0.47	0.60	0.50	
高石市	高石市公害監視センター	-	-	-	-	-	-	-	0.54	0.56	0.51	0.56	0.50	0.46	0.47	0.47	
	取石小学校	-	-	-	-	-	-	-	-	0.47	0.40	0.43	0.38	0.43	0.42	0.40	
東大阪市	東大阪市西保健所	-	-	-	-	-	-	-	-	-	-	0.82	0.70	( 0.74)	0.66	0.60	
池田市	池田市立南畑会館	-	-	-	-	-	-	-	-	0.43	0.39	0.34	0.37	( 0.31)	( 0.31)	0.26	
貝塚市	貝塚市消防署	-	-	-	-	-	-	-	-	-	-	0.46	0.40	0.46	0.41	0.33	
富田林市	富田林市役所	-	-	-	-	-	-	-	-	-	-	-	0.32	0.31	0.33	0.26	
島本町	島本町役場	-	-	-	-	( 0.86)	( 0.73)	-	-	0.38	0.38	0.41	0.40	( 0.35)	0.45	0.39	
阪南町	海湖団地	-	-	-	-	-	-	-	-	-	-	-	-	-	-	0.23	
大阪市 西淀川区	出来島小学校	-	-	-	-	-	-	-	-	1.01	0.96	0.94	0.93	0.96	0.91	0.89	
	北粉浜小学校	-	-	-	-	-	-	-	-	0.82	0.87	0.79	0.78	0.74	0.78	0.76	
豊中市	豊中市役所	-	-	-	-	-	-	-	-	-	-	-	-	0.59	0.60	( 0.61)	
	千里	-	-	-	-	-	-	-	-	-	( 0.43)	0.32	0.32	0.29	0.40	0.34	

非メタン炭化水素濃度の推移（6～9時における年平均値）

（単位：ppmC）

所在地	測定局名	昭和															
		49	50	51	52	53	54	55	56	57	58	59	60	61	62	63	
吹田市	泉町	-	-	-	-	-	-	-	-	-	-	(0.93)	0.79	0.73	0.89	0.84	
守口市	淀川工業高校	-	-	-	-	-	-	-	-	-	-	-	-	1.09	1.09	1.13	
八尾市	八尾市立病院	-	-	-	-	-	-	-	-	-	-	-	-	1.30	1.33	1.31	
松原市	松原市役所	-	-	-	-	-	-	-	-	-	-	-	-	(0.67)	0.63	0.61	
摂津市	摂津市役所	-	-	-	-	-	-	-	-	-	-	(0.77)	0.73	(0.73)	0.60	0.60	
東大阪市	東大阪市公害監視センター	-	-	-	-	-	-	-	-	-	-	-	-	-	-	0.84	
岸和田市	岸和田市役所	-	-	-	-	-	-	-	-	-	-	-	-	(0.61)	0.66	0.61	
高槻市	高槻市役所	-	-	-	-	-	-	-	-	-	-	(0.91)	0.89	0.89	0.84	0.80	
富田林市	富田林市消防署	-	-	-	-	-	-	-	-	-	-	(0.51)	-	-	-	-	
和泉市	国府小学校	-	-	-	-	-	-	-	-	-	-	(0.90)	0.67	(0.67)	0.78	0.70	

全炭化水素濃度の推移（年平均値）

（単位：ppmC）

所在地	測定局名	昭和															
		49	50	51	52	53	54	55	56	57	58	59	60	61	62	63	
大阪市 東成区	国路大阪	1.21 *	1.14 *	1.19 *	2.39	2.56	2.42	2.42	2.35	2.43	2.38	2.42	2.41	2.41	2.43	2.42	
	此花区役所	-	-	1.25 *	1.02 *	0.83 *	0.91 *	0.86 *	0.76 *	0.89 *	-	2.30	2.32	2.35	2.33	2.37	
淀川区	淀川区役所	-	-	-	-	-	-	-	-	-	2.26	2.28	2.29	2.35	2.30	2.19	
	南校中学校	-	( 1.38 ) *	1.04 *	1.04 *	1.12 *	1.19 *	1.04 *	0.88 *	( 0.88 ) *	-	-	-	-	-	-	
平野区 堺市	摂陽中学校	-	-	-	-	-	-	-	-	-	2.23	2.48	2.37	( 2.72 )	2.56	2.51	
	府立大学	-	1.09 *	( 1.07 ) *	1.85	1.77	1.97	( 2.09 )	( 2.06 )	( 2.33 )	2.27	2.28	2.13	2.18	2.21	2.18	
	少林寺	3.44	2.63	2.53	2.61	2.40	2.56	2.47	2.43	2.38	2.30	2.45	2.39	2.33	2.38	2.32	
	浜寺	-	-	-	-	-	-	( 2.35 )	2.36	2.50	2.51	2.43	2.33	2.34	2.37	2.32	
	金岡	-	-	-	-	-	-	-	2.39	2.40	2.37	2.46	2.43	2.26	2.35	2.29	
	三宝	-	-	-	-	-	-	2.46	2.38	2.41	( 2.60 )	2.66	2.57	2.38	2.42	2.40	
豊中市	野田	-	( 1.15 ) *	0.99 *	0.89 *	1.88	1.99	2.04	2.00	2.07	( 1.81 )	-	-	-	-	-	
	千成	-	( 2.93 )	2.05	2.41	2.21	2.22	2.12	2.18	2.20	( 2.03 )	-	-	-	-	-	
吹田市	吹田保健所	-	( 1.10 ) *	1.17 *	2.20	2.06	2.11	1.94	2.00	2.10	1.97	-	-	-	-	-	
	吹田市北消防署	-	-	-	-	-	-	-	-	-	-	( 2.03 )	2.08	2.09	2.07		
泉大津市	泉大津市役所	-	-	-	-	2.00	1.79	1.91	1.99	2.07	1.98	2.11	2.09	2.53	2.50	2.35	
枚方市	壬仁公園	-	-	-	( 1.97 )	2.06	2.10	2.30	2.11	1.99	( 2.02 )	-	-	-	-	-	
寝屋川市	寝屋川市役所	-	-	-	-	-	-	-	-	-	-	( 2.32 )	2.24	2.19	2.43	2.27	
	成田	-	-	-	-	-	-	-	-	-	-	-	-	( 1.98 )	1.92	-	
大東市	大東市役所	-	( 1.06 ) *	( 1.27 ) *	2.15	2.05	2.05	2.05	( 2.05 )	2.18	2.10	-	-	-	-	-	
高石市	高石市公署監視センター	2.09	2.18	2.12	1.83	2.10	2.05	2.05	2.25	2.29	2.23	2.30	2.24	2.26	2.27	2.30	
	高橋小学校	-	-	( 1.98 )	1.84	1.98	1.98	( 2.00 )	1.97	-	-	-	-	-	-	-	
	取石小学校	-	( 1.95 )	1.92	1.80	1.86	1.86	( 2.00 )	2.07	2.27	2.18	2.22	2.17	2.23	2.26	2.24	
東大阪市	東大阪市西保健所	-	( 1.46 ) *	( 1.26 ) *	( 2.34 )	2.16	2.05	2.12	2.08	2.27	2.33	2.58	2.47	( 2.55 )	2.46	2.41	
池田市	池田市立南翔会館	-	-	-	-	-	-	-	-	2.11	2.07	2.04	2.08	( 2.07 )	( 2.05 )	2.01	
貝塚市	貝塚市消防署	-	0.88 *	0.98 *	1.68	1.62	1.74	-	-	1.97	1.87	2.21	2.17	2.29	2.19	2.14	

全炭化水素濃度の推移（年平均値）

（単位：ppmC）

所在地	測定局名	昭和															
		49	50	51	52	53	54	55	56	57	58	59	60	61	62	63	
泉佐野市	泉佐野保健所	-	1.01 *	1.09 *	1.83	1.61	1.75	1.86	1.94	-	1.88	-	-	-	-	-	
富田林市	富田林市役所	-	-	-	-	-	-	-	-	-	-	-	2.08	2.10	2.13	2.08	
柏原市	府立修徳学院	-	( 0.94) *	0.81 *	1.61	1.74	1.69	1.75	( 1.87)	( 1.85)	1.78	-	-	-	-	-	
島本町	島本町役場	-	-	-	( 2.00)	2.36	2.42	-	-	2.01	2.02	2.06	2.03	( 2.05)	2.13	2.06	
阪南町	南河国地	-	-	-	-	-	-	-	-	-	-	-	-	-	-	1.96	
大阪市 北区	梅田新道	-	( 1.30) *	( 1.10) *	0.86 *	0.85 *	( 0.80) *	-	-	-	-	-	-	-	-	-	
西淀川区	出来島小学校	-	( 1.36) *	1.07 *	0.89 *	0.88 *	( 0.96) *	-	-	-	2.56	2.59	2.56	2.60	2.60	2.59	
住之江区	北粉浜小学校	-	( 1.39) *	1.28 *	1.33 *	1.36 *	1.05 *	1.02 *	1.04 *	-	2.62	2.62	2.61	2.61	2.64	2.65	
福島区	海老江西小学校	-	( 1.50) *	1.45 *	( 1.36) *	1.12 *	1.08 *	0.97 *	-	-	-	-	-	-	-	-	
豊中市	豊中市役所	-	-	-	-	-	-	-	-	-	-	-	-	2.35	2.37	( 2.40)	
	千里	1.10 *	( 2.77)	2.01	2.34	1.80	1.86	( 1.90)	1.89	1.88	( 2.05)	2.01	2.03	1.97	2.12	2.10	
吹田市	泉町	-	-	-	-	-	-	-	-	-	-	( 2.52)	2.39	2.39	2.46	2.42	
守口市	淀川工業高校	-	-	-	-	-	-	-	-	-	-	-	-	2.79	2.79	2.73	
八尾市	八尾市立病院	-	-	-	-	-	-	-	-	-	-	-	-	2.88	2.88	2.89	
松原市	松原市役所	-	-	-	-	-	-	-	-	-	-	-	-	( 2.51)	2.49	2.46	
摂津市	摂津市役所	-	1.23 *	1.27 *	2.16	2.10	( 2.06)	2.28	2.27	2.21	2.16	( 2.47)	2.46	( 2.51)	2.39	2.34	
東大阪市	東大阪市公害監視センター	-	-	0.93 *	0.85 *	0.90 *	1.16 *	1.03 *	1.07 *	0.97 *	0.91 *	0.96 *	1.22 *	1.35 *	1.39 *	2.52	
岸和田市	岸和田市役所	-	-	-	-	-	-	( 2.04)	2.17	1.96	1.92	2.08	1.94	2.37	2.61	2.60	
高槻市	高槻市役所	-	-	-	-	-	-	-	-	-	-	( 2.50)	2.50	2.52	2.50	2.51	
富田林市	富田林市消防署	-	1.21 *	1.14 *	2.15	2.23	2.13	2.04	2.00	2.20	2.24	( 2.27)	-	-	-	-	
和泉市	国府小学校	-	1.42 *	1.32 *	2.57	2.45	( 2.38)	2.42	2.37	2.27	2.22	( 2.77)	2.43	( 2.46)	2.55	2.47	
泉南市	泉南市役所	-	0.91 *	0.91 *	1.60	1.78	1.84	1.86	1.89	1.85	1.79	-	-	-	-	-	

注) 「\*」を付したデータはプロパン換算による測定値であり、その他はメタン換算によるものである。



全炭化水素濃度の推移（6～9時における年平均値）

（単位：ppmC）

所在地	測定局名	昭和															
		49	50	51	52	53	54	55	56	57	58	59	60	61	62	63	
大阪市 東成区	国設大阪	-	-	-	-	2.64	2.53	2.48	2.45	2.49	2.45	2.44	2.43	2.44	2.44	2.47	
	此花区役所	-	-	-	-	0.94 *	1.00 *	0.94 *	0.86 *	0.97 *	-	2.40	2.44	2.50	2.43	2.48	
淀川区	淀川区役所	-	-	-	-	-	-	-	-	-	2.31	2.29	2.31	2.41	2.34	2.25	
	南陵中学校	-	-	-	-	1.23 *	1.27 *	1.10 *	0.96 *	(0.94)*	-	-	-	-	-	-	
住之江区	摂陽中学校	-	-	-	-	-	-	-	-	-	2.31	2.60	2.50	(2.84)	2.71	2.65	
	府立大学	-	-	-	-	1.77	1.98	(2.07)	(2.08)	(2.37)	2.29	2.29	2.14	2.18	2.23	2.19	
堺市	少林寺	-	-	-	-	2.46	2.72	2.59	2.57	2.50	2.42	2.53	2.48	2.41	2.45	2.40	
	浜寺	-	-	-	-	-	-	(2.42)	2.43	2.58	2.57	2.45	2.39	2.38	2.43	2.38	
	金岡	-	-	-	-	-	-	-	2.51	2.49	2.45	2.52	2.47	2.30	2.40	2.33	
	三宝	-	-	-	-	-	-	2.55	2.50	2.50	(2.67)	2.72	2.61	2.44	2.49	2.47	
	野田	-	-	-	-	2.00	2.04	2.11	2.06	2.18	(1.84)	-	-	-	-	-	
吹田市	千成	-	-	-	-	2.33	2.33	2.08	2.15	2.25	(2.04)	-	-	-	-	-	
	吹田保健所	-	-	-	-	2.08	2.19	1.98	2.08	2.16	2.04	-	-	-	-	-	
吹田市	吹田市北消防署	-	-	-	-	-	-	-	-	-	-	-	(2.11)	2.15	2.16	2.15	
	泉大津市役所	-	-	-	-	2.01	1.85	1.95	2.10	2.13	2.01	2.15	2.11	2.48	2.45	2.35	
枚方市	玉仁公園	-	-	-	-	2.10	2.17	2.35	2.19	2.03	(2.07)	-	-	-	-	-	
寝屋川市	寝屋川市役所	-	-	-	-	-	-	-	-	-	-	(2.49)	2.34	2.27	2.50	2.38	
	成田	-	-	-	-	-	-	-	-	-	-	-	-	(2.04)	1.94	-	
大東市	大東市役所	-	-	-	-	2.17	2.16	2.16	(2.15)	2.28	2.17	-	-	-	-	-	
高石市	高石市公害監視センター	-	-	-	-	2.17	2.13	2.13	2.35	2.39	2.32	2.39	2.32	2.32	2.37	2.38	
	高松小学校	-	-	-	-	2.06	2.08	(2.07)	2.03	-	-	-	-	-	-	-	
高石市	取石小学校	-	-	-	-	1.90	1.87	(2.07)	2.11	2.31	2.20	2.25	2.19	2.26	2.31	2.28	
	東大阪市西保健所	-	-	-	-	2.31	2.17	2.19	2.20	2.42	2.46	2.70	2.57	(2.65)	2.57	2.52	
池田市	池田市立南郷会館	-	-	-	-	-	-	-	-	2.18	2.13	2.09	2.12	(2.07)	(2.12)	2.06	
貝塚市	貝塚市消防署	-	-	-	-	1.66	1.77	-	-	2.04	1.93	2.27	2.22	2.31	2.23	2.18	

全炭化水素濃度の推移（6～9時における年平均値）

（単位：ppmC）

所在地	測定局名	昭和	49	50	51	52	53	54	55	56	57	58	59	60	61	62	63
泉佐野市	泉佐野保健所	-	-	-	-	1.63	1.76	1.88	1.98	-	1.94	-	-	-	-	-	-
富田林市	富田林市役所	-	-	-	-	-	-	-	-	-	-	-	-	2.11	2.12	2.15	2.10
柏原市	府立徳徳学院	-	-	-	-	1.73	1.66	1.75	( 1.92)	( 1.86)	1.78	-	-	-	-	-	-
島本町	島本町役場	-	-	-	-	2.49	2.59	-	-	2.18	2.18	2.18	2.19	( 2.16)	2.27	2.20	-
阪南町	南海園地	-	-	-	-	-	-	-	-	-	-	-	-	-	-	-	1.97
大阪市 北区	梅田新道	-	-	-	-	0.87 *	0.83 *	-	-	-	-	-	-	-	-	-	-
西淀川区	出来島小学校	-	-	-	-	1.03 *	1.09 *	-	-	-	-	2.84	2.82	2.81	2.87	2.83	2.80
住之江区	北浜小学校	-	-	-	-	1.41 *	1.11 *	1.06 *	1.08 *	-	-	2.71	2.63	2.65	2.62	2.66	2.69
福島区	海老江西小学校	-	-	-	-	1.15 *	1.11 *	0.96 *	-	-	-	-	-	-	-	-	-
豊中市	豊中市役所	-	-	-	-	-	-	-	-	-	-	-	-	-	2.41	2.43	( 2.45)
	千里	-	-	-	-	1.89	1.93	( 1.93)	2.05	1.97	( 2.17)	2.04	2.06	2.02	2.17	2.15	-
吹田市	泉町	-	-	-	-	-	-	-	-	-	-	-	( 2.74)	2.57	2.54	2.71	2.68
守口市	淀川工業高校	-	-	-	-	-	-	-	-	-	-	-	-	-	3.00	3.00	3.03
八尾市	八尾市立病院	-	-	-	-	-	-	-	-	-	-	-	-	-	3.23	3.28	3.26
松原市	松原市役所	-	-	-	-	-	-	-	-	-	-	-	-	-	( 2.53)	2.50	2.49
摂津市	摂津市役所	-	-	-	-	2.19	( 2.16)	2.32	2.33	2.29	2.27	( 2.59)	2.57	( 2.59)	2.46	2.47	-
東大阪市	東大阪市公害監視センター	-	-	-	-	0.97 *	1.22 *	1.07 *	1.16 *	1.05 *	0.98 *	1.03 *	1.30 *	1.46 *	1.53 *	2.73	-
岸和田市	岸和田市役所	-	-	-	-	-	-	( 2.11)	2.24	2.00	1.97	2.12	2.00	2.39	2.64	2.61	-
高槻市	高槻市役所	-	-	-	-	-	-	-	-	-	-	-	( 2.74)	2.72	2.74	2.70	2.66
富田林市	富田林市消防署	-	-	-	-	2.41	2.23	2.12	2.04	2.26	2.30	( 2.31)	-	-	-	-	-
和泉市	国府小学校	-	-	-	-	2.61	( 2.51)	2.56	2.53	2.36	2.35	( 2.88)	2.55	( 2.58)	2.71	2.60	-
泉南市	泉南市役所	-	-	-	-	1.90	1.94	1.96	1.99	1.94	( 1.86)	-	-	-	-	-	-

注) 「\*」を付したデータはプロパン換算による測定値であり、その他はメタン換算によるものである。

浮遊粒子状物質濃度の推移（年平均値）

（単位：mg/m<sup>3</sup>）

所在地	測定局名	昭和	49	50	51	52	53	54	55	56	57	58	59	60	61	62	63
大阪市 東成区	国技大阪		0.066	0.061	(0.065)	0.066	0.068	0.068	0.058	0.062	0.042 *	0.043 *	0.044 *	0.044 *	0.046 *	0.044 *	0.046 *
北区	扇町中学校		-	(0.120)	0.083	0.060	0.055	0.053	0.055	0.052	0.046	0.036	0.039	0.036	0.041	0.042	0.041 *
此花区	此花区役所		-	-	(0.064)	0.053	0.054	0.059	0.058	0.056	0.052	0.035 *	0.039 *	0.036 *	0.042 *	0.045 *	0.045 *
大正区	平尾小学校		0.074	0.091	0.071	0.059	0.062	0.064	0.067	0.063	0.059	0.043	0.050	0.045 *	0.050 *	0.053 *	0.054 *
西淀川区	淀中学校		0.086	0.107	0.074	0.054	0.052	0.047	0.055	0.053	0.045	0.038 *	0.039 *	0.035 *	0.041 *	0.050 *	0.039 *
淀川区	淀川区役所		-	-	-	(0.047)	0.053	0.052	0.061	0.057	0.051	0.041	0.044	0.040	0.045	0.042	0.037
生野区	駒山中学校		-	-	-	(0.043)	0.058	0.063	0.073	0.065	0.057	0.045	0.051	0.045	0.051 *	0.049 *	0.052 *
旭区	大富中学校		-	-	-	(0.038)	0.062	0.054	0.058	0.057	0.049	0.039	0.041	0.039	0.045	0.041	0.051 *
城東区	聖賢小学校		0.082	0.073	0.071	0.065	0.054	0.066	0.063	0.058	0.052	0.041	0.044	0.038	0.043	0.041	0.048 *
住之江区	南橋中学校		0.087	0.099	0.083	0.060	0.061	0.064	0.060	0.064	-	0.035 *	0.033 *	(0.038)	0.038 *	0.033 *	0.041 *
平野区	摂陽中学校		-	-	(0.074)	0.062	0.062	0.066	0.065	0.062	0.056	0.044	0.050	0.044	0.046	0.045	0.040
西成区	今宮中学校		-	-	-	(0.050)	0.057	0.054	0.056	0.054	0.055	0.036 *	0.040 *	(0.041) *	0.042 *	0.035 *	0.042 *
西区	堀江小学校		0.081	-	-	(0.045)	0.059	0.061	0.060	0.057	0.050	0.040	0.044	0.039	0.041	0.036	0.035 *
鶴見区	茨田北小学校		-	-	-	-	-	-	-	-	-	-	(0.046) *	0.043 *	0.047 *	0.049 *	0.048 *
堺市	府立大学		-	-	-	-	-	-	-	-	-	-	-	-	-	-	0.046 *
	少林寺		0.058	0.053	0.047	0.048	0.059	0.051	0.052	0.045	0.044	0.038	0.044	0.039	0.046 *	0.053 *	0.049 *
	錦		0.067	0.055	0.050	0.041	0.047	0.049	0.044	0.050	0.048	0.041	0.046	0.042	0.047	0.045	0.043
	浜寺		0.055	0.043	0.051	0.052	0.049	0.043	0.049	0.045	0.042	0.040	0.046	0.039	0.043	0.051	0.047 *
	石津		(0.050)	0.055	0.056	0.050	0.058	0.047	0.045	0.044	0.043	0.041	0.045	0.038	0.045	0.044	0.043
	金岡		0.051	0.045	0.048	0.042	0.057	0.053	0.057	0.046	0.050	0.041	0.050	0.041	0.051	0.051	0.042
	浜寺公園		(0.045)	0.049	0.044	0.034	0.043	0.047	0.046	0.048	0.048	0.039	0.046	0.043	0.049	0.048	0.044
	三宝		0.054	0.052	0.054	0.051	0.060	0.066	0.059	0.055	0.050	0.044	0.049	0.045	0.051 *	0.053 *	0.051 *
	若松台		0.036	0.032	0.040	0.034	0.042	0.045	0.039	0.040	0.037	0.033	0.036	0.032	0.038	0.042	0.038 *
	森美丘		(0.043)	0.038	0.043	0.045	0.048	0.053	0.041	0.044	0.045	0.041	0.043	0.038	0.044	0.042	0.040
豊中市	野田		0.079	0.065	0.062	0.054	0.066	0.064	0.061	0.061	0.050	0.047	0.054	0.048	0.050	0.048	0.039 *

浮遊粒子状物質濃度の推移（年平均値）

（単位：mg/m<sup>3</sup>）

所在地	測定局名	昭和															
		49	50	51	52	53	54	55	56	57	58	59	60	61	62	63	
豊中市	千成	-	0.073	0.066	0.062	0.070	0.059	0.073	0.068	0.057	0.055	0.061	0.055	0.057	0.054	0.043 *	
吹田市	吹田保健所	-	-	-	-	-	-	-	-	-	-	(0.035) *	0.033 *	0.044 *	0.049 *	0.044 *	
	吹田市西消防署	(0.063)	0.050	0.055	0.047	0.056	0.059	0.056	0.052	0.048	0.037	0.041	0.038	0.046 *	0.040 *	0.036 *	
	吹田市北消防署	-	-	-	-	-	-	0.047	0.042	0.039	0.030	0.039	0.041	0.035 *	0.035 *	0.034 *	
泉大津市	吹田市西消防署 千里山出張所	-	-	-	-	0.056	0.059	0.052	-	-	-	-	-	-	-	-	
	泉大津保健所	-	-	-	-	-	-	-	-	-	-	-	-	(0.050) *	0.050 *	0.050 *	
	泉大津市役所	-	-	-	-	-	-	-	-	-	(0.036) *	0.048 *	0.044 *	0.046 *	0.044 *	0.047 *	
守口市	第一測定局（金田）	-	-	-	-	-	-	-	-	-	-	0.049 *	0.053 *	0.055 *	0.043 *	0.036 *	
	第二測定局（大目）	-	-	-	-	-	-	-	-	-	-	-	(0.064) *	0.056 *	0.035 *	0.033 *	
枚方市	王仁公園	-	-	-	-	-	-	-	-	-	-	(0.038) *	0.036 *	0.036 *	0.040 *	0.034 *	
	楠葉	-	-	-	-	-	-	-	-	-	-	-	(0.039) *	0.038 *	0.035 *	0.033 *	
寝屋川市	寝屋川市役所	-	-	-	-	-	-	-	-	-	-	-	-	-	-	0.040 *	
	成田	-	-	-	-	-	-	-	-	-	-	-	-	(0.050) *	0.045 *	0.040 *	
松原市	大塚給食センター	-	-	-	-	-	-	-	-	-	0.052 *	0.040 *	0.033 *	0.031 *	0.029 *	0.027 *	
大東市	大東市役所	-	-	-	0.079	0.074	0.064	0.068	0.061	0.053	0.047	0.050	0.050	0.051	0.052	0.049	
高石市	高石中学校	-	-	-	-	-	-	-	-	-	-	-	-	-	-	0.044 *	
	高石市公害監視センター	-	-	-	-	-	0.061	0.065	0.057	0.059	0.044	0.059	0.044	0.050	0.055	0.054 *	
	取石小学校	-	-	-	-	0.064	0.059	0.073	0.054	0.056	0.046	0.053	0.044	0.050	0.055	0.052 *	
東大阪市	東大阪市西保健所	-	-	-	-	-	-	-	-	-	-	-	-	(0.065) *	0.054 *	0.049 *	
	東大阪市東支所	-	-	-	-	-	-	-	-	-	-	-	-	-	-	0.045 *	
池田市	池田市立南郷会館	-	-	-	-	-	-	-	-	0.034	0.029	0.031	0.029	0.033	0.033	0.031	
	池田市役所	-	-	-	0.039	0.041	(0.039)	0.046	0.036	-	-	-	-	-	-	-	
高槻市	高槻南	-	-	-	-	-	-	-	-	-	-	-	0.038 *	0.038 *	0.041 *	0.039 *	
	高槻北	-	-	-	-	-	-	-	-	-	-	-	-	-	-	0.028 *	
貝塚市	貝塚市消防署	-	-	-	-	-	-	-	-	-	-	(0.039)	0.039	0.042	0.042	0.046	

浮遊粒子状物質濃度の推移（年平均値）

（単位：mg/m<sup>3</sup>）

所在地	測定局名	昭和															
		49	50	51	52	53	54	55	56	57	58	59	60	61	62	63	
茨木市	茨木市役所	-	-	-	-	-	-	-	-	-	-	-	-	-	-	0.036 *	
泉佐野市	泉佐野保健所	-	-	-	-	-	-	-	-	-	-	-	-	0.036 *	0.037 *	0.041 *	
島本町	島本町役場	-	-	-	-	-	-	-	-	-	-	(0.041) *	0.032 *	0.035 *	0.042 *	0.029 *	
阪南町	南海団地	-	-	-	-	-	-	-	-	-	-	-	-	-	-	0.035 *	
大阪市 北区	梅田新道	-	-	-	-	-	-	-	-	-	-	-	0.048 *	0.046 *	0.046 *	0.048 *	0.048 *
西淀川区	出来島小学校	-	-	-	-	-	-	-	-	-	-	-	-	-	-	-	0.073
住之江区	北粉浜小学校	-	-	-	-	-	-	-	-	-	-	-	-	-	-	0.069 *	0.068 *
東成区	今里交差点	-	-	-	-	-	-	-	-	-	-	-	-	-	0.057 *	0.055 *	0.051 *
堺市	湾岸	-	-	-	-	-	-	-	-	-	-	-	-	-	-	-	0.066 *
豊中市	千里	-	0.051	0.051	0.045	0.058	0.060	0.055	0.057	0.049	0.045	0.046	0.045	0.046	0.048	0.034 *	
吹田市	寿町	-	-	-	-	-	-	-	-	0.053	0.043	(0.043)	-	-	-	-	
	泉町	-	-	-	-	-	-	-	-	-	-	-	0.051	0.064	0.053	0.048 *	
守口市	淀川工業高校	-	-	-	-	-	-	-	-	-	(0.062) *	0.067 *	0.063 *	0.068 *	0.067 *	0.064 *	
枚方市	招提	-	-	-	-	-	-	-	-	-	-	-	-	-	0.050 *	0.034 *	
八尾市	八尾市立病院	-	-	-	-	-	-	-	-	-	(0.073) *	0.080 *	0.079 *	0.082 *	0.079 *	0.074 *	
摂津市	摂津市役所	-	-	-	-	-	-	-	-	-	-	-	-	-	-	0.054 *	
東大阪市	東大阪市公害監視センター	-	-	-	-	-	-	-	-	-	(0.046) *	0.051 *	0.048 *	0.053 *	0.051 *	0.050 *	
岸和田市	岸和田市役所	-	-	-	-	-	-	-	-	-	-	(0.047) *	0.042 *	0.041 *	0.029 *	0.043 *	
高槻市	高槻市役所	-	-	-	-	-	-	-	-	-	-	-	-	-	-	0.057 *	
和泉市	国府小学校	-	-	-	-	-	-	-	-	-	-	-	-	(0.057) *	0.057 *	0.058 *	

（注）「\*」を付したデータはベータ線吸収法による測定値であり、その他は光散乱法により得られる相対濃度を重量濃度へ換算したものである。

浮遊ふんじん濃度の推移（年平均値）

(単位：mg/m<sup>3</sup>)

所在地	測定局名	昭和	49	50	51	52	53	54	55	56	57	58	59	60	61	62	63
大阪市 東成区	国技大阪		0.065	0.065	0.062	0.067	0.067	0.060	0.052	0.052	0.052	0.042	0.048	-	-	-	-
北区	扇町中学校		0.063	0.093	0.074	0.060	0.056	0.051	0.051	0.049	0.046	0.038	0.041	0.040	0.044	-	-
此花区	此花区役所		0.062	0.063	0.068	0.053	0.055	0.057	0.053	0.054	0.052	-	-	-	-	-	-
大正区	平尾小学校		0.071	0.094	0.088	0.055	0.063	0.062	0.061	0.060	0.059	0.045	0.052	-	-	-	-
西淀川区	淀中学校		0.083	0.083	0.081	0.053	0.053	0.046	0.051	0.051	0.045	-	-	-	-	-	-
淀川区	淀川区役所		0.073	0.069	0.062	0.054	0.054	0.050	0.056	0.055	0.051	0.043	0.047	0.044	0.049	0.051	0.047
生野区	勝山中学校		0.059	0.055	0.061	0.059	0.060	0.061	0.067	0.062	0.057	0.047	0.053	0.049	-	-	-
旭区	大宮中学校		0.056	0.053	0.058	0.053	0.063	0.052	0.053	0.054	0.049	0.040	0.044	0.043	0.050	0.050	-
城東区	猿蓑小学校		0.070	0.065	0.064	0.058	0.055	0.064	0.058	0.056	0.052	0.043	0.046	0.042	0.047	0.045	-
住之江区	南橋中学校		0.076	0.080	0.074	0.058	0.062	0.062	0.055	0.061	-	-	-	-	-	-	-
平野区	根陽中学校		0.070	0.076	0.081	0.062	0.063	0.063	0.059	0.059	0.056	0.046	0.052	0.048	0.050	0.054	0.051
西成区	今宮中学校		0.069	0.083	0.074	0.057	0.058	0.052	0.051	0.052	0.055	-	-	-	-	-	-
西区	堀江小学校		0.081	0.062	0.061	0.051	0.061	0.059	0.055	0.055	0.050	0.041	0.046	0.042	0.045	-	-
堺市	府立大学		0.065	0.058	0.066	0.067	0.070	0.067	0.059	0.055	0.050	0.044	0.048	0.043	0.047	0.051	-
	少林寺		0.060	0.069	0.070	0.064	0.071	0.059	0.062	0.053	0.051	0.042	0.051	0.044	-	-	-
	錦		0.078	0.071	0.067	0.061	0.055	0.052	0.048	0.060	0.055	0.046	0.052	0.049	0.056	0.051	0.052
	浜寺		0.083	0.075	0.080	0.070	0.064	0.054	0.057	0.054	0.052	0.045	0.052	0.045	0.052	-	-
	石津		0.080	0.063	0.077	0.059	0.071	0.059	0.053	0.054	0.052	0.045	0.053	0.043	0.051	0.049	0.051
	金岡		0.056	0.058	0.062	0.067	0.081	0.067	0.066	0.056	0.063	0.049	0.058	0.048	0.059	(0.057)	0.053
	浜寺公園		0.057	0.074	0.068	0.055	0.054	0.060	0.059	0.059	0.057	0.049	0.053	0.048	0.059	0.054	0.058
	三宝		0.079	0.048	0.063	0.075	0.060	0.063	0.059	0.059	0.057	0.049	0.053	0.048	-	-	-
	若松台		0.050	0.047	0.058	0.044	0.044	0.046	0.041	0.044	0.043	0.036	0.042	0.037	0.044	-	-
	登美丘		0.068	0.058	0.055	0.056	0.052	0.059	0.051	0.056	0.056	0.044	0.050	0.045	0.052	0.047	0.050
豊中市	豊中市南消防署		0.058	0.056	0.069	0.062	0.068	0.065	0.054	0.050	0.048	0.039	0.041	0.040	0.046	0.046	0.044
	野田		0.121	0.063	0.063	0.050	0.049	0.042	0.043	0.047	0.044	0.034	0.036	0.035	0.038	0.035	-

浮遊ふんじん濃度の推移（年平均値）

（単位：mg/m<sup>3</sup>）

所在地	測定局名	昭和															
		49	50	51	52	53	54	55	56	57	58	59	60	61	62	63	
豊中市	千成	0.053	0.049	0.047	0.053	0.056	0.052	0.054	0.052	0.044	0.037	0.038	0.038	0.043	0.043	-	
吹田市	吹田保健所	0.054	0.046	0.060	0.052	0.056	0.052	0.047	0.049	0.046	0.039	0.042	-	-	-	-	
	吹田市西消防署	0.051	0.058	0.078	0.059	0.059	0.050	0.049	0.045	0.048	0.040	0.040	0.037	0.044	0.044	-	
	吹田市北消防署	-	-	-	-	-	0.044	0.046	0.038	0.039	0.026	0.030	0.032	0.032	0.035	-	
	吹田市西消防署 千早山出張所	0.059	0.058	0.071	0.059	0.052	0.047	0.044	-	-	-	-	-	-	-	-	
泉大津市	泉大津保健所	0.069	0.070	0.066	0.051	0.052	0.047	0.053	0.050	0.052	0.040	0.050	0.043	0.045	-	-	
	泉大津市役所	-	-	-	-	0.064	0.061	0.051	0.043	0.049	0.033	0.034	-	-	-	-	
守口市	守口保健所	0.050	0.049	0.062	0.056	0.061	0.058	0.056	0.053	0.048	0.041	0.044	0.041	0.044	0.051	0.046	
枚方市	枚方市役所	0.065	0.055	0.060	0.057	0.065	0.056	0.050	0.052	0.056	0.041	0.041	0.039	0.043	0.045	0.042	
	王仁公園	-	-	(0.050)	0.046	0.051	0.049	0.047	0.044	0.041	0.036	0.040	-	-	-	-	
	楠葉	-	-	-	-	-	-	-	-	-	0.042	0.044	0.041	0.044	0.043	-	
八尾市	八尾保健所	0.068	0.064	0.072	0.075	0.075	0.070	0.064	0.058	0.054	0.047	0.052	0.048	0.051	0.053	0.050	
	志紀公園	-	-	-	-	-	-	-	-	-	-	-	(0.080)	0.083	0.088	0.096	
寝屋川市	寝屋川市役所	0.048	0.051	0.060	0.048	0.059	0.056	0.051	0.047	0.045	0.039	0.041	0.044	0.045	0.047	-	
松原市	大船給食センター	-	-	-	-	0.051	0.042	0.035	0.040	0.048	-	-	-	-	-	-	
大東市	大東市役所	(0.079)	(0.083)	0.085	0.070	0.077	0.076	0.071	0.065	0.054	0.043	0.044	0.044	0.047	0.050	0.044	
高石市	高石中学校	(0.081)	(0.062)	0.057	0.050	0.049	0.045	0.046	0.052	0.050	(0.042)	0.050	0.043	0.048	0.053	-	
	高石市公害監視センター	0.049	0.046	0.051	0.055	0.065	0.054	0.052	0.047	0.049	0.037	0.047	0.040	0.045	0.046	(0.053)	
	羽衣学園	0.050	0.052	0.044	0.048	0.057	0.052	0.052	0.049	0.050	0.043	0.050	0.044	0.048	0.051	0.051	
	高輪小学校	0.059	0.064	0.066	0.063	0.065	0.065	0.058	0.048	0.049	0.039	0.050	0.044	0.051	0.054	0.049	
	取石小学校	0.061	0.066	0.062	0.057	0.059	0.049	0.053	0.050	0.051	0.041	0.050	0.042	0.049	0.051	(0.050)	
東大阪市	東大阪市西保健所	0.085	(0.064)	0.069	0.070	0.074	0.068	0.060	0.056	0.058	0.045	0.047	0.046	0.052	-	-	
	東大阪市東支所	0.059	0.066	0.074	0.075	0.072	0.069	0.067	0.060	0.055	0.048	0.051	0.045	0.056	0.061	-	
池田市	池田市立南郷会館	-	-	-	-	-	-	-	-	0.030	0.026	0.028	0.026	0.030	0.032	0.029	
	池田市役所	(0.033)	0.036	0.042	0.042	0.044	0.044	0.044	0.036	-	-	-	-	-	-	-	

浮遊ふんじん濃度の推移（年平均値）

（単位：mg/m<sup>3</sup>）

所在地	測定局名	昭和														
		49	50	51	52	53	54	55	56	57	58	59	60	61	62	63
貝塚市	貝塚市消防署	-	0.046	0.063	0.064	0.061	0.054	0.057	0.050	0.049	0.034	0.039	0.036	0.041	0.042	0.042
茨木市	茨木市役所	0.045	0.040	0.050	0.044	0.051	0.058	0.047	0.040	0.036	0.030	0.033	0.033	0.040	0.040	-
泉佐野市	泉佐野保健所	0.066	0.060	0.063	0.063	0.059	0.064	0.059	0.050	0.050	0.039	0.048	0.043	-	-	-
	泉佐野市役所	-	-	-	-	-	0.047	0.047	0.047	(0.046)	0.027	0.031	(0.012)	0.043	0.037	0.042
富田林市	富田林市役所	-	-	-	-	-	-	-	-	-	-	-	0.040	0.043	0.046	(0.046)
和泉市	石屋中学校	-	-	-	-	-	-	-	-	-	0.038	0.041	(0.041)	-	-	-
	幸小学校	-	-	-	-	-	-	-	-	0.050	-	-	-	-	-	-
柏原市	府立隆徳学院	-	0.044	0.058	0.057	0.058	0.057	0.057	0.046	0.043	0.038	0.043	0.040	0.041	0.044	0.040
	柏原市役所	-	-	-	-	0.096	0.085	-	0.081	0.054	0.039	0.044	0.041	0.044	0.044	0.043
泉南市	泉南市役所	-	-	-	-	-	-	-	-	-	-	-	-	-	-	0.039
島本町	島本町役場	-	-	(0.048)	0.039	0.043	0.042	0.039	0.041	0.037	0.032	0.035	-	-	-	-
熊取町	熊取町役場	-	-	-	-	0.042	0.036	(0.045)	0.050	0.049	0.040	0.055	0.036	0.029	0.018	0.018
岬町	役場	0.059	0.041	0.042	0.045	0.046	0.046	0.042	0.036	0.034	0.029	0.030	0.030	0.027	0.031	0.032
	孝子	0.048	0.041	0.040	0.040	0.036	0.037	0.037	0.030	0.033	0.027	0.031	0.025	0.028	0.028	0.028
	淡輪	0.046	0.039	0.046	0.047	0.045	0.047	0.045	0.039	0.045	0.030	0.037	0.030	0.032	0.034	0.035
	深日	0.074	(0.037)	0.041	0.043	0.038	0.038	0.040	0.037	0.039	0.029	0.035	0.032	0.036	0.032	0.031
	多奈川	0.046	0.042	0.045	0.043	0.044	0.044	0.039	0.035	0.040	0.029	0.035	0.030	0.034	0.031	0.030
	小島	0.046	0.034	0.040	0.040	0.041	0.040	0.037	0.031	0.034	0.027	0.032	0.025	0.027	0.028	0.030
	東畑	0.042	0.032	0.038	0.037	0.039	0.042	0.039	0.033	0.034	0.027	0.031	0.029	0.032	0.029	0.030
西畑	0.044	0.041	0.040	0.042	0.041	0.044	0.039	0.035	0.040	0.032	0.035	0.028	0.031	0.030	0.031	
大阪市 北区	梅田新道	-	-	-	-	-	-	-	-	0.053	0.044	-	-	-	-	-
西淀川区	出来島小学校	-	-	-	-	-	-	-	0.062	0.059	0.051	0.055	0.052	0.059	0.058	-
	北粉浜小学校	-	-	-	-	-	-	-	-	0.062	0.052	0.056	0.052	0.059	-	-
住之江区	抗金町交差点	-	-	-	-	-	-	-	-	0.060	0.055	0.062	0.058	0.063	0.063	0.062
東住吉区	新森小路小学校	-	-	-	-	-	-	-	-	0.056	0.047	0.050	0.048	0.053	0.054	0.049
旭区		-	-	-	-	-	-	-	-	0.056	0.047	0.050	0.048	0.053	0.054	0.049



浮遊ふんじん濃度の推移（年平均値）

(単位：mg/m<sup>3</sup>)

所在地	測定局名	昭和	49	50	51	52	53	54	55	56	57	58	59	60	61	62	63
大阪市 福島区	海老江西小学校	-	-	-	-	-	-	-	-	0.063	0.058	0.049	0.054	0.053	0.056	0.057	0.052
東成区 堺市	今里交差点	-	-	-	-	-	-	-	-	-	0.060	0.052	0.056	0.053	-	-	-
豊中市	豊中市役所	0.065	0.054	0.047	0.040	0.057	0.075	0.063	0.052	0.054	0.048	0.050	0.052	0.057	0.059	0.054	
	千里	0.049	0.039	0.053	0.042	0.047	0.054	0.047	0.043	0.041	0.034	0.035	0.036	0.038	0.041	0.038	
吹田市	寿町	0.038	0.049	0.052	0.043	0.040	0.039	0.039	0.038	0.036	0.028	0.032	0.030	0.035	0.035	-	-
	泉町	-	-	-	-	-	-	-	-	-	-	-	(0.050)	0.047	0.040	(0.042)	-
	守口市	-	-	-	-	-	-	-	-	-	-	-	0.044	0.042	0.046	0.048	-
	淀川工業高校	0.109	0.074	0.078	(0.071)	0.078	0.064	0.068	0.060	0.059	0.051	0.051	-	-	-	-	-
八尾市	八尾市立病院	(0.052)	0.084	0.084	0.072	0.082	0.084	0.077	0.073	0.072	0.056	(0.061)	-	-	-	-	-
松原市	松原市役所	0.080	0.068	0.067	0.061	0.066	0.052	0.057	0.064	0.056	0.047	0.053	0.049	0.056	0.058	0.053	
摂津市	摂津市役所	0.062	0.059	0.059	0.058	0.062	0.059	0.053	0.047	0.044	0.037	0.036	0.040	0.045	0.046	-	-
東大阪市	東大阪市公営監視センター	-	-	0.061	0.055	0.055	0.058	0.054	0.058	0.047	0.038	-	-	-	-	-	-
岸和田市	岸和田市民センター	0.057	0.055	0.059	0.062	0.062	0.056	0.051	0.048	0.045	0.036	0.043	0.041	0.042	0.045	0.044	
	岸和田市役所	-	-	(0.036)	0.047	0.064	(0.034)	0.054	0.089	0.085	(0.063)	-	-	-	-	-	-
高槻市	高槻市役所	0.056	0.049	0.051	0.053	0.061	0.060	0.049	0.040	0.040	0.036	0.037	0.035	0.039	0.042	-	-
富田林市	富田林市消防署	0.055	0.052	0.060	0.060	0.061	0.057	0.057	0.061	0.047	0.037	0.041	-	-	-	-	-
河内長野市	長野小学校	(0.061)	0.062	0.061	0.062	0.070	0.067	0.058	0.049	0.046	0.038	0.042	0.039	0.040	0.039	0.041	
和泉市	国府小学校	0.068	0.053	0.074	0.071	0.067	0.061	0.053	0.047	0.048	0.040	0.047	0.043	0.047	-	-	-
藤井寺市	藤井寺市役所	(0.059)	0.060	0.068	0.060	0.065	0.062	0.063	0.052	0.048	0.040	0.044	0.040	0.043	0.045	0.045	
泉南市	泉南市役所	-	0.032	0.046	0.045	0.042	0.046	0.047	0.041	0.039	0.029	0.035	0.031	0.035	0.038	-	-