

昭和58年度

# 大気汚染常時測定局測定結果

(昭和58年4月～昭和59年3月)

大阪府

## まえがき

大阪汚染防止法第24条の規定により、昭和58年4月から昭和59年3月までの大気汚染状況の測定結果を報告する。

集計は、おおむね環境庁の指定様式により行った。また、気象要素については、風向・風速、気温、湿度及び日射量の各項目について集計を行った。

大阪市、堺市、豊中市、吹田市、東大阪市、高石市、岬町、岸和田市、泉大津市、守口市、泉佐野市、松原市、和泉市、柏原市、門真市、藤井寺市、交野市及び熊取町の各市町の所管する測定局分については、それぞれ各市町から測定結果の提供を受けた。

昭和59年11月

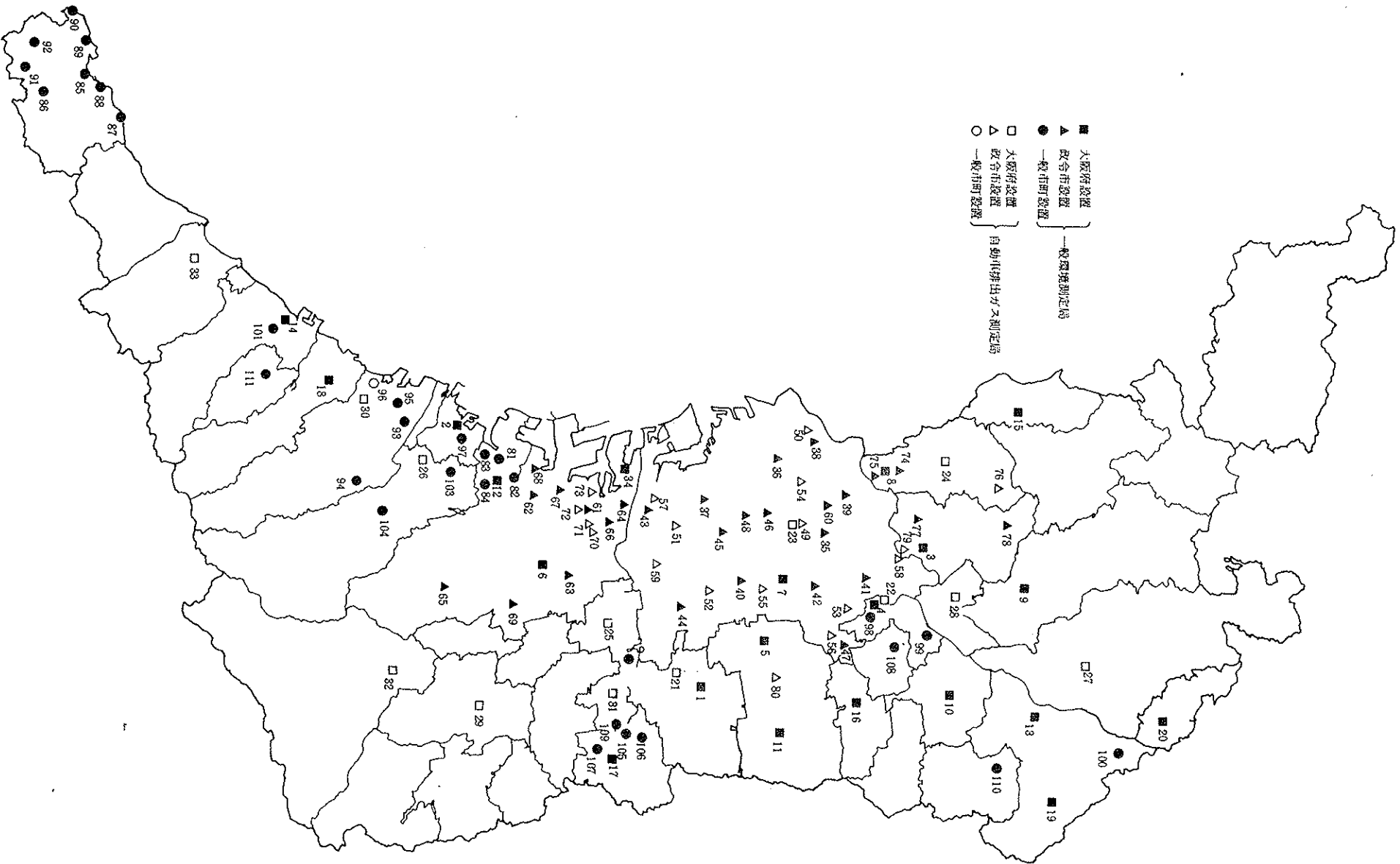
大阪府公害監視センター

## 目次

1. 測定局設置状況図	1
2. 測定局の設置状況一覧表	2
I 大気汚染物質年間測定結果	9
1. 二酸化硫黄の測定結果(溶液導電率法)	11
2. 一酸化窒素、二酸化窒素及び窒素酸化物の測定結果 (ザルツマン試薬による比色法)	16
3. 一酸化炭素の測定結果(NDIR法)	24
4. 光化学オキシダントの測定結果 (中性ヨウ化カリによる比色法)	27
5. 非メタン炭化水素の測定結果(FID法)	32
6. メタン及び全炭化水素の測定結果(FID法)	33
7. 浮遊粒子状物質の測定結果 (ベータ線吸収法又はローボリウム・エア・ サンプラーによる較正結果)	35
8. 浮遊粉じんの測定結果(光散乱法)	38
II 大気汚染物質月間測定結果	43
1. 二酸化硫黄	45
2. 一酸化窒素	74
3. 二酸化窒素	98
4. 窒素酸化物	145
5. 一酸化炭素	169
6. 光化学オキシダント	183

7. 非メタン炭化水素	210	9. 全炭化水素濃度の推移（年平均値）	354
8. 全炭化水素	216	10. 全炭化水素濃度の推移 （6時～9時の3時間平均値）	356
9. メタン	225	11. 浮遊粒子状物質濃度の推移（年平均値）	358
10. 浮遊粒子状物質	229	12. 浮遊粉じん濃度の推移（年平均値）	360
11. 浮遊粉じん	242		
Ⅲ 降下ばいじん測定結果	263		
Ⅳ 気象要素測定結果	267		
1. 風配図（風向頻度及び風向別平均風速）	269		
2. 気温の測定結果（月平均値、最高値及び最低値）	314		
3. 湿度の測定結果（月平均値、最高値及び最低値）	316		
4. 日射量の測定結果	318		
Ⅴ 大気汚染物質濃度の年間測定結果の推移	323		
1. 二酸化硫黄濃度の推移（年平均値）	325		
2. 一酸化窒素濃度の推移（年平均値）	330		
3. 二酸化窒素濃度の推移（年平均値）	335		
4. 二酸化窒素濃度の推移（日平均値の年間98%値）	340		
5. 一酸化炭素濃度の推移（年平均値）	345		
6. 光化学オキシダント （日最高値が0.12 ppm以上の日数の推移）	348		
7. 非メタン炭化水素濃度の推移（年平均値）	352		
8. 非メタン炭化水素濃度の推移 （6時～9時の3時間平均値）	353		

# 測定局配置状況





## 測 定 局 の 設 置 状 況 一 覧 表

所 管	番 号	測 定 局	所 在 地	用 途 地 域	設 置 年 度	二 硫 酸 化 黄	浮 粉 じ 遊 ん	浮 状 遊 粒 子 質	一 窒 酸 化 素	二 窒 酸 化 素	一 炭 酸 化 素	全 水 炭 化 素	非 炭 化 水 素 メ タ ン	光 キ ン ゲ ン ト 化 学 オ ト	風 速 ・ 風 向	温 度	湿 度	日 射 量	雨 量	交 通 量	種 別	吸 引 口 高 さ	対 象 道 路	備 考	
大 阪	1	八尾保健所	八尾市清水町1-2-5	住	40	●	●	●	●	●			●	●	●	●					一般	11.7m			
	2	泉大津保健所	泉大津市春日町23-3	近商	40	●	●		●	●				●	●	●	●					一般	7.8m		
	3	吹田保健所	吹田市高浜町10-12	住	42	●	●		●	●		●		●	●	●	●	●				一般	10.7m		
	4	守口保健所	守口市梅園町10番地	住	42	●	●		●	●				●	●	●	●					一般	12.6m		
	5	東大阪市西保健所	東大阪市高井田 1319-1	近商	42	●	●		●	●		●	●	●	●	●	●	●	●			一般	12.3m		名称変更(旧 「布施保健所」)
	6	府立大学	堺市百舌鳥梅町 4-804	第2住	42	●	●		●	●		●	●	●	●	●	●	●				一般	20.2m		
	7	国設大阪	大阪市東成区中道 1-3-62	準工	43	●	●	●	●	●	●	●	●	●	●	●	●	●	●	●		一般	20.1m		大阪府公害監 視センターに設置
	8	豊中市南消防署	豊中市庄内幸町 5-3-1	準工	44	●	●								●							一般	12.9m		
	9	茨木市役所	茨木市駅前3-8-13	商	44	●	●		●	●	●			●	●							一般	33.2m		
	10	寝屋川市役所	寝屋川市本町1-1	住	44	●	●		●	●	●			●	●	●	●					一般	13.1m		
府	11	東大阪市東支所	東大阪市旭町1-1	近商	44	●	●		●	●			●	●	●	●					一般	18.3m			
	12	高石中学校	高石市東羽衣 6-6-45	第2住	44	●	●		●	●				●	●							一般	14.1m		
	13	枚方市役所	枚方市大垣内町 2-1-20	商	47	●	●		●	●				●	●							一般	21.0m		
	14	泉佐野保健所	泉佐野市湊1-1-30	準工	48	●	●	●	●	●		●		●	●	●	●	●		●		一般	9.9m		
	15	池田市立南畑会館	池田市畑1-7-4	第1住	57	●	●	●	●	●	●	●	●	●	●	●	●	●				一般	10.6m		
	16	大東市役所	大東市谷川1-1-1	第2住	48	●	●	●	●	●		●		●	●	●	●	●				一般	14.0m		

所管	番号	測定局	所在地	用途地域	設置年度	二酸化硫黄	浮遊粉じん	浮遊粒子状物質	一酸化窒素	二酸化窒素	一酸化炭素	全水素炭素	非炭化水素メタン	光化学オキシダント	風速・風向	温度	湿度	日射量	雨量	交通量	種別	吸引高さ	対象道路	備考		
大阪府	17	府立修徳学院	柏原市高井田 818番地	調	49	●	●	●	●	●	●	●	●	●	●	●	●	●	●	●	●	一般	2.4 m			
	18	貝塚市消防署	貝塚市鳥羽 122-1	住	49	●	●	●	●	●	●	●	●	●	●	●	●	●	●	●	●	●	一般	17.0 m		
	19	王仁公園	枚方市藤阪 2430	調	50	●	●	●	●	●	●	●	●	●	●	●	●	●	●	●	●	●	一般	2.0 m		
	20	島本町役場	三島郡島本町桜井 2-1-1	住	50	●	●	●	●	●	●	●	●	●	●	●	●	●	●	●	●	●	一般	15.5 m		
	21	八尾市立病院	八尾市太子堂 2-1-55	住	45		●	●	●	●	●				●						●	自排	2.4 m	国道25号線		
	22	淀川工業高校	守口市京阪本通 2-62	住	45		●	●	●	●	●				●						●	自排	2.1 m	国道1号線		
	23	淀屋橋	大阪市東区大川町 25番地	商	45	●			●	●	●				●							自排	1.9 m	御堂筋		
	24	豊中市役所	豊中市桜塚 3-1-1	近商	46	●	●		●	●	●				●	●	●	●			●	自排	2.1 m	国道176号線		
	25	松原市役所	松原市阿保 1-1-1	住	46	●	●		●	●	●				●	●	●	●			●	自排	3.1 m	国道309号線		
	26	国府小学校	和泉市府中町 2-5-20	住	46	●	●		●	●	●	●	●	●	●	●	●	●			●	自排	1.4 m	府道大阪和泉南線		
	27	高槻市役所	高槻市桃園町 2-1	住	47	●	●		●	●	●				●	●	●	●	●		●	自排	1.9 m	国道171号線		
	28	摂津市役所	摂津市三島 1-2-1	準工	47	●	●		●	●	●	●	●	●	●	●	●	●	●		●	自排	2.2 m	府道中央環状線		
	29	富田林市消防署	富田林市大字甲田 769	住	47	●	●		●	●	●	●	●	●	●	●	●	●	●		●	自排	2.0 m	国道170号線		
	30	泉南府民センター	岸和田市野田町 202	住	47	●	●		●	●	●				●	●	●	●	●		●	自排	2.0 m	府道塔原城線		
31	藤井寺市役所	藤井寺市岡 1-1-1	住	48	●	●		●	●	●				●	●	●	●	●		●	自排	3.4 m	府道堺大和高田線			
32	長野小学校	河内長野市西代町 14-1	住	48	●	●		●	●	●				●	●	●	●			●	自排	1.9 m	野作向野線			
33	泉南市役所	泉南市樽井 730	住	49	●	●		●	●	●	●	●	●	●	●	●	●	●		●	自排	6.9 m	府道信達樽井線			
34	新日本製鉄	堺市築港八幡町 1番地	工	45										●							立体	—				
大阪府	35	扇町中学校	大阪市北区扇町 2-4-15	商	48	●	●	●	●	●				●							●	一般	15m			

所管	番号	測定局	所在地	用途地域	設置年度	二酸化硫黄	浮遊粉じん	浮遊粒子状物質	一酸化窒素	二酸化窒素	一酸化炭素	全水酸化炭素	非メタン炭化水素	光化学オキシダント	風速・風向	温度	湿度	日射量	雨量	交通量	種別	吸引口高さ	対象道路	備考	
政大 令阪 市市	36	此花区役所	大阪市此花区春日出北 1-8-4	住	42	●	●	●	●		●		●	●							一般	16m			
	37	平尾小学校	大阪市大正区平尾 2-21-28	住	40	●	●	●	●	●						●	○	○				一般	15m		温度、湿度は大阪府設置、
	38	淀中学校	大阪市西淀川区大和田 6-13-6	住	41	●		●	●	●					●	●						一般	15m		
	39	淀川区役所	大阪市淀川区十三東 1-18-21	商	40	●	●	●	●	●		●	●	●	●	●						一般	15m		
	40	勝山中学校	大阪市生野区勝山北 3-13-44	住	42	●	●	●	●	●					●	●						一般	15m		
	41	大宮中学校	大阪市旭区中宮 4-7-11	住	42	●	●	●	●	●					●	●						一般	15m		
	42	聖賢小学校	大阪市城東区新喜田 2-4-35	住	41	●	●	●	●	●					●	●						一般	15m		
	43	南稜中学校	大阪市住之江区御崎 4-6-43	第2住	42	●		●	●	●		●		●	●							一般	15m		
	44	摂陽中学校	大阪市平野区平野西 3-4-7	住	43	●	●	●	●	●		●	●	●	●	●			●			一般	15m		
	45	今宮中学校	大阪市西成区花園北 1-8-32	商	42	●		●	●	●					●	●						一般	15m		
	46	堀江小学校	大阪市西区北堀江 3-2-16	商	49	●	●	●	●	●					●	●						一般	15m		
	47	茨田北小学校	大阪市鶴見区茨田浜 1503	住	48										●							一般	15m		
	48	難波小学校	大阪市浪速区塩草町 1145	住	49										●							一般	15m		
	49	梅田新道	大阪市北区西天満 2-36	商	41		●		●	●	●											自排	3m	御堂筋	
	50	出来島小学校	大阪市西淀川区 出来島町2-2-24	住	44	●	●		●	●	●	●	●	●								自排	3m	国道43号線	
	51	北粉浜小学校	大阪市住之江区粉浜 1-5-48	住	43		●		●	●	●	●	●	●								自排	3m	国道26号線	
	52	杭全町交差点	大阪市東住吉区杭全町 265	準工	45		●		●	●	●											自排	2m	国道25号線	
	53	新森小路小学校	大阪市旭区新森小路 6-3-13	住	45		●		●	●	●											自排	2m	国道163号線	
	54	海老江西小学校	大阪市福島区海老江西 8-1-28	準工	45	●	●		●	●	●											自排	3m	国道2号線	

所管	番号	測定局	所在地	用途地域	設置年度	二酸化硫黄	浮遊粉じん	浮遊粒子状物質	一酸化窒素	二酸化窒素	一酸化炭素	全炭化水素	非炭化水素メタン	光化学オキシダント	風速・風向	温度	湿度	日射量	雨量	交通量	種別	吸引口高さ	対象道路	備考
政 府 市	55	今里交差点	大阪市東成区大今里西3-3-11	商	46		●	●	●	●											自排	5m	森小路大和川線	
	56	茨田中学校	大阪市鶴見区茨田諸口町3-4-44	住	47				●	●											自排	2m	東野田茨田線	
	57	住之江交差点	大阪市住之江区南加賀屋1-1	住	47				●	●											自排	2m	敷津長吉線	
	58	上新庄交差点	大阪市東淀川区上新庄町2-22	住	47				●	●											自排	2m	新庄大和川線	
	59	長居小学校	大阪市住吉区长居町東4-113	住	48				●	●											自排	2m	天王寺吾彦線	
	60	大阪タワー	大阪市大淀区大淀南2-2	商	43											●	●					立体	-	
令 界 市	61	少林寺	堺市少林寺町東4-1	住	38	●	●	●	●	●		●	●	●	●	●	●				一般	15m		少林寺小学校に設置
	62	浜寺	堺市浜寺船尾町西5-629	住	38	●	●	●	●	●		●	●	●	●	●	●				一般	15m		浜寺中学校に設置
	63	金岡	堺市金岡町1254	第2住	40	●	●	●	●	●		●	●	●	●	●	●				一般	15m		金岡小学校に設置
	64	三宝	堺市三宝町5-286	住	45	●	●	●	●	●		●	●	●	●	●	●				一般	15m		三宝小学校に設置
	65	若松台	堺市若松台3-34-1	第2住	46	●	●	●	●	●				●	●						一般	15m		若松台中学校に設置
	66	錦	堺市九間町東3-1-17	住	38	●	●	●							●						一般	15m		錦小学校に設置
	67	浜寺石津	堺市浜寺石津町中2-185	住	39	●	●	●						●	●						一般	15m		浜寺石津小学校に設置
	68	浜寺公園	堺市浜寺公園町	風致	42	●	●	●							●						一般	3m		
	69	登美丘	堺市大美野135	第1住	46	●	●	●						●	●						一般	15m		登美丘西小学校に設置
	70	堺市役所	堺市南瓦町3-1	商	45	●	●		●	●	●			●	●	●	●				自排	3m	府道大阪和泉南線	
	71	土居川公園	堺市新在家町東4丁	第2住	49				●	●	●										自排	2.5m	国道26号線	
	72	大浜	堺市大浜北町2-83	住	46						●										自排	2m	府道堺泉南線	
	73	安井	堺市中安井町3-96	住	46						●										自排	2m	府道中央環状線	



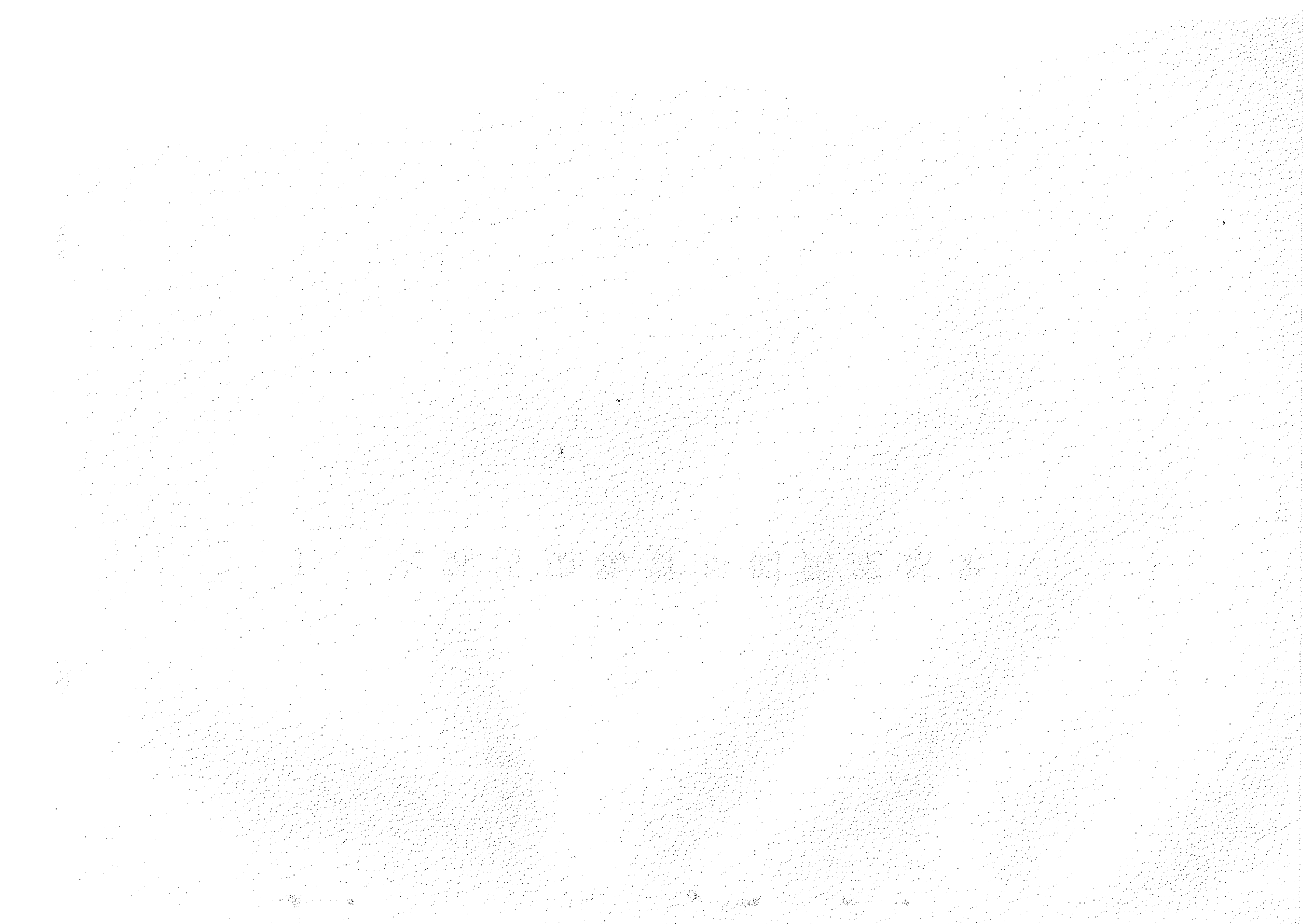
所管	番号	測定局	所在地	用途地域	設置年度	二酸化硫黄	浮遊粉じん	浮遊粒子状物質	一酸化窒素	二酸化窒素	一酸化炭素	全水素炭化素	非炭化水素メタン	光化学オキシダント	風速・風向	温度	湿度	日射量	雨量	交通量	種別	吸引口高さ	対象道路	備考	
政令市	豊中市	74	野田	豊中市野田町1-2	住	47	●	●	●	●	●	●		●	●	●	●				一般	1.2m			
		75	千成	豊中市千成町2-2	準工	49	●	●	●	●	●	●			●	●	●	●				一般	7m		
		76	千里	豊中市千里西町1-1-3	商	49	●	●	●	●	●	●	●	●	●	●	●	●				自排	8m	府道中央線 府環状	
	吹田市	77	吹田市西消防署	吹田市垂水町3-25-16	住	47	●	●	●	●	●				●	●	●	●				一般	8.5m		
		78	吹田市北消防署	吹田市藤白台1-1	第2住	53	●	●	●	●	●				●	●	●	●				一般	7.5m		
		79	寿町	吹田市寿町2-1	住	56	●	●	●	●	●	●				●						自排	2m	府道大阪線 高槻京都線	
	要綱市	高石市	80	東大阪市公害監視センター	東大阪市西岩出3-3-2	商	50	●	●	●	●	●	●		●	●						自排	10m	府道中央線 府環状	
			81	高石市公害監視センター	高石市高師浜3-1-21	近商	41	●	●	●	●	●	●	●	●	●	●	●	●	●	●		一般	9.0m	
82			羽衣学園	高石市東羽衣1-11-57	第2住	44	●	●		●	●				●	●						一般	22.8m		
83			高陽小学校	高石市千代田5-8-40	第2住	44	●	●		●	●				●	●			●			一般	21.3m		
岬町		84	取石小学校	高石市取石3-14-23	第2住	47	●	●	●	●	●	●	●	●	●	●						一般	18.2m		
		85	役場	岬町深日2000-1	第2住	48	●	●		●	●	●			●	●	●	●			●	一般	5m		
		86	孝子	岬町孝子498	無指定	48	●	●		●	●	●			●	●					●	一般	6m		孝子小学校に設置
		87	淡輪	岬町淡輪4546	住	48	●	●		●	●				●	●						一般	3m		町民体育館に設置
町	88	深日	岬町深日545	住	48	●	●		●	●				●							一般	3m		岬中学校に設置	
	89	多奈川	岬町多奈川谷川1220	住	48	●	●		●	●				●	●						一般	3.1m		旧多奈川小学校構内に設置	
	90	小島	岬町多奈川小島770	調	48	●	●		●	●				●	●						一般	3.3m		小島児童遊園内に設置	
	91	東畑	岬町東畑666	調	48	●	●		●	●				●	●						一般	5m			
	92	西畑	岬町西畑546	調	48	●	●		●	●				●	●						一般	3.1m			

所管	番号	測定局	所在地	用途地域	設置年度	二酸化硫黄	浮粉じ遊ん	浮遊粒子質	一窒酸化素	二窒酸化素	一酸化炭素	全水酸化素	非炭化水素	光化学オキシダント	風速・風向	温度	湿度	日射量	雨量	交通量	種別	吸引口高さ	対象道路	備考	
一般	岸和田市	93	新条小学校	岸和田市荒木町 2-4-33	第2住	48								●							一般	2m			
		94	山直南幼稚園	岸和田市稲葉町20	調	57			●	●												一般	2m		
		95	久米田青年の家	岸和田市小松里町 1199-3	住	58									●							一般	2m		昭和58年4月 新設
		96	岸和田市役所	岸和田市岸城町7-1	近商	46	●	●		●	●	●	●		●	●	●	●	●	●		自排	3m	府道堺阪南線	
	津泉市大	97	泉大津市役所	泉大津市東雲町9-12	準工	46	●	●	●	●	●	●	●		●	●	●	●	●			一般	2.4m		
	守口市	98	市民球場	守口市松下町1番地	住	49									●							一般	2.5m		
		99	第1測定局(梶)	守口市金田町1-69	住	58	●		●	●	●				●	●						一般	4.0m		昭和59年3月 新設
	枚方市	100	北部市民センター	枚方市楠葉並木町 2-39-3	第2住	50	●	●		●	●					●						一般	6.5m		
	野泉市佐	101	泉佐野市役所	泉佐野市295-3	住	49	●	●		●	●				●	●						一般	1.0m		
	松原市	102	大堀給食センター	松原市大堀町190-1	準工	51	●		●	●	●				●							一般	6m		
	市	和泉市	103	幸小学校	和泉市幸町61	住	47	●		●	●				●	●						一般	1.2m		
		104	石尾中学校	和泉市万町930	住	47	●	●		●	●				●	●					一般	5m			
柏原市		105	柏原市役所	柏原市安堂町1-55	住	47	●	●							●	●					一般	3m			
		106	柏原市民文化センター	柏原市上市4-1-27	住	47										●						気象	—		
		107	柏原市立国分合同会館	柏原市国分本町 2-7-2	近商	48										●						気象	—		
町	門真市	108	門真市役所	門真市中町1-1	住	55	●	●	●	●				●	●	●	●				一般	1.4m			
	寺藤市井	109	学校給食センター	藤井寺市船橋町7-1	準工	49	●								●	●					一般	1.0m			
	交野市	110	交野市役所	交野市私部1-1-1	第2住	49				●	●				●	●	●	●		●		一般	1.6m		
	熊取町	111	熊取町役場	泉南郡熊取町大字野田 2244	住	49	●	●		●	●				●	●	●	●	●			一般	8m		



# I 大氣污染物質年間測定結果





## 二 酸 化 硫 黄 (SO<sub>2</sub>: 年間値)

市(区)町村	測 定 局	令別表 第3の 区 分	用 途 地 域	有効測定	測定時間	年平均値	1時間値が0.1 ppmを超えた時 間数とその割合		日平均値が0.04 ppmを超えた日 数とその割合		1時間値 の最高値	日平均値 の2%除 外値	日平均値0.04 ppmを超えた 日が2日以上 連続したこと の有無	環境基準の長 期的評価によ る日平均値が 0.04ppmを超 えた日数	備 考
				(日)			(時)	(ppm)	(時間)	(%)					
大 阪 (東成区)	国 設 大 阪	5 8	準工	3 5 1	8 5 9 6	0.0 1 2	0	0.0	0	0.0	0.0 5 6	0.0 2 5	○	0	
(北 区)	扇 町 中 学 校	5 8	商	3 6 2	8 6 6 5	0.0 1 2	0	0.0	0	0.0	0.0 4 7	0.0 2 2	○	0	
(此花区)	此 花 区 役 所	5 8	住	3 6 3	8 6 8 4	0.0 1 2	0	0.0	0	0.0	0.0 6 1	0.0 2 5	○	0	
(大正区)	平 尾 小 学 校	5 8	住	3 6 4	8 7 0 3	0.0 1 1	0	0.0	0	0.0	0.0 5 0	0.0 2 2	○	0	
(西淀川区)	淀 中 学 校	5 8	住	3 4 6	8 3 8 8	0.0 1 0	0	0.0	0	0.0	0.0 5 8	0.0 2 1	○	0	
(淀川区)	淀 川 区 役 所	5 8	商	3 6 3	8 7 1 2	0.0 1 2	0	0.0	0	0.0	0.0 5 0	0.0 2 3	○	0	
(生野区)	勝 山 中 学 校	5 8	住	3 6 5	8 7 1 5	0.0 1 2	0	0.0	0	0.0	0.0 4 9	0.0 2 2	○	0	
(旭 区)	大 宮 中 学 校	5 8	住	3 5 1	8 4 2 1	0.0 1 0	0	0.0	0	0.0	0.0 5 3	0.0 1 9	○	0	
(城東区)	聖 賢 小 学 校	5 8	住	3 5 3	8 4 5 8	0.0 1 2	0	0.0	0	0.0	0.0 5 5	0.0 2 2	○	0	
(住之江区)	南 稜 中 学 校	5 8	住	3 4 8	8 4 6 8	0.0 1 1	0	0.0	0	0.0	0.0 5 0	0.0 2 1	○	0	
(平野区)	摂 陽 中 学 校	5 8	住	3 6 3	8 6 8 0	0.0 1 0	0	0.0	0	0.0	0.0 4 6	0.0 1 8	○	0	
(西成区)	今 宮 中 学 校	5 8	商	3 6 5	8 7 1 7	0.0 1 2	0	0.0	0	0.0	0.0 6 0	0.0 2 3	○	0	
(西 区)	堀 江 小 学 校	5 8	商	3 6 6	8 7 2 5	0.0 1 1	0	0.0	0	0.0	0.0 6 2	0.0 2 2	○	0	
堺	府 立 大 学	5 8	住	3 4 7	8 4 8 7	0.0 0 7	0	0.0	0	0.0	0.0 3 6	0.0 1 3	○	0	
	少 林 寺	5 8	住	3 6 6	8 7 5 1	0.0 1 0	0	0.0	0	0.0	0.0 7 5	0.0 2 0	○	0	
	錦	5 8	住	3 6 6	8 7 4 6	0.0 1 1	0	0.0	0	0.0	0.0 6 5	0.0 2 0	○	0	
	浜 寺	5 8	住	2 9 5	7 3 8 4	0.0 0 7	0	0.0	0	0.0	0.0 5 6	0.0 1 4	○	0	

## (二酸化硫黄)

市(区)町村	測定局	令別表 第3の 区分	用途 地域	有効測定 日数	測定時間	年平均値	1時間値が0.1 ppmを超えた時 間数とその割合		日平均値が0.04 ppmを超えた日 数とその割合		1時間値 の最高値	日平均値 の2%除 外値	日平均値0.04 ppmを超えた 日が2日以上 連続したこと の有無	環境基準の長 期的評価によ る日平均値が 0.04ppmを超 えた日数	備 考
				(日)	(時)	(ppm)	(時間)	(%)	(日)	(%)	(ppm)	(ppm)	(有×、無○)	(日)	
堺	石津	58	住	856	8600	0.010	0	0.0	0	0.0	0.073	0.019	○	0	
	金岡	58	住	851	8490	0.007	0	0.0	0	0.0	0.045	0.015	○	0	
	浜寺公園	58	風致	232	6632	0.007	0	0.0	0	0.0	0.070	0.015	○	0	
	三宝	58	住	365	8727	0.013	0	0.0	0	0.0	0.080	0.024	○	0	
	若松台	58	住	343	8255	0.006	0	0.0	0	0.0	0.039	0.012	○	0	
	登美丘	58	住	325	8172	0.005	0	0.0	0	0.0	0.029	0.010	○	0	
豊中	豊中市南消防署	58	住	364	8685	0.010	0	0.0	0	0.0	0.048	0.019	○	0	
	野田	58	住	334	8202	0.008	0	0.0	0	0.0	0.044	0.018	○	0	
	千成	58	準工	344	8537	0.009	0	0.0	0	0.0	0.055	0.019	○	0	
吹田	吹田保健所	58	住	356	8570	0.008	0	0.0	0	0.0	0.060	0.017	○	0	
	吹田市西消防署	58	住	352	8543	0.007	0	0.0	0	0.0	0.037	0.015	○	0	
	吹田市北消防署	58	住	356	8633	0.006	0	0.0	0	0.0	0.033	0.014	○	0	
泉大津	泉大津保健所	58	商	361	8612	0.010	0	0.0	0	0.0	0.079	0.018	○	0	
	市役所	58	準工	330	8250	0.010	0	0.0	0	0.0	0.078	0.021	○	0	
守口	守口保健所	58	住	366	8702	0.011	0	0.0	0	0.0	0.044	0.021	○	0	
枚方	市役所	58	商	321	7788	0.007	0	0.0	0	0.0	0.031	0.014	○	0	
	王仁公園	58	未	352	8488	0.005	0	0.0	0	0.0	0.026	0.010	○	0	
	北部市民センター	58	住	350	8561	0.006	0	0.0	0	0.0	0.030	0.012	○	0	
八尾	八尾保健所	58	住	359	8601	0.009	0	0.0	0	0.0	0.075	0.017	○	0	
寝屋川	市役所	58	住	364	8671	0.007	0	0.0	0	0.0	0.037	0.014	○	0	

市(区)町村	測定局	令別表 第3の 区分	用途 地域	有効測定 日数	測定時間	年平均値	1時間値が0.1 ppmを超えた時 間数とその割合		日平均値が0.04 ppmを超えた日 数とその割合		1時間値 の最高値	日平均値 の2%除 外値	日平均値0.04 ppmを超えた 日が2日以上 連続したこと の有無	環境基準の長 期的評価によ る日平均値が 0.04ppmを超 えた日数	備 考
							(日)	(%)	(日)	(%)					
松 原	大堀学校給食センター	58	準工	332	8150	0.009	0	0.0	0	0.0	0.044	0.017	○	0	
大 東	市 役 所	58	住	355	8519	0.007	0	0.0	0	0.0	0.035	0.014	○	0	
門 真	市 役 所	58	住	351	8479	0.010	0	0.0	0	0.0	0.048	0.019	○	0	
高 石	高石中学校	58	住	337	8375	0.007	0	0.0	0	0.0	0.041	0.013	○	0	
	公害監視センター	58	商	298	7927	0.007	0	0.0	0	0.0	0.052	0.015	○	0	
	羽衣学園	58	住	249	7388	0.007	0	0.0	0	0.0	0.048	0.013	○	0	
	高陽小学校	58	住	321	8262	0.007	0	0.0	0	0.0	0.055	0.013	○	0	
	取石小学校	58	住	318	8062	0.006	0	0.0	0	0.0	0.046	0.011	○	0	
東大阪	東大阪市西保健所	58	商	362	8669	0.010	0	0.0	0	0.0	0.055	0.019	○	0	
	市 東 支 所	58	商	331	8254	0.007	0	0.0	0	0.0	0.036	0.014	○	0	
池 田	市立南畑会館	59	住	332	7982	0.005	0	0.0	0	0.0	0.031	0.010	○	0	
貝 塚	貝塚市消防署	59	住	352	8452	0.009	0	0.0	0	0.0	0.080	0.019	○	0	
茨 木	市 役 所	59	商	352	8493	0.008	0	0.0	0	0.0	0.034	0.016	○	0	
泉佐野	泉佐野保健所	59	準工	362	8623	0.010	0	0.0	0	0.0	0.057	0.018	○	0	
	市 役 所	59	住	71	1908	0.010	0	0.0	0	0.0	0.047	0.028	○	0	
和 泉	石尾中学校	59	住	339	8251	0.006	0	0.0	0	0.0	0.034	0.010	○	0	
	幸小学校	59	住	307	7517	0.007	0	0.0	0	0.0	0.045	0.014	○	0	
柏 原	府立修徳学院	59	未	318	8105	0.006	0	0.0	0	0.0	0.031	0.010	○	0	
	公害測定室	59	住	361	8678	0.008	0	0.0	0	0.0	0.036	0.016	○	0	
藤井寺	学校給食センター	59	準工	326	8124	0.004	0	0.0	0	0.0	0.035	0.010	○	0	



## ( 二 酸 化 硫 黄 )

市(区)町村	測 定 局	令別表 第3の 区 分	用 途 地 域	有効測定 日 数	測定時間	年平均値	1時間値が0.1 ppmを超えた時 間数とその割合		日平均値が0.04 ppmを超えた日 数とその割合		1時間値 の最高値	日平均値 の2%除 外値	日平均値0.04 ppmを超えた 日が2日以上 連続したこと の有無	環境基準の長 期的評価によ る日平均値が 0.04ppmを超 えた日数	備 考
				(日)	(時)	(ppm)	(時間)	(%)	(日)	(%)	(ppm)	(ppm)	(有×、無○)	(日)	
島 本 町	町 役 場	5 9	住	3 6 5	8 6 9 9	0.0 0 8	0	0.0	0	0.0	0.0 8 7	0.0 1 6	○	0	
熊 取 町	町 役 場	5 9	住	3 0 2	7 6 9 6	0.0 1 3	0	0.0	0	0.0	0.0 7 5	0.0 2 5	○	0	
岬 町	役 場	5 9	住	3 2 9	7 9 8 7	0.0 0 6	0	0.0	0	0.0	0.0 4 6	0.0 1 2	○	0	
	孝 子	5 9	未	3 4 2	8 3 4 0	0.0 0 4	0	0.0	0	0.0	0.0 4 2	0.0 0 9	○	0	
	淡 輪	5 9	住	3 4 9	8 3 9 3	0.0 0 5	0	0.0	0	0.0	0.0 3 6	0.0 1 0	○	0	
	深 日	5 9	住	3 5 7	8 5 3 7	0.0 0 5	0	0.0	0	0.0	0.0 3 7	0.0 1 2	○	0	
	多 奈 川	5 9	住	3 4 9	8 4 5 9	0.0 0 4	0	0.0	0	0.0	0.0 3 9	0.0 0 9	○	0	
	小 島	5 9	未	3 5 2	8 4 6 7	0.0 0 5	0	0.0	0	0.0	0.0 2 8	0.0 1 1	○	0	
	東 畑	5 9	未	3 5 7	8 5 1 0	0.0 0 4	0	0.0	0	0.0	0.0 4 2	0.0 0 8	○	0	
	西 畑	5 9	未	3 5 4	8 5 0 2	0.0 0 3	0	0.0	0	0.0	0.0 3 1	0.0 0 6	○	0	
大 阪 (東 区)	淀 屋 橋	5 8	商	3 0 2	7 7 5 9	0.0 1 2	0	0.0	0	0.0	0.0 5 5	0.0 2 4	○	0	
(西淀川区)	出 来 島 小 学 校	5 8	住	3 5 3	8 5 0 1	0.0 1 8	0	0.0	0	0.0	0.0 8 4	0.0 3 4	○	0	
(福島区)	海 老 江 西 小 学 校	5 8	準工	3 5 4	8 5 2 7	0.0 1 5	0	0.0	0	0.0	0.0 6 8	0.0 2 8	○	0	
堺	市 役 所	5 8	商	3 4 8	8 5 3 8	0.0 1 2	0	0.0	0	0.0	0.0 6 6	0.0 2 1	○	0	
豊 中	市 役 所	5 8	商	3 6 1	8 6 3 2	0.0 0 8	0	0.0	0	0.0	0.0 3 8	0.0 1 5	○	0	
	千 里	5 8	商	3 5 7	8 6 4 2	0.0 0 8	0	0.0	0	0.0	0.0 4 1	0.0 1 7	○	0	
吹 田	寿 町	5 8	住	3 4 8	8 4 6 1	0.0 1 0	0	0.0	0	0.0	0.0 5 9	0.0 1 9	○	0	
松 原	市 役 所	5 8	住	3 4 6	8 4 9 0	0.0 1 1	0	0.0	0	0.0	0.0 5 1	0.0 1 9	○	0	
摂 津	市 役 所	5 8	準工	3 6 5	8 6 9 0	0.0 1 3	0	0.0	0	0.0	0.0 6 0	0.0 2 3	○	0	
東 大 阪	公 害 監 視 セ ン タ ー	5 8	商	3 4 7	8 5 4 9	0.0 0 8	0	0.0	0	0.0	0.0 3 8	0.0 1 7	○	0	

市(区)町村	測定局	令別表 第3の 区分	用途 地域	有効測定 日数	測定時間	年平均値	1時間値が0.1 ppmを超えた時 間数とその割合		日平均値が0.04 ppmを超えた日 数とその割合		1時間値 の最高値	日平均値 の2%除 外値	日平均値0.04 ppmを超えた 日が2日以上 連続したこと の有無	環境基準の長 期的評価によ る日平均値が 0.04ppmを超 えた日数	備 考
				(日)	(時)	(ppm)	(時間)	(%)	(日)	(%)	(ppm)	(ppm)	(有×、無○)	(日)	
岸和田	泉南府民センター	59	住	360	8639	0.009	0	0.0	0	0.0	0.064	0.018	○	0	
	市役所	59	商	282	7169	0.016	0	0.0	1	0.4	0.074	0.080	○	0	
高槻	市役所	59	住	350	8373	0.010	0	0.0	0	0.0	0.056	0.019	○	0	
富田林	富田林市消防署	59	住	302	7864	0.005	0	0.0	0	0.0	0.027	0.010	○	0	
河内長野	長野小学校	59	住	268	7796	0.006	0	0.0	0	0.0	0.032	0.010	○	0	
和泉	国府小学校	59	住	343	8502	0.009	0	0.0	0	0.0	0.050	0.016	○	0	
藤井寺	市役所	59	住	336	8209	0.009	0	0.0	0	0.0	0.045	0.015	○	0	
泉南	市役所	59	住	334	8178	0.008	0	0.0	0	0.0	0.055	0.016	○	0	

(注) 環境基準の長期的評価による日平均値0.04ppmを超えた日数とは、日平均値の高い方から2%の範囲の日平均値を除外した後の日平均値のうち0.04ppmを超えた日数である。ただし、日平均値が0.04ppmを超えた日が2日以上連続した延日数のうち、2%除外該当日に入っている日数分については除外していない。

一酸化窒素、二酸化窒素及び窒素酸化物

市町村	測定局	令別表第3の区分	用途地域	一酸化窒素 (NO)					二酸化窒素					
				有効測定回数	測定時間	年平均値	1時間値の最高値	日平均値の年間98%値	有効測定回数	測定時間	年平均値	1時間値の最高値	1時間値が0.2ppmを超えた時間数とその割合	
				(日)	(時間)	(ppm)	(ppm)	(ppm)	(日)	(時間)	(ppm)	(ppm)	(時間)	(%)
大塚区	国設大阪	58	準工	349	8521	0.026	0.307	0.086	349	8520	0.029	0.119	0	0.0
此花区	扇町中学校	58	商	351	8449	0.025	0.414	0.098	354	8497	0.035	0.127	0	0.0
此花区	此花区役所	58	住	363	8708	0.034	0.498	0.132	363	8704	0.033	0.138	0	0.0
大正区	平尾小学校	58	住	364	8665	0.021	0.416	0.088	364	8684	0.033	0.118	0	0.0
西淀川区	淀中学校	58	住	365	8698	0.019	0.392	0.085	364	8691	0.031	0.119	0	0.0
淀川区	淀川区役所	58	商	326	7881	0.029	0.610	0.115	323	7817	0.037	0.146	0	0.0
生野区	勝山中学校	58	住	355	8575	0.022	0.410	0.095	355	8575	0.028	0.117	0	0.0
旭区	大宮中学校	58	住	362	8674	0.027	0.375	0.103	362	8670	0.032	0.121	0	0.0
城東区	聖賢小学校	58	住	357	8611	0.025	0.386	0.096	362	8660	0.033	0.140	0	0.0
住之江区	南稜中学校	58	住	364	8684	0.026	0.496	0.104	363	8662	0.035	0.135	0	0.0
平野区	撰陽中学校	58	住	321	7778	0.026	0.395	0.101	321	7775	0.032	0.120	0	0.0
西成区	今宮中学校	58	商	352	8445	0.030	0.416	0.101	351	8442	0.036	0.142	0	0.0
西区	堀江小学校	58	商	363	8684	0.028	0.545	0.115	364	8695	0.035	0.129	0	0.0
堺	府立大学	58	住	361	8629	0.010	0.200	0.038	361	8629	0.022	0.110	0	0.0
	少林寺	58	住	365	8755	0.024	0.407	0.088	365	8755	0.027	0.130	0	0.0
	浜寺	58	住	353	8521	0.018	0.241	0.063	353	8521	0.030	0.139	0	0.0
	金岡	58	住	349	8494	0.013	0.329	0.050	349	8494	0.023	0.133	0	0.0
	三宝	58	住	362	8710	0.020	0.439	0.085	362	8710	0.029	0.116	0	0.0
	若松台	58	住	362	8747	0.004	0.179	0.016	362	8747	0.013	0.088	0	0.0
豊中	野田	58	住	358	8588	0.027	0.440	0.112	358	8588	0.030	0.103	0	0.0
	千成	58	準工	359	8641	0.022	0.454	0.098	359	8641	0.027	0.111	0	0.0
吹田	吹田保健所	53	住	361	8612	0.021	0.572	0.090	361	8612	0.025	0.098	0	0.0
	吹田市西消防署	53	住	356	8631	0.021	0.444	0.094	360	8672	0.026	0.104	0	0.0
	吹田市北消防署	53	住	365	8743	0.020	0.389	0.081	365	8742	0.019	0.098	0	0.0
泉大津	泉大津保健所	53	商	353	8453	0.013	0.227	0.051	351	8439	0.022	0.106	0	0.0
	市役所	53	準工	333	8322	0.009	0.152	0.035	328	8223	0.018	0.096	0	0.0

(NO、NO<sub>2</sub>、NO+NO<sub>2</sub>：年間値)

測定期間	窒素 (NO <sub>2</sub> )				窒素酸化物(NO+NO <sub>2</sub> )										
	(%)	(日)	(%)	(日)	日平均値が0.04ppm以上0.06ppm以下の日数とその割合	日平均値が0.04ppm以上0.06ppm以下の日数とその割合	日平均値が0.04ppm以上0.06ppm以下の日数とその割合	日平均値が0.04ppm以上0.06ppm以下の日数とその割合	98%値以上の日平均値が0.06ppmを超過した日数	ザルツマン係数が0.72以上0.72に上る日平均値が0.02ppmを超過した日数とその割合	有効測定日数	測定時間	年平均値	1時間値の最高値	日平均値の年間9.8%値
5	0.1	1	0.3	44	12.6	0.049	0	325	93.1	349	8520	0.055	0.381	0.134	53.3
15	0.2	5	1.4	100	282	0.059	0	345	97.5	351	8445	0.060	0.480	0.146	58.7
16	0.2	6	1.7	87	24.0	0.060	0	324	89.3	363	8703	0.066	0.604	0.185	49.1
20	0.2	7	1.9	93	25.5	0.059	0	337	92.6	364	8659	0.054	0.481	0.139	61.3
9	0.1	2	0.5	60	16.5	0.052	0	342	94.0	364	8686	0.050	0.459	0.132	61.7
18	0.2	12	3.7	108	33.4	0.063	6	314	97.2	321	7791	0.066	0.701	0.181	55.7
8	0.1	0	0.0	53	14.9	0.051	0	308	86.8	355	8571	0.050	0.498	0.133	56.2
11	0.1	1	0.3	33	22.9	0.053	0	340	93.9	362	8670	0.059	0.459	0.148	54.2
19	0.2	7	1.9	85	23.5	0.059	0	345	95.3	355	8600	0.059	0.475	0.143	57.0
17	0.2	9	2.5	116	32.0	0.061	2	351	96.7	363	8658	0.061	0.595	0.159	57.7
9	0.1	0	0.0	66	20.6	0.054	0	310	96.6	321	7775	0.059	0.455	0.147	55.2
21	0.2	4	1.1	120	34.2	0.059	0	342	97.4	351	8437	0.066	0.467	0.151	54.6
23	0.3	6	1.6	117	32.1	0.059	0	352	96.7	363	8683	0.063	0.632	0.169	56.3
6	0.1	0	0.0	10	2.8	0.042	0	228	63.2	361	8629	0.031	0.271	0.078	68.5
6	0.1	0	0.0	35	9.6	0.047	0	298	81.6	365	8755	0.050	0.453	0.126	53.0
15	0.2	2	0.6	64	18.1	0.056	0	322	91.2	353	8521	0.048	0.314	0.106	63.2
4	0.0	0	0.0	12	3.4	0.044	0	243	71.1	349	8494	0.036	0.373	0.090	64.0
3	0.0	0	0.0	39	10.3	0.050	0	341	94.2	362	8710	0.049	0.502	0.123	58.6
0	0.0	0	0.0	2	0.6	0.031	0	78	21.5	362	8747	0.017	0.266	0.052	77.2
1	0.0	0	0.0	60	16.8	0.051	0	324	90.5	358	8588	0.057	0.519	0.160	52.1
3	0.0	0	0.0	48	13.4	0.049	0	294	81.9	359	8641	0.049	0.523	0.144	55.1
0	0.0	0	0.0	29	8.0	0.045	0	275	76.2	361	8612	0.046	0.644	0.131	53.4
2	0.0	0	0.0	43	11.9	0.048	0	288	80.0	356	8630	0.048	0.505	0.140	55.3
0	0.0	0	0.0	5	1.4	0.037	0	184	50.4	365	8742	0.039	0.428	0.109	49.3
1	0.0	0	0.0	19	5.4	0.043	0	245	69.8	351	8439	0.036	0.292	0.091	62.4
0	0.0	0	0.0	7	2.1	0.039	0	—	—	328	8223	0.028	0.225	0.070	66.5



市町村	測定局	令別表第3の区分	用途地域	一酸化窒素 (NO)					二酸化					
				有効測定時間	年平均値	1時間値の最高値	年平均値の98%値	有効測定日数	測定時間	年平均値	1時間値の最高値	1時間値が0.2ppmを超えた時間数とその割合		
													(日)	(時間)
守口	守口保健所	58	住	355	8517	0.020	0.337	0.075	356	8525	0.028	0.121	0	0.0
枚方	市役所	58	商	815	7735	0.017	0.298	0.070	819	7809	0.024	0.097	0	0.0
	王仁公園	58	未	856	8544	0.006	0.139	0.028	356	8543	0.015	0.075	0	0.0
	北部市民センター	58	住	234	5761	0.018	0.235	0.063	294	7178	0.025	0.093	0	0.0
八尾	八尾保健所	58	住	350	8374	0.018	0.334	0.066	350	8374	0.028	0.113	0	0.0
寝屋川	市役所	58	住	365	8669	0.020	0.418	0.080	365	8669	0.023	0.092	0	0.0
松原	大堀学校給食センター	58	準工	348	8413	0.017	0.293	0.062	348	8409	0.025	0.109	0	0.0
大東	市役所	58	住	361	8607	0.016	0.309	0.069	361	8607	0.022	0.084	0	0.0
門真	市役所	58	住	339	8242	0.022	0.360	0.078	342	8352	0.026	0.188	0	0.0
高石	高石中学校	58	住	354	8477	0.012	0.203	0.048	354	8477	0.023	0.126	0	0.0
	公営監視センター	58	商	362	8674	0.013	0.185	0.045	362	8673	0.019	0.106	0	0.0
	羽衣学園	58	住	360	8650	0.011	0.175	0.044	360	8650	0.021	0.129	0	0.0
	高陽小学校	58	住	364	8678	0.010	0.164	0.037	364	8683	0.020	0.106	0	0.0
	取石小学校	58	住	361	8657	0.009	0.185	0.034	359	8626	0.019	0.102	0	0.0
東大阪	東西大保健センター	58	商	359	8568	0.020	0.380	0.085	356	8529	0.029	0.124	0	0.0
	市東支所	58	商	349	8313	0.012	0.376	0.064	347	8271	0.020	0.113	0	0.0
交野	市役所	58	住	56	1404	0.003	0.063	0.010	57	1407	0.015	0.078	0	0.0
岸和田	山値南幼稚園	59	未	254	6265	0.004	0.114	0.016	254	6265	0.012	0.092	0	0.0
池田	市立南畑会館	59	住	328	7879	0.005	0.168	0.026	327	7868	0.013	0.089	0	0.0
貝塚	貝塚市消防署	59	住	350	8330	0.006	0.131	0.022	350	8380	0.016	0.084	0	0.0
茨木	市役所	59	商	349	8429	0.014	0.236	0.060	352	8473	0.023	0.087	0	0.0
泉佐野	泉佐野保健所	59	準工	346	8250	0.010	0.169	0.031	346	8250	0.018	0.089	0	0.0
	市役所	59	住	122	3803	0.004	0.059	0.018	145	4165	0.010	0.099	0	0.0
和泉	石尾中学校	59	住	360	8665	0.005	0.125	0.018	363	8725	0.013	0.079	0	0.0
	幸小学校	59	住	314	7813	0.008	0.190	0.027	329	8042	0.020	0.104	0	0.0
柏原	府立修徳学院	59	未	357	8485	0.005	0.127	0.016	357	8485	0.014	0.079	0	0.0
島本町	町役場	59	住	337	8128	0.026	0.280	0.079	345	8307	0.019	0.077	0	0.0
熊取町	町役場	59	住	324	7861	0.003	0.120	0.014	323	8144	0.012	0.084	0	0.0

窒 素				(NO <sub>2</sub> )				窒素酸化物(NO+NO <sub>2</sub> )							
1時間値が 0.1ppm以 上、0.2ppm 以下の時間 数とその割合	1時間値が 0.06ppmを 超えた日数 とその割合	1時間値が 0.04ppm以 上、0.06ppm 以下の日数 とその割合	年平均 値の年 間9.8 %値	98%値 となる日 平均値 が0.06 ppmを 超えた 日数	サルソマツ係数 0.72による日 平均値が0.02 ppmを超えた 日数とその割合	有効 測定 日数	測定 時間	年平 均値	1時間 値の 最高値	年平均 値の年 間9.8 %値	年平均 NO <sub>2</sub> 均値				
(時間) (%)	(日) (%)	(日) (%)	(ppm)	(日)	(日) (%)	(日)	(時間)	(ppm)	(ppm)	(ppm)	(%)				
5	0.1	1	0.8	46	12.9	0.049	0	311	874	355	8517	0.048	0.401	0.119	58.9
0	0.0	0	0.0	17	5.3	0.042	0	241	755	815	7735	0.041	0.351	0.111	58.9
0	0.0	0	0.0	0	0.0	0.030	0	113	317	356	8541	0.021	0.183	0.051	70.5
0	0.0	0	0.0	9	3.1	0.043	0	—	—	234	5757	0.044	0.295	0.106	58.4
1	0.0	0	0.0	37	10.6	0.047	0	315	90.0	350	8374	0.045	0.388	0.111	60.8
0	0.0	0	0.0	13	3.6	0.040	0	266	72.9	365	8669	0.044	0.475	0.116	53.0
1	0.0	0	0.0	12	3.4	0.048	0	—	—	348	8408	0.042	0.350	0.102	58.8
0	0.0	0	0.0	12	3.3	0.041	0	240	66.5	361	8607	0.038	0.370	0.107	58.0
3	0.0	0	0.0	31	9.1	0.045	0	—	—	339	8242	0.048	0.432	0.121	54.2
3	0.0	0	0.0	19	5.4	0.045	0	248	70.1	354	8477	0.035	0.265	0.088	65.7
1	0.0	0	0.0	5	1.4	0.037	0	184	50.8	362	8672	0.031	0.229	0.082	59.8
3	0.0	0	0.0	9	2.5	0.040	0	206	57.2	360	8650	0.032	0.246	0.084	64.4
2	0.0	0	0.0	10	2.7	0.041	0	197	54.1	364	8677	0.030	0.223	0.074	66.6
2	0.0	0	0.0	5	1.4	0.038	0	187	52.1	359	8616	0.028	0.238	0.071	66.8
11	0.1	1	0.3	65	18.3	0.054	0	301	84.6	356	8529	0.049	0.481	0.135	58.6
3	0.0	0	0.0	12	3.5	0.041	0	206	59.4	347	8270	0.033	0.432	0.101	61.9
0	0.0	0	0.0	0	0.0	0.031	0	—	—	56	1404	0.018	0.091	0.036	82.6
0	0.0	0	0.0	1	0.4	0.027	0	—	—	254	6265	0.016	0.154	0.045	76.5
0	0.0	0	0.0	0	0.0	0.034	0	92	28.1	327	7868	0.018	0.213	0.058	73.4
0	0.0	0	0.0	2	0.6	0.036	0	112	32.0	350	8380	0.021	0.199	0.054	73.4
0	0.0	0	0.0	15	4.3	0.041	0	254	72.2	349	8429	0.038	0.340	0.098	61.4
0	0.0	0	0.0	5	1.4	0.036	0	151	43.6	345	8249	0.027	0.244	0.069	64.4
0	0.0	0	0.0	0	0.0	0.022	0	—	—	122	3803	0.013	0.108	0.036	70.0
0	0.0	0	0.0	1	0.3	0.027	0	—	—	360	8665	0.018	0.198	0.040	73.8
1	0.0	0	0.0	11	3.3	0.042	0	—	—	314	7812	0.028	0.284	0.070	71.0
0	0.0	0	0.0	0	0.0	0.025	0	93	26.1	357	8485	0.019	0.174	0.039	73.4
0	0.0	0	0.0	0	0.0	0.036	0	185	52.8	337	8128	0.045	0.319	0.118	42.3
0	0.0	0	0.0	2	0.6	0.027	0	—	—	306	7619	0.015	0.170	0.041	79.2

市町村	測定局	令別表第3の区分	用途地域	一酸化窒素 (NO)						二酸化				
				有効測定日数	測定時間	年平均値	1時間値の最高値	日平均値の年間98%値	有効測定日数	測定時間	年平均値	1時間値の最高値	1時間値が0.2ppmを超えた時間数とその割合	
													(日)	(時間)
岬町	役場	59	住	355	8505	0.008	0.123	0.023	355	8511	0.013	0.091	0	0.0
	孝子	59	未	354	8547	0.004	0.097	0.013	354	8547	0.010	0.064	0	0.0
	淡輪	59	住	358	8565	0.003	0.089	0.010	358	8566	0.010	0.081	0	0.0
	深日	59	住	359	8601	0.008	0.335	0.030	359	8601	0.012	0.087	0	0.0
	多奈川	59	住	359	8596	0.003	0.092	0.009	359	8592	0.009	0.073	0	0.0
	小島	59	未	356	8541	0.003	0.088	0.010	356	8540	0.009	0.091	0	0.0
	東畑	59	未	351	8436	0.002	0.075	0.007	351	8434	0.007	0.065	0	0.0
	西畑	59	未	358	8578	0.002	0.063	0.008	358	8579	0.007	0.064	0	0.0
大阪区	淀屋橋	58	商	359	8576	0.088	0.616	0.200	361	8632	0.042	0.143	0	0.0
北区	梅田新道	58	商	355	8591	0.059	0.486	0.135	358	8619	0.044	0.139	0	0.0
(西淀川区)	出来島小学校	58	住	362	8654	0.111	0.540	0.224	362	8659	0.048	0.204	1	0.0
(住之江区)	北粉浜小学校	58	住	313	7645	0.093	0.476	0.174	311	7605	0.058	0.167	0	0.0
(東住吉区)	杭全町交差点	58	準工	356	8549	0.090	0.634	0.212	356	8564	0.047	0.150	0	0.0
(旭区)	新森小路小学校	58	住	358	8562	0.099	0.620	0.222	358	8570	0.041	0.150	0	0.0
(福島区)	海老江西小学校	58	準工	346	8365	0.123	0.660	0.274	349	8423	0.051	0.211	1	0.0
(東成区)	今里交差点	58	商	321	7792	0.105	0.625	0.241	321	7791	0.057	0.204	1	0.0
(鶴見区)	茨田中学校	58	住	311	7545	0.104	0.632	0.238	311	7546	0.045	0.189	0	0.0
(住之江区)	住之江交差点	58	住	351	8525	0.099	0.554	0.245	351	8531	0.046	0.170	0	0.0
(東淀川区)	上新庄交差点	58	住	346	8296	0.086	0.651	0.201	345	8309	0.047	0.177	0	0.0
(住吉区)	長居小学校	58	商	360	8617	0.087	0.505	0.199	360	8616	0.047	0.153	0	0.0
堺	役所	58	商	363	8720	0.059	0.441	0.148	363	8720	0.039	0.130	0	0.0
	土厩川公園	58	住	365	8765	0.052	0.615	0.163	365	8765	0.033	0.141	0	0.0
豊中	役所	58	商	359	8562	0.044	0.462	0.131	359	8562	0.029	0.113	0	0.0
	千里	58	商	359	8668	0.036	0.500	0.117	359	8668	0.028	0.120	0	0.0
吹田	寿町	58	住	344	8421	0.049	0.630	0.147	344	8422	0.033	0.107	0	0.0
守口	淀川工業高校	58	住	361	8604	0.114	0.631	0.232	361	8611	0.042	0.126	0	0.0
八尾	八尾市立病院	58	住	852	8496	0.092	0.581	0.229	848	8395	0.039	0.134	0	0.0
松原	役所	58	住	362	8617	0.052	0.577	0.114	362	8617	0.029	0.113	0	0.0

窒 素 (NO <sub>2</sub> )										窒素酸化物(NO+NO <sub>2</sub> )						
1時間値が 0.1ppm以 上0.2ppm 以下の時間 数とその割合 (時間)	日平均値が 0.06ppmを 超えた日数 とその割合 (日)	日平均値が 0.04ppm以 上0.06ppm 以下の日数 とその割合 (日)	日平均 値の年 間9.8 %値 (ppm)	98%値 を超える 日数 (日)	サルマソン係数 0.72による日 平均値が0.02 ppmを超えた 日数とその割合 (日)	有効 測定 日数 (日)	測定 時間 (時間)	年平 均値 (ppm)	1時間 値の 最高値 (ppm)	日平均 値の年 間9.8 %値 (ppm)	年平均 NO <sub>2</sub> + NO <sub>x</sub> (%)					
0	0.0	0	0.0	1	0.3	0.028	0	89	25.1	355	8505	0.022	0.175	0.050	61.6	
0	0.0	0	0.0	0	0.0	0.024	0	31	8.8	354	8547	0.014	0.137	0.037	69.0	
0	0.0	0	0.0	0	0.0	0.027	0	36	10.1	358	8565	0.012	0.145	0.037	79.2	
0	0.0	0	0.0	0	0.3	0.032	0	77	21.4	359	8601	0.020	0.371	0.063	62.5	
0	0.0	0	0.0	0	0.0	0.025	0	29	8.1	359	8591	0.011	0.145	0.034	77.2	
0	0.0	0	0.0	0	0.0	0.028	0	40	11.2	356	8539	0.013	0.144	0.039	74.1	
0	0.0	0	0.0	0	0.0	0.022	0	16	4.6	351	8433	0.009	0.125	0.028	80.1	
0	0.0	0	0.0	0	0.0	0.023	0	15	4.2	358	8577	0.009	0.120	0.029	77.8	
34	0.4	13	3.6	203	56.2	0.063	6	358	99.2	359	8576	0.130	0.683	0.252	32.2	
76	0.9	28	7.8	205	57.3	0.068	21	352	98.3	355	8590	0.103	0.552	0.185	42.5	
240	2.8	55	15.2	207	57.2	0.073	48	359	99.2	362	8653	0.158	0.623	0.282	30.1	
226	3.0	70	22.5	217	69.8	0.080	64	309	99.4	309	7585	0.146	0.555	0.229	36.4	
90	1.1	37	10.4	224	62.9	0.071	30	354	99.4	356	8547	0.137	0.718	0.277	34.3	
129	1.5	29	8.1	159	44.4	0.071	22	354	98.9	358	8562	0.140	0.678	0.271	29.5	
304	3.6	90	25.8	184	52.7	0.079	88	346	99.1	343	8326	0.174	0.745	0.350	29.4	
391	5.0	118	36.8	177	55.1	0.086	112	319	99.4	321	7791	0.162	0.740	0.313	34.9	
141	1.9	30	9.6	167	53.7	0.079	24	310	99.7	311	7544	0.149	0.709	0.293	30.2	
300	3.5	54	15.4	178	50.7	0.080	47	350	99.7	349	8511	0.145	0.650	0.306	32.0	
145	1.7	47	13.6	221	64.1	0.074	40	342	99.1	344	8276	0.133	0.728	0.264	35.7	
111	1.3	45	12.5	217	60.3	0.073	38	357	99.2	360	8615	0.134	0.562	0.251	35.1	
24	0.3	10	2.8	172	47.4	0.063	3	356	98.1	363	8720	0.098	0.515	0.197	40.2	
21	0.2	3	0.8	110	30.1	0.058	0	327	89.6	365	8765	0.085	0.687	0.215	38.7	
1	0.0	0	0.0	40	11.1	0.047	0	331	92.2	359	8562	0.074	0.523	0.174	39.6	
11	0.1	3	0.8	57	15.9	0.051	0	294	81.9	359	8668	0.064	0.569	0.159	44.4	
4	0.0	2	0.6	78	22.7	0.052	0	320	95.1	344	8419	0.082	0.700	0.191	39.8	
36	0.4	11	3.0	203	56.2	0.063	4	358	99.2	361	8603	0.156	0.701	0.285	26.9	
41	0.5	9	2.6	143	41.1	0.061	2	342	98.3	348	8395	0.131	0.659	0.285	29.5	
2	0.0	0	0.0	40	11.0	0.047	0	337	93.1	362	8617	0.082	0.635	0.159	35.9	

市町村	測定局	令別表第3の区分	用途地域	一酸化窒素 (NO)						二酸化				
				有効測定日数	測定時間	年平均値	1時間の値の最高値	日平均値の年間98%値	有効測定日数	測定時間	年平均値	1時間の値の最高値	1時間値が0.2ppmを超えた時間数とその割合	0.0
摂津市	役所	58	準工業	364	8672	0.066	0.568	0.165	364	8672	0.084	0.114	0	0.0
東大阪	公署監視センター	58	商	360	8729	0.037	0.408	0.117	360	8729	0.026	0.095	0	0.0
岸和田	泉南府民センター	59	住	350	8849	0.038	0.530	0.092	350	8849	0.030	0.108	0	0.0
	役所	59	商	345	8899	0.018	0.165	0.051	345	8899	0.023	0.097	0	0.0
高槻	役所	59	住	364	8658	0.085	0.582	0.198	364	8658	0.084	0.114	0	0.0
富田林	富田林市消防署	59	住	363	8644	0.019	0.291	0.051	362	8621	0.019	0.083	0	0.0
河内長野	長野小学校	59	住	359	8544	0.024	0.289	0.054	359	8544	0.019	0.082	0	0.0
和泉	国府小学校	59	住	272	6752	0.044	0.286	0.096	276	6835	0.030	0.119	0	0.0
藤井寺	役所	59	住	364	8655	0.031	0.329	0.078	364	8655	0.027	0.096	0	0.0
泉南	役所	59	住	357	8516	0.009	0.157	0.031	357	8516	0.019	0.084	0	0.0

(注) 1. ザルツマン係数は0.84、酸化率は70%である。

2. 「98%値評価による日平均値0.06ppmを超えた日数」とは、1年間の日平均値のうち低い方から98%の範

窒 素 素 ( NO <sub>2</sub> )										窒 素 酸 化 物 ( NO + NO <sub>2</sub> )											
11時間値が 0.1 ppm以 上0.2 ppm 以下の時 間数とその割合 (時間)	(%)	(日)	日平均値が 0.06 ppmを 超えた日数 とその割合	(%)	(日)	日平均値が 0.04 ppm以 上0.06 ppm 以下の日数 とその割合	(%)	(日)	日平均 値の年 間98 %値	(ppm)	98%値 を超過した 日数	(日)	サルマン係数 0.72による日 平均値が0.02 ppmを超過した 日数とその割合	(%)	(日)	有効 測定 日数	測 定 時 間 (時間)	年 平 均 値 (ppm)	1時間 値の 最高値 (ppm)	日平均 値の年 間98 %値 (ppm)	年平 均値 NO <sub>2</sub> + NO <sub>2</sub> (%)
18	0.2	1	0.3	102	28.0	0.053	0	340	93.4	364	8672	0.100	0.627	0.214	3.37						
0	0.0	0	0.0	24	6.7	0.046	0	299	83.1	360	8729	0.062	0.470	0.167	41.0						
5	0.1	0	0.0	47	13.4	0.050	0	322	92.0	350	8349	0.063	0.589	0.132	47.5						
0	0.0	0	0.0	10	2.9	0.041	0	—	—	345	8395	0.040	0.208	0.086	56.4						
4	0.0	3	0.8	108	29.7	0.052	0	350	96.2	364	8658	0.119	0.644	0.248	28.5						
0	0.0	0	0.0	0	0.0	0.032	0	225	62.2	362	8620	0.039	0.320	0.081	50.1						
0	0.0	0	0.0	0	0.0	0.031	0	221	61.6	359	8543	0.043	0.299	0.080	44.3						
3	0.0	0	0.0	32	11.6	0.048	0	251	90.9	272	6752	0.074	0.381	0.142	40.4						
0	0.0	0	0.0	10	2.7	0.041	0	329	90.4	364	8655	0.058	0.381	0.113	46.0						
0	0.0	0	0.0	6	1.7	0.039	0	183	51.3	357	8516	0.028	0.199	0.071	67.6						

図にあって、かつ、0.06 ppmを超えたものの日数である。

# 一 酸 化 炭 素 (CO : 年間値)

市(区)町村	測定局	用途地域	有効測定日数	測定時間	年平均値	8時間値が20 ppmを超えた回数とその割合		日平均値が10 ppmを超えた日数とその割合		1時間値の最高値	日平均値の2%除外値	日平均値10 ppmを超えた日が2日以上連続したことの有無	環境基準の長期的評価による日平均値10 ppmを超えた日数	備考
			(日)	(時間)	(ppm)	(回)	(%)	(日)	(%)	(ppm)	(ppm)	(有×・無○)	(日)	
大阪(東成区)	国設大阪	準工	358	8677	0.9	0	0.0	0	0.0	7.6	2.0	○	0	
堺	府立大学	住	212	5012	0.8	0	0.0	0	0.0	4.8	1.5	○	0	
豊中	野田	住	366	8774	0.8	0	0.0	0	0.0	7.0	2.0	○	0	
	千成	準工	366	8766	0.8	0	0.0	0	0.0	7.1	1.8	○	0	
泉大津	市役所	準工	329	8151	0.6	0	0.0	0	0.0	3.4	1.3	○	0	
八尾	八尾保健所	住	221	5269	1.2	0	0.0	0	0.0	9.8	2.6	○	0	
寝屋川	市役所	住	212	5033	1.0	0	0.0	0	0.0	8.8	2.2	○	0	
高石	公害監視センター	商	363	8747	0.6	0	0.0	0	0.0	4.5	1.4	○	0	
池田	市立南畑会館	住	364	8665	0.4	0	0.0	0	0.0	4.5	1.1	○	0	
貝塚	貝塚市消防署	住	329	7908	0.6	0	0.0	0	0.0	8.4	1.2	○	0	
茨木	市役所	商	218	5196	0.8	0	0.0	0	0.0	4.8	1.5	○	0	
岬町	役場	住	350	8470	0.3	0	0.0	0	0.0	2.6	0.9	○	0	
	孝子	未	355	8561	0.3	0	0.0	0	0.0	4.6	0.7	○	0	
大阪(東区)	淀屋橋	商	357	8544	2.6	0	0.0	0	0.0	13.4	4.2	○	0	
(北区)	梅田新道	商	354	8434	1.9	0	0.0	0	0.0	9.5	3.1	○	0	
(西淀川区)	出来島小学校	住	366	8690	1.7	0	0.0	0	0.0	8.1	2.8	○	0	
(住之江区)	北粉浜小学校	住	366	8732	2.3	0	0.0	0	0.0	9.4	3.4	○	0	

市(区)町村	測 定 局	用途 地域	有効測定 日 数	測定時間	年平均値	8時間値が20 ppmを超えた 回数とその割合		日平均値が10 ppmを超えた 日数とその割合		1時間値 の最高値	日平均値 の2%除 外値	日平均値10 ppmを超え た日が2日以 上連続したこ との有無	環 境 基 準 の 長 期 的 評 価 に よ る 日 平 均 値 10ppmを超 えた日数	備 考
			(日)	(時間)	(ppm)	(回)	(%)	(日)	(%)	(ppm)	(ppm)	(有×・無○)	(日)	
大阪(東住吉区)	杭全町交差点	準工	363	8633	2.8	0	0.0	0	0.0	12.7	4.6	○	0	
(旭区)	新森小路小学校	住	361	8610	2.6	0	0.0	0	0.0	11.7	4.5	○	0	
(福島区)	海老江西小学校	準工	366	8727	2.1	0	0.0	0	0.0	9.1	3.7	○	0	
(東成区)	今里交差点	商	366	8684	2.9	0	0.0	0	0.0	12.4	5.0	○	0	
堺	市役所	商	353	8460	2.0	0	0.0	0	0.0	8.7	3.1	○	0	
	土居川公園	住	364	8754	1.0	0	0.0	0	0.0	8.8	2.4	○	0	
	大 浜	住	331	8016	1.7	0	0.0	0	0.0	10.3	3.0	○	0	
	安 井	住	360	8682	2.1	0	0.0	0	0.0	9.4	3.7	○	0	
豊 中	市役所	商	363	8656	1.4	0	0.0	0	0.0	9.2	2.6	○	0	
	千 里	商	364	8756	0.9	0	0.0	0	0.0	7.3	1.9	○	0	
吹 田	寿 町	住	347	8374	1.4	0	0.0	0	0.0	10.3	2.7	○	0	
守 口	淀川工業高校	住	357	8506	2.6	0	0.0	0	0.0	12.6	4.1	○	0	
八 尾	八尾市立病院	住	347	8285	2.5	0	0.0	0	0.0	11.9	4.2	○	0	
松 原	市役所	住	361	8630	1.6	0	0.0	0	0.0	9.1	2.5	○	0	
摂 津	市役所	準工	363	8599	1.4	0	0.0	0	0.0	7.9	2.4	○	0	
東 大 阪	公害監視センター	商	348	8406	1.2	0	0.0	0	0.0	8.2	2.4	○	0	
岸 和 田	泉南府民センター	住	362	8603	1.4	0	0.0	0	0.0	8.9	2.3	○	0	
	市役所	商	316	7751	1.0	0	0.0	0	0.0	5.5	1.9	○	0	
高 槻	市役所	住	361	8627	1.5	0	0.0	0	0.0	7.4	2.7	○	0	
富 田 林	富田林市消防署	住	309	7279	1.0	0	0.0	0	0.0	6.4	1.8	○	0	



(一 酸 化 炭 素)

市(区)町村	測定局	用途地域	有効測定日数	測定時間	年平均値	8時間値が20 ppmを超えた回数とその割合		日平均値が10 ppmを超えた日数とその割合		1時間値の最高値	日平均値の2%除外値	日平均値10 ppmを超えた日が2日以上連続したことの有無	環境基準の長期的評価による日平均値10 ppmを超えた日数	備考
			(日)	(時間)	(ppm)	(回)	(%)	(日)	(%)	(ppm)	(ppm)	(有×・無○)	(日)	
河内長野	長野小学校	住	294	7101	1.3	0	0.0	0	0.0	7.6	2.0	○	0	
和泉	国府小学校	住	363	8674	1.5	0	0.0	0	0.0	8.7	2.6	○	0	
藤井寺	市役所	住	362	8647	1.2	0	0.0	0	0.0	6.4	2.0	○	0	
泉南	市役所	住	349	8337	0.7	0	0.0	0	0.0	3.7	1.3	○	0	

(注) 「環境基準の長期的評価による日平均値10 ppmを超えた日数」とは、日平均値の高い方から2%の範囲の日平均値を除外した後の日平均値のうち10 ppmを超えた日数である。ただし、日平均値が10 ppmを超えた日が2日以上連続した延日数のうち、2%除外該当日に入っている日数分については除外しない。

光化学オキシダント (Ox : 年間値)

市(区)町村	測定局	用途地域	昼間 測定日数	昼間 測定時間	昼間の1時間値が 0.06ppmを超 えた日数と時間数		昼間の1時間値が 0.12ppm以上 の日数と時間数		昼間の 1時間値 の最高値	昼間の日最高 1時間値の 年平均値	備 考
			(日)	(時間)	(日)	(時間)	(日)	(時間)	(ppm)	(ppm)	
大阪(東成区)	国設大阪	準工	365	5227	17	32	1	2	0.134	0.029	
(此花区)	此花区役所	住	366	5338	15	35	0	0	0.088	0.028	
(西淀川区)	淀中学校	住	365	5318	10	26	0	0	0.115	0.026	
(淀川区)	淀川区役所	商	357	5162	19	58	0	0	0.105	0.028	
(生野区)	勝山中学校	住	365	5333	19	57	1	1	0.127	0.030	
(旭区)	大宮中学校	住	364	5320	15	40	0	0	0.093	0.027	
(城東区)	聖賢小学校	住	365	5320	11	27	1	1	0.134	0.027	
(住之江区)	南稜中学校	住	366	5336	9	26	0	0	0.101	0.028	
(平野区)	撰陽中学校	住	365	5332	27	85	1	1	0.138	0.032	
(西成区)	今宮中学校	商	363	5309	7	18	1	3	0.141	0.028	
(西区)	堀江小学校	商	366	5348	27	74	1	1	0.151	0.033	
(鶴見区)	茨田北小学校	住	366	5358	27	68	0	0	0.114	0.034	
(浪速区)	難波中学校	住	366	5359	17	42	0	0	0.108	0.030	
堺	府立大学	住	310	4453	62	223	2	2	0.123	0.044	
	少林寺	住	363	5288	37	140	3	5	0.132	0.030	
	浜寺	住	364	5251	39	131	0	0	0.119	0.034	
	石津	住	357	5125	50	176	2	4	0.156	0.035	

## (光化学オキシダント)

市(区)町村	測定局	用途地域	昼間 測定日数	昼間 測定時間	昼間の1時間値が 0.06ppmを超 えた日数と時間数		昼間の1時間値が 0.12ppm以上 の日数と時間数		昼間の 1時間値 の最高値	昼間の日最高 1時間値の 年平均値	備 考
			(日)	(時間)	(日)	(時間)	(日)	(時間)	(ppm)	(ppm)	
堺	金岡	住	363	5274	82	379	7	14	0.151	0.041	
	三宝	住	339	4893	13	44	0	0	0.114	0.029	
	若松台	住	364	5202	72	289	2	2	0.133	0.044	
	登美丘	住	355	5138	80	313	6	19	0.172	0.046	
豊中	野田	住	356	5160	5	14	1	1	0.126	0.025	
	千成	準工	359	5205	9	31	0	0	0.104	0.026	
吹田	吹田保健所	住	300	4251	26	80	1	1	0.124	0.037	
	吹田市西消防署	住	355	5214	15	31	1	1	0.125	0.029	
	吹田市北消防署	住	355	5214	20	49	0	0	0.107	0.032	
泉大津	泉大津保健所	商	303	4330	23	75	0	0	0.112	0.034	
	市役所	準工	352	4996	20	74	1	5	0.137	0.029	
守口	守口保健所	住	326	4685	45	119	0	0	0.118	0.040	
	市民球場	住	308	4426	10	24	0	0	0.092	0.021	
枚方	市役所	商	331	4757	44	131	1	1	0.133	0.039	
	王仁公園	未	317	4483	59	226	2	2	0.127	0.044	
八尾	八尾保健所	住	337	4834	61	178	3	9	0.210	0.042	
寝屋川	市役所	住	329	4709	53	192	2	3	0.126	0.042	
松原	大堀学校給食センター	準工	320	4493	16	63	0	0	0.109	0.024	
大東	市役所	住	333	4808	56	179	2	5	0.153	0.041	
門真	市役所	住	340	4886	30	84	1	2	0.130	0.030	

市(区)町村	測定局	用途地域	昼間	昼間	昼間の1時間値が 0.06ppmを超 えた日数と時間数		昼間の1時間値が 0.12ppm以上 の日数と時間数		昼間の 1時間値 の最高値	昼間の日最高 1時間値の 年平均値	備考
			測定日数	測定時間	(日)	(時間)	(日)	(時間)	(日)	(時間)	
高石	高石中学校	住	322	4603	33	113	1	1	0.130	0.038	
	高石市公害監視センター	商	358	5125	59	203	3	6	0.148	0.043	
	羽衣学園	住	357	5169	97	476	7	14	0.187	0.049	
	高陽小学校	住	365	5262	107	455	8	21	0.155	0.051	
	取石小学校	住	366	5305	69	255	4	9	0.161	0.046	
東大阪	東大阪市西保健所	商	313	4519	44	114	2	2	0.124	0.039	
	市東支所	商	311	4438	56	189	2	7	0.210	0.045	
交野	市役所	住	292	4248	19	53	0	0	0.100	0.028	
岸和田	新条小学校	住	65	937	18	57	0	0	0.110	0.053	
	久米田青年の家	住	57	844	10	32	0	0	0.090	0.044	
池田	市立南畑会館	住	328	4746	68	264	3	5	0.170	0.049	
貝塚	貝塚市消防署	住	352	5084	49	194	3	4	0.138	0.042	
茨木	市役所	商	321	4579	38	124	0	0	0.110	0.037	
泉佐野	泉佐野保健所	準工	336	4857	55	186	1	1	0.124	0.041	
	市役所	住	94	1129	3	11	0	0	0.080	0.022	
和泉	石尾中学校	住	363	5342	32	93	0	0	0.117	0.029	
	幸小学校	住	361	5310	21	76	0	0	0.092	0.023	
柏原	府立修徳学院	未	331	4762	88	339	5	10	0.192	0.050	
	公害測定室	住	351	5076	17	41	1	3	0.132	0.030	
藤井寺	学校給食センター	準工	336	4759	31	139	2	5	0.130	0.033	

(光化学オキシダント)

## (光化学オキシダント)

市(区)町村	測定局	用途地域	昼間 測定日数	昼間 測定時間	昼間の1時間値が 0.06ppmを超 えた日数と時間数		昼間の1時間値が 0.12ppm以上 の日数と時間数		昼間の 1時間値 の最高値	昼間の日最高 1時間値の 年平均値	備 考
			(日)	(時間)	(日)	(時間)	(日)	(時間)	(ppm)	(ppm)	
島本町	町役場	住	333	4812	42	133	0	0	0.105	0.041	
熊取町	町役場	住	361	5193	52	228	0	0	0.113	0.041	
岬町	役場	住	352	5037	32	97	2	2	0.121	0.035	
	孝子	未	358	5186	32	100	0	0	0.115	0.040	
	淡輪	住	356	5126	37	108	1	1	0.126	0.041	
	多奈川	住	356	5183	55	236	2	2	0.138	0.044	
大阪(東区)	淀屋橋	商	316	4509	1	1	0	0	0.069	0.020	
堺	市役所	商	356	5111	9	23	0	0	0.100	0.023	
豊中	市役所	商	321	4605	6	21	0	0	0.104	0.028	
	千里	商	365	5301	6	17	0	0	0.082	0.024	
松原	市役所	住	309	4444	7	21	0	0	0.117	0.026	
摂津	市役所	準工	338	4904	6	12	0	0	0.093	0.024	
東大阪	東大阪市公害監視センター	商	366	5356	5	8	0	0	0.090	0.022	
岸和田	泉南府民センター	住	337	4853	23	70	0	0	0.112	0.034	
	市役所	商	69	1010	0	0	0	0	0.055	0.025	
高槻	市役所	住	332	4776	11	24	0	0	0.107	0.030	
富田林	富田林市消防署	住	329	4755	57	208	4	5	0.149	0.042	
河内長野	長野小学校	住	327	4696	39	114	1	1	0.127	0.036	
和泉	国府小学校	住	308	4405	18	51	0	0	0.097	0.033	
藤井寺	市役所	住	324	4666	34	105	1	2	0.133	0.036	

市(区)町村	測定局	用途地域	昼間 測定日数	昼間 測定時間	昼間の1時間値が 0.06ppmを超 えた日数と時間数		昼間の1時間値が 0.12ppm以上 の日数と時間数		昼間の 1時間値 の最高値	昼間の日最高 1時間値の 年平均値	備 考
			(日)	(時間)	(日)	(時間)	(日)	(時間)	(ppm)	(ppm)	
泉 南	市 役 所	住	319	4592	41	146	0	0	0.117	0.041	

## 非メタン炭化水素 (NMHC : 年間値)

市(区)町村	測定局	用途地域	測定時間 (時間)	年平均値 (ppmC)	6～9時 における 年平均値 (ppmC)	6～9時 測定日数 (日)	6～9時3時間平均値		6～9時3時間平均 値が0.20ppmCを超 えた日数とその割合		6～9時3時間平均 値が0.31ppmCを超 えた日数とその割合		測定方式 直接法(直) 差算法(差)	備考
							最高値 (ppmC)	最低値 (ppmC)	(日)	(%)	(日)	(%)		
大阪(東成区)	国設大阪	準工	8029	0.58	0.60	350	2.13	0.17	332	94.9	285	81.4	(直)	
(淀川区)	淀川区役所	商	7909	0.41	0.43	301	1.62	0.04	256	85.0	187	62.1	(直)	
(平野区)	摂陽中学校	住	7273	0.53	0.61	277	2.31	0.04	245	88.4	204	73.6	(直)	
堺	府立大学	住	8253	0.38	0.38	344	1.53	0.10	276	80.2	209	60.8	(直)	
	少林寺	住	8665	0.54	0.63	361	1.71	0.22	361	100.0	321	88.9	(直)	
	浜寺	住	6808	0.71	0.75	283	1.90	0.26	283	100.0	274	96.8	(直)	
	金岡	住	7321	0.55	0.61	305	1.99	0.21	305	100.0	286	93.8	(直)	
	三宝	住	5666	0.79	0.84	237	2.37	0.23	237	100.0	235	99.2	(直)	
泉大津	市役所	準工	8486	0.26	0.27	359	1.43	0.00	187	52.1	115	32.0	(直)	
枚方	王仁公園	未	5351	0.24	0.28	220	1.03	0.00	122	55.5	73	33.2	(直)	
高石	公害監視センター	商	8470	0.44	0.51	355	1.65	0.10	308	86.8	252	71.0	(直)	
	取石小学校	住	8552	0.40	0.40	361	2.07	0.08	289	80.1	225	62.3	(直)	
池田	市立南畑会館	住	8085	0.35	0.39	338	1.13	0.20	297	87.9	196	58.0	(直)	
島本町	町役場	住	6678	0.28	0.38	279	1.30	0.00	189	67.7	145	52.0	(直)	
大阪(西淀川区)	出来島小学校	住	6904	0.71	0.96	262	2.25	0.31	262	100.0	261	99.6	(直)	
(住之江区)	北粉浜小学校	住	8178	0.82	0.87	314	3.14	0.16	313	99.7	305	97.1	(直)	
豊中	千里	商	3325	0.33	0.43	141	1.23	0.07	105	74.5	79	56.0	(直)	

## メタン及び全炭化水素（年間値）

市（区）町村	測定局	用途地域	メタン						全炭化水素						測定又は換算方式
			測定時間	年平均値	6～9時における年平均値	6～9時測定日数	6～9時3時間平均値		測定時間	年平均値	6～9時における年平均値	6～9時測定日数	6～9時3時間平均値		
							最高値	最低値					最高値	最低値	
							(ppmC)	(ppmC)					(ppmC)	(ppmC)	
(時間)	(ppmC)	(ppmC)	(日)	(ppmC)	(ppmC)	(時間)	(ppmC)	(ppmC)	(日)	(ppmC)	(ppmC)				
大阪（東成区）	国設大阪	準工	8029	1.80	1.85	350	2.27	1.57	8029	2.38	2.45	350	4.40	1.80	（直）
（此花区）	此花区役所	住							163	—	—	—	—	—	プロパン
（淀川区）	淀川区役所	商							7870	2.26	2.31	299	4.47	1.56	（直）
（平野区）	摂陽中学校	住							7282	2.23	2.31	276	4.17	1.47	（直）
堺	府立大学	住	8253	1.88	1.91	344	2.43	1.60	8253	2.27	2.29	344	3.77	1.70	（直）
	少林寺	住	8665	1.76	1.79	361	2.08	1.53	8665	2.30	2.42	361	3.75	1.75	（直）
	浜寺	住	6808	1.80	1.82	283	2.28	1.62	6808	2.51	2.57	283	3.99	2.03	（直）
	金岡	住	7321	1.81	1.84	305	2.31	1.59	7321	2.37	2.45	305	4.15	1.83	（直）
豊中	三宝	住	5666	1.81	1.84	237	2.32	1.60	5666	2.60	2.67	237	4.47	2.00	（直）
	野田	住							2319	1.81	1.84	96	2.83	1.50	メタン
	千成	準工							2375	2.03	2.04	99	3.07	1.53	メタン
吹田	吹田保健所	住						8312	1.97	2.04	347	3.13	1.60	メタン	
泉大津	市役所	準工	8477	1.72	1.74	359	2.13	1.50	8477	1.98	2.01	359	3.47	1.57	（直）
枚方	王仁公園	未	5351	1.78	1.80	220	2.00	1.50	5351	2.02	2.07	220	3.00	1.60	（直）
大東	市役所	住							8241	2.10	2.17	343	3.73	1.63	メタン



## (メタン及び全炭化水素)

	測定局	用途地域	メタン						全炭化水素						測定又は換算方式
			測定時間	年平均値	6～9時における年平均値	6～9時測定日数	6～9時3時間平均値		測定時間	年平均値	6～9時における年平均値	6～9時測定日数	6～9時3時間平均値		
							最高値	最低値					最高値	最低値	
			(時間)	(ppmC)	(ppmC)	(日)	(ppmC)	(ppmC)	(時間)	(ppmC)	(ppmC)	(日)	(ppmC)	(ppmC)	
高石	公害監視センター	商	8462	1.79	1.80	354	2.26	1.60	8462	2.23	2.32	354	3.87	1.80	(直)
	取石小学校	住	8552	1.78	1.79	361	2.31	1.50	8552	2.18	2.20	361	4.15	1.72	(直)
東大阪	東大阪市西保健所	商							8539	2.33	2.46	357	4.67	1.67	メタン
池田	市立南畑会館	住	8085	1.72	1.74	338	1.97	1.57	8085	2.07	2.13	338	3.07	1.80	(直)
貝塚	貝塚市消防署	住							7747	1.87	1.93	324	2.57	1.50	メタン
泉佐野	泉佐野保健所	準工							6994	1.88	1.94	293	2.80	1.43	メタン
柏原	府立修徳学院	未							6929	1.78	1.78	292	2.43	1.40	メタン
島本町	町役場	住	6678	1.74	1.80	279	2.10	1.50	6678	2.02	2.18	279	3.40	1.53	(直)
大阪(西淀川区)	出来島小学校	住							6897	2.56	2.84	262	4.32	2.01	(直)
(住之江区)	北粉浜小学校	住							8158	2.62	2.71	313	5.58	1.28	(直)
豊中	千里	商	3325	1.73	1.74	141	1.87	1.70	3325	2.05	2.17	141	3.03	1.77	(直)
摂津	市役所	準工							8525	2.16	2.27	357	4.10	1.53	メタン
東大阪	公害監視センター	商							8525	0.91	0.98	351	1.97	0.47	プロパン
岸和田	市役所	商							7749	1.92	1.97	323	2.97	1.27	メタン
富田林	富田林市消防署	住							8333	2.24	2.30	350	3.53	1.70	メタン
和泉	国府小学校	住							8051	2.22	2.35	335	3.63	1.60	メタン
泉南	市役所	住							5653	1.79	1.86	235	2.47	1.37	メタン

## 浮遊粒子状物質（年間値）

市(区)町村	測定局	用途地域	有効測定日数	測定時間	年平均値	1時間値が0.20 mg/m <sup>3</sup> を超えた時間数とその割合		日平均値が0.10 mg/m <sup>3</sup> を超えた日数とその割合		1時間値の最高値	日平均値の2%除外値	日平均値が0.10 mg/m <sup>3</sup> を超えた日が2日以上連続したことの有無	環境基準の長期的評価による日平均値0.10 mg/m <sup>3</sup> を超えた日数	測定方法
			日	時間	mg/m <sup>3</sup>	時間	%	日	%	mg/m <sup>3</sup>	mg/m <sup>3</sup>	有(×)無(○)	日	
大阪(東成区)	国設大阪	準工	301	7412	0.043	23	0.3	7	2.3	0.290	0.102	×	3	ベータ線吸収法
(北区)	扇町中学校	商	362	8638	0.036	17	0.2	4	1.1	0.327	0.082	×	2	光散乱法
(此花区)	此花区役所	住	355	8550	0.035	5	0.1	4	1.1	0.247	0.079	×	2	ベータ線吸収法
(大正区)	平尾小学校	住	362	8642	0.043	19	0.2	6	1.7	0.344	0.097	×	2	光散乱法
(西淀川区)	淀中学校	住	361	8643	0.038	10	0.1	6	1.7	0.272	0.090	×	2	ベータ線吸収法
(淀川区)	淀川区役所	商	351	8442	0.041	17	0.2	4	1.1	0.328	0.091	×	2	光散乱法
(生野区)	勝山中学校	住	362	8623	0.045	43	0.5	13	3.6	0.350	0.109	×	10	〃
(旭区)	大宮中学校	住	360	8598	0.039	16	0.2	4	1.1	0.356	0.089	×	2	〃
(城東区)	聖賢小学校	住	359	8604	0.041	23	0.3	5	1.4	0.365	0.089	×	2	〃
(住之江区)	南稜中学校	住	276	6661	0.035	7	0.1	3	1.1	0.266	0.081	×	2	ベータ線吸収法
(平野区)	摂陽中学校	住	358	8566	0.044	52	0.6	12	3.4	0.392	0.107	×	7	光散乱法
(西成区)	今宮中学校	商	288	7034	0.036	3	0.0	3	1.0	0.270	0.074	×	2	ベータ線吸収法
(西区)	堀江小学校	商	339	8133	0.040	33	0.4	4	1.2	0.290	0.089	×	2	光散乱法
堺	少林寺	住	352	8472	0.038	4	0.0	3	0.9	0.270	0.083	×	2	〃
	錦	住	353	8478	0.041	23	0.3	5	1.4	0.314	0.094	×	2	〃
	浜寺	住	351	8454	0.040	18	0.2	5	1.4	0.373	0.097	×	2	〃
	石津	住	354	8490	0.041	19	0.2	5	1.4	0.353	0.093	×	2	〃

## (浮遊粒子状物質)

市(区)町村	測定局	用途地域	有効測定	測定時間	年平均値	1時間値が0.20 mg/m <sup>3</sup> を超えた時 間数とその割合		日平均値が0.10 mg/m <sup>3</sup> を超えた日 数とその割合		1時間値	日平均値	日平均値が0.10 mg/m <sup>3</sup> を超え た日が2日以 上連続したこ との有無	環境基準の長 期的評価によ る日平均値0.10 mg/m <sup>3</sup> を超え た日数	測定方法
			日数	時間	mg/m <sup>3</sup>	時間	%	日	%	mg/m <sup>3</sup>	mg/m <sup>3</sup>	有(×)無(○)	日	
堺	金岡	住	359	8618	0.041	29	0.3	7	1.9	0.386	0.100	×	2	光散乱法
	浜寺公園	風致	352	8460	0.039	6	0.1	5	1.4	0.271	0.095	×	2	〃
	三宝	住	351	8454	0.044	20	0.2	5	1.4	0.282	0.094	×	2	〃
	若松台	住	352	8463	0.033	13	0.2	3	0.9	0.293	0.073	×	2	〃
	登美丘	住	349	8434	0.041	32	0.4	5	1.4	0.442	0.097	×	2	〃
豊中	野田	住	350	8489	0.047	29	0.3	11	3.1	0.380	0.106	×	7	〃
	千成	準工	355	8539	0.055	61	0.7	24	6.8	0.450	0.124	×	22	〃
吹田	吹田市西消防署	住	360	8661	0.037	18	0.2	4	1.1	0.354	0.089	×	2	〃
	吹田市北消防署	住	356	8577	0.030	14	0.2	3	0.8	0.283	0.075	×	2	〃
泉大津	市役所	準工	151	3617	0.036	6	0.2	3	2.0	0.320	0.097	×	2	ベータ線吸収法
松原	大塚学校給食センター	準工	340	8286	0.052	46	0.6	15	4.4	0.516	0.108	×	11	〃
大東	市役所	住	347	8370	0.047	37	0.4	16	4.6	0.371	0.115	×	14	光散乱法
高石	高石市公害監視センター	商	362	8691	0.044	27	0.3	9	2.5	0.440	0.105	×	7	〃
	取石小学校	住	362	8692	0.046	64	0.7	18	5.0	0.520	0.120	×	13	〃
池田	市立南畑会館	住	357	8516	0.029	7	0.1	2	0.6	0.325	0.069	×	2	〃
豊中	千里	商	347	8375	0.045	28	0.3	11	3.2	0.320	0.106	×	8	〃
吹田	寿町	住	358	8628	0.043	39	0.5	10	2.3	0.422	0.109	×	3	〃
守口	淀川工業高校	住	111	2709	0.062	24	0.9	10	9.0	0.318	0.115	×	9	ベータ線吸収法
八尾	八尾市立病院	住	99	2444	0.073	67	2.7	17	17.2	0.333	0.135	×	16	〃
東大阪	東大阪公害監視センター	商	139	3406	0.046	10	0.3	5	3.6	0.260	0.107	○	2	〃

(注) 1. 光散乱法による相対濃度計の指示値を浮遊粒子状物質(粒径10ミクロン以下のもの)の重量濃度へ換算したものである。(測定方法の欄で「光散乱法」の測定結果)

2. 「環境基準の長期的評価による日平均値が $0.10\text{ mg}/\text{m}^3$ を超えた日数」とは、日平均値の高い方から2%の範囲の日平均値を除外した後の日平均値のうち、 $0.10\text{ mg}/\text{m}^3$ を超えた日数である。ただし、日平均値が $0.10\text{ mg}/\text{m}^3$ を超えた日が2日以上連続した延日数のうち、2%除外該当日に入っている日数分については除外しない。

3. 測定方法の欄で「ベータ線吸収法」と記されたものは、ベータ線吸収法により直接重量濃度を測定したものである。

## 浮遊粉じん（年間値）

市町村	測定局	用途地域	有効測定日数	測定時間	年平均値	1時間値の最高値	日平均値の2%除外値	相対感度の校正年月日	備考
			(日)	(時間)	( $mg/m^3$ )	( $mg/m^3$ )	( $mg/m^3$ )	(年月日)	
大阪 (東成区)	国設大阪	準工	352	8508	0.042	0.349	0.103	58.10.28	
(北区)	扇町中学校	商	362	8638	0.038	0.347	0.086	58.10.6	
(大正区)	平尾小学校	住	362	8642	0.045	0.365	0.101	58.10.12	
(淀川区)	淀川区役所	商	351	8442	0.043	0.348	0.096	58.10.6	
(生野区)	勝山中学校	住	362	8623	0.047	0.371	0.113	58.10.13	
(旭区)	大宮中学校	住	360	8598	0.040	0.377	0.093	58.10.6	
(城東区)	聖賢小学校	住	359	8604	0.043	0.387	0.094	58.10.6	
(平野区)	摂陽中学校	住	358	8566	0.046	0.416	0.113	58.10.13	
(西区)	堀江小学校	住	339	8133	0.041	0.305	0.093	58.10.12	
堺	府立大学	住	350	8396	0.044	0.386	0.111	58.10.27	
	少林寺	住	352	8472	0.042	0.303	0.092	—	
	錦	住	353	8478	0.046	0.357	0.105	—	
	浜寺	住	351	8454	0.045	0.410	0.109	—	
	石津	住	354	8490	0.045	0.384	0.100	—	
	金岡	住	359	8618	0.049	0.460	0.116	—	
	浜寺公園	風致	352	8460	0.046	0.326	0.115	—	
	三宝	住	351	8454	0.049	0.320	0.107	—	

市町村	測定局	用途地域	有効測定 日数	測定時間	年平均値	1時間値の 最高値	日平均値の 2%除外値	相対感度の 校正年月日	備考
			(日)	(時間)	( $mg/m^3$ )	( $mg/m^3$ )	( $mg/m^3$ )	(年月日)	
堺	若松台	住	352	8463	0.036	0.314	0.082	—	
	登美丘	住	349	8434	0.044	0.465	0.103	—	
豊中	豊中市南消防署	住	356	8506	0.039	0.340	0.093	58.10.17	
	野田	住	350	8489	0.034	0.270	0.075	58.10.12	
	千成	準工	355	8539	0.037	0.290	0.080	58.10.12	
吹田	吹田保健所	住	340	8131	0.039	0.410	0.089	58.10.27	
	吹田市西消防署	住	360	8661	0.040	0.379	0.095	59.3.7	
	吹田市北消防署	住	356	8577	0.026	0.237	0.063	59.3.6	
泉大津	泉大津保健所	商	354	8460	0.040	0.356	0.096	58.10.18	
	市役所	準工	333	8275	0.033	0.310	0.088	—	
守口	守口保健所	住	351	8399	0.041	0.388	0.100	58.10.19	
枚方	市役所	商	338	8163	0.041	0.336	0.090	58.10.25	
	王仁公園	未	347	8330	0.036	0.249	0.082	58.10.25	
	北部市民センター	住	365	8718	0.042	0.270	0.094	—	
八尾	八尾保健所	住	350	8383	0.047	0.482	0.116	58.10.19	
寝屋川	市役所	住	351	8410	0.039	0.269	0.092	58.10.19	
大東	市役所	住	347	8370	0.043	0.329	0.103	58.10.26	
高石	高石中学校	住	226	5398	0.042	0.462	0.102	58.10.19	
	公害監視センター	商	362	8691	0.037	0.360	0.090	58.10.3	
	羽衣学園	住	360	8677	0.043	0.410	0.101	58.10.3	

## ( 浮 遊 粉 じ ん )

市町村	測定局	用途地域	有効測定 日数	測定時間	年平均値	1時間値の 最高値	日平均値の 2%除外値	相対感度の 校正年月日	備 考
			(日)	(時間)	( $mg/m^3$ )	( $mg/m^3$ )	( $mg/m^3$ )	(年月日)	
高 石	高 陽 小 学 校	住	362	8673	0.039	0.470	0.090	58.10.4	
	取 石 小 学 校	住	362	8692	0.041	0.450	0.101	58.10.4	
東 大 阪	東 大 阪 市 西 保 健 所	商	332	7930	0.045	0.378	0.108	58.10.26	
	市 東 支 所	商	344	8234	0.048	0.523	0.117	58.10.25	
池 田	市 立 南 畑 会 館	住	357	8516	0.026	0.292	0.063	58.10.27	
貝 塚	貝 塚 市 消 防 署	住	347	8306	0.034	0.287	0.084	58.10.20	
茨 木	市 役 所	住	332	8017	0.030	0.293	0.065	58.10.25	
泉 佐 野	泉 佐 野 保 健 所	準 工	350	8361	0.039	0.606	0.089	58.10.27	
	市 役 所	住	56	1408	0.027	0.210	0.077	—	
和 泉	石 尾 中 学 校	住	316	7880	0.038	0.290	0.104	—	
柏 原	府 立 修 徳 学 院	未	334	8061	0.038	0.258	0.082	58.10.27	
	公 害 測 定 室	住	362	8680	0.039	0.359	0.085	58.5.27	
島 本 町	町 役 場	住	352	8417	0.032	0.202	0.070	58.10.28	
熊 取 町	町 役 場	住	322	7982	0.040	0.332	0.084	—	
岬 町	役 場	住	342	8228	0.029	0.316	0.062	58.9.4	
	孝 子	未	356	8552	0.027	0.261	0.058	58.9.9	
	淡 輪	住	358	8587	0.030	0.216	0.073	58.9.4	
	深 日	住	356	8549	0.029	0.208	0.077	58.9.11	
	多 奈 川	住	358	8574	0.029	0.271	0.071	58.9.11	
小 島	未	355	8521	0.027	0.234	0.065	58.9.3		

市町村	測定局	用途地域	有効測定日数	測定時間	年平均値	1時間値の最高値	日平均値の2%除外値	相対感度の校正年月日	備考
			(日)	(時間)	( $mg/m^3$ )	( $mg/m^3$ )	( $mg/m^3$ )	(年月日)	
岬町	東畑	未	357	8513	0.027	0.282	0.064	58.9.9	
	西畑	未	357	8590	0.032	0.420	0.077	58.9.4	
大阪(北区)	梅田新道	商	362	8639	0.044	0.336	0.102	58.10.12	
(西淀川区)	出来島小学校	住	362	8647	0.051	0.347	0.106	58.10.5	
(住之江区)	北粉浜小学校	住	361	8621	0.052	0.457	0.114	58.10.12	
(東住吉区)	杭全町交差点	準工	366	8712	0.055	0.475	0.124	—	
(旭区)	新森小路小学校	住	361	8630	0.047	0.410	0.104	58.10.5	
(福島区)	海老江西小学校	準工	356	8462	0.049	0.391	0.112	58.10.5	
(東成区)	今里交差点	商	362	8642	0.052	0.373	0.121	58.10.12	
堺	市役所	商	352	8462	0.048	0.326	0.108	—	
豊中	市役所	商	351	8456	0.034	0.283	0.079	58.10.17	
	千里	商	347	8375	0.028	0.200	0.065	58.10.12	
吹田	寿町	住	358	8628	0.040	0.391	0.098	59.3.6	
守口	淀川工業高校	住	291	7115	0.051	0.371	0.113	58.10.18	
八尾	八尾市立病院	住	341	8183	0.056	0.420	0.126	58.10.24	
松原	市役所	住	348	8328	0.047	0.418	0.107	58.10.21	
摂津	市役所	準工	350	8375	0.037	0.308	0.088	58.10.18	
東大阪	公害監視センター	商	213	5121	0.038	0.240	0.090	—	
岸和田	泉南府民センター	住	352	8411	0.036	0.253	0.081	58.10.20	
	市役所	商	128	3375	0.063	0.212	0.113	—	

(浮遊粉じん)



## ( 浮 遊 粉 じ ん )

市町村	測 定 局	用途地域	有効測定 日 数	測定時間	年平均値	1時間値の 最 高 値	日平均値の 2%除外値	相対感度の 校正年月日	備 考
			(日)	(時間)	( $mg/m^3$ )	( $mg/m^3$ )	( $mg/m^3$ )	(年月日)	
高 槻	市 役 所	住	350	8398	0.036	0.199	0.076	58.10.25	
富 田 林	富 田 林 市 消 防 署	住	351	8405	0.037	0.340	0.079	58.10.18	
河 内 長 野	長 野 小 学 校	住	349	8350	0.038	0.270	0.084	58.10.17	
和 泉	国 府 小 学 校	住	350	8406	0.040	0.269	0.091	58.10.20	
藤 井 寺	市 役 所	住	351	8375	0.040	0.309	0.088	58.10.26	
泉 南	市 役 所	住	346	8304	0.029	0.177	0.070	58.10.20	

(注) 「浮遊粉じん」とは、光散乱法による相対濃度計の指示値そのままのものであり、浮遊粒子状物質(粒径10ミクロン以下のもの)の重量濃度へ換算しないものをいう。

## II 大氣污染物質月間測定結果

Handwritten text, likely bleed-through from the reverse side of the page. The text is extremely faint and illegible due to the low contrast and grainy texture of the scan. It appears to be several lines of text, possibly a list or a set of instructions, but the specific words and numbers cannot be discerned.

## 二 酸 化 硫 黄 (SO<sub>2</sub>: 月間値)

市 町 村	測 定 局	項 目		昭 和 5 8 年								昭 和 5 9 年				
				4 月	5 月	6 月	7 月	8 月	9 月	10月	11月	12月	1 月	2 月	3 月	
大 阪	国 設 大 阪	有 効 測 定 日 数	( 日 )	28	29	28	27	31	29	30	30	31	28	29	31	
		測 定 時 間	(時 間)	700	729	700	690	738	712	727	713	739	716	693	739	
		月 平 均 値	( ppm )	0.012	0.011	0.010	0.009	0.008	0.011	0.013	0.013	0.015	0.013	0.012	0.014	
		1 時 間 値 が 0.1 ppm を こ え た 時 間 数	(時 間)	0	0	0	0	0	0	0	0	0	0	0	0	0
		日 平 均 値 が 0.04 ppm を こ え た 日 数	( 日 )	0	0	0	0	0	0	0	0	0	0	0	0	0
		1 時 間 値 の 最 高 値	( ppm )	0.041	0.040	0.032	0.026	0.027	0.034	0.038	0.051	0.056	0.044	0.051	0.052	
		日 平 均 値 の 最 高 値	( ppm )	0.025	0.022	0.022	0.017	0.016	0.018	0.022	0.025	0.025	0.021	0.026	0.025	
大 阪	扇 町 中 学 校	有 効 測 定 日 数	( 日 )	30	31	30	31	31	28	31	28	31	31	29	31	
		測 定 時 間	(時 間)	713	738	717	741	735	681	736	698	740	739	690	737	
		月 平 均 値	( ppm )	0.011	0.010	0.011	0.013	0.010	0.012	0.011	0.013	0.014	0.011	0.011	0.013	
		1 時 間 値 が 0.1 ppm を こ え た 時 間 数	(時 間)	0	0	0	0	0	0	0	0	0	0	0	0	0
		日 平 均 値 が 0.04 ppm を こ え た 日 数	( 日 )	0	0	0	0	0	0	0	0	0	0	0	0	0
		1 時 間 値 の 最 高 値	( ppm )	0.040	0.033	0.028	0.033	0.030	0.040	0.040	0.045	0.046	0.042	0.045	0.047	
		日 平 均 値 の 最 高 値	( ppm )	0.021	0.019	0.019	0.020	0.019	0.019	0.019	0.021	0.024	0.021	0.024	0.023	

## ( 二 酸 化 硫 黄 )

市 町 村	測 定 局	項 目	昭 和 5 8 年									昭 和 5 9 年		
			4 月	5 月	6 月	7 月	8 月	9 月	10月	11月	12月	1 月	2 月	3 月
大 阪	此 花 区 役 所	有 効 測 定 日 数 ( 日 )	28	31	30	31	31	30	31	30	31	31	29	30
		測 定 時 間 ( 時 間 )	692	740	716	740	739	715	740	709	735	739	689	730
		月 平 均 値 ( ppm )	0.010	0.011	0.011	0.010	0.010	0.013	0.014	0.015	0.014	0.010	0.011	0.014
		1 時 間 値 が 0.1 ppm を こ え た 時 間 数 ( 時 間 )	0	0	0	0	0	0	0	0	0	0	0	0
		日 平 均 値 が 0.04 ppm を こ え た 日 数 ( 日 )	0	0	0	0	0	0	0	0	0	0	0	0
		1 時 間 値 の 最 高 値 ( ppm )	0.031	0.036	0.036	0.032	0.030	0.040	0.045	0.055	0.061	0.048	0.061	0.049
		日 平 均 値 の 最 高 値 ( ppm )	0.020	0.022	0.022	0.017	0.021	0.022	0.024	0.032	0.028	0.021	0.027	0.024
大 阪	平 尾 小 学 校	有 効 測 定 日 数 ( 日 )	30	31	30	29	31	30	31	30	31	31	29	31
		測 定 時 間 ( 時 間 )	714	732	718	725	739	715	740	713	740	737	690	740
		月 平 均 値 ( ppm )	0.012	0.011	0.010	0.010	0.008	0.011	0.012	0.012	0.012	0.009	0.010	0.012
		1 時 間 値 が 0.1 ppm を こ え た 時 間 数 ( 時 間 )	0	0	0	0	0	0	0	0	0	0	0	0
		日 平 均 値 が 0.04 ppm を こ え た 日 数 ( 日 )	0	0	0	0	0	0	0	0	0	0	0	0
		1 時 間 値 の 最 高 値 ( ppm )	0.040	0.037	0.040	0.036	0.038	0.028	0.050	0.042	0.045	0.050	0.048	0.047
		日 平 均 値 の 最 高 値 ( ppm )	0.025	0.022	0.022	0.016	0.019	0.017	0.022	0.025	0.023	0.018	0.025	0.027
大 阪	淀 中 学 校	有 効 測 定 日 数 ( 日 )	30	24	30	31	25	23	31	30	31	31	29	31
		測 定 時 間 ( 時 間 )	716	590	716	740	685	580	738	714	741	736	692	740
		月 平 均 値 ( ppm )	0.010	0.011	0.010	0.008	0.007	0.008	0.009	0.011	0.012	0.009	0.010	0.011
		1 時 間 値 が 0.1 ppm を こ え た 時 間 数 ( 時 間 )	0	0	0	0	0	0	0	0	0	0	0	0
		日 平 均 値 が 0.04 ppm を こ え た 日 数 ( 日 )	0	0	0	0	0	0	0	0	0	0	0	0
		1 時 間 値 の 最 高 値 ( ppm )	0.041	0.035	0.037	0.026	0.021	0.031	0.036	0.041	0.058	0.049	0.038	0.047
		日 平 均 値 の 最 高 値 ( ppm )	0.022	0.022	0.020	0.013	0.014	0.015	0.017	0.022	0.025	0.021	0.023	0.024

市町村	測定局	項目	昭和58年									昭和59年		
			4月	5月	6月	7月	8月	9月	10月	11月	12月	1月	2月	3月
大阪府	淀川区役所	有効測定日数 (日)	30	31	30	31	31	30	31	29	31	31	27	31
		測定時間 (時間)	714	739	717	740	738	716	738	711	740	739	680	740
		月平均値 (ppm)	0.011	0.011	0.010	0.012	0.010	0.011	0.011	0.013	0.015	0.012	0.011	0.013
		1時間値が0.1ppmをこえた時間数 (時間)	0	0	0	0	0	0	0	0	0	0	0	0
		日平均値が0.04ppmをこえた日数 (日)	0	0	0	0	0	0	0	0	0	0	0	0
		1時間値の最高値 (ppm)	0.033	0.043	0.036	0.027	0.031	0.045	0.037	0.049	0.043	0.041	0.048	0.050
		日平均値の最高値 (ppm)	0.021	0.022	0.022	0.019	0.019	0.020	0.021	0.024	0.027	0.023	0.023	0.023
大阪府	勝山中学校	有効測定日数 (日)	30	31	30	31	31	30	31	30	31	31	28	31
		測定時間 (時間)	715	737	718	739	738	716	739	711	740	740	686	736
		月平均値 (ppm)	0.012	0.010	0.010	0.013	0.010	0.011	0.013	0.011	0.013	0.010	0.011	0.013
		1時間値が0.1ppmをこえた時間数 (時間)	0	0	0	0	0	0	0	0	0	0	0	0
		日平均値が0.04ppmをこえた日数 (日)	0	0	0	0	0	0	0	0	0	0	0	0
		1時間値の最高値 (ppm)	0.041	0.034	0.030	0.031	0.042	0.038	0.047	0.045	0.049	0.040	0.047	0.046
		日平均値の最高値 (ppm)	0.023	0.020	0.019	0.020	0.022	0.020	0.022	0.023	0.023	0.018	0.025	0.026
大阪府	大宮中学校	有効測定日数 (日)	30	31	30	31	29	30	31	27	22	31	28	31
		測定時間 (時間)	714	738	719	739	698	714	738	650	545	740	687	739
		月平均値 (ppm)	0.009	0.009	0.009	0.012	0.010	0.007	0.008	0.010	0.013	0.009	0.009	0.010
		1時間値が0.1ppmをこえた時間数 (時間)	0	0	0	0	0	0	0	0	0	0	0	0
		日平均値が0.04ppmをこえた日数 (日)	0	0	0	0	0	0	0	0	0	0	0	0
		1時間値の最高値 (ppm)	0.030	0.033	0.028	0.026	0.022	0.041	0.033	0.042	0.051	0.043	0.053	0.045
		日平均値の最高値 (ppm)	0.019	0.018	0.018	0.019	0.014	0.015	0.015	0.018	0.023	0.019	0.022	0.020

## ( 二 酸 化 硫 黄 )

市 町 村	測 定 局	項 目	昭 和 5 8 年									昭 和 5 9 年		
			4 月	5 月	6 月	7 月	8 月	9 月	10月	11月	12月	1 月	2 月	3 月
大 阪	聖 賢 小 学 校	有 効 測 定 日 数 ( 日 )	30	31	30	31	19	30	31	30	31	30	29	31
		測 定 時 間 ( 時 間 )	711	738	714	740	489	715	739	713	740	729	691	739
		月 平 均 値 ( ppm )	0.011	0.011	0.011	0.013	0.012	0.011	0.010	0.013	0.015	0.012	0.012	0.013
	1 時 間 値 が 0.1 ppm を こ え た 時 間 数 ( 時 間 )	0	0	0	0	0	0	0	0	0	0	0	0	0
	日 平 均 値 が 0.04 ppm を こ え た 日 数 ( 日 )	0	0	0	0	0	0	0	0	0	0	0	0	0
	1 時 間 値 の 最 高 値 ( ppm )	0.042	0.035	0.031	0.033	0.038	0.047	0.032	0.042	0.043	0.043	0.055	0.048	
	日 平 均 値 の 最 高 値 ( ppm )	0.024	0.022	0.020	0.020	0.020	0.022	0.019	0.022	0.023	0.017	0.024	0.025	
大 阪	南 稜 中 学 校	有 効 測 定 日 数 ( 日 )	26	29	28	30	25	30	30	28	31	31	29	31
		測 定 時 間 ( 時 間 )	667	717	695	720	616	715	735	695	741	737	690	740
		月 平 均 値 ( ppm )	0.011	0.009	0.010	0.010	0.009	0.010	0.012	0.012	0.012	0.010	0.012	0.013
		1 時 間 値 が 0.1 ppm を こ え た 時 間 数 ( 時 間 )	0	0	0	0	0	0	0	0	0	0	0	0
		日 平 均 値 が 0.04 ppm を こ え た 日 数 ( 日 )	0	0	0	0	0	0	0	0	0	0	0	0
		1 時 間 値 の 最 高 値 ( ppm )	0.047	0.033	0.038	0.029	0.029	0.031	0.035	0.041	0.041	0.029	0.050	0.043
		日 平 均 値 の 最 高 値 ( ppm )	0.021	0.017	0.021	0.017	0.016	0.015	0.018	0.022	0.021	0.018	0.028	0.025
大 阪	摂 陽 中 学 校	有 効 測 定 日 数 ( 日 )	27	31	30	31	31	30	31	30	31	31	29	31
		測 定 時 間 ( 時 間 )	668	740	717	741	736	716	740	711	741	739	692	739
		月 平 均 値 ( ppm )	0.010	0.009	0.009	0.009	0.009	0.010	0.010	0.010	0.011	0.009	0.010	0.011
		1 時 間 値 が 0.1 ppm を こ え た 時 間 数 ( 時 間 )	0	0	0	0	0	0	0	0	0	0	0	0
		日 平 均 値 が 0.04 ppm を こ え た 日 数 ( 日 )	0	0	0	0	0	0	0	0	0	0	0	0
		1 時 間 値 の 最 高 値 ( ppm )	0.044	0.031	0.028	0.025	0.030	0.035	0.031	0.034	0.036	0.035	0.046	0.037
		日 平 均 値 の 最 高 値 ( ppm )	0.017	0.018	0.016	0.015	0.019	0.017	0.019	0.019	0.021	0.015	0.024	0.019

市町村	測定局	項目	昭和58年									昭和59年		
			4月	5月	6月	7月	8月	9月	10月	11月	12月	1月	2月	3月
大阪府 今宮中学校		有効測定日数 (日)	30	31	30	31	31	30	31	30	31	30	29	31
		測定時間 (時間)	716	739	720	738	735	715	740	710	738	735	692	739
		月平均値 (ppm)	0.012	0.011	0.012	0.012	0.009	0.011	0.013	0.013	0.013	0.011	0.011	0.014
		1時間値が0.1ppmをこえた時間数 (時間)	0	0	0	0	0	0	0	0	0	0	0	0
		日平均値が0.04ppmをこえた日数 (日)	0	0	0	0	0	0	0	0	0	0	0	0
		1時間値の最高値 (ppm)	0.057	0.038	0.036	0.025	0.036	0.036	0.048	0.051	0.049	0.037	0.053	0.060
		日平均値の最高値 (ppm)	0.027	0.021	0.022	0.015	0.019	0.019	0.023	0.025	0.024	0.021	0.026	0.029
大阪府 堀江小学校		有効測定日数 (日)	30	31	30	31	31	30	31	30	31	31	29	31
		測定時間 (時間)	716	735	717	741	738	716	739	712	740	739	692	740
		月平均値 (ppm)	0.010	0.011	0.011	0.012	0.009	0.009	0.010	0.012	0.013	0.011	0.011	0.013
		1時間値が0.1ppmをこえた時間数 (時間)	0	0	0	0	0	0	0	0	0	0	0	0
		日平均値が0.04ppmをこえた日数 (日)	0	0	0	0	0	0	0	0	0	0	0	0
		1時間値の最高値 (ppm)	0.037	0.033	0.031	0.031	0.025	0.029	0.033	0.052	0.056	0.047	0.062	0.046
		日平均値の最高値 (ppm)	0.021	0.023	0.022	0.019	0.015	0.017	0.018	0.024	0.025	0.022	0.026	0.025
堺府 立大		有効測定日数 (日)	28	26	28	28	29	27	30	30	31	31	29	30
		測定時間 (時間)	687	683	691	711	709	687	728	716	736	734	685	720
		月平均値 (ppm)	0.008	0.008	0.008	0.008	0.007	0.006	0.007	0.007	0.007	0.005	0.007	0.008
		1時間値が0.1ppmをこえた時間数 (時間)	0	0	0	0	0	0	0	0	0	0	0	0
		日平均値が0.04ppmをこえた日数 (日)	0	0	0	0	0	0	0	0	0	0	0	0
		1時間値の最高値 (ppm)	0.035	0.026	0.027	0.025	0.029	0.024	0.026	0.034	0.035	0.017	0.031	0.036
		日平均値の最高値 (ppm)	0.016	0.015	0.012	0.012	0.013	0.011	0.013	0.012	0.013	0.009	0.014	0.016



## ( 二 酸 化 硫 黄 )

- 5 0 -

市 町 村	測 定 局	項 目	昭 和 5 8 年									昭 和 5 9 年		
			4 月	5 月	6 月	7 月	8 月	9 月	10月	11月	12月	1 月	2 月	3 月
堺	少 林	有 効 測 定 日 数 ( 日 )	30	31	30	31	31	30	31	30	31	31	29	31
		測 定 時 間 ( 時 間 )	716	742	716	736	741	719	743	717	741	743	694	743
		月 平 均 値 ( ppm )	0.013	0.011	0.010	0.010	0.010	0.009	0.011	0.010	0.010	0.009	0.010	0.011
	寺	1 時 間 値 が 0.1 ppm を こ え た 時 間 数 ( 時 間 )	0	0	0	0	0	0	0	0	0	0	0	0
		日 平 均 値 が 0.04 ppm を こ え た 日 数 ( 日 )	0	0	0	0	0	0	0	0	0	0	0	0
		1 時 間 値 の 最 高 値 ( ppm )	0.075	0.046	0.036	0.040	0.041	0.034	0.034	0.037	0.040	0.041	0.056	0.040
		日 平 均 値 の 最 高 値 ( ppm )	0.025	0.023	0.018	0.018	0.017	0.016	0.017	0.020	0.018	0.016	0.025	0.021
堺	錦	有 効 測 定 日 数 ( 日 )	30	31	30	31	31	30	31	30	31	31	29	31
		測 定 時 間 ( 時 間 )	716	739	715	743	740	717	743	709	743	743	695	743
		月 平 均 値 ( ppm )	0.014	0.012	0.011	0.009	0.008	0.008	0.011	0.011	0.011	0.010	0.012	0.013
		1 時 間 値 が 0.1 ppm を こ え た 時 間 数 ( 時 間 )	0	0	0	0	0	0	0	0	0	0	0	0
		日 平 均 値 が 0.04 ppm を こ え た 日 数 ( 日 )	0	0	0	0	0	0	0	0	0	0	0	0
		1 時 間 値 の 最 高 値 ( ppm )	0.065	0.044	0.042	0.026	0.026	0.022	0.038	0.040	0.034	0.032	0.058	0.045
		日 平 均 値 の 最 高 値 ( ppm )	0.030	0.022	0.020	0.015	0.015	0.013	0.019	0.019	0.018	0.016	0.029	0.022
堺	浜 寺	有 効 測 定 日 数 ( 日 )	26	24	26	30	0	17	29	30	28	28	27	30
		測 定 時 間 ( 時 間 )	673	646	684	720	0	405	718	720	713	707	677	721
		月 平 均 値 ( ppm )	0.009	0.007	0.007	0.007	—	0.007	0.008	0.009	0.008	0.006	0.007	0.007
		1 時 間 値 が 0.1 ppm を こ え た 時 間 数 ( 時 間 )	0	0	0	0	—	0	0	0	0	0	0	0
		日 平 均 値 が 0.04 ppm を こ え た 日 数 ( 日 )	0	0	0	0	—	0	0	0	0	0	0	0
		1 時 間 値 の 最 高 値 ( ppm )	0.037	0.037	0.032	0.020	—	0.042	0.037	0.038	0.056	0.033	0.042	0.036
		日 平 均 値 の 最 高 値 ( ppm )	0.017	0.012	0.013	0.013	—	0.012	0.013	0.014	0.015	0.012	0.015	0.018

市町村	測定局	項目	昭和58年									昭和59年		
			4月	5月	6月	7月	8月	9月	10月	11月	12月	1月	2月	3月
堺	石	有効測定日数 (日)	28	28	29	31	30	30	31	28	31	31	29	30
		測定時間 (時間)	669	708	696	738	733	714	736	698	739	742	695	732
		月平均値 (ppm)	0.012	0.011	0.010	0.008	0.009	0.008	0.010	0.010	0.009	0.008	0.010	0.011
	津	1時間値が0.1ppmをこえた時間数 (時間)	0	0	0	0	0	0	0	0	0	0	0	0
		日平均値が0.04ppmをこえた日数 (日)	0	0	0	0	0	0	0	0	0	0	0	0
		1時間値の最高値 (ppm)	0.058	0.073	0.039	0.038	0.046	0.040	0.048	0.037	0.039	0.033	0.043	0.045
		日平均値の最高値 (ppm)	0.022	0.024	0.017	0.015	0.020	0.013	0.020	0.018	0.016	0.013	0.022	0.020
堺	金	有効測定日数 (日)	30	29	27	31	23	30	31	28	31	31	29	31
		測定時間 (時間)	704	712	689	729	592	707	735	700	743	743	694	742
		月平均値 (ppm)	0.010	0.007	0.008	0.007	0.007	0.007	0.007	0.007	0.007	0.005	0.007	0.007
	岡	1時間値が0.1ppmをこえた時間数 (時間)	0	0	0	0	0	0	0	0	0	0	0	0
		日平均値が0.04ppmをこえた日数 (日)	0	0	0	0	0	0	0	0	0	0	0	0
		1時間値の最高値 (ppm)	0.038	0.025	0.027	0.026	0.033	0.025	0.037	0.033	0.029	0.017	0.045	0.032
		日平均値の最高値 (ppm)	0.018	0.015	0.013	0.013	0.014	0.012	0.014	0.015	0.013	0.009	0.017	0.014
堺	浜寺公関	有効測定日数 (日)	15	18	13	17	17	0	28	25	28	26	22	23
		測定時間 (時間)	543	576	550	465	477	0	726	614	710	691	632	648
		月平均値 (ppm)	0.008	0.007	0.007	0.004	0.008	—	0.009	0.009	0.006	0.005	0.006	0.007
		1時間値が0.1ppmをこえた時間数 (時間)	0	0	0	0	0	—	0	0	0	0	0	0
		日平均値が0.04ppmをこえた日数 (日)	0	0	0	0	0	—	0	0	0	0	0	0
		1時間値の最高値 (ppm)	0.070	0.035	0.042	0.027	0.048	—	0.053	0.043	0.034	0.036	0.028	0.036
		日平均値の最高値 (ppm)	0.017	0.013	0.011	0.008	0.015	—	0.023	0.016	0.012	0.013	0.013	0.013

## ( 二 酸 化 硫 黄 )

- 5 2 -

市町村	測定局	項 目	昭 和 5 8 年									昭 和 5 9 年		
			4 月	5 月	6 月	7 月	8 月	9 月	10月	11月	12月	1 月	2 月	3 月
堺	三	有 効 測 定 日 数 ( 日 )	30	31	30	31	31	30	31	30	31	31	28	31
		測 定 時 間 ( 時 間 )	715	737	709	738	742	715	743	720	739	743	685	741
		月 平 均 値 ( ppm )	0.015	0.013	0.013	0.014	0.013	0.011	0.013	0.012	0.012	0.011	0.012	0.012
	宝	1 時 間 値 が 0.1 ppm を こ え た 時 間 数 ( 時 間 )	0	0	0	0	0	0	0	0	0	0	0	0
		日 平 均 値 が 0.04 ppm を こ え た 日 数 ( 日 )	0	0	0	0	0	0	0	0	0	0	0	0
		1 時 間 値 の 最 高 値 ( ppm )	0.080	0.071	0.050	0.046	0.048	0.041	0.050	0.040	0.046	0.034	0.054	0.045
		日 平 均 値 の 最 高 値 ( ppm )	0.035	0.031	0.024	0.023	0.022	0.017	0.020	0.021	0.021	0.019	0.031	0.025
堺	若	有 効 測 定 日 数 ( 日 )	25	29	30	31	31	30	31	29	31	31	22	23
		測 定 時 間 ( 時 間 )	595	703	716	742	742	718	743	714	740	742	540	560
		月 平 均 値 ( ppm )	0.009	0.007	0.007	0.006	0.006	0.006	0.006	0.005	0.005	0.005	0.005	0.005
	松	1 時 間 値 が 0.1 ppm を こ え た 時 間 数 ( 時 間 )	0	0	0	0	0	0	0	0	0	0	0	0
		日 平 均 値 が 0.04 ppm を こ え た 日 数 ( 日 )	0	0	0	0	0	0	0	0	0	0	0	0
		1 時 間 値 の 最 高 値 ( ppm )	0.039	0.024	0.024	0.018	0.020	0.018	0.021	0.023	0.016	0.017	0.026	0.025
		日 平 均 値 の 最 高 値 ( ppm )	0.017	0.014	0.013	0.010	0.012	0.010	0.009	0.010	0.007	0.007	0.012	0.011
堺	登	有 効 測 定 日 数 ( 日 )	23	23	26	20	30	30	25	28	31	31	28	30
		測 定 時 間 ( 時 間 )	639	661	676	575	711	704	607	700	740	742	686	731
		月 平 均 値 ( ppm )	0.008	0.006	0.006	0.005	0.004	0.004	0.006	0.005	0.005	0.004	0.005	0.005
	美	1 時 間 値 が 0.1 ppm を こ え た 時 間 数 ( 時 間 )	0	0	0	0	0	0	0	0	0	0	0	0
		日 平 均 値 が 0.04 ppm を こ え た 日 数 ( 日 )	0	0	0	0	0	0	0	0	0	0	0	0
		1 時 間 値 の 最 高 値 ( ppm )	0.029	0.021	0.022	0.014	0.017	0.013	0.025	0.024	0.016	0.016	0.027	0.023
		日 平 均 値 の 最 高 値 ( ppm )	0.014	0.012	0.011	0.008	0.009	0.007	0.009	0.009	0.007	0.007	0.011	0.011

市町村	測定局	項目	昭和58年									昭和59年		
			4月	5月	6月	7月	8月	9月	10月	11月	12月	1月	2月	3月
豊中	豊中市南消防署	有効測定日数 (日)	30	30	30	31	31	30	30	30	31	31	29	31
		測定時間 (時間)	715	728	713	740	733	713	729	716	740	737	686	735
		月平均値 (ppm)	0.010	0.009	0.009	0.012	0.010	0.010	0.010	0.011	0.011	0.008	0.008	0.010
		1時間値が0.1ppmをこえた時間数 (時間)	0	0	0	0	0	0	0	0	0	0	0	0
		日平均値が0.04ppmをこえた日数 (日)	0	0	0	0	0	0	0	0	0	0	0	0
		1時間値の最高値 (ppm)	0.038	0.032	0.039	0.029	0.030	0.034	0.037	0.034	0.048	0.041	0.042	0.045
		日平均値の最高値 (ppm)	0.021	0.018	0.021	0.019	0.018	0.017	0.017	0.020	0.020	0.018	0.020	0.024
豊中	野田	有効測定日数 (日)	29	27	30	30	10	29	30	28	31	31	29	30
		測定時間 (時間)	697	689	716	729	306	711	737	704	743	742	694	734
		月平均値 (ppm)	0.009	0.008	0.005	0.007	0.007	0.007	0.008	0.010	0.011	0.008	0.008	0.010
		1時間値が0.1ppmをこえた時間数 (時間)	0	0	0	0	0	0	0	0	0	0	0	0
		日平均値が0.04ppmをこえた日数 (日)	0	0	0	0	0	0	0	0	0	0	0	0
		1時間値の最高値 (ppm)	0.044	0.027	0.026	0.020	0.025	0.023	0.034	0.032	0.039	0.031	0.040	0.037
		日平均値の最高値 (ppm)	0.020	0.017	0.015	0.013	0.011	0.013	0.015	0.018	0.020	0.017	0.020	0.020
豊中	千成	有効測定日数 (日)	30	31	28	29	29	29	31	25	31	30	20	31
		測定時間 (時間)	710	728	695	728	724	715	744	653	744	731	627	738
		月平均値 (ppm)	0.009	0.009	0.010	0.009	0.007	0.008	0.009	0.009	0.010	0.008	0.008	0.010
		1時間値が0.1ppmをこえた時間数 (時間)	0	0	0	0	0	0	0	0	0	0	0	0
		日平均値が0.04ppmをこえた日数 (日)	0	0	0	0	0	0	0	0	0	0	0	0
		1時間値の最高値 (ppm)	0.055	0.031	0.040	0.026	0.026	0.027	0.032	0.036	0.042	0.041	0.053	0.039
		日平均値の最高値 (ppm)	0.021	0.020	0.020	0.016	0.015	0.013	0.016	0.019	0.020	0.021	0.019	0.025

## ( 二 酸 化 硫 黄 )

- 5 4 -

市 町 村	測 定 局	項 目	昭 和 5 8 年									昭 和 5 9 年		
			4 月	5 月	6 月	7 月	8 月	9 月	10月	11月	12月	1 月	2 月	3 月
吹 田	吹 田 保 健 所	有 効 測 定 日 数 ( 日 )	28	28	29	31	31	30	31	28	30	31	28	31
		測 定 時 間 ( 時 間 )	688	692	706	728	734	713	731	690	736	739	684	729
		月 平 均 値 ( ppm )	0.008	0.008	0.007	0.009	0.007	0.008	0.007	0.009	0.010	0.008	0.007	0.009
		1 時 間 値 が 0.1 ppm を こ え た 時 間 数 ( 時 間 )	0	0	0	0	0	0	0	0	0	0	0	0
		日 平 均 値 が 0.04 ppm を こ え た 日 数 ( 日 )	0	0	0	0	0	0	0	0	0	0	0	0
		1 時 間 値 の 最 高 値 ( ppm )	0.037	0.027	0.027	0.028	0.023	0.024	0.029	0.047	0.048	0.047	0.060	0.042
		日 平 均 値 の 最 高 値 ( ppm )	0.019	0.015	0.017	0.015	0.014	0.015	0.015	0.017	0.019	0.017	0.022	0.017
吹 田	吹 田 市 西 消 防 署	有 効 測 定 日 数 ( 日 )	30	27	30	31	31	28	26	29	30	31	29	30
		測 定 時 間 ( 時 間 )	717	672	719	741	742	701	639	706	736	743	695	732
		月 平 均 値 ( ppm )	0.006	0.007	0.006	0.008	0.006	0.006	0.007	0.007	0.008	0.006	0.005	0.007
		1 時 間 値 が 0.1 ppm を こ え た 時 間 数 ( 時 間 )	0	0	0	0	0	0	0	0	0	0	0	0
		日 平 均 値 が 0.04 ppm を こ え た 日 数 ( 日 )	0	0	0	0	0	0	0	0	0	0	0	0
		1 時 間 値 の 最 高 値 ( ppm )	0.034	0.027	0.028	0.024	0.024	0.022	0.025	0.022	0.037	0.030	0.032	0.032
		日 平 均 値 の 最 高 値 ( ppm )	0.017	0.015	0.017	0.014	0.012	0.012	0.013	0.015	0.016	0.016	0.013	0.018
吹 田	吹 田 市 北 消 防 署	有 効 測 定 日 数 ( 日 )	30	30	29	31	31	29	26	30	30	31	29	30
		測 定 時 間 ( 時 間 )	716	735	712	743	742	710	655	719	732	742	695	732
		月 平 均 値 ( ppm )	0.006	0.007	0.007	0.008	0.007	0.007	0.007	0.009	0.007	0.005	0.003	0.005
		1 時 間 値 が 0.1 ppm を こ え た 時 間 数 ( 時 間 )	0	0	0	0	0	0	0	0	0	0	0	0
		日 平 均 値 が 0.04 ppm を こ え た 日 数 ( 日 )	0	0	0	0	0	0	0	0	0	0	0	0
		1 時 間 値 の 最 高 値 ( ppm )	0.032	0.031	0.029	0.024	0.022	0.031	0.028	0.021	0.029	0.026	0.029	0.033
		日 平 均 値 の 最 高 値 ( ppm )	0.016	0.016	0.017	0.015	0.012	0.014	0.011	0.014	0.013	0.011	0.011	0.014

市町村	測定局	項目	昭和58年									昭和59年		
			4月	5月	6月	7月	8月	9月	10月	11月	12月	1月	2月	3月
泉大津	保健所	有効測定日数 (日)	30	31	30	30	31	30	31	26	31	31	29	31
		測定時間 (時間)	707	735	713	730	727	712	730	671	734	736	684	733
		月平均値 (ppm)	0.012	0.011	0.011	0.011	0.009	0.009	0.010	0.009	0.010	0.008	0.010	0.012
		1時間値が0.1ppmをこえた時間数 (時間)	0	0	0	0	0	0	0	0	0	0	0	0
		日平均値が0.04ppmをこえた日数 (日)	0	0	0	0	0	0	0	0	0	0	0	0
		1時間値の最高値 (ppm)	0.053	0.047	0.045	0.042	0.034	0.033	0.058	0.041	0.041	0.047	0.049	0.079
		日平均値の最高値 (ppm)	0.023	0.021	0.019	0.018	0.016	0.013	0.016	0.016	0.016	0.016	0.022	0.029
泉大津	役所	有効測定日数 (日)	29	30	30	28	25	30	27	21	27	29	27	27
		測定時間 (時間)	711	734	717	725	637	715	677	581	689	723	680	661
		月平均値 (ppm)	0.012	0.011	0.009	0.010	0.009	0.009	0.010	0.011	0.010	0.009	0.010	0.013
		1時間値が0.1ppmをこえた時間数 (時間)	0	0	0	0	0	0	0	0	0	0	0	0
		日平均値が0.04ppmをこえた日数 (日)	0	0	0	0	0	0	0	0	0	0	0	0
		1時間値の最高値 (ppm)	0.050	0.048	0.036	0.048	0.032	0.036	0.057	0.057	0.035	0.032	0.060	0.078
		日平均値の最高値 (ppm)	0.027	0.024	0.019	0.022	0.019	0.017	0.016	0.020	0.018	0.015	0.025	0.030
守口	保健所	有効測定日数 (日)	30	31	30	31	31	30	31	30	31	31	29	31
		測定時間 (時間)	714	737	714	739	737	713	733	716	740	740	683	736
		月平均値 (ppm)	0.010	0.011	0.010	0.011	0.009	0.010	0.011	0.011	0.013	0.010	0.010	0.011
		1時間値が0.1ppmをこえた時間数 (時間)	0	0	0	0	0	0	0	0	0	0	0	0
		日平均値が0.04ppmをこえた日数 (日)	0	0	0	0	0	0	0	0	0	0	0	0
		1時間値の最高値 (ppm)	0.039	0.040	0.031	0.031	0.024	0.043	0.033	0.037	0.044	0.039	0.040	0.041
		日平均値の最高値 (ppm)	0.022	0.021	0.021	0.018	0.015	0.017	0.018	0.019	0.022	0.021	0.019	0.021

## ( 二 酸 化 硫 黄 )

- 5 6 -

市町村	測定局	項 目	昭 和 5 8 年									昭 和 5 9 年		
			4 月	5 月	6 月	7 月	8 月	9 月	10月	11月	12月	1 月	2 月	3 月
枚方	市役所	有効測定日数 (日)	30	29	13	31	28	14	28	29	31	31	28	29
		測定時間 (時間)	713	729	319	737	692	350	681	699	737	738	675	718
		月 平 均 値 (ppm)	0.008	0.007	0.007	0.007	0.005	0.005	0.006	0.007	0.009	0.007	0.007	0.007
		1時間値が0.1ppmをこえた時間数 (時間)	0	0	0	0	0	0	0	0	0	0	0	0
		日平均値が0.04ppmをこえた日数 (日)	0	0	0	0	0	0	0	0	0	0	0	0
		1時間値の最高値 (ppm)	0.025	0.025	0.025	0.022	0.018	0.029	0.028	0.024	0.026	0.029	0.031	0.026
		日平均値の最高値 (ppm)	0.015	0.013	0.014	0.012	0.009	0.011	0.011	0.013	0.016	0.014	0.014	0.014
枚方	王仁公園	有効測定日数 (日)	28	30	30	29	26	28	31	28	31	31	29	31
		測定時間 (時間)	674	732	704	701	685	689	732	679	731	739	686	736
		月 平 均 値 (ppm)	0.006	0.006	0.006	0.006	0.004	0.005	0.005	0.006	0.006	0.005	0.004	0.005
		1時間値が0.1ppmをこえた時間数 (時間)	0	0	0	0	0	0	0	0	0	0	0	0
		日平均値が0.04ppmをこえた日数 (日)	0	0	0	0	0	0	0	0	0	0	0	0
		1時間値の最高値 (ppm)	0.021	0.025	0.022	0.018	0.013	0.023	0.025	0.022	0.023	0.024	0.022	0.026
		日平均値の最高値 (ppm)	0.013	0.013	0.015	0.010	0.007	0.009	0.011	0.010	0.009	0.010	0.008	0.010
枚方	北市民センター	有効測定日数 (日)	30	31	30	30	31	30	30	30	19	30	28	31
		測定時間 (時間)	716	736	716	729	739	709	732	713	628	723	686	734
		月 平 均 値 (ppm)	0.007	0.008	0.007	0.005	0.003	0.004	0.004	0.005	0.006	0.006	0.006	0.007
		1時間値が0.1ppmをこえた時間数 (時間)	0	0	0	0	0	0	0	0	0	0	0	0
		日平均値が0.04ppmをこえた日数 (日)	0	0	0	0	0	0	0	0	0	0	0	0
		1時間値の最高値 (ppm)	0.023	0.030	0.023	0.021	0.011	0.007	0.013	0.012	0.018	0.017	0.023	0.022
		日平均値の最高値 (ppm)	0.014	0.016	0.018	0.010	0.005	0.006	0.006	0.008	0.011	0.011	0.011	0.012

市町村	測定局	項目	昭和58年									昭和59年			
			4月	5月	6月	7月	8月	9月	10月	11月	12月	1月	2月	3月	
八尾	八尾保健所	有効測定日数 (日)	30	30	30	31	30	29	28	30	31	31	28	31	
		測定時間 (時間)	713	729	714	735	724	701	684	716	735	740	677	733	
		月平均値 (ppm)	0.010	0.009	0.009	0.010	0.008	0.008	0.010	0.008	0.008	0.008	0.008	0.008	0.011
		1時間値が0.1ppmをこえた時間数 (時間)	0	0	0	0	0	0	0	0	0	0	0	0	0
		日平均値が0.04ppmをこえた日数 (日)	0	0	0	0	0	0	0	0	0	0	0	0	0
		1時間値の最高値 (ppm)	0.034	0.032	0.026	0.036	0.025	0.035	0.038	0.029	0.046	0.075	0.044	0.035	
		日平均値の最高値 (ppm)	0.019	0.018	0.017	0.017	0.014	0.015	0.017	0.015	0.014	0.018	0.019	0.019	
寝屋川	市役所	有効測定日数 (日)	30	30	30	31	31	30	30	30	31	31	29	31	
		測定時間 (時間)	714	725	706	733	735	714	729	713	737	740	688	737	
		月平均値 (ppm)	0.007	0.007	0.007	0.008	0.006	0.006	0.007	0.008	0.009	0.007	0.006	0.007	
		1時間値が0.1ppmをこえた時間数 (時間)	0	0	0	0	0	0	0	0	0	0	0	0	
		日平均値が0.04ppmをこえた日数 (日)	0	0	0	0	0	0	0	0	0	0	0	0	
		1時間値の最高値 (ppm)	0.025	0.023	0.027	0.022	0.020	0.037	0.028	0.025	0.030	0.030	0.027	0.027	
		日平均値の最高値 (ppm)	0.016	0.015	0.017	0.013	0.011	0.012	0.013	0.014	0.014	0.014	0.012	0.013	
松原	大堀学校給食センター	有効測定日数 (日)	30	29	30	18	30	28	30	21	31	29	27	29	
		測定時間 (時間)	719	701	715	443	722	688	731	597	738	708	666	722	
		月平均値 (ppm)	0.009	0.009	0.011	0.009	0.008	0.009	0.012	0.011	0.008	0.006	0.006	0.006	
		1時間値が0.1ppmをこえた時間数 (時間)	0	0	0	0	0	0	0	0	0	0	0	0	
		日平均値が0.04ppmをこえた日数 (日)	0	0	0	0	0	0	0	0	0	0	0	0	
		1時間値の最高値 (ppm)	0.032	0.033	0.025	0.021	0.025	0.032	0.044	0.030	0.023	0.020	0.029	0.020	
		日平均値の最高値 (ppm)	0.018	0.018	0.017	0.013	0.015	0.015	0.031	0.017	0.012	0.010	0.015	0.011	



## ( 二 酸 化 硫 黄 )

- 58 -

市 町 村	測 定 局	項 目	昭 和 5 8 年									昭 和 5 9 年		
			4 月	5 月	6 月	7 月	8 月	9 月	10月	11月	12月	1 月	2 月	3 月
大 東	市 役 所	有 効 測 定 日 数 ( 日 )	30	31	30	31	21	30	31	29	31	31	29	31
		測 定 時 間 ( 時 間 )	713	736	707	731	590	711	729	704	737	739	686	736
		月 平 均 値 ( ppm )	0.008	0.007	0.007	0.008	0.006	0.006	0.006	0.007	0.010	0.009	0.008	0.009
		1 時 間 値 が 0.1 ppm を こ え た 時 間 数 ( 時 間 )	0	0	0	0	0	0	0	0	0	0	0	0
		日 平 均 値 が 0.04 ppm を こ え た 日 数 ( 日 )	0	0	0	0	0	0	0	0	0	0	0	0
		1 時 間 値 の 最 高 値 ( ppm )	0.029	0.023	0.022	0.023	0.021	0.035	0.030	0.028	0.032	0.032	0.030	0.028
		日 平 均 値 の 最 高 値 ( ppm )	0.016	0.015	0.014	0.014	0.011	0.013	0.014	0.013	0.014	0.015	0.014	0.014
門 真	市 役 所	有 効 測 定 日 数 ( 日 )	29	31	24	26	31	30	31	30	31	28	29	31
		測 定 時 間 ( 時 間 )	713	744	602	635	744	719	741	720	744	681	696	740
		月 平 均 値 ( ppm )	0.010	0.010	0.009	0.013	0.010	0.009	0.006	0.008	0.012	0.010	0.010	0.010
		1 時 間 値 が 0.1 ppm を こ え た 時 間 数 ( 時 間 )	0	0	0	0	0	0	0	0	0	0	0	0
		日 平 均 値 が 0.04 ppm を こ え た 日 数 ( 日 )	0	0	0	0	0	0	0	0	0	0	0	0
		1 時 間 値 の 最 高 値 ( ppm )	0.038	0.035	0.033	0.032	0.027	0.038	0.026	0.028	0.048	0.041	0.044	0.036
		日 平 均 値 の 最 高 値 ( ppm )	0.023	0.021	0.020	0.020	0.016	0.018	0.012	0.014	0.018	0.019	0.020	0.018
高 石 中 学 校	高 石 中 学 校	有 効 測 定 日 数 ( 日 )	25	24	26	30	25	29	26	30	31	31	29	31
		測 定 時 間 ( 時 間 )	671	638	676	731	665	694	690	714	736	741	686	733
		月 平 均 値 ( ppm )	0.009	0.008	0.007	0.007	0.006	0.006	0.006	0.006	0.006	0.005	0.006	0.007
		1 時 間 値 が 0.1 ppm を こ え た 時 間 数 ( 時 間 )	0	0	0	0	0	0	0	0	0	0	0	0
		日 平 均 値 が 0.04 ppm を こ え た 日 数 ( 日 )	0	0	0	0	0	0	0	0	0	0	0	0
		1 時 間 値 の 最 高 値 ( ppm )	0.033	0.034	0.028	0.024	0.018	0.016	0.021	0.032	0.030	0.019	0.023	0.041
		日 平 均 値 の 最 高 値 ( ppm )	0.017	0.013	0.012	0.013	0.012	0.008	0.010	0.013	0.011	0.008	0.013	0.018

市町村	測定局	項目	昭和58年									昭和59年		
			4月	5月	6月	7月	8月	9月	10月	11月	12月	1月	2月	3月
高石	公害監視センター1	有効測定日数 (日)	21	22	18	28	23	27	23	30	23	29	25	29
		測定時間 (時間)	620	619	523	710	641	674	660	710	665	725	659	721
		月平均値 (ppm)	0.008	0.008	0.007	0.007	0.007	0.007	0.007	0.007	0.006	0.007	0.008	0.009
		1時間値が0.1ppmをこえた時間数 (時間)	0	0	0	0	0	0	0	0	0	0	0	0
		日平均値が0.04ppmをこえた日数 (日)	0	0	0	0	0	0	0	0	0	0	0	0
		1時間値の最高値 (ppm)	0.032	0.052	0.043	0.031	0.023	0.021	0.052	0.039	0.025	0.029	0.034	0.044
		日平均値の最高値 (ppm)	0.016	0.018	0.012	0.015	0.012	0.011	0.012	0.013	0.010	0.011	0.016	0.018
高石	羽衣学園	有効測定日数 (日)	18	16	16	23	16	18	25	28	26	16	20	27
		測定時間 (時間)	592	585	551	636	553	613	656	696	678	555	578	695
		月平均値 (ppm)	0.008	0.008	0.006	0.007	0.006	0.005	0.007	0.007	0.007	0.006	0.007	0.008
		1時間値が0.1ppmをこえた時間数 (時間)	0	0	0	0	0	0	0	0	0	0	0	0
		日平均値が0.04ppmをこえた日数 (日)	0	0	0	0	0	0	0	0	0	0	0	0
		1時間値の最高値 (ppm)	0.033	0.030	0.023	0.022	0.026	0.017	0.025	0.048	0.031	0.019	0.030	0.040
		日平均値の最高値 (ppm)	0.013	0.016	0.010	0.011	0.011	0.007	0.011	0.012	0.014	0.009	0.013	0.019
高石	高陽小学校	有効測定日数 (日)	18	23	28	22	28	28	26	29	30	30	28	31
		測定時間 (時間)	622	665	695	619	698	690	693	697	731	735	679	738
		月平均値 (ppm)	0.009	0.008	0.008	0.007	0.006	0.006	0.006	0.006	0.006	0.005	0.006	0.008
		1時間値が0.1ppmをこえた時間数 (時間)	0	0	0	0	0	0	0	0	0	0	0	0
		日平均値が0.04ppmをこえた日数 (日)	0	0	0	0	0	0	0	0	0	0	0	0
		1時間値の最高値 (ppm)	0.039	0.041	0.029	0.023	0.018	0.022	0.034	0.045	0.032	0.021	0.031	0.055
		日平均値の最高値 (ppm)	0.017	0.014	0.015	0.012	0.012	0.010	0.011	0.013	0.010	0.011	0.015	0.021

## ( 二 酸 化 硫 黄 )

-60-

市町村	測定局	項 目	昭 和 5 8 年									昭 和 5 9 年		
			4 月	5 月	6 月	7 月	8 月	9 月	10月	11月	12月	1 月	2 月	3 月
高石小学校	取石小学	有効測定日数 (日)	25	26	21	29	11	27	27	30	31	31	29	31
		測定時間 (時間)	662	686	648	717	343	688	694	711	742	742	689	740
		月平均値 (ppm)	0.008	0.007	0.006	0.006	0.005	0.004	0.006	0.006	0.005	0.006	0.006	0.007
		1時間値が0.1ppmをこえた時間数 (時間)	0	0	0	0	0	0	0	0	0	0	0	0
		日平均値が0.04ppmをこえた日数 (日)	0	0	0	0	0	0	0	0	0	0	0	0
		1時間値の最高値 (ppm)	0.033	0.025	0.025	0.017	0.017	0.012	0.025	0.034	0.027	0.022	0.027	0.046
		日平均値の最高値 (ppm)	0.015	0.013	0.011	0.009	0.009	0.006	0.010	0.011	0.012	0.009	0.013	0.018
東大阪	東大阪市西保健所	有効測定日数 (日)	30	29	29	31	31	29	31	30	31	31	29	31
		測定時間 (時間)	713	723	704	738	738	708	730	716	736	741	686	736
		月平均値 (ppm)	0.010	0.010	0.010	0.011	0.010	0.009	0.009	0.010	0.011	0.009	0.009	0.010
		1時間値が0.1ppmをこえた時間数 (時間)	0	0	0	0	0	0	0	0	0	0	0	0
		日平均値が0.04ppmをこえた日数 (日)	0	0	0	0	0	0	0	0	0	0	0	0
		1時間値の最高値 (ppm)	0.043	0.037	0.033	0.034	0.029	0.037	0.031	0.036	0.041	0.030	0.055	0.037
		日平均値の最高値 (ppm)	0.024	0.021	0.020	0.020	0.018	0.019	0.016	0.019	0.019	0.017	0.022	0.020
東大阪	市東支所	有効測定日数 (日)	26	28	27	30	30	28	24	25	30	29	28	31
		測定時間 (時間)	663	574	684	730	717	699	662	674	736	706	677	732
		月平均値 (ppm)	0.008	0.008	0.008	0.008	0.007	0.007	0.007	0.007	0.008	0.007	0.008	0.008
		1時間値が0.1ppmをこえた時間数 (時間)	0	0	0	0	0	0	0	0	0	0	0	0
		日平均値が0.04ppmをこえた日数 (日)	0	0	0	0	0	0	0	0	0	0	0	0
		1時間値の最高値 (ppm)	0.031	0.025	0.025	0.035	0.025	0.030	0.029	0.027	0.036	0.023	0.031	0.030
		日平均値の最高値 (ppm)	0.015	0.015	0.016	0.015	0.013	0.017	0.012	0.012	0.012	0.011	0.014	0.012

市町村	測定局	項目	昭和58年									昭和59年			
			4月	5月	6月	7月	8月	9月	10月	11月	12月	1月	2月	3月	
池田	市立南畑会館	有効測定日数 (日)	30	31	29	31	24	9	26	30	31	31	29	31	
		測定時間 (時間)	710	736	704	736	593	242	655	716	731	738	687	734	
		月平均値 (ppm)	0.005	0.005	0.006	0.006	0.006	0.005	0.004	0.005	0.005	0.005	0.005	0.005	0.006
		1時間値が0.1ppmをこえた時間数 (時間)	0	0	0	0	0	0	0	0	0	0	0	0	0
		日平均値が0.04ppmをこえた日数 (日)	0	0	0	0	0	0	0	0	0	0	0	0	0
		1時間値の最高値 (ppm)	0.023	0.031	0.022	0.021	0.018	0.024	0.022	0.018	0.025	0.017	0.024	0.028	
		日平均値の最高値 (ppm)	0.013	0.014	0.012	0.013	0.010	0.009	0.009	0.009	0.010	0.010	0.010	0.012	
貝塚	貝塚市消防署	有効測定日数 (日)	30	30	30	26	28	26	30	30	31	31	29	31	
		測定時間 (時間)	709	728	709	639	681	643	730	714	737	740	688	734	
		月平均値 (ppm)	0.013	0.010	0.010	0.008	0.008	0.009	0.007	0.009	0.009	0.009	0.009	0.011	
		1時間値が0.1ppmをこえた時間数 (時間)	0	0	0	0	0	0	0	0	0	0	0	0	
		日平均値が0.04ppmをこえた日数 (日)	0	0	0	0	0	0	0	0	0	0	0	0	
		1時間値の最高値 (ppm)	0.080	0.040	0.035	0.026	0.031	0.027	0.049	0.049	0.044	0.037	0.042	0.060	
		日平均値の最高値 (ppm)	0.029	0.019	0.018	0.013	0.011	0.018	0.013	0.020	0.015	0.014	0.021	0.020	
茨木	市役所	有効測定日数 (日)	27	31	28	24	30	30	31	30	31	30	29	31	
		測定時間 (時間)	685	734	687	610	724	715	733	710	736	735	687	737	
		月平均値 (ppm)	0.008	0.008	0.008	0.007	0.007	0.007	0.008	0.009	0.010	0.008	0.008	0.009	
		1時間値が0.1ppmをこえた時間数 (時間)	0	0	0	0	0	0	0	0	0	0	0	0	
		日平均値が0.04ppmをこえた日数 (日)	0	0	0	0	0	0	0	0	0	0	0	0	
		1時間値の最高値 (ppm)	0.025	0.029	0.027	0.024	0.019	0.028	0.026	0.026	0.033	0.033	0.034	0.030	
		日平均値の最高値 (ppm)	0.016	0.016	0.018	0.013	0.011	0.012	0.013	0.017	0.019	0.016	0.017	0.019	

## ( 二 酸 化 硫 黄 )

市町村	測定局	項 目	昭 和 5 8 年									昭 和 5 9 年			
			4 月	5 月	6 月	7 月	8 月	9 月	10月	11月	12月	1 月	2 月	3 月	
泉 佐 野	泉 佐 野 保 健 所	有 効 測 定 日 数 ( 日 )	29	31	30	30	30	30	31	29	31	31	29	31	
		測 定 時 間 ( 時 間 )	699	732	709	722	731	704	729	705	735	732	686	739	
		月 平 均 値 ( ppm )	0.011	0.010	0.010	0.010	0.009	0.009	0.010	0.009	0.009	0.008	0.009	0.011	
		1 時 間 値 が 0.1 ppm を こ え た 時 間 数 ( 時 間 )	0	0	0	0	0	0	0	0	0	0	0	0	
		日 平 均 値 が 0.04 ppm を こ え た 日 数 ( 日 )	0	0	0	0	0	0	0	0	0	0	0	0	
		1 時 間 値 の 最 高 値 ( ppm )	0.039	0.042	0.035	0.034	0.044	0.049	0.057	0.048	0.051	0.045	0.051	0.054	
		日 平 均 値 の 最 高 値 ( ppm )	0.018	0.021	0.021	0.016	0.019	0.015	0.016	0.017	0.019	0.016	0.021	0.020	
泉 佐 野	市 役 所	有 効 測 定 日 数 ( 日 )	1	25	0	0	0	19	18	8	0	0	0	0	
		測 定 時 間 ( 時 間 )	65	665	0	0	0	488	496	204	0	0	0	0	
		月 平 均 値 ( ppm )	0.010	0.016	—	—	—	0.008	0.006	0.010	—	—	—	—	
		1 時 間 値 が 0.1 ppm を こ え た 時 間 数 ( 時 間 )	0	0	—	—	—	0	0	0	—	—	—	—	
		日 平 均 値 が 0.04 ppm を こ え た 日 数 ( 日 )	0	0	—	—	—	0	0	0	—	—	—	—	
		1 時 間 値 の 最 高 値 ( ppm )	0.019	0.009	—	—	—	0.032	0.033	0.047	—	—	—	—	
		日 平 均 値 の 最 高 値 ( ppm )	0.013	0.036	—	—	—	0.013	0.009	0.021	—	—	—	—	
和 泉	石 尾 中 学 校	有 効 測 定 日 数 ( 日 )	22	28	26	31	30	29	31	27	26	31	29	29	
		測 定 時 間 ( 時 間 )	549	697	631	743	728	708	738	675	646	742	689	705	
		月 平 均 値 ( ppm )	0.007	0.006	0.006	0.006	0.005	0.005	0.005	0.006	0.006	0.006	0.006	0.005	0.006
		1 時 間 値 が 0.1 ppm を こ え た 時 間 数 ( 時 間 )	0	0	0	0	0	0	0	0	0	0	0	0	
		日 平 均 値 が 0.04 ppm を こ え た 日 数 ( 日 )	0	0	0	0	0	0	0	0	0	0	0	0	
		1 時 間 値 の 最 高 値 ( ppm )	0.030	0.026	0.028	0.020	0.019	0.019	0.022	0.024	0.018	0.014	0.034	0.026	
		日 平 均 値 の 最 高 値 ( ppm )	0.012	0.012	0.012	0.010	0.011	0.009	0.008	0.009	0.007	0.008	0.011	0.010	

市町村	測定局	項 目	昭 和 5 8 年									昭 和 5 9 年		
			4 月	5 月	6 月	7 月	8 月	9 月	10月	11月	12月	1 月	2 月	3 月
和 泉	幸 小 学 校	有 効 測 定 日 数 ( 日 )	10	31	30	18	25	30	26	30	31	21	24	31
		測 定 時 間 ( 時 間 )	252	735	717	439	642	703	674	719	742	560	604	730
		月 平 均 値 ( ppm )	0.009	0.008	0.007	0.007	0.006	0.005	0.006	0.007	0.006	0.005	0.006	0.008
		1 時 間 値 が 0.1 ppm を こ え た 時 間 数 ( 時 間 )	0	0	0	0	0	0	0	0	0	0	0	0
		日 平 均 値 が 0.04 ppm を こ え た 日 数 ( 日 )	0	0	0	0	0	0	0	0	0	0	0	0
		1 時 間 値 の 最 高 値 ( ppm )	0.029	0.033	0.027	0.022	0.020	0.017	0.027	0.042	0.026	0.024	0.034	0.045
		日 平 均 値 の 最 高 値 ( ppm )	0.017	0.018	0.014	0.010	0.011	0.009	0.009	0.013	0.010	0.009	0.015	0.018
柏 原	府 立 修 徳 学 校	有 効 測 定 日 数 ( 日 )	28	26	29	28	18	27	26	29	28	31	21	27
		測 定 時 間 ( 時 間 )	696	656	709	712	598	697	683	704	712	731	519	688
		月 平 均 値 ( ppm )	0.006	0.006	0.006	0.005	0.004	0.005	0.004	0.006	0.007	0.006	0.007	0.007
		1 時 間 値 が 0.1 ppm を こ え た 時 間 数 ( 時 間 )	0	0	0	0	0	0	0	0	0	0	0	0
		日 平 均 値 が 0.04 ppm を こ え た 日 数 ( 日 )	0	0	0	0	0	0	0	0	0	0	0	0
		1 時 間 値 の 最 高 値 ( ppm )	0.025	0.021	0.020	0.016	0.014	0.019	0.018	0.021	0.026	0.020	0.031	0.024
		日 平 均 値 の 最 高 値 ( ppm )	0.014	0.012	0.012	0.009	0.008	0.007	0.008	0.011	0.010	0.008	0.011	0.010
柏 原	公 害 測 定 室	有 効 測 定 日 数 ( 日 )	30	30	30	30	31	30	31	29	31	29	29	31
		測 定 時 間 ( 時 間 )	717	733	715	733	738	716	739	711	739	709	689	739
		月 平 均 値 ( ppm )	0.007	0.008	0.007	0.006	0.008	0.012	0.008	0.007	0.010	0.009	0.009	0.008
		1 時 間 値 が 0.1 ppm を こ え た 時 間 数 ( 時 間 )	0	0	0	0	0	0	0	0	0	0	0	0
		日 平 均 値 が 0.04 ppm を こ え た 日 数 ( 日 )	0	0	0	0	0	0	0	0	0	0	0	0
		1 時 間 値 の 最 高 値 ( ppm )	0.029	0.028	0.024	0.022	0.019	0.021	0.026	0.025	0.028	0.035	0.036	0.027
		日 平 均 値 の 最 高 値 ( ppm )	0.013	0.016	0.013	0.010	0.017	0.017	0.017	0.012	0.014	0.014	0.014	0.012

## ( 二 酸 化 硫 黄 )

市 町 村	測 定 局	項 目	昭 和 5 8 年									昭 和 5 9 年		
			4 月	5 月	6 月	7 月	8 月	9 月	10月	11月	12月	1 月	2 月	3 月
藤 井 寺	学 校 給 食 セ ン タ ー	有 効 測 定 日 数 ( 日 )	21	26	16	31	31	30	30	29	28	25	29	30
		測 定 時 間 ( 時 間 )	578	658	509	743	744	720	737	712	684	608	696	735
		月 平 均 値 ( ppm )	0.003	0.004	0.004	0.004	0.003	0.002	0.003	0.004	0.006	0.005	0.006	0.006
		1 時 間 値 が 0.1 ppm を こ え た 時 間 数 ( 時 間 )	0	0	0	0	0	0	0	0	0	0	0	0
		日 平 均 値 が 0.04 ppm を こ え た 日 数 ( 日 )	0	0	0	0	0	0	0	0	0	0	0	0
		1 時 間 値 の 最 高 値 ( ppm )	0.015	0.020	0.018	0.015	0.011	0.014	0.017	0.026	0.027	0.029	0.035	0.030
		日 平 均 値 の 最 高 値 ( ppm )	0.007	0.008	0.007	0.008	0.005	0.006	0.007	0.011	0.010	0.011	0.016	0.012
島 本 町	町 役 場	有 効 測 定 日 数 ( 日 )	30	30	30	31	31	30	31	30	31	31	29	31
		測 定 時 間 ( 時 間 )	714	730	715	740	738	715	732	715	739	740	686	735
		月 平 均 値 ( ppm )	0.007	0.008	0.008	0.008	0.007	0.006	0.007	0.010	0.008	0.006	0.006	0.008
		1 時 間 値 が 0.1 ppm を こ え た 時 間 数 ( 時 間 )	0	0	0	0	0	0	0	0	0	0	0	0
		日 平 均 値 が 0.04 ppm を こ え た 日 数 ( 日 )	0	0	0	0	0	0	0	0	0	0	0	0
		1 時 間 値 の 最 高 値 ( ppm )	0.047	0.065	0.048	0.035	0.039	0.024	0.043	0.087	0.041	0.036	0.062	0.045
		日 平 均 値 の 最 高 値 ( ppm )	0.015	0.017	0.018	0.014	0.013	0.010	0.014	0.019	0.016	0.017	0.019	0.015
熊 取 町	町 役 場	有 効 測 定 日 数 ( 日 )	28	31	25	20	10	26	28	24	27	30	29	24
		測 定 時 間 ( 時 間 )	690	742	657	537	315	633	685	658	682	735	691	671
		月 平 均 値 ( ppm )	0.014	0.016	0.016	0.012	0.014	0.011	0.010	0.012	0.015	0.010	0.012	0.021
		1 時 間 値 が 0.1 ppm を こ え た 時 間 数 ( 時 間 )	0	0	0	0	0	0	0	0	0	0	0	0
		日 平 均 値 が 0.04 ppm を こ え た 日 数 ( 日 )	0	0	0	0	0	0	0	0	0	0	0	0
		1 時 間 値 の 最 高 値 ( ppm )	0.045	0.054	0.055	0.030	0.042	0.027	0.040	0.042	0.045	0.040	0.040	0.075
		日 平 均 値 の 最 高 値 ( ppm )	0.025	0.026	0.024	0.020	0.024	0.019	0.018	0.023	0.024	0.020	0.022	0.030

市町村	測定局	項目	昭和58年									昭和59年		
			4月	5月	6月	7月	8月	9月	10月	11月	12月	1月	2月	3月
岬町	役	有効測定日数 (日)	30	31	18	18	30	23	30	29	31	31	28	30
		測定時間 (時間)	717	734	448	458	724	569	736	707	739	740	681	734
		月平均値 (ppm)	0.007	0.007	0.007	0.006	0.006	0.006	0.005	0.005	0.005	0.005	0.005	0.007
	場	1時間値が0.1ppmをこえた時間数 (時間)	0	0	0	0	0	0	0	0	0	0	0	0
		日平均値が0.04ppmをこえた日数 (日)	0	0	0	0	0	0	0	0	0	0	0	0
		1時間値の最高値 (ppm)	0.029	0.031	0.028	0.025	0.046	0.022	0.018	0.029	0.021	0.018	0.024	0.031
		日平均値の最高値 (ppm)	0.012	0.013	0.012	0.012	0.013	0.012	0.008	0.011	0.010	0.009	0.009	0.013
岬町	孝	有効測定日数 (日)	30	30	29	23	24	27	30	28	30	31	29	31
		測定時間 (時間)	705	718	704	586	657	660	730	684	731	739	692	734
		月平均値 (ppm)	0.005	0.005	0.005	0.004	0.005	0.005	0.004	0.003	0.003	0.004	0.004	0.005
	子	1時間値が0.1ppmをこえた時間数 (時間)	0	0	0	0	0	0	0	0	0	0	0	0
		日平均値が0.04ppmをこえた日数 (日)	0	0	0	0	0	0	0	0	0	0	0	0
		1時間値の最高値 (ppm)	0.036	0.028	0.028	0.021	0.020	0.034	0.042	0.029	0.018	0.019	0.013	0.028
		日平均値の最高値 (ppm)	0.008	0.011	0.009	0.007	0.010	0.014	0.008	0.007	0.006	0.006	0.007	0.009
岬町	淡	有効測定日数 (日)	29	30	30	26	28	23	31	30	31	31	29	31
		測定時間 (時間)	703	728	716	628	685	565	740	714	739	741	693	741
		月平均値 (ppm)	0.005	0.005	0.005	0.005	0.006	0.006	0.004	0.004	0.004	0.003	0.004	0.005
	輪	1時間値が0.1ppmをこえた時間数 (時間)	0	0	0	0	0	0	0	0	0	0	0	0
		日平均値が0.04ppmをこえた日数 (日)	0	0	0	0	0	0	0	0	0	0	0	0
		1時間値の最高値 (ppm)	0.019	0.036	0.028	0.028	0.035	0.023	0.018	0.031	0.016	0.013	0.015	0.023
		日平均値の最高値 (ppm)	0.010	0.012	0.010	0.010	0.016	0.012	0.006	0.010	0.008	0.006	0.007	0.010



## ( 二 酸 化 硫 黄 )

- 66 -

市 町 村	測 定 局	項 目		昭 和 5 8 年								昭 和 5 9 年			
				4 月	5 月	6 月	7 月	8 月	9 月	10月	11月	12月	1 月	2 月	3 月
岬 町	深	有 効 測 定 日 数	( 日 )	30	31	30	31	31	22	30	30	31	31	29	31
		測 定 時 間	( 時 間 )	716	735	716	733	740	546	731	714	739	738	690	739
		月 平 均 値	( ppm )	0.006	0.007	0.006	0.006	0.006	0.006	0.005	0.005	0.004	0.003	0.004	0.006
	日	1 時 間 値 が 0.1 ppm を こ え た 時 間 数	( 時 間 )	0	0	0	0	0	0	0	0	0	0	0	0
		日 平 均 値 が 0.04 ppm を こ え た 日 数	( 日 )	0	0	0	0	0	0	0	0	0	0	0	0
		1 時 間 値 の 最 高 値	( ppm )	0.034	0.032	0.032	0.023	0.034	0.037	0.017	0.030	0.018	0.015	0.018	0.029
		日 平 均 値 の 最 高 値	( ppm )	0.014	0.013	0.012	0.011	0.013	0.011	0.008	0.011	0.008	0.007	0.009	0.011
岬 町	多 奈 川	有 効 測 定 日 数	( 日 )	26	30	30	28	30	22	31	30	31	31	29	31
		測 定 時 間	( 時 間 )	675	721	714	701	733	547	740	715	739	741	692	741
		月 平 均 値	( ppm )	0.004	0.004	0.004	0.004	0.005	0.004	0.004	0.004	0.003	0.003	0.004	0.005
	川	1 時 間 値 が 0.1 ppm を こ え た 時 間 数	( 時 間 )	0	0	0	0	0	0	0	0	0	0	0	0
		日 平 均 値 が 0.04 ppm を こ え た 日 数	( 日 )	0	0	0	0	0	0	0	0	0	0	0	0
		1 時 間 値 の 最 高 値	( ppm )	0.023	0.020	0.020	0.027	0.034	0.039	0.013	0.021	0.019	0.013	0.019	0.019
		日 平 均 値 の 最 高 値	( ppm )	0.010	0.007	0.009	0.009	0.012	0.013	0.006	0.006	0.007	0.006	0.010	0.010
岬 町	小 島	有 効 測 定 日 数	( 日 )	30	29	30	27	31	23	30	30	31	31	29	31
		測 定 時 間	( 時 間 )	709	726	710	678	739	568	730	715	737	732	688	735
		月 平 均 値	( ppm )	0.005	0.006	0.005	0.004	0.006	0.004	0.004	0.005	0.004	0.003	0.004	0.006
	島	1 時 間 値 が 0.1 ppm を こ え た 時 間 数	( 時 間 )	0	0	0	0	0	0	0	0	0	0	0	0
		日 平 均 値 が 0.04 ppm を こ え た 日 数	( 日 )	0	0	0	0	0	0	0	0	0	0	0	0
		1 時 間 値 の 最 高 値	( ppm )	0.027	0.021	0.017	0.018	0.026	0.018	0.015	0.024	0.021	0.012	0.018	0.028
		日 平 均 値 の 最 高 値	( ppm )	0.012	0.011	0.010	0.010	0.011	0.008	0.010	0.012	0.007	0.006	0.011	0.013

市町村	測定局	項目	昭和58年									昭和59年		
			4月	5月	6月	7月	8月	9月	10月	11月	12月	1月	2月	3月
岬町	東	有効測定日数 (日)	30	30	30	31	31	22	31	30	31	31	29	31
		測定時間 (時間)	716	725	708	732	733	545	741	711	733	740	685	741
		月平均値 (ppm)	0.005	0.004	0.004	0.004	0.004	0.004	0.003	0.003	0.003	0.003	0.003	0.004
	畑	1時間値が0.1ppmをこえた時間数 (時間)	0	0	0	0	0	0	0	0	0	0	0	0
		日平均値が0.04ppmをこえた日数 (日)	0	0	0	0	0	0	0	0	0	0	0	0
		1時間値の最高値 (ppm)	0.042	0.025	0.032	0.022	0.017	0.030	0.033	0.039	0.021	0.016	0.013	0.029
		日平均値の最高値 (ppm)	0.009	0.008	0.007	0.008	0.006	0.010	0.006	0.007	0.006	0.005	0.006	0.008
岬町	西	有効測定日数 (日)	30	30	30	30	31	23	31	27	31	31	29	31
		測定時間 (時間)	717	727	716	731	737	569	736	668	738	735	689	739
		月平均値 (ppm)	0.003	0.004	0.003	0.003	0.003	0.003	0.002	0.002	0.002	0.002	0.003	0.004
	畑	1時間値が0.1ppmをこえた時間数 (時間)	0	0	0	0	0	0	0	0	0	0	0	0
		日平均値が0.04ppmをこえた日数 (日)	0	0	0	0	0	0	0	0	0	0	0	0
		1時間値の最高値 (ppm)	0.022	0.019	0.017	0.018	0.023	0.031	0.018	0.022	0.016	0.012	0.013	0.020
		日平均値の最高値 (ppm)	0.007	0.007	0.006	0.007	0.005	0.007	0.004	0.004	0.005	0.005	0.007	0.007
大阪府	淀屋橋	有効測定日数 (日)	25	16	26	26	23	23	24	30	31	31	25	22
		測定時間 (時間)	669	439	675	699	669	646	590	710	738	740	649	535
		月平均値 (ppm)	0.012	0.011	0.011	0.014	0.013	0.010	0.012	0.014	0.015	0.011	0.012	0.014
	橋	1時間値が0.1ppmをこえた時間数 (時間)	0	0	0	0	0	0	0	0	0	0	0	0
		日平均値が0.04ppmをこえた日数 (日)	0	0	0	0	0	0	0	0	0	0	0	0
		1時間値の最高値 (ppm)	0.040	0.035	0.035	0.049	0.050	0.039	0.049	0.049	0.054	0.050	0.055	0.048
		日平均値の最高値 (ppm)	0.024	0.023	0.019	0.022	0.020	0.017	0.021	0.029	0.026	0.019	0.023	0.025

## ( 二 酸 化 硫 黄 )

市町村	測定局	項 目		昭 和 5 8 年								昭 和 5 9 年			
				4 月	5 月	6 月	7 月	8 月	9 月	10月	11月	12月	1 月	2 月	3 月
大 阪	出来島小学校	有効測定日数	(日)	26	30	30	28	31	30	31	30	31	31	29	31
		測定時間	(時間)	658	734	719	574	738	716	740	712	741	737	692	740
		月平均値	(ppm)	0.014	0.014	0.018	0.023	0.019	0.015	0.014	0.021	0.024	0.017	0.018	0.019
		1時間値が0.1ppmをこえた時間数	(時間)	0	0	0	0	0	0	0	0	0	0	0	0
		日平均値が0.04ppmをこえた日数	(日)	0	0	0	0	0	0	0	0	0	0	0	0
		1時間値の最高値	(ppm)	0.067	0.058	0.064	0.067	0.070	0.076	0.072	0.073	0.081	0.071	0.084	0.078
		日平均値の最高値	(ppm)	0.027	0.030	0.032	0.036	0.032	0.034	0.029	0.034	0.034	0.034	0.035	0.037
大 阪	海老江西小学校	有効測定日数	(日)	30	28	30	28	30	30	31	30	31	31	29	31
		測定時間	(時間)	709	717	718	573	729	716	740	714	741	739	692	739
		月平均値	(ppm)	0.013	0.012	0.014	0.017	0.014	0.015	0.012	0.017	0.018	0.015	0.014	0.016
		1時間値が0.1ppmをこえた時間数	(時間)	0	0	0	0	0	0	0	0	0	0	0	0
		日平均値が0.04ppmをこえた日数	(日)	0	0	0	0	0	0	0	0	0	0	0	0
		1時間値の最高値	(ppm)	0.061	0.053	0.056	0.055	0.064	0.057	0.045	0.068	0.056	0.058	0.066	0.067
		日平均値の最高値	(ppm)	0.029	0.024	0.028	0.027	0.028	0.035	0.023	0.028	0.026	0.032	0.029	0.036
堺 市 役 所	市役所	有効測定日数	(日)	29	29	27	31	22	29	31	28	31	31	29	31
		測定時間	(時間)	713	725	692	715	649	711	730	705	739	733	694	732
		月平均値	(ppm)	0.014	0.013	0.013	0.011	0.010	0.009	0.013	0.013	0.013	0.011	0.012	0.013
		1時間値が0.1ppmをこえた時間数	(時間)	0	0	0	0	0	0	0	0	0	0	0	0
		日平均値が0.04ppmをこえた日数	(日)	0	0	0	0	0	0	0	0	0	0	0	0
		1時間値の最高値	(ppm)	0.065	0.042	0.041	0.033	0.035	0.029	0.043	0.042	0.041	0.037	0.066	0.055
		日平均値の最高値	(ppm)	0.027	0.024	0.021	0.018	0.015	0.014	0.020	0.021	0.018	0.018	0.028	0.023

市町村	測定局	項目		昭和58年								昭和59年			
				4月	5月	6月	7月	8月	9月	10月	11月	12月	1月	2月	3月
豊中	市役所	有効測定日数	(日)	30	31	28	31	31	30	31	30	31	31	29	28
		測定時間	(時間)	713	737	686	740	738	714	734	714	735	739	685	697
		月平均値	(ppm)	0.008	0.008	0.008	0.009	0.008	0.008	0.007	0.008	0.008	0.006	0.006	0.008
		1時間値が0.1ppmをこえた時間数	(時間)	0	0	0	0	0	0	0	0	0	0	0	0
		日平均値が0.04ppmをこえた日数	(日)	0	0	0	0	0	0	0	0	0	0	0	0
		1時間値の最高値	(ppm)	0.034	0.032	0.033	0.030	0.028	0.029	0.031	0.027	0.032	0.025	0.034	0.038
		日平均値の最高値	(ppm)	0.017	0.018	0.018	0.015	0.014	0.013	0.014	0.016	0.015	0.013	0.015	0.016
豊中	千里	有効測定日数	(日)	30	28	30	31	31	30	31	25	31	31	29	30
		測定時間	(時間)	719	718	719	744	742	720	743	627	740	742	696	732
		月平均値	(ppm)	0.009	0.010	0.009	0.010	0.007	0.007	0.007	0.009	0.009	0.007	0.006	0.008
		1時間値が0.1ppmをこえた時間数	(時間)	0	0	0	0	0	0	0	0	0	0	0	0
		日平均値が0.04ppmをこえた日数	(日)	0	0	0	0	0	0	0	0	0	0	0	0
		1時間値の最高値	(ppm)	0.040	0.041	0.036	0.030	0.029	0.027	0.037	0.032	0.038	0.036	0.037	0.035
		日平均値の最高値	(ppm)	0.023	0.023	0.023	0.016	0.014	0.014	0.015	0.017	0.020	0.017	0.016	0.018
吹田	寿町	有効測定日数	(日)	30	29	29	29	31	28	25	28	31	31	29	28
		測定時間	(時間)	719	715	711	703	742	691	623	683	741	743	694	696
		月平均値	(ppm)	0.011	0.011	0.010	0.010	0.009	0.011	0.011	0.011	0.010	0.007	0.006	0.009
		1時間値が0.1ppmをこえた時間数	(時間)	0	0	0	0	0	0	0	0	0	0	0	0
		日平均値が0.04ppmをこえた日数	(日)	0	0	0	0	0	0	0	0	0	0	0	0
		1時間値の最高値	(ppm)	0.037	0.042	0.040	0.046	0.027	0.036	0.035	0.044	0.059	0.037	0.046	0.039
		日平均値の最高値	(ppm)	0.024	0.019	0.020	0.017	0.017	0.022	0.017	0.024	0.021	0.016	0.017	0.019

## ( 二 酸 化 硫 黄 )

市 町 村	測 定 局	項 目		昭 和 5 8 年								昭 和 5 9 年			
				4 月	5 月	6 月	7 月	8 月	9 月	10月	11月	12月	1 月	2 月	3 月
松 原	市 役 所	有 効 測 定 日 数	( 日 )	29	25	25	30	26	30	31	28	31	31	29	31
		測 定 時 間	( 時 間 )	699	697	660	735	654	715	732	702	734	739	688	735
		月 平 均 値	( ppm )	0.010	0.010	0.011	0.011	0.010	0.012	0.011	0.011	0.012	0.011	0.012	0.014
		1 時 間 値 が 0.1 ppm を こ え た 時 間 数	( 時 間 )	0	0	0	0	0	0	0	0	0	0	0	0
		日 平 均 値 が 0.04 ppm を こ え た 日 数	( 日 )	0	0	0	0	0	0	0	0	0	0	0	0
		1 時 間 値 の 最 高 値	( ppm )	0.039	0.040	0.041	0.037	0.039	0.037	0.044	0.044	0.042	0.042	0.051	0.041
		日 平 均 値 の 最 高 値	( ppm )	0.019	0.021	0.018	0.018	0.019	0.017	0.019	0.020	0.017	0.018	0.025	0.022
摂 津	市 役 所	有 効 測 定 日 数	( 日 )	30	31	30	31	31	29	31	30	31	31	29	31
		測 定 時 間	( 時 間 )	714	737	714	740	738	696	734	716	739	739	688	735
		月 平 均 値	( ppm )	0.012	0.012	0.013	0.016	0.013	0.011	0.014	0.014	0.016	0.013	0.012	0.012
		1 時 間 値 が 0.1 ppm を こ え た 時 間 数	( 時 間 )	0	0	0	0	0	0	0	0	0	0	0	0
		日 平 均 値 が 0.04 ppm を こ え た 日 数	( 日 )	0	0	0	0	0	0	0	0	0	0	0	0
		1 時 間 値 の 最 高 値	( ppm )	0.046	0.035	0.043	0.040	0.038	0.036	0.054	0.045	0.060	0.053	0.043	0.046
		日 平 均 値 の 最 高 値	( ppm )	0.025	0.022	0.026	0.024	0.021	0.019	0.023	0.022	0.023	0.024	0.019	0.022
東 大 阪	公 害 監 視 セ ン タ ー	有 効 測 定 日 数	( 日 )	30	28	27	28	28	28	31	30	27	31	28	31
		測 定 時 間	( 時 間 )	720	711	695	716	697	699	744	716	690	737	680	744
		月 平 均 値	( ppm )	0.009	0.008	0.008	0.009	0.007	0.008	0.011	0.010	0.006	0.005	0.005	0.007
		1 時 間 値 が 0.1 ppm を こ え た 時 間 数	( 時 間 )	0	0	0	0	0	0	0	0	0	0	0	0
		日 平 均 値 が 0.04 ppm を こ え た 日 数	( 日 )	0	0	0	0	0	0	0	0	0	0	0	0
		1 時 間 値 の 最 高 値	( ppm )	0.033	0.025	0.028	0.027	0.021	0.019	0.038	0.029	0.018	0.017	0.020	0.022
		日 平 均 値 の 最 高 値	( ppm )	0.021	0.015	0.016	0.015	0.013	0.012	0.022	0.019	0.011	0.009	0.011	0.012

市町村	測定局	項 目	昭 和 5 8 年									昭 和 5 9 年		
			4 月	5 月	6 月	7 月	8 月	9 月	10月	11月	12月	1 月	2 月	3 月
岸和田	泉南府民センター1	有効測定日数 (日)	29	30	30	29	29	30	31	30	31	31	29	31
		測定時間 (時間)	704	727	714	719	719	711	734	714	737	736	688	736
		月平均値 (ppm)	0.010	0.010	0.009	0.010	0.009	0.008	0.009	0.010	0.009	0.008	0.009	0.012
		1時間値が0.1ppmをこえた時間数 (時間)	0	0	0	0	0	0	0	0	0	0	0	0
		日平均値が0.04ppmをこえた日数 (日)	0	0	0	0	0	0	0	0	0	0	0	0
		1時間値の最高値 (ppm)	0.046	0.046	0.030	0.031	0.024	0.035	0.064	0.046	0.046	0.028	0.049	0.064
		日平均値の最高値 (ppm)	0.018	0.020	0.017	0.017	0.016	0.015	0.016	0.018	0.015	0.014	0.022	0.023
岸和田	役所	有効測定日数 (日)	18	29	16	30	11	27	27	26	25	31	20	22
		測定時間 (時間)	456	728	459	738	315	669	685	665	618	743	528	565
		月平均値 (ppm)	0.018	0.015	0.027	0.016	0.010	0.011	0.014	0.017	0.017	0.015	0.018	0.020
		1時間値が0.1ppmをこえた時間数 (時間)	0	0	0	0	0	0	0	0	0	0	0	0
		日平均値が0.04ppmをこえた日数 (日)	0	0	1	0	0	0	0	0	0	0	0	0
		1時間値の最高値 (ppm)	0.058	0.053	0.074	0.043	0.026	0.023	0.043	0.042	0.027	0.031	0.066	0.061
		日平均値の最高値 (ppm)	0.029	0.026	0.042	0.025	0.015	0.014	0.017	0.019	0.021	0.020	0.027	0.033
高槻	役所	有効測定日数 (日)	17	28	30	31	31	30	31	30	31	31	29	31
		測定時間 (時間)	429	695	714	740	737	711	732	715	739	740	686	735
		月平均値 (ppm)	0.010	0.010	0.009	0.009	0.008	0.010	0.011	0.012	0.011	0.008	0.007	0.010
		1時間値が0.1ppmをこえた時間数 (時間)	0	0	0	0	0	0	0	0	0	0	0	0
		日平均値が0.04ppmをこえた日数 (日)	0	0	0	0	0	0	0	0	0	0	0	0
		1時間値の最高値 (ppm)	0.033	0.042	0.045	0.032	0.028	0.035	0.037	0.039	0.051	0.040	0.056	0.048
		日平均値の最高値 (ppm)	0.018	0.019	0.017	0.015	0.013	0.015	0.018	0.024	0.021	0.019	0.020	0.021

## ( 二 酸 化 硫 黄 )

市町村	測定局	項 目	昭 和 5 8 年									昭 和 5 9 年		
			4 月	5 月	6 月	7 月	8 月	9 月	10月	11月	12月	1 月	2 月	3 月
富田林	富田林市消防署	有効測定日数 (日)	20	25	29	27	17	16	25	26	27	31	29	30
		測定時間 (時間)	616	699	703	699	571	419	643	661	698	738	687	730
		月平均値 (ppm)	0.006	0.005	0.007	0.005	0.004	0.004	0.004	0.005	0.006	0.005	0.006	0.006
		1時間値が0.1ppmをこえた時間数 (時間)	0	0	0	0	0	0	0	0	0	0	0	0
		日平均値が0.04ppmをこえた日数 (日)	0	0	0	0	0	0	0	0	0	0	0	0
		1時間値の最高値 (ppm)	0.025	0.019	0.023	0.017	0.016	0.013	0.019	0.023	0.026	0.017	0.027	0.019
		日平均値の最高値 (ppm)	0.011	0.010	0.011	0.010	0.007	0.006	0.007	0.007	0.008	0.008	0.010	0.008
河内長野	長野小学校	有効測定日数 (日)	22	26	28	21	16	18	14	18	24	23	27	31
		測定時間 (時間)	639	680	692	646	573	624	593	612	676	662	671	728
		月平均値 (ppm)	0.006	0.006	0.007	0.005	0.006	0.006	0.005	0.005	0.005	0.006	0.006	0.007
		1時間値が0.1ppmをこえた時間数 (時間)	0	0	0	0	0	0	0	0	0	0	0	0
		日平均値が0.04ppmをこえた日数 (日)	0	0	0	0	0	0	0	0	0	0	0	0
		1時間値の最高値 (ppm)	0.030	0.032	0.027	0.019	0.021	0.021	0.019	0.025	0.022	0.015	0.022	0.028
		日平均値の最高値 (ppm)	0.010	0.010	0.011	0.008	0.009	0.010	0.007	0.008	0.007	0.007	0.010	0.009
和泉	国府小学校	有効測定日数 (日)	30	26	24	30	24	30	31	29	30	29	29	31
		測定時間 (時間)	712	699	665	734	678	709	733	707	730	712	688	735
		月平均値 (ppm)	0.011	0.010	0.010	0.009	0.008	0.009	0.009	0.009	0.009	0.007	0.008	0.009
		1時間値が0.1ppmをこえた時間数 (時間)	0	0	0	0	0	0	0	0	0	0	0	0
		日平均値が0.04ppmをこえた日数 (日)	0	0	0	0	0	0	0	0	0	0	0	0
		1時間値の最高値 (ppm)	0.047	0.039	0.045	0.033	0.028	0.034	0.037	0.038	0.037	0.021	0.050	0.046
		日平均値の最高値 (ppm)	0.021	0.017	0.018	0.014	0.014	0.012	0.014	0.014	0.014	0.011	0.018	0.018

市 町 村	測 定 局	項 目	昭 和 5 8 年									昭 和 5 9 年		
			4 月	5 月	6 月	7 月	8 月	9 月	10月	11月	12月	1 月	2 月	3 月
藤 井 寺	市 役 所	有 効 測 定 日 数 ( 日 )	30	26	28	30	28	19	25	30	31	31	27	31
		測 定 時 間 ( 時 間 )	710	699	693	720	704	499	615	714	736	739	652	728
		月 平 均 値 ( ppm )	0.009	0.008	0.008	0.007	0.007	0.008	0.009	0.010	0.010	0.008	0.010	0.010
		1 時 間 値 が 0.1 ppm を こ え た 時 間 数 ( 時 間 )	0	0	0	0	0	0	0	0	0	0	0	0
		日 平 均 値 が 0.04 ppm を こ え た 日 数 ( 日 )	0	0	0	0	0	0	0	0	0	0	0	0
		1 時 間 値 の 最 高 値 ( ppm )	0.027	0.025	0.025	0.019	0.022	0.027	0.029	0.032	0.033	0.035	0.045	0.035
		日 平 均 値 の 最 高 値 ( ppm )	0.012	0.012	0.013	0.013	0.011	0.012	0.014	0.018	0.015	0.013	0.024	0.017
泉 南	市 役 所	有 効 測 定 日 数 ( 日 )	29	29	28	26	26	18	30	30	30	31	26	31
		測 定 時 間 ( 時 間 )	695	719	693	673	658	482	722	713	734	739	615	735
		月 平 均 値 ( ppm )	0.009	0.008	0.008	0.006	0.006	0.008	0.008	0.007	0.008	0.007	0.008	0.010
		1 時 間 値 が 0.1 ppm を こ え た 時 間 数 ( 時 間 )	0	0	0	0	0	0	0	0	0	0	0	0
		日 平 均 値 が 0.04 ppm を こ え た 日 数 ( 日 )	0	0	0	0	0	0	0	0	0	0	0	0
		1 時 間 値 の 最 高 値 ( ppm )	0.039	0.029	0.036	0.020	0.023	0.030	0.037	0.047	0.055	0.035	0.043	0.051
		日 平 均 値 の 最 高 値 ( ppm )	0.016	0.016	0.015	0.012	0.010	0.015	0.012	0.016	0.018	0.013	0.016	0.022



# 一 酸 化 窒 素 (NO: 月間値)

市町村	測定局	項 目		昭 和 5 8 年								昭 和 5 9 年			
				4 月	5 月	6 月	7 月	8 月	9 月	10月	11月	12月	1 月	2 月	3 月
大 阪	国 設 大 阪	有 効 測 定 日 数	( 日 )	30	30	29	27	29	30	30	27	31	29	26	31
		測 定 時 間	( 時 間 )	710	723	705	701	726	711	726	656	739	723	663	738
		月 平 均 値	( ppm )	0.021	0.012	0.011	0.015	0.012	0.017	0.030	0.041	0.052	0.034	0.030	0.033
		1 時 間 値 の 最 高 値	( ppm )	0.179	0.189	0.121	0.098	0.062	0.099	0.166	0.293	0.307	0.275	0.277	0.249
		日 平 均 値 の 最 高 値	( ppm )	0.052	0.037	0.033	0.037	0.021	0.041	0.062	0.106	0.130	0.079	0.077	0.075
大 阪	扇 町 中 学 校	有 効 測 定 日 数	( 日 )	30	31	29	31	24	26	31	30	31	31	26	31
		測 定 時 間	( 時 間 )	715	739	705	740	596	641	737	714	740	740	642	740
		月 平 均 値	( ppm )	0.016	0.009	0.009	0.015	0.011	0.015	0.023	0.040	0.054	0.034	0.030	0.035
		1 時 間 値 の 最 高 値	( ppm )	0.153	0.121	0.097	0.124	0.047	0.111	0.153	0.341	0.414	0.290	0.246	0.285
		日 平 均 値 の 最 高 値	( ppm )	0.035	0.024	0.024	0.049	0.018	0.037	0.063	0.100	0.151	0.098	0.107	0.077
大 阪	此 花 区 役 所	有 効 測 定 日 数	( 日 )	29	31	30	31	31	30	31	30	31	31	29	29
		測 定 時 間	( 時 間 )	709	737	714	740	739	716	740	715	740	740	691	727
		月 平 均 値	( ppm )	0.026	0.016	0.014	0.015	0.015	0.026	0.040	0.051	0.068	0.049	0.038	0.047
		1 時 間 値 の 最 高 値	( ppm )	0.205	0.177	0.127	0.191	0.115	0.137	0.203	0.333	0.498	0.344	0.418	0.310
		日 平 均 値 の 最 高 値	( ppm )	0.055	0.045	0.040	0.041	0.032	0.063	0.079	0.125	0.195	0.133	0.132	0.097

市町村	測定局	項目		昭和58年								昭和59年			
				4月	5月	6月	7月	8月	9月	10月	11月	12月	1月	2月	3月
大阪	平尾小学校	有効測定日数	(日)	30	31	30	31	31	30	31	30	31	31	27	31
		測定時間	(時間)	706	718	714	739	740	714	740	715	739	738	663	739
		月平均値	(ppm)	0.019	0.008	0.007	0.012	0.008	0.012	0.024	0.033	0.044	0.029	0.025	0.029
		1時間値の最高値	(ppm)	0.180	0.137	0.101	0.103	0.048	0.183	0.206	0.302	0.416	0.340	0.261	0.256
		日平均値の最高値	(ppm)	0.048	0.028	0.030	0.041	0.014	0.034	0.071	0.105	0.140	0.082	0.079	0.082
大阪	淀中学校	有効測定日数	(日)	30	31	30	31	31	30	31	30	31	31	28	31
		測定時間	(時間)	715	730	712	733	738	715	738	710	740	739	684	739
		月平均値	(ppm)	0.014	0.008	0.006	0.011	0.008	0.012	0.020	0.032	0.043	0.026	0.024	0.026
		1時間値の最高値	(ppm)	0.172	0.115	0.071	0.095	0.052	0.088	0.154	0.255	0.392	0.282	0.256	0.306
		日平均値の最高値	(ppm)	0.033	0.024	0.022	0.031	0.017	0.028	0.046	0.094	0.126	0.083	0.096	0.062
大阪	淀川区役所	有効測定日数	(日)	30	29	30	31	31	30	31	27	19	16	21	31
		測定時間	(時間)	713	719	713	739	730	716	737	661	477	419	520	737
		月平均値	(ppm)	0.022	0.012	0.010	0.018	0.014	0.019	0.032	0.044	0.080	0.048	0.039	0.042
		1時間値の最高値	(ppm)	0.187	0.165	0.120	0.092	0.086	0.104	0.189	0.254	0.610	0.345	0.320	0.294
		日平均値の最高値	(ppm)	0.054	0.031	0.030	0.038	0.029	0.051	0.075	0.089	0.214	0.128	0.122	0.098
大阪	勝山中学校	有効測定日数	(日)	30	25	26	30	31	30	31	30	31	31	29	31
		測定時間	(時間)	715	667	656	729	739	715	737	714	736	740	688	739
		月平均値	(ppm)	0.016	0.007	0.007	0.012	0.007	0.009	0.021	0.035	0.055	0.036	0.028	0.030
		1時間値の最高値	(ppm)	0.194	0.069	0.071	0.067	0.035	0.087	0.170	0.410	0.390	0.265	0.262	0.260
		日平均値の最高値	(ppm)	0.045	0.017	0.020	0.031	0.015	0.021	0.057	0.124	0.140	0.088	0.080	0.092

## (一 酸化窒素)

- 76 -

市町村	測定局	項 目	昭和 5 8 年									昭和 5 9 年		
			4 月	5 月	6 月	7 月	8 月	9 月	10月	11月	12月	1 月	2 月	3 月
大 阪	大宮中学校	有効測定日数 (日)	30	31	30	31	30	30	31	30	31	31	29	28
		測定時間 (時間)	714	740	715	739	733	714	737	716	739	739	689	699
		月平均値 (ppm)	0.018	0.009	0.009	0.014	0.010	0.017	0.030	0.042	0.057	0.036	0.044	0.037
		1時間値の最高値 (ppm)	0.186	0.072	0.102	0.099	0.070	0.107	0.205	0.375	0.343	0.281	0.259	0.262
		日平均値の最高値 (ppm)	0.038	0.025	0.026	0.040	0.020	0.047	0.080	0.111	0.134	0.088	0.188	0.089
大 阪	聖賢中学校	有効測定日数 (日)	27	31	30	31	31	30	31	30	31	31	29	25
		測定時間 (時間)	678	733	710	740	734	716	738	715	738	740	689	680
		月平均値 (ppm)	0.018	0.009	0.008	0.013	0.009	0.013	0.026	0.037	0.057	0.035	0.040	0.037
		1時間値の最高値 (ppm)	0.198	0.164	0.080	0.082	0.045	0.081	0.168	0.386	0.364	0.257	0.300	0.307
		日平均値の最高値 (ppm)	0.049	0.030	0.027	0.042	0.022	0.031	0.067	0.116	0.177	0.098	0.122	0.091
大 阪	南稜中学校	有効測定日数 (日)	30	31	30	31	31	30	31	30	31	31	28	30
		測定時間 (時間)	711	738	714	738	740	715	739	715	734	738	678	724
		月平均値 (ppm)	0.022	0.011	0.010	0.015	0.013	0.017	0.031	0.042	0.051	0.033	0.031	0.036
		1時間値の最高値 (ppm)	0.211	0.073	0.125	0.092	0.093	0.163	0.213	0.496	0.346	0.251	0.274	0.276
		日平均値の最高値 (ppm)	0.063	0.022	0.034	0.037	0.024	0.043	0.093	0.141	0.156	0.104	0.102	0.095
大 阪	摂陽中学校	有効測定日数 (日)	27	23	30	23	31	30	31	20	24	31	20	31
		測定時間 (時間)	669	574	714	572	738	714	739	500	584	739	496	739
		月平均値 (ppm)	0.021	0.010	0.009	0.014	0.010	0.015	0.035	0.044	0.064	0.039	0.029	0.034
		1時間値の最高値 (ppm)	0.212	0.061	0.106	0.097	0.052	0.096	0.233	0.346	0.395	0.374	0.239	0.227
		日平均値の最高値 (ppm)	0.056	0.019	0.031	0.028	0.022	0.032	0.091	0.071	0.147	0.101	0.072	0.089

市町村	測定局	項目	昭和58年									昭和59年		
			4月	5月	6月	7月	8月	9月	10月	11月	12月	1月	2月	3月
大阪	今宮中学校	有効測定日数 (日)	30	29	27	31	31	30	31	30	31	29	22	31
		測定時間 (時間)	710	712	674	737	740	714	735	713	736	699	536	739
		月平均値 (ppm)	0.023	0.011	0.012	0.017	0.012	0.017	0.032	0.046	0.065	0.046	0.036	0.040
		1時間値の最高値 (ppm)	0.222	0.128	0.091	0.117	0.054	0.231	0.212	0.295	0.416	0.286	0.306	0.268
		日平均値の最高値 (ppm)	0.049	0.025	0.029	0.044	0.021	0.043	0.077	0.114	0.149	0.101	0.084	0.086
大阪	堀江小学校	有効測定日数 (日)	30	31	30	31	31	30	30	30	31	31	27	31
		測定時間 (時間)	712	737	715	740	739	713	732	716	739	740	661	740
		月平均値 (ppm)	0.022	0.010	0.010	0.014	0.010	0.018	0.033	0.043	0.060	0.038	0.033	0.038
		1時間値の最高値 (ppm)	0.240	0.210	0.102	0.117	0.053	0.184	0.188	0.354	0.545	0.489	0.377	0.309
		日平均値の最高値 (ppm)	0.055	0.036	0.034	0.048	0.016	0.054	0.084	0.132	0.181	0.126	0.086	0.088
堺	府立大学	有効測定日数 (日)	29	31	30	30	31	29	31	30	30	31	29	30
		測定時間 (時間)	706	730	715	731	733	704	729	714	729	733	685	720
		月平均値 (ppm)	0.010	0.004	0.004	0.005	0.004	0.006	0.011	0.014	0.020	0.014	0.015	0.014
		1時間値の最高値 (ppm)	0.169	0.040	0.049	0.054	0.034	0.085	0.103	0.200	0.164	0.158	0.186	0.149
		日平均値の最高値 (ppm)	0.033	0.009	0.009	0.017	0.011	0.021	0.031	0.038	0.066	0.047	0.043	0.048
堺	小林寺	有効測定日数 (日)	30	31	30	31	31	30	31	29	31	31	29	31
		測定時間 (時間)	718	740	719	735	742	719	742	715	744	743	695	743
		月平均値 (ppm)	0.022	0.011	0.010	0.010	0.010	0.017	0.030	0.037	0.044	0.033	0.030	0.031
		1時間値の最高値 (ppm)	0.224	0.118	0.144	0.114	0.064	0.155	0.214	0.353	0.407	0.315	0.330	0.250
		日平均値の最高値 (ppm)	0.055	0.025	0.039	0.030	0.017	0.047	0.061	0.092	0.120	0.088	0.104	0.087

## (一酸化窒素)

市町村	測定局	項 目		昭 和 5 8 年								昭 和 5 9 年			
				4 月	5 月	6 月	7 月	8 月	9 月	10月	11月	12月	1 月	2 月	3 月
堺	浜 寺	有効測定日数	(日)	30	31	30	31	29	28	26	30	29	30	28	31
		測定時間	(時間)	717	743	714	741	687	696	670	720	693	729	671	740
		月平均値	(ppm)	0.016	0.004	0.007	0.008	0.006	0.011	0.019	0.021	0.034	0.025	0.029	0.031
		1時間値の最高値	(ppm)	0.169	0.041	0.064	0.065	0.043	0.094	0.199	0.141	0.241	0.183	0.235	0.241
		日平均値の最高値	(ppm)	0.051	0.010	0.016	0.023	0.017	0.041	0.042	0.048	0.092	0.064	0.070	0.088
堺	金 岡	有効測定日数	(日)	27	31	30	31	27	30	25	26	31	31	29	31
		測定時間	(時間)	683	743	719	741	688	719	628	653	744	743	695	743
		月平均値	(ppm)	0.013	0.007	0.006	0.007	0.006	0.009	0.015	0.019	0.023	0.017	0.018	0.017
		1時間値の最高値	(ppm)	0.189	0.049	0.087	0.064	0.048	0.077	0.124	0.183	0.329	0.226	0.244	0.244
		日平均値の最高値	(ppm)	0.045	0.014	0.018	0.020	0.016	0.029	0.038	0.048	0.084	0.055	0.054	0.061
堺	三 宝	有効測定日数	(日)	29	29	30	31	31	30	31	29	31	31	29	31
		測定時間	(時間)	705	718	717	741	737	719	739	713	744	743	691	743
		月平均値	(ppm)	0.019	0.009	0.010	0.013	0.009	0.011	0.020	0.029	0.042	0.030	0.027	0.026
		1時間値の最高値	(ppm)	0.190	0.078	0.098	0.121	0.075	0.152	0.187	0.388	0.439	0.360	0.266	0.234
		日平均値の最高値	(ppm)	0.044	0.015	0.025	0.031	0.018	0.031	0.053	0.107	0.123	0.098	0.090	0.070
堺	若 松 台	有効測定日数	(日)	30	30	30	31	30	30	31	29	31	31	29	30
		測定時間	(時間)	718	736	719	743	738	719	743	714	741	744	695	737
		月平均値	(ppm)	0.005	0.003	0.003	0.003	0.003	0.003	0.004	0.004	0.005	0.006	0.006	0.004
		1時間値の最高値	(ppm)	0.101	0.023	0.022	0.031	0.034	0.054	0.048	0.082	0.179	0.157	0.131	0.070
		日平均値の最高値	(ppm)	0.016	0.006	0.005	0.007	0.008	0.014	0.012	0.014	0.048	0.042	0.029	0.024

市町村	測定局	項 目		昭 和 5 8 年								昭 和 5 9 年			
				4 月	5 月	6 月	7 月	8 月	9 月	10月	11月	12月	1 月	2 月	3 月
豊 中	野 田	有効測定日数	(日)	30	25	30	31	31	28	31	30	31	31	29	31
		測定時間	(時間)	718	618	718	731	740	689	742	717	741	740	694	740
		月平均値	(ppm)	0.017	0.013	0.010	0.014	0.011	0.016	0.030	0.049	0.066	0.036	0.028	0.034
		1時間値の最高値	(ppm)	0.186	0.104	0.112	0.086	0.067	0.090	0.227	0.420	0.440	0.365	0.218	0.304
		日平均値の最高値	(ppm)	0.044	0.026	0.032	0.029	0.020	0.043	0.076	0.138	0.171	0.114	0.090	0.070
豊 中	千 成	有効測定日数	(日)	29	31	30	31	31	25	30	30	31	31	29	31
		測定時間	(時間)	713	741	718	740	742	619	737	718	741	742	694	736
		月平均値	(ppm)	0.016	0.009	0.008	0.012	0.010	0.013	0.021	0.037	0.055	0.031	0.024	0.029
		1時間値の最高値	(ppm)	0.130	0.125	0.070	0.061	0.062	0.073	0.163	0.413	0.454	0.327	0.225	0.290
		日平均値の最高値	(ppm)	0.037	0.027	0.023	0.026	0.022	0.024	0.063	0.112	0.145	0.098	0.084	0.071
吹 田	吹 田 保 健 所	有効測定日数	(日)	29	29	30	31	31	30	31	30	29	31	29	31
		測定時間	(時間)	705	705	714	726	731	712	729	713	728	734	687	728
		月平均値	(ppm)	0.014	0.006	0.006	0.012	0.008	0.010	0.019	0.039	0.055	0.035	0.024	0.028
		1時間値の最高値	(ppm)	0.167	0.086	0.079	0.088	0.059	0.081	0.183	0.334	0.572	0.388	0.247	0.326
		日平均値の最高値	(ppm)	0.040	0.018	0.018	0.032	0.019	0.023	0.053	0.090	0.162	0.104	0.080	0.067
吹 田	吹 田 市 西 消 防 署	有効測定日数	(日)	30	31	29	26	31	27	30	30	31	31	29	31
		測定時間	(時間)	719	743	707	680	741	669	735	718	741	742	695	741
		月平均値	(ppm)	0.015	0.008	0.007	0.011	0.008	0.011	0.019	0.037	0.053	0.033	0.024	0.030
		1時間値の最高値	(ppm)	0.152	0.131	0.074	0.075	0.071	0.072	0.165	0.375	0.444	0.367	0.311	0.244
		日平均値の最高値	(ppm)	0.044	0.024	0.021	0.033	0.022	0.022	0.050	0.094	0.144	0.102	0.091	0.064

## (一 酸化窒素)

市町村	測定局	項目	昭和58年									昭和59年		
			4月	5月	6月	7月	8月	9月	10月	11月	12月	1月	2月	3月
吹田	吹田市北消防署	有効測定日数 (日)	30	31	30	31	31	30	31	30	30	31	29	31
		測定時間 (時間)	715	740	718	740	742	715	741	718	735	742	695	742
		月平均値 (ppm)	0.015	0.007	0.006	0.018	0.009	0.008	0.018	0.032	0.051	0.026	0.023	0.026
		1時間値の最高値 (ppm)	0.189	0.082	0.069	0.116	0.068	0.064	0.141	0.175	0.389	0.375	0.282	0.230
		日平均値の最高値 (ppm)	0.041	0.028	0.015	0.042	0.019	0.020	0.047	0.072	0.137	0.090	0.067	0.070
泉大津	泉大津保健所	有効測定日数 (日)	29	31	30	31	31	26	31	26	31	30	26	31
		測定時間 (時間)	703	727	715	737	727	639	724	637	735	725	653	731
		月平均値 (ppm)	0.014	0.007	0.006	0.007	0.006	0.009	0.014	0.018	0.023	0.017	0.020	0.021
		1時間値の最高値 (ppm)	0.115	0.050	0.053	0.061	0.050	0.074	0.113	0.227	0.181	0.156	0.165	0.184
		日平均値の最高値 (ppm)	0.045	0.016	0.015	0.020	0.015	0.035	0.034	0.051	0.084	0.059	0.060	0.071
泉大津	市役所	有効測定日数 (日)	28	30	30	29	28	30	27	21	27	29	27	27
		測定時間 (時間)	704	734	716	733	702	715	677	581	699	723	631	657
		月平均値 (ppm)	0.010	0.004	0.004	0.005	0.005	0.007	0.010	0.013	0.015	0.011	0.013	0.013
		1時間値の最高値 (ppm)	0.103	0.030	0.041	0.065	0.036	0.063	0.120	0.120	0.139	0.139	0.145	0.152
		日平均値の最高値 (ppm)	0.037	0.008	0.010	0.016	0.013	0.032	0.026	0.035	0.065	0.050	0.047	0.035
守口	守口保健所	有効測定日数 (日)	26	30	24	31	31	30	31	30	31	31	29	31
		測定時間 (時間)	665	724	605	736	737	714	730	711	738	737	688	732
		月平均値 (ppm)	0.013	0.006	0.006	0.011	0.007	0.009	0.020	0.032	0.049	0.030	0.026	0.026
		1時間値の最高値 (ppm)	0.195	0.088	0.065	0.073	0.048	0.064	0.206	0.320	0.337	0.236	0.229	0.247
		日平均値の最高値 (ppm)	0.035	0.020	0.018	0.031	0.016	0.018	0.061	0.077	0.146	0.071	0.075	0.065

市町村	測定局	項目		昭和58年								昭和59年			
				4月	5月	6月	7月	8月	9月	10月	11月	12月	1月	2月	3月
枚方	市役所	有効測定日数	(日)	21	21	29	23	28	28	26	24	31	27	29	28
		測定時間	(時間)	504	541	701	581	675	699	655	609	735	657	688	690
		月平均値	(ppm)	0.010	0.006	0.004	0.012	0.007	0.008	0.016	0.033	0.039	0.027	0.017	0.018
		1時間値の最高値	(ppm)	0.128	0.052	0.048	0.103	0.063	0.071	0.120	0.236	0.298	0.228	0.200	0.159
		日平均値の最高値	(ppm)	0.027	0.014	0.009	0.027	0.020	0.018	0.039	0.067	0.097	0.076	0.054	0.040
枚方	王仁公園	有効測定日数	(日)	30	30	29	28	29	28	31	30	30	31	29	31
		測定時間	(時間)	712	726	703	688	718	689	728	701	723	736	686	734
		月平均値	(ppm)	0.004	0.002	0.002	0.005	0.003	0.004	0.005	0.010	0.014	0.010	0.007	0.008
		1時間値の最高値	(ppm)	0.057	0.013	0.018	0.047	0.033	0.024	0.052	0.073	0.139	0.089	0.079	0.116
		日平均値の最高値	(ppm)	0.013	0.004	0.004	0.017	0.011	0.011	0.017	0.024	0.042	0.033	0.022	0.023
枚方	北部市民センター	有効測定日数	(日)	28	22	30	14	0	11	14	0	24	31	29	31
		測定時間	(時間)	681	533	700	359	0	360	356	0	601	740	690	741
		月平均値	(ppm)	0.012	0.008	0.008	0.008	—	0.011	0.016	—	0.039	0.026	0.020	0.024
		1時間値の最高値	(ppm)	0.118	0.037	0.043	0.050	—	0.038	0.106	—	0.235	0.195	0.130	0.132
		日平均値の最高値	(ppm)	0.032	0.011	0.015	0.016	—	0.018	0.038	—	0.079	0.067	0.049	0.044
八尾	八尾保健所	有効測定日数	(日)	30	26	25	31	31	30	27	30	31	31	27	31
		測定時間	(時間)	712	627	627	734	728	715	637	714	739	737	673	731
		月平均値	(ppm)	0.015	0.006	0.005	0.007	0.006	0.009	0.018	0.029	0.044	0.026	0.023	0.022
		1時間値の最高値	(ppm)	0.208	0.058	0.068	0.052	0.049	0.092	0.157	0.229	0.334	0.181	0.227	0.201
		日平均値の最高値	(ppm)	0.037	0.018	0.018	0.024	0.016	0.025	0.049	0.097	0.154	0.063	0.060	0.078



## (一 酸化窒素)

市町村	測定局	項 目		昭 和 5 8 年								昭 和 5 9 年			
				4 月	5 月	6 月	7 月	8 月	9 月	10月	11月	12月	1 月	2 月	3 月
寢屋川	市役所	有効測定日数	(日)	30	31	30	31	31	30	30	30	31	31	29	31
		測定時間	(時間)	714	733	704	730	735	713	728	713	739	738	688	734
		月平均値	(ppm)	0.013	0.006	0.006	0.011	0.008	0.011	0.022	0.034	0.049	0.033	0.026	0.027
		1時間値の最高値	(ppm)	0.160	0.077	0.050	0.097	0.055	0.066	0.226	0.373	0.418	0.290	0.260	0.211
		日平均値の最高値	(ppm)	0.031	0.013	0.013	0.027	0.019	0.022	0.062	0.080	0.143	0.089	0.069	0.053
松原	大堀学校給食センター	有効測定日数	(日)	30	30	30	31	29	22	31	30	31	29	24	31
		測定時間	(時間)	718	714	719	738	713	542	735	717	742	716	616	743
		月平均値	(ppm)	0.013	0.006	0.006	0.008	0.009	0.013	0.023	0.030	0.034	0.023	0.021	0.022
		1時間値の最高値	(ppm)	0.161	0.059	0.099	0.066	0.083	0.086	0.149	0.216	0.293	0.232	0.220	0.205
		日平均値の最高値	(ppm)	0.048	0.014	0.023	0.025	0.028	0.037	0.044	0.068	0.094	0.061	0.061	0.077
大東	市役所	有効測定日数	(日)	30	30	29	31	31	28	31	29	31	31	29	31
		測定時間	(時間)	711	730	705	735	716	684	730	704	738	735	685	734
		月平均値	(ppm)	0.011	0.005	0.005	0.008	0.006	0.007	0.015	0.027	0.040	0.027	0.020	0.020
		1時間値の最高値	(ppm)	0.118	0.068	0.055	0.052	0.049	0.055	0.147	0.309	0.269	0.253	0.202	0.185
		日平均値の最高値	(ppm)	0.024	0.013	0.013	0.022	0.019	0.017	0.053	0.087	0.099	0.069	0.058	0.048
門真	市役所	有効測定日数	(日)	29	22	28	31	25	30	29	30	31	29	25	30
		測定時間	(時間)	711	546	693	742	605	718	708	718	741	706	621	733
		月平均値	(ppm)	0.012	0.006	0.011	0.011	0.008	0.008	0.020	0.037	0.050	0.033	0.028	0.032
		1時間値の最高値	(ppm)	0.162	0.084	0.095	0.066	0.049	0.067	0.155	0.310	0.360	0.230	0.355	0.265
		日平均値の最高値	(ppm)	0.029	0.014	0.045	0.032	0.015	0.020	0.057	0.091	0.150	0.085	0.073	0.072

市町村	測定局	項目		昭和58年								昭和59年			
				4月	5月	6月	7月	8月	9月	10月	11月	12月	1月	2月	3月
高石	高石中学校	有効測定日数	(日)	30	27	29	31	31	30	29	28	31	28	29	31
		測定時間	(時間)	713	663	706	737	732	710	690	686	738	679	688	735
		月平均値	(ppm)	0.013	0.006	0.005	0.006	0.006	0.008	0.015	0.019	0.020	0.015	0.015	0.017
		1時間値の最高値	(ppm)	0.108	0.057	0.060	0.072	0.034	0.061	0.134	0.203	0.174	0.143	0.158	0.190
		日平均値の最高値	(ppm)	0.037	0.011	0.015	0.019	0.012	0.032	0.037	0.059	0.069	0.050	0.054	0.060
高石	公害監視センター	有効測定日数	(日)	30	31	29	30	31	30	30	30	31	31	29	30
		測定時間	(時間)	715	739	705	727	735	714	734	713	737	737	685	733
		月平均値	(ppm)	0.015	0.007	0.007	0.007	0.007	0.010	0.015	0.018	0.019	0.014	0.014	0.017
		1時間値の最高値	(ppm)	0.113	0.053	0.064	0.064	0.038	0.076	0.120	0.185	0.182	0.131	0.140	0.165
		日平均値の最高値	(ppm)	0.043	0.013	0.019	0.022	0.014	0.040	0.035	0.051	0.063	0.051	0.048	0.063
高石	羽衣学園	有効測定日数	(日)	29	31	29	30	30	30	30	30	31	31	29	30
		測定時間	(時間)	698	738	704	728	732	710	732	713	735	739	689	732
		月平均値	(ppm)	0.012	0.005	0.005	0.005	0.005	0.008	0.014	0.017	0.020	0.013	0.015	0.016
		1時間値の最高値	(ppm)	0.122	0.041	0.058	0.066	0.041	0.067	0.100	0.165	0.175	0.146	0.160	0.174
		日平均値の最高値	(ppm)	0.035	0.009	0.018	0.019	0.014	0.033	0.034	0.043	0.072	0.053	0.051	0.059
高石	高陽小学校	有効測定日数	(日)	30	31	29	31	31	30	31	30	31	31	29	30
		測定時間	(時間)	713	739	707	738	738	710	731	714	737	739	682	730
		月平均値	(ppm)	0.010	0.005	0.005	0.006	0.005	0.006	0.012	0.014	0.017	0.012	0.012	0.015
		1時間値の最高値	(ppm)	0.099	0.048	0.051	0.057	0.032	0.065	0.107	0.164	0.154	0.134	0.098	0.143
		日平均値の最高値	(ppm)	0.032	0.011	0.014	0.016	0.011	0.030	0.029	0.038	0.067	0.045	0.036	0.054

## (一酸化窒素)

市町村	測定局	項目		昭和58年								昭和59年			
				4月	5月	6月	7月	8月	9月	10月	11月	12月	1月	2月	3月
高石	取石小学校	有効測定日数	(日)	29	31	29	30	31	30	30	30	31	31	29	30
		測定時間	(時間)	700	741	706	728	737	713	729	708	739	739	692	725
		月平均値	(ppm)	0.011	0.005	0.005	0.006	0.006	0.006	0.010	0.012	0.015	0.011	0.013	0.014
		1時間値の最高値	(ppm)	0.110	0.042	0.035	0.057	0.047	0.075	0.080	0.099	0.162	0.128	0.155	0.185
		日平均値の最高値	(ppm)	0.039	0.009	0.011	0.017	0.013	0.027	0.023	0.033	0.074	0.044	0.047	0.057
東大阪	東大阪市西保健所	有効測定日数	(日)	29	31	29	31	31	30	27	30	30	31	29	31
		測定時間	(時間)	701	729	709	738	733	713	643	714	729	738	686	735
		月平均値	(ppm)	0.015	0.006	0.007	0.010	0.007	0.011	0.020	0.033	0.051	0.031	0.025	0.027
		1時間値の最高値	(ppm)	0.199	0.154	0.109	0.062	0.040	0.111	0.151	0.329	0.380	0.333	0.266	0.223
		日平均値の最高値	(ppm)	0.042	0.025	0.021	0.026	0.014	0.024	0.052	0.093	0.147	0.075	0.070	0.072
東大阪	市東支所	有効測定日数	(日)	24	20	30	31	31	30	31	30	31	31	29	31
		測定時間	(時間)	593	496	709	738	732	713	730	713	739	735	683	732
		月平均値	(ppm)	0.008	0.004	0.004	0.006	0.005	0.006	0.010	0.019	0.033	0.019	0.017	0.015
		1時間値の最高値	(ppm)	0.091	0.083	0.053	0.071	0.037	0.052	0.107	0.247	0.376	0.290	0.188	0.162
		日平均値の最高値	(ppm)	0.022	0.015	0.012	0.014	0.013	0.015	0.034	0.076	0.129	0.065	0.056	0.051
池田	市立南畑会館	有効測定日数	(日)	30	17	20	29	21	30	29	30	31	31	29	31
		測定時間	(時間)	711	412	476	718	555	706	707	707	736	734	686	731
		月平均値	(ppm)	0.004	0.002	0.002	0.004	0.002	0.003	0.004	0.007	0.011	0.006	0.005	0.006
		1時間値の最高値	(ppm)	0.045	0.033	0.009	0.034	0.019	0.028	0.064	0.097	0.163	0.101	0.107	0.123
		日平均値の最高値	(ppm)	0.009	0.005	0.003	0.009	0.006	0.007	0.021	0.035	0.045	0.029	0.035	0.020

市町村	測定局	項 目		昭 和 5 8 年								昭 和 5 9 年			
				4 月	5 月	6 月	7 月	8 月	9 月	10月	11月	12月	1 月	2 月	3 月
交野	市役所	有効測定日数	(日)	28	22	6	0	0	0	0	0	0	0	0	0
		測定時間	(時間)	689	518	197	0	0	0	0	0	0	0	0	0
		月平均値	(ppm)	0.004	0.002	0.003	—	—	—	—	—	—	—	—	—
		1時間値の最高値	(ppm)	0.063	0.011	0.021	—	—	—	—	—	—	—	—	—
		日平均値の最高値	(ppm)	0.012	0.004	0.006	—	—	—	—	—	—	—	—	—
岸和田	山直南幼稚園	有効測定日数	(日)	22	24	21	16	22	16	25	21	24	24	8	31
		測定時間	(時間)	561	604	520	394	560	400	609	518	579	575	202	743
		月平均値	(ppm)	0.003	0.002	0.002	0.002	0.002	0.003	0.005	0.005	0.005	0.006	0.006	0.004
		1時間値の最高値	(ppm)	0.077	0.036	0.022	0.013	0.013	0.030	0.075	0.114	0.051	0.055	0.069	0.063
		日平均値の最高値	(ppm)	0.013	0.004	0.004	0.007	0.004	0.005	0.016	0.016	0.010	0.019	0.018	0.016
貝塚	貝塚市消防署	有効測定日数	(日)	30	27	30	27	29	28	31	26	31	31	29	31
		測定時間	(時間)	713	658	709	661	697	679	729	642	736	737	685	734
		月平均値	(ppm)	0.007	0.003	0.003	0.003	0.004	0.004	0.005	0.007	0.009	0.006	0.008	0.009
		1時間値の最高値	(ppm)	0.086	0.027	0.028	0.045	0.025	0.060	0.065	0.105	0.131	0.084	0.123	0.114
		日平均値の最高値	(ppm)	0.033	0.006	0.006	0.010	0.006	0.018	0.015	0.027	0.063	0.027	0.031	0.032
茨木	市役所	有効測定日数	(日)	27	30	28	24	30	30	30	30	31	31	27	31
		測定時間	(時間)	683	728	692	605	723	714	720	708	737	735	649	735
		月平均値	(ppm)	0.010	0.005	0.005	0.011	0.006	0.007	0.011	0.025	0.036	0.020	0.017	0.019
		1時間値の最高値	(ppm)	0.128	0.065	0.082	0.076	0.047	0.058	0.100	0.228	0.286	0.164	0.191	0.154
		日平均値の最高値	(ppm)	0.025	0.009	0.011	0.023	0.014	0.021	0.026	0.052	0.098	0.060	0.056	0.043

## (一酸化窒素)

市町村	測定局	項 目		昭和58年								昭和59年			
				4月	5月	6月	7月	8月	9月	10月	11月	12月	1月	2月	3月
泉佐野	泉佐野保健所	有効測定日数	(日)	30	21	30	30	31	30	31	30	31	31	29	22
		測定時間	(時間)	708	516	709	717	734	710	728	709	738	730	684	567
		月平均値	(ppm)	0.011	0.006	0.005	0.006	0.006	0.008	0.011	0.013	0.014	0.010	0.012	0.015
		1時間値の最高値	(ppm)	0.072	0.047	0.045	0.073	0.034	0.078	0.091	0.099	0.169	0.094	0.125	0.143
		日平均値の最高値	(ppm)	0.028	0.009	0.012	0.014	0.013	0.026	0.022	0.036	0.080	0.044	0.047	0.046
泉佐野	市役所	有効測定日数	(日)	0	11	5	15	8	21	23	12	27	0	0	0
		測定時間	(時間)	49	459	434	461	279	495	576	400	650	0	0	0
		月平均値	(ppm)	0.006	0.007	0.001	0.001	0.001	0.004	0.005	0.003	0.007	—	—	—
		1時間値の最高値	(ppm)	0.053	0.038	0.006	0.009	0.003	0.047	0.053	0.042	0.059	—	—	—
		日平均値の最高値	(ppm)	—	0.017	0.002	0.002	0.001	0.015	0.013	0.020	0.017	—	—	—
和泉	石尾中学校	有効測定日数	(日)	30	31	27	31	31	30	31	30	31	31	28	29
		測定時間	(時間)	718	740	660	740	743	716	743	719	740	741	689	716
		月平均値	(ppm)	0.007	0.003	0.002	0.002	0.002	0.004	0.005	0.004	0.009	0.005	0.007	0.006
		1時間値の最高値	(ppm)	0.052	0.012	0.012	0.024	0.034	0.046	0.038	0.059	0.125	0.088	0.056	0.045
		日平均値の最高値	(ppm)	0.018	0.007	0.004	0.005	0.008	0.014	0.017	0.012	0.048	0.027	0.018	0.020
柏原	幸小学校	有効測定日数	(日)	24	28	28	25	20	28	28	26	28	27	21	31
		測定時間	(時間)	598	689	689	609	487	676	714	641	689	670	609	742
		月平均値	(ppm)	0.007	0.003	0.004	0.004	0.005	0.006	0.008	0.009	0.013	0.009	0.015	0.015
		1時間値の最高値	(ppm)	0.062	0.041	0.036	0.062	0.038	0.091	0.098	0.100	0.186	0.083	0.190	0.105
		日平均値の最高値	(ppm)	0.024	0.007	0.015	0.011	0.013	0.028	0.025	0.028	0.089	0.022	0.060	0.052

市町村	測定局	項目		昭和58年								昭和59年			
				4月	5月	6月	7月	8月	9月	10月	11月	12月	1月	2月	3月
柏原	府立修徳学院	有効測定日数	(日)	27	27	30	31	31	30	31	29	31	31	29	30
		測定時間	(時間)	650	668	707	734	729	712	728	706	734	735	681	701
		月平均値	(ppm)	0.004	0.002	0.002	0.003	0.003	0.003	0.004	0.006	0.010	0.008	0.008	0.005
		1時間値の最高値	(ppm)	0.075	0.027	0.024	0.028	0.042	0.033	0.056	0.064	0.127	0.117	0.098	0.091
		日平均値の最高値	(ppm)	0.017	0.005	0.005	0.008	0.010	0.008	0.012	0.014	0.041	0.037	0.025	0.020
島本町	町役場	有効測定日数	(日)	27	30	25	28	31	30	30	14	31	31	29	31
		測定時間	(時間)	669	727	610	697	734	713	720	371	731	735	686	735
		月平均値	(ppm)	0.023	0.013	0.014	0.020	0.017	0.021	0.025	0.042	0.048	0.033	0.029	0.034
		1時間値の最高値	(ppm)	0.265	0.108	0.139	0.163	0.141	0.129	0.178	0.223	0.280	0.188	0.262	0.203
		日平均値の最高値	(ppm)	0.058	0.032	0.033	0.034	0.030	0.035	0.045	0.074	0.099	0.090	0.091	0.070
熊取町	町役場	有効測定日数	(日)	24	31	30	31	21	30	31	30	26	10	29	31
		測定時間	(時間)	585	742	719	742	552	718	743	719	657	249	695	740
		月平均値	(ppm)	0.004	0.002	0.001	0.002	0.002	0.004	0.003	0.003	0.004	0.003	0.005	0.005
		1時間値の最高値	(ppm)	0.063	0.016	0.010	0.035	0.029	0.049	0.031	0.026	0.120	0.034	0.096	0.078
		日平均値の最高値	(ppm)	0.017	0.003	0.003	0.007	0.008	0.014	0.008	0.009	0.043	0.010	0.021	0.020
岬町	町役場	有効測定日数	(日)	30	31	30	28	31	30	31	22	31	31	29	31
		測定時間	(時間)	713	736	714	687	733	717	739	561	736	741	687	741
		月平均値	(ppm)	0.011	0.007	0.006	0.006	0.006	0.007	0.010	0.009	0.008	0.008	0.009	0.012
		1時間値の最高値	(ppm)	0.123	0.103	0.064	0.060	0.087	0.061	0.055	0.067	0.109	0.088	0.070	0.102
		日平均値の最高値	(ppm)	0.032	0.013	0.009	0.011	0.019	0.021	0.021	0.024	0.047	0.027	0.025	0.031

## (一酸化窒素)

市町村	測定局	項 目		昭 和 5 8 年								昭 和 5 9 年			
				4 月	5 月	6 月	7 月	8 月	9 月	10月	11月	12月	1 月	2 月	3 月
岬町	孝子	有効測定日数	(日)	30	29	28	30	31	30	31	24	30	31	29	31
		測定時間	(時間)	707	729	687	734	736	715	740	596	731	742	691	739
		月平均値	(ppm)	0.004	0.004	0.004	0.005	0.004	0.004	0.005	0.005	0.004	0.003	0.004	0.006
		1時間値の最高値	(ppm)	0.061	0.056	0.046	0.040	0.043	0.067	0.070	0.097	0.085	0.063	0.055	0.092
		日平均値の最高値	(ppm)	0.011	0.008	0.006	0.013	0.006	0.010	0.012	0.015	0.029	0.014	0.017	0.017
岬町	淡輪	有効測定日数	(日)	30	30	30	31	31	30	31	23	31	31	29	31
		測定時間	(時間)	714	729	714	735	741	716	739	564	740	742	690	741
		月平均値	(ppm)	0.003	0.003	0.002	0.002	0.003	0.003	0.002	0.002	0.003	0.002	0.002	0.004
		1時間値の最高値	(ppm)	0.043	0.045	0.021	0.031	0.034	0.036	0.041	0.036	0.089	0.034	0.044	0.070
		日平均値の最高値	(ppm)	0.010	0.007	0.004	0.007	0.008	0.007	0.008	0.008	0.034	0.011	0.011	0.018
岬町	深日	有効測定日数	(日)	30	31	30	31	31	30	30	24	31	31	29	31
		測定時間	(時間)	717	735	716	735	741	717	733	594	740	742	691	740
		月平均値	(ppm)	0.007	0.005	0.004	0.006	0.006	0.007	0.010	0.011	0.008	0.005	0.008	0.012
		1時間値の最高値	(ppm)	0.098	0.053	0.067	0.053	0.056	0.084	0.186	0.335	0.124	0.062	0.172	0.294
		日平均値の最高値	(ppm)	0.017	0.014	0.010	0.010	0.014	0.017	0.030	0.037	0.056	0.025	0.047	0.058
岬町	多奈川	有効測定日数	(日)	30	30	30	31	31	30	31	24	31	31	29	31
		測定時間	(時間)	715	737	713	737	740	717	739	595	738	739	685	741
		月平均値	(ppm)	0.003	0.003	0.002	0.002	0.003	0.003	0.003	0.003	0.002	0.002	0.002	0.004
		1時間値の最高値	(ppm)	0.038	0.068	0.022	0.035	0.040	0.034	0.044	0.047	0.092	0.062	0.048	0.052
		日平均値の最高値	(ppm)	0.008	0.009	0.003	0.006	0.008	0.009	0.009	0.007	0.029	0.013	0.012	0.019

市町村	測定局	項目		昭和58年								昭和59年			
				4月	5月	6月	7月	8月	9月	10月	11月	12月	1月	2月	3月
岬町	小島	有効測定日数	(日)	30	29	30	31	31	30	30	23	31	31	29	31
		測定時間	(時間)	711	729	711	736	738	717	732	569	739	732	689	738
		月平均値	(ppm)	0.004	0.004	0.002	0.002	0.004	0.003	0.003	0.003	0.002	0.003	0.003	0.004
	島	1時間値の最高値	(ppm)	0.048	0.075	0.029	0.043	0.036	0.030	0.052	0.031	0.088	0.061	0.043	0.055
		日平均値の最高値	(ppm)	0.011	0.012	0.004	0.005	0.008	0.009	0.010	0.008	0.023	0.011	0.014	0.019
岬町	東畑	有効測定日数	(日)	30	31	29	31	31	30	31	24	31	28	24	31
		測定時間	(時間)	717	738	706	735	736	714	740	590	736	690	593	741
		月平均値	(ppm)	0.002	0.001	0.001	0.002	0.002	0.002	0.002	0.002	0.002	0.002	0.001	0.003
	畑	1時間値の最高値	(ppm)	0.016	0.033	0.016	0.028	0.014	0.019	0.044	0.033	0.075	0.049	0.031	0.041
		日平均値の最高値	(ppm)	0.004	0.005	0.003	0.006	0.003	0.007	0.006	0.005	0.022	0.011	0.007	0.011
岬町	西畑	有効測定日数	(日)	30	30	30	31	31	30	31	23	31	31	29	31
		測定時間	(時間)	717	737	713	737	740	715	739	570	740	739	690	741
		月平均値	(ppm)	0.001	0.002	0.001	0.002	0.002	0.003	0.003	0.002	0.002	0.002	0.002	0.003
	畑	1時間値の最高値	(ppm)	0.020	0.021	0.011	0.024	0.017	0.033	0.048	0.032	0.063	0.042	0.036	0.062
		日平均値の最高値	(ppm)	0.003	0.003	0.004	0.005	0.005	0.008	0.008	0.006	0.017	0.012	0.008	0.013
大阪	淀屋橋	有効測定日数	(日)	30	27	30	31	30	30	31	30	31	31	27	31
		測定時間	(時間)	713	650	710	737	734	713	730	714	738	737	665	735
		月平均値	(ppm)	0.073	0.045	0.051	0.061	0.061	0.079	0.106	0.118	0.132	0.112	0.114	0.098
	橋	1時間値の最高値	(ppm)	0.292	0.317	0.191	0.223	0.178	0.245	0.298	0.486	0.616	0.520	0.469	0.407
		日平均値の最高値	(ppm)	0.113	0.093	0.097	0.118	0.088	0.143	0.163	0.216	0.269	0.200	0.200	0.163



## (一酸化窒素)

市町村	測定局	項 目		昭和58年								昭和59年			
				4月	5月	6月	7月	8月	9月	10月	11月	12月	1月	2月	3月
大阪	梅田新道	有効測定日数	(日)	30	31	29	29	31	30	31	27	29	31	26	31
		測定時間	(時間)	715	738	706	722	739	716	737	668	716	739	657	738
		月平均値	(ppm)	0.051	0.031	0.033	0.044	0.037	0.047	0.066	0.078	0.097	0.081	0.077	0.076
		1時間値の最高値	(ppm)	0.353	0.172	0.173	0.250	0.132	0.183	0.317	0.349	0.486	0.340	0.359	0.313
		日平均値の最高値	(ppm)	0.103	0.058	0.062	0.095	0.063	0.079	0.104	0.138	0.179	0.143	0.165	0.121
大阪	出来島小学校	有効測定日数	(日)	30	31	30	29	31	30	31	30	31	31	27	31
		測定時間	(時間)	695	739	712	714	735	715	739	713	739	738	676	739
		月平均値	(ppm)	0.102	0.087	0.082	0.106	0.091	0.088	0.088	0.125	0.162	0.130	0.141	0.134
		1時間値の最高値	(ppm)	0.470	0.352	0.381	0.425	0.350	0.346	0.377	0.525	0.517	0.540	0.500	0.477
		日平均値の最高値	(ppm)	0.190	0.166	0.147	0.173	0.154	0.167	0.164	0.214	0.251	0.213	0.263	0.231
大阪	北粉浜小学校	有効測定日数	(日)	28	31	30	26	19	28	20	30	31	14	25	31
		測定時間	(時間)	690	740	715	652	476	690	484	708	739	395	620	736
		月平均値	(ppm)	0.093	0.063	0.070	0.071	0.055	0.072	0.108	0.107	0.138	0.117	0.124	0.105
		1時間値の最高値	(ppm)	0.455	0.230	0.232	0.267	0.179	0.244	0.324	0.327	0.436	0.323	0.476	0.379
		日平均値の最高値	(ppm)	0.140	0.108	0.102	0.121	0.095	0.107	0.153	0.164	0.254	0.157	0.174	0.165
大阪	杭全町交差点	有効測定日数	(日)	30	31	30	24	31	30	31	30	31	31	29	28
		測定時間	(時間)	704	739	698	626	737	716	738	715	739	738	692	707
		月平均値	(ppm)	0.081	0.051	0.054	0.048	0.042	0.075	0.110	0.115	0.138	0.119	0.113	0.124
		1時間値の最高値	(ppm)	0.316	0.248	0.285	0.216	0.193	0.313	0.482	0.492	0.634	0.567	0.542	0.497
		日平均値の最高値	(ppm)	0.149	0.096	0.121	0.080	0.077	0.176	0.203	0.228	0.276	0.203	0.193	0.232

市町村	測定局	項 目		昭和 5 8 年								昭和 5 9 年			
				4 月	5 月	6 月	7 月	8 月	9 月	10月	11月	12月	1 月	2 月	3 月
大 阪	新森小路小学校	有効測定日数	(日)	30	31	30	31	31	30	31	30	31	24	29	30
		測定時間	(時間)	709	740	715	739	740	713	738	715	737	594	690	732
		月平均値	(ppm)	0.089	0.062	0.055	0.088	0.066	0.062	0.084	0.137	0.167	0.139	0.119	0.129
		1時間値の最高値	(ppm)	0.387	0.290	0.301	0.281	0.216	0.290	0.368	0.550	0.535	0.620	0.453	0.453
		日平均値の最高値	(ppm)	0.156	0.101	0.111	0.152	0.119	0.112	0.176	0.267	0.316	0.217	0.229	0.195
大 阪	海老江西小学校	有効測定日数	(日)	30	29	28	31	31	30	31	26	31	30	19	30
		測定時間	(時間)	715	714	693	740	740	716	740	631	733	735	474	734
		月平均値	(ppm)	0.103	0.084	0.077	0.108	0.079	0.070	0.085	0.160	0.223	0.168	0.167	0.169
		1時間値の最高値	(ppm)	0.380	0.294	0.312	0.351	0.250	0.262	0.417	0.536	0.660	0.511	0.493	0.531
		日平均値の最高値	(ppm)	0.190	0.155	0.160	0.180	0.151	0.153	0.210	0.271	0.337	0.266	0.290	0.274
大 阪	今里交差点	有効測定日数	(日)	30	29	30	26	23	26	20	30	31	31	19	26
		測定時間	(時間)	716	718	713	627	572	634	483	715	740	739	498	637
		月平均値	(ppm)	0.096	0.068	0.059	0.094	0.062	0.071	0.091	0.138	0.178	0.144	0.126	0.125
		1時間値の最高値	(ppm)	0.450	0.310	0.230	0.287	0.262	0.249	0.296	0.502	0.561	0.625	0.419	0.526
		日平均値の最高値	(ppm)	0.183	0.113	0.104	0.134	0.111	0.125	0.170	0.242	0.320	0.241	0.209	0.193
大 阪	茨田中学校	有効測定日数	(日)	23	22	13	27	31	27	17	30	31	31	29	30
		測定時間	(時間)	557	542	340	651	739	656	444	714	740	739	688	735
		月平均値	(ppm)	0.072	0.050	0.055	0.095	0.082	0.071	0.084	0.123	0.175	0.143	0.113	0.123
		1時間値の最高値	(ppm)	0.272	0.244	0.205	0.315	0.212	0.259	0.352	0.632	0.580	0.593	0.474	0.496
		日平均値の最高値	(ppm)	0.165	0.100	0.094	0.162	0.115	0.113	0.155	0.226	0.347	0.263	0.226	0.191

## (一 酸 化 窒 素)

市町村	測定局	項 目		昭 和 5 8 年								昭 和 5 9 年			
				4 月	5 月	6 月	7 月	8 月	9 月	10月	11月	12月	1 月	2 月	3 月
大 阪	住之江交差点	有効測定日数	(日)	30	30	29	27	23	30	31	30	31	31	28	31
		測定時間	(時間)	709	719	691	697	648	706	738	715	741	739	684	738
		月平均値	(ppm)	0.096	0.076	0.072	0.094	0.076	0.064	0.068	0.110	0.151	0.123	0.120	0.129
		1時間値の最高値	(ppm)	0.470	0.370	0.456	0.357	0.316	0.337	0.351	0.554	0.500	0.486	0.525	0.539
		日平均値の最高値	(ppm)	0.194	0.141	0.171	0.160	0.128	0.130	0.168	0.228	0.270	0.251	0.260	0.251
大 阪	上新庄交差点	有効測定日数	(日)	29	23	30	31	31	24	31	29	31	27	29	31
		測定時間	(時間)	685	571	713	740	739	578	737	700	737	666	691	739
		月平均値	(ppm)	0.056	0.046	0.049	0.062	0.049	0.061	0.083	0.119	0.162	0.120	0.108	0.100
		1時間値の最高値	(ppm)	0.269	0.247	0.305	0.310	0.237	0.255	0.362	0.505	0.651	0.483	0.466	0.506
		日平均値の最高値	(ppm)	0.101	0.077	0.091	0.111	0.093	0.090	0.155	0.201	0.252	0.206	0.190	0.165
大 阪	長居小学校	有効測定日数	(日)	30	31	30	31	31	30	31	25	31	31	28	31
		測定時間	(時間)	715	740	715	740	738	716	739	624	737	738	677	738
		月平均値	(ppm)	0.082	0.063	0.057	0.059	0.059	0.079	0.106	0.115	0.131	0.103	0.095	0.099
		1時間値の最高値	(ppm)	0.400	0.193	0.225	0.189	0.181	0.248	0.368	0.465	0.505	0.413	0.333	0.385
		日平均値の最高値	(ppm)	0.154	0.100	0.113	0.103	0.089	0.132	0.196	0.247	0.268	0.187	0.171	0.177
堺	役所	有効測定日数	(日)	30	31	30	31	31	30	31	28	31	31	29	30
		測定時間	(時間)	718	741	718	743	740	717	740	689	741	740	695	738
		月平均値	(ppm)	0.053	0.028	0.035	0.036	0.030	0.043	0.060	0.075	0.109	0.075	0.081	0.081
		1時間値の最高値	(ppm)	0.393	0.091	0.198	0.119	0.103	0.197	0.304	0.383	0.441	0.355	0.440	0.360
		日平均値の最高値	(ppm)	0.140	0.039	0.055	0.061	0.050	0.086	0.102	0.135	0.241	0.125	0.203	0.148

市町村	測定局	項目		昭和58年								昭和59年			
				4月	5月	6月	7月	8月	9月	10月	11月	12月	1月	2月	3月
堺	土居川公園	有効測定日数	(日)	30	31	30	31	31	30	31	29	31	31	29	31
		測定時間	(時間)	717	744	720	742	743	718	743	714	744	743	695	742
		月平均値	(ppm)	0.056	0.033	0.029	0.029	0.030	0.045	0.067	0.073	0.079	0.065	0.053	0.065
		1時間値の最高値	(ppm)	0.283	0.200	0.209	0.217	0.189	0.280	0.339	0.553	0.615	0.521	0.412	0.353
		日平均値の最高値	(ppm)	0.121	0.087	0.105	0.111	0.055	0.106	0.143	0.189	0.218	0.191	0.154	0.178
豊中	市役所	有効測定日数	(日)	29	31	28	31	31	30	31	30	31	31	29	27
		測定時間	(時間)	707	782	683	739	734	714	732	712	737	734	662	676
		月平均値	(ppm)	0.035	0.022	0.022	0.029	0.023	0.024	0.045	0.067	0.090	0.066	0.056	0.054
		1時間値の最高値	(ppm)	0.194	0.144	0.111	0.158	0.095	0.119	0.221	0.454	0.462	0.418	0.314	0.251
		日平均値の最高値	(ppm)	0.071	0.038	0.040	0.057	0.044	0.044	0.091	0.148	0.190	0.140	0.129	0.086
豊中	千里	有効測定日数	(日)	30	31	30	26	31	29	31	30	31	31	29	30
		測定時間	(時間)	718	742	716	679	739	710	738	718	741	742	694	731
		月平均値	(ppm)	0.035	0.021	0.018	0.023	0.014	0.019	0.041	0.054	0.070	0.049	0.037	0.045
		1時間値の最高値	(ppm)	0.240	0.151	0.156	0.108	0.090	0.183	0.271	0.500	0.348	0.445	0.309	0.312
		日平均値の最高値	(ppm)	0.084	0.042	0.036	0.041	0.027	0.032	0.093	0.125	0.160	0.146	0.110	0.087
吹田	寿町	有効測定日数	(日)	30	31	30	29	31	30	31	16	25	31	29	31
		測定時間	(時間)	718	740	718	702	742	718	740	517	650	740	694	742
		月平均値	(ppm)	0.048	0.033	0.030	0.033	0.029	0.044	0.060	0.069	0.094	0.062	0.048	0.052
		1時間値の最高値	(ppm)	0.259	0.163	0.160	0.216	0.158	0.211	0.232	0.366	0.630	0.449	0.459	0.325
		日平均値の最高値	(ppm)	0.092	0.055	0.059	0.053	0.062	0.105	0.127	0.145	0.220	0.150	0.147	0.115

## (一酸化窒素)

市町村	測定局	項 目	昭和58年									昭和59年		
			4月	5月	6月	7月	8月	9月	10月	11月	12月	1月	2月	3月
守 口	淀川工業高校	有効測定日数 (日)	25	31	30	31	31	30	31	30	31	31	29	31
		測定時間 (時間)	626	731	715	737	735	713	731	715	738	737	689	737
		月平均値 (ppm)	0.098	0.080	0.075	0.090	0.073	0.083	0.108	0.144	0.181	0.148	0.143	0.141
		1時間値の最高値 (ppm)	0.342	0.216	0.292	0.276	0.215	0.283	0.413	0.582	0.631	0.462	0.466	0.466
		日平均値の最高値 (ppm)	0.160	0.119	0.121	0.141	0.100	0.115	0.157	0.245	0.294	0.232	0.233	0.198
八 尾	八尾市立病院	有効測定日数 (日)	30	29	28	28	30	29	28	30	30	31	29	30
		測定時間 (時間)	713	708	683	692	732	702	668	715	731	736	686	730
		月平均値 (ppm)	0.080	0.057	0.056	0.059	0.054	0.073	0.089	0.118	0.151	0.125	0.116	0.116
		1時間値の最高値 (ppm)	0.349	0.257	0.270	0.208	0.200	0.245	0.323	0.444	0.581	0.534	0.472	0.458
		日平均値の最高値 (ppm)	0.141	0.098	0.126	0.116	0.079	0.124	0.142	0.238	0.312	0.228	0.211	0.217
松 原	市役所	有効測定日数 (日)	29	31	30	31	28	30	31	30	31	31	29	31
		測定時間 (時間)	705	731	712	740	675	715	730	714	736	736	688	735
		月平均値 (ppm)	0.046	0.037	0.032	0.043	0.032	0.035	0.047	0.066	0.084	0.069	0.073	0.063
		1時間値の最高値 (ppm)	0.278	0.198	0.158	0.137	0.152	0.190	0.266	0.353	0.577	0.342	0.322	0.282
		日平均値の最高値 (ppm)	0.091	0.071	0.059	0.075	0.065	0.081	0.081	0.111	0.150	0.128	0.123	0.118
摂 津	市役所	有効測定日数 (日)	30	31	30	31	31	28	31	30	31	31	29	31
		測定時間 (時間)	712	736	713	738	737	692	730	714	738	737	689	736
		月平均値 (ppm)	0.048	0.034	0.035	0.054	0.041	0.039	0.057	0.100	0.128	0.095	0.088	0.076
		1時間値の最高値 (ppm)	0.221	0.243	0.211	0.215	0.157	0.246	0.305	0.347	0.563	0.338	0.423	0.340
		日平均値の最高値 (ppm)	0.091	0.063	0.070	0.098	0.077	0.093	0.126	0.148	0.226	0.172	0.173	0.149

市町村	測定局	項目		昭和58年								昭和59年			
				4月	5月	6月	7月	8月	9月	10月	11月	12月	1月	2月	3月
東大阪	公害監視センター	有効測定日数	(日)	30	31	30	31	31	29	29	30	30	31	28	30
		測定時間	(時間)	720	744	720	742	740	711	727	717	738	743	691	736
		月平均値	(ppm)	0.035	0.019	0.016	0.019	0.016	0.028	0.048	0.059	0.067	0.048	0.038	0.048
		1時間値の最高値	(ppm)	0.357	0.173	0.104	0.096	0.064	0.135	0.286	0.352	0.405	0.408	0.284	0.257
		日平均値の最高値	(ppm)	0.070	0.043	0.039	0.038	0.024	0.063	0.112	0.143	0.165	0.094	0.105	0.107
岸和田	泉南府民センター	有効測定日数	(日)	29	31	17	31	29	30	31	30	31	31	29	31
		測定時間	(時間)	706	729	430	732	707	710	731	712	737	738	683	734
		月平均値	(ppm)	0.025	0.022	0.019	0.027	0.023	0.025	0.035	0.041	0.052	0.041	0.038	0.043
		1時間値の最高値	(ppm)	0.178	0.097	0.067	0.124	0.095	0.132	0.252	0.296	0.530	0.238	0.224	0.206
		日平均値の最高値	(ppm)	0.052	0.036	0.029	0.046	0.039	0.060	0.082	0.092	0.130	0.096	0.085	0.094
岸和田	市役所	有効測定日数	(日)	25	31	27	30	26	27	31	29	28	31	29	31
		測定時間	(時間)	614	743	671	736	685	668	741	703	662	742	693	741
		月平均値	(ppm)	0.023	0.011	0.009	0.013	0.009	0.009	0.017	0.023	0.027	0.021	0.024	0.025
		1時間値の最高値	(ppm)	0.121	0.084	0.073	0.081	0.046	0.084	0.135	0.130	0.165	0.120	0.158	0.145
		日平均値の最高値	(ppm)	0.054	0.022	0.020	0.033	0.018	0.036	0.040	0.047	0.079	0.048	0.054	0.065
高槻	市役所	有効測定日数	(日)	29	31	30	31	31	30	31	30	31	30	29	31
		測定時間	(時間)	697	732	713	737	732	711	731	714	737	734	687	733
		月平均値	(ppm)	0.077	0.060	0.057	0.054	0.051	0.071	0.098	0.114	0.132	0.101	0.089	0.116
		1時間値の最高値	(ppm)	0.335	0.323	0.239	0.246	0.253	0.282	0.373	0.538	0.582	0.443	0.512	0.488
		日平均値の最高値	(ppm)	0.144	0.119	0.095	0.101	0.075	0.137	0.204	0.198	0.247	0.196	0.209	0.197

## (一酸化窒素)

市町村	測定局	項 目		昭 和 5 8 年								昭 和 5 9 年			
				4 月	5 月	6 月	7 月	8 月	9 月	10月	11月	12月	1 月	2 月	3 月
富田林	富田林市消防署	有効測定日数	(日)	29	29	30	31	31	30	31	30	31	31	29	31
		測定時間	(時間)	707	710	712	737	727	713	728	714	736	736	689	735
		月平均値	(ppm)	0.016	0.012	0.009	0.012	0.010	0.015	0.019	0.026	0.036	0.027	0.026	0.024
		1時間値の最高値	(ppm)	0.125	0.072	0.073	0.089	0.046	0.113	0.100	0.187	0.291	0.190	0.185	0.155
		日平均値の最高値	(ppm)	0.046	0.028	0.021	0.029	0.020	0.031	0.032	0.050	0.090	0.066	0.058	0.053
河内長野	長野小学校	有効測定日数	(日)	30	29	30	31	28	30	31	30	31	31	27	31
		測定時間	(時間)	708	725	709	738	686	713	726	675	735	736	665	728
		月平均値	(ppm)	0.020	0.016	0.014	0.015	0.015	0.020	0.028	0.032	0.037	0.030	0.030	0.030
		1時間値の最高値	(ppm)	0.081	0.071	0.063	0.066	0.076	0.081	0.146	0.186	0.239	0.201	0.149	0.150
		日平均値の最高値	(ppm)	0.034	0.022	0.023	0.033	0.027	0.036	0.057	0.052	0.105	0.061	0.063	0.062
和泉	国府小学校	有効測定日数	(日)	11	13	24	11	24	22	31	29	30	31	20	26
		測定時間	(時間)	298	383	601	275	581	533	728	705	730	733	520	665
		月平均値	(ppm)	0.043	0.034	0.033	0.032	0.029	0.043	0.043	0.052	0.054	0.050	0.058	0.044
		1時間値の最高値	(ppm)	0.218	0.130	0.148	0.106	0.091	0.200	0.192	0.205	0.286	0.213	0.268	0.197
		日平均値の最高値	(ppm)	0.054	0.056	0.067	0.044	0.039	0.084	0.092	0.092	0.157	0.128	0.133	0.096
藤井寺	市役所	有効測定日数	(日)	30	30	30	31	31	30	31	30	31	31	29	30
		測定時間	(時間)	710	731	710	738	729	713	727	712	735	735	687	728
		月平均値	(ppm)	0.030	0.017	0.017	0.019	0.018	0.026	0.038	0.040	0.049	0.043	0.038	0.040
		1時間値の最高値	(ppm)	0.253	0.113	0.111	0.094	0.086	0.116	0.158	0.229	0.329	0.322	0.264	0.254
		日平均値の最高値	(ppm)	0.077	0.025	0.032	0.042	0.037	0.053	0.061	0.078	0.096	0.109	0.106	0.103

市 町 村	測 定 局	項 目		昭 和 5 8 年								昭 和 5 9 年			
				4 月	5 月	6 月	7 月	8 月	9 月	10月	11月	12月	1 月	2 月	3 月
泉 南	市	有 効 測 定 日 数	( 日 )	30	31	30	29	31	24	30	30	31	31	29	31
		測 定 時 間	( 時 間 )	712	732	712	715	733	591	722	711	736	735	684	733
	役 所	月 平 均 値	( ppm )	0.010	0.005	0.005	0.007	0.008	0.009	0.011	0.010	0.011	0.009	0.011	0.013
		1 時 間 値 の 最 高 値	( ppm )	0.064	0.035	0.029	0.067	0.044	0.096	0.075	0.105	0.157	0.093	0.116	0.102
		日 平 均 値 の 最 高 値	( ppm )	0.028	0.008	0.008	0.013	0.012	0.028	0.031	0.028	0.071	0.043	0.043	0.040



## 二 酸 化 窒 素 (NO<sub>2</sub>: 月間値)

市 町 村	測 定 局	項 目	昭 和 5 8 年									昭 和 5 9 年			
			4 月	5 月	6 月	7 月	8 月	9 月	10月	11月	12月	1 月	2 月	3 月	
大 阪 市	大 国 設 大 阪	有 効 測 定 日 数 ( 日 )	80	30	29	27	29	30	30	27	31	29	26	31	
		測 定 時 間 ( 時 間 )	710	723	705	701	726	711	726	655	739	723	663	738	
		月 平 均 値 ( ppm )	0.033	0.028	0.028	0.025	0.019	0.025	0.032	0.032	0.033	0.030	0.030	0.036	
		1 時 間 値 の 最 高 値 ( ppm )	0.118	0.080	0.097	0.060	0.070	0.073	0.097	0.103	0.119	0.070	0.091	0.086	
		日 平 均 値 の 最 高 値 ( ppm )	0.061	0.043	0.051	0.040	0.032	0.042	0.046	0.050	0.049	0.040	0.056	0.052	
		1 時 間 値 が 0.2 ppm を 超 え た 時 間 数 ( 時 間 )	0	0	0	0	0	0	0	0	0	0	0	0	0
		1 時 間 値 が 0.1 ppm 以 上 0.2 ppm 以 下 の 時 間 数 ( 時 間 )	1	0	0	0	0	0	0	1	3	0	0	0	0
		日 平 均 値 が 0.06 ppm を 超 え た 日 数 ( 日 )	1	0	0	0	0	0	0	0	0	0	0	0	0
		日 平 均 値 が 0.04 ppm 以 上 0.06 ppm 以 下 の 日 数 ( 日 )	4	2	4	1	0	1	6	6	8	3	3	6	

市 町 村	測 定 局	項 目		昭 和 5 8 年								昭 和 5 9 年			
				4 月	5 月	6 月	7 月	8 月	9 月	10月	11月	12月	1 月	2 月	3 月
大 阪	大 扇 町 中 学 校	有 効 測 定 日 数	( 日 )	30	31	30	31	24	26	31	30	31	31	28	31
		測 定 時 間	( 時 間 )	713	739	715	740	596	641	737	714	739	740	683	740
		月 平 均 値	( ppm )	0.039	0.034	0.034	0.030	0.023	0.030	0.034	0.040	0.039	0.036	0.037	0.042
		1 時 間 値 の 最 高 値	( ppm )	0.108	0.115	0.095	0.071	0.073	0.078	0.095	0.127	0.120	0.086	0.103	0.103
		日 平 均 値 の 最 高 値	( ppm )	0.065	0.060	0.060	0.042	0.039	0.043	0.048	0.066	0.061	0.048	0.062	0.058
		1 時 間 値 が 0.2 ppm を 超 え た 時 間 数	( 時 間 )	0	0	0	0	0	0	0	0	0	0	0	0
		1 時 間 値 が 0.1 ppm 以上 0.2 ppm 以 下 の 時 間 数	( 時 間 )	2	2	0	0	0	0	0	5	4	0	1	1
		日 平 均 値 が 0.06 ppm を 超 え た 日 数	( 日 )	1	0	0	0	0	0	0	2	1	0	1	0
		日 平 均 値 が 0.04 ppm 以上 0.06 ppm 以 下 の 日 数	( 日 )	12	6	10	4	0	3	9	10	10	9	6	21
大 阪	此 花 区 役 所	有 効 測 定 日 数	( 日 )	29	31	30	31	31	30	31	30	31	31	29	29
		測 定 時 間	( 時 間 )	709	738	714	740	739	714	740	715	740	738	691	726
		月 平 均 値	( ppm )	0.037	0.032	0.031	0.026	0.022	0.029	0.034	0.037	0.033	0.033	0.033	0.044
		1 時 間 値 の 最 高 値	( ppm )	0.116	0.082	0.094	0.078	0.061	0.072	0.094	0.116	0.111	0.096	0.117	0.138
		日 平 均 値 の 最 高 値	( ppm )	0.055	0.049	0.048	0.042	0.035	0.042	0.047	0.069	0.061	0.055	0.072	0.063
		1 時 間 値 が 0.2 ppm を 超 え た 時 間 数	( 時 間 )	0	0	0	0	0	0	0	0	0	0	0	0
		1 時 間 値 が 0.1 ppm 以上 0.2 ppm 以 下 の 時 間 数	( 時 間 )	1	0	0	0	0	0	0	5	7	0	2	1
		日 平 均 値 が 0.06 ppm を 超 え た 日 数	( 日 )	0	0	0	0	0	0	0	2	1	0	1	2
		日 平 均 値 が 0.04 ppm 以上 0.06 ppm 以 下 の 日 数	( 日 )	12	6	5	2	0	2	6	13	8	10	7	16

## (二酸化窒素)

市 町 村	測 定 局	項 目		昭 和 5 8 年								昭 和 5 9 年			
				4 月	5 月	6 月	7 月	8 月	9 月	10月	11月	12月	1 月	2 月	3 月
大 阪	平 尾 小 学 校	有効測定日数	(日)	30	31	30	31	31	30	31	30	31	31	27	31
		測定時間	(時間)	706	739	714	739	739	714	740	715	739	738	663	738
		月平均値	(ppm)	0.041	0.034	0.034	0.028	0.024	0.030	0.036	0.034	0.033	0.030	0.033	0.039
		1時間値の最高値	(ppm)	0.118	0.116	0.113	0.088	0.079	0.083	0.105	0.111	0.104	0.077	0.100	0.094
		日平均値の最高値	(ppm)	0.075	0.057	0.065	0.046	0.042	0.048	0.059	0.061	0.059	0.049	0.069	0.062
		1時間値が0.2ppmを 超えた時間数	(時間)	0	0	0	0	0	0	0	0	0	0	0	0
		1時間値が0.1ppm以上 0.2ppm以下の時間数	(時間)	4	3	5	0	0	0	2	4	1	0	1	0
		日平均値が0.06ppm を超えた日数	(日)	1	0	1	0	0	0	0	3	0	0	1	1
		日平均値が0.04ppm以上 0.06ppm以下の日数	(日)	15	9	6	4	2	4	12	6	10	5	7	13
大 阪	淀 中 学 校	有効測定日数	(日)	30	30	30	31	31	30	31	30	31	31	28	31
		測定時間	(時間)	715	726	712	734	738	716	738	710	740	739	684	739
		月平均値	(ppm)	0.035	0.031	0.029	0.028	0.028	0.028	0.031	0.034	0.033	0.030	0.032	0.038
		1時間値の最高値	(ppm)	0.116	0.094	0.089	0.074	0.082	0.080	0.104	0.106	0.102	0.073	0.101	0.119
		日平均値の最高値	(ppm)	0.062	0.057	0.050	0.042	0.039	0.046	0.050	0.056	0.050	0.044	0.064	0.055
		1時間値が0.2ppmを 超えた時間数	(時間)	0	0	0	0	0	0	0	0	0	0	0	0
		1時間値が0.1ppm以上 0.2ppm以下の時間数	(時間)	2	0	0	0	0	0	1	2	1	0	1	2
		日平均値が0.06ppm を超えた日数	(日)	1	0	0	0	0	0	0	0	0	0	1	0
		日平均値が0.04ppm以上 0.06ppm以下の日数	(日)	9	3	4	1	0	2	7	10	8	3	3	10

市町村	測定局	項目	昭和58年									昭和59年		
			4月	5月	6月	7月	8月	9月	10月	11月	12月	1月	2月	3月
大阪府	淀川区役所	有効測定日数 (日)	30	31	30	31	31	30	31	27	19	16	21	26
		測定時間 (時間)	715	738	714	739	730	716	737	661	477	420	520	650
		月平均値 (ppm)	0.042	0.035	0.034	0.033	0.025	0.032	0.038	0.039	0.044	0.038	0.038	0.045
		1時間値の最高値 (ppm)	0.107	0.113	0.083	0.078	0.094	0.071	0.119	0.114	0.146	0.084	0.113	0.110
		日平均値の最高値 (ppm)	0.072	0.061	0.059	0.047	0.045	0.046	0.053	0.061	0.071	0.053	0.074	0.069
		1時間値が0.2ppmを超えた時間数 (時間)	0	0	0	0	0	0	0	0	0	0	0	0
		1時間値が0.1ppm以上0.2ppm以下の時間数 (時間)	1	2	0	0	0	0	3	2	5	0	4	1
		日平均値が0.06ppmを超えた日数 (日)	2	1	0	0	0	0	0	1	4	0	1	3
		日平均値が0.04ppm以上0.06ppm以下の日数 (日)	14	7	10	8	2	4	13	11	6	8	9	16
大阪府	勝山中学校	有効測定日数 (日)	30	25	26	30	31	30	31	30	31	31	29	31
		測定時間 (時間)	715	663	657	730	739	715	738	714	737	740	688	739
		月平均値 (ppm)	0.030	0.025	0.024	0.025	0.019	0.023	0.029	0.032	0.035	0.033	0.031	0.034
		1時間値の最高値 (ppm)	0.105	0.075	0.085	0.063	0.074	0.060	0.106	0.100	0.117	0.078	0.091	0.079
		日平均値の最高値 (ppm)	0.059	0.038	0.049	0.039	0.037	0.037	0.049	0.057	0.053	0.048	0.060	0.054
		1時間値が0.2ppmを超えた時間数 (時間)	0	0	0	0	0	0	0	0	0	0	0	0
		1時間値が0.1ppm以上0.2ppm以下の時間数 (時間)	1	0	0	0	0	0	2	1	4	0	0	0
		日平均値が0.06ppmを超えた日数 (日)	0	0	0	0	0	0	0	0	0	0	0	0
		日平均値が0.04ppm以上0.06ppm以下の日数 (日)	6	0	3	0	0	0	6	7	11	7	6	7

## (二酸化窒素)

市 町 村	測 定 局	項 目		昭 和 5 8 年								昭 和 5 9 年			
				4 月	5 月	6 月	7 月	8 月	9 月	10月	11月	12月	1 月	2 月	3 月
大 阪	大 宮 中 学 校	有効測定日数	(日)	30	31	30	31	30	30	31	30	31	31	29	28
		測定時間	(時間)	713	740	713	738	733	714	737	716	739	739	689	699
		月平均値	(ppm)	0.035	0.031	0.030	0.028	0.022	0.030	0.033	0.035	0.034	0.032	0.033	0.040
		1時間値の最高値	(ppm)	0.100	0.121	0.084	0.067	0.064	0.073	0.110	0.097	0.114	0.088	0.104	0.100
		日平均値の最高値	(ppm)	0.060	0.057	0.049	0.043	0.037	0.044	0.048	0.057	0.052	0.045	0.062	0.058
		1時間値が0.2ppmを 超えた時間数	(時間)	0	0	0	0	0	0	0	0	0	0	0	0
		1時間値が0.1ppm以上 0.2ppm以下の時間数	(時間)	1	2	0	0	0	0	3	0	2	0	2	1
		日平均値が0.06ppm を超えた日数	(日)	0	0	0	0	0	0	0	0	0	0	1	0
		日平均値が0.04ppm以上 0.06ppm以下の日数	(日)	11	3	5	2	0	3	9	11	9	7	7	16
大 阪	聖 賢 小 学 校	有効測定日数	(日)	28	31	30	31	31	30	31	30	31	31	29	29
		測定時間	(時間)	694	733	709	740	733	716	738	715	739	740	689	714
		月平均値	(ppm)	0.038	0.033	0.031	0.030	0.022	0.029	0.034	0.036	0.038	0.034	0.034	0.040
		1時間値の最高値	(ppm)	0.118	0.105	0.099	0.080	0.070	0.082	0.120	0.097	0.140	0.088	0.112	0.104
		日平均値の最高値	(ppm)	0.076	0.055	0.062	0.049	0.040	0.041	0.053	0.057	0.062	0.045	0.062	0.063
		1時間値が0.2ppmを 超えた時間数	(時間)	0	0	0	0	0	0	0	0	0	0	0	0
		1時間値が0.1ppm以上 0.2ppm以下の時間数	(時間)	6	1	0	0	0	0	3	0	5	0	3	1
		日平均値が0.06ppm を超えた日数	(日)	3	0	1	0	0	0	0	0	1	0	1	1
		日平均値が0.04ppm以上 0.06ppm以下の日数	(日)	8	8	6	3	1	1	10	11	11	8	6	12

市 町 村	測 定 局	項 目		昭 和 5 8 年								昭 和 5 9 年				
				4 月	5 月	6 月	7 月	8 月	9 月	10月	11月	12月	1 月	2 月	3 月	
大 阪	南 稜 中 学 校	有 効 測 定 日 数	( 日 )	30	31	30	31	31	30	31	30	31	31	28	20	
		測 定 時 間	( 時 間 )	712	738	714	738	740	715	738	715	738	738	738	678	698
		月 平 均 値	( ppm )	0.041	0.037	0.037	0.033	0.028	0.032	0.038	0.037	0.035	0.031	0.036	0.042	
		1 時 間 値 の 最 高 値	( ppm )	0.135	0.127	0.128	0.083	0.106	0.069	0.096	0.116	0.096	0.073	0.105	0.089	
		日 平 均 値 の 最 高 値	( ppm )	0.069	0.056	0.067	0.047	0.049	0.051	0.058	0.065	0.058	0.046	0.071	0.061	
		1 時 間 値 が 0.2 ppm を 超 え た 時 間 数	( 時 間 )	0	0	0	0	0	0	0	0	0	0	0	0	0
		1 時 間 値 が 0.1 ppm 以上 0.2 ppm 以 下 の 時 間 数	( 時 間 )	4	1	3	0	1	0	0	6	0	0	2	0	
		日 平 均 値 が 0.06 ppm を 超 え た 日 数	( 日 )	3	0	1	0	0	0	0	3	0	0	1	1	
		日 平 均 値 が 0.04 ppm 以上 0.06 ppm 以 下 の 日 数	( 日 )	11	14	12	5	5	3	14	10	11	6	9	16	
大 阪	撰 陽 中 学 校	有 効 測 定 日 数	( 日 )	27	23	30	23	31	30	31	20	24	31	20	31	
		測 定 時 間	( 時 間 )	669	574	714	572	738	714	738	500	583	738	496	739	
		月 平 均 値	( ppm )	0.037	0.034	0.031	0.027	0.022	0.028	0.038	0.033	0.037	0.032	0.033	0.039	
		1 時 間 値 の 最 高 値	( ppm )	0.102	0.085	0.100	0.068	0.068	0.067	0.120	0.092	0.098	0.080	0.089	0.098	
		日 平 均 値 の 最 高 値	( ppm )	0.054	0.053	0.057	0.038	0.038	0.049	0.059	0.050	0.056	0.043	0.046	0.057	
		1 時 間 値 が 0.2 ppm を 超 え た 時 間 数	( 時 間 )	0	0	0	0	0	0	0	0	0	0	0	0	
		1 時 間 値 が 0.1 ppm 以上 0.2 ppm 以 下 の 時 間 数	( 時 間 )	2	0	1	0	0	0	6	0	0	0	0	0	
		日 平 均 値 が 0.06 ppm を 超 え た 日 数	( 日 )	0	0	0	0	0	0	0	0	0	0	0	0	
		日 平 均 値 が 0.04 ppm 以上 0.06 ppm 以 下 の 日 数	( 日 )	9	8	5	0	0	1	11	4	9	4	4	11	

## ( 二 酸 化 窒 素 )

市 町 村	測 定 局	項 目		昭 和 5 8 年								昭 和 5 9 年			
				4 月	5 月	6 月	7 月	8 月	9 月	10月	11月	12月	1 月	2 月	3 月
大 阪	今 宮 中 学 校	有 効 測 定 日 数	( 日 )	30	28	27	31	31	30	31	30	31	29	22	31
		測 定 時 間	( 時 間 )	710	709	674	737	740	714	735	713	737	699	536	738
		月 平 均 値	( ppm )	0.042	0.036	0.038	0.031	0.026	0.033	0.041	0.038	0.036	0.033	0.036	0.041
		1 時 間 値 の 最 高 値	( ppm )	0.138	0.105	0.142	0.080	0.087	0.101	0.120	0.109	0.112	0.072	0.094	0.082
		日 平 均 値 の 最 高 値	( ppm )	0.080	0.060	0.071	0.046	0.042	0.056	0.059	0.061	0.057	0.049	0.067	0.057
		1 時 間 値 が 0.2 ppm を 超 え た 時 間 数	( 時 間 )	0	0	0	0	0	0	0	0	0	0	0	0
		1 時 間 値 が 0.1 ppm 以上 0.2 ppm 以下 の 時 間 数	( 時 間 )	4	1	5	0	0	1	6	2	2	0	0	0
		日 平 均 値 が 0.06 ppm を 超 え た 日 数	( 日 )	1	0	1	0	0	0	0	1	0	0	1	0
		日 平 均 値 が 0.04 ppm 以上 0.06 ppm 以下 の 日 数	( 日 )	14	10	11	4	3	5	14	12	11	11	6	19
大 阪	堀 江 小 学 校	有 効 測 定 日 数	( 日 )	30	31	30	31	31	30	31	30	31	31	27	31
		測 定 時 間	( 時 間 )	714	739	716	740	739	714	737	716	739	740	661	740
		月 平 均 値	( ppm )	0.043	0.033	0.033	0.029	0.024	0.033	0.041	0.038	0.038	0.035	0.037	0.043
		1 時 間 値 の 最 高 値	( ppm )	0.121	0.092	0.106	0.086	0.072	0.092	0.117	0.129	0.109	0.094	0.092	0.092
		日 平 均 値 の 最 高 値	( ppm )	0.070	0.046	0.056	0.044	0.038	0.051	0.061	0.061	0.063	0.049	0.054	0.059
		1 時 間 値 が 0.2 ppm を 超 え た 時 間 数	( 時 間 )	0	0	0	0	0	0	0	0	0	0	0	0
		1 時 間 値 が 0.1 ppm 以上 0.2 ppm 以下 の 時 間 数	( 時 間 )	6	0	1	0	0	0	6	7	3	0	0	0
		日 平 均 値 が 0.06 ppm を 超 え た 日 数	( 日 )	3	0	0	0	0	0	1	1	1	0	0	0
		日 平 均 値 が 0.04 ppm 以上 0.06 ppm 以下 の 日 数	( 日 )	14	7	8	4	0	3	16	13	9	12	9	22

市 町 村	測 定 局	項 目		昭 和 5 8 年								昭 和 5 9 年				
				4 月	5 月	6 月	7 月	8 月	9 月	10月	11月	12月	1 月	2 月	3 月	
堺	府 立 大 学	有 効 測 定 日 数	( 日 )	29	31	30	30	31	29	31	30	30	31	29	30	
		測 定 時 間	( 時 間 )	706	730	715	731	733	704	729	714	729	733	685	720	
		月 平 均 値	( ppm )	0.029	0.020	0.019	0.016	0.013	0.020	0.025	0.024	0.025	0.022	0.023	0.024	
		1 時 間 値 の 最 高 値	( ppm )	0.110	0.094	0.059	0.051	0.043	0.058	0.080	0.107	0.101	0.062	0.088	0.070	
		日 平 均 値 の 最 高 値	( ppm )	0.055	0.039	0.038	0.029	0.019	0.038	0.035	0.047	0.049	0.036	0.044	0.041	
		1 時 間 値 が 0.2 ppm を 超 え た 時 間 数	( 時 間 )	0	0	0	0	0	0	0	0	0	0	0	0	0
		1 時 間 値 が 0.1 ppm 以上 0.2 ppm 以下 の 時 間 数	( 時 間 )	3	0	0	0	0	0	0	2	1	0	0	0	
		日 平 均 値 が 0.06 ppm を 超 え た 日 数	( 日 )	0	0	0	0	0	0	0	0	0	0	0	0	
		日 平 均 値 が 0.04 ppm 以上 0.06 ppm 以下 の 日 数	( 日 )	5	0	0	0	0	0	0	1	2	0	1	1	
堺	少 林 寺	有 効 測 定 日 数	( 日 )	30	31	30	31	31	30	31	29	31	31	29	31	
		測 定 時 間	( 時 間 )	718	740	719	735	742	719	742	715	744	743	695	743	
		月 平 均 値	( ppm )	0.035	0.028	0.028	0.020	0.018	0.027	0.033	0.029	0.024	0.023	0.025	0.029	
		1 時 間 値 の 最 高 値	( ppm )	0.107	0.085	0.102	0.071	0.048	0.068	0.096	0.130	0.078	0.061	0.077	0.071	
		日 平 均 値 の 最 高 値	( ppm )	0.056	0.044	0.046	0.037	0.030	0.039	0.047	0.053	0.045	0.038	0.051	0.048	
		1 時 間 値 が 0.2 ppm を 超 え た 時 間 数	( 時 間 )	0	0	0	0	0	0	0	0	0	0	0	0	
		1 時 間 値 が 0.1 ppm 以上 0.2 ppm 以下 の 時 間 数	( 時 間 )	2	0	2	0	0	0	0	2	0	0	0	0	
		日 平 均 値 が 0.06 ppm を 超 え た 日 数	( 日 )	0	0	0	0	0	0	0	0	0	0	0	0	
		日 平 均 値 が 0.04 ppm 以上 0.06 ppm 以下 の 日 数	( 日 )	7	3	5	0	0	0	6	6	2	0	3	3	



## ( 二 酸 化 窒 素 )

市 町 村	測 定 局	項 目		昭 和 5 8 年								昭 和 5 9 年			
				4 月	5 月	6 月	7 月	8 月	9 月	10月	11月	12月	1 月	2 月	3 月
堺	浜	有 効 測 定 日 数	( 日 )	30	31	30	31	29	28	26	30	29	30	28	31
		測 定 時 間	( 時 間 )	717	743	714	741	687	696	670	720	693	729	671	740
		月 平 均 値	( ppm )	0.042	0.031	0.032	0.025	0.020	0.025	0.032	0.030	0.028	0.027	0.031	0.038
		1 時 間 値 の 最 高 値	( ppm )	0.126	0.098	0.139	0.081	0.068	0.076	0.105	0.127	0.084	0.064	0.079	0.093
	寺	日 平 均 値 の 最 高 値	( ppm )	0.073	0.052	0.058	0.044	0.032	0.039	0.047	0.053	0.049	0.043	0.056	0.059
		1 時 間 値 が 0.2 ppm を 超 え た 時 間 数	( 時 間 )	0	0	0	0	0	0	0	0	0	0	0	0
		1 時 間 値 が 0.1 ppm 以上 0.2 ppm 以 下 の 時 間 数	( 時 間 )	9	0	2	0	0	0	1	3	0	0	0	0
		日 平 均 値 が 0.06 ppm を 超 え た 日 数	( 日 )	2	0	0	0	0	0	0	0	0	0	0	0
		日 平 均 値 が 0.04 ppm 以上 0.06 ppm 以 下 の 日 数	( 日 )	18	6	7	1	0	0	5	5	3	1	6	12
堺	金	有 効 測 定 日 数	( 日 )	27	31	30	31	27	30	25	26	31	31	29	31
		測 定 時 間	( 時 間 )	683	743	719	741	688	719	623	653	744	743	695	743
		月 平 均 値	( ppm )	0.029	0.023	0.024	0.019	0.016	0.022	0.028	0.025	0.024	0.021	0.023	0.025
		1 時 間 値 の 最 高 値	( ppm )	0.101	0.090	0.078	0.052	0.049	0.062	0.082	0.133	0.088	0.063	0.101	0.073
	岡	日 平 均 値 の 最 高 値	( ppm )	0.052	0.042	0.047	0.034	0.025	0.040	0.038	0.051	0.045	0.035	0.048	0.045
		1 時 間 値 が 0.2 ppm を 超 え た 時 間 数	( 時 間 )	0	0	0	0	0	0	0	0	0	0	0	0
		1 時 間 値 が 0.1 ppm 以上 0.2 ppm 以 下 の 時 間 数	( 時 間 )	1	0	0	0	0	0	0	2	0	0	1	0
		日 平 均 値 が 0.06 ppm を 超 え た 日 数	( 日 )	0	0	0	0	0	0	0	0	0	0	0	0
		日 平 均 値 が 0.04 ppm 以上 0.06 ppm 以 下 の 日 数	( 日 )	3	1	2	0	0	1	0	2	1	0	1	1

市 町 村	測 定 局	項 目		昭 和 5 8 年								昭 和 5 9 年				
				4 月	5 月	6 月	7 月	8 月	9 月	10月	11月	12月	1 月	2 月	3 月	
堺	三 宝	有 効 測 定 日 数	( 日 )	29	29	30	31	31	30	31	29	31	31	29	31	
		測 定 時 間	( 時 間 )	705	718	717	741	737	719	739	713	744	743	691	743	
		月 平 均 値	( ppm )	0.035	0.030	0.031	0.025	0.022	0.025	0.029	0.029	0.030	0.028	0.031	0.033	
		1 時 間 値 の 最 高 値	( ppm )	0.094	0.107	0.116	0.071	0.090	0.083	0.081	0.096	0.094	0.064	0.090	0.075	
		日 平 均 値 の 最 高 値	( ppm )	0.055	0.050	0.054	0.037	0.036	0.041	0.042	0.053	0.050	0.041	0.058	0.051	
		1 時 間 値 が 0.2 ppm を 超 え た 時 間 数	( 時 間 )	0	0	0	0	0	0	0	0	0	0	0	0	0
		1 時 間 値 が 0.1 ppm 以上 0.2 ppm 以下 の 時 間 数	( 時 間 )	0	1	2	0	0	0	0	0	0	0	0	0	0
		日 平 均 値 が 0.06 ppm を 超 え た 日 数	( 日 )	0	0	0	0	0	0	0	0	0	0	0	0	0
		日 平 均 値 が 0.04 ppm 以上 0.06 ppm 以下 の 日 数	( 日 )	8	2	6	0	0	1	2	4	3	1	5	7	
堺	若 松 台	有 効 測 定 日 数	( 日 )	30	30	30	31	30	30	31	29	31	31	29	30	
		測 定 時 間	( 時 間 )	718	736	719	743	738	719	743	714	741	744	695	737	
		月 平 均 値	( ppm )	0.016	0.011	0.011	0.009	0.008	0.012	0.015	0.014	0.015	0.015	0.017	0.017	
		1 時 間 値 の 最 高 値	( ppm )	0.088	0.062	0.054	0.042	0.031	0.047	0.064	0.084	0.087	0.051	0.072	0.074	
		日 平 均 値 の 最 高 値	( ppm )	0.046	0.020	0.026	0.015	0.015	0.024	0.024	0.032	0.042	0.031	0.034	0.036	
		1 時 間 値 が 0.2 ppm を 超 え た 時 間 数	( 時 間 )	0	0	0	0	0	0	0	0	0	0	0	0	0
		1 時 間 値 が 0.1 ppm 以上 0.2 ppm 以下 の 時 間 数	( 時 間 )	0	0	0	0	0	0	0	0	0	0	0	0	0
		日 平 均 値 が 0.06 ppm を 超 え た 日 数	( 日 )	0	0	0	0	0	0	0	0	0	0	0	0	0
		日 平 均 値 が 0.04 ppm 以上 0.06 ppm 以下 の 日 数	( 日 )	1	0	0	0	0	0	0	0	1	0	0	0	0

## ( 二 酸 化 窒 素 )

市 町 村	測 定 局	項 目		昭 和 5 8 年								昭 和 5 9 年				
				4 月	5 月	6 月	7 月	8 月	9 月	10月	11月	12月	1 月	2 月	3 月	
豊 野	中 田	有 効 測 定 日 数	( 日 )	30	25	30	31	31	28	31	30	31	31	29	31	
		測 定 時 間	( 時 間 )	718	618	718	731	740	689	742	717	741	740	694	740	
		月 平 均 値	( ppm )	0.031	0.028	0.025	0.025	0.019	0.025	0.029	0.036	0.036	0.032	0.032	0.038	
		1 時 間 値 の 最 高 値	( ppm )	0.098	0.094	0.076	0.068	0.065	0.056	0.098	0.089	0.103	0.075	0.094	0.076	
		日 平 均 値 の 最 高 値	( ppm )	0.054	0.049	0.050	0.040	0.032	0.041	0.047	0.056	0.056	0.046	0.059	0.056	
		1 時 間 値 が 0.2 ppm を 超 え た 時 間 数	( 時 間 )	0	0	0	0	0	0	0	0	0	0	0	0	0
		1 時 間 値 が 0.1 ppm 以上 0.2 ppm 以 下 の 時 間 数	( 時 間 )	0	0	0	0	0	0	0	0	1	0	0	0	0
		日 平 均 値 が 0.06 ppm を 超 え た 日 数	( 日 )	0	0	0	0	0	0	0	0	0	0	0	0	0
		日 平 均 値 が 0.04 ppm 以上 0.06 ppm 以 下 の 日 数	( 日 )	7	2	2	1	0	1	4	11	10	3	7	12	
豊 千	中 成	有 効 測 定 日 数	( 日 )	29	31	30	31	31	25	30	30	31	31	29	31	
		測 定 時 間	( 時 間 )	713	741	718	740	742	619	737	718	741	742	694	736	
		月 平 均 値	( ppm )	0.032	0.026	0.022	0.024	0.018	0.024	0.027	0.031	0.032	0.029	0.028	0.034	
		1 時 間 値 の 最 高 値	( ppm )	0.111	0.090	0.092	0.062	0.071	0.057	0.089	0.094	0.110	0.074	0.095	0.081	
		日 平 均 値 の 最 高 値	( ppm )	0.057	0.046	0.043	0.037	0.031	0.039	0.043	0.053	0.053	0.045	0.060	0.057	
		1 時 間 値 が 0.2 ppm を 超 え た 時 間 数	( 時 間 )	0	0	0	0	0	0	0	0	0	0	0	0	0
		1 時 間 値 が 0.1 ppm 以上 0.2 ppm 以 下 の 時 間 数	( 時 間 )	1	0	0	0	0	0	0	0	2	0	0	0	0
		日 平 均 値 が 0.06 ppm を 超 え た 日 数	( 日 )	0	0	0	0	0	0	0	0	0	0	0	0	0
		日 平 均 値 が 0.04 ppm 以上 0.06 ppm 以 下 の 日 数	( 日 )	7	2	2	0	0	0	3	10	8	2	5	9	

市町村	測定局	項目	昭和58年									昭和59年		
			4月	5月	6月	7月	8月	9月	10月	11月	12月	1月	2月	3月
吹田	吹田保健所	有効測定日数 (日)	29	29	30	31	31	30	31	30	29	31	29	31
		測定時間 (時間)	705	705	714	726	731	712	729	713	728	734	687	728
		月平均値 (ppm)	0.028	0.022	0.020	0.021	0.015	0.019	0.024	0.030	0.031	0.029	0.026	0.031
		1時間値の最高値 (ppm)	0.093	0.083	0.095	0.056	0.047	0.043	0.087	0.098	0.083	0.077	0.095	0.075
		日平均値の最高値 (ppm)	0.051	0.039	0.040	0.033	0.026	0.031	0.036	0.046	0.049	0.043	0.051	0.043
		1時間値が0.2ppmを超えた時間数 (時間)	0	0	0	0	0	0	0	0	0	0	0	0
		1時間値が0.1ppm以上0.2ppm以下の時間数 (時間)	0	0	0	0	0	0	0	0	0	0	0	0
		日平均値が0.06ppmを超えた日数 (日)	0	0	0	0	0	0	0	0	0	0	0	0
		日平均値が0.04ppm以上0.06ppm以下の日数 (日)	4	0	1	0	0	0	0	8	6	3	2	5
吹田	吹田市西消防署	有効測定日数 (日)	30	31	30	29	31	27	30	30	31	31	29	31
		測定時間 (時間)	719	743	718	710	741	669	735	718	741	742	695	741
		月平均値 (ppm)	0.031	0.026	0.023	0.021	0.017	0.021	0.026	0.031	0.032	0.029	0.028	0.033
		1時間値の最高値 (ppm)	0.096	0.104	0.102	0.062	0.060	0.054	0.081	0.086	0.084	0.070	0.095	0.083
		日平均値の最高値 (ppm)	0.056	0.048	0.052	0.038	0.030	0.033	0.043	0.046	0.051	0.045	0.053	0.048
		1時間値が0.2ppmを超えた時間数 (時間)	0	0	0	0	0	0	0	0	0	0	0	0
		1時間値が0.1ppm以上0.2ppm以下の時間数 (時間)	0	1	1	0	0	0	0	0	0	0	0	0
		日平均値が0.06ppmを超えた日数 (日)	0	0	0	0	0	0	0	0	0	0	0	0
		日平均値が0.04ppm以上0.06ppm以下の日数 (日)	7	3	2	0	0	0	3	8	7	2	5	6

## (二酸化窒素)

市町村	測定局	項目	昭和58年									昭和59年		
			4月	5月	6月	7月	8月	9月	10月	11月	12月	1月	2月	3月
吹田	吹田市北消防署	有効測定日数 (日)	30	31	30	31	31	30	31	30	30	31	29	31
		測定時間 (時間)	715	740	717	740	742	715	741	718	735	742	695	742
		月平均値 (ppm)	0.025	0.022	0.019	0.018	0.013	0.016	0.019	0.021	0.023	0.017	0.018	0.021
		1時間値の最高値 (ppm)	0.098	0.075	0.079	0.049	0.049	0.045	0.076	0.070	0.088	0.056	0.087	0.090
		日平均値の最高値 (ppm)	0.051	0.038	0.037	0.028	0.020	0.029	0.035	0.037	0.043	0.034	0.042	0.037
		1時間値が0.2ppmを超えた時間数 (時間)	0	0	0	0	0	0	0	0	0	0	0	0
		1時間値が0.1ppm以上0.2ppm以下の時間数 (時間)	0	0	0	0	0	0	0	0	0	0	0	0
		日平均値が0.06ppmを超えた日数 (日)	0	0	0	0	0	0	0	0	0	0	0	0
		日平均値が0.04ppm以上0.06ppm以下の日数 (日)	1	0	0	0	0	0	0	0	3	0	1	0
泉大津	泉大津保健所	有効測定日数 (日)	28	30	30	31	31	26	31	26	31	30	26	31
		測定時間 (時間)	696	720	715	737	727	639	724	637	735	725	653	731
		月平均値 (ppm)	0.028	0.024	0.023	0.020	0.017	0.017	0.022	0.021	0.023	0.022	0.023	0.029
		1時間値の最高値 (ppm)	0.092	0.073	0.106	0.068	0.055	0.044	0.068	0.091	0.084	0.062	0.067	0.088
		日平均値の最高値 (ppm)	0.047	0.042	0.043	0.032	0.032	0.028	0.033	0.040	0.049	0.041	0.047	0.047
		1時間値が0.2ppmを超えた時間数 (時間)	0	0	0	0	0	0	0	0	0	0	0	0
		1時間値が0.1ppm以上0.2ppm以下の時間数 (時間)	0	0	1	0	0	0	0	0	0	0	0	0
		日平均値が0.06ppmを超えた日数 (日)	0	0	0	0	0	0	0	0	0	0	0	0
		日平均値が0.04ppm以上0.06ppm以下の日数 (日)	5	2	1	0	0	0	0	1	2	2	1	5

市町村	測定局	項目		昭和58年								昭和59年				
				4月	5月	6月	7月	8月	9月	10月	11月	12月	1月	2月	3月	
泉大津	市役所	有効測定日数	(日)	27	30	30	29	24	30	27	21	27	29	27	27	
		測定時間	(時間)	689	734	716	733	620	715	677	581	699	723	679	657	
		月平均値	(ppm)	0.026	0.015	0.019	0.016	0.013	0.018	0.022	0.011	0.020	0.019	0.020	0.024	
		1時間値の最高値	(ppm)	0.092	0.067	0.096	0.063	0.048	0.051	0.067	0.044	0.072	0.053	0.063	0.085	
		日平均値の最高値	(ppm)	0.052	0.031	0.039	0.032	0.026	0.033	0.033	0.023	0.043	0.037	0.043	0.049	
		1時間値が0.2ppmを超えた時間数	(時間)	0	0	0	0	0	0	0	0	0	0	0	0	0
		1時間値が0.1ppm以上0.2ppm以下の時間数	(時間)	0	0	0	0	0	0	0	0	0	0	0	0	0
		日平均値が0.06ppmを超えた日数	(日)	0	0	0	0	0	0	0	0	0	0	0	0	0
		日平均値が0.04ppm以上0.06ppm以下の日数	(日)	3	0	0	0	0	0	0	0	0	1	0	1	2
守口保健所	守口保健所	有効測定日数	(日)	26	31	24	31	31	30	31	30	31	31	29	31	
		測定時間	(時間)	665	732	605	736	737	714	730	711	738	737	688	732	
		月平均値	(ppm)	0.032	0.027	0.025	0.027	0.018	0.024	0.026	0.034	0.035	0.028	0.031	0.035	
		1時間値の最高値	(ppm)	0.106	0.121	0.081	0.066	0.066	0.068	0.099	0.101	0.104	0.077	0.097	0.085	
		日平均値の最高値	(ppm)	0.061	0.053	0.050	0.044	0.032	0.034	0.042	0.048	0.048	0.042	0.053	0.051	
		1時間値が0.2ppmを超えた時間数	(時間)	0	0	0	0	0	0	0	0	0	0	0	0	0
		1時間値が0.1ppm以上0.2ppm以下の時間数	(時間)	1	2	0	0	0	0	0	0	1	1	0	0	0
		日平均値が0.06ppmを超えた日数	(日)	1	0	0	0	0	0	0	0	0	0	0	0	0
		日平均値が0.04ppm以上0.06ppm以下の日数	(日)	5	2	3	2	0	0	4	10	9	1	4	6	



市町村	測定局	項目		昭和58年								昭和59年			
				4月	5月	6月	7月	8月	9月	10月	11月	12月	1月	2月	3月
枚方	北部市民センター	有効測定日数	(日)	28	22	30	28	26	27	18	0	24	31	29	31
		測定時間	(時間)	681	536	716	690	626	663	498	0	597	740	690	741
		月平均値	(ppm)	0.026	0.023	0.022	0.021	0.015	0.021	0.026	—	0.029	0.027	0.026	0.032
		1時間値の最高値	(ppm)	0.093	0.071	0.073	0.050	0.039	0.045	0.093	—	0.080	0.066	0.087	0.080
		日平均値の最高値	(ppm)	0.043	0.030	0.038	0.034	0.023	0.032	0.054	—	0.045	0.046	0.050	0.043
		1時間値が0.2ppmを超えた時間数	(時間)	0	0	0	0	0	0	0	—	0	0	0	0
		1時間値が0.1ppm以上0.2ppm以下の時間数	(時間)	0	0	0	0	0	0	0	—	0	0	0	0
		日平均値が0.06ppmを超えた日数	(日)	0	0	0	0	0	0	0	—	0	0	0	0
		日平均値が0.04ppm以上0.06ppm以下の日数	(日)	1	0	0	0	0	0	1	—	1	2	3	1
八尾	八尾保健所	有効測定日数	(日)	30	26	25	31	31	30	27	30	31	31	27	31
		測定時間	(時間)	712	627	627	734	728	715	637	714	739	737	673	731
		月平均値	(ppm)	0.029	0.027	0.023	0.023	0.018	0.023	0.029	0.031	0.033	0.030	0.031	0.033
		1時間値の最高値	(ppm)	0.113	0.099	0.081	0.060	0.055	0.056	0.087	0.095	0.098	0.080	0.091	0.092
		日平均値の最高値	(ppm)	0.051	0.047	0.047	0.034	0.029	0.034	0.045	0.056	0.054	0.043	0.053	0.055
		1時間値が0.2ppmを超えた時間数	(時間)	0	0	0	0	0	0	0	0	0	0	0	0
		1時間値が0.1ppm以上0.2ppm以下の時間数	(時間)	1	0	0	0	0	0	0	0	0	0	0	0
		日平均値が0.06ppmを超えた日数	(日)	0	0	0	0	0	0	0	0	0	0	0	0
		日平均値が0.04ppm以上0.06ppm以下の日数	(日)	5	2	1	0	0	0	2	5	9	3	4	6



## ( 二 酸 化 窒 素 )

市 町 村	測 定 局	項 目		昭 和 5 8 年								昭 和 5 9 年				
				4 月	5 月	6 月	7 月	8 月	9 月	10月	11月	12月	1 月	2 月	3 月	
寝 屋 川	市 役 所	有 効 測 定 日 数	( 日 )	30	31	30	31	31	30	30	30	31	31	29	31	
		測 定 時 間	( 時 間 )	714	733	704	730	735	713	728	713	739	738	688	734	
		月 平 均 値	( ppm )	0.024	0.019	0.018	0.020	0.014	0.020	0.023	0.029	0.030	0.027	0.025	0.028	
		1 時 間 値 の 最 高 値	( ppm )	0.077	0.065	0.062	0.058	0.043	0.047	0.082	0.092	0.085	0.079	0.072	0.082	
		日 平 均 値 の 最 高 値	( ppm )	0.040	0.032	0.037	0.033	0.021	0.031	0.035	0.044	0.042	0.038	0.044	0.040	
		1 時 間 値 が 0.2 ppm を 超 え た 時 間 数	( 時 間 )	0	0	0	0	0	0	0	0	0	0	0	0	0
		1 時 間 値 が 0.1 ppm 以上 0.2 ppm 以 下 の 時 間 数	( 時 間 )	0	0	0	0	0	0	0	0	0	0	0	0	0
		日 平 均 値 が 0.06 ppm を 超 え た 日 数	( 日 )	0	0	0	0	0	0	0	0	0	0	0	0	0
		日 平 均 値 が 0.04 ppm 以上 0.06 ppm 以 下 の 日 数	( 日 )	1	0	0	0	0	0	0	0	3	6	0	2	1
松 原	大 堀 学 校 給 食 セ ン タ ー	有 効 測 定 日 数	( 日 )	30	30	30	31	29	22	31	30	31	29	24	31	
		測 定 時 間	( 時 間 )	718	713	719	738	713	542	735	718	742	716	616	739	
		月 平 均 値	( ppm )	0.027	0.023	0.025	0.020	0.019	0.022	0.030	0.027	0.027	0.025	0.026	0.027	
		1 時 間 値 の 最 高 値	( ppm )	0.086	0.091	0.067	0.050	0.058	0.059	0.097	0.109	0.079	0.076	0.096	0.087	
		日 平 均 値 の 最 高 値	( ppm )	0.041	0.035	0.042	0.030	0.032	0.034	0.058	0.051	0.046	0.043	0.046	0.046	
		1 時 間 値 が 0.2 ppm を 超 え た 時 間 数	( 時 間 )	0	0	0	0	0	0	0	0	0	0	0	0	0
		1 時 間 値 が 0.1 ppm 以上 0.2 ppm 以 下 の 時 間 数	( 時 間 )	0	0	0	0	0	0	0	0	1	0	0	0	0
		日 平 均 値 が 0.06 ppm を 超 え た 日 数	( 日 )	0	0	0	0	0	0	0	0	0	0	0	0	0
		日 平 均 値 が 0.04 ppm 以上 0.06 ppm 以 下 の 日 数	( 日 )	2	0	2	0	0	0	0	2	2	1	1	1	1

市 町 村	測 定 局	項 目		昭 和 5 8 年								昭 和 5 9 年				
				4 月	5 月	6 月	7 月	8 月	9 月	10月	11月	12月	1 月	2 月	3 月	
大 東	市 役 所	有 効 測 定 日 数	( 日 )	30	30	29	31	31	28	31	29	31	31	29	31	
		測 定 時 間	( 時 間 )	711	730	705	735	716	684	730	704	738	735	685	734	
		月 平 均 値	( ppm )	0.022	0.017	0.016	0.019	0.018	0.017	0.023	0.028	0.029	0.027	0.024	0.026	
		1 時 間 値 の 最 高 値	( ppm )	0.083	0.077	0.060	0.053	0.043	0.051	0.079	0.075	0.078	0.074	0.075	0.084	
		日 平 均 値 の 最 高 値	( ppm )	0.043	0.035	0.038	0.030	0.022	0.024	0.039	0.047	0.042	0.038	0.041	0.042	
		1 時 間 値 が 0.2 ppm を 超 え た 時 間 数	( 時 間 )	0	0	0	0	0	0	0	0	0	0	0	0	0
		1 時 間 値 が 0.1 ppm 以上 0.2 ppm 以 下 の 時 間 数	( 時 間 )	0	0	0	0	0	0	0	0	0	0	0	0	0
		日 平 均 値 が 0.06 ppm を 超 え た 日 数	( 日 )	0	0	0	0	0	0	0	0	0	0	0	0	0
		日 平 均 値 が 0.04 ppm 以上 0.06 ppm 以 下 の 日 数	( 日 )	3	0	0	0	0	0	0	0	2	2	0	1	4
門 真	市 役 所	有 効 測 定 日 数	( 日 )	29	22	28	31	28	30	29	30	31	29	25	30	
		測 定 時 間	( 時 間 )	711	547	697	742	710	718	708	718	741	706	621	733	
		月 平 均 値	( ppm )	0.027	0.024	0.021	0.024	0.016	0.019	0.024	0.031	0.032	0.029	0.029	0.031	
		1 時 間 値 の 最 高 値	( ppm )	0.093	0.138	0.082	0.063	0.062	0.058	0.090	0.102	0.088	0.080	0.087	0.086	
		日 平 均 値 の 最 高 値	( ppm )	0.055	0.044	0.048	0.036	0.027	0.028	0.042	0.048	0.044	0.042	0.050	0.046	
		1 時 間 値 が 0.2 ppm を 超 え た 時 間 数	( 時 間 )	0	0	0	0	0	0	0	0	0	0	0	0	0
		1 時 間 値 が 0.1 ppm 以上 0.2 ppm 以 下 の 時 間 数	( 時 間 )	0	2	0	0	0	0	0	1	0	0	0	0	0
		日 平 均 値 が 0.06 ppm を 超 え た 日 数	( 日 )	0	0	0	0	0	0	0	0	0	0	0	0	0
		日 平 均 値 が 0.04 ppm 以上 0.06 ppm 以 下 の 日 数	( 日 )	5	1	2	0	0	0	0	2	7	5	1	3	5

## ( 二 酸 化 窒 素 )

市 町 村	測 定 局	項 目		昭 和 5 8 年								昭 和 5 9 年			
				4 月	5 月	6 月	7 月	8 月	9 月	10月	11月	12月	1 月	2 月	3 月
高 石	高 石 中 学 校	有 効 測 定 日 数	( 日 )	30	27	29	31	31	30	29	28	31	28	29	31
		測 定 時 間	( 時 間 )	713	663	706	737	732	710	690	686	738	679	688	735
		月 平 均 値	( ppm )	0.030	0.025	0.027	0.019	0.014	0.022	0.028	0.022	0.021	0.022	0.024	0.030
		1 時 間 値 の 最 高 値	( ppm )	0.091	0.082	0.126	0.067	0.051	0.057	0.076	0.121	0.077	0.058	0.072	0.090
		日 平 均 値 の 最 高 値	( ppm )	0.058	0.038	0.047	0.035	0.024	0.040	0.039	0.045	0.045	0.039	0.049	0.052
		1 時 間 値 が 0.2 ppm を 超 え た 時 間 数	( 時 間 )	0	0	0	0	0	0	0	0	0	0	0	0
		1 時 間 値 が 0.1 ppm 以上 0.2 ppm 以 下 の 時 間 数	( 時 間 )	0	0	1	0	0	0	0	2	0	0	0	0
		日 平 均 値 が 0.06 ppm を 超 え た 日 数	( 日 )	0	0	0	0	0	0	0	0	0	0	0	0
		日 平 均 値 が 0.04 ppm 以上 0.06 ppm 以 下 の 日 数	( 日 )	3	0	3	0	0	1	0	2	1	0	3	6
高 石	公 害 監 視 セ ン タ ー	有 効 測 定 日 数	( 日 )	30	31	29	30	31	30	30	30	31	31	29	30
		測 定 時 間	( 時 間 )	715	739	704	727	735	714	734	713	737	737	685	733
		月 平 均 値	( ppm )	0.024	0.018	0.017	0.014	0.014	0.018	0.022	0.019	0.017	0.018	0.019	0.025
		1 時 間 値 の 最 高 値	( ppm )	0.076	0.063	0.079	0.049	0.049	0.051	0.070	0.106	0.068	0.049	0.056	0.077
		日 平 均 値 の 最 高 値	( ppm )	0.044	0.031	0.032	0.025	0.024	0.033	0.033	0.041	0.038	0.034	0.042	0.043
		1 時 間 値 が 0.2 ppm を 超 え た 時 間 数	( 時 間 )	0	0	0	0	0	0	0	0	0	0	0	0
		1 時 間 値 が 0.1 ppm 以上 0.2 ppm 以 下 の 時 間 数	( 時 間 )	0	0	0	0	0	0	0	1	0	0	0	0
		日 平 均 値 が 0.06 ppm を 超 え た 日 数	( 日 )	0	0	0	0	0	0	0	0	0	0	0	0
		日 平 均 値 が 0.04 ppm 以上 0.06 ppm 以 下 の 日 数	( 日 )	2	0	0	0	0	0	0	1	0	0	1	1

市 町 村	測 定 局	項 目	昭 和 5 8 年									昭 和 5 9 年			
			4 月	5 月	6 月	7 月	8 月	9 月	10月	11月	12月	1 月	2 月	3 月	
高 石	羽 衣 学 園	有 効 測 定 日 数 ( 日 )	29	31	29	30	30	30	30	30	31	31	29	30	
		測 定 時 間 ( 時 間 )	698	738	704	728	732	710	732	713	735	739	689	732	
		月 平 均 値 ( ppm )	0.027	0.020	0.020	0.014	0.016	0.021	0.023	0.022	0.020	0.019	0.021	0.025	
		1 時 間 値 の 最 高 値 ( ppm )	0.083	0.067	0.129	0.051	0.057	0.062	0.062	0.118	0.076	0.049	0.063	0.071	
		日 平 均 値 の 最 高 値 ( ppm )	0.052	0.033	0.045	0.027	0.031	0.035	0.035	0.042	0.044	0.036	0.044	0.044	
		1 時 間 値 が 0.2 ppm を 超 え た 時 間 数 ( 時 間 )	0	0	0	0	0	0	0	0	0	0	0	0	0
		1 時 間 値 が 0.1 ppm 以上 0.2 ppm 以 下 の 時 間 数 ( 時 間 )	0	0	1	0	0	0	0	2	0	0	0	0	0
		日 平 均 値 が 0.06 ppm を 超 え た 日 数 ( 日 )	0	0	0	0	0	0	0	0	0	0	0	0	0
		日 平 均 値 が 0.04 ppm 以上 0.06 ppm 以 下 の 日 数 ( 日 )	3	0	1	0	0	0	0	2	1	0	1	1	
高 石	高 陽 小 学 校	有 効 測 定 日 数 ( 日 )	30	31	29	31	31	30	31	30	31	31	29	30	
		測 定 時 間 ( 時 間 )	713	739	707	738	738	712	732	713	737	739	690	730	
		月 平 均 値 ( ppm )	0.029	0.023	0.020	0.015	0.013	0.018	0.023	0.020	0.018	0.017	0.019	0.024	
		1 時 間 値 の 最 高 値 ( ppm )	0.097	0.078	0.083	0.064	0.095	0.094	0.067	0.106	0.072	0.051	0.060	0.103	
		日 平 均 値 の 最 高 値 ( ppm )	0.056	0.041	0.040	0.030	0.024	0.032	0.035	0.038	0.041	0.031	0.041	0.043	
		1 時 間 値 が 0.2 ppm を 超 え た 時 間 数 ( 時 間 )	0	0	0	0	0	0	0	0	0	0	0	0	0
		1 時 間 値 が 0.1 ppm 以上 0.2 ppm 以 下 の 時 間 数 ( 時 間 )	0	0	0	0	0	0	0	1	0	0	0	0	1
		日 平 均 値 が 0.06 ppm を 超 え た 日 数 ( 日 )	0	0	0	0	0	0	0	0	0	0	0	0	0
		日 平 均 値 が 0.04 ppm 以上 0.06 ppm 以 下 の 日 数 ( 日 )	4	1	1	0	0	0	0	0	1	0	1	2	

## (二酸化窒素)

市 町 村	測 定 局	項 目		昭 和 5 8 年								昭 和 5 9 年			
				4 月	5 月	6 月	7 月	8 月	9 月	10月	11月	12月	1 月	2 月	3 月
高 取 石 小 学 校	石	有効測定日数	(日)	29	31	29	30	31	30	30	29	31	30	29	30
		測定時間	(時間)	700	741	706	732	738	713	728	690	739	727	691	721
		月平均値	(ppm)	0.024	0.018	0.018	0.015	0.012	0.016	0.021	0.020	0.020	0.018	0.021	0.025
		1時間値の最高値	(ppm)	0.079	0.078	0.088	0.057	0.042	0.045	0.073	0.102	0.079	0.052	0.062	0.079
		日平均値の最高値	(ppm)	0.051	0.032	0.035	0.030	0.020	0.030	0.030	0.039	0.046	0.034	0.040	0.045
		1時間値が0.2ppmを 超えた時間数	(時間)	0	0	0	0	0	0	0	0	0	0	0	0
		1時間値が0.1ppm以上 0.2ppm以下の時間数	(時間)	0	0	0	0	0	0	0	2	0	0	0	0
		日平均値が0.06ppm を超えた日数	(日)	0	0	0	0	0	0	0	0	0	0	0	0
		日平均値が0.04ppm以上 0.06ppm以下の日数	(日)	1	0	0	0	0	0	0	0	1	0	1	2
東 大 阪 市 西 保 健 所	東 大 阪 市 西 保 健 所	有効測定日数	(日)	29	31	29	31	28	30	27	30	30	31	29	31
		測定時間	(時間)	701	729	709	738	694	713	643	714	729	738	686	735
		月平均値	(ppm)	0.028	0.024	0.023	0.022	0.017	0.024	0.031	0.035	0.037	0.033	0.034	0.037
		1時間値の最高値	(ppm)	0.099	0.100	0.083	0.058	0.068	0.059	0.096	0.124	0.122	0.091	0.108	0.095
		日平均値の最高値	(ppm)	0.053	0.038	0.046	0.037	0.030	0.037	0.049	0.060	0.057	0.050	0.062	0.057
		1時間値が0.2ppmを 超えた時間数	(時間)	0	0	0	0	0	0	0	0	0	0	0	0
		1時間値が0.1ppm以上 0.2ppm以下の時間数	(時間)	0	2	0	0	0	0	0	2	5	0	2	0
		日平均値が0.06ppm を超えた日数	(日)	0	0	0	0	0	0	0	0	0	0	1	0
		日平均値が0.04ppm以上 0.06ppm以下の日数	(日)	4	0	3	0	0	0	7	10	13	10	6	12

市 町 村	測 定 局	項 目		昭 和 5 8 年								昭 和 5 9 年			
				4 月	5 月	6 月	7 月	8 月	9 月	10月	11月	12月	1 月	2 月	3 月
東 大 阪	市 東 支 所	有 効 測 定 日 数	( 日 )	22	20	30	31	31	30	31	30	31	31	29	31
		測 定 時 間	( 時 間 )	551	496	709	738	732	713	730	713	739	735	683	732
		月 平 均 値	( ppm )	0.021	0.014	0.016	0.016	0.012	0.015	0.021	0.024	0.027	0.023	0.026	0.026
		1 時 間 値 の 最 高 値	( ppm )	0.069	0.072	0.067	0.046	0.041	0.047	0.079	0.112	0.113	0.059	0.079	0.089
		日 平 均 値 の 最 高 値	( ppm )	0.039	0.026	0.038	0.024	0.020	0.028	0.040	0.045	0.044	0.035	0.042	0.049
		1 時 間 値 が 0.2 ppm を 超 え た 時 間 数	( 時 間 )	0	0	0	0	0	0	0	0	0	0	0	0
		1 時 間 値 が 0.1 ppm 以上 0.2 ppm 以 下 の 時 間 数	( 時 間 )	0	0	0	0	0	0	0	2	1	0	0	0
		日 平 均 値 が 0.06 ppm を 超 え た 日 数	( 日 )	0	0	0	0	0	0	0	0	0	0	0	0
		日 平 均 値 が 0.04 ppm 以上 0.06 ppm 以 下 の 日 数	( 日 )	0	0	0	0	0	0	1	2	2	0	3	4
池 田	市 立 南 畑 会 館	有 効 測 定 日 数	( 日 )	30	17	20	29	21	29	29	30	31	31	29	31
		測 定 時 間	( 時 間 )	711	412	476	718	555	695	707	707	736	734	686	731
		月 平 均 値	( ppm )	0.017	0.013	0.010	0.014	0.009	0.012	0.011	0.015	0.017	0.013	0.012	0.016
		1 時 間 値 の 最 高 値	( ppm )	0.075	0.089	0.058	0.072	0.049	0.055	0.075	0.070	0.077	0.060	0.074	0.082
		日 平 均 値 の 最 高 値	( ppm )	0.036	0.032	0.022	0.024	0.019	0.024	0.027	0.035	0.036	0.035	0.035	0.033
		1 時 間 値 が 0.2 ppm を 超 え た 時 間 数	( 時 間 )	0	0	0	0	0	0	0	0	0	0	0	0
		1 時 間 値 が 0.1 ppm 以上 0.2 ppm 以 下 の 時 間 数	( 時 間 )	0	0	0	0	0	0	0	0	0	0	0	0
		日 平 均 値 が 0.06 ppm を 超 え た 日 数	( 日 )	0	0	0	0	0	0	0	0	0	0	0	0
		日 平 均 値 が 0.04 ppm 以上 0.06 ppm 以 下 の 日 数	( 日 )	0	0	0	0	0	0	0	0	0	0	0	0



市 町 村	測 定 局	項 目		昭 和 5 8 年								昭 和 5 9 年				
				4 月	5 月	6 月	7 月	8 月	9 月	10月	11月	12月	1 月	2 月	3 月	
貝 塚 市 消 防 署	貝 塚 市 消 防 署	有 効 測 定 日 数	( 日 )	30	27	30	27	29	28	31	26	31	31	29	31	
		測 定 時 間	( 時 間 )	713	658	709	661	697	679	729	642	736	737	685	734	
		月 平 均 値	( ppm )	0.022	0.016	0.013	0.013	0.010	0.013	0.016	0.018	0.016	0.014	0.017	0.021	
		1 時 間 値 の 最 高 値	( ppm )	0.084	0.067	0.074	0.044	0.037	0.045	0.053	0.075	0.083	0.043	0.064	0.082	
		日 平 均 値 の 最 高 値	( ppm )	0.052	0.024	0.022	0.020	0.017	0.025	0.023	0.037	0.047	0.027	0.038	0.039	
		1 時 間 値 が 0.2 ppm を 超 え た 時 間 数	( 時 間 )	0	0	0	0	0	0	0	0	0	0	0	0	0
		1 時 間 値 が 0.1 ppm 以上 0.2 ppm 以 下 の 時 間 数	( 時 間 )	0	0	0	0	0	0	0	0	0	0	0	0	0
		日 平 均 値 が 0.06 ppm を 超 え た 日 数	( 日 )	0	0	0	0	0	0	0	0	0	0	0	0	0
		日 平 均 値 が 0.04 ppm 以上 0.06 ppm 以 下 の 日 数	( 日 )	1	0	0	0	0	0	0	0	0	1	0	0	0
茨 木 市 役 所	茨 木 市 役 所	有 効 測 定 日 数	( 日 )	27	30	28	24	30	30	31	30	31	31	29	31	
		測 定 時 間	( 時 間 )	683	728	692	605	723	714	728	708	737	735	685	735	
		月 平 均 値	( ppm )	0.025	0.022	0.019	0.022	0.015	0.019	0.021	0.026	0.028	0.024	0.023	0.030	
		1 時 間 値 の 最 高 値	( ppm )	0.084	0.077	0.069	0.064	0.050	0.049	0.070	0.076	0.070	0.074	0.087	0.076	
		日 平 均 値 の 最 高 値	( ppm )	0.042	0.038	0.035	0.037	0.026	0.031	0.032	0.042	0.043	0.038	0.050	0.047	
		1 時 間 値 が 0.2 ppm を 超 え た 時 間 数	( 時 間 )	0	0	0	0	0	0	0	0	0	0	0	0	0
		1 時 間 値 が 0.1 ppm 以上 0.2 ppm 以 下 の 時 間 数	( 時 間 )	0	0	0	0	0	0	0	0	0	0	0	0	0
		日 平 均 値 が 0.06 ppm を 超 え た 日 数	( 日 )	0	0	0	0	0	0	0	0	0	0	0	0	0
		日 平 均 値 が 0.04 ppm 以上 0.06 ppm 以 下 の 日 数	( 日 )	1	0	0	0	0	0	0	0	1	5	0	2	6



## ( 二 酸 化 窒 素 )

市 町 村	測 定 局	項 目		昭 和 5 8 年								昭 和 5 9 年				
				4 月	5 月	6 月	7 月	8 月	9 月	10月	11月	12月	1 月	2 月	3 月	
泉 野	泉 佐 野 保 健 所	有 効 測 定 日 数	( 日 )	30	21	30	30	31	30	31	30	31	31	29	22	
		測 定 時 間	( 時 間 )	708	516	709	717	734	710	728	709	738	730	684	567	
		月 平 均 値	( ppm )	0.024	0.019	0.016	0.013	0.012	0.016	0.020	0.019	0.017	0.015	0.018	0.024	
		1 時 間 値 の 最 高 値	( ppm )	0.089	0.062	0.061	0.048	0.037	0.051	0.056	0.071	0.075	0.058	0.054	0.075	
		日 平 均 値 の 最 高 値	( ppm )	0.046	0.030	0.030	0.022	0.018	0.027	0.028	0.035	0.047	0.038	0.036	0.045	
		1 時 間 値 が 0.2 ppm を 超 え た 時 間 数	( 時 間 )	0	0	0	0	0	0	0	0	0	0	0	0	0
		1 時 間 値 が 0.1 ppm 以上 0.2 ppm 以 下 の 時 間 数	( 時 間 )	0	0	0	0	0	0	0	0	0	0	0	0	0
		日 平 均 値 が 0.06 ppm を 超 え た 日 数	( 日 )	0	0	0	0	0	0	0	0	0	0	0	0	0
日 平 均 値 が 0.04 ppm 以上 0.06 ppm 以 下 の 日 数	( 日 )	2	0	0	0	0	0	0	0	0	1	0	0	2		
泉 野	市 役 所	有 効 測 定 日 数	( 日 )	0	11	13	18	8	21	23	24	27	0	0	0	
		測 定 時 間	( 時 間 )	49	458	525	486	279	495	576	643	654	0	0	0	
		月 平 均 値	( ppm )	0.011	0.014	0.011	0.008	0.009	0.012	0.014	0.012	0.010	—	—	—	
		1 時 間 値 の 最 高 値	( ppm )	0.032	0.046	0.099	0.031	0.031	0.042	0.045	0.055	0.051	—	—	—	
		日 平 均 値 の 最 高 値	( ppm )	—	0.023	0.020	0.013	0.012	0.022	0.022	0.025	0.025	—	—	—	
		1 時 間 値 が 0.2 ppm を 超 え た 時 間 数	( 時 間 )	0	0	0	0	0	0	0	0	0	—	—	—	
		1 時 間 値 が 0.1 ppm 以上 0.2 ppm 以 下 の 時 間 数	( 時 間 )	0	0	0	0	0	0	0	0	0	—	—	—	
		日 平 均 値 が 0.06 ppm を 超 え た 日 数	( 日 )	—	0	0	0	0	0	0	0	0	—	—	—	
日 平 均 値 が 0.04 ppm 以上 0.06 ppm 以 下 の 日 数	( 日 )	—	0	0	0	0	0	0	0	0	—	—	—			

市町村	測定局	項目	昭和58年									昭和59年		
			4月	5月	6月	7月	8月	9月	10月	11月	12月	1月	2月	3月
和泉	石尾中学校	有効測定日数 (日)	30	31	30	31	31	30	31	30	31	31	28	29
		測定時間 (時間)	718	742	718	740	743	716	743	719	740	741	689	716
		月平均値 (ppm)	0.014	0.011	0.012	0.010	0.010	0.013	0.016	0.014	0.014	0.012	0.015	0.016
		1時間値の最高値 (ppm)	0.060	0.034	0.048	0.043	0.034	0.044	0.054	0.063	0.079	0.038	0.052	0.063
		日平均値の最高値 (ppm)	0.036	0.018	0.023	0.015	0.015	0.023	0.023	0.028	0.042	0.025	0.028	0.035
		1時間値が0.2ppmを超えた時間数 (時間)	0	0	0	0	0	0	0	0	0	0	0	0
		1時間値が0.1ppm以上0.2ppm以下の時間数 (時間)	0	0	0	0	0	0	0	0	0	0	0	0
		日平均値が0.06ppmを超えた日数 (日)	0	0	0	0	0	0	0	0	0	0	0	0
		日平均値が0.04ppm以上0.06ppm以下の日数 (日)	0	0	0	0	0	0	0	0	1	0	0	0
和泉	幸小中学校	有効測定日数 (日)	24	29	28	27	20	30	29	26	30	27	28	31
		測定時間 (時間)	598	704	691	652	487	718	732	641	723	670	684	742
		月平均値 (ppm)	0.016	0.012	0.016	0.015	0.014	0.019	0.026	0.023	0.022	0.020	0.025	0.028
		1時間値の最高値 (ppm)	0.058	0.054	0.083	0.056	0.058	0.060	0.082	0.099	0.104	0.060	0.080	0.092
		日平均値の最高値 (ppm)	0.037	0.020	0.036	0.028	0.023	0.037	0.040	0.047	0.060	0.038	0.050	0.054
		1時間値が0.2ppmを超えた時間数 (時間)	0	0	0	0	0	0	0	0	0	0	0	0
		1時間値が0.1ppm以上0.2ppm以下の時間数 (時間)	0	0	0	0	0	0	0	0	1	0	0	0
		日平均値が0.06ppmを超えた日数 (日)	0	0	0	0	0	0	0	0	0	0	0	0
		日平均値が0.04ppm以上0.06ppm以下の日数 (日)	0	0	0	0	0	0	1	1	1	0	3	5



市 町 村	測 定 局	項 目		昭 和 5 8 年								昭 和 5 9 年			
				4 月	5 月	6 月	7 月	8 月	9 月	10月	11月	12月	1 月	2 月	3 月
熊 取 町	町 役 場	有効測定日数	(日)	24	31	30	31	26	30	31	29	25	16	19	31
		測定時間	(時間)	585	742	719	728	671	710	743	711	625	583	592	735
		月平均値	(ppm)	0.017	0.011	0.011	0.010	0.007	0.007	0.014	0.013	0.013	0.012	0.014	0.016
		1時間値の最高値	(ppm)	0.084	0.049	0.056	0.051	0.037	0.047	0.047	0.056	0.084	0.047	0.051	0.073
		日平均値の最高値	(ppm)	0.049	0.018	0.020	0.015	0.013	0.024	0.022	0.024	0.042	0.019	0.030	0.037
		1時間値が0.2ppmを 超えた時間数	(時間)	0	0	0	0	0	0	0	0	0	0	0	0
		1時間値が0.1ppm以上 0.2ppm以下の時間数	(時間)	0	0	0	0	0	0	0	0	0	0	0	0
		日平均値が0.06ppm を超えた日数	(日)	0	0	0	0	0	0	0	0	0	0	0	0
日平均値が0.04ppm以上 0.06ppm以下の日数	(日)	1	0	0	0	0	0	0	0	0	1	0	0	0	
岬 町	町 役 場	有効測定日数	(日)	30	31	30	28	31	30	31	22	31	31	29	31
		測定時間	(時間)	714	736	714	687	735	717	739	561	739	741	687	741
		月平均値	(ppm)	0.020	0.018	0.014	0.011	0.011	0.015	0.015	0.012	0.010	0.009	0.011	0.015
		1時間値の最高値	(ppm)	0.091	0.088	0.084	0.040	0.053	0.053	0.045	0.057	0.054	0.041	0.054	0.061
		日平均値の最高値	(ppm)	0.042	0.029	0.025	0.018	0.020	0.028	0.027	0.025	0.032	0.023	0.028	0.034
		1時間値が0.2ppmを 超えた時間数	(時間)	0	0	0	0	0	0	0	0	0	0	0	0
		1時間値が0.1ppm以上 0.2ppm以下の時間数	(時間)	0	0	0	0	0	0	0	0	0	0	0	0
		日平均値が0.06ppm を超えた日数	(日)	0	0	0	0	0	0	0	0	0	0	0	0
日平均値が0.04ppm以上 0.06ppm以下の日数	(日)	1	0	0	0	0	0	0	0	0	0	0	0		



市 町 村	測 定 局	項 目		昭 和 5 8 年								昭 和 5 9 年			
				4 月	5 月	6 月	7 月	8 月	9 月	10月	11月	12月	1 月	2 月	3 月
岬 町	深 日	有効測定日数	(日)	30	31	30	31	31	30	30	24	31	31	29	31
		測定時間	(時間)	717	735	716	735	741	717	733	594	740	742	691	740
		月平均値	(ppm)	0.017	0.017	0.012	0.011	0.009	0.012	0.013	0.013	0.009	0.008	0.010	0.018
		1時間値の最高値	(ppm)	0.087	0.062	0.053	0.044	0.039	0.050	0.049	0.065	0.057	0.042	0.059	0.076
		日平均値の最高値	(ppm)	0.036	0.028	0.023	0.016	0.019	0.026	0.033	0.034	0.036	0.027	0.032	0.044
		1時間値が0.2ppmを 超えた時間数	(時間)	0	0	0	0	0	0	0	0	0	0	0	0
		1時間値が0.1ppm以上 0.2ppm以下の時間数	(時間)	0	0	0	0	0	0	0	0	0	0	0	0
		日平均値が0.06ppm を超えた日数	(日)	0	0	0	0	0	0	0	0	0	0	0	0
		日平均値が0.04ppm以上 0.06ppm以下の日数	(日)	0	0	0	0	0	0	0	0	0	0	0	1
岬 町	多 奈 川	有効測定日数	(日)	30	30	30	31	31	30	31	24	31	31	29	31
		測定時間	(時間)	715	737	713	737	740	717	739	595	736	737	685	741
		月平均値	(ppm)	0.012	0.011	0.007	0.006	0.007	0.009	0.009	0.009	0.006	0.006	0.008	0.013
		1時間値の最高値	(ppm)	0.065	0.060	0.053	0.029	0.031	0.044	0.049	0.058	0.064	0.046	0.057	0.073
		日平均値の最高値	(ppm)	0.028	0.023	0.014	0.012	0.012	0.025	0.027	0.023	0.033	0.024	0.025	0.036
		1時間値が0.2ppmを 超えた時間数	(時間)	0	0	0	0	0	0	0	0	0	0	0	0
		1時間値が0.1ppm以上 0.2ppm以下の時間数	(時間)	0	0	0	0	0	0	0	0	0	0	0	0
		日平均値が0.06ppm を超えた日数	(日)	0	0	0	0	0	0	0	0	0	0	0	0
		日平均値が0.04ppm以上 0.06ppm以下の日数	(日)	0	0	0	0	0	0	0	0	0	0	0	0



市 町 村	測 定 局	項 目		昭 和 5 8 年								昭 和 5 9 年			
				4 月	5 月	6 月	7 月	8 月	9 月	10月	11月	12月	1 月	2 月	3 月
岬 町	西	有効測定日数	(日)	30	30	30	31	31	30	31	23	31	31	29	31
		測定時間	(時間)	716	737	713	737	741	716	739	570	740	739	690	741
		月平均値	(ppm)	0.008	0.008	0.006	0.006	0.005	0.008	0.007	0.006	0.006	0.006	0.007	0.011
		1時間値の最高値	(ppm)	0.043	0.043	0.026	0.023	0.022	0.046	0.044	0.043	0.050	0.042	0.051	0.064
	畑	日平均値の最高値	(ppm)	0.018	0.014	0.010	0.012	0.008	0.024	0.023	0.017	0.024	0.022	0.020	0.026
		1時間値が0.2ppmを超えた時間数	(時間)	0	0	0	0	0	0	0	0	0	0	0	0
		1時間値が0.1ppm以上0.2ppm以下の時間数	(時間)	0	0	0	0	0	0	0	0	0	0	0	0
		日平均値が0.06ppmを超えた日数	(日)	0	0	0	0	0	0	0	0	0	0	0	0
		日平均値が0.04ppm以上0.06ppm以下の日数	(日)	0	0	0	0	0	0	0	0	0	0	0	0
大 阪	淀 屋	有効測定日数	(日)	30	29	30	31	30	30	31	30	31	31	27	31
		測定時間	(時間)	713	706	710	737	734	713	730	714	738	737	665	735
		月平均値	(ppm)	0.048	0.044	0.040	0.038	0.032	0.038	0.044	0.045	0.041	0.040	0.043	0.047
		1時間値の最高値	(ppm)	0.126	0.103	0.090	0.122	0.143	0.089	0.126	0.114	0.126	0.078	0.120	0.096
	橋	日平均値の最高値	(ppm)	0.079	0.075	0.061	0.063	0.061	0.047	0.061	0.062	0.059	0.050	0.067	0.061
		1時間値が0.2ppmを超えた時間数	(時間)	0	0	0	0	0	0	0	0	0	0	0	0
		1時間値が0.1ppm以上0.2ppm以下の時間数	(時間)	6	1	0	4	3	0	9	7	3	0	1	0
		日平均値が0.06ppmを超えた日数	(日)	4	2	1	1	1	0	1	1	0	0	1	1
		日平均値が0.04ppm以上0.06ppm以下の日数	(日)	19	19	13	13	9	15	20	18	17	18	15	27



## (二酸化窒素)

市町村	測定局	項目	昭和58年									昭和59年		
			4月	5月	6月	7月	8月	9月	10月	11月	12月	1月	2月	3月
大阪	梅田新道	有効測定日数 (日)	30	31	29	31	31	30	31	27	29	31	27	31
		測定時間 (時間)	715	739	706	736	739	716	737	667	716	739	671	738
		月平均値 (ppm)	0.052	0.050	0.049	0.040	0.033	0.040	0.045	0.042	0.042	0.040	0.043	0.050
		1時間値の最高値 (ppm)	0.139	0.127	0.117	0.102	0.123	0.096	0.138	0.114	0.106	0.077	0.112	0.110
		日平均値の最高値 (ppm)	0.090	0.093	0.081	0.067	0.065	0.055	0.066	0.057	0.060	0.050	0.070	0.066
		1時間値が0.2ppmを超えた時間数 (時間)	0	0	0	0	0	0	0	0	0	0	0	0
		1時間値が0.1ppm以上0.2ppm以下の時間数 (時間)	19	19	11	2	5	0	10	6	1	0	2	1
		日平均値が0.06ppmを超えた日数 (日)	7	5	7	1	1	0	2	0	0	0	1	4
		日平均値が0.04ppm以上0.06ppm以下の日数 (日)	18	21	16	15	8	15	21	14	15	19	17	26
大阪	出来島小学校	有効測定日数 (日)	30	31	30	29	31	30	31	30	31	31	27	31
		測定時間 (時間)	695	739	712	715	736	715	739	712	739	738	680	739
		月平均値 (ppm)	0.055	0.055	0.054	0.047	0.041	0.040	0.045	0.042	0.044	0.045	0.051	0.054
		1時間値の最高値 (ppm)	0.147	0.148	0.140	0.162	0.204	0.132	0.141	0.111	0.101	0.111	0.146	0.117
		日平均値の最高値 (ppm)	0.092	0.099	0.086	0.084	0.086	0.060	0.065	0.060	0.056	0.060	0.082	0.072
		1時間値が0.2ppmを超えた時間数 (時間)	0	0	0	0	1	0	0	0	0	0	0	0
		1時間値が0.1ppm以上0.2ppm以下の時間数 (時間)	33	41	55	21	42	2	15	3	2	3	10	13
		日平均値が0.06ppmを超えた日数 (日)	10	10	11	4	5	0	4	0	0	0	4	7
		日平均値が0.04ppm以上0.06ppm以下の日数 (日)	16	17	13	15	9	16	17	16	24	24	18	22

市町村	測定局	項目		昭和58年								昭和59年			
				4月	5月	6月	7月	8月	9月	10月	11月	12月	1月	2月	3月
大阪府	北粉浜小学校	有効測定日数	(日)	28	31	30	27	19	28	17	30	31	14	25	31
		測定時間	(時間)	690	740	715	666	477	690	430	708	739	395	619	736
		月平均値	(ppm)	0.060	0.062	0.063	0.054	0.041	0.050	0.062	0.051	0.047	0.044	0.052	0.049
		1時間値の最高値	(ppm)	0.167	0.134	0.163	0.124	0.137	0.115	0.146	0.121	0.118	0.072	0.108	0.093
		日平均値の最高値	(ppm)	0.098	0.095	0.095	0.078	0.063	0.061	0.080	0.069	0.069	0.053	0.075	0.064
		1時間値が0.2ppmを超えた時間数	(時間)	0	0	0	0	0	0	0	0	0	0	0	0
		1時間値が0.1ppm以上0.2ppm以下の時間数	(時間)	33	52	50	17	21	3	29	9	7	0	5	0
		日平均値が0.06ppmを超えた日数	(日)	12	16	15	6	1	1	7	4	2	0	2	4
		日平均値が0.04ppm以上0.06ppm以下の日数	(日)	14	15	14	21	9	26	10	26	23	12	23	24
大阪府	杭全町交差点	有効測定日数	(日)	30	31	30	24	31	30	31	30	31	31	29	28
		測定時間	(時間)	706	740	708	628	737	716	738	715	739	738	692	707
		月平均値	(ppm)	0.055	0.055	0.056	0.045	0.037	0.044	0.049	0.043	0.043	0.042	0.046	0.048
		1時間値の最高値	(ppm)	0.150	0.135	0.135	0.105	0.113	0.097	0.135	0.117	0.130	0.089	0.115	0.097
		日平均値の最高値	(ppm)	0.089	0.083	0.080	0.060	0.066	0.060	0.070	0.067	0.064	0.053	0.071	0.060
		1時間値が0.2ppmを超えた時間数	(時間)	0	0	0	0	0	0	0	0	0	0	0	0
		1時間値が0.1ppm以上0.2ppm以下の時間数	(時間)	22	17	16	2	3	0	17	7	4	0	2	0
		日平均値が0.06ppmを超えた日数	(日)	8	9	8	0	1	0	4	3	2	0	2	0
		日平均値が0.04ppm以上0.06ppm以下の日数	(日)	19	20	21	14	10	23	22	16	15	18	21	25

## (二酸化窒素)

市町村	測定局	項目	昭和58年									昭和59年		
			4月	5月	6月	7月	8月	9月	10月	11月	12月	1月	2月	3月
大阪	新森小路小学校	有効測定日数 (日)	30	31	30	31	31	30	31	30	31	24	29	30
		測定時間 (時間)	716	740	715	739	740	714	738	715	737	594	690	732
		月平均値 (ppm)	0.051	0.050	0.047	0.044	0.034	0.033	0.035	0.039	0.039	0.037	0.037	0.050
		1時間値の最高値 (ppm)	0.140	0.140	0.146	0.150	0.138	0.100	0.111	0.110	0.103	0.082	0.091	0.113
		日平均値の最高値 (ppm)	0.093	0.094	0.083	0.079	0.063	0.048	0.054	0.052	0.052	0.046	0.056	0.068
		1時間値が0.2ppmを超えた時間数 (時間)	0	0	0	0	0	0	0	0	0	0	0	0
		1時間値が0.1ppm以上0.2ppm以下の時間数 (時間)	21	30	35	21	10	1	3	2	1	0	0	5
		日平均値が0.06ppmを超えた日数 (日)	7	6	7	3	2	0	0	0	0	0	0	4
		日平均値が0.04ppm以上0.06ppm以下の日数 (日)	15	17	10	18	7	9	9	14	17	9	10	24
大阪	海老江西小学校	有効測定日数 (日)	30	28	28	31	31	30	31	29	31	31	19	30
		測定時間 (時間)	715	695	693	740	739	716	740	698	739	740	474	734
		月平均値 (ppm)	0.057	0.057	0.056	0.050	0.042	0.040	0.047	0.053	0.055	0.050	0.052	0.056
		1時間値の最高値 (ppm)	0.147	0.168	0.139	0.166	0.211	0.115	0.138	0.142	0.131	0.095	0.110	0.124
		日平均値の最高値 (ppm)	0.095	0.105	0.094	0.092	0.086	0.060	0.070	0.068	0.076	0.063	0.067	0.077
		1時間値が0.2ppmを超えた時間数 (時間)	0	0	0	0	1	0	0	0	0	0	0	0
		1時間値が0.1ppm以上0.2ppm以下の時間数 (時間)	43	47	61	32	51	7	22	23	8	0	2	8
		日平均値が0.06ppmを超えた日数 (日)	13	11	13	8	6	0	8	8	8	3	3	9
		日平均値が0.04ppm以上0.06ppm以下の日数 (日)	13	12	10	15	8	15	13	18	21	24	14	21

市 町 村	測 定 局	項 目		昭 和 5 8 年								昭 和 5 9 年			
				4 月	5 月	6 月	7 月	8 月	9 月	10月	11月	12月	1 月	2 月	3 月
大 阪	今 里 交 差 点	有 効 測 定 日 数	( 日 )	30	29	30	26	28	26	20	30	31	31	19	26
		測 定 時 間	( 時 間 )	716	718	713	627	572	634	482	715	740	739	498	637
		月 平 均 値	( ppm )	0.061	0.063	0.060	0.057	0.047	0.050	0.054	0.058	0.057	0.053	0.055	0.059
		1 時 間 値 の 最 高 値	( ppm )	0.158	0.173	0.181	0.197	0.204	0.124	0.156	0.139	0.153	0.117	0.124	0.133
		日 平 均 値 の 最 高 値	( ppm )	0.101	0.103	0.101	0.092	0.092	0.069	0.086	0.075	0.079	0.074	0.064	0.082
		1 時 間 値 が 0.2 ppm を 超 え た 時 間 数	( 時 間 )	0	0	0	0	1	0	0	0	0	0	0	0
		1 時 間 値 が 0.1 ppm 以上 0.2 ppm 以 下 の 時 間 数	( 時 間 )	58	77	65	30	39	13	29	31	17	7	4	21
		日 平 均 値 が 0.06 ppm を 超 え た 日 数	( 日 )	13	15	14	10	6	5	6	12	14	8	4	11
		日 平 均 値 が 0.04 ppm 以上 0.06 ppm 以 下 の 日 数	( 日 )	15	13	15	13	7	20	13	18	15	19	14	15
大 阪	茨 田 中 学 校	有 効 測 定 日 数	( 日 )	23	22	13	27	31	27	17	30	31	31	29	30
		測 定 時 間	( 時 間 )	557	542	341	651	739	655	444	715	740	739	688	735
		月 平 均 値	( ppm )	0.054	0.053	0.056	0.049	0.039	0.040	0.038	0.041	0.045	0.043	0.040	0.048
		1 時 間 値 の 最 高 値	( ppm )	0.131	0.189	0.160	0.134	0.138	0.109	0.116	0.104	0.114	0.109	0.105	0.119
		日 平 均 値 の 最 高 値	( ppm )	0.089	0.118	0.097	0.081	0.071	0.053	0.059	0.059	0.064	0.060	0.062	0.068
		1 時 間 値 が 0.2 ppm を 超 え た 時 間 数	( 時 間 )	0	0	0	0	0	0	0	0	0	0	0	0
		1 時 間 値 が 0.1 ppm 以上 0.2 ppm 以 下 の 時 間 数	( 時 間 )	27	40	32	17	10	2	2	1	3	1	3	3
		日 平 均 値 が 0.06 ppm を 超 え た 日 数	( 日 )	7	4	6	4	2	0	0	0	2	0	1	4
		日 平 均 値 が 0.04 ppm 以上 0.06 ppm 以 下 の 日 数	( 日 )	11	14	5	16	11	13	8	15	18	22	14	20

## (二酸化窒素)

市町村	測定局	項目		昭和58年								昭和59年			
				4月	5月	6月	7月	8月	9月	10月	11月	12月	1月	2月	3月
大阪	住之江交差点	有効測定日数	(日)	30	31	29	28	23	28	31	30	31	31	28	31
		測定時間	(時間)	712	730	691	698	647	698	738	715	741	739	684	738
		月平均値	(ppm)	0.056	0.057	0.055	0.046	0.040	0.039	0.040	0.039	0.042	0.041	0.047	0.055
		1時間値の最高値	(ppm)	0.165	0.167	0.163	0.167	0.170	0.111	0.119	0.120	0.098	0.077	0.137	0.119
		日平均値の最高値	(ppm)	0.095	0.101	0.094	0.083	0.085	0.055	0.059	0.059	0.059	0.055	0.086	0.079
		1時間値が0.2ppmを超えた時間数	(時間)	0	0	0	0	0	0	0	0	0	0	0	0
		1時間値が0.1ppm以上0.2ppm以下の時間数	(時間)	43	73	68	25	38	6	5	2	0	0	14	26
		日平均値が0.06ppmを超えた日数	(日)	10	13	12	3	3	0	0	0	0	0	3	10
		日平均値が0.04ppm以上0.06ppm以下の日数	(日)	14	14	10	14	8	12	14	15	20	21	19	17
大阪	上新庄交差点	有効測定日数	(日)	30	23	28	31	31	24	31	29	31	27	29	31
		測定時間	(時間)	713	575	696	740	739	578	736	700	737	665	691	739
		月平均値	(ppm)	0.049	0.055	0.052	0.046	0.036	0.043	0.050	0.050	0.049	0.042	0.046	0.050
		1時間値の最高値	(ppm)	0.129	0.177	0.150	0.139	0.107	0.107	0.143	0.134	0.114	0.109	0.109	0.108
		日平均値の最高値	(ppm)	0.082	0.092	0.085	0.078	0.064	0.053	0.066	0.067	0.067	0.060	0.070	0.064
		1時間値が0.2ppmを超えた時間数	(時間)	0	0	0	0	0	0	0	0	0	0	0	0
		1時間値が0.1ppm以上0.2ppm以下の時間数	(時間)	20	33	27	12	6	5	14	18	6	1	2	1
		日平均値が0.06ppmを超えた日数	(日)	7	9	9	3	1	0	5	5	3	0	2	3
		日平均値が0.04ppm以上0.06ppm以下の日数	(日)	16	12	13	17	13	18	22	19	23	17	23	28

市 町 村	測 定 局	項 目		昭 和 5 8 年								昭 和 5 9 年			
				4 月	5 月	6 月	7 月	8 月	9 月	10月	11月	12月	1 月	2 月	3 月
大 阪	長 居 小 学 校	有 効 測 定 日 数	( 日 )	30	31	30	31	31	30	31	25	31	31	28	31
		測 定 時 間	( 時間 )	713	740	715	740	738	716	739	624	737	738	678	738
		月 平 均 値	( ppm )	0.055	0.056	0.057	0.045	0.041	0.046	0.052	0.043	0.042	0.039	0.043	0.047
		1 時 間 値 の 最 高 値	( ppm )	0.152	0.122	0.150	0.117	0.137	0.091	0.153	0.113	0.137	0.084	0.099	0.095
		日 平 均 値 の 最 高 値	( ppm )	0.086	0.086	0.085	0.073	0.078	0.063	0.073	0.063	0.061	0.051	0.066	0.059
		1 時 間 値 が 0.2 ppm を 超 え た 時 間 数	( 時間 )	0	0	0	0	0	0	0	0	0	0	0	0
		1 時 間 値 が 0.1 ppm 以上 0.2 ppm 以 下 の 時 間 数	( 時間 )	16	18	25	9	13	0	21	6	3	0	0	0
		日 平 均 値 が 0.06 ppm を 超 え た 日 数	( 日 )	9	9	10	2	3	1	8	1	1	0	1	0
		日 平 均 値 が 0.04 ppm 以上 0.06 ppm 以 下 の 日 数	( 日 )	19	20	19	19	12	21	19	14	16	13	17	28
堺	市 役 所	有 効 測 定 日 数	( 日 )	30	31	30	31	31	30	31	28	31	31	29	30
		測 定 時 間	( 時間 )	718	741	718	743	740	717	740	689	741	740	695	738
		月 平 均 値	( ppm )	0.043	0.039	0.043	0.035	0.031	0.041	0.045	0.041	0.037	0.035	0.040	0.043
		1 時 間 値 の 最 高 値	( ppm )	0.105	0.094	0.111	0.087	0.116	0.130	0.120	0.125	0.084	0.071	0.094	0.084
		日 平 均 値 の 最 高 値	( ppm )	0.063	0.065	0.067	0.057	0.065	0.064	0.061	0.059	0.053	0.043	0.064	0.059
		1 時 間 値 が 0.2 ppm を 超 え た 時 間 数	( 時間 )	0	0	0	0	0	0	0	0	0	0	0	0
		1 時 間 値 が 0.1 ppm 以上 0.2 ppm 以 下 の 時 間 数	( 時間 )	1	0	4	0	3	5	7	4	0	0	0	0
		日 平 均 値 が 0.06 ppm を 超 え た 日 数	( 日 )	1	1	2	0	1	2	2	0	0	0	1	0
		日 平 均 値 が 0.04 ppm 以上 0.06 ppm 以 下 の 日 数	( 日 )	23	12	16	9	6	12	21	16	11	11	14	21

## (二酸化窒素)

市 町 村	測 定 局	項 目	昭 和 5 8 年									昭 和 5 9 年		
			4 月	5 月	6 月	7 月	8 月	9 月	10月	11月	12月	1 月	2 月	3 月
堺	土 居 川 公 園	有効測定日数 (日)	30	31	30	31	31	30	31	29	31	31	29	31
		測定時間 (時間)	717	744	720	742	743	718	743	714	744	743	695	742
		月平均値 (ppm)	0.044	0.038	0.037	0.027	0.025	0.032	0.035	0.032	0.030	0.028	0.030	0.036
		1時間値の最高値 (ppm)	0.116	0.102	0.109	0.123	0.115	0.095	0.119	0.141	0.105	0.075	0.093	0.084
		日平均値の最高値 (ppm)	0.065	0.063	0.056	0.043	0.041	0.045	0.052	0.058	0.058	0.047	0.060	0.059
		1時間値が0.2ppmを超えた時間数 (時間)	0	0	0	0	0	0	0	0	0	0	0	0
		1時間値が0.1ppm以上0.2ppm以下の時間数 (時間)	6	1	4	1	1	0	2	4	2	0	0	0
		日平均値が0.06ppmを超えた日数 (日)	2	1	0	0	0	0	0	0	0	0	0	0
		日平均値が0.04ppm以上0.06ppm以下の日数 (日)	19	11	12	5	2	7	10	10	8	5	8	13
豊 中	市 役 所	有効測定日数 (日)	29	31	28	31	31	30	31	30	31	31	29	27
		測定時間 (時間)	707	732	683	739	734	714	732	712	737	734	662	676
		月平均値 (ppm)	0.033	0.028	0.030	0.027	0.020	0.023	0.028	0.032	0.032	0.030	0.032	0.035
		1時間値の最高値 (ppm)	0.097	0.089	0.113	0.067	0.062	0.052	0.088	0.080	0.079	0.066	0.089	0.076
		日平均値の最高値 (ppm)	0.059	0.057	0.053	0.038	0.038	0.035	0.039	0.046	0.044	0.043	0.054	0.047
		1時間値が0.2ppmを超えた時間数 (時間)	0	0	0	0	0	0	0	0	0	0	0	0
		1時間値が0.1ppm以上0.2ppm以下の時間数 (時間)	0	0	1	0	0	0	0	0	0	0	0	0
		日平均値が0.06ppmを超えた日数 (日)	0	0	0	0	0	0	0	0	0	0	0	0
		日平均値が0.04ppm以上0.06ppm以下の日数 (日)	8	2	4	0	0	0	0	7	5	2	3	9

市町村	測定局	項目	昭和58年									昭和59年		
			4月	5月	6月	7月	8月	9月	10月	11月	12月	1月	2月	3月
豊中	千里	有効測定日数 (日)	30	31	30	26	31	29	31	30	31	31	29	30
		測定時間 (時間)	718	742	716	679	739	710	738	718	741	742	694	731
		月平均値 (ppm)	0.036	0.033	0.031	0.029	0.021	0.023	0.025	0.029	0.030	0.027	0.025	0.033
		1時間値の最高値 (ppm)	0.120	0.115	0.108	0.095	0.120	0.068	0.091	0.075	0.088	0.068	0.089	0.076
		日平均値の最高値 (ppm)	0.070	0.069	0.066	0.045	0.042	0.037	0.046	0.046	0.048	0.049	0.053	0.051
		1時間値が0.2ppmを超えた時間数 (時間)	0	0	0	0	0	0	0	0	0	0	0	0
		1時間値が0.1ppm以上0.2ppm以下の時間数 (時間)	3	3	3	0	2	0	0	0	0	0	0	0
		日平均値が0.06ppmを超えた日数 (日)	1	1	1	0	0	0	0	0	0	0	0	0
		日平均値が0.04ppm以上0.06ppm以下の日数 (日)	10	9	5	2	2	0	2	5	9	3	2	8
吹田	寿町	有効測定日数 (日)	30	31	30	29	31	30	31	16	25	31	29	31
		測定時間 (時間)	718	740	718	702	742	718	740	516	650	742	694	742
		月平均値 (ppm)	0.038	0.036	0.035	0.029	0.025	0.030	0.035	0.053	0.034	0.030	0.031	0.035
		1時間値の最高値 (ppm)	0.095	0.100	0.102	0.080	0.096	0.084	0.098	0.095	0.104	0.073	0.107	0.080
		日平均値の最高値 (ppm)	0.063	0.054	0.057	0.042	0.045	0.046	0.051	0.051	0.055	0.041	0.061	0.049
		1時間値が0.2ppmを超えた時間数 (時間)	0	0	0	0	0	0	0	0	0	0	0	0
		1時間値が0.1ppm以上0.2ppm以下の時間数 (時間)	0	1	1	0	0	0	0	0	1	0	1	0
		日平均値が0.06ppmを超えた日数 (日)	1	0	0	0	0	0	0	0	0	0	1	0
		日平均値が0.04ppm以上0.06ppm以下の日数 (日)	11	10	9	4	4	3	7	5	8	4	5	8



## (二酸化窒素)

市町村	測定局	項目	昭和58年									昭和59年		
			4月	5月	6月	7月	8月	9月	10月	11月	12月	1月	2月	3月
守口	淀川工業高校	有効測定日数 (日)	25	31	30	31	31	30	31	30	31	31	29	31
		測定時間 (時間)	633	731	715	737	735	713	731	715	738	737	689	737
		月平均値 (ppm)	0.046	0.048	0.048	0.041	0.032	0.037	0.038	0.041	0.043	0.040	0.042	0.046
		1時間値の最高値 (ppm)	0.112	0.115	0.120	0.120	0.126	0.086	0.100	0.110	0.109	0.097	0.116	0.115
		日平均値の最高値 (ppm)	0.071	0.078	0.071	0.067	0.056	0.046	0.055	0.057	0.057	0.053	0.064	0.060
		1時間値が0.2ppmを超えた時間数 (時間)	0	0	0	0	0	0	0	0	0	0	0	0
		1時間値が0.1ppm以上0.2ppm以下の時間数 (時間)	4	8	7	6	2	0	2	2	2	0	2	1
		日平均値が0.06ppmを超えた日数 (日)	2	2	5	1	0	0	0	0	0	0	1	0
		日平均値が0.04ppm以上0.06ppm以下の日数 (日)	16	24	17	16	9	11	11	17	22	16	17	27
八尾	八尾市立病院	有効測定日数 (日)	30	29	28	28	26	29	28	30	30	31	29	30
		測定時間 (時間)	713	708	683	692	631	702	668	715	731	736	686	730
		月平均値 (ppm)	0.047	0.038	0.044	0.031	0.030	0.033	0.038	0.038	0.042	0.037	0.038	0.044
		1時間値の最高値 (ppm)	0.134	0.089	0.114	0.090	0.084	0.077	0.114	0.126	0.125	0.102	0.106	0.112
		日平均値の最高値 (ppm)	0.077	0.054	0.066	0.049	0.050	0.047	0.061	0.065	0.067	0.056	0.064	0.062
		1時間値が0.2ppmを超えた時間数 (時間)	0	0	0	0	0	0	0	0	0	0	0	0
		1時間値が0.1ppm以上0.2ppm以下の時間数 (時間)	11	0	6	0	0	0	4	10	4	1	3	2
		日平均値が0.06ppmを超えた日数 (日)	2	0	1	0	0	0	1	1	1	0	1	2
		日平均値が0.04ppm以上0.06ppm以下の日数 (日)	21	14	16	4	5	3	11	12	16	12	8	21

市 町 村	測 定 局	項 目	昭 和 5 8 年									昭 和 5 9 年		
			4 月	5 月	6 月	7 月	8 月	9 月	10月	11月	12月	1 月	2 月	3 月
松 原	市 役 所	有 効 測 定 日 数 ( 日 )	29	31	30	31	28	30	31	30	31	31	29	31
		測 定 時 間 ( 時 間 )	705	731	712	740	675	715	730	714	736	736	688	735
		月 平 均 値 ( ppm )	0.034	0.032	0.029	0.027	0.022	0.025	0.030	0.031	0.031	0.028	0.030	0.032
		1 時 間 値 の 最 高 値 ( ppm )	0.089	0.099	0.095	0.091	0.097	0.074	0.087	0.113	0.079	0.077	0.102	0.077
		日 平 均 値 の 最 高 値 ( ppm )	0.058	0.059	0.048	0.047	0.043	0.037	0.044	0.051	0.041	0.041	0.050	0.042
		1 時 間 値 が 0.2 ppm を 超 え た 時 間 数 ( 時 間 )	0	0	0	0	0	0	0	0	0	0	0	0
		1 時 間 値 が 0.1 ppm 以上 0.2 ppm 以 下 の 時 間 数 ( 時 間 )	0	0	0	0	0	0	0	1	0	0	1	0
		日 平 均 値 が 0.06 ppm を 超 え た 日 数 ( 日 )	0	0	0	0	0	0	0	0	0	0	0	0
		日 平 均 値 が 0.04 ppm 以上 0.06 ppm 以 下 の 日 数 ( 日 )	8	6	5	2	2	0	5	2	3	1	2	4
撰 津	市 役 所	有 効 測 定 日 数 ( 日 )	30	31	30	31	31	28	31	30	31	31	29	31
		測 定 時 間 ( 時 間 )	712	736	713	738	737	692	730	714	738	737	689	736
		月 平 均 値 ( ppm )	0.037	0.033	0.032	0.032	0.024	0.030	0.032	0.038	0.038	0.035	0.037	0.040
		1 時 間 値 の 最 高 値 ( ppm )	0.108	0.094	0.098	0.109	0.112	0.114	0.098	0.107	0.094	0.085	0.095	0.098
		日 平 均 値 の 最 高 値 ( ppm )	0.071	0.059	0.058	0.053	0.046	0.047	0.045	0.051	0.051	0.048	0.054	0.053
		1 時 間 値 が 0.2 ppm を 超 え た 時 間 数 ( 時 間 )	0	0	0	0	0	0	0	0	0	0	0	0
		1 時 間 値 が 0.1 ppm 以上 0.2 ppm 以 下 の 時 間 数 ( 時 間 )	7	0	0	3	4	2	0	2	0	0	0	0
		日 平 均 値 が 0.06 ppm を 超 え た 日 数 ( 日 )	1	0	0	0	0	0	0	0	0	0	0	0
		日 平 均 値 が 0.04 ppm 以上 0.06 ppm 以 下 の 日 数 ( 日 )	9	7	9	7	3	2	6	13	15	8	9	14

## ( 二 酸 化 窒 素 )

-140-

市 町 村	測 定 局	項 目		昭 和 5 8 年								昭 和 5 9 年				
				4 月	5 月	6 月	7 月	8 月	9 月	10月	11月	12月	1 月	2 月	3 月	
東 大 阪	公 害 監 視 セ ン タ ー	有 効 測 定 日 数	( 日 )	30	31	30	31	31	29	29	30	30	31	28	30	
		測 定 時 間	( 時 間 )	720	744	720	742	740	711	727	717	738	743	691	736	
		月 平 均 値	( ppm )	0.025	0.022	0.022	0.020	0.017	0.024	0.031	0.030	0.031	0.027	0.028	0.029	
		1 時 間 値 の 最 高 値	( ppm )	0.085	0.069	0.064	0.057	0.050	0.055	0.084	0.095	0.089	0.072	0.081	0.069	
		日 平 均 値 の 最 高 値	( ppm )	0.043	0.034	0.039	0.032	0.029	0.031	0.047	0.051	0.050	0.039	0.055	0.041	
		1 時 間 値 が 0.2 ppm を 超 え た 時 間 数	( 時 間 )	0	0	0	0	0	0	0	0	0	0	0	0	0
		1 時 間 値 が 0.1 ppm 以上 0.2 ppm 以下 の 時 間 数	( 時 間 )	0	0	0	0	0	0	0	0	0	0	0	0	0
		日 平 均 値 が 0.06 ppm を 超 え た 日 数	( 日 )	0	0	0	0	0	0	0	0	0	0	0	0	0
		日 平 均 値 が 0.04 ppm 以上 0.06 ppm 以下 の 日 数	( 日 )	1	0	0	0	0	0	7	5	6	0	3	2	
岸 和 田	泉 南 府 民 セ ン タ ー	有 効 測 定 日 数	( 日 )	29	31	17	31	29	30	31	30	31	31	29	31	
		測 定 時 間	( 時 間 )	706	729	430	732	707	710	731	712	737	738	683	734	
		月 平 均 値	( ppm )	0.035	0.035	0.034	0.026	0.022	0.027	0.032	0.030	0.029	0.028	0.028	0.035	
		1 時 間 値 の 最 高 値	( ppm )	0.099	0.107	0.105	0.068	0.071	0.066	0.103	0.108	0.089	0.058	0.078	0.096	
		日 平 均 値 の 最 高 値	( ppm )	0.057	0.059	0.057	0.043	0.040	0.036	0.049	0.049	0.053	0.040	0.047	0.054	
		1 時 間 値 が 0.2 ppm を 超 え た 時 間 数	( 時 間 )	0	0	0	0	0	0	0	0	0	0	0	0	
		1 時 間 値 が 0.1 ppm 以上 0.2 ppm 以下 の 時 間 数	( 時 間 )	0	1	2	0	0	0	1	1	0	0	0	0	
		日 平 均 値 が 0.06 ppm を 超 え た 日 数	( 日 )	0	0	0	0	0	0	0	0	0	0	0	0	
		日 平 均 値 が 0.04 ppm 以上 0.06 ppm 以下 の 日 数	( 日 )	12	6	5	1	1	0	5	3	3	1	2	8	

市 町 村	測 定 局	項 目		昭 和 5 8 年								昭 和 5 9 年			
				4 月	5 月	6 月	7 月	8 月	9 月	10月	11月	12月	1 月	2 月	3 月
岸 和 田	市 役 所	有 効 測 定 日 数	( 日 )	25	31	27	30	26	27	31	29	28	31	29	31
		測 定 時 間	( 時 間 )	611	743	671	736	685	668	741	705	663	742	693	741
		月 平 均 値	( ppm )	0.031	0.025	0.021	0.019	0.016	0.019	0.023	0.022	0.023	0.022	0.024	0.028
		1 時 間 値 の 最 高 値	( ppm )	0.097	0.067	0.068	0.053	0.059	0.048	0.067	0.070	0.071	0.046	0.057	0.075
		日 平 均 値 の 最 高 値	( ppm )	0.049	0.037	0.034	0.028	0.027	0.027	0.033	0.035	0.043	0.031	0.041	0.042
		1 時 間 値 が 0.2 ppm を 超 え た 時 間 数	( 時 間 )	0	0	0	0	0	0	0	0	0	0	0	0
		1 時 間 値 が 0.1 ppm 以上 0.2 ppm 以 下 の 時 間 数	( 時 間 )	0	0	0	0	0	0	0	0	0	0	0	0
		日 平 均 値 が 0.06 ppm を 超 え た 日 数	( 日 )	0	0	0	0	0	0	0	0	0	0	0	0
		日 平 均 値 が 0.04 ppm 以上 0.06 ppm 以 下 の 日 数	( 日 )	4	0	0	0	0	0	0	0	2	0	1	3
高 規	市 役 所	有 効 測 定 日 数	( 日 )	29	31	30	31	31	30	31	30	31	30	29	31
		測 定 時 間	( 時 間 )	697	732	713	737	732	711	731	714	737	734	687	733
		月 平 均 値	( ppm )	0.040	0.038	0.037	0.029	0.023	0.029	0.032	0.035	0.036	0.033	0.035	0.039
		1 時 間 値 の 最 高 値	( ppm )	0.090	0.091	0.096	0.081	0.089	0.114	0.108	0.089	0.099	0.086	0.100	0.083
		日 平 均 値 の 最 高 値	( ppm )	0.065	0.062	0.052	0.043	0.040	0.040	0.045	0.050	0.052	0.051	0.064	0.051
		1 時 間 値 が 0.2 ppm を 超 え た 時 間 数	( 時 間 )	0	0	0	0	0	0	0	0	0	0	0	0
		1 時 間 値 が 0.1 ppm 以上 0.2 ppm 以 下 の 時 間 数	( 時 間 )	0	0	0	0	0	1	1	0	0	0	2	0
		日 平 均 値 が 0.06 ppm を 超 え た 日 数	( 日 )	1	1	0	0	0	0	0	0	0	0	1	0
		日 平 均 値 が 0.04 ppm 以上 0.06 ppm 以 下 の 日 数	( 日 )	16	12	15	3	1	1	7	11	11	8	7	16



市 町 村	測 定 局	項 目		昭 和 5 8 年								昭 和 5 9 年				
				4 月	5 月	6 月	7 月	8 月	9 月	10月	11月	12月	1 月	2 月	3 月	
和 泉	国 府 小 学 校	有 効 測 定 日 数	( 日 )	11	13	24	11	24	22	31	29	30	31	24	26	
		測 定 時 間	( 時 間 )	298	383	601	275	581	533	728	705	730	733	603	665	
		月 平 均 値	( ppm )	0.033	0.032	0.035	0.023	0.024	0.031	0.032	0.030	0.028	0.029	0.033	0.029	
		1 時 間 値 の 最 高 値	( ppm )	0.092	0.086	0.119	0.046	0.088	0.083	0.114	0.094	0.098	0.065	0.080	0.101	
		日 平 均 値 の 最 高 値	( ppm )	0.048	0.050	0.051	0.027	0.043	0.042	0.044	0.045	0.054	0.045	0.049	0.046	
		1 時 間 値 が 0.2 ppm を 超 え た 時 間 数	( 時 間 )	0	0	0	0	0	0	0	0	0	0	0	0	0
		1 時 間 値 が 0.1 ppm 以上 0.2 ppm 以 下 の 時 間 数	( 時 間 )	0	0	1	0	0	0	1	0	0	0	0	0	1
		日 平 均 値 が 0.06 ppm を 超 え た 日 数	( 日 )	0	0	0	0	0	0	0	0	0	0	0	0	0
		日 平 均 値 が 0.04 ppm 以上 0.06 ppm 以 下 の 日 数	( 日 )	2	1	4	0	2	1	5	4	3	3	5	2	
藤 井 寺	市 役 所	有 効 測 定 日 数	( 日 )	30	30	30	31	31	30	31	30	31	31	29	30	
		測 定 時 間	( 時 間 )	710	731	710	738	729	713	727	712	735	735	687	728	
		月 平 均 値	( ppm )	0.032	0.028	0.027	0.022	0.018	0.025	0.027	0.027	0.029	0.028	0.027	0.029	
		1 時 間 値 の 最 高 値	( ppm )	0.091	0.087	0.062	0.054	0.056	0.057	0.081	0.096	0.088	0.077	0.095	0.080	
		日 平 均 値 の 最 高 値	( ppm )	0.046	0.039	0.041	0.031	0.029	0.032	0.037	0.047	0.045	0.041	0.048	0.043	
		1 時 間 値 が 0.2 ppm を 超 え た 時 間 数	( 時 間 )	0	0	0	0	0	0	0	0	0	0	0	0	0
		1 時 間 値 が 0.1 ppm 以上 0.2 ppm 以 下 の 時 間 数	( 時 間 )	0	0	0	0	0	0	0	0	0	0	0	0	0
		日 平 均 値 が 0.06 ppm を 超 え た 日 数	( 日 )	0	0	0	0	0	0	0	0	0	0	0	0	0
		日 平 均 値 が 0.04 ppm 以上 0.06 ppm 以 下 の 日 数	( 日 )	4	0	1	0	0	0	0	0	1	1	1	1	1

## ( 二 酸 化 窒 素 )

市 町 村	測 定 局	項 目		昭 和 5 8 年								昭 和 5 9 年				
				4 月	5 月	6 月	7 月	8 月	9 月	10月	11月	12月	1 月	2 月	3 月	
泉 南	市 役 所	有 効 測 定 日 数	( 日 )	30	31	30	29	31	24	30	30	31	31	29	31	
		測 定 時 間	( 時 間 )	712	732	712	715	733	591	722	711	736	735	684	733	
		月 平 均 値	( ppm )	0.023	0.020	0.017	0.012	0.011	0.019	0.019	0.020	0.018	0.017	0.020	0.027	
		1 時 間 値 の 最 高 値	( ppm )	0.084	0.062	0.059	0.033	0.031	0.050	0.061	0.064	0.067	0.049	0.055	0.084	
		日 平 均 値 の 最 高 値	( ppm )	0.043	0.030	0.032	0.021	0.019	0.026	0.026	0.034	0.043	0.035	0.039	0.052	
		1 時 間 値 が 0.2 ppm を 超 え た 時 間 数	( 時 間 )	0	0	0	0	0	0	0	0	0	0	0	0	0
		1 時 間 値 が 0.1 ppm 以上 0.2 ppm 以 下 の 時 間 数	( 時 間 )	0	0	0	0	0	0	0	0	0	0	0	0	0
		日 平 均 値 が 0.06 ppm を 超 え た 日 数	( 日 )	0	0	0	0	0	0	0	0	0	0	0	0	0
		日 平 均 値 が 0.04 ppm 以上 0.06 ppm 以 下 の 日 数	( 日 )	2	0	0	0	0	0	0	0	0	1	0	0	3

(注) ザルツマン係数を0.84として算出する。

## 窒 素 酸 化 物 (NO+NO<sub>2</sub> : 月間値)

市町村	測定局	項 目	昭 和 5 8 年									昭 和 5 9 年		
			4 月	5 月	6 月	7 月	8 月	9 月	10月	11月	12月	1 月	2 月	3 月
大 阪	国 設 大 阪	有 効 測 定 日 数 ( 日 )	30	30	29	27	29	30	30	27	31	29	26	31
		測 定 時 間 ( 時 間 )	710	723	705	701	726	711	726	655	739	723	663	738
		月 平 均 値 ( ppm )	0.054	0.040	0.039	0.039	0.031	0.042	0.062	0.073	0.085	0.064	0.061	0.068
		1 時 間 値 の 最 高 値 ( ppm )	0.224	0.260	0.160	0.133	0.095	0.125	0.212	0.368	0.381	0.337	0.324	0.314
		日 平 均 値 の 最 高 値 ( ppm )	0.100	0.070	0.071	0.068	0.042	0.075	0.108	0.156	0.175	0.112	0.134	0.128
		月平均値 NO <sub>2</sub> /NO+NO <sub>2</sub> ( % )	60.5	70.8	71.7	62.6	62.6	59.3	51.2	44.0	38.5	47.0	50.2	52.3
大 阪	扇 町 中 学 校	有 効 測 定 日 数 ( 日 )	30	31	29	31	24	26	31	30	31	31	26	31
		測 定 時 間 ( 時 間 )	713	739	704	740	596	641	737	714	739	740	642	740
		月 平 均 値 ( ppm )	0.056	0.043	0.042	0.045	0.035	0.045	0.057	0.080	0.093	0.070	0.067	0.077
		1 時 間 値 の 最 高 値 ( ppm )	0.220	0.184	0.173	0.153	0.099	0.143	0.217	0.426	0.480	0.345	0.342	0.363
		日 平 均 値 の 最 高 値 ( ppm )	0.092	0.069	0.078	0.075	0.048	0.079	0.107	0.153	0.208	0.146	0.169	0.135
		月平均値 NO <sub>2</sub> /NO+NO <sub>2</sub> ( % )	70.5	79.3	79.6	66.5	66.8	66.8	60.0	50.1	42.0	50.8	54.6	54.3
大 阪	此 花 区 役 所	有 効 測 定 日 数 ( 日 )	29	31	30	31	31	30	31	30	31	31	29	29
		測 定 時 間 ( 時 間 )	709	737	714	740	739	714	740	715	740	738	691	726
		月 平 均 値 ( ppm )	0.063	0.048	0.045	0.041	0.037	0.055	0.074	0.088	0.102	0.082	0.071	0.091
		1 時 間 値 の 最 高 値 ( ppm )	0.275	0.251	0.205	0.264	0.151	0.181	0.268	0.422	0.604	0.420	0.505	0.381
		日 平 均 値 の 最 高 値 ( ppm )	0.105	0.089	0.083	0.078	0.059	0.102	0.125	0.194	0.255	0.184	0.204	0.160
		月平均値 NO <sub>2</sub> /NO+NO <sub>2</sub> ( % )	58.7	67.1	69.3	63.8	60.0	52.8	45.8	41.9	32.9	40.2	46.5	48.1



## (窒素酸化物)

市町村	測定局	項 目		昭和 5 8 年								昭和 5 9 年			
				4 月	5 月	6 月	7 月	8 月	9 月	10月	11月	12月	1 月	2 月	3 月
大 阪	平尾小学校	有効測定日数	(日)	30	31	30	31	31	30	31	30	31	31	27	31
		測定時間	(時間)	703	717	714	739	739	714	740	715	739	738	663	738
		月平均値	(ppm)	0.059	0.042	0.041	0.040	0.032	0.043	0.060	0.067	0.077	0.059	0.058	0.068
		1時間値の最高値	(ppm)	0.273	0.253	0.161	0.154	0.112	0.240	0.248	0.384	0.481	0.417	0.350	0.329
		日平均値の最高値	(ppm)	0.108	0.069	0.080	0.070	0.049	0.073	0.130	0.166	0.193	0.127	0.148	0.139
		月平均値 NO <sub>2</sub> /NO+NO <sub>2</sub>	(%)	68.7	80.7	81.8	70.7	76.0	71.0	59.6	51.1	42.5	51.4	56.7	57.7
大 阪	淀中学校	有効測定日数	(日)	30	30	30	31	31	30	31	30	31	31	28	31
		測定時間	(時間)	715	724	712	732	738	715	738	710	740	739	684	739
		月平均値	(ppm)	0.049	0.039	0.035	0.039	0.031	0.040	0.052	0.066	0.076	0.056	0.056	0.064
		1時間値の最高値	(ppm)	0.240	0.178	0.126	0.162	0.102	0.122	0.198	0.327	0.459	0.355	0.322	0.416
		日平均値の最高値	(ppm)	0.084	0.068	0.069	0.065	0.047	0.063	0.093	0.140	0.175	0.127	0.145	0.117
		月平均値 NO <sub>2</sub> /NO+NO <sub>2</sub>	(%)	71.5	79.1	82.5	71.4	72.8	70.6	60.9	52.1	43.3	53.2	56.5	59.7
大 阪	淀川区役所	有効測定日数	(日)	30	29	30	31	31	30	31	27	19	16	21	26
		測定時間	(時間)	713	719	713	739	730	716	737	661	477	419	520	647
		月平均値	(ppm)	0.063	0.047	0.045	0.051	0.040	0.051	0.070	0.083	0.125	0.086	0.077	0.087
		1時間値の最高値	(ppm)	0.261	0.240	0.182	0.143	0.124	0.144	0.251	0.321	0.701	0.407	0.405	0.384
		日平均値の最高値	(ppm)	0.110	0.081	0.088	0.074	0.061	0.096	0.120	0.148	0.285	0.181	0.196	0.167
		月平均値 NO <sub>2</sub> /NO+NO <sub>2</sub>	(%)	65.5	74.5	77.2	64.4	64.3	63.0	54.7	46.8	35.6	44.5	49.4	51.9
大 阪	勝山中学校	有効測定日数	(日)	30	25	26	30	31	30	31	30	31	31	29	31
		測定時間	(時間)	715	663	656	729	739	715	737	714	736	740	688	739
		月平均値	(ppm)	0.046	0.032	0.031	0.037	0.026	0.032	0.049	0.067	0.089	0.069	0.059	0.064
		1時間値の最高値	(ppm)	0.258	0.117	0.107	0.097	0.085	0.127	0.213	0.498	0.451	0.338	0.348	0.318
		日平均値の最高値	(ppm)	0.092	0.055	0.066	0.056	0.043	0.053	0.095	0.180	0.191	0.132	0.130	0.132
		月平均値 NO <sub>2</sub> /NO+NO <sub>2</sub>	(%)	64.5	79.1	78.6	67.9	74.7	71.9	57.7	47.7	38.8	47.2	53.0	52.8

市町村	測定局	項目		昭和58年								昭和59年			
				4月	5月	6月	7月	8月	9月	10月	11月	12月	1月	2月	3月
大阪	大宮中学校	有効測定日数	(日)	30	31	30	31	30	30	31	30	31	31	29	28
		測定時間	(時間)	713	740	713	738	733	714	737	716	739	739	689	699
		月平均値	(ppm)	0.053	0.040	0.039	0.042	0.032	0.047	0.063	0.076	0.091	0.068	0.077	0.077
		1時間値の最高値	(ppm)	0.242	0.164	0.157	0.134	0.110	0.137	0.257	0.459	0.407	0.346	0.343	0.343
		日平均値の最高値	(ppm)	0.084	0.068	0.070	0.067	0.046	0.086	0.128	0.158	0.181	0.133	0.180	0.147
		月平均値 NO <sub>2</sub> /NO+NO <sub>2</sub>	(%)	65.7	76.7	75.9	67.3	68.3	63.5	53.1	45.6	37.9	46.8	43.0	51.4
大阪	聖賢小学校	有効測定日数	(日)	27	31	30	31	30	30	31	30	31	31	29	24
		測定時間	(時間)	678	733	709	740	729	716	738	715	738	740	689	675
		月平均値	(ppm)	0.057	0.042	0.039	0.044	0.031	0.042	0.060	0.073	0.095	0.069	0.074	0.078
		1時間値の最高値	(ppm)	0.276	0.240	0.132	0.132	0.088	0.121	0.215	0.475	0.456	0.308	0.407	0.395
		日平均値の最高値	(ppm)	0.111	0.078	0.079	0.070	0.056	0.069	0.115	0.173	0.228	0.138	0.184	0.154
		月平均値 NO <sub>2</sub> /NO+NO <sub>2</sub>	(%)	68.2	78.4	80.0	69.3	70.1	68.4	57.3	49.4	40.3	48.9	46.3	52.1
大阪	南稜中学校	有効測定日数	(日)	30	31	30	31	31	30	31	30	31	31	28	29
		測定時間	(時間)	710	738	714	738	740	715	738	715	733	738	678	696
		月平均値	(ppm)	0.063	0.048	0.047	0.048	0.040	0.049	0.069	0.079	0.086	0.064	0.066	0.079
		1時間値の最高値	(ppm)	0.284	0.187	0.170	0.141	0.120	0.218	0.284	0.595	0.430	0.310	0.372	0.344
		日平均値の最高値	(ppm)	0.126	0.070	0.082	0.068	0.060	0.083	0.151	0.206	0.213	0.149	0.173	0.152
		月平均値 NO <sub>2</sub> /NO+NO <sub>2</sub>	(%)	65.2	77.5	78.2	68.1	68.8	65.7	55.2	46.7	40.6	48.5	53.7	53.1
大阪	摂陽中学校	有効測定日数	(日)	27	23	30	23	31	30	31	20	24	31	20	31
		測定時間	(時間)	669	574	714	572	738	714	738	500	533	738	496	739
		月平均値	(ppm)	0.058	0.044	0.040	0.041	0.032	0.042	0.073	0.077	0.101	0.071	0.061	0.072
		1時間値の最高値	(ppm)	0.279	0.122	0.151	0.138	0.084	0.126	0.305	0.399	0.455	0.429	0.328	0.291
		日平均値の最高値	(ppm)	0.103	0.072	0.083	0.060	0.047	0.069	0.150	0.121	0.204	0.144	0.116	0.146
		月平均値 NO <sub>2</sub> /NO+NO <sub>2</sub>	(%)	64.5	78.3	77.6	65.1	68.7	65.3	52.1	43.1	36.3	44.6	53.5	53.5

(窒素酸化物)

## (窒素酸化物)

市町村	測定局	項目	昭和58年									昭和59年		
			4月	5月	6月	7月	8月	9月	10月	11月	12月	1月	2月	3月
大阪	今宮中学校	有効測定日数 (日)	30	28	27	31	31	30	31	30	31	29	22	31
		測定時間 (時間)	710	706	674	737	740	714	735	713	736	698	536	738
		月平均値 (ppm)	0.065	0.047	0.049	0.048	0.038	0.050	0.073	0.084	0.102	0.080	0.072	0.081
		1時間値の最高値 (ppm)	0.294	0.227	0.185	0.162	0.104	0.286	0.263	0.379	0.467	0.358	0.397	0.336
		日平均値の最高値 (ppm)	0.118	0.072	0.097	0.080	0.053	0.079	0.136	0.174	0.203	0.147	0.151	0.143
		月平均値 NO <sub>2</sub> /NO+NO <sub>2</sub> (%)	64.0	76.6	76.1	64.1	68.1	65.7	55.9	45.7	35.8	42.0	49.6	50.7
大阪	堀江小学校	有効測定日数 (日)	30	31	30	31	31	30	30	30	31	31	27	31
		測定時間 (時間)	711	737	715	740	739	713	732	716	739	740	661	740
		月平均値 (ppm)	0.065	0.043	0.043	0.043	0.034	0.051	0.075	0.081	0.097	0.073	0.069	0.082
		1時間値の最高値 (ppm)	0.326	0.285	0.150	0.169	0.095	0.238	0.261	0.445	0.632	0.583	0.467	0.394
		日平均値の最高値 (ppm)	0.115	0.069	0.077	0.078	0.049	0.100	0.140	0.193	0.240	0.169	0.134	0.143
		月平均値 NO <sub>2</sub> /NO+NO <sub>2</sub> (%)	65.7	76.7	76.2	67.6	70.2	64.2	55.2	47.1	38.8	47.5	53.0	53.0
堺	府立大学	有効測定日数 (日)	29	31	30	30	31	29	31	30	30	31	29	30
		測定時間 (時間)	706	730	715	731	733	704	729	714	729	733	685	720
		月平均値 (ppm)	0.039	0.024	0.022	0.021	0.017	0.025	0.035	0.038	0.044	0.036	0.037	0.038
		1時間値の最高値 (ppm)	0.239	0.125	0.089	0.091	0.056	0.132	0.152	0.269	0.265	0.216	0.271	0.203
		日平均値の最高値 (ppm)	0.084	0.046	0.047	0.042	0.030	0.059	0.061	0.086	0.115	0.082	0.080	0.089
		月平均値 NO <sub>2</sub> /NO+NO <sub>2</sub> (%)	73.9	85.0	83.4	76.1	76.5	77.6	70.0	63.6	55.8	60.2	60.4	64.2
堺	林寺	有効測定日数 (日)	30	31	30	31	31	30	31	29	31	31	29	31
		測定時間 (時間)	718	740	719	735	742	719	742	715	744	743	695	743
		月平均値 (ppm)	0.057	0.040	0.038	0.031	0.028	0.044	0.063	0.066	0.068	0.056	0.055	0.060
		1時間値の最高値 (ppm)	0.278	0.198	0.188	0.151	0.083	0.202	0.263	0.418	0.453	0.376	0.407	0.294
		日平均値の最高値 (ppm)	0.108	0.064	0.076	0.059	0.041	0.086	0.103	0.138	0.164	0.122	0.155	0.135
		月平均値 NO <sub>2</sub> /NO+NO <sub>2</sub> (%)	60.7	72.0	74.4	66.2	64.2	62.3	52.1	44.5	35.8	41.3	46.0	48.1

市町村	測定局	項目		昭和58年								昭和59年			
				4月	5月	6月	7月	8月	9月	10月	11月	12月	1月	2月	3月
堺	浜	有効測定日数	(日)	30	31	30	31	29	28	26	30	29	30	28	31
		測定時間	(時間)	717	748	714	741	687	696	670	720	693	729	671	740
		月平均値	(ppm)	0.058	0.035	0.039	0.033	0.026	0.036	0.052	0.051	0.062	0.052	0.060	0.069
	寺	1時間値の最高値	(ppm)	0.262	0.108	0.166	0.115	0.095	0.150	0.233	0.195	0.300	0.235	0.314	0.305
		日平均値の最高値	(ppm)	0.125	0.056	0.073	0.067	0.040	0.077	0.036	0.093	0.141	0.106	0.121	0.145
		月平均値 NO <sub>2</sub> /NO+NO <sub>2</sub>	(%)	72.0	88.6	82.9	76.1	76.3	70.6	62.7	58.4	45.4	51.3	51.5	54.9
堺	金	有効測定日数	(日)	27	31	30	31	27	30	25	26	31	31	29	31
		測定時間	(時間)	683	748	719	741	688	719	623	653	744	743	695	743
		月平均値	(ppm)	0.042	0.030	0.030	0.026	0.022	0.030	0.043	0.044	0.047	0.038	0.041	0.043
	岡	1時間値の最高値	(ppm)	0.261	0.139	0.132	0.105	0.073	0.117	0.164	0.251	0.373	0.283	0.332	0.293
		日平均値の最高値	(ppm)	0.091	0.055	0.058	0.049	0.038	0.070	0.075	0.093	0.129	0.090	0.100	0.106
		月平均値 NO <sub>2</sub> /NO+NO <sub>2</sub>	(%)	69.1	77.5	80.9	72.1	72.0	71.5	64.9	56.7	50.8	55.9	56.2	59.2
堺	三	有効測定日数	(日)	29	29	30	31	31	30	31	29	31	31	29	31
		測定時間	(時間)	705	718	717	741	737	719	739	713	744	743	691	743
		月平均値	(ppm)	0.054	0.039	0.040	0.038	0.031	0.036	0.049	0.058	0.072	0.058	0.058	0.060
	宝	1時間値の最高値	(ppm)	0.280	0.152	0.159	0.164	0.110	0.197	0.224	0.417	0.502	0.417	0.334	0.295
		日平均値の最高値	(ppm)	0.092	0.062	0.070	0.062	0.043	0.064	0.096	0.161	0.173	0.136	0.148	0.121
		月平均値 NO <sub>2</sub> /NO+NO <sub>2</sub>	(%)	65.2	77.9	76.1	66.4	70.2	68.9	58.6	49.6	41.5	48.4	53.4	56.2
堺	若	有効測定日数	(日)	30	30	30	31	30	30	31	29	31	31	29	30
		測定時間	(時間)	713	736	719	743	738	719	743	714	741	744	695	737
		月平均値	(ppm)	0.020	0.013	0.013	0.012	0.011	0.014	0.019	0.018	0.020	0.020	0.023	0.021
	松	1時間値の最高値	(ppm)	0.143	0.074	0.065	0.057	0.052	0.093	0.078	0.128	0.266	0.199	0.202	0.133
		日平均値の最高値	(ppm)	0.061	0.025	0.032	0.021	0.023	0.038	0.037	0.046	0.090	0.070	0.062	0.060
		月平均値 NO <sub>2</sub> /NO+NO <sub>2</sub>	(%)	77.1	80.0	81.0	73.8	76.3	82.4	81.0	78.5	73.9	71.6	73.7	79.6
堺	台														

(窒素酸化物)

## (窒素酸化物)

—150—

市町村	測定局	項 目	昭 和 5 8 年									昭 和 5 9 年		
			4 月	5 月	6 月	7 月	8 月	9 月	10月	11月	12月	1 月	2 月	3 月
豊中	野	有効測定日数 (日)	30	25	30	31	31	28	31	30	31	31	29	31
		測定時間 (時間)	718	618	718	731	740	689	742	717	741	740	694	740
		月平均値 (ppm)	0.048	0.041	0.035	0.039	0.031	0.042	0.059	0.085	0.102	0.068	0.060	0.072
	田	1時間値の最高値 (ppm)	0.264	0.173	0.161	0.129	0.100	0.116	0.273	0.502	0.519	0.430	0.280	0.379
		日平均値の最高値 (ppm)	0.090	0.066	0.073	0.060	0.049	0.068	0.116	0.190	0.227	0.160	0.149	0.123
		月平均値 NO <sub>2</sub> /NO+NO <sub>2</sub> (%)	64.2	68.3	71.3	64.3	63.3	61.1	49.7	42.5	35.6	46.7	53.0	52.4
豊中	千	有効測定日数 (日)	29	31	30	31	31	25	30	30	31	31	29	31
		測定時間 (時間)	713	741	718	740	742	619	737	718	741	742	694	736
		月平均値 (ppm)	0.048	0.035	0.030	0.036	0.028	0.037	0.048	0.068	0.087	0.060	0.052	0.064
	成	1時間値の最高値 (ppm)	0.194	0.187	0.115	0.108	0.101	0.100	0.209	0.496	0.523	0.395	0.316	0.362
		日平均値の最高値 (ppm)	0.082	0.059	0.063	0.056	0.042	0.056	0.106	0.159	0.194	0.144	0.143	0.128
		月平均値 NO <sub>2</sub> /NO+NO <sub>2</sub> (%)	66.4	74.1	73.2	65.8	65.2	64.9	56.0	46.1	37.2	47.8	53.1	54.2
吹田	吹田保健所	有効測定日数 (日)	29	29	30	31	31	30	31	30	29	31	29	31
		測定時間 (時間)	705	705	714	726	731	712	729	713	728	734	687	728
		月平均値 (ppm)	0.042	0.028	0.027	0.034	0.022	0.029	0.043	0.069	0.086	0.064	0.050	0.058
		1時間値の最高値 (ppm)	0.226	0.138	0.123	0.122	0.097	0.119	0.228	0.384	0.644	0.449	0.314	0.381
		日平均値の最高値 (ppm)	0.082	0.054	0.054	0.059	0.036	0.050	0.083	0.136	0.210	0.147	0.131	0.103
		月平均値 NO <sub>2</sub> /NO+NO <sub>2</sub> (%)	66.5	78.0	75.8	63.3	66.0	64.8	55.0	43.8	36.3	44.9	52.1	52.7
吹田	吹田市西消防署	有効測定日数 (日)	30	31	29	26	31	27	30	30	31	31	29	31
		測定時間 (時間)	719	743	707	680	741	669	735	717	741	742	695	741
		月平均値 (ppm)	0.045	0.034	0.029	0.032	0.025	0.032	0.046	0.068	0.085	0.061	0.052	0.062
		1時間値の最高値 (ppm)	0.217	0.192	0.127	0.108	0.113	0.096	0.218	0.424	0.505	0.433	0.366	0.307
		日平均値の最高値 (ppm)	0.093	0.066	0.070	0.063	0.042	0.050	0.088	0.140	0.195	0.147	0.144	0.112
		月平均値 NO <sub>2</sub> /NO+NO <sub>2</sub> (%)	67.6	75.7	76.4	65.2	67.1	67.1	58.1	45.4	37.9	46.8	53.5	52.7

市町村	測定局	項目		昭和58年								昭和59年			
				4月	5月	6月	7月	8月	9月	10月	11月	12月	1月	2月	3月
吹田	吹田市北消防署	有効測定日数	(日)	30	31	30	31	31	30	31	30	30	31	29	31
		測定時間	(時間)	715	740	717	740	742	715	741	718	735	742	695	742
		月平均値	(ppm)	0.040	0.029	0.024	0.036	0.022	0.024	0.036	0.053	0.074	0.043	0.041	0.047
		1時間値の最高値	(ppm)	0.242	0.116	0.119	0.132	0.083	0.095	0.172	0.218	0.428	0.413	0.329	0.269
		日平均値の最高値	(ppm)	0.085	0.051	0.045	0.061	0.034	0.044	0.074	0.105	0.180	0.124	0.098	0.107
		月平均値 NO <sub>2</sub> /NO+NO <sub>2</sub>	(%)	62.5	75.0	76.7	51.1	58.0	65.7	51.6	40.4	31.1	39.5	43.6	44.7
泉大津	泉大津保健所	有効測定日数	(日)	28	30	30	31	31	26	31	26	31	30	26	31
		測定時間	(時間)	696	720	715	737	727	639	724	637	735	725	653	731
		月平均値	(ppm)	0.042	0.031	0.029	0.027	0.023	0.026	0.036	0.038	0.047	0.039	0.042	0.049
		1時間値の最高値	(ppm)	0.175	0.113	0.141	0.096	0.098	0.105	0.144	0.292	0.252	0.207	0.216	0.228
		日平均値の最高値	(ppm)	0.092	0.052	0.058	0.049	0.041	0.063	0.061	0.091	0.133	0.100	0.098	0.118
		月平均値 NO <sub>2</sub> /NO+NO <sub>2</sub>	(%)	66.5	77.3	79.1	73.0	72.6	65.5	59.8	53.8	49.9	57.4	53.6	58.4
泉大津	市役所	有効測定日数	(日)	27	30	30	29	24	30	27	21	27	29	27	27
		測定時間	(時間)	689	734	716	733	620	715	677	581	699	723	679	657
		月平均値	(ppm)	0.036	0.019	0.023	0.021	0.018	0.024	0.032	0.024	0.035	0.030	0.033	0.036
		1時間値の最高値	(ppm)	0.168	0.084	0.133	0.104	0.076	0.109	0.155	0.148	0.211	0.185	0.196	0.225
		日平均値の最高値	(ppm)	0.089	0.036	0.049	0.046	0.034	0.065	0.055	0.054	0.108	0.087	0.084	0.084
		月平均値 NO <sub>2</sub> /NO+NO <sub>2</sub>	(%)	71.3	77.3	81.3	75.9	70.1	72.2	67.6	46.3	55.9	62.6	59.5	65.2
守口	守口保健所	有効測定日数	(日)	26	30	24	31	31	30	31	30	31	31	29	31
		測定時間	(時間)	665	724	605	736	737	714	730	711	738	737	688	732
		月平均値	(ppm)	0.046	0.032	0.031	0.038	0.025	0.033	0.046	0.066	0.083	0.057	0.057	0.062
		1時間値の最高値	(ppm)	0.265	0.153	0.113	0.125	0.087	0.091	0.255	0.401	0.397	0.281	0.306	0.321
		日平均値の最高値	(ppm)	0.090	0.063	0.062	0.063	0.039	0.052	0.103	0.124	0.192	0.109	0.129	0.113
		月平均値 NO <sub>2</sub> /NO+NO <sub>2</sub>	(%)	71.0	81.1	81.6	70.7	70.6	73.6	57.0	51.1	41.6	48.4	54.0	57.1

## (窒素酸化物)

市町村	測定局	項 目		昭和58年								昭和59年			
				4月	5月	6月	7月	8月	9月	10月	11月	12月	1月	2月	3月
枚方	市役所	有効測定日数	(日)	21	21	29	23	28	28	26	24	31	27	29	28
		測定時間	(時間)	504	541	701	581	675	699	655	609	735	657	688	690
		月平均値	(ppm)	0.033	0.029	0.026	0.034	0.023	0.028	0.042	0.060	0.069	0.054	0.042	0.045
		1時間値の最高値	(ppm)	0.133	0.115	0.106	0.132	0.108	0.098	0.164	0.290	0.351	0.283	0.253	0.210
		日平均値の最高値	(ppm)	0.060	0.053	0.051	0.054	0.044	0.042	0.075	0.111	0.138	0.116	0.097	0.074
		月平均値 NO <sub>2</sub> /NO+NO <sub>2</sub>	(%)	70.7	79.8	84.7	64.0	68.9	72.0	60.6	45.6	44.0	49.8	58.9	59.4
枚方	王仁公園	有効測定日数	(日)	30	30	29	28	29	28	31	30	30	31	29	31
		測定時間	(時間)	711	726	703	688	716	689	728	701	723	736	686	734
		月平均値	(ppm)	0.018	0.014	0.012	0.018	0.011	0.015	0.020	0.028	0.034	0.028	0.025	0.026
		1時間値の最高値	(ppm)	0.091	0.053	0.053	0.071	0.053	0.052	0.093	0.096	0.183	0.140	0.146	0.162
		日平均値の最高値	(ppm)	0.036	0.023	0.026	0.036	0.027	0.035	0.042	0.053	0.076	0.065	0.051	0.048
		月平均値 NO <sub>2</sub> /NO+NO <sub>2</sub>	(%)	79.6	83.2	84.4	71.2	70.0	73.6	72.2	65.8	60.5	66.5	70.4	70.8
枚方	北部市民センター	有効測定日数	(日)	28	22	30	14	0	11	14	0	24	31	29	31
		測定時間	(時間)	681	533	700	359	0	360	356	0	597	740	690	741
		月平均値	(ppm)	0.038	0.031	0.030	0.027	—	0.032	0.040	—	0.069	0.054	0.046	0.055
		1時間値の最高値	(ppm)	0.164	0.094	0.098	0.098	—	0.073	0.150	—	0.295	0.248	0.185	0.195
		日平均値の最高値	(ppm)	0.062	0.039	0.049	0.047	—	0.043	0.071	—	0.126	0.108	0.099	0.086
		月平均値 NO <sub>2</sub> /NO+NO <sub>2</sub>	(%)	67.6	73.8	72.6	69.8	—	67.1	61.1	—	42.6	51.3	56.7	57.2
八尾	八尾保健所	有効測定日数	(日)	30	26	25	31	31	30	27	30	31	31	27	31
		測定時間	(時間)	712	627	627	734	728	715	637	714	739	737	673	731
		月平均値	(ppm)	0.044	0.033	0.028	0.031	0.024	0.033	0.047	0.060	0.077	0.056	0.054	0.055
		1時間値の最高値	(ppm)	0.266	0.126	0.110	0.096	0.079	0.136	0.209	0.289	0.388	0.236	0.305	0.267
		日平均値の最高値	(ppm)	0.081	0.065	0.059	0.053	0.036	0.059	0.088	0.152	0.208	0.104	0.113	0.133
		月平均値 NO <sub>2</sub> /NO+NO <sub>2</sub>	(%)	66.7	81.4	82.2	76.2	75.4	71.0	61.4	51.9	42.8	53.9	56.8	60.5

市町村	測定局	項 目		昭 和 5 8 年								昭 和 5 9 年			
				4 月	5 月	6 月	7 月	8 月	9 月	10月	11月	12月	1 月	2 月	3 月
寝屋川	市役所	有効測定日数	(日)	30	31	30	31	31	30	30	30	31	31	29	31
		測定時間	(時間)	714	733	704	730	735	713	728	713	739	738	688	734
		月平均値	(ppm)	0.037	0.025	0.024	0.031	0.022	0.031	0.046	0.062	0.079	0.060	0.051	0.055
		1時間値の最高値	(ppm)	0.214	0.142	0.089	0.128	0.067	0.084	0.268	0.437	0.475	0.336	0.315	0.253
		日平均値の最高値	(ppm)	0.066	0.042	0.048	0.055	0.035	0.053	0.096	0.119	0.185	0.126	0.113	0.093
		月平均値 NO <sub>2</sub> /NO+NO <sub>2</sub>	(%)	65.9	77.7	74.2	65.1	63.2	65.6	50.9	46.1	38.0	44.6	48.4	51.5
松原	大堀学校給食センター	有効測定日数	(日)	30	30	30	31	29	22	31	30	31	29	24	31
		測定時間	(時間)	718	713	719	738	713	542	735	717	742	716	616	739
		月平均値	(ppm)	0.041	0.030	0.030	0.028	0.028	0.034	0.052	0.057	0.061	0.048	0.048	0.049
		1時間値の最高値	(ppm)	0.219	0.103	0.140	0.103	0.113	0.118	0.230	0.257	0.350	0.284	0.316	0.258
		日平均値の最高値	(ppm)	0.087	0.049	0.055	0.050	0.053	0.071	0.102	0.119	0.136	0.095	0.099	0.123
		月平均値 NO <sub>2</sub> /NO+NO <sub>2</sub>	(%)	67.1	78.6	80.7	71.0	68.4	63.0	56.7	47.6	44.8	51.8	55.1	55.3
大東	市役所	有効測定日数	(日)	30	30	29	31	31	28	31	29	31	31	29	31
		測定時間	(時間)	711	730	705	735	716	684	730	704	738	735	685	734
		月平均値	(ppm)	0.033	0.022	0.021	0.027	0.019	0.024	0.037	0.054	0.069	0.054	0.044	0.047
		1時間値の最高値	(ppm)	0.172	0.117	0.106	0.082	0.064	0.078	0.197	0.370	0.312	0.300	0.259	0.241
		日平均値の最高値	(ppm)	0.067	0.040	0.049	0.048	0.035	0.040	0.090	0.134	0.138	0.107	0.098	0.089
		月平均値 NO <sub>2</sub> /NO+NO <sub>2</sub>	(%)	67.7	78.8	78.1	70.7	68.5	72.0	60.7	51.1	42.2	50.1	53.8	56.5
門真	市役所	有効測定日数	(日)	29	22	28	31	25	30	29	30	31	29	25	30
		測定時間	(時間)	711	546	693	742	605	718	708	718	741	706	621	733
		月平均値	(ppm)	0.039	0.031	0.033	0.035	0.025	0.027	0.044	0.068	0.082	0.062	0.057	0.063
		1時間値の最高値	(ppm)	0.223	0.158	0.138	0.116	0.077	0.112	0.197	0.372	0.422	0.294	0.432	0.324
		日平均値の最高値	(ppm)	0.076	0.054	0.087	0.063	0.037	0.042	0.097	0.133	0.193	0.121	0.122	0.116
		月平均値 NO <sub>2</sub> /NO+NO <sub>2</sub>	(%)	69.1	79.0	65.8	67.7	67.9	71.1	54.5	46.2	38.8	47.0	51.1	49.3

(窒素酸化物)



## (窒素酸化物)

市町村	測定局	項目		昭和58年								昭和59年			
				4月	5月	6月	7月	8月	9月	10月	11月	12月	1月	2月	3月
高石	高石中学校	有効測定日数	(日)	30	27	29	31	31	30	29	28	31	28	29	31
		測定時間	(時間)	713	663	706	737	732	710	690	686	738	679	688	735
		月平均値	(ppm)	0.043	0.030	0.031	0.024	0.020	0.030	0.043	0.041	0.041	0.036	0.039	0.047
		1時間値の最高値	(ppm)	0.174	0.105	0.143	0.113	0.064	0.109	0.157	0.265	0.230	0.192	0.209	0.248
		日平均値の最高値	(ppm)	0.095	0.048	0.062	0.050	0.033	0.072	0.068	0.100	0.114	0.089	0.097	0.112
		月平均値 NO <sub>2</sub> /NO+NO <sub>2</sub>	(%)	69.3	81.2	84.9	75.6	70.1	72.9	64.8	53.2	50.5	59.5	60.8	62.8
高石	公害監視センター	有効測定日数	(日)	30	31	29	30	31	30	30	30	31	31	29	30
		測定時間	(時間)	715	739	704	727	735	714	733	713	737	737	685	733
		月平均値	(ppm)	0.039	0.026	0.024	0.021	0.021	0.028	0.037	0.038	0.036	0.032	0.033	0.041
		1時間値の最高値	(ppm)	0.170	0.096	0.108	0.098	0.079	0.122	0.138	0.229	0.218	0.176	0.182	0.211
		日平均値の最高値	(ppm)	0.087	0.041	0.051	0.042	0.033	0.073	0.066	0.091	0.101	0.085	0.087	0.106
		月平均値 NO <sub>2</sub> /NO+NO <sub>2</sub>	(%)	60.9	71.7	71.8	65.7	65.4	65.5	59.3	51.4	47.7	55.7	56.6	59.5
高石	羽衣学園	有効測定日数	(日)	29	31	29	30	30	30	30	30	31	31	29	30
		測定時間	(時間)	698	738	704	728	732	710	732	713	735	739	689	732
		月平均値	(ppm)	0.039	0.025	0.026	0.019	0.021	0.029	0.037	0.039	0.040	0.032	0.036	0.041
		1時間値の最高値	(ppm)	0.190	0.085	0.165	0.109	0.077	0.112	0.138	0.231	0.246	0.190	0.207	0.224
		日平均値の最高値	(ppm)	0.087	0.040	0.063	0.042	0.037	0.066	0.066	0.084	0.116	0.088	0.089	0.104
		月平均値 NO <sub>2</sub> /NO+NO <sub>2</sub>	(%)	68.7	80.2	78.5	73.3	74.3	72.6	63.2	55.4	50.3	58.3	57.8	60.9
高石	高陽小学校	有効測定日数	(日)	30	31	29	31	31	30	31	30	31	31	29	30
		測定時間	(時間)	713	739	707	738	738	710	731	713	737	739	682	730
		月平均値	(ppm)	0.039	0.028	0.025	0.021	0.018	0.024	0.035	0.034	0.035	0.028	0.030	0.040
		1時間値の最高値	(ppm)	0.165	0.108	0.116	0.089	0.110	0.117	0.127	0.223	0.223	0.176	0.147	0.195
		日平均値の最高値	(ppm)	0.088	0.047	0.054	0.044	0.030	0.062	0.062	0.076	0.107	0.076	0.076	0.096
		月平均値 NO <sub>2</sub> /NO+NO <sub>2</sub>	(%)	74.5	82.1	79.8	73.7	73.0	73.2	65.3	58.1	50.7	58.5	61.0	61.7

市町村	測定局	項 目	昭 和 5 8 年									昭 和 5 9 年		
			4 月	5 月	6 月	7 月	8 月	9 月	10月	11月	12月	1 月	2 月	3 月
高 石	取石小学校	有効測定日数 (日)	29	31	29	30	31	30	30	29	31	30	29	30
		測定時間 (時間)	700	741	706	728	737	713	725	688	739	727	691	721
		月平均値 (ppm)	0.034	0.023	0.023	0.021	0.018	0.022	0.030	0.032	0.036	0.029	0.034	0.039
		1時間値の最高値 (ppm)	0.177	0.092	0.110	0.093	0.065	0.118	0.130	0.152	0.238	0.171	0.212	0.234
		日平均値の最高値 (ppm)	0.089	0.040	0.046	0.047	0.031	0.057	0.049	0.071	0.119	0.078	0.085	0.103
		月平均値 NO <sub>2</sub> /NO+NO <sub>2</sub> (%)	69.2	78.1	78.2	71.4	67.0	72.1	68.1	62.9	56.5	63.7	61.4	64.1
東 大 阪	東大阪市西保健所	有効測定日数 (日)	29	31	29	31	28	30	27	30	30	31	29	31
		測定時間 (時間)	701	729	709	738	694	713	643	714	729	738	686	735
		月平均値 (ppm)	0.044	0.030	0.029	0.032	0.023	0.035	0.051	0.067	0.088	0.064	0.059	0.063
		1時間値の最高値 (ppm)	0.267	0.254	0.152	0.100	0.077	0.161	0.198	0.403	0.481	0.424	0.343	0.293
		日平均値の最高値 (ppm)	0.092	0.063	0.066	0.054	0.038	0.060	0.101	0.153	0.203	0.121	0.130	0.129
		月平均値 NO <sub>2</sub> /NO+NO <sub>2</sub> (%)	64.6	78.5	77.5	67.8	71.1	69.8	60.6	51.8	42.3	51.8	57.5	57.8
東 大 阪	市東支所	有効測定日数 (日)	22	20	30	31	31	30	31	30	31	31	29	31
		測定時間 (時間)	550	496	709	738	732	713	730	713	739	735	683	732
		月平均値 (ppm)	0.029	0.018	0.020	0.021	0.017	0.021	0.031	0.043	0.061	0.042	0.043	0.042
		1時間値の最高値 (ppm)	0.136	0.132	0.096	0.105	0.064	0.084	0.168	0.299	0.432	0.339	0.247	0.241
		日平均値の最高値 (ppm)	0.060	0.040	0.049	0.035	0.029	0.040	0.066	0.119	0.174	0.099	0.094	0.100
		月平均値 NO <sub>2</sub> /NO+NO <sub>2</sub> (%)	70.8	79.6	80.7	73.3	72.4	72.2	67.1	55.3	45.2	55.8	60.9	62.7
池 田	市立南畑会館	有効測定日数 (日)	30	17	20	29	21	29	29	30	31	31	29	31
		測定時間 (時間)	711	412	476	718	555	695	707	707	736	734	686	731
		月平均値 (ppm)	0.021	0.015	0.012	0.018	0.012	0.014	0.015	0.022	0.028	0.020	0.017	0.022
		1時間値の最高値 (ppm)	0.110	0.096	0.063	0.078	0.053	0.074	0.094	0.147	0.213	0.140	0.164	0.170
		日平均値の最高値 (ppm)	0.044	0.034	0.025	0.028	0.023	0.030	0.040	0.070	0.079	0.062	0.063	0.049
		月平均値 NO <sub>2</sub> /NO+NO <sub>2</sub> (%)	82.2	86.1	85.6	79.2	79.8	81.8	74.9	68.8	61.3	67.1	69.0	71.8

(窒素酸化物)

## (窒素酸化物)

市町村	測定局	項目		昭和58年								昭和59年			
				4月	5月	6月	7月	8月	9月	10月	11月	12月	1月	2月	3月
交野	市役所	有効測定日数	(日)	28	22	6	0	0	0	0	0	0	0	0	0
		測定時間	(時間)	689	518	197	0	0	0	0	0	0	0	0	0
		月平均値	(ppm)	0.019	0.019	0.014	—	—	—	—	—	—	—	—	—
		1時間値の最高値	(ppm)	0.091	0.065	0.053	—	—	—	—	—	—	—	—	—
		日平均値の最高値	(ppm)	0.037	0.030	0.019	—	—	—	—	—	—	—	—	—
		月平均値 NO <sub>2</sub> /NO+NO <sub>2</sub>	(%)	78.6	89.4	77.0	—	—	—	—	—	—	—	—	—
岸和田	山直南幼稚園	有効測定日数	(日)	22	24	21	16	22	16	25	21	24	24	8	31
		測定時間	(時間)	561	604	520	394	560	400	609	518	579	575	202	743
		月平均値	(ppm)	0.018	0.012	0.013	0.011	0.009	0.012	0.020	0.019	0.017	0.018	0.023	0.017
		1時間値の最高値	(ppm)	0.125	0.065	0.065	0.048	0.031	0.057	0.118	0.154	0.085	0.126	0.139	0.125
		日平均値の最高値	(ppm)	0.063	0.022	0.025	0.020	0.015	0.016	0.040	0.041	0.029	0.046	0.048	0.049
		月平均値 NO <sub>2</sub> /NO+NO <sub>2</sub>	(%)	82.8	86.7	81.5	78.2	75.0	78.7	75.0	72.0	71.7	69.5	73.4	77.9
貝塚	貝塚市消防署	有効測定日数	(日)	30	27	30	27	29	28	31	26	31	31	29	31
		測定時間	(時間)	713	658	709	661	697	679	729	642	736	737	685	734
		月平均値	(ppm)	0.029	0.019	0.016	0.016	0.013	0.017	0.021	0.025	0.025	0.020	0.025	0.029
		1時間値の最高値	(ppm)	0.154	0.089	0.102	0.074	0.048	0.105	0.109	0.172	0.199	0.117	0.182	0.178
		日平均値の最高値	(ppm)	0.085	0.029	0.028	0.028	0.023	0.043	0.036	0.065	0.110	0.054	0.062	0.070
		月平均値 NO <sub>2</sub> /NO+NO <sub>2</sub>	(%)	75.5	82.1	79.8	79.4	73.7	77.9	76.3	71.7	65.2	69.3	67.7	70.4
茨木	市役所	有効測定日数	(日)	27	30	28	24	30	30	30	30	31	31	27	31
		測定時間	(時間)	683	728	692	605	723	714	720	708	737	735	649	735
		月平均値	(ppm)	0.035	0.027	0.024	0.033	0.022	0.027	0.032	0.051	0.064	0.045	0.040	0.049
		1時間値の最高値	(ppm)	0.188	0.127	0.124	0.105	0.076	0.091	0.142	0.230	0.340	0.220	0.257	0.210
		日平均値の最高値	(ppm)	0.060	0.043	0.046	0.053	0.034	0.043	0.056	0.092	0.141	0.098	0.104	0.088
		月平均値 NO <sub>2</sub> /NO+NO <sub>2</sub>	(%)	70.6	82.6	80.7	67.2	71.0	72.3	65.2	51.2	43.7	54.3	57.8	61.5

市町村	測定局	項 目		昭 和 5 8 年								昭 和 5 9 年			
				4 月	5 月	6 月	7 月	8 月	9 月	10月	11月	12月	1 月	2 月	3 月
泉 佐 野	泉 佐 野 保 健 所	有 効 測 定 日 数	( 日 )	30	21	30	30	31	30	31	29	31	31	29	22
		測 定 時 間	( 時 間 )	708	516	709	717	734	710	728	708	738	730	684	567
		月 平 均 値	( ppm )	0.035	0.026	0.022	0.019	0.018	0.023	0.031	0.033	0.030	0.025	0.030	0.038
		1 時 間 値 の 最 高 値	( ppm )	0.130	0.088	0.099	0.100	0.068	0.121	0.139	0.162	0.244	0.137	0.173	0.205
		日 平 均 値 の 最 高 値	( ppm )	0.073	0.038	0.040	0.031	0.027	0.053	0.048	0.071	0.127	0.076	0.081	0.087
		月 平 均 値 NO <sub>2</sub> /NO+NO <sub>2</sub>	( % )	69.7	75.9	75.9	68.4	66.3	67.5	64.7	59.5	54.4	59.1	58.9	61.8
泉 佐 野	市 役 所	有 効 測 定 日 数	( 日 )	0	11	5	16	8	21	23	13	27	0	0	0
		測 定 時 間	( 時 間 )	49	458	435	467	279	495	576	406	650	0	0	0
		月 平 均 値	( ppm )	0.017	0.021	0.012	0.010	0.010	0.016	0.016	0.013	0.017	—	—	—
		1 時 間 値 の 最 高 値	( ppm )	0.085	0.077	0.056	0.036	0.033	0.082	0.085	0.097	0.108	—	—	—
		日 平 均 値 の 最 高 値	( ppm )	—	0.029	0.024	0.014	0.014	0.036	0.035	0.044	0.037	—	—	—
		月 平 均 値 NO <sub>2</sub> /NO+NO <sub>2</sub>	( % )	64.0	66.0	91.0	80.0	90.0	75.0	87.0	92.0	58.0	—	—	—
和 泉	石 尾 中 学 校	有 効 測 定 日 数	( 日 )	30	31	27	31	31	30	31	30	31	31	28	29
		測 定 時 間	( 時 間 )	718	740	660	740	743	716	743	719	740	741	689	716
		月 平 均 値	( ppm )	0.021	0.014	0.014	0.012	0.012	0.017	0.020	0.018	0.024	0.017	0.022	0.023
		1 時 間 値 の 最 高 値	( ppm )	0.089	0.044	0.054	0.054	0.054	0.082	0.071	0.106	0.198	0.122	0.098	0.108
		日 平 均 値 の 最 高 値	( ppm )	0.052	0.022	0.027	0.018	0.023	0.036	0.040	0.041	0.090	0.046	0.045	0.055
		月 平 均 値 NO <sub>2</sub> /NO+NO <sub>2</sub>	( % )	69.0	79.1	84.9	85.3	80.2	78.2	77.8	75.8	60.3	71.3	68.0	72.2
和 泉	幸 小 学 校	有 効 測 定 日 数	( 日 )	24	28	28	25	20	28	28	26	28	27	21	31
		測 定 時 間	( 時 間 )	598	688	689	609	487	676	714	641	689	670	609	742
		月 平 均 値	( ppm )	0.024	0.015	0.020	0.018	0.019	0.025	0.034	0.032	0.036	0.029	0.040	0.043
		1 時 間 値 の 最 高 値	( ppm )	0.111	0.084	0.069	0.097	0.078	0.150	0.164	0.161	0.284	0.143	0.256	0.184
		日 平 均 値 の 最 高 値	( ppm )	0.061	0.027	0.039	0.029	0.036	0.065	0.062	0.074	0.150	0.060	0.108	0.106
		月 平 均 値 NO <sub>2</sub> /NO+NO <sub>2</sub>	( % )	68.3	77.5	81.2	79.7	73.9	77.7	76.3	71.7	63.4	70.5	63.7	65.8

## (窒素酸化物)

市町村	測定局	項 目	昭和58年									昭和59年		
			4月	5月	6月	7月	8月	9月	10月	11月	12月	1月	2月	3月
柏原	府立修徳学院	有効測定日数 (日)	27	27	30	31	31	30	31	29	31	31	29	30
		測定時間 (時間)	650	668	707	734	729	712	728	706	734	735	681	701
		月平均値 (ppm)	0.017	0.013	0.012	0.014	0.011	0.013	0.017	0.022	0.030	0.026	0.027	0.022
		1時間値の最高値 (ppm)	0.116	0.062	0.083	0.051	0.050	0.060	0.088	0.096	0.170	0.152	0.174	0.131
		日平均値の最高値 (ppm)	0.037	0.024	0.030	0.023	0.023	0.020	0.032	0.037	0.075	0.060	0.055	0.046
		月平均値 NO <sub>2</sub> /NO+NO <sub>2</sub> (%)	78.4	84.8	83.3	75.8	71.4	78.7	74.7	72.7	65.5	68.3	70.8	74.9
島本町	町役場	有効測定日数 (日)	27	30	25	28	31	30	30	14	31	31	29	31
		測定時間 (時間)	669	727	610	697	734	713	720	371	731	735	686	735
		月平均値 (ppm)	0.046	0.032	0.032	0.035	0.028	0.036	0.042	0.063	0.072	0.055	0.050	0.060
		1時間値の最高値 (ppm)	0.305	0.163	0.178	0.185	0.157	0.157	0.207	0.260	0.319	0.228	0.314	0.240
		日平均値の最高値 (ppm)	0.085	0.059	0.059	0.055	0.045	0.054	0.064	0.107	0.136	0.129	0.130	0.100
		月平均値 NO <sub>2</sub> /NO+NO <sub>2</sub> (%)	49.0	57.6	55.6	44.3	40.2	43.1	40.2	33.0	32.9	39.8	42.4	43.3
熊取町	町役場	有効測定日数 (日)	24	31	30	31	19	30	31	29	25	6	19	31
		測定時間 (時間)	585	742	719	727	527	710	743	711	625	204	592	734
		月平均値 (ppm)	0.021	0.013	0.012	0.012	0.010	0.011	0.017	0.016	0.018	0.013	0.019	0.021
		1時間値の最高値 (ppm)	0.131	0.057	0.066	0.076	0.041	0.096	0.069	0.074	0.170	0.073	0.145	0.141
		日平均値の最高値 (ppm)	0.066	0.020	0.023	0.019	0.016	0.037	0.030	0.033	0.084	0.026	0.046	0.054
		月平均値 NO <sub>2</sub> /NO+NO <sub>2</sub> (%)	80.3	86.4	88.5	84.3	76.7	66.7	81.8	80.7	74.4	77.1	74.5	76.5
岬町	町役場	有効測定日数 (日)	30	31	30	28	31	30	31	22	31	31	29	31
		測定時間 (時間)	713	736	714	687	733	717	739	561	736	741	687	741
		月平均値 (ppm)	0.031	0.025	0.019	0.016	0.017	0.022	0.025	0.021	0.018	0.017	0.020	0.027
		1時間値の最高値 (ppm)	0.175	0.148	0.111	0.074	0.104	0.107	0.084	0.122	0.160	0.121	0.121	0.142
		日平均値の最高値 (ppm)	0.069	0.042	0.033	0.027	0.029	0.050	0.047	0.048	0.079	0.050	0.053	0.060
		月平均値 NO <sub>2</sub> /NO+NO <sub>2</sub> (%)	64.4	71.2	71.2	64.2	64.5	66.7	60.8	55.3	53.1	52.1	55.3	56.0

市町村	測定局	項 目	昭 和 5 8 年									昭 和 5 9 年		
			4 月	5 月	6 月	7 月	8 月	9 月	10月	11月	12月	1 月	2 月	3 月
岬町	孝	有効測定日数 (日)	30	29	28	30	31	30	31	24	30	31	29	31
		測定時間 (時間)	707	729	687	734	736	715	740	596	731	742	691	739
		月平均値 (ppm)	0.016	0.014	0.012	0.014	0.011	0.014	0.016	0.015	0.013	0.011	0.013	0.020
	子	1時間値の最高値 (ppm)	0.086	0.081	0.069	0.065	0.055	0.083	0.089	0.121	0.137	0.092	0.093	0.124
		日平均値の最高値 (ppm)	0.037	0.024	0.018	0.022	0.017	0.034	0.032	0.040	0.058	0.040	0.042	0.049
		月平均値 NO <sub>2</sub> /NO+NO <sub>2</sub> (%)	73.7	70.4	70.0	64.5	66.7	69.8	70.9	65.8	65.9	69.8	70.2	69.1
岬町	淡	有効測定日数 (日)	30	30	30	31	31	30	31	23	31	31	29	31
		測定時間 (時間)	714	729	714	735	741	716	739	564	740	742	690	741
		月平均値 (ppm)	0.016	0.015	0.011	0.011	0.011	0.013	0.013	0.011	0.010	0.009	0.011	0.019
	輪	1時間値の最高値 (ppm)	0.094	0.094	0.071	0.070	0.063	0.082	0.065	0.102	0.135	0.072	0.093	0.145
		日平均値の最高値 (ppm)	0.038	0.027	0.019	0.019	0.018	0.033	0.034	0.037	0.069	0.037	0.040	0.052
		月平均値 NO <sub>2</sub> /NO+NO <sub>2</sub> (%)	80.0	80.4	81.9	78.3	73.4	78.7	82.2	82.3	73.8	79.9	80.9	78.5
岬町	深	有効測定日数 (日)	30	31	30	31	31	30	30	24	31	31	29	31
		測定時間 (時間)	717	735	716	735	741	717	733	594	740	742	691	740
		月平均値 (ppm)	0.024	0.022	0.017	0.017	0.015	0.020	0.023	0.025	0.017	0.012	0.018	0.030
	日	1時間値の最高値 (ppm)	0.122	0.096	0.101	0.071	0.071	0.116	0.221	0.371	0.175	0.093	0.205	0.343
		日平均値の最高値 (ppm)	0.048	0.042	0.029	0.026	0.028	0.040	0.063	0.063	0.092	0.052	0.072	0.102
		月平均値 NO <sub>2</sub> /NO+NO <sub>2</sub> (%)	69.8	75.5	73.5	63.2	61.4	62.3	58.1	53.7	51.6	62.2	57.1	59.6
岬町	多奈川	有効測定日数 (日)	30	30	30	31	31	30	31	24	31	31	29	31
		測定時間 (時間)	715	737	713	737	740	717	739	595	736	737	684	741
		月平均値 (ppm)	0.015	0.014	0.009	0.008	0.009	0.011	0.013	0.011	0.008	0.008	0.010	0.017
	川	1時間値の最高値 (ppm)	0.085	0.115	0.070	0.054	0.055	0.078	0.077	0.089	0.145	0.099	0.105	0.112
		日平均値の最高値 (ppm)	0.033	0.030	0.017	0.016	0.017	0.034	0.035	0.030	0.062	0.038	0.038	0.051
		月平均値 NO <sub>2</sub> /NO+NO <sub>2</sub> (%)	80.2	79.8	80.9	72.7	71.4	74.8	75.2	76.9	76.6	78.3	79.0	77.7

(窒素酸化物)

## (窒素酸化物)

市町村	測定局	項目	昭和58年									昭和59年		
			4月	5月	6月	7月	8月	9月	10月	11月	12月	1月	2月	3月
岬町	小島	有効測定日数 (日)	30	29	30	31	31	30	30	23	31	31	29	31
		測定時間 (時間)	710	728	711	736	738	717	732	569	739	732	689	738
		月平均値 (ppm)	0.017	0.017	0.011	0.009	0.011	0.012	0.014	0.012	0.009	0.010	0.012	0.017
	島	1時間値の最高値 (ppm)	0.139	0.120	0.067	0.061	0.056	0.073	0.094	0.093	0.144	0.084	0.095	0.111
		日平均値の最高値 (ppm)	0.042	0.032	0.019	0.019	0.021	0.031	0.036	0.037	0.054	0.033	0.045	0.051
		月平均値 NO <sub>2</sub> /NO+NO <sub>2</sub> (%)	77.0	75.1	78.5	74.7	65.9	72.3	74.8	75.0	74.1	69.8	74.3	75.1
堺町	東畑	有効測定日数 (日)	30	31	29	31	31	30	31	24	31	28	24	31
		測定時間 (時間)	717	737	706	735	736	714	739	590	736	689	593	741
		月平均値 (ppm)	0.011	0.010	0.008	0.008	0.007	0.010	0.009	0.008	0.007	0.007	0.008	0.013
	畑	1時間値の最高値 (ppm)	0.057	0.051	0.050	0.049	0.029	0.063	0.080	0.072	0.125	0.091	0.079	0.098
		日平均値の最高値 (ppm)	0.026	0.019	0.012	0.014	0.010	0.029	0.026	0.023	0.052	0.034	0.027	0.035
		月平均値 NO <sub>2</sub> /NO+NO <sub>2</sub> (%)	85.9	86.8	86.4	71.6	75.9	79.7	80.4	79.8	77.6	72.3	81.4	78.9
岬町	西畑	有効測定日数 (日)	30	30	30	31	31	30	31	23	31	31	29	31
		測定時間 (時間)	716	737	713	737	740	715	739	570	740	739	690	741
		月平均値 (ppm)	0.010	0.009	0.008	0.008	0.007	0.011	0.010	0.008	0.008	0.008	0.009	0.013
	畑	1時間値の最高値 (ppm)	0.057	0.060	0.031	0.041	0.033	0.069	0.083	0.062	0.105	0.082	0.083	0.120
		日平均値の最高値 (ppm)	0.021	0.017	0.013	0.015	0.012	0.030	0.029	0.023	0.041	0.033	0.025	0.037
		月平均値 NO <sub>2</sub> /NO+NO <sub>2</sub> (%)	85.6	83.4	83.3	75.4	73.9	74.1	74.2	73.7	74.5	75.3	79.1	78.9
大阪	淀屋橋	有効測定日数 (日)	30	27	30	31	30	30	31	30	31	31	27	31
		測定時間 (時間)	713	650	710	737	734	713	730	714	738	737	665	735
		月平均値 (ppm)	0.121	0.089	0.090	0.099	0.093	0.117	0.151	0.163	0.174	0.152	0.157	0.145
	橋	1時間値の最高値 (ppm)	0.356	0.394	0.237	0.260	0.212	0.299	0.344	0.568	0.683	0.594	0.541	0.480
		日平均値の最高値 (ppm)	0.176	0.133	0.135	0.144	0.124	0.186	0.220	0.274	0.328	0.249	0.256	0.220
		月平均値 NO <sub>2</sub> /NO+NO <sub>2</sub> (%)	39.5	49.4	44.0	38.1	34.4	32.7	29.3	27.6	23.9	26.2	27.5	32.4

市町村	測定局	項 目	昭 和 5 8 年									昭 和 5 9 年		
			4 月	5 月	6 月	7 月	8 月	9 月	10月	11月	12月	1 月	2 月	3 月
大 阪	梅田新道	有効測定日数 (日)	30	31	29	29	31	30	31	27	29	31	26	31
		測定時間 (時間)	715	738	706	722	739	716	737	667	716	739	657	738
		月平均値 (ppm)	0.103	0.081	0.082	0.083	0.070	0.087	0.112	0.120	0.139	0.120	0.120	0.127
		1時間値の最高値 (ppm)	0.430	0.260	0.239	0.280	0.192	0.229	0.367	0.409	0.552	0.394	0.460	0.389
		日平均値の最高値 (ppm)	0.171	0.130	0.134	0.121	0.095	0.121	0.154	0.190	0.232	0.192	0.234	0.185
		月平均値 NO <sub>2</sub> /NO+NO <sub>2</sub> (%)	50.7	61.9	60.0	47.8	47.6	46.3	40.7	35.3	30.2	32.9	36.0	39.8
大 阪	出来島小学校	有効測定日数 (日)	30	31	30	29	31	30	31	30	31	31	27	31
		測定時間 (時間)	695	739	712	714	735	715	739	712	739	738	676	739
		月平均値 (ppm)	0.157	0.142	0.136	0.153	0.133	0.124	0.128	0.167	0.206	0.175	0.192	0.188
		1時間値の最高値 (ppm)	0.563	0.464	0.488	0.496	0.416	0.404	0.450	0.594	0.603	0.623	0.585	0.580
		日平均値の最高値 (ppm)	0.259	0.233	0.214	0.236	0.207	0.204	0.219	0.266	0.302	0.271	0.328	0.297
		月平均値 NO <sub>2</sub> /NO+NO <sub>2</sub> (%)	35.2	38.7	39.6	30.7	31.1	32.7	35.2	25.1	21.3	25.7	26.3	28.7
大 阪	北粉浜小学校	有効測定日数 (日)	28	31	30	26	19	28	17	29	31	14	25	31
		測定時間 (時間)	690	740	715	652	476	690	427	706	739	395	619	736
		月平均値 (ppm)	0.153	0.125	0.132	0.125	0.096	0.122	0.169	0.157	0.185	0.162	0.176	0.154
		1時間値の最高値 (ppm)	0.533	0.323	0.305	0.320	0.236	0.318	0.363	0.382	0.528	0.386	0.555	0.457
		日平均値の最高値 (ppm)	0.209	0.179	0.173	0.170	0.138	0.161	0.215	0.226	0.323	0.210	0.237	0.226
		月平均値 NO <sub>2</sub> /NO+NO <sub>2</sub> (%)	39.5	49.4	47.4	43.2	42.8	41.0	36.7	32.2	25.5	27.3	29.7	31.9
大 阪	杭全町交差点	有効測定日数 (日)	30	31	30	24	31	30	31	30	31	31	29	28
		測定時間 (時間)	703	739	698	625	737	716	738	715	739	738	692	707
		月平均値 (ppm)	0.135	0.107	0.109	0.093	0.079	0.119	0.159	0.158	0.182	0.160	0.159	0.172
		1時間値の最高値 (ppm)	0.384	0.372	0.369	0.275	0.263	0.373	0.539	0.565	0.718	0.653	0.657	0.594
		日平均値の最高値 (ppm)	0.203	0.154	0.175	0.134	0.116	0.223	0.268	0.293	0.340	0.254	0.253	0.291
		月平均値 NO <sub>2</sub> /NO+NO <sub>2</sub> (%)	40.4	51.9	51.1	48.1	47.0	36.8	30.7	27.4	23.9	26.0	28.9	27.3

(窒素酸化物)



## (窒素酸化物)

市町村	測定局	項 目		昭和58年								昭和59年			
				4月	5月	6月	7月	8月	9月	10月	11月	12月	1月	2月	3月
大阪	新森小路小学校	有効測定日数	(日)	30	31	30	31	31	30	31	30	31	24	29	30
		測定時間	(時間)	709	740	715	739	740	713	738	715	737	594	690	732
		月平均値	(ppm)	0.140	0.112	0.101	0.132	0.099	0.095	0.119	0.176	0.207	0.176	0.156	0.179
		1時間値の最高値	(ppm)	0.494	0.378	0.348	0.346	0.303	0.359	0.466	0.637	0.616	0.678	0.513	0.526
		日平均値の最高値	(ppm)	0.239	0.191	0.184	0.194	0.150	0.149	0.222	0.320	0.366	0.261	0.278	0.254
		月平均値 NO <sub>2</sub> /NO+NO <sub>2</sub>	(%)	36.6	44.6	45.9	33.6	33.8	35.1	29.6	22.1	19.0	21.1	23.9	28.0
大阪	海老江西小学校	有効測定日数	(日)	30	26	28	31	31	30	31	26	31	30	19	30
		測定時間	(時間)	715	676	693	740	739	716	740	631	733	735	474	734
		月平均値	(ppm)	0.160	0.140	0.133	0.158	0.121	0.110	0.132	0.214	0.278	0.218	0.219	0.224
		1時間値の最高値	(ppm)	0.461	0.380	0.389	0.471	0.308	0.333	0.525	0.627	0.745	0.591	0.591	0.655
		日平均値の最高値	(ppm)	0.264	0.231	0.239	0.247	0.193	0.188	0.272	0.342	0.405	0.329	0.357	0.350
		月平均値 NO <sub>2</sub> /NO+NO <sub>2</sub>	(%)	35.6	40.9	42.3	31.8	34.7	36.7	35.7	25.0	19.8	22.8	23.8	24.7
大阪	今里交差点	有効測定日数	(日)	30	29	30	26	23	26	20	30	31	31	19	26
		測定時間	(時間)	716	718	713	627	572	634	482	715	740	739	498	637
		月平均値	(ppm)	0.157	0.131	0.119	0.151	0.110	0.121	0.146	0.196	0.235	0.197	0.181	0.184
		1時間値の最高値	(ppm)	0.552	0.428	0.316	0.343	0.344	0.330	0.380	0.596	0.657	0.740	0.500	0.650
		日平均値の最高値	(ppm)	0.265	0.200	0.199	0.198	0.184	0.181	0.232	0.316	0.398	0.313	0.274	0.268
		月平均値 NO <sub>2</sub> /NO+NO <sub>2</sub>	(%)	38.9	48.1	50.7	37.7	43.1	41.7	37.4	29.4	24.2	27.0	30.6	32.1
大阪	茨田中学校	有効測定日数	(日)	23	22	13	27	31	27	17	30	31	31	29	30
		測定時間	(時間)	557	542	340	651	739	655	444	714	740	739	688	735
		月平均値	(ppm)	0.126	0.103	0.111	0.144	0.121	0.112	0.123	0.164	0.220	0.186	0.153	0.171
		1時間値の最高値	(ppm)	0.360	0.361	0.303	0.387	0.265	0.303	0.400	0.709	0.655	0.687	0.545	0.570
		日平均値の最高値	(ppm)	0.239	0.218	0.184	0.234	0.162	0.152	0.208	0.284	0.407	0.323	0.281	0.251
		月平均値 NO <sub>2</sub> /NO+NO <sub>2</sub>	(%)	42.6	51.4	50.2	34.3	32.0	36.1	31.4	25.2	20.5	23.0	25.8	28.3

市町村	測定局	項 目	昭和 5 8 年									昭和 5 9 年		
			4 月	5 月	6 月	7 月	8 月	9 月	10月	11月	12月	1 月	2 月	3 月
大 阪	住之江交差点	有効測定日数 (日)	30	30	29	27	23	28	31	30	31	31	28	31
		測定時間 (時間)	709	715	691	697	646	698	738	715	741	739	684	738
		月平均値 (ppm)	0.152	0.132	0.126	0.140	0.116	0.102	0.108	0.150	0.193	0.164	0.168	0.184
		1時間値の最高値 (ppm)	0.627	0.507	0.526	0.412	0.364	0.409	0.438	0.634	0.574	0.563	0.626	0.650
		日平均値の最高値 (ppm)	0.265	0.223	0.244	0.210	0.183	0.161	0.218	0.287	0.320	0.306	0.345	0.324
		月平均値 NO <sub>2</sub> /NO+NO <sub>2</sub> (%)	36.7	43.0	43.3	32.7	34.7	37.7	37.3	26.3	21.8	25.1	28.2	29.9
大 阪	上新庄交差点	有効測定日数 (日)	29	23	28	31	31	24	31	29	31	27	29	31
		測定時間 (時間)	685	571	695	740	739	578	736	700	737	665	691	739
		月平均値 (ppm)	0.106	0.102	0.100	0.108	0.085	0.104	0.133	0.169	0.211	0.163	0.155	0.150
		1時間値の最高値 (ppm)	0.339	0.313	0.352	0.354	0.270	0.322	0.447	0.582	0.728	0.567	0.542	0.584
		日平均値の最高値 (ppm)	0.163	0.156	0.157	0.168	0.123	0.135	0.217	0.265	0.314	0.265	0.248	0.220
		月平均値 NO <sub>2</sub> /NO+NO <sub>2</sub> (%)	47.0	54.7	51.6	42.3	42.3	41.7	37.4	29.6	23.3	26.1	30.0	33.5
大 阪	長居小学校	有効測定日数 (日)	30	31	30	31	31	30	31	25	31	31	28	31
		測定時間 (時間)	713	740	715	740	738	716	739	624	737	738	677	738
		月平均値 (ppm)	0.136	0.119	0.115	0.103	0.100	0.125	0.158	0.158	0.173	0.142	0.137	0.146
		1時間値の最高値 (ppm)	0.485	0.270	0.298	0.251	0.245	0.319	0.416	0.517	0.562	0.461	0.427	0.448
		日平均値の最高値 (ppm)	0.218	0.164	0.168	0.139	0.136	0.139	0.262	0.309	0.326	0.233	0.236	0.235
		月平均値 NO <sub>2</sub> /NO+NO <sub>2</sub> (%)	40.3	46.8	50.2	43.3	40.8	36.5	32.7	27.1	24.3	27.4	31.0	32.1
堺 市 役 所	市役所	有効測定日数 (日)	30	31	30	31	31	30	31	28	31	31	29	30
		測定時間 (時間)	718	741	718	743	740	717	740	689	741	740	695	738
		月平均値 (ppm)	0.096	0.067	0.078	0.071	0.061	0.084	0.105	0.116	0.147	0.110	0.121	0.124
		1時間値の最高値 (ppm)	0.466	0.146	0.251	0.167	0.152	0.254	0.356	0.439	0.499	0.416	0.515	0.430
		日平均値の最高値 (ppm)	0.183	0.093	0.121	0.104	0.097	0.132	0.157	0.186	0.285	0.166	0.268	0.205
		月平均値 NO <sub>2</sub> /NO+NO <sub>2</sub> (%)	44.9	57.9	55.0	49.6	50.5	49.0	42.8	35.1	25.3	31.8	33.3	34.8

## (窒素酸化物)

市町村	測定局	項目	昭和58年									昭和59年		
			4月	5月	6月	7月	8月	9月	10月	11月	12月	1月	2月	3月
堺	土居川公園	有効測定日数 (日)	30	31	30	31	31	30	31	29	31	31	29	31
		測定時間 (時間)	717	744	720	742	743	718	743	714	744	743	695	742
		月平均値 (ppm)	0.100	0.071	0.067	0.056	0.055	0.077	0.102	0.105	0.110	0.092	0.083	0.101
		1時間値の最高値 (ppm)	0.365	0.296	0.313	0.267	0.237	0.339	0.392	0.633	0.637	0.581	0.474	0.400
		日平均値の最高値 (ppm)	0.170	0.135	0.151	0.135	0.089	0.151	0.195	0.246	0.275	0.238	0.213	0.237
		月平均値 NO <sub>2</sub> /NO+NO <sub>2</sub> (%)	44.2	53.6	55.7	48.3	45.6	41.3	34.6	30.3	27.7	30.1	36.1	35.7
豊中	市役所	有効測定日数 (日)	29	31	28	31	31	30	31	30	31	31	29	27
		測定時間 (時間)	707	732	683	739	734	714	732	712	737	734	662	676
		月平均値 (ppm)	0.068	0.050	0.052	0.057	0.042	0.047	0.073	0.099	0.122	0.096	0.088	0.089
		1時間値の最高値 (ppm)	0.244	0.204	0.161	0.198	0.130	0.142	0.258	0.523	0.507	0.478	0.370	0.313
		日平均値の最高値 (ppm)	0.119	0.094	0.089	0.086	0.061	0.066	0.130	0.194	0.234	0.183	0.183	0.128
		月平均値 NO <sub>2</sub> /NO+NO <sub>2</sub> (%)	48.2	56.1	57.7	48.1	46.5	48.7	38.5	32.6	26.5	31.4	35.9	39.4
豊中	千里	有効測定日数 (日)	30	31	30	26	31	29	31	30	31	31	29	30
		測定時間 (時間)	718	742	716	679	739	710	738	718	741	742	694	731
		月平均値 (ppm)	0.071	0.054	0.049	0.051	0.035	0.041	0.066	0.082	0.100	0.076	0.063	0.078
		1時間値の最高値 (ppm)	0.296	0.225	0.208	0.167	0.137	0.233	0.311	0.569	0.391	0.493	0.360	0.365
		日平均値の最高値 (ppm)	0.140	0.109	0.103	0.079	0.061	0.061	0.131	0.171	0.207	0.195	0.154	0.137
		月平均値 NO <sub>2</sub> /NO+NO <sub>2</sub> (%)	51.0	61.5	63.6	55.3	59.5	55.3	37.8	34.8	30.1	35.3	40.2	41.7
吹田	寿町	有効測定日数 (日)	30	31	30	29	31	30	31	16	25	31	29	31
		測定時間 (時間)	718	740	718	702	742	718	740	516	650	740	694	741
		月平均値 (ppm)	0.086	0.069	0.066	0.062	0.054	0.074	0.095	0.102	0.128	0.091	0.079	0.087
		1時間値の最高値 (ppm)	0.319	0.230	0.240	0.283	0.206	0.267	0.290	0.419	0.700	0.503	0.531	0.388
		日平均値の最高値 (ppm)	0.138	0.103	0.107	0.094	0.088	0.146	0.177	0.186	0.272	0.191	0.208	0.164
		月平均値 NO <sub>2</sub> /NO+NO <sub>2</sub> (%)	43.8	52.2	53.5	47.3	46.5	40.9	37.2	32.1	26.6	32.4	39.2	40.0

市町村	測定局	項 目	昭 和 5 8 年									昭 和 5 9 年		
			4 月	5 月	6 月	7 月	8 月	9 月	10月	11月	12月	1 月	2 月	3 月
守 口	淀川工業高校	有効測定日数 (日)	25	31	30	31	31	30	31	30	31	31	29	31
		測定時間 (時間)	626	731	715	737	734	713	731	715	738	737	689	757
		月平均値 (ppm)	0.144	0.128	0.123	0.131	0.106	0.120	0.146	0.185	0.224	0.188	0.186	0.187
		1時間値の最高値 (ppm)	0.397	0.322	0.329	0.323	0.250	0.320	0.449	0.655	0.701	0.540	0.546	0.526
		日平均値の最高値 (ppm)	0.219	0.181	0.184	0.179	0.137	0.157	0.203	0.302	0.350	0.285	0.287	0.248
		月平均値 NO <sub>2</sub> /NO+NO <sub>2</sub> (%)	32.2	37.7	38.8	31.2	30.6	30.6	26.4	22.2	19.1	21.1	22.8	24.7
八 尾	八尾市立病院	有効測定日数 (日)	30	29	28	28	26	29	28	30	30	31	29	30
		測定時間 (時間)	713	708	683	692	631	702	668	715	731	736	686	730
		月平均値 (ppm)	0.127	0.095	0.100	0.090	0.083	0.106	0.128	0.156	0.193	0.162	0.154	0.161
		1時間値の最高値 (ppm)	0.415	0.305	0.362	0.244	0.259	0.306	0.392	0.527	0.659	0.616	0.578	0.523
		日平均値の最高値 (ppm)	0.196	0.142	0.176	0.142	0.129	0.164	0.198	0.303	0.380	0.279	0.276	0.279
		月平均値 NO <sub>2</sub> /NO+NO <sub>2</sub> (%)	37.1	39.7	43.7	34.4	35.9	30.8	30.1	24.3	21.9	23.0	24.9	27.6
松 原	市役所	有効測定日数 (日)	29	31	30	31	28	30	31	30	31	31	29	31
		測定時間 (時間)	705	731	712	740	675	715	730	714	736	736	688	735
		月平均値 (ppm)	0.080	0.069	0.062	0.070	0.054	0.060	0.078	0.097	0.115	0.097	0.103	0.095
		1時間値の最高値 (ppm)	0.329	0.259	0.214	0.183	0.182	0.246	0.322	0.427	0.635	0.419	0.424	0.334
		日平均値の最高値 (ppm)	0.138	0.123	0.101	0.100	0.096	0.118	0.118	0.162	0.186	0.169	0.162	0.159
		月平均値 NO <sub>2</sub> /NO+NO <sub>2</sub> (%)	42.2	46.8	47.6	38.9	41.3	41.9	39.0	31.9	26.7	29.0	29.4	33.3
摂 津	市役所	有効測定日数 (日)	30	31	30	31	31	28	31	30	31	31	29	31
		測定時間 (時間)	712	736	713	738	737	692	730	714	738	737	689	736
		月平均値 (ppm)	0.084	0.067	0.067	0.086	0.065	0.068	0.089	0.138	0.167	0.130	0.125	0.116
		1時間値の最高値 (ppm)	0.294	0.291	0.255	0.248	0.226	0.308	0.362	0.424	0.627	0.406	0.482	0.408
		日平均値の最高値 (ppm)	0.146	0.108	0.120	0.129	0.107	0.124	0.167	0.199	0.273	0.220	0.221	0.199
		月平均値 NO <sub>2</sub> /NO+NO <sub>2</sub> (%)	43.5	49.0	47.4	37.2	36.8	43.1	36.0	27.4	23.1	26.8	29.3	34.3

## (窒素酸化物)

市町村	測定局	項目		昭和58年								昭和59年			
				4月	5月	6月	7月	8月	9月	10月	11月	12月	1月	2月	3月
東大阪	公害監視センター	有効測定日数	(日)	30	31	30	31	31	29	29	30	30	31	28	30
		測定時間	(時間)	720	744	720	742	740	711	727	717	738	743	691	736
		月平均値	(ppm)	0.061	0.041	0.038	0.040	0.032	0.052	0.079	0.089	0.098	0.076	0.066	0.077
		1時間値の最高値	(ppm)	0.415	0.242	0.160	0.122	0.100	0.162	0.334	0.411	0.463	0.470	0.344	0.305
		日平均値の最高値	(ppm)	0.109	0.071	0.071	0.064	0.051	0.094	0.157	0.189	0.210	0.130	0.158	0.147
		月平均値 NO <sub>2</sub> /NO+NO <sub>2</sub>	(%)	41.6	54.6	57.3	51.4	51.4	46.8	39.2	33.8	31.4	36.3	42.1	37.7
岸和田	泉南府民センター	有効測定日数	(日)	29	31	17	31	29	30	31	30	31	31	29	31
		測定時間	(時間)	706	729	430	732	707	710	731	712	737	738	683	734
		月平均値	(ppm)	0.059	0.057	0.052	0.053	0.045	0.052	0.067	0.071	0.081	0.069	0.066	0.078
		1時間値の最高値	(ppm)	0.234	0.160	0.171	0.165	0.122	0.176	0.310	0.370	0.589	0.276	0.291	0.268
		日平均値の最高値	(ppm)	0.108	0.094	0.085	0.078	0.064	0.094	0.121	0.138	0.170	0.133	0.132	0.140
		月平均値 NO <sub>2</sub> /NO+NO <sub>2</sub>	(%)	58.8	61.4	64.6	49.0	49.4	51.8	47.9	42.5	35.7	40.3	42.7	44.8
岸和田	市役所	有効測定日数	(日)	25	31	27	30	26	27	31	29	28	31	29	31
		測定時間	(時間)	610	743	671	736	685	668	741	703	662	742	693	741
		月平均値	(ppm)	0.055	0.036	0.031	0.032	0.025	0.028	0.040	0.045	0.050	0.043	0.043	0.053
		1時間値の最高値	(ppm)	0.180	0.143	0.112	0.116	0.089	0.123	0.189	0.167	0.208	0.154	0.203	0.191
		日平均値の最高値	(ppm)	0.103	0.055	0.048	0.061	0.035	0.064	0.068	0.080	0.122	0.078	0.091	0.105
		月平均値 NO <sub>2</sub> /NO+NO <sub>2</sub>	(%)	57.4	63.7	69.4	60.2	65.1	68.1	58.1	49.4	45.4	50.5	50.2	52.5
高槻	市役所	有効測定日数	(日)	29	31	30	31	31	30	31	30	31	30	29	31
		測定時間	(時間)	697	732	713	737	732	711	731	714	737	734	687	733
		月平均値	(ppm)	0.117	0.098	0.094	0.083	0.075	0.100	0.130	0.149	0.168	0.134	0.125	0.154
		1時間値の最高値	(ppm)	0.397	0.377	0.312	0.269	0.286	0.355	0.408	0.588	0.644	0.496	0.572	0.542
		日平均値の最高値	(ppm)	0.191	0.172	0.146	0.126	0.108	0.177	0.246	0.248	0.298	0.247	0.256	0.249
		月平均値 NO <sub>2</sub> /NO+NO <sub>2</sub>	(%)	34.2	39.0	39.7	34.4	31.3	29.2	24.8	23.4	21.7	24.9	28.2	25.1

市町村	測定局	項 目		昭和 5 8 年								昭和 5 9 年			
				4 月	5 月	6 月	7 月	8 月	9 月	10月	11月	12月	1 月	2 月	3 月
富田林	富田林市消防署	有効測定日数	(日)	29	28	30	31	31	30	31	30	31	31	29	31
		測定時間	(時間)	707	686	712	737	727	713	728	714	736	736	689	735
		月平均値	(ppm)	0.039	0.031	0.028	0.028	0.023	0.031	0.037	0.046	0.058	0.047	0.049	0.047
		1時間値の最高値	(ppm)	0.189	0.107	0.113	0.113	0.069	0.148	0.126	0.222	0.320	0.232	0.257	0.193
		日平均値の最高値	(ppm)	0.081	0.048	0.050	0.047	0.037	0.052	0.053	0.083	0.125	0.096	0.090	0.089
		月平均値 NO <sub>2</sub> /NO+NO <sub>2</sub>	(%)	59.4	59.8	69.3	57.2	55.1	52.7	50.1	43.3	37.6	42.9	46.3	49.6
河内長野	長野小学校	有効測定日数	(日)	30	29	30	31	28	30	31	30	31	31	27	31
		測定時間	(時間)	708	725	709	738	686	713	726	674	735	736	665	728
		月平均値	(ppm)	0.042	0.036	0.035	0.030	0.029	0.037	0.048	0.051	0.057	0.049	0.051	0.052
		1時間値の最高値	(ppm)	0.154	0.127	0.108	0.095	0.095	0.127	0.171	0.217	0.299	0.243	0.187	0.196
		日平均値の最高値	(ppm)	0.066	0.051	0.056	0.046	0.043	0.059	0.079	0.084	0.143	0.089	0.095	0.095
		月平均値 NO <sub>2</sub> /NO+NO <sub>2</sub>	(%)	51.9	56.6	59.7	49.2	46.7	46.8	41.5	37.5	34.5	38.5	41.1	42.5
和泉	国府小学校	有効測定日数	(日)	11	13	24	11	24	22	31	29	30	31	20	26
		測定時間	(時間)	298	333	601	275	581	533	728	705	730	733	520	665
		月平均値	(ppm)	0.076	0.065	0.068	0.055	0.054	0.075	0.075	0.082	0.083	0.079	0.092	0.073
		1時間値の最高値	(ppm)	0.285	0.186	0.190	0.137	0.140	0.264	0.253	0.289	0.381	0.264	0.343	0.298
		日平均値の最高値	(ppm)	0.101	0.106	0.096	0.067	0.070	0.121	0.127	0.125	0.210	0.172	0.179	0.142
		月平均値 NO <sub>2</sub> /NO+NO <sub>2</sub>	(%)	43.9	48.2	51.5	41.0	45.5	41.9	42.7	36.5	34.4	36.6	36.2	39.2
藤井寺	市役所	有効測定日数	(日)	30	30	30	31	31	30	31	30	31	31	29	30
		測定時間	(時間)	710	731	710	738	729	713	727	712	735	735	687	728
		月平均値	(ppm)	0.062	0.045	0.044	0.041	0.035	0.051	0.065	0.067	0.078	0.071	0.065	0.069
		1時間値の最高値	(ppm)	0.306	0.176	0.143	0.124	0.120	0.165	0.200	0.266	0.376	0.381	0.344	0.312
		日平均値の最高値	(ppm)	0.113	0.064	0.070	0.067	0.056	0.085	0.088	0.110	0.141	0.148	0.142	0.146
		月平均値 NO <sub>2</sub> /NO+NO <sub>2</sub>	(%)	51.1	62.7	60.6	53.9	49.5	49.3	41.3	40.8	37.8	39.3	42.2	41.8

(窒素酸化物)

( 窒 素 酸 化 物 )

市 町 村	測 定 局	項 目		昭 和 5 8 年								昭 和 5 9 年			
				4 月	5 月	6 月	7 月	8 月	9 月	10月	11月	12月	1 月	2 月	3 月
泉    南	市  役  所	有 効 測 定 日 数	( 日 )	30	31	30	29	31	24	30	30	31	31	29	31
		測 定 時 間	( 時 間 )	712	732	712	715	733	591	722	711	736	735	684	733
		月 平 均 値	( ppm )	0.033	0.024	0.022	0.019	0.019	0.028	0.030	0.030	0.029	0.026	0.031	0.041
		1 時 間 値 の 最 高 値	( ppm )	0.112	0.078	0.080	0.095	0.057	0.139	0.110	0.141	0.199	0.136	0.162	0.160
		日 平 均 値 の 最 高 値	( ppm )	0.071	0.035	0.039	0.027	0.026	0.054	0.055	0.061	0.114	0.078	0.076	0.092
		月 平 均 値 NO <sub>2</sub> / NO+NO <sub>2</sub>	( % )	70.6	81.3	77.6	65.0	59.2	68.3	64.2	66.9	62.5	65.8	63.4	67.1

一 酸 化 炭 素 (CO:月間値)

市町村	測定局	項 目	昭 和 5 8 年									昭 和 5 9 年		
			4 月	5 月	6 月	7 月	8 月	9 月	10月	11月	12月	1 月	2 月	3 月
大 阪 府	国 立 大 学	有効測定日数 (日)	30	31	30	29	30	29	30	30	31	29	29	30
		測定時間 (時間)	718	739	718	715	734	712	730	718	743	723	692	735
		月 平 均 値 (ppm)	0.9	0.7	0.8	0.8	0.6	0.8	1.0	1.1	1.3	1.0	0.9	1.0
		8時間値が20ppmをこえた回数 (回)	0	0	0	0	0	0	0	0	0	0	0	0
		日平均値が10ppmをこえた日数 (日)	0	0	0	0	0	0	0	0	0	0	0	0
		1時間値の最高値 (ppm)	4.9	6.3	3.1	2.8	2.3	2.7	4.2	7.6	5.6	5.8	5.1	4.6
		日平均値の最高値 (ppm)	1.6	1.4	1.5	1.6	1.1	1.6	1.8	2.4	2.6	1.7	1.8	1.8
大 阪 府	立 大 学	有効測定日数 (日)	0	0	0	0	2	28	31	30	31	31	29	30
		測定時間 (時間)	0	0	0	0	54	691	721	705	727	727	677	710
		月 平 均 値 (ppm)	—	—	—	—	0.6	0.6	0.8	0.8	0.8	0.7	0.8	0.8
		8時間値が20ppmをこえた回数 (回)	—	—	—	—	0	0	0	0	0	0	0	0
		日平均値が10ppmをこえた日数 (日)	—	—	—	—	0	0	0	0	0	0	0	0
		1時間値の最高値 (ppm)	—	—	—	—	1.2	2.6	3.0	3.7	3.4	4.2	4.8	3.4
		日平均値の最高値 (ppm)	—	—	—	—	0.7	1.1	1.1	1.5	1.7	1.5	1.5	1.6



## (一酸化炭素)

市町村	測定局	項目	昭和58年									昭和59年		
			4月	5月	6月	7月	8月	9月	10月	11月	12月	1月	2月	3月
豊中	野田	有効測定日数 (日)	30	31	30	31	31	30	31	30	31	31	29	31
		測定時間 (時間)	720	744	716	744	744	720	742	720	744	743	696	741
		月平均値 (ppm)	0.6	0.5	0.6	0.7	0.6	0.7	0.9	1.1	1.3	1.0	0.9	0.9
		8時間値が20 ppmをこえた回数 (回)	0	0	0	0	0	0	0	0	0	0	0	0
		日平均値が10 ppmをこえた日数 (日)	0	0	0	0	0	0	0	0	0	0	0	0
		1時間値の最高値 (ppm)	2.7	2.5	2.2	2.6	1.8	2.3	3.5	6.1	7.0	5.8	4.4	4.0
		日平均値の最高値 (ppm)	1.1	0.9	1.1	1.2	0.9	1.3	1.5	2.1	2.4	2.0	1.8	1.6
豊中	千成	有効測定日数 (日)	30	31	30	31	31	30	31	30	31	31	29	31
		測定時間 (時間)	720	743	718	743	743	719	744	716	744	743	696	737
		月平均値 (ppm)	0.8	0.6	0.6	0.6	0.5	0.7	0.8	0.9	1.1	0.8	0.7	0.8
		8時間値が20 ppmをこえた回数 (回)	0	0	0	0	0	0	0	0	0	0	0	0
		日平均値が10 ppmをこえた日数 (日)	0	0	0	0	0	0	0	0	0	0	0	0
		1時間値の最高値 (ppm)	4.0	4.0	2.7	2.3	1.9	2.3	2.8	7.1	6.3	5.0	3.8	4.5
		日平均値の最高値 (ppm)	1.4	1.0	1.2	1.1	0.9	1.3	1.4	2.0	2.5	1.8	1.7	1.7
泉大津	市役所	有効測定日数 (日)	30	29	30	30	25	30	27	21	26	30	25	26
		測定時間 (時間)	710	706	715	732	632	710	672	580	701	723	629	641
		月平均値 (ppm)	0.8	0.7	0.6	0.5	0.5	0.6	0.8	0.7	0.7	0.6	0.7	0.6
		8時間値が20 ppmをこえた回数 (回)	0	0	0	0	0	0	0	0	0	0	0	0
		日平均値が10 ppmをこえた日数 (日)	0	0	0	0	0	0	0	0	0	0	0	0
		1時間値の最高値 (ppm)	3.1	2.5	2.0	2.3	2.0	2.3	3.0	3.3	3.3	3.2	3.3	3.4
		日平均値の最高値 (ppm)	1.5	0.9	1.0	0.9	1.0	1.3	1.1	1.6	1.7	1.5	1.5	1.0

市町村	測定局	項目	昭和58年									昭和59年		
			4月	5月	6月	7月	8月	9月	10月	11月	12月	1月	2月	3月
八尾	八尾保健所	有効測定日数 (日)	0	0	0	0	9	30	31	30	31	31	28	31
		測定時間 (時間)	0	0	0	0	223	713	732	715	738	739	677	732
		月平均値 (ppm)	—	—	—	—	0.8	0.9	1.2	1.4	1.6	1.3	1.2	1.2
		8時間値が20ppmをこえた回数 (回)	—	—	—	—	0	0	0	0	0	0	0	0
		日平均値が10ppmをこえた日数 (日)	—	—	—	—	0	0	0	0	0	0	0	0
		1時間値の最高値 (ppm)	—	—	—	—	2.2	3.2	5.1	7.3	7.2	9.8	6.8	5.1
		日平均値の最高値 (ppm)	—	—	—	—	1.0	1.6	2.2	3.0	3.7	2.0	2.1	2.6
寝屋川	市役所	有効測定日数 (日)	0	0	0	0	2	28	30	30	31	31	29	31
		測定時間 (時間)	0	0	0	0	58	681	715	701	732	733	684	729
		月平均値 (ppm)	—	—	—	—	0.8	0.8	1.0	1.1	1.3	1.1	0.9	1.0
		8時間値が20ppmをこえた回数 (回)	—	—	—	—	0	0	0	0	0	0	0	0
		日平均値が10ppmをこえた日数 (日)	—	—	—	—	0	0	0	0	0	0	0	0
		1時間値の最高値 (ppm)	—	—	—	—	1.3	2.1	5.3	7.1	8.8	6.4	4.7	3.7
		日平均値の最高値 (ppm)	—	—	—	—	0.8	1.2	1.7	2.2	2.7	2.2	1.7	1.6
高石	公害監視センター	有効測定日数 (日)	30	30	29	31	31	30	30	30	31	31	29	31
		測定時間 (時間)	719	739	715	740	743	719	734	714	743	743	695	743
		月平均値 (ppm)	0.8	0.6	0.6	0.5	0.5	0.6	0.8	0.8	0.7	0.6	0.6	0.8
		8時間値が20ppmをこえた回数 (回)	0	0	0	0	0	0	0	0	0	0	0	0
		日平均値が10ppmをこえた日数 (日)	0	0	0	0	0	0	0	0	0	0	0	0
		1時間値の最高値 (ppm)	3.3	2.4	2.3	2.8	2.7	2.6	2.6	4.5	3.7	3.2	3.6	4.2
		日平均値の最高値 (ppm)	1.4	1.0	1.0	1.0	1.0	1.4	1.4	2.1	1.7	1.5	1.5	2.0

## (一酸化炭素)

市町村	測定局	項目	昭和58年									昭和59年		
			4月	5月	6月	7月	8月	9月	10月	11月	12月	1月	2月	3月
池田	市立南畑会館	有効測定日数 (日)	28	31	30	31	31	30	31	30	31	31	29	31
		測定時間 (時間)	687	737	707	736	735	713	734	716	736	740	688	736
		月平均値 (ppm)	0.4	0.4	0.3	0.4	0.3	0.3	0.4	0.5	0.6	0.5	0.4	0.5
		8時間値が20ppmをこえた回数 (回)	0	0	0	0	0	0	0	0	0	0	0	0
		日平均値が10ppmをこえた日数 (日)	0	0	0	0	0	0	0	0	0	0	0	0
		1時間値の最高値 (ppm)	1.7	1.6	1.5	1.7	1.3	1.6	1.7	2.9	4.5	3.4	3.9	3.7
		日平均値の最高値 (ppm)	1.0	0.8	0.8	0.7	0.6	0.6	0.9	1.1	1.3	1.1	1.2	0.9
貝塚	貝塚市消防署	有効測定日数 (日)	28	30	9	26	29	24	31	30	31	31	29	31
		測定時間 (時間)	688	726	222	643	696	607	732	712	733	736	681	732
		月平均値 (ppm)	0.8	0.8	0.6	0.6	0.6	0.6	0.7	0.6	0.6	0.5	0.6	0.6
		8時間値が20ppmをこえた回数 (回)	0	0	0	0	0	0	0	0	0	0	0	0
		日平均値が10ppmをこえた日数 (日)	0	0	0	0	0	0	0	0	0	0	0	0
		1時間値の最高値 (ppm)	2.4	2.0	1.4	3.4	1.7	2.3	2.4	2.9	3.2	2.3	2.9	2.1
		日平均値の最高値 (ppm)	1.4	1.1	0.9	1.2	1.0	1.1	1.0	1.4	1.8	1.1	1.3	1.3
茨木	市役所	有効測定日数 (日)	0	0	0	0	8	30	31	30	28	31	29	31
		測定時間 (時間)	0	0	0	0	202	709	733	708	689	737	687	731
		月平均値 (ppm)	—	—	—	—	0.6	0.7	0.8	0.9	0.9	0.8	0.8	0.9
		8時間値が20ppmをこえた回数 (回)	—	—	—	—	0	0	0	0	0	0	0	0
		日平均値が10ppmをこえた日数 (日)	—	—	—	—	0	0	0	0	0	0	0	0
		1時間値の最高値 (ppm)	—	—	—	—	1.1	1.8	2.4	3.1	3.8	4.4	4.8	3.4
		日平均値の最高値 (ppm)	—	—	—	—	0.8	1.2	1.5	1.9	1.8	1.4	1.4	1.5

市町村	測定局	項目	昭和58年									昭和59年		
			4月	5月	6月	7月	8月	9月	10月	11月	12月	1月	2月	3月
岬町	役	有効測定日数 (日)	30	31	30	28	26	26	28	30	30	31	29	31
		測定時間 (時間)	719	739	719	690	636	641	695	717	733	744	695	742
		月平均値 (ppm)	0.5	0.4	0.3	0.3	0.3	0.4	0.4	0.3	0.3	0.3	0.3	0.4
	場	8時間値が20ppmをこえた回数 (回)	0	0	0	0	0	0	0	0	0	0	0	0
		日平均値が10ppmをこえた日数 (日)	0	0	0	0	0	0	0	0	0	0	0	0
		1時間値の最高値 (ppm)	1.9	1.9	1.8	1.9	1.9	2.1	1.8	1.9	2.6	2.1	1.9	2.4
		日平均値の最高値 (ppm)	0.9	0.8	0.5	0.7	0.6	1.0	0.8	0.9	1.2	0.9	0.8	1.0
岬町	孝子	有効測定日数 (日)	28	30	30	30	30	28	28	30	30	31	29	31
		測定時間 (時間)	705	720	711	735	731	689	690	705	726	733	684	732
		月平均値 (ppm)	0.3	0.3	0.3	0.3	0.2	0.3	0.4	0.4	0.3	0.2	0.3	0.4
	子	8時間値が20ppmをこえた回数 (回)	0	0	0	0	0	0	0	0	0	0	0	0
		日平均値が10ppmをこえた日数 (日)	0	0	0	0	0	0	0	0	0	0	0	0
		1時間値の最高値 (ppm)	1.8	2.7	2.1	2.0	2.0	1.7	4.6	2.5	2.0	1.2	1.2	2.8
		日平均値の最高値 (ppm)	0.8	0.6	0.5	0.6	0.6	0.7	0.7	1.0	0.8	0.6	0.5	0.7
大阪府	淀屋橋	有効測定日数 (日)	30	31	30	31	31	30	31	30	31	31	22	29
		測定時間 (時間)	716	733	716	737	730	714	733	714	737	740	569	705
		月平均値 (ppm)	2.3	2.3	2.5	2.7	2.8	3.1	2.9	2.8	2.8	2.5	2.5	2.3
	橋	8時間値が20ppmをこえた回数 (回)	0	0	0	0	0	0	0	0	0	0	0	0
		日平均値が10ppmをこえた日数 (日)	0	0	0	0	0	0	0	0	0	0	0	0
		1時間値の最高値 (ppm)	8.5	13.4	9.2	8.5	9.4	9.9	7.4	10.1	9.6	9.1	8.8	6.5
		日平均値の最高値 (ppm)	3.5	4.2	4.4	4.4	4.1	4.1	3.8	5.0	4.5	3.8	3.8	3.4

## (一 酸 化 炭 素)

市町村	測定局	項 目		昭 和 5 8 年								昭 和 5 9 年			
				4 月	5 月	6 月	7 月	8 月	9 月	10月	11月	12月	1 月	2 月	3 月
大 阪	梅田新道	有効測定日数	(日)	30	31	27	31	31	30	31	30	22	31	29	31
		測定時間	(時間)	715	739	659	740	738	715	733	697	544	737	679	738
		月平均値	(ppm)	1.8	1.5	1.9	2.0	2.0	2.0	2.0	1.9	2.1	1.7	1.7	1.7
		8時間値が20ppmをこえた回数	(回)	0	0	0	0	0	0	0	0	0	0	0	0
		日平均値が10ppmをこえた日数	(日)	0	0	0	0	0	0	0	0	0	0	0	0
		1時間値の最高値	(ppm)	6.8	7.7	6.8	9.5	9.2	7.1	5.4	8.1	6.5	5.6	6.2	5.2
		日平均値の最高値	(ppm)	2.8	2.4	3.1	3.6	2.7	2.9	3.0	2.9	3.4	2.6	3.1	2.6
大 阪	出来島小学校	有効測定日数	(日)	30	31	30	31	31	30	31	30	31	31	29	31
		測定時間	(時間)	714	738	714	739	736	715	736	703	737	736	682	740
		月平均値	(ppm)	1.7	1.6	1.6	2.0	1.7	1.7	1.6	1.8	2.0	1.7	1.8	1.8
		8時間値が20ppmをこえた回数	(回)	0	0	0	0	0	0	0	0	0	0	0	0
		日平均値が10ppmをこえた日数	(日)	0	0	0	0	0	0	0	0	0	0	0	0
		1時間値の最高値	(ppm)	5.8	6.1	6.3	6.2	6.5	5.2	5.9	6.1	7.2	5.8	7.7	8.1
		日平均値の最高値	(ppm)	2.4	2.5	2.4	2.9	2.5	2.4	2.7	2.9	3.3	2.7	3.5	2.5
大 阪	北粉浜小学校	有効測定日数	(日)	30	31	30	31	31	30	31	30	31	31	29	31
		測定時間	(時間)	715	744	717	739	740	714	739	716	739	740	690	739
		月平均値	(ppm)	2.3	2.0	2.3	2.5	2.2	2.3	2.4	2.4	2.7	2.2	2.3	2.3
		8時間値が20ppmをこえた回数	(回)	0	0	0	0	0	0	0	0	0	0	0	0
		日平均値が10ppmをこえた日数	(日)	0	0	0	0	0	0	0	0	0	0	0	0
		1時間値の最高値	(ppm)	8.4	6.5	6.6	6.8	7.3	8.3	6.8	7.1	8.7	6.2	9.4	7.2
		日平均値の最高値	(ppm)	3.7	2.9	3.0	3.4	3.0	3.5	3.2	3.4	4.4	3.2	3.3	3.3

市町村	測定局	項 目	昭 和 5 8 年									昭 和 5 9 年		
			4 月	5 月	6 月	7 月	8 月	9 月	10月	11月	12月	1 月	2 月	3 月
大 阪	杭 全 町 交 差 点	有 効 測 定 日 数 ( 日 )	30	31	30	29	31	30	31	30	31	31	28	31
		測 定 時 間 ( 時 間 )	715	743	715	716	738	686	739	711	739	737	657	737
		月 平 均 値 ( ppm )	2.7	2.4	2.7	2.8	2.4	2.8	3.0	3.2	3.3	2.9	2.9	2.5
		8 時 間 値 が 2 0 ppm を こ え た 回 数 ( 回 )	0	0	0	0	0	0	0	0	0	0	0	0
		日 平 均 値 が 1 0 ppm を こ え た 日 数 ( 日 )	0	0	0	0	0	0	0	0	0	0	0	0
		1 時 間 値 の 最 高 値 ( ppm )	7.7	9.9	7.7	8.2	7.6	8.6	8.5	11.7	12.7	11.1	10.0	8.1
		日 平 均 値 の 最 高 値 ( ppm )	4.1	3.8	4.7	4.0	3.4	4.4	4.5	5.4	5.2	4.0	4.4	4.1
大 阪	新 森 小 路 小 学 校	有 効 測 定 日 数 ( 日 )	30	31	30	28	31	30	30	30	30	31	29	31
		測 定 時 間 ( 時 間 )	714	740	716	674	738	714	730	700	734	736	675	739
		月 平 均 値 ( ppm )	2.5	2.3	2.3	3.4	2.7	2.3	2.3	2.8	3.2	2.6	2.4	2.6
		8 時 間 値 が 2 0 ppm を こ え た 回 数 ( 回 )	0	0	0	0	0	0	0	0	0	0	0	0
		日 平 均 値 が 1 0 ppm を こ え た 日 数 ( 日 )	0	0	0	0	0	0	0	0	0	0	0	0
		1 時 間 値 の 最 高 値 ( ppm )	11.4	8.6	9.8	11.4	8.9	8.9	9.4	11.7	11.4	9.5	9.2	9.2
		日 平 均 値 の 最 高 値 ( ppm )	4.4	4.1	4.1	5.0	4.2	4.2	4.6	5.0	5.7	4.4	4.3	3.7
大 阪	海 老 江 西 小 学 校	有 効 測 定 日 数 ( 日 )	30	31	30	31	31	30	31	30	31	31	29	31
		測 定 時 間 ( 時 間 )	717	742	716	740	735	715	739	713	741	739	692	738
		月 平 均 値 ( ppm )	2.0	1.8	2.0	2.9	2.0	2.0	1.7	2.3	2.6	2.1	2.0	2.1
		8 時 間 値 が 2 0 ppm を こ え た 回 数 ( 回 )	0	0	0	0	0	0	0	0	0	0	0	0
		日 平 均 値 が 1 0 ppm を こ え た 日 数 ( 日 )	0	0	0	0	0	0	0	0	0	0	0	0
		1 時 間 値 の 最 高 値 ( ppm )	6.8	8.3	7.3	7.9	9.1	6.9	7.1	8.1	7.6	6.0	6.8	7.2
		日 平 均 値 の 最 高 値 ( ppm )	3.2	3.2	3.3	4.8	4.0	3.6	3.3	3.7	4.1	3.3	3.2	3.6

## (一酸化炭素)

市町村	測定局	項目		昭和58年								昭和59年				
				4月	5月	6月	7月	8月	9月	10月	11月	12月	1月	2月	3月	
大阪	今里交差点	有効測定日数	(日)	30	31	30	31	31	30	31	30	31	31	29	31	
		測定時間	(時間)	714	738	711	733	739	716	737	700	737	738	681	740	
		月平均値	(ppm)	2.8	2.6	2.6	3.9	3.1	2.8	2.5	3.0	3.4	2.8	2.8	2.7	
		8時間値が20ppmをこえた回数	(回)	0	0	0	0	0	0	0	0	0	0	0	0	0
		日平均値が10ppmをこえた日数	(日)	0	0	0	0	0	0	0	0	0	0	0	0	0
		1時間値の最高値	(ppm)	9.0	12.4	9.5	10.6	10.8	9.6	8.1	10.6	10.1	10.8	9.7	9.0	
		日平均値の最高値	(ppm)	4.4	4.5	4.7	5.4	5.5	4.9	4.5	4.6	5.3	4.5	4.6	4.3	
堺市役所	市役所	有効測定日数	(日)	30	31	26	31	31	30	31	30	31	31	29	22	
		測定時間	(時間)	719	744	621	744	742	719	744	720	741	742	696	528	
		月平均値	(ppm)	2.3	1.8	2.0	2.2	2.0	2.1	2.1	1.9	2.0	1.7	1.8	2.0	
		8時間値が20ppmをこえた回数	(回)	0	0	0	0	0	0	0	0	0	0	0	0	0
		日平均値が10ppmをこえた日数	(日)	0	0	0	0	0	0	0	0	0	0	0	0	0
		1時間値の最高値	(ppm)	8.3	4.6	8.4	5.4	5.6	6.5	5.9	8.7	7.0	6.7	7.8	6.7	
		日平均値の最高値	(ppm)	3.6	2.3	2.8	3.1	2.8	2.9	2.6	3.4	3.1	2.5	3.0	2.9	
堺市土居川公園	土居川公園	有効測定日数	(日)	29	31	29	31	31	30	31	30	31	31	29	31	
		測定時間	(時間)	713	741	703	744	744	719	744	720	742	744	696	744	
		月平均値	(ppm)	1.2	0.8	0.8	0.7	0.8	1.0	1.3	1.1	1.1	0.9	0.8	1.0	
		8時間値が20ppmをこえた回数	(回)	0	0	0	0	0	0	0	0	0	0	0	0	
		日平均値が10ppmをこえた日数	(日)	0	0	0	0	0	0	0	0	0	0	0	0	
		1時間値の最高値	(ppm)	5.0	4.4	5.2	5.4	5.8	5.7	6.8	8.8	8.5	8.2	6.7	6.0	
		日平均値の最高値	(ppm)	2.1	1.9	2.6	2.1	1.7	2.0	2.3	2.7	2.8	2.3	2.2	2.6	

市町村	測定局	項目		昭和58年								昭和59年			
				4月	5月	6月	7月	8月	9月	10月	11月	12月	1月	2月	3月
堺	大	有効測定日数	(日)	30	18	30	24	24	30	31	30	31	31	21	31
		測定時間	(時間)	715	454	711	657	572	720	743	717	742	741	502	742
		月平均値	(ppm)	1.3	1.0	1.0	1.3	1.6	1.8	2.0	2.1	2.2	2.0	1.9	2.1
		8時間値が20ppmをこえた回数	(回)	0	0	0	0	0	0	0	0	0	0	0	0
		日平均値が10ppmをこえた日数	(日)	0	0	0	0	0	0	0	0	0	0	0	0
	浜	1時間値の最高値	(ppm)	5.1	3.4	5.3	5.4	4.8	4.6	5.6	10.3	8.2	6.9	6.8	6.0
		日平均値の最高値	(ppm)	2.2	1.3	1.8	2.1	2.1	2.4	2.9	3.3	3.6	3.3	3.2	3.0
堺	安	有効測定日数	(日)	30	31	29	31	31	27	31	30	29	31	29	31
		測定時間	(時間)	719	741	711	742	742	674	744	720	711	744	691	743
		月平均値	(ppm)	2.2	1.8	2.0	1.7	2.0	2.4	2.7	2.0	2.0	1.9	1.9	2.2
		8時間値が20ppmをこえた回数	(回)	0	0	0	0	0	0	0	0	0	0	0	0
		日平均値が10ppmをこえた日数	(日)	0	0	0	0	0	0	0	0	0	0	0	0
	井	1時間値の最高値	(ppm)	8.5	7.2	5.9	7.4	8.0	8.9	8.6	7.2	9.3	8.5	9.4	9.1
		日平均値の最高値	(ppm)	3.7	2.8	2.6	3.0	3.5	4.0	3.9	3.8	3.9	3.6	3.7	3.9
豊中	市役所	有効測定日数	(日)	30	31	28	31	31	30	31	30	31	31	29	30
		測定時間	(時間)	712	734	685	739	736	711	734	715	737	740	688	725
		月平均値	(ppm)	1.4	1.1	1.2	1.4	1.2	1.2	1.4	1.6	2.0	1.6	1.4	1.7
		8時間値が20ppmをこえた回数	(回)	0	0	0	0	0	0	0	0	0	0	0	0
		日平均値が10ppmをこえた日数	(日)	0	0	0	0	0	0	0	0	0	0	0	0
		1時間値の最高値	(ppm)	4.5	4.0	4.0	4.1	4.1	3.8	5.1	9.2	7.4	7.4	5.4	5.4
		日平均値の最高値	(ppm)	2.3	2.0	2.1	2.0	1.8	1.7	2.2	2.9	3.2	2.8	2.5	2.4



## (一 酸 化 炭 素)

市町村	測定局	項 目		昭 和 5 8 年								昭 和 5 9 年			
				4 月	5 月	6 月	7 月	8 月	9 月	10月	11月	12月	1 月	2 月	3 月
豊 中	千	有効測定日数	(日)	30	31	30	31	31	29	31	30	31	31	29	30
		測定時間	(時間)	720	744	719	742	743	714	743	720	743	744	696	728
		月平均値	(ppm)	0.9	0.8	0.7	1.1	0.8	0.8	0.9	1.0	1.2	1.0	0.8	1.0
	里	8時間値が20ppmをこえた回数	(回)	0	0	0	0	0	0	0	0	0	0	0	0
		日平均値が10ppmをこえた日数	(日)	0	0	0	0	0	0	0	0	0	0	0	0
		1時間値の最高値	(ppm)	4.6	3.6	2.9	3.4	3.5	3.4	3.7	7.3	6.6	6.2	4.1	4.9
		日平均値の最高値	(ppm)	1.9	1.7	1.6	1.7	1.4	1.2	1.6	1.9	2.1	2.3	1.7	1.7
吹 田	寿	有効測定日数	(日)	30	31	30	27	31	30	31	30	31	16	29	31
		測定時間	(時間)	716	743	719	676	744	719	744	720	744	410	696	743
		月平均値	(ppm)	1.4	1.2	1.3	1.6	1.3	1.4	1.4	1.5	1.6	1.1	1.1	1.2
	町	8時間値が20ppmをこえた回数	(回)	0	0	0	0	0	0	0	0	0	0	0	0
		日平均値が10ppmをこえた日数	(日)	0	0	0	0	0	0	0	0	0	0	0	0
		1時間値の最高値	(ppm)	6.0	5.3	6.9	6.3	6.2	5.9	6.0	8.1	10.3	7.3	6.2	5.7
		日平均値の最高値	(ppm)	2.3	1.7	2.1	2.3	2.3	2.5	2.5	3.0	3.6	2.4	2.4	2.2
守 口	淀川工業高校	有効測定日数	(日)	30	31	30	31	31	28	25	30	31	31	28	31
		測定時間	(時間)	715	735	716	738	737	677	599	714	739	738	661	737
		月平均値	(ppm)	2.6	2.4	2.6	3.1	2.4	2.6	2.4	2.8	3.1	2.6	2.5	2.4
		8時間値が20ppmをこえた回数	(回)	0	0	0	0	0	0	0	0	0	0	0	0
		日平均値が10ppmをこえた日数	(日)	0	0	0	0	0	0	0	0	0	0	0	0
		1時間値の最高値	(ppm)	9.3	7.3	8.4	11.4	6.9	8.6	8.0	12.1	12.6	9.7	10.2	9.2
		日平均値の最高値	(ppm)	3.6	3.4	3.4	4.2	3.3	3.5	3.2	4.6	4.7	4.1	4.1	3.4

市町村	測定局	項目		昭和58年								昭和59年				
				4月	5月	6月	7月	8月	9月	10月	11月	12月	1月	2月	3月	
八尾	八尾市立病院	有効測定日数	(日)	30	31	29	31	30	30	31	30	29	26	19	31	
		測定時間	(時間)	713	736	690	735	728	714	732	714	713	628	452	730	
		月平均値	(ppm)	2.6	2.2	2.2	2.5	2.4	2.6	2.7	2.8	2.9	2.6	2.3	2.4	
		8時間値が20ppmをこえた回数	(回)	0	0	0	0	0	0	0	0	0	0	0	0	0
		日平均値が10ppmをこえた日数	(日)	0	0	0	0	0	0	0	0	0	0	0	0	0
		1時間値の最高値	(ppm)	10.3	7.7	5.7	8.7	7.3	7.3	10.3	10.9	11.5	11.9	10.8	8.8	
		日平均値の最高値	(ppm)	4.5	3.2	3.0	4.2	3.5	3.7	3.9	4.8	5.3	4.0	3.7	4.2	
松原	市役所	有効測定日数	(日)	29	30	30	31	28	30	31	30	31	31	29	31	
		測定時間	(時間)	708	733	715	739	677	715	733	715	736	740	687	732	
		月平均値	(ppm)	1.6	1.4	1.5	1.8	1.5	1.4	1.5	1.6	1.8	1.6	1.7	1.6	
		8時間値が20ppmをこえた回数	(回)	0	0	0	0	0	0	0	0	0	0	0	0	
		日平均値が10ppmをこえた日数	(日)	0	0	0	0	0	0	0	0	0	0	0	0	
		1時間値の最高値	(ppm)	6.7	5.7	6.1	5.9	5.9	6.0	6.0	7.4	9.1	6.0	6.6	5.7	
		日平均値の最高値	(ppm)	3.0	2.3	2.4	2.6	2.4	2.4	2.4	2.5	2.7	2.5	2.6	2.8	
撰津	市役所	有効測定日数	(日)	30	31	30	31	29	29	31	30	31	31	29	31	
		測定時間	(時間)	702	724	699	728	699	697	734	716	740	739	686	735	
		月平均値	(ppm)	1.4	1.2	1.2	1.7	1.3	1.1	1.2	1.6	1.8	1.5	1.4	1.3	
		8時間値が20ppmをこえた回数	(回)	0	0	0	0	0	0	0	0	0	0	0	0	
		日平均値が10ppmをこえた日数	(日)	0	0	0	0	0	0	0	0	0	0	0	0	
		1時間値の最高値	(ppm)	4.6	5.5	4.2	5.8	5.4	6.1	6.2	6.2	7.9	5.7	6.8	5.3	
		日平均値の最高値	(ppm)	2.3	2.1	2.0	2.4	2.1	1.9	1.9	2.4	3.2	2.5	2.5	2.0	

## (一酸化炭素)

市町村	測定局	項目	昭和58年									昭和59年		
			4月	5月	6月	7月	8月	9月	10月	11月	12月	1月	2月	3月
東大坂	公害監視センター	有効測定日数 (日)	30	31	30	31	31	29	31	29	17	31	29	29
		測定時間 (時間)	720	744	720	741	744	708	744	712	422	744	696	711
		月平均値 (ppm)	1.2	1.0	1.0	1.2	1.0	1.2	1.4	1.2	1.4	1.3	1.2	1.3
		8時間値が20ppmをこえた回数 (回)	0	0	0	0	0	0	0	0	0	0	0	0
		日平均値が10ppmをこえた日数 (日)	0	0	0	0	0	0	0	0	0	0	0	0
		1時間値の最高値 (ppm)	6.4	6.4	4.0	4.3	4.0	3.7	5.1	5.5	7.6	8.2	6.4	5.3
		日平均値の最高値 (ppm)	2.1	1.8	1.8	2.2	1.7	1.8	2.4	2.7	2.9	2.2	2.3	2.4
岸和田	泉南府民センター	有効測定日数 (日)	30	31	28	31	29	30	31	30	31	31	29	31
		測定時間 (時間)	700	728	684	726	710	713	733	713	739	738	683	736
		月平均値 (ppm)	1.3	1.4	1.7	1.8	1.6	1.2	1.3	1.2	1.3	1.1	1.2	1.3
		8時間値が20ppmをこえた回数 (回)	0	0	0	0	0	0	0	0	0	0	0	0
		日平均値が10ppmをこえた日数 (日)	0	0	0	0	0	0	0	0	0	0	0	0
		1時間値の最高値 (ppm)	5.2	4.2	4.3	6.0	4.0	4.3	5.4	5.9	8.9	5.3	4.9	5.3
		日平均値の最高値 (ppm)	2.2	2.1	2.6	2.4	2.2	1.9	2.3	2.1	2.6	2.1	2.2	2.5
岸和田	市役所	有効測定日数 (日)	0	30	26	30	26	25	31	29	28	31	29	31
		測定時間 (時間)	0	734	661	736	685	647	741	705	664	743	694	741
		月平均値 (ppm)	—	1.2	1.5	1.1	0.8	0.9	1.0	1.0	1.1	0.9	1.0	1.0
		8時間値が20ppmをこえた回数 (回)	—	0	0	0	0	0	0	0	0	0	0	0
		日平均値が10ppmをこえた日数 (日)	—	0	0	0	0	0	0	0	0	0	0	0
		1時間値の最高値 (ppm)	—	4.0	4.1	3.8	2.5	2.9	3.6	5.0	4.2	5.4	5.5	4.1
		日平均値の最高値 (ppm)	—	1.6	2.0	1.9	1.2	1.5	1.6	1.8	2.2	1.6	1.7	1.9

市町村	測定局	項 目		昭 和 5 8 年								昭 和 5 9 年				
				4 月	5 月	6 月	7 月	8 月	9 月	10月	11月	12月	1 月	2 月	3 月	
高 槻 市 役 所		有効測定日数	(日)	30	30	30	31	31	26	31	30	31	31	29	31	
		測定時間	(時間)	712	734	716	739	736	643	733	714	739	740	686	735	
		月 平 均 値	(ppm)	1.5	1.3	1.3	1.4	1.5	1.6	1.6	1.7	1.7	1.5	1.4	1.6	
		8時間値が20ppmをこえた回数	(回)	0	0	0	0	0	0	0	0	0	0	0	0	0
		日平均値が10ppmをこえた日数	(日)	0	0	0	0	0	0	0	0	0	0	0	0	0
		1時間値の最高値	(ppm)	6.6	5.0	4.5	5.8	5.4	5.0	6.2	6.2	6.4	6.3	7.4	5.4	
		日平均値の最高値	(ppm)	2.8	1.9	2.2	2.2	2.3	2.6	3.0	3.1	3.2	2.6	2.5	2.7	
富 田 林 署	富田林市消防署	有効測定日数	(日)	29	31	30	10	1	25	31	30	31	31	29	31	
		測定時間	(時間)	692	721	700	249	32	592	720	704	728	728	686	727	
		月 平 均 値	(ppm)	1.2	1.0	0.9	1.0	0.9	0.8	0.9	1.0	1.2	1.0	1.0	1.0	
		8時間値が20ppmをこえた回数	(回)	0	0	0	0	0	0	0	0	0	0	0	0	
		日平均値が10ppmをこえた日数	(日)	0	0	0	0	0	0	0	0	0	0	0	0	
		1時間値の最高値	(ppm)	6.4	3.1	3.9	3.6	2.0	2.8	2.8	3.9	6.4	6.1	4.6	3.4	
		日平均値の最高値	(ppm)	2.4	1.5	1.6	1.6	1.0	1.2	1.2	1.8	2.4	1.7	1.7	1.8	
河 内 長 野 校	長野小学校	有効測定日数	(日)	29	31	30	3	0	29	31	28	28	29	26	30	
		測定時間	(時間)	697	732	714	84	4	705	727	680	677	727	637	717	
		月 平 均 値	(ppm)	1.2	1.3	1.2	1.2	1.1	1.3	1.3	1.2	1.5	1.3	1.3	1.3	
		8時間値が20ppmをこえた回数	(回)	0	0	0	0	-	0	0	0	0	0	0	0	
		日平均値が10ppmをこえた日数	(日)	0	0	0	0	-	0	0	0	0	0	0	0	
		1時間値の最高値	(ppm)	4.3	5.4	4.1	2.9	1.4	3.7	4.4	4.5	7.6	5.2	5.8	5.0	
		日平均値の最高値	(ppm)	1.9	1.9	2.1	1.6	-	1.7	1.8	1.9	2.8	2.0	2.1	2.2	

## (一 酸 化 炭 素)

市 町 村	測 定 局	項 目		昭 和 5 8 年								昭 和 5 9 年			
				4 月	5 月	6 月	7 月	8 月	9 月	10月	11月	12月	1 月	2 月	3 月
和 泉	国 府 小 学 校	有 効 測 定 日 数	( 日 )	29	31	30	31	30	30	31	29	31	31	29	31
		測 定 時 間	( 時 間 )	712	729	715	738	730	714	734	707	731	738	690	736
		月 平 均 値	( ppm )	1.7	1.5	1.6	1.6	1.5	1.7	1.6	1.4	1.3	1.2	1.4	1.7
		8 時 間 値 が 2 0 ppm を こ え た 回 数	( 回 )	0	0	0	0	0	0	0	0	0	0	0	0
		日 平 均 値 が 1 0 ppm を こ え た 日 数	( 日 )	0	0	0	0	0	0	0	0	0	0	0	0
		1 時 間 値 の 最 高 値	( ppm )	6.8	5.7	5.7	5.3	5.2	6.5	8.7	5.9	8.5	7.7	7.4	7.9
		日 平 均 値 の 最 高 値	( ppm )	3.5	2.4	2.4	2.6	2.2	2.9	2.6	2.5	3.1	2.7	3.4	2.8
藤 井 寺	市 役 所	有 効 測 定 日 数	( 日 )	29	30	30	31	29	30	31	30	31	31	29	31
		測 定 時 間	( 時 間 )	702	734	713	734	710	711	732	713	740	739	684	735
		月 平 均 値	( ppm )	1.4	1.2	1.3	1.3	1.2	1.1	1.2	1.2	1.3	1.1	1.1	1.1
		8 時 間 値 が 2 0 ppm を こ え た 回 数	( 回 )	0	0	0	0	0	0	0	0	0	0	0	0
		日 平 均 値 が 1 0 ppm を こ え た 日 数	( 日 )	0	0	0	0	0	0	0	0	0	0	0	0
		1 時 間 値 の 最 高 値	( ppm )	4.7	3.8	3.6	3.7	3.2	4.5	4.2	4.8	6.4	6.0	5.3	5.0
		日 平 均 値 の 最 高 値	( ppm )	2.3	1.5	1.8	2.0	1.8	1.8	1.6	2.0	2.2	2.2	2.5	2.2
和 泉 南	市 役 所	有 効 測 定 日 数	( 日 )	30	30	23	31	29	24	30	30	31	31	29	31
		測 定 時 間	( 時 間 )	713	729	555	736	700	590	722	712	739	735	675	731
		月 平 均 値	( ppm )	0.9	0.7	0.7	0.7	0.7	0.7	0.7	0.6	0.6	0.5	0.7	0.6
		8 時 間 値 が 2 0 ppm を こ え た 回 数	( 回 )	0	0	0	0	0	0	0	0	0	0	0	0
		日 平 均 値 が 1 0 ppm を こ え た 日 数	( 日 )	0	0	0	0	0	0	0	0	0	0	0	0
		1 時 間 値 の 最 高 値	( ppm )	2.8	2.3	2.0	2.4	2.2	2.9	3.4	3.2	3.7	2.4	3.4	2.6
		日 平 均 値 の 最 高 値	( ppm )	1.7	1.1	1.0	1.1	1.3	1.2	1.3	1.4	1.8	1.3	1.5	1.4

## 光化学オキシダント (Ox : 月間値)

市町村	測定局	項目		昭和58年								昭和59年			
				4月	5月	6月	7月	8月	9月	10月	11月	12月	1月	2月	3月
大阪	国設大坂	昼間測定日数	(日)	30	31	30	31	31	30	31	30	31	31	29	30
		昼間測定時間	(時間)	442	452	439	433	455	420	439	432	452	435	419	409
		昼間の1時間値が0.06ppm 超えた日数と時間数	(日)	1	1	4	4	4	2	1	0	0	0	0	0
			(時間)	1	1	8	10	7	4	1	0	0	0	0	0
		昼間の1時間値が0.12ppm 以上の日数と時間数	(日)	0	0	0	0	1	0	0	0	0	0	0	0
			(時間)	0	0	0	0	2	0	0	0	0	0	0	0
		昼間の1時間値の最高値	(ppm)	0.064	0.066	0.081	0.112	0.134	0.073	0.064	0.038	0.027	0.027	0.041	0.052
昼間の日最高1時間値 の月間平均値	(ppm)	0.036	0.039	0.038	0.031	0.035	0.032	0.030	0.022	0.014	0.017	0.022	0.027		
大阪	此花区役所	昼間測定日数	(日)	30	31	30	31	31	30	31	30	31	31	29	31
		昼間測定時間	(時間)	419	455	439	459	455	441	453	440	460	458	425	434
		昼間の1時間値が0.06ppm 超えた日数と時間数	(日)	0	4	5	1	5	0	0	0	0	0	0	0
			(時間)	0	7	10	2	16	0	0	0	0	0	0	0
		昼間の1時間値が0.12ppm 以上の日数と時間数	(日)	0	0	0	0	0	0	0	0	0	0	0	0
			(時間)	0	0	0	0	0	0	0	0	0	0	0	0
		昼間の1時間値の最高値	(ppm)	0.052	0.067	0.082	0.070	0.088	0.046	0.058	0.037	0.027	0.026	0.031	0.060
昼間の日最高1時間値 の月間平均値	(ppm)	0.031	0.043	0.040	0.028	0.037	0.022	0.025	0.021	0.019	0.019	0.024	0.027		

市町村	測定局	項 目	昭和58年									昭和59年			
			4月	5月	6月	7月	8月	9月	10月	11月	12月	1月	2月	3月	
大阪	淀中学校	昼間測定日数 (日)	30	31	30	31	31	30	31	30	31	30	29	31	
		昼間測定時間 (時間)	440	448	435	456	452	441	452	439	460	424	423	448	
		昼間の1時間値が0.06ppm 超えた日数と時間数	(日)	0	2	2	1	5	0	0	0	0	0	0	0
			(時間)	0	5	4	1	16	0	0	0	0	0	0	0
		昼間の1時間値が0.12ppm 以上の日数と時間数	(日)	0	0	0	0	0	0	0	0	0	0	0	0
			(時間)	0	0	0	0	0	0	0	0	0	0	0	0
		昼間の1時間値の最高値 (ppm)	0.048	0.080	0.071	0.066	0.115	0.049	0.058	0.035	0.028	0.027	0.031	0.041	
昼間の日最高1時間値 の月間平均値 (ppm)	0.027	0.034	0.037	0.025	0.036	0.021	0.028	0.022	0.017	0.019	0.023	0.027			
大阪	淀川区役所	昼間測定日数 (日)	28	31	30	31	31	30	31	30	31	31	22	31	
		昼間測定時間 (時間)	387	448	436	454	449	440	446	439	457	456	304	446	
		昼間の1時間値が0.06ppm 超えた日数と時間数	(日)	1	5	6	2	5	0	0	0	0	0	0	0
			(時間)	3	19	15	8	13	0	0	0	0	0	0	0
		昼間の1時間値が0.12ppm 以上の日数と時間数	(日)	0	0	0	0	0	0	0	0	0	0	0	0
			(時間)	0	0	0	0	0	0	0	0	0	0	0	0
		昼間の1時間値の最高値 (ppm)	0.075	0.089	0.096	0.105	0.102	0.044	0.045	0.030	0.019	0.026	0.031	0.042	
昼間の日最高1時間値 の月間平均値 (ppm)	0.035	0.048	0.047	0.030	0.038	0.020	0.024	0.018	0.013	0.016	0.022	0.027			
大阪	勝山中学校	昼間測定日数 (日)	30	31	30	31	31	30	31	29	31	31	29	31	
		昼間測定時間 (時間)	441	454	441	454	454	441	453	408	457	451	421	458	
		昼間の1時間値が0.06ppm 超えた日数と時間数	(日)	5	1	1	1	9	0	2	0	0	0	0	0
			(時間)	9	2	3	4	35	0	4	0	0	0	0	0
		昼間の1時間値が0.12ppm 以上の日数と時間数	(日)	0	0	0	1	0	0	0	0	0	0	0	0
			(時間)	0	0	0	1	0	0	0	0	0	0	0	0
		昼間の1時間値の最高値 (ppm)	0.089	0.069	0.066	0.127	0.111	0.058	0.074	0.032	0.038	0.028	0.037	0.047	
昼間の日最高1時間値 の月間平均値 (ppm)	0.043	0.043	0.035	0.030	0.045	0.026	0.028	0.019	0.018	0.019	0.024	0.029			

市町村	測定局	項目	昭和58年									昭和59年			
			4月	5月	6月	7月	8月	9月	10月	11月	12月	1月	2月	3月	
大阪	大宮中学校	昼間測定日数 (日)	30	31	30	31	31	30	29	30	31	31	29	31	
		昼間測定時間 (時間)	439	456	439	454	453	436	419	439	459	456	426	444	
		昼間の1時間値が0.06ppm 超えた日数と時間数	(日)	2	4	3	1	4	0	1	0	0	0	0	0
		(時間)	2	10	14	4	8	0	2	0	0	0	0	0	
		昼間の1時間値が0.12ppm 以上の日数と時間数	(日)	0	0	0	0	0	0	0	0	0	0	0	0
		(時間)	0	0	0	0	0	0	0	0	0	0	0	0	0
大阪	聖賢小学校	昼間測定日数 (日)	30	31	30	31	31	30	31	30	31	31	29	30	
		昼間測定時間 (時間)	441	451	439	456	454	429	452	435	458	454	420	431	
		昼間の1時間値が0.06ppm 超えた日数と時間数	(日)	0	2	2	3	4	0	0	0	0	0	0	0
		(時間)	0	2	8	9	8	0	0	0	0	0	0	0	
		昼間の1時間値が0.12ppm 以上の日数と時間数	(日)	0	0	0	0	1	0	0	0	0	0	0	0
		(時間)	0	0	0	0	1	0	0	0	0	0	0	0	0
大阪	南稜中学校	昼間測定日数 (日)	30	31	30	31	31	30	31	30	31	31	29	31	
		昼間測定時間 (時間)	440	453	439	454	446	433	457	436	458	454	418	448	
		昼間の1時間値が0.06ppm 超えた日数と時間数	(日)	0	2	2	1	4	0	0	0	0	0	0	0
		(時間)	0	2	3	2	19	0	0	0	0	0	0	0	
		昼間の1時間値が0.12ppm 以上の日数と時間数	(日)	0	0	0	0	0	0	0	0	0	0	0	0
		(時間)	0	0	0	0	0	0	0	0	0	0	0	0	0
大阪	南稜中学校	昼間の1時間値の最高値 (ppm)	0.056	0.064	0.076	0.065	0.101	0.041	0.058	0.035	0.024	0.028	0.033	0.060	
		昼間の日最高1時間値 の月間平均値 (ppm)	0.031	0.039	0.041	0.030	0.037	0.023	0.025	0.020	0.018	0.016	0.024	0.032	



市町村	測定局	項目	昭和58年									昭和59年			
			4月	5月	6月	7月	8月	9月	10月	11月	12月	1月	2月	3月	
大阪	摂陽中学校	昼間測定日数 (日)	29	31	30	31	31	30	31	30	31	31	29	31	
		昼間測定時間 (時間)	408	455	439	453	451	438	458	438	460	456	422	454	
		昼間の1時間値が0.06ppm 超えた日数と時間数	(日)	3	5	8	4	6	0	1	0	0	0	0	0
			(時間)	5	20	28	9	22	0	1	0	0	0	0	0
		昼間の1時間値が0.12ppm 以上の日数と時間数	(日)	0	0	0	0	1	0	0	0	0	0	0	0
			(時間)	0	0	0	0	1	0	0	0	0	0	0	0
		昼間の1時間値の最高値 (ppm)	0.077	0.093	0.091	0.084	0.138	0.048	0.073	0.040	0.021	0.027	0.035	0.052	
昼間の日最高1時間値 の月間平均値 (ppm)	0.039	0.050	0.053	0.034	0.044	0.025	0.029	0.018	0.016	0.018	0.022	0.031			
大阪	今宮中学校	昼間測定日数 (日)	30	31	30	31	28	30	31	30	31	31	29	31	
		昼間測定時間 (時間)	439	453	440	453	401	435	457	437	460	456	424	454	
		昼間の1時間値が0.06ppm 超えた日数と時間数	(日)	1	0	1	1	4	0	0	0	0	0	0	0
			(時間)	1	0	3	1	13	0	0	0	0	0	0	0
		昼間の1時間値が0.12ppm 以上の日数と時間数	(日)	0	0	0	0	1	0	0	0	0	0	0	0
			(時間)	0	0	0	0	3	0	0	0	0	0	0	0
		昼間の1時間値の最高値 (ppm)	0.072	0.057	0.089	0.063	0.141	0.057	0.050	0.029	0.021	0.035	0.033	0.041	
昼間の日最高1時間値 の月間平均値 (ppm)	0.031	0.037	0.040	0.026	0.040	0.027	0.023	0.019	0.016	0.018	0.026	0.027			
大阪	堀江小学校	昼間測定日数 (日)	30	31	30	31	31	30	31	30	31	31	29	31	
		昼間測定時間 (時間)	438	450	439	454	454	441	447	439	457	453	423	453	
		昼間の1時間値が0.06ppm 超えた日数と時間数	(日)	4	7	6	3	7	0	0	0	0	0	0	0
			(時間)	8	24	17	9	16	0	0	0	0	0	0	0
		昼間の1時間値が0.12ppm 以上の日数と時間数	(日)	0	0	0	0	1	0	0	0	0	0	0	0
			(時間)	0	0	0	0	1	0	0	0	0	0	0	0
		昼間の1時間値の最高値 (ppm)	0.074	0.095	0.093	0.109	0.151	0.048	0.059	0.039	0.033	0.038	0.034	0.053	
昼間の日最高1時間値 の月間平均値 (ppm)	0.040	0.051	0.047	0.032	0.039	0.026	0.028	0.025	0.023	0.023	0.024	0.032			

市町村	測定局	項目	昭和58年									昭和59年			
			4月	5月	6月	7月	8月	9月	10月	11月	12月	1月	2月	3月	
大阪府 茨田北小学校		昼間測定日数 (日)	30	31	30	31	31	30	31	30	31	31	29	31	
		昼間測定時間 (時間)	441	457	440	457	453	442	452	437	460	452	421	446	
		昼間の1時間値が0.06ppm 超えた日数と時間数	(日)	6	8	7	2	4	0	0	0	0	0	0	0
			(時間)	11	21	22	7	7	0	0	0	0	0	0	0
		昼間の1時間値が0.12ppm 以上の日数と時間数	(日)	0	0	0	0	0	0	0	0	0	0	0	0
			(時間)	0	0	0	0	0	0	0	0	0	0	0	0
		昼間の1時間値の最高値 (ppm)	0.098	0.086	0.114	0.091	0.110	0.055	0.059	0.089	0.045	0.033	0.054	0.056	
昼間の日最高1時間値 の月間平均値 (ppm)	0.044	0.050	0.048	0.035	0.037	0.029	0.030	0.023	0.024	0.023	0.032	0.034			
大阪府 難波中学校		昼間測定日数 (日)	30	31	30	31	31	30	31	30	31	31	29	31	
		昼間測定時間 (時間)	439	456	443	455	437	438	456	434	459	458	426	458	
		昼間の1時間値が0.06ppm 超えた日数と時間数	(日)	3	3	3	3	5	0	0	0	0	0	0	0
			(時間)	10	5	6	11	10	0	0	0	0	0	0	0
		昼間の1時間値が0.12ppm 以上の日数と時間数	(日)	0	0	0	0	0	0	0	0	0	0	0	0
			(時間)	0	0	0	0	0	0	0	0	0	0	0	0
		昼間の1時間値の最高値 (ppm)	0.075	0.073	0.080	0.107	0.108	0.042	0.059	0.041	0.027	0.031	0.034	0.046	
昼間の日最高1時間値 の月間平均値 (ppm)	0.039	0.043	0.043	0.032	0.034	0.020	0.026	0.023	0.020	0.021	0.024	0.030			
大阪府 立大塚		昼間測定日数 (日)	28	30	30	31	31	30	31	16	26	23	14	20	
		昼間測定時間 (時間)	412	427	437	448	452	432	449	222	372	328	198	276	
		昼間の1時間値が0.06ppm 超えた日数と時間数	(日)	4	11	16	7	11	6	6	1	0	0	0	0
			(時間)	12	44	48	35	53	15	15	1	0	0	0	0
		昼間の1時間値が0.12ppm 以上の日数と時間数	(日)	0	0	0	1	1	0	0	0	0	0	0	0
			(時間)	0	0	0	1	1	0	0	0	0	0	0	0
		昼間の1時間値の最高値 (ppm)	0.077	0.093	0.103	0.123	0.122	0.091	0.098	0.062	0.047	0.041	0.040	0.055	
昼間の日最高1時間値 の月間平均値 (ppm)	0.045	0.060	0.062	0.047	0.055	0.041	0.042	0.036	0.031	0.028	0.032	0.034			

市町村	測定局	項目		昭和58年								昭和59年				
				4月	5月	6月	7月	8月	9月	10月	11月	12月	1月	2月	3月	
堺	少 林 寺	昼間測定日数	(日)	29	31	29	30	31	30	31	30	31	31	29	31	
		昼間測定時間	(時間)	418	465	426	445	445	419	450	438	465	465	415	447	
		昼間の1時間値が0.06ppm 超えた日数と時間数	(日)	9	9	3	9	5	1	1	0	0	0	0	0	0
			(時間)	34	40	6	36	22	1	1	0	0	0	0	0	0
		昼間の1時間値が0.12ppm 以上の日数と時間数	(日)	0	0	0	1	2	0	0	0	0	0	0	0	0
			(時間)	0	0	0	1	4	0	0	0	0	0	0	0	0
		昼間の1時間値の最高値	(ppm)	0.097	0.104	0.074	0.122	0.132	0.061	0.065	0.045	0.027	0.027	0.023	0.055	
昼間の日最高1時間値 の月間平均値	(ppm)	0.048	0.050	0.041	0.040	0.037	0.027	0.026	0.023	0.021	0.018	0.017	0.020			
堺	浜 寺	昼間測定日数	(日)	30	30	30	31	31	30	31	30	31	31	28	31	
		昼間測定時間	(時間)	429	427	431	465	445	426	462	424	455	458	393	436	
		昼間の1時間値が0.06ppm 超えた日数と時間数	(日)	1	9	13	3	8	5	0	0	0	0	0	0	0
			(時間)	1	30	37	14	36	13	0	0	0	0	0	0	0
		昼間の1時間値が0.12ppm 以上の日数と時間数	(日)	0	0	0	0	0	0	0	0	0	0	0	0	0
			(時間)	0	0	0	0	0	0	0	0	0	0	0	0	0
		昼間の1時間値の最高値	(ppm)	0.062	0.087	0.102	0.085	0.119	0.077	0.043	0.040	0.038	0.033	0.033	0.045	
昼間の日最高1時間値 の月間平均値	(ppm)	0.037	0.053	0.056	0.037	0.045	0.033	0.024	0.023	0.023	0.023	0.024	0.032			
堺	石 津	昼間測定日数	(日)	30	30	30	26	31	30	31	30	31	29	28	31	
		昼間測定時間	(時間)	433	429	432	379	443	423	463	430	422	429	377	465	
		昼間の1時間値が0.06ppm 超えた日数と時間数	(日)	7	11	15	4	7	6	0	0	0	0	0	0	0
			(時間)	22	34	54	17	31	18	0	0	0	0	0	0	0
		昼間の1時間値が0.12ppm 以上の日数と時間数	(日)	0	0	0	1	1	0	0	0	0	0	0	0	0
			(時間)	0	0	0	1	3	0	0	0	0	0	0	0	0
		昼間の1時間値の最高値	(ppm)	0.086	0.093	0.102	0.121	0.156	0.086	0.051	0.047	0.028	0.031	0.026	0.032	
昼間の日最高1時間値 の月間平均値	(ppm)	0.045	0.057	0.061	0.044	0.046	0.035	0.026	0.021	0.020	0.020	0.018	0.023			

市町村	測定局	項目	昭和58年									昭和59年			
			4月	5月	6月	7月	8月	9月	10月	11月	12月	1月	2月	3月	
堺	金	昼間測定日数 (日)	30	31	30	28	31	30	31	30	31	31	29	31	
		昼間測定時間 (時間)	418	465	434	392	432	432	462	430	465	465	414	465	
		昼間の1時間値が0.06ppm 超えた日数と時間数	(日)	7	21	24	9	13	6	2	0	0	0	0	0
	岡	昼間の1時間値が0.12ppm 以上の日数と時間数	(時間)	25	113	120	40	64	12	5	0	0	0	0	0
			(日)	0	0	2	1	4	0	0	0	0	0	0	0
		昼間の1時間値の最高値 (ppm)	0.086	0.109	0.148	0.123	0.151	0.079	0.086	0.059	0.022	0.030	0.031	0.033	
		昼間の日最高1時間値 の月間平均値 (ppm)	0.050	0.073	0.079	0.050	0.063	0.041	0.034	0.022	0.016	0.019	0.023	0.023	
堺	三	昼間測定日数 (日)	27	31	30	26	30	30	31	22	31	29	21	31	
		昼間測定時間 (時間)	396	440	425	353	433	420	465	309	456	423	303	465	
		昼間の1時間値が0.06ppm 超えた日数と時間数	(日)	0	3	3	2	4	1	0	0	0	0	0	0
	宝	昼間の1時間値が0.12ppm 以上の日数と時間数	(時間)	0	5	7	3	22	2	0	0	0	0	0	0
			(日)	0	0	0	0	0	0	0	0	0	0	0	0
		昼間の1時間値の最高値 (ppm)	0.060	0.067	0.084	0.079	0.114	0.064	0.039	0.040	0.030	0.027	0.030	0.036	
		昼間の日最高1時間値 の月間平均値 (ppm)	0.033	0.042	0.045	0.036	0.036	0.027	0.023	0.019	0.019	0.018	0.019	0.026	
堺	若	昼間測定日数 (日)	30	31	30	31	31	30	31	30	31	30	29	30	
		昼間測定時間 (時間)	427	440	444	441	444	425	462	425	439	421	417	417	
		昼間の1時間値が0.06ppm 超えた日数と時間数	(日)	12	14	18	7	10	5	5	1	0	0	0	0
	松	昼間の1時間値が0.12ppm 以上の日数と時間数	(時間)	48	68	85	23	42	13	8	2	0	0	0	0
			(日)	0	0	1	0	1	0	0	0	0	0	0	0
		昼間の1時間値の最高値 (ppm)	0.090	0.098	0.133	0.116	0.131	0.096	0.081	0.068	0.049	0.042	0.056	0.051	
		昼間の日最高1時間値 の月間平均値 (ppm)	0.056	0.062	0.065	0.044	0.051	0.042	0.041	0.037	0.031	0.031	0.037	0.033	
台	昼間測定日数 (日)	30	31	30	31	31	30	31	30	31	30	29	30		
	昼間測定時間 (時間)	427	440	444	441	444	425	462	425	439	421	417	417		

## (オキシダント)

市町村	測定局	項 目	昭和58年									昭和59年			
			4月	5月	6月	7月	8月	9月	10月	11月	12月	1月	2月	3月	
堺	美丘	昼間測定日数 (日)	28	31	30	31	31	30	31	28	25	31	29	30	
		昼間測定時間 (時間)	390	441	446	444	447	427	460	409	356	459	416	443	
		昼間の1時間値が0.06ppm 超えた日数と時間数	(日)	11	14	16	12	14	6	7	0	0	0	0	0
			(時間)	33	60	97	41	54	10	18	0	0	0	0	0
		昼間の1時間値が0.12ppm 以上の日数と時間数	(日)	0	0	1	2	3	0	0	0	0	0	0	0
			(時間)	0	0	4	7	8	0	0	0	0	0	0	0
		昼間の1時間値の最高値 (ppm)	0.093	0.103	0.172	0.147	0.167	0.087	0.079	0.056	0.045	0.038	0.047	0.044	
昼間の日最高1時間値 の月間平均値 (ppm)	0.054	0.061	0.071	0.053	0.062	0.045	0.043	0.037	0.025	0.027	0.033	0.030			
豊中	野田	昼間測定日数 (日)	26	31	30	31	31	30	25	30	31	31	29	31	
		昼間測定時間 (時間)	350	458	442	456	454	443	354	425	456	453	412	457	
		昼間の1時間値が0.06ppm 超えた日数と時間数	(日)	0	0	1	2	2	0	0	0	0	0	0	0
			(時間)	0	0	1	6	7	0	0	0	0	0	0	0
		昼間の1時間値が0.12ppm 以上の日数と時間数	(日)	0	0	0	1	0	0	0	0	0	0	0	0
			(時間)	0	0	0	1	0	0	0	0	0	0	0	0
		昼間の1時間値の最高値 (ppm)	0.059	0.052	0.067	0.126	0.093	0.034	0.042	0.033	0.033	0.030	0.031	0.038	
昼間の日最高1時間値 の月間平均値 (ppm)	0.030	0.034	0.030	0.027	0.028	0.018	0.019	0.021	0.022	0.021	0.025	0.030			
豊中	千成	昼間測定日数 (日)	28	28	30	31	31	30	31	28	31	31	29	31	
		昼間測定時間 (時間)	392	394	438	455	457	441	454	388	457	457	417	455	
		昼間の1時間値が0.06ppm 超えた日数と時間数	(日)	2	2	2	1	2	0	0	0	0	0	0	0
			(時間)	7	6	7	4	7	0	0	0	0	0	0	0
		昼間の1時間値が0.12ppm 以上の日数と時間数	(日)	0	0	0	0	0	0	0	0	0	0	0	0
			(時間)	0	0	0	0	0	0	0	0	0	0	0	0
		昼間の1時間値の最高値 (ppm)	0.081	0.066	0.086	0.085	0.104	0.035	0.028	0.027	0.030	0.026	0.027	0.042	
昼間の日最高1時間値 の月間平均値 (ppm)	0.038	0.042	0.043	0.029	0.032	0.016	0.013	0.013	0.020	0.018	0.021	0.031			

市町村	測定局	項目		昭和58年								昭和59年				
				4月	5月	6月	7月	8月	9月	10月	11月	12月	1月	2月	3月	
吹田	吹田保健所	昼間測定日数	(日)	30	29	30	31	25	23	31	22	14	19	23	23	
		昼間測定時間	(時間)	424	407	442	450	352	323	448	306	186	256	328	329	
		昼間の1時間値が0.06ppm 超えた日数と時間数	(日)	2	12	7	3	2	0	0	0	0	0	0	0	0
			(時間)	9	34	21	9	7	0	0	0	0	0	0	0	0
		昼間の1時間値が0.12ppm 以上の日数と時間数	(日)	0	0	0	1	0	0	0	0	0	0	0	0	0
			(時間)	0	0	0	1	0	0	0	0	0	0	0	0	0
		昼間の1時間値の最高値	(ppm)	0.079	0.082	0.100	0.124	0.104	0.056	0.056	0.038	0.038	0.036	0.056	0.048	
昼間の日最高1時間値 の月間平均値	(ppm)	0.039	0.056	0.053	0.040	0.036	0.030	0.030	0.022	0.026	0.024	0.034	0.036			
吹田	吹田市西消防署	昼間測定日数	(日)	27	31	30	31	31	30	31	30	31	31	29	23	
		昼間測定時間	(時間)	391	454	443	445	454	435	465	440	465	463	435	324	
		昼間の1時間値が0.06ppm 超えた日数と時間数	(日)	1	3	2	1	7	1	0	0	0	0	0	0	0
			(時間)	1	3	7	1	18	1	0	0	0	0	0	0	0
		昼間の1時間値が0.12ppm 以上の日数と時間数	(日)	0	0	0	0	1	0	0	0	0	0	0	0	0
			(時間)	0	0	0	0	1	0	0	0	0	0	0	0	0
		昼間の1時間値の最高値	(ppm)	0.062	0.068	0.090	0.065	0.125	0.066	0.034	0.044	0.025	0.031	0.036	0.040	
昼間の日最高1時間値 の月間平均値	(ppm)	0.035	0.041	0.037	0.019	0.044	0.031	0.017	0.025	0.018	0.024	0.027	0.028			
吹田	吹田市北消防署	昼間測定日数	(日)	30	31	30	31	31	30	31	30	31	31	29	20	
		昼間測定時間	(時間)	447	455	444	437	453	432	465	439	465	459	434	284	
		昼間の1時間値が0.06ppm 超えた日数と時間数	(日)	3	1	6	2	6	2	0	0	0	0	0	0	0
			(時間)	5	1	12	7	20	4	0	0	0	0	0	0	0
		昼間の1時間値が0.12ppm 以上の日数と時間数	(日)	0	0	0	0	0	0	0	0	0	0	0	0	0
			(時間)	0	0	0	0	0	0	0	0	0	0	0	0	0
		昼間の1時間値の最高値	(ppm)	0.066	0.064	0.102	0.099	0.107	0.067	0.049	0.038	0.030	0.031	0.056	0.046	
昼間の日最高1時間値 の月間平均値	(ppm)	0.036	0.039	0.048	0.033	0.041	0.029	0.024	0.022	0.020	0.024	0.035	0.040			

市町村	測定局	項 目	昭和58年									昭和59年			
			4月	5月	6月	7月	8月	9月	10月	11月	12月	1月	2月	3月	
泉大津	大津保健所	昼間測定日数 (日)	30	24	30	31	31	25	22	15	27	21	29	18	
		昼間測定時間 (時間)	441	332	438	456	452	349	303	206	387	299	423	244	
		昼間の1時間値が0.06ppm 超えた日数と時間数	(日)	1	3	5	5	6	3	0	0	0	0	0	0
			(時間)	2	9	12	14	27	11	0	0	0	0	0	0
		昼間の1時間値が0.12ppm 以上の日数と時間数	(日)	0	0	0	0	0	0	0	0	0	0	0	0
			(時間)	0	0	0	0	0	0	0	0	0	0	0	0
		昼間の1時間値の最高値 (ppm)	0.064	0.073	0.084	0.112	0.110	0.085	0.045	0.037	0.039	0.033	0.042	0.051	
昼間の日最高1時間値 の月間平均値 (ppm)	0.031	0.045	0.046	0.038	0.043	0.030	0.025	0.023	0.027	0.024	0.028	0.030			
泉大津	市役所	昼間測定日数 (日)	30	31	29	31	29	30	29	27	28	31	29	28	
		昼間測定時間 (時間)	415	449	409	452	402	442	418	357	391	446	411	404	
		昼間の1時間値が0.06ppm 超えた日数と時間数	(日)	3	3	0	1	8	5	0	0	0	0	0	0
			(時間)	13	6	0	3	34	18	0	0	0	0	0	0
		昼間の1時間値が0.12ppm 以上の日数と時間数	(日)	0	0	0	0	1	0	0	0	0	0	0	0
			(時間)	0	0	0	0	5	0	0	0	0	0	0	0
		昼間の1時間値の最高値 (ppm)	0.089	0.079	0.048	0.079	0.137	0.092	0.049	0.032	0.035	0.038	0.028	0.044	
昼間の日最高1時間値 の月間平均値 (ppm)	0.037	0.040	0.023	0.026	0.051	0.036	0.023	0.018	0.023	0.028	0.021	0.028			
守口	守口保健所	昼間測定日数 (日)	30	31	30	22	29	30	31	14	31	31	29	18	
		昼間測定時間 (時間)	439	452	440	288	414	437	450	189	453	455	423	245	
		昼間の1時間値が0.06ppm 超えた日数と時間数	(日)	7	5	11	6	10	5	1	0	0	0	0	0
			(時間)	20	10	29	15	31	12	2	0	0	0	0	0
		昼間の1時間値が0.12ppm 以上の日数と時間数	(日)	0	0	0	0	0	0	0	0	0	0	0	0
			(時間)	0	0	0	0	0	0	0	0	0	0	0	0
		昼間の1時間値の最高値 (ppm)	0.093	0.071	0.105	0.085	0.118	0.076	0.063	0.040	0.034	0.039	0.055	0.055	
昼間の日最高1時間値 の月間平均値 (ppm)	0.049	0.049	0.056	0.050	0.053	0.039	0.031	0.029	0.025	0.026	0.033	0.041			

市町村	測定局	項目		昭和58年								昭和59年				
				4月	5月	6月	7月	8月	9月	10月	11月	12月	1月	2月	3月	
守口市	市民球場	昼間測定日数	(日)	9	26	30	28	25	28	24	24	31	31	22	30	
		昼間測定時間	(時間)	126	372	444	399	347	410	325	349	435	459	318	442	
		昼間の1時間値が0.06ppm 超えた日数と時間数	(日)	2	4	3	1	0	0	0	0	0	0	0	0	0
			(時間)	8	9	5	2	0	0	0	0	0	0	0	0	0
		昼間の1時間値が0.12ppm 以上の日数と時間数	(日)	0	0	0	0	0	0	0	0	0	0	0	0	0
			(時間)	0	0	0	0	0	0	0	0	0	0	0	0	0
		昼間の1時間値の最高値	(ppm)	0.092	0.065	0.075	0.068	0.057	0.032	0.037	0.022	0.016	0.016	0.031	0.015	
昼間の日最高1時間値 の月間平均値	(ppm)	0.044	0.044	0.039	0.027	0.022	0.018	0.016	0.011	0.009	0.010	0.015	0.010			
枚方市	役所	昼間測定日数	(日)	30	31	30	31	31	30	30	14	26	31	20	27	
		昼間測定時間	(時間)	439	449	439	455	452	439	416	173	370	455	285	385	
		昼間の1時間値が0.06ppm 超えた日数と時間数	(日)	7	10	7	6	6	6	2	0	0	0	0	0	
			(時間)	21	27	22	24	17	16	4	0	0	0	0	0	
		昼間の1時間値が0.12ppm 以上の日数と時間数	(日)	0	0	0	1	0	0	0	0	0	0	0	0	
			(時間)	0	0	0	1	0	0	0	0	0	0	0	0	
		昼間の1時間値の最高値	(ppm)	0.039	0.038	0.106	0.133	0.102	0.102	0.081	0.046	0.041	0.041	0.040	0.057	
昼間の日最高1時間値 の月間平均値	(ppm)	0.048	0.051	0.046	0.040	0.042	0.043	0.036	0.028	0.027	0.030	0.032	0.040			
枚方市	王仁公園	昼間測定日数	(日)	29	31	30	31	31	19	24	21	26	31	20	24	
		昼間測定時間	(時間)	407	447	437	430	452	228	332	299	370	452	284	345	
		昼間の1時間値が0.06ppm 超えた日数と時間数	(日)	8	17	14	9	5	0	5	1	0	0	0	0	
			(時間)	29	79	55	29	20	0	13	1	0	0	0	0	
		昼間の1時間値が0.12ppm 以上の日数と時間数	(日)	0	0	1	1	0	0	0	0	0	0	0	0	
			(時間)	0	0	1	1	0	0	0	0	0	0	0	0	
		昼間の1時間値の最高値	(ppm)	0.105	0.113	0.121	0.127	0.091	0.058	0.090	0.062	0.049	0.042	0.047	0.044	
昼間の日最高1時間値 の月間平均値	(ppm)	0.053	0.067	0.062	0.047	0.044	0.032	0.045	0.032	0.034	0.033	0.037	0.033			



市町村	測定局	項 目	昭和58年									昭和59年			
			4月	5月	6月	7月	8月	9月	10月	11月	12月	1月	2月	3月	
八尾	八尾保健所	昼間測定日数 (日)	30	31	30	28	31	30	31	17	31	31	29	18	
		昼間測定時間 (時間)	435	448	441	383	450	437	448	235	455	452	407	243	
		昼間の1時間値が0.06ppm 超えた日数と時間数	(日)	10	10	14	5	11	6	3	1	0	0	1	0
			(時間)	33	27	45	25	24	17	4	1	0	0	2	0
		昼間の1時間値が0.12ppm 以上の日数と時間数	(日)	1	0	1	1	0	0	0	0	0	0	0	0
			(時間)	1	0	1	7	0	0	0	0	0	0	0	0
		昼間の1時間値の最高値 (ppm)	0.139	0.092	0.138	0.210	0.096	0.094	0.067	0.064	0.049	0.040	0.063	0.055	
昼間の日最高1時間値 の月間平均値 (ppm)	0.055	0.053	0.061	0.050	0.048	0.040	0.035	0.034	0.026	0.027	0.034	0.040			
寝屋川	市役所	昼間測定日数 (日)	24	31	30	31	31	30	31	16	27	31	20	27	
		昼間測定時間 (時間)	340	448	437	449	442	422	445	213	389	454	285	385	
		昼間の1時間値が0.06ppm 超えた日数と時間数	(日)	7	16	13	4	7	3	3	0	0	0	0	0
			(時間)	19	72	49	21	15	9	7	0	0	0	0	0
		昼間の1時間値が0.12ppm 以上の日数と時間数	(日)	0	0	1	1	0	0	0	0	0	0	0	0
			(時間)	0	0	1	2	0	0	0	0	0	0	0	0
		昼間の1時間値の最高値 (ppm)	0.112	0.108	0.126	0.126	0.084	0.084	0.079	0.046	0.043	0.041	0.042	0.052	
昼間の日最高1時間値 の月間平均値 (ppm)	0.051	0.064	0.061	0.045	0.044	0.037	0.034	0.022	0.029	0.030	0.034	0.036			
松原	大堀学校給食センター	昼間測定日数 (日)	30	30	30	13	28	20	31	30	25	30	25	28	
		昼間測定時間 (時間)	438	422	444	183	402	275	460	449	342	386	309	383	
		昼間の1時間値が0.06ppm 超えた日数と時間数	(日)	0	7	2	0	7	0	0	0	0	0	0	0
			(時間)	0	27	9	0	27	0	0	0	0	0	0	0
		昼間の1時間値が0.12ppm 以上の日数と時間数	(日)	0	0	0	0	0	0	0	0	0	0	0	0
			(時間)	0	0	0	0	0	0	0	0	0	0	0	0
		昼間の1時間値の最高値 (ppm)	0.043	0.098	0.088	0.043	0.109	0.046	0.035	0.015	0.032	0.031	0.045	0.035	
昼間の日最高1時間値 の月間平均値 (ppm)	0.021	0.041	0.040	0.024	0.041	0.021	0.016	0.007	0.018	0.020	0.025	0.018			

市町村	測定局	項目	昭和58年									昭和59年			
			4月	5月	6月	7月	8月	9月	10月	11月	12月	1月	2月	3月	
大東	市役所	昼間測定日数 (日)	30	31	30	31	31	30	31	17	31	25	29	17	
		昼間測定時間 (時間)	437	450	431	452	454	438	449	230	456	358	421	232	
		昼間の1時間値が0.06ppm 超えた日数と時間数	(日)	10	11	9	9	7	4	5	0	0	0	1	0
			(時間)	28	40	29	33	22	18	8	0	0	0	1	0
		昼間の1時間値が0.12ppm 以上の日数と時間数	(日)	0	0	1	1	0	0	0	0	0	0	0	0
			(時間)	0	0	1	4	0	0	0	0	0	0	0	0
		昼間の1時間値の最高値 (ppm)	0.100	0.110	0.122	0.153	0.103	0.091	0.086	0.045	0.046	0.033	0.062	0.059	
昼間の日最高1時間値 の月間平均値 (ppm)	0.053	0.055	0.058	0.049	0.046	0.041	0.042	0.032	0.020	0.020	0.029	0.039			
門真	市役所	昼間測定日数 (日)	28	31	24	31	29	27	31	29	26	24	29	31	
		昼間測定時間 (時間)	404	434	351	461	418	382	445	402	373	339	435	442	
		昼間の1時間値が0.06ppm 超えた日数と時間数	(日)	2	3	10	8	6	1	0	0	0	0	0	0
			(時間)	7	6	32	22	16	1	0	0	0	0	0	0
		昼間の1時間値が0.12ppm 以上の日数と時間数	(日)	0	0	0	1	0	0	0	0	0	0	0	0
			(時間)	0	0	0	2	0	0	0	0	0	0	0	0
		昼間の1時間値の最高値 (ppm)	0.086	0.076	0.114	0.130	0.094	0.062	0.056	0.026	0.018	0.032	0.030	0.036	
昼間の日最高1時間値 の月間平均値 (ppm)	0.037	0.041	0.059	0.042	0.041	0.033	0.026	0.015	0.011	0.017	0.019	0.024			
高石	高石中学校	昼間測定日数 (日)	20	26	30	31	31	30	31	16	31	31	29	16	
		昼間測定時間 (時間)	285	372	402	432	458	436	451	219	451	458	419	220	
		昼間の1時間値が0.06ppm 超えた日数と時間数	(日)	1	9	9	2	6	4	1	0	0	0	0	1
			(時間)	1	32	25	10	29	11	4	0	0	0	0	1
		昼間の1時間値が0.12ppm 以上の日数と時間数	(日)	0	0	0	0	1	0	0	0	0	0	0	0
			(時間)	0	0	0	0	1	0	0	0	0	0	0	0
		昼間の1時間値の最高値 (ppm)	0.062	0.086	0.082	0.112	0.130	0.076	0.065	0.040	0.038	0.046	0.046	0.063	
昼間の日最高1時間値 の月間平均値 (ppm)	0.038	0.053	0.049	0.036	0.044	0.035	0.034	0.028	0.030	0.033	0.036	0.047			

## (オキシダント)

市町村	測定局	項 目	昭和58年									昭和59年			
			4月	5月	6月	7月	8月	9月	10月	11月	12月	1月	2月	3月	
高石	公害監視センター	昼間測定日数 (日)	27	31	30	31	31	30	31	30	31	26	29	31	
		昼間測定時間 (時間)	386	447	431	427	452	441	424	435	457	366	419	440	
		昼間の1時間値が0.06ppm 超えた日数と時間数	(日)	5	10	13	9	12	6	4	0	0	0	0	0
			(時間)	11	39	38	39	50	19	7	0	0	0	0	0
		昼間の1時間値が0.12ppm 以上の日数と時間数	(日)	0	0	0	1	2	0	0	0	0	0	0	0
			(時間)	0	0	0	1	5	0	0	0	0	0	0	0
		昼間の1時間値の最高値 (ppm)	0.082	0.099	0.090	0.121	0.148	0.109	0.090	0.052	0.040	0.040	0.037	0.058	
昼間の日最高1時間値 の月間平均値 (ppm)	0.046	0.058	0.058	0.050	0.056	0.043	0.039	0.033	0.031	0.027	0.029	0.039			
高石	羽衣学園	昼間測定日数 (日)	30	31	30	31	31	30	26	26	31	31	29	31	
		昼間測定時間 (時間)	439	453	432	432	449	438	367	373	456	452	423	455	
		昼間の1時間値が0.06ppm 超えた日数と時間数	(日)	10	25	24	10	14	8	6	0	0	0	0	0
			(時間)	43	154	132	48	57	24	18	0	0	0	0	0
		昼間の1時間値が0.12ppm 以上の日数と時間数	(日)	0	3	2	1	1	0	0	0	0	0	0	0
			(時間)	0	6	2	2	4	0	0	0	0	0	0	0
		昼間の1時間値の最高値 (ppm)	0.095	0.136	0.136	0.139	0.187	0.112	0.082	0.047	0.043	0.042	0.044	0.051	
昼間の日最高1時間値 の月間平均値 (ppm)	0.055	0.079	0.082	0.052	0.058	0.049	0.043	0.034	0.030	0.032	0.033	0.038			
高石	高陽小学校	昼間測定日数 (日)	30	31	30	31	31	30	31	29	31	31	29	31	
		昼間測定時間 (時間)	436	454	436	430	452	439	456	398	453	453	423	432	
		昼間の1時間値が0.06ppm 超えた日数と時間数	(日)	9	24	23	14	17	11	8	1	0	0	0	0
			(時間)	27	128	100	63	75	36	25	1	0	0	0	0
		昼間の1時間値が0.12ppm 以上の日数と時間数	(日)	0	3	0	1	3	1	0	0	0	0	0	0
			(時間)	0	7	0	3	9	2	0	0	0	0	0	0
		昼間の1時間値の最高値 (ppm)	0.096	0.138	0.103	0.145	0.155	0.129	0.089	0.061	0.046	0.046	0.047	0.047	
昼間の日最高1時間値 の月間平均値 (ppm)	0.051	0.077	0.075	0.056	0.068	0.056	0.046	0.035	0.036	0.036	0.036	0.036			

市町村	測定局	項目	昭和58年									昭和59年			
			4月	5月	6月	7月	8月	9月	10月	11月	12月	1月	2月	3月	
高石	取石小学校	昼間測定日数 (日)	30	31	30	31	31	30	31	30	31	31	29	31	
		昼間測定時間 (時間)	434	452	432	435	455	439	442	427	458	453	425	453	
		昼間の1時間値が0.06ppm 超えた日数と時間数	(日)	3	13	15	9	14	9	6	0	0	0	0	0
			(時間)	4	56	47	43	65	28	12	0	0	0	0	0
		昼間の1時間値が0.12ppm 以上の日数と時間数	(日)	0	0	0	2	2	0	0	0	0	0	0	0
			(時間)	0	0	0	4	5	0	0	0	0	0	0	0
		昼間の1時間値の最高値 (ppm)	0.066	0.097	0.108	0.139	0.161	0.100	0.074	0.051	0.044	0.044	0.051	0.046	
昼間の日最高1時間値 の月間平均値 (ppm)	0.044	0.059	0.062	0.052	0.065	0.051	0.042	0.036	0.033	0.033	0.036	0.036			
東大阪	東大阪市西保健所	昼間測定日数 (日)	21	25	30	31	31	30	31	15	31	31	20	17	
		昼間測定時間 (時間)	297	360	438	456	457	437	449	203	455	457	279	231	
		昼間の1時間値が0.06ppm 超えた日数と時間数	(日)	5	11	13	6	4	1	3	0	0	0	1	0
			(時間)	9	32	37	19	7	3	4	0	0	0	3	0
		昼間の1時間値が0.12ppm 以上の日数と時間数	(日)	0	0	1	1	0	0	0	0	0	0	0	0
			(時間)	0	0	1	1	0	0	0	0	0	0	0	0
		昼間の1時間値の最高値 (ppm)	0.094	0.100	0.124	0.120	0.085	0.069	0.083	0.050	0.046	0.038	0.069	0.043	
昼間の日最高1時間値 の月間平均値 (ppm)	0.048	0.058	0.061	0.040	0.039	0.033	0.037	0.033	0.028	0.028	0.034	0.033			
東大阪	市東支所	昼間測定日数 (日)	30	26	30	31	24	27	31	17	24	25	29	17	
		昼間測定時間 (時間)	436	358	433	454	336	379	450	232	351	358	420	231	
		昼間の1時間値が0.06ppm 超えた日数と時間数	(日)	7	11	13	9	8	3	3	1	0	0	1	0
			(時間)	22	43	52	39	20	7	4	1	0	0	1	0
		昼間の1時間値が0.12ppm 以上の日数と時間数	(日)	0	0	1	1	0	0	0	0	0	0	0	0
			(時間)	0	0	1	6	0	0	0	0	0	0	0	0
		昼間の1時間値の最高値 (ppm)	0.089	0.111	0.134	0.210	0.094	0.077	0.076	0.062	0.051	0.048	0.067	0.050	
昼間の日最高1時間値 の月間平均値 (ppm)	0.051	0.057	0.064	0.056	0.047	0.039	0.040	0.038	0.031	0.032	0.037	0.037			



市町村	測定局	項目	昭和58年									昭和59年			
			4月	5月	6月	7月	8月	9月	10月	11月	12月	1月	2月	3月	
池田	市立南畑会館	昼間測定日数 (日)	30	31	30	20	31	30	31	26	22	31	24	22	
		昼間測定時間 (時間)	436	447	440	278	451	438	450	378	316	454	345	313	
		昼間の1時間値が0.06ppm 超えた日数と時間数	(日)	13	17	15	8	9	2	4	0	0	0	0	0
		(時間)	45	72	73	18	42	7	7	0	0	0	0	0	
		昼間の1時間値が0.12ppm 以上の日数と時間数	(日)	0	0	1	1	1	0	0	0	0	0	0	0
		(時間)	0	0	1	1	3	0	0	0	0	0	0	0	
		昼間の1時間値の最高値 (ppm)	0.111	0.099	0.128	0.129	0.170	0.083	0.077	0.058	0.041	0.043	0.051	0.056	
昼間の日最高1時間値 の月間平均値 (ppm)	0.060	0.064	0.070	0.056	0.051	0.039	0.044	0.041	0.034	0.032	0.040	0.048			
貝塚	貝塚市消防署	昼間測定日数 (日)	30	31	30	28	31	29	31	20	31	31	29	31	
		昼間測定時間 (時間)	438	450	436	392	457	418	451	281	454	454	421	432	
		昼間の1時間値が0.06ppm 超えた日数と時間数	(日)	5	14	13	4	7	5	1	0	0	0	0	0
		(時間)	19	59	42	17	35	18	4	0	0	0	0	0	
		昼間の1時間値が0.12ppm 以上の日数と時間数	(日)	0	0	0	1	2	0	0	0	0	0	0	0
		(時間)	0	0	0	2	2	0	0	0	0	0	0	0	
		昼間の1時間値の最高値 (ppm)	0.078	0.117	0.087	0.138	0.127	0.092	0.087	0.057	0.039	0.037	0.046	0.054	
昼間の日最高1時間値 の月間平均値 (ppm)	0.046	0.062	0.058	0.046	0.044	0.036	0.037	0.034	0.032	0.031	0.033	0.040			
茨木	市役所	昼間測定日数 (日)	23	31	30	24	31	30	31	24	23	31	23	20	
		昼間測定時間 (時間)	311	452	440	314	451	438	451	342	332	451	323	274	
		昼間の1時間値が0.06ppm 超えた日数と時間数	(日)	4	13	10	1	8	2	0	0	0	0	0	0
		(時間)	15	44	34	4	23	4	0	0	0	0	0	0	
		昼間の1時間値が0.12ppm 以上の日数と時間数	(日)	0	0	0	0	0	0	0	0	0	0	0	0
		(時間)	0	0	0	0	0	0	0	0	0	0	0	0	
		昼間の1時間値の最高値 (ppm)	0.088	0.091	0.096	0.103	0.110	0.070	0.057	0.040	0.030	0.036	0.045	0.056	
昼間の日最高1時間値 の月間平均値 (ppm)	0.044	0.056	0.054	0.037	0.046	0.032	0.030	0.028	0.022	0.025	0.030	0.040			

市町村	測定局	項 目		昭和58年								昭和59年			
				4月	5月	6月	7月	8月	9月	10月	11月	12月	1月	2月	3月
泉佐野	泉佐野保健所	昼間測定日数	(日)	30	31	30	31	31	30	31	15	31	31	29	16
		昼間測定時間	(時間)	436	449	434	443	456	436	448	204	457	454	419	221
		昼間の1時間値が0.06ppm 超えた日数と時間数	(日)	4	11	12	6	12	6	4	0	0	0	0	0
			(時間)	15	45	24	22	50	21	9	0	0	0	0	0
		昼間の1時間値が0.12ppm 以上の日数と時間数	(日)	0	0	0	1	0	0	0	0	0	0	0	0
			(時間)	0	0	0	1	0	0	0	0	0	0	0	0
		昼間の1時間値の最高値	(ppm)	0.083	0.117	0.081	0.124	0.110	0.102	0.067	0.056	0.039	0.039	0.046	0.054
昼間の日最高1時間値 の月間平均値	(ppm)	0.039	0.058	0.055	0.042	0.049	0.041	0.031	0.034	0.031	0.031	0.034	0.043		
泉佐野	市役所	昼間測定日数	(日)	0	28	26	0	0	12	28	0	0	0	0	0
		昼間測定時間	(時間)	0	385	402	0	0	88	254	0	0	0	0	0
		昼間の1時間値が0.06ppm 超えた日数と時間数	(日)	--	3	0	--	--	0	0	--	--	--	--	--
			(時間)	--	11	0	--	--	0	0	--	--	--	--	--
		昼間の1時間値が0.12ppm 以上の日数と時間数	(日)	--	0	0	--	--	0	0	--	--	--	--	--
			(時間)	--	0	0	--	--	0	0	--	--	--	--	--
		昼間の1時間値の最高値	(ppm)	--	0.084	0.054	--	--	0.023	0.013	--	--	--	--	--
昼間の日最高1時間値 の月間平均値	(ppm)	--	0.041	0.029	--	--	0.010	0.006	--	--	--	--	--		
和泉	石尾中学校	昼間測定日数	(日)	30	31	30	31	31	28	31	30	31	30	29	31
		昼間測定時間	(時間)	445	457	443	460	451	393	461	450	457	433	435	457
		昼間の1時間値が0.06ppm 超えた日数と時間数	(日)	2	4	6	3	9	7	1	0	0	0	0	0
			(時間)	8	7	13	15	28	20	2	0	0	0	0	0
		昼間の1時間値が0.12ppm 以上の日数と時間数	(日)	0	0	0	0	0	0	0	0	0	0	0	0
			(時間)	0	0	0	0	0	0	0	0	0	0	0	0
		昼間の1時間値の最高値	(ppm)	0.070	0.070	0.092	0.117	0.105	0.080	0.062	0.020	0.022	0.018	0.022	0.032
昼間の日最高1時間値 の月間平均値	(ppm)	0.034	0.041	0.049	0.031	0.043	0.042	0.027	0.014	0.014	0.012	0.015	0.023		

市町村	測定局	項目	昭和58年									昭和59年			
			4月	5月	6月	7月	8月	9月	10月	11月	12月	1月	2月	3月	
和泉	幸小學校	昼間測定日数 (日)	30	28	28	31	31	30	31	30	31	31	29	31	
		昼間測定時間 (時間)	445	398	405	459	442	444	457	450	459	460	426	465	
		昼間の1時間値が0.06ppm 超えた日数と時間数	(日)	0	5	13	2	1	0	0	0	0	0	0	0
		(時間)	0	23	43	6	4	0	0	0	0	0	0	0	
		昼間の1時間値が0.12ppm 以上の日数と時間数	(日)	0	0	0	0	0	0	0	0	0	0	0	0
		(時間)	0	0	0	0	0	0	0	0	0	0	0	0	0
		昼間の1時間値の最高値 (ppm)	0.060	0.092	0.090	0.075	0.077	0.026	0.046	0.021	0.018	0.017	0.021	0.023	
昼間の日最高1時間値 の月間平均値 (ppm)	0.025	0.050	0.059	0.028	0.028	0.011	0.018	0.008	0.009	0.013	0.016	0.016			
柏原	府立修徳学院	昼間測定日数 (日)	30	29	30	31	31	30	31	17	31	31	13	27	
		昼間測定時間 (時間)	435	402	427	454	455	441	450	228	454	455	180	381	
		昼間の1時間値が0.06ppm 超えた日数と時間数	(日)	14	16	16	7	13	8	11	2	0	0	0	1
		(時間)	58	70	61	35	51	25	32	4	0	0	0	3	
		昼間の1時間値が0.12ppm 以上の日数と時間数	(日)	1	0	0	1	2	0	1	0	0	0	0	0
		(時間)	1	0	0	6	2	0	1	0	0	0	0	0	
		昼間の1時間値の最高値 (ppm)	0.129	0.103	0.114	0.192	0.147	0.094	0.120	0.084	0.047	0.042	0.048	0.071	
昼間の日最高1時間値 の月間平均値 (ppm)	0.065	0.064	0.065	0.052	0.060	0.049	0.054	0.039	0.031	0.033	0.034	0.045			
柏原	公害測定室	昼間測定日数 (日)	27	31	30	31	31	30	19	30	31	31	29	31	
		昼間測定時間 (時間)	380	462	420	457	451	413	276	448	453	433	431	452	
		昼間の1時間値が0.06ppm 超えた日数と時間数	(日)	2	0	6	5	3	0	0	1	0	0	0	0
		(時間)	3	0	17	16	4	0	0	1	0	0	0	0	
		昼間の1時間値が0.12ppm 以上の日数と時間数	(日)	0	0	0	1	0	0	0	0	0	0	0	0
		(時間)	0	0	0	3	0	0	0	0	0	0	0	0	
		昼間の1時間値の最高値 (ppm)	0.077	0.045	0.098	0.132	0.068	0.060	0.048	0.067	0.027	0.039	0.043	0.040	
昼間の日最高1時間値 の月間平均値 (ppm)	0.036	0.031	0.046	0.042	0.035	0.026	0.028	0.024	0.016	0.020	0.024	0.028			

(オキシダント)



市町村	測定局	項目		昭和58年								昭和59年			
				4月	5月	6月	7月	8月	9月	10月	11月	12月	1月	2月	3月
藤井寺	学校給食センター	昼間測定日数	(日)	27	22	30	30	31	29	30	30	31	36	28	22
		昼間測定時間	(時間)	390	297	433	410	439	402	437	430	451	367	389	314
		昼間の1時間値が0.06ppm 超えた日数と時間数	(日)	1	12	13	3	1	0	0	1	0	0	0	0
			(時間)	1	53	67	15	1	0	0	2	0	0	0	0
		昼間の1時間値が0.12ppm 以上の日数と時間数	(日)	0	0	1	1	0	0	0	0	0	0	0	0
			(時間)	0	0	3	2	0	0	0	0	0	0	0	0
		昼間の1時間値の最高値	(ppm)	0.067	0.119	0.130	0.130	0.065	0.057	0.056	0.064	0.041	0.036	0.055	0.041
昼間の日最高1時間値 の月間平均値	(ppm)	0.022	0.059	0.061	0.037	0.032	0.030	0.028	0.018	0.028	0.027	0.028	0.027		
島本町	町役場	昼間測定日数	(日)	30	31	30	31	31	30	31	21	20	31	20	27
		昼間測定時間	(時間)	439	445	440	450	453	439	443	304	286	454	274	385
		昼間の1時間値が0.06ppm 超えた日数と時間数	(日)	6	11	12	4	6	1	1	0	0	0	0	1
			(時間)	16	48	39	9	16	2	2	0	0	0	0	1
		昼間の1時間値が0.12ppm 以上の日数と時間数	(日)	0	0	0	0	0	0	0	0	0	0	0	0
			(時間)	0	0	0	0	0	0	0	0	0	0	0	0
		昼間の1時間値の最高値	(ppm)	0.085	0.096	0.105	0.080	0.086	0.069	0.066	0.046	0.043	0.045	0.046	0.061
昼間の日最高1時間値 の月間平均値	(ppm)	0.049	0.059	0.055	0.039	0.043	0.031	0.036	0.030	0.031	0.033	0.037	0.045		
熊取町	町役場	昼間測定日数	(日)	30	31	28	31	30	30	31	30	29	31	29	31
		昼間測定時間	(時間)	429	454	394	440	413	439	454	445	402	451	422	450
		昼間の1時間値が0.06ppm 超えた日数と時間数	(日)	9	13	6	1	3	11	9	0	0	0	0	0
			(時間)	32	66	32	2	11	54	31	0	0	0	0	0
		昼間の1時間値が0.12ppm 以上の日数と時間数	(日)	0	0	0	0	0	0	0	0	0	0	0	0
			(時間)	0	0	0	0	0	0	0	0	0	0	0	0
		昼間の1時間値の最高値	(ppm)	0.092	0.107	0.090	0.075	0.113	0.110	0.096	0.056	0.044	0.049	0.039	0.045
昼間の日最高1時間値 の月間平均値	(ppm)	0.050	0.065	0.052	0.025	0.028	0.056	0.055	0.039	0.034	0.029	0.030	0.034		

市 町 村	測 定 局	項 目		昭 和 5 8 年								昭 和 5 9 年				
				4 月	5 月	6 月	7 月	8 月	9 月	10月	11月	12月	1 月	2 月	3 月	
岬 町	役	昼間測定日数	(日)	24	31	30	30	31	30	31	23	31	31	29	31	
		昼間測定時間	(時間)	323	445	439	418	452	434	457	308	439	454	426	442	
		昼間の1時間値が0.06ppm 超えた日数と時間数	(日)	2	9	6	3	6	6	0	0	0	0	0	0	0
	場	昼間の1時間値が0.12ppm 以上の日数と時間数	(日)	0	1	0	1	0	0	0	0	0	0	0	0	0
			(時間)	0	1	0	1	0	0	0	0	0	0	0	0	0
		昼間の1時間値の最高値	(ppm)	0.069	0.121	0.076	0.121	0.093	0.082	0.054	0.040	0.037	0.036	0.036	0.040	
		昼間の日最高1時間値 の月間平均値	(ppm)	0.039	0.052	0.050	0.036	0.037	0.038	0.028	0.028	0.027	0.028	0.026	0.026	
岬 町	孝	昼間測定日数	(日)	30	31	30	31	31	30	31	22	31	31	29	31	
		昼間測定時間	(時間)	434	450	439	449	454	440	456	292	454	437	426	455	
		昼間の1時間値が0.06ppm 超えた日数と時間数	(日)	3	8	3	5	8	4	1	0	0	0	0	0	
	子	昼間の1時間値が0.12ppm 以上の日数と時間数	(時間)	6	32	8	9	26	18	1	0	0	0	0	0	
			(日)	0	0	0	0	0	0	0	0	0	0	0	0	
		昼間の1時間値の最高値	(ppm)	0.080	0.091	0.074	0.085	0.099	0.115	0.061	0.050	0.054	0.058	0.046	0.057	
		昼間の日最高1時間値 の月間平均値	(ppm)	0.044	0.049	0.047	0.037	0.041	0.041	0.037	0.035	0.036	0.036	0.039	0.039	
岬 町	淡	昼間測定日数	(日)	30	30	30	31	31	30	31	21	31	31	29	31	
		昼間測定時間	(時間)	443	426	439	451	449	423	419	286	454	459	422	455	
		昼間の1時間値が0.06ppm 超えた日数と時間数	(日)	2	4	5	6	9	7	2	1	0	0	0	1	
	輪	昼間の1時間値が0.12ppm 以上の日数と時間数	(時間)	5	6	8	19	38	27	3	1	0	0	0	1	
			(日)	0	0	0	1	0	0	0	0	0	0	0	0	
		昼間の1時間値の最高値	(ppm)	0.087	0.078	0.068	0.126	0.117	0.098	0.066	0.062	0.051	0.051	0.056	0.082	
		昼間の日最高1時間値 の月間平均値	(ppm)	0.041	0.041	0.047	0.040	0.041	0.044	0.035	0.039	0.039	0.040	0.042	0.038	

(オキシダント)

市町村	測定局	項 目	昭和58年									昭和59年			
			4月	5月	6月	7月	8月	9月	10月	11月	12月	1月	2月	3月	
岬町	多奈川	昼間測定日数 (日)	30	31	30	31	31	30	31	20	31	31	29	31	
		昼間測定時間 (時間)	431	453	438	451	458	439	456	276	455	445	427	454	
		昼間の1時間値が0.06ppm 超えた日数と時間数	(日)	6	10	14	7	10	6	1	0	0	0	0	1
			(時間)	27	50	49	37	50	21	1	0	0	0	0	1
		昼間の1時間値が0.12ppm 以上の日数と時間数	(日)	0	0	0	1	1	0	0	0	0	0	0	0
			(時間)	0	0	0	1	1	0	0	0	0	0	0	0
		昼間の1時間値の最高値 (ppm)	0.086	0.109	0.081	0.138	0.120	0.094	0.069	0.049	0.045	0.043	0.049	0.068	
昼間の日最高1時間値 の月間平均値 (ppm)	0.046	0.059	0.058	0.046	0.049	0.043	0.039	0.038	0.036	0.036	0.037	0.037			
大阪府	淀屋橋	昼間測定日数 (日)	30	31	30	27	23	29	27	25	15	31	25	23	
		昼間測定時間 (時間)	433	448	439	377	323	416	383	364	194	458	344	330	
		昼間の1時間値が0.06ppm 超えた日数と時間数	(日)	0	0	0	1	0	0	0	0	0	0	0	0
			(時間)	0	0	0	1	0	0	0	0	0	0	0	0
		昼間の1時間値が0.12ppm 以上の日数と時間数	(日)	0	0	0	0	0	0	0	0	0	0	0	0
			(時間)	0	0	0	0	0	0	0	0	0	0	0	0
		昼間の1時間値の最高値 (ppm)	0.056	0.056	0.057	0.069	0.043	0.025	0.027	0.019	0.038	0.032	0.029	0.032	
昼間の日最高1時間値 の月間平均値 (ppm)	0.021	0.026	0.024	0.015	0.023	0.014	0.018	0.012	0.021	0.022	0.017	0.024			
堺市	役所	昼間測定日数 (日)	28	29	30	28	31	30	31	29	31	30	28	31	
		昼間測定時間 (時間)	408	432	439	383	444	435	454	413	453	438	384	428	
		昼間の1時間値が0.06ppm 超えた日数と時間数	(日)	0	0	2	4	3	0	0	0	0	0	0	0
			(時間)	0	0	3	9	11	0	0	0	0	0	0	0
		昼間の1時間値が0.12ppm 以上の日数と時間数	(日)	0	0	0	0	0	0	0	0	0	0	0	0
			(時間)	0	0	0	0	0	0	0	0	0	0	0	0
		昼間の1時間値の最高値 (ppm)	0.036	0.055	0.067	0.081	0.100	0.039	0.040	0.038	0.024	0.026	0.023	0.030	
昼間の日最高1時間値 の月間平均値 (ppm)	0.024	0.033	0.037	0.029	0.029	0.020	0.019	0.019	0.015	0.016	0.018	0.020			

市町村	測定局	項目	昭和58年									昭和59年			
			4月	5月	6月	7月	8月	9月	10月	11月	12月	1月	2月	3月	
豊中	市役所	昼間測定日数 (日)	12	31	30	31	31	30	31	26	22	31	24	22	
		昼間測定時間 (時間)	143	454	418	453	455	437	451	376	314	452	341	311	
		昼間の1時間値が0.06ppm 超えた日数と時間数	(日)	0	3	1	1	1	0	0	0	0	0	0	0
		(時間)	0	9	3	4	5	0	0	0	0	0	0	0	0
		昼間の1時間値が0.12ppm 以上の日数と時間数	(日)	0	0	0	0	0	0	0	0	0	0	0	0
		(時間)	0	0	0	0	0	0	0	0	0	0	0	0	0
		昼間の1時間値の最高値 (ppm)	0.050	0.073	0.102	0.091	0.104	0.052	0.039	0.027	0.032	0.037	0.036	0.043	
昼間の日最高1時間値 の月間平均値 (ppm)	0.028	0.042	0.037	0.029	0.029	0.024	0.025	0.019	0.024	0.024	0.025	0.032			
豊中	千里	昼間測定日数 (日)	30	30	30	31	31	30	31	30	31	31	29	31	
		昼間測定時間 (時間)	424	436	440	455	456	441	454	424	456	449	421	445	
		昼間の1時間値が0.06ppm 超えた日数と時間数	(日)	0	4	1	1	0	0	0	0	0	0	0	0
		(時間)	0	11	2	4	0	0	0	0	0	0	0	0	
		昼間の1時間値が0.12ppm 以上の日数と時間数	(日)	0	0	0	0	0	0	0	0	0	0	0	0
		(時間)	0	0	0	0	0	0	0	0	0	0	0	0	
		昼間の1時間値の最高値 (ppm)	0.050	0.072	0.082	0.081	0.059	0.031	0.020	0.036	0.030	0.031	0.033	0.050	
昼間の日最高1時間値 の月間平均値 (ppm)	0.026	0.043	0.030	0.021	0.023	0.013	0.011	0.013	0.020	0.022	0.026	0.035			
松原	市役所	昼間測定日数 (日)	25	29	30	31	30	30	31	16	26	21	14	26	
		昼間測定時間 (時間)	361	422	440	455	415	441	448	220	375	300	196	371	
		昼間の1時間値が0.06ppm 超えた日数と時間数	(日)	0	0	2	2	2	0	1	0	0	0	0	0
		(時間)	0	0	3	9	8	0	1	0	0	0	0	0	0
		昼間の1時間値が0.12ppm 以上の日数と時間数	(日)	0	0	0	0	0	0	0	0	0	0	0	0
		(時間)	0	0	0	0	0	0	0	0	0	0	0	0	0
		昼間の1時間値の最高値 (ppm)	0.036	0.058	0.066	0.117	0.099	0.046	0.062	0.052	0.030	0.029	0.032	0.037	
昼間の日最高1時間値 の月間平均値 (ppm)	0.026	0.033	0.035	0.027	0.028	0.022	0.023	0.025	0.024	0.021	0.024	0.026			

(オキシダント)

市町村	測定局	項目		昭和58年								昭和59年				
				4月	5月	6月	7月	8月	9月	10月	11月	12月	1月	2月	3月	
摂津	市役所	昼間測定日数	(日)	30	31	30	31	31	30	31	24	22	31	25	22	
		昼間測定時間	(時間)	439	445	437	457	455	436	450	347	316	452	355	315	
		昼間の1時間値が0.06ppm 超えた日数と時間数	(日)	2	2	1	1	0	0	0	0	0	0	0	0	0
			(時間)	3	3	4	2	0	0	0	0	0	0	0	0	0
		昼間の1時間値が0.12ppm 以上の日数と時間数	(日)	0	0	0	0	0	0	0	0	0	0	0	0	0
			(時間)	0	0	0	0	0	0	0	0	0	0	0	0	0
		昼間の1時間値の最高値	(ppm)	0.063	0.066	0.093	0.063	0.055	0.050	0.043	0.032	0.032	0.023	0.035	0.040	
昼間の日最高1時間値 の月間平均値	(ppm)	0.033	0.037	0.032	0.023	0.026	0.022	0.021	0.015	0.018	0.016	0.017	0.027			
東大阪	公害監視センター	昼間測定日数	(日)	30	31	30	31	31	30	31	30	31	31	29	31	
		昼間測定時間	(時間)	429	451	434	453	458	425	461	442	461	463	428	451	
		昼間の1時間値が0.06ppm 超えた日数と時間数	(日)	1	2	1	0	0	0	1	0	0	0	0	0	0
			(時間)	1	2	4	0	0	0	1	0	0	0	0	0	0
		昼間の1時間値が0.12ppm 以上の日数と時間数	(日)	0	0	0	0	0	0	0	0	0	0	0	0	0
			(時間)	0	0	0	0	0	0	0	0	0	0	0	0	0
		昼間の1時間値の最高値	(ppm)	0.061	0.063	0.090	0.050	0.056	0.052	0.062	0.030	0.025	0.022	0.024	0.042	
昼間の日最高1時間値 の月間平均値	(ppm)	0.023	0.029	0.034	0.022	0.024	0.024	0.026	0.013	0.016	0.014	0.019	0.025			
岸和田	泉南府民センター	昼間測定日数	(日)	30	31	30	26	30	30	31	20	31	31	29	18	
		昼間測定時間	(時間)	434	450	436	360	429	436	451	276	457	455	421	248	
		昼間の1時間値が0.06ppm 超えた日数と時間数	(日)	2	6	1	1	9	3	1	0	0	0	0	0	0
			(時間)	5	16	1	1	35	9	3	0	0	0	0	0	0
		昼間の1時間値が0.12ppm 以上の日数と時間数	(日)	0	0	0	0	0	0	0	0	0	0	0	0	0
			(時間)	0	0	0	0	0	0	0	0	0	0	0	0	0
		昼間の1時間値の最高値	(ppm)	0.080	0.096	0.066	0.061	0.112	0.075	0.080	0.040	0.040	0.035	0.038	0.043	
昼間の日最高1時間値 の月間平均値	(ppm)	0.039	0.050	0.046	0.029	0.047	0.031	0.030	0.026	0.025	0.025	0.027	0.030			

市町村	測定局	項目		昭和58年								昭和59年				
				4月	5月	6月	7月	8月	9月	10月	11月	12月	1月	2月	3月	
岸和田	市役所	昼間測定日数	(日)	16	0	0	0	0	0	31	22	0	0	0	0	
		昼間測定時間	(時間)	225	0	0	0	0	0	462	323	0	0	0	0	
		昼間の1時間値が0.06ppm 超えた日数と時間数	(日)	0	—	—	—	—	—	0	0	—	—	—	—	
			(時間)	0	—	—	—	—	—	0	0	—	—	—	—	
		昼間の1時間値が0.12ppm 以上の日数と時間数	(日)	0	—	—	—	—	—	0	0	—	—	—	—	
			(時間)	0	—	—	—	—	—	0	0	—	—	—	—	
		昼間の1時間値の最高値	(ppm)	0.050	—	—	—	—	—	0.055	0.023	—	—	—	—	
昼間の日最高1時間値 の月間平均値	(ppm)	0.028	—	—	—	—	—	0.029	0.016	—	—	—	—			
高槻	市役所	昼間測定日数	(日)	30	29	30	31	25	30	31	21	27	31	20	27	
		昼間測定時間	(時間)	435	399	441	451	348	440	443	302	389	456	283	389	
		昼間の1時間値が0.06ppm 超えた日数と時間数	(日)	1	2	2	1	3	2	0	0	0	0	0	0	0
			(時間)	1	6	5	1	7	4	0	0	0	0	0	0	0
		昼間の1時間値が0.12ppm 以上の日数と時間数	(日)	0	0	0	0	0	0	0	0	0	0	0	0	0
			(時間)	0	0	0	0	0	0	0	0	0	0	0	0	0
		昼間の1時間値の最高値	(ppm)	0.063	0.068	0.080	0.065	0.107	0.069	0.049	0.022	0.030	0.036	0.035	0.041	
昼間の日最高1時間値 の月間平均値	(ppm)	0.037	0.037	0.038	0.032	0.039	0.026	0.022	0.015	0.023	0.024	0.028	0.031			
富田林	富田林市消防署	昼間測定日数	(日)	30	31	30	31	31	30	31	16	30	29	13	27	
		昼間測定時間	(時間)	437	448	440	452	448	439	448	222	431	419	183	388	
		昼間の1時間値が0.06ppm 超えた日数と時間数	(日)	10	13	15	5	8	2	4	0	0	0	0	0	
			(時間)	37	53	59	26	23	3	7	0	0	0	0	0	
		昼間の1時間値が0.12ppm 以上の日数と時間数	(日)	0	0	1	1	2	0	0	0	0	0	0	0	
			(時間)	0	0	1	2	2	0	0	0	0	0	0	0	
		昼間の1時間値の最高値	(ppm)	0.086	0.096	0.120	0.149	0.126	0.069	0.094	0.049	0.036	0.034	0.032	0.049	
昼間の日最高1時間値 の月間平均値	(ppm)	0.052	0.061	0.065	0.042	0.046	0.034	0.039	0.030	0.028	0.025	0.026	0.034			

市町村	測定局	項 目	昭和58年									昭和59年			
			4月	5月	6月	7月	8月	9月	10月	11月	12月	1月	2月	8月	
河内長野	長野小学校	昼間測定日数 (日)	30	31	30	29	30	30	31	16	31	31	13	25	
		昼間測定時間 (時間)	434	447	440	415	424	440	447	217	454	448	169	361	
		昼間の1時間値が0.06ppm 超えた日数と時間数	(日)	7	9	9	5	5	3	1	0	0	0	0	0
			(時間)	21	22	23	23	18	4	3	0	0	0	0	0
		昼間の1時間値が0.12ppm 以上の日数と時間数	(日)	0	0	0	1	0	0	0	0	0	0	0	0
			(時間)	0	0	0	1	0	0	0	0	0	0	0	0
		昼間の1時間値の最高値 (ppm)	0.085	0.073	0.088	0.127	0.104	0.068	0.089	0.050	0.039	0.036	0.032	0.043	
昼間の日最高1時間値 の月間平均値 (ppm)	0.047	0.049	0.051	0.037	0.037	0.032	0.032	0.028	0.029	0.026	0.022	0.029			
和泉	国府小学校	昼間測定日数 (日)	24	31	18	31	31	30	31	15	22	28	29	18	
		昼間測定時間 (時間)	339	442	253	454	445	438	448	204	311	402	421	248	
		昼間の1時間値が0.06ppm 超えた日数と時間数	(日)	0	4	1	3	5	4	1	0	0	0	0	0
			(時間)	0	10	1	8	19	11	2	0	0	0	0	0
		昼間の1時間値が0.12ppm 以上の日数と時間数	(日)	0	0	0	0	0	0	0	0	0	0	0	0
			(時間)	0	0	0	0	0	0	0	0	0	0	0	0
		昼間の1時間値の最高値 (ppm)	0.045	0.073	0.068	0.097	0.092	0.078	0.069	0.035	0.042	0.037	0.038	0.051	
昼間の日最高1時間値 の月間平均値 (ppm)	0.032	0.043	0.041	0.031	0.035	0.029	0.033	0.026	0.028	0.027	0.030	0.037			
藤井寺	市役所	昼間測定日数 (日)	30	31	30	31	31	30	31	11	28	31	13	27	
		昼間測定時間 (時間)	438	451	436	456	439	439	449	145	393	454	185	381	
		昼間の1時間値が0.06ppm 超えた日数と時間数	(日)	4	14	7	5	3	0	1	0	0	0	0	0
			(時間)	8	41	27	14	11	0	4	0	0	0	0	0
		昼間の1時間値が0.12ppm 以上の日数と時間数	(日)	0	0	0	1	0	0	0	0	0	0	0	0
			(時間)	0	0	0	2	0	0	0	0	0	0	0	0
		昼間の1時間値の最高値 (ppm)	0.069	0.086	0.097	0.133	0.117	0.055	0.076	0.053	0.035	0.036	0.035	0.052	
昼間の日最高1時間値 の月間平均値 (ppm)	0.040	0.056	0.050	0.037	0.041	0.027	0.030	0.021	0.027	0.027	0.028	0.034			

市 町 村	測 定 局	項 目	昭 和 5 8 年									昭 和 5 9 年			
			4 月	5 月	6 月	7 月	8 月	9 月	10月	11月	12月	1 月	2 月	3 月	
泉 南	市 役 所	昼 間 測 定 日 数 ( 日 )	22	24	30	31	31	30	31	12	31	31	29	17	
		昼 間 測 定 時 間 ( 時 間 )	306	334	438	453	451	439	449	163	450	456	419	234	
		昼間の1時間値が0.06ppm 超えた日数と時間数	( 日 )	5	8	7	5	7	4	5	0	0	0	0	0
			( 時 間 )	22	25	27	15	30	16	11	0	0	0	0	0
		昼間の1時間値が0.12ppm 以上の日数と時間数	( 日 )	0	0	0	0	0	0	0	0	0	0	0	0
			( 時 間 )	0	0	0	0	0	0	0	0	0	0	0	0
		昼間の1時間値の最高値 ( ppm )	0.097	0.092	0.080	0.117	0.090	0.098	0.086	0.045	0.038	0.040	0.059	0.050	
昼間の日最高1時間値 の月間平均値 ( ppm )	0.048	0.056	0.054	0.039	0.041	0.039	0.042	0.033	0.029	0.031	0.036	0.041			

(注) 昼間とは5時から20時までの時間帯をいう。したがって、1時間値は6時から20時まで得られることになる。



## 非メタン炭化水素 (NMHC: 月間値)

市町村	測定局	項 目		昭 和 5 8 年								昭 和 5 9 年				
				4 月	5 月	6 月	7 月	8 月	9 月	10月	11月	12月	1 月	2 月	3 月	
大 阪	国 設 大 阪	測 定 時 間	(時 間)	668	680	690	675	710	684	632	685	704	696	501	704	
		月 平 均 値	(ppmC)	0.54	0.50	0.51	0.58	0.49	0.58	0.65	0.71	0.75	0.52	0.52	0.59	
		6～9時における月平均値		(ppmC)	0.53	0.42	0.47	0.53	0.46	0.58	0.69	0.73	0.85	0.66	0.60	0.66
		6～9時測定日数		(日)	30	30	30	29	31	30	27	30	31	30	22	30
		6～9時3時間平均値	最高値	(ppmC)	1.37	0.87	1.13	0.97	0.83	1.10	1.47	2.13	2.10	1.80	1.70	1.33
			最低値	(ppmC)	0.20	0.20	0.20	0.17	0.20	0.33	0.20	0.20	0.20	0.17	0.20	0.20
		6～9時3時間平均値が0.20ppmCを超えた日数		(日)	28	27	28	28	30	30	26	28	29	28	21	29
6～9時3時間平均値が0.31ppmCを超えた日数		(日)	23	22	21	24	24	30	25	25	24	22	17	28		
大 阪	淀 川 区 役 所	測 定 時 間	(時 間)	664	402	683	706	713	680	703	651	705	678	616	708	
		月 平 均 値	(ppmC)	0.41	0.34	0.33	0.35	0.34	0.44	0.42	0.59	0.51	0.33	0.37	0.44	
		6～9時における月平均値		(ppmC)	0.42	0.32	0.33	0.37	0.34	0.46	0.42	0.57	0.58	0.37	0.42	0.52
		6～9時測定日数		(日)	28	13	26	27	25	25	25	26	29	24	26	27
		6～9時3時間平均値	最高値	(ppmC)	0.93	0.92	0.76	0.87	0.91	1.01	0.73	1.28	1.62	0.96	1.33	1.03
			最低値	(ppmC)	0.13	0.09	0.12	0.10	0.06	0.19	0.07	0.10	0.04	0.04	0.11	0.21
		6～9時3時間平均値が0.20ppmCを超えた日数		(日)	25	10	18	22	21	23	21	24	24	18	23	27
6～9時3時間平均値が0.31ppmCを超えた日数		(日)	17	7	11	16	14	16	17	21	22	14	12	20		

市町村	測定局	項 目		昭 和 5 8 年								昭 和 5 9 年				
				4 月	5 月	6 月	7 月	8 月	9 月	10月	11月	12月	1 月	2 月	3 月	
大阪府	摂陽中学校	測定時間	(時間)	566	566	670	700	703	657	712	686	181	466	659	707	
		月平均値	(ppmC)	0.62	0.33	0.42	0.43	0.35	0.53	0.66	0.62	0.42	0.58	0.60	0.68	
		6～9時における月平均値	(ppmC)	0.58	0.33	0.44	0.45	0.36	0.53	0.76	0.85	0.72	0.81	0.63	0.93	
		6～9時測定日数	(日)	23	20	25	28	25	25	28	27	5	17	26	28	
		6～9時3時間平均値	最高値	(ppmC)	1.08	0.55	1.09	1.19	0.77	0.95	1.57	2.00	2.31	2.10	1.41	1.97
			最低値	(ppmC)	0.30	0.08	0.17	0.13	0.09	0.24	0.14	0.04	0.09	0.15	0.18	0.15
		6～9時3時間平均値が0.20ppmCを超えた日数	(日)	23	16	21	26	19	25	27	20	3	13	25	27	
6～9時3時間平均値が0.31ppmCを超えた日数	(日)	21	9	17	19	15	22	25	20	3	11	17	25			
堺市	立大	測定時間	(時間)	714	735	556	721	640	661	735	715	738	711	687	640	
		月平均値	(ppmC)	0.44	0.35	0.39	0.38	0.39	0.44	0.46	0.42	0.38	0.30	0.31	0.37	
		6～9時における月平均値	(ppmC)	0.37	0.30	0.36	0.38	0.37	0.41	0.45	0.44	0.42	0.37	0.31	0.42	
		6～9時測定日数	(日)	30	31	23	30	26	28	29	30	31	30	29	27	
		6～9時3時間平均値	最高値	(ppmC)	0.73	0.53	0.63	0.73	0.60	0.57	1.00	0.90	0.87	0.83	0.97	1.53
			最低値	(ppmC)	0.10	0.10	0.17	0.20	0.10	0.20	0.17	0.10	0.10	0.10	0.10	0.10
		6～9時3時間平均値が0.20ppmCを超えた日数	(日)	25	25	19	29	22	27	27	22	21	19	18	22	
6～9時3時間平均値が0.31ppmCを超えた日数	(日)	16	13	13	18	19	22	27	22	16	14	10	19			
堺市	少林寺	測定時間	(時間)	716	735	717	728	740	715	733	687	724	740	691	739	
		月平均値	(ppmC)	0.60	0.46	0.49	0.48	0.46	0.57	0.67	0.64	0.59	0.50	0.51	0.56	
		6～9時における月平均値	(ppmC)	0.60	0.48	0.53	0.52	0.51	0.61	0.77	0.81	0.73	0.72	0.63	0.68	
		6～9時測定日数	(日)	30	30	30	30	31	30	31	28	30	31	29	31	
		6～9時3時間平均値	最高値	(ppmC)	1.02	0.84	1.01	0.93	0.80	0.81	1.56	1.63	1.70	1.71	1.71	1.52
			最低値	(ppmC)	0.22	0.23	0.25	0.24	0.22	0.30	0.30	0.25	0.25	0.24	0.28	0.28
		6～9時3時間平均値が0.20ppmCを超えた日数	(日)	30	30	30	30	31	30	31	28	30	31	29	31	
6～9時3時間平均値が0.31ppmCを超えた日数	(日)	27	24	26	27	27	28	29	25	26	27	26	29			

( 非メタン炭化水素 )

## ( 非メタン炭化水素 )

-212-

市町村	測定局	項 目		昭 和 5 8 年								昭 和 5 9 年				
				4 月	5 月	6 月	7 月	8 月	9 月	10月	11月	12月	1 月	2 月	3 月	
堺	浜	測 定 時 間	( 時 間 )	635	730	716	677	429	0	0	716	734	739	692	740	
		月 平 均 値	( ppmC )	0.88	0.78	0.83	0.87	0.76	—	—	0.62	0.63	0.53	0.57	0.64	
		6～9時における月平均値	( ppmC )	0.83	0.74	0.81	0.83	0.73	—	—	0.76	0.71	0.70	0.65	0.71	
		6～9時測定日数	( 日 )	26	30	30	28	18	0	0	30	30	31	29	31	
	寺	6～9時 3時間 平均値	最 高 値	( ppmC )	1.19	1.15	1.41	1.32	0.93	—	—	1.45	1.41	1.57	1.29	1.90
			最 低 値	( ppmC )	0.53	0.55	0.55	0.61	0.47	—	—	0.26	0.30	0.30	0.33	0.34
		6～9時3時間平均値が 0.20ppmCを超えた日数	( 日 )	26	30	30	28	18	—	—	30	30	31	29	31	
	6～9時3時間平均値が 0.31ppmCを超えた日数	( 日 )	26	30	30	28	18	—	—	24	29	29	29	31		
堺	金	測 定 時 間	( 時 間 )	263	153	717	740	460	717	717	716	724	688	692	734	
		月 平 均 値	( ppmC )	0.55	0.39	0.43	0.45	0.50	0.53	0.59	0.69	0.65	0.55	0.56	0.60	
		6～9時における月平均値	( ppmC )	0.58	0.36	0.42	0.46	0.49	0.52	0.61	0.79	0.79	0.70	0.63	0.73	
		6～9時測定日数	( 日 )	11	6	30	31	19	30	30	30	30	29	29	30	
	岡	6～9時 3時間 平均値	最 高 値	( ppmC )	0.86	0.45	0.75	0.81	0.69	0.86	1.36	1.39	1.61	1.47	1.54	1.99
			最 低 値	( ppmC )	0.23	0.27	0.21	0.23	0.34	0.34	0.24	0.34	0.34	0.35	0.33	0.33
		6～9時3時間平均値が 0.20ppmCを超えた日数	( 日 )	11	6	30	31	19	30	30	30	30	29	29	30	
	6～9時3時間平均値が 0.31ppmCを超えた日数	( 日 )	10	4	18	29	19	30	28	30	30	29	29	30		
堺	三	測 定 時 間	( 時 間 )	430	722	638	672	739	714	715	606	0	0	0	430	
		月 平 均 値	( ppmC )	0.71	0.74	0.76	0.83	0.73	0.80	0.88	0.82	—	—	—	0.85	
		6～9時における月平均値	( ppmC )	0.74	0.76	0.76	0.83	0.75	0.81	0.98	1.01	—	—	—	0.91	
		6～9時測定日数	( 日 )	18	29	27	28	31	30	30	26	0	0	0	18	
	宝	6～9時 3時間 平均値	最 高 値	( ppmC )	1.50	1.19	1.54	1.62	1.13	1.14	1.85	2.37	—	—	—	1.74
			最 低 値	( ppmC )	0.23	0.47	0.48	0.51	0.41	0.45	0.47	0.28	—	—	—	0.50
		6～9時3時間平均値が 0.20ppmCを超えた日数	( 日 )	18	29	27	28	31	30	30	26	—	—	—	18	
	6～9時3時間平均値が 0.31ppmCを超えた日数	( 日 )	17	29	27	28	31	30	30	25	—	—	—	18		

市町村	測定局	項 目		昭 和 5 8 年								昭 和 5 9 年				
				4 月	5 月	6 月	7 月	8 月	9 月	10月	11月	12月	1 月	2 月	3 月	
泉 大 津	市 役 所	測 定 時 間	( 時 間 )	6 8 8	7 2 8	7 1 2	7 3 1	7 1 6	7 0 4	7 2 7	6 9 9	6 6 5	7 1 5	6 6 7	7 3 4	
		月 平 均 値	( ppmC )	0.3 3	0.2 0	0.2 0	0.2 0	0.2 3	0.2 5	0.3 5	0.3 1	0.2 6	0.2 6	0.3 2	0.2 2	
		6～9時における月平均値	( ppmC )	0.3 4	0.1 9	0.2 1	0.2 2	0.2 4	0.2 4	0.3 5	0.3 1	0.2 8	0.3 0	0.2 8	0.2 3	
		6～9時測定日数	( 日 )	2 9	3 1	3 0	3 1	3 1	3 0	3 1	2 9	2 7	3 0	2 9	3 1	
		6～9時 3時間 平均値	最 高 値	( ppmC )	0.7 7	0.4 7	0.7 3	0.6 0	1.0 7	0.4 3	0.9 3	0.6 7	0.6 7	0.8 0	0.6 7	1.4 3
			最 低 値	( ppmC )	0.0 7	0.0 0	0.0 0	0.0 0	0.0 7	0.0 0	0.0 7	0.0 0	0.0 0	0.0 7	0.0 7	0.0 3
		6～9時3時間平均値が 0.20ppmCを超えた日数	( 日 )	1 9	1 2	1 2	1 1	1 4	1 8	2 2	1 9	1 3	1 7	1 7	1 3	
		6～9時3時間平均値が 0.31ppmCを超えた日数	( 日 )	1 6	4	6	5	6	7	1 8	1 3	1 1	1 4	1 0	5	
枚 方	王 仁 公 園	測 定 時 間	( 時 間 )	0	0	4 4 4	6 8 6	4 4 2	2 6 4	6 8 5	1 2 4	6 1 6	7 3 1	6 8 1	6 7 8	
		月 平 均 値	( ppmC )	—	—	0.1 3	0.2 1	0.1 8	0.2 2	0.2 7	0.1 7	0.2 9	0.2 6	0.2 3	0.2 9	
		6～9時における月平均値	( ppmC )	—	—	0.1 3	0.1 9	0.1 8	0.2 6	0.3 3	0.2 3	0.3 7	0.3 1	0.2 8	0.3 5	
		6～9時測定日数	( 日 )	0	0	1 8	2 9	1 9	1 1	2 7	5	2 5	3 1	2 7	2 8	
		6～9時 3時間 平均値	最 高 値	( ppmC )	—	—	0.1 7	0.5 3	0.3 3	0.5 7	0.6 7	0.4 0	0.7 7	1.0 3	0.5 7	0.6 0
			最 低 値	( ppmC )	—	—	0.0 3	0.0 0	0.1 0	0.1 0	0.1 3	0.1 0	0.0 3	0.1 0	0.1 0	0.1 0
		6～9時3時間平均値が 0.20ppmCを超えた日数	( 日 )	—	—	0	9	6	5	2 2	3	2 0	2 2	1 6	1 9	
		6～9時3時間平均値が 0.31ppmCを超えた日数	( 日 )	—	—	0	5	1	4	1 2	2	1 3	1 1	1 0	1 5	
高 石	公 害 監 視 セ ン タ ー	測 定 時 間	( 時 間 )	6 8 5	7 1 2	6 8 5	7 3 1	7 3 6	7 1 4	7 0 7	6 8 8	7 3 7	7 3 9	6 2 1	7 1 5	
		月 平 均 値	( ppmC )	0.5 0	0.4 0	0.4 8	0.4 1	0.4 1	0.5 1	0.5 8	0.5 1	0.3 9	0.3 5	0.3 6	0.4 3	
		6～9時における月平均値	( ppmC )	0.5 4	0.4 1	0.4 9	0.4 6	0.4 4	0.5 7	0.6 7	0.6 6	0.4 9	0.4 8	0.4 1	0.5 4	
		6～9時測定日数	( 日 )	2 9	3 0	2 9	3 1	3 1	3 0	3 0	2 9	3 1	3 1	2 5	2 9	
		6～9時 3時間 平均値	最 高 値	( ppmC )	1.0 4	0.6 8	1.0 5	0.8 6	0.7 4	1.1 0	1.6 5	1.5 2	1.2 9	1.1 3	1.2 8	1.6 1
			最 低 値	( ppmC )	0.1 0	0.1 5	0.2 0	0.1 9	0.1 9	0.2 6	0.2 3	0.1 5	0.1 0	0.1 1	0.1 4	0.1 5
		6～9時3時間平均値が 0.20ppmCを超えた日数	( 日 )	2 5	2 9	2 7	3 0	2 9	3 0	3 0	2 6	1 9	2 2	1 7	2 4	
		6～9時3時間平均値が 0.31ppmCを超えた日数	( 日 )	2 3	2 3	2 5	2 3	2 4	2 8	2 6	1 9	1 5	1 6	1 0	2 0	

( 非メタン炭化水素 )

## ( 非メタン炭化水素 )

-214-

市町村	測定局	項 目		昭 和 5 8 年								昭 和 5 9 年				
				4 月	5 月	6 月	7 月	8 月	9 月	10月	11月	12月	1 月	2 月	3 月	
高 石	取石小学校	測定時間	(時間)	707	685	702	711	729	714	696	710	740	736	686	736	
		月平均値	(ppmC)	0.45	0.36	0.42	0.46	0.44	0.44	0.50	0.40	0.34	0.29	0.31	0.37	
		6～9時における月平均値	(ppmC)	0.45	0.34	0.38	0.45	0.43	0.40	0.48	0.45	0.37	0.36	0.31	0.42	
		6～9時測定日数	(日)	30	29	30	30	31	30	29	30	31	31	29	31	
		6～9時3時間平均値	最高値	(ppmC)	0.98	0.77	0.75	1.03	0.92	0.76	0.96	1.08	1.29	0.98	0.73	2.07
			最低値	(ppmC)	0.14	0.14	0.16	0.21	0.17	0.19	0.17	0.08	0.09	0.10	0.10	0.09
		6～9時3時間平均値が0.20ppmCを超えた日数	(日)	25	26	27	30	29	28	28	21	17	17	17	24	
6～9時3時間平均値が0.31ppmCを超えた日数	(日)	21	17	19	24	21	21	23	20	14	15	10	20			
池 田	市立南畑会館	測定時間	(時間)	714	738	674	697	707	668	596	608	737	632	604	710	
		月平均値	(ppmC)	0.33	0.30	0.28	0.36	0.33	0.35	0.35	0.42	0.45	0.39	0.36	0.31	
		6～9時における月平均値	(ppmC)	0.32	0.30	0.29	0.36	0.34	0.37	0.42	0.48	0.53	0.50	0.41	0.39	
		6～9時測定日数	(日)	30	31	28	29	30	28	24	25	31	27	25	30	
		6～9時3時間平均値	最高値	(ppmC)	0.63	0.53	0.60	0.53	0.57	0.57	0.87	0.90	1.13	1.10	1.07	1.00
			最低値	(ppmC)	0.20	0.20	0.20	0.20	0.20	0.20	0.20	0.30	0.30	0.30	0.30	0.20
		6～9時3時間平均値が0.20ppmCを超えた日数	(日)	20	23	16	27	28	27	23	25	31	27	25	25	
6～9時3時間平均値が0.31ppmCを超えた日数	(日)	14	12	9	17	17	19	15	18	23	22	15	15			
島 本 町	町 役 場	測定時間	(時間)	610	627	361	458	442	670	699	705	596	622	684	204	
		月平均値	(ppmC)	0.18	0.21	0.18	0.23	0.30	0.26	0.36	0.36	0.36	0.31	0.23	0.32	
		6～9時における月平均値	(ppmC)	0.29	0.30	0.27	0.29	0.35	0.30	0.50	0.52	0.54	0.42	0.30	0.50	
		6～9時測定日数	(日)	26	24	16	19	19	28	28	30	26	26	29	8	
		6～9時3時間平均値	最高値	(ppmC)	0.97	0.63	0.70	0.63	0.67	0.60	0.90	1.30	1.23	1.10	0.97	1.00
			最低値	(ppmC)	0.00	0.00	0.03	0.03	0.13	0.10	0.13	0.10	0.10	0.10	0.10	0.27
		6～9時3時間平均値が0.20ppmCを超えた日数	(日)	11	17	8	12	12	16	26	24	17	21	17	8	
6～9時3時間平均値が0.31ppmCを超えた日数	(日)	8	11	5	7	9	12	21	23	17	17	8	7			

市町村	測定局	項 目	昭 和 5 8 年									昭 和 5 9 年			
			4 月	5 月	6 月	7 月	8 月	9 月	10月	11月	12月	1 月	2 月	3 月	
大 阪	出 来 島 小 学 校	測 定 時 間 (時 間)	688	306	684	711	712	686	614	324	102	706	662	709	
		月 平 均 値 (ppmC)	0.75	0.71	0.65	0.70	0.69	0.74	0.76	0.93	0.99	0.63	0.61	0.69	
		6～9時における月平均値 (ppmC)	0.96	0.85	0.80	0.99	0.88	0.99	1.03	1.27	1.30	0.94	0.91	1.02	
		6～9時測定日数 (日)	27	11	24	28	28	27	24	11	4	25	26	27	
		6～9時3時間平均値	最高値 (ppmC)	1.56	1.31	1.51	1.62	1.37	1.44	1.90	1.95	2.25	1.82	2.14	1.72
			最低値 (ppmC)	0.31	0.54	0.38	0.33	0.32	0.52	0.46	0.52	0.65	0.46	0.36	0.37
		6～9時3時間平均値が0.20ppmCを超えた日数 (日)	27	11	24	28	28	27	24	11	4	25	26	27	
		6～9時3時間平均値が0.31ppmCを超えた日数 (日)	26	11	24	28	28	27	24	11	4	25	26	27	
大 阪	北 粉 浜 小 学 校	測 定 時 間 (時 間)	689	709	505	712	714	688	708	676	703	704	664	706	
		月 平 均 値 (ppmC)	0.82	0.65	0.72	0.74	0.73	0.84	0.95	0.92	1.16	0.74	0.73	0.76	
		6～9時における月平均値 (ppmC)	0.80	0.64	0.70	0.82	0.62	0.85	0.92	1.02	1.40	0.92	0.85	0.87	
		6～9時測定日数 (日)	24	28	20	28	26	26	28	27	27	26	26	28	
		6～9時3時間平均値	最高値 (ppmC)	1.21	1.12	1.27	1.55	1.05	1.39	1.54	2.01	3.14	2.01	1.44	1.48
			最低値 (ppmC)	0.25	0.21	0.26	0.28	0.16	0.37	0.50	0.49	0.31	0.42	0.46	0.32
		6～9時3時間平均値が0.20ppmCを超えた日数 (日)	24	28	20	28	25	26	28	27	27	26	26	28	
		6～9時3時間平均値が0.31ppmCを超えた日数 (日)	23	26	18	27	24	26	28	27	26	26	26	28	
豊 中	千 里	測 定 時 間 (時 間)	0	0	0	0	0	0	0	473	733	728	685	706	
		月 平 均 値 (ppmC)	—	—	—	—	—	—	—	0.37	0.44	0.28	0.27	0.28	
		6～9時における月平均値 (ppmC)	—	—	—	—	—	—	—	0.45	0.56	0.41	0.37	0.35	
		6～9時測定日数 (日)	0	0	0	0	0	0	0	20	31	31	29	30	
		6～9時3時間平均値	最高値 (ppmC)	—	—	—	—	—	—	—	0.83	1.23	1.13	1.20	0.87
			最低値 (ppmC)	—	—	—	—	—	—	—	0.13	0.13	0.07	0.10	0.10
		6～9時3時間平均値が0.20ppmCを超えた日数 (日)	—	—	—	—	—	—	—	—	16	27	21	20	21
		6～9時3時間平均値が0.31ppmCを超えた日数 (日)	—	—	—	—	—	—	—	—	13	24	14	14	14

( 非メタン炭化水素 )

## 全 炭 化 水 素 (THC：月間値)

市町村	測定局	項 目		昭 和 5 8 年									昭 和 5 9 年		
				4 月	5 月	6 月	7 月	8 月	9 月	10月	11月	12月	1 月	2 月	3 月
大 阪 市	国 設 大 阪 阪	測 定 時 間 (時 間)		6 6 8	6 8 0	6 9 0	6 7 5	7 1 0	6 8 4	6 8 2	6 8 5	7 0 4	6 9 6	5 0 1	7 0 4
		月 平 均 値 (ppmC)		2.33	2.30	2.31	2.36	2.22	2.40	2.52	2.52	2.58	2.33	2.30	2.38
		6～9時における月平均値 (ppmC)		2.37	2.26	2.31	2.39	2.25	2.46	2.62	2.57	2.71	2.53	2.43	2.49
		6～9時測定日数 (日)		30	30	30	29	31	30	27	30	31	30	22	30
		6～9時 3時間平均値	最 高 値 (ppmC)	3.53	2.97	3.23	3.07	2.77	3.10	3.70	4.40	4.20	4.07	3.73	3.33
			最 低 値 (ppmC)	1.90	1.90	1.97	1.87	1.80	1.93	1.97	1.93	1.93	1.93	1.93	1.97
大 阪 市	此 花 区 役 所	測 定 時 間 (時 間)		1 6 3	0	0	0	0	0	0	0	0	0	0	0
		月 平 均 値 (ppmC)		0.85	—	—	—	—	—	—	—	—	—	—	—
		6～9時における月平均値 (ppmC)		0.91	—	—	—	—	—	—	—	—	—	—	—
		6～9時測定日数 (日)		7	0	0	0	0	0	0	0	0	0	0	0
		6～9時 3時間平均値	最 高 値 (ppmC)	1.05	—	—	—	—	—	—	—	—	—	—	—
			最 低 値 (ppmC)	0.77	—	—	—	—	—	—	—	—	—	—	—
大 阪 市	淀 川 区 役 所	測 定 時 間 (時 間)		6 2 8	4 0 1	6 8 4	7 0 6	7 1 3	6 8 0	7 0 2	6 5 1	7 0 4	6 7 7	6 1 6	7 0 8
		月 平 均 値 (ppmC)		2.19	2.13	2.13	2.15	2.08	2.26	2.28	2.86	2.43	2.15	2.19	2.27
		6～9時における月平均値 (ppmC)		2.20	2.11	2.14	2.18	2.11	2.32	2.28	2.87	2.57	2.24	2.26	2.36
		6～9時測定日数 (日)		26	13	26	27	25	25	25	26	29	24	26	27
		6～9時 3時間平均値	最 高 値 (ppmC)	2.86	2.90	2.71	2.80	2.95	3.25	2.67	4.47	3.78	3.13	3.74	2.97
			最 低 値 (ppmC)	1.84	1.83	1.83	1.75	1.61	1.91	1.81	1.89	1.70	1.69	1.56	1.98

市町村	測定局	項 目		昭 和 5 8 年								昭 和 5 9 年			
				4 月	5 月	6 月	7 月	8 月	9 月	10月	11月	12月	1 月	2 月	3 月
大 阪	摂陽中学校	測 定 時 間 (時 間)		5 8 5	5 6 7	6 7 1	7 0 0	6 9 1	6 5 9	7 1 2	6 8 6	1 8 1	4 6 5	6 5 8	7 0 7
		月 平 均 値 (ppmC)		2.30	1.93	2.07	2.16	2.06	2.26	2.48	2.43	2.12	2.14	2.25	2.43
		6～9時における月平均値 (ppmC)		2.26	1.94	2.10	2.20	2.09	2.30	2.63	2.71	2.43	2.32	2.14	2.57
		6～9時測定日数 (日)		23	20	25	28	24	25	28	27	5	17	26	28
		6～9時 3時間平均値	最 高 値 (ppmC)	3.00	2.28	2.96	3.40	2.68	2.77	3.59	4.17	4.12	3.98	3.10	3.84
最 低 値 (ppmC)	1.65		1.68	1.73	1.72	1.69	1.90	1.74	1.62	1.70	1.47	1.55	1.64		
堺	府立大学	測 定 時 間 (時 間)		7 1 4	7 3 5	5 5 6	7 2 1	6 4 0	6 6 1	7 3 5	7 1 5	7 3 8	7 1 1	6 8 7	6 4 0
		月 平 均 値 (ppmC)		2.28	2.17	2.26	2.27	2.26	2.32	2.39	2.34	2.28	2.18	2.17	2.26
		6～9時における月平均値 (ppmC)		2.22	2.13	2.24	2.30	2.26	2.31	2.42	2.40	2.37	2.29	2.19	2.34
		6～9時測定日数 (日)		30	31	23	30	26	28	29	30	31	30	29	27
		6～9時 3時間平均値	最 高 値 (ppmC)	2.63	2.53	2.63	3.17	2.70	2.63	3.13	2.97	3.07	2.97	3.03	3.77
最 低 値 (ppmC)	1.90		1.90	1.90	1.97	1.70	1.97	2.00	1.97	2.00	1.97	1.90	2.00		
堺	少林寺	測 定 時 間 (時 間)		7 1 6	7 3 5	7 1 7	7 2 8	7 4 0	7 1 5	7 3 3	6 8 7	7 2 4	7 4 0	6 9 1	7 3 9
		月 平 均 値 (ppmC)		2.32	2.17	2.20	2.16	2.13	2.29	2.52	2.46	2.41	2.31	2.31	2.38
		6～9時における月平均値 (ppmC)		2.33	2.20	2.27	2.24	2.22	2.37	2.66	2.67	2.58	2.57	2.44	2.52
		6～9時測定日数 (日)		30	30	30	30	31	30	31	28	30	31	29	31
		6～9時 3時間平均値	最 高 値 (ppmC)	2.87	2.66	2.94	2.96	2.69	2.66	3.58	3.65	3.75	3.73	3.71	3.57
最 低 値 (ppmC)	1.89		1.90	1.93	1.82	1.75	1.84	2.03	2.00	2.01	2.00	2.02	2.03		
堺	浜寺	測 定 時 間 (時 間)		6 3 5	7 3 0	7 1 6	6 7 7	4 2 9	0	0	7 1 6	7 3 4	7 3 9	6 9 2	7 4 0
		月 平 均 値 (ppmC)		2.68	2.58	2.64	2.64	2.54	—	—	2.44	2.45	2.32	2.37	2.45
		6～9時における月平均値 (ppmC)		2.63	2.54	2.64	2.65	2.52	—	—	2.62	2.55	2.53	2.46	2.55
		6～9時測定日数 (日)		26	30	30	28	18	0	0	30	30	31	29	31
		6～9時 3時間平均値	最 高 値 (ppmC)	3.17	3.21	3.30	3.55	2.98	—	—	3.40	3.39	3.49	3.25	3.99
最 低 値 (ppmC)	2.19		2.29	2.31	2.29	2.09	—	—	2.03	2.08	2.07	2.10	2.12		





市町村	測定局	項 目		昭 和 5 8 年									昭 和 5 6 年		
				4 月	5 月	6 月	7 月	8 月	9 月	10月	11月	12月	1 月	2 月	3 月
吹田	吹田保健所	測定時間 (時間)		688	699	687	720	588	692	731	667	689	736	686	729
		月 平 均 値 (ppmC)		2.06	1.98	1.87	1.90	1.83	1.85	1.98	2.08	2.14	2.00	1.95	2.02
		6～9時における月平均値 (ppmC)		2.08	1.98	1.88	1.92	1.84	1.87	2.03	2.14	2.32	2.15	2.11	2.14
		6～9時測定日数 (日)		29	29	29	30	24	29	29	28	29	31	29	31
		6～9時3時間平均値	最高値 (ppmC)	2.67	2.33	2.27	2.43	2.13	2.17	2.43	2.67	3.13	2.77	2.93	2.53
最低値 (ppmC)	1.80		1.63	1.60	1.63	1.60	1.67	1.70	1.67	1.80	1.77	1.80	1.60		
泉大津	市役所	測定時間 (時間)		688	728	712	731	714	704	727	697	664	715	667	730
		月 平 均 値 (ppmC)		2.02	1.90	1.94	1.90	1.89	1.96	2.12	2.02	1.95	2.02	2.06	1.95
		6～9時における月平均値 (ppmC)		2.06	1.90	1.97	1.96	1.93	1.98	2.17	2.06	1.99	2.08	2.03	1.99
		6～9時測定日数 (日)		29	31	30	31	31	30	31	29	27	30	29	31
		6～9時3時間平均値	最高値 (ppmC)	2.67	2.33	2.80	2.63	2.90	2.30	3.00	2.50	2.50	2.73	2.57	3.47
最低値 (ppmC)	1.60		1.67	1.70	1.63	1.57	1.57	1.77	1.67	1.57	1.77	1.77	1.70		
枚方	王仁公園	測定時間 (時間)		0	0	444	686	442	264	685	124	616	731	681	678
		月 平 均 値 (ppmC)		—	—	1.88	2.01	1.89	1.93	2.05	1.95	2.08	2.06	2.02	2.10
		6～9時における月平均値 (ppmC)		—	—	1.90	2.01	1.89	1.98	2.14	2.03	2.17	2.14	2.08	2.17
		6～9時測定日数 (日)		0	0	18	29	19	11	27	5	25	31	27	28
		6～9時3時間平均値	最高値 (ppmC)	—	—	2.03	2.50	2.17	2.27	2.50	2.23	2.60	3.00	2.40	2.43
最低値 (ppmC)	—		—	1.73	1.70	1.60	1.73	1.93	1.83	1.77	1.90	1.87	1.90		
大東	市役所	測定時間 (時間)		657	731	618	721	685	703	732	677	632	677	678	730
		月 平 均 値 (ppmC)		2.12	2.05	2.02	2.05	1.93	2.03	2.19	2.29	2.25	2.08	2.10	2.10
		6～9時における月平均値 (ppmC)		2.08	2.01	1.96	2.03	1.92	2.06	2.29	2.42	2.45	2.31	2.24	2.23
		6～9時測定日数 (日)		28	31	26	27	29	29	29	28	27	29	29	31
		6～9時3時間平均値	最高値 (ppmC)	3.13	2.40	2.53	2.73	2.23	2.47	3.50	3.47	3.73	3.07	3.70	3.00
最低値 (ppmC)	1.70		1.73	1.63	1.73	1.67	1.77	1.70	1.87	1.83	1.63	1.83	1.73		

## (全炭化水素)

市町村	測定局	項 目		昭和58年								昭和59年			
				4月	5月	6月	7月	8月	9月	10月	11月	12月	1月	2月	3月
高石	公害監視センター	測定時間	(時間)	685	712	685	731	736	714	707	688	737	739	613	715
		月平均値	(ppmC)	2.25	2.19	2.26	2.18	2.22	2.28	2.40	2.30	2.19	2.14	2.14	2.23
		6～9時における月平均値	(ppmC)	2.30	2.17	2.30	2.25	2.22	2.37	2.53	2.48	2.30	2.31	2.18	2.36
		6～9時測定日数	(日)	29	30	29	31	31	30	30	29	31	31	24	29
		6～9時3時間平均値	最高値 (ppmC)	2.96	2.50	3.24	3.12	2.71	2.96	3.87	3.45	3.28	3.24	3.26	3.72
		最低値 (ppmC)	1.80	1.84	1.91	1.80	1.83	1.91	1.95	1.86	1.82	1.84	1.88	1.89	
高石	取石小学校	測定時間	(時間)	707	685	702	711	729	714	696	710	740	736	686	736
		月平均値	(ppmC)	2.27	2.17	2.20	2.23	2.20	2.23	2.31	2.17	2.10	2.04	2.04	2.14
		6～9時における月平均値	(ppmC)	2.27	2.14	2.18	2.24	2.19	2.22	2.33	2.26	2.14	2.13	2.05	2.21
		6～9時測定日数	(日)	30	29	30	30	31	30	29	30	31	31	29	31
		6～9時3時間平均値	最高値 (ppmC)	2.98	2.60	2.98	3.14	2.84	2.62	3.05	3.03	3.22	2.77	2.57	4.15
		最低値 (ppmC)	1.80	1.86	1.81	1.89	1.72	1.83	1.86	1.79	1.79	1.81	1.79	1.82	
東大阪	東大阪市西保健所	測定時間	(時間)	711	735	626	738	736	714	686	699	736	740	684	734
		月平均値	(ppmC)	2.26	2.15	2.22	2.18	2.06	2.23	2.47	2.52	2.67	2.45	2.33	2.36
		6～9時における月平均値	(ppmC)	2.28	2.16	2.23	2.23	2.09	2.28	2.65	2.77	2.98	2.80	2.53	2.58
		6～9時測定日数	(日)	30	31	27	31	31	30	27	28	31	31	29	31
		6～9時3時間平均値	最高値 (ppmC)	3.27	2.77	3.00	3.03	2.50	2.60	3.80	4.40	4.67	4.40	3.47	3.87
		最低値 (ppmC)	1.90	1.80	1.90	1.77	1.67	1.90	1.93	2.00	2.17	2.10	2.10	2.00	
池田	市立南畑会館	測定時間	(時間)	714	738	674	697	707	668	596	608	737	632	604	710
		月平均値	(ppmC)	2.06	2.02	1.99	2.03	2.01	2.07	2.04	2.15	2.20	2.15	2.10	2.07
		6～9時における月平均値	(ppmC)	2.06	2.03	2.00	2.05	2.03	2.10	2.12	2.21	2.31	2.28	2.19	2.18
		6～9時測定日数	(日)	30	31	28	29	30	28	24	25	31	27	25	30
		6～9時3時間平均値	最高値 (ppmC)	2.43	2.33	2.40	2.30	2.30	2.47	2.67	2.70	3.07	3.07	2.93	2.93
		最低値 (ppmC)	1.90	1.87	1.80	1.90	1.83	1.90	1.80	2.00	2.00	2.00	2.00	1.90	

市町村	測定局	項 目		昭 和 5 8 年								昭 和 5 9 年			
				4 月	5 月	6 月	7 月	8 月	9 月	10月	11月	12月	1 月	2 月	3 月
貝塚	貝塚市消防署	測 定 時 間 (時 間)		389	659	710	641	658	574	684	712	614	737	688	681
		月 平 均 値 (ppmC)		1.83	1.90	1.94	1.83	1.84	1.81	1.87	1.89	1.82	1.91	1.99	1.75
		6～9時における月平均値 (ppmC)		1.85	1.96	2.02	1.88	1.92	1.81	1.90	1.98	1.88	1.97	2.06	1.86
		6～9時測定日数 (日)		16	28	30	27	28	24	26	30	26	31	29	29
		6～9時3時間平均値	最 高 値 (ppmC)	2.23	2.50	2.43	2.27	2.53	2.27	2.47	2.47	2.47	2.33	2.57	2.53
最 低 値 (ppmC)	1.60		1.73	1.70	1.50	1.63	1.63	1.60	1.60	1.63	1.70	1.80	1.60		
泉佐野	泉佐野保健所	測 定 時 間 (時 間)		310	679	644	550	567	605	721	709	686	384	505	634
		月 平 均 値 (ppmC)		1.93	1.84	1.86	1.79	1.78	1.86	1.96	1.96	1.95	1.89	1.84	1.91
		6～9時における月平均値 (ppmC)		1.95	1.93	1.93	1.84	1.81	1.87	1.99	2.07	2.01	1.93	1.88	1.97
		6～9時測定日数 (日)		13	29	27	22	24	26	28	30	29	16	22	27
		6～9時3時間平均値	最 高 値 (ppmC)	2.27	2.20	2.40	2.37	2.23	2.30	2.57	2.57	2.63	2.20	2.23	2.80
最 低 値 (ppmC)	1.63		1.70	1.50	1.43	1.57	1.57	1.67	1.70	1.73	1.70	1.63	1.70		
柏原	府立修徳学院	測 定 時 間 (時 間)		687	673	650	704	550	617	647	603	660	53	383	702
		月 平 均 値 (ppmC)		1.86	1.82	1.70	1.67	1.59	1.67	1.82	1.89	1.91	1.73	1.84	1.85
		6～9時における月平均値 (ppmC)		1.81	1.80	1.66	1.63	1.57	1.65	1.81	1.95	1.98	1.78	1.85	1.90
		6～9時測定日数 (日)		29	29	28	30	24	26	25	26	28	2	16	29
		6～9時3時間平均値	最 高 値 (ppmC)	2.10	2.13	1.90	2.07	1.83	1.83	2.13	2.27	2.43	1.83	2.10	2.13
最 低 値 (ppmC)	1.63		1.60	1.47	1.47	1.40	1.40	1.60	1.73	1.60	1.73	1.67	1.67		
島本町	町役場	測 定 時 間 (時 間)		610	627	361	458	442	670	699	705	596	622	684	204
		月 平 均 値 (ppmC)		1.90	1.94	1.89	1.93	2.02	1.97	2.14	2.12	2.16	2.05	1.99	2.10
		6～9時における月平均値 (ppmC)		2.06	2.05	2.02	2.08	2.13	2.06	2.34	2.36	2.39	2.21	2.09	2.35
		6～9時測定日数 (日)		26	24	16	19	19	28	28	30	26	26	29	8
		6～9時3時間平均値	最 高 値 (ppmC)	2.87	2.70	2.73	2.60	2.60	2.53	2.87	3.40	3.20	3.10	2.87	2.97
最 低 値 (ppmC)	1.63		1.70	1.60	1.53	1.70	1.80	1.87	1.80	1.80	1.80	1.80	2.07		

## (全炭化水素)

-222-

市町村	測定局	項 目		昭 和 5 8 年								昭 和 5 9 年				
				4 月	5 月	6 月	7 月	8 月	9 月	10月	11月	12月	1 月	2 月	3 月	
大 阪	出来島小学校	測 定 時 間 (時 間)		6 8 5	3 0 6	6 8 2	7 1 1	7 1 2	6 8 7	6 1 4	3 2 4	1 0 2	7 0 6	6 6 2	7 0 6	
		月 平 均 値 (ppmC)		2.5 8	2.5 8	2.4 9	2.6 2	2.5 2	2.6 2	2.6 2	2.8 2	2.8 9	2.4 7	2.4 2	2.5 4	
		6～9時における月平均値 (ppmC)		2.7 7	2.7 4	2.6 5	2.9 6	2.7 5	2.9 4	2.9 2	3.1 9	3.2 6	2.8 1	2.7 5	2.8 8	
		6～9時測定日数 (日)		2 7	1 1	2 4	2 8	2 8	2 7	2 4	1 1	4	2 5	2 6	2 7	
		6～9時 3時間平均値	最 高 値 (ppmC)	3.6 0	3.3 5	3.5 1	3.7 6	3.4 1	3.6 3	4.0 9	3.9 5	4.3 2	3.9 3	4.1 7	3.6 5	
			最 低 値 (ppmC)	2.0 7	2.3 6	2.1 3	2.0 6	2.0 1	2.3 0	2.2 4	2.3 8	2.5 4	2.2 3	2.1 2	2.1 4	
大 阪	北粉浜小学校	測 定 時 間 (時 間)		6 8 6	7 0 9	5 0 4	7 0 0	7 1 0	6 8 8	7 0 7	6 7 6	7 0 6	7 0 4	6 6 3	7 0 5	
		月 平 均 値 (ppmC)		2.6 0	2.4 3	2.5 1	2.5 0	2.4 7	2.6 4	2.7 2	2.7 4	3.0 9	2.5 8	2.5 5	2.5 9	
		6～9時における月平均値 (ppmC)		2.5 8	2.4 4	2.5 2	2.6 2	2.3 8	2.6 7	2.7 2	2.9 1	3.3 8	2.8 1	2.6 8	2.7 3	
		6～9時測定日数 (日)		2 4	2 8	2 0	2 7	2 6	2 6	2 8	2 7	2 7	2 6	2 6	2 8	
		6～9時 3時間平均値	最 高 値 (ppmC)	3.0 6	3.0 6	3.3 8	3.5 0	2.9 1	3.2 5	3.4 4	4.0 4	5.5 8	4.0 5	3.3 7	3.4 2	
			最 低 値 (ppmC)	1.9 6	1.9 7	1.9 5	1.9 0	1.7 1	2.1 6	1.2 8	2.2 7	1.9 8	2.2 2	2.2 2	2.0 8	
豊 中	千里	測 定 時 間 (時 間)		0	0	0	0	0	0	0	4 7 3	7 3 3	7 2 8	6 8 5	7 0 6	
		月 平 均 値 (ppmC)		—	—	—	—	—	—	—	—	2.0 8	2.1 7	2.0 0	1.9 9	2.0 3
		6～9時における月平均値 (ppmC)		—	—	—	—	—	—	—	—	2.1 6	2.3 2	2.1 6	2.0 9	2.1 2
		6～9時測定日数 (日)		0	0	0	0	0	0	0	0	2 0	3 1	3 1	2 9	3 0
		6～9時 3時間平均値	最 高 値 (ppmC)	—	—	—	—	—	—	—	—	2.6 0	3.0 3	2.9 7	3.0 3	2.7 0
			最 低 値 (ppmC)	—	—	—	—	—	—	—	—	1.8 3	1.8 3	1.7 7	1.8 0	1.8 0
摂 津	市役所	測 定 時 間 (時 間)		7 1 0	7 2 9	6 8 5	7 3 5	7 1 3	6 5 3	7 3 4	7 1 5	7 3 8	7 3 6	6 6 2	7 1 5	
		月 平 均 値 (ppmC)		2.1 6	2.0 5	2.1 4	2.1 5	1.9 6	2.0 5	2.1 6	2.3 6	2.4 0	2.1 8	2.1 3	2.2 1	
		6～9時における月平均値 (ppmC)		2.1 4	2.0 4	2.1 6	2.2 2	1.9 9	2.1 0	2.2 9	2.4 7	2.6 9	2.4 2	2.4 0	2.3 4	
		6～9時測定日数 (日)		3 0	3 1	2 9	3 1	3 0	2 7	2 9	3 0	3 1	3 1	2 8	3 0	
		6～9時 3時間平均値	最 高 値 (ppmC)	2.7 0	2.4 7	2.7 3	2.9 3	2.3 7	2.4 3	2.9 7	2.9 7	3.8 7	3.1 7	4.1 0	2.7 3	
			最 低 値 (ppmC)	1.7 3	1.7 7	1.7 3	1.8 0	1.5 3	1.8 0	1.8 3	2.0 7	1.9 7	1.8 7	1.9 3	2.0 3	

市町村	測定局	項 目		昭 和 5 8 年									昭 和 5 9 年		
				4 月	5 月	6 月	7 月	8 月	9 月	10月	11月	12月	1 月	2 月	3 月
東 大 阪	公害監視センター	測 定 時 間 (時 間)		711	744	720	728	744	709	743	709	731	744	696	546
		月 平 均 値 (ppmC)		0.92	0.87	0.79	0.75	0.76	0.84	0.94	1.03	1.06	0.98	0.97	0.98
		6～9時における月平均値 (ppmC)		0.94	0.89	0.80	0.79	0.80	0.89	1.01	1.19	1.21	1.13	1.07	1.11
		6～9時測定日数 (日)		29	31	30	29	31	29	31	29	30	31	29	22
		6～9時 3時間平均値	最 高 値 (ppmC)	1.57	1.27	1.20	1.10	1.07	1.37	1.53	1.97	1.93	1.80	1.73	1.60
最 低 値 (ppmC)	0.70		0.60	0.63	0.47	0.53	0.70	0.60	0.80	0.80	0.80	0.80	0.87		
岸 和 田	市役所	測 定 時 間 (時 間)		683	743	669	687	398	475	566	699	659	740	694	736
		月 平 均 値 (ppmC)		1.95	1.81	1.85	1.78	1.82	1.85	1.88	2.02	2.05	2.00	1.97	2.02
		6～9時における月平均値 (ppmC)		1.98	1.82	1.87	1.84	1.81	1.85	1.95	2.11	2.11	2.06	2.02	2.08
		6～9時測定日数 (日)		29	31	28	29	17	18	23	29	28	31	29	31
		6～9時 3時間平均値	最 高 値 (ppmC)	2.43	2.07	2.30	2.23	2.10	2.13	2.77	2.80	2.67	2.40	2.53	2.97
最 低 値 (ppmC)	1.50		1.60	1.50	1.33	1.50	1.63	1.27	1.73	1.77	1.83	1.77	1.77		
富 田 林	富田林消防署	測 定 時 間 (時 間)		696	725	680	739	666	674	728	704	734	738	683	566
		月 平 均 値 (ppmC)		2.17	2.17	2.07	2.29	2.10	2.21	2.32	2.37	2.38	2.29	2.26	2.26
		6～9時における月平均値 (ppmC)		2.18	2.16	2.06	2.26	2.06	2.17	2.37	2.50	2.57	2.46	2.37	2.37
		6～9時測定日数 (日)		29	31	29	31	28	28	29	30	31	31	29	24
		6～9時 3時間平均値	最 高 値 (ppmC)	2.70	2.37	2.50	2.97	2.37	2.43	2.80	2.97	3.53	3.03	2.73	2.73
最 低 値 (ppmC)	1.87		1.90	1.80	1.97	1.70	1.93	2.07	2.10	2.13	2.03	2.03	2.13		
和 泉	国府小学校	測 定 時 間 (時 間)		613	735	675	659	669	684	734	709	508	649	685	731
		月 平 均 値 (ppmC)		2.30	2.15	2.06	2.06	2.03	2.18	2.33	2.27	2.22	2.23	2.29	2.47
		6～9時における月平均値 (ppmC)		2.46	2.26	2.19	2.16	2.10	2.30	2.47	2.48	2.31	2.37	2.38	2.64
		6～9時測定日数 (日)		26	31	29	28	27	28	29	29	21	27	29	31
		6～9時 3時間平均値	最 高 値 (ppmC)	3.03	3.03	2.73	2.77	2.50	2.80	3.00	3.27	3.13	2.97	3.10	3.63
最 低 値 (ppmC)	1.60		1.73	1.67	1.73	1.70	1.90	1.90	1.87	1.80	1.83	1.87	1.97		

( 全 炭 化 水 素 )

(全炭化水素)

市町村	測定局	項目		昭和58年									昭和59年		
				4月	5月	6月	7月	8月	9月	10月	11月	12月	1月	2月	3月
泉南	市役所	測定時間	(時間)	713	729	638	516	735	590	616	684	432	0	0	0
		月平均値	(ppmC)	1.86	1.81	1.76	1.69	1.62	1.77	1.89	1.86	1.84	-	-	-
		6~9時における月平均値	(ppmC)	1.92	1.90	1.87	1.70	1.66	1.79	2.00	1.97	1.90	-	-	-
		6~9時測定日数	(日)	30	30	26	21	31	25	24	29	19	0	0	0
		6~9時 3時間平均値	最高値	(ppmC)	2.33	2.37	2.33	1.97	2.13	2.27	2.40	2.37	2.47	-	-
	最低値		(ppmC)	1.40	1.63	1.60	1.47	1.37	1.47	1.67	1.70	1.67	-	-	-

メ タ ン (CH<sub>4</sub>: 月間値)

市町村	測定局	項 目		昭 和 5 8 年								昭 和 5 9 年			
				4 月	5 月	6 月	7 月	8 月	9 月	10月	11月	12月	1 月	2 月	3 月
大 阪 市	国 立 大 学	測 定 時 間 (時 間)		6 6 8	6 8 0	6 9 0	6 7 5	7 1 0	6 8 4	6 3 2	6 8 5	7 0 4	6 9 6	5 0 1	7 0 4
		月 平 均 値 (ppmC)		1.7 9	1.8 1	1.8 1	1.7 8	1.7 3	1.8 3	1.8 7	1.8 1	1.8 2	1.8 1	1.7 9	1.7 9
		6～9時における月平均値 (ppmC)		1.8 4	1.8 4	1.8 4	1.8 6	1.7 9	1.8 8	1.9 3	1.8 4	1.8 6	1.8 7	1.8 3	1.8 3
		6～9時測定日数 (日)		3 0	3 0	3 0	2 9	3 1	3 0	2 7	3 0	3 1	3 0	2 2	3 0
		6～9時 3時間平均値	最 高 値 (ppmC)	2.1 7	2.1 7	2.1 0	2.1 0	2.0 0	2.0 7	2.2 3	2.2 7	2.1 7	2.2 7	2.0 3	2.0 3
			最 低 値 (ppmC)	1.6 7	1.6 7	1.7 0	1.6 3	1.5 7	1.6 0	1.7 3	1.6 3	1.7 3	1.7 3	1.7 0	1.7 0
堺 市	府 立 大 学	測 定 時 間 (時 間)		7 1 4	7 3 5	5 5 6	7 2 1	6 4 0	6 6 1	7 3 5	7 1 5	7 3 8	7 1 1	6 8 7	6 4 0
		月 平 均 値 (ppmC)		1.8 4	1.8 2	1.8 7	1.8 9	1.8 8	1.8 8	1.9 4	1.9 2	1.9 1	1.8 8	1.8 6	1.8 9
		6～9時における月平均値 (ppmC)		1.8 5	1.8 4	1.8 9	1.9 2	1.8 9	1.9 1	1.9 7	1.9 6	1.9 5	1.9 2	1.8 9	1.9 1
		6～9時測定日数 (日)		3 0	3 1	2 3	3 0	2 6	2 8	2 9	3 0	3 1	3 0	2 9	2 7
		6～9時 3時間平均値	最 高 値 (ppmC)	2.0 0	2.0 0	2.0 7	2.4 3	2.1 3	2.0 7	2.1 3	2.1 7	2.3 7	2.1 7	2.2 0	2.2 3
			最 低 値 (ppmC)	1.7 3	1.7 3	1.7 3	1.7 3	1.6 0	1.7 0	1.8 0	1.8 0	1.8 0	1.8 0	1.8 0	1.8 0
堺 市	林 寺	測 定 時 間 (時 間)		7 1 6	7 3 5	7 1 7	7 2 8	7 4 0	7 1 5	7 3 3	6 8 7	7 2 4	7 4 0	6 9 1	7 3 9
		月 平 均 値 (ppmC)		1.7 2	1.7 1	1.7 1	1.6 7	1.6 6	1.7 2	1.8 5	1.8 2	1.8 1	1.8 0	1.7 9	1.8 2
		6～9時における月平均値 (ppmC)		1.7 3	1.7 2	1.7 4	1.7 2	1.7 0	1.7 6	1.8 9	1.8 7	1.8 4	1.8 5	1.8 1	1.8 4
		6～9時測定日数 (日)		3 0	3 0	3 0	3 0	3 1	3 0	3 1	2 8	3 0	3 1	2 9	3 1
		6～9時 3時間平均値	最 高 値 (ppmC)	1.8 8	1.8 2	1.9 7	2.0 7	1.8 9	1.8 8	2.0 6	2.0 3	2.0 8	2.0 8	2.0 1	2.0 4
			最 低 値 (ppmC)	1.6 5	1.6 6	1.6 3	1.5 6	1.5 3	1.5 5	1.7 4	1.7 4	1.7 3	1.7 5	1.7 4	1.7 5



市町村	測定局	項 目		昭 和 5 8 年								昭 和 5 9 年				
				4 月	5 月	6 月	7 月	8 月	9 月	10月	11月	12月	1 月	2 月	3 月	
堺	浜	測 定 時 間 (時 間)		6 3 5	7 3 0	7 1 6	6 7 7	4 2 9	0	0	7 1 6	7 3 4	7 3 9	6 9 2	7 4 0	
		月 平 均 値 (ppmC)		1.8 0	1.8 0	1.8 1	1.7 7	1.7 8	—	—	1.8 1	1.8 2	1.8 0	1.8 0	1.8 2	
		6～9時における月平均値 (ppmC)		1.8 0	1.8 0	1.8 3	1.8 1	1.7 9	—	—	1.8 6	1.8 4	1.8 3	1.8 2	1.8 4	
		6～9時測定日数 (日)		2 6	3 0	3 0	2 8	1 8	0	0	3 0	3 0	3 1	2 9	3 1	
	寺	6～9時 3時間平均値	最 高 値 (ppmC)	1.9 8	2.0 6	2.0 8	2.2 8	2.0 4	—	—	2.0 6	2.0 3	2.0 3	1.9 7	2.1 0	
最 低 値 (ppmC)			1.6 6	1.7 3	1.6 8	1.6 3	1.6 2	—	—	1.7 3	1.7 4	1.7 2	1.7 4	1.7 5		
堺	金	測 定 時 間 (時 間)		2 6 3	1 5 3	7 1 7	7 4 0	4 6 0	7 1 7	7 1 7	7 1 6	7 2 4	6 8 8	6 9 2	7 3 4	
		月 平 均 値 (ppmC)		1.7 5	1.7 4	1.8 0	1.8 3	1.8 2	1.8 0	1.8 2	1.8 2	1.8 3	1.8 3	1.8 3	1.8 0	1.8 3
		6～9時における月平均値 (ppmC)		1.7 6	1.7 3	1.8 0	1.8 7	1.8 4	1.8 2	1.8 6	1.8 7	1.8 6	1.8 6	1.8 6	1.8 2	1.8 6
		6～9時測定日数 (日)		1 1	6	3 0	3 1	1 9	3 0	3 0	3 0	3 0	2 9	2 9	3 0	
	岡	6～9時 3時間平均値	最 高 値 (ppmC)	1.8 7	1.7 6	2.0 3	2.3 1	2.0 2	1.9 3	2.0 6	2.0 2	2.0 3	2.1 1	1.9 6	2.1 6	
最 低 値 (ppmC)			1.5 9	1.6 8	1.6 0	1.7 0	1.6 8	1.6 5	1.7 0	1.7 5	1.7 5	1.7 6	1.6 7	1.7 7		
堺	三	測 定 時 間 (時 間)		4 3 0	7 2 2	6 3 3	6 7 2	7 3 9	7 1 4	7 1 5	6 0 6	0	0	0	4 3 0	
		月 平 均 値 (ppmC)		1.8 3	1.8 0	1.8 3	1.7 5	1.7 6	1.7 7	1.8 9	1.8 4	—	—	—	1.8 4	
		6～9時における月平均値 (ppmC)		1.8 7	1.8 1	1.8 3	1.7 8	1.8 0	1.8 0	1.9 1	1.8 9	—	—	—	1.8 7	
		6～9時測定日数 (日)		1 8	2 9	2 7	2 8	3 1	3 0	3 0	2 6	0	0	0	1 8	
	宝	6～9時 3時間平均値	最 高 値 (ppmC)	2.1 3	1.9 6	2.1 6	2.1 3	2.3 2	2.0 1	2.3 0	2.2 0	—	—	—	2.0 2	
最 低 値 (ppmC)			1.6 3	1.6 7	1.6 8	1.6 0	1.6 2	1.6 2	1.7 0	1.6 8	—	—	—	1.7 6		
泉 大 津	市 役 所	測 定 時 間 (時 間)		6 8 8	7 2 8	7 1 2	7 3 1	7 1 4	7 0 4	7 2 7	6 9 7	6 6 4	7 1 5	6 6 7	7 3 0	
		月 平 均 値 (ppmC)		1.6 9	1.7 0	1.7 4	1.7 0	1.6 6	1.7 1	1.7 8	1.7 1	1.7 0	1.7 5	1.7 4	1.7 3	
		6～9時における月平均値 (ppmC)		1.7 2	1.7 1	1.7 6	1.7 5	1.6 9	1.7 4	1.8 2	1.7 4	1.7 1	1.7 8	1.7 5	1.7 5	
		6～9時測定日数 (日)		2 9	3 1	3 0	3 1	3 1	3 0	3 1	2 9	2 7	3 0	2 9	3 1	
	所	6～9時 3時間平均値	最 高 値 (ppmC)	1.9 0	1.8 7	2.0 7	2.1 3	1.9 3	1.9 3	2.1 3	1.9 3	1.9 7	2.1 0	1.9 0	2.0 3	
最 低 値 (ppmC)			1.5 3	1.6 0	1.6 0	1.5 3	1.5 0	1.5 3	1.7 0	1.5 7	1.5 0	1.7 0	1.7 0	1.6 7		

市町村	測定局	項 目		昭 和 5 8 年								昭 和 5 9 年			
				4 月	5 月	6 月	7 月	8 月	9 月	10月	11月	12月	1 月	2 月	3 月
枚 方	王 仁 公 園	測 定 時 間 (時 間)		0	0	444	686	442	264	685	124	616	731	681	678
		月 平 均 値 (ppmC)		—	—	1.75	1.80	1.71	1.71	1.77	1.78	1.79	1.80	1.80	1.80
		6～9時における月平均値 (ppmC)		—	—	1.77	1.82	1.71	1.72	1.81	1.79	1.81	1.82	1.80	1.81
		6～9時測定日数 (日)		0	0	18	29	19	11	27	5	25	31	27	28
		6～9時 3時間平均値	最 高 値 (ppmC)	—	—	1.90	2.00	1.87	1.80	1.93	1.83	1.90	1.97	1.90	1.90
最 低 値 (ppmC)	—		—	1.70	1.63	1.50	1.60	1.70	1.73	1.73	1.73	1.70	1.67		
高 石	公 害 監 視 セ ン タ ー	測 定 時 間 (時 間)		685	712	685	731	736	714	707	688	737	739	613	715
		月 平 均 値 (ppmC)		1.76	1.79	1.79	1.77	1.81	1.77	1.82	1.79	1.80	1.79	1.78	1.81
		6～9時における月平均値 (ppmC)		1.76	1.76	1.81	1.80	1.78	1.80	1.86	1.82	1.82	1.83	1.79	1.82
		6～9時測定日数 (日)		29	30	29	31	31	30	30	29	31	31	24	29
		6～9時 3時間平均値	最 高 値 (ppmC)	1.93	1.90	2.19	2.26	1.98	2.00	2.22	1.98	1.99	2.11	1.98	2.11
最 低 値 (ppmC)	1.67		1.67	1.65	1.60	1.63	1.62	1.71	1.71	1.68	1.71	1.72	1.73		
高 石	取 石 小 学 校	測 定 時 間 (時 間)		707	685	702	711	729	714	696	710	740	736	686	736
		月 平 均 値 (ppmC)		1.82	1.81	1.78	1.77	1.76	1.79	1.81	1.78	1.76	1.75	1.74	1.77
		6～9時における月平均値 (ppmC)		1.82	1.80	1.80	1.79	1.76	1.81	1.85	1.81	1.77	1.77	1.75	1.79
		6～9時測定日数 (日)		30	29	30	30	31	30	29	30	31	31	29	31
		6～9時 3時間平均値	最 高 値 (ppmC)	2.03	1.92	2.22	2.31	2.03	2.02	2.15	1.95	1.93	1.96	1.87	2.08
最 低 値 (ppmC)	1.66		1.70	1.62	1.62	1.50	1.63	1.70	1.68	1.68	1.71	1.68	1.70		
池 田	市 立 南 畑 会 館	測 定 時 間 (時 間)		714	738	674	697	707	668	596	608	737	632	604	710
		月 平 均 値 (ppmC)		1.73	1.72	1.71	1.68	1.68	1.71	1.69	1.73	1.76	1.75	1.74	1.76
		6～9時における月平均値 (ppmC)		1.73	1.73	1.71	1.69	1.69	1.73	1.70	1.74	1.78	1.78	1.77	1.78
		6～9時測定日数 (日)		30	31	28	29	30	28	24	25	31	27	25	30
		6～9時 3時間平均値	最 高 値 (ppmC)	1.83	1.87	1.80	1.80	1.80	1.90	1.80	1.80	1.93	1.97	1.90	1.93
最 低 値 (ppmC)	1.63		1.67	1.60	1.60	1.57	1.60	1.60	1.70	1.70	1.70	1.70	1.70		

市町村	測定局	項 目		昭 和 5 8 年								昭 和 5 9 年				
				4 月	5 月	6 月	7 月	8 月	9 月	10月	11月	12月	1 月	2 月	3 月	
島 本 町	町	測 定 時 間	(時 間)	610	627	361	458	442	670	699	705	596	622	684	204	
		月 平 均 値	(ppmC)	1.71	1.73	1.72	1.70	1.72	1.71	1.78	1.76	1.80	1.75	1.76	1.78	
	役 場	6～9時における月平均値		(ppmC)	1.77	1.75	1.75	1.79	1.77	1.76	1.85	1.83	1.85	1.80	1.79	1.85
		6～9時測定日数		(日)	26	24	16	19	19	28	28	30	26	26	29	8
		6～9時 3時間平均値	最 高 値	(ppmC)	1.93	2.07	2.03	2.00	1.97	2.07	2.03	2.10	2.07	2.00	1.93	2.00
			最 低 値	(ppmC)	1.53	1.53	1.53	1.50	1.57	1.57	1.70	1.63	1.70	1.70	1.67	1.73
豊 中	千	測 定 時 間	(時 間)	0	0	0	0	0	0	0	473	733	728	685	706	
		月 平 均 値	(ppmC)	—	—	—	—	—	—	—	1.71	1.73	1.72	1.72	1.74	
		6～9時における月平均値		(ppmC)	—	—	—	—	—	—	—	1.72	1.76	1.75	1.73	1.76
		6～9時測定日数		(日)	0	0	0	0	0	0	0	20	31	31	29	30
	里	6～9時 3時間平均値	最 高 値	(ppmC)	—	—	—	—	—	—	—	1.77	1.87	1.83	1.83	1.83
			最 低 値	(ppmC)	—	—	—	—	—	—	—	1.70	1.70	1.70	1.70	1.70

## 浮遊粒子状物質 (SPM : 月間値)

市町村	測定局	項目	昭和 5 8 年									昭和 5 9 年		
			4 月	5 月	6 月	7 月	8 月	9 月	10月	11月	12月	1 月	2 月	3 月
大阪	国設大坂	有効測定日数 (日)	30	30	1	16	24	23	29	30	31	29	29	29
		測定時間 (時間)	720	728	35	423	619	575	724	717	744	721	690	716
		月平均値 ( $mg/m^3$ )	0.045	0.035	0.045	0.059	0.043	0.040	0.045	0.049	0.049	0.034	0.033	0.045
		1時間値が $0.20 mg/m^3$ をこえた時間数 (時間)	0	0	0	3	2	0	1	8	9	0	0	0
		日平均値が $0.10 mg/m^3$ をこえた日数 (日)	0	0	0	1	1	0	0	2	3	0	0	0
		1時間値の最高値 ( $mg/m^3$ )	0.141	0.123	0.115	0.227	0.283	0.165	0.206	0.290	0.267	0.163	0.173	0.168
		日平均値の最高値 ( $mg/m^3$ )	0.080	0.054	0.052	0.119	0.108	0.066	0.100	0.145	0.109	0.073	0.089	0.076
大阪	扇町中学校	有効測定日数 (日)	30	31	30	31	31	30	27	30	31	31	29	31
		測定時間 (時間)	715	737	715	740	738	715	655	715	739	740	690	739
		月平均値 ( $mg/m^3$ )	0.038	0.032	0.032	0.036	0.030	0.033	0.038	0.048	0.046	0.033	0.031	0.039
		1時間値が $0.20 mg/m^3$ をこえた時間数 (時間)	0	0	0	0	0	0	0	13	3	0	1	0
		日平均値が $0.10 mg/m^3$ をこえた日数 (日)	0	0	0	0	0	0	0	2	2	0	0	0
		1時間値の最高値 ( $mg/m^3$ )	0.190	0.156	0.115	0.128	0.132	0.129	0.146	0.327	0.238	0.186	0.212	0.187
		日平均値の最高値 ( $mg/m^3$ )	0.062	0.072	0.061	0.073	0.071	0.079	0.077	0.164	0.106	0.079	0.089	0.078

## ( 浮遊粒子状物質 )

-230-

市町村	測定局	項 目	昭 和 5 8 年									昭 和 5 9 年		
			4 月	5 月	6 月	7 月	8 月	9 月	10月	11月	12月	1 月	2 月	3 月
大 阪 市	此花区役所	有効測定日数 (日)	25	31	30	31	30	30	29	30	31	31	28	29
		測定時間 (時間)	654	736	708	735	712	708	716	710	740	740	668	723
		月平均値 ( $mg/m^3$ )	0.037	0.033	0.032	0.032	0.026	0.032	0.040	0.046	0.045	0.030	0.030	0.041
		1時間値が $0.20 mg/m^3$ をこえた時間数 (時間)	0	0	0	0	0	0	0	1	3	0	1	0
		日平均値が $0.10 mg/m^3$ をこえた日数 (日)	0	0	0	0	0	0	0	2	2	0	0	0
		1時間値の最高値 ( $mg/m^3$ )	0.125	0.106	0.102	0.139	0.114	0.113	0.152	0.238	0.218	0.155	0.247	0.159
		日平均値の最高値 ( $mg/m^3$ )	0.065	0.065	0.065	0.067	0.064	0.066	0.079	0.132	0.105	0.075	0.096	0.076
大 阪 市	平尾小学校	有効測定日数 (日)	30	31	30	31	31	30	27	30	31	31	29	31
		測定時間 (時間)	714	740	716	736	739	715	662	713	740	738	689	740
		月平均値 ( $mg/m^3$ )	0.046	0.039	0.039	0.046	0.040	0.049	0.051	0.049	0.048	0.037	0.034	0.044
		1時間値が $0.20 mg/m^3$ をこえた時間数 (時間)	0	0	0	0	0	1	0	11	5	0	1	1
		日平均値が $0.10 mg/m^3$ をこえた日数 (日)	0	0	0	0	0	1	1	2	2	0	0	0
		1時間値の最高値 ( $mg/m^3$ )	0.185	0.197	0.148	0.166	0.194	0.201	0.181	0.344	0.316	0.180	0.208	0.202
		日平均値の最高値 ( $mg/m^3$ )	0.076	0.084	0.074	0.088	0.097	0.103	0.110	0.167	0.144	0.086	0.092	0.093
大 阪 市	淀中学校	有効測定日数 (日)	30	31	30	31	27	30	31	30	31	30	29	31
		測定時間 (時間)	709	736	701	734	705	716	739	713	736	728	686	740
		月平均値 ( $mg/m^3$ )	0.040	0.032	0.033	0.038	0.032	0.033	0.037	0.048	0.049	0.035	0.035	0.045
		1時間値が $0.20 mg/m^3$ をこえた時間数 (時間)	0	0	0	0	0	0	0	1	6	1	2	0
		日平均値が $0.10 mg/m^3$ をこえた日数 (日)	0	0	0	0	0	0	0	2	3	0	1	0
		1時間値の最高値 ( $mg/m^3$ )	0.128	0.130	0.118	0.129	0.152	0.134	0.144	0.228	0.272	0.213	0.249	0.153
		日平均値の最高値 ( $mg/m^3$ )	0.065	0.075	0.068	0.080	0.076	0.073	0.076	0.130	0.108	0.090	0.108	0.078

市町村	測定局	項目	昭和58年									昭和59年		
			4月	5月	6月	7月	8月	9月	10月	11月	12月	1月	2月	3月
大阪	淀川区役所	有効測定日数 (日)	30	31	30	31	31	30	27	30	31	31	18	31
		測定時間 (時間)	713	738	714	738	737	715	665	713	740	738	493	738
		月平均値 ( $mg/m^3$ )	0.043	0.038	0.036	0.042	0.031	0.033	0.044	0.053	0.052	0.038	0.036	0.043
		1時間値が $0.20 mg/m^3$ をこえた時間数 (時間)	0	0	0	0	0	0	0	7	9	0	1	0
		日平均値が $0.10 mg/m^3$ をこえた日数 (日)	0	0	0	0	0	0	0	2	2	0	0	0
		1時間値の最高値 ( $mg/m^3$ )	0.128	0.183	0.123	0.136	0.123	0.122	0.171	0.328	0.241	0.166	0.228	0.199
		日平均値の最高値 ( $mg/m^3$ )	0.073	0.083	0.066	0.086	0.072	0.076	0.088	0.159	0.117	0.088	0.092	0.085
大阪	大勝山中学校	有効測定日数 (日)	30	31	30	31	31	30	27	30	31	31	29	31
		測定時間 (時間)	714	733	716	738	739	716	662	708	736	738	685	738
		月平均値 ( $mg/m^3$ )	0.048	0.039	0.039	0.044	0.037	0.044	0.053	0.057	0.057	0.041	0.038	0.049
		1時間値が $0.20 mg/m^3$ をこえた時間数 (時間)	0	0	0	0	0	0	1	19	17	2	0	4
		日平均値が $0.10 mg/m^3$ をこえた日数 (日)	0	0	0	0	0	1	1	3	6	1	0	1
		1時間値の最高値 ( $mg/m^3$ )	0.198	0.174	0.146	0.145	0.159	0.157	0.217	0.350	0.307	0.217	0.174	0.231
		日平均値の最高値 ( $mg/m^3$ )	0.099	0.083	0.071	0.093	0.092	0.106	0.101	0.189	0.147	0.101	0.093	0.110
大阪	大宮中学校	有効測定日数 (日)	30	31	30	31	31	30	26	30	31	31	28	31
		測定時間 (時間)	714	740	714	737	733	712	643	706	737	740	687	735
		月平均値 ( $mg/m^3$ )	0.039	0.034	0.033	0.039	0.033	0.036	0.040	0.050	0.050	0.036	0.033	0.041
		1時間値が $0.20 mg/m^3$ をこえた時間数 (時間)	0	0	0	0	0	0	0	9	5	0	0	2
		日平均値が $0.10 mg/m^3$ をこえた日数 (日)	0	0	0	0	0	0	0	2	2	0	0	0
		1時間値の最高値 ( $mg/m^3$ )	0.180	0.158	0.113	0.116	0.112	0.131	0.150	0.356	0.243	0.193	0.199	0.243
		日平均値の最高値 ( $mg/m^3$ )	0.064	0.076	0.062	0.085	0.078	0.086	0.075	0.161	0.106	0.081	0.089	0.086

## ( 浮遊粒子状物質 )

—232—

市町村	測定局	項 目	昭 和 5 8 年									昭 和 5 9 年		
			4 月	5 月	6 月	7 月	8 月	9 月	10月	11月	12月	1 月	2 月	3 月
大 阪	聖 賢 小 学 校	有 効 測 定 日 数 ( 日 )	30	31	30	31	31	30	26	29	31	30	29	31
		測 定 時 間 ( 時 間 )	715	738	711	739	736	716	642	711	737	732	690	737
		月 平 均 値 ( $mg/m^3$ )	0.041	0.035	0.035	0.041	0.032	0.037	0.042	0.053	0.054	0.040	0.035	0.044
		1 時 間 値 が $0.20 mg/m^3$ を こ え た 時 間 数 ( 時 間 )	0	0	0	0	0	0	1	11	7	1	1	2
		日 平 均 値 が $0.10 mg/m^3$ を こ え た 日 数 ( 日 )	0	0	0	0	0	0	0	2	3	0	0	0
		1 時 間 値 の 最 高 値 ( $mg/m^3$ )	0.134	0.189	0.153	0.128	0.126	0.139	0.231	0.365	0.285	0.204	0.224	0.226
		日 平 均 値 の 最 高 値 ( $mg/m^3$ )	0.070	0.075	0.073	0.089	0.079	0.089	0.085	0.169	0.114	0.078	0.088	0.089
大 阪	南 稜 中 学 校	有 効 測 定 日 数 ( 日 )	6	11	30	23	31	30	22	30	29	31	21	12
		測 定 時 間 ( 時 間 )	167	259	687	592	732	698	534	698	712	723	517	342
		月 平 均 値 ( $mg/m^3$ )	0.036	0.022	0.044	0.040	0.032	0.031	0.036	0.041	0.038	0.025	0.025	0.038
		1 時 間 値 が $0.20 mg/m^3$ を こ え た 時 間 数 ( 時 間 )	0	0	0	0	0	0	0	3	3	0	1	0
		日 平 均 値 が $0.10 mg/m^3$ を こ え た 日 数 ( 日 )	0	0	0	0	0	0	0	2	1	0	0	0
		1 時 間 値 の 最 高 値 ( $mg/m^3$ )	0.125	0.091	0.152	0.137	0.144	0.133	0.150	0.266	0.227	0.175	0.207	0.145
		日 平 均 値 の 最 高 値 ( $mg/m^3$ )	0.051	0.037	0.090	0.072	0.065	0.072	0.078	0.117	0.116	0.062	0.080	0.073
大 阪	摂 陽 中 学 校	有 効 測 定 日 数 ( 日 )	27	31	30	31	31	30	26	30	31	31	29	31
		測 定 時 間 ( 時 間 )	667	739	714	740	735	715	646	709	740	737	686	738
		月 平 均 値 ( $mg/m^3$ )	0.048	0.040	0.038	0.041	0.036	0.040	0.055	0.057	0.056	0.040	0.038	0.047
		1 時 間 値 が $0.20 mg/m^3$ を こ え た 時 間 数 ( 時 間 )	1	1	0	0	0	0	3	17	25	1	3	1
		日 平 均 値 が $0.10 mg/m^3$ を こ え た 日 数 ( 日 )	0	0	0	0	0	1	3	3	4	0	0	1
		1 時 間 値 の 最 高 値 ( $mg/m^3$ )	0.223	0.211	0.155	0.156	0.147	0.124	0.205	0.392	0.379	0.208	0.287	0.220
		日 平 均 値 の 最 高 値 ( $mg/m^3$ )	0.083	0.087	0.073	0.090	0.087	0.104	0.107	0.193	0.182	0.096	0.092	0.114

市町村	測定局	項目	昭和58年									昭和59年		
			4月	5月	6月	7月	8月	9月	10月	11月	12月	1月	2月	3月
大阪	今宮中学校	有効測定日数 (日)	21	27	30	30	31	29	23	24	22	26	0	25
		測定時間 (時間)	592	687	706	724	712	701	556	574	527	649	0	606
		月平均値 ( $mg/m^3$ )	0.046	0.038	0.035	0.040	0.030	0.031	0.035	0.039	0.039	0.025	—	0.037
		1時間値が $0.20 mg/m^3$ をこえた時間数 (時間)	0	0	0	0	0	0	0	2	1	0	—	0
		日平均値が $0.10 mg/m^3$ をこえた日数 (日)	0	0	0	0	0	0	0	2	1	0	—	0
		1時間値の最高値 ( $mg/m^3$ )	0.151	0.150	0.147	0.115	0.104	0.165	0.155	0.242	0.270	0.106	—	0.139
		日平均値の最高値 ( $mg/m^3$ )	0.088	0.074	0.068	0.068	0.058	0.068	0.068	0.112	0.101	0.050	—	0.069
大阪	堀江小学校	有効測定日数 (日)	30	22	24	31	28	25	27	30	31	31	29	31
		測定時間 (時間)	715	535	581	740	677	605	660	712	739	738	691	740
		月平均値 ( $mg/m^3$ )	0.042	0.038	0.037	0.039	0.032	0.033	0.043	0.049	0.050	0.037	0.033	0.041
		1時間値が $0.20 mg/m^3$ をこえた時間数 (時間)	1	0	0	0	0	0	0	15	9	2	2	4
		日平均値が $0.10 mg/m^3$ をこえた日数 (日)	0	0	0	0	0	0	0	2	2	0	0	0
		1時間値の最高値 ( $mg/m^3$ )	0.241	0.198	0.142	0.152	0.137	0.135	0.179	0.285	0.290	0.235	0.231	0.242
		日平均値の最高値 ( $mg/m^3$ )	0.067	0.069	0.067	0.079	0.085	0.065	0.092	0.163	0.136	0.085	0.096	0.088
堺	少林寺	有効測定日数 (日)	30	31	30	30	31	30	18	30	31	31	29	31
		測定時間 (時間)	717	743	714	737	744	720	454	716	744	744	695	744
		月平均値 ( $mg/m^3$ )	0.043	0.040	0.041	0.040	0.034	0.039	0.049	0.042	0.037	0.029	0.030	0.036
		1時間値が $0.20 mg/m^3$ をこえた時間数 (時間)	0	0	0	0	0	0	0	3	1	0	0	0
		日平均値が $0.10 mg/m^3$ をこえた日数 (日)	0	0	0	0	0	0	0	2	1	0	0	0
		1時間値の最高値 ( $mg/m^3$ )	0.180	0.175	0.168	0.161	0.167	0.154	0.195	0.270	0.248	0.198	0.163	0.146
		日平均値の最高値 ( $mg/m^3$ )	0.082	0.092	0.072	0.069	0.083	0.088	0.098	0.138	0.112	0.075	0.084	0.081



## ( 浮遊粒子状物質 )

市町村	測定局	項 目		昭和58年								昭和59年			
				4月	5月	6月	7月	8月	9月	10月	11月	12月	1月	2月	3月
堺	錦	有効測定日数	(日)	30	31	30	31	31	30	18	30	31	31	29	31
		測定時間	(時間)	718	742	715	741	744	720	456	716	744	742	696	744
		月平均値	( $mg/m^3$ )	0.044	0.036	0.038	0.042	0.040	0.043	0.057	0.049	0.044	0.033	0.034	0.040
		1時間値が $0.20mg/m^3$ をこえた時間数	(時間)	2	0	0	0	0	0	1	10	9	0	1	0
		日平均値が $0.10mg/m^3$ をこえた日数	(日)	0	0	0	0	0	1	1	2	1	0	0	0
		1時間値の最高値	( $mg/m^3$ )	0.216	0.174	0.107	0.177	0.167	0.172	0.208	0.261	0.314	0.184	0.207	0.151
		日平均値の最高値	( $mg/m^3$ )	0.085	0.081	0.069	0.091	0.096	0.105	0.110	0.161	0.143	0.087	0.087	0.093
堺	浜寺	有効測定日数	(日)	30	31	30	31	29	30	19	30	30	31	29	31
		測定時間	(時間)	717	744	715	743	710	713	479	719	733	742	695	744
		月平均値	( $mg/m^3$ )	0.041	0.036	0.038	0.040	0.039	0.044	0.053	0.048	0.041	0.031	0.033	0.041
		1時間値が $0.20mg/m^3$ をこえた時間数	(時間)	0	0	0	0	1	0	0	10	5	0	2	0
		日平均値が $0.10mg/m^3$ をこえた日数	(日)	0	0	0	0	0	1	1	2	1	0	0	0
		1時間値の最高値	( $mg/m^3$ )	0.171	0.164	0.186	0.189	0.214	0.196	0.182	0.373	0.291	0.153	0.219	0.163
		日平均値の最高値	( $mg/m^3$ )	0.088	0.087	0.067	0.099	0.097	0.125	0.102	0.164	0.132	0.088	0.077	0.100
堺	石津	有効測定日数	(日)	30	31	30	31	31	30	19	30	31	31	29	31
		測定時間	(時間)	717	742	715	741	744	716	477	716	744	740	694	744
		月平均値	( $mg/m^3$ )	0.044	0.037	0.040	0.040	0.037	0.044	0.053	0.049	0.042	0.032	0.035	0.041
		1時間値が $0.20mg/m^3$ をこえた時間数	(時間)	1	0	0	0	0	0	1	8	8	0	1	0
		日平均値が $0.10mg/m^3$ をこえた日数	(日)	0	0	0	0	0	0	1	2	1	0	0	1
		1時間値の最高値	( $mg/m^3$ )	0.207	0.175	0.178	0.194	0.169	0.164	0.205	0.312	0.353	0.193	0.213	0.176
		日平均値の最高値	( $mg/m^3$ )	0.086	0.082	0.071	0.087	0.090	0.099	0.103	0.157	0.145	0.093	0.089	0.101

市町村	測定局	項目		昭和58年								昭和59年			
				4月	5月	6月	7月	8月	9月	10月	11月	12月	1月	2月	3月
堺	金岡	有効測定日数	(日)	29	31	30	31	25	30	31	30	31	31	29	31
		測定時間	(時間)	702	724	708	738	639	720	743	719	744	743	694	744
		月平均値	( $mg/m^3$ )	0.043	0.038	0.041	0.042	0.036	0.041	0.051	0.050	0.043	0.034	0.036	0.041
		1時間値が $0.20mg/m^3$ をこえた時間数	(時間)	4	0	0	0	0	0	4	9	8	0	4	0
		日平均値が $0.10mg/m^3$ をこえた日数	(日)	0	0	0	1	0	1	1	2	2	0	0	0
		1時間値の最高値	( $mg/m^3$ )	0.218	0.159	0.117	0.156	0.143	0.156	0.229	0.386	0.284	0.165	0.237	0.163
		日平均値の最高値	( $mg/m^3$ )	0.087	0.086	0.072	0.102	0.094	0.106	0.102	0.155	0.133	0.097	0.083	0.100
堺	浜寺公園	有効測定日数	(日)	30	31	30	31	31	30	18	29	31	31	29	31
		測定時間	(時間)	716	738	715	740	740	720	457	709	744	742	695	744
		月平均値	( $mg/m^3$ )	0.042	0.037	0.042	0.045	0.041	0.043	0.049	0.043	0.035	0.027	0.030	0.036
		1時間値が $0.20mg/m^3$ をこえた時間数	(時間)	0	0	0	0	1	0	0	3	2	0	0	0
		日平均値が $0.10mg/m^3$ をこえた日数	(日)	0	0	0	0	1	1	0	2	1	0	0	0
		1時間値の最高値	( $mg/m^3$ )	0.147	0.151	0.161	0.164	0.222	0.191	0.164	0.271	0.260	0.140	0.199	0.146
		日平均値の最高値	( $mg/m^3$ )	0.084	0.090	0.078	0.100	0.102	0.116	0.090	0.137	0.115	0.080	0.074	0.090
堺	三宝	有効測定日数	(日)	30	30	30	31	31	30	18	30	30	31	29	31
		測定時間	(時間)	716	735	711	739	744	718	454	720	739	741	695	742
		月平均値	( $mg/m^3$ )	0.045	0.039	0.041	0.046	0.042	0.045	0.057	0.049	0.047	0.037	0.038	0.043
		1時間値が $0.20mg/m^3$ をこえた時間数	(時間)	1	0	0	0	1	1	2	4	8	0	3	0
		日平均値が $0.10mg/m^3$ をこえた日数	(日)	0	0	0	0	0	1	1	2	1	0	0	0
		1時間値の最高値	( $mg/m^3$ )	0.204	0.195	0.149	0.199	0.210	0.209	0.209	0.232	0.282	0.171	0.264	0.169
		日平均値の最高値	( $mg/m^3$ )	0.073	0.090	0.072	0.094	0.095	0.116	0.102	0.152	0.145	0.083	0.094	0.094

## ( 浮遊粒子状物質 )

—236—

市町村	測定局	項 目	昭 和 5 8 年									昭 和 5 9 年		
			4 月	5 月	6 月	7 月	8 月	9 月	10月	11月	12月	1 月	2 月	3 月
堺	松台	有効測定日数 (日)	30	31	30	31	31	30	18	29	31	31	29	31
		測定時間 (時間)	717	739	715	742	744	720	455	712	738	741	696	744
		月平均値 ( $mg/m^3$ )	0.034	0.031	0.037	0.033	0.030	0.032	0.044	0.036	0.031	0.026	0.029	0.034
		1時間値が $0.20 mg/m^3$ をこえた時間数 (時間)	0	0	0	0	0	0	0	7	5	0	1	0
		日平均値が $0.10 mg/m^3$ をこえた日数 (日)	0	0	0	0	0	0	0	2	1	0	0	0
		1時間値の最高値 ( $mg/m^3$ )	0.156	0.105	0.134	0.129	0.123	0.145	0.190	0.283	0.293	0.148	0.232	0.164
		日平均値の最高値 ( $mg/m^3$ )	0.089	0.060	0.066	0.066	0.073	0.088	0.072	0.127	0.131	0.073	0.078	0.079
堺	美丘	有効測定日数 (日)	30	29	30	30	31	30	18	29	31	31	29	31
		測定時間 (時間)	717	725	713	728	740	717	457	710	744	744	695	744
		月平均値 ( $mg/m^3$ )	0.042	0.036	0.042	0.041	0.045	0.051	0.052	0.046	0.038	0.030	0.033	0.037
		1時間値が $0.20 mg/m^3$ をこえた時間数 (時間)	5	0	0	0	1	0	1	13	8	0	4	0
		日平均値が $0.10 mg/m^3$ をこえた日数 (日)	0	0	0	0	1	1	0	2	1	0	0	0
		1時間値の最高値 ( $mg/m^3$ )	0.273	0.142	0.145	0.123	0.211	0.164	0.220	0.442	0.304	0.167	0.247	0.172
		日平均値の最高値 ( $mg/m^3$ )	0.097	0.078	0.078	0.076	0.101	0.125	0.098	0.146	0.148	0.091	0.083	0.095
豊中	野田	有効測定日数 (日)	29	28	30	31	31	29	21	30	31	31	29	30
		測定時間 (時間)	709	716	718	739	736	709	542	712	742	741	693	732
		月平均値 ( $mg/m^3$ )	0.043	0.042	0.040	0.053	0.044	0.042	0.050	0.059	0.058	0.038	0.040	0.049
		1時間値が $0.20 mg/m^3$ をこえた時間数 (時間)	0	0	0	0	1	0	0	18	6	0	1	3
		日平均値が $0.10 mg/m^3$ をこえた日数 (日)	0	0	0	1	1	1	1	2	4	0	1	0
		1時間値の最高値 ( $mg/m^3$ )	0.160	0.180	0.140	0.170	0.210	0.190	0.200	0.380	0.270	0.200	0.230	0.210
		日平均値の最高値 ( $mg/m^3$ )	0.078	0.094	0.085	0.103	0.112	0.106	0.101	0.179	0.118	0.095	0.109	0.093

市町村	測定局	項目	昭和58年									昭和59年		
			4月	5月	6月	7月	8月	9月	10月	11月	12月	1月	2月	3月
豊中	千成	有効測定日数 (日)	30	30	30	31	31	29	22	30	31	31	29	31
		測定時間 (時間)	718	738	717	739	739	715	545	715	742	742	693	736
		月平均値 ( $mg/m^3$ )	0.052	0.047	0.046	0.055	0.045	0.055	0.065	0.069	0.071	0.052	0.047	0.058
		1時間値が $0.20mg/m^3$ をこえた時間数 (時間)	0	0	0	0	0	3	4	24	21	2	2	5
		日平均値が $0.10mg/m^3$ をこえた日数 (日)	0	0	0	1	2	1	3	6	7	2	1	1
		1時間値の最高値 ( $mg/m^3$ )	0.160	0.200	0.160	0.190	0.180	0.260	0.260	0.450	0.360	0.230	0.290	0.260
		日平均値の最高値 ( $mg/m^3$ )	0.087	0.098	0.094	0.116	0.110	0.130	0.117	0.212	0.152	0.113	0.125	0.113
吹田	吹田市西消防署	有効測定日数 (日)	30	31	30	31	31	30	31	30	30	31	29	26
		測定時間 (時間)	717	742	719	741	742	719	744	719	735	743	695	645
		月平均値 ( $mg/m^3$ )	0.038	0.034	0.034	0.040	0.031	0.035	0.037	0.048	0.050	0.032	0.028	0.033
		1時間値が $0.20mg/m^3$ をこえた時間数 (時間)	0	0	5	0	0	0	0	6	6	1	0	0
		日平均値が $0.10mg/m^3$ をこえた日数 (日)	0	0	0	0	0	0	0	2	2	0	0	0
		1時間値の最高値 ( $mg/m^3$ )	0.136	0.160	0.258	0.147	0.121	0.142	0.162	0.354	0.256	0.207	0.172	0.130
		日平均値の最高値 ( $mg/m^3$ )	0.061	0.078	0.094	0.089	0.075	0.086	0.090	0.153	0.113	0.081	0.083	0.064
吹田	吹田市北消防署	有効測定日数 (日)	30	31	29	31	31	30	27	30	31	31	29	26
		測定時間 (時間)	717	741	712	739	742	715	670	719	739	742	695	646
		月平均値 ( $mg/m^3$ )	0.025	0.023	0.024	0.030	0.026	0.028	0.037	0.048	0.040	0.026	0.022	0.033
		1時間値が $0.20mg/m^3$ をこえた時間数 (時間)	0	0	0	0	0	2	1	9	1	1	0	0
		日平均値が $0.10mg/m^3$ をこえた日数 (日)	0	0	0	0	0	0	0	2	1	0	0	0
		1時間値の最高値 ( $mg/m^3$ )	0.111	0.115	0.108	0.167	0.158	0.254	0.229	0.283	0.230	0.210	0.176	0.156
		日平均値の最高値 ( $mg/m^3$ )	0.044	0.064	0.052	0.073	0.073	0.075	0.088	0.145	0.102	0.069	0.069	0.067

## ( 浮遊粒子状物質 )

—238—

市町村	測定局	項 目	昭 和 5 8 年									昭 和 5 9 年			
			4 月	5 月	6 月	7 月	8 月	9 月	10月	11月	12月	1 月	2 月	3 月	
泉 大 津	市 役 所	有 効 測 定 日 数 ( 日 )	0	0	0	0	0	0	0	0	30	31	31	28	31
		測 定 時 間 ( 時 間 )	0	0	0	0	0	0	0	0	720	740	744	669	744
		月 平 均 値 ( $mg/m^3$ )	—	—	—	—	—	—	—	—	0.039	0.030	0.025	0.044	0.042
		1 時 間 値 が $0.20 mg/m^3$ を こ え た 時 間 数 ( 時 間 )	—	—	—	—	—	—	—	—	2	0	0	4	0
		日 平 均 値 が $0.10 mg/m^3$ を こ え た 日 数 ( 日 )	—	—	—	—	—	—	—	—	2	1	0	0	0
		1 時 間 値 の 最 高 値 ( $mg/m^3$ )	—	—	—	—	—	—	—	—	0.320	0.190	0.120	0.280	0.150
		日 平 均 値 の 最 高 値 ( $mg/m^3$ )	—	—	—	—	—	—	—	—	0.123	0.111	0.066	0.097	0.080
松 原	大 堀 学 校 給 食 セ ン タ ー	有 効 測 定 日 数 ( 日 )	30	30	22	26	31	28	31	29	31	29	27	26	
		測 定 時 間 ( 時 間 )	719	730	539	655	741	688	737	693	738	709	666	671	
		月 平 均 値 ( $mg/m^3$ )	0.067	0.056	0.055	0.061	0.050	0.048	0.057	0.060	0.053	0.036	0.035	0.042	
		1 時 間 値 が $0.20 mg/m^3$ を こ え た 時 間 数 ( 時 間 )	13	0	3	0	0	0	1	12	12	1	4	0	
		日 平 均 値 が $0.10 mg/m^3$ を こ え た 日 数 ( 日 )	2	1	1	1	0	0	3	4	2	0	0	1	
		1 時 間 値 の 最 高 値 ( $mg/m^3$ )	0.309	0.183	0.516	0.185	0.163	0.162	0.203	0.323	0.309	0.259	0.276	0.188	
		日 平 均 値 の 最 高 値 ( $mg/m^3$ )	0.122	0.108	0.104	0.114	0.092	0.075	0.106	0.156	0.154	0.079	0.082	0.105	
大 東	市 役 所	有 効 測 定 日 数 ( 日 )	30	31	29	31	26	30	22	28	31	31	27	31	
		測 定 時 間 ( 時 間 )	714	738	711	741	621	715	544	700	741	739	668	738	
		月 平 均 値 ( $mg/m^3$ )	0.045	0.036	0.039	0.048	0.039	0.043	0.056	0.063	0.062	0.044	0.040	0.050	
		1 時 間 値 が $0.20 mg/m^3$ を こ え た 時 間 数 ( 時 間 )	2	0	0	0	0	0	4	14	8	1	1	7	
		日 平 均 値 が $0.10 mg/m^3$ を こ え た 日 数 ( 日 )	0	0	0	1	1	1	2	5	5	0	0	1	
		1 時 間 値 の 最 高 値 ( $mg/m^3$ )	0.240	0.178	0.176	0.177	0.151	0.150	0.247	0.371	0.251	0.213	0.231	0.270	
		日 平 均 値 の 最 高 値 ( $mg/m^3$ )	0.092	0.091	0.081	0.114	0.105	0.103	0.115	0.153	0.124	0.093	0.095	0.103	

市町村	測定局	項目	昭和58年									昭和59年		
			4月	5月	6月	7月	8月	9月	10月	11月	12月	1月	2月	3月
高石	公害監視センター	有効測定日数 (日)	30	31	29	31	31	30	28	30	31	31	29	31
		測定時間 (時間)	716	740	713	734	738	717	709	715	741	740	687	741
		月平均値 ( $mg/m^3$ )	0.048	0.040	0.042	0.044	0.048	0.049	0.053	0.052	0.037	0.032	0.039	0.050
		1時間値が $0.20 mg/m^3$ をこえた時間数 (時間)	0	0	0	0	0	1	5	17	4	0	0	0
		日平均値が $0.10 mg/m^3$ をこえた日数 (日)	0	0	0	1	3	1	0	2	1	0	0	1
		1時間値の最高値 ( $mg/m^3$ )	0.190	0.150	0.180	0.190	0.200	0.230	0.260	0.440	0.270	0.150	0.150	0.190
		日平均値の最高値 ( $mg/m^3$ )	0.090	0.088	0.074	0.105	0.120	0.123	0.100	0.187	0.131	0.083	0.096	0.112
高石	取石小学校	有効測定日数 (日)	30	31	29	31	31	30	28	30	31	31	29	31
		測定時間 (時間)	716	742	709	737	738	717	703	715	742	742	690	741
		月平均値 ( $mg/m^3$ )	0.046	0.040	0.042	0.042	0.042	0.050	0.061	0.057	0.046	0.036	0.041	0.054
		1時間値が $0.20 mg/m^3$ をこえた時間数 (時間)	0	0	0	0	0	0	16	20	17	3	4	4
		日平均値が $0.10 mg/m^3$ をこえた日数 (日)	1	0	0	0	1	2	5	3	2	1	2	1
		1時間値の最高値 ( $mg/m^3$ )	0.190	0.140	0.190	0.180	0.170	0.200	0.300	0.520	0.370	0.220	0.290	0.250
		日平均値の最高値 ( $mg/m^3$ )	0.102	0.093	0.074	0.100	0.103	0.126	0.129	0.204	0.188	0.121	0.108	0.133
池田	市立南畑会館	有効測定日数 (日)	30	31	29	31	31	30	23	30	31	31	29	31
		測定時間 (時間)	715	733	709	739	733	707	569	711	733	741	690	731
		月平均値 ( $mg/m^3$ )	0.030	0.029	0.028	0.033	0.030	0.028	0.030	0.039	0.033	0.022	0.020	0.029
		1時間値が $0.20 mg/m^3$ をこえた時間数 (時間)	0	0	0	0	0	0	0	7	0	0	0	0
		日平均値が $0.10 mg/m^3$ をこえた日数 (日)	0	0	0	0	0	0	0	2	0	0	0	0
		1時間値の最高値 ( $mg/m^3$ )	0.110	0.137	0.092	0.112	0.119	0.118	0.136	0.325	0.155	0.126	0.132	0.110
		日平均値の最高値 ( $mg/m^3$ )	0.053	0.069	0.049	0.064	0.077	0.071	0.080	0.139	0.081	0.057	0.054	0.052

## ( 浮遊粒子状物質 )

—240—

市町村	測定局	項 目	昭 和 5 8 年									昭 和 5 9 年		
			4 月	5 月	6 月	7 月	8 月	9 月	10月	11月	12月	1 月	2 月	3 月
豊 中	千	有効測定日数 (日)	30	31	30	31	31	30	21	25	28	31	29	30
		測定時間 (時間)	718	741	718	741	740	717	530	623	681	741	694	731
		月平均値 ( $mg/m^3$ )	0.039	0.034	0.034	0.047	0.043	0.040	0.049	0.061	0.059	0.043	0.041	0.050
	里	1時間値が $0.20 mg/m^3$ をこえた時間数 (時間)	0	1	0	0	0	0	1	14	5	1	6	0
		日平均値が $0.10 mg/m^3$ をこえた日数 (日)	0	0	0	0	1	1	1	2	4	1	1	0
		1時間値の最高値 ( $mg/m^3$ )	0.100	0.280	0.160	0.170	0.160	0.170	0.230	0.320	0.270	0.210	0.240	0.160
		日平均値の最高値 ( $mg/m^3$ )	0.064	0.092	0.078	0.094	0.104	0.104	0.107	0.191	0.138	0.107	0.102	0.092
吹 田	寿	有効測定日数 (日)	30	31	29	29	31	30	31	30	31	31	29	26
		測定時間 (時間)	719	742	714	703	742	719	742	719	742	744	695	647
		月平均値 ( $mg/m^3$ )	0.041	0.040	0.041	0.048	0.043	0.044	0.047	0.053	0.053	0.036	0.033	0.038
		1時間値が $0.20 mg/m^3$ をこえた時間数 (時間)	0	0	0	0	0	2	1	12	21	1	2	0
		日平均値が $0.10 mg/m^3$ をこえた日数 (日)	0	0	0	1	1	1	1	2	4	0	0	0
	町	1時間値の最高値 ( $mg/m^3$ )	0.129	0.167	0.153	0.191	0.190	0.237	0.214	0.422	0.349	0.208	0.224	0.140
		日平均値の最高値 ( $mg/m^3$ )	0.062	0.074	0.078	0.104	0.109	0.133	0.103	0.181	0.126	0.086	0.096	0.069
守 口	淀川工業高校	有効測定日数 (日)	0	0	0	0	0	0	0	0	21	30	29	31
		測定時間 (時間)	0	0	0	0	0	0	0	0	549	730	690	740
		月平均値 ( $mg/m^3$ )	—	—	—	—	—	—	—	—	0.069	0.055	0.056	0.068
		1時間値が $0.20 mg/m^3$ をこえた時間数 (時間)	—	—	—	—	—	—	—	—	11	5	6	2
		日平均値が $0.10 mg/m^3$ をこえた日数 (日)	—	—	—	—	—	—	—	—	4	2	2	2
		1時間値の最高値 ( $mg/m^3$ )	—	—	—	—	—	—	—	—	0.318	0.229	0.274	0.256
		日平均値の最高値 ( $mg/m^3$ )	—	—	—	—	—	—	—	—	0.138	0.111	0.124	0.107

市町村	測定局	項目	昭和58年									昭和59年		
			4月	5月	6月	7月	8月	9月	10月	11月	12月	1月	2月	3月
八尾市立病院	八尾市立病院	有効測定日数 (日)	0	0	0	0	0	0	0	0	17	31	23	28
		測定時間 (時間)	0	0	0	0	0	0	0	0	457	735	570	682
		月平均値 ( $mg/m^3$ )	—	—	—	—	—	—	—	—	0.090	0.065	0.065	0.078
		1時間値が $0.20 mg/m^3$ をこえた時間数 (時間)	—	—	—	—	—	—	—	—	37	14	10	6
		日平均値が $0.10 mg/m^3$ をこえた日数 (日)	—	—	—	—	—	—	—	—	7	5	2	3
		1時間値の最高値 ( $mg/m^3$ )	—	—	—	—	—	—	—	—	0.320	0.314	0.338	0.226
		日平均値の最高値 ( $mg/m^3$ )	—	—	—	—	—	—	—	—	0.142	0.118	0.128	0.142
東大・阪	公害監視センター	有効測定日数 (日)	0	0	0	0	0	0	0	26	26	30	29	28
		測定時間 (時間)	0	0	0	0	0	0	0	622	671	735	696	682
		月平均値 ( $mg/m^3$ )	—	—	—	—	—	—	—	0.050	0.055	0.040	0.038	0.048
		1時間値が $0.20 mg/m^3$ をこえた時間数 (時間)	—	—	—	—	—	—	—	5	3	1	1	0
		日平均値が $0.10 mg/m^3$ をこえた日数 (日)	—	—	—	—	—	—	—	2	3	0	0	0
		1時間値の最高値 ( $mg/m^3$ )	—	—	—	—	—	—	—	0.260	0.220	0.210	0.210	0.190
		日平均値の最高値 ( $mg/m^3$ )	—	—	—	—	—	—	—	0.137	0.139	0.084	0.093	0.089



## 浮遊ふんじん (Dust: 月間値)

市町村	測定局	項目		昭和58年								昭和59年			
				4月	5月	6月	7月	8月	9月	10月	11月	12月	1月	2月	3月
大阪	国設大阪	有効測定日数	(日)	30	30	30	29	31	30	32	29	31	29	29	31
		測定時間	(時間)	714	735	716	710	740	715	573	706	743	722	693	741
		月平均値	(mg/m <sup>3</sup> )	0.044	0.038	0.038	0.047	0.038	0.044	0.045	0.054	0.050	0.034	0.032	0.041
		1時間値の最高値	(mg/m <sup>3</sup> )	0.138	0.197	0.166	0.185	0.166	0.156	0.230	0.349	0.262	0.172	0.176	0.180
		日平均値の最高値	(mg/m <sup>3</sup> )	0.078	0.080	0.070	0.109	0.104	0.103	0.109	0.181	0.110	0.075	0.082	0.079
大阪	扇町中学校	有効測定日数	(日)	30	31	30	31	31	30	27	30	31	31	29	31
		測定時間	(時間)	715	737	715	740	738	715	655	715	739	740	690	739
		月平均値	(mg/m <sup>3</sup> )	0.039	0.033	0.033	0.037	0.031	0.035	0.040	0.051	0.048	0.035	0.032	0.040
		1時間値の最高値	(mg/m <sup>3</sup> )	0.197	0.160	0.119	0.132	0.139	0.137	0.154	0.347	0.250	0.194	0.222	0.193
		日平均値の最高値	(mg/m <sup>3</sup> )	0.064	0.074	0.063	0.076	0.074	0.083	0.081	0.173	0.112	0.083	0.093	0.081
大阪	平尾小学校	有効測定日数	(日)	30	31	30	31	31	30	27	30	31	31	29	31
		測定時間	(時間)	714	740	716	736	739	715	662	713	740	738	689	740
		月平均値	(mg/m <sup>3</sup> )	0.048	0.040	0.040	0.048	0.042	0.052	0.054	0.052	0.051	0.038	0.035	0.046
		1時間値の最高値	(mg/m <sup>3</sup> )	0.191	0.202	0.153	0.171	0.204	0.213	0.192	0.365	0.333	0.188	0.217	0.208
		日平均値の最高値	(mg/m <sup>3</sup> )	0.079	0.086	0.076	0.090	0.101	0.109	0.117	0.178	0.151	0.089	0.097	0.096

市町村	測定局	項 目		昭 和 5 8 年								昭 和 5 9 年			
				4 月	5 月	6 月	7 月	8 月	9 月	10月	11月	12月	1 月	2 月	3 月
大 阪	淀川区役所	有効測定日数	(日)	30	31	30	31	31	30	27	30	31	31	18	31
		測定時間	(時間)	713	738	714	738	737	715	665	713	740	738	493	738
		月平均値	(mg/m <sup>3</sup> )	0.045	0.039	0.037	0.043	0.038	0.035	0.046	0.056	0.055	0.039	0.037	0.044
		1時間値の最高値	(mg/m <sup>3</sup> )	0.132	0.188	0.127	0.141	0.129	0.129	0.181	0.348	0.254	0.173	0.238	0.205
		日平均値の最高値	(mg/m <sup>3</sup> )	0.075	0.085	0.069	0.089	0.076	0.081	0.093	0.169	0.123	0.092	0.096	0.088
大 阪	勝山中学校	有効測定日数	(日)	30	31	30	31	31	30	27	30	31	31	29	31
		測定時間	(時間)	714	733	716	738	739	716	662	708	736	738	685	738
		月平均値	(mg/m <sup>3</sup> )	0.050	0.040	0.040	0.046	0.039	0.046	0.056	0.060	0.060	0.043	0.039	0.050
		1時間値の最高値	(mg/m <sup>3</sup> )	0.205	0.178	0.150	0.150	0.167	0.166	0.230	0.371	0.323	0.226	0.182	0.238
		日平均値の最高値	(mg/m <sup>3</sup> )	0.102	0.086	0.073	0.096	0.097	0.112	0.107	0.201	0.154	0.105	0.097	0.113
大 阪	大宮中学校	有効測定日数	(日)	30	31	30	31	31	30	26	30	31	31	28	31
		測定時間	(時間)	714	740	714	737	733	712	643	706	737	740	687	735
		月平均値	(mg/m <sup>3</sup> )	0.041	0.035	0.034	0.040	0.035	0.038	0.042	0.053	0.052	0.038	0.035	0.042
		1時間値の最高値	(mg/m <sup>3</sup> )	0.186	0.162	0.116	0.120	0.118	0.139	0.159	0.377	0.256	0.201	0.208	0.250
		日平均値の最高値	(mg/m <sup>3</sup> )	0.066	0.078	0.064	0.088	0.082	0.092	0.080	0.170	0.112	0.084	0.093	0.089
大 阪	聖賢小学校	有効測定日数	(日)	30	31	30	31	31	30	26	29	31	30	29	31
		測定時間	(時間)	715	738	711	739	736	716	642	711	737	732	690	737
		月平均値	(mg/m <sup>3</sup> )	0.043	0.036	0.036	0.042	0.034	0.039	0.045	0.056	0.057	0.041	0.037	0.046
		1時間値の最高値	(mg/m <sup>3</sup> )	0.139	0.194	0.158	0.132	0.132	0.147	0.244	0.387	0.300	0.213	0.234	0.233
		日平均値の最高値	(mg/m <sup>3</sup> )	0.072	0.077	0.076	0.091	0.083	0.094	0.090	0.179	0.120	0.081	0.092	0.091

## (浮遊粉じん)

市町村	測定局	項目		昭和58年								昭和59年			
				4月	5月	6月	7月	8月	9月	10月	11月	12月	1月	2月	3月
大阪	摂陽中学校	有効測定日数 (日)		27	31	30	31	31	30	26	30	31	31	29	31
		測定時間 (時間)		667	739	714	740	735	715	646	709	740	737	686	738
		月平均値 ( $mg/m^3$ )		0.049	0.041	0.039	0.042	0.038	0.043	0.058	0.060	0.059	0.041	0.040	0.048
		1時間値の最高値 ( $mg/m^3$ )		0.231	0.216	0.160	0.161	0.154	0.132	0.217	0.416	0.399	0.217	0.300	0.227
		日平均値の最高値 ( $mg/m^3$ )		0.086	0.090	0.075	0.093	0.091	0.111	0.113	0.205	0.192	0.100	0.096	0.117
大阪	堀江小学校	有効測定日数 (日)		30	22	24	31	28	25	27	30	31	31	29	31
		測定時間 (時間)		715	535	581	740	677	605	660	712	739	738	691	740
		月平均値 ( $mg/m^3$ )		0.043	0.039	0.038	0.041	0.034	0.035	0.046	0.052	0.052	0.039	0.034	0.042
		1時間値の最高値 ( $mg/m^3$ )		0.249	0.203	0.146	0.157	0.144	0.143	0.189	0.302	0.305	0.245	0.241	0.249
		日平均値の最高値 ( $mg/m^3$ )		0.070	0.071	0.069	0.082	0.089	0.069	0.097	0.173	0.143	0.087	0.100	0.091
堺	府立大学	有効測定日数 (日)		30	31	30	30	31	29	18	30	31	31	29	30
		測定時間 (時間)		715	732	718	734	737	708	447	716	738	738	688	725
		月平均値 ( $mg/m^3$ )		0.053	0.042	0.044	0.045	0.042	0.045	0.052	0.053	0.043	0.033	0.035	0.041
		1時間値の最高値 ( $mg/m^3$ )		0.305	0.182	0.128	0.174	0.156	0.179	0.224	0.386	0.324	0.174	0.248	0.167
		日平均値の最高値 ( $mg/m^3$ )		0.111	0.103	0.077	0.120	0.099	0.122	0.115	0.175	0.145	0.090	0.083	0.097
堺	林寺	有効測定日数 (日)		30	31	30	30	31	30	18	30	31	31	29	31
		測定時間 (時間)		717	743	714	737	744	720	454	716	744	744	695	744
		月平均値 ( $mg/m^3$ )		0.046	0.042	0.044	0.043	0.038	0.044	0.055	0.048	0.041	0.031	0.033	0.041
		1時間値の最高値 ( $mg/m^3$ )		0.194	0.186	0.181	0.173	0.186	0.171	0.217	0.303	0.272	0.218	0.179	0.166
		日平均値の最高値 ( $mg/m^3$ )		0.088	0.098	0.077	0.074	0.092	0.098	0.108	0.156	0.123	0.082	0.093	0.092

市町村	測定局	項 目		昭 和 5 8 年								昭 和 5 9 年		
				4 月	5 月	6 月	7 月	8 月	9 月	10月	11月	12月	1 月	2 月
堺	錦	有効測定日数 (日)	30	31	30	31	31	30	18	30	31	31	29	31
		測定時間 (時間)	718	742	715	741	744	720	456	716	744	742	696	744
		月平均値 ( $mg/m^3$ )	0.050	0.041	0.043	0.046	0.044	0.049	0.065	0.056	0.050	0.037	0.038	0.044
		1時間値の最高値 ( $mg/m^3$ )	0.245	0.195	0.119	0.194	0.183	0.196	0.236	0.297	0.357	0.207	0.233	0.170
		日平均値の最高値 ( $mg/m^3$ )	0.097	0.091	0.077	0.100	0.105	0.119	0.125	0.183	0.162	0.098	0.097	0.105
堺	浜寺	有効測定日数 (日)	30	31	30	31	29	30	19	30	30	31	29	31
		測定時間 (時間)	717	744	715	743	710	713	479	719	733	742	695	744
		月平均値 ( $mg/m^3$ )	0.049	0.042	0.044	0.045	0.044	0.049	0.059	0.052	0.045	0.034	0.036	0.045
		1時間値の最高値 ( $mg/m^3$ )	0.201	0.191	0.214	0.212	0.241	0.218	0.202	0.410	0.316	0.168	0.241	0.179
		日平均値の最高値 ( $mg/m^3$ )	0.103	0.101	0.077	0.112	0.109	0.139	0.113	0.180	0.144	0.097	0.085	0.109
堺	石津	有効測定日数 (日)	30	31	30	31	31	30	19	30	31	31	29	31
		測定時間 (時間)	717	742	715	741	744	716	477	716	744	740	694	744
		月平均値 ( $mg/m^3$ )	0.049	0.041	0.044	0.043	0.041	0.049	0.059	0.054	0.045	0.035	0.038	0.045
		1時間値の最高値 ( $mg/m^3$ )	0.230	0.192	0.196	0.209	0.186	0.180	0.225	0.343	0.384	0.210	0.229	0.191
		日平均値の最高値 ( $mg/m^3$ )	0.095	0.090	0.078	0.094	0.099	0.109	0.113	0.173	0.157	0.100	0.096	0.110
堺	金岡	有効測定日数 (日)	29	31	30	31	25	30	31	30	31	31	29	31
		測定時間 (時間)	702	724	708	738	639	720	743	719	744	743	694	744
		月平均値 ( $mg/m^3$ )	0.053	0.047	0.048	0.049	0.043	0.048	0.060	0.059	0.050	0.038	0.041	0.046
		1時間値の最高値 ( $mg/m^3$ )	0.269	0.196	0.139	0.183	0.168	0.183	0.270	0.460	0.326	0.185	0.266	0.183
		日平均値の最高値 ( $mg/m^3$ )	0.107	0.106	0.086	0.119	0.111	0.125	0.120	0.185	0.153	0.109	0.093	0.112

## ( 浮 遊 粉 じ ん )

-246-

市町村	測定局	項 目		昭 和 5 8 年								昭 和 5 9 年			
				4 月	5 月	6 月	7 月	8 月	9 月	10月	11月	12月	1 月	2 月	3 月
堺	浜 寺 公 園	有効測定日数	( 日 )	30	31	30	31	31	30	18	29	31	31	29	31
		測定時間	( 時 間 )	716	738	715	740	740	720	457	709	744	742	695	744
		月 平 均 値	( $mg/m^3$ )	0.049	0.043	0.050	0.054	0.049	0.051	0.059	0.052	0.042	0.031	0.036	0.044
		1 時 間 値 の 最 高 値	( $mg/m^3$ )	0.169	0.174	0.190	0.195	0.267	0.230	0.197	0.326	0.310	0.165	0.237	0.178
		日 平 均 値 の 最 高 値	( $mg/m^3$ )	0.097	0.103	0.092	0.119	0.122	0.140	0.109	0.165	0.137	0.094	0.088	0.110
堺	三 宝	有効測定日数	( 日 )	30	30	30	31	31	30	18	30	30	31	29	31
		測定時間	( 時 間 )	716	735	711	739	744	718	454	720	739	741	695	742
		月 平 均 値	( $mg/m^3$ )	0.051	0.045	0.047	0.052	0.048	0.051	0.065	0.055	0.053	0.042	0.042	0.047
		1 時 間 値 の 最 高 値	( $mg/m^3$ )	0.232	0.224	0.171	0.226	0.239	0.238	0.237	0.264	0.320	0.190	0.293	0.186
		日 平 均 値 の 最 高 値	( $mg/m^3$ )	0.083	0.103	0.083	0.107	0.108	0.131	0.116	0.172	0.164	0.092	0.105	0.104
堺	若 松 台	有効測定日数	( 日 )	30	31	30	31	31	30	18	29	31	31	29	31
		測定時間	( 時 間 )	717	739	715	742	744	720	455	712	738	741	696	744
		月 平 均 値	( $mg/m^3$ )	0.039	0.036	0.043	0.037	0.034	0.036	0.049	0.041	0.033	0.028	0.031	0.036
		1 時 間 値 の 最 高 値	( $mg/m^3$ )	0.179	0.121	0.154	0.145	0.138	0.163	0.214	0.314	0.312	0.159	0.244	0.173
		日 平 均 値 の 最 高 値	( $mg/m^3$ )	0.102	0.069	0.076	0.075	0.082	0.098	0.081	0.141	0.139	0.079	0.082	0.083
堺	登 美 丘	有効測定日数	( 日 )	30	29	30	30	31	30	18	29	31	31	29	31
		測定時間	( 時 間 )	717	725	713	728	740	717	457	710	744	744	695	744
		月 平 均 値	( $mg/m^3$ )	0.049	0.040	0.046	0.043	0.047	0.054	0.055	0.049	0.040	0.032	0.035	0.040
		1 時 間 値 の 最 高 値	( $mg/m^3$ )	0.318	0.161	0.159	0.130	0.222	0.173	0.232	0.465	0.323	0.176	0.263	0.185
		日 平 均 値 の 最 高 値	( $mg/m^3$ )	0.113	0.089	0.086	0.080	0.107	0.131	0.103	0.154	0.157	0.096	0.088	0.102

市町村	測定局	項 目		昭 和 5 8 年								昭 和 5 9 年			
				4 月	5 月	6 月	7 月	8 月	9 月	10月	11月	12月	1 月	2 月	3 月
豊 中	豊中市南消防署	有効測定日数	(日)	30	31	30	31	31	30	21	30	31	31	29	31
		測定時間	(時間)	715	738	716	741	739	716	524	718	742	737	687	738
		月平均値	( $mg/m^3$ )	0.038	0.038	0.034	0.047	0.039	0.038	0.039	0.047	0.047	0.034	0.032	0.039
		1時間値の最高値	( $mg/m^3$ )	0.152	0.168	0.133	0.161	0.174	0.190	0.167	0.340	0.262	0.178	0.182	0.198
		日平均値の最高値	( $mg/m^3$ )	0.065	0.074	0.071	0.103	0.096	0.106	0.090	0.149	0.101	0.084	0.089	0.081
豊 中	野田	有効測定日数	(日)	29	28	30	31	31	29	21	30	31	31	29	30
		測定時間	(時間)	709	716	718	739	736	709	542	712	742	741	693	732
		月平均値	( $mg/m^3$ )	0.036	0.032	0.031	0.040	0.034	0.031	0.037	0.042	0.041	0.027	0.025	0.034
		1時間値の最高値	( $mg/m^3$ )	0.130	0.140	0.110	0.130	0.160	0.140	0.150	0.270	0.190	0.140	0.150	0.140
		日平均値の最高値	( $mg/m^3$ )	0.063	0.074	0.066	0.079	0.085	0.079	0.074	0.128	0.082	0.067	0.071	0.063
豊 中	千成	有効測定日数	(日)	30	30	30	31	31	29	22	30	31	31	29	31
		測定時間	(時間)	718	738	717	739	739	715	545	715	742	742	693	736
		月平均値	( $mg/m^3$ )	0.039	0.034	0.033	0.038	0.032	0.035	0.042	0.044	0.045	0.033	0.030	0.037
		1時間値の最高値	( $mg/m^3$ )	0.120	0.140	0.110	0.130	0.120	0.170	0.170	0.290	0.230	0.150	0.190	0.170
		日平均値の最高値	( $mg/m^3$ )	0.064	0.070	0.065	0.080	0.075	0.085	0.076	0.136	0.098	0.074	0.081	0.074
吹 田	吹田保健所	有効測定日数	(日)	30	29	30	31	31	30	12	25	31	31	29	31
		測定時間	(時間)	711	709	718	732	739	715	300	611	738	736	689	733
		月平均値	( $mg/m^3$ )	0.040	0.035	0.034	0.046	0.036	0.037	0.040	0.045	0.047	0.035	0.033	0.040
		1時間値の最高値	( $mg/m^3$ )	0.126	0.143	0.142	0.197	0.136	0.154	0.174	0.410	0.260	0.180	0.208	0.191
		日平均値の最高値	( $mg/m^3$ )	0.063	0.070	0.065	0.102	0.084	0.097	0.089	0.089	0.112	0.086	0.092	0.080

## ( 浮 遊 粉 じ ん )

市町村	測定局	項 目		昭 和 5 8 年								昭 和 5 9 年			
				4 月	5 月	6 月	7 月	8 月	9 月	10月	11月	12月	1 月	2 月	3 月
吹田	吹田市西消防署	有効測定日数	( 日 )	30	31	30	31	31	30	31	30	30	31	29	26
		測定時間	( 時 間 )	717	742	719	741	742	719	744	719	735	743	695	645
		月 平 均 値	( $mg/m^3$ )	0.041	0.036	0.036	0.043	0.033	0.037	0.040	0.051	0.054	0.036	0.031	0.037
		1 時 間 値 の 最 高 値	( $mg/m^3$ )	0.146	0.171	0.275	0.156	0.129	0.150	0.170	0.379	0.281	0.231	0.191	0.144
		日 平 均 値 の 最 高 値	( $mg/m^3$ )	0.065	0.083	0.100	0.095	0.079	0.091	0.095	0.164	0.124	0.090	0.092	0.071
吹田	吹田市北消防署	有効測定日数	( 日 )	30	31	29	31	31	30	27	30	31	31	29	26
		測定時間	( 時 間 )	717	741	712	739	742	715	670	719	739	742	695	646
		月 平 均 値	( $mg/m^3$ )	0.026	0.023	0.022	0.027	0.023	0.023	0.031	0.040	0.033	0.021	0.017	0.026
		1 時 間 値 の 最 高 値	( $mg/m^3$ )	0.116	0.112	0.100	0.150	0.136	0.211	0.191	0.237	0.191	0.168	0.139	0.125
		日 平 均 値 の 最 高 値	( $mg/m^3$ )	0.046	0.062	0.048	0.066	0.063	0.062	0.073	0.122	0.085	0.055	0.054	0.054
泉大津	泉大津保健所	有効測定日数	( 日 )	30	31	30	31	31	30	19	30	31	31	29	31
		測定時間	( 時 間 )	715	739	718	739	738	716	474	717	740	739	688	737
		月 平 均 値	( $mg/m^3$ )	0.044	0.040	0.039	0.041	0.041	0.044	0.034	0.042	0.039	0.034	0.037	0.047
		1 時 間 値 の 最 高 値	( $mg/m^3$ )	0.165	0.134	0.174	0.181	0.176	0.197	0.174	0.356	0.275	0.223	0.212	0.192
		日 平 均 値 の 最 高 値	( $mg/m^3$ )	0.094	0.086	0.075	0.093	0.097	0.107	0.082	0.128	0.144	0.117	0.085	0.111
泉大津	市役所	有効測定日数	( 日 )	30	30	30	29	26	30	27	21	27	29	27	27
		測定時間	( 時 間 )	717	734	717	732	649	715	677	531	688	724	679	662
		月 平 均 値	( $mg/m^3$ )	0.040	0.032	0.034	0.048	0.034	0.036	0.036	0.036	0.025	0.022	0.023	0.023
		1 時 間 値 の 最 高 値	( $mg/m^3$ )	0.220	0.120	0.160	0.310	0.170	0.150	0.170	0.310	0.160	0.120	0.130	0.120
		日 平 均 値 の 最 高 値	( $mg/m^3$ )	0.090	0.071	0.069	0.100	0.091	0.077	0.088	0.118	0.090	0.063	0.057	0.050

市町村	測定局	項 目		昭 和 5 8 年								昭 和 5 9 年				
				4 月	5 月	6 月	7 月	8 月	9 月	10月	11月	12月	1 月	2 月	3 月	
守 口	守 口 保 健 所	有 効 測 定 日 数 ( 日 )	( 日 )	30	31	30	31	31	30	16	30	31	31	29	31	
		測 定 時 間 ( 時 間 )	( 時 間 )	717	737	716	742	740	717	406	717	740	740	740	690	737
		月 平 均 値 ( $mg/m^3$ )	( $mg/m^3$ )	0.041	0.035	0.035	0.044	0.036	0.040	0.044	0.053	0.051	0.039	0.036	0.043	
		1 時 間 値 の 最 高 値 ( $mg/m^3$ )	( $mg/m^3$ )	0.188	0.179	0.131	0.161	0.136	0.170	0.204	0.388	0.241	0.231	0.225	0.253	
		日 平 均 値 の 最 高 値 ( $mg/m^3$ )	( $mg/m^3$ )	0.074	0.080	0.068	0.102	0.090	0.098	0.100	0.170	0.109	0.089	0.097	0.091	
枚 方	市 役 所	有 効 測 定 日 数 ( 日 )	( 日 )	30	30	30	31	31	30	8	28	31	31	29	29	
		測 定 時 間 ( 時 間 )	( 時 間 )	716	734	716	742	739	712	224	690	740	738	691	721	
		月 平 均 値 ( $mg/m^3$ )	( $mg/m^3$ )	0.041	0.036	0.037	0.046	0.036	0.040	0.045	0.053	0.050	0.038	0.031	0.039	
		1 時 間 値 の 最 高 値 ( $mg/m^3$ )	( $mg/m^3$ )	0.127	0.126	0.116	0.140	0.113	0.126	0.166	0.336	0.203	0.179	0.174	0.197	
		日 平 均 値 の 最 高 値 ( $mg/m^3$ )	( $mg/m^3$ )	0.064	0.067	0.071	0.104	0.076	0.081	0.089	0.154	0.105	0.082	0.083	0.060	
枚 方	王 仁 公 園	有 効 測 定 日 数 ( 日 )	( 日 )	30	30	30	29	31	29	17	29	31	31	29	31	
		測 定 時 間 ( 時 間 )	( 時 間 )	716	735	715	707	733	702	415	701	738	740	689	739	
		月 平 均 値 ( $mg/m^3$ )	( $mg/m^3$ )	0.034	0.030	0.032	0.045	0.035	0.035	0.032	0.044	0.044	0.035	0.029	0.036	
		1 時 間 値 の 最 高 値 ( $mg/m^3$ )	( $mg/m^3$ )	0.107	0.117	0.121	0.180	0.144	0.146	0.110	0.217	0.249	0.152	0.161	0.148	
		日 平 均 値 の 最 高 値 ( $mg/m^3$ )	( $mg/m^3$ )	0.055	0.064	0.064	0.111	0.084	0.082	0.076	0.128	0.105	0.074	0.071	0.059	
枚 方	北 部 市 民 セ ン タ ー	有 効 測 定 日 数 ( 日 )	( 日 )	30	31	30	31	31	30	30	30	31	31	29	31	
		測 定 時 間 ( 時 間 )	( 時 間 )	716	739	717	738	740	712	735	715	737	738	694	737	
		月 平 均 値 ( $mg/m^3$ )	( $mg/m^3$ )	0.049	0.039	0.040	0.046	0.034	0.038	0.043	0.056	0.050	0.037	0.030	0.038	
		1 時 間 値 の 最 高 値 ( $mg/m^3$ )	( $mg/m^3$ )	0.160	0.160	0.150	0.170	0.120	0.130	0.210	0.270	0.190	0.165	0.190	0.135	
		日 平 均 値 の 最 高 値 ( $mg/m^3$ )	( $mg/m^3$ )	0.083	0.081	0.083	0.109	0.082	0.081	0.092	0.182	0.108	0.082	0.080	0.053	



## (浮遊粉じん)

市町村	測定局	項 目	昭 和 5 8 年									昭 和 5 9 年		
			4 月	5 月	6 月	7 月	8 月	9 月	10月	11月	12月	1 月	2 月	3 月
八尾	八尾保健所	有効測定日数 (日)	30	31	30	31	31	30	16	30	31	31	28	31
		測定時間 (時間)	714	739	718	741	736	714	406	718	740	738	682	737
		月平均値 ( $mg/m^3$ )	0.048	0.041	0.040	0.048	0.043	0.047	0.058	0.061	0.062	0.043	0.040	0.043
		1時間値の最高値 ( $mg/m^3$ )	0.216	0.239	0.162	0.181	0.164	0.170	0.271	0.366	0.482	0.221	0.250	0.204
		日平均値の最高値 ( $mg/m^3$ )	0.085	0.091	0.082	0.118	0.105	0.116	0.116	0.180	0.188	0.092	0.099	0.102
寝屋川	市役所	有効測定日数 (日)	30	31	30	31	31	30	18	28	31	31	29	31
		測定時間 (時間)	716	738	708	735	739	718	450	695	742	741	690	738
		月平均値 ( $mg/m^3$ )	0.038	0.032	0.032	0.043	0.032	0.037	0.041	0.049	0.061	0.036	0.030	0.036
		1時間値の最高値 ( $mg/m^3$ )	0.166	0.131	0.121	0.151	0.120	0.150	0.160	0.269	0.266	0.220	0.173	0.201
		日平均値の最高値 ( $mg/m^3$ )	0.064	0.068	0.067	0.108	0.075	0.084	0.092	0.139	0.123	0.076	0.077	0.069
大東	市役所	有効測定日数 (日)	30	31	29	31	26	30	22	28	31	31	27	31
		測定時間 (時間)	714	738	711	741	621	715	544	700	741	739	668	738
		月平均値 ( $mg/m^3$ )	0.043	0.036	0.036	0.044	0.036	0.039	0.051	0.056	0.055	0.039	0.035	0.043
		1時間値の最高値 ( $mg/m^3$ )	0.242	0.178	0.164	0.161	0.137	0.135	0.223	0.329	0.222	0.188	0.202	0.231
		日平均値の最高値 ( $mg/m^3$ )	0.090	0.091	0.076	0.103	0.095	0.092	0.103	0.135	0.110	0.082	0.083	0.088
高石	高石中学校	有効測定日数 (日)	30	31	7	0	0	0	6	30	31	31	29	31
		測定時間 (時間)	717	737	168	0	0	0	152	716	740	741	689	738
		月平均値 ( $mg/m^3$ )	0.048	0.039	0.045	—	—	—	0.053	0.052	0.040	0.032	0.035	0.043
		1時間値の最高値 ( $mg/m^3$ )	0.190	0.144	0.146	—	—	—	0.212	0.462	0.318	0.208	0.242	0.197
		日平均値の最高値 ( $mg/m^3$ )	0.102	0.084	0.070	—	—	—	0.097	0.179	0.146	0.102	0.092	0.105

市町村	測定局	項 目	昭 和 5 8 年									昭 和 5 9 年		
			4 月	5 月	6 月	7 月	8 月	9 月	10月	11月	12月	1 月	2 月	3 月
高 石	公害監視センター	有効測定日数 (日)	30	31	29	31	31	30	28	30	31	31	29	31
		測定時間 (時間)	716	740	713	734	738	717	709	715	741	740	687	741
		月平均値 ( $mg/m^3$ )	0.040	0.034	0.035	0.037	0.041	0.041	0.045	0.043	0.031	0.025	0.030	0.039
		1時間値の最高値 ( $mg/m^3$ )	0.160	0.130	0.150	0.160	0.170	0.200	0.220	0.360	0.220	0.120	0.120	0.150
		日平均値の最高値 ( $mg/m^3$ )	0.076	0.075	0.062	0.090	0.103	0.105	0.084	0.153	0.106	0.066	0.076	0.088
高 石	羽衣学園	有効測定日数 (日)	30	31	29	30	30	30	28	30	31	31	29	31
		測定時間 (時間)	718	740	709	735	733	716	704	715	738	740	690	739
		月平均値 ( $mg/m^3$ )	0.048	0.039	0.041	0.039	0.040	0.044	0.052	0.055	0.042	0.032	0.037	0.046
		1時間値の最高値 ( $mg/m^3$ )	0.180	0.130	0.220	0.150	0.200	0.190	0.260	0.410	0.350	0.160	0.220	0.250
		日平均値の最高値 ( $mg/m^3$ )	0.102	0.086	0.075	0.100	0.098	0.107	0.101	0.175	0.149	0.088	0.085	0.103
高 石	高陽小学校	有効測定日数 (日)	30	31	30	30	31	30	28	30	31	31	29	31
		測定時間 (時間)	716	739	712	730	737	716	701	715	741	739	688	739
		月平均値 ( $mg/m^3$ )	0.046	0.039	0.037	0.037	0.036	0.040	0.047	0.044	0.037	0.029	0.032	0.041
		1時間値の最高値 ( $mg/m^3$ )	0.180	0.200	0.140	0.150	0.150	0.180	0.470	0.360	0.280	0.160	0.190	0.170
		日平均値の最高値 ( $mg/m^3$ )	0.094	0.083	0.068	0.082	0.087	0.094	0.111	0.149	0.137	0.090	0.077	0.108
高 石	取石小学校	有効測定日数 (日)	30	31	29	31	31	30	28	30	31	31	29	31
		測定時間 (時間)	716	742	709	737	738	717	703	715	742	742	690	741
		月平均値 ( $mg/m^3$ )	0.045	0.037	0.039	0.038	0.037	0.042	0.051	0.050	0.040	0.032	0.037	0.047
		1時間値の最高値 ( $mg/m^3$ )	0.180	0.130	0.170	0.160	0.150	0.170	0.250	0.450	0.320	0.190	0.250	0.220
		日平均値の最高値 ( $mg/m^3$ )	0.095	0.083	0.066	0.087	0.089	0.107	0.108	0.175	0.161	0.105	0.093	0.116

## ( 浮 遊 粉 じ ん )

市町村	測定局	項 目		昭 和 5 8 年								昭 和 5 9 年			
				4 月	5 月	6 月	7 月	8 月	9 月	10月	11月	12月	1 月	2 月	3 月
東 大 阪	東 大 阪 市 西 保 健 所	有 効 測 定 日 数	( 日 )	30	31	30	31	31	28	0	29	31	31	29	31
		測 定 時 間	( 時 間 )	711	736	712	739	740	678	0	705	741	741	689	738
		月 平 均 値	( $mg/m^3$ )	0.048	0.038	0.038	0.042	0.032	0.040	—	0.062	0.064	0.045	0.040	0.046
		1 時 間 値 の 最 高 値	( $mg/m^3$ )	0.299	0.349	0.179	0.173	0.148	0.150	—	0.378	0.312	0.265	0.247	0.211
		日 平 均 値 の 最 高 値	( $mg/m^3$ )	0.082	0.083	0.078	0.103	0.084	0.085	—	0.204	0.174	0.098	0.095	0.100
東 大 阪	市 東 支 所	有 効 測 定 日 数	( 日 )	30	24	30	31	31	30	16	30	31	31	29	31
		測 定 時 間	( 時 間 )	712	588	715	741	737	715	402	716	741	740	688	739
		月 平 均 値	( $mg/m^3$ )	0.048	0.043	0.040	0.050	0.041	0.046	0.055	0.059	0.061	0.042	0.041	0.047
		1 時 間 値 の 最 高 値	( $mg/m^3$ )	0.202	0.245	0.184	0.186	0.230	0.235	0.366	0.523	0.396	0.286	0.232	0.261
		日 平 均 値 の 最 高 値	( $mg/m^3$ )	0.086	0.091	0.083	0.118	0.114	0.117	0.114	0.164	0.181	0.097	0.088	0.114
池 田	市 立 南 畑 会 館	有 効 測 定 日 数	( 日 )	30	31	29	31	31	30	23	30	31	31	29	31
		測 定 時 間	( 時 間 )	715	738	709	739	733	707	569	711	733	741	690	731
		月 平 均 値	( $mg/m^3$ )	0.028	0.026	0.025	0.030	0.027	0.025	0.027	0.035	0.030	0.020	0.017	0.025
		1 時 間 値 の 最 高 値	( $mg/m^3$ )	0.103	0.126	0.083	0.102	0.108	0.106	0.122	0.292	0.140	0.113	0.115	0.096
		日 平 均 値 の 最 高 値	( $mg/m^3$ )	0.050	0.063	0.045	0.059	0.070	0.063	0.071	0.125	0.073	0.051	0.047	0.045
貝 塚	貝 塚 市 消 防 署	有 効 測 定 日 数	( 日 )	30	31	30	26	31	30	17	30	31	31	29	31
		測 定 時 間	( 時 間 )	714	737	717	641	740	715	426	717	738	740	687	734
		月 平 均 値	( $mg/m^3$ )	0.044	0.038	0.037	0.036	0.033	0.038	0.038	0.037	0.028	0.023	0.027	0.036
		1 時 間 値 の 最 高 値	( $mg/m^3$ )	0.157	0.157	0.178	0.187	0.136	0.137	0.215	0.287	0.218	0.152	0.119	0.131
		日 平 均 値 の 最 高 値	( $mg/m^3$ )	0.090	0.084	0.073	0.055	0.084	0.087	0.080	0.119	0.120	0.067	0.063	0.077

市町村	測定局	項 目		昭 和 5 8 年								昭 和 5 9 年			
				4 月	5 月	6 月	7 月	8 月	9 月	10月	11月	12月	1 月	2 月	3 月
茨木	市役所	有効測定日数	(日)	27	31	30	24	30	30	12	26	31	31	29	31
		測定時間	(時間)	687	737	715	607	726	717	297	626	740	740	689	736
		月平均値	( $mg/m^3$ )	0.031	0.027	0.028	0.035	0.029	0.029	0.029	0.036	0.035	0.025	0.023	0.029
		1時間値の最高値	( $mg/m^3$ )	0.112	0.119	0.293	0.121	0.113	0.118	0.119	0.176	0.178	0.145	0.153	0.137
		日平均値の最高値	( $mg/m^3$ )	0.048	0.056	0.052	0.077	0.074	0.075	0.067	0.119	0.080	0.059	0.061	0.056
泉佐野	泉佐野保健所	有効測定日数	(日)	30	31	30	30	31	30	18	28	31	31	29	31
		測定時間	(時間)	712	733	714	726	738	717	439	677	740	738	689	738
		月平均値	( $mg/m^3$ )	0.051	0.043	0.040	0.037	0.035	0.043	0.049	0.046	0.033	0.027	0.029	0.039
		1時間値の最高値	( $mg/m^3$ )	0.168	0.160	0.172	0.132	0.185	0.176	0.282	0.606	0.283	0.186	0.141	0.177
		日平均値の最高値	( $mg/m^3$ )	0.097	0.089	0.077	0.063	0.085	0.080	0.100	0.189	0.124	0.082	0.070	0.030
泉佐野	市役所	有効測定日数	(日)	3	28	0	0	0	0	17	8	0	0	0	0
		測定時間	(時間)	79	693	0	0	0	0	435	201	0	0	0	0
		月平均値	( $mg/m^3$ )	0.020	0.031	—	—	—	—	0.030	0.025	—	—	—	—
		1時間値の最高値	( $mg/m^3$ )	0.07	0.11	—	—	—	—	0.21	0.09	—	—	—	—
		日平均値の最高値	( $mg/m^3$ )	0.040	0.074	—	—	—	—	0.058	0.046	—	—	—	—
和泉	石尾中学校	有効測定日数	(日)	30	22	24	20	21	25	31	26	27	31	28	31
		測定時間	(時間)	718	570	606	527	567	645	741	651	681	742	690	742
		月平均値	( $mg/m^3$ )	0.044	0.041	0.039	0.051	0.052	0.039	0.048	0.037	0.026	0.026	0.028	0.031
		1時間値の最高値	( $mg/m^3$ )	0.220	0.140	0.200	0.180	0.170	0.180	0.280	0.290	0.150	0.160	0.200	0.150
		日平均値の最高値	( $mg/m^3$ )	0.119	0.103	0.080	0.105	0.114	0.080	0.118	0.130	0.052	0.077	0.068	0.083

## ( 浮 遊 粉 じ ん )

市町村	測定局	項 目		昭 和 5 8 年								昭 和 5 9 年			
				4 月	5 月	6 月	7 月	8 月	9 月	10月	11月	12月	1 月	2 月	3 月
柏原	府立修徳学院	有効測定日数	( 日 )	30	29	30	31	28	28	18	28	30	30	28	24
		測定時間	( 時 間 )	718	712	717	740	675	680	489	672	726	728	662	597
		月 平 均 値	( $mg/m^3$ )	0.040	0.034	0.034	0.041	0.038	0.032	0.037	0.048	0.046	0.035	0.035	0.033
		1 時 間 値 の 最 高 値	( $mg/m^3$ )	0.192	0.139	0.113	0.143	0.118	0.148	0.176	0.236	0.258	0.157	0.197	0.148
		日 平 均 値 の 最 高 値	( $mg/m^3$ )	0.067	0.075	0.060	0.088	0.078	0.091	0.083	0.143	0.141	0.068	0.074	0.060
柏原	公害測定室	有効測定日数	( 日 )	30	30	30	30	31	30	31	30	31	29	29	31
		測定時間	( 時 間 )	717	733	715	735	738	716	739	712	738	709	639	739
		月 平 均 値	( $mg/m^3$ )	0.039	0.032	0.042	0.044	0.040	0.037	0.041	0.050	0.044	0.033	0.035	0.037
		1 時 間 値 の 最 高 値	( $mg/m^3$ )	0.240	0.156	0.124	0.235	0.153	0.176	0.178	0.359	0.264	0.178	0.213	0.152
		日 平 均 値 の 最 高 値	( $mg/m^3$ )	0.069	0.074	0.085	0.089	0.084	0.095	0.084	0.128	0.104	0.067	0.069	0.074
島本町	町役場	有効測定日数	( 日 )	30	31	30	31	31	30	17	30	31	31	29	31
		測定時間	( 時 間 )	717	733	718	742	740	717	424	718	741	739	690	738
		月 平 均 値	( $mg/m^3$ )	0.031	0.027	0.027	0.034	0.031	0.032	0.030	0.044	0.039	0.031	0.027	0.032
		1 時 間 値 の 最 高 値	( $mg/m^3$ )	0.109	0.089	0.107	0.170	0.113	0.124	0.142	0.202	0.172	0.162	0.178	0.119
		日 平 均 値 の 最 高 値	( $mg/m^3$ )	0.048	0.052	0.055	0.072	0.067	0.064	0.068	0.131	0.079	0.072	0.077	0.051
熊取町	町役場	有効測定日数	( 日 )	28	28	27	25	16	26	28	26	27	31	29	31
		測定時間	( 時 間 )	691	699	674	655	405	633	685	676	682	744	696	742
		月 平 均 値	( $mg/m^3$ )	0.046	0.049	0.041	0.038	0.045	0.039	0.039	0.051	0.047	0.028	0.028	0.035
		1 時 間 値 の 最 高 値	( $mg/m^3$ )	0.168	0.143	0.178	0.162	0.290	0.332	0.190	0.280	0.290	0.165	0.125	0.175
		日 平 均 値 の 最 高 値	( $mg/m^3$ )	0.110	0.092	0.077	0.060	0.084	0.082	0.083	0.101	0.113	0.067	0.060	0.073

市町村	測定局	項目		昭和58年								昭和59年		
				4月	5月	6月	7月	8月	9月	10月	11月	12月	1月	2月
岬町	役	有効測定日数 (日)	30	31	30	28	31	10	31	29	31	31	29	31
		測定時間 (時間)	719	735	718	690	739	257	742	708	742	743	692	743
	場	月平均値 ( $mg/m^3$ )	0.030	0.031	0.033	0.029	0.043	0.028	0.027	0.025	0.026	0.023	0.026	0.031
		1時間値の最高値 ( $mg/m^3$ )	0.210	0.181	0.220	0.180	0.316	0.163	0.166	0.200	0.180	0.188	0.169	0.187
		日平均値の最高値 ( $mg/m^3$ )	0.060	0.047	0.068	0.057	0.096	0.052	0.053	0.050	0.058	0.052	0.044	0.051
岬町	孝	有効測定日数 (日)	30	30	30	30	30	24	31	30	30	31	29	31
		測定時間 (時間)	707	722	713	734	732	591	735	716	733	740	692	737
	子	月平均値 ( $mg/m^3$ )	0.031	0.030	0.026	0.028	0.028	0.030	0.028	0.026	0.021	0.019	0.021	0.031
		1時間値の最高値 ( $mg/m^3$ )	0.170	0.103	0.144	0.112	0.147	0.119	0.232	0.261	0.175	0.112	0.111	0.148
		日平均値の最高値 ( $mg/m^3$ )	0.053	0.058	0.044	0.048	0.081	0.050	0.058	0.089	0.061	0.050	0.040	0.064
岬町	淡	有効測定日数 (日)	30	30	30	31	31	23	31	30	31	31	29	31
		測定時間 (時間)	716	731	716	736	742	566	742	714	743	743	695	743
	輪	月平均値 ( $mg/m^3$ )	0.039	0.035	0.029	0.028	0.030	0.034	0.034	0.032	0.024	0.022	0.024	0.034
		1時間値の最高値 ( $mg/m^3$ )	0.166	0.130	0.124	0.098	0.164	0.147	0.199	0.216	0.202	0.110	0.144	0.159
		日平均値の最高値 ( $mg/m^3$ )	0.073	0.069	0.055	0.049	0.087	0.067	0.075	0.109	0.091	0.060	0.053	0.075
岬町	深	有効測定日数 (日)	30	31	30	31	31	21	30	30	31	31	29	31
		測定時間 (時間)	718	737	717	735	743	541	733	713	740	740	692	740
	日	月平均値 ( $mg/m^3$ )	0.039	0.035	0.029	0.029	0.030	0.034	0.032	0.028	0.022	0.020	0.023	0.033
		1時間値の最高値 ( $mg/m^3$ )	0.169	0.176	0.133	0.101	0.160	0.128	0.184	0.204	0.208	0.118	0.123	0.151
		日平均値の最高値 ( $mg/m^3$ )	0.071	0.077	0.060	0.052	0.093	0.061	0.081	0.093	0.083	0.058	0.050	0.078

## (浮遊粉じん)

市町村	測定局	項目		昭和58年								昭和59年			
				4月	5月	6月	7月	8月	9月	10月	11月	12月	1月	2月	3月
岬町	多奈川	有効測定日数	(日)	30	31	30	31	31	22	31	30	31	31	29	31
		測定時間	(時間)	718	738	717	739	742	544	741	715	741	743	694	742
		月平均値	( $mg/m^3$ )	0.036	0.035	0.027	0.027	0.031	0.034	0.032	0.030	0.022	0.021	0.023	0.033
		1時間値の最高値	( $mg/m^3$ )	0.169	0.222	0.145	0.108	0.167	0.192	0.194	0.271	0.206	0.174	0.120	0.153
		日平均値の最高値	( $mg/m^3$ )	0.070	0.064	0.052	0.047	0.089	0.065	0.073	0.099	0.085	0.059	0.056	0.071
岬町	小島	有効測定日数	(日)	30	29	29	31	31	23	30	30	31	31	29	31
		測定時間	(時間)	705	725	709	735	741	569	729	717	735	734	690	732
		月平均値	( $mg/m^3$ )	0.035	0.032	0.025	0.025	0.028	0.030	0.028	0.027	0.019	0.019	0.022	0.032
		1時間値の最高値	( $mg/m^3$ )	0.217	0.146	0.135	0.118	0.234	0.193	0.159	0.184	0.216	0.103	0.135	0.160
		日平均値の最高値	( $mg/m^3$ )	0.062	0.060	0.046	0.052	0.092	0.062	0.065	0.092	0.071	0.055	0.051	0.070
岬町	東畑	有効測定日数	(日)	30	31	29	31	31	22	31	30	31	31	29	31
		測定時間	(時間)	717	737	702	730	732	544	742	710	731	740	686	742
		月平均値	( $mg/m^3$ )	0.031	0.032	0.026	0.026	0.026	0.030	0.027	0.028	0.021	0.020	0.021	0.031
		1時間値の最高値	( $mg/m^3$ )	0.148	0.245	0.118	0.118	0.199	0.226	0.158	0.282	0.210	0.148	0.118	0.148
		日平均値の最高値	( $mg/m^3$ )	0.051	0.061	0.048	0.052	0.071	0.069	0.064	0.096	0.071	0.056	0.042	0.069
岬町	西畑	有効測定日数	(日)	30	30	30	30	31	23	31	30	31	31	29	31
		測定時間	(時間)	719	737	718	738	742	567	742	717	742	737	688	743
		月平均値	( $mg/m^3$ )	0.031	0.032	0.026	0.028	0.028	0.032	0.031	0.031	0.043	0.034	0.033	0.035
		1時間値の最高値	( $mg/m^3$ )	0.111	0.117	0.254	0.134	0.114	0.174	0.188	0.215	0.341	0.352	0.420	0.154
		日平均値の最高値	( $mg/m^3$ )	0.052	0.061	0.048	0.050	0.077	0.058	0.065	0.088	0.098	0.101	0.107	0.069

市町村	測定局	項 目		昭 和 5 8 年								昭 和 5 9 年			
				4 月	5 月	6 月	7 月	8 月	9 月	10月	11月	12月	1 月	2 月	3 月
大 阪	梅田新道	有効測定日数	(日)	30	31	30	31	31	30	27	30	31	31	29	31
		測定時間	(時間)	714	739	714	740	739	714	656	716	740	740	689	738
		月平均値	( $mg/m^3$ )	0.048	0.040	0.041	0.045	0.042	0.046	0.048	0.054	0.051	0.037	0.035	0.048
		1時間値の最高値	( $mg/m^3$ )	0.268	0.187	0.152	0.156	0.153	0.199	0.219	0.386	0.273	0.187	0.227	0.236
		日平均値の最高値	( $mg/m^3$ )	0.076	0.086	0.076	0.088	0.103	0.113	0.114	0.170	0.118	0.080	0.102	0.072
大 阪	出来島小学校	有効測定日数	(日)	30	31	30	31	31	30	27	30	31	31	29	31
		測定時間	(時間)	714	739	716	739	737	716	667	713	741	739	688	738
		月平均値	( $mg/m^3$ )	0.053	0.046	0.045	0.055	0.047	0.047	0.049	0.060	0.061	0.046	0.045	0.052
		1時間値の最高値	( $mg/m^3$ )	0.166	0.213	0.189	0.221	0.191	0.208	0.183	0.347	0.280	0.224	0.244	0.237
		日平均値の最高値	( $mg/m^3$ )	0.082	0.103	0.084	0.103	0.102	0.111	0.104	0.171	0.136	0.100	0.117	0.101
大 阪	北粉浜小学校	有効測定日数	(日)	30	31	30	31	31	30	26	30	31	31	29	31
		測定時間	(時間)	715	740	714	740	739	715	642	714	738	738	688	738
		月平均値	( $mg/m^3$ )	0.058	0.048	0.048	0.052	0.046	0.050	0.059	0.064	0.061	0.044	0.045	0.054
		1時間値の最高値	( $mg/m^3$ )	0.221	0.229	0.178	0.199	0.187	0.257	0.219	0.457	0.414	0.185	0.217	0.202
		日平均値の最高値	( $mg/m^3$ )	0.094	0.106	0.084	0.104	0.100	0.119	0.114	0.220	0.190	0.109	0.103	0.114
大 阪	杭全町交差点	有効測定日数	(日)	30	31	30	31	31	30	31	30	31	31	29	31
		測定時間	(時間)	716	739	711	737	738	716	735	715	739	739	690	737
		月平均値	( $mg/m^3$ )	0.059	0.048	0.046	0.053	0.045	0.055	0.063	0.067	0.068	0.049	0.046	0.057
		1時間値の最高値	( $mg/m^3$ )	0.265	0.475	0.241	0.183	0.185	0.209	0.251	0.395	0.412	0.272	0.268	0.231
		日平均値の最高値	( $mg/m^3$ )	0.096	0.103	0.090	0.104	0.106	0.133	0.122	0.216	0.188	0.109	0.106	0.127



## (浮遊粉じん)

市町村	測定局	項目	昭和58年									昭和59年		
			4月	5月	6月	7月	8月	9月	10月	11月	12月	1月	2月	3月
大阪	新森小路小学校	有効測定日数 (日)	30	31	30	31	31	30	26	30	31	31	29	31
		測定時間 (時間)	715	739	716	739	740	715	643	716	739	740	689	739
		月平均値 ( $mg/m^3$ )	0.048	0.040	0.040	0.049	0.039	0.043	0.049	0.060	0.062	0.045	0.041	0.049
		1時間値の最高値 ( $mg/m^3$ )	0.170	0.220	0.180	0.163	0.128	0.184	0.229	0.410	0.306	0.236	0.237	0.263
		日平均値の最高値 ( $mg/m^3$ )	0.085	0.089	0.080	0.112	0.088	0.096	0.100	0.171	0.126	0.093	0.101	0.100
大阪	海老江西小学校	有効測定日数 (日)	28	31	28	31	31	30	27	30	30	31	29	30
		測定時間 (時間)	687	722	690	734	737	707	660	701	705	719	675	725
		月平均値 ( $mg/m^3$ )	0.049	0.043	0.042	0.052	0.046	0.045	0.049	0.064	0.063	0.043	0.043	0.051
		1時間値の最高値 ( $mg/m^3$ )	0.197	0.321	0.192	0.356	0.211	0.195	0.296	0.334	0.259	0.206	0.391	0.239
		日平均値の最高値 ( $mg/m^3$ )	0.087	0.099	0.082	0.107	0.107	0.112	0.100	0.176	0.133	0.092	0.113	0.093
大阪	今里交差点	有効測定日数 (日)	30	31	30	31	31	30	27	30	31	31	29	31
		測定時間 (時間)	716	737	711	736	739	716	664	715	739	739	690	740
		月平均値 ( $mg/m^3$ )	0.057	0.047	0.044	0.053	0.046	0.053	0.061	0.064	0.063	0.046	0.043	0.053
		1時間値の最高値 ( $mg/m^3$ )	0.225	0.344	0.181	0.206	0.175	0.180	0.238	0.373	0.284	0.226	0.193	0.219
		日平均値の最高値 ( $mg/m^3$ )	0.092	0.097	0.085	0.112	0.111	0.121	0.123	0.206	0.143	0.095	0.099	0.106
堺	役所	有効測定日数 (日)	29	31	30	31	31	30	18	30	31	31	29	31
		測定時間 (時間)	714	741	713	743	742	717	454	716	743	741	695	743
		月平均値 ( $mg/m^3$ )	0.046	0.047	0.048	0.052	0.048	0.055	0.063	0.056	0.049	0.037	0.040	0.046
		1時間値の最高値 ( $mg/m^3$ )	0.258	0.178	0.144	0.196	0.208	0.278	0.236	0.326	0.295	0.206	0.203	0.169
		日平均値の最高値 ( $mg/m^3$ )	0.084	0.104	0.082	0.116	0.111	0.148	0.114	0.169	0.136	0.094	0.098	0.102

市町村	測定局	項 目		昭 和 5 8 年								昭 和 5 9 年			
				4 月	5 月	6 月	7 月	8 月	9 月	10月	11月	12月	1 月	2 月	3 月
豊中	市役所	有効測定日数	(日)	30	29	28	31	31	30	21	30	31	31	29	30
		測定時間	(時間)	713	722	687	742	740	713	524	716	739	742	691	727
		月平均値	( $mg/m^3$ )	0.033	0.029	0.029	0.040	0.032	0.031	0.034	0.043	0.043	0.030	0.026	0.033
		1時間値の最高値	( $mg/m^3$ )	0.104	0.122	0.121	0.128	0.116	0.120	0.142	0.233	0.214	0.151	0.160	0.146
		日平均値の最高値	( $mg/m^3$ )	0.056	0.071	0.061	0.083	0.076	0.079	0.079	0.133	0.089	0.073	0.070	0.063
豊中	千里	有効測定日数	(日)	30	31	30	31	31	30	21	25	28	31	29	30
		測定時間	(時間)	718	741	718	741	740	717	530	623	681	741	694	731
		月平均値	( $mg/m^3$ )	0.029	0.025	0.024	0.030	0.026	0.024	0.030	0.037	0.036	0.026	0.025	0.032
		1時間値の最高値	( $mg/m^3$ )	0.080	0.200	0.110	0.110	0.100	0.100	0.140	0.190	0.160	0.130	0.150	0.100
		日平均値の最高値	( $mg/m^3$ )	0.050	0.067	0.054	0.062	0.065	0.063	0.064	0.115	0.083	0.066	0.063	0.060
吹田	寿町	有効測定日数	(日)	30	31	29	29	31	30	31	30	31	31	29	26
		測定時間	(時間)	719	742	714	703	742	719	742	719	742	744	695	647
		月平均値	( $mg/m^3$ )	0.037	0.035	0.035	0.042	0.038	0.040	0.043	0.049	0.050	0.035	0.033	0.038
		1時間値の最高値	( $mg/m^3$ )	0.117	0.148	0.133	0.168	0.170	0.213	0.195	0.391	0.332	0.201	0.220	0.139
		日平均値の最高値	( $mg/m^3$ )	0.056	0.065	0.067	0.092	0.098	0.120	0.094	0.168	0.120	0.083	0.094	0.069
守口	淀川工業高校	有効測定日数	(日)	6	5	30	28	30	27	17	30	30	31	29	28
		測定時間	(時間)	162	129	715	690	731	677	427	717	733	741	690	703
		月平均値	( $mg/m^3$ )	0.047	0.033	0.045	0.059	0.050	0.062	0.062	0.058	0.057	0.042	0.039	0.044
		1時間値の最高値	( $mg/m^3$ )	0.137	0.095	0.137	0.218	0.180	0.197	0.191	0.371	0.327	0.210	0.224	0.233
		日平均値の最高値	( $mg/m^3$ )	0.058	0.051	0.075	0.159	0.113	0.119	0.111	0.167	0.142	0.090	0.093	0.088

## (浮遊粉じん)

市町村	測定局	項目	昭和58年									昭和59年		
			4月	5月	6月	7月	8月	9月	10月	11月	12月	1月	2月	3月
八尾	八尾市立病院	有効測定日数 (日)	30	31	20	22	27	30	31	30	30	31	29	30
		測定時間 (時間)	715	736	476	533	666	713	731	717	734	740	686	736
		月平均値 ( $mg/m^3$ )	0.061	0.050	0.053	0.055	0.048	0.049	0.059	0.072	0.069	0.049	0.050	0.055
		1時間値の最高値 ( $mg/m^3$ )	0.223	0.270	0.185	0.208	0.182	0.187	0.260	0.347	0.420	0.246	0.274	0.232
		日平均値の最高値 ( $mg/m^3$ )	0.100	0.102	0.092	0.126	0.102	0.131	0.109	0.213	0.207	0.096	0.115	0.128
松原	市役所	有効測定日数 (日)	30	31	30	31	28	30	16	30	31	31	29	31
		測定時間 (時間)	716	737	716	741	681	718	399	717	737	741	689	736
		月平均値 ( $mg/m^3$ )	0.053	0.043	0.045	0.050	0.045	0.046	0.054	0.058	0.051	0.039	0.042	0.045
		1時間値の最高値 ( $mg/m^3$ )	0.251	0.190	0.149	0.173	0.167	0.168	0.185	0.418	0.281	0.210	0.288	0.190
		日平均値の最高値 ( $mg/m^3$ )	0.105	0.103	0.080	0.110	0.097	0.112	0.112	0.177	0.135	0.085	0.085	0.105
摂津	市役所	有効測定日数 (日)	30	31	30	31	31	29	16	30	31	31	29	31
		測定時間 (時間)	717	738	716	742	737	698	403	718	741	737	690	738
		月平均値 ( $mg/m^3$ )	0.039	0.034	0.033	0.042	0.034	0.039	0.041	0.051	0.047	0.031	0.026	0.030
		1時間値の最高値 ( $mg/m^3$ )	0.148	0.128	0.115	0.160	0.115	0.144	0.172	0.296	0.308	0.162	0.144	0.125
		日平均値の最高値 ( $mg/m^3$ )	0.059	0.067	0.064	0.094	0.076	0.088	0.088	0.171	0.096	0.073	0.065	0.053
東大阪	公害監視センター	有効測定日数 (日)	30	31	30	31	31	29	31	0	0	0	0	0
		測定時間 (時間)	720	744	720	742	741	711	743	0	0	0	0	0
		月平均値 ( $mg/m^3$ )	0.040	0.034	0.033	0.039	0.033	0.038	0.046	--	--	--	--	--
		1時間値の最高値 ( $mg/m^3$ )	0.180	0.240	0.150	0.140	0.130	0.180	0.210	--	--	--	--	--
		日平均値の最高値 ( $mg/m^3$ )	0.074	0.078	0.070	0.095	0.084	0.090	0.105	--	--	--	--	--

市町村	測定局	項 目		昭 和 5 8 年								昭 和 5 9 年			
				4 月	5 月	6 月	7 月	8 月	9 月	10月	11月	12月	1 月	2 月	3 月
岸和田	泉南府民センター	有効測定日数	(日)	30	31	30	31	31	30	17	30	31	31	29	31
		測定時間	(時間)	714	738	718	738	740	717	425	714	741	740	689	737
		月平均値	( $mg/m^3$ )	0.047	0.038	0.037	0.036	0.035	0.037	0.041	0.039	0.031	0.026	0.028	0.037
		1時間値の最高値	( $mg/m^3$ )	0.187	0.127	0.147	0.115	0.130	0.118	0.221	0.227	0.253	0.150	0.139	0.133
		日平均値の最高値	( $mg/m^3$ )	0.103	0.081	0.072	0.064	0.083	0.070	0.083	0.126	0.131	0.077	0.068	0.079
岸和田	市役所	有効測定日数	(日)	22	25	13	23	18	27	0	0	0	0	0	0
		測定時間	(時間)	560	662	367	598	519	669	0	0	0	0	0	0
		月平均値	( $mg/m^3$ )	0.082	0.083	0.067	0.068	0.041	0.034	—	—	—	—	—	—
		1時間値の最高値	( $mg/m^3$ )	0.212	0.199	0.120	0.136	0.121	0.064	—	—	—	—	—	—
		日平均値の最高値	( $mg/m^3$ )	0.115	0.144	0.082	0.097	0.090	0.052	—	—	—	—	—	—
高槻	市役所	有効測定日数	(日)	30	30	30	31	31	30	16	30	31	31	29	31
		測定時間	(時間)	717	737	716	742	740	718	400	717	742	741	690	738
		月平均値	( $mg/m^3$ )	0.037	0.032	0.032	0.039	0.035	0.036	0.035	0.046	0.043	0.034	0.030	0.037
		1時間値の最高値	( $mg/m^3$ )	0.127	0.146	0.103	0.150	0.110	0.118	0.139	0.199	0.192	0.148	0.168	0.119
		日平均値の最高値	( $mg/m^3$ )	0.055	0.060	0.057	0.087	0.073	0.079	0.074	0.139	0.095	0.076	0.077	0.063
富田	富田林市消防署	有効測定日数	(日)	29	31	30	31	31	30	17	30	31	31	29	31
		測定時間	(時間)	708	736	716	742	736	715	425	717	740	741	690	739
		月平均値	( $mg/m^3$ )	0.041	0.037	0.039	0.037	0.040	0.039	0.042	0.044	0.036	0.027	0.029	0.032
		1時間値の最高値	( $mg/m^3$ )	0.216	0.143	0.157	0.116	0.181	0.138	0.285	0.340	0.239	0.099	0.151	0.131
		日平均値の最高値	( $mg/m^3$ )	0.081	0.071	0.078	0.068	0.080	0.090	0.081	0.141	0.113	0.053	0.058	0.065

## (浮遊粉じん)

-262-

市町村	測定局	項目		昭和58年								昭和59年			
				4月	5月	6月	7月	8月	9月	10月	11月	12月	1月	2月	3月
河内長野	長野小学校	有効測定日数	(日)	30	31	30	31	28	30	17	30	31	31	29	31
		測定時間	(時間)	710	734	716	742	692	717	427	717	738	738	691	728
		月平均値	( $mg/m^3$ )	0.045	0.041	0.042	0.037	0.037	0.040	0.042	0.041	0.038	0.030	0.032	0.037
		1時間値の最高値	( $mg/m^3$ )	0.221	0.148	0.187	0.127	0.137	0.166	0.175	0.240	0.270	0.118	0.161	0.146
		日平均値の最高値	( $mg/m^3$ )	0.084	0.072	0.085	0.061	0.079	0.101	0.087	0.107	0.123	0.059	0.059	0.070
和泉	国府小学校	有効測定日数	(日)	29	31	30	31	30	30	18	29	31	31	29	31
		測定時間	(時間)	711	736	713	741	734	718	448	710	733	739	690	733
		月平均値	( $mg/m^3$ )	0.044	0.039	0.040	0.039	0.039	0.042	0.043	0.044	0.037	0.032	0.035	0.043
		1時間値の最高値	( $mg/m^3$ )	0.187	0.141	0.167	0.131	0.180	0.140	0.174	0.269	0.251	0.160	0.192	0.162
		日平均値の最高値	( $mg/m^3$ )	0.100	0.080	0.074	0.077	0.091	0.094	0.092	0.136	0.130	0.089	0.083	0.094
藤井寺	市役所	有効測定日数	(日)	30	31	30	31	31	30	16	30	31	31	29	31
		測定時間	(時間)	715	735	716	739	737	712	400	714	740	741	688	738
		月平均値	( $mg/m^3$ )	0.044	0.036	0.037	0.039	0.035	0.038	0.045	0.048	0.048	0.036	0.036	0.039
		1時間値の最高値	( $mg/m^3$ )	0.199	0.146	0.118	0.127	0.162	0.136	0.174	0.309	0.298	0.212	0.250	0.180
		日平均値の最高値	( $mg/m^3$ )	0.081	0.077	0.067	0.088	0.074	0.087	0.090	0.126	0.134	0.077	0.075	0.090
泉南	市役所	有効測定日数	(日)	30	31	30	31	30	24	18	30	31	31	29	31
		測定時間	(時間)	715	736	716	740	728	583	464	714	740	742	689	737
		月平均値	( $mg/m^3$ )	0.036	0.032	0.028	0.027	0.027	0.031	0.031	0.030	0.024	0.023	0.024	0.032
		1時間値の最高値	( $mg/m^3$ )	0.159	0.100	0.099	0.092	0.113	0.133	0.174	0.177	0.174	0.129	0.120	0.146
		日平均値の最高値	( $mg/m^3$ )	0.074	0.067	0.056	0.047	0.072	0.057	0.071	0.094	0.102	0.061	0.060	0.074

### Ⅲ 降下ばいじん測定結果



## 昭和58年度降下ばいじん測定結果（総量）

番号	市区名	測定点施設名	58年									59年			年度 平均値
			4月	5月	6月	7月	8月	9月	10月	11月	12月	1月	2月	3月	
1	大阪市北区	扇町中学校	1 1.7 8			1 0.8 6			6.6 4			7.9 7			3.1 0
2	此花区	川崎重工側	1 4.2 6			8.7 9			1 5.2 5			2 4.6 7			5.2 5
3	此花区	此花区役所	1 5.7 3			7.0 5			7.9 1			8.3 4			3.2 5
4	西区	堀江小学校	1 4.7 3			6.3 9			4.0 0			5.5 1			2.5 5
5	大正区	南恩加島小学校	2 5.0 5			1 6.7 0			1 3.8 4			1 5.7 1			5.9 4
6	大正区	平尾小学校	1 4.0 6			1 1.2 4			1 1.6 1			8.6 1			3.7 9
7	西淀川区	淀中学校	2 6.6 8			1 6.8 9			1 5.3 9			1 4.1 3			6.0 9
8	淀川区	淀川区役所	1 8.3 6			7.8 9			5.4 4			7.5 6			3.2 7
9	東淀川区	北淀高等学校	6.7 0			3.8 9			3.3 0			3.7 2			1.4 7
10	生野区	勝山中学校	1 6.1 8			1 0.2 8			8.8 2			8.4 3			3.6 4
11	旭区	大宮中学校	1 0.0 9			5.4 5			5.3 7			5.6 6			2.2 1
12	城東区	聖賢小学校	2 7.9 9			9.3 1			8.4 9			7.4 5			4.4 4
13	住之江区	南稜中学校	1 4.0 8			1 0.5 0			1 1.8 6			1 1.0 1			3.9 5
14	平野区	摂陽中学校	1 0.6 6			6.5 0			8.4 9			6.5 8			2.6 9
15	西成区	今宮中学校	1 4.9 4			1 0.7 9			1 4.0 3			1 0.8 3			4.2 2
16	東成区	府公害監視センター	5.5 8	5.1 0	4.6 3	4.2 6	4.6 1	3.8 0	3.1 1	5.4 6	4.6 8	3.3 0	5.2 9	7.3 6	4.7 7
17	池田市	池田保健所	3.5 6	3.5 6	2.4 9	1.8 4	1.7 3	2.2 6	1.9 6	1.9 0	1.2 2	2.1 1	2.5 8	4.2 4	2.4 5
18	豊中市	豊中保健所	2.9 3	2.7 3	2.8 5	2.3 0	1.5 0	1.1 9	1.8 4	2.1 4	2.0 3	1.9 8	2.2 1	3.6 8	2.2 8
19	吹田市	吹田保健所	4.2 6	3.5 6	4.0 4	3.5 7	2.4 9	2.3 4	2.3 4	2.9 7	1.9 3	2.9 0	3.0 5	5.4 7	3.2 4
20	守口市	守口保健所	3.4 6	3.5 6	3.3 2	3.3 5	2.6 1	2.7 9	2.0 9	2.6 1	1.8 3	0.7 9	2.2 9	4.1 3	2.7 4
21	東大阪市	布施保健所	4.5 1	2.9 7	3.0 9	3.5 7	2.9 9	1.7 8	2.4 2	2.4 9	2.1 3	1.3 2	2.4 6	4.4 3	2.8 5
22	八尾市	八尾保健所	4.0 3	3.6 8	4.1 6	4.0 3	2.5 3	3.4 4	3.2 2	4.7 5	—	—	—	5.7 3	4.0 2
23	松原市	大阪薬科大学	4.6 3	3.5 6	3.4 4	—	3.1 1	2.8 5	2.8 8	4.7 5	4.2 7	4.0 9	4.4 3	5.4 7	3.9 5



番号	市区名	測定点施設名	58年 4月	5月	6月	7月	8月	9月	10月	11月	12月	59年 1月	2月	3月	年度 平均値
24	富田林市	富田林保健所	3.09	1.78	1.78	2.65	2.88	2.02	2.30	1.66	1.63	1.32	1.60	3.35	2.17
25	堺市	三宝小学校	10.13	7.93	—	6.90	7.29	4.78	6.56	—	—	18.94	17.52	11.63	10.19
26	堺市	新日本製鉄	8.84	8.04	12.10	7.35	8.39	8.09	6.98	14.24	—	—	13.81	10.82	9.87
27	堺市	市立堺商業高等学校	5.78	5.49	6.41	1.36	—	5.17	—	—	9.66	—	7.49	7.89	6.16
28	堺市	錦小学校	4.48	2.79	4.84	3.14	—	2.03	4.00	2.78	2.47	3.44	4.79	5.54	3.66
29	堺市	少林寺小学校	6.10	4.34	5.35	3.64	3.46	2.09	4.07	6.41	11.51	4.61	—	6.86	5.31
30	堺市	大浜中学校	6.29	—	6.01	3.60	4.26	3.54	5.13	8.44	9.25	6.63	6.56	7.82	6.14
31	堺市	三国ヶ丘高等学校	5.04	4.06	6.71	6.97	—	2.98	3.25	4.19	3.88	4.95	4.26	6.91	4.84
32	堺市	府立堺工業高等学校	4.45	2.53	4.19	3.06	2.84	2.70	—	3.55	3.97	4.24	4.31	5.73	3.78
33	堺市	石津電話局	4.36	2.54	4.44	3.31	2.28	2.57	3.19	2.61	2.66	3.68	4.73	5.37	3.48
34	堺市	浜寺中学校	4.80	—	7.76	3.05	2.70	2.41	4.26	—	5.38	4.75	4.71	5.17	4.50
35	堺市	石津小学校	5.21	3.24	5.01 <sup>1)</sup>	3.50	3.10	2.78	3.79	4.61	4.70	3.97	4.54	—	4.04
36	堺市	大仙西小学校	3.93	3.78	4.18	3.19	3.43	2.27	5.12	5.38	4.72	5.82	5.06	6.33	4.43
37	堺市	金岡北中学校	4.37	3.75	4.26	2.93	3.15	1.84	3.76	3.11	3.59	3.26	3.39	6.65	3.67
38	堺市	金岡小学校	4.07	3.70	4.58	3.07	2.67	2.21	2.82	2.63	2.07	2.95	3.50	5.42	3.31
39	堺市	百舌鳥小学校	4.92	3.32	4.31	4.22	4.34	2.40	3.64	2.37	—	—	4.06	5.93	3.95
40	堺市	日置荘小学校	4.23	3.28	—	—	2.78	2.45	2.73	4.85	3.19	4.73	4.35	5.62	3.92
41	堺市	久世小学校	4.53	4.73	7.21	6.25	2.61	3.02	3.99	—	3.47	4.11	3.87	5.54	4.48
42	堺市	泉ヶ丘東中学校	4.53	6.39	6.04	4.03	—	2.79	4.44	—	6.47	3.20	3.66	6.38	5.29
43	堺市	イゲタ鋼板寮	2.87	2.75	3.59	1.94	2.66	1.46	2.48	1.63	1.02	6.68	5.91	6.23	3.27

## 備 考

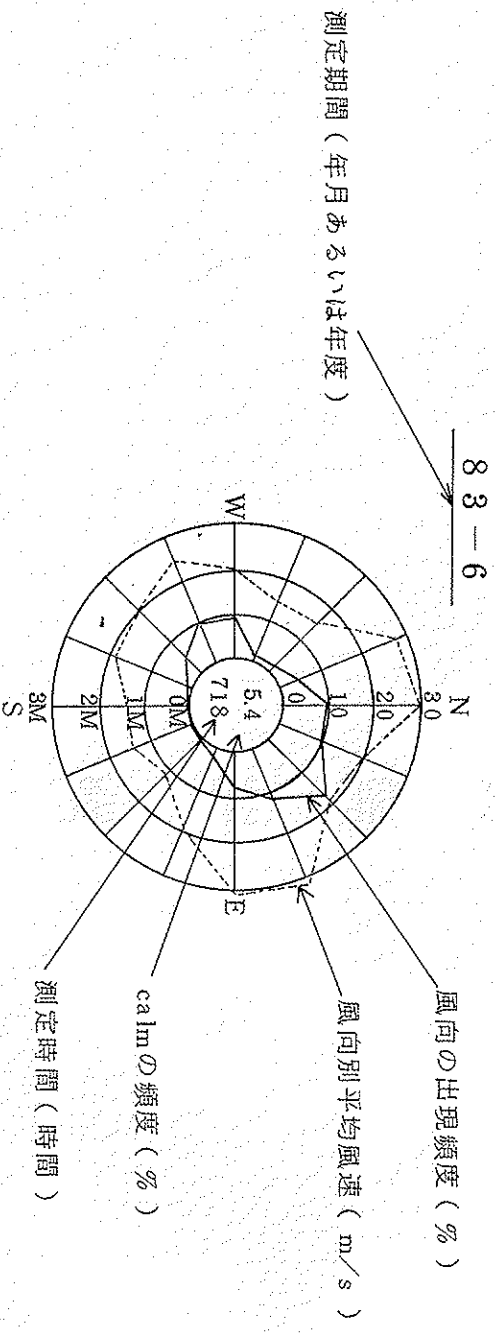
1. 測定結果は、ダストジャー法によるものである(単位:トン/月/㎡)
2. 大阪市内(府公害監視センターを除く。)については、3ヶ月単位の測定結果であるため、単位はトン/3月/㎡である。  
ただし年度平均値はトン/月/㎡である。

## IV 氣象要素測定結果

# 1. 風配図 (風向頻度及び風向別平均風速)

<凡 例>

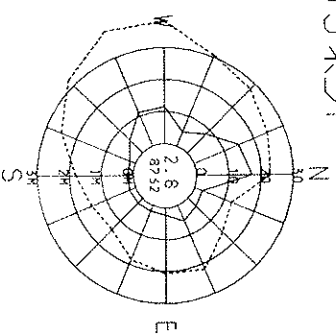
風 配 図



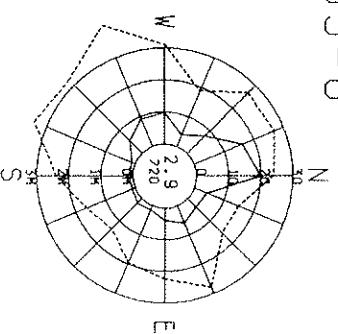
国設大阪（大阪市）

風向風速計高さ 33.0 m

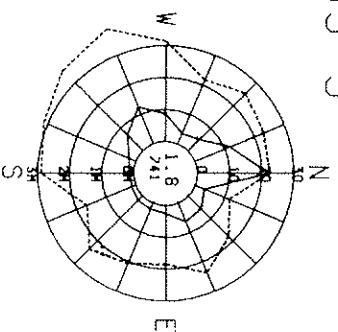
83 未-JH''



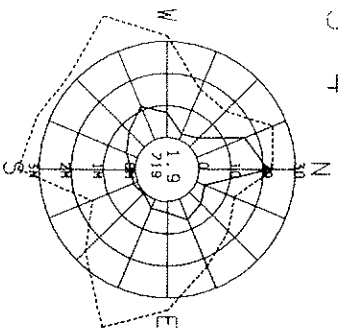
83-6



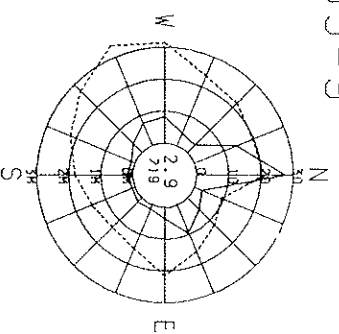
83-5



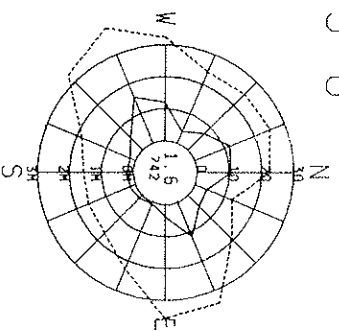
83-4



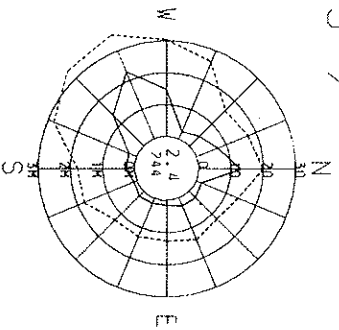
83-9



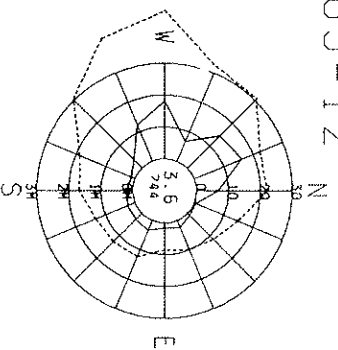
83-8



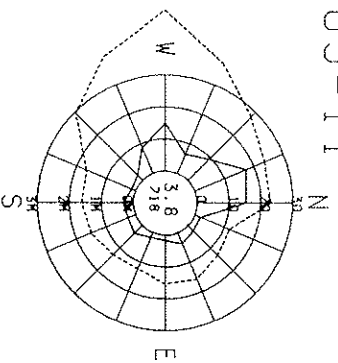
83-7



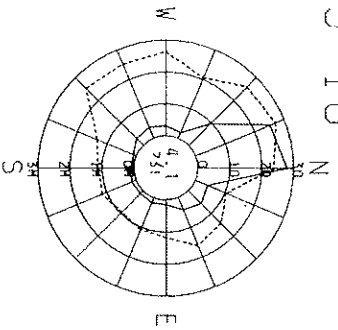
83-12



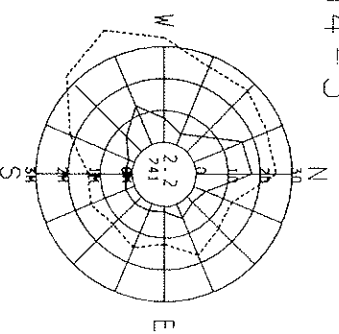
83-11



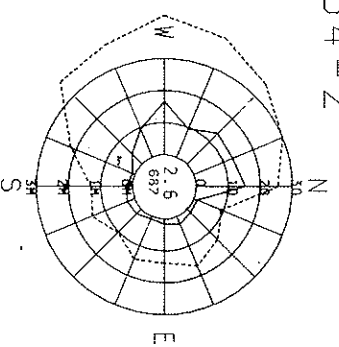
83-10



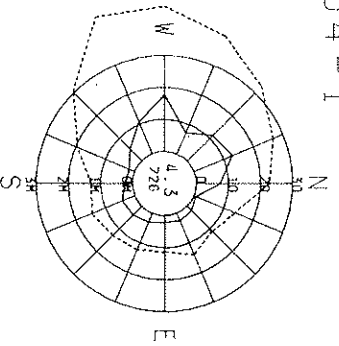
84-3



84-2

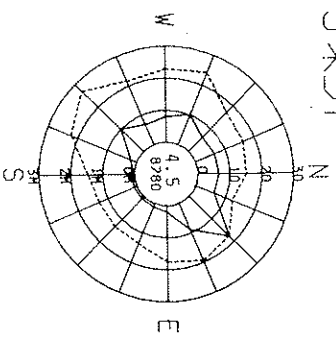


84-1

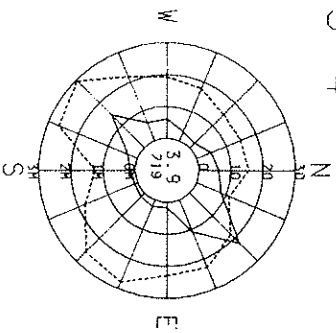


扇町中学校 (大阪市)  
風向風速計高さ 22.0m

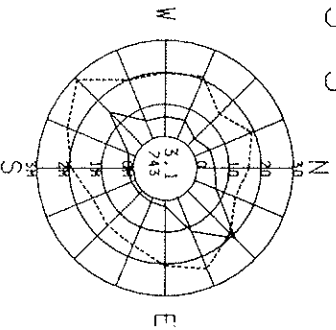
83年11月



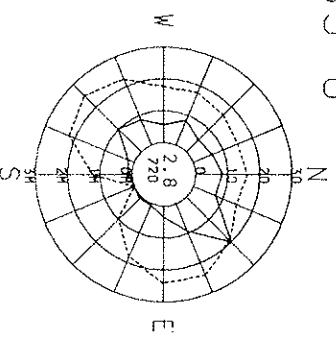
83-4



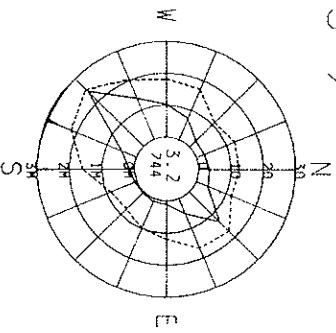
83-5



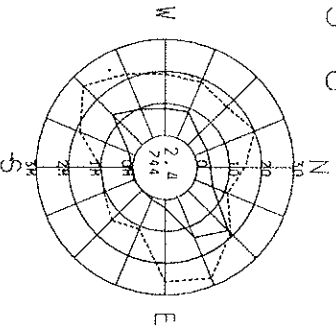
83-6



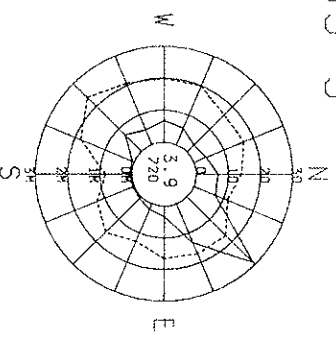
83-7



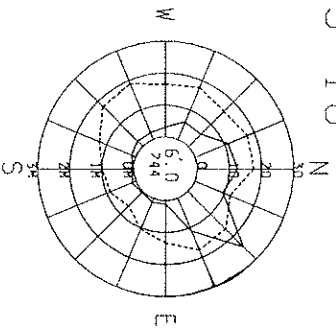
83-8



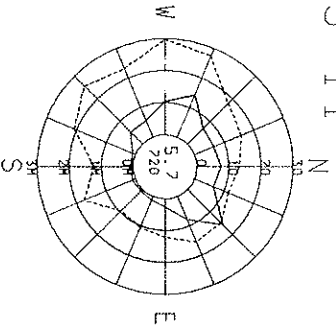
83-9



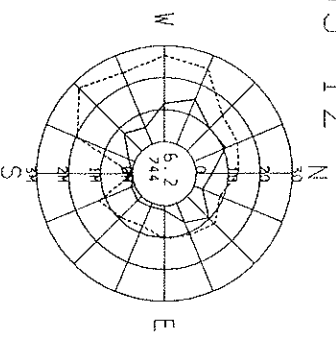
83-10



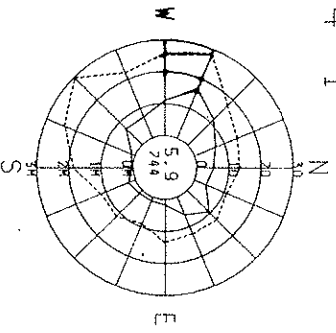
83-11



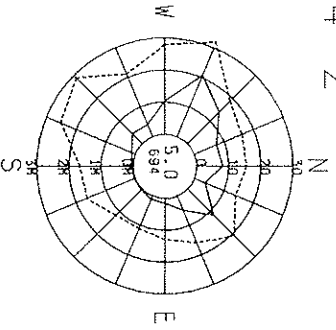
83-12



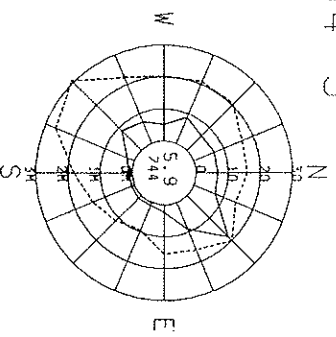
84-1



84-2

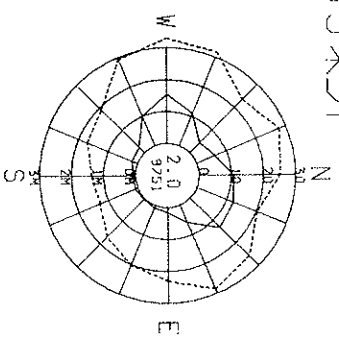


84-3

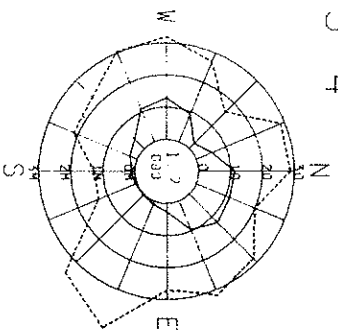


此花区役所 (大阪市)  
 風向風速計高さ 18.0 m

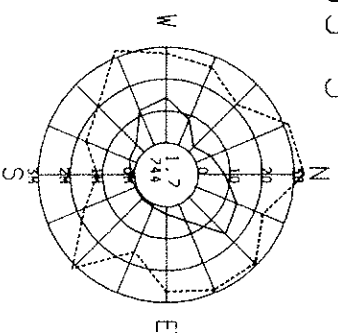
83年11月



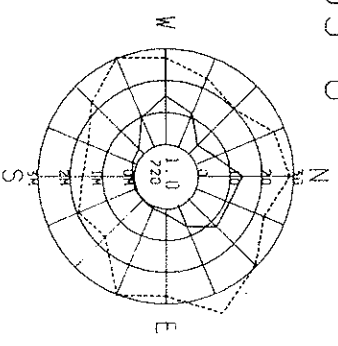
83-4



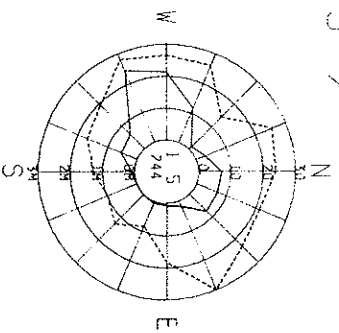
83-5



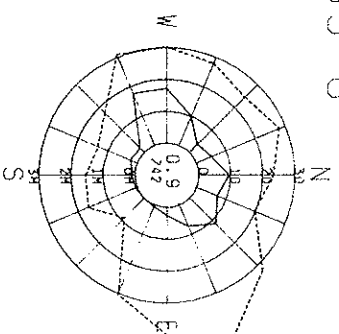
83-6



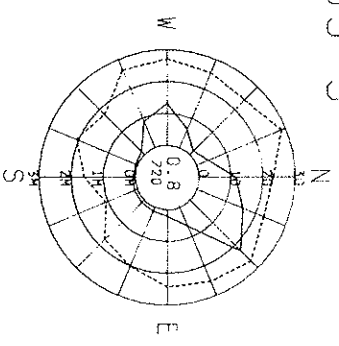
83-7



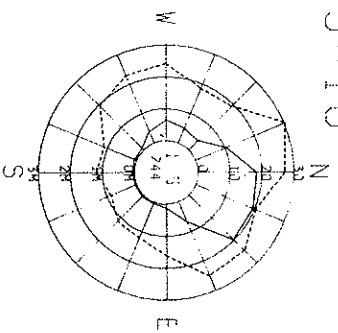
83-8



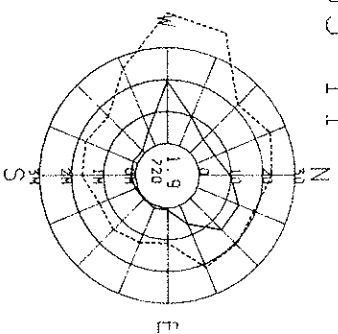
83-9



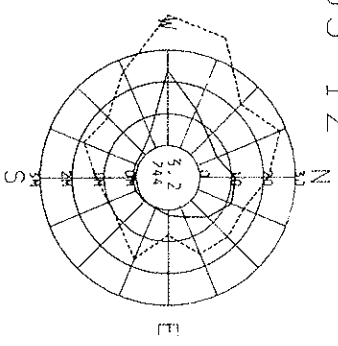
83-10



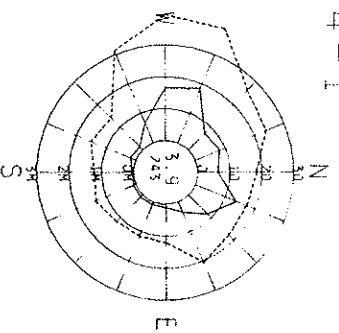
83-11



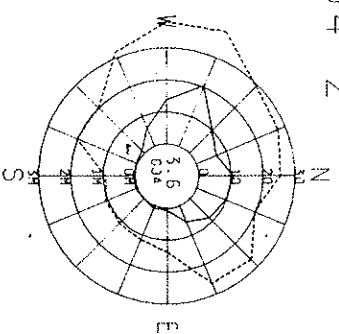
83-12



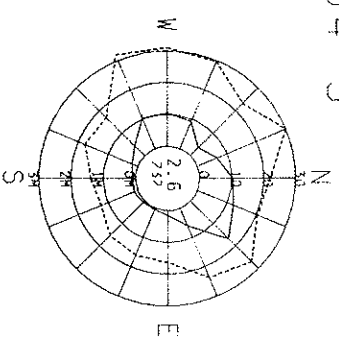
84-1



84-2



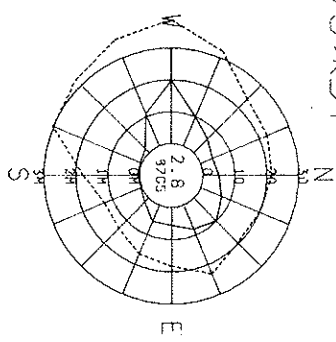
84-3



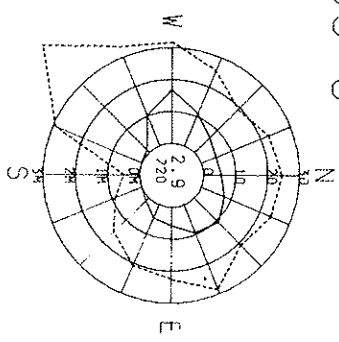
平尾小学校 (大阪市)

風向風速計高さ 18.0 m

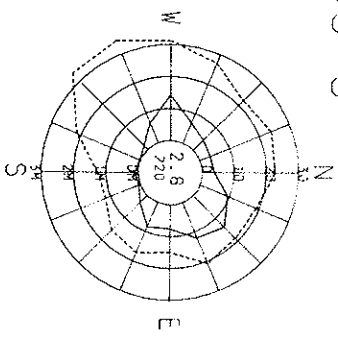
83年11月



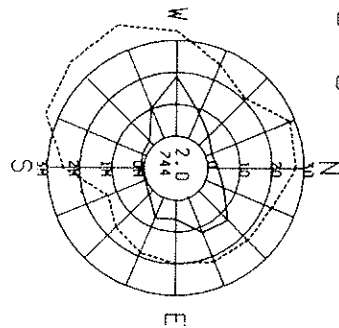
83-6



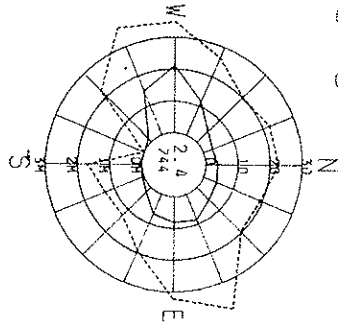
83-9



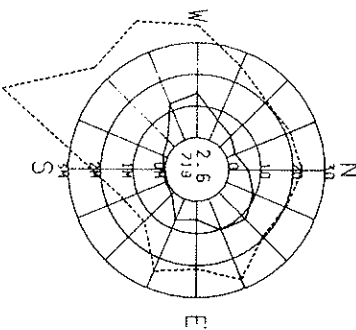
83-5



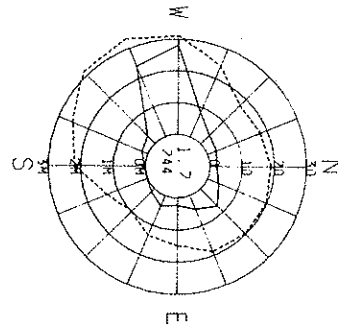
83-8



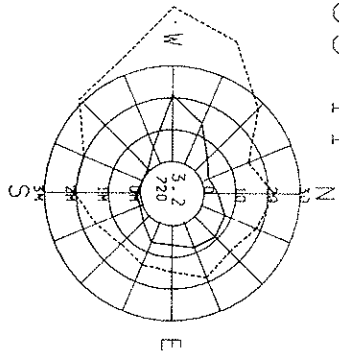
83-4



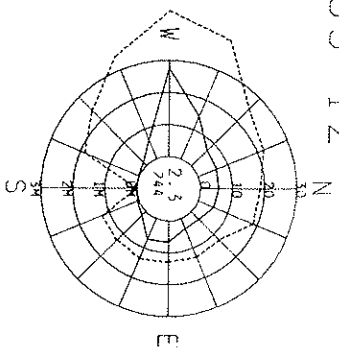
83-7



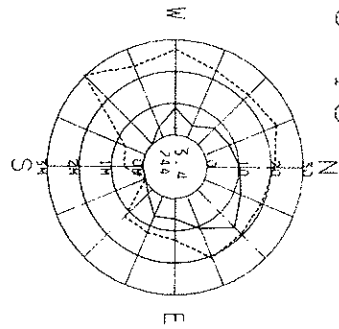
83-11



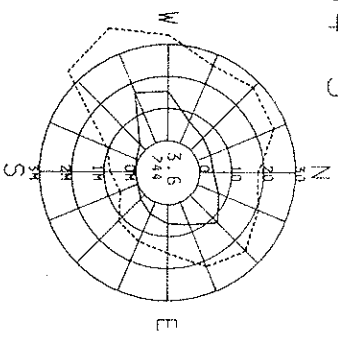
83-12



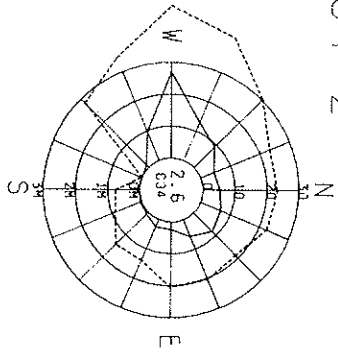
83-10



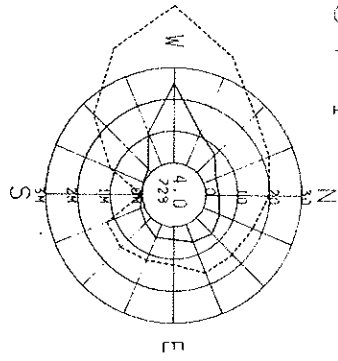
84-3



84-2

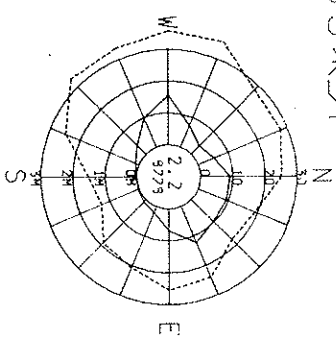


84-1

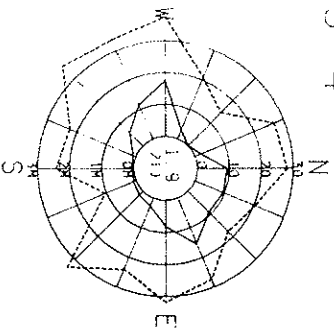


淀 中 学 校 ( 大 阪 市 )  
 風 向 風 速 計 高 さ 2 0 . 0 m

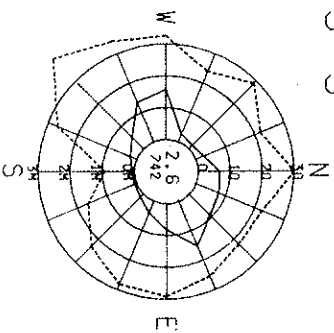
83 年 11 月



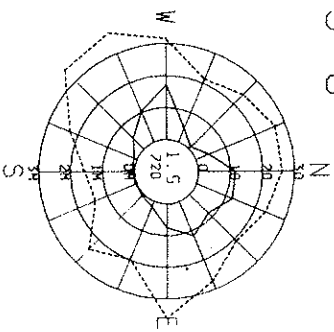
83-4



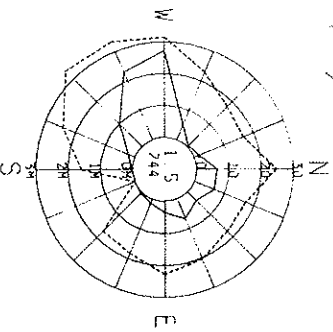
83-5



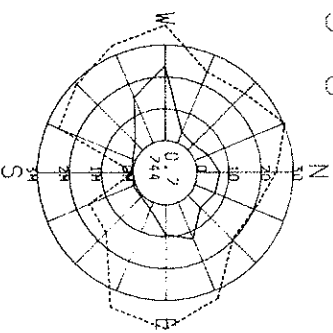
83-6



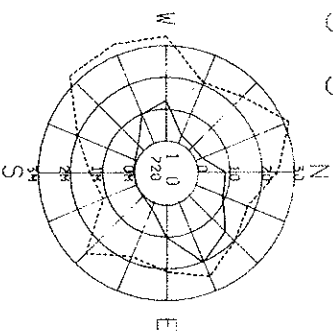
83-7



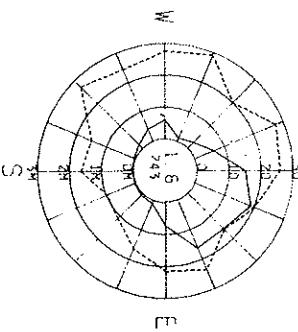
83-8



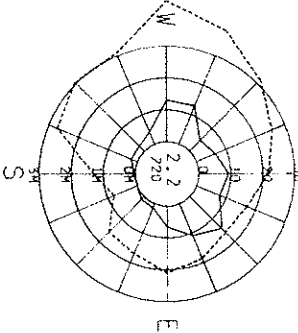
83-9



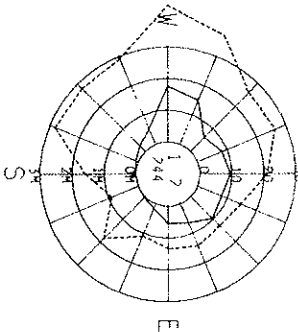
83-10



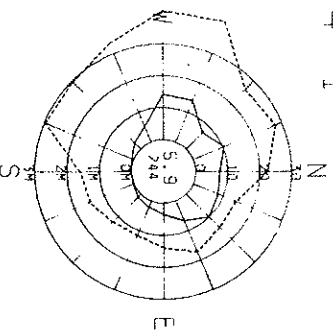
83-11



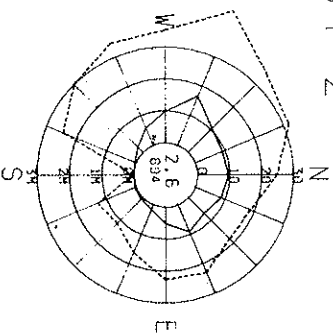
83-12



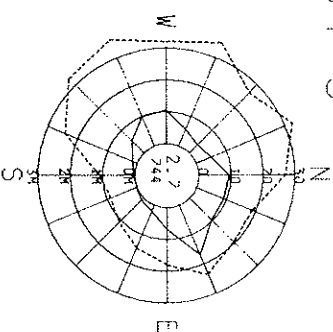
84-1



84-2



84-3

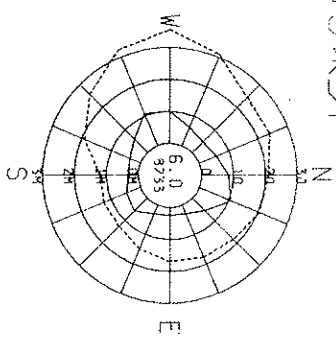




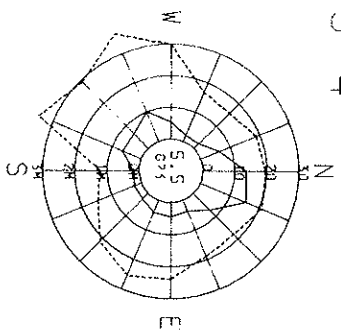
摂陽中学校 (大阪市)

風向風速計高さ 19.0 m

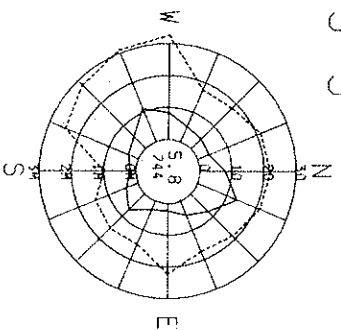
83年11月



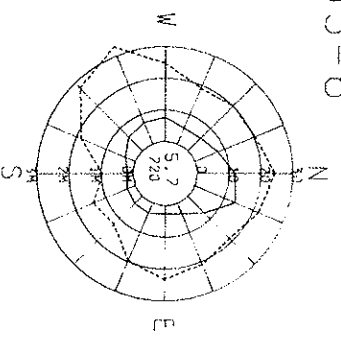
83-4



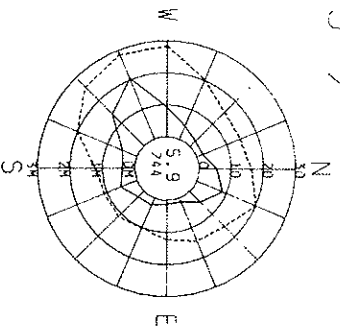
83-5



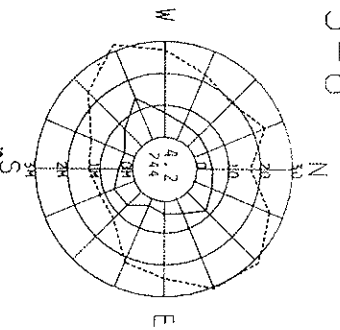
83-6



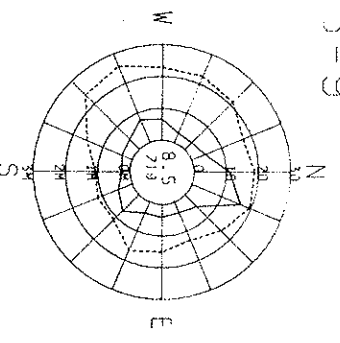
83-7



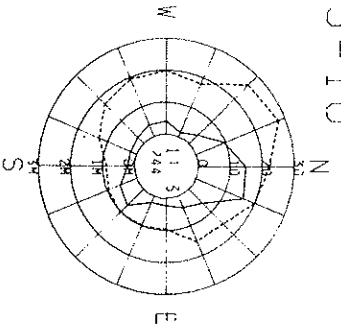
83-8



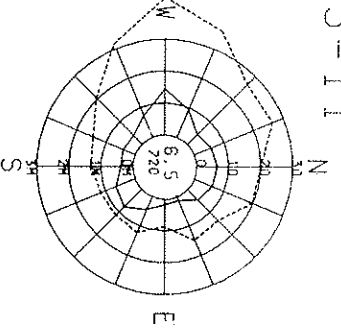
83-9



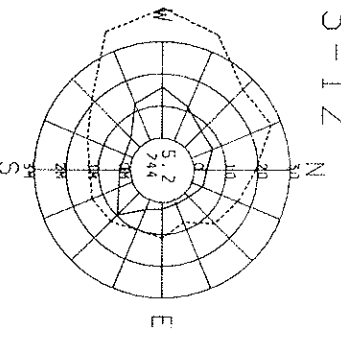
83-10



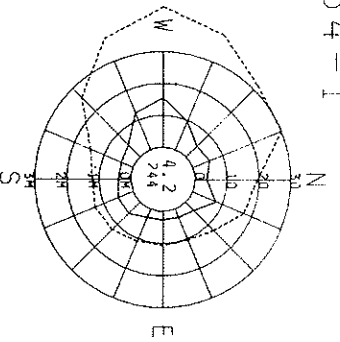
83-11



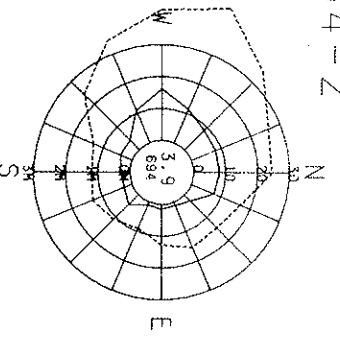
83-12



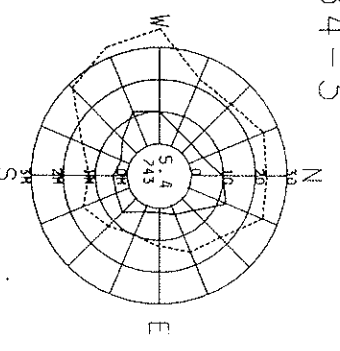
84-1



84-2

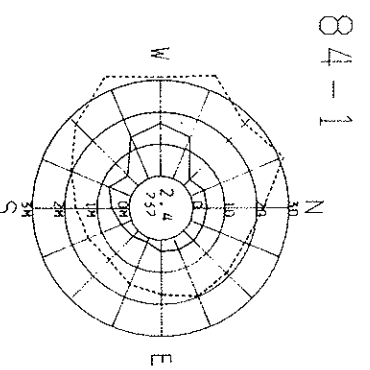
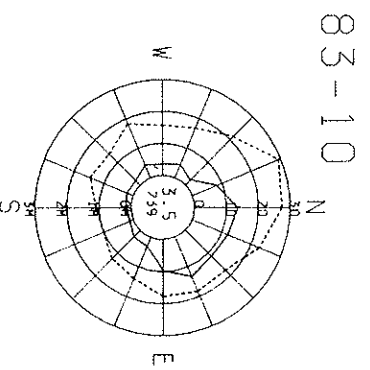
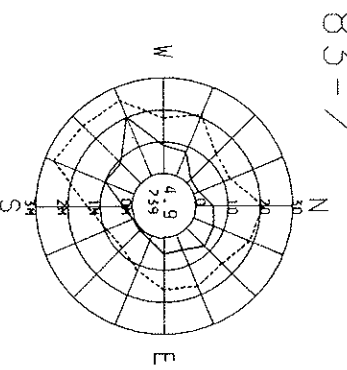
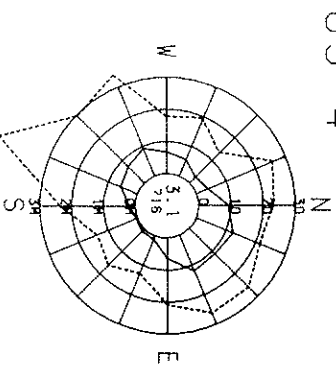
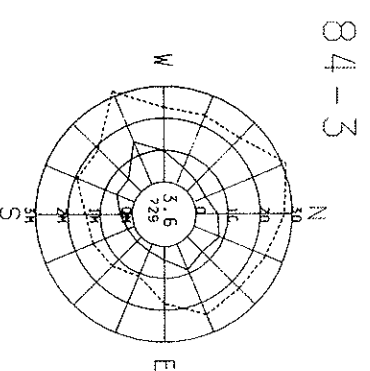
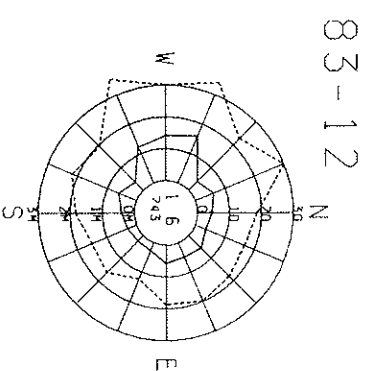
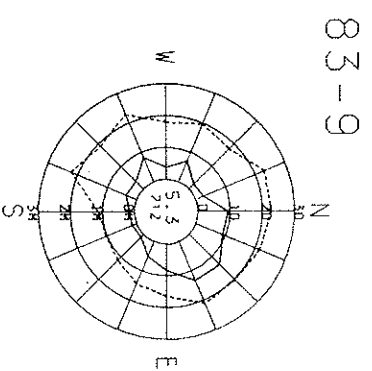
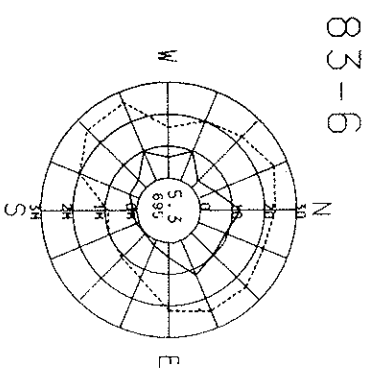
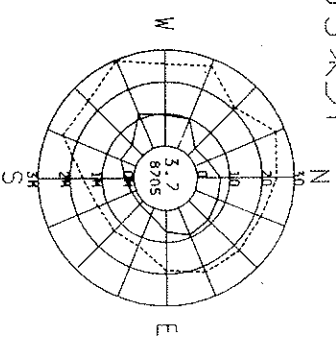


84-3



府立大学 (堺市)  
風向風速計高さ 25.6m

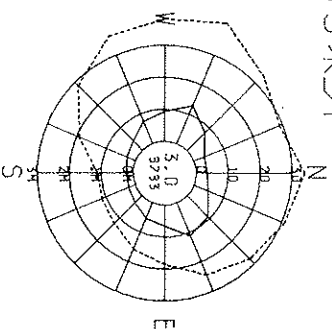
83年11月



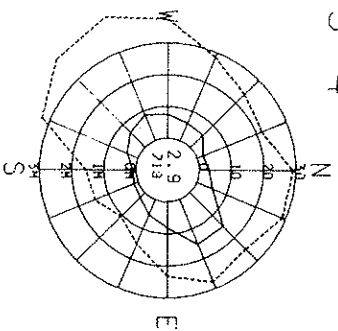
少林寺 (堺市)

風向風速計高さ 18.0m

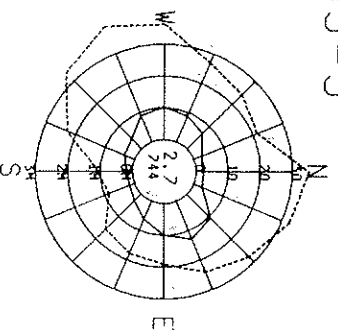
83-6-11



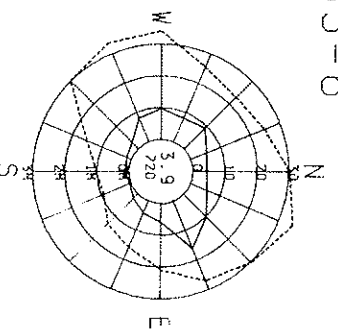
83-4



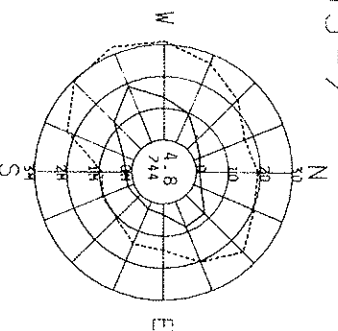
83-5



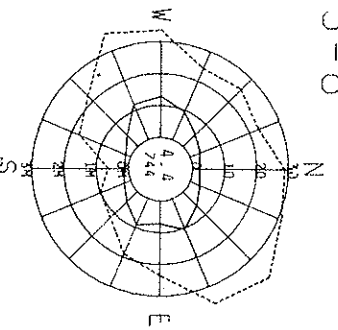
83-6



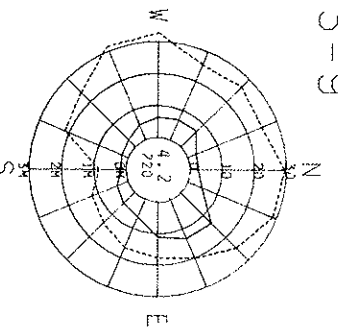
83-7



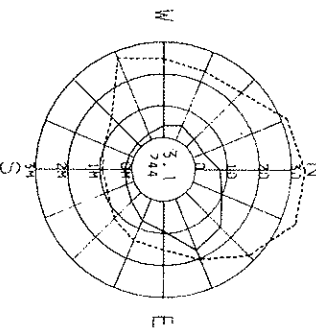
83-8



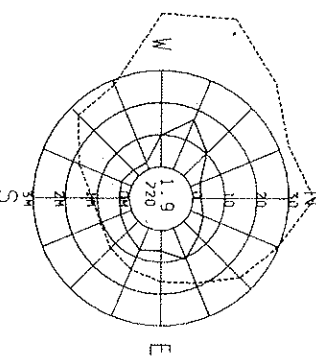
83-9



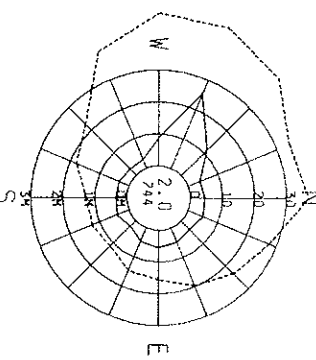
83-10



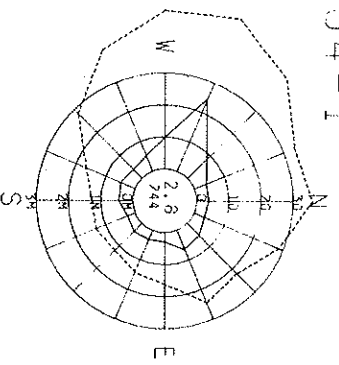
83-11



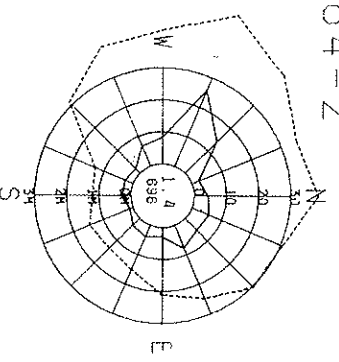
83-12



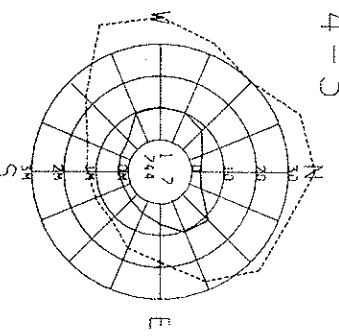
84-1



84-2

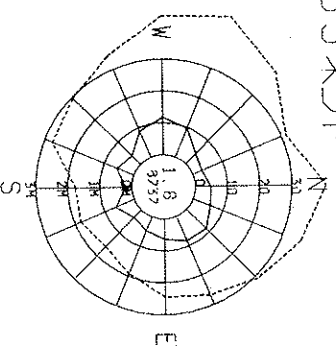


84-3

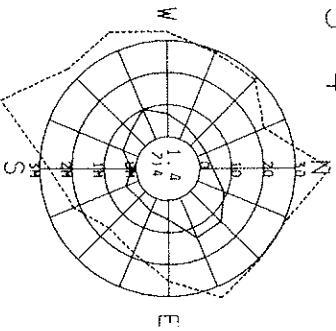


浜 寺 (堺 市)  
 風向風速計高さ 18.0 m

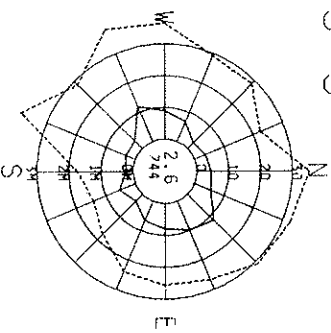
83年11月



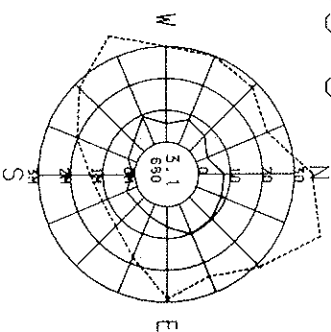
83-4



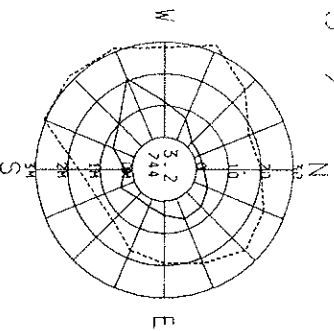
83-5



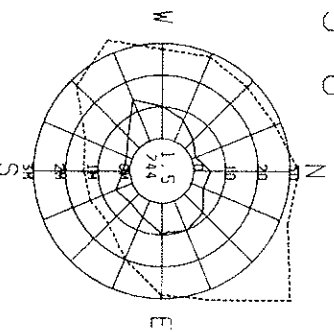
83-6



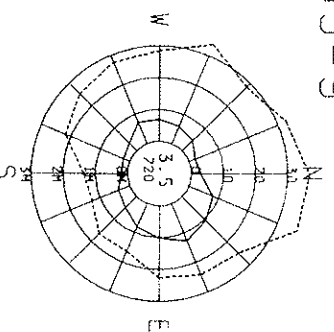
83-7



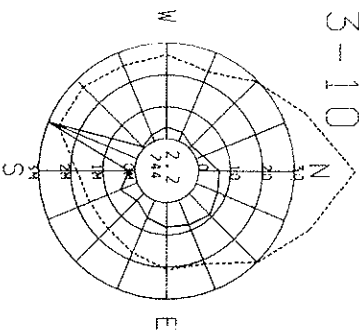
83-8



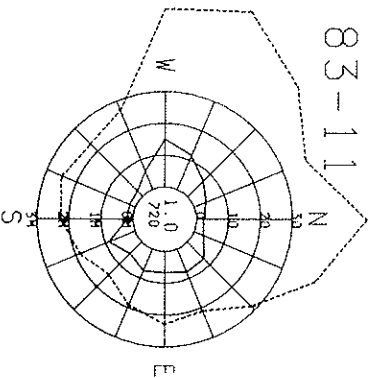
83-9



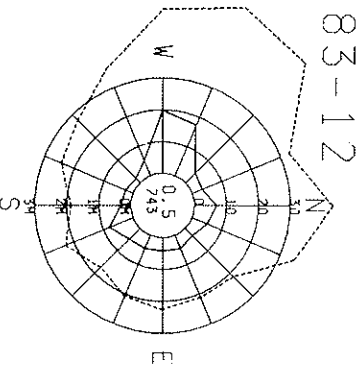
83-10



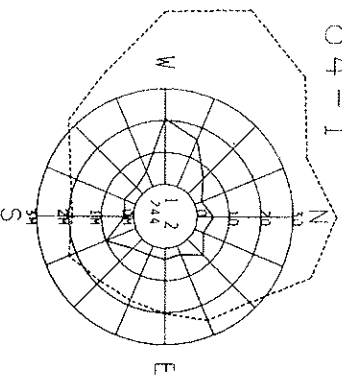
83-11



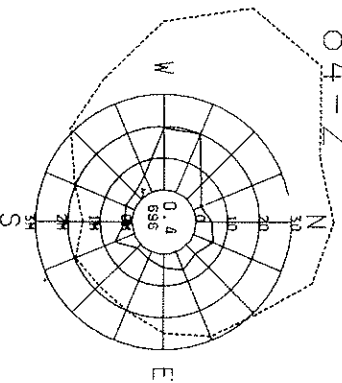
83-12



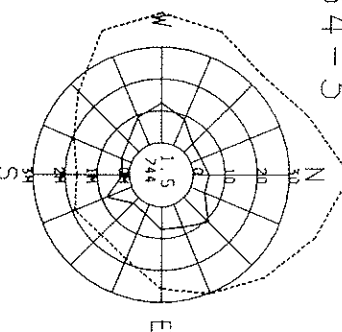
84-1



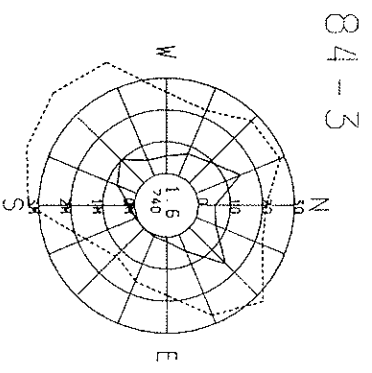
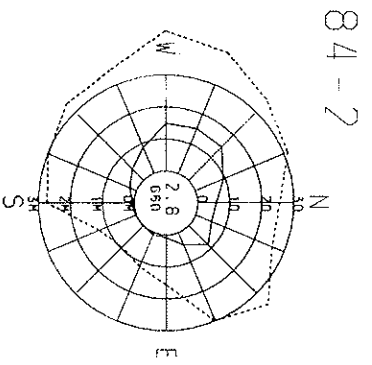
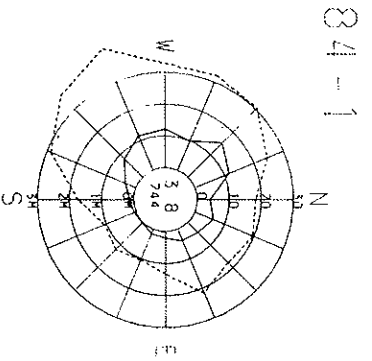
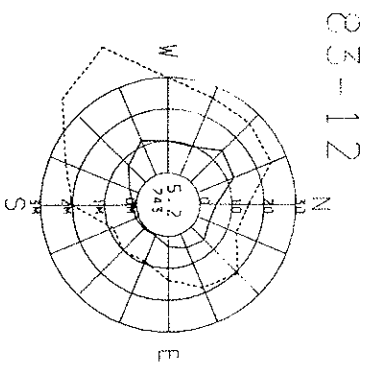
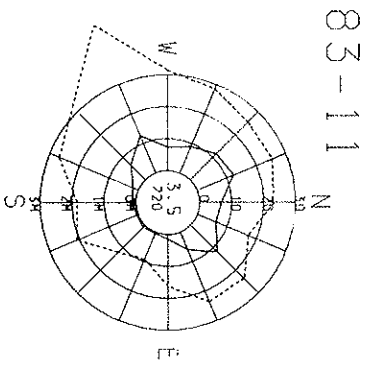
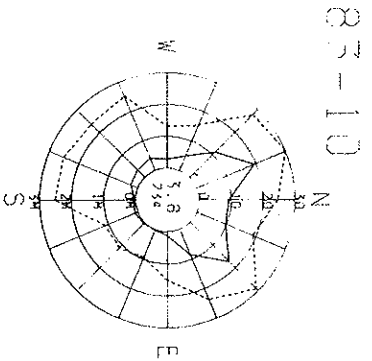
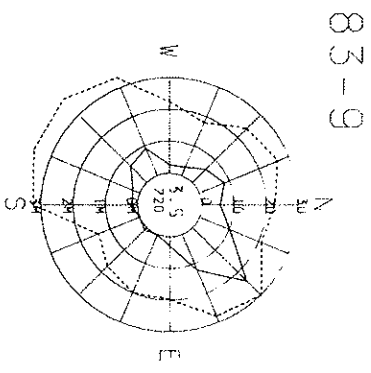
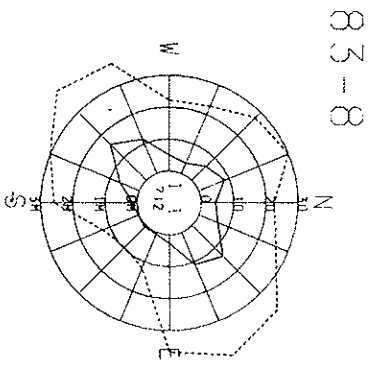
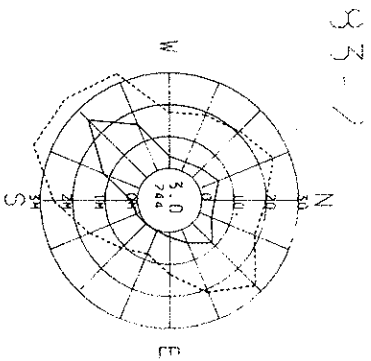
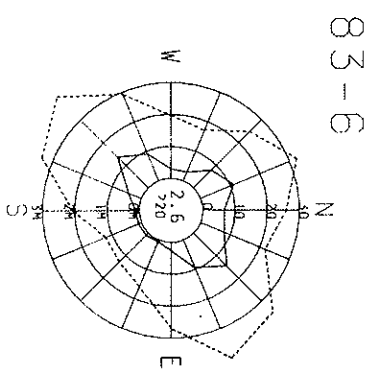
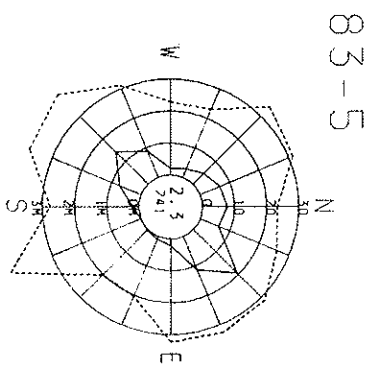
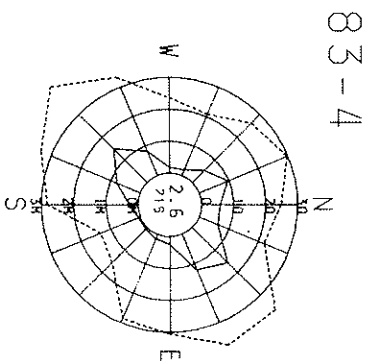
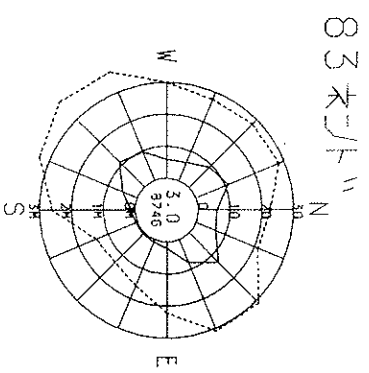
84-2



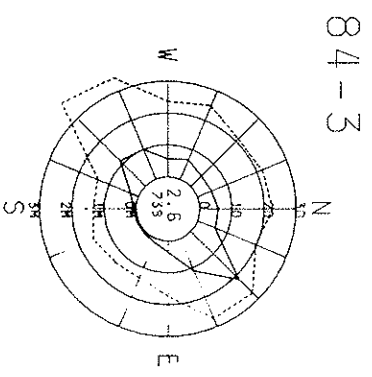
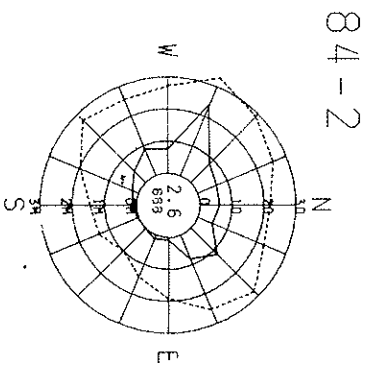
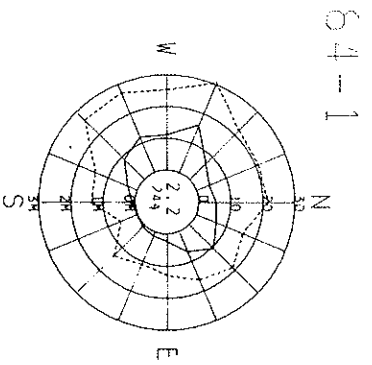
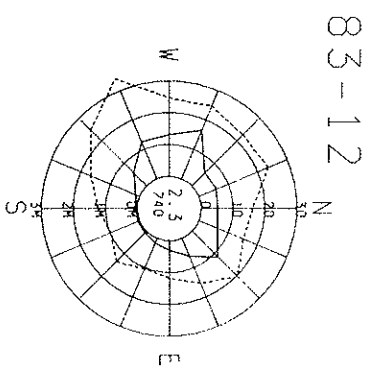
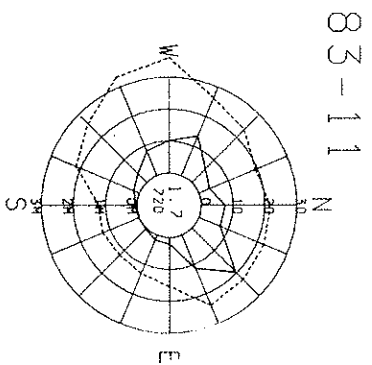
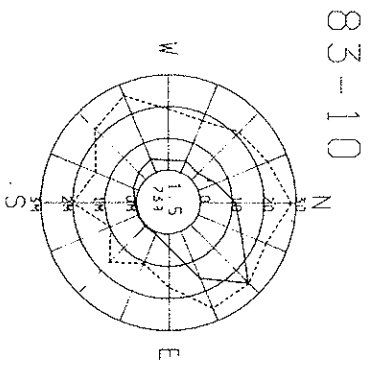
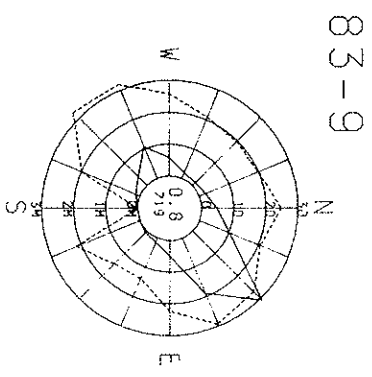
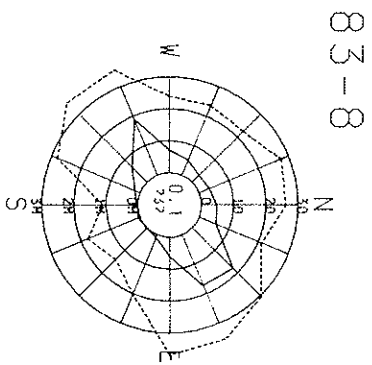
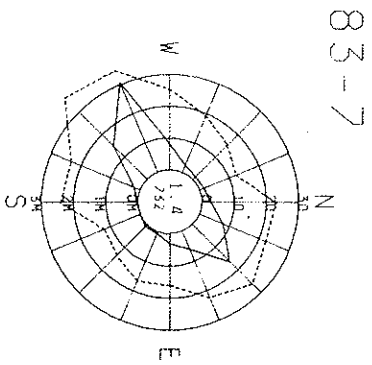
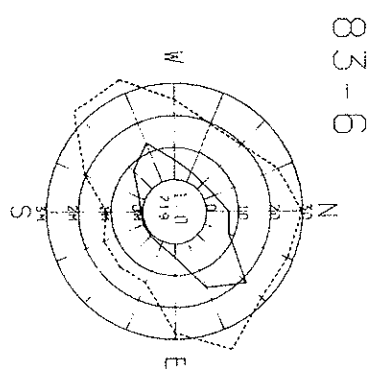
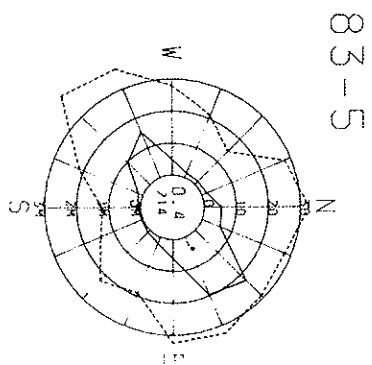
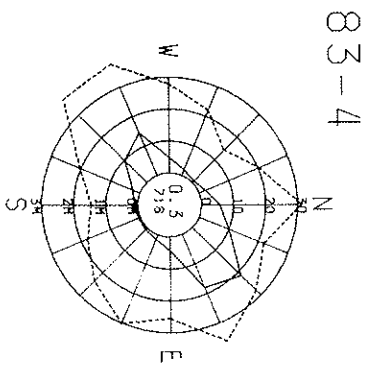
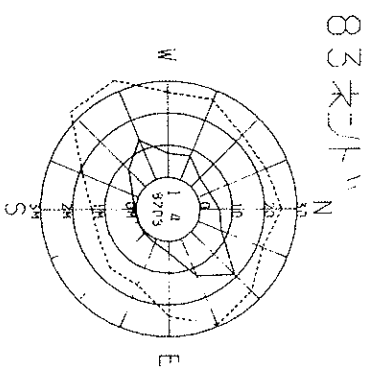
84-3



豊中市南消防署 (豊中市)  
風向風速計高さ 21.3m



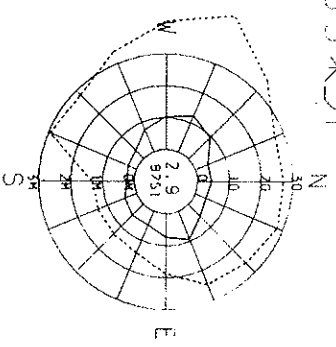
吹田保健所 (吹田市)  
 風向風速計高さ 14.5 m



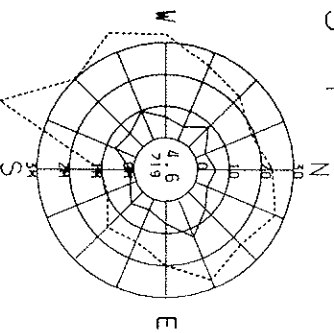
泉大津保健所 (泉大津市)

風向風速計高さ 16.3 m

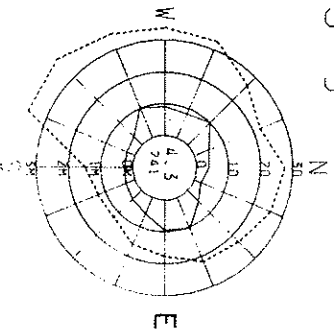
83年11月



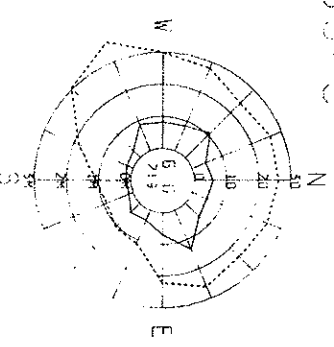
83-4



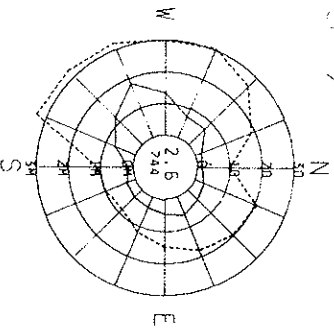
83-5



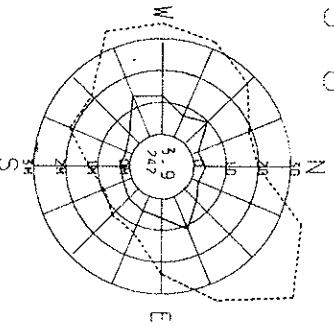
83-6



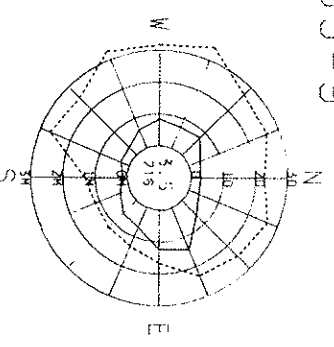
83-7



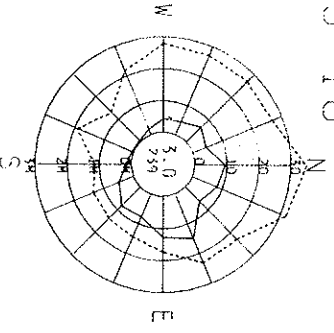
83-8



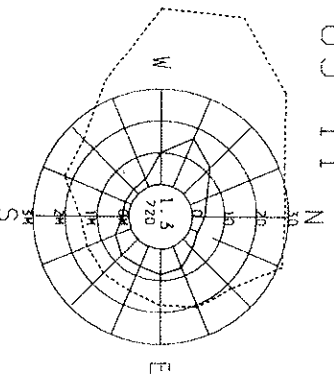
83-9



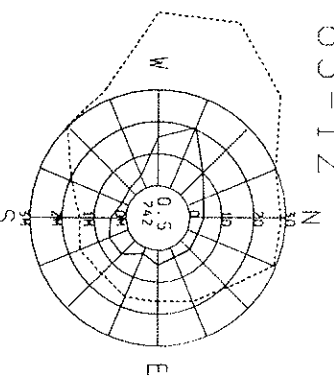
83-10



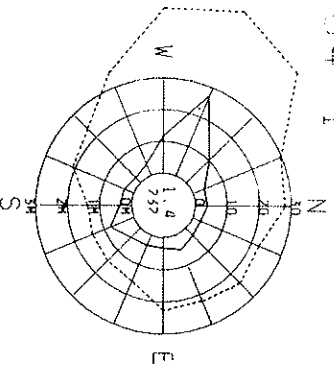
83-11



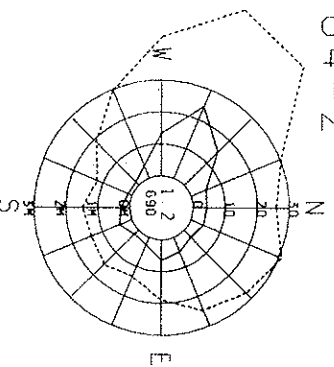
83-12



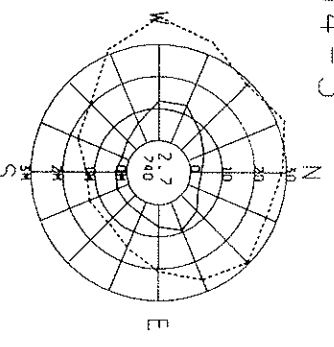
84-1



84-2



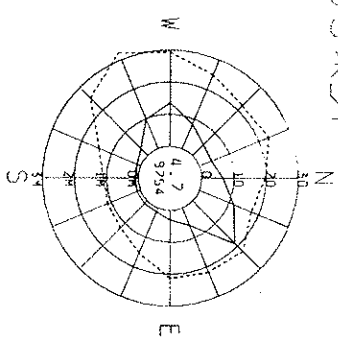
84-3



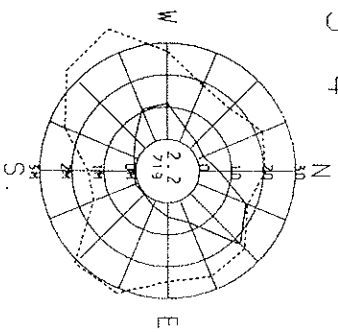
守口保健所 (守口市)

風向風速計高さ 14.0 m

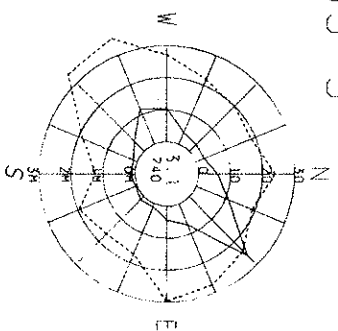
83年11月



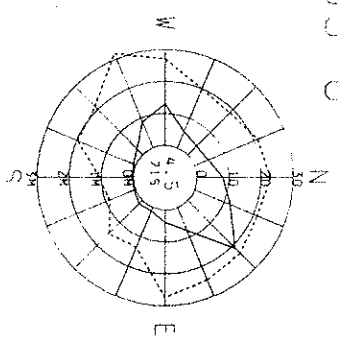
83-4



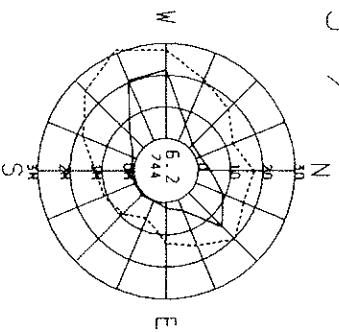
83-5



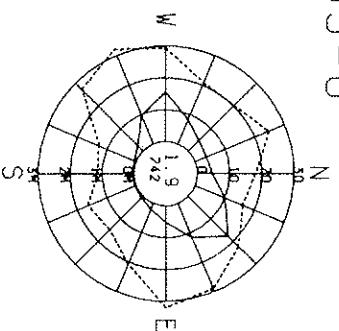
83-6



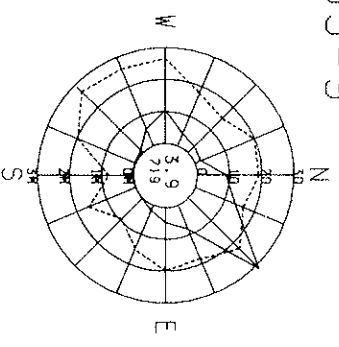
83-7



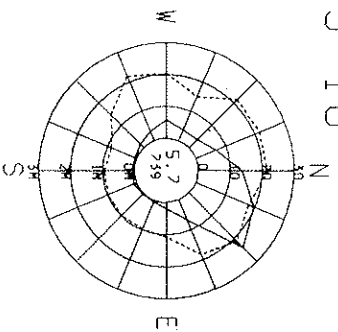
83-8



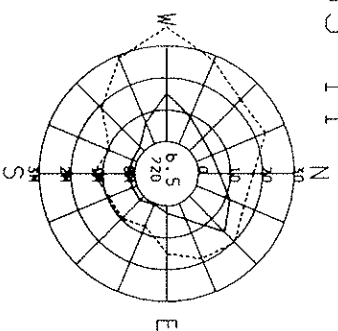
83-9



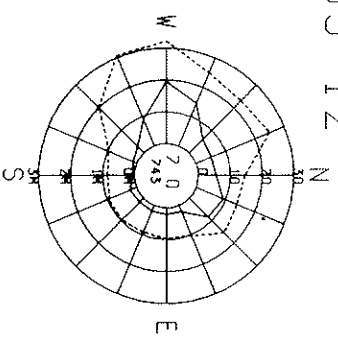
83-10



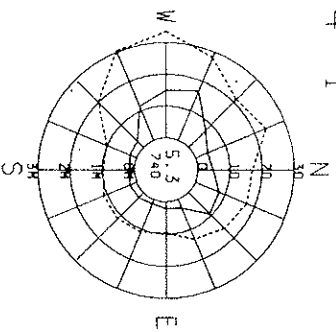
83-11



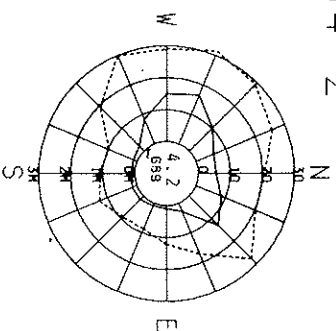
83-12



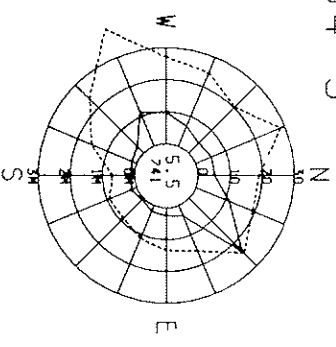
84-1



84-2



84-3

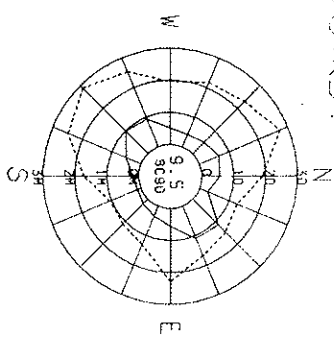




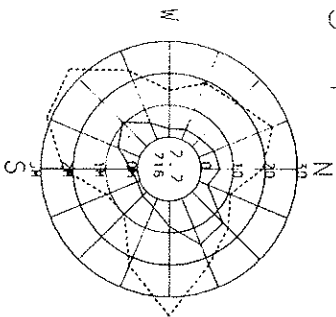
枚方市役所 (枚方市)

風向風速計高さ 28.1 m

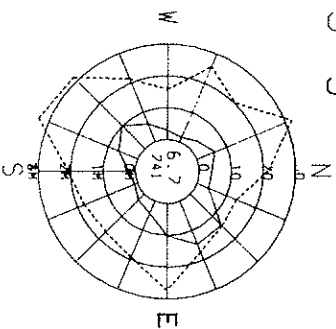
83年11月



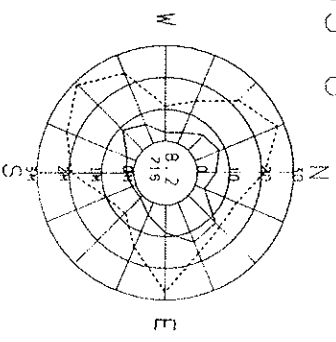
83-4



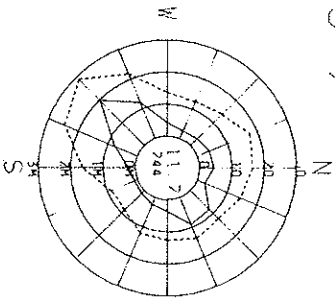
83-5



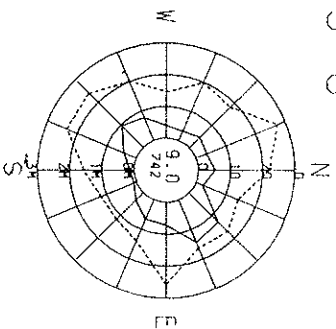
83-6



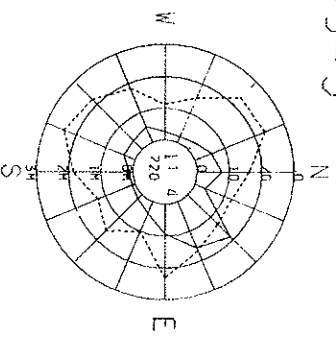
83-7



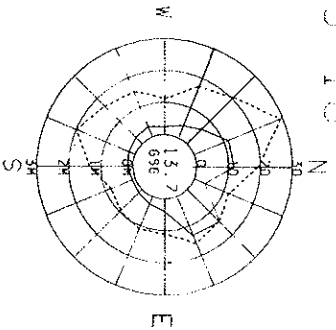
83-8



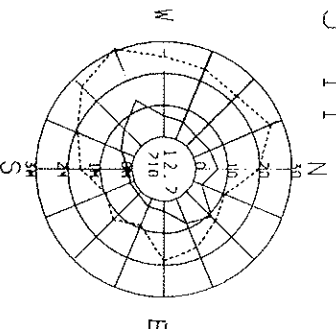
83-9



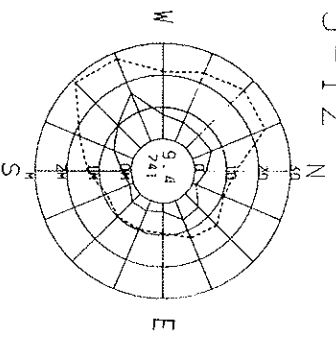
83-10



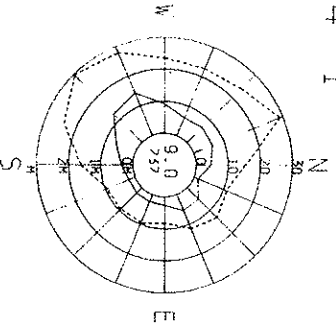
83-11



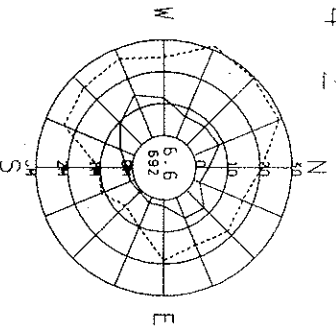
83-12



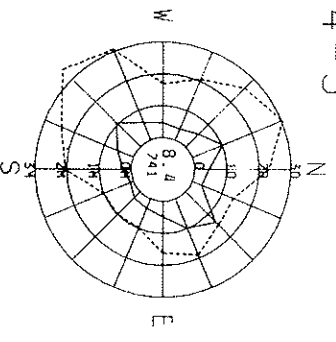
84-1



84-2



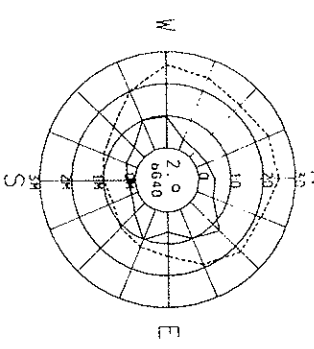
84-3



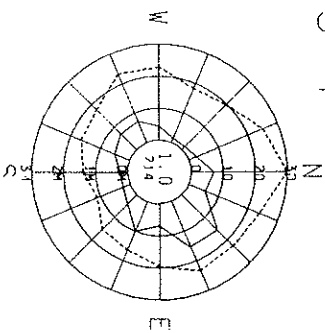
王 仁 公 園 (枚 方 市)

風 向 風 速 計 高 さ 8.5 m

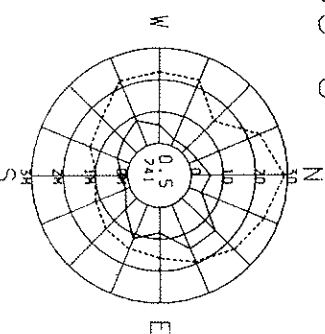
83 年 1 月



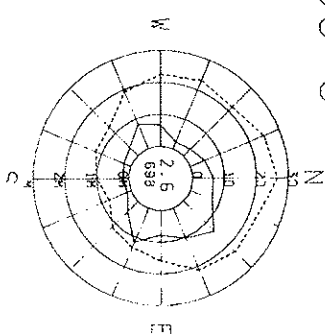
83-4



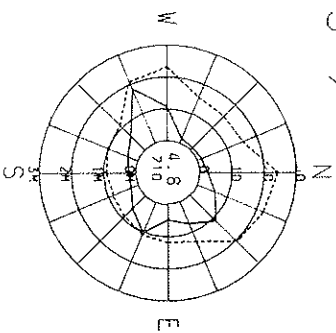
83-5



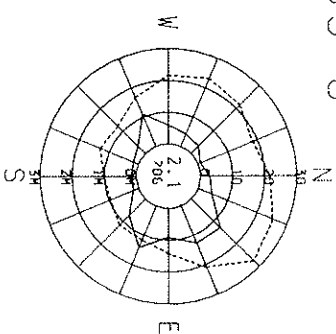
83-6



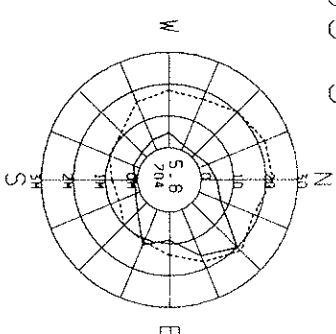
83-7



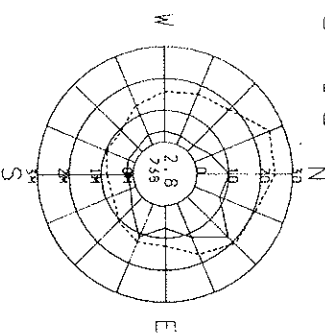
83-8



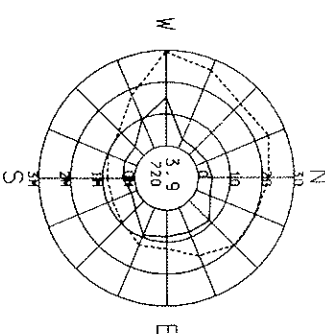
83-9



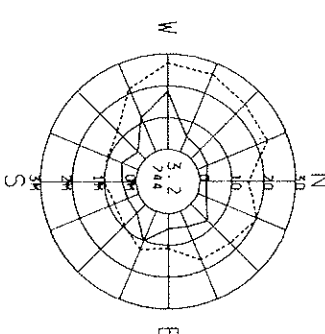
83-10



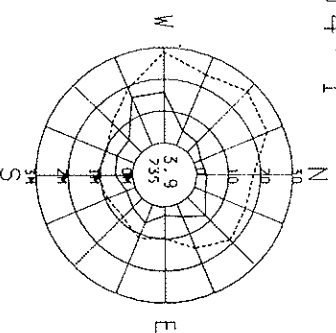
83-11



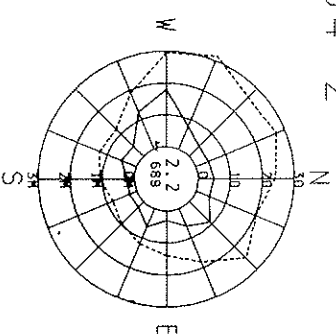
83-12



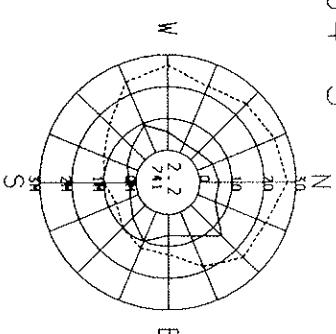
84-1



84-2



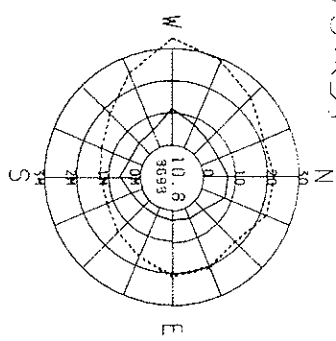
84-3



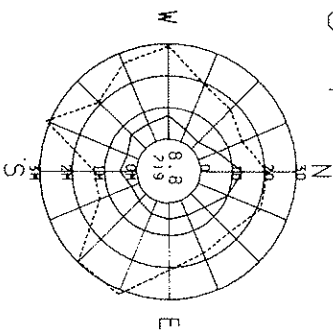
八尾保健所 (八尾市)

風向風速計高さ 16.3 m

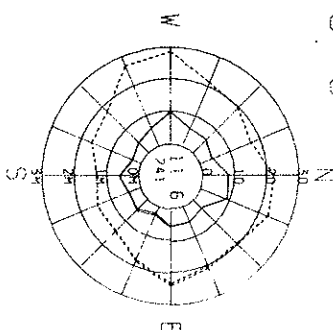
83年11月



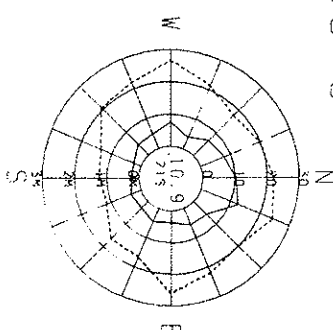
83-4



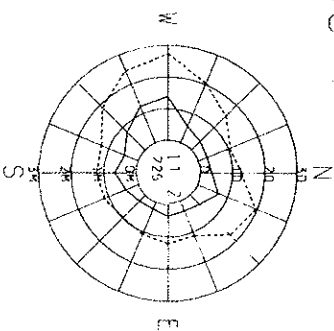
83-5



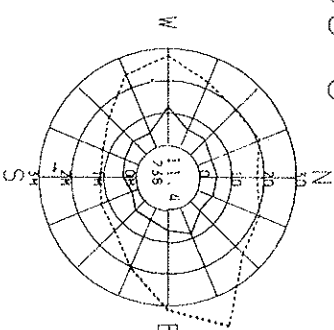
83-6



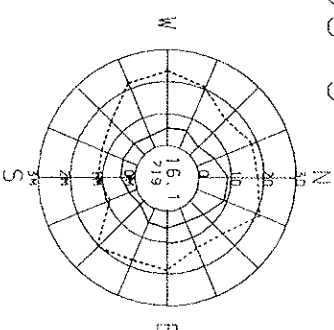
83-7



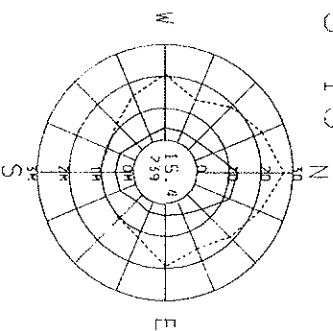
83-8



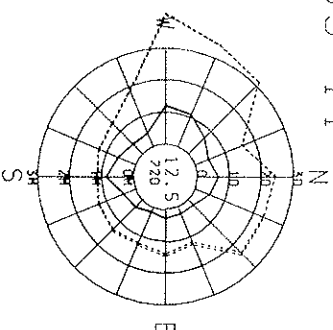
83-9



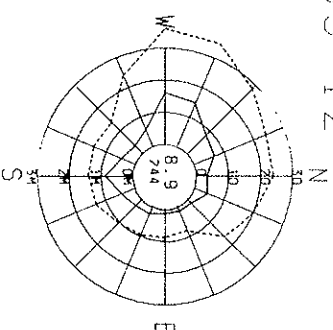
83-10



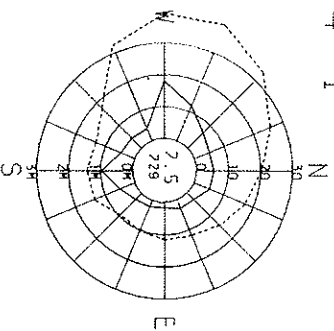
83-11



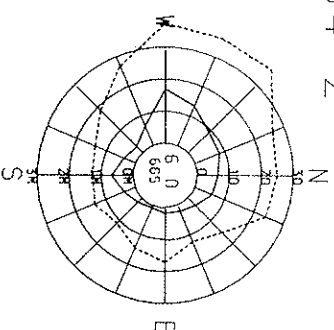
83-12



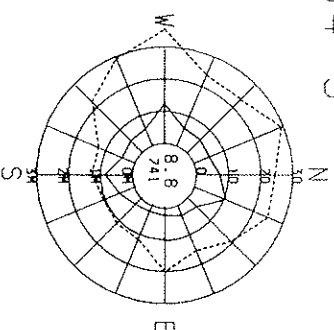
84-1



84-2



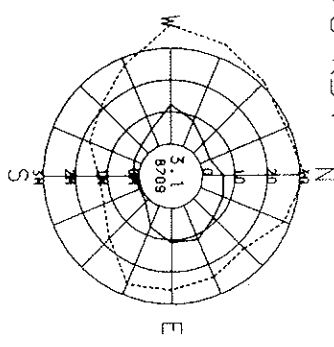
84-3



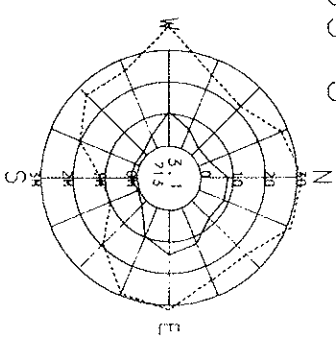
寝屋川市役所 (寝屋川市)

風向風速計高さ 28.0 m

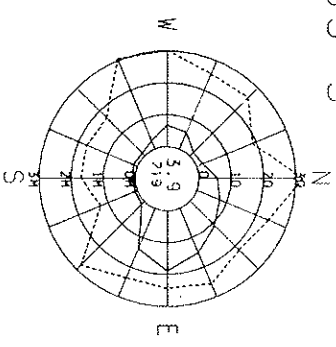
83年11月



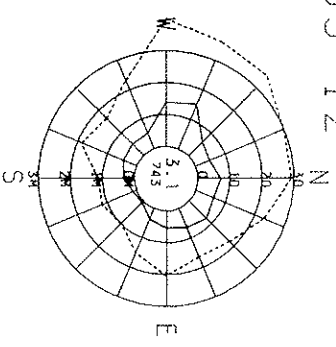
83-6



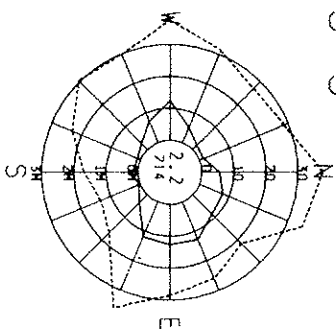
83-9



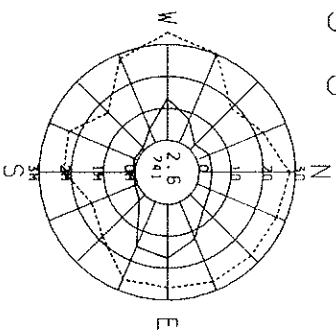
83-12



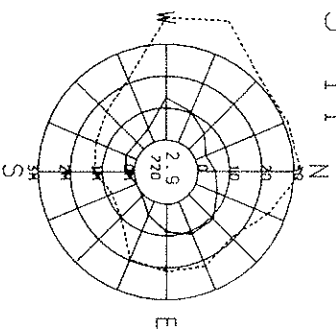
83-5



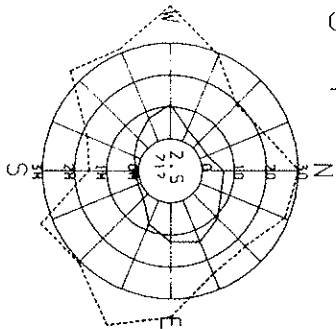
83-8



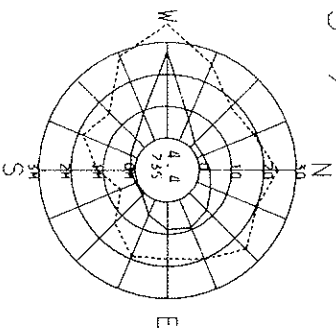
83-11



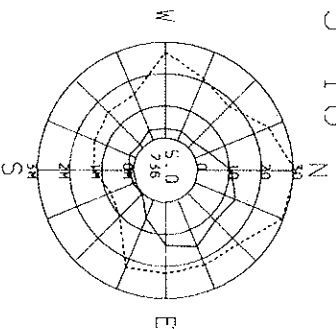
83-4



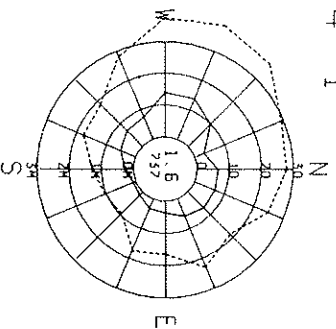
83-7



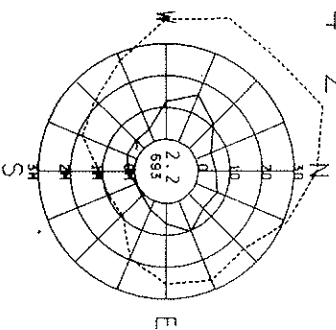
83-10



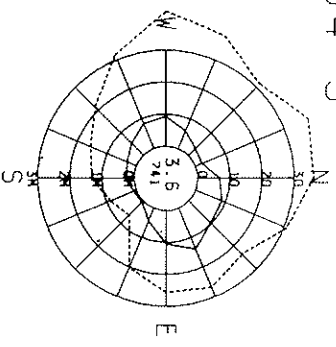
84-1



84-2



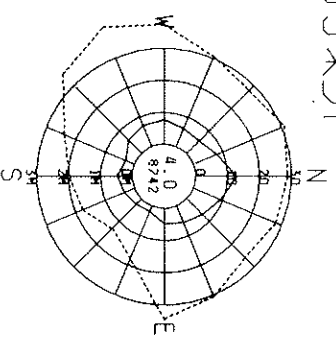
84-3



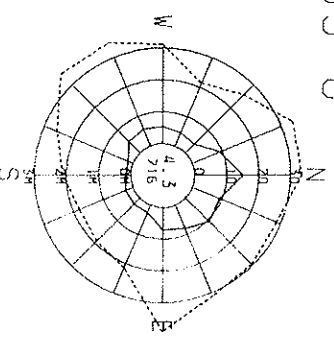
大東市役所 (大東市)

風向風速計高さ 26.7 m

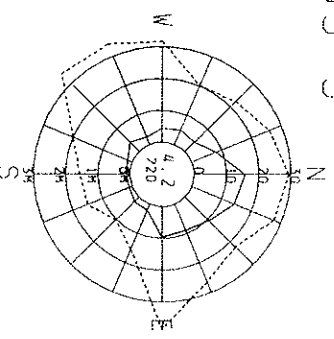
83年11月



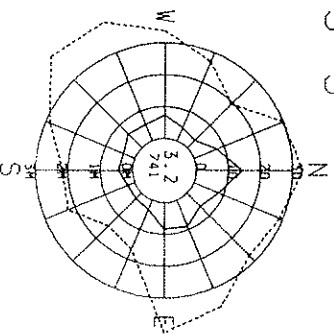
83-6



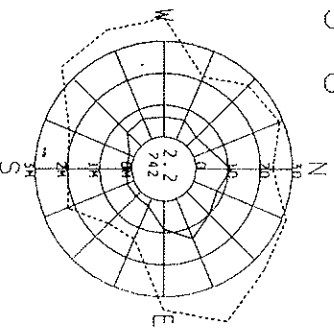
83-9



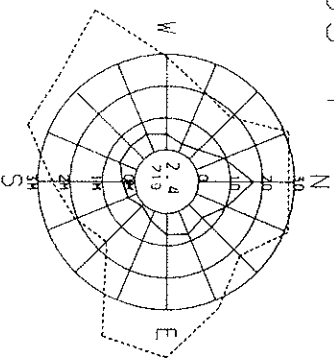
83-5



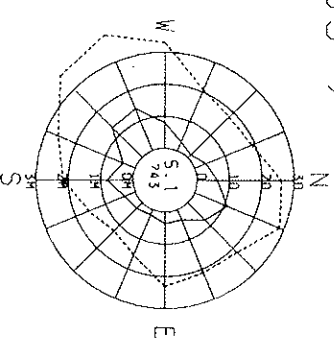
83-8



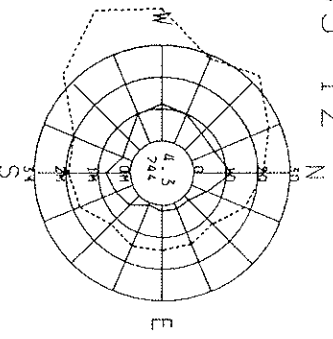
83-4



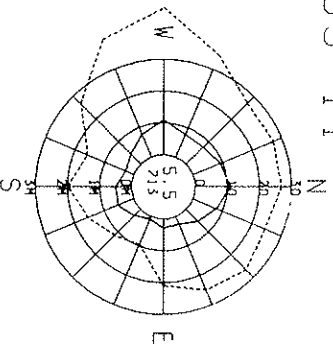
83-7



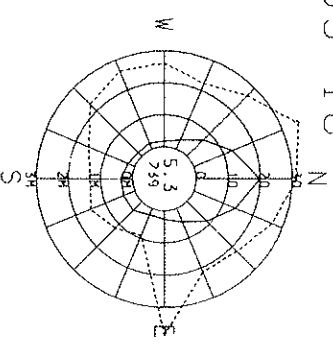
83-12



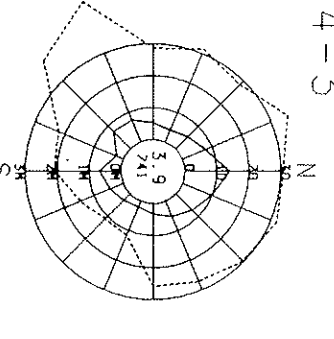
83-11



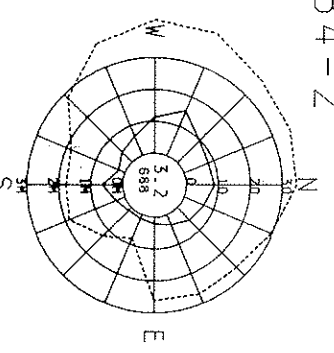
83-10



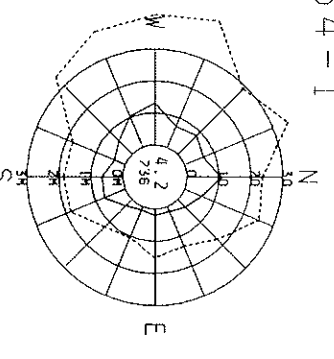
84-3



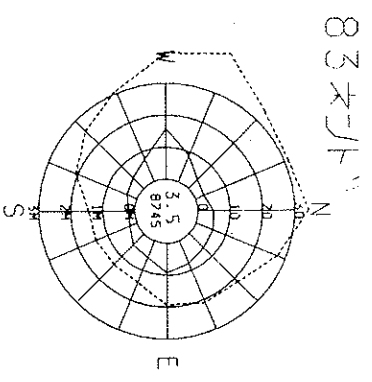
84-2



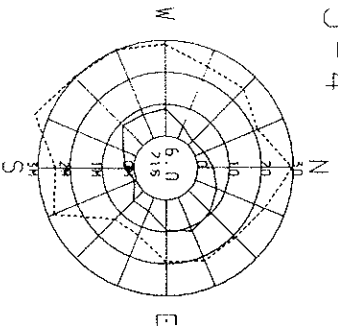
84-1



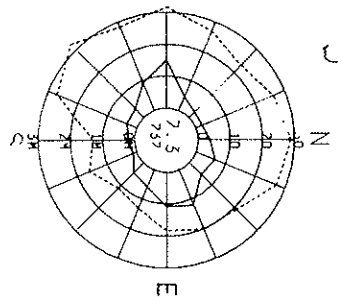
高石中学校 (高石市)  
 風向風速計高さ 17.7m



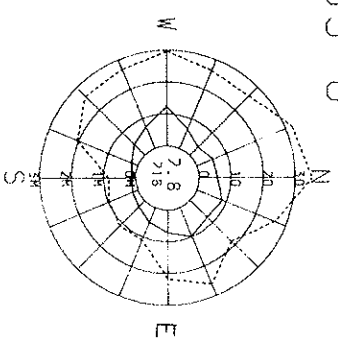
83-4



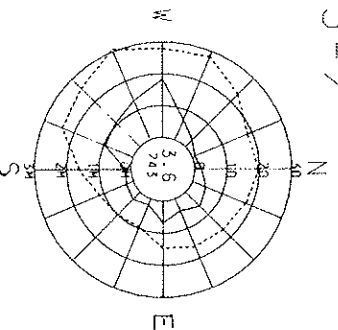
83-5



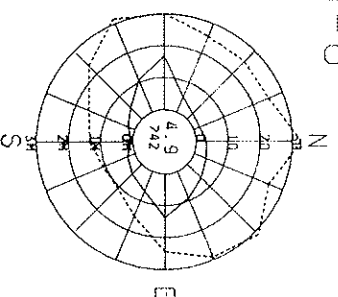
83-6



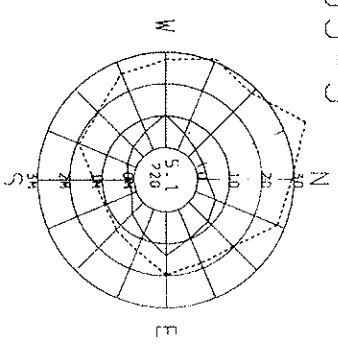
83-7



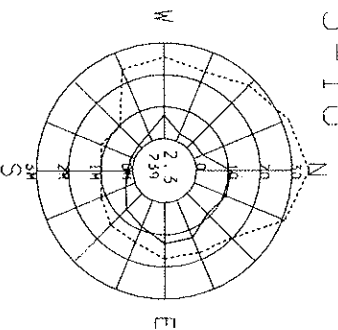
83-8



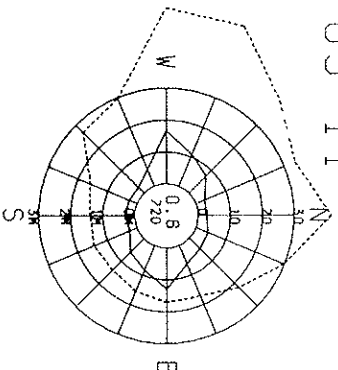
83-9



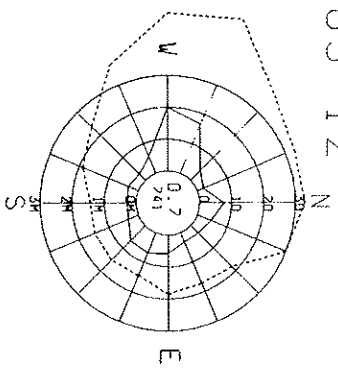
83-10



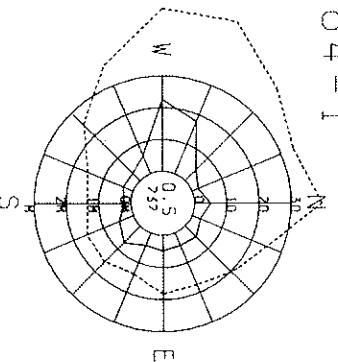
83-11



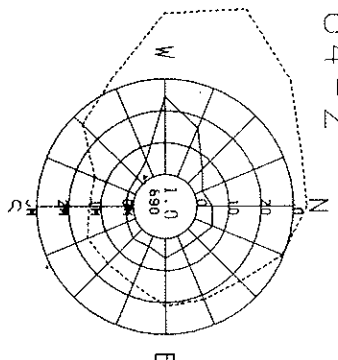
83-12



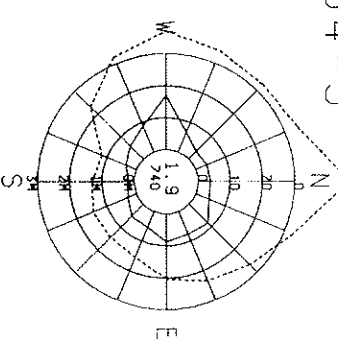
84-1



84-2



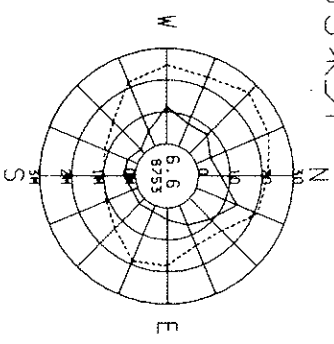
84-3



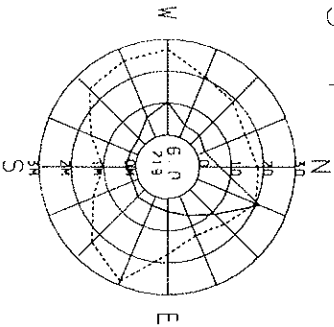
東大阪市西保健所 (東大阪市)

風向風速計高さ 15.3 m

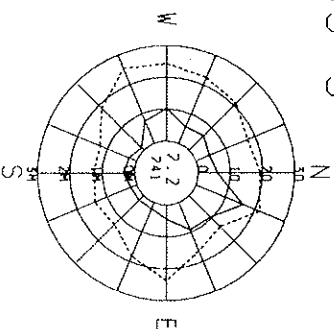
83年外"



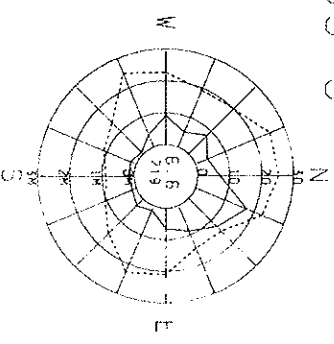
83-4



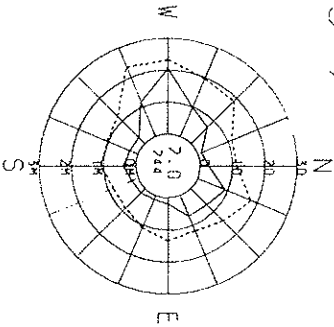
83-5



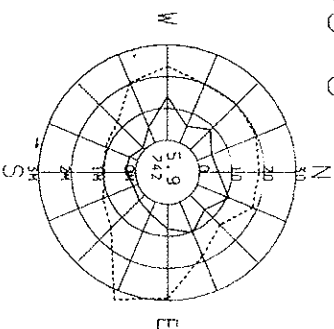
83-6



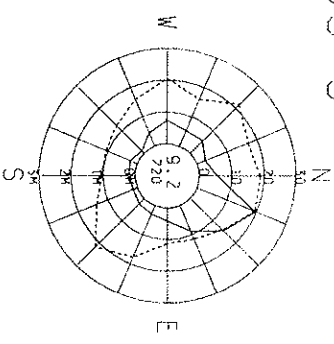
83-7



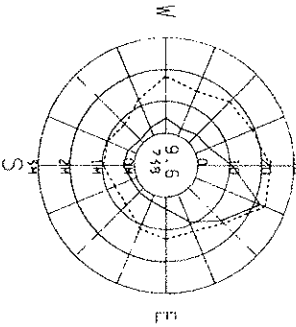
83-8



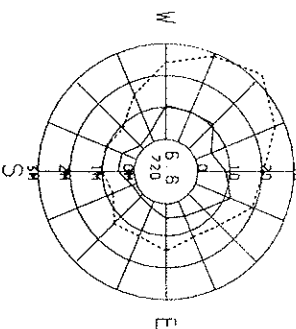
83-9



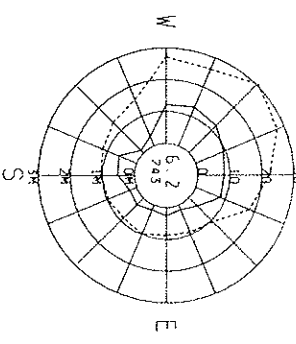
83-10



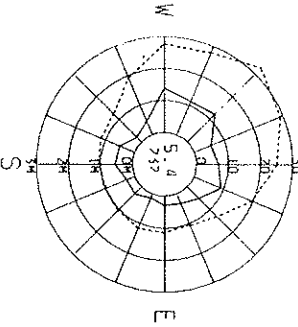
83-11



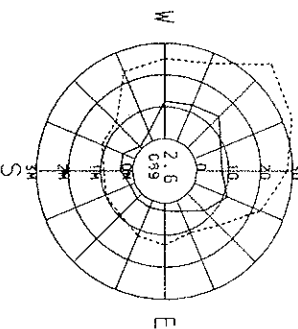
83-12



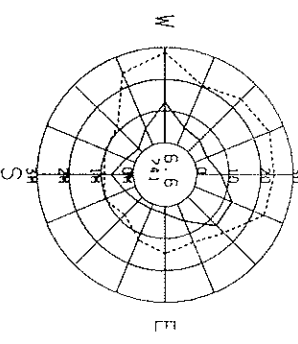
84-1



84-2



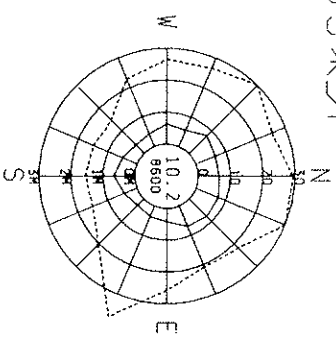
84-3



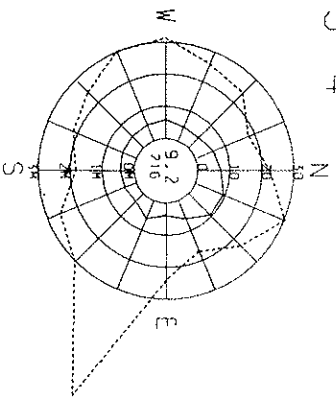
東大阪市東支所 (東大阪市)

風向風速計高さ 28.2m

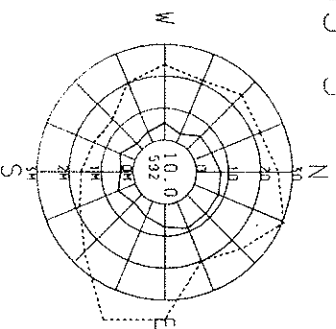
83年11月



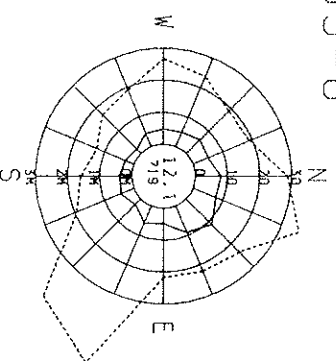
83-4



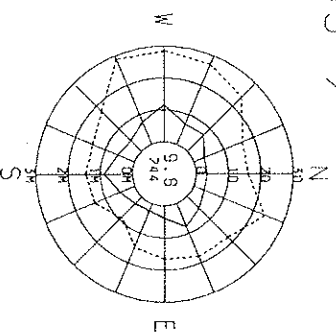
83-5



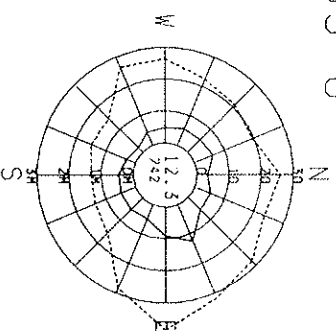
83-6



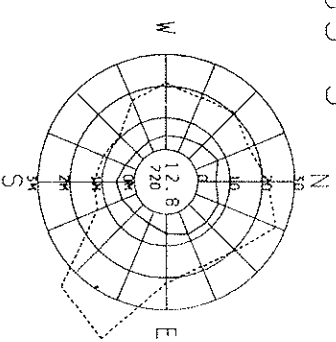
83-7



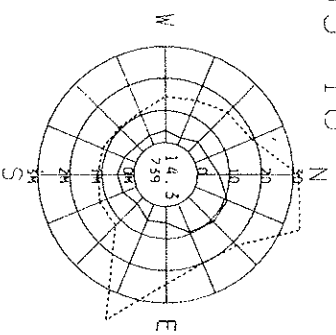
83-8



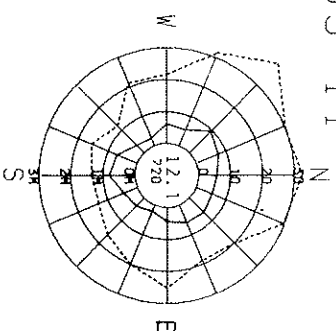
83-9



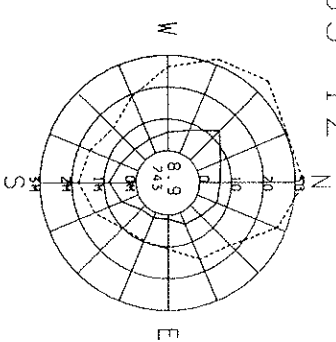
83-10



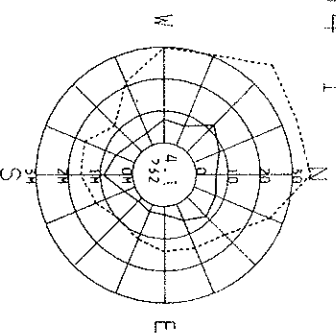
83-11



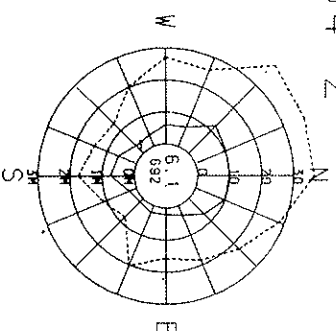
83-12



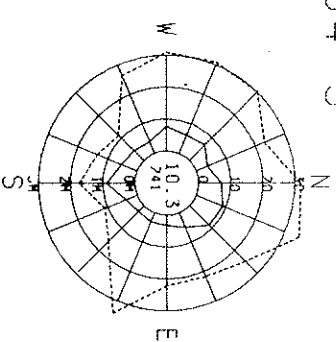
84-1



84-2



84-3





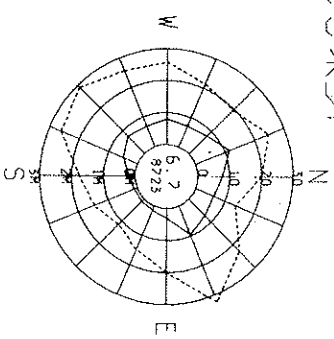
池田市立南畑会館

(池田市)

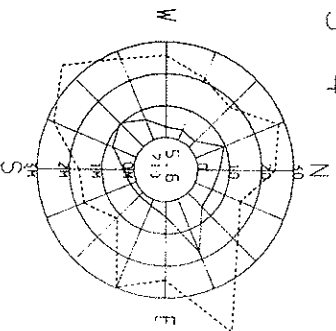
風向風速計高さ

14.6 m

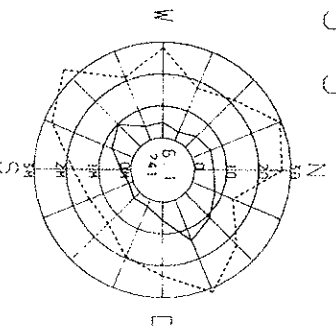
83年11月



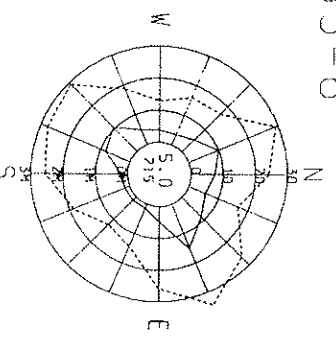
83-4



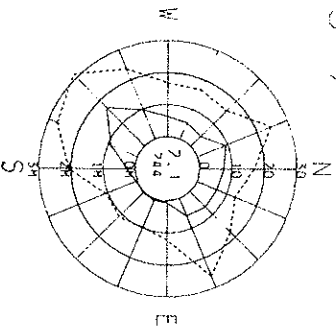
83-5



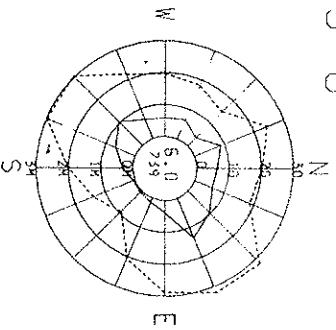
83-6



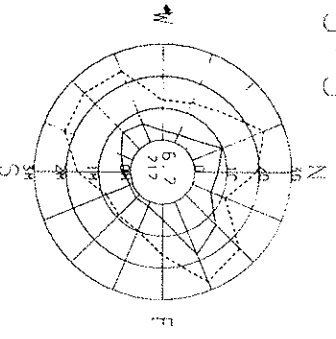
83-7



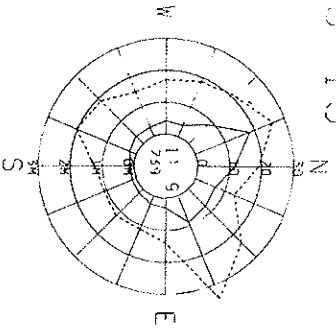
83-8



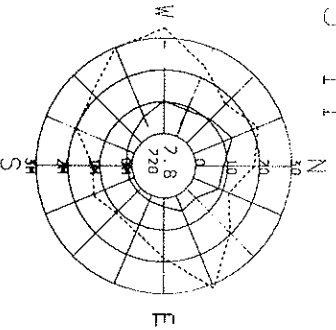
83-9



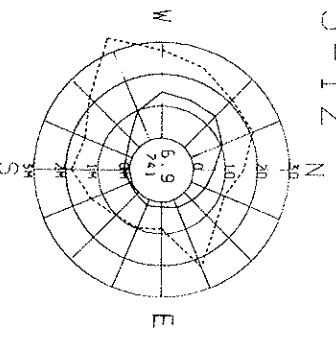
83-10



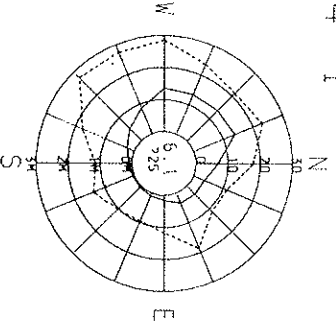
83-11



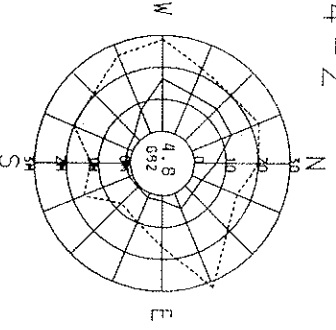
83-12



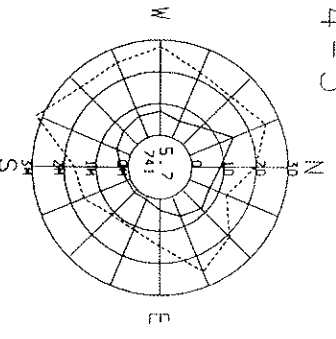
84-1



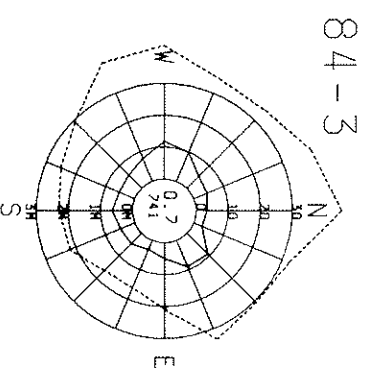
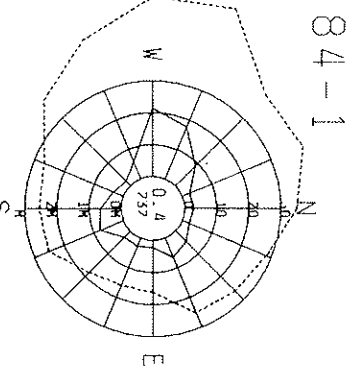
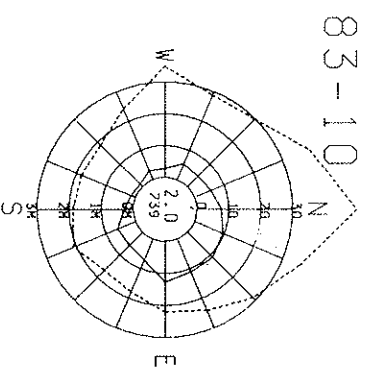
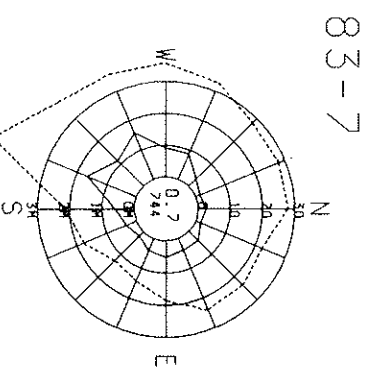
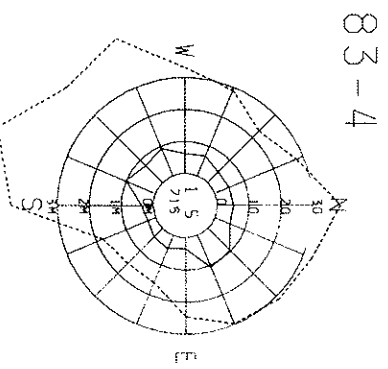
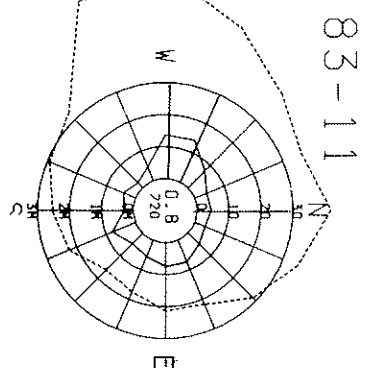
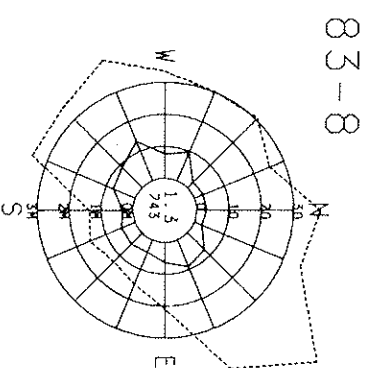
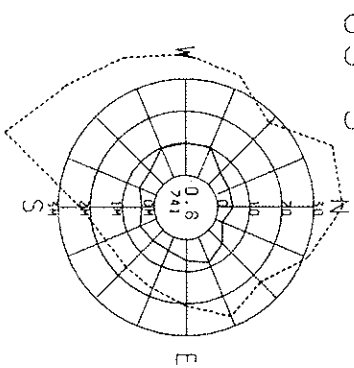
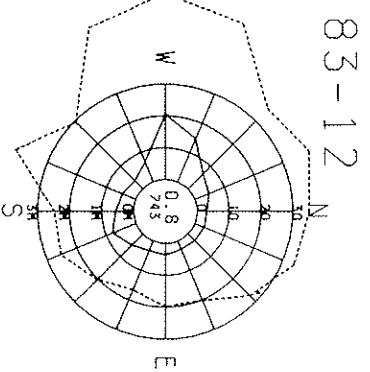
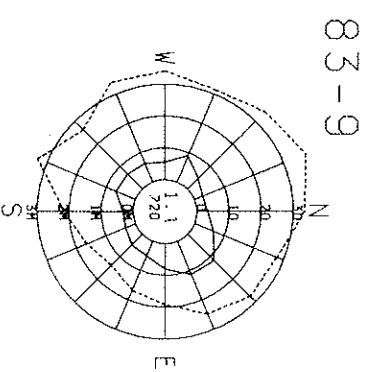
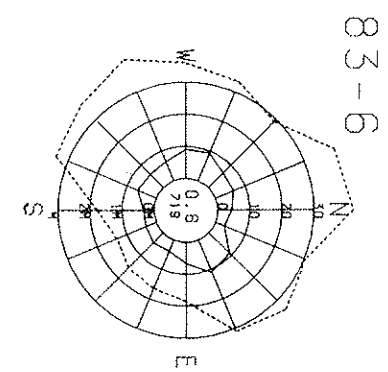
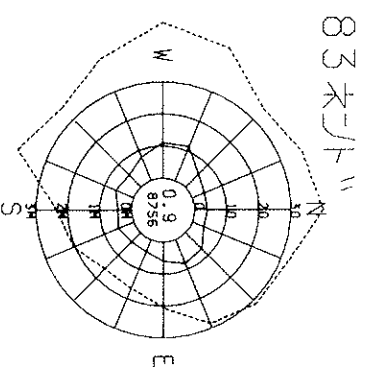
84-2



84-3



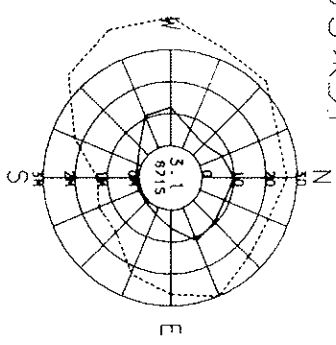
貝塚市消防署 (貝塚市)  
風向風速計高さ 22.0 m



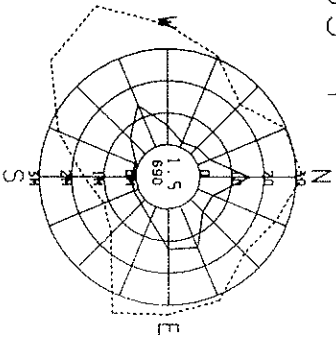
茨木市役所 (茨木市)

風向風速計高さ 4 3.4 m

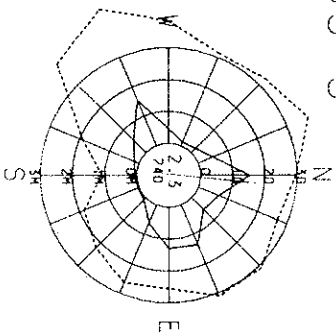
83年11月



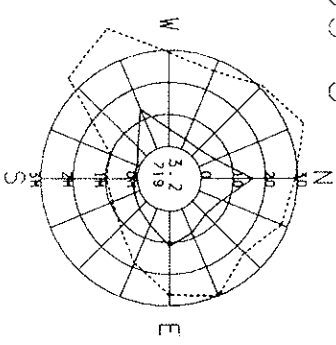
83-4



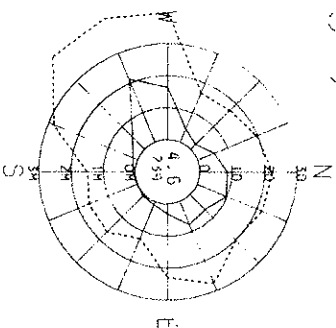
83-5



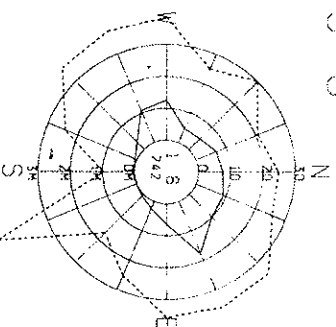
83-6



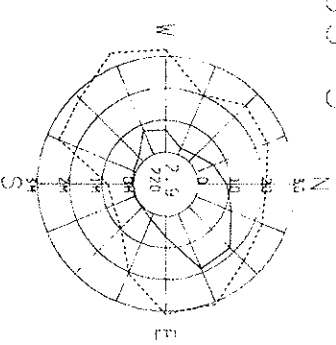
83-7



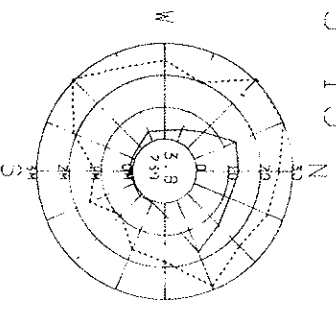
83-8



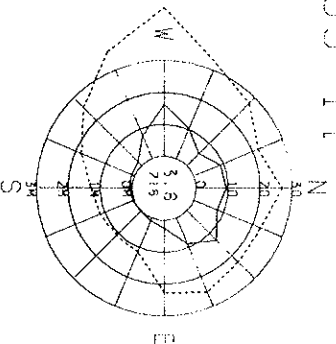
83-9



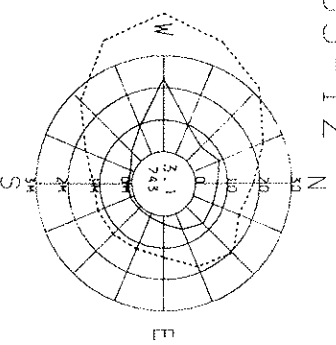
83-10



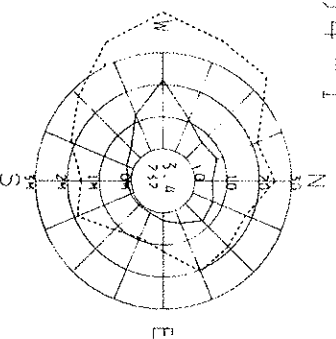
83-11



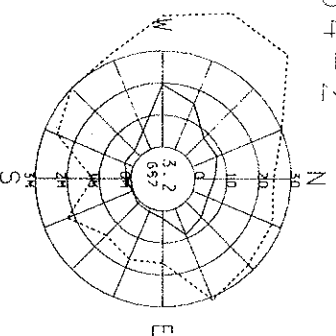
83-12



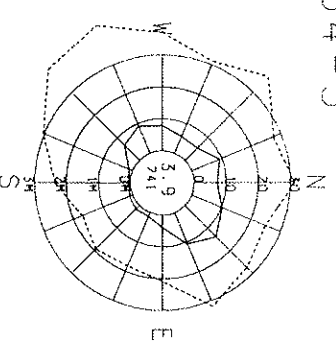
84-1



84-2



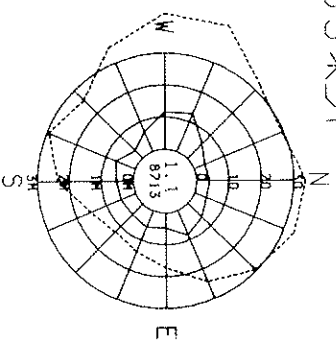
84-3



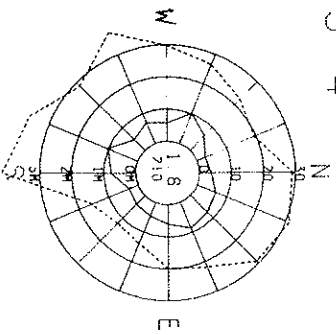
泉佐野保健所 (泉佐野市)

風向風速計高さ 15.3 m

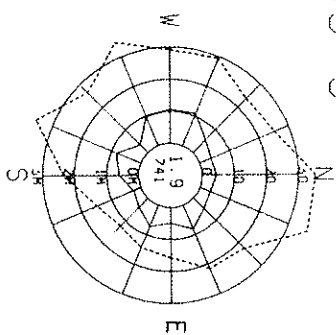
83年11月



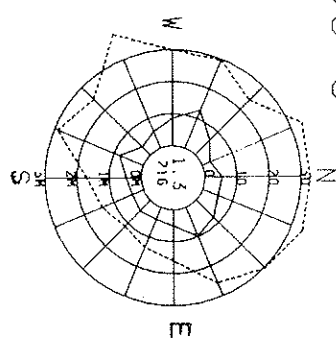
83-4



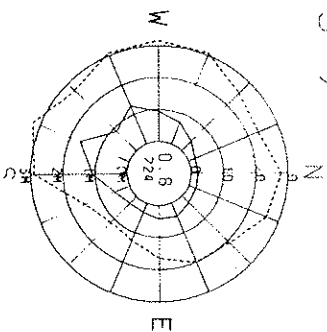
83-5



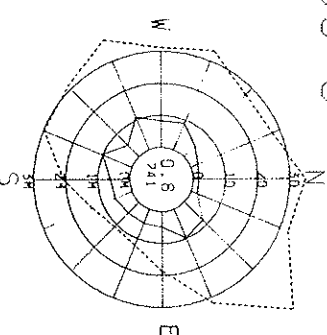
83-6



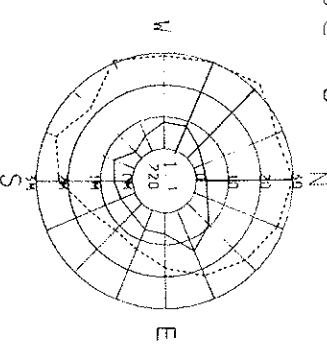
83-7



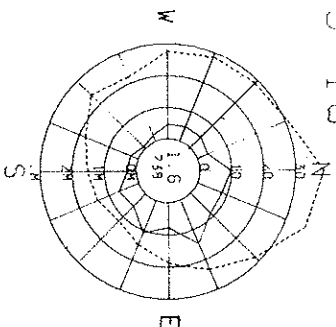
83-8



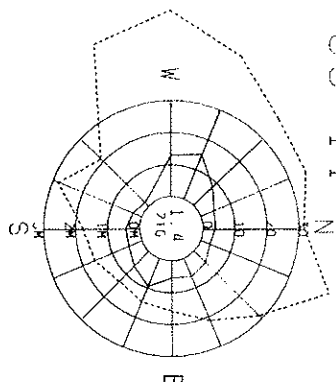
83-9



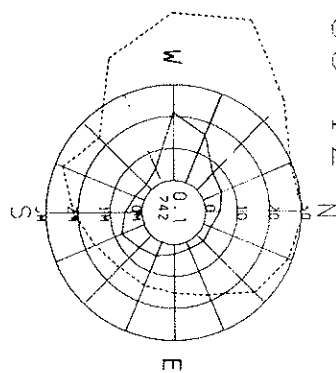
83-10



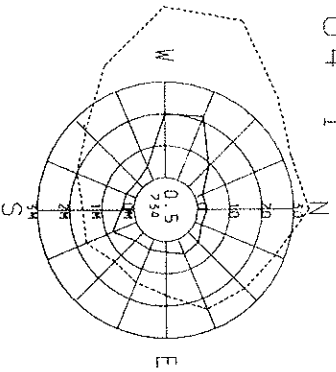
83-11



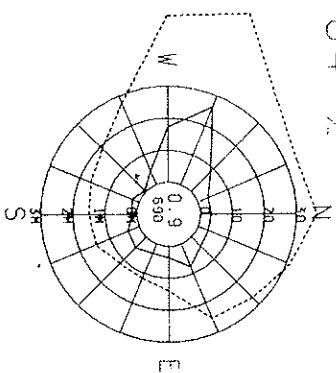
83-12



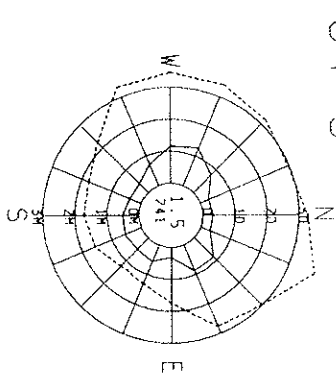
84-1



84-2



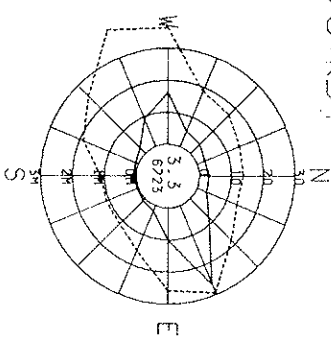
84-3



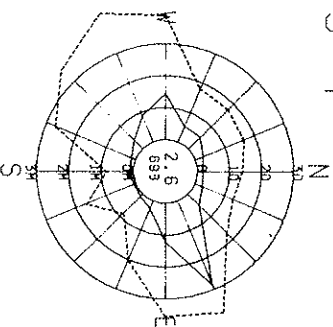
府立修徳学院 (柏原市)

風向風速計高さ 14.8 m

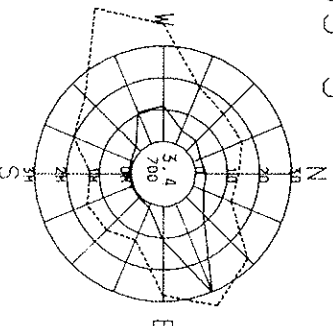
83年11月



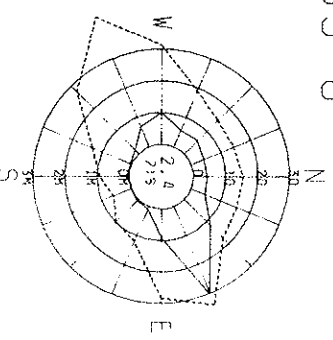
83-4



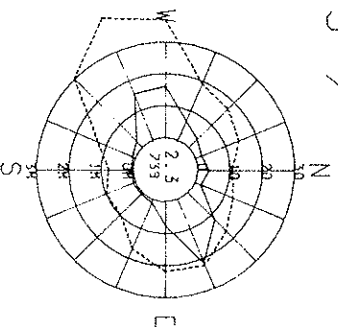
83-5



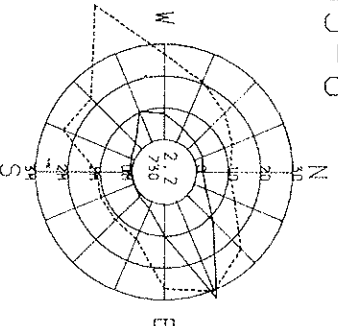
83-6



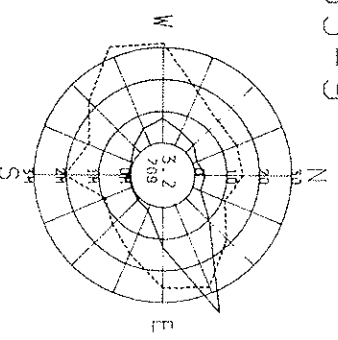
83-7



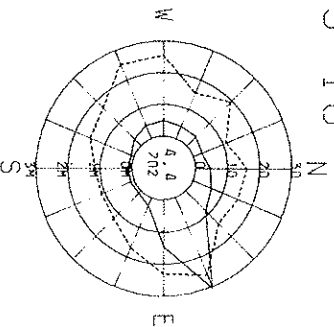
83-8



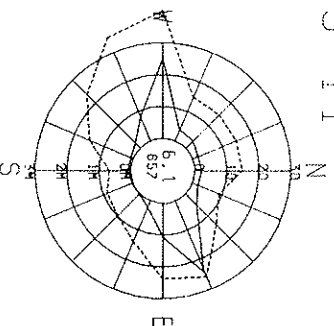
83-9



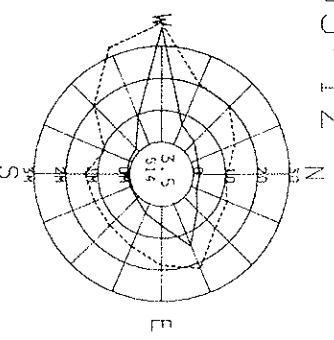
83-10



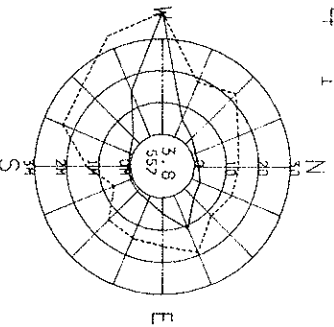
83-11



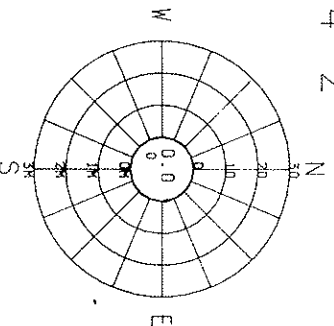
83-12



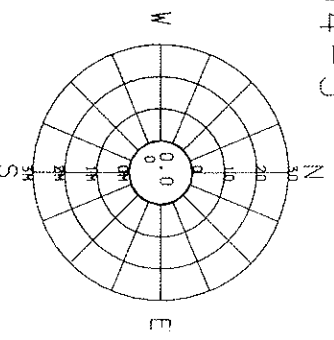
84-1



84-2



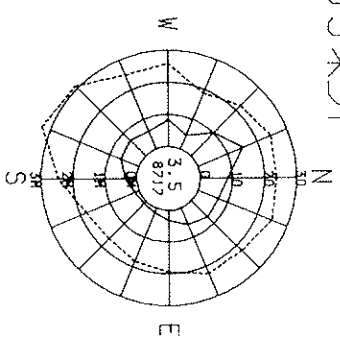
84-3



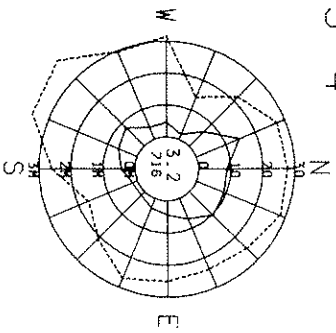
島本町役場 (島本町)

風向風速計高さ 21.0 m

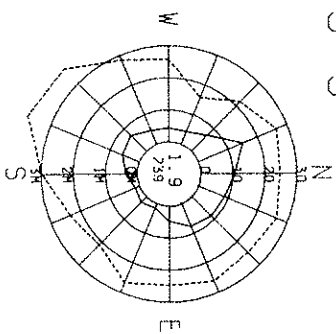
83年11月



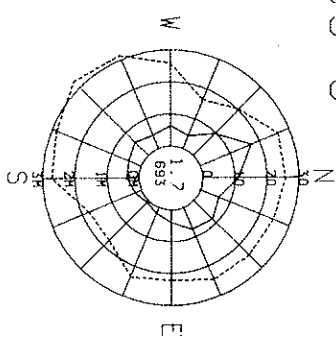
83-4



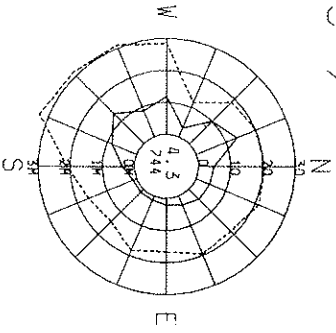
83-5



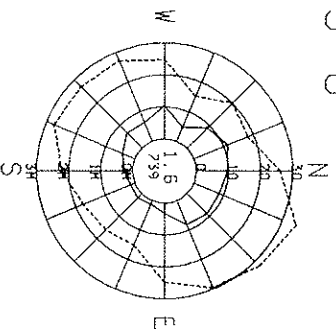
83-6



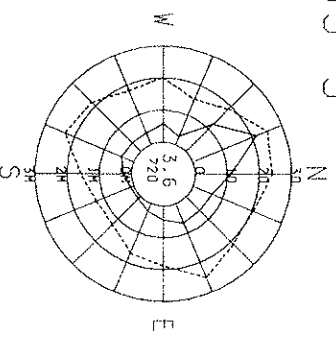
83-7



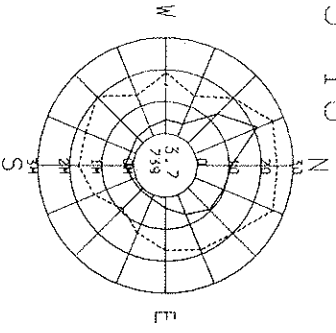
83-8



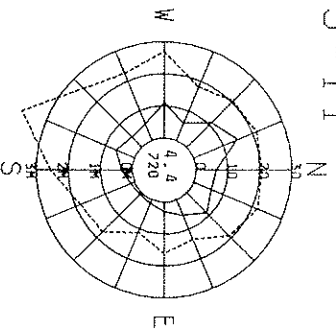
83-9



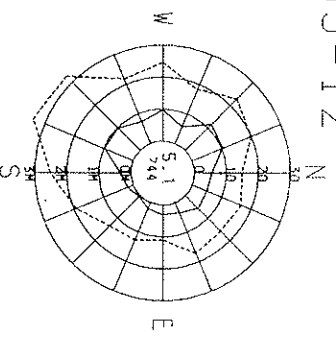
83-10



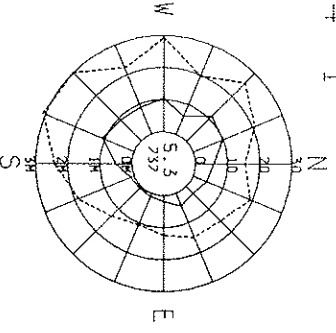
83-11



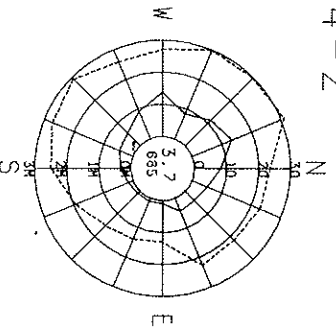
83-12



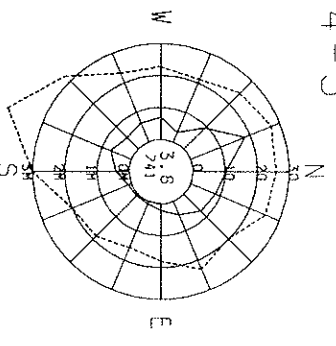
84-1



84-2



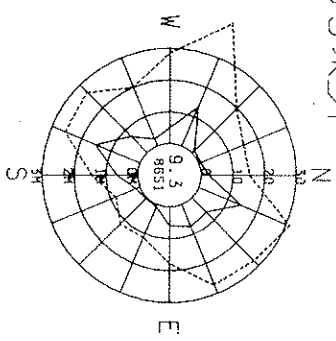
84-3



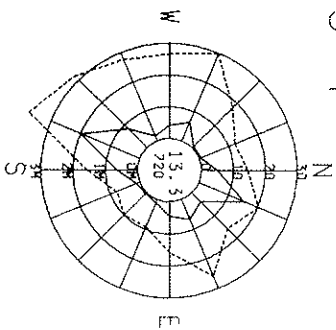
岬町役場 (岬町)

風向風速計高さ 10.0 m

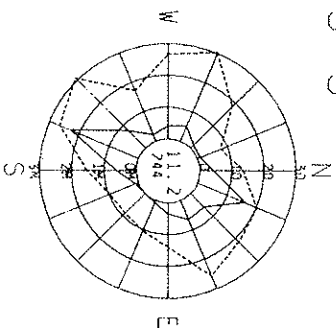
83年11月



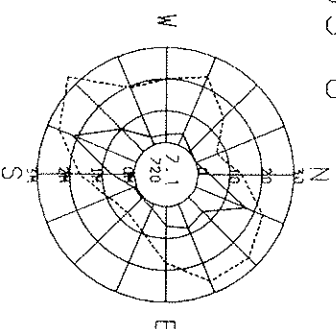
83-4



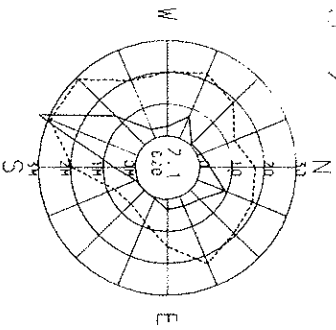
83-5



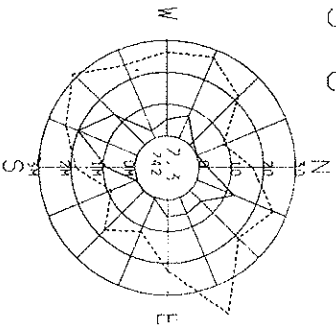
83-6



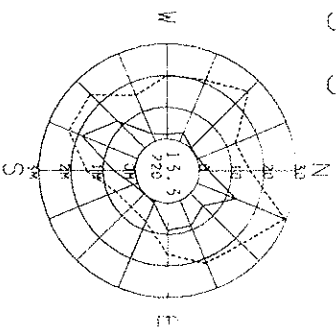
83-7



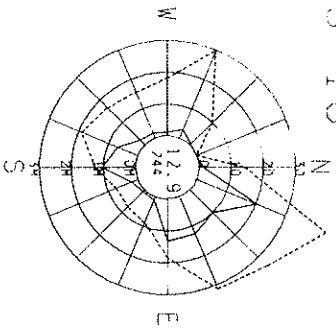
83-8



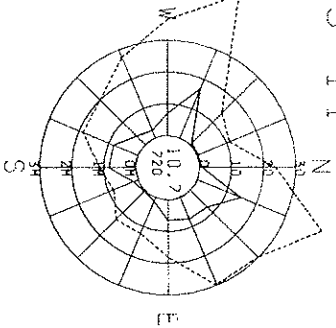
83-9



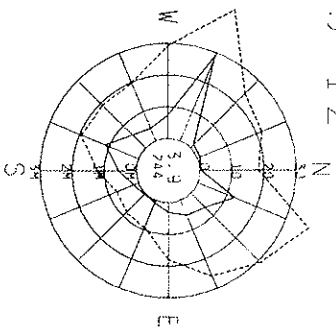
83-10



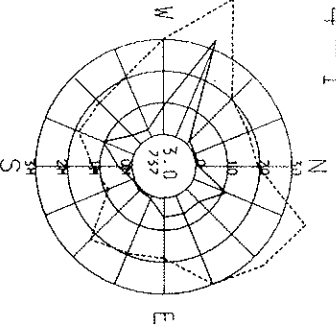
83-11



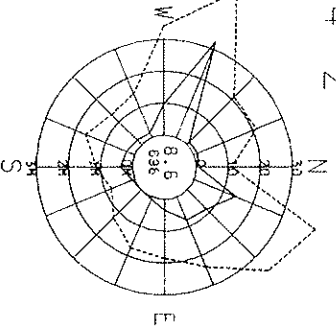
83-12



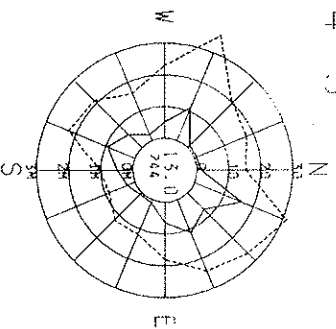
84-1



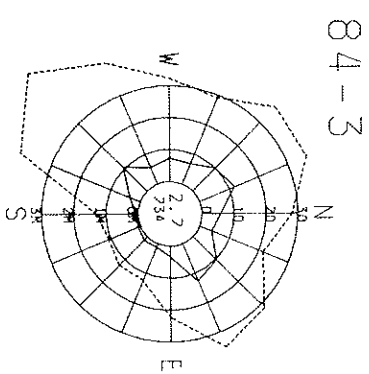
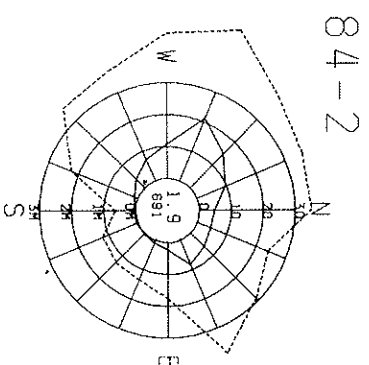
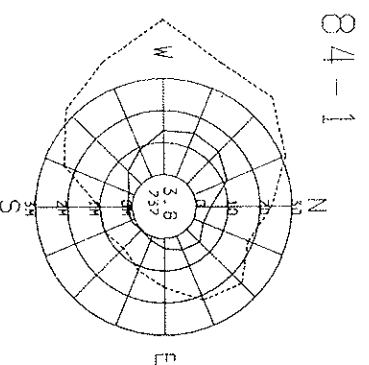
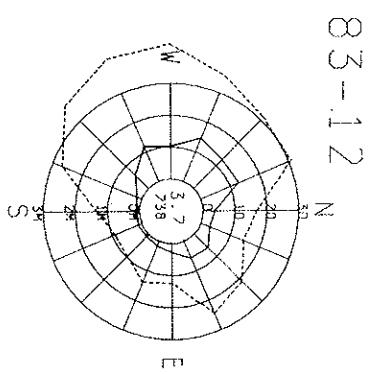
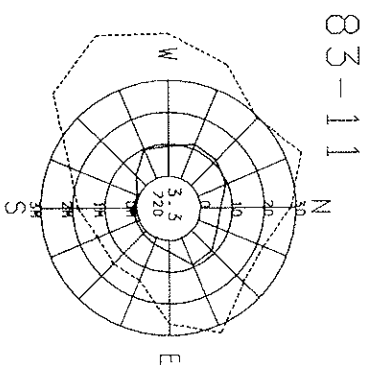
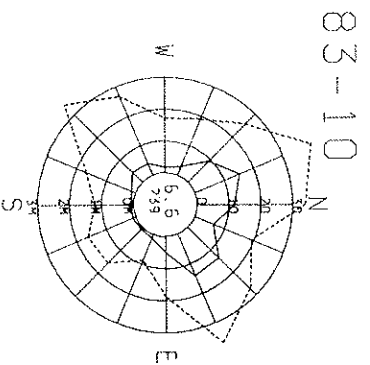
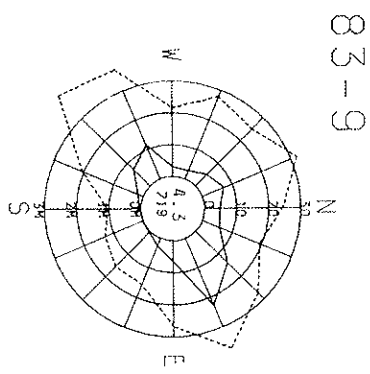
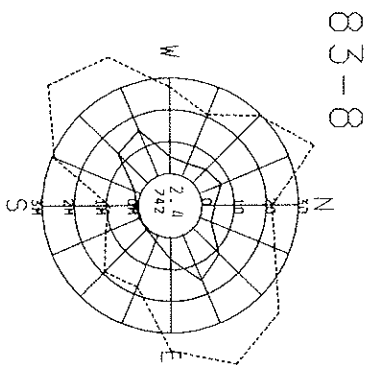
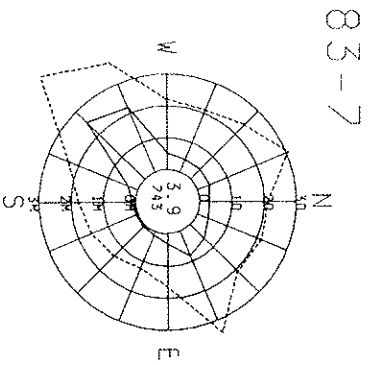
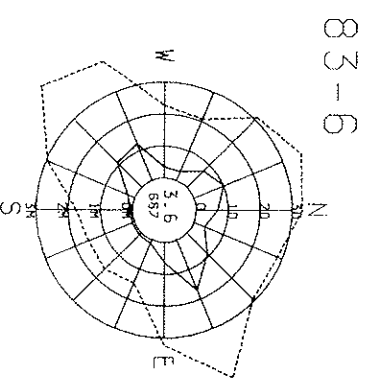
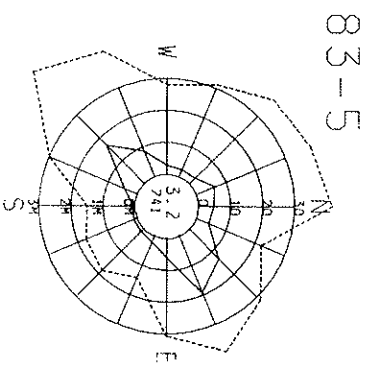
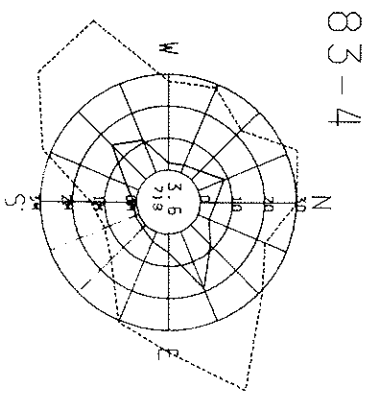
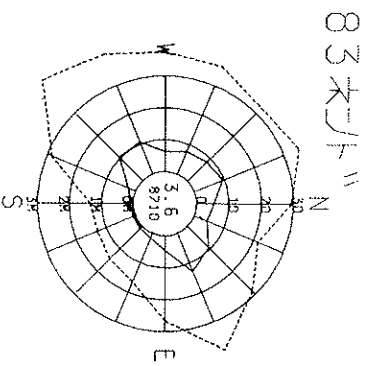
84-2



84-3



豊中市役所 (豊中市)  
風向風速計高さ 3 7.9 m

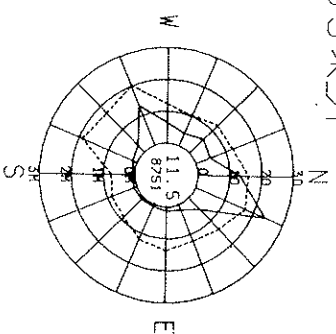




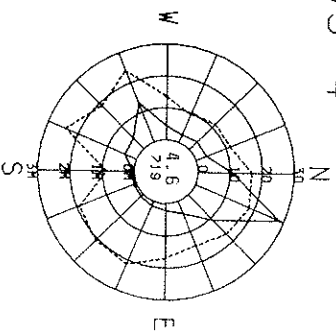
淀川工業高校 (守口市)

風向風速計高さ 10.4 m

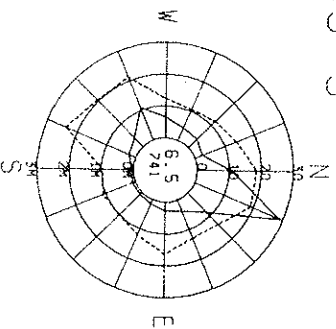
83年11月



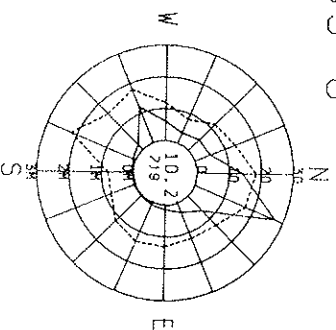
83-4



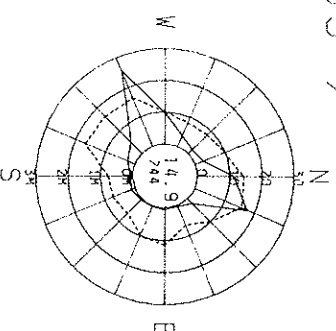
83-5



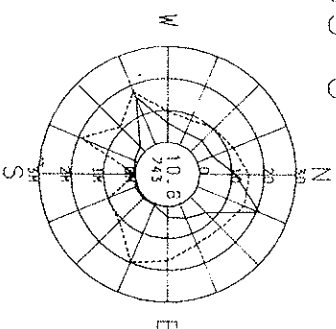
83-6



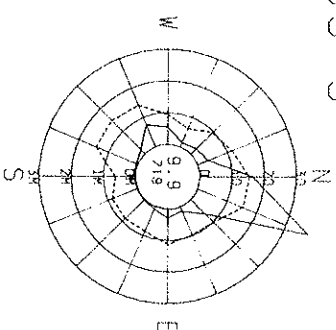
83-7



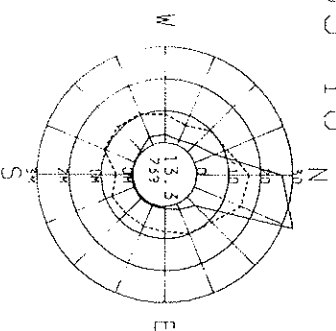
83-8



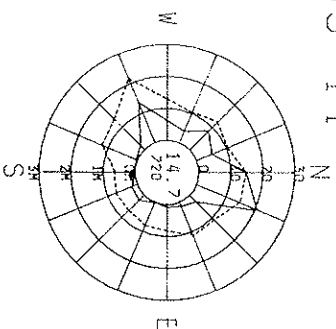
83-9



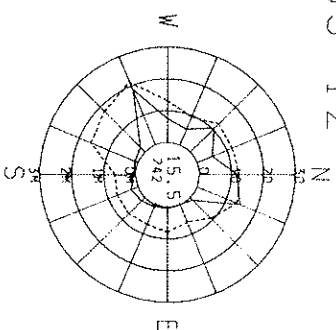
83-10



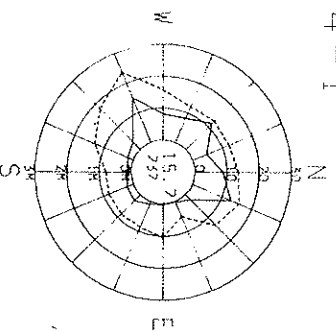
83-11



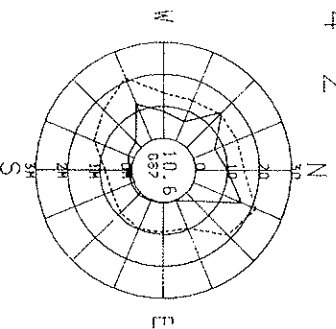
83-12



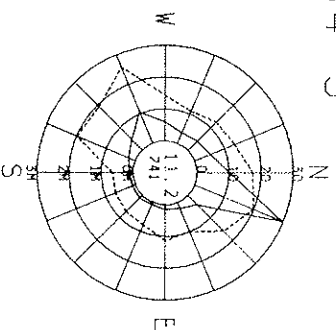
84-1



84-2



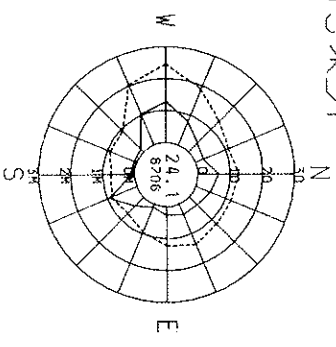
84-3



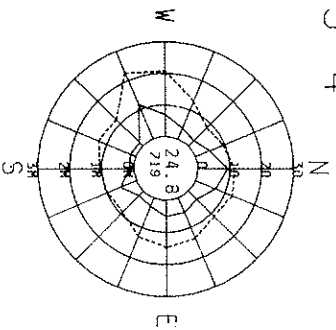
八尾市立病院 (八尾市)

風向風速計高さ 8.9 m

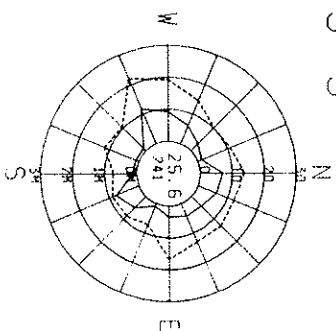
83年11月



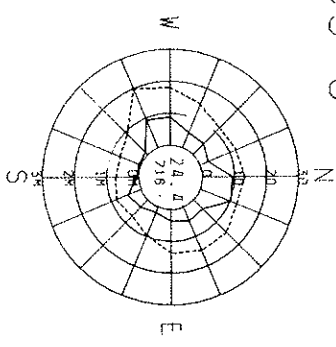
83-4



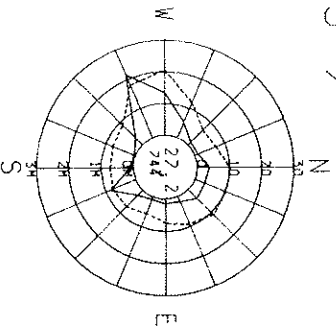
83-5



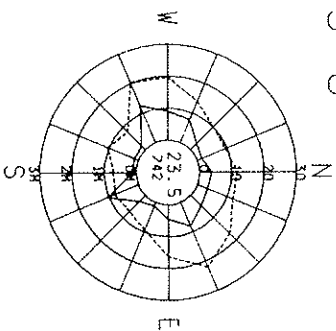
83-6



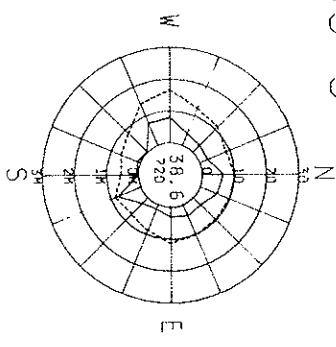
83-7



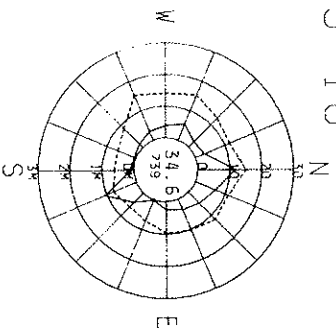
83-8



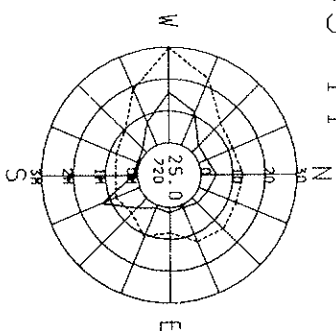
83-9



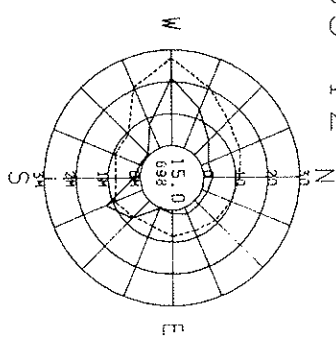
83-10



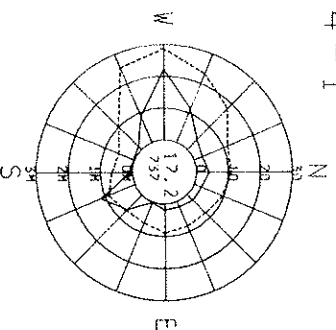
83-11



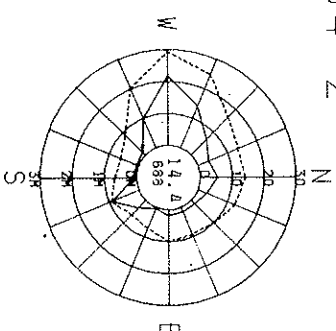
83-12



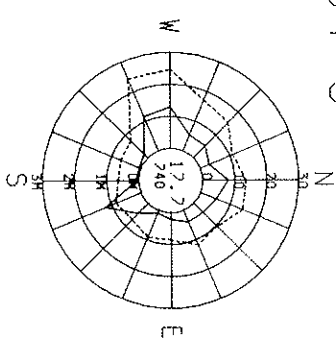
84-1



84-2

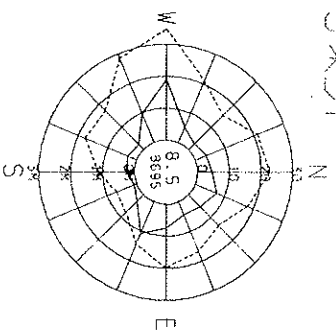


84-3

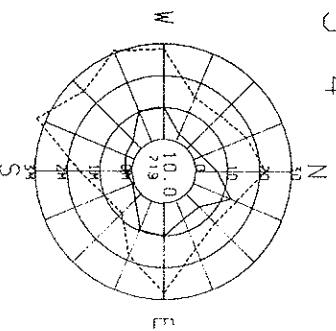


松原市役所 (松原市)  
風向風速計高さ 14.8 m

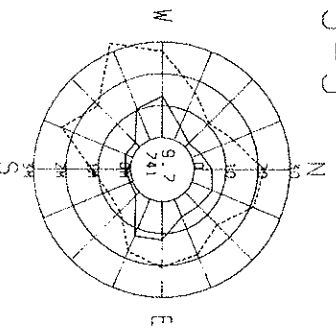
83年11月



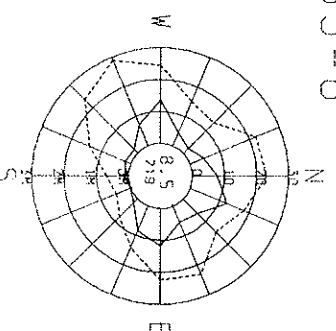
83-4



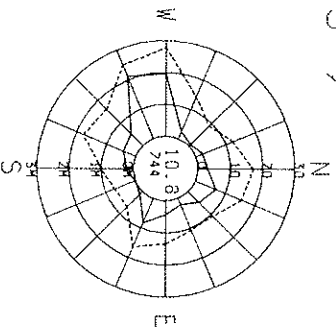
83-5



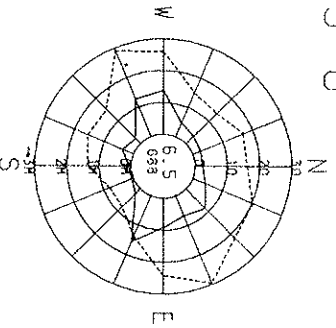
83-6



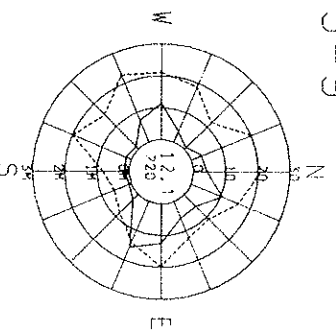
83-7



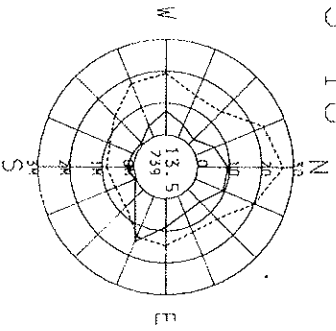
83-8



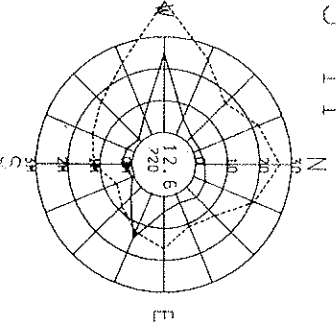
83-9



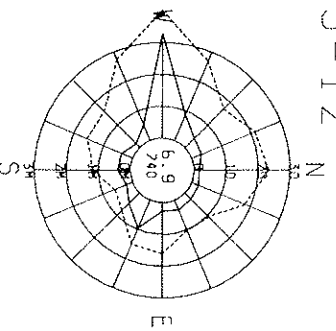
83-10



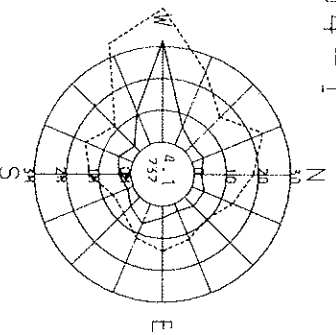
83-11



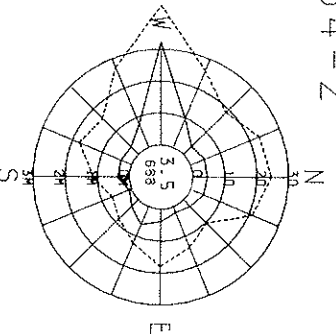
83-12



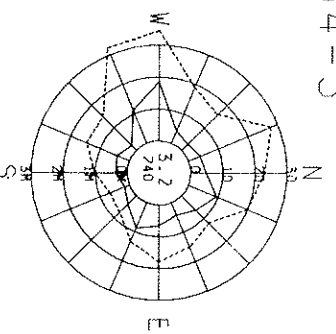
84-1



84-2



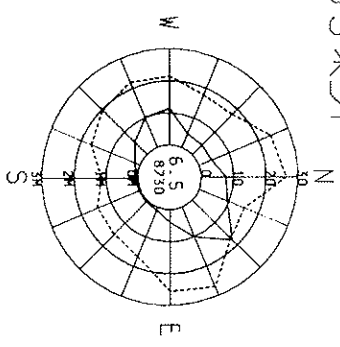
84-3



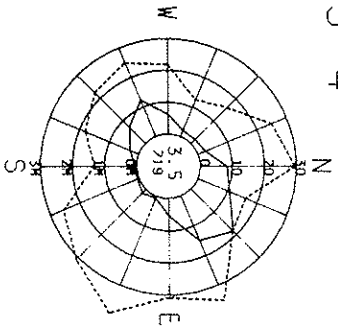
摂津市役所 (摂津市)

風向風速計高さ 13.1 m

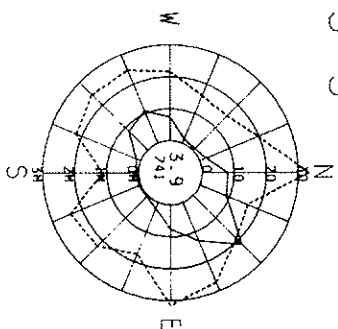
83年11月



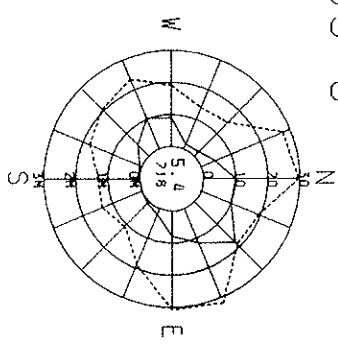
83-4



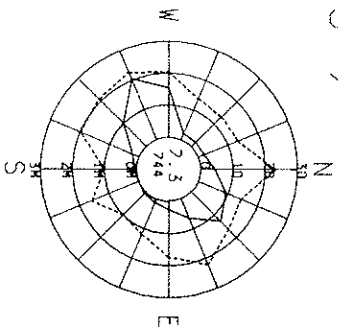
83-5



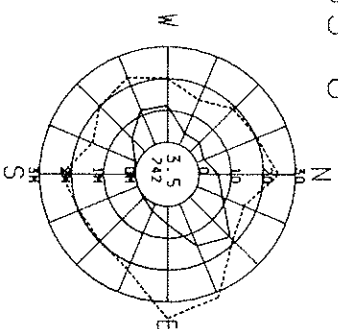
83-6



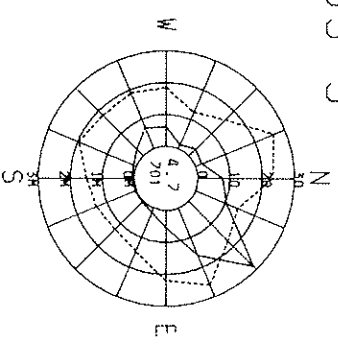
83-7



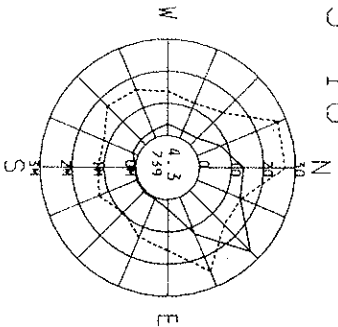
83-8



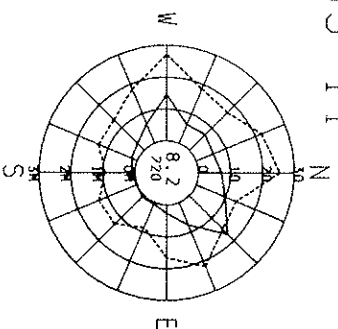
83-9



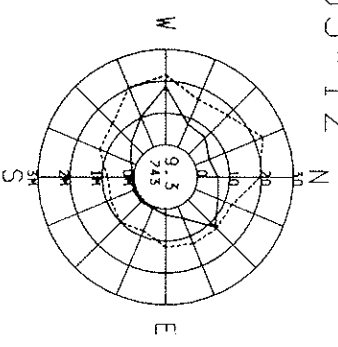
83-10



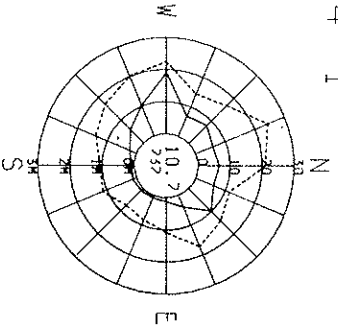
83-11



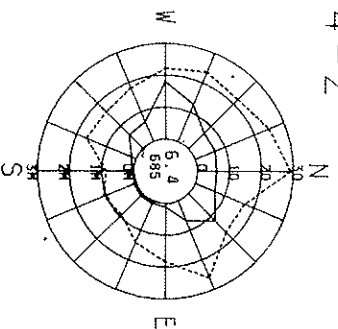
83-12



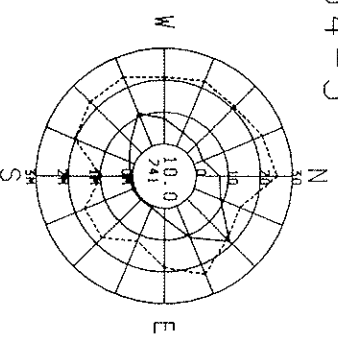
84-1



84-2

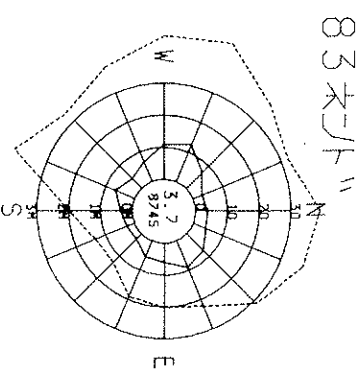


84-3

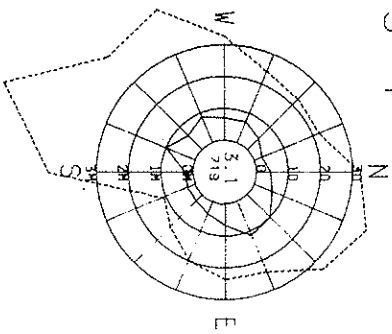


泉南府民センター (岸和田市)

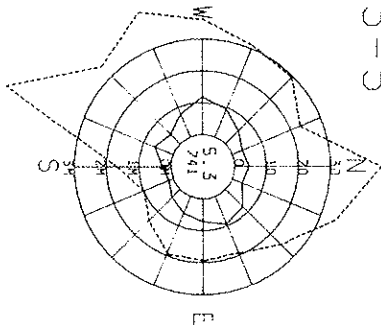
風向風速計高さ 28.0m



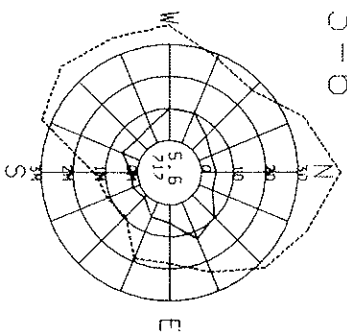
83-4



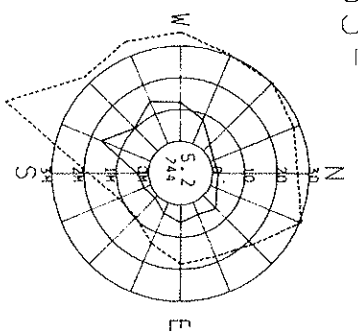
83-5



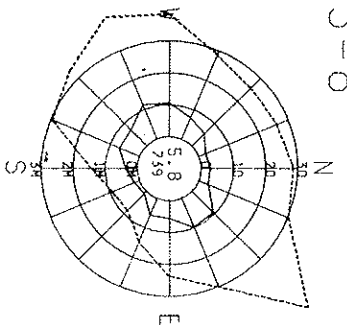
83-6



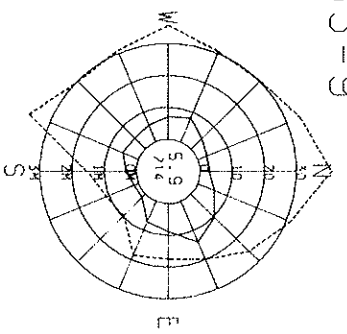
83-7



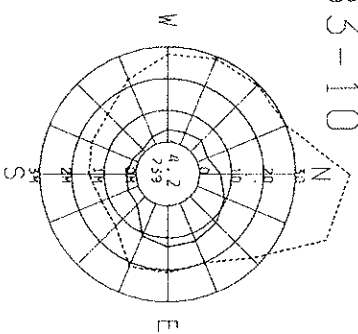
83-8



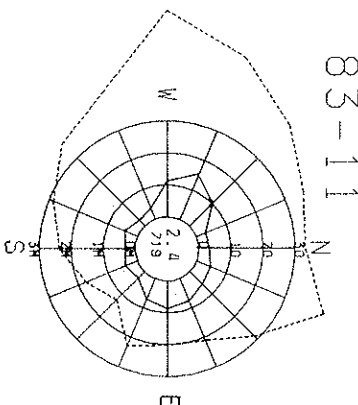
83-9



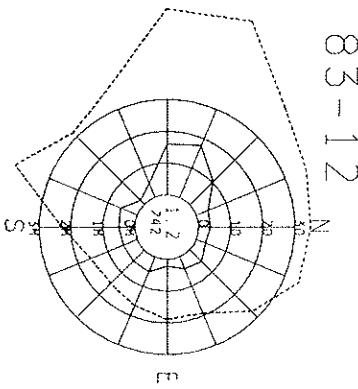
83-10



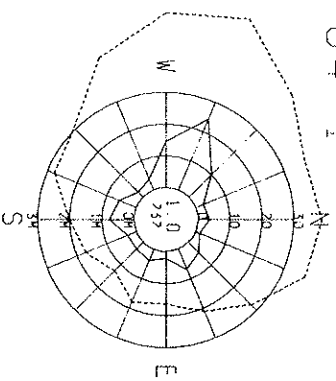
83-11



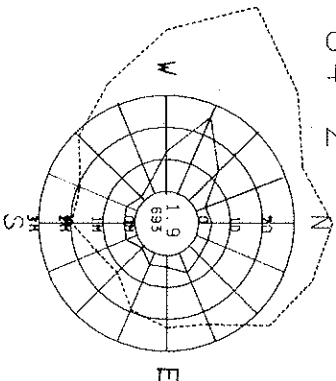
83-12



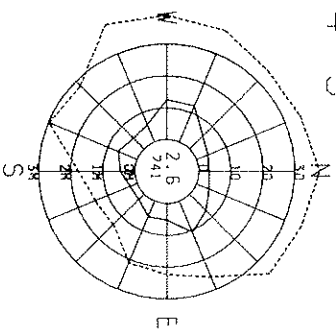
84-1



84-2



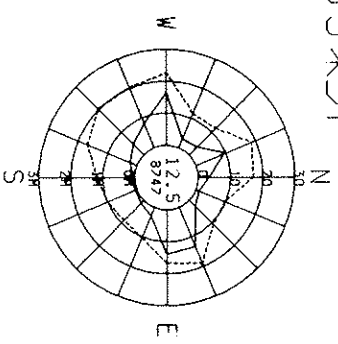
84-3



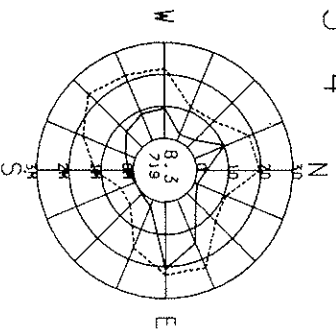
高槻市役所 (高槻市)

風向風速計高さ 11.2 m

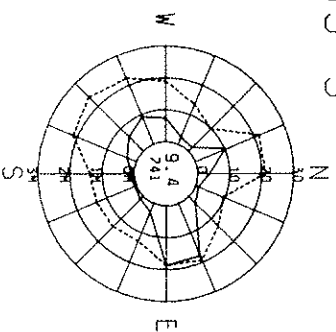
83年外



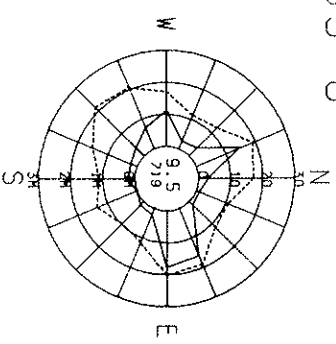
83-4



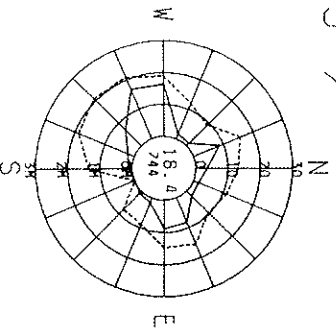
83-5



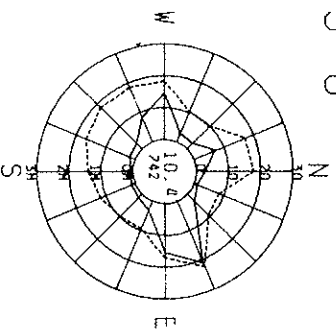
83-6



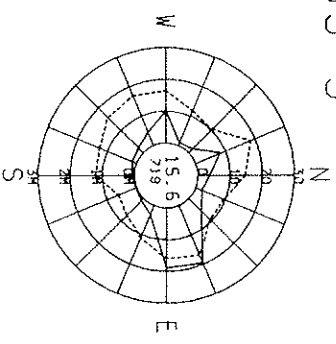
83-7



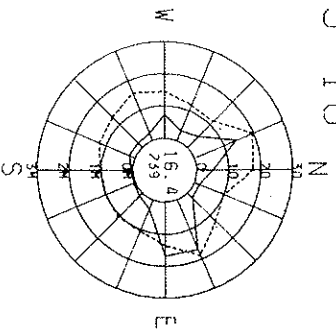
83-8



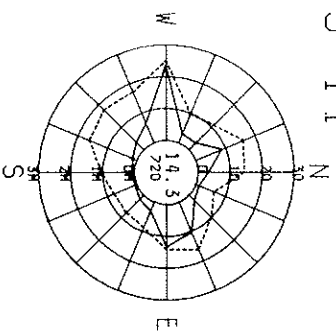
83-9



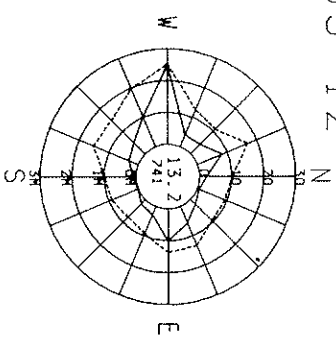
83-10



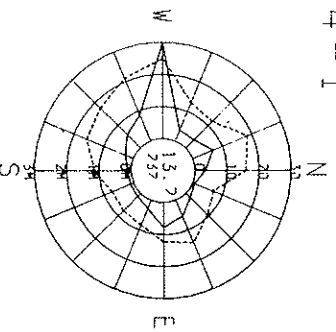
83-11



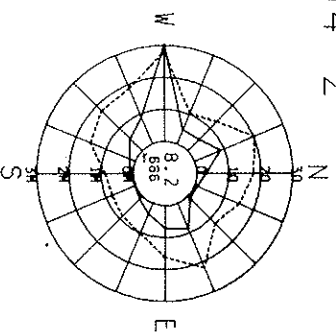
83-12



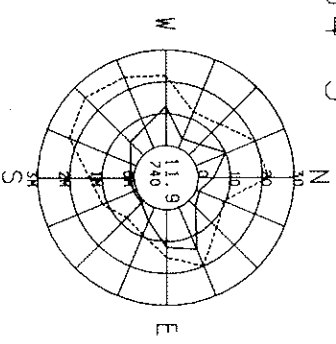
84-1



84-2



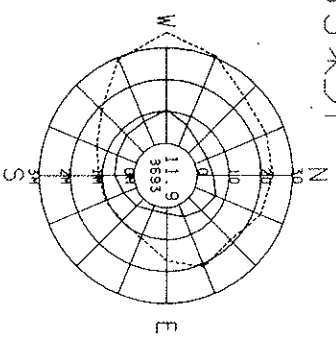
84-3



富田林市消防署 (富田林市)

風向風速計高さ 15.5m

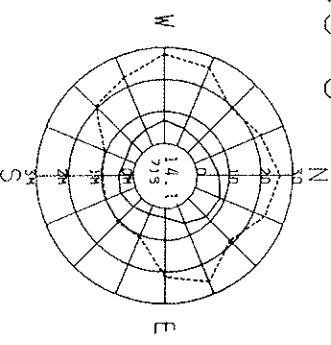
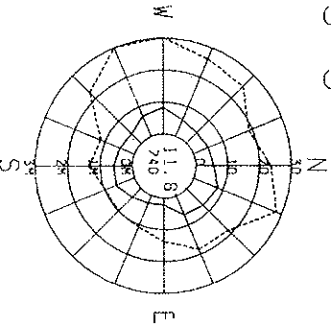
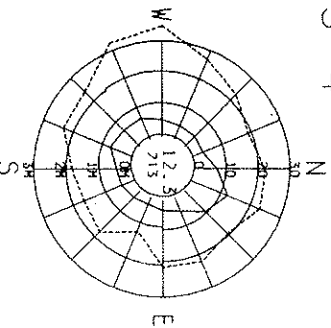
83年外11



83-4

83-5

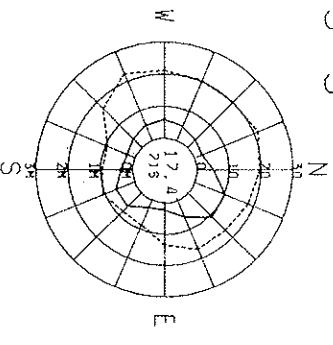
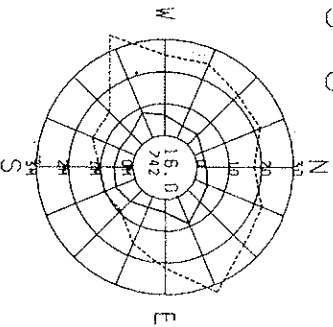
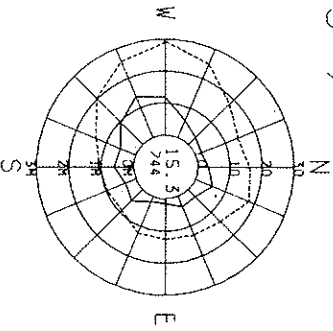
83-6



83-7

83-8

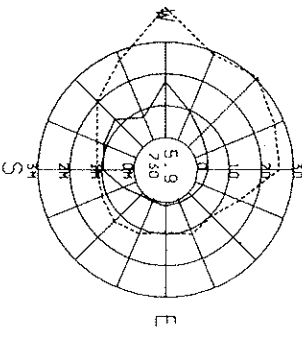
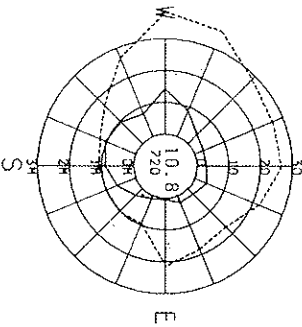
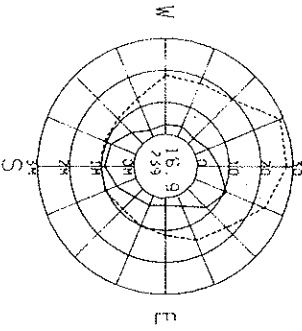
83-9



83-10

83-11

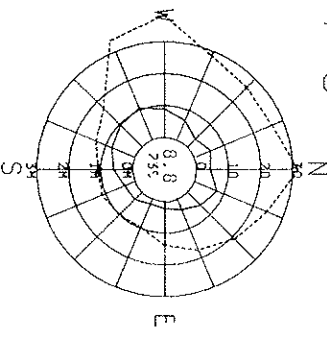
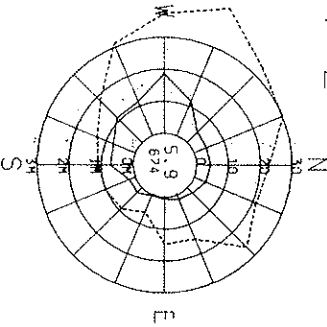
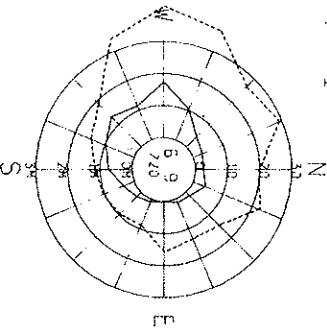
83-12



84-1

84-2

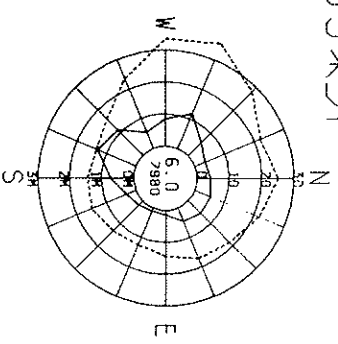
84-3



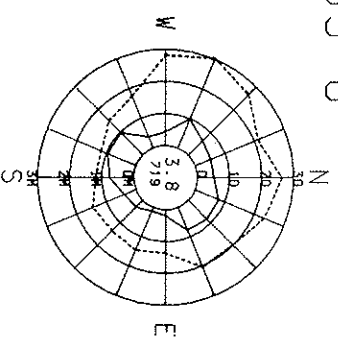
長野小学校 (河内長野市)

風向風速計高さ 18.1 m

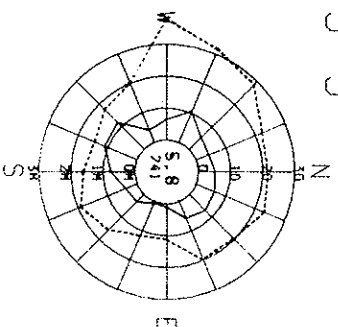
83年11月



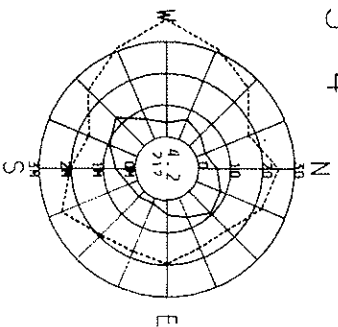
83-6



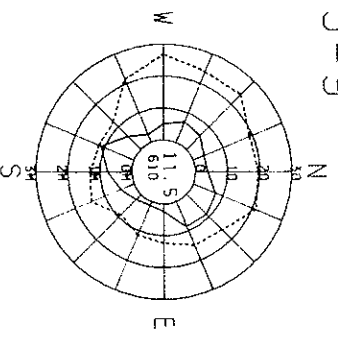
83-5



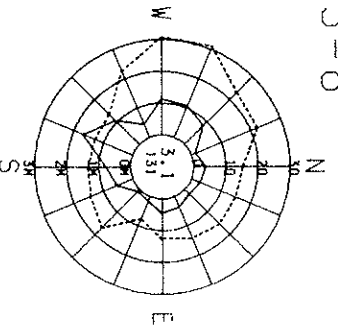
83-4



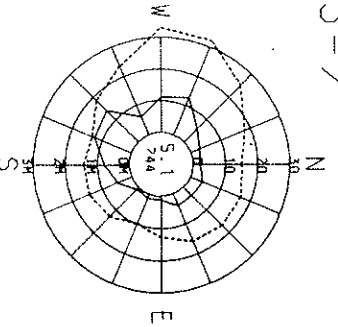
83-9



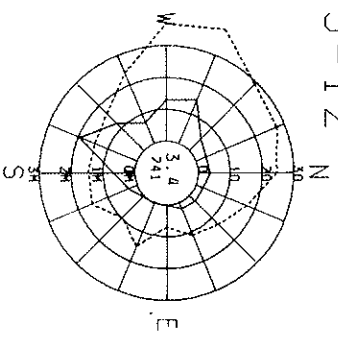
83-8



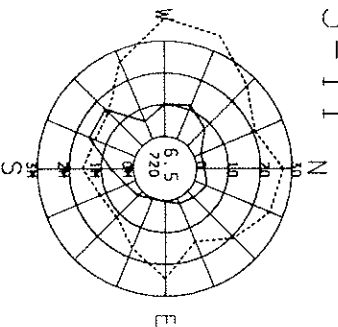
83-7



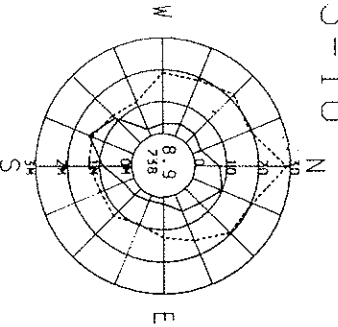
83-12



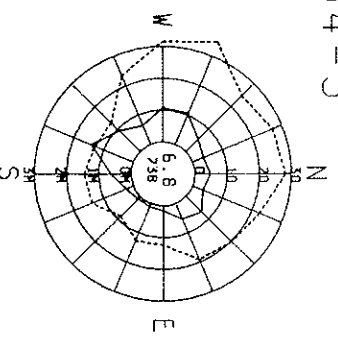
83-11



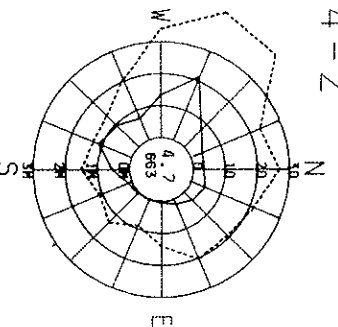
83-10



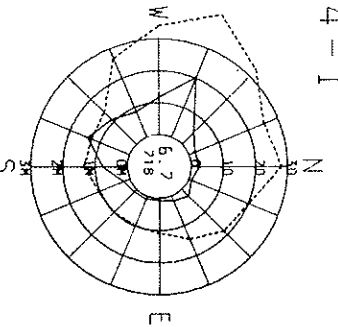
84-3



84-2



84-1

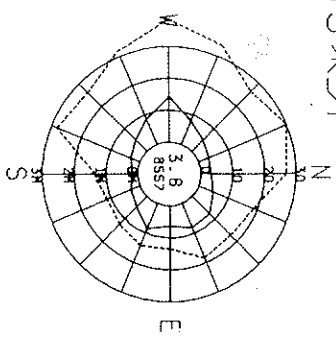




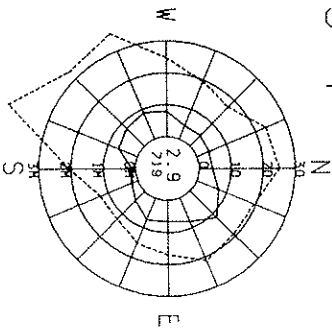
国府小学校 (和泉市)

風向風速計高さ 17.9m

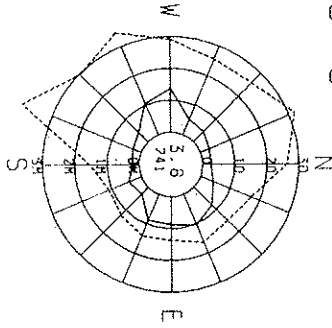
83年11月



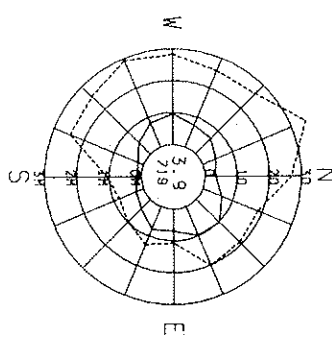
83-4



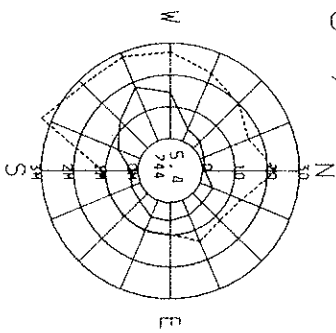
83-5



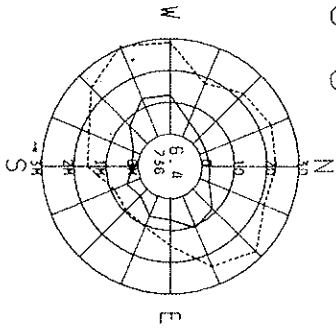
83-6



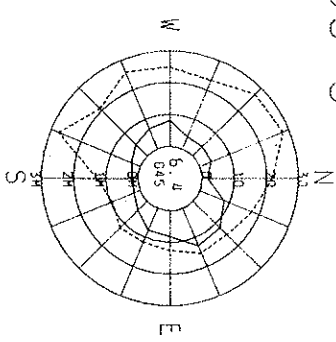
83-7



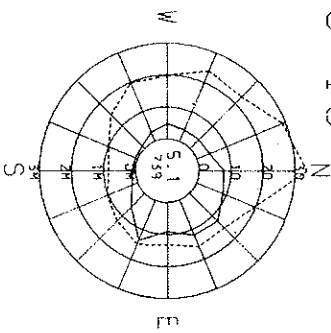
83-8



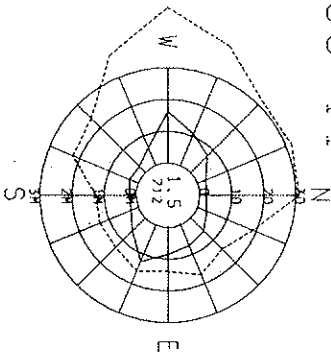
83-9



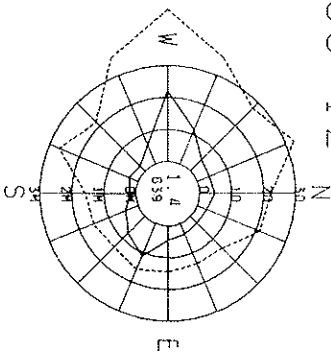
83-10



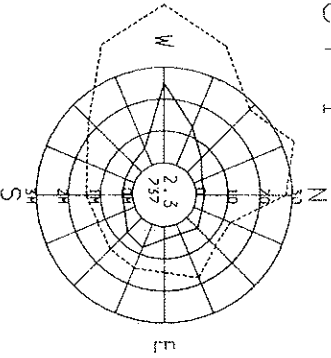
83-11



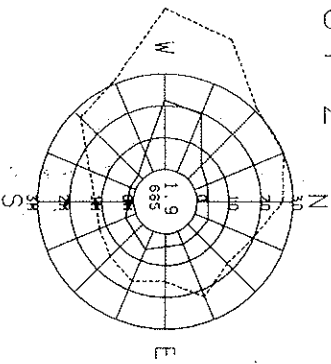
83-12



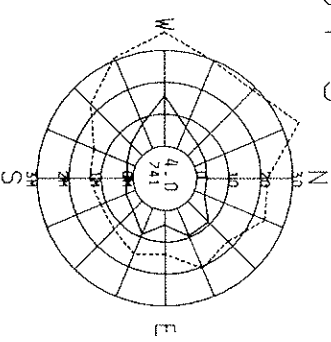
84-1



84-2



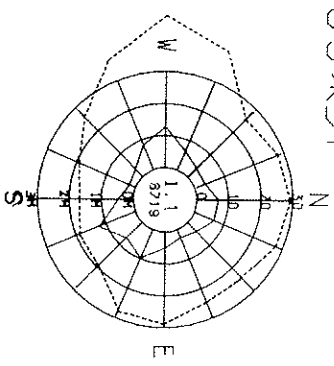
84-3



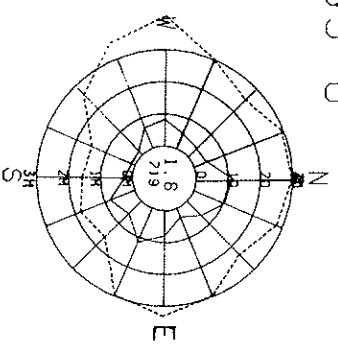
藤井寺市役所 (藤井寺市)

風向風速計高さ 21.9 m

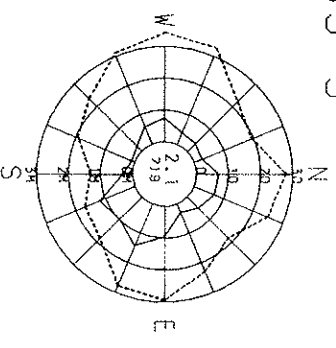
83年11月



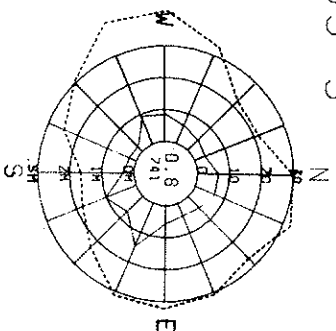
83-6



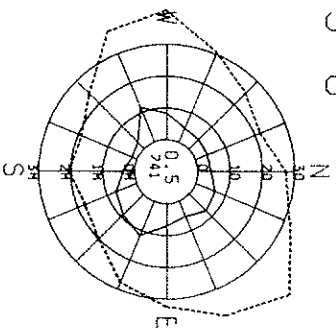
83-9



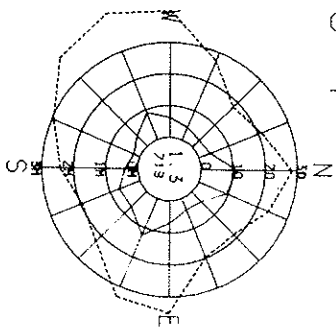
83-5



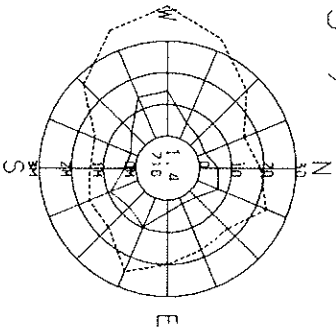
83-8



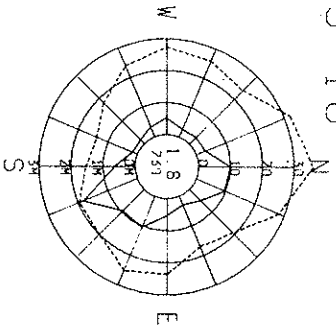
83-4



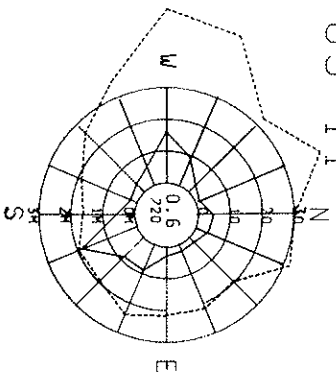
83-7



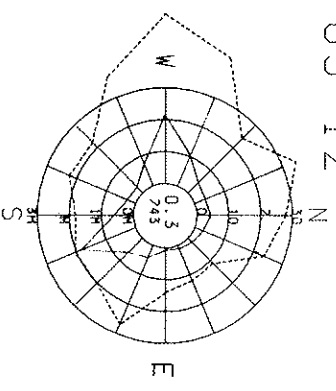
83-10



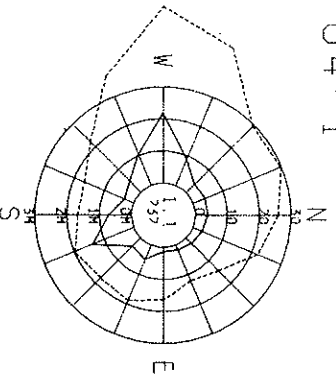
83-11



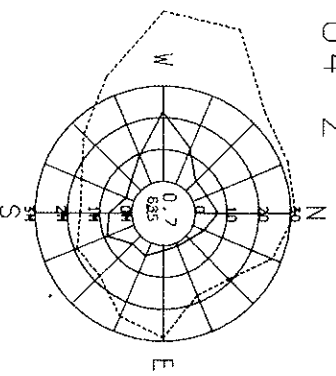
83-12



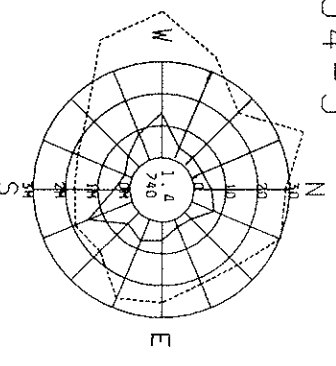
84-1



84-2



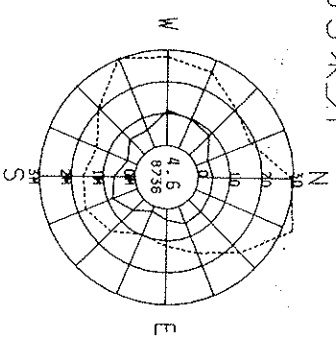
84-3



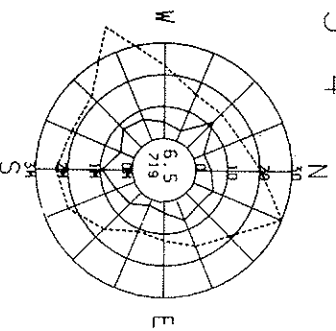
泉南市役所 (泉南市)

風向風速計高さ 15.7 m

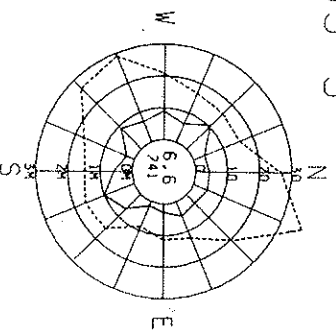
83年11月



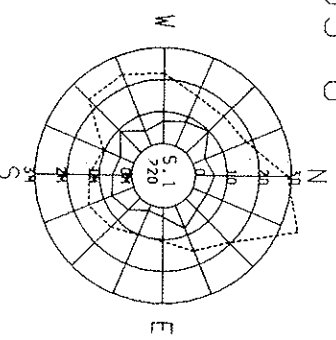
83-4



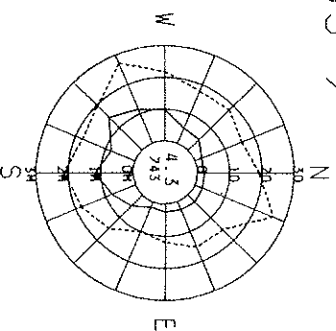
83-5



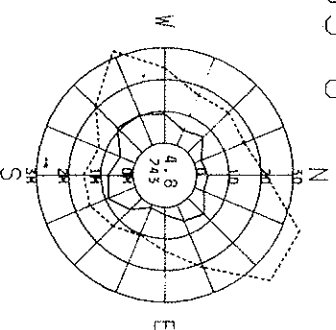
83-6



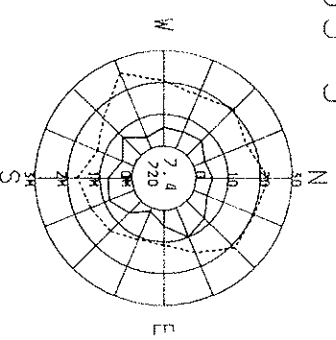
83-7



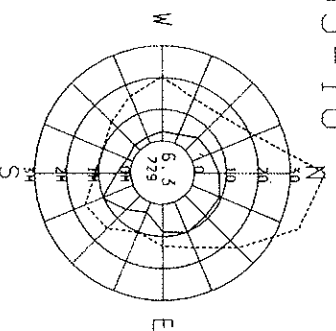
83-8



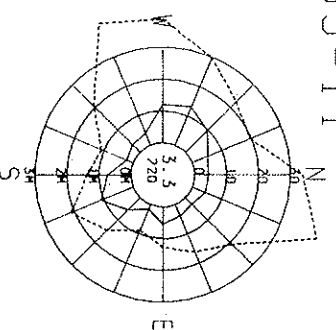
83-9



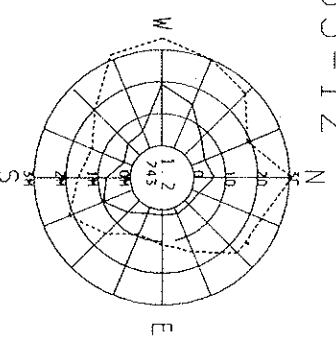
83-10



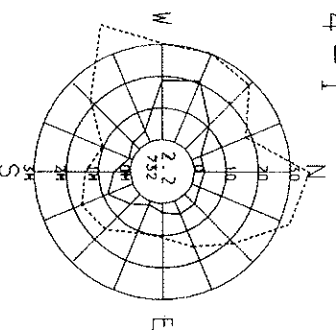
83-11



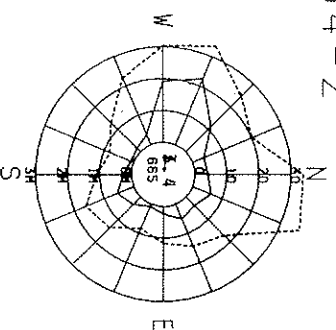
83-12



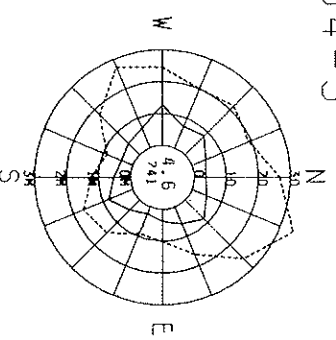
84-1



84-2

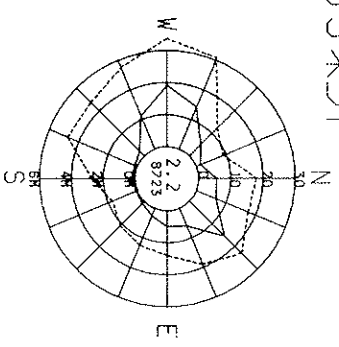


84-3

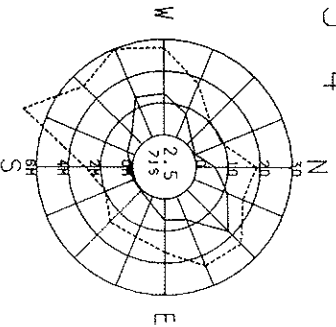


新日本製鉄—0 (堺市)  
 風向風速計高さ 64.7 m

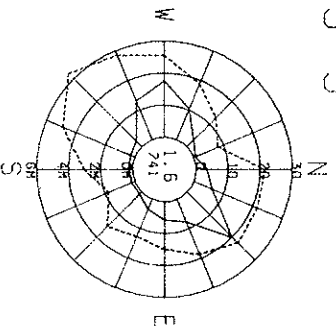
83年11月



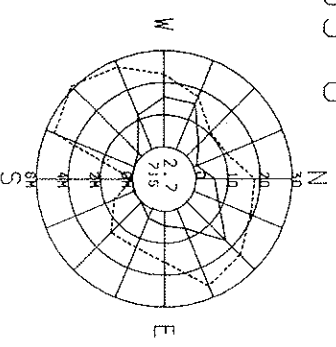
83-4



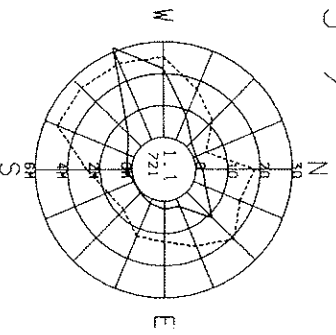
83-5



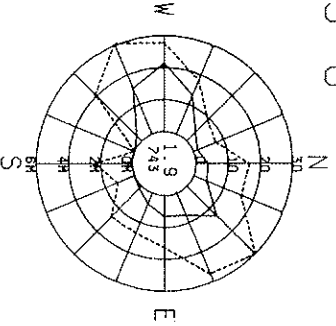
83-6



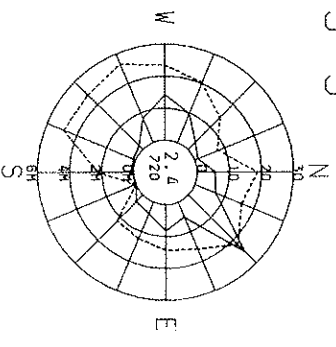
83-7



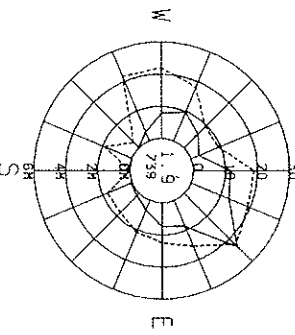
83-8



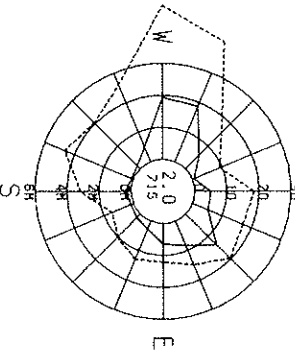
83-9



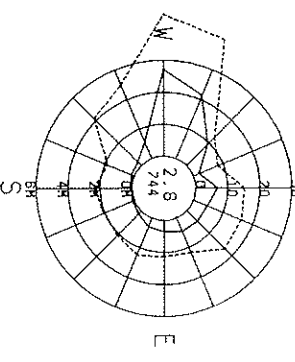
83-10



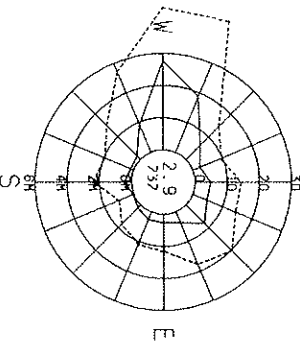
83-11



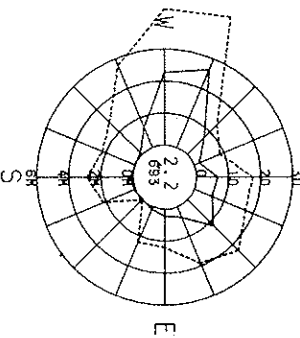
83-12



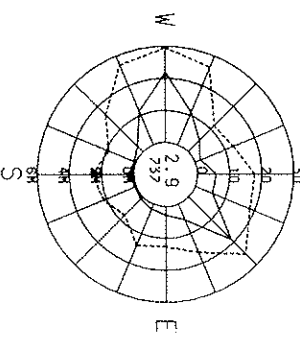
84-1



84-2



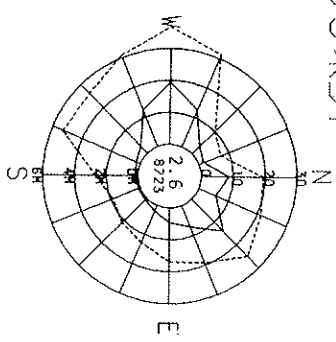
84-3



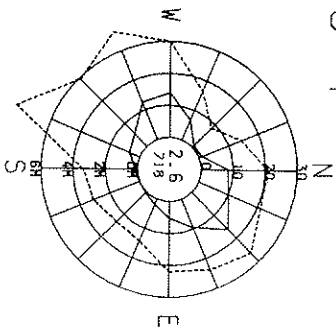
新日本製鉄一1 (堺市)

風向風速計高さ 9.6.7 m

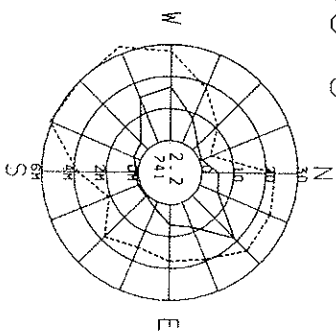
83年11月



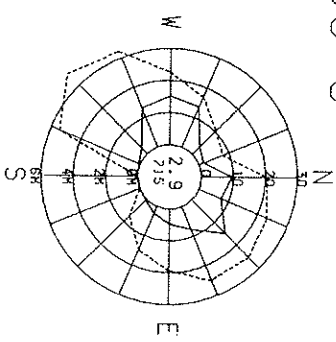
83-4



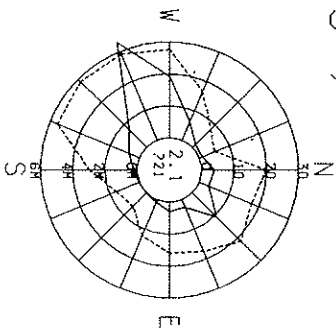
83-5



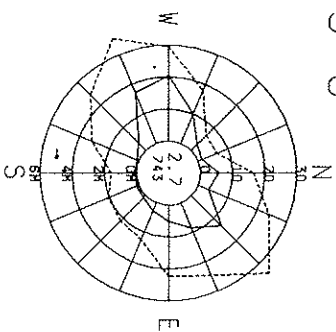
83-6



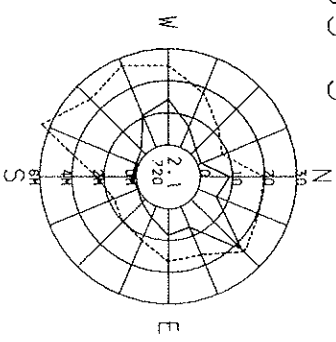
83-7



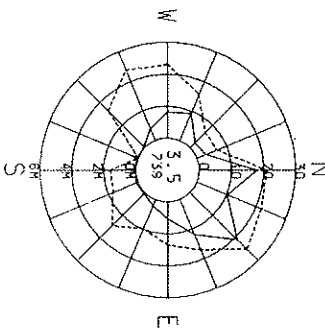
83-8



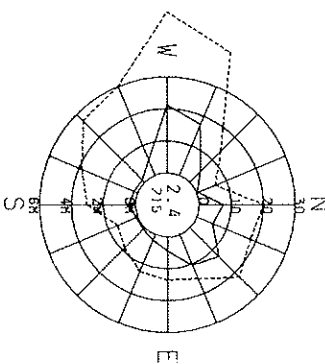
83-9



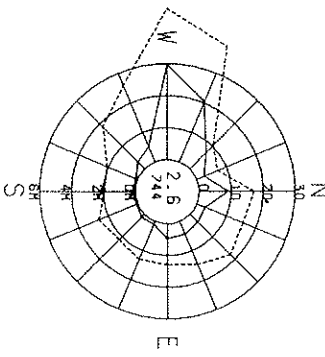
83-10



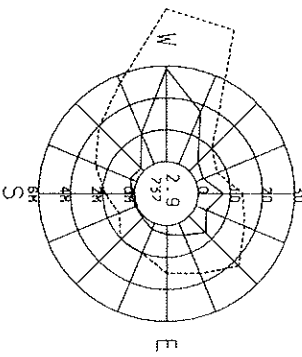
83-11



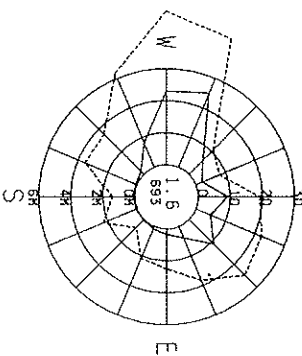
83-12



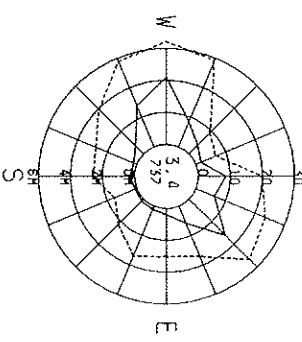
84-1



84-2



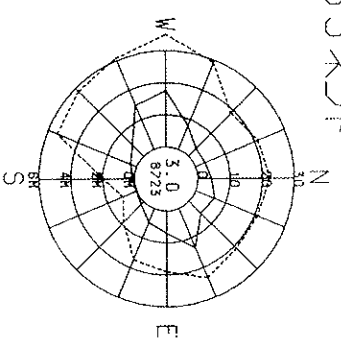
84-3



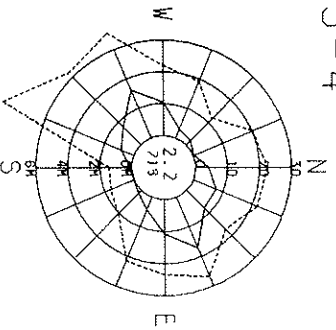
新日本製鉄一2 (堺市)

風向風速計高さ 9.6.7 m

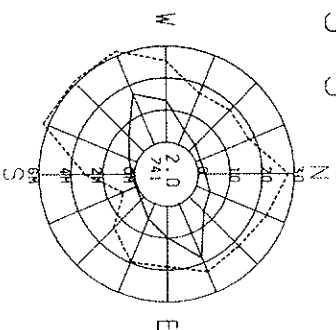
83 本 1/10



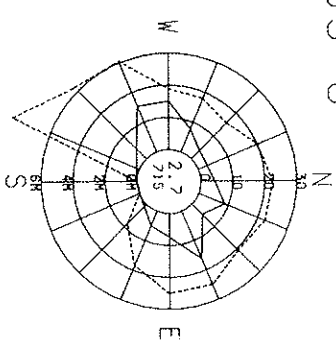
83-4



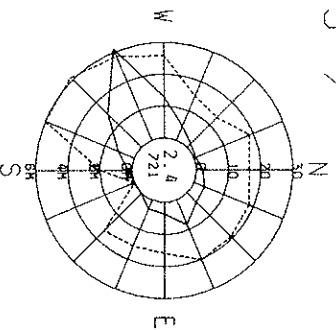
83-5



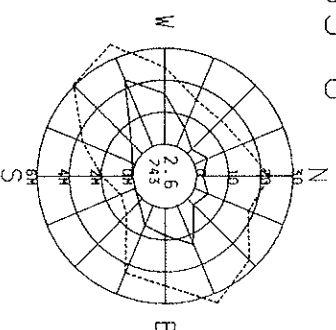
83-6



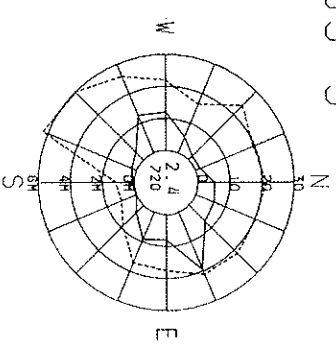
83-7



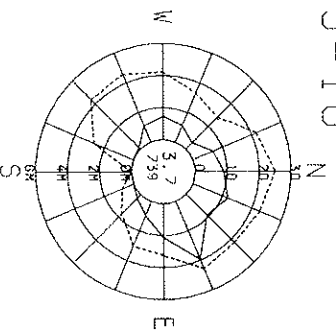
83-8



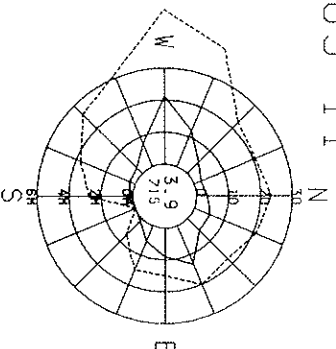
83-9



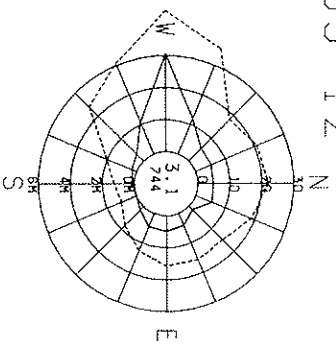
83-10



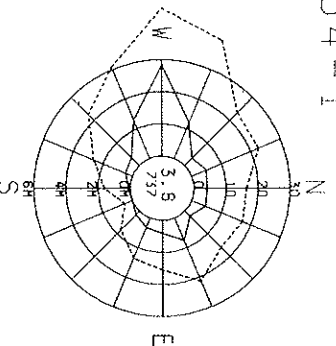
83-11



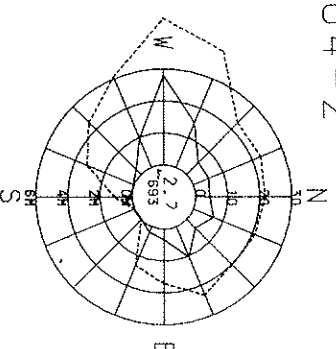
83-12



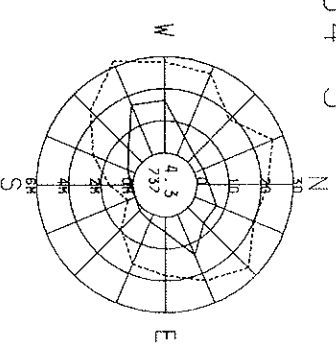
84-1



84-2



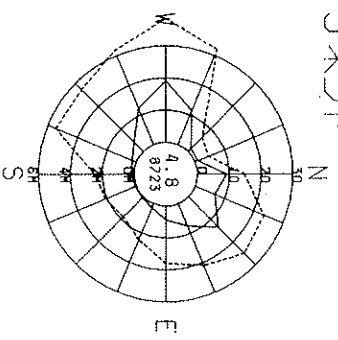
84-3



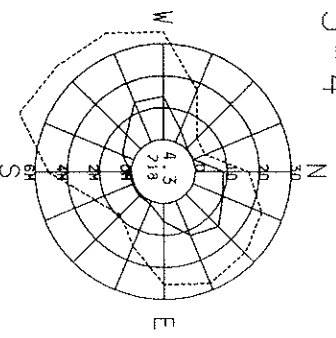
新日本製鉄一三 (堺市)

風向風速計高さ 141.3 m

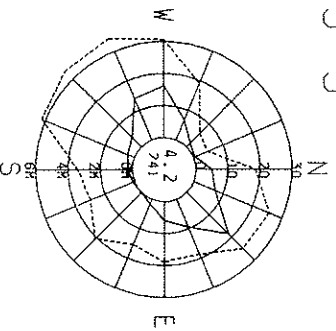
83年11月



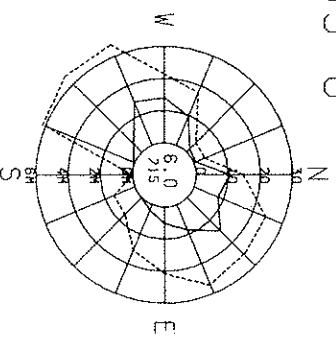
83-4



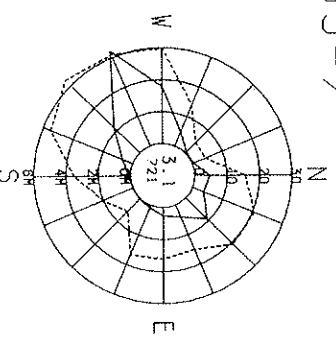
83-5



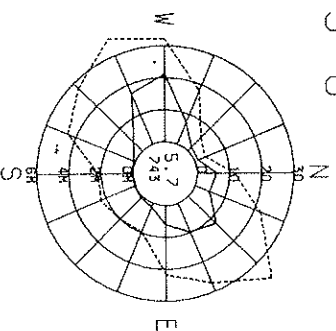
83-6



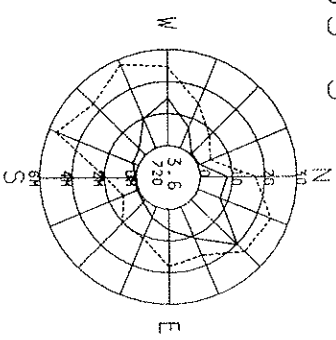
83-7



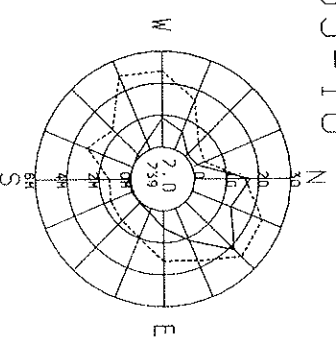
83-8



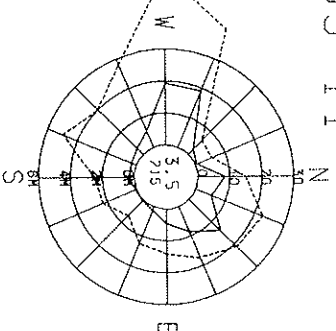
83-9



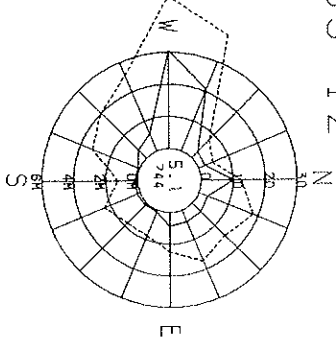
83-10



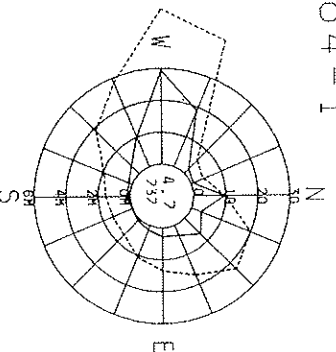
83-11



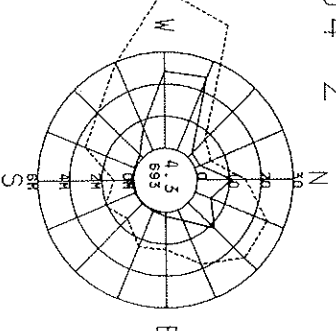
83-12



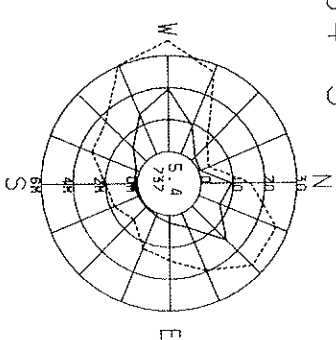
84-1



84-2



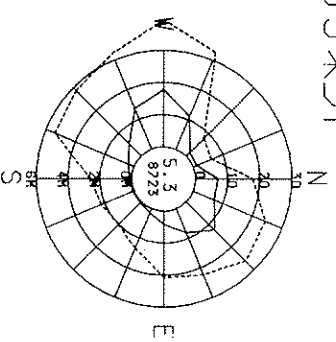
84-3



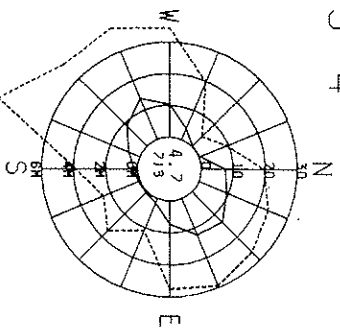
新日本製鉄一4 (堺市)

風向風速計高さ 161.5 m

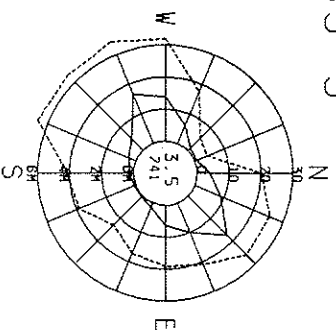
83年11月



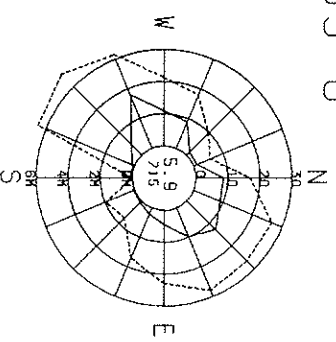
83-4



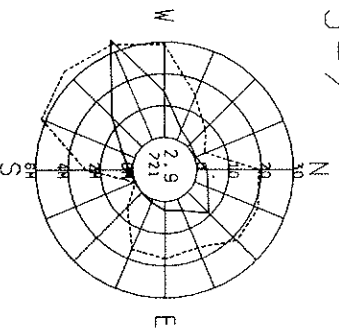
83-5



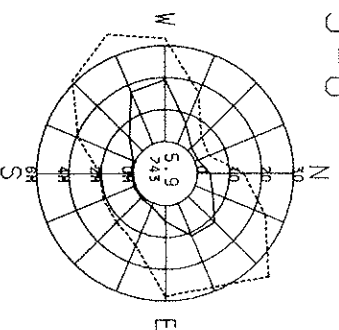
83-6



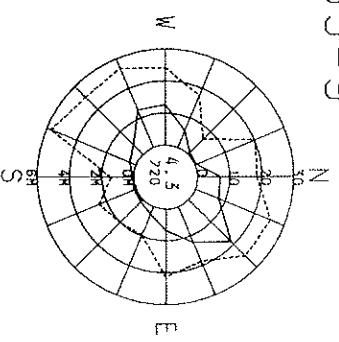
83-7



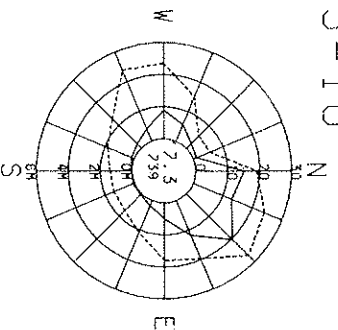
83-8



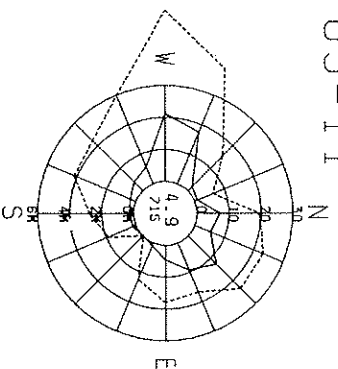
83-9



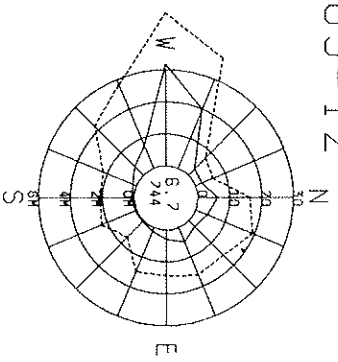
83-10



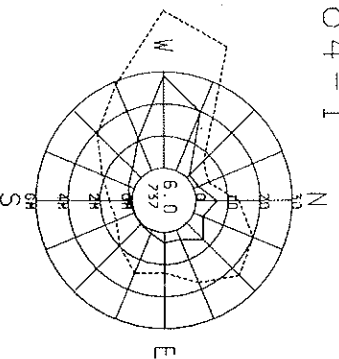
83-11



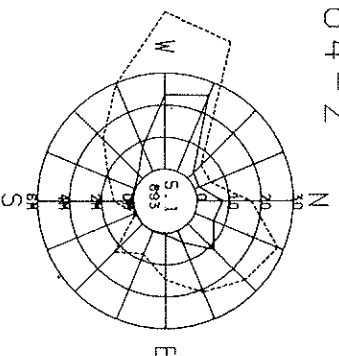
83-12



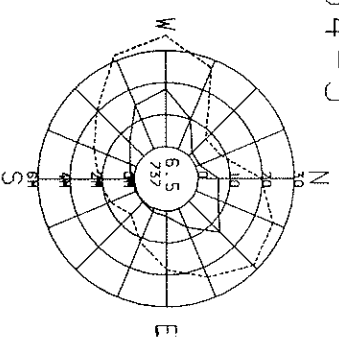
84-1



84-2



84-3





## 2. 気温の測定結果（月平均値、最高値及び最低値）

（単位：℃） -314-

市(区)町村	測定局名	区分	昭和58年 4月	5月	6月	7月	8月	9月	10月	11月	12月	昭和59年 1月	2月	3月
大阪市 (東成区)	国設大阪	月平均値	16.6	20.2	22.6	26.7	29.4	24.9	18.0	12.5	6.8	3.5	3.3	6.1
		最高値	28.6	31.2	30.6	34.5	36.6	35.2	28.6	20.6	15.0	10.7	11.8	18.7
		最低値	7.9	11.2	16.2	19.6	22.6	17.4	6.0	3.4	-1.2	-1.9	-3.0	-2.2
大阪市 (大正区)	平尾小学校	月平均値	17.8	21.6	24.0	28.1	29.6	25.4	18.3	13.0	7.2	3.9	3.5	6.4
		最高値	30.5	32.4	31.2	35.7	37.8	34.6	28.4	20.6	15.3	11.5	11.2	18.8
		最低値	9.6	12.1	17.8	21.4	23.4	17.8	7.0	4.0	-0.5	-1.2	-2.7	-1.2
堺市	府立大学	月平均値	18.2	21.5	24.5	28.0	28.5	24.4	17.1	11.8	6.4	3.1	2.7	5.5
		最高値	30.3	33.1	32.8	36.0	37.0	34.3	27.7	20.0	14.8	11.7	11.4	13.7
		最低値	8.5	11.2	16.9	20.5	21.0	16.9	3.8	1.8	-2.8	-3.3	-3.8	-2.3
泉大津市	泉大津保健所	月平均値	(13.4)	(19.4)	21.2	25.0	(28.8)	25.0	18.0	12.8	7.7	4.1	3.5	6.4
		最高値	(19.5)	(29.8)	28.8	32.9	(35.7)	33.3	26.2	19.9	16.7	11.5	12.7	18.1
		最低値	(10.0)	( 9.9)	13.5	17.7	(22.8)	17.6	5.9	2.5	-1.2	-1.7	-2.1	-0.9
守口市	守口保健所	月平均値	17.8	21.5	23.9	28.0	30.6	26.1	19.1	13.7	7.9	4.7	4.6	7.5
		最高値	29.8	30.9	31.3	36.0	37.8	35.7	29.2	21.6	17.0	12.1	13.0	21.0
		最低値	9.0	12.1	17.5	21.1	23.9	18.6	7.4	4.8	-0.5	-1.1	-2.6	-1.1
枚方市	王仁公園	月平均値	15.5	19.1	21.6	25.3	28.0	23.4	16.2	10.7	5.3	2.0	1.9	4.6
		最高値	28.9	31.6	31.3	34.2	36.7	33.8	27.7	20.3	14.7	10.1	11.2	19.2
		最低値	4.9	7.7	12.9	16.9	20.3	16.3	3.3	0.6	-3.4	-3.5	-4.7	-3.9
八尾市	八尾保健所	月平均値	-	-	-	(30.6)	29.7	25.3	17.9	12.3	6.6	3.3	3.0	6.2
		最高値	-	-	-	(35.2)	37.9	35.4	29.1	20.2	14.8	11.1	12.3	19.9
		最低値	-	-	-	(27.0)	23.1	18.1	6.3	3.2	-1.2	-2.1	-2.9	-1.5

(単位:℃)

市(区)町村	測定局名	区分	昭和58年 4月	5月	6月	7月	8月	9月	10月	11月	12月	昭和59年 1月	2月	3月
寝屋川市	市役所	月平均値	(12.2)	(20.6)	22.6	26.7	29.2	24.7	17.7	12.1	6.3	3.1	3.1	6.0
		最高値	(18.7)	(31.6)	31.7	34.4	38.0	35.5	28.3	21.2	15.8	10.1	13.6	18.6
		最低値	( 7.3)	(10.8)	16.0	19.2	22.0	17.2	5.2	2.4	-1.9	-2.7	-4.6	-2.7
東大阪市	市東支所	月平均値	(16.7)	20.6	23.2	(28.7)	29.5	25.6	(20.9)	—	5.9	3.5	3.2	6.2
		最高値	(29.1)	31.5	31.2	(34.9)	37.3	35.1	(28.9)	—	15.6	11.1	12.3	19.0
		最低値	( 7.0)	10.6	16.9	(20.6)	23.2	16.2	(12.5)	—	-1.4	-2.4	-3.2	-2.8
池田市	市立南畑会館	月平均値	15.5	19.1	21.3	25.4	28.4	23.6	16.4	10.8	5.0	1.9	1.7	4.6
		最高値	27.4	30.4	29.8	33.7	36.4	33.7	26.9	20.1	13.8	8.9	11.5	18.1
		最低値	5.5	9.3	14.4	18.0	21.4	16.2	4.2	0.3	-3.5	-4.5	-5.9	-4.1
貝塚市	貝塚市消防署	月平均値	—	—	—	—	—	—	—	—	—	—	—	—
		最高値	—	—	—	—	—	—	—	—	—	—	—	—
		最低値	—	—	—	—	—	—	—	—	—	—	—	—
岬町	役場	月平均値	15.1	18.3	21.2	25.8	28.0	24.4	17.6	12.5	7.3	4.0	3.1	5.6
		最高値	25.4	27.8	29.7	33.8	34.6	31.7	26.4	18.8	16.6	11.7	8.8	18.0
		最低値	6.4	9.4	15.0	18.8	23.2	17.5	5.6	3.1	0.1	-2.1	-2.0	-1.0
富田林市	富田林市消防署	月平均値	(12.6)	(19.6)	21.6	25.9	27.7	23.8	16.7	10.8	5.2	2.0	1.8	4.7
		最高値	(20.0)	(30.2)	29.8	33.4	36.1	34.0	27.6	19.6	16.6	11.8	11.4	18.6
		最低値	( 5.0)	( 7.1)	12.9	17.5	21.5	15.6	4.4	-1.1	-5.1	-4.4	-6.0	-4.7
泉南市	市役所	月平均値	(13.2)	(20.0)	22.2	26.8	29.1	25.0	17.5	12.3	7.1	3.6	2.7	5.8
		最高値	(19.1)	(28.7)	30.0	34.2	36.9	34.2	26.4	19.4	16.8	12.2	10.5	18.8
		最低値	( 9.6)	(10.2)	15.5	19.3	23.0	17.7	5.6	2.1	-0.2	-2.6	-3.3	-1.7

(注) ( )を付したデータは月間測定時間が500時間未満であることを示す。

### 3. 湿度の測定結果（月平均値、最高値及び最低値）

（単位：％）<sup>-316-</sup>

市(区)町村	測定局名	区分	昭和58年 4月	5月	6月	7月	8月	9月	10月	11月	12月	昭和59年 1月	2月	3月	
大阪市 (東成区)	国設大阪	月平均値	64	61	66	76	74	79	70	66	64	66	63	60	
		最高値	92	94	95	95	98	98	96	97	97	98	98	96	98
		最低値	18	22	24	46	44	41	31	34	34	33	28	28	25
大阪市 (大正区)	平尾小学校	月平均値	—	—	—	(66)	67	72	66	61	61	63	61	60	
		最高値	—	—	—	(81)	91	97	93	92	91	92	92	94	92
		最低値	—	—	—	(50)	37	38	28	29	29	29	30	22	22
堺市	府立大学	月平均値	—	—	—	(70)	70	76	72	67	64	66	64	62	
		最高値	—	—	—	(89)	95	99	96	94	94	94	94	94	94
		最低値	—	—	—	(53)	35	39	31	33	31	31	31	25	21
泉大津市	泉大津保健所	月平均値	(67)	(69)	(72)	(77)	75	75	68	65	65	68	67	64	
		最高値	(92)	(96)	(99)	(95)	95	92	92	94	96	99	99	98	96
		最低値	(27)	(29)	(28)	(48)	41	40	31	35	37	38	38	15	20
守口市	守口保健所	月平均値	—	—	—	—	—	—	—	—	—	—	—	—	
		最高値	—	—	—	—	—	—	—	—	—	—	—	—	
		最低値	—	—	—	—	—	—	—	—	—	—	—	—	
枚方市	王仁公園	月平均値	74	70	73	82	80	(84)	82	78	77	79	77	76	
		最高値	99	97	98	100	99	(97)	100	100	100	100	100	100	100
		最低値	21	20	20	40	43	(49)	36	38	36	36	41	37	30
八尾市	八尾保健所	月平均値	—	—	—	(63)	65	72	68	63	62	65	62	58	
		最高値	—	—	—	(77)	93	96	93	91	90	91	91	92	91
		最低値	—	—	—	(47)	36	38	29	31	31	29	29	18	19

(単位：%)

市(区)町村	測定局名	区分	昭和58年 4月	5月	6月	7月	8月	9月	10月	11月	12月	昭和59年 1月	2月	3月	
寝屋川市	市役所	月平均値	(69)	(68)	71	78	76	82	74	72	71	73	68	67	
		最高値	(95)	(98)	99	99	99	100	99	99	100	100	100	100	100
		最低値	(28)	(32)	22	41	37	41	34	37	34	34	34	30	25
東大阪市	市東支所	月平均値	65	64	67	78	79	83	(77)	—	72	72	69	68	
		最高値	93	93	97	97	97	100	(99)	—	98	100	100	98	98
		最低値	16	19	23	47	47	48	(41)	—	39	37	37	34	28
池田市	市立南畑会館	月平均値	72	65	69	78	72	81	76	72	71	73	71	67	
		最高値	100	100	100	100	96	100	100	100	98	100	100	100	100
		最低値	12	19	17	49	39	47	38	36	28	28	27	27	22
貝塚市	貝塚市消防署	月平均値	—	—	—	—	—	—	—	—	—	—	—	—	
		最高値	—	—	—	—	—	—	—	—	—	—	—	—	—
		最低値	—	—	—	—	—	—	—	—	—	—	—	—	—
岬町	役場	月平均値	71	66	68	73	73	77	69	64	59	57	57	59	
		最高値	93	97	97	98	100	100	98	100	98	98	97	97	96
		最低値	17	9	16	38	34	42	30	29	25	25	28	26	18
富田林市	富田林市消防署	月平均値	(65)	(64)	65	72	71	74	71	66	65	66	63	62	
		最高値	(92)	(90)	90	90	90	90	89	89	90	91	90	89	90
		最低値	(29)	(28)	23	35	35	37	31	31	31	32	31	25	19
泉南市	市役所	月平均値	(77)	(69)	70	76	75	80	73	69	65	67	65	65	
		最高値	(96)	(97)	99	100	100	100	100	99	99	100	100	100	97
		最低値	(55)	(34)	31	42	43	47	39	40	38	38	43	39	30

(注) ( )を付したデータは月間測定時間が500時間未満であることを示す。

# 4. 日 射 量 の 測 定 結 果

(単位 0.01 MJ/m<sup>2</sup>・hr) -318-

市(区)町村	測定局	月時	1	2	3	4	5	6	7	8	9	10	11	12	13	14	15	16	17	18	19	20	21	22	23	24	
大 阪 市 (東成区)	国設大阪	昭和58年 4月	---	---	---	---	0.0	6.4	38.9	80.0	121.9	161.7	174.3	188.0	176.4	152.2	129.0	84.6	41.4	7.0	0.0	---	---	---	---	---	
		5月	---	---	---	---	1.6	20.3	69.2	129.6	179.8	218.2	220.3	236.8	230.6	206.4	165.8	112.7	59.0	18.4	0.5	---	---	---	---	---	
		6月	---	---	---	---	2.7	24.4	65.3	109.2	144.4	188.0	206.3	212.5	215.5	181.8	151.1	101.3	63.2	23.0	2.1	---	---	---	---	---	
		7月	---	---	---	---	1.2	15.5	52.4	100.2	150.1	180.8	208.2	191.7	189.6	168.8	130.6	91.3	56.6	23.4	1.5	---	---	---	---	---	
		8月	---	---	---	---	0.1	9.5	56.9	104.2	148.5	176.3	189.6	200.4	197.1	188.5	144.5	89.8	49.5	15.0	0.3	---	---	---	---	---	
		9月	---	---	---	---	---	3.8	33.4	67.1	106.0	123.1	138.3	141.9	139.7	128.0	95.6	57.3	25.2	1.8	---	---	---	---	---	---	
		10月	---	---	---	---	---	1.0	20.3	74.2	112.7	140.9	156.3	148.3	139.6	113.5	80.4	38.0	5.7	0.0	---	---	---	---	---	---	
		11月	---	---	---	---	---	0.0	8.9	51.6	96.1	135.0	145.4	135.7	119.2	89.0	50.9	17.3	0.6	---	---	---	---	---	---	---	---
		12月	---	---	---	---	---	---	1.8	25.4	67.2	102.9	115.7	122.0	108.6	85.3	55.7	18.9	0.7	---	---	---	---	---	---	---	---
		昭和59年 1月	---	---	---	---	---	---	1.0	23.9	74.7	110.2	130.2	129.1	123.0	94.5	58.3	28.2	3.6	---	---	---	---	---	---	---	---
		2月	---	---	---	---	---	---	4.6	38.2	89.4	126.2	140.8	142.5	134.4	127.8	85.6	53.6	14.1	0.1	---	---	---	---	---	---	---
		3月	---	---	---	---	---	1.0	18.8	70.3	113.4	147.3	155.9	183.1	133.2	150.5	127.1	74.8	31.5	2.5	---	---	---	---	---	---	---
		年度平均	---	---	---	---	0.5	6.9	31.3	73.3	117.5	151.3	165.6	170.0	163.9	141.2	107.1	64.7	29.7	7.7	0.4	---	---	---	---	---	---
堺 市	府立大学	昭和58年 4月	---	---	---	---	0.0	1.1	23.2	67.3	117.0	162.4	191.7	205.5	198.0	162.7	126.5	78.7	26.5	0.5	0.0	---	---	---	---	---	
		5月	---	---	---	---	0.0	9.4	56.3	114.1	171.6	214.0	244.3	258.7	245.6	216.9	168.3	111.6	47.5	5.0	0.0	---	---	---	---	---	
		6月	---	---	---	---	0.0	10.1	49.6	96.1	142.8	187.3	222.7	215.2	226.2	192.7	162.0	106.6	52.5	8.0	0.0	---	---	---	---	---	
		7月	---	---	---	---	0.0	3.5	33.5	86.4	138.9	187.2	214.0	199.1	205.3	189.6	144.5	90.6	44.3	6.3	0.0	---	---	---	---	---	
		8月	---	---	---	---	0.0	1.5	34.3	94.3	140.7	176.0	210.6	220.7	229.3	197.4	143.4	88.3	35.1	3.0	0.0	---	---	---	---	---	
		9月	---	---	---	---	---	0.1	13.5	49.0	94.0	128.0	133.9	140.9	130.2	125.3	86.3	53.1	15.4	0.0	---	---	---	---	---	---	
		10月	---	---	---	---	0.0	5.0	43.0	90.2	128.2	147.4	144.8	127.5	107.3	69.4	26.5	1.3	0.0	---	---	---	---	---	---	---	
		11月	---	---	---	---	0.0	0.4	24.4	69.9	108.2	123.6	129.1	125.3	87.4	42.2	7.8	0.0	---	---	---	---	---	---	---	---	---
		12月	---	---	---	---	---	0.0	7.8	46.5	86.4	94.8	101.4	98.7	77.0	42.8	4.3	0.0	---	---	---	---	---	---	---	---	---
		昭和59年 1月	---	---	---	---	---	0.0	7.4	49.4	89.7	114.6	128.2	117.1	87.5	44.0	12.8	0.0	---	---	---	---	---	---	---	---	---
		2月	---	---	---	---	---	0.2	17.1	75.7	118.4	133.6	151.1	149.2	117.5	85.5	40.1	2.9	0.0	---	---	---	---	---	---	---	---
		3月	---	---	---	---	0.0	6.2	46.2	94.3	136.5	165.6	186.6	180.8	151.8	114.4	56.4	14.0	0.0	---	---	---	---	---	---	---	---
		年度平均	---	---	---	---	0.0	2.1	18.6	54.6	102.8	143.5	166.8	173.5	169.2	142.3	102.4	56.5	20.0	1.9	0.0	---	---	---	---	---	---

(単位 0.01 MJ/m<sup>2</sup>・hr)

市(区)町村	測定局	月時	1	2	3	4	5	6	7	8	9	10	11	12	13	14	15	16	17	18	19	20	21	22	23	24
大東市	市役所	昭和58年 4月	—	—	—	—	0.0	7.7	32.6	67.4	107.1	146.3	166.6	185.0	171.5	147.9	120.1	79.4	36.2	7.0	0.0	—	—	—	—	—
		5月	—	—	—	—	1.7	21.0	56.7	103.6	157.7	200.7	213.5	227.0	228.5	195.5	158.2	104.8	50.2	15.2	1.0	—	—	—	—	—
		6月	—	—	—	—	2.7	21.3	54.4	95.3	132.5	175.1	202.6	200.2	196.8	169.3	135.4	86.4	55.1	19.1	2.4	—	—	—	—	—
		7月	—	—	—	—	1.3	15.1	43.0	83.7	124.5	152.9	188.5	180.8	176.1	159.4	117.8	83.7	48.0	19.0	2.5	—	—	—	—	—
		8月	—	—	—	—	0.0	11.8	45.3	94.4	145.5	170.6	194.1	184.5	181.9	165.4	117.3	81.4	45.3	13.3	0.5	—	—	—	—	—
		9月	—	—	—	—	—	4.9	28.0	59.4	97.7	119.0	131.5	134.6	130.4	122.0	90.7	52.4	24.5	2.8	—	—	—	—	—	—
		10月	—	—	—	—	—	1.0	21.1	59.5	94.9	132.6	150.3	140.4	129.1	110.1	76.8	34.8	6.4	0.0	—	—	—	—	—	—
		11月	—	—	—	—	—	0.0	8.2	33.6	75.2	110.9	123.5	129.2	118.3	82.3	50.5	18.1	1.0	—	—	—	—	—	—	—
		12月	—	—	—	—	—	—	1.4	20.2	51.5	83.0	105.5	99.8	100.7	74.1	45.6	16.5	0.6	—	—	—	—	—	—	—
		昭和59年 1月	—	—	—	—	—	—	0.7	20.7	55.4	93.3	109.9	105.6	92.3	74.4	56.9	25.0	4.0	—	—	—	—	—	—	—
		2月	—	—	—	—	—	—	3.9	31.3	73.4	108.6	129.0	127.5	124.7	100.6	74.4	47.4	16.3	0.3	—	—	—	—	—	—
		3月	—	—	—	—	—	0.8	17.5	55.1	94.4	126.9	133.2	168.0	173.4	134.1	108.9	66.4	24.9	2.7	—	—	—	—	—	—
		年度平均	—	—	—	—	0.5	7.0	26.1	60.9	101.0	135.1	154.7	157.2	152.2	123.0	96.0	58.0	26.1	6.6	0.5	—	—	—	—	—
		池田市	市立南畑会館	昭和58年 4月	—	—	—	—	0.0	7.4	39.7	77.1	121.8	168.2	184.4	196.7	185.9	161.0	122.2	85.8	39.5	7.3	0.0	—	—	—
5月	—			—	—	—	1.7	25.7	78.8	136.7	192.0	230.5	251.1	256.6	250.5	212.2	164.2	109.3	55.8	19.3	0.8	—	—	—	—	—
6月	—			—	—	—	3.0	25.8	68.2	115.1	150.9	190.0	211.9	222.8	226.4	194.9	140.6	98.8	59.5	24.0	2.2	—	—	—	—	—
7月	—			—	—	—	1.5	15.9	55.7	104.0	134.6	166.9	187.3	201.2	180.0	146.3	130.2	94.6	61.7	23.8	1.6	—	—	—	—	—
8月	—			—	—	—	0.6	12.9	62.1	112.5	165.4	198.5	214.1	212.8	209.0	196.7	141.8	101.9	53.5	16.5	0.5	—	—	—	—	—
9月	—			—	—	—	—	4.1	34.2	74.3	120.6	145.6	146.4	159.8	149.4	146.7	92.2	57.3	25.6	2.6	—	—	—	—	—	—
10月	—			—	—	—	—	1.2	22.4	77.8	116.1	151.9	153.9	139.9	149.1	116.5	82.1	35.5	6.3	0.0	—	—	—	—	—	—
11月	—			—	—	—	—	0.7	9.1	42.3	98.8	135.2	146.8	122.1	103.4	89.1	54.7	17.8	0.9	—	—	—	—	—	—	—
12月	—			—	—	—	—	—	1.7	15.8	70.3	107.7	124.2	94.6	103.1	62.2	37.7	17.6	0.7	—	—	—	—	—	—	—
昭和59年 1月	—			—	—	—	—	—	1.5	14.7	78.0	111.7	126.1	107.9	99.2	78.7	47.8	26.3	3.0	—	—	—	—	—	—	—
2月	—			—	—	—	—	—	4.6	36.9	94.2	130.6	145.0	123.0	121.0	109.6	84.4	47.5	11.3	0.3	—	—	—	—	—	—
3月	—			—	—	—	—	1.2	22.4	73.5	120.4	149.0	160.6	163.8	170.0	150.7	109.8	60.7	29.2	2.1	—	—	—	—	—	—
年度平均	—			—	—	—	0.6	8.0	33.5	73.5	122.1	157.2	171.9	167.2	162.3	138.1	100.7	62.9	29.0	8.0	0.4	—	—	—	—	—

(単位 0.01MJ/m<sup>2</sup>・hr)

市(区)町村	測定局	月時	1	2	3	4	5	6	7	8	9	10	11	12	13	14	15	16	17	18	19	20	21	22	23	24	
泉佐野市	泉佐野保健所	昭和58年4月	--	--	--	--	0.0	1.7	17.4	55.6	96.0	142.0	172.8	184.2	183.4	158.7	121.8	78.6	34.0	6.2	0.0	--	--	--	--	--	
		5月	--	--	--	--	0.0	10.0	49.0	99.7	151.7	202.5	224.6	243.2	228.3	204.0	164.7	113.3	59.1	18.6	0.6	--	--	--	--	--	
		6月	--	--	--	--	0.4	13.0	47.9	94.2	138.5	190.4	232.5	238.1	233.6	208.7	170.2	124.0	68.0	24.5	1.8	--	--	--	--	--	
		7月	--	--	--	--	0.0	7.4	40.0	91.1	139.3	185.4	226.0	224.5	202.5	177.8	148.5	101.6	59.4	22.4	1.6	--	--	--	--	--	
		8月	--	--	--	--	0.0	7.0	46.5	105.5	147.3	192.8	218.8	233.5	231.0	207.1	161.9	111.3	53.4	15.6	0.6	--	--	--	--	--	
		9月	--	--	--	--	--	1.3	18.3	56.0	99.5	135.7	152.4	164.8	156.4	136.4	96.2	62.0	23.6	2.6	--	--	--	--	--	--	
		10月	--	--	--	--	--	0.0	9.2	44.5	91.1	126.4	159.1	155.4	149.5	129.3	77.3	36.2	5.5	0.0	--	--	--	--	--	--	
		11月	--	--	--	--	--	0.0	4.4	33.9	78.6	109.5	139.8	145.7	132.7	99.0	57.1	18.1	1.0	--	--	--	--	--	--	--	--
		12月	--	--	--	--	--	--	--	0.5	13.7	46.6	86.2	106.7	112.6	116.2	86.3	57.2	14.7	0.7	--	--	--	--	--	--	--
		昭和59年1月	--	--	--	--	--	--	--	0.1	12.4	47.0	82.8	122.2	127.9	117.2	101.4	67.8	24.9	3.4	--	--	--	--	--	--	--
		2月	--	--	--	--	--	--	--	1.2	22.0	65.2	110.1	145.3	158.5	157.0	129.8	100.5	50.4	11.8	0.2	--	--	--	--	--	--
		3月	--	--	--	--	--	0.0	8.2	43.1	86.8	144.6	177.3	186.1	183.6	154.9	119.0	79.0	27.8	2.5	--	--	--	--	--	--	--
		年度平均	--	--	--	--	--	0.0	3.4	20.3	56.0	99.3	142.4	173.3	181.4	174.5	149.1	111.7	68.0	29.0	7.7	0.4	--	--	--	--	--
高槻市	市役所	昭和58年4月	--	--	--	--	0.0	4.9	27.1	56.0	89.2	134.2	152.1	164.4	159.6	129.3	103.7	66.9	29.8	4.9	0.0	--	--	--	--	--	
		5月	--	--	--	--	1.0	16.8	50.5	93.8	140.8	184.7	208.1	216.8	210.1	178.4	134.5	90.8	42.7	12.2	0.6	--	--	--	--	--	
		6月	--	--	--	--	2.0	18.6	45.5	84.6	118.6	155.5	181.6	184.7	189.1	158.4	121.3	78.2	46.0	15.8	1.6	--	--	--	--	--	
		7月	--	--	--	--	0.7	12.7	38.5	76.5	112.5	141.6	161.3	171.2	161.0	138.5	121.5	80.6	48.1	17.5	1.6	--	--	--	--	--	
		8月	--	--	--	--	0.3	12.0	62.4	120.2	165.5	195.0	205.1	209.6	195.8	179.7	132.7	91.4	49.6	13.7	0.2	--	--	--	--	--	--
		9月	--	--	--	--	--	4.1	32.2	67.9	104.6	142.3	147.9	143.6	130.4	128.6	90.1	53.9	23.1	1.9	--	--	--	--	--	--	--
		10月	--	--	--	--	--	1.3	26.3	72.4	103.2	143.2	161.2	152.3	145.4	116.5	82.2	34.4	5.4	0.0	--	--	--	--	--	--	--
		11月	--	--	--	--	--	0.0	11.0	44.4	93.8	125.9	140.2	143.2	117.5	91.4	53.8	15.7	0.5	--	--	--	--	--	--	--	--
		12月	--	--	--	--	--	--	--	2.3	23.2	65.7	108.0	125.4	112.1	102.0	76.7	47.7	14.9	0.3	--	--	--	--	--	--	--
		昭和59年1月	--	--	--	--	--	--	--	1.1	21.5	69.4	111.3	133.9	112.1	102.3	82.3	60.1	27.0	2.5	--	--	--	--	--	--	--
		2月	--	--	--	--	--	--	--	5.7	43.8	83.7	134.1	139.4	131.1	131.4	119.4	87.1	50.6	10.0	0.2	--	--	--	--	--	--
		3月	--	--	--	--	--	1.2	23.5	73.9	107.3	144.5	161.0	163.2	165.1	140.3	105.8	65.7	25.5	1.8	--	--	--	--	--	--	--
		年度平均	--	--	--	--	--	0.3	6.0	27.3	65.0	104.7	143.5	160.0	159.4	151.0	128.2	95.0	55.9	23.7	5.7	0.3	--	--	--	--	--

(単位 0.01 MJ/m<sup>2</sup>・hr)

市(区)町村	測定局	月	時	1	2	3	4	5	6	7	8	9	10	11	12	13	14	15	16	17	18	19	20	21	22	23	24		
富田林市	富田林市 消防署	昭和58年	4月	---	---	---	---	0.0	6.3	31.2	64.4	102.8	137.7	159.9	169.7	159.0	186.5	95.2	62.3	28.2	4.9	0.0	---	---	---	---	---		
		5月	---	---	---	---	1.0	18.3	53.4	97.5	139.7	171.3	185.1	209.1	198.8	181.8	181.4	89.1	44.0	12.6	0.2	---	---	---	---	---	---		
		6月	---	---	---	---	1.8	20.3	51.3	93.1	127.7	156.2	174.5	183.5	188.6	165.1	128.0	89.4	47.6	16.5	1.1	---	---	---	---	---	---		
		7月	---	---	---	---	0.5	12.9	41.9	78.3	121.7	150.1	178.0	175.1	179.9	156.5	120.2	80.2	45.1	16.3	1.2	---	---	---	---	---	---		
		8月	---	---	---	---	0.0	9.5	41.8	87.8	128.7	157.4	179.9	178.2	164.0	152.8	101.5	67.7	36.3	8.7	0.3	---	---	---	---	---	---		
		9月	---	---	---	---	---	---	3.1	25.8	60.2	90.8	124.7	127.2	123.2	119.6	109.1	76.5	45.6	19.8	1.7	---	---	---	---	---	---	---	
		10月	---	---	---	---	---	---	0.4	17.7	51.1	87.6	123.1	140.5	127.9	121.3	91.4	57.8	26.5	3.6	0.0	---	---	---	---	---	---	---	
		11月	---	---	---	---	---	---	0.0	6.7	34.0	70.3	105.5	118.3	124.6	100.8	75.7	41.8	13.5	0.3	---	---	---	---	---	---	---	---	
		12月	---	---	---	---	---	---	---	0.9	18.1	47.9	79.3	89.7	93.7	93.5	68.0	41.4	13.1	0.4	---	---	---	---	---	---	---	---	
		昭和59年	1月	---	---	---	---	---	---	0.2	16.7	50.1	85.0	101.8	107.8	97.3	76.8	49.4	20.7	2.2	---	---	---	---	---	---	---	---	
		2月	---	---	---	---	---	---	---	3.0	26.2	60.3	100.0	119.8	122.2	120.6	102.9	71.7	41.5	9.7	0.1	---	---	---	---	---	---	---	
		3月	---	---	---	---	---	---	0.7	16.0	48.9	85.8	121.0	146.1	160.7	151.4	130.7	99.5	54.4	19.1	1.5	---	---	---	---	---	---	---	
		年度平均	---	---	---	---	0.3	6.0	24.2	56.5	92.9	126.0	143.6	148.2	141.4	120.5	84.6	50.4	21.4	5.2	0.2	---	---	---	---	---	---	---	
		藤井寺市	市役所	昭和58年	4月	---	---	---	---	---	---	---	---	---	---	---	---	---	---	---	---	---	---	---	---	---	---	---	---
5月	---			---	---	---	---	---	---	---	---	---	---	---	---	---	---	---	---	---	---	---	---	---	---	---	---	---	
6月	---			---	---	---	---	---	---	---	---	---	---	---	---	---	---	---	---	---	---	---	---	---	---	---	---	---	---
7月	---			---	---	---	---	---	---	---	---	---	---	---	---	---	---	---	---	---	---	---	---	---	---	---	---	---	
8月	---			---	---	---	0.0	9.0	34.0	78.0	152.0	191.0	249.0	257.0	205.0	217.0	177.5	96.5	59.0	6.5	0.0	---	---	---	---	---	---	---	
9月	---			---	---	---	---	4.4	35.1	77.7	113.3	143.7	147.8	152.0	143.3	127.4	93.4	63.8	26.9	2.1	---	---	---	---	---	---	---	---	
10月	---			---	---	---	1.0	24.8	73.6	107.8	145.3	156.2	150.1	135.7	110.7	69.5	33.6	4.8	0.0	---	---	---	---	---	---	---	---	---	
11月	---			---	---	---	0.0	10.1	50.8	87.3	123.8	139.7	125.6	102.8	86.1	49.4	14.5	0.3	---	---	---	---	---	---	---	---	---	---	
12月	---			---	---	---	---	---	1.9	23.8	39.8	84.6	106.2	89.0	53.0	78.1	34.5	12.4	0.1	---	---	---	---	---	---	---	---	---	
昭和59年	1月			---	---	---	---	---	0.9	21.7	59.2	94.9	121.1	119.5	75.0	88.9	49.4	21.3	2.1	---	---	---	---	---	---	---	---	---	
2月	---			---	---	---	---	---	4.9	37.0	84.4	122.3	134.5	133.3	135.9	118.3	83.6	47.6	10.9	0.2	---	---	---	---	---	---	---		
3月	---			---	---	---	1.4	21.5	68.2	107.8	142.1	157.9	181.1	175.2	148.9	118.3	70.7	26.5	1.7	---	---	---	---	---	---	---	---		
年度平均	---			---	---	---	0.0	1.0	14.2	50.4	85.7	122.7	138.0	136.8	117.0	109.3	72.0	38.2	10.6	0.6	0.0	---	---	---	---	---	---	---	



(単位 0.01 MJ/m<sup>2</sup>・hr)

市(区)町村	測定局	月時	1	2	3	4	5	6	7	8	9	10	11	12	13	14	15	16	17	18	19	20	21	22	23	24
泉南市	市役所	昭和58年 4月	—	—	—	—	0.0	5.0	33.7	69.3	103.8	148.7	182.7	188.9	186.1	162.8	122.7	75.5	32.6	5.7	0.0	—	—	—	—	—
		5月	—	—	—	—	0.3	18.5	56.9	107.1	155.4	195.5	220.3	236.8	224.3	194.1	160.4	105.5	52.1	16.4	0.1	—	—	—	—	—
		6月	—	—	—	—	0.9	20.3	54.3	101.1	146.0	185.4	221.3	229.6	232.3	206.9	158.4	113.0	58.7	22.3	0.9	—	—	—	—	—
		7月	—	—	—	—	0.2	15.4	51.2	100.1	147.2	190.3	224.6	226.5	211.3	181.5	140.1	100.4	55.7	21.1	1.2	—	—	—	—	—
		8月	—	—	—	—	0.0	10.1	54.5	110.3	149.7	189.9	204.5	224.7	225.4	203.4	149.6	99.8	45.5	13.1	0.1	—	—	—	—	—
		9月	—	—	—	—	—	2.8	28.2	68.4	108.8	136.0	156.0	171.9	155.8	138.2	95.4	60.3	18.2	1.4	—	—	—	—	—	—
		10月	—	—	—	—	—	0.1	16.8	57.7	96.9	128.1	157.3	151.9	141.9	123.3	77.4	34.1	4.4	0.0	—	—	—	—	—	—
		11月	—	—	—	—	—	0.0	5.1	40.9	84.1	113.6	138.2	145.2	122.6	96.7	54.6	16.8	0.2	—	—	—	—	—	—	—
		12月	—	—	—	—	—	—	0.2	16.4	52.9	85.3	110.3	117.7	103.6	83.2	48.8	15.6	0.0	—	—	—	—	—	—	—
		昭和59年 1月	—	—	—	—	—	—	0.0	15.5	49.4	90.9	113.8	119.5	115.4	97.9	64.7	24.0	1.6	—	—	—	—	—	—	—
		2月	—	—	—	—	—	—	1.0	25.9	61.4	102.3	139.9	152.2	144.0	122.5	95.5	50.2	10.4	0.0	—	—	—	—	—	—
		3月	—	—	—	—	—	0.1	13.8	54.5	98.4	145.4	176.0	185.1	180.4	152.4	114.4	73.5	22.7	0.6	—	—	—	—	—	—
		年度平均	—	—	—	—	0.1	6.1	26.4	64.1	104.7	142.8	170.6	179.4	170.9	146.8	106.8	64.1	25.2	6.7	0.2	—	—	—	—	—

## V 大気汚染物質濃度の年間測定結果の推移



## 二酸化硫黄濃度の推移(年平均値)

(単位：ppm)

所在地	測定局名	昭 44	45	46	47	48	49	50	51	52	53	54	55	56	57	58
大阪市(東成区)	国設大坂	0.060	0.056	0.051	0.039	0.036	0.035	0.026	0.026	0.024	0.015	0.014	0.011	0.014	0.013	0.012
〃(北区)	扇町中学校	0.072	0.063	0.061	0.039	0.032	0.026	0.028	0.028	0.025	0.020	0.016	0.014	0.013	0.012	0.012
〃(此花区)	此花区役校	0.068	0.065	0.065	0.047	0.034	0.028	0.029	0.025	0.020	0.018	0.017	0.016	0.015	0.013	0.012
〃(大正区)	平尾小学校	0.069	0.070	0.056	0.039	0.029	0.025	0.024	0.020	0.017	0.016	0.014	0.014	0.014	0.012	0.011
〃(西淀川区)	淀中学校	0.083	0.078	0.060	0.042	0.032	0.024	0.020	0.023	0.017	0.013	0.013	0.013	0.012	0.011	0.010
〃(淀川区)	淀川区役所	0.066	0.065	0.053	0.040	0.031	0.028	0.026	0.023	0.024	0.023	0.021	0.016	0.013	0.011	0.012
〃(生野区)	勝山中学校	0.064	0.055	0.053	0.035	0.027	0.020	0.026	0.024	0.027	0.019	0.017	0.015	0.014	0.012	0.012
〃(旭区)	大宮中学校	0.050	0.053	0.045	0.031	0.026	0.020	0.024	0.021	0.018	0.017	0.018	0.013	0.011	0.009	0.010
〃(城東区)	聖賢小学校	0.069	0.070	0.058	0.042	0.031	0.028	0.027	0.026	0.026	0.023	0.022	0.015	0.014	0.012	0.012
〃(住之江区)	南稜中学校	0.058	0.055	0.049	0.039	0.028	0.023	0.030	0.022	0.015	0.016	0.015	0.013	0.013	0.011	0.011
〃(平野区)	摂陽中学校	0.054	0.051	0.042	0.035	0.026	0.022	0.024	0.021	0.022	0.019	0.013	0.013	0.012	0.011	0.010
〃(西成区)	今宮小学校	0.056	0.071	0.054	0.040	0.031	0.023	0.023	0.024	0.019	0.017	0.017	0.015	0.014	0.012	0.012
〃(西区)	堀江小学校	—	—	—	—	0.030	0.021	0.021	0.023	0.024	0.019	0.015	0.014	0.012	0.011	0.011
堺市	府立大学	0.024	0.040	0.032	0.029	0.027	0.020	0.020	0.019	0.019	0.019	0.021	0.010	0.008	0.008	0.007
〃	少林寺	0.038	0.060	0.033	0.029	0.032	0.020	0.020	0.018	0.019	0.019	0.018	0.019	0.011	0.011	0.010
〃	錦	0.047	0.062	0.037	0.038	0.035	0.028	0.025	0.026	0.021	0.023	0.021	0.017	0.010	0.012	0.011
〃	浜寺	0.023	0.041	0.030	0.026	0.019	0.018	0.018	0.017	0.017	0.018	0.014	0.015	0.007	0.008	0.007
〃	石津	0.031	0.048	0.036	0.035	0.027	0.028	0.026	0.026	0.025	0.022	0.022	0.022	0.010	0.011	0.010
〃	金岡	0.033	0.040	0.032	0.025	0.018	0.013	0.009	0.005	(0.005)	0.006	0.005	0.005	0.005	0.008	0.007
〃	浜寺公園	0.032	0.032	0.032	0.031	0.026	0.020	0.020	0.020	0.019	0.018	0.016	0.015	0.007	0.007	0.007

## (二酸化硫黄濃度の推移)

所在地	測定局名	昭	44	45	46	47	48	49	50	51	52	53	54	55	56	57	58
		44															
堺市	三宝	—	—	0.039	0.039	0.030	0.026	0.026	0.025	0.023	0.021	0.020	0.019	0.014	0.014	0.013	
〃	若松台	—	—	—	0.014	0.017	0.017	0.016	0.015	0.014	0.016	0.016	0.014	0.005	0.006	0.006	
〃	登美丘	—	—	—	0.018	0.017	0.016	0.017	0.017	0.017	0.014	0.014	0.014	0.004	0.006	0.005	
豊中市	豊中市南消防署	—	0.060	0.047	0.040	0.027	0.022	0.019	0.021	0.021	0.023	0.027	0.011	0.011	0.010	0.010	
〃	野田	—	—	—	(0.031)	0.024	0.021	0.013	0.009	(0.009)	(0.011)	0.011	0.009	0.010	0.009	0.008	
〃	千成	—	—	—	0.047	0.027	0.023	0.018	0.019	0.018	0.015	0.014	0.012	0.010	0.010	0.009	
吹田市	吹田保健所	0.059	0.074	0.057	0.037	0.031	0.029	0.021	0.023	0.013	0.013	0.010	0.009	0.010	0.009	0.008	
〃	吹田市西消防署	—	—	—	0.027	0.024	0.021	0.020	0.019	0.018	0.017	0.016	0.009	0.009	0.008	0.007	
〃	吹田市北消防署	—	—	—	—	—	—	—	—	—	—	0.011	0.010	0.007	0.007	0.006	
〃	吹田市西消防署千里山出張所	—	—	—	—	0.019	0.021	0.020	0.019	0.018	0.018	0.012	0.010	—	—	—	
泉大津市	泉大津保健所	0.019	0.036	0.036	0.031	0.031	0.027	0.023	0.025	0.025	0.028	0.024	0.016	0.012	0.011	0.010	
〃	泉大津市役所	—	—	—	—	—	—	—	—	—	0.017	0.019	0.021	0.012	0.011	0.010	
守口市	守口保健所	0.054	0.054	0.046	0.030	0.032	0.026	0.024	0.024	0.022	0.023	0.024	0.012	0.012	0.011	0.011	
枚方市	枚方市役所	—	—	—	—	0.032	0.020	0.020	0.019	0.019	0.021	0.021	0.019	0.010	0.007	0.007	
〃	王仁公園	—	—	—	—	—	—	—	0.009	0.008	0.008	0.007	0.006	(0.006)	0.006	0.005	
〃	北部市民センター	—	—	—	—	—	—	—	—	—	—	—	—	—	—	0.006	
八尾市	八尾保健所	0.044	0.048	0.037	0.030	0.031	0.024	0.023	0.019	0.021	0.024	0.023	0.010	0.011	0.010	0.009	
寝屋川市	寝屋川市役所	—	(0.050)	0.031	0.026	0.022	0.020	0.018	0.018	0.020	0.020	0.021	0.009	0.008	0.008	0.007	
松原市	大堀学校給食センター	—	—	—	—	—	—	—	—	0.017	0.019	0.023	0.020	0.018	0.011	0.009	
大東市	大東市役所	—	—	—	—	—	0.021	0.019	0.022	(0.021)	0.022	0.024	0.020	(0.009)	0.008	0.007	
門真市	門真市役所	—	—	—	—	—	—	—	—	—	—	—	—	—	—	0.009	0.010
高石市	高石中学校	—	(0.030)	0.032	0.028	0.026	0.023	0.021	0.021	0.019	0.017	0.019	0.017	0.008	0.008	0.007	

(単位: ppm)

所在地	測定局名	昭 44	45	46	47	48	49	50	51	52	53	54	55	56	57	58
高石市	公害監視センター	—	—	—	0.022	0.025	0.021	0.018	0.016	0.016	0.019	0.018	0.018	0.009	0.009	0.007
〃	羽衣学園	—	—	—	0.026	0.026	0.021	0.019	0.017	0.018	0.019	0.019	0.019	0.009	0.007	0.007
〃	高陽小学校	—	—	—	0.027	0.027	0.023	0.020	0.018	0.012	0.018	0.018	0.019	0.008	0.007	0.007
〃	取石小学校	—	—	—	0.025	0.024	0.022	0.018	0.014	0.015	0.018	0.015	0.016	0.009	0.008	0.006
東大阪市	東大阪市西保健所	0.060	0.051	0.035	0.030	0.025	0.022	0.022	0.023	0.025	0.027	0.020	0.012	0.012	0.010	0.010
〃	東大阪市東支所	—	(0.060)	0.046	0.034	0.027	0.022	0.020	0.019	0.019	0.019	0.022	0.010	0.008	0.007	0.007
池田市	池田市立南畑会館	—	—	—	—	—	—	—	—	—	—	—	—	—	0.006	0.005
〃	池田市役所	—	—	—	—	—	0.016	0.018	0.020	0.018	0.023	0.021	0.017	0.006	—	—
貝塚市	貝塚市消防署	—	—	—	—	—	—	0.023	0.023	0.023	0.022	0.023	0.021	0.010	0.010	0.009
茨木市	茨木市役所	—	0.030	0.030	0.027	0.024	0.019	0.016	0.020	0.022	0.023	0.023	0.008	0.009	0.009	0.008
泉佐野市	泉佐野保健所	—	—	—	—	—	0.025	0.025	0.023	0.022	0.026	0.014	0.013	0.011	0.011	0.010
〃	泉佐野市役所	—	—	—	—	—	—	—	—	—	—	0.017	0.013	0.013	(0.012)	(0.010)
和泉市	石尾中学校	—	—	—	—	—	0.019	0.022	0.020	0.018	0.015	0.012	0.007	0.006	0.007	0.006
〃	幸小学校	—	—	—	—	—	—	—	—	—	—	—	—	—	0.019	0.007
〃	信太中学校	—	—	—	—	—	0.021	0.021	0.024	0.019	0.017	0.017	0.017	(0.016)	—	—
柏原市	府立修徳学院	—	—	—	—	—	—	0.017	0.016	0.017	0.021	0.020	0.015	0.007	0.006	0.006
〃	公害測定室	—	—	—	—	—	0.031	0.029	0.022	0.020	0.017	0.016	0.016	0.016	0.009	0.008
藤井寺市	学校給食センター	—	—	—	—	—	0.011	0.010	0.024	0.026	0.009	0.012	0.011	0.010	0.005	0.004
島本町	島本町役場	—	—	—	—	—	—	—	0.008	0.006	0.009	0.010	0.008	0.007	0.008	0.008
熊取町	熊取町役場	—	—	—	—	—	—	0.017	0.018	0.016	0.016	0.019	(0.020)	0.014	0.014	0.013
岬町	役場	—	—	—	—	—	0.013	0.010	0.010	0.010	0.010	0.010	0.008	0.008	0.007	0.006
〃	孝子	—	—	—	—	—	0.009	0.008	0.009	0.008	0.008	0.008	0.006	0.005	0.004	0.004

(二酸化硫黄濃度の推移)

## ( 二酸化硫黄濃度の推移 )

所在地	測定局名	昭															
		44	45	46	47	48	49	50	51	52	53	54	55	56	57	58	
岬町	淡輪	—	—	—	—	—	0.013	0.008	0.009	0.010	0.009	0.009	0.006	0.006	0.005	0.005	
〃	深日	—	—	—	—	—	0.009	0.011	0.011	0.012	0.011	0.012	0.008	0.007	0.006	0.005	
〃	多奈川	—	—	—	—	—	0.012	0.008	0.008	0.008	0.008	0.008	0.005	0.004	0.004	0.004	
〃	小島	—	—	—	—	—	0.011	0.010	0.010	0.011	0.010	0.010	0.007	0.006	0.006	0.005	
〃	東畑	—	—	—	—	—	0.011	0.008	0.008	0.008	0.007	0.007	0.006	0.005	0.004	0.004	
〃	西畑	—	—	—	—	—	0.012	0.008	0.009	0.008	0.007	0.007	0.005	0.004	0.003	0.003	
大阪市(東区)	淀屋橋	—	—	(0.063)	0.044	0.042	0.033	0.027	0.029	0.030	0.028	0.027	0.017	0.014	0.013	0.012	
〃(西淀川区)	出来島小学校	—	—	—	—	—	—	—	—	—	—	—	—	—	0.016	0.018	
〃(福島区)	海老江西小学校	—	—	—	—	—	—	—	—	—	—	—	—	—	0.016	0.015	
堺市	堺市役所	—	—	0.030	0.027	0.026	0.027	0.028	0.029	0.023	0.017	0.018	0.015	0.013	0.014	0.012	
豊中市	豊中市役所	—	—	—	0.022	0.022	0.021	0.018	0.020	0.022	0.023	0.019	0.008	0.009	0.009	0.008	
〃	千里	—	—	—	—	—	0.013	0.011	0.010	0.009	0.013	0.013	0.008	0.009	0.010	0.008	
吹田市	寿町	—	—	—	—	—	—	—	—	—	—	—	—	(0.011)	0.011	0.010	
松原市	松原市役所	—	—	—	0.023	0.025	0.024	0.020	0.023	0.023	0.024	0.024	0.012	0.011	0.011	0.011	
摂津市	摂津市役所	—	—	—	—	0.026	0.020	0.023	0.020	0.021	0.024	0.027	0.010	0.013	0.013	0.013	
東大阪市	東大阪市公害監視センター	—	—	—	—	—	—	—	0.013	0.011	0.012	(0.009)	0.012	0.012	0.010	0.008	
岸和田市	泉南府民センター	—	—	—	—	0.026	0.021	0.023	0.023	0.021	0.024	0.024	0.011	0.009	0.009	0.009	
〃	岸和田市役所	—	—	—	—	—	—	—	(0.014)	0.012	0.011	(0.017)	0.019	0.022	0.027	0.016	
高槻市	高槻市役所	—	—	—	—	0.028	0.021	0.023	0.023	0.023	0.027	0.029	0.023	0.011	0.010	0.010	
富田林市	富田林市消防署	—	—	—	—	0.017	0.015	0.018	0.017	0.019	0.019	0.022	0.019	0.006	0.006	0.005	
河内長野市	長野小学校	—	—	—	—	—	(0.016)	0.014	0.017	0.016	0.018	0.019	0.016	0.007	0.006	0.006	
和泉市	国府小学校	—	—	—	0.025	0.027	0.022	0.022	0.024	0.023	0.024	0.018	0.011	0.010	0.009	0.009	

所在地	測定局名	昭	44	45	46	47	48	49	50	51	52	53	54	55	56	57	58
		44	45	46	47	48	49	50	51	52	53	54	55	56	57	58	
藤井寺市	藤井寺市役所	—	—	—	—	—	—	(0.017)	0.020	0.021	0.021	0.024	0.024	0.021	0.011	0.008	0.009
泉南市	泉南市役所	—	—	—	—	—	—	—	0.019	0.022	0.021	0.020	0.023	0.020	0.009	0.009	0.008



## 一酸化窒素濃度の推移(年平均値)

(単位: ppm)

所在地	測定局名	昭 44	45	46	47	48	49	50	51	52	53	54	55	56	57	58
大阪市(東成区)	国設大阪	-	-	0.046	0.046	0.038	0.038	0.041	0.041	0.035	0.036	0.031	0.036	0.031	0.031	0.026
〃(北区)	扇町中学校	-	-	-	-	-	0.046	0.035	0.035	0.031	0.041	0.034	0.030	0.029	0.026	0.025
〃(此花区)	此花区役所	-	-	-	-	-	0.049	0.050	0.055	0.043	0.053	0.045	0.045	0.039	0.037	0.034
〃(大正区)	平尾小学校	-	-	-	-	-	0.038	0.034	0.037	0.032	0.039	0.032	0.031	0.031	0.023	0.021
〃(西淀川区)	淀中学校	-	-	-	-	-	0.040	0.038	0.032	0.026	0.033	0.029	0.030	0.034	0.030	0.019
〃(淀川区)	淀川区役所	-	-	-	-	-	0.052	0.043	0.046	0.038	0.050	0.040	0.041	0.035	0.032	0.029
〃(生野区)	勝山中学校	-	-	-	-	-	0.033	0.035	0.039	0.029	0.038	0.032	0.024	0.025	0.024	0.022
〃(旭区)	大宮中学校	-	-	-	-	-	0.054	0.045	0.044	0.037	0.040	0.037	0.034	0.037	0.029	0.027
〃(城東区)	聖賢小学校	-	-	-	-	-	0.055	0.050	0.046	0.037	0.042	0.038	0.035	0.031	0.027	0.025
〃(住之江区)	南稜中学校	-	-	-	-	-	0.048	0.046	0.048	0.040	0.042	0.034	0.035	0.036	0.030	0.026
〃(平野区)	摂陽中学校	-	-	-	-	-	0.040	0.033	0.032	0.029	0.030	0.026	0.030	0.030	0.027	0.026
〃(西成区)	今宮中学校	-	-	-	-	-	0.057	0.061	0.059	0.044	0.046	0.038	0.036	0.036	0.032	0.030
〃(西区)	堀江小学校	-	-	-	-	-	0.051	0.038	0.034	0.023	0.040	0.030	0.034	0.033	0.033	0.028
堺市	府立大学	-	-	0.020	0.021	0.017	0.016	0.014	0.013	0.013	0.013	0.012	0.011	0.011	0.010	0.010
〃	少林寺	-	-	-	-	-	-	0.043	0.046	0.037	0.045	0.038	0.035	0.032	0.026	0.024
〃	浜寺	-	-	-	-	-	-	0.017	0.018	0.011	0.019	0.017	0.015	0.016	0.016	0.018
〃	金岡	-	-	-	-	-	-	0.015	0.015	0.013	0.016	0.019	0.016	0.013	0.013	0.013
〃	三宝	-	-	-	-	-	-	0.029	0.028	0.024	0.026	0.020	0.023	0.024	0.021	0.020
〃	若松台	-	-	-	-	-	-	0.006	0.005	0.004	0.005	0.003	0.004	0.003	0.005	0.004
豊中市	野田	-	-	-	(0.120)	0.050	0.044	0.048	0.043	0.037	0.045	0.034	0.035	0.036	0.032	0.027

( 単位 : ppm )

所在地	測定局名	昭 44	45	46	47	48	49	50	51	52	53	54	55	56	57	58
豊中市	千成	-	-	-	0.051	-	(0.044)	0.060	0.037	0.028	0.037	0.028	0.031	0.028	0.026	0.022
吹田市	吹田保健所	-	-	0.046	0.040	0.053	0.035	0.028	0.030	(0.035)	0.035	0.028	0.025	0.027	0.024	0.021
"	吹田市西消防署	-	-	-	-	-	-	-	0.032	0.027	0.034	0.029	0.029	0.031	0.027	0.021
"	吹田市北消防署	-	-	-	-	-	-	-	-	-	-	0.020	0.021	0.021	0.022	0.020
"	吹田市西消防署千里山出張所	-	-	-	-	-	-	0.035	0.042	0.035	0.040	0.031	0.031	-	-	-
泉大津市	泉大津保健所	-	-	-	0.018	0.021	0.019	0.017	0.018	0.016	0.016	0.015	0.015	0.015	0.013	0.013
"	泉大津市役所	-	-	-	-	-	-	-	-	-	-	-	0.011	0.010	0.009	0.009
守口市	守口保健所	-	-	-	0.044	0.043	0.036	(0.038)	(0.037)	0.031	0.032	0.022	0.021	0.028	0.021	0.020
枚方市	枚方市役所	-	-	-	-	0.034	0.027	0.017	(0.030)	0.020	0.021	0.018	0.019	0.019	0.018	0.017
"	王仁公園	-	-	-	-	-	-	-	(0.012)	0.009	0.008	0.007	0.006	0.007	(0.009)	0.006
"	北部市民センター	-	-	-	-	-	-	-	-	-	-	-	-	-	-	(0.018)
八尾市	八尾保健所	-	-	-	0.044	0.035	0.034	(0.033)	0.033	0.020	0.029	0.022	0.021	0.021	0.020	0.018
寝屋川市	寝屋川市役所	-	-	-	0.047	0.031	0.027	(0.027)	0.024	0.023	0.025	0.024	0.021	(0.030)	0.020	0.020
松原市	大堀学校給食センター	-	-	-	-	-	-	-	-	-	-	-	-	-	(0.034)	0.017
大東市	大東市役所	-	-	-	-	-	0.024	0.022	(0.017)	0.023	0.023	0.018	0.016	(0.020)	0.021	0.016
門真市	門真市役所	-	-	-	-	-	-	-	-	-	-	-	0.025	0.026	0.021	0.022
高石市	高石中学校	-	-	-	0.021	0.018	0.015	0.022	0.017	0.012	0.014	0.011	0.012	0.014	0.013	0.012
"	公害監視センター	-	-	-	-	-	-	0.020	0.020	0.014	0.020	0.018	0.016	0.016	0.016	0.013
"	羽衣学園	-	-	-	-	-	-	0.016	0.021	0.014	0.016	0.012	0.012	0.014	0.014	0.011
"	高陽小学校	-	-	-	-	-	-	(0.012)	0.016	0.013	0.014	0.011	0.011	0.012	0.011	0.010
"	取石小学校	-	-	-	-	-	-	0.015	0.015	0.012	0.013	0.011	0.010	0.011	0.011	0.009
東大阪市	東大阪市西保健所	-	-	0.050	0.034	0.036	0.037	0.037	0.045	0.041	0.032	0.024	0.023	0.023	0.021	0.020

( 一酸化窒素濃度の推移 )



( 単位 : ppm )

所在地	測定局名	昭 44	45	46	47	48	49	50	51	52	53	54	55	56	57	58
大阪市(東区)	淀屋橋	—	—	0.130	0.159	0.143	0.144	0.153	(0.204)	0.190	0.114	0.092	0.091	(0.075)	0.087	0.088
〃 (北区)	梅田新道	—	—	—	—	—	0.148	0.120	0.120	0.111	0.136	0.100	0.094	0.092	0.072	0.059
〃 (西淀川区)	出来島小学校	—	—	—	—	—	0.078	0.081	0.124	0.096	0.112	0.135	0.137	0.116	0.127	0.111
〃 (住之江区)	北粉浜小学校	—	—	—	—	—	0.142	0.134	0.157	0.122	0.131	0.120	0.117	0.106	0.091	0.093
〃 (東住吉区)	杭全町交差点	—	—	—	—	—	0.128	0.131	0.135	0.113	0.140	0.109	0.115	0.118	0.104	0.090
〃 (旭区)	新森小路小学校	—	—	—	—	—	0.140	0.123	0.133	0.113	0.151	0.140	0.139	0.132	0.107	0.099
〃 (福島区)	海老江西小学校	—	—	—	—	—	0.160	(0.134)	0.168	0.124	0.160	0.165	0.152	0.136	0.125	0.123
〃 (東成区)	今里交差点	—	—	—	—	—	0.105	0.121	0.112	0.101	0.132	0.136	0.112	0.114	0.108	0.105
〃 (鶴見区)	茨田中学校	—	—	—	—	—	—	—	—	—	—	—	0.212	0.141	0.150	0.104
〃 (住之江区)	住之江交差点	—	—	—	—	—	—	—	—	—	—	—	0.133	0.109	0.104	0.099
〃 (東淀川区)	上新庄交差点	—	—	—	—	—	—	—	—	—	—	—	—	0.095	0.085	0.123
〃 (住吉区)	長居小学校	—	—	—	—	—	—	—	—	—	—	—	0.114	0.111	0.097	0.105
堺市	堺市役所	—	—	—	—	—	—	0.062	0.102	0.065	0.088	0.088	0.073	0.076	0.066	0.059
〃	土居川公園	—	—	—	—	—	—	0.078	0.062	0.059	0.075	0.054	(0.055)	0.061	0.057	0.052
豊中市	豊中市役所	—	—	—	0.077	0.086	0.078	0.079	0.079	—	0.055	(0.039)	(0.062)	0.050	0.051	0.044
〃	千里	—	—	—	—	—	0.052	0.044	0.046	0.048	0.071	0.062	0.059	0.056	0.046	0.036
吹田市	寿町	—	—	—	—	—	—	—	—	—	—	—	—	(0.066)	0.059	0.049
守口市	淀川工業高校	—	—	0.231	0.275	0.227	0.163	0.142	0.159	0.145	0.104	0.115	0.110	0.117	0.112	0.114
八尾市	八尾市立病院	—	—	0.178	0.154	0.145	0.137	0.133	0.120	0.093	0.102	0.095	0.092	0.106	0.100	0.092
松原市	松原市役所	—	—	—	0.044	0.068	0.063	0.057	0.059	0.042	0.038	0.036	0.041	0.056	0.056	0.052
摂津市	摂津市役所	—	—	—	—	0.090	0.062	0.063	0.080	0.055	0.059	0.056	0.071	0.066	0.067	0.066
東大阪市	東大阪市公害監視センター	—	—	—	—	—	—	—	0.065	0.050	0.063	0.069	0.050	0.046	0.042	0.037

( 一酸化窒素濃度の推移 )

## (一酸化窒素濃度の推移)

-334-

(単位：ppm)

所在地	測定局名	昭															
		44	45	46	47	48	49	50	51	52	53	54	55	56	57	58	
岸和田市	泉南府民センター	-	-	-	-	0.039	0.054	0.045	0.049	(0.039)	0.027	0.028	0.029	0.032	0.024	0.033	
〃	岸和田市役所	-	-	-	-	-	-	-	-	-	0.020	(0.020)	0.024	0.024	0.024	0.018	
高槻市	高槻市役所	-	-	-	-	0.090	0.083	0.065	0.088	0.074	0.069	0.075	(0.068)	(0.110)	0.088	0.085	
富田林市	富田林市消防署	-	-	-	-	0.060	0.059	0.034	0.034	0.032	0.029	0.032	0.030	(0.014)	(0.026)	0.019	
河内長野市	長野小学校	-	-	-	-	-	0.024	0.019	0.016	0.023	0.025	0.026	0.023	0.025	0.027	0.024	
和泉市	国府小学校	-	-	-	0.147	0.111	0.135	0.113	0.105	0.102	0.084	0.050	0.069	0.058	0.044	0.044	
藤井寺市	藤井寺市役所	-	-	-	-	-	0.047	0.031	0.036	0.033	0.034	0.032	0.032	0.033	0.031	0.031	
泉南市	泉南市役所	-	-	-	-	-	-	-	(0.012)	0.010	0.011	0.011	0.011	0.010	0.011	0.009	

## 二酸化窒素濃度の推移(年平均値)

(単位: ppm)

所在地	測定局名	昭 44	45	46	47	48	49	50	51	52	53	54	55	56	57	58
大阪市(東成区)	国設大阪	-	-	0.023	0.035	0.037	0.038	0.038	0.039	0.035	0.031	0.030	0.033	0.032	0.032	0.029
" (北区)	扇町中学校	-	-	-	-	-	(0.037)	0.039	0.037	0.035	0.037	0.038	0.040	0.038	0.038	0.035
" (此花区)	此花区役所	-	-	-	-	-	0.034	0.035	0.037	0.035	0.038	0.041	0.040	0.036	0.037	0.033
" (大正区)	平尾小学校	-	-	-	-	-	0.039	0.036	0.038	0.034	0.038	0.036	0.037	0.035	0.035	0.033
" (西淀川区)	淀中学校	-	-	-	-	-	0.046	0.041	0.040	0.034	0.034	0.032	0.035	0.034	0.034	0.031
" (淀川区)	淀川区役所	-	-	-	-	-	0.043	0.043	0.042	0.042	0.041	0.039	0.039	0.034	0.038	0.037
" (生野区)	勝山中学校	-	-	-	-	-	0.034	0.033	0.030	0.026	0.033	0.033	0.030	0.033	0.029	0.028
" (旭区)	大宮中学校	-	-	-	-	-	0.041	0.040	0.040	0.036	0.034	0.034	0.037	0.034	0.035	0.032
" (城東区)	聖賢小学校	-	-	-	-	-	0.052	0.050	0.047	0.040	0.041	0.040	0.035	0.034	0.034	0.033
" (住之江区)	南稜中学校	-	-	-	-	-	0.036	0.035	0.036	0.032	0.031	0.036	0.041	0.038	0.036	0.035
" (平野区)	摂陽中学校	-	-	-	-	-	(0.037)	0.031	0.036	0.028	0.030	0.035	0.038	0.036	0.033	0.032
" (西成区)	今宮中学校	-	-	-	-	-	0.051	0.048	0.052	0.042	0.041	0.040	0.040	0.039	0.037	0.036
" (西区)	堀江小学校	-	-	-	-	-	0.041	0.039	0.035	0.031	0.037	0.039	0.039	0.038	0.039	0.035
堺市	府立大学	-	-	0.027	0.029	0.027	0.028	0.025	0.020	(0.022)	0.024	0.025	0.023	0.023	0.025	0.022
"	少林寺	-	-	-	-	-	0.038	0.034	0.033	0.033	0.035	0.033	0.033	0.031	0.029	0.027
"	浜寺	-	-	-	-	-	0.028	0.023	0.026	0.025	0.028	0.033	0.027	0.027	0.029	0.030
"	金岡	-	-	-	-	-	0.028	0.025	0.023	0.025	0.026	0.027	0.025	0.023	0.026	0.023
"	三宝	-	-	-	-	-	0.032	0.029	0.028	0.028	0.033	0.033	0.031	0.033	0.030	0.029
"	若松台	-	-	-	-	-	0.017	0.016	0.017	0.016	0.016	0.009	0.012	0.013	0.014	0.013
豊中市	野田	-	-	-	(0.055)	0.036	0.037	0.032	0.032	0.037	0.036	0.031	0.030	0.027	0.030	0.030

## (二酸化窒素濃度の推移)

-336-

(単位: ppm)

所在地	測定局名	昭															
		44	45	46	47	48	49	50	51	52	53	54	55	56	57	58	
豊中市	千成	-	-	-	0.051	-	(0.034)	0.040	0.033	0.033	0.036	0.035	0.035	0.031	0.029	0.027	
吹田市	吹田保健所	-	-	0.027	0.031	0.040	0.036	0.031	0.031	(0.033)	0.031	0.029	0.025	0.029	0.027	0.025	
"	吹田市西消防署	-	-	-	-	-	-	-	0.022	0.031	0.032	0.032	0.031	0.032	0.029	0.026	
"	吹田市北消防署	-	-	-	-	-	-	-	-	-	-	0.022	0.023	0.022	0.023	0.019	
"	吹田市西消防署千里山出張所	-	-	-	-	-	0.031	0.029	0.030	0.027	0.028	0.028	0.029	-	-	-	
泉大津市	泉大津保健所	-	-	-	0.025	0.033	0.027	0.028	0.028	0.026	0.026	0.022	0.024	0.025	0.023	0.022	
"	泉大津市役所	-	-	-	-	-	-	-	-	-	-	-	0.022	0.021	0.019	0.018	
守口市	守口保健所	-	-	-	0.034	0.036	0.032	0.033	(0.036)	0.030	0.027	0.022	0.027	0.029	0.031	0.028	
枚方市	枚方市役所	-	-	-	-	0.034	0.028	0.025	0.028	(0.026)	0.026	0.021	0.024	0.023	0.025	0.024	
"	王仁公園	-	-	-	-	-	-	-	(0.022)	0.023	0.014	0.018	0.018	0.017	0.017	0.015	
"	北部市民センター	-	-	-	-	-	-	-	-	-	-	-	-	-	-	0.025	
八尾市	八尾保健所	-	-	-	0.035	0.034	0.031	0.028	0.029	0.026	0.024	0.025	0.026	0.025	0.029	0.028	
寝屋川市	寝屋川市役所	-	-	-	0.029	0.027	0.028	0.027	0.025	0.024	0.023	0.022	0.023	0.022	0.023	0.023	
松原市	大堀学校給食センター	-	-	-	-	-	-	-	-	-	-	-	-	-	(0.032)	0.025	
大東市	大東市役所	-	-	-	-	-	0.027	0.026	0.027	0.027	0.023	0.019	0.022	0.023	0.024	0.022	
門真市	門真市役所	-	-	-	-	-	-	-	-	-	-	-	0.029	0.027	0.027	0.026	
高石市	高石中学校	-	-	-	0.025	0.026	0.023	0.025	0.025	0.019	0.018	0.018	0.022	0.021	0.024	0.023	
"	公害監視センター	-	-	-	-	-	0.029	0.029	0.031	0.031	0.024	0.024	0.024	0.024	0.024	0.019	
"	羽衣学園	-	-	-	-	-	0.029	0.027	0.027	0.029	0.025	0.023	0.021	0.021	0.022	0.021	
"	高陽小学校	-	-	-	-	-	0.024	0.027	0.027	0.030	0.031	0.023	0.023	0.022	0.021	0.020	
"	取石小学校	-	-	-	-	-	0.026	0.026	0.024	0.022	0.022	0.021	0.020	0.021	0.021	0.019	
東大阪市	東大阪市西保健所	-	-	0.036	0.026	0.032	0.034	0.025	0.031	0.023	0.026	0.029	0.030	0.026	0.026	0.029	

( 単位 : ppm )

所在地	測定局名	昭 44	45	46	47	48	49	50	51	52	53	54	55	56	57	58
東大阪市	東大阪市東支所	—	—	—	0.028	0.034	0.027	0.025	0.025	0.023	0.023	0.024	0.023	0.023	0.023	0.020
池田市	池田市立南畑会館	—	—	—	—	—	—	—	—	—	—	—	—	—	0.015	0.013
〃	池田市役所	—	—	—	—	—	0.020	0.019	0.020	0.018	0.020	0.018	0.020	0.020	—	—
交野市	交野市役所	—	—	—	—	—	—	—	—	—	—	—	—	0.017	(0.020)	(0.015)
岸和田市	山直南幼稚園	—	—	—	—	—	—	—	—	—	—	—	—	—	(0.013)	0.012
貝塚市	貝塚市消防署	—	—	—	—	—	—	0.019	0.021	0.019	0.017	0.015	0.019	0.016	0.017	0.016
茨木市	茨木市役所	—	—	—	0.027	0.032	0.030	0.021	(0.028)	0.022	0.020	0.021	0.024	0.026	0.026	0.023
泉佐野市	泉佐野保健所	—	—	—	—	—	0.025	0.026	0.025	0.023	0.020	0.020	0.018	0.018	0.018	0.018
〃	泉佐野市役所	—	—	—	—	—	—	—	—	—	—	(0.016)	0.015	0.016	(0.016)	(0.010)
和泉市	石尾中学校	—	—	—	—	—	—	—	—	—	—	—	—	—	0.013	0.013
〃	幸小学校	—	—	—	—	—	—	—	—	0.016	0.019	0.022	0.023	0.019	0.019	0.020
柏原市	府立修徳学院	—	—	—	—	—	—	0.014	0.014	0.013	0.011	0.013	0.016	0.014	(0.018)	0.014
島本町	島本町役場	—	—	—	—	—	—	—	(0.015)	0.014	0.021	0.023	0.024	0.021	0.021	0.019
熊取町	熊取町役場	—	—	—	—	—	—	—	—	0.016	0.011	0.011	0.013	0.013	0.011	0.012
岬町	役場	—	—	—	—	—	0.012	0.015	0.015	0.013	0.017	0.013	0.016	0.016	0.016	0.013
〃	孝子	—	—	—	—	—	0.012	0.011	0.011	0.008	0.010	0.010	0.011	0.011	0.010	0.010
〃	淡輪	—	—	—	—	—	—	—	—	0.011	0.010	0.010	0.012	0.013	0.011	0.010
〃	深日	—	—	—	—	—	—	—	—	0.014	0.014	0.012	0.013	0.013	0.013	0.012
〃	多奈川	—	—	—	—	—	—	—	—	0.009	0.010	0.009	0.011	0.010	0.010	0.009
〃	小島	—	—	—	—	—	—	—	—	0.009	0.010	0.010	0.012	0.011	0.011	0.009
〃	東畑	—	—	—	—	—	—	—	—	0.007	0.008	0.008	0.008	0.007	0.007	0.007
〃	西畑	—	—	—	—	—	—	—	—	0.007	0.008	0.006	0.008	0.007	0.007	0.007

( 二酸化窒素濃度の推移 )



## ( 二酸化窒素濃度の推移 )

-338-

( 単位 : ppm )

所在地	測定局名	昭															
		44	45	46	47	48	49	50	51	52	53	54	55	56	57	58	
大阪市(東区)	淀屋橋	-	-	0.030	0.045	0.049	0.058	0.048	(0.054)	0.058	0.044	0.048	0.053	(0.046)	0.041	0.042	
" (北区)	梅田新道	-	-	-	-	-	0.052	0.047	0.050	0.053	0.053	0.050	0.052	0.048	0.048	0.044	
" (西淀川区)	出来島小学校	-	-	-	-	-	0.037	0.039	0.044	0.036	0.042	0.051	0.050	0.046	0.056	0.048	
" (住之江区)	北粉浜小学校	-	-	-	-	-	0.047	0.045	0.051	0.055	0.057	0.053	0.055	0.054	0.055	0.053	
" (東住吉区)	杭全町交差点	-	-	-	-	-	0.044	0.042	0.045	0.048	0.056	0.050	0.053	0.051	0.048	0.047	
" (旭区)	新森小路小学校	-	-	-	-	-	0.048	0.049	0.050	0.047	0.048	0.048	0.053	0.050	0.042	0.041	
" (福島区)	海老江西小学校	-	-	-	-	-	0.038	(0.040)	0.045	0.046	0.049	0.053	0.055	0.051	0.051	0.051	
" (東成区)	今里交差点	-	-	-	-	-	0.033	0.045	0.045	0.039	0.053	0.059	0.056	0.055	0.054	0.057	
" (鶴見区)	茨田中学校	-	-	-	-	-	-	-	-	-	-	0.053	0.051	0.055	0.050	0.045	
" (住之江区)	住之江交差点	-	-	-	-	-	-	-	-	-	-	0.055	0.056	0.050	0.053	0.046	
" (東淀川区)	上新庄交差点	-	-	-	-	-	-	-	-	-	-	-	-	0.052	0.048	0.047	
" (住吉区)	長居小学校	-	-	-	-	-	-	-	-	-	-	-	0.051	0.048	0.046	0.047	
堺市	堺市役所	-	-	-	-	-	-	0.021	0.035	0.034	0.045	0.047	0.043	0.043	0.043	0.039	
"	土居川公園	-	-	-	-	-	-	(0.032)	0.030	0.034	0.039	0.028	(0.033)	0.035	0.035	0.033	
豊中市	豊中市役所	-	-	-	0.032	0.039	0.037	0.041	0.040	0.034	0.030	0.026	(0.033)	0.031	0.031	0.029	
"	千里	-	-	-	-	-	0.028	0.025	0.024	0.028	0.031	0.035	0.034	0.032	0.030	0.028	
吹田市	寿町	-	-	-	-	-	-	-	-	-	-	-	-	(0.032)	0.033	0.033	
守口市	淀川工業高校	-	-	0.048	0.077	0.060	0.049	0.044	0.049	(0.044)	0.040	0.040	0.041	0.044	0.043	0.042	
八尾市	八尾市立病院	-	-	0.037	0.043	0.042	0.041	0.043	0.036	0.043	0.040	0.045	0.044	0.041	0.040	0.039	
松原市	松原市役所	-	-	-	0.026	0.026	0.030	0.032	0.037	0.025	0.025	0.028	0.027	0.032	0.030	0.029	
摂津市	摂津市役所	-	-	-	-	0.041	0.037	0.034	0.036	(0.032)	0.026	0.019	0.030	0.035	0.036	0.034	
東大阪市	東大阪市公害監視センター	-	-	-	-	-	-	-	0.029	0.029	0.027	0.028	0.026	0.026	0.026	0.026	

(単位：ppm)

所在地	測定局名	昭															
		44	45	46	47	48	49	50	51	52	53	54	55	56	57	58	
岸和田市	泉南府民センター	-	-	-	-	0.030	0.036	0.035	0.039	0.028	0.021	0.019	0.028	0.026	0.031	0.030	
〃	岸和田市役所	-	-	-	-	-	-	-	-	-	(0.017)	(0.025)	0.038	0.033	0.030	0.028	
高槻市	高槻市役所	-	-	-	-	0.043	0.042	0.035	0.039	0.028	0.029	0.032	(0.032)	0.035	0.038	0.034	
富田林市	富田林市消防署	-	-	-	-	0.029	0.026	0.020	0.017	0.019	0.020	0.022	0.023	0.017	(0.022)	0.019	
河内長野市	長野小学校	-	-	-	-	-	0.023	0.021	0.022	0.020	0.018	0.019	0.021	0.020	(0.021)	0.019	
和泉市	国府小学校	-	-	-	0.040	0.040	0.041	0.041	0.037	0.028	0.028	0.032	0.037	0.034	0.031	0.030	
藤井寺市	藤井寺市役所	-	-	-	-	-	0.035	0.027	0.029	0.030	0.025	0.027	0.025	0.022	0.026	0.027	
泉南市	泉南市役所	-	-	-	-	-	-	(0.015)	0.019	0.016	0.019	0.020	0.018	0.017	0.019	0.019	

## 二酸化窒素濃度の推移(日平均値の98%値)

(単位：ppm)

所在地	測定局名	昭 44	45	46	47	48	49	50	51	52	53	54	55	56	57	58
大阪市(東成区)	国設大阪	—	—	0.049	0.069	0.071	0.070	0.066	(0.073)	0.061	0.054	0.058	0.056	0.054	0.055	0.049
〃(北区)	扇町中学校	—	—	—	—	—	0.072	0.064	0.056	0.057	0.068	0.062	0.064	0.070	0.063	0.059
〃(此花区)	此花区役所	—	—	—	—	—	0.066	0.063	0.063	0.056	0.074	0.073	0.066	0.065	0.060	0.060
〃(大正区)	平尾小学校	—	—	—	—	—	0.064	0.063	0.067	0.059	0.083	0.068	0.062	0.062	0.063	0.059
〃(西淀川区)	淀中学校	—	—	—	—	—	0.082	0.071	0.073	0.055	0.069	0.057	0.058	0.060	0.054	0.052
〃(淀川区)	淀川区役所	—	—	—	—	—	0.066	0.059	0.063	0.065	0.071	0.064	0.062	0.057	0.061	0.063
〃(生野区)	勝山中学校	—	—	—	—	—	0.058	0.063	0.051	0.050	0.070	0.057	0.054	0.059	0.051	0.051
〃(旭区)	大宮中学校	—	—	—	—	—	0.071	0.072	0.065	0.057	0.057	0.060	0.058	0.054	0.057	0.053
〃(城東区)	聖賢小学校	—	—	—	—	—	0.083	0.076	0.076	0.062	0.073	0.068	0.059	0.059	0.056	0.059
〃(住之江区)	南稜中学校	—	—	—	—	—	0.062	0.065	0.066	0.058	0.059	0.062	0.070	0.068	0.061	0.061
〃(平野区)	摂陽中学校	—	—	—	—	—	0.081	0.058	0.059	0.054	0.059	0.065	0.063	0.062	0.057	0.054
〃(西成区)	今宮中学校	—	—	—	—	—	0.081	0.080	0.090	0.076	0.074	0.068	0.066	0.065	0.058	0.059
〃(西区)	堀江小学校	—	—	—	—	—	—	0.063	0.058	0.050	0.081	0.074	0.067	0.066	0.063	0.059
堺市	府立大学	—	—	0.063	0.064	0.055	0.055	0.045	0.036	(0.041)	0.048	0.044	0.041	0.051	0.045	0.042
〃	少林寺	—	—	—	—	—	0.067	0.061	0.058	0.056	0.063	0.064	0.057	0.056	0.049	0.047
〃	浜寺	—	—	—	—	—	0.054	0.040	0.053	0.050	0.061	0.068	0.048	0.054	0.055	0.056
〃	金岡	—	—	—	—	—	0.049	0.048	0.043	0.051	0.047	0.046	0.045	0.047	0.045	0.044
〃	三宝	—	—	—	—	—	0.063	0.060	0.054	0.053	0.065	0.058	0.061	0.060	0.052	0.050
〃	若松台	—	—	—	—	—	0.038	0.034	0.037	0.031	0.037	0.026	0.031	0.033	0.031	0.031
豊中市	野田	—	—	—	—	(0.071)	0.060	0.054	0.053	0.058	0.060	0.053	0.048	0.049	0.050	0.051

( 単位 : ppm )

所在地	測定局名	昭 44	45	46	47	48	49	50	51	52	53	54	55	56	57	58
豊中市	千成	—	—	—	—	—	(0.069)	0.077	0.059	0.057	0.068	0.056	0.061	0.058	0.053	0.049
吹田市	吹田保健所	—	—	0.056	0.065	0.076	0.066	0.062	0.057	(0.054)	0.055	0.049	0.051	0.055	0.048	0.045
〃	吹田市西消防署	—	—	—	—	—	—	—	0.046	0.052	0.059	0.059	0.054	0.061	0.053	0.048
〃	吹田市北消防署	—	—	—	—	—	—	—	—	—	—	0.047	0.055	0.050	0.047	0.037
〃	吹田市西消防署千里山出張所	—	—	—	—	—	0.069	0.058	0.051	0.048	0.050	0.056	0.052	—	—	—
泉大津市	泉大津保健所	—	—	—	0.049	0.091	0.046	0.053	0.053	0.050	0.050	0.043	0.053	0.047	0.045	0.043
〃	泉大津市役所	—	—	—	—	—	—	—	—	—	—	—	0.044	0.043	0.040	0.039
守口市	守口保健所	—	—	—	0.071	0.067	0.058	0.068	(0.073)	0.052	0.046	0.038	0.051	0.058	0.055	0.049
枚方市	枚方市役所	—	—	—	—	—	0.050	0.051	0.049	(0.052)	0.049	0.041	0.053	0.042	0.043	0.042
〃	王仁公園	—	—	—	—	—	—	—	(0.032)	0.029	0.033	0.037	0.035	0.036	0.036	0.030
〃	北部市民センター	—	—	—	—	—	—	—	—	—	—	—	—	—	—	0.043
八尾市	八尾保健所	—	—	—	0.069	0.064	0.057	0.051	0.058	0.051	0.041	0.050	0.048	0.052	0.049	0.047
寝屋川市	寝屋川市役所	—	—	—	0.054	0.048	0.051	0.051	0.046	0.044	0.051	0.044	0.041	0.043	0.044	0.040
松原市	大堀学校給食センター	—	—	—	—	—	—	—	—	—	—	—	—	—	(0.069)	0.043
大東市	大東市役所	—	—	—	—	—	0.056	0.053	0.048	0.051	0.049	0.043	0.046	0.049	0.048	0.041
門真市	門真市役所	—	—	—	—	—	—	—	—	—	—	—	0.050	0.052	0.049	0.045
高石市	高石中学校	—	—	—	0.053	0.049	0.045	0.048	0.043	0.040	0.038	0.043	0.045	0.048	0.043	0.045
〃	公害監視センター	—	—	—	—	—	0.054	0.060	0.059	0.058	0.046	0.043	0.047	0.045	0.046	0.037
〃	羽衣学園	—	—	—	—	—	0.054	0.050	0.052	0.052	0.047	0.044	0.043	0.044	0.045	0.040
〃	高陽小学校	—	—	—	—	—	0.046	0.047	0.049	0.056	0.063	0.045	0.046	0.044	0.041	0.041
〃	取石小学校	—	—	—	—	—	0.046	0.053	0.049	0.051	0.054	0.044	0.040	0.041	0.039	0.038
東大阪市	東大阪市西保健所	—	—	0.086	0.070	0.065	0.072	0.051	0.065	0.042	0.052	0.057	0.053	0.055	0.050	0.054

( 二酸化窒素濃度の推移 )

## ( 二酸化窒素濃度の推移 )

-342-

( 単位 : ppm )

所在地	測定局名	昭															
		44	45	46	47	48	49	50	51	52	53	54	55	56	57	58	
東 大 阪 市	東 大 阪 市 東 支 所	-	-	-	0.065	0.071	0.051	0.047	0.052	0.047	0.054	0.049	0.048	0.047	0.049	0.041	
池 田 市	池 田 市 立 南 畑 会 館	-	-	-	-	-	-	-	-	-	-	-	-	-	0.039	0.034	
〃	池 田 市 役 所	-	-	-	-	-	0.036	0.043	0.040	0.034	0.038	0.035	0.042	0.042	-	-	
交 野 市	交 野 市 役 所	-	-	-	-	-	-	-	-	-	-	-	-	0.036	(0.049)	(0.031)	
岸 和 田 市	山 直 南 幼 稚 園	-	-	-	-	-	-	-	-	-	-	-	-	-	(0.030)	0.027	
貝 塚 市	貝 塚 市 消 防 署	-	-	-	-	-	-	0.042	0.046	0.041	0.041	0.038	0.039	0.038	0.036	0.036	
茨 木 市	茨 木 市 役 所	-	-	-	0.051	0.070	0.058	0.047	(0.054)	0.042	0.038	0.042	0.050	0.058	0.048	0.041	
泉 佐 野 市	泉 佐 野 保 健 所	-	-	-	-	-	0.052	0.052	0.044	0.046	0.043	0.038	0.036	0.040	0.039	0.036	
〃	泉 佐 野 市 役 所	-	-	-	-	-	-	-	-	-	-	(0.034)	0.035	0.032	(0.028)	(0.022)	
和 泉 市	石 尾 中 学 校	-	-	-	-	-	-	-	-	-	-	-	-	-	0.030	0.027	
〃	幸 小 学 校	-	-	-	-	-	-	-	-	0.032	0.041	0.042	0.045	0.043	0.042	0.042	
柏 原 市	府 立 修 徳 学 院	-	-	-	-	-	-	0.034	0.027	0.024	0.026	0.027	0.032	0.031	(0.032)	0.025	
島 本 町	島 本 町 役 場	-	-	-	-	-	-	-	(0.049)	0.040	0.038	0.043	0.046	0.041	0.037	0.036	
熊 取 町	熊 取 町 役 場	-	-	-	-	-	-	-	-	0.033	0.028	0.025	0.031	0.029	0.027	0.027	
岬 町	役 場	-	-	-	-	-	0.029	0.034	0.031	0.029	0.039	0.035	0.038	0.036	0.035	0.028	
〃	孝 子	-	-	-	-	-	0.028	0.024	0.025	0.021	0.024	0.026	0.029	0.025	0.024	0.024	
〃	淡 輪	-	-	-	-	-	-	-	-	0.031	0.034	0.028	0.039	0.035	0.031	0.027	
〃	深 日	-	-	-	-	-	-	-	-	0.034	0.034	0.030	0.032	0.032	0.034	0.032	
〃	多 奈 川	-	-	-	-	-	-	-	-	0.028	0.027	0.024	0.035	0.032	0.027	0.025	
〃	小 島	-	-	-	-	-	-	-	-	0.029	0.033	0.031	0.039	0.033	0.031	0.028	
〃	東 畑	-	-	-	-	-	-	-	-	0.019	0.023	0.022	0.025	0.020	0.022	0.022	
〃	西 畑	-	-	-	-	-	-	-	-	0.022	0.023	0.020	0.022	0.021	0.021	0.023	

( 単位 : ppm )

所在地	測定局名	昭															
		44	45	46	47	48	49	50	51	52	53	54	55	56	57	58	
大阪市(東区)	淀屋橋	-	-	0.055	0.075	0.086	0.100	0.095	(0.102)	0.094	0.076	0.076	0.084	(0.078)	0.064	0.063	
〃(北区)	梅田新道	-	-	-	-	-	-	0.077	0.080	0.078	0.085	0.079	0.078	0.077	0.074	0.068	
〃(西淀川区)	出来嶋小学校	-	-	-	-	-	-	0.062	0.071	0.063	0.084	0.082	0.078	0.078	0.088	0.073	
〃(住之江区)	北粉浜小学校	-	-	-	-	-	-	0.073	0.076	0.080	0.085	0.085	0.083	0.081	0.080	0.080	
〃(東住吉区)	杭全町交差点	-	-	-	-	-	-	0.074	0.071	0.075	0.088	0.080	0.088	0.080	0.073	0.071	
〃(旭区)	新森小路小学校	-	-	-	-	-	-	0.080	0.083	0.078	0.085	0.088	0.088	0.088	0.070	0.071	
〃(福島区)	海老江西小学校	-	-	-	-	-	-	(0.082)	0.074	0.072	0.081	0.086	0.085	0.087	0.077	0.079	
〃(東成区)	今里交差点	-	-	-	-	-	-	0.092	0.077	0.063	0.092	0.095	0.089	0.090	0.092	0.086	
〃(鶴見区)	茨田中学校	-	-	-	-	-	-	-	-	-	-	0.080	0.083	0.096	0.083	0.079	
〃(住之江区)	住之江交差点	-	-	-	-	-	-	-	-	-	-	0.085	0.092	0.078	0.085	0.080	
〃(東淀川区)	上新庄交差点	-	-	-	-	-	-	-	-	-	-	-	-	0.081	0.073	0.074	
〃(住吉区)	長居小学校	-	-	-	-	-	-	-	-	-	-	-	0.078	0.074	0.072	0.073	
堺市	堺市役所	-	-	-	-	-	-	0.065	0.067	0.063	0.081	0.079	0.067	0.074	0.067	0.063	
〃	土居川公園	-	-	-	-	-	-	(0.054)	0.059	0.083	0.073	0.058	(0.063)	0.068	0.064	0.058	
豊中市	豊中市役所	-	-	-	0.071	0.074	0.072	0.083	0.069	0.061	0.051	0.053	0.054	0.054	0.052	0.047	
〃	千里	-	-	-	-	-	0.052	0.062	0.046	0.053	0.060	0.070	0.064	0.069	0.055	0.051	
吹田市	寿町	-	-	-	-	-	-	-	-	-	-	-	-	(0.053)	0.055	0.052	
守口市	淀川工業高校	-	-	0.087	0.160	0.135	0.089	0.087	0.086	(0.069)	0.070	0.063	0.063	0.068	0.066	0.063	
八尾市	八尾市立病院	-	-	0.079	0.078	0.077	0.077	0.076	0.064	0.073	0.070	0.071	0.069	0.067	0.065	0.061	
松原市	松原市役所	-	-	-	0.052	0.054	0.056	0.064	0.077	0.056	0.047	0.050	0.047	0.054	0.047	0.047	
摂津市	摂津市役所	-	-	-	-	0.075	0.066	0.060	0.071	(0.068)	0.052	0.038	0.047	0.060	0.056	0.053	
東大阪市	東大阪市公害監視センター	-	-	-	-	-	-	-	0.054	0.052	0.050	0.052	0.044	0.046	0.047	0.046	

( 二酸化窒素濃度の推移 )

## ( 二酸化窒素濃度の推移 )

-344-

( 単位 : ppm )

所在地	測定局名	昭															
		44	45	46	47	48	49	50	51	52	53	54	55	56	57	58	
岸和田市	泉南府民センター	-	-	-	-	0.063	0.071	0.065	0.059	0.056	0.042	0.034	0.049	0.055	0.051	0.050	
〃	岸和田市役所	-	-	-	-	-	-	-	-	-	(0.029)	(0.057)	0.070	0.058	0.055	0.041	
高槻市	高槻市役所	-	-	-	-	0.080	0.080	0.086	0.061	0.053	0.055	0.057	(0.059)	0.064	0.060	0.052	
富田林市	富田林市消防署	-	-	-	-	0.054	0.048	0.038	0.032	0.029	0.036	0.035	0.041	0.032	(0.036)	0.032	
河内長野市	長野小学校	-	-	-	-	-	0.039	0.040	0.037	0.032	0.031	0.036	0.039	0.035	(0.034)	0.031	
和泉市	国府小学校	-	-	-	0.079	0.090	0.104	0.071	0.065	0.059	0.049	0.056	0.061	0.054	0.051	0.048	
藤井寺市	藤井寺市役所	-	-	-	-	-	0.076	0.045	0.057	0.053	0.048	0.045	0.041	0.043	0.045	0.041	
泉南市	泉南市役所	-	-	-	-	-	-	(0.041)	0.039	0.034	0.039	0.038	0.035	0.032	0.035	0.039	

# 一酸化炭素濃度の推移(年平均値)

(単位: ppm)

所在地	測定局名	昭															
		44	45	46	47	48	49	50	51	52	53	54	55	56	57	58	
大阪市(東成区)	国設大阪	-	-	2.3	2.1	1.9	1.8	1.5	1.5	1.1	1.3	1.1	1.1	1.1	1.1	0.9	
堺市	府立大学	-	-	-	-	-	-	-	-	-	-	-	-	-	-	(0.8)	
豊中市	野田	-	-	-	(1.1)	0.6	1.0	1.7	1.6	(1.1)	-	(1.0)	0.9	0.9	0.8	0.8	
〃	千成	-	-	-	(1.2)	-	-	-	(2.0)	1.6	1.2	1.1	0.9	1.3	1.0	0.8	
吹田市	吹田保健所	-	-	-	1.6	(1.6)	1.5	0.9	1.4	1.4	1.7	1.6	1.8	1.0	1.1	-	
泉大津市	泉大津市役所	-	-	-	-	-	-	-	-	-	(1.6)	(1.2)	1.4	1.6	0.7	0.6	
枚方市	枚方市役所	-	-	-	-	(1.1)	1.2	1.3	1.5	1.2	1.3	1.2	1.1	1.1	1.1	-	
〃	王仁公園	-	-	-	-	-	-	-	0.7	0.6	0.7	0.6	0.7	0.6	0.6	-	
八尾市	八尾保健所	-	-	-	-	-	-	-	-	-	-	-	-	-	-	(1.2)	
寝屋川市	寝屋川市役所	-	-	-	-	-	-	-	-	-	-	-	-	-	-	(1.0)	
大東市	大東市役所	-	-	-	-	-	2.0	1.6	1.5	1.2	1.3	1.3	1.2	1.4	1.3	-	
高石市	高石市公害監視センター	-	-	-	-	-	-	-	-	-	-	1.6	1.7	1.7	0.8	0.6	
池田市	池田市立南畑会館	-	-	-	-	-	-	-	-	-	-	-	-	-	0.4	0.4	
〃	池田市役所	-	-	-	-	-	1.2	0.8	1.1	(0.8)	0.8	0.7	0.7	(0.6)	-	-	
貝塚市	貝塚市消防署	-	-	-	-	-	-	0.7	1.0	0.8	0.7	0.8	0.8	0.6	0.7	0.6	
茨木市	茨木市役所	-	-	-	-	-	-	-	-	-	-	-	-	-	-	(0.8)	
泉佐野市	泉佐野保健所	-	-	-	-	-	1.5	1.4	1.5	1.0	0.7	0.8	0.8	0.9	0.8	-	
柏原市	府立修徳学院	-	-	-	-	-	-	1.1	1.2	1.0	1.0	0.9	0.7	0.8	0.8	-	
島本町	島本町役場	-	-	-	-	-	-	-	0.6	0.7	0.6	0.6	0.5	0.8	0.8	-	
岬町	役場	-	-	-	-	-	1.0	0.7	0.8	0.8	0.7	0.6	0.5	0.5	0.5	0.3	



## (一酸化炭素濃度の推移)

所在地	測定局名	昭															
		44	45	46	47	48	49	50	51	52	53	54	55	56	57	58	
岬町	孝子	-	-	-	-	-	0.7	0.6	0.6	0.5	0.5	0.4	0.6	0.6	0.5	0.3	
大阪市(東区)	淀屋橋	-	-	6.1	3.1	(4.7)	3.3	3.0	(3.1)	3.2	2.9	2.5	2.5	2.5	2.5	2.6	
〃(北区)	梅田新道	-	-	5.2	5.2	4.9	3.7	3.3	(3.3)	3.0	2.9	2.2	2.4	2.2	2.2	1.9	
〃(西淀川区)	出来島小学校	-	-	3.6	3.9	2.6	3.4	3.7	3.4	3.0	3.3	3.9	2.3	2.0	1.9	1.7	
〃(住之江区)	北粉浜小学校	-	-	5.4	6.0	5.4	(5.2)	5.1	4.8	4.6	4.4	3.7	3.5	3.3	2.3	2.3	
〃(東住吉区)	杭全町交差点	-	-	(6.5)	6.8	6.0	4.6	4.5	4.0	4.2	3.7	2.9	2.8	2.2	2.6	2.8	
〃(旭区)	新森小路小学校	-	-	(5.8)	6.2	4.6	3.8	3.7	3.7	3.6	3.8	3.2	2.9	2.7	2.8	2.6	
〃(福島区)	海老江西小学校	-	-	5.3	5.6	5.8	4.2	3.2	3.6	2.5	3.2	2.9	2.6	2.6	2.4	2.1	
〃(東成区)	今里交差点	-	-	-	6.8	5.5	4.8	5.2	5.0	4.5	4.2	4.0	3.8	2.9	2.9	2.9	
〃(鶴見区)	茨田中学校	-	-	-	-	(4.7)	5.5	6.6	5.9	(5.4)	3.5	3.7	3.4	-	-	-	
〃(住之江区)	住之江交差点	-	-	-	-	(3.0)	3.7	4.2	3.6	(3.3)	-	-	-	-	-	-	
〃(東淀川区)	上新庄交差点	-	-	-	-	(4.7)	4.1	(4.0)	4.0	(3.8)	-	-	-	-	-	-	
〃(住吉区)	長居交差点	-	-	-	-	-	3.7	3.4	4.4	(4.2)	-	-	-	-	-	-	
〃(南区)	心斎橋	-	-	-	7.6	(6.2)	5.9	6.4	5.7	4.7	5.3	4.1	3.2	-	-	-	
〃(阿倍野区)	阿倍野橋交差点	-	-	-	-	-	(7.7)	9.4	6.5	5.6	5.3	4.5	4.5	-	-	-	
〃(東成区)	深江橋交差点	-	-	-	-	-	(2.6)	2.9	3.1	3.1	(3.2)	-	-	-	-	-	
〃(東区)	濃人橋	-	-	-	-	(3.8)	4.9	(4.6)	4.6	4.1	4.3	3.3	-	-	-	-	
堺市	堺市役所	-	-	4.7	4.6	4.5	3.6	3.5	4.4	3.2	2.7	2.1	2.1	1.8	2.1	2.0	
〃	土居川公園	-	-	-	-	-	-	1.8	1.4	(1.3)	1.9	1.7	1.8	(1.4)	1.4	1.0	
〃	大浜	-	-	-	-	3.0	2.9	(2.9)	3.0	(2.3)	(2.1)	1.7	1.8	1.7	1.6	1.7	
〃	安井	-	-	-	-	4.1	(5.3)	(3.6)	4.0	(3.5)	(3.3)	(2.7)	2.2	2.3	2.3	2.1	
豊中市	豊中市役所	-	-	-	-	2.9	2.9	2.7	2.7	2.6	2.7	2.6	2.5	2.5	1.8	1.4	

所在地	測定局名	昭															
		44	45	46	47	48	49	50	51	52	53	54	55	56	57	58	
豊 市	千里	—	—	—	—	—	1.8	1.5	1.6	1.7	1.6	1.4	1.2	1.0	1.0	0.9	
吹 田 市	寿 町	—	—	—	—	—	—	—	—	—	—	—	—	1.6	1.3	1.4	
守 口 市	淀川工業高校	—	—	(7.6)	(5.1)	4.5	(4.2)	(3.7)	3.8	3.2	2.7	2.4	2.6	2.9	2.7	2.6	
八 尾 市	八尾市立病院	—	—	5.4	(5.1)	5.5	3.5	3.9	(4.3)	3.0	2.7	2.9	2.8	2.8	2.8	2.5	
松 原 市	松原市役所	—	—	—	(2.7)	3.5	2.6	2.6	2.0	2.0	2.4	2.3	2.5	2.8	1.7	1.6	
摂 津 市	摂津市役所	—	—	—	—	2.3	1.5	1.3	1.6	1.6	1.8	1.6	1.5	1.6	1.6	1.4	
東 大 阪 市	東大阪市公害監視センター	—	—	—	—	—	—	—	2.0	1.9	1.5	1.3	1.5	1.8	1.2	1.2	
岸 和 田 市	泉南府民センター	—	—	—	—	1.5	1.6	1.9	2.0	2.0	1.9	1.7	1.5	1.8	1.8	1.4	
〃	岸和田市役所	—	—	—	—	—	—	—	1.5	2.6	2.0	(0.6)	(3.0)	(2.5)	(1.4)	1.0	
高 槻 市	高槻市役所	—	—	—	—	2.5	2.1	2.3	2.3	2.1	2.0	1.9	1.6	1.9	1.5	1.5	
富 田 林 市	富田林市消防署	—	—	—	—	1.7	1.4	2.0	2.2	1.5	1.4	1.3	1.3	1.2	1.0	1.0	
河 内 長 野 市	長野小学校	—	—	—	—	—	(1.2)	1.0	1.1	0.8	1.2	1.2	1.2	1.2	1.5	1.3	
和 泉 市	国府小学校	—	—	—	(3.8)	3.6	3.6	3.5	3.4	3.1	2.8	2.5	2.5	2.2	1.8	1.5	
藤 井 寺 市	藤井寺市役所	—	—	—	—	—	(1.6)	1.5	1.6	1.6	1.7	1.5	1.5	1.5	1.3	1.2	
泉 南 市	泉南市役所	—	—	—	—	—	—	1.0	1.3	1.3	1.1	1.0	1.0	0.9	0.9	0.7	

## 光化学オキシダント(日最高値が0.12ppm以上の日数の推移)

(単位:日)

所在地	測定局名	昭 44	45	46	47	48	49	50	51	52	53	54	55	56	57	58
大阪市(東成区)	国設大阪	—	—	0	9	7	5	8	2	6	5	2	1	5	0	1
〃(此花区)	此花区役所	—	—	—	9	21	5	15	5	4	2	0	0	1	0	0
〃(淀川区)	淀中中学校	—	—	—	22	12	8	16	3	8	1	1	0	0	0	0
〃(淀川区)	淀川区役所	—	—	5	23	4	8	7	3	9	0	0	3	1	0	0
〃(生野区)	勝山中中学校	—	—	0	14	20	14	9	5	5	2	1	3	3	0	1
〃(旭区)	大宮中学校	—	—	0	4	9	5	10	6	14	1	2	6	1	0	0
〃(城東区)	聖賢小学校	—	—	—	1	3	5	2	2	5	1	4	1	0	0	1
〃(住之江区)	南稜中学校	—	—	2	14	5	20	9	6	2	0	0	3	0	1	0
〃(平野区)	摂陽中学校	—	—	1	7	10	4	19	14	7	3	5	7	1	0	1
〃(西成区)	今宮中学校	—	—	—	6	13	6	8	5	5	1	0	0	0	0	1
〃(西区)	堀江小学校	—	—	10	37	6	10	9	11	7	0	2	2	1	0	1
〃(鶴見区)	茨田北小学校	—	—	—	—	—	15	13	14	19	6	6	4	1	1	0
〃(浪速区)	難波小学校	—	—	—	—	—	13	16	17	8	0	2	2	1	0	0
堺市	府立大学	—	—	11	16	10	18	17	12	19	12	2	6	5	1	2
〃	少林寺	—	—	—	1	0	5	6	3	1	3	0	4	2	3	3
〃	浜寺	—	—	1	4	16	14	15	9	3	7	1	0	1	1	0
〃	石津	—	—	—	—	—	9	4	4	10	0	0	2	2	1	2
〃	金岡	—	—	—	—	0	9	7	3	2	12	3	10	7	3	7
〃	三宝	—	—	—	7	15	5	6	3	2	5	0	2	0	0	0
〃	若松台	—	—	—	1	0	3	11	12	14	8	23	12	13	14	2

所在地	測定局名	昭 44	45	46	47	48	49	50	51	52	53	54	55	56	57	58
堺市	登美丘	—	—	—	—	0	8	18	13	10	12	1	11	13	8	6
豊中市	野田	—	—	—	1	2	8	1	0	2	4	11	1	2	0	1
〃	千成	—	—	—	—	—	0	0	8	14	8	1	0	3	0	0
吹田市	吹田保健所	—	—	0	0	7	1	2	3	7	8	5	1	6	0	1
〃	吹田市西消防署	—	—	—	—	0	15	9	4	6	1	1	0	0	0	1
〃	吹田市北消防署	—	—	—	—	—	—	—	—	—	—	0	1	0	0	0
〃	吹田市西消防署千里山出張所	—	—	—	—	1	8	11	0	10	4	0	0	—	—	—
泉大津市	泉大津保健所	—	—	—	3	3	8	8	7	7	5	2	2	1	0	0
〃	泉大津市役所	—	—	—	—	—	—	—	—	—	0	0	0	3	2	1
守口市	守口保健所	—	—	—	7	18	5	9	4	13	4	13	10	3	1	0
〃	守口市民球場	—	—	—	—	—	—	—	—	—	5	4	3	0	0	0
枚方市	枚方市役所	—	—	—	—	14	10	12	11	12	20	4	7	11	2	1
〃	王仁公園	—	—	—	—	—	—	—	3	7	15	8	3	5	1	2
八尾市	八尾保健所	—	—	—	8	9	2	2	4	15	25	4	5	8	5	3
寝屋川市	寝屋川市役所	—	—	—	4	13	10	8	7	13	15	6	13	9	3	2
松原市	大堀学校給食センター	—	—	—	—	—	—	—	—	—	21	2	4	2	1	0
大東市	大東市役所	—	—	—	—	28	8	10	8	14	31	11	17	6	0	2
門真市	門真市役所	—	—	—	—	—	—	—	—	—	—	—	—	1	0	1
高石市	高石中学校	—	—	1	9	7	5	13	11	8	2	2	1	2	1	1
〃	高石市公害監視センター	—	—	—	—	—	3	12	5	11	3	1	4	1	2	3
〃	羽衣学園	—	—	—	—	—	10	24	10	6	3	10	0	3	2	7
〃	高陽小学校	—	—	—	—	—	7	8	8	17	5	3	4	2	1	8

所在地	測定局名	昭 44	45	46	47	48	49	50	51	52	53	54	55	56	57	58
高石市	取石小学校	-	-	-	-	-	0	9	7	9	3	5	2	1	5	4
東大阪市	東大阪市西保健所	-	-	4	3	9	9	4	3	6	3	4	6	7	2	2
〃	東大阪市東支所	-	-	0	7	13	11	9	3	16	16	5	6	17	1	2
交野市	交野市役所	-	-	-	-	-	-	-	-	-	-	-	-	2	1	0
岸和田市	久米田中学校	-	-	-	-	-	-	-	-	-	4	0	0	0	1	-
〃	新条小学校	-	-	-	-	-	-	-	-	-	23	12	4	2	2	0
〃	久米田青年の家	-	-	-	-	-	-	-	-	-	-	-	-	-	-	0
池田市	池田市立南畑会館	-	-	-	-	-	-	-	-	-	-	-	-	-	1	3
〃	池田市役所	-	-	-	-	20	7	2	2	11	9	6	2	2	-	-
貝塚市	貝塚市消防署	-	-	-	-	-	-	13	13	16	14	1	4	4	5	3
茨木市	茨木市役所	-	-	-	3	12	1	8	7	16	20	1	8	5	0	0
泉佐野市	泉佐野保健所	-	-	-	-	5	13	23	18	16	4	11	6	4	6	1
〃	泉佐野市役所	-	-	-	-	-	-	-	-	-	-	0	6	0	0	0
和泉市	石尾中学校	-	-	-	-	-	-	-	-	-	-	-	-	-	3	0
〃	幸小学校	-	-	-	-	-	-	-	-	0	0	0	0	0	4	0
柏原市	府立修徳学院	-	-	-	-	-	-	18	11	14	39	3	9	6	2	5
〃	公害測定室	-	-	-	-	-	-	-	-	-	0	0	0	2	1	1
藤井寺市	学校給食センター	-	-	-	-	-	-	-	-	-	14	8	12	0	1	2
島本町	島本町役場	-	-	-	-	-	-	-	4	10	15	5	5	6	4	0
熊取町	熊取町役場	-	-	-	-	-	-	-	-	-	-	5	1	2	3	0
岬町	役場	-	-	-	-	-	6	4	1	1	0	1	0	1	0	2
〃	孝子	-	-	-	-	-	7	3	5	7	0	1	0	0	1	0

所在地	測定局名	昭															
		44	45	46	47	48	49	50	51	52	53	54	55	56	57	58	
岬町	淡輪	-	-	-	-	-	22	12	11	13	4	4	6	0	0	1	
〃	多奈川	-	-	-	-	-	14	15	5	6	2	2	2	1	0	2	
大阪市(東区)	淀屋橋	-	-	0	17	17	11	7	6	5	0	0	0	0	0	0	
堺市	堺市役所	-	-	0	2	15	3	16	4	2	0	0	0	0	0	0	
豊中市	豊中市役所	-	-	-	13	7	3	3	2	1	0	0	1	1	1	0	
〃	千里	-	-	-	-	-	0	0	0	0	3	1	0	0	0	0	
松原市	松原市役所	-	-	-	0	10	2	2	3	4	0	0	1	0	0	0	
摂津市	摂津市役所	-	-	-	-	1	0	0	0	0	0	0	1	0	0	0	
東大阪市	東大阪市公害監視センター	-	-	-	-	-	-	-	-	-	-	1	0	1	0	0	
岸和田市	泉南府民センター	-	-	-	-	6	0	1	0	2	2	0	0	0	0	0	
〃	岸和田市役所	-	-	-	-	-	-	-	-	-	2	0	2	0	0	0	
高槻市	高槻市役所	-	-	-	-	12	1	2	0	4	1	2	0	1	0	0	
富田林市	富田林市消防署	-	-	-	-	13	17	4	5	0	19	0	5	0	1	4	
河内長野市	長野小学校	-	-	-	-	25	8	8	5	5	14	2	2	1	0	1	
和泉市	国府小学校	-	-	-	6	0	3	1	1	0	2	0	1	0	0	0	
藤井寺市	藤井寺市役所	-	-	-	-	22	2	11	7	4	0	0	4	4	6	1	
泉南市	泉南市役所	-	-	-	-	-	-	8	8	15	6	3	0	1	1	0	



## 非メタン炭化水素濃度の推移(6時～9時の3時間平均値)

(単位：ppmC)

所在地	測定局名	昭 44	45	46	47	48	49	50	51	52	53	54	55	56	57	58
大阪市(東成区)	国設大阪	—	—	—	—	—	—	—	—	(0.67)	0.82	0.70	0.64	0.64	0.65	0.60
〃(淀川区)	淀川区役所	—	—	—	—	—	—	—	—	(0.78)	0.75	0.68	0.64	0.58	0.57	0.43
〃(平野区)	摂陽中学校	—	—	—	—	—	—	—	(0.98)	(1.09)	0.89	0.83	0.87	0.78	0.77	0.61
堺市	府立大学	—	—	—	—	—	—	—	—	—	—	—	—	—	(0.48)	0.38
〃	少林寺小学校	—	—	—	—	—	—	—	—	—	—	0.93	0.78	0.74	0.68	0.63
〃	浜寺中学校	—	—	—	—	—	—	—	—	—	—	—	(0.60)	0.58	0.71	0.75
〃	金岡小学校	—	—	—	—	—	—	—	—	—	—	—	—	0.70	0.63	0.61
〃	三宝小学校	—	—	—	—	—	—	—	—	—	—	—	0.73	0.67	0.65	(0.84)
泉大津市	泉大津市役所	—	—	—	—	—	—	—	—	—	—	—	—	—	0.37	0.27
枚方市	王仁公園	—	—	—	—	—	—	—	—	—	0.41	0.42	0.54	(0.38)	0.24	(0.28)
高石市	高石市公害監視センター	—	—	—	—	—	—	—	—	—	—	—	—	0.54	0.56	0.51
〃	取石小学校	—	—	—	—	—	—	—	—	—	—	—	—	—	0.47	0.40
池田市	池田市立南畑会館	—	—	—	—	—	—	—	—	—	—	—	—	—	0.43	0.39
島本町	島本町役場	—	—	—	—	—	—	—	—	—	(0.86)	(0.73)	—	—	0.38	0.38
大阪市(西淀川区)	出来島小学校	—	—	—	—	—	—	—	—	—	—	—	—	1.11	1.01	0.96
〃(住之江区)	北粉浜小学校	—	—	—	—	—	—	—	—	—	—	—	—	—	0.82	0.87
豊中市	千里	—	—	—	—	—	—	—	—	—	—	—	—	—	—	(0.43)



## 全炭化水素濃度の推移(年平均値)

(単位: ppmC)

所在地	測定局名	昭 44	45	46	47	48	49	50	51	52	53	54	55	56	57	58
大阪市(東成区)	国設大阪	-	-	1.3*	1.39*	1.37*	1.21*	1.14*	1.19*	2.39	2.56	2.42	2.42	2.35	2.43	2.38
" (此花区)	此花区役所	-	-	-	-	-	-	-	1.25*	1.02*	0.83*	0.91*	0.86*	0.76*	0.89*	-
" (淀川区)	淀川区役所	-	-	-	-	-	-	-	-	-	-	-	-	-	-	2.26
" (住之江区)	南稜中学校	-	-	-	1.36*	1.33*	-	(1.38)*	1.04*	1.04*	1.12*	1.19*	1.04*	0.88*	(0.88)*	-
" (平野区)	摂陽中学校	-	-	-	-	-	-	-	-	-	-	-	-	-	-	2.23
堺市	府立大学	-	-	(1.0)*	1.09*	1.08*	-	1.09*	(1.07)*	1.85	1.77	1.97	2.09	2.06	2.33	2.27
"	少林寺	-	-	-	-	-	3.44	2.63	2.53	2.61	2.40	2.56	2.47	2.43	2.38	2.30
"	浜寺	-	-	-	0.98*	1.17*	-	-	-	-	-	-	2.35	2.36	2.50	2.51
"	金岡	-	-	-	-	-	-	-	-	-	-	-	-	2.39	2.40	2.37
"	三宝	-	-	-	1.19*	1.14*	-	-	-	-	-	-	2.46	2.38	2.41	(2.60)
豊中市	野田	-	-	-	(1.3)*	1.20*	-	(1.15)*	0.99*	0.89*	1.88	1.99	2.04	2.00	2.07	(1.81)
"	千成	-	-	-	(1.4)*	-	-	(2.93)	2.05	2.41	2.21	2.22	2.12	2.18	2.20	(2.03)
吹田市	吹田保健所	-	-	(1.3)*	1.33*	1.20*	-	(1.10)*	1.17*	2.20	2.06	2.11	1.94	2.00	2.10	1.97
泉大津市	泉大津市役所	-	-	-	-	-	-	-	-	-	2.00	1.79	1.89	1.99	2.07	1.98
枚方市	王仁公園	-	-	-	-	-	-	-	-	(1.97)	2.06	2.10	2.30	2.11	1.99	(2.02)
大東市	大東市役所	-	-	-	-	-	-	(1.06)*	(1.27)*	2.15	2.05	2.05	2.05	2.05	2.18	2.10
高石市	高石市公害監視センター	-	-	-	-	-	2.09	2.18	2.12	1.83	2.10	2.05	2.05	2.25	2.29	2.23
"	高陽小学校	-	-	-	-	-	-	-	(1.98)	1.84	1.98	1.98	2.00	1.97	-	-
"	取石小学校	-	-	-	-	-	-	(1.95)	1.92	1.80	1.86	1.86	2.00	2.07	2.27	2.18
東大阪市	東大阪市西保健所	-	-	(1.4)*	1.34*	1.32*	-	(1.46)*	(1.26)*	(2.34)	2.16	2.05	2.12	2.08	2.27	2.33

所在地	測定局名	昭															
		44	45	46	47	48	49	50	51	52	53	54	55	56	57	58	
池田市	池田市立南畑会館	—	—	—	—	—	—	—	—	—	—	—	—	—	—	2.11	2.07
貝塚市	貝塚市消防署	—	—	—	—	—	—	—	0.88*	0.98*	1.68	1.62	1.74	—	—	1.97	1.87
泉佐野市	泉佐野保健所	—	—	—	—	—	—	—	1.01*	1.09*	1.83	1.61	1.75	1.86	1.94	—	1.88
柏原市	府立修徳学院	—	—	—	—	—	—	—	(0.94)*	0.81*	1.61	1.74	1.69	1.75	1.87	1.85	1.78
島本町	島本町役場	—	—	—	—	—	—	—	—	(2.00)	2.36	2.42	—	—	2.01	2.02	
大阪市(北区)	梅田新道	—	—	1.7*	1.60*	1.58*	—	1.30*	1.10*	0.86*	0.85*	0.80*	—	—	—	—	
“(西淀川区)	出来島小学校	—	—	2.1*	1.66*	1.48*	—	1.36*	1.07*	0.89*	0.88*	0.96*	—	—	—	2.62	
“(住之江区)	北粉浜小学校	—	—	(1.8)*	1.76*	1.65*	—	1.39*	1.28*	1.33*	1.36*	1.05*	1.02*	—	—	2.05	
“(福島区)	海老江西小学校	—	—	(2.0)*	1.81*	1.68*	—	1.50*	1.45*	1.36*	1.12*	1.08*	0.97*	—	—	—	
豊中市	千里	—	—	—	—	—	1.10*	(2.77)	2.01	2.34	1.80	1.86	(1.90)	1.89	1.88	(2.05)	
摂津市	摂津市役所	—	—	—	—	1.15*	—	1.23*	1.27*	2.16	2.10	(2.06)	2.28	2.27	2.21	2.16	
東大阪市	東大阪市公害監視センター	—	—	—	—	—	—	—	0.93*	0.85*	0.90*	1.16*	1.027*	1.07*	0.97*	0.91*	
岸和田市	岸和田市役所	—	—	—	—	—	—	—	—	—	—	—	(2.04)	2.17	1.96	1.92	
富田林市	富田林市消防署	—	—	—	—	1.31*	—	1.21*	1.14*	2.15	2.23	2.13	2.04	2.00	2.20	2.24	
和泉市	国府小学校	—	—	—	1.38*	1.56*	—	1.42*	1.32*	2.57	2.45	(2.38)	2.42	2.37	2.27	2.22	
泉南市	泉南市役所	—	—	—	—	—	—	0.91*	0.91*	1.60	1.78	1.84	1.86	1.89	1.85	1.79	

注) 「\*」を付したデータはプロパン換算による測定値であり、その他はメタン換算によるものである。

## 全炭化水素濃度の推移(6時~9時の3時間平均値)

(単位: ppmC)

所在地	測定局名	昭 <sub>44</sub>	45	46	47	48	49	50	51	52	53	54	55	56	57	58
大阪市(東成区)	国設大阪	—	—	—	—	—	—	—	—	—	2.64	2.53	2.48	2.45	2.49	2.45
〃(此花区)	此花区役所	—	—	—	—	—	—	—	—	—	0.94*	1.00*	0.94*	0.86*	0.97*	—
〃(淀川区)	淀川区役所	—	—	—	—	—	—	—	—	—	—	—	—	—	—	2.31
〃(住之江区)	南稜中学校	—	—	—	—	—	—	—	—	—	1.23*	1.27*	1.10*	0.96*	(0.94*)	—
〃(平野区)	摂陽中学校	—	—	—	—	—	—	—	—	—	—	—	—	—	—	2.31
堺市	府立大学	—	—	—	—	—	—	—	—	—	1.77	1.98	2.07	2.08	2.37	2.29
〃	少林寺	—	—	—	—	—	—	—	—	—	2.46	2.72	2.59	2.57	2.50	2.42
〃	浜寺	—	—	—	—	—	—	—	—	—	—	—	2.42	2.43	2.58	2.57
〃	金岡	—	—	—	—	—	—	—	—	—	—	—	—	2.51	2.49	2.45
〃	三宝	—	—	—	—	—	—	—	—	—	—	—	2.55	2.50	2.50	(2.67)
豊中市	野田	—	—	—	—	—	—	—	—	—	2.00	2.04	2.11	2.06	2.18	(1.84)
〃	千成	—	—	—	—	—	—	—	—	—	2.33	2.33	2.08	2.15	2.25	(2.04)
吹田市	吹田保健所	—	—	—	—	—	—	—	—	—	2.08	2.19	1.98	2.08	2.16	2.04
泉大津市	泉大津市役所	—	—	—	—	—	—	—	—	—	2.01	1.85	1.95	2.10	2.13	2.01
枚方市	王仁公園	—	—	—	—	—	—	—	—	—	2.10	2.17	2.35	2.19	2.03	(2.07)
大東市	大東市役所	—	—	—	—	—	—	—	—	—	2.17	2.16	2.16	2.15	2.28	2.17
高石市	高石市公害監視センター	—	—	—	—	—	—	—	—	—	2.17	2.13	2.13	2.35	2.39	2.32
〃	高陽小学校	—	—	—	—	—	—	—	—	—	2.06	2.08	2.07	2.03	—	—
〃	取石小学校	—	—	—	—	—	—	—	—	—	1.90	1.87	2.07	2.11	2.31	2.20
東大阪市	東大阪市西保健所	—	—	—	—	—	—	—	—	—	2.31	2.17	2.19	2.20	2.42	2.46

所在地	測定局名	昭	44	45	46	47	48	49	50	51	52	53	54	55	56	57	58
		44	45	46	47	48	49	50	51	52	53	54	55	56	57	58	
池田市	池田市立南畑会館	—	—	—	—	—	—	—	—	—	—	—	—	—	—	2.18	2.18
貝塚市	貝塚市消防署	—	—	—	—	—	—	—	—	—	—	1.66	1.77	—	—	2.04	1.98
泉佐野市	泉佐野保健所	—	—	—	—	—	—	—	—	—	—	1.63	1.76	1.88	1.98	—	1.94
柏原市	府立修徳学院	—	—	—	—	—	—	—	—	—	—	1.73	1.66	1.75	1.92	1.86	1.78
島本町	島本町役場	—	—	—	—	—	—	—	—	—	—	2.49	2.59	—	—	2.18	2.18
大阪市(北区)	梅田新道	—	—	—	—	—	—	—	—	—	—	0.87*	0.83*	—	—	—	—
“(西淀川区)	出来島小学校	—	—	—	—	—	—	—	—	—	—	1.03*	1.09*	—	—	—	2.84
“(住之江区)	北粉浜小学校	—	—	—	—	—	—	—	—	—	—	1.41*	1.11*	1.06*	1.08*	—	2.71
“(福島区)	海老江西小学校	—	—	—	—	—	—	—	—	—	—	1.15*	1.11*	0.96*	—	—	—
豊中市	千里	—	—	—	—	—	—	—	—	—	—	1.89	1.93	(1.93)	2.05	1.97	(2.17)
摂津市	摂津市役所	—	—	—	—	—	—	—	—	—	—	2.19	(2.16)	2.32	2.33	2.29	2.27
東大阪市	東大阪市公害監視センター	—	—	—	—	—	—	—	—	—	—	0.97*	1.22*	1.07*	1.16*	1.05*	0.98*
岸和田市	岸和田市役所	—	—	—	—	—	—	—	—	—	—	—	—	(2.11)	2.24	2.00	1.97
富田林市	富田林市消防署	—	—	—	—	—	—	—	—	—	—	2.41	2.23	2.12	2.04	2.26	2.30
和泉市	国府小学校	—	—	—	—	—	—	—	—	—	—	2.61	(2.51)	2.56	2.53	2.36	2.35
泉南市	泉南市役所	—	—	—	—	—	—	—	—	—	—	1.90	1.94	1.96	1.99	1.94	1.86

注) 「\*」を付したデータは、プロパン換算による測定値であり、その他はメタン換算によるものである。

## 浮遊粒子状物質濃度の推移(年平均値)

(単位:  $mg/m^3$ )

所在地	測定局名	昭															
		44	45	46	47	48	49	50	51	52	53	54	55	56	57	58	
大阪市(東成区)	国設大 阪	-	-	-	-	0.110	0.066	0.061	(0.065)	0.066	0.068	0.068	0.058	0.062	0.042*	0.043*	
" (北区)	扇町中 学校	-	-	-	-	-	-	(0.120)	0.083	0.060	0.055	0.053	0.055	0.052	0.046	0.036	
" (此花区)	此花区 役所	-	-	-	-	-	-	-	(0.064)	0.053	0.054	0.059	0.058	0.056	0.052	0.035*	
" (大正区)	平尾小 学校	-	-	-	-	-	0.074	0.091	0.071	0.059	0.062	0.064	0.067	0.063	0.059	0.043	
" (西淀川区)	淀中 学校	-	-	-	-	-	0.086	0.107	0.074	0.054	0.052	0.047	0.055	0.053	0.045	0.038*	
" (淀川区)	淀川区 役所	-	-	-	-	-	-	-	-	(0.047)	0.053	0.052	0.061	0.057	0.051	0.041	
" (生野区)	勝山中 学校	-	-	-	-	-	-	-	-	(0.043)	0.058	0.063	0.073	0.065	0.057	0.045	
" (旭区)	大宮中 学校	-	-	-	-	-	-	-	-	(0.038)	0.062	0.054	0.058	0.057	0.049	0.039	
" (城東区)	聖賢小 学校	-	-	-	-	-	0.082	0.073	0.071	0.065	0.054	0.066	0.063	0.058	0.052	0.041	
" (住之江区)	南稜中 学校	-	-	-	-	-	0.087	0.099	0.083	0.060	0.061	0.064	0.060	0.064	-	0.035*	
" (平野区)	摂陽中 学校	-	-	-	-	-	-	-	(0.074)	0.062	0.062	0.066	0.065	0.062	0.056	0.044	
" (西成区)	今宮中 学校	-	-	-	-	-	-	-	-	(0.050)	0.057	0.054	0.056	0.054	0.055	0.036*	
" (西区)	堀江小 学校	-	-	-	-	-	0.081	-	-	(0.045)	0.059	0.061	0.060	0.057	0.050	0.040	
堺市	少林寺	-	-	-	-	0.071	0.058	0.053	0.047	0.048	0.059	0.051	0.052	0.045	0.044	0.038	
"	錦	-	-	-	-	0.081	0.067	0.055	0.050	0.041	0.047	0.049	0.044	0.050	0.048	0.041	
"	浜寺	-	-	-	-	0.073	0.055	0.043	0.051	0.052	0.049	0.043	0.049	0.045	0.042	0.040	
"	石津	-	-	-	-	-	(0.050)	0.055	0.056	0.050	0.058	0.047	0.045	0.044	0.043	0.041	
"	金岡	-	-	-	-	0.069	0.051	0.045	0.048	0.042	0.057	0.053	0.057	0.046	0.050	0.041	
"	浜寺公 園	-	-	-	-	-	(0.045)	0.049	0.044	0.034	0.043	0.047	0.046	0.048	0.048	0.039	

所在地	測定局名	昭 44	45	46	47	48	49	50	51	52	53	54	55	56	57	58
堺市	三宝	-	-	-	-	0.097	0.054	0.052	0.054	0.051	0.060	0.066	0.059	0.055	0.050	0.044
〃	若松台	-	-	-	-	-	0.086	0.082	0.040	0.084	0.042	0.045	0.039	0.040	0.037	0.033
〃	登美丘	-	-	-	-	-	(0.043)	0.038	0.043	0.045	0.048	0.053	0.041	0.044	0.045	0.041
豊中市	野田	-	-	-	-	0.078	0.079	0.065	0.062	0.054	0.066	0.064	0.061	0.061	0.050	0.047
〃	千成	-	-	-	-	-	-	0.073	0.066	0.062	0.070	0.059	0.073	0.068	0.057	0.055
吹田市	吹田市西消防署	-	-	-	-	-	(0.063)	0.050	0.055	0.047	0.056	0.059	0.056	0.052	0.048	0.037
〃	吹田市北消防署	-	-	-	-	-	-	-	-	-	-	-	0.047	0.042	0.039	0.030
〃	吹田市西消防署千里山出張所	-	-	-	-	-	-	-	-	-	0.056	0.059	0.052	-	-	-
泉大津市	泉大津市役所	-	-	-	-	-	-	-	-	-	-	-	-	-	-	(0.036)*
松原市	大堀学校給食センター	-	-	-	-	-	-	-	-	-	-	-	-	-	-	0.052)*
大東市	大東市役所	-	-	-	-	-	-	-	-	0.079	0.074	0.064	0.068	0.061	0.053	0.047
高石市	公害監視センター	-	-	-	-	-	-	-	-	-	-	0.061	0.065	0.057	0.059	0.044
〃	取石小学校	-	-	-	-	-	-	-	-	-	0.064	0.059	0.073	0.054	0.056	0.046
池田市	池田市立南畑会館	-	-	-	-	-	-	-	-	-	-	-	-	-	0.034	0.029
〃	池田市役所	-	-	-	-	-	-	-	-	0.039	0.041	(0.039)	0.046	0.036	-	-
豊中市	千里	-	-	-	-	-	-	0.051	0.051	0.045	0.058	0.060	0.055	0.057	0.049	0.045
吹田市	寿町	-	-	-	-	-	-	-	-	-	-	-	-	-	0.053	0.043
守口市	淀川工業高校	-	-	-	-	-	-	-	-	-	-	-	-	-	-	(0.062)*
八尾市	八尾市立病院	-	-	-	-	-	-	-	-	-	-	-	-	-	-	(0.073)*
東大阪市	東大阪市公害監視センター	-	-	-	-	-	-	-	-	-	-	-	-	-	-	(0.046)*

注) 「\*」印を付したデータは、β線吸収法による測定結果である。

## 浮遊粉じん濃度の推移(年平均値)

(単位: mg/m<sup>3</sup>)

所在地	測定局名	昭 44	45	46	47	48	49	50	51	52	53	54	55	56	57	58
大阪市(東成区)	国設大阪	0.177	0.133	0.100	0.11	0.104	0.065	0.065	0.062	0.067	0.067	0.060	0.052	0.052	0.052	0.042
〃(北区)	扇町中学校	0.170	0.130	0.100	0.052	0.055	0.063	0.093	0.074	0.060	0.056	0.051	0.051	0.049	0.046	0.038
〃(此花区)	此花区役所	0.170	0.080	0.050	0.044	0.044	0.062	0.063	0.068	0.053	0.055	0.057	0.053	0.054	0.052	—
〃(大正区)	平尾小学校	0.230	0.117	0.130	0.132	0.090	0.071	0.094	0.088	0.055	0.063	0.062	0.061	0.060	0.059	0.045
〃(西淀川区)	淀中学校	0.170	0.106	0.090	0.114	0.084	0.083	0.083	0.081	0.053	0.053	0.046	0.051	0.051	0.045	—
〃(淀川区)	淀川区役所	0.200	0.114	0.100	0.100	0.077	0.073	0.069	0.062	0.054	0.054	0.050	0.056	0.055	0.051	0.043
〃(生野区)	勝山中学校	0.160	0.115	0.140	0.085	0.060	0.059	0.055	0.061	0.059	0.060	0.061	0.067	0.062	0.057	0.047
〃(旭区)	大宮中学校	0.160	0.081	0.070	0.090	0.067	0.056	0.053	0.058	0.053	0.063	0.052	0.053	0.054	0.049	0.040
〃(城東区)	聖賢小学校	0.160	0.109	0.080	0.107	0.080	0.070	0.065	0.064	0.058	0.055	0.064	0.058	0.056	0.052	0.043
〃(住之江区)	南稜中学校	0.230	0.156	0.140	0.148	0.091	0.076	0.080	0.074	0.058	0.062	0.062	0.055	0.061	—	—
〃(平野区)	撰陽中学校	0.200	0.126	0.090	0.103	0.086	0.070	0.076	0.081	0.062	0.063	0.063	0.059	0.059	0.056	0.046
〃(西成区)	今宮中学校	0.180	0.172	0.150	0.159	0.101	0.069	0.083	0.074	0.057	0.058	0.052	0.052	0.052	0.055	—
〃(西区)	堀江小学校	—	—	—	0.107	0.087	0.081	0.062	0.061	0.051	0.061	0.059	0.055	0.055	0.050	0.044
堺市	府立大学	0.107	0.048	0.025	0.050	0.083	0.065	0.058	0.066	0.067	0.070	0.067	0.059	0.055	0.050	0.044
〃	少林寺	0.142	0.140	0.087	0.065	0.057	0.060	0.069	0.070	0.064	0.071	0.059	0.062	0.053	0.051	0.042
〃	錦	—	—	(0.153)	0.163	0.102	0.078	0.071	0.067	0.061	0.055	0.052	0.048	0.060	0.055	0.046
〃	浜寺	0.095	0.120	0.113	0.208	0.115	0.083	0.075	0.080	0.070	0.064	0.054	0.057	0.054	0.052	0.045
〃	石津	—	—	—	0.178	0.114	0.080	0.063	0.077	0.059	0.071	0.059	0.053	0.054	0.052	0.045
〃	金岡	0.133	0.130	0.140	0.087	0.067	0.056	0.058	0.062	0.067	0.081	0.067	0.066	0.056	0.063	0.049
〃	浜寺公園	—	—	—	0.174	0.109	0.057	0.074	0.068	0.055	0.054	0.060	0.059	0.059	0.057	0.049

所在地	測定局名	昭	44	45	46	47	48	49	50	51	52	53	54	55	56	57	58
		44	45	46	47	48	49	50	51	52	53	54	55	56	57	58	
堺市	三宝	-	-	0.161	0.069	0.059	0.079	0.048	0.063	0.075	0.060	0.063	0.059	0.059	0.057	0.049	
〃	若松台	-	-	-	0.130	0.104	0.050	0.047	0.058	0.044	0.044	0.046	0.041	0.044	0.043	0.036	
〃	登美丘	-	-	-	0.140	0.103	0.068	0.058	0.055	0.056	0.052	0.059	0.051	0.056	0.056	0.044	
豊中市	豊中市南消防署	-	(0.043)	0.032	0.055	0.062	0.058	0.056	0.069	0.062	0.068	0.065	0.054	0.050	0.048	0.039	
〃	野田	-	-	-	(0.16)	0.135	0.121	0.063	0.063	0.050	0.049	0.042	0.043	0.047	0.044	0.034	
〃	千成	-	-	-	0.05	(0.065)	0.053	0.049	0.047	0.053	0.056	0.052	0.054	0.052	0.044	0.037	
吹田市	吹田保健所	0.112	0.118	0.056	0.024	0.065	0.054	0.046	0.060	0.052	0.056	0.052	0.047	0.049	0.046	0.039	
〃	吹田市西消防署	-	-	-	(0.064)	0.063	0.051	0.058	0.078	0.059	0.059	0.050	0.049	0.045	0.048	0.040	
〃	吹田市北消防署	-	-	-	-	-	-	-	-	-	-	-	0.044	0.046	0.038	0.039	0.026
〃	吹田市西消防署千里山出張所	-	-	-	-	0.054	0.059	0.058	0.071	0.059	0.052	0.047	0.044	-	-	-	
泉大津市	泉大津保健所	0.097	0.113	0.068	0.063	0.078	0.069	0.070	0.066	0.051	0.052	0.047	0.053	0.050	0.052	0.040	
〃	泉大津市役所	-	-	-	-	-	-	-	-	-	-	0.064	0.061	0.051	0.043	0.049	0.033
守口市	守口保健所	0.129	0.079	0.046	0.062	0.057	0.050	0.049	0.062	0.056	0.061	0.058	0.056	0.053	0.048	0.041	
枚方市	枚方市役所	-	-	-	-	0.070	0.065	0.055	0.060	0.057	0.065	0.056	0.050	0.052	0.056	0.041	
〃	王仁公園	-	-	-	-	-	-	-	-	(0.050)	0.046	0.051	0.049	0.047	0.044	0.041	0.036
〃	北部市民センター	-	-	-	-	-	-	-	-	-	-	-	-	-	-	-	0.042
八尾市	八尾保健所	0.153	0.140	0.121	0.077	0.081	0.068	0.064	0.072	0.075	0.075	0.070	0.064	0.058	0.054	0.047	
寝屋川市	寝屋川市役所	-	(0.036)	0.037	0.047	0.076	0.048	0.051	0.060	0.048	0.059	0.056	0.051	0.047	0.045	0.039	
松原市	大堀学校給食センター	-	-	-	-	-	-	-	-	-	-	0.051	0.042	0.035	0.040	0.048	-
大東市	大東市役所	-	-	-	-	-	(0.079)	(0.083)	0.085	0.070	0.077	0.076	0.071	0.065	0.054	0.043	
高石市	高石中学校	-	(0.105)	0.136	0.16	0.068	(0.081)	(0.062)	0.057	0.050	0.049	0.045	0.046	0.052	0.050	(0.042)	
〃	公害監視センター	-	-	-	-	-	0.049	0.046	0.051	0.055	0.065	0.054	0.052	0.047	0.049	0.037	

(浮遊粉じん濃度の推移)



## (浮遊粉じん濃度の推移)

所在地	測定局名	昭 44	45	46	47	48	49	50	51	52	53	54	55	56	57	58
高石市	羽衣学園	-	-	-	-	-	0.050	0.052	0.044	0.048	0.057	0.052	0.052	0.049	0.050	0.043
〃	高陽小学校	-	-	-	0.07	0.07	0.059	0.064	0.066	0.063	0.065	0.065	0.058	0.048	0.049	0.039
〃	取石小学校	-	-	-	0.121	0.07	0.061	0.066	0.062	0.057	0.059	0.049	0.053	0.050	0.051	0.041
東大阪市	東大阪市西保健所	0.192	0.138	0.159	0.11	0.090	0.085	(0.064)	0.069	0.070	0.074	0.068	0.060	0.056	0.058	0.045
〃	東大阪市東支所	-	(0.057)	0.033	0.10	0.081	0.059	0.066	0.074	0.075	0.072	0.069	0.067	0.060	0.055	0.048
池田市	池田市立南畑会館	-	-	-	-	-	-	-	-	-	-	-	-	-	0.030	0.026
〃	池田市役所	-	-	-	-	-	(0.033)	0.036	0.042	0.042	0.044	0.044	0.044	0.036	-	-
貝塚市	貝塚市消防署	-	-	-	-	-	-	0.046	0.063	0.064	0.061	0.054	0.057	0.050	0.049	0.034
茨木市	茨木市役所	-	(0.019)	0.028	0.090	0.066	0.045	0.040	0.050	0.044	0.051	0.058	0.047	0.040	0.036	0.030
泉佐野市	泉佐野保健所	-	-	-	-	-	0.066	0.060	0.063	0.063	0.059	0.064	0.059	0.050	0.050	0.039
〃	泉佐野市役所	-	-	-	-	-	-	-	-	-	-	0.047	0.047	0.047	(0.046)	0.027
和泉市	幸小学校	-	-	-	-	-	-	-	-	-	-	-	-	-	0.050	0.038
柏原市	府立修徳学院	-	-	-	-	-	-	0.044	0.058	0.057	0.058	0.057	0.057	0.046	0.043	0.038
〃	公害観測室	-	-	-	-	-	-	-	-	-	0.096	0.085	-	0.081	0.054	0.039
島本町	島本町役場	-	-	-	-	-	-	-	(0.048)	0.039	0.043	0.042	0.039	0.041	0.037	0.032
熊取町	熊取町役場	-	-	-	-	-	-	-	-	-	0.042	0.036	(0.045)	0.050	0.049	0.040
岬町	役場	-	-	-	-	-	0.059	0.041	0.042	0.045	0.046	0.046	0.042	0.036	0.034	0.029
〃	孝子	-	-	-	-	-	0.048	0.041	0.040	0.040	0.036	0.037	0.037	0.030	0.033	0.027
〃	淡輪	-	-	-	-	-	0.046	0.039	0.046	0.047	0.045	0.047	0.045	0.039	0.045	0.030
〃	深日	-	-	-	-	-	0.074	(0.037)	0.041	0.043	0.038	0.038	0.040	0.037	0.039	0.029
〃	多奈川	-	-	-	-	-	0.046	0.042	0.045	0.043	0.044	0.044	0.039	0.035	0.040	0.029
〃	小島	-	-	-	-	-	0.046	0.034	0.040	0.040	0.041	0.040	0.037	0.031	0.034	0.027

所在地	測定局名	昭															
		44	45	46	47	48	49	50	51	52	53	54	55	56	57	58	
岬町	東畑	-	-	-	-	-	0.042	0.032	0.038	0.037	0.039	0.042	0.039	0.033	0.034	0.027	
"	西畑	-	-	-	-	-	0.044	0.041	0.040	0.042	0.041	0.044	0.039	0.035	0.040	0.032	
大阪市(北区)	梅田新道	-	-	-	-	-	-	-	-	-	-	-	-	-	0.053	0.044	
"(西淀川区)	出来島小学校	-	-	-	-	-	-	-	-	-	-	-	-	0.062	0.059	0.051	
"(住之江区)	北粉浜小学校	-	-	-	-	-	-	-	-	-	-	-	-	-	0.062	0.052	
"(東住吉区)	杭全町交差点	-	-	-	-	-	-	-	-	-	-	-	-	-	0.060	0.055	
"(旭区)	新森小路小学校	-	-	-	-	-	-	-	-	-	-	-	-	-	0.056	0.047	
"(福島区)	海老江西小学校	-	-	-	-	-	-	-	-	-	-	-	-	0.063	0.058	0.049	
"(東成区)	今里交差点	-	-	-	-	-	-	-	-	-	-	-	-	-	0.060	0.052	
堺市	堺市役所	-	-	-	0.048	0.060	0.065	0.054	0.047	0.040	0.057	0.075	0.063	0.052	0.054	0.048	
豊中市	豊中市役所	-	-	-	0.073	0.060	0.049	0.039	0.053	0.042	0.047	0.054	0.047	0.043	0.041	0.034	
"	千里	-	-	-	-	-	0.038	0.049	0.052	0.043	0.040	0.039	0.039	0.038	0.036	0.028	
吹田市	寿町	-	-	-	-	-	-	-	-	-	-	-	-	0.050	0.047	0.040	
守口市	淀川工業高校	-	-	-	0.10	0.104	0.109	0.074	0.078	(0.071)	0.078	0.064	0.068	0.060	0.059	0.051	
八尾市	八尾市立病院	-	-	-	0.093	0.078	(0.052)	0.084	0.084	0.072	0.082	0.084	0.077	0.073	0.072	0.056	
松原市	松原市役所	-	-	-	0.087	0.083	0.080	0.068	0.067	0.061	0.066	0.052	0.057	0.064	0.056	0.047	
摂津市	摂津市役所	-	-	-	-	0.068	0.062	0.059	0.059	0.058	0.062	0.059	0.053	0.047	0.044	0.037	
東大阪市	東大阪市公害監視センター	-	-	-	-	-	-	-	0.061	0.055	0.055	0.058	0.054	0.058	0.047	0.038	
岸和田市	泉南府民センター	-	-	-	-	0.078	0.057	0.055	0.059	0.062	0.062	0.056	0.051	0.048	0.045	0.036	
"	岸和田市役所	-	-	-	-	-	-	-	(0.036)	0.047	0.064	(0.034)	0.054	0.089	0.085	(0.063)	
高槻市	高槻市役所	-	-	-	-	0.083	0.056	0.049	0.051	0.053	0.061	0.060	0.049	0.040	0.040	0.036	
富田林市	富田林市消防署	-	-	-	-	0.062	0.055	0.052	0.060	0.060	0.061	0.057	0.057	0.061	0.047	0.037	

(浮遊粉じん濃度の推移)

( 浮遊粉じん濃度の推移 )

( 単位 :  $mg/m^3$  )

所在地	測定局名	昭															
		44	45	46	47	48	49	50	51	52	53	54	55	56	57	58	
河内長野市	長野小学校	-	-	-	-	-	(0.061)	0.062	0.061	0.062	0.070	0.067	0.058	0.049	0.046	0.038	
和泉市	国府小学校	-	-	-	0.10	0.073	0.068	0.053	0.074	0.071	0.067	0.061	0.053	0.047	0.048	0.040	
藤井寺市	藤井寺市役所	-	-	-	-	-	(0.059)	0.060	0.068	0.060	0.065	0.062	0.063	0.052	0.048	0.040	
泉南市	泉南市役所	-	-	-	-	-	-	0.032	0.046	0.045	0.042	0.046	0.047	0.041	0.039	0.029	

「昭和58年度 大気汚染常時測定局測定結果」 正誤表

ページ	項 目	誤	正
7	門真市・門真市役所・浮遊粒子状物質	•	•をとる
12	枚方市・玉仁公園・用途地域	未	調整
13	柏原市・府立修徳学院・用途地域	未	調整
14	山甲町・孝子・用途地域	未	無指定
	山甲町・小島・用途地域	未	調整
	山甲町・東畑・用途地域	未	調整
	山甲町・西畑・用途地域	未	調整
18	枚方市・玉仁公園・用途地域	未	調整
	岸和田市・山直南幼稚園・用途地域	未	調整
	柏原市・府立修徳学院・用途地域	未	調整
20	山甲町・孝子・用途地域	未	無指定
	山甲町・小島・用途地域	未	調整
	山甲町・東畑・用途地域	未	調整
	山甲町・西畑・用途地域	未	調整
	大阪市・出来島小学校・一酸化窒素・測定時間	8654	8655
21	大阪市・出来島小学校・窒素酸化物・測定時間	8653	8654
	大阪市・出来島小学校・窒素酸化物・1時間値の最高値	0.623	0.646
24	山甲町・孝子・用途地域	未	無指定
28	枚方市・玉仁公園・用途地域	未	調整
29	柏原市・府立修徳学院・用途地域	未	調整

ページ	項目	誤	正
30	岬町・孝子・用途地域	未	無指定
32	枚方市・王仁公園・用途地域	未	調整
33	枚方市・王仁公園・用途地域	未	調整
34	柏原市・府立修徳学院・用途地域	未	調整
36	吹田市・寿町・環境基準の長期的評価による 日平均値0.10mg/m <sup>3</sup> を超えた日数	3	7
39	枚方市・王仁公園・用途地域	未	調整
40	柏原市・府立修徳学院・用途地域	未	調整
	岬町・孝子・用途地域	未	無指定
	岬町・小島・用途地域	未	調整
41	岬町・東畑・用途地域	未	調整
	岬町・西畑・用途地域	未	調整
	大阪市・北杉浜小学校	0.052	0.052
90	大阪市・出津島小学校・測定時間(2月)	676	677
103	大阪市・南稜中学校・有効測定日数(3月)	20	29
137	吹田市・寿町・月平均値(11月)	0.053	0.033
161	大阪市・出津島小学校・測定時間(2月)	676	677
	大阪市・出津島小学校・1時間値の最高値(2月)	0.585	0.646
233	大阪市・堀江小学校・日平均値の最高値(1月)	0.085	0.083

ページ	項 目	誤	正
325	大阪市・堀江小学校・昭和47年度	—	0.036
333	大阪市・梅田新道・昭和57年度	0.072	0.071
	大阪市・海老江西小学校・昭和50年度	(0.134)	0.134
	大阪市・茨田中学校・昭和54年度	0.212	(0.212)
	大阪市・上新庄交差点・昭和58年度	0.123	0.086
	大阪市・長居小学校・昭和58年度	0.105	0.087
343	大阪市・梅田新道・昭和51年度	0.080	0.079
	大阪市・出来島小学校・		
	昭和51年度	0.071	0.069
	昭和52年度	0.063	0.062
	大阪市・北粉浜小学校・		
	昭和50年度	0.073	0.072
	昭和51年度	0.076	0.075
	昭和52年度	0.080	0.079
	大阪市・杭全町交差点・		
	昭和50年度	0.074	0.072
	昭和51年度	0.071	0.070
	昭和52年度	0.075	0.073
	大阪市・新森小路小学校・		
	昭和50年度	0.080	0.081
	昭和51年度	0.083	0.082
	大阪市・海老江西小学校・		
	昭和50年度	(0.082)	(0.081)
	昭和51年度	0.074	0.073
	昭和52年度	0.072	0.071
	大阪市・今里交差点・		
	昭和50年度	0.092	0.091
	昭和51年度	0.077	0.076
	昭和52年度	0.063	0.061
	大阪市・茨田中学校・昭和54年度	0.080	(0.080)
346	大阪市・新森小路小学校・		
	昭和47年度	6.2	5.6
	昭和48年度	4.6	5.8
	大阪市・海老江西小学校・		
	昭和47年度	5.6	6.2
	昭和48年度	5.8	4.6

ページ	項目	誤	正
346	大阪市・住之江交差点・昭和53年度	—	4.0
	大阪市・上新庄交差点・	(3.8)	3.8
	昭和52年度		
	昭和53年度	—	3.9
大阪市・長居交差点・	(4.2)	4.2	
昭和52年度			
	昭和53年度	—	4.5
349	豊中市・千成・昭和47年度	—	11
353	大阪市・淀川区役所・昭和56年度	0.58	0.59
360	大阪市・扇町中学校・昭和46年度	0.100	0.108
	大阪市・平尾小学校・昭和46年度	0.130	0.134
	大阪市・淀中学校・昭和46年度	0.090	0.097
	大阪市・淀川区役所・昭和46年度	0.100	0.107
	大阪市・勝山中学校・昭和46年度	0.140	0.144
	大阪市・大宮中学校・昭和46年度	0.070	0.076
	大阪市・聖賢小学校・昭和46年度	0.080	0.086
	大阪市・南稜中学校・昭和46年度	0.140	0.149
	大阪市・摂陽中学校・昭和46年度	0.090	0.099
	大阪市・今宮中学校・	0.150	0.154
	昭和46年度		
	昭和55年度	0.052	0.051
	大阪市・堀江小学校・昭和58年度	0.044	0.041