



昭和47年度

大気汚染常時測定点測定結果

(昭和47年4月～昭和48年3月)

大阪府

まえがき

昭和47年4月から昭和48年3月までの大気汚染状況
の測定結果を報告する。

集計は、おおむね環境庁の指定様式により行ない、また
気象要素については、風向のみ集計を行なった。

なお、各測定項目の一時間値は掲載していないが、公害
監視センターにおいてマイクロフィルムに集録しているの
で利用願いたい。

大阪市，堺市，豊中市，吹田市，高石市所管分について
はそれぞれの市からデータの提供を受けた。

大阪府公害監視センター監視課

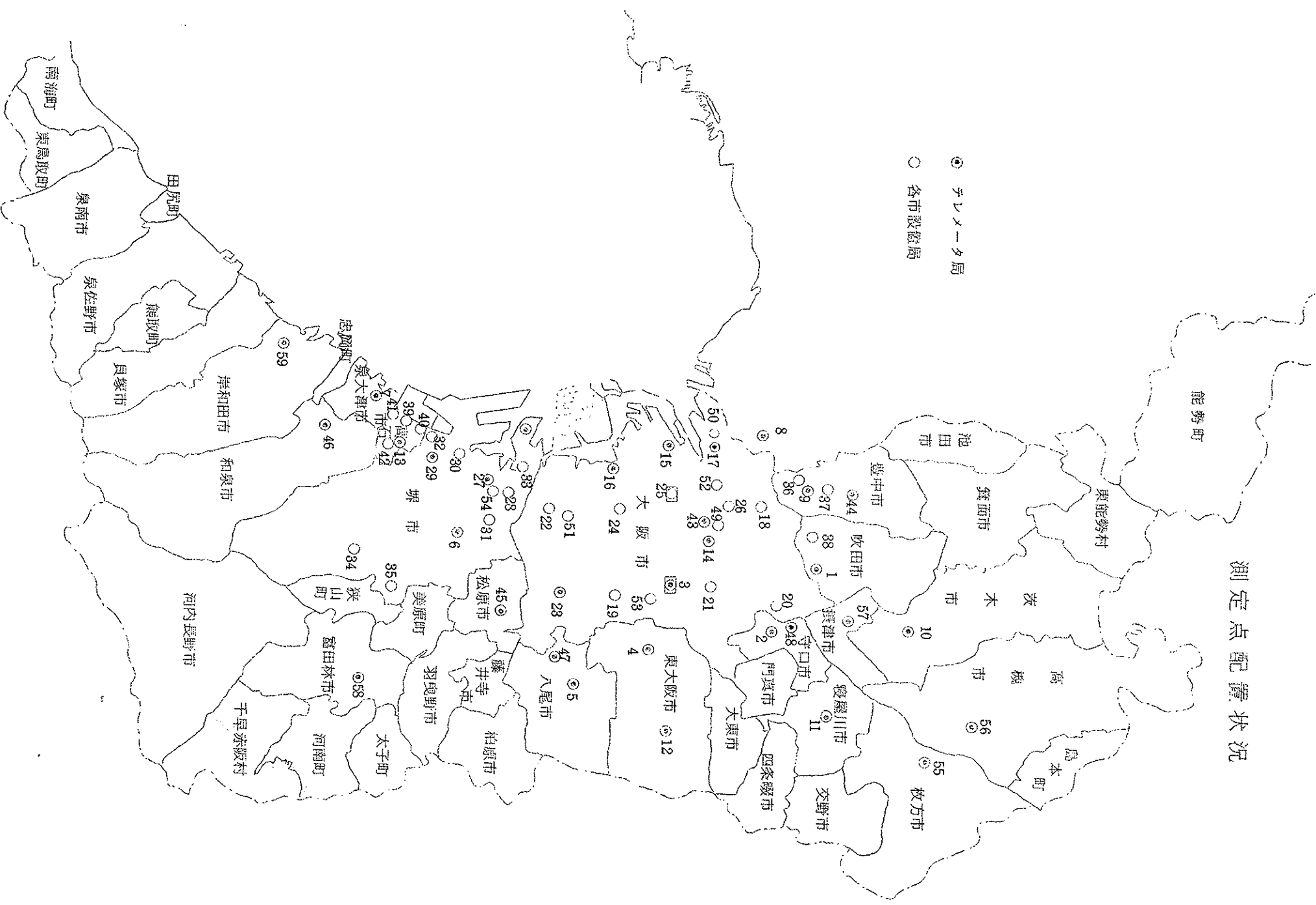
目次

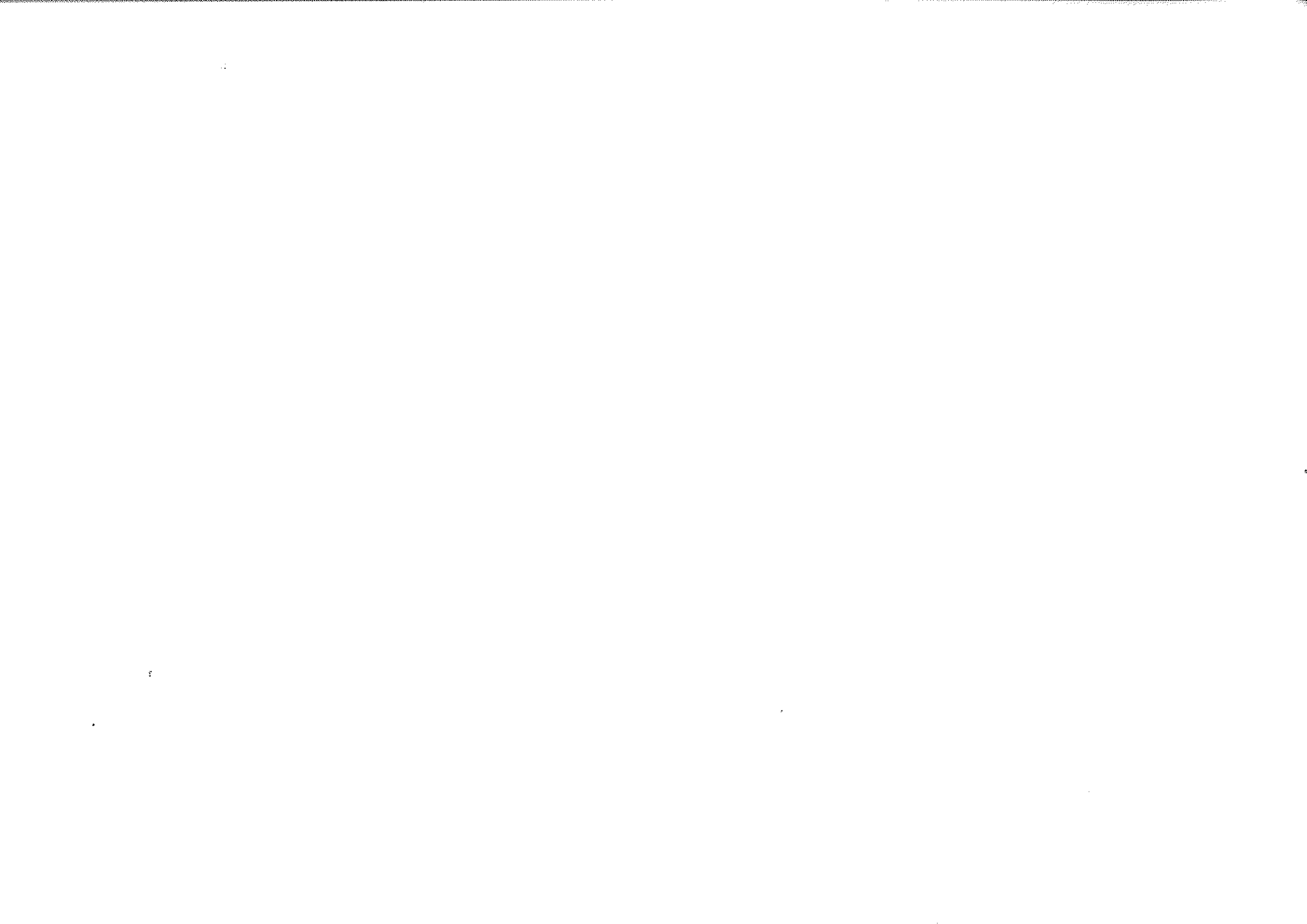
I 大気汚染物質年間測定結果	3
1. いおう酸化物の測定結果(導電率法)	5
2. 浮遊粉じん // (光散乱法)	8
3. 窒素酸化物 // (ザルツマン試薬による比色法)	10
4. 一酸化炭素 // (NDIR法)	12
5. オキシダント // (中性ヨー化カリによる比色法)	14
6. 全炭化水素 // (FID法)	16
II 大気汚染物質月間測定結果	17
1. いおう酸化物	19
2. 浮遊粉じん	31
3. 二酸化窒素	39
4. 一酸化窒素	51
5. 窒素酸化物	57
6. 一酸化炭素	61
7. オキシダント	71
8. 炭化水素	84
III PbO ₂ 法によるいおう酸化物濃度測定結果	89
IV 降下ばいじん測定結果	105
V 気象要素測定結果	109
1. 風向頻度	111
2. 風配図	136

番号	観測所名	番号	観測所名
①	吹田保健所	32	浜寺公園
②	守口保健所	33	三宝小学校
③	大阪府公警監視センター	34	若松台中学校
④	布施保健所	35	登美丘小学校
⑤	八尾保健所	36	豊中市公害研究室
⑥	府立大	37	千成小学校
⑦	泉大津保健所	38	吹田市消防署西分署
⑧	尼崎抗瀬炭電所	39	高石市役所
⑨	豊中市南消防署	40	羽衣学園
⑩	茨木市役所	41	高陽小学校
⑪	豊麗川市役所	42	取石小学校
⑫	東大阪市東支所	④3	淀屋橋
⑬	高石中学校	④4	豊中市役所
⑭	大阪市立衛生研究所	④5	松原市役所
⑮	此花区役所	④6	和泉市立国府小学校
⑯	平尾小学校	④7	八尾市立病院
⑰	淀川中学校	④8	淀川工業高校
18	東淀川区役所	49	梅田新道
19	勝山中学校	50	出来島小学校
20	大宮中学校	51	北粉浜小学校
21	聖賢小学校	52	海老江西小学校
22	南菱中学校	53	今里交差点
⑳	摂陽中学校	54	堺市役所
24	今宮中学校	⑤5	枚方市役所
25	大阪市環状汚染監視センター	⑤6	高槻市役所
26	大阪タワ	⑤7	摂津市立第一中学校
⑳	少林寺小学校	⑤8	富田林消防署
28	錦小学校	⑤9	泉南府民センター
㉑	浜寺中学校	<input type="radio"/> 府公警監視センターヘテロメータ されている測定点 <input type="checkbox"/> 次年度データ入手の測定点	
30	石津小学校		
31	金岡小学校		

測定点配置状況

- ⊙ テレマータ局
- 各市設置局





I 大 氣 污 染 物 質 年 間 測 定 結 果

い お う 酸 化 物 年 間 値 測 定 結 果

所 管 市 町 名	測 定 局 名	用 途 地 域	測 定 日 数	測 定 時 間	年 平 均 値 (ppm)	1 時 間 値 の 99% 値 (ppm)	1 時 間 値 0.2ppm 以下 の 時 間 数 と そ の 割 合 (時 間 %)		1 時 間 値 0.1ppm 以下 の 時 間 数 と そ の 割 合 (時 間 %)		1 日 平 均 値 0.04ppm 以下 の 日 数 と そ の 割 合 (日 %)		1 日 平 均 値 0.05ppm 以下 の 日 数 と そ の 割 合 (日 %)		法 23 条 1 項 の 措 置 を 必 要 と し た 日 数 と そ の 割 合 (日 %)		同 左 の 措 置 を 必 要 と し た 日 が 3 日 以 上 連 続 し た 回 数 (回)	法 2 3 4 項 の 措 置 を 必 要 と し た 日 数 (日)	最 高 値 (ppm)		備 考
							時 間 数	割 合 (%)	時 間 数	割 合 (%)	日 数	割 合 (%)	日 数	割 合 (%)	日 数	割 合 (%)			日 数	割 合 (%)	
大阪府	吹 田 市	吹 田 市 商	319	7586	0.037	0.13	7579	99.9	7388	97.4	207	64.9	252	79.0	1	0.3	0	0	0.27	0.13	
〃	守 口 市	守 口 市 住	283	6932	0.030	0.10	6931	100.0	6867	99.1	224	79.2	254	89.8	0	0.0	0	0	0.21	0.090	
〃	大 阪 市	公 害 セ ン タ ー 準 工	336	8173	0.039	0.11	8173	100.0	8052	98.5	196	58.3	263	78.3	0	0.0	0	0	0.18	0.092	
〃	東 大 阪 市	布 施 局 商	316	7602	0.030	0.09	7602	100.0	7567	99.5	253	80.1	296	93.7	0	0.0	0	0	0.16	0.068	
〃	八 尾 市	八 尾 局 住	345	8197	0.030	0.11	8197	100.0	8104	98.9	279	80.9	311	90.1	0	0.0	0	0	0.17	0.082	
〃	堺 市	府 大 局 住	337	7944	0.029	0.10	7944	100.0	7882	99.2	277	82.2	322	95.5	0	0.0	0	0	0.17	0.065	
〃	泉 大 津 市	泉 大 津 局 商	345	8250	0.031	0.10	8249	100.0	8175	99.1	271	78.6	319	92.5	0	0.0	0	0	0.24	0.073	
〃	豊 中 市	豊 中 局 準 工	336	7913	0.040	0.14	7902	99.9	7655	96.7	195	58.0	266	79.2	1	0.3	0	0	0.27	0.11	
〃	茨 木 市	茨 木 局 商	348	8277	0.027	0.09	8277	100.0	8232	99.5	302	86.8	334	96.0	0	0.0	0	0	0.20	0.079	
〃	寝 屋 川 市	寝 屋 川 局 住	294	7156	0.026	0.11	7156	100.0	7082	99.0	244	83.0	275	93.5	0	0.0	0	0	0.20	0.076	
〃	東 大 阪 市	枚 岡 局 商	346	8209	0.034	0.13	8209	100.0	8019	97.7	248	71.7	304	87.9	0	0.0	0	0	0.19	0.094	
〃	高 石 市	高 石 局 住	352	8376	0.028	0.09	8376	100.0	8340	99.6	315	89.5	346	98.3	0	0.0	0	0	0.17	0.060	
大阪市	大 阪 市	衛 生 研 究 所 住	353	8501	0.039	0.13	8500	99.9	8369	98.4	215	60.9	278	78.8	0	0.0	0	0	0.22	0.11	
〃	〃	此 花 区 役 所 住	357	8649	0.047	0.15	8645	99.9	8398	97.1	154	42.9	223	62.1	0	0.0	0	0	0.23	0.13	
〃	〃	平 尾 小 学 校 住	358	8610	0.039	0.12	8607	99.9	8442	98.1	222	62.0	291	81.3	0	0.0	0	0	0.25	0.10	
〃	〃	淀 中 学 校 住	356	8562	0.042	0.13	8558	99.9	8291	96.8	190	53.4	265	74.4	1	0.3	0	0	0.27	0.12	

所管	市町名	測定局名	用途 地域	測定 日数	測定 時間	年平 均値 (ppm)	1時間値 0.2ppm以下の 時間数と割合 (時間) (%)		1時間値 0.1ppm以下の 時間数と割合 (時間) (%)		1日平均値 0.04ppm以下 の日数と割合 (日) (%)		1日平均値 0.05ppm以下 の日数と割合 (日) (%)		法23条1項の措 置を必要とした 日数とその割合 (日) (%)		同左の 措置を 必要と した日 が3日 以上連 続した 回数 (回)	法23 条4項 の措置 を必要 とした 日数 (日)	最高値 (ppm)		備考	
							1時間 値の 99%値 (ppm)	その割合 (%)	1時間 値の 99%値 (ppm)	その割合 (%)	1日平均 値の 99%値 (ppm)	その割合 (%)	1日平均 値の 99%値 (ppm)	その割合 (%)	時間値	日平均 値						
大阪市	大阪市	東淀川区役所	商	364	8723	0.040	0.12	8721	99.9	8575	98.3	223	61.3	278	76.4	0	0	0	0	0.22	0.13	
〃	〃	勝山中学校	住	362	8680	0.035	0.11	8679	99.9	8570	98.7	259	71.5	303	83.7	0	0	0	0	0.22	0.11	
〃	〃	大宮中学校	住	363	8711	0.031	0.10	8711	100.0	8641	99.2	273	75.2	319	87.9	0	0	0	0	0.17	0.08	
〃	〃	聖賢小学校	住	360	8667	0.042	0.14	8664	99.9	8445	97.4	184	51.1	267	74.2	0	0	0	0	0.22	0.11	
〃	〃	南稜中学校	住	354	8555	0.039	0.12	8549	99.9	8359	97.7	215	60.7	280	79.1	0	0	0	0	0.26	0.08	
〃	〃	摂陽中学校	住	365	8753	0.035	0.11	8753	100.0	8519	97.3	245	67.1	301	82.5	0	0	0	0	0.20	0.09	
〃	〃	今宮中学校	住	360	8642	0.040	0.12	8642	100.0	8447	97.7	209	58.1	278	77.2	0	0	0	0	0.19	0.11	
〃	〃	監視センター	商	360	8661	0.036	0.12	8656	99.9	8489	98.0	248	68.9	289	80.3	0	0	0	0	0.30	0.11	
〃	〃	大阪タワー	商	354	8530	0.048	0.21	8504	99.7	7979	93.5	151	42.7	224	63.3	3	0.8	0	0	0.29	0.17	(参考) 地上 100m
堺市	堺市	少林寺局	住	339	8159	0.029	0.10	8153	99.9	8083	99.1	293	86.4	321	94.7	0	0	0	0	0.27	0.13	
〃	〃	錦局	住	362	8688	0.038	0.13	8686	100.0	8497	97.8	232	64.1	297	82.0	0	0	0	0	0.21	0.08	
〃	〃	浜寺局	住	352	8450	0.026	0.10	8450	100.0	8394	99.3	315	89.5	343	97.4	0	0	0	0	0.18	0.07	
〃	〃	石津局	準工	358	8598	0.035	0.10	8598	100.0	8533	99.2	269	75.1	333	93.0	0	0	0	0	0.15	0.06	
〃	〃	金陶局	住	356	8562	0.025	0.09	8562	100.0	8524	99.6	332	93.3	348	97.8	0	0	0	0	0.17	0.06	
〃	〃	浜寺公園局	風致	356	8558	0.031	0.10	8557	100.0	8475	99.0	280	78.7	339	95.2	0	0	0	0	0.21	0.07	
〃	〃	三宝局	住	316	7685	0.039	0.14	7675	99.9	7450	96.7	197	62.3	249	78.8	1	0.32	0	0	0.27	0.12	
〃	〃	若松台局	住	302	7217	0.014	0.04	7217	100.0	7216	100.0	302	100.0	302	100.0	0	0	0	0	0.12	0.03	
〃	〃	登美丘局	住	298	7152	0.018	0.07	7152	100.0	7151	99.9	296	99.3	298	100.0	0	0	0	0	0.12	0.05	

所管市町村	測定局名	用途 地域	測定 日数	測定 時間	年平 均値 (ppm)	1時間 値の 99%値 (ppm)	1時間値 0.2ppm以下の 時間数と その割合 (時間) (%)		1時間値 0.1ppm以下の 時間数と その割合 (時間) (%)		1日平均値 0.04ppm以下 の日数と その割合 (日) (%)		1日平均値 0.05ppm以下 の日数と その内容 (日) (%)		法23条1項の措 置を必要とした 日数とその割合 (日) (%)		同左の 措置を 必要と した日 数が3日 以上連 続した 回数 (回)	法23 条4項 の措置 を必要 とした 日数 (日)	最高値 (ppm)		備考	
							時間	割合	時間	割合	日数	割合	日数	内容	日数	割合			時間値	日平均 値		
豊中市	豊中市	野田局	住	168	4073	0.031	0.13	4069	99.9	3978	97.7	125	74.4	147	87.5	1	0.6	0	0	0.21	0.090	
"	"	千成局	工	272	6570	0.047	0.14	6565	99.9	6300	95.9	112	41.2	172	63.2	1	0.4	0	0	0.23	0.12	
吹田市	吹田市	消防署西分署	住	146	3463	0.027	0.118	3458	99.8	3406	98.3	132	90.4	136	93.1	1	0.6	0	0	0.281	0.122	s47.10.3 測定開始
高石市	高石市	高石市役所	住	330	7787	0.022	0.08	7787	100.0	7727	99.2	300	90.9	326	98.9	0	0	0	0	0.318	0.067	
"	"	羽衣学園	住	332	7875	0.026	0.09	7875	100.0	7806	99.1	263	79.2	329	99.1	0	0	0	0	0.251	0.077	
"	"	高陽小学校	住	302	7110	0.027	0.09	7110	100.0	7088	99.7	275	91.1	302	100.0	0	0	0	0	0.151	0.053	
"	"	取石小学校	住	318	7518	0.025	0.09	7518	100.0	7496	99.7	301	94.7	313	98.4	0	0	0	0	0.128	0.053	
大阪府	大阪市	淀屋橋局	商	335	7922	0.044	0.13	7919	100.0	7735	97.6	164	49.0	233	69.6	0	0	0	0	0.22	0.13	
"	豊中市	桜塚局	商	358	8451	0.022	0.08	8451	100.0	8431	99.8	334	93.3	351	98.0	0	0	0	0	0.17	0.064	
"	松原市	松原局	住	335	8065	0.023	0.09	8066	100.0	8037	99.6	302	90.1	325	97.0	0	0	0	0	0.19	0.072	
"	和泉市	和泉局	住	281	6658	0.025	0.08	6658	100.0	6652	99.9	271	96.4	280	99.6	0	0	0	0	0.14	0.055	
堺市	堺市	市役所局	商	318	7877	0.027		7877	100.0	7856	99.7	294	92.5	310	97.5	0	0	0	0	0.17	0.06	

浮遊ふんじん年間値測定結果

所管	市町名	測定局名	用途 地域	測定日数	測定時間	年平均値 (mg/m^3)	最高値 (mg/m^3)		相対感度の校正		備	考
							時間値	日平均値	校正係数	校正年月日		
大阪府	吹田市	吹田局	商	297	7085	0.024	0.55	0.24	1.8	48.3.1		
〃	守口市	守口局	住	219	5281	0.062	0.87	0.41	1.3	〃		
〃	大阪市	公署センター	準工	336	8133	0.11	1.0	0.49	1.1	〃		
〃	東大阪市	布施局	商	317	7605	0.11	0.93	0.50	1.3	〃		
〃	八尾市	八尾局	住	331	7912	0.077	0.99	0.44	1.3	〃		
〃	堺市	府大局	〃	325	7733	0.050	0.81	0.23	0.4	〃		
〃	泉大津市	泉大津局	商	310	7398	0.063	0.72	0.42	1.1	48.3.3		
〃	豊中市	豊中局	準工	322	7620	0.055	0.48	0.24	0.5	48.3.1		
〃	茨木市	茨木局	商	280	6667	0.090	1.1	0.38	0.4	〃		
〃	寝屋川市	寝屋川局	住	323	7689	0.047	0.52	0.20	0.6	〃		
〃	東大阪市	枚岡局	商	272	6473	0.10	1.7	0.49	0.4	〃		
〃	高石市	高石局	住	332	7901	0.16	1.6	0.97	-	-		
大阪市	大阪市	市立衛生研究所	住	301	7218	0.052	0.86	0.22	0.9倍多	48.2.20 ~ 3.1		
〃	〃	此花区役所	住	354	8503	0.044	0.45	0.20	0.6	〃		
〃	〃	平尾小学校	住	357	8610	0.132	2.08	0.52				
〃	〃	淀中学校	住	351	8629	0.114	2.22	0.59	0.8倍多	48.2.20 ~ 3.1		
〃	〃	東淀川区役所	商	351	8436	0.100	1.19	0.54	1.2	〃		
〃	〃	勝山中学校	住	354	8510	0.085	0.88	0.38	1.3	〃		
〃	〃	大宮中学校	住	348	8361	0.090	1.24	0.36	0.5	〃		
〃	〃	聖賢小学校	住	355	8524	0.107	1.47	0.69	1.0	〃		
〃	〃	南稜中学校	住	354	8489	0.148	2.17	0.53				
〃	〃	摂陽中学校	住	354	8512	0.103	0.90	0.46	1.0倍多	48.2.20 ~ 3.1		

所管	市町名	測定局名	用途 地域	測定日数	測定時間	年平均値 (mg/m^3)	最高値 (mg/m^3)		相対感度の校正		備	考
							時間値	日平均値	校正係数	校正年月日		
大阪市	大阪市	今宮中学校	住	360	8627	0.159	1.89	0.61				
〃	〃	環境汚染 監視センター	商	356	8615	0.107	0.99	0.39				
〃	〃	(参考) 大阪タワー	商	354	8497	0.098	1.09	0.44	0.7倍多	48.2.20 ~ 3.1	地上100mにつき参考値とす	
堺市	堺市	少林寺局	住	357	8559	0.065	0.071	0.28	0.416	47.12.10		
〃	〃	錦局	住	365	8748	0.163	2.85	0.60				
〃	〃	浜寺局	住	310	7529	0.208	1.43	0.83				
〃	〃	石津局	準工	268	6525	0.178	1.28	0.59				
〃	〃	金岡局	住	350	8439	0.087	1.21	0.53	0.476	47.12.10		
〃	〃	浜寺公園局	風致	301	7237	0.174	1.01	0.45				
〃	〃	三宝局	住	343	8279	0.069	0.59	0.33	0.500	47.12.10		
〃	〃	若松台局	住	275	6608	0.130	1.04	0.53			47年6月より測定	
〃	〃	登美丘局	住	246	6017	0.140	1.32	0.65				
豊中市	豊中市	野田局	住	175	4210	0.16	1.18	0.57	1.0	47.9.30		
〃	〃	千成局	工	274	6623	0.05	0.66	0.29	0.76	48.2.27		
吹田市	吹田市	消防署西分署	住	88	2092	0.064	0.38	0.15	-	-	S47.10.24より測定開始	
高石市	高石市	高陽小学校	住	291	6904	0.07	2.30	0.66	-	-		
〃	〃	取石小学校	住	270	6318	0.121	2.15	0.76	-	-		
大阪府	八尾市	太子堂局	住	346	8228	0.093	0.60	0.33	1.9	48.3.1		
〃	守口市	淀工局	住	326	7755	0.10	0.91	0.37	1.7	〃		
〃	豊中市	桜塚局	商	252	6007	0.073	0.81	0.35	1.1	〃		
〃	松原市	松原局	住	321	7707	0.087	0.93	0.30	1.0	〃		
〃	和泉市	和泉局	住	287	6844	0.10	1.0	0.43	0.7	48.3.3		
堺市	堺市	市役所局	商	160	3893	0.048	0.36	0.18				

(注) 1 浮遊ふんじんの測定結果は、光散乱法によるデジタルふんじん計によるもののみを対象とする。
2 測定値は、年度を通じ、デジタルふんじん計の相対感度の校正を行なった後の数値である。

窒素酸化物年間値測定結果

所管	市町名	測定局名	用途 地域	二酸化窒素 (NO ₂)										一酸化窒素 (NO)				窒素酸化物 (NO ₂ +NO)						
				測定 日数	測定 時間	年平 均値 (ppm)	1時間値0.5 ppm以上と なったことが ある日数とそ の割合 (日) (%)		1時間値1.0 ppm以上と なったことが ある日数とそ の割合 (日) (%)		24時間値 0.029ppm をこえた日数 とその割合 (日) (%)		最高値 (ppm)		測定 日数	測定 時間	年平 均値 (ppm)	最高値 (ppm)		測定 日数	測定 時間	年平 均値 (ppm)	最高値 (ppm)	
							時間	割合	時間	割合	時間	割合	時間	日平均				時間	日平均				時間	日平均
				時間	割合	時間	割合	時間	割合	時間	日平均	時間	日平均	時間	日平均	時間	日平均	時間	日平均	時間	日平均	時間	日平均	
大阪府	吹田市	吹田局	商	230	5657	0.052	0	0.0	0	0.0	199	86.5	0.32	0.137	252	6114	0.047	0.70	0.271	224	5537	0.098	0.80	0.342
〃	守口市	守口局	住	228	5505	0.057	0	0.0	0	0.0	204	89.5	0.30	0.129	217	5325	0.052	0.50	0.254	211	5125	0.108	0.71	0.369
〃	大阪市	公警センター	準工	340	8263	0.058	0	0.0	0	0.0	324	95.3	0.36	0.144	338	8207	0.054	0.63	0.253	334	8145	0.112	0.81	0.382
〃	東大阪市	布施局	商	324	7833	0.044	0	0.0	0	0.0	235	72.5	0.41	0.160	305	7418	0.039	0.50	0.241	296	7211	0.084	0.66	0.342
〃	八尾市	八尾局	住	302	7296	0.059	0	0.0	0	0.0	275	91.1	0.42	0.167	295	7088	0.051	0.66	0.275	291	7019	0.111	0.79	0.404
〃	堺市	府大局	住	204	5296	0.048	0	0.0	0	0.0	170	83.3	0.27	0.121	216	5245	0.025	0.35	0.084	156	4103	0.078	0.49	0.192
〃	泉大津市	泉大津局	商	227	5560	0.041	0	0.0	0	0.0	173	76.2	0.23	0.118	250	6036	0.021	0.30	0.087	226	5520	0.063	0.40	0.201
〃	茨木市	茨木局	商	280	6642	0.045	0	0.0	0	0.0	233	83.6	0.29	0.121	274	6436	0.032	0.47	0.170	270	6340	0.076	0.56	0.225
〃	寝屋川市	寝屋川局	住	215	5139	0.048	0	0.0	0	0.0	172	80.0	0.32	0.125	212	5094	0.055	0.64	0.204	210	5010	0.103	0.77	0.287
〃	東大阪市	枚岡局	商	323	7692	0.047	0	0.0	0	0.0	236	73.1	0.35	0.120	313	7548	0.030	0.52	0.212	298	7203	0.076	0.57	0.330
〃	高石市	高石局	住	294	7105	0.042	0	0.0	0	0.0	232	78.9	0.29	0.123	278	6829	0.024	0.35	0.123	263	6521	0.067	0.45	0.224
大阪市	大阪市	南稜中学校	住	247	6079	0.057	0	0.0	0	0.0	221	89.5	0.43	0.130	233	5769	0.076	0.82	0.265					
〃	〃	摂陽中学校	住	209	5198	0.056	0	0.0	0	0.0	183	87.6	0.40	0.132	203	5028	0.053	0.59	0.193					
〃	〃	環境汚染 監視センター	商	344	8313	0.070	0	0.0	0	0.0	339	98.5	0.30	0.156	340	8256	0.076	1.15	0.373					
堺市	堺市	浜寺局	住	276	6698	0.049	0	0.0	0	0.0	239	86.6	0.43	0.13	278	6731	0.028	0.43	0.12	272	6618	0.078	0.76	0.21
〃	〃	三宝局	住	299	7157	0.058	0	0.0	0	0.0	277	92.6	0.43	0.22	299	7150	0.047	0.62	0.22	299	7143	0.105	0.98	0.43
〃	〃	若松台局	住	267	6547	0.027	0	0.0	0	0.0	95	35.6	0.20	0.09	272	6594	0.016	0.28	0.09	265	6502	0.034	0.43	0.13
豊中市	豊中市	野田局	住	178	4225	0.064	0	0.0	0	0.0	178	100.0	0.32	0.16	178	4217	0.093	0.73	0.37	178	4210	0.16	0.94	0.51
〃	〃	千成局	工	253	6187	0.059	0	0.0	0	0.0	242	95.7	0.29	0.19	250	6117	0.042	0.50	0.26	248	6098	0.13	0.76	0.45

所管市町名	測定局名	用途 地域	二酸化窒素 (NO ₂)										一酸化窒素 (NO)				窒素酸化物 (NO ₂ +NO)							
			測定 日数	測定 時間	年平 均値 (ppm)	1時間値0.5 ppm以上と なったことが ある日数とそ の割合 (日)(%)		1時間値1.0 ppm以上と なったことが ある日数とそ の割合 (日)(%)		24時間値 0.029ppm をこえた日数 とその割合 (日)(%)		最高値 (ppm)		測定 日数	測定 時間	年平 均値 (ppm)	最高値 (ppm)		測定 日数	測定 時間	年平 均値 (ppm)	最高値 (ppm)		
						時間	割合	時間	割合	時間	割合	時間	日平均				時間	日平均				時間	日平均	
			時間	割合	時間	割合	時間	割合	時間	日平均	時間	日平均	時間	日平均	時間	日平均	時間	日平均	時間	日平均	時間	日平均		
高石市	高石市	高石市役所	住	333	7732	0.049	0	0	0	0	297	89.2	0.251	0.126	318	7337	0.030	0.318	0.128					
〃	〃	羽衣学園	住	323	7677	0.046	0	0	0	0	265	82.0	0.279	0.111	291	6870	0.021	0.258	0.090					
〃	〃	高陽小学校	住	294	6522	0.045	0	0	0	0	243	85.6	0.272	0.114	243	5831	0.021	0.295	0.086					
〃	〃	取石小学校	住	309	7076	0.040	0	0	0	0	228	73.8	0.280	0.118	295	6795	0.020	0.320	0.083					
大阪府	八尾市	太子堂局	住	313	7510	0.071	1	0.3	0	0	299	95.5	0.50	0.182	229	5627	0.181	0.94	0.580	215	5277	0.258	1.16	0.709
〃	守口市	淀工局	住	324	7569	0.129	12	3.7	0	0	313	96.6	0.72	0.430	326	7749	0.323	2.00	0.923	312	7309	0.455	2.20	1.13
〃	大阪市	淀屋橋局	商	350	8238	0.074	0	0	0	0	340	97.1	0.43	0.154	350	8306	0.187	0.72	0.401	350	8268	0.260	0.80	0.544
〃	豊中市	桜塚局	商	318	7545	0.053	0	0	0	0	270	84.9	0.31	0.177	292	6979	0.090	0.90	0.510	288	6896	0.143	1.10	0.683
〃	松原市	松原局	住	266	6447	0.043	0	0	0	0	213	82.0	0.26	0.120	277	6694	0.052	0.50	0.195	255	6129	0.096	0.62	0.272
〃	和泉市	和泉局	住	307	7256	0.066	0	0	0	0	291	94.8	0.46	0.214	298	7109	0.173	1.18	0.563	297	7059	0.239	1.37	0.739
大阪市	大阪市	梅田新道	商	326	8061	(0.044)	0	0	0	0	(507)	94.2	(0.25)	(0.100)	333	8106	(0.100)	(0.70)	(0.243)	()内はザルツマン係数0.72 につき0.02ppmをこえた日数と なっている				
〃	〃	出来島小学校	住	324	7927	(0.047)	0	0	0	0	(313)	96.6	(0.48)	(0.107)	320	7794	(0.082)	(0.50)	(0.225)					
〃	〃	北粉浜小学校	住	265	6506	(0.062)	0	0	0	0	(251)	94.7	(0.47)	(0.252)	272	6648	(0.160)	(0.99)	(0.604)					
〃	〃	海老江西小学校	商	314	7610	0.089	1	0.3	0	0	310	98.7	0.50	0.259	315	7629	0.222	1.44	0.923					
〃	〃	今里交差点	商	275	6756	0.084	0	0	0	0	270	98.2	0.32	0.167	285	6832	0.136	0.76	0.336					
堺市	堺市	市役所局	商	231	6024	0.048	0	0	0	0	182	78.8	0.24	0.14	231	5951	0.095	0.71	0.29	166	5221	0.146	0.83	0.39

(注) 1 本表に記載する測定値は、ザルツマン係数0.5である。

2 0.029ppmは窒素酸化物に係る環境基準についての専門委員会報告で常に維持されるべき濃度条件について、1時間値の24時間平均値として提案された0.02ppmは、ザルツマン係数0.72とした場合のものであり、ザルツマン係数0.5とした場合は0.029ppmに相当する。

一 酸 化 炭 素 年 間 値 測 定 結 果

所 管	市 町 名	測 定 局 名	用途 地域	測定日数	測定時間	年平均値 (ppm)	1 時 間 値 30 ppm以上と なったこと がある日数と その割合 (日) (%)		1 時 間 値 50 ppm以上と なったこと がある日数と その割合 (日) (%)		8 時 間 値 20 ppmを超え た回数とその 割合 (日) (%)		24 時 間 値 10 ppmを超え た回数とその 割合 (日) (%)		最 高 値 (ppm)		備 考
							時間値	日平均値	時間値	日平均値	時間値	日平均値	時間値	日平均値	時間値	日平均値	
大阪府	吹田市	吹田局	商	309	7389	1.6	0	0.0	0	0.0	0	0.0	0	0.0	13.0	5.0	
〃	大阪市	公害センター	準工	332	8065	2.1	0	0.0	0	0.0	0	0.0	0	0.0	16.5	8.3	
大阪市	大阪市	環境汚染 監視センター	商	303	7255	3.1	0	0.0	0	0.0	0	0.0	0	0.0	17	7.2	
豊中市	豊中市	野田局	住	80	2011	1.1	0	0.0	0	0.0	0	0.0	0	0.0	7.0	3.2	
〃	〃	千成局	工	227	5762	1.2	0	0.0	0	0.0	0	0.0	0	0.0	13.0	4.0	
大阪府	八尾市	太子堂局	住	245	5925	5.1	0	0.0	0	0.0	0	0.0	2	0.8	23.0	11.7	
〃	守口市	淀工局	住	195	4769	5.1	0	0.0	0	0.0	0	0.0	0	0.0	28.0	9.8	
〃	大阪市	淀屋橋局	商	272	6648	3.1	0	0.0	0	0.0	0	0.0	0	0.0	23.3	9.5	
〃	豊中市	桜塚局	商	169	4284	3.4	0	0.0	0	0.0	0	0.0	1	0.6	18.0	10.3	
〃	松原市	松原局	住	163	4113	2.7	0	0.0	0	0.0	0	0.0	0	0.0	14.0	6.2	
〃	和泉市	和泉局	住	294	7110	3.8	0	0.0	0	0.0	0	0.0	0	0.0	18.0	7.3	
大阪市	大阪市	梅田新道	商	365	8747	5.2	0	0.0	0	0.0	0	0.0	3	0.8	23	11.3	
〃	〃	出来島小学校	住	330	7988	3.9	0	0.0	0	0.0	0	0.0	0	0.0	18	7.5	
〃	〃	北粉浜小学校	商	358	8626	6.0	0	0.0	0	0.0	0	0.0	2	0.6	24	10.8	
〃	〃	杭全町交差点	準工	340	8207	6.8	1	0.3	0	0.0	0	0.0	24	7.1	37	15.4	
〃	〃	海老江西小学校	商	304	7408	6.2	0	0.0	0	0.0	0	0.0	32	10.5	29	13.9	
〃	〃	新森小路小学校	住	345	8351	5.6	1	0.3	0	0.0	0	0.0	25	7.2	49	14.9	

所 管	市 町 名	測 定 局 名	用途 地域	測定日数	測定時間	年平均値 (ppm)	1 時 間 値 30 ppm以上と なったことがある 日数とその割合 (日) (%)		1 時 間 値 50 ppm以上と なったことがある 日数とその割合 (日) (%)		8 時 間 値 20 ppmを超え た回数とその割合 (日) (%)		24 時 間 値 10 ppmを超え た日数とその割合 (日) (%)		最 高 値 (ppm)		備 考
							時間値	日平均値	時間値	日平均値	時間値	日平均値	時間値	日平均値	時間値	日平均値	
大阪市	大 阪 市	今里交差点	商	256	6176	6.8	0	0	0	0	0	0	12	4.7	24	13.0	
"	"	心 齊 橋	商	274	6790	7.6	5	1.8	0	0	2	0.2	50	18.2	38	13.7	
"	"	茨田中学校	住														測定未実施
"	"	上新庄交差点	住														"
"	"	農人橋 "	商														"
"	"	住之江 "	住														"
堺市	堺 市	市役所局	商	295	7313	4.6	0	0	0	0	0	0	1	3.2	21	11	

オキシダント年間値測定結果

所管	市町名	測定局名	用途 地域	測定日数	測定時間	年平均値 (ppm)	1時間値 0.06ppmをこえた 時間数とその割合 (時間) (%)		1時間値0.15ppm 以上となったことが ある日数とその割合 (日) (%)		1時間値0.5ppm 以上となったことが ある日数とその割合 (日) (%)		最高値 (ppm)		備考
							時間数	(%)	日数	(%)	日数	(%)	時間値	日平均値	
大阪府	吹田市	吹田局	商	264	6431	0.025	207	3.2	0	0.0	0	0.0	0.13	0.071	
〃	守口市	守口局	住	266	6413	0.033	535	8.3	7	2.6	0	0.0	0.17	0.079	
〃	大阪市	公害センター	準工	291	7161	0.033	552	7.7	9	3.1	0	0.0	0.26	0.082	
〃	東大阪市	布施局	商	306	7420	0.024	314	4.2	3	1.0	0	0.0	0.19	0.080	
〃	八尾市	八尾局	住	271	6423	0.031	481	7.5	8	3.0	0	0.0	0.19	0.077	
〃	堺市	府大 局	住	299	7221	0.035	773	10.7	16	5.4	0	0.0	0.21	0.078	
〃	泉大津市	泉大津局	商	328	7860	0.032	458	5.8	3	0.9	0	0.0	0.16	0.080	
〃	茨木市	茨木局	商	295	7075	0.028	337	4.8	3	1.0	0	0.0	0.19	0.072	
〃	寝屋川市	寝屋川局	住	228	5528	0.025	285	5.2	4	1.8	0	0.0	0.18	0.073	
〃	東大阪市	枚岡局	商	330	7895	0.030	414	5.2	7	2.1	0	0.0	0.19	0.086	
〃	高石市	高石局	住	352	8398	0.037	802	10.0	9	2.6	0	0.0	0.18	0.100	
大阪市	大阪市	摂陽中学校	住	311	7600	0.034	619	8.1	7	2.3	0	0.0	0.22	0.104	
〃	〃	環境汚染 監視センター	商	323	7920	0.043	1247	15.7	37	11.5	0	0.0	0.26	0.115	
〃	〃	淀中学校	住	340	8234	0.045	1549	18.8	22	6.5	0	0.0	0.23	0.117	
〃	〃	東淀川区役所	商	316	7729	0.040	825	10.7	23	7.3	0	0.0	0.26	0.107	
〃	〃	勝山中学校	住	312	7674	0.042	1070	13.9	14	4.5	0	0.0	0.25	0.119	
〃	〃	大宮中学校	住	319	7725	0.030	417	5.4	4	1.3	0	0.0	0.23	0.091	
〃	〃	南稜中学校	住	295	7235	0.036	760	10.5	14	4.7	0	0.0	0.23	0.096	
〃	〃	此花区役所	住	128	3283	0.045	449	13.7	9	7.0	0	0.0	0.18	0.080	
〃	〃	聖賢小学校	住	102	2617	0.031	166	6.3	1	1.0	0	0.0	0.18	0.080	

所管	市町名	測定局名	用途 地域	測定日数	測定時間	年平均値 (ppm)	1時間値 0.06ppmをこえた 時間数とその割合 (時間) (%)		1時間値0.15ppm 以上となったことが ある日数とその割合 (日) (%)		1時間値0.5ppm 以上となったことが ある日数とその割合 (日) (%)		最高値 (ppm)		備考
											時間値	日平均値			
大阪市	大阪市	今宮中学校	住	147	3577	0.050	818	22.9	6	4.1	0	0.0	0.17	0.089	
〃	〃	通天閣													未測定
堺市	堺市	少林寺局	住	180	4605	0.041	485	10.5	3	1.7	0	0.0	0.19	0.066	
〃	〃	浜寺局	住	310	7734	0.034	467	6.0	4	1.3	0	0.0	0.19	0.072	
〃	〃	三宝局	住	216	5319	0.039	586	11.0	7	3.2	0	0.0	0.21	0.076	
〃	〃	衛生研究所	商	320	7946	0.034	549	6.9	5	1.6	0	0.0	0.18	0.090	
豊中市	豊中市	野田局	住	162	3941	0.020	115	2.9	1	0.6	0	0.0	0.17	0.090	
〃	〃	中豊島小	住	253	6239	0.034	599	9.6	11	4.3	0	0.0	0.29	0.13	
高石市	高石市	高石市役所	住	334	7858	0.033	1235	15.7	11	3.3	0	0.0	0.203	0.074	
〃	〃	羽衣学園	住	329	7709	0.039	1207	15.6	23	7.0	0	0.0	0.225	0.102	
〃	〃	高陽小学校	住	296	6939	0.033	713	10.3	11	3.7	0	0.0	0.265	0.088	
〃	〃	取石小学校	住	323	7662	0.032	852	11.1	7	2.2	0	0.0	0.216	0.076	
大阪府	大阪市	淀屋橋局	商	319	7640	0.046	1714	22.4	17	5.3	0	0.0	0.22	0.101	
〃	豊中市	桜塚局	商	290	7058	0.039	940	13.3	13	4.5	0	0.0	0.22	0.109	
〃	松原市	松原局	住	197	4850	0.020	138	2.8	0	0.0	0	0.0	0.12	0.083	
〃	和泉市	和泉局	住	242	5849	0.037	780	13.3	6	2.5	0	0.0	0.23	0.082	
堺市	堺市	市役所	商	262	6435	0.039	733	11.4	2	0.8	0	0.0	0.16	0.085	

炭化水素年間値測定結果

所管	市町名	測定局名	用途地域	測定日数	測定時間	年平均値 (ppm)	最高値 (ppm)		備考
							時間値	日平均値	
大阪府	吹田市	吹田局	商	260	6263	1.33	3.6	2.17	
〃	大阪市	公害センター	準工	302	7462	1.39	5.4	3.01	
〃	東大阪市	布施局	商	215	5195	1.34	5.9	3.14	
〃	堺市	府大局	住	191	4656	1.09	2.5	1.78	
大阪市	大阪市	南稜中学校	住	239	5817	1.36	4.9	2.60	
〃	〃	摂陽中学校	住	250	6166	1.32	4.2	2.66	
〃	〃	環境汚染 監視センター	商	267	6518	1.27	5.5	2.40	
堺市	堺市	浜寺局	住	196	4790	0.98	3.5	1.7	8月22日測定開始
〃	〃	三宝局	住	169	4201	1.19	3.8	2.3	8月23日測定開始
豊中市	豊中市	野田局	住	164	3935	1.3	4.4	2.3	
〃	〃	千成局	工	124	3117	1.4	6.4	2.4	
大阪府	八尾市	太子堂局	住	302	7309	2.24	6.2	5.12	
〃	守口市	淀工局	住	305	7324	1.82	8.5	3.30	
〃	豊中市	桜塚局	商	285	6895	1.35	4.0	2.51	
〃	松原市	松原局	住	299	7253	1.45	4.1	2.30	
〃	和泉市	和泉局	住	266	6410	1.38	3.8	2.36	
大阪市	大阪市	梅田新道	商	328	7905	1.60	6.2	2.50	
〃	〃	出来島小学校	住	325	7915	1.66	5.2	2.65	
〃	〃	北粉浜小学校	住	319	7804	1.76	4.3	2.68	
〃	〃	海老江西小学校	商	323	7865	1.81	4.7	3.03	

(注) 換算値はプロパン換算とする。

II 大 氣 污 染 物 質 月 間 測 定 結 果

1 2 3 4 5 6 7 8 9 10 11 12

い　お　う　酸　化　物　月　間　値　測　定　結　果

市町名	測定局名	項　　目	昭 和 4 7 年									昭和48年			備　　考	
			4月	5月	6月	7月	8月	9月	10月	11月	12月	1月	2月	3月		
吹田市	吹田局	測　定　日　数	9	22	25	31	31	27	30	30	31	31	28	24		
		測　定　時　間	228	529	599	734	736	640	720	701	720	741	667	571		
		平　均　値（ppm）	0.053	0.077	0.058	0.028	0.027	0.022	0.025	0.042	0.045	0.029	0.037	0.021		
		1時間値最高値（ppm）	0.11	0.26	0.17	0.08	0.12	0.09	0.12	0.27	0.23	0.14	0.17	0.14		
		法23条1項該当日数	0	1	0	0	0	0	0	0	0	0	0	0	0	
		法23条4項該当日数	0	0	0	0	0	0	0	0	0	0	0	0	0	
守口市	守口局	測　定　日　数	29	30	30	24	25	25	31	12	26	25	12	14		
		測　定　時　間	683	722	699	595	619	609	725	309	629	616	347	379		
		平　均　値（ppm）	0.028	0.027	0.023	0.025	0.033	0.026	0.031	0.025	0.036	0.035	0.057	0.028		
		1時間値最高値（ppm）	0.11	0.17	0.10	0.10	0.11	0.10	0.12	0.09	0.17	0.15	0.21	0.11		
		法23条1項該当日数	0	0	0	0	0	0	0	0	0	0	0	0	0	
		法23条4項該当日数	0	0	0	0	0	0	0	0	0	0	0	0	0	
大阪市	公害センター	測　定　日　数	26	25	27	30	30	27	30	30	30	31	23	27		
		測　定　時　間	656	637	663	723	725	674	723	702	716	735	543	671		
		平　均　値（ppm）	0.037	0.030	0.033	0.025	0.035	0.041	0.047	0.050	0.055	0.043	0.035	0.037		
		1時間値最高値（ppm）	0.16	0.09	0.15	0.10	0.16	0.13	0.17	0.15	0.17	0.18	0.13	0.10		
		法23条1項該当日数	0	0	0	0	0	0	0	0	0	0	0	0	0	
		法23条4項該当日数	0	0	0	0	0	0	0	0	0	0	0	0	0	

市町名	測定局名	項 目	昭 和 4 7 年									昭和48年			備 考
			4月	5月	6月	7月	8月	9月	10月	11月	12月	1月	2月	3月	
豊中市	豊中局	測 定 日 数	29	30	29	31	30	30	30	15	25	30	28	29	
		測 定 時 間	687	717	670	741	727	709	721	369	588	696	630	658	
		平 均 値 (ppm)	0.043	0.038	0.038	0.041	0.040	0.031	0.041	0.042	0.058	0.047	0.035	0.026	
		1時間値最高値 (ppm)	0.27	0.16	0.18	0.16	0.15	0.14	0.20	0.22	0.25	0.25	0.15	0.10	
		法23条1項該当日数	0	0	0	0	0	0	0	0	1	0	0	0	
		法23条4項該当日数	0	0	0	0	0	0	0	0	0	0	0	0	
茨木市	茨木局	測 定 日 数	29	30	30	28	31	30	30	29	29	28	24	30	
		測 定 時 間	689	724	698	679	728	693	706	687	712	679	567	715	
		平 均 値 (ppm)	0.021	0.020	0.023	0.022	0.029	0.023	0.030	0.035	0.040	0.030	0.030	0.024	
		1時間値最高値 (ppm)	0.10	0.07	0.10	0.07	0.13	0.09	0.12	0.18	0.20	0.11	0.12	0.17	
		法23条1項該当日数	0	0	0	0	0	0	0	0	0	0	0	0	
		法23条4項該当日数	0	0	0	0	0	0	0	0	0	0	0	0	
寝屋川市	寝屋川局	測 定 日 数	29	30	27	30	21	9	26	12	31	31	19	29	
		測 定 時 間	687	719	646	723	560	289	624	290	717	733	483	685	
		平 均 値 (ppm)	0.020	0.016	0.026	0.027	0.027	0.028	0.030	0.030	0.034	0.021	0.044	0.021	
		1時間値最高値 (ppm)	0.13	0.08	0.17	0.12	0.10	0.09	0.15	0.10	0.18	0.11	0.20	0.09	
		法23条1項該当日数	0	0	0	0	0	0	0	0	0	0	0	0	
		法23条4項該当日数	0	0	0	0	0	0	0	0	0	0	0	0	
東大阪市	枚岡局	測 定 日 数	29	30	30	27	25	30	30	30	31	31	24	29	
		測 定 時 間	688	722	684	667	611	703	716	700	722	737	580	679	
		平 均 値 (ppm)	0.030	0.027	0.039	0.031	0.038	0.029	0.036	0.035	0.043	0.029	0.041	0.031	
		1時間値最高値 (ppm)	0.13	0.15	0.15	0.19	0.15	0.10	0.15	0.16	0.19	0.13	0.18	0.13	
		法23条1項該当日数	0	0	0	0	0	0	0	0	0	0	0	0	
		法23条4項該当日数	0	0	0	0	0	0	0	0	0	0	0	0	

市町名	測定局名	項目	昭和47年									昭和48年			備考
			4月	5月	6月	7月	8月	9月	10月	11月	12月	1月	2月	3月	
大 阪 市	淀 中 学 校	測定日数	30	31	28	28	27	30	31	30	31	31	28	31	
		測定時数	720	744	689	680	676	720	744	698	736	744	672	739	
		平均値 (ppm)	0.051	0.050	0.045	0.030	0.030	0.034	0.033	0.043	0.057	0.045	0.049	0.039	
		1時間値最高値 (ppm)	0.20	0.20	0.15	0.16	0.09	0.13	0.12	0.22	0.21	0.18	0.27	0.17	
		法23条1項該当日数	0	0	0	0	0	0	0	0	1	0	0	0	
		法23条4項該当日数	0	0	0	0	0	0	0	0	0	0	0	0	
	東 淀 川 区 役 所	測定日数	30	30	30	31	31	30	31	30	31	31	28	31	
		測定時数	720	724	720	730	744	720	744	720	744	741	672	744	
		平均値 (ppm)	0.048	0.041	0.038	0.033	0.034	0.028	0.035	0.041	0.066	0.038	0.045	0.039	
		1時間値最高値 (ppm)	0.18	0.13	0.14	0.15	0.09	0.11	0.13	0.18	0.22	0.17	0.20	0.18	
		法23条1項該当日数	0	0	0	0	0	0	0	0	0	0	0	0	
		法23条4項該当日数	0	0	0	0	0	0	0	0	0	0	0	0	
	勝 山 中 学 校	測定日数	30	31	30	31	31	30	31	27	31	31	28	31	
		測定時間	720	744	720	744	744	720	744	651	738	744	672	739	
		平均値 (ppm)	0.043	0.036	0.030	0.026	0.035	0.027	0.029	0.034	0.037	0.029	0.045	0.053	
		1時間値最高値 (ppm)	0.15	0.11	0.10	0.11	0.12	0.10	0.11	0.15	0.14	0.10	0.16	0.22	
		法23条1項該当日数	0	0	0	0	0	0	0	0	0	0	0	0	
		法23条4項該当日数	0	0	0	0	0	0	0	0	0	0	0	0	
大 宮 中 学 校	測定日数	30	31	30	29	31	30	31	30	31	31	28	31		
	測定時間	720	744	720	696	743	720	744	720	744	744	672	744		
	平均値 (ppm)	0.037	0.034	0.032	0.025	0.038	0.026	0.030	0.029	0.035	0.023	0.037	0.031		
	1時間値最高値 (ppm)	0.13	0.14	0.12	0.09	0.12	0.10	0.16	0.14	0.17	0.13	0.15	0.16		
	法23条1項該当日数	0	0	0	0	0	0	0	0	0	0	0	0		
	法23条4項該当日数	0	0	0	0	0	0	0	0	0	0	0	0		

市町名	測定局名	項目	昭和47年									昭和48年			備考
			4月	5月	6月	7月	8月	9月	10月	11月	12月	1月	2月	3月	
大阪市	環境汚染監視センター	測定日数	30	30	29	31	31	30	30	28	31	31	28	31	
		測定時間	717	725	694	744	744	720	735	678	744	744	672	744	
		平均値 (ppm)	0.042	0.028	0.039	0.026	0.022	0.028	0.033	0.039	0.049	0.041	0.050	0.038	
		1時間値最高値 (ppm)	0.16	0.13	0.14	0.10	0.09	0.14	0.11	0.16	0.22	0.22	0.30	0.19	
		法23条1項該当日数	0	0	0	0	0	0	0	0	0	0	0	0	
		法23条4項該当日数	0	0	0	0	0	0	0	0	0	0	0	0	
	大阪タワー	測定日数	30	31	30	31	28	29	27	30	29	31	27	31	地上100mのため参考値とする。
		測定時間	719	744	720	744	693	696	625	720	722	744	659	744	
		平均値 (ppm)	0.052	0.044	0.046	0.048	0.039	0.036	0.047	0.055	0.070	0.044	0.053	0.044	
		1時間値最高値 (ppm)	0.27	0.17	0.17	0.20	0.17	0.20	0.20	0.20	0.29	0.20	0.24	0.22	
		法23条1項該当日数	1	0	0	0	0	0	0	0	2	0	0	0	
		法23条4項該当日数	0	0	0	0	0	0	0	0	0	0	0	0	
堺市	少林寺小学校	測定日数	28	12	30	31	31	28	31	30	31	25	31		
		測定時間	681	310	719	728	738	681	743	719	740	742	623	735	
		平均値 (ppm)	0.025	0.024	0.021	0.026	0.033	0.029	0.028	0.027	0.035	0.026	0.041	0.033	
		1時間値最高値 (ppm)	0.14	0.09	0.09	0.17	0.14	0.12	0.12	0.11	0.27	0.11	0.11	0.23	
		法23条1項該当日数	0	0	0	0	0	0	0	0	0	0	0	0	
		法23条4項該当日数	0	0	0	0	0	0	0	0	0	0	0	0	
	錦小学校	測定日数	28	31	30	31	31	30	31	30	31	30	28	31	
		測定時間	634	741	720	740	744	716	744	720	744	735	665	735	
		平均値 (ppm)	0.036	0.040	0.043	0.038	0.043	0.034	0.036	0.037	0.042	0.030	0.039	0.037	
		1時間値最高値 (ppm)	0.18	0.21	0.21	0.19	0.19	0.10	0.21	0.14	0.18	0.15	0.17	0.16	
		法23条1項該当日数	0	0	0	0	0	0	0	0	0	0	0	0	
		法23条4項該当日数	0	0	0	0	0	0	0	0	0	0	0	0	

市町名	測定局名	項目	昭和47年									昭和48年			備考
			4月	5月	6月	7月	8月	9月	10月	11月	12月	1月	2月	3月	
堺市	三宝小学校	測定日数	28	30	30	29	31	28	23	1	29	30	27	30	
		測定時間	690	724	712	717	741	696	555	46	711	722	646	725	
		平均値 (ppm)	0.031	0.026	0.025	0.027	0.048	0.039	0.057	(0.085)	0.054	0.038	0.045	0.039	
		1時間値最高値 (ppm)	0.17	0.14	0.20	0.14	0.23	0.15	0.27	0.16	0.21	0.18	0.22	0.16	
		法23条1項該当日数	0	0	0	0	0	0	0	1	0	0	0	0	
		法23条4項該当日数	0	0	0	0	0	0	0	0	0	0	0	0	
	若松台中学校	測定日数			29	31	31	30	31	30	31	31	27	31	
		測定時間			703	744	744	715	744	709	744	744	636	743	
		平均値 (ppm)			0.013	0.017	0.016	0.015	0.016	0.012	0.013	0.010	0.016	0.016	
		1時間値最高値 (ppm)			0.07	0.05	0.05	0.12	0.08	0.05	0.08	0.05	0.06	0.08	
		法23条1項該当日数			0	0	0	0	0	0	0	0	0	0	
		法23条4項該当日数			0	0	0	0	0	0	0	0	0	0	
	登美丘小学校	測定日数			30	31	31	30	31	30	31	31	22	31	
		測定時間			720	743	743	720	744	720	744	744	572	702	
		平均値 (ppm)			0.021	0.022	0.022	0.021	0.022	0.018	0.006	0.011	0.013	0.019	
		1時間値最高値 (ppm)			0.08	0.09	0.08	0.08	0.12	0.08	0.04	0.06	0.06	0.10	
		法23条1項該当日数			0	0	0	0	0	0	0	0	0	0	
		法23条4項該当日数			0	0	0	0	0	0	0	0	0	0	
豊中市	野田局	測定日数							23	27	31	31	25	31	
		測定時間							543	669	743	744	630	744	
		平均値 (ppm)							0.026	0.033	0.040	0.024	0.026	0.034	
		1時間値最高値 (ppm)							0.16	0.16	0.21	0.17	0.14	0.15	
		法23条1項該当日数							0	0	1	0	0	0	
		法23条4項該当日数							0	0	0	0	0	0	

市町名	測定局名	項目	昭和47年									昭和48年			備考
			4月	5月	6月	7月	8月	9月	10月	11月	12月	1月	2月	3月	
高石市	高鷗小学校	測定日数			29	31	31	30	31	29	31	31	28	31	
		測定時間			674	731	742	716	724	668	734	734	665	722	
		平均値 (ppm)			0.019	0.019	0.024	0.022	0.027	0.032	0.035	0.040	0.032	0.027	
		1時間値最高値 (ppm)			0.074	0.097	0.082	0.090	0.119	0.110	0.151	0.143	0.116	0.098	
		法23条1項該当日数			0	0	0	0	0	0	0	0	0	0	
		法23条4項該当日数			0	0	0	0	0	0	0	0	0	0	
	取石小学校	測定日数		15	30	31	31	30	30	30	31	31	28	31	
		測定時間		350	701	722	727	714	693	720	744	734	670	743	
		平均値 (ppm)		0.023	0.023	0.021	0.021	0.020	0.025	0.024	0.029	0.026	0.031	0.031	
		1時間値最高値 (ppm)		0.076	0.095	0.100	0.077	0.103	0.116	0.125	0.124	0.085	0.110	0.128	
		法23条1項該当日数		0	0	0	0	0	0	0	0	0	0	0	
		法23条4項該当日数		0	0	0	0	0	0	0	0	0	0	0	
大阪市	淀屋橋局	測定日数	29	30	30	31	30	13	30	22	31	31	23	30	
		測定時間	692	697	694	740	704	312	719	533	723	740	665	703	
		平均値 (ppm)	0.041	0.039	0.037	0.032	0.034	0.045	0.054	0.044	0.064	0.046	0.048	0.040	
		1時間値最高値 (ppm)	0.13	0.11	0.16	0.10	0.10	0.16	0.13	0.20	0.22	0.16	0.17	0.14	
		法23条1項該当日数	0	0	0	0	0	0	0	0	0	0	0	0	
		法23条4項該当日数	0	0	0	0	0	0	0	0	0	0	0	0	
豊中市	桜塚局	測定日数	29	29	29	31	31	30	30	29	31	31	23	30	
		測定時間	676	721	664	741	737	703	713	667	716	723	671	709	
		平均値 (ppm)	0.019	0.021	0.016	0.017	0.016	0.026	0.029	0.021	0.031	0.025	0.024	0.021	
		1時間値最高値 (ppm)	0.10	0.11	0.07	0.05	0.08	0.14	0.12	0.11	0.17	0.12	0.12	0.08	
		法23条1項該当日数	0	0	0	0	0	0	0	0	0	0	0	0	
		法23条4項該当日数	0	0	0	0	0	0	0	0	0	0	0	0	

浮遊ふんじん月間値測定結果

(注) 浮遊粉じんの測定結果は、光散乱法によるデジタル粉じん計によるもののみを対象とする。

市町名	測定局名	項目	昭和47年									昭和48年			備考
			4月	5月	6月	7月	8月	9月	10月	11月	12月	1月	2月	3月	
吹田市	吹田局	測定日数	29	22	30	31	31	30	2	30	31	31	25	5	
		測定時間	687	545	699	734	741	707	41	700	722	743	608	158	
		平均値 (mg/m ³)	0.010	0.011	0.009	0.007	0.008	0.009	0.009	0.069	0.058	0.026	0.024	0.058	
		1時間値最高値 (mg/m ³)	0.039	0.094	0.094	0.050	0.022	0.094	0.011	0.48	0.55	0.14	0.15	0.22	
守口市	守口局	測定日数	29	30	30	31	9	26	7	20	21	0	0	16	
		測定時間	689	720	701	741	232	645	167	481	515	0	0	390	
		平均値 (mg/m ³)	0.033	0.020	0.023	0.018	0.028	0.095	0.14	0.14	0.15			0.076	
		1時間値最高値 (mg/m ³)	0.15	0.13	0.12	0.16	0.11	0.29	0.30	0.72	0.87			0.38	
大阪市	公害センター	測定日数	27	28	28	26	31	30	27	30	31	31	25	22	
		測定時間	675	682	675	646	742	705	683	706	725	743	621	530	
		平均値 (mg/m ³)	0.074	0.069	0.073	0.087	0.10	0.13	0.16	0.16	0.15	0.11	0.13	0.088	
		1時間値最高値 (mg/m ³)	0.31	0.26	0.56	0.45	0.38	0.61	0.64	0.96	1.0	0.55	0.63	0.73	
東大阪市	布施局	測定日数	29	30	27	14	31	30	30	30	31	31	26	8	
		測定時間	689	725	659	355	742	709	721	704	725	742	635	199	
		平均値 (mg/m ³)	0.088	0.080	0.084	0.098	0.098	0.11	0.13	0.16	0.17	0.10	0.11	0.12	
		1時間値最高値 (mg/m ³)	0.41	0.33	0.54	0.34	0.37	0.56	0.65	0.87	0.93	0.73	0.59	0.43	
八尾市	八尾局	測定日数	29	30	30	31	16	30	30	30	31	31	26	17	
		測定時間	685	725	701	739	406	709	721	704	725	743	633	421	
		平均値 (mg/m ³)	0.061	0.051	0.058	0.060	0.057	0.052	0.088	0.15	0.12	0.067	0.070	0.084	
		1時間値最高値 (mg/m ³)	0.35	0.29	0.49	0.61	0.18	0.25	0.40	0.99	0.89	0.35	0.40	0.52	

市町名	測定局名	項目	昭和47年									昭和48年			備考
			4月	5月	6月	7月	8月	9月	10月	11月	12月	1月	2月	3月	
堺市	府大局	測定日数	29	30	25	31	30	30	30	30	31	31	24	4	
		測定時間	689	719	603	703	709	706	721	704	718	733	611	117	
		平均値 (mg/m ³)	0.042	0.040	0.034	0.023	0.022	0.045	0.066	0.078	0.078	0.049	0.055	0.14	
		1時間値最高値 (mg/m ³)	0.20	0.18	0.18	0.18	0.10	0.23	0.33	0.60	0.45	0.33	0.30	0.81	
泉大津市	泉大津局	測定日数	23	29	30	31	31	9	30	30	31	31	28	7	
		測定時間	556	710	696	741	740	232	720	706	725	743	665	164	
		平均値 (mg/m ³)	0.077	0.16	0.11	0.080	0.044	0.021	0.026	0.030	0.037	0.037	0.045	0.091	
		1時間値最高値 (mg/m ³)	0.66	0.72	0.67	0.51	0.19	0.073	0.091	0.22	0.16	0.19	0.18	0.37	
豊中市	豊中局	測定日数	29	30	30	14	31	30	26	26	31	27	26	22	
		測定時間	687	718	696	325	739	705	649	622	717	640	597	525	
		平均値 (mg/m ³)	0.055	0.053	0.053	0.056	0.054	0.030	0.059	0.065	0.080	0.049	0.051	0.063	
		1時間値最高値 (mg/m ³)	0.20	0.24	0.23	0.22	0.24	0.22	0.24	0.32	0.48	0.24	0.24	0.42	
茨木市	茨木局	測定日数	29	30	30	14	4	19	30	30	31	28	24	11	
		測定時間	689	724	699	333	93	462	721	702	724	683	573	264	
		平均値 (mg/m ³)	0.052	0.052	0.043	0.079	0.15	0.086	0.086	0.10	0.11	0.14	0.15	0.058	
		1時間値最高値 (mg/m ³)	0.28	0.23	0.28	0.33	0.55	0.43	0.43	1.1	0.68	0.55	0.48	0.23	
寝屋川市	寝屋川局	測定日数	29	30	30	31	19	16	26	30	31	31	27	23	
		測定時間	688	722	701	741	458	389	626	704	719	741	651	549	
		平均値 (mg/m ³)	0.047	0.045	0.051	0.034	0.035	0.038	0.039	0.054	0.061	0.035	0.045	0.074	
		1時間値最高値 (mg/m ³)	0.23	0.20	0.28	0.20	0.17	0.18	0.17	0.52	0.37	0.22	0.33	0.52	
東大阪市	枚岡局	測定日数	29	30	30	31	5	0	7	30	31	31	26	22	
		測定時間	689	721	696	740	144	0	177	705	715	735	626	525	
		平均値 (mg/m ³)	0.061	0.076	0.080	0.078	0.14		0.15	0.15	0.17	0.093	0.094	0.086	
		1時間値最高値 (mg/m ³)	0.35	0.75	0.33	0.45	0.30		0.50	1.7	1.1	0.80	0.50	0.47	

市町名	測定局名	項目	昭和47年									昭和48年			備考
			4月	5月	6月	7月	8月	9月	10月	11月	12月	1月	2月	3月	
高石市	高石局	測定日数	29	30	30	29	31	28	30	29	31	31	28	6	
		測定時間	689	725	696	694	742	669	720	680	725	743	665	153	
		平均値 (mg/m ³)	0.15	0.14	0.15	0.16	0.14	0.18	0.15	0.19	0.22	0.12	0.22	0.071	
		1時間値最高値 (mg/m ³)	0.66	0.52	1.6	1.1	0.60	0.91	0.82	1.4	1.2	0.70	0.74	0.22	
大阪市	市立衛生研究所	測定日数	30	10	30	31	31	30	31	30	30	—	19	29	
		測定時間	720	243	720	744	744	720	744	720	712	—	450	706	
		平均値 (mg/m ³)	0.099	0.056	0.047	0.047	0.041	0.035	0.038	0.040	0.047	—	0.033	0.054	
		1時間値最高値 (mg/m ³)	0.42	0.21	0.36	0.27	0.26	0.59	0.62	0.86	0.38	—	0.29	0.38	
	此花区役所	測定日数	30	31	30	31	31	30	31	30	31	31	19	29	
		測定時間	720	744	720	744	744	720	744	720	744	744	450	709	
		平均値 (mg/m ³)	0.052	0.039	0.031	0.032	0.028	0.045	0.047	0.056	0.067	0.035	0.079	0.027	
		1時間値最高値 (mg/m ³)	0.22	0.17	0.18	0.20	0.17	0.33	0.18	0.30	0.45	0.22	0.33	0.15	
	平尾小学校	測定日数	28	31	30	31	30	29	31	30	30	31	25	31	
		測定時間	682	744	720	744	723	707	744	720	727	744	611	744	
		平均値 (mg/m ³)	0.115	0.112	0.099	0.075	0.110	0.101	0.115	0.148	0.223	0.158	0.174	0.163	
		1時間値最高値 (mg/m ³)	0.59	0.51	0.43	0.37	0.37	0.47	0.40	0.78	0.090	2.08	0.66	0.64	
	淀中学校	測定日数	30	31	30	31	26	30	31	30	31	31	28	31	
		測定時間	720	744	720	744	613	720	744	720	744	744	672	744	
		平均値 (mg/m ³)	0.082	0.072	0.081	0.084	0.038	0.117	0.134	0.148	0.174	0.138	0.137	0.114	
		1時間値最高値 (mg/m ³)	0.34	0.29	0.34	0.50	0.47	0.39	0.74	0.64	0.67	2.22	0.71	0.62	
東淀川区役所	測定日数	30	31	30	31	27	30	31	30	31	31	19	30		
	測定時間	720	744	720	744	654	720	744	720	744	744	450	732		
	平均値 (mg/m ³)	0.078	0.070	0.080	0.060	0.069	0.071	0.114	0.149	0.188	0.112	0.133	0.080		
	1時間値最高値 (mg/m ³)	0.35	0.30	0.37	0.30	0.30	0.49	0.56	0.74	1.19	0.57	0.86	0.37		

市町名	測定局名	項目	昭和47年									昭和48年			備考
			4月	5月	6月	7月	8月	9月	10月	11月	12月	1月	2月	3月	
大坂市	勝山中学校	測定日数	30	30	30	31	31	30	31	30	31	31	19	30	
		測定時間	720	729	720	744	744	720	744	720	744	744	450	731	
		平均値 (mg/m ³)	0.080	0.057	0.065	0.046	0.033	0.058	0.111	0.138	0.152	0.113	0.122	0.058	
		1時間値最高値 (mg/m ³)	0.32	0.32	0.43	0.35	0.19	0.43	0.55	0.75	0.75	0.88	0.52	0.33	
	大宮中学校	測定日数	30	31	30	31	31	30	24	30	31	31	19	30	
		測定時間	720	744	720	744	744	720	581	720	743	744	450	731	
		平均値 (mg/m ³)	0.193	0.130	0.094	0.048	0.048	0.075	0.075	0.102	0.107	0.065	0.079	0.062	
		1時間値最高値 (mg/m ³)	1.24	0.58	0.46	0.26	0.18	0.72	0.26	0.96	0.76	1.38	0.38	0.49	
	聖賢小学校	測定日数	30	31	30	31	31	30	31	30	31	31	19	30	
		測定時間	719	744	720	744	744	720	744	720	743	744	450	732	
		平均値 (mg/m ³)	0.061	0.044	0.046	0.050	0.056	0.073	0.106	0.201	0.268	0.152	0.167	0.077	
		1時間値最高値 (mg/m ³)	0.54	0.22	0.24	0.38	0.20	0.30	0.59	1.14	1.47	0.93	0.71	0.44	
	南稜中学校	測定日数	30	30	30	31	31	30	27	30	25	31	28	31	
		測定時間	720	723	720	744	744	720	634	720	604	744	672	744	
		平均値 (mg/m ³)	0.120	0.100	0.131	0.102	0.134	0.159	0.195	0.229	0.159	0.157	0.177	0.131	
		1時間値最高値 (mg/m ³)	0.46	0.34	0.36	0.46	0.30	0.33	1.12	0.98	0.79	2.17	0.65	0.79	
	摂陽中学校	測定日数	30	29	30	31	31	30	31	30	31	31	19	31	
		測定時間	708	725	720	744	744	720	744	720	736	744	463	744	
		平均値 (mg/m ³)	0.085	0.094	0.097	0.078	0.083	0.097	0.119	0.145	0.152	0.090	0.106	0.087	
		1時間値最高値 (mg/m ³)	0.47	0.38	0.48	0.62	0.71	0.40	0.56	0.83	0.90	0.80	0.43	0.63	
今宮中学校	測定日数	30	27	29	31	31	30	31	30	31	31	28	31		
	測定時間	720	643	688	744	744	720	744	720	744	744	672	744		
	平均値 (mg/m ³)	0.113	0.096	0.114	0.110	0.116	0.147	0.190	0.219	0.254	0.192	0.194	0.160		
	1時間値最高値 (mg/m ³)	0.43	0.42	0.46	0.58	0.37	0.46	1.35	0.85	0.89	1.89	0.75	0.72		

市町名	測定局名	項目	昭和47年									昭和48年			備考
			4月	5月	6月	7月	8月	9月	10月	11月	12月	1月	2月	3月	
大阪市	セ環境汚染監視	測定日数	30	30	30	31	31	28	27	28	31	31	28	31	
		測定時間	720	726	720	744	744	682	688	695	744	744	669	739	
		平均値 (mg/m ³)	0.085	0.083	0.080	0.067	0.064	0.087	0.113	0.148	0.186	0.125	0.135	0.108	
		1時間値最高値 (mg/m ³)	0.30	0.28	0.31	0.31	0.28	0.37	0.41	0.67	0.99	0.97	0.68	0.56	
	大阪タワー	測定日数	30	31	30	31	31	30	31	30	31	31	19	29	
		測定時間	720	744	720	744	742	720	744	720	744	744	450	705	
		平均値 (mg/m ³)	0.097	0.101	0.100	0.081	0.093	0.098	0.116	0.120	0.141	0.077	0.101	0.045	
		1時間値最高値 (mg/m ³)	0.44	0.40	0.46	1.09	0.86	0.57	0.46	0.70	0.99	0.54	0.57	0.28	
堺市	少林寺局	測定日数	30	31	30	31	31	30	31	30	28	31	28	31	
		測定時間	719	741	719	736	742	719	731	719	576	743	672	742	
		平均値 (mg/m ³)	0.047	0.045	0.030	0.031	0.032	0.067	0.106	0.097	0.116	0.066	0.087	0.065	
		1時間値最高値 (mg/m ³)	0.28	0.21	0.17	0.20	0.13	0.42	0.55	0.70	0.63	0.35	0.71	0.41	
	錦局	測定日数	30	31	30	31	31	30	31	30	31	31	28	31	
		測定時間	715	744	719	744	744	716	744	720	744	743	672	743	
		平均値 (mg/m ³)	0.148	0.143	0.140	0.129	0.114	0.132	0.173	0.217	0.244	0.175	0.192	0.154	
		1時間値最高値 (mg/m ³)	0.71	0.65	0.54	1.13	0.38	0.50	0.95	1.14	1.13	2.85	0.76	0.71	
	浜寺局	測定日数	19	25	29	14	11	30	31	30	31	31	28	31	
		測定時間	510	603	683	389	267	718	743	720	741	741	671	743	
		平均値 (mg/m ³)	0.096	0.095	0.100	0.133	0.145	0.161	0.222	0.287	0.339	0.248	0.285	0.253	
		1時間値最高値 (mg/m ³)	0.62	0.55	0.35	0.53	0.33	0.57	0.99	1.53	1.22	1.43	1.20	1.38	
石津局	測定日数			24	17	21	30	31	28	31	31	27	28		
	測定時間			578	433	513	716	743	699	744	743	657	699		
	平均値 (mg/m ³)			0.110	0.149	0.122	0.150	0.193	0.227	0.245	0.178	0.202	0.167		
	1時間値最高値 (mg/m ³)			0.50	0.74	0.32	0.46	0.70	1.28	0.98	1.22	0.78	0.76		

市町名	測定局名	項目	昭和47年									昭和48年			備考
			4月	5月	6月	7月	8月	9月	10月	11月	12月	1月	2月	3月	
堺市	金岡局	測定日数	28	31	30	31	31	28	30	29	23	31	27	31	
		測定時間	649	740	720	743	743	695	730	699	567	744	663	737	
		平均値 (mg/m ³)	0.055	0.041	0.063	0.047	0.041	0.082	0.114	0.113	0.193	0.146	0.173	0.136	
		1時間値最高値 (mg/m ³)	0.37	0.17	0.31	0.28	0.12	0.45	0.56	0.76	0.75	0.84	0.82	1.21	
	浜寺公園局	測定日数			30	31	31	30	31	30	31	31	28	28	
		測定時間			720	742	744	720	744	720	744	744	672	687	
		平均値 (mg/m ³)			0.162	0.192	0.153	0.160	0.183	0.187	0.200	0.163	0.176	0.159	
		1時間値最高値 (mg/m ³)			0.43	1.01	0.44	0.40	0.59	0.79	0.69	0.74	0.57	0.58	
	三宝局	測定日数	30	31	30	30	31	30	31	30	19	31	19	31	
		測定時間	718	742	720	731	744	720	744	720	478	744	478	740	
		平均値 (mg/m ³)	0.096	0.072	0.049	0.041	0.034	0.066	0.063	0.077	0.094	0.083	0.100	0.070	
		1時間値最高値 (mg/m ³)	0.59	0.29	0.22	0.30	0.18	0.31	0.33	0.46	0.32	0.56	0.41	0.48	
	若松台局	測定日数			30	22	11	30	31	30	31	31	28	31	
		測定時間			716	543	271	711	744	720	744	744	672	743	
		平均値 (mg/m ³)			0.160	0.143	0.130	0.080	0.098	0.140	0.171	0.125	0.168	0.144	
		1時間値最高値 (mg/m ³)			0.30	0.22	0.11	0.30	0.31	0.30	0.31	0.31	0.28	0.31	
	登美丘局	測定日数			25	11	11	29	31	30	31	24	23	31	
		測定時間			638	312	277	706	743	720	743	572	563	743	
		平均値 (mg/m ³)			0.107	0.115	0.162	0.103	0.087	0.135	0.151	0.105	0.235	0.205	
		1時間値最高値 (mg/m ³)			0.49	0.30	0.31	0.43	0.40	0.87	0.87	0.50	0.186	1.32	
豊中市	野田局	測定日数							24	30	31	31	28	31	
		測定時間							588	720	744	744	672	742	
		平均値 (mg/m ³)							0.15	0.16	0.20	0.13	0.18	0.14	
		1時間値最高値 (mg/m ³)							0.54	0.69	1.18	0.96	0.84	0.65	

市町名	測定局名	項目	昭和47年									昭和48年			備考	
			4月	5月	6月	7月	8月	9月	10月	11月	12月	1月	2月	3月		
豊中市	千成局	測定日数	30	31	30	30	28	27	31	28	31	8				
		測定時間	720	738	719	724	687	673	734	683	744	201				
		平均値 (mg/m ³)	0.04	0.05	0.05	0.04	0.05	0.06	0.06	0.07	0.09	0.05				
		1時間値最高値 (mg/m ³)	0.14	0.24	0.26	0.18	0.25	0.36	0.23	0.42	0.66	0.20				
吹田市	消防署西分署	測定日数							8	6	8	18	28	16		
		測定時間							192	140	188	427	667	384		
		平均値 (mg/m ³)							0.098	0.090	0.081	0.063	0.076	0.045		
		1時間値最高値 (mg/m ³)							0.33	0.35	0.39	0.30	0.35	0.18		
八尾市	太子堂局	測定日数	29	29	28	31	31	30	30	30	31	31	26	20		
		測定時間	687	689	670	742	739	708	720	702	725	743	632	471		
		平均値 (mg/m ³)	0.074	0.099	0.11	0.11	0.092	0.092	0.093	0.11	0.11	0.069	0.079	0.093		
		1時間値最高値 (mg/m ³)	0.29	0.30	0.41	0.38	0.28	0.30	0.28	0.54	0.60	0.32	0.32	0.51		
守口市	淀工局	測定日数	27	16	25	30	31	30	27	30	31	31	27	21		
		測定時間	660	374	597	719	731	707	649	704	723	743	651	497		
		平均値 (mg/m ³)	0.045	0.078	0.098	0.11	0.092	0.11	0.11	0.14	0.15	0.093	0.097	0.095		
		1時間値最高値 (mg/m ³)	0.31	0.54	0.48	0.54	0.39	0.57	0.52	0.91	0.75	0.65	0.43	0.45		
豊中市	椋塚局	測定日数	29	16	28	0	0	11	30	30	31	31	26	20		
		測定時間	685	388	666	0	0	274	720	706	725	742	630	471		
		平均値 (mg/m ³)	0.051	0.050	0.052			0.079	0.079	0.091	0.12	0.064	0.074	0.066		
		1時間値最高値 (mg/m ³)	0.19	0.16	0.17			0.26	0.27	0.46	0.81	0.29	0.36	0.32		
松原市	松原局	測定日数	23	29	28	28	31	29	30	30	31	31	26	5		
		測定時間	596	689	672	676	739	703	720	706	724	743	627	112		
		平均値 (mg/m ³)	0.084	0.086	0.10	0.089	0.10	0.086	0.094	0.10	0.096	0.054	0.063	0.087		
		1時間値最高値 (mg/m ³)	0.45	0.44	0.54	0.58	0.58	0.43	0.49	0.93	0.54	0.28	0.31	0.32		

市町名	測定局名	項目	昭和47年									昭和48年			備考
			4月	5月	6月	7月	8月	9月	10月	11月	12月	1月	2月	3月	
和泉市	和泉局	測定日数	0	13	28	30	27	30	30	30	31	31	28	9	
		測定時間	0	310	666	731	643	706	720	706	724	743	665	230	
		平均値 (mg/m ³)		0.059	0.068	0.062	0.054	0.074	0.14	0.14	0.17	0.11	0.13	0.086	
		1時間値最高値 (mg/m ³)		0.16	0.21	0.30	0.27	0.73	0.80	1.0	0.84	0.70	0.59	0.51	
堺市	市役所局	測定日数	30	19	6	16	*	30	29	*	*	*	*	30	
		測定時間	712	504	156	376	*	720	711	*	*	*	*	714	
		平均値 (mg/m ³)	0.043	0.052	0.046	0.054	*	0.052	0.037	*	*	*	*	0.053	
		1時間値最高値 (mg/m ³)	0.21	0.18	0.13	0.23	*	0.20	0.12	*	*	*	*	0.36	
高石市	高陽小学校	測定日数			30	31	31	30	31	30	27	31	23	27	
		測定時間			700	722	742	716	736	716	642	740	549	641	
		平均値 (mg/m ³)			0.16	0.08	0.06	0.07	0.07	0.05	0.05	0.02	0.04	0.06	
		1時間値最高値 (mg/m ³)			0.80	0.59	0.21	2.30	0.41	0.46	0.81	0.34	0.27	0.55	
	取石小学校	測定日数		16	30	31	31	28	31	19	31	31	—	22	
		測定時間		383	706	699	719	648	730	440	730	735	—	528	
		平均値 (mg/m ³)		0.06	0.06	0.07	0.13	0.12	0.18	0.27	0.15	0.09	—	0.08	
		1時間値最高値 (mg/m ³)		0.26	0.24	0.36	0.48	0.58	0.95	1.34	2.15	0.84	—	0.64	

二 酸 化 窒 素 月 間 値 測 定 結 果

市町名	測定局名	項 目	昭 和 4 7 年									昭和48年			備 考
			4月	5月	6月	7月	8月	9月	10月	11月	12月	1月	2月	3月	
吹田 市	吹田 局	測 定 日 数	24	30	22	26	24	0	0	22	18	13	27	24	
		測 定 時 間	614	726	532	639	575	0	0	510	454	331	659	617	
		平 均 値 (ppm)	0.069	0.055	0.034	0.041	0.036			0.054	0.066	0.049	0.062	0.050	
		1時間値最高値 (ppm)	0.32	0.26	0.12	0.18	0.17			0.18	0.26	0.14	0.26	0.14	
		1時間値が0.5 ppm以上の濃度となったことがある日数	0	0	0	0	0			0	0	0	0	0	
		1時間値が1.0 ppm以上の濃度となったことがある日数	0	0	0	0	0			0	0	0	0	0	
守口 市	守口 局	測 定 日 数	0	0	23	31	20	20	28	30	26	15	15	20	
		測 定 時 間	0	0	566	738	502	475	680	694	620	375	354	501	
		平 均 値 (ppm)			0.054	0.030	0.044	0.047	0.065	0.079	0.077	0.052	0.053	0.059	
		1時間値最高値 (ppm)			0.15	0.15	0.16	0.14	0.28	0.25	0.30	0.19	0.19	0.24	
		1時間値が0.5 ppm以上の濃度となったことがある日数			0	0	0	0	0	0	0	0	0	0	
		1時間値が1.0 ppm以上の濃度となったことがある日数			0	0	0	0	0	0	0	0	0	0	

市町名	測定局名	項目	昭和37年									昭和48年			備考
			4月	5月	6月	7月	8月	9月	10月	11月	12月	1月	2月	3月	
界 市	府 大 局	測定日数	11	12	21	23	9	5	26	19	27	31	14	6	
		測定時間	296	362	543	541	315	139	611	462	628	722	359	318	
		平均値 (ppm)	0.022	0.025	0.051	0.040	0.047	0.040	0.039	0.047	0.061	0.059	0.066	0.058	
		1時間値最高値 (ppm)	0.08	0.12	0.14	0.18	0.18	0.13	0.17	0.20	0.22	0.15	0.27	0.23	
		1時間値が0.5 ppm以上の濃度となったことがある日数	0	0	0	0	0	0	0	0	0	0	0	0	
		1時間値が1.0 ppm以上の濃度となったことがある日数	0	0	0	0	0	0	0	0	0	0	0	0	
泉 大 津 市	泉 大 津 局	測定日数	28	19	18	16	0	0	25	29	31	16	21	24	
		測定時間	684	507	466	399	0	0	596	693	720	421	496	578	
		平均値 (ppm)	0.043	0.046	0.040	0.024			0.042	0.041	0.045	0.046	0.037	0.044	
		1時間値最高値 (ppm)	0.15	0.13	0.12	0.08			0.13	0.18	0.23	0.18	0.16	0.16	
		1時間値が0.5 ppm以上の濃度となったことがある日数	0	0	0	0	0		0	0	0	0	0	0	
		1時間値が1.0 ppm以上の濃度となったことがある日数	0	0	0	0	0		0	0	0	0	0	0	
茨 木 市	茨 木 局	測定日数	0	0	30	28	30	30	30	30	30	31	23	18	
		測定時間	0	0	694	671	713	703	715	694	708	735	570	439	
		平均値 (ppm)			0.044	0.032	0.041	0.039	0.045	0.053	0.046	0.045	0.058	0.057	
		1時間値最高値 (ppm)			0.14	0.11	0.12	0.13	0.15	0.17	0.19	0.19	0.29	0.16	
		1時間値が0.5 ppm以上の濃度となったことがある日数			0	0	0	0	0	0	0	0	0	0	
		1時間値が1.0 ppm以上の濃度となったことがある日数			0	0	0	0	0	0	0	0	0	0	

市町名	測定局名	項目	昭和47年									昭和48年			備考
			4月	5月	6月	7月	8月	9月	10月	11月	12月	1月	2月	3月	
大阪市	南稜中学校	測定日数			7	26	24	28	24	23	25	31	28	31	
		測定時間			179	645	587	687	604	565	652	744	672	744	
		平均値 (ppm)			0.054	0.040	0.039	0.057	0.071	0.058	0.059	0.054	0.065	0.066	
		1時間値最高値 (ppm)			0.21	0.17	0.13	0.25	0.25	0.24	0.26	0.16	0.20	0.43	
		1時間値が0.5 ppm以上の濃度となったことがある日数			0	0	0	0	0	0	0	0	0	0	
		1時間値が1.0 ppm以上の濃度となったことがある日数			0	0	0	0	0	0	0	0	0	0	
	換陽中学校	測定日数			4	24	15	22	25	20	30	13	25	31	
		測定時間			105	590	386	569	630	492	726	347	609	744	
		平均値 (ppm)			0.046	0.043	0.030	0.040	0.052	0.057	0.075	0.062	0.080	0.057	
		1時間値最高値 (ppm)			0.13	0.24	0.09	0.14	0.18	0.21	0.30	0.19	0.40	0.30	
		1時間値が0.5 ppm以上の濃度となったことがある日数			0	0	0	0	0	0	0	0	0	0	
		1時間値が1.0 ppm以上の濃度となったことがある日数			0	0	0	0	0	0	0	0	0	0	
	環境汚染監視センター	測定日数	22	31	30	31	25	28	31	30	27	31	27	31	
		測定時間	552	744	720	744	612	680	740	712	669	744	655	741	
		平均値 (ppm)	0.074	0.067	0.071	0.052	0.053	0.070	0.077	0.078	0.077	0.067	0.079	0.073	
		1時間値最高値 (ppm)	0.17	0.18	0.19	0.19	0.17	0.26	0.22	0.27	0.30	0.19	0.25	0.25	
		1時間値が0.5 ppm以上の濃度となったことがある日数	0	0	0	0	0	0	0	0	0	0	0	0	
		1時間値が1.0 ppm以上の濃度となったことがある日数	0	0	0	0	0	0	0	0	0	0	0	0	

市町名	測定局名	項目	昭和47年									昭和48年			備考
			4月	5月	6月	7月	8月	9月	10月	11月	12月	1月	2月	3月	
豊中市	野田局	測定日数							29	30	31	31	28	29	
		測定時間							667	718	731	739	669	701	
		平均値 (ppm)							0.064	0.059	0.075	0.064	0.055	0.062	
		1時間値最高値 (ppm)							0.32	0.32	0.30	0.23	0.23	0.32	
		1時間値が0.5 ppm以上の濃度となったことがある日数							0	0	0	0	0	0	
		1時間値が1.0 ppm以上の濃度となったことがある日数							0	0	0	0	0	0	
	千成局	測定日数	28	17	29	25	31	30	31	29	25	8			
		測定時間	673	475	708	641	744	719	741	692	592	202			
		平均値 (ppm)	0.068	0.060	0.061	0.043	0.049	0.059	0.062	0.067	0.068	0.051			
		1時間値最高値 (ppm)	0.19	0.17	0.21	0.17	0.15	0.20	0.20	0.26	0.29	0.11			
		1時間値が0.5 ppm以上の濃度となったことがある日数	0	0	0	0	0	0	0	0	0	0			
		1時間値が1.0 ppm以上の濃度となったことがある日数	0	0	0	0	0	0	0	0	0	0			
高石市役所	測定日数		31	30	31	31	30	31	30	31	29	28	31		
	測定時間		669	698	708	729	720	735	696	742	669	672	744		
	平均値 (ppm)		0.047	0.043	0.040	0.034	0.043	0.052	0.049	0.057	0.049	0.056	0.064		
	1時間値最高値 (ppm)		0.166	0.139	0.170	0.111	0.136	0.183	0.214	0.251	0.115	0.219	0.191		
	1時間値が0.5 ppm以上の濃度となったことがある日数		0	0	0	0	0	0	0	0	0	0	0		
	1時間値が1.0 ppm以上の濃度となったことがある日数		0	0	0	0	0	0	0	0	0	0	0		

市町名	測定局名	項目	昭和47年									昭和48年			備考
			4月	5月	6月	7月	8月	9月	10月	11月	12月	1月	2月	3月	
八尾市	太子堂局	測定日数	29	20	23	19	26	30	31	30	31	31	24	19	
		測定時間	696	501	555	458	649	706	729	696	730	726	582	482	
		平均値 (ppm)	0.054	0.088	0.068	0.049	0.064	0.056	0.045	0.065	0.093	0.095	0.093	0.083	
		1時間値最高値 (ppm)	0.24	0.18	0.16	0.18	0.18	0.17	0.14	0.28	0.38	0.34	0.30	0.50	
		1時間値が0.5 ppm以上の濃度となったことがある日数	0	0	0	0	0	0	0	0	0	0	0	1	
		1時間値が1.0 ppm以上の濃度となったことがある日数	0	0	0	0	0	0	0	0	0	0	0	0	
守口市	淀工局	測定日数	23	16	27	30	29	27	30	30	29	30	28	25	
		測定時間	582	471	655	717	668	614	654	661	674	706	620	547	
		平均値 (ppm)	0.10	0.12	0.18	0.053	0.059	0.12	0.16	0.15	0.16	0.14	0.18	0.13	
		1時間値最高値 (ppm)	0.30	0.56	0.72	0.17	0.20	0.46	0.47	0.52	0.58	0.47	0.62	0.48	
		1時間値が0.5 ppm以上の濃度となったことがある日数	0	1	5	0	0	0	0	1	3	0	0	0	
		1時間値が1.0 ppm以上の濃度となったことがある日数	0	0	0	0	0	0	0	0	0	0	0	0	
大阪市	淀屋橋局	測定日数	29	24	26	31	31	30	30	30	31	31	28	29	
		測定時間	689	573	604	738	733	708	719	701	717	733	657	716	
		平均値 (ppm)	0.075	0.073	0.069	0.048	0.054	0.081	0.094	0.090	0.091	0.075	0.069	0.074	
		1時間値最高値 (ppm)	0.18	0.17	0.17	0.27	0.15	0.25	0.23	0.23	0.30	0.19	0.24	0.43	
		1時間値が0.5 ppm以上の濃度となったことがある日数	0	0	0	0	0	0	0	0	0	0	0	0	
		1時間値が1.0 ppm以上の濃度となったことがある日数	0	0	0	0	0	0	0	0	0	0	0	0	

市町名	測定局名	項目	昭和47年									昭和48年			備考
			4月	5月	6月	7月	8月	9月	10月	11月	12月	1月	2月	3月	
大阪市	梅田新道	測定日数	25	31	23	31	27	26	22	28	28	29	26	30	ザ ル ン マ ン 係 数 0.72
		測定時間	630	744	580	742	687	656	621	664	675	698	634	730	
		平均値 (ppm)	0.054	0.052	0.051	0.036	0.037	0.040	0.042	0.044	0.043	0.035	0.047	0.045	
		1時間値最高値 (ppm)	0.18	0.20	0.19	0.18	0.16	0.19	0.12	0.16	0.25	0.17	0.19	0.22	
		1時間値が0.5 ppm以上の濃度となったことがある日数	0	0	0	0	0	0	0	0	0	0	0	0	
		1時間値が1.0 ppm以上の濃度となったことがある日数	0	0	0	0	0	0	0	0	0	0	0	0	
	出来島小学校	測定日数	27	12	27	27	27	30	31	30	29	30	26	28	
		測定時間	662	301	668	688	690	720	734	702	706	718	650	688	
		平均値 (ppm)	0.044	0.048	0.054	0.033	0.042	0.045	0.047	0.053	0.056	0.044	0.048	0.051	
		1時間値最高値 (ppm)	0.14	0.13	0.20	0.16	0.14	0.18	0.15	0.19	0.25	0.48	0.17	0.18	
		1時間値が0.5 ppm以上の濃度となったことがある日数	0	0	0	0	0	0	0	0	0	0	0	0	
		1時間値が1.0 ppm以上の濃度となったことがある日数	0	0	0	0	0	0	0	0	0	0	0	0	
	北粉浜小学校	測定日数	0	13	21	23	25	29	15	30	28	31	23	27	
		測定時間	0	363	531	570	628	682	401	705	665	738	553	670	
		平均値 (ppm)		0.074	0.089	0.051	0.053	0.040	0.065	0.090	0.092	0.062	0.047	0.029	
		1時間値最高値 (ppm)		0.30	0.47	0.25	0.40	0.14	0.32	0.29	0.41	0.22	0.14	0.13	
		1時間値が0.5 ppm以上の濃度となったことがある日数		0	0	0	0	0	0	0	0	0	0	0	
		1時間値が1.0 ppm以上の濃度となったことがある日数		0	0	0	0	0	0	0	0	0	0	0	

一 酸 化 窒 素 月 間 値 測 定 結 果

市町名	測定局名	項 目	昭 和 47 年									昭和48年			備 考
			4月	5月	6月	7月	8月	9月	10月	11月	12月	1月	2月	3月	
吹田市	吹田局	測 定 日 数	26	27	19	31	28	0	0	30	22	13	27	29	
		測 定 時 間	635	698	476	731	668	0	0	684	529	328	654	711	
		平 均 値 (ppm)	0.023	0.019	0.022	0.030	0.020			0.085	0.108	0.060	0.072	0.072	
		1時間値最高値 (ppm)	0.22	0.16	0.15	0.28	0.16			0.70	0.48	0.70	0.50	0.43	
守口市	守口局	測 定 日 数	0	0	23	31	18	12	28	27	26	15	21	16	
		測 定 時 間	0	0	566	729	454	311	674	631	617	400	513	430	
		平 均 値 (ppm)			0.020	0.024	0.028	0.022	0.043	0.082	0.12	0.062	0.052	0.052	
		1時間値最高値 (ppm)			0.14	0.22	0.12	0.13	0.31	0.50	0.50	0.45	0.47	0.30	
大阪市	公署センター1	測 定 日 数	25	23	27	29	31	27	28	30	29	31	28	30	
		測 定 時 間	648	626	651	715	734	671	673	698	690	740	662	699	
		平 均 値 (ppm)	0.038	0.030	0.028	0.034	0.024	0.031	0.052	0.075	0.11	0.090	0.081	0.052	
		1時間値最高値 (ppm)	0.20	0.2	0.15	0.16	0.10	0.17	0.23	0.39	0.63	0.51	0.62	0.45	
東大阪市	布施局	測 定 日 数	26	22	20	24	29	21	30	25	25	26	28	29	
		測 定 時 間	649	558	494	576	701	514	635	610	613	655	663	700	
		平 均 値 (ppm)	0.026	0.021	0.015	0.018	0.029	0.018	0.034	0.042	0.095	0.068	0.056	0.039	
		1時間値最高値 (ppm)	0.17	0.13	0.09	0.11	0.21	0.10	0.19	0.25	0.50	0.42	0.43	0.32	
八尾市	八尾局	測 定 日 数	3	31	26	19	31	20	30	23	31	31	20	30	
		測 定 時 間	80	742	647	463	738	506	715	545	720	736	488	708	
		平 均 値 (ppm)	0.042	0.023	0.025	0.035	0.031	0.036	0.043	0.057	0.099	0.087	0.069	0.050	
		1時間値最高値 (ppm)	0.15	0.15	0.13	0.21	0.14	0.22	0.30	0.64	0.66	0.57	0.50	0.28	

市町名	測定局名	項 目	昭和47年									昭和48年			備 考
			4月	5月	6月	7月	8月	9月	10月	11月	12月	1月	2月	3月	
堺市	府大局	測定日数	8	8	4	18	18	18	20	17	27	31	23	24	
		測定時間	193	208	109	447	466	428	512	395	628	721	555	583	
		平均値 (ppm)	0.020	0.012	0.012	0.025	0.021	0.019	0.016	0.030	0.039	0.030	0.025	0.022	
		1時間値最高値 (ppm)	0.12	0.40	0.06	0.21	0.10	0.14	0.14	0.23	0.25	0.35	0.28	0.18	
泉大津市	泉大津局	測定日数	28	19	21	25	0	0	24	30	31	16	28	28	
		測定時間	683	507	525	588	0	0	579	700	717	421	656	660	
		平均値 (ppm)	0.019	0.017	0.015	0.019			0.014	0.023	0.027	0.041	0.022	0.018	
		1時間値最高値 (ppm)	0.17	0.10	0.09	0.16			0.12	0.16	0.16	0.30	0.13	0.16	
茨木市	茨木局	測定日数	0	0	30	28	31	30	30	30	31	31	29	14	
		測定時間	0	0	687	670	722	697	714	693	727	736	448	342	
		平均値 (ppm)			0.014	0.023	0.023	0.021	0.027	0.041	0.058	0.044	0.042	0.021	
		1時間値最高値 (ppm)			0.08	0.19	0.11	0.12	0.19	0.22	0.41	0.47	0.34	0.17	
寝屋川市	寝屋川局	測定日数	0	0	0	31	29	24	21	30	31	4	23	19	
		測定時間	0	0	0	722	705	577	546	695	710	112	567	460	
		平均値 (ppm)				0.024	0.023	0.023	0.044	0.069	0.10	0.12	0.085	0.067	
		1時間値最高値 (ppm)				0.17	0.16	0.23	0.34	0.51	0.54	0.55	0.49	0.64	
東大阪市	枚岡局	測定日数	18	24	30	27	25	30	29	25	28	31	22	24	
		測定時間	466	626	719	655	596	678	698	595	676	728	517	594	
		平均値 (ppm)	0.021	0.014	0.018	0.020	0.018	0.017	0.033	0.051	0.042	0.052	0.048	0.029	
		1時間値最高値 (ppm)	0.15	0.09	0.13	0.18	0.07	0.19	0.29	0.40	0.48	0.52	0.30	0.19	
高石市	高石局	測定日数	0	23	24	25	30	17	18	30	31	25	26	29	
		測定時間	0	582	594	593	724	469	518	691	722	621	632	681	
		平均値 (ppm)		0.015	0.010	0.016	0.017	0.014	0.019	0.031	0.042	0.041	0.033	0.023	
		1時間値最高値 (ppm)		0.09	0.13	0.18	0.13	0.07	0.11	0.24	0.35	0.33	0.20	0.16	

市町名	測定局名	項 目	昭和47年									昭和48年			備 考
			4月	5月	6月	7月	8月	9月	10月	11月	12月	1月	2月	3月	
大 阪 市	南稜中学校	測 定 日 数			7	26	22	19	20	22	27	31	28	31	
		測 定 時 間			179	645	553	482	514	565	671	744	672	744	
		平 均 値 (ppm)			0.056	0.046	0.032	0.046	0.072	0.100	0.120	0.099	0.088	0.067	
		1時間値最高値 (ppm)			0.14	0.25	0.18	0.32	0.41	0.62	0.57	0.51	0.53	0.82	
	摂陽中学校	測 定 日 数			4	18	14	24	21	20	30	13	28	31	
		測 定 時 間			105	455	378	572	541	492	726	347	668	744	
		平 均 値 (ppm)			0.029	0.034	0.023	0.027	0.049	0.060	0.092	0.063	0.075	0.036	
		1時間値最高値 (ppm)			0.08	0.23	0.13	0.15	0.28	0.42	0.59	0.40	0.43	0.26	
	監視センター1	測 定 日 数	22	31	30	31	25	26	31	28	27	31	27	31	
		測 定 時 間	552	744	720	744	612	653	740	688	669	738	655	741	
		平 均 値 (ppm)	0.052	0.042	0.047	0.050	0.035	0.061	0.075	0.118	0.144	0.106	0.106	0.072	
		1時間値最高値 (ppm)	0.26	0.20	0.21	0.45	0.17	0.30	0.74	0.61	1.15	0.58	0.58	0.58	
堺 市	浜寺局	測 定 日 数			28	29	29	29	31	26	29	22	24	31	
		測 定 時 間			687	692	695	701	731	644	710	542	592	737	
		平 均 値 (ppm)			0.01	0.02	0.01	0.02	0.03	0.05	0.05	0.04	0.04	0.02	
		1時間値最高値 (ppm)			0.11	0.07	0.08	0.14	0.25	0.43	0.32	0.24	0.33	0.24	
	三宝局	測 定 日 数			27	29	31	30	31	30	31	31	28	31	
		測 定 時 間			679	675	741	716	744	719	739	744	659	737	
		平 均 値 (ppm)			0.02	0.03	0.03	0.03	0.04	0.07	0.05	0.08	0.09	0.03	
		1時間値最高値 (ppm)			0.14	0.25	0.15	0.35	0.27	0.43	0.32	0.46	0.62	0.25	
	若松台局	測 定 日 数			24	31	31	27	31	20	31	29	22	26	
		測 定 時 間			591	742	731	659	736	504	744	699	566	622	
		平 均 値 (ppm)			0.01	0.01	0.00	0.00	0.00	0.01	0.01	0.01	0.01	0.01	
		1時間値最高値 (ppm)			0.09	0.10	0.04	0.05	0.05	0.21	0.45	0.14	0.28	0.08	

市町名	測定局名	項目	昭和47年									昭和48年			備考
			4月	5月	6月	7月	8月	9月	10月	11月	12月	1月	2月	3月	
豊中市	野田局	測定日数							29	30	31	31	28	29	
		測定時間							665	718	729	734	671	700	
		平均値(ppm)							0.075	0.089	0.150	0.120	0.084	0.068	
		1時間値最高値(ppm)							0.58	0.73	0.72	0.72	0.62	0.53	
	千成局	測定日数	28	17	29	27	31	30	31	26	24	7			
		測定時間	672	476	707	659	744	719	737	649	583	172			
		平均値(ppm)	0.023	0.021	0.022	0.033	0.030	0.023	0.053	0.077	0.095	0.077			
		1時間値最高値(ppm)	0.18	0.16	0.14	0.23	0.13	0.25	0.38	0.51	0.50	0.45			
八尾市	太子堂局	測定日数	29	20	23	31	15	16	23	4	28	27	13	0	
		測定時間	694	495	577	739	368	371	573	109	676	675	345	0	
		平均値(ppm)	0.15	0.12	0.11	0.11	0.13	0.16	0.11	0.27	0.35	0.31	0.18		
		1時間値最高値(ppm)	0.70	0.44	0.3	0.32	0.36	0.48	0.35	0.93	0.94	0.93	0.91		
守口市	淀工局	測定日数	25	21	28	29	29	26	28	29	27	31	28	25	
		測定時間	627	550	671	703	658	611	645	677	644	730	656	577	
		平均値(ppm)	0.25	0.22	0.35	0.17	0.23	0.31	0.34	0.41	0.49	0.37	0.41	0.32	
		1時間値最高値(ppm)	1.2	0.94	0.98	0.70	0.75	1.1	1.3	1.0	1.0	1.0	1.0	2.0	
大阪市	淀屋橋局	測定日数	29	24	26	31	31	30	30	30	31	31	28	29	
		測定時間	688	574	603	738	736	707	715	701	729	736	663	716	
		平均値(ppm)	0.18	0.14	0.12	0.15	0.086	0.17	0.22	0.24	0.27	0.22	0.24	0.20	
		1時間値最高値(ppm)	0.54	0.43	0.35	0.46	0.30	0.51	0.51	0.51	0.51	0.50	0.51	0.72	
豊中市	桜塚局	測定日数	30	22	30	30	28	8	19	26	19	30	28	22	
		測定時間	712	552	712	715	660	210	453	621	452	720	661	511	
		平均値(ppm)	0.056	0.044	0.062	0.061	0.068	0.095	0.10	0.11	0.19	0.086	0.16	0.098	
		1時間値最高値(ppm)	0.26	0.17	0.45	0.48	0.31	0.35	0.56	0.46	0.90	0.55	0.80	0.47	

市町名	測定局名	項目	昭和47年									昭和48年			備考
			4月	5月	6月	7月	8月	9月	10月	11月	12月	1月	2月	3月	
松原市	松原局	測定日数	21	25	19	20	16	24	31	28	26	31	18	18	
		測定時間	548	615	455	479	420	608	719	617	634	726	439	434	
		平均値 (ppm)	0.046	0.030	0.032	0.036	0.046	0.054	0.040	0.052	0.090	0.058	0.061	0.070	
		1時間値最高値 (ppm)	0.39	0.23	0.16	0.21	0.27	0.38	0.25	0.27	0.50	0.39	0.29	0.33	
和泉市	和泉局	測定日数	0	30	30	20	19	24	29	30	31	31	28	26	
		測定時間	0	732	717	491	465	571	697	686	738	733	661	628	
		平均値 (ppm)		0.13	0.18	0.097	0.11	0.17	0.14	0.17	0.19	0.28	0.21	0.20	
		1時間値最高値 (ppm)		0.44	0.72	0.38	0.41	0.61	0.52	0.59	0.96	1.2	0.85	1.0	
大阪市	梅田新道	測定日数	25	31	26	28	29	28	27	28	29	29	22	31	ザルツマン係数
		測定時間	630	744	620	684	710	682	646	670	690	698	591	741	0.72
		平均値 (ppm)	0.114	0.093	0.089	0.082	0.084	0.072	0.094	0.137	0.133	0.101	0.112	0.096	
		1時間値最高値 (ppm)	0.47	0.31	0.35	0.30	0.33	0.38	0.49	0.56	0.50	0.50	0.70	0.47	
	出来島小学校	測定日数	23	12	29	27	31	28	28	29	29	30	26	28	ザルツマン係数
		測定時間	575	301	703	692	738	662	687	677	702	716	650	691	0.72
		平均値 (ppm)	0.066	0.068	0.072	0.044	0.076	0.059	0.084	0.093	0.118	0.084	0.099	0.112	
		1時間値最高値 (ppm)	0.26	0.32	0.24	0.18	0.25	0.34	0.36	0.33	0.50	0.36	0.42	0.50	
	北粉浜小学校	測定日数	—	21	20	21	26	26	22	26	27	31	23	29	ザルツマン係数
		測定時間	—	536	511	559	617	660	544	624	597	740	552	708	0.72
		平均値 (ppm)	—	0.151	0.177	0.139	0.081	0.083	0.185	0.233	0.315	0.181	0.135	0.096	
		1時間値最高値 (ppm)	—	0.48	0.33	0.45	0.33	0.33	0.80	0.99	0.99	0.90	0.44	0.45	
	海老江西小学校	測定日数	30	30	—	31	28	27	29	25	31	31	24	29	
		測定時間	720	726	—	741	699	657	713	622	728	735	581	707	
		平均値 (ppm)	0.139	0.145	—	0.168	0.229	0.168	0.148	0.237	0.335	0.245	0.436	0.231	
		1時間値最高値 (ppm)	0.77	0.77	—	0.60	0.67	0.62	0.89	0.90	1.05	0.99	1.44	0.69	

市町名	測定局名	項目	昭和47年									昭和48年			備考	
			4月	5月	6月	7月	8月	9月	10月	11月	12月	1月	2月	3月		
大阪市	今里交差点	測定日数	25	21	8	17	31	14	28	29	31	22	28	31		
		測定時間	609	511	206	407	744	319	677	693	726	536	660	744		
		平均値 (ppm)	0.123	0.089	0.080	0.079	0.062	0.062	0.091	0.130	0.248	0.165	0.214	0.178		
		1時間値最高値 (ppm)	0.35	0.28	0.20	0.31	0.26	0.30	0.31	0.41	0.76	0.42	0.60	0.46		
堺市	市役所局	測定日数	15	21	18	6	12	22	28	25	17	17	19	31		
		測定時間	427	559	509	194	389	585	653	563	446	436	465	725		
		平均値 (ppm)	0.08	0.09	0.06	0.06	0.06	0.10	0.12	0.09	0.15	0.09	0.13	0.08		
		1時間値最高値 (ppm)	0.71	0.37	0.32	0.17	0.31	0.38	0.64	0.38	0.69	0.38	0.65	0.34		
	高石市役所	測定日数		28	29	30	29	30	31	27	31	28	24	31		
		測定時間		662	693	679	609	683	733	630	736	631	558	723		
		平均値 (ppm)		0.017	0.017	0.021	0.013	0.016	0.022	0.040	0.056	0.047	0.040	0.031		
		1時間値最高値 (ppm)		0.120	0.095	0.125	0.080	0.095	0.107	0.235	0.270	0.318	0.252	0.171		
高石市	羽衣学園	測定日数		31	30	30	31		28	30	31	21	28	31		
		測定時間		742	720	683	718		656	719	742	483	671	736		
		平均値 (ppm)		0.013	0.014	0.014	0.010		0.018	0.027	0.038	0.030	0.032	0.021		
		1時間値最高値 (ppm)		0.096	0.093	0.154	0.197		0.118	0.213	0.258	0.227	0.206	0.159		
高石市	高陽小学校	測定日数			24	30			28	31	30	31	17	30		
		測定時間			546	650			648	732	713	712	735	406	689	
		平均値 (ppm)			0.009	0.013			0.011	0.014	0.023	0.047	0.029	0.027	0.022	
		1時間値最高値 (ppm)			0.095	0.150			0.193	0.085	0.223	0.295	0.268	0.167	0.164	
	取石小学校	測定日数		17	30	31	29	29	19	27	31	24	27	31		
		測定時間		372	719	727	654	626	427	616	744	564	619	727		
		平均値 (ppm)		0.030	0.015	0.018	0.009	0.012	0.016	0.021	0.038	0.033	0.024	0.016		
		1時間値最高値 (ppm)		0.116	0.073	0.320	0.160	0.136	0.140	0.245	0.250	0.277	0.146	0.105		

窒素酸化物月間値測定結果

市町名	測定局名	項目	昭和47年									昭和48年			備考
			4月	5月	6月	7月	8月	9月	10月	11月	12月	1月	2月	3月	
吹田市	吹田局	測定日数	24	27	19	26	24	0	0	22	18	13	27	24	
		測定時間	612	695	473	639	573	0	0	506	441	328	653	617	
		平均値(ppm)	0.092	0.074	0.057	0.073	0.057			0.15	0.18	0.11	0.13	0.088	
		1時間値最高値(ppm)	0.35	0.32	0.22	0.39	0.18			0.79	0.57	0.80	0.76	0.52	
守口市	守口局	測定日数	0	0	23	31	18	12	28	27	26	15	15	16	
		測定時間	0	0	566	727	453	311	674	627	617	373	354	423	
		平均値(ppm)			0.074	0.054	0.072	0.066	0.11	0.16	0.19	0.11 _{7.6}	0.10 _{6.9}	0.11 _{7.6}	
		1時間値最高値(ppm)			0.22	0.35	0.19	0.21	0.40	0.59	0.71	0.58	0.55	0.37	
大阪市	センタール	測定日数	25	23	27	27	30	27	27	30	29	31	28	30	
		測定時間	646	626	651	681	725	669	663	697	690	739	661	697	
		平均値(ppm)	0.094	0.073	0.072	0.074	0.066	0.082	0.12	0.14	0.19	0.16	0.16	0.12	
		1時間値最高値(ppm)	0.35	0.42	0.31	0.22	0.16	0.26	0.37	0.51	0.81	0.65	0.75	0.51	
東大阪市	布施局	測定日数	26	21	16	24	29	21	27	24	25	26	23	29	
		測定時間	647	549	402	574	697	506	641	592	596	655	653	699	
		平均値(ppm)	0.078	0.078	0.064	0.037	0.053	0.042	0.068	0.11	0.16	0.11	0.10	0.081	
		1時間値最高値(ppm)	0.29	0.30	0.17	0.13	0.23	0.16	0.31	0.39	0.66	0.46	0.52	0.37	
八尾市	八尾局	測定日数	3	31	26	19	30	20	30	23	30	31	20	28	
		測定時間	80	742	647	458	728	506	714	543	697	734	488	682	
		平均値(ppm)	0.12	0.076	0.079	0.080	0.074	0.089	0.10	0.11	0.17	0.16	0.14	0.13	
		1時間値最高値(ppm)	0.28	0.24	0.19	0.26	0.22	0.36	0.41	0.79	0.77	0.71	0.63	0.49	
堺市	府大	測定日数	5	8	4	17	9	2	19	17	27	30	14	4	
		測定時間	124	203	108	438	314	56	498	393	626	719	359	265	
		平均値(ppm)	0.048	0.044	0.061	0.064	0.070	0.049	0.058	0.079	0.10	0.090 _{6.2}	0.093 _{6.5}	0.089 _{6.2}	
		1時間値最高値(ppm)	0.18	0.13	0.18	0.31	0.27	0.15	0.21	0.32	0.40	0.49	0.44	0.34	

市町名	測定局名	項目	昭和47年									昭和48年			備考
			4月	5月	6月	7月	8月	9月	10月	11月	12月	1月	2月	3月	
泉大津市	泉大津局	測定日数	28	19	18	16	0	0	24	29	31	16	21	24	
		測定時間	683	507	466	396	0	0	576	689	716	421	494	572	
		平均値 (ppm)	0.062	0.062	0.055	0.042			0.056	0.064	0.073	0.087	0.058	0.063	
		1時間値最高値 (ppm)	0.24	0.17	0.20	0.18			0.18	0.28	0.27	0.40	0.26	0.21	
茨木市	茨木局	測定日数	0	0	30	28	30	30	30	30	30	31	17	14	
		測定時間	0	0	683	668	707	694	710	691	695	732	419	341	
		平均値 (ppm)			0.058	0.056	0.064	0.060	0.073	0.094	0.10	0.089	0.092	0.077	
		1時間値最高値 (ppm)			0.21	0.23	0.16	0.20	0.28	0.32	0.45	0.56	0.42	0.27	
寝屋川市	寝屋川局	測定日数	0	0	0	31	29	24	21	30	31	4	21	19	
		測定時間	0	0	0	698	705	576	546	694	710	110	516	455	
		平均値 (ppm)				0.053	0.055	0.062	0.091	0.13	0.16	0.18	0.15	0.13	
		1時間値最高値 (ppm)				0.28	0.20	0.34	0.44	0.58	0.63	0.66	0.65	0.77	
東大阪市	枚岡局	測定日数	18	24	30	27	25	30	28	25	26	24	18	23	
		測定時間	466	626	719	649	595	673	674	593	624	568	426	590	
		平均値 (ppm)	0.069	0.058	0.068	0.055	0.057	0.058	0.083	0.11	0.082	0.10	0.13	0.064	
		1時間値最高値 (ppm)	0.29	0.19	0.22	0.26	0.23	0.27	0.40	0.52	0.57	0.53	0.46	0.32	
高石市	高石局	測定日数	0	23	24	24	20	15	18	28	31	25	26	29	
		測定時間	0	582	596	581	517	426	515	652	720	621	632	679	
		平均値 (ppm)		0.046	0.051	0.050	0.040	0.048	0.062	0.077	0.093	0.083	0.092	0.077	
		1時間値最高値 (ppm)		0.16	0.18	0.25	0.14	0.13	0.23	0.36	0.45	0.42	0.33	0.35	
堺市	浜寺局	測定日数			29	23	29	28	31	26	29	22	24	31	
		測定時間			687	597	695	683	731	644	710	542	592	737	
		平均値 (ppm)			0.05	0.05	0.04	0.07	0.09	0.11	0.11	0.08	0.10	0.08	
		1時間値最高値 (ppm)			0.15	0.22	0.15	0.24	0.37	0.76	0.40	0.31	0.48	0.31	

市町名	測定局名	項目	昭和47年									昭和48年			備考	
			4月	5月	6月	7月	8月	9月	10月	11月	12月	1月	2月	3月		
堺市	三寶局	測定日数			28	28	31	30	31	30	31	31	28	31		
		測定時間			676	675	741	716	744	719	737	744	659	737		
		平均値(ppm)			0.08	0.05	0.07	0.08	0.10	0.14	0.12	0.13	0.19	0.08		
		1時間値最高値(ppm)			0.22	0.37	0.20	0.60	0.37	0.51	0.59	0.54	0.98	0.31		
市	若松台局	測定日数			24	30	31	25	31	22	31	26	20	25		
		測定時間			591	741	729	626	736	504	744	645	566	620		
		平均値(ppm)			0.04	0.02	0.02	0.02	0.04	0.04	0.05	0.04	0.06	0.04		
		1時間値最高値(ppm)			0.13	0.12	0.08	0.11	0.17	0.43	0.25	0.23	0.39	0.16		
豊中市	野田局	測定日数							29	30	31	31	28	29		
		測定時間							665	716	729	731	669	700		
		平均値(ppm)							0.14	0.15	0.22	0.18	0.14	0.13		
		1時間値最高値(ppm)							0.71	0.78	0.94	0.84	0.72	0.63		
市	千成局	測定日数	28	17	29	25	31	30	31	26	24	7				
		測定時間	672	475	707	641	744	719	737	649	582	172				
		平均値(ppm)	0.091	0.081	0.083	0.077	0.080	0.082	0.11	0.15	0.16	0.13				
		1時間値最高値(ppm)	0.30	0.25	0.29	0.27	0.24	0.32	0.48	0.59	0.76	0.51				
八尾市	太子堂局	測定日数	29	20	21	19	15	16	23	4	28	27	13	0		
		測定時間	692	495	525	458	368	371	577	109	673	664	345	0		
		平均値(ppm)	0.20 _{17.3}	0.21 _{14.6}	0.18 _{12.5}	0.18 _{12.5}	0.20 _{17.9}	0.22 _{15.3}	0.16 _{11.1}	0.34 _{23.6}	0.44 _{30.6}	0.41 _{28.5}	0.27 _{18.8}			
		1時間値最高値(ppm)	0.80	0.52	0.50	0.37	0.44	0.55	0.42	1.0	1.2	1.1	1.1			
守口市	淀工局	測定日数	23	16	27	29	29	25	27	28	26	30	27	25		
		測定時間	580	470	643	701	655	567	599	627	609	702	607	542		
		平均値(ppm)	0.35 _{24.3}	0.35 _{24.3}	0.52 _{26.1}	0.23 _{16.0}	0.29 _{20.1}	0.43 _{29.9}	0.51 _{35.4}	0.56 _{28.9}	0.66 _{45.8}	0.52 _{36.1}	0.60 _{41.8}	0.45 _{21.3}		
		1時間値最高値(ppm)	1.2	1.4	1.6	0.80	0.86	1.3	1.7	1.3	1.6	1.5	1.6	2.2		

市町名	測定局名	項目	昭和47年									昭和48年			備考
			4月	5月	6月	7月	8月	9月	10月	11月	12月	1月	2月	3月	
大阪市	淀屋橋局	測定日数	29	24	26	31	31	30	30	30	31	31	28	29	
		測定時間	685	573	603	737	732	707	715	700	715	730	656	712	
		平均値 (ppm)	0.25 _{17.4}	0.21 _{14.6}	0.19 _{13.2}	0.19 _{13.2}	0.14 _{9.7}	0.25 _{17.4}	0.31 _{21.5}	0.33 _{22.9}	0.36 _{25.4}	0.30 _{20.6}	0.31 _{21.5}	0.27 _{18.8}	
		1時間値最高値 (ppm)	0.61	0.52	0.44	0.56	0.36	0.66	0.69	0.72	0.74	0.68	0.74	0.80	
豊中市	桜塚局	測定日数	30	22	30	30	28	8	19	26	19	29	28	19	
		測定時間	712	552	709	713	647	209	452	621	448	707	661	465	
		平均値 (ppm)	0.11 _{7.6}	0.09 _{6.3}	0.11 _{7.6}	0.08 _{6.2}	0.09 _{6.7}	0.15 _{10.4}	0.17 _{11.8}	0.17 _{11.8}	0.25 _{17.4}	0.13 _{9.0}	0.23 _{16.0}	0.18 _{12.5}	
		1時間値最高値 (ppm)	0.34	0.24	0.55	0.52	0.35	0.45	0.70	0.62	1.1	0.65	0.88	0.62	
松原市	松原局	測定日数	15	15	19	20	16	24	31	22	26	31	18	18	
		測定時間	386	367	451	471	420	608	711	495	632	718	439	431	
		平均値 (ppm)	0.08 _{6.2}	0.07 _{5.5}	0.07 _{4.9}	0.06 _{4.7}	0.08 _{5.6}	0.11 _{7.6}	0.09 _{6.3}	0.11 _{7.6}	0.14 _{9.7}	0.09 _{6.3}	0.10 _{6.9}	0.11 _{7.6}	
		1時間値最高値 (ppm)	0.54	0.24	0.26	0.31	0.3 ₅	0.54	0.34	0.39	0.62	0.45	0.36	0.39	
和泉市	和泉局	測定日数	0	30	30	20	19	24	28	30	31	31	28	26	
		測定時間	0	730	717	478	463	558	673	683	738	732	660	627	
		平均値 (ppm)		0.20 _{13.9}	0.26 _{18.1}	0.13 _{9.1}	0.16 _{11.1}	0.23 _{16.0}	0.19 _{13.2}	0.22 _{15.3}	0.25 _{17.4}	0.35 _{24.3}	0.29 _{20.1}	0.29 _{20.1}	
		1時間値最高値 (ppm)		0.56	0.91	0.51	0.52	0.73	0.62	0.69	1.1	1.3	0.96	1.4	
堺市	市役所局	測定日数	14	13	15	3	9	20	22	21	15	17	17	31	
		測定時間	390	416	449	106	325	450	539	522	416	436	447	725	
		平均値 (ppm)	0.25	0.22	0.16	0.11	0.15	0.22	0.22	0.27	0.38	0.23	0.39	0.26	
		1時間値最高値 (ppm)	0.73	0.48	0.37	0.22	0.33	0.41	0.51	0.51	0.83	0.43	0.78	0.42	

一 酸 化 炭 素 月 間 値 測 定 結 果

市町名	測定局名	項 目	昭 和 4 7 年									昭 和 4 8 年			備 考
			4月	5月	6月	7月	8月	9月	10月	11月	12月	1月	2月	3月	
吹 田 市	吹 田 局	測 定 日 数	24	30	30	19	8	22	30	30	30	31	28	27	
		測 定 時 間	569	722	700	489	190	538	721	701	706	738	666	649	
		平 均 値 (ppm)	1.4	1.3	1.2	1.2	1.5	1.3	1.5	2.0	2.2	1.8	1.8	2.2	
		1時間値最高値 (ppm)	5.1	4.6	5.5	4.9	4.6	6.0	7.2	13.0	9.7	7.2	7.0	10.0	
		1時間値最低値 (ppm)	0	0.1	0.1	0.1	0.4	0	0.2	0.2	0.3	0.3	0.1	0	
		1時間値30ppm超過日数	0	0	0	0	0	0	0	0	0	0	0	0	
		1時間値50ppm超過日数	0	0	0	0	0	0	0	0	0	0	0	0	
		8時間値20ppm超過回数	0	0	0	0	0	0	0	0	0	0	0	0	
		24時間値10ppm超過日数	0	0	0	0	0	0	0	0	0	0	0	0	
大 阪 市	公 害 セ ン タ ー	測 定 日 数	30	30	29	21	29	24	30	28	29	31	28	23	
		測 定 時 間	711	720	703	574	704	628	721	673	687	714	655	575	
		平 均 値 (ppm)	2.3	1.6	1.9	1.8	1.5	1.7	1.9	2.5	3.7	2.0	2.1	1.8	
		1時間値最高値 (ppm)	9.0	5.3	7.0	7.5	3.9	5.9	7.4	9.7	16.5	7.2	8.8	7.0	
		1時間値最低値 (ppm)	0	0	0	0	0.3	0.2	0.2	0.3	0.4	0.3	0.3	0	
		1時間値30ppm超過日数	0	0	0	0	0	0	0	0	0	0	0	0	
		1時間値50ppm超過日数	0	0	0	0	0	0	0	0	0	0	0	0	
		8時間値20ppm超過回数	0	0	0	0	0	0	0	0	0	0	0	0	
		24時間値10ppm超過日数	0	0	0	0	0	0	0	0	0	0	0	0	

市町名	測定局名	項目	昭和47年									昭和48年			備考	
			4月	5月	6月	7月	8月	9月	10月	11月	12月	1月	2月	3月		
大阪市	環境汚染監視センター	測定日数			30	31	30	30	31	30	31	31	28	31		
		測定時間			720	744	716	720	739	712	744	744	672	744		
		平均値 (ppm)			3.0	3.7	3.8	3.8	4.0	3.1	2.7	2.1	2.7	2.2		
		1時間値最高値 (ppm)			8	13	8	12	12	13	17	8	9	8		
		1時間値最低値 (ppm)			1	1	2	1	1	1	1	1	1	1		
		1時間値30ppm超過日数			0	0	0	0	0	0	0	0	0	0	0	
		1時間値50ppm超過日数			0	0	0	0	0	0	0	0	0	0	0	
		8時間値20ppm超過回数			0	0	0	0	0	0	0	0	0	0	0	
		24時間値10ppm超過日数			0	0	0	0	0	0	0	0	0	0	0	
豊中市	野田局	測定日数							21	16		15		28		
		測定時間							577	409		378		647		
		平均値 (ppm)							1.4	1.2		1.1		0.7		
		1時間値最高値 (ppm)							7.0	6.0		6.0		6.0		
		1時間値最低値 (ppm)							0.0	0.0		0.0		0.0		
		1時間値30ppm超過日数							0	0		0		0		
		1時間値50ppm超過日数							0	0		0		0		
		8時間値20ppm超過回数							0	0		0		0		
		24時間値10ppm超過日数							0	0		0		0		

市町名	測定局名	項目	昭和47年									昭和48年			備考
			4月	5月	6月	7月	8月	9月	10月	11月	12月	1月	2月	3月	
豊中市	千成局	測定日数	29	22	23	22	23	17	23	29	31	8			
		測定時間	710	561	619	598	607	417	594	710	744	202			
		平均値 (ppm)	1.0	1.2	1.4	0.8	0.8	0.3	1.7	1.5	1.5	1.7			
		1時間値最高値 (ppm)	4.0	4.0	5.0	3.0	3.0	3.0	7.0	9.0	13.0	7.0			
		1時間値最低値 (ppm)	0.0	0.0	0.0	0.0	0.0	0.0	0.0	0.0	0.0	0.0			
		1時間値30ppm超過日数	0	0	0	0	0	0	0	0	0	0			
		1時間値50ppm超過日数	0	0	0	0	0	0	0	0	0	0			
		8時間値20ppm超過回数	0	0	0	0	0	0	0	0	0	0			
		24時間値10ppm超過日数	0	0	0	0	0	0	0	0	0	0			
八尾市	太子堂局	測定日数	4	27	25	21	0	18	26	21	31	28	21	23	
		測定時間	122	651	591	503	0	445	621	509	709	695	512	567	
		平均値 (ppm)	2.9	4.0	5.7	5.1		4.9	5.0	5.7	6.2	5.0	5.4	4.4	
		1時間値最高値 (ppm)	10.0	15.0	23.0	16.0		16.0	16.8	16.7	22.0	16.0	17.0	15.0	
		1時間値最低値 (ppm)	0	0	0	0		0	0	0.1	0.2	0	1.0	0.3	
		1時間値30ppm超過日数	0	0	0	0	0	0	0	0	0	0	0	0	
		1時間値50ppm超過日数	0	0	0	0	0	0	0	0	0	0	0	0	
		8時間値20ppm超過回数	0	0	0	0	0	0	0	0	0	0	0	0	
		24時間値10ppm超過日数		0	1	0	0	0	0	0	1	0	0	0	

市町名	測定局名	項目	昭和47年									昭和48年			備考
			4月	5月	6月	7月	8月	9月	10月	11月	12月	1月	2月	3月	
豊中市	桜塚局	測定日数	17	11	24	31	5	0	8	13	11	25	16	8	
		測定時間	454	313	591	741	136	0	194	329	286	620	339	221	
		平均値 (ppm)	4.2	3.6	2.8	3.3	4.3		1.4	3.4	2.7	3.7	4.1	3.9	
		1時間値最高値 (ppm)	13.0	12.0	12.0	14.9	10.0		5.0	14.0	11.0	18.0	15.0	9.3	
		1時間値最低値 (ppm)	0	0	0	0.2	0		0.2	0	0	0	0	0.5	
		1時間値30ppm超過日数	0	0	0	0	0		0	0	0	0	0	0	
		1時間値50ppm超過日数	0	0	0	0	0		0	0	0	0	0	0	
		8時間値20ppm超過回数	0	0	0	0	0		0	0	0	0	0	0	
		24時間値10ppm超過日数	0	0	0	0	0		0	0	0	1	0	0	
松原市	松原局	測定日数	14	8	14	3	3	24	30	30	12	12	0	13	
		測定時間	408	227	369	70	122	584	722	703	309	287	0	312	
		平均値 (ppm)	2.4	1.9	3.2	4.8	4.1	3.3	2.9	1.6	2.7	3.0		2.4	
		1時間値最高値 (ppm)	11.0	7.0	9.0	9.0	8.0	11.1	11.0	12.4	14.0	8.0		8.0	
		1時間値最低値 (ppm)	0	0	0	1.0	0	0	0.1	0.1	0	0		0.6	
		1時間値30ppm超過日数	0	0	0	0	0	0	0	0	0	0		0	
		1時間値50ppm超過日数	0	0	0	0	0	0	0	0	0	0		0	
		8時間値20ppm超過回数	0	0	0	0	0	0	0	0	0	0		0	
		24時間値10ppm超過日数	0	0	0	0	0	0	0	0	0	0		0	

市町名	測定局名	項目	昭和47年									昭和48年			備考	
			4月	5月	6月	7月	8月	9月	10月	11月	12月	1月	2月	3月		
大阪 市	出来島小学校	測定日数	30	31	28	26	21	30	30	27	17	31	28	31		
		測定時間	720	744	694	650	524	720	714	648	414	744	672	744		
		平均値 (ppm)	4.1	4.1	3.8	3.7	4.4	3.8	3.6	4.9	4.8	3.9	4.3	2.4		
		1時間値最高値 (ppm)	13	17	12	13	16	14	11	14	14	13	18	14		
		1時間値最低値 (ppm)	1	1	1	1	1	1	1	1	1	1	1	1		
		1時間値30ppm超過日数	0	0	0	0	0	0	0	0	0	0	0	0	0	
		1時間値50ppm超過日数	0	0	0	0	0	0	0	0	0	0	0	0	0	
		8時間値20ppm超過回数	0	0	0	0	0	0	0	0	0	0	0	0	0	
		24時間値10ppm超過日数	0	0	0	0	0	0	0	0	0	0	0	0	0	
	北粉浜小学校	測定日数	30	31	28	30	31	26	31	30	31	31	28	31		
		測定時間	720	743	699	707	744	647	744	720	743	743	672	744		
		平均値 (ppm)	5.8	6.5	6.2	6.4	6.1	6.5	5.1	7.1	6.5	5.8	4.8	5.5		
		1時間値最高値 (ppm)	22	19	21	23	20	24	15	21	21	17	17	24		
		1時間値最低値 (ppm)	1	2	1	1	1	1	1	1	1	1	1	1		
		1時間値30ppm超過日数	0	0	0	0	0	0	0	0	0	0	0	0	0	
		1時間値50ppm超過日数	0	0	0	0	0	0	0	0	0	0	0	0	0	
		8時間値20ppm超過回数	0	0	0	0	0	0	0	0	0	0	0	0	0	
		24時間値10ppm超過日数	0	0	0	1	0	0	0	0	1	0	0	0	0	

市町名	測定局名	項目	昭和47年									昭和48年			備考
			4月	5月	6月	7月	8月	9月	10月	11月	12月	1月	2月	3月	
大阪	杭全町交差点	測定日数	24	14	30	31	31	30	29	30	31	31	28	31	
		測定時間	598	358	699	744	743	720	723	720	743	743	672	744	
		平均値 (ppm)	5.5	6.7	8.4	7.5	6.6	7.8	6.5	7.9	7.8	5.3	6.6	6.0	
		1時間値最高値 (ppm)	16	18	29	37	14	19	18	21	24	18	20	17	
		1時間値最低値 (ppm)	1	1	1	1	1	1	1	1	1	1	1	1	
		1時間値30ppm超過日数	0	0	0	1	0	0	0	0	0	0	0	0	
		1時間値50ppm超過日数	0	0	0	0	0	0	0	0	0	0	0	0	
		8時間値20ppm超過回数	0	0	0	0	0	0	0	0	0	0	0	0	
		24時間値10ppm超過日数	0	0	7	3	1	2	0	2	7	1	1	0	
	海老江西小学校	測定日数	12	19	30	31	31	27	31	30	27	15	28	23	
		測定時間	311	536	699	743	743	680	743	720	516	369	671	577	
		平均値 (ppm)	3.6	4.0	7.3	7.1	9.3	6.2	5.7	6.5	7.5	4.3	4.8	5.0	
		1時間値最高値 (ppm)	17	17	29	24	23	21	14	20	20	17	15	15	
		1時間値最低値 (ppm)	1	1	1	1	3	1	2	1	1	1	1	1	
		1時間値30ppm超過日数	0	0	0	0	0	0	0	0	0	0	0	0	
		1時間値50ppm超過日数	0	0	0	0	0	0	0	0	0	0	0	0	
8時間値20ppm超過回数		0	0	0	0	0	0	0	0	0	0	0	0		
24時間値10ppm超過日数		0	0	8	6	12	1	0	3	2	0	0	0		

市町名	測定局名	項目	昭和47年									昭和48年			備考	
			4月	5月	6月	7月	8月	9月	10月	11月	12月	1月	2月	3月		
大阪	新森小路小学校	測定日数	29	22	30	23	31	30	31	30	31	31	28	29		
		測定時間	705	594	702	574	737	720	744	720	737	744	672	702		
		平均値 (ppm)	4.6	6.5	7.3	5.3	7.9	6.0	6.7	5.2	5.5	3.6	3.7	5.0		
		1時間値最高値 (ppm)	21	24	49	20	22	24	29	26	25	18	20	22		
		1時間値最低値 (ppm)	1	1	1	1	2	1	1	1	1	1	1	1		
		1時間値30ppm超過日数	0	0	1	0	0	0	0	0	0	0	0	0	0	
		1時間値50ppm超過日数	0	0	0	0	0	0	0	0	0	0	0	0	0	
		8時間値20ppm超過回数	0	0	0	0	0	0	0	0	0	0	0	0	0	
		24時間値10ppm超過日数	0	1	11	1	4	2	4	1	1	0	0	0		
	今里交差点	測定日数				27	23	30	31	30	30	26	28	31		
		測定時間				651	555	720	744	720	724	646	672	744		
		平均値 (ppm)				6.7	7.9	7.9	7.4	7.4	6.9	5.3	5.6	6.3		
		1時間値最高値 (ppm)				24	18	21	16	23	19	14	4	17		
		1時間値最低値 (ppm)				1	1	1	1	1	1	1	1	1		
		1時間値30ppm超過日数				0	0	0	0	0	0	0	0	0		
		1時間値50ppm超過日数				0	0	0	0	0	0	0	0	0		
		8時間値20ppm超過回数				0	0	0	0	0	0	0	0	0		
24時間値10ppm超過日数					3	2	3	1	2	1	0	0	0			

市町名	測定局名	項 目	昭 和 4 7 年									昭和48年			備 考
			4月	5月	6月	7月	8月	9月	10月	11月	12月	1月	2月	3月	
大 阪 市	心 齋 橋	測 定 日 数		7	22	31	25	17	31	30	31	26	28	26	
		測 定 時 間		185	579	744	613	428	744	720	744	675	672	686	
		平 均 値 (ppm)		6.5	8.4	9.0	8.3	7.3	8.2	7.2	9.0	5.5	6.4	6.5	
		1時間値最高値 (ppm)		26	28	32	30	21	24	24	38	21	26	33	
		1時間値最低値 (ppm)		1	1	2	1	1	2	1	1	1	1	1	
		1時間値30ppm超過日数		9	0	1	0	0	0	0	3	0	0	1	
		1時間値50ppm超過日数		0	0	0	0	0	0	0	0	0	0	0	
		8時間値20ppm超過日数		0	0	1	0	0	0	0	1	0	0	0	
		24時間値10ppm超過日数		0	7	10	6	1	9	2	11	2	0	2	
堺 市	市 役 所 局	測 定 日 数	30	26	25	18	20	24	14	28	31	22	26	31	
		測 定 時 間	715	636	629	458	559	599	399	683	740	553	612	730	
		平 均 値 (ppm)	4	4	5	(5)	4	5	(4)	5	6	4	5	4	
		1時間値最高値 (ppm)	12	11	13	11	11	13	15	20	20	14	21	13	
		1時間値最低値 (ppm)	0	0	0	0	0	0	0	0	0	0	0	0	
		1時間値30ppm超過日数	0	0	0	0	0	0	0	0	0	0	0	0	
		1時間値50ppm超過日数	0	0	0	0	0	0	0	0	0	0	0	0	
		8時間値20ppm超過日数	0	0	0	0	0	0	0	0	0	0	0	0	
		24時間値10ppm超過日数	0	0	0	0	0	0	0	0	1	0	0	0	

オキシダント月間値測定結果

市町名	測定局名	項 目	昭 和 4 7 年									昭和48年			備 考
			4月	5月	6月	7月	8月	9月	10月	11月	12月	1月	2月	3月	
吹田 市	吹田 局	測 定 日 数	29	30	28	31	26	25	15	4	13	31	20	12	
		測 定 時 間	686	722	671	731	628	612	402	114	318	738	494	315	
		平 均 値 (ppm)	0.017	0.026	0.027	0.020	0.021	0.029	0.029	0.039	0.027	0.027	0.025	0.026	
		1時間値最高値 (ppm)	0.07	0.10	0.11	0.13	0.10	0.13	0.12	0.08	0.09	0.10	0.09	0.06	
		1時間値が0.15 ppm以上の濃度となったことがある日数	0	0	0	0	0	0	0	0	0	0	0	0	
		1時間値が0.5 ppm以上の濃度となったことがある日数	0	0	0	0	0	0	0	0	0	0	0	0	
守口 市	守口 局	測 定 日 数	0	0	30	31	29	30	30	30	26	30	8	22	
		測 定 時 間	0	0	701	741	712	709	718	699	643	725	226	539	
		平 均 値 (ppm)			0.035	0.023	0.029	0.030	0.042	0.037	0.036	0.030	0.021	0.040	
		1時間値最高値 (ppm)			0.15	0.14	0.17	0.15	0.16	0.12	0.17	0.10	0.06	0.11	
		1時間値が0.15 ppm以上の濃度となったことがある日数			1	0	1	1	1	0	3	0	0	0	
		1時間値が0.5 ppm以上の濃度となったことがある日数			0	0	0	0	0	0	0	0	0	0	

市町名	測定局名	項目	昭和47年									昭和48年			備考
			4月	5月	6月	7月	8月	9月	10月	11月	12月	1月	2月	3月	
堺市	府大局	測定日数	22	22	26	20	27	25	30	30	27	30	15	25	
		測定時間	547	570	629	460	657	598	714	699	639	730	394	584	
		平均値 (ppm)	0.044	0.040	0.043	0.028	0.033	0.044	0.040	0.032	0.025	0.028	0.030	0.030	
		1時間値最高値 (ppm)	0.14	0.15	0.21	0.15	0.17	0.21	0.16	0.15	0.08	0.11	0.12	0.11	
		1時間値が0.15 ppm以上の濃度となったことがある日数	0	1	3	2	3	3	3	1	0	0	0	0	
		1時間値が0.5 ppm以上の濃度となったことがある日数	0	0	0	0	0	0	0	0	0	0	0	0	
泉大津市	泉大津局	測定日数	29	30	28	28	15	21	26	30	31	31	28	31	
		測定時間	684	716	676	690	388	514	651	703	723	738	658	719	
		平均値 (ppm)	0.038	0.031	0.038	0.026	0.023	0.039	0.033	0.029	0.027	0.020	0.032	0.036	
		1時間値最高値 (ppm)	0.13	0.12	0.13	0.10	0.08	0.14	0.16	0.11	0.07	0.06	0.11	0.09	
		1時間値が0.15 ppm以上の濃度となったことがある日数	0	0	0	0	0	0	3	0	0	0	0	0	
		1時間値が0.5 ppm以上の濃度となったことがある日数	0	0	0	0	0	0	0	0	0	0	3	0	
茨木市	茨木局	測定日数	0	30	30	24	23	24	22	30	30	31	20	31	
		測定時間	0	725	699	571	564	596	558	699	712	739	495	717	
		平均値 (ppm)		0.034	0.030	0.021	0.018	0.026	0.033	0.021	0.031	0.033	0.025	0.036	
		1時間値最高値 (ppm)		0.17	0.13	0.15	0.13	0.11	0.19	0.06	0.08	0.08	0.06	0.09	
		1時間値が0.15 ppm以上の濃度となったことがある日数		1	0	1	0	0	1	0	0	0	0	0	
		1時間値が0.5 ppm以上の濃度となったことがある日数		0	0	0	0	0	0	0	0	0	0	0	

市町名	測定局名	項目	昭和47年									昭和48年			備考
			4月	5月	6月	7月	8月	9月	10月	11月	12月	1月	2月	3月	
大坂市	摂陽中学校	測定日数	19	30	28	26	16	23	29	30	31	25	23	31	
		測定時間	505	726	690	630	414	564	684	720	744	612	572	739	
		平均値 (ppm)	0.028	0.035	0.035	0.028	0.036	0.035	0.039	0.034	0.040	0.026	0.045	0.032	
		1時間値最高値 (ppm)	0.10	0.11	0.15	0.11	0.11	0.14	0.14	0.14	0.22	0.14	0.16	0.10	
		1時間値が0.15 ppm以上の濃度となったことがある日数	0	0	1	0	0	0	0	0	5	0	1	0	
		1時間値が0.5 ppm以上の濃度となったことがある日数	—	—	—	—	—	—	—	—	—	—	—	—	
	環境汚染監視センター	測定日数	30	28	26	26	20	30	27	26	20	31	28	31	
		測定時間	710	679	661	641	527	717	666	652	521	739	672	735	
		平均値 (ppm)	0.040	0.043	0.044	0.035	0.041	0.042	0.038	0.040	0.051	0.048	0.059	0.042	
		1時間値最高値 (ppm)	0.12	0.15	0.15	0.17	0.18	0.18	0.18	0.16	0.26	0.21	0.24	0.13	
		1時間値が0.15 ppm以上の濃度となったことがある日数	0	1	1	2	1	2	2	3	9	11	5	0	
		1時間値が0.5 ppm以上の濃度となったことがある日数	—	—	—	—	—	—	—	—	—	—	—	—	
	淀中学校	測定日数	30	29	29	27	29	30	28	30	31	26	25	26	
		測定時間	717	705	707	678	713	715	703	714	744	626	599	613	
		平均値 (ppm)	0.049	0.042	0.043	0.030	0.032	0.043	0.044	0.047	0.054	0.059	0.054	0.051	
		1時間値最高値 (ppm)	0.17	0.13	0.17	0.18	0.16	0.18	0.16	0.15	0.23	0.18	0.20	0.12	
		1時間値が0.15 ppm以上の濃度となったことがある日数	1	0	1	2	1	4	1	1	4	3	4	0	
		1時間値が0.5 ppm以上の濃度となったことがある日数	—	—	—	—	—	—	—	—	—	—	—	—	

市町名	測定局名	項目	昭和47年									昭和48年			備考
			4月	5月	6月	7月	8月	9月	10月	11月	12月	1月	2月	3月	
大阪府	南稜中学校	測定日数	22	22	17	15	31	30	31	26	31	23	28	19	
		測定時間	545	562	401	437	744	720	744	643	744	574	672	449	
		平均値 (ppm)	0.045	0.038	0.032	0.032	0.028	0.036	0.041	0.038	0.043	0.033	0.035	0.029	
		1時間値最高値 (ppm)	0.13	0.19	0.17	0.12	0.17	0.15	0.17	0.13	0.23	0.13	0.17	0.06	
		1時間値が0.15 ppm以上の濃度となったことがある日数	0	1	1	0	2	2	1	0	5	0	1	0	
		1時間値が0.5 ppm以上の濃度となったことがある日数	—	—	—	—	—	—	—	—	—	—	—	—	
	此花区役所	測定日数								26	15	26	21	24	16
		測定時間								640	381	646	528	611	477
		平均値 (ppm)								0.041	0.045	0.041	0.043	0.049	0.050
		1時間値最高値 (ppm)								0.12	0.18	0.15	0.15	0.17	0.15
		1時間値が0.15 ppm以上の濃度となったことがある日数								0	1	2	2	3	1
		1時間値が0.5 ppm以上の濃度となったことがある日数								—	—	—	—	—	—
	聖賢小学校	測定日数								5	10	29	23	21	14
		測定時間								207	249	709	580	514	358
		平均値 (ppm)								0.055	0.042	0.032	0.027	0.024	0.026
		1時間値最高値 (ppm)								0.13	0.13	0.18	0.10	0.08	0.11
		1時間値が0.15 ppm以上の濃度となったことがある日数								0	0	1	0	0	0
		1時間値が0.5 ppm以上の濃度となったことがある日数								—	—	—	—	—	—

市町名	測定局名	項目	昭和47年									昭和48年			備考
			4月	5月	6月	7月	8月	9月	10月	11月	12月	1月	2月	3月	
界 市	少林寺局	測定日数					9	27	29	24	22	29	21	19	
		測定時間					242	655	700	639	578	713	546	532	
		平均値 (ppm)					0.033	0.042	0.045	0.046	0.037	0.035	0.041	0.045	
		1時間値最高値 (ppm)					0.08	0.18	0.14	0.11	0.15	0.14	0.15	0.10	
		1時間値が0.15 ppm以上の濃度となったことがある日数					0	1	0	0	1	0	1	0	
		1時間値が0.5 ppm以上の濃度となったことがある日数					0	0	0	0	0	0	0	0	
	三宝局	測定日数					17	28	30	28	30	29	25	29	
		測定時間					445	693	716	692	721	716	619	717	
		平均値 (ppm)					0.030	0.044	0.037	0.031	0.035	0.035	0.040	0.053	
		1時間値最高値 (ppm)					0.13	0.21	0.19	0.13	0.14	0.14	0.12	0.12	
		1時間値が0.15 ppm以上の濃度となったことがある日数					0	4	2	0	0	0	0	0	
		1時間値が0.5 ppm以上の濃度となったことがある日数					0	0	0	0	0	0	0	0	
豊中市	野田局	測定日数							22	29	31	29	22	29	
		測定時間							536	695	734	716	573	687	
		平均値 (ppm)							0.017	0.017	0.011	0.014	0.036	0.027	
		1時間値最高値 (ppm)							0.07	0.07	0.04	0.06	0.12	0.17	
		1時間値が0.15 ppm以上の濃度となったことがある日数							0	0	0	0	0	1	
		1時間値が0.5 ppm以上の濃度となったことがある日数							0	0	0	0	0	0	

市町名	測定局名	項目	昭和47年									昭和48年			備考
			4月	5月	6月	7月	8月	9月	10月	11月	12月	1月	2月	3月	
松原市	松原局	測定日数	23	7	0	0	10	29	30	8	23	22	26	19	
		測定時間	591	191	0	0	244	702	722	211	558	546	628	457	
		平均値 (ppm)	0.035	0.018			0.020	0.018	0.021	0.014	0.015	0.012	0.019	0.020	
		1時間値最高値 (ppm)	0.12	0.06			0.12	0.11	0.08	0.06	0.07	0.06	0.06	0.08	
		1時間値が0.15 ppm以上の濃度となったことがある日数	0	0			0	0	0	0	0	0	0	0	
		1時間値が0.5 ppm以上の濃度となったことがある日数	0	0			0	0	0	0	0	0	0	0	
和泉市	和泉局	測定日数	0	13	18	10	27	30	30	22	17	31	28	16	
		測定時間	0	309	444	249	658	700	715	537	441	736	661	393	
		平均値 (ppm)		0.051	0.053	0.032	0.026	0.039	0.034	0.024	0.033	0.046	0.041	0.035	
		1時間値最高値 (ppm)		0.14	0.21	0.12	0.15	0.23	0.13	0.09	0.11	0.16	0.11	0.10	
		1時間値が0.15 ppm以上の濃度となったことがある日数		0	3	0	1	1	0	0	0	1	0	0	
		1時間値が0.5 ppm以上の濃度となったことがある日数		0	0	0	0	0	0	0	0	0	0	0	
堺市	堺所	測定日数	30	18	20	20	27	25	7	23	23	25	16	28	
		測定時間	709	476	522	489	668	620	106	561	605	597	402	680	
		平均値 (ppm)	0.053	0.049	0.033	0.032	0.030	0.049	0.066	0.037	0.035	0.039	0.028	0.036	
		1時間値最高値 (ppm)	0.15	0.11	0.16	0.12	0.14	0.11	0.09	0.10	0.13	0.15	0.11	0.11	
		1時間値が0.15 ppm以上の濃度となったことがある日数	1	0	1	0	0	0	0	0	0	0	0	0	
		1時間値が0.5 ppm以上の濃度となったことがある日数	0	0	0	0	0	0	0	0	0	0	0	0	

市町名	測定局名	項目	昭和47年									昭和48年			備考
			4月	5月	6月	7月	8月	9月	10月	11月	12月	1月	2月	3月	
高石市	取石小学校	測定日数		21	30	31	31	30	31	30	31	31	28	29	
		測定時間		475	714	742	740	705	740	720	742	741	668	675	
		平均値 (ppm)		0.042	0.043	0.025	0.033	0.029	0.032	0.029	0.035	0.022	0.028	0.036	
		1時間値最高値 (ppm)		0.140	0.175	0.136	0.180	0.216	0.153	0.150	0.091	0.069	0.111	0.117	
		1時間値が0.15 ppm以上の濃度となったことがある日数		0	2	0	2	1	1	1	0	0	0	0	
		1時間値が0.5 ppm以上の濃度となったことがある日数		0	0	0	0	0	0	0	0	0	0	0	

炭化水素月間値測定結果

市町名	測定局名	項目	昭和47年									昭和48年			備考
			4月	5月	6月	7月	8月	9月	10月	11月	12月	1月	2月	3月	
吹田市	吹田局	測定日数	29	30	17	15	10	9	26	30	30	31	25	8	
		測定時間	685	725	429	378	248	208	637	701	710	739	605	198	
		平均値 (ppm)	1.46	1.43	1.43	0.88	0.84	1.29	1.64	1.43	1.36	1.27	1.20	1.18	
		1時間値最高値 (ppm)	2.6	2.8	2.8	2.0	1.9	1.9	3.6	3.3	3.3	2.8	2.6	2.4	
大阪市	公書センター	測定日数	24	26	25	9	22	27	27	30	31	28	24	29	
		測定時間	626	657	621	261	534	671	677	706	724	692	591	702	
		平均値 (ppm)	1.10	1.22	1.18	1.30	1.10	1.21	1.54	2.02	1.51	1.35	1.46	1.44	
		1時間値最高値 (ppm)	3.2	2.8	2.8	4.7	3.0	2.8	4.2	5.4	3.9	3.8	4.2	2.8	
東大阪市	布施局	測定日数	0	8	26	11	8	24	0	29	31	19	28	31	
		測定時間	0	207	642	276	198	580	11	676	723	496	662	724	
		平均値 (ppm)		1.03	0.98	1.05	0.90	1.29	1.29	1.40	1.62	1.30	1.54	1.50	
		1時間値最高値 (ppm)		4.8	3.3	2.1	3.3	4.7	2.5	4.1	5.9	5.5	5.5	5.8	
堺市	府大局	測定日数	28	30	25	15	9	0	22	4	6	0	26	26	
		測定時間	665	716	602	373	227	0	553	94	184	0	640	602	
		平均値 (ppm)	1.02	1.01	1.05	1.19	0.93		1.19	1.40	1.26		1.04	1.18	
		1時間値最高値 (ppm)	2.5	2.5	1.8	2.4	1.5		2.3	2.1	2.2		2.3	2.2	
大阪市	南稜中学校	測定日数				24	29	26	19	24	31	30	25	31	
		測定時間				589	720	639	460	591	740	721	613	744	
		平均値 (ppm)				1.32	1.28	1.29	1.42	1.43	1.57	1.36	1.31	1.23	
		1時間値最高値 (ppm)				3.2	2.4	2.2	3.3	3.4	4.9	3.2	3.5	3.2	

市町名	測定局名	項目	昭和47年									昭和48年			備考
			4月	5月	6月	7月	8月	9月	10月	11月	12月	1月	2月	3月	
大阪市	摂陽中学校	測定日数			20	28	21	27	29	30	31	17	22	25	
		測定時間			514	710	517	669	715	720	744	422	546	609	
		平均値 (ppm)			1.07	1.07	1.21	1.27	1.30	1.52	1.55	1.42	1.44	1.36	
		1時間値最高値 (ppm)			2.2	3.1	2.5	2.4	3.5	4.0	4.2	3.5	3.6	3.1	
	監視センター 環境汚染1	測定日数			28	25	31	28	30	24	31	21	20	29	
		測定時間			672	606	744	678	735	620	744	517	496	706	
		平均値 (ppm)			1.14	1.01	1.07	1.16	1.30	1.41	1.57	1.40	1.43	1.28	
		1時間値最高値 (ppm)			2.3	2.2	2.7	2.5	3.4	3.5	5.5	3.2	3.9	3.7	
堺市	浜寺局	測定日数					9	23	31	25	26	23	28	31	
		測定時間					224	569	739	639	649	575	659	736	
		平均値 (ppm)					(1.0)	0.6	0.7	1.2	1.3	1.1	1.2	0.9	8/22 測定開始
		1時間値最高値 (ppm)					1.7	2.0	2.5	2.9	2.5	3.5	2.3	2.4	
	三宝局	測定日数					8	28	22	29	27	7	17	31	
		測定時間					201	687	587	706	686	162	436	736	
		平均値 (ppm)					(1.3)	1.1	1.2	1.3	1.4	(1.1)	1.0	1.1	8/23 測定開始
		1時間値最高値 (ppm)					3.8	2.0	2.5	2.9	3.5	2.3	2.4	2.6	
豊中市	野田局	測定日数							20	30	27	29	27	31	
		測定時間							435	687	687	693	647	736	
		平均値 (ppm)							1.4	1.5	1.5	1.3	1.3	1.2	
		1時間値最高値 (ppm)							2.9	2.9	4.4	2.8	2.6	2.4	
	千成局	測定日数	17	17	26	16	24	24							
		測定時間	463	447	621	398	604	584							
		平均値 (ppm)	1.5	1.5	1.4	1.4	1.1	1.4							
		1時間値最高値 (ppm)	4.3	3.6	3.5	6.4	3.1	5.1							

市町名	測定局名	項目	昭和47年									昭和48年			備考
			4月	5月	6月	7月	8月	9月	10月	11月	12月	1月	2月	3月	
八尾市	太子堂局	測定日数	30	31	26	22	31	23	28	29	25	8	25	24	
		測定時間	718	736	621	534	739	570	692	694	603	203	594	605	
		平均値 (ppm)	1.64	1.45	1.72	1.78	3.28	3.96	2.01	2.13	2.19	1.99	2.05	2.69	
		1時間値最高値 (ppm)	4.0	4.3	3.2	4.4	5.4	6.2	3.8	4.8	5.5	4.7	4.2	4.5	
守口市	淀工局	測定日数	27	27	30	17	31	10	26	29	31	18	28	31	
		測定時間	651	668	711	464	733	242	604	693	724	449	660	725	
		平均値 (ppm)	1.70	1.61	1.90	1.43	1.83	1.41	1.58	2.20	2.19	1.96	1.86	1.79	
		1時間値最高値 (ppm)	5.0	4.0	6.0	3.8	5.1	7.0	4.5	8.3	8.5	6.6	7.1	5.9	
豊中市	桜塚局	測定日数	24	26	30	29	9	6	30	29	27	20	26	29	
		測定時間	577	653	718	701	243	181	722	652	644	484	636	684	
		平均値 (ppm)	1.23	1.23	1.24	1.21	1.19	1.21	1.34	1.48	1.65	1.47	1.37	1.40	
		1時間値最高値 (ppm)	2.3	2.4	3.2	2.8	2.0	3.9	2.7	2.9	4.0	2.9	2.9	2.9	
松原市	松原局	測定日数	18	16	19	28	30	27	25	30	30	31	26	19	
		測定時間	449	392	496	678	717	665	613	703	716	736	630	453	
		平均値 (ppm)	1.36	1.16	1.29	1.26	1.22	1.51	1.67	1.62	1.66	1.51	1.49	1.56	
		1時間値最高値 (ppm)	2.7	2.6	2.9	2.6	3.1	4.1	3.1	3.4	3.6	2.7	2.5	3.0	
和泉市	和泉局	測定日数	0	12	26	31	23	6	26	30	31	29	21	31	
		測定時間	0	317	620	734	588	153	645	705	721	702	503	722	
		平均値 (ppm)		1.23	1.24	1.15	1.17	1.28	1.53	1.53	1.56	1.57	1.39	1.35	
		1時間値最高値 (ppm)		2.9	3.3	2.8	2.4	2.5	3.1	3.7	3.8	3.3	3.0	2.9	
大阪市	梅田新道	測定日数	30	31	30	30	25	11	27	30	30	28	25	31	
		測定時間	715	744	710	718	622	265	666	717	713	666	629	740	
		平均値 (ppm)	1.53	1.49	1.50	1.61	1.51	1.76	1.69	1.72	1.72	1.61	1.64	1.56	
		1時間値最高値 (ppm)	3.1	6.2	4.9	3.7	2.7	5.5	3.7	4.2	4.9	3.3	3.5	3.3	

市町名	測定局名	項目	昭和47年									昭和48年			備考
			4月	5月	6月	7月	8月	9月	10月	11月	12月	1月	2月	3月	
大阪市	出来島小学校	測定日数	30	31	22	31	29	29	30	24	31	31	28	9	
		測定時間	719	743	561	737	714	706	728	617	744	743	671	232	
		平均値 (ppm)	1.72	1.64	1.62	1.60	1.63	1.63	1.68	1.71	1.85	1.60	1.65	1.40	
		1時間値最高値 (ppm)	3.7	3.3	4.4	4.4	3.4	3.7	3.3	3.5	5.2	3.4	4.5	2.4	
	北粉浜小学校	測定日数	28	31	28	28	20	29	21	30	20	28	26	30	
		測定時間	690	744	670	685	526	700	547	713	496	679	624	730	
		平均値 (ppm)	1.82	1.79	1.68	1.71	1.57	1.63	1.70	2.01	1.93	1.86	1.85	1.59	
		1時間値最高値 (ppm)	4.3	3.6	3.9	3.7	3.2	3.7	2.9	4.3	4.3	3.8	3.5	3.4	
	海老江西小学校	測定日数	22	21	28	23	29	26	31	30	29	30	24	30	
		測定時間	534	542	687	595	690	648	730	709	697	728	589	716	
		平均値 (ppm)	1.85	1.80	1.90	1.73	1.88	1.76	1.66	1.84	2.04	1.71	1.73	1.76	
		1時間値最高値 (ppm)	4.4	3.6	3.7	3.6	3.4	3.9	3.6	3.6	4.7	3.6	3.9	3.5	

Ⅲ PbO₂法によるいおう酸化物濃度測定結果

第 10 章 数据库系统概论

PbO₂法によるイオウ酸化物濃度測定結果

単位：SO₃ mg / 100cm³ / 日

番号	市区町名	測定点名称	47年4月	5月	6月	7月	8月	9月	10月	11月	12月	48年1月	2月	3月	4~11	11~3	年度平均
1	北区	阪大医学部	1.10	0.74	0.83	0.91	0.50	0.58	0.58	0.57	1.05	0.85	0.84	0.79	0.75	0.82	0.78
2	〃	市立衛生研究所	1.54	1.38	1.25	1.23	0.95	0.93	0.98	1.04	1.41	1.18	1.07	1.00	1.18	1.14	1.16
3	〃	大阪市役所	1.53	1.17	1.00	1.31	0.93	0.90	0.87	1.08	1.55	1.20	1.35	1.03	1.10	1.24	1.16
4	都島区	都島小学校	1.21	0.82	1.05	1.25	0.71	0.77	0.73	0.99	1.10	0.88	0.88	0.90	0.93	0.95	0.94
5	福島区	西野田工業高校	0.87	0.71	0.83	0.95	0.54	0.61	0.57	0.71	0.86	0.75	0.69	0.56	0.73	0.71	0.72
6	〃	野田中学校	1.38	0.74	0.77	1.03	0.58	0.71	0.67	0.77	1.10	0.84	0.75	0.74	0.84	0.84	0.84
7	此花区	高見温泉	0.76	0.74	0.77	1.00	0.34	0.71	0.64	0.63	0.74	0.78	0.52	0.54	0.71	0.64	0.68
8	〃	川崎重工(株)	1.10	0.84	0.83	0.99	0.60	0.61	0.67	0.78	0.93	0.87	0.79	0.71	0.81	0.82	0.81
9	〃	大阪ガス(株)西島工場	1.53	1.21	1.31	1.96	1.62	1.28	1.05	1.09	1.27	1.04	0.86	0.99	1.42	1.05	1.27
10	〃	大阪石炭埠頭(株)	2.18	1.58	1.21	—	0.55	—	1.14	1.28	1.71	1.37	1.18	1.08	1.33	1.32	1.33
11	〃	此花保健所	1.79	1.51	1.11	1.28	0.74	0.97	1.00	0.91	1.19	0.99	1.10	0.93	1.20	1.02	1.13
12	東区	丸紅飯田(株)	0.84	0.78	0.69	—	0.65	0.65	0.59	0.67	1.13	1.18	1.05	0.89	0.70	0.98	0.83
13	〃	東保健所	1.06	0.69	0.69	0.91	0.42	0.65	0.41	0.61	0.88	0.73	0.69	0.74	0.69	0.73	0.71
14	〃	市立身体障害者センター	0.61	0.65	0.60	0.72	0.40	0.55	0.49	0.47	0.68	0.71	0.64	0.56	0.57	0.61	0.59
15	西区	環境汚染監視センター	1.04	1.44	1.45	1.06	1.03	1.10	1.13	1.48	—	1.29	1.12	1.06	1.18	1.24	1.20
16	港区	上栄運輸倉庫	1.25	0.86	0.78	1.08	0.51	0.78	0.60	0.67	1.04	0.90	0.75	0.72	0.84	0.82	0.83
17	〃	ハーバー・レーダー	2.11	1.66	1.32	1.11	1.06	1.11	1.21	1.14	1.77	1.51	1.33	1.10	1.37	1.37	1.37
18	〃	田中小学校	1.45	0.93	0.91	1.11	0.58	0.83	0.85	0.80	0.93	1.16	0.90	0.90	0.95	0.94	0.95
19	〃	市岡高校	0.74	0.78	0.67	0.91	0.44	0.71	0.65	0.63	0.95	0.73	0.84	0.74	0.70	0.78	0.73
20	大正区	春本鉄工家族寮	—	—	0.75	1.17	—	0.73	0.73	0.74	0.91	0.97	0.84	0.70	0.85	0.83	0.84
21	〃	南恩加島変電所	1.67	1.47	2.60	2.21	1.59	1.02	0.83	0.90	1.00	1.16	0.92	1.12	1.63	1.02	1.37
22	〃	三軒家東小学校	0.72	0.54	0.45	0.81	0.48	0.55	0.42	0.44	0.66	0.59	0.52	0.58	0.57	0.56	0.56
23	〃	大正消防署	1.10	0.76	0.91	1.08	0.65	0.61	0.59	0.61	0.86	1.02	0.86	0.74	0.81	0.82	0.82
24	〃	港湾局機械工場	1.06	0.69	0.86	0.74	0.50	0.61	0.57	0.58	0.68	0.54	0.64	0.60	0.72	0.61	0.67
25	〃	大正西中学校	1.60	1.36	1.23	1.34	1.08	0.97	0.88	0.86	1.09	0.91	1.10	1.06	1.21	1.00	1.12
26	〃	泉尾東小学校	0.87	0.67	0.89	0.89	0.56	0.57	0.51	0.61	0.79	0.70	0.69	0.72	0.71	0.70	0.71
27	〃	藤永田造船所	1.10	0.89	1.02	1.32	0.75	0.78	0.81	0.82	—	0.70	0.67	0.74	0.95	0.73	0.87

(注) ○印各市設分

単位：SO₃ mg/100 cm²/日

番号	市区町名	測定点名称	474月	5月	6月	7月	8月	9月	10月	11月	12月	481月	2月	3月	4~10	11~3	年度平均	
○	28	大正区	南恩加島小学校	1.45	—	1.21	1.34	1.08	0.74	0.71	0.99	0.83	0.91	0.91	1.10	1.09	0.95	1.02
○	29	〃	北恩加島小学校	0.84	0.47	0.71	0.72	0.36	0.34	0.38	0.36	0.63	0.52	0.44	0.51	0.55	0.49	0.52
○	30	〃	平尾小学校	0.84	0.63	0.91	0.83	0.58	0.59	0.57	0.67	0.67	0.72	0.73	0.80	0.71	0.72	0.71
	31	天王寺区	府立女子職業訓練所	1.13	0.52	0.87	0.85	0.42	0.55	0.63	0.85	0.78	0.74	0.70	0.74	0.71	0.76	0.73
	32	〃	天王寺ステーションビル	0.76	0.65	0.75	0.91	0.54	0.59	0.32	0.47	0.50	0.49	0.48	0.58	0.65	0.50	0.59
	33	南区	南保健所	0.68	0.41	0.76	0.55	0.48	0.39	0.46	0.43	0.93	0.51	0.60	0.60	0.53	0.61	0.57
	34	浪速区	浪速保健所	0.87	0.26	0.69	0.60	0.48	0.55	0.42	0.36	0.36	0.40	0.46	0.41	0.55	0.40	0.49
	35	〃	難波中学校	0.63	0.32	0.71	0.51	0.35	0.31	0.36	0.36	0.57	0.37	0.41	0.40	0.46	0.42	0.44
○	36	〃	通天閣 H-90M	0.93	0.71	0.78	0.53	0.61	—	0.52	0.64	0.68	0.55	0.74	0.68	0.68	0.66	0.67
○	37	〃	〃 H-60M	1.28	1.04	1.04	0.75	0.67	0.71	0.66	0.74	0.86	0.95	0.94	0.96	0.88	0.89	0.88
○	38	〃	〃 H-30M	1.04	1.43	1.21	—	0.84	0.71	0.79	0.94	1.16	0.92	0.92	0.96	1.00	1.98	0.99
	39	大淀区	大淀中学校	1.45	1.32	1.29	1.03	0.73	0.84	1.05	1.14	1.07	1.00	0.94	0.94	1.10	1.02	1.07
	40	〃	大淀保健所	0.99	0.73	0.83	—	0.46	0.40	0.53	0.50	0.45	0.48	0.40	0.44	0.66	0.45	0.57
	41	西淀川区	淀中学校	1.62	0.99	0.89	0.89	0.72	—	1.04	1.07	1.17	0.87	1.03	0.92	1.03	1.01	1.02
	42	〃	福小学校	1.80	1.45	1.43	—	1.01	—	1.15	—	0.35	0.71	0.86	0.79	1.37	0.68	1.06
	43	〃	姫島病院	—	—	1.15	0.70	0.45	—	0.53	0.68	0.70	0.55	0.61	0.61	0.71	0.63	0.66
	44	〃	西淀川区役所	2.09	1.62	1.45	1.15	0.94	0.87	—	1.26	1.14	1.26	1.05	1.08	1.35	1.16	1.26
	45	〃	川北小学校	1.67	1.36	1.28	1.05	0.60	0.92	0.58	—	0.93	0.32	0.84	0.71	1.07	0.84	0.98
	46	〃	日本ハム(株)	1.86	1.36	1.32	1.51	1.43	0.89	0.90	0.93	1.05	0.73	0.84	0.84	1.32	0.88	1.14
	47	〃	佃小学校	1.79	1.69	1.60	1.25	1.23	0.82	0.82	0.93	0.86	0.79	0.84	0.90	1.31	0.86	1.13
	48	〃	歌島小学校	2.09	1.66	1.49	1.09	0.83	0.81	1.02	1.05	0.98	0.95	1.00	0.96	1.29	0.99	1.17
	49	〃	淀商業高等学校	1.60	1.02	1.26	0.91	0.82	0.78	0.98	1.01	1.03	0.74	0.90	0.88	1.05	0.91	0.99
	50	〃	香簀小学校	2.37	1.95	1.56	1.35	0.63	0.80	1.16	1.07	0.96	1.06	0.96	1.10	1.40	1.03	1.25
	51	東淀川区	東淀川保健所 淡路支所	0.89	0.30	0.77	0.81	0.45	0.44	0.40	0.36	0.40	—	0.41	0.43	0.58	0.40	0.51
	52	〃	武田薬品工業(株)	1.64	1.53	1.52	1.34	1.29	0.86	0.85	—	0.87	0.74	0.75	0.77	1.29	0.78	1.11
	53	〃	田辺製薬(株)	1.67	0.54	1.05	—	0.92	0.80	0.89	—	0.76	0.77	0.77	0.79	0.98	0.77	0.90
	54	〃	武田薬品(株)大阪工場	1.60	1.06	1.24	1.13	0.88	0.74	0.79	0.87	0.92	0.70	0.73	0.60	1.06	0.76	0.94
	55	〃	三国中学校	0.74	0.69	—	1.66	0.41	1.02	0.49	0.49	0.51	0.50	0.48	0.43	0.84	0.48	0.67

単位：SO₃ mg/100 cm²/日

番号	市区町名	測定点名称	474月	5月	6月	7月	8月	9月	10月	11月	12月	481月	2月	3月	4~10	11~3	年度平均
56	東淀川区	東淀川区役所	1.04	0.58	1.07	0.98	0.68	-	0.83	0.87	1.09	0.91	0.87	0.99	0.86	0.95	0.90
57	"	柴島中学校	1.10	0.58	1.03	-	0.64	1.17	0.73	0.81	0.98	0.78	0.79	0.78	0.88	0.83	0.85
58	"	大阪資生堂	-	0.83	1.26	1.04	0.92	0.75	0.81	0.69	0.92	0.89	0.87	0.56	0.94	0.79	0.87
59	"	北淀高校	1.60	0.84	1.33	1.25	1.13	0.73	0.77	0.87	0.90	0.73	0.77	0.82	1.09	0.82	0.98
60	"	高崎製紙(株)大阪分工場	0.93	0.73	0.89	0.87	0.51	0.41	0.77	0.55	0.98	0.48	0.47	0.52	0.73	0.60	0.68
61	"	田川小学校	-	1.10	1.19	1.15	0.74	0.81	-	0.87	0.89	0.74	0.77	0.76	1.00	0.81	0.90
62	東成区	東中本小学校	1.23	0.71	1.01	0.99	0.60	0.75	0.80	0.68	0.90	0.75	0.81	0.74	0.87	0.78	0.83
63	"	神路小学校	1.26	0.74	1.03	1.00	0.69	0.61	0.82	0.78	0.97	0.71	0.77	0.65	0.88	0.78	0.84
64	"	玉津小学校	1.62	1.02	1.01	0.91	0.56	0.61	-	-	0.78	0.80	0.85	0.93	0.96	0.84	0.91
65	生野区	勝山中学校	1.15	0.69	0.84	-	1.13	0.51	0.58	0.67	0.75	0.71	0.71	0.68	0.82	0.70	0.77
66	"	巽小学校	1.19	0.73	0.90	1.01	0.63	0.58	0.58	0.61	0.69	0.67	0.65	0.63	0.80	0.65	0.74
67	旭区	旭保健所	0.60	0.35	0.62	0.67	0.52	0.36	-	0.39	0.36	0.41	0.38	0.40	0.52	0.39	0.46
68	"	今市中学校	0.99	0.35	0.79	0.81	0.42	0.49	0.41	0.47	0.40	0.46	0.44	0.43	0.61	0.44	0.54
69	"	大宮中学校	1.58	0.82	1.21	1.13	1.06	0.70	0.75	0.81	1.03	0.88	1.03	0.75	1.04	0.90	0.98
70	"	旭陽中学校	1.41	0.82	1.05	1.01	0.85	0.70	-	0.81	0.93	0.90	0.84	0.81	0.97	0.86	0.92
71	城東区	董中学校	0.67	0.28	0.63	0.50	0.32	-	0.31	0.37	0.39	0.44	0.44	0.38	0.45	0.40	0.43
72	"	日本ライトハウス	0.67	0.20	0.73	0.34	0.32	0.23	0.41	0.26	0.44	-	-	0.40	0.41	0.37	0.40
73	"	茨田中学校	0.84	0.39	0.67	0.42	0.42	0.47	-	0.46	0.56	0.45	0.46	0.49	0.54	0.48	0.51
74	"	清掃局城東工場	1.26	0.35	0.67	0.50	0.40	0.51	0.35	0.42	0.56	0.47	0.39	0.49	0.58	0.47	0.53
75	"	放出中学校	1.23	0.43	0.83	0.67	0.58	0.71	0.60	0.64	0.80	0.61	0.70	0.73	0.72	0.70	0.71
76	"	聖賢小学校	1.54	0.74	1.01	0.69	0.95	-	0.57	0.83	0.95	0.81	0.92	0.85	0.92	0.87	0.90
77	阿倍野区	苗代小学校	1.13	0.50	0.90	0.50	0.63	0.38	0.37	0.26	0.36	0.43	0.42	0.51	0.63	0.40	0.53
78	住吉区	南稜中学校	0.99	0.97	0.60	0.82	1.06	0.81	0.80	0.85	0.86	0.82	0.92	1.01	0.86	0.89	0.88
79	"	遠里小野小学校	0.80	0.58	0.96	0.60	0.50	-	0.40	0.47	-	0.47	0.55	0.56	0.64	0.51	0.59
80	"	阪南高校	0.52	0.45	0.63	0.40	0.43	0.48	-	0.42	-	0.42	0.42	0.48	0.49	0.44	0.47
81	"	津田産業(株)	1.51	1.19	1.61	1.23	-	-	0.95	-	-	1.04	-	0.99	1.30	1.02	1.22
82	"	交通局住ノ江営業所	1.34	1.26	1.42	1.19	1.00	0.81	0.73	0.96	1.09	1.11	1.16	1.21	1.11	1.11	1.11
83	"	敷津浦小学校	0.99	1.10	0.91	0.86	0.96	0.94	0.73	0.78	0.74	0.74	-	-	0.93	0.75	0.88

単位：SO₂ mg / 100 cm² / 日

番号	市区町名	測定点名称	47年4月	5月	6月	7月	8月	9月	10月	11月	12月	48年1月	2月	3月	4~10	11~3	年度平均
84	住吉区	大阪女子大学	1.23	1.08	0.96	0.83	1.04	-	0.65	0.92	0.77	0.96	1.14	0.99	0.97	0.96	0.96
85	"	平林北市営住宅	1.51	1.38	1.35	1.19	1.06	-	0.89	1.09	-	1.18	-	1.09	1.23	1.12	1.19
86	"	加賀屋小学校	1.34	1.32	1.08	1.04	0.87	-	0.79	1.09	1.23	1.24	1.37	1.32	1.07	1.25	1.15
87	"	我孫子中学校	0.99	0.82	0.92	0.54	0.76	0.41	0.42	0.55	0.58	0.67	0.65	0.71	0.69	0.63	0.67
88	"	市立大学理学部	1.15	1.12	0.96	0.81	0.87	0.80	0.58	0.84	0.74	0.68	0.84	0.79	0.90	0.78	0.85
89	"	住吉区役所	0.80	0.78	0.84	0.63	0.67	0.41	0.41	0.55	0.55	0.48	0.65	0.75	0.65	0.60	0.63
90	東住吉区	摂陽中学校	0.63	0.67	0.81	0.56	0.86	0.40	0.37	0.49	-	0.55	0.57	0.63	0.61	0.56	0.59
91	"	矢田中学校	0.52	0.48	0.73	0.52	0.52	0.36	0.37	0.37	0.44	0.41	-	0.51	0.50	0.43	0.48
92	"	東住吉中学校	1.12	-	1.05	0.64	-	0.45	0.62	0.64	0.80	0.71	0.70	0.73	0.78	0.72	0.75
93	"	瓜破中学校	0.78	0.52	0.78	0.57	0.58	0.29	0.41	0.43	0.53	0.62	0.59	0.51	0.56	0.54	0.55
94	"	長吉中学校	0.60	0.63	0.69	0.54	0.69	0.97	-	0.47	0.55	0.47	0.59	0.65	0.69	0.55	0.62
95	"	加美中学校	0.87	0.73	0.44	0.34	-	0.55	0.50	0.69	0.55	0.50	0.55	0.55	0.57	0.57	0.57
96	"	南田辺小学校	0.97	0.71	0.85	0.50	0.63	-	0.45	0.57	0.50	0.58	0.42	0.68	0.69	0.55	0.62
97	西成区	西成保健所	0.67	0.50	0.79	0.60	0.57	0.38	0.34	0.34	0.44	0.43	0.41	0.51	0.55	0.43	0.50
98	"	津守斎場	0.54	0.39	0.56	0.45	0.43	0.43	0.38	0.46	0.44	0.50	0.56	0.60	0.45	0.51	0.48
99	"	高田織工(佛)	1.19	1.19	1.13	1.13	1.04	0.89	0.82	0.92	1.06	0.89	0.95	0.99	1.06	0.96	1.02
100	"	岸ノ里小学校	1.26	1.26	1.11	0.83	0.87	0.80	0.70	1.27	1.03	0.99	1.04	1.04	0.98	1.07	1.02
101	"	玉出中学校	1.19	1.04	1.17	0.87	0.86	0.47	0.82	0.96	0.93	0.90	0.93	1.01	0.92	0.95	0.93
102	"	西成区役所	1.71	1.67	1.27	0.98	0.73	-	0.83	1.10	1.17	1.06	1.22	1.13	1.20	1.14	1.17
103	"	今宮中学校	0.74	0.33	1.03	0.82	0.70	0.67	0.70	0.85	1.03	0.78	0.80	0.83	0.71	0.86	0.77
104	"	鶴見橋中学校	0.99	0.71	1.07	0.79	0.81	0.71	0.68	0.87	0.77	0.90	0.91	0.95	0.82	0.88	0.85
105	池田市	北豊島小学校	0.31	0.41	0.71	0.55	0.38	0.19	0.18	-	-	0.46	0.39	0.41	0.39	0.42	0.40
106	"	波谷中学校	0.16	0.27	0.25	0.27	0.19	0.08	0.20	0.27	0.07	0.21	0.18	0.14	0.20	0.17	0.19
107	"	府立池田高校	0.14	0.29	0.34	0.23	0.22	0.12	0.15	0.31	0.00	0.25	0.16	0.17	0.21	0.18	0.20
108	"	池田保健所	0.36	0.32	0.32	0.40	0.27	0.31	0.26	0.33	0.64	0.62	0.72	0.44	0.32	0.55	0.42
109	箕面市	箕面市役所	0.24	0.32	0.41	0.42	0.26	0.11	0.23	0.48	0.26	0.30	0.31	0.34	0.28	0.34	0.31
110	"	萱野小学校	0.17	0.35	0.59	0.58	0.39	0.07	0.27	0.52	0.26	0.33	0.28	0.30	0.35	0.34	0.34
111	"	箕面浄水場	0.31	0.38	0.34	0.23	0.39	0.10	0.25	0.31	0.29	0.26	0.30	0.28	0.29	0.29	0.29

単位：SO₃ mg / 100 cm³ / 日

番号	市区町名	測定点名称	474月	5月	6月	7月	8月	9月	10月	11月	12月	481月	2月	3月	4~10	11~3	年度平均
112	茨木市	新日本運輸(株)	0.48	0.70	0.70	0.59	0.65	0.38	0.41	0.79	0.52	0.62	0.50	0.53	0.56	0.59	0.57
113	〃	大阪螺子製作所(株)	0.69	0.67	0.70	0.56	0.70	0.50	0.42	0.72	0.46	0.58	0.61	0.56	0.61	0.59	0.60
114	〃	大池小学校	0.48	0.62	0.65	0.72	0.65	0.31	0.44	0.69	0.74	0.65	0.59	0.72	0.55	0.68	0.61
115	〃	沢良宜東公民館	0.64	0.67	0.77	0.63	0.71	0.48	0.50	0.72	0.57	0.58	0.59	0.72	0.63	0.64	0.63
116	〃	玉島農業協同組合	0.55	0.66	0.66	0.56	0.43	0.38	0.23	0.62	0.46	0.62	0.54	0.47	0.50	0.54	0.52
117	高槻市	高槻市役所富田支所	0.44	0.28	0.30	0.47	0.26	0.35	0.24	0.35	0.34	0.40	0.43	0.44	0.33	0.39	0.36
118	〃	西島氏宅	0.68	0.28	0.40	0.73	0.50	0.40	0.24	0.33	0.34	0.40	0.43	0.40	0.46	0.38	0.43
119	〃	高槻市農協三ヶ牧支所	0.55	0.38	0.44	0.73	0.64	0.58	0.33	0.60	0.67	0.45	0.84	0.63	0.52	0.64	0.57
120	〃	吉川氏宅	0.50	0.38	0.43	0.69	0.52	0.48	0.30	0.35	0.38	0.45	0.50	0.40	0.47	0.42	0.45
121	島本町	島本町役場	-	0.88	0.44	0.50	0.60	0.67	0.39	0.50	0.71	-	0.60	0.50	0.58	0.58	0.58
122	〃	尺代公会堂	-	0.52	0.74	0.65	0.50	0.42	0.21	0.32	0.40	0.40	0.40	0.28	0.51	0.36	0.44
123	豊中市	第二中学校	0.36	0.70	0.71	0.55	0.55	0.29	0.35	0.60	0.24	0.38	0.33	0.35	0.50	0.38	0.45
124	〃	蛭池小学校	0.23	0.67	0.75	0.58	0.50	0.24	0.32	0.43	0.28	0.44	0.35	0.24	0.47	0.34	0.42
125	〃	東豊中小学校	0.28	0.47	0.64	0.58	0.47	0.28	0.32	0.55	0.24	0.34	0.41	0.16	0.43	0.34	0.40
126	〃	豊中市役所	0.31	0.47	0.57	0.49	0.40	0.17	0.37	0.40	0.31	0.42	0.37	0.29	0.40	0.36	0.38
127	〃	第四中学校	-	0.53	0.46	0.49	0.33	0.24	0.23	0.37	0.17	0.32	0.35	0.16	0.38	0.27	0.33
128	〃	第六中学校	0.56	0.75	1.00	0.97	0.82	0.53	0.68	0.83	0.59	0.81	0.78	0.63	0.76	0.73	0.75
129	〃	原田下水終末処理場	0.51	0.71	0.73	0.67	0.67	0.43	0.42	0.70	0.45	0.59	0.61	0.47	0.59	0.56	0.58
130	〃	豊中保健所	0.32	0.30	0.30	0.54	0.33	0.37	0.27	0.32	0.37	0.40	0.38	0.32	0.35	0.36	0.35
○ 131	〃	豊中市職員会館	-	-	0.49	0.43	0.58	0.29	0.33	0.48	0.47	0.31	0.34	0.38	0.42	0.40	0.41
○ 132	〃	北丘小学校	0.51	0.46	0.60	0.50	0.50	0.41	0.36	0.60	0.43	0.29	0.39	0.39	0.48	0.42	0.45
○ 133	〃	少路幼稚園	-	-	0.49	0.34	0.41	-	0.30	0.49	0.46	0.26	0.32	0.33	0.39	0.38	0.38
○ 134	〃	西丘小学校	0.20	0.18	0.47	0.35	0.42	0.30	0.35	0.56	0.37	0.25	0.32	0.27	0.32	0.35	0.34
○ 135	〃	東丘小学校	0.64	0.31	0.43	0.36	0.44	0.39	0.35	0.45	0.41	0.28	0.28	0.34	0.42	0.35	0.39
○ 136	〃	刀根山小学校	0.53	0.46	0.67	0.48	0.46	0.35	0.37	0.56	0.56	0.35	0.47	0.44	0.47	0.48	0.48
○ 137	〃	豊中高校	0.41	0.29	0.45	0.36	0.32	0.32	0.33	0.45	0.36	0.27	0.29	0.31	0.35	0.34	0.35
○ 138	〃	水道局新田配水池	-	-	0.53	0.46	0.46	0.35	0.37	0.56	0.49	0.39	0.37	0.42	0.43	0.45	0.44
○ 139	〃	第五中学校	0.55	0.40	0.50	0.49	0.46	0.35	0.40	0.56	0.47	0.35	0.42	0.42	0.45	0.44	0.45

単位：SO₃ mg/100 cm²/日

番号	市区町名	測定点名称	474月	5月	6月	7月	8月	9月	10月	11月	12月	481月	2月	3月	4~10	11~3	年度平均
○ 140	豊中市	熊野田小学校	0.46	0.33	0.43	0.38	0.37	0.37	0.35	0.47	0.36	0.23	0.31	0.31	0.38	0.34	0.36
○ 141	〃	ユースホテル	0.36	0.29	0.48	0.38	0.42	0.43	0.38	0.61	0.48	0.29	0.38	0.42	0.39	0.44	0.41
○ 142	〃	勝部吉村氏宅	-	-	0.59	0.51	0.44	-	0.50	0.62	0.53	0.39	0.46	0.49	0.51	0.50	0.50
○ 143	〃	原田小学校	0.55	0.39	0.58	0.46	0.43	0.37	0.40	0.43	0.42	0.34	0.42	0.34	0.45	0.39	0.43
○ 144	〃	市立教育研究所	-	-	0.63	0.49	0.55	0.46	0.40	0.50	0.50	0.43	0.45	0.39	0.51	0.45	0.48
○ 145	〃	第一中学校	0.53	0.50	0.63	0.58	0.46	0.46	0.44	0.35	0.53	0.53	0.55	0.46	0.51	0.48	0.50
○ 146	〃	豊島西小学校	0.81	0.56	0.77	0.65	0.64	0.47	0.48	1.01	0.56	0.54	0.58	0.53	0.63	0.64	0.63
○ 147	〃	豊島小学校	0.57	0.43	0.64	0.52	0.48	0.48	0.47	0.54	0.58	0.49	0.53	0.49	0.51	0.53	0.52
○ 148	〃	小曾根小学校	0.55	0.50	0.65	0.59	0.64	0.39	0.37	0.57	0.48	0.37	0.39	0.38	0.53	0.44	0.49
○ 149	〃	野田公害研究室	-	-	1.07	1.01	0.90	0.62	0.84	0.89	0.76	0.61	0.72	0.72	0.89	0.74	0.81
○ 150	〃	島田小学校	0.75	0.76	0.97	0.81	0.79	0.70	0.65	0.76	0.73	0.62	0.70	0.64	0.78	0.69	0.74
○ 151	〃	豊南小学校	0.99	1.02	1.27	0.96	0.99	0.65	0.76	0.79	0.71	0.64	0.72	0.70	0.95	0.71	0.85
○ 152	〃	第七中学校	-	-	1.32	1.14	1.15	0.65	0.70	0.89	0.84	0.71	0.75	0.75	0.99	0.79	0.89
○ 153	〃	小曾根ポンプ場	1.40	1.32	1.41	1.34	1.28	-	1.09	1.12	1.08	1.07	1.05	0.98	1.31	1.06	1.19
○ 154	〃	庄内南小学校	1.19	1.08	1.17	1.20	1.04	0.81	0.84	0.85	0.81	0.71	0.74	0.73	1.05	0.77	0.93
○ 155	〃	庄内西小学校	1.04	0.79	0.84	1.05	0.78	0.60	0.67	0.79	0.66	0.60	0.67	0.64	0.82	0.67	0.76
○ 156	〃	千成小学校	1.56	1.63	1.61	1.64	-	1.17	1.31	1.38	1.18	1.19	1.10	1.09	1.49	1.19	1.35
○ 157	〃	新三国グラウンドボウル	-	-	1.22	1.09	0.97	0.91	0.98	1.01	0.89	0.97	0.89	0.80	1.03	0.91	0.97
○ 158	〃	豊中信用金庫神崎川支店	1.57	1.55	1.57	1.59	1.37	1.24	1.27	1.30	1.14	1.04	1.07	1.08	1.45	1.13	1.32
○ 159	〃	神崎川ゴルフ場	1.52	1.53	1.66	1.42	1.44	0.70	1.15	1.26	-	0.66	0.72	0.80	1.35	0.86	1.17
○ 160	〃	豊中南消防署	0.92	0.91	1.02	1.09	1.00	0.58	0.65	0.73	0.79	0.58	0.74	0.71	0.88	0.71	0.81
○ 161	〃	大島文化会館	0.81	0.75	0.83	0.78	0.79	0.59	0.66	0.61	0.40	0.61	0.52	0.55	0.74	0.53	0.66
○ 162	〃	高川小学校	-	-	1.06	1.08	0.93	0.71	0.66	0.83	0.63	0.61	0.70	0.60	0.89	0.67	0.78
○ 163	〃	桜塚ステーション	-	-	0.42	0.41	0.54	0.31	0.45	0.45	0.41	0.31	0.42	0.40	0.43	0.40	0.41
○ 164	吹田市	青山台中学校	0.66	0.54	1.05	0.86	0.67	0.42	0.81	0.46	0.53	0.41	0.49	0.54	0.72	0.47	0.62
○ 165	〃	山田第一小学校	0.88	0.57	0.73	0.86	0.45	0.51	0.28	0.46	0.40	0.42	0.49	-	0.61	0.44	0.55
○ 166	〃	高野台中学校	1.13	0.41	0.99	0.76	0.79	0.51	0.28	0.50	0.53	0.31	-	0.50	0.70	0.46	0.61
○ 167	〃	吹田第一中学校	1.41	0.57	1.15	1.08	0.79	0.62	0.35	0.60	0.63	0.64	0.55	0.63	0.85	0.61	0.75

単位：SO₂ mg / 100 cm² / 日

番号	市区町名	測定点名称	47 4月	5月	6月	7月	8月	9月	10月	11月	12月	48 1月	2月	3月	4~10	11~3	年度平均
168	吹田市	千里第一公民館	0.81	0.63	1.10	1.01	0.79	0.71	0.45	0.72	0.78	0.69	0.55	0.78	0.79	0.90	0.75
169	"	吹田市役所	1.38	0.89	0.93	0.56	0.56	0.62	0.67	1.01	0.83	0.77	0.80	0.94	0.80	0.87	0.83
170	"	吹田保健所	0.61	0.52	0.77	0.60	0.63	0.60	0.57	0.57	0.92	0.50	0.85	0.54	0.61	0.68	0.64
171	"	吹田第五中学校	-	1.14	1.19	1.44	1.04	0.88	0.98	1.05	0.98	0.98	0.93	0.90	1.11	0.97	1.05
172	"	岸部小学校	-	0.43	0.71	0.59	0.62	-	0.52	0.63	0.47	0.47	0.47	0.48	0.57	0.50	0.54
173	"	日本触媒	-	1.17	1.45	1.18	1.14	1.00	1.12	-	1.23	-	1.27	1.39	1.18	1.30	1.22
174	摂津市	太中浄水場	0.73	0.43	0.88	0.90	0.71	0.50	0.33	0.49	0.54	0.45	0.45	0.59	0.64	0.50	0.58
175	"	摂津市役所	0.69	0.43	1.04	0.70	0.76	0.50	0.39	0.60	0.69	0.67	0.67	0.68	0.67	0.66	0.66
176	枚方市	楠葉小学校	0.55	0.38	0.38	0.65	0.69	0.30	0.32	0.52	0.53	0.58	0.57	0.70	0.47	0.58	0.51
177	"	殿山第二小学校	0.70	0.61	0.38	0.65	0.60	0.44	0.38	0.56	0.53	0.48	0.56	0.56	0.54	0.54	0.54
178	"	磯島揚水場	0.67	0.61	0.61	0.70	0.69	-	0.44	0.63	0.64	0.58	0.68	0.67	0.62	0.64	0.63
179	"	山田小学校	0.85	0.61	0.57	0.65	0.89	-	-	1.04	0.92	-	0.71	0.81	0.71	0.87	0.78
180	"	菅原小学校	0.48	-	0.48	0.73	0.62	0.65	0.23	0.45	-	0.39	0.40	-	0.54	0.41	0.50
181	"	枚方第二小学校	-	0.67	0.46	0.53	0.53	0.50	0.32	0.56	-	0.52	0.46	0.59	0.50	0.53	0.51
182	"	桜丘小学校	0.63	0.53	0.46	0.60	0.64	0.91	0.34	0.45	0.37	0.62	0.82	0.67	0.59	0.59	0.59
183	"	津田中学校	0.67	0.93	-	0.44	0.76	0.68	0.30	0.49	0.67	0.52	0.56	0.60	0.63	0.57	0.60
184	"	枚方農協磯陀支所	0.45	-	0.64	0.65	0.73	0.99	0.57	0.74	0.87	0.88	0.78	0.85	0.67	0.82	0.74
185	"	春日小学校	0.86	0.67	-	0.71	0.64	0.68	-	0.52	0.56	0.52	-	0.63	0.71	0.56	0.64
186	寝屋川市	北小学校	0.81	0.83	0.78	0.63	0.73	0.92	0.49	0.59	1.12	0.71	0.76	0.75	0.74	0.79	0.76
187	"	第五小学校	0.50	0.70	0.83	0.55	0.76	0.74	0.49	-	0.68	0.71	0.76	0.65	0.65	0.70	0.69
188	"	高分子化学(独)身寮	0.35	0.88	1.19	0.81	0.85	0.93	0.63	0.82	0.91	0.91	0.93	0.91	0.81	0.90	0.84
189	"	寝屋川市役所	0.51	0.63	0.62	0.44	0.73	0.66	0.35	0.46	0.54	0.54	0.67	0.70	0.56	0.53	0.57
190	"	成美小学校	0.30	0.77	0.82	0.71	0.79	0.52	0.42	0.62	0.73	0.67	0.67	0.75	0.62	0.69	0.65
191	"	第四中学校	0.46	0.63	1.04	0.71	0.73	0.63	0.43	0.65	0.78	0.64	0.74	-	0.66	0.70	0.68
192	交野市	交野中学校	0.41	0.53	0.35	0.47	0.54	0.31	0.42	0.72	0.46	0.46	0.59	1.62	0.43	0.77	0.57
193	"	交野旧庁舎	0.37	0.27	0.25	0.43	0.52	0.37	0.48	0.55	0.67	0.63	0.65	1.25	0.39	0.75	0.54
194	"	星田農業協同組合	0.35	0.35	0.43	0.43	0.42	0.27	0.38	0.59	0.39	0.48	0.59	1.17	0.38	0.64	0.49
195	四条畷市	四条畷市役所	-	0.39	0.55	0.57	0.58	0.49	0.62	0.84	1.15	1.21	1.31	1.11	0.53	1.12	0.80

単位：SO₃ mg / 100 cm² / 日

番号	市区町名	測定点名称	474月	5月	6月	7月	8月	9月	10月	11月	12月	481月	2月	3月	4~10	11~3	年度平均
196	四条 堺市	交野、四条堺清掃組合	—	0.27	0.51	0.34	0.54	0.33	0.47	0.65	0.41	0.60	0.66	0.17	0.41	0.50	0.45
197	守口市	庭窪中学校	0.41	0.48	0.54	0.57	0.53	0.44	0.50	—	—	0.62	0.86	—	0.50	0.74	0.55
198	〃	八雲小学校	0.88	0.83	0.79	1.31	0.74	0.67	0.67	1.19	1.09	0.79	1.20	0.89	0.84	1.03	0.92
199	〃	守口市役所	0.74	0.73	0.79	0.86	0.86	0.69	0.79	0.93	1.01	0.87	1.08	0.60	0.78	0.90	0.83
200	〃	守口保健所	0.68	0.77	0.76	0.75	0.79	0.61	0.57	0.74	0.96	0.70	0.89	0.72	0.70	0.80	0.75
201	門真市	古川橋小学校	0.51	0.51	0.52	1.02	0.65	0.42	0.50	0.86	1.08	1.01	1.29	0.57	0.59	0.96	0.75
202	〃	四宮小学校	0.35	0.45	0.46	0.43	0.50	0.40	0.48	0.72	0.76	0.66	0.61	0.35	0.44	0.62	0.51
203	〃	二島農業協同組合	—	0.66	0.50	1.02	0.65	0.47	0.62	0.90	0.79	0.79	0.81	0.37	0.65	0.73	0.69
204	大東市	大東市役所	—	0.35	0.34	0.38	0.51	0.82	0.44	0.71	0.56	0.54	0.54	0.32	0.47	0.53	0.50
205	〃	四条北小学校	—	0.33	0.26	0.73	0.13	0.36	0.32	0.58	0.54	0.44	0.47	0.15	0.36	0.44	0.39
206	東大阪市	城東工業高等学校	0.86	0.99	1.04	0.85	0.91	0.89	0.81	1.43	1.22	0.96	1.19	0.75	0.91	1.11	0.99
207	〃	北宮小学校	0.53	0.47	0.46	0.89	0.65	0.48	0.50	0.73	0.58	0.46	0.64	0.23	0.57	0.53	0.55
208	〃	孔舎衛小学校	0.28	0.26	0.23	1.31	0.62	0.38	0.32	0.88	0.41	0.46	0.45	0.03	0.49	0.45	0.47
209	〃	春宮保育所	0.28	0.30	0.14	0.64	0.24	0.14	0.14	0.44	0.34	0.38	0.52	0.09	0.27	0.35	0.30
210	〃	新喜多中学校	1.08	0.85	1.06	0.85	1.05	1.00	0.81	1.58	1.16	0.96	1.25	0.95	0.96	1.18	1.05
211	〃	枚岡西小学校	0.80	0.78	0.83	0.85	0.91	—	0.62	—	0.04	0.48	0.81	0.77	0.80	0.53	0.69
212	〃	八戸ノ里小学校	0.53	0.32	0.42	0.47	0.49	0.34	0.48	0.58	0.52	0.48	0.48	0.75	0.44	0.56	0.49
213	〃	花園中学校	0.50	0.49	0.46	0.47	0.67	0.43	0.53	0.63	0.58	0.59	0.73	0.25	0.51	0.56	0.53
214	〃	縄手小学校	0.50	0.49	0.38	0.48	0.62	0.41	0.49	0.77	0.64	0.48	0.60	0.25	0.48	0.55	0.51
215	〃	長瀬東小学校	0.92	0.83	0.83	0.72	1.23	0.64	0.71	0.13	1.03	—	1.04	0.64	0.84	0.71	0.79
216	〃	布施保健所	0.73	0.44	0.67	0.61	0.57	—	0.85	—	0.75	0.62	0.65	0.56	0.65	0.65	0.65
○ 217	〃	上石切住宅	0.42	0.26	0.38	0.35	—	0.20	0.28	0.34	0.32	0.30	0.30	0.32	0.32	0.32	0.32
○ 218	〃	石切小学校(屋上)	0.43	0.33	0.47	0.36	0.50	0.32	0.34	0.49	0.52	0.44	0.33	—	0.39	0.45	0.41
○ 219	〃	〃 (一階)	0.45	0.42	0.46	0.57	0.40	0.32	0.34	0.79	0.32	0.31	0.35	0.39	0.42	0.43	0.43
○ 220	〃	山手町住宅	0.34	0.31	0.45	0.31	0.36	0.23	0.23	0.51	0.35	0.27	0.30	0.33	0.32	0.35	0.33
○ 221	〃	東豊浦町出合電柱	—	—	—	—	—	—	0.37	0.52	0.57	0.40	0.50	0.42	0.37	0.48	0.43
○ 222	〃	近鉄レクレーションハウス	0.37	0.28	0.35	0.22	0.30	0.22	0.26	0.46	0.43	0.34	0.39	0.37	0.29	0.40	0.33
○ 223	〃	豊浦火の見櫓	0.49	0.44	0.63	0.41	0.49	—	0.35	0.53	0.57	0.60	0.50	0.47	0.47	0.53	0.50

単位：SO₂ mg / 100 cm² / 日

番号	市区町名	測定点名称	474月	5月	6月	7月	8月	9月	10月	11月	12月	481月	2月	3月	4~10	11~3	年度平均
○ 224	東大阪市	五条住宅	0.42	0.29	0.36	0.29	0.24	0.30	0.26	0.41	0.41	0.31	—	0.35	0.31	0.37	0.33
○ 225	〃	東大阪市東支所(屋上)	0.45	0.30	0.46	0.32	—	0.14	0.33	0.46	0.43	0.40	0.86	0.40	0.33	0.51	0.41
○ 226	〃	〃 (二階)	0.43	—	0.57	0.57	—	—	0.25	0.25	—	0.26	0.32	0.36	0.46	0.30	0.38
○ 227	〃	近鉄瓢箪山駅	0.50	0.40	0.62	0.43	0.38	0.13	—	—	0.48	0.30	0.47	0.43	0.41	0.42	0.41
○ 228	〃	菊水学園	0.44	0.29	0.45	0.25	0.71	0.10	0.28	0.37	0.39	0.26	0.35	0.42	0.36	0.36	0.36
○ 229	〃	縄手南小学校	0.67	—	0.80	0.48	0.55	0.38	0.48	0.60	—	0.57	0.53	0.56	0.56	0.57	0.56
○ 230	〃	府警無線中継所	0.61	0.34	0.44	0.31	0.44	0.28	0.68	0.57	0.67	0.49	0.48	0.51	0.44	0.54	0.49
○ 231	〃	生駒山頂飛行塔	0.56	0.49	0.47	0.45	0.61	0.33	0.70	—	0.74	0.27	0.46	0.39	0.52	0.47	0.50
○ 232	〃	暗峠	0.54	0.34	0.50	0.33	0.74	0.36	0.68	0.79	0.84	0.52	0.69	0.49	0.50	0.67	0.57
○ 233	八尾市	桂小学校	0.90	0.43	0.57	0.51	0.54	0.31	0.51	0.72	0.55	0.54	0.49	0.30	0.54	0.52	0.53
○ 234	〃	山本小学校	0.20	0.43	0.32	0.39	0.47	0.23	0.31	0.47	0.34	0.37	0.42	0.18	0.34	0.36	0.34
○ 235	〃	明治乳業(株)大阪工場	0.74	0.76	0.89	0.90	0.88	0.70	0.96	1.27	1.20	1.05	1.00	0.71	0.83	1.05	0.92
○ 236	〃	八尾市役所	0.74	0.80	0.64	1.05	0.76	0.51	0.85	0.87	0.85	0.77	0.88	0.54	0.76	0.78	0.77
○ 237	〃	南山本小学校	0.70	0.43	0.64	0.64	0.64	0.39	0.61	0.80	0.76	0.69	0.64	0.93	0.58	0.76	0.66
○ 238	〃	八尾市立病院	0.81	0.90	0.70	1.01	0.82	0.65	0.72	1.04	0.92	0.82	0.91	0.36	0.80	0.81	0.81
○ 239	〃	南高安中学校	0.46	0.23	0.21	0.32	0.37	0.33	0.44	0.49	0.41	0.34	0.39	0.38	0.34	0.40	0.36
○ 240	〃	志紀中学校	0.27	0.33	0.15	0.37	0.43	0.33	0.55	0.59	0.48	0.36	0.51	0.73	0.35	0.53	0.43
○ 241	〃	大正小学校	0.31	0.27	0.32	0.39	0.32	0.21	0.37	0.42	0.51	0.34	—	—	0.31	0.42	0.35
○ 242	〃	八尾保健所	0.36	0.43	0.35	0.49	0.48	0.44	0.49	0.56	0.47	0.58	0.58	0.46	0.43	0.53	0.47
○ 243	柏原市	柏原市役所	0.51	0.45	0.50	0.54	0.48	0.33	0.42	0.57	0.70	0.60	0.60	0.57	0.46	0.61	0.52
○ 244	〃	市立柏原病院	0.45	0.46	0.49	0.45	0.58	0.35	0.40	0.77	0.73	0.59	0.39	0.56	0.45	0.67	0.54
○ 245	〃	柏原市役所園分支所	0.38	0.34	0.38	0.34	0.39	0.35	0.38	0.49	0.56	0.41	0.50	0.42	0.37	0.48	0.41
○ 246	松原市	天美小学校	0.60	0.65	0.75	0.69	1.03	0.57	0.78	1.06	0.60	0.85	0.92	0.95	0.72	0.88	0.79
○ 247	〃	松原市役所	0.37	0.71	0.51	0.52	0.47	0.45	0.58	0.80	0.75	0.50	0.81	1.25	0.52	0.82	0.64
○ 248	〃	大阪薬科大学	0.48	0.37	0.14	0.28	0.28	0.28	0.28	0.27	0.44	0.37	0.36	0.39	0.30	0.37	0.33
○ 249	藤井寺市	藤井寺市役所	0.56	0.53	0.40	0.54	0.48	0.41	0.49	0.57	0.42	0.57	0.60	0.50	0.49	0.53	0.51
○ 250	〃	道明寺農業協同組合	0.55	0.56	0.39	0.52	0.50	0.44	0.51	0.65	0.55	0.51	0.56	0.47	0.50	0.55	0.52
○ 251	羽曳野市	羽曳野市役所	0.24	0.16	0.18	0.17	0.15	0.17	0.15	0.19	0.21	0.20	0.24	0.17	0.17	0.20	0.19

単位：SO₃ mg / 100 cm³ / 日

番号	市区町名	測定点名称	474月	5月	6月	7月	8月	9月	10月	11月	12月	481月	2月	3月	4~10	11~3	年度平均
252	羽曳野市	殖生農業協同組合	0.52	0.42	0.46	0.43	0.40	0.47	0.19	-	0.72	0.45	0.52	0.42	0.41	0.53	0.45
253	〃	西浦農業協同組合	0.18	0.20	0.34	0.23	0.18	0.16	0.41	0.56	0.26	0.27	0.28	0.22	0.24	0.32	0.27
254	美原町	美原町役場	0.62	0.54	0.54	0.51	0.53	0.46	0.52	0.70	0.68	0.59	0.80	0.59	0.53	0.67	0.59
255	〃	北小学校	0.55	0.48	0.46	0.78	0.43	-	0.48	0.69	0.58	0.52	0.77	0.54	0.53	0.62	0.57
256	狭山町	狭山町役場	0.33	0.22	0.21	0.26	0.19	0.21	0.24	0.17	0.23	-	0.47	0.29	0.24	0.29	0.26
257	〃	南第一小学校	0.26	0.29	0.18	0.22	0.20	-	0.24	0.21	0.48	0.20	0.24	0.17	0.23	0.26	0.24
258	富田林市	富田林市役所	0.25	-	0.27	0.31	0.18	0.21	0.11	0.31	0.33	0.34	0.30	0.28	0.22	0.31	0.26
259	〃	金剛団地浄水場	0.29	0.31	0.37	0.38	0.27	0.32	0.36	0.41	0.42	0.40	0.37	0.40	0.33	0.40	0.36
260	〃	喜志小学校	0.39	-	0.27	0.26	0.20	0.24	0.13	0.33	0.31	0.29	0.29	0.31	0.25	0.31	0.27
261	〃	富田林保健所	0.39	0.33	0.34	0.45	0.28	0.38	0.24	0.43	0.36	0.29	0.44	0.27	0.34	0.36	0.35
262	河内長野市	河内長野市役所	0.25	0.20	0.26	0.39	0.18	0.18	0.21	0.22	0.26	0.25	0.30	0.27	0.24	0.26	0.25
263	〃	東中学校	0.26	0.21	0.03	0.28	0.16	-	0.26	0.24	0.34	0.28	0.29	0.20	0.20	0.27	0.23
264	〃	171-西-2 電柱	0.27	0.22	0.25	0.25	0.16	0.16	0.19	0.19	0.25	0.23	0.28	0.26	0.21	0.24	0.23
265	〃	千代田小学校	0.34	0.29	0.32	0.34	0.29	0.22	0.29	0.30	0.42	0.32	0.30	0.35	0.30	0.34	0.32
266	〃	千代田女子高等学校	0.32	0.23	0.28	0.33	0.20	-	0.29	0.29	0.38	0.32	0.36	0.31	0.28	0.33	0.30
267	高石市	国鉄羽衣官舎	0.76	0.34	0.54	0.57	0.39	0.60	0.75	0.65	0.59	0.87	0.81	0.61	0.56	0.71	0.62
268	〃	新日本証券 富木家族寮	0.41	0.61	0.71	0.51	0.47	0.47	0.47	0.53	0.32	0.51	0.67	0.48	0.52	0.50	0.51
269	〃	ゼネラル石油 綾園社宅	0.55	0.51	0.53	0.61	0.43	0.43	0.68	0.27	0.53	0.41	0.79	0.47	0.53	0.49	0.52
○ 270	〃	高石市役所	0.71	0.21	0.87	0.79	0.69	0.64	0.47	-	0.66	0.73	0.88	0.69	0.63	0.74	0.67
○ 271	〃	南海合繊千代田寮	0.32	0.55	0.70	0.70	0.82	-	0.57	0.85	0.94	-	1.06	1.09	0.61	0.98	0.76
○ 272	〃	ゼネラル石油加茂	0.43	0.30	0.48	0.64	0.41	0.61	0.65	0.49	0.74	0.78	0.69	0.73	0.50	0.69	0.58
○ 273	〃	清高小学校	-	0.74	0.49	0.86	0.30	-	0.88	0.49	0.79	0.51	0.94	-	0.65	0.68	0.67
○ 274	〃	日立造船(株) 富木寮	0.71	0.66	0.51	0.60	0.19	0.47	0.72	0.56	0.46	0.60	0.81	0.36	0.55	0.56	0.55
○ 275	〃	高石中学校	0.92	0.74	0.29	1.11	0.33	0.27	0.36	0.59	0.64	0.82	0.33	0.77	0.57	0.73	0.64
○ 276	〃	住友銀行東羽衣支店	0.22	0.28	0.53	0.69	0.47	0.28	0.57	0.25	0.53	0.46	0.67	0.52	0.43	0.49	0.46
○ 277	〃	大阪ガス 羽衣	0.71	0.35	0.66	0.57	0.53	0.34	0.33	0.21	0.67	0.93	0.72	0.76	0.57	0.66	0.61
○ 278	〃	興亜石油(臨海)	-	0.74	0.73	0.79	0.75	0.68	0.96	0.57	0.88	0.88	0.94	0.94	0.78	0.84	0.81
○ 279	〃	アサノセメント(臨海)	-	0.77	0.65	0.93	0.61	-	0.40	0.33	-	0.56	0.98	1.06	0.67	0.85	0.75

単位：SO₃ mg / 100 cm³ / 日

番号	市区町名	測定点名称	47年4月	5月	6月	7月	8月	9月	10月	11月	12月	48年1月	2月	3月	4~10	11~3	年度平均
○ 280	高石市	ソウテイセンター(臨海)	-	0.89	0.69	0.76	0.42	-	0.88	0.84	0.76	1.08	1.01	1.07	0.73	0.95	0.84
○ 281	〃	大阪ガス(臨海)	-	0.53	1.00	0.64	0.64	0.79	1.00	0.51	0.94	0.88	1.06	1.06	0.77	0.89	0.82
282	泉大津市	上条小学校	0.60	0.60	-	0.60	0.51	-	0.58	0.64	0.56	0.69	0.72	0.73	0.58	0.67	0.62
283	〃	泉大津市役所	0.61	0.65	0.72	0.68	0.60	0.42	0.68	0.80	0.58	0.71	0.75	0.67	0.62	0.70	0.66
284	〃	宇多小学校	0.77	0.56	0.65	0.53	0.53	0.53	0.63	0.63	0.59	0.62	0.64	0.59	0.60	0.61	0.61
285	〃	泉大津市農業協同組合	0.70	0.69	0.51	0.50	0.44	-	0.53	0.79	0.64	0.60	0.73	0.69	0.56	0.69	0.62
286	岸和田市	大北下水ポンプ場	1.10	1.10	1.57	1.38	0.92	0.62	1.11	1.03	0.93	0.87	0.82	0.80	1.11	0.89	1.02
287	〃	岸和田信用金庫大宮支店	0.58	0.51	0.51	0.45	0.47	0.43	0.54	0.57	0.58	0.49	0.57	0.53	0.50	0.55	0.52
288	〃	八木農業協同組合	0.47	0.41	0.41	0.36	0.36	0.37	0.40	0.41	0.37	0.36	0.41	0.39	0.40	0.39	0.39
289	〃	山直北小学校	0.37	0.24	0.23	0.24	0.18	0.18	0.42	0.24	0.23	0.34	0.25	0.33	0.27	0.28	0.27
290	〃	日本スチール工業(株)	0.69	0.66	0.62	0.53	0.59	0.43	0.52	0.55	0.57	0.52	0.59	0.58	0.58	0.56	0.57
291	〃	府民センター	0.64	0.18	0.62	0.49	0.52	0.27	0.59	0.48	0.51	0.69	0.61	0.58	0.47	0.57	0.52
292	〃	岸和田農協有真香支所	0.46	0.42	0.40	0.33	0.34	0.29	0.41	0.39	0.45	0.37	0.48	0.57	0.38	0.45	0.41
293	〃	〃 山滝支所	0.33	0.29	-	0.24	0.22	0.19	0.30	0.25	0.29	0.26	0.29	0.31	0.26	0.28	0.27
294	〃	山滝地区公民館	0.28	0.33	0.26	0.21	0.20	0.22	0.45	0.30	0.30	0.27	0.30	0.31	0.28	0.30	0.29
295	〃	岸和田農協南掃守支所	0.52	0.46	0.40	0.48	0.48	-	0.51	0.34	0.50	0.56	0.60	0.54	0.48	0.51	0.49
296	和泉市	信太農業協同組合	0.61	0.32	0.49	0.59	0.42	0.39	0.55	0.56	0.53	0.60	0.57	0.60	0.48	0.57	0.52
297	〃	上水道山荘ポンプ場	0.31	0.27	0.17	0.35	0.15	0.24	0.33	0.36	0.36	0.40	0.39	0.36	0.26	0.37	0.31
298	〃	和泉市役所	0.51	0.56	0.48	0.57	0.44	0.51	0.65	0.87	0.77	0.74	0.87	0.75	0.53	0.80	0.64
299	〃	観音寺山遺跡	-	0.56	0.26	0.28	0.21	0.22	0.29	0.36	-	-	-	0.55	0.30	0.46	0.34
300	〃	石尾中学校	0.53	0.38	0.34	0.36	0.28	0.32	0.40	0.44	0.45	0.41	0.45	0.43	0.37	0.44	0.40
301	〃	雇用促進事業団和泉宿舎	0.39	0.32	0.29	-	-	0.22	0.31	-	0.38	0.47	-	-	0.31	0.43	0.34
302	〃	北池田農業協同組合	0.44	0.48	0.31	0.44	0.30	-	0.56	0.60	0.60	0.62	0.69	0.60	0.42	0.62	0.51
303	堺市	東百舌鳥中学校	0.52	0.66	0.59	0.44	0.43	0.39	0.60	0.68	-	0.81	0.79	0.77	0.52	0.76	0.61
304	〃	神戸屋パン(株)	0.65	0.28	0.03	0.21	0.22	-	0.29	0.33	0.33	0.35	0.39	0.35	0.28	0.35	0.31
305	〃	上神谷小学校	0.33	0.29	0.20	0.21	0.23	0.21	0.29	0.28	0.34	0.34	0.34	0.29	0.25	0.32	0.28
306	〃	堺市鉢ヶ峰公園墓地	0.18	-	0.17	0.13	0.16	0.13	0.21	0.19	0.19	0.26	0.26	0.27	0.16	0.23	0.18
307	〃	建材工業(株)	0.63	0.48	-	0.35	0.68	0.31	0.49	0.59	0.63	0.50	0.65	0.52	0.49	0.58	0.53

単位: SO₂ mg / 100 cm² / 日

番号	市区町名	測定点名称	474月	5月	6月	7月	8月	9月	10月	11月	12月	481月	2月	3月	4~10	11~3	年度平均
308	堺市	登美丘高等学校	0.29	0.13	0.11	0.10	0.10	0.09	0.12	0.12	-	0.13	0.14	0.17	0.13	0.14	0.14
309	"	府立老人ホーム延寿荘	0.31	0.58	0.58	0.48	0.54	0.42	0.57	0.70	0.70	0.69	0.72	0.64	0.50	0.69	0.58
310	"	美木多小学校	0.21	0.23	0.21	0.18	0.22	0.21	0.28	0.34	0.37	0.35	0.44	-	0.22	0.38	0.28
311	"	新日本製鉄(株)	1.30	1.24	1.28	1.21	1.27	-	1.36	1.74	1.69	1.45	1.66	1.42	1.28	1.59	1.42
312	"	府堺港湾事務所	0.96	0.99	0.98	1.07	1.06	-	1.11	1.86	1.48	1.39	1.30	1.23	1.03	1.45	1.22
313	"	堺市立商業高校	1.00	0.95	1.18	0.98	0.98	1.19	0.93	0.76	1.25	1.13	1.26	1.13	1.03	1.11	1.06
314	"	少林寺小学校	0.89	-	0.57	0.62	0.66	0.63	0.69	0.85	0.89	0.91	0.89	0.82	0.68	0.87	0.77
315	"	三国丘高等学校	-	0.53	0.80	-	0.71	0.65	0.74	1.16	0.90	0.90	0.96	-	0.69	0.98	0.82
316	"	東浅香山小学校	0.98	0.82	0.93	0.78	0.87	-	0.61	0.89	0.82	0.76	0.77	0.75	0.83	0.80	0.82
317	"	永大産業(株)	0.48	0.46	0.23	0.51	0.48	0.45	0.70	0.60	0.64	0.72	0.62	0.52	0.47	0.62	0.53
318	"	石津小学校	0.82	0.74	0.76	0.76	0.82	0.63	0.96	1.21	0.98	1.06	1.07	1.00	0.78	1.06	0.90
319	"	堺工業高校	0.75	0.69	0.74	0.53	0.79	-	0.68	1.00	0.94	1.00	0.94	0.84	0.70	0.94	0.81
320	"	百舌鳥小学校	0.66	0.64	0.74	0.62	-	-	0.64	0.91	0.96	0.81	0.86	0.78	0.66	0.86	0.76
321	"	金岡小学校	0.76	0.38	0.82	0.64	0.71	-	0.75	1.06	0.93	0.85	0.96	0.84	0.73	0.93	0.82
322	"	府浜寺公園浜寺プール	-	1.13	0.74	0.87	0.80	-	1.07	1.36	1.14	1.17	-	1.10	0.92	1.20	1.04
323	"	嵐小学校	0.53	0.80	0.67	0.64	-	-	0.78	0.90	0.78	0.87	0.90	0.79	0.39	0.85	0.77
324	"	上野芝中学校	0.84	0.86	0.79	0.71	0.82	-	0.84	1.21	1.32	1.11	1.10	0.99	0.81	1.15	0.96
325	"	日置荘小学校	0.43	0.43	0.50	0.41	0.41	0.34	0.42	0.62	0.60	0.58	0.57	0.54	0.43	0.58	0.49
326	"	久世小学校	0.39	0.40	0.45	0.35	0.35	0.33	0.28	0.51	0.52	0.50	0.60	0.59	0.36	0.54	0.44
327	"	泉ヶ丘東中学校	0.48	0.44	0.46	0.37	0.38	0.50	0.49	0.48	0.59	0.58	0.54	0.50	0.45	0.54	0.48
328	"	福泉中央小学校	0.23	0.21	0.26	0.21	0.18	-	0.31	0.35	0.52	0.49	0.46	0.40	0.24	0.44	0.33
329	"	イゲタ銅板寮	0.33	0.39	0.47	0.34	0.33	0.42	0.43	0.45	0.43	0.50	0.53	0.46	0.40	0.48	0.44
○ 330	"	ダイケンサッシ	0.74	0.73	0.81	0.69	0.81	-	0.76	1.16	0.98	1.51	0.93	0.88	0.69	1.09	0.91
○ 331	"	錦小学校	1.17	1.12	1.31	1.00	1.15	1.06	0.72	1.70	1.30	1.23	1.33	1.22	1.08	1.36	1.19
○ 332	"	大浜中学校	0.90	1.45	0.80	-	0.80	0.79	1.21	1.23	0.99	1.36	1.25	1.14	0.99	1.20	1.09
○ 333	"	石津電話局	0.33	0.79	0.75	0.55	0.74	-	0.87	1.25	0.97	-	0.95	0.89	0.76	1.02	0.86
○ 334	"	浜寺中学校	0.87	0.90	0.76	0.99	0.65	-	0.94	1.41	1.09	1.17	1.16	1.02	0.85	1.17	1.00
○ 335	"	富士銀行寮	0.59	0.64	0.62	0.58	0.59	0.46	0.56	0.80	0.71	0.79	0.77	0.72	0.58	0.76	0.65

単位: SO₃ mg / 100 cm² / 日

番号	市区町名	測定点名称	474月	5月	6月	7月	8月	9月	10月	11月	12月	481月	2月	3月	4~10	11~3	年度平均
336	堺市	浜寺小学校	0.87	—	0.92	0.73	0.88	0.79	0.99	1.22	1.05	1.16	1.23	1.08	0.74	1.15	0.99
337	〃	金岡中学校	0.54	0.52	0.59	0.49	0.56	0.35	0.55	0.67	0.66	0.62	0.69	0.73	0.51	0.67	0.58
338	忠岡町	忠岡町役場	0.61	0.53	0.52	0.48	0.42	—	0.55	0.58	0.57	0.47	0.62	—	0.52	0.56	0.54
339	貝塚市	貝塚市役所	0.65	0.60	0.55	0.47	0.52	0.39	0.57	0.58	0.59	0.53	0.63	0.54	0.54	0.57	0.55
340	〃	千石荘	0.40	0.36	0.31	0.26	0.27	0.25	0.36	0.36	0.39	0.31	0.41	0.39	0.32	0.37	0.34
341	〃	二色浜公園管理事務所	0.43	0.30	0.37	0.35	0.25	0.30	0.40	0.37	0.37	0.32	0.41	0.27	0.34	0.35	0.35
342	〃	北小学校	0.67	0.61	0.57	0.50	0.51	0.35	0.57	0.67	0.64	0.55	0.64	0.56	0.54	0.61	0.57
343	泉佐野市	泉佐野市民会館	0.69	0.62	0.55	0.58	0.50	0.46	0.70	0.63	0.65	0.54	0.67	0.60	0.59	0.62	0.60
344	〃	長坂小学校	0.57	0.57	0.56	0.45	0.47	0.36	0.50	0.53	0.56	0.47	0.60	0.54	0.50	0.55	0.52
345	〃	黒崎窯業独身寮	0.48	0.63	0.57	0.63	0.57	0.43	0.55	0.57	0.60	0.50	0.65	0.63	0.55	0.59	0.58
346	〃	泉州玉葱商業協同組合	0.64	0.48	0.40	0.39	0.35	0.27	0.43	0.40	0.39	0.38	0.44	0.42	0.42	0.41	0.42
347	〃	三栄合織(株)	0.48	0.48	0.45	0.42	0.36	0.37	0.45	0.64	0.51	0.38	0.56	0.52	0.43	0.52	0.47
348	〃	日根野中学校	0.47	0.44	0.39	0.38	0.32	0.32	0.45	0.54	0.49	0.35	0.51	0.44	0.40	0.47	0.43
349	熊取町	熊取町役場	0.44	0.41	0.38	0.34	0.29	0.27	0.36	0.42	0.39	0.31	0.43	0.44	0.36	0.39	0.37
350	〃	朝代公民館	0.22	0.22	0.17	0.18	0.15	—	0.18	0.20	0.19	0.15	0.22	0.27	0.19	0.21	0.20
351	田尻町	田尻町役場	0.55	0.56	0.52	0.58	0.48	0.44	0.68	0.53	0.58	0.48	0.62	0.57	0.54	0.57	0.55
352	泉南市	泉南市役所	0.63	0.57	0.51	0.46	0.47	0.36	0.54	0.57	0.57	0.49	0.60	0.59	0.51	0.56	0.53
353	〃	堂浦氏倉庫	0.35	0.31	0.30	0.27	0.26	0.22	0.44	0.30	0.34	0.28	0.36	0.38	0.31	0.33	0.32
354	〃	砂川ゴルフ高倉寮	0.52	0.48	0.44	0.42	0.43	0.33	0.48	0.43	0.47	0.35	0.51	0.50	0.44	0.45	0.45
355	〃	新家公民館	0.43	0.39	0.39	0.35	0.33	0.30	0.36	0.33	0.34	0.28	0.41	0.41	0.36	0.35	0.36
356	〃	西信達公民館	0.37	0.33	0.34	0.32	0.34	0.27	0.33	0.28	0.31	0.25	0.33	0.34	0.33	0.30	0.32
357	阪南町	阪南町立東鳥取公民館	0.50	0.36	0.31	0.29	0.33	0.24	0.53	0.31	0.49	0.23	0.50	0.47	0.37	0.40	0.38
358	〃	音羽池	0.31	0.17	0.21	0.10	0.20	0.11	0.26	0.19	0.36	0.41	0.29	0.32	0.19	0.31	0.24
359	〃	井関池	0.23	0.33	0.46	0.41	0.27	0.23	0.20	0.11	0.17	0.14	0.15	0.17	0.30	0.15	0.24
360	〃	阪南町役場	0.26	0.35	0.35	0.39	0.38	0.25	0.26	0.21	0.25	0.19	0.29	0.28	0.32	0.24	0.29
361	〃	箱作農業協同組合	0.38	0.20	0.41	0.34	0.24	—	—	0.27	0.25	0.20	0.26	0.29	0.31	0.25	0.28
362	〃	鳥取幼稚園	0.34	0.25	0.25	0.22	0.49	0.25	0.48	0.25	0.33	0.27	0.34	0.30	0.33	0.30	0.31
363	〃	箱浦団地給水塔	0.34	0.32	0.37	0.29	0.42	0.50	0.49	0.22	0.29	0.21	0.31	0.30	0.39	0.27	0.34

単位：SO₃ mg / 100 cm² / 日

番号	市区町名	測定点名称	47 4月	5月	6月	7月	8月	9月	10月	11月	12月	48 1月	2月	3月	4~10	11~3	年度平均
364	岬町	岬町役場	0.43	0.41	0.38	0.41	0.42	0.29	0.40	0.43	0.39	0.41	0.41	0.39	0.39	0.41	0.40
365	〃	孝子小学校	0.29	0.23	0.25	0.29	0.25	0.13	0.17	0.17	0.15	0.13	0.16	0.20	0.23	0.16	0.20
366	〃	淡輪畑10号電柱	0.51	0.36	0.30	0.43	0.50	0.34	0.45	0.25	0.36	0.32	0.33	0.33	0.41	0.32	0.37
367	〃	八西0号電柱	0.32	0.23	0.11	0.33	0.41	0.23	-	0.18	0.22	0.20	0.18	0.20	0.27	0.20	0.24
368	〃	谷住8号電柱	0.47	0.31	0.24	0.34	0.44	0.32	0.60	0.29	0.35	0.30	0.28	0.32	0.39	0.31	0.36
369	〃	南大阪老人ホーム(電柱)	0.36	0.32	0.35	0.28	0.41	0.19	0.26	0.26	0.21	0.17	0.27	0.27	0.31	0.24	0.28
370	〃	中山農道松の木	0.40	0.37	0.37	0.32	0.37	0.25	0.17	0.29	0.29	0.26	0.31	0.32	0.32	0.29	0.31
371	〃	岬カントリーゴルフ鉄塔	0.43	0.41	0.45	0.49	0.55	0.25	0.33	0.32	0.28	0.26	0.28	0.32	0.42	0.29	0.36
372	〃	東畑92号電柱	0.46	0.38	0.38	0.43	0.41	0.20	0.28	0.28	0.29	0.30	0.33	0.35	0.36	0.31	0.34
373	〃	西谷1号電柱	0.37	0.29	0.29	0.29	0.27	0.18	0.26	0.24	0.24	0.27	0.29	0.25	0.28	0.26	0.27
374	〃	谷川線電柱	0.52	0.42	0.48	0.50	0.52	0.34	0.44	0.42	0.42	0.41	0.40	0.41	0.46	0.41	0.44
375	〃	小島児童遊園	0.31	0.28	0.29	0.24	0.27	0.31	0.40	0.39	0.43	0.36	0.33	0.27	0.30	0.36	0.32

Ⅳ 降下ばいじん測定結果

... ..

降下ばいじん測定結果 (総量)

番号	市区町名	測定点名称	S47 4月	5月	6月	7月	8月	9月	10月	11月	12月	S48 1月	2月	3月	年度平均
1	北区	市立衛生研究所		17.67			8.72		7.41			13.30			3.93
2	此花区	川崎重工(株)		55.31			46.41		40.66			46.10			15.71
3	〃	此花区役所		13.20			-		-		6.20	17.08			5.21
4	東区	丸紅ビル		13.63			17.23		10.79			14.14			4.65
5	大正区	南恩加島変電所		51.80			78.40		29.53			52.61			17.70
6	〃	平尾小学校		63.55			91.38		76.00			56.83			23.98
7	西淀川区	淀中中学校		29.74			28.08		8.77			12.98			6.63
8	東淀川区	北淀高等学校		-		-	4.27	-	3.03			24.70			4.57
9	〃	東淀川区役所		15.28			14.15		9.33			-	2.63	-	4.14
10	生野区	勝山中学校		21.02			24.75		4.95			17.82			5.71
11	旭区	大宮中学校		16.14			12.14		7.76			10.96			3.92
12	城東区	聖賢小学校		36.88			40.08		23.70			38.25			11.58
13	住吉区	南稜中学校		28.38			24.23		14.29			25.96			7.74
14	東住吉区	摂陽中学校		23.63			23.66		1.97			22.32			5.97
15	西成区	今宮中学校		23.24			22.45		10.39			16.31			6.03
16	東成区	府公衆衛生研究所	8.40	7.24	7.72	9.89	5.06	7.36	6.48	6.47	6.63	6.58	6.75	4.57	6.93
17	池田市	池田保健所	5.29	6.37	5.82	4.12	5.63	4.87	4.52	4.99	3.77	2.99	3.95	3.12	4.62
18	豊中市	豊中保健所	5.29	5.83	5.47	6.35	6.21	5.35	4.28	4.63	3.16	2.85	4.33	3.90	4.80
19	吹田市	吹田保健所	6.68	7.55	7.13	7.64	6.62	10.82	6.90	6.90	6.57	4.01	9.14	-	7.27
20	守口市	守口保健所	6.01	5.85	6.09	-	5.66	6.37	5.35	6.30	5.87	3.45	7.87	4.34	5.74
21	東大阪市	布廬保健所	7.13	6.62	4.75	6.35	6.05	7.93	6.37	8.96	6.49	4.06	7.39	6.82	6.58
22	八尾市	八尾保健所	10.70	9.80	9.61	5.94	7.64	7.82	7.30	8.91	9.59	8.70	7.38	7.13	8.42
23	松原市	大阪薬科大学	7.53	7.61	5.03	6.62	5.45	6.38	5.51	7.27	5.03	4.84	5.98	7.47	6.27
24	富田村	富田林保健所	2.97	3.33	3.75	1.94	4.41	5.35	2.97	4.28	3.25	1.37	3.35	1.95	3.24
25	堺市	ダイケンサッシ	11.75	10.98	15.64	10.37	10.61	10.63	7.33	13.96	10.27	9.89	13.54	12.09	11.43
26	〃	新日本製鉄(株)	13.07	13.79	13.46	12.87	8.92	16.22	11.80	31.83	25.52	24.43	25.73	18.84	18.04
27	〃	市立堺商業高校	10.54	8.95	8.77	11.11	6.05	8.07	9.45	11.27	10.18	11.68	11.91	10.11	9.84

番号	市区町名	測定点名称	S474月	5月	6月	7月	8月	9月	10月	11月	12月	S48 1月	2月	3月	年度平均
28	堺市	錦小学校	6.56	6.61	6.83	5.33	4.77	7.02	3.97	5.32	5.65	6.23	5.88	6.63	5.86
29	〃	大浜中学校	9.66	20.44	8.77	10.15	5.17	-	6.50	14.45	-	-	11.09	9.63	10.65
30	〃	三國ヶ丘高校	-	7.18	5.22	6.18	2.88	6.27	3.92	4.38	6.81	-	5.36	5.87	5.41
31	〃	府立堺工業高校	6.83	6.06	-	7.55	4.61	8.00	4.68	6.64	6.36	7.02	6.54	9.51	6.71
32	〃	石津電話局	7.13	6.71	7.20	6.12	4.14	7.40	5.26	5.21	5.98	7.33	6.75	8.61	6.49
33	〃	浜寺中学校	4.56	6.64	6.88	6.99	5.28	8.40	5.10	7.07	6.60	6.89	7.87	9.12	6.78
34	〃	石津小学校	8.22	7.03	9.38	7.38	5.06	-	-	-	6.48	-	8.23	8.71	7.56
35	〃	金岡中学校	5.78	5.88	5.80	5.99	4.33	7.57	4.27	9.27	6.42	-	4.19	7.28	6.07
36	〃	金岡小学校	-	-	-	7.35	5.55	-	-	5.21	5.41	-	6.28	9.33	6.52
37	〃	百舌鳥小学校	6.77	6.63	8.09	4.83	4.78	7.44	5.81	5.11	7.03	7.56	9.33	7.39	6.73
38	〃	日置荘小学校	5.43	4.13	4.80	4.73	-	5.66	3.04	3.53	-	-	-	6.86	4.77
39	〃	久世小学校	4.94	3.36	4.48	-	3.56	-	-	2.69	4.80	6.53	7.35	-	4.71
40	〃	泉ヶ丘東中学校	5.41	3.72	5.14	4.72	2.36	6.11	2.04	6.18	5.35	5.58	5.53	5.97	4.84
41	〃	イゲタ鋼板寮	3.84	6.83	6.17	5.51	4.22	5.95	4.82	11.11	5.94	9.97	7.94	10.01	5.86
42	〃	堺市立衛生研究所	7.02	5.20	-	5.86	4.51	7.36	4.71	6.11	6.56	7.19	6.56	8.38	6.31

備考

1. 大阪市内（府公衆衛生研究所を除く。）については、ダストジャー法によるもので3カ月単位の測定結果であるため、単位はトン/3月/km³、ただし、年度平均はトン/月/km³である。
2. 堺市内の測定結果は、簡易ばいじんびんによるため、測定値を $\frac{1}{2}$ した数値を表示した。（単位 t/月/km³）
3. その他の地区の測定結果はダストジャー法によるものである。（単位 t/月/km³）

V 气 象 要 素 测 定 结 果

風 向 頻 度

吹田保健所

年	月		1	2	3	4	5	6	7	8	9	10	11	12	13	14	15	16	17
			NNE	NE	ENE	E	ESE	SE	SSE	S	SSW	SW	WSW	W	WNW	NW	NNW	N	CALM
72	4	度数	76	189	130	33	9	6	2	1	7	32	76	29	14	20	16	47	2
		%	11.0	27.4	18.9	4.8	1.3	0.9	0.3	0.1	1.0	4.6	11.0	4.2	2.0	2.9	2.3	6.8	0.3
72	5	度数	86	170	165	23	7	4	3	3	8	36	90	31	17	20	18	43	1
		%	11.9	23.4	22.8	3.2	1.0	0.6	0.4	0.4	1.1	5.0	12.4	4.3	2.3	2.8	2.5	5.9	0.1
72	6	度数	50	174	173	30	6	5	1	4	4	60	109	45	5	8	10	12	5
		%	7.1	24.8	24.7	4.3	0.9	0.7	0.1	0.6	0.6	8.6	15.5	6.4	0.7	1.1	1.4	1.7	0.7
72	7	度数	47	125	197	71	24	4	3	3	8	43	102	65	12	6	8	16	0
		%	6.4	17.0	26.8	9.7	3.3	0.5	0.4	0.4	1.1	5.9	13.9	8.9	1.6	0.8	1.1	2.2	0.0
72	8	度数	31	87	92	20	7	6	6	9	16	94	215	97	20	11	13	13	0
		%	4.2	11.7	12.4	2.7	0.9	0.8	0.8	1.2	2.2	12.7	29.0	13.1	2.7	1.5	1.8	2.4	0.0
72	9	度数	75	201	162	22	2	5	3	2	6	35	60	36	22	24	17	34	2
		%	10.6	28.4	22.9	3.1	0.3	0.7	0.4	0.3	0.8	4.9	8.5	5.1	3.1	3.4	2.4	4.8	0.3
72	10	度数	73	153	179	33	12	10	2	2	10	31	36	33	24	25	26	59	5
		%	10.8	21.9	24.8	4.6	1.7	1.4	0.3	0.3	1.4	4.3	5.0	4.6	3.3	3.5	3.6	8.2	0.7
72	11	度数	73	178	84	21	4	3	4	1	9	24	67	94	62	25	21	33	1
		%	10.4	25.3	11.9	3.0	0.6	0.4	0.6	0.1	1.3	3.4	9.5	13.4	8.8	3.6	3.0	4.7	0.1
72	12	度数	53	147	86	16	4	9	5	9	18	38	52	105	84	33	21	34	4
		%	7.4	20.5	12.0	2.2	0.6	1.3	0.7	1.3	2.5	5.3	7.2	14.6	11.7	4.6	2.9	4.7	0.6
73	1	度数	47	171	99	21	3	3	2	2	14	39	57	31	64	60	44	28	8
		%	6.3	23.0	13.3	2.8	0.4	0.4	0.3	0.3	1.9	5.2	7.7	10.9	8.6	8.1	5.9	3.8	1.1
73	2	度数	50	130	77	10	5	4	5	3	8	38	50	53	86	68	38	35	6
		%	7.5	19.5	11.6	1.5	0.8	0.6	0.8	0.5	1.2	5.7	7.5	8.0	12.9	10.2	5.7	5.3	0.9
73	3	度数	56	111	75	16	4	4	8	11	5	32	32	53	74	70	59	56	10
		%	7.7	15.3	10.3	2.2	0.6	0.6	1.1	1.5	0.7	4.4	11.3	7.3	10.2	9.6	8.1	7.7	1.4
通	年	度数	722	1841	1519	316	87	63	44	50	113	502	996	722	484	370	291	415	44
		%	8.4	21.5	17.7	3.7	1.0	0.7	0.5	0.6	1.3	5.9	11.6	8.4	5.6	4.3	3.4	4.8	0.5

守口保健所

年	月		1	2	3	4	5	6	7	8	9	10	11	12	13	14	15	16	17
			NNE	NE	ENE	E	ESE	SE	SSE	S	SSW	SW	WSW	W	WNW	NW	NNW	N	CALM
72	4	度数	109	139	78	25	14	24	36	19	5	3	13	45	72	35	24	45	3
		%	15.8	20.2	11.3	3.6	2.0	3.5	5.2	2.8	0.7	0.4	1.9	6.5	10.4	5.1	3.5	6.5	0.4
72	5	度数	51	48	20	2	2	7	6	2	1	0	7	27	39	19	29	36	1
		%	17.2	16.2	6.7	0.7	0.7	2.4	2.0	0.7	0.3	0.0	2.4	9.1	13.1	6.4	9.8	12.1	0.3
72	6	度数	36	6	18	47	11	3	7	4	23	107	71	24	14	45	135	144	10
		%	5.1	0.9	2.6	6.7	1.6	0.4	1.0	0.6	3.3	14.7	10.1	3.4	2.0	6.4	19.3	20.5	1.4
72	7	度数	19	9	13	42	8	7	12	27	53	97	50	32	37	87	138	108	2
		%	2.6	1.2	1.8	5.7	1.1	0.9	1.6	3.6	7.2	13.1	6.7	4.3	5.0	11.7	18.6	14.6	0.3
72	8	度数	7	4	3	36	24	18	44	66	90	103	94	48	51	51	37	20	14
		%	1.0	0.6	0.4	5.0	3.4	2.5	6.2	9.2	12.6	15.1	13.1	6.7	7.1	7.1	5.2	2.8	2.0
72	9	度数	8	6	4	21	77	109	124	107	79	52	31	27	15	14	12	11	13
		%	1.1	0.8	0.6	3.0	10.8	15.4	17.5	15.1	11.1	7.3	4.4	3.8	2.1	2.0	1.7	1.5	1.8
72	10	度数	2	1	2	6	16	55	25	17	17	13	18	16	5	4	8	6	6
		%	0.9	0.5	0.9	2.3	7.4	25.3	11.5	7.3	7.8	6.0	8.3	7.4	2.3	1.8	3.7	2.8	2.8
72	11	度数	134	66	13	18	10	8	12	4	20	64	105	47	24	13	43	115	10
		%	19.0	9.3	1.8	2.5	1.4	1.1	1.7	0.6	2.8	9.1	14.9	6.7	3.4	1.8	6.1	16.3	1.4
72	12	度数	74	37	14	12	12	9	16	8	21	80	104	61	24	19	54	105	50
		%	10.6	5.3	2.0	1.7	1.7	1.3	2.3	1.1	3.0	11.4	14.9	8.7	3.4	2.7	7.7	15.0	7.1
73	1	度数	122	18	3	6	7	7	7	3	26	46	41	46	27	18	30	107	49
		%	21.7	3.2	0.5	1.1	1.2	1.2	1.2	0.5	4.6	8.2	7.3	8.2	4.8	3.2	5.3	19.0	8.7
73	2	度数	28	42	13	7	4	0	2	5	4	6	22	29	43	24	21	14	17
		%	10.0	14.9	4.6	2.5	1.4	0.0	0.7	1.3	1.4	2.1	7.8	10.3	15.3	8.5	7.5	5.0	6.0
73	3	度数	32	12	5	3	3	2	3	2	2	11	33	31	41	34	29	31	46
		%	10.0	3.7	1.6	0.9	0.9	0.6	0.9	0.6	0.6	3.4	10.3	9.7	12.8	10.6	9.1	9.7	14.4
通	年	度数	622	388	186	225	188	249	294	264	341	533	539	433	392	363	560	742	221
		%	9.4	5.8	2.8	3.4	2.8	3.7	4.4	4.0	5.1	8.8	8.9	6.5	5.9	5.5	8.4	11.2	3.3

淀中學校

年	月		1	2	3	4	5	6	7	8	9	10	11	12	13	14	15	16	17
			NNE	NE	ENE	E	ESE	SE	SSE	S	SSW	SW	WSW	W	WNW	NW	NNW	N	CALM
72	4	度数	109	55	118	113	25	11	6	1	6	17	34	87	27	16	19	43	2
		%	15.8	8.0	17.1	16.4	3.6	1.6	0.9	0.1	0.9	2.5	4.9	12.6	3.9	2.3	2.8	6.2	0.3
72	5	度数	98	62	131	104	11	2	5	3	3	15	62	124	41	4	9	45	6
		%	13.5	8.6	18.1	14.3	1.5	0.3	0.7	0.4	0.4	2.1	8.6	17.1	5.7	0.6	1.2	6.2	0.8
72	6	度数	69	68	143	98	13	5	3	4	0	17	62	150	34	8	3	18	6
		%	9.8	9.7	20.4	14.0	1.9	0.7	0.4	0.6	0.0	2.4	8.8	21.4	4.9	1.1	0.4	2.6	0.9
72	7	度数	60	47	88	152	32	17	4	2	11	28	77	145	37	6	6	27	2
		%	8.1	6.3	11.9	20.5	4.3	2.3	0.5	0.3	1.5	3.8	10.4	19.6	5.0	0.8	0.8	3.6	0.3
72	8	度数	46	25	47	32	10	7	6	8	21	54	173	234	28	8	12	25	6
		%	6.2	3.4	6.3	4.3	1.3	0.9	0.8	1.1	2.8	7.3	23.3	31.5	3.8	1.1	1.6	3.4	0.8
72	9	度数	127	75	127	98	13	3	3	2	2	10	72	80	9	14	13	49	8
		%	18.0	10.6	18.0	13.9	1.8	0.4	0.4	0.3	0.3	1.4	10.2	11.3	1.3	2.0	1.8	7.0	1.1
72	10	度数	115	78	133	109	13	3	13	1	6	7	46	46	15	8	23	79	5
		%	16.0	10.8	19.2	15.1	2.5	1.1	2.5	0.1	0.8	1.0	6.4	6.4	2.1	1.1	3.2	11.0	0.7
72	11	度数	96	81	123	68	9	2	2	0	1	13	28	82	111	30	27	24	4
		%	13.7	11.6	17.5	9.7	1.3	0.3	0.3	0.0	0.1	1.9	4.0	11.7	15.8	4.3	3.9	3.4	0.6
72	12	度数	55	53	63	32	8	1	4	2	2	18	20	45	73	23	26	43	4
		%	11.3	10.9	14.0	6.3	1.6	0.2	0.8	0.4	0.4	3.7	4.1	9.2	15.0	5.7	5.3	9.9	0.8
73	1	度数	75	61	130	80	17	7	2	1	0	3	33	42	26	28	66	75	7
		%	11.4	9.3	19.8	12.2	2.3	1.1	0.3	0.2	0.0	1.2	5.0	6.4	4.0	4.3	10.0	11.4	1.1
73	2	度数	88	52	97	66	10	6	7	2	3	10	32	79	45	32	39	64	4
		%	13.8	8.2	15.3	10.4	1.6	0.9	1.1	0.3	0.5	1.6	5.0	12.4	7.1	5.0	6.1	10.1	0.6
73	3	度数	61	31	28	21	6	0	0	0	0	0	13	24	9	32	58	62	1
		%	17.6	9.0	8.1	6.1	1.7	0.0	0.0	0.0	0.0	0.0	3.8	6.9	2.6	9.2	16.8	17.9	0.3
通年		度数	999	688	1238	973	172	69	60	26	55	197	652	1133	455	214	301	559	55
		%	12.7	8.8	15.8	12.4	2.2	0.9	0.8	0.3	0.7	2.5	8.3	14.5	5.8	2.7	3.8	7.1	0.7

市衛生研究所

年	月		1	2	3	4	5	6	7	8	9	10	11	12	13	14	15	16	17
			NNE	NE	ENE	E	ESE	SE	SSE	S	SSW	SW	WSW	W	WNW	NW	NNW	N	CALM
72	4	度数	27	44	86	99	48	24	10	3	7	10	35	63	24	19	30	31	3
		%	4.8	7.8	15.3	17.6	8.5	4.3	1.8	0.5	1.2	1.8	6.2	11.2	4.3	3.4	5.3	5.5	0.5
72	5	度数	12	26	62	74	24	9	2	1	3	1	15	47	18	3	4	19	0
		%	3.7	8.1	19.4	23.1	7.5	2.8	0.6	0.3	0.9	0.3	4.7	14.7	5.6	0.9	1.2	5.9	0.0
72	6	度数	4	13	29	31	3	2	2	1	0	1	6	26	17	2	3	13	0
		%	2.6	8.5	19.0	20.3	2.0	1.3	1.3	0.7	0.0	0.7	3.9	17.0	11.1	1.3	2.0	8.5	0.0
72	7	度数	12	32	84	85	72	38	19	0	6	21	50	70	32	9	7	12	1
		%	2.2	5.8	15.3	15.5	13.1	6.9	3.5	0.0	1.1	3.8	9.1	12.7	5.8	1.6	1.3	2.2	0.2
72	8	度数	3	9	9	11	5	2	6	3	5	5	33	45	13	7	7	5	0
		%	1.8	5.4	5.4	6.5	3.0	1.2	3.6	1.8	3.0	3.0	19.6	26.8	7.7	4.2	4.2	3.0	0.0
72	9	度数	42	52	167	127	45	11	11	8	5	5	41	77	29	23	25	35	0
		%	6.0	7.4	23.3	18.1	6.4	1.6	1.6	1.1	0.7	0.7	5.8	11.0	4.1	3.3	3.6	5.0	0.0
72	10	度数	54	79	122	126	61	28	24	9	5	12	31	43	16	12	37	64	0
		%	7.5	10.9	16.9	17.4	8.4	3.9	3.3	1.2	0.7	1.7	4.3	5.9	2.2	1.7	5.1	8.9	0.0
72	11	度数	29	53	132	119	26	11	14	7	3	12	34	57	103	44	26	36	0
		%	4.1	7.5	18.7	16.9	3.7	1.6	2.0	1.0	0.4	1.7	4.3	8.1	14.3	6.2	3.7	5.1	0.0
72	12	度数	39	38	96	107	42	19	7	10	6	18	29	47	76	65	65	61	0
		%	5.4	5.2	13.2	14.8	5.8	2.6	1.0	1.4	0.8	2.5	4.0	6.5	10.5	9.0	9.0	8.4	0.0
73	1	度数	42	79	96	113	17	8	8	7	5	25	35	32	43	75	76	70	7
		%	5.7	10.3	12.9	15.2	2.3	1.1	1.1	0.9	0.7	3.4	4.7	4.3	6.5	10.1	10.2	9.4	0.9
73	2	度数	95	70	74	55	17	8	7	5	7	29	33	34	39	39	74	80	0
		%	14.3	10.5	11.1	8.3	2.6	1.2	1.1	0.8	1.1	4.4	5.0	5.1	5.9	5.9	11.1	12.0	0.0
73	3	度数	66	82	62	30	5	3	16	6	24	20	25	20	48	87	74	56	30
		%	10.1	12.5	9.5	4.6	0.8	0.5	2.4	0.9	3.7	3.1	3.8	3.1	7.3	13.3	11.3	8.6	4.6
通	年	度数	425	577	1019	977	365	163	126	60	76	159	367	561	463	385	428	482	41
		%	6.4	8.6	15.3	14.6	5.5	2.4	1.9	0.9	1.1	2.4	5.5	8.4	6.9	5.8	6.4	7.2	0.6

年	月		1	2	3	4	5	6	7	8	9	10	11	12	13	14	15	16	17
			NNE	NE	ENE	E	ESE	SE	SSE	S	SSW	SW	WSW	W	WNW	NW	NNW	N	CALM
72	4	度数	69	112	123	51	26	7	4	2	9	14	21	49	82	17	31	71	1
		%	10.0	16.3	17.9	7.4	3.8	1.0	0.6	0.3	1.3	2.0	3.0	7.1	11.9	2.5	4.5	10.3	0.1
72	5	度数	82	124	111	33	12	5	8	1	6	9	40	93	92	9	24	69	7
		%	11.3	17.1	15.3	4.6	1.7	0.7	1.1	0.1	0.8	1.2	5.5	12.8	12.7	1.2	3.3	9.5	1.0
72	6	度数	63	123	122	40	10	4	3	3	8	23	43	81	119	10	9	35	5
		%	9.0	17.5	17.4	5.7	1.4	0.6	0.4	0.4	1.1	3.3	6.1	11.6	17.0	1.4	1.3	5.0	0.7
72	7	度数	52	68	113	69	34	12	3	3	12	39	70	92	80	17	10	38	1
		%	7.2	9.5	15.7	9.6	4.7	1.7	0.4	1.1	1.7	5.4	9.7	12.8	11.1	2.4	1.4	5.3	0.1
72	8	度数	36	36	32	15	9	13	18	10	27	55	146	187	91	16	13	32	6
		%	4.9	4.9	4.3	2.0	1.2	1.8	2.4	1.3	3.6	7.4	19.7	25.2	12.3	2.2	1.8	4.3	0.8
72	9	度数	91	125	121	26	9	6	5	1	3	10	36	91	49	21	23	84	5
		%	12.9	17.7	17.1	3.7	1.3	0.8	0.7	0.1	0.4	1.4	5.1	12.9	6.9	3.0	3.3	11.9	0.7
72	10	度数	93	155	116	43	18	11	7	4	7	12	19	61	34	17	42	83	1
		%	12.9	21.4	16.0	5.9	2.5	1.5	1.0	0.6	1.0	1.7	2.6	8.4	4.7	2.4	5.8	11.5	0.1
72	11	度数	89	132	111	13	6	2	2	3	4	15	18	62	157	24	25	35	3
		%	12.6	18.7	15.7	2.5	0.8	0.3	0.3	0.4	0.6	2.1	2.5	8.8	22.2	3.4	3.5	5.0	0.4
72	12	度数	73	113	91	25	4	9	5	4	13	22	19	56	146	37	54	52	1
		%	10.1	15.6	12.6	3.5	0.6	1.2	0.7	0.6	1.8	3.0	2.6	7.7	20.2	5.1	7.5	7.2	0.1
73	1	度数	54	117	144	35	12	5	4	5	6	11	21	65	65	32	106	54	3
		%	7.3	15.8	19.5	4.7	1.6	0.7	0.5	0.7	0.8	1.5	2.8	8.8	8.8	4.3	14.3	7.3	0.4
73	2	度数	59	88	92	26	7	4	10	4	4	16	21	56	92	34	51	78	4
		%	9.1	13.6	14.2	4.0	1.1	0.6	1.5	0.6	0.6	2.5	3.3	8.7	14.2	5.3	7.9	12.1	0.6
73	3	度数	62	84	71	19	6	5	8	1	3	14	24	54	53	42	95	89	1
		%	9.8	13.3	11.3	3.0	1.0	0.8	1.3	0.2	0.5	2.2	3.8	8.6	8.4	6.7	15.1	14.1	0.2
通年		度数	823	1277	1247	400	153	83	77	46	102	240	478	947	1060	276	483	720	38
		%	9.7	15.1	14.8	4.7	1.8	1.0	0.9	0.5	1.2	2.8	5.7	11.2	12.5	3.3	5.7	8.5	0.4

センター

年	月		1	2	3	4	5	6	7	8	9	10	11	12	13	14	15	16	17
			NNE	NE	ENE	E	ESE	SE	SSE	S	SSW	SW	WSW	W	WNW	NW	NNW	N	CALM
72	4	度数	48	188	108	33	26	20	20	10	14	5	16	73	31	11	25	43	5
		%	7.1	27.8	16.0	4.9	3.8	3.0	3.0	1.5	2.1	0.7	2.4	10.8	4.6	1.6	3.7	6.4	0.7
72	5	度数	45	156	137	50	13	10	16	7	10	7	9	103	37	12	14	28	5
		%	6.8	23.7	20.8	7.6	2.0	1.5	2.4	1.1	1.5	1.1	1.4	15.6	5.6	1.8	2.1	4.2	0.8
72	6	度数	20	115	168	52	17	13	13	7	5	7	16	103	84	26	14	18	2
		%	2.9	16.9	24.7	7.6	2.5	1.9	1.9	1.0	0.7	1.0	2.4	15.1	12.4	3.8	2.1	2.6	0.3
72	7	度数	43	92	110	87	35	32	18	6	6	25	21	78	39	15	14	24	1
		%	6.7	14.2	17.0	13.5	5.4	5.0	2.8	0.9	0.9	3.9	3.3	12.1	6.0	2.3	2.2	3.7	0.2
72	8	度数	27	70	44	21	10	12	23	33	46	34	55	199	109	22	15	20	2
		%	3.6	9.4	5.9	2.8	1.3	1.6	3.1	4.4	6.2	4.6	7.4	26.8	14.7	3.0	2.0	2.7	0.3
72	9	度数	46	143	153	43	12	13	16	18	16	6	18	81	36	14	14	32	8
		%	6.8	22.0	22.7	6.4	1.8	1.9	2.4	2.7	2.4	0.9	2.7	12.0	5.3	2.1	2.1	4.7	1.2
72	10	度数	67	134	137	54	30	30	43	23	15	4	11	68	18	11	19	43	7
		%	9.3	18.5	18.9	7.5	4.1	4.1	5.9	3.9	2.1	0.6	1.5	9.4	2.5	1.5	2.6	6.6	1.0
72	11	度数	51	117	96	41	17	8	16	17	13	11	13	60	39	77	26	31	23
		%	7.2	16.6	13.6	5.8	2.4	1.1	2.3	2.4	1.8	1.6	1.8	8.5	12.6	10.9	3.7	4.4	3.3
72	12	度数	0	0	0	0	0	0	0	0	0	0	0	0	0	0	0	0	0
		%	0.0	0.0	0.0	0.0	0.0	0.0	0.0	0.0	0.0	0.0	0.0	0.0	0.0	0.0	0.0	0.0	0.0
73	1	度数	0	0	0	0	0	0	0	0	0	0	0	0	0	0	0	0	0
		%	0.0	0.0	0.0	0.0	0.0	0.0	0.0	0.0	0.0	0.0	0.0	0.0	0.0	0.0	0.0	0.0	0.0
73	2	度数	0	0	0	0	0	0	0	0	0	0	0	0	0	0	0	0	0
		%	0.0	0.0	0.0	0.0	0.0	0.0	0.0	0.0	0.0	0.0	0.0	0.0	0.0	0.0	0.0	0.0	0.0
73	3	度数	0	0	0	0	0	0	0	0	0	0	0	0	0	0	0	0	0
		%	0.0	0.0	0.0	0.0	0.0	0.0	0.0	0.0	0.0	0.0	0.0	0.0	0.0	0.0	0.0	0.0	0.0
通年		度数	347	1020	953	381	160	133	165	126	125	99	159	765	443	183	141	244	53
		%	6.3	18.5	17.3	6.9	2.9	2.5	3.0	2.3	2.3	1.8	2.9	13.9	8.0	3.4	2.6	4.4	1.0

年	月		1	2	3	4	5	6	7	8	9	10	11	12	13	14	15	16	17
			NNE	NE	ENE	E	ESE	SE	SSE	S	SSW	SW	WSW	W	WNW	NW	NNW	N	CALM
72	4	度数	83	121	78	46	24	29	31	13	8	12	11	31	56	24	22	51	49
		%	12.0	17.6	11.3	6.7	3.5	4.2	4.5	1.9	1.2	1.7	1.6	4.5	8.1	3.5	3.2	7.4	7.1
72	5	度数	77	130	83	36	17	19	18	12	9	7	13	66	82	16	17	44	79
		%	10.6	17.9	11.4	5.0	2.3	2.6	2.5	1.7	1.2	1.0	1.8	9.1	11.3	2.2	2.3	6.1	10.9
72	6	度数	62	94	77	47	27	20	17	11	15	12	23	63	68	16	10	32	51
		%	9.6	14.6	11.9	7.3	4.2	3.1	2.6	1.7	2.3	1.9	3.6	9.8	10.5	2.5	1.6	5.0	7.9
72	7	度数	70	84	76	61	47	45	13	15	17	25	35	79	54	19	14	22	55
		%	9.6	11.5	10.4	8.3	6.4	6.2	1.8	2.1	2.3	3.4	4.8	10.8	7.4	2.6	1.9	3.0	7.5
72	8	度数	39	45	26	28	18	10	34	36	43	29	40	173	85	21	9	26	85
		%	5.3	6.1	3.5	3.8	1.8	1.3	4.6	4.9	5.8	3.9	5.4	23.3	11.5	2.8	1.2	3.5	11.5
72	9	度数	78	112	92	42	15	23	31	21	23	9	15	44	52	11	18	34	85
		%	11.1	15.9	13.0	6.0	2.1	3.3	4.4	3.0	3.3	1.3	2.1	6.2	7.4	1.6	2.6	4.8	12.1
72	10	度数	77	76	55	50	37	36	22	27	30	9	7	52	35	10	15	41	100
		%	11.3	11.2	8.1	7.4	5.4	5.3	3.2	4.0	4.4	1.3	1.0	7.7	5.2	1.5	2.2	6.0	14.7
72	11	度数	57	72	51	18	15	7	18	15	22	14	15	62	71	69	18	45	135
		%	8.1	10.2	7.2	2.6	2.1	1.0	2.6	2.1	3.1	2.0	2.1	8.8	10.1	9.8	2.6	6.4	19.2
72	12	度数	46	44	53	53	9	10	21	18	30	26	13	49	47	33	56	46	121
		%	6.3	6.1	7.3	7.3	1.2	1.4	2.9	2.5	4.1	3.6	1.8	6.8	6.5	11.4	7.7	6.3	16.7
73	1	度数	65	70	37	69	28	7	13	14	19	27	19	21	37	47	24	42	71
		%	9.8	10.6	13.2	10.5	4.2	1.1	2.0	2.1	2.9	4.1	2.9	3.2	5.6	7.1	3.6	6.4	10.8
73	2	度数	67	49	86	58	21	16	18	12	18	19	21	25	21	58	49	48	80
		%	10.1	7.4	12.9	8.7	3.2	2.4	2.7	1.8	2.7	2.9	3.2	3.8	3.2	8.7	7.4	7.2	12.0
73	3	度数	58	57	66	71	23	15	11	9	15	12	10	10	30	18	31	38	37
		%	11.4	11.2	12.9	13.9	4.5	2.9	2.2	1.8	2.9	2.3	2.0	2.0	5.9	3.5	6.1	7.4	7.2
通	年	度数	779	954	830	579	276	237	247	208	249	201	222	675	638	392	283	469	948
		%	9.5	11.7	10.1	7.1	3.4	2.9	3.0	2.5	3.0	2.5	2.7	8.2	7.8	4.8	3.5	5.7	11.6

平尾小学校

年	月		1	2	3	4	5	6	7	8	9	10	11	12	13	14	15	16	17
			NNE	NE	ENE	E	ESE	SE	SSE	S	SSW	SW	WSW	W	WNW	NW	NNW	N	CALM
72	4	度数	111	63	55	51	11	3	2	2	2	54	87	22	19	33	65	81	28
		%	16.1	9.1	8.0	7.4	1.6	0.4	0.3	0.3	0.3	7.3	12.6	3.2	2.8	4.8	9.4	11.8	4.1
72	5	度数	92	67	52	60	12	7	0	1	9	75	85	23	13	26	51	130	22
		%	12.7	9.2	7.2	8.3	1.7	1.0	0.0	0.1	1.2	10.3	11.7	3.2	1.8	3.6	7.0	17.9	3.0
72	6	度数	46	40	40	16	3	1	0	1	3	22	44	12	3	5	28	27	6
		%	15.5	13.5	13.5	5.4	1.0	0.3	0.0	0.3	1.0	7.4	14.8	4.0	1.0	1.7	9.4	9.1	2.0
72	7	度数	77	72	79	89	9	6	10	15	33	109	67	36	19	21	33	45	16
		%	10.4	9.7	10.7	12.0	1.2	0.8	1.3	2.0	5.1	14.7	9.0	4.9	2.6	2.8	4.5	6.1	2.2
72	8	度数	23	24	16	57	30	20	17	24	25	201	169	36	17	11	38	19	15
		%	3.1	3.2	2.2	7.7	4.0	2.7	2.3	3.2	3.4	27.1	22.8	4.9	2.3	1.5	5.1	2.6	2.0
72	9	度数	106	77	61	61	26	5	5	1	6	104	70	18	13	18	56	64	11
		%	15.1	11.0	8.7	8.7	3.7	0.7	0.7	0.1	0.9	14.3	10.0	2.6	1.9	2.6	8.0	9.1	1.6
72	10	度数	37	78	77	114	28	12	4	5	4	52	68	16	15	27	72	69	15
		%	9.3	10.3	10.7	15.3	3.9	1.7	0.6	0.7	0.6	7.2	9.4	2.2	2.1	3.7	10.0	9.5	2.1
72	11	度数	76	72	56	57	8	2	3	2	4	27	123	52	10	19	25	59	6
		%	12.6	12.0	9.3	9.5	1.3	0.3	0.5	0.3	0.7	4.5	20.5	8.7	1.7	3.2	4.2	9.8	1.0
72	12	度数	41	59	60	64	18	4	4	2	9	33	170	78	32	33	43	41	29
		%	5.7	8.1	8.3	8.8	2.5	0.6	0.6	0.3	1.2	5.2	23.4	10.3	4.4	4.6	5.9	5.7	4.0
73	1	度数	114	31	43	53	19	6	1	2	6	59	97	24	28	76	59	45	25
		%	15.3	10.9	6.5	7.1	2.6	0.8	0.1	0.3	0.8	7.9	13.1	3.2	3.8	10.2	7.9	6.1	3.4
73	2	度数	85	43	37	44	14	7	3	5	3	51	121	47	30	37	67	56	10
		%	12.8	7.2	5.6	6.6	2.1	1.1	0.5	0.8	0.5	7.7	18.2	7.1	4.5	5.6	10.1	8.4	1.5
73	3	度数	43	37	30	27	14	0	2	2	4	51	132	34	61	71	80	51	15
		%	6.6	5.7	4.6	4.1	2.1	0.0	0.3	0.3	0.6	7.8	20.2	5.2	9.3	10.9	12.2	7.8	2.3
通年		度数	881	718	611	693	192	73	51	62	113	843	1233	398	260	377	617	687	198
		%	11.0	9.0	7.6	8.7	2.4	0.9	0.6	0.8	1.4	10.5	15.4	5.0	3.2	4.7	7.7	8.6	2.5

年	月		1 NNE	2 NE	3 ENE	4 E	5 ESE	6 SE	7 SSE	8 S	9 SSW	10 SW	11 WSW	12 W	13 WNW	14 NW	15 NNW	16 N	17 CALM
72	4	度數	0	0	0	0	0	0	0	0	0	0	0	0	0	0	0	0	0
		%	0.0	0.0	0.0	0.0	0.0	0.0	0.0	0.0	0.0	0.0	0.0	0.0	0.0	0.0	0.0	0.0	0.0
72	5	度數	0	0	0	0	0	0	0	0	0	0	0	0	0	0	0	0	0
		%	0.0	0.0	0.0	0.0	0.0	0.0	0.0	0.0	0.0	0.0	0.0	0.0	0.0	0.0	0.0	0.0	0.0
72	6	度數	0	0	0	0	0	0	0	0	0	0	0	0	0	0	0	0	0
		%	0.0	0.0	0.0	0.0	0.0	0.0	0.0	0.0	0.0	0.0	0.0	0.0	0.0	0.0	0.0	0.0	0.0
72	7	度數	0	0	0	0	0	0	0	0	0	0	0	0	0	0	0	0	0
		%	0.0	0.0	0.0	0.0	0.0	0.0	0.0	0.0	0.0	0.0	0.0	0.0	0.0	0.0	0.0	0.0	0.0
72	8	度數	0	0	0	0	0	0	0	0	0	0	0	0	0	0	0	0	0
		%	0.0	0.0	0.0	0.0	0.0	0.0	0.0	0.0	0.0	0.0	0.0	0.0	0.0	0.0	0.0	0.0	0.0
72	9	度數	0	0	0	0	0	0	0	0	0	0	0	0	0	0	0	0	0
		%	0.0	0.0	0.0	0.0	0.0	0.0	0.0	0.0	0.0	0.0	0.0	0.0	0.0	0.0	0.0	0.0	0.0
72	10	度數	0	0	0	0	0	0	0	0	0	0	0	0	0	0	0	0	0
		%	0.0	0.0	0.0	0.0	0.0	0.0	0.0	0.0	0.0	0.0	0.0	0.0	0.0	0.0	0.0	0.0	0.0
72	11	度數	0	0	0	0	0	0	0	0	0	0	0	0	0	0	0	0	0
		%	0.0	0.0	0.0	0.0	0.0	0.0	0.0	0.0	0.0	0.0	0.0	0.0	0.0	0.0	0.0	0.0	0.0
72	12	度數	0	0	0	0	0	0	0	0	0	0	0	0	0	0	0	0	0
		%	0.0	0.0	0.0	0.0	0.0	0.0	0.0	0.0	0.0	0.0	0.0	0.0	0.0	0.0	0.0	0.0	0.0
73	1	度數	0	0	0	0	0	0	0	0	0	0	0	0	0	0	0	0	0
		%	0.0	0.0	0.0	0.0	0.0	0.0	0.0	0.0	0.0	0.0	0.0	0.0	0.0	0.0	0.0	0.0	0.0
73	2	度數	0	0	0	0	0	0	0	0	0	0	0	0	0	0	0	0	0
		%	0.0	0.0	0.0	0.0	0.0	0.0	0.0	0.0	0.0	0.0	0.0	0.0	0.0	0.0	0.0	0.0	0.0
73	3	度數	32	14	9	3	3	7	10	5	4	14	24	44	42	50	71	69	164
		%	5.7	2.5	1.6	0.5	0.5	1.2	1.8	0.9	0.7	2.5	4.2	7.8	7.4	8.8	12.6	12.2	29.0
通	年	度數	32	14	9	3	3	7	10	5	4	14	24	44	42	50	71	69	164
		%	5.7	2.5	1.6	0.5	0.5	1.2	1.8	0.9	0.7	2.5	4.2	7.8	7.4	8.8	12.6	12.2	29.0

八尾保健所

年	月		1	2	3	4	5	6	7	8	9	10	11	12	13	14	15	16	17
			NEN	NE	ENE	E	ESE	SE	SSE	S	SSW	SW	WSW	W	WNW	NW	NNW	N	CALM
72	4	度数	89	61	36	44	40	20	28	23	25	23	29	42	40	25	36	72	52
		%	13.0	8.9	5.3	6.4	5.8	2.9	4.1	3.4	3.6	3.4	4.2	6.1	5.8	3.6	5.3	10.5	7.6
72	5	度数	99	81	41	50	27	24	22	34	29	25	41	76	50	12	29	44	41
		%	13.7	11.2	5.7	6.9	3.7	3.3	3.0	4.7	4.0	3.4	5.7	10.5	6.9	1.7	4.0	6.1	5.7
72	6	度数	80	60	56	60	34	22	14	33	33	39	53	63	34	12	19	49	35
		%	11.4	8.6	8.0	8.6	4.9	3.1	2.0	4.7	4.7	5.6	8.3	9.0	4.9	1.7	2.7	7.0	5.0
72	7	度数	63	56	52	74	75	53	21	23	36	34	60	57	28	18	20	38	31
		%	8.5	7.6	7.0	10.0	10.1	7.2	2.8	3.1	4.9	4.6	8.1	7.7	3.8	2.4	2.7	5.1	4.2
72	8	度数	32	52	28	34	19	18	40	53	71	46	79	101	67	29	30	20	23
		%	4.3	7.0	3.8	4.6	2.6	2.4	5.4	7.1	9.6	6.2	10.6	13.6	9.0	3.9	4.0	2.7	3.1
72	9	度数	63	56	49	58	34	26	22	63	49	25	28	74	45	17	19	42	33
		%	9.0	8.0	7.0	8.3	4.8	3.7	3.1	9.0	7.0	3.6	4.0	10.5	6.4	2.4	2.7	6.0	4.7
72	10	度数	94	59	34	37	40	35	32	59	30	33	29	45	39	13	18	35	41
		%	13.0	8.2	4.7	5.1	5.5	4.8	4.4	8.2	11.1	4.6	4.0	6.2	5.4	1.8	2.5	4.8	5.7
72	11	度数	40	40	29	29	10	19	26	46	41	24	37	62	127	43	29	42	62
		%	5.7	5.7	4.1	4.1	1.4	2.7	3.7	6.5	5.8	3.4	5.2	8.8	18.0	6.1	4.1	5.9	8.8
72	12	度数	57	38	31	28	8	19	29	56	42	29	35	49	117	27	31	25	104
		%	7.9	5.2	4.3	3.9	1.1	2.6	4.0	7.7	5.8	4.0	4.8	6.8	16.1	3.7	4.3	3.4	14.3
73	1	度数	74	46	28	35	16	9	13	47	39	24	38	61	55	46	43	67	102
		%	10.0	6.2	3.8	4.7	2.2	1.2	1.7	6.3	5.2	3.2	5.1	8.2	7.4	6.2	5.8	9.0	13.7
73	2	度数	44	19	15	13	19	8	43	41	23	30	52	66	41	42	57	59	89
		%	6.6	2.9	2.3	2.0	2.9	1.2	6.5	6.2	4.2	4.5	7.8	9.9	6.2	6.3	8.6	8.9	13.4
73	3	度数	52	16	12	7	4	11	30	42	21	23	44	63	63	60	62	108	108
		%	7.2	2.2	1.7	1.0	0.6	1.5	4.1	5.3	2.9	3.2	6.1	8.7	8.7	8.3	8.5	14.9	14.9
通年		度数	787	584	411	469	326	264	320	520	494	355	530	759	706	344	393	601	721
		%	9.2	6.8	4.8	5.5	3.8	3.1	3.7	6.1	5.8	4.1	6.2	8.8	8.2	4.0	4.6	7.0	8.4

年	月		1	2	3	4	5	6	7	8	9	10	11	12	13	14	15	16	17
			NNE	NE	ENE	E	ESE	SE	SSE	S	SSW	SW	WSW	W	WNW	NW	NNW	N	CALM
72	4	度数	92	75	84	95	56	9	12	5	12	28	24	51	43	23	24	52	4
		%	13.4	10.9	12.2	13.8	8.1	1.3	1.7	0.7	1.7	4.1	3.5	7.4	6.2	3.3	3.5	7.5	0.6
72	5	度数	65	78	110	99	33	13	11	13	8	18	65	108	28	20	11	34	5
		%	9.0	10.8	15.3	13.8	4.6	1.8	1.5	1.8	1.1	2.5	9.0	15.0	3.9	2.8	1.5	4.7	0.7
72	6	度数	78	87	90	62	27	12	15	7	15	32	42	77	33	15	7	26	5
		%	12.4	13.8	14.3	9.8	4.3	1.9	2.4	1.1	2.4	5.1	6.7	12.2	5.2	2.4	1.1	4.1	0.8
72	7	度数	42	43	45	29	18	8	10	9	34	50	30	47	11	10	6	26	5
		%	9.9	10.2	10.6	6.9	4.3	1.9	2.4	2.1	8.0	11.8	7.1	11.1	2.6	2.4	1.4	6.1	1.2
72	8	度数	12	7	8	30	15	4	5	9	12	23	23	29	27	3	4	28	1
		%	5.0	2.9	3.3	12.5	6.3	1.7	2.1	3.7	5.0	9.6	9.6	12.1	11.2	1.2	1.7	11.7	0.4
72	9	度数	29	54	114	139	33	17	10	23	47	38	32	82	39	12	9	19	7
		%	4.1	7.7	16.2	19.7	4.7	2.4	1.4	3.3	6.7	5.4	4.5	11.6	5.5	1.7	1.3	2.7	1.0
72	10	度数	43	44	104	142	46	28	29	25	39	27	14	55	55	8	8	54	2
		%	5.9	6.1	14.4	19.6	6.4	3.9	4.0	3.5	5.4	3.7	1.9	7.6	7.6	1.1	1.1	7.5	0.3
72	11	度数	32	43	89	94	28	24	18	22	28	18	24	93	129	16	9	34	5
		%	4.5	6.1	12.6	13.3	4.0	3.4	2.5	3.1	4.0	2.5	3.4	13.2	18.3	2.3	1.3	4.8	0.7
72	12	度数	31	46	64	84	24	11	31	27	46	28	24	95	128	25	11	39	4
		%	4.3	6.4	8.9	11.7	3.3	1.5	4.3	3.8	6.4	3.9	3.3	13.2	17.8	3.5	1.5	5.4	0.6
73	1	度数	56	59	96	72	25	14	17	28	33	29	39	63	63	24	58	55	5
		%	7.6	8.0	13.0	9.8	3.4	1.9	2.3	3.8	4.5	3.9	5.3	8.6	8.6	3.3	7.9	7.5	0.7
73	2	度数	43	40	58	62	27	8	17	21	45	29	28	67	98	22	21	52	7
		%	6.7	6.2	9.0	9.6	4.2	1.2	2.6	3.3	7.0	4.5	4.3	10.4	15.2	3.4	3.3	8.1	1.1
73	3	度数	65	40	40	47	37	18	14	15	21	28	45	59	59	49	64	93	10
		%	9.2	5.7	5.7	6.7	5.3	2.6	2.0	2.1	3.0	4.0	6.4	8.4	8.4	7.0	9.1	13.2	1.4
通	年	度数	588	616	902	955	369	166	189	204	340	348	390	826	713	227	232	512	60
		%	7.7	8.1	11.8	12.5	4.8	2.2	2.5	2.7	4.5	4.6	5.1	10.8	9.3	3.0	3.0	6.7	0.8

泉大津保健所

年	月		1	2	3	4	5	6	7	8	9	10	11	12	13	14	15	16	17
			NNE	NE	ENE	E	ESE	SE	SSE	S	SSW	SW	WSW	W	WNW	NW	NNW	N	CALM
72	4	度数	0	0	0	0	0	0	0	0	0	0	0	0	0	0	0	0	0
		%	0.0	0.0	0.0	0.0	0.0	0.0	0.0	0.0	0.0	0.0	0.0	0.0	0.0	0.0	0.0	0.0	0.0
72	5	度数	0	0	0	0	0	0	0	0	0	0	0	0	0	0	0	0	0
		%	0.0	0.0	0.0	0.0	0.0	0.0	0.0	0.0	0.0	0.0	0.0	0.0	0.0	0.0	0.0	0.0	0.0
72	6	度数	0	0	0	0	0	0	0	0	0	0	0	0	0	0	0	0	0
		%	0.0	0.0	0.0	0.0	0.0	0.0	0.0	0.0	0.0	0.0	0.0	0.0	0.0	0.0	0.0	0.0	0.0
72	7	度数	0	0	0	0	0	0	0	0	0	0	0	0	0	0	0	0	0
		%	0.0	0.0	0.0	0.0	0.0	0.0	0.0	0.0	0.0	0.0	0.0	0.0	0.0	0.0	0.0	0.0	0.0
72	8	度数	0	0	0	0	0	0	0	0	0	0	0	0	0	0	0	0	0
		%	0.0	0.0	0.0	0.0	0.0	0.0	0.0	0.0	0.0	0.0	0.0	0.0	0.0	0.0	0.0	0.0	0.0
72	9	度数	0	0	0	0	0	0	0	0	0	0	0	0	0	0	0	0	0
		%	0.0	0.0	0.0	0.0	0.0	0.0	0.0	0.0	0.0	0.0	0.0	0.0	0.0	0.0	0.0	0.0	0.0
72	10	度数	0	0	0	0	0	0	0	0	0	0	0	0	0	0	0	0	0
		%	0.0	0.0	0.0	0.0	0.0	0.0	0.0	0.0	0.0	0.0	0.0	0.0	0.0	0.0	0.0	0.0	0.0
72	11	度数	0	0	0	0	0	0	0	0	0	0	0	0	0	0	0	0	0
		%	0.0	0.0	0.0	0.0	0.0	0.0	0.0	0.0	0.0	0.0	0.0	0.0	0.0	0.0	0.0	0.0	0.0
72	12	度数	0	0	0	0	0	0	0	0	0	0	0	0	0	0	0	0	0
		%	0.0	0.0	0.0	0.0	0.0	0.0	0.0	0.0	0.0	0.0	0.0	0.0	0.0	0.0	0.0	0.0	0.0
73	1	度数	0	0	0	0	0	0	0	0	0	0	0	0	0	0	0	0	0
		%	0.0	0.0	0.0	0.0	0.0	0.0	0.0	0.0	0.0	0.0	0.0	0.0	0.0	0.0	0.0	0.0	0.0
73	2	度数	28	23	56	67	32	36	32	21	24	14	33	71	100	60	15	44	10
		%	4.2	3.5	8.4	10.1	4.8	5.4	4.8	3.2	3.6	2.1	5.0	10.7	15.0	9.0	2.3	6.6	1.5
73	3	度数	41	16	31	53	49	31	23	10	17	20	40	58	63	80	54	95	0
		%	6.0	2.3	4.5	7.7	7.1	4.5	4.1	1.5	2.5	2.9	5.8	8.5	9.2	11.7	7.9	13.8	0.0
通年		度数	69	39	87	120	81	67	60	31	41	34	73	129	163	140	69	139	10
		%	5.1	2.9	6.4	8.9	6.0	5.0	4.4	2.3	3.0	2.5	5.4	9.5	12.1	10.4	5.1	10.3	0.7

年	月		1	2	3	4	5	6	7	8	9	10	11	12	13	14	15	16	17
			NNE	NE	ENE	E	ESE	SE	SSE	S	SSW	SW	WSW	W	WNW	NW	NNW	N	CALM
72	4	度数	28	29	59	149	90	78	36	18	11	6	12	35	45	40	33	15	5
		%	4.1	4.2	8.6	21.6	13.1	11.3	5.2	2.6	1.6	0.9	1.7	5.1	6.5	5.8	4.8	2.2	0.7
72	5	度数	40	27	56	108	68	45	35	14	15	9	20	56	52	40	19	30	4
		%	6.3	4.2	8.8	16.9	10.7	7.1	5.5	2.2	2.4	1.4	3.1	8.8	8.2	6.3	3.0	4.7	0.6
72	6	度数	7	21	49	112	83	39	27	12	12	20	33	68	49	37	40	18	14
		%	1.1	3.3	7.6	17.5	12.9	6.1	4.2	1.9	1.9	3.1	5.1	10.6	7.6	5.8	6.2	2.8	2.2
72	7	度数	2	4	18	13	12	5	3	1	8	7	15	36	21	7	7	5	3
		%	1.2	2.4	10.8	7.8	7.2	3.0	1.8	0.6	4.8	4.2	9.0	21.6	12.6	4.2	4.2	3.0	1.8
72	8	度数	5	19	22	49	54	52	39	28	41	36	62	118	69	48	27	11	12
		%	0.7	2.6	3.0	6.6	7.3	7.0	5.3	3.8	5.5	11.6	8.4	15.9	9.3	6.5	3.6	1.5	1.6
72	9	度数	10	29	42	137	92	47	33	22	28	21	21	61	47	33	17	5	14
		%	1.5	4.4	6.4	20.8	14.0	7.1	5.0	3.3	4.2	3.2	3.2	9.3	7.1	5.0	2.6	0.8	2.1
72	10	度数	31	48	67	134	106	56	40	31	27	18	13	30	36	40	25	6	15
		%	4.3	6.6	9.3	18.5	14.7	7.7	5.5	4.3	3.7	2.5	1.8	4.1	5.0	5.5	3.5	0.8	2.1
72	11	度数	16	36	70	122	59	37	26	17	17	18	18	26	45	118	67	7	7
		%	2.3	5.1	9.9	17.3	8.4	5.2	3.7	2.4	2.4	2.5	2.5	3.7	6.4	16.7	9.5	1.0	1.0
72	12	度数	8	25	29	54	51	16	14	10	13	16	13	14	26	114	56	5	1
		%	1.7	5.4	6.2	11.6	11.0	3.4	3.0	2.2	2.8	3.4	2.8	3.0	5.6	24.5	12.0	1.1	0.2
73	1	度数	57	50	110	118	57	18	24	30	21	18	18	40	33	74	32	32	11
		%	7.7	6.7	14.8	15.9	7.7	2.4	3.2	4.0	2.8	2.4	2.4	5.4	4.4	10.0	4.3	4.3	1.5
73	2	度数	29	41	61	84	61	33	28	25	21	36	16	39	44	86	37	16	9
		%	4.4	6.2	9.2	12.6	9.2	5.0	4.2	3.8	3.2	5.4	2.4	5.9	6.6	12.9	5.6	2.4	1.4
73	3	度数	53	56	68	67	58	28	29	17	4	14	27	36	36	45	49	57	10
		%	8.1	8.6	10.4	10.2	8.9	4.3	4.4	2.6	0.6	2.1	4.1	5.5	5.5	6.9	7.5	8.7	1.5
通年		度数	286	385	651	1147	791	454	334	225	218	269	268	559	503	682	409	207	105
		%	3.8	5.1	8.7	15.3	10.6	6.1	4.5	3.0	2.9	3.6	3.6	7.5	6.7	9.1	5.5	2.8	1.4

浜寺中学校

年	月		1	2	3	4	5	6	7	8	9	10	11	12	13	14	15	16	17
			NNE	NE	ENE	E	ESE	SE	SSE	S	SSW	SW	WSW	W	WNW	NW	NNW	N	CALM
7 2	4	度数	33	43	91	114	53	59	49	26	11	16	15	44	44	32	25	20	14
		%	4.8	6.2	13.2	16.5	7.7	8.6	7.1	3.8	1.6	2.3	2.2	6.4	6.4	4.6	3.6	2.9	2.0
7 2	5	度数	7	26	38	77	74	38	26	11	3	7	12	33	33	15	15	8	6
		%	1.6	6.1	8.9	17.9	17.2	8.9	6.1	2.6	0.7	1.6	2.8	7.7	7.7	3.5	3.5	1.9	1.4
7 2	6	度数	15	32	67	85	95	43	34	26	20	34	23	84	54	33	26	8	5
		%	2.2	4.7	9.8	12.4	13.9	6.3	5.0	3.8	2.9	5.0	3.4	12.3	7.9	4.8	3.8	1.2	0.7
7 2	7	度数	19	55	90	105	77	38	26	31	56	52	34	83	26	15	14	10	10
		%	2.6	7.4	12.1	14.2	10.4	5.1	3.5	4.2	7.6	7.0	4.6	11.2	3.5	2.0	1.9	1.3	1.3
7 2	8	度数	14	12	31	40	50	38	72	58	80	58	79	94	62	25	9	13	6
		%	1.9	1.6	4.2	5.4	6.7	5.1	9.7	7.8	10.8	7.8	10.7	12.7	8.4	3.4	1.2	1.8	0.8
7 2	9	度数	39	26	81	117	68	31	52	46	23	14	39	85	34	17	8	11	12
		%	5.5	3.7	11.5	16.6	9.7	4.4	7.4	6.5	3.3	2.0	5.5	12.1	4.8	2.4	1.1	1.6	1.7
7 2	10	度数	42	53	52	127	59	57	80	53	15	6	22	36	58	16	22	13	7
		%	5.8	7.3	7.2	17.6	8.2	7.9	11.1	7.3	2.1	0.8	3.0	5.0	8.0	2.2	3.0	2.5	1.0
7 2	11	度数	23	36	58	121	50	31	46	20	19	16	15	34	123	75	25	11	2
		%	3.3	5.1	8.2	17.2	7.1	4.4	6.5	2.8	2.7	2.3	2.1	4.8	17.4	10.6	3.5	1.6	0.3
7 2	12	度数	19	40	51	74	45	34	45	48	25	23	12	38	137	80	35	18	1
		%	2.6	5.5	7.0	10.2	6.2	4.7	6.2	6.6	3.4	3.2	1.7	5.2	18.9	11.0	4.8	2.5	0.1
7 3	1	度数	69	62	63	97	55	40	40	52	24	24	19	29	80	31	26	32	0
		%	9.3	8.3	8.5	13.1	7.4	5.4	5.4	7.0	3.2	3.2	2.6	3.9	10.8	4.2	3.5	4.3	0.0
7 3	2	度数	35	47	52	68	52	21	26	62	26	25	20	36	31	50	33	22	10
		%	5.3	7.1	7.8	10.2	7.8	3.2	3.9	9.3	3.9	3.8	3.0	5.4	12.2	7.5	5.0	3.3	1.5
7 3	3	度数	30	48	50	57	39	33	34	28	7	24	20	38	52	36	56	46	6
		%	12.2	7.3	7.6	8.7	6.0	5.0	5.2	4.3	1.1	3.7	3.1	5.8	8.0	5.5	8.6	7.0	0.9
通 年		度数	395	480	724	1082	717	463	530	461	309	299	310	634	784	425	294	217	79
		%	4.8	5.9	8.8	13.2	8.7	5.6	6.5	5.6	3.8	3.6	3.8	7.7	9.6	5.2	3.6	2.6	1.0

年	月		1	2	3	4	5	6	7	8	9	10	11	12	13	14	15	16	17
			NNE	NE	ENE	E	ESE	SE	SSE	S	SSW	SW	WSW	W	WNW	NW	NNW	N	CALM
72	4	度数	2	2	4	7	1	0	1	0	1	7	5	6	0	2	0	1	0
		%	5.1	5.1	10.3	17.9	2.6	0.0	2.6	0.0	2.6	17.9	12.8	15.4	0.0	5.1	0.0	2.6	0.0
72	5	度数	107	82	59	88	84	4	7	2	1	54	59	76	23	6	11	32	1
		%	15.4	11.8	8.5	12.6	12.1	0.6	1.0	0.3	0.1	7.8	8.5	10.9	3.3	0.9	1.6	4.6	0.1
72	6	度数	74	55	62	113	69	5	4	4	21	81	70	73	8	8	6	36	6
		%	10.6	7.9	8.9	16.3	9.9	0.7	0.6	0.6	3.0	11.7	10.1	10.5	1.2	1.2	0.9	5.2	0.9
72	7	度数	58	27	16	26	5	7	6	40	64	47	41	4	8	25	36	91	45
		%	10.6	4.9	2.9	4.8	0.9	1.3	1.1	7.3	11.7	8.6	7.5	0.7	1.5	4.6	6.6	16.7	8.2
72	8	度数	25	33	40	31	18	16	1	9	16	113	131	76	26	7	9	14	0
		%	4.4	5.8	7.0	5.4	3.2	2.8	0.2	1.6	2.8	20.7	23.0	13.3	4.6	1.2	1.6	2.5	0.0
72	9	度数	80	108	90	77	125	28	3	2	1	39	51	42	21	10	9	19	0
		%	11.3	15.3	12.8	10.9	17.7	4.0	0.4	0.3	0.1	5.5	7.2	6.0	3.0	1.4	1.3	2.7	0.0
72	10	度数	0	3	2	2	2	1	0	0	0	0	0	0	0	0	0	0	0
		%	0.0	3.0	2.0	2.0	2.0	1.0	0.0	0.0	0.0	0.0	0.0	0.0	0.0	0.0	0.0	0.0	0.0
72	11	度数	110	70	72	95	12	2	2	1	16	30	41	111	36	23	25	58	2
		%	15.6	9.9	10.2	13.5	1.7	0.3	0.3	0.1	2.3	4.2	5.8	15.7	5.1	3.3	3.5	8.2	0.3
72	12	度数	102	64	68	75	10	5	4	4	29	32	35	79	49	27	59	81	2
		%	14.1	8.8	9.4	10.3	1.4	0.7	0.6	0.6	4.0	4.4	4.8	10.9	6.8	3.7	8.1	11.2	0.3
73	1	度数	97	69	75	113	23	5	1	3	16	27	38	41	23	45	63	97	7
		%	13.1	9.3	10.1	15.2	3.1	0.7	0.1	0.4	2.2	3.6	5.1	5.5	3.1	6.1	8.5	13.1	0.9
73	2	度数	92	61	60	63	18	5	4	6	19	39	30	39	33	40	59	92	6
		%	13.8	9.2	9.0	9.5	2.7	0.8	0.6	0.9	2.9	5.9	4.5	5.9	5.0	6.0	8.9	13.8	0.9
73	3	度数	82	23	36	32	9	2	3	2	12	30	33	29	24	35	91	105	1
		%	14.9	4.2	6.6	5.8	1.6	0.4	0.5	0.4	2.2	5.5	6.0	5.3	4.4	6.4	16.6	19.1	0.2
通年		度数	829	597	584	722	376	30	36	73	196	504	534	576	251	228	368	626	70
		%	12.5	9.0	8.8	10.9	5.7	1.2	0.5	1.1	2.9	7.6	8.0	8.7	3.8	3.4	5.5	9.4	1.1

豐中兩消防署

年	月		1	2	3	4	5	6	7	8	9	10	11	12	13	14	15	16	17
			NNE	NE	ENE	E	ESE	SE	SSE	S	SSW	SW	WSW	W	WNW	NW	NNW	N	CALM
72	4	度數	175	67	17	10	3	1	7	22	42	57	18	21	40	74	66	66	2
		%	254	97	25	15	0.4	0.1	1.0	3.2	6.1	8.3	2.6	3.1	5.8	10.8	9.6	9.6	0.3
72	5	度數	188	44	6	7	4	3	5	21	58	89	19	14	35	73	67	87	2
		%	26.0	6.1	0.8	1.0	0.6	0.4	0.7	2.9	8.0	12.3	2.6	1.9	4.8	10.1	9.3	12.0	0.3
72	6	度數	186	50	5	12	2	5	5	31	62	113	13	19	27	37	25	103	3
		%	26.6	7.2	0.7	1.7	0.3	0.7	0.7	4.4	8.9	16.2	1.9	2.7	3.9	5.3	3.6	14.8	0.4
72	7	度數	181	75	25	12	2	5	9	37	82	97	16	15	38	26	37	81	3
		%	24.4	10.1	3.4	1.6	0.3	0.7	1.2	5.0	11.1	13.1	2.2	2.0	5.1	3.5	5.0	10.9	0.4
72	8	度數	65	16	3	19	4	12	17	74	183	132	36	30	34	33	19	58	4
		%	8.8	2.2	0.4	2.6	0.5	1.6	2.3	10.0	24.8	17.9	4.9	4.1	4.6	4.5	2.6	7.8	0.5
72	9	度數	162	12	3	9	3	2	3	20	51	47	24	37	66	69	55	137	4
		%	23.0	1.7	0.4	1.3	0.4	0.3	0.4	2.8	7.2	6.7	3.4	5.3	9.4	9.8	7.8	19.5	0.6
72	10	度數	180	25	9	10	4	1	3	20	27	30	19	26	37	108	65	106	3
		%	24.9	3.5	1.2	1.4	0.6	0.1	0.4	2.8	3.7	4.1	2.6	3.6	12.0	14.9	9.0	14.7	0.4
72	11	度數	143	31	7	4	0	3	1	13	27	71	63	67	57	65	67	87	0
		%	20.3	4.4	1.0	0.6	0.0	0.4	0.1	1.6	3.8	10.1	8.9	9.5	8.1	9.2	9.5	12.3	0.0
72	12	度數	112	31	7	4	7	3	3	24	38	52	63	89	90	84	46	62	4
		%	15.6	4.3	1.0	0.6	1.0	0.4	0.4	3.3	5.3	7.2	8.8	12.4	12.5	11.7	6.4	8.6	0.6
73	1	度數	148	41	13	4	1	1	1	9	39	48	48	63	92	90	48	65	2
		%	20.8	5.8	1.8	0.6	0.1	0.1	0.1	1.3	5.5	6.7	6.7	8.8	12.9	12.6	6.7	9.1	0.3
73	2	度數	106	37	5	10	0	3	5	13	32	37	32	63	92	91	50	57	3
		%	16.7	5.8	0.8	1.6	0.0	0.5	0.8	2.0	5.0	5.8	5.0	9.9	14.5	14.3	7.9	9.0	0.5
73	3	度數	75	49	9	4	2	5	1	9	45	65	43	76	91	130	58	52	1
		%	10.5	6.9	1.3	0.6	0.3	0.7	0.1	1.3	6.3	9.1	6.0	10.6	12.7	18.2	8.1	7.3	0.1
通年		度數	1721	478	109	105	32	44	60	293	686	838	394	520	749	880	603	961	31
		%	20.2	5.6	1.3	1.2	0.4	0.5	0.7	3.4	8.1	9.9	4.6	6.1	8.8	10.3	7.1	11.3	0.4

年	月		1	2	3	4	5	6	7	8	9	10	11	12	13	14	15	16	17
			NNE	NE	ENE	E	ESE	SE	SSE	S	SSW	SW	WSW	W	WNW	NW	NNW	N	CALM
72	4	度数	63	110	126	46	9	3	4	8	16	35	51	25	17	15	59	100	2
		%	9.1	16.0	18.3	6.7	1.3	0.4	0.6	1.2	2.3	5.1	7.4	3.6	2.5	2.2	8.6	14.5	0.3
72	5	度数	45	94	158	38	8	6	4	6	12	37	56	51	13	20	81	95	1
		%	6.2	13.0	21.8	5.2	1.1	0.8	0.6	0.8	1.7	5.1	7.7	7.0	1.8	2.3	11.2	13.1	0.1
72	6	度数	51	103	156	40	6	7	5	10	17	52	108	22	14	4	32	72	0
		%	7.3	14.7	22.3	5.7	0.9	1.0	0.7	1.4	2.4	7.4	15.5	3.1	2.0	0.6	4.6	10.3	0.0
72	7	度数	47	86	146	57	9	5	6	5	28	44	107	25	9	10	46	49	0
		%	6.9	12.7	21.5	8.4	1.3	0.7	0.9	0.7	4.1	6.5	15.3	3.7	1.3	1.5	6.8	7.2	0.0
72	8	度数	45	75	50	34	9	11	13	9	45	115	166	44	17	12	34	55	4
		%	6.1	10.2	6.8	4.6	1.2	1.5	1.8	1.2	6.1	15.6	22.5	6.0	2.3	1.6	4.6	7.5	0.5
72	9	度数	79	103	140	32	12	7	6	8	11	29	50	22	15	15	74	98	5
		%	11.2	14.6	19.8	4.5	1.7	1.0	0.8	1.1	1.6	4.1	7.1	3.1	2.1	2.1	10.5	13.9	0.7
72	10	度数	57	121	122	48	6	9	9	6	14	31	25	37	22	25	71	115	1
		%	7.9	16.8	17.0	6.7	0.8	1.3	1.3	0.8	1.9	4.3	3.5	5.1	3.1	3.5	9.9	16.0	0.1
72	11	度数	61	90	90	13	5	6	4	5	22	33	48	134	20	23	54	86	3
		%	8.7	12.8	12.8	1.9	0.7	0.9	0.6	0.7	3.1	4.7	6.8	19.1	2.8	4.0	7.7	12.3	0.4
72	12	度数	50	90	70	23	6	9	7	12	33	36	46	152	28	36	66	59	2
		%	6.9	12.4	9.7	3.2	0.8	1.2	1.0	1.7	4.6	5.0	6.3	21.0	3.9	5.0	9.1	8.1	0.3
73	1	度数	36	102	114	20	4	5	6	13	24	36	49	90	46	62	73	61	2
		%	4.8	13.7	15.3	2.7	0.5	0.7	0.8	1.7	3.2	4.8	6.6	12.1	6.2	8.3	9.8	8.2	0.3
73	2	度数	43	54	85	19	10	6	8	9	14	25	57	111	53	51	66	53	2
		%	6.5	8.1	12.3	2.9	1.5	0.9	1.2	1.4	2.1	3.8	8.6	16.7	8.0	7.7	9.9	8.0	0.3
73	3	度数	49	72	48	23	3	7	14	4	17	40	63	88	53	59	94	91	1
		%	6.7	9.9	6.6	3.2	0.4	1.0	1.9	0.6	2.3	5.5	8.7	12.1	7.3	8.1	12.9	12.5	0.1
通年		度数	626	1100	1305	393	87	81	86	95	253	513	826	801	307	337	750	934	23
		%	7.4	12.9	15.3	4.6	1.0	1.0	1.0	1.1	3.0	6.0	9.7	9.4	3.6	4.0	8.8	11.0	0.3

寝屋川市役所

年	月		1	2	3	4	5	6	7	8	9	10	11	12	13	14	15	16	17
			NNE	NE	ENE	E	ESE	SE	SSE	S	SSW	SW	WSW	W	WNW	NW	NNW	N	CALM
72	4	度数	86	106	107	82	20	6	5	5	16	10	22	27	39	48	48	60	2
		%	12.5	15.4	15.5	11.9	2.9	0.9	0.7	0.7	2.3	1.5	3.2	3.9	5.7	7.0	7.0	8.7	0.3
72	5	度数	98	114	132	40	10	8	10	9	13	32	58	26	30	32	55	56	1
		%	13.5	15.7	18.2	5.5	1.4	1.1	1.4	1.2	1.8	4.4	8.0	3.6	4.1	4.4	7.6	7.7	0.1
72	6	度数	91	120	127	67	10	8	11	14	14	15	34	65	42	26	12	45	0
		%	13.0	17.1	18.1	9.6	1.4	1.1	1.6	2.0	2.0	2.1	4.9	9.3	6.0	3.7	1.7	6.4	0.0
72	7	度数	90	102	130	46	27	21	22	22	17	18	47	59	31	15	30	42	9
		%	12.4	14.0	17.9	6.3	3.7	2.9	3.0	3.0	2.3	2.5	6.5	8.1	4.3	2.1	4.1	5.8	1.2
72	8	度数	46	26	22	12	10	4	8	15	16	22	53	47	18	20	27	22	44
		%	11.2	6.3	5.3	2.9	2.4	1.0	1.9	3.6	3.9	5.3	12.9	11.4	4.4	4.9	6.6	5.3	10.7
72	9	度数	21	12	6	9	2	1	3	4	4	8	13	4	4	6	9	11	13
		%	16.2	9.2	4.6	6.9	1.5	0.8	2.3	3.1	3.1	6.2	10.0	3.1	3.1	4.6	6.9	8.5	10.0
72	10	度数	116	70	48	45	19	7	8	16	11	10	25	15	17	12	47	109	58
		%	18.3	11.1	7.6	7.1	3.0	1.1	1.3	2.5	1.7	1.6	3.9	2.4	2.7	1.9	7.4	17.2	9.2
72	11	度数	96	55	73	65	37	22	19	13	12	14	19	23	15	30	45	109	59
		%	13.6	7.8	10.3	9.2	5.2	3.1	2.7	1.8	1.7	2.0	2.7	3.3	2.1	4.2	6.4	15.4	8.4
72	12	度数	68	77	75	86	57	32	16	26	21	22	22	33	31	26	55	58	11
		%	9.5	10.8	10.5	12.0	8.0	4.5	2.2	3.6	2.9	3.1	3.1	4.6	4.3	3.6	7.7	8.1	1.5
73	1	度数	63	96	81	74	46	37	29	17	16	24	32	41	34	42	54	54	2
		%	8.5	12.9	10.9	10.0	6.2	5.0	3.9	2.3	2.2	3.2	4.3	5.5	4.6	5.7	7.3	7.3	0.3
73	2	度数	58	104	67	38	14	9	10	12	25	28	38	61	41	42	44	62	5
		%	8.8	15.3	10.2	5.8	2.1	1.4	1.5	1.8	3.8	4.3	5.8	9.3	6.2	6.4	6.7	9.4	0.8
73	3	度数	46	72	65	30	10	10	8	17	15	27	33	81	42	26	62	114	15
		%	6.8	10.7	9.7	4.5	1.5	1.5	1.2	2.5	2.2	4.0	4.9	12.0	6.2	3.9	9.2	16.9	2.2
通年		度数	879	954	933	594	262	165	149	170	180	230	396	482	344	325	488	742	219
		%	11.7	12.7	12.4	7.9	3.5	2.2	2.0	2.3	2.4	3.1	5.3	6.4	4.6	4.3	6.5	9.9	2.9

年	月		1	2	3	4	5	6	7	8	9	10	11	12	13	14	15	16	17
			NNE	NE	ENE	E	ESE	SE	SSE	S	SSW	SW	WSW	W	WNW	NW	NNW	N	CALM
72	4	度数	109	49	25	33	58	32	32	25	33	31	29	38	46	35	48	42	21
		%	15.9	7.1	3.6	4.8	8.5	4.7	4.7	3.6	4.8	4.5	4.2	5.5	6.7	5.1	7.0	6.1	3.1
72	5	度数	84	56	47	39	33	18	22	24	31	28	37	81	51	34	36	63	35
		%	11.7	7.8	6.5	5.4	4.6	2.5	3.1	3.3	4.3	3.9	5.1	11.3	7.1	4.7	5.0	8.8	4.9
72	6	度数	69	51	43	39	53	20	18	36	40	26	47	57	52	35	31	43	30
		%	10.0	7.4	6.2	5.7	7.7	2.9	2.6	5.2	5.8	3.8	6.8	8.3	7.5	5.1	4.5	6.2	4.3
72	7	度数	54	42	70	75	51	41	24	28	42	23	42	42	23	25	25	39	17
		%	8.1	6.3	10.6	11.3	7.7	6.2	3.6	4.2	6.3	3.5	6.3	6.3	3.5	3.8	3.8	5.9	2.6
72	8	度数	48	22	39	28	17	16	31	56	64	44	60	75	65	29	36	29	46
		%	6.8	3.1	5.5	4.0	2.4	2.3	4.4	7.9	9.1	6.2	8.5	10.6	9.2	4.1	5.1	4.1	6.5
72	9	度数	74	43	30	55	53	34	27	61	44	24	18	56	38	31	28	43	41
		%	10.6	6.1	4.3	7.9	7.6	4.9	3.9	8.7	6.3	3.4	2.6	8.0	5.4	4.4	4.0	6.1	5.9
72	10	度数	71	41	39	36	68	28	34	45	43	43	36	42	30	20	29	42	67
		%	9.9	5.7	5.5	5.0	9.5	3.9	4.8	6.3	6.0	6.0	5.0	5.9	4.2	2.8	4.1	5.9	9.4
72	11	度数	67	40	24	25	23	20	24	36	66	45	32	65	90	60	29	30	29
		%	9.5	5.7	3.4	3.5	3.3	2.8	3.4	5.1	9.4	6.4	4.5	9.2	12.8	8.5	4.1	4.3	4.1
72	12	度数	43	43	31	33	26	21	27	51	69	33	46	46	81	58	45	38	30
		%	6.0	6.0	4.3	4.6	3.6	2.9	3.7	7.1	9.6	4.6	6.4	6.4	11.2	8.0	6.2	5.3	4.2
73	1	度数	75	40	35	24	23	13	20	55	73	44	42	48	46	48	58	70	20
		%	10.2	5.4	4.8	3.3	3.1	1.8	2.7	7.5	9.9	6.0	5.7	6.5	6.3	6.5	7.9	9.5	2.7
73	2	度数	51	42	21	16	21	13	21	42	62	33	34	50	61	47	60	59	20
		%	7.8	6.4	3.2	2.4	3.2	2.7	3.2	6.4	9.4	5.0	5.2	7.6	9.3	7.1	9.1	9.0	3.0
73	3	度数	113	54	24	20	14	18	16	48	49	28	28	41	50	51	65	79	27
		%	15.6	7.4	3.3	2.8	1.9	2.5	2.2	6.6	6.8	3.9	3.9	5.7	6.9	7.0	9.0	10.9	3.7
通年		度数	858	523	428	423	440	279	296	507	616	402	451	641	633	473	490	577	383
		%	10.2	6.2	5.1	5.0	5.2	3.3	3.5	6.0	7.3	4.8	5.4	7.6	7.5	5.6	5.8	6.9	4.5

高石中学校

年	月		1	2	3	4	5	6	7	8	9	10	11	12	13	14	15	16	17
			NNE	NE	ENE	E	ESE	SE	SSE	S	SSW	SW	WSW	W	WNW	NW	NNW	N	CALM
72	4	度数	32	63	76	80	96	53	45	34	13	10	13	39	77	28	15	11	4
		%	4.6	9.1	11.0	11.6	13.9	7.7	6.5	4.9	1.9	1.5	1.9	5.7	11.2	4.1	2.2	1.6	0.6
72	5	度数	23	44	61	108	86	82	36	13	14	12	24	118	59	11	14	14	7
		%	3.2	6.1	8.4	14.9	11.8	11.3	5.0	1.8	1.9	1.7	3.3	16.3	8.1	1.5	1.9	1.9	1.0
72	6	度数	56	52	83	79	49	24	10	16	24	54	81	62	21	11	7	19	52
		%	8.0	7.4	11.9	11.3	7.0	3.4	1.4	2.3	3.4	7.7	11.3	8.9	3.0	1.6	1.0	2.7	7.4
72	7	度数	44	48	76	139	47	18	15	61	43	28	38	70	26	8	12	11	57
		%	5.9	6.5	10.3	18.8	6.3	2.4	2.0	8.2	5.8	3.8	5.1	9.4	3.5	1.1	1.6	1.5	7.7
72	8	度数	14	16	12	47	53	59	57	35	48	72	80	156	51	10	8	5	19
		%	1.9	2.2	1.6	6.3	7.1	8.0	7.7	4.7	6.5	9.7	10.8	21.0	6.9	1.3	1.1	0.7	2.6
72	9	度数	17	29	32	97	116	75	50	32	26	12	21	95	59	12	13	6	10
		%	2.4	4.1	4.6	13.8	16.5	10.7	7.1	4.6	3.7	1.7	3.0	13.5	8.4	1.7	1.9	0.9	1.4
72	10	度数	32	50	37	81	107	89	79	33	27	9	11	66	52	13	11	18	8
		%	4.4	6.9	5.1	11.2	14.8	12.3	10.9	4.6	3.7	1.2	1.5	9.1	7.2	1.8	1.5	2.5	1.1
72	11	度数	15	39	49	75	81	53	49	24	10	20	22	67	85	54	28	21	4
		%	2.1	5.5	6.9	10.6	11.5	7.5	6.9	3.4	1.4	2.8	3.1	9.5	12.0	9.1	4.0	3.0	0.6
72	12	度数	20	29	34	68	76	44	52	22	26	24	18	33	147	54	18	9	1
		%	2.8	4.0	4.7	9.4	10.5	6.1	7.2	3.0	3.6	3.3	2.5	11.4	20.3	7.4	2.5	1.2	0.1
73	1	度数	66	39	65	86	67	39	52	38	25	22	20	64	70	31	19	38	2
		%	8.9	5.2	8.7	11.6	9.0	5.2	7.0	5.1	3.4	3.0	2.7	8.6	9.4	4.2	2.6	5.1	0.3
73	2	度数	37	33	45	61	52	38	48	26	29	27	22	58	93	50	20	18	9
		%	5.6	5.0	6.8	9.2	7.8	5.7	7.2	3.9	4.4	4.1	3.3	8.7	14.0	7.5	3.0	2.7	1.4
73	3	度数	39	53	76	57	56	42	39	25	19	22	31	52	64	51	46	26	20
		%	5.4	7.4	10.6	7.9	7.8	5.8	5.4	3.5	2.6	3.1	4.3	7.2	8.9	7.1	6.4	3.6	2.8
通年		度数	395	495	646	978	886	616	532	359	304	312	331	930	804	343	211	196	193
		%	4.6	5.8	7.5	11.4	10.3	7.2	6.2	4.2	3.5	3.6	4.4	10.8	9.4	4.0	2.5	2.3	2.2

八尾市民病院

年	月		1	2	3	4	5	6	7	8	9	10	11	12	13	14	15	16	17	
			NNE	NE	ENE	E	ESE	SE	SSE	S	SSW	SW	WSW	W	WNW	NW	NNW	N	CALM	
72	4	度数	0	0	0	0	0	0	0	0	0	0	0	0	0	0	0	0	0	0
		%	0.0	0.0	0.0	0.0	0.0	0.0	0.0	0.0	0.0	0.0	0.0	0.0	0.0	0.0	0.0	0.0	0.0	0.0
72	5	度数	0	0	0	0	0	0	0	0	0	0	0	0	0	0	0	0	0	0
		%	0.0	0.0	0.0	0.0	0.0	0.0	0.0	0.0	0.0	0.0	0.0	0.0	0.0	0.0	0.0	0.0	0.0	0.0
72	6	度数	0	0	0	0	0	0	0	0	0	0	0	0	0	0	0	0	0	0
		%	0.0	0.0	0.0	0.0	0.0	0.0	0.0	0.0	0.0	0.0	0.0	0.0	0.0	0.0	0.0	0.0	0.0	0.0
72	7	度数	0	0	0	0	0	0	0	0	0	0	0	0	0	0	0	0	0	0
		%	0.0	0.0	0.0	0.0	0.0	0.0	0.0	0.0	0.0	0.0	0.0	0.0	0.0	0.0	0.0	0.0	0.0	0.0
72	8	度数	0	0	0	0	0	0	0	0	0	0	0	0	0	0	0	0	0	0
		%	0.0	0.0	0.0	0.0	0.0	0.0	0.0	0.0	0.0	0.0	0.0	0.0	0.0	0.0	0.0	0.0	0.0	0.0
72	9	度数	0	0	0	0	0	0	0	0	0	0	0	0	0	0	0	0	0	0
		%	0.0	0.0	0.0	0.0	0.0	0.0	0.0	0.0	0.0	0.0	0.0	0.0	0.0	0.0	0.0	0.0	0.0	0.0
72	10	度数	49	22	19	24	36	46	114	61	18	21	17	55	32	21	26	59	55	
		%	7.3	3.3	2.8	3.6	5.3	6.8	16.9	9.0	2.7	3.1	2.5	8.1	4.7	3.1	3.9	8.7	8.1	
72	11	度数	46	26	12	16	19	21	90	48	19	10	20	86	131	40	28	39	52	
		%	6.5	3.7	1.7	2.3	2.7	3.0	12.8	6.8	2.7	1.4	2.8	12.2	18.6	5.7	4.0	5.5	7.4	
72	12	度数	27	18	29	27	12	20	126	40	19	18	20	72	133	43	31	45	45	
		%	3.7	2.5	4.0	3.7	1.7	2.8	17.4	5.5	2.6	2.5	2.8	9.9	18.3	5.9	4.3	6.2	6.2	
73	1	度数	56	37	24	16	15	19	85	42	16	14	20	89	79	56	72	53	50	
		%	7.5	5.0	3.2	2.2	2.0	2.6	11.4	5.7	2.2	1.9	2.7	12.0	10.6	7.5	9.7	7.1	6.7	
73	2	度数	49	28	16	26	13	15	61	46	21	18	18	82	78	54	53	49	39	
		%	7.4	4.2	2.4	3.9	2.0	2.3	9.2	6.9	3.2	2.7	2.7	12.3	11.7	8.1	8.0	7.4	5.9	
73	3	度数	70	19	11	10	7	13	62	38	11	10	21	62	67	70	81	72	52	
		%	10.4	2.8	1.6	1.5	1.0	1.9	9.2	5.6	1.6	1.5	3.1	9.2	9.9	10.4	12.0	10.7	7.7	
通年		度数	297	150	111	119	102	134	538	275	104	91	116	446	520	284	291	317	293	
		%	7.1	3.6	2.7	2.8	2.4	3.2	12.8	6.6	2.5	2.2	2.8	10.6	12.4	6.8	6.9	7.6	7.0	

淀川工業高校

年	月		1	2	3	4	5	6	7	8	9	10	11	12	13	14	15	16	17
			NNE	NE	ENE	E	ESE	SE	SSE	S	SSW	SW	WSW	W	WNW	NW	NNW	N	CALM
72	4	度数	236	68	22	27	11	7	5	4	13	20	52	45	15	16	31	81	9
		%	35.6	10.3	3.3	4.1	1.7	1.1	0.8	0.6	2.0	3.0	7.9	6.8	2.3	2.4	4.7	12.2	1.4
72	5	度数	119	22	10	6	4	3	5	1	0	21	57	10	10	2	18	79	7
		%	31.8	5.9	2.7	1.6	1.1	0.8	1.3	0.3	0.0	5.6	15.2	2.7	2.7	0.5	4.8	21.1	1.9
72	6	度数	199	76	11	3	3	4	3	3	11	26	76	44	32	11	15	81	3
		%	33.1	12.6	1.8	0.5	0.5	0.7	0.5	0.5	1.8	4.3	12.6	7.3	5.3	1.8	2.5	13.5	0.5
72	7	度数	178	142	70	48	16	5	6	4	10	24	53	99	28	20	11	27	0
		%	24.0	19.2	9.4	6.5	2.2	0.7	0.8	0.5	1.3	3.2	7.2	13.4	3.8	2.7	1.5	3.6	0.0
72	8	度数	124	45	18	18	4	4	22	25	24	55	94	179	51	15	22	36	3
		%	16.8	6.1	2.4	2.4	0.5	0.5	3.0	3.4	3.2	7.4	12.7	24.2	6.9	2.0	3.0	4.9	0.4
72	9	度数	268	110	24	13	5	10	11	8	11	12	39	55	21	17	25	56	18
		%	33.1	15.6	3.4	1.8	0.7	1.4	1.6	1.1	1.6	1.7	5.5	7.3	3.0	2.4	3.6	8.0	2.6
72	10	度数	239	97	31	21	17	8	11	9	7	11	34	32	16	22	18	90	60
		%	32.1	13.4	4.3	2.9	2.4	1.1	1.5	1.2	1.0	1.5	4.7	4.4	2.2	3.0	2.5	12.4	8.3
72	11	度数	243	68	12	9	12	6	15	16	11	15	60	83	46	31	25	31	16
		%	35.2	9.7	1.7	1.3	1.7	0.9	2.1	2.3	1.6	2.1	8.5	11.3	6.5	4.4	3.6	4.4	2.3
72	12	度数	202	61	14	9	6	5	21	18	12	26	65	100	46	41	26	43	30
		%	27.9	8.4	1.9	1.2	0.8	0.7	2.9	2.5	1.7	3.6	9.0	13.8	6.3	5.7	3.6	5.9	4.1
73	1	度数	203	115	8	9	1	5	11	13	10	36	57	43	37	69	40	44	32
		%	27.3	15.5	1.1	1.2	0.1	0.7	1.5	2.4	1.3	4.8	7.7	6.5	5.0	9.3	5.4	5.9	4.3
73	2	度数	132	73	6	6	2	6	13	17	10	16	56	50	50	66	35	47	27
		%	27.4	11.0	0.9	0.9	0.3	1.2	2.0	2.6	1.5	2.4	8.4	7.5	7.5	9.9	5.3	7.1	4.1
73	3	度数	139	40	12	5	3	3	6	10	5	12	48	45	40	69	49	60	9
		%	31.2	6.6	2.0	0.8	0.5	0.5	1.0	1.7	0.3	2.0	7.9	7.4	6.6	11.4	8.1	9.9	1.5
通年		度数	2337	917	233	174	84	68	129	133	124	274	691	790	392	379	315	675	214
		%	29.9	11.5	3.0	2.2	1.1	0.9	1.6	1.7	1.6	3.4	8.7	9.9	4.9	4.7	3.9	8.5	2.7

豊中市役所

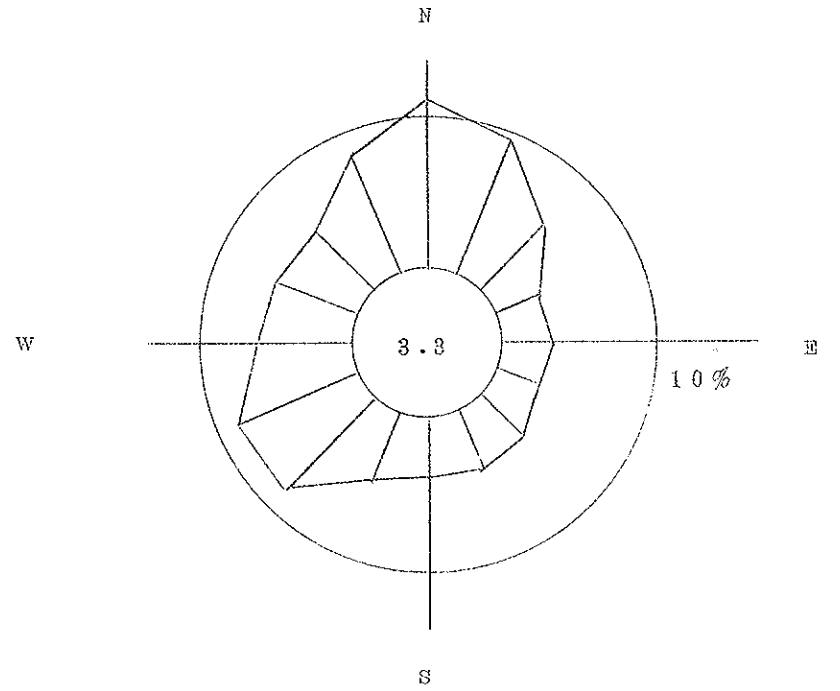
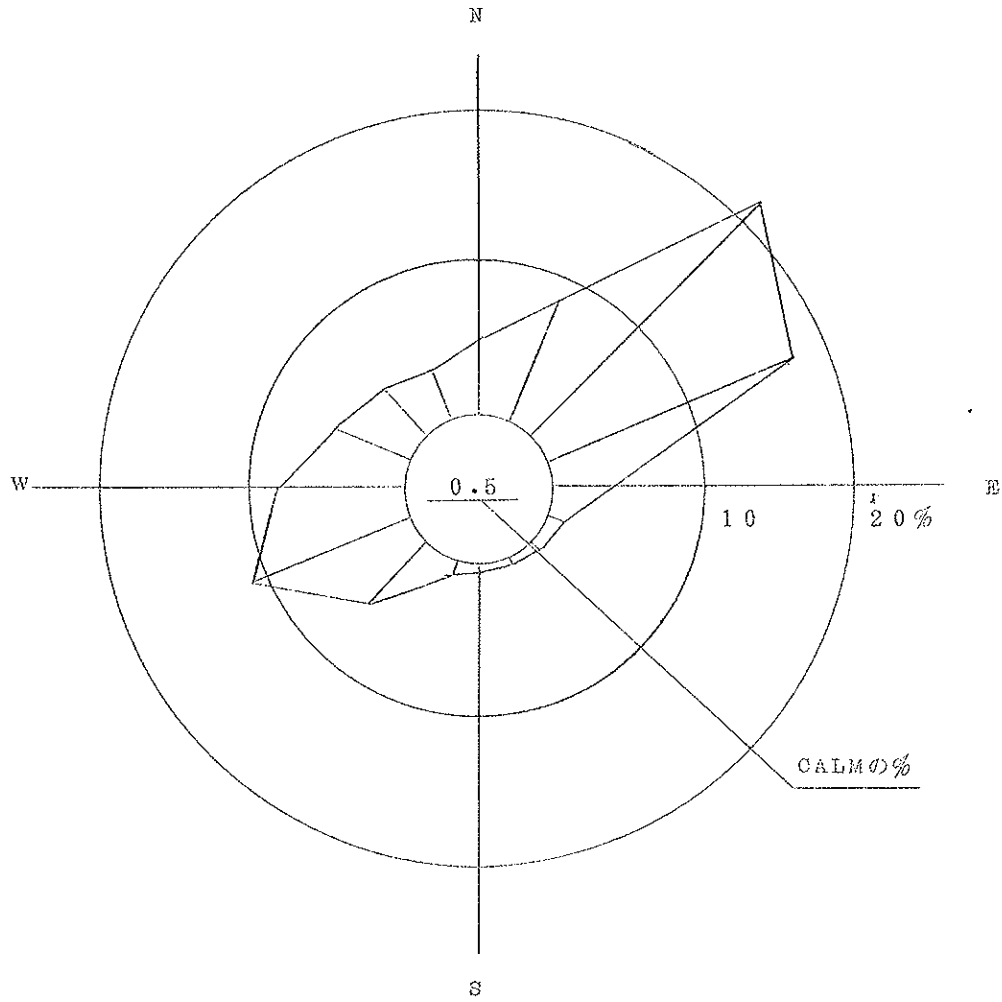
年	月		1	2	3	4	5	6	7	8	9	10	11	12	13	14	15	16	17
			NNE	NE	ENE	E	ESE	SE	SSE	S	SSW	SW	WSW	W	WNW	NW	NNW	N	CALM
72	4	度数	24	35	8	6	11	47	12	10	13	12	10	26	39	20	1	1	96
		%	6.6	9.6	0.8	1.6	3.0	12.8	3.3	2.7	3.6	3.3	2.7	7.1	10.7	5.5	0.3	0.3	26.2
72	5	度数	22	35	14	12	19	72	63	32	71	13	7	23	79	72	15	10	131
		%	3.2	5.1	2.0	1.7	2.8	10.4	9.1	4.6	10.3	1.9	1.0	3.3	11.4	10.4	2.2	1.4	19.0
72	6	度数	14	20	72	172	71	5	9	3	8	16	50	113	45	14	43	22	19
		%	2.0	2.9	10.3	24.7	10.2	0.7	1.3	0.4	1.1	2.3	7.2	16.2	6.5	2.0	6.2	3.2	2.7
72	7	度数	11	23	58	178	106	24	7	5	8	24	43	109	57	19	33	25	11
		%	1.5	3.1	7.8	24.0	14.3	3.2	0.9	0.7	1.1	3.2	5.8	14.7	7.7	2.6	4.5	3.4	1.5
72	8	度数	15	19	27	73	44	13	11	9	8	16	107	192	77	50	37	18	23
		%	2.0	2.6	3.7	9.9	6.0	1.8	1.5	1.2	1.1	2.2	14.5	26.0	10.4	6.8	5.0	2.4	3.1
72	9	度数	24	33	60	174	79	10	8	4	3	12	24	50	28	41	71	60	29
		%	3.4	4.6	8.5	24.5	11.1	1.4	1.1	0.6	0.4	1.7	3.4	7.0	3.9	5.3	10.0	8.5	4.1
72	10	度数	39	29	57	165	72	16	6	1	4	9	22	31	31	38	94	78	30
		%	5.4	4.0	7.9	22.9	10.0	2.2	0.8	0.1	0.6	1.2	3.0	4.3	4.3	5.3	13.0	10.8	4.2
72	11	度数	36	32	61	105	31	12	4	3	5	6	20	33	67	91	70	50	42
		%	5.4	4.8	9.1	15.6	4.6	1.8	0.6	0.9	0.7	0.9	3.0	4.9	10.0	13.6	10.4	7.5	6.3
72	12	度数	27	28	39	76	36	11	1	3	7	3	23	25	77	112	91	51	110
		%	3.7	3.9	5.4	10.5	5.0	1.5	0.1	0.4	1.0	1.1	3.2	3.4	10.6	15.4	12.6	7.0	15.2
73	1	度数	37	26	59	98	30	17	4	6	8	16	29	38	50	68	111	57	72
		%	5.1	3.6	8.1	13.5	4.1	2.3	0.6	0.8	1.1	2.2	4.0	5.2	6.9	9.4	15.3	7.8	10.0
73	2	度数	19	18	55	89	32	13	4	2	8	6	17	36	59	79	143	52	34
		%	2.9	2.7	8.3	13.4	4.8	2.0	0.6	0.3	1.2	0.9	2.6	5.4	8.9	11.9	21.5	7.8	5.1
73	3	度数	19	19	39	79	32	6	8	4	10	10	15	59	78	75	159	83	32
		%	2.6	2.6	5.4	10.9	4.4	0.8	1.1	0.6	1.4	1.4	2.1	8.1	10.7	10.3	21.9	11.4	4.4
通年		度数	287	317	544	1227	563	246	137	85	153	148	367	735	687	679	868	507	630
		%	3.5	3.9	6.7	15.0	6.9	3.0	1.7	1.0	1.9	1.8	4.5	9.0	8.4	8.3	10.6	6.2	7.7

松原市役所

年	月		1	2	3	4	5	6	7	8	9	10	11	12	13	14	15	16	17
			NNE	NE	ENE	E	ESE	SE	SSE	S	SSW	SW	WSW	W	WNW	NW	NNW	N	CALM
72	4	度数	23	59	76	32	40	80	41	26	11	5	10	18	32	39	23	22	58
		%	3.9	9.9	12.8	5.4	6.7	13.4	6.9	4.4	1.8	0.8	1.7	3.0	5.4	6.6	3.9	3.7	9.7
72	5	度数	19	49	71	42	42	96	61	22	13	6	11	27	89	39	19	6	62
		%	2.8	7.3	10.5	6.2	6.2	14.2	9.1	3.3	1.9	0.9	1.6	4.0	13.2	5.8	2.8	0.9	9.2
72	6	度数	19	37	64	50	59	81	40	19	7	8	14	57	68	45	24	11	82
		%	2.8	5.4	9.3	7.3	8.6	11.8	5.8	2.8	1.0	1.2	2.0	8.3	9.9	6.6	3.5	1.6	12.0
72	7	度数	19	41	55	63	86	91	59	14	6	10	36	68	65	35	9	20	64
		%	2.6	5.5	7.4	8.5	11.6	12.3	8.0	1.9	0.8	1.3	4.9	9.2	8.8	4.7	1.2	2.7	8.6
72	8	度数	20	18	21	22	37	71	80	21	20	19	45	107	96	53	19	6	62
		%	2.8	2.5	2.9	3.1	5.2	9.9	11.2	2.9	2.8	2.6	6.3	14.9	13.4	7.4	2.6	0.8	8.6
72	9	度数	8	24	36	33	75	53	31	9	5	6	5	14	20	8	7	4	29
		%	2.2	6.5	9.8	9.0	20.4	14.4	8.4	2.5	1.4	1.6	1.4	3.8	5.4	2.2	1.9	1.1	7.9
72	10	度数	29	25	27	45	48	82	77	44	26	12	12	25	32	28	10	16	16
		%	5.2	4.5	4.9	8.1	8.7	14.8	13.9	7.9	4.7	2.2	2.2	4.5	5.8	5.1	1.8	2.9	2.9
72	11	度数	17	27	33	49	44	71	63	42	29	10	17	43	79	112	39	8	23
		%	2.4	3.8	4.7	6.9	6.2	10.1	8.9	5.9	4.1	1.4	2.4	6.1	11.2	15.9	5.5	1.1	3.3
72	12	度数	30	17	25	42	43	54	72	49	34	21	16	44	76	116	36	31	19
		%	4.1	2.3	3.4	5.8	5.9	7.4	9.9	6.8	4.7	2.9	2.2	6.1	10.5	16.0	5.0	4.3	2.6
73	1	度数	47	29	40	61	58	56	49	48	37	10	14	41	68	54	44	54	33
		%	6.3	3.9	5.4	8.2	7.8	7.5	6.6	6.5	5.0	1.3	1.9	5.5	9.2	7.3	5.9	7.3	4.4
73	2	度数	33	23	47	27	41	48	49	27	27	20	26	31	88	63	40	41	34
		%	5.0	3.5	7.1	4.1	6.2	7.2	7.4	4.1	4.1	3.0	3.9	4.7	13.2	9.5	6.0	6.2	5.1
73	3	度数	60	49	53	38	24	45	45	25	17	9	17	44	57	79	50	75	39
		%	8.3	6.7	7.3	5.2	3.3	6.2	6.2	3.4	2.3	1.2	2.3	6.1	7.9	10.9	6.9	10.3	5.4
通年		度数	324	398	548	504	597	828	667	346	232	136	223	519	770	671	320	294	521
		%	4.1	5.0	6.9	6.4	7.6	10.5	8.4	4.4	2.9	1.7	2.8	6.6	9.7	8.5	4.1	3.7	6.6

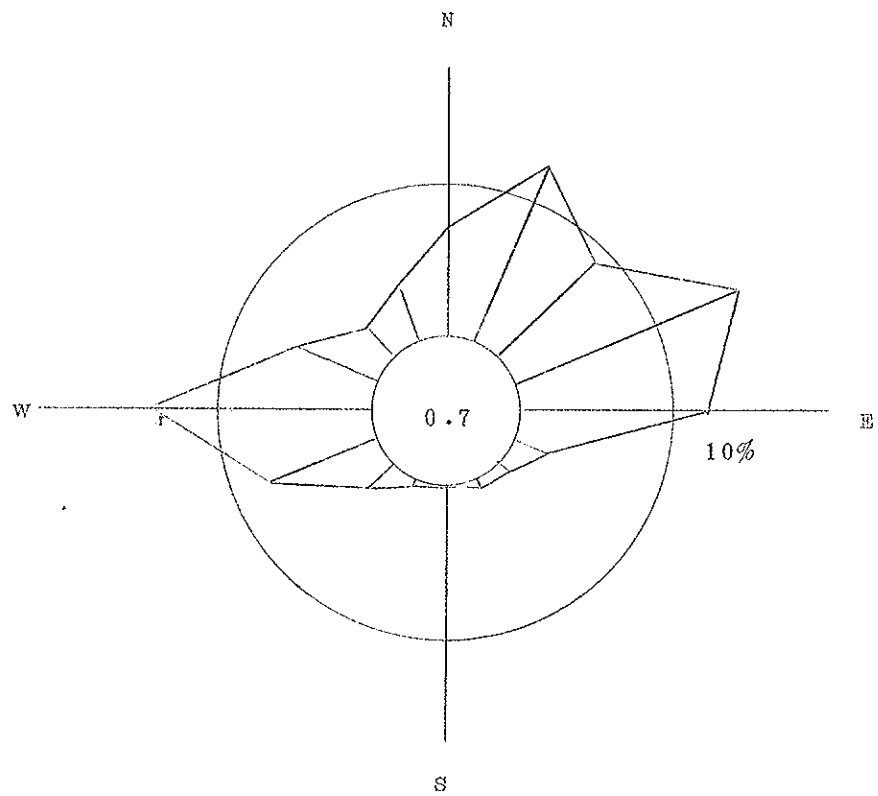
年	月		1	2	3	4	5	6	7	8	9	10	11	12	13	14	15	16	17
			NNE	NE	ENE	E	ESE	SE	SSE	S	SSW	SW	WSW	W	WNW	NW	NNW	N	CALM
72	4	度数	0	0	0	0	0	0	0	0	0	0	0	0	0	0	0	0	0
		%	0.0	0.0	0.0	0.0	0.0	0.0	0.0	0.0	0.0	0.0	0.0	0.0	0.0	0.0	0.0	0.0	0.0
72	5	度数	0	0	0	0	0	0	0	0	0	0	0	0	0	0	0	0	0
		%	0.0	0.0	0.0	0.0	0.0	0.0	0.0	0.0	0.0	0.0	0.0	0.0	0.0	0.0	0.0	0.0	0.0
72	6	度数	0	0	0	0	0	0	0	0	0	0	0	0	0	0	0	0	0
		%	0.0	0.0	0.0	0.0	0.0	0.0	0.0	0.0	0.0	0.0	0.0	0.0	0.0	0.0	0.0	0.0	0.0
72	7	度数	0	0	0	0	0	0	0	0	0	0	0	0	0	0	0	0	0
		%	0.0	0.0	0.0	0.0	0.0	0.0	0.0	0.0	0.0	0.0	0.0	0.0	0.0	0.0	0.0	0.0	0.0
72	8	度数	0	0	0	0	0	0	0	0	0	0	0	0	0	0	0	0	0
		%	0.0	0.0	0.0	0.0	0.0	0.0	0.0	0.0	0.0	0.0	0.0	0.0	0.0	0.0	0.0	0.0	0.0
72	9	度数	0	0	0	0	0	0	0	0	0	0	0	0	0	0	0	0	0
		%	0.0	0.0	0.0	0.0	0.0	0.0	0.0	0.0	0.0	0.0	0.0	0.0	0.0	0.0	0.0	0.0	0.0
72	10	度数	0	0	0	0	0	0	0	0	0	0	0	0	0	0	0	0	0
		%	0.0	0.0	0.0	0.0	0.0	0.0	0.0	0.0	0.0	0.0	0.0	0.0	0.0	0.0	0.0	0.0	0.0
72	11	度数	47	27	6	13	38	59	21	13	11	11	32	107	66	26	20	38	132
		%	7.0	4.0	0.9	1.9	5.7	8.8	3.1	1.9	1.6	1.6	4.8	16.0	9.9	3.9	3.0	5.7	19.8
72	12	度数	27	27	18	15	95	81	24	20	11	12	27	135	54	41	39	45	54
		%	3.7	3.7	2.5	2.1	13.1	11.2	3.3	2.8	1.5	1.7	3.7	18.6	7.4	5.7	5.4	6.2	7.4
73	1	度数	40	81	22	27	47	102	31	16	25	24	27	71	36	20	32	78	64
		%	5.4	10.9	3.0	3.6	6.3	13.7	4.2	2.2	3.4	3.2	3.6	9.6	4.8	2.7	4.3	10.5	8.6
73	2	度数	62	38	11	16	44	69	25	29	17	16	34	67	56	32	29	52	69
		%	9.3	5.7	1.7	2.4	6.6	10.4	3.8	4.4	2.6	2.4	5.1	10.1	8.4	4.8	4.4	7.8	10.4
73	3	度数	41	30	12	16	32	89	31	21	28	23	33	51	51	30	38	147	53
		%	5.6	4.1	1.7	2.2	4.4	12.3	4.3	2.9	3.9	3.2	4.5	7.0	7.0	4.1	5.2	20.2	7.3
通年		度数	217	203	69	87	256	400	132	99	92	86	153	431	263	149	158	360	372
		%	6.2	5.8	2.0	2.5	7.3	11.3	3.7	2.8	2.6	2.4	4.3	12.2	7.5	4.2	4.5	10.2	10.5

風 配 図

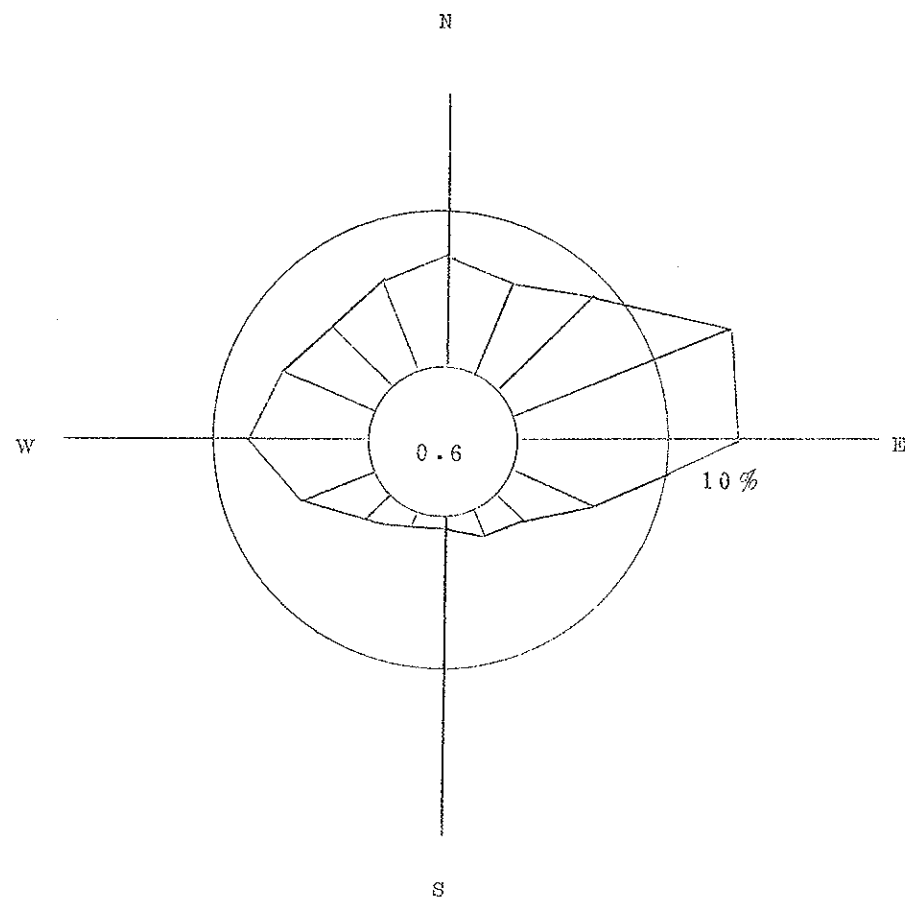


吹田保健所

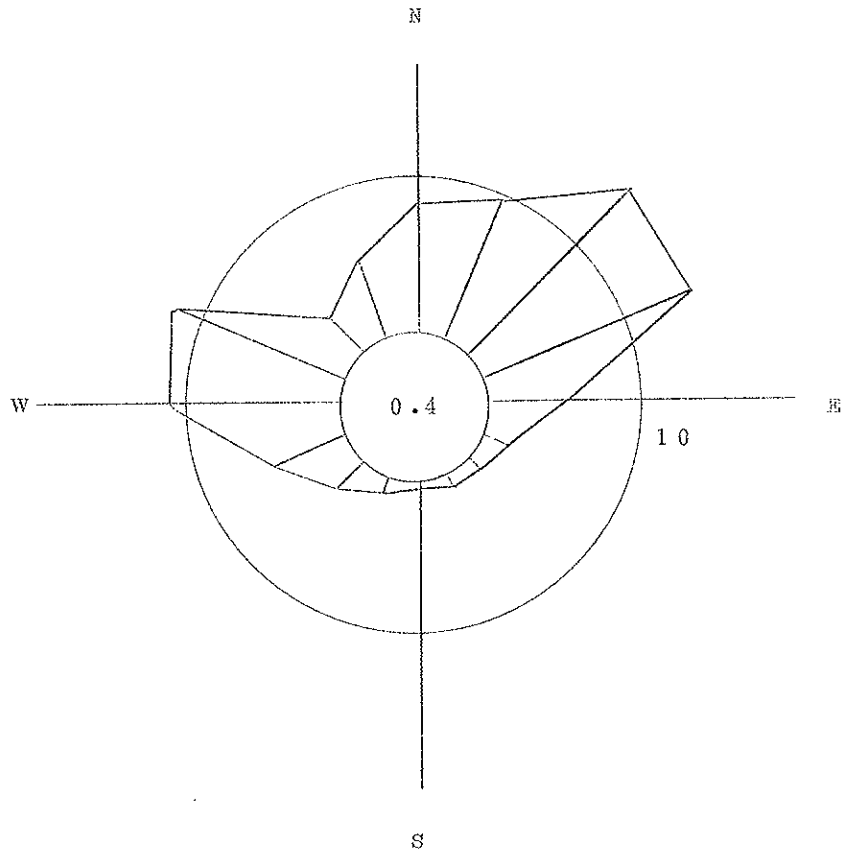
守口保健所



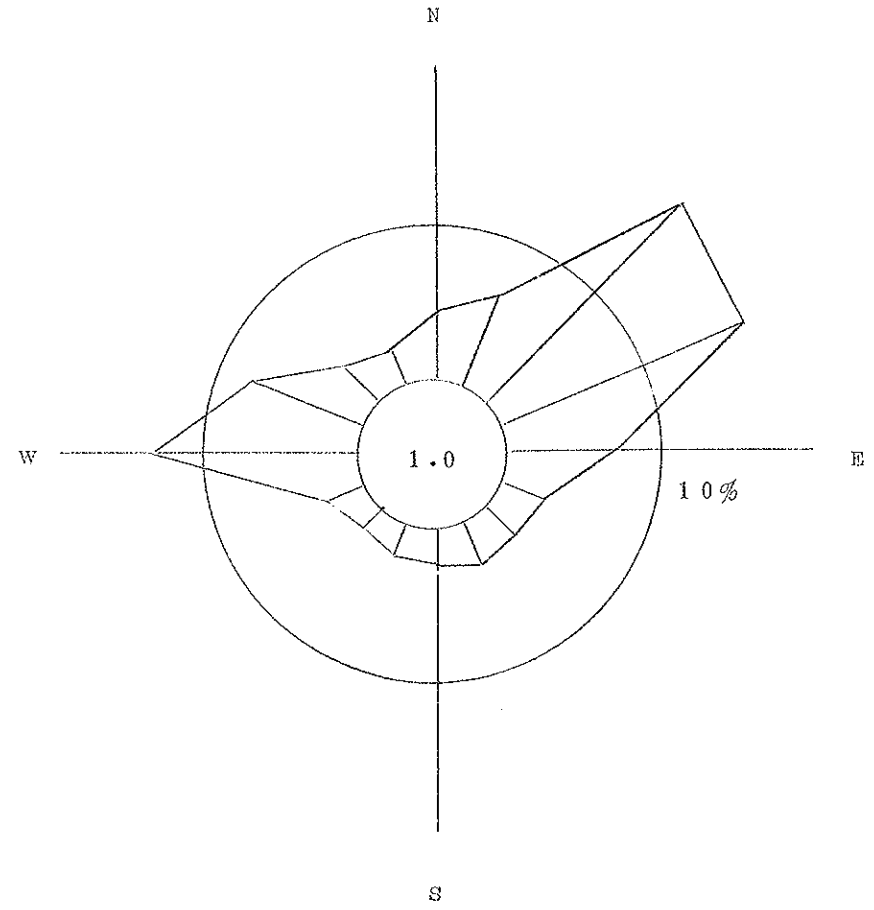
淀中学校



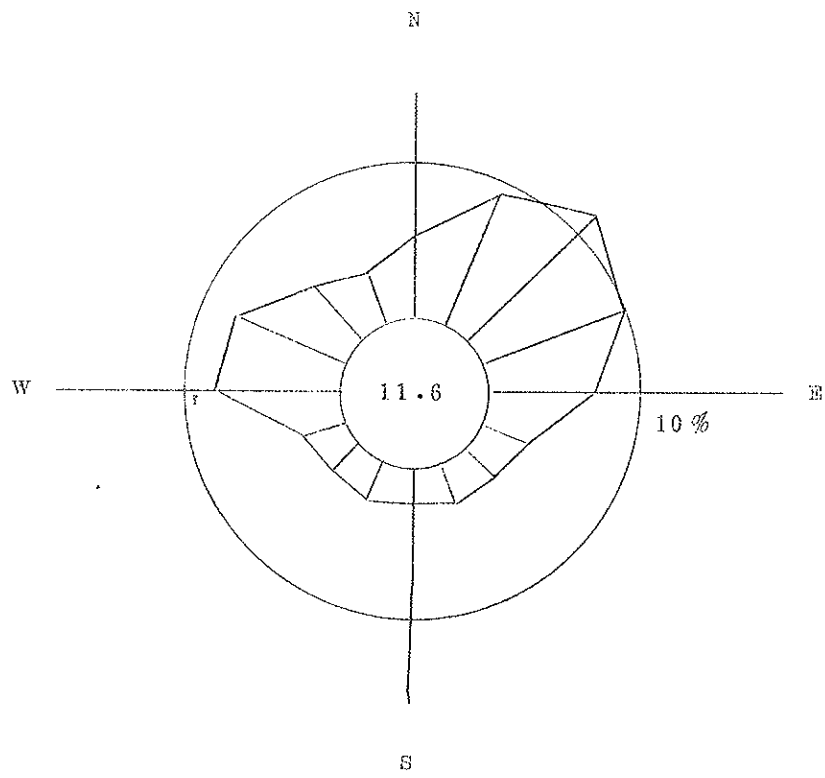
大阪市衛生研究所



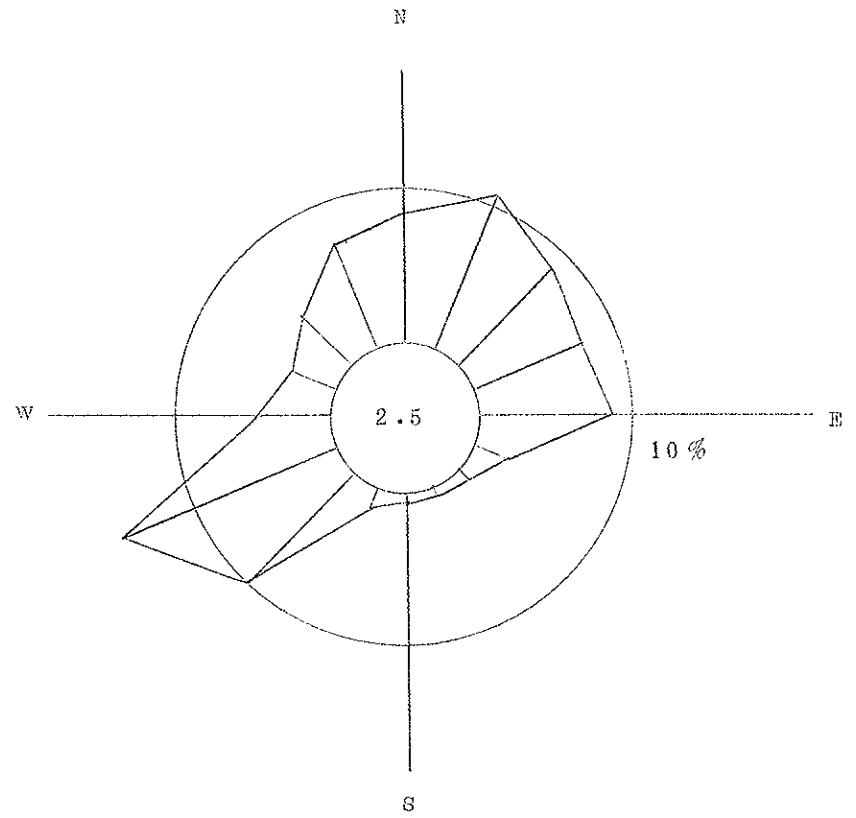
此花区役所



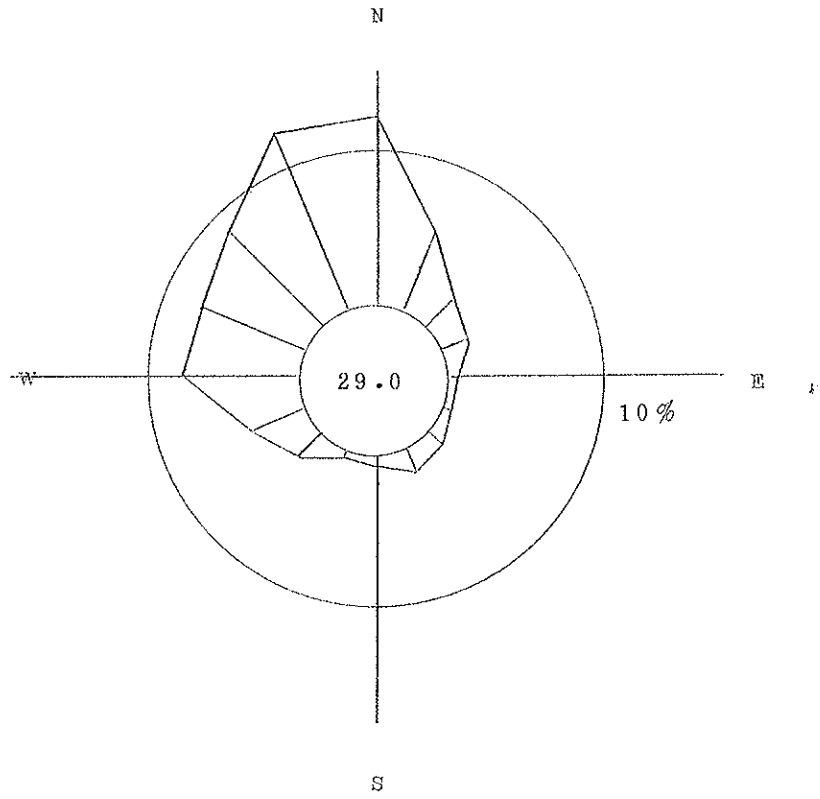
公害監視センター



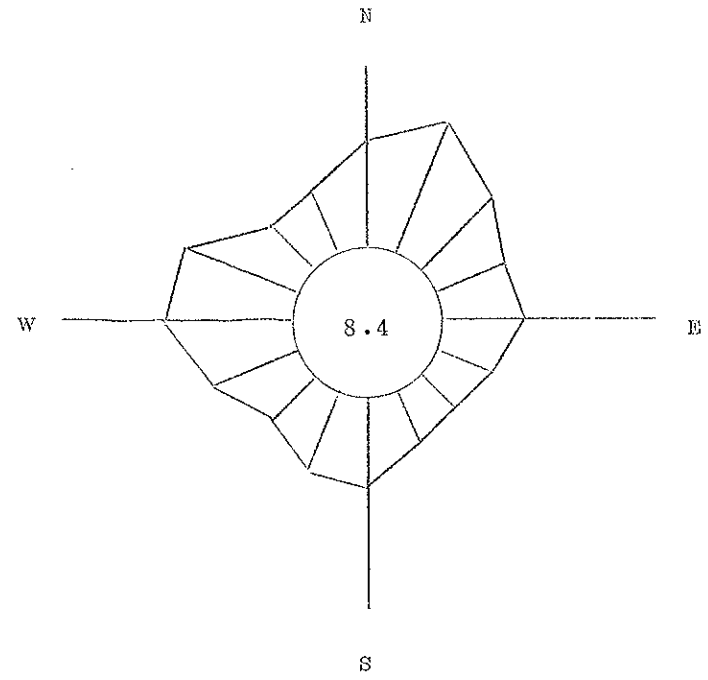
布施保健所



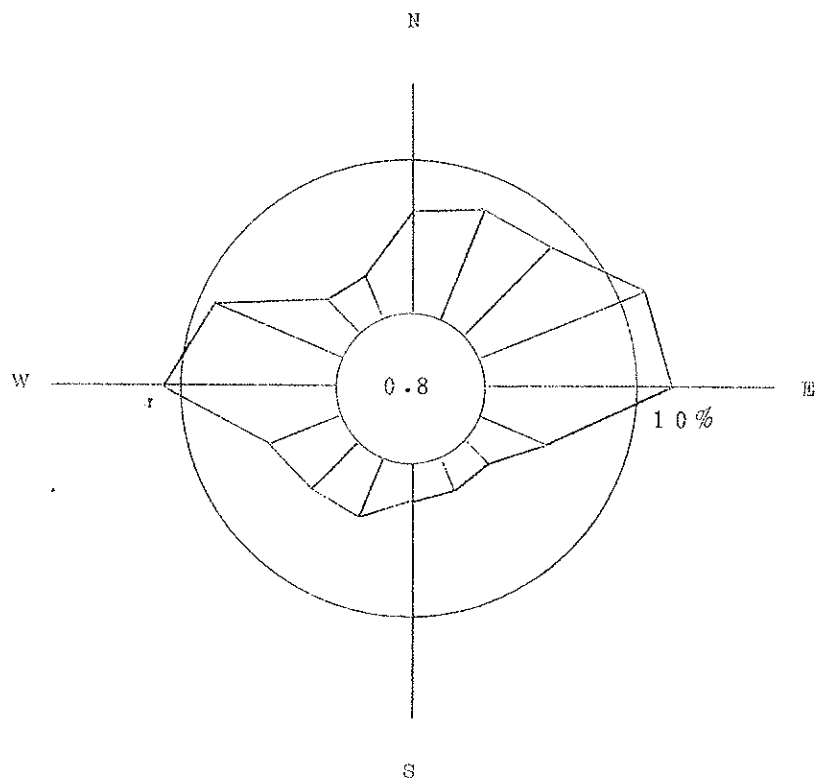
平尾小学校



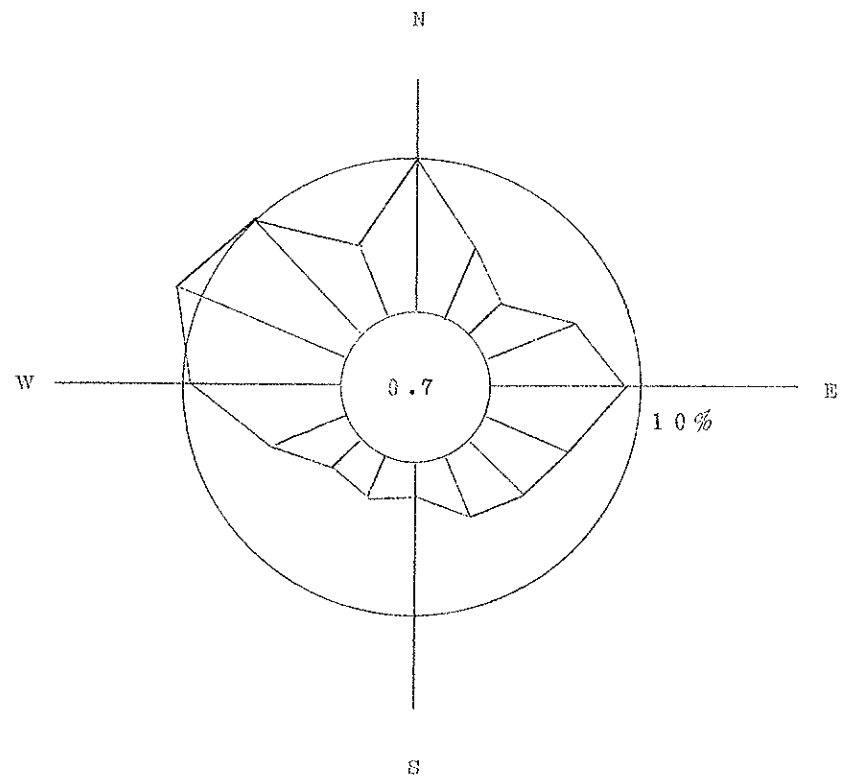
摂陽中学校



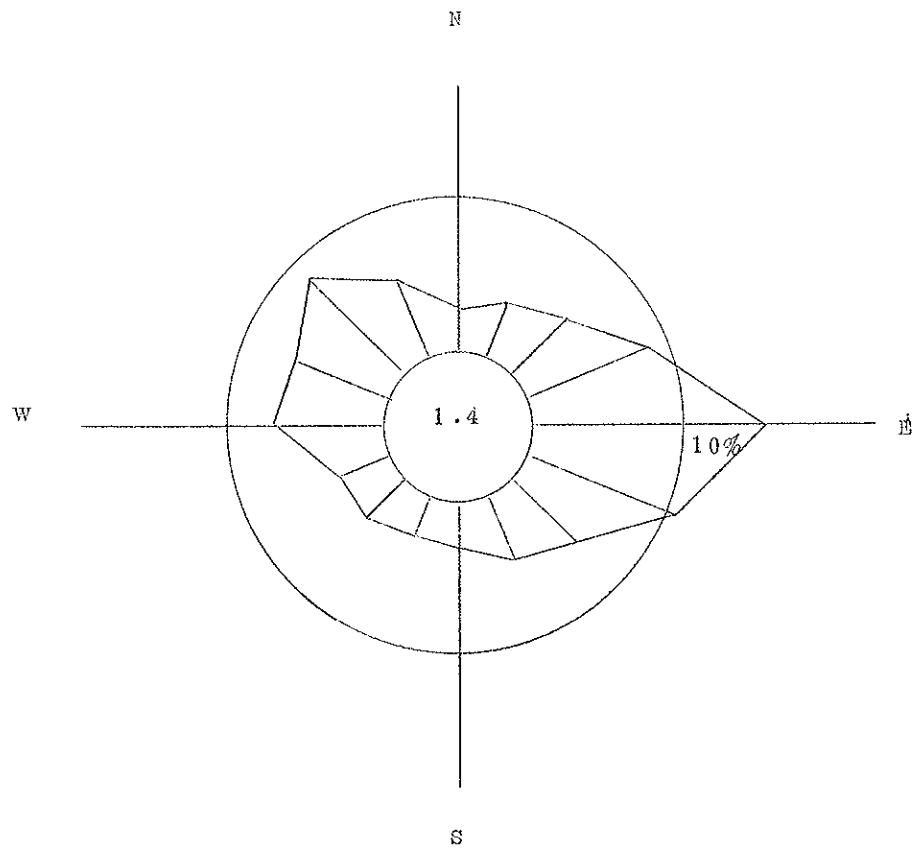
八尾保健所



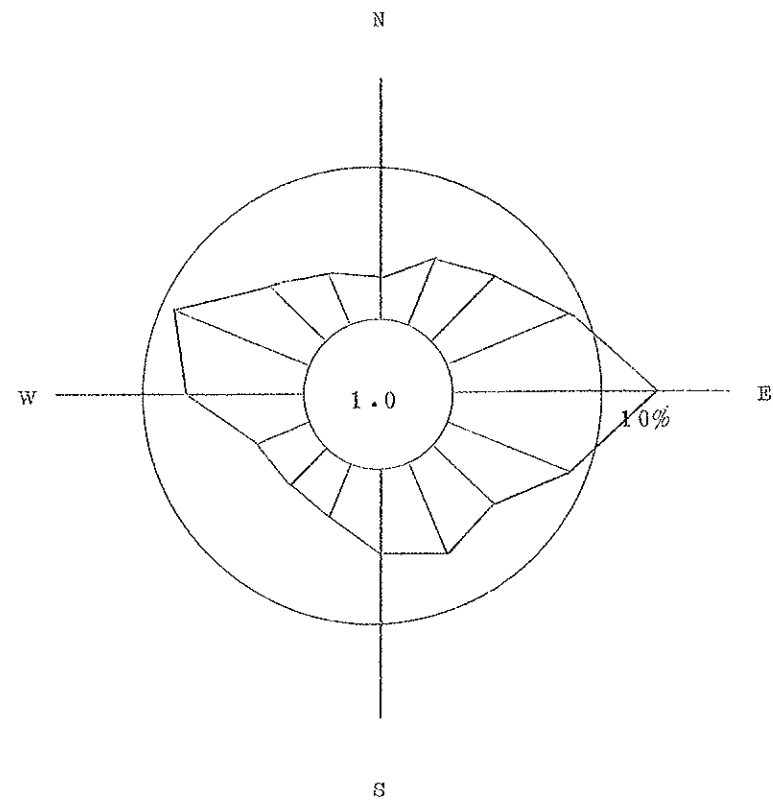
府立大学



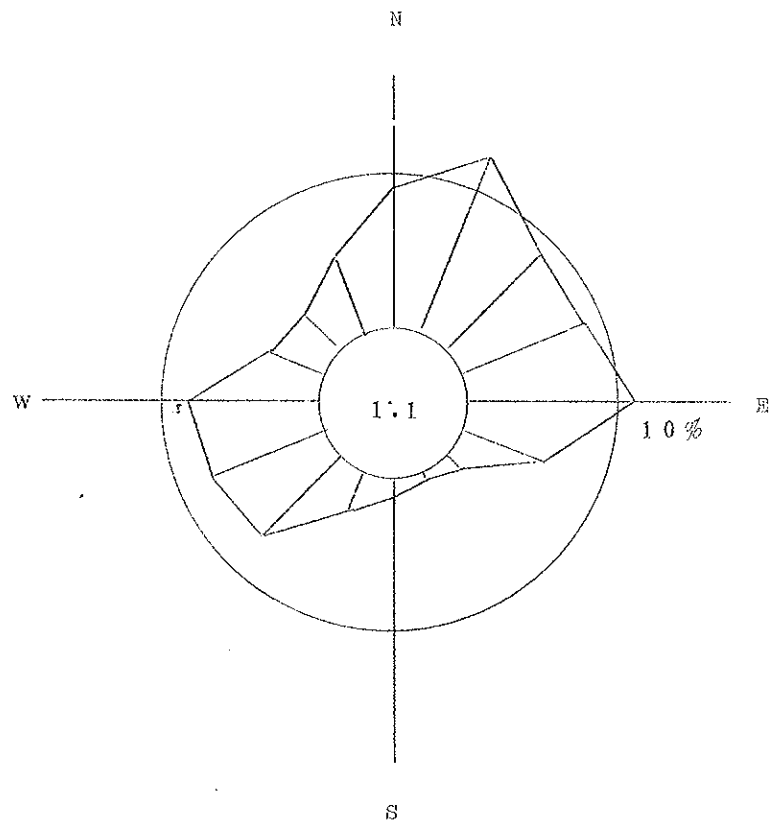
泉大津保健所



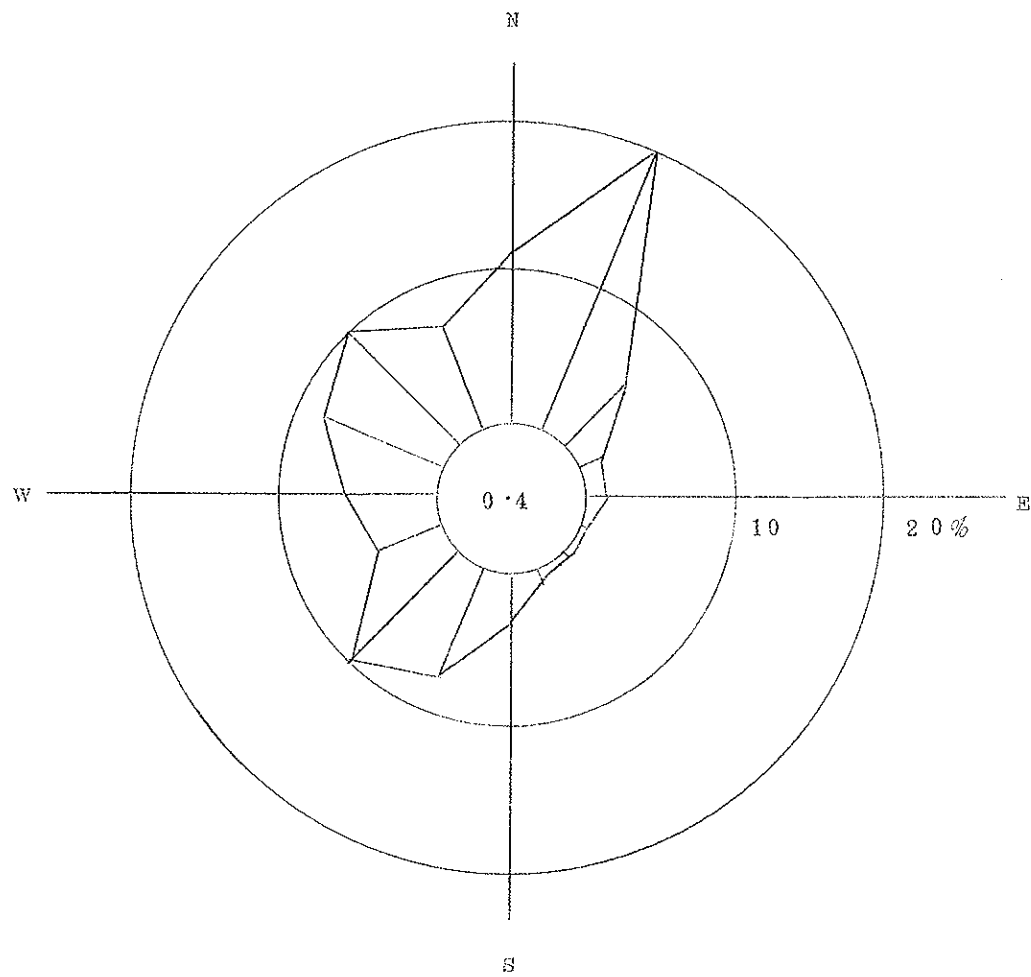
少林寺小学校



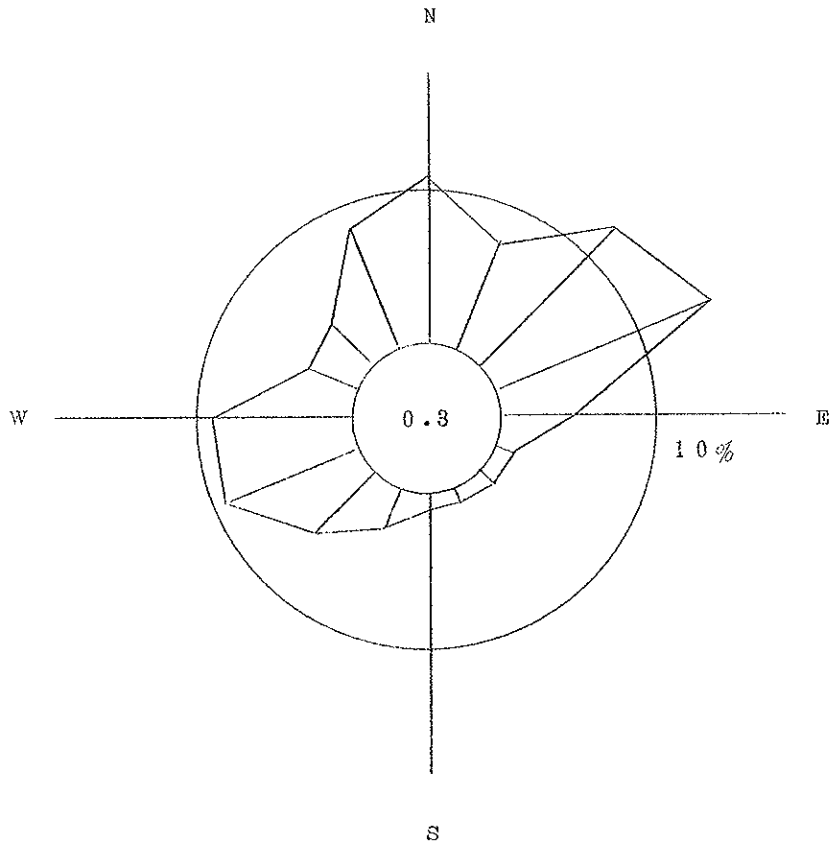
浜寺中学校



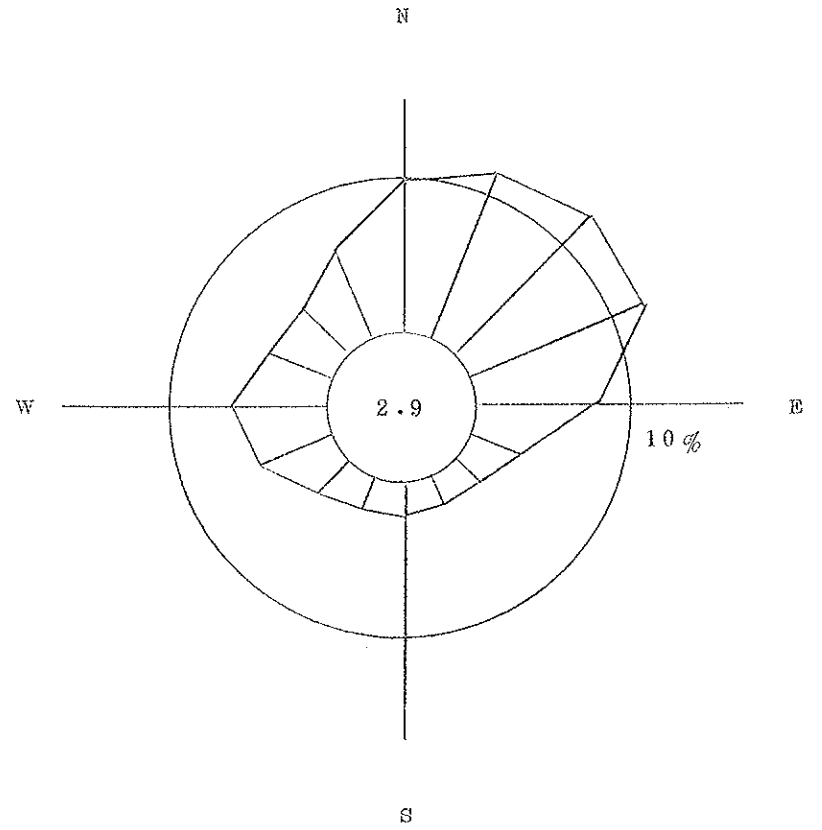
尼崎杭瀬変電所



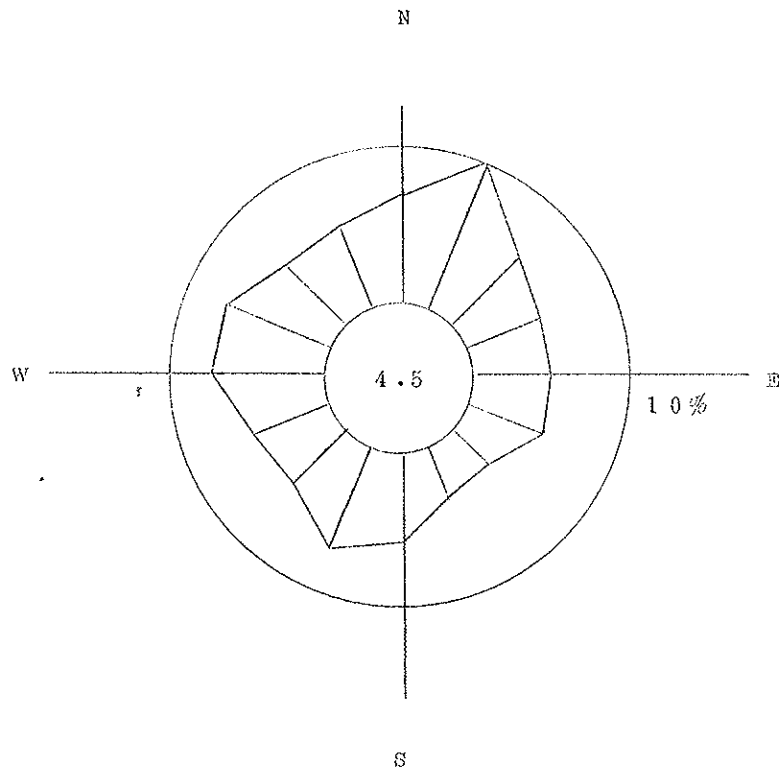
豊中南消防署



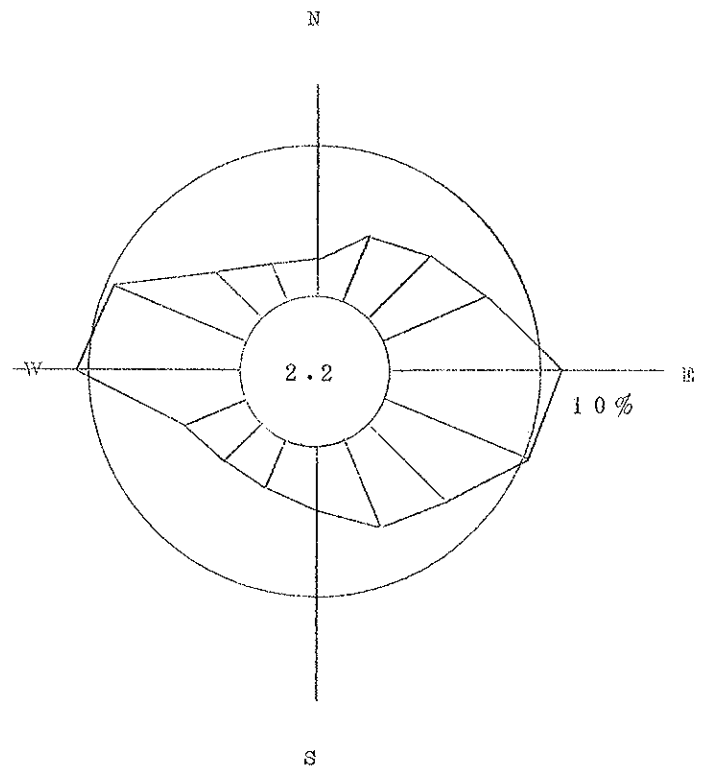
茨木市役所



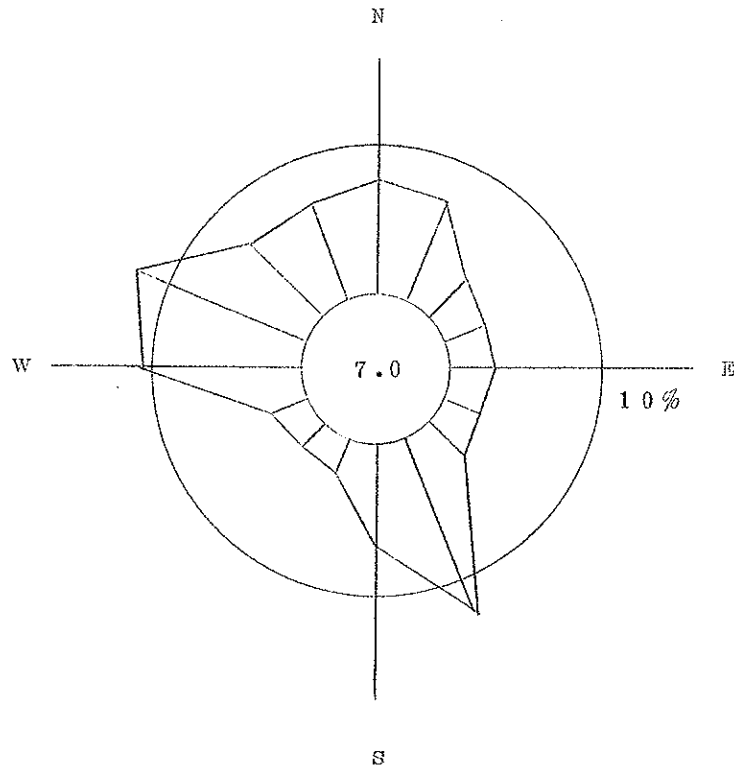
寝屋川市役所



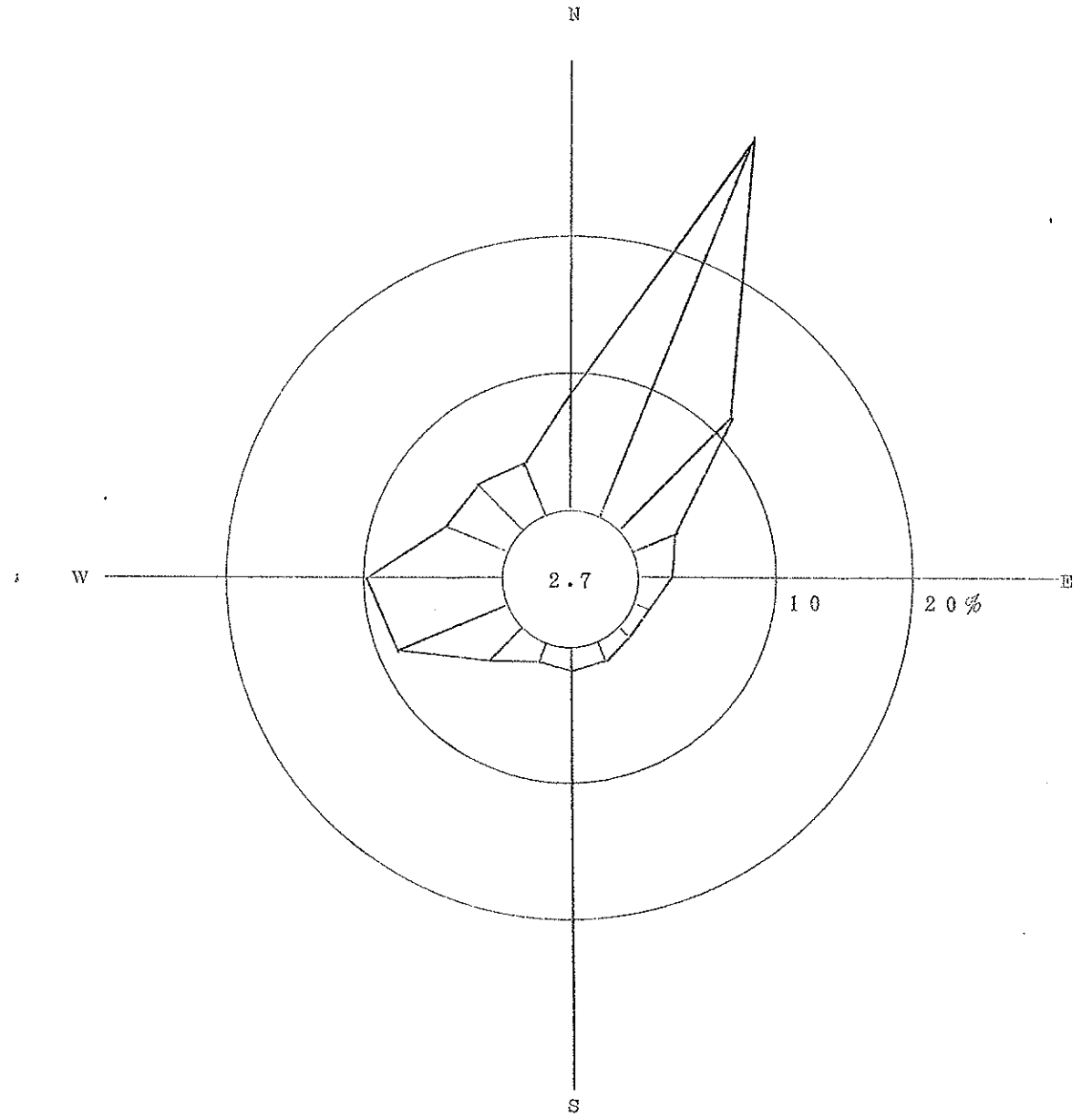
東大阪市東支所



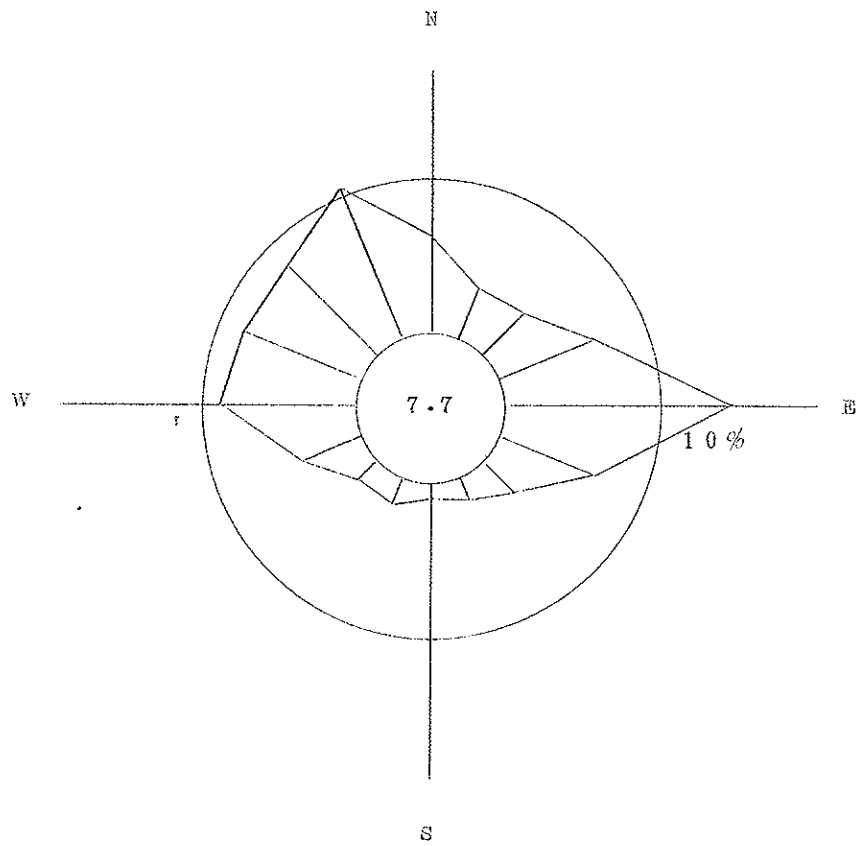
高石中学校



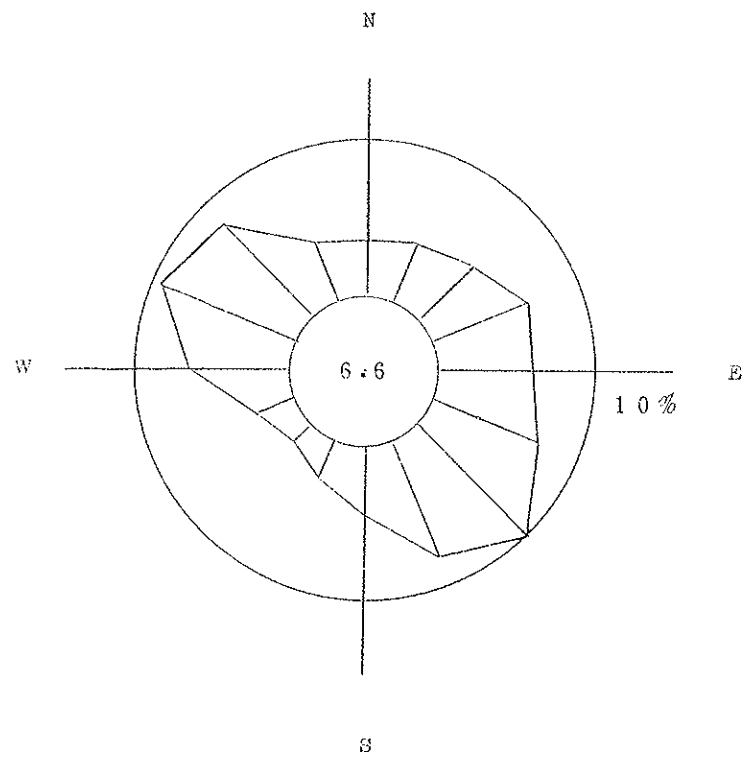
八尾市民病院



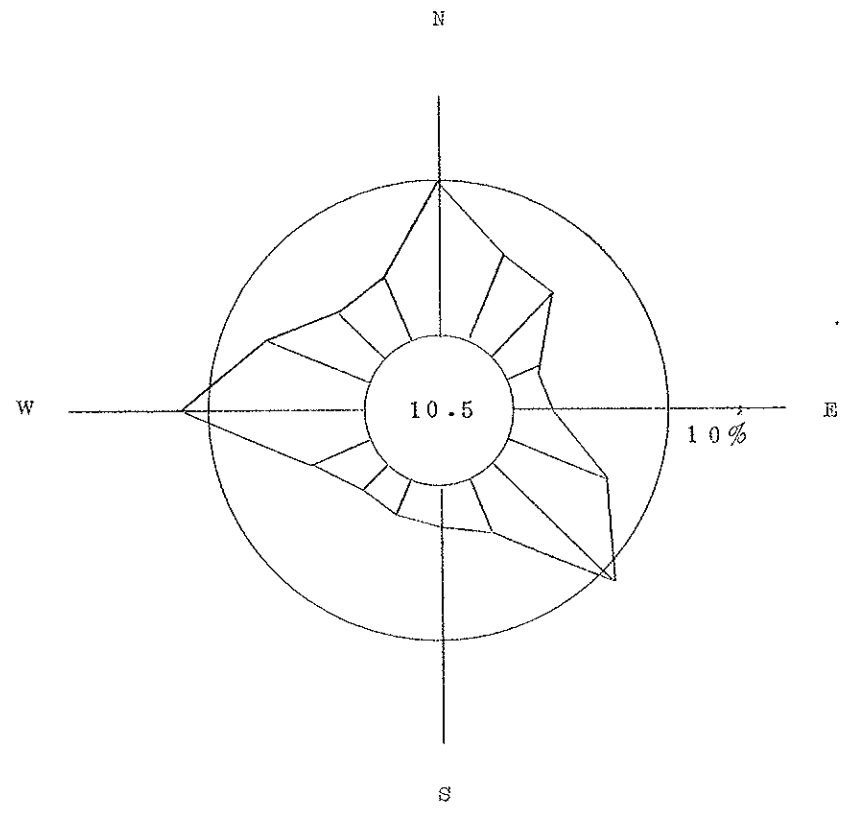
淀川工業高校



豊中市役所



松原市役所



和泉国府小学校