

昭和45年度

大気汚染状況測定結果報告

(昭和45年4月～昭和46年3月)

大阪府
大阪市
堺市

監視課

まえがき

昭和45年4月から昭和46年3月までの大気汚染状況の測定結果を報告する。前年度と同様にいおう酸化物、粉じんおよび風向・風速の集計を行った。

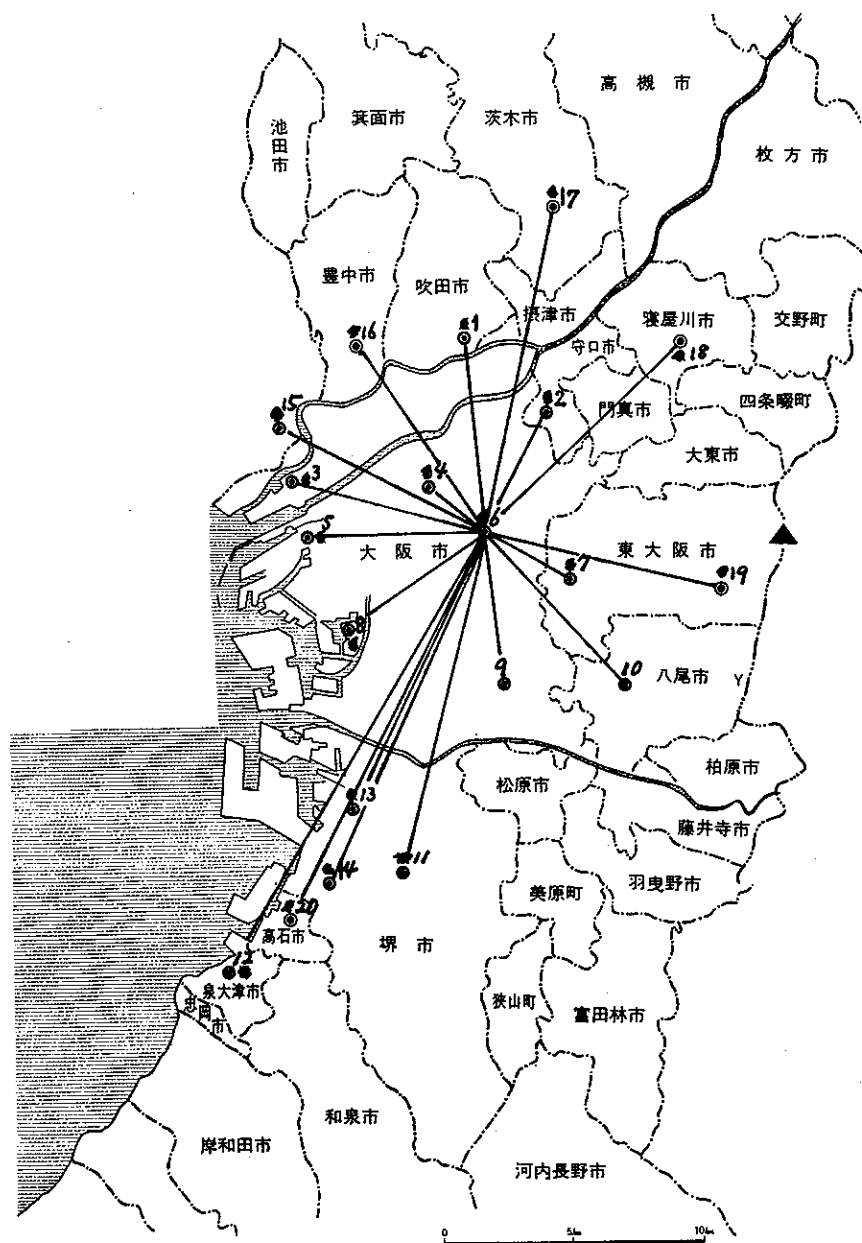
これらのほかに、本年度は高濃度汚染日の状況を収録した。年間を通じての一時間値そのものは掲載してないが、公害監視センターにおいて保管しているので利用していただきたい。

大阪府公害監視センター監視課

目次

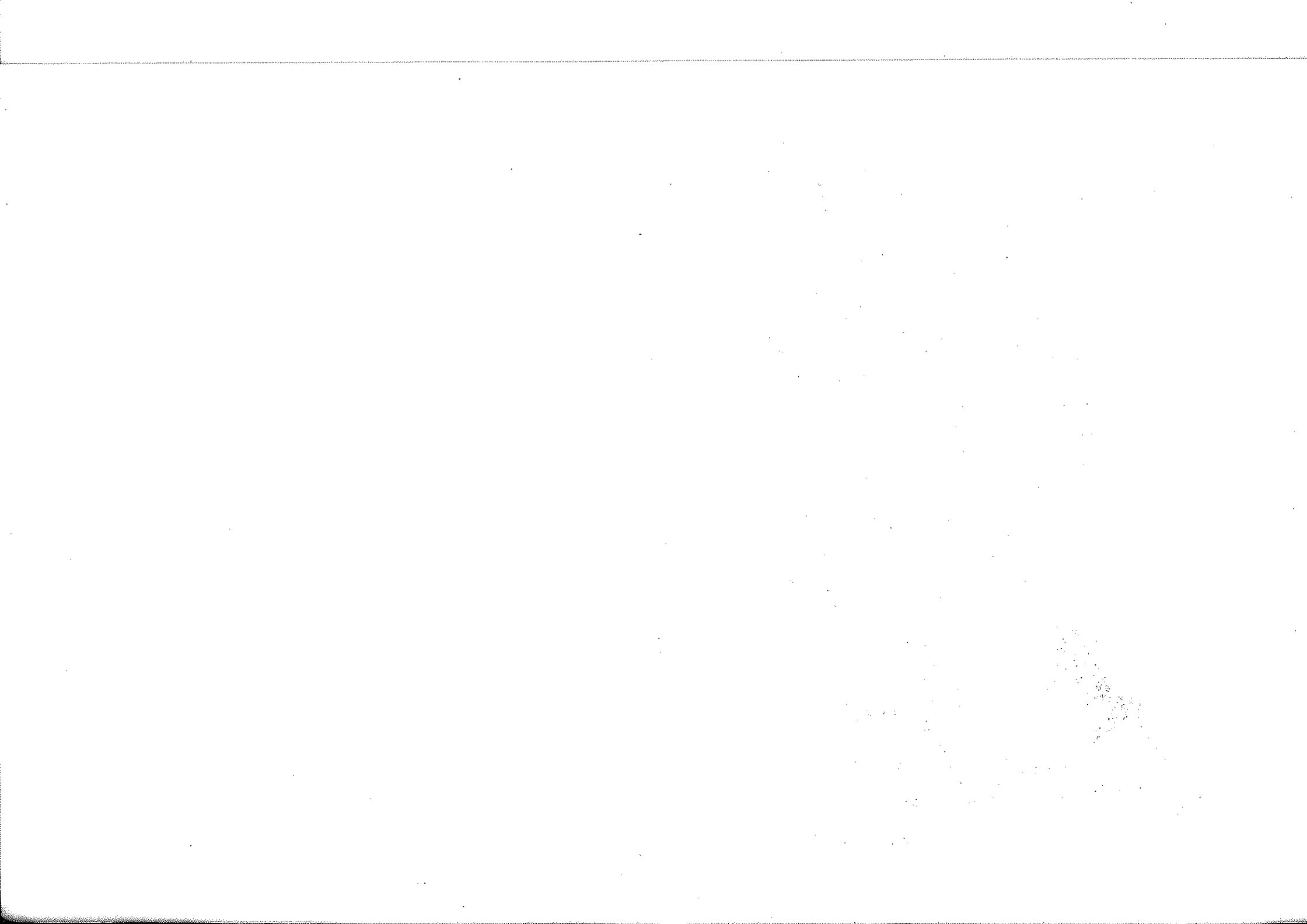
測定点配置状況	1
電気伝導度法によるいおう酸化物の測定状況	3
(環境基準の適合状況)	5
(その1)	5
(その2)	6
pbo ₂ 法によるいおう酸化物の測定状況	31
浮遊粉じんの測定状況	43
降下ばいじんの測定状況	59
風向頻度および風速階級別頻度	73
風配図	91
高濃度日におけるいおう酸化物濃度分布図	139

測定点配置状況



番号	観測所名	管理	地域
1	吹田保健所	大阪府	吹田市
2	守口保健所	//	守口市
3	淀中学校	大阪市	西淀川区
4	市立衛生研究所	//	北区
5	此花区役所	//	此花区
6	府公害監視センター	大阪府	東成区
7	布施保健所	//	東大阪市
8	平尾小学校	大阪市	大正区
9	摂陽中学校	//	東住吉区
10	八尾保健所	大阪府	八尾市
11	府立大学	//	堺市
12	泉大津保健所	//	泉大津市
13	少林寺小学校	堺市	堺市
14	浜寺中学校	//	//
15	尼崎杭瀬変電所	大阪府	尼崎市
16	豊中南消防署	//	豊中市
17	茨木市役所	//	茨木市
18	寝屋川市役所	//	寝屋川市
19	東大阪市東支所	//	東大阪市
20	高石中学校	//	高石市

本報告書に収録されているもののみを示し、移動局、タワ
ー局、大阪市、堺市設置観測所は省略する。

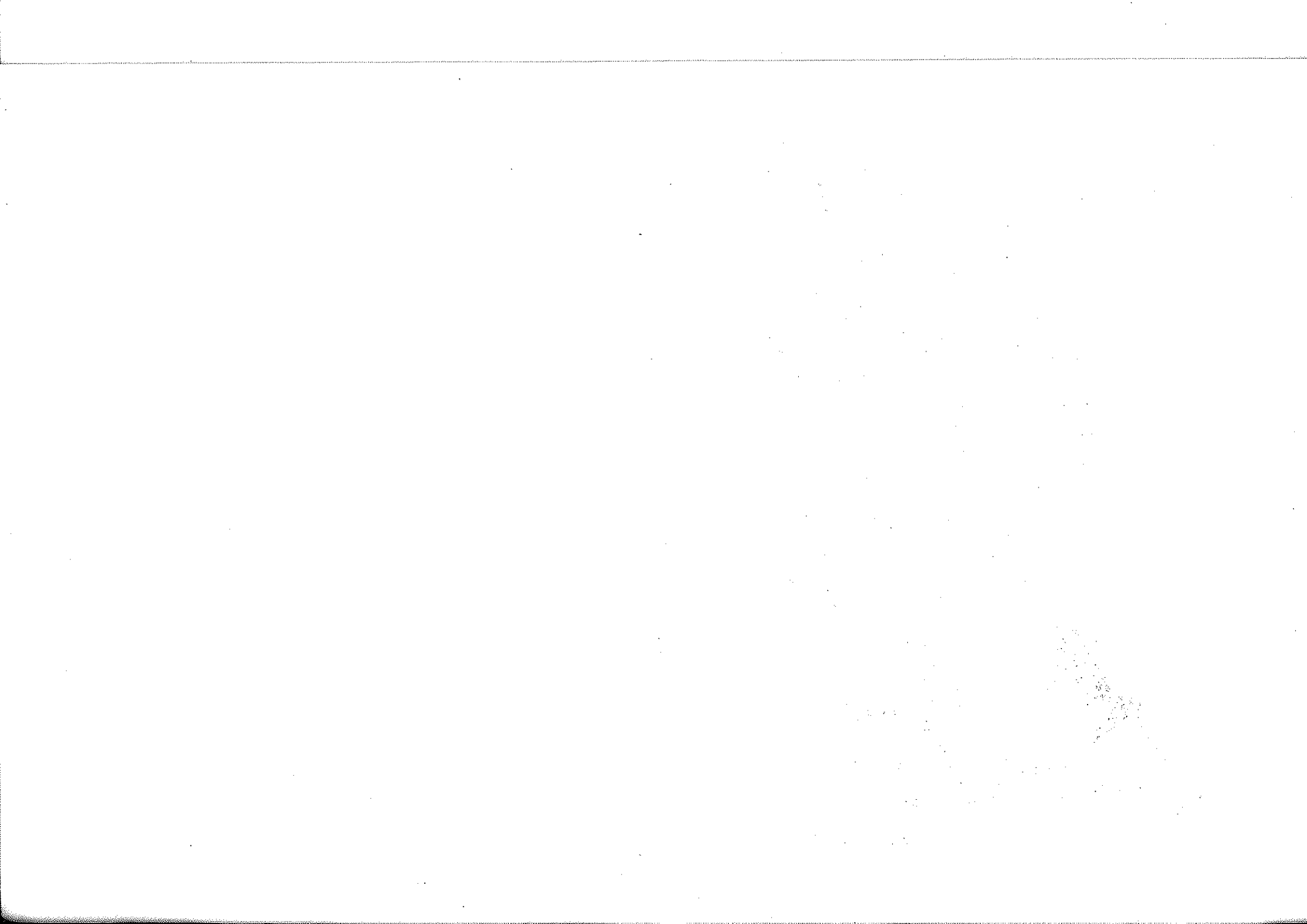


電気伝導度法によるいおう酸化物の測定状況

(環境基準適合状況)

(その 1)

(その 2)



昭和45年度(昭和45年4月~昭和46年3月)
 いおう酸化物による大気汚染状況(1) (環境基準適合状況) (注) 日平均値は1日16時間以上測定が行われていること。

区分 測定点	(1) (7)年間を通じて1時間値 が0.2ppm以下である時間 数が総時間数に対し99% 以上維持されること。			(4) 年間を通じて1時間値の 1日平均値が0.05ppm以下 である日数が総日数に対し 70%以上維持されること。			(5) 年間を通じて、1時間値 が0.1ppm以下である時間 数が総時間数に対し、88 %以上維持されること。			(2) 年間を通じて 1時間の年平均 値が0.05ppm をこえないこと。		(3) いずれの地点においても年間を 通じて大気汚染防止法に定める緊 急時の措置を必要とする程度の汚 染の日数が総日数に対しその3% をこえずかつ3日以上続かない事。				全条件に 適(○) 否(×)	備 考
	時間数	%	適(○) 否(×)	日数	%	適(○) 否(×)	時間数	%	適(○) 否(×)	年平均 PPHM	適(○) 否(×)	日数	%	3日連続 回数	適(○) 否(×)		
吹田保健所	7247	97.52	×	82	27.15	×	6006	80.82	×	7.4	×	30	9.1	3	×	×	吹田市
守口保健所	8153	99.44	○	173	50.44	×	7415	90.44	○	5.4	×	9	2.6	0	○	×	守口市
淀中学校	8324	96.19	×	108	29.92	×	6815	78.75	×	7.8	×	54	15.0	9	×	×	大阪市 西淀川区
市立衛生研究所	8467	98.48	×	174	48.74	×	7313	85.10	×	6.3	×	21	5.9	2	×	×	大阪市北区
此花区役所	8444	98.53	×	139	39.27	×	7476	87.23	×	6.5	×	22	6.2	4	×	×	大阪市此花区
府公害監視センター	7977	98.97	×	163	48.95	×	7344	91.12	○	5.6	×	10	2.9	1	×	×	大阪市東成区
布施保健所	7463	98.50	×	181	57.64	×	6875	90.74	○	5.1	×	14	4.3	1	×	×	東大阪市
平尾小学校	8510	98.22	×	132	36.77	×	7511	86.69	×	7.0	×	24	6.7	2	×	×	大阪市大正区
摂陽中学校	8620	98.89	×	223	61.43	×	7843	89.97	○	5.1	×	13	3.6	0	×	×	大阪市 東住吉区
八尾保健所	8257	99.57	○	211	60.63	×	7704	92.90	○	4.8	○	3	0.9	0	○	×	八尾市
府立大学	7560	99.91	○	236	74.92	○	7261	95.96	○	4.0	○	0	0.0	0	○	○	堺市
泉大津保健所	8283	99.81	○	274	78.51	○	8001	96.41	○	3.6	○	1	0.3	0	○	○	泉大津市
小林寺小学校	8401	98.1	×	174	49.4	×	7405	86.4	×	6.0	×	22	6.3	1	×	×	堺市
浜寺中学校	8407	99.9	○	271	78.3	○	8011	95.2	○	4.1	○	1	0.3	0	○	○	堺市
杭瀬変電所	7931	97.94	×	150	44.38	×	7046	87.01	×	6.2	×	27	7.8	3	×	×	尼崎市

昭和45年度(昭和45年4月~昭和46年3月)

いおう酸化物による大気汚染状況(2) (電気伝導度法による)

区分 測定点	全測定 時間	測定 日数	年最高 PPHM	年最低 PPHM	日平均 の最高 PPHM	日平均 の最低 PPHM	日平均 0.1ppm以 下を示した 日数	日平均 0.15ppm 以上の最高 持続時間	0.2ppm以 上の最高 持続時間	0.3ppm以 上の最高 持続時間	0.5ppm以上		備 考
											時間数	最高持続 時間	
吹田保健所	7431	302	43	0	20.8	2.2	243	2	13	5	0	0	
守口保健所	8199	343	36	0	15.1	1.2	326	1	5	2	0	0	
淀中学校	8654	361	67	0	26.8	0.7	262	3	17	5	5	1	
市立衛生研究所	8598	357	55	0	23.7	0.0	305	3	10	6	1	1	
此花区役所	8570	354	56	0	24.2	0.5	294	3	16	3	5	3	
府公害監視センター	8060	333	36	0	18.7	0.5	317	1	14	2	0	0	
布施保健所	7577	314	47	0	16.0	0.0	295	1	7	5	0	0	
平尾小学校	8664	359	41	0	22.3	0.7	319	1	13	3	0	0	
摂陽中学校	8717	363	50	0	14.1	0.0	337	0	4	1	1	1	
八尾保健所	8293	348	38	0	14.4	0.7	340	0	5	1	0	0	
府立大学	7567	315	27	0	8.1	1.1	315	0	1	0	0	0	
泉大津保健所	8299	349	34	0	10.1	0.0	348	0	4	1	0	0	
少林寺小学校	8291	351	68	0	21.3	1.0	308	3	13	3	4	2	
浜寺中学校	8356	350	42	0	13.2	0.0	338	0	3	2	0	0	
杭瀬変電所	8098	338	74	0	19.8	1.2	303	2	7	3	4	2	

区分 測定点	(1) (ア)1時間値が0.2ppm以下である時間数が総時間数に対し99%以上維持されること。			(イ) 1時間値の1日平均値が0.05ppm以下である日数が総日数に対し、70%以上維持されること。			(ウ) 1時間値が0.1ppm以下である時間数が総時間数に対し、88%以上維持されること。			(2) 1時間の月平均値が0.05ppmをこえないこと。		(3) いずれの地点においても、大気汚染防止法に定める緊急時の措置を必要とする程度の汚染の日数が総日数に対しその3%をこえずかつ3日以上続かないこと。				全条件に適(○)否(×)	備考
	時間数	%	適(○)否(×)	日数	%	適(○)否(×)	時間数	%	適(○)否(×)	月平均PPHM	適(○)否(×)	日数	%	3日連続回数	適(○)否(×)		
吹田保健所	592	95.33	×	8	30.77	×	485	78.10	×	7.47	×	8	28.57	1	×	×	
守口保健所	644	98.92	×	18	64.29	×	568	87.25	×	5.26	×	2	6.90	0	×	×	
淀中学校	615	94.33	×	8	28.57	×	493	75.61	×	8.31	×	9	31.03	2	×	×	
市立衛生研究所	645	98.77	×	17	60.71	×	561	85.91	×	5.72	×	1	3.45	0	×	×	
此花区役所	618	94.64	×	1	3.57	×	488	74.73	×	8.74	×	5	17.24	1	×	×	
府公害監視センター	644	98.62	×	17	60.71	×	583	89.28	○	5.42	×	2	6.90	0	×	×	
布施保健所	544	98.02	×	16	76.19	○	509	91.71	○	4.35	○	2	7.41	0	×	×	
平尾小学校	625	95.57	×	10	35.71	×	530	81.04	×	7.43	×	4	13.79	0	×	×	
摂陽中学校	641	98.16	×	14	50.00	×	584	89.43	○	5.21	×	4	13.79	0	×	×	
八尾保健所	658	99.55	○	20	71.43	○	608	91.98	○	4.20	○	0	0.00	0	○	○	
府立大学	430	100.00	○	18	100.00	○	423	98.37	○	2.28	○	0	0.00	0	○	○	
泉大津保健所	605	100.00	○	26	100.00	○	598	98.84	○	1.79	○	0	0.00	0	○	○	
少林寺小学校	616	98.72	×	9	34.62	×	550	88.14	○	5.96	×	2	7.14	0	×	×	
浜寺中学校	636	99.37	○	13	48.15	×	588	91.87	○	4.97	○	0	0.00	0	○	×	
杭瀬変電所	630	98.90	×	15	57.69	×	580	91.05	○	5.55	×	1	3.45	0	×	×	

45年 4月

いおろ酸化物による大気汚染状況(2) (電気伝導度法による)

区分 測定点	全測定 時間	測定 日数	月最高 PPHM	月最低 PPHM	日平均 の最高 PPHM	日平均 の最低 PPHM	日平均 0.1ppm以下 を示した 日数	日平均 0.15ppm 以上の最高 持続時間	0.2ppm以 上の最高 持続時間	0.3ppm以 上の最高 持続時間	0.5ppm以上		備 考
											時間数	最高持続 時間	
吹田保健所	621	26	43	0	16.5	2.6	20	2	9	2	0	0	
守口保健所	651	28	36	0	15.0	1.9	25	0	5	1	0	0	
淀中学校	652	28	67	0	20.0	3.6	21	1	9	5	1	1	
市立衛生研究所	653	28	29	1	16.1	1.9	25	1	3	0	0	0	
此花区役所	653	28	50	2	20.0	4.2	21	1	15	3	1	1	
府公害監視センター	653	28	27	0	14.3	2.2	26	0	5	0	0	0	
布施保健所	555	21	33	0	10.6	1.3	20	0	3	2	0	0	
平尾小学校	654	28	39	1	17.1	2.8	22	1	8	1	0	0	
摂陽中学校	653	28	30	0	9.8	1.5	28	0	3	1	0	0	
八尾保健所	661	28	25	0	10.1	1.0	27	0	1	0	0	0	
府立大学	430	18	18	0	4.7	1.1	18	0	0	0	0	0	
泉大津保健所	605	26	19	0	4.9	0.2	26	0	0	0	0	0	
少林寺小学校	624	26	38	0	11.7	2.0	25	0	4	1	0	0	
浜寺中学校	640	27	26	0	7.7	1.5	27	0	1	0	0	0	
杭瀬変電所	637	26	47	0	11.3	2.3	25	0	2	1	0	0	

区分 測定点	(1) (ア)1時間値が0.2ppm以下である時間数が総時間数に対し99%以上維持されること。			(イ) 1時間値の1日平均値が0.05ppm以下である日数が総日数に対し、70%以上維持されること。			(ウ) 1時間値が0.1ppm以下である時間数が総時間数に対し、88%以上維持されること。			(2) 1時間の月平均値が0.05ppmをこえないこと。		(3) いずれの地点においても、大気汚染防止法に定める緊急時の措置を必要とする程度の汚染の日数が総日数に対しその3%をこえずかつ3日以上続かないこと。				全条件に適(○) 否(×)	備考
	時間数	%	適(○) 否(×)	日数	%	適(○) 否(×)	時間数	%	適(○) 否(×)	月平均 PPHM	適(○) 否(×)	日数	%	3日継続回数	適(○) 否(×)		
吹田保健所	601	90.10	×	1	3.70	×	373	55.92	×	11.07	×	13	44.83	1	×	×	
守口保健所	714	99.58	○	8	26.67	×	642	89.54	○	5.85	×	0	0.00	0	○	×	
淀中学校	665	93.66	×	2	6.67	×	494	69.58	×	9.54	×	7	23.33	1	×	×	
市立衛生研究所	697	98.87	×	9	31.03	×	619	87.80	×	6.14	×	0	0.00	0	○	×	
此花区役所	688	96.09	×	0	0.00	×	427	59.64	×	10.31	×	5	16.67	0	×	×	
府公害監視センター	502	99.41	○	12	63.16	×	472	93.47	○	4.93	○	1	4.35	0	×	×	
布施保健所	700	97.49	×	8	26.67	×	605	84.26	×	6.09	×	2	6.67	0	×	×	
平尾小学校	689	95.96	×	3	10.00	×	549	76.46	×	7.98	×	4	13.33	0	×	×	
摂陽中学校	698	98.17	×	7	23.33	×	572	80.45	×	6.67	×	0	0.00	0	○	×	
八尾保健所	689	99.86	○	8	28.57	×	602	87.25	×	5.82	×	0	0.00	0	○	×	
府立大学	530	99.62	○	11	52.38	×	496	93.23	○	4.89	○	0	0.00	0	○	×	
泉大津保健所	718	100.00	○	20	66.67	×	686	95.54	○	4.29	○	0	0.00	0	○	×	
少林寺小学校	648	98.03	×	8	26.67	×	557	84.27	×	6.56	×	3	10.00	0	×	×	
浜寺中学校	715	99.58	○	24	80.00	○	686	95.54	○	3.85	○	0	0.00	0	○	○	
杭瀬変電所	566	94.49	×	11	45.83	×	503	83.97	×	7.25	×	8	30.77	2	×	×	

45年 5月

いおら 酸化物による大気汚染状況(2) (電気伝導度法による)

区分 測定点	全測定 時間	測定 日数	月最高 PPHM	月最低 PPHM	日平均 の最高 PPHM	日平均 の最低 PPHM	日平均 0.1ppm以下 を示した 日数	日平均 0.15ppm 以上の最高 持続時間	0.2ppm以 上の最高 持続時間	0.3ppm以 上の最高 持続時間	0.5ppm以上		備考
											時間数	最高持続 時間	
吹田保健所	667	27	42	2	20.8	3.0	13	2	13	5	0	0	
守口保健所	717	30	33	1	8.7	2.3	30	0	2	1	0	0	
淀中学校	710	30	54	2	19.1	4.3	18	2	8	3	3	1	
市立衛生研究所	705	29	24	0	12.9	4.2	27	0	2	0	0	0	
此花区役所	716	30	38	3	16.1	5.0	15	1	4	2	0	0	
府公害監視センター	505	19	22	0	10.6	0.5	18	0	3	0	0	0	
布施保健所	718	30	36	1	11.4	1.3	27	0	7	2	0	0	
平尾小学校	718	30	35	0	16.3	4.0	25	1	6	1	0	0	
摂陽中学校	711	30	26	1	11.2	2.4	29	0	2	0	0	0	
八尾保健所	690	28	22	0	9.8	1.3	28	0	1	0	0	0	
府立大学	532	21	27	1	7.3	1.9	21	0	1	0	0	0	
泉大津保健所	718	30	19	0	7.6	1.7	30	0	0	0	0	0	
少林寺小学校	661	30	44	0	11.0	3.8	29	0	3	2	0	0	
浜寺中学校	718	30	27	0	7.3	2.0	30	0	1	0	0	0	
杭瀬変電所	599	24	74	1	19.8	2.3	18	1	5	3	4	2	

区分 測定点	(1) (ア) 1時間値が0.2ppm以下である時間数が総時間数に対し99%以上維持されること。			(イ) 1時間値の1日平均値が0.05ppm以下である日数が総日数に対し、70%以上維持されること。			(ウ) 1時間値が0.1ppm以下である時間数が総時間数に対し、88%以上維持されること。			(2) 1時間の月平均値が0.05ppmをこえないこと。		(3) いずれの地点においても、大気汚染防止法に定める緊急時の措置を必要とする程度の汚染の日数が総日数に対しその3%をこえずかつ3日以上続かないこと。				全条件に 適(○) 否(×)	備考
	時間数	%	適(○) 否(×)	日数	%	適(○) 否(×)	時間数	%	適(○) 否(×)	月平均 PPHM	適(○) 否(×)	日数	%	3日連続回数	適(○) 否(×)		
吹田保健所	700	97.49	×	5	16.67	×	546	76.04	×	8.22	×	1	3.33	0	×	×	
守口保健所	713	99.30	○	13	43.33	×	627	87.33	×	5.80	×	0	0.00	0	○	×	
淀中学校	647	92.96	×	4	14.29	×	500	71.84	×	9.07	×	6	20.00	0	×	×	
市立衛生研究所	700	99.86	○	19	65.52	×	669	95.44	○	4.50	○	0	0.00	0	○	×	
此花区役所	690	98.85	×	20	68.97	×	606	86.82	×	4.42	○	0	0.00	0	○	×	
府公害監視センター	697	99.86	○	19	67.86	×	673	96.42	○	4.69	○	0	0.00	0	○	×	
布施保健所	688	95.96	×	12	40.00	×	601	83.82	×	6.17	×	4	13.33	0	×	×	
平尾小学校	652	97.60	×	4	14.81	×	550	82.34	×	7.27	×	3	10.34	0	×	×	
摂陽中学校	691	98.71	×	12	42.86	×	600	85.71	×	5.65	×	1	3.33	0	×	×	
八尾保健所	710	100.00	○	16	53.33	×	646	90.99	○	5.33	×	0	0.00	0	○	×	
府立大学	718	100.00	○	16	53.33	×	678	94.43	○	4.89	○	0	0.00	0	○	×	
泉大津保健所	718	100.00	○	30	100.00	○	707	98.47	○	2.96	○	0	0.00	0	○	○	
少林寺小学校	668	98.09	×	7	23.33	×	565	82.97	×	6.55	×	1	3.33	0	×	×	
浜寺中学校	702	99.43	○	17	58.62	×	661	93.63	○	4.55	○	0	0.00	0	○	×	
杭瀬変電所	689	95.96	×	7	23.33	×	569	79.25	×	7.68	×	4	13.33	0	×	×	

45年 6月

いおう酸化物による大気汚染状況(2) (電気伝導法による)

区分 測定点	全測定 時間	測定 日数	月最高 PPHM	月最低 PPHM	日平均 の最高 PPHM	日平均 の最低 PPHM	日平均 0.1ppm以下 を示した 日数	日平均 0.15ppm 以上の最高 持続時間	0.2ppm以 上の最高 持続時間	0.3ppm以 上の最高 持続時間	0.5ppm以上		備 考
											時間数	最高持続 時間	
吹田保健所	718	30	34	1	16.0	2.3	23	1	5	1	0	0	
守口保健所	718	30	27	1	10.7	2.4	28	0	1	0	0	0	
淀中学校	696	28	49	0	17.8	1.8	18	2	5	3	0	0	
市立衛生研究所	701	29	26	0	9.2	2.2	29	0	1	0	0	0	
此花区役所	698	29	24	0	12.2	0.5	27	0	2	0	0	0	
府公害監視センター	698	28	24	0	8.5	2.3	28	0	1	0	0	0	
布施保健所	717	30	41	0	15.6	0.1	26	1	7	5	0	0	
平尾小学校	668	27	36	0	13.7	3.7	25	0	5	1	0	0	
摂陽中学校	700	28	30	0	11.3	1.8	25	0	3	1	0	0	
八尾保健所	710	30	20	0	8.6	2.0	30	0	1	0	0	0	
府立大学	718	30	20	1	7.8	2.3	30	0	1	0	0	0	
泉大津保健所	718	30	18	0	4.9	1.3	30	0	0	0	0	0	
少林寺小学校	681	30	68	0	13.1	2.1	29	0	2	2	1	1	
浜寺中学校	706	29	31	0	8.5	1.0	29	0	2	1	0	0	
抗瀬変電所	718	30	49	0	16.5	2.1	22	1	7	2	0	0	

区分 測定点	(1) (ア)1時間値が0.2ppm以下である時間数が総時間数に対し99%以上維持されること。			(イ) 1時間値の1日平均値が0.05ppm以下である日数が総日数に対し、70%以上維持されること。			(ウ) 1時間値が0.1ppm以下である時間数が総時間数に対し、88%以上維持されること。			(2) 1時間の月平均値が0.05ppmをこえないこと。		(3) いずれの地点においても、大気汚染防止法に定める緊急時の措置を必要とする程度の汚染の日数が総日数に対しその3%をこえずかつ3日以上続かないこと。				全条件に適(○) 否(×)	備考
	時間数	%	適(○) 否(×)	日数	%	適(○) 否(×)	時間数	%	適(○) 否(×)	月平均 PPHM	適(○) 否(×)	日数	%	3日連続回数	適(○) 否(×)		
吹田保健所	395	97.29	×	0	0.00	×	259	63.79	×	10.17	×	0	0.00	0	○	×	
守口保健所	542	99.27	○	5	22.73	×	488	89.38	○	5.80	×	1	3.85	0	×	×	
淀中学校	667	95.42	×	6	20.69	×	541	77.40	×	7.70	×	6	19.35	1	×	×	
市立衛生研究所	695	99.57	○	19	65.52	×	671	96.13	○	4.24	○	0	0.00	0	○	×	
此花区役所	694	99.57	○	19	65.52	×	627	89.96	○	4.03	○	0	0.00	0	○	×	
府公害監視センター	692	99.71	○	21	72.41	○	676	97.41	○	4.16	○	0	0.00	0	○	○	
布施保健所	661	95.94	×	12	41.38	×	554	80.41	×	6.39	×	3	9.68	1	×	×	
平尾小学校	690	98.85	×	15	51.72	×	645	92.41	○	5.30	×	0	0.00	0	○	×	
摂陽中学校	684	98.70	×	13	44.83	×	602	86.87	×	5.49	×	1	3.23	0	×	×	
八尾保健所	682	99.42	○	12	41.38	×	618	89.80	○	5.45	×	0	0.00	0	○	×	
府立大学	692	99.86	○	15	51.72	×	648	93.51	○	4.76	○	0	0.00	0	○	×	
泉大津保健所	641	100.00	○	27	100.00	○	638	99.53	○	2.28	○	0	0.00	0	○	○	
少林寺小学校	662	98.37	×	11	39.29	×	588	87.37	×	5.60	×	4	12.90	0	×	×	
浜寺中学校	694	100.00	○	25	86.21	○	663	95.53	○	3.21	○	0	0.00	0	○	○	
杭瀬変電所	435	99.09	○	8	44.44	×	378	86.10	×	5.84	×	0	0.00	0	○	×	

45年 7月

いおう酸化物による大気汚染状況(2) (電気伝導度法による)

区分 測定点	全測定 時間	測定 日数	月最高 PPHM	月最低 PPHM	日平均 の最高 PPHM	日平均 の最低 PPHM	日平均 0.1ppm以下 を示した 日数	日平均 0.15ppm 以上の最高 持続時間	0.2ppm以 上の最高 持続時間	0.3ppm以 上の最高 持続時間	0.5ppm以上		備考
											時間数	最高持続 時間	
吹田保健所	406	14	29	4	12.7	7.9	5	0	2	0	0	0	
守口保健所	546	22	29	0	11.2	1.2	21	0	3	0	0	0	
淀中学校	699	29	44	0	17.5	0.9	22	1	9	1	0	0	
市立衛生研究所	698	29	29	0	9.0	0.7	29	0	2	0	0	0	
此花区役所	697	29	37	0	10.1	0.8	28	0	1	1	0	0	
府公害監視センター	694	29	22	0	6.7	1.7	29	0	1	0	0	0	
布施保健所	689	29	47	0	16.0	0.0	23	1	7	2	0	0	
平尾小学校	698	29	28	0	10.8	1.1	28	0	2	0	0	0	
摂陽中学校	693	29	30	0	9.4	0.7	29	0	3	1	0	0	
八尾保健所	686	29	36	0	9.3	0.7	29	0	0	1	0	0	
府立大学	693	29	21	1	8.1	1.8	29	0	1	0	0	0	
泉大津保健所	641	27	12	0	4.0	1.1	27	0	0	0	0	0	
少林寺小学校	673	28	56	0	8.4	1.0	28	0	3	2	3	2	
浜寺中学校	694	29	20	0	6.3	0.0	29	0	1	0	0	0	
杭瀬変電所	439	18	24	0	11.6	2.8	17	0	1	0	0	0	

区分 測定点	(1) (ア) 1時間値が0.2ppm以下である時間数が総時間数に対し99%以上維持されること。			(イ) 1時間値の1日平均値が0.05ppm以下である日数が総日数に対し、70%以上維持されること。			(ウ) 1時間値が0.1ppm以下である時間数が総時間数に対し、88%以上維持されること。			(2) 1時間の月平均値が0.05ppmをこえないこと。		(3) いずれの地点においても、大気汚染防止法に定める緊急時の措置を必要とする程度の汚染の日数が総日数に対しその3%をこえずかつ3日以上続かないこと。				全条件に適(○)否(×)	備考
	時間数	%	適(○)否(×)	日数	%	適(○)否(×)	時間数	%	適(○)否(×)	月平均 PPHM	適(○)否(×)	日数	%	3日継続回数	適(○)否(×)		
吹田保健所	325	99.39	○	2	18.18	×	282	86.24	×	6.74	×	0	0.00	0	○	×	
守口保健所	730	100.00	○	24	77.42	○	704	96.44	○	3.91	○	0	0.00	0	○	○	
淀中学校	729	99.86	○	19	61.29	×	695	95.21	○	4.52	○	0	0.00	0	○	×	
市立衛生研究所	718	100.00	○	27	90.00	○	707	98.47	○	2.77	○	0	0.00	0	○	○	
此花区役所	727	99.59	○	8	25.81	×	656	89.86	○	6.48	×	0	0.00	0	○	×	
府公害監視センター	730	100.00	○	29	93.55	○	703	96.30	○	3.72	○	0	0.00	0	○	○	
布施保健所	496	98.02	×	13	61.90	×	447	88.34	○	4.61	○	1	4.55	0	×	×	
平尾小学校	680	98.69	×	13	44.83	×	645	93.61	○	5.04	×	1	3.33	0	×	×	
摂陽中学校	727	99.59	○	25	80.65	○	690	94.52	○	2.91	○	1	3.23	0	×	×	
八尾保健所	730	100.00	○	24	77.42	○	703	96.30	○	3.79	○	0	0.00	0	○	○	
府立大学	683	100.00	○	25	86.21	○	674	98.68	○	3.38	○	0	0.00	0	○	○	
泉大津保健所	644	100.00	○	27	100.00	○	641	99.53	○	1.29	○	0	0.00	0	○	○	
少林寺小学校	715	100.00	○	23	76.67	○	693	96.92	○	3.72	○	0	0.00	0	○	○	
浜寺中学校	729	100.00	○	30	96.77	○	729	100.00	○	2.24	○	0	0.00	0	○	○	
杭瀬変電所	727	99.59	○	21	67.74	×	700	95.89	○	3.98	○	0	0.00	0	○	×	

45年 8月

い お う 酸 化 物 に よ る 大 気 汚 染 状 況 (2) (電気伝導度法による)

区分 測定点	全測定 時間	測定 日数	月最高 PPHM	月最低 PPHM	日平均 の最高 PPHM	日平均 の最低 PPHM	日平均 0.1ppm以 下を示した 日数	日平均 0.15ppm 以上の最高 持続時間	0.2ppm以 上の最高 持続時間	0.3ppm以 上の最高 持続時間	0.5ppm以上		備 考
											時間数	最高持続 時間	
吹田保健所	327	11	22	1	10.9	3.2	9	0	1	0	0	0	
守口保健所	730	31	20	0	8.0	1.8	31	0	1	0	0	0	
淀中学校	730	31	22	1	8.9	2.0	31	0	1	0	0	0	
市立衛生研究所	718	30	20	0	6.5	0.0	30	0	1	0	0	0	
此花区役所	730	31	25	0	11.0	3.0	29	0	2	0	0	0	
府公警監視センター	730	31	18	0	5.7	1.2	31	0	0	0	0	0	
布施保健所	506	21	32	0	12.9	0.7	19	0	3	1	0	0	
平尾小学校	689	29	30	0	9.8	0.7	29	0	6	1	0	0	
摂陽中学校	730	31	23	0	12.0	0.0	30	0	3	0	0	0	
八尾保健所	730	31	18	0	8.2	1.3	31	0	0	0	0	0	
府立大学	683	29	20	0	6.4	1.1	29	0	1	0	0	0	
泉大津保健所	644	27	18	0	3.7	0.0	27	0	0	0	0	0	
少林寺小学校	715	30	19	0	7.5	1.1	30	0	0	0	0	0	
浜寺中学校	729	31	10	0	5.5	0.7	31	0	0	0	0	0	
杭瀬変電所	730	31	22	0	10.0	1.2	31	0	2	0	0	0	

区分 測定点	(1) (ア) 1時間値が0.2ppm以下である時間数が総時間数に対し99%以上維持されること。			(イ) 1時間値の1日平均値が0.05ppm以下である日数が総日数に対し、70%以上維持されること。			(ウ) 1時間値が0.1ppm以下である時間数が総時間数に対し、88%以上維持されること。			(2) 1時間の月平均値が0.05ppmをこえないこと。		(3) いずれの地点においても、大気汚染防止法に定める緊急時の措置を必要とする程度の汚染の日数が総日数に対しその3%をこえずかつ3日以上続かないこと。				全条件に適(○)否(×)	備考
	時間数	%	適(○)否(×)	日数	%	適(○)否(×)	時間数	%	適(○)否(×)	月平均 PPHM	適(○)否(×)	日数	%	3日継続回数	適(○)否(×)		
吹田保健所	513	99.03	○	1	5.00	×	426	82.24	×	7.72	×	1	4.00	0	×	×	
守口保健所	716	100.00	○	19	63.33	×	683	95.39	○	5.04	×	0	0.00	0	○	×	
淀中学校	712	99.58	○	19	63.33	×	687	96.08	○	4.46	○	1	3.33	0	×	×	
市立衛生研究所	715	99.86	○	23	76.67	○	692	96.65	○	4.09	○	0	0.00	0	○	○	
此花区役所	702	99.86	○	13	44.83	×	664	94.45	○	5.84	×	0	0.00	0	○	×	
府公害監視センター	716	100.00	○	20	66.67	×	687	95.95	○	4.19	○	0	0.00	0	○	×	
布施保健所	154	100.00	○	4	66.67	×	153	99.35	○	3.56	○	0	0.00	0	○	×	
平尾小学校	689	98.99	×	9	31.03	×	623	89.51	○	6.21	×	0	0.00	0	○	×	
摂陽中学校	621	99.36	○	21	84.00	○	594	95.04	○	3.46	○	0	0.00	0	○	○	
八尾保健所	715	99.86	○	22	73.33	○	688	96.09	○	4.07	○	0	0.00	0	○	○	
府立大学	711	100.00	○	28	93.33	○	703	98.87	○	3.52	○	0	0.00	0	○	○	
泉大津保健所	715	100.00	○	25	83.33	○	703	98.32	○	3.15	○	0	0.00	0	○	○	
少林寺小学校	702	100.00	○	29	96.67	○	695	99.00	○	3.38	○	0	0.00	0	○	○	
浜寺中学校	716	100.00	○	30	100.00	○	714	99.72	○	2.74	○	0	0.00	0	○	○	
杭瀬変電所	715	99.86	○	24	80.00	○	700	97.77	○	4.06	○	0	0.00	0	○	○	

45年 9月

いおう酸化物による大気汚染状況(2) (電気伝導度法による)

区分 測定点	全測定 時間	測定 日数	月最高 PPHM	月最低 PPHM	日平均 の最高 PPHM	日平均 の最低 PPHM	日平均 0.1ppm以下 を示した 日数	日平均 0.15ppm 以上の最高 持続時間	0.2ppm以 上の最高 持続時間	0.3ppm以 上の最高 持続時間	0.5ppm以上		備 考
											時間数	最高持続 時間	
吹田保健所	518	20	33	2	12.4	5.0	17	0	3	2	0	0	
守口保健所	716	30	19	1	9.5	2.7	30	0	0	0	0	0	
淀中学校	715	30	36	0	10.7	0.7	29	0	3	2	0	0	
市立衛生研究所	716	30	25	0	7.7	1.5	30	0	1	0	0	0	
此花区役所	703	29	38	2	9.5	3.5	29	0	1	1	0	0	
府公害監視センター	716	30	18	1	7.5	1.7	30	0	0	0	0	0	
布施保健所	154	6	14	1	5.2	1.8	6	0	0	0	0	0	
平尾小学校	696	29	37	0	12.9	3.0	28	0	2	1	0	0	
摂陽中学校	625	25	25	0	9.1	1.1	25	0	2	0	0	0	
八尾保健所	716	30	22	1	8.1	1.7	30	0	1	0	0	0	
府立大学	711	30	14	0	7.3	1.8	30	0	0	0	0	0	
泉大津保健所	715	30	18	0	6.8	1.3	30	0	0	0	0	0	
少林寺小学校	702	30	14	0	5.1	1.5	30	0	0	0	0	0	
浜寺中学校	716	30	11	0	4.4	1.0	30	0	0	0	0	0	
杭瀬変電所	716	30	25	1	8.7	2.3	30	0	1	0	0	0	

区分 測定点	(1) (ア)1時間値が0.2ppm以下である時間数が総時間数に対し99%以上維持されること。			(イ) 1時間値の1日平均値が0.05ppm以下である日数が総日数に対し、70%以上維持されること。			(ウ) 1時間値が0.1ppm以下である時間数が総時間数に対し、88%以上維持されること。			(2) 1時間の月平均値が0.05ppmをこえないこと。		(3) いずれの地点においても、大気汚染防止法に定める緊急時の措置を必要とする程度の汚染の日数が総日数に対しその3%をこえずかつ3日以上続かないこと。				全条件に 適(○) 否(×)	備考
	時間数	%	適(○) 否(×)	日数	%	適(○) 否(×)	時間数	%	適(○) 否(×)	月平均 PPHM	適(○) 否(×)	日数	%	3日連続回数	適(○) 否(×)		
吹田保健所	726	97.98	×	6	19.35	×	581	78.41	×	7.94	×	2	6.45	0	×	×	
守口保健所	741	100.00	○	16	51.61	×	707	95.41	○	4.97	○	0	0.00	0	○	×	
淀中学校	680	99.85	○	12	42.86	×	632	92.80	○	5.44	×	0	0.00	0	○	×	
市立衛生研究所	701	99.86	○	20	71.43	○	671	95.58	○	4.40	○	0	0.00	0	○	○	
此花区役所	742	100.00	○	15	48.39	×	681	91.78	○	5.53	×	0	0.00	0	○	×	
府公害監視センター	741	99.87	○	5	16.13	×	661	89.08	○	6.78	×	0	0.00	0	○	×	
布施保健所	742	100.00	○	25	80.65	○	721	97.17	○	3.91	○	0	0.00	0	○	○	
平尾小学校	741	99.73	○	15	48.39	×	705	94.89	○	5.14	×	0	0.00	0	○	×	
摂陽中学校	740	99.73	○	23	74.19	○	706	95.15	○	4.06	○	0	0.00	0	○	○	
八尾保健所	675	100.00	○	27	96.43	○	670	99.26	○	3.48	○	0	0.00	0	○	○	
府立大学	741	100.00	○	30	96.77	○	733	98.92	○	3.41	○	0	0.00	0	○	○	
泉大津保健所	742	100.00	○	20	64.52	×	703	94.74	○	4.71	○	0	0.00	0	○	×	
少林寺小学校	716	100.00	○	26	89.66	○	706	98.60	○	3.72	○	0	0.00	0	○	○	
浜寺中学校	716	98.90	×	24	80.00	○	697	96.27	○	4.13	○	1	3.23	0	×	×	
杭瀬変電所	736	99.33	○	7	22.58	×	639	86.23	×	6.82	×	0	0.00	0	○	×	

45年10月

い お う 酸 化 物 に よ る 大 気 汚 染 状 況 (2) (電気伝導度法による)

区分 測定点	全測定 時間	測 定 日 数	月 最 高 P P H M	月 最 低 P P H M	日 平 均 の 最 高 P P H M	日 平 均 の 最 低 P P H M	日 平 均 0.1ppm以 下を示した 日 数	日 平 均 0.15ppm 以上の最高 持続時間	0.2ppm以 上の最高 持続時間	0.3ppm以 上の最高 持続時間	0.5ppm以上		備 考
											時 間 数	最高持続 時 間	
吹田保健所	741	31	30	1	15.5	4.5	23	1	8	1	0	0	
守口保健所	741	31	17	1	8.2	2.9	31	0	0	0	0	0	
淀中学校	681	28	26	1	9.5	2.3	28	0	1	0	0	0	
市立衛生研究所	702	28	21	0	9.7	0.7	28	0	1	0	0	0	
此花区役所	742	31	18	0	9.2	1.6	31	0	0	0	0	0	
府公害監視センター	742	31	28	1	9.8	2.5	31	0	1	0	0	0	
布施保健所	742	31	19	0	7.3	0.8	31	0	0	0	0	0	
平尾小学校	743	31	22	0	8.8	1.9	31	0	1	0	0	0	
摂陽中学校	742	31	24	0	8.0	1.7	31	0	2	0	0	0	
八尾保健所	675	28	13	0	5.5	1.7	28	0	0	0	0	0	
府立大学	741	31	14	0	6.0	1.8	31	0	0	0	0	0	
泉大津保健所	742	31	20	1	7.5	2.2	31	0	1	0	0	0	
少林寺小学校	716	29	20	0	7.5	1.6	29	0	1	0	0	0	
浜寺中学校	724	30	42	0	10.4	1.4	29	0	3	1	0	0	
杭瀬変電所	741	31	26	2	9.7	3.5	31	0	2	0	0	0	

区分 測定点	(1) (ア)1時間値が0.2ppm以下である時間数が総時間数に対し99%以上維持されること。			(イ) 1時間値の1日平均値が0.05ppm以下である日数が総日数に対し、70%以上維持されること。			(ウ) 1時間値が0.1ppm以下である時間数が総時間数に対し、88%以上維持されること。			(2) 1時間の月平均値が0.05ppmをこえないこと。		(3) いずれの地点においても、大気汚染防止法に定める緊急時の措置を必要とする程度の汚染の日数が総日数に対しその3%をこえずかつ3日以上続かないこと。				全条件に適(○)否(×)	備考
	時間数	%	適(○)否(×)	日数	%	適(○)否(×)	時間数	%	適(○)否(×)	月平均PPHM	適(○)否(×)	日数	%	3日継続回数	適(○)否(×)		
吹田保健所	669	99.85	○	8	28.57	×	599	89.40	○	6.24	×	0	0.00	0	○	×	
守口保健所	669	99.85	○	14	50.00	×	613	91.49	○	5.22	×	0	0.00	0	○	×	
淀中学校	642	96.11	×	3	10.71	×	501	75.00	×	8.64	×	6	21.43	1	×	×	
市立衛生研究所	658	98.50	×	6	21.43	×	546	81.74	×	7.13	×	0	0.00	0	○	×	
此花区役所	635	96.80	×	6	22.22	×	527	80.34	×	7.44	×	3	10.71	0	×	×	
府公害監視センター	601	99.34	○	7	29.17	×	514	84.96	×	6.81	×	0	0.00	0	○	×	
布施保健所	668	99.70	○	19	67.86	×	640	95.52	○	4.66	○	0	0.00	0	○	×	
平尾小学校	607	99.84	○	12	48.00	×	540	88.82	○	5.65	×	0	0.00	0	○	×	
摂陽中学校	652	97.31	×	17	60.71	×	580	86.57	×	5.68	×	4	14.29	0	×	×	
八尾保健所	576	100.00	○	17	70.83	○	565	98.09	○	4.04	○	0	0.00	0	○	○	
府立大学	670	100.00	○	23	82.14	○	644	96.12	○	4.03	○	0	0.00	0	○	○	
泉大津保健所	667	99.55	○	16	57.14	×	624	93.13	○	4.68	○	0	0.00	0	○	×	
少林寺小学校	648	96.72	×	10	35.71	×	543	81.04	×	6.87	×	3	10.71	0	×	×	
浜寺中学校	652	98.05	×	11	39.29	×	565	84.96	×	6.17	×	2	7.14	0	×	×	
杭瀬変電所	653	97.75	×	10	35.71	×	539	80.69	×	6.91	×	2	7.14	0	×	×	

45年11月

いおう酸化物による大気汚染状況(2) (電気伝導度法による)

区分 測定点	全測定 時間	測定 日数	月最高 PPHM	月最低 PPHM	日平均 の最高 PPHM	日平均 の最低 PPHM	日平均 0.1ppm以 下を示した 日数	日平均 0.15ppm 以上の最高 持続時間	0.2ppm以 上の最高 持続時間	0.3ppm以 上の最高 持続時間	0.5ppm以上		備 考
											時間数	最高持続 時間	
吹田保健所	670	28	23	1	11.1	2.9	27	0	1	0	0	0	
守口保健所	670	28	23	0	8.8	1.7	28	0	2	0	0	0	
淀中学校	668	28	37	2	16.8	3.9	20	1	7	3	0	0	
市立衛生研究所	668	28	28	1	12.8	1.9	23	0	2	0	0	0	
此花区役所	656	27	31	1	13.5	2.4	21	0	3	1	0	0	
府公害監視センター	605	24	25	0	11.7	3.1	21	0	1	0	0	0	
布施保健所	670	28	27	1	8.4	2.0	28	0	2	0	0	0	
平尾小学校	608	25	21	1	10.7	2.0	24	0	1	0	0	0	
摂陽中学校	670	28	50	1	14.1	1.7	26	0	4	1	1	1	
八尾保健所	576	24	16	1	7.0	1.6	24	0	0	0	0	0	
府立大学	670	28	18	1	7.6	2.0	28	0	0	0	0	0	
泉大津保健所	670	28	23	1	8.0	1.4	28	0	2	0	0	0	
少林寺小学校	670	28	31	1	16.6	2.4	24	1	6	1	0	0	
浜寺中学校	665	28	36	0	11.4	2.7	27	0	3	2	0	0	
杭瀬変電所	668	28	34	1	12.5	1.8	23	0	4	2	0	0	

区分 測定点	(1) (ア)1時間値が0.2ppm以下である時間数が総時間数に対し99%以上維持されること。			(イ) 1時間値の1日平均値が0.05ppm以下である日数が総日数に対し、70%以上維持されること。			(ウ) 1時間値が0.1ppm以下である時間数が総時間数に対し、88%以上維持されること。			(2) 1時間の月平均値が0.05ppmをこえないこと。		(3) いずれの地点においても、大気汚染防止法に定める緊急時の措置を必要とする程度の汚染の日数が総日数に対しその3%をこえずかつ3日以上続かないこと。				全条件に 適(○) 否(×)	備考
	時間数	%	適(○) 否(×)	日数	%	適(○) 否(×)	時間数	%	適(○) 否(×)	月平均 PPHM	適(○) 否(×)	日数	%	3日継続回数	適(○) 否(×)		
吹田保健所	701	97.77	×	6	20.00	×	599	83.54	×	7.35	×	4	13.33	1	×	×	
守口保健所	699	97.63	×	9	30.00	×	553	77.23	×	7.61	×	4	13.33	0	×	×	
淀中学校	647	90.24	×	1	3.33	×	429	59.83	×	11.15	×	10	33.33	2	×	×	
市立衛生研究所	685	95.54	×	4	13.33	×	507	70.71	×	9.09	×	7	23.33	1	×	×	
此花区役所	650	92.46	×	10	34.48	×	499	70.98	×	8.82	×	10	33.33	2	×	×	
府公害監視センター	653	96.03	×	8	29.63	×	583	85.74	×	7.04	×	2	6.67	0	×	×	
布施保健所	710	99.02	○	16	53.33	×	655	91.35	○	5.49	×	1	3.33	0	×	×	
平尾小学校	679	94.70	×	9	30.00	×	554	72.27	×	7.88	×	7	23.33	1	×	×	
擬陽中学校	708	98.74	×	18	60.00	×	648	90.38	○	5.14	×	1	3.33	0	×	×	
八尾保健所	698	97.35	×	11	36.67	×	592	82.57	×	6.74	×	2	6.67	0	×	×	
府立大学	402	100.00	○	13	81.25	○	391	97.26	○	4.06	○	0	0.00	0	○	○	
泉大津保健所	711	99.16	○	20	66.67	×	668	93.17	○	4.57	○	1	3.33	0	×	×	
少林寺小学校	643	89.68	×	5	16.67	×	490	68.34	×	9.65	×	13	43.33	3	×	×	
浜寺中学校	692	99.00	×	7	24.14	×	571	81.69	×	7.04	×	0	0.00	0	○	×	
杭瀬変電所	687	95.68	×	11	36.67	×	587	81.75	×	7.29	×	6	20.00	1	×	×	
豊中南消防署	688	95.96	×	13	43.33	×	599	83.54	×	6.75	×	6	20.00	1	×	×	
茨木市役所	670	99.26	○	20	66.67	×	611	90.52	○	4.53	○	1	3.33	0	×	×	
寝屋川市役所	711	99.30	○	12	40.00	×	608	84.92	×	5.84	×	0	0.00	0	○	×	
東大阪市東支所	687	96.62	×	8	26.67	×	593	83.40	×	7.17	×	3	10.00	0	×	×	
高石中学校		欠		測													

区分 測定点	(イ) 1時間値が0.2ppm以下である時間数が総時間数に対し99%以上維持されること。			(ロ) 1時間値の1日平均値が0.05ppm以下である日数が総日数に対し、70%以上維持されること。			(ハ) 1時間値が0.1ppm以下である時間数が総時間数に対し、88%以上維持されること。			(ニ) 1時間の月平均値が0.05ppmをこえないこと。		(ホ) いずれの地点においても、大気汚染防止法に定める緊急時の措置を必要とする程度の汚染の日数が総日数に対しその3%をこえずかつ3日以上続かないこと。				全条件に適(○)否(×)	備考
	時間数	%	適(○)否(×)	日数	%	適(○)否(×)	時間数	%	適(○)否(×)	月平均 P P H M	適(○)否(×)	日数	%	3日継続回数	適(○)否(×)		
吹田保健所	730	98.38	×	18	58.06	×	664	89.49	○	5.70	×	1	3.23	0	×	×	
守口保健所	735	98.79	×	18	58.06	×	655	88.04	○	5.34	×	2	6.45	0	×	×	
淀中学校	696	93.55	×	3	9.68	×	530	71.24	×	9.25	×	8	25.81	1	×	×	
市立衛生研究所	695	94.82	×	14	45.16	×	587	80.08	×	7.00	×	5	16.13	1	×	×	
此花区役所	724	97.44	×	18	58.06	×	646	86.94	×	5.75	×	5	16.13	1	×	×	
府公審監視センター	677	97.97	×	19	67.86	×	639	92.47	○	5.34	×	3	10.00	1	×	×	
布施保健所	742	99.73	○	22	70.97	○	702	94.35	○	4.51	○	0	0.00	0	○	○	
平尾小学校	724	97.31	×	16	51.61	×	655	88.04	○	6.21	×	4	12.90	1	×	×	
摂陽中学校	738	99.19	○	25	80.65	○	703	94.49	○	3.85	○	0	0.00	0	○	○	
八尾保健所	738	99.19	○	21	67.74	×	690	92.74	○	4.99	○	1	3.23	0	×	×	
府立大学	744	100.00	○	23	74.19	○	708	95.16	○	4.13	○	0	0.00	0	○	○	
泉大津保健所	739	99.60	○	22	70.97	○	706	95.15	○	3.79	○	0	0.00	0	○	○	
少林寺小学校	662	88.98	×	8	25.81	×	496	66.67	×	9.78	×	10	32.26	2	×	×	
浜寺中学校	730	98.78	×	8	25.81	×	593	80.24	×	7.12	×	0	0.00	0	○	×	
杭瀬変電所	728	97.85	×	20	64.52	×	658	88.44	○	5.84	×	3	9.68	0	×	×	
豊中南消防署	727	98.24	×	21	67.74	×	672	90.81	○	4.94	○	2	6.45	0	×	×	
茨木市役所	695	99.00	○	25	80.65	○	654	93.16	○	3.74	○	0	0.00	0	○	○	
寝屋川市役所	740	99.46	○	23	74.19	○	692	93.01	○	3.97	○	0	0.00	0	○	○	
東大阪市東支所	734	98.66	×	18	58.06	×	696	93.55	○	4.86	○	2	6.45	0	×	×	
高石中学校	743	100.00	○	27	87.10	○	728	97.98	○	2.91	○	0	0.00	0	○	○	

46年 1月

い お う 酸 化 物 に よ る 大 気 汚 染 状 況 (2) (電気伝導度法による)

区分 測定点	全測定 時 間	測 定 日 数	月 最 高 P P H M	月 最 低 P P H M	日 平 均 の 最 高 P P H M	日 平 均 の 最 低 P P H M	日 平 均 0.1ppm以 下を示した 日 数	日 平 均 0.15ppm 以上の最高 持続時間	0.2ppm以 上の最高 持続時間	0.3ppm以 上の最高 持続時間	0.5ppm以上		備 考
											時 間 数	最高持続 時 間	
吹田保健所	742	31	32	1	14.5	2.4	28	0	4	1	0	0	
守口保健所	744	31	26	1	14.8	2.2	28	0	4	0	0	0	
淀中学校	744	31	45	1	20.5	2.7	21	3	8	4	0	0	
市立衛生研究所	733	31	45	0	23.7	1.3	26	3	9	6	0	0	
此花区役所	743	31	40	0	17.0	1.8	28	1	5	3	0	0	
府公害監視センター	691	28	36	0	14.7	2.4	26	0	5	2	0	0	
布施保健所	744	31	23	1	10.2	1.2	30	0	2	0	0	0	
平尾小学校	744	31	41	0	14.4	3.1	27	0	5	3	0	0	
摂陽中学校	744	31	31	0	10.4	1.1	30	0	2	1	0	0	
八尾保健所	744	31	33	1	11.9	2.2	30	0	4	1	0	0	
府立大学	744	31	19	1	7.5	1.4	31	0	0	0	0	0	
泉大津保健所	742	31	34	0	8.0	0.5	31	0	1	1	0	0	
少林寺小学校	744	31	39	2	21.3	3.2	16	3	13	3	0	0	
浜寺中学校	739	31	31	0	11.7	3.0	25	0	2	1	0	0	
杭瀬変電所	744	31	35	1	15.0	2.2	26	1	4	3	0	0	
豊中南消防署	740	31	37	1	14.7	1.3	28	0	5	2	0	0	
茨木市役所	702	31	44	0	12.4	1.1	29	0	2	1	0	0	
寝屋川市役所	744	31	27	1	9.8	1.5	31	0	2	0	0	0	
東大阪市東支所	744	31	29	1	11.6	1.8	29	0	5	0	0	0	
高石中学校	743	31	14	0	6.8	0.3	31	0	0	0	0	0	

区分 測定点	(1) (ア)1時間値が0.2ppm以下である時間数が総時間数に対し99%以上維持されること。			(イ) 1時間値の1日平均値が0.05ppm以下である日数が総日数に対し、70%以上維持されること。			(ロ) 1時間値が0.1ppm以下である時間数が総時間数に対し、88%以上維持されること。			(2) 1時間の月平均値が0.05ppmをこえないこと。		(3) いずれの地点においても、大気汚染防止法に定める緊急時の措置を必要とする程度の汚染の日数が総日数に対しその3%をこえずかつ3日以上続かないこと。				全条件に 適(○) 否(×)	備考
	時間数	%	適(○) 否(×)	日数	%	適(○) 否(×)	時間数	%	適(○) 否(×)	月平均 PPHM	適(○) 否(×)	日数	%	3日継続回数	適(○) 否(×)		
吹田保健所	643	98.92	×	13	46.43	×	600	92.31	○	5.48	×	0	0.00	0	○	×	
守口保健所	526	100.00	○	12	54.55	×	496	94.30	○	4.89	○	0	0.00	0	○	×	
淀中学校	578	96.17	×	1	3.85	×	372	61.90	×	9.82	×	3	11.11	0	×	×	
市立衛生研究所	624	96.00	×	2	7.14	×	431	66.31	×	9.66	×	3	10.71	0	×	×	
此花区役所	629	98.90	×	7	25.93	×	552	86.79	×	6.30	×	1	3.57	0	×	×	
府公害監視センター	599	97.56	×	0	0.00	×	539	87.79	×	7.44	×	2	7.14	0	×	×	
布施保健所	645	99.23	○	20	71.43	○	616	94.77	○	4.71	○	1	3.57	0	×	×	
平尾小学校	645	99.23	○	11	39.29	×	579	89.08	○	6.06	×	0	0.00	0	○	×	
摂陽中学校	600	99.34	○	19	76.00	○	587	97.19	○	4.30	○	0	0.00	0	○	○	
八尾保健所	649	99.85	○	13	46.43	×	609	93.69	○	5.05	×	0	0.00	0	○	×	
府立大学	646	99.38	○	17	60.71	×	603	92.77	○	4.25	○	0	0.00	0	○	×	
泉大津保健所	647	99.54	○	19	67.86	×	621	95.54	○	4.40	○	0	0.00	0	○	×	
少林寺小学校	625	96.30	×	5	17.86	×	485	74.73	×	8.29	×	4	14.29	1	×	×	
浜寺中学校	587	99.83	○	11	44.00	×	550	93.54	○	5.04	×	0	0.00	0	○	×	
杭瀬変電所	639	98.46	×	6	21.43	×	566	87.21	×	6.60	×	1	3.57	0	×	×	
豊中南消防署	638	98.61	×	15	53.57	×	580	89.64	○	5.30	×	1	3.57	0	×	×	
茨木市役所	646	99.85	○	22	78.57	○	628	97.06	○	3.49	○	0	0.00	0	○	○	
寝屋川市役所	554	99.64	○	13	56.52	×	514	92.45	○	4.65	○	0	0.00	0	○	×	
東大阪市東支所	645	99.69	○	19	67.86	×	620	95.83	○	4.57	○	0	0.00	0	○	×	
高石中学校	644	100.00	○	27	96.43	○	642	99.69	○	2.62	○	0	0.00	0	○	○	

46年 2月

い お う 酸 化 物 に よ る 大 気 汚 染 状 況 (2) (電気伝導度法による)

測定点	区分	全測定 時間	測定 日数	月最高 PPHM	月最低 PPHM	日平均 の最高 PPHM	日平均 の最低 PPHM	日平均 0.1ppm以下 を示した 日数	日平均 0.15ppm 以上の最高 持続時間	0.2ppm以 上の最高 持続時間	0.3ppm以 上の最高 持続時間	0.5ppm以上		備考
												時間数	最高持続 時間	
吹田保健所		650	28	30	1	10.8	2.5	27	0	2	1	0	0	
守口保健所		526	22	19	1	7.9	2.5	22	0	0	0	0	0	
淀中学校		601	26	33	2	15.2	3.4	13	1	5	2	0	0	
市立衛生研究所		650	28	41	2	18.8	4.0	17	1	0	4	0	0	
此花区役所		636	27	31	0	12.3	1.9	25	0	3	1	0	0	
府公害監視センター		614	27	32	0	12.0	5.1	25	0	8	1	0	0	
布施保健所		650	28	33	1	10.1	1.8	27	0	4	1	0	0	
平尾小学校		650	28	24	1	11.5	2.3	27	0	1	10	0	0	
摂陽中学校		604	25	35	1	8.4	1.5	25	0	2	1	0	0	
八尾保健所		650	28	21	1	8.2	2.3	28	0	1	0	0	0	
府立大学		650	28	25	1	7.0	1.9	28	0	1	0	0	0	
泉大津保健所		650	28	22	1	8.6	2.1	28	0	2	0	0	0	
少林寺小学校		649	28	37	1	18.2	3.6	21	1	9	2	0	0	
浜寺中学校		588	25	26	0	9.0	1.4	25	0	1	0	0	0	
杭瀬変電所		649	28	29	1	11.3	2.9	26	0	4	0	0	0	
豊中南消防署		647	28	28	1	11.4	1.7	27	0	3	0	0	0	
茨木市役所		647	28	21	0	7.9	1.2	28	0	2	0	0	0	
寝屋川市役所		556	23	25	0	8.7	2.2	23	0	1	0	0	0	
東大阪市東支所		647	28	31	1	8.1	2.2	28	0	2	1	0	0	
高石中学校		644	28	15	0	5.1	1.6	28	0	0	0	0	0	

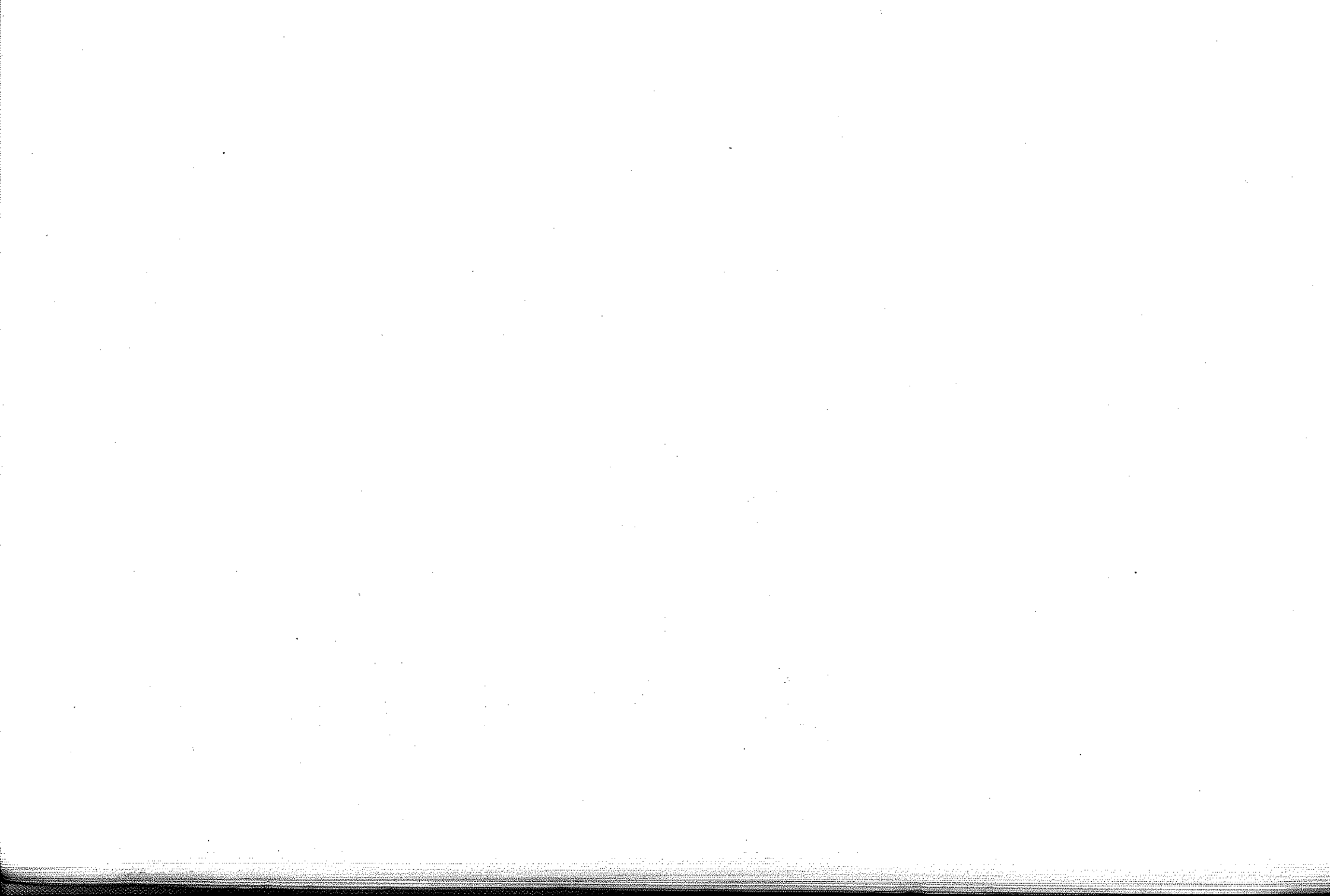
区分 測定点	(1) (ア) 1時間値が0.2ppm以下である時間数が総時間数に対し99%以上維持されること。			(イ) 1時間値が1日平均値が0.05ppm以下である日数が総日数に対し、70%以上維持されること。			(ウ) 1時間値が0.1ppm以下である時間数が総時間数に対し、88%以上維持されること。			(2) 1時間の月平均値が0.05ppmをこえないこと。		(3) いずれの地点においても、大気汚染防止法に定める緊急時の措置を必要とする程度の汚染の日数が総日数に対しその3%をこえずかつ3日以上続かないこと。				全条件に適(○)否(×)	備考
	時間数	%	適(○)否(×)	日数	%	適(○)否(×)	時間数	%	適(○)否(×)	月平均 PPHM	適(○)否(×)	日数	%	3日継続回数	適(○)否(×)		
吹田保健所	652	99.69	○	14	53.85	×	592	90.52	○	5.33	×	0	0.00	0	○	×	
守口保健所	724	100.00	○	17	56.67	×	679	93.78	○	4.52	○	0	0.00	0	○	×	
淀中学校	696	99.00	○	3	10.34	×	576	81.93	×	7.42	×	1	3.23	0	×	×	
市立衛生研究所	710	96.86	×	2	6.45	×	484	66.03	×	9.23	×	4	12.90	0	×	×	
此花区役所	692	98.86	×	10	35.71	×	575	82.14	×	6.73	×	0	0.00	0	○	×	
府公害監視センター	725	99.04	○	6	19.35	×	614	83.88	×	6.94	×	0	0.00	0	○	×	
布施保健所	713	99.72	○	14	48.28	×	672	93.99	○	4.94	○	0	0.00	0	○	×	
平尾小学校	732	99.05	○	16	51.61	×	670	90.66	○	5.34	×	0	0.00	0	○	×	
摂陽中学校	732	100.00	○	25	80.65	○	701	95.77	○	4.17	○	0	0.00	0	○	○	
八尾保健所	737	99.86	○	20	64.52	×	715	96.88	○	4.30	○	0	0.00	0	○	×	
府立大学	593	100.00	○	17	70.83	○	560	94.44	○	4.21	○	0	0.00	0	○	○	
泉大津保健所	736	99.86	○	22	70.97	○	706	95.79	○	4.23	○	0	0.00	0	○	○	
少林寺小学校	725	98.11	×	5	16.13	×	622	84.17	×	6.86	×	1	3.23	0	×	×	
浜寺中学校	735	99.59	○	12	38.71	×	656	88.89	○	5.55	×	0	0.00	0	○	×	
杭瀬変電所	726	98.24	×	10	32.26	×	627	84.84	×	6.65	×	2	6.45	0	×	×	
豊中南消防署	692	99.43	○	13	48.15	×	606	87.07	×	5.57	×	0	0.00	0	○	×	
茨木市役所	738	99.86	○	21	67.74	×	715	96.75	○	3.57	○	0	0.00	0	○	×	
寝屋川市役所	739	100.00	○	24	77.42	○	714	96.62	○	3.73	○	0	0.00	0	○	○	
東大阪市東支所	739	100.00	○	23	74.19	○	699	94.59	○	4.55	○	0	0.00	0	○	○	
高石中学校	736	100.00	○	31	100.00	○	733	99.59	○	2.19	○	0	0.00	0	○	○	

45年 6月

いおう酸化物による大気汚染状況(2) (電気伝導度法による)

区分 測定点	全測定 時間	測定 日数	月最高 P P H M	月最低 P P H M	日平均 の最高 P P H M	日平均 の最低 P P H M	日平均 0.1ppm以下 を示した 日数	日平均 0.15ppm 以上の最高 持続時間	0.2ppm以 上の最高 持続時間	0.3ppm以 上の最高 持続時間	0.5ppm以上		備 考
											時間数	最高持続 時間	
吹田保健所	654	26	29	1	10.9	2.2	25	0	1	0	0	0	
守口保健所	724	30	18	0	8.1	1.8	30	0	0	0	0	0	
淀中学校	703	29	27	1	12.6	2.7	25	0	4	0	0	0	
市立衛生研究所	733	31	38	2	16.3	3.7	21	1	4	1	0	0	
此花区役所	700	28	32	1	11.4	2.4	22	0	2	1	0	0	
府公害監視センター	732	31	24	0	12.5	3.5	28	0	2	0	0	0	
布施保健所	715	29	22	0	9.6	2.0	29	0	2	0	0	0	
平尾小学校	739	31	24	0	10.7	1.5	30	0	2	0	0	0	
摂陽中学校	732	31	20	1	8.6	1.6	31	0	1	0	0	0	
八尾保健所	738	31	24	1	7.3	1.4	31	0	1	0	0	0	
府立大学	593	24	19	1	5.7	2.1	24	0	0	0	0	0	
泉大津保健所	737	31	22	1	7.5	1.6	31	0	1	0	0	0	
少林寺小学校	739	31	29	0	12.0	1.6	30	0	3	0	0	0	
浜寺中学校	738	31	26	1	9.5	2.6	31	0	1	0	0	0	
杭瀬変電所	739	31	25	1	11.4	2.9	29	0	3	0	0	0	
豊中南消防署	696	27	29	0	11.0	2.0	25	0	2	0	0	0	
茨木市役所	739	31	21	1	7.7	1.1	31	0	1	0	0	0	
寝屋川市役所	739	31	18	1	6.6	1.8	31	0	0	0	0	0	
東大阪市東支所	739	31	20	1	8.6	2.3	31	0	1	0	0	0	
高石中学校	736	31	15	0	4.2	1.1	31	0	0	0	0	0	

PbO₂法によるいおう酸化物の測定状況



昭和45年度 いおう酸化物測定調査結果 (PbO₂法)

○ 印 府立公害監視センター
 △ 印 公害防止計画策定基礎調査以外
 その他 公害防止計画策定基礎調査

(SO₂ mg/100cm³/day)

番号	地 区	測定点施設名	S45 4	5	6	7	8	9	10	11	12	S46 1	2	3	4~10	11~3	年 度 平 均
1	北 区	大阪大学医学部	1.54	1.50	1.47	1.67	1.50	1.52	1.63	2.01	1.24	1.14	1.42	1.18	1.55	1.40	1.49
2	"	市立衛生研究所	1.98	1.80	1.94	-	1.84	1.62	0.84	1.98	1.10	-	1.24	1.95	1.67	1.57	1.63
3	"	大阪市役所	2.19	1.74	2.18	2.27	1.78	1.85	-	2.48	2.37	2.60	2.33	2.29	2.00	2.41	2.19
4	都 島 区	都 島 小 学 校	1.53	3.38	1.61	-	1.47	1.39	1.59	1.73	1.70	1.74	1.73	1.61	1.83	1.70	1.77
5	福 島 区	西野田工業高校	1.00	1.10	1.11	1.11	1.06	0.96	1.12	1.45	1.35	1.47	1.20	1.22	1.07	1.34	1.18
6	"	野田中学校	-	1.45	1.79	-	1.38	-	1.33	1.78	1.27	1.70	1.63	-	1.49	1.60	1.54
7	此 花 区	高 見 温 泉	1.07	1.28	1.88	1.04	1.54	0.85	-	1.59	1.19	1.26	1.20	0.99	1.28	1.25	1.26
8	"	汽 車 製 造 株	2.18	2.16	1.93	-	2.21	1.04	2.35	2.40	2.60	2.56	2.62	2.35	1.98	2.51	2.22
9	"	大阪ガス西島工場	1.71	1.68	1.52	1.65	1.96	2.00	1.88	2.15	1.83	1.75	1.50	2.10	1.77	1.87	1.81
10	"	大阪石炭埠頭	-	2.12	2.09	-	2.30	1.29	3.27	3.02	-	-	-	2.29	2.21	2.66	2.34
11	"	此花保健所	1.96	2.15	2.04	2.05	2.07	1.87	1.92	2.38	1.92	2.00	2.12	2.04	2.01	2.09	2.04
12	東 区	丸 紅 飯 田 株	1.29	-	1.09	1.93	1.36	1.27	1.25	1.76	2.10	2.10	1.90	1.57	1.37	1.89	1.60
13	"	東 保 健 所	0.76	1.01	1.07	1.14	0.92	1.00	1.15	1.34	1.61	1.35	1.29	1.11	1.04	1.34	1.15
14	"	市立障害者福祉センター	1.12	0.88	1.07	0.51	0.88	0.75	1.16	1.30	1.24	1.26	1.29	1.20	0.91	1.26	1.06
15	西 区	府立工業奨励館	1.09	0.98	1.00	-	0.96	1.04	1.25	1.49	1.36	1.43	1.33	1.18	1.05	1.36	1.19
16	港 区	上 栄 運 輸 倉 庫	1.41	1.12	0.94	1.19	1.11	1.16	1.66	1.58	1.31	1.47	1.18	1.26	1.23	1.36	1.28
17	"	ハ ー バ ー レ ー ダ ー	2.98	-	1.60	1.46	1.51	2.45	3.50	2.98	2.13	2.18	2.15	1.87	2.25	2.26	2.26
18	"	田 中 小 学 校	-	-	1.13	-	1.07	-	1.68	1.75	1.21	1.43	1.44	1.26	1.29	1.42	1.37
19	"	市 岡 高 等 学 校	1.11	1.06	0.90	1.00	0.87	1.08	1.60	1.60	1.75	1.47	1.15	1.20	1.09	1.43	1.23
20	大 正 区	鶴 町 住 宅	-	-	-	-	-	-	-	-	-	-	-	-	-	-	-
21	"	三軒家東小学校	1.19	0.84	1.29	-	0.63	0.75	1.01	0.93	1.21	0.86	0.75	0.82	0.95	0.91	0.93
22	"	南恩加島変電所	1.93	2.68	2.38	3.12	2.75	2.51	1.95	1.93	2.09	2.12	1.89	2.35	2.47	2.08	2.31
23	"	市立大正消防署	1.44	1.12	1.07	1.17	1.01	1.37	1.68	1.55	1.14	1.38	1.29	1.18	1.27	1.31	1.28
24	"	港湾局機械工場	1.03	0.76	0.84	0.97	0.74	0.89	1.17	1.15	1.05	1.23	0.94	0.93	0.91	1.06	0.98
△ 25	"	大正西中学校	1.68	1.27	1.34	1.61	1.48	1.93	2.16	1.89	1.68	1.66	1.59	1.47	1.64	1.66	1.65
△ 26	"	泉尾東小学校	-	1.22	-	-	0.74	1.04	1.24	1.24	1.05	1.17	1.07	0.99	1.06	1.10	1.08
△ 27	"	三井造船・藤永田造船所	4.10	2.27	1.56	2.13	2.40	3.33	4.76	3.44	3.83	2.92	-	2.82	2.94	3.25	3.05

? 測点

番号	地区	測定点施設名	S45 4	5	6	7	8	9	10	11	12	S46 1	2	3	4~10	11~3	年 平 均
△ 28	大正区	南恩加島小学校	1.77	1.69	1.46	1.96	1.48	2.06	1.70	1.89	1.83	1.66	1.57	1.79	1.73	1.75	1.74
△ 29	〃	北恩加島小学校	0.59	0.41	0.58	0.61	0.59	0.99	1.20	0.86	0.65	0.76	0.74	0.61	0.71	0.72	0.72
△ 30	〃	平尾小学校	1.01	0.94	0.93	1.28	0.89	1.41	1.32	1.44	1.51	1.41	1.37	1.28	1.11	1.40	1.23
31	天王寺区	府立女子職業訓練所	1.44	1.22	1.22	1.19	0.92	0.64	1.39	1.36	1.24	1.43	1.36	1.18	1.15	1.31	1.22
32	〃	天王寺ステーションビル	0.95	0.88	1.00	1.16	0.83	1.11	0.84	0.92	0.53	1.14	0.93	1.02	0.97	0.91	0.94
33	南区	南保健所	1.07	0.69	—	0.90	0.84	0.49	0.90	0.83	1.19	0.87	0.89	0.85	0.82	0.93	0.87
34	浪速区	浪速保健所	0.82	0.80	0.68	0.84	0.79	0.64	0.67	0.62	0.74	0.84	0.69	0.63	0.75	0.70	0.73
35	〃	難波中学校	1.03	0.70	0.93	0.72	0.42	0.86	0.86	0.64	0.77	0.92	0.62	0.74	0.79	0.74	0.77
△ 36	〃	通天閣・上段	1.19	1.54	—	1.60	1.14	1.17	0.99	1.09	1.30	1.31	1.02	1.44	1.27	1.23	1.25
△ 37	〃	〃 中段	1.59	1.27	—	1.69	1.38	1.41	1.36	1.31	1.72	1.70	1.32	1.64	1.45	1.54	1.49
△ 38	〃	〃 下段	—	1.81	—	—	1.50	1.59	1.46	1.52	2.03	1.90	1.47	1.99	1.59	1.78	1.70
39	大淀区	大淀中学校	1.67	1.63	1.79	2.22	1.64	1.86	1.86	1.28	2.21	1.83	1.67	1.69	1.81	1.74	1.78
40	〃	大淀保健所	1.00	1.34	1.13	1.23	0.99	1.13	0.92	1.03	0.59	1.11	0.92	0.91	1.11	0.91	1.03
41	西淀川区	淀中学校	2.22	2.32	1.97	—	1.56	2.07	2.09	2.14	1.08	1.01	1.83	1.83	2.04	1.58	1.83
42	〃	福小学校	2.50	3.82	2.65	—	2.09	2.66	2.58	3.08	2.86	2.47	2.45	2.29	2.72	2.63	2.68
43	〃	姫島病院	1.19	1.52	1.27	1.84	1.20	1.29	1.40	1.37	1.58	1.31	1.18	1.26	1.30	1.34	1.37
44	〃	西淀川区役所	3.08	2.90	3.47	3.80	2.43	2.59	2.40	2.82	2.88	2.49	2.47	2.33	2.95	2.60	2.81
45	〃	川北小学校	2.35	2.19	2.14	2.56	2.09	2.16	2.80	2.87	2.39	2.01	2.12	1.79	2.33	2.24	2.29
46	〃	日本ハム㈱	2.35	2.68	2.43	3.46	2.47	2.54	2.17	1.86	2.07	1.70	1.72	1.93	2.59	1.86	2.28
47	〃	佃小学校	2.51	3.44	3.08	3.85	2.57	1.22	1.91	2.16	—	2.08	2.18	2.02	2.65	2.11	2.46
48	〃	歌島小学校	2.68	3.44	3.17	4.06	2.17	1.20	2.80	3.08	3.39	2.90	2.77	2.67	2.79	2.96	2.86
49	〃	淀商業高校	2.10	2.34	2.14	2.68	—	—	1.87	1.90	2.29	2.05	1.89	1.94	2.23	2.01	2.12
50	〃	香簀小学校	2.76	3.09	2.82	4.77	2.72	2.53	2.48	2.59	2.44	2.40	2.36	2.25	3.02	2.41	2.77
51	東淀川区	東淀川保健所・淡路出張所	0.94	1.57	0.78	—	0.73	0.77	0.88	0.76	0.91	0.76	0.68	0.65	0.95	0.75	0.86
52	〃	武田薬品工業㈱	2.15	1.55	—	1.53	1.29	1.11	1.23	1.23	1.46	1.40	1.26	1.39	1.48	1.35	1.42
53	〃	田辺製薬㈱大阪工場	—	2.06	1.75	2.63	2.17	1.98	1.72	1.60	1.51	1.61	1.37	1.33	2.06	1.28	1.79
54	〃	武田薬品工業㈱	2.12	2.49	2.38	2.96	2.36	欠	1.53	1.48	1.60	1.13	1.35	1.68	2.31	1.45	1.92
55	〃	三国中学校	0.89	0.88	0.93	1.18	1.04	1.03	1.05	0.84	0.92	0.97	0.96	0.82	1.00	0.90	0.96
56	〃	東淀川区役所	1.44	1.61	1.38	—	1.44	1.46	1.21	—	1.65	1.45	1.22	1.33	1.42	1.41	1.42
57	〃	柴島中学校	0.59	1.70	0.70	1.23	0.90	0.28	0.75	1.60	0.87	—	1.08	0.55	0.88	1.03	0.93
58	〃	大阪資生堂㈱	1.40	—	—	2.00	1.44	0.56	0.99	1.16	1.72	1.48	1.20	1.58	1.28	1.43	1.35
59	〃	北淀高等学校	1.26	1.50	1.36	—	1.46	—	1.22	—	—	1.31	1.31	1.33	1.36	1.32	1.34

番号	地 区	測定点施設名	S ⁴⁵ ₄	5	6	7	8	9	10	11	12	S ⁴⁶ ₁	2	3	4~10	11~3	年 度 均 平
60	東 淀 川 区	高 崎 製 紙 株 淀 川 工 場	—	1.06	1.97	1.13	0.90	0.91	1.18	1.12	1.04	0.96	0.86	1.18	1.19	1.03	1.12
61	〃	田 川 小 学 校	—	—	—	—	1.48	—	—	1.35	1.73	—	1.57	1.43	—	1.52	1.51
62	東 成 区	東 中 本 小 学 校	1.51	1.31	1.17	1.55	1.29	0.97	—	1.61	1.72	1.49	1.22	1.37	1.30	1.48	1.38
63	〃	神 路 小 学 校	1.47	1.71	1.52	—	1.29	0.71	1.21	—	1.53	1.49	1.26	1.39	1.32	1.42	1.36
64	〃	玉 津 小 学 校	1.14	1.62	1.56	—	1.39	1.05	1.47	1.77	2.17	1.77	1.45	1.48	1.37	1.73	1.53
65	生 野 区	勝 山 中 学 校	1.26	1.62	1.30	—	1.29	1.35	1.34	1.13	1.41	1.24	1.27	1.24	1.36	1.26	1.31
66	〃	巽 小 学 校	1.11	1.40	1.43	1.48	1.68	1.13	1.44	1.24	1.22	1.22	1.11	0.97	1.38	1.15	1.29
67	旭 区	旭 保 健 所	—	0.74	0.78	1.01	0.65	0.75	0.69	0.87	0.92	0.76	0.66	0.70	0.77	0.78	0.78
68	〃	今 市 中 学 校	0.81	—	—	—	1.36	—	—	—	—	0.94	—	1.11	1.09	1.02	1.06
69	〃	大 宮 中 学 校	1.25	1.60	1.62	2.10	1.39	1.35	1.36	1.34	1.47	1.48	1.29	1.42	1.52	1.40	1.47
70	〃	旭 陽 中 学 校	1.50	1.40	1.50	1.92	1.38	1.39	1.38	1.32	1.87	1.66	1.38	1.42	1.51	1.53	1.52
71	城 東 区	菫 中 学 校	0.67	0.90	0.72	—	0.77	0.71	0.76	0.81	0.84	0.87	0.70	0.81	0.76	0.81	0.78
72	〃	日 本 ラ イ ト ハ ウ ス	0.44	0.66	0.51	—	0.37	0.58	0.45	0.50	0.70	0.77	0.50	0.61	0.50	0.62	0.55
73	〃	茨 田 中 学 校	0.60	0.97	0.90	0.31	0.81	0.97	0.88	—	1.24	1.02	0.81	0.89	0.78	0.99	0.85
74	〃	清 掃 局 城 東 工 場	0.81	1.08	0.80	1.01	0.61	0.60	0.84	0.85	1.17	1.02	0.68	0.79	0.82	0.90	0.86
75	〃	放 出 中 学 校	3.38	1.32	1.34	1.65	0.98	—	1.35	1.44	1.36	1.47	1.22	0.98	1.67	1.29	1.50
76	〃	聖 賢 小 学 校	1.45	1.34	1.19	1.65	1.22	1.27	1.46	1.52	1.90	1.77	1.42	0.80	1.37	1.48	1.42
77	阿 倍 野 区	苗 代 小 学 校	0.97	1.11	1.22	1.57	1.08	0.89	0.88	0.83	—	0.89	0.76	1.14	1.10	0.91	1.03
78	住 吉 区	南 陵 中 学 校	0.84	1.49	1.99	—	1.36	1.25	1.40	0.62	—	1.39	1.00	0.57	1.39	0.89	1.19
79	〃	遠 里 小 野 小 学 校	0.76	1.09	1.07	1.18	0.08	0.79	0.79	0.91	1.03	1.13	0.85	1.12	0.94	1.01	0.97
80	〃	阪 南 高 等 学 校	0.63	0.95	0.82	—	0.61	0.63	0.52	0.62	0.71	0.81	0.75	0.71	0.69	0.72	0.71
81	〃	津 田 産 業 株	2.10	1.23	1.40	—	1.97	1.13	2.04	1.57	1.39	1.34	1.73	1.18	1.65	1.44	1.55
82	〃	交 通 局 住 之 江 営 業 所	—	1.87	1.84	1.36	1.38	1.51	1.62	1.86	1.72	2.13	1.74	1.98	1.60	1.89	1.73
83	〃	敷 津 浦 小 学 校	1.30	1.52	—	1.64	1.51	1.71	1.21	1.36	1.65	—	1.40	1.30	1.48	1.45	1.47
84	〃	大 阪 女 子 大	1.30	1.70	1.96	2.50	1.66	1.54	2.08	1.69	2.02	1.72	1.88	1.75	1.82	1.81	1.82
△ 85	〃	平 林 北 市 営 住 宅	1.75	1.71	1.52	1.41	1.53	1.79	2.08	2.31	1.77	2.19	2.13	1.94	1.68	2.07	1.84
△ 86	〃	加 賀 屋 小 学 校	2.12	2.07	2.24	2.32	1.61	2.04	2.04	2.69	2.74	2.67	2.48	2.27	2.06	2.57	2.27
△ 87	〃	我 孫 子 中 学 校	1.79	1.47	1.43	—	1.10	1.31	0.90	1.03	1.21	1.22	1.21	1.20	1.33	1.17	1.26
△ 88	〃	市 立 大 学 理 学 部	1.89	1.83	1.25	—	1.14	1.35	1.00	0.50	1.48	1.52	1.40	1.41	1.41	1.26	1.34
△ 89	〃	住 吉 区 役 所	0.93	1.23	1.31	—	0.98	1.11	1.06	1.21	1.36	1.42	1.36	1.51	1.10	1.37	1.23
90	東 住 吉 区	撰 陽 中 学 校	0.76	1.26	—	—	1.02	0.95	1.06	—	1.12	1.90	1.02	1.24	1.01	1.32	1.15
91	〃	矢 田 中 学 校	1.41	1.53	1.00	1.43	0.98	1.10	0.96	0.95	1.05	1.04	1.04	1.18	1.20	1.05	1.14

番号	地区	測定点施設名	S45 4	5	6	7	8	9	10	11	12	S46 1	2	3	4~10	11~3	年 平 度 均
92	東住吉区	東住吉中学校	1.77	0.27	1.62	2.18	1.63	1.33	0.82	1.24	1.27	1.30	1.29	1.20	1.37	1.26	1.33
93	"	瓜破中学校	0.55	1.22	0.77	1.18	0.67	0.63	-	-	0.79	0.86	0.94	1.07	0.84	0.92	0.87
94	"	長吉中学校	1.01	1.35	0.90	1.18	0.85	0.91	0.58	0.95	1.00	1.13	1.04	1.10	0.97	1.04	1.00
95	"	加美中学校	1.26	0.99	1.09	1.11	0.98	0.81	0.50	-	0.90	0.86	0.92	0.98	0.96	0.92	0.95
△96	"	南田辺小学校	2.16	1.44	1.15	1.54	1.08	0.89	1.08	1.13	1.39	1.40	1.25	1.36	1.33	1.31	1.32
97	西成区	西成保健所	0.84	1.17	1.01	1.19	0.81	0.91	0.58	0.69	-	0.93	0.92	1.07	0.93	0.90	0.92
98	"	津守斎場	1.05	1.19	-	0.98	1.63	0.81	0.78	1.00	1.07	0.95	0.98	1.07	1.07	1.01	1.05
99	"	高田機工株	2.42	2.52	-	2.45	1.83	1.83	1.57	-	-	1.94	2.04	2.39	2.11	2.12	2.11
100	"	岸の里小学校	1.89	3.15	2.24	2.86	2.20	-	1.32	1.89	2.24	2.23	1.92	2.36	2.28	2.13	2.21
△101	"	玉出中学校	2.02	2.04	1.71	2.23	1.65	1.73	1.44	1.83	2.34	2.36	2.17	2.21	1.83	2.18	1.98
△102	"	西成区役所	2.08	2.60	2.52	3.44	2.26	1.92	1.56	2.04	2.24	2.31	2.36	2.45	2.34	2.28	2.32
△103	"	今宮中学校	0.95	0.80	0.99	-	0.85	1.05	1.01	1.13	-	1.26	0.96	1.18	0.94	1.13	1.02
△104	"	鶴見橋中学校	1.39	1.34	1.33	1.31	1.06	1.25	1.50	1.54	1.52	1.64	1.54	1.57	1.31	1.56	1.42
105	堺市	✓ 建材工業株	0.95	0.98	0.65	1.12	0.81	0.82	0.81	1.03	1.07	1.13	1.09	1.01	0.88	1.07	0.96
106	"	✓ 東百舌鳥中学校	0.79	0.83	0.71	0.76	0.60	0.65	0.57	0.77	0.85	1.00	0.91	0.81	0.70	0.87	0.77
107	"	✓ 浜寺食品株	1.13	1.04	1.01	0.81	0.75	0.77	0.85	1.12	0.93	1.58	1.28	1.05	0.91	1.19	1.03
108	"	✓ 登美丘高等学校	0.48	0.42	0.49	0.42	0.24	0.35	0.25	0.40	0.43	0.53	0.50	0.51	0.38	0.47	0.42
109	"	✓ 府老人センター延寿荘	0.42	0.37	0.35	-	-	0.37	0.85	1.05	0.44	0.61	0.51	0.46	0.47	0.61	0.54
110	"	✓ 美木多小学校	0.72	0.29	0.31	0.26	0.21	0.27	0.17	0.33	0.29	0.48	0.41	-	0.32	0.38	0.34
111	"	✓ 上神谷小学校	0.32	0.34	0.55	0.42	0.26	0.21	0.21	0.22	0.40	0.64	0.51	0.36	0.33	0.43	0.37
112	"	✓ 堺市鉢ヶ峯公園墓地	0.25	0.22	0.23	0.13	0.14	0.20	0.09	0.20	0.29	0.32	0.20	0.27	0.18	0.26	0.21
113	"	✓ 新日本製鉄株	2.33	2.45	2.20	2.78	2.05	2.31	2.49	2.31	2.15	3.18	2.41	2.47	2.37	2.50	2.43
114	"	✓ 府堺港湾事務所	2.67	2.28	1.84	2.09	1.83	1.91	-	1.98	2.28	2.68	2.09	2.20	2.12	2.25	2.17
115	"	✓ 堺市立商業高等学校	1.39	1.94	1.52	1.97	1.25	1.17	1.41	1.35	1.48	2.22	1.86	1.78	1.52	1.74	1.61
116	"	堺市立衛生研究所	1.44	1.56	1.61	-	2.23	1.10	1.18	1.25	1.34	1.66	1.51	1.23	1.52	1.40	1.46
117	"	✓ 三国丘高等学校	1.28	1.55	1.50	1.36	-	0.95	1.06	1.73	2.22	2.34	1.63	1.69	1.28	1.92	1.57
118	"	✓ 東浅香山小学校	1.49	1.68	1.69	1.83	1.51	1.18	1.25	1.51	1.79	1.43	1.52	1.48	1.52	1.55	1.53
119	"	✓ 石津小学校	1.46	1.34	1.97	-	0.88	1.09	1.34	1.41	1.82	1.22	1.60	1.38	1.35	1.49	1.41
120	"	✓ 堺工業高等学校	1.20	1.31	1.36	1.23	1.82	0.92	1.08	1.01	1.57	1.75	1.43	1.49	1.27	1.45	1.35
121	"	✓ 百舌鳥小学校	1.19	1.32	1.33	1.20	0.93	0.71	0.78	2.05	2.14	1.65	1.23	1.29	1.07	1.07	1.32
122	"	✓ 金岡小学校	1.02	1.05	1.21	1.30	1.49	1.03	1.04	1.29	1.60	1.06	0.87	1.22	1.16	1.21	1.18
123	"	✓ 府浜寺公園プール	0.97	1.41	1.15	2.18	0.88	1.77	1.48	1.74	1.41	2.11	2.20	2.00	1.41	1.89	1.61

番号	地 区	測定点施設名	S45 4	5	6	7	8	9	10	11	12	S46 1	2	3	4~10	11~3	年 平 均
124	堺 市	鳳 小 学 校	1.08	0.92	—	0.56	—	0.96	1.30	1.43	2.06	—	1.46	1.40	0.96	1.59	1.24
125	〃	上野芝中 学 校	1.39	1.33	2.18	1.63	—	1.01	1.36	1.75	1.38	1.68	1.57	1.56	1.48	1.59	1.53
126	〃	日置荘小 学 校	0.57	0.74	0.78	0.77	0.60	0.61	0.76	0.64	1.20	0.80	0.61	0.62	0.69	0.77	0.73
127	〃	久世小 学 校	0.63	0.85	0.70	0.73	0.63	0.43	0.61	0.91	0.98	1.58	0.87	0.93	0.65	1.05	0.82
128	〃	泉ヶ丘東中 学 校	0.85	0.83	0.84	1.03	0.58	0.63	0.65	—	0.89	1.39	0.97	0.63	0.77	0.97	0.84
129	〃	鳳消防署福泉出張所	0.84	0.91	0.80	0.80	0.53	0.51	0.45	0.42	0.80	1.22	0.92	0.85	0.69	0.84	0.75
130	〃	イゲタ鋼板寮	0.31	0.71	0.63	0.67	0.48	0.37	—	0.62	1.12	0.94	—	0.67	0.53	0.84	0.65
△131	〃	ダイケンサッシ株	1.30	1.24	1.37	1.80	1.28	1.54	1.54	2.01	2.16	1.68	1.35	1.24	1.44	1.69	1.54
△132	〃	錦小 学 校	2.01	2.15	1.78	2.21	1.49	1.36	1.59	1.73	1.75	2.28	2.10	2.11	1.80	2.00	1.88
△133	〃	大浜中 学 校	2.09	2.00	2.02	1.35	1.24	1.47	—	—	2.24	2.28	1.47	1.59	1.70	1.90	1.78
△134	〃	福德長酒造株	1.94	2.08	1.83	1.98	1.48	1.42	1.76	1.52	—	2.13	1.97	1.57	1.78	1.80	1.79
△135	〃	浜寺中 学 校	1.49	1.37	1.29	1.44	1.12	—	1.15	—	1.49	2.57	1.90	1.42	1.31	1.85	1.52
△136	〃	富士銀行寮	1.15	1.15	1.20	1.28	0.84	1.18	1.08	1.01	1.52	—	1.23	1.10	1.13	1.22	1.16
△137	〃	浜寺小 学 校	1.44	1.91	1.89	1.82	—	1.15	1.85	1.48	1.72	2.19	1.47	1.68	1.68	1.71	1.69
△138	〃	金岡中 学 校	0.85	1.02	1.20	1.11	0.92	0.83	0.81	1.25	1.69	1.27	1.08	1.08	0.96	1.27	1.09
139	〃	永大代産業株	2.15	0.83	0.69	0.55	0.96	1.00	0.97	1.92	1.56	1.96	0.99	0.78	1.02	1.44	1.20
140	池田市	北豊島小 学 校	0.38	1.01	0.93	0.88	0.58	0.52	0.24	0.54	0.72	0.85	0.68	0.94	0.65	0.75	0.69
○141	〃	池田保健所	0.62	0.53	0.55	0.72	0.51	0.46	0.53	0.78	0.84	1.00	0.84	0.70	0.56	0.83	0.67
142	箕面市	箕面市役所	0.56	0.97	0.89	0.81	0.60	0.40	0.35	0.58	0.82	0.72	0.84	0.76	0.65	0.74	0.69
143	茨木市	新日本運輸株	0.44	0.57	0.62	0.58	0.53	1.08	0.69	0.87	1.01	0.88	0.89	0.91	0.64	0.91	0.76
144	〃	大阪螺子製作所	0.35	0.63	0.59	0.64	0.55	0.97	0.89	0.82	0.75	0.85	0.91	0.89	0.66	0.84	0.74
145	〃	大池小 学 校	0.36	0.61	0.69	0.70	0.58	0.95	0.77	0.95	1.11	1.06	0.91	—	0.67	1.01	0.79
146	〃	沢良宣東公民館	0.52	0.68	0.75	0.79	0.73	1.10	1.06	1.00	1.00	2.28	1.42	0.91	0.80	1.32	1.02
147	〃	玉島農業協同組合	0.38	0.50	0.60	0.65	0.41	0.77	0.83	0.77	1.00	0.83	0.80	0.87	0.50	0.85	0.70
148	高槻市	高槻市役所富田支所	0.24	0.31	0.31	0.28	0.18	0.21	0.28	0.08	0.31	0.22	0.22	0.23	0.26	0.21	0.24
149	〃	西島氏宅	0.49	0.20	0.47	0.48	0.32	0.31	0.23	0.38	0.42	0.40	0.29	0.37	0.36	0.37	0.36
150	〃	高槻市農協三ヶ牧支所	0.63	0.84	0.98	0.87	0.62	0.47	0.81	0.34	0.86	0.54	0.49	0.71	0.75	0.59	0.68
151	〃	吉川氏宅	0.74	0.47	0.80	0.73	0.41	0.36	0.36	0.41	0.42	0.42	0.09	0.56	0.55	0.38	0.48
152	豊中市	第2中 学 校	0.67	1.23	1.27	1.01	0.76	0.56	—	0.53	0.66	0.90	0.65	0.82	0.92	0.71	0.82
153	〃	螢池小 学 校	0.59	1.22	1.14	1.11	0.82	0.58	0.57	0.35	0.69	—	0.80	0.76	0.86	0.65	0.78
154	〃	東豊中 学 校	0.76	1.45	2.12	1.08	0.97	0.58	0.57	—	0.80	0.97	1.09	0.91	1.08	0.94	1.03
155	〃	豊中市役所	0.61	1.23	1.21	0.93	0.77	0.59	0.66	0.72	0.86	1.16	1.00	0.97	0.86	0.94	0.89

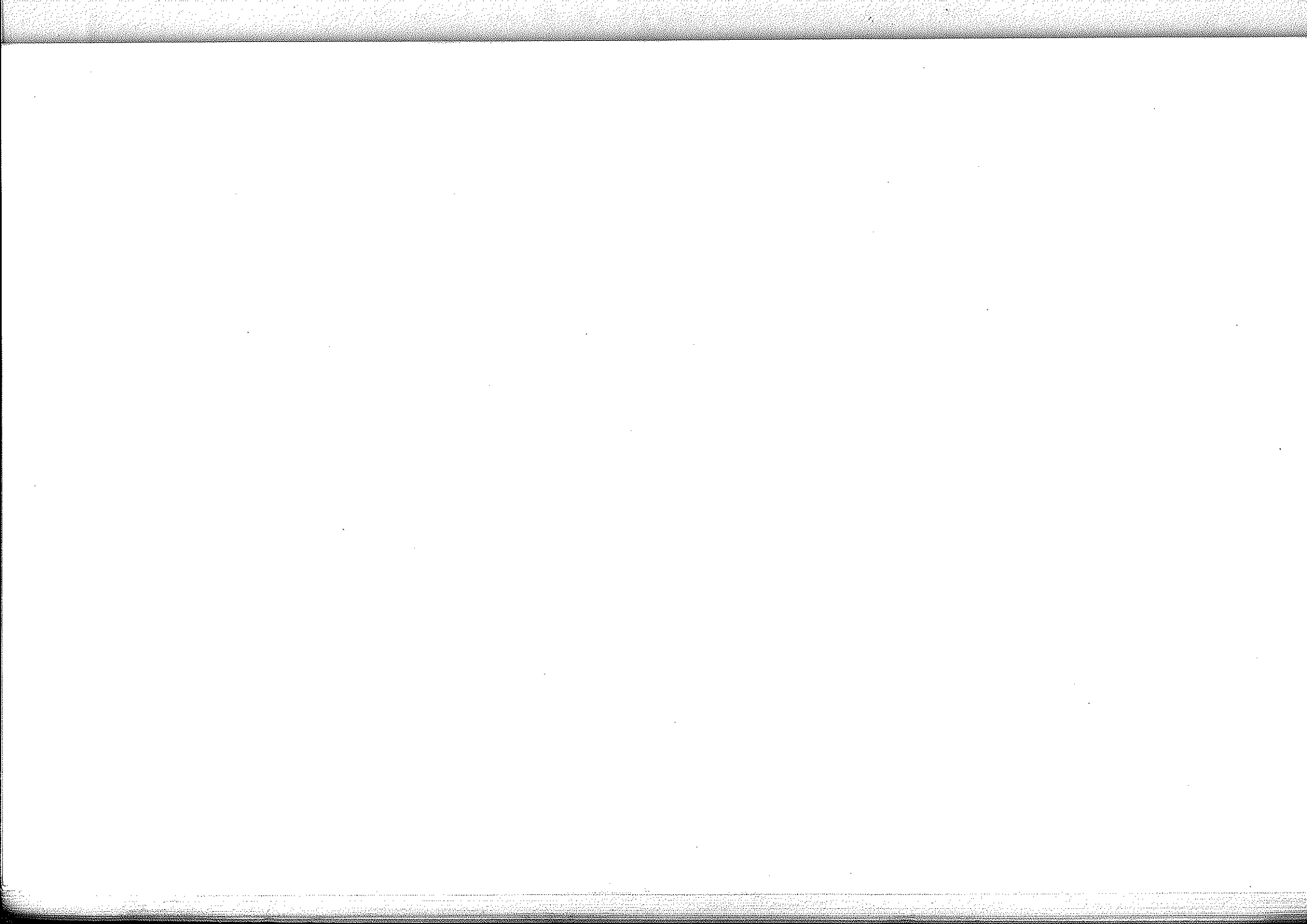
番号	地区	測定点施設名	S45 4	5	6	7	8	9	10	11	12	S46 1	2	3	4~10	11~3	年 度 平 均
156	豊中市	第4中学校	1.06	2.30	2.07	1.86	1.39	0.91	0.97	1.90	1.06	1.59	1.91	-	1.51	1.62	1.55
157	〃	第6中学校	1.58	2.60	2.24	2.42	2.13	1.19	1.21	1.28	1.31	1.06	1.78	1.43	1.91	1.37	1.69
158	〃	原田下水処理場	0.73	1.22	1.27	1.37	1.05	0.58	1.59	0.57	0.73	0.93	1.11	0.84	1.12	0.84	1.00
○159	〃	豊中保健所	0.64	1.32	0.87	0.88	0.61	-	0.48	0.57	0.57	0.83	0.70	0.67	0.80	0.67	0.69
△160	〃	千成小学校	2.57	0.74	3.64	3.34	3.36	2.31	1.03	2.45	1.47	2.15	2.13	-	2.43	2.05	2.29
△161	〃	豊南小学校	1.81	0.91	2.21	2.44	2.07	1.56	2.13	1.34	1.18	1.35	1.37	1.59	2.19	1.37	1.67
162	吹田市	青山台中学校	0.20	0.86	0.80	0.95	0.70	0.35	0.41	0.45	0.48	0.83	0.44	0.70	0.61	0.58	0.60
163	〃	山田第1小学校	0.24	0.89	0.84	1.68	0.80	0.41	0.75	0.73	1.02	1.38	0.48	0.80	0.80	0.88	0.84
164	〃	高野台中学校	0.58	1.41	1.27	1.27	0.62	0.64	0.56	0.66	0.74	1.02	0.70	0.73	0.91	0.77	0.85
165	〃	吹田第1中学校	0.56	1.43	1.18	1.33	0.83	0.72	0.69	0.94	1.10	0.97	0.64	0.88	0.96	0.91	0.94
166	〃	千里第1小学校	-	-	2.07	1.61	1.63	0.83	0.94	1.16	1.42	1.67	0.89	1.29	1.42	1.29	1.35
167	〃	吹田市役所	1.72	2.52	2.22	-	1.93	1.50	1.44	1.38	1.48	1.50	1.64	1.69	1.89	1.54	1.73
○168	〃	吹田保健所	1.14	1.30	1.50	1.69	1.30	1.31	1.03	1.29	1.33	1.36	1.32	1.17	1.32	1.29	1.31
169	摂津市	摂津市太中浄水場	0.74	0.94	0.94	1.15	0.73	0.70	0.43	0.46	0.63	0.62	0.61	0.73	0.80	0.61	0.72
170	〃	摂津市役所	0.91	1.04	1.04	1.15	0.69	0.67	0.54	0.78	0.90	0.74	0.67	0.87	0.86	0.79	0.83
171	枚方市	樟葉小学校	0.61	0.70	0.71	0.76	0.49	0.42	0.36	0.47	0.43	0.62	0.58	0.91	0.58	0.60	0.59
172	〃	殿山第2小学校	0.56	0.87	0.75	0.83	0.49	0.46	0.43	0.47	0.48	0.91	0.63	0.70	0.63	0.64	0.63
173	〃	磯島揚水場	1.06	1.42	1.42	1.39	1.18	0.94	1.06	1.20	0.90	1.23	1.31	1.32	1.21	1.19	1.20
174	〃	山田小学校	0.79	0.93	-	1.05	0.58	0.62	0.57	0.80	0.91	1.21	1.06	1.13	0.76	1.02	0.88
175	〃	菅原小学校	0.31	0.60	0.56	0.64	0.26	0.31	0.23	0.43	0.62	0.54	0.52	0.65	0.42	0.55	0.47
176	〃	枚方第2小学校	0.69	0.75	0.75	0.78	0.54	0.53	0.41	0.64	0.42	0.70	0.72	0.62	0.64	0.62	0.53
177	〃	桜丘小学校	0.64	1.02	0.89	0.78	0.31	0.37	0.69	0.55	0.42	0.62	0.64	0.60	0.67	0.57	0.63
178	〃	津田小学校	0.74	0.79	0.83	0.93	0.49	0.42	0.36	0.64	0.95	0.99	0.93	0.91	0.65	0.88	0.75
179	〃	枚方農協蹠蹠支所	0.79	0.99	1.07	1.05	0.86	0.69	0.69	0.58	0.76	1.23	1.13	0.99	0.88	0.94	0.90
180	〃	春日小学校	0.74	0.76	0.83	0.81	0.43	0.37	0.57	0.55	0.75	0.88	0.86	0.81	0.64	0.77	0.70
181	寝屋川市	北小学校	0.69	1.03	0.97	1.25	0.65	0.62	0.59	0.83	1.17	1.29	1.18	1.22	0.83	1.14	0.96
182	〃	第五小学校	0.70	0.77	0.78	1.18	0.37	0.43	0.44	0.66	1.00	1.31	1.13	1.22	0.67	1.06	0.83
183	〃	高分子化学工業㈱独身寮	1.35	1.68	1.56	1.94	0.93	0.93	0.75	1.17	1.36	1.53	1.31	1.56	1.31	1.39	1.34
184	〃	寝屋川市役所	0.79	0.78	0.89	1.25	0.51	0.46	0.40	0.80	0.83	0.95	0.83	1.12	0.73	0.91	0.81
185	〃	成美小学校	0.86	1.02	0.91	1.43	0.81	-	0.62	0.86	0.50	0.91	0.88	0.73	0.94	0.78	0.87
186	〃	第4中学校	0.86	0.88	0.86	0.94	0.56	0.69	0.47	0.70	1.14	1.25	0.90	0.91	0.75	0.98	0.85
187	交野町	交野中学校	0.72	0.97	1.32	1.18	0.51	0.58	0.34	0.87	1.09	1.03	1.01	1.31	0.80	1.06	0.91

番号	地 区	測定点施設名	S ⁴⁵ ₄	5	6	7	8	9	10	11	12	S ⁴⁶ ₁	2	3	4~10	11~3	年 度 均
188	守 口 市	庭 窪 中 学 校	1.03	0.88	1.19	1.02	0.73	0.82	-	0.83	0.83	1.00	0.94	1.12	0.95	0.94	0.94
189	"	八 雲 中 学 校	1.78	1.86	1.91	2.16	1.22	1.22	1.07	1.62	1.56	1.88	1.66	1.96	1.60	1.74	1.66
190	"	守 口 市 役 所	-	1.48	1.61	1.72	1.06	1.07	0.80	1.36	1.65	1.73	1.52	1.88	1.29	1.63	1.44
○191	"	守 口 保 健 所	1.34	1.48	1.46	1.77	1.24	1.36	1.25	1.39	1.52	1.48	1.38	1.31	1.41	1.42	1.42
192	門 真 市	古 川 橋 小 学 校	0.94	0.97	1.16	1.28	0.67	0.83	0.57	0.99	1.11	1.18	1.19	1.19	0.92	1.13	1.01
193	"	四 官 小 学 校	0.78	0.83	1.00	0.95	0.40	0.94	0.54	0.86	-	1.36	1.27	1.26	0.78	1.19	0.93
194	"	二 島 農 業 協 同 組 合	0.99	1.12	-	1.37	0.65	0.89	0.64	1.22	1.18	1.46	1.16	1.32	0.94	1.27	1.09
195	四 条 畷 市	四 条 畷 市 役 所	1.03	1.07	1.30	1.38	0.86	0.86	0.80	1.34	1.97	2.79	2.47	-	1.04	2.14	1.44
196	大 東 市	大 東 市 役 所	0.72	0.80	0.92	0.83	0.37	0.60	0.30	0.68	1.08	0.98	0.82	0.86	0.65	0.88	0.75
197	"	四 条 北 小 学 校	0.56	0.37	0.75	0.61	0.24	0.45	0.17	0.45	0.57	0.69	0.56	0.81	0.45	0.62	0.52
198	東 大 阪 市	城 東 工 業 高 等 学 校	1.13	1.57	1.49	1.95	0.96	1.22	0.90	1.75	1.68	1.68	1.38	1.45	1.32	1.59	1.43
199	"	北 官 小 学 校	0.06	0.85	0.83	1.19	0.49	0.67	0.47	0.89	0.88	0.90	0.72	0.80	0.74	0.84	0.78
200	"	孔 舎 衛 小 学 校	0.30	0.25	0.20	0.26	0.21	0.19	0.15	0.24	0.28	0.27	0.22	0.28	0.22	0.26	0.24
201	"	春 宮 保 育 所	0.46	0.53	0.44	0.50	0.27	0.36	0.22	0.60	0.68	0.72	1.49	0.61	0.40	0.82	0.57
202	"	新 喜 多 中 学 校	1.26	0.40	1.72	2.09	1.05	1.35	1.04	1.74	1.50	1.58	1.36	1.31	1.27	1.50	1.37
203	"	枚 岡 中 小 学 校	-	-	-	1.46	-	-	0.24	0.44	0.40	1.16	0.27	0.28	0.85	0.51	0.61
204	"	八 戸 ノ 里 小 学 校	0.78	0.96	0.99	1.35	0.75	0.92	0.71	0.94	0.88	0.97	0.86	0.86	0.92	0.90	0.91
205	"	花 園 中 学 校	0.66		0.85	1.01	0.64	0.72	0.53	0.82	0.83	0.96	0.77	0.81	0.74	0.84	0.78
206	"	繩 手 小 学 校	0.78	0.96	1.00	1.32	0.68	0.78	0.64	0.82	0.92	-	-	0.81	0.74	0.85	0.87
207	"	長 瀬 東 小 学 校	0.80	1.45	1.40	1.82	1.09	0.94	0.88	1.26	1.22	1.37	1.15	1.28	1.20	1.26	1.22
○208	"	布 施 保 健 所	1.20	1.03	1.16	1.32	-	0.98	0.94	1.29	1.06	1.06	1.44	1.58	1.11	1.29	1.19
△209	"	大 東 分 1 8 号 支 柱	0.86	0.91	0.90	-	0.33	-	0.52	1.02	1.50	1.32	0.80	1.03	0.70	1.13	0.92
△210	"	山 頂 飛 行 塔	0.81	0.93	-	-	1.27	1.03	0.61	1.00	1.56	1.30	0.85	1.02	0.93	1.15	1.04
△211	"	暗 峠	0.58	0.75	0.79	1.17	0.75	0.65	0.34	0.96	1.33	1.28	0.85	0.80	0.72	1.04	0.85
212	八 尾 市	桂 小 学 校	0.85	1.04	0.76	1.58	0.63	0.56	0.61	0.82	0.70	0.86	0.66	0.79	0.86	0.77	0.82
213	"	山 本 小 学 校	0.45	0.66	0.77	0.75	0.50	0.56	0.40	0.63	0.52	0.79	0.84	0.58	0.58	0.67	0.62
214	"	明 治 乳 業 株 大 阪 工 場	1.33	1.78	1.63	1.67	1.43	1.22	1.30	1.56	1.31	1.45	0.91	1.31	1.48	1.31	1.41
215	"	八 尾 市 役 所	0.93	1.30	1.22	1.52	0.46	1.01	1.09	1.04	1.24	1.37	0.82	1.11	1.08	1.12	1.09
216	"	南 山 本 小 学 校	0.88	1.20	0.92	1.55	0.95	0.89	0.86	1.08	1.02	1.19	0.71	0.95	1.04	0.99	1.02
217	"	八 尾 市 立 病 院	1.22	1.64	1.33	1.88	1.50	1.11	1.25	1.38	1.35	1.41	0.91	1.24	1.42	1.26	1.35
218	"	南 高 安 中 学 校	0.52	0.57	0.63	0.81	0.52	0.47	0.51	0.66	0.65	0.65	-	0.56	0.58	0.63	0.60
219	"	志 紀 中 学 校	0.55	0.72	0.62	0.79	0.34	0.57	0.62	0.66	0.71	0.78	0.83	0.68	0.60	0.73	0.66

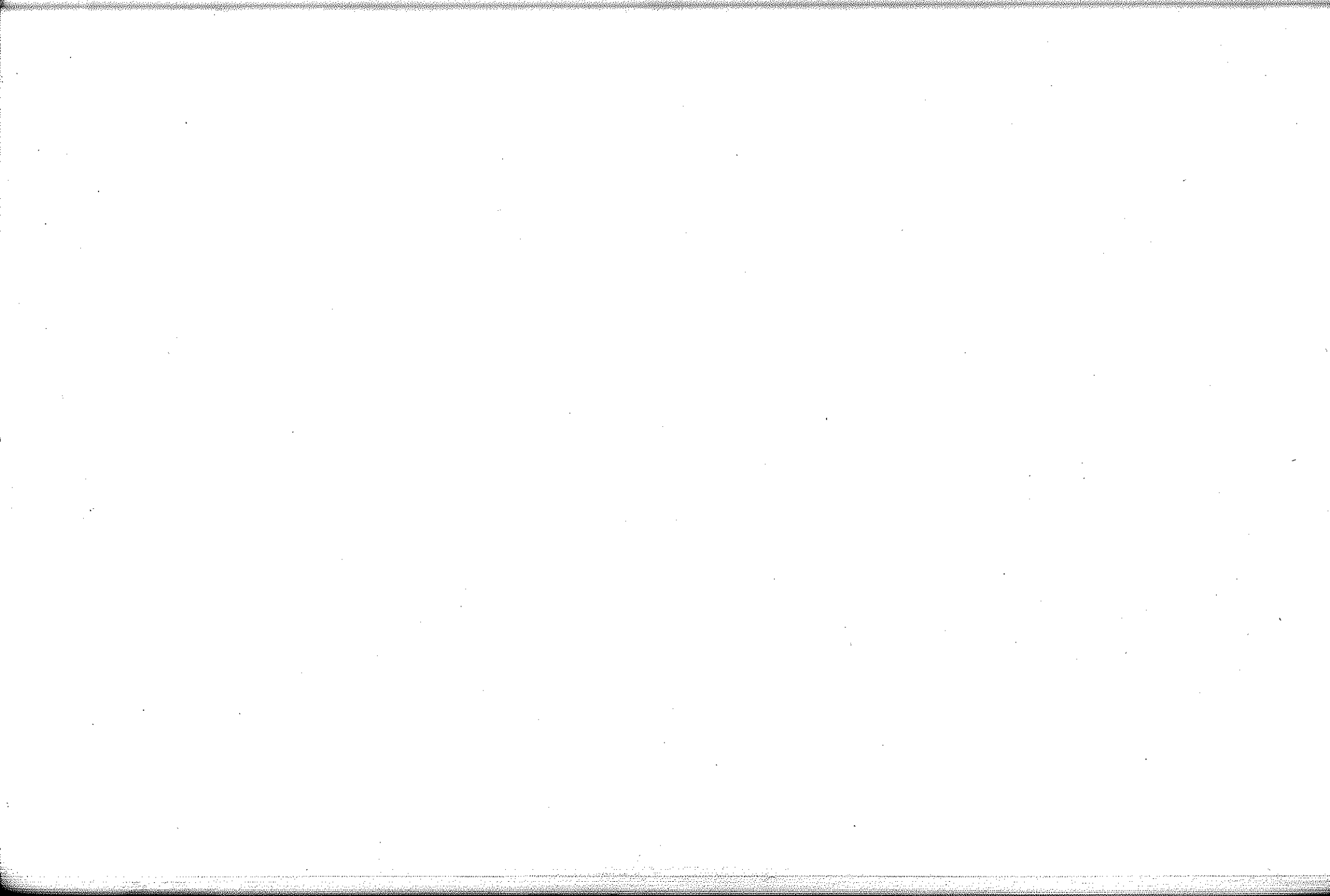
番号	地区	測定点施設名	S45 4	5	6	7	8	9	10	11	12	S46 1	2	3	4~10	11~3	年 平 均
220	八尾市	大正小学校	0.56	0.68	0.67	0.97	0.47	0.57	0.42	0.59	0.49	0.66	0.46	0.57	0.62	0.55	0.59
○221	〃	八尾保健所	0.72	0.53	0.63	—	0.67	0.84	0.67	0.96	0.83	1.14	0.86	1.03	0.68	0.96	0.81
222	松原市	天美農業協同組合	0.47	0.74	0.66	0.83	0.70	1.03	1.17	1.16	1.29	1.18	1.19	1.35	0.80	1.23	0.98
223	〃	松原市役所	0.36	0.47	0.56	0.60	0.38	0.78	0.77	1.02	1.58	0.96	1.40	0.81	0.56	1.15	0.81
○224	〃	大阪薬科大学	0.58	0.41	0.28	0.75	0.56	0.47	0.55	0.63	0.46	—	0.64	0.71	0.51	0.61	0.55
225	藤井寺市	藤井寺市役所	0.24	0.60	0.46	0.50	0.14	0.59	0.65	1.02	1.25	0.83	1.03	0.60	0.45	0.95	0.66
226	〃	道明寺農業協同組合	0.48	0.68	0.44	0.52	0.80	0.73	0.84	0.87	1.21	0.71	0.86	0.20	0.64	0.77	0.70
227	羽曳野市	高鷺小学校	0.48	0.57	0.39	0.54	0.63	0.53	0.63	0.68	0.94	0.56	0.56	0.19	0.54	0.59	0.56
228	〃	植生農業協同組合	0.37	0.62	0.42	0.53	0.78	0.53	0.53	0.79	1.13	0.73	0.67	0.00	0.54	0.66	0.59
229	〃	西浦農業協同組合	0.25	0.33	0.17	—	0.30	0.22	0.35	0.34	0.66	1.38	0.38	0.02	0.27	0.56	0.40
○230	〃	羽曳野病院	—	1.02	—	0.95	0.71	—	—	—	—	—	—	—	0.89	—	0.89
231	美原町	美原町役場	0.33	0.67	0.48	0.43	0.91	0.47	0.53	0.77	1.23	1.10	1.00	0.00	0.55	0.82	0.66
232	狭山町	狭山町役場	0.12	0.26	0.16	0.15	0.48	0.35	0.59	0.50	0.83	0.53	0.58	0.00	0.30	0.49	0.38
233	高石市	国鉄羽衣官舎	0.37	0.73	0.37	0.53	0.46	0.59	0.57	0.68	1.64	1.46	1.15	0.19	0.52	1.02	0.73
234	〃	新日本証券富木寮	0.35	0.83	0.50	0.43	0.39	0.48	0.38	0.52	1.23	0.92	0.81	0.29	0.48	0.75	0.59
235	〃	ゼネラル石油社宅	0.49	0.67	0.48	0.47	0.52	0.47	0.57	0.76	0.94	0.99	1.38	0.42	0.52	0.90	0.68
△236	〃	高石市役所	1.07	1.23	1.36	0.88	0.77	0.89	1.19	1.40	0.85	1.33	1.52	1.36	1.06	1.29	1.15
△237	〃	高石中学校	1.13	1.31	1.38	1.11	0.74	0.84	1.35	1.58	1.03	1.62	1.57	1.37	1.12	1.43	1.25
△238	〃	南海合織	1.38	1.76	1.72	1.72	1.01	1.36	1.33	1.82	1.72	0.82	2.05	1.88	1.47	1.66	1.55
△239	〃	清高小学校	1.25	1.73	1.60	0.95	0.83	1.16	1.22	1.55	1.03	1.57	1.87	1.28	1.25	1.46	1.34
△240	〃	中谷運送	4.76	3.58	3.83	2.25	1.48	2.35	3.09	2.44	1.62	1.67	2.89	1.77	3.05	2.09	2.64
△241	〃	日立造船富木	3.64	1.33	0.00	0.88	0.82	0.62	0.77	1.39	0.99	1.51	1.05	1.21	1.15	1.23	1.29
△242	〃	ゼネラル石油加茂社宅	1.76	1.31	0.97	0.88	0.79	0.52	0.98	1.11	0.73	1.20	1.18	0.98	1.03	1.04	1.03
△243	〃	住友銀行	0.82	1.06	0.72	1.08	0.78	0.50	0.94	1.15	0.78	1.14	1.08	1.12	0.84	1.05	0.93
△244	〃	大阪ガス	1.20	1.25	1.22	1.15	0.81	1.14	1.28	1.63	1.16	1.50	1.70	1.28	1.15	1.46	1.28
245	泉大津市	上条小学校	0.46	0.57	0.35	0.44	0.67	0.55	0.68	0.92	1.16	0.78	0.40	0.48	0.53	0.75	0.62
246	〃	泉大津市役所	0.43	0.70	0.34	0.48	1.03	0.92	0.97	0.84	1.47	0.65	0.47	0.54	0.70	0.79	0.74
247	〃	宇多小学校	—	1.01	0.64	0.54	1.16	0.97	1.34	1.30	1.67	2.11	1.14	0.56	0.94	1.36	1.13
248	〃	泉大津農業協同組合	0.59	0.94	0.60	0.63	1.39	1.23	1.35	1.69	1.93	1.08	1.62	0.48	0.96	1.36	1.13
249	岸和田市	大北下水ポンプ場	0.47	0.84	0.55	0.60	1.71	2.08	2.33	1.62	1.54	0.80	0.92	0.43	1.23	1.06	1.16
250	〃	岸和田信用金庫大宮支店	0.36	0.70	0.52	0.48	1.00	0.72	1.09	1.22	1.79	0.85	0.78	0.32	0.70	0.99	0.82
251	〃	八木農業協同組合	0.33	0.59	0.41	0.42	0.61		0.59	0.71	1.15	0.93	0.69	0.06	0.49	0.71	0.59

2000000000

番号	地区	測定点施設名	S45 4	5	6	7	8	9	10	11	12	S46 1	2	3	4~10	11~3	年 平	度 均
252	岸和田市	山直北小学校	0.23	0.43	—	—	0.26	0.13	0.45	0.54	1.30	0.51	0.39	0.29	0.30	0.61	0.45	
253	//	日本スチール工業㈱	0.63	0.79	0.65	0.48	0.86	0.80	0.72	0.93	1.33	1.01	0.99	0.28	0.70	0.91	0.79	
254	和泉市	信太農業協同組合	0.27	0.65	0.41	0.53	0.67	0.73	0.80	1.29	1.87	0.95	0.69	0.25	0.58	1.00	0.76	
255	//	上水道山荘ポンプ場	—	0.46	0.24	0.25	0.46	0.35	0.59	0.55	1.15	0.71	0.58	0.00	0.39	0.60	0.49	
256	//	北池田農業協同組合	0.04	0.24	0.21	0.24	0.33	0.21	0.22	0.61	1.64	2.02	0.90	0.19	0.21	1.07	0.57	
257	忠岡町	忠岡町役場	0.53	0.74	0.48	0.53	0.80	1.50	1.05	0.95	1.59	0.88	0.84	0.08	0.80	0.87	0.83	
258	柏原市	柏原市役所	—	0.87	0.90	1.06	0.51	0.58	0.37	0.79	1.59	1.17	1.03	1.17	0.72	1.15	0.91	
259	//	市立柏原病院	—	0.89	0.83	0.94	0.49	0.67	0.47	0.91	0.95	0.95	0.98	1.35	0.72	1.03	0.86	
260	//	柏原市役所園分支所	—	0.62	0.78	0.60	0.35	0.46	0.43	0.56	1.14	1.49	1.21	1.15	0.54	1.11	0.80	
261	富田林市	富田林市役所	—	0.24	0.14	0.14	0.35	0.21	0.23	0.87	0.13	0.44	0.23	0.04	0.22	0.34	0.27	
○262	//	富田林保健所	—	—	—	—	—	—	0.31	0.52	0.50	0.55	0.59	0.58	—	0.55	0.51	
263	河内長野市	河内長野市役所	—	0.33	0.17	0.23	0.26	0.27	0.26	0.29	0.19	0.38	0.31	0.29	0.25	0.29	0.27	
264	貝塚市	貝塚市役所	—	1.10	1.03	0.99	0.89	0.93	0.90	0.91	0.84	0.74	0.96	0.86	0.97	0.86	0.92	
265	泉佐野市	泉佐野市民会館	—	1.06	1.01	0.38	0.87	1.00	1.19	1.03	0.98	0.89	1.06	0.91	0.92	0.97	0.94	
266	島本町	島本町役場	—	1.26	2.37	1.22	0.74	0.77	0.97	0.82	0.76	0.82	0.86	0.78	1.22	0.81	1.03	
267	熊取町	熊取町役場	—	1.18	1.20	0.52	0.70	0.61	0.77	0.82	0.53	0.88	1.15	0.66	0.83	0.82	0.82	
268	田尻町	田尻町役場	—	1.25	1.27	0.81	0.90	1.23	1.13	1.05	1.02	0.90	1.33	0.62	1.10	0.98	1.05	
269	泉南市	泉南市役所	—	0.60	0.94	1.10	0.56	0.67	0.75	0.64	0.77	0.91	0.97	0.95	0.77	0.85	0.81	
270	東鳥取町	東鳥取町公民館	—	0.56	0.44	0.38	0.58	0.66	0.73	1.06	1.73	0.28	0.67	0.33	0.56	0.81	0.67	
271	南海町	南海町役場	—	0.31	0.18	0.20	0.52	0.42	0.37	0.50	0.17	0.61	0.32	0.00	0.33	0.32	0.33	
272	岬町	岬町役場	—	0.70	0.48	0.72	0.52	0.68	0.64	1.08	1.26	0.93	1.03	0.61	0.62	0.98	0.79	
273	//	孝子小学校	—	0.44	0.38	0.32	0.36	0.64	0.21	0.22	0.20	0.21	0.30	0.36	0.39	0.26	0.33	



浮遊粉じん の 測定状況



昭和45年4月～昭和46年3月 浮遊粉じんの状況

(米の5地点については昭和45年12月～昭和46年3月)

測定点	測定時間	測定回数	年平均値 mg/100m ³	最高値 mg/100m ³	最低値 mg/100m ³	日平均の 最高値 mg/100m ³	日平均の 最低値 mg/100m ³	日平均 0.5mg/m ³ 以上の 数	0.5mg/m ³ 以上		1mg/m ³ 以上		1mg/m ³ 以上の 最高持続 時間	2mg/m ³ 以上		2mg/m ³ 以上の 最高持続 時間	日平均 0.15mg/m ³ 以下		日平均 0.3mg/m ³ 以下	
									時間数	%	時間数	%		時間数	%		日数	%	日数	%
吹田保健所	8254	343	11.80	13.8	0	51.25	1.52	1	14.4	1.7	8	0.1	3	0	0.0	0	266	77.6	328	95.6
守口保健所	7034	291	7.85	8.3	0	32.83	0.83	0	1.6	0.2	0	0.0	0	0	0.0	0	266	91.4	288	99.0
淀中学校	7914	330	11.19	8.9	0	42.42	2.43	0	6.5	0.8	0	0.0	0	0	0.0	0	264	80.0	325	98.5
市立衛生研究所	8142	340	13.59	19.5	0	69.54	2.33	5	23.6	2.9	22	0.3	4	0	0.0	0	241	70.9	315	92.6
此花区役所	8339	349	8.53	9.4	0	41.12	2.08	0	4.4	0.5	0	0.0	0	0	0.0	0	308	88.3	346	99.1
府公害監視 センター	7348	302	13.34	15.7	0	61.67	1.91	2	16.9	2.3	11	0.1	3	0	0.0	0	208	68.9	286	94.7
布施保健所	7649	320	13.78	14.6	0	48.79	1.67	0	22.4	2.9	6	0.1	5	0	0.0	0	208	65.0	297	92.8
平尾小学校	8253	343	13.24	14.6	0	73.50	3.04	3	20.6	2.5	19	0.2	12	0	0.0	0	248	72.3	325	94.8
摂陽中学校	8289	344	12.89	13.3	0	68.50	2.09	1	16.1	1.9	7	0.1	3	0	0.0	0	247	71.8	326	94.8
八尾保健所	8418	353	13.98	15.5	0	99.33	0.92	7	31.6	3.8	38	0.5	5	0	0.0	0	246	69.7	325	92.1
府立大学	8208	342	4.77	9.6	0	50.89	0.43	1	1.5	0.2	0	0.0	0	0	0.0	0	336	98.2	341	99.7
泉大津保健所	7627	318	11.25	9.5	0	50.75	1.83	1	9.9	1.3	0	0.0	0	0	0.0	0	255	80.2	309	97.2
少林寺小学校	8390	352	13.25	18.4	0	87.92	0.25	9	29.0	3.5	42	0.5	7	0	0.0	0	259	73.6	333	94.6
浜寺中学校	8313	348	11.98	18.2	0	69.92	1.00	6	19.5	2.3	25	2.3	7	0	0.0	0	264	75.9	331	95.1
杭瀬変電所	7882	330	11.40	12.3	0	54.37	1.00	1	8.7	1.1	2	0.0	2	0	0.0	0	253	76.7	321	97.3
豊中消防署 米	2738	113	4.34	5.6	0	26.21	0.63	0	1	0.0	0	0.0	0	0	0.0	0	109	96.5	113	100.0
茨木市役所 米	1639	69	1.92	1.9	0	8.14	0.21	0	0	0.0	0	0.0	0	0	0.0	0	69	100.0	69	100.0
寝屋川市役所 米	2774	116	3.62	6.7	0	19.96	0.67	0	3	0.1	0	0.0	0	0	0.0	0	112	96.6	116	100.0
東大阪市東支所 米	2773	116	5.74	8.1	0	52.79	0.82	1	4.9	1.8	0	0.0	0	0	0.0	0	107	92.2	112	96.6
高石中学校 米	2379	99	10.50	12.7	0	54.21	0.17	1	3.8	1.6	2	0.1	2	0	0.0	0	83	83.8	96	97.0

昭和45年4月

浮遊粉じんの状況

測定点	測定時間	測定日数	月平均値 mg/100m ³	最高値 mg/100m ³	最低値 mg/100m ³	日平均の 最高値 mg/100m ³	日平均の 最低値 mg/100m ³	日平均 0.5mg/m ³ 以上の 数	0.5mg/m ³ 以上		1mg/m ³ 以上		1mg/m ³ 以上の 最高持続 時間	2mg/m ³ 以上		2mg/m ³ 以上の 最高持続 時間	日平均 0.15mg/m ³ 以下		日平均 0.3mg/m ³ 以下	
									時間数	%	時間数	%		時間数	%		日数	%	日数	%
吹田保健所	659	28	10.15	7.6	0	29.50	1.83	0	5	0.8	0	0.0	0	0	0.0	0	22	78.6	28	100.0
守口保健所	515	21	10.54	6.4	0	32.83	2.00	0	2	0.4	0	0.0	0	0	0.0	0	16	76.2	20	95.2
淀中学校	316	13	7.67	4.7	0	15.17	2.43	0	0	0.0	0	0.0	0	0	0.0	0	12	92.3	13	100.0
市立衛生研究所	630	26	10.19	6.4	0	27.58	3.17	0	2	0.8	0	0.0	0	0	0.0	0	20	76.9	26	100.0
此花区役所	658	28	8.05	4.6	0	20.37	3.05	0	0	0.0	0	0.0	0	0	0.0	0	26	92.9	28	100.0
府公害監視 センター	659	28	9.39	4.5	0	24.62	3.21	0	0	0.0	0	0.0	0	0	0.0	0	22	78.6	28	100.0
布施保健所	625	26	17.19	9.2	0	46.17	7.17	0	3	5.8	0	0.0	0	0	0.0	0	15	57.7	22	84.6
平尾小学校	659	28	9.26	10.0	0	24.33	3.04	0	3	0.5	1	0.2	1	0	0.0	0	24	85.7	28	100.0
摂陽中学校	618	25	12.63	8.6	0	30.04	3.43	0	4	0.6	0	0.0	0	0	0.0	0	16	64.0	24	96.0
八尾保健所	663	28	10.43	6.9	0	31.62	0.92	0	6	0.9	0	0.0	0	0	0.0	0	21	75.0	27	96.4
府立大学	663	28	6.52	4.0	0	16.67	1.21	0	0	0.0	0	0.0	0	0	0.0	0	27	96.4	28	100.0
泉大津保健所	630	27	10.12	4.8	0	26.25	4.45	0	0	0.0	0	0.0	0	0	0.0	0	23	85.2	27	100.0
少林寺小学校	663	28	17.01	9.4	0	42.87	1.96	0	3	5.9	0	0.0	0	0	0.0	0	15	53.6	26	92.9
浜寺中学校	661	28	13.06	6.7	0	35.25	1.92	0	8	1.2	0	0.0	0	0	0.0	0	19	67.9	27	96.4
杭瀬変電所	663	28	9.97	6.8	0	25.58	2.71	0	2	0.8	0	0.0	0	0	0.0	0	22	78.6	28	100.0

昭和45年5月

浮遊粉じんの状況

測定点	測定時間	測定日数	月平均値 mg/100m ³	最高値 mg/100m ³	最低値 mg/100m ³	日平均の 最高値 mg/100m ³	日平均の 最低値 mg/100m ³	日平均 0.5mg/m ³ 以上の 日数	0.5mg/m ³ 以上		1mg/m ³ 以上		1mg/m ³ 以上の 最高持続 時間	2mg/m ³ 以上		2mg/m ³ 以上の 最高持続 時間	日平均 0.15mg/m ³ 以下		日平均 0.3mg/m ³ 以下	
									時間数	%	時間数	%		時間数	%		日数	%	日数	%
吹田保健所	717	30	8.93	6.2	1	16.96	2.46	0	3	0.4	0	0.0	0	0	0.0	0	27	90.0	30	100.0
守口保健所	718	30	8.79	4.3	1	16.33	2.58	0	0	0.0	0	0.0	0	0	0.0	0	29	96.7	30	100.0
淀中学校	652	27	9.95	4.8	0	19.13	4.96	0	0	0.0	0	0.0	0	0	0.0	0	25	92.6	27	100.0
市立衛生研究所	717	30	10.58	7.0	1	21.88	4.79	0	5	0.7	0	0.0	0	0	0.0	0	26	86.7	30	100.0
此花区役所	718	30	6.42	4.6	1	11.00	2.96	0	0	0.0	0	0.0	0	0	0.0	0	30	100.0	30	100.0
府公害監視 センター	658	27	8.74	3.6	0	16.94	3.25	0	0	0.0	0	0.0	0	0	0.0	0	25	92.6	27	100.0
布施保健所	716	30	16.62	7.5	2	27.92	6.17	0	14	2.0	0	0.0	0	0	0.0	0	12	40.0	30	100.0
平尾小学校	718	30	9.15	3.8	1	13.61	4.54	0	0	0.0	0	0.0	0	0	0.0	0	30	100.0	30	100.0
摂陽中学校	673	27	12.02	7.7	0	22.46	2.67	0	4	0.6	0	0.0	0	0	0.0	0	21	77.8	27	100.0
八尾保健所	718	30	10.33	5.8	0	16.62	2.29	0	1	0.1	0	0.0	0	0	0.0	0	27	90.0	30	100.0
府立大学	718	30	6.23	2.3	1	11.71	3.04	0	0	0.0	0	0.0	0	0	0.0	0	30	100.0	30	100.0
泉大津保健所	718	30	9.88	3.0	2	17.79	4.78	0	0	0.0	0	0.0	0	0	0.0	0	29	96.7	30	100.0
少林寺小学校	716	30	12.14	6.8	0	29.75	3.91	0	5	0.7	0	0.0	0	0	0.0	0	24	80.0	30	100.0
浜寺中学校	715	30	12.64	9.3	0	25.54	2.87	0	4	0.6	0	0.0	0	0	0.0	0	17	56.7	30	100.0
杭瀬変電所	489	20	9.01	4.9	0	19.83	1.00	0	0	0.0	0	0.0	0	0	0.0	0	18	90.0	20	100.0

昭和45年6月

浮遊粉じんの状況

測定点	測定時間	測定日数	月平均値 mg/100m ³	最高値 mg/100m ³	最低値 mg/100m ³	日平均の 最高値 mg/100m ³	日平均の 最低値 mg/100m ³	日平均 0.5mg/m ³ 以上の 日数	0.5mg/m ³ 以上		1mg/m ³ 以上		1mg/m ³ 以上の 最高持続 時間	2mg/m ³ 以上		2mg/m ³ 以上の 最高持続 時間	日平均 0.15mg/m ³ 以下		日平均 0.3mg/m ³ 以下	
									時間数	%	時間数	%		時間数	%		日数	%	日数	%
吹田保健所	718	30	13.47	57	0	28.75	1.75	0	3	0.4	0	0.0	0	0	0.0	0	19	63.3	30	100.0
守口保健所	718	30	7.11	32	0	13.87	1.08	0	0	0.0	0	0.0	0	0	0.0	0	30	100.0	30	100.0
淀中学校	718	30	15.77	88	1	38.67	4.87	0	15	2.1	0	0.0	0	0	0.0	0	17	56.7	28	93.3
市立衛生研究所	675	28	10.56	72	1	33.39	3.04	0	7	1.0	0	0.0	0	0	0.0	0	19	67.9	27	96.4
此花区役所	718	30	8.37	61	1	24.21	2.79	0	1	0.1	0	0.0	0	0	0.0	0	27	90.0	30	100.0
府公害監視 センター	698	28	13.87	49	2	23.83	4.71	0	0	0.0	0	0.0	0	0	0.0	0	15	53.6	28	100.0
布施保健所	718	30	24.65	88	2	46.65	6.25	0	74	10.3	0	0.0	0	0	0.0	0	8	26.7	21	70.0
平尾小学校	718	30	16.35	71	2	28.29	5.37	0	4	0.6	0	0.0	0	0	0.0	0	13	43.3	30	100.0
摂陽中学校	718	30	15.70	54	1	27.54	4.08	0	2	0.3	0	0.0	0	0	0.0	0	16	53.3	30	100.0
八尾保健所	710	30	15.08	58	0	34.26	1.62	0	9	1.3	0	0.0	0	0	0.0	0	16	53.3	29	96.7
府立大学	718	30	5.27	31	0	10.54	0.92	0	0	0.0	0	0.0	0	0	0.0	0	30	100.0	30	100.0
泉大津保健所	718	30	15.64	57	1	32.61	4.58	0	6	0.8	0	0.0	0	0	0.0	0	16	53.3	29	96.7
少林寺小学校	718	30	14.20	61	1	30.42	3.33	0	12	1.7	0	0.0	0	0	0.0	0	18	60.0	29	96.7
浜寺中学校	718	30	10.96	90	0	23.29	2.96	0	3	0.4	0	0.0	0	0	0.0	0	26	86.7	30	100.0
杭瀬変電所	614	26	18.07	60	3	33.12	5.67	0	9	1.5	0	0.0	0	0	0.0	0	8	30.8	25	96.2

昭和45年7月

浮遊粉じんの状況

測定点	測定時間	測定回数	月平均値 mg/100m ³	最高値 mg/100m ³	最低値 mg/100m ³	日平均の 最高値 mg/100m ³	日平均の 最低値 mg/100m ³	日平均 0.5mg/m ³ 以上の 日数	0.5mg/m ³ 以上		1mg/m ³ 以上		1mg/m ³ 以上の 最高持続 時間	2mg/m ³ 以上		2mg/m ³ 以上の 最高持続 時間	日平均 0.15mg/m ³ 以下		日平均 0.3mg/m ³ 以下	
									時間数	%	時間数	%		時間数	%		日数	%	日数	%
吹田保健所	674	27	9.64	48	0	22.37	1.52	0	0	0.0	0	0.0	0	0	0.0	0	23	85.2	27	100.0
守口保健所	695	29	6.11	31	0	13.37	0.83	0	0	0.0	0	0.0	0	0	0.0	0	29	100.0	29	100.0
淀中学校	697	29	11.31	49	0	28.54	2.78	0	0	0.0	0	0.0	0	0	0.0	0	22	75.9	29	100.0
市立衛生研究所	699	29	14.25	73	0	29.42	3.43	0	3	0.4	0	0.0	0	0	0.0	0	20	69.0	29	100.0
此花区役所	698	29	7.94	36	0	17.50	2.48	0	0	0.0	0	0.0	0	0	0.0	0	27	93.1	29	100.0
府公害監視 センター	696	29	14.27	63	0	34.08	1.91	0	12	1.7	0	0.0	0	0	0.0	0	21	72.4	28	96.6
布施保健所	694	29	18.04	95	0	37.67	2.87	0	29	4.2	0	0.0	0	0	0.0	0	13	44.8	26	89.7
平尾小学校	562	22	25.30	118	0	57.25	3.35	2	64	11.4	5	0.9	2	0	0.0	0	6	27.3	16	72.7
摂陽中学校	695	29	15.91	74	1	36.04	2.09	0	20	2.9	0	0.0	0	0	0.0	0	16	55.2	26	89.7
八尾保健所	690	29	11.88	57	0	26.08	2.50	0	7	1.0	0	0.0	0	0	0.0	0	21	72.4	29	100.0
府立大学	693	29	4.36	48	0	11.23	0.43	0	0	0.0	0	0.0	0	0	0.0	0	29	100.0	29	100.0
泉大津保健所	697	29	14.11	80	0	31.62	3.04	0	12	1.7	0	0.0	0	0	0.0	0	17	58.6	28	96.6
少林寺小学校	693	29	12.47	78	0	29.64	2.22	0	7	1.0	0	0.0	0	0	0.0	0	22	75.9	29	100.0
浜寺中学校	651	27	10.63	58	0	28.53	1.17	0	3	0.5	0	0.0	0	0	0.0	0	21	77.8	27	100.0
杭瀬変電所	486	20	10.17	39	0	25.46	1.21	0	0	0.0	0	0.0	0	0	0.0	0	16	80.0	20	100.0

昭和45年8月

浮遊粉じんの状況

測定点	測定時間	測定日数	月平均値 mg/100m ³	最高値 mg/100m ³	最低値 mg/100m ³	日平均の 最高値 mg/100m ³	日平均の 最低値 mg/100m ³	日平均 0.5mg/m ³ 以上の 数	0.5mg/m ³ 以上		1mg/m ³ 以上		1mg/m ³ 以上の 最高持続 時間	2mg/m ³ 以上		2mg/m ³ 以上の 最高持続 時間	日平均 0.15mg/m ³ 以下		日平均 0.3mg/m ³ 以下	
									時間数	%	時間数	%		時間数	%		日数	%	日数	%
吹田保健所	710	30	9.30	67	1	21.06	3.22	0	3	0.4	0	0.0	0	0	0.0	0	29	96.7	30	100.0
守口保健所	731	31	5.17	63	0	11.00	1.54	0	1	0.1	0	0.0	0	0	0.0	0	31	100.0	31	100.0
淀中学校	731	31	11.13	47	2	20.65	3.83	0	0	0.0	0	0.0	0	0	0.0	0	23	74.2	31	100.0
市立衛生研究所	720	30	10.37	34	0	16.79	4.67	0	0	0.0	0	0.0	0	0	0.0	0	26	86.7	30	100.0
此花区役所	659	28	7.47	51	1	13.61	3.13	0	1	0.2	0	0.0	0	0	0.0	0	28	100.0	28	100.0
府公害監視 センター	593	24	13.95	97	0	43.25	3.29	0	14	2.4	0	0.0	0	0	0.0	0	16	66.7	23	95.8
布施保健所	730	31	12.35	86	1	27.08	2.33	0	6	0.8	0	0.0	0	0	0.0	0	20	64.5	31	100.0
平尾小学校	728	31	11.73	80	1	27.65	3.13	0	5	0.7	0	0.0	0	0	0.0	0	25	80.6	31	100.0
摂陽中学校	732	31	11.45	81	1	19.37	3.50	0	2	0.3	0	0.0	0	0	0.0	0	24	77.4	31	100.0
八尾保健所	732	31	11.42	42	1	19.92	3.08	0	0	0.0	0	0.0	0	0	0.0	0	25	80.6	31	100.0
府立大学	711	29	3.84	96	0	7.52	0.50	0	3	0.4	0	0.0	0	0	0.0	0	29	100.0	29	100.0
泉大津保健所	727	31	14.20	95	2	40.61	2.54	0	27	3.7	0	0.0	0	0	0.0	0	20	64.5	29	93.5
少林寺小学校	716	30	9.36	44	1	18.29	2.21	0	0	0.0	0	0.0	0	0	0.0	0	25	83.3	30	100.0
浜寺中学校	730	31	9.91	53	0	19.87	1.96	0	1	0.1	0	0.0	0	0	0.0	0	27	87.1	31	100.0
杭瀬変電所	730	31	7.47	23	0	14.83	3.87	0	0	0.0	0	0.0	0	0	0.0	0	31	100.0	31	100.0

昭和45年9月

浮遊粉じんの状況

測定点	測定時間	測定日数	月平均値 mg/100m ³	最高値 mg/100m ³	最低値 mg/100m ³	日平均の 最高値 mg/100m ³	日平均の 最低値 mg/100m ³	日平均 0.5mg/m ³ 以上の 数	0.5mg/m ³ 以上		1mg/m ³ 以上		1mg/m ³ 以上の 最高持続 時間	2mg/m ³ 以上		2mg/m ³ 以上の 最高持続 時間	日平均 0.15mg/m ³ 以下		日平均 0.3mg/m ³ 以下	
									時間数	%	時間数	%		時間数	%		日数	%	日数	%
吹田保健所	671	28	10.13	7.9	1	19.87	5.67	0	1	0.1	0	0.0	0	0	0.0	0	26	92.9	28	100.0
守口保健所	717	30	3.91	2.2	0	8.71	1.58	0	0	0.0	0	0.0	0	0	0.0	0	30	100.0	30	100.0
淀中学校	717	30	10.76	8.8	1	21.37	3.13	0	3	0.4	0	0.0	0	0	0.0	0	27	90.0	30	100.0
市立衛生研究所	711	30	13.98	9.7	1	27.71	5.43	0	5	0.7	0	0.0	0	0	0.0	0	22	73.3	30	100.0
此花区役所	703	29	6.72	2.5	1	11.08	3.00	0	0	0.0	0	0.0	0	0	0.0	0	29	100.0	29	100.0
府公害監視 センター	716	30	14.88	8.0	2	28.13	5.75	0	16	2.2	0	0.0	0	0	0.0	0	18	60.0	30	100.0
布施保健所	714	30	6.15	3.8	1	11.25	2.83	0	0	0.0	0	0.0	0	0	0.0	0	30	100.0	30	100.0
平尾小学校	697	29	12.13	14.6	0	38.33	4.25	0	9	1.3	5	0.7	5	0	0.0	0	24	82.8	28	96.6
摂陽中学校	717	30	9.83	5.6	0	18.71	4.46	0	2	0.3	0	0.0	0	0	0.0	0	27	90.0	30	100.0
八尾保健所	717	30	12.94	7.0	0	26.62	4.96	0	3	0.4	0	0.0	0	0	0.0	0	21	70.0	30	100.0
府立大学	712	30	3.65	5.8	0	14.42	1.58	0	2	0.3	0	0.0	0	0	0.0	0	30	100.0	30	100.0
泉大津保健所	708	29	9.46	6.1	0	18.42	4.71	0	1	0.1	0	0.0	0	0	0.0	0	26	89.7	29	100.0
少林寺小学校	703	30	7.83	2.9	1	13.69	3.54	0	0	0.0	0	0.0	0	0	0.0	0	30	100.0	30	100.0
浜寺中学校	717	30	9.75	4.4	0	16.33	4.25	0	0	0.0	0	0.0	0	0	0.0	0	29	96.7	30	100.0
杭瀬変電所	717	30	11.31	3.8	1	20.96	4.62	0	0	0.0	0	0.0	0	0	0.0	0	26	86.7	30	100.0

昭和45年10月 浮遊粉じんの状況

測定点	測定時間	測定日数	月平均値 mg/100m ³	最高値 mg/100m ³	最低値 mg/100m ³	日平均の 最高値 mg/100m ³	日平均の 最低値 mg/100m ³	日平均 0.5mg/m ³ 以上の 日数	0.5mg/m ³ 以上		1mg/m ³ 以上		1mg/m ³ 以上の 最高持続 時間	2mg/m ³ 以上		2mg/m ³ 以上の 最高持続 時間	日平均 0.15mg/m ³ 以下		日平均 0.3mg/m ³ 以下	
									時間数	%	時間数	%		時間数	%		日数	%	日数	%
吹田保健所	703	29	12.35	68	1	28.79	3.79	0	7	1.0	0	0.0	0	0	0.0	0	21	72.4	29	100.0
守口保健所		欠		測																
淀中学校	680	28	10.58	52	2	23.71	4.08	0	1	0.1	0	0.0	0	0	0.0	0	24	85.7	28	100.0
市立衛生研究所	734	31	19.64	89	3	38.96	7.96	0	32	4.4	0	0.0	0	0	0.0	0	12	38.7	27	87.1
此花区役所	742	31	8.00	37	1	16.12	2.75	0	0	0.0	0	0.0	0	0	0.0	0	29	93.5	31	100.0
府公害監視 センター	743	31	14.90	73	2	35.46	6.04	0	12	1.6	0	0.0	0	0	0.0	0	17	54.8	29	93.5
布施保健所	742	31	6.49	38	1	17.87	2.00	0	0	0.0	0	0.0	0	0	0.0	0	29	93.5	31	100.0
平尾小学校	743	31	9.03	48	1	19.50	3.50	0	0	0.0	0	0.0	0	0	0.0	0	28	90.3	31	100.0
摂陽中学校	741	31	13.77	54	2	30.21	4.04	0	3	0.4	0	0.0	0	0	0.0	0	22	71.0	30	96.8
八尾保健所	741	31	16.91	90	0	48.29	4.75	0	38	5.1	0	0.0	0	0	0.0	0	14	45.2	28	90.3
府立大学	735	31	6.50	90	0	50.89	0.88	1	10	1.4	0	0.0	0	0	0.0	0	28	90.3	30	96.8
泉大津保健所	609	25	9.42	48	2	20.33	2.62	0	0	0.0	0	0.0	0	0	0.0	0	22	88.0	25	100.0
少林寺小学校	740	31	10.84	61	1	26.29	3.54	0	8	1.1	0	0.0	0	0	0.0	0	26	83.9	31	100.0
浜寺中学校	738	31	13.68	73	1	35.00	3.42	0	14	1.9	0	0.0	0	0	0.0	0	21	67.7	29	93.5
杭瀬変電所	741	31	13.52	60	3	28.25	4.67	0	6	0.8	0	0.0	0	0	0.0	0	19	61.3	31	100.0

昭和45年11月

浮遊粉じんの状況

測定点	測定時間	測定日数	月平均値 mg/100m ³	最高値 mg/100m ³	最低値 mg/100m ³	日平均の 最高値 mg/100m ³	日平均の 最低値 mg/100m ³	日平均 0.5mg/m ³ 以上の 日数	0.5mg/m ³ 以上		1mg/m ³ 以上		1mg/m ³ 以上の 最高持続 時間	2mg/m ³ 以上		2mg/m ³ 以上の 最高持続 時間	日平均 0.15mg/m ³ 以下		日平均 0.3mg/m ³ 以下	
									時間数	%	時間数	%		時間数	%		日数	%	日数	%
吹田保健所	670	28	18.30	130	1	42.67	2.83	0	57	8.5	3	0.4	2	0	0.0	0	16	57.1	21	75.0
守口保健所	606	24	9.09	63	0	31.33	1.20	0	5	0.8	0	0.0	0	0	0.0	0	21	87.5	23	95.8
淀中学校	668	28	13.62	83	1	29.83	3.75	0	15	2.2	0	0.0	0	0	0.0	0	17	60.7	28	100.0
市立衛生研究所	642	27	22.33	157	0	63.44	3.67	1	72	11.2	5	0.8	2	0	0.0	0	11	40.7	18	66.7
此花区役所	670	28	12.03	92	1	26.29	2.62	0	15	2.2	0	0.0	0	0	0.0	0	17	60.7	28	100.0
府公害監視 センター	606	25	18.18	134	1	45.17	2.37	0	39	6.4	2	0.3	2	0	0.0	0	10	40.0	20	80.0
布施保健所	670	28	8.52	45	0	19.42	1.67	0	0	0.0	0	0.0	0	0	0.0	0	23	82.1	28	100.0
平尾小学校	669	28	12.95	85	0	34.58	3.22	0	22	3.3	0	0.0	0	0	0.0	0	19	67.9	26	92.9
摂陽中学校	670	28	16.83	96	1	39.25	2.96	0	43	6.4	0	0.0	0	0	0.0	0	16	57.1	23	82.1
八尾保健所	670	28	25.13	130	1	72.25	2.75	4	118	17.6	18	2.7	5	0	0.0	0	12	42.9	18	64.3
府立大学	669	28	4.94	45	0	16.92	0.88	0	0	0.0	0	0.0	0	0	0.0	0	27	96.4	28	100.0
泉大津保健所	670	28	11.14	68	1	32.00	2.33	0	11	1.6	0	0.0	0	0	0.0	0	21	75.0	27	96.4
少林寺小学校	670	28	18.29	184	1	67.04	1.88	2	58	8.7	12	1.8	5	0	0.0	0	16	57.1	24	85.7
浜寺中学校	670	28	18.12	146	1	53.42	1.64	2	58	8.7	9	1.3	3	0	0.0	0	15	53.6	23	82.1
杭瀬変電所	668	28	16.70	96	1	34.87	4.33	0	24	3.6	0	0.0	0	0	0.0	0	16	57.1	25	89.3

昭和45年12月 浮遊粉じんの状況

測定点	測定時間	測定日数	月平均値 mg/100m ³	最高値 mg/100m ³	最低値 mg/100m ³	日平均の 最高値 mg/100m ³	日平均の 最低値 mg/100m ³	日平均 0.5mg/m ³ 以上の 日数	0.5mg/m ³ 以上		1mg/m ³ 以上		1mg/m ³ 以上の 最高持続 時間	2mg/m ³ 以上		2mg/m ³ 以上の 最高持続 時間	日平均 0.15mg/m ³ 以下		日平均 0.3mg/m ³ 以下	
									時間数	%	時間数	%		時間数	%		日数	%	日数	%
吹田保健所	720	30	16.24	138	2	51.25	5.04	1	36	5.0	5	0.7	3	0	0.0	0	17	56.7	26	86.7
守口保健所	672	27	11.24	83	0	25.21	2.62	0	6	0.9	0	0.0	0	0	0.0	0	18	66.7	27	100.0
淀中学校	720	30	14.32	89	2	42.42	4.92	0	26	3.6	0	0.0	0	0	0.0	0	20	66.7	28	93.3
市立衛生研究所	716	30	22.19	195	3	69.54	6.37	3	80	11.2	14	2.0	4	0	0.0	0	15	50.0	22	73.3
此花区役所	719	30	13.57	94	1	41.12	3.17	0	23	3.2	0	0.0	0	0	0.0	0	19	63.3	27	90.0
府公害監視 センター	719	30	18.31	157	1	61.67	3.33	2	63	8.8	9	1.3	3	0	0.0	0	18	60.0	24	80.0
布施保健所	720	30	14.38	146	0	45.50	2.04	0	32	4.4	6	0.8	5	0	0.0	0	17	56.7	26	86.7
平尾小学校	700	28	18.84	138	1	73.50	4.92	1	65	9.3	8	1.1	4	0	0.0	0	16	57.1	23	82.1
襷陽中学校	714	30	18.73	133	2	68.50	4.29	1	67	9.4	7	1.0	3	0	0.0	0	16	53.3	23	76.7
八尾保健所	720	30	22.63	155	0	99.33	3.92	2	101	14.0	18	2.5	3	0	0.0	0	17	56.7	20	66.7
府立大学	719	30	7.22	44	0	16.33	0.71	0	0	0.0	0	0.0	0	0	0.0	0	29	96.7	30	100.0
泉大津保健所	566	23	16.33	86	4	50.75	5.21	1	41	7.2	0	0.0	0	0	0.0	0	14	60.9	18	78.3
少林寺小学校	719	30	23.45	171	1	87.92	2.33	7	115	16.0	30	4.2	7	0	0.0	0	16	53.3	21	70.0
浜寺中学校	720	30	19.82	182	1	69.92	2.12	4	87	12.1	15	2.1	3	0	0.0	0	17	56.7	22	73.3
杭瀬変電所	719	30	16.62	123	1	54.37	5.92	1	43	6.0	2	0.3	2	0	0.0	0	17	56.7	26	86.7
豊中南消防署	720	30	7.01	56	0	26.21	1.71	0	1	0.1	0	0.0	0	0	0.0	0	27	90.0	30	100.0
茨木市役所		欠			測															
寝屋川市役所	720	30	6.55	67	0	19.96	1.46	0	3	0.4	0	0.0	0	0	0.0	0	26	86.7	30	100.0
東大阪市東支所	718	30	13.38	81	0	52.79	1.21	1	49	6.8	0	0.0	0	0	0.0	0	21	70.0	26	86.7
高石中学校	719	30	13.29	86	3	34.71	3.79	0	20	2.8	0	0.0	0	0	0.0	0	21	70.0	28	93.3

昭和46年1月

浮遊粉じんの状況

測定点	測定時間	測定日数	月平均値 mg/100m ³	最高値 mg/100m ³	最低値 mg/100m ³	日平均の 最高値 mg/100m ³	日平均の 最低値 mg/100m ³	日平均 0.5mg/m ³ 以上 の 日数	0.5mg/m ³ 以上		1mg/m ³ 以上		1mg/m ³ 以上の 最高持続 時間	2mg/m ³ 以上		2mg/m ³ 以上の 最高持続 時間	日平均 0.15mg/m ³ 以下		日平均 0.3mg/m ³ 以下	
									時間数	%	時間数	%		時間数	%		日数	%	日数	%
吹田保健所	744	31	11.44	80	1	44.92	2.83	0	22	3.0	0	0.0	0	0	0.0	0	24	77.4	28	90.3
守口保健所	744	31	9.31	61	0	30.92	2.29	0	2	0.3	0	0.0	0	0	0.0	0	27	87.1	30	96.8
淀中学校	744	31	9.00	54	1	32.62	3.33	0	4	0.5	0	0.0	0	0	0.0	0	28	90.3	30	96.8
市立衛生研究所	732	31	12.20	102	0	54.57	2.82	1	26	3.6	2	0.3	1	0	0.0	0	24	77.4	28	90.3
此花区役所	744	31	11.07	53	1	28.21	3.71	0	2	0.3	0	0.0	0	0	0.0	0	22	71.0	31	100.0
府公害監視センター	515	20	10.68	77	1	41.78	2.58	0	13	2.5	0	0.0	0	0	0.0	0	18	90.0	19	95.0
布施保健所	744	31	14.24	95	1	48.79	5.04	0	25	3.4	0	0.0	0	0	0.0	0	22	71.0	28	90.3
平尾小学校	744	31	10.69	86	1	42.08	3.33	0	16	2.2	0	0.0	0	0	0.0	0	25	80.6	28	90.3
摂陽中学校	744	31	9.59	99	1	33.96	2.83	0	14	1.9	0	0.0	0	0	0.0	0	27	87.1	30	96.8
八尾保健所	744	31	12.03	100	1	53.29	3.46	1	29	3.9	2	0.3	1	0	0.0	0	25	80.6	28	90.3
府立大学	744	31	2.78	35	0	8.08	0.88	0	0	0.0	0	0.0	0	0	0.0	0	31	100.0	31	100.0
泉大津保健所	274	11	5.66	43	0	12.79	1.83	0	0	0.0	0	0.0	0	0	0.0	0	11	100.0	11	100.0
少林寺小学校	744	31	12.85	99	1	43.42	3.37	0	26	3.5	0	0.0	0	0	0.0	0	25	80.6	28	90.3
浜寺中学校	742	31	9.83	118	1	35.12	2.83	0	13	1.8	1	0.1	1	0	0.0	0	25	80.6	30	96.8
杭瀬変電所	744	31	9.92	64	0	31.08	4.04	0	3	0.4	0	0.0	0	0	0.0	0	25	80.6	30	96.8
豊中南消防署	740	31	4.10	28	0	16.42	0.92	0	0	0.0	0	0.0	0	0	0.0	0	30	96.8	31	100.0
茨木市役所	328	14	2.43	19	0	5.21	0.67	0	0	0.0	0	0.0	0	0	0.0	0	14	100.0	14	100.0
寝屋川市役所	744	31	2.96	22	0	12.08	0.75	0	0	0.0	0	0.0	0	0	0.0	0	31	100.0	31	100.0
東大阪市東支所	744	31	3.56	31	0	14.83	1.29	0	0	0.0	0	0.0	0	0	0.0	0	31	100.0	31	100.0
高石中学校	743	31	9.62	56	4	19.17	5.92	0	1	0.1	0	0.0	0	0	0.0	0	26	83.9	31	100.0

昭和46年2月

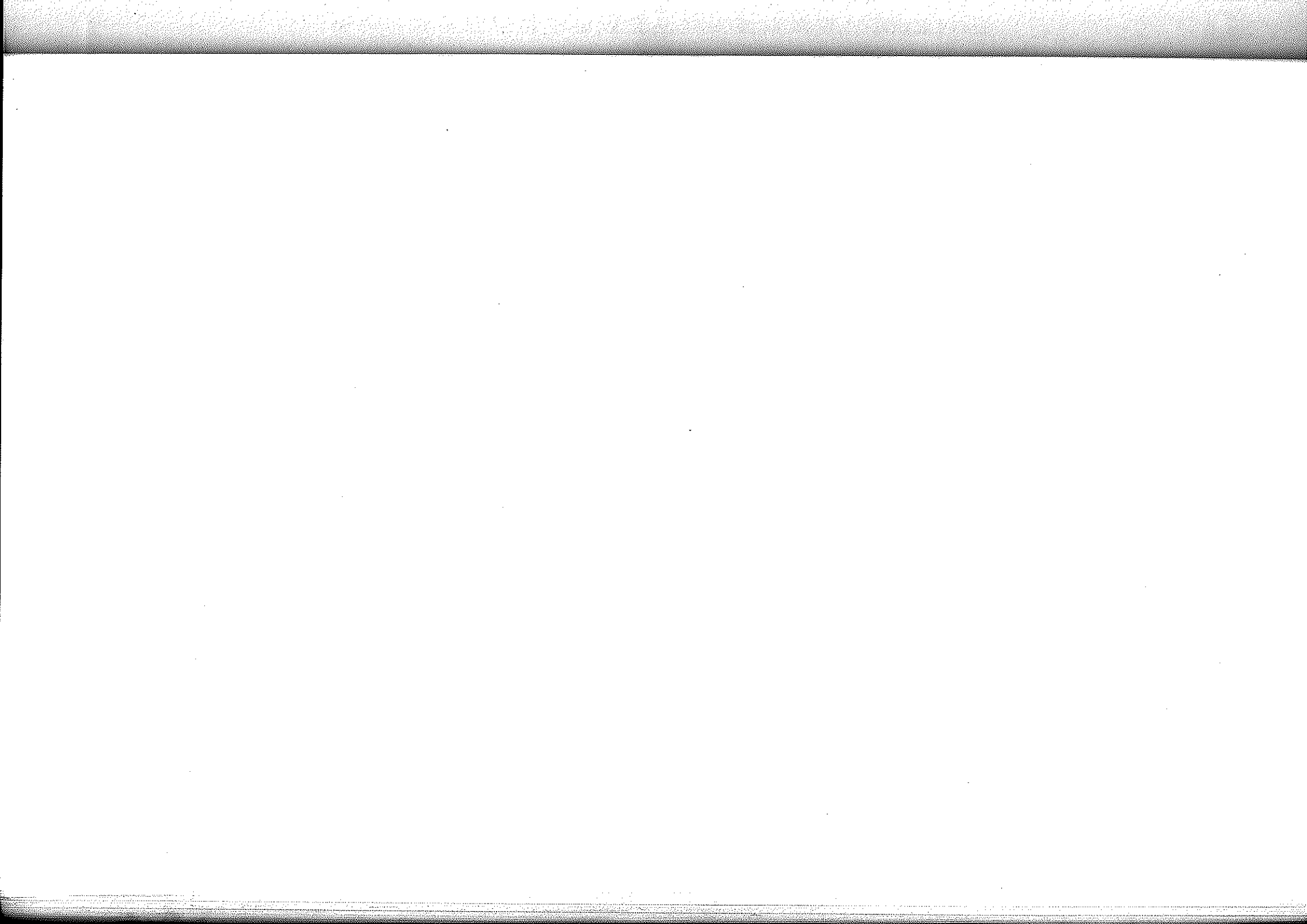
浮遊粉じんの状況

測定点	測定時間	測定日数	月平均値 mg/100m ³	最高値 mg/100m ³	最低値 mg/100m ³	日平均の 最高値 mg/100m ³	日平均の 最低値 mg/100m ³	日平均 0.5mg/m ³ 以上の 日数	0.5mg/m ³ 以上		1mg/m ³ 以上		1mg/m ³ 以上の 最高持続 時間	2mg/m ³ 以上		2mg/m ³ 以上の 最高持続 時間	日平均 0.15mg/m ³ 以上		日平均 0.3mg/m ³ 以下	
									時間数	%	時間数	%		時間数	%		日数	%	日数	%
吹田保健所	575	24	10.94	7.8	0	30.79	3.67	0	6	1.0	0	0.0	0	0	0.0	0	20	83.3	23	95.8
守口保健所	573	24	9.78	4.5	1	21.12	2.71	0	0	0.0	0	0.0	0	0	0.0	0	21	87.5	24	100.0
淀中学校	567	24	8.94	5.1	2	23.96	4.22	0	1	0.2	0	0.0	0	0	0.0	0	21	87.5	24	100.0
市立衛生研究所	576	24	8.09	10.1	1	20.92	3.33	0	4	0.7	1	0.2	1	0	0.0	0	22	91.7	24	100.0
此花区役所	573	24	6.82	7.4	1	17.62	2.42	0	2	0.3	0	0.0	0	0	0.0	0	23	95.8	24	100.0
府公害監視 センター	253	10	7.35	2.6	0	9.71	5.25	0	0	0.0	0	0.0	0	0	0.0	0	10	100.0	10	100.0
布施保健所	576	24	13.33	6.9	3	28.54	4.38	0	8	1.4	0	0.0	0	0	0.0	0	19	79.2	24	100.0
平尾小学校	576	24	11.19	8.2	1	42.17	4.46	0	10	1.7	0	0.0	0	0	0.0	0	20	83.3	23	95.8
摂陽中学校	530	21	8.58	4.7	0	22.62	3.42	0	0	0.0	0	0.0	0	0	0.0	0	19	90.5	21	100.0
八尾保健所	574	24	9.96	5.0	0	26.62	2.83	0	2	0.3	0	0.0	0	0	0.0	0	20	83.3	24	100.0
府立大学	537	22	2.75	1.5	0	7.71	0.91	0	0	0.0	0	0.0	0	0	0.0	0	22	100.0	22	100.0
泉大津保健所	573	24	8.60	8.9	1	21.67	3.33	0	1	0.2	0	0.0	0	0	0.0	0	20	83.3	24	100.0
少林寺小学校	572	24	8.29	5.1	1	23.96	2.33	0	2	0.3	0	0.0	0	0	0.0	0	21	87.5	24	100.0
浜寺中学校	512	21	8.86	6.3	1	18.62	2.71	0	3	0.6	0	0.0	0	0	0.0	0	17	81.0	21	100.0
枕瀬変電所	572	24	8.18	3.4	0	12.59	2.00	0	0	0.0	0	0.0	0	0	0.0	0	24	100.0	24	100.0
豊中南消防署	573	24	3.49	2.1	0	7.64	0.83	0	0	0.0	0	0.0	0	0	0.0	0	24	100.0	24	100.0
茨木市役所	572	24	2.61	1.9	0	8.14	0.77	0	0	0.0	0	0.0	0	0	0.0	0	24	100.0	24	100.0
寝屋川市役所	571	24	2.54	1.4	0	5.91	0.75	0	0	0.0	0	0.0	0	0	0.0	0	24	100.0	24	100.0
東大阪市東支所	572	24	3.00	1.6	0	7.54	0.82	0	0	0.0	0	0.0	0	0	0.0	0	24	100.0	24	100.0
高石中学校	549	23	6.97	2.7	0	14.79	0.17	0	0	0.0	0	0.0	0	0	0.0	0	23	100.0	23	100.0

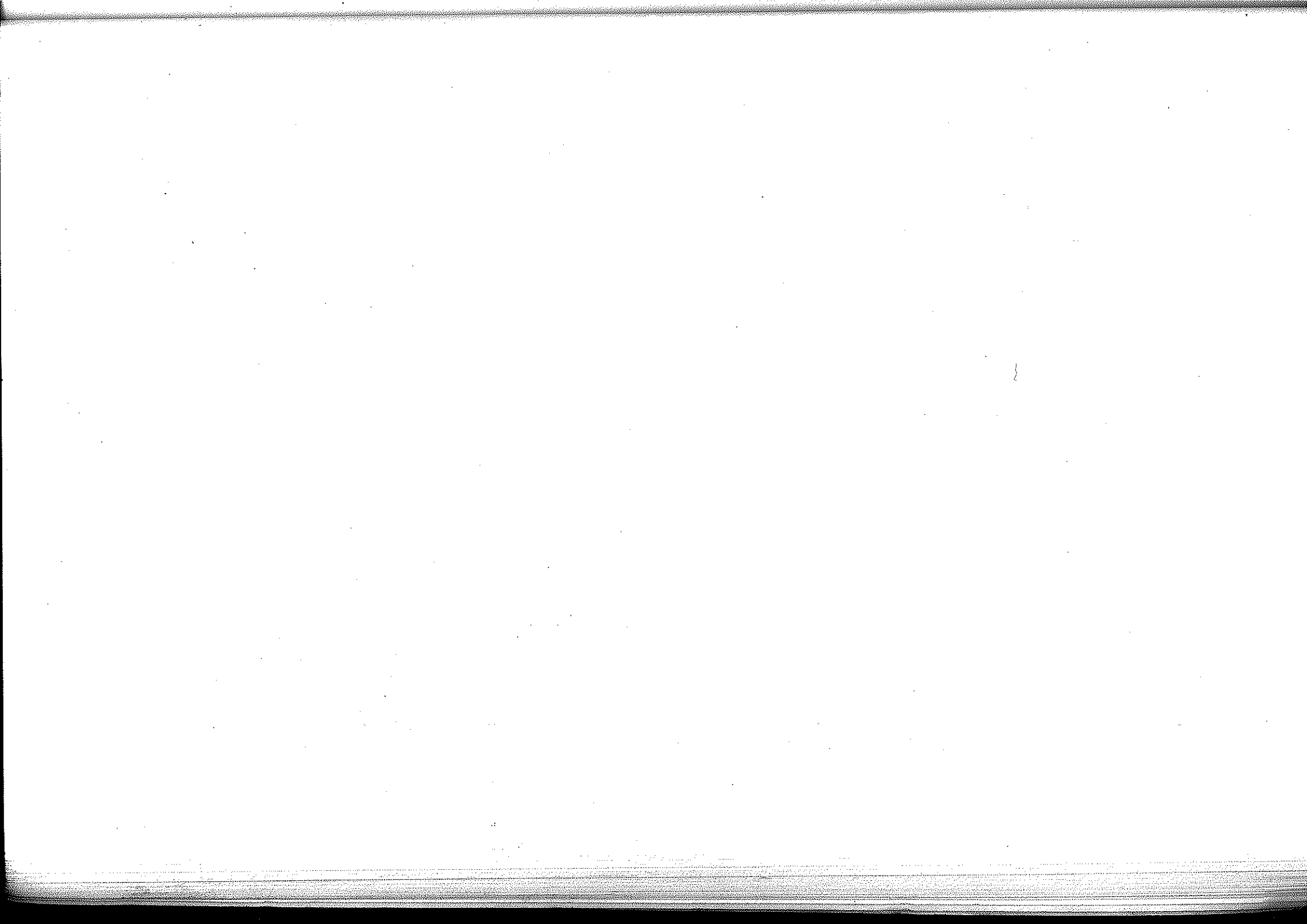
昭和46年3月

浮遊粉じんの状況

測定点	測定時間	測定日数	月平均値 mg/100m ³	最高値 mg/100m ³	最低値 mg/100m ³	日平均の	日平均の	日平均 0.5mg/m ³ 以上の 日数	0.5mg/m ³ 以上		1mg/m ³ 以上		1mg/m ³ 以上の 最高持続 時間	2mg/m ³ 以上		2mg/m ³ 以上の 最高持続 時間	日平均 0.15mg/m ³ 以下		日平均 0.3mg/m ³ 以下	
						最高値 mg/100m ³	最低値 mg/100m ³		時間数	%	時間数	%		時間数	%		日数	%	日数	%
吹田保健所	693	28	10.49	5.2	1	22.42	4.21	0	1	0.1	0	0.0	0	0	0.0	0	22	78.6	28	100.0
守口保健所	345	14	5.72	2.9	1	11.12	2.42	0	0	0.0	0	0.0	0	0	0.0	0	14	100.0	14	100.0
淀中学校	704	29	8.83	3.6	1	17.47	3.71	0	0	0.0	0	0.0	0	0	0.0	0	28	96.6	29	100.0
市立衛生研究所	590	24	6.63	3.3	0	14.75	2.33	0	0	0.0	0	0.0	0	0	0.0	0	24	100.0	24	100.0
此花区役所	737	31	5.61	3.7	1	11.79	2.08	0	0	0.0	0	0.0	0	0	0.0	0	31	100.0	31	100.0
府公害監視 センター	492	20	10.01	4.9	2	16.92	4.12	0	0	0.0	0	0.0	0	0	0.0	0	18	90.0	20	100.0
布施保健所		欠			測															
平尾小学校	739	31	14.47	7.3	2	28.29	5.04	0	8	1.1	0	0.0	0	0	0.0	0	18	58.1	31	100.0
摂陽中学校	737	31	9.06	4.8	1	20.87	3.08	0	0	0.0	0	0.0	0	0	0.0	0	27	87.1	31	100.0
八尾保健所	739	31	8.80	5.2	1	21.62	2.42	0	2	0.3	0	0.0	0	0	0.0	0	27	87.1	31	100.0
府立大学	589	24	2.34	1.3	0	5.67	0.54	0	0	0.0	0	0.0	0	0	0.0	0	24	100.0	24	100.0
泉大津保健所	737	31	7.22	4.0	1	14.83	2.25	0	0	0.0	0	0.0	0	0	0.0	0	31	100.0	31	100.0
少林寺小学校	736	31	11.21	7.9	0	27.87	0.25	0	18	2.4	0	0.0	0	0	0.0	0	21	67.7	31	100.0
浜寺中学校	739	31	6.87	5.5	0	18.58	1.00	0	1	0.1	0	0.0	0	0	0.0	0	30	96.8	31	100.0
杭瀬変電所	739	31	5.54	2.3	0	11.04	1.92	0	0	0.0	0	0.0	0	0	0.0	0	31	100.0	31	100.0
豊中南消防署	705	28	2.53	1.4	0	6.12	0.63	0	0	0.0	0	0.0	0	0	0.0	0	28	100.0	28	100.0
茨木市役所	739	31	1.16	1.6	0	3.96	0.21	0	0	0.0	0	0.0	0	0	0.0	0	31	100.0	31	100.0
寝屋川市役所	739	31	2.27	1.6	0	5.54	0.67	0	0	0.0	0	0.0	0	0	0.0	0	31	100.0	31	100.0
東大阪市東支所	739	31	2.62	1.9	0	7.62	0.83	0	0	0.0	0	0.0	0	0	0.0	0	31	100.0	31	100.0
高石中学校	368	15	12.09	12.7	1	54.21	4.21	1	17	4.6	2	0.5	2	0	0.0	0	13	86.7	14	93.3



降 下 ば い じ ん の 測 定 状 況



昭和45年度 地域別降下ばいじん汚染状況調査測定結果

単位 ton/Km /月

番号	地区	測定地点名称	45年 5月	6	7	8	9	10	11	12	46年 1月	2	3	平均
1	東区	東商業高校	12.54	9.35	13.79	2.26	5.04	3.21	7.38	9.62	3.94	7.66	11.41	7.84
2	//	東中学校	12.60	7.87	7.80	1.66	3.69	2.73	6.40	10.35	5.35	8.06	8.68	6.47
3	西区	堀江中学校	9.43	8.56	5.52	1.73	2.97	2.42	6.30	7.25	4.03	6.50	8.28	5.73
4	//	西中学校	10.12	9.39	2.76	1.15	2.38	5.64	4.52	7.82	4.83	8.03	8.74	5.94
5	//	花の井中学校	8.74	12.01	0.81	/	2.14	1.96	4.40	7.82	4.03	7.77	8.63	5.83
6	南区	南中学校	10.95	9.27	2.07	/	3.45	3.34	4.06	6.10	5.71	5.60	/	5.62
7	//	上町中学校	11.32	18.67	2.42	1.89	6.81	3.16	4.76	4.62	9.67	8.22	/	7.15
8	北区	西天満小学校	9.73	7.55	6.67	1.04	1.43	3.45	4.76	7.36	5.06	10.57	5.35	5.72
9	//	北稜中学校	10.11	9.63	10.58	3.72	6.00	4.16	4.76	6.67	3.45	9.17	6.78	6.78
10	//	扇町中学校	7.38	/	/	2.34	/	4.29	3.69	4.06	4.31	/	4.64	4.39
11	此花区	此花中学校	8.05	25.09	/	6.90	9.19	2.30	/	6.56	9.39	5.02	3.80	3.48
12	//	春日出中学校	24.38	20.45	22.43	6.10	5.35	6.79	17.36	16.13	/	/	/	14.87
13	//	梅香中学校	15.76	13.91	3.11	/	9.19	5.18	8.92	9.78	/	10.57	7.69	9.35
14	福島区	下福島中学校	9.23	14.01	/	1.23	3.45	1.15	2.38	4.69	2.64	8.28	7.02	5.41
15	//	八坂中学校	5.08	6.12	3.06	3.57	2.12	3.70	8.00	4.28	10.10	5.94	6.33	5.30
16	//	野田中学校	14.02	16.94	3.16	2.88	3.69	3.23	5.71	7.62	6.04	8.06	9.20	7.32
17	港区	港中学校	9.09	8.61	2.50	/	1.60	2.88	3.69	6.54	3.57	6.61	8.09	5.32
18	//	港南中学校	19.55	12.67	8.56	5.95	12.42	1.89	14.76	2.73	8.98	10.70	18.43	10.6
19	//	市岡中学校	11.73	11.19	9.27	3.80	6.03	5.41	5.54	9.27	6.90	9.25	14.76	8.47
20	大正区	大正東中学校	7.82	9.63	/	/	5.95	3.23	3.69	4.59	4.52	2.46	7.26	5.46
21	//	大正中央中学校	13.34	12.96	12.00	3.57	6.06	3.92	9.47	5.20	8.98	8.92	9.23	8.56
22	//	大正西中学校	29.10	24.73	16.82	38.07	42.57	28.18	18.19	19.16	13.23	10.81	17.34	23.47
23	都島区	都島中学校	13.80	9.51	8.05	3.34	2.73	1.15	4.16	6.33	7.88	4.92	18.33	6.84
24	//	桜宮中学校	10.70	11.19	14.98	7.49	5.54	2.26	9.47	7.58	9.51	8.32	12.37	9.04
25	//	淀川中学校	/	13.67	11.18	2.85	9.23	4.87	6.64	9.93	6.87	9.91	12.01	8.72
26	//	高倉中学校	15.01	13.20	3.57	2.45	3.57	1.56	4.16	5.90	4.55	4.92	8.02	6.08
27	旭区	大宮小学校	7.76	8.78	3.87	/	2.99	5.73	2.62	5.79	4.43	5.73	7.61	5.53
28	//	今市中学校	11.85	10.15	8.97	2.27	3.04	1.19	3.34	7.02	6.33	5.20	9.84	6.29
29	//	旭陽中学校	14.06	13.41	10.70	3.57	3.57	2.65	6.40	7.87	6.61	9.56	11.23	8.15
30	//	旭東中学校	15.32	10.21	9.25	5.75	4.72	2.07	6.15	8.97	5.71	7.55	8.86	7.69

番号	地 区	測定地点名称	45年 5 月	6	7	8	9	10	11	12	46年 1 月	2	3	平 均
31	城 東 区	緑 中 学 校	7.34	10.25	1.46	2.19	1.97	1.15	5.23	9.20	6.56	7.93	7.25	5.50
32	"	茨 田 北 中 学 校	18.86	10.58	10.47	12.59	4.87	3.45	10.70	9.47	7.73	6.77	13.55	9.91
33	"	城 陽 中 学 校	15.76	11.30	10.58	3.34	4.18	3.79	15.74	8.15	11.23	8.92	19.14	10.19
34	"	董 中 学 校	16.22	12.48	2.73	2.38	3.57	4.60	6.21	8.02	5.23	7.93		6.94
35	"	茨 田 中 学 校	17.37	13.16	8.44	10.47	6.18	7.02			7.71	8.28	11.73	10.04
36	"	放 出 中 学 校	18.98	11.18	23.35	11.04	10.58	22.43	8.92	12.97	6.30	11.08	11.85	13.52
37	"	第 五 中 学 校	9.78	8.32	2.99		5.70	1.15	5.83	4.60	3.57	5.10	7.94	5.50
38	"	浦 生 中 学 校	11.43	13.01	3.47	2.46	5.59	4.57	7.49	8.86	8.08	11.47	11.16	7.96
39	"	今 津 中 学 校	13.80	13.32	7.13	1.34		4.60	11.89	10.59	8.98	8.92	10.82	9.14
40	東 成 区	玉 津 中 学 校	15.18	10.46	8.51	5.18	3.94	5.87	3.32	5.95	3.69	5.95	7.85	6.9
41	"	本 庄 中 学 校	14.72	12.42	6.54	3.69	6.40	3.56	5.35	8.09	4.16	6.12	8.17	7.20
42	"	相 生 中 学 校	9.63	9.59			4.80	1.19	2.73	6.33	5.60	4.62	5.59	5.56
43	"	東 陽 中 学 校	8.28	9.51	0.92	1.61	1.31	1.11	3.45	5.63	5.65	6.37	7.71	4.69
44	生 野 区	鶴 橋 中 学 校	8.09	8.49		3.22	1.60	0.59	2.97	5.57	3.08	6.12	7.02	4.68
45	"	生 野 中 学 校	10.12	10.34	2.65	1.61	3.69	2.12	4.18	6.29	5.35	6.37	9.55	5.66
46	"	勝 山 小 学 校	10.70	10.94	5.68	2.30	2.38	2.30	4.28	7.13	4.23	4.97	8.02	5.72
47	"	大 池 中 学 校	14.59	15.25	13.08	2.14	10.21	4.99	6.78	8.54	5.87	7.66	9.43	8.96
48	"	田 島 中 学 校	15.07	13.28	16.05	6.78	8.49	7.13	6.77	9.32	7.13	9.91	12.01	10.18
49	"	東 生 野 中 学 校	14.62	12.05	6.54	3.21	7.75	4.76	7.13	7.48	7.37	6.87	13.32	8.28
50	"	巽 中 学 校	17.13	12.30	8.36	6.33	7.13	14.03	6.80	5.57	5.75	8.23	9.63	8.75
51	"	新 生 野 中 学 校	12.19	11.06	5.64	3.69	5.17	3.68	5.71	6.82	5.73	7.39	9.43	6.96
52	天 王 寺 区	天 王 寺 中 学 校	7.48	11.44	7.48	3.13	3.81	2.30	4.62	6.05	4.23	5.73	9.51	5.98
53	"	高 津 中 学 校		欠		測								
54	"	夕 陽 丘 中 学 校	7.59	11.32	3.91	7.67	2.30	6.56	4.92	7.82	4.39	8.92	10.82	6.42
55	阿 倍 野 区	阿 倍 野 中 学 校	5.52	6.78		3.80	4.00	4.72	2.14	4.59	2.97	3.96	6.13	4.46
56	"	文 の 里 中 学 校	12.31	10.35	4.00	5.75	10.45	6.67	9.39	5.71	3.86	5.22	5.62	7.21
57	"	昭 和 中 学 校	10.12	9.27	3.45	5.98	7.61	5.29	4.52	5.35	4.45	6.87	7.49	6.40
58	"	阪 南 中 学 校	11.89	10.82	3.99	3.01	2.83	4.76	9.84	5.11	11.52	4.62	5.71	6.67
59	"	松 虫 中 学 校	9.55	9.87	2.38	3.33	4.52	5.12	3.09	5.16	5.13	5.73	8.28	5.65
60	東 住 吉 区	矢 田 中 学 校	8.40	9.10		6.56	4.26	2.19	2.19	2.23	4.67	5.68	2.23	4.75
61	"	矢 田 南 中 学 校	7.85	8.44	6.92	6.18	7.61	3.01	10.12	2.16	1.78	6.00	5.68	7.98
62	"	白 鷺 中 学 校	13.11	10.96	5.87	8.28	7.73	7.36	5.11	5.41	6.40	1.97	16.91	8.10

番号	地 区	測定地点名称	45年 5 月	6	7	8	9	10	11	12	46年 1 月	2	3	平 均
63	東住吉区	田 辺 中 学 校	14.95	10.11	4.49	8.86	1.66	11.03	8.32	10.60	7.00	8.38	11.25	8.78
64	"	中 野 中 学 校	9.32	7.85	6.44	8.17	4.73	4.60	1.43	5.71	4.46	7.24	5.40	5.90
65	"	北 田 辺 小 学 校	10.24	12.84			5.95	4.46	3.69	4.16	3.04	5.54	6.54	6.27
66	"	平 野 中 学 校	15.53	11.06	19.72	7.13	9.91	13.19	9.87	10.38	9.09	10.19	12.19	11.66
67	"	長 吉 中 学 校		欠		測								
68	"	瓜 破 中 学 校	11.62	7.13	4.49	8.05	3.57	13.34	1.07	6.49	6.72	7.01	6.70	6.94
69	"	長 吉 西 中 学 校	14.39	13.23	4.83	4.20	8.20	11.39	5.54	7.02	8.17	11.59	8.28	8.80
70	"	加 美 中 学 校	15.64	9.51	8.51	8.63	9.75	11.16	5.95	8.86	7.13	12.87	16.22	10.38
71	"	東 住 吉 中 学 校	14.39	11.19	5.83	11.30	9.96	8.73	2.95	3.47	5.95	5.75	9.95	8.13
72	浪 速 区	木 津 中 学 校	11.96	9.99	15.07	7.48	5.71	8.97	3.33	5.75	3.45	8.28	7.85	7.99
73	"	難 波 中 学 校	21.16	18.55	24.04	4.14	14.74	8.51		10.12	4.03	13.63	10.47	12.94
74	"	日 本 橋 中 学 校	14.95	13.08	17.25	6.33	10.23	9.20	13.08	7.82	8.63	12.49	11.50	11.32
75	住 吉 区	加 賀 屋 中 学 校	11.16	12.25	4.83	3.68	4.52	2.65	2.62	4.22	2.55	5.61	6.68	5.52
76	"	住 吉 第 一 中 学 校	13.91	13.73	10.70	6.30	6.03	4.99	5.90	6.11	5.59	8.02	8.44	8.11
77	"	安 立 小 学 校	14.93	14.39	15.03	5.83	6.66	9.09	6.70	6.49	5.42	8.28	10.47	9.39
78	"	三 陵 中 学 校	16.25	10.46	6.30	7.53	10.14	8.56	7.73	8.24	9.51	5.70	11.21	9.24
79	"	住 吉 中 学 校	7.13	9.75	4.14	4.26	3.69	6.68	2.73	2.05	0.95	12.49	8.86	5.70
80	"	我 孫 子 中 学 校	15.87	14.74	5.75	8.51	9.87	10.94	7.13	7.24	3.45	7.66	6.80	8.91
81	大 淀 区	豊 崎 中 学 校	18.43	13.75	11.18	15.64	8.49	16.17	14.51	10.46	9.20	16.56	14.39	13.53
82	"	大 淀 中 学 校	15.93	21.40	6.21	17.94	14.62	11.18	9.20	5.81	6.40	9.59	10.07	11.67
83	東 淀 川 区	十 三 中 学 校	18.63	11.96	6.21	11.96	9.16	10.12	11.06	14.38		11.98	12.88	11.83
84	"	新 北 野 中 学 校	18.17	11.06	4.26	8.17	13.79	6.33	2.73	2.91	6.15	4.84	6.44	7.71
85	"	美 津 島 中 学 校	13.80	13.20	7.48	6.56	4.16	6.21	3.57	5.64	6.90	6.37	9.89	7.62
86	"	三 国 中 学 校	12.48	8.29	10.01	16.45	6.40	7.49	3.45	2.10	8.76	8.98	11.07	8.68
87	"	東 三 国 中 学 校	10.35	9.87	0.81	6.67	0.36	8.17	5.20	3.68	2.88	5.54	6.90	5.49
88	"	柴 島 中 学 校	17.37	11.07		6.44	3.57	5.75	3.08	4.37	5.23	6.61	12.01	7.55
89	"	淡 路 中 学 校	18.20	7.61		7.13	5.78	9.39	0.98	4.68	4.60	10.57	9.87	7.88
90	"	中 島 中 学 校	14.49	11.62	3.80	10.24	9.20	8.61	1.11	8.05	4.76	6.34	10.47	8.06
91	"	瑞 光 中 学 校	12.08	14.95	1.12	8.86	11.29	9.55	7.10	4.49	4.14	6.62	9.89	8.19
92	"	東 淀 中 学 校	13.59	14.51	3.91	6.67	8.92	11.16	3.92	4.20	5.54	6.12	9.20	7.98
93	西 淀 川 区	歌 島 中 学 校	16.45	14.27	3.80	12.08	12.72	9.43	3.45	8.11	8.56		14.61	10.35
94	"	西 淀 中 学 校	26.45	60.64	10.47	22.26	31.39	23.30	19.86	26.45	32.66	9.30	50.55	28.48

番号	地 区	測定地点名称	45年 5 月	6	7	8	9	10	11	12	46年 1	2	3	平 均
95	西 淀 川 区	大 和 田 小 学 校	13.69	10.46	6.67	8.97	13.67	13.23	5.59	6.27	6.10	2.28	15.82	9.89
96	西 成 区	天 下 茶 屋 中 学 校	21.29	19.98	34.70	25.21	16.91	13.90	10.82	12.84	14.68	12.15	26.04	19.01
97	"	愛 隣 中 学 校	14.64	12.01	6.49	11.53	7.48	10.46	5.78	7.03	6.86	5.42	9.04	8.79
98	"	成 南 中 学 校	18.45	16.17	17.60	20.33	14.15	16.36	8.86	9.17	7.41	8.59	12.01	13.55
99	"	玉 出 中 学 校	20.91	16.88	19.57	17.72	16.33	20.79	13.53	13.15	12.07	7.79	18.07	16.07
100	"	天 下 茶 屋 小 学 校	15.01	9.75	16.00	10.46	11.16	20.91	10.59	6.62	3.84	7.93	9.63	11.08
101	"	鶴 見 橋 中 学 校	18.82	16.53	10.59	11.18	13.80	15.01	7.01	9.17	7.55	10.57	19.38	12.69
102	茨 木 市	北 辰 中 学 校	9.43	7.75	3.45	2.42	4.16	7.13	5.35	2.30		4.59	8.74	5.53
103	"	東 中 学 校	14.84	10.23	4.60	9.55	4.16	12.76	2.97	1.66	5.35	5.99	7.25	7.21
104	"	西 中 学 校	12.19	5.71		7.13	5.95	6.44	1.31	3.21	4.52	6.12	8.28	6.09
105	"	南 中 学 校	5.34	4.80		2.49	6.54	2.65	2.14			6.47	7.13	4.70
106	"	豊 川 中 学 校	8.05	6.18		4.49	2.62	11.04	3.80	4.60		4.20	6.10	5.68
107	"	養 精 中 学 校	7.69	5.83		7.88	5.59	10.46	1.35	4.86	4.76	7.39	7.02	5.78
108	高 槻 市	磐 手 小 学 校	6.66	8.24		6.06	7.63	7.13	3.08	4.97	3.57	6.61	10.34	6.43
109	"	第 一 中 学 校	7.58	7.01	1.84	7.02	6.70	6.06		5.12	5.41	7.27	10.58	6.46
110	"	第 二 中 学 校	11.14	14.27	2.02	5.59	7.02	8.40	2.38	3.09	4.76	6.27	7.73	6.61
111	"	第 三 中 学 校	8.51	9.87	1.96	9.20	7.13	7.02	0.59	3.24	4.49	5.35	7.02	5.85
112	"	第 四 中 学 校	8.63	7.25	2.30	9.09	5.47	10.70	1.90	3.04	3.45	5.35	7.13	5.85
113	"	第 七 中 学 校	13.66	10.23	2.30	2.65	6.18	9.55	2.38	3.57	3.80	5.10	5.87	5.94
114	"	第 六 中 学 校	9.96	8.86	5.06	6.44	15.10	9.20	4.87	5.75	4.49	8.66	8.05	7.86
115	島 本 町	島 本 中 学 校	10.70	5.71			4.52	10.82	0.71	2.38	4.84	5.55	5.68	5.66
116	吹 田 市	吹 田 一 中 学 校	11.77	9.96	3.57	5.35	4.92	9.16	4.31	5.10		6.61	9.63	7.04
117	"	吹 田 二 中 学 校	4.14	9.16	3.57	7.71	6.30	11.85	3.45	8.63	5.75	9.30	9.43	7.21
118	"	吹 田 一 小 学 校		欠		測								
119	"	吹 田 豊 津 中 学 校		欠		測								
120	"	吹 田 東 小 学 校	10.70	11.19		4.99	7.25	8.74	2.95	3.80	2.65	8.66	8.09	6.90
121	"	吹 田 六 中 学 校	16.10	15.81	7.36	8.63	9.27	7.25	12.01	8.58	8.86	6.12	13.70	10.34
122	"	青 山 台 中 学 校	3.34			4.87			2.46	3.57				3.56
123	"	佐 竹 台 小 学 校	7.39	8.12	2.09	5.15	6.40	5.95	3.85	4.59		5.47	6.91	5.59
124	"	山 田 一 小 学 校	13.48			10.24	7.97	7.13		8.71	4.18	7.28	12.29	8.91
125	"	竹 見 台 中 学 校		欠		測								
126	摂 津 市	三 島 一 中 学 校	9.20	9.16		4.49	6.30	8.51	3.09	5.57	4.67	9.59	13.44	7.40

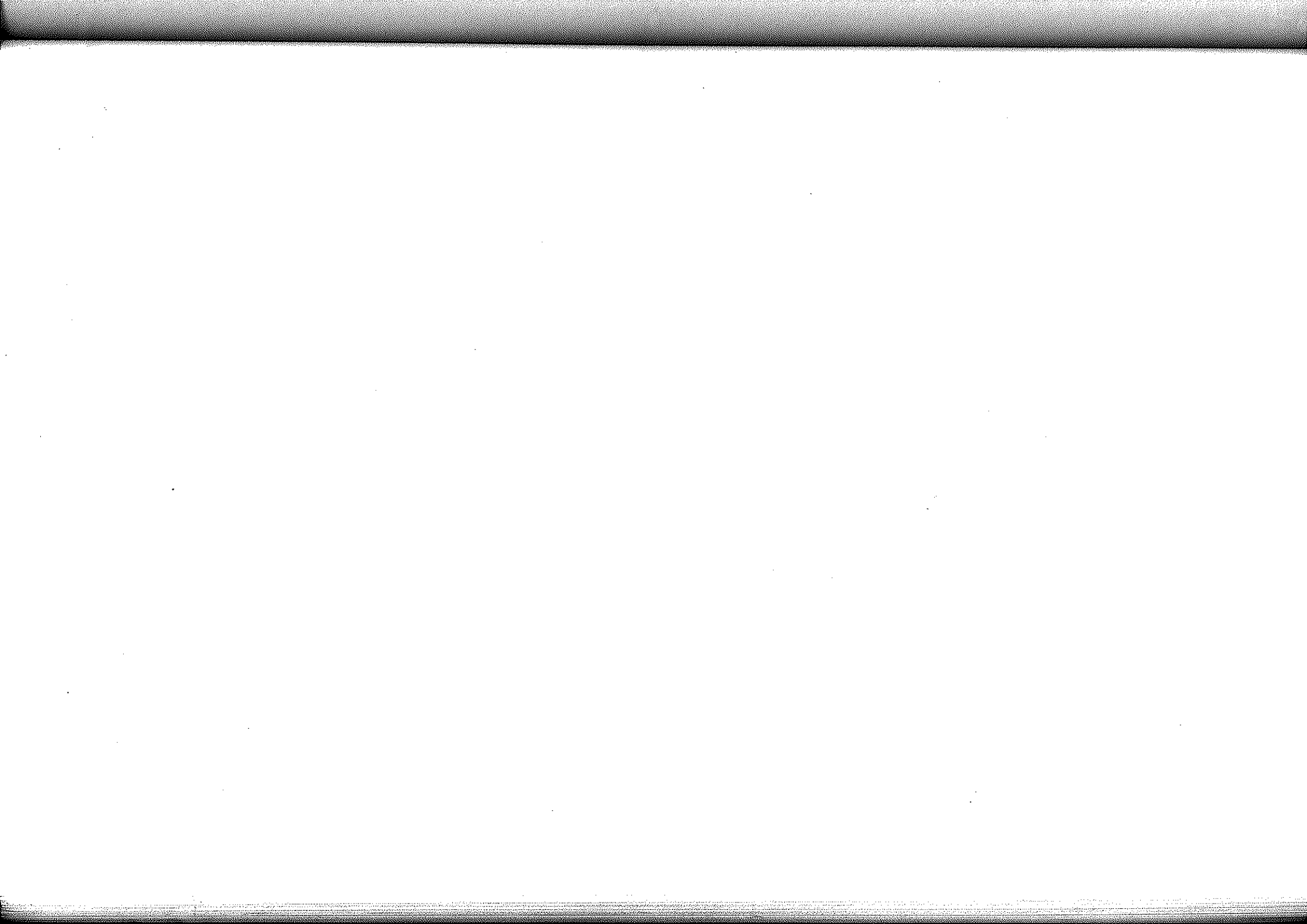
番号	地 区	測定地点名称	45年 5 月	6	7	8	9	10	11	12	46年 1 月	2	3	平 均
127	摂津市	味舌小学校	17.36	14.03	17.14	9.32	9.10	6.44	12.48	11.77	8.63	11.47	12.77	11.86
128	豊中市	豊中第七中学校	11.04	9.87	3.80	9.78	7.49	9.55	9.63	11.62	8.17	11.85	10.70	9.41
129	〃	〃 四 〃		欠		測								
130	〃	〃 六 〃	11.73	10.23	5.29	8.51	7.59	8.32	8.68	9.66	9.09	10.19	10.12	9.04
131	〃	〃 三 〃	7.82	8.56	2.30	8.40	7.48	9.51	9.39	9.25	7.85	9.72	10.12	8.22
132	〃	〃 九 〃	8.17	7.85	3.68	6.33	2.95	7.48	9.27	9.20	8.28	10.96	11.59	7.80
133	〃	〃 八 〃	8.40	7.02		5.95	7.02	7.13	14.38	4.57	3.23	5.49	7.49	7.07
134	〃	〃 五 〃	8.54	7.13	6.56	10.01	4.64	8.51	5.59	5.62	4.37	7.55	8.28	6.98
135	〃	〃 一 〃	11.85	11.65		7.82	8.20	6.78		9.78	8.28		8.40	9.10
136	〃	〃 二 〃	7.71			5.41	7.02	7.01	3.21	3.92	3.68	5.66	9.04	5.86
137	池田市	池田中学校		8.20		3.45	2.76	0.95	5.10	4.99	5.41	7.00	8.73	5.18
138	〃	北豊島中学校	3.94	0.30		8.15								4.13
139	〃	渋谷中学校				6.67	5.75	3.90	2.34	4.95		5.99	6.80	5.23
140	能勢町	(西中、東中、天王中)能勢		欠		測								
141	東能勢村	(吉川中、東能勢中)東能勢		欠		測								
142	箕面市	箕面第二中学校	5.95	7.02		4.26	6.30	4.72	3.21	5.87	3.91	5.94	6.90	5.41
143	〃	箕面第一中学校	7.91	9.87	1.89	7.59	4.64	5.52	2.73	5.06	3.45	6.24	8.97	5.81
144	〃	止呂美中学校	8.09	7.49		6.90	3.33	6.33	3.45	5.18	3.09	6.12	14.12	6.47
145	和泉市	和泉中学校	14.39	10.23	6.56	9.04	10.58	9.96	7.75	7.82	7.13	9.64	9.63	9.34
146	〃	石尾中学校	8.56	9.23	2.42	6.79	4.99	6.67	6.54	6.79	6.56	9.81	9.09	7.04
147	〃	槇尾中学校	3.69	4.76		6.10	6.18	5.98	2.38	4.60	3.34	4.97	4.83	4.68
148	〃	山手中学校	6.18	6.52		1.19	6.83	10.70	6.06	4.72	4.49	7.01	10.94	6.46
149	〃	南松尾中学校	5.64	7.25	0.81	3.22	1.31	4.95	7.85	6.67	5.52	6.12	6.52	4.62
150	泉大津市	東陽中学校	8.56	8.86		2.62	6.18	7.36	6.06	6.90	5.06	9.05	8.74	6.94
151	〃	岸多小学校	8.09	6.80		7.69	7.30	8.28	7.58	9.58	8.86	7.00	6.92	7.81
152	高石市	高石中学校	7.13	10.58		5.66	9.39	4.37	2.73	4.72	2.88	4.71	5.98	5.82
153	〃	高南中学校	7.13	9.39		4.40	3.80	6.44	5.59	4.95	4.37	6.13	9.09	6.13
154	忠岡町	忠岡中学校	5.09	7.26		4.16	9.39	6.56	3.69	5.87	4.95	5.99	7.36	6.03
155	貝塚市	貝塚第二中学校	6.68			0.24			2.99	5.01				3.73
156	〃	〃 第三 〃		5.59										5.59
157	〃	〃 第一 〃	9.80	9.72		2.79	8.15		11.62	10.58				8.78
158	泉佐野市	長南中学校	10.57	7.13	11.73	3.89	5.11	8.32	10.82	8.17	8.92	8.92	9.55	8.47

番号	地区	測定地点名称	45年 5月	6	7	8	9	10	11	12	36年 1月	2	3	平均
159	泉佐野市	泉佐野第一中学校	7.13	7.02	/	5.12	7.02	7.42	/	12.88	5.78	/	/	7.48
160	//	// 二 //	9.78	7.49	/	5.71	10.24	9.40	/	/	5.68	5.48	10.47	8.03
161	//	// 三 //	15.85	12.49	9.32	12.54	7.13	12.88	3.57	/	13.80	16.82	19.67	12.41
162	//	日根野中学校	5.83	6.06	/	10.95	2.26	5.64	7.02	3.45	17.25	5.48	6.56	7.05
163	熊取町	熊取中学校	13.47	3.70	5.73	5.86	8.10	16.33	/	8.86	6.42	7.40	11.06	8.69
164	田尻町	田尻中学校	7.25	9.75	/	5.87	4.52	5.83	3.57	2.30	4.16	6.37	9.16	5.88
165	岬町	岬中学校	8.86	8.59	4.26	6.56	7.85	5.35	6.10	2.89	4.80	7.13	8.08	6.41
166	東鳥取町	鳥取中学校	10.70	6.66	2.68	4.12	/	9.66	3.80	3.24	3.34	7.13	/	5.70
167	泉南市	泉南中学校	7.37	8.12	2.30	4.14	3.33	6.44	7.02	4.26	12.19	5.99	8.28	6.31
168	//	西信達中学校	2.07	7.13	/	7.25	6.30	5.57	2.62	2.42	4.49	6.34	4.64	4.88
169	//	山滝中学校		欠		測								
170	//	岸城中学校		欠		測								
171	岸和田市	山直中学校	8.32	6.40	/	/	5.21	7.94	/	3.57	4.79	5.61	5.46	5.91
172	//	光陽中学校		欠		測								
173	//	春木中学校	8.32	7.75	3.69	12.80	/	/	11.54	4.37	/	/	/	8.08
174	//	葛城中学校	11.01	9.10	6.54	3.78	8.64	8.86	8.09	7.48	4.83	9.94	2.42	7.34
175	//	久米田中学校	13.07	10.82	4.20	4.43	8.56	8.76	8.44	/	/	/	/	8.33
176	堺市	浜寺中学校	/	/	1.23	3.68	/	1.37	5.15	7.82	4.03	1.15	1.50	3.04 ³²⁷
177	//	旭中学校	7.69	9.96	3.34	3.09	5.90	6.13	6.31	9.09	7.49	8.59	7.49	6.87
178	//	殿馬場中学校	5.90	1.07	/	5.87	5.15	/	6.34	3.45	3.22	10.45	/	5.18
179	//	福泉中学校	14.48	11.07	6.90	6.54	5.12	6.42	14.51	13.21	14.69	2.83	13.00	9.89
180	//	八下中学校	8.86	9.20	1.78	1.78	9.69	12.31	9.05	7.46	12.25	4.67	8.66	7.79
181	//	上野芝中学校	10.70	9.27	/	/	8.64	11.69	5.04	5.30	13.76	5.73	10.15	8.92
182	//	陵南中学校	9.20	8.49	4.76	5.98	5.83	8.56	3.90	6.68	5.71	6.37	6.90	6.58
183	//	泉ヶ丘中学校	8.80	8.36	/	4.03	3.30	11.16	3.33	5.90	5.75	5.17	5.35	6.12
184	//	若松台中学校	11.14	12.79	/	3.22	3.44	4.11	3.70	6.57	8.49	6.56	6.05	6.61
185	//	東百舌鳥中学校	11.16	10.33	4.90	4.46	7.82	9.36	9.09	8.13	10.12	8.84	9.73	8.54
186	//	宮山台中学校	7.48	9.84	2.02	6.78	3.32	/	3.57	6.78	4.52	5.35	6.27	5.59
187	//	浅香山中学校	7.94	10.82	17.73	19.74	11.30	11.27	3.21	7.78	8.63	7.73	/	10.62
188	//	大浜中学校	11.25	11.59	8.92	5.64	11.44	9.08	10.06	10.70	7.66	7.64	10.47	9.50
189	//	長尾中学校	10.35	10.94	5.19	8.40	4.49	7.02	5.95	7.05	7.25	7.39	8.74	7.07
190	//	金岡中学校	10.58	9.39	4.16	3.80	7.52	6.82	4.31	6.46	7.13	5.90	6.80	6.62

番号	地 区	測定地点名称	45年 5 月	6	7	8	9	10	11	12	46年 1	2	3	平 均
191	堺 市	三 国ヶ丘 中 学 校	9.20	9.84	3.45	7.37	3.45	7.13	4.52	7.25	5.75	7.40	18.08	7.59
192	//	登 美ヶ丘 中 学 校	9.20	9.84	7.85	7.37	7.02	8.56	6.15	8.58	6.62	8.19	8.56	7.54
193	//	福 泉 南 中 学 校	7.82	8.61	1.15	4.37	3.82	5.62	4.40	5.90	5.47	4.08	5.87	5.20
194	//	日 置 荘 中 学 校	15.03	9.36	3.08	7.13	5.78	5.83	4.90	7.13	7.64	7.01	9.81	7.52
195	//	隰 西 中 学 校	13.80	25.83	19.55	22.35	4.76	13.34	16.97	13.70	17.36	20.51	19.83	17.09
196	//	月 洲 中 学 校	16.65	14.27	9.99	12.42	11.19	11.41	6.52	12.48		8.59	11.65	11.52
197	富田林市	金 剛 中 学 校	6.21	6.75	4.07	4.59	4.40	3.33	2.14	6.68	5.79	4.97		4.89
198	//	第 二 中 学 校	8.97	8.32	2.50	5.90	5.23	5.06	3.21	7.13	3.06	5.42	6.33	5.56
199	//	東 条 中 学 校	8.32	7.02		3.22	4.76	4.49	7.58	4.83	3.81	4.94	5.68	4.97
200	//	富田林第一中学校	9.43	8.44	2.30	5.06	5.47	6.92	4.04	7.73	5.95	6.37	4.57	6.03
201	河内長野市	天 見 中 学 校	7.02	3.94		3.21	4.28	4.99	4.20	4.64	3.92	6.74	3.80	4.67
202	//	長 野 中 学 校	6.90	6.90		3.57	7.25	5.87	6.83	4.49	3.22	11.69	4.37	6.11
203	//	滝 畑 中 学 校		4.76		2.19	5.47					2.55		3.74
204	//	川 上 中 学 校		5.35		6.44	6.78	7.62	5.89	4.46	3.57	3.83	5.64	5.44
205	//	三 日 市 中 学 校	8.86	7.13		6.90	4.55	6.33	2.73	4.03	4.60	5.86	7.59	5.86
206	狭山町	狭 山 中 学 校	7.02	7.25		2.58	2.38	2.09	2.67	5.06	4.60	6.88	6.21	4.67
207	美原町	美 原 中 学 校	7.02	6.90		1.48	2.38	2.68	7.24	4.72	5.29	6.15	7.71	5.16
208	千早赤坂村	千 早 赤 坂 中 学 校	5.75	5.10		2.38	2.34	1.27	1.23	3.46	2.95	3.17	5.11	3.28
209	太子町	太 子 中 学 校	6.90	4.76			0.86	1.04	0.12	3.34	3.11	2.85		2.87
210	//	河 南 中 学 校		欠		測								
211	松原市	松 原 中 学 校	3.82	7.13		2.50	2.95		1.85	3.68	3.80	5.28	4.40	3.93
212	//	松 原 第 三 中 学 校		欠		測								
213	//	松 原 第 二 中 学 校	9.09	9.23	1.07	2.74	2.73	2.76	2.50	5.62	5.41	7.38	5.35	4.89
214	藤井寺市	藤 井 寺 中 学 校	5.98	8.20		1.90	4.18	5.22	3.69	7.25	5.95	6.12	5.11	5.36
215	//	道 明 寺 中 学 校	9.47	6.90		3.01	3.80	4.95	4.31	5.56	6.37	5.66	7.24	5.73
216	羽曳野市	菅 田 中 学 校	8.28	11.06		1.89		4.72	7.01	4.09	8.53	2.80	3.33	5.08
217	//	高 鷲 中 学 校	8.05	7.37		2.73	1.84	3.57	2.26	5.91	4.76	5.10	6.12	4.77
218	東大阪市	長 栄 中 学 校	9.32	9.39	1.73	4.37	4.28	3.42	4.52	7.49	4.83	3.44	8.74	5.50
219	//	新 喜 多 中 学 校	9.27	9.43		6.30	4.54	8.11	4.20	7.24	7.02	2.04	6.80	6.50
220	//	金 岡 中 学 校	8.63	9.73	3.20	4.31	6.21	4.99	6.10	6.67	5.98	7.66	8.72	6.56
221	//	大 平 寺 中 学 校	11.62	9.39	5.30	5.18	6.90	6.66	3.96	6.92	4.49	5.35	8.97	6.79
222	//	上 小 阪 中 学 校	12.65	8.80		5.06	5.35	12.31	3.45	5.50	3.70	2.58	6.35	6.58

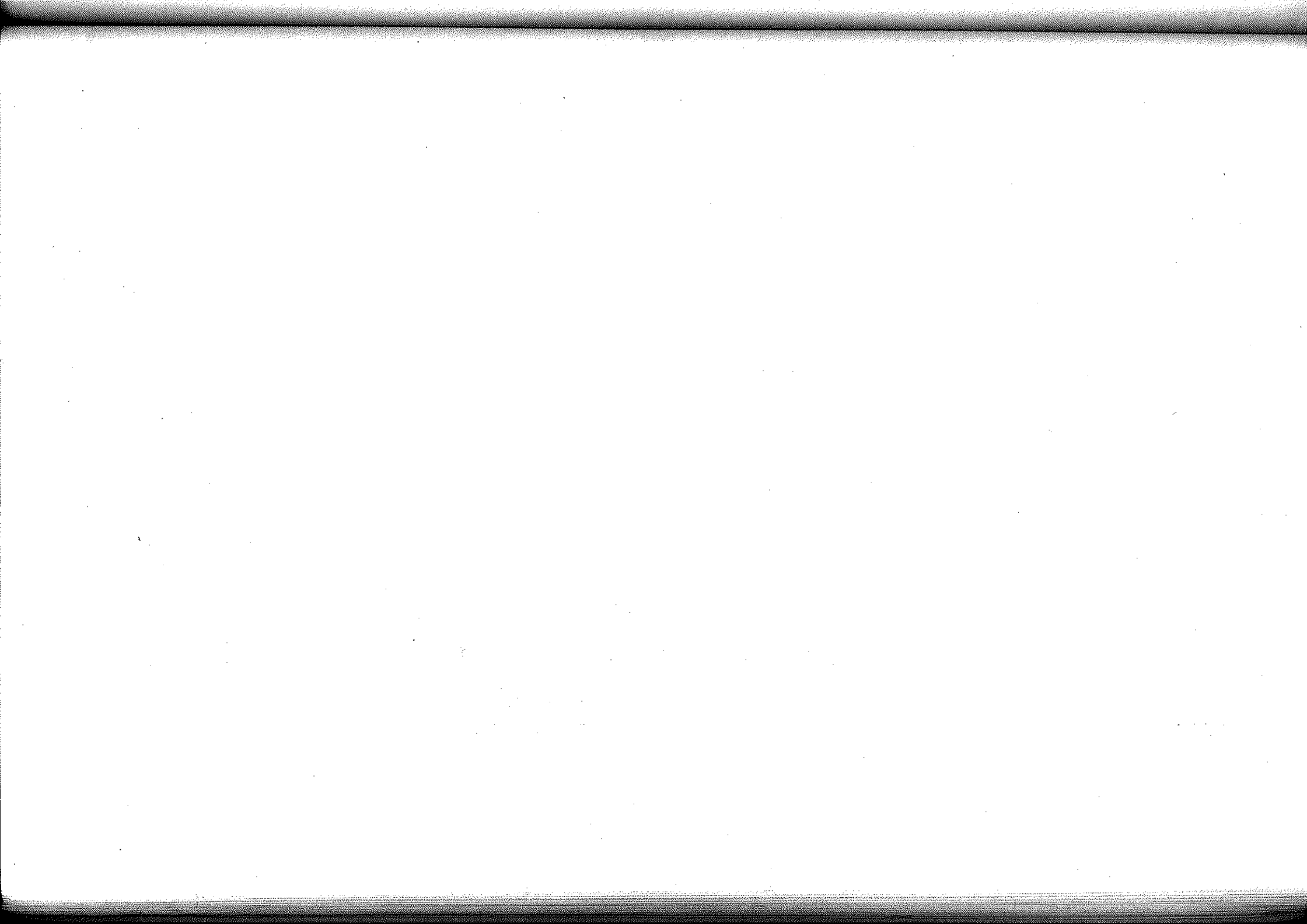
番号	地 区	測定地点名称	45年 5 月	6	7	8	9	10	11	12	46年 1 月	2	3	平 均
223	東大阪市	意岐部中学校	9.09	8.32	/	3.22	4.64	/	2.62	6.61	3.57	5.68	7.02	5.64
224	"	高井田中学校	23.28	14.27	12.81	11.04	16.73	15.69	14.15	12.88	9.43	10.06	25.3	15.06
225	"	小阪中学校	17.60	16.61	12.30	6.52	13.41	11.07	7.01	3.22	8.72	10.02	17.34	11.26
226	"	長瀬中学校	12.65	9.63	3.13	5.42	7.73	7.37	7.10	10.07	/	3.57	10.81	7.75
227	"	楠根中学校	9.09	11.07	2.23	3.33	3.92	3.34	2.46	5.87	3.68	/	8.92	5.39
228	"	俊徳中学校	9.73	9.39	3.57	9.63	4.99	4.46	3.44	5.77	3.70	5.35	7.02	6.10
229	"	弥刀中学校	9.32	11.21	2.50	3.45	5.78	2.73	2.34	4.52	2.77	7.27	7.02	5.36
230	"	盾津中学校	6.90	9.87	/	4.60	6.18	6.21	7.48	8.15	3.83	5.61	6.90	6.57
231	"	玉川中学校	4.40	6.50	/	2.04	8.03	2.45	5.35	4.69	2.73	/	5.59	4.64
232	"	英田中学校	7.36	8.09	/	2.65	4.99	4.60	5.75	4.79	3.11	6.74	4.93	5.30
233	"	花園中学校	14.49	7.50	2.30	5.11	7.62	5.59	8.49	8.20	5.21	6.21	7.73	6.68
234	"	枚岡中学校	9.20	8.56	/	/	4.60	6.24	5.06	4.72	3.80	5.22	3.22	5.62
235	"	縄手中学校	13.20	17.94	1.04	4.76	5.43	/	4.06	6.89	/	14.63	7.02	8.33
236	"	石切中学校	10.70	10.82	2.38	4.79	8.98	12.13	9.78	17.36	5.47	10.57	9.43	9.31
237	八尾市	久宝寺中学校	8.89	8.32	6.90	7.59	8.95	7.59	10.11	6.14	9.20	7.64	8.86	8.20
238	"	志紀中学校	/	10.94	14.38	7.13	9.47	7.37	5.88	7.59	2.94	9.30	14.88	8.99
239	"	八尾中学校	16.39	9.51	5.64	5.75	/	/	9.78	12.08	7.25	16.43	4.95	9.75
240	"	成法中学校	/	3.57	5.64	16.22	14.39	17.02	14.03	15.87	17.25	15.29	7.25	12.65
241	"	竜華中学校	19.60	10.82	5.98	3.11	12.54	21.40	13.91	7.35	6.30	5.28	9.43	10.52
242	"	大正中学校	14.26	7.13	2.99	4.04	4.20	3.57	3.94	8.11	3.80	2.51	6.81	5.58
243	"	高安中学校	18.94	19.14	18.40	9.09	7.37	8.24	5.41	9.44	6.67	11.85	17.48	17.00
244	"	曙川中学校	14.08	8.20	7.59	3.34	4.76	3.91	3.45	6.56	5.11	2.38	8.15	6.14
245	"	南高安中学校	11.06	9.63	6.90	5.46	6.79	2.53	2.26	5.29	3.69	3.83	7.25	5.88
246	柏原市	柏原中学校	15.57	8.61	4.76	4.40	3.80	3.80	4.60	4.11	4.76	4.94	5.56	5.90
247	"	国分中学校	9.80	6.18	4.04	1.66	2.95	2.53	4.03	4.64	5.52	5.78	4.83	4.72
248	"	堅上中学校	7.71	5.75	0.81	5.51	2.73	0.35	1.23	3.45	2.99	2.77	5.47	3.52
249	大東市	四条中学校	11.27	9.39	4.95	3.57	5.95	5.18	3.69	/	/	/	/	6.29
250	"	住道中学校	3.57	8.92	/	2.97	1.43	3.24	3.10	2.97	2.07	/	5.87	3.79
251	"	南郷中学校	13.69	46.12	5.23	7.37	9.72	5.12	4.28	5.83	/	6.47	4.99	10.88
252	交野市	交野中学校	/	7.13	3.57	2.07	3.33	5.59	1.31	4.60	4.40	5.15	5.11	4.23
253	四条畷市	四条畷中学校	16.10	10.70	17.71	4.49	2.26	5.98	7.13	8.28	/	3.94	24.49	10.11
254	枚方市	枚方第一中学校	10.35	7.25	1.84	/	3.57	2.19	2.73	12.08	4.64	6.08	8.32	5.91

番号	地 区	測定地点名称	35年 5 月	6	7	8	9	10	11	12	46年 1 月	2	3	平 均
255	枚 方 市	津 田 中 学 校	4.02	7.97	3.11	4.49	1.66	1.50	4.52	7.94	3.82	3.95	6.79	4.52
256	"	香 里 小 学 校	10.35	8.56	4.16	1.55	3.32	2.53	2.50	5.25	3.96	4.97	10.70	5.26
257	"	枚 方 第 三 中 学 校	9.43	8.32	2.76	2.30	1.55	0.69	3.11	5.10	3.57	5.10	6.79	4.43
258	"	五 常 小 学 校	10.01	6.90	6.07	1.07	2.21	4.49	0.95	2.73	2.25	3.69	4.83	4.11
259	"	枚 方 中 学 校	11.16	9.39	4.52	8.32	3.94	3.45	1.90	5.25	3.57	5.22	6.56	5.75
260	寝 屋 川 市	寝 屋 川 第 一 中 学 校	11.39	8.73	1.78	7.49	6.89	9.72		8.09	2.74	8.32	6.72	7.19
261	"	" 第 三 "	6.90	9.72	1.66	6.21	7.49	5.75	6.91	2.62	4.99	6.37	14.14	6.61
262	"	" 第 五 "	13.57	9.91		8.56	6.67	12.31	7.97	6.10	5.29	6.50	11.06	8.79
263	"	" 第 二 "	16.71	15.58	13.8	19.14	10.58	7.13	7.26	11.06	10.70	15.98	14.86	12.98
264	"	" 第 四 "	12.54	6.68	19.56	5.68	9.66	11.27	13.65	6.29	4.18	3.44	5.11	8.91
265	門 真 市	門 真 第 一 中 学 校	11.16	8.44	4.01	8.74	8.63	6.90	4.04	5.84	6.40	5.86	8.56	7.14
266	"	" 二 "	13.92	7.13	14.04	7.48	11.65	7.49	2.97	4.11	4.55	3.82	9.04	7.84
267	"	" 三 "	12.42	8.32	5.57	11.53	9.55	7.94	4.28	6.27	6.15	5.48	7.25	7.71
268	守 口 市	守 口 第 一 中 学 校	4.60	10.19	6.90	5.52	8.56	9.78	8.56	7.13	5.59		7.24	7.41
269	"	" 二 "	11.14	12.54	4.37	7.94	9.47	5.75	5.41	6.68	6.37	6.03	9.39	7.74
270	"	" 三 "	8.05	15.50		7.25	6.52	8.09	2.95	3.98	4.95	5.54	6.06	6.89
271	"	" 四 "	8.15	15.36		9.66	5.83	4.37	2.02	4.26	3.96	3.94	5.29	6.28
272	"	庭 窪 中 学 校	9.27	9.51		4.72	10.58	6.21	1.73	3.66	2.76	2.30	4.83	5.56
273	"	八 雲 中 学 校	9.20	8.09	3.11	8.68	8.44	7.71	5.78	4.76	4.76	4.89	7.49	6.63
274	"	堀 中 学 校	10.49	6.15	5.35	6.44	9.87	6.66		5.73	4.16	6.74	7.49	6.91



風 向 頻 度 お よ び 風 速 階 級 別 頻 度

1. 全 年 (昭 和 4 5 年 度)
2. 毎 月 (昭 和 4 5 年 4 月 ~ 昭 和 4 6 年 3 月)
3. 春 (昭 和 4 5 年 3 月 ~ 5 月)
4. 梅 雨 (昭 和 4 5 年 6 月)
5. 夏 (昭 和 4 5 年 7 月 ~ 9 月)
6. 秋 (昭 和 4 5 年 1 0 月 ~ 1 1 月)
7. 冬 (昭 和 4 5 年 1 2 月 ~ 昭 和 4 6 年 2 月)
8. スモッグシーズン (昭 和 4 5 年 1 1 月 ~ 昭 和 4 6 年 3 月)



風向頻度および風速階級別頻度

全 年

昭和45年4月~昭和46年3月

風向、風速頻度別 風向および風速階級		風 向 頻 度 (%)																
		1	2	3	4	5	6	7	8	9	10	11	12	13	14	15	16	0
測定所名		NNE	NE	ENE	E	ESE	SE	SSE	S	SSW	SW	WSW	W	WNW	NW	NNW	N	CALM
1	吹田保健所 吹田市	5.8	12.7	12.7	11.8	5.1	3.7	0.7	0.7	1.1	3.7	6.1	8.6	10.9	5.5	4.6	5.0	1.4
2	守口保健所 守口市	6.5	12.7	20.8	14.3	3.9	1.5	1.2	1.1	1.0	1.5	2.7	7.0	5.5	5.0	7.5	7.2	0.6
3	淀中学校 西淀川区	9.4	11.3	14.1	2.7	1.1	0.6	0.4	0.5	1.2	3.5	9.1	14.5	7.2	3.5	6.8	14.0	0.2
4	市立衛生研究所 北区	5.3	10.9	17.8	11.2	4.5	2.1	1.4	1.1	1.9	5.3	7.0	10.2	5.1	3.9	5.8	6.2	0.3
5	此花区役所 此花区	8.1	10.2	14.1	15.3	5.3	3.0	1.4	0.8	0.8	1.0	2.9	6.2	10.0	9.9	4.9	6.0	0.3
6	監視センター 東成区	5.6	8.3	12.5	15.6	8.0	3.8	3.0	2.3	2.2	2.0	2.0	3.5	7.6	9.7	6.6	5.5	1.8
7	布施保健所 東大阪市	6.7	10.4	13.9	7.8	4.5	3.9	4.2	3.1	2.7	3.5	5.8	6.0	7.6	5.9	4.3	7.7	1.9
8	平尾小学校 大正区	12.0	9.2	6.3	6.6	3.1	1.4	0.7	0.9	1.3	7.9	16.9	8.4	3.3	4.5	7.2	8.2	2.1
9	摂陽中学校 東住吉区	10.6	7.8	6.0	4.4	4.6	5.7	6.1	4.5	3.3	4.3	7.4	11.2	5.3	3.7	5.1	9.5	0.6
10	八尾保健所 八尾市	5.2	3.6	5.1	8.1	8.3	7.5	5.6	5.1	4.8	5.8	5.6	5.9	4.8	5.5	6.3	7.1	5.7
11	府立大学 堺市	6.5	8.2	11.9	12.6	6.7	3.2	2.6	2.9	4.6	3.6	5.6	10.1	8.9	3.0	2.5	5.0	2.1
12	泉大津保健所 泉大津市	4.5	4.7	10.0	12.3	6.7	5.4	5.1	3.3	2.2	3.4	4.9	7.9	10.4	8.9	4.7	4.8	0.8
13	少林寺小学校 堺市	5.2	8.2	11.9	13.0	8.0	4.3	2.9	2.5	3.0	4.1	4.8	7.5	9.5	7.1	3.6	4.1	0.4
14	浜寺中学校 堺市	3.9	6.6	9.0	11.1	9.6	6.7	7.8	3.8	3.0	2.5	3.2	7.4	9.1	7.1	3.9	3.1	2.2
15	杭瀬変電所 尼崎市	12.1	7.2	11.8	12.5	1.5	0.5	0.3	0.5	3.2	9.9	6.8	8.3	3.4	3.2	5.8	12.2	0.8

風速階級別の頻度 (%)									
0	0.5	1.0	2.0	3.0	4.0	5.0	0	3.0	
m/s	m/s	m/s	m/s	m/s	m/s	m/s	m/s	m/s	m/s
~0.4	~0.9	~1.9	~2.9	~3.9	~4.9	以上	~2.9	以上	
1.3	9.1	28.6	26.8	17.2	10.7	6.3	65.7	34.3	
0.5	7.8	23.9	26.4	18.9	12.2	10.4	58.6	41.4	
0.0	1.5	26.0	25.5	19.6	14.3	13.1	53.0	47.0	
0.1	3.7	28.5	27.1	19.1	11.0	10.4	59.4	40.6	
0.1	1.4	14.7	29.9	22.5	14.9	16.5	46.0	54.0	
1.6	9.4	28.4	25.9	17.0	9.5	8.3	65.2	34.8	
1.7	9.5	31.9	20.9	14.9	9.4	11.6	64.1	35.9	
2.5	5.9	32.4	20.8	15.7	11.1	11.7	61.5	38.5	
0.4	2.7	30.4	32.0	16.9	9.5	8.1	65.5	34.5	
5.3	15.7	30.3	19.2	12.3	7.7	9.5	70.5	29.5	
1.9	4.6	18.3	20.0	13.8	11.0	30.4	44.8	55.2	
0.6	7.1	30.4	22.6	15.0	9.7	14.5	60.8	39.2	
0.1	3.0	20.8	22.0	17.8	15.3	21.0	45.9	54.1	
2.1	4.1	27.4	29.6	14.2	7.4	15.1	63.2	36.8	
0.5	4.3	28.1	29.7	22.3	12.0	3.2	62.6	37.4	

風向頻度および風速階級別頻度

昭和45年4月

風向、風速頻度別 風向および風速階級			風 向 頻 度 (%)																風 速 階 級 別 の 頻 度 (%)									
			1	2	3	4	5	6	7	8	9	10	11	12	13	14	15	16	0	0	0.5	1.0	2.0	3.0	4.0	5.0	0	3.0
測定所名			NNE	NE	ENE	E	ESE	SE	SSE	S	SSW	SW	WSW	W	WNW	NW	NNW	N	CALM	m/s ~0.4	m/s ~0.9	m/s ~1.9	m/s ~2.9	m/s ~3.9	m/s ~4.9	m/s 以上	m/s ~2.9	m/s 以上
1	吹田保健所	吹田市			欠				測											欠			測					
2	守口保健所	守口市	11.0	20.1	24.0	9.4	2.9	0.6	1.0	1.9	1.0	0.6	3.6	6.5	6.8	3.9	3.6	2.9	0.0	0.0	2.9	21.5	26.0	17.2	17.9	14.5	50.4	49.6
3	淀中学校	西淀川区	8.1	12.5	21.2	4.0	2.9	1.1	0.5	0.6	0.9	3.1	4.4	9.8	3.1	2.0	4.7	19.1	2.1	0.2	1.5	17.7	27.4	18.3	15.6	19.4	46.7	53.3
4	市立衛生研究所	北区	6.9	16.2	23.5	11.7	4.7	2.6	0.6	1.1	1.2	3.0	5.5	4.3	2.1	3.0	5.6	5.6	2.3	0.0	3.2	23.8	26.2	20.9	14.2	11.8	53.1	46.9
5	此花区役所	此花区	12.5	12.4	20.9	14.4	2.8	2.0	0.8	1.1	0.9	1.5	2.3	3.7	8.9	3.7	2.1	8.3	1.8	0.0	2.4	12.9	20.3	22.8	15.7	25.9	35.6	64.4
6	監視センター	東成区	4.4	7.5	20.7	25.6	11.9	4.1	2.0	1.5	1.5	1.2	2.0	1.5	5.0	4.4	2.6	1.7	2.4	0.0	3.6	21.3	22.7	25.1	12.4	14.8	47.7	52.3
7	布施保健所	東大阪市	5.1	19.6	22.8	13.8	6.7	2.8	3.7	2.2	2.6	1.1	2.0	3.6	3.7	2.0	1.9	3.4	3.0	0.5	8.2	25.1	19.7	16.0	15.5	15.0	53.5	46.5
8	平尾小学校	大正区	19.8	11.9	7.0	5.2	1.1	0.8	0.8	1.1	1.4	4.9	9.3	3.7	2.5	4.7	11.2	12.9	1.8	0.0	0.3	18.2	20.4	26.0	17.9	17.2	38.9	61.1
9	摂陽中学校	東住吉区	14.6	7.2	7.4	6.9	3.7	2.5	3.7	2.8	3.5	4.9	6.3	4.0	3.2	3.8	7.4	16.6	1.5	0.0	1.1	18.3	34.8	20.4	12.4	13.0	54.2	45.8
10	八尾保健所	八尾市	2.0	4.1	12.7	18.9	11.2	10.3	6.5	5.0	3.3	4.5	3.5	2.3	2.7	2.6	3.9	2.1	4.4	1.8	10.4	23.3	20.6	15.8	9.5	18.5	56.2	43.8
11	府立大学	堺市	13.1	15.9	15.3	10.9	5.2	1.7	1.2	1.4	3.8	3.3	3.2	5.6	2.6	1.4	2.4	8.2	4.9	2.6	7.2	21.7	24.1	19.0	9.9	15.5	55.6	44.4
12	泉大津保健所	泉大津市	9.4	10.6	18.8	12.0	5.3	3.1	3.1	2.3	0.9	4.7	3.9	4.1	4.7	6.4	3.0	5.6	2.0	0.6	6.3	25.5	23.1	20.4	12.8	11.3	55.6	44.4
13	少林寺小学校	堺市	4.4	10.9	19.1	19.9	10.8	4.7	1.2	1.8	1.5	3.6	4.3	4.3	1.4	5.8	2.3	1.5	2.4	0.3	4.8	16.3	20.8	17.8	19.0	21.1	42.2	57.8
14	浜寺中学校	堺市	1.1	5.6	11.8	16.5	16.5	8.8	4.4	5.6	3.3	2.9	2.9	2.4	3.5	5.2	4.6	2.6	2.3	0.0	2.0	19.9	20.8	18.8	15.5	23.0	42.6	57.4
15	杭瀬変電所	尼崎市	14.4	5.9	16.4	14.4	2.6	0.6	0.5	0.3	2.7	7.3	5.6	2.9	0.8	2.3	6.1	15.0	2.3	0.0	0.9	17.0	31.5	30.6	15.8	4.2	49.4	50.6

風向頻度および風速階級別頻度

昭和45年5月

風向、風速頻度別 風向および風速階級			風 向 頻 度 (%)																風 速 階 級 別 の 頻 度 (%)									
			1	2	3	4	5	6	7	8	9	10	11	12	13	14	15	16	0	0	0.5	1.0	2.0	3.0	4.0	5.0	0	3.0
測定所名			NNE	NE	ENE	E	ESE	SE	SSE	S	SSW	SW	WSW	W	WNW	NW	NNW	N	CALM	~0.4	~0.9	~1.9	~2.9	~3.9	~4.9	以上	~2.9	以上
1	吹田保健所	吹田市			欠																欠			測				
2	守口保健所	守口市	1.6	7.1	15.3	14.8	4.4	2.2	3.3	1.1	1.6	0.5	1.1	21.3	16.9	3.3	5.5	0.0	0.0	0.0	2.1	2.49	28.1	20.0	1.24	1.26	55.0	4.50
3	淀中学校	西淀川区	9.3	7.1	18.5	5.6	2.5	0.7	0.4	0.0	0.8	4.9	11.8	20.3	7.4	1.1	2.2	7.2	0.1	0.1	2.1	2.36	26.8	23.5	1.42	9.6	5.27	47.3
4	市立衛生研究所	北区	3.2	12.2	17.9	10.1	5.4	1.9	0.7	0.6	2.1	9.4	10.7	14.3	2.8	2.5	2.5	3.3	0.3	0.3	3.1	28.2	29.9	18.9	9.7	10.0	61.4	3.86
5	此花区役所	此花区	5.4	11.8	14.7	12.9	3.0	2.4	0.4	0.1	0.4	1.6	5.4	10.6	18.6	8.5	1.5	2.4	0.1	0.1	1.5	21.7	30.5	2.62	1.24	7.5	53.9	4.61
6	監視センター	東成区	3.7	5.3	6.7	21.7	14.6	4.5	3.9	2.6	1.2	1.2	0.8	1.6	8.1	11.8	8.5	3.6	0.2	0.2	3.6	29.8	27.6	2.21	1.01	6.7	61.1	3.89
7	布施保健所	東大阪市	3.7	12.4	19.2	9.2	5.1	3.3	2.6	3.6	2.2	2.8	2.4	6.7	12.1	8.2	3.7	2.4	0.4	0.4	6.7	3.64	25.1	15.0	8.6	7.8	68.6	3.14
8	平尾小学校	大正区	12.5	7.5	7.2	7.4	2.4	0.3	0.4	0.8	1.2	14.0	19.4	10.6	3.6	2.4	3.6	6.7	0.0	0.0	0.8	2.56	27.5	2.61	1.54	4.6	53.9	4.61
9	摂陽中学校	東住吉区	9.0	7.2	6.7	4.9	6.5	9.4	4.7	4.9	3.6	7.2	7.1	5.2	4.9	5.4	5.6	6.5	1.1	0.8	1.5	29.4	32.4	18.3	9.3	8.2	64.2	3.58
10	八尾保健所	八尾市	3.6	5.0	5.6	9.2	10.1	6.3	5.7	4.0	3.5	5.6	4.0	6.0	5.4	8.2	6.8	5.4	5.7	5.7	16.1	3.29	20.4	11.2	8.1	5.6	75.1	2.49
11	府立大学	堺市	4.7	9.7	14.0	13.3	6.3	2.2	1.0	2.2	3.6	6.0	9.2	10.8	6.4	2.8	2.2	2.2	3.3	3.3	9.6	3.08	32.9	14.3	5.8	3.2	76.7	2.33
12	泉大津保健所	泉大津市	1.7	2.9	8.9	13.6	7.2	5.7	3.1	1.9	2.4	4.3	9.4	13.7	9.0	7.5	4.0	4.0	0.6	0.6	7.9	3.54	2.44	18.2	8.5	5.0	68.3	3.17
13	少松寺小学校	堺市	3.7	7.1	12.5	13.9	8.9	3.2	1.2	3.7	5.1	7.8	6.5	5.0	5.1	5.8	5.7	4.2	0.4		欠			測				
14	浜寺中学校	堺市	2.6	2.8	5.3	7.2	12.2	9.6	7.6	5.3	3.1	3.6	3.5	4.6	8.5	11.9	8.6	3.3	0.3	0.3	3.6	2.75	29.3	18.6	11.5	9.2	60.7	39.3
15	杭瀬変電所	尼崎市	11.5	6.7	8.5	17.5	3.5	0.6	0.0	0.6	3.6	12.8	11.1	10.8	2.6	1.2	1.9	6.8	0.3	0.3	1.7	19.6	31.0	2.15	1.99	6.1	5.25	47.5

風向頻度および風速階級別頻度

昭和45年6月

風向、風速頻度別 風向および風速階級			風 向 頻 度 (%)																風 速 階 級 別 の 頻 度 (%)									
			1	2	3	4	5	6	7	8	9	10	11	12	13	14	15	16	0	0	0.5	1.0	2.0	3.0	4.0	5.0	0	3.0
測定所名			NNE	NE	ENE	E	ESE	SE	SSE	S	SSW	SW	WSW	W	WNW	NW	NNW	N	CALM	~0.4	~0.9	~1.9	~2.9	~3.9	~4.9	以上	~2.9	以上
1	吹田保健所	吹田市	3.8	3.5	16.0	28.0	6.8	1.1	0.4	0.6	0.6	2.0	7.9	14.8	6.0	2.2	1.8	3.1	1.4	3.2	9.2	39.4	26.3	16.7	4.8	0.4	78.1	21.9
2	守口保健所	守口市	4.6	12.7	24.7	11.6	3.9	1.4	1.7	1.7	0.7	2.1	5.7	14.2	7.5	2.0	2.8	2.5	0.3	0.0	2.8	27.0	32.9	18.5	10.4	8.4	62.7	37.3
3	淀中学校	西淀川区	7.7	12.6	16.5	3.6	0.8	0.0	0.6	0.1	1.7	5.7	13.4	19.8	2.8	0.8	3.2	10.5	0.3	0.0	2.5	27.7	33.8	19.2	8.4	8.4	64.1	35.9
4	市立衛生研究所	北区	5.6	16.2	18.9	6.3	3.2	1.8	1.3	1.1	4.3	9.5	9.6	10.5	2.9	2.5	2.2	3.6	0.4	0.1	3.6	32.8	31.0	17.4	10.5	4.6	67.5	32.5
5	此花区役所	此花区	5.7	3.6	8.4	24.7	5.3	2.5	1.0	0.7	0.8	0.7	2.6	5.9	11.0	20.9	2.6	3.2	0.3	0.0	0.8	5.3	55.6	19.6	10.4	8.2	61.7	38.3
6	監視センター	東成区	1.6	4.5	9.4	21.0	10.4	3.6	1.9	3.2	1.4	2.4	3.2	3.5	9.8	12.1	6.8	1.6	3.9	3.6	8.2	30.8	26.2	18.5	7.6	5.2	68.8	31.2
7	布施保健所	東大阪市	4.7	15.6	18.7	7.4	3.8	2.8	4.2	3.9	4.5	3.8	4.6	6.7	10.0	5.3	2.1	1.7	0.3	0.0	7.5	37.5	25.6	17.1	7.5	4.7	70.6	29.4
8	平尾小学校	大正区	15.3	6.4	4.5	4.0	1.7	0.7	0.6	0.6	1.5	11.9	14.9	8.1	2.5	4.0	5.2	8.4	9.8	9.5	12.7	43.2	21.0	10.4	2.5	0.7	86.4	13.6
9	摂陽中学校	東住吉区	13.9	7.8	6.1	4.6	3.1	4.5	5.4	4.6	5.7	6.8	10.6	6.6	4.9	2.2	3.9	8.6	0.6	0.3	5.8	34.7	33.6	15.9	7.7	2.1	74.4	25.6
10	八尾保健所	八尾市	2.4	3.2	7.2	14.2	8.2	6.1	5.1	4.5	4.5	6.1	4.1	5.6	6.1	8.5	4.7	3.5	6.1	5.8	19.9	35.9	19.4	11.5	4.4	3.1	81.0	19.0
11	府立大学	堺市	7.5	9.2	12.0	13.5	4.7	2.9	1.5	2.6	6.4	5.6	9.6	8.6	4.7	1.3	1.4	4.7	3.5	3.2	11.4	37.5	24.4	14.5	4.9	4.2	76.5	23.5
12	泉大津保健所	泉大津市	3.8	5.6	12.6	8.5	4.3	4.9	3.9	2.2	2.4	6.6	7.0	11.6	7.1	5.2	6.3	6.3	2.0	1.7	13.6	36.5	24.7	11.7	7.4	4.5	76.5	23.5
13	少林寺小学校	堺市	6.0	9.5	12.1	13.1	6.3	2.9	3.1	4.0	6.0	7.9	5.2	3.8	3.6	4.9	3.5	7.5	0.6		欠			測				
14	浜寺中学校	堺市	2.2	3.2	6.0	10.6	12.6	10.3	6.4	5.0	4.2	3.9	4.7	4.3	7.5	10.0	5.0	3.5	0.4	0.1	3.5	32.9	26.9	17.4	8.6	10.6	63.4	36.6
15	杭瀬変電所	尼崎市	8.9	7.0	13.2	14.8	0.8	0.3	0.6	0.7	5.2	15.8	8.5	8.6	2.5	1.5	1.5	9.1	1.0	0.7	3.2	22.0	44.2	26.7	3.2	0.0	70.1	29.9

風向頻度および風速階級別頻度

昭和45年7月

風向、風速頻度別 風向および風速階級 測定所名			風 向 頻 度 (%)																	風 速 階 級 別 の 頻 度 (%)									
			1	2	3	4	5	6	7	8	9	10	11	12	13	14	15	16	0	0	0.5	1.0	2.0	3.0	4.0	5.0	0	3.0	
			NNE	NE	ENE	E	ESE	SE	SSE	S	SSW	SW	WSW	W	WNW	NW	NNW	N	CALM	m/s ~0.4	m/s ~0.9	m/s ~1.9	m/s ~2.9	m/s ~3.9	m/s ~4.9	m/s 以上	m/s ~2.9	m/s 以上	
1	吹田保健所	吹田市	1.0	2.1	5.5	14.6	13.3	17.0	1.3	1.3	1.0	1.0	1.1	4.2	26.5	5.3	3.7	0.8	0.3	0.1	1.2	21.2	32.2	20.1	12.3	12.9	54.8	45.2	
2	守口保健所	守口市	2.6	18.5	18.4	9.6	2.0	1.3	0.7	1.1	0.6	1.7	4.1	16.3	15.0	4.1	2.1	1.7	0.1	0.0	1.5	13.5	34.5	21.4	10.0	19.1	49.5	50.5	
3	淀中学校	西淀川区	6.0	11.1	11.1	3.1	0.3	0.4	0.6	1.1	1.4	5.5	17.6	27.7	4.0	1.6	6.0	2.3	0.1	0.1	1.4	22.4	23.6	20.2	18.9	13.4	47.6	52.4	
4	市立衛生研究所	北区	4.8	14.4	15.4	5.7	2.1	1.0	0.3	1.0	4.4	11.1	15.6	16.4	2.8	1.3	1.6	2.1	0.0	0.0	1.1	24.1	28.3	20.2	14.1	12.2	53.6	46.4	
5	此花区役所	此花区	2.3	4.7	8.3	16.9	4.7	2.8	0.3	0.6	1.1	1.1	2.1	9.5	17.5	23.8	2.7	1.6	0.0	0.0	0.3	7.8	33.9	24.1	19.0	14.8	42.0	58.0	
6	監視センター	東成区	4.3	4.3	4.4	15.6	10.8	5.0	2.0	1.6	1.1	1.0	1.6	3.7	13.5	17.5	9.5	3.1	1.0	1.0	7.4	32.2	25.7	13.5	11.6	8.5	66.3	33.7	
7	布施保健所	東大阪市	3.4	8.9	17.6	9.1	6.1	2.5	1.9	3.8	3.6	4.4	3.6	9.7	11.8	7.2	3.4	2.8	0.2	0.0	3.3	29.5	29.1	16.0	8.9	13.3	61.9	38.1	
8	平尾小学校	大正区	8.5	10.1	4.3	3.6	2.8	1.4	0.7	1.1	1.8	8.0	24.6	14.9	3.6	2.7	3.7	4.4	3.7	8.4	24.4	56.6	9.0	1.6	0.0	0.0	98.4	1.6	
9	摂陽中学校	東住吉区	8.4	9.4	9.4	6.3	6.1	2.7	5.6	5.4	3.3	6.1	10.7	8.8	5.0	2.5	3.8	6.5	0.0	0.0	3.1	26.9	33.4	17.6	11.6	7.4	63.4	36.6	
10	八尾保健所	八尾市	3.7	3.4	3.4	7.7	6.3	8.3	5.6	7.0	4.7	5.6	4.0	6.2	7.3	9.0	7.0	5.4	5.3	5.2	12.6	33.9	20.5	12.3	8.6	7.0	72.1	27.9	
11	府立大学	堺市	4.9	6.2	12.9	13.0	6.6	3.3	2.0	2.9	7.2	5.0	8.3	13.4	8.2	2.3	1.7	2.1	0.1		欠			測					
12	泉大津保健所	泉大津市	2.3	2.3	9.8	10.0	6.6	4.4	3.1	2.6	5.3	6.6	11.4	12.8	6.1	8.3	4.4	3.3	0.9	1.3	11.7	31.9	18.6	15.4	13.4	7.7	63.5	36.5	
13	少林寺小学校	堺市	2.9	3.9	7.4	13.7	10.3	3.7	2.7	2.7	4.7	6.6	8.7	12.7	5.6	8.4	3.7	2.4	0.0	0.0	4.4	23.9	19.8	14.4	13.7	23.8	48.1	51.9	
14	浜寺中学校	堺市	2.6	3.4	4.4	9.1	11.4	8.7	6.7	4.6	4.6	4.0	5.4	12.7	7.7	6.7	5.0	3.0	0.1	0.2	6.2	36.9	26.1	11.8	5.2	13.7	69.3	30.7	
15	杭瀬変電所	尼崎市	5.3	6.3	10.2	15.6	1.3	0.1	0.4	0.4	2.9	19.7	11.7	16.0	3.5	1.0	1.2	1.9	2.4	2.3	1.7	12.7	26.0	30.6	23.5	3.1	42.8	57.2	

風向頻度および風速階級別頻度

昭和45年9月

風向、風速頻度別 風向および風速階級		風 向 頻 度 (%)																	風 速 階 級 別 の 頻 度 (%)								
		1	2	3	4	5	6	7	8	9	10	11	12	13	14	15	16	0	0	0.5	1.0	2.0	3.0	4.0	5.0	0	3.0
測定所名		NNE	NE	ENE	E	ESE	SE	SSE	S	SSW	SW	WSW	W	WNW	NW	NNW	N	CALM	m/s ~0.4	m/s ~0.9	m/s ~1.9	m/s ~2.9	m/s ~3.9	m/s ~4.9	m/s 以上	m/s ~2.9	m/s 以上
1	吹田保健所 吹田市			欠				測											0.0	5.8	30.0	23.3	22.5	16.7	1.7	59.2	40.8
2	守口保健所 守口市	4.9	16.1	25.7	14.1	5.6	2.2	1.8	0.7	0.1	1.1	2.5	9.9	7.7	2.9	3.1	1.5	0.0	0.0	2.6	14.4	25.2	29.8	17.6	10.3	42.3	57.7
3	淀中学校 西淀川区	7.1	14.7	20.4	1.8	1.1	0.7	0.1	0.7	1.8	4.2	12.6	12.3	2.5	1.3	2.9	15.8	0.0	0.0	0.6	20.8	28.3	27.6	16.2	6.6	49.7	50.3
4	市立衛生研究所 北区	4.6	12.4	24.7	13.5	4.3	1.8	1.1	1.5	1.1	5.3	9.8	10.1	2.5	2.0	1.5	3.5	0.1	0.1	2.6	25.7	33.9	23.3	9.8	4.6	62.3	37.7
5	此花区役所 此花区	7.3	11.7	18.0	19.1	2.7	1.3	0.8	1.4	1.1	1.4	3.8	11.5	10.8	6.1	1.1	2.0	0.0	0.0	0.4	15.1	23.2	30.1	19.9	11.3	38.6	61.4
6	監視センター 東成区	2.5	4.5	19.8	20.4	8.1	5.2	2.4	1.8	2.8	3.2	1.7	2.9	8.2	10.1	5.0	1.3	0.1	0.1	9.2	26.1	35.7	17.9	7.9	3.1	71.1	28.9
7	布施保健所 東大阪市	4.1	12.7	21.9	13.1	4.1	4.3	4.2	3.2	2.8	3.2	3.4	2.5	6.6	10.1	2.0	1.5	0.4	0.4	6.1	29.3	27.9	20.4	10.9	5.0	63.7	36.3
8	平尾小学校 大正区	17.4	14.1	5.6	5.5	5.3	3.9	1.0	1.0	1.1	5.6	17.4	8.2	1.1	0.4	3.4	7.5	1.6	2.1	5.5	28.5	29.1	17.2	6.3	11.3	65.2	34.8
9	摂陽中学校 東住吉区	13.3	9.8	4.4	3.9	4.7	7.5	9.2	5.3	5.1	5.0	6.7	8.9	4.1	1.2	1.6	6.7	2.7	2.7	3.5	34.8	32.4	17.8	6.0	2.7	73.4	26.6
10	八尾保健所 八尾市	2.1	1.4	3.6	6.0	12.3	10.5	8.7	6.6	6.4	2.9	5.3	4.2	4.6	5.2	6.6	5.3	8.4	8.4	17.7	33.6	22.6	10.9	4.7	2.1	82.3	17.7
11	府立大学 堺市	7.2	8.9	14.2	17.0	9.8	5.6	1.8	3.2	4.2	4.9	5.6	8.6	5.5	1.7	0.7	1.0	0.0		欠			測				
12	泉大津保健所 泉大津市	1.7	4.2	14.9	16.6	8.8	7.5	5.2	2.5	2.8	5.2	5.0	6.7	7.0	7.7	2.7	1.4	0.1	0.1	9.8	34.9	25.8	17.2	7.9	4.3	70.6	29.4
13	少林寺小学校 堺市	2.2	6.2	11.4	13.9	12.1	6.0	4.4	1.3	2.5	5.5	5.0	9.0	6.2	3.7	2.2	8.4	0.0	0.0	3.6	25.0	30.4	20.9	10.8	9.2	59.0	41.0
14	浜寺中学校 堺市	2.8	6.4	14.8	15.4	9.4	7.0	8.1	3.1	3.5	3.5	2.4	8.0	6.8	5.4	1.8	1.4	0.3	0.3	6.7	38.4	38.1	14.9	0.6	1.1	83.4	16.6
15	杭瀬変電所 尼崎市	10.6	8.4	18.6	10.9	1.3	0.7	0.1	0.6	5.6	12.3	6.3	6.0	1.0	1.7	3.5	12.6	0.0	0.0	0.4	10.7	28.6	38.8	20.2	1.3	39.7	60.3

風向頻度および風速階級別頻度

昭和45年10月

風向、風速頻度別 風向および風速階級 測定所名			風 向 頻 度 (%)																風 速 階 級 別 の 頻 度 (%)									
			1	2	3	4	5	6	7	8	9	10	11	12	13	14	15	16	0	0	0.5	1.0	2.0	3.0	4.0	5.0	0	3.0
			NNE	NE	ENE	E	ESE	SE	SSE	S	SSW	SW	WSW	W	WNW	NW	NNW	N	CALM	m/s ~0.4	m/s ~0.9	m/s ~1.9	m/s ~2.9	m/s ~3.9	m/s ~4.9	m/s 以上	m/s ~2.9	m/s 以上
1	吹田保健所	吹田市	3.9	10.4	20.5	31.1	10.9	2.2	0.8	0.3	0.5	0.3	1.2	2.7	4.2	2.6	3.1	2.2	3.2	3.2	9.3	30.7	31.1	15.8	8.5	1.3	74.4	25.6
2	守口保健所	守口市	9.8	21.8	24.8	17.8	4.7	1.9	2.2	0.5	0.3	0.8	0.8	2.3	2.4	3.5	0.5	4.9	0.9	0.9	3.1	12.5	37.2	25.6	14.8	5.8	53.8	46.2
3	淀中学校	西淀川区	16.9	16.7	16.9	2.3	0.6	0.3	0.1	0.3	0.6	0.9	3.2	5.7	4.3	2.6	4.6	23.9	0.0	0.0	1.0	31.4	33.6	17.6	11.9	4.4	66.1	33.9
4	市立衛生所 研 究 所	北 区	7.8	15.7	27.5	14.4	5.5	2.0	1.1	0.9	0.5	0.7	2.4	3.4	2.7	2.8	4.6	7.7	0.3	0.3	3.8	34.9	35.7	16.6	5.9	3.0	74.6	25.4
5	此花区役所	此花区	10.4	13.5	21.5	27.1	5.4	1.7	0.9	0.1	0.3	0.7	0.5	1.2	3.9	8.1	2.0	2.7	0.0	0.0	0.1	11.4	29.9	27.6	18.2	12.8	41.5	58.5
6	監視センター	東成区	2.8	5.6	15.7	31.5	11.3	6.4	2.1	2.7	2.4	2.8	0.7	0.9	2.5	3.9	3.6	3.6	1.6	1.3	17.6	34.3	30.2	10.9	3.1	2.6	83.5	16.5
7	布施保健所	東大阪市	11.6	21.8	20.0	8.2	4.0	2.3	3.4	2.9	0.8	1.9	0.2	0.2	2.5	1.7	1.7	5.0	11.8	7.5	12.0	37.0	19.4	12.8	6.2	5.1	75.9	24.1
8	平尾小学校	大正区	16.9	17.2	9.1	8.2	3.1	0.7	0.1	0.3	0.0	3.1	8.2	3.5	1.7	2.4	9.9	12.5	3.0	4.2	10.2	51.0	18.2	8.2	4.8	3.4	83.5	16.5
9	摂陽中学校	東住吉区	14.6	12.5	8.8	6.6	7.1	7.5	8.4	4.3	2.6	2.4	2.7	7.1	2.7	2.4	2.2	8.1	0.0	0.0	2.6	37.1	40.4	12.3	5.4	2.3	80.1	19.9
10	八尾保健所	八尾市	4.3	2.7	3.4	8.6	12.0	10.5	6.2	4.6	4.3	8.7	5.1	7.5	2.8	3.6	3.8	7.8	4.0	4.0	19.2	40.8	15.2	9.0	5.7	6.1	79.3	20.7
11	府立大学	堺 市	8.5	10.9	15.4	21.3	9.3	3.6	3.1	3.4	1.3	0.9	3.0	5.4	4.7	1.6	0.5	5.1	1.9	1.9	5.1	20.5	27.6	23.0	10.8	11.1	55.1	44.9
12	泉大津保健所	泉大津市	5.0	7.4	10.1	21.0	13.2	8.2	7.9	3.6	0.7	0.8	0.8	2.5	5.4	6.6	4.2	2.7	0.3	0.3	3.9	38.9	28.9	13.7	5.8	8.5	72.0	28.0
13	少林寺小学校	堺 市	8.6	12.0	15.8	18.4	13.9	5.5	3.3	3.2	1.0	1.0	1.0	2.2	6.7	5.7	1.7	1.2	0.0	0.2	2.8	31.6	31.5	15.9	10.0	8.2	65.9	34.1
14	浜寺中学校	堺 市	2.4	10.0	15.2	17.4	13.7	7.1	11.0	1.3	0.9	0.5	0.4	3.4	5.5	4.7	3.1	1.1	2.2	2.2	5.5	36.9	42.5	10.2	0.3	2.4	87.1	12.9
15	杭瀬変電所	尼崎市	12.0	9.0	14.4	6.6	0.2	0.0	0.2	0.3	2.0	3.1	3.7	6.1	4.8	6.6	13.9	17.2	0.0	0.0	1.5	26.0	43.8	21.6	7.0	0.1	71.3	28.7

風向頻度および風速階級別頻度

昭和45年11月

風向、風速頻度別 風向および風速階級		風 向 頻 度 (%)																
		1	2	3	4	5	6	7	8	9	10	11	12	13	14	15	16	0
測定所名		NNE	NE	ENE	E	ESE	SE	SSE	S	SSW	SW	WSW	W	WNW	NW	NNW	N	CALM
1	吹田保健所 吹田市	8.3	27.4	11.9	4.3	0.6	0.6	0.4	1.0	1.3	5.1	5.5	9.1	6.4	5.4	5.7	4.8	2.2
2	守口保健所 守口市	9.2	12.4	18.2	15.6	4.5	1.6	1.3	2.4	1.2	2.1	1.0	2.8	2.1	3.1	9.2	11.6	1.6
3	淀中学校 西淀川区	12.7	12.7	9.0	1.2	0.9	1.2	0.4	0.3	0.6	2.2	4.8	6.9	10.7	7.0	12.1	17.0	0.3
4	市立衛生研究所 北区	4.9	11.6	19.9	8.8	3.6	2.4	3.1	1.2	2.2	3.0	3.4	7.9	7.0	5.4	9.2	6.0	0.4
5	此花区役所 此花区	13.0	11.9	19.2	13.4	4.3	4.2	1.8	1.0	0.7	0.4	0.3	3.9	5.4	11.6	4.0	4.6	0.1
6	監視センター 東成区	8.6	9.5	15.9	11.8	6.8	3.3	2.2	2.7	3.0	3.6	3.3	1.5	4.1	8.0	7.6	4.8	3.3
7	布施保健所 東大阪市	10.7	6.7	7.3	3.9	3.9	4.9	8.8	4.2	2.2	1.5	5.1	8.0	11.0	4.2	5.1	9.8	2.8
8	平尾小学校 大正区	6.6	6.3	6.3	14.2	3.6	3.0	2.5	3.1	1.0	6.7	11.2	4.9	6.1	8.2	8.5	7.6	0.1
9	摂陽中学校 東住吉区	11.5	9.1	6.4	3.0	6.1	7.9	8.3	4.2	2.2	3.1	4.8	10.6	5.7	3.7	6.7	6.3	0.3
10	八尾保健所 八尾市	5.4	2.7	4.2	5.4	8.6	9.8	5.4	3.1	3.1	8.1	12.7	6.0	2.5	3.6	6.0	13.4	0.2
11	府立大学 堺市	6.4	9.7	10.4	9.1	5.4	5.7	6.3	5.7	4.6	1.3	3.3	7.6	10.3	3.3	4.2	5.1	1.9
12	泉大津保健所 泉大津市	6.0	6.4	9.2	9.1	7.3	9.1	8.2	6.0	0.9	1.0	1.6	2.5	9.7	10.6	5.8	6.5	0.1
13	少林寺小学校 堺市	8.3	14.0	12.4	8.6	6.6	7.2	3.6	4.3	1.9	1.5	3.1	4.3	9.7	6.7	4.0	3.0	0.7
14	浜寺中学校 堺市	7.6	11.2	9.7	9.1	6.8	6.4	10.1	5.1	2.1	1.3	1.3	3.3	7.1	4.8	3.4	2.5	8.2
15	杭瀬変電所 尼崎市			欠				測										

風速階級別の頻度 (%)									
0	0.5	1.0	2.0	3.0	4.0	5.0	0	3.0	
m/s	m/s	m/s	m/s	m/s	m/s	m/s	m/s	m/s	
~0.4	~0.9	~1.9	~2.9	~3.9	~4.9	以上	~2.9	以上	
2.1	13.2	32.4	25.0	12.6	9.1	5.5	72.8	27.2	
1.5	17.9	38.5	18.3	10.3	6.3	7.3	76.2	23.8	
0.1	2.1	33.3	20.6	16.7	9.4	17.8	56.1	43.9	
0.3	5.8	38.7	23.5	12.1	5.7	14.0	68.3	31.7	
0.0	0.6	15.4	30.3	20.4	11.3	22.1	46.2	53.8	
3.2	19.9	30.6	16.2	12.9	7.7	9.7	69.8	30.2	
2.7	15.6	35.9	14.1	9.7	6.4	15.6	68.3	31.7	
0.0	4.7	44.3	18.8	8.1	9.1	15.1	67.8	32.2	
0.1	2.4	27.4	38.7	12.1	8.0	11.3	68.6	31.4	
0.0	2.0	28.9	32.2	13.2	7.2	16.5	63.1	36.9	
1.8	5.1	27.8	23.5	13.1	9.4	19.3	58.2	41.8	
0.0	3.0	33.6	23.2	10.6	7.6	22.0	59.8	40.2	
0.6	4.0	31.0	25.1	9.4	7.3	22.6	60.7	39.3	
8.7	7.1	43.4	33.2	5.7	0.6	1.3	92.4	7.6	
1.0	9.7	46.0	34.8	7.5	1.0	0.0	91.5	8.5	

風向頻度および風速階級別頻度

昭和45年12月

風向、風速頻度別 風向および風速階級 測定所名			風 向 頻 度 (%)																	風 速 階 級 別 の 頻 度 (%)									
			1	2	3	4	5	6	7	8	9	10	11	12	13	14	15	16	0	0	0.5	1.0	2.0	3.0	4.0	5.0	0	3.0	
			NNE	NE	ENE	E	ESE	SE	SSE	S	SSW	SW	WSW	W	WNW	NW	NNW	N	CAIM	m/s ~0.4	m/s ~0.9	m/s ~1.9	m/s ~2.9	m/s ~3.9	m/s ~4.9	m/s 以上	m/s ~2.9	m/s 以上	
1	吹田保健所	吹田市	9.3	16.7	11.1	2.2	1.1	0.8	0.3	0.3	1.2	3.6	12.1	15.3	11.1	5.7	3.9	4.4	0.8	0.8	15.6	36.1	20.6	13.6	7.6	5.7	73.1	26.9	
2	守口保健所	守口市	6.3	5.6	17.8	11.9	3.6	1.1	0.6	0.8	1.4	1.2	2.2	2.1	2.1	6.3	19.4	15.7	1.9	1.8	18.8	33.2	17.1	12.4	7.9	8.9	70.8	29.2	
3	淀中学校	西淀川区	12.8	7.8	4.4	0.6	0.6	0.0	0.0	0.6	0.4	1.0	4.6	18.3	16.1	5.0	8.1	19.9	0.0	0.0	1.4	37.5	19.4	10.4	12.4	18.9	58.3	41.7	
4	市立衛生研究所	北区	5.3	7.4	14.0	6.9	3.5	2.9	2.2	1.1	1.2	2.6	3.1	17.1	9.6	5.3	9.7	7.9	0.1	0.0	8.8	32.7	15.4	12.2	10.4	20.4	57.0	43.0	
5	此花区役所	此花区	4.2	5.7	8.7	16.1	13.3	5.1	4.0	1.4	1.0	0.4	0.6	1.8	4.3	5.8	6.8	20.7	0.0	0.0	0.6	19.3	28.1	15.3	9.7	27.1	47.9	52.1	
6	監視センター	東成区	6.3	7.1	14.6	10.6	2.9	2.4	3.7	2.8	2.1	1.5	2.1	2.6	6.9	13.5	8.9	10.8	1.2	1.3	12.7	36.0	16.8	9.7	10.2	13.2	66.8	33.2	
7	布施保健所	東大阪市	7.9	3.1	2.4	3.9	4.3	6.0	5.1	2.6	1.9	5.3	19.0	9.6	4.7	3.2	6.0	14.4	0.6	0.6	14.7	33.2	12.4	9.6	7.5	22.1	60.8	39.2	
8	平尾小学校	大正区	7.4	5.7	6.7	6.5	2.8	1.1	0.7	0.1	1.4	6.7	26.5	10.8	2.5	4.4	8.3	8.3	0.0	0.0	5.4	33.7	15.3	10.3	10.7	24.6	54.4	45.6	
9	摂陽中学校	東住吉区	5.7	5.1	4.3	3.5	4.6	6.7	6.0	5.4	3.5	2.6	6.3	21.7	9.7	4.4	3.7	6.8	0.0	0.0	1.9	33.9	22.6	13.3	9.7	18.5	58.5	41.5	
10	八尾保健所	八尾市	8.5	2.6	2.6	2.9	7.6	6.3	5.3	2.7	4.0	5.8	8.5	5.9	3.5	4.7	11.3	15.0	2.9	2.5	19.9	23.6	11.0	11.1	10.3	21.6	57.0	43.0	
11	府立大学	堺市	4.9	3.5	6.8	9.2	6.3	1.8	3.6	4.3	6.8	3.3	5.1	15.0	18.2	3.6	1.7	3.7	2.2	2.2	4.4	21.9	19.4	17.2	11.5	23.2	48.1	51.9	
12	泉大津保健所	泉大津市	4.7	3.1	5.3	9.2	5.1	3.3	5.8	5.8	1.8	1.8	1.1	6.9	23.1	15.4	4.7	1.9	0.8	0.8	5.1	27.6	15.8	11.1	9.9	29.6	49.4	50.6	
13	少林寺小学校	堺市	4.0	5.7	9.0	11.5	4.6	3.9	4.4	1.8	2.6	1.9	3.3	7.5	22.1	12.9	2.4	2.2	0.0	0.0	3.9	28.7	17.9	13.1	11.5	24.9	50.6	49.4	
14	浜寺中学校	堺市	2.9	5.1	7.5	8.6	5.6	4.6	9.0	3.5	2.1	2.4	2.8	6.5	14.7	7.1	3.2	2.1	12.4	12.2	4.0	25.0	27.1	11.4	5.8	14.4	68.3	31.7	
15	杭瀬変電所	尼崎市	26.4	11.6	7.7	7.5	1.4	0.2	0.2	0.2	0.0	4.2	2.7	7.5	3.3	3.3	5.8	16.6	1.4	1.0	14.3	54.0	17.1	4.6	4.3	4.7	86.4	13.6	

風向頻度および風速階級別頻度

昭和46年1月

風向、風速頻度別 風向および風速階級		風 向 頻 度 (%)																	風 速 階 級 別 の 頻 度 (%)									
		1	2	3	4	5	6	7	8	9	10	11	12	13	14	15	16	0	0	0.5	1.0	2.0	3.0	4.0	5.0	0	3.0	
測定所名		NNE	NE	ENE	E	ESE	SE	SSE	S	SSW	SW	WSW	W	WNW	NW	NNW	N	CALM	~0.4	~0.9	~1.9	~2.9	~3.9	~4.9	以上	~2.9	以上	
1	吹田保健所 吹田市	7.4	13.3	9.7	1.6	1.1	0.1	0.5	1.2	1.7	5.1	7.9	9.1	13.7	10.6	7.7	7.5	1.6	1.6	1.2	3.4	2.5	1.6	3.8	7.2	27.4		
2	守口保健所 守口市	7.3	11.3	15.1	11.2	3.1	1.5	0.1	0.1	0.9	2.6	3.9	2.7	2.8	9.5	12.4	14.7	0.9	0.9	1.5	3.4	2.2	9.4	4.4	7.3	26.1		
3	淀中学校 西淀川区	9.1	7.8	4.2	1.0	0.3	0.6	0.1	0.3	2.1	1.7	5.6	10.9	15.0	9.5	16.8	15.0	0.0	0.0	1.6	3.0	2.1	1.6	1.6	5.3	46.4		
4	市立衛生所 北区	6.0	3.8	10.9	8.6	3.0	1.5	1.5	1.2	1.2	3.1	4.1	9.8	10.3	7.2	13.9	13.7	0.1	0.2	3.7	2.8	1.8	2.2	1.1	1.4	5.1	48.6	
5	此花区役所 此花区	6.5	12.8	15.3	10.3	11.4	8.7	3.1	1.1	1.3	0.7	0.4	1.5	2.7	6.6	13.4	4.2	0.0	0.0	0.1	1.6	2.9	1.7	1.4	2.2	4.5	54.6	
6	監視センター 東成区	12.1	8.5	12.7	7.4	3.6	1.2	1.6	1.3	3.0	1.9	1.4	3.5	7.8	8.2	8.1	12.3	5.3	1.0	9.6	2.8	1.6	1.5	1.0	9.3	6.4	35.6	
7	布施保健所 東大阪市	7.8	4.0	1.5	3.1	4.2	5.5	4.3	2.4	3.2	4.8	10.5	6.6	8.6	9.4	10.5	13.2	0.4	0.4	1.2	3.2	1.6	1.5	9.8	1.4	6.0	39.7	
8	平尾小学校 大正区	6.6	6.0	5.1	5.9	2.0	1.2	0.1	0.4	0.9	8.1	16.4	9.3	7.3	11.7	11.4	7.5	0.0	0.0	3.0	2.9	1.7	1.7	1.4	1.8	5.0	49.7	
9	潁陽中学校 東住吉区	6.9	4.3	3.6	4.2	3.2	5.4	7.1	4.0	2.6	3.6	8.1	12.2	6.5	7.9	9.8	10.6	0.0	0.0	0.5	3.2	2.8	2.0	8.1	10.1	6.1	38.6	
10	八尾保健所 八尾市	4.6	3.5	9.0	11.3	7.5	7.7	4.3	3.8	7.0	8.2	6.9	5.8	4.7	2.3	5.5	6.5	1.6	1.6	1.7	3.2	1.9	1.3	6.6	10.2	6.9	30.1	
11	府立大学 堺市	5.2	4.3	6.3	7.0	4.4	3.4	3.9	3.0	4.7	3.0	4.0	10.5	12.5	6.3	8.3	12.6	0.5	0.5	3.0	1.7	2.6	1.9	1.1	2.1	4.8	51.9	
12	泉大津保健所 泉大津市	6.9	2.4	4.0	7.1	3.9	3.5	7.9	3.8	1.3	2.0	2.8	7.4	16.0	9.5	6.0	15.2	0.1	0.1	2.3	2.1	2.0	1.4	1.0	3.0	4.4	55.9	
13	少林寺小学校 堺市	8.6	8.3	7.4	8.1	5.0	2.0	2.6	2.8	1.6	2.3	3.1	8.9	16.1	7.0	6.2	10.1	0.0	0.0	2.7	2.3	1.8	1.5	1.3	2.5	4.4	55.2	
14	浜寺中学校 堺市	10.1	5.7	4.7	6.5	4.7	3.8	9.3	3.4	2.2	1.5	3.1	8.9	13.6	8.0	3.1	11.6	0.0	0.0	0.3	8.4	2.4	1.7	1.3	3.6	3.3	6.7	0.0
15	杭瀬変電所 尼崎市	12.9	5.6	7.1	6.9	0.9	0.4	0.3	0.0	2.4	3.9	3.9	9.9	4.6	6.6	13.8	20.7	0.0	0.0	7.9	4.5	1.7	1.6	7.4	5.1	7.1	28.6	

風向頻度および風速階級別頻度

昭和46年2月

風向、風速頻度別 風向および風速階級 測定所名			風 向 頻 度 (%)																	風 速 階 級 別 の 頻 度 (%)								
			1	2	3	4	5	6	7	8	9	10	11	12	13	14	15	16	0	0 m/s ~0.4	0.5 m/s ~0.9	1.0 m/s ~1.9	2.0 m/s ~2.9	3.0 m/s ~3.9	4.0 m/s ~4.9	5.0 m/s 以上	0 m/s ~2.9	3.0 m/s 以上
			NNE	NE	ENE	E	ESE	SE	SSE	S	SSW	SW	WSW	W	WNW	NW	NNW	N	CALM									
1	吹田保健所	吹田市	7.1	18.0	15.3	4.0	0.7	0.5	0.2	0.2	1.0	4.7	5.7	9.4	10.4	5.2	6.9	10.1	0.7	0.7	11.6	22.0	29.9	21.4	11.3	3.1	64.2	35.8
2	守口保健所	守口市	6.4	8.9	18.4	20.7	3.6	0.5	0.5	2.1	1.7	1.7	2.8	2.6	3.0	8.2	9.4	9.5	0.0	0.0	13.2	23.8	28.5	20.3	9.4	4.7	65.6	34.4
3	淀中学校	西淀川区	9.3	15.3	11.4	1.4	0.9	0.0	0.0	0.4	0.2	2.1	6.0	13.2	7.2	4.2	10.2	18.4	0.0	0.0	0.9	22.2	23.4	25.2	16.7	11.6	46.5	53.5
4	市立衛生研究所	北区	8.5	6.4	11.8	19.8	2.6	1.2	1.7	0.7	0.5	1.6	3.1	9.4	6.6	7.5	8.3	10.4	0.0	0.0	3.8	22.9	28.6	22.6	12.7	9.4	55.4	44.6
5	此花区役所	此花区	13.0	17.9	14.1	4.9	1.1	1.6	1.3	0.4	0.2	0.7	1.4	2.2	4.3	9.4	13.7	13.2	0.5	0.5	3.3	14.5	24.5	23.6	16.1	17.6	42.8	57.2
6	監視センター	東成区	12.1	24.5	13.2	3.7	1.6	1.1	1.3	1.3	2.7	1.5	0.9	3.8	8.6	7.5	5.7	10.2	0.4	0.6	3.4	24.1	33.1	26.6	6.8	5.3	61.3	38.7
7	布施保健所	東大阪市	13.8	4.7	3.3	0.9	1.8	3.4	4.0	2.2	1.6	6.9	10.3	6.7	3.8	5.3	8.2	22.5	0.5	0.5	8.7	22.7	23.8	18.3	11.1	14.9	55.7	44.3
8	平尾小学校	大正区	16.9	7.3	4.0	2.8	1.6	0.3	0.0	0.3	1.2	8.4	18.7	7.0	1.9	5.1	12.7	11.7	0.0	0.0	1.9	20.2	23.7	21.0	19.7	13.6	45.7	54.3
9	摂陽中学校	東住吉区	15.4	7.9	3.1	2.8	1.6	3.1	3.5	3.3	2.3	2.1	8.4	13.6	7.2	3.3	7.2	15.4	0.0	0.0	2.3	37.2	27.4	17.0	10.5	5.6	67.0	33.0
10	八尾保健所	八尾市	14.4	7.5	5.5	4.2	4.6	3.5	3.5	3.3	2.9	3.3	4.2	4.0	3.8	4.9	9.7	12.9	8.0	8.0	16.4	29.5	16.8	12.9	9.7	6.7	70.7	29.3
11	府立大学	堺市	9.1	9.8	10.8	8.4	3.0	1.0	1.4	2.1	4.9	2.8	2.6	12.0	15.0	4.9	3.5	8.0	0.7	0.7	1.9	15.4	24.5	23.3	16.1	18.2	42.5	57.5
12	泉大津保健所	泉大津市	8.2	6.6	10.9	13.3	4.2	2.0	2.2	1.6	1.3	1.3	1.3	8.7	18.2	9.5	3.6	6.2	0.9	0.9	4.2	18.9	21.1	15.5	13.7	25.7	45.2	54.8
13	少林寺小学校	堺市	9.6	14.1	15.0	8.4	2.6	1.9	1.4	1.4	2.8	1.2	3.0	9.1	16.9	7.7	1.6	3.3	0.0	0.0	1.4	15.1	25.6	20.5	15.8	21.7	42.0	58.0
14	浜寺中学校	堺市	7.3	12.6	10.3	9.0	4.0	2.1	3.4	2.9	2.3	0.6	4.0	13.2	15.3	8.2	1.5	3.1	0.0	0.0	0.0	4.6	23.8	17.6	13.4	40.6	28.4	71.6
15	杭瀬変電所	尼崎市	15.4	9.2	12.9	9.1	1.2	0.3	0.2	0.7	0.5	4.0	3.1	7.0	6.5	4.7	7.2	18.0	0.0	0.0	5.4	35.8	30.6	16.8	7.0	4.4	71.9	28.1

風向頻度および風速階級別頻度

昭和46年3月

風向、風速頻度別 風向および風速階級		風 向 頻 度 (%)																
		1	2	3	4	5	6	7	8	9	10	11	12	13	14	15	16	0
測定所名		NNE	NE	ENE	E	ESE	SE	SSE	S	SSW	SW	WSW	W	WNW	NW	NNW	N	CALM
1	吹田保健所 吹田市	7.9	16.9	12.2	1.5	0.5	0.5	0.5	1.0	2.0	8.2	9.2	8.4	10.0	7.9	5.9	6.9	0.7
2	守口保健所 守口市	9.8	7.3	18.7	15.6	2.2	0.9	0.5	0.5	1.4	0.2	0.9	1.4	1.9	9.8	15.1	13.4	0.6
3	淀中学校 西淀川区	7.0	8.0	7.9	1.8	0.7	0.3	0.0	0.7	1.5	5.6	11.3	10.8	11.0	7.0	9.8	16.5	0.2
4	市立衛生研究所 北区	3.4	4.5	10.1	10.0	5.3	1.6	0.9	0.6	12.0	5.6	5.1	7.2	9.5	7.5	8.4	8.4	0.0
5	此花区役所 此花区	14.0	11.2	6.4	1.2	0.8	0.6	0.0	0.8	0.5	1.7	7.9	12.8	17.1	6.4	9.2	9.0	0.5
6	監視センター 東成区	7.2	17.9	9.2	4.7	0.9	1.1	1.4	1.4	1.6	1.1	4.2	11.5	8.4	6.9	5.8	8.1	8.6
7	布施保健所 東大阪市			欠					測									
8	平尾小学校 大正区	11.5	4.4	3.6	4.5	1.9	0.5	0.6	1.1	2.2	13.4	15.0	8.9	4.5	7.0	7.2	8.7	5.0
9	擬陽中学校 東住吉区	7.8	6.9	2.7	2.5	4.1	4.5	5.5	3.3	2.8	5.2	10.0	11.7	8.3	6.4	8.3	9.2	0.9
10	八尾保健所 八尾市	9.8	4.7	1.7	2.0	0.9	1.4	1.2	5.4	4.5	5.0	5.9	11.7	10.0	7.6	6.5	8.2	13.4
11	府立大学 堺市	5.9	4.6	7.0	7.4	5.3	1.7	1.7	1.5	3.4	2.8	4.6	14.6	15.9	6.3	3.8	5.3	8.2
12	泉大津保健所 泉大津市	4.4	4.7	5.0	10.3	5.0	4.4	3.6	3.3	1.4	3.9	4.7	7.6	11.5	17.6	8.7	3.1	0.9
13	少林寺小学校 堺市	4.4	5.0	8.9	11.8	7.5	3.0	2.5	0.5	1.9	3.7	5.9	9.2	14.3	13.2	5.3	2.6	0.5
14	浜寺中学校 堺市	4.5	7.9	5.8	9.6	5.9	4.2	7.0	1.6	4.8	2.8	3.7	10.6	13.5	10.0	5.6	2.5	0.0
15	杭瀬変電所 尼崎市	12.1	4.7	6.7	7.9	1.2	0.3	0.3	0.3	3.6	10.4	7.3	9.2	6.1	6.4	9.5	13.8	0.2

風速階級別の頻度 (%)									
0 m/s ~0.4	0.5 m/s ~0.9	1.0 m/s ~1.9	2.0 m/s ~2.9	3.0 m/s ~3.9	4.0 m/s ~4.9	5.0 m/s 以上	0 m/s ~2.9	3.0 m/s 以上	
0.6	8.5	26.8	26.7	17.7	11.8	7.9	62.5	37.5	
0.7	11.2	27.6	23.4	18.5	9.2	9.3	62.9	37.1	
0.0	1.0	23.8	21.1	21.1	17.1	15.9	45.9	54.1	
0.0	3.9	26.2	21.7	20.9	13.3	14.1	51.8	48.2	
0.3	6.2	22.3	24.5	23.0	13.8	9.9	53.3	46.7	
1.3	8.0	23.4	27.5	19.5	10.3	10.0	60.2	39.8	
	欠			測					
4.7	5.7	26.8	22.3	14.1	12.7	13.7	59.5	40.5	
0.0	4.5	22.4	25.5	20.9	14.6	12.0	52.5	47.5	
13.4	17.6	20.4	17.6	12.4	8.9	9.6	69.0	31.0	
6.7	5.4	14.1	24.0	19.0	10.9	20.0	50.2	49.8	
0.8	6.8	26.3	20.9	15.6	10.3	19.4	54.7	45.3	
0.0	2.9	18.3	20.1	19.3	14.8	24.6	41.3	58.7	
0.0	0.0	10.0	25.3	16.5	14.7	33.4	35.3	64.7	
0.1	5.0	32.7	26.4	18.8	9.5	7.3	64.3	35.7	

風向頻度および風速階級別頻度

季節 春

昭和45年3月~5月

風向、風速頻度別 風向および風速階級 測定所名			風 向 頻 度 (%)																	風 速 階 級 別 の 頻 度 (%)								
			1	2	3	4	5	6	7	8	9	10	11	12	13	14	15	16	0	0	0.5	1.0	2.0	3.0	4.0	5.0	0	3.0
			NNE	NE	ENE	E	ESE	SE	SSE	S	SSW	SW	WSW	W	WNW	NW	NNW	N	CALM	~0.4	~0.9	~1.9	~2.9	~3.9	~4.9	以上	~2.9	以上
1	吹田保健所	吹田市			欠				測										8.5	7.9	20.0	20.2	15.4	10.6	17.4	56.6	43.4	
2	守口保健所	守口市	6.7	15.8	14.7	6.9	2.3	1.6	1.5	1.1	1.2	2.7	2.7	12.6	11.0	7.1	6.2	5.1	0.7	0.4	2.7	24.3	26.8	18.7	14.4	12.7	54.2	45.8
3	淀中学校	西淀川区	8.3	9.9	16.5	3.8	1.9	0.6	0.3	0.3	0.9	4.0	8.6	14.1	8.3	3.6	5.2	12.1	1.4	0.7	1.6	21.3	25.2	21.2	14.2	15.7	48.9	51.1
4	市立衛生研究所	北区	4.2	13.3	17.8	8.9	4.2	1.8	0.7	0.9	1.9	6.1	7.6	9.9	4.4	5.0	6.2	6.1	0.9	0.1	2.6	23.7	27.2	20.4	12.2	13.8	53.7	46.3
5	此花区役所	此花区	9.8	11.3	16.9	10.4	2.4	1.7	0.5	0.4	0.5	1.4	3.8	8.0	14.3	7.8	3.9	6.2	0.6	0.0	1.4	15.8	24.8	22.8	16.0	19.3	42.0	58.0
6	監視センター	東成区	6.1	7.8	12.7	20.5	10.8	3.7	2.8	1.9	1.3	1.3	1.3	1.5	6.0	10.4	6.4	4.1	1.4	0.5	3.6	23.1	26.1	21.8	12.4	12.4	53.4	46.6
7	布施保健所	東大阪市	7.6	15.4	17.2	10.7	7.2	3.0	2.6	2.8	3.0	1.9	2.1	4.5	8.1	5.6	3.6	3.6	1.1	0.3	7.0	29.3	22.2	15.3	12.1	13.6	58.9	41.1
8	平尾小学校	大正区	14.4	8.6	5.7	5.8	1.6	0.6	0.5	0.8	1.2	10.6	15.9	7.7	3.5	5.2	8.3	9.1	0.6	0.0	0.5	19.7	23.1	23.6	16.9	16.2	43.3	56.7
9	摂陽中学校	東住吉区	10.9	6.6	5.9	5.1	4.4	5.0	4.9	3.8	3.9	5.8	7.0	7.6	4.9	4.9	7.0	11.7	0.8	0.3	1.1	21.7	31.5	20.3	12.5	12.6	54.5	45.5
10	八尾保健所	八尾市	3.9	5.3	9.5	13.1	8.9	6.4	5.0	3.9	3.4	5.1	3.8	3.8	4.8	6.4	8.1	4.7	3.9	3.1	12.5	28.1	19.9	13.3	9.6	13.5	63.6	36.4
11	府立大学	堺市	7.6	11.7	12.6	10.7	5.1	1.9	1.6	2.0	3.8	4.4	8.0	9.6	6.9	2.7	2.8	5.6	3.0	2.4	6.8	25.1	28.6	18.5	8.8	9.8	62.8	37.2
12	泉大津保健所	泉大津市	5.4	5.7	12.4	11.4	5.8	4.2	3.5	2.0	1.8	3.6	6.7	9.7	9.5	9.0	3.8	4.8	0.9	0.4	5.3	26.8	23.5	18.9	10.2	14.8	56.1	43.9
13	少林寺小学校	堺市	4.0	8.7	14.3	14.9	8.6	4.0	1.5	2.8	2.9	4.7	4.5	5.6	6.0	8.7	4.8	2.8	1.0		欠			測				
14	浜寺中学校	堺市	1.9	4.7	7.8	10.9	12.9	8.1	4.9	5.7	3.0	3.1	2.9	3.3	6.8	10.5	8.2	4.3	0.8	0.1	1.9	20.7	24.4	18.1	12.6	22.2	47.1	52.9
15	杭瀬変電所	尼崎市	10.4	5.3	9.4	11.6	2.1	0.7	0.4	1.2	4.9	10.9	9.8	8.4	4.1	3.8	5.8	10.3	0.8	0.1	2.3	27.8	32.2	20.8	12.8	4.0	62.4	37.6

風向頻度および風速階級別頻度

季節 夏

昭和45年7月~9月

風向、風速頻度別 風向および風速階級		風 向 頻 度 (%)																
		1	2	3	4	5	6	7	8	9	10	11	12	13	14	15	16	0
測定所名		NNE	NE	ENE	E	ESE	SE	SSE	S	SSW	SW	WSW	W	WNW	NW	NNW	N	CALM
1	吹田保健所 吹田市	0.8	3.0	6.9	16.6	14.0	17.1	1.7	0.9	0.8	1.4	1.2	3.2	21.4	5.4	3.0	2.4	0.3
2	守口保健所 守口市	3.9	14.8	23.4	13.7	4.3	1.9	1.5	1.0	0.7	1.5	3.1	12.7	9.9	3.3	2.5	1.8	0.0
3	淀中学校 西淀川区	6.5	12.2	19.8	3.5	0.9	0.7	0.7	0.9	1.7	4.8	13.9	18.9	3.0	1.3	3.7	7.4	0.0
4	市立衛生研究所 北区	3.9	11.5	18.8	12.7	5.4	1.8	1.2	1.2	2.8	8.6	11.4	12.4	2.6	1.5	1.7	2.5	0.0
5	此花区役所 此花区	4.4	7.9	13.2	18.5	4.9	2.0	1.0	1.0	1.0	1.3	4.0	10.1	14.7	12.6	1.6	1.7	0.0
6	監視センター 東成区	3.1	3.5	10.5	16.4	11.0	5.6	5.1	2.8	2.3	2.2	1.5	3.2	10.0	13.1	6.7	2.6	0.4
7	布施保健所 東大阪市	3.5	10.0	20.1	11.8	5.0	3.5	3.3	3.4	3.2	3.4	2.4	5.3	8.3	8.1	2.5	4.7	1.6
8	平尾小学校 大正区	10.6	12.3	7.1	6.4	5.2	2.8	0.8	1.2	1.4	5.9	21.2	11.3	2.5	1.6	3.1	4.7	1.7
9	摂陽中学校 東住吉区	9.1	8.5	7.3	4.6	5.0	5.4	6.6	5.7	3.8	4.4	8.0	13.8	3.8	1.7	2.2	8.7	1.2
10	八尾保健所 八尾市	2.8	2.6	3.1	6.3	9.3	9.4	7.9	7.9	6.7	4.7	4.6	4.9	5.2	6.7	6.5	4.7	6.8
11	府立大学 堺市	4.5	6.5	14.6	16.4	9.7	4.6	2.4	2.7	5.3	4.4	7.0	10.8	6.5	1.9	1.0	1.6	0.0
12	泉大津保健所 泉大津市	1.5	2.8	12.1	14.8	7.8	6.6	4.9	2.8	4.4	4.8	7.9	9.6	7.1	6.9	3.4	2.0	0.5
13	少林寺小学校 堺市	2.1	4.8	11.1	14.6	10.7	5.5	3.9	2.5	3.5	5.5	6.6	11.1	5.9	5.3	3.2	3.7	0.0
14	浜寺中学校 堺市	2.2	5.3	10.3	12.8	10.6	7.3	8.0	4.2	3.8	3.3	3.8	10.6	7.4	5.5	2.9	1.7	0.3
15	枕瀬変電所 尼崎市	7.7	7.1	14.5	16.6	1.5	0.7	0.5	0.7	4.5	14.7	9.1	9.7	2.2	1.2	2.1	6.5	0.8

風速階級別の頻度 (%)									
0 m/s ~0.4	0.5 m/s ~0.9	1.0 m/s ~1.9	2.0 m/s ~2.9	3.0 m/s ~3.9	4.0 m/s ~4.9	5.0 m/s 以上	0 m/s ~2.9	3.0 m/s 以上	
0.1	2.0	21.1	28.5	20.5	15.8	12.1	51.6	48.4	
0.0	1.7	13.5	27.9	24.1	16.3	16.4	43.1	56.9	
0.0	1.1	21.2	25.8	22.4	17.7	11.7	48.2	51.8	
0.0	2.0	24.2	29.9	21.8	13.0	9.1	56.2	43.8	
0.0	0.4	12.5	28.1	24.9	18.8	15.2	41.0	59.0	
0.4	7.5	26.7	30.1	16.3	11.5	7.5	64.7	35.3	
2.1	4.8	28.4	26.7	18.3	10.9	8.8	62.0	38.0	
4.4	12.6	39.0	21.6	11.4	4.0	7.1	77.6	22.4	
1.2	3.2	30.6	33.4	17.6	9.7	4.3	68.3	31.7	
6.8	16.0	31.7	19.6	12.6	7.8	5.5	74.2	25.8	
	欠			測					
0.6	10.9	33.0	22.9	16.7	10.4	5.6	67.4	32.6	
0.0	4.0	24.8	25.7	17.6	12.6	15.2	54.6	45.4	
0.4	8.0	39.9	33.8	12.1	1.7	4.0	82.1	17.9	
0.7	0.8	13.3	26.5	34.1	22.5	2.0	41.4	58.6	

風向頻度および風速階級別頻度

季節 秋

昭和45年10月~11月

風向、風速頻度別 風向および風速階級			風 向 頻 度 (%)																
			1	2	3	4	5	6	7	8	9	10	11	12	13	14	15	16	0
測定所名			NNE	NE	ENE	E	ESE	SE	SSE	S	SSW	SW	WSW	W	WNW	NW	NNW	N	CALM
1	吹田保健所	吹田市	6.0	18.5	16.4	18.4	6.0	1.4	0.6	0.6	0.9	2.5	3.3	5.7	5.2	3.9	4.3	3.4	2.8
2	守口保健所	守口市	9.5	17.3	21.6	16.8	4.6	1.8	1.8	1.4	0.7	1.4	0.9	2.5	2.3	3.3	4.7	8.1	1.3
3	淀中学校	西淀川区	14.8	14.7	13.0	1.8	0.7	0.7	0.3	0.3	0.6	1.6	4.0	6.3	7.5	4.8	8.3	20.5	0.1
4	市立衛生研究所	北区	6.4	13.8	23.9	11.7	4.6	2.2	2.0	1.1	1.3	1.8	2.9	5.5	4.7	4.0	6.8	6.9	0.4
5	此花区役所	此花区	11.6	12.7	20.4	20.6	4.9	2.9	1.3	0.6	0.5	0.6	0.4	2.5	4.6	9.8	3.0	3.6	0.1
6	監視センター	東成区	5.6	7.4	15.8	22.2	9.2	4.9	2.1	2.7	2.7	3.2	2.0	1.2	3.3	5.8	5.5	4.2	2.4
7	布施保健所	東大阪市	11.1	13.0	12.5	5.7	3.9	3.8	6.5	3.7	1.7	1.7	3.0	4.8	7.5	3.1	3.7	7.8	6.5
8	平尾小学校	大正区	12.0	12.0	7.8	11.0	3.3	1.8	1.3	1.6	0.5	4.8	9.6	4.2	3.8	5.2	9.3	10.2	1.6
9	摂陽中学校	東住吉区	13.1	10.9	7.6	4.9	6.7	7.7	8.4	4.3	2.4	2.8	3.7	8.8	4.1	3.0	4.3	7.2	0.1
10	八尾保健所	八尾市	4.7	2.7	3.7	7.3	10.6	10.2	5.9	4.0	3.8	8.5	8.2	6.9	2.7	3.6	4.7	10.1	2.5
11	府立大学	堺市	7.5	10.3	13.0	15.5	7.4	4.6	4.6	4.5	2.9	1.1	3.1	6.4	7.4	2.4	2.3	5.1	1.9
12	泉大津保健所	泉大津市	5.4	6.9	9.7	15.3	10.4	8.6	8.1	4.7	0.8	0.9	1.2	2.3	7.4	8.5	4.9	4.5	0.2
13	少林寺小学校	堺市	8.4	13.2	13.7	12.4	9.4	6.5	3.5	3.5	1.6	1.3	2.3	3.5	8.5	6.3	3.1	2.3	0.5
14	浜寺中学校	堺市	4.9	10.5	12.6	13.4	10.5	6.8	10.6	3.1	1.5	0.9	0.8	3.3	6.3	4.7	3.3	1.8	5.0
15	杭瀬変電所	尼崎市	11.9	9.0	14.2	6.5	0.2	0.0	0.2	0.3	2.0	3.1	3.7	6.0	4.8	6.5	13.7	17.0	1.1

風速階級別の頻度 (%)									
0 m/s ~0.4	0.5 m/s ~0.9	1.0 m/s ~1.9	2.0 m/s ~2.9	3.0 m/s ~3.9	4.0 m/s ~4.9	5.0 m/s 以上	0 m/s ~2.9	3.0 m/s 以上	
2.7	11.2	31.5	28.2	14.3	8.8	3.3	73.6	26.4	
1.2	10.1	24.9	28.2	18.3	10.7	6.5	64.4	35.6	
0.1	1.6	32.3	27.2	17.2	10.7	11.0	61.1	38.9	
0.3	4.7	36.7	29.9	14.4	5.8	8.2	71.6	28.4	
0.0	0.4	13.3	30.1	24.2	14.9	17.2	43.7	56.3	
2.2	18.6	32.6	24.0	11.8	5.1	5.7	77.4	22.6	
5.2	13.7	36.5	16.9	11.3	6.3	10.1	72.3	27.7	
2.7	8.2	48.5	18.4	8.2	6.3	7.7	77.8	22.2	
0.1	2.5	32.5	39.6	12.2	6.6	6.6	74.6	25.4	
2.2	11.3	35.3	23.1	11.0	6.3	10.9	71.8	28.2	
1.8	5.1	24.0	25.7	18.3	10.1	15.0	56.6	43.4	
0.1	3.5	36.4	26.2	12.2	6.6	14.9	66.2	33.8	
0.3	3.4	31.3	28.5	12.8	8.7	15.1	63.5	36.5	
5.2	6.3	39.9	38.3	8.1	0.4	1.9	89.5	10.5	
0.5	5.4	35.5	39.5	14.9	4.2	0.1	80.9	19.1	

風向頻度および風速階級別頻度

季節 冬

昭和45年12月~昭和46年2月

風向、風速頻度別 風向および風速階級		風 向 頻 度 (%)																
		1	2	3	4	5	6	7	8	9	10	11	12	13	14	15	16	0
測定所名		NNE	NE	ENE	E	ESE	SE	SSE	S	SSW	SW	WSW	W	WNW	NW	NNW	N	CAIM
1	吹田保健所 吹田市	8.0	15.8	11.8	2.5	1.0	0.5	0.3	0.6	1.4	4.5	8.8	11.4	11.9	7.3	6.1	7.2	1.1
2	守口保健所 守口市	6.7	8.6	17.0	14.1	3.4	1.1	0.4	0.9	1.3	1.9	3.0	2.5	2.6	8.0	14.0	13.6	1.0
3	淀中学校 西淀川区	10.5	9.9	6.3	0.9	0.5	0.2	0.0	0.4	0.9	1.5	5.3	14.2	13.2	6.4	11.8	17.7	0.0
4	市立衛生研究所 北区	6.4	5.8	12.3	11.2	3.1	1.9	1.8	1.0	1.0	2.5	3.4	12.3	9.0	6.6	10.8	10.7	0.1
5	此花区役所 此花区	7.4	11.7	12.6	10.9	9.3	5.5	2.9	1.0	0.9	0.6	0.7	1.8	3.7	7.1	11.2	12.5	0.1
6	監視センター 東成区	10.0	12.5	13.5	7.5	2.8	1.6	2.3	1.8	2.6	1.6	1.5	3.3	7.7	10.0	7.7	11.2	2.5
7	布施保健所 東大阪市	9.5	3.9	2.3	2.8	3.6	5.1	4.5	2.4	2.3	5.6	13.5	7.7	5.9	6.1	8.2	16.2	0.5
8	平尾小学校 大正区	9.8	6.3	5.4	5.3	2.2	0.9	0.3	0.3	1.2	7.7	20.6	9.2	4.1	7.3	10.7	9.0	0.0
9	摂陽中学校 東住吉区	8.8	5.6	3.7	3.5	3.2	5.2	5.7	4.3	2.8	2.8	7.5	16.0	7.8	5.4	6.9	10.6	0.0
10	八尾保健所 八尾市	8.7	4.3	5.9	6.5	6.7	6.0	4.4	3.3	4.9	6.0	6.6	5.3	4.1	3.8	8.6	11.1	3.9
11	府立大学 堺市	6.2	5.5	7.8	8.1	4.7	2.2	3.1	3.2	5.5	3.0	4.0	12.5	15.2	5.0	4.6	8.2	1.2
12	泉大津保健所 泉大津市	6.5	3.8	6.4	9.5	4.4	3.0	5.6	3.9	1.5	1.7	1.8	7.6	19.1	11.6	4.9	8.0	0.6
13	少林寺小学校 堺市	7.3	9.0	10.1	9.4	4.2	2.7	2.9	2.1	2.3	1.9	3.1	8.4	18.5	9.3	3.5	5.4	0.0
14	浜寺中学校 堺市	6.8	7.3	7.2	7.9	4.8	3.6	7.7	3.3	2.2	1.6	3.2	9.2	14.5	7.7	2.7	5.9	4.5
15	杭瀬変電所 尼崎市	17.5	8.4	9.1	7.7	1.1	0.3	0.2	0.3	1.1	4.0	3.3	8.3	4.8	5.1	9.5	18.7	0.4

風速階級別の頻度 (%)									
0 m/s ~0.4	0.5 m/s ~0.9	1.0 m/s ~1.9	2.0 m/s ~2.9	3.0 m/s ~3.9	4.0 m/s ~4.9	5.0 m/s 以上	0 m/s ~2.9	3.0 m/s 以上	
1.1	13.1	31.4	24.8	16.8	8.6	4.3	70.4	29.6	
1.0	16.1	31.2	22.2	14.6	8.9	6.1	70.5	29.5	
0.0	1.3	30.6	21.4	16.8	14.0	15.9	53.3	46.7	
0.1	5.5	28.1	21.1	19.0	11.5	14.7	54.8	45.2	
0.1	1.1	16.8	27.5	18.2	13.3	22.9	45.6	54.4	
3.5	9.6	31.0	20.7	15.6	9.4	10.2	64.8	35.2	
0.5	12.1	29.9	16.8	14.0	9.3	17.4	59.3	40.7	
0.0	3.5	28.5	18.4	15.9	14.5	19.1	50.5	49.5	
0.0	1.5	34.5	25.9	16.9	9.3	11.8	61.9	38.1	
3.7	17.9	28.3	15.6	12.4	8.7	13.3	65.5	34.5	
1.2	3.2	18.6	23.5	19.6	12.8	21.1	46.5	53.5	
0.6	3.8	23.1	18.8	13.6	11.3	28.9	46.3	53.7	
0.0	2.8	23.0	20.2	16.2	13.5	24.3	46.0	54.0	
4.4	1.6	13.4	25.2	15.4	10.6	29.4	44.6	55.4	
0.3	9.5	45.8	21.2	12.2	6.2	4.8	76.8	23.2	

風向頻度および風速階級別頻度

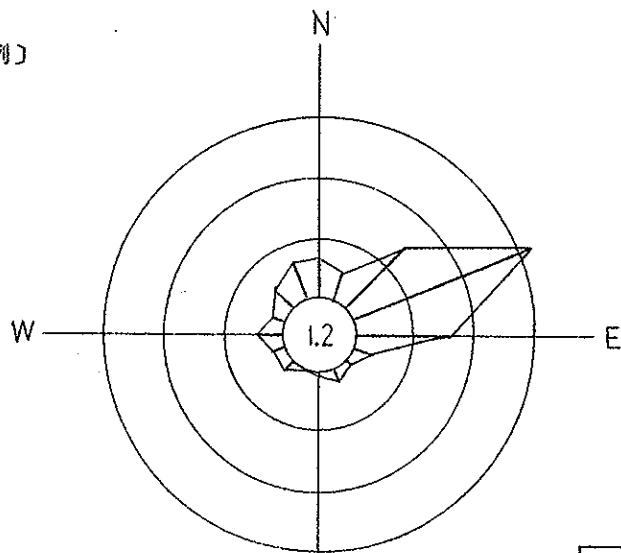
季節 スモッグシーズン

昭和45年11月~昭和46年3月

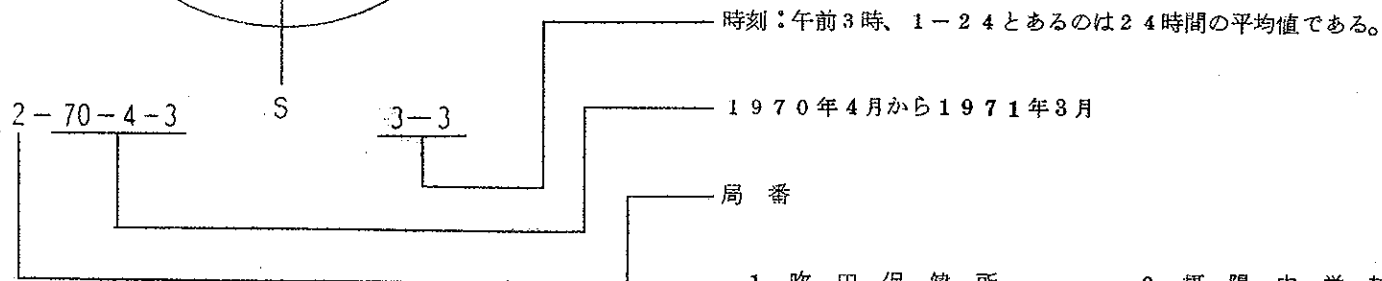
風向、風速頻度別 風向および風速階級 測定所名			風 向 頻 度 (%)																風 速 階 級 別 の 頻 度 (%)									
			1	2	3	4	5	6	7	8	9	10	11	12	13	14	15	16	0	0 m/s ~0.4	0.5 m/s ~0.9	1.0 m/s ~1.9	2.0 m/s ~2.9	3.0 m/s ~3.9	4.0 m/s ~4.9	5.0 m/s 以上	0 m/s ~2.9	3.0 m/s 以上
1	吹田保健所	吹田市	8.0	18.4	11.9	2.7	0.8	0.5	0.4	0.8	1.5	5.3	8.2	10.4	10.4	7.0	6.0	6.6	1.2	1.2	12.2	30.7	25.2	16.1	9.3	5.3	69.3	30.7
2	守口保健所	守口市	7.8	9.1	17.5	14.7	3.4	1.2	0.6	1.1	1.3	1.6	2.2	2.3	2.4	7.4	13.3	13.1	1.1	1.0	15.4	31.9	21.7	14.6	8.4	7.0	70.0	30.0
3	淀中学校	西淀川区	10.3	10.1	7.2	1.2	0.6	0.4	0.1	0.4	1.0	2.4	6.3	12.1	12.3	6.6	11.5	17.4	0.1	0.0	1.4	29.7	21.2	17.7	13.7	16.3	52.3	47.7
4	市立衛生研究所	北区	5.6	6.7	13.4	10.5	3.6	1.9	1.9	1.0	3.4	3.2	3.8	10.4	8.7	6.5	10.0	9.3	0.1	0.1	5.2	29.9	21.8	17.9	10.7	14.4	57.0	43.0
5	此花区役所	此花区	9.8	11.6	12.8	9.5	6.6	4.3	2.1	1.0	0.8	0.8	2.0	4.3	6.6	7.9	9.3	10.3	0.2	0.1	2.1	17.7	27.4	19.7	13.0	19.9	47.4	52.6
6	監視センター	東成区	9.1	13.0	13.1	7.7	3.2	1.8	2.1	1.9	2.5	1.9	2.4	4.6	7.2	9.0	7.3	9.4	3.8	2.9	11.5	28.9	21.4	16.0	9.3	10.0	64.7	35.3
7	布施保健所	東大阪市	9.8	4.6	3.5	3.1	3.6	5.1	5.6	2.9	2.3	4.5	11.4	7.8	7.2	5.6	7.4	14.6	1.1	1.0	13.0	31.4	16.2	12.9	8.6	17.0	61.5	38.5
8	平尾小学校	大正区	9.5	5.9	5.2	6.9	2.4	1.3	0.8	1.0	1.3	8.6	17.7	8.3	4.6	7.4	9.6	8.7	1.0	1.1	4.2	29.6	19.4	14.7	13.6	17.4	54.3	45.7
9	摂陽中学校	東住吉区	9.2	6.5	4.1	3.2	4.0	5.6	6.2	4.1	2.7	3.3	7.4	14.1	7.5	5.3	7.1	9.5	0.2	0.0	2.3	30.5	28.3	16.8	10.2	11.7	61.2	38.8
10	八尾保健所	八尾市	8.3	4.1	4.7	5.4	5.8	5.7	3.9	3.7	4.5	6.1	7.5	6.8	5.0	4.6	7.7	10.9	5.2	5.1	14.8	26.7	19.2	12.6	8.5	13.1	65.8	34.2
11	府立大学	堺市	6.2	6.2	8.2	8.2	4.9	2.8	3.5	3.4	5.0	2.7	4.0	11.8	14.3	4.8	4.4	7.1	2.5	2.3	4.0	19.7	23.6	18.2	11.8	20.5	49.5	50.5
12	泉大津保健所	泉大津市	6.0	4.5	6.7	9.6	5.1	4.5	5.7	4.2	1.4	2.0	2.3	6.6	15.7	12.6	5.8	6.8	0.6	0.5	4.3	25.8	20.1	13.4	10.3	25.5	50.8	49.2
13	少林寺小学校	堺市	6.9	9.3	10.3	9.7	5.3	3.6	3.0	2.2	2.1	2.1	3.7	7.8	15.9	9.5	4.0	4.4	0.2	0.1	3.0	23.6	21.2	15.5	12.5	24.0	47.9	52.1
14	浜寺中学校	堺市	6.5	8.2	7.4	8.5	5.5	4.3	8.0	3.3	2.7	1.8	2.9	8.2	12.8	7.5	3.4	4.5	4.4	4.3	2.3	18.3	26.7	13.8	9.7	25.0	51.6	48.4
15	杭瀬変電所	尼崎市	16.1	7.4	8.5	7.8	1.2	0.3	0.2	0.3	1.8	5.7	4.3	8.5	5.1	5.4	9.5	17.4	0.6	0.4	8.6	43.0	24.9	12.7	5.9	4.4	77.0	23.0

風配図

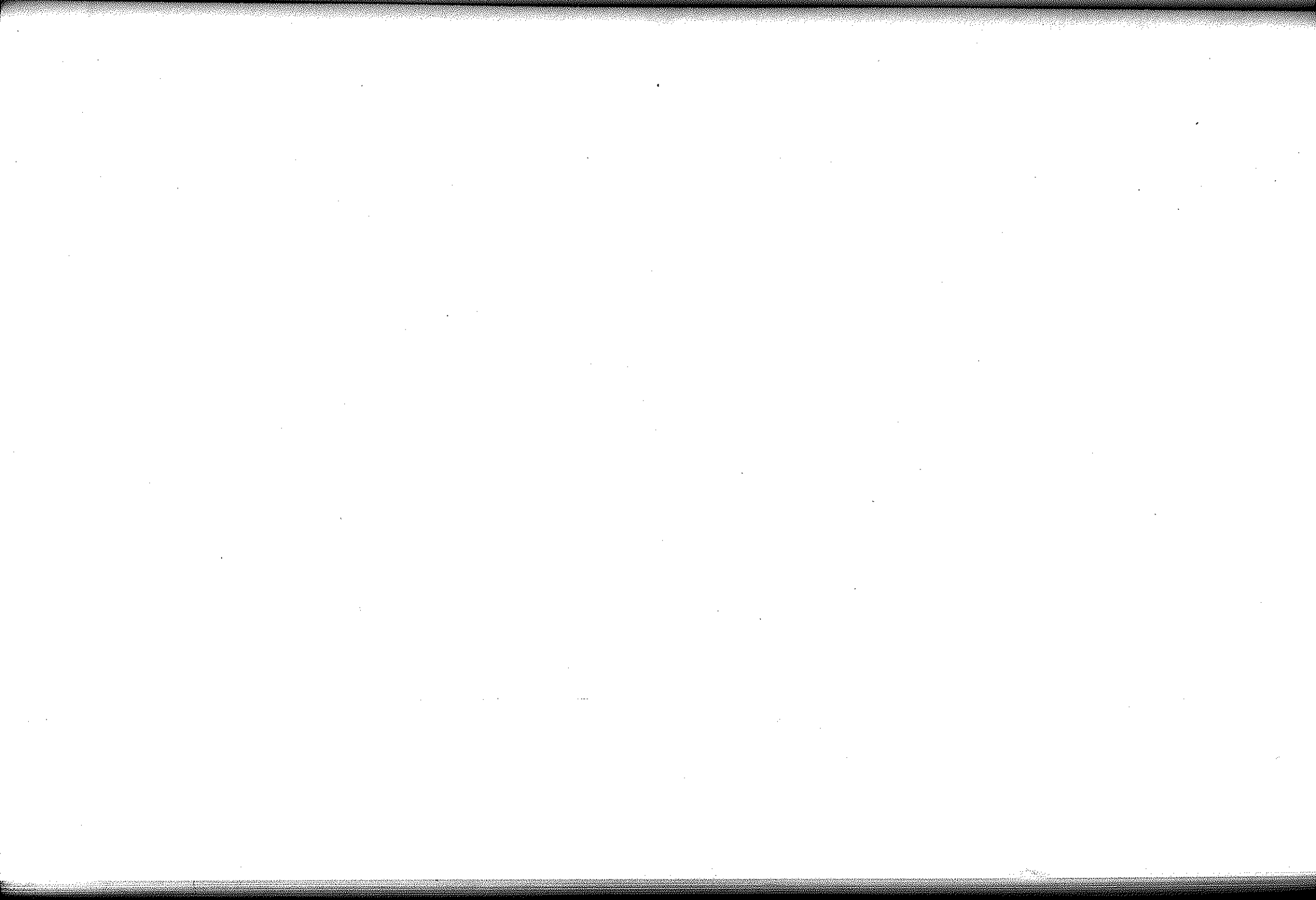
〔例〕



1. 1番内側の円は基準円(0%)
2. 各同心円は10%間隔
3. 基準円内の数字は静穏の頻度(%)でブランクは0%である。

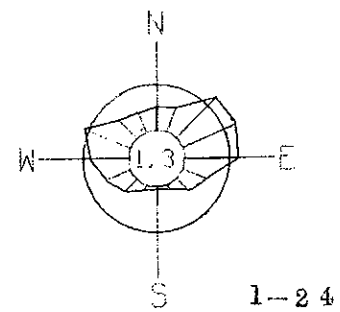
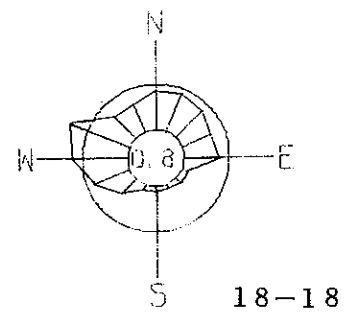
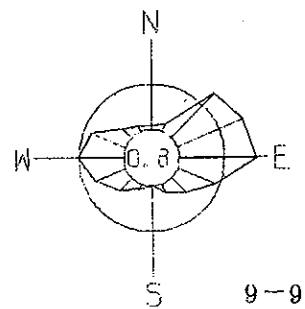
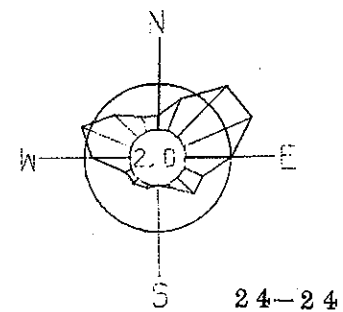
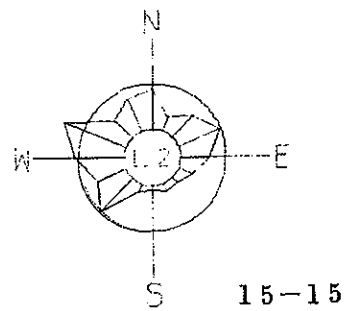
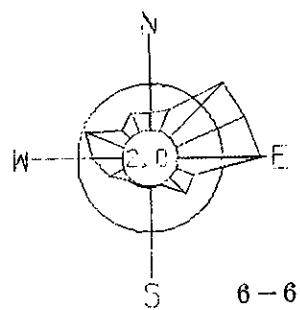
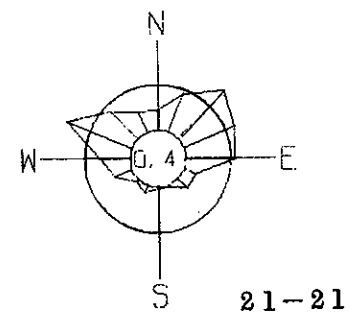
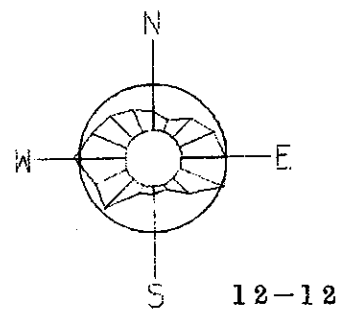
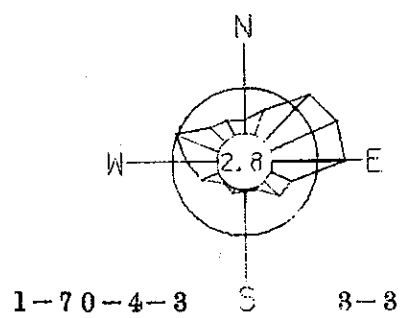


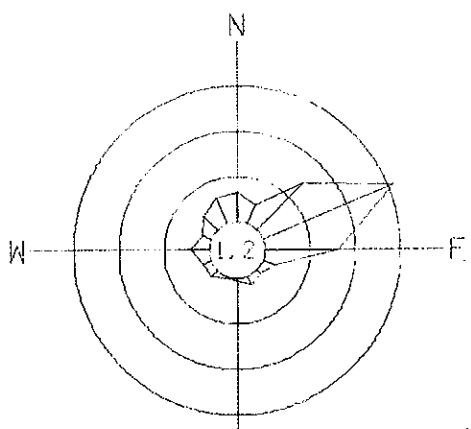
- | | |
|--------------|-------------|
| 1. 吹田保健所 | 9. 撰陽中学校 |
| 2. 守口保健所 | 10. 八尾保健所 |
| 3. 淀中学校 | 11. 府立大学 |
| 4. 市立衛生研究所 | 12. 泉大津保健所 |
| 5. 此花区役所 | 13. 少林寺小学校 |
| 6. 府公害監視センター | 14. 浜寺中学校 |
| 7. 布施保健所 | 15. 尼崎杭瀬変電所 |
| 8. 平尾小学校 | |



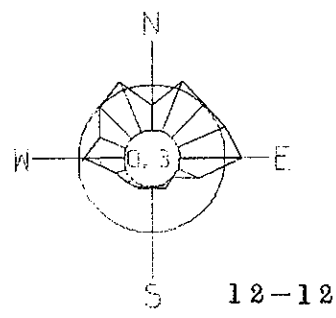
昭和45年度 昭和45年4月~昭和46年3月

(全年)

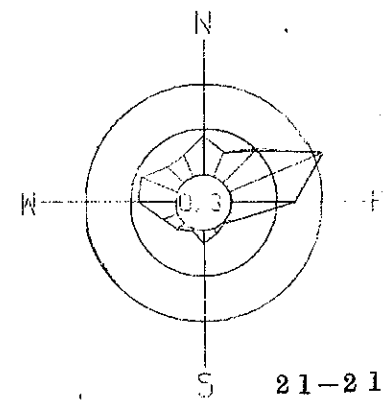




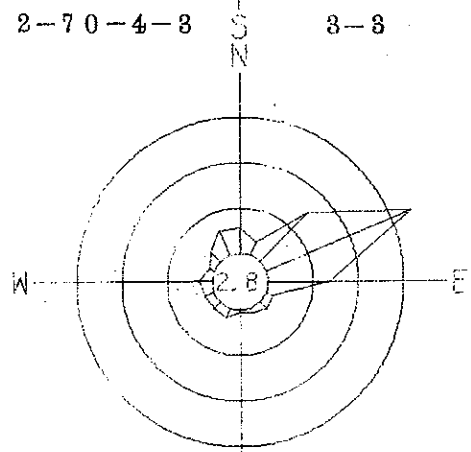
2-70-4-8



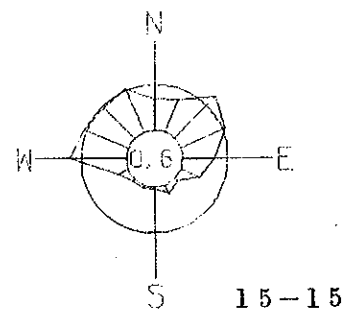
12-12



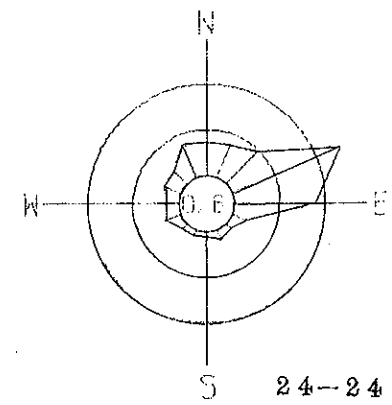
21-21



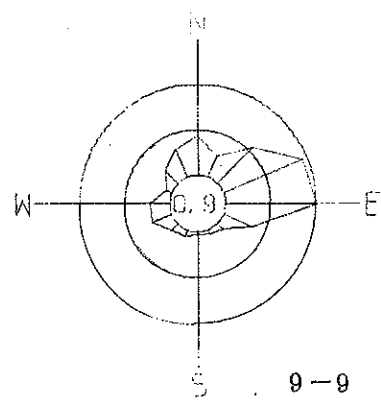
6-6



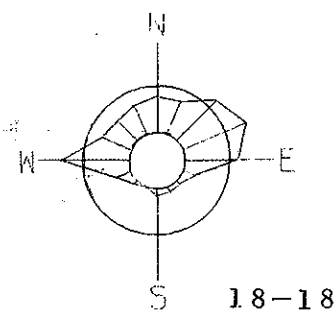
15-15



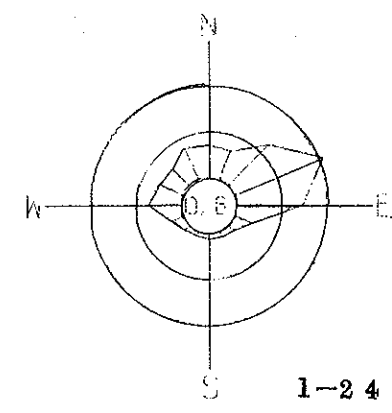
24-24



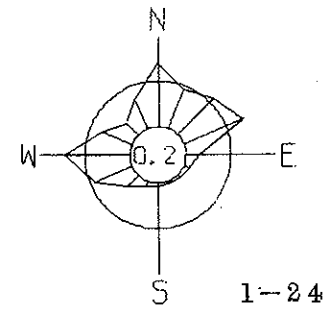
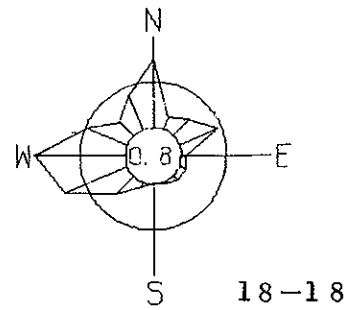
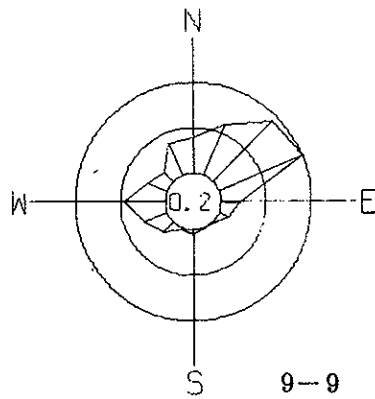
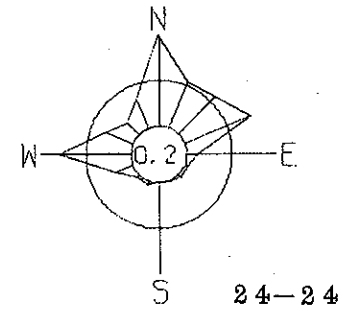
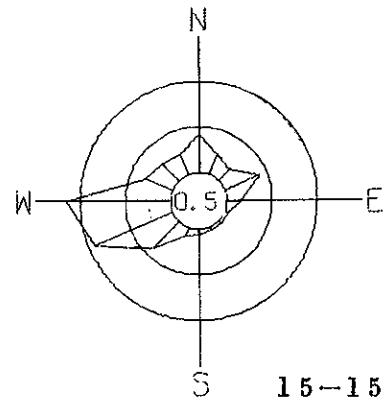
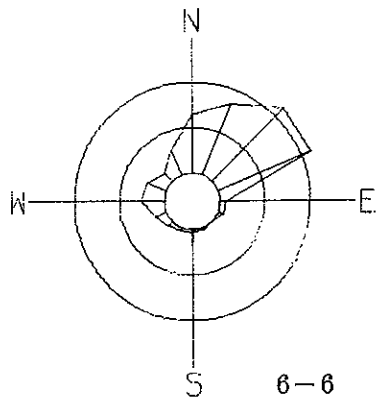
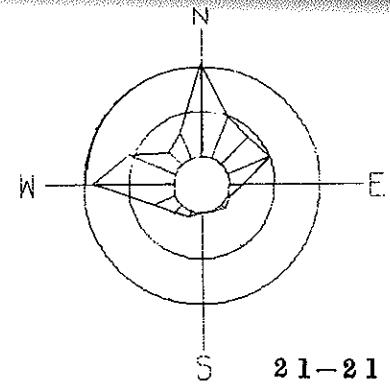
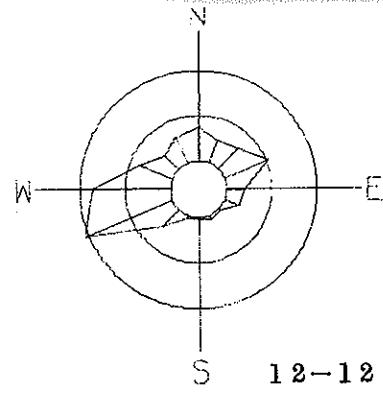
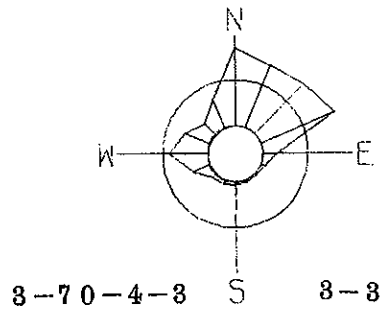
9-9

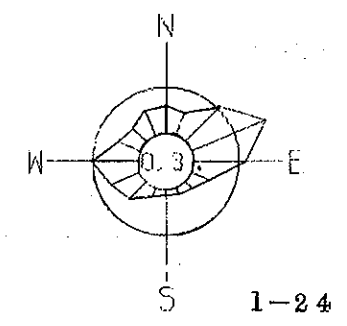
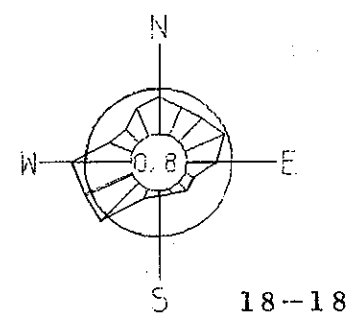
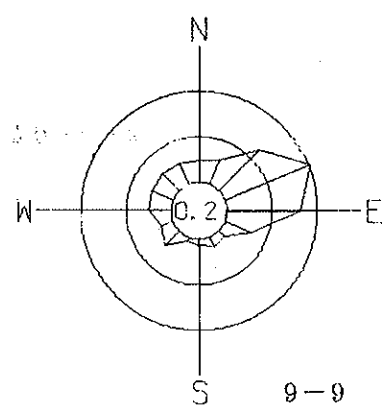
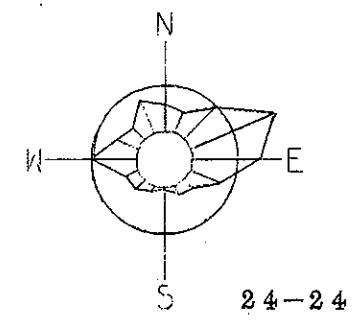
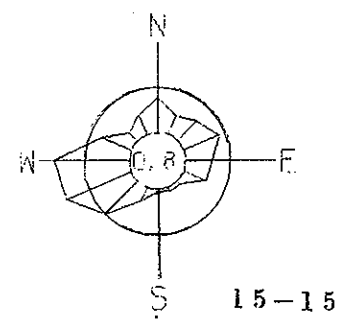
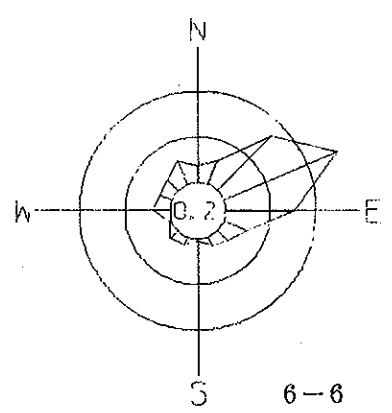
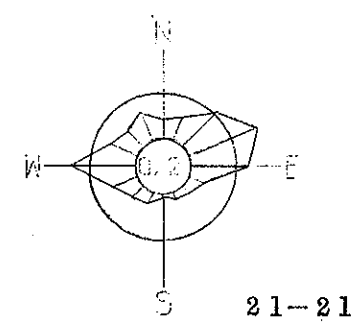
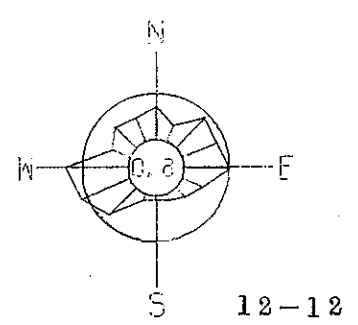
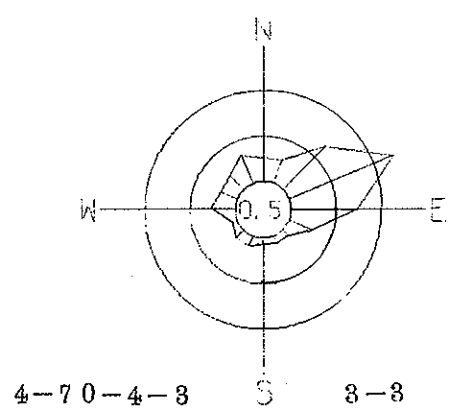


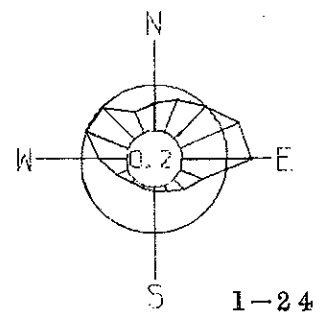
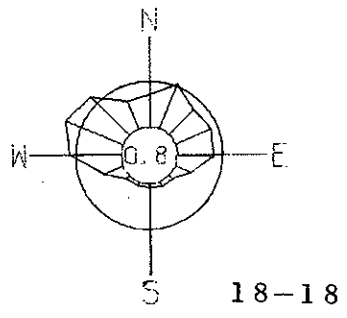
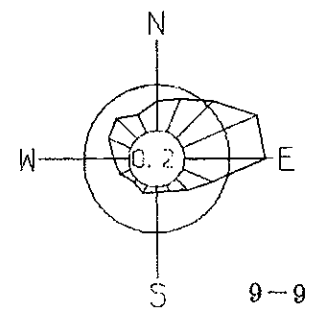
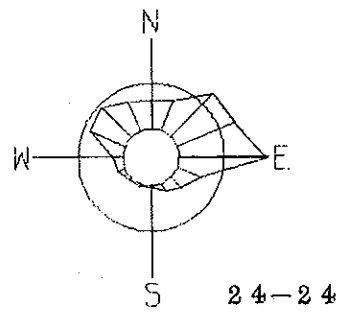
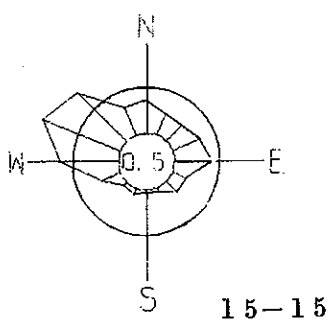
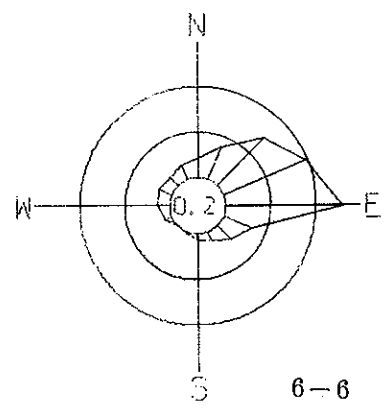
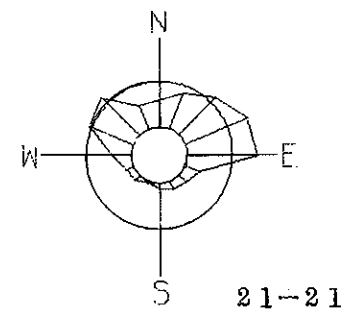
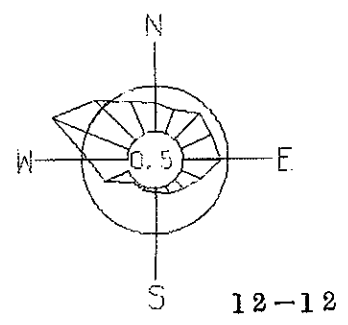
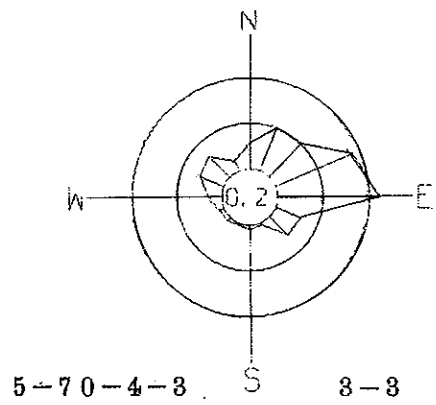
18-18

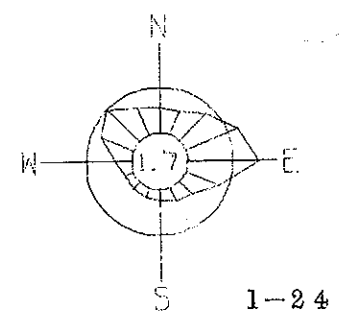
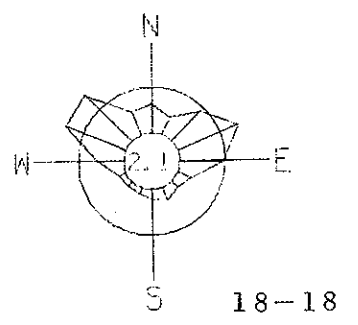
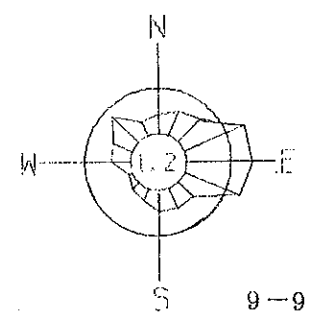
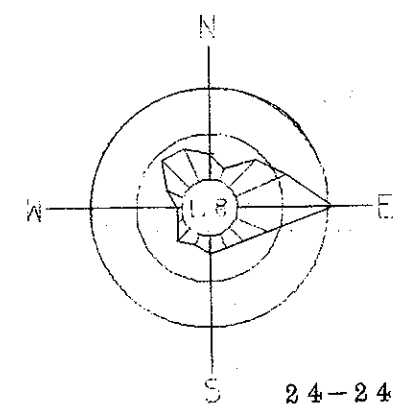
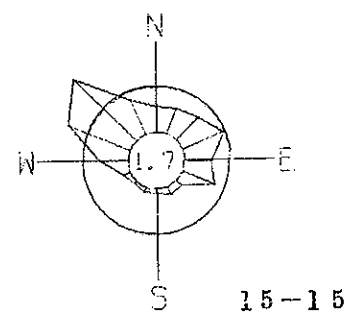
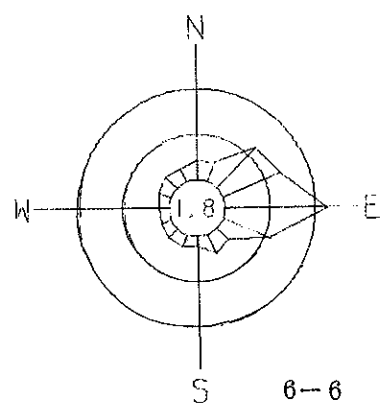
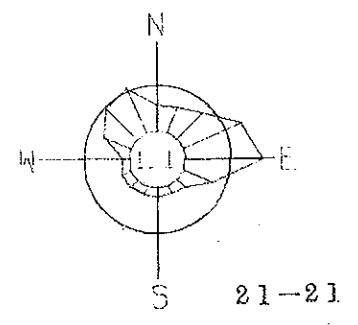
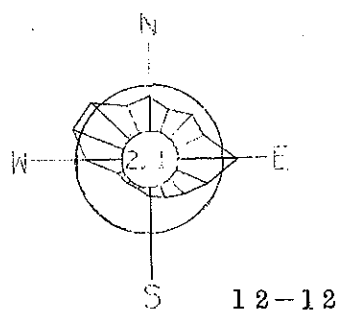
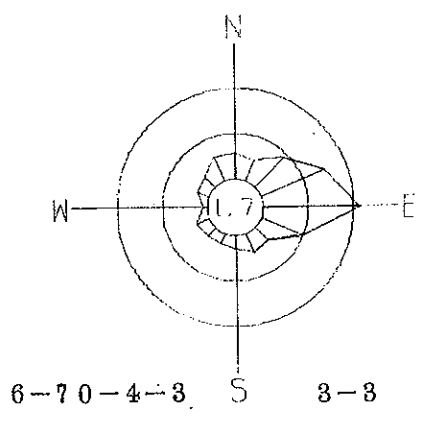


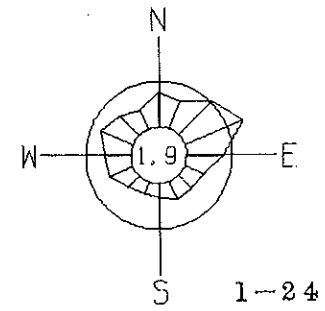
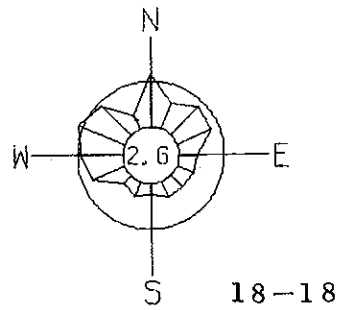
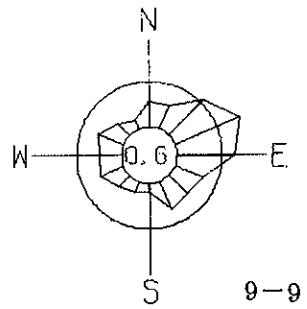
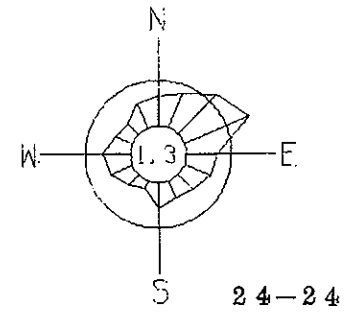
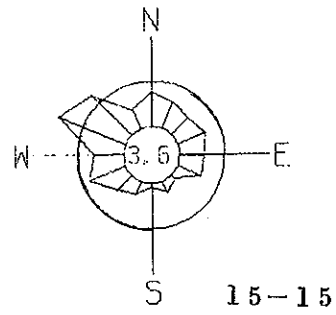
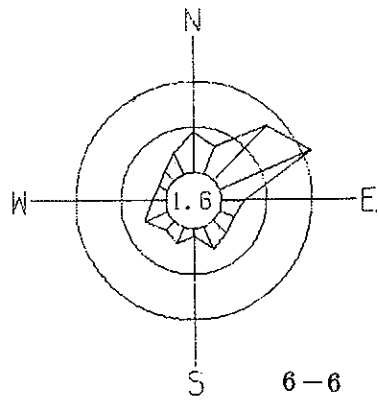
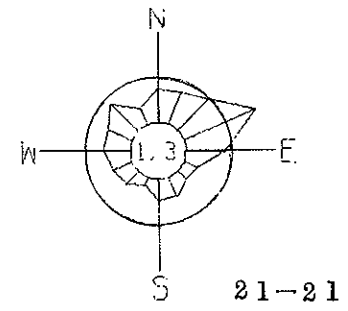
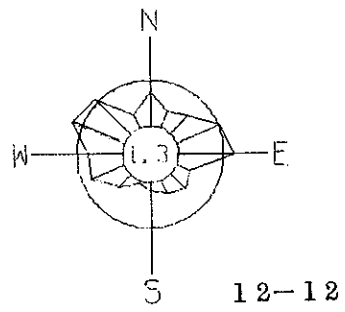
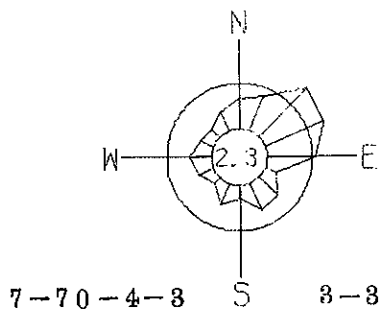
1-24

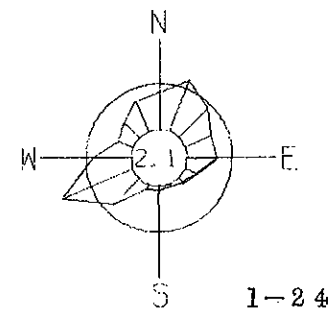
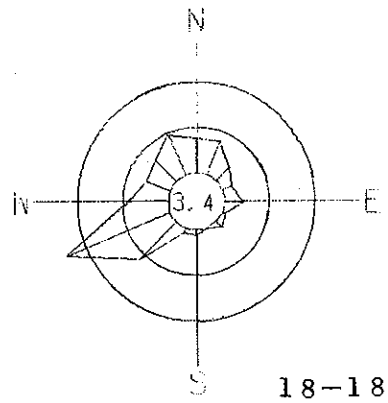
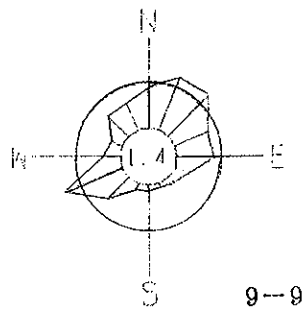
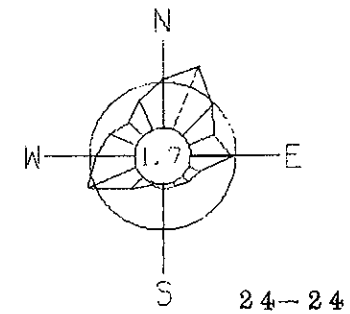
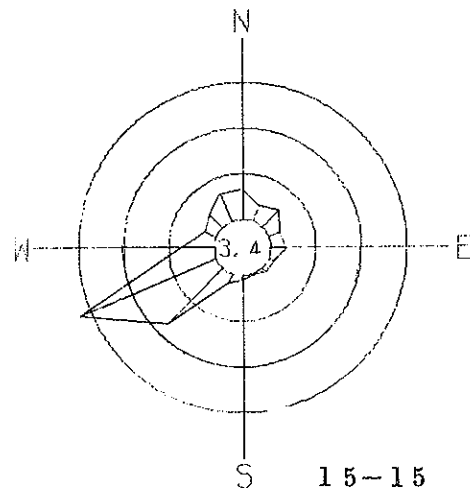
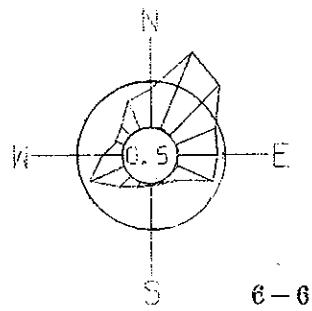
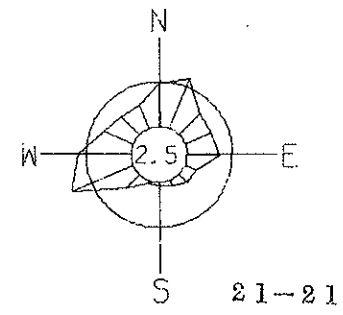
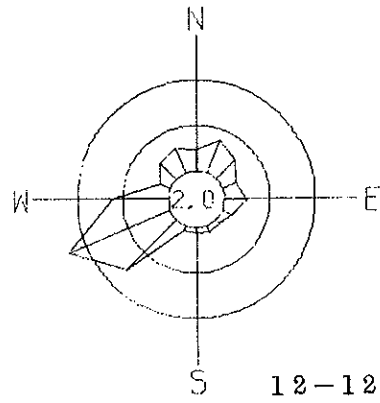
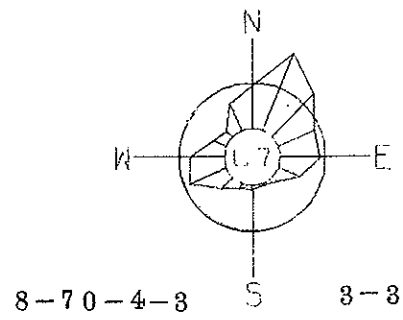


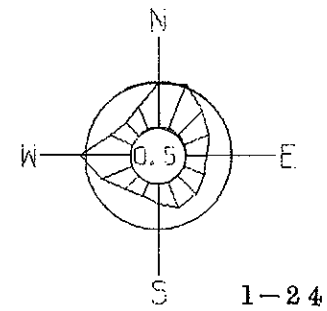
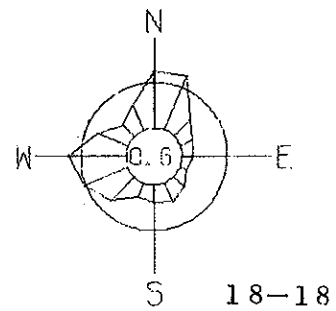
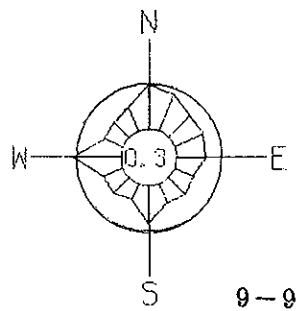
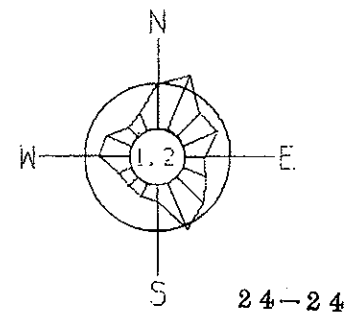
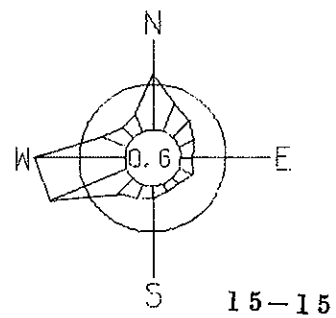
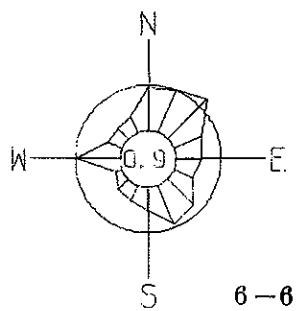
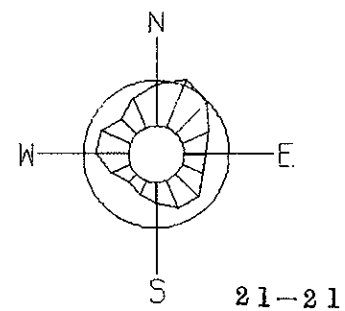
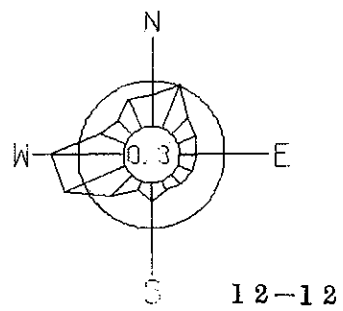
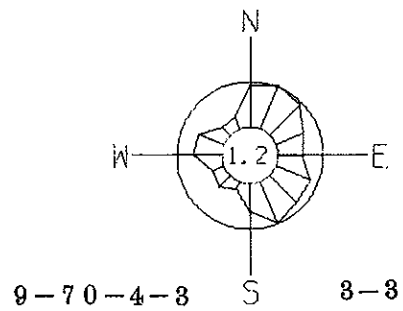


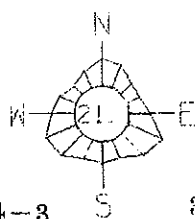




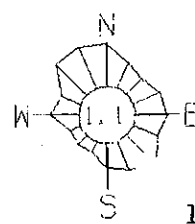




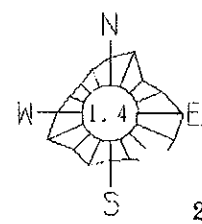




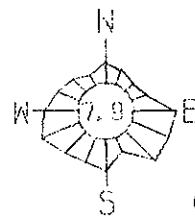
10-70-4-3 3-3



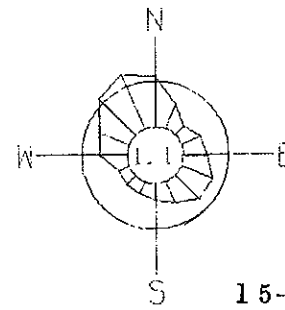
12-12



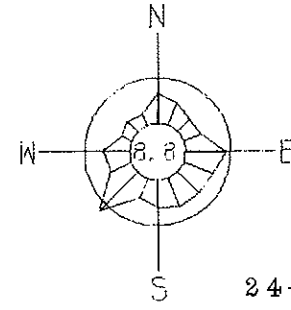
21-21



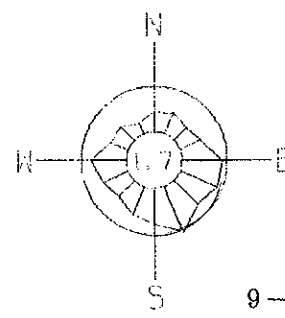
6-6



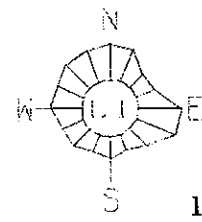
15-15



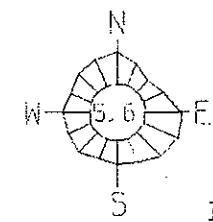
24-24



9-9

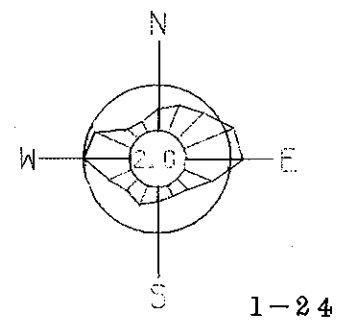
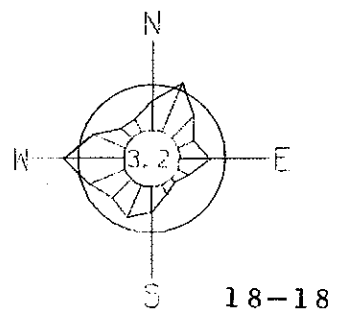
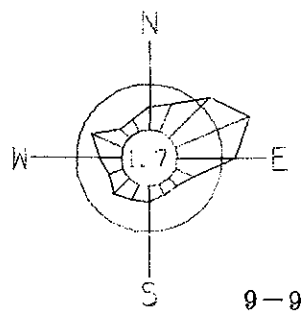
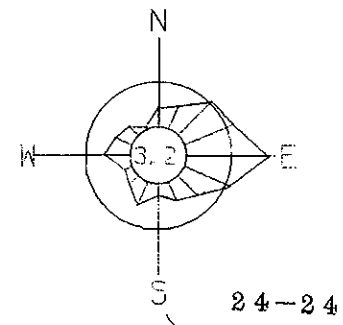
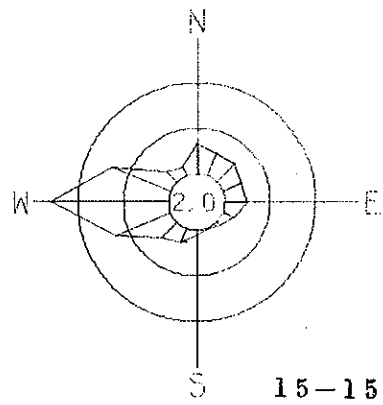
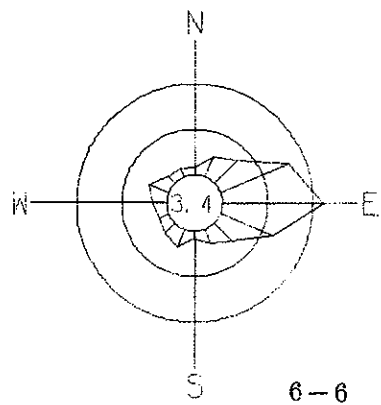
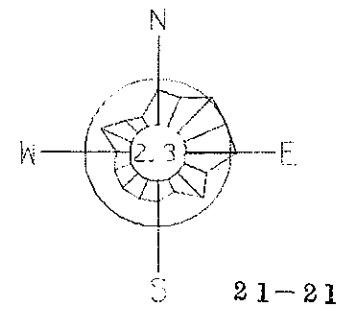
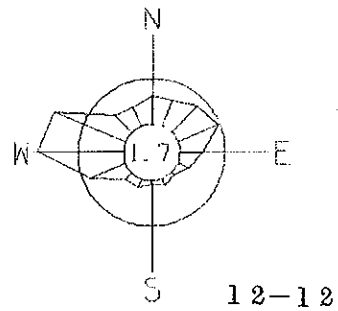
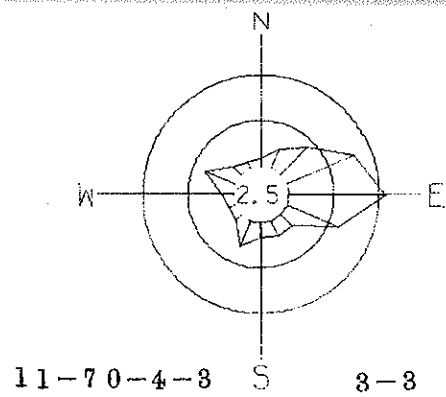


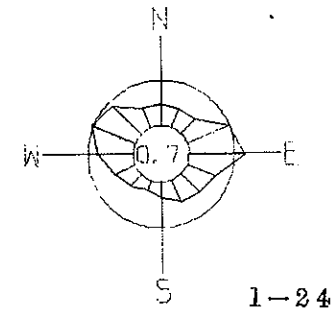
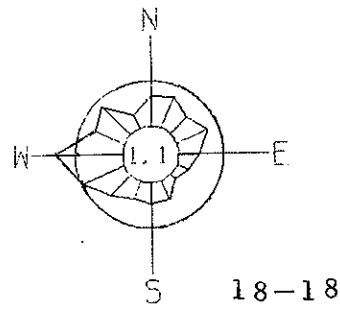
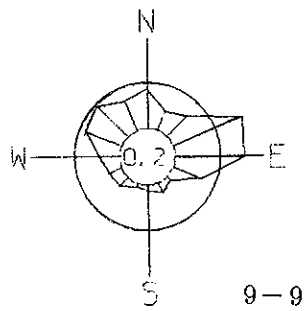
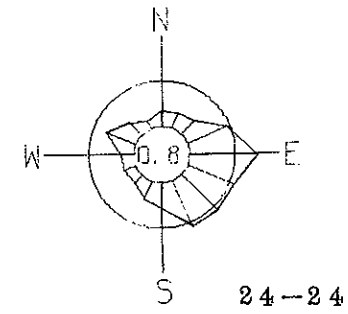
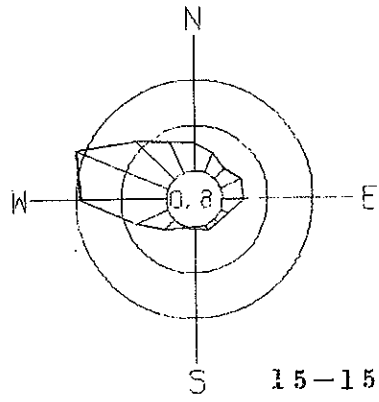
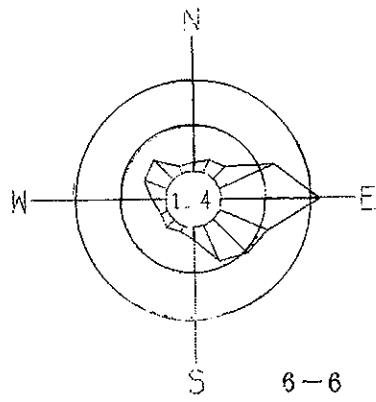
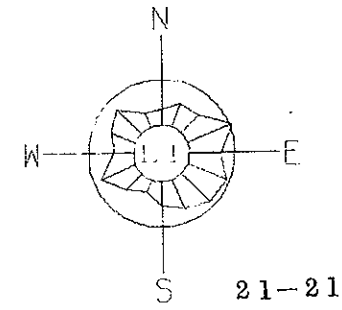
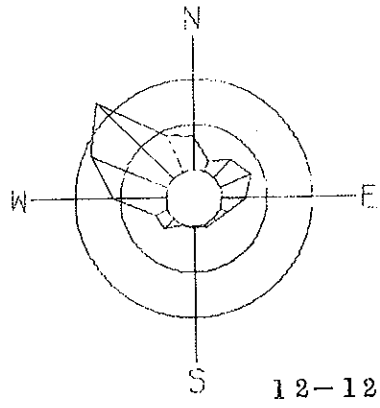
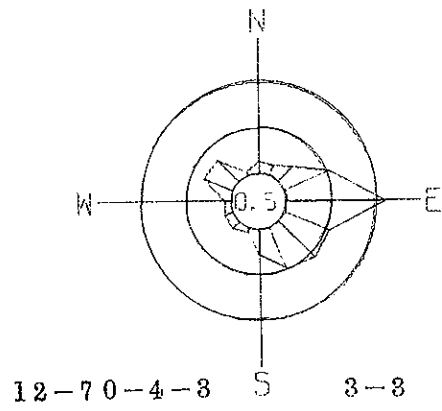
18-18

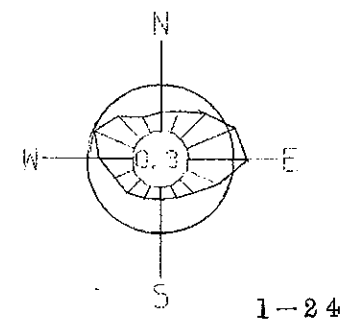
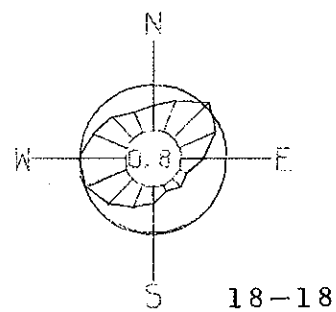
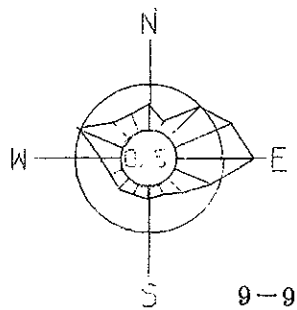
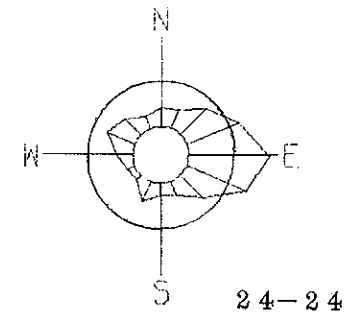
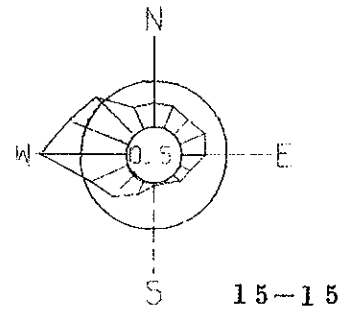
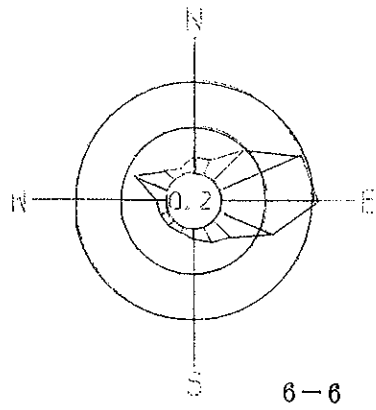
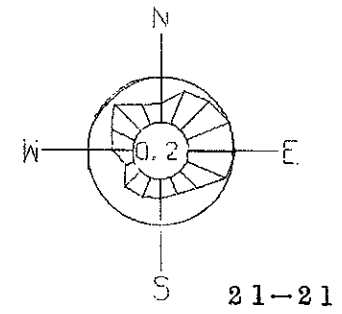
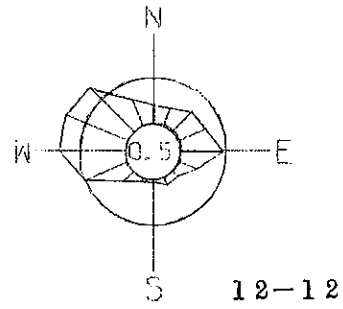
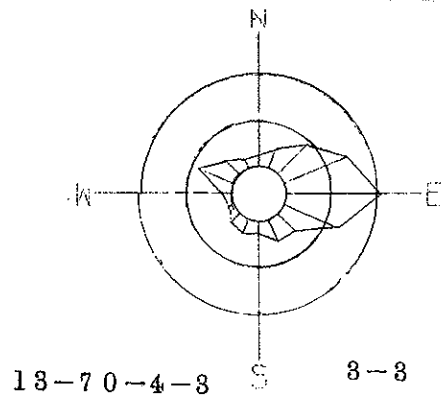


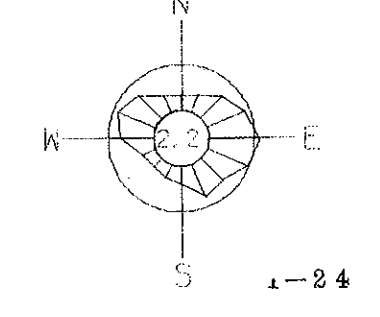
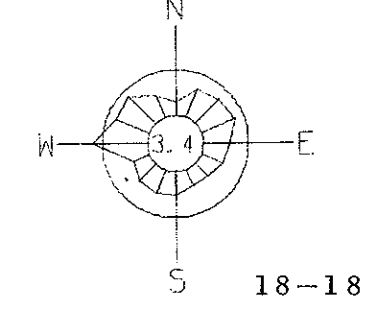
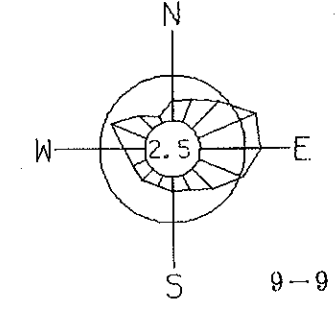
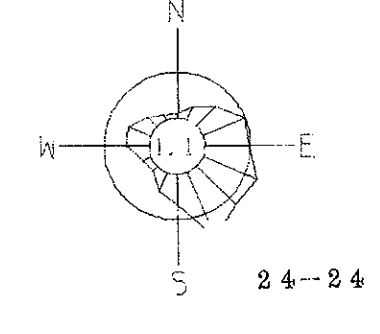
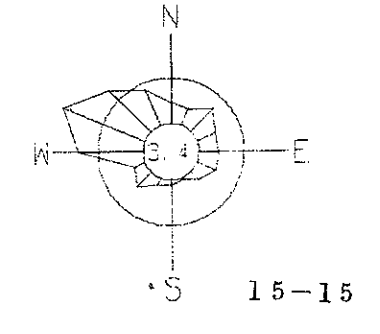
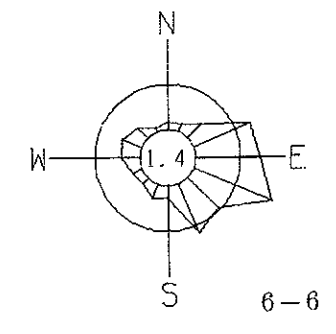
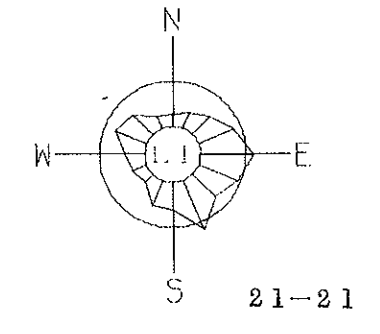
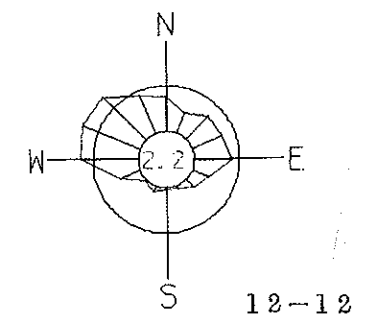
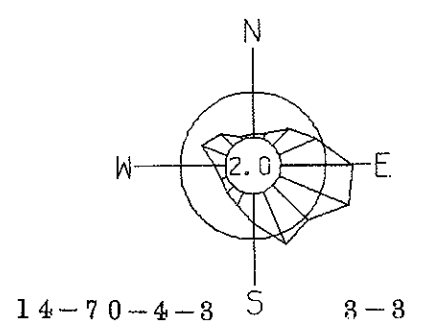
1-24

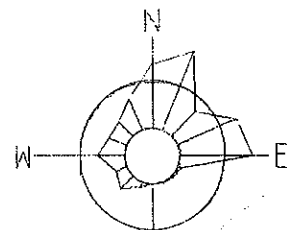
N



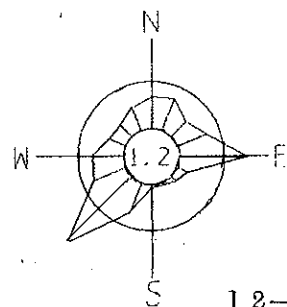




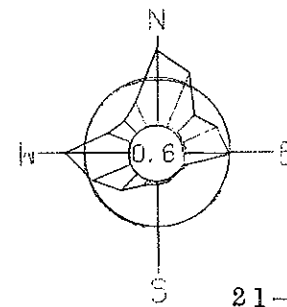




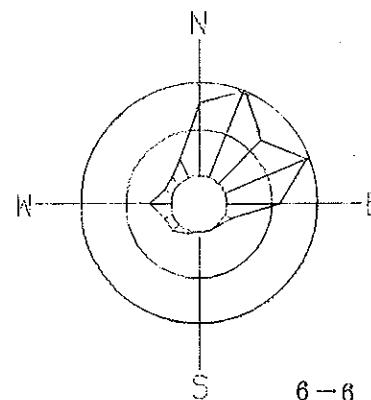
15-70-4-8 S 8-8



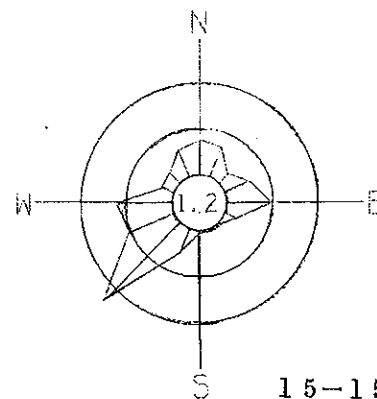
12-12



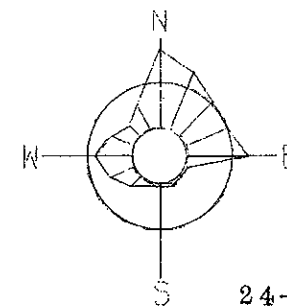
21-21



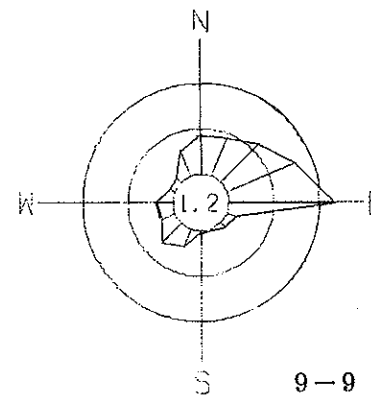
6-6



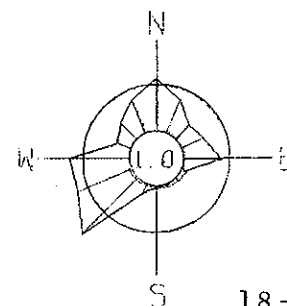
15-15



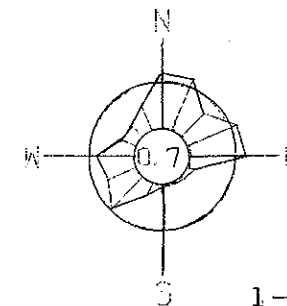
24-24



9-9



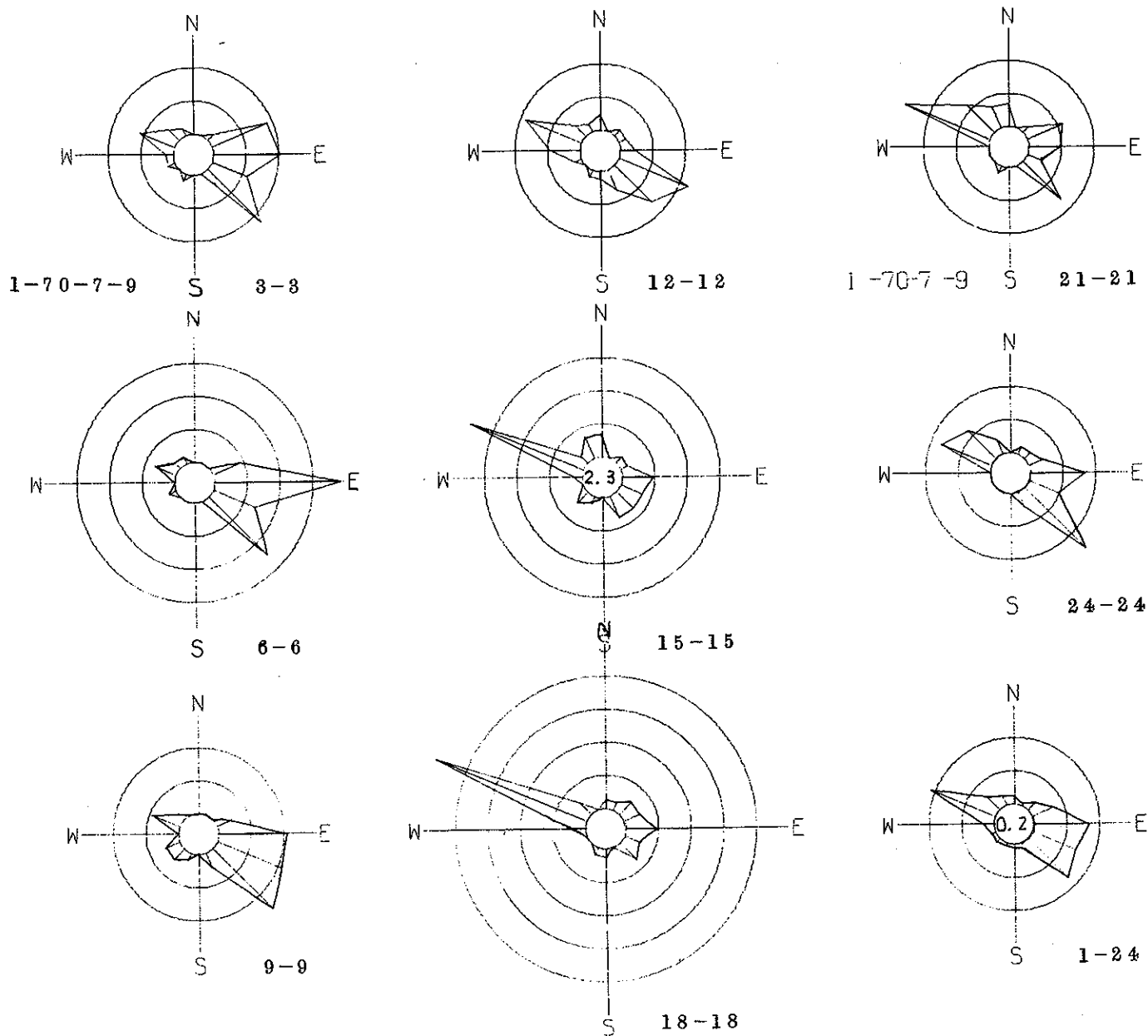
18-18

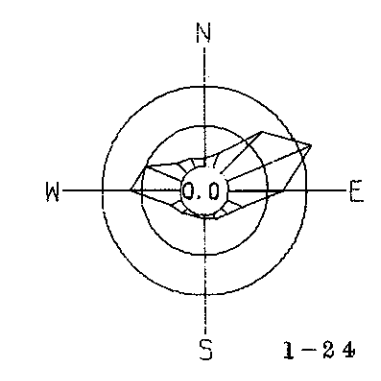
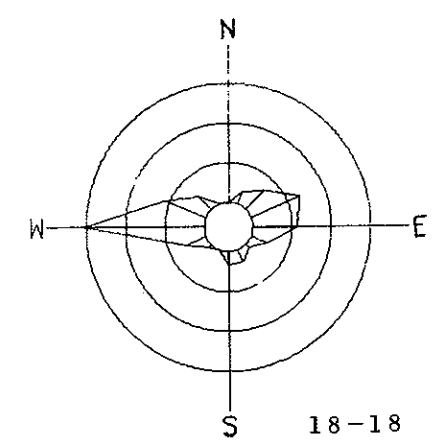
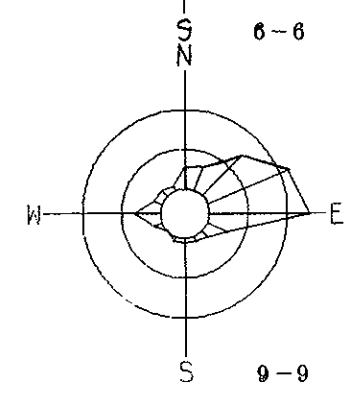
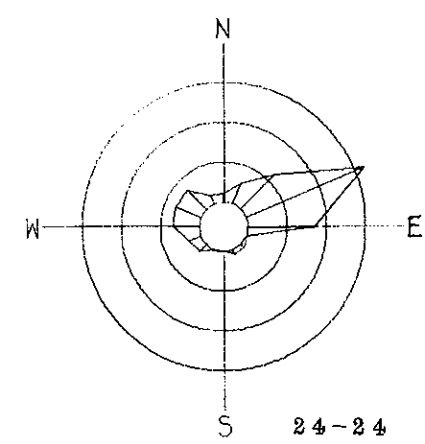
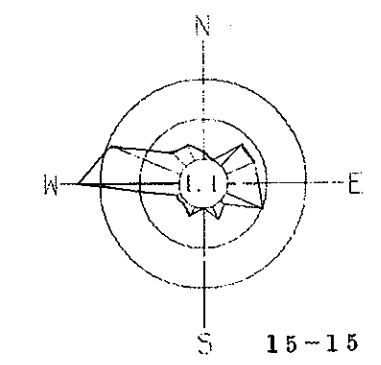
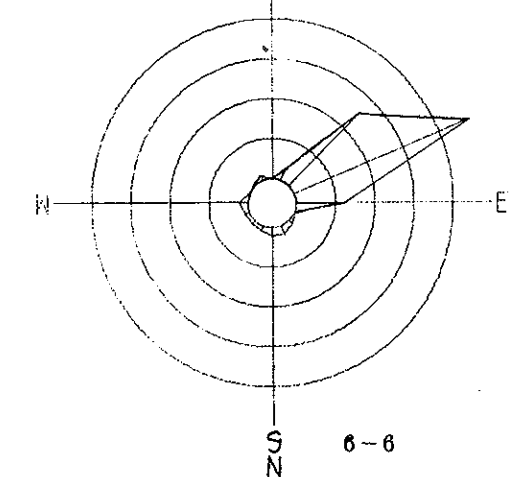
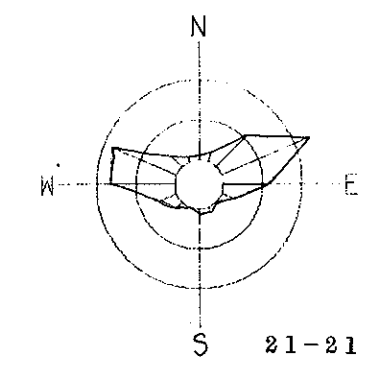
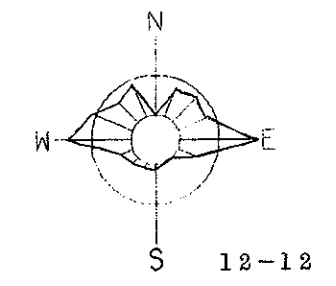
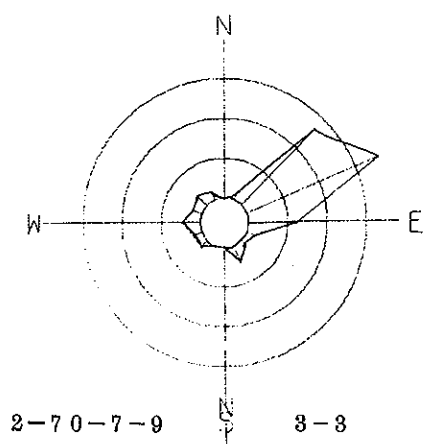


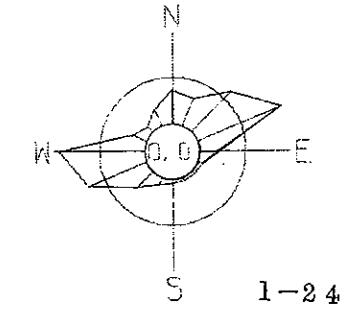
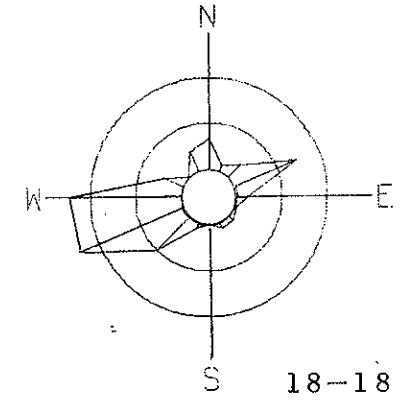
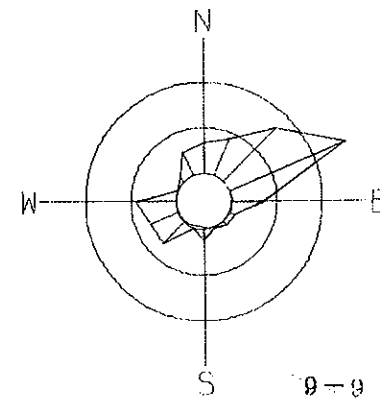
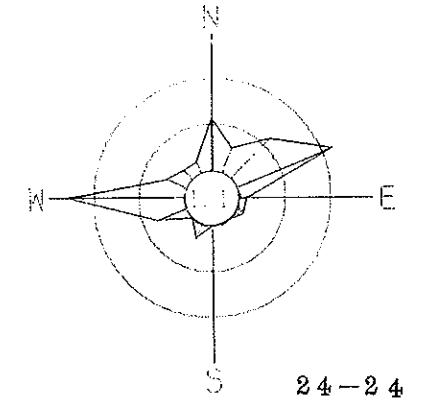
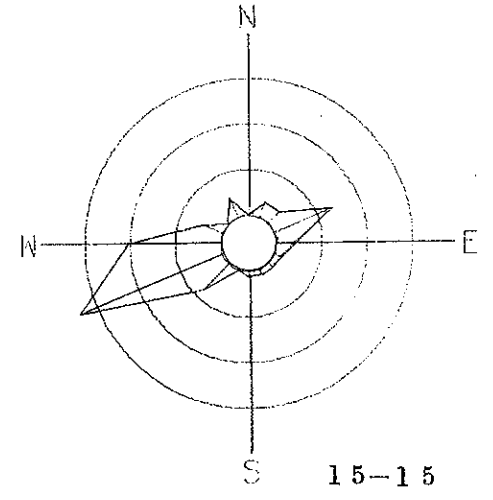
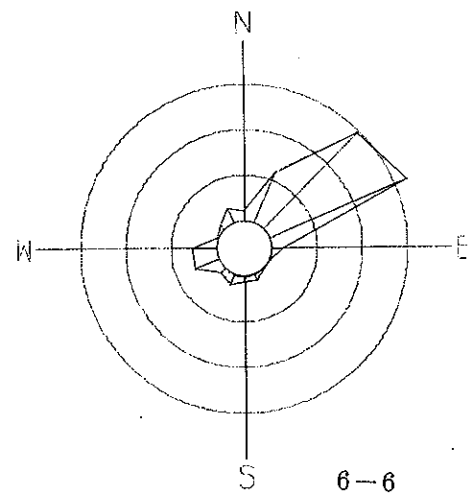
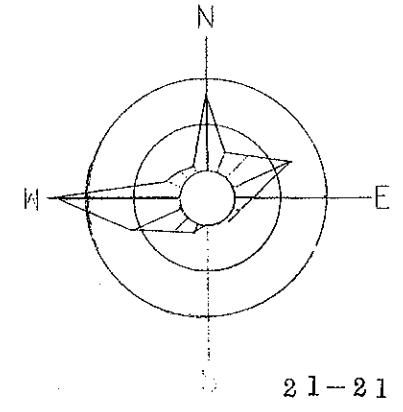
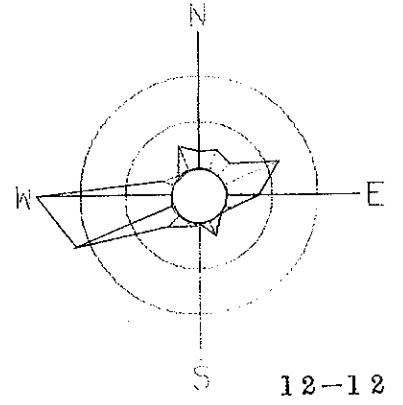
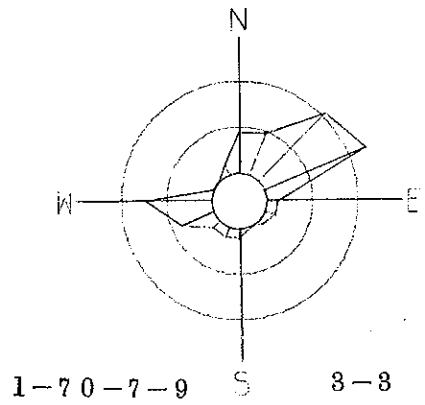
1-24

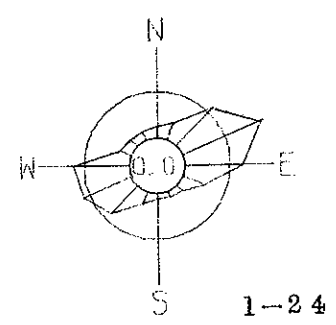
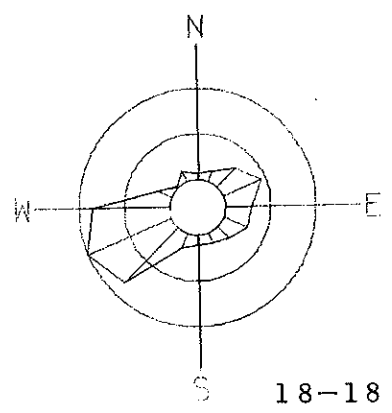
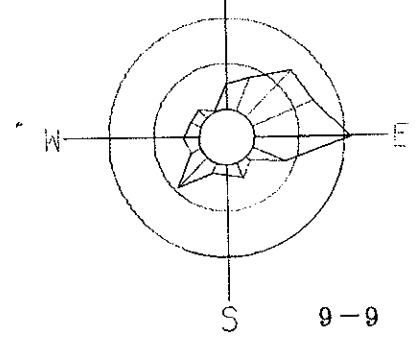
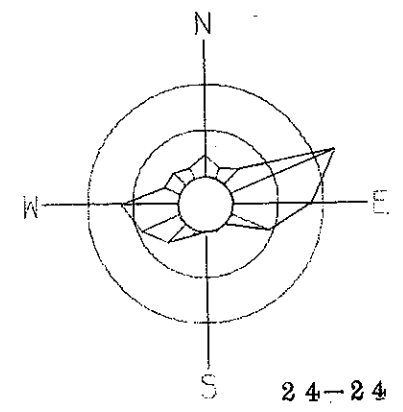
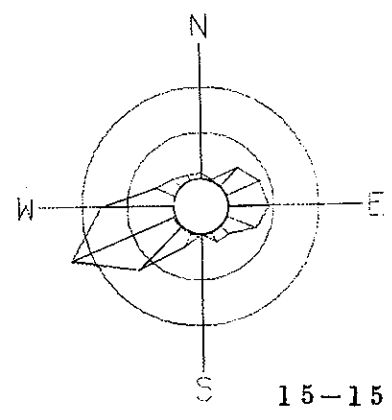
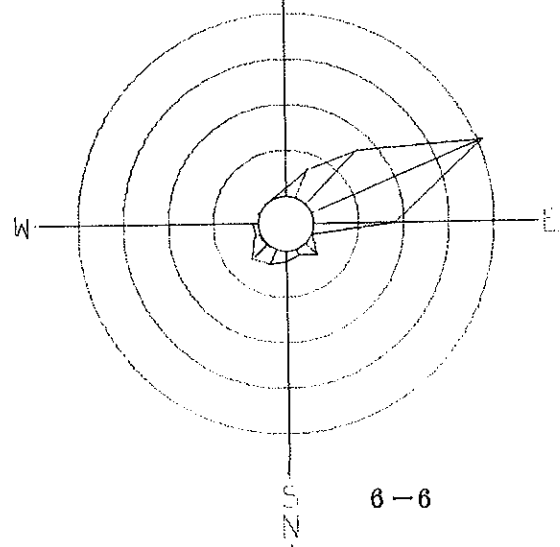
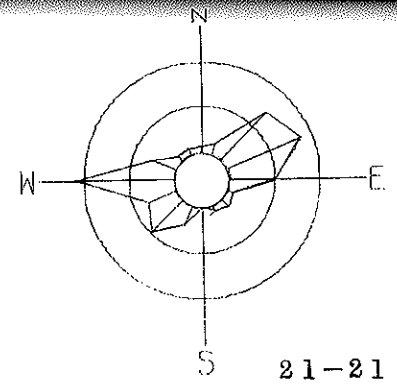
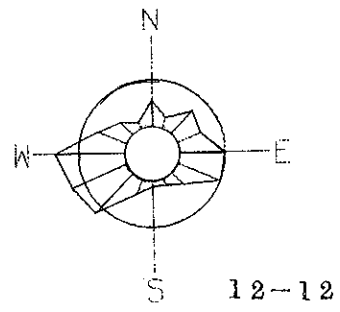
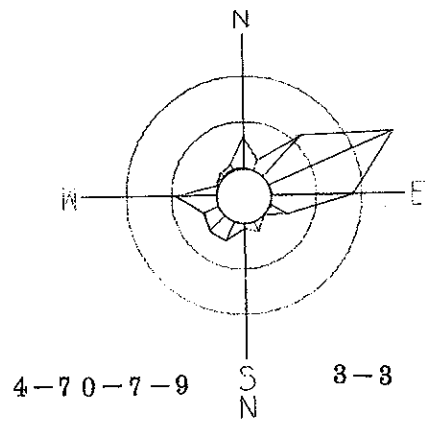
昭和45年度 昭和45年7月~昭和45年9月

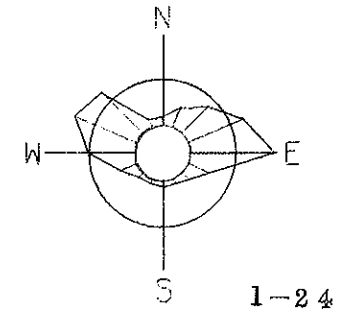
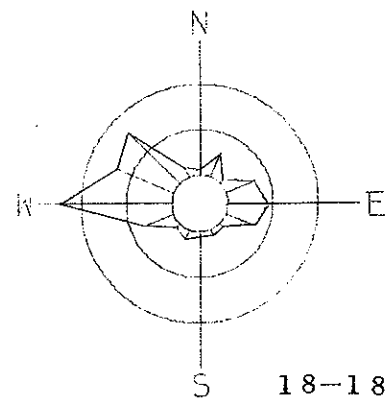
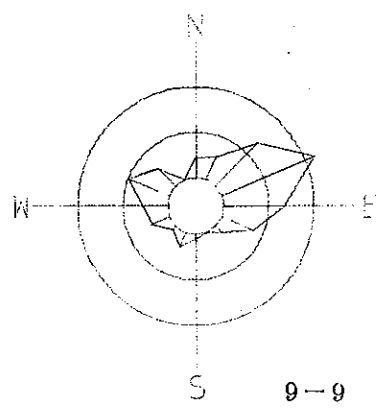
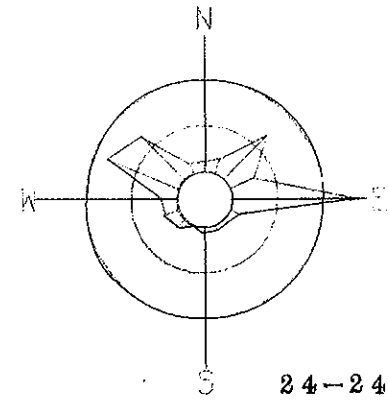
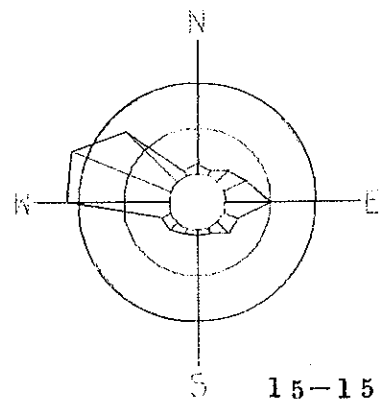
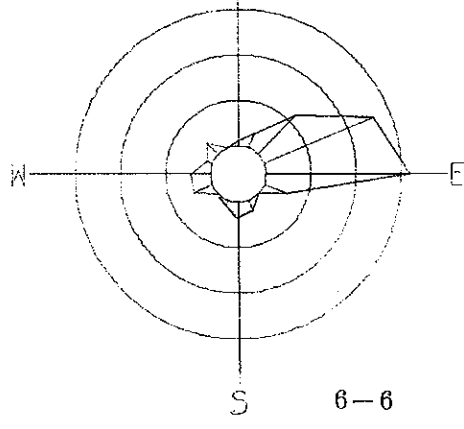
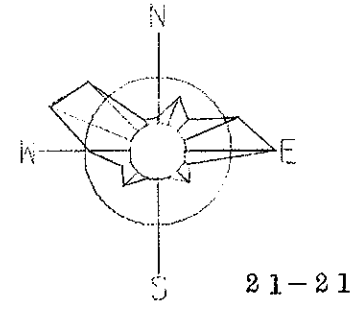
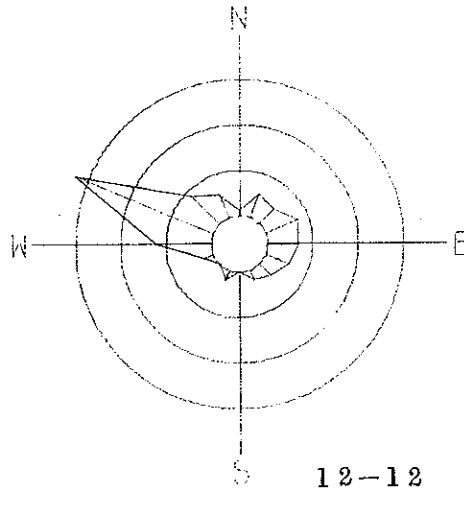
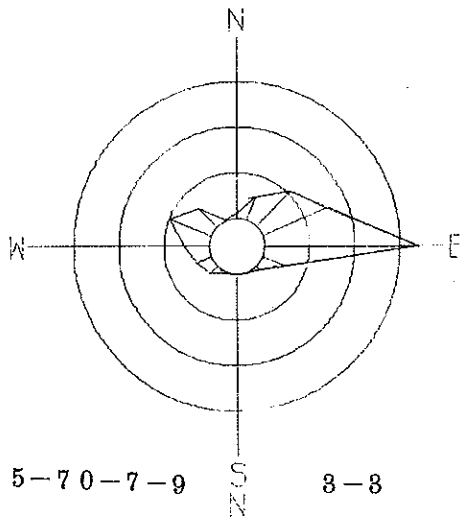
(夏季)

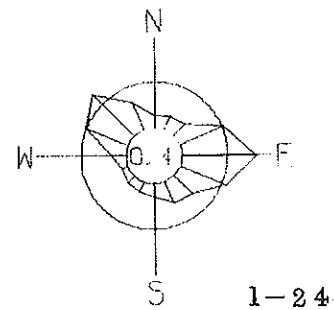
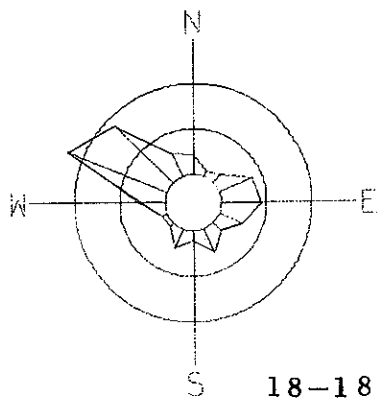
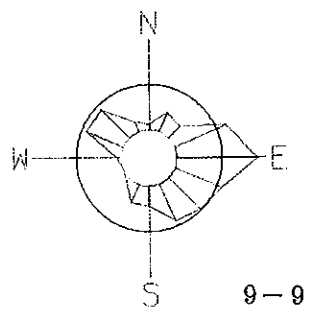
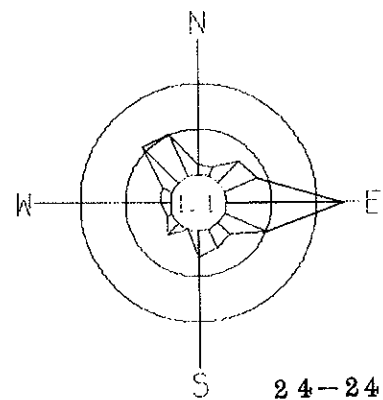
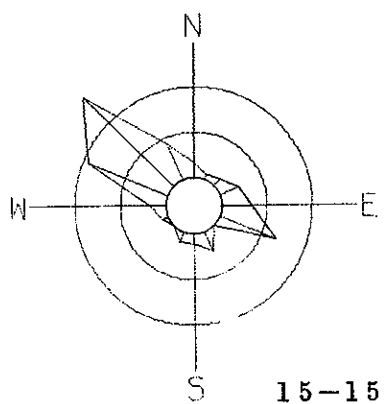
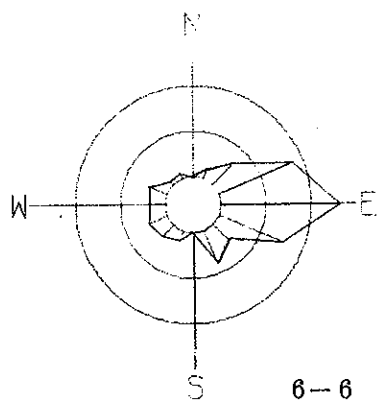
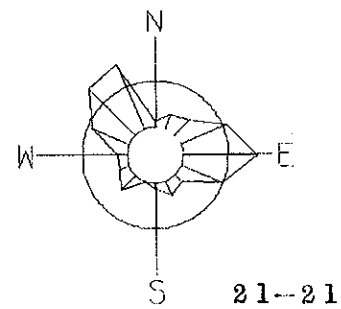
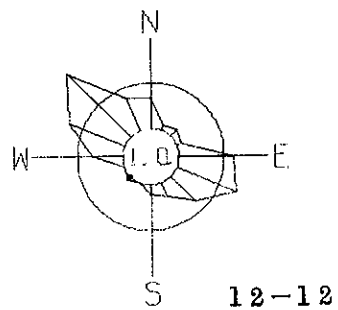
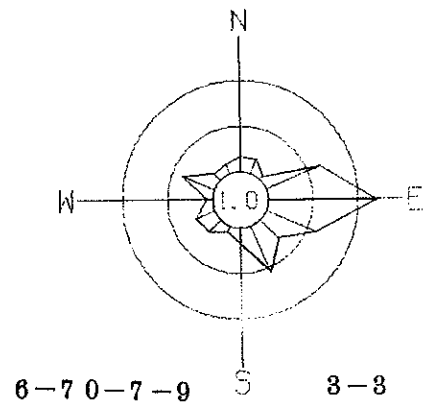


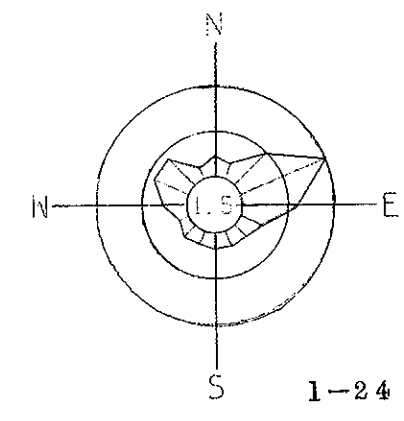
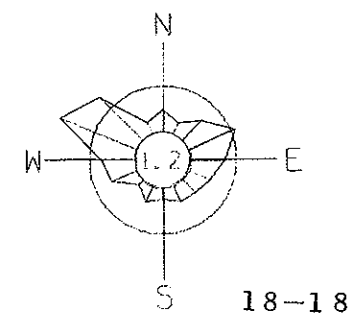
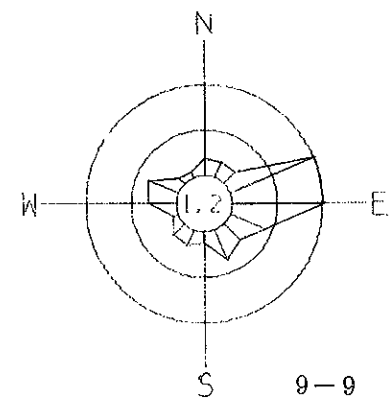
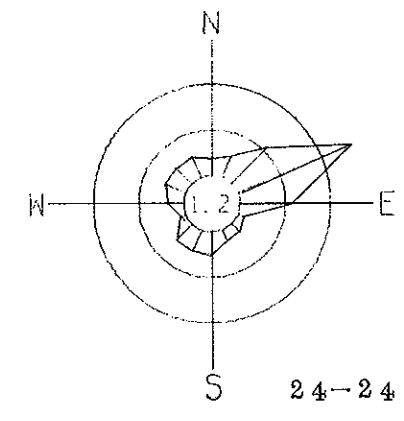
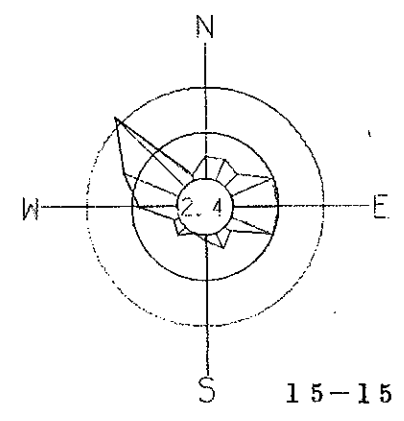
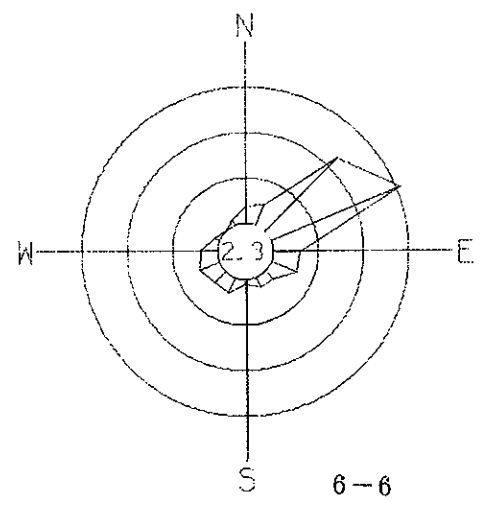
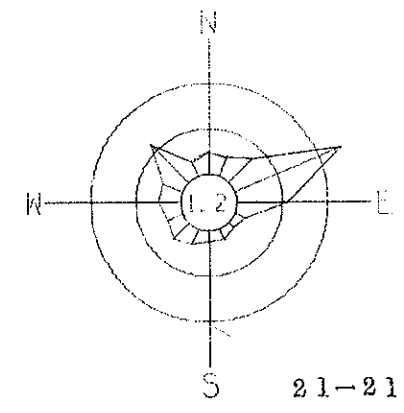
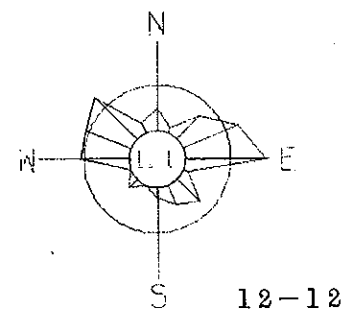
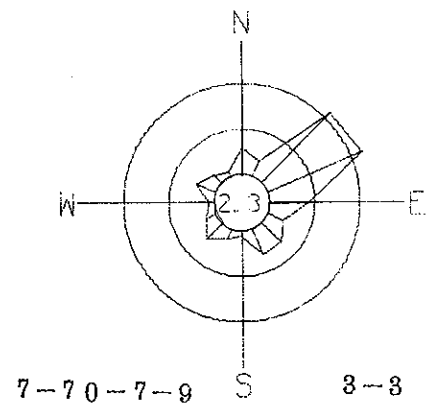


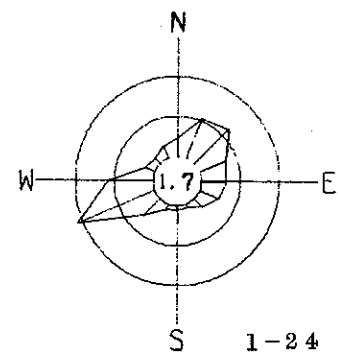
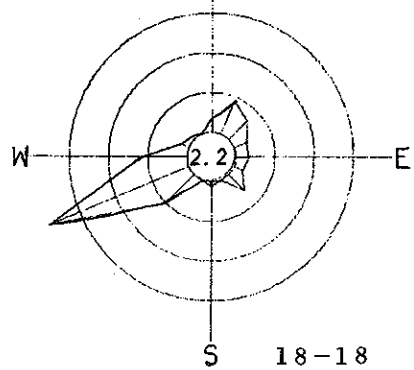
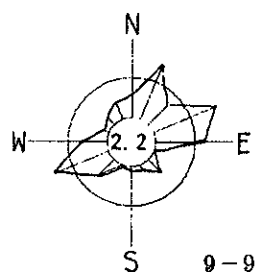
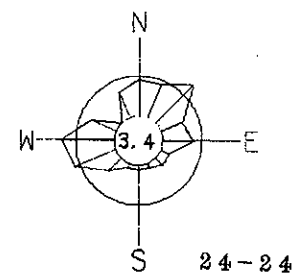
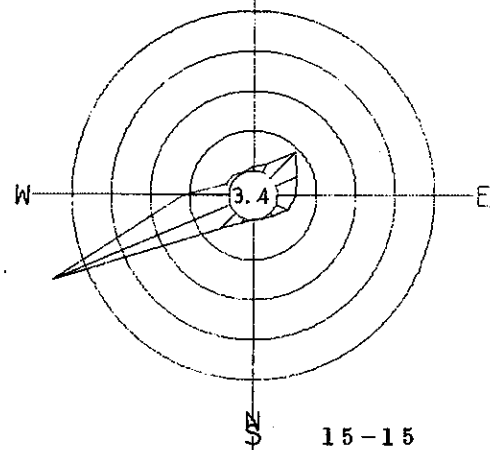
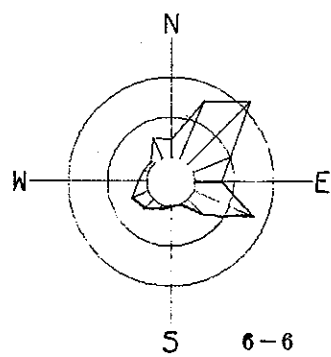
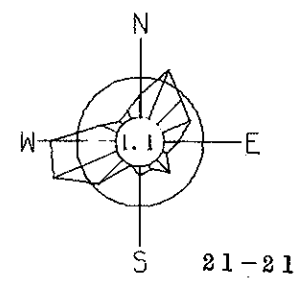
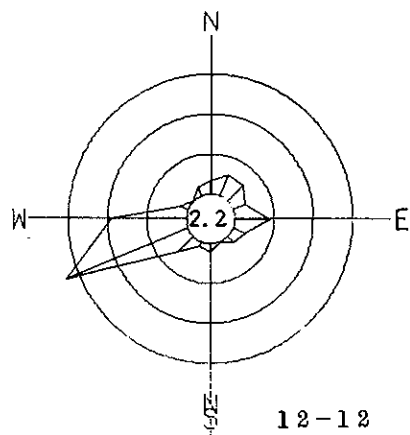
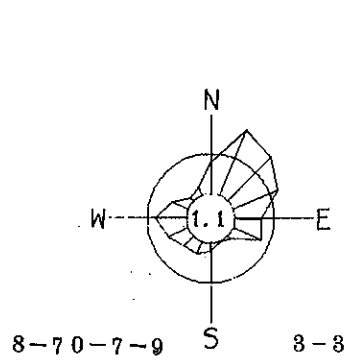


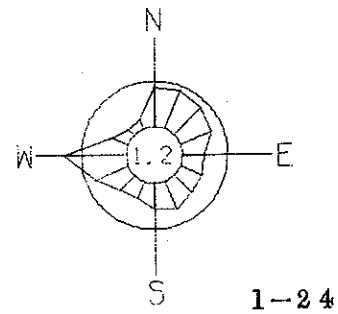
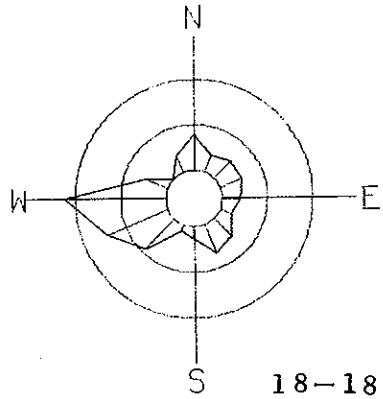
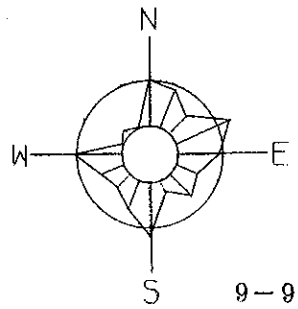
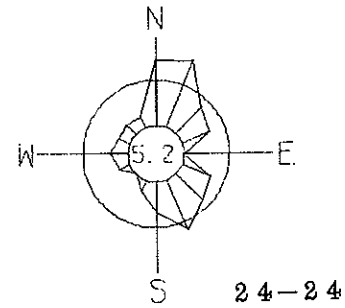
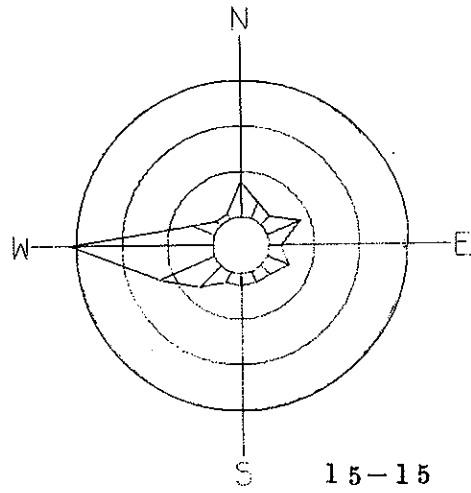
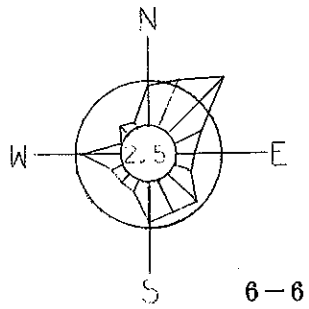
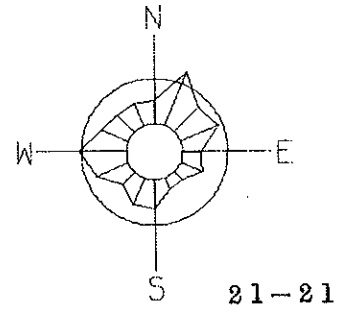
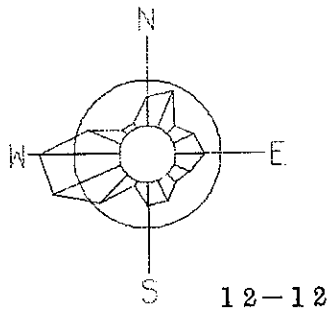
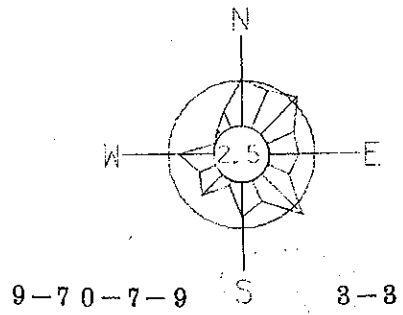


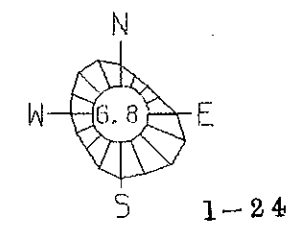
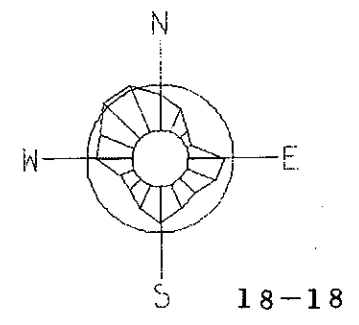
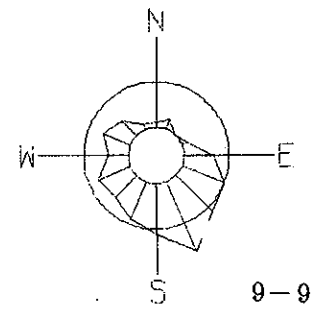
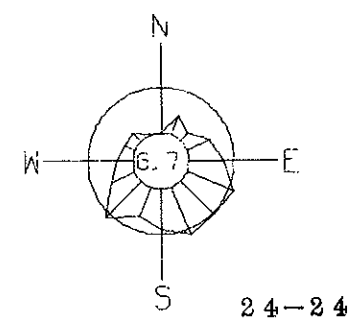
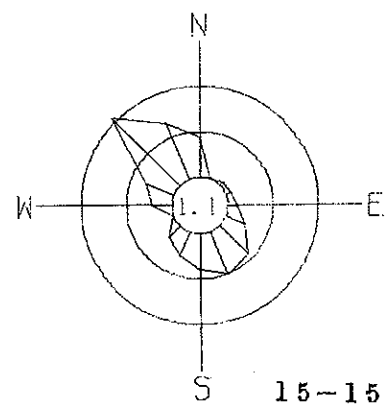
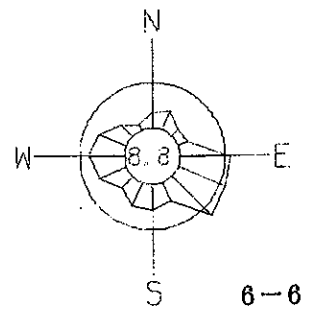
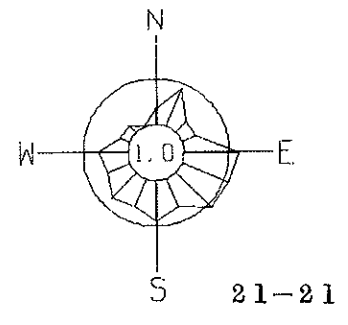
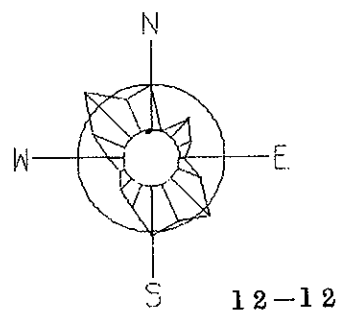
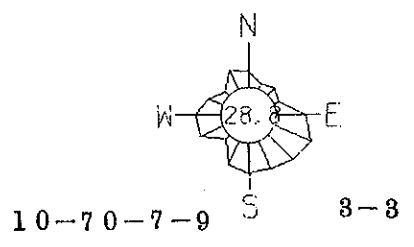


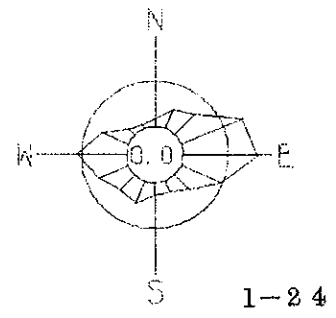
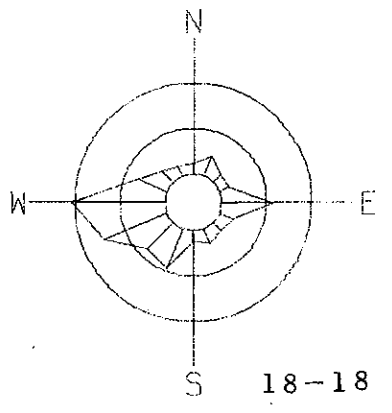
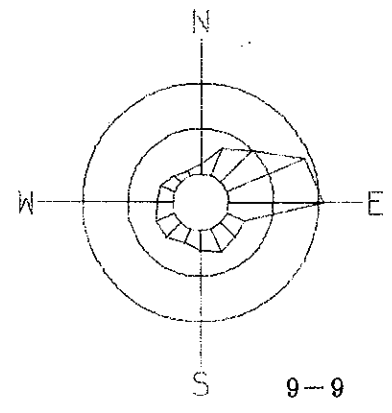
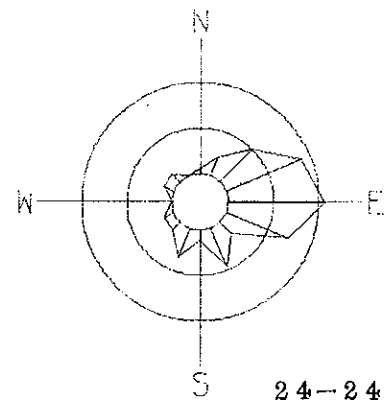
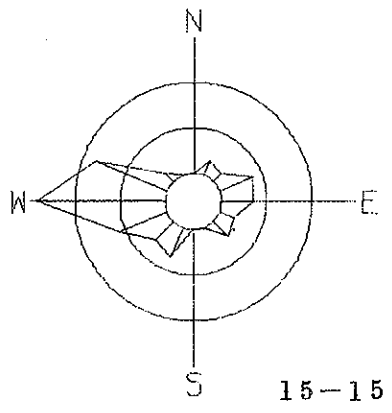
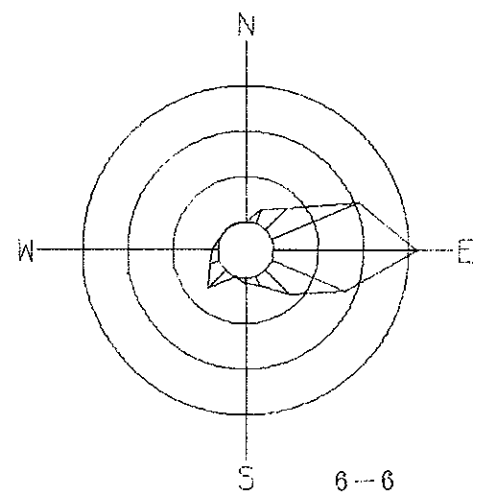
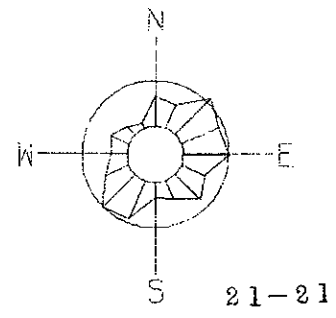
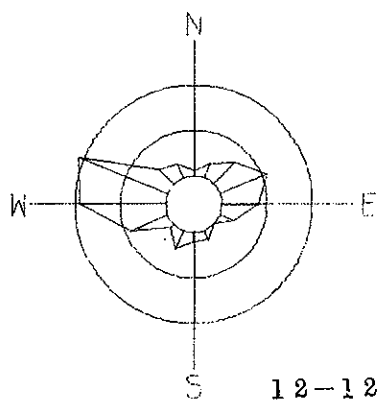
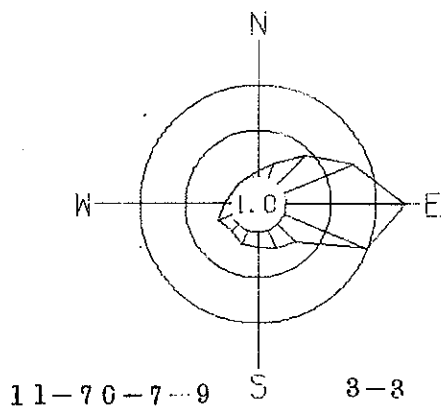


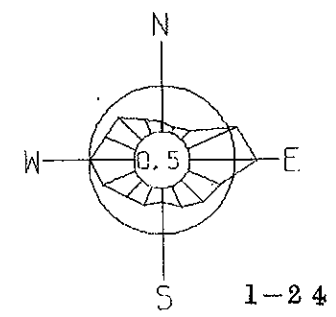
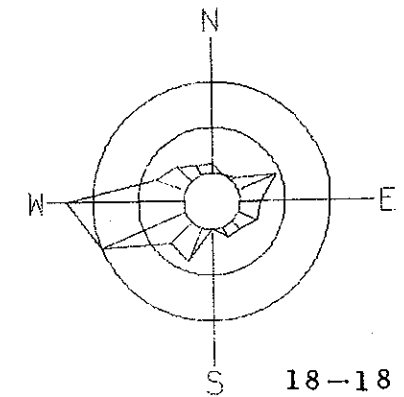
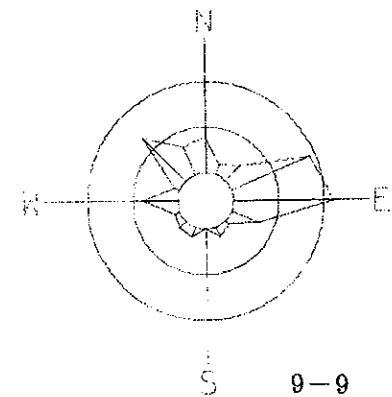
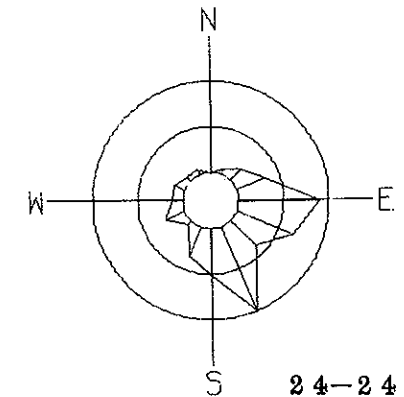
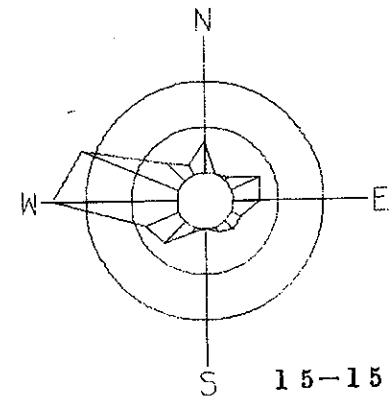
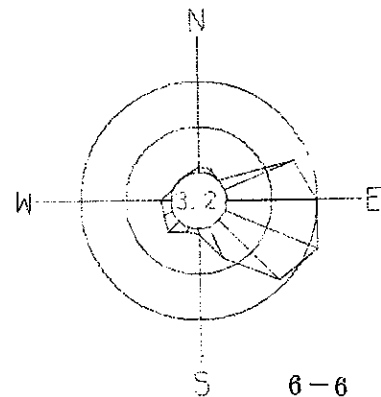
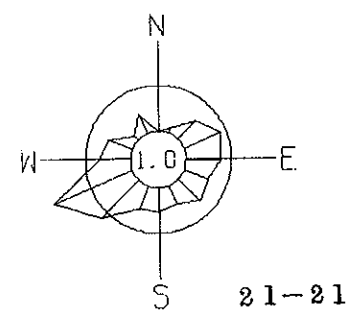
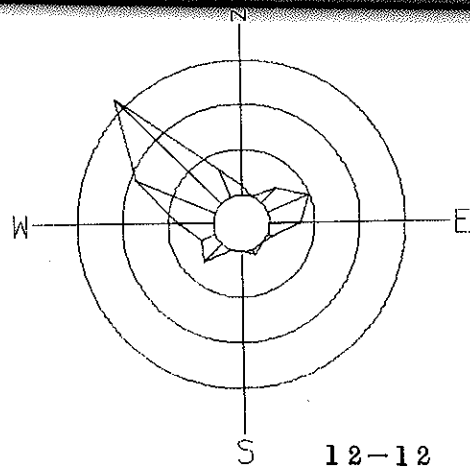
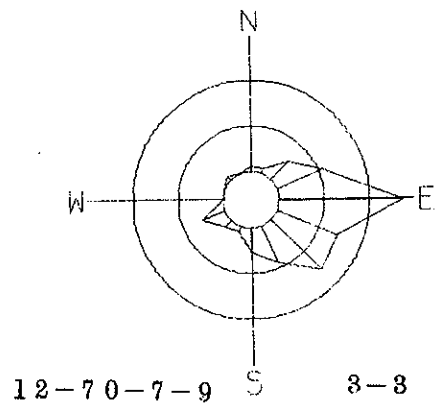


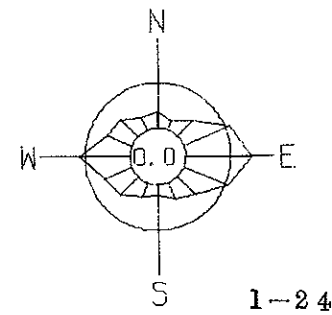
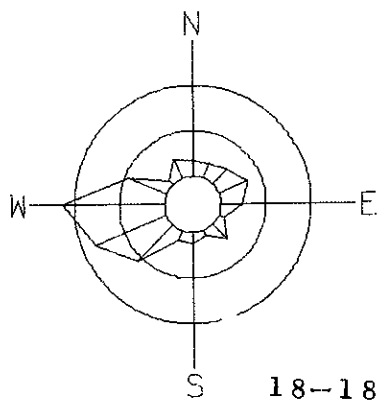
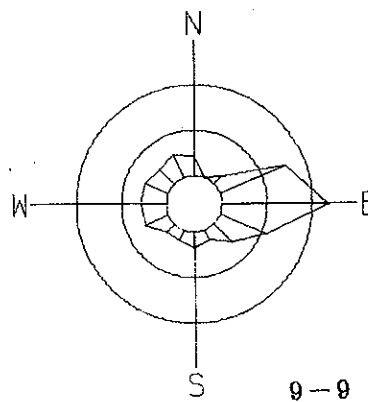
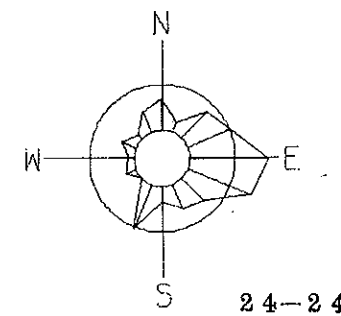
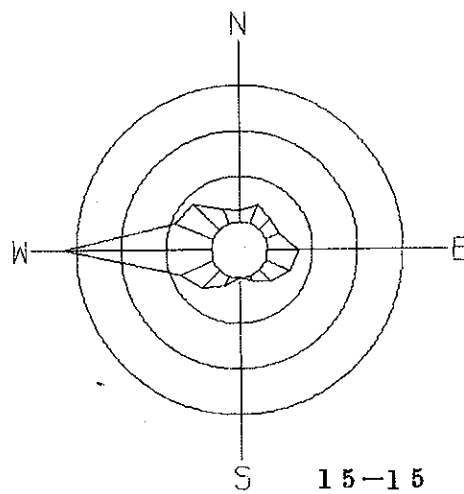
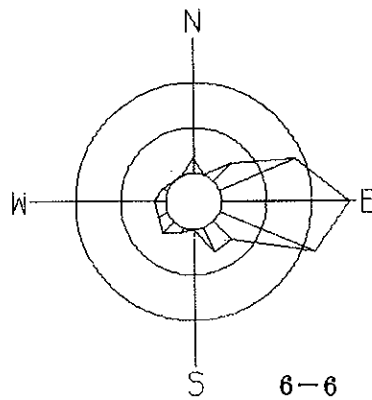
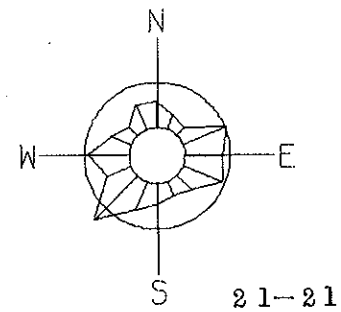
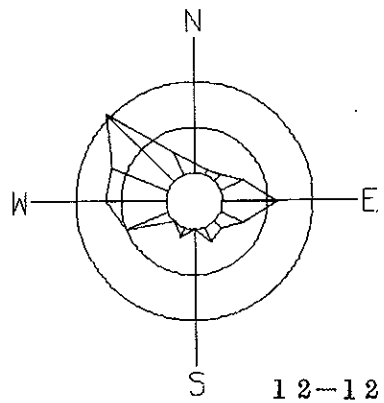
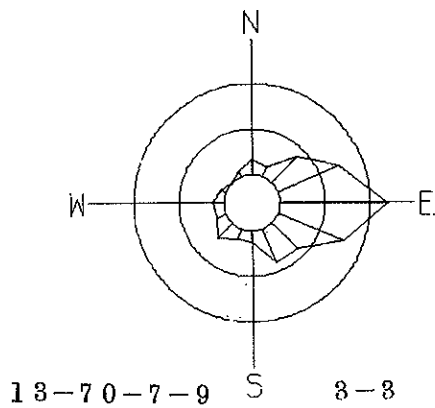


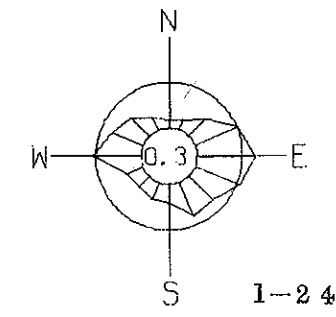
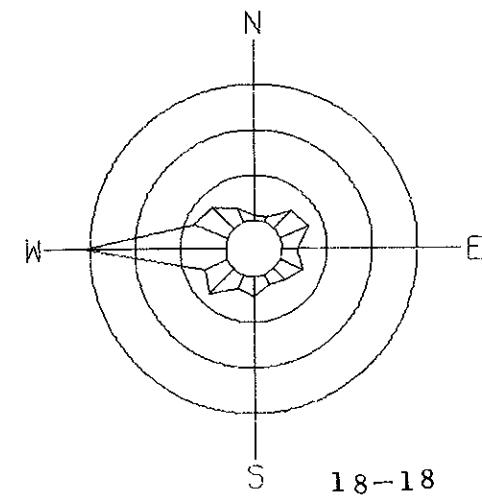
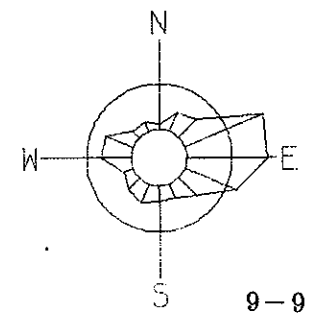
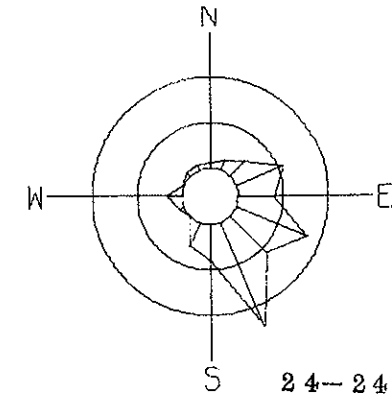
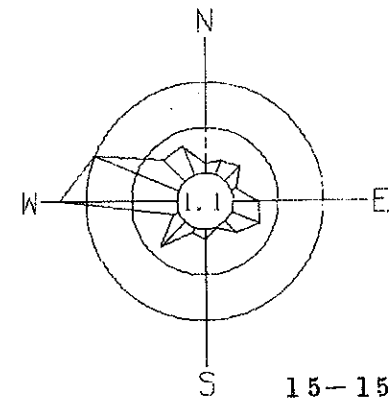
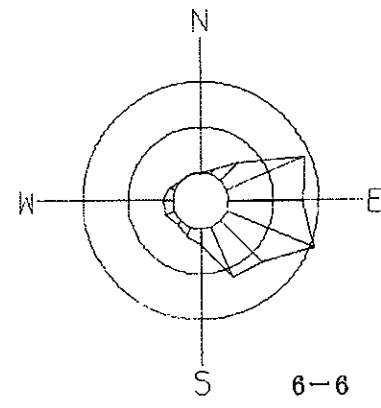
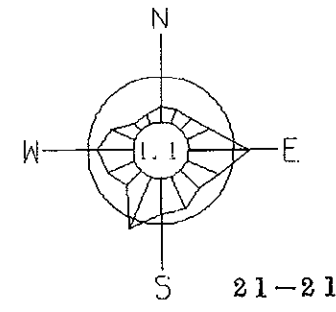
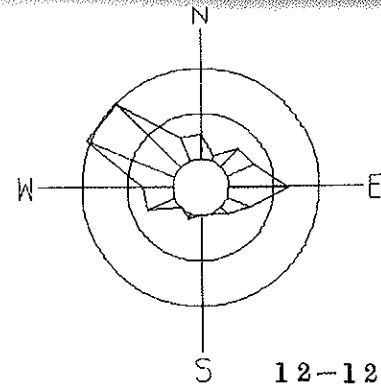
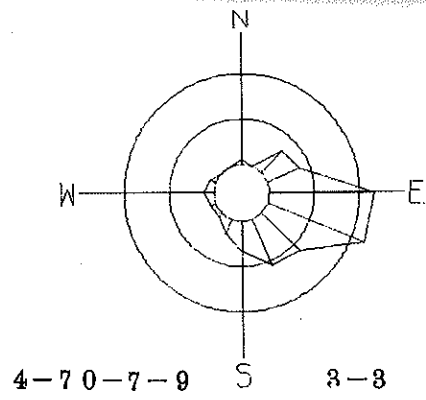


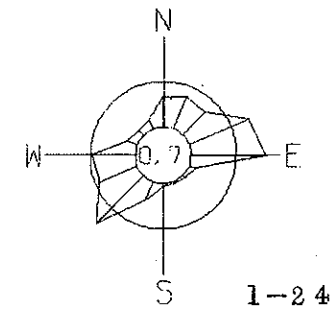
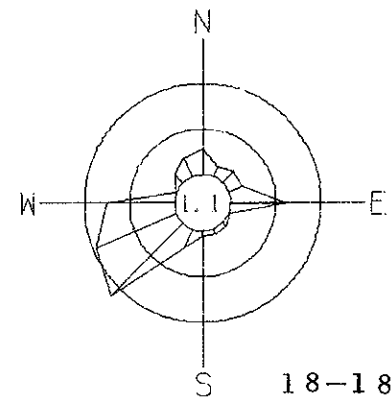
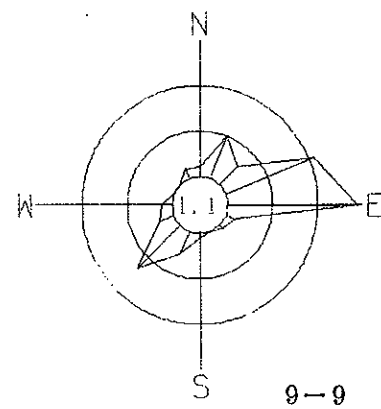
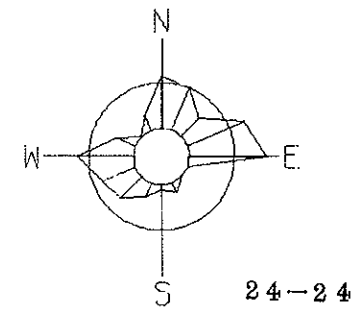
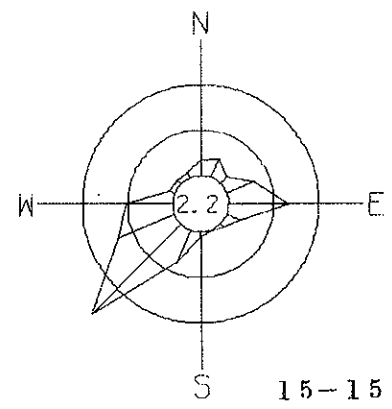
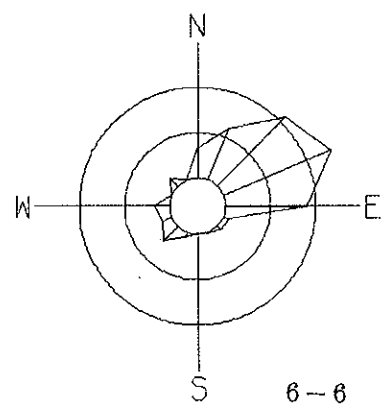
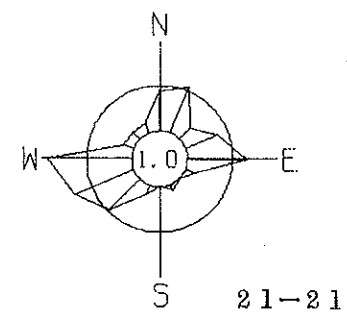
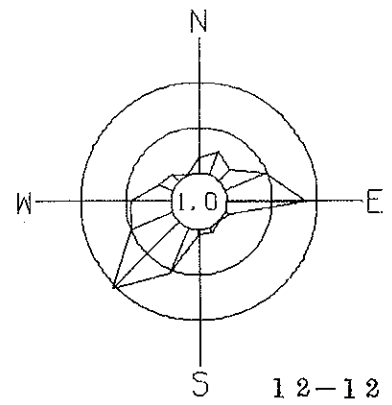
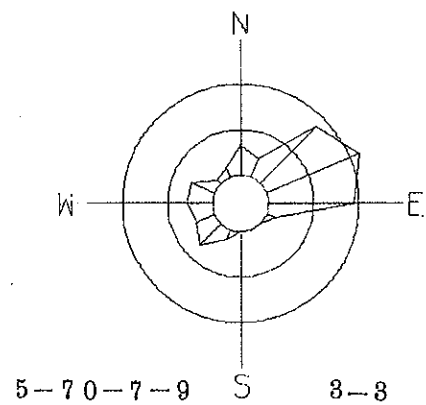






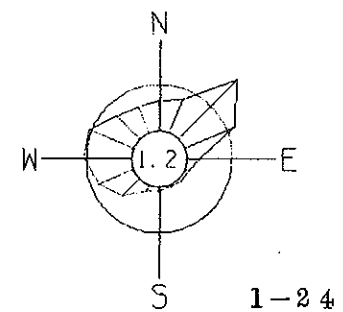
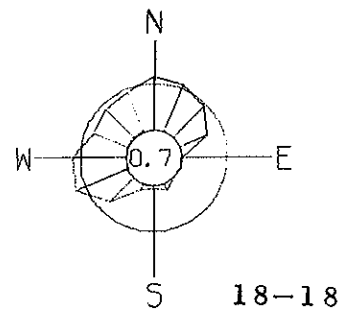
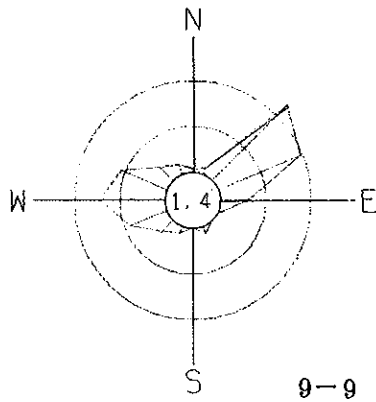
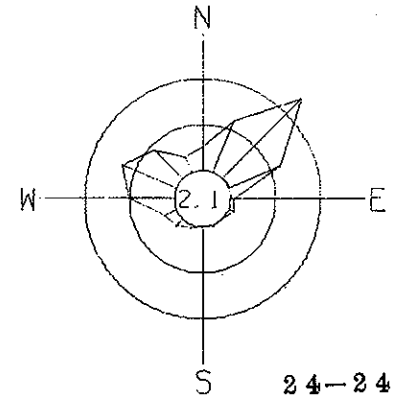
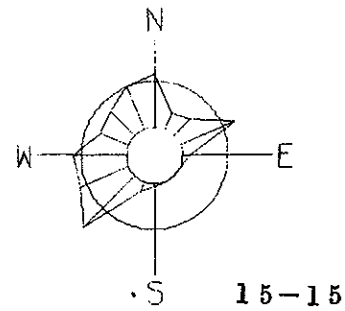
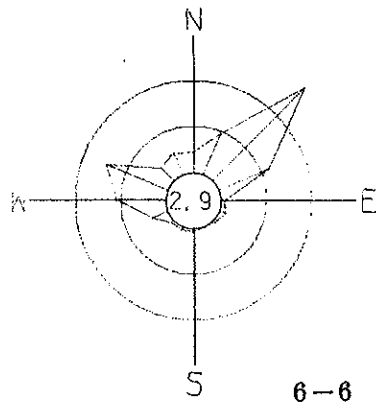
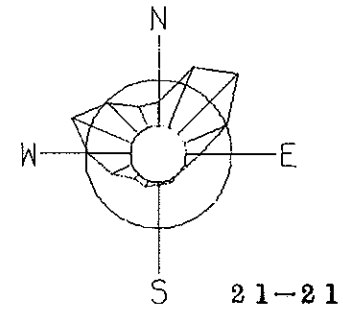
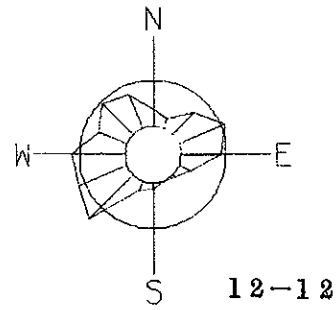
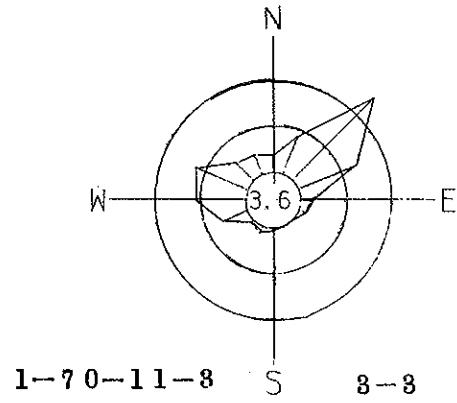


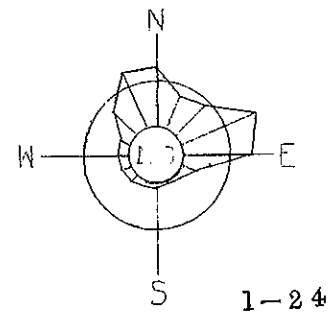
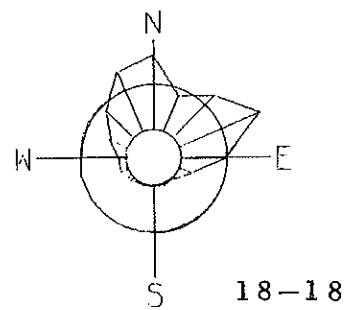
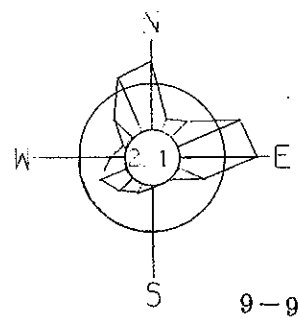
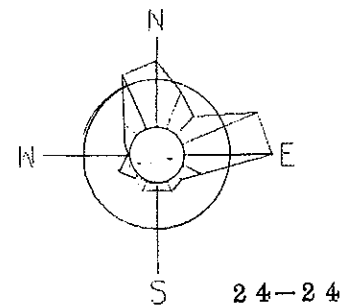
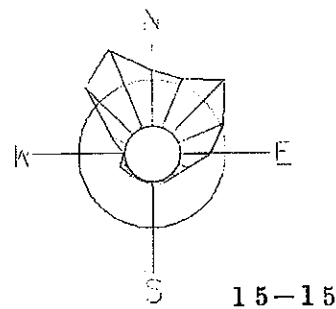
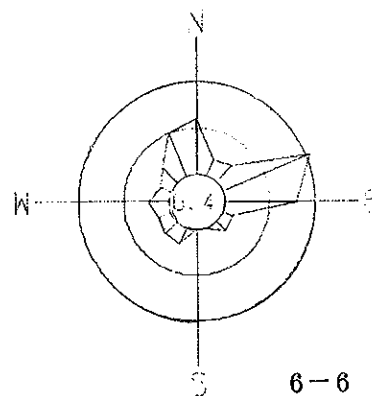
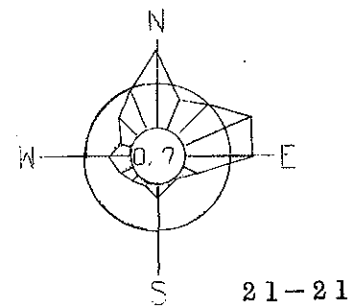
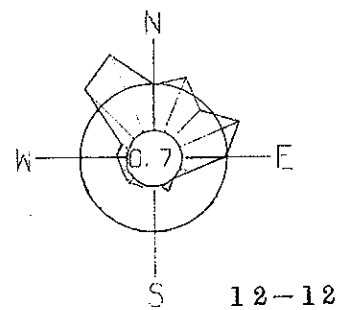
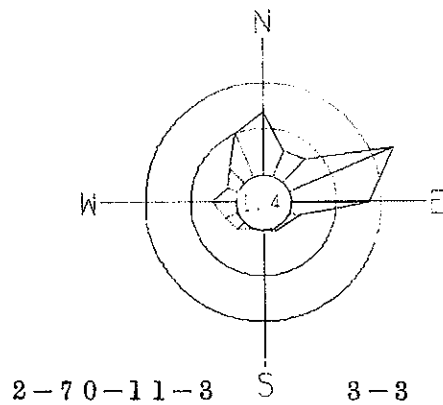


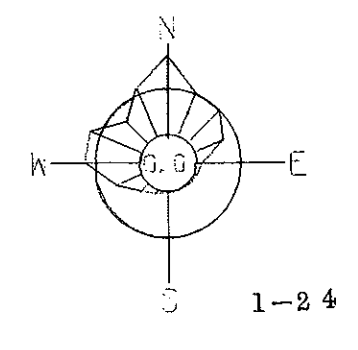
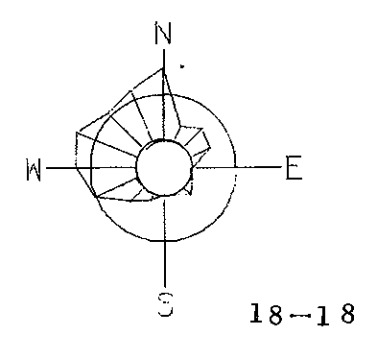
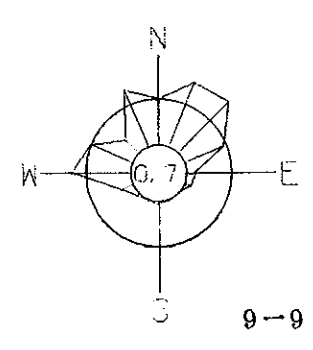
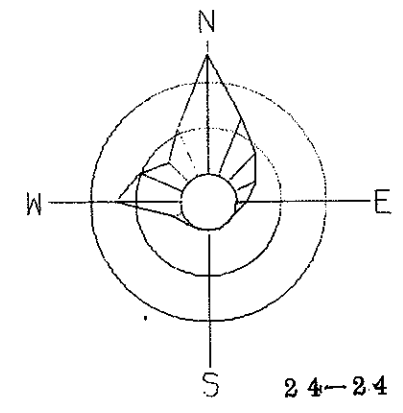
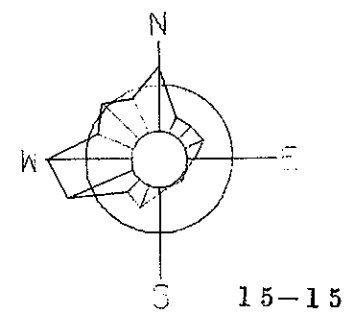
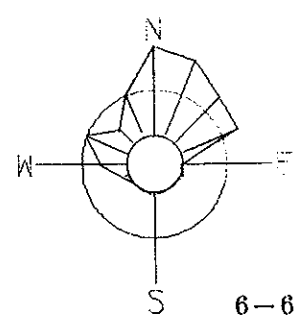
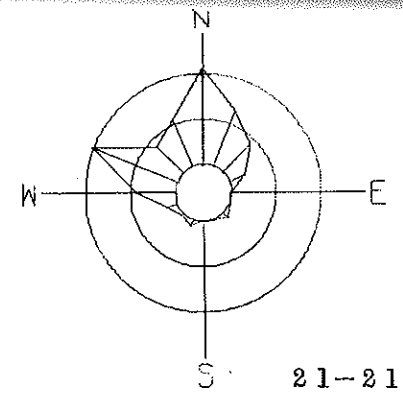
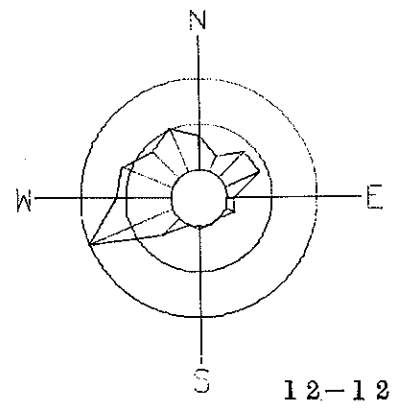
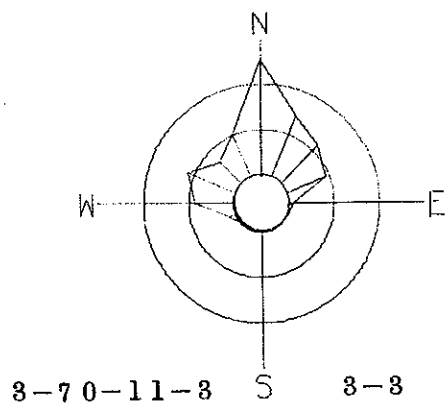


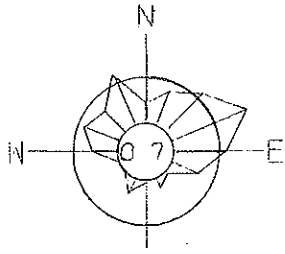
昭和45年度 昭和45年11月～昭和46年3月

(スモッグシーズン)



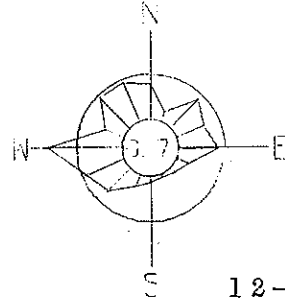




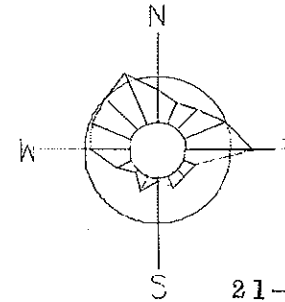


4-70-11-3

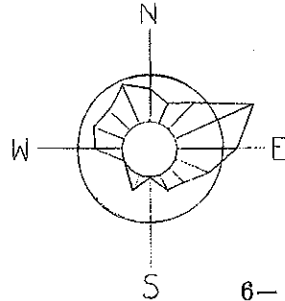
3-3



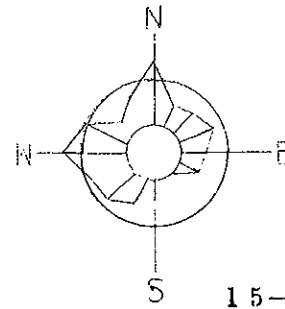
12-12



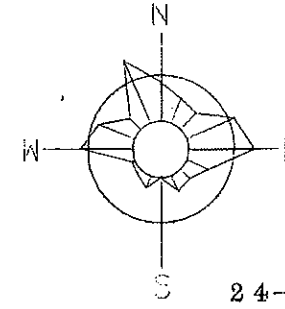
21-21



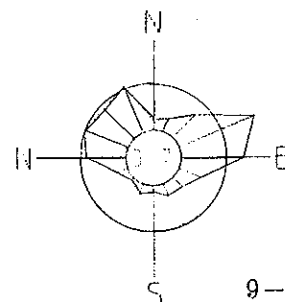
6-6



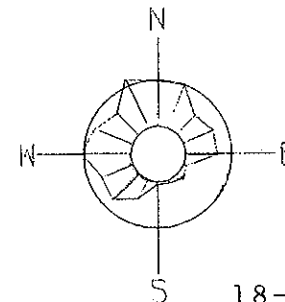
15-15



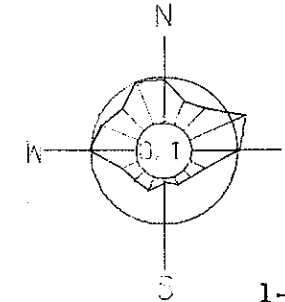
24-24



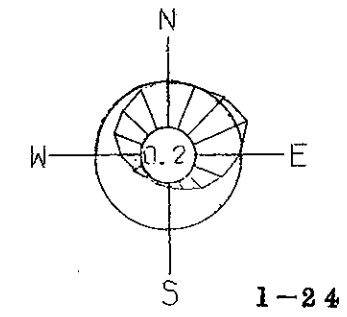
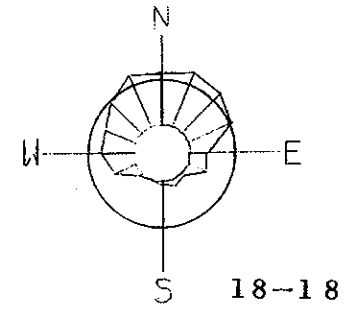
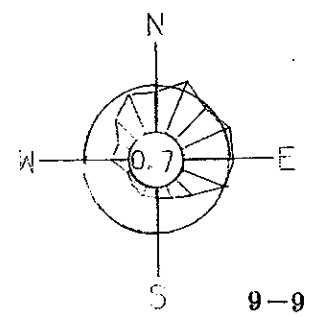
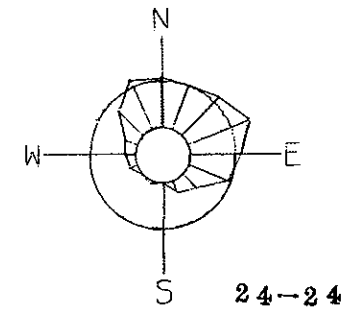
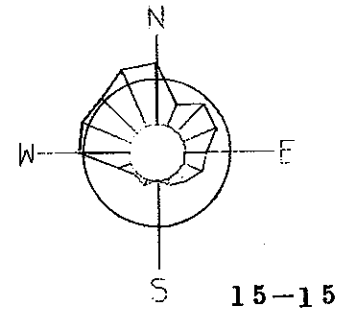
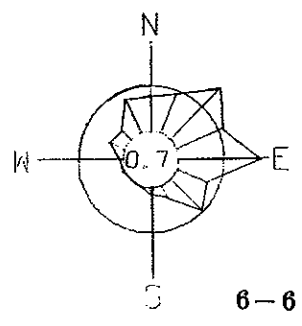
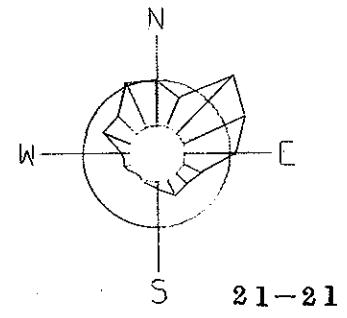
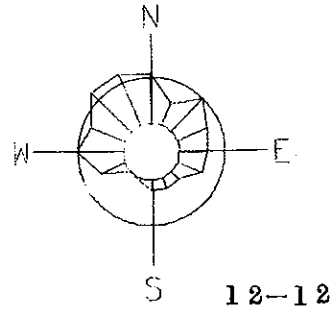
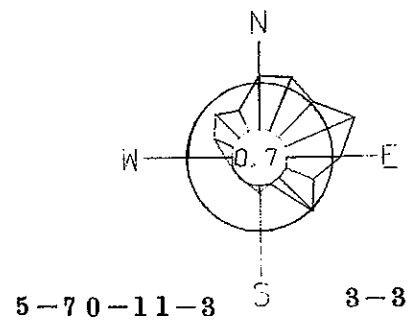
9-9

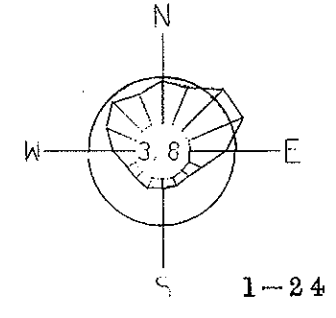
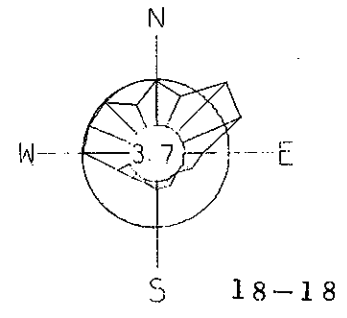
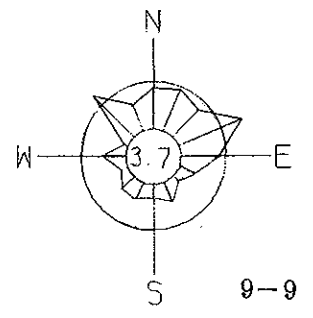
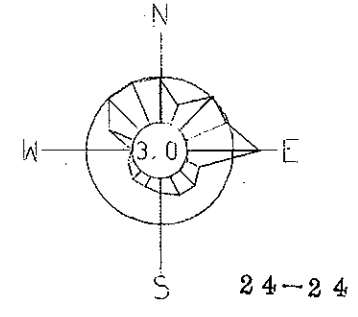
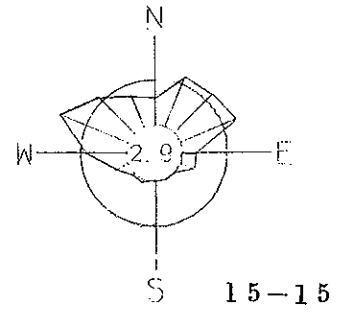
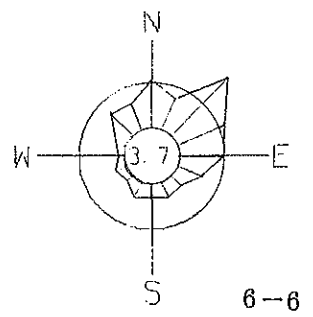
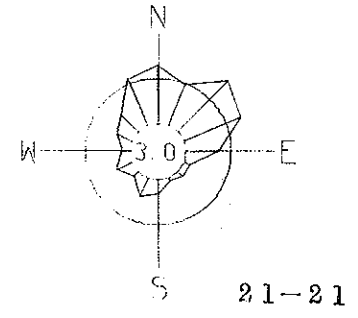
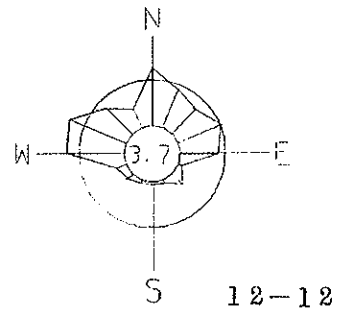
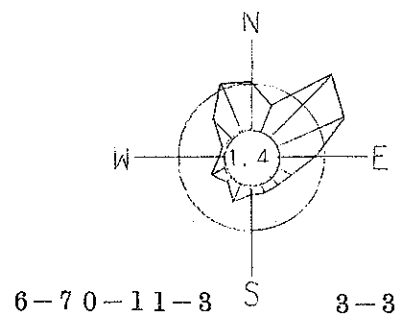


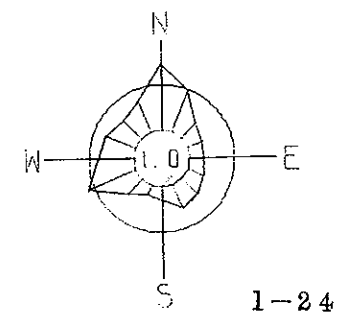
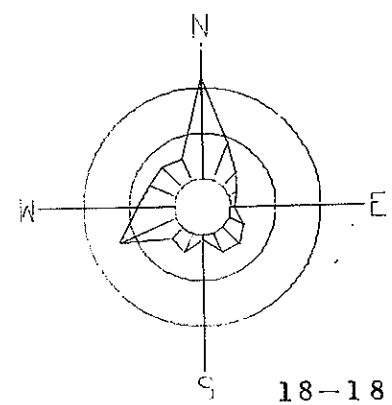
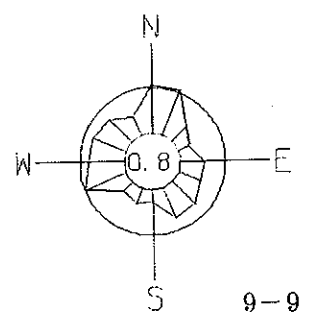
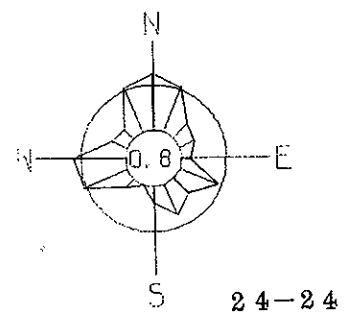
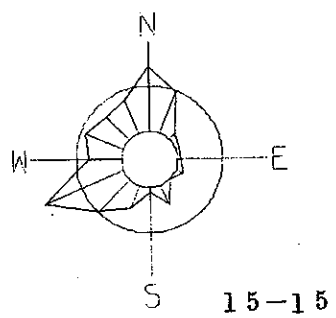
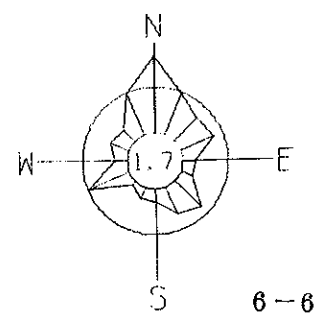
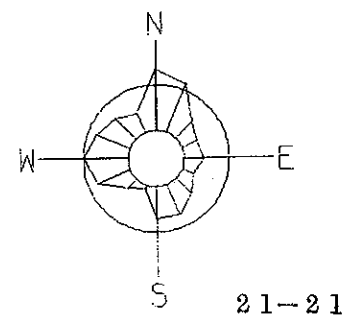
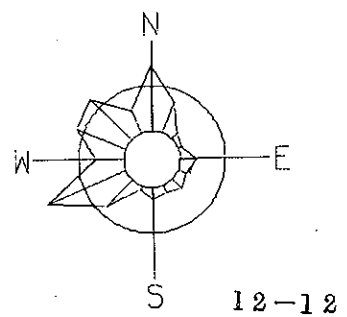
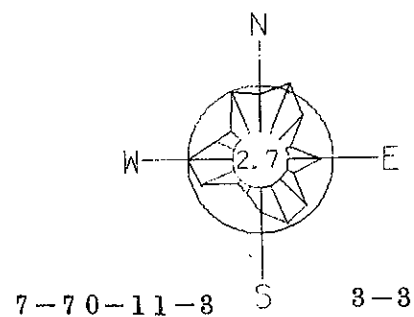
18-18

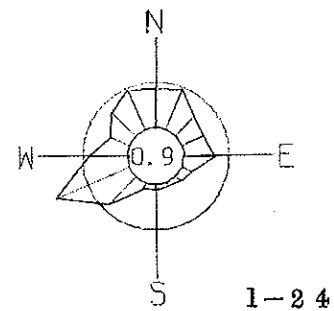
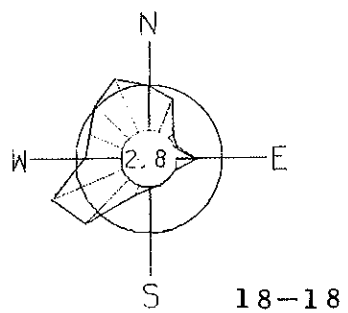
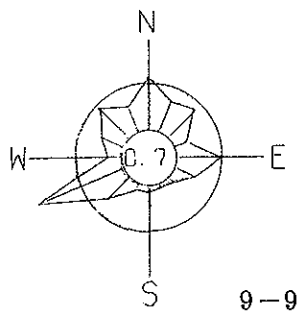
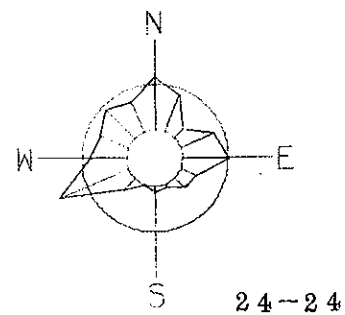
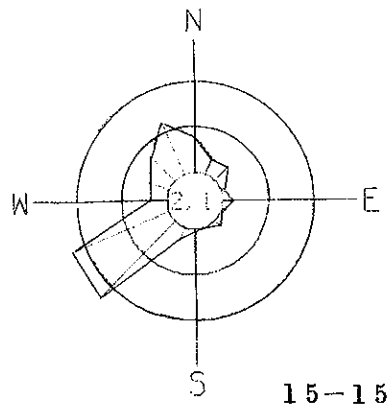
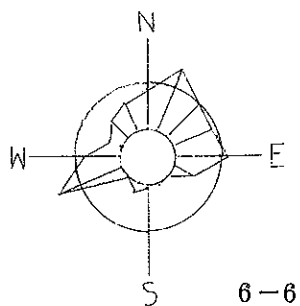
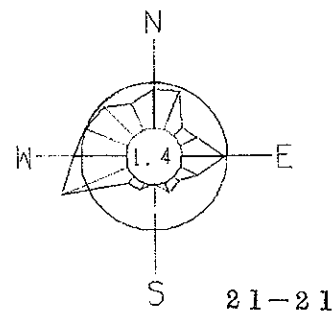
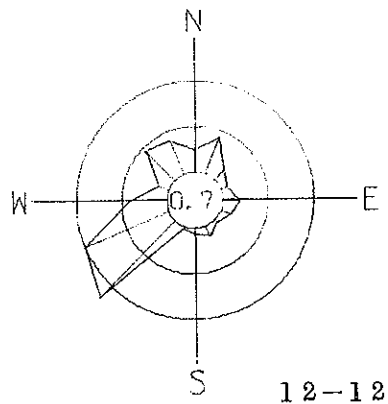
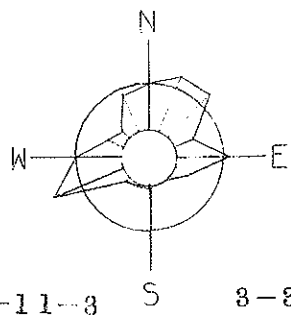


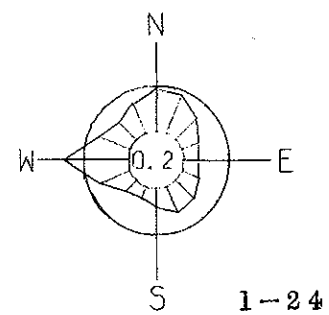
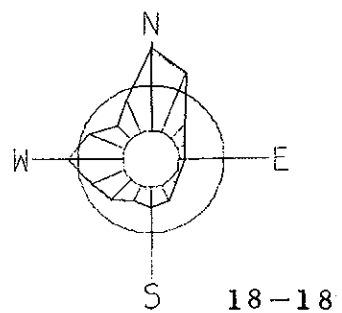
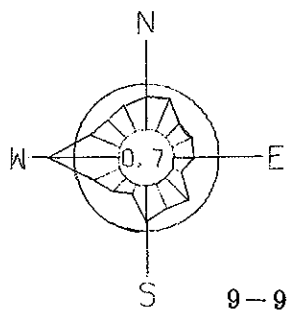
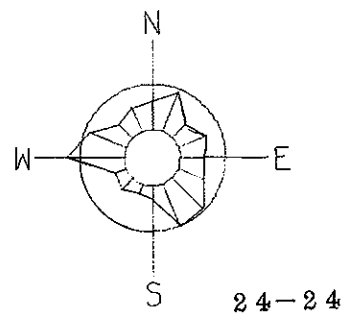
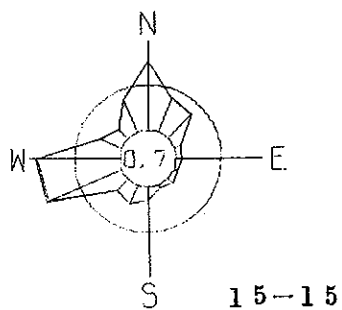
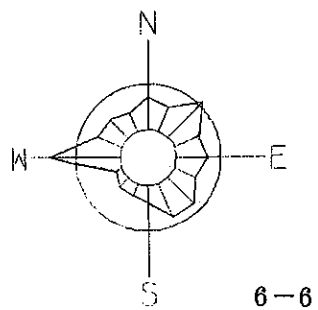
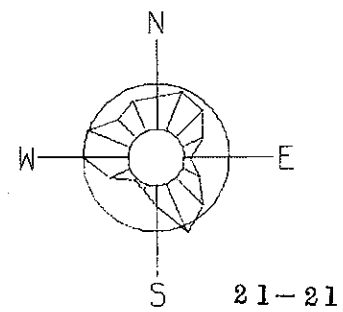
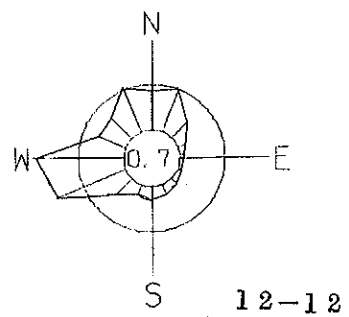
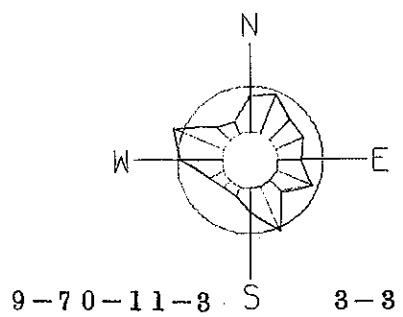
1-24

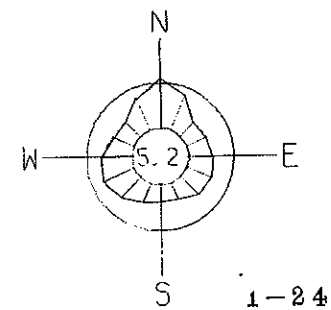
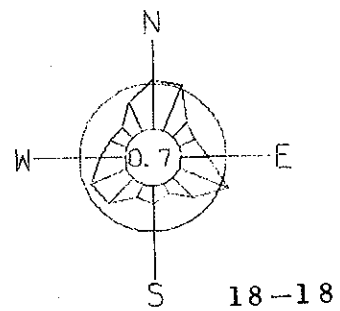
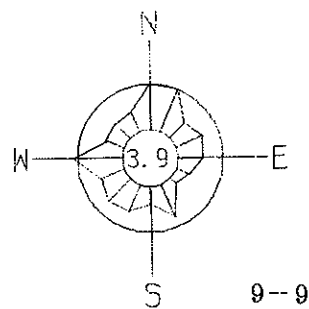
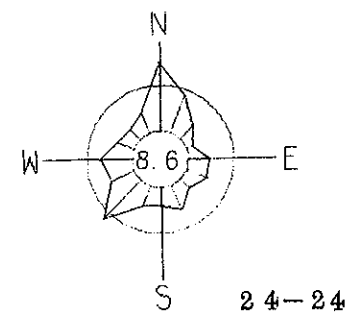
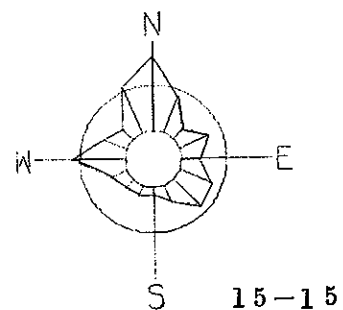
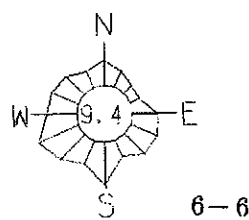
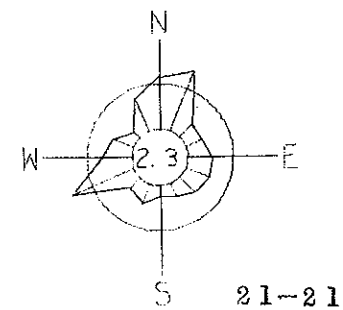
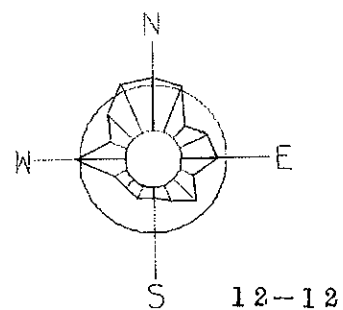
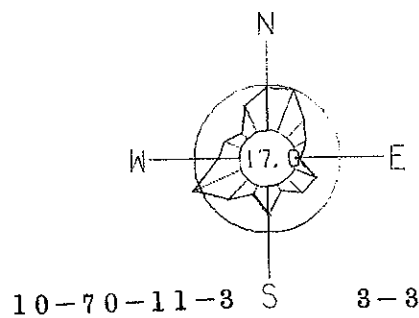


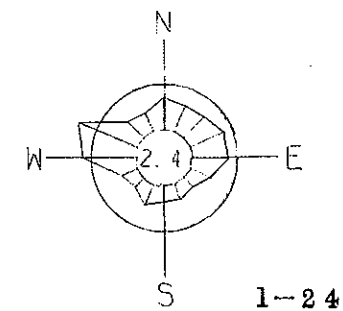
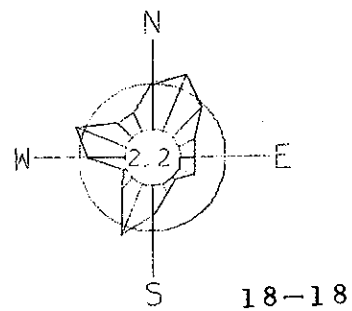
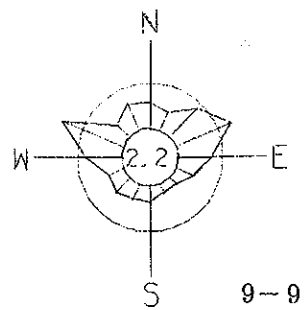
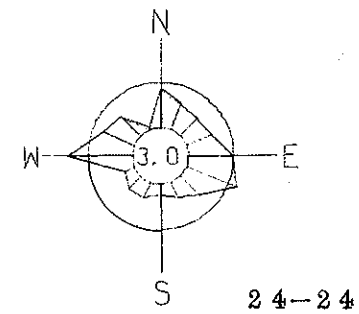
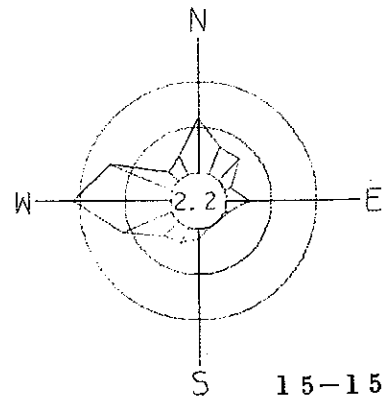
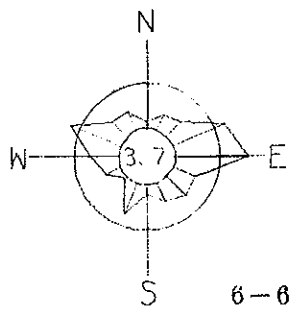
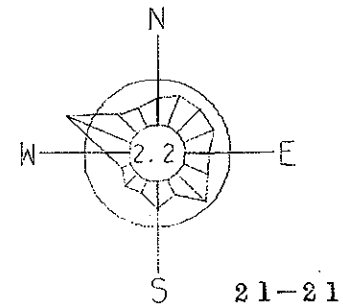
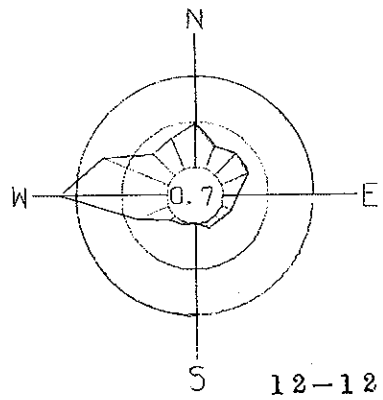
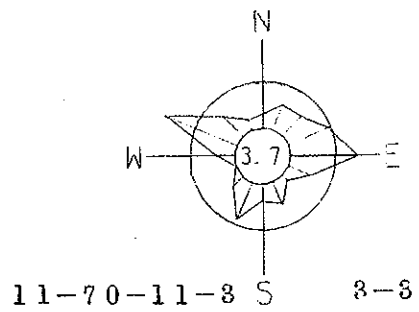


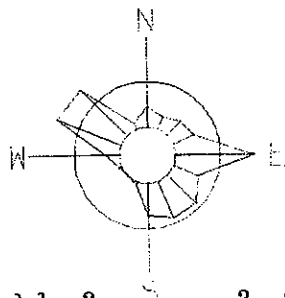






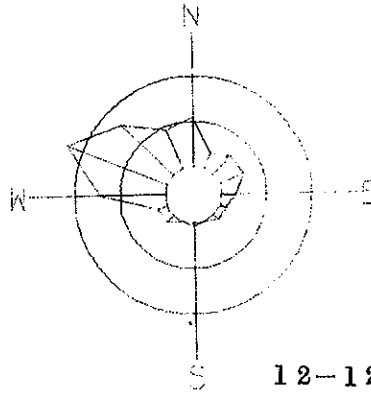




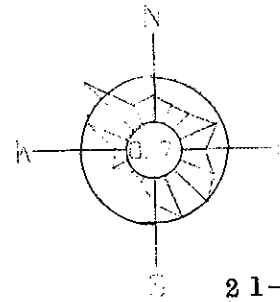


12-70-11-3

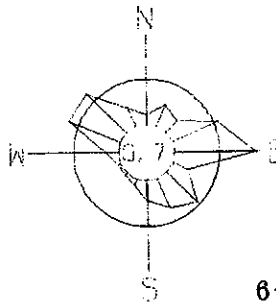
3-3



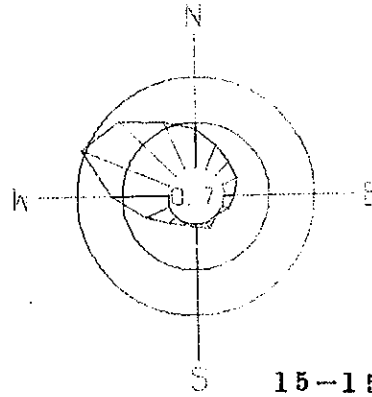
12-12



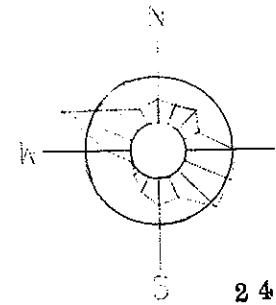
21-21



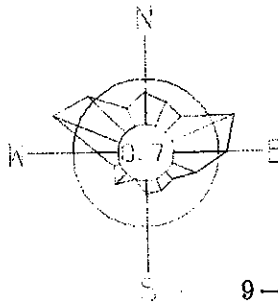
6-6



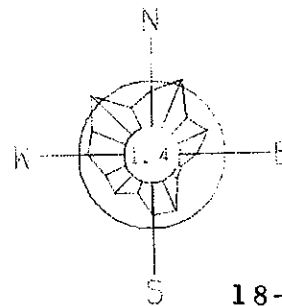
15-15



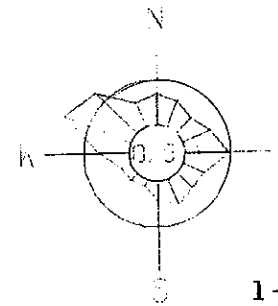
24-24



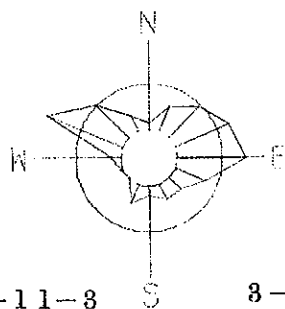
9-9



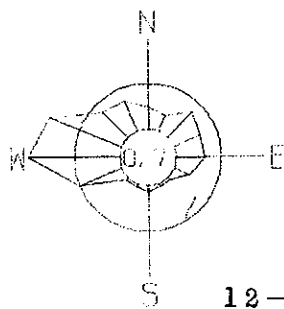
18-18



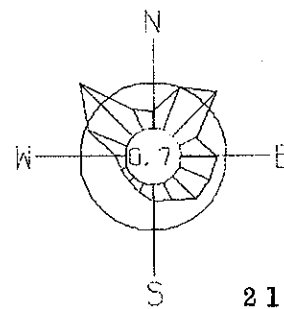
1-24



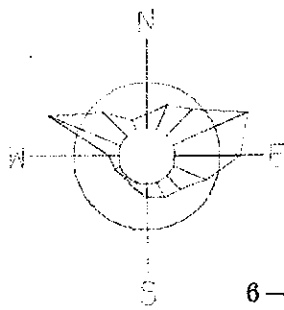
13-70-11-3 S 8-8



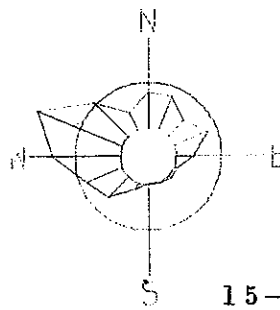
12-12 S



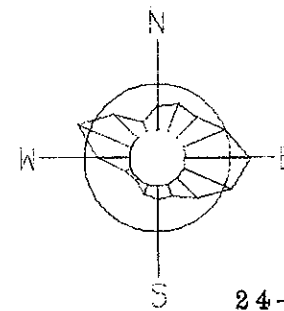
21-21 S



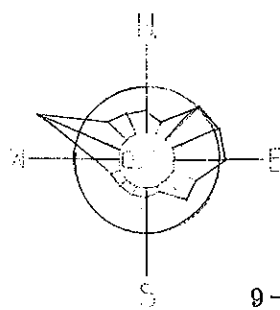
6-6 S



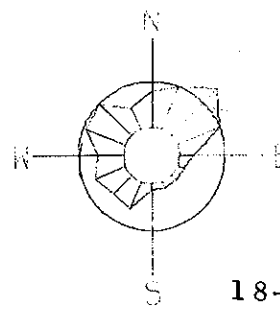
15-15 S



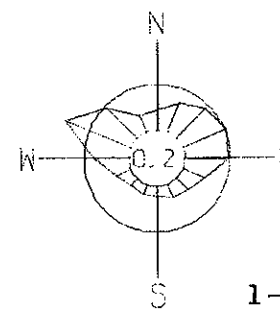
24-24 S



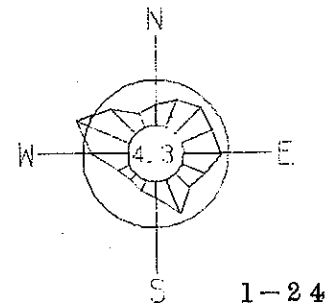
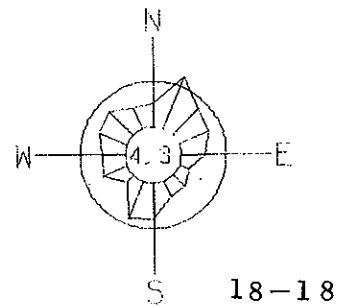
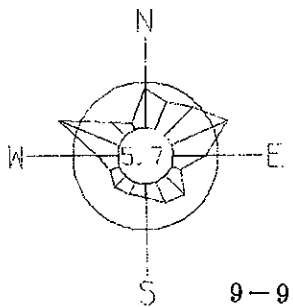
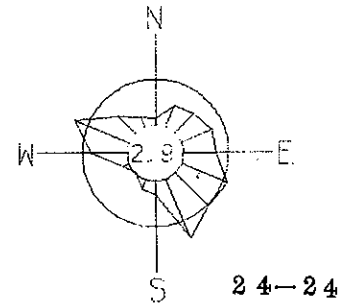
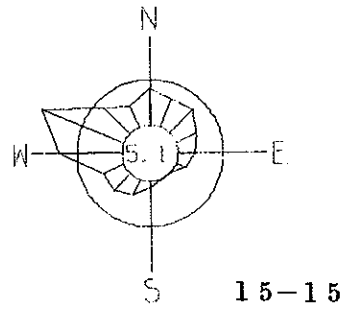
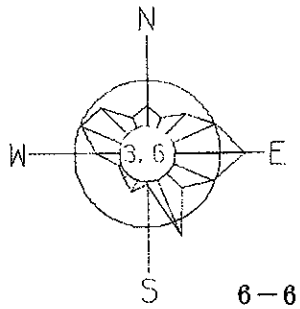
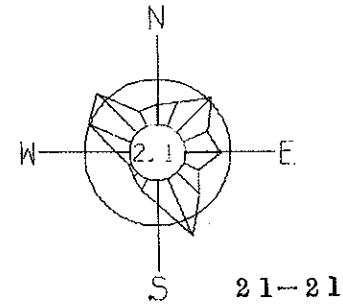
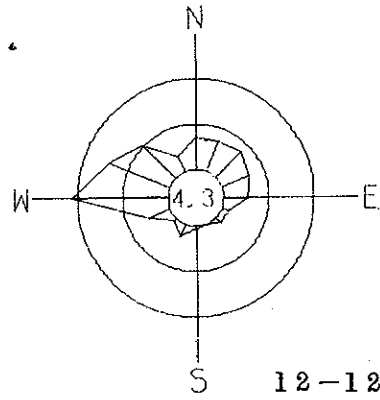
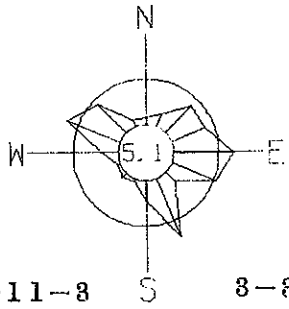
9-9 S

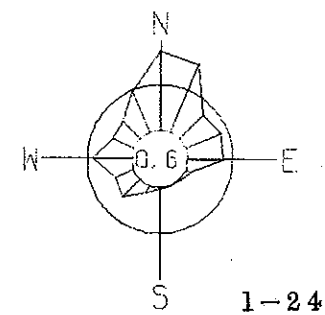
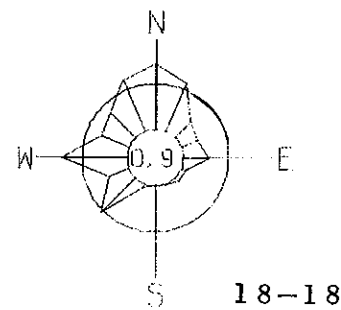
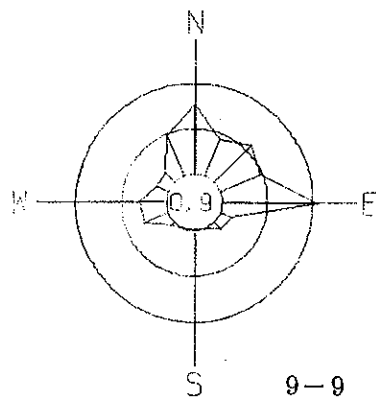
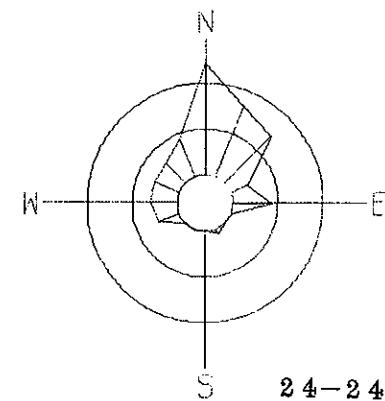
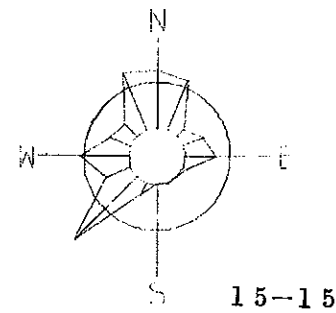
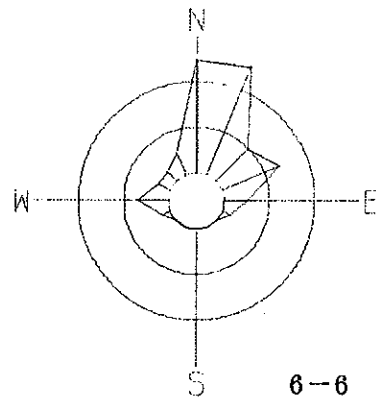
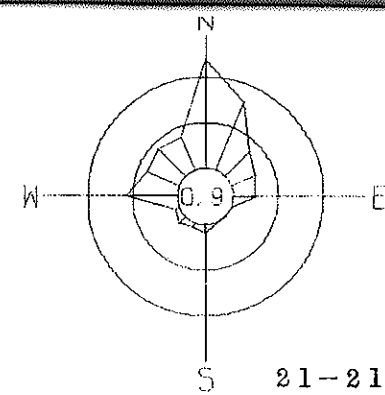
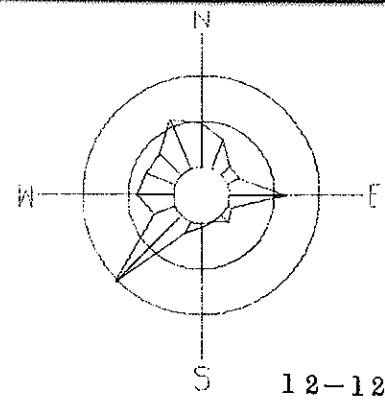
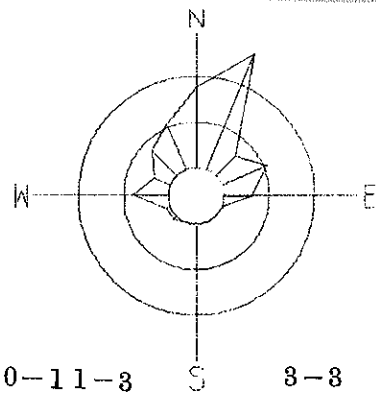


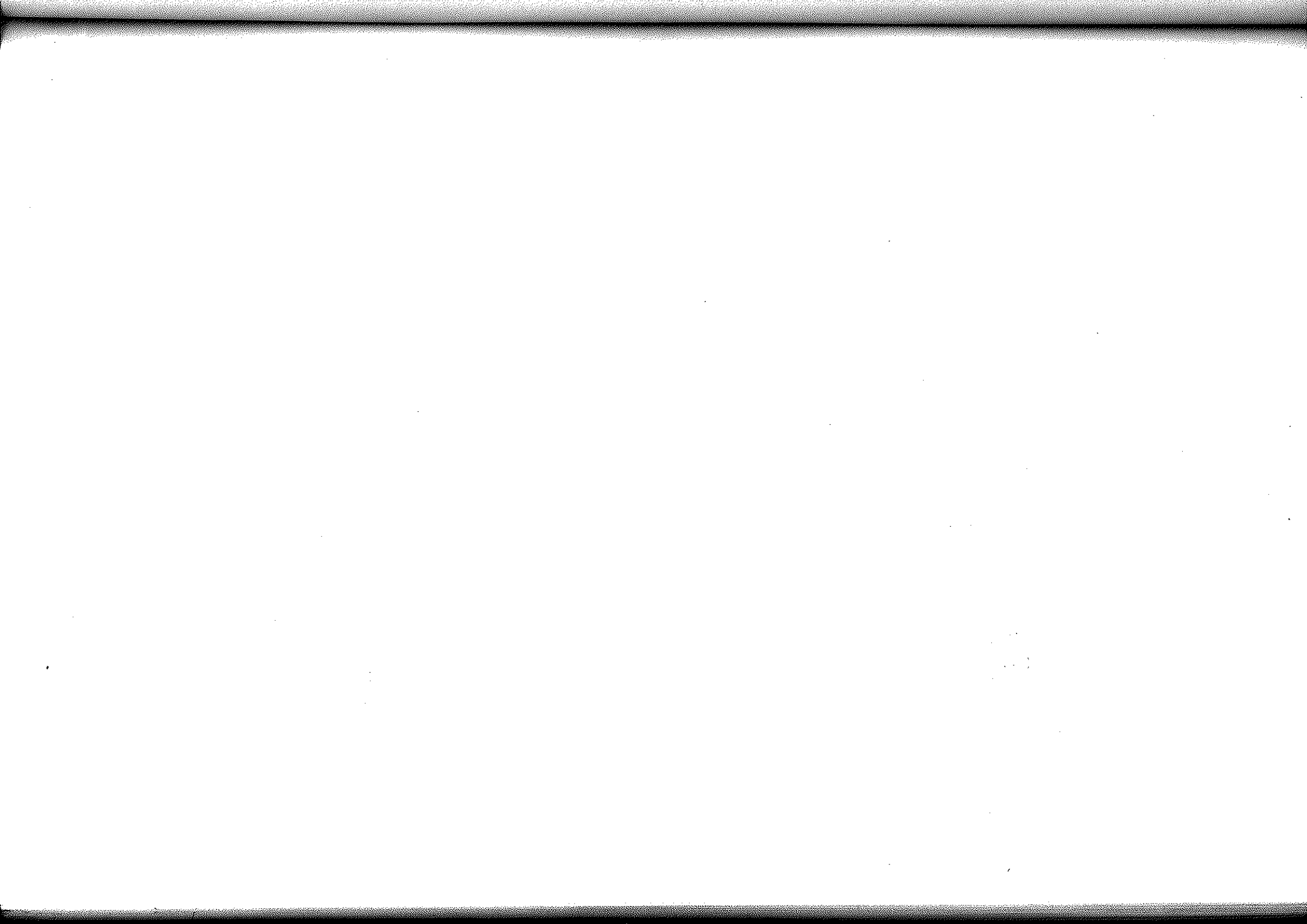
18-18 S



1-24 S







高濃度日におけるいおう酸化物濃度分布図

昭和45年11月から昭和46年3月までの期間におけるスモッグ注意報等発令日における毎時の風向、風速の状況と、いおう酸化物等濃度分布図。

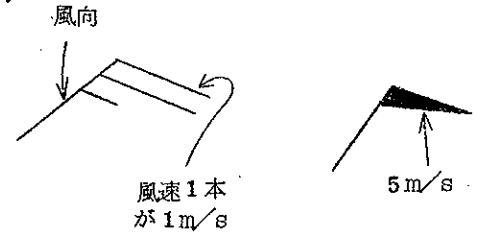
スモッグ注意報発令日

昭和45年	11月	5日	昭和46年	1月	7日
//	11月	9日	//	1月	11日
//	11月	10日	//	1月	12日
//	11月	13日	//	1月	13日
//	11月	18日	//	1月	25日
//	11月	27日	//	2月	16日
//	12月	11日	//	2月	27日
//	12月	12日	//	3月	18日
//	12月	16日			
//	12月	17日			
//	12月	18日			
//	12月	21日			
//	12月	22日			
//	12月	24日			
//	12月	29日			

風向、16方位

風速、m/sec

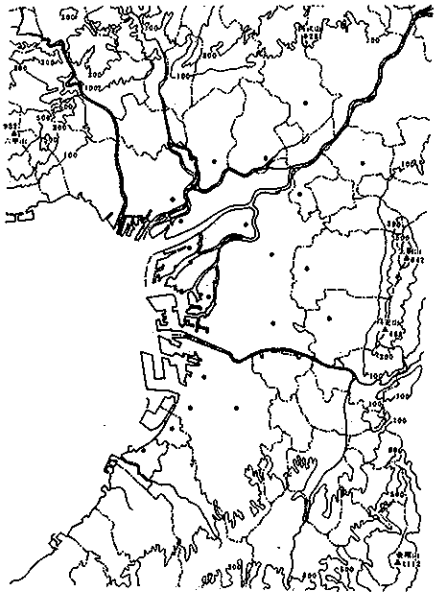
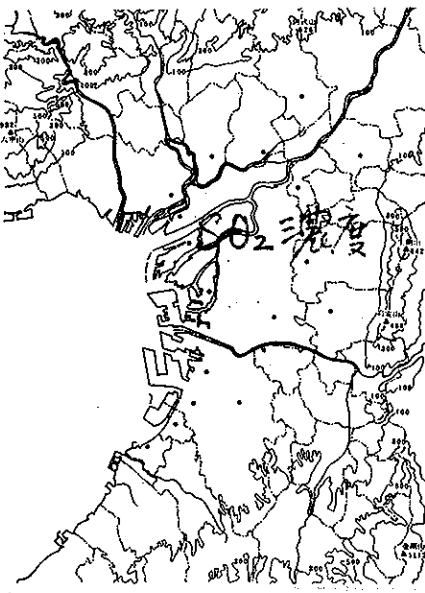
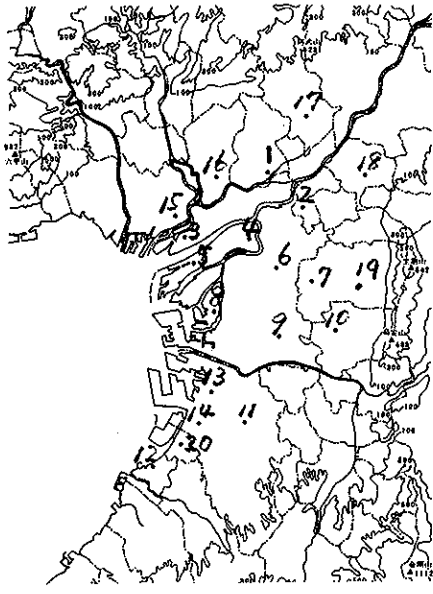
例



いおう酸化物の等濃度線の数字の単位はpphmで、測定値は大阪府公害監視センターで把握するテレメーター入力値のうち、20地点の値を採用してある。

年 月 日
時

観測所地点番号

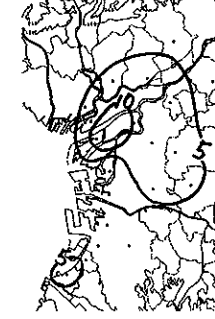
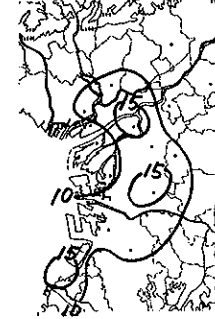
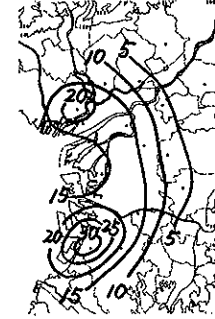
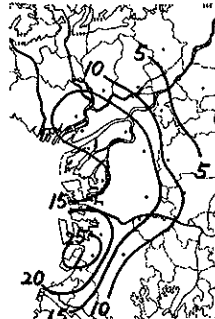
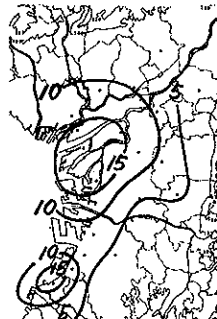
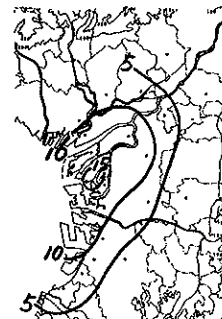
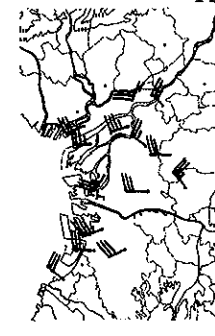
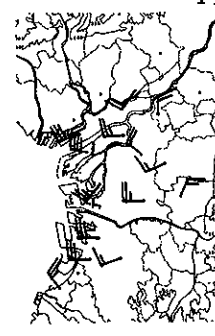
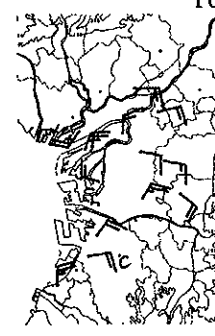
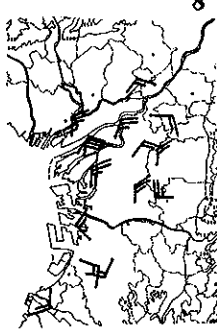
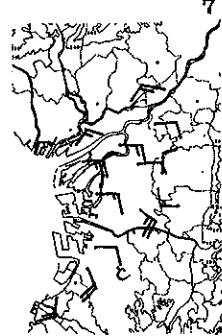
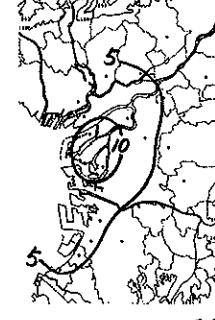
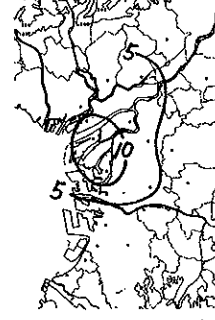
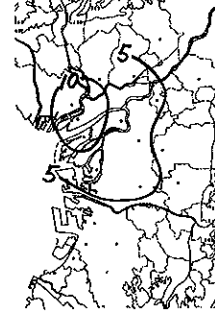
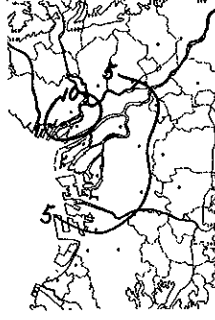
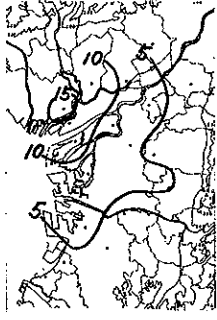
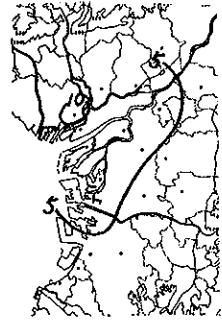
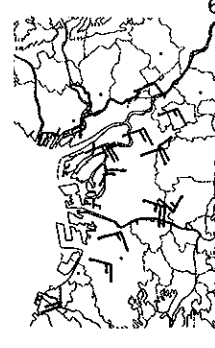
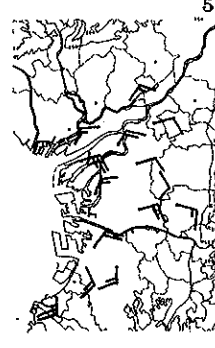
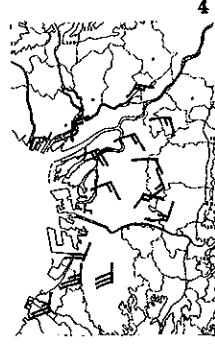
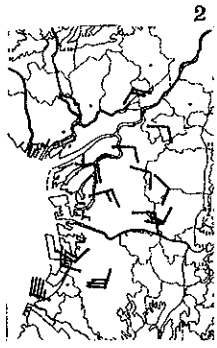
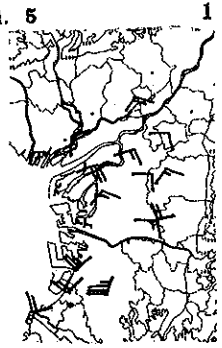


観測地点番号

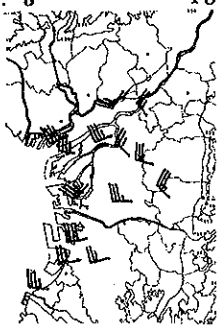
観測所名

1	吹田保健所	吹田市
2	守口保健所	守口市
3	淀中学校	西淀川区
4	市立衛生研究所	北区
5	此花区役所	此花区
6	府公害監視センター	東成区
7	布施保健所	東大阪市
8	平尾小学校	大正区
9	摂陽中学校	東住吉区
10	八尾保健所	八尾市
11	府立大学	堺市
12	泉大津保健所	泉大津市
13	少林寺小学校	堺市
14	浜寺中学校	堺市
15	杭瀬変電所	尼崎市
16	豊中南消防署	豊中市
17	茨木市役所	茨木市
18	寝屋川市役所	寝屋川市
19	東大阪市東支所	東大阪市
20	高石中学校	高石市

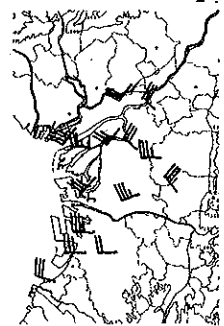
45.11. 5



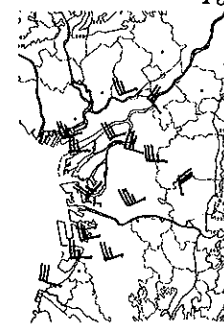
45.11. 5 13



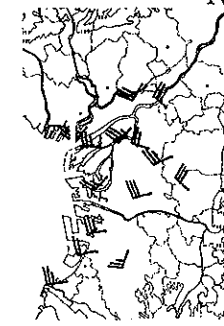
14



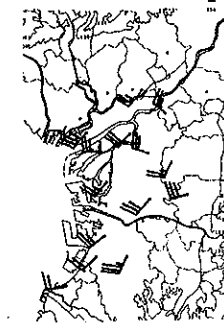
15



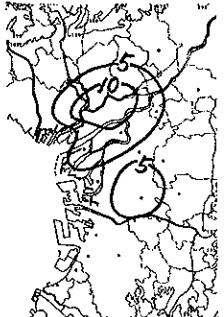
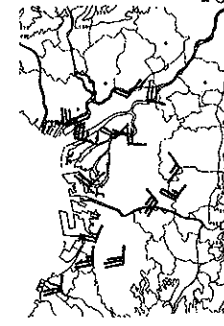
16



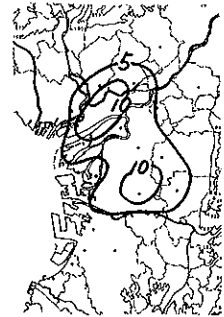
17



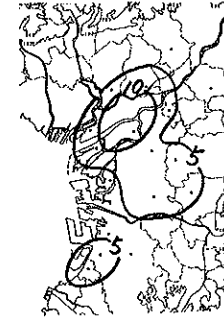
18



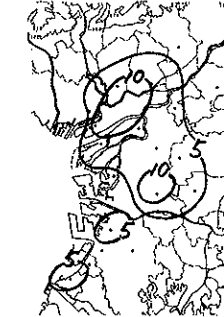
19



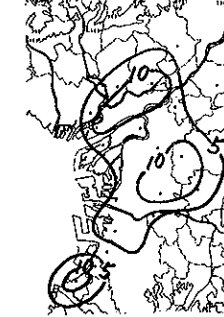
20



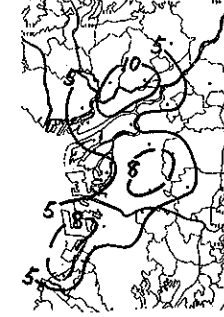
21



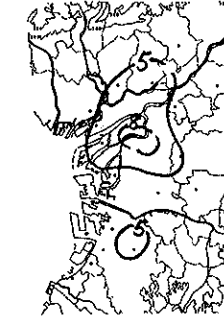
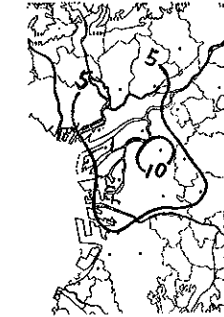
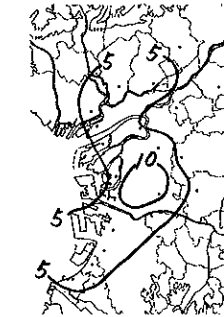
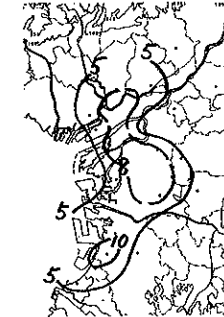
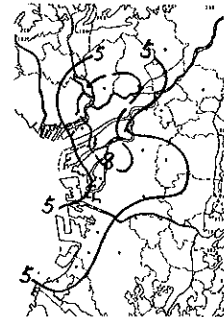
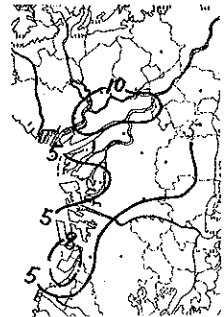
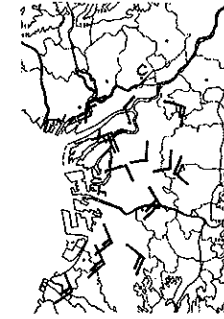
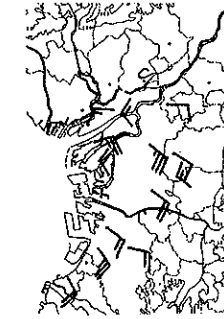
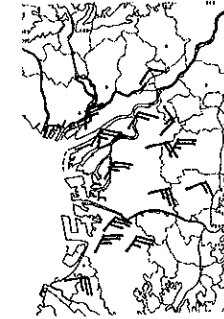
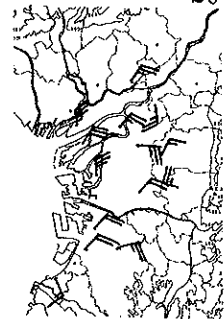
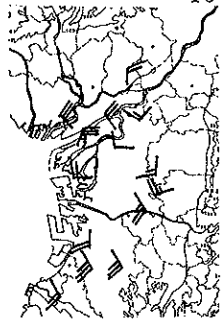
22

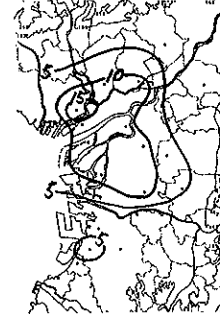
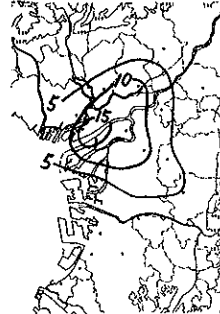
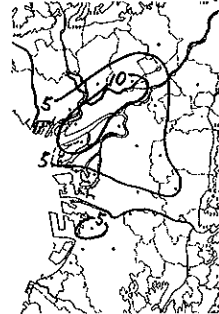
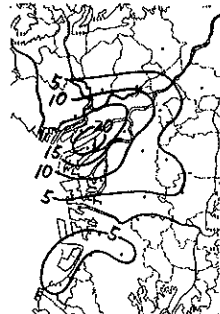
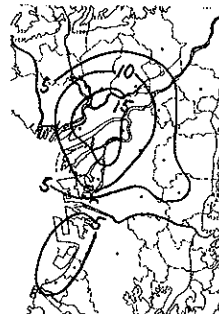
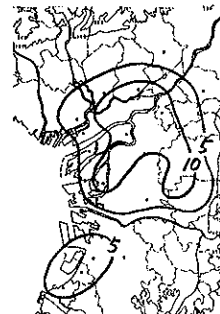
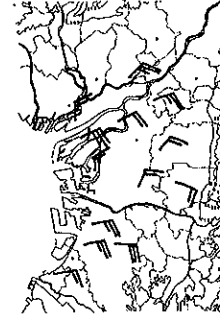
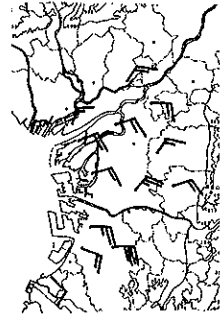
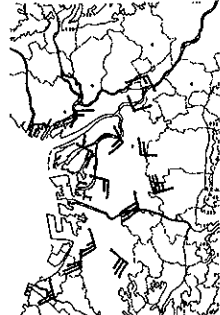
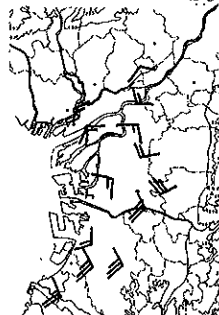
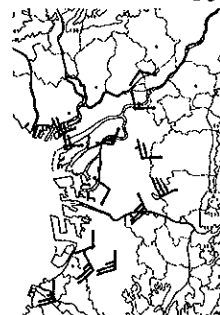
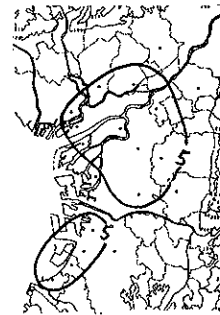
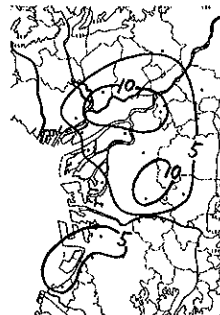
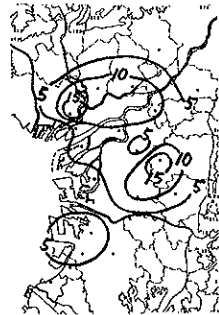
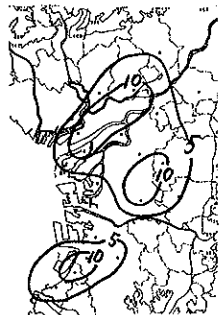
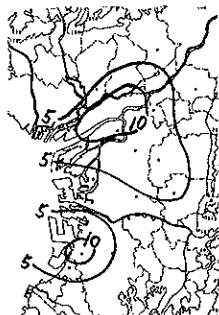
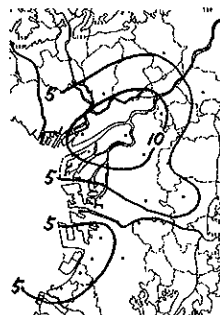
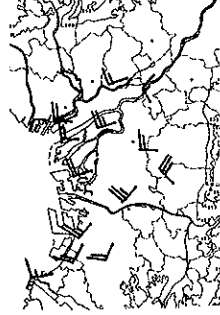
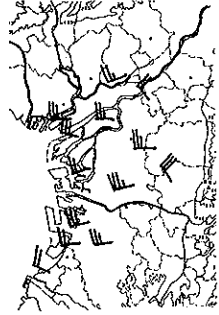
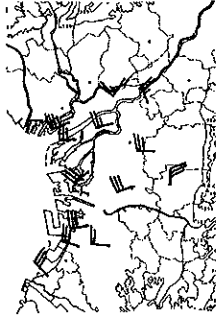
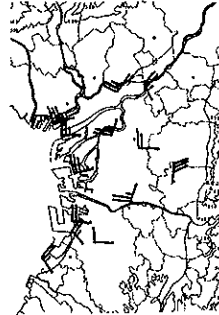
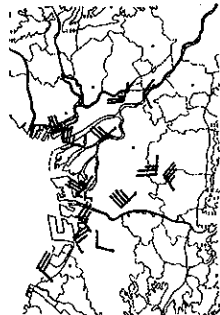


23

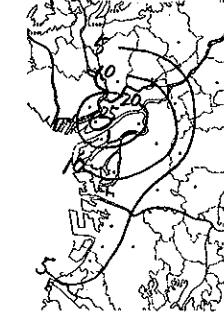
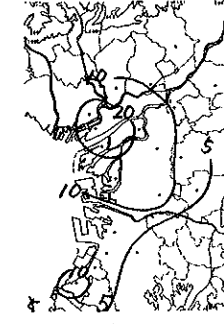
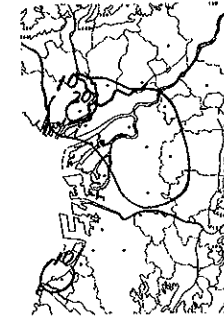
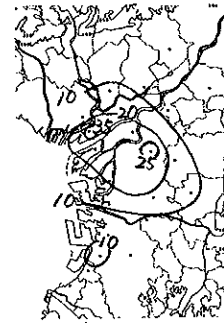
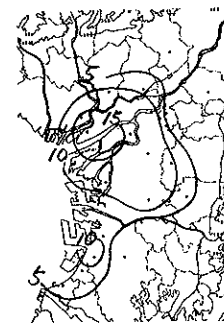
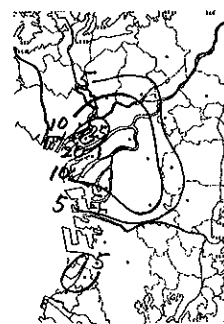
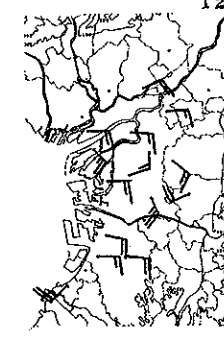
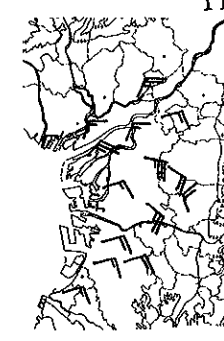
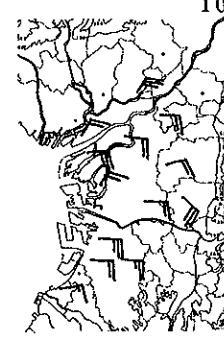
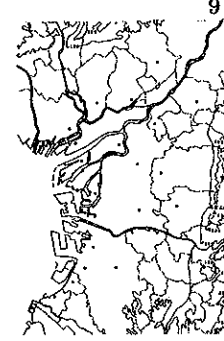
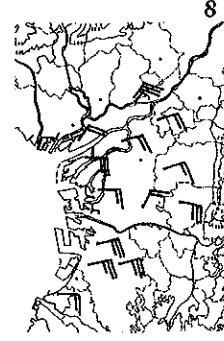
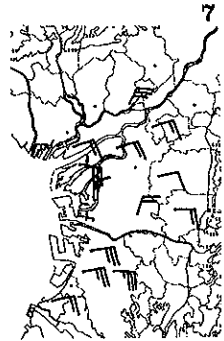
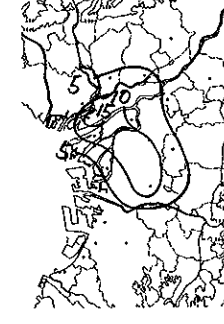
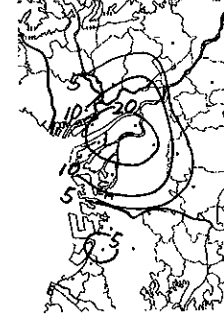
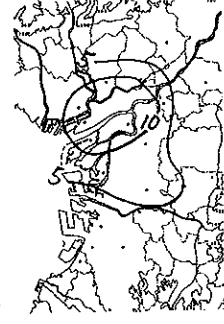
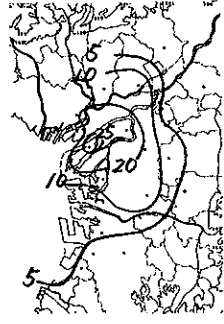
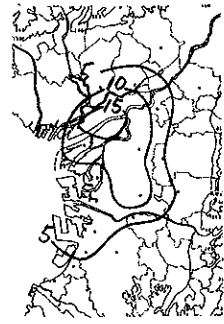
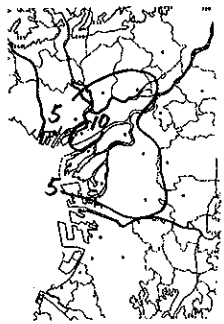
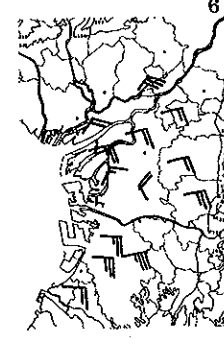
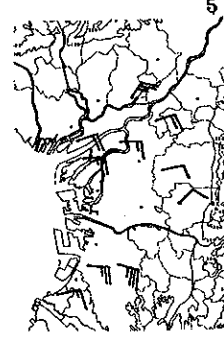
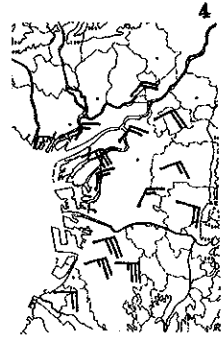
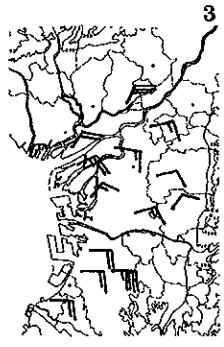
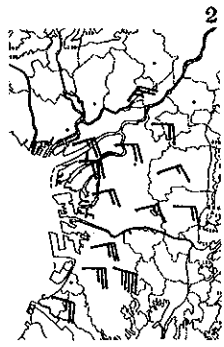
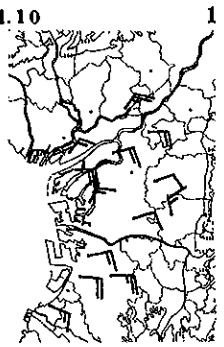


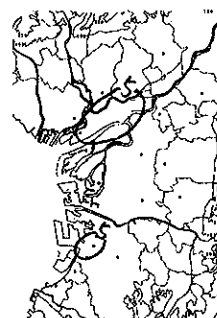
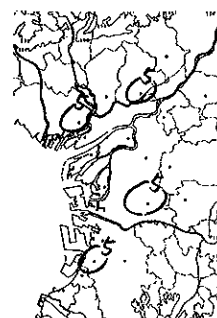
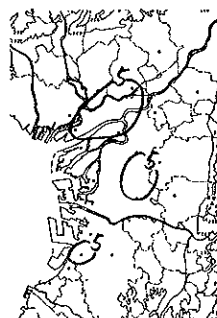
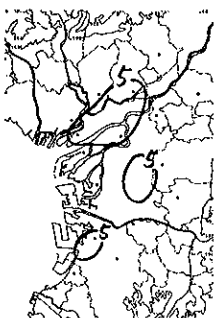
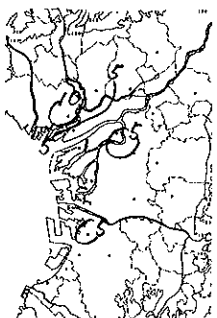
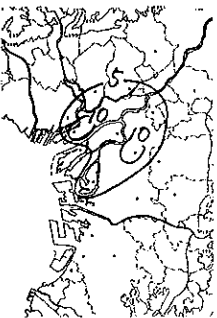
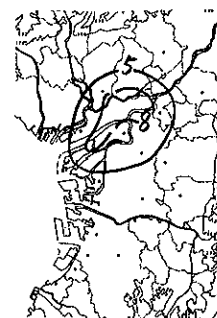
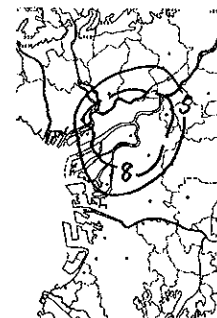
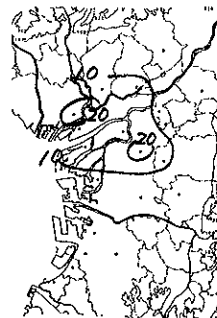
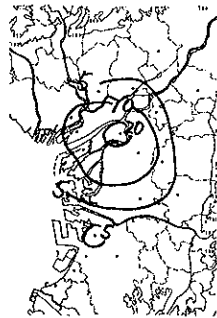
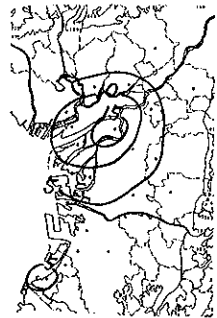
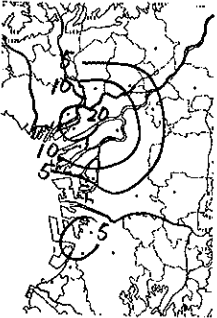
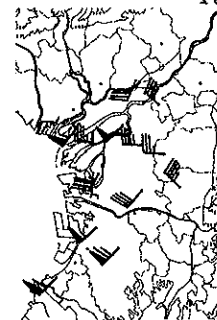
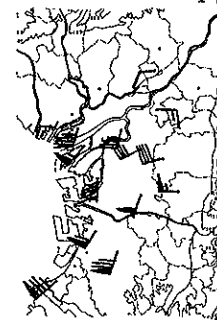
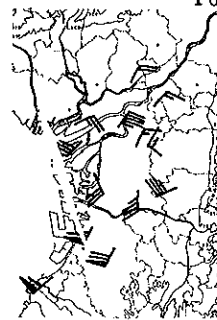
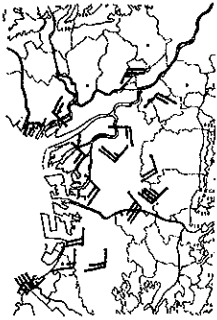
24

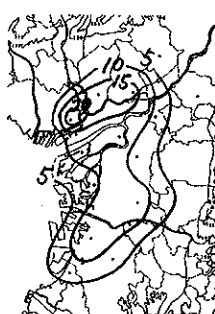
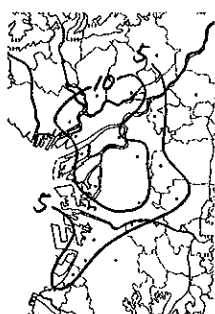
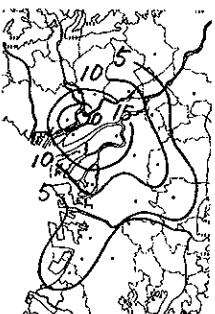
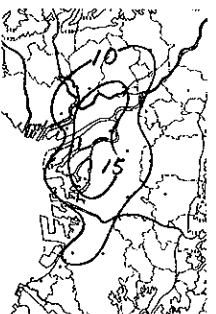
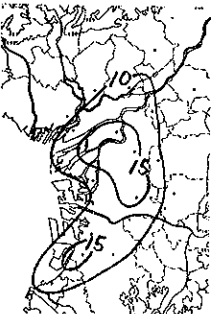
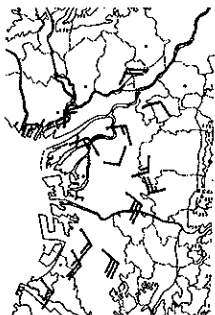
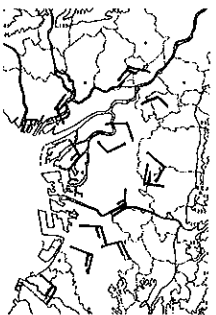
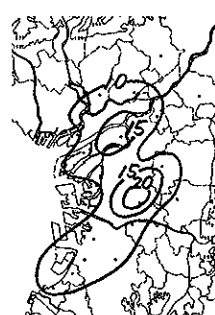
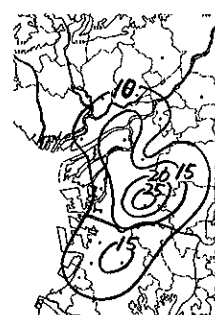
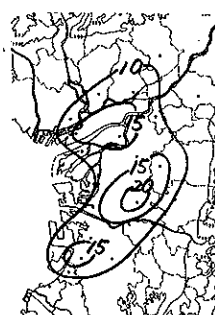
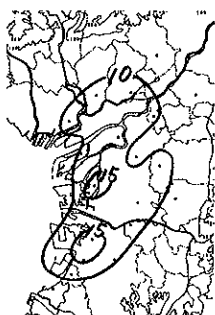
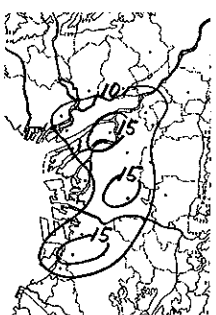
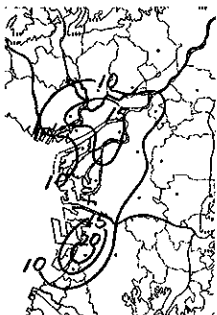
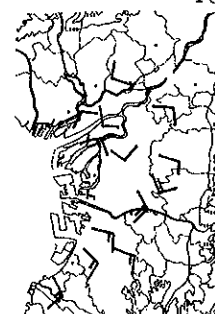
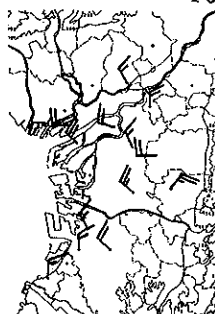
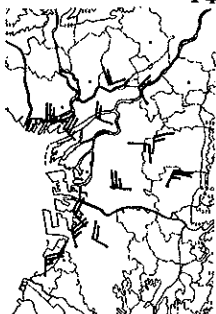
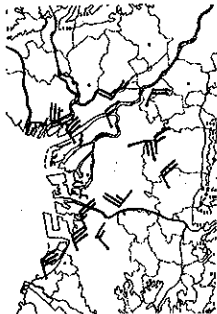




45.11.10

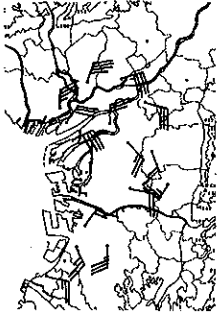






45.11.18

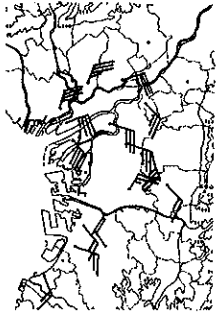
13



14



15



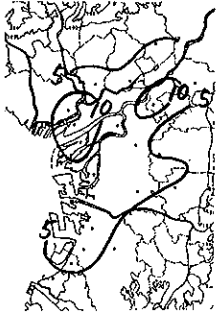
16



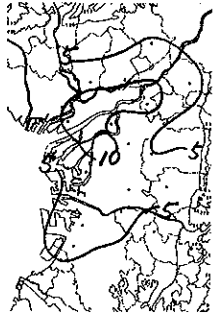
17



18



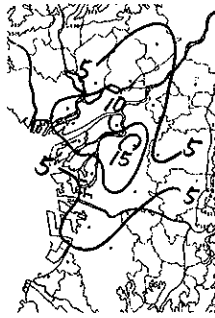
19



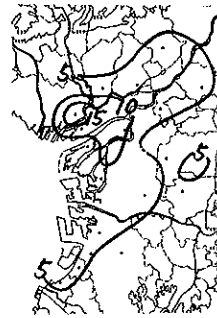
20



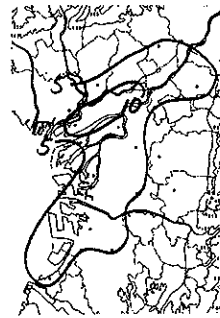
21



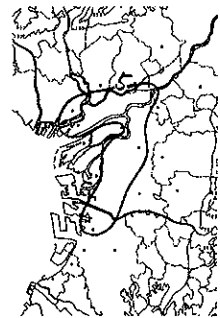
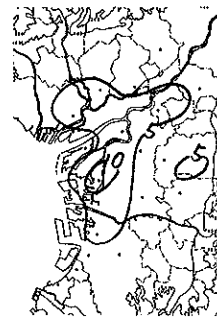
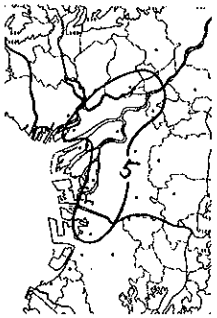
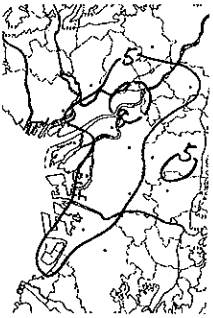
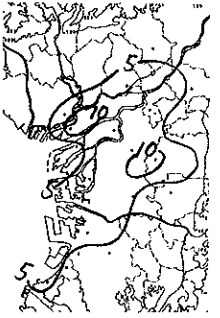
22



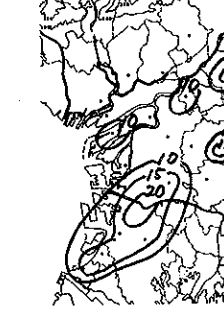
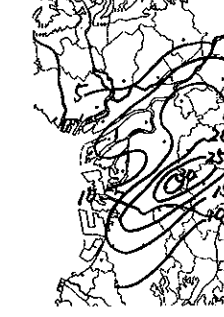
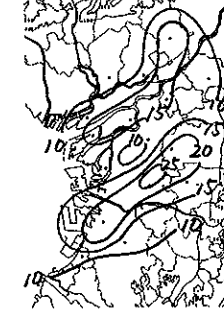
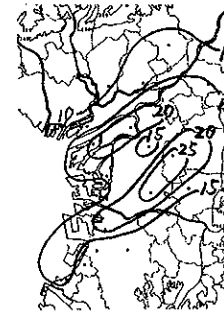
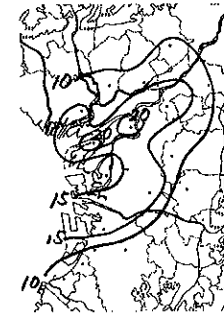
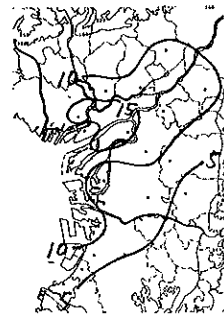
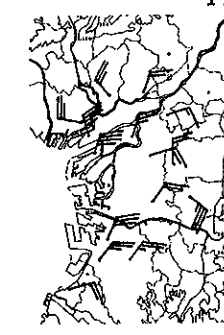
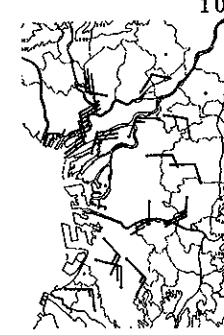
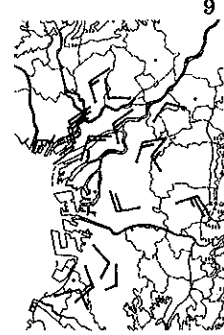
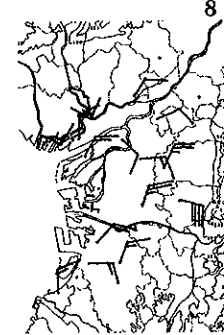
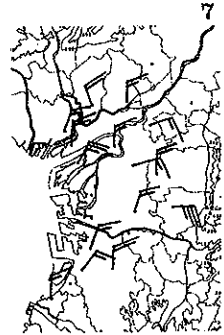
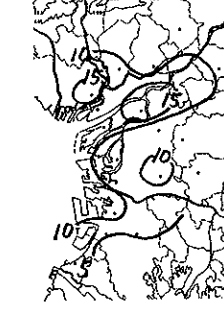
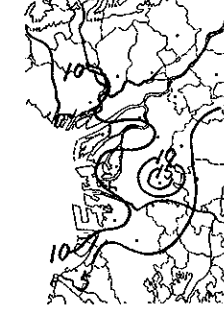
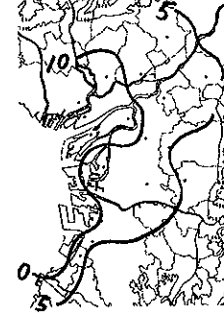
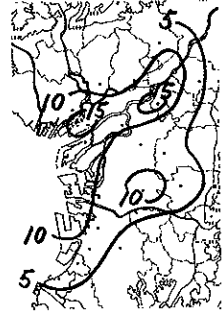
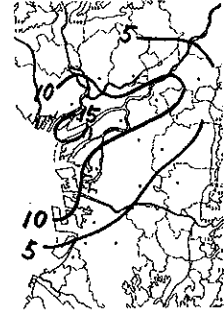
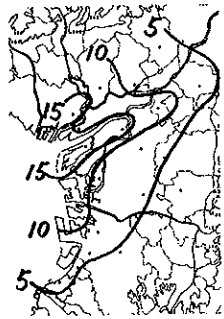
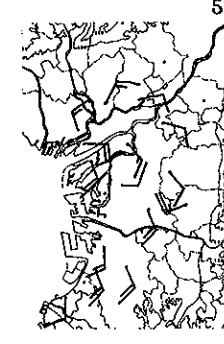
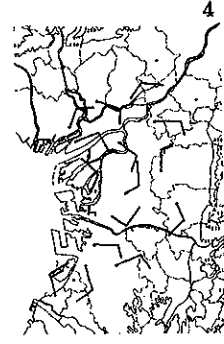
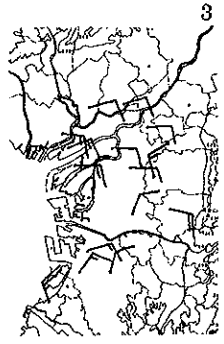
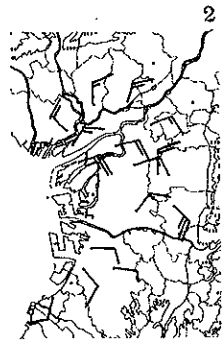
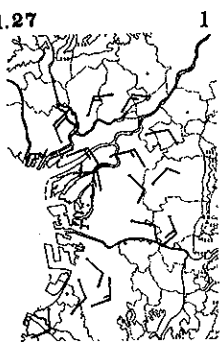
23



24



45.11.27



45.11.27

13



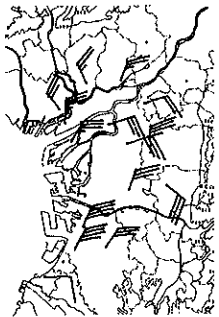
14



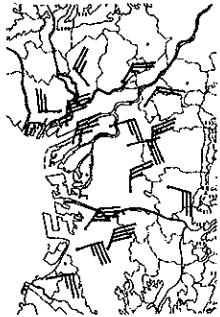
15



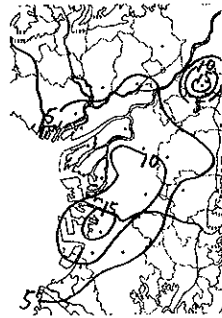
16



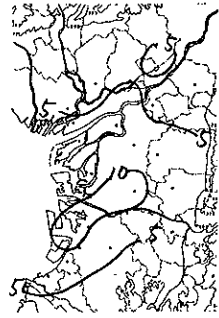
17



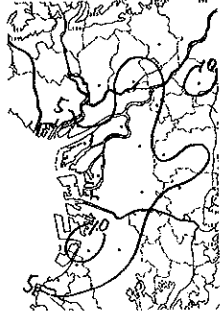
18



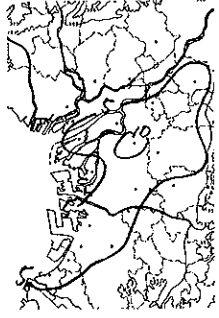
19



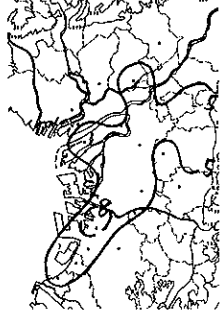
20



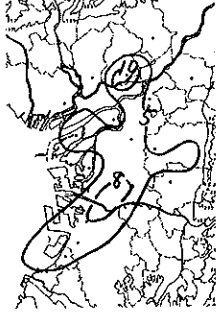
21



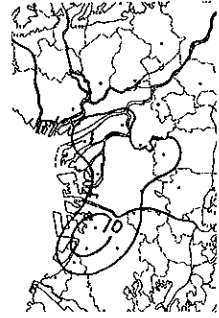
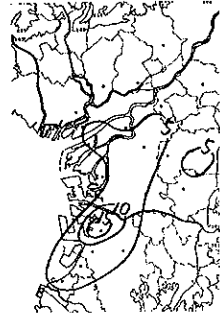
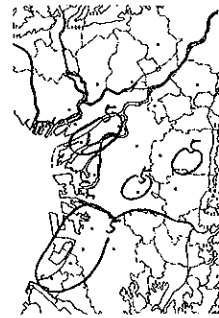
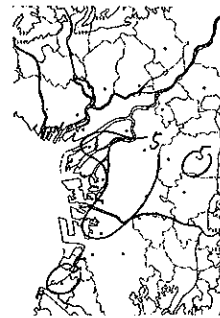
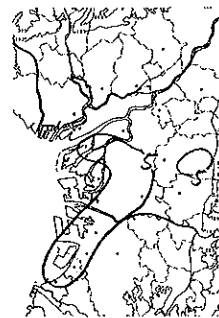
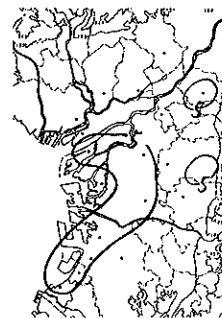
22

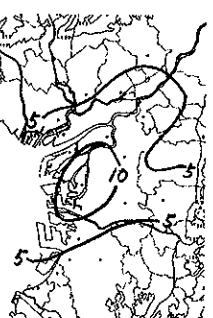
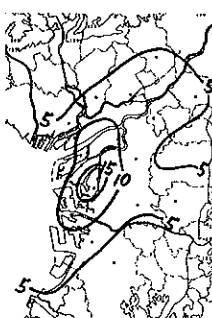
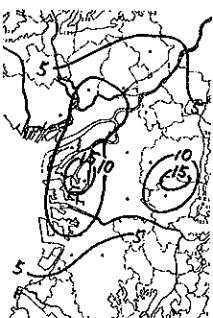
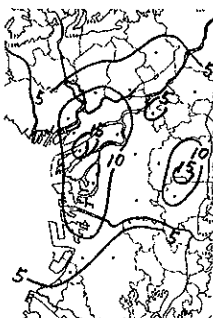
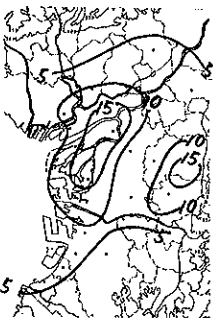
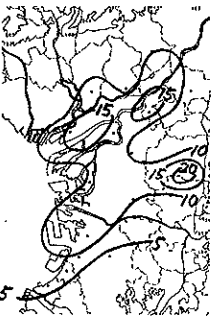
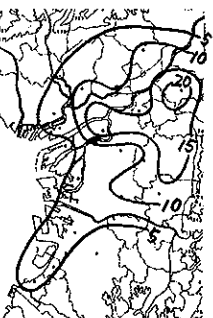
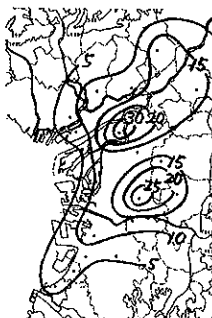
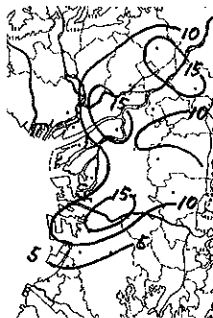
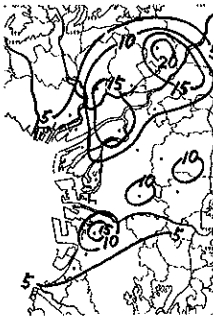
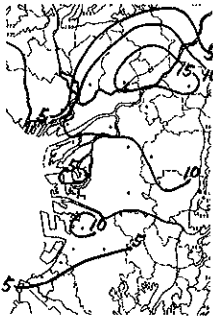
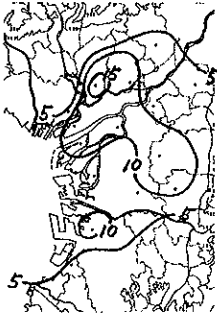
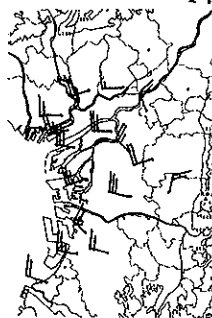
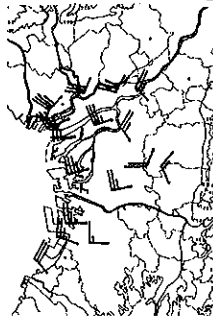


23

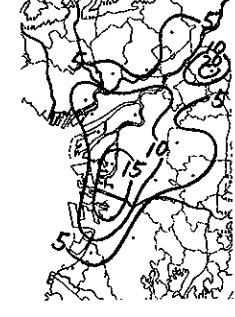
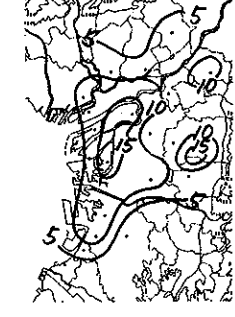
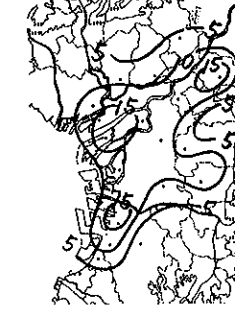
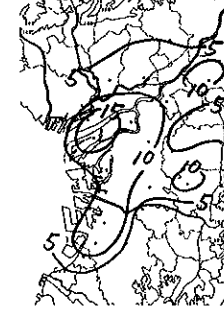
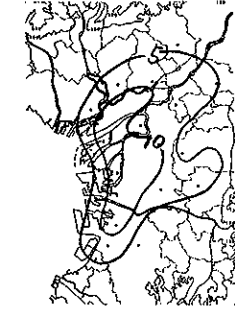
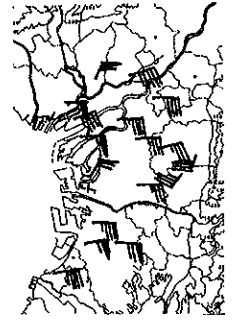
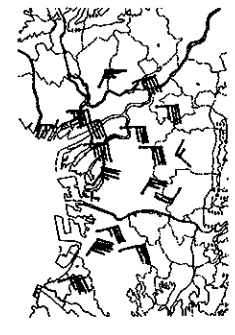
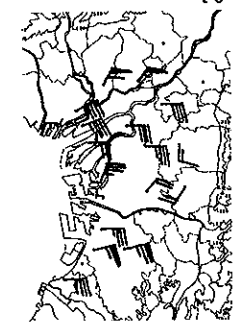
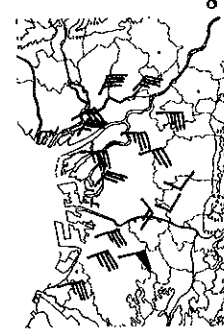
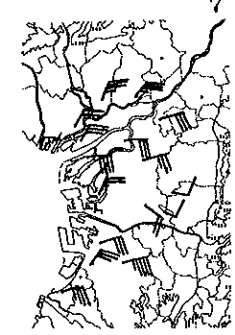
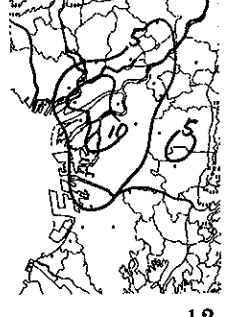
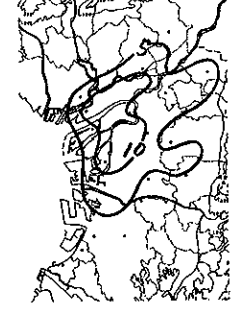
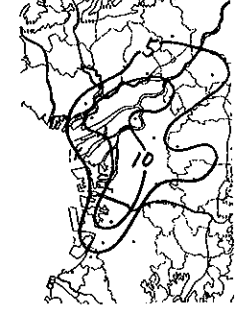
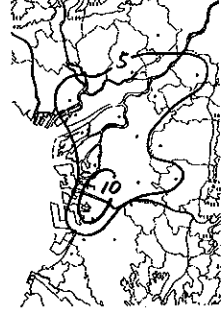
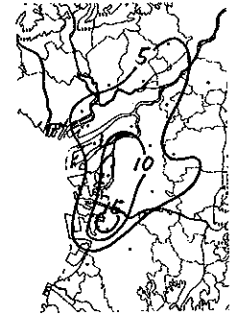
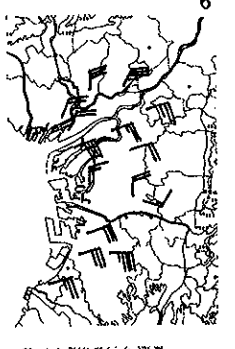
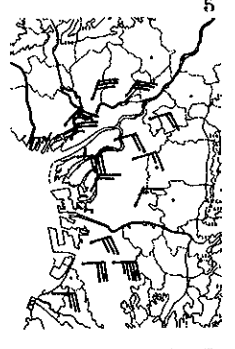
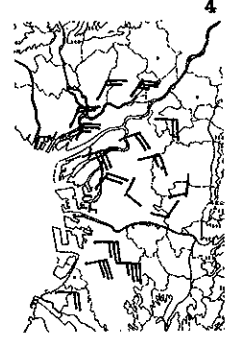
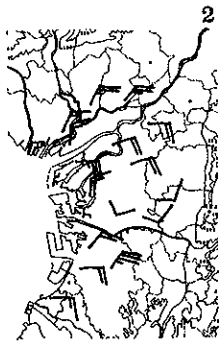
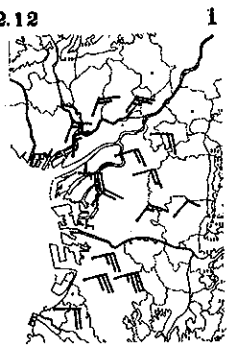


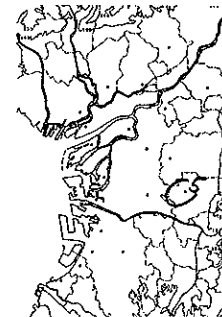
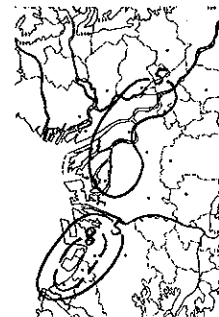
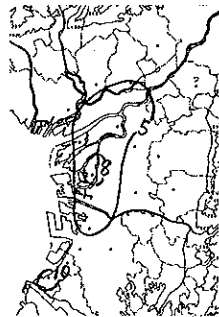
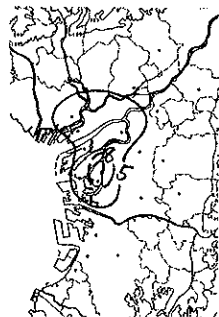
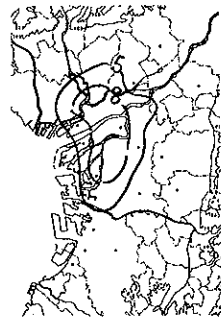
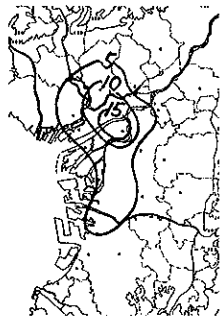
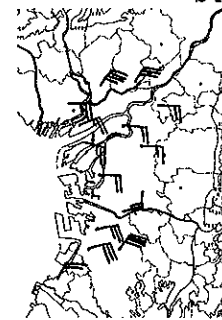
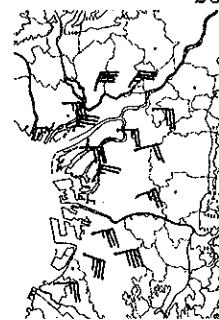
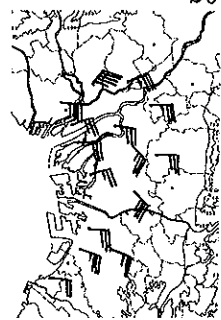
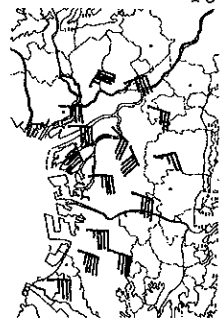
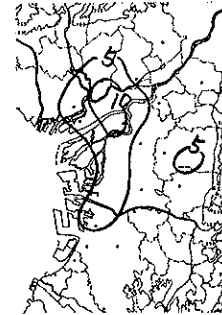
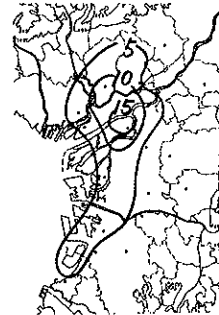
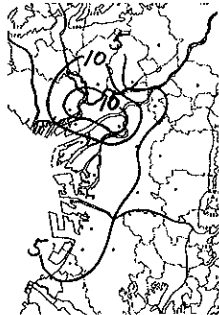
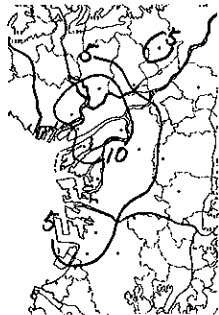
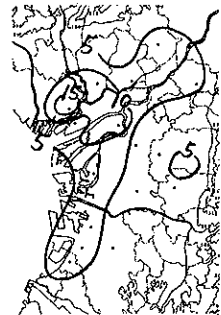
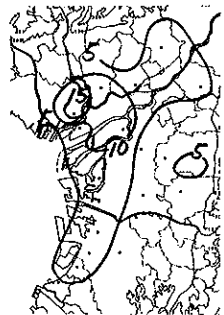
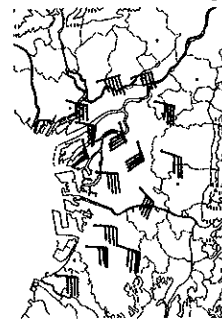
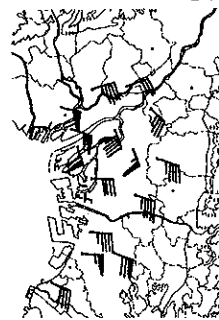
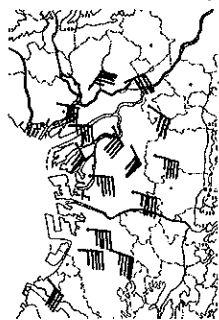
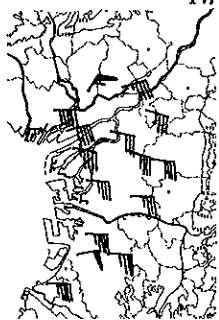
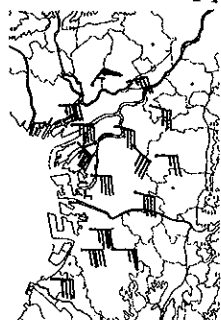
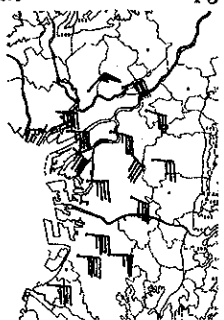
24

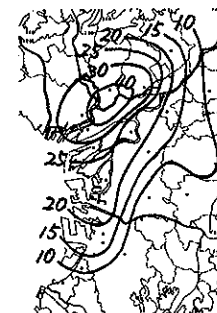
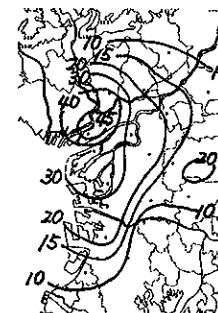
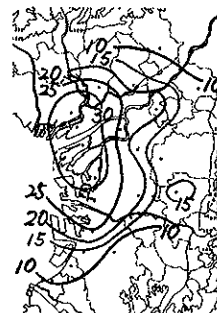
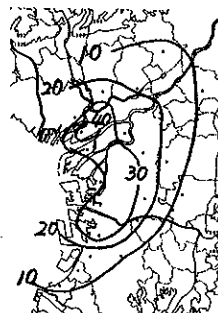
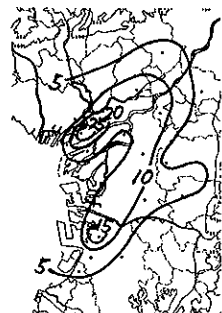
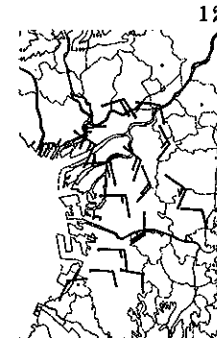
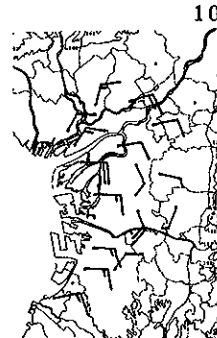
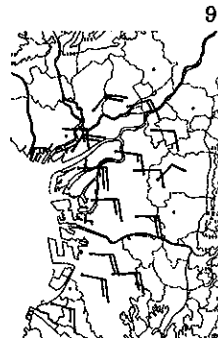
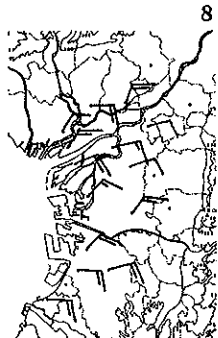
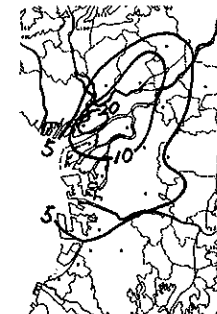
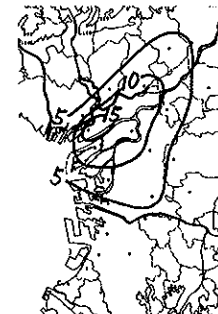
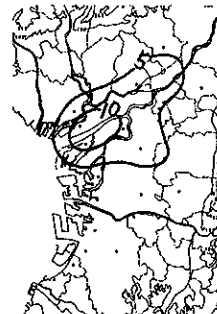
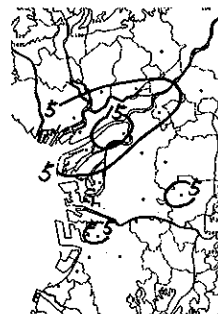
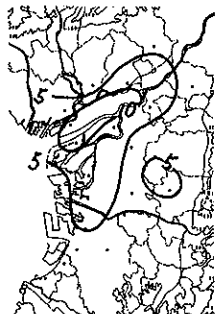
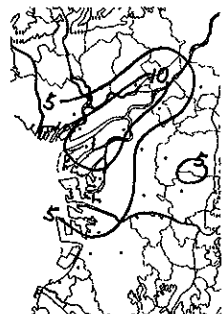
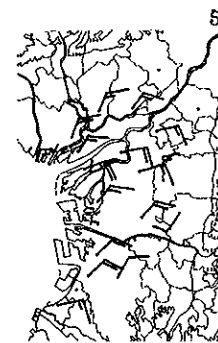
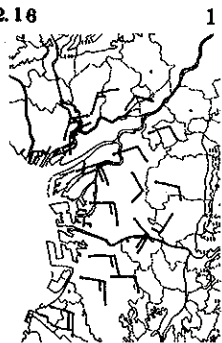


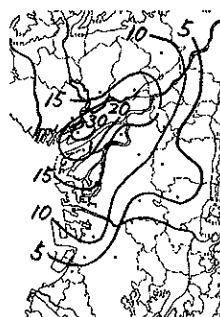
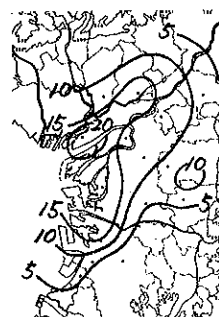
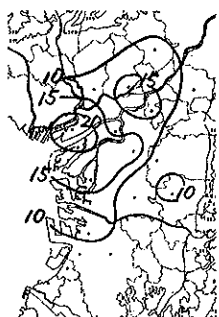
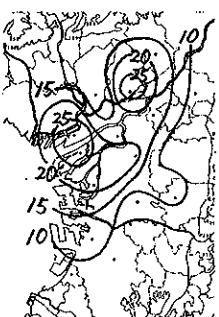
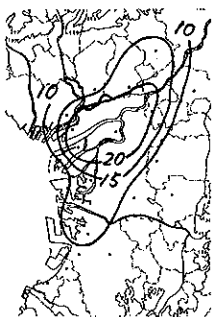
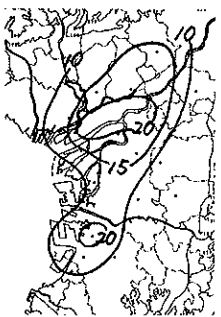
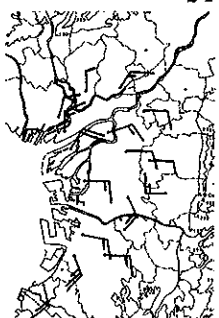
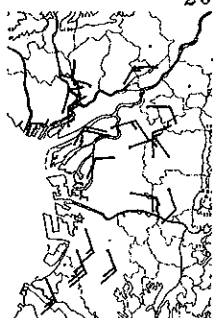
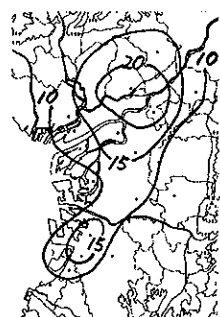
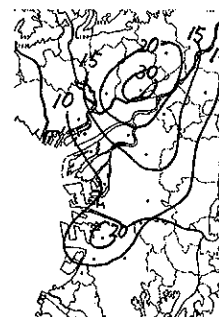
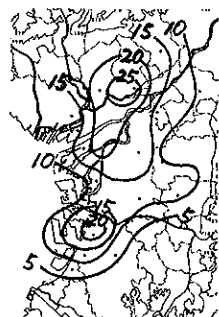
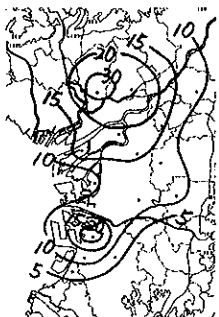
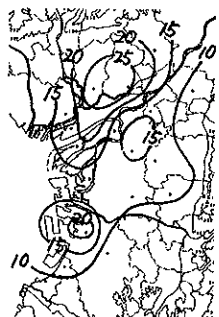
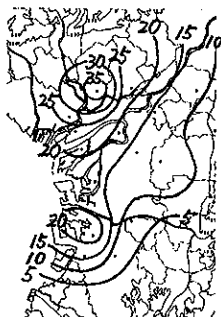
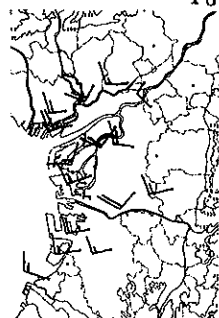
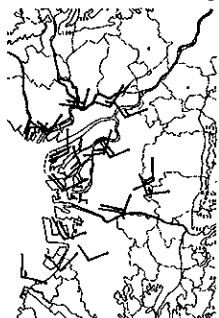


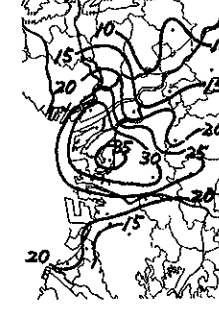
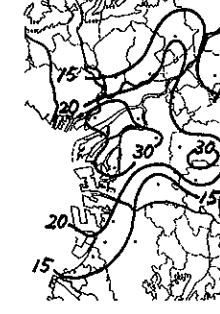
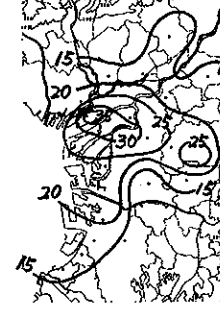
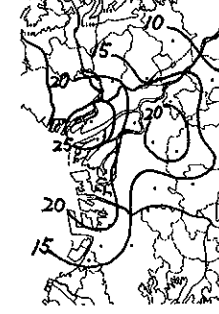
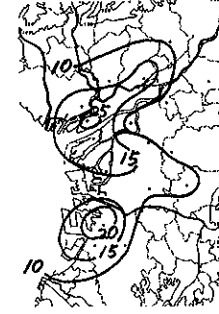
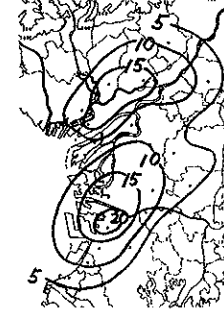
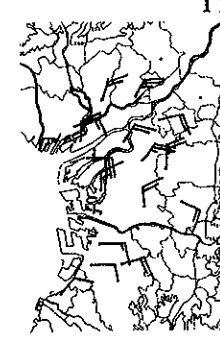
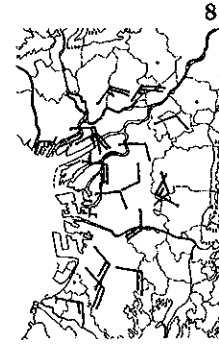
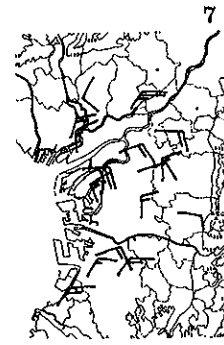
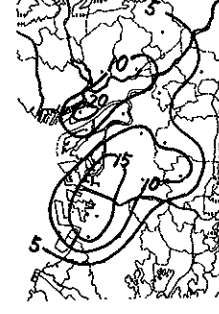
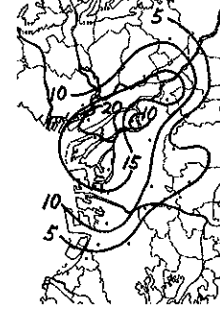
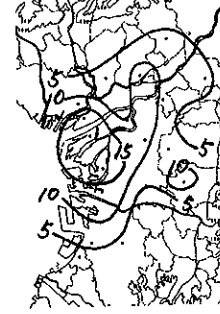
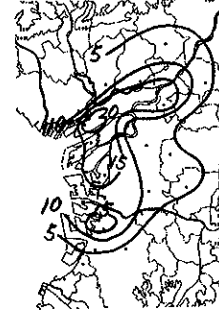
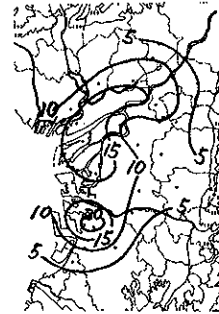
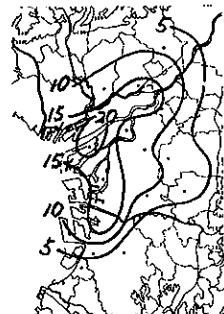
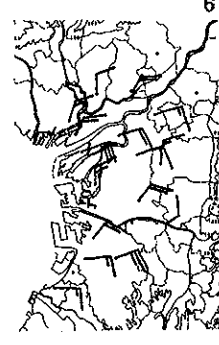
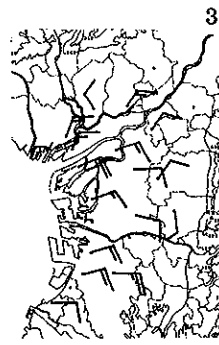
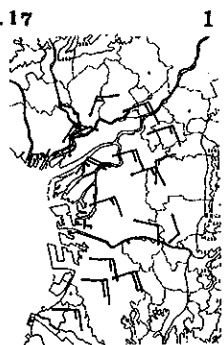
45.12.12











45.12.17

13



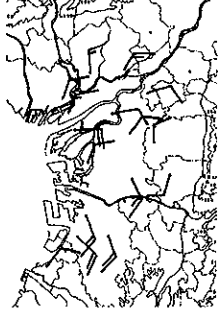
14



15



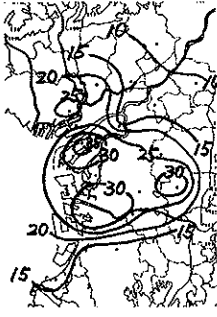
16



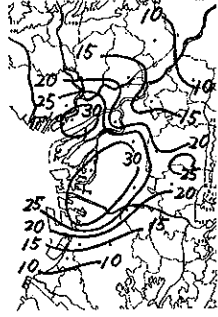
17



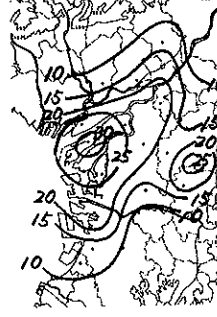
18



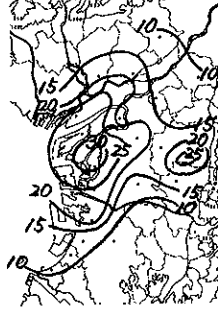
19



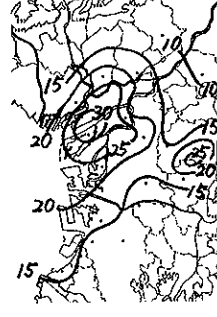
20



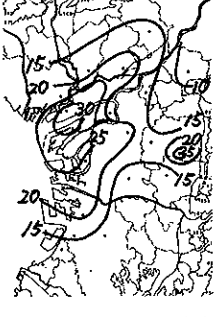
21



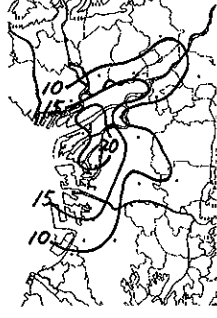
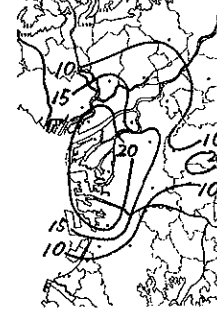
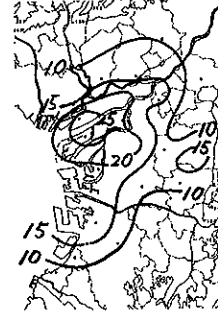
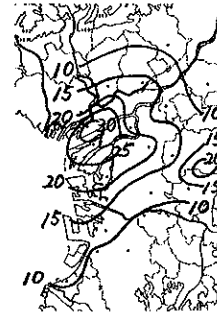
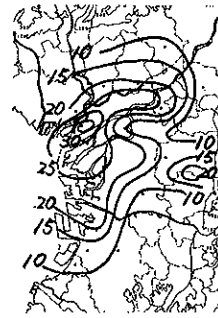
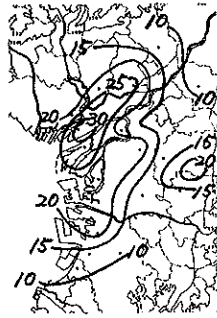
22



23



24

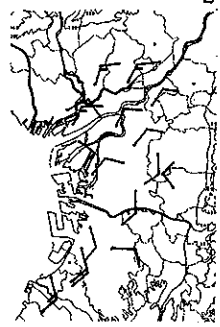


4.5.12.'18

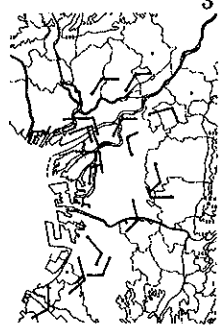
1



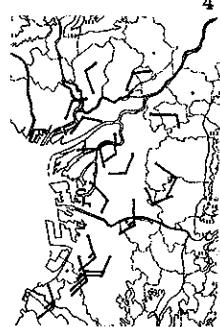
2



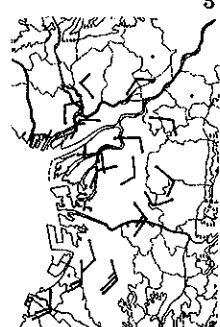
3



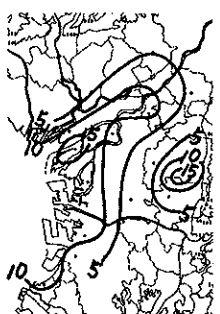
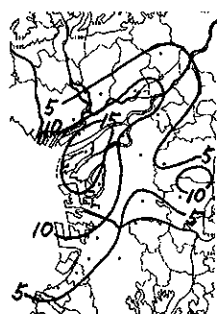
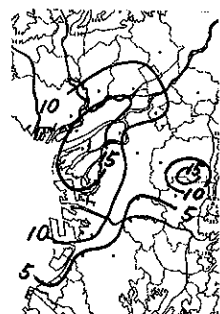
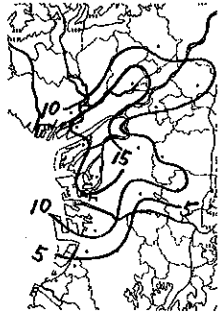
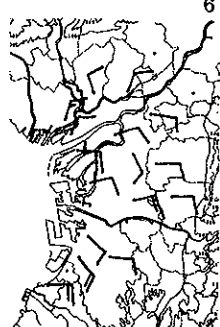
4



5



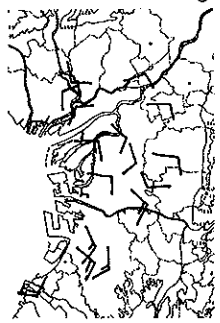
6



7



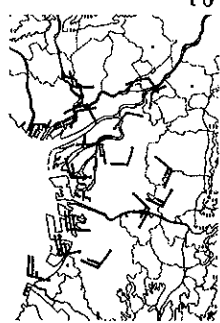
8



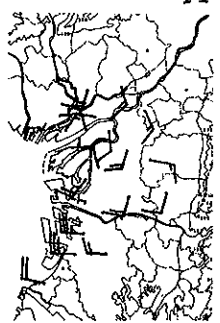
9



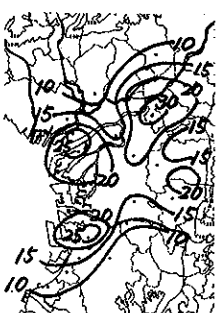
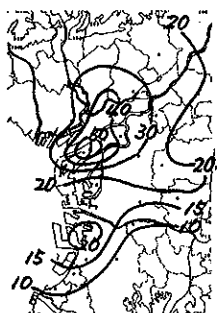
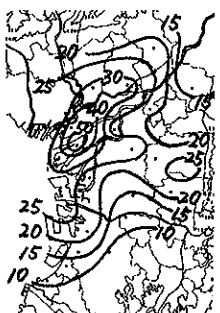
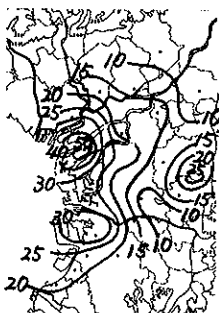
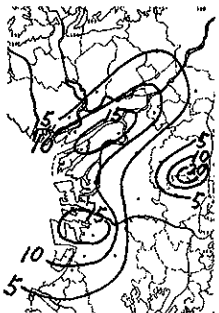
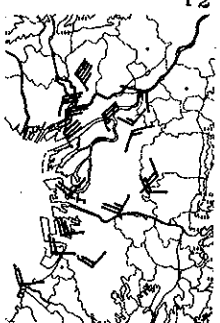
10

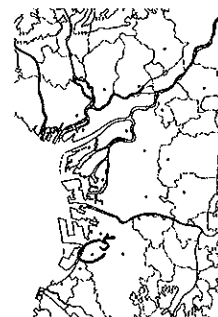
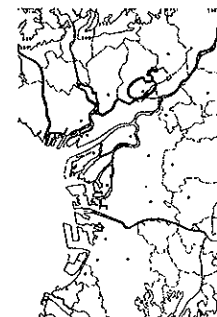
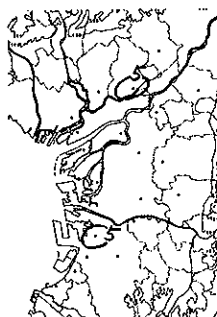
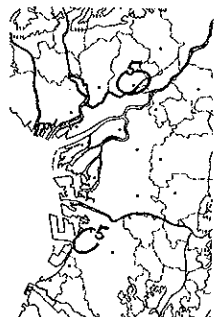
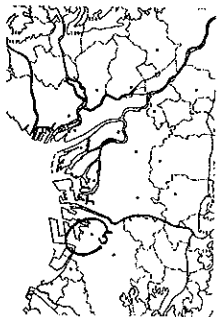
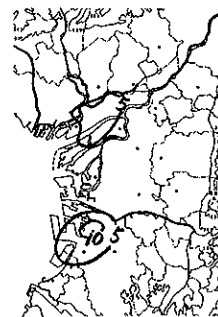
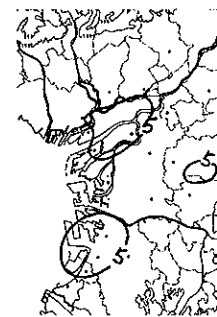
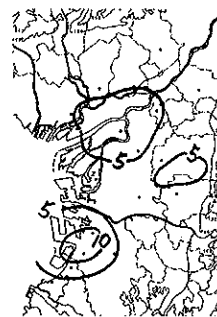
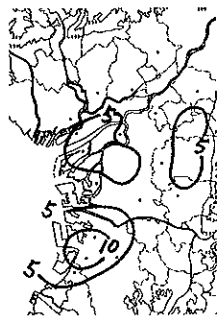
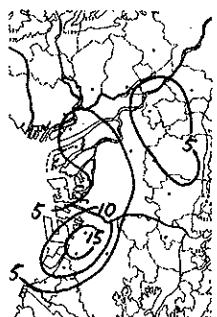
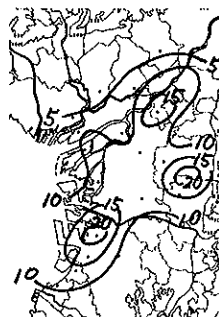


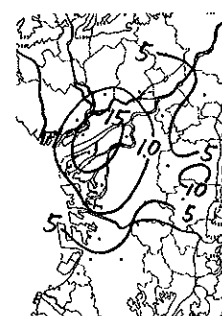
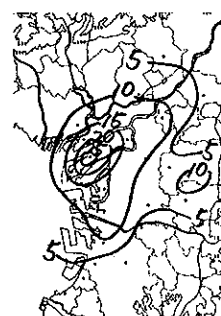
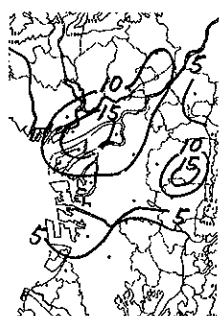
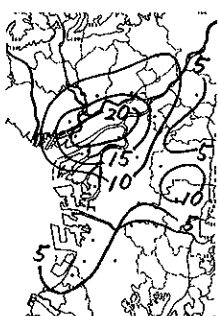
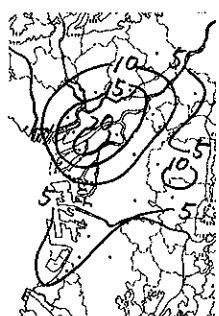
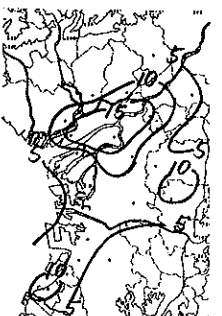
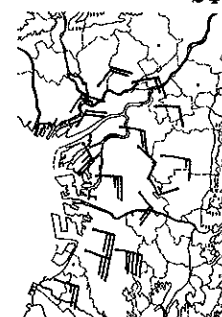
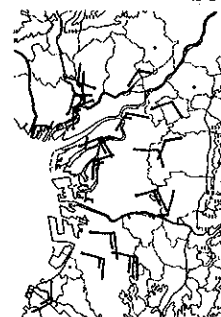
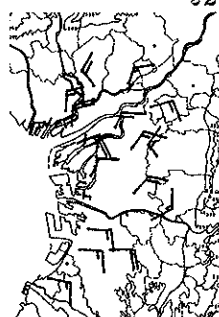
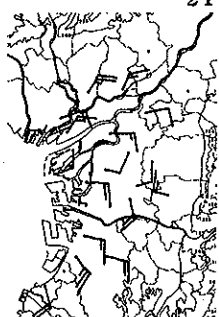
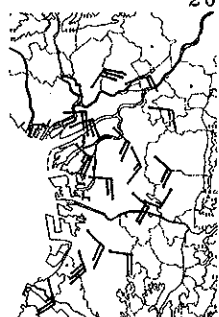
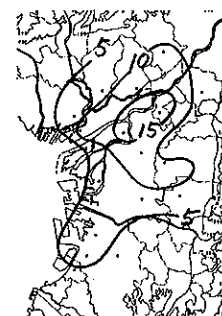
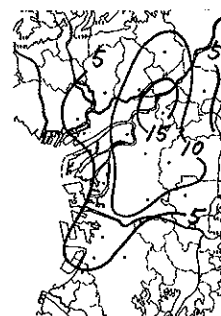
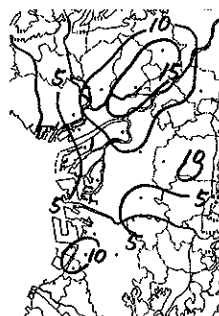
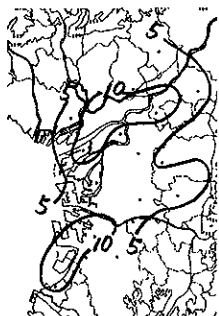
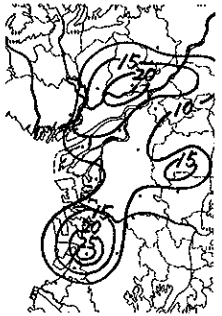
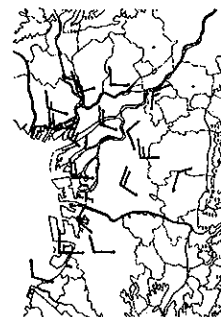
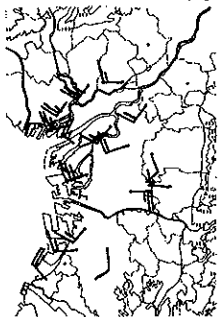
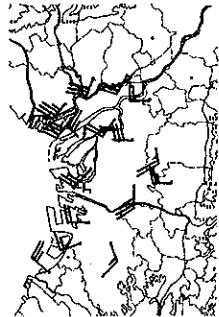
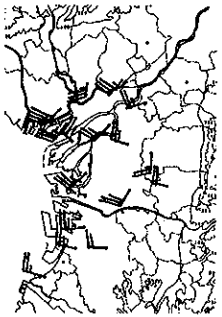
11



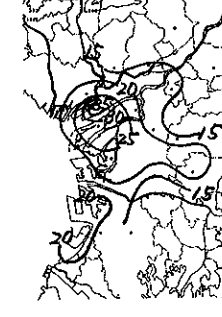
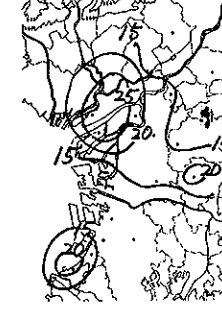
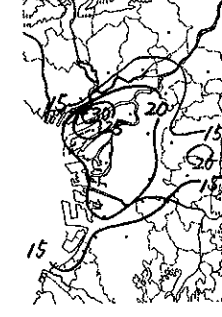
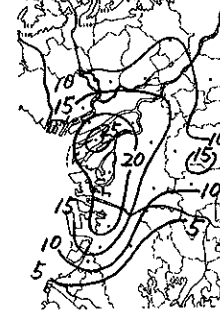
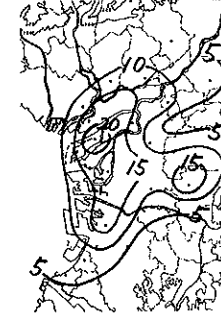
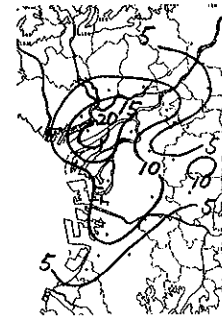
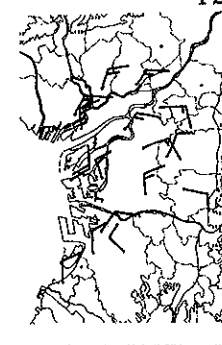
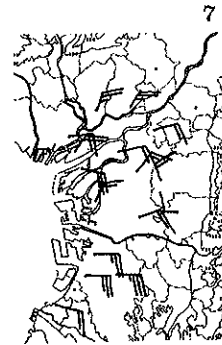
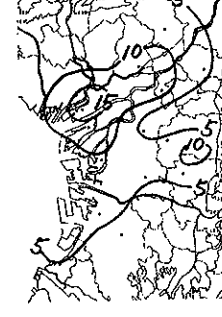
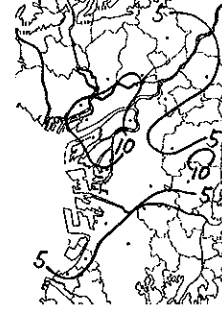
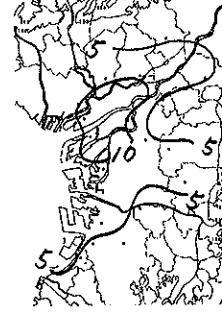
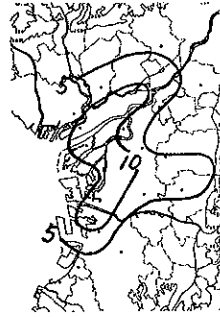
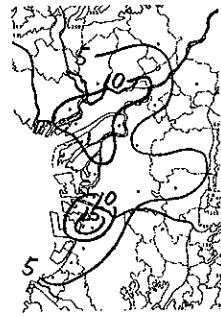
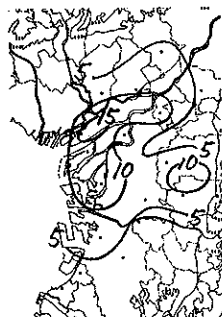
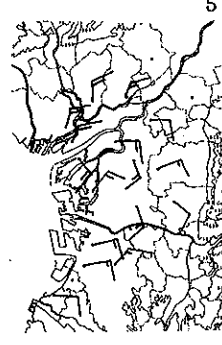
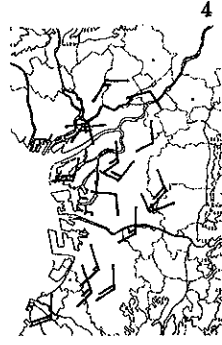
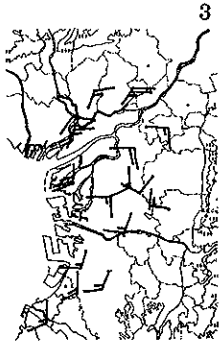
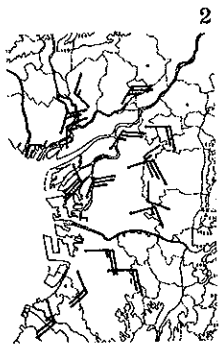
12



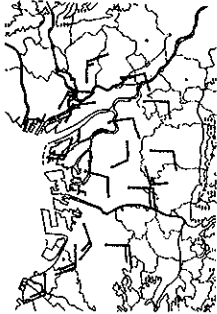




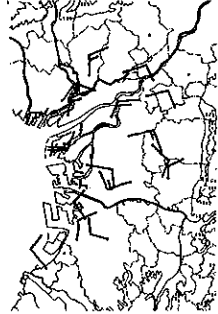
45.12.22



13



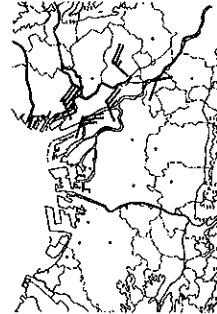
14



15



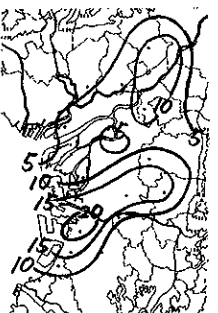
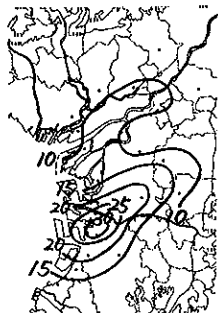
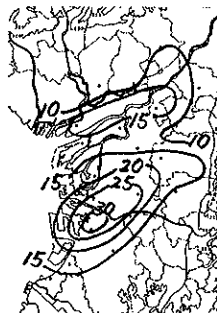
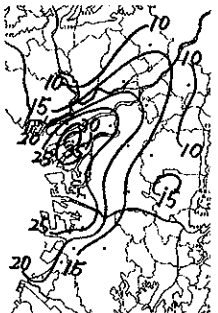
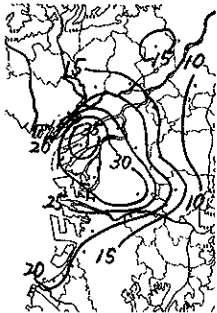
16



17



18



19



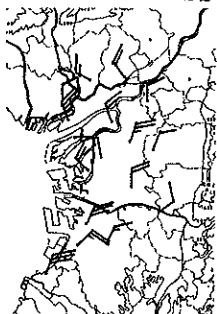
20



21



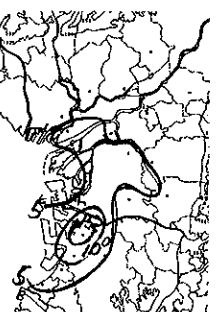
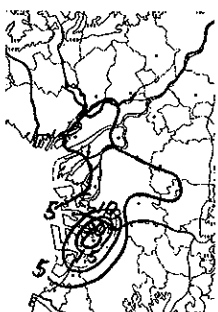
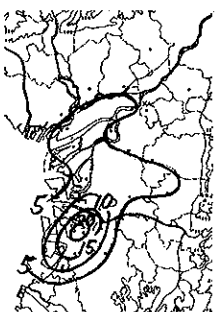
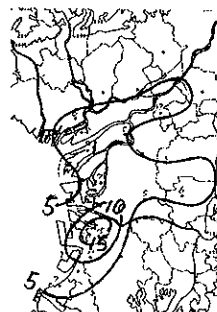
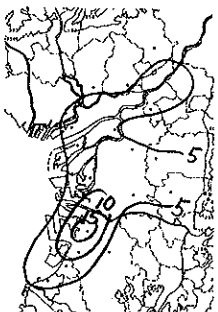
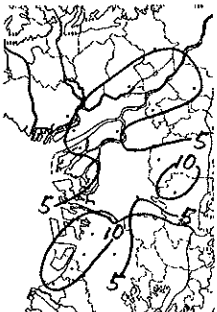
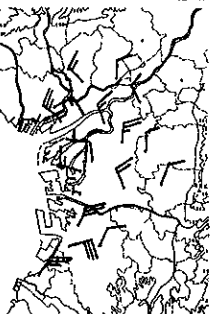
22



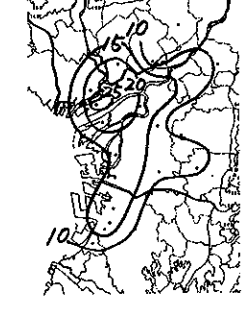
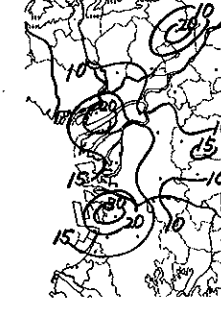
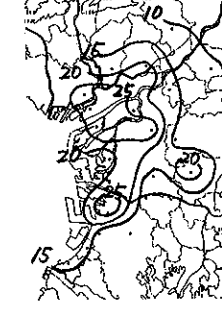
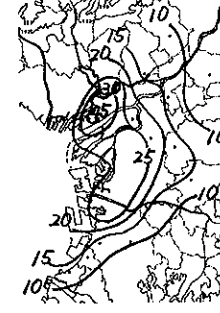
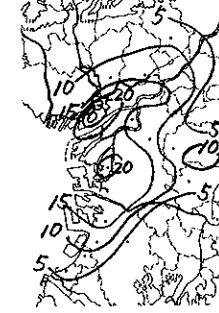
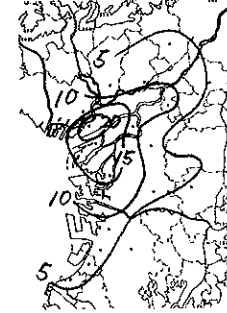
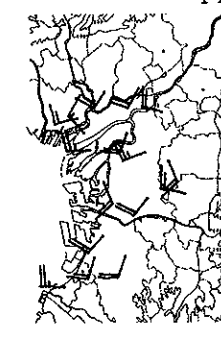
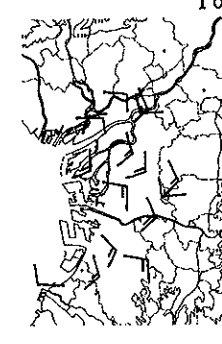
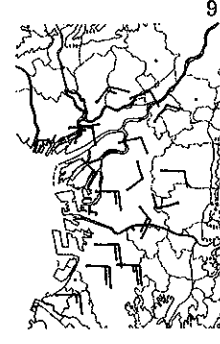
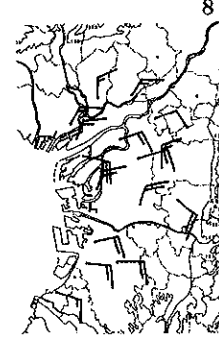
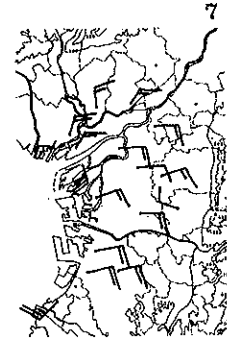
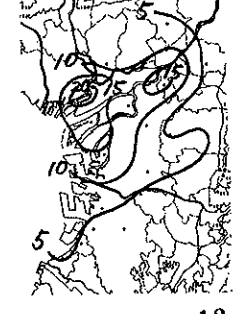
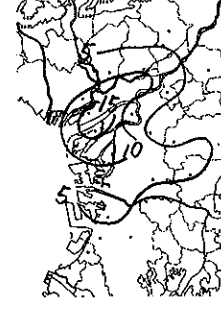
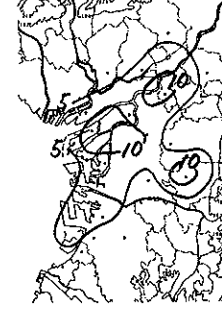
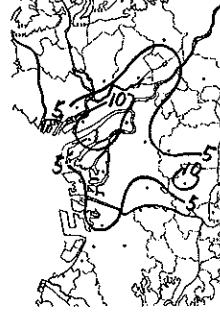
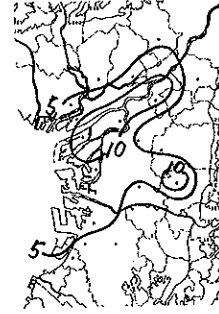
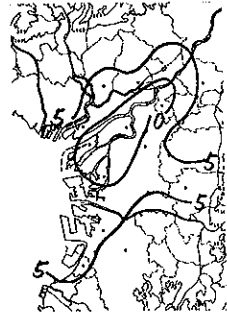
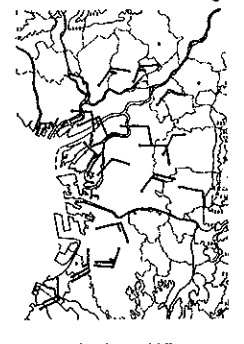
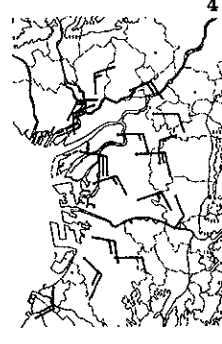
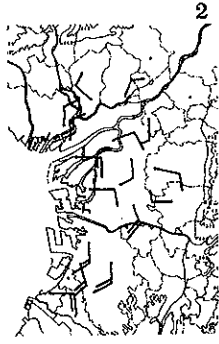
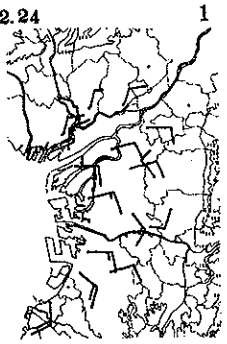
23

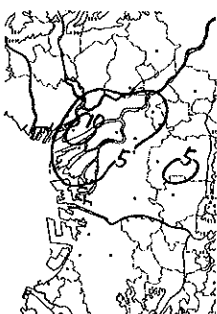
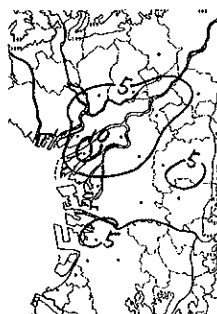
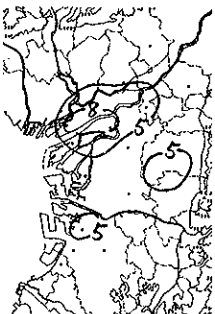
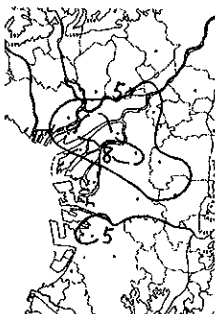
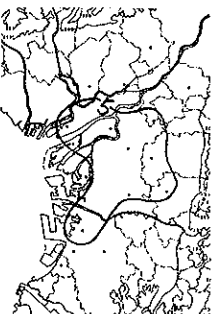
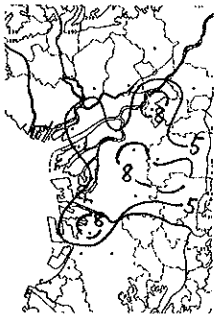
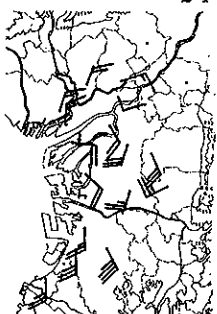
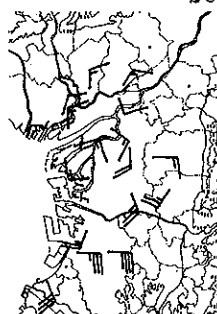
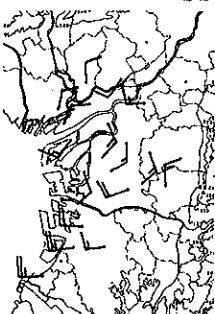
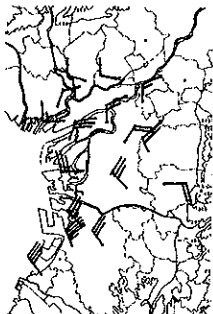
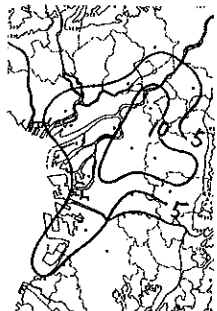
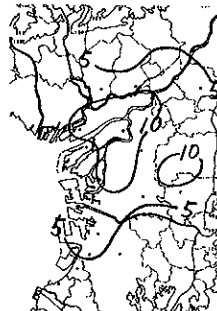
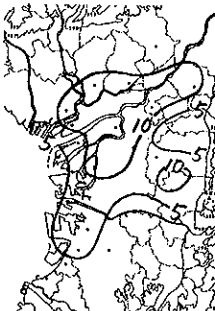
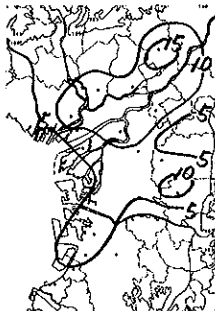
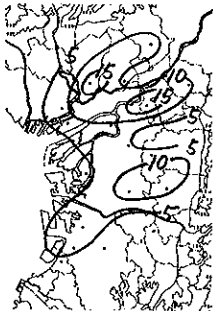
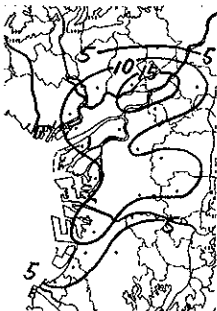
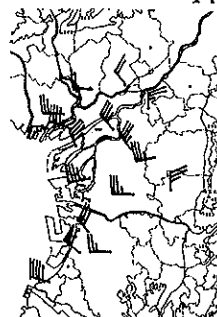
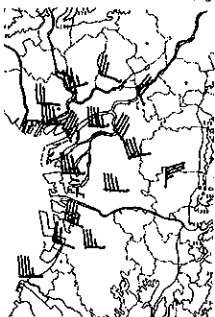
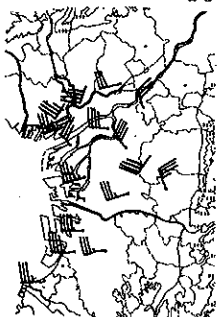


24

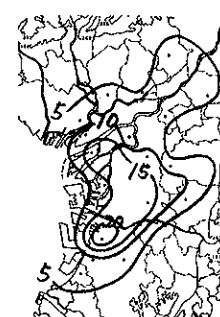
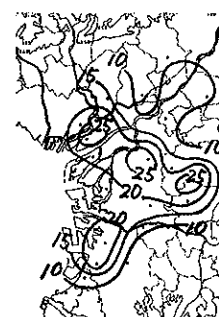
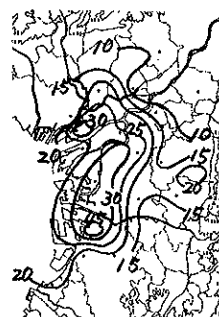
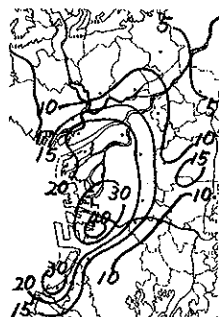
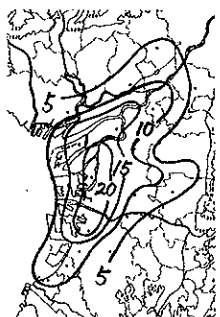
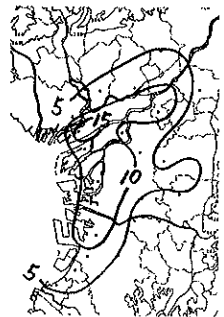
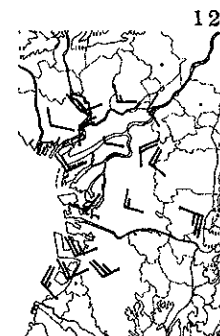
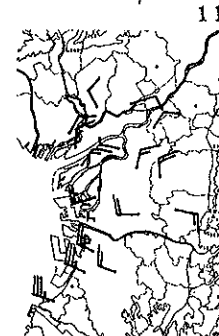
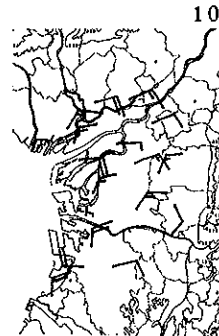
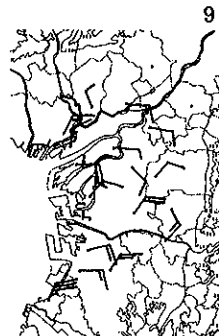
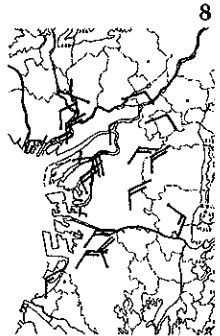
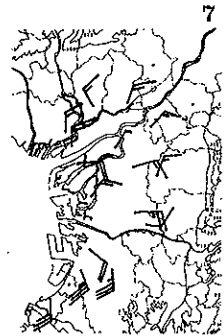
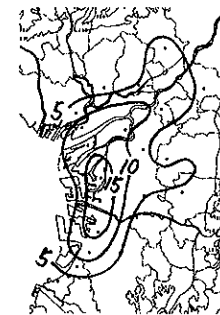
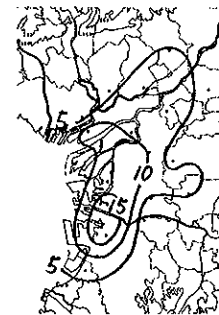
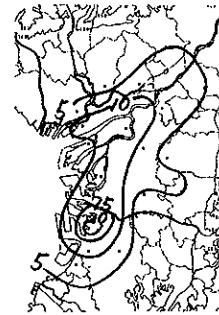
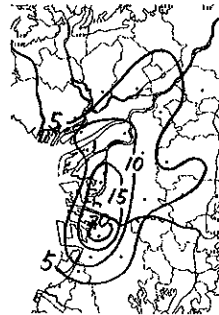
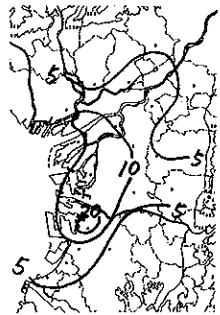
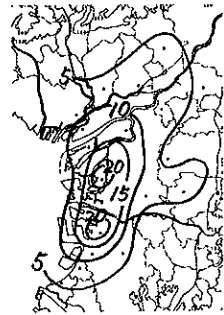
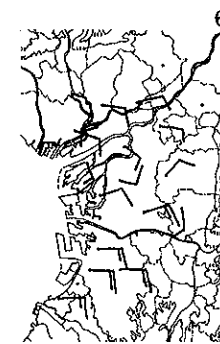
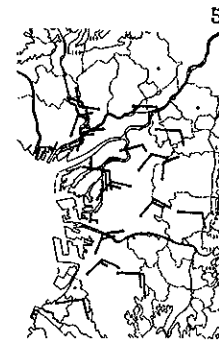
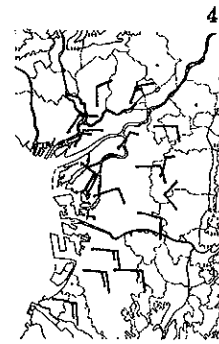
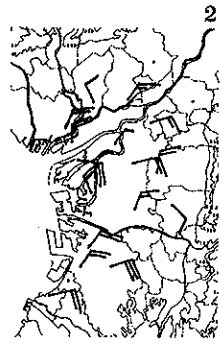
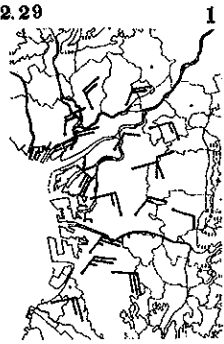


45.12.24



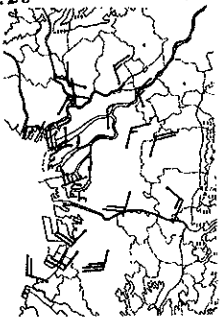


45.12.29

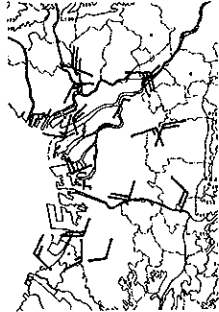


45.12.29

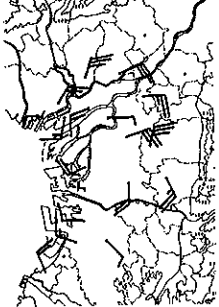
13



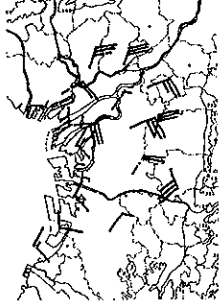
14



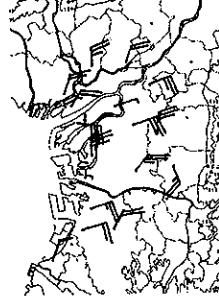
15



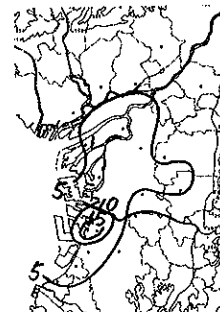
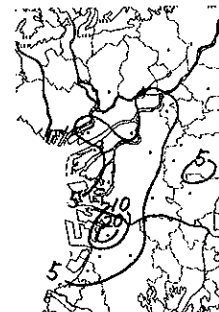
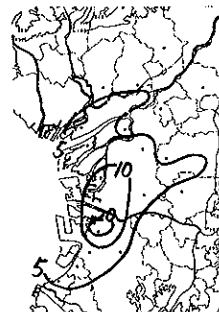
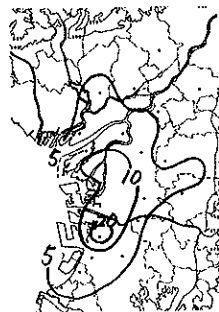
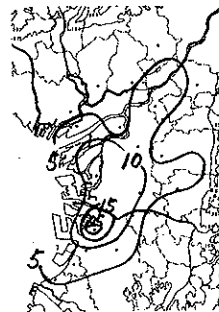
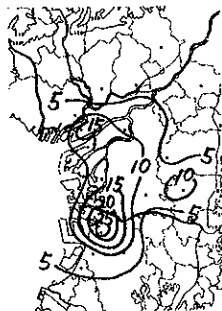
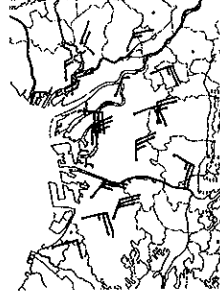
16



17



18



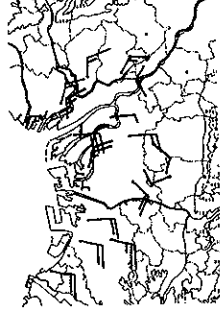
19



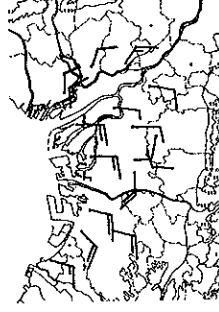
20



21



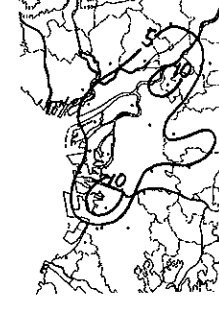
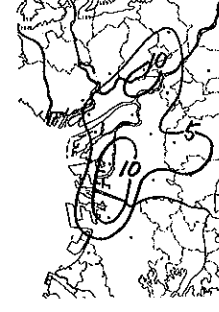
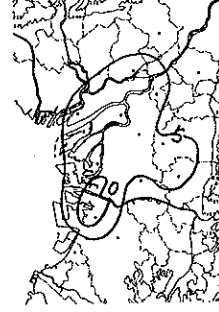
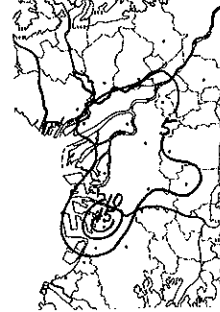
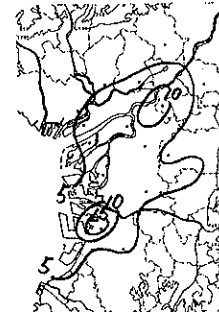
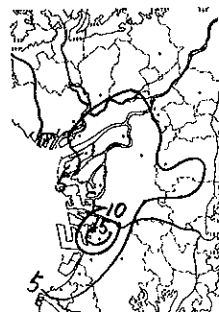
22



23

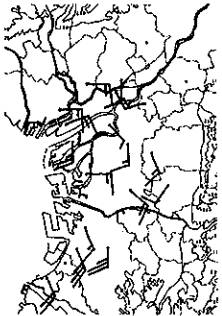


24

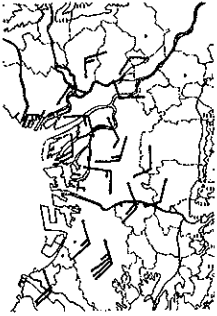


46.1. 7

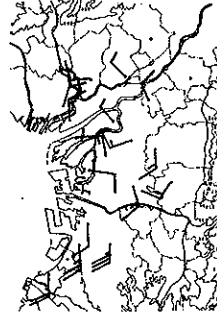
1



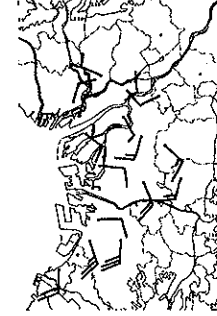
2



3



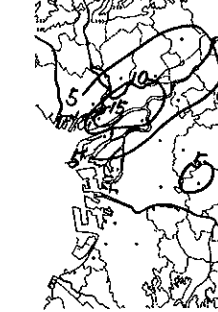
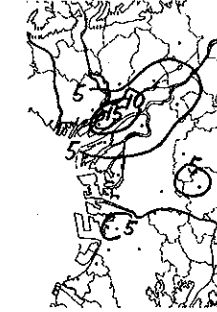
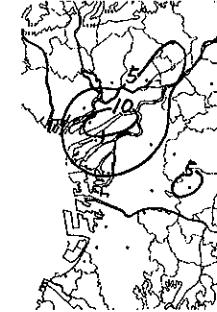
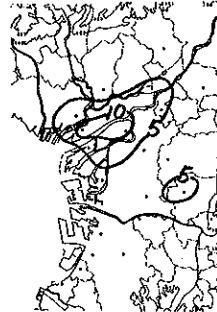
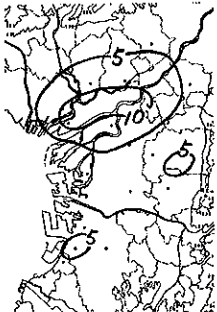
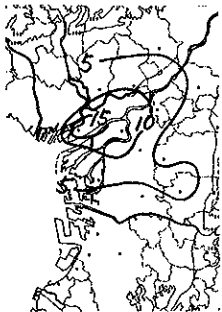
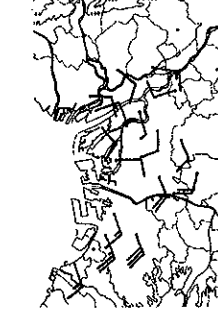
4



5



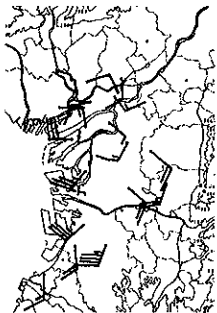
6



7



8



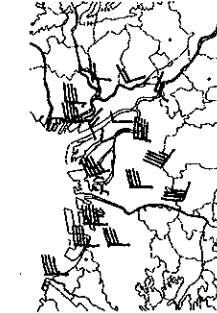
9



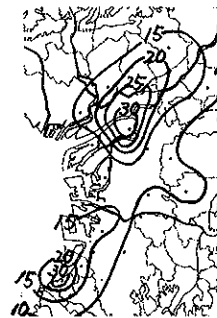
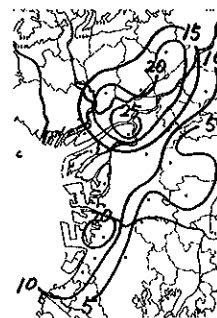
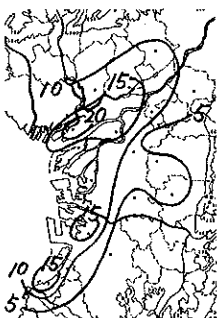
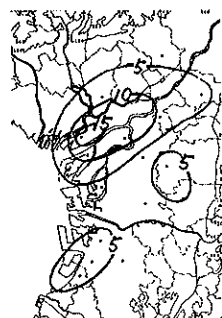
10

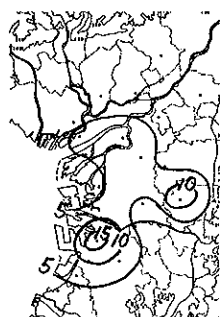
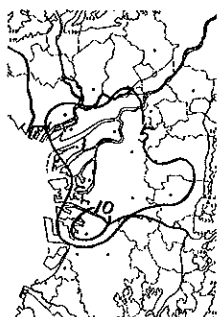
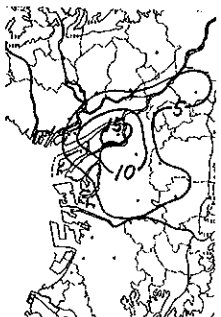
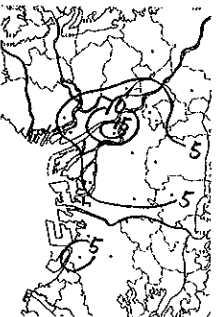
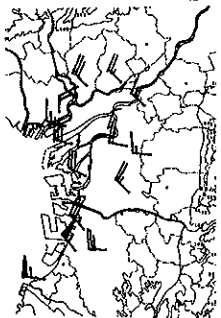
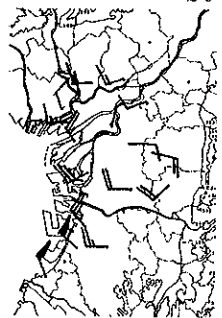
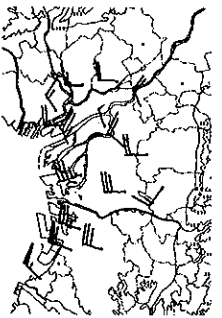
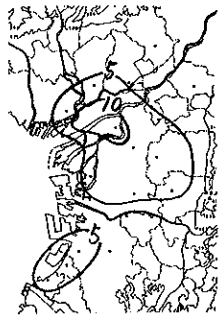
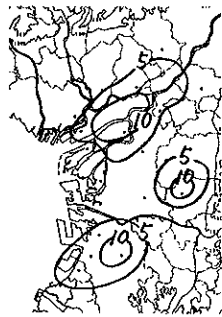
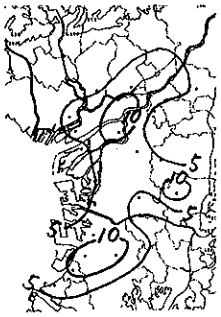
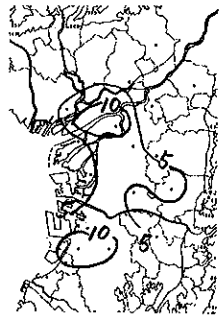
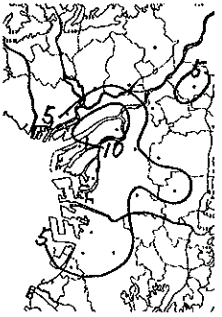
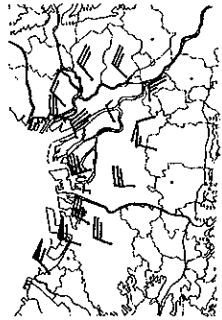
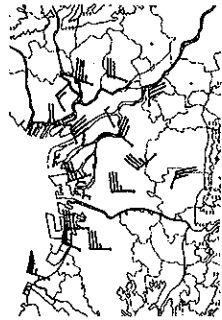
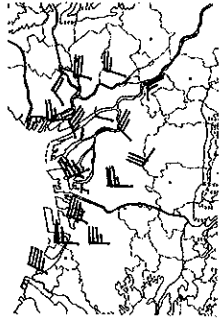
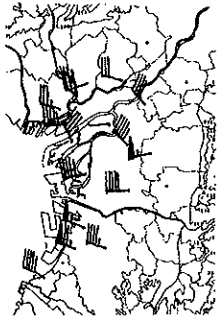
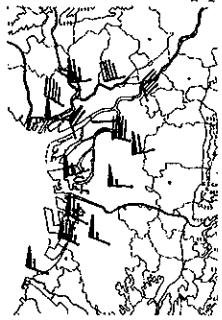
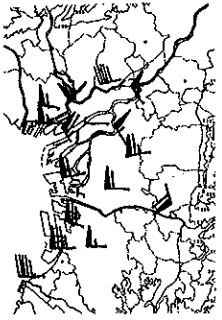


11

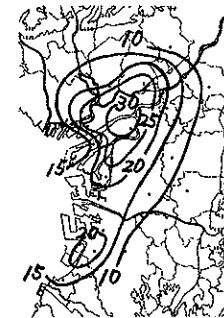
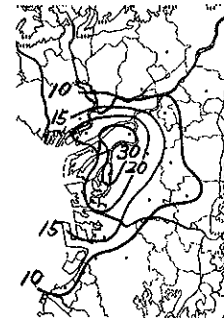
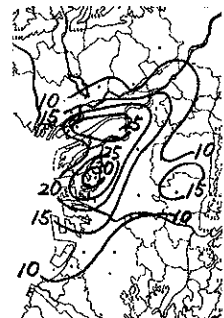
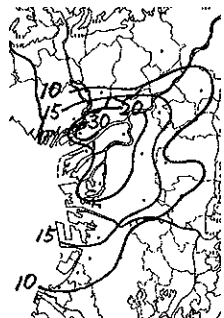
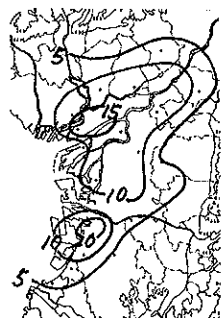
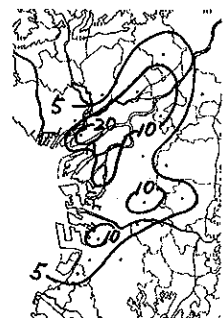
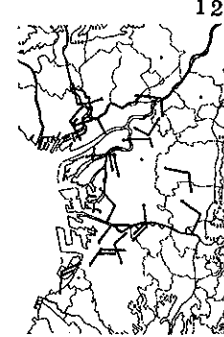
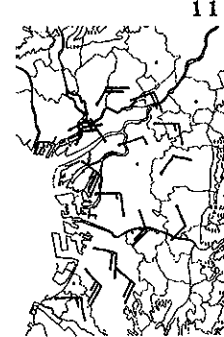
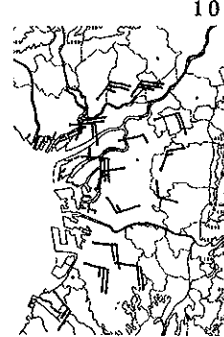
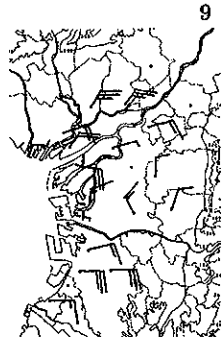
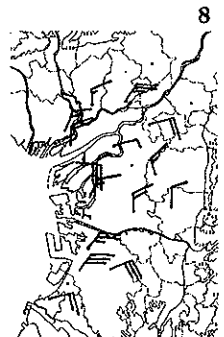
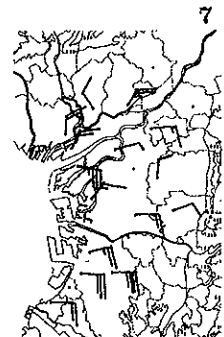
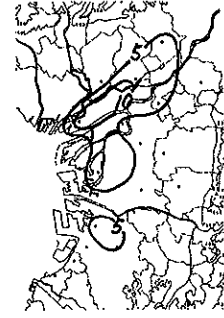
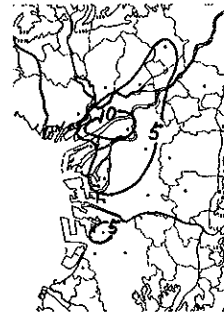
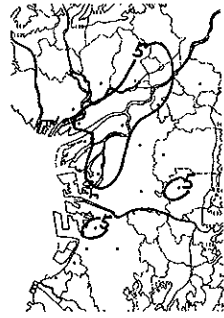
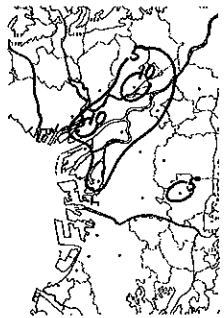
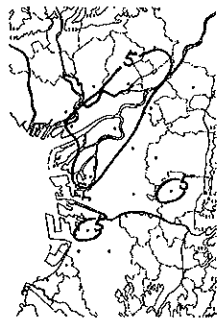
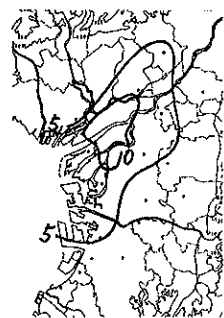
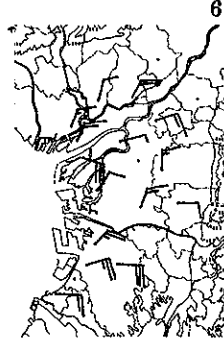
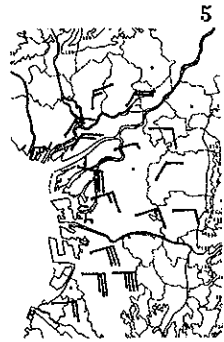
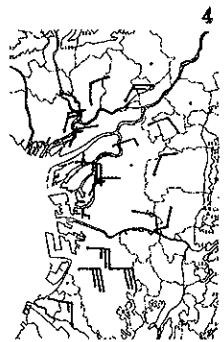
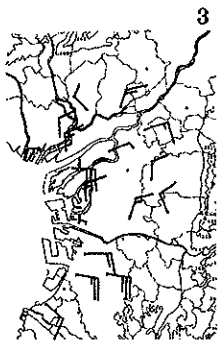
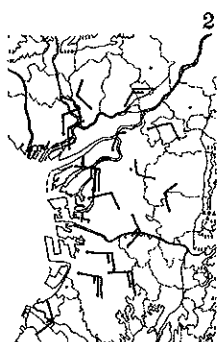
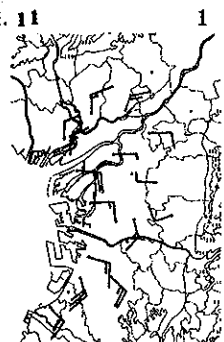


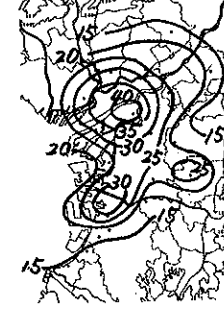
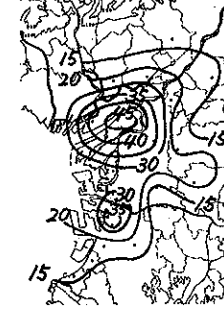
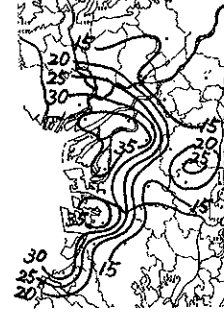
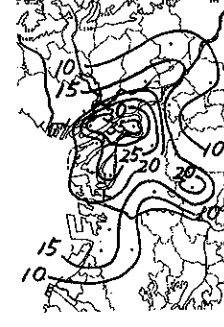
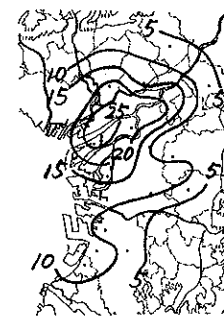
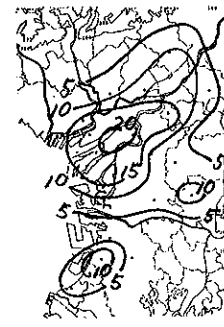
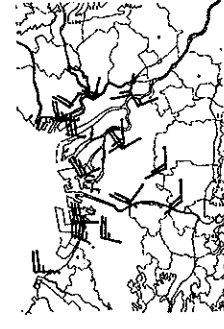
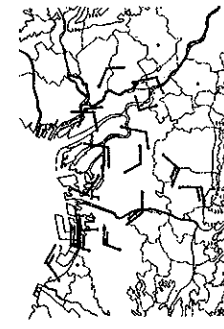
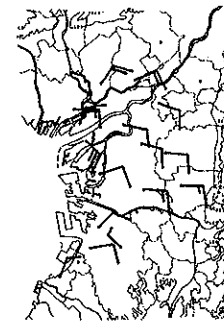
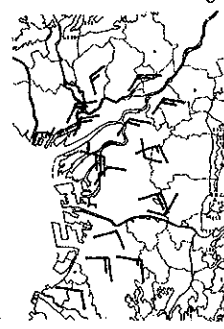
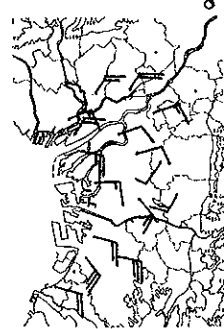
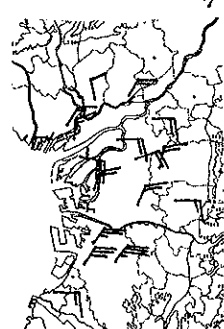
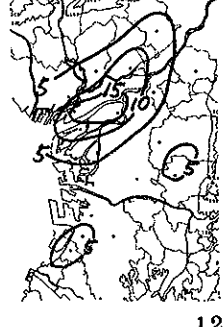
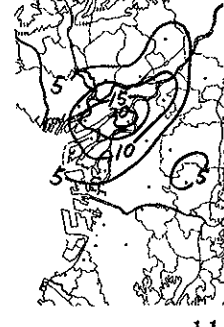
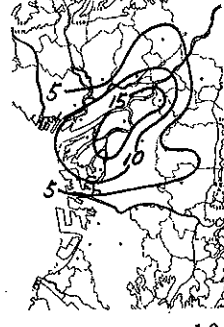
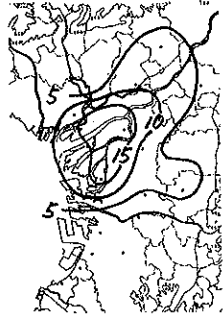
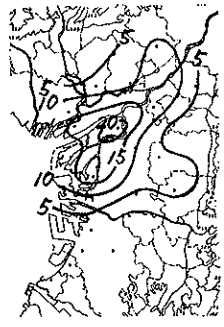
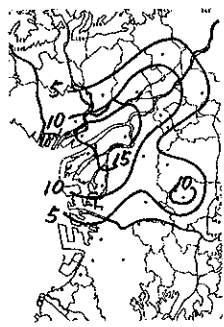
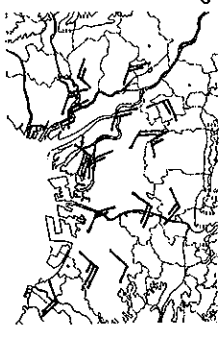
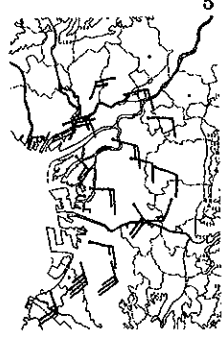
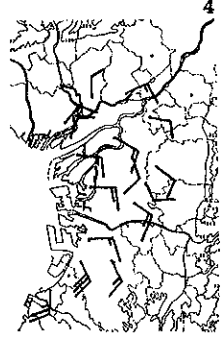
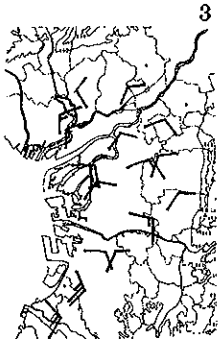
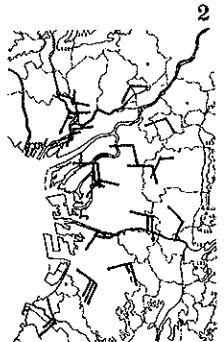
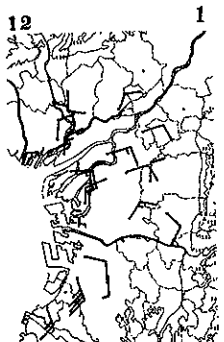
12

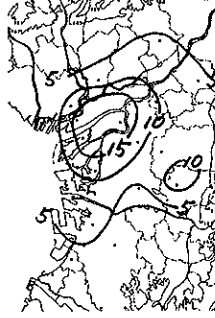
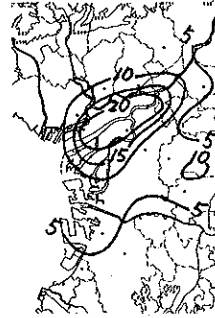
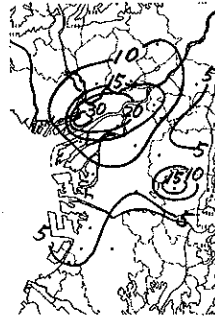
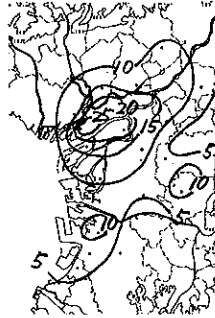
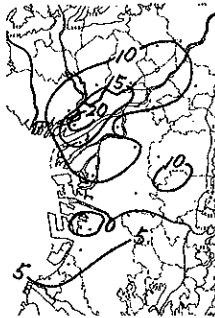
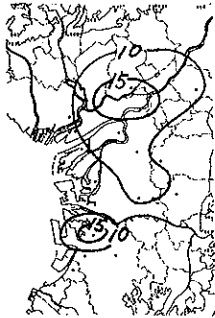
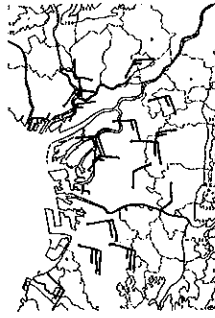
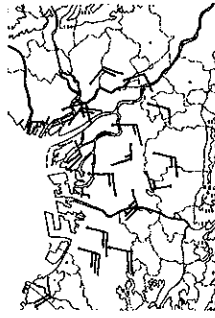
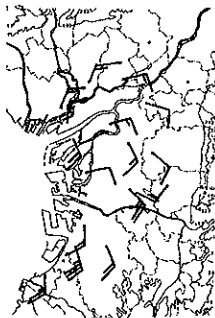
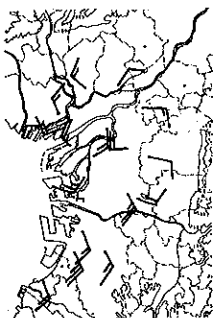
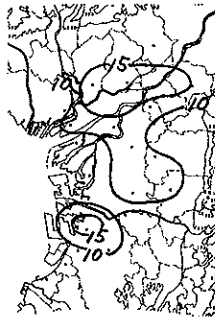
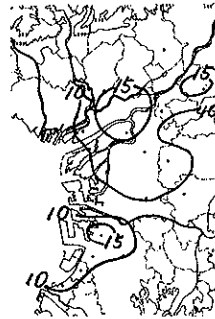
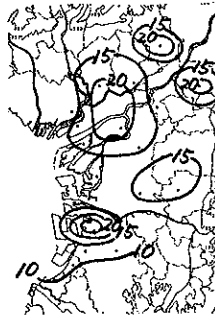
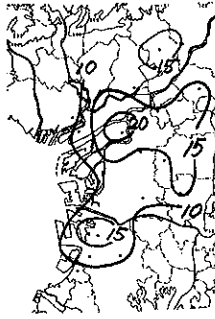
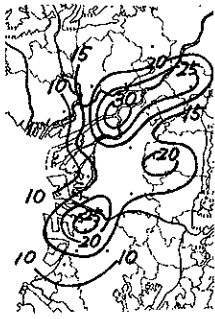
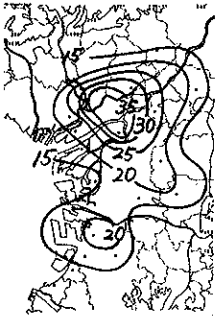
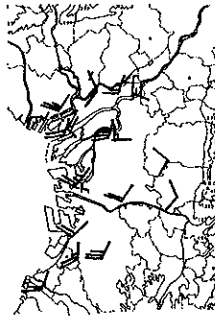
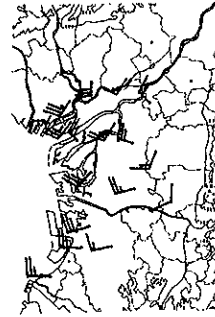
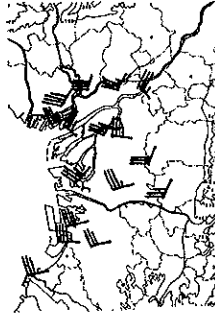
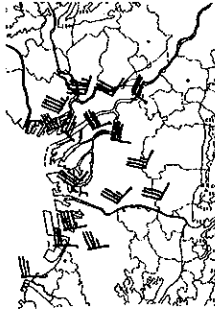
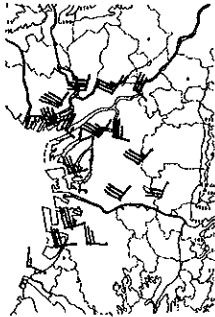
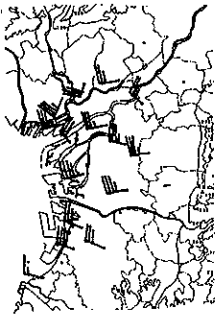




46.1.11

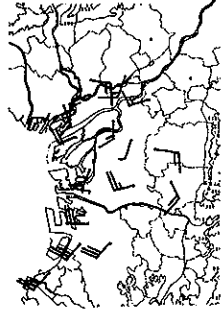




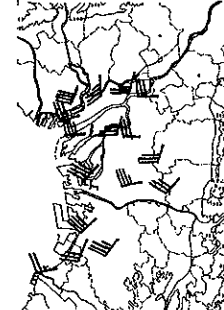


46.1.13

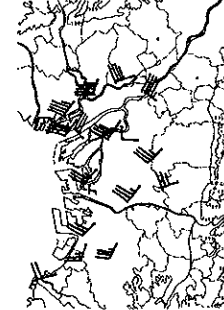
13



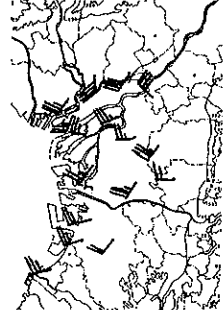
14



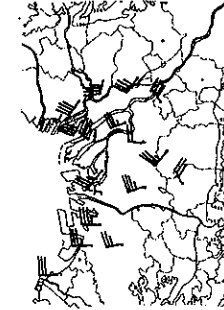
15



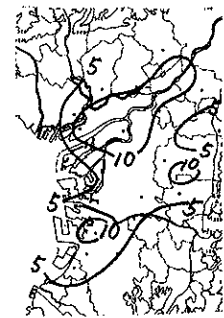
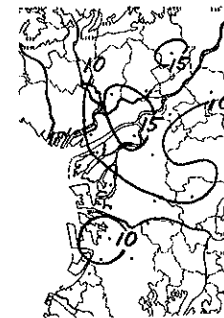
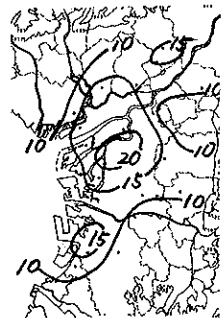
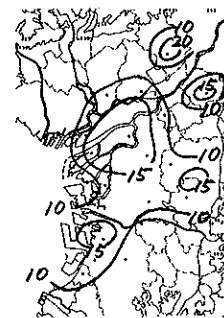
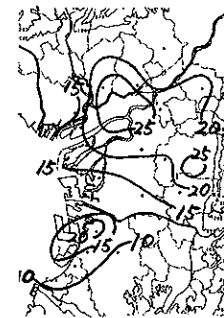
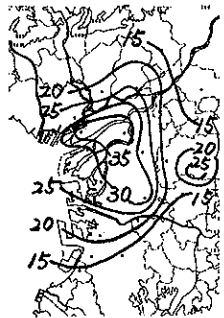
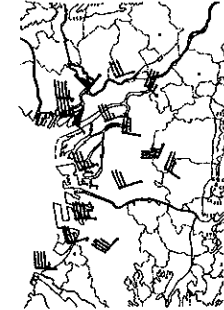
16



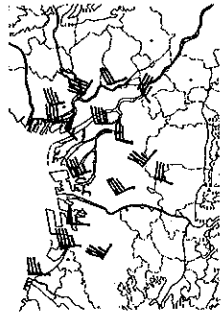
17



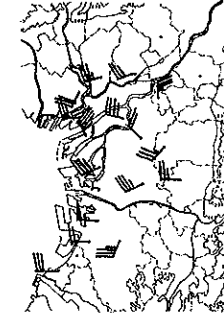
18



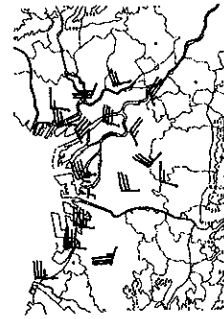
19



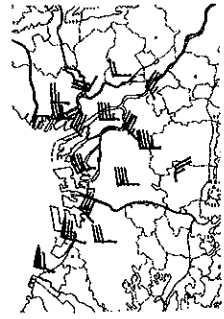
20



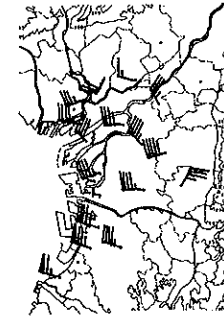
21



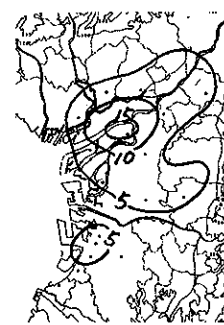
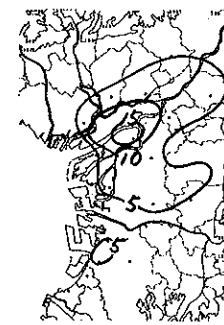
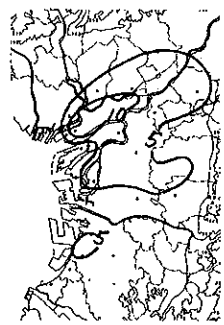
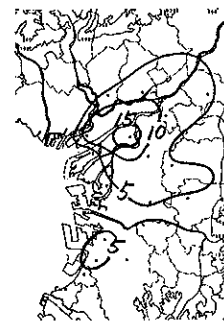
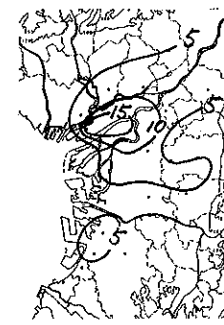
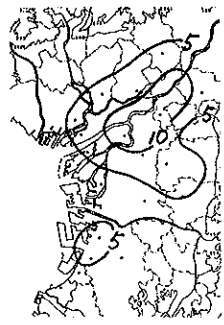
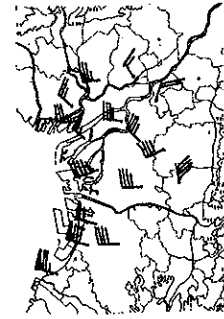
22



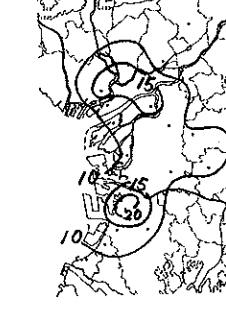
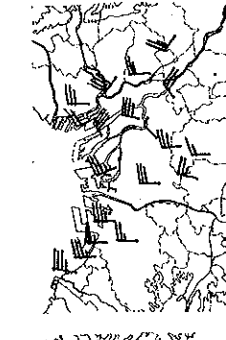
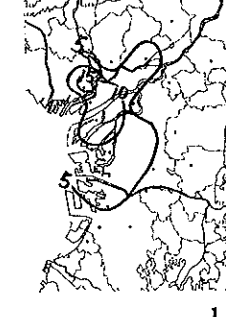
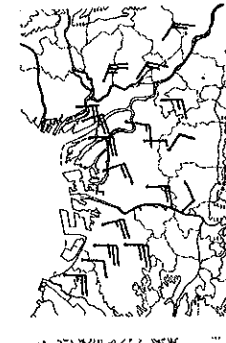
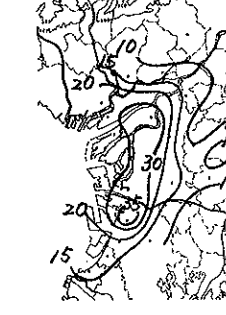
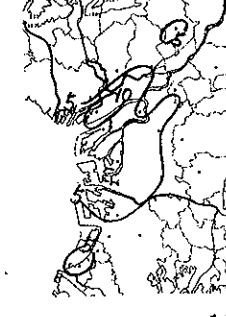
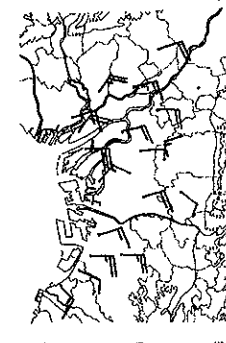
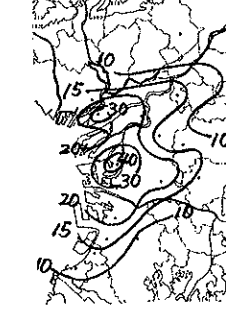
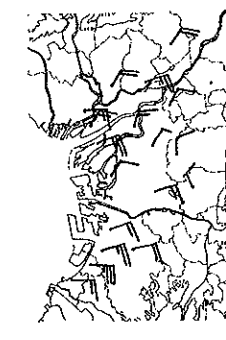
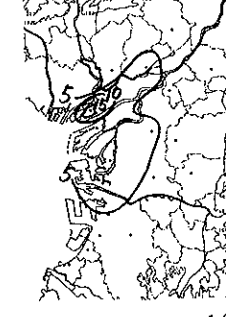
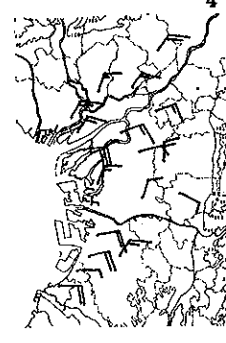
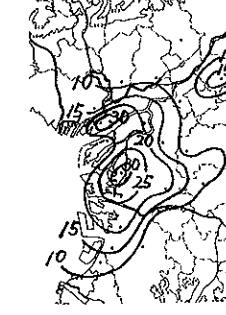
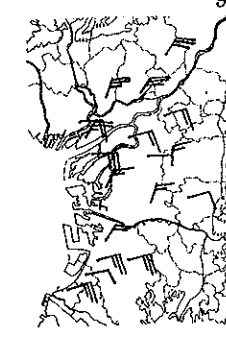
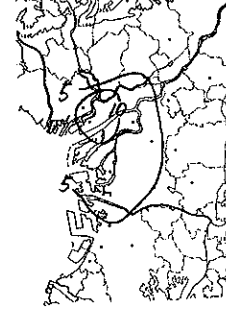
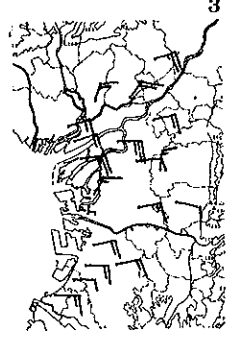
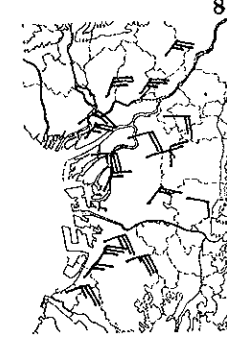
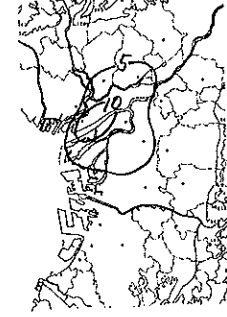
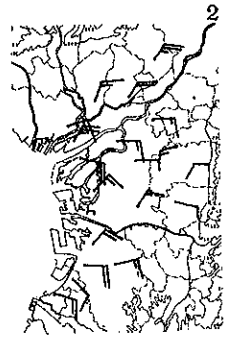
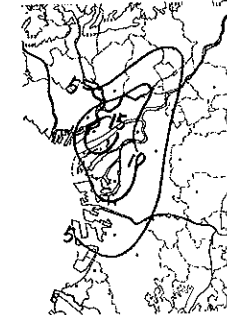
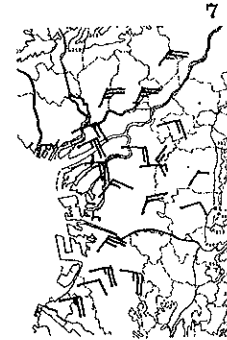
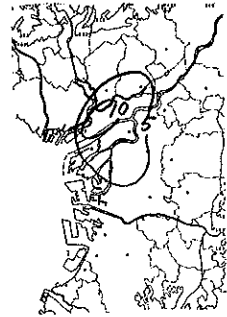
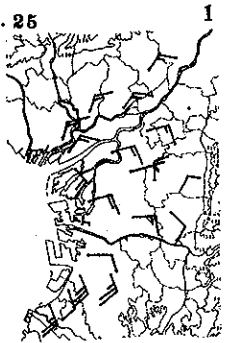
23

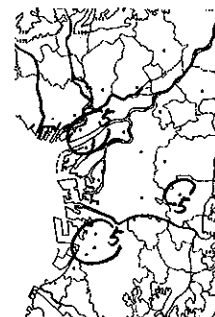
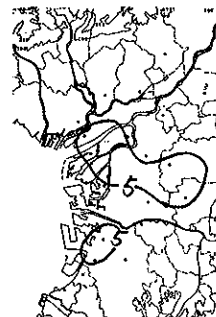
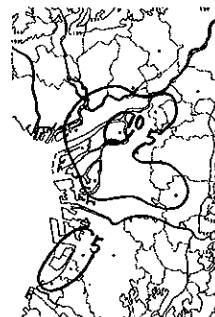
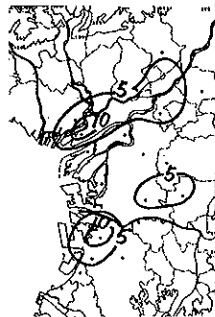
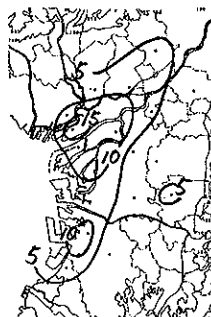
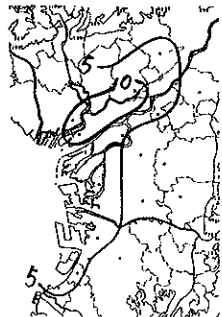
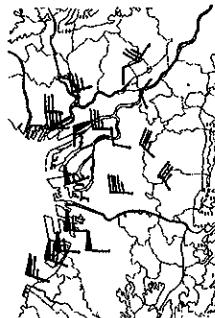
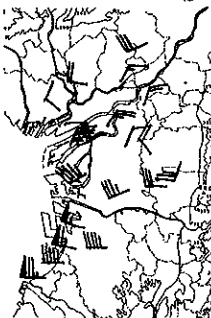
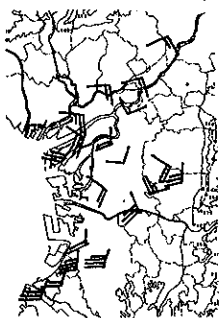
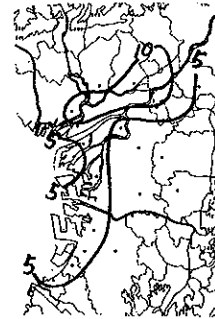
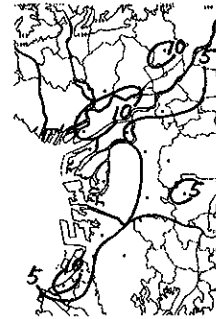
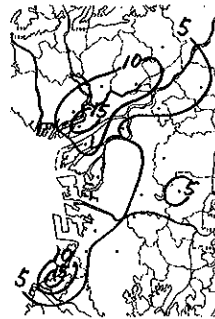
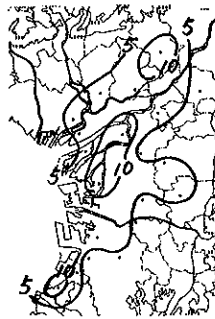
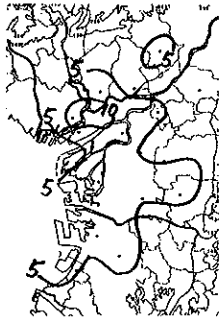
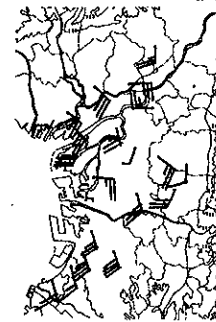
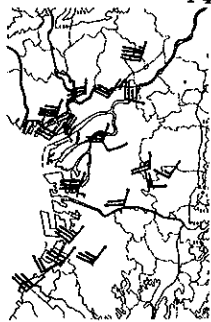
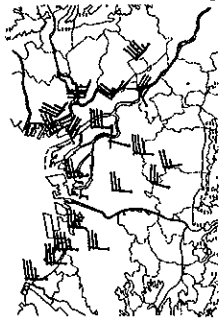


24

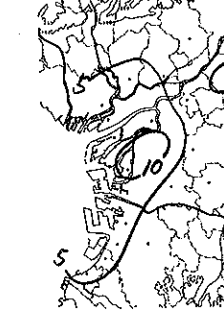
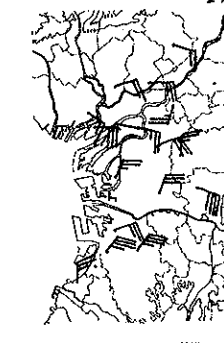
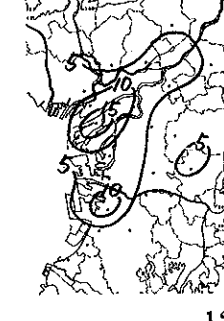
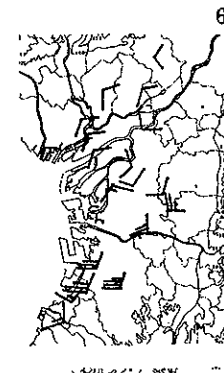
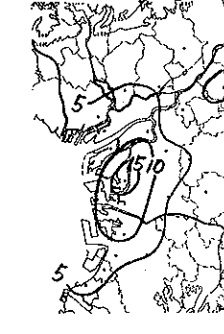
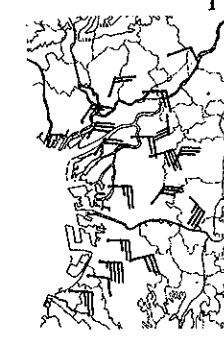
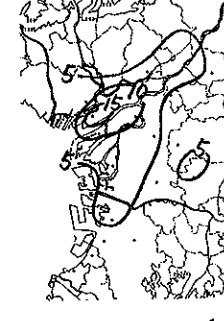
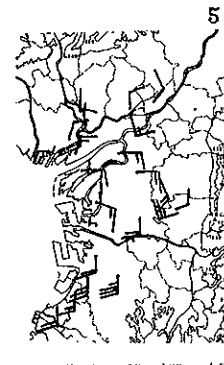
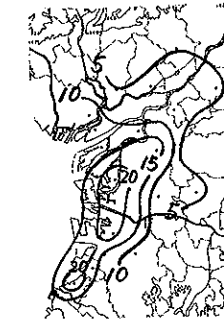
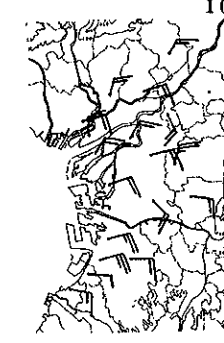
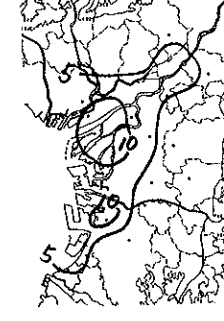
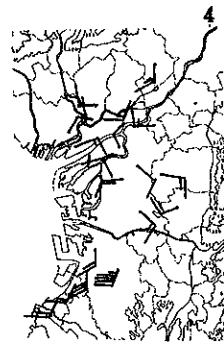
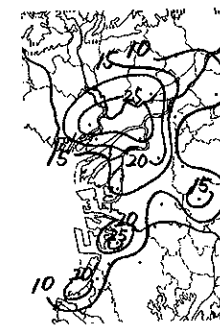
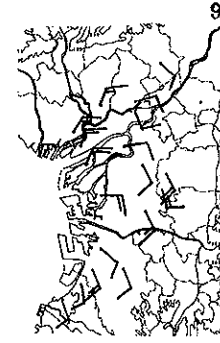
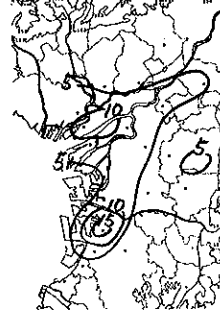
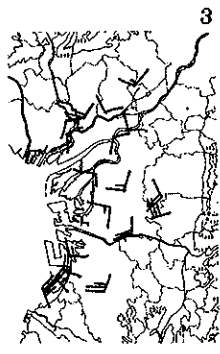
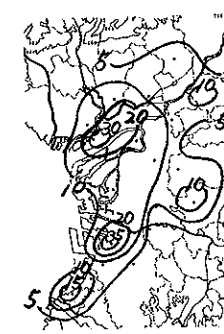
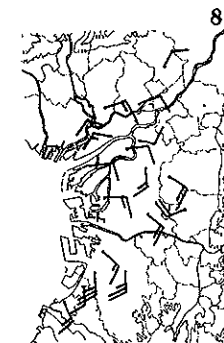
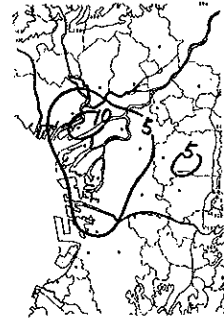
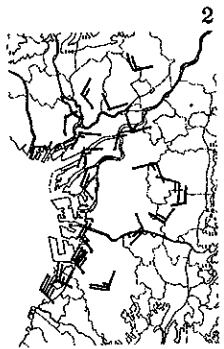
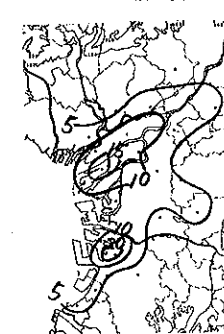
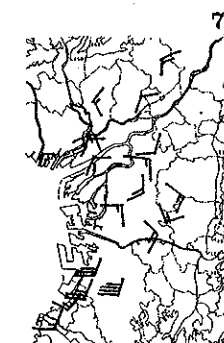
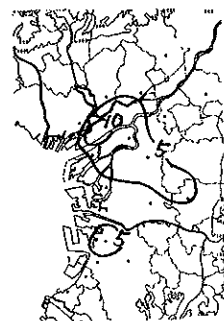
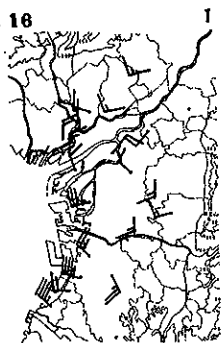


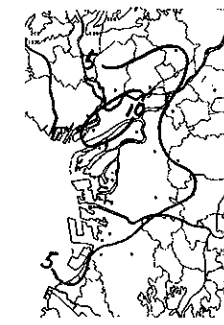
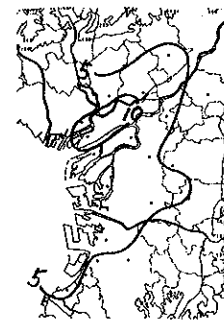
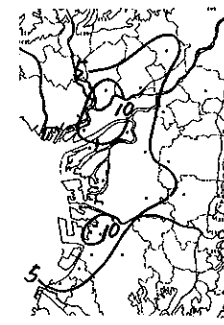
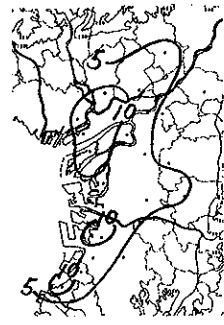
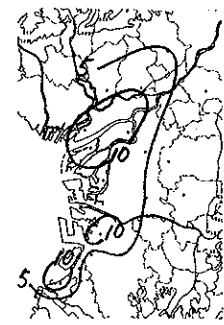
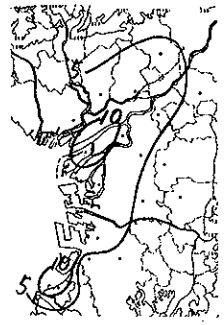
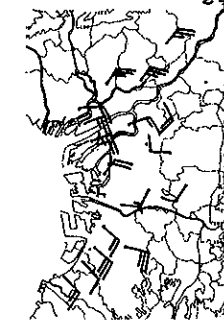
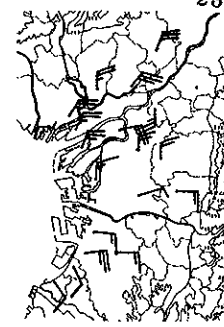
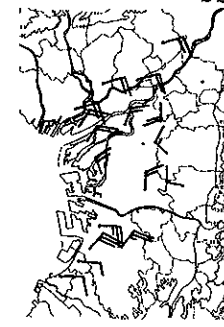
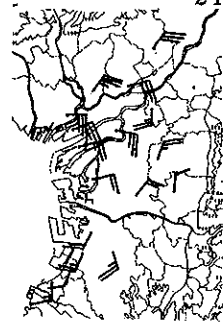
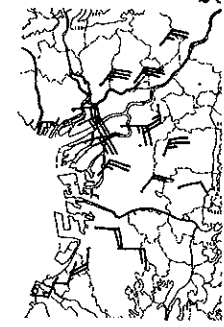
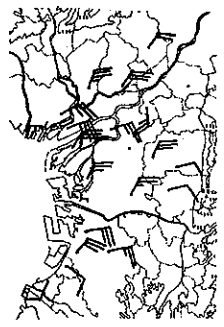
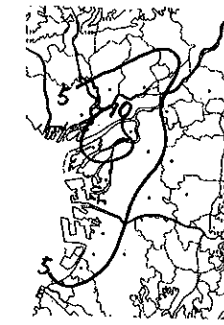
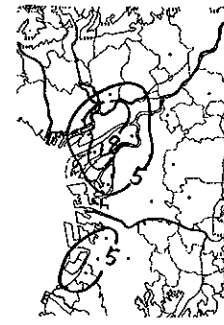
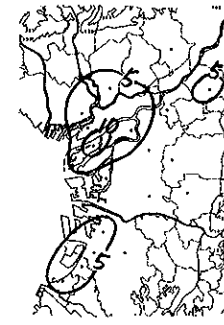
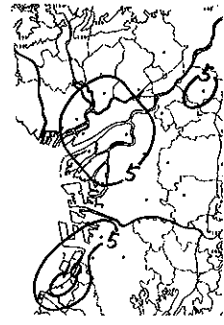
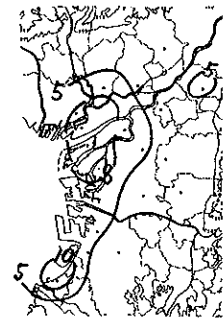
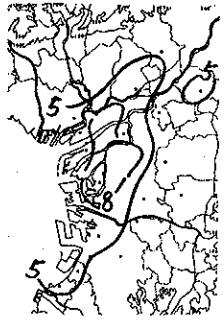
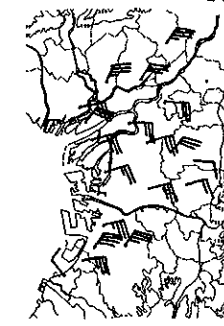
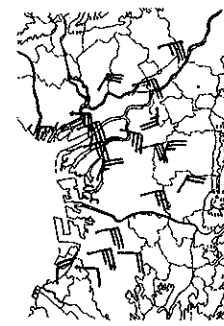
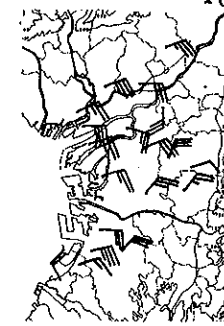
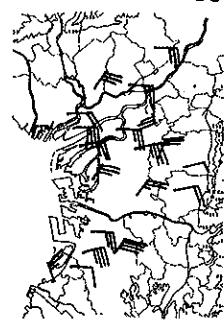
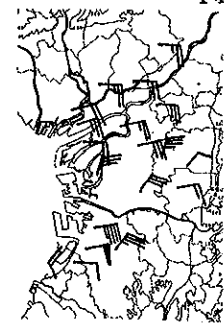
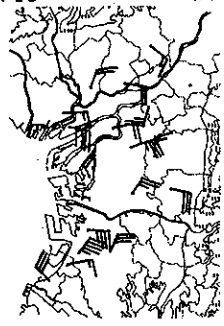
46. I. 25

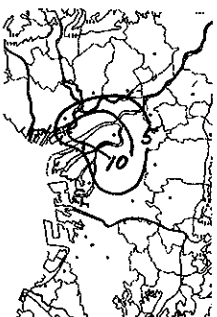
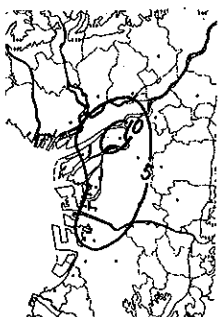
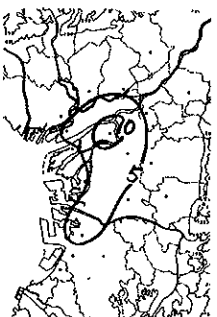
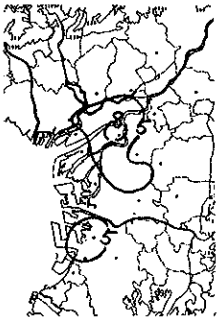
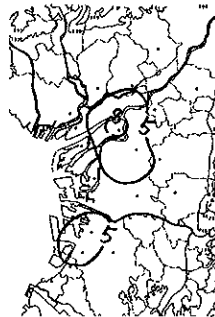
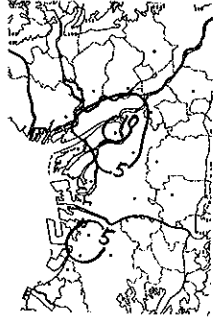
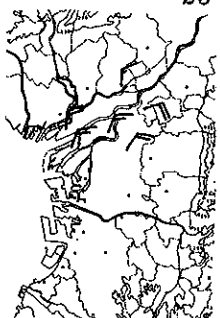
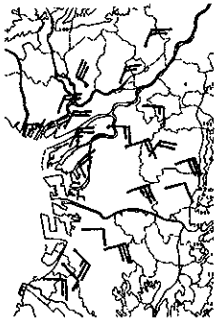
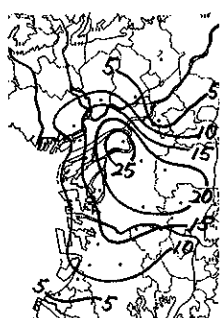
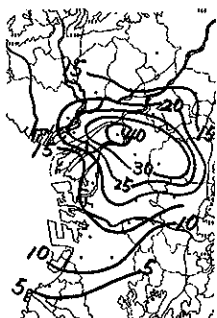
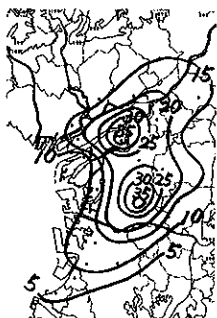
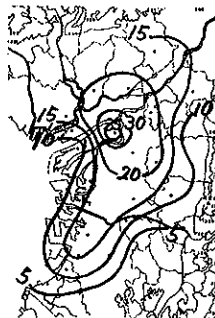
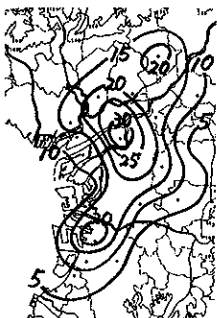
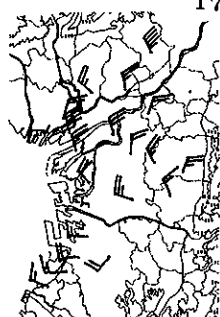
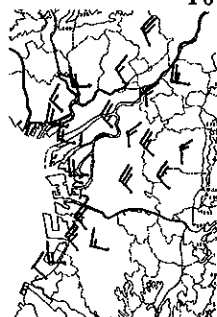
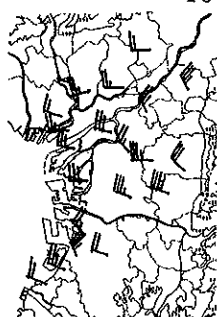
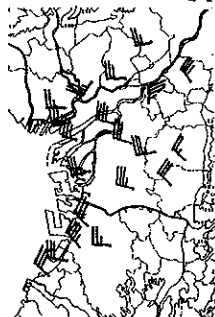
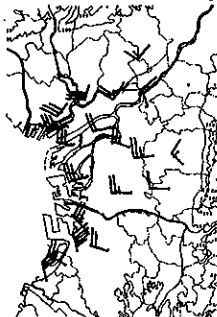




46.2.16







46.3.18

