

昭和43年度

# 大気汚染測定結果報告

(昭和43年4月～昭和44年3月)

大阪府、大阪市、堺市

## 目 次

測定点配置状況図
いおう酸化物環境基準適合状況
いおう酸化物年間集計および月別集計
浮遊粉じん年間集計および月別集計
風向風速解析表および風配図
温度月別集計
湿度月別集計
β 0g法によるいおう酸化物測定結果
降下ばいじん測定結果

## ま え が き

大阪府においては、テレメーターシステムによる大気汚染総合監視システムが昭和43年度より発足した。今回の報告書は本システムにより測定されたデータの集計を取りまとめたものである。昭和43年度にあつてはテレメーターシステムの発足年度であり、測定点の改廃や機器の整備等の理由により、データの欠測があるが、御了承をいただきたい。

また、毎時刻の測定値は掲載していないが、これは当センター監視課において保管しており、自由に閲覧することとなっているので御利用をいただきたい。





いおう酸化物による大気汚染の現況 (環境基準適合状況)

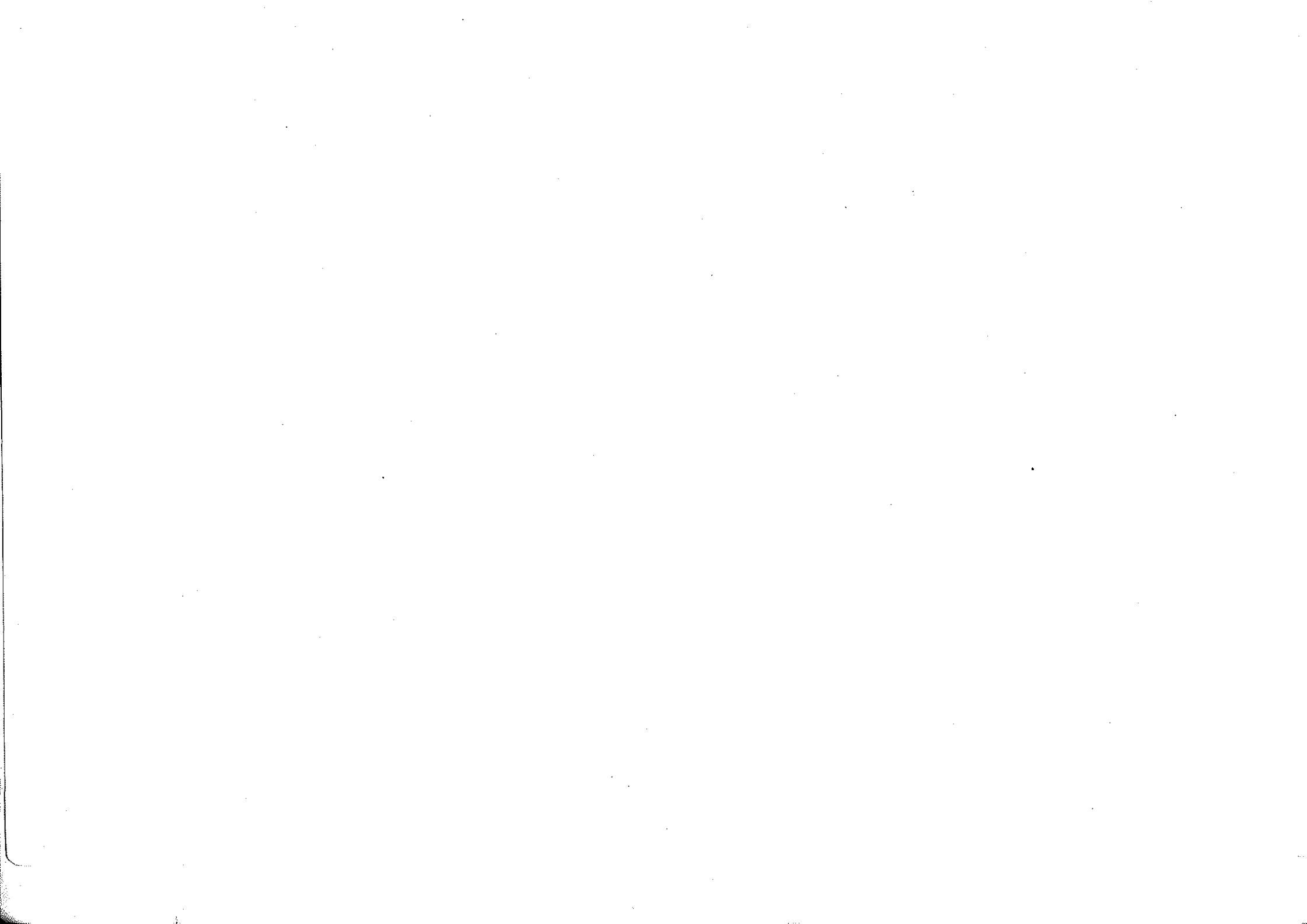
昭和43年度

測定点	全測定時間	測定日数	①(7)年間を通じて1時間値が0.2ppm以下である時間数が総時間数に対し99%以上維持されること		④年間を通じて1時間値の1日平均値が0.05ppm以下である日数が総日数に対し70%以上維持されること		⑥年間を通じて1時間値が0.1ppm以下である時間数が総時間数に対し、88%以上維持されること		②年間を通じて1時間の年平均値が0.05ppmをこえないこと		③いずれの地点においても年間を通じて大気汚染防止法に定める緊急時の措置を必要とする程度の汚染の日数に対しその3%をこえずかつ3日以上連続しないこと			全条件に適合(○) 一部適合(△) 不適(×)	備考	
			%	適○否×	%	適○否×	%	適○否×	年平均ppm	適○否×	日数	%	3日連続日数			適○否×
吹田保健所	4565	184	98.0	×	68.0	×	90.1	○	5.2	×	14	7.6	1	×	△	4~6月欠測 7.9.10月1部欠測
守口保健所	6232	258	94.3	×	64.3	×	91.2	○	4.8	○	12	4.6	1	×	△	4月欠測 5.7.9月1部欠測
淀中学校	5790	240	92.1	○	52.1	×	90.0	○	5.5	×	6	2.5	0	○	△	4~6月欠測 9月1部欠測
大阪市研	6187	255	96.9	×	36.9	×	77.0	×	8.2	×	43	16.9	3	×	×	6~6月欠測
此花区役所	5447	223	97.8	×	57.8	×	82.1	×	6.5	×	13	5.8	2	×	×	4.5.2月欠測, 3月1部欠測
監視センター	8318	349	92.4	×	32.4	×	79.2	×	7.6	×	42	12.0	7	×	×	
布施保健所	3553	148	94.5	○	94.5	○	97.8	○	1.8	○	1	0.6	0	○	○	5~10月欠測, 他も1部欠測
平尾小学校	5477	231	99.0	×	39.0	×	83.2	×	7.0	×	16	6.9	0	×	×	4~6月欠測, 3月1部欠測
摂陽中学校	5910	243	99.4	○	79.4	○	93.3	○	3.7	○	3	1.2	0	○	○	4~6月欠測 10.12~3月1部欠測
八尾保健所	7435	309	90.5	○	60.5	×	90.7	○	5.0	○	5	1.6	0	○	△	
府立大学	8124	340	98.2	○	78.2	○	97.8	○	2.7	○	1	0.3	0	○	○	7~9.1月1部欠測
泉大津保健所	5122	213	100	○	100	○	99.9	○	2.2	○	0	0	0	○	○	4.5.12.1月欠測 10.11.2.3月1部欠測
少林寺小学校	6203	253	85.4	○	85.4	○	96.3	○	3.2	○	1	0.4	0	○	○	4~6月欠測 8.9月1部欠測
浜寺中学校	6116	251	98.4	○	98.4	○	98.7	○	2.0	○	0	0	0	○	○	4~6月欠測 7~10月1部欠測
杭瀬変電所	6050	254	68.5	○	68.5	×	91.0	○	5.2	×	10	13.9	0	×	△	4~6月欠測
大宮中学校	4705	200	58.5	×	58.5	×	87.6	×	5.6	×	21	10.5	0	×	×	4~8月欠測
東淀川区役所	4764	195	49.2	×	49.2	×	84.7	×	6.5	×	15	7.7	0	×	×	"
聖賢小学校	4379	176	48.9	×	48.9	×	86.5	×	6.1	×	11	6.2	1	×	×	"
勝山中学校	4752	201	40.3	×	40.3	×	80.2	×	7.6	×	26	12.9	2	×	×	"
今宮中学校	4822	202	35.6	×	35.6	×	77.8	×	7.2	×	33	15.8	3	×	×	"
南陵中学校	4671	193	56.9	×	56.9	×	89.3	○	5.4	×	7	3.6	0	×	△	"
錦小学校	8569	355	48.2	×	48.2	×	87.4	×	5.7	×	14	3.9	0	×	×	
石津小学校	8273	341	70.4	○	70.4	○	93.0	○	4.3	○	3	0.9	0	○	○	
浜寺公園	6466	271	70.5	○	70.5	○	94.5	○	4.0	○	5	1.8	0	○	×	4~6月欠測
金岡小学校	5975	249	91.6	○	91.6	○	96.4	○	2.5	○	2	0.8	0	○	○	11月~1月欠測, 6月1部欠測
梅香中学校	5302	217	20.3	×	20.3	×	72.2	×	8.2	×	21	9.7	2	×	×	10月欠測, 1月以降測定停止
池田保健所	7621	311	90.7	○	90.7	○	96.7	○	3.0	○	8	2.6	0	○	○	

注、測定日数は1日16時間以上測定が行なわれている日とした



い お う 酸 化 物 環 境 基 準 適 合 状 況



43年4月

いおう酸化物による大気汚染状況(1) (環境基準適合状況)

(注) 日平均値は1日16時間以上測定が行なわれていること

測定点	区分	(1) (ア)年間を通じて1時間値が0.2PPm以下である時間数が総時間数に対し99%以上維持されること。			(イ) 年間を通じて1時間値の1日平均値が0.05ppm以下である日数が総日数に対し、70%以上維持されること。			(ウ) 年間を通じて、1時間値が0.1ppm以下である時間数が総時間数に対し、88%以上維持されること。			(2) 年間を通じて1時間の年平均値が0.05ppmをこえないこと。		(3) いずれの地点においても、年間を通じて大気汚染防止法に定める緊急時の措置を必要とする程度の汚染の日数が総日数に対しその3%をこえずかつ3日以上続かないこと				全条件に 適(○) 否(×) 一部 適(△)	備 考
		時間数	%	適否(○/×)	日数	%	適否(○/×)	時間数	%	適否(○/×)	年平均 PPEM	適否(○/×)	日数	%	3日連続 回数	適否(○/×)		
大阪府大		713	99.9		20	66		560	78.2		5							
センター		687	98		10	35		573	82		7							

43年5月

大阪府大	695	100		27	93		673	97		3							
センター	737	99.5		6	19.3		638	86.1		7							





43年7月

いおう酸化物による大気汚染状況(1) (環境基準適合状況)

(注) 日平均値は1日16時間以上測定が行なわれていること。

測定点	区分	(1) (ア)年間を通じて1時間値が0.2ppm以下である時間数が総時間数に対し99%以上維持されること。			(イ) 年間を通じて1時間値の1日平均値が0.95ppm以下である日数が総日数に対し、70%以上維持されること。			(ウ) 年間を通じて、1時間値が0.1ppm以下である時間数が総時間数に対し、88%以上維持されること。			(2) 年間を通じて1時間の平均値が0.05ppmをこえないこと。		(3) いずれの地点においても、年間を通じて大気汚染防止法に定める緊急時の措置を必要とする程度の汚染の日数が総日数に対しその3%をこえずかつ3日以上続かないこと。				全条件に適(○) 一部不適(△)	備考
		時間数	%	適否(○/×)	日数	%	適否(○/×)	時間数	%	適否(○/×)	年平均PPHM	適否(○/×)	日数	%	3日連続回数	適否(○/×)		
吹田		240	100		10	100		240	100		2							
守口		469	100		9	45		416	88.7		3							
淀中		638	98		7	26.9		533	82		7		1	3.8				
市衛研		608	96.3		6	24		502	79.5		7		4	16.0				
此花		644	90		4	13.7		419	58.6		11		10	34.5	1			
センター		739	99.5		10	32.2		650	87.6		6							
布施																		
平尾		672	96.4		12	7.2		543	77.7		10		4	14.3				
摂陽		692	97.3		11	38		590	82.9		6							
八尾		568	99.8		9	39.1		519	91.2		5							
府大		729	100		30	96.7		727	99.7		2							
泉大津		744	100		28	90.3		739	99.3		3							
少林寺		626	100		24	100		622	99.3		3							
浜寺中		658	100		26	100		658	100		1							
枕瀬		691	98.3		28	96.5		633	90.1		6		2	6.9				
大宮中																		
東淀川																		
聖賢小																		
勝山中																		
今宮中																		
南陵中																		





43年9月

いおう酸化物による大気汚染状況(1) (環境基準適合状況)

(注) 日平均値は1日16時間以上測定が行なわれていること。

区分 測定点	(1) (ア)年間を通じて1時間値が0.2ppm以下である時間数が総時間数に対し99%以上維持されること。			(イ) 年間を通じて1時間値の1日平均値が0.05ppm以下である日数が総日数に対し70%以上維持されること。			(ウ) 年間を通じて、1時間値が0.1ppm以下である時間数が総時間数に対し68%以上維持されること。			(2) 年間を通じて1時間の年平均値が0.05ppmをこえないこと。		(3) いずれの地点においても、年間を通じて大気汚染防止法に定める緊急時の措置を必要とする程度の汚染の日数が総日数に対しその3%をこえずかつ3日以上続かないこと。				全条件に 適(○) 否(×) 一部 適(△)	備 考
	時間数	%	適否(○) (×)	日数	%	適否(○) (×)	時間数	%	適否(○) (×)	年平均 PPHM	適否(○) (×)	日数	%	3日連続 回数	適否(○) (×)		
吹田	83	100		3	100		83	100		3							
守口	524	100		20	95.2		515	98.2		3							
淀中	675	100		27	96.4		672	99.5		2							
市衛研	695	99.7		25	86.2		684	98.1		4							
此花	497	99.7		15	7.9		481	96.5		5							
センター	654	100		9	84.6		622	95.1		6							
布施																	
平尾	705	99.2		11	36.6		636	89.7		6		1	3.3				
摂陽	704	99.5		25	83.3		677	95.7		3							
八尾	646	100		23	91.1		629	97.3		3							
府大	720	100		30	100		719	99.8		2							
泉大津	744	100		30	100		743	99.8		2							
少林寺	720	100		30	100		714	99.1		2							
浜寺中	717	100		30	100		716	99.8		1							
杭類	649	99.6		23	88.4		636	97.6		4							
大宮中	678	98.8		19	65.5		624	90.9		5		1	3.4				
東淀川	706	99.4		25	83.3		679	95.6		4							
聖賢小	490	98.9		9	47		435	87.8		6							
勝山中	697	98.4		21	70		649	91.6		5		1	3.3			(×)	
今宮中	663	98		13	46.4		589	87.1		6		1	3.6			(○)	
南陵中	586	99.6		21	87.5		564	95.9		3							

43年10月

いおう酸化物による大気汚染状況(1) (環境基準適合状況)

(注) 日平均値は1日16時間以上測定が行なわれていること。

区 分 測 定 点	(1) (ア)年間を通じて1時間値が0.2ppm以下である時間が総時間数に対し99%以上維持されること			(イ) 年間を通じて1時間値の1日平均値が0.05ppm以下である日数が総日数に対し70%以上維持されること。			(ウ) 年間を通じて、1時間値が0.1ppm以下である時間が総時間数に対し、88%以上維持されること。			(2) 年間を通じて1時間の年平均値が0.05ppmをこえないこと。		(3) いずれの地点においても、年間を通じて大気汚染防止法に定める緊急時の措置を必要とする程度の汚染の日数が総日数に対しその8%をこえずかつ3日以上続かないこと。				全条件に 適(○) 否(×) 一部 適(△)	備 考
	時間数	%	適否(○)(×)	日数	%	適否(○)(×)	時間数	%	適否(○)(×)	年平均PPHM	適否(○)(×)	日数	%	3日連続回数	適否(○)(×)		
吹田	451	100		17	100		447	99.1		3							
守口	708	100		24	82.7		695	98.2		4							
淀中	681	100		18	64.2		653	95.8		4							
市衛研	693	99		11	39.2		630	90		6							
此花	693	99.8		11	38		580	83.4		6							
センター	681	97.5		13	44.8		542	77.6		8		4	13.8				
布施																	
平尾	719	98.3		8	25.4		601	82.2		8		2	6.5				
摂陽	551	100		22	95.6		535	97.1		3							
八尾	727	100		20	66.6		694	95.4		5							
府大	744	100		31	100		742	99.7		2							
泉大津	562	100		23	100		562	100		1							
少林寺	744	100		31	100		734	98.6		2							
浜寺中	742	100		31	100		734	98.8		2							
枕瀬	623	98.8		23	88.4		622	98.7		4		2	7.7				
大宮中	552	99.1		19	82.6		535	96		3							
東淀川	693	100		23	79.3		674	97.2		5							
聖賢小	542	99		11	52.3		486	88.8		6							
勝山中	698	99.5		14	45.1		604	86.1		6							
今宮中	711	98.3		9	30		571	78.9		7		3	10.0				
南陵中	682	99.7		20	71.4		658	96.1		5							

43年11月

いおう酸化物による大気汚染状況(1) (環境基準適合状況)

(注) 日平均値は1日16時間以上測定が行なわれていること。

区 分 測 定 点	(1) (ア)年間を通じて1時間値 が0.2ppm以下である時間 数が総時間数に対し99% 以上維持されること。			(イ) 年間を通じて1時間値の 1日平均値が0.05ppm以下 である日数が総日数に対し 70%以上維持されること。			(ウ) 年間を通じて、1時間値 が0.1ppm以下である時間 数が総時間数に対し88% 以上維持されること。			(2) 年間を通じて1 時間の年平均値が 0.05ppmをこえ ないこと。		(3) いずれの地点においても、年間を 通じて大気汚染防止法に定める緊急 時の措置を必要とする程度の汚染の 日数が総日数に対しその3%をこえ ずかつ3日以上続かないこと。				全条件に 適(○) 否(×) 一部 適(△)	備 考
	時間数	%	適(○) 否(×)	日数	%	適(○) 否(×)	時間数	%	適(○) 否(×)	年平均 PPHM	適(○) 否(×)	日数	%	8日連続 回数	適(○) 否(×)		
吹田	669	97.2		13	4.5		594	86.3		6		2	6.9				
守口	675	98.3		17	56.6		617	89.9		5		1	3.3				
淀中	623	98.5		6	22.2		499	78.9		7		1	3.7				
市 研	638	93.9		8	28.5		471	69.3		9		7	25.0	1			
此花	668	98.7		11	4.0		580	85.8		6							
セ ン タ ー	562	83.8		2	6.8		292	43.5		13		17	58.6	3			
布 施	681	100		29	100		674	98.9		2							
平 尾	624	94.1		4	14.2		412	62.1		9		5	17.8				
摂 陽	614	98.8		18	69.2		554	89.2		5		1	3.8				
八 尾	676	98.8		7	23.3		546	79.7		7							
府 大	680	100		30	100		671	98.6		3							
泉 大 津	683	100		29	96.6		680	99.5		2							
少 林 寺	719	99.8		25	8.3		690	95.8		4							
浜 寺 中	719	99.8		30	100		703	97.6		3							
杭 瀬	681	100		22	73.3		658	96.6		4							
大 宮 中	625	92.5		6	2.0		565	83.7		9		6	20.0				
東 淀 川	658	96.4		1	3.7		496	72.7		9		4	14.8				
聖 賢 小	621	98.2		7	29.1		518	81.9		7		2	8.3				
勝 山 中	587	91.7		4	14.2		425	66.4		10		10	35.7	1			
今 宮 中	623	90.9		4	13.4		472	68.9		11		10	34.5	2			
南 陵 中	679	99.2		16	55.1		602	88		6							



43年12月

いおう酸化物による大気汚染状況(1) (環境基準適合状況)

(注) 日平均値は1日16時間以上測定が行なわれていること。

区分 測定点	(1) (ア)年間を通じて1時間値が0.2ppm以下である時間が総時間数に対し99%以上維持されること。			(イ)年間を通じて1時間値の1日平均値が0.05ppm以下である日数が総日数に対し70%以上維持されること。			(ウ)年間を通じて、1時間値が0.1ppm以下である時間が総時間数に対し、88%以上維持されること。			(2)年間を通じて1時間の年平均値が0.05ppmをこえないこと。		(3)いずれの地点においても、年間を通じて大気汚染防止法に定める緊急時の措置を必要とする程度の汚染の日数が総日数に対しその8割をこえずかつ3日以上続かないこと。				全条件に 適(○) 否(×) 一部 適(△)	備 考
	時間数	%	適(○) 否(×)	日数	%	適(○) 否(×)	時間数	%	適(○) 否(×)	年平均 PPHM	適(○) 否(×)	日数	%	3日連続 回数	適(○) 否(×)		
吹田	625	98.4		12	4.8		589	92.7		5							
守口	705	99.4		21	7.0		665	93.8		5							
淀中	654	99.5		15	5.85		616	93.7		5							
市衛研	664	92		3	1.0		434	60.1		11		9	30.0				
此花	713	99.7		12	3.87		585	81.8		7							
センター	608	94.1		3	11.5		376	58.1		10		9	34.6	2			
布施	709	100		30	10.0		709	100		1							
平尾	692	98.4		13	4.33		609	86.6		7		1	3.3				
摂陽	720	100		30	10.0		715	99.3		2							
八尾	657	99.3		12	4.44		590	89.2		6							
府大	684	100		29	9.66		665	97.2		3							
泉大津																	
少林寺	735	98.7		22	7.09		677	90.9		5		1	3.2				
浜寺中	720	99.7		28	9.65		710	98.3		3							
杭瀬	713	99.5		29	9.35		697	97.3		4		1	3.2				
大宮中	707	97.8		18	6.0		645	89.3		6		2	6.7				
東淀川	653	94.6		10	3.57		550	78.5		8		5	17.9				
聖賢小	686	99.4		15	5.35		639	92.6		5		1	3.6				
勝山中	659	95.8		13	4.48		557	81		7		4	13.8				
今宮中	680	94.5		7	2.33		513	71.3		9		7	23.4	1			
南陵中	687	98.5		13	4.64		622	89.2		6		2	7.1				

44年1月

## いおう酸化物による大気汚染状況(1) (環境基準適合状況)

(注) 日平均値は1日16時間以上測定が行なわれていること。

区分 測定点	(1) (ア)年間を通じて1時間値が0.2ppm以下である時間数が総時間数に対し99%以上維持されること。			(イ) 年間を通じて1時間値の1日平均値が0.05ppm以下である日数が総日数に対し70%以上維持されること。			(ウ) 年間を通じて、1時間値が0.1ppm以下である時間数が総時間数に対し、88%以上維持されること。			(2) 年間を通じて1時間の年平均値が0.05ppmをこえないこと。		(3) いずれの地点においても、年間を通じて大気汚染防止法に定める緊急時の措置を必要とする程度の汚染の日数が総日数に対しその3%をこえずかつ3日以上続かないこと。				全条件に 適(○) 否(×) 一部 適(△)	備考
	時間数	%	適否(○/×)	日数	%	適否(○/×)	時間数	%	適否(○/×)	年平均PPHM	適否(○/×)	日数	%	3日連続回数	適否(○/×)		
吹田	556	95.3		12	54.5		503	86.2		6		5	22.7				
守口	674	98.2		21	72		623	90.8		5		2	6.9				
淀中	675	99.4		18	62		629	92.6		5							
市衛研	587	90.4		5	18.5		385	59.8		11		9	33.8				
此花	590	99.3		17	7		553	93		5							
センター	647	97.4		14	50		553	83.2		7		4	14.3				
布施	687	99.7		28	96.5		680	98.8		1							
平尾	679	99.8		18	64.2		646	95		5							
摂陽	710	99.8		28	96.5		705	99.1		2							
八尾	598	98.1		12	48		513	84.2		6		1	4.0				
府大	557	98.9		22	91.6		533	94.6		2							
泉大津																	
少林寺	740	99.8		24	77.4		711	95.9		3							
浜寺中	699	100		28	100		690	98.7		2							
杭瀬	654	98.4		8	29.6		544	81.9		8		1	3.7				
大宮中	714	98.6		20	64.5		655	90.4		5		2	6.5				
東淀川	687	97		8	27.5		560	78.9		8		4	13.8				
聖賢小	633	99.6		19	76		594	93.4		4							
勝山中	612	95.8		11	42.3		516	80.3		7		4	15.4				
今宮中	658	96.1		9	31		529	77		8		6	21.4				
南陵中	707	98.8		18	60		633	88.5		6							

44年2月

いおう酸化物による大気汚染状況(1) (環境基準適合状況)

(注) 日平均値は1日16時間以上測定が行なわれていること。

区分 測定点	(1) (ア)年間を通じて1時間値が0.2ppm以下である時間が総時間数に対し99%以上維持されること。			(イ) 年間を通じて1時間値の1日平均値が0.05ppm以下である日数が総日数に対し70%以上維持されること。			(ウ) 年間を通じて、1時間値が0.1ppm以下である時間が総時間数に対し、88%以上維持されること。			(2) 年間を通じて1時間の年平均値が0.05ppmをこえないこと。		(3) いずれの地点においても、年間を通じて大気汚染防止法に定める緊急時の措置を必要とする程度の汚染の日数が総日数に対しその3%をこえずかつ3日以上続かないこと。				全条件に適(○)否(×)一部適(△)	備考
	時間数	%	適否(○)(×)	日数	%	適否(○)(×)	時間数	%	適否(○)(×)	年平均PPHM	適否(○)(×)	日数	%	3日連続回数	適否(○)(×)		
吹田	649	98.7		19	67.8		610	92.8		4		1	3.6				
守口	659	99.7		22	78.5		642	97.2		3							
淀中	652	100		20	71.4		631	96.7		4							
市衛研	632	94.7		11	39		496	74.3		8		5	17.8	1			
此花																	
セクター	637	96.5		16	57.1		577	87.4		6		2	7.1				
布施	654	99.8		28	100		651	99.3		1							
平尾	631	98.5		19	73		600	93.7		5		1	3.8				
摂陽	588	100		24	100		579	98.4		3							
八尾	597	98.5		19	73.2		550	90.7		5		2	7.4				
府大	543	100		22	100		531	97.7		3							
泉大津	245	100		10	100		245	100		2							
少林寺	670	99.7		7	25		622	92.5		4							
浜寺中	662	100		28	100		652	98.4		2							
杭瀬	648	98.1		3	10.7		535	81		8		1	3.6				
大宮中	605	97.8		19	73		530	85.7		6		3	11.1				
東淀川	641	99.8		18	66.6		592	92.2		5		1	3.7				
聖賢小	640	97.2		14	50		548	83.2		6		4	14.3				
勝山中	615	94.4		10	37		517	79.4		8		4	14.3	1			
今宮中	603	98.2		14	53.8		553	90		6		3	11.5	1			
南陵中	580	96.5		12	48		501	83.5		7		3	12.0				



44年8月

いおう酸化物による大気汚染状況(1) (環境基準適合状況)

(注) 日平均値は1日16時間以上測定が行なわれていること。

区分 測定点	(1) 7年間を通じて1時間値が0.2ppm以下である時間数が総時間数に対し99%以上維持されること。			(イ) 年間を通じて1時間値の1日平均値が0.05ppm以下である日数が総日数に対し、70%以上維持されること。			(ウ) 年間を通じて、1時間値が0.1ppm以下である時間数が総時間数に対し、83%以上維持されること。			(2) 年間を通じて1時間の年平均値が0.05ppmをこえないこと。		(3) いずれの地点においても、年間を通じて大気汚染防止法に定める緊急時の措置を必要とする程度の汚染の日数が総日数に対しその3%をこえずかつ3日以上続かないこと				全条件に 適(○) 否(×) 一部 適(△)	備 考
	時間数	%	適否(○) (×)	日数	%	適否(○) (×)	時間数	%	適否(○) (×)	年平均 PPHM	適否(○) (×)	日数	%	3日連続 回数	適否(○) (×)		
吹田	687	95.8		12	4.0		547	76.2		7		5	16.7	1			
守口	627	92.6		102	37		498	73.5		7		6	22.2	2			
淀中	575	99.3		18	7.8		551	95.2		5							
市橋研	688	94.8		5	16.6		497	68.5		10		7	23.3				
此花	149	100		5	83.3		144	96.6		4							
センター	667	97.2		3	10.7		531	77.4		8		3	10.7				
布施	702	98.4		23	76.6		653	91.5		4		1	3.3				
平尾	103	100		4	100		103	100		6							
摂陽	614	100		22	91.6		606	98.6		3							
八尾	696	99		18	60		623	88.6		5		2	6.7				
府大	606	96		23	76.6		527	83.5		4		1	3.3				
泉大津	723	100		29	96.6		720	99.5		2							
少林寺	744	100		22	70.9		715	96.1		4							
浜寺中	726	99.7		29	96.6		705	96.8		3							
杭瀬	709	99.4		30	100		632	88.6		7							
大宮中	669	92.5		15	50		572	79.1		8		7	23.4	2			
東茨川	624	97.8		10	40		545	85.4		7		1	4.0				
聖賢小	696	96.1		10	33.3		570	78.9		8		4	13.3				
勝山中	692	95.7		8	26.6		547	75.6		8		3	10.0				
今宮中	703	97.6		15	50		620	85.9		6		2	6.7				
南陵中	683	97.1		9	36		591	84		7		3	10.3				

43年4月

いおう酸化物による大気汚染状況(1) (環境基準適合状況)

(注) 日平均値は1日16時間以上測定が行なわれていること。

区分 測定点	(1) (ア)年間を通じて1時間値が0.2ppm以下である時間が総時間数に対し99%以上維持されること。			(イ) 年間を通じて1時間値の1日平均値が0.05ppm以下である日数が総日数に対し70%以上維持されること。			(ウ) 年間を通じて、1時間値が0.1ppm以下である時間が総時間数に対し、88%以上維持されること。			(2) 年間を通じて1時間の年平均値が0.05ppmをこえないこと。		(3) いずれの地点においても、年間を通じて大気汚染防止法に定める緊急時の措置を必要とする程度の汚染の日数が総日数に対しその3%をこえずかつ3日以上続かないこと。				全条件に適(○) 否(×) 一部適(△)	備考
	時間数	%	適否(○)(×)	日数	%	適否(○)(×)	時間数	%	適否(○)(×)	年平均PPHM	適否(○)(×)	日数	%	3日継続回数	適否(○)(×)		
浜寺公園																	
金岡小	561	99.6		22	95.6		546	96.9		3							
梅香中	621	92.1		1	3.5		322	47.7		12							
池田	681	100		27	100		674	98.9		2.2							
錦小	701	97.3		10	33.3		574	79.7		7							
石津小	714	99.1		12	40		631	87.6		6							

43年5月

浜寺公園																	
金岡小	744	100		31	100		733	98.5		2							
梅香中	636	95.3		1	3.5		337	50.5		11							
池田	500	100		20	100		500	100		2							
錦小	736	98.9		19	62.2		665	89.3		5							
石津小	648	100		20	74		611	94.1		4							

43年6月

浜寺公園																	
金岡小	456	100		19	100		447	98		3							
梅香中	680	95.3		1	3.3		403	56.5		11							
池田	677	100		28	100		669	98.7		2							
錦小	705	98.6		16	53.3		613	85.7		6							
石津小	466	100		8	44.4		420	90.1		6							

43年7月

いおう酸化物による大気汚染状況(1) (環境基準適合状況)

(注) 日平均値は1日16時間以上測定が行なわれていること。

区分 測定点	(1) (ア)年間を通じて1時間値が0.2ppm以下である時間数が総時間数に対し99%以上維持されること。			(イ) 年間を通じて1時間値の1日平均値が0.05ppm以下である日数が総日数に対し、70%以上維持されること。			(ウ) 年間を通じて、1時間値が0.1ppm以下である時間数が総時間数に対し、88%以上維持されること。			(2) 年間を通じて1時間の年平均値が0.05ppmをこえないこと。		(3) いずれの地点においても、年間を通じて大気汚染防止法に定める緊急時の措置を必要とする程度の汚染の日数が総日数に対しその3%をこえずかつ3日以上続かないこと。				全条件に 適(○) 否(×) 一部 適(△)	備 考
	時間数	%	適否(○)(×)	日数	%	適否(○)(×)	時間数	%	適否(○)(×)	年平均 PPHM	適否(○)(×)	日数	%	3日連続回数	適否(○)(×)		
浜寺公園	678	99.8		25	86.2		650	95.7		4							
金岡小	685	99.5		20	76.9		589	92.3		4							
梅香中	570	100		4	18.1		493	86.4		7							
池田	652	100		26	96.2		652	100		2							
錦小	591	98.5		8	34.8		529	88.1		5							
石津小	681	100		23	85.1		661	97		4							

43年8月

浜寺公園	704	99.8		30	100		692	98		2						
金岡小	705	100		30	100		703	99.7		1						
梅香中	676	99.8		3	10.7		531	78.4		8						
池田	694	100		27	96.4		681	98.1		3						
錦小	701	99.4		24	82.7		653	92.8		4						
石津小	732	99.8		29	96.6		722	98.3		3						

43年9月

浜寺公園	719	100		29	96.6		704	98		2						
金岡小	714	100		30	100		712	99.7		1						
梅香中	698	99.8		5	18.5		620	88.6		7						
池田	683	100		28	100		682	98.3		2						
錦小	714	99.2		22	73.3		664	92.3		4						
石津小	663	100		26	96.2		660	99.5		2						

43年10月

いおう酸化物による大気汚染状況(1) (環境基準適合状況)

(注) 日平均値は1日16時間以上測定が行なわれていること。

測定点	(1) 年間を通じて1時間値が0.2ppm以下である時間が総時間数に対し99%以上維持されること。			(イ) 年間を通じて1時間値の1日平均値が0.05ppm以下である日数が総日数に対し70%以上維持されること。			(ウ) 年間を通じて、1時間値が0.1ppm以下である時間が総時間数に対し、88%以上維持されること。			(2) 年間を通じて1時間の年平均値が0.05ppmをこえないこと。		(3) いずれの地点においても、年間を通じて大気汚染防止法に定める緊急時の措置を必要とする程度の汚染の日数が総日数に対しその3%をこえずかつ3日以上続かないこと。				全条件に 適(○) 否(×) 一部 適(△)	備考
	時間数	%	適(○) 否(×)	日数	%	適(○) 否(×)	時間数	%	適(○) 否(×)	年平均 PPHM	適(○) 否(×)	日数	%	3日連続 回数	適(○) 否(×)		
浜寺公園	738	99.1		27	87		701	94.2		3							
金岡小	744	100		31	100		743	99.8		0							
梅香中	96	100		0	100		80	83.3									
池田	426	100		18	100		426	100		2							
錦小	736	99.7		14	45.1		668	90.5		5							
石津小	740	99.4		26	83.8		718	96.5		3							

43年11月

浜寺公園	711	98.7		14	46.6		615	85.4		6							
金岡小																	
梅香中	492	98		8	40		378	75.2		7							
池田	577	99.1		20	86.9		564	96.9		4							
錦小	715	98.7		10	33.3		600	82.8		6							
石津小	721	99.5		16	53.3		616	85		5							

43年12月

浜寺公園	740	99.4		26	83.8		717	96.3		5							
金岡小																	
梅香中	579	99.1		18	78.2		547	93.6		4							
池田	682	99.1		19	67.8		630	91.5		4							
錦小	728	97.8		8	25.8		621	83.4		7							
石津小	735	98.7		16	51.6		663	89.1		5							

44年1月

いおう酸化物による大気汚染状況(1) (環境基準適合状況)

(注) 日平均値は1日16時間以上測定が行なわれていること。

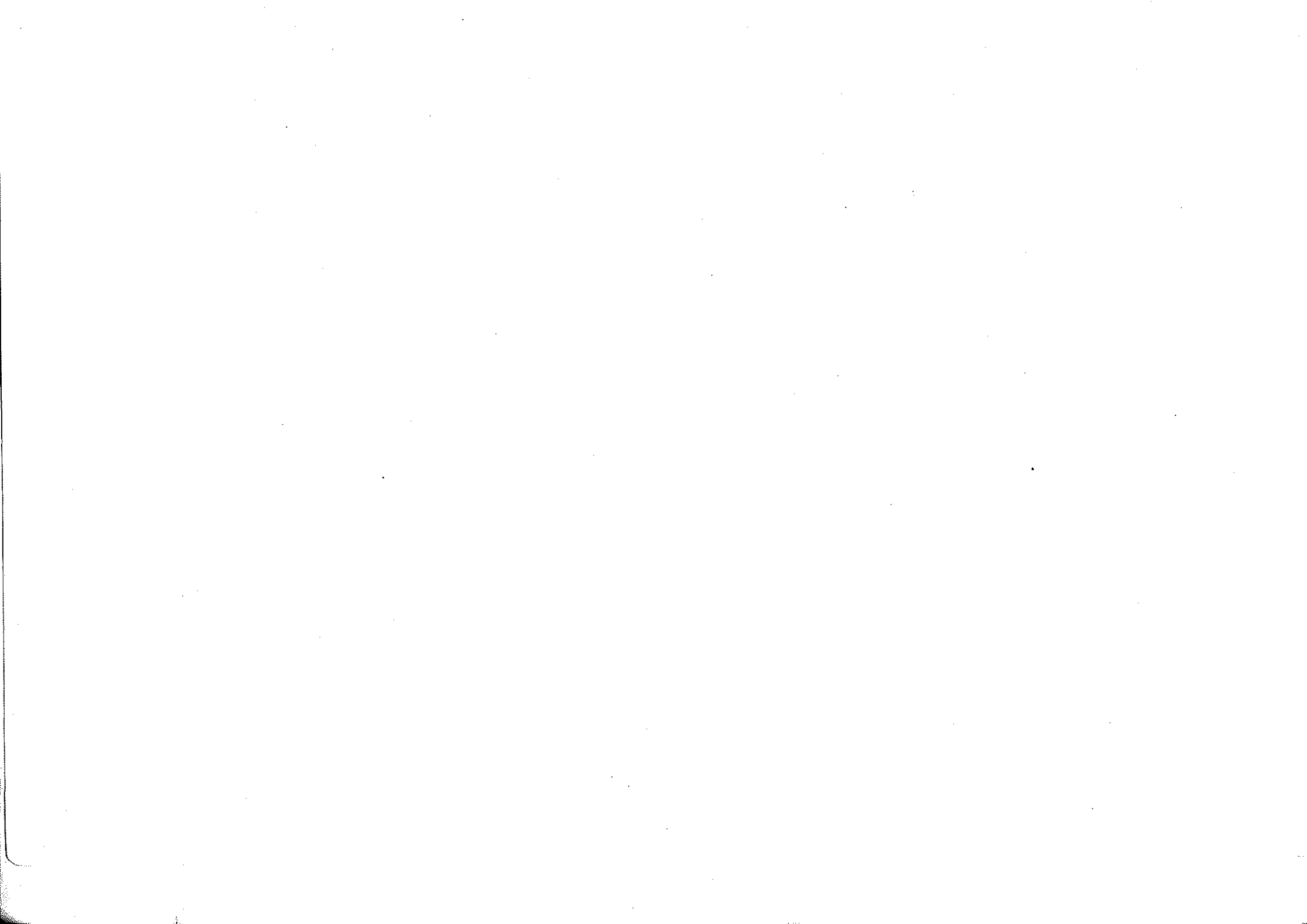
区分 測定点	(1) (ア)年間を通じて1時間値が0.2ppm以下である時間数が総時間数に対し99%以上維持されること。			(イ) 年間を通じて1時間値の1日平均値が0.05ppm以下である日数が総日数に対し70%以上維持されること。			(ウ) 年間を通じて、1時間値が0.1ppm以下である時間数が総時間数に対し、88%以上維持されること。			(2) 年間を通じて1時間の年平均値が0.05ppmをこえないこと。		(3) いずれの地点においても、年間を通じて大気汚染防止法に定める緊急時の措置を必要とする程度の汚染の日数が総日数に対しその3%をこえずかつ3日以上続かないこと。				全条件に 適(○) 否(×) 一部 適(△)	備考
	時間数	%	適否(○)(×)	日数	%	適否(○)(×)	時間数	%	適否(○)(×)	年平均PPHM	適否(○)(×)	日数	%	3日継続回数	適否(○)(×)		
浜寺公園	743	99.8		26	83.8		715	96		4							
金岡小																	
梅香中	120	100		5	100		120	100									
池田	689	98		20	66.6		613	87.1		5							
錦小	733	98.5		13	41.9		623	83.7		7							
石津小	726	98.9		17			653	89		5							

44年2月

浜寺公園	666	99.1		17	60.7		618	91.9		5						
金岡小	661	98.3		22	78.5		629	93.6		4						
梅香中																
池田	636	98.9		22	84.6		593	92.2		4						
錦小	670	99.7		13	46.4		588	87.5		6						
石津小	672	100		19	67.8		620	92.2		4						

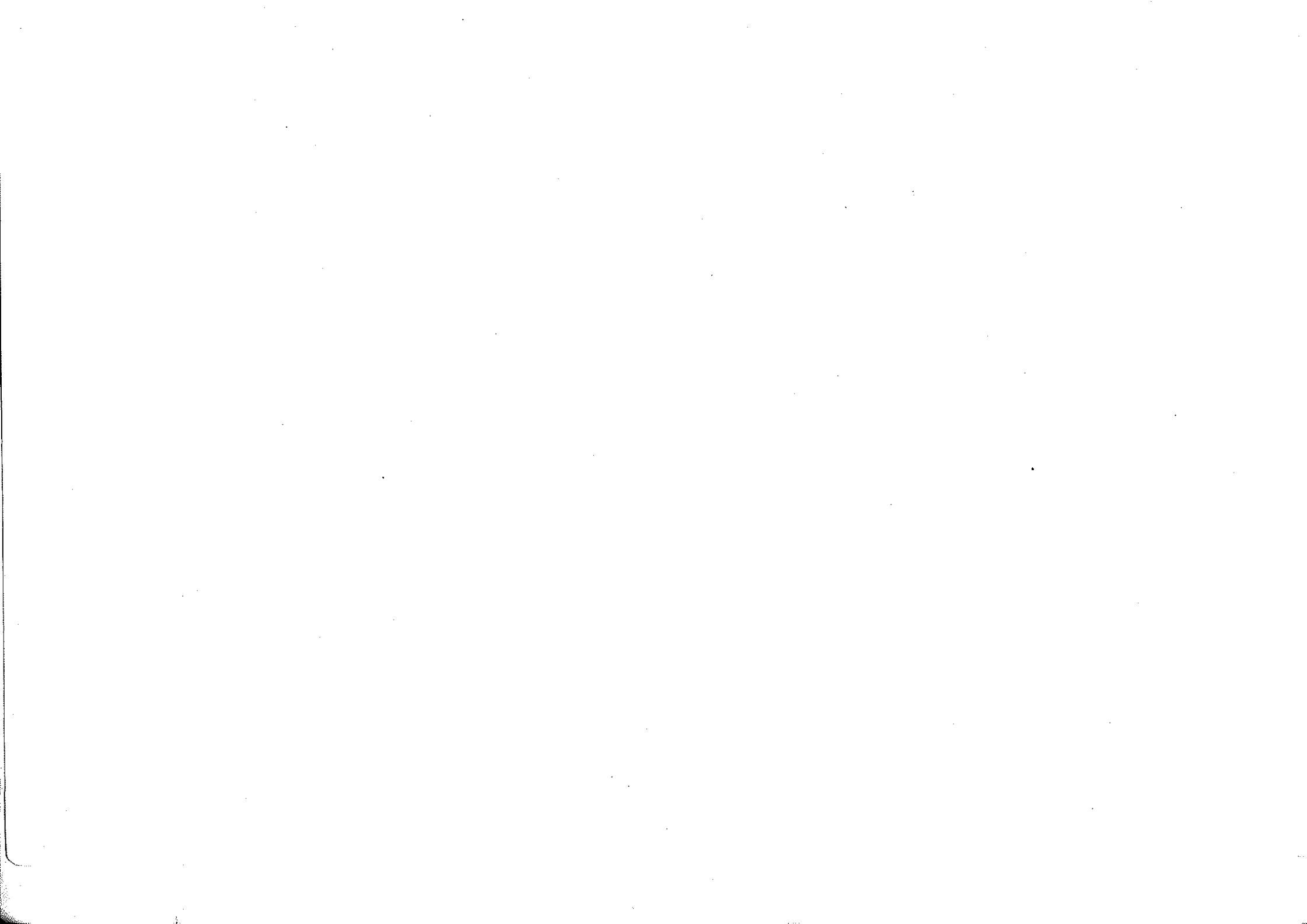
44年3月

浜寺公園	736	98.9		21	68.7		702	94.3		6						
金岡小	728	98.5		21	67.7		662	89.5		5						
梅香中																
池田	686	99.2		26	92.8		680	98.4		3						
錦小	735	98.7		17	54.8		671	90		6						
石津小	742	98.7		27	87		723	97.1		4						

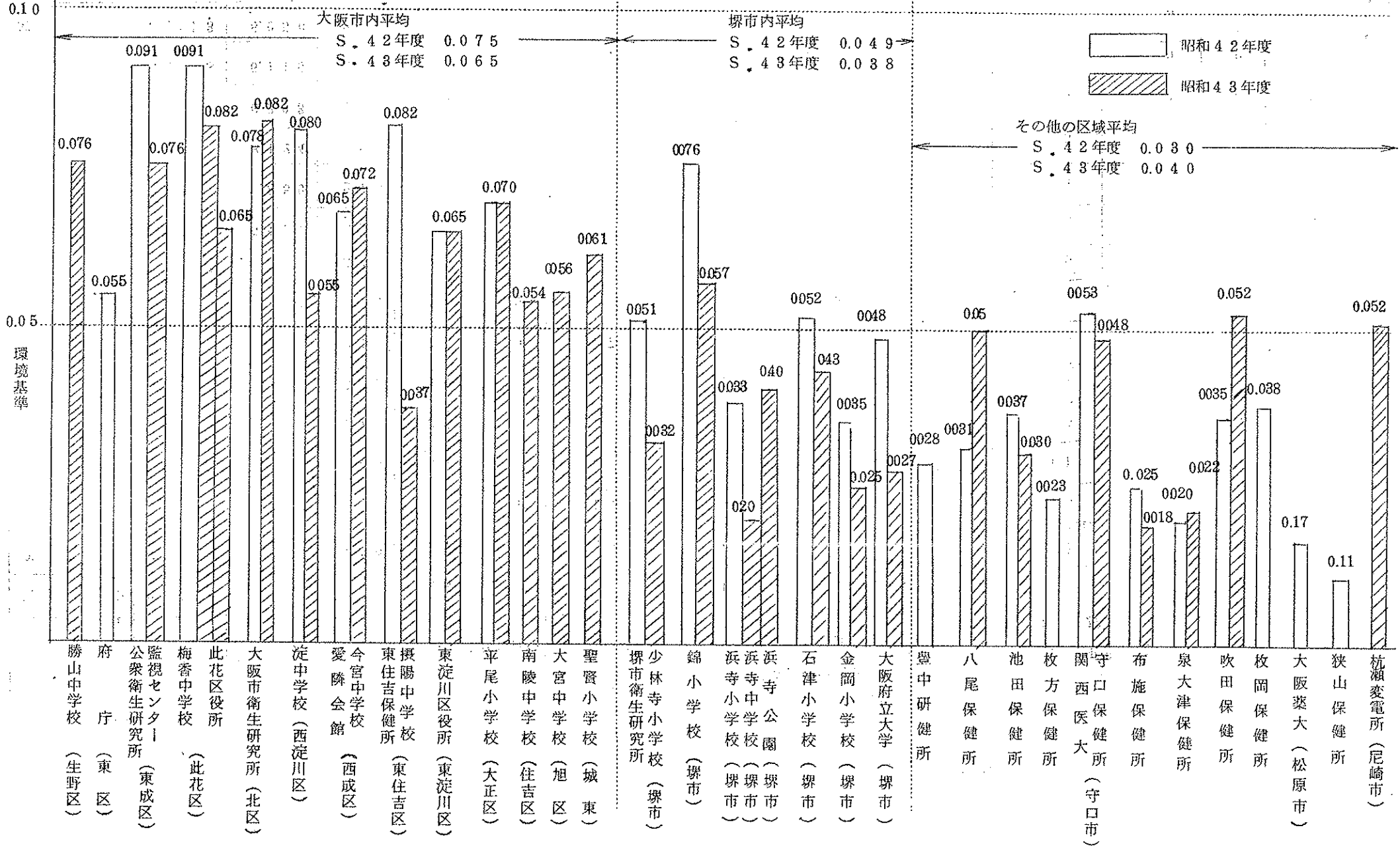




いおう酸化物年間集計および月別集計



電気伝導度法による亜硫酸ガス濃度の一年間平均値



43年度各局の

いおう酸化物による大気汚染状況(2) (電気伝導度法による)

43年4月~44年3月

	総計	全測定時間	測定日数	年最高PPHM	年最低PPHM	日平均の最高PPHM	日平均の最低PPHM	日平均0.1ppm以下を示した日数	日平均0.15ppm以上の最高持続時間	0.2ppm以上の最高持続時間	0.3ppm以上の最高持続時間	0.5ppm以上		備考
												時間数	最高持続時間	
吹田	23,661	4,565	184	48	0	17	1	168	1	6	2	0	0	
守口	29,717	6,232	253	57	0	25	1	248	3	12	6	4	3	
淀中	30,811	5,790	240	39	1	18	0	225	1	5	3	0	0	
市衛研	47,686	6,169	254	51	0	22	1	197	4	11	6	2	2	
布施	6,252	3,553	148	27	0	15	0	146	1	5	0	0	0	
八尾	36,920	7,435	309	30	0	15	1	280	1	4	1	0	0	
泉大津	11,279	5,122	213	17	0	7	0	213	0	0	0	0	0	
此花	36,545	5,447	223	40	0	21	0	189	3	8	5	0	0	
センター	63,477	8,318	345	51	0	28	1	281	2	9	8	1	1	
平尾	38,478	5,477	226	46	0	20	1	192	2	8	5	0	0	
摂陽	21,715	5,830	243	50	0	13	0	235	0	4	2	1	1	
府立大	22,090	8,124	287	48	0	12	0	345	0	5	3	0	0	
少林寺	20,141	6,203	253	34	0	10	0	253	0	4	1	0	0	
浜寺	12,448	6,116	250	29	0	11	0	249	0	2	0	0	0	
尼崎	36,313	6,050	252	53	0	19	5	240	1	5	5	7	3	

いおう酸化物による大気汚染状況(2)

(電気伝導度法による)

43年4月~44年3月

守口局

区分 測定月	総計	全測定 時間	測定 日数	月最高 PPHM	月最低 PPHM	日平均の最高 PPHM	日平均の最低 PPHM	日平均 0.1PPm以下 を示した日数	日平均 0.15PPm以上 の最高持続時間	0.2PPm以上 の最高持続 時間	0.3PPm以上 の最高持続 時間	0.5PPm以上		備考	
												時間数	最高持続 時間		
4															
5	3,13	95	8	10	0	4	1	3	0	0	0	0	0		
6	3,500	628	26	32	0	12	1	23	0	4	1	0	0		
7	1,615	469	20	19	0	9	2	20	0	0	0	0	0		
8	1,929	389	15	17	1	8	3	15	0	0	0	0	0		
9	1,645	524	21	17	0	6	2	21	0	0	0	0	0		
10	2,782	708	29	20	1	7	2	29	0	1	0	0	0		
11	3,720	686	30	36	0	12	2	29	0	4	1	0	0		
12	3,211	709	30	29	0	8	2	30	0	2	0	0	0		
1	3,243	686	29	37	0	10	2	29	0	3	1	0	0		
2	2,273	661	28	41	0	9	1	28	0	2	0	0	0		
3	5,486	677	27	57	0	25	1	21	3	12	6	4	3		
43年度合計	29,717	6,232	258	57	0	25	1	248	3	12	6	4	3		

いおう酸化物による大気汚染状況(2) (電気伝導度法による)

43年4月~44年3月

公害監視センター

区分 測定月	総計	全測定 時間	測定 日数	月最高 PPHM	月最低 PPHM	日平均の最高 PPHM	日平均の最低 PPHM	日平均 0.1PPM以下 を示した日数	日平均 0.15PPM以上 の最高持続時間	0.2PPM以上 の最高持続 時間	0.3PPM以上 の最高持続 時間	0.5PPM以上		備考
												時間数	最高持続 時間	
4	4,830	700	28	30	1	15	2	23	1	5	1	0	0	
5	5,257	741	31	30	2	13	3	30	0	2	0	0	0	
6	5,311	714	30	38	2	13	3	26	0	4	1	0	0	
7	4,817	742	31	24	1	10	1	31	0	2	0	0	0	
8	5,021	743	31	23	1	11	3	30	0	1	0	0	0	
9	4,025	654	26	20	1	10	3	26	0	1	0	0	0	
10	5,308	698	29	39	2	15	3	22	2	4	2	0	0	
11	8,794	670	29	45	0	26	5	8	2	9	8	0	0	
12	6,521	646	26	42	0	17	3	15	2	6	2	0	0	
1	4,467	664	28	51	0	14	2	22	0	4	1	1	1	
2	3,878	660	28	42	0	18	2	25	1	5	3	0	0	
3	5,248	686	28	50	0	28	2	23	1	8	7	1	1	
43年度合計	63,477	8,318	345	51	0	28	1	281	2	9	8	2	1	

いおう酸化物による大気汚染状況(2) (電気伝導度法による)

43年4月~44年3月

布 施

区分 測定月	総計	全測定 時間	測定 日数	月最高 PPHM	月最低 PPHM	日平均の最高 PPHM	日平均の最低 PPHM	日平均 0.1ppm以上 を示した日数	日平均 0.15ppm以上 の最高持続時間	0.2ppm以上 の最高持続 時間	0.3ppm以上 の最高持続 時間	0.5ppm以上		備考
												時間数	最高持続 時間	
4	104	107	2	3	0	1	1	3	0	0	0	0	0	
5														
6														
7														
8														
9														
10														
11	1,219	681	29	15	0	5	0	29	0	0	0	0	0	
12	889	709	30	10	0	2	0	30	0	0	0	0	0	
1	795	688	29	23	0	6	0	29	0	1	0	0	0	
2	568	655	28	25	0	5	0	28	0	1	0	0	0	
3	2,677	713	30	27	0	15	0	27	1	5	0	0	0	
43年度合計	6,252	3,553	148	27	0	15	0	146	1	5	0	0	0	



43年4月~44年3月

いおう酸化物による大気汚染状況(2) (電気伝導度法による)

吹田局

区分 測定月	総計	全測定 時間	測定 日数	月最高 PPHM	月最低 PPMH	日平均の最高 PPHM	日平均の最低 PPHM	日平均 0.1ppm以下 を示した日数	日平均 0.15ppm以上 の最高持続時間	0.2ppm以上 の最高持続 時間	0.3ppm以上 の最高持続 時間	0.5ppm以上		備考	
												時間数	最高持続 時間		
4															
5															
6															
7	474	240	10	10	0	3	1	10	0	0	0	0	0		
8	2,168	511	20	13	0	7	1	20	0	0	0	0	0		
9	284	83	3	5	2	4	3	3	0	0	0	0	0		
10	1,219	451	17	12	1	5	1	17	0	0	0	0	0		
11	4,318	688	29	32	0	14	2	27	0	6	1	0	0		
12	3,442	635	25	31	1	9	2	25	0	4	1	0	0		
1	3,699	583	22	48	0	16	2	17	1	6	2	0	0		
2	2,931	657	28	31	0	13	2	26	0	3	1	0	0		
3	5,126	717	30	36	0	17	1	23	1	5	1	0	0		
43年度合計	23,661	4,565	184	48	0	17	1	168	1	6	2	0	0		

43年4月~44年3月

いおう酸化物による大気汚染状況(2) (電気伝導度法による)

泉 大 津

区分 測定月	総計	全測定 時間	測定 日数	月最高 PPHM	月最低 PPHM	日平均の最高 PPHM	日平均の最低 PPHM	日平均 0.1ppm以下 を示した日数	日平均 0.15ppm以上 の最高持続時間	0.2ppm以上 の最高持続 時間	0.3ppm以上 の最高持続 時間	0.5ppm以上		備考	
												時間数	最高持続 時間		
4															
5															
6	1,846	717	30	16	0	7	1	30	0	0	0	0	0	0	
7	2,327	744	31	15	0	7	0	31	0	0	0	0	0	0	
8	2,015	704	29	12	0	5	0	29	0	0	0	0	0	0	
9	1,700	744	30	11	0	4	0	30	0	0	0	0	0	0	
10	711	562	23	8	0	3	0	23	0	0	0	0	0	0	
11	1,049	683	30	17	0	7	0	30	0	0	0	0	0	0	
12															
1															
2	432	245	10	8	0	3	0	10	0	0	0	0	0	0	
3	1,199	723	30	15	0	3	0	30	0	0	0	0	0	0	
43年度合計	11,279	5,122	213	17	0	7	0	213	0	0	0	0	0	0	

43年4月~44年3月

いおう酸化物による大気汚染状況(2) (電気伝導度法による)

尼 崎

区分 測定月	総計	全測定 時間	測定 日数	月最高 PPHM	月最低 PPHM	日平均の最高 PPHM	日平均の最低 PPHM	日平均 0.1ppm以下 を示した日数	日平均 0.15ppm以上 の最高持続時間	0.2ppm以上 の最高持続 時間	0.3ppm以上 の最高持続 時間	0.5ppm以上		備考	
												時間数	最高持続 時間		
4															
5															
6															
7	3,977	703	29	50	1	14	2	27	0	5	5	4	3		
8	2,204	632	25	53	0	17	1	24	1	4	3	3	1		
9	2,346	651	26	14	1	8	1	26	0	0	0	0	0		
10	2,586	630	26	30	0	12	1	25	0	3	1	0	0		
11	2,453	681	30	20	0	10	2	30	0	1	0	0	0		
12	2,694	716	31	26	0	10	0	31	0	3	0	0	0		
1	4,994	664	27	37	0	19	3	23	1	4	2	0	0		
2	5,345	660	28	29	1	13	5	26	0	4	0	0	0		
3	4,714	713	30	27	0	14	2	28	0	2	0	0	0		
43年度合計	36,313	6,050	252	53	0	19	0	240	1	5	5	7	3		

43年4月~44年3月

いおう酸化物による大気汚染状況(2)

(電気伝導度法による)

浜 寺 中

区分 測定月	総計	全測定時間	測定時間	月最高 PPHM	月最低 PPHM	日平均の最高 PPHM	日平均の最低 PPHM	日平均 0.1ppm以下を示した日数	日平均 0.15ppm以上の最高持続時間	0.2ppm以上の最高持続時間	0.3ppm以上の最高持続時間	0.5ppm以上		備考	
												時間数	最高持続時間		
4															
5															
6															
7	756	658	26	10	0	4	1	26	0	0	0	0	0		
8	354	468	18	11	0	3	3	18	0	0	0	0	0		
9	957	717	30	11	0	4	0	30	0	0	0	0	0		
10	1,149	742	31	14	0	3	0	31	0	0	0	0	0		
11	1,903	720	30	21	0	5	0	30	0	1	0	0	0		
12	2,095	722	29	29	0	5	1	29	0	2	0	0	0		
1	1,741	699	28	15	0	6	1	28	0	0	0	0	0		
2	1,493	662	28	18	0	7	0	28	0	0	0	0	0		
3	2,000	728	30	24	0	11	0	29	0	1	0	0	0		
43年度合計	12,448	6,116	250	29	0	11	0	249	0	2	0	0	0		

43年4月~44年3月

いおう酸化物による大気汚染状況(2) (電気伝導度法による)

少林寺小

区分 測定月	総計	全測定 時間	測定 日数	月最高 PPHM	月最低 PPHM	日平均の最高 PPHM	日平均の最低 PPHM	日平均 0.1ppm以下 を示した日数	日平均 0.15ppm以上 の最高持続時間	0.2ppm以上 の最高持続 時間	0.3ppm以上 の最高持続 時間	0.5ppm以上		備考	
												時間数	最高持続 時間		
4															
5															
6															
7	1,647	626	24	14	0	4	0	24	0	0	0	0	0		
8	870	492	17	14	0	4	0	17	0	0	0	0	0		
9	1,388	720	30	16	0	5	0	30	0	0	0	0	0		
10	1,816	744	31	19	0	5	1	31	0	0	0	0	0		
11	2,643	720	30	21	0	8	1	30	0	1	0	0	0		
12	3,395	744	31	34	0	10	1	31	0	4	1	0	0		
1	2,433	741	31	20	0	8	0	31	0	1	0	0	0		
2	2,890	672	28	25	0	8	2	28	0	2	0	0	0		
3	3,059	744	31	19	0	8	1	31	0	0	0	0	0		
43年度合計	20,141	6,203	253	34	0	10	0	253	0	4	1	0	0		

43年4月~44年3月

いおう酸化物による大気汚染状況(2)

(電気伝導度法による)

府立大学

区分 測定月	総計	全測定 時間	測定 日数	月最高 PPHM	月最低 PPHM	日平均の最高 PPHM	日平均の最低 PPHM	日平均 01PPM以下 を示した日数	日平均 0.15PPM以上 の最高持続時間	0.2PPM以上 の最高持続 時間	0.3PPM以上 の最高持続 時間	0.5PPM以上		備考
												時間数	最高持続 時間	
4	3,323	717	30	21	0	10	2	30	0	1	0	0	0	
5	2,300	695	29	19	0	6	1	29	0	0	0	0	0	
6	1,995	684	28	17	0	8	0	28	0	0	0	0	0	
7	1,474	729	31	15	0	4	0	31	0	0	0	0	0	
8	734	744	31	6	0	3	0	31	0	0	0	0	0	
9	1,180	720	30	11	0	3	0	30	0	0	0	0	0	
10	1,626	744	31	12	0	5	1	31	0	0	0	0	0	
11	2,040	680	30	17	0	5	1	30	0	0	0	0	0	
12	2,014	684	30	16	0	5	1	30	0	0	0	0	0	
1	1,249	563	24	11	0	5	1	24	0	0	0	0	0	
2	1,563	543	22	15	0	7	1	22	0	0	0	0	0	
3	2,592	631	30	48	0	12	1	29	0	5	3	0	0	
43年度合計	22,090	8,134	346	48	0	12	0	345	0	5	3	0	0	

いおう酸化物による大気汚染状況(2) (電気伝導度法による)

43年4月~44年3月

八 尾

区分 測定月	総計	全測定 時間	測定 日数	月最高 PPHM	月最低 PPHM	日平均の最高 PPHM	日平均の最低 PPHM	日平均 0.1PPm以下 を示した日数	日平均 0.15PPm以上 の最高持続時間	0.2PPm以上 の最高持続 時間	0.3PPm以上 の最高持続 時間	0.5PPm以上		備考
												時間数	最高持続 時間	
4	2,365	683	28	20	0	9	1	8	0	1	0	0	0	
5	1,587	397	16	19	0	8	2	16	0	0	0	0	0	
6	2,521	410	17	20	1	12	2	15	0	0	0	0	0	
7	2,916	569	23	30	1	10	1	23	0	1	1	0	0	
8	3,221	741	31	20	1	8	2	31	0	0	0	0	0	
9	2,041	646	25	20	1	8	1	25	0	1	0	0	0	
10	3,276	727	30	20	1	7	2	30	0	1	0	0	0	
11	4,843	683	30	28	1	12	3	29	0	2	0	0	0	
12	3,864	661	27	25	1	8	2	27	0	2	0	0	0	
1	3,695	609	25	29	1	13	1	22	0	4	0	0	0	
2	2,891	606	27	30	0	13	1	25	0	3	1	0	0	
3	3,700	703	30	28	0	15	1	29	1	4	0	0	0	
43年度合計	36,920	7,435	309	30	0	15	1	280	1	4	1	0	0	

43年4月~44年3月

いおう 酸化物による大気汚染状況(2) (電気伝導法による)

淀 中

区分 測定月	総計	全測定 時間	測定 日数	月最高 PPHM	月最低 PPHM	日平均の最高 PPHM	日平均の最低 PPHM	日平均 0.1PPm以下 を示した日数	日平均 0.15PPm以上 の最高持続時間	0.2PPm以上 の最高持続 時間	0.3PPm以上 の最高持続 時間	0.5PPm以上		備考	
												時間数	最高持続 時間		
4															
5															
6															
7	4,617	650	26	34	0	18	3	22	1	3	1	0	0		
8	5,082	585	23	39	0	14	3	17	0	5	3	0	0		
9	1,412	675	28	12	0	7	1	28	0	0	0	0	0		
10	2,874	681	28	20	0	9	0	28	0	1	0	0	0		
11	4,728	632	27	27	0	16	2	24	1	3	0	0	0		
12	3,413	657	28	24	0	9	2	28	0	1	0	0	0		
1	3,458	679	29	29	0	11	1	27	0	2	0	0	0		
2	2,432	652	28	17	0	9	1	28	0	0	0	0	0		
3	2,795	579	23	28	1	8	2	23	0	2	0	0	0		
43年度合計	30,811	5,790	240	39	1	18	0	225	1	5	3	0	0		



43年4月~44年3月

いおう酸化物による大気汚染状況(2) (電気伝導度法による)

市 衛 研

区分 測定月	総計	全測定 時間	測定 日数	月最高 PPHM	月最低 PPHM	日平均の最高 PPHM	日平均の最低 PPHM	日平均 0.1ppm以下 を示した日数	日平均 0.15ppm以上 の最高持続時間	0.2ppm以上 の最高持続 時間	0.3ppm以上 の最高持続 時間	0.5ppm以上		備考	
												時間数	最高持続 時間		
4															
5															
6															
7	4,630	631	25	37	0	13	2	21	0	4	2	0	0		
8	3,485	717	29	22	0	7	2	29	0	1	0	0	0		
9	2,520	679	29	23	0	7	1	29	0	1	0	0	0		
10	4,259	700	28	28	0	10	3	28	0	2	0	0	0		
11	5,936	679	28	36	0	17	3	17	2	8	1	0	0		
12	7,682	722	30	46	1	16	4	17	4	6	3	0	0		
1	6,904	649	27	51	1	21	4	16	2	11	5	2	2		
2	5,371	667	28	45	1	22	3	21	2	7	6	0	0		
3	6,899	725	30	46	0	19	2	19	1	8	4	0	0		
43年度合計	47,686	6,169	254	51	0	22	1	197	4	11	6	2	2		

43年4月~44年3月

いおう酸化物による大気汚染状況(2)

(電気伝導度法による)

此 花

区分 測定月	総計	全測定 時間	測定 日数	月最高 PPHM	月最低 PPHM	日平均の最高 PPHM	日平均の最低 PPHM	日平均 0.1ppm以下 を示した日数	日平均 0.15ppm以上 の最高持続時間	0.2ppm以上 の最高持続 時間	0.3ppm以上 の最高持続 時間	0.5ppm以上		備考	
												時間数	最高持続 時間		
4															
5															
6	5,500	703	29	3.5	1	17	3	24	0	3	1	0	0		
7	7,558	714	29	4.0	1	21	2	14	3	8	5	0	0		
8	4,942	703	29	2.9	0	14	2	23	0	2	0	0	0		
9	2,261	498	19	2.4	0	8	2	19	0	1	0	0	0		
10	4,237	695	29	2.5	0	13	2	28	0	1	0	0	0		
11	3,990	676	27	2.8	0	13	0	25	0	3	0	0	0		
12	4,729	715	31	2.4	0	15	2	27	1	1	0	0	0		
1	2,762	594	24	3.4	0	12	1	23	0	3	0	0	0		
2															
3	566	149	6	1.7	0	8	1	6	0	0	0	0	0		
43年度合計	36,545	5,447	223	4.0	0	21	0	189	3	8	5	0	0		

43年4月~44年3月

いおう酸化物による大気汚染状況(2)

(電気伝導度法による)

平尾小

区分 測定月	総計	全測定時間	測定日数	月最高PPHM	月最低PPHM	日平均の最高PPHM	日平均の最低PPHM	日平均0.1PPM以下を示した日数	日平均0.15PPM以上の最高持続時間	0.2PPM以上の最高持続時間	0.3PPM以上の最高持続時間	0.5PPM以上		備考	
												時間数	最高持続時間		
4															
5															
6															
7	6,810	697	28	40	2	16	5	18	2	3	1	0	0		
8	3,936	550	21	46	0	20	2	17	2	8	5	0	0		
9	4,538	710	30	25	1	11	2	29	0	3	0	0	0		
10	5,490	731	31	29	0	15	1	28	1	4	0	0	0		
11	6,295	663	28	41	0	18	2	18	1	7	3	0	0		
12	4,744	703	30	25	1	12	3	25	0	4	0	0	0		
1	3,163	680	28	21	0	8	2	28	0	1	0	0	0		
2	3,186	640	26	32	1	17	3	25	1	6	2	0	0		
3	316	103	4	6	0	4	1	4	0	0	0	0	0		
43年度合計	38,478	5,477	226	46	0	20	1	192	2	8	5	0	0		

43年4月~44年3月

いおう酸化物による大気汚染状況(2) (電気伝導度法による)

撮 陽 中

区分 測定月	総計	全測定 時間	測定 日数	月最高 PPHM	月最低 PPHM	日平均の最高 PPHM	日平均の最低 PPHM	日平均 0.1ppm以下 を示した日数	日平均 0.15ppm以上 の最高持続時間	0.2ppm以上 の最高持続 時間	0.3ppm以上 の最高持続 時間	0.5ppm以上		備考	
												時間数	最高持続 時間		
4															
5															
6															
7	4,115	711	28	40	0	13	0	25	0	2	1	0	0		
8	4,335	607	29	50	0	13	2	26	0	4	2	1	1		
9	2,120	707	30	33	0	8	0	30	0	1	1	0	0		
10	1,504	551	23	20	0	6	0	23	0	0	0	0	0		
11	3,098	621	26	26	0	12	2	24	0	2	0	0	0		
12	1,762	720	30	17	0	5	1	30	0	0	0	0	0		
1	1,633	711	29	22	0	6	0	29	0	1	0	0	0		
2	1,550	588	24	19	0	5	1	24	0	0	0	0	0		
3	1,598	614	24	17	0	7	0	24	0	0	0	0	0		
43年度合計	21,715	5,830	243	50	0	13	0	235	0	4	2	1	1		

43年4月~44年3月

いおう酸化物による大気汚染状況(2)

(電気伝導度法による)

南 陵 中

区分 測定月	総 計	全測定 時間	測定 日数	日最高 PPHM	月最低 PPHM	日平均の最高 PPHM	日平均の最低 PPHM	日平均 0.1ppm以下 を示した日数	日平均 0.15ppm以上 の最高持続時間	0.2ppm以上 の最高持続 時間	0.3ppm以上 の最高持続 時間	0.5ppm以上		備考	
												時間数	最高持続 時間		
4															
5															
6															
7															
8															
9	2,000	588	24	23	0	8	1	24	0	1	0	0	0		
10	3,172	684	28	28	0	9	2	28	0	1	0	0	0		
11	4,025	684	29	26	0	12	3	26	0	1	0	0	0		
12	3,881	697	28	32	0	14	1	26	0	3	1	0	0		
1	3,943	715	30	32	0	13	1	27	0	2	1	0	0		
2	3,993	600	25	49	0	17	1	21	1	6	3	0	0		
3	4,932	703	29	39	1	19	3	27	1	9	5	0	0		
43年度合計	25,946	4,671	193	49	0	19	1	179	1	9	5	0	0		

43年度

43年4月~44年3月

いおう酸化物による大気汚染状況(2) (電気伝導度法による)

今 年 中

区分 測定月	総計	全測定 時間	測定 日数	月最高 PPHM	月最低 PPHM	日平均の最高 PPHM	日平均の最低 PPHM	日平均 0.1ppm以下 を示した日数	日平均 0.15ppm以上 の最高持続時間	0.2ppm以上 の最高持続 時間	0.3ppm以上 の最高持続 時間	0.5ppm以上		備考	
												時間数	最高持続 時間		
4															
5															
6															
7															
8															
9	4,302	676	28	30	0	13	3	26	0	2	1	0	0		
10	5,384	723	30	50	0	14	4	25	0	3	1	1	1		
11	7,437	685	29	53	0	23	1	14	2	7	5	1	1		
12	6,441	719	30	42	0	21	2	20	3	7	4	0	0		
1	5,174	684	28	37	0	15	1	19	1	4	2	0	0		
2	3,680	614	26	32	1	15	3	24	1	3	1	0	0		
3	4,454	721	30	35	0	14	1	27	0	4	1	0	0		
43年度合計	36,872	4,822	201	53	0	23	1	155	3	7	5	2	1		

43年4月～44年3月

いおう酸化物による大気汚染状況(2)

勝山中

区分 測定月	総計	全測定 時間	測定 日数	月最高 PPHM	月最低 PPHM	日平均の最高 PPHM	日平均の最低 PPHM	日平均 0.1ppm以下 を示した日数	日平均 0.15ppm以上 の最高持続時間	0.2ppm以上 の最高持続 時間	0.3ppm以上 の最高持続 時間	0.5ppm以上		備考	
												時間数	最高持続 時間		
4															
5															
6															
7															
8															
9	3,741	708	30	30	0	13	2	29	0	3	1	0	0		
10	4,339	701	31	30	0	11	2	29	0	1	1	0	0		
11	6,106	640	28	42	0	17	3	18	2	6	3	0	0		
12	4,812	687	29	35	0	16	1	22	0	6	2	0	0		
1	4,571	642	26	46	0	15	1	19	1	5	3	0	0		
2	5,296	651	27	54	1	25	6	21	2	16	4	1	1		
3	5,635	723	30	31	0	19	2	24	1	9	2	0	0		
43年度合計	34,500	4,752	201	54	0	25	1	162	2	16	4	1	1		

43年4月～44年3月

いおう酸化物による大気汚染状況(2) (電気伝導度法による)

聖 賢 小

区分 測定月	総計	全測定 時間	測定 日数	月最高 PPHM	月最低 PPHM	日平均の最高 PPHM	日平均の最低 PPHM	日平均 0.1PPM以下 を示した日数	日平均 0.15PPM以上 の最高持続時間	0.2PPM以上 の最高持続 時間	0.3PPM以上 の最高持続 時間	0.5PPM以上		備考	
												時間数	最高持続 時間		
4															
5															
6															
7															
8															
9	3,075	495	19	28	0	10	3	18	0	2	0	0	0		
10	3,393	547	21	29	0	11	2	20	0	1	1	0	0		
11	4,531	632	24	29	0	14	2	21	0	3	0	0	0		
12	3,689	690	28	25	0	11	2	27	0	3	0	0	0		
1	2,790	635	25	21	0	11	2	24	0	1	0	0	0		
2	4,138	658	28	26	0	17	1	22	1	4	0	0	0		
3	5,678	722	30	39	0	20	2	22	2	8	5	0	0		
43年度合計	27,294	4,379	175	39	0	20	1	154	2	8	5	0	0		



43年4月~44年3月

いおう酸化物による大気汚染状況(2) (電気伝導度法による)

東 淀 川

区分 測定月	総計	全測定 時間	測定 日数	月最高 PPHM	月最低 PPHM	日平均の最高 PPHM	日平均の最低 PPHM	日平均 0.1ppm以下 を示した日数	日平均 0.15ppm以上 の最高持続時間	0.2ppm以上 の最高持続 時間	0.3ppm以上 の最高持続 時間	0.5ppm以上		備考	
												時間数	最高持続 時間		
4															
5															
6															
7															
8															
9	2,690	710	30	54	0	12	1	30	0	1	1	0	0		
10	3,172	693	29	20	0	8	2	29	0	1	0	0	0		
11	6,264	682	27	38	0	17	4	19	1	3	1	0	0		
12	5,831	690	28	46	0	20	3	22	2	9	5	0	0		
1	5,494	709	29	42	1	13	3	22	1	5	2	0	0		
2	3,062	642	27	22	0	11	2	25	0	2	0	0	0		
3	4,307	638	25	43	0	19	2	23	1	8	7	0	0		
43年度合計	30,820	4,764	195	54	0	20	1	170	2	9	7	0	0		

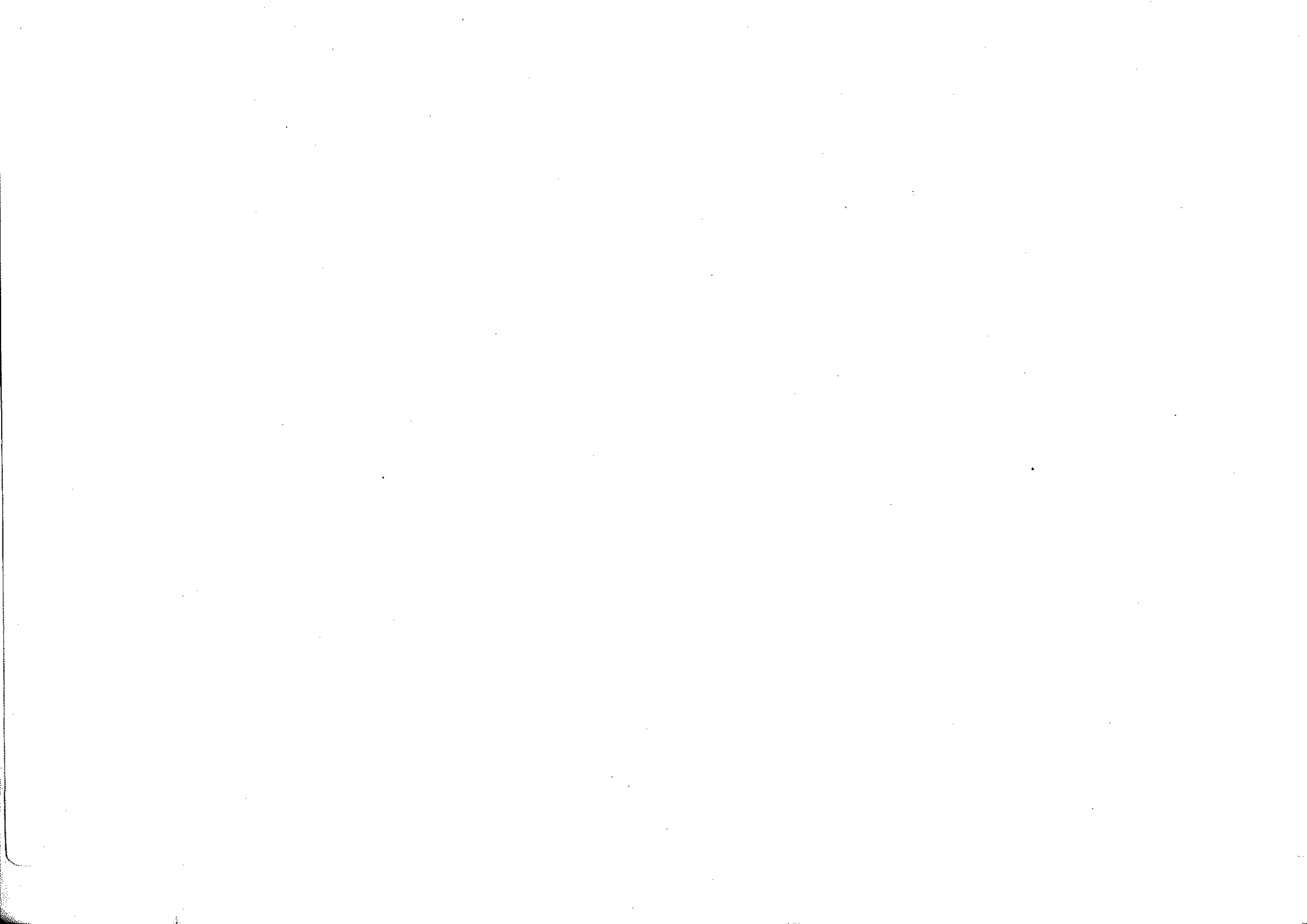
43年4月~44年3月

## いおう酸化物による大気汚染状況(2)

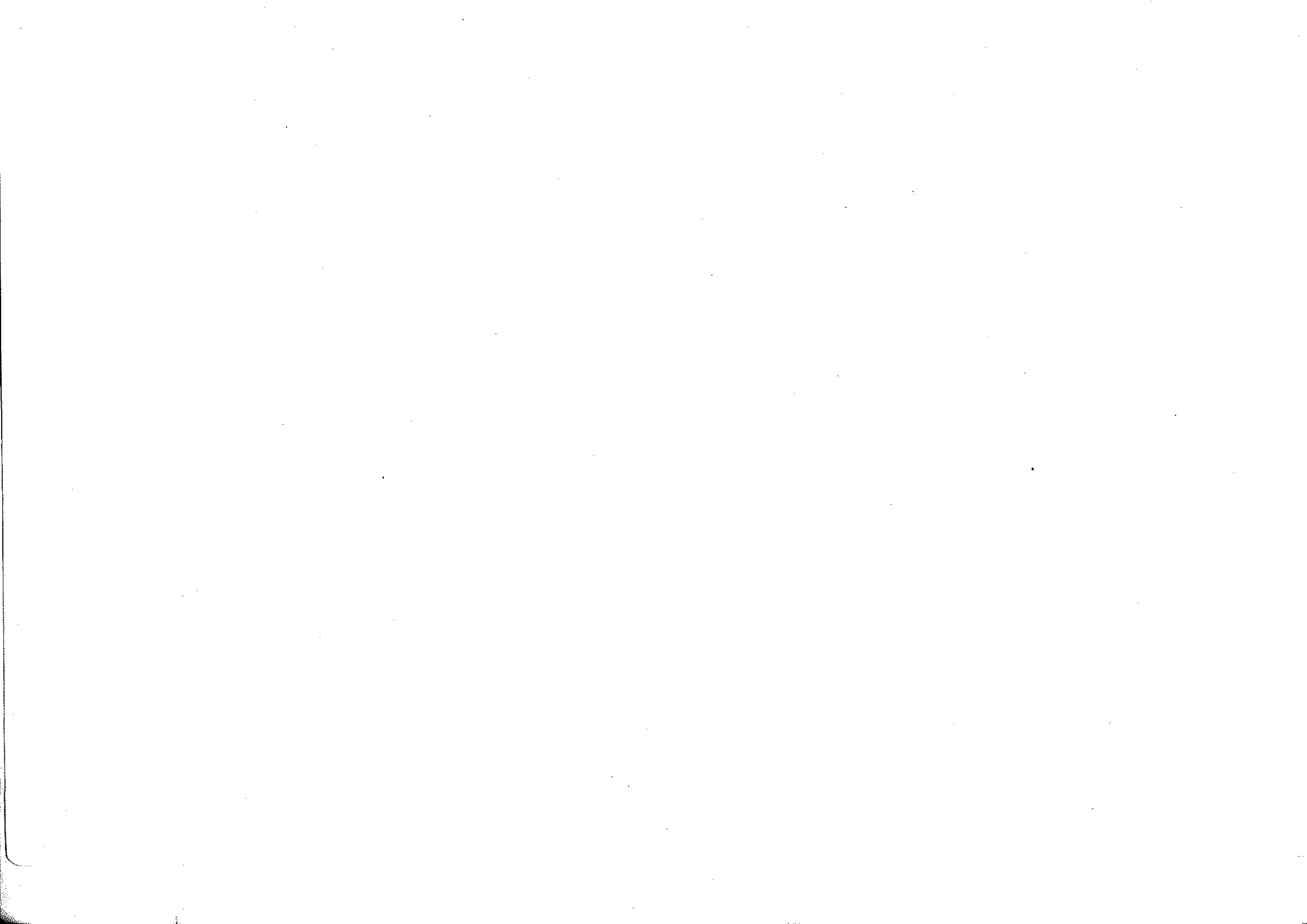
(電気伝導度法による)

大 宮 中

区分 測定月	総 計	全測定 時間	測定 日数	月最高 PPHM	月最低 PPHM	日平均の最高 PPHM	日平均の最低 PPHM	日平均 0.1ppm以下 を示した日数	日平均 0.15ppm以上 の最高持続時間	0.2ppm以上 の最高持続 時間	0.3ppm以上 の最高持続 時間	0.5ppm以上		備考	
												時間数	最高持続 時間		
4															
5															
6															
7															
8															
9	3,123	686	29	31	0	14	0	28	0	0	0	0	0		
10	1,411	557	23	26	0	9	1	23	0	0	0	0	0		
11	6,141	675	30	46	0	21	2	20	1	9	8	0	0		
12	3,980	722	30	30	0	13	2	27	0	4	1	0	0		
1	3,531	724	31	49	0	12	1	28	0	4	2	0	0		
2	3,410	618	27	38	0	15	2	23	1	4	3	0	0		
3	5,459	723	30	51	0	17	2	24	1	9	2	1	1		
43年度合計	27,055	4,705	200	51	0	21	0	173	1	9	8	1	1		



浮遊粉じん年間集計および月別集計



43年度 粉じんの状況

測 定 点		全測定 時 間	年平均 ( $mg/100m^3$ )	年最高 ( $mg/100m^3$ )	年最低 ( $mg/100m^3$ )	日平均の 最高値 ( $mg/100m^3$ )	日平均の 最低値 ( $mg/100m^3$ )	日平均50 ( $mg/100m^3$ ) 以上を示し た日数	50( $mg/100m^3$ ) 以上の時間		100( $mg/100m^3$ ) 以上の時間数		100( $mg/100m^3$ ) 以上の最高 持続時間		200( $mg/100m^3$ ) 以上の時間数		200( $mg/100m^3$ ) 以上の最高 持続時間	
									時 間	%	時 間	%	時 間	%	時 間	%		
吹 田	42年	4,216	17.4	279	0	155	3	5	212	5	55	1	21	6	00	2		
	43年	4,665	12.0	118	0	67	0	5	175	4	20	0.4	4	0	00	0		
守 口	42年																	
	43年	6,174	13.3	102	0	68	2	3	122	2	10	0.2	4	0	00	0		
淀 中	42年	5,038	21.5	224	2	134	2	9	356	7	62	1	19	4	00	3		
	43年	3,805	21.7	258	0	68	1.5	5	320	8	22	0.6	5	2	0	2		
市 衛 研	42年	8,516	35.2	375	0	228	7.4	70	1684	20	358	4	24	42	0.5	11		
	43年	5,996	26.4	286	0	125	2	27	818	14	115	2	8	10	0.2	2		
此 花	42年																	
	43年	5,597	13.1	135	0	52	0	2	127	2	3	0	1	0	0	0		
セ ン タ ー	42年	8,566	30.4	376	0	199	6	43	1355	16	249	3	26	29	0.3	11		
	43年	7,333	27.7	206	0	162	2	34	1075	14	107	1.4	16	3	0	3		
布 施	42年	5,507	24.2	443	0	135	2	17	634	11	160	3	14	19	0.4	5		
	43年	7,163	26.9	384	0	221	0	38	1008	14	212	3	18	20	0.3	9		
平 尾	42年	5,957	28.1	251	0	130	0	42	1192	20	157	3	11	11	0.2	3		
	43年	5,551	29.0	320	0	175	3	64	1344	24	423	8	22	44	0.8	8		
摂 陽	42年																	
	43年	6,094	7.5	71	0	34	1	0	1	0	0	0	0	0	0	0		
八 尾	42年	6,405	27.7	981	0	290	2	31	1001	16	159	2	16	18	0.3	12		
	43年	5,193	33.5	737	0	197	1	66	1233	24	419	8	23	58	1	6		
府 大	42年	6,029	14.3	178	0	89	1	3	168	3	27	0.5	10	0	0	0		
	43年	7,725	19.8	375	0	335	1	17	463	6	133	2	64	63	1	63		
泉 大 津	42年	5,426	22.4	545	0	394	1	9	430	8	105	2	38	42	0.8	14		
	43年	8,064	18	703	0	261	1	14	492	6	87	1	14	27	0.3	13		

粉 じ ん

測 定 点		全測定 時 間	年平均 ( $mg/100m^3$ )	年最高 ( $mg/100m^3$ )	年最低 ( $mg/100m^3$ )	日平均の 最高値 ( $mg/100m^3$ )	日平均の 最低値 ( $mg/100m^3$ )	日 平 均 50 ( $mg/100m^3$ ) 以上を示し た 日 数	50 ( $mg/100m^3$ ) 以上の時間数 時間 %	100 ( $mg/100m^3$ ) 以上の時間数 時間 %	100 ( $mg/100m^3$ ) 以上の最高 持続時間	200 ( $mg/100m^3$ ) 以上の時間数 時間 %	200 ( $mg/100m^3$ ) 以上の最高 持続時間
少 林 寺	43年	6,527	16.4	244	1	104	1	12	456 7	64 1	9	0 0	0
浜 寺 中	43年												
尼 崎	43年	5,642	2.3	201	0	106	4	16	584 10	78 1	7	1 0	1
大 宮 中	43年	3,938	11.5	722	0	46	1	0	75 2	8 0.2	5	1 0	1
東 淀 川	43年	4,254	27.0	267	1	106	4	24	649 15	93 2	8	4 0	2
聖 賢 小	43年	4,755	26.4	247	0	120	4	20	671 14	126 3	7	5 0	3
勝 山 中	43年	4,696	26.7	287	0	141	2	30	693 15	155 3	12	7 0.1	3
今 宮 中	43年	4,742	19.2	149	0	86	2	15	387 8	30 0.6	5	0 0	0
南 陵 中	43年	4,720	25.2	231	0	109	3	23	610 13	126 3	10	1 0	1

粉 じん

吹 田

区 分	全測定 時 間	月 平 均 (mg/100m <sup>3</sup> )	月 最 高 (mg/100m <sup>3</sup> )	月 最 低 (mg/100m <sup>3</sup> )	月平均の 最 高 値 (mg/100m <sup>3</sup> )	日平均の 最 低 値 (mg/100m <sup>3</sup> )	月 平 均 50 mg以上を 示した日数	50以上の時間		100以上の時間		100以上の 最 高 持 続 時 間	200以上の時間		200以上の 最 高 持 続 時 間
								時間数	%	時間数	%		時間数	%	
S43年4月															
5月	279	1	5	0	2	0	0	0	0	0	0	0	0	0	0
6月															
7月	300	8	55	1	10	3	0	3	1.0	0	0	0	0	0	0
8月	567	10	101	0	24	4	0	9	1.53	2	0.35	1	0	0	0
9月	84	7	101	1	14	3	0	1	0.12	1	0.12	1	0	0	0
10月	449	9	83	0	17	2	0	5	1.11	0	0	0	0	0	0
11月	609	20	101	0	67	5	1	50	8.21	5	0.82	3	0	0	0
12月	478	20	101	0	51	5	1	39	8.15	3	0.62	2	0	0	0
S44年1月	602	18	118	0	54	2	1	30	4.83	4	0.66	4	0	0	0
2月	573	14.9	101	0	53	5	1	32	5.58	5	0.87	1	0	0	0
3月	724	12.3	55	1	42	3	0	6	0.82	0	0	0	0	0	0

区 分	全測定 時 間	年 平 均 (mg/100m <sup>3</sup> )	年 最 高 (mg/100m <sup>3</sup> )	年 最 低 (mg/100m <sup>3</sup> )	日平均の 最 高 値 (mg/100m <sup>3</sup> )	日平均の 最 低 値 (mg/100m <sup>3</sup> )	日 平 均 50 mg以上を 示した日数	50以上の時間		100以上の時間		100以上の 最 高 持 続 時 間	200以上の時間		200以上の 最 高 持 続 時 間
								時間数	%	時間数	%		時間数	%	
	4,665	12.02	118	0	67	0	5	175	3.75	20	0.43	4	0	0	0



粉 じ ん

守 口

区分	全測定 時間	月平均 (mg/100m <sup>3</sup> )	月最高 (mg/100m <sup>3</sup> )	月最低 (mg/100m <sup>3</sup> )	日平均の 最高値 (mg/100m <sup>3</sup> )	日平均の 最低値 (mg/100m <sup>3</sup> )	日平均 50mg以上を 示した日数	50以上の時間		100以上の時間		100以上の 最高持続 時間	200以上の時間		200以上の 最高持続 時間
								時間数	%	時間数	%		時間数	%	
S43年4月															
5月	206	12	99	3	22	10	0	2	0.97	0	0	0	0	0	0
6月	483	20	72	3	68	7	1	15	3.1	0	0	0	0	0	0
7月	440	18	59	2	28	6	0	4	0.9	0	0	0	0	0	0
8月	455	16	88	3	41	8	0	17	3.73	0	0	0	0	0	0
9月	553	9	44	1	18	4	0	0	0	0	0	0	0	0	0
10月	704	11	56	2	21	4	0	1	0.14	0	0	0	0	0	0
11月	708	22	102	0	65	6	1	52	7.34	10	1.41	4	0	0	0
12月	616	15	81	0	38	6	0	12	1.94	0	0	0	0	0	0
S44年1月	685	7	40	0	17	2	0	0	0	0	0	0	0	0	0
2月	651	5.4	59	0	17	2	0	1	0.15	0	0	0	0	0	0
3月	673	11	77	0	59	2	1	18	2.67	0	0	0	0	0	0

区分	全測定 時間	年平均 (mg/100m <sup>3</sup> )	年最高 (mg/100m <sup>3</sup> )	年最低 (mg/100m <sup>3</sup> )	日平均の 最高値 (mg/100m <sup>3</sup> )	日平均の 最低値 (mg/100m <sup>3</sup> )	日平均 50mg以上を 示した日数	50以上の時間		100以上の時間		100以上の 最高持続 時間	200以上の時間		200以上の 最高持続 時間
								時間数	%	時間数	%		時間数	%	
	6,174	13.3	102	0	68	2	3	122	1.97	10	0.16	4	0	0	0

粉 じ ん

定 中

区 分	全測定 時 間	月 平 均 (mg)	月 最 高 (mg)	月 最 低 (mg)	日平均の 最 高 値 (mg)	日平均の 最 低 値 (mg)	日 平 均 50 mg以上を 示した日数	50以上の時間		100以上の時間		100以上の 最 高 持 続 時 間	200以上の時間		200以上の 最 高 持 続 時 間
								時間数	%	時間数	%		時間数	%	
S43年4月															
5月															
6月															
7月	614	21	135	1	26	15	0	44	7.16	1	0.16	1	0	0	0
8月	578	19.8	84	0	26.3	1.5	0	26	4.53	0	0	0	0	0	0
9月															
10月	461	1.6	123	0	55	5	1	20	4.33	5	1.08	3	0	0	0
11月	634	30	258	0	68	7	1	100	15.77	16	2.52	5	2	0.31	2
12月															
S44年1月	284	27	96	2	56	8	1	51	17.95	0	0	0	0	0	0
2月	593	18	99	2	56	6	1	41	6.91	0	0	0	0	0	0
3月	646	20	96	3	58	6	1	38	5.88	0	0	0	0	0	0

区 分	全測定 時 間	年 平 均 (mg)	年 最 高 (mg)	年 最 低 (mg)	日平均の 最 高 値 (mg)	日平均の 最 低 値 (mg)	日 平 均 50 mg以上を 示した日数	50以上の時間		100以上の時間		100以上の 最 高 持 続 時 間	200以上の時間		200以上の 最 高 持 続 時 間
								時間数	%	時間数	%		時間数	%	
	3,805	21.7	258	0	68	1.5	5	320	8.36	22	0.57	5	2	0.05	2

粉 じ ん

市 衛 研 究

区 分	全測定 時 間	月 平 均 (mg)	月 最 高 (mg)	月 最 低 (mg)	日平均の 最 高 値 (mg)	日平均の 最 低 値 (mg)	日 平 均 50mg以上を 示した日数	50以上の時間		100以上の時間		100以上の 最 高 持 続 時 間	200以上の時間		200以上の 最 高 持 続 時 間
								時間数	%	時間数	%		時間数	%	
S43年4月															
5月															
6月															
7月	621	20.8	186	1	46	2	0	40	6.44	5	0.8	5	0	0	0
8月	696	29.5	168	0	75.3	6	4	119	17.09	7	1	2	0	0	0
9月	695	15	97	0	34	6	0	10	1.43	0	0	0	0	0	0
10月	723	26	150	3	58	6	2	78	10.78	7	0.96	3	0	0	0
11月	699	47	286	3	125	7	11	238	34.04	61	8.72	8	9	1.28	2
12月	655	34	205	2	85	12	5	136	20.76	19	2.9	5	1	0.15	1
S44年1月	557	26	168	2	57	5	2	94	16.87	6	1.07	2	0	0	0
2月	626	20	148	1	66	6	2	57	9.1	10	1.59	4	0	0	0
3月	724	20	93	2	60	6	1	46	6.35	0	0	0	0	0	0

区 分	全測定 時 間	年 平 均 (mg)	年 最 高 (mg)	年 最 低 (mg)	日平均の 最 高 値 (mg)	日平均の 最 低 値 (mg)	日 平 均 50mg以上の 示した日数	50以上の時間		100以上の時間		100以上の 最 高 持 続 時 間	200以上の時間		200以上の 最 高 持 続 時 間
								時間数	%	時間数	%		時間数	%	
	5,996	26.4	286	0	125	2	27	818	13.64	115	1.91	8	10	0.16	2

粉 じ ん

此 花

区分	全測定 時間	月平均 (mg)	月最高 (mg)	月最低 (mg)	日平均の 最高値 (mg)	日平均の 最低値 (mg)	日平均 50mg以上を 示した日数	50以上の時間		100以上の時間		100以上の 最高持続 時間	200以上の時間		200以上の 最高持続 時間
								時間数	%	時間数	%		時間数	%	
S43年4月															
5月															
6月															
7月	744	9	50	1	18	2	0	1	0.13	0	0	0	0	0	0
8月	718	11.6	68	0	24	2.4	0	4	0.55	0	0	0	0	0	0
9月	670	7	68	0	34	0	0	0	0	0	0	0	0	0	0
10月	723	11	70	0	33	3	0	7	0.96	0	0	0	0	0	0
11月	417	21	103	0	42	8	0	34	8.15	1	0.24	1	0	0	0
12月	617	18	75	0	31	6	0	20	3.24	0	0	0	0	0	0
S44年1月	429	17	87	0	34	4	0	22	51.28	0	0	0	0	0	0
2月	603	13	101	0	52	4	1	22	36.41	1	0.16	1	0	0	0
3月	676	11	135	0	52	3	1	17	25.14	1	0.14	1	0	0	0

区分	全測定 時間	年平均 (mg)	年最高 (mg)	年最低 (mg)	日平均の 最高値 (mg)	日平均の 最低値 (mg)	日平均 50mg以上を 示した日数	50以上の時間		100以上の時間		100以上の 最高持続 時間	200以上の時間		200以上の 最高持続 時間
								時間数	%	時間数	%		時間数	%	
	5597	13.1	135	0	52	0	2	127	2.26	3	0.05	1	0	0	0

粉 じ ん

セ ン タ ー

区 分	全測定 時 間	月 平 均 (mg)	月 最 高 (mg)	月 最 低 (mg)	日平均の 最 高 値 (mg)	日平均の 最 低 値 (mg)	日 平 均 50mg以上を 示した日数	50以上の時間		100以上の時間		100以上の 最 高 持 続 時 間	200以上の時間		200以上の 最 高 持 続 時 間
								時間数	%	時間数	%		時間数	%	
S43年4月	576	35.5	167	5	57	12	3	96	16.65	9	1.56	3	0	0	0
5月	704	19.0	90	3	32	7	0	19	2.69	0	0	0	0	0	0
6月	524	25.9	139	6	47	13	0	42	8.01	1	0.19	1	0	0	0
7月	708	31.1	137	4	76	6	3	123	17.37	7	0.98	4	0	0	0
8月	677	27.9	153	5	70	10	5	95	14.03	8	1.18	3	0	0	0
9月	657	27.1	147	5	70	11	4	81	12.32	8	1.21	3	0	0	0
10月	672	34	98	5	56	9	2	110	16.36	0	0	0	0	0	0
11月	668	33.9	174	0	74	6	4	163	24.4	13	1.94	5	0	0	0
12月	666	24	150	1	66	5	2	79	11.86	7	1.05	2	0	0	0
S44年1月	655	22	166	0	57	3	2	70	10.68	6	0.91	3	0	0	0
2月	622	18	173	1	64	2	2	48	7.71	7	1.12	2	0	0	0
3月	704	35	206	1	162	7	7	149	21.04	41	5.82	16	3	0.42	3

区 分	全測定 時 間	年 平 均 (mg)	年 最 高 (mg)	年 最 低 (mg)	日平均の 最 高 値 (mg)	日平均の 最 低 値 (mg)	日 平 均 50mg以上を 示した日数	50以上の時間		100以上の時間		100以上の 持 続 時 間 時 間	200以上の時間		200以上の 最 高 持 続 時 間
								時間数	%	時間数	%		時間数	%	
	7833	27.7	206	0	162	2	34	1075		107	1.36	16	3	0.04	3

粉 じ ん

布 施

区分	全測定 時間	月平均 (mg)	月最高 (mg)	月最低 (mg)	日平均の 最高値 (mg)	日平均の 最低値 (mg)	日平均 50mg以上を 示した日数	50以上の時間		100以上の時間		100以上の 最高持続 時間	200以上の時間		200以上の 最高持続 時間
								時間数	%	時間数	%		時間数	%	
S43年4月	672	29	118	3	56	13	4	118	17.55	8	1.19	2	0	0	0
5月	418	27	76	2	43	10	0	31	7.39	0	0	0	0	0	0
6月	521	19	91	0	47	0	0	40	7.67	0	0	0	0	0	0
7月	558	29	140	5	81	6	4	77	13.79	10	1.79	0	0	0	0
8月	719	21	767	3	150	7	2	44	6.11	11	1.52	3	2	0.27	1
9月	413	22	384	0	117	6	2	38	9.17	14	3.38	8	2	0.74	2
10月	507	27	411	0	221	6	4	56	11.04	21	4.14	12	15	2.95	9
11月	696	37	181	3	106	8	3	178	25.57	55	7.9	10	0	0	0
12月	744	30	192	4	82	7	5	143	19.22	28	3.76	5	0	0	0
S44年1月	680	25	166	0	70	3	4	113	16.61	20	2.94	8	0	0	0
2月	591	22.9	194	3	105	6	2	63	10.65	21	3.55	7	0	0	0
3月	644	28.4	196	2	117	4	3	107	16.61	24	3.72	18	0	0	0

区分	全測定 時間	年平均 (mg)	年最高 (mg)	年最低 (mg)	日平均の 最高値 (mg)	日平均の 最低値 (mg)	日平均 50mg以上を 示した日数	50以上の時間		100以上の時間		100以上の 最高持続 時間	200以上の時間		200以上の 最高持続 時間
								時間数	%	時間数	%		時間数	%	
	7,163	26.9	384	0	221	0	38	1,008	14.07	212	2.96	18	19	0.28	9

粉 じ ん

平 尾

区分	全測定 時間	月平均 (mg)	月最高 (mg)	月最低 (mg)	日平均の 最高値 (mg)	日平均の 最低値 (mg)	日平均 50mg以上を 示した日数	50以上の時間		100以上の時間		100以上の 最高持続 時間	200以上の時間		200以上の 最高持続 時間
								時間数	%	時間数	%		時間数	%	
S43年4月															
5月															
6月															
7月	373	19	74	1	36	3	0	22	5.9	0	0	0	0	0	0
8月	645	42	209	3	65	10.2	9	102	15.81	42	65.1	9	1	0.15	1
9月	680	24	94	0	49	8	0	40	5.88	0	0	0	0	0	0
10月	664	35	157	3	73	10	4	135	20.33	17	25.6	4	0	0	0
11月	687	63	299	3	157	7	19	349	50.8	133	19.35	22	12	1.74	6
12月	712	51	270	5	127	10	11	257	36.1	92	12.93	18	7	0.98	2
S44年1月	554	43	247	4	150	4	9	154	27.79	62	11.19	7	12	2.16	5
2月	512	37	236	4	137	13	7	117	22.85	42	8.19	6	4	0.77	2
3月	724	37	320	4	175	8	5	168	23.2	35	4.83	19	8	1.1	8

区分	全測定 時間	年平均 (mg)	年最高 (mg)	年最低 (mg)	日平均の 最高値 (mg)	日平均の 最低値 (mg)	日平均 50mg以上を 示した日数	50以上の時間		100以上の時間		100以上の 最高持続 時間	200以上の時間		200以上の 最高持続 時間
								時間数	%	時間数	%		時間数	%	
	5,551	39	320	0	175	3	64	1,344	24.2	423	7.62	22	44	0.78	8

粉 じ ん

撮 陽

区分	全測定 時間	月平均 (mg)	月最高 (mg)	月最低 (mg)	日平均の 最高値 (mg)	日平均の 最低値 (mg)	日平均 50 mg以上を 示した日数	50以上の時間		100以上の時間		100以上の 最高持続 時間	200以上の時間		200以上の 最高持続 時間
								時間数	%	時間数	%		時間数	%	
S43年4月															
5月															
6月															
7月	685	13	47	0	31	3	0	0	0	0	0	0	0	0	0
8月	736	9.6	45	1	34.2	1.7	0	0	0	0	0	0	0	0	0
9月	697	4	17	0	14	1	0	0	0	0	200	0	0	0	0
10月	721	5	21	1	11	2	0	0	0	0	100	50	0	0	0
11月	701	9	46	0	23	2	0	0	0	0	0	0	0	0	0
12月	668	6	44	1	19	2	0	0	0	0	0	0	0	0	0
S44年1月	585	6	71	1	16	1	0	1	0.18	0	0	0	0	0	0
2月	627	5	28	1	12	2	0	0	0	0	0	0	0	0	0
3月	724	5	25	1	17	2	0	0	0	0	0	0	0	0	0

区分	全測定 時間	年平均 (mg)	年最高 (mg)	年最低 (mg)	日平均の 最高値 (mg)	日平均の 最低値 (mg)	日平均 50 mg以上を 示した日数	50以上の時間		100以上の時間		100以上の 最高持続 時間	200以上の時間		200以上の 最高持続 時間
								時間数	%	時間数	%		時間数	%	
	6,094	6.9	71	0	34.2	1	0	1	0.01	0	0	0	0	0	0



粉 じ ん

八 尾

区 分	全測定 時 間	月 平 均 (mg)	月 最 高 (mg)	月 最 低 (mg)	日平均の 最 高 値 (mg)	日平均の 最 低 値 (mg)	日 平 均 5.0mg以上を 示した日数	50以上の時間		100以上の時間		100以上の 最 高 持 続 時 間	200以上の時間		200以上の 最 高 持 続 時 間
								時間数	%	時間数	%		時間数	%	
S43年4月	558	20	109	0	109	13	10	34	6.09	1	0.17	1	0	0	0
5月	328	10	96	1	15	6	0	4	1.21	0	0	0	0	0	0
6月	409	17	52	1	24	16	0	4	0.97	0	0	0	0	0	0
7月															
8月															
9月	236	20	100	0	48	5	0	18	7.62	1	0.42	1	0	0	0
10月	725	17	101	0	47	1	0	42	5.79	3	0.42	0	0	0	0
11月	634	96	325	10	197	11	24	488	77.01	250	39.43	21	47	7.41	6
12月	591	66	230	0	167	18	18	332	56.17	106	17.93	23	9	1.52	2
S44年1月	619	33	180	0	89	4	6	145	23.42	35	5.65	14	0	0	0
2月	382	26.2	210	0	73	11	3	47	12.3	12	3.14	6	1	0.26	1
3月	711	30.2	737	1	141	5	5	119	16.73	11	1.54	8	1	0.14	1

> --- 欠 --- 測 ---

区 分	全測定 時 間	年 平 均 (mg)	年 最 高 (mg)	年 最 低 (mg)	日平均の 最 高 値 (mg)	日平均の 最 低 値 (mg)	日 平 均 5.0mg以上を 示した日数	50以上の時間		100以上の時間		100以上の 最 高 持 続 時 間	200以上の時間		200以上の 最 高 持 続 時 間
								時間数	%	時間数	%		時間数	%	
	5,193	33.5	737	0	197	1	66	1233	23.74	419	8.07	23	58	1.12	6

粉 じ ん

府 大

区 分	全測定 時 間	月 平 均 (mg)	月 最 高 (mg)	月 最 低 (mg)	日平均の 最 高 値 (mg)	日平均の 最 低 値 (mg)	日 平 均 50 mg以上を 示した日数	50以上の時間		100以上の時間		100以上の 最 高 持 続 時 間	200以上の時間		200以上の 最 高 持 続 時 間
								時間数	%	時間数	%		時間数	%	
								時間							
S43年4月	620	13	66	4	22	6	0	2	0.32	0	0	0	0	0	0
5月	539	9	41	2	32	4	0	0	0	0	0	0	0	0	0
6月	657	19	93	1	57	5	1	33	5.02	0	0	0	0	0	0
7月	540	14	59	1	31	3	0	11	2.03	0	0	0	0	0	0
8月	446	23	121	1	82	2	3	60	13.49	19	4.26	10	0	0	0
9月	684	13	139	1	31	4	0	13	1.9	1	0.14	1	0	0	0
10月	404	13	59	0	21	5	0	2	0.49	0	0	0	0	0	0
11月	677	53	375	2	335	5	5	139	20.57	77	11.37	64	63	9.3	63
12月	720	22	100	0	61	4	1	57	7.91	1	0.13	1	0	0	0
S44年1月	646	21	157	0	85	1	3	73	11.3	16	2.47	13	0	0	0
2月	451	19.3	153	2	69	6	3	31	6.37	8	1.77	3	0	0	0
3月	719	18.9	165	1	109	5	1	42	5.84	11	1.53	6	0	0	0

区 分	全測定 時 間	年 平 均 (mg)	年 最 高 (mg)	年 最 低 (mg)	日平均の 最 高 値 (mg)	日平均の 最 低 値 (mg)	日 平 均 50 mg以上を 示した日数	50以上の時間		100以上の時間		100以上の 最 高 持 続 時 間	200以上の時間		200以上の 最 高 持 続 時 間
								時間数	%	時間数	%		時間数	%	
								時間							
	7,725	19.8	375	0	335	1	17	463	5.99	133	1.72	64	63	0.82	63

粉 じ ん

泉 大 津

区 分	全測定 時 間	月平均 (mg)	月最高 (mg)	月最低 (mg)	日平均の 最高値 (mg)	日平均の 最低値 (mg)	日平均 50mg以上を 示した日数	50以上の時間		100以上の時間		100以上の 最高持続 時 間	200以上の時間		200以上の 最高持続 時 間
								時間数	%	時間数	%		時間数	%	
S43年4月	508	30	703	1	261	1	2	28	5.57	28	5.57	14	24	4.72	13
5月	420	5	17	1	7	2	0	0	0	0	0	0	0	0	0
6月	720	8	110	1	41	2	0	12	1.66	2	0.27	2	0	0	0
7月	698	12	61	1	26	2	0	4	0.57	0	0	0	0	0	0
8月	719	12	75	1	37	2	0	11	1.52	0	0	0	0	0	0
9月	720	18	82	1	39	6	0	24	3.4	0	0	0	0	0	0
10月	698	18	100	1	46	3	0	20	2.86	1	0.14	1	0	0	0
11月	740	30	220	2	64	4	4	126	17.02	19	2.56	4	1	0.13	1
12月	720	23	205	1	71	3	2	82	11.33	11	1.52	5	2	0.27	2
S44年1月	740	21.5	180	0	81	2	3	89	12.02	12	1.62	3	0	0	0
2月	657	17.7	123	1	51	3	1	40	6.08	3	0.45	2	0	0	0
3月	724	20.8	196	1	94	4	2	56	7.73	11	1.51	10	0	0	0

区 分	全測定 時 間	年平均 (mg)	年最高 (mg)	年最低 (mg)	日平均の 最高値 (mg)	日平均の 最低値 (mg)	日平均 50mg以上を 示した日数	50以上の時間		100以上の時間		100以上の 最高持続 時 間	200以上の時間		200以上の 最高持続 持 間
								時間数	%	時間数	%		時間数	%	
	8,064	18	703	0	261	1	14	492	6.10	87	1.08	14	27	0.33	13

粉 じ ん

少 林 寺

区分	全測定 時間	月平均 (mg)	月最高 (mg)	月最低 (mg)	日平均の 最高値 (mg)	日平均の 最低値 (mg)	日平均 50mg以上を 示した日数	50以上の時間		100以上の時間		100以上の 最高持続 時間	200以上の時間		200以上の 最高持続 時間
								時間数	%	時間数	%		時間数	%	
S43年4月															
5月															
6月	154	9	66	2	20	3	0	1	0.64	0	0	0	0	0	0
7月	574	9	65	1	26	1	0	6	1.04	0	0	0	0	0	0
8月	744	7	65	1	15	2	0	2	0.26	0	0	0	0	0	0
9月	720	8	51	1	21	3	0	1	0.14	0	0	0	0	0	0
10月	744	15	93	1	34	1	0	15	2.01	0	0	0	0	0	0
11月	692	29	160	1	70	1	4	129	18.64	17	2.45	3	0	0	0
12月	739	25	244	1	73	3	2	93	12.58	10	1.35	6	0	0	0
S44年1月	744	22	166	1	86	1	3	102	13.68	16	2.15	7	0	0	0
2月	672	19	153	2	66	7	2	46	6.84	8	1.19	4	0	0	0
3月	744	21	175	1	104	4	1	61	8.19	13	1.75	9	0	0	0

区分	全測定 時間	年平均 (mg)	年最高 (mg)	年最低 (mg)	日平均の 最高値 (mg)	日平均の 最低値 (mg)	日平均 50mg以上を 示した日数	50以上の時間		100以上の時間		100以上の 最高持続 時間	200以上の時間		200以上の 最高持続 時間
								時間数	%	時間数	%		時間数	%	
	6,527	16.4	244	1	104	1	12	456	7.0	64	0.98	9	0	0	0

粉 じ ん

浜 寺

区分	全測定 時間	月平均 (mg)	月最高 (mg)	月最低 (mg)	日平均の 最高値 (mg)	日平均の 最低値 (mg)	日平均 50mg以上を 示した日数	50以上の時間		100以上の時間		100以上の 最高持続 時間	200以上の時間		200以上の 最高持続 時間
								時間数	%	時間数	%		時間数	%	
S43年4月															
5月															
6月	57	11	30	4	10	9	0	0	0	0	0	0	0	0	0
7月	611	15	109	1	50	2	1	16	2.61	4	0.65	2	0	0	0
8月	576	5	20	1	10	1	0	0	0	0	0	0	0	0	0
9月	717	4	29	0	8	2	0	0	0	0	0	0	0	0	0
10月	740	6	173	0	24	1	0	5	0.67	3	0.4	3	0	0	0
11月	718	28	193	2	78	2	4	119	16.65	18	2.5	5	0	0	0
12月	742	16	147	1	60	1	3	52	7	7	0.94	2	0	0	0
S44年1月	733	11	85	1	42	1	0	20	2.72	0	0	0	0	0	0
2月	672	10	78	1	30	3	0	8	1.19	0	0	0	0	0	0
3月	743	10	90	1	56	3	1	16	2.15	0	0	0	0	0	0

区分	全測定 時間	年平均 (mg)	年最高 (mg)	年最低 (mg)	日平均の 最高値 (mg)	日平均の 最低値 (mg)	日平均 50mg以上を 示した日数	50以上の時間		100以上の時間		100以上の 最高持続 時間	200以上の時間		200以上の 最高持続 時間
								時間数	%	時間数	%		時間数	%	
	6,309	11.6	193	0	78	1	9	236	3.7	32	5	5	0	0	0

粉 じ ん

尼 崎

区分	全測定 時間	月平均 (mg)	月最高 (mg)	月最低 (mg)	日平均の 最高値 (mg)	日平均の 最低値 (mg)	日平均 50mg以上を 示した日数	50以上の時間		100以上の時間		100以上の 最高持続 時間	200以上の時間		200以上の 最高持続 時間
								時間数	%	時間数	%		時間数	%	
S43年4月															
5月															
6月															
7月	384	20	88	0	43	7	0	14	3.64	0	0	0	0	0	0
8月	630	16	86	2	40	6	0	12	1.9	0	0	0	0	0	0
9月	637	16	83	11	30	7	0	8	1.25	0	0	0	0	0	0
10月	661	21	113	0	52	9	1	50	7.55	4	0.6	2	0	0	0
11月	716	38	198	3	106	9	5	180	25.13	38	5.3	7	0	0	0
12月	657	30	141	4	64	9	3	108	16.43	12	1.82	3	0	0	0
S44年1月	689	26	201	0	82	4	5	118	17.12	14	2	5	1	0.14	1
2月	668	20.5	155	2	88	7	2	70	10.55	10	1.5	4	0	0	0
3月	605	17.8	84	2	34	6	0	24	3.96	0	0	0	0	0	0

区分	全測定 時間	年平均 (mg)	年最高 (mg)	年最低 (mg)	日平均の 最高値 (mg)	日平均の 最低値 (mg)	日平均 50mg以上を 示した日数	50以上の時間		100以上の時間		100以上の 最高持続 時間	200以上の時間		200以上の 最高持続 時間
								時間数	%	時間数	%		時間数	%	
	5,642	22.8	201	0	106	4	16	584	10.35	78	1.38	7	1	0.01	1

粉 じ ん

金 岡 小

区分	全測定 時間	月平均 (mg)	月最高 (mg)	月最低 (mg)	日平均の 最高値 (mg)	日平均の 最低値 (mg)	日平均 5.0mg以上を 示した日数	50以上の時間		100以上の時間		100以上の 最高持続 時間	200以上の時間		200以上の 最高持続 時間
								時間数	%	時間数	%		時間数	%	
S43年4月															
5月	611	7	44	1	13	2	0	0	0	0	0	0	0	0	0
6月	436	8	33	2	17	5	0	0	0	0	0	0	0	0	0
7月	691	5	24	1	10	1	0	0	0	0	0	0	0	0	0
8月	742	5	48	1	9	1	0	0	0	0	0	0	0	0	0
9月	714	4	22	0	9	1	0	0	0	0	0	0	0	0	0
10月	741	5	37	0	19	1	0	0	0	0	0	0	0	0	0
11月	720	30	243	1	90	2	5	109	15.13	29	4.02	5	4	0.55	2
12月	743	20	233	1	68	2	4	64	8.61	21	2.82	6	3	0.4	2
S44年1月	743	16	151	1	72	1	3	66	8.88	13	1.75	11	0	0	0
2月	672	12	114	1	40	3	0	23	3.42	4	0.59	3	0	0	0
3月	738	14	166	1	81	3	1	35	4.74	8	1.08	5	0	0	0

区分	全測定 時間	年平均 (mg)	年最高 (mg)	年最低 (mg)	日平均の 最高値 (mg)	日平均の 最低値 (mg)	日平均 5.0mg以上を 示した日数	50以上の時間		100以上の時間		100以上の 最高持続 時間	200以上の時間		200以上の 最高持続 時間
								時間数	%	時間数	%		時間数	%	
	7,551	11.5	243	0	90	1	13	297	3.93	75	0.99	11	7	0.09	2

粉 じ ん

西 成 (今 宮)

区 分	全測定 時 間	月 平 均 (mg)	月 最 高 (mg)	月 最 低 (mg)	日平均の 最 高 値 (mg)	日平均の 最 低 値 (mg)	日 平 均 50mg以上を 示した日数	50以上の時間		100以上の時間		100以上の 最高持続 時 間	200以上の時間		200以上の 最高持続 時 間
								時間数	%	時間数	%		時間数	%	
S43年4月															
5月															
6月															
7月															
8月															
9月	695	9	47	0	22	3	0	0	0	0	0	0	0	0	0
10月	722	15	84	2	38	3	0	13	18	0	0	0	0	0	0
11月	698	35	149	2	86	4	6	173	2478	18	2.57	5	0	0	0
12月	723	24	136	2	61	5	3	85	1175	3	0.41	1	0	0	0
S44年1月	559	20	106	1	63	2	3	54	966	6	1.07	4	0	0	0
2月	626	16	116	2	56	5	2	35	559	3	0.47	2	0	0	0
3月	724	16	95	2	65	5	1	27	372	0	0	0	0	0	0

区 分	全測定 時 間	年 平 均 (mg)	年 最 高 (mg)	年 最 低 (mg)	日平均の 最 高 値 (mg)	日平均の 最 低 値 (mg)	日 平 均 50mg以上を 示した日数	50以上の時間		100以上の時間		100以上の 最高持続 時 間	200以上の時間		200以上の 最高持続 時 間
								時間数	%	時間数	%		時間数	%	
	4,742	19.2	149	0	86	2	15	387	8.16	30	0.63	5	0	0	0



粉 じ ん

住 吉 ( 南 陵 )

区 分	全測定 時 間	月 平 均 (mg)	月 最 高 (mg)	月 最 低 (mg)	日平均の 最 高 値 (mg)	日平均の 最 低 値 (mg)	日 平 均 50mg以上を 示した日数	50以上の時間		100以上の時間		100以上の 最 高 持 続 時 間	200以上の時間		200以上の 最 高 持 続 時 間
								時間数	%	時間数	%		時間数	%	
S43年4月															
5月															
6月															
7月															
8月															
9月	697	11	59	0	30	4	0	4	0.5	0	0	0	0	0	0
10月	724	18	92	1	42	5	0	28	3.86	0	0	0	0	0	0
11月	697	41	203	3	109	6	9	212	30.41	50	7.17	4	1	0.14	1
12月	718	33	231	3	87	8	5	132	18.38	36	5.1	10	0	0	0
S44年1月	558	26	167	1	87	3	4	94	16.84	14	2.5	8	0	0	0
2月	602	24	154	3	72	9	3	61	10.13	14	2.31	4	0	0	0
3月	724	24	140	0	93	5	2	79	10.91	12	1.65	6	0	0	0

区 分	全測定 時 間	年 平 均 (mg)	年 最 高 (mg)	年 最 低 (mg)	日平均の 最 高 値 (mg)	日平均の 最 低 値 (mg)	日 平 均 50mg以上を 示した日数	50以上の時間		100以上の時間		100以上の 最 高 持 続 時 間	200以上の時間		200以上の 最 高 持 続 時 間
								時間数	%	時間数	%		時間数	%	
	4,720	25.2	231	0	109	3	23	610	12.91	126	2.66	10	1	0.02	1

粉 じ ん

城 東 ( 聖 賢 )

区 分	全測定 時 間	月 平 均 (mg)	月 最 高 (mg)	月 最 低 (mg)	日平均の 最 高 値 (mg)	日平均の 最 低 値 (mg)	日 平 均 50mg以上を 示した日数	50以上の時間		100以上の時間		100以上の 最 高 持 続 時 間	200以上の時間		200以上の 最 高 持 続 時 間
								時間数	%	時間数	%		時間数	%	
S43年4月															
5月															
6月															
7月															
8月															
9月	698	11	92	0	28	4	0	9	129	0	0	0	0	0	0
10月	722	22	120	0	55	4	1	69	955	5	0.68	2	0	0	0
11月	704	43	247	3	120	10	7	204	2897	53	7.52	7	4	0.56	3
12月	724	32	211	1	81	10	4	141	1947	25	3.45	7	1	0.13	1
S44年1月	559	26	170	0	84	5	4	94	1681	16	2.86	7	0	0	0
2月	625	25	179	2	84	5	2	69	1104	16	2.56	4	0	0	0
3月	723	26	126	1	91	5	2	85	1175	11	1.52	5	0	0	0

区 分	全測定 時 間	年 平 均 (mg)	年 最 高 (mg)	年 最 低 (mg)	日平均の 最 高 値 (mg)	日平均の 最 低 値 (mg)	日 平 均 50mg以上を 示した日数	50以上の時間		100以上の時間		100以上の 最 高 持 続 時 間	200以上の時間		200以上の 最 高 持 続 時 間
								時間数	%	時間数	%		時間数	%	
	4,755	26.4	247	0	120	4	20	671	14.11	126	2.64	7	5	0.1	3

粉 じ ん

旭 (大 宮)

区 分	全測定 時 間	月 平 均 (mg)	月 最 高 (mg)	月 最 低 (mg)	日平均の 最 高 値 (mg)	日平均の 最 低 値 (mg)	日 平 均 50mg以上を 示した日数	50以上の時間		100以上の時間		100以上の 最 高 持 続 時 間	200以上の時間		200以上の 最 高 持 続 時 間
								時間数	%	時間数	%		時間数	%	
S43年4月															
5月															
6月															
7月															
8月															
9月	691	10	45	2	26	3	0	0	0	0	0	0	0	0	0
10月	715	8	49	1	17	3	0	0	0	0	0	0	0	0	0
11月	629	21	158	1	46	3	0	42	6.67	7	1.11	4	0	0	0
12月	728	16	722	1	46	3	0	22	3.04	1	0.13	1	1	0.13	1
S44年1月	556	10	81	1	31	1	0	10	1.79	0	0	0	0	0	0
2月	442	9	54	1	30	2	0	1	0.22	0	0	0	0	0	0
3月	182	7	31	0	13	1	0	0	0	0	0	0	0	0	0

区 分	全測定 時 間	年 平 均 (mg)	年 最 高 (mg)	年 最 低 (mg)	日平均の 最 高 値 (mg)	日平均の 最 低 値 (mg)	日 平 均 50mg以上を 示した日数	50以上の時間		100以上の時間		100以上の 最 高 持 続 時 間	200以上の時間		200以上の 最 高 持 続 時 間
								時間数	%	時間数	%		時間数	%	
	3,938	11.5	722	0	46	1	0	75	1.9	8	0.2	5	1	0.02	1

粉 じ ん

生 野 (勝山中)

区 分	全測定 時 間	月 平 均 (mg)	月 最 高 (mg)	月 最 低 (mg)	日平均の 最 高 値 (mg)	日平均の 最 低 値 (mg)	日 平 均 50 mg以上を 示した日数	50以上の時間		100以上の時間		100以上の 最 高 持 続 時 間	200以上の時間		200以上の 最 高 持 続 時 間
								時間数	%	時間数	%		時間数	%	
S43年4月															
5月															
6月															
7月															
8月															
9月	698	11	56	0	27	6	0	2	0.28	0	0	0	0	0	0
10月	683	21	119	0	54	4	1	44	6.44	6	0.87	3	0	0	0
11月	699	55	287	0	141	6	17	287	41.05	102	14.59	12	7	1.01	3
12月	709	34	177	1	81	8	7	154	21.72	37	5.21	8	0	0	0
S44年1月	558	25	160	0	80	2	3	83	14.87	10	1.78	4	0	0	0
2月	626	19	98	0	51	6	1	48	7.66	0	0	0	0	0	0
3月	723	22	99	0	60	5	1	75	10.37	0	0	0	0	0	0

区 分	全測定 時 間	年 平 均 (mg)	年 最 高 (mg)	年 最 低 (mg)	日平均の 最 高 値 (mg)	日平均の 最 低 値 (mg)	日 平 均 50 mg以上を 示した日数	50以上の時間		100以上の時間		100以上の 最 高 持 続 時 間	200以上の時間		200以上の 最 高 持 続 時 間
								時間数	%	時間数	%		時間数	%	
	4696	26.7	287	0	141	2	30	693	14.75	155	3.3	12	7	0.14	0

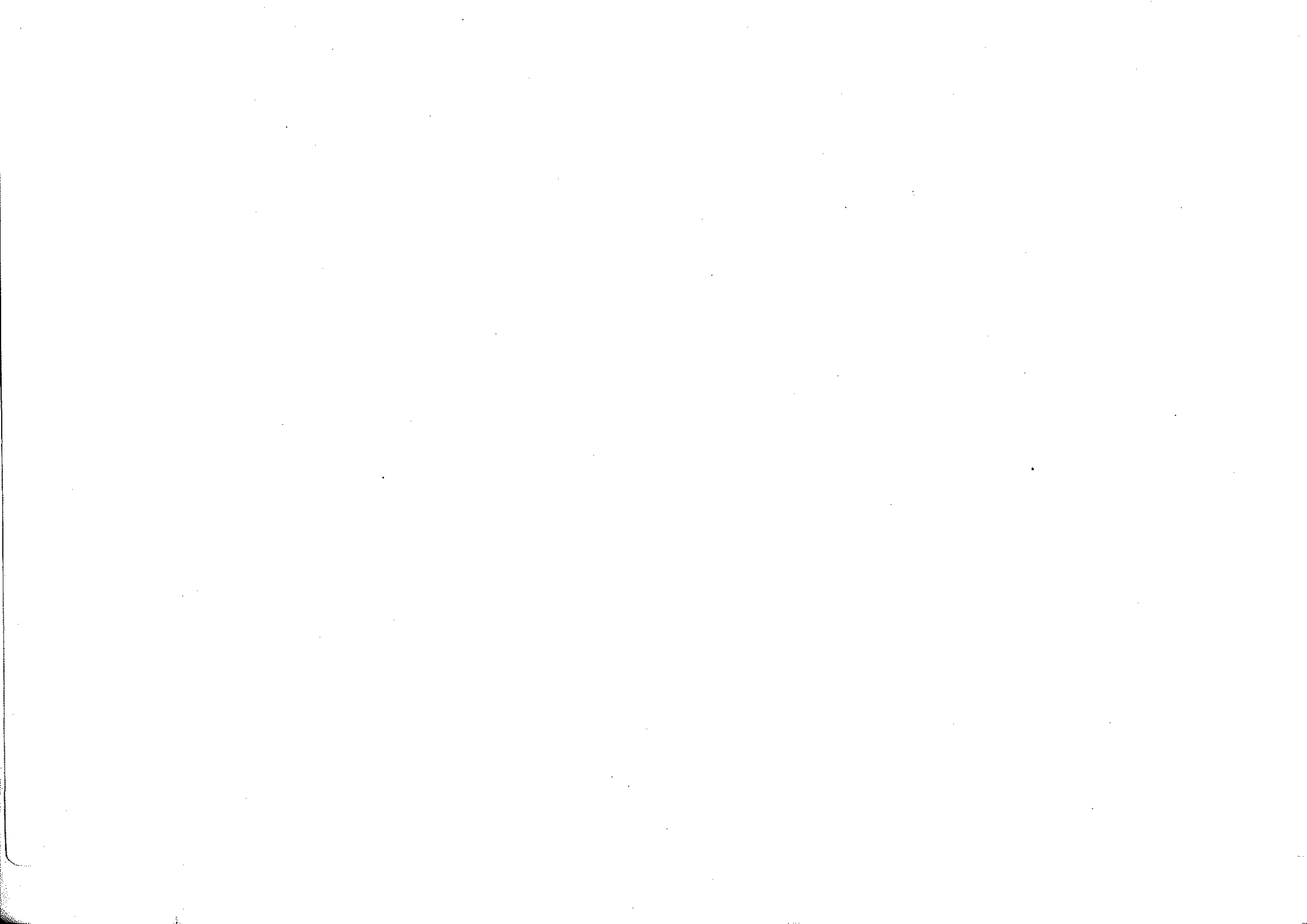
粉 じ ん

東 淀 川

区 分	全測定 時 間	月 平 均 (mg)	月 最 高 (mg)	月 最 低 (mg)	日平均の 最 高 値 (mg)	日平均の 最 低 値 (mg)	日 平 均 50 mg以上を 示した日数	50以上の時間		100以上の時間		100以上の 最 高 持 続 時 間	200以上の時間		200以上の 最 高 持 続 時 間
								時間数	%	時間数	%		時間数	%	
S 4 3 年 4 月															
5 月															
6 月															
7 月															
8 月															
9 月	260	20	109	3	38	11	0	10	3.84	2	0.76	1	0	0	0
10 月	685	28	127	4	57	10	2	94	13.72	8	1.16	4	0	0	0
11 月	702	46	267	3	106	12	12	242	34.47	50	7.12	8	4	0.56	2
12 月	722	28	195	3	75	12	3	119	16.48	9	1.24	4	0	0	0
S 4 4 年 1 月	558	25	199	2	80	4	4	78	13.97	13	2.32	5	0	0	0
2 月	603	22	125	2	80	8	2	65	10.77	11	1.82	3	0	0	0
3 月	724	20	98	1	68	6	1	41	5.66	0	0	0	0	0	0

区 分	全測定 時 間	年 平 均 (mg)	年 最 高 (mg)	年 最 低 (mg)	日平均の 最 高 値 (mg)	日平均の 最 低 値 (mg)	日 平 均 50 mg以上を 示した日数	50以上の時間		100以上の時間		100以上の 最 高 持 続 時 間	200以上の時間		200以上の 最 高 持 続 時 間
								時間数	%	時間数	%		時間数	%	
	4,254	27	267	1	106	4	24	649	15.25	93	2.16	8	4	0.09	2

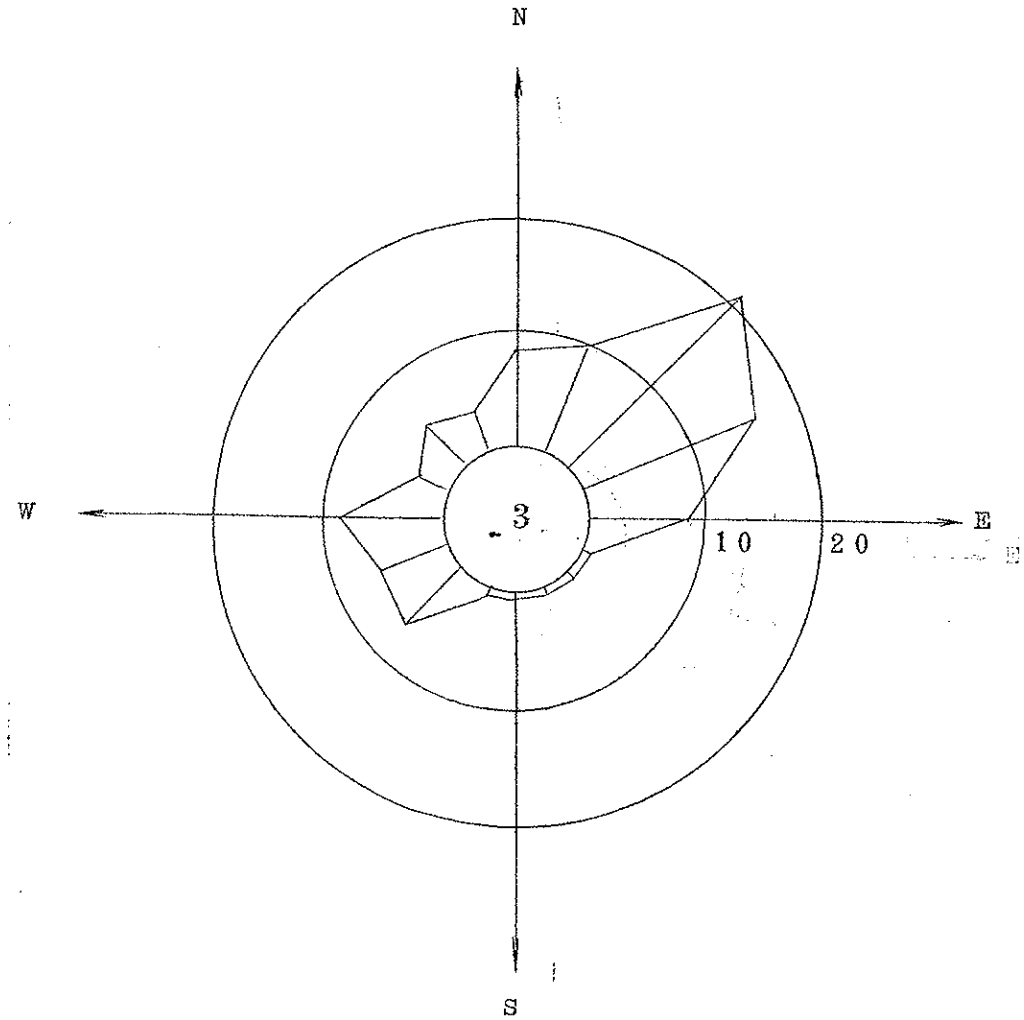
風 向 風 速 解 析 表 お よ び 風 配 図



43年 5月 測定点：吹

田

方位	0.3~1.5 m/sec		1.6~3.3 m/sec		3.4~5.4 m/sec		5.5~m/sec		計	
	回数	%	回数	%	回数	%	回数	%	回数	%
N (16)	5	1.6	13	4.3	7	4.3			25	8.2
NNE (1)	4	1.3	22	7.2	3	1.0			29	9.5
NE (2)	13	4.3	33	10.8	11	3.6	8	2.6	65	21.3
ENE (3)	9	2.0	15	4.9	13	4.3	12	3.9	49	16.1
E (4)	7	2.3	17	5.6	2	0.7			26	8.5
ESE (5)			2	0.7					2	0.7
SSE (6)			2	0.7					2	0.7
SSSE (7)	1	0.3	1	0.3					2	0.7
SSSE (8)	2	0.6							2	0.7
SSW (9)	1	0.3					1	0.3	2	0.7
SW (10)	5	1.6	3	1.0	6	2.0	7	2.3	21	6.9
WSW (11)			7	2.2	8	2.6	4	1.3	19	6.2
W (12)	5	1.6	11	3.6	9	3.0	2	0.7	27	8.9
WNW (13)	1	0.3	4	1.3	3	1.0			8	2.6
NW (14)	7	2.3	4	1.3	4	1.3			15	4.9
NNW (15)	1	0.3	4	1.3	2	0.7	3	1.0	10	3.3
CALM (0)									1	0.3
計	61	20.0	138	45.3	68	22.3	37	12.1	305	

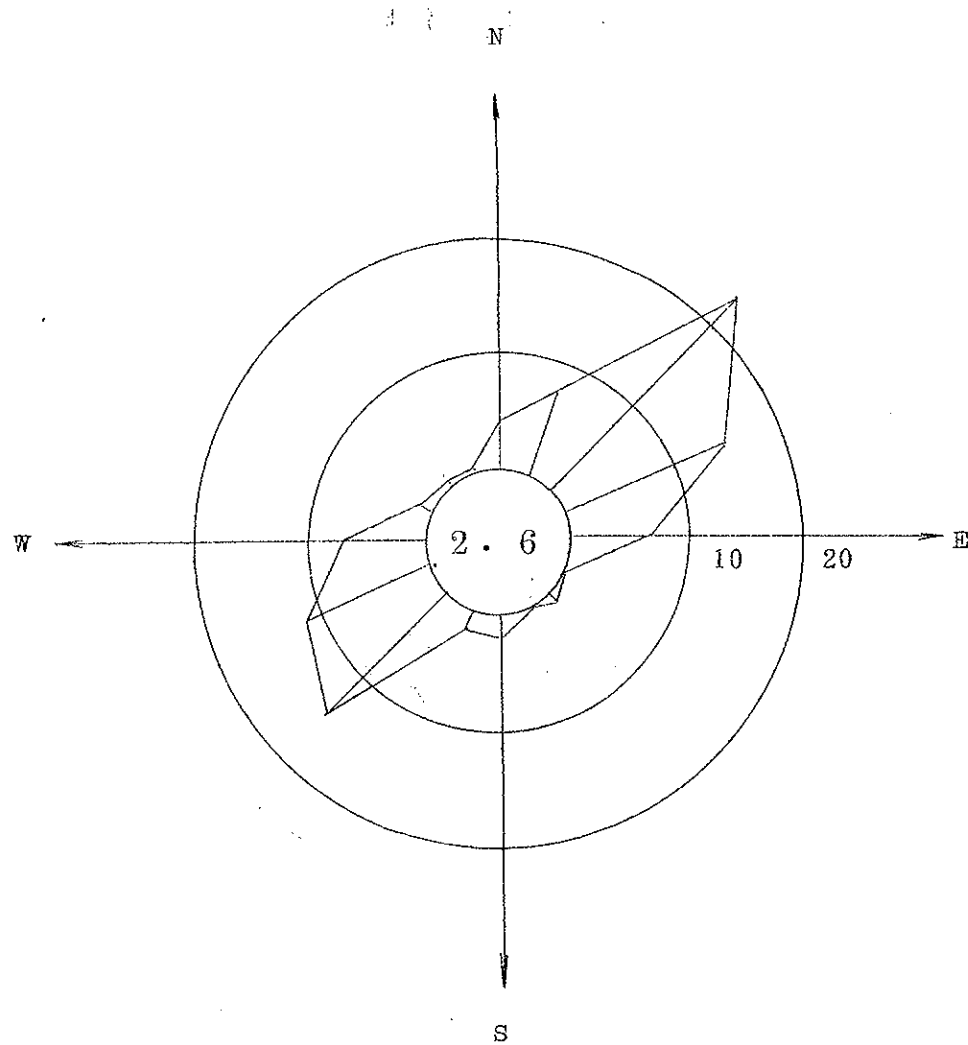


1局 68-5



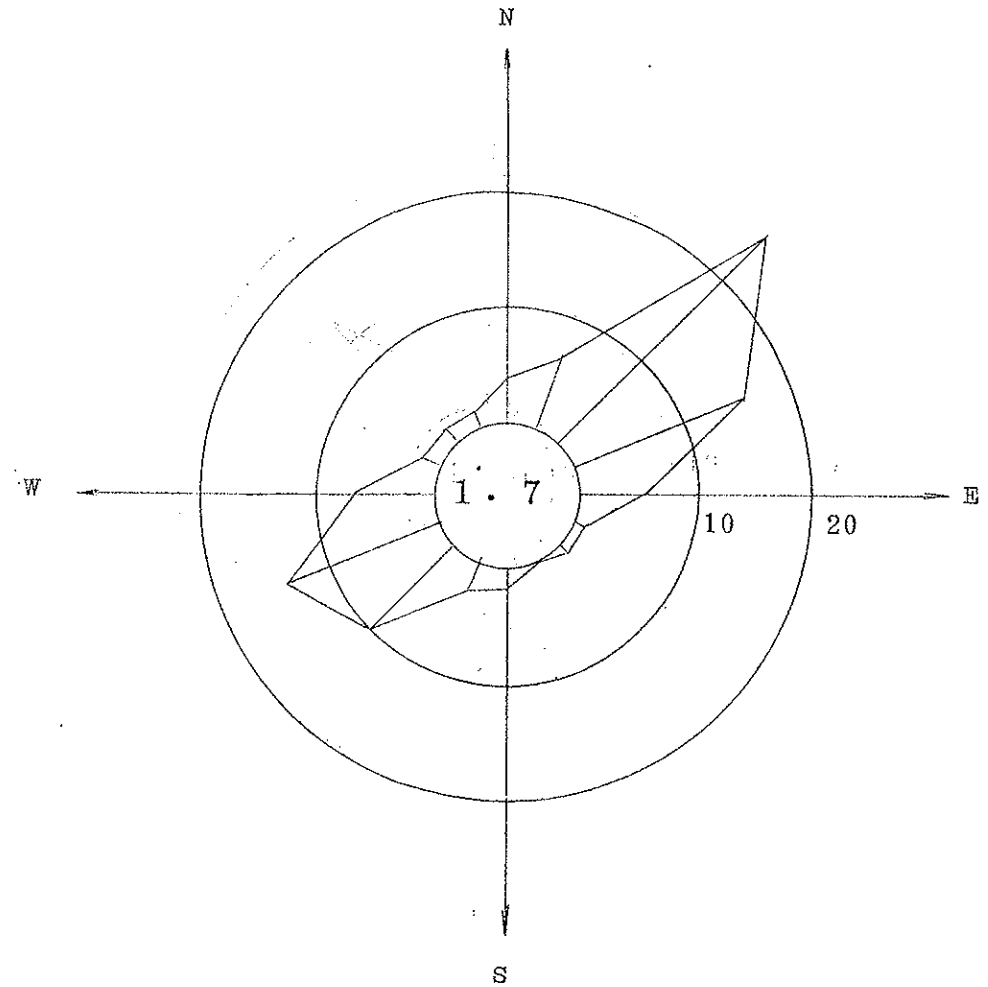
43年 6月 测定点：吹田

方位	0.3~1.5 m/sec		1.6~3.3 m/sec		3.4~5.4 m/sec		5.5 m/sec ~		計	
	回数	%	回数	%	回数	%	回数	%	回数	%
N (16)	6	2.2	4	1.5					10	3.7
NNE (1)	6	2.2	13	4.8	1	0.4			20	7.4
NE (2)	6	2.2	44	16.4	12	4.5	1	0.4	63	23.4
ENE (3)	7	2.6	21	7.8	7	2.6	5	1.9	40	14.9
E (4)	9	3.4	5	1.9	1	0.4	2	0.7	17	6.3
ESE (5)			1	0.4					1	0.4
SE (6)			2	0.7					2	0.7
SSE (7)	1	0.4							1	0.4
S (8)	1	0.4	3	1.1	1	0.4			5	1.9
SSW (9)			3	1.1	2	0.7			5	1.9
SW (10)	10	3.7	25	9.3	6	2.2			41	15.2
WSW (11)	13	4.8	11	4.1	9	3.4			33	12.3
W (12)	9	3.4	11	4.1					20	7.4
WNW (13)	2	0.7	1	0.4					3	1.1
NW (14)	1	0.4							1	0.4
NNW (15)	1	0.4							1	0.4
CALM (0)									7	2.6
計	72	26.8	144	53.5	38	14.1	8	3.0	269	



43年 7月 測定点：吹 田

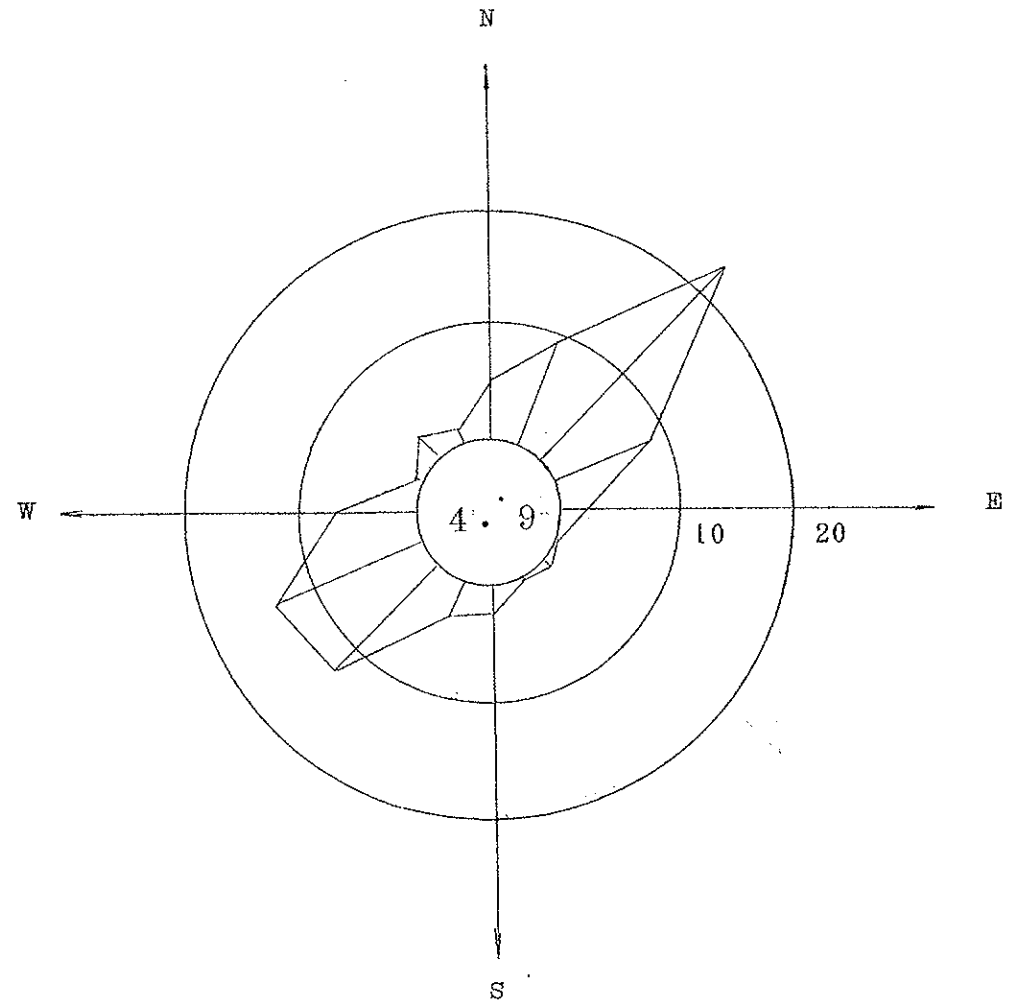
方位 CVFD ( )	0.3 ~ 1.5 m/sec		1.6 ~ 3.3 m/sec		3.4 ~ 5.4 m/sec		5.5 m/sec		計	
	回数	%	回数	%	回数	%	回数	%	回数	%
N (16)	17	2.4	6	0.8	2	0.3			25	3.5
NNE (1)	19	2.7	17	2.4	8	1.1			44	6.2
NE (2)	41	5.8	70	9.8	50	7.0	21	3.0	182	25.6
ENE (3)	21	3.0	27	3.8	24	3.4	41	5.8	113	15.9
E (4)	19	2.7	7	1.0	8	1.1	5	0.7	39	5.5
ESE (5)	3	0.4	2	0.3					5	0.7
SE (6)	4	0.6	1	0.1					5	0.7
SSE (7)										
S (8)	7	1.0	5	0.7	1	0.1			13	1.8
SSW (9)	7	1.0	6	0.8	6	0.8			19	2.6
SW (10)	13	1.8	27	4.9	33	4.6	2	0.3	75	10.5
WSW (11)	9	1.3	55	7.7	33	4.6	5	0.7	102	14.3
W (12)	17	2.3	22	3.1	10	1.4			49	6.9
WNW (13)	2	0.3	7	1.0	2	0.3			11	1.5
NW (14)	4	0.6	5	0.7	1	0.1			10	1.4
NNW (15)	5	0.7	2	0.3	1	0.1			8	1.1
CALM (0)									12	1.7
計	188	26.4	259	36.4	179	25.1	74	10.4	712	



1局 68-7

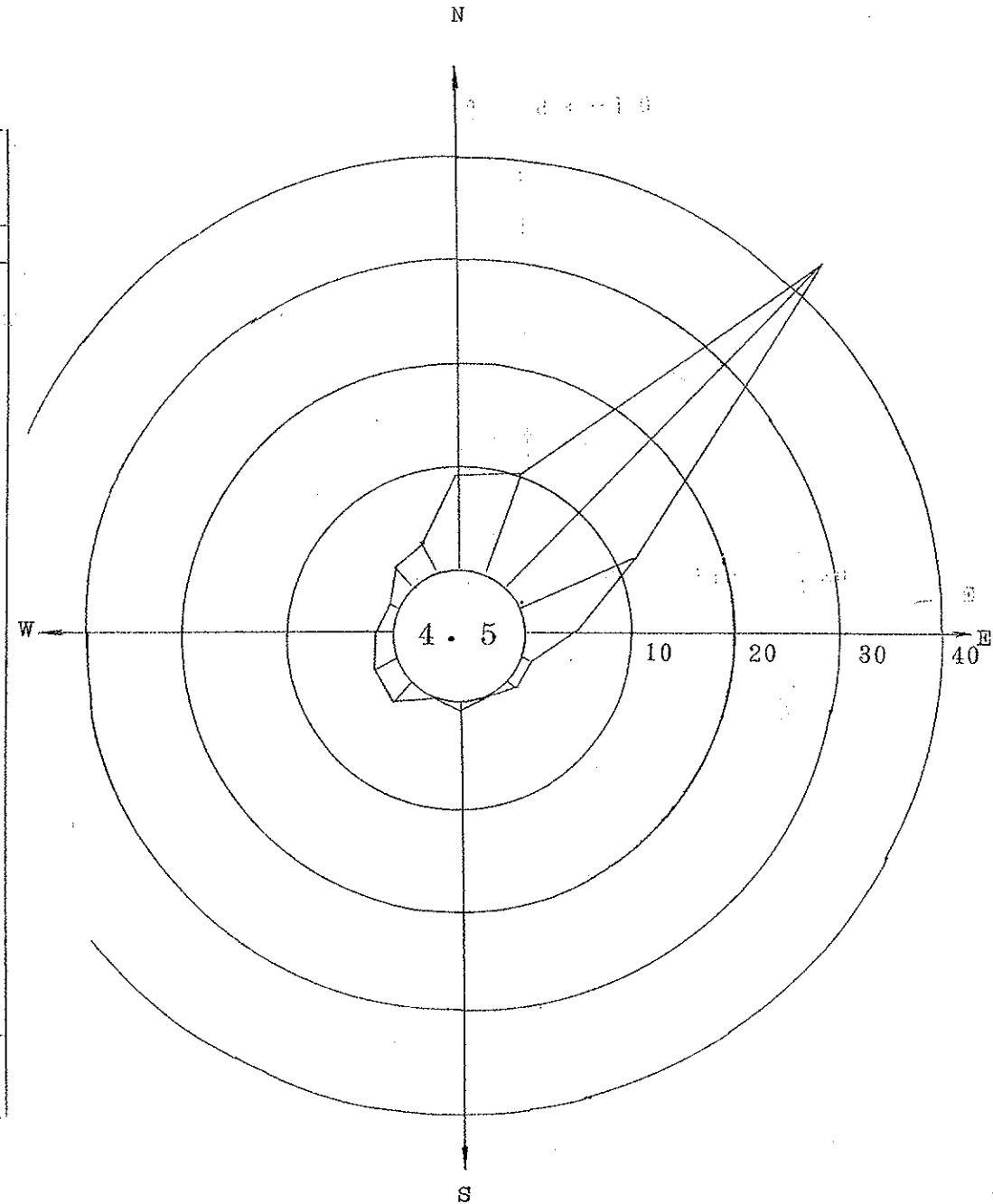
43年 8月 測定点：吹田

方位	0.3 ~ 1.5 m/sec		1.6 ~ 3.3 m/sec		3.4 ~ 5.4 m/sec		5.5 m/sec ~		計	
	回数	%	回数	%	回数	%	回数	%	回数	%
N (16)	16	2.4	12	1.7	2	0.3	1	0.2	31	4.7
NNE (1)	26	4.0	31	4.7	5	0.8			62	9.4
NE (2)	53	8.1	75	11.4	21	3.2	5	0.8	154	23.2
ENE (3)	22	3.3	30	4.6	5	0.8	2	0.3	59	9.0
E (4)	9	1.4	5	0.8			2	0.3	16	2.4
ESE (5)	2	0.3	1	0.2					3	0.5
SE (6)	2	0.3	2	0.3	1	0.2			5	0.8
SSE (7)	1	0.2	1	0.2			1	0.2	3	0.5
S (8)	6	0.9	8	1.2			1	0.2	15	2.3
SSW (9)	7	1.1	7	1.1	7	1.1	1	0.2	22	3.3
SW (10)	9	1.4	46	7.0	23	3.5	9	1.4	87	13.2
WSW (11)	9	1.4	48	7.4	31	4.7	7	1.1	95	14.4
W (12)	17	2.6	21	3.2	7	1.1	2	0.3	47	7.2
WNW (13)	1	0.2	2	0.3	1	0.2			4	0.6
NW (14)	7	1.1	7	1.1	2	0.3			16	2.4
NNW (15)	4	0.6	1	0.2	1	0.2	1	0.2	7	1.1
CALM (0)									32	4.9
計	191	29.0	297	45.1	106	16.1	32	4.9	658	



43年 9月 測定点：吹 田

方位	0.3 ~ 1.5 m/sec		1.6 ~ 3.3 m/sec		3.4 ~ 5.4 m/sec		5.5 m/sec ~		計	
	回数	%	回数	%	回数	%	回数	%	回数	%
N (16)	15	1.8	27	6.8	5	1.3	1	0.3	38	9.5
NNE (1)	15	3.8	19	4.8	4	1.0	2	0.5	40	10.0
NE (2)	33	8.3	104	26.0	36	9.0	4	1.0	177	44.3
ENE (3)	6	1.5	30	7.5	11	2.8			47	11.8
E (4)	6	1.5	11	2.8	1	0.3			18	4.5
ESE (5)	2	0.5	1	0.3					3	0.8
SE (6)	2	0.5	1	0.3					3	0.8
SSE (7)										
S (8)	3	0.8							3	0.8
SSW (9)	1	0.3	1	0.3					2	0.5
SW (10)	2	0.5	9	2.3					11	2.8
WSW (11)	2	0.5	7	1.8	1	0.3			10	2.5
W (12)	3	0.8	3	0.8	1	0.3			7	1.8
WNW (13)	1	0.3	1	0.3	1	0.3			3	0.8
NW (14)	5	1.3	3	0.8	3	0.8			9	2.3
NNW (15)	5	1.3	4	1.0	2	0.5			11	2.8
CALM (0)									18	4.5
計	91	22.7	221	55.2	63	15.8	7	1.8	400	



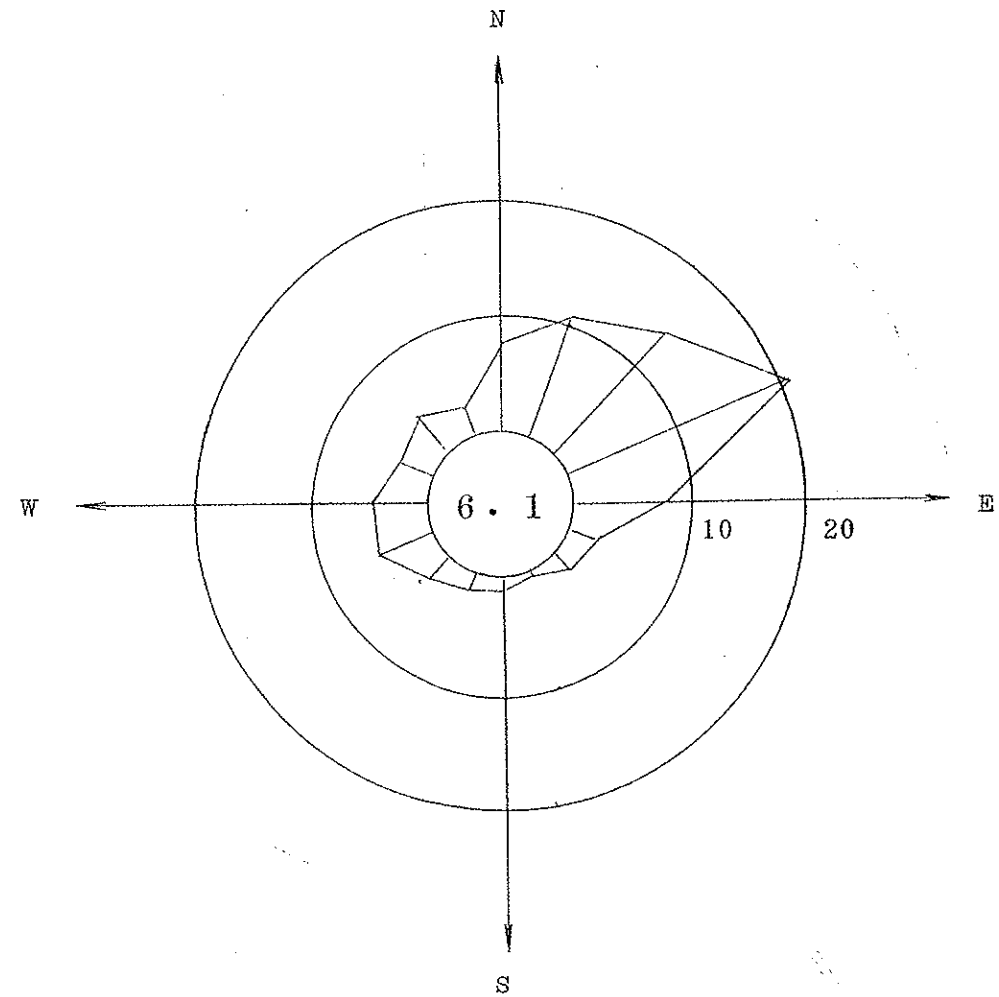
1局 68-9

43年10月

测定点：吹

田

方位	0.3~1.5 m/sec		1.6~3.3 m/sec		3.4~5.4 m/sec		5.5 m/sec		計	
	回数	%	回数	%	回数	%	回数	%	回数	%
N (16)	10	2.1	12	2.5	10	2.1	3	0.6	35	7.4
NNE (1)	25	5.3	18	3.8	8	1.7			51	10.7
NE (2)	39	8.2	46	9.7	2	0.4			87	18.3
ENE (3)	44	9.3	48	10.1	8	1.7			100	21.0
E (4)	20	4.2	16	3.4					36	7.6
ESE (5)	8	1.7	3	0.6					11	2.3
SE (6)	8	1.7							6	1.7
SSE (7)	2	0.4							2	0.4
S (8)	4	0.8							4	0.8
SSW (9)	3	0.6	4	0.8	1	0.2			8	1.7
SW (10)	2	0.4	5	1.1	5	1.1	1	0.2	13	2.7
WSW (11)	4	0.8	10	2.1	11	2.3			25	5.3
W (12)	9	1.9	3	0.6	7	1.5	4	0.8	23	4.8
WNW (13)	3	0.6	9	1.9	3	0.6			15	3.2
NW (14)	11	2.3	6	1.3	1	0.2			18	3.8
NNW (15)	6	1.3	5	1.1					11	2.3
CALM (0)									29	6.1
計	198	41.6	185	38.9	56	11.8	8	1.7	476	



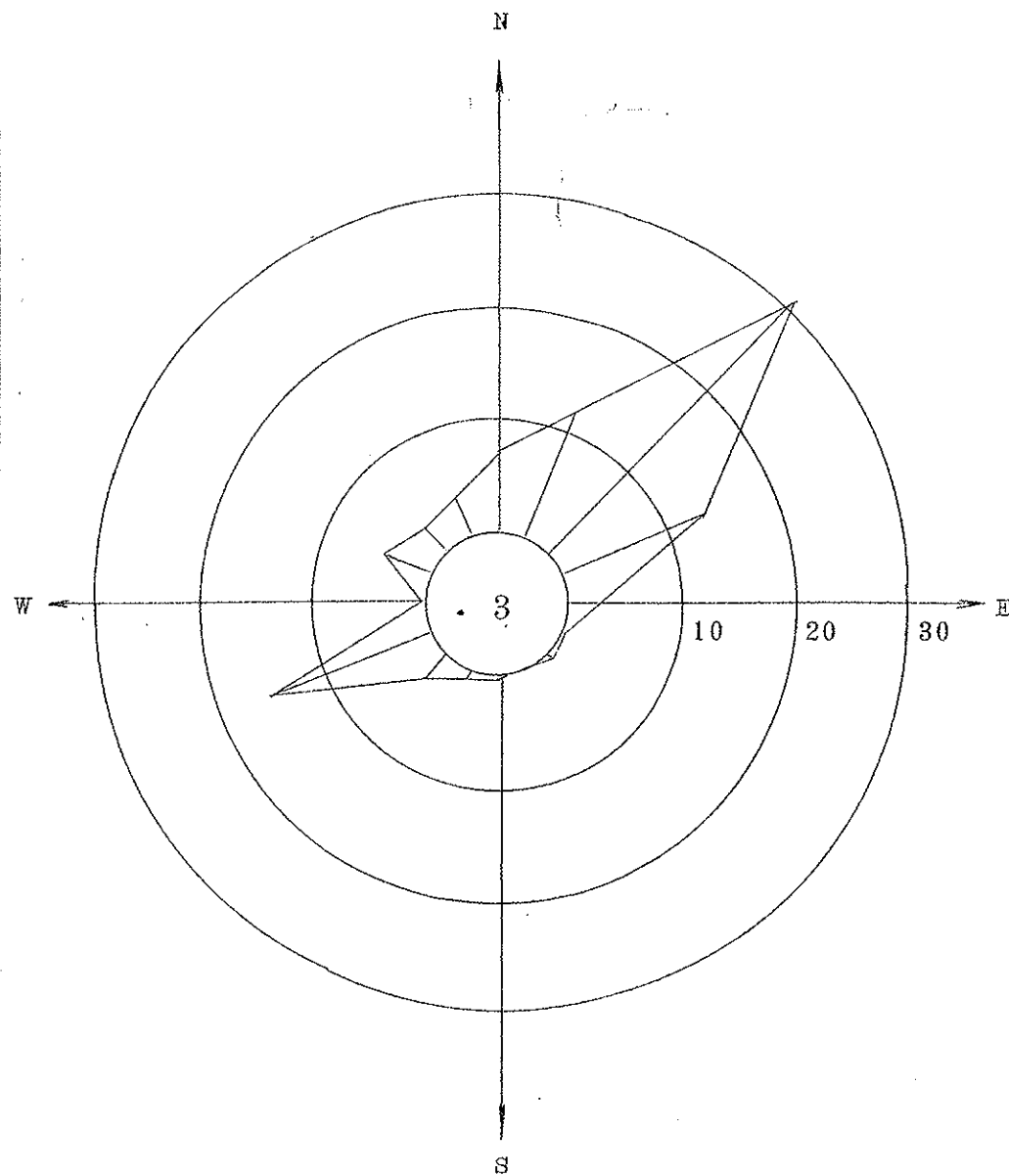
1局 68-10

43年11月

测定点：吹

田

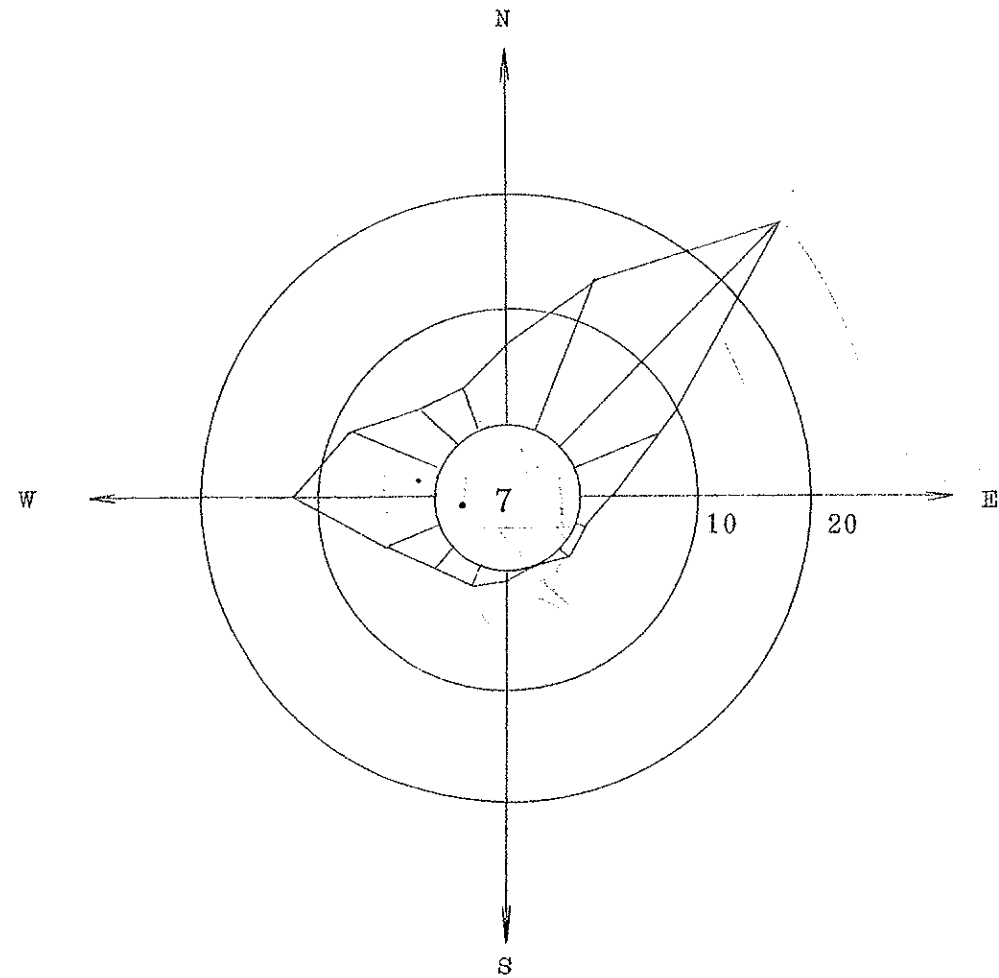
方位	0.3~1.5 m/sec		1.6~3.3 m/sec		3.4~5.4 m/sec		5.5 m/sec ~		計	
	回数	%	回数	%	回数	%	回数	%	回数	%
N (16)	17	2.4	25	3.6	5	0.7			47	6.8
NNE (1)	44	6.3	28	4.0	8	1.2			80	11.5
NE (2)	77	11.1	138	19.8	2	0.3			217	31.2
ENE (3)	54	7.8	36	5.2	5	0.7			95	13.6
E (4)	20	2.9	3	0.4					23	3.3
ESE (5)	3	0.4							3	0.4
SE (6)	4	0.6							4	0.6
SSE (7)			1	0.1					1	0.1
S (8)	2	0.3							2	0.3
SSW (9)	4	0.6	1	0.1					5	0.7
SW (10)	4	0.6	13	1.9	3	0.4			20	2.9
WSW (11)	32	4.6	60	8.6	24	3.5	8	1.2	124	15.8
W (12)										
WNW (13)	8	1.2	14	2.0	10	1.4			32	4.6
NW (14)	5	0.7	10	1.4	3	0.4			18	2.6
NNW (15)	10	1.4	10	1.4	3	0.4			23	3.3
CALM (0)									2	0.3
計	284	40.8	339	48.8	63	9.1	8	1.2	696	



1局 68-11

43年12月 測定点：吹田

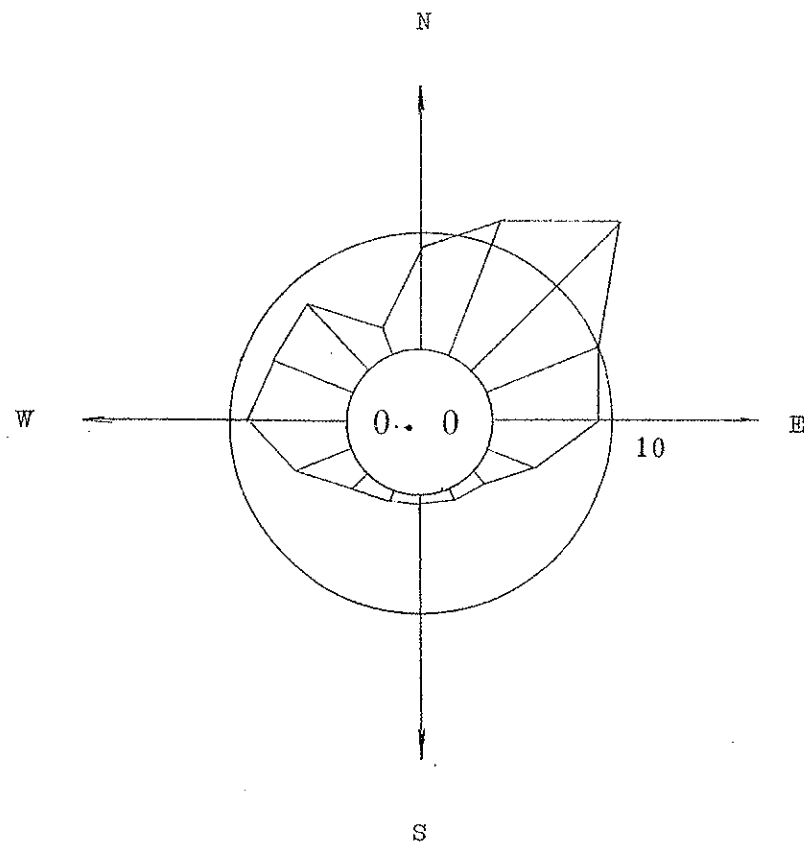
風速		0.3 ~ 1.5 m/sec		1.6 ~ 3.3 m/sec		3.4 ~ 5.4 m/sec		5.5 m/sec ~		計	
		回数	%	回数	%	回数	%	回数	%	回数	%
N	(16)	21	3.1	19	2.8	6	0.9			46	6.8
NNE	(1)	45	6.6	48	7.1	1	0.1			94	13.9
NE	(2)	35	5.2	122	18.0	26	3.8	2	0.3	185	27.3
ENE	(3)	28	4.1	20	3.0	8	1.2			56	8.3
E	(4)	14	2.1	3	0.4					17	2.5
ESE	(5)	4	0.6							4	0.6
SE	(6)	7	1.0							7	1.0
SSE	(7)										
S	(8)	4	0.6	1	0.1					5	0.7
SSW	(9)	7	1.0	6	0.9					13	1.9
SW	(10)	8	1.2	5	0.7	2	0.3			15	2.2
WSW	(11)	9	1.3	16	2.4	8	1.2	1	0.1	34	5.0
W	(12)	15	2.2	42	6.2	23	3.4	4	0.6	84	12.4
WNW	(13)	10	1.5	41	6.1	7	1.0			58	8.6
NW	(14)	7	1.0	21	3.1	2	0.3			30	4.4
NNW	(15)	11	1.6	12	1.8	2	0.3			25	3.7
CALM	(0)									5	0.7
計		225	33.2	356	52.5	85	12.5	7	1.0	678	



1局 68-12

4 4 年 1 月 測 定 点 : 吹 田

方位 \ 風速	0.3 ~ 1.5 m/sec		1.6 ~ 3.3 m/sec		3.4 ~ 5.4 m/sec		5.5 m/sec ~		計	
	回数	%	回数	%	回数	%	回数	%	回数	%
N (16)	13	2.1	33	5.4	7	1.1			53	8.6
NNE (1)	20	3.3	47	7.6	9	1.5			76	12.3
NE (2)	28	4.6	67	10.9	15	2.4	2	0.3	112	18.4
ENE (3)	33	5.4	26	4.2	1	0.2	2	0.3	62	10.1
E (4)	21	3.4	27	4.4	7	1.1			55	8.9
ESE (5)	14	2.3	12	2.0					26	4.2
SE (6)	6	1.0	1	0.2					7	1.1
SSE (7)	6	1.0							6	1.0
S (8)	3	0.5	1	0.2					4	0.7
SSW (9)	4	0.7	2	0.3					6	1.0
SW (10)	4	0.7	7	1.1	1	0.2			12	1.9
WSW (11)	5	0.8	18	2.9	10	1.6	1	0.2	34	5.5
W (12)	10	1.6	13	2.1	23	3.7	9	1.5	55	8.9
WNW (13)	4	0.7	20	3.2	16	2.6	6	1.0	46	7.5
NW (14)	10	1.6	33	5.4	6	1.0			49	8.0
NNW (15)	5	0.8	8	1.3					13	2.1
CALM (0)										
計	186	30.2	315	51.2	95	15.4	20	3.3	616	

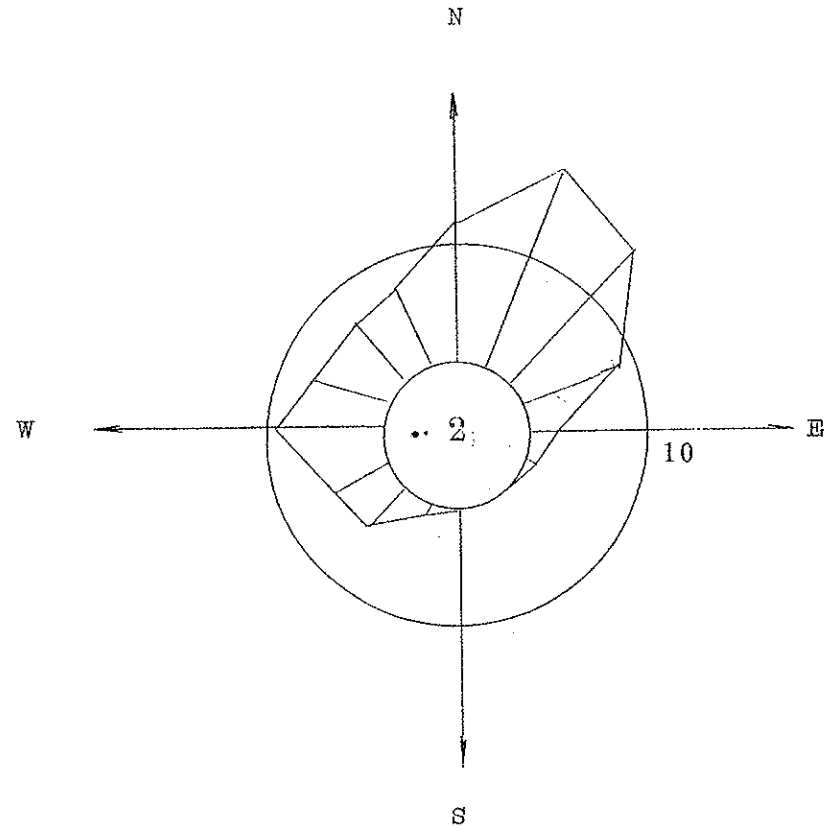


1 局 6 9 - 1



44年 2月 测定点：吹田

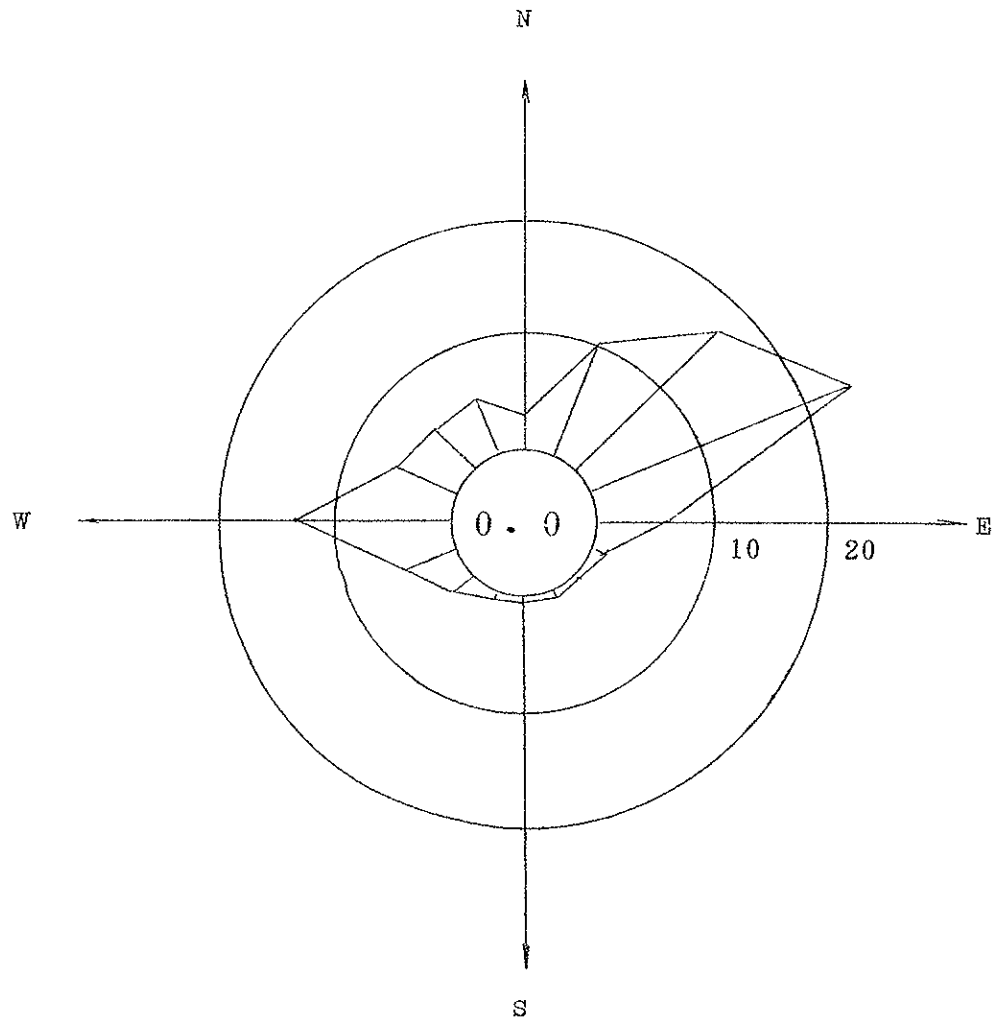
方位	方位 ( )	0.3 ~ 1.5 m/sec		1.6 ~ 3.3 m/sec		3.4 ~ 5.4 m/sec		5.5 m/sec ~		計	
		回数	%	回数	%	回数	%	回数	%	回数	%
N	( 16 )	13	2.0	43	6.5	21	3.2			77	11.7
NNE	( 1 )	37	5.6	72	10.9	12	1.8			121	18.3
NE	( 2 )	37	5.6	44	6.7	22	3.3	1	0.2	104	15.7
ENE	( 3 )	19	2.9	35	5.3	2	0.3			56	8.5
E	( 4 )	12	1.8	2	0.3					14	2.1
ESE	( 5 )	5	0.8	1	0.2					6	0.9
SE	( 6 )	2	0.3							2	0.3
SSE	( 7 )	2	0.3							2	0.3
S	( 8 )	1	0.2							1	0.2
SSW	( 9 )	5	0.8	1	0.2	1	0.2			7	1.1
SW	( 10 )	8	1.2	13	2.0	13	2.0			34	5.2
WSW	( 11 )	15	2.3	19	2.9	5	0.8	1	0.2	40	6.0
W	( 12 )	11	1.7	36	5.5	13	2.0	2	0.3	62	9.4
WNW	( 13 )	12	1.8	16	2.4	15	2.3	1	0.2	44	6.7
NW	( 14 )	6	0.9	19	2.9	15	2.3	2	0.3	42	6.4
NNW	( 15 )	11	1.7	22	3.3	13	2.0	1	0.2	47	7.1
CALM	( 0 )									1	0.2
計		196	29.7	323	49.0	132	20.0	8	1.2	660	



1局 69-2

44年 3月 測定点：吹 田

方位	0.3 ~ 1.5 m/sec		1.6 ~ 3.3 m/sec		3.4 ~ 5.4 m/sec		5.5 m/sec		計	
	回数	%	回数	%	回数	%	回数	%	回数	%
N (16)	2	0.3	13	1.8	4	0.6			19	2.6
NNE (1)	10	0.1	44	6.1	21	2.9			75	10.4
NE (2)	31	4.3	76	10.5	16	2.2			123	17.1
ENE (3)	33	4.6	117	15.3	26	3.6			176	24.4
E (4)	19	2.6	20	2.8	5	0.7			44	6.1
ESE (5)	3	0.4	3	0.4					6	0.8
SE (6)	2	0.3	1	0.1					3	0.4
SSE (7)	3	0.4	2	0.3					5	0.7
S (8)	3	0.4	1	0.1					4	0.6
SSW (9)			5	0.7					5	0.7
SW (10)	9	1.3	7	1.0					16	2.2
WSW (11)	5	0.7	21	2.9	6	0.8	2	0.3	34	4.7
W (12)	22	3.1	44	6.1	32	4.4			98	13.6
WNW (13)	10	1.4	16	2.2	15	2.1			41	5.7
NW (14)	7	1.0	21	2.9	6	0.8			34	4.7
NNW (15)	6	0.8	22	3.1	9	1.3			37	5.1
CALM (0)										
計	165	22.9	413	57.5	140	19.5	2	0.3	720	



1局 69-3

43年 4月 測定点：守 口

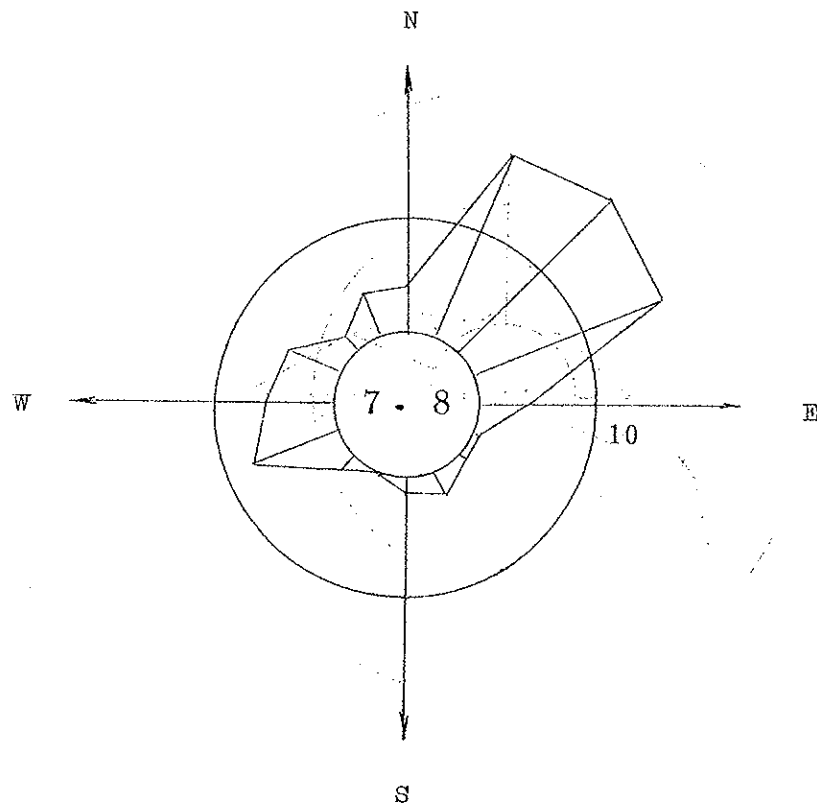
風速 方位 ( )	0.3 ~ 1.5 m/sec		1.6 ~ 3.3 m/sec		3.4 ~ 5.4 m/sec		5.5 m/sec ~		計	
	回数	%	回数	%	回数	%	回数	%	回数	%
N (06)	1	1.6							1	1.6
NNE (09)	2	3.2	28	44.4	4	6.4			34	54.0
NE (12)	4	6.4	1	1.6					5	7.9
ENE (15)	2	3.2	11	17.5	1	1.6			14	22.2
E (18)										
ESE (21)										
SE (24)										
SSE (27)										
S (30)										
SSW (33)										
SW (36)										
WSW (39)	1	1.6			1	1.6	3	4.8	5	7.9
W (42)										
WNW (45)					2	3.2			2	3.2
NW (48)										
NNW (51)	1	1.6	1	1.6					2	3.2
CALM (0)										
計	11	17.5	41	65.1	8	12.7	3	4.8	63	

43年 5月

測定点：守

口

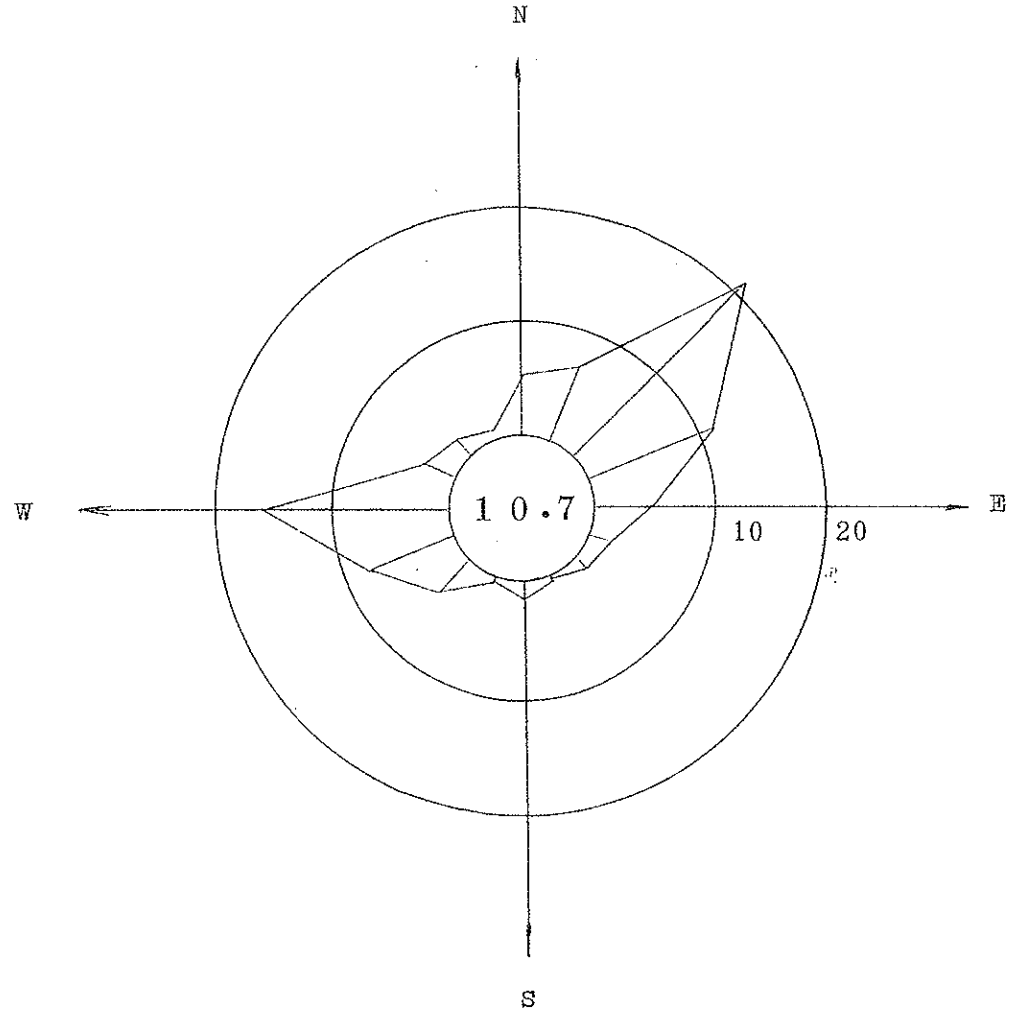
風速	0.3 ~ 1.5 m/sec		1.6 ~ 3.3 m/sec		3.4 ~ 5.4 m/sec		5.5 m/sec ~		計	
	回数	%	回数	%	回数	%	回数	%	回数	%
N (16)	7	1.9	6	1.6					13	3.5
NNE (1)	29	7.8	27	7.2	9	2.4			65	17.4
NE (2)	27	7.2	39	10.5	4	1.1			70	18.8
ENE (3)	23	6.2	26	7.0	13	3.5	5	1.3	67	18.0
E (4)	2	0.5	7	1.9	6	1.6			15	4.0
ESE (5)	2	0.5							2	0.5
SE (6)	2	0.5							2	0.5
SSE (7)	6	1.6	2	0.5					8	2.1
S (8)	5	1.3							5	1.3
SSW (9)										
SW (10)	1	0.3	5	1.3	2	0.5			8	2.1
WSW (11)	5	1.3	18	4.8	7	1.9			30	8.1
W (12)	2	0.5	15	4.0	5	1.3			22	5.9
WNW (13)	5	1.3	9	2.4	5	1.3			19	5.1
NW (14)	2	0.5	2	0.5					4	1.1
NNW (15)	5	1.3	9	2.4					14	3.8
CALM (0)									29	7.8
計	123	33.0	165	44.3	51	14.7	5	1.3	373	



2局 68-5

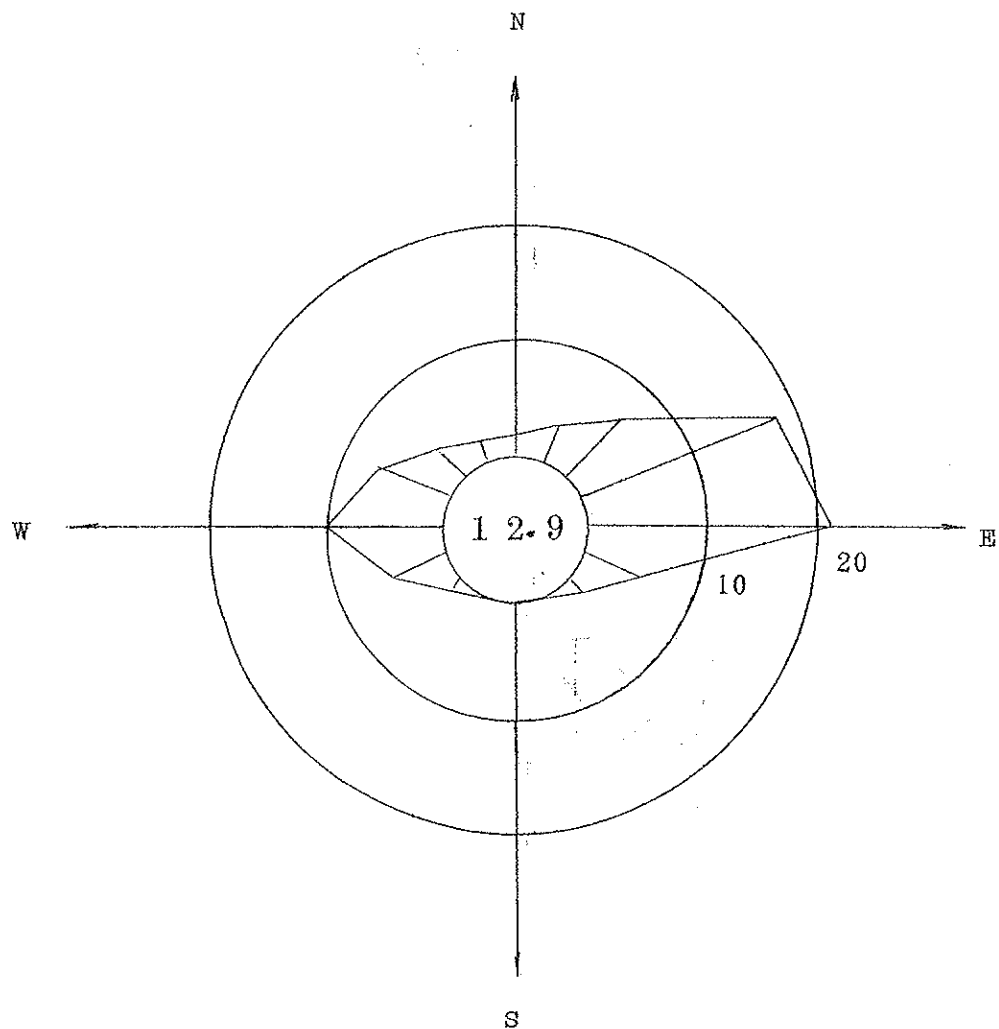
43年 6月 测定点： 守 □

方位	0.3 ~ 1.5 m/sec		1.6 ~ 3.3 m/sec		3.4 ~ 5.4 m/sec		5.5 m/sec ~		計	
	回数	%	回数	%	回数	%	回数	%	回数	%
N (16)	17	2.8	14	2.3	1	0.2			32	5.2
NNE (1)	17	2.8	21	3.4	3	0.5			41	6.6
NE (2)	52	8.4	68	11.0	12	1.9	3	0.5	132	21.4
ENE (3)	26	4.2	31	5.0	12	1.9			72	11.6
E (4)	13	2.1	10	1.6	7	1.1			30	4.9
ESE (5)	5	0.8	4	0.6	1	0.2			10	1.6
SE (6)	5	0.8	1	0.2	1	0.2			7	1.1
SSE (7)	2	0.3							2	0.3
S (8)	7	1.1	3	0.5					10	1.6
SSW (9)			3	0.5					3	0.5
SW (10)	9	1.5	10	1.6	7	1.1			26	4.2
WSW (11)	5	0.8	22	3.6	19	3.1	4	0.6	50	8.1
W (12)	21	3.4	60	9.7	19	3.1	4	0.6	104	16.8
WNW (13)	8	1.3	9	1.5	2	0.3			19	3.1
NW (14)	7	1.1	3	0.5	1	0.2			11	1.8
NNW (15)	2	0.3	2	0.3					4	0.6
CALM (0)									66	10.7
計	196	31.7	261	42.2	85	13.7	11	1.8	619	



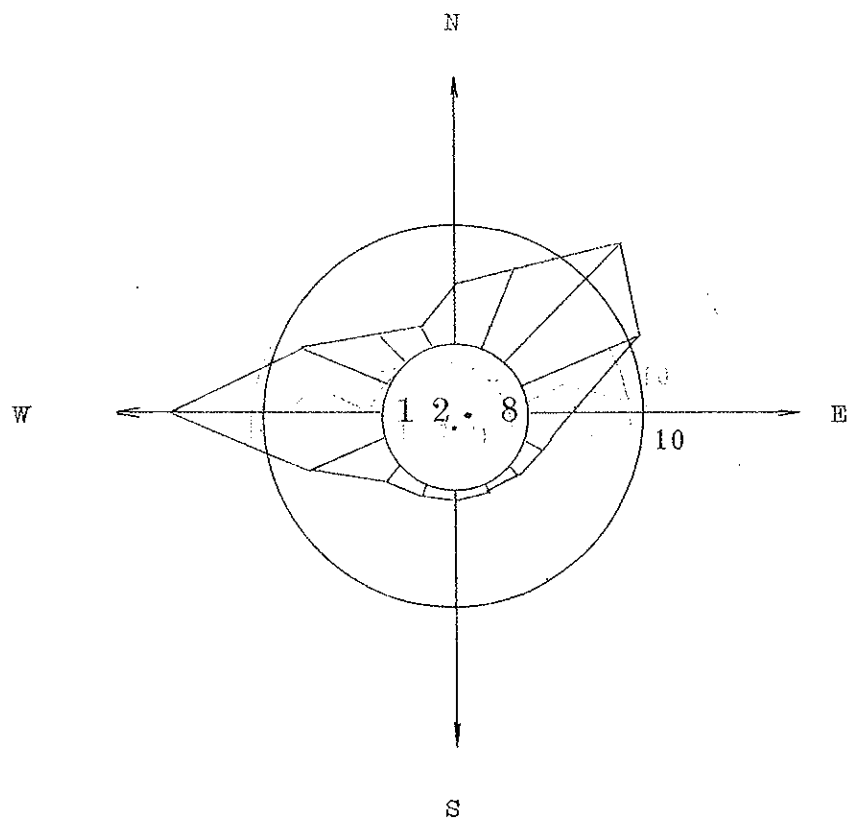
43年 7月 測定点： 守 口

方位	0.3~1.5 m/sec		1.6~3.3 m/sec		3.4~5.4 m/sec		5.5 m/sec ~		計	
	回数	%	回数	%	回数	%	回数	%	回数	%
N (16)	5	0.9	1	0.2	.		1	0.2	7	1.3
NNE (1)	6	1.1	8	1.5	1	0.2			15	2.8
NE (2)	16	2.9	16	2.9	5	0.9			37	6.7
ENE (3)	15	2.7	48	8.7	26	4.7	12	2.2	101	18.4
E (4)	12	2.2	16	2.9	28	5.1	61	11.1	117	21.2
ESE (5)	5	0.9	10	1.8	9	1.6	5	0.9	29	5.3
SE (6)	7	1.3	4	0.7					11	2.0
SSE (7)	3	0.5							3	0.5
S (8)	2	0.4	1	0.2					3	0.5
SSW (9)	1	0.2			1	0.2			2	0.4
SW (10)	3	0.5	5	0.9	1	0.2			9	1.6
WSW (11)	7	1.3	10	1.8	12	2.2	1	0.2	30	5.5
W (12)	7	1.3	22	4.0	23	4.2	3	0.5	55	10.0
WNW (13)	10	1.8	19	3.5	6	1.1			35	6.4
NW (14)	10	1.8	4	0.7	3	0.5			17	3.1
NNW (15)	3	0.5	4	0.7	1	0.2			8	1.5
CALM (0)									71	12.9
計	112	20.4	168	30.6	116	21.1	83	15.1	550	



2局 68-7

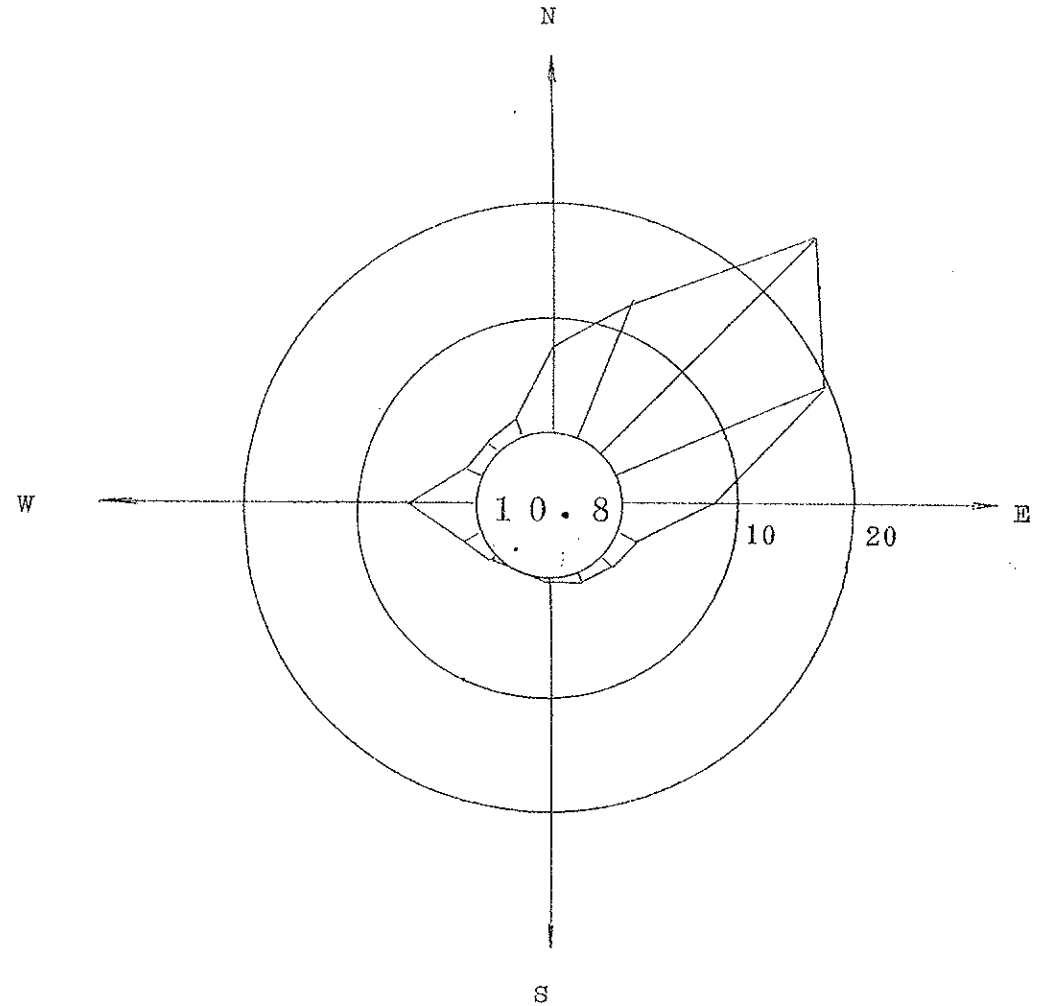
方位 (度)	0.3~1.5 m/sec		1.6~3.3 m/sec		3.4~5.4 m/sec		5.5 m/sec ~		計	
	回数	%	回数	%	回数	%	回数	%	回数	%
NNW (16)	17	2.4	13	1.8	1	0.1			31	4.3
NNE (11)	32	4.5	14	2.0	3	0.4	1	0.1	50	7.0
N (2)	44	6.1	37	5.2	18	2.5	2	0.3	101	14.1
ENE (3)	30	4.2	34	4.7	11	1.5	4	0.6	79	11.0
E (4)	15	2.1	7	1.0	2	0.3	2	0.3	26	3.6
ESE (5)	8	1.1	4	0.6			1	0.1	13	1.8
SE (6)	6	0.8	3	0.4					9	1.3
SSE (7)	3	0.4	4	0.6					7	1.0
S (8)	7	1.0	2	0.3					9	1.3
SSW (9)	2	0.3	6	0.8	1	0.1			9	1.3
SW (10)	3	0.4	9	1.3	3	0.4			15	2.1
WSW (11)	6	0.8	20	2.8	18	2.5	7	1.0	51	7.1
W (12)	17	2.4	51	7.1	56	7.8	10	1.4	134	18.7
WNW (13)	15	2.1	26	3.6	17	2.4	1	0.1	59	8.2
NW (14)	9	1.3	6	0.8	6	0.8	1	0.1	22	3.1
NNW (15)	7	1.0	4	0.6					11	1.5
CALM (0)									92	12.8
計	221	30.8	240	33.5	136	19.0	29	4.0	718	



2局 68-8

43年 9月 测定点： 守 □

方位	0.3 ~ 1.5 m/sec		1.6 ~ 3.3 m/sec		3.4 ~ 5.4 m/sec		5.5 m/sec		計	
	回数	%	回数	%	回数	%	回数	%	回数	%
N (16)	14	2.7	11	2.1	9	1.7	1	0.2	35	6.9
NNE (1)	26	4.9	27	5.1	10	1.8	2	0.4	65	12.3
NE (2)	42	8.0	73	13.8	23	4.4	1	0.2	139	26.4
ENE (3)	21	4.0	61	11.6	15	2.8	6	1.1	103	19.5
E (4)	9	1.7	25	4.7	6	1.1			40	7.6
ESE (5)	2	0.4	6	1.1	1	0.2			9	1.7
SE (6)	4	0.8	2	0.4					6	1.1
SSE (7)	3	0.6	3	0.6					6	1.1
S (8)	2	0.4							2	0.4
SSW (9)	1	0.2							1	0.2
SW (10)	2	0.4	1	0.2					3	0.6
WSW (11)	1	0.2	6	1.1	2	0.4			9	1.7
W (12)	8	1.5	17	3.2	3	0.6	3	0.6	31	5.9
WNW (13)	2	0.4	2	0.4	4	0.8			8	1.5
NW (14)	2	0.4	2	0.4	2	0.4			6	1.1
NNW (15)	5	0.9	2	0.4	1	0.2			8	1.5
CALM (0)									57	10.8
計	144	27.3	238	45.1	76	14.4	13	2.5	528	



2局 68-9

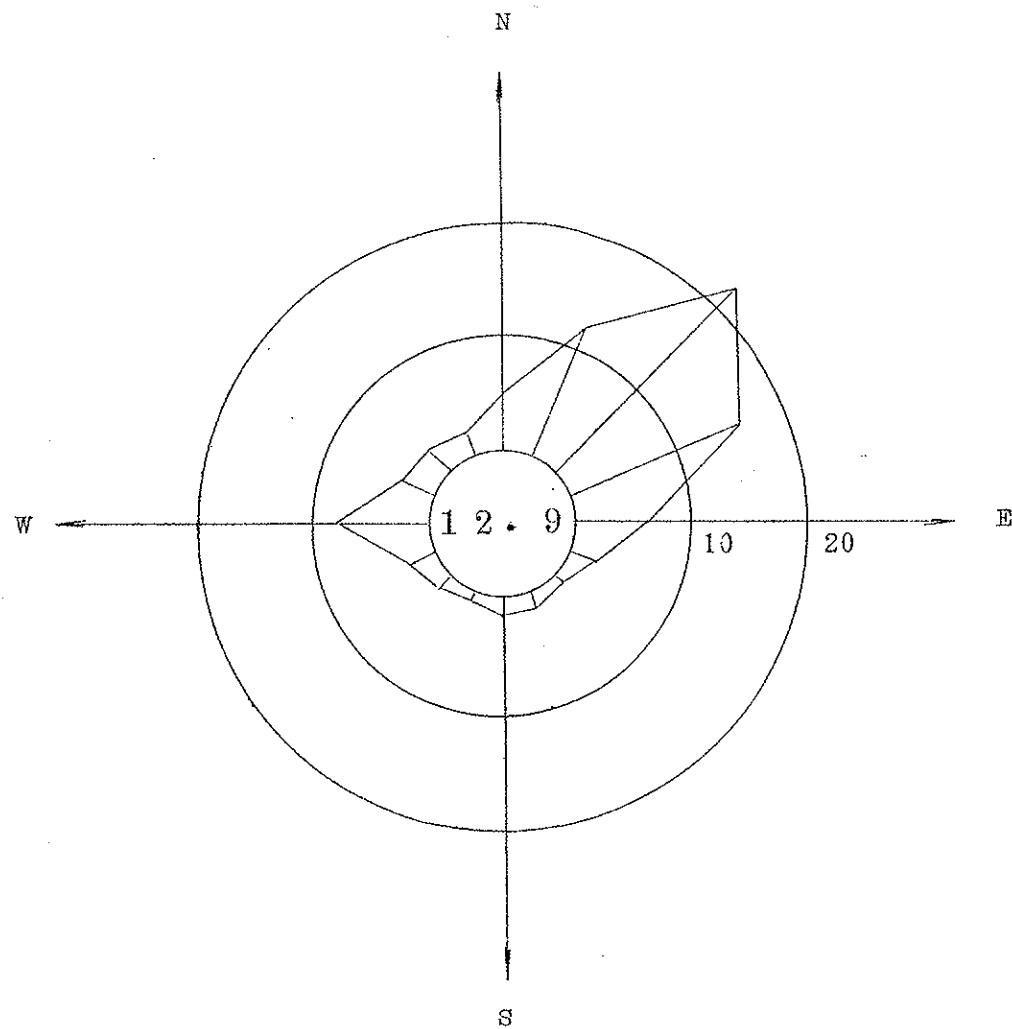


43年10月

測定点： 守

口

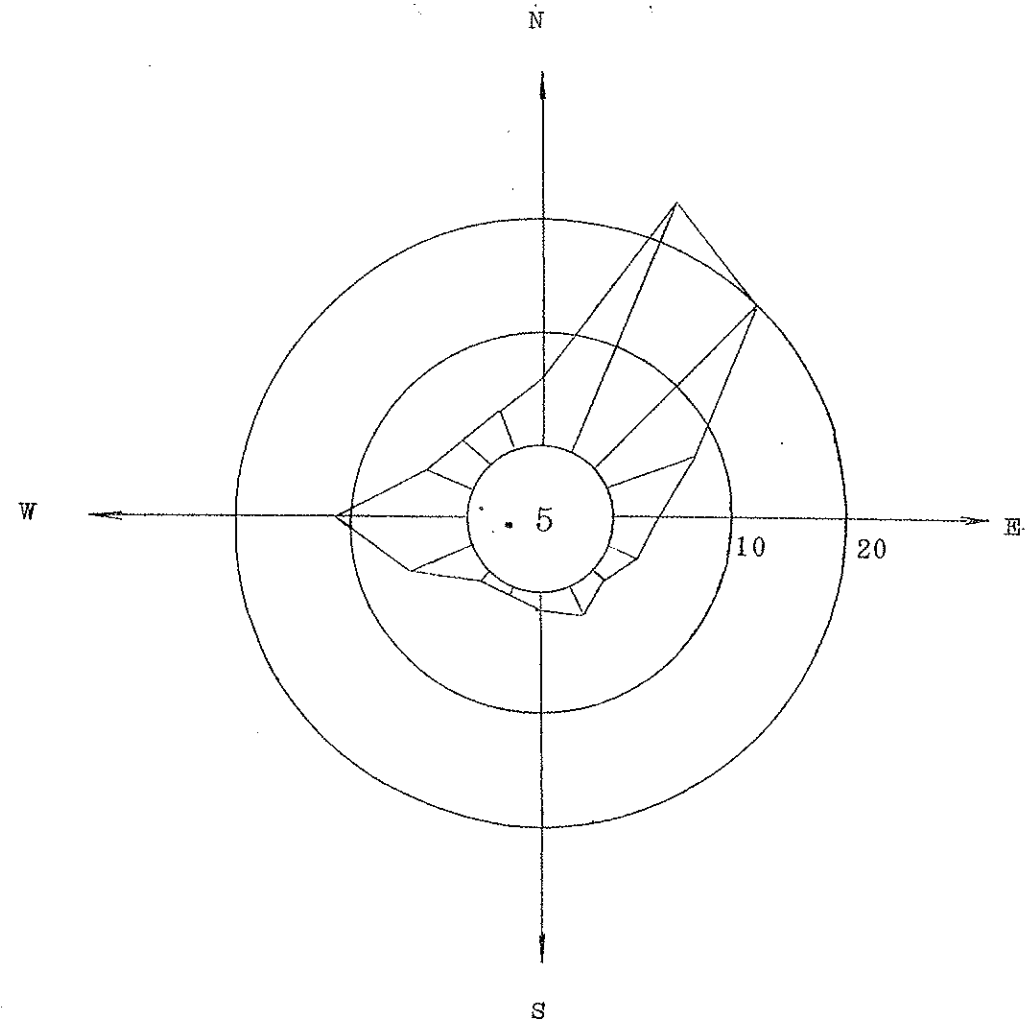
方位	風速	0.3~1.5 m/sec		1.6~3.3 m/sec		3.4~5.4 m/sec		5.5 m/sec ~		計	
		回数	%	回数	%	回数	%	回数	%	回数	%
N	(16)	21	3.4	7	1.1	3	0.5			31	4.9
NNE	(1)	36	5.7	27	4.3	11	1.8			74	11.8
NE	(2)	65	10.4	66	10.5	11	1.8			142	22.6
ENE	(3)	28	4.5	61	9.7	11	1.8			100	16.0
E	(4)	21	3.3	11	1.8	3	0.5	2	0.3	37	5.9
ESE	(5)	11	1.8	3	0.5					14	2.2
SE	(6)	4	0.6	1	0.2					5	0.8
SSE	(7)	9	1.5	1	0.2					10	1.6
S	(8)	9	1.5			1	0.2			10	1.6
SSW	(9)	4	0.6	1	0.2					5	0.8
SW	(10)			1	0.2	5	0.8	2	0.3	8	1.3
WSW	(11)	1	0.2	6	1.0	5	0.8	4	0.6	16	2.5
W	(12)	14	2.2	11	1.8	16	2.5	9	1.5	50	8.0
WNW	(13)	10	1.6	7	1.1	2	0.3			19	3.1
NW	(14)	5	0.8	8	1.3	4	0.6			17	2.7
NNW	(15)	9	1.5	2	0.3	1	0.2			12	1.9
CALM	(0)									78	12.9
計		247	39.4	213	34.0	73	11.6	17	2.7	628	



2局 68-10

43年11月 测定点： 守 口

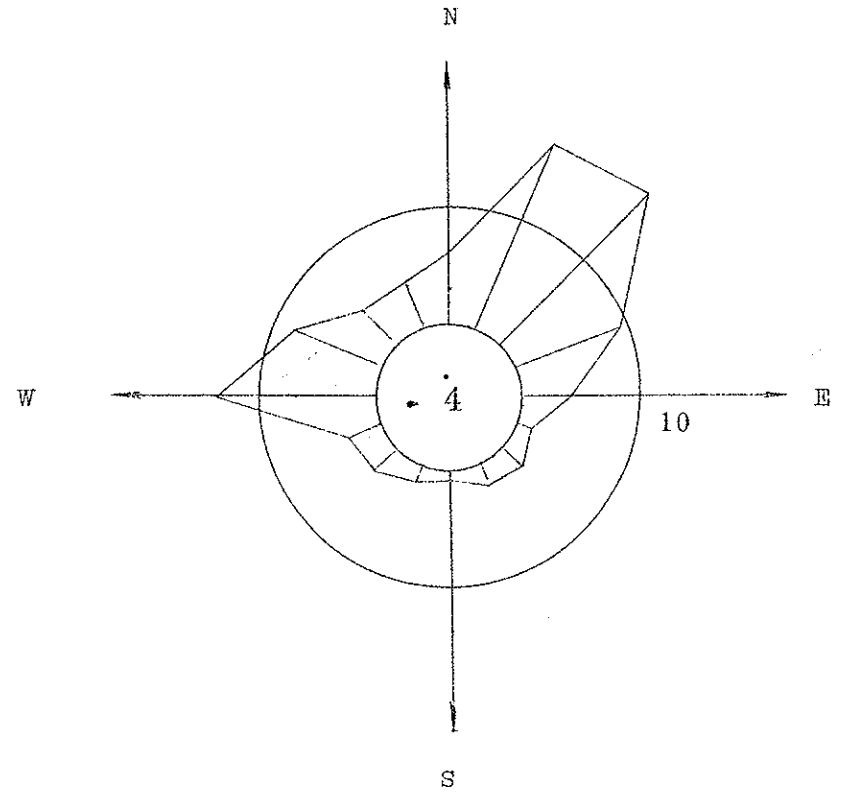
方位	0.3 ~ 1.5 m/sec		1.6 ~ 3.3 m/sec		3.4 ~ 5.4 m/sec		5.5 m/sec ~		計	
	回数	%	回数	%	回数	%	回数	%	回数	%
N (16)	21	3.2	12	1.8	5	0.8			38	5.7
NNE (1)	93	14.0	55	8.3	11	1.7			159	23.9
NE (2)	70	10.5	60	9.0	4	0.6			134	20.1
ENE (3)	28	4.2	21	3.2	4	0.6			53	8.0
E (4)	17	2.6	6	0.9					23	3.5
ESE (5)	10	1.5	7	1.1					17	2.6
SE (6)	7	1.0	1	0.2					8	1.2
SSE (7)	13	2.0	4	0.6					17	2.6
S (8)	9	1.4	1	0.2					10	1.5
SSW (9)	5	0.8							5	0.8
SW (10)	6	0.9	1	0.2	1	0.2			8	1.2
WSW (11)	9	1.4	12	1.8	12	1.8	6	0.9	39	5.9
W (12)	10	1.5	37	5.6	21	3.2	10	1.5	78	11.6
WNW (13)	6	0.9	16	2.4	7	1.0			29	4.4
NW (14)	5	0.8	12	1.8	4	0.6			21	3.2
NNW (15)	14	2.1	6	0.9	4	0.6			24	3.6
CALM (0)									3	0.5
計	323	48.5	251	37.7	73	11.0	16	2.4	666	



2局 68-11

43年12月 测定点： 守 口

方位	0.3~1.5 m/sec		1.6~3.3 m/sec		3.4~5.4 m/sec		5.5 m/sec ~		計	
	回数	%	回数	%	回数	%	回数	%	回数	%
N (16)	17	2.4	22	3.1	1	0.1	2	0.3	42	5.9
NNE (1)	69	9.7	50	7.0	5	0.7	1	0.1	125	17.5
NE (2)	46	6.4	66	9.3	18	2.5	2	0.3	132	18.5
ENE (3)	13	1.8	33	4.6	20	2.8	3	0.4	69	9.7
E (4)	14	2.0	10	1.4	4	0.6	6	0.8	34	4.4
ESE (5)	4	0.6	3	0.4					7	1.0
SE (6)	9	1.3	3	0.4	2	0.3	2	0.3	16	2.2
SSE (7)	5	0.7	8	1.1	2	0.3			15	2.1
S (8)	3	0.4	2	0.3	1	0.1			6	0.8
SSW (9)	6	0.8	4	0.6	1	0.1			11	1.5
SW (10)	9	1.3	6	0.8	3	0.4	2	0.3	20	2.8
WSW (11)	9	1.3	8	1.1	3	0.4	2	0.3	22	3.1
W (12)	19	2.7	42	5.9	31	4.3	7	1.0	99	13.9
WNW (13)	17	2.4	28	3.9	11	1.5	2	0.3	58	8.0
NW (14)	13	1.8	12	1.7	2	0.3			27	3.8
NNW (15)	11	1.5	13	1.8	2	0.3	2	0.3	28	3.9
CALM (0)									3	0.4
計	264	37.0	310	43.4	106	14.8	31	4.3	714	



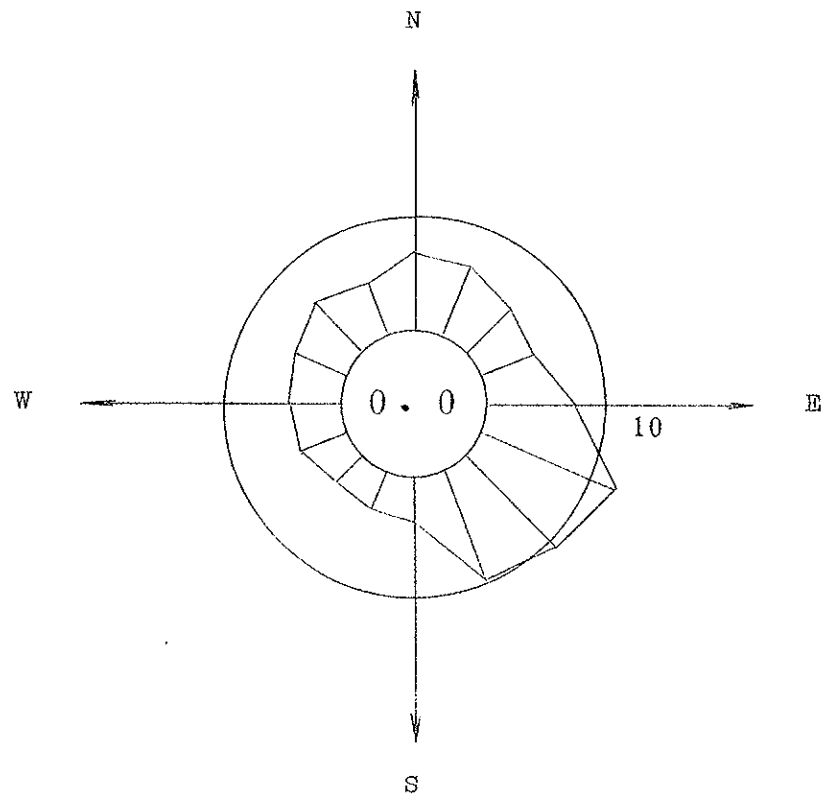
2層 68-12

44年 1月 測定点： 守 口

方位	0.3~1.5 m/sec		1.6~3.3 m/sec		3.4~5.4 m/sec		5.5 m/sec ~		計	
	回数	%	回数	%	回数	%	回数	%	回数	%
N (16)							1		1	
NNE (1)										
NE (2)										
ENE (3)										
E (4)	1						1		2	
ESE (5)	1		2						3	
SE (6)					1				1	
SSE (7)					3		1		4	
S (8)							2		2	
SSW (9)										
SW (10)										
WSW (11)					9		7		16	
W (12)			3		2		4		9	
WNW (13)										
NW (14)										
NNW (15)										
CALM (0)										
計	2		5		15		16		38	

44年 2月 测定点： 守 口

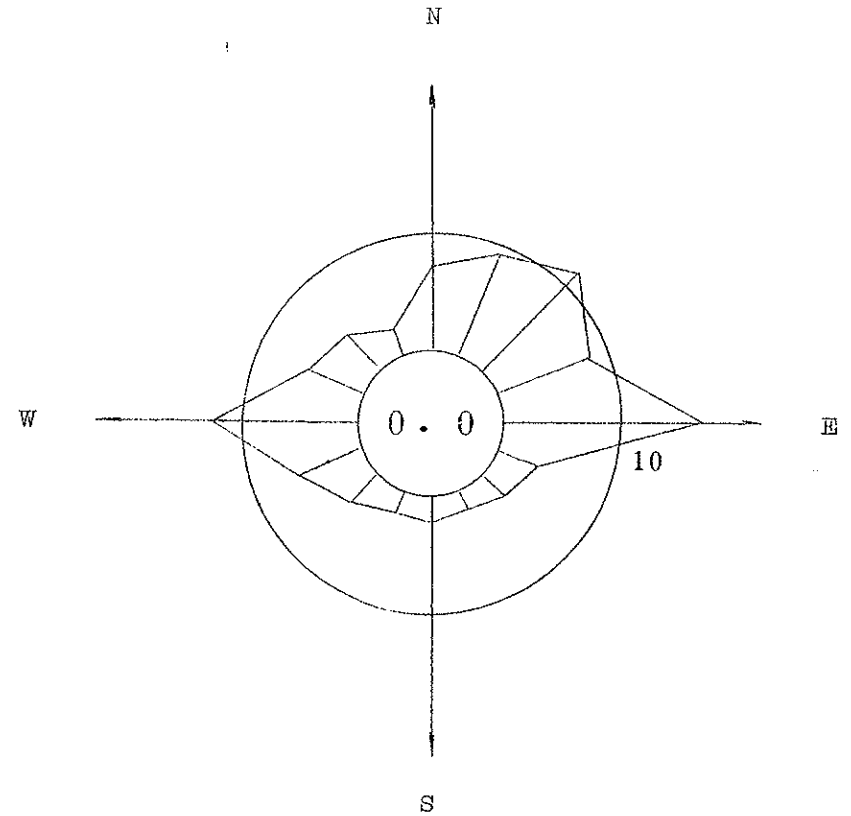
方位	0.3~1.5 m/sec		1.6~3.3 m/sec		3.4~5.4 m/sec		5.5 m/sec ~		計	
	回数	%	回数	%	回数	%	回数	%	回数	%
N (16)	3	0.6	23	4.3	10	1.9			36	6.7
NNE (1)	8	1.5	20	3.7	7	1.3			35	6.5
NE (2)	7	1.3	14	2.6	8	1.5			29	5.4
ENE (3)	8	1.5	15	2.8	3	0.6			26	4.8
E (4)	9	1.7	24	4.5	8	1.5			41	7.6
ESE (5)	7	1.3	38	7.1	24	4.5			69	12.8
SE (6)	14	2.6	40	7.4	6	1.1			60	11.2
SSE (7)	9	1.7	22	4.1	22	4.1	1	0.2	54	10.0
S (8)	8	1.5	11	2.0	1	0.2			20	3.7
SSW (9)	6	1.1	10	1.9	1	0.2	1	0.2	18	3.4
SW (10)	3	0.6	9	1.7	4	0.7	1	0.2	17	3.2
WSW (11)	8	1.5	12	2.2	1	0.2	2	0.4	23	4.3
W (12)	5	0.9	15	2.8	2	0.4	2	0.4	24	4.5
WNW (13)	3	0.6	12	2.2	12	2.2			27	5.0
NW (14)	3	0.6	11	2.0	13	2.4	6	1.1	33	6.1
NNW (15)	4	0.7	14	2.6	5	0.9	3	0.6	26	4.8
CALM (0)										
計	105	19.5	290	53.9	127	23.6	16	3.0	538	



2局 69-2

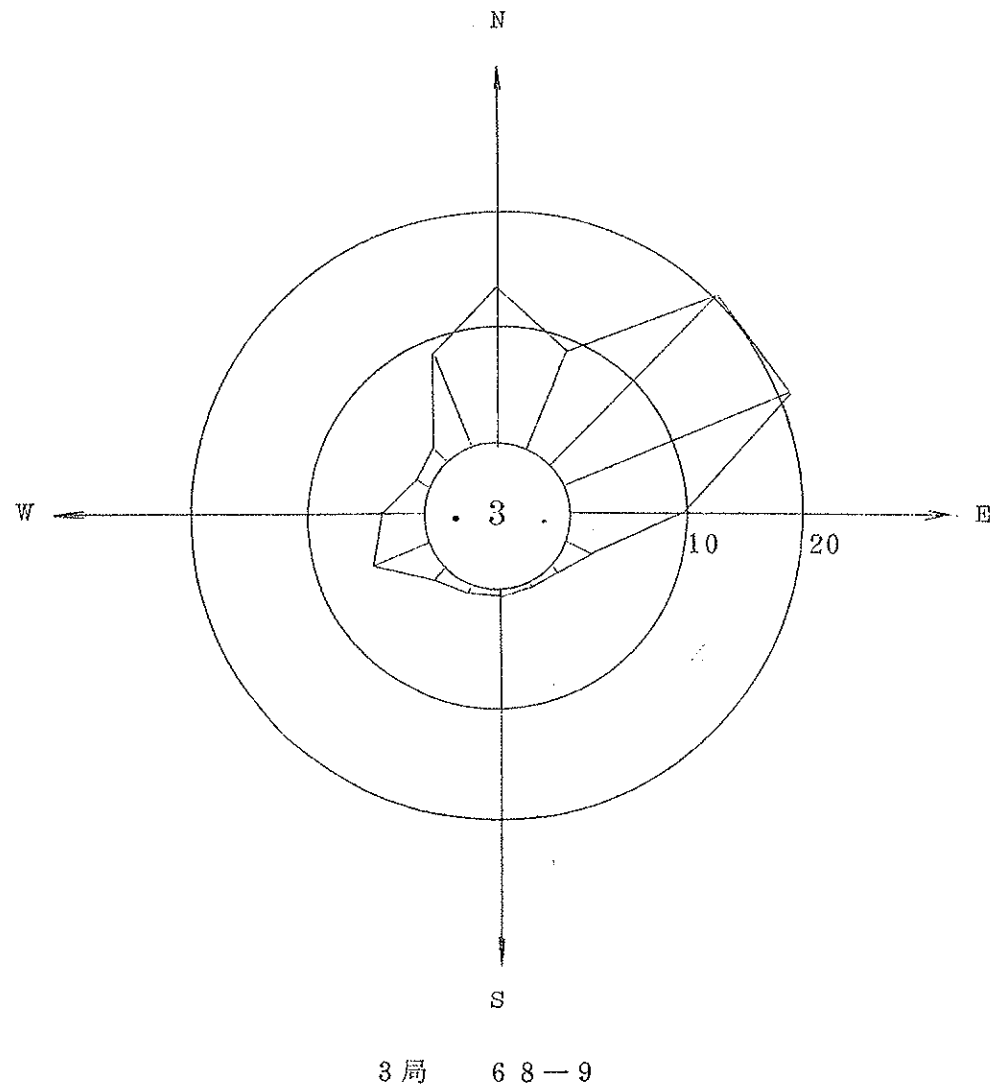
44年 3月 測定点： 守 口

風速		0.3~1.5 m/sec		1.6~3.3 m/sec		3.4~5.4 m/sec		5.5 m/sec		計	
		回数	%	回数	%	回数	%	回数	%	回数	%
N	( 16 )	4	0.9	10	2.2	18	3.9			32	7.0
NNE	( 1 )	5	1.1	17	3.7	19	4.1	2	0.4	43	9.4
NE	( 2 )	14	3.1	15	3.3	26	5.7			55	12.0
ENE	( 3 )	4	0.9	14	3.1	20	4.4			38	8.3
E	( 4 )	7	1.5	21	4.6	52	11.4	1	0.2	81	17.7
ESE	( 5 )	7	1.5	7	1.5	1	0.2			15	3.3
SE	( 6 )	4	0.9	7	1.5					11	2.4
SSE	( 7 )	5	1.1	2	0.4			1	0.2	8	1.7
S	( 8 )	1	0.2	4	0.9	4	0.9	1	0.2	10	2.2
SSW	( 9 )	6	1.3	2	0.4	1	0.2			9	2.0
SW	( 10 )	1	0.2	10	2.2	5	1.1			16	3.5
WSW	( 11 )	5	1.1	2	0.4	15	3.3	6	1.3	28	6.1
W	( 12 )	6	1.3	13	2.8	37	8.1	3	0.7	59	12.9
WNW	( 13 )	3	0.7	6	1.3	13	2.8	2	0.4	24	5.2
NW	( 14 )	1	0.2	6	1.3	12	2.6			19	4.1
NNW	( 15 )			6	1.3	4	0.9			10	2.2
CALM	( 0 )										
計		73	15.9	142	31.0	227	49.6	16	3.5	458	



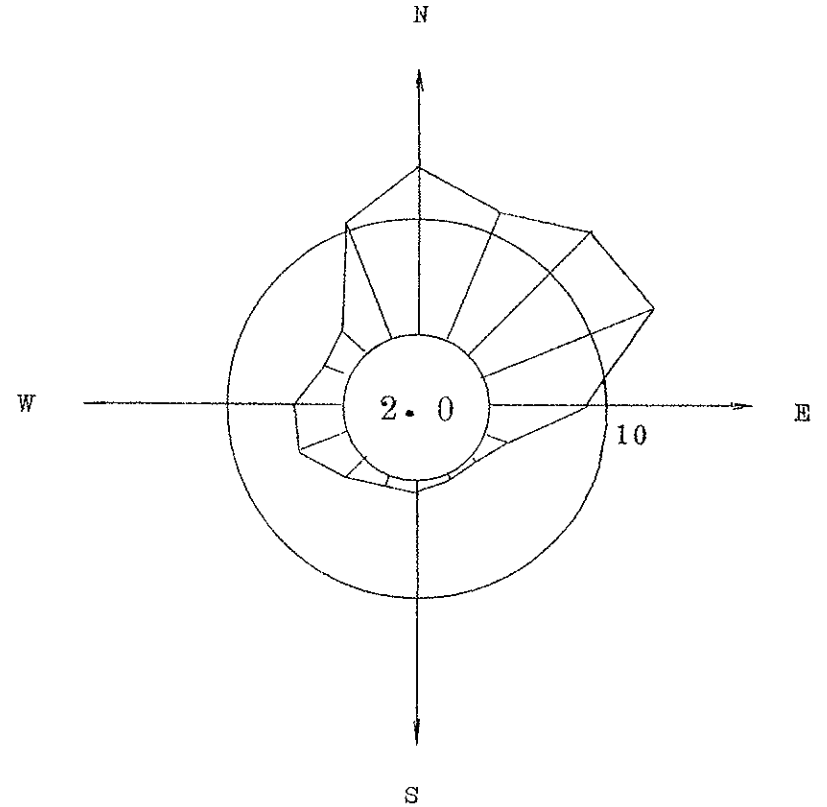
2局 69-3

方位	0.5 ~ 1.5 m/sec		1.6 ~ 3.3 m/sec		3.4 ~ 5.4 m/sec		5.5 m/sec ~		計	
	回数	%	回数	%	回数	%	回数	%	回数	%
N (16)	4	0.6	45	7.0	31	4.8	6	0.9	86	13.3
NNE (1)	1	0.2	27	4.2	26	4.0	2	0.3	56	8.7
NE (2)			34	5.3	78	12.1	21	3.3	133	20.7
ENE (3)	2	0.3	21	3.3	69	10.7	44	6.8	136	21.1
E (4)			9	1.4	26	4.0	25	3.9	60	9.3
ESE (5)			3	0.5	10	1.6	1	0.2	14	2.3
SE (6)			1	0.2	2	0.3			3	0.5
SSE (7)			1	0.2	2	0.3			3	0.5
S (8)			4	0.6					4	0.6
SSW (9)			3	0.5	2	0.3			5	0.8
SW (10)			2	0.3	7	1.1	1	0.2	10	1.6
WSW (11)			7	1.1	20	3.1	8	1.2	35	5.4
W (12)			2	0.3	16	2.5	5	0.8	23	3.6
WNW (13)	1	0.2	2	0.3	4	0.6			7	1.1
NW (14)			5	0.8	3	0.5	2	0.3	10	1.6
NNW (15)			13	2.0	31	4.8	13	2.0	57	8.8
CALM	/	/	/	/	/	/	/	/	2	0.3
計	8	1.3	179	28.0	327	50.7	128	19.9	644	100.0



43年10月 测定点： 淀 中

風速		0.3~1.5 m/sec		1.6~3.3 m/sec		3.4~5.4 m/sec		5.5 m/sec ~		計	
		回数	%	回数	%	回数	%	回数	%	回数	%
N	(16)	16	2.3	24	3.5	39	5.6	20	2.9	99	14.3
NNE	(1)	26	3.8	31	4.5	20	2.9	4	0.6	81	11.8
NE	(2)	18	2.6	48	6.9	34	4.9	5	0.7	105	15.1
ENE	(3)	15	2.2	34	4.9	51	7.4	10	1.4	110	15.9
E	(4)	8	1.2	26	3.8	16	2.3	4	0.6	54	7.9
ESE	(5)	1	0.1	7	1.0	5	0.7	1	0.1	14	1.9
SE	(6)	1	0.1	3	0.4					4	0.5
SSE	(7)	2	0.3	2	0.3					4	0.6
S	(8)	1	0.1	2	0.3	2	0.3	3	0.4	8	1.1
SSW	(9)			3	0.4	1	0.1	5	0.7	9	1.2
SW	(10)			4	0.6	7	1.0	6	0.9	17	2.5
WSW	(11)			10	1.4	11	1.6	12	1.7	33	4.7
W	(12)	2	0.3	2	0.3	7	1.0	18	2.6	29	4.2
WNW	(13)	2	0.3	4	0.6	7	1.0	3	0.4	16	2.3
NW	(14)	5	0.7	6	0.9	7	1.0	2	0.3	20	2.9
NNW	(15)	18	2.6	13	1.9	23	3.3	20	2.9	74	10.7
CALM		/	/	/	/	/	/	/	/	14	2.0
計		115	1.66	219	3.17	230	3.31	113	16.2	691	100.0

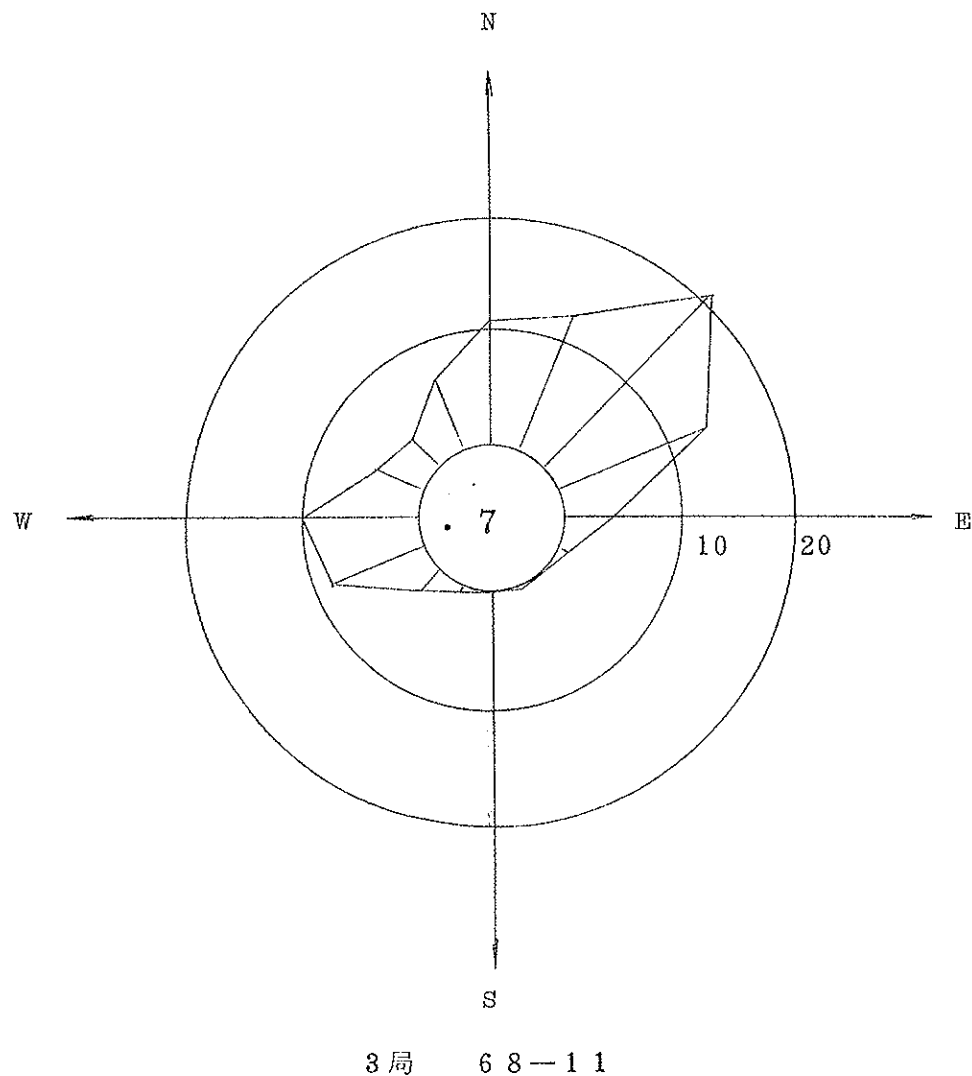


3局 68-10



43年11月 测定点： 淀 中

方位	0.3~1.5 m/sec		1.6~3.3 m/sec		3.4~5.4 m/sec		5.5 m/sec ~		計	
	回数	%	回数	%	回数	%	回数	%	回数	%
N (16)	31	4.7	21	3.2	15	2.3	3	0.5	70	10.7
NNE (1)	37	5.6	21	3.2	22	3.3	2	0.3	82	12.4
NE (2)	45	6.8	47	7.1	42	6.3	5	0.8	139	21.0
ENE (3)	41	6.2	24	3.6	25	3.8	3	0.5	93	14.1
E (4)	15	2.3	4	0.6	7	1.1			26	4.0
ESE (5)	4	0.6	2	0.3					6	0.9
SE (6)	1	0.2							1	0.2
SSE (7)					1	0.2			1	0.2
S (8)										
SSW (9)					1	0.2	1	0.2	2	0.4
SW (10)			3	0.5	7	1.1	5	0.8	15	2.4
WSW (11)	5	0.8	17	2.6	22	3.3	13	2.0	57	8.7
W (12)	7	1.1	9	1.4	31	4.7	20	3.0	67	10.2
WNW (13)	5	0.8	13	2.0	7	1.1	3	0.5	28	4.4
NW (14)	4	0.6	7	1.1	9	1.4	1	0.2	21	3.3
NNW (15)	12	1.8	13	2.0	13	2.0	4	0.6	42	6.4
CALM	/	/	/	/	/	/	/	/	13	0.7
計	207	31.5	181	27.6	202	30.8	60	9.4	663	100.0

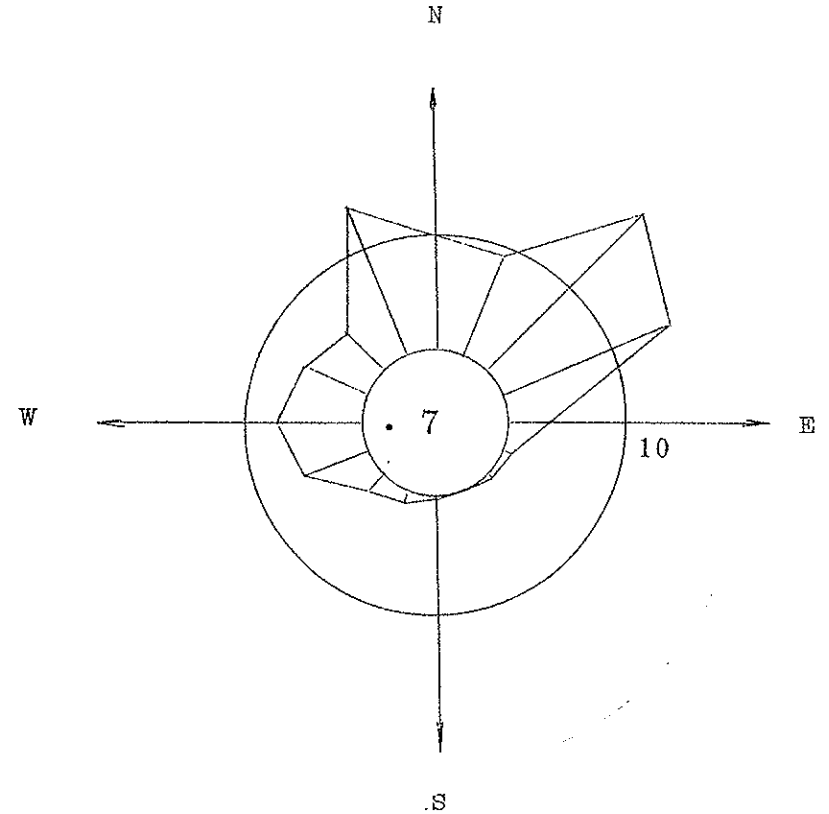


43年12月

测定点： 淀

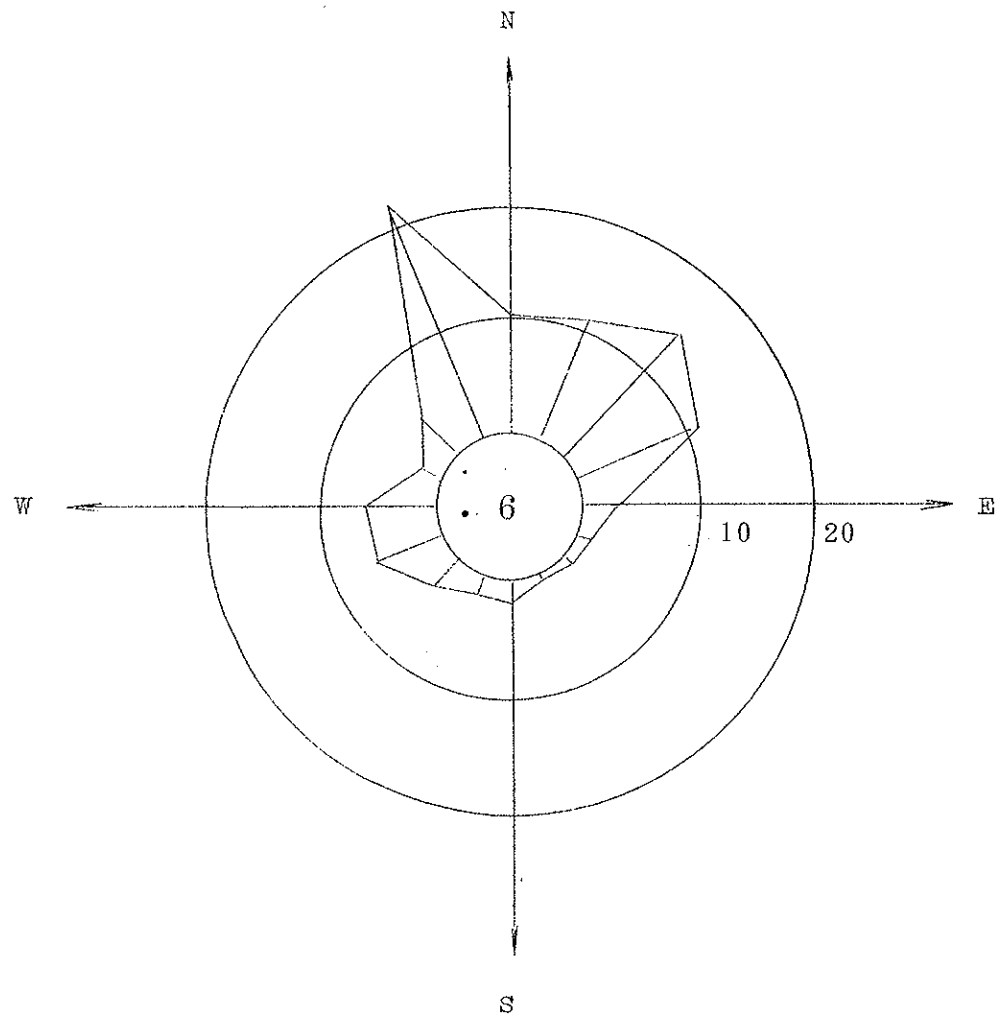
中

風速		0.3 ~ 1.5 m/sec		1.6 ~ 3.3 m/sec		3.4 ~ 5.4 m/sec		5.5 m/sec ~		計	
		回数	%	回数	%	回数	%	回数	%	回数	%
N	(16)	14	2.5	18	3.2	23	4.1			55	9.8
NNE	(1)	23	4.1	15	2.7	10	1.8	4	0.7	52	9.3
NE	(2)	39	7.0	31	5.6	23	4.1	14	2.5	107	19.2
ENE	(3)	21	3.8	19	3.4	32	5.8	15	2.7	87	15.7
E	(4)	4	0.7	6	1.1	6	1.1	1	0.2	17	3.1
ESE	(5)			1	0.2	2	0.4			3	0.6
SE	(6)					2	0.4			2	0.4
SSE	(7)	1	0.2							1	0.2
S	(8)	1	0.2							1	0.2
SSW	(9)	4	0.7	1	0.2					5	0.9
SW	(10)			8	1.4	3	0.5			11	1.9
WSW	(11)	5	0.9	12	2.2	15	2.7	1	0.2	33	6.0
W	(12)	5	0.9	12	2.2	15	2.7	9	1.6	41	7.4
WNW	(13)	4	0.7	10	1.8	16	2.9	4	0.7	34	6.1
NW	(14)	2	0.4	4	0.7	13	2.3	5	0.9	24	4.3
NNW	(15)	13	2.3	17	3.1	29	5.2	20	3.6	79	14.2
CALM		/	/	/	/	/	/	/	/	3	0.7
計		136	24.4	154	27.8	189	34.0	73	13.1	555	100.0



3局 68-12

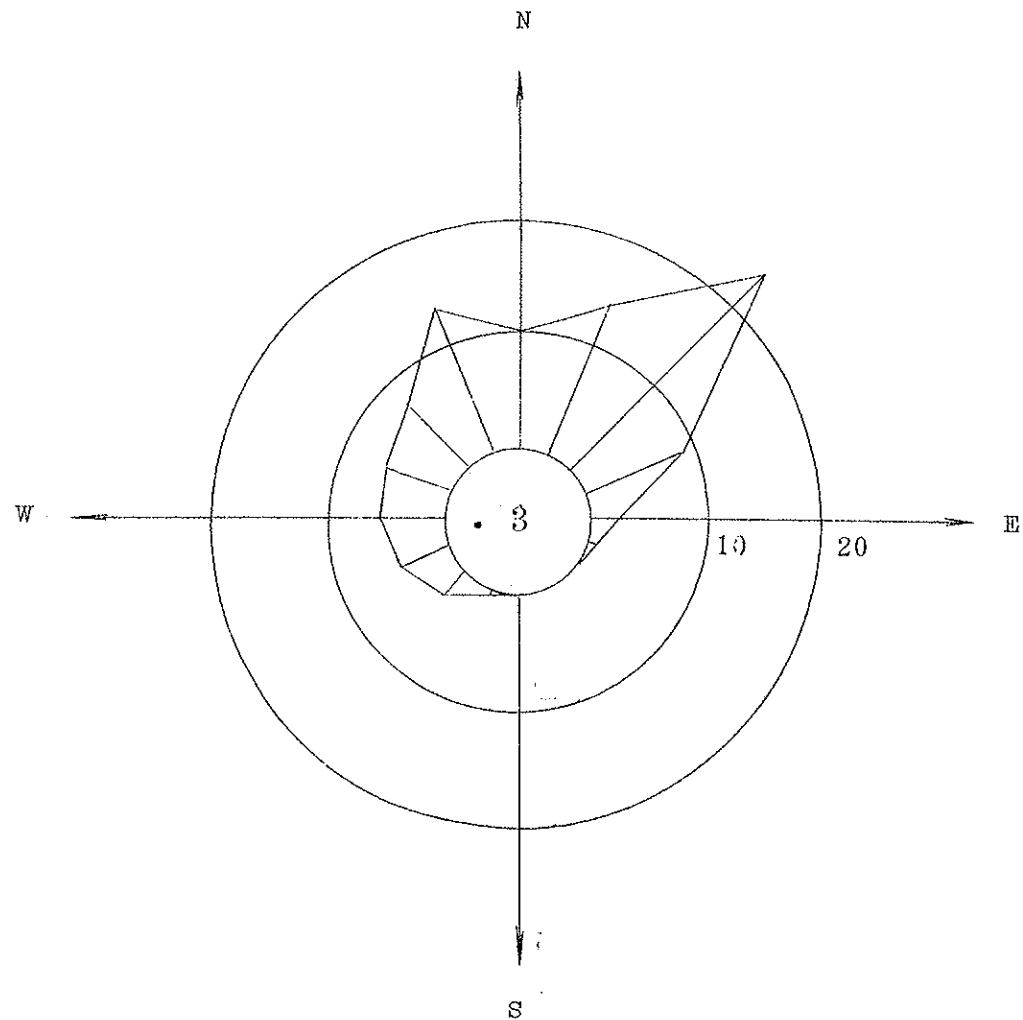
方位	0.3 ~ 1.5 m/sec		1.6 ~ 3.3 m/sec		3.4 ~ 5.4 m/sec		5.5 m/sec ~		計	
	回数	%	回数	%	回数	%	回数	%	回数	%
N (16)	7	1.3	25	4.8	17	3.2	6	1.1	55	10.4
NNE (1)	17	3.2	31	5.9	8	1.5	3	0.6	59	11.2
NE (2)	8	1.5	28	5.3	38	7.2	4	0.8	78	14.8
ENE (3)	4	0.8	19	3.6	32	6.1	5	0.6	58	11.1
E (4)	6	1.1	2	0.4	4	0.8			12	2.3
ESE (5)	3	0.6	1	0.2					4	0.8
SE (6)	3	0.6							3	0.6
SSE (7)	1	0.2	1	0.2					2	0.4
S (8)	2	0.4	7	1.3	1	0.2			10	1.9
SSW (9)	3	0.6	2	0.4	3	0.6			5	1.6
SW (10)	1	0.2	5	1.0	10	1.9	1	0.2	17	3.3
WSW (11)	3	0.6	6	1.1	16	3.0	8	1.5	33	6.2
W (12)	6	1.1	6	1.1	12	2.3	10	1.9	34	6.4
WNW (13)	3	0.6	3	0.6	3	0.6			9	1.8
NW (14)	1	0.2	6	1.1	12	2.3	6	1.1	25	4.7
NNW (15)	14	2.7	15	2.9	41	7.8	46	8.7	116	22.1
CALM	/	/	/	/	/	/	/	/	3	0.6
計	82	15.7	157	29.9	197	37.5	87	16.5	526	100.0



3局 69-1

44年 2月 测定点： 淀 中

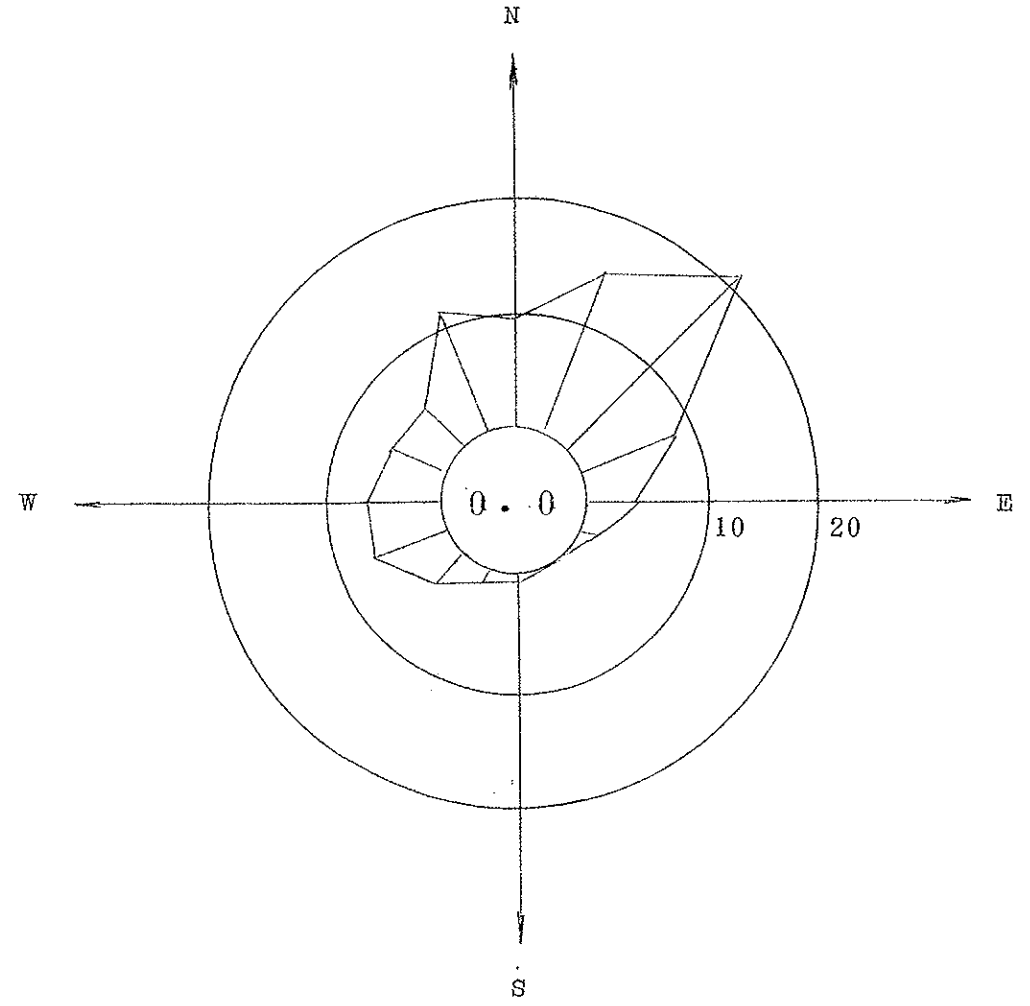
方位	0.3 ~ 1.5 m/sec		1.6 ~ 3.3 m/sec		3.4 ~ 5.4 m/sec		5.5 m/sec ~		計	
	回数	%	回数	%	回数	%	回数	%	回数	%
N (16)	10	1.6	19	3.1	27	4.4	5	0.8	61	9.9
NNE (1)	11	1.8	33	5.4	30	4.9	10	1.6	84	13.7
NE (2)	21	3.5	65	10.7	46	7.6	12	2.0	144	23.8
ENE (3)	13	2.1	28	4.6	12	2.0	2	0.3	55	9.0
E (4)	6	1.0	3	0.5	1	0.2			10	1.7
ESE (5)			1	0.2	1	0.2			2	0.4
SE (6)										
SSE (7)	1	0.2							1	0.2
S (8)	1	0.2							1	0.2
SSW (9)			2	0.3	2	0.3			4	0.6
SW (10)	2	0.3	1	0.2	13	2.1	1	0.2	17	2.8
WSW (11)			12	2.0	14	2.3	2	0.3	28	4.6
W (12)	2	0.3	12	2.0	13	2.1	7	1.2	34	5.6
WNW (13)	1	0.2	12	2.0	15	2.5	9	1.5	37	6.2
NW (14)	1	0.2	6	1.0	23	3.8	15	2.5	45	7.5
NNW (15)	11	1.8	19	3.1	30	4.9	22	3.6	82	13.4
CALM	/	/	/	/	/	/	/	/	2	0.3
計	80	13.2	213	35.1	227	37.3	85	14.0	607	100.0



3局 69-2

44年 3月 测定点： 淀 中

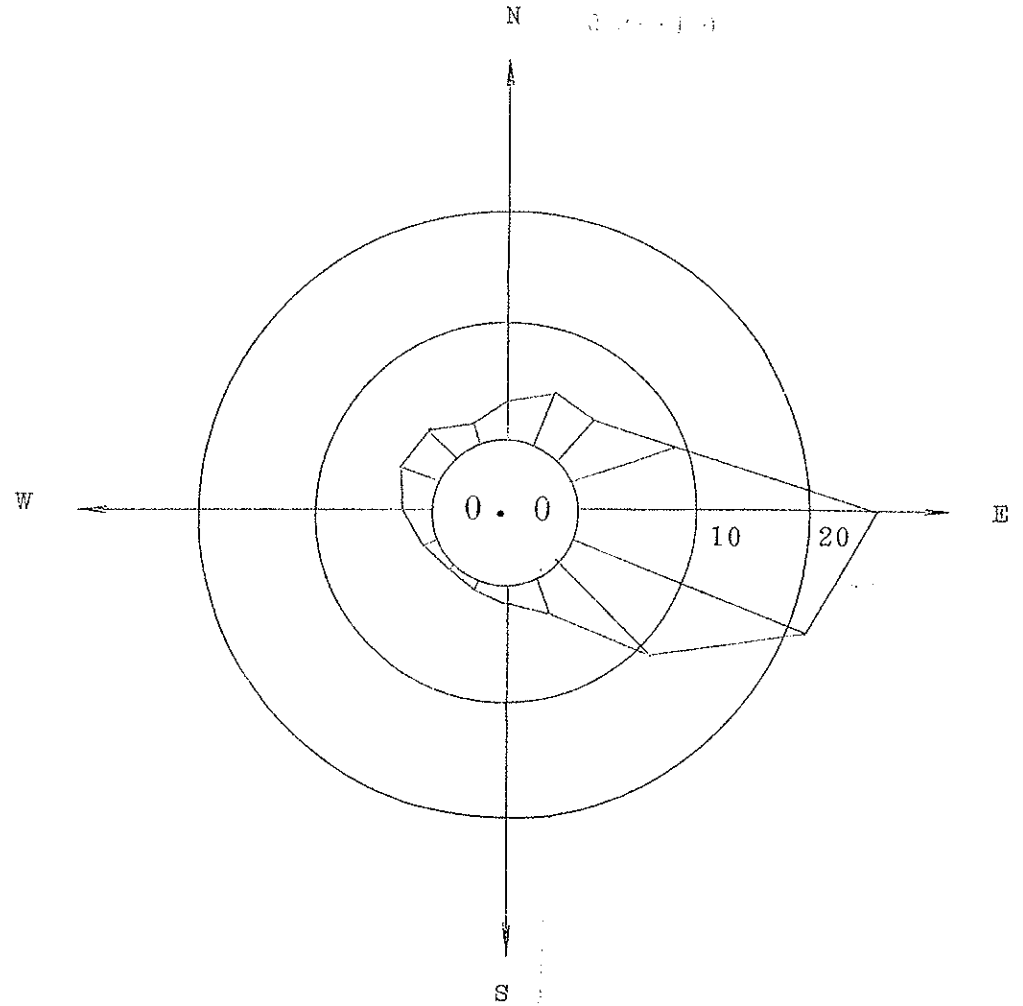
方位	0.3~1.5 m/sec		1.6~3.3 m/sec		3.4~5.4 m/sec		5.5 m/sec ~		計	
	回数	%	回数	%	回数	%	回数	%	回数	%
N (16)	11	1.6	13	1.9	25	3.6	15	2.2	64	9.3
NNE (1)	22	3.2	25	3.6	43	6.2	13	1.9	103	14.9
NE (2)	39	5.7	40	5.8	50	7.3	18	2.6	147	21.4
ENE (3)	5	0.7	33	4.8	14	2.0	7	1.0	59	8.5
E (4)	3	0.4	12	1.7	8	1.2	5	0.7	28	4.0
ESE (5)	3	0.4	5	0.7	1	0.1	1	0.1	10	1.3
SE (6)										
SSE (7)	1	0.1	1	0.1	1	0.1			3	0.3
S (8)			2	0.3					2	0.3
SSW (9)	1	0.1	2	0.3	2	0.3	2	0.3	7	1.0
SW (10)	2	0.3	6	0.9	10	1.5	6	0.9	24	3.6
WSW (11)	1	0.1	12	1.7	19	2.8	15	2.2	47	6.8
W (12)			15	2.2	24	3.5	7	1.0	46	6.7
WNW (13)	4	0.6	11	1.6	14	2.0	7	1.0	36	5.2
NW (14)	5	0.7	5	0.7	13	1.9	10	1.5	33	4.8
NNW (15)	3	0.4	9	1.3	32	4.6	36	5.2	80	11.5
CALM	/	/	/	/	/	/	/	/		
計	100	14.3	191	27.6	256	37.1	142	20.6	689	100.0



3册 69-3

43年 9月 测定点：市 衛 研

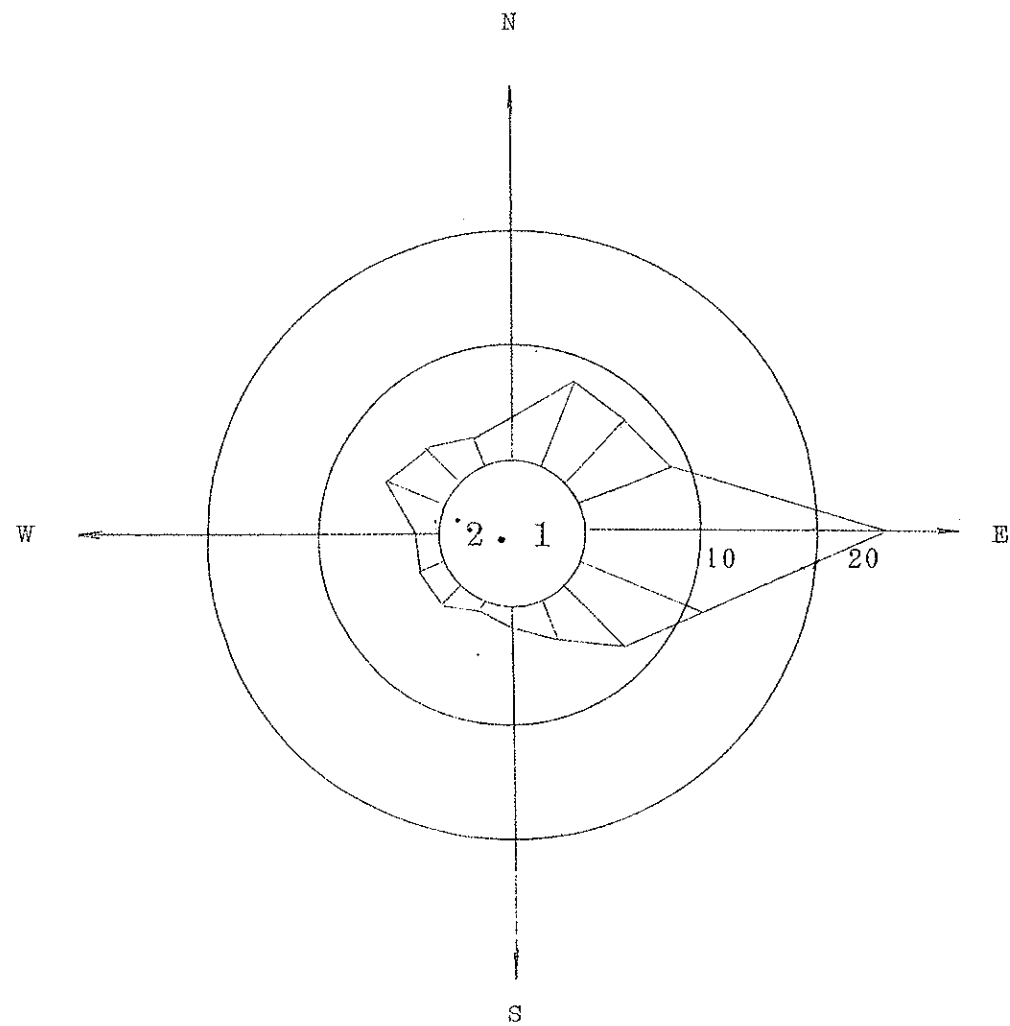
方位	風速		0.3~1.5 m/sec		1.6~3.3 m/sec		3.4~5.4 m/sec		5.5 m/sec ~		計	
	回数	%	回数	%	回数	%	回数	%	回数	%	回数	%
N (16)	3	0.4	15	2.2	2	0.3			20	2.9		
NNE (1)	7	1.0	20	2.9	5	0.7	1	0.1	33	4.7		
NE (2)	9	0.7	13	1.9	12	1.8	1	0.1	31	4.5		
ENE (3)	14	2.1	38	5.6	8	1.2			60	8.9		
E (4)	24	3.5	136	20.0	18	2.7	1	0.1	179	26.3		
ESE (5)	8	1.2	68	10.0	65	9.6	8	1.2	149	22.0		
SE (6)	13	1.9	29	4.3	28	4.1	7	1.0	77	11.3		
SSE (7)	10	1.5	7	1.0	5	0.7			22	3.2		
S (8)	1	0.1	7	1.0	3	0.4			11	1.5		
SSW (9)	4	0.6	2	0.3					6	0.9		
SW (10)	2	0.3	2	0.3					4	0.6		
WSW (11)	5	0.7	5	0.7					10	1.4		
W (12)	1	0.1	15	2.2	2	0.3			18	2.6		
WNW (13)			10	1.5	15	2.2			25	3.7		
NW (14)	1	0.1	11	1.6	11	1.6	1	0.1	24	3.4		
NNW (15)	4	0.6	6	0.9					10	1.5		
CALM	/	/	/	/	/	/	/	/				
計	102	14.8	384	56.4	174	25.6	19	2.6	679	100.0		



4局 6.8—9

43年10月 测定点：市 衛 研

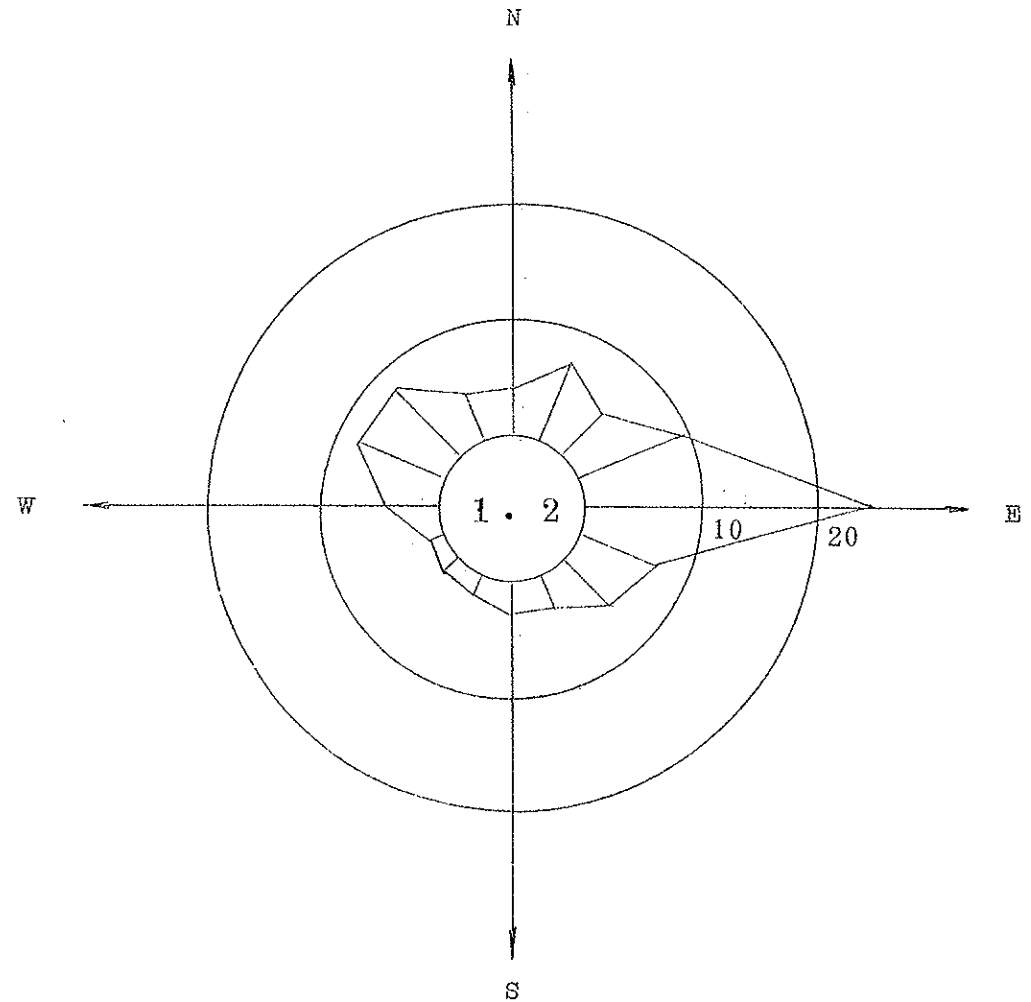
方位	0.3~1.5 m/sec		1.6~3.3 m/sec		3.4~5.4 m/sec		5.5 m/sec		計	
	回数	%	回数	%	回数	%	回数	%	回数	%
N (16)	8	1.1	14	2.0	4	0.6			26	3.7
NNE (1)	18	2.6	23	3.3	14	2.0			55	7.9
NE (2)	26	3.7	11	1.6	16	2.3			53	7.6
ENE (3)	27	3.8	26	3.7	7	1.0			60	8.5
E (4)	52	7.4	131	18.6	4	0.6			187	26.6
ESE (5)	27	3.8	47	6.7	10	1.4			84	11.9
SE (6)	32	4.6	16	2.3	3	0.4			51	7.3
SSE (7)	13	1.8	10	1.4	3	0.4			26	3.6
S (8)	12	1.7	1	0.1					13	1.8
SSW (9)	4	0.6	1	0.1					5	0.7
SW (10)	8	1.1	8	1.1	1	0.1			17	2.3
WSW (11)	6	0.9	4	0.6	4	0.6			14	2.1
W (12)	3	0.4	7	1.0	3	0.4	1	0.1	14	1.9
WNW (13)	2	0.3	7	1.0	16	2.3	15	2.1	40	5.7
NW (14)	2	0.3	10	1.4	6	0.9	9	1.3	27	3.9
NNW (15)	7	1.0	7	1.0	2	0.3			16	2.3
CALM	/	/	/	/	/	/	/	/	15	2.1
計	247	35.1	323	45.9	93	13.3	25	3.5	703	100.0



4局 68-10

43年11月 测定点：市 衛 研

風速		0.3~1.5 m/sec		1.6~3.3 m/sec		3.4~5.4 m/sec		5.5 m/sec ~		計	
		回数	%	回数	%	回数	%	回数	%	回数	%
N	(16)	6	0.9	12	1.8	7	1.0			25	3.7
NNE	(1)	18	2.7	13	1.9	15	2.2	2	0.3	48	7.1
NE	(2)	23	3.4	7	1.0	2	0.3			32	4.7
ENE	(3)	38	5.6	26	3.9	1	0.1			65	9.6
E	(4)	90	13.3	82	12.1	1	0.1			173	25.5
ESE	(5)	24	3.6	21	3.1	3	0.4			48	7.1
SE	(6)	29	4.3	9	1.3					38	5.6
SSE	(7)	19	2.8	2	0.3					21	3.1
S	(8)	17	2.5	2	0.3					19	2.8
SSW	(9)	10	1.5	3	0.4					13	1.9
SW	(10)	9	1.3	2	0.3					11	1.6
WSW	(11)	4	0.6	4	0.6					8	1.2
W	(12)	12	1.8	14	2.1	3	0.4	1	0.1	30	4.4
WNW	(13)	3	0.4	19	2.8	19	2.8	14	2.1	55	8.1
NW	(14)	9	1.3	24	3.6	13	1.9	9	1.3	55	8.1
NNW	(15)	6	0.9	14	2.1	8	1.2	1	0.1	29	4.3
CALM		/	/	/	/	/	/	/	/	5	1.2
計		317	46.9	254	37.6	72	10.4	27	3.9	675	100.0

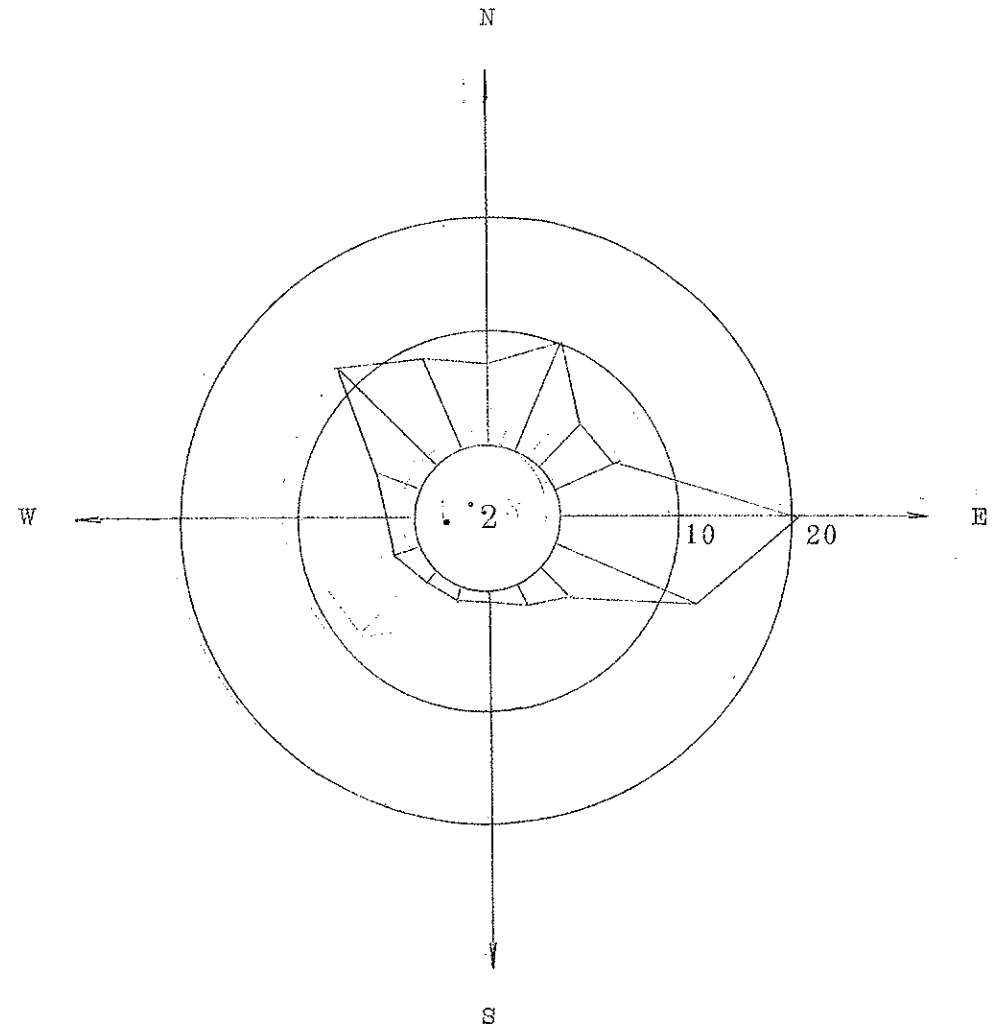


4局 68-11



43年12月 測定点： 市 衛 研

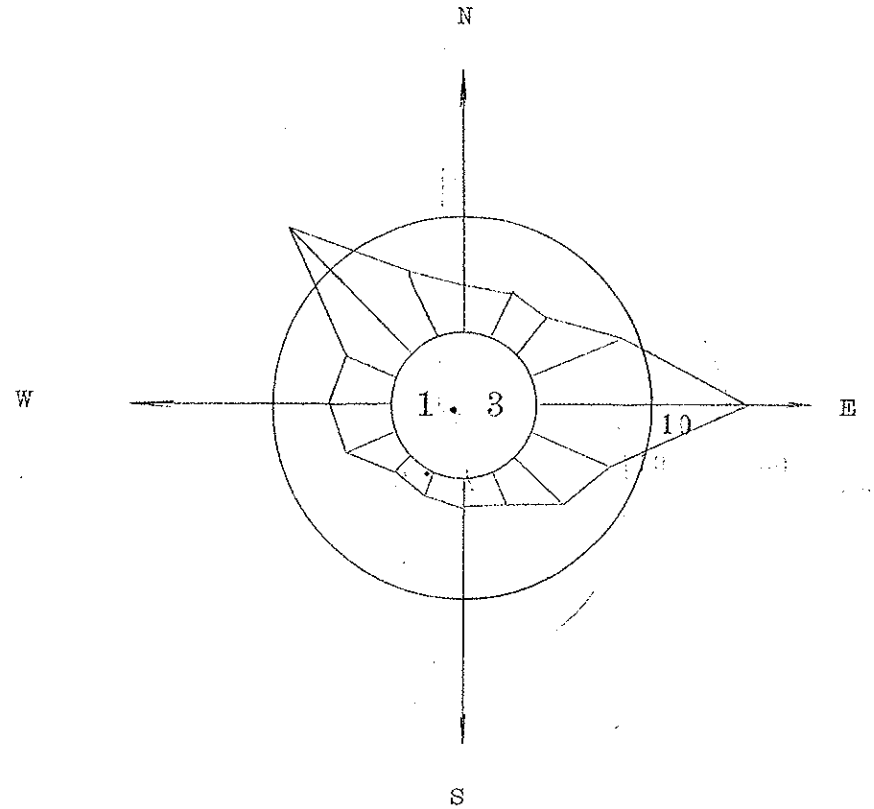
方位	0.3 ~ 1.5 m/sec		1.6 ~ 3.3 m/sec		3.4 ~ 5.4 m/sec		5.5 m/sec ~		計	
	回数	%	回数	%	回数	%	回数	%	回数	%
N (16)			30	4.2	17	2.4	3	0.4	50	7.0
NNE (1)	7	1.0	41	5.7	23	3.2	3	0.4	74	10.3
NE (2)	9	1.3	22	3.1	3	0.4	1	0.1	35	4.9
ENE (3)	3	0.4	34	4.8	3	0.4			40	5.6
E (4)	10	1.4	114	15.9	24	3.4	1	0.1	149	20.8
ESE (5)	5	0.7	49	6.9	39	5.5	1	0.1	94	13.2
SE (6)	3	0.4	17	2.4	3	0.4			23	3.2
SSE (7)	2	0.3	11	1.5					13	1.8
S (8)	3	0.4	4	0.6					7	1.0
SSW (9)	1	0.1	8	1.1					9	1.2
SW (10)	2	0.3	7	1.0					9	1.3
WSW (11)	4	0.6	12	1.7					16	2.3
W (12)	2	0.3	10	1.4	5	0.7			17	2.4
WNW (13)	2	0.3	7	1.0	11	1.5	10	1.4	30	4.2
NW (14)	6	0.8	20	2.8	23	3.2	38	5.3	87	12.1
NNW (15)	6	0.8	32	4.5	18	2.5	5	0.7	61	8.5
CALM	/	/	/	/	/	/	/	/	1	0.2
計	65	9.1	418	58.6	169	23.6	62	8.5	715	100.0



4局 68-12

44年 1月 測定点： 市 衛 研

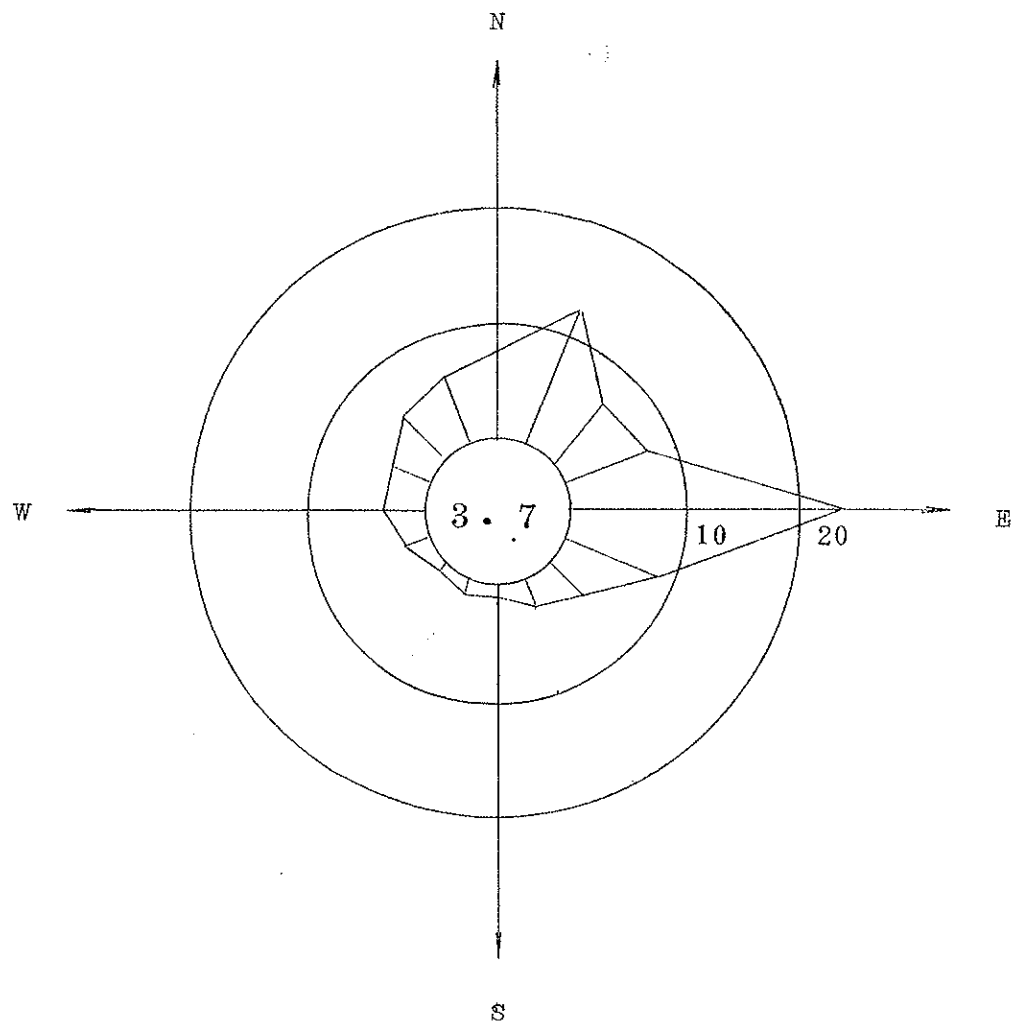
方位	0.3~1.5 m/sec		1.6~3.3 m/sec		3.4~5.4 m/sec		5.5 m/sec ~		計	
	回数	%	回数	%	回数	%	回数	%	回数	%
N (16)	4	0.8	3	1.7	5	1.1	2	0.4	19	4.0
NNE (1)	6	1.3	9	1.9	4	0.8	1	0.2	20	4.2
NE (2)	8	1.7	11	2.3	1	0.2			20	4.2
ENE (3)	17	3.6	21	4.5	3	0.6			41	8.7
E (4)	29	6.2	61	10.8	8	1.7			88	18.7
ESE (5)	11	2.3	15	3.2	9	1.9			35	7.4
SE (6)	11	2.3	14	3.0	3	0.6			28	5.9
SSE (7)	12	2.5	1	0.2	1	0.2			14	2.9
S (8)	9	1.9	1	0.2	1	0.2			11	2.3
SSW (9)	7	1.5	1	0.2	2	0.4			10	2.1
SW (10)	6	1.3	1	0.2			1	0.2	8	1.7
WSW (11)	15	3.2	5	1.1			1	0.2	21	4.5
W (12)	5	1.1	10	2.1	5	1.1	5	1.1	25	5.4
WNW (13)			6	1.3	4	0.8	12	2.5	22	4.6
NW (14)	5	1.1	3	0.6	18	3.8	48	10.2	74	15.7
NNW (15)	7	1.5	4	0.8	7	1.5	11	2.3	29	6.1
CALM	/	/	/	/	/	/	/	/	6	1.3
計	152	32.3	161	34.1	71	14.9	81	17.1	471	100.0



4局 69-1

44年 2月 测定点：市 衛 研

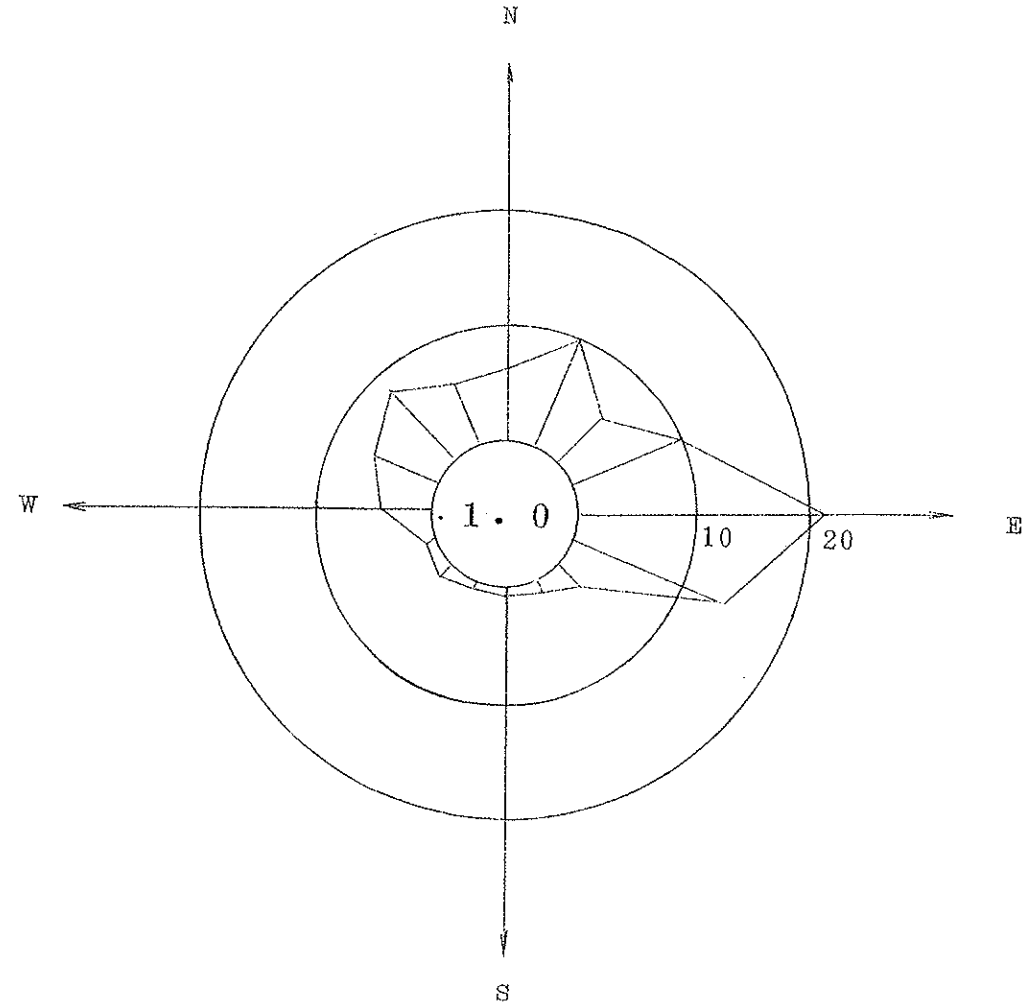
方位	0.3 ~ 1.5 m/sec		1.6 ~ 3.3 m/sec		3.4 ~ 5.4 m/sec		5.5 m/sec		計	
	回数	%	回数	%	回数	%	回数	%	回数	%
N (16)	10	1.7	18	3.0	15	2.5	2	0.3	45	7.5
NNE (1)	20	3.3	27	4.5	21	3.5	6	1.0	74	12.3
NE (2)	18	3.0	17	2.8	4	0.7			39	6.5
ENE (3)	19	3.2	21	3.5	5	0.8			45	7.5
E (4)	46	7.8	87	14.5	12	2.0			145	24.1
ESE (5)	16	2.7	22	3.7	15	2.5			53	8.9
SE (6)	16	2.7	9	1.5					25	4.2
SSE (7)	13	2.2	3	0.5					16	2.7
S (8)	5	0.8	1	0.2					6	1.0
SSW (9)	8	1.3							8	1.3
SW (10)	4	0.7							4	0.7
WSW (11)	5	0.8	6	1.0	1	0.2			12	2.0
W (12)	1	0.2	12	2.0	7	1.2			20	3.4
WNW (13)	2	0.3	7	1.2	11	1.8	2	0.3	22	3.6
NW (14)	3	0.5	13	2.2	13	2.2	2	0.3	31	5.2
NNW (15)	11	1.8	10	1.7	10	1.7	4	0.7	35	5.9
CALM	/	/	/	/	/	/	/	/	22	3.7
計	197	32.8	253	42.3	114	19.1	16	2.6	602	100.0



4局 69-2

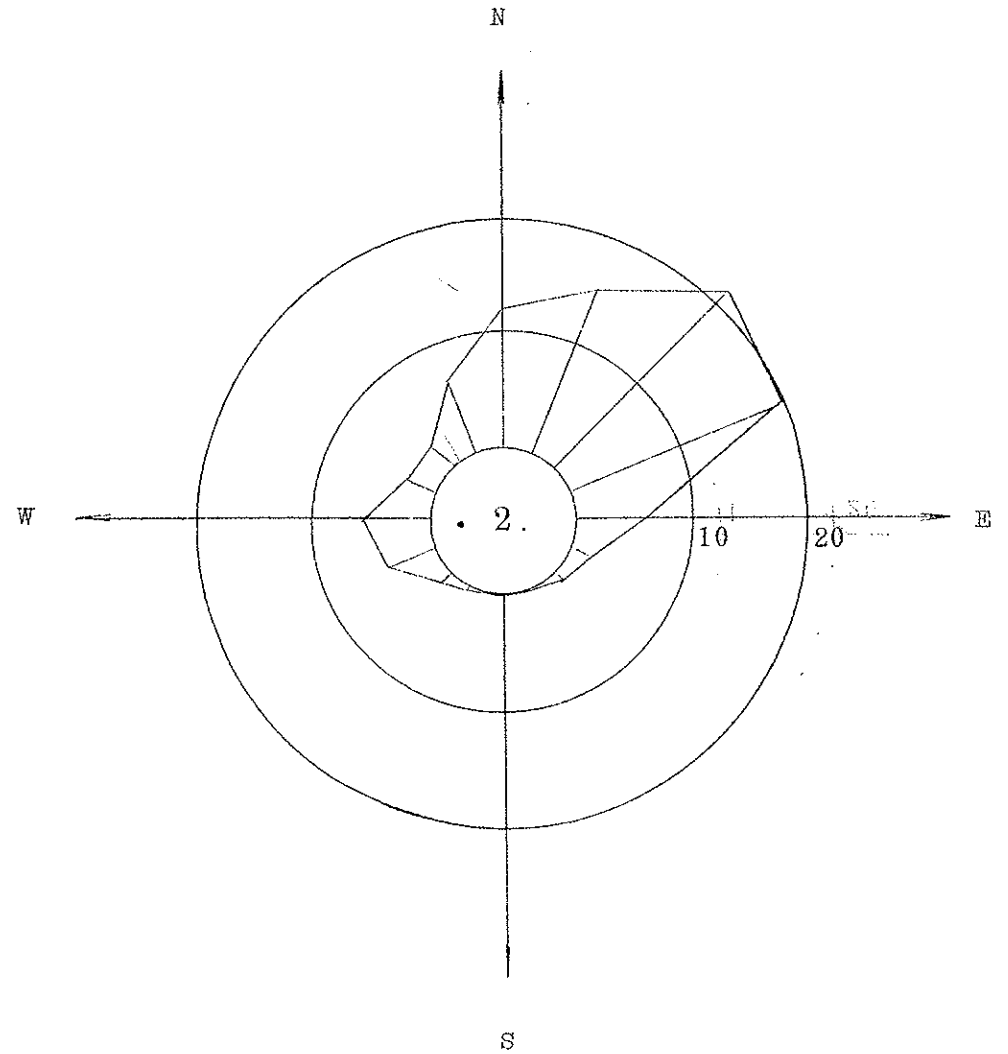
44年 3月 測定点： 市 衛 研

方位	0.3~1.5 m/sec		1.6~3.3 m/sec		3.4~5.4 m/sec		5.5 m/sec ~		計	
	回数	%	回数	%	回数	%	回数	%	回数	%
N (16)	14	2.0	15	2.2	11	1.6			40	5.8
NNE (1)	18	2.6	30	4.3	17	2.5	2	0.3	67	9.7
NE (2)	11	1.6	20	2.9	4	0.6			35	5.1
ENE (3)	19	2.8	45	6.5	4	0.6			68	9.9
E (4)	47	6.8	88	12.8	13	1.9			148	21.5
ESE (5)	27	3.9	61	8.8	12	1.7			100	14.4
SE (6)	16	2.3	3	0.4					19	2.7
SSE (7)	8	1.2							8	1.2
S (8)	8	0.4	3	0.4					6	0.8
SSW (9)	3	0.4	2	0.3					5	0.7
SW (10)	8	1.2	3	0.4					11	1.6
WSW (11)			6	0.9	1	0.1			7	1.0
W (12)	4	0.6	23	3.3	3	0.4			30	4.3
WNW (13)	4	0.6	12	1.7	22	3.2	4	0.6	42	6.1
NW (14)	5	0.7	19	2.8	30	4.3	3	0.4	57	8.2
NNW (15)	12	1.7	16	2.3	12	1.7			40	5.7
CALM	/	/	/	/	/	/	/	/	7	1.0
計	199	28.8	346	50.0	129	18.6	9	1.3	690	100.0



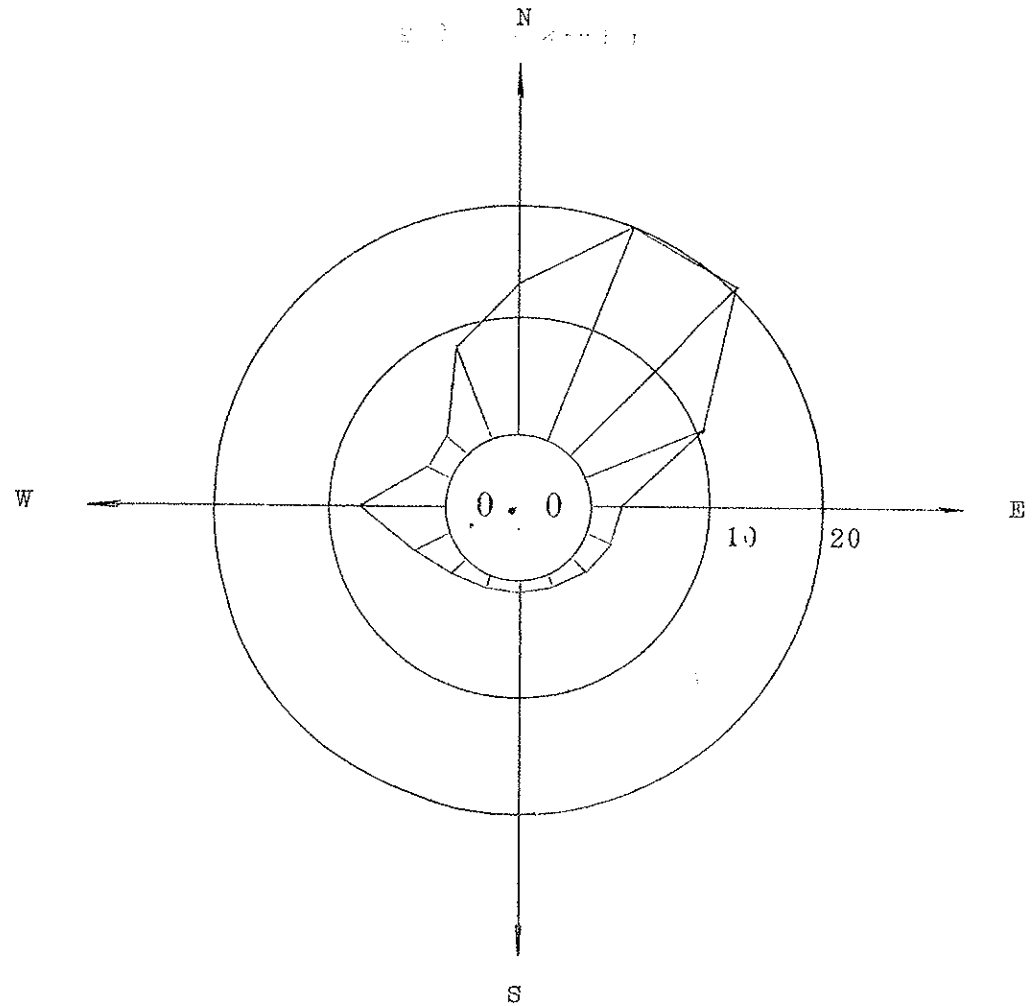
4局 69-3

方位	0.3~1.5 m/sec		1.6~3.3 m/sec		3.4~5.4 m/sec		5.5 m/sec		計	
	回数	%	回数	%	回数	%	回数	%	回数	%
N (16)	3	0.5	39	6.1	28	4.4	5	0.8	75	11.8
NNE (1)	3	0.5	66	10.4	24	3.8	3	0.5	96	15.2
NE (2)	3	0.5	50	7.9	63	9.9	22	3.5	138	21.8
ENE (3)	4	0.6	36	5.7	39	6.1	47	7.4	126	19.8
E (4)	4	0.6	8	1.3	15	2.4	8	1.3	35	5.6
ESE (5)	2	0.3	3	0.5	6	0.9			11	1.7
SE (6)	3	0.5	1	0.2	1	0.2			5	0.9
SSE (7)	1	0.2			1	0.2			2	0.4
S (8)	1	0.2							1	0.2
SSW (9)			1	0.2					1	0.2
SW (10)			7	1.1					7	1.1
WSW (11)	2	0.3	14	2.2	13	2.0			29	4.5
W (12)	1	0.2	18	2.8	15	2.4	2	0.3	36	5.7
WNW (13)	2	0.3	9	1.4	5	0.8			16	2.5
NW (14)	6	0.9	7	1.1	3	0.5			16	2.5
NNW (15)	1	0.2	18	2.8	15	2.4	7	1.1	41	6.5
CALM	/	/	/	/	/	/	/	/	1	0.2
計	36	5.8	277	43.7	228	36.0	94	14.9	636	100.0



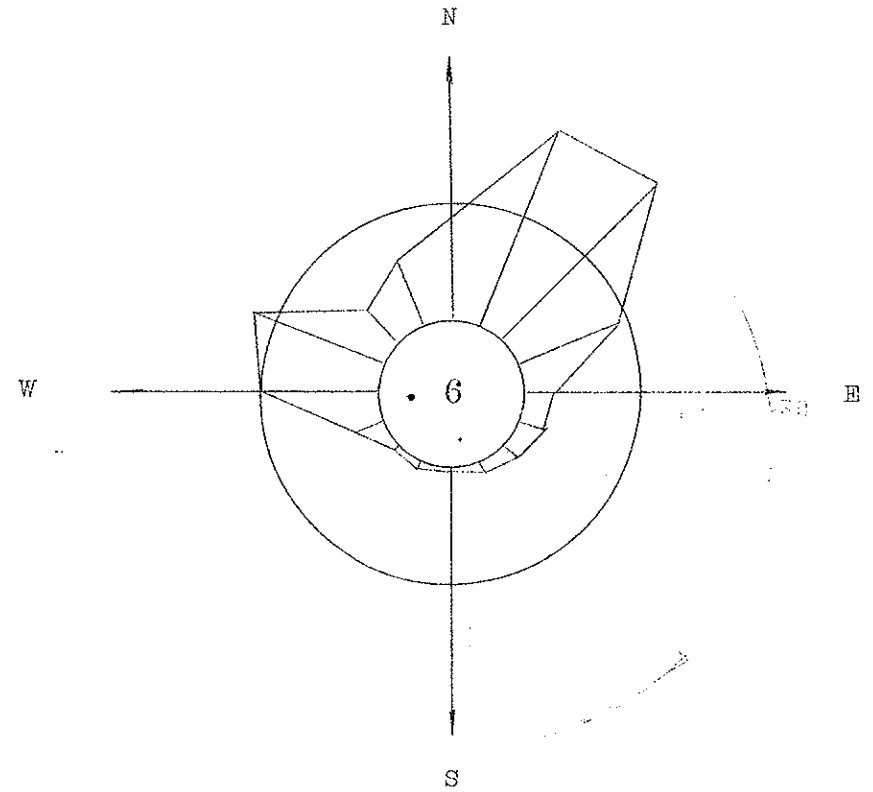
43年10月 測定点： 此 花

方位	0.3~1.5 m/sec		1.6~3.3 m/sec		3.4~5.4 m/sec		5.5 m/sec ~		計	
	回数	%	回数	%	回数	%	回数	%	回数	%
N (16)	4	0.6	44	6.2	31	4.4	13	1.8	92	13.0
NNE (1)	13	1.8	65	9.1	61	8.6	4	0.6	143	20.1
NE (2)	13	1.8	63	8.9	65	9.1	6	0.8	147	20.6
ENE (3)	7	1.0	31	4.4	33	4.6	5	0.7	76	10.7
E (4)	10	1.4	3	0.4	2	0.3	1	0.1	16	2.2
ESE (5)	6	0.8	8	1.1	1	0.1			15	2.0
SE (6)	4	0.6	3	0.4	6	0.8			13	1.8
SSE (7)	3	0.4	3	0.4	1	0.1	1	0.1	8	1.0
S (8)	4	0.6	1	0.1	2	0.3			7	1.0
SSW (9)			3	0.4	5	0.7	1	0.1	9	1.2
SW (10)	2	0.3	6	0.8	4	0.6			12	1.7
WSW (11)	4	0.6	6	0.8	10	1.4	5	0.7	25	3.5
W (12)	1	0.1	12	1.7	23	3.2	17	2.4	53	7.4
WNW (13)	1	0.1	7	1.0	7	1.0	1	0.1	16	2.2
NW (14)	3	0.4	10	1.4	4	0.6	1	0.1	18	2.5
NNW (15)	5	0.7	18	2.5	26	3.7	12	1.7	61	8.6
CALM	/	/	/	/	/	/	/	/		
計	80	11.2	283	39.6	281	39.5	67	9.2	711	100.0



5局 68-10

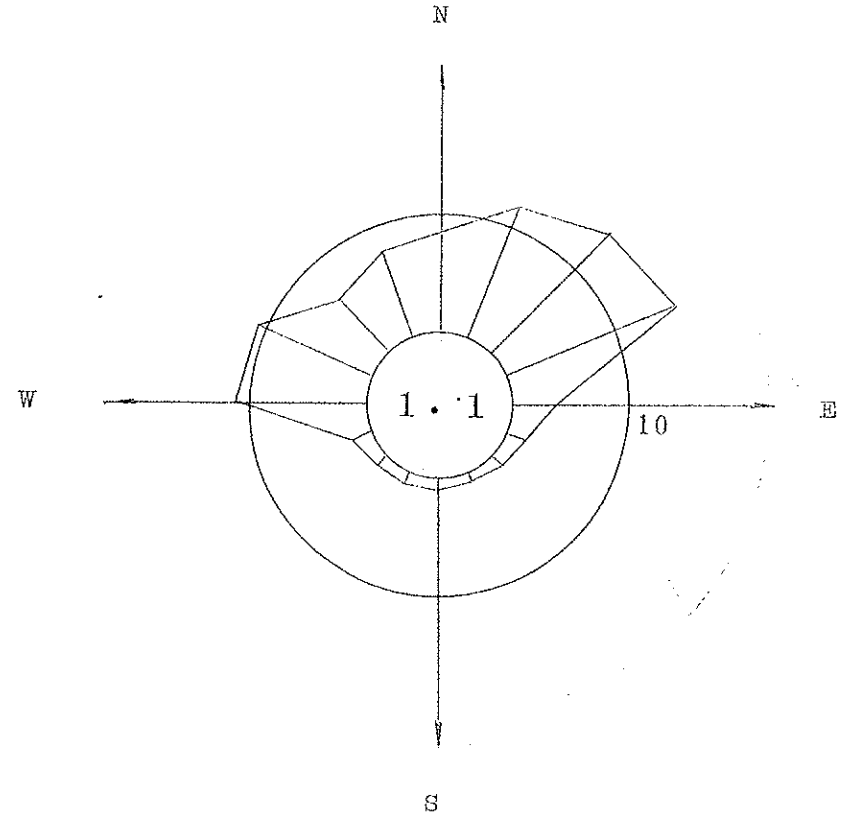
方位	0.3~1.5 m/sec		1.6~3.3 m/sec		3.4~5.4 m/sec		5.5 m/sec		計	
	回数	%	回数	%	回数	%	回数	%	回数	%
N (16)	13	1.9	31	4.5	14	2.0	2	0.3	60	8.7
NNE (1)	24	3.5	87	12.7	15	2.2	2	0.3	128	18.7
NE (2)	27	3.9	95	13.8	12	1.7	1	0.1	135	19.5
ENE (3)	21	3.1	38	5.5	5	0.7			64	9.3
E (4)	9	1.3	7	1.0			1	0.1	17	2.4
ESE (5)	12	1.7	2	0.3	1	0.1			15	2.1
SE (6)	5	0.7	4	0.6	2	0.3			11	1.6
SSE (7)	4	0.6	3	0.4	1	0.1			8	1.1
S (8)			2	0.3	1	0.1			3	0.4
SSW (9)	4	0.6					1	0.1	5	0.7
SW (10)	2	0.3	1	0.1					3	0.4
WSW (11)	4	0.6	9	1.3	2	0.3	2	0.3	17	2.5
W (12)	3	0.4	32	4.7	19	2.8	10	1.5	69	10.2
WNW (13)	10	1.5	47	6.8	15	2.2	11	1.6	83	12.1
NW (14)	3	0.4	6	0.9	10	1.5	6	0.9	25	3.7
NNW (15)	6	0.9	15	2.2	13	1.9	7	1.0	41	6.0
CALM	/	/	/	/	/	/	/	/	3	0.6
計	152	22.2	379	55.1	110	15.9	43	6.2	687	100.0



5局 68-11

43年12月 测定点：此 花

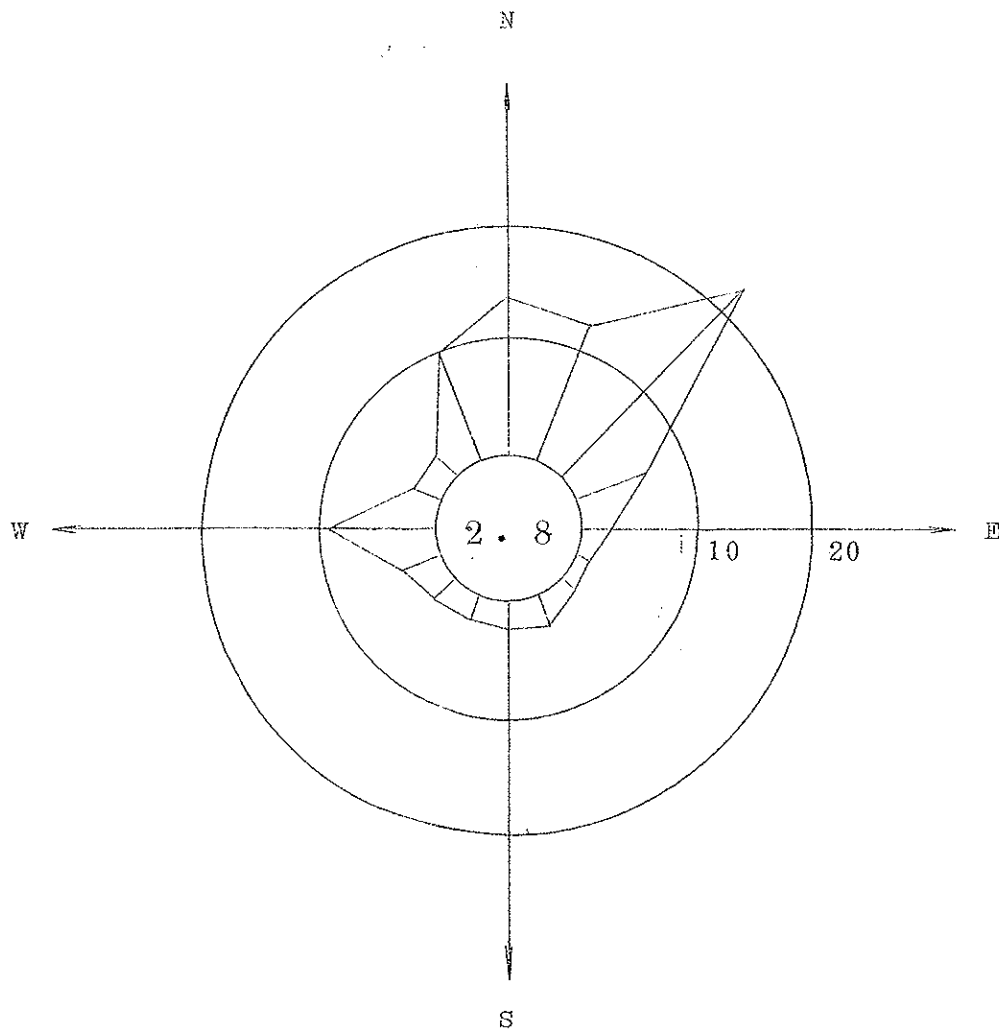
方位	0.3~1.5 m/sec		1.6~3.3 m/sec		3.4~5.4 m/sec		5.5 m/sec		計	
	回数	%	回数	%	回数	%	回数	%	回数	%
N (16)	18	2.5	24	3.4	19	2.7	1	0.1	62	8.7
NNE (1)	24	3.4	56	7.9	6	0.8			86	12.1
NE (2)	22	3.1	61	8.6	21	3.0	1	0.1	105	14.8
ENE (3)	11	1.5	47	6.6	48	6.8	8	1.1	114	16.0
E (4)	8	1.1	8	1.1	7	1.0	2	0.3	25	3.5
ESE (5)	6	0.8	5	0.7	1	0.1			12	1.6
SE (6)	4	0.6	2	0.3					6	0.9
SSE (7)	4	0.6	1	0.1					5	0.7
S (8)	5	0.7	2	0.3					7	1.0
SSW (9)	4	0.6	3	0.4					7	1.0
SW (10)	2	0.3	4	0.6					6	0.9
WSW (11)	3	0.4	6	0.8	3	0.4	1	0.1	13	1.7
W (12)	7	1.0	29	4.1	28	3.9	17	2.4	81	11.4
WNW (13)	7	1.0	34	4.8	18	2.5	19	2.7	78	11.0
NW (14)	9	1.3	18	2.5	12	1.7	4	0.6	43	6.1
NNW (15)	9	1.3	25	3.5	15	2.1	4	0.6	53	7.5
CALM	/	/	/	/	/	/	/	/	7	1.1
計	143	20.2	325	45.7	178	25.0	57	8.0	710	100.0



5局 68-12

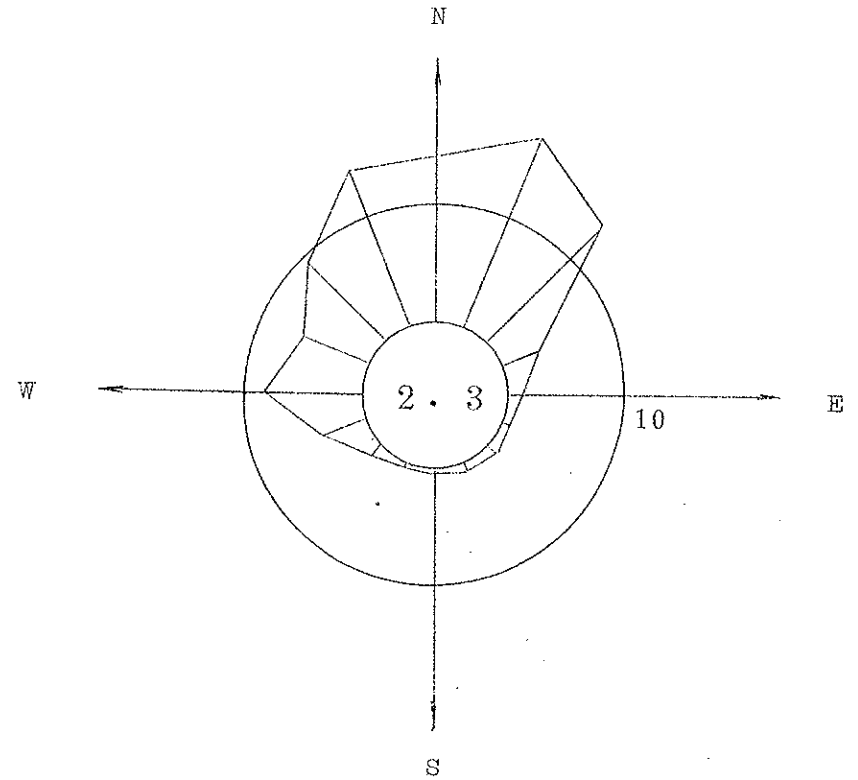


方位	0.3 ~ 1.5 m/sec		1.6 ~ 3.3 m/sec		3.4 ~ 5.4 m/sec		5.5 m/sec ~		計	
	回数	%	回数	%	回数	%	回数	%	回数	%
N (16)	3	1.1	16	5.6	20	7.0			39	13.7
NNE (1)	7	2.5	26	9.1	1	0.4	1	0.4	35	12.4
NE (2)	10	3.5	26	9.1	23	8.1	6	2.1	65	22.8
ENE (3)	4	1.4	10	3.5	5	1.8			19	6.7
E (4)	2	0.7	3	1.1	1	0.4	1	0.4	7	2.6
ESE (5)	3	1.1							3	1.1
SE (6)	3	1.1	1	0.4					4	1.5
SSE (7)	5	1.8	2	0.7	1	0.4			8	2.9
S (8)	3	1.1	2	0.7	2	0.7			7	2.5
SSW (9)	5	1.8	1	0.4					6	2.2
SW (10)	3	1.1	4	1.4					7	2.5
WSW (11)	2	0.7	6	2.1	2	0.7			10	3.5
W (12)	5	1.8	3	1.1	6	2.1	12	4.2	26	9.2
WNW (13)			1	0.4	2	0.7	3	1.1	6	2.2
NW (14)	2	0.7	2	0.7	1	0.4	2	0.7	7	2.5
NNW (15)	5	1.8	10	3.5	9	3.2	4	1.4	28	9.9
CALM	/	/	/	/	/	/	/	/	8	2.8
計	62	22.2	113	39.8	73	25.9	29	10.3	285	100.0



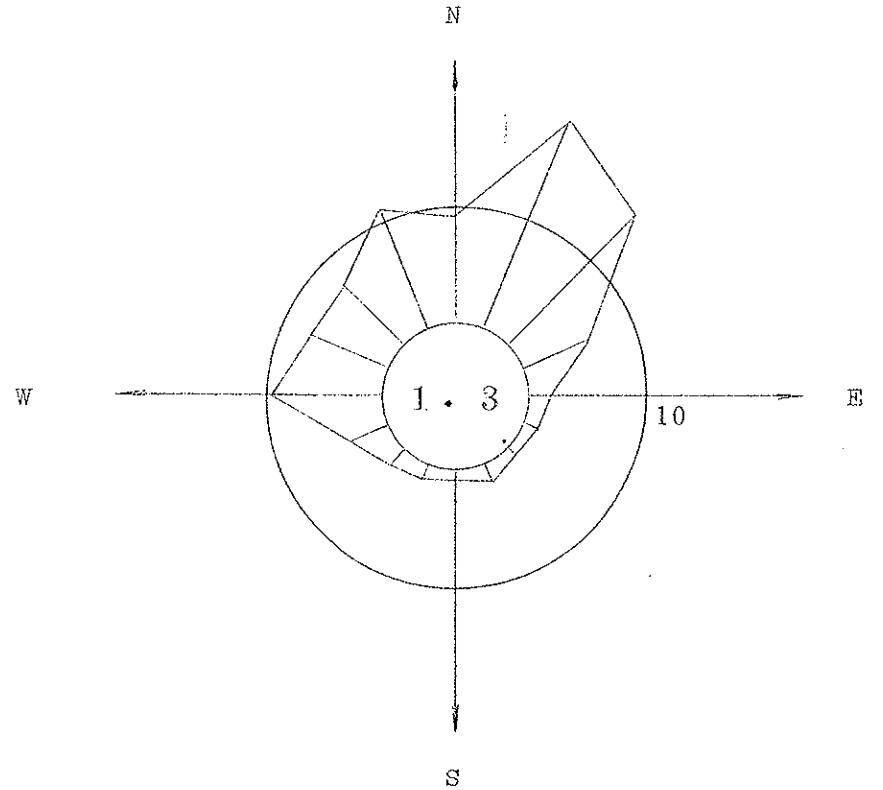
44年 2月 测定点： 此 花

方位	0.3~1.5 m/sec		1.6~3.3 m/sec		3.4~5.4 m/sec		5.5 m/sec ~		計	
	回数	%	回数	%	回数	%	回数	%	回数	%
N (16)	25	4.0	42	6.8	20	3.2			87	14.0
NNE (1)	27	4.1	51	8.2	29	4.7	2	0.3	109	17.6
NE (2)	20	3.2	39	6.2	23	3.7	6	1.0	88	14.2
ENE (3)	3	0.5	12	1.9	6	1.0			21	3.4
E (4)	1	0.2	6	1.0					7	1.2
ESE (5)	2	0.3	2	0.3					4	0.6
SE (6)	5	0.8	1	0.2					6	1.0
SSE (7)	5	0.8							5	0.8
S (8)	3	0.5	1	0.2					4	0.7
SSW (9)	3	0.5							3	0.5
SW (10)	4	0.6	5	0.8					9	1.4
WSW (11)	2	0.3	9	1.5	13	2.1	1	0.2	25	4.1
W (12)	5	0.8	26	4.2	20	3.2	2	0.3	53	8.5
WNW (13)	10	1.6	12	1.9	11	1.8	4	0.6	37	5.9
NW (14)	11	1.8	22	3.6	23	3.7	2	0.3	58	9.4
NNW (15)	18	2.9	32	5.2	35	5.7	4	0.6	89	14.4
CALM	/	/	/	/	/	/	/	/	14	2.3
計	144	23.2	260	42.1	180	29.1	21	3.3	619	100.0



5局 69-2

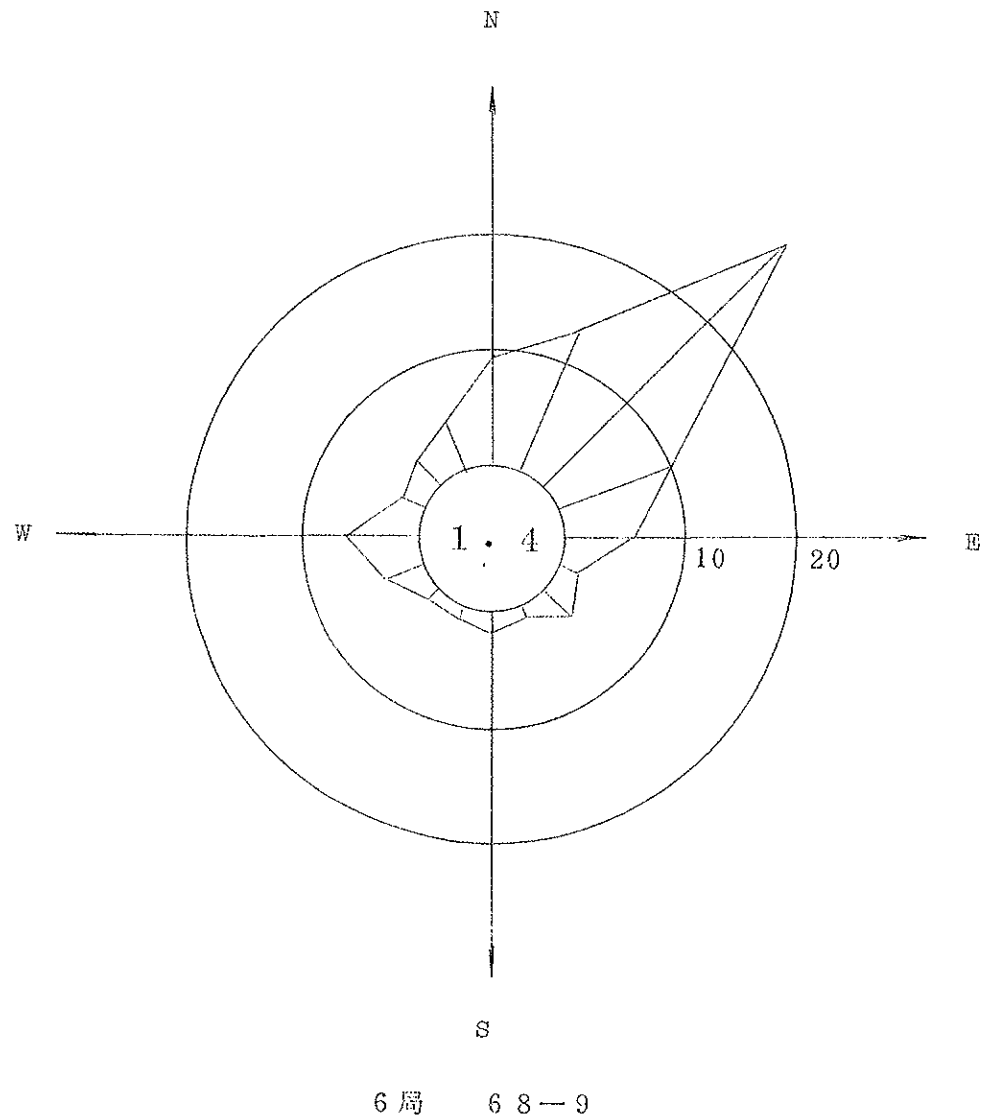
方位	0.3~1.5 m/sec		1.6~3.3 m/sec		3.4~5.4 m/sec		5.5 m/sec 以上		計	
	回数	%	回数	%	回数	%	回数	%	回数	%
N (16)	18	2.5	26	3.6	20	2.8	2	0.3	66	9.2
NNE (1)	22	3.1	82	11.4	32	4.5	4	0.6	140	19.6
NE (2)	15	2.1	58	8.1	38	5.3	2	0.3	113	15.8
ENE (3)	4	0.6	14	1.9	24	3.3	1	0.1	43	5.9
E (4)	6	0.8	5	0.7	2	0.3			13	1.8
ESE (5)	4	0.6	4	0.6					8	1.2
SE (6)	5	0.7	1	0.1					6	0.8
SSE (7)	8	1.1	2	0.3	2	0.3			12	1.7
S (8)	1	0.1	5	0.7					6	0.8
SSW (9)	4	0.6	4	0.6					8	1.2
SW (10)	6	0.8	8	1.1	1	0.1			15	2.0
WSW (11)	5	0.7	11	1.5	8	1.1	3	0.4	27	3.7
W (12)	12	1.7	23	3.2	28	3.9	6	0.8	69	9.6
WNW (13)	10	1.4	27	3.8	15	2.1	1	0.1	53	7.4
NW (14)	8	1.1	22	3.1	21	2.9			51	7.1
NNW (15)	18	2.5	27	3.8	27	3.8	8	1.1	80	11.2
CALM	/	/	/	/	/	/	/	/	9	1.3
計	146	20.4	319	44.5	218	30.4	27	3.7	719	100.0



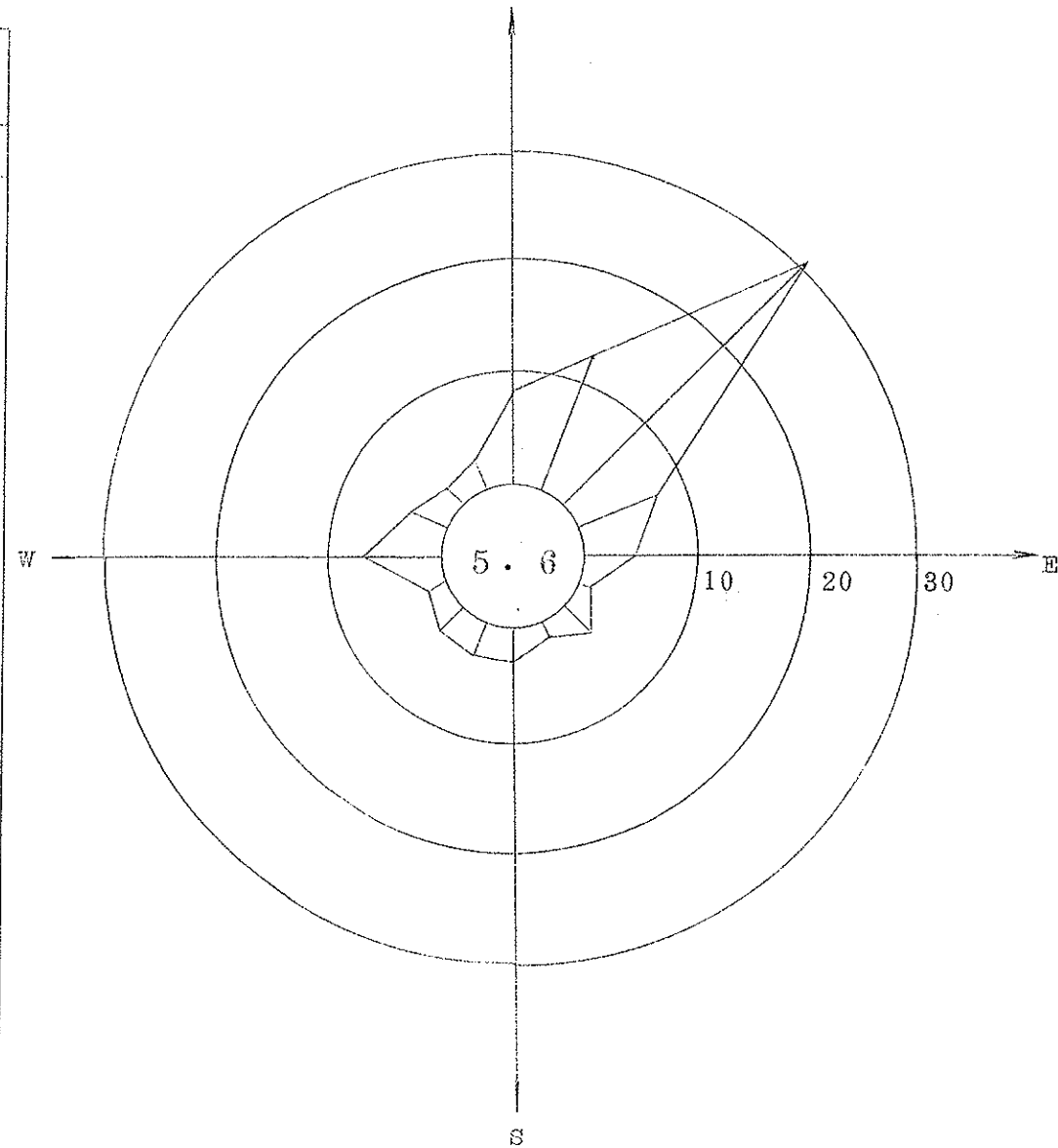
5周 69-3

43年 9月 測定点： セ ン タ ー

風速		0.3 ~ 1.5 m/sec		1.6 ~ 3.3 m/sec		3.4 ~ 5.4 m/sec		5.5 m/sec ~		計	
		回数	%	回数	%	回数	%	回数	%	回数	%
N	(16)	16	3.1	22	4.3	8	1.6			46	9.0
NNE	(1)	13	2.5	36	7.0	17	3.3			66	12.9
NE	(2)	23	4.5	87	17.0	41	8.0	2	0.4	153	29.9
ENE	(3)	11	2.1	20	3.9	21	4.1	4	0.8	56	10.9
E	(4)	11	2.1	11	2.1	5	1.0	3	0.6	30	5.9
ESE	(5)	3	0.6	4	0.8	1	0.2			8	1.6
SE	(6)	9	1.8	5	1.0	4	0.8			18	3.5
SSE	(7)	3	0.6	2	0.4					5	1.0
S	(8)	5	1.0	6	1.2					11	2.1
SSW	(9)	3	0.6	3	0.6					6	1.2
SW	(10)	3	0.6	2	0.4	1	0.2			6	1.2
WSW	(11)	2	0.4	12	2.3	5	1.0			19	3.7
W	(12)	3	0.6	20	3.9	9	1.8			32	6.3
WNW	(13)	3	0.6	6	1.2	1	0.2			10	2.0
NW	(14)	5	1.0	10	2.0					15	2.9
NNW	(15)	6	1.2	11	2.1	6	1.2	1	0.2	24	4.7
CALM	(0)									7	1.4
計		119	23.1	257	50.3	119	23.2	10	2.0	512	

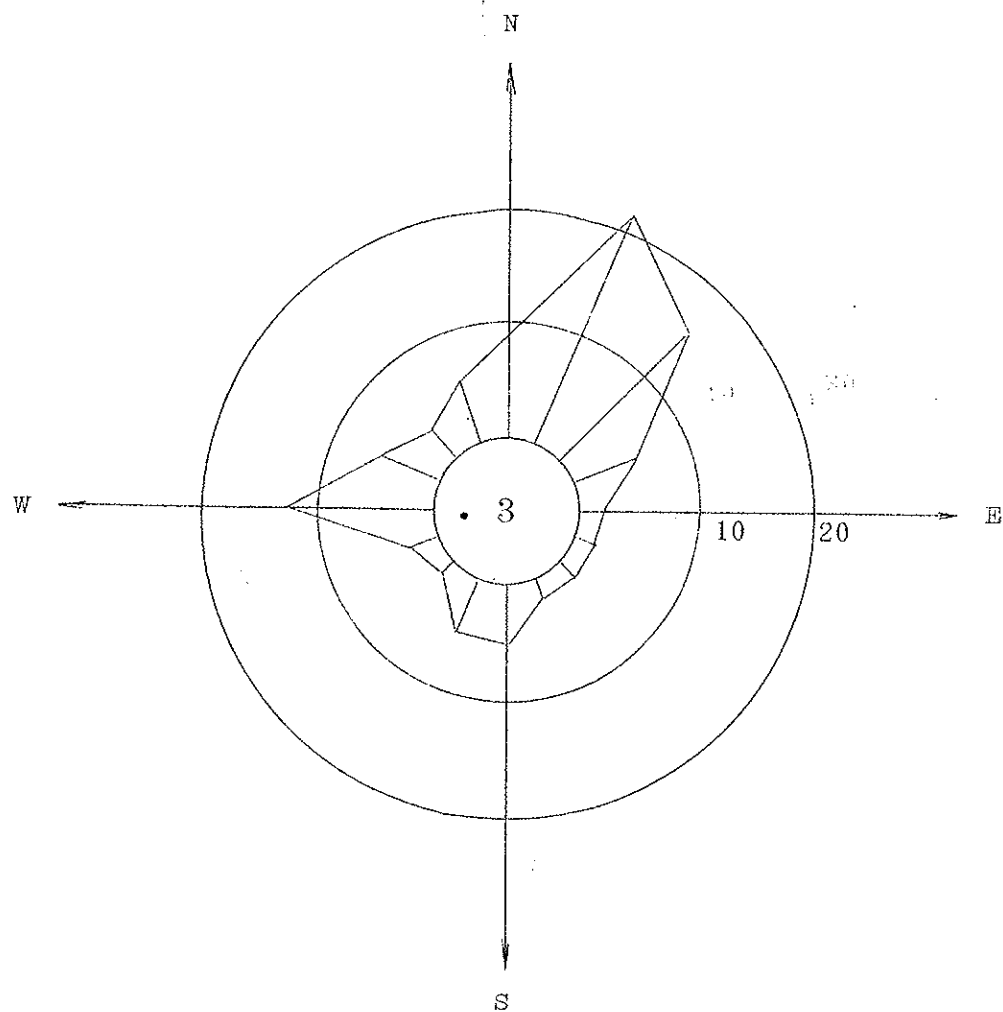


方位	0.3~1.5 m/sec		1.6~3.3 m/sec		3.4~5.4 m/sec		5.5 m/sec 以上		計	
	回数	%	回数	%	回数	%	回数	%	回数	%
N (16)	27	3.7	26	3.6	5	0.7			58	8.1
NNE (1)	39	5.4	40	5.6	13	1.8			92	12.8
NE (2)	67	10.7	140	19.4	14	1.9			221	30.7
ENE (3)	29	4.0	21	2.9	3	0.4			53	7.4
E (4)	25	3.5	3	0.4	4	0.6			32	4.4
ESE (5)	5	0.7							5	0.7
SE (6)	22	3.1	2	0.3					24	3.3
SSE (7)	8	1.1	3	0.4					11	1.5
S (8)	16	2.2	4	0.6					20	2.8
SSW (9)	10	1.4	11	1.5	2	0.3			23	3.2
SW (10)	12	1.7	3	0.4	5	0.7			20	2.8
WSW (11)	3	0.4	5	0.7	4	0.6			12	1.7
W (12)	10	1.4	15	2.1	25	3.5	1	0.1	51	7.1
WNW (13)	4	0.6	9	1.2	10	1.4	2	0.3	25	3.5
NW (14)	7	1.0	6	0.8	1	0.1			14	1.9
NNW (15)	13	1.8	5	0.7	2	0.3			20	2.8
CALM (0)									40	5.5
計	297	41.3	293	40.7	88	12.2	3	0.4	721	



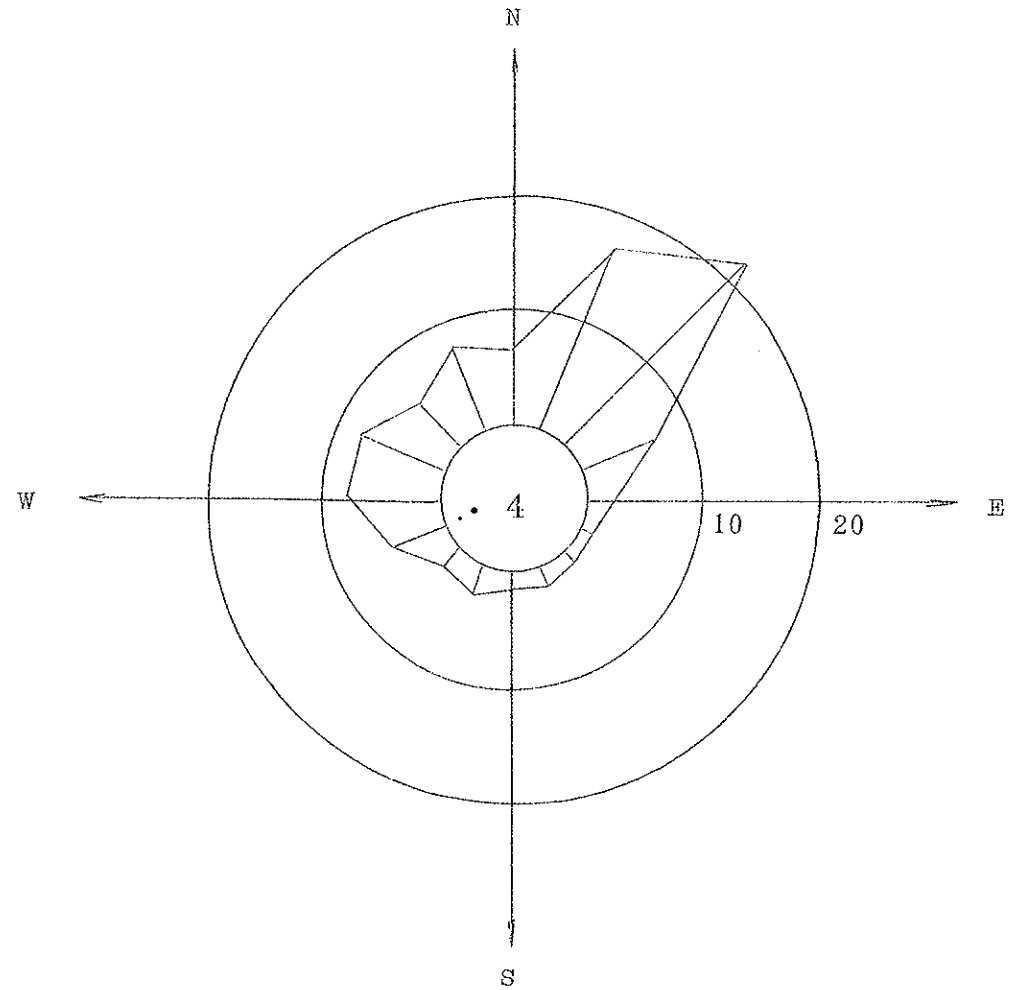
43年11月 測定点： セ ン タ ー

方位	0.3~1.5 m/sec		1.6~3.3 m/sec		3.4~5.4 m/sec		5.5 m/sec		計	
	回数	%	回数	%	回数	%	回数	%	回数	%
N (16)	42	6.0	18	2.6	3	0.4			63	9.0
NNE (1)	115	16.5	34	4.9	1	0.1			150	21.5
NE (2)	81	11.6	29	4.2	1	0.1			111	15.9
ENE (3)	36	5.2	3	0.4			1	0.1	40	5.7
E (4)	13	1.9	1	0.1					14	2.0
ESE (5)	9	1.3							9	1.3
SE (6)	12	1.7							12	1.7
SSE (7)	12	1.7	1	0.1					13	1.9
S (8)	37	5.3	1	0.1					38	5.5
SSW (9)	34	4.9							34	4.9
SW (10)	6	0.86	2	0.3					8	1.1
WSW (11)	6	0.86	7	1.0	3	0.4			16	2.3
W (12)	19	2.7	39	5.6	31		1	0.1	90	12.9
WNW (13)	10	1.4	17	2.4	11				38	5.5
NW (14)	12	1.7	8	1.1	1	0.1			21	3.0
NNW (15)	19	2.7	19	2.7					38	5.5
CALM (0)									2	0.3
計	463	66.5	179	25.7	51	7.3	2	0.3	697	



6局 68-11

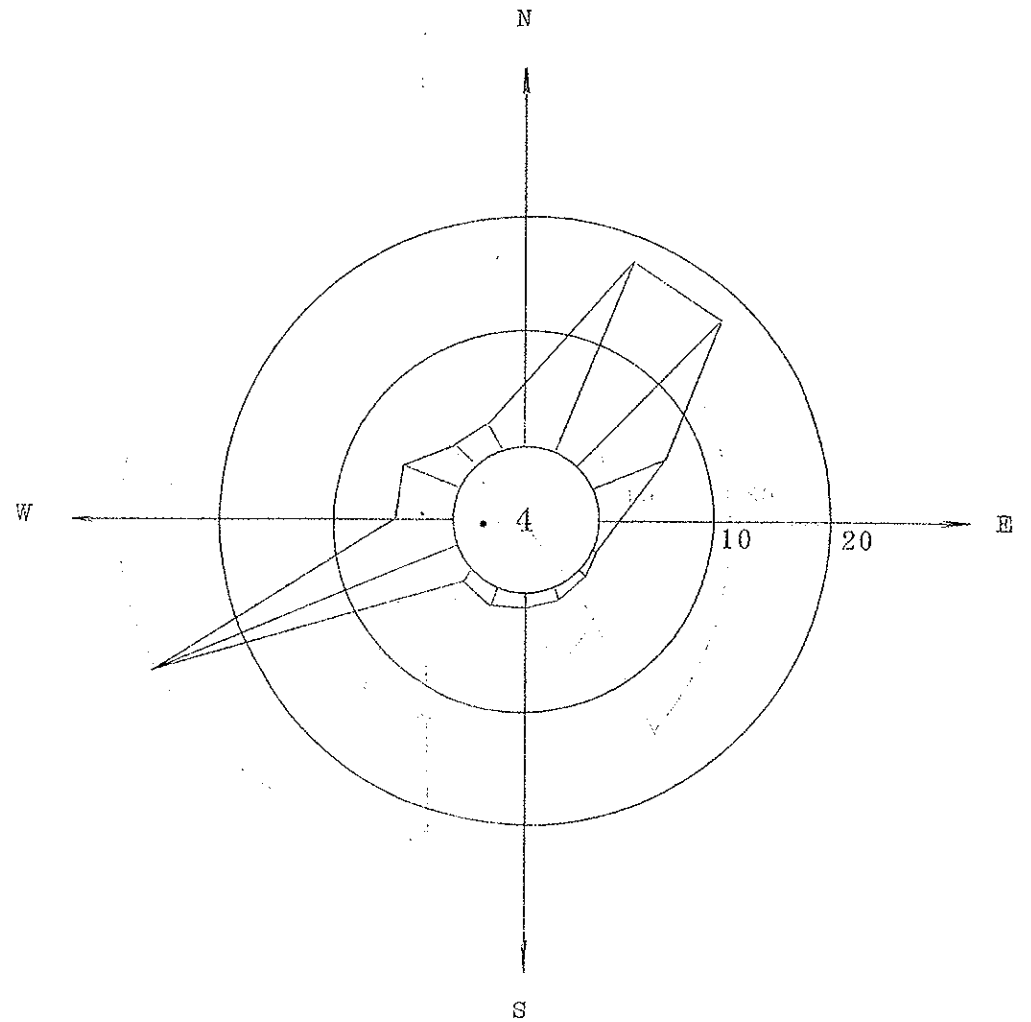
方位	風速 0.3~1.5 m/sec		1.6~3.3 m/sec		3.4~5.4 m/sec		5.5 m/sec		計	
	回数	%	回数	%	回数	%	回数	%	回数	%
N (16)	28	4.0	15	2.1	2	0.3			45	6.4
NNE (1)	88	12.6	32	4.6					120	17.2
NE (2)	75	10.7	75	10.7	8	1.1			158	22.6
ENE (3)	31	4.4	15	2.1	4	0.6			50	7.1
E (4)	17	2.4	1	0.1					18	2.6
ESE (5)	9	1.3							9	1.3
SE (6)	8	1.1							8	1.1
SSE (7)	13	1.9							13	1.9
S (8)	9	1.3	1	0.1					10	1.4
SSW (9)	17	2.4	1	0.1					18	2.6
SW (10)	10	1.4	3	0.4					13	1.9
WSW (11)	18	2.6	11	1.6	6	0.9			35	5.0
W (12)	8	1.1	37	5.3	9	1.3	2	0.3	56	8.0
WNW (13)	9	1.3	17	2.4	27	3.9	2	0.3	55	7.9
NW (14)	6	0.9	26	3.7	3	0.4			35	5.0
NNW (15)	17	2.4	35	5.0	2	0.3			54	7.7
CALM (0)									3	0.4
計	363	51.9	269	38.4	61	8.7	4	0.6	700	



6局 68-12

44年 1月 測定点： セ ン タ ー

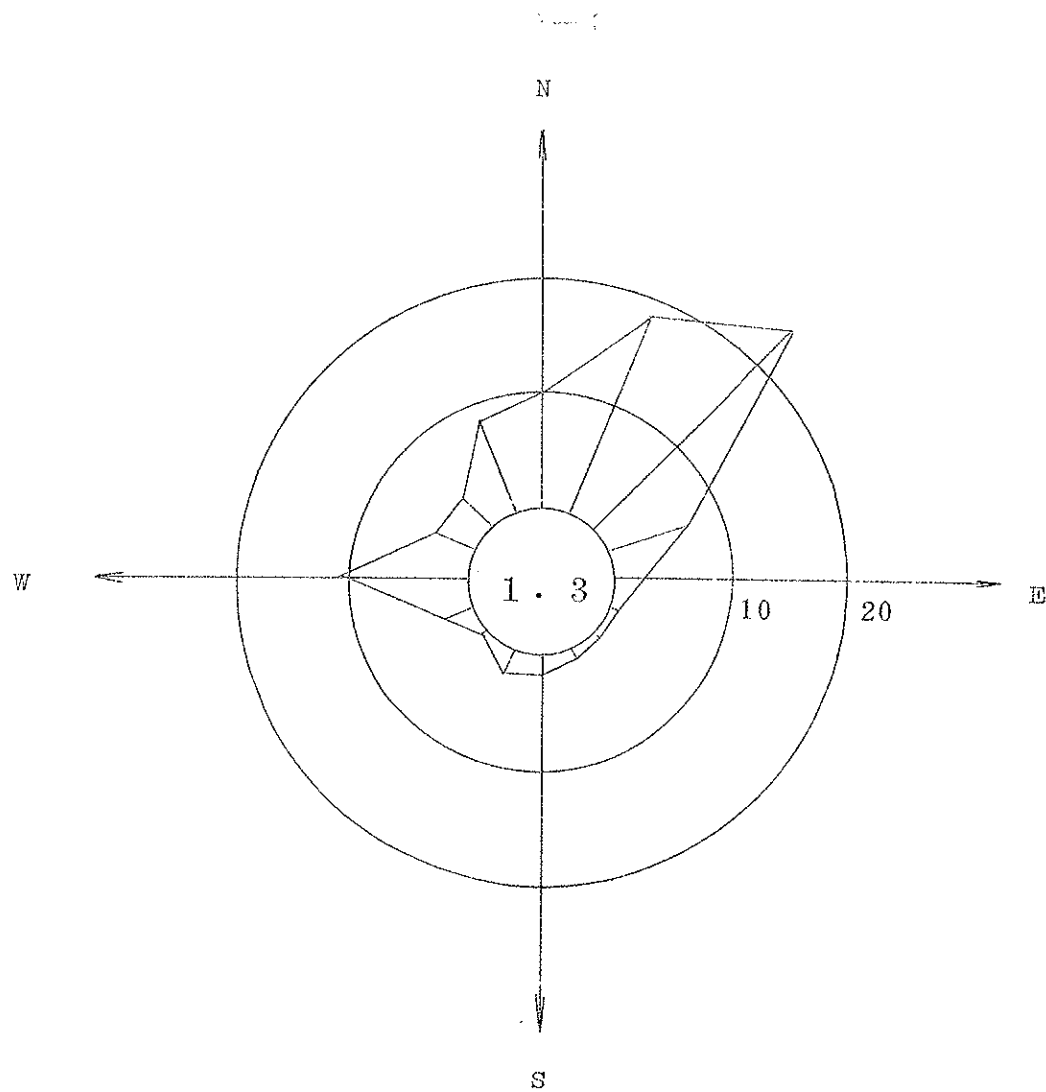
方位	0.3~1.5 m/sec		1.6~3.3 m/sec		3.4~5.4 m/sec		5.5 m/sec ~		計	
	回数	%	回数	%	回数	%	回数	%	回数	%
N (16)	19	3.4	8	1.4					27	4.4
NNE (1)	32	5.8	67	12.1					99	17.9
NE (2)	37	6.7	55	9.9	7	1.3			99	17.9
ENE (3)	24	4.3	8	1.4	5	0.9			37	6.7
E (4)	10	1.8	1	0.2					11	2.0
ESE (5)	2	0.4							2	0.4
SE (6)	3	0.5					1	0.2	4	0.7
SSE (7)	7	1.3							7	1.3
S (8)	7	1.3					1	0.2	8	1.4
SSW (9)	4	0.7	2	0.4			3	0.5	9	1.6
SW (10)	5	0.9					1	0.2	6	1.1
WSW (11)	21	3.8	65	11.7	74	13.4	3	0.5	163	29.4
W (12)	6	1.1	9	1.6	11	2.0	1	0.1	27	4.9
WNW (13)	3	0.5	14	2.5	12	2.2			29	5.2
NW (14)	4	0.7	7	1.3	1	0.2			12	2.2
NNW (15)	6	1.1	6	1.1					12	2.2
CALM (0)									2	0.4
計	190	34.3	242	43.7	110	19.9	10	1.8	554	



6局 69-1



方位	0.3~1.5 m/sec		1.6~3.3 m/sec		3.4~5.4 m/sec		5.5 m/sec		計	
	回数	%	回数	%	回数	%	回数	%	回数	%
N (16)	17	2.8	30	4.9	11	1.8	1	0.2	59	9.6
NNE (1)	45	7.3	61	9.9	8	1.3	1	0.2	115	18.6
NE (2)	56	9.1	89	14.4	6	1.0			151	24.5
ENE (3)	37	6.0	10	1.6					47	7.6
E (4)	13	2.1	1	0.2					14	2.3
ESE (5)	3	0.5							3	0.5
SE (6)	4	0.6							4	0.6
SSE (7)	7	1.1							7	1.1
S (8)	9	1.5	2	0.3					11	1.8
SSW (9)	14	2.3							14	2.3
SW (10)	3	0.5	1	0.2					4	0.6
WSW (11)	7	1.1	12	1.9					19	3.1
W (12)	13	2.1	41	6.6	12	1.9			66	10.7
WNW (13)	3	0.5	15	2.4	4	0.6			22	3.6
NW (14)	7	1.1	11	1.8	3	0.5			21	3.4
NNW (15)	7	1.1	28	4.5	14	2.3	3	0.5	52	8.4
CALM (0)									8	1.3
計	245	39.7	301	48.8	58	9.4	5	0.8	617	

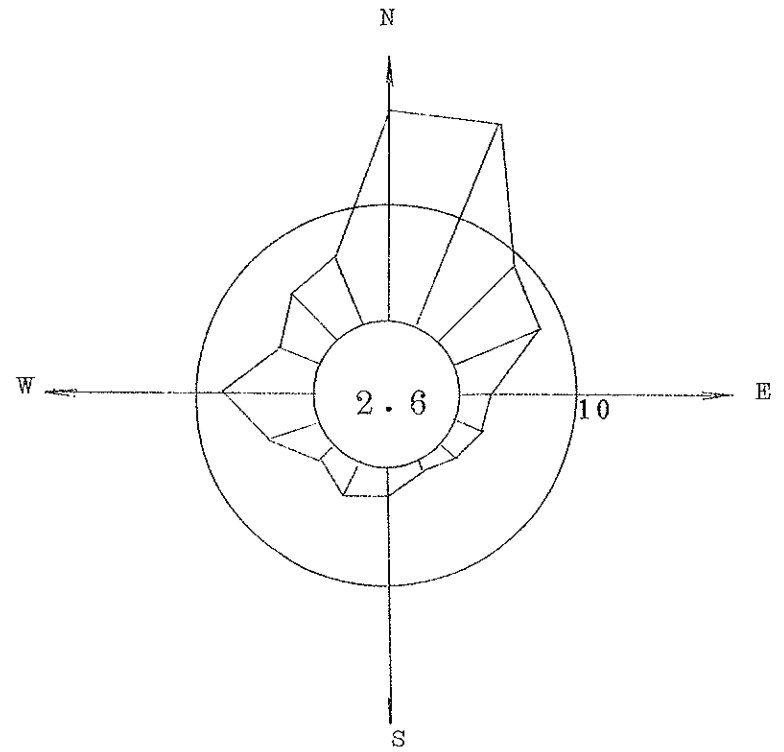


6局 69-2

44年 3月 測定点： セ ン タ ー

方位	風速 m/sec	0.3 ~ 1.5 m/sec		1.6 ~ 3.3 m/sec		3.4 ~ 5.4 m/sec		5.5 m/sec ~		計	
		回数	%	回数	%	回数	%	回数	%	回数	%
N	(16)										
NNE	(1)										
NE	(2)										
ENE	(3)										
E	(4)										
ESE	(5)										
SE	(6)										
SSE	(7)										
S	(8)										
SSW	(9)										
SW	(10)										
WSW	(11)										
W	(12)										
WMW	(13)										
NW	(14)										
NNW	(15)										
CALM	(0)										
計											

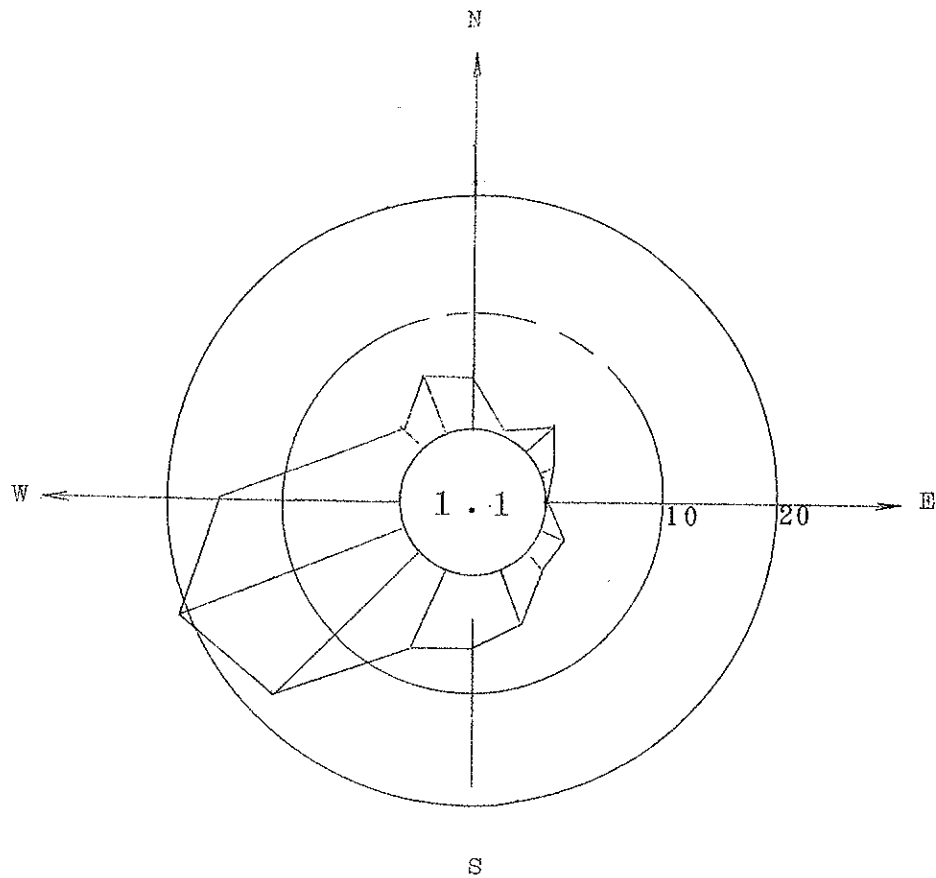
方位	風速		0.3 ~ 1.5 m/sec		1.6 ~ 3.3 m/sec		3.4 ~ 5.4 m/m		5.5 m/sec ~		計	
	回数	%	回数	%	回数	%	回数	%	回数	%	回数	%
N (16)	31	11.3	13	4.7	4	1.5					48	18.5
NNNE (1)	29	10.6	22	8.0	2	7.3					53	19.3
NNE (2)	11	4.0	9	3.3	5	1.8					25	9.1
ENE (8)	14	5.1	6	2.2	2	7.3					22	8.0
E (4)	6	2.2	1	0.4							7	2.6
ESE (5)	4	1.5	2	7.3							6	2.2
SE (6)	5	1.8									5	1.8
SSE (7)	1	0.4	2	7.3							3	1.1
S (8)	4	1.5	3	1.1							7	2.6
SSW (9)	8	2.9	1	0.4							9	3.3
SW (10)	3	1.1	2	7.3							5	1.8
WSW (11)	7	2.6	5	1.8	1	0.4					13	4.7
W (12)	10	3.7	9	3.3	3	1.1					22	8.0
WNW (13)	5	1.8	3	1.1	2	7.3					10	3.7
NW (14)	8	2.9	4	1.5	3	1.1					15	5.5
NNW (15)	9	3.3	4	1.5	4	1.5					17	6.2
CALM (0)											7	2.6
計	158	16.6	86	31.4	26	9.5					274	



7局 68-5

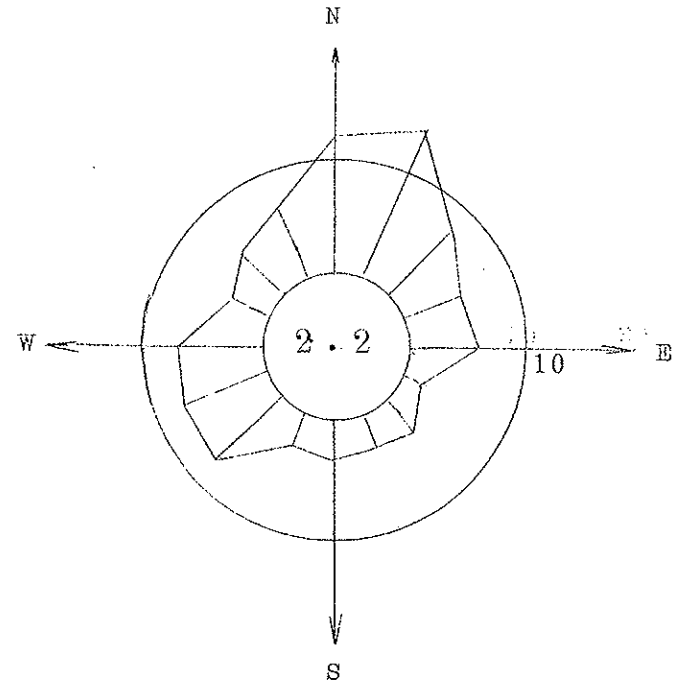
43年 6月 测定点： 布 施

方位	0.3 ~ 1.5 m/sec		1.6 ~ 3.3 m/sec		3.4 ~ 5.1 m/sec		5.5 m/sec ~		計	
	回数	%	回数	%	回数	%	回数	%	回数	%
N (16)	3	3.2	1	1.1					4	4.2
NNE (1)										
NE (2)	2	2.1	1	1.1					3	3.2
ENE (3)	1	1.1							1	1.1
E (4)										
ESE (5)	2	2.1							2	2.1
SE (6)	2	2.1							2	2.1
SSE (7)	5	5.3							5	5.3
S (8)	5	5.3	1	1.1					6	6.3
SSW (9)	2	2.1	4		1	1.1			7	7.4
SW (10)	6	6.3	6	6.3	5	5.3			17	17.9
WSW (11)	8	8.4	9	9.5	3	3.2			20	21.0
W (12)	4	4.2	11						15	15.8
WNW (13)	4	4.2	1	1.1					5	5.3
NW (14)	2	2.1							2	2.1
NNW (15)	5	5.3							5	5.3
CALM (0)									1	1.1
計	51	53.7	34	35.8	9	9.5			95	



7局 68-6

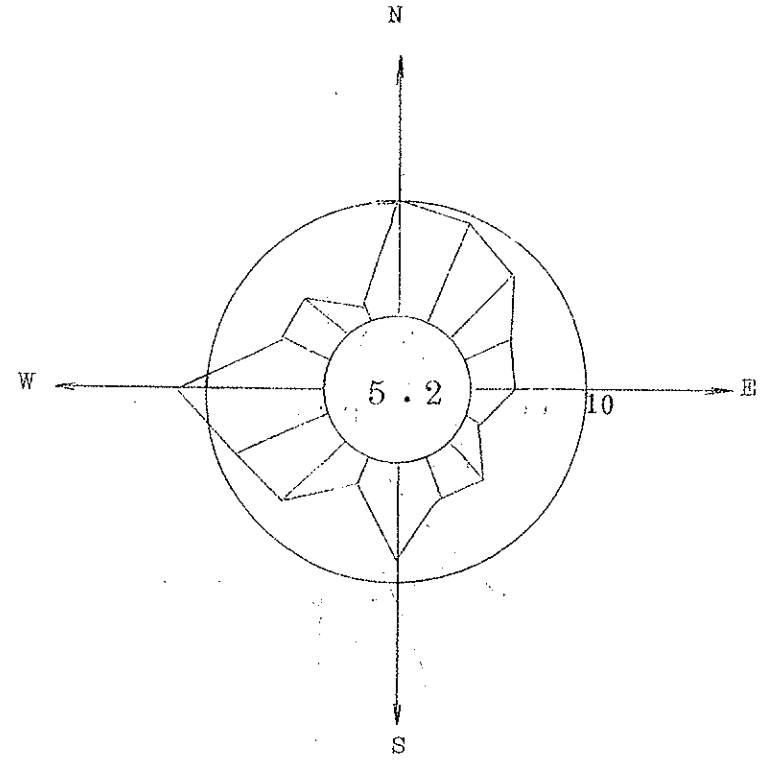
方位	0.3 ~ 1.5 m/sec		1.6 ~ 3.8 m/sec		3.4 ~ 5.4 m/sec		5.5 m/sec ~		計	
	回数	%	回数	%	回数	%	回数	%	回数	%
N (16)	24	5.4	25	5.6	3	0.7	2	0.4	54	12.1
NNE (1)	21	4.7	29	6.5	11	2.5	2	0.4	63	14.1
NE (2)	16	3.6	3	1.8	9	2.0	3	0.7	36	8.1
ENE (3)	9	2.0	11	2.5	1	0.2	4	0.9	25	5.6
E (4)	10	2.2	7	1.6	8	1.8	3	0.7	28	6.3
ESE (5)	6	1.3	2	0.4					8	1.8
SE (6)	13	2.9	2	0.4	1	0.2			16	3.6
SSE (7)	12	2.7	2	0.4					14	3.1
S (8)	12	2.7	1	0.2	1	0.2			14	3.1
SSW (9)	8	1.8	3	0.7	1	0.2			12	2.7
SW (10)	12	2.7	15	3.4	6	1.3	1	0.2	34	7.6
WSW (11)	10	2.2	12	2.7	9	2.0	2	0.7	34	7.6
W (12)	11	2.5	13	2.9	7	1.6			31	7.0
WNW (13)	7	1.6	3	0.7	3	0.7	1	0.2	14	3.1
NW (14)	11	2.5	8	1.8	4	0.9			23	5.2
NNW (15)	18	4.0	11	2.5	1	0.2			30	6.7
CALM (0)									10	2.2
計	200	44.9	152	33.9	65	14.6	19	4.3	446	



7局 68-7

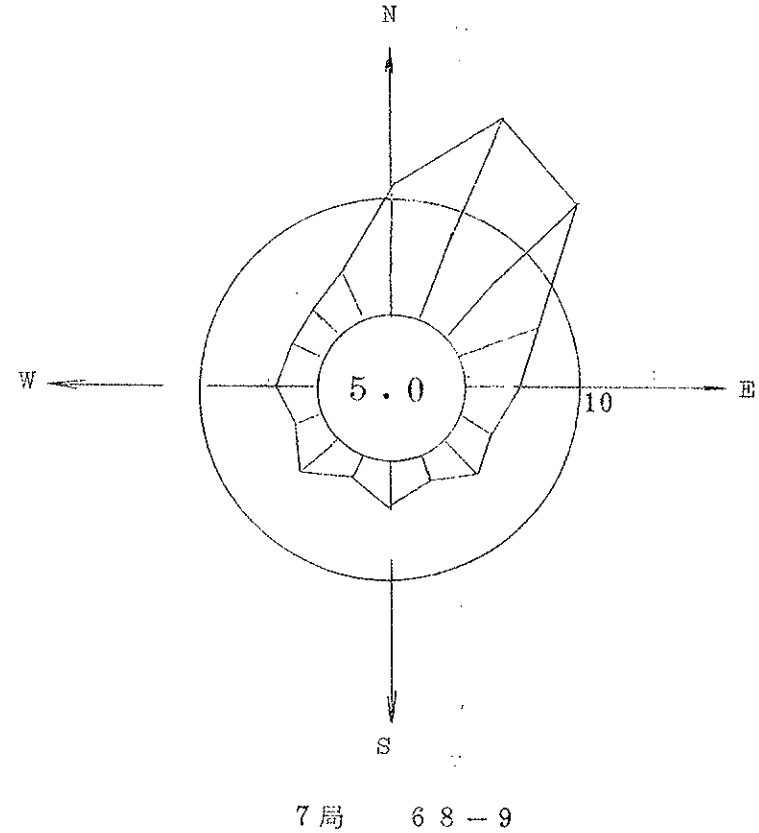
43年 8月 测定点： 布 施

方位	0.3~1.5 m/sec		1.6~3.3 m/sec		3.4~5.4 m/sec		5.5 m/sec		計	
	回数	%	回数	%	回数	%	回数	%	回数	%
N (16)	30	5.2	17	2.9	12	2.1	2	0.3	61	10.5
NNE (1)	23	4.0	20	3.5	9	1.6	3	0.5	55	9.5
NE (2)	21	3.6	12	2.1	11	1.9	2	0.3	46	7.9
ENE (3)	13	2.2	5	0.9	4	0.7	2	0.3	24	4.1
E (4)	14	2.4	3	0.5	2	0.3	3	0.5	22	3.8
ESE (5)	7	1.2							7	1.2
SE (6)	23	4.0	2	0.3					25	4.3
SSE (7)	13	2.2	7	1.2	1	0.2			21	3.6
S (8)	23	4.0	21	3.6	4	0.7			48	8.3
SSW (9)	5	0.9	5	0.9	1	0.2	1	0.2	12	2.1
SW (10)	15	2.6	15	2.6	12	2.1	1	0.2	43	7.4
WSW (11)	6	1.0	25	4.3	13	2.2	5	0.9	49	8.5
W (12)	12	2.1	22	3.8	32	5.5	9	1.6	75	12.9
WNW (13)	2	0.3	11	1.9	6	1.0	7	1.2	26	4.5
NW (14)	14	2.4	10	1.7	5	0.9			29	5.0
NNW (15)	6	1.0	1	0.2					7	1.2
CALM (0)									30	5.2
計	227	39.2	176	30.4	112	19.3	35	6.0	580	



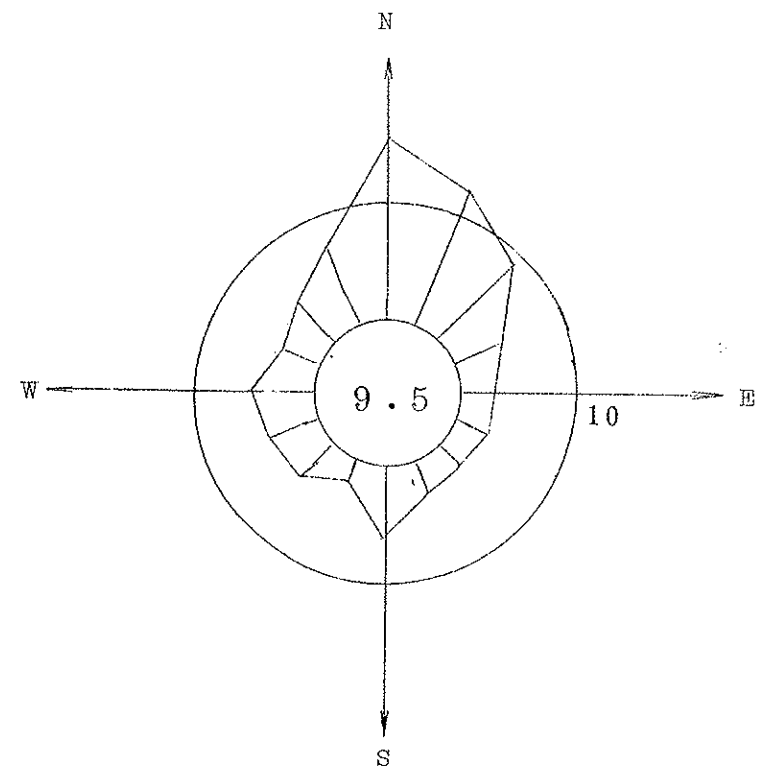
7局 68-8

方位	0.3~1.5 m/sec		1.6~3.3 m/sec		3.4~5.4 m/sec		5.5 m/sec ~		計	
	回数	%	回数	%	回数	%	回数	%	回数	%
N (16)	19	3.1	30	4.9	15	2.4	5	0.8	69	11.2
NNE (1)	27	4.4	64	10.4	24	3.9	3	0.5	118	19.1
NE (2)	22	3.6	44	7.1	32	5.2	5	0.8	103	16.7
ENE (3)	6	1.0	28	4.5	9	1.5	4	0.6	47	7.6
E (4)	9	1.5	12	1.9	7	1.1	1	0.2	29	4.7
ESE (5)	7	1.1	4	0.6	9	1.5			20	3.2
SE (6)	12	1.9	13	2.1			1	0.2	26	4.2
SSE (7)	7	1.1	8	1.3					15	2.4
S (8)	16	2.6	8	1.3					24	3.9
SSW (9)	7	1.1	5	0.8					12	1.9
SW (10)	16	2.6	9	1.5	1	0.2			26	4.2
WSW (11)	4	0.6	8	1.3	1	0.2			13	2.1
W (12)	9	1.5	8	1.3	3	0.5			20	3.2
WNW (13)	2	0.3	7	1.1	7	1.1	1	0.2	17	2.8
NW (14)	11	1.8	5	0.8	3	0.5			19	3.1
NNW (15)	11	1.8	6	1.0	7	1.1	4	0.6	28	4.5
CALM (0)									31	5.0
計	185	30.0	259	42.0	118	19.1	24	3.9	617	



43年10月 测定点： 布 施

方位	0.3~1.5 m/sec		1.6~3.3 m/sec		3.4~5.4 m/sec		5.5 m/sec ~		計	
	回数	%	回数	%	回数	%	回数	%	回数	%
N (16)	35	5.7	38	6.1	19	3.1	5	0.8	97	15.7
NNE (1)	26	4.2	37	6.0	13	2.1	1	0.2	77	12.4
NE (2)	17	2.7	20	3.2	16	2.6	3	0.5	56	9.0
ENE (3)	12	1.9	10	1.6	4	0.6			26	4.2
E (4)	11	1.8	5	0.8	1	0.2	1	0.2	18	2.9
ESE (5)	12	1.9	7	1.1					19	3.1
SE (6)	14	2.3	4	0.7					18	2.9
SSE (7)	16	2.5	3	0.5					19	3.1
S (8)	19	3.1	16	2.3	4	0.7	2	0.3	41	6.6
SSW (9)	9	1.5	3	0.5					12	1.9
SW (10)	12	1.9	6	1.0	5	0.8	3	0.5	26	4.2
WSW (11)	4	0.7	7	1.1	10	1.6	7	1.1	28	4.5
W (12)	8	1.3	4	0.7	11	1.8	9	1.5	32	5.2
WNW (13)	5	0.8	6	1.0	3	0.5	5	0.8	19	3.1
NW (14)	14	2.3	8	1.3	4	0.7	2	0.3	28	4.5
NNW (15)	14	2.3	22	3.6	8	1.3	1	0.2	45	7.3
CALM (0)									59	9.5
計	228	36.8	196	31.6	98	15.8	39	6.3	620	



7局 68-10

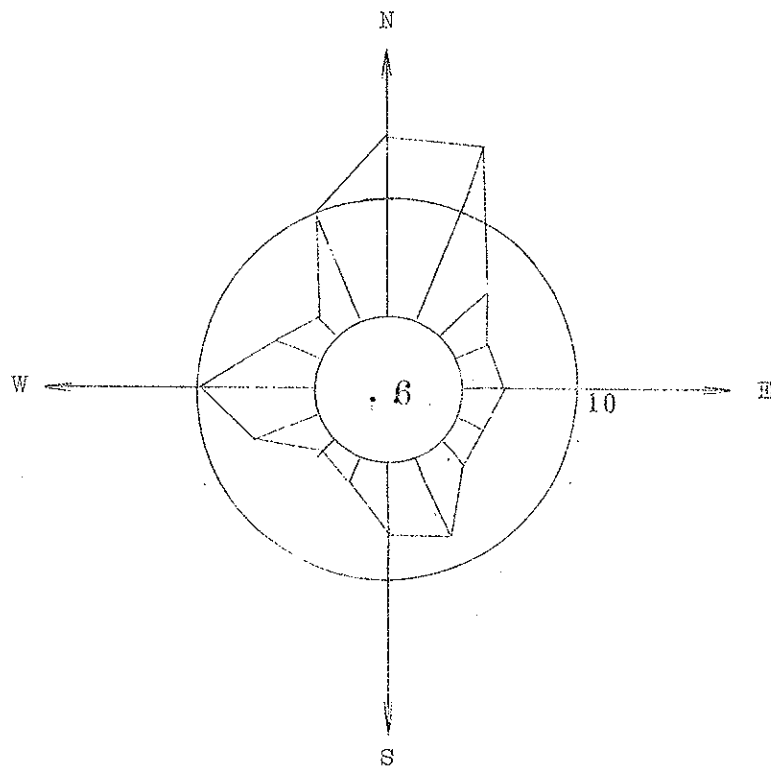


43年11月

測定点： 布

施

方位	0.3 ~ 1.5 m/sec		1.6 ~ 3.3 m/sec		3.4 ~ 5.4 m/sec		5.5 m/sec		計	
	回数	%	回数	%	回数	%	回数	%	回数	%
N (16)	19	2.8	58	8.4	22	3.2	8	1.2	107	15.5
NNE (1)	29	4.2	66	9.6	14	2.0	4	0.6	113	16.4
NE (2)	9	1.3	32	4.6	1	0.1			42	6.1
ENE (3)	9	1.3	11	1.6					20	2.9
E (4)	6	0.9	18	2.6					24	3.5
ESE (5)	4	0.6	14	2.0					18	2.6
SE (6)	4	0.6	16	2.3					20	2.9
SSE (7)	14	2.0	40	5.8					54	7.8
S (8)	10	1.5	34	4.9	1	0.1			45	6.5
SSW (9)	2	0.2	14	2.0					16	2.3
SW (10)	1	0.1	6	0.9	1	0.1	1	0.1	9	1.3
WSW (11)	3	0.4	9	1.3	10	1.5	17	2.5	39	5.7
W (12)	3	0.4	20	2.9	21	3.0	23	3.3	67	9.7
WNW (13)	1	0.1	13	1.9	8	1.2	6	0.9	28	4.1
NW (14)	5	0.7	5	0.7	4	0.6			14	2.0
NNW (15)	18	2.6	37	5.4	8	1.2	7	1.0	70	10.1
CALM (0)									4	0.6
計	137	19.9	393	57.0	90	13.0	66	9.6	690	



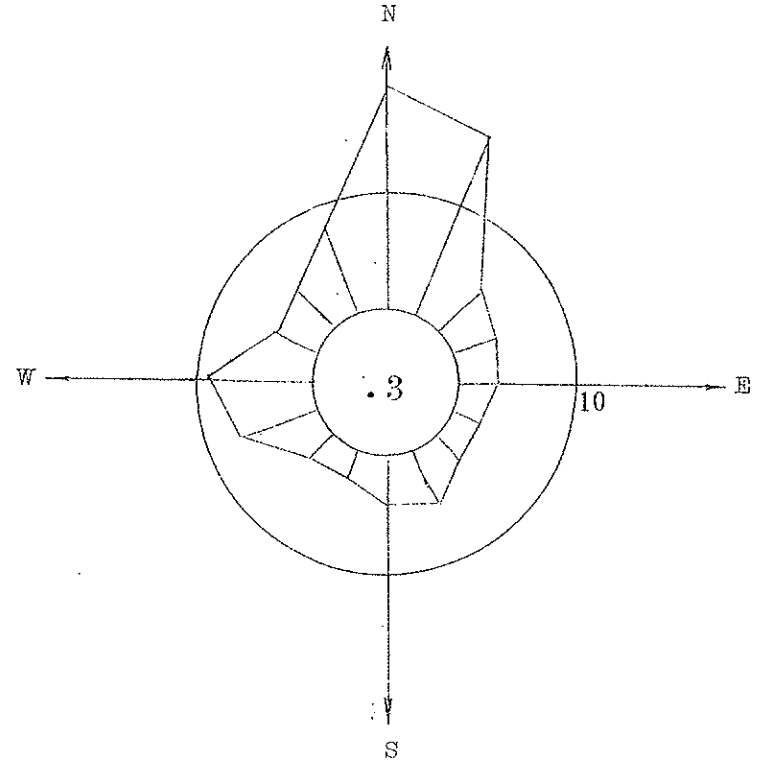
7局 68-11

43年12月

测定点： 布

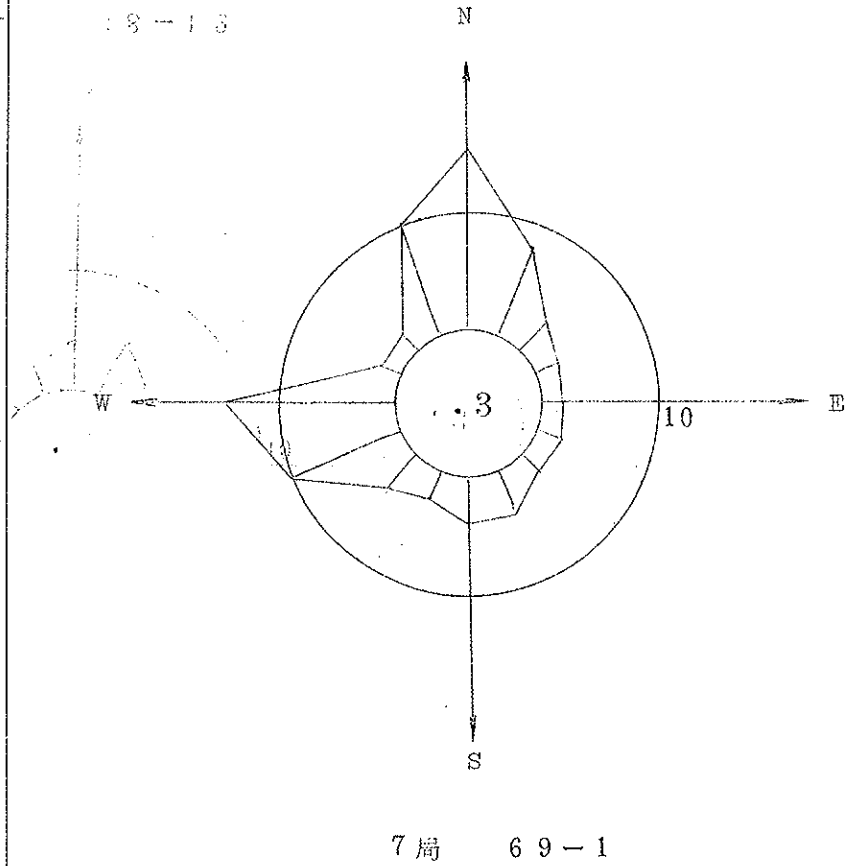
施

方位	0.3~1.5 m/sec		1.6~3.3 m/sec		3.4~5.4 m/sec		5.5 m/sec ~		計	
	回数	%	回数	%	回数	%	回数	%	回数	%
N (16)	17	2.3	65	9.9	39	5.9	8	1.2	129	19.6
NNE (1)	18	2.7	39	5.9	42	6.4	10	1.5	109	16.6
ENE (2)	7	1.1	17	2.6	7	1.1			31	4.7
E (3)	1	0.2	13	2.0	7	1.1	2	0.3	23	3.5
ESE (4)	3	0.5	14	2.1	4	0.6			21	3.2
SE (5)	3	0.5	12	1.8					15	2.3
SSE (6)	4	0.6	14	2.1			1	0.2	19	2.9
S (7)	14	2.1	20	3.0					34	5.2
SSW (8)	9	1.4	16	2.4	3	0.5			28	4.3
SW (9)	3	0.5	11	1.7	3	0.5			17	2.6
WSW (10)	2	0.3	8	1.2	8	1.2	1	0.2	19	2.9
W (11)	1	0.2	14	2.1	19	2.9	13	2.0	47	7.2
WNW (12)			12	1.8	28	4.3	18	2.7	58	8.8
NW (13)	1	0.2	9	1.4	14	2.1			24	3.7
NNW (14)	3	0.5	11	1.7	14	2.1	2	0.3	30	4.6
CA LM (0)	7	1.1	21	3.2	19	2.9	4	0.6	51	7.8
計	93	14.2	296	45.1	207	31.5	59	9.0	657	



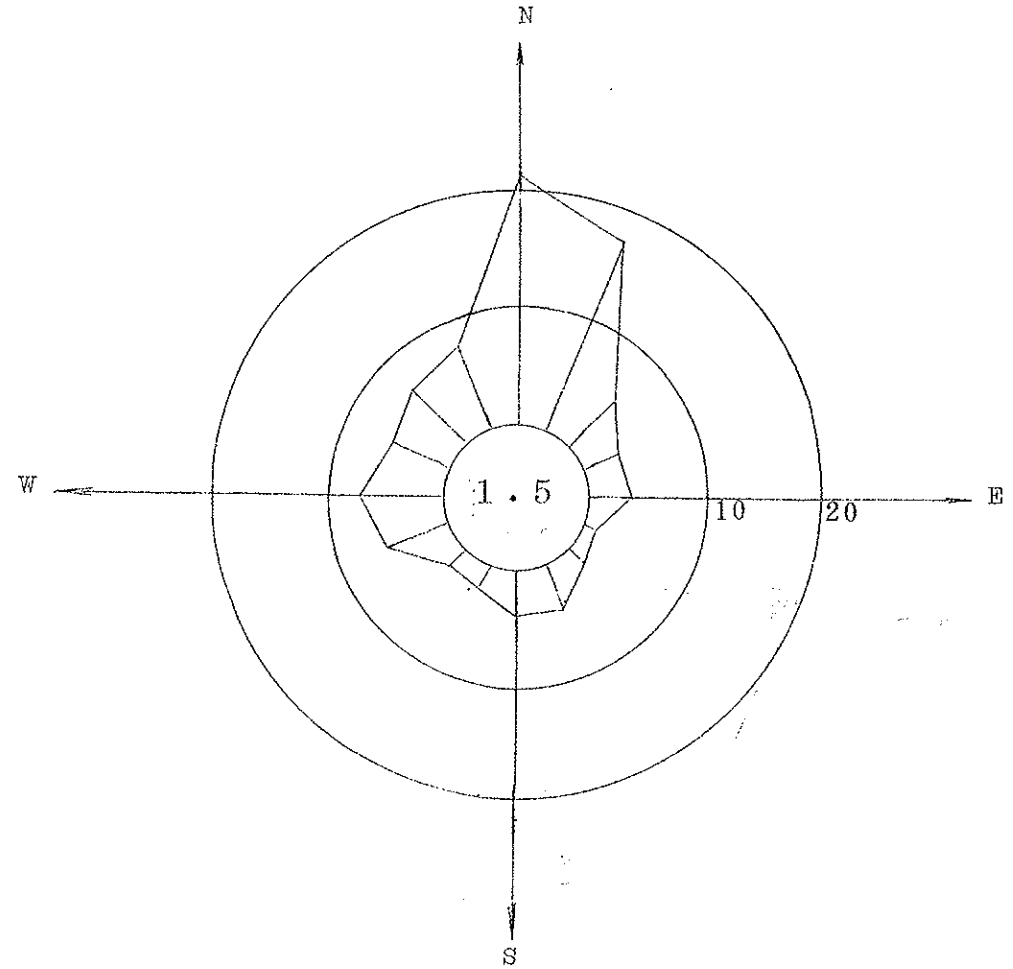
7局 68-12

方位	風速 0.3 ~ 1.5 m/sec		1.6 ~ 3.3 m/sec		3.4 ~ 5.1 m/sec		5.5 m/sec ~		計	
	回数	%	回数	%	回数	%	回数	%	回数	%
N (16)	1	0.1	43	5.4	63	7.9	18	2.3	125	15.8
NNE (1)			35	4.4	21	2.6	3	0.4	62	7.8
NE (2)			15	1.9	6	0.8	2	0.3	23	2.9
ENE (3)	1	0.1	11	1.4			2	0.3	14	1.8
E (4)			13	1.6					13	1.6
ESE (5)	2	0.3	15	1.9					17	2.2
SE (6)			14	1.8					14	1.8
SSE (7)			32	4.0					32	4.0
S (8)	1	0.1	27	3.4	2	0.3			30	3.8
SSW (9)			15	1.9	4	0.5			19	2.4
SW (10)			14	1.8	13	1.6	3	0.4	30	3.8
WSW (11)	1	0.1	7	0.9	23	2.9	53	6.7	84	10.6
W (12)			19	2.4	20	2.5	80	10.1	119	15.0
WNW (13)	2	0.3	6	0.8	5	0.6	1	0.1	14	1.8
NW (14)			9	1.1	6	0.8			15	1.9
NNW (15)			30	3.8	38	4.8	11	1.4	79	10.0
CALM (0)									2	0.3
計	8	1.0	305	51.5	204	25.8	173	21.8	692	



44年 2月 測定点： 布 施

方位	風速		0.3 ~ 1.5 m/sec		1.6 ~ 3.3 m/sec		3.4 ~ 5.4 m/sec		5.5 m/sec ~		計	
	回数	%	回数	%	回数	%	回数	%	回数	%	回数	%
N (16)	33	5.0	53	8.0	52	7.8	4	0.6	142	21.3		
NNE (1)	35	5.3	57	8.6	21	3.2	4	0.6	117	17.6		
NE (2)	24	3.6	14	2.1					38	5.7		
ENE (3)	14	2.1	5	0.8					19	2.9		
E (4)	22	3.3			1	0.1			23	3.5		
ESE (5)	7	1.1							7	1.1		
SE (6)	13	2.0							13	2.0		
SSE (7)	25	3.8	4	0.6					29	4.4		
S (8)	23	3.5	4	0.6					27	4.1		
SSW (9)	11	1.7	2	0.3					13	2.0		
SW (10)	4	0.6	8	1.2	1	0.1			13	2.0		
WSW (11)			18	2.7	15	2.3	4	0.6	37	5.6		
W (12)	2	0.3	19	2.9	21	3.2	7	1.1	49	7.4		
WNW (13)	5	0.8	12	1.8	12	1.8	6	0.9	35	5.3		
NW (14)	4	0.6	15	2.3	16	2.4	9	1.4	44	6.6		
NNW (15)	18	2.7	14	2.1	18	2.7			50	7.5		
CALM (0)									10	1.5		
計	240	36.0	225	33.8	157	23.6	34	5.1	666			



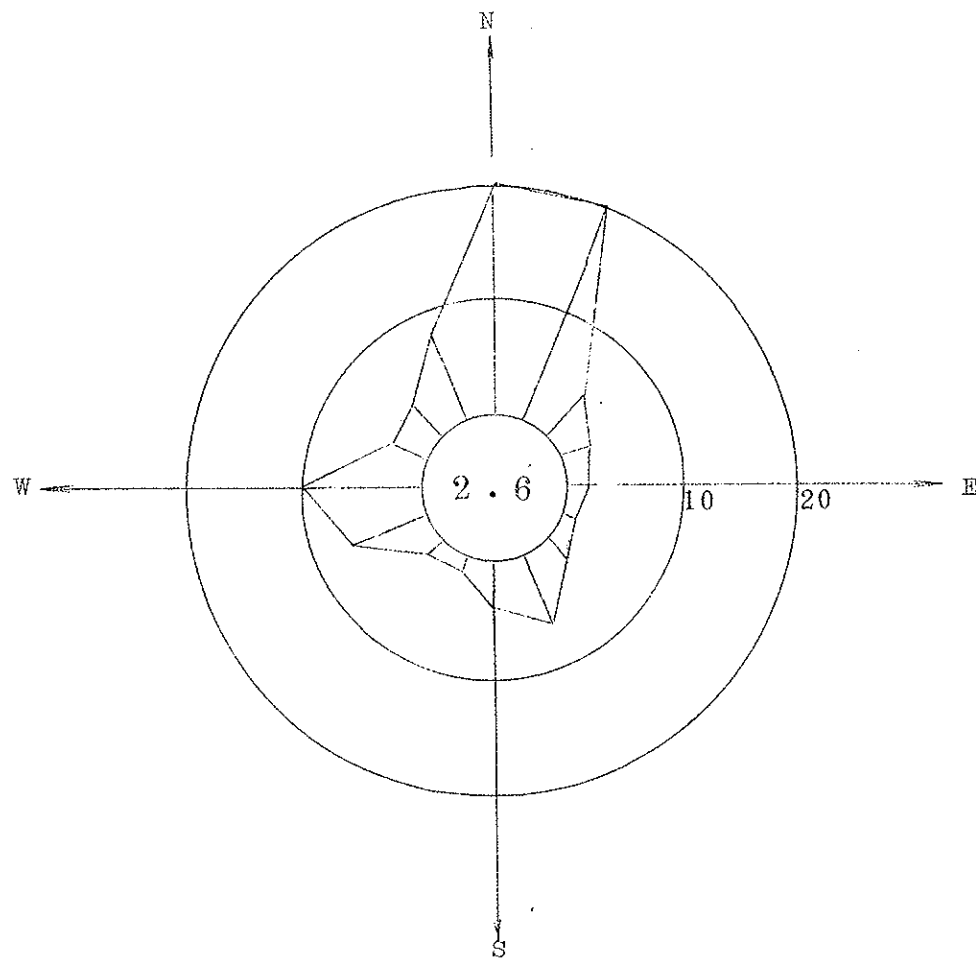
7局 69-2

44年 3月

測定点： 布

施

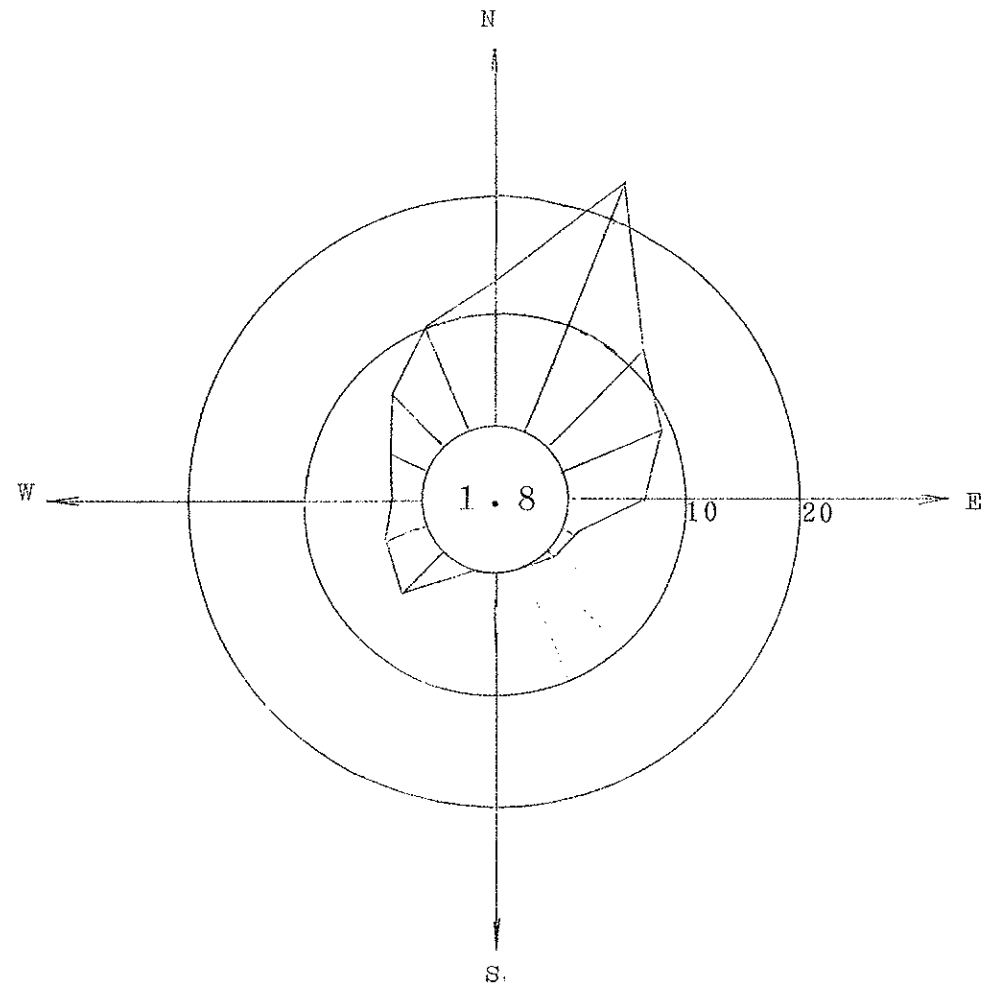
方位	風速		0.3 ~ 1.5 m/sec		1.5 ~ 3.3 m/sec		3.4 ~ 5.4 m/sec		5.5 m/sec ~		計	
	回数	%	回数	%	回数	%	回数	%	回数	%	回数	%
N (16)	46	7.9	28	4.8	37	6.4	4	0.7	115	19.8		
NNE (1)	48	8.2	25	4.3	42	7.2	3	0.5	118	20.8		
NE (2)	14	2.4	8	1.4	2	0.3	1	0.2	25	4.3		
ENE (3)	11	1.9	3	0.5					14	2.4		
E (4)	8	1.4	1	0.2					9	1.5		
ESE (5)	6	1.0							6	1.0		
SE (6)	12	2.1							12	2.1		
SSE (7)	38	6.5							38	6.5		
S (8)	22	3.8	2	0.3	1	0.2			25	4.3		
SSW (9)	6	1.0	3	0.5					9	1.5		
SW (10)	5	0.9	5	0.9					10	1.7		
WSW (11)	11	1.9	6	1.0	22	3.8	2	0.3	41	7.0		
W (12)	16	2.7	9	1.5	28	4.8	5	0.9	53	10.0		
WNW (13)	6	1.0	2	0.3	9	1.5	1	0.2	18	3.1		
NNW (14)	7	1.2	6	1.0	9	1.5			22	3.8		
NNW (15)	23	4.0	6	1.0	16	2.7	2	0.3	47	8.1		
CALM (0)									15	2.6		
計	279	47.9	104	17.9	166	28.5	18	3.1	582			



7局 69-3

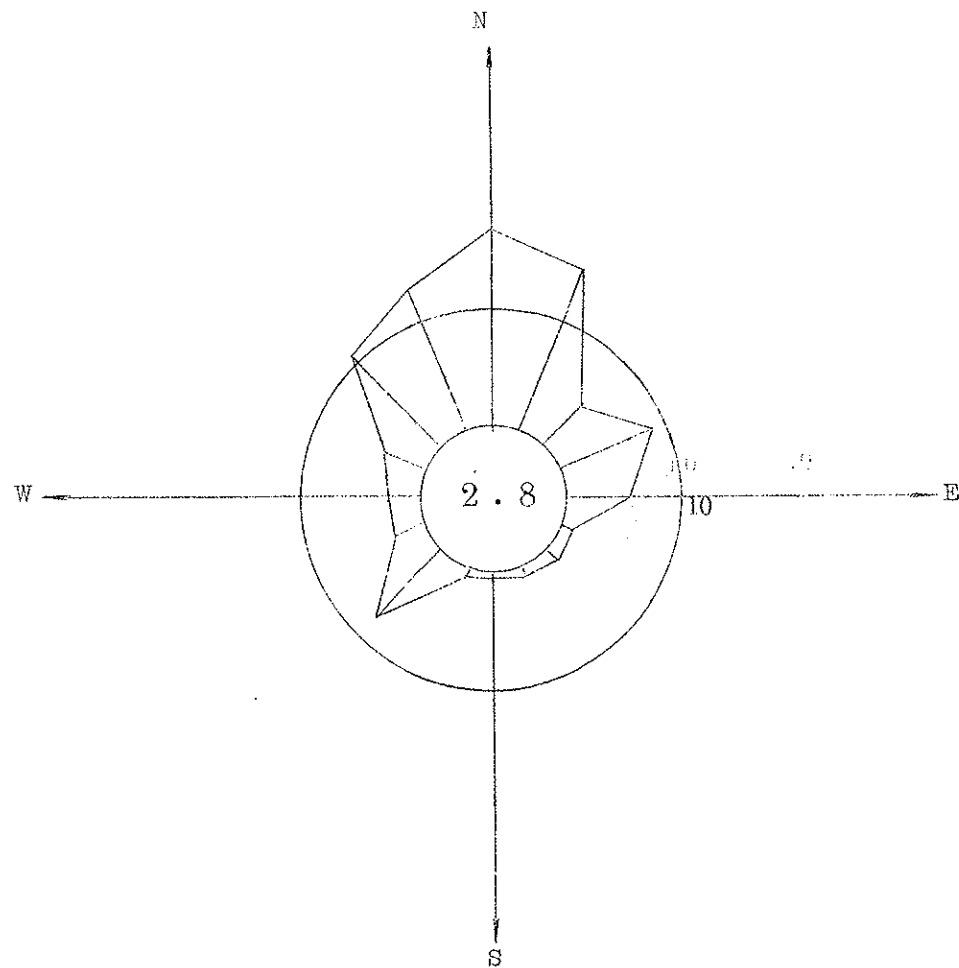
43年 9月 测定点： 平 尾

方位	0.3~1.5 m/sec		1.6~3.3 m/sec		3.4~5.4 m/sec		5.5 m/sec		計	
	回数	%	回数	%	回数	%	回数	%	回数	%
N (16)	19	3.0	46	7.4	10	1.6	2	0.3	77	12.3
NNE (1)	22	3.5	79	12.7	42	6.7	4	0.6	147	23.5
NE (2)	10	1.6	31	5.0	32	5.1	1	0.2	74	11.9
ENE (3)	12	1.9	28	4.5	20	3.2			60	9.6
E (4)	11	1.8	25	4.0	3	0.5			39	6.3
ESE (5)	4	0.6	1	0.2	2	0.3			7	1.1
SE (6)			4	0.6					4	0.6
SSE (7)			1	0.2					1	0.2
S (8)							1	0.2	1	0.2
SSW (9)	1	0.2	1	0.2					2	0.4
SW (10)	2	0.3	16	2.6	14	2.2	2	0.3	34	5.4
WSW (11)	5	0.8	11	1.8	9	1.4			25	4.0
W (12)	6	1.0	7	1.1	3	0.5			16	2.6
WNW (13)	3	0.5	11	1.8	6	1.0	2	0.3	22	3.6
NW (14)	10	1.6	15	2.4	9	1.4	7	1.1	41	6.5
NNW (15)	11	1.8	28	4.5	17	2.7	6	1.0	62	10.0
CALM (0)	/	/	/	/	/	/	/	/	11	1.8
計	116	18.6	304	49.0	167	26.6	25	4.0	623	100.0



1.0局 68-9

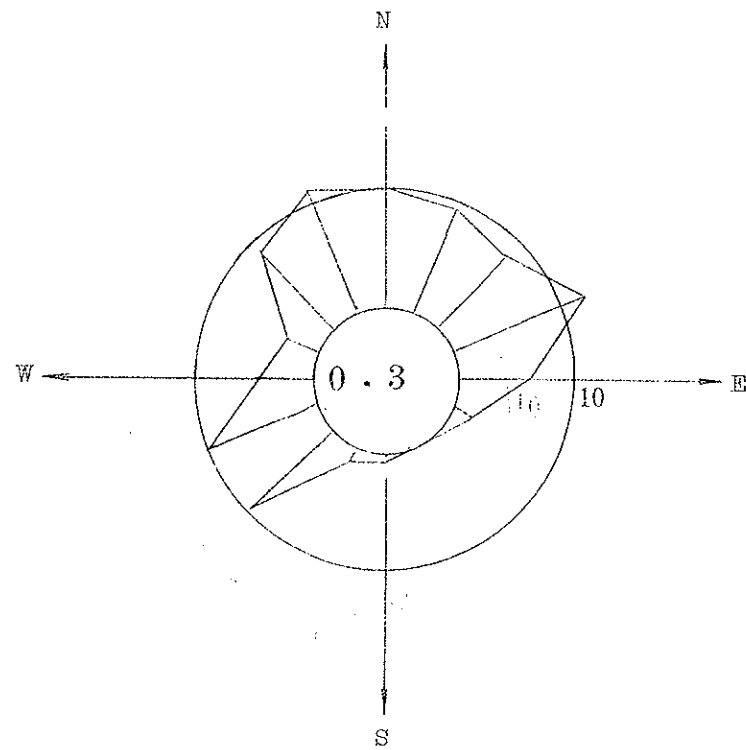
方位	0.3~1.5 m/sec		1.6~3.3 m/sec		3.4~5.4 m/sec		5.5 m/sec ~		計	
	回数	%	回数	%	回数	%	回数	%	回数	%
N (16)	14	2.1	68	10.4	27	4.1	2	0.3	111	16.9
NNE (11)	13	2.0	58	8.9	25	3.8	2	0.3	98	15.0
NB (2)	14	2.1	12	1.8	3	0.5			29	4.4
ENE (3)	24	3.7	28	4.3	5	0.8	1	0.2	58	9.0
E (4)	19	2.9	16	2.5			1	0.2	36	5.6
ESE (5)	1	0.2	6	0.9					7	1.1
SE (6)	3	0.5	3	0.5	2	0.3			8	1.3
SSE (7)	1	0.2	1	0.2	3	0.5	2	0.3	7	1.2
S (8)	2	0.3			2	0.3			4	0.6
SSW (9)			3	0.5			1	0.2	4	0.7
SW (10)	1	0.2	21	3.2	19	2.9	13	2.0	54	8.3
WSW (11)	3	0.5	8	1.2	4	0.6	4	0.6	19	2.9
W (12)	1	0.2	7	1.1	6	0.9	2	0.3	16	2.5
WNW (13)	4	0.6	14	2.1	4	0.6	3	0.5	25	3.8
NW (14)	12	1.8	29	4.4	14	2.1	19	2.9	74	11.2
NNW (15)	15	2.3	35	5.4	21	3.2	14	2.1	85	13.0
CALM (0)	/	/	/	/	/	/	/	/	18	2.8
計	127	19.6	309	47.4	135	20.6	64	9.9	653	100.0



10局 68-10

43年11月 测定点：平尾

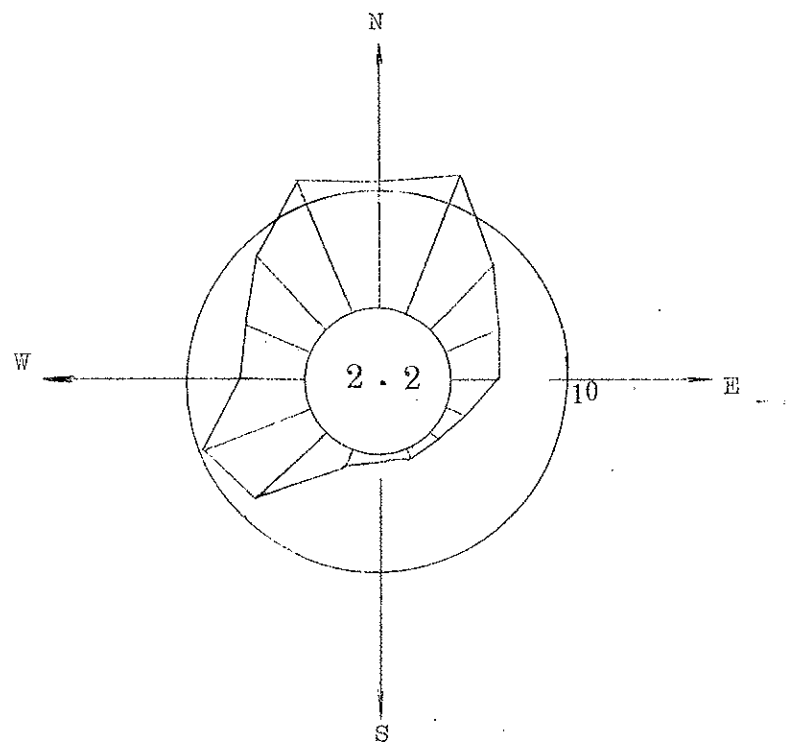
方位	風速		0.3~1.5 m/sec		1.6~3.3 m/sec		3.4~5.4 m/sec		5.5 m/sec ~		計	
	回数	%	回数	%	回数	%	回数	%	回数	%	回数	%
N (16)	35	5.4	29	4.5	2	0.3	1	0.2	67	10.4		
NNE (1)	40	6.2	21	3.2			1	0.2	62	9.7		
NE (2)	51	7.9	5	0.8					56	8.7		
ENE (3)	62	9.6	18	2.8	1	0.2	1	0.2	82	12.8		
E (4)	29	4.5	9	1.4	1	0.2	1	0.2	40	6.3		
ESE (5)	12	1.9	1	0.2					13	2.1		
SE (6)	1	0.2	1	0.2				1	0.2	3	0.6	
SSE (7)	1	0.2							1	0.2		
S (8)	3	0.5			1	0.2			4	0.7		
SSW (9)	3	0.5	4	0.6				2	0.3	9	1.4	
SW (10)	6	0.9	36	5.6	17	2.6	5	0.8	64	9.9		
WSW (11)	3	0.5	33	5.1	13	2.0	16	2.5	65	10.1		
W (12)	3	0.5	16	2.5	6	0.9	2	0.3	27	4.2		
WNW (13)	6	0.9	4	0.6	3	0.5	3	0.5	16	2.5		
NW (14)	23	3.6	16	2.5	12	1.9	6	0.9	57	8.9		
NNW (15)	28	4.3	25	3.9	16	2.5	3	0.5	72	11.2		
CALM (0)	/	/	/	/	/	/	/	/	8	0.3		
計	306	47.6	218	34.0	72	11.3	42	6.8	646	100.0		



10局 68-11



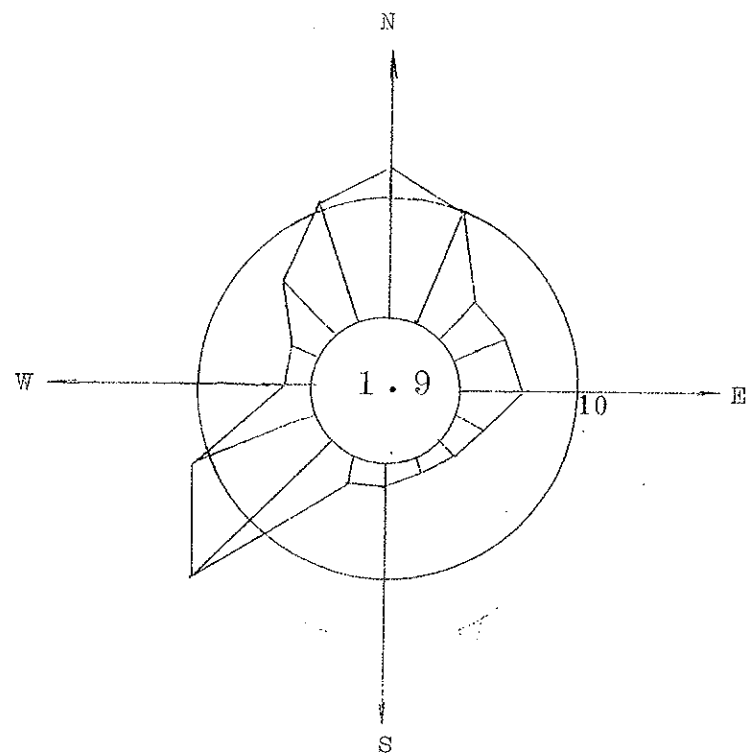
方位	0.3~1.5 m/sec		1.6~3.3 m/sec		3.4~5.4 m/sec		5.5 m/sec		計	
	回数	%	回数	%	回数	%	回数	%	回数	%
N (16)	22	32	36	53	14	2.1	2	0.3	74	10.9
NNE (1)	30	44	47	6.9	6	0.9	4	0.6	87	12.8
NE (2)	35	52	16	2.4	2	0.3	1	0.1	54	8.0
ENE (3)	26	38	7	1.0			1	0.1	34	4.9
E (4)	20	29	8	1.2	1	0.1			29	4.2
ESE (5)	8	12	2	0.3	1	0.1	1	0.1	12	1.7
SE (6)	6	0.9					1	0.1	7	1.0
SSE (7)	3	0.4	1	0.1			2	0.3	6	0.8
S (8)					2	0.3	1	0.1	3	0.4
SSW (9)	7	1.0	4	0.6	3	0.4			14	2.0
SW (10)	5	0.7	25	3.7	15	2.2	14	2.1	59	8.7
WSW (11)	6	0.9	18	2.7	20	2.9	24	3.5	68	10.0
W (12)	7	1.0	17	2.5	11	1.6	3	0.4	38	5.5
WNW (13)	9	1.3	18	2.7	13	1.9	1	0.1	41	6.0
NW (14)	14	2.1	21	3.1	19	2.8	5	0.7	59	8.7
NNW (15)	28	4.1	36	5.3	16	2.4	3	0.4	83	12.2
CALM (0)	/	/	/	/	/	/	/	/	11	2.2
計	226	33.1	256	37.8	123	18.0	63	3.9	679	100.0



10局 68-12

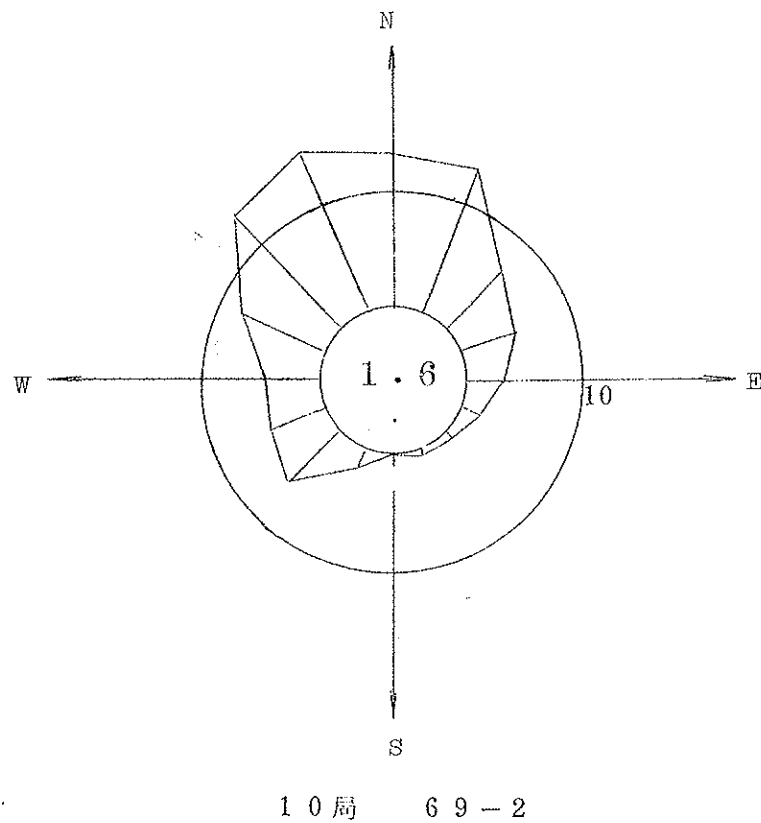
44年 1月 测定点：平尾

風速		0.3 ~ 1.5 m/sec		1.6 ~ 3.3 m/sec		3.4 ~ 5.4 m/sec		5.5 m/sec		計	
		回数	%	回数	%	回数	%	回数	%	回数	%
N	(16)	7	1.4	29	5.6	28	5.4	1	0.2	65	12.6
NNE	(1)	13	2.5	23	4.5	15	2.9	1	0.2	52	10.1
NE	(2)	8	1.6	10	1.9	2	0.4	1	0.2	21	4.1
ENE	(3)	16	3.1	6	1.2			1	0.2	23	4.5
E	(4)	20	3.9	6	1.2			1	0.2	27	5.3
ESE	(5)	9	1.7	3	0.6	2	0.4			14	2.7
SE	(6)	3	0.6	1	0.2	1	0.2			10	2.0
SSE	(7)	4	0.8	1	0.2			1	0.2	6	1.2
S	(8)	5	1.0	2	0.4	1	0.2	1	0.2	9	1.8
SSW	(9)	3	0.6	6	1.2	2	0.4	1	0.2	12	2.4
SW	(10)	13	2.5	25	4.8	23	4.5	29	5.6	90	17.4
WSW	(11)	3	0.6	17	3.3	20	3.9	21	4.1	61	11.9
W	(12)	5	1.0	3	0.6	3	0.6	2	0.4	13	2.6
WNW	(13)	4	0.8	5	1.0	1	0.2	3	0.6	13	2.6
NW	(14)	4	0.8	11	2.1	12	2.3	8	1.6	35	6.8
NNW	(15)	14	2.7	22	4.3	18	3.5	1	0.2	55	10.7
CALM	(0)	/	/	/	/	/	/	/	/	10	1.9
計		136	26.6	170	33.1	128	24.9	72	14.1	516	100.0



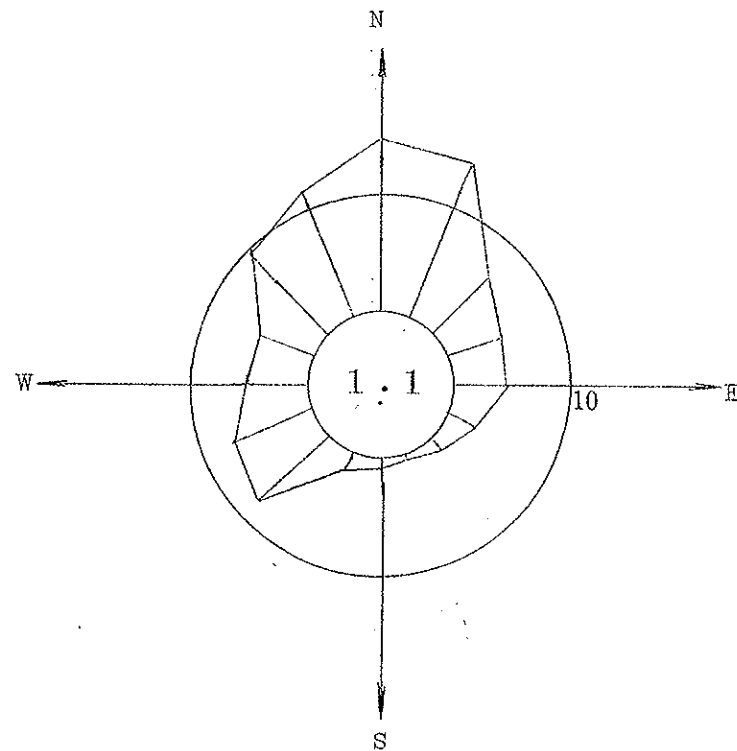
10局 69-1

風速 方位	0.3~1.5 m/sec		1.6~3.3 m/sec		3.4~5.4 m/sec		5.5 m/sec		計	
	回数	%	回数	%	回数	%	回数	%	回数	%
N (16)	14	2.5	38	6.7	20	3.5	3	0.5	75	13.2
NNE (1)	18	3.2	38	6.7	18	3.2	2	0.4	76	13.5
NE (2)	15	2.6	20	3.5	4	0.7			39	6.8
ENE (3)	18	3.2	10	1.8					28	5.0
E (4)	15	2.6	3	0.5	1	0.2			19	3.3
ESE (5)	7	1.2	3	0.5					10	1.7
SE (6)	2	0.4	1	0.2	1	0.2			4	0.8
SSE (7)	1	0.2	1	0.2			1	0.2	3	0.6
S (8)										
SSW (9)	3	0.5	5	0.9	2	0.4			10	1.8
SW (10)	5	0.9	9	1.6	17	3.0	5	0.9	36	6.4
WSW (11)	3	0.5	7	1.2	14	2.5	4	0.7	28	4.9
W (12)	4	0.7	8	1.4	4	0.7	11	1.9	27	4.7
WNW (13)	6	1.1	4	0.7	19	3.3	16	2.8	45	7.9
NW (14)	16	2.8	23	4.0	22	3.9	14	2.5	75	13.2
NNW (15)	19	3.3	41	7.2	22	3.9	4	0.7	86	15.1
CALM (0)	/	/	/	/	/	/	/	/	9	1.6
計	146	25.7	211	37.1	144	25.5	60	10.6	570	100.0



44年 3月 测定点： 平 尾

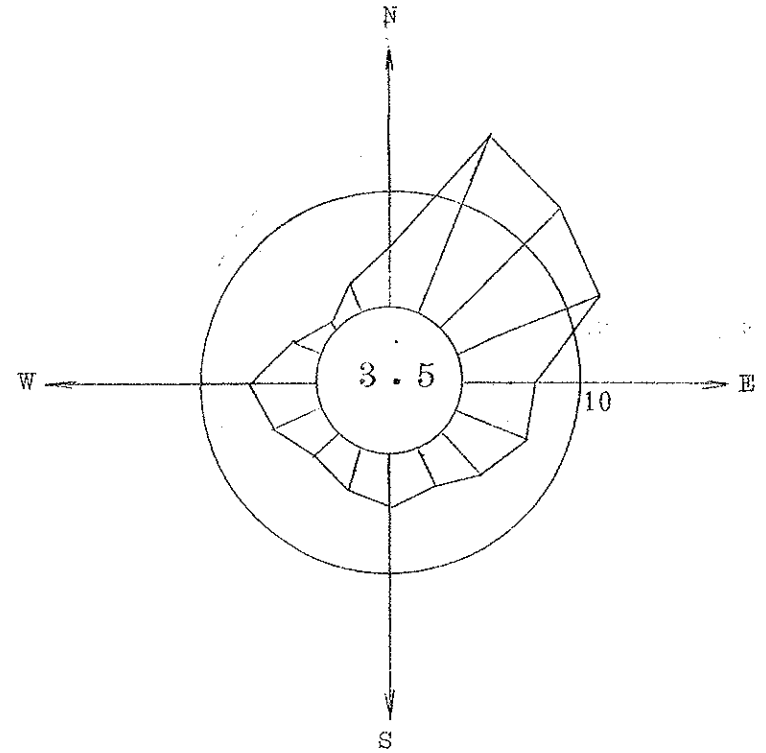
方位	0.3~1.5 m/sec		1.6~3.3 m/sec		3.4~5.4 m/sec		5.5 m/sec ~		計	
	回数	%	回数	%	回数	%	回数	%	回数	%
N (16)	15	2.3	40	6.1	37	5.7	5	0.8	97	14.9
NNE (1)	23	3.5	32	4.9	33	5.1	7	1.1	95	14.6
NE (2)	19	2.9	18	2.8	7	1.1			44	6.8
ENE (3)	25	3.8	7	1.1					32	4.9
E (4)	25	3.8	4	0.6			1	0.2	30	4.6
ESE (5)	12	1.8	4	0.6	1	0.2	1	0.2	18	2.8
SE (6)	3	0.5	4	0.6	1	0.2			8	1.3
SSE (7)	2	0.3	1	0.2					3	0.5
S (8)	3	0.5			2	0.3			5	0.8
SSW (9)	1	0.2	7	1.1	3	0.5			11	1.8
SW (10)	8	1.2	18	2.8	21	3.2	7	1.1	54	8.3
WSW (11)	5	0.8	9	1.4	22	3.4	10	1.5	46	7.1
W (12)	7	1.1	7	1.1	19	2.9			33	5.1
WNW (13)	6	0.9	9	1.4	15	2.3	1	0.2	31	4.8
NW (14)	8	1.2	17	2.6	18	2.8	18	2.8	61	9.4
NNW (15)	14	2.2	32	4.9	17	2.6	13	2.0	76	11.7
CALM (0)	/	/	/	/	/	/	/	/	7	1.1
計	176	27.0	209	32.2	196	30.3	63	9.9	651	100.0



10局 69-3

43年 9月 测定点： 撰 陽

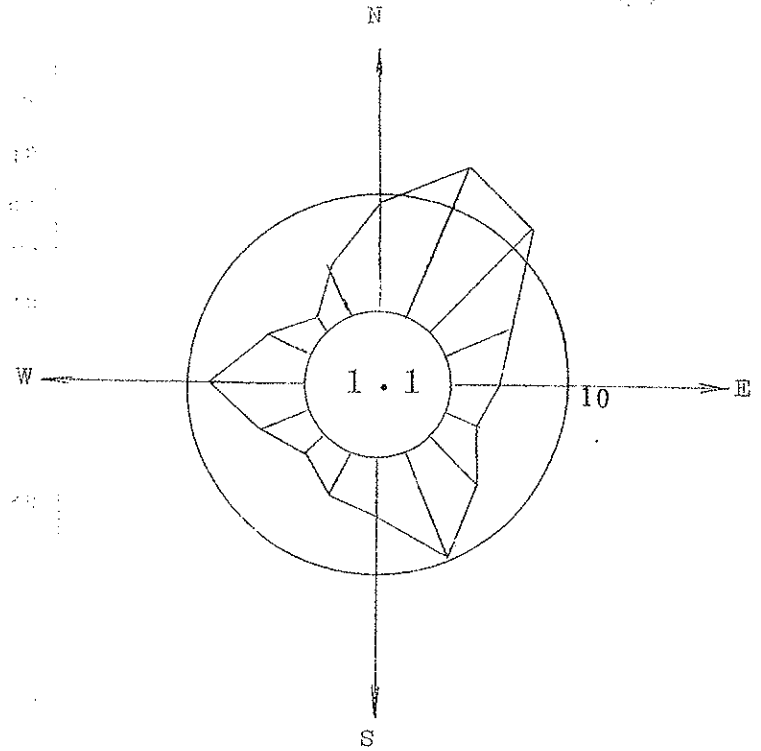
方位	風速		0.3~1.5 m/sec		1.6~3.3 m/sec		3.4~5.4 m/sec		5.5 m/sec ~		計	
	回数	%	回数	%	回数	%	回数	%	回数	%	回数	%
N (16)	9	1.7	9	1.7	10	1.8	1	0.2	29	5.1		
NNE (1)	22	4.1	43	7.9	25	4.6	2	0.4	92	17.0		
NE (2)	16	3.0	40	7.4	21	3.9	3	0.6	80	14.9		
ENE (3)	14	2.6	27	5.0	29	5.4	2	0.4	72	13.4		
E (4)	7	1.3	13	2.4	12	2.2	1	0.2	33	6.1		
ESE (5)	12	2.2	16	3.0	5	0.9	1	0.2	34	6.3		
SE (6)	9	1.7	13	2.4	3	0.6			25	4.7		
SSE (7)	6	1.1	11	2.0					17	3.1		
S (8)	12	2.2	10	1.8					22	4.0		
SSW (9)	12	2.2	6	1.1					18	3.3		
SW (10)	1	0.2	8	1.5	3	0.6	1	0.2	13	2.5		
WSW (11)	4	0.7	15	2.8	4	0.7			23	4.2		
W (12)	5	0.9	15	2.8	12	2.2			32	5.9		
WNW (13)	2	0.4	8	1.5	3	0.6			13	2.5		
NW (14)	1	0.2	2	0.4	1	0.2			4	0.8		
NNW (15)	4	0.7	7	1.3	3	0.6	1	0.2	15	2.8		
CALM	/	/	/	/	/	/	/	/	19	3.5		
計	136	25.2	243	45.0	131	24.3	12	2.4	541	100.0		



11局 68-9

43年10月 测定点： 撰 場

方位	風速		0.3~1.5 m/sec		1.6~3.3 m/sec		3.4~5.4 m/sec		5.5 m/sec		計	
	回数	%	回数	%	回数	%	回数	%	回数	%	回数	%
N (16)	12	1.9	25	4.0	19	3.0	2	0.3	58	9.2		
NNE (1)	8	1.3	50	8.0	26	4.1	3	0.5	87	13.9		
NE (2)	22	3.5	44	7.0	13	2.1			79	12.6		
ENE (3)	18	2.9	14	2.2	5	0.8			37	5.9		
E (4)	13	2.1	10	1.6	3	0.5			26	4.2		
ESE (5)	10	1.6	7	1.1	1	0.2			18	2.9		
SE (6)	19	3.0	18	2.9					37	5.9		
SSE (7)	31	4.9	32	5.1					63	10.0		
S (8)	18	2.9	15	2.4					33	5.3		
SSW (9)	10	1.6	8	1.3	4	0.6	5	0.8	27	4.3		
SW (10)	5	0.8	4	0.6	4	0.6	1	0.2	14	2.2		
WSW (11)	5	0.8	6	1.0	12	1.9	6	1.0	29	4.7		
W (12)	5	0.8	12	1.9	24	3.8	11	1.8	52	8.3		
WNW (13)	6	1.0	13	2.1	6	1.0			25	4.1		
NW (14)	1	0.2	3	0.5	3	0.5			7	1.2		
NNW (15)	7	1.1	10	1.6	9	1.4	3	0.5	29	4.6		
CALM	/	/	/	/	/	/	/	/	7	1.1		
計	190	30.4	271	43.3	129	20.5	31	5.1	628	100.0		



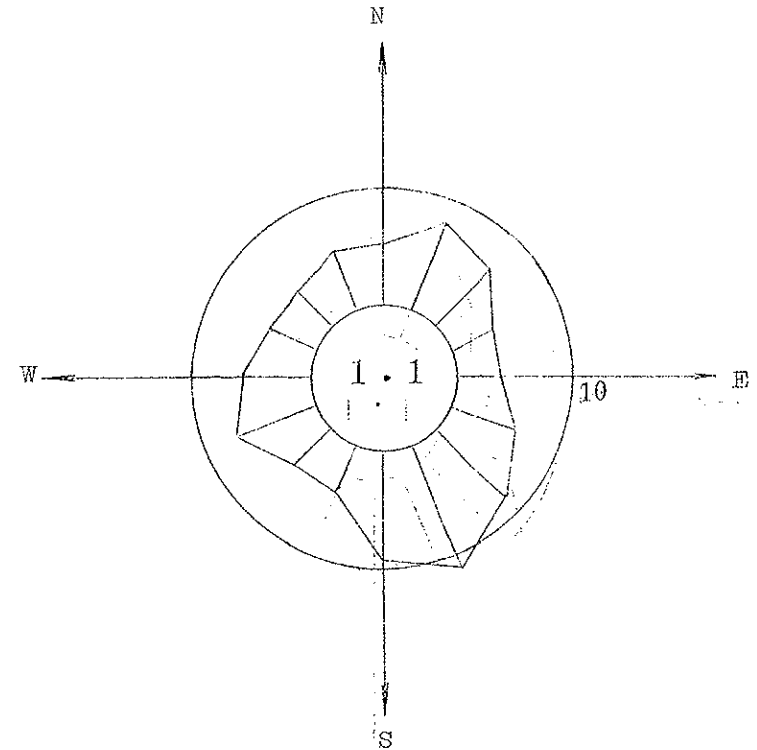
11局 68-10

43年11月

测定点： 摂

陽

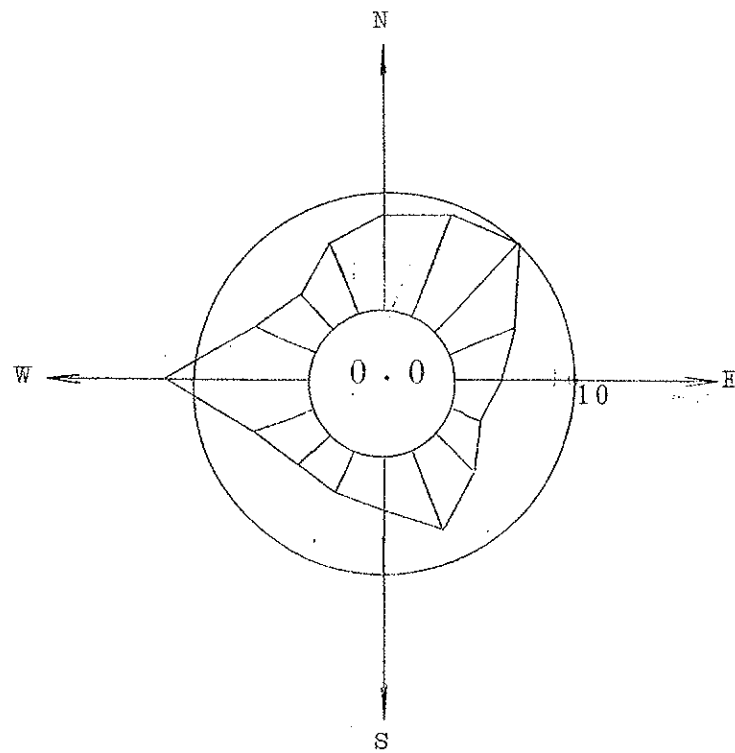
風速		0.3 ~ 1.5 m/sec		1.6 ~ 3.3 m/sec		3.4 ~ 5.4 m/sec		5.5 m/sec		計	
		回数	%	回数	%	回数	%	回数	%	回数	%
N	(16)	12	1.8	10	1.5	9	1.4	1	0.2	32	4.9
NNE	(1)	23	3.5	23	3.5	7	1.1			53	8.1
NE	(2)	25	3.8	17	2.6	2	0.3	1	0.2	45	6.9
ENE	(3)	17	2.6	7	1.1					24	3.7
E	(4)	15	2.3	9	1.4					24	3.7
ESE	(5)	25	3.8	18	2.0					38	5.8
SE	(6)	29	4.4	28	4.2					57	8.6
SSE	(7)	29	4.4	45	6.8	1	0.2			75	11.4
S	(8)	34	5.1	30	4.5					64	9.6
SSW	(9)	17	2.6	11	1.7	1	0.2			29	4.5
SW	(10)	12	1.8	10	1.5	3	0.5	3	0.5	28	4.3
WSW	(11)	5	0.8	23	3.5	6	0.9	15	2.3	49	7.5
W	(12)	4	0.6	6	0.9	13	2.0	17	2.6	40	6.1
WNW	(13)	4	0.6	11	1.7	11	1.7	3	0.5	29	4.5
NW	(14)	10	1.5	11	1.7	6	0.9			27	4.1
NNW	(15)	11	1.7	13	2.0	3	0.5	2	0.3	34	5.2
CALM		/	/	/	/	/	/	/	/	15	2.3
計		272	41.3	267	40.6	67	10.4	42	6.6	663	100.0



11局 68-11

43年12月 测定点： 摂 陽

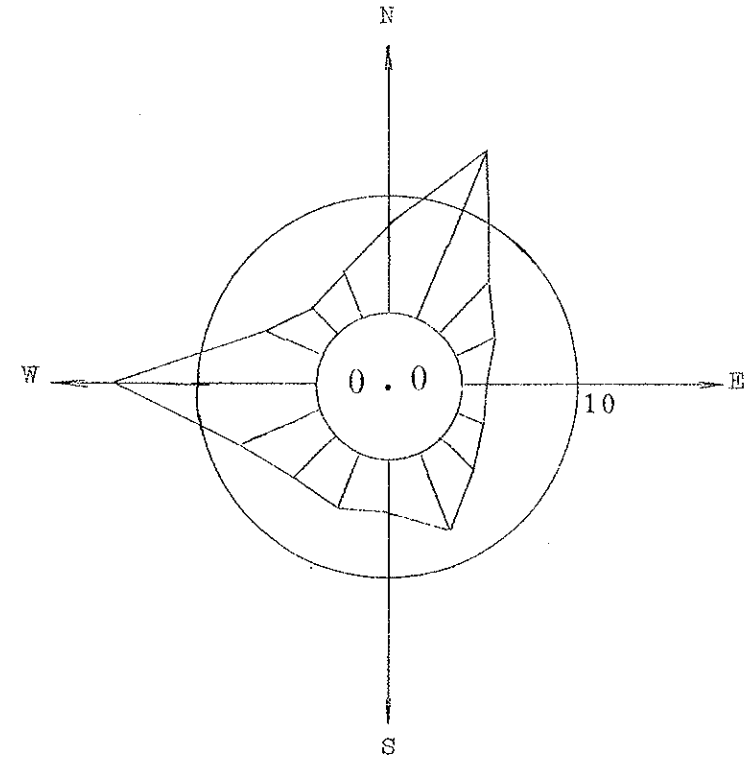
風速		0.3 ~ 1.5 m/sec		1.6 ~ 3.3 m/sec		3.4 ~ 5.4 m/sec		5.5 m/sec ~		計	
		回数	%	回数	%	回数	%	回数	%	回数	%
N	(16)	9	1.3	32	4.6	13	1.9			54	7.8
NNE	(1)	16	2.3	38	5.4	10	1.4	1	0.1	65	9.2
NE	(2)	10	1.4	55	7.8	6	0.9	2	0.3	73	10.4
ENE	(3)	10	1.4	22	3.1	9	1.3			41	5.8
E	(4)	11	1.6	11	1.6	4	0.6			26	3.8
ESE	(5)	8	1.1	10	1.4					18	2.5
SE	(6)	12	1.7	22	3.1					34	4.8
SSE	(7)	11	1.5	41	5.8	2	0.3			54	7.7
S	(8)	8	1.1	26	3.7	1	0.1			35	4.9
SSW	(9)	7	1.0	19	2.7	4	0.6			30	4.3
SW	(10)	7	1.0	16	2.3	4	0.6			27	3.9
WSW	(11)	5	0.7	11	1.6	8	1.1	17	2.4	41	5.8
W	(12)	3	0.4	10	1.4	26	3.7	52	7.4	91	12.9
WNW	(13)	6	0.9	12	1.7	11	1.6	10	1.4	39	5.6
NW	(14)	2	0.3	9	1.3	15	2.1	2	0.3	28	4.0
NNW	(15)	6	0.9	19	2.7	13	1.9	8	1.1	46	6.6
CALM		/	/	/	/	/	/	/	/		
計		131	18.7	353	50.2	126	18.1	92	13.0	702	100.0



11局 68-12



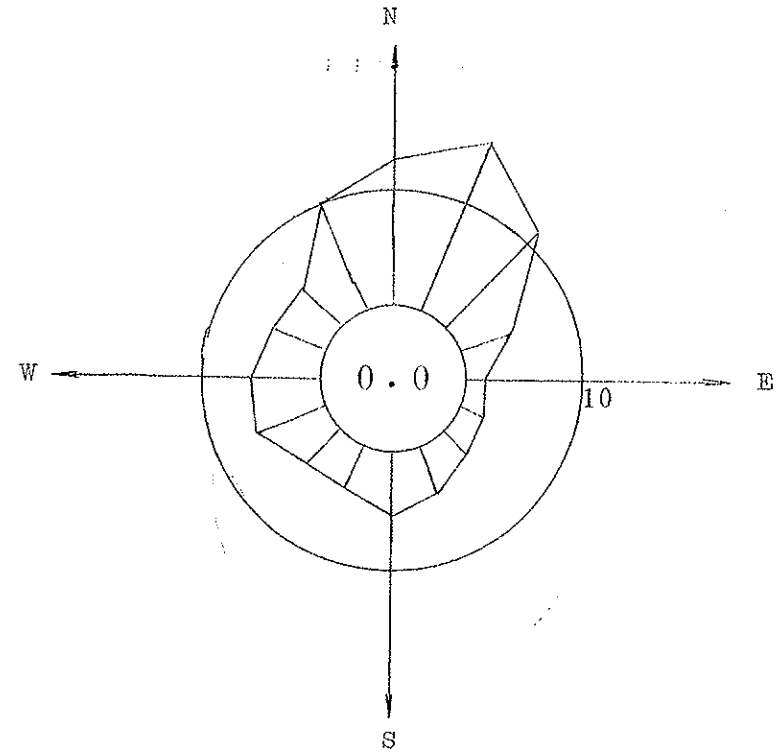
方位	風速		0.3 ~ 1.5 m/sec		1.6 ~ 3.3 m/sec		3.4 ~ 5.4 m/sec		5.5 m/sec ~		計	
	回数	%	回数	%	回数	%	回数	%	回数	%	回数	%
N (16)	1	0.2	28	4.2	15	2.7	1	0.2	40	7.3		
NNE (1)	5	0.9	43	7.8	36	6.6	4	0.7	88	15.9		
NE (2)			25	4.5	6	1.1			31	5.6		
ENE (3)	3	0.5	9	1.6	5	0.9	2	0.4	19	3.4		
E (4)	4	0.7	6	1.1					10	1.8		
ESE (5)	2	0.4	9	1.6			1	0.2	12	2.2		
SE (6)	5	0.9	15	2.7	1	0.2			21	3.8		
SSE (7)	13	2.4	25	4.5	2	0.4			40	7.3		
S (8)	6	1.1	17	3.1	1	0.2			24	4.4		
SSW (9)	10	1.8	16	2.9	3	0.5			29	5.2		
SW (10)	5	0.9	7	1.3	10	1.8	6	1.1	28	5.1		
WSW (11)	6	1.1	4	0.7	13	2.4	19	3.5	42	7.7		
W (12)	2	0.4	6	1.1	21	3.8	70	12.7	99	18.0		
WNW (13)	1	0.2	3	0.5	14	2.5	12	2.2	30	5.4		
NW (14)	6	1.1	6	1.1	4	0.7			16	2.9		
NNW (15)	9	1.6	9	1.6	2	0.4	1	0.2	21	3.8		
CALM	/	/	/	/	/	/	/	/				
計	78	14.2	223	40.3	133	24.1	116	21.2	550	100.0		



11局 69-1

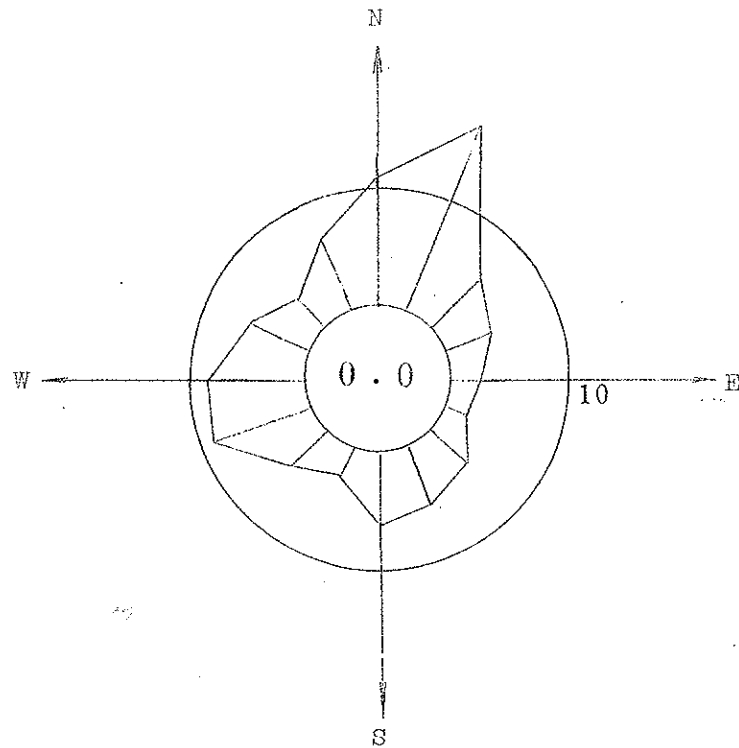
44年 2月 测定点： 撰 陽

方位	風速		0.3~1.5 m/sec		1.6~3.3 m/sec		3.4~5.4 m/sec		5.5 m/sec ~		計	
	回数	%	回数	%	回数	%	回数	%	回数	%	回数	%
N (16)	7	1.1	37	6.1	31	5.1	1	0.2	76	12.5		
NNE (1)	12	2.0	47	7.7	33	5.4	5	0.8	97	15.9		
NE (2)	9	1.5	45	7.4	15	2.5	1	0.2	70	11.6		
ENE (3)	7	1.1	22	3.6	1	0.2	1	0.2	31	5.1		
E (4)	5	0.8	5	0.8					10	1.6		
ESE (5)	7	1.1	6	1.0					13	2.1		
SE (6)	6	1.0	11	1.8					17	2.8		
SSE (7)	9	1.5	17	2.8	1	0.2			27	4.5		
S (8)	10	1.6	24	3.9			1	0.2	35	5.7		
SSW (9)	3	0.5	19	3.1	2	0.3			24	3.9		
SW (10)	4	0.7	11	1.8	4	0.7	4	0.7	23	3.9		
WSW (11)	2	0.3	4	0.7	19	3.1	13	2.1	38	6.2		
W (12)			4	0.7	19	3.1	12	2.0	35	5.8		
WNW (13)	3	0.5	9	1.5	9	1.5	6	1.0	27	4.5		
NW (14)	2	0.3	7	1.1	8	1.3	10	1.6	27	4.3		
NNW (15)	4	0.7	17	2.8	27	4.4	13	2.1	61	10.0		
CALM	/	/	/	/	/	/	/	/				
計	90	14.7	235	46.8	169	27.8	67	11.1	611	100.0		



11局 69-2

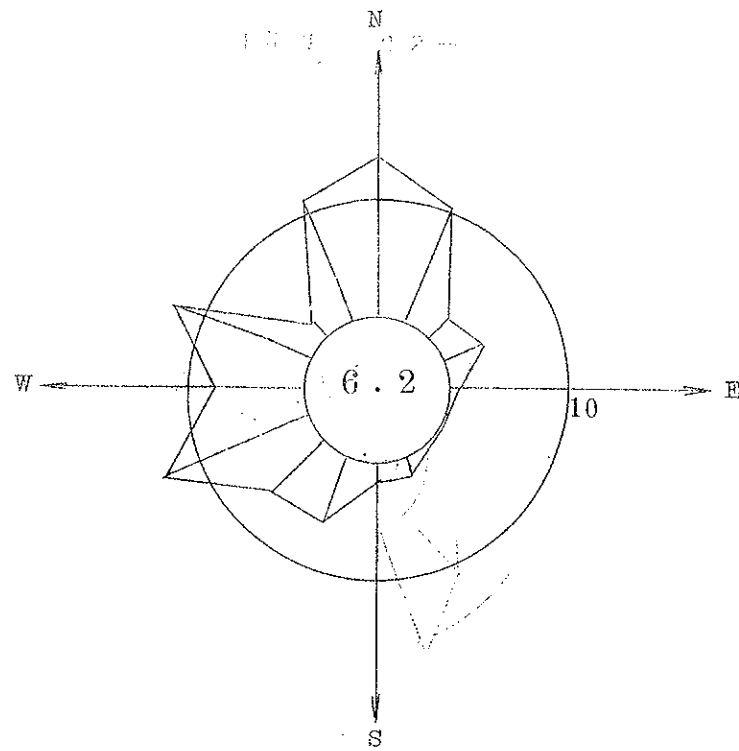
風速 方位	0.3~1.5 m/sec		1.6~3.3 m/sec		3.4~5.4 m/sec		5.5 m/sec ~		計	
	回数	%	回数	%	回数	%	回数	%	回数	%
N (16)	3	0.4	39	5.6	33	4.7	3	0.4	78	11.1
NNB (1)	9	1.3	53	7.6	54	7.7	7	1.0	123	17.6
NNE (2)	39	5.6	26	3.7	9	1.3			44	6.3
ENE (3)	9	1.3	18	2.6	2	0.3			29	4.2
E (4)	7	1.0	9	1.3	2	0.3			18	2.6
ESE (5)	8	1.1	5	0.7	1	0.1			14	1.9
SE (6)	9	1.3	22	3.2	1	0.1			32	4.6
SSE (7)	12	1.7	25	3.6	2	0.3			39	5.6
S (8)	17	2.4	26	3.7	2	0.3			45	6.4
SSW (9)	6	0.9	9	1.3	3	0.4			18	2.6
SW (10)	6	0.9	11	1.6	11	1.6	2	0.3	30	4.4
WSW (11)			14	2.0	23	3.3	25	3.6	62	8.9
W (12)	2	0.3	12	1.7	30	4.3	14	2.0	58	8.3
WNW (13)	2	0.3	14	2.0	18	2.6	5	0.7	39	5.6
NW (14)	6	0.9	6	0.9	9	1.3	1	0.1	22	3.2
NNW (15)	9	1.3	18	2.6	14	2.0	5	0.7	46	6.6
CALM	/	/	/	/	/	/	/	/		
計	114	16.4	307	44.1	214	30.6	62	8.8	697	100.0



11局 69-3

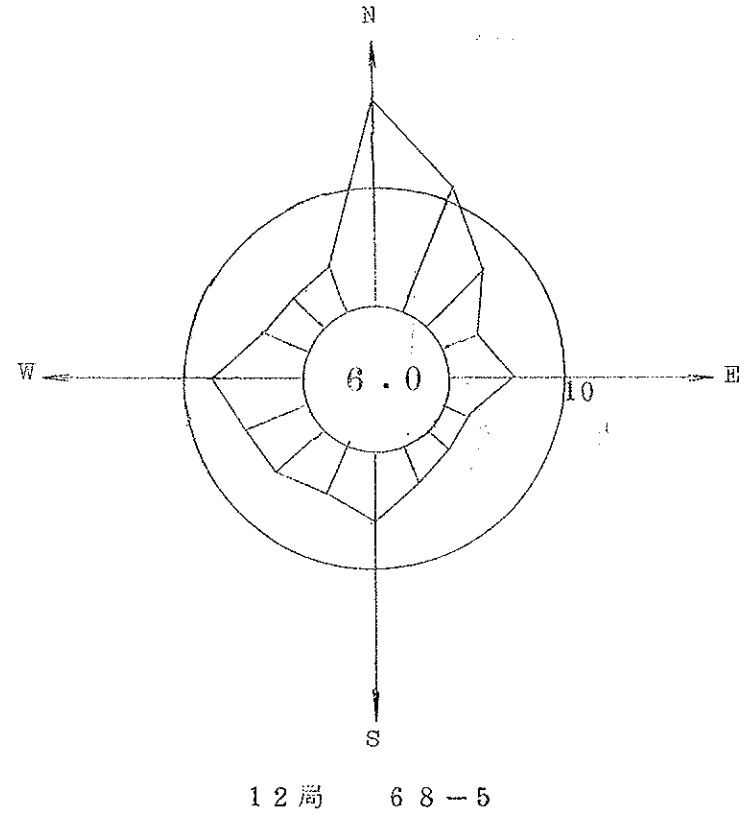
43年 4月 测定点： 八 尾

風速		0.3 ~ 1.5 m/sec		1.6 ~ 3.3 m/sec		3.4 ~ 5.1 m/sec		5.5 m/sec ~		計	
		回数	%	回数	%	回数	%	回数	%	回数	%
N	(16)	10	5.2	11	5.7	6	3.1			27	13.9
NNE	(1)	10	5.2	9	4.6	2	1.0			21	10.8
NE	(2)	3	1.5	1	0.5					4	2.1
ENE	(3)	5	2.6	2	1.0					7	3.6
E	(4)	1	0.5							1	0.5
ESE	(5)									0	
SE	(6)									0	
SSE	(7)	3	1.5							3	1.5
S	(8)	3	1.5							3	1.5
SSW	(9)	8	4.1	3	1.5	1	0.5			12	6.2
SW	(10)	6	3.1	3	1.5	3	1.5			12	6.2
WSW	(11)	19	4.6	9	4.6	9	4.6			27	13.9
W	(12)	2	1.0	8	4.1	5	2.6			15	7.7
WNW	(13)	6	3.1	14	7.2	5	2.6			25	12.9
NW	(14)	3	1.5							3	1.5
NNW	(15)	11	5.7	7	3.6	4	2.1			22	11.3
CALM										12	6.2
計		80	41.2	67	34.7	35	18.1			194	



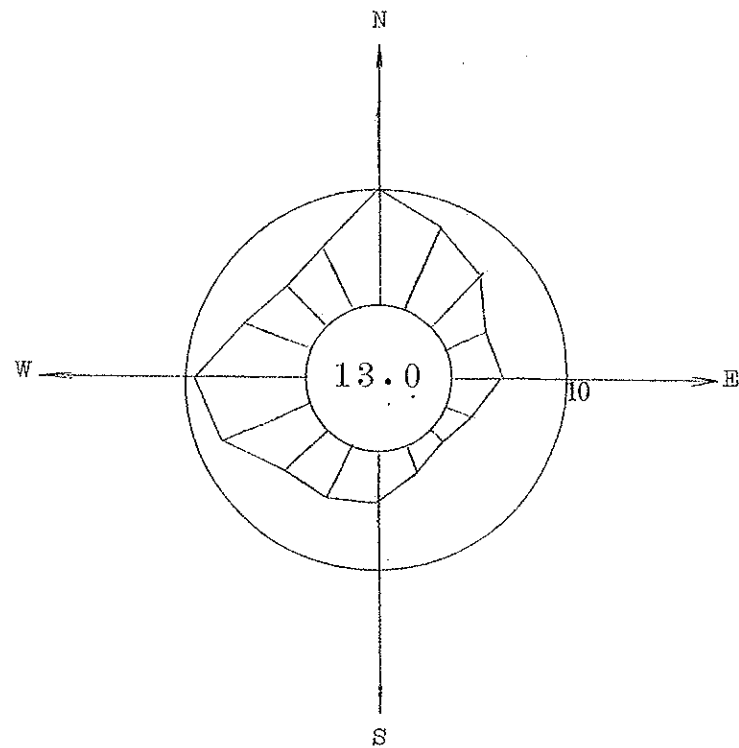
12局： 68-4

方位	0.3 ~ 1.5 m/sec		1.6 ~ 3.3 m/sec		3.4 ~ 5.4 m/sec		5.5 m/sec ~		計	
	回数	%	回数	%	回数	%	回数	%	回数	%
N (16)	42	8.6	38	7.8	8	1.6			88	18.0
NNE (1)	28	5.7	21	4.3	6	1.2	1	0.2	56	11.5
NE (2)	14	2.9	17	3.5	2	0.4			33	6.8
ENE (3)	8	1.6	3	0.6	3	0.6	1	0.2	15	3.1
E (4)	17	3.5	4	0.8	4	0.8	3	0.6	28	5.7
ESE (5)	3	0.6			7	1.4	1	0.2	11	2.3
SE (6)	8	1.6	1	0.2	2	0.4			11	2.3
SSE (7)	12	2.5	4	0.8					16	3.3
S (8)	27	5.5	2	0.4					29	6.0
SSW (9)	18	3.7	4	0.8					22	4.5
SW (10)	10	2.1	13	2.7	3	0.6	1	0.2	27	5.5
WSW (11)	7	1.4	11	2.3	9	1.8	1	0.2	28	5.7
W (12)	7	1.4	15	3.1	13	2.7	3	0.6	38	7.8
WNW (13)	8	1.6	6	1.2	6	1.2			20	4.1
NW (14)	6	1.2	6	1.2	5	1.0			17	3.5
NNW (15)	4	0.8	12	2.5	3	0.6			19	3.9
CALM									29	6.0
計	219	45.0	157	32.2	71	14.6	11	2.3	487	



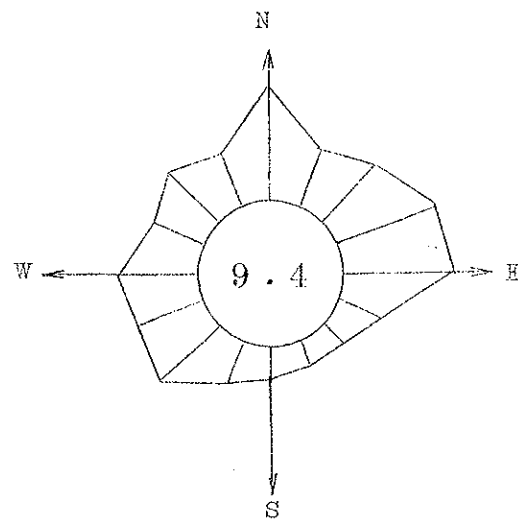
43年 6月 测定点： 八 尾

風速		0.3 ~ 1.5 m/sec		1.6 ~ 3.3 m/sec		3.4 ~ 5.4 m/sec		5.5 m/sec ~		計	
		回数	%	回数	%	回数	%	回数	%	回数	%
N	(16)	39	7.7	10	2.0	1	0.2			50	9.9
NNE	(1)	28	5.5	8	1.6	3	0.6	1	0.2	40	7.9
NE	(2)	16	3.2	15	3.0					31	6.1
ENE	(3)	15	3.0	3	0.6	1	0.2			19	3.7
E	(4)	16	3.2	2	0.4	2	0.4	3	0.6	23	4.5
ESE	(5)	8	1.6	3	0.6			1	0.2	12	2.4
SE	(6)	5	1.0	2	0.4					7	1.4
SSE	(7)	9	1.8	2	0.4					11	2.2
S	(8)	22	4.3	1	0.2					23	4.5
SSW	(9)	16	3.2	9	1.8					25	4.9
SW	(10)	15	3.0	10	2.0					25	4.9
WSW	(11)	20	3.9	22	4.3					42	8.3
W	(12)	16	3.2	28	5.5	4	0.8			48	9.5
WNW	(13)	17	3.3	11	2.2	4	0.8			32	6.3
NW	(14)	16	3.2	7	1.4	1	0.2			24	4.7
NNW	(15)	20	3.9	10	2.0					30	5.9
CALM										66	13.0
計		278	44.8	143	28.2	16	3.2	5	1.0	508	



12局 68-6

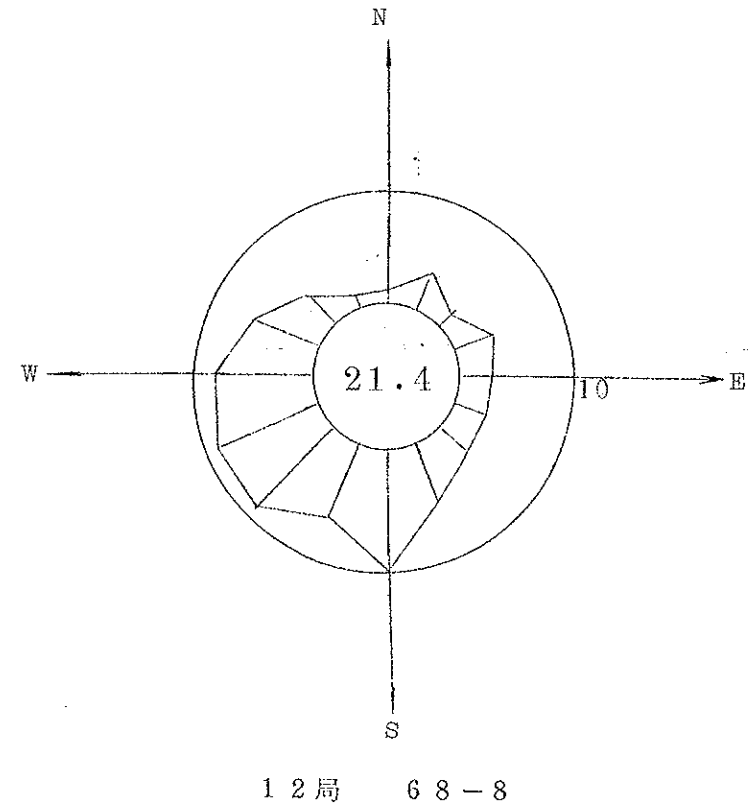
方位	0.3~1.5 m/sec		1.6~3.3 m/sec		3.4~5.4 m/sec		5.5 m/sec ~		計	
	回数	%	回数	%	回数	%	回数	%	回数	%
N (16)	48	7.0	19	2.8	1	0.1			68	9.8
NNE (1)	21	3.1	10	1.5	4	0.6			35	5.1
NE (2)	25	3.7	13	1.9	1	0.1	6	0.9	45	6.9
ENE (3)	13	1.9	15	2.2	10	1.5	25	3.7	63	9.2
E (4)	15	2.2	13	1.9	19	2.8	18	2.6	65	9.5
ESE (5)	15	2.2	6	0.9	5	0.7	2	0.3	28	4.1
SE (6)	13	1.9	2	0.3	2	0.3			17	2.5
SSE (7)	15	2.2	2	0.3					17	2.5
S (8)	16	2.3	1	0.1					17	2.5
SSW (9)	19	2.8	7	1.0					26	3.8
SW (10)	24	3.5	22	3.2					46	6.8
WSW (11)	18	2.6	20	2.9	2	0.3			40	5.9
W (12)	17	2.5	26	3.8	2	0.3			45	6.9
WNW (13)	18	2.6	14	2.1					32	4.7
NW (14)	28	4.1	12	1.8	1	0.1			41	6.0
NNW (15)	27	4.0	6	0.9					33	4.8
CALM									64	9.4
計	332	48.7	188	27.6	47	6.9	51	7.5	682	



12局 68-7

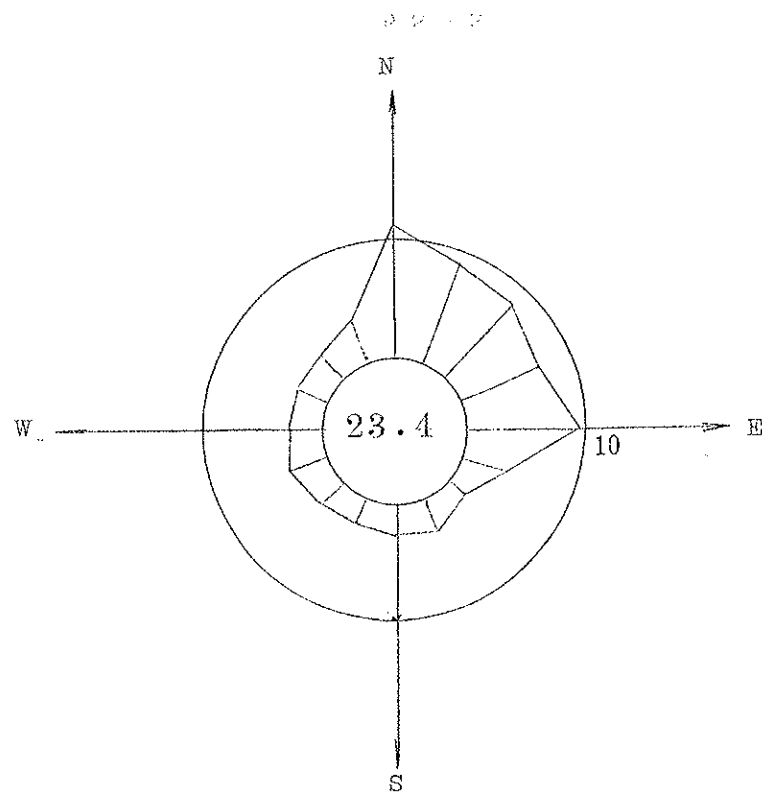
43年 8月 測定点： 八 尾

方位	0.3 ~ 1.5 m/sec		1.6 ~ 3.3 m/sec		3.4 ~ 5.4 m/sec		5.5 m/sec ~		計	
	回数	%	回数	%	回数	%	回数	%	回数	%
N (16)	4	1.3							4	1.3
NNE (1)	10	3.3							10	3.3
NE (2)	2	0.7	2	0.7					4	1.3
ENE (3)	11	3.6							11	3.6
E (4)	8	2.6							8	2.6
ESE (5)	8	2.6							8	2.6
SE (6)	9	3.0							9	3.0
SSE (7)	12	4.0	3	1.0					15	4.9
S (8)	28	9.2	3	1.0					31	10.2
SSW (9)	13	4.3	7	2.3					20	6.6
SW (10)	13	4.3	15	4.9					28	9.2
WSW (11)	8	2.6	16	5.3	5	1.6			29	9.5
W (12)	12	4.0	13	4.3	2	0.7			27	8.9
WNW (13)	10	3.3	9	3.0					19	6.3
NW (14)	11	3.6	1	0.3					12	4.0
NNW (15)	4	1.3							4	1.3
CALM									65	21.4
計	163	53.7	69	22.7	7	2.3			304	





方位	0.3 ~ 1.5 m/sec		1.6 ~ 3.3 m/sec		3.4 ~ 5.4 m/sec		5.5 m/sec ~		計	
	回数	%	回数	%	回数	%	回数	%	回数	%
N (16)	37	5.2	30	4.2	13	1.8			80	11.2
NNE (1)	26	3.6	32	4.5	4	0.6			62	8.7
NE (2)	27	3.8	30	4.2	3	0.4			60	8.4
ENE (3)	18	2.5	24	3.4	9	1.3			51	7.1
E (4)	17	2.4	28	3.9	14	2.0	8	1.1	67	9.4
ESE (5)	15	2.1	9	1.3	6	0.8			30	4.2
SE (6)	10	1.4	5	0.7	1	0.1			16	2.2
SSE (7)	22	3.1	4	0.6					26	3.6
S (8)	21	2.9	1	0.1					22	3.1
SSW (9)	13	1.8	7	1.0					20	2.8
SW (10)	14	2.0	6	0.8					20	2.8
WSW (11)	14	2.0	11	1.5					25	3.5
W (12)	11	1.5	7	1.0	1	0.1			19	2.7
WNW (13)	15	2.1	4	0.6					19	2.7
NW (14)	12	1.7	4	0.6					16	2.2
NNW (15)	13	1.8	9	1.3	2	0.3			24	3.4
CALM									157	23.4
計	285	40.0	211	29.6	53	7.4	8	1.1	714	



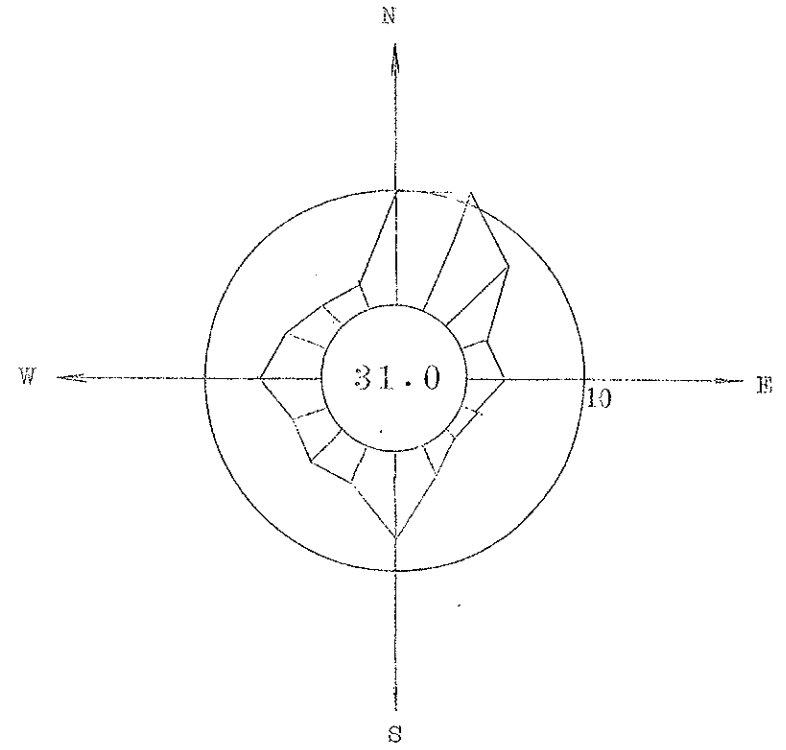
12局 68-9

33年10月

测定点：八

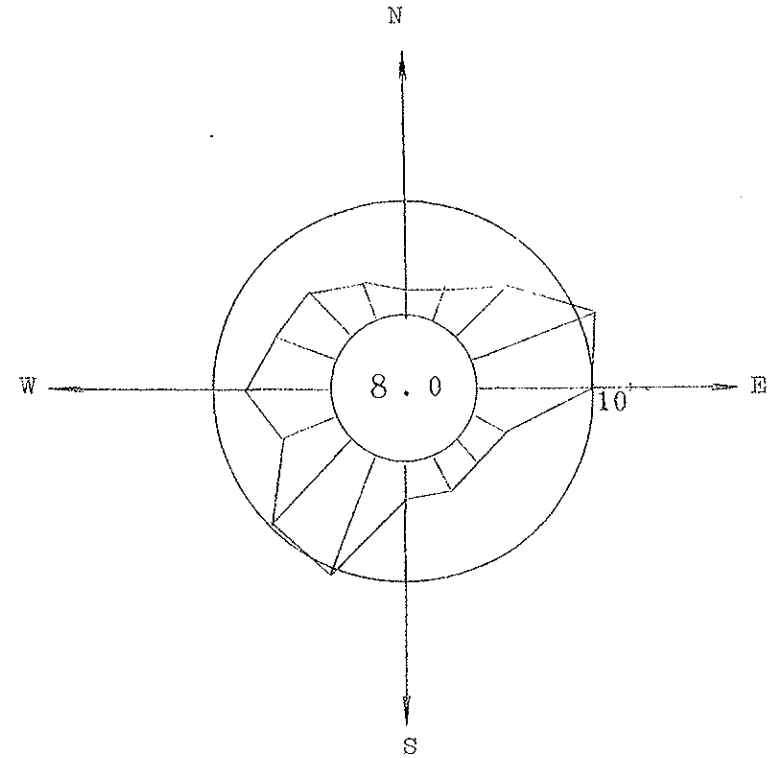
尾

方位	風速 ( )	0.3~1.5 m/sec		1.6~3.3 m/sec		3.4~5.4 m/sec		5.5 m/sec ~		計	
		回数	%	回数	%	回数	%	回数	%	回数	%
N	(16)	25	3.5	27	3.8	19	2.7			71	10.0
NNE	(1)	27	3.8	38	5.4	14	2.0			79	11.2
NE	(2)	34	4.8	18	2.5	1	0.1			53	7.5
ENE	(3)	10	1.4	4	0.6					14	2.0
E	(4)	9	1.3	6	0.8	5	0.7	1	0.1	21	3.0
ESE	(5)	7	1.0							7	1.0
SE	(6)	5	0.7							5	0.7
SSE	(7)	17	2.4	1	0.1					18	2.5
S	(8)	47	6.6	6	0.8					53	7.5
SSW	(9)	14	2.0	8	1.1	1	0.1			23	3.3
SW	(10)	16	2.2	7	1.0	4	0.6			27	3.8
WSW	(11)	5	0.7	14	2.0	3	0.4			22	3.1
W	(12)	11	1.6	14	2.0	8	1.1	4	0.6	37	5.2
WNW	(13)	8	1.1	10	1.4	7	1.0	2	0.3	27	3.8
NW	(14)	14	2.0	5	0.7					19	2.7
NNW	(15)	8	1.1	5	0.7					13	1.9
CALM										220	31.0
計		257	36.2	163	22.9	62	8.7	7	1.0	709	



12局 68-10

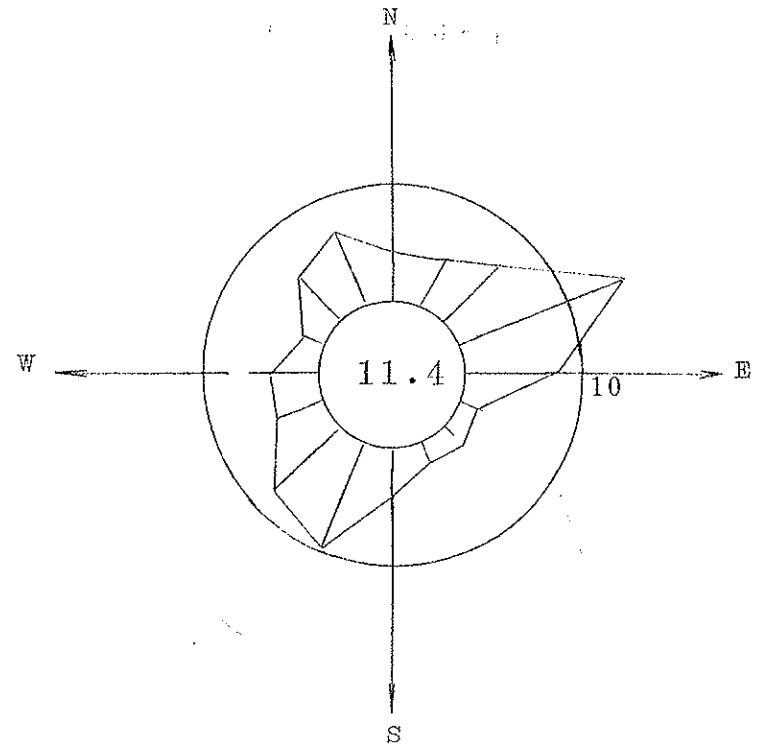
方位	風速	0.3 ~ 1.5 m/sec		1.6 ~ 3.3 m/sec		5.4 ~ 5.4 m/sec		5.5 m/sec ~		計	
		回数	%	回数	%	回数	%	回数	%	回数	%
N	(16)	11	1.6	4	0.6					15	2.2
NNE	(1)	11	1.6	8	1.2					19	2.8
NE	(2)	32	4.6	10	1.5					42	6.1
ENE	(3)	50	7.3	23	3.3	6	0.9			79	11.5
E	(4)	55	8.0	8	1.2	2	0.3			65	9.4
ESE	(5)	19	2.8							19	2.8
SE	(6)	16	2.3							16	2.3
SSE	(7)	21	3.0							21	3.1
S	(8)	19	2.8							19	2.8
SSW	(9)	75	10.9	1	0.1					76	11.0
SW	(10)	71	10.3							71	10.3
WSW	(11)	36	5.2							36	5.2
W	(12)	39	5.7	9	1.3	5	0.7			53	7.7
WNW	(13)	19	2.8	10	1.5	11	1.6			40	5.8
NW	(14)	17	2.5	9	1.3	13	1.9			39	5.7
NNW	(15)	12	1.7	10	1.5	3	0.4			25	3.6
CALM										55	8.0
計		503	73.0	92	13.4	40	5.8			690	



12局 68-11

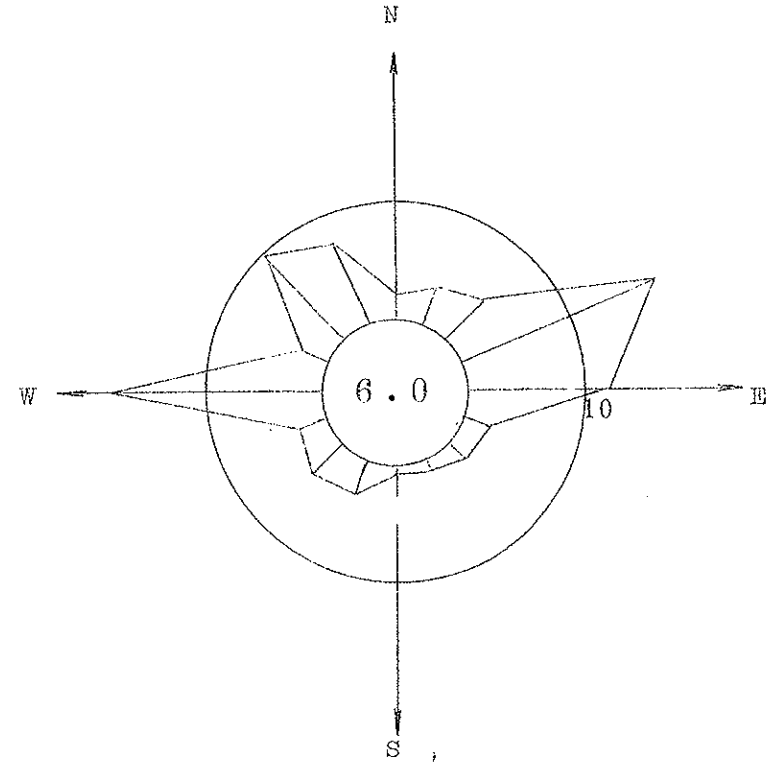
43年12月 测定点： 八 尾

方位	0.3 ~ 1.5 m/sec		1.6 ~ 3.3 m/sec		3.4 ~ 5.4 m/sec		5.5 m/sec ~		計	
	回数	%	回数	%	回数	%	回数	%	回数	%
N (16)	6	2.5	4	1.8					10	4.4
NNE (1)	8	3.5	2	0.9					10	4.4
NE (2)	15	6.6	1	0.4					16	7.0
ENE (3)	28	12.3	8	3.5					36	15.8
E (4)	17	7.5	1	0.4					18	7.9
ESE (5)	3	1.3							3	1.3
SE (6)	5	2.2							5	2.2
SSE (7)	4	1.8							4	1.8
S (8)	9	4.0							9	4.0
SSW (9)	22	9.7							22	9.7
SW (10)	18	7.9							18	7.9
WSW (11)	8	3.5	2	0.9					10	4.4
W (12)	7	3.1	2	0.9					9	4.0
WNW (13)	2	0.9	1	0.4	1	0.4			4	1.8
NW (14)	6	2.6	3	1.3	3	1.3			12	5.3
NNW (15)	6	2.6	6	2.6	4	1.8			16	7.0
CALM									26	11.4
計	164	72.0	30	13.2	8	3.5			228	



12局 68-12

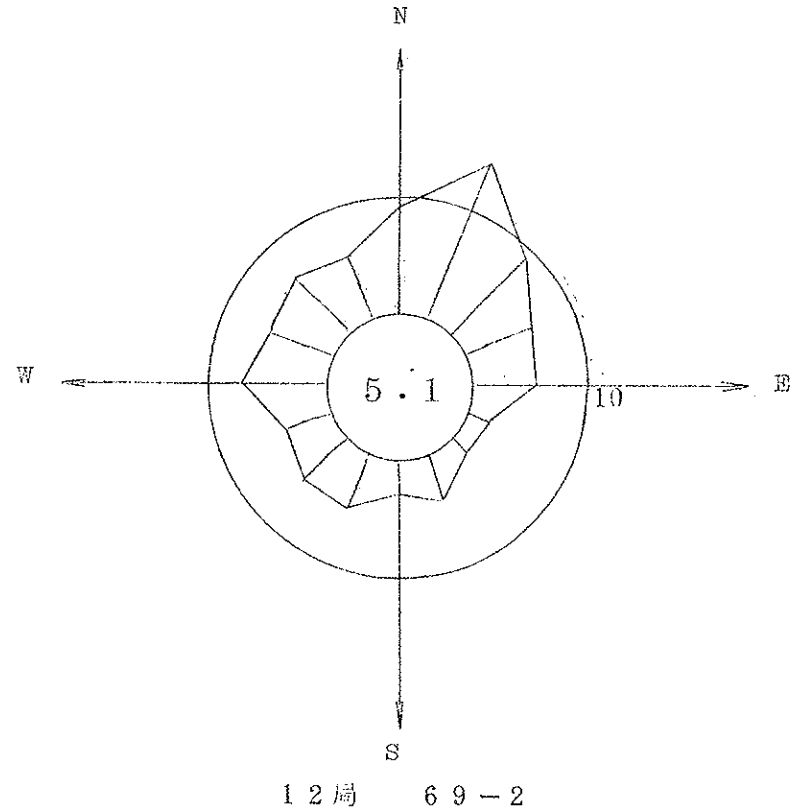
方位	风速	0.3 ~ 1.5 m/sec		1.6 ~ 3.3 m/sec		3.4 ~ 5.4 m/sec		5.5 m/sec ~		計	
		回数	%	回数	%	回数	%	回数	%	回数	%
N	(1.6)	5	1.2	2	0.5					7	1.7
NNE	(1)	12	2.9							12	2.9
NE	(2)	12	2.9	6	1.4	1	0.2			19	4.5
ENE	(3)	36	8.6	31	7.4	8	1.9			75	17.9
E	(4)	36	8.6	15	3.6					51	12.1
ESE	(5)	6	1.4	2	0.5	1	0.2			9	2.1
SE	(6)	3	0.7	2	0.5	3	0.7			8	1.9
SSE	(7)	5	1.2							5	1.2
S	(8)	3	0.7							3	0.7
SSW	(9)	14	3.3							14	3.3
SW	(10)	17	4.0							17	4.0
WSW	(11)	10	2.4	1	0.2					11	2.6
W	(12)	33	7.9	30	7.1	15	3.6	3	0.7	81	19.3
WNW	(13)	7	1.7	1	0.2	2	0.5			10	2.4
NW	(14)	5	1.2	9	2.1	20	4.8	8	1.9	42	10.0
NNW	(15)	6	1.4	10	2.4	15	3.6	1	0.2	32	7.6
CALM	(0)									25	6.0
計		210	50.0	109	26.0	65	15.5	12	2.9	421	



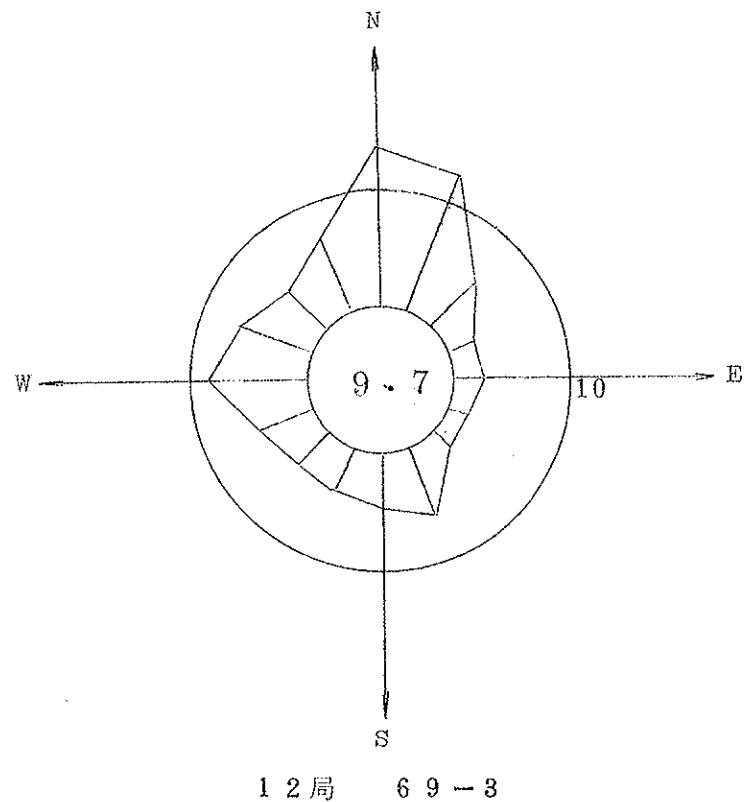
12局 69-1

44年 2月 测定点： 八 尾

方位	0.3~1.5 m/sec		1.6~3.3 m/sec		3.4~5.4 m/sec		5.5 m/sec ~		計	
	回数	%	回数	%	回数	%	回数	%	回数	%
N (16)	24	4.8	21	3.7	6	1.1			51	9.0
NNW (1)	29	6.9	33	5.8	9	1.6	1	0.2	82	14.6
NE (2)	20	3.5	30	5.3	2	0.4			52	9.2
ENE (3)	15	2.7	18	3.2	1	0.2			34	6.0
E (4)	25	4.4	5	0.9	1	0.2			31	5.5
ESE (5)	9	1.6	2	0.4					11	1.9
SE (6)	11	1.9							11	1.9
SSE (7)	23	4.1	2	0.4					25	4.4
S (8)	14	2.5	2	0.4					16	2.8
SSW (9)	29	5.1	1	0.2					30	5.3
SW (10)	28	5.0			1	0.2			29	5.1
WSW (11)	19	3.4	3	0.5	1	0.2			23	4.1
W (12)	17	3.0	19	3.4	6	1.1			42	7.4
WNW (13)	14	2.5	15	2.7	3	0.5			32	5.7
NW (14)	9	1.6	22	3.9	5	0.9			36	6.4
NNW (15)	11	1.9	18	3.2	2	0.4			31	5.5
CALM (0)									29	5.1
計	307	54.3	191	33.9	37	6.5	1	0.2	565	

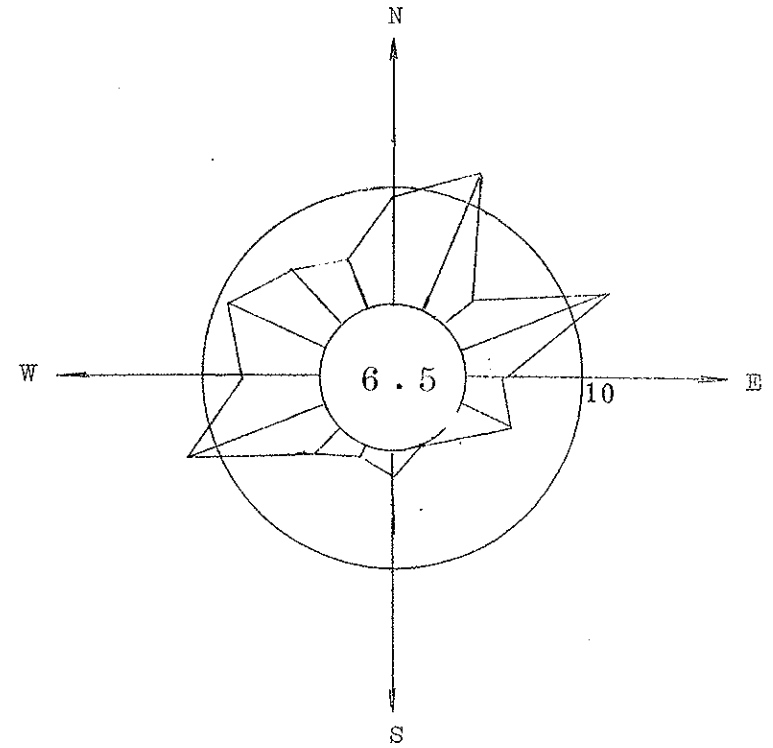


方位	風速 m/sec	0.3 ~ 1.5 m/sec		1.6 ~ 3.3 m/sec		3.4 ~ 5.4 m/sec		5.5 m/sec ~		計	
		回数	%	回数	%	回数	%	回数	%	回数	%
N (16)		46	9.1	16	3.2	9	1.8			71	14.1
NNE (1)		40	7.9	14	2.8	11	2.2			65	12.9
NE (2)		22	4.4	7	1.4					29	5.8
ENE (3)		12	2.4							12	2.4
E (4)		8	1.6	5	1.0					13	2.6
ESE (5)		8	1.6	1	0.2					9	1.8
SE (6)		10	2.0							10	2.0
SSE (7)		30	6.0	2	0.4					32	6.3
S (8)		23	4.6							23	4.6
SSW (9)		18	3.6	2	0.4					20	4.0
SW (10)		12	2.4	6	1.2					18	3.6
WSW (11)		14	2.8	8	1.6	1	0.2			23	4.6
W (12)		21	4.2	9	1.8	12	2.4			42	8.3
WNW (13)		21	4.2	5	1.0	6	1.2			32	6.3
NW (14)		18	3.6	2	0.4	2	0.4			22	4.4
NNW (15)		23	4.6	10	2.0	1	0.2			34	6.7
CALM (0)										49	9.7
計		326	64.7	87	17.3	42	8.3			504	



43年 5月 测定点： 府 立 大 学

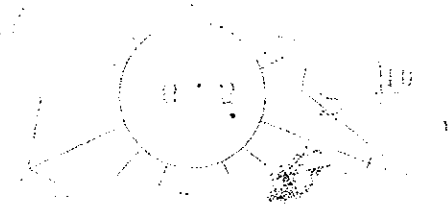
方位	0.3 ~ 1.5 m/sec		1.6 ~ 3.3 m/sec		3.4 ~ 5.4 m/sec		5.5 m/sec ~		計	
	回数	%	回数	%	回数	%	回数	%	回数	%
N (16)	7	3.5	3	2.8					10	9.4
NNE (1)	6	5.6	6	5.6	2	1.9			14	13.1
NE (2)	2	1.9	1	0.9					3	2.8
ENE (3)	6	5.6	9	8.4					15	14.0
E (4)	1	0.9	2	1.9					3	2.8
ESE (5)	4	3.7	1	0.9					5	4.7
SE (6)	1	0.9							1	0.9
SSE (7)										
S (8)	2	1.9							2	1.9
SSW (9)			1	0.9					1	0.9
SW (10)			1	0.9	2	1.9			3	2.8
WSW (11)	1	0.9	5	4.7	5	4.7	3	2.8	14	13.1
W (12)	6	5.6	1	0.9					7	6.5
WNW (13)	1	0.9	6	5.6	3	2.8			10	9.4
NW (14)	2	1.9	3	2.8	2	1.9			7	6.5
NNW (15)	1	0.9	4	3.7					5	4.7
CALM (0)									7	6.5
計	40	37.4	43	40.2	14	13.1	3	2.8	107	



12局 68-5

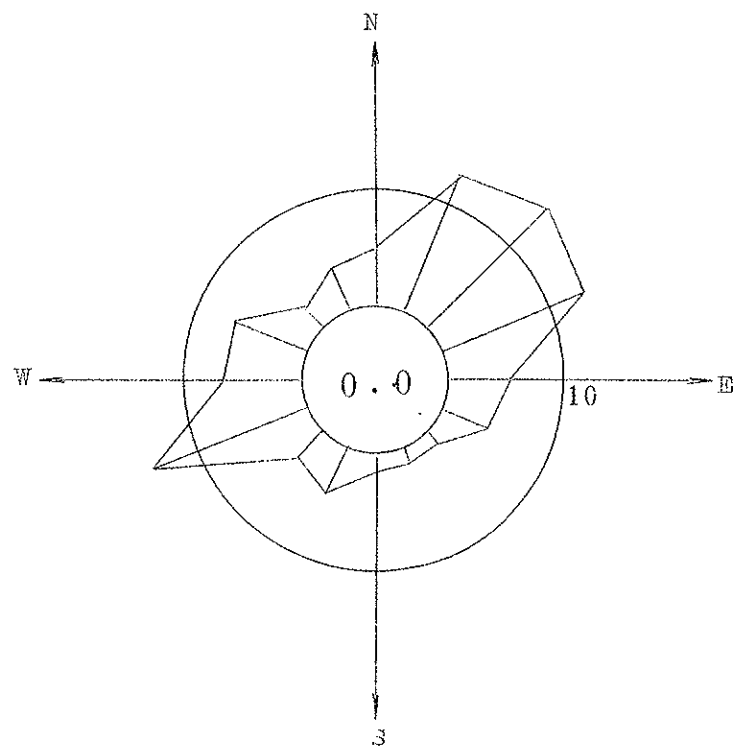


方位 \ 風速	0.3 ~ 1.5 m/sec		1.6 ~ 3.3 m/sec		3.4 ~ 5.4 m/sec		5.5 m/sec ~		計	
	回数	%	回数	%	回数	%	回数	%	回数	%
N (16)										
NNE (17)										
NE (18)										
ENE (19)										
E (20)										
ESE (21)										
SE (22)										
SSE (23)										
S (24)										
SSW (25)										
SW (26)										
WSW (27)										
W (28)										
WNW (29)										
NW (30)										
NNW (31)										
CALM (0)										
計										



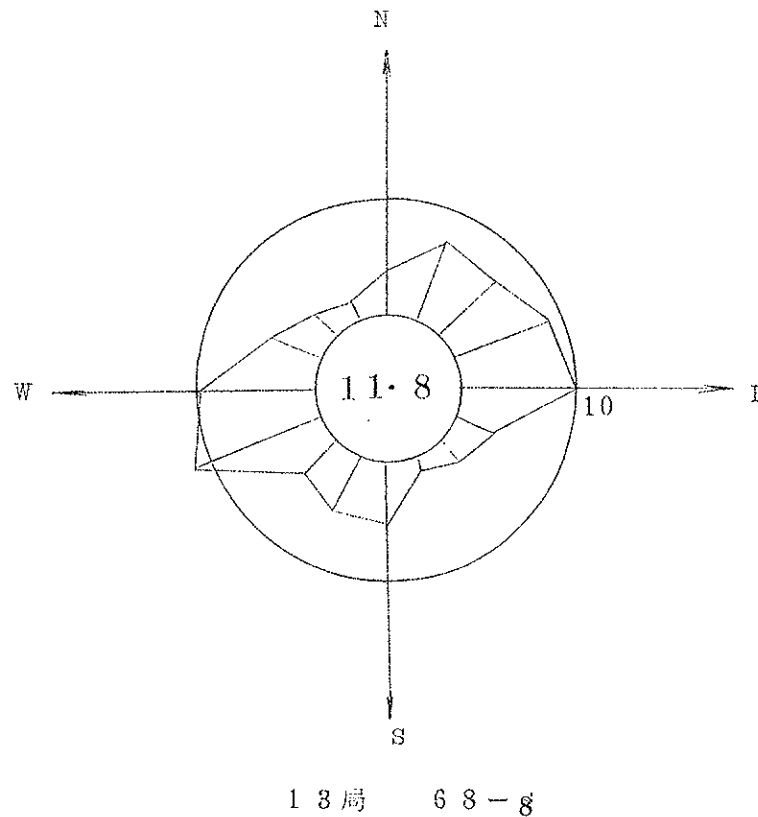
43年 7月 测定点： 府 立 大 学

方位 \ 风速	0.3 ~ 1.5 m/sec		1.6 ~ 3.3 m/sec		3.4 ~ 5.4 m/sec		5.5 m/sec ~		計	
	回数	%	回数	%	回数	%	回数	%	回数	%
N (16)	16	3.0	7	1.3	1	0.2	1	0.2	25	4.8
NNE (1)	23	4.4	29	5.5	7	1.3	9		68	13.0
NE (2)	13	2.5	13	2.5	19	3.6	32		77	14.7
ENE (3)	25	4.8	14	2.7	15	2.9	16		70	13.3
E (4)	16	3.0	5	0.9	4	0.8	1	0.2	26	5.0
ESE (5)	21	4.0	1	0.2					22	4.2
SE (6)	5	0.9	1	0.2					6	1.1
SSE (7)	7	1.3							7	1.3
S (8)	8	1.5							8	1.5
SSW (9)	18	3.4	2	0.4	2	0.4			22	4.2
SW (10)	11	2.1	4	0.8					15	2.9
WSW (11)	34	6.5	41	7.8	3	0.6			78	14.9
W (12)	21	4.0	14	2.7					35	6.7
WNW (13)	24	4.6	10	1.9	1	0.2			35	6.7
NW (14)	6	1.1	5	0.9					11	2.1
NNW (15)	14	2.7	6	1.1	1	0.2			21	4.0
CALM (0)										
計	262	49.8	152	29.0	53	10.1	59	11.2	526	



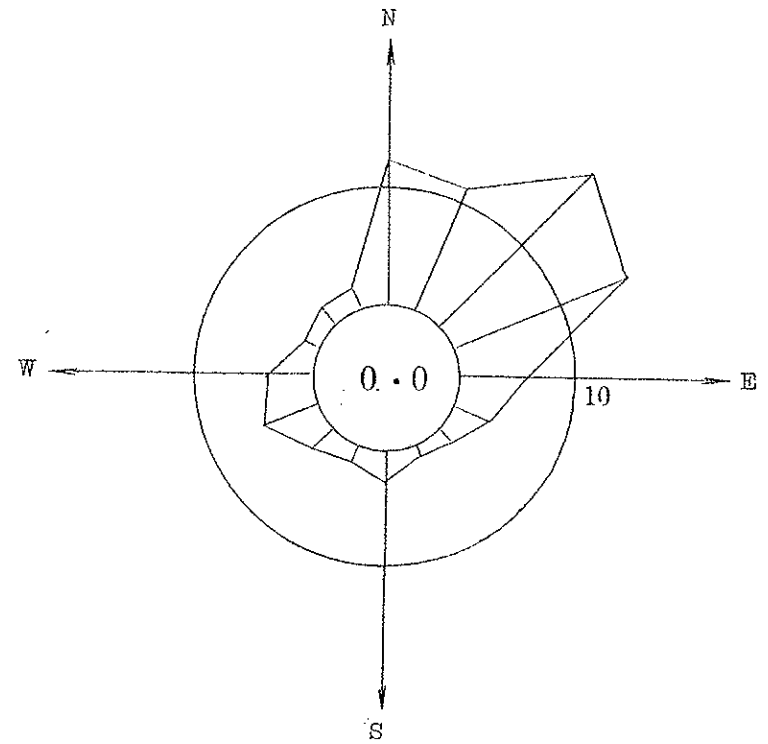
13局 68-7

方位	0.3 ~ 1.5 m/sec		1.6 ~ 3.3 m/sec		3.4 ~ 5.4 m/sec		5.5 m/sec ~		計	
	回数	%	回数	%	回数	%	回数	%	回数	%
N (16)	11	1.5	7	1.0	6	0.8	1	0.1	25	3.5
NNE (1)	13	1.8	21	2.9	11	1.5	7	1.0	52	7.3
NE (2)	18	2.5	20	2.8	7	1.0	4	0.6	49	6.9
ENE (3)	31	4.3	28	3.9	3	0.4			62	8.7
E (4)	39	5.5	30	4.2	1	0.1	1	0.1	71	9.9
ESE (5)	20	2.8	4	0.6			1	0.1	25	3.5
SE (6)	13	1.8	5	0.7					18	2.5
SSE (7)	7	1.0	1	0.1					8	1.1
S (8)	21	2.9	14	2.0	2	0.3	1	0.1	38	5.3
SSW (9)	13	1.8	15	2.1	9	1.3	1	0.1	38	5.3
SW (10)	13	1.8	10	1.4	3	0.4	1	0.1	27	3.8
WSW (11)	24	3.4	53	7.4	5	0.7	3	0.4	85	11.9
W (12)	25	3.5	40	5.6	6	0.8			71	9.9
WNW (13)	16	2.2	16	2.2	1	0.1			33	4.6
NW (14)	10	1.4	7	1.0					17	2.4
NNW (15)	7	1.0	4	0.6	1	0.1			12	1.7
CALM (0)									84	11.8
計	281	39.3	275	38.5	55	7.7	20	2.8	715	



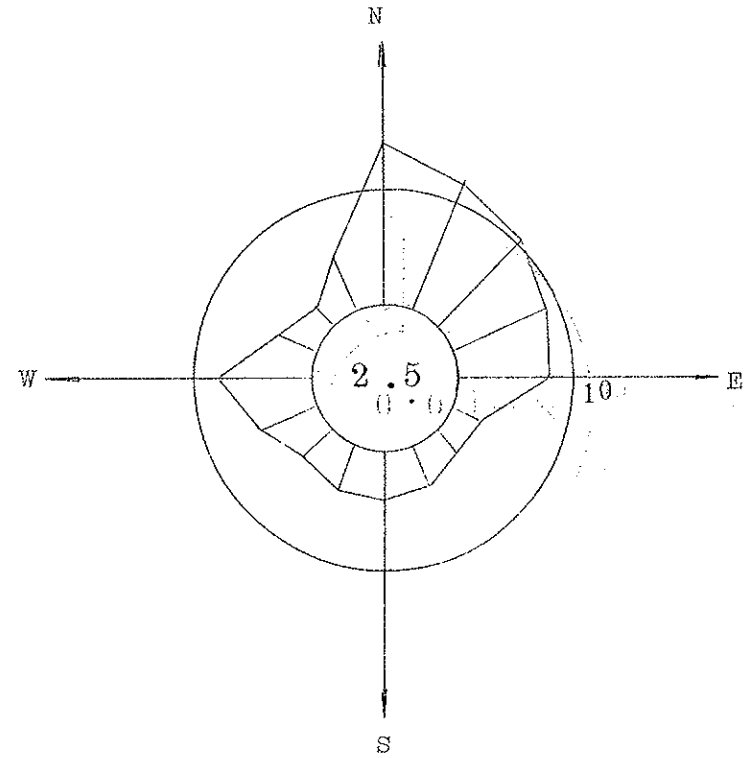
43年 9月 测定点： 府 立 大 学

方位	0.3 ~ 1.5 m/sec		1.6 ~ 3.3 m/sec		3.4 ~ 5.4 m/sec		5.5 m/sec ~		計	
	回数	%	回数	%	回数	%	回数	%	回数	%
N (16)	25	3.5	55	7.7	9	1.3			89	12.5
NNE (1)	21	2.9	43	6.0	16	2.2			80	11.2
NE (2)	29	4.1	54	8.9	48	6.7	5	0.7	136	19.0
ENE (3)	23	3.2	59	8.8	28	3.9	6	0.8	116	16.2
E (4)	16	2.2	22	3.1	8	0.4			41	5.7
ESE (5)	12	1.7	12	1.7	1	0.1			25	3.5
SE (6)	8	1.1	4	0.6					12	1.7
SSE (7)	7	1.0	1	0.1					8	1.1
S (8)	16	2.2	4	0.6					20	2.8
SSW (9)	9	1.3	2	0.3					11	1.5
SW (10)	7	1.0	9	1.3	2	0.3			18	2.5
WSW (11)	21	2.9	17	2.4					38	5.3
W (12)	13	1.8	14	2.0	1	0.1			28	3.9
WNW (13)	4	0.6	5	0.7					9	1.3
NW (14)	4	0.6	6	0.8	4	0.6			14	2.0
NNW (15)	2	0.3	4	0.6	5	0.7	1	0.1	12	1.7
CALM (0)									58	
計	217	30.4	311	43.5	117	16.4	12	1.7	715	



13局 68-9

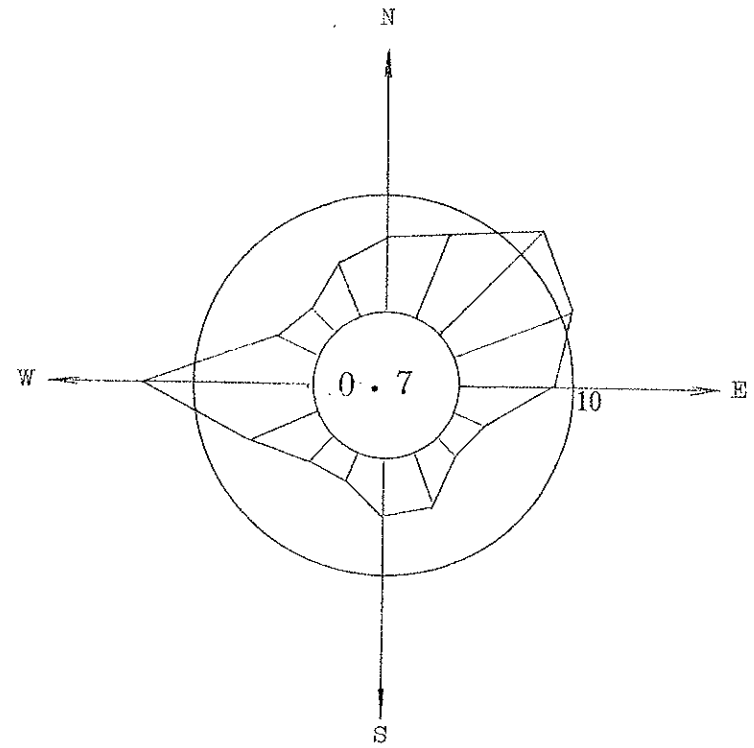
方位	0.3 ~ 1.5 m/sec		1.6 ~ 3.3 m/sec		3.4 ~ 5.4 m/sec		5.5 m/sec ~		計	
	回数	%	回数	%	回数	%	回数	%	回数	%
N (16)	12	1.9	53	8.3	25	3.9			70	14.1
NNE (1)	10	1.6	48	7.5	18	2.8			76	11.9
NE (2)	12	1.9	44	6.9	11	1.7			67	10.5
ENE (3)	17	2.7	36	5.6	3	0.5	1	0.2	57	8.9
E (4)	13	2.0	37	5.8	1	0.2			51	8.0
ESE (5)	3	0.5	15	2.3					18	2.8
SE (6)	8	1.3	8	1.3					16	2.5
SSE (7)	14	2.2	9	1.4					23	3.6
S (8)	17	2.7	5	0.8	4	0.6	1	0.2	27	4.2
SSW (9)	9	1.4	9	1.4	4	0.6	4	0.6	26	4.1
SW (10)	7	1.1	7	1.1	7	1.1			21	3.3
WSW (11)	5	0.8	15	2.3	7	1.1	7	1.1	34	5.3
W (12)	9	1.4	24	3.7	14	2.2	4	0.6	51	8.0
WNW (13)	6	0.9	11	1.7	5	0.8			22	3.4
NW (14)	5	0.8	5	0.8	3	0.5			13	2.0
NNW (15)	13	2.0	15	2.3	5	0.8			33	5.3
CALM (0)									16	2.5
計	160	25.0	341	53.3	107	16.7	17	2.7	641	



13局 68-10

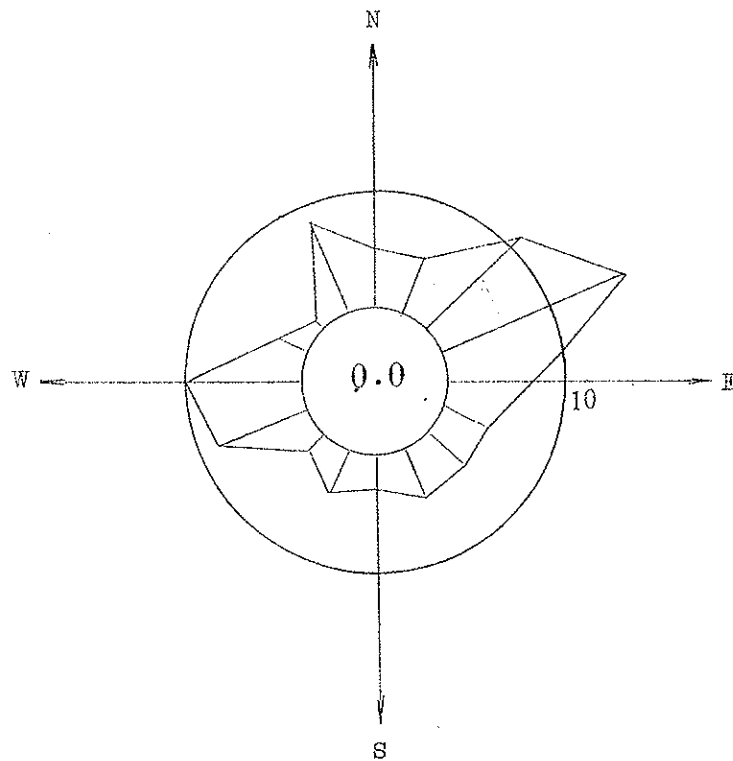
43年12月 测定点：府立大学

方位 \ 风速	0.3 ~ 1.5 m/sec		1.6 ~ 3.3 m/sec		3.4 ~ 5.4 m/sec		5.5 m/sec ~		計	
	回数	%	回数	%	回数	%	回数	%	回数	%
N (16)	19	2.6	23	3.2	4	0.6			46	6.4
NNE (1)	19	2.6	33	4.6	3	0.4	2	0.3	57	7.9
NE (2)	30	4.2	59	8.2	3	0.4			92	12.8
ENE (3)	29	4.0	45	6.3	6	0.8			80	11.1
E (4)	38	5.3	21	2.9	1	0.1			60	8.3
ESE (5)	16	2.2	3	0.4					19	2.6
SE (6)	14	1.9	1	0.1					15	2.1
SSE (7)	14	1.9	20	2.8					34	4.7
S (8)	17	2.4	17	2.4	1	0.1			35	4.9
SSW (9)	5	0.7	11	1.5	2	0.3			18	2.5
SW (10)	7	1.0	14	1.9					21	2.9
WSW (11)	8	1.1	23	3.2	14	1.9	1	0.1	46	6.4
W (12)	13	1.8	48	6.7	46	6.4	3	0.4	110	15.3
WNW (13)	9	1.3	15	2.1	3	0.4			27	3.8
NW (14)	9	1.3	8	1.1	3	0.4			20	2.8
NNW (15)	3	0.4	21	2.9	6	0.8			30	4.1
CALM (0)									5	0.7
計	255	35.4	362	50.8	92	12.8	6	0.8	720	100



13局 68-12

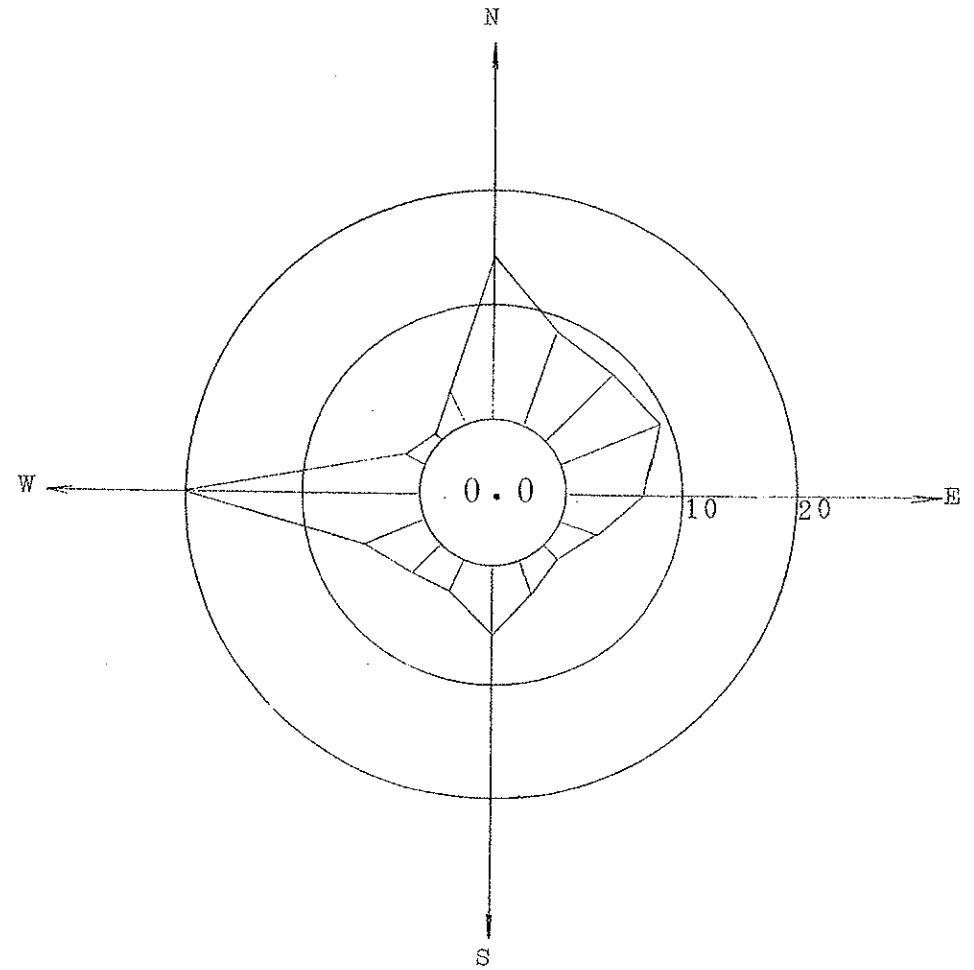
方位	0.3 ~ 1.5 m/sec		1.6 ~ 3.3 m/sec		3.4 ~ 5.4 m/sec		5.5 m/sec ~		計	
	回数	%	回数	%	回数	%	回数	%	回数	%
N (16)	12	1.7	25	3.5					37	5.1
NNE (1)	19	2.6	15	2.1	2	0.3			36	5.0
NE (2)	43	6.0	37	5.1	1	0.1			81	11.3
ENE (3)	52	7.2	74	10.3					126	17.5
E (4)	28	3.9	27	3.7					55	7.6
ESE (5)	23	3.2	6	0.8					29	4.0
SE (6)	27	3.7	3	0.4					30	4.2
SSE (7)	16	2.2	18	2.5					34	4.7
S (8)	14	1.9	7	1.0					21	2.9
SSW (9)	13	1.8	8	1.1	7	1.0	1	0.1	29	4.0
SW (10)	5	0.7	4	0.6	3	0.4	2	0.3	14	1.9
WSW (11)	24	3.3	20	2.8	9	1.3	8	1.1	61	8.5
W (12)	26	3.6	37	5.1	19	2.6			82	11.4
WNW (13)	10	1.4	4	0.6	3	0.4			17	2.4
NW (14)	2	0.3	3	0.4	1	0.1			6	0.8
NNW (15)	13	1.8	41	5.7	8	1.1			62	8.6
CALM (16)										
計	327	45.3	329	45.7	53	7.8	11	1.5	720	100



13周 68-11

44年 1月 测定点： 府 立 大 学

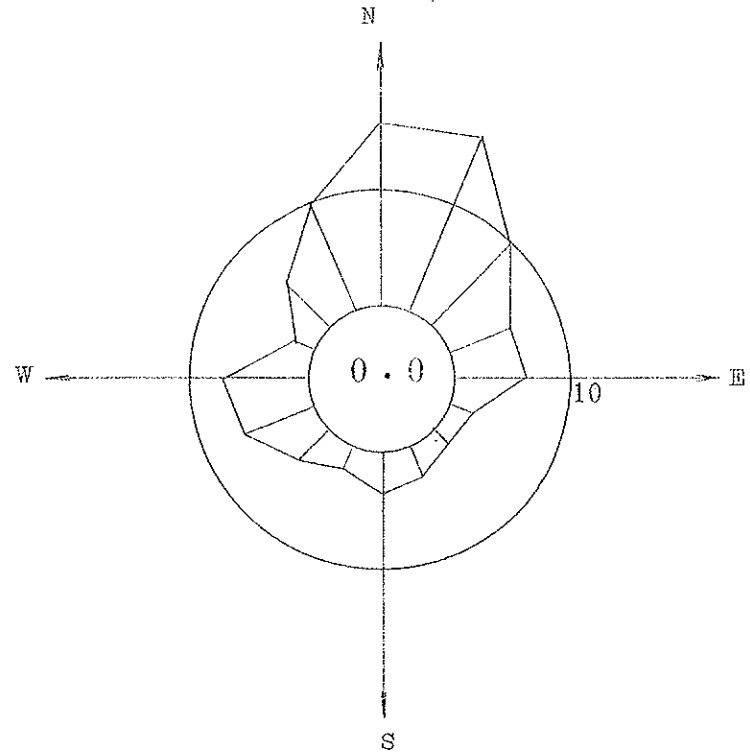
方位 \ 風速		0.3~1.5 m/sec		1.6~3.3 m/sec		3.4~5.4 m/sec		5.5 m/sec ~		計	
		回数	%	回数	%	回数	%	回数	%	回数	%
N	(16)	22	3.6	56	9.1	10	1.6			88	14.3
NNE	(1)	12	2.0	37	6.0	3	0.5			52	8.5
NE	(2)	15	2.4	31	5.0	4	0.7	1	0.2	51	8.3
ENE	(3)	23	3.7	33	5.4	2	0.3			58	9.4
E	(4)	23	3.7	18	2.9					41	6.7
ESE	(5)	17	2.8	3	0.5					20	3.3
SE	(6)	5	0.8	5	0.8					10	1.6
SSE	(7)	11	1.8	7	1.1					18	2.9
S	(8)	19	3.1	18	2.9					37	6.0
SSW	(9)	10	1.6	7	1.1					17	2.8
SW	(10)	8	1.3	12	2.0					20	3.3
WSW	(11)	9	1.5	15	2.4	10	1.6			34	5.5
W	(12)	16	2.6	63	10.2	52	8.5	1	0.2	132	21.4
WNW	(13)	1	0.2	4	0.7	5	0.8			10	1.6
NW	(14)	4	0.7	1	0.2					5	0.8
NNW	(15)	6	1.0	14	2.3	3	0.5			23	3.7
CALM	(0)										
計		201	32.7	324	52.6	89	14.5	2	0.3	616	



13局 69-1



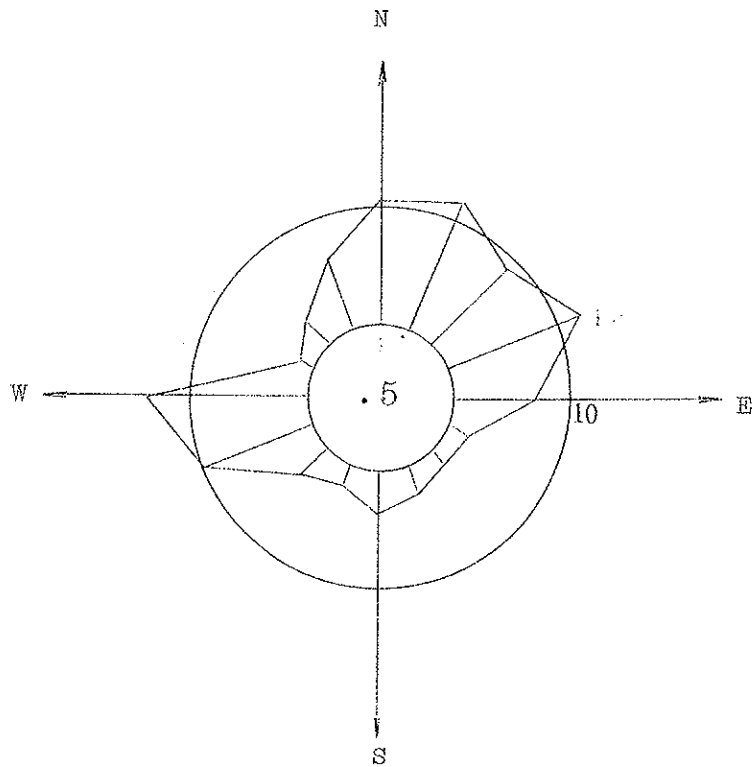
方位	0.3 ~ 1.5 m/sec		1.6 ~ 3.3 m/sec		3.4 ~ 5.4 m/sec		5.5 m/sec ~		計	
	回数	%	回数	%	回数	%	回数	%	回数	%
N (16)	19	3.4	45	8.0	26	1.6			90	16.0
NNE (1)	12	2.1	74	13.1	7	1.2			93	16.5
NE (2)	18	3.2	32	5.7	2	0.4			52	9.2
ENE (3)	7	1.2	24	4.3					31	5.5
E (4)	20	3.6	13	2.3	1	0.2			34	6.0
ESE (5)	9	1.6	1	0.2	1	0.2			11	2.0
SE (6)	7	1.2	3	0.5					10	1.8
SSE (7)	7	1.2	10	1.8					17	3.0
S (8)	7	1.2	14	2.5					21	3.7
SSW (9)	5	0.9	6	1.1					11	2.0
SW (10)	8	1.4	11	2.0	1	0.2			20	3.6
WSW (11)	6	1.1	27	4.8	3	0.5	1	0.2	37	6.6
W (12)	4	0.7	35	6.2	3	0.5			42	7.5
WNW (13)	2	0.4	3	0.5	3	0.5	1	0.2	9	1.6
NW (14)	3	0.5	10	1.8	9	1.6	8	1.4	30	5.3
NNW (15)	8	1.4	27	4.8	20	3.6			55	9.8
CALM (0)										
計	142	25.2	335	59.5	76	13.5	10	1.8	563	



13局 69-2

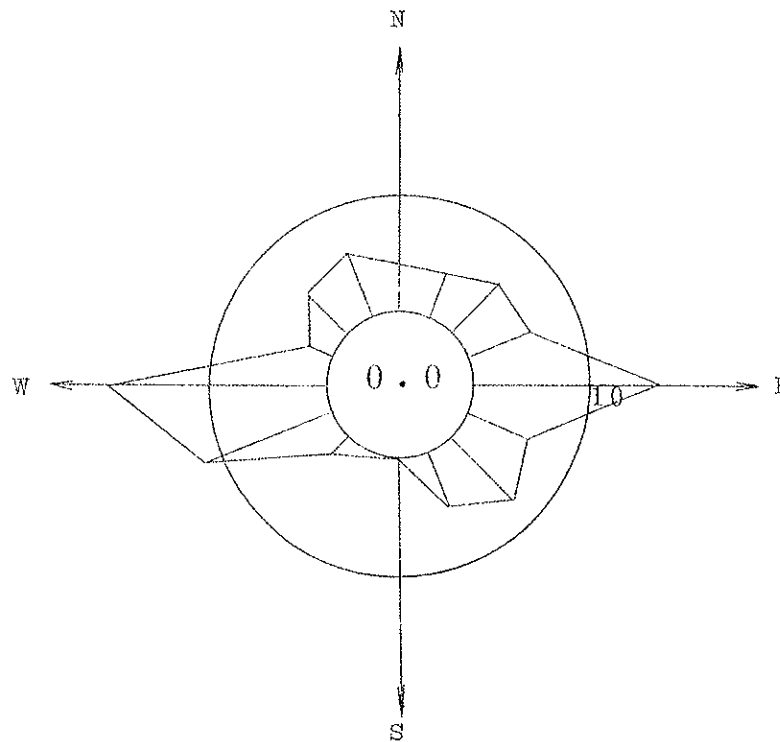
44年 3月 测定点： 府立大学

方位	0.2~1.5 m/sec		1.6~3.3 m/sec		3.4~5.4 m/sec		5.5 m/sec ~		計	
	回数	%	回数	%	回数	%	回数	%	回数	%
N (16)	6	0.9	41	6.2	23	3.5	2	0.3	72	10.8
NNE (1)	8	1.2	48	7.2	23	3.5	1	0.2	80	12.1
NE (2)	13	2.0	43	6.5	6	0.9			62	9.3
ENE (3)	23	3.5	56	8.4	3	0.5			82	12.3
E (4)	29	4.1	15	2.3	1	0.2			45	6.8
ESE (5)	11	1.7	1	0.2					12	1.8
SE (6)	8	1.2	1	0.2					9	1.4
SSE (7)	14	2.1	4	0.6					18	2.7
S (8)	17	2.6	6	0.9					23	3.5
SSW (9)	7	1.1	5	0.8					12	1.8
SW (10)	6	0.9	10	1.5	3	0.5			19	2.9
WSW (11)	7	1.1	40	6.0	21	3.2			68	10.2
W (12)	20	3.0	68	10.2	5	0.8			93	14.0
WNW (13)	4	0.6	3	0.5					7	1.1
NW (14)	1	0.2	14	2.1	4	0.6			19	2.9
NNW (15)	6	0.9	18	2.7	15	2.3	2	0.3	41	6.2
CALM (10)									3	0.5
計	180	27.1	373	56.1	104	15.7	5	0.8	665	100.0



13局 69-3

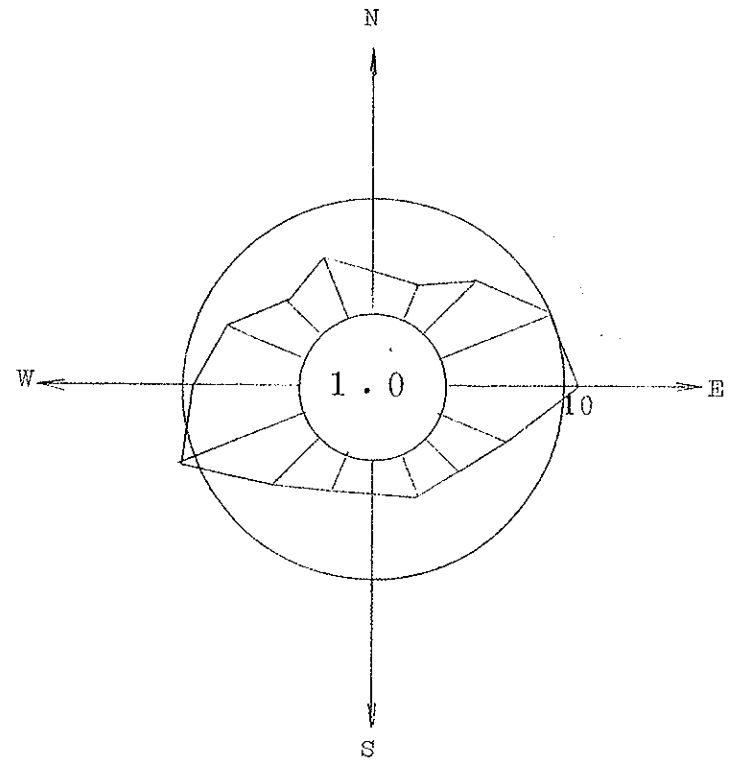
方位	風速		0.3 ~ 1.5 m/sec		1.6 ~ 3.3 m/sec		3.4 ~ 5.4 m/sec		5.5 m/sec ~		計	
	回数	%	回数	%	回数	%	回数	%	回数	%	回数	%
N (16)	2	1.9	1	1.0	1	1.0					4	3.9
NNE (1)	2	1.9					2	1.9			4	3.9
NE (2)	2	1.9	4	3.9							6	5.8
ENE (3)	3	2.9	3	2.9							6	5.8
E (4)	5	4.9	12	11.7							17	16.5
ESE (5)	4	3.9	2	1.9							6	5.8
SE (6)	7	6.8	1	1.0							8	7.8
SSE (7)	3	2.8	2	1.9							5	4.9
S (8)												
SSW (9)												
SW (10)			1	1.0	1	1.0					2	1.9
WSW (11)			9	8.7	3	2.9					12	11.7
W (12)	1	1.0	8	7.8	7	6.8	4	3.9			20	19.4
WNW (13)	2	1.9									2	1.9
NW (14)			3	2.9	2	1.9					5	4.9
NNW (15)			6	5.8							6	5.8
CALM (0)												
計	31	30.1	52	50.5	16	15.5	4	3.9			103	



14局 68-4

43年 5月 测定点： 泉 大 津

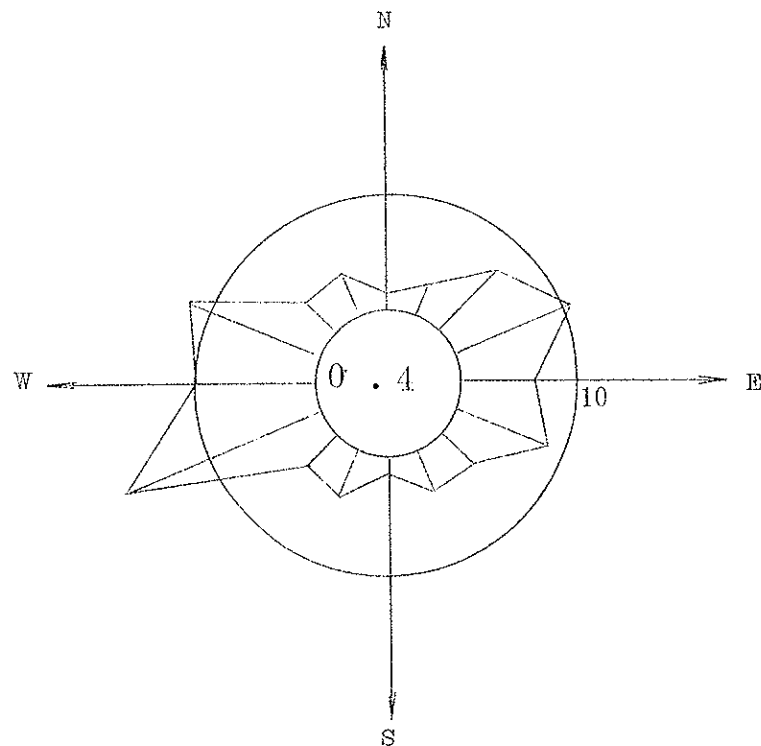
方位	0.3 ~ 1.5 m/sec		1.6 ~ 3.3 m/sec		3.4 ~ 5.4 m/sec		5.5 m/sec ~		計	
	回数	%	回数	%	回数	%	回数	%	回数	%
N (16)	1	0.3	5	1.7	4	1.3	1	0.3	11	3.6
NNE (1)	3	1.0	3	1.0	3	1.0			9	3.0
NE (2)	2	0.7	13	4.3	4	1.3			19	6.3
ENE (3)	10	3.3	18	5.9	3	1.0			31	10.2
E (4)	18	5.9	13	4.3	3	1.0			34	11.2
ESE (5)	13	4.3	6	2.0					19	6.3
SE (6)	9	3.0	2	0.7	1	0.3			12	4.0
SSE (7)	7	2.3	5	1.7					12	4.0
S (8)	4	1.3	5	1.7					9	3.0
SSW (9)	2	0.7	5	1.7	2	0.7	1	0.3	10	3.3
SW (10)	5	1.7	8	2.6	5	1.7			18	5.9
WSW (11)	3	1.0	15	5.0	14	4.6	4	1.3	36	11.9
W (12)	4	1.3	11	3.6	10	3.3	3	1.0	28	9.2
WNW (13)	1	0.3	11	3.6	10	3.3	1	0.3	23	7.6
NW (14)			5	1.7	7	2.3			12	4.0
NNW (15)	4	1.3	7	2.3	6	2.0			17	5.6
CALM (→0→)									3	1.0
計	86	28.4	132	43.6	72	23.8	10	3.3	303	



14局 68-5

43年 6月 測定点： 泉 大 津

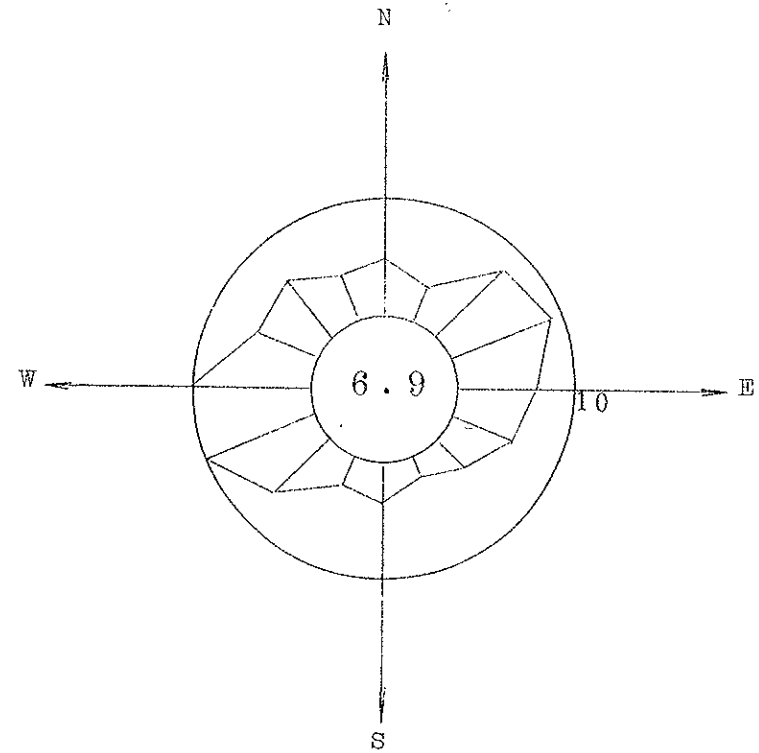
方位	0.3 ~ 1.5 m/sec		1.6 ~ 3.3 m/sec		3.4 ~ 5.4 m/sec		5.5 m/sec ~		計	
	回数	%	回数	%	回数	%	回数	%	回数	%
N (16)	3	0.6	2	0.4					5	1.1
NNE (1)	5	1.1	5	1.1	1	0.2			11	2.3
NE (2)	6	1.3	20	4.3	5	1.1	3	0.6	34	7.2
ENE (3)	26	5.5	16	3.4	3	0.6	6	1.3	51	10.8
E (4)	19	4.1	8	1.7			1	0.2	28	5.9
ESE (5)	31	6.6	9	1.9					40	8.5
SE (6)	12	2.6	5	1.1					17	3.6
SSE (7)	16	3.4	2	0.4					18	3.8
S (8)	4	0.8	2	0.4					6	1.3
SSW (9)	8	1.7	6	1.3	6	1.3			20	4.3
SW (10)	4	0.8	9	1.9	3	0.6			16	3.4
WSW (11)	16	3.4	38	8.1	28	5.9	5	1.1	87	18.5
W (12)	7	1.5	20	4.3	18	3.8			45	9.6
WNW (13)	4	0.8	34	7.2	19	4.0			57	12.1
NW (14)	4	0.8	10	2.1	2	0.4			16	3.4
NNW (15)	6	1.3	12	2.6					18	3.8
CALM (0)									2	0.4
計	171	36.3	198	42.0	85	18.1	15	3.2	471	



14局 68-6

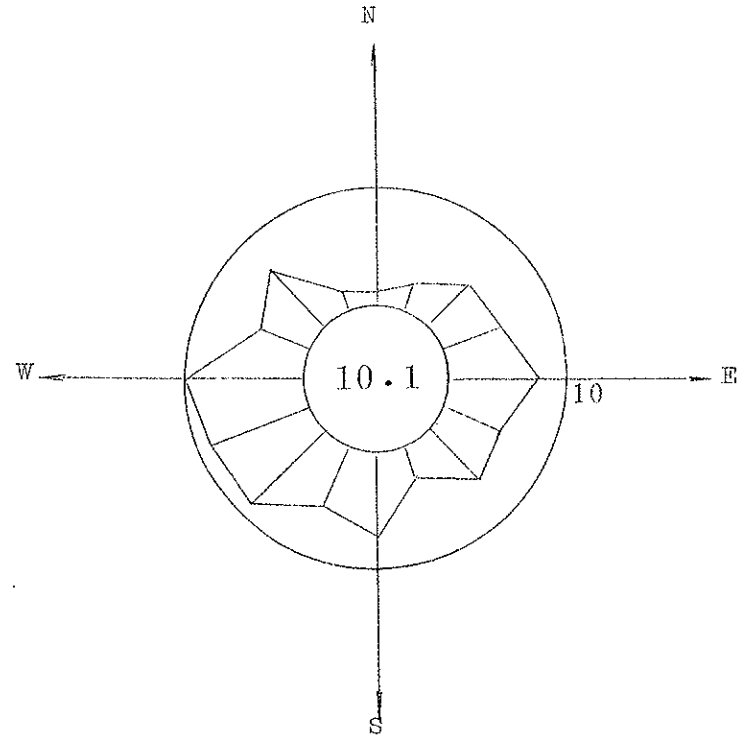
43年 7月 测定点： 泉 大 津

方位	風速		0.3 ~ 1.5 m/sec		1.6 ~ 3.3 m/sec		3.4 ~ 5.4 m/sec		5.5 m/sec ~		計	
	回数	%	回数	%	回数	%	回数	%	回数	%	回数	%
N (16)	15	2.6	8	1.4	2	0.4	1	0.2	26	4.5		
NNE (1)	7	1.2	7	1.2	2	0.4			16	2.8		
NE (2)	23	4.0	14	2.4	9	1.6	1	0.2	47	8.2		
ENE (3)	26	4.5	14	2.4	7	1.2	7	1.2	54	9.4		
E (4)	20	3.5	8	1.4	7	1.2	5	0.9	40	6.9		
ESE (5)	20	3.5	6	1.0	3	0.5	3	0.5	32	5.6		
SE (6)	17	3.0	2	0.4			1	0.2	20	3.5		
SSE (7)	9	1.6	1	0.2			1	0.2	11	1.9		
S (8)	15	2.6	4	0.7	1	0.2	1	0.2	21	3.7		
SSW (9)	10	1.7	3	0.5	1	0.2	1	0.2	15	2.6		
SW (10)	14	2.4	10	1.7	10	1.7	6	1.0	40	6.9		
WSW (11)	13	2.3	24	4.2	20	3.5	4	0.7	61	10.6		
W (12)	10	1.7	27	4.7	18	3.1	6	1.0	61	10.6		
WNW (13)	6	1.0	13	2.3	11	1.9	3	0.5	33	5.7		
NW (14)	13	2.3	17	3.0	6	1.0			36	6.3		
NNW (15)	12	2.1	5	0.9	3	0.5	3	0.5	23	4.0		
CALM (0)									40	6.9		
計	230	40.0	163	28.3	100	17.4	43	7.5	576			



14局 68-7

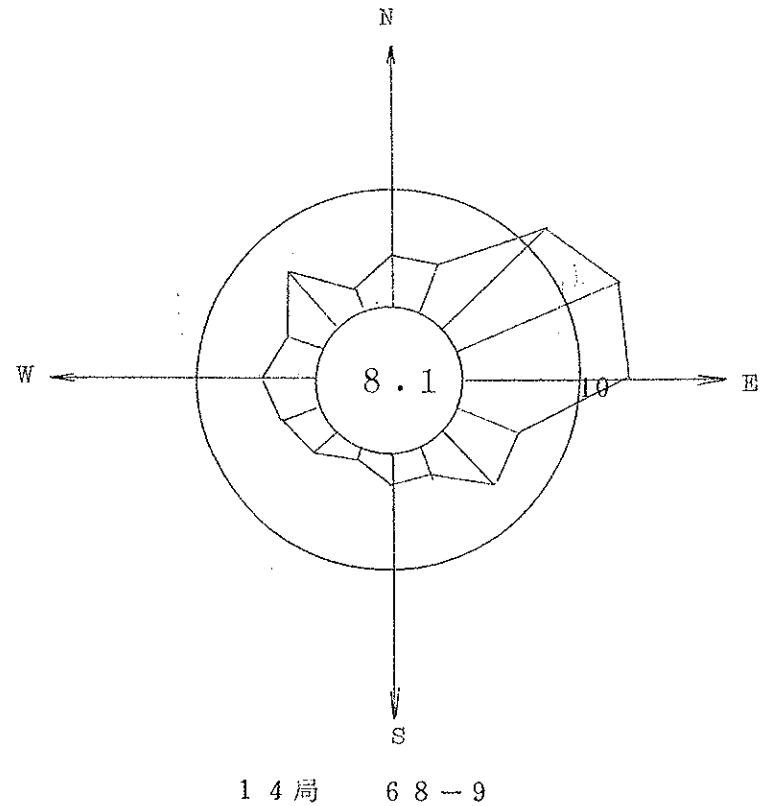
方位	0.3~1.5 m/sec		1.6~3.3 m/sec		3.4~5.4 m/sec		5.5 m/sec ~		計	
	回数	%	回数	%	回数	%	回数	%	回数	%
N (16)	3	0.6	1	0.2			1	0.2	5	1.0
NNE (1)	6	1.2	3	0.6	3	0.6			12	2.4
NE (2)	6	1.2	13	2.6	4	0.8	1	0.2	24	4.9
ENE (3)	13	2.6	10	2.0	3	0.6			26	5.3
E (4)	30	6.1	7	1.4	1	0.2			38	7.7
ESE (5)	23	4.7	2	0.4			1	0.2	26	5.3
SE (6)	17	3.4	13	2.6					30	6.1
SSE (7)	7	1.4	6	1.2	1	0.2			14	2.8
S (8)	11	2.2	14	2.8	8	1.6	4	0.8	37	7.5
SSW (9)			13	2.6	11	2.2	3	0.6	27	5.5
SW (10)	4	0.8	20	4.0	15	3.0	6	1.2	45	9.1
WSW (11)	7	1.4	8	1.6	18	3.6	12	2.4	45	10.3
W (12)	10	2.0	16	3.2	20	4.0	5	1.0	51	10.3
WNW (13)	4	0.8	10	2.0	7	1.4	1	0.2	22	6.9
NW (14)	14	2.8	14	2.8	6	1.2			34	1.6
NNW (15)	4	0.8	3	0.6	1	0.2			8	10.1
CALM (0)									50	
計	159	32.2	153	31.0	98	20.0	34	6.9	494	



14局 68-8

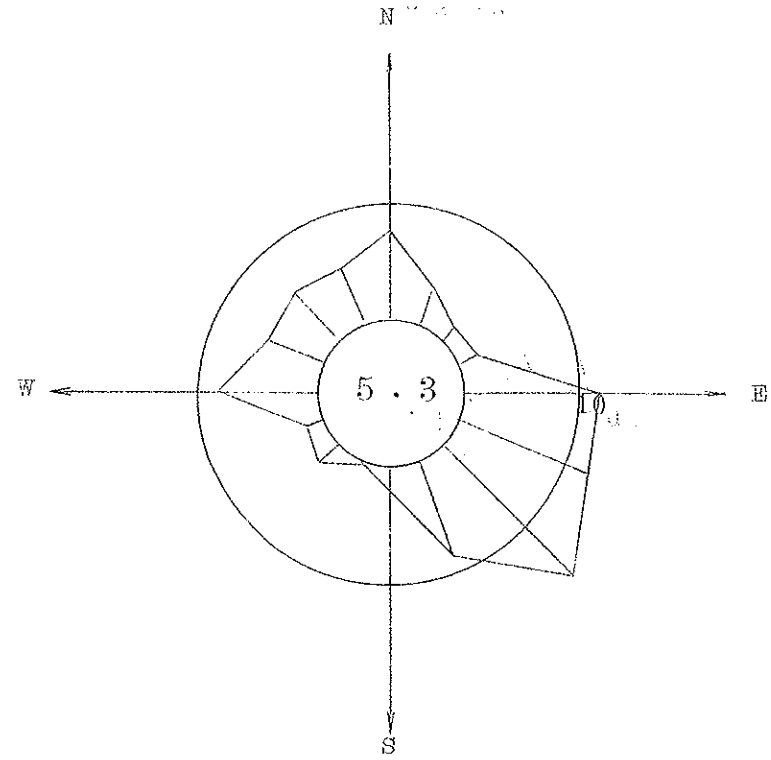
43年 9月 测定点： 泉 大 津

方位	0.3 ~ 1.5 m/sec		1.6 ~ 3.3 m/sec		3.4 ~ 5.4 m/sec		5.5 m/sec		計	
	回数	%	回数	%	回数	%	回数	%	回数	%
N (16)	6	0.9	13	1.9	9	1.3	2	0.3	30	4.4
NNE (1)	10	1.5	14	2.1	5	0.7			29	4.3
NE (2)	23	3.4	32	4.7	25	3.7	4	0.6	84	12.4
ENE (3)	12	1.8	47	6.9	28	4.1	17	2.5	104	15.4
E (4)	55	8.1	38	5.6	3	0.4	2	0.3	98	14.5
ESE (5)	22	3.2	15	2.2					37	5.5
SE (6)	27	4.0	16	2.4					43	6.4
SSE (7)	9	1.3	7	1.0					16	2.4
S (8)	13	1.9	5	0.7					18	2.7
SSW (9)	1	0.2	3	0.4	3	0.4			7	1.0
SW (10)	2	0.3	7	1.0	7	1.0	2	0.3	18	2.7
WSW (11)	1	0.2	12	1.8	11	1.6			24	3.6
W (12)	3	0.4	15	2.2	15	2.2			33	4.9
WNW (13)	2	0.3	14	2.1	6	0.9	1	0.2	23	3.4
NW (14)	5	0.7	30	4.4	10	1.5			45	6.7
NNW (15)	2	0.3	5	0.7	6	0.9			13	1.9
CALM (0)									55	8.1
計	193	28.5	273	40.3	128	19.0	28	4.1	677	





方位	0.3~1.5 m/sec		1.6~3.3 m/sec		3.4~5.4 m/sec		5.5 m/sec ~		計	
	回数	%	回数	%	回数	%	回数	%	回数	%
N (16)	8	1.2	21	3.3	17	2.6	2	0.3	48	7.5
NNE (1)	2	0.3	10	1.6	6	0.9	4	0.6	22	3.4
NE (2)	2	0.3	5	0.8	2	0.3			9	1.4
ENE (3)	8	1.2	2	0.3	1	0.2			11	1.7
E (4)	24	3.7	48	7.5	5	0.7			77	12.0
ESE (5)	29	4.5	31	4.8	19	3.0	2	0.3	81	12.3
SE (6)	42	6.5	42	6.5	21	3.3			105	16.3
SSE (7)	37	5.8	21	3.3	1	0.2			59	9.2
S (8)	9	1.4	3	0.5	1	0.2	3	0.5	16	2.5
SSW (9)			1	0.2					1	0.2
SW (10)	3	0.5	5	0.8	5	0.8	2	0.3	15	2.3
WSW (11)	1	0.2	2	0.3	1	0.2	4	0.6	8	1.2
W (12)	6	0.9	9	1.4	14	2.2	27	4.2	56	8.7
WNW (13)	3	0.5	2	0.3	12	1.9	17	2.6	34	5.3
NW (14)	7	1.1	18	2.8	8	1.2	3	0.5	36	5.6
NNW (15)	10	1.6	17	2.6	4	0.6	1	0.2	32	5.0
CALM (0)									34	5.3
計	191	29.7	237	21.3	117	18.2	65	10.1	644	

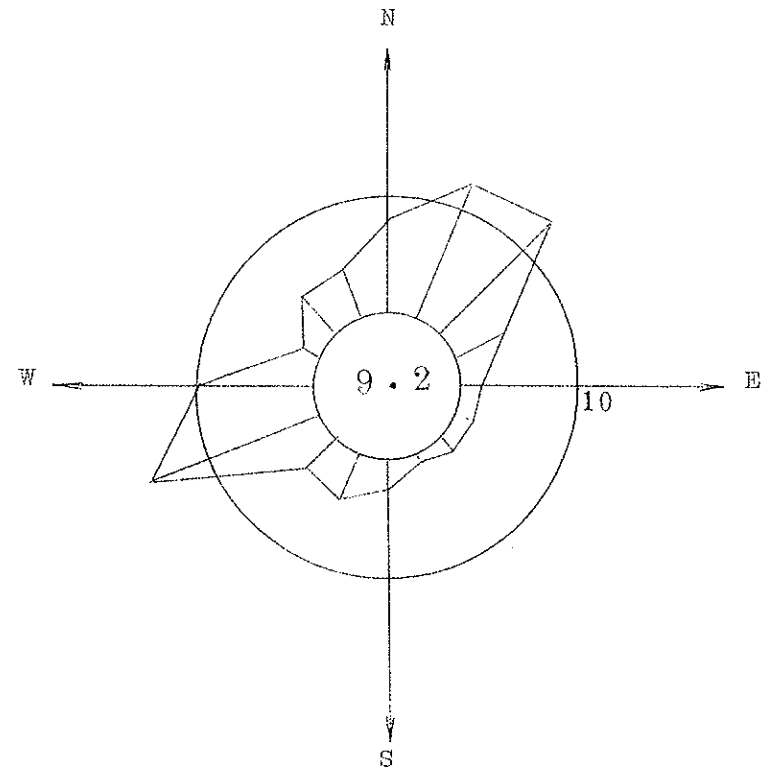


14局 68-10

43年11月 測定点： 泉 大 津

方位	0.3~1.5 m/sec		1.6~3.3 m/sec		3.4~5.4 m/sec		5.5 m/sec ~		計	
	回数	%	回数	%	回数	%	回数	%	回数	%
N (16)										
NNE (1)										
NE (2)										
ENE (3)	5	12.5	10	25.0					15	37.5
E (4)	6	15.0	1	2.5					7	17.5
ESE (5)	11	27.5	7	17.5					18	45.0
SE (6)										
SSE (7)										
S (8)										
SSW (9)										
SW (10)										
WSW (11)										
W (12)										
WNW (13)										
NW (14)										
NNW (15)										
CALM (0)										
計	22	55.0	18	45.0					40	

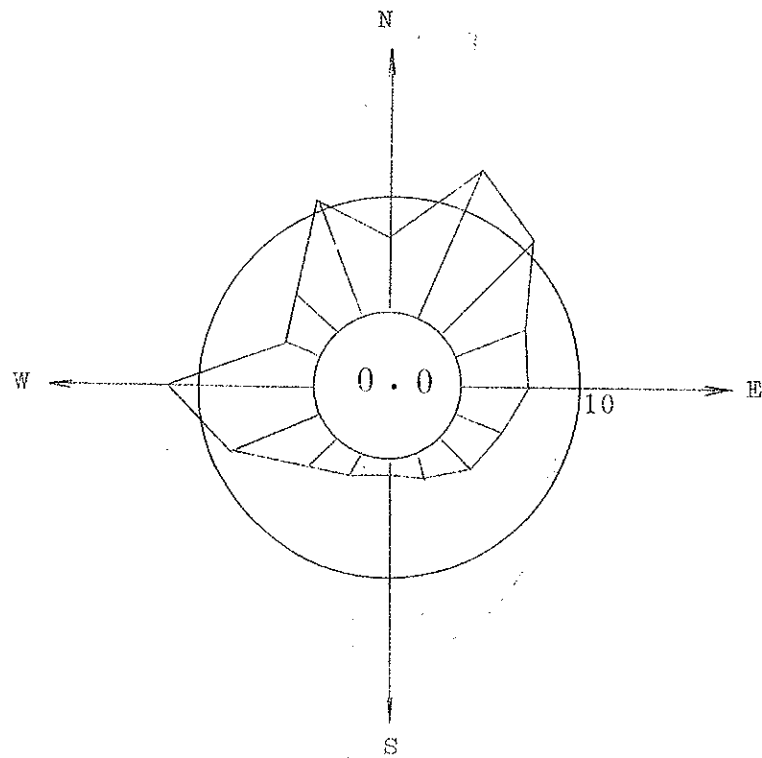
方位	0.3~1.5 m/sec		1.6~3.3 m/sec		3.4~5.4 m/sec		5.5 m/sec ~		計	
	回数	%	回数	%	回数	%	回数	%	回数	%
N (16)	23	7.0	3	0.9					26	8.0
NNE (1)	35	10.7	5	1.5	1	0.3			41	12.5
NE (2)	37	11.3	8	2.5					45	13.8
ENE (3)	13	4.0	2	0.6					15	4.6
E (4)	5	1.5							5	1.5
ESE (5)	4	1.2			1	0.3			5	1.5
SE (6)	3	0.9			1	0.3	1	0.3	5	1.5
SSE (7)	1	0.3	1	0.3					2	0.6
S (8)	7	2.1	1	0.3					8	2.5
SSW (9)	9	2.8	5	1.5					14	4.3
SW (0)	7	2.1	2	0.6	3	0.9			12	3.7
WSW (1)	17	5.2	18	5.5	11	3.4	7	2.1	53	16.2
W (2)	6	1.8	19	5.8	7	2.1			32	9.8
WNW (3)	1	0.3	1	0.3					2	0.6
NW (4)	10	3.1	3	0.9	1	0.3	1	0.3	15	4.6
NNW (5)	9	2.8	1	0.3			4	1.2	14	4.3
CALM 0									30	9.2
計	190	58.1	69	21.1	25		13	4.0	327	



14局 69-1

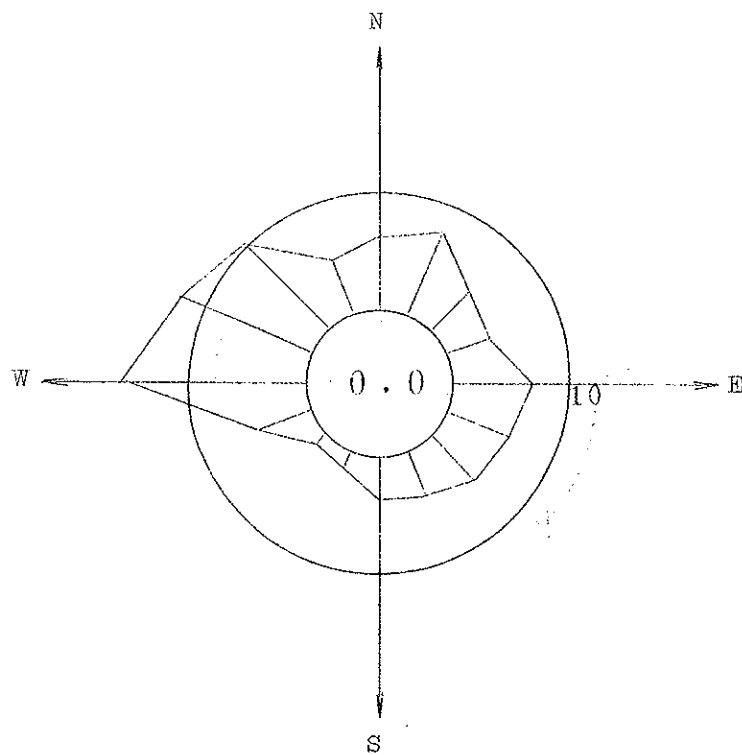
44年 2月 测定点： 泉 大 津

方位	風速		0.3~1.5 m/sec		1.6~3.3 m/sec		3.4~5.4 m/sec		5.5 m/sec ~		計	
	回数	%	回数	%	回数	%	回数	%	回数	%	回数	%
N (16)	5	0.8	22	3.3	16	2.4					43	6.5
NNE (1)	13	2.0	55	8.4	24	3.6					92	14.0
NE (2)	10	1.5	56	8.5	9	1.4					75	11.4
ENE (3)	6	0.9	32	4.9	4	0.6					42	6.4
E (4)	8	1.2	25	3.8	3	0.5					36	5.5
ESE (5)	4	0.6	23	3.5							27	4.1
SE (6)	5	0.8	19	2.9							24	3.6
SSE (7)	5	0.8	8	1.2							13	2.0
S (8)	3	0.5	4	0.6							7	1.1
SSW (9)	1	0.2	7	1.1	4	0.6					12	1.8
SW (10)	2	0.3	10	1.5	11	1.7					23	3.5
WSW (11)	1	0.2	18	2.7	33	5.0	3	0.5			55	8.4
W (12)	7	1.1	33	5.0	44	6.7	1	0.2			85	12.9
WNW (13)	3	0.5	8	1.2	10	1.5					21	3.2
NW (14)	9	1.4	6	0.9	16	2.4	2	0.3			33	5.0
NNW (15)	12	1.8	14	2.1	41	6.2	4	0.6			71	10.8
CALM (0)												
計	94	14.3	340	51.6	215	32.6	10	1.5			659	



14局 69-2

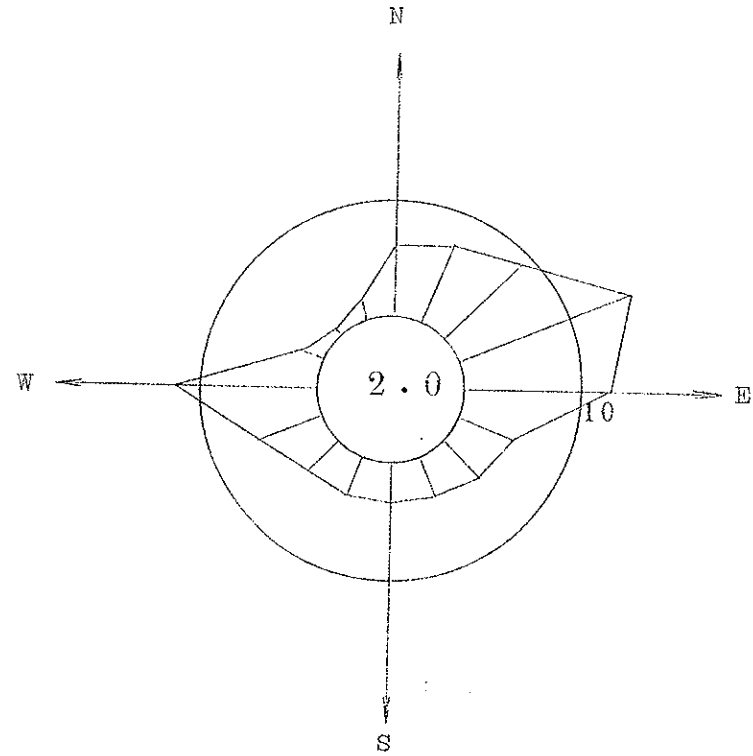
方位	0.3 ~ 1.5 m/sec		1.6 ~ 3.3 m/sec		3.4 ~ 5.4 m/sec		5.5 m/sec ~		計	
	回数	%	回数	%	回数	%	回数	%	回数	%
N (16)	2	0.5	5	1.2	19	4.5			26	6.2
NNE (1)	1	0.2	6	1.4	26	6.2			33	7.9
NE (2)	1	0.2	10	2.4	8	1.9			19	4.5
ENE (3)	1	0.2	5	1.2	10	2.4			16	3.8
E (4)	4	1.0	11	2.6	15	3.6			30	7.1
ESE (5)	4	1.0	19	4.5	1	0.2			24	5.7
SE (6)	6	1.4	17	4.0					23	5.5
SSE (7)	7	1.7	11	2.6					18	4.3
S (8)	8	1.9	6	1.4	2	0.5			16	3.8
SSW (9)	2	0.5	1	0.2	3	0.7			6	1.4
SW (10)	1	0.2	1	0.2	2	0.5			4	1.0
WSW (11)	4	1.0	1	0.2	14	3.3	1	0.2	20	4.8
W (12)	1	0.2	4	1.0	47	11.2	16	3.8	68	10.2
WNW (13)	4	1.0	6	1.4	37	8.8	6	1.4	53	12.6
NW (14)	3	0.7	12	2.9	29	6.9			44	10.5
NNW (15)	5	1.2	1	0.2	12	2.9	2	0.5	20	4.8
CALM (0)										
計	54	12.9	116	27.6	225	53.6	25	6.0	420	



14周 69-3

43年11月 测定点： 堺市少林寺小学校

方位	0.3 ~ 1.5 m/sec		1.6 ~ 3.3 m/sec		3.4 ~ 5.4 m/sec		5.5 m/sec ~		計	
	回数	%	回数	%	回数	%	回数	%	回数	%
N (16)	18	2.9	20	3.1	2	0.3			40	6.2
NNE (1)	28	1.4	16	2.5	1	0.2			45	7.0
NE (2)	45	7.0	15	2.3					60	9.3
ENE (3)	74	11.5	29	4.5					103	16.1
E (4)	66	10.3	15	2.3					81	12.6
ESE (5)	31	4.8							31	4.8
SE (6)	27	1.2							27	4.2
SSE (7)	17	2.6	4	0.6	3	0.5			24	3.7
S (8)	13	2.0	7	1.1	2	0.3			22	3.4
SSW (9)	11	1.7	9		4	0.6			24	3.7
SW (10)	4	0.6	11	1.7	4	0.6	7	1.0	26	4.0
WSW (11)	7	1.0	21		7	1.0	5	0.8	40	6.2
W (12)	16	2.5	45		20	3.1			81	12.6
WNW (13)	5	0.8	5	0.8	2	0.3			12	1.8
NW (14)			4	0.6					4	0.6
NNW (15)	3	0.5	3	0.5	4	0.6			10	1.6
CALM (0)									13	2.0
計	365	56.8	204	31.8	49	7.6	12	1.8	643	100

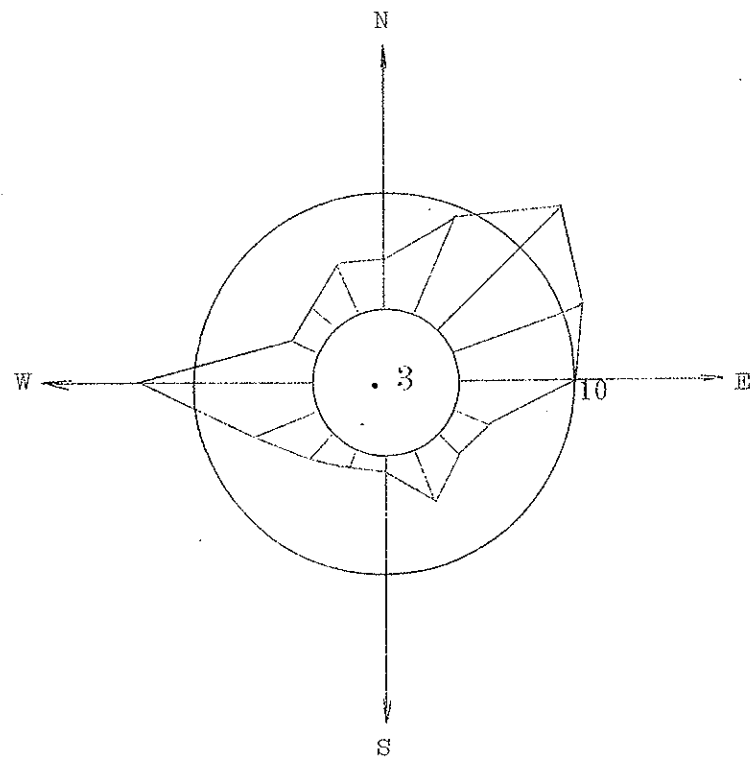


61周 68-11

43年12月

测定点： 堺市少林寺小学校

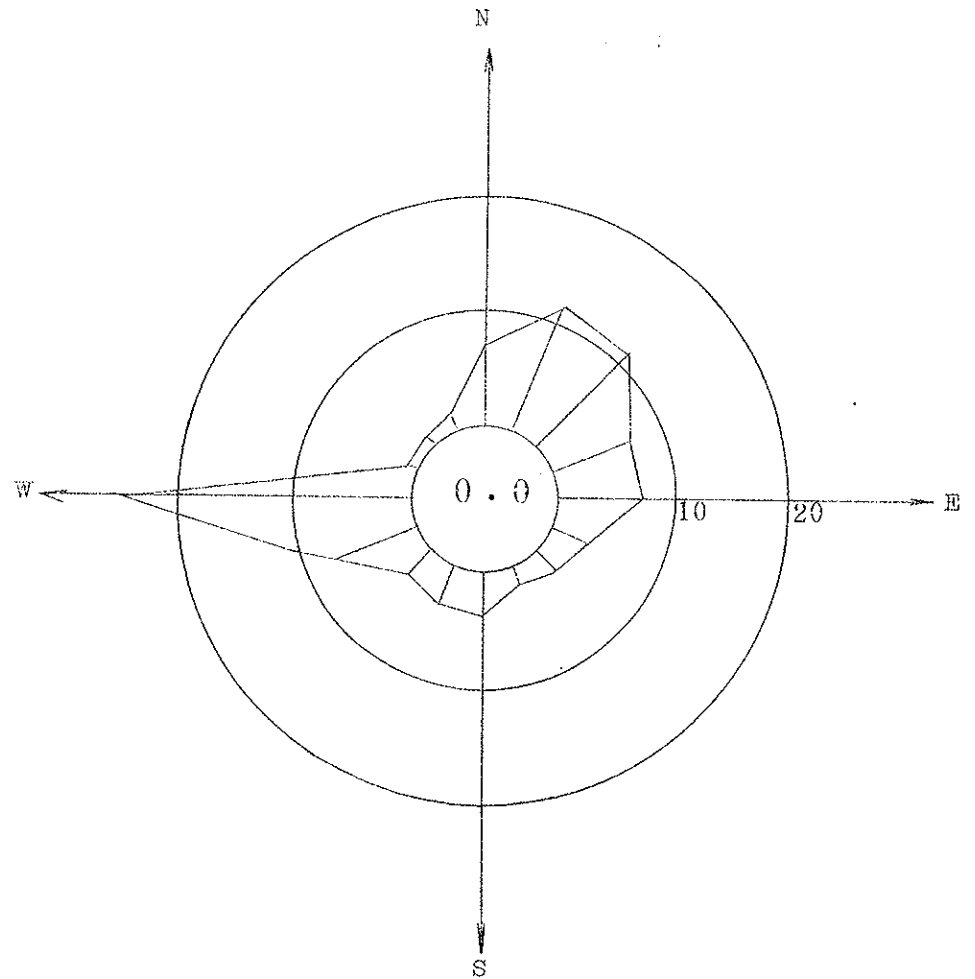
方位	風速		0.3~1.5 m/sec		1.6~3.3 m/sec		3.4~5.4 m/sec		5.5 m/sec ~		計	
	回数	%	回数	%	回数	%	回数	%	回数	%	回数	%
N (16)	3	0.4	18	2.5	8	1.1					29	10
NNE (1)	13	1.8	43	6.0	6	0.8	1	0.1			63	8.8
NE (2)	36	5.0	68	9.5	6	0.8					110	15.3
ENE (3)	60	8.4	25	3.5	2	0.3					87	12.1
E (4)	63	8.7	11	1.5							74	10.3
ESE (5)	22	3.1	1	0.1							23	3.2
SE (6)	18	2.5									18	2.5
SSE (7)	30	4.2	3	0.4							33	4.6
S (8)	3	0.4	4	0.6							7	1.0
SSW (9)	2	0.3	9	1.3							11	1.5
SW (10)	3	0.4	12	1.7	5	0.7					20	2.8
WSW (11)	2	0.3	17	2.4	21	2.9	4	0.6			44	6.1
W (12)	13	1.8	60	8.4	47	6.5	6	0.8			126	15.6
WNW (13)	4	0.6	14	2.0							18	2.5
NW (14)	2	0.3	10	1.4	7	1.0					19	2.6
NNW (15)	7	1.0	15	2.1	11	1.5					33	4.6
CALM (0)											2	0.3
計	281	39.2	310	43.3	113	15.8	11	1.5			717	100



61局 68-12

44年 1月 测定点： 堺市少林寺小学校

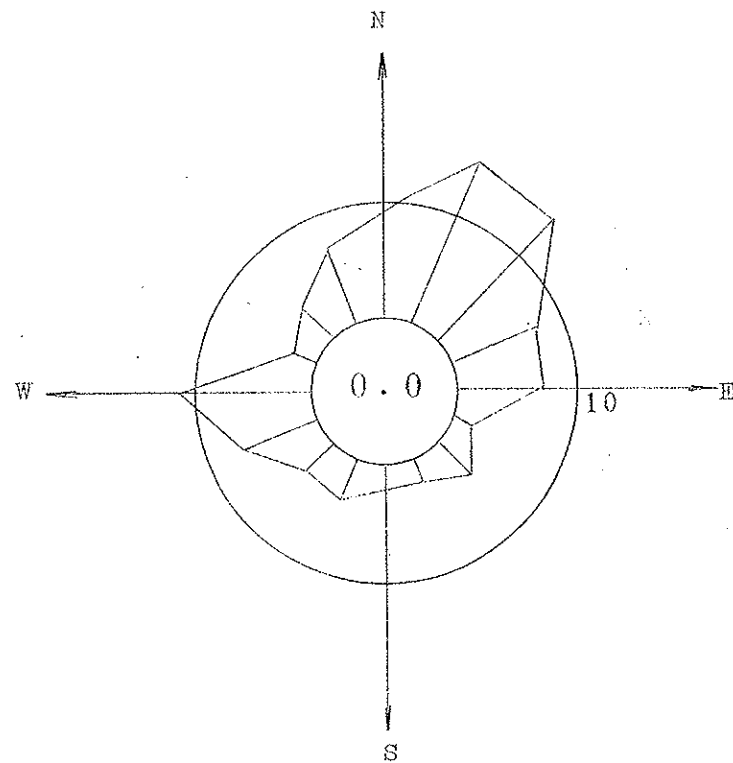
方位	0.3~1.5 m/sec		1.6~3.3 m/sec		3.4~5.4 m/sec		5.5 m/sec		計	
	回数	%	回数	%	回数	%	回数	%	回数	%
N (16)	3	0.4	20	2.9	24	3.5			47	6.8
NNE (1)	6	0.9	33	4.8	41	5.9			80	11.6
N E (2)	16	2.3	50	7.2	18	2.6			79	11.4
E NE (3)	22	3.2	21	3.0	6	0.9			49	7.1
E (4)	22	3.2	22	3.2	7	1.0			51	7.4
ESE (5)	13	1.9	8	1.2	3	0.4			24	3.5
SE (6)	14	2.0	5	0.7					19	2.7
SSE (7)	4	0.6	6	0.9	1	0.1			11	1.6
S (8)	11	1.6	14	2.0	3	0.4			28	4.0
SSW (9)	5	0.7	16	2.3	3	0.4			24	3.5
SW (10)	3	0.4	11	1.6	6	0.9	1	0.1	21	3.0
WSW (11)	4	0.6	23	3.3	27	3.9	2	0.3	56	8.1
W (12)	9	1.3	71	10.5	102	14.7	1	0.1	183	26.4
WNW (13)			5	0.7					5	0.7
NW (14)	2	0.3	3	0.4					5	0.7
NNW (15)			5	0.7	4	0.6	1	0.1	10	1.4
CALM ( )										
計	184		313		240		5		692	100



61局 69-1



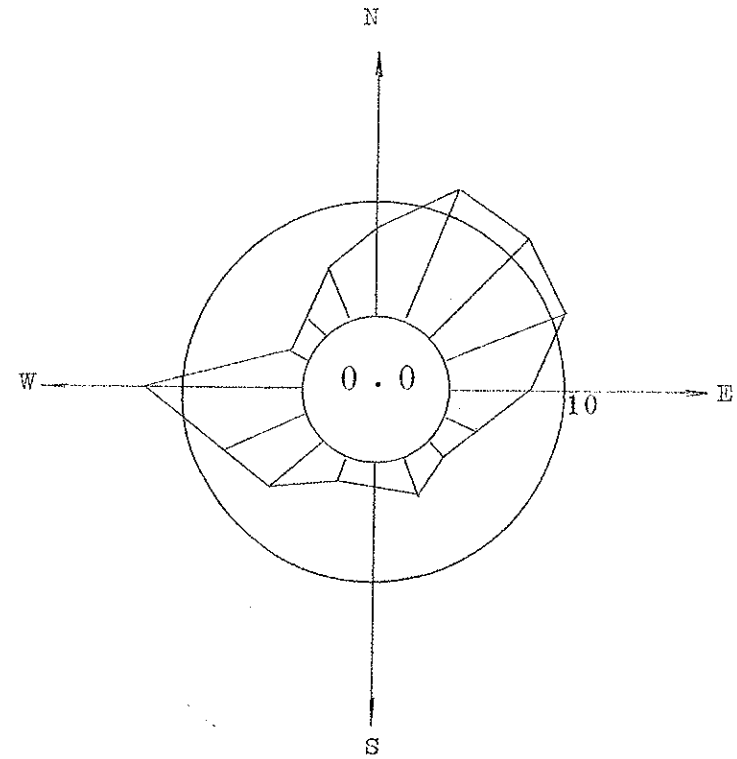
方位	0.3~1.5 m/sec		1.6~3.3 m/sec		3.4~5.4 m/sec		5.5 m/sec ~		計	
	回数	%	回数	%	回数	%	回数	%	回数	%
N (16)	8	1.2	34	5.2	16	2.4	2	0.3	60	9.1
NNE (1)	12	1.8	54	8.2	32	4.9	3	0.5	101	15.4
NE (2)	21	3.2	65	9.9	8	1.2	1	0.2	95	14.5
ENE (3)	27	4.1	21	3.2	2	0.3	1	0.2	51	7.8
E (4)	33	5.0	12	1.8	3	0.5			48	7.3
ESE (5)	8	1.2	1	0.2					9	1.4
SE (6)	22	3.3	4	0.6					26	4.0
SSE (7)	13	2.0							13	2.0
S (8)	10	1.5	3	0.5					13	2.0
SSW (9)	4	0.6	14	2.1	6	0.9			24	3.7
SW (10)	3	0.5	9	1.4	9	1.4			21	3.2
WSW (11)	6	0.9	14	2.1	19	2.9	6	0.9	45	6.9
W (12)	6	0.9	48	7.3	23	3.5			77	11.7
WNW (13)			10	1.5	3	0.5	1	0.2	14	2.1
NW (14)	3	0.5	9	1.4	8	1.2	5	0.8	25	3.8
NNW (15)	6	0.9	11	1.7	21	3.2	6	0.9	44	6.7
CALM <sup>24</sup>										
計	182	27.6	309	47.1	150	22.9	25	3.8	666	100



61局 69-2

44年 3月 测定点： 堺市少林寺小学校

方位	0.3~1.5 m/sec		1.6~3.3 m/sec		3.4~5.4 m/sec		5.5 m/sec ~		計	
	回数	%	回数	%	回数	%	回数	%	回数	%
N (16)	3	0.4	21	2.9	27	3.8	2	0.3	53	7.4
NNE (1)	4	0.6	47	6.5	38	5.3			89	12.4
NE (2)	20	2.8	62	8.6	6	0.8			88	12.3
ENE (3)	45	6.3	37	5.1					82	11.4
E (4)	38	5.3	12	1.7					50	7.0
ESE (5)	20	2.8	3	0.4					23	3.2
SE (6)	12	1.7	1	0.1					13	1.8
SSE (7)	26	3.6							26	3.6
S (8)	13	1.8	2	0.3					15	2.1
SSW (9)	5	0.7	8	1.1	2	0.3	1	0.1	16	2.2
SW (10)	5	0.7	22	3.0	15		2	0.3	44	6.1
WSW (11)	10	1.4	27	3.8	18		4	0.6	59	8.2
W (12)	6	0.8	55	7.7	38				99	13.8
WNW (13)	4	0.6	7	1.0	1	0.1			12	1.7
NW (14)	2	0.3	5	0.7	8	1.1			15	2.1
NNW (15)	4	0.6	14	1.9	15	2.1	2	0.3	35	4.9
CALM										
計	217	30.4	323	44.8	168	13.5	11	1.6	719	100

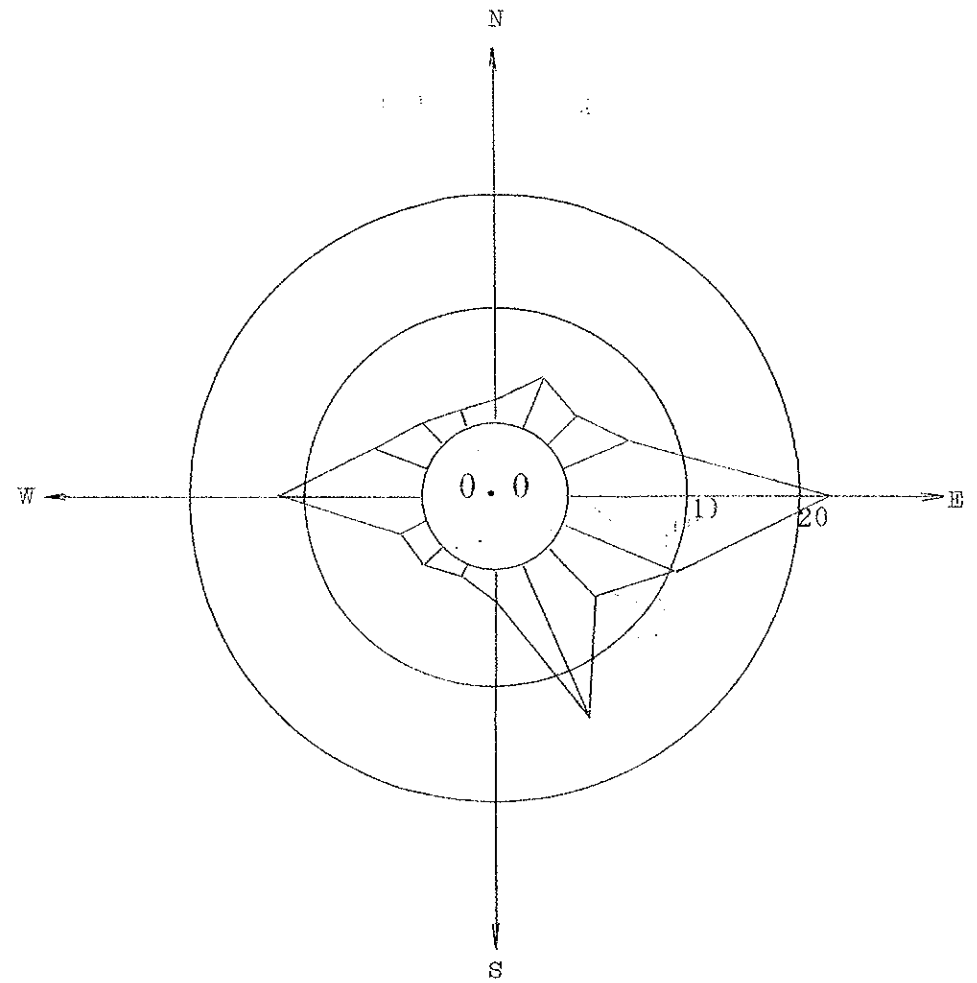


61局 69-3

43年11月

测定点： 浜寺中学校

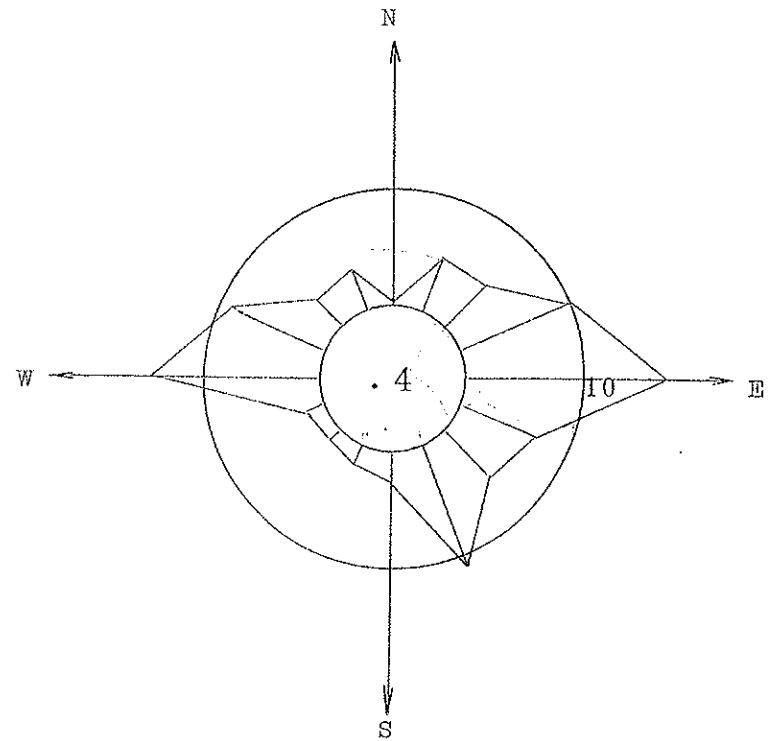
方位	風速		0.3 ~ 1.5 m/sec		1.6 ~ 3.3 m/sec		3.4 ~ 5.4 m/sec		5.5 m/sec ~		計	
	回数	%	回数	%	回数	%	回数	%	回数	%	回数	%
N (16)	2	0.3	4	0.6	4	0.6	1	0.2	11	1.8		
NNE (1)			7	1.1	19	3.0	3	0.5	29	4.6		
NE (2)	5	0.8	15	2.4	2	0.3			22	3.5		
ENE (3)	8	1.3	28	4.5	2	0.3			38	6.1		
E (4)	29	4.6	116	18.6					145	23.2		
ESE (5)	9	1.4	59	9.5					68	10.9		
SE (6)	5	0.8	31	5.0					36	5.8		
SSE (7)	7	1.1	85	13.5					92	14.7		
S (8)	5	0.8	11	1.8					16	2.6		
SSW (9)	3	0.5	3	0.5	1	0.2			7	1.1		
SW (10)	6	1.0	6	1.0	1	0.2			13	2.1		
WSW (11)	5	0.8	5	0.8	4	0.6			14	2.2		
W (12)	5	0.8	36	5.8	29	4.6	9	1.5	79	12.7		
WNW (13)	2	0.3	16	2.6	11	1.8	1	0.2	30	4.8		
NW (14)	1	0.2	11	1.8	2	0.3	1	0.2	15	2.4		
NNW (15)	4	0.6	4	0.6	1	0.2			9	1.5		
CALM												
計	96	15.4	487	70.0	76	12.2	15	2.4	624	100		



61局 68-11

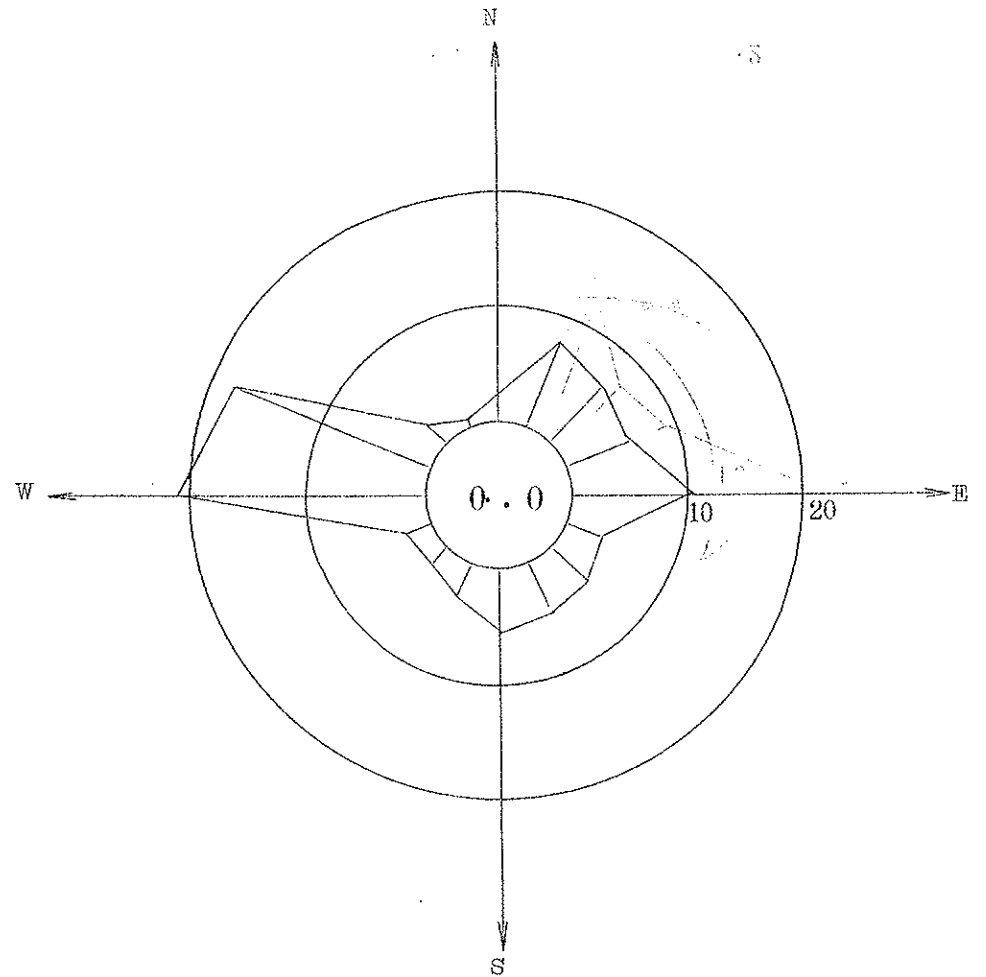
43年12月 测定点： 浜寺中学校

方位	0.3 ~ 1.5 m/sec		1.6 ~ 3.3 m/sec		3.4 ~ 5.4 m/sec		5.5 m/sec		計	
	回数	%	回数	%	回数	%	回数	%	回数	%
N (16)										
NNE (1)			12	1.8	19	2.8	2	0.3	33	4.8
NE (2)	2	0.3	21	3.1	10	1.5	1	0.1	34	5.0
ENE (3)	6	0.9	61	8.9	5	0.7	1	0.1	73	10.7
E (4)	10	1.5	104	15.2	6	0.9			120	17.6
ESE (5)	10	1.5	37	5.4					47	6.9
SE (6)	7	1.0	31	4.5					38	5.6
SSE (7)	5	0.7	73	10.7					78	11.4
S (8)	7	1.0	11	1.6					18	2.6
SSW (9)	2	0.3	10	1.5					12	1.8
SW (10)	3	0.4	6	0.9					9	1.3
WSW (11)	1	0.1	9	1.3	2	0.3			12	1.8
W (12)	2	0.3	25	3.7	29	4.2	46	6.7	101	14.8
WNW (13)	1	0.1	11	1.6	23	3.4	27	3.9	62	9.1
NW (14)			12	1.8	7	1.0			19	2.8
NNW (15)	11	1.6	13	1.9					24	3.5
CALM									3	0.4
計	67	9.8	436	63.7	101	14.8	77	11.3	683	100



62局 68-12

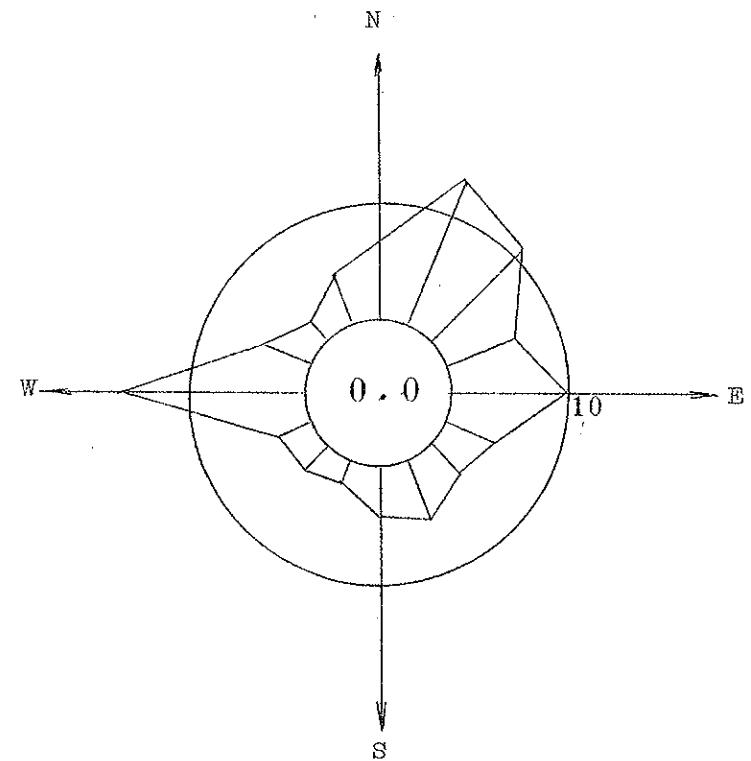
方位	0.3 ~ 1.5 m/sec		1.6 ~ 3.3 m/sec		3.4 ~ 5.4 m/sec		5.5 m/sec ~		計	
	回数	%	回数	%	回数	%	回数	%	回数	%
N (16)	1	0.2			1	0.2	4	1.0	6	1.4
NNE (1)			2	0.5	29	7.0	1	0.2	32	7.7
NE (2)	3	0.7	6	1.4	19	4.6			28	6.7
ENE (3)	2	0.5	12	2.9	9	2.2	1	0.2	24	5.8
E (4)	5	1.2	34	8.2	6	1.4			45	10.8
ESE (5)	2	0.5	12	2.9					14	3.4
SE (6)	3	0.7	15	3.6					18	4.3
SSE (7)	3	0.7	18	4.3					21	5.0
S (8)	5	1.2	18	4.3					23	5.5
SSW (9)	3	0.7	10	2.4					13	3.1
SW (10)	4	1.0	4	1.0					8	1.9
WSW (11)	4	1.0	5	1.2					9	2.2
W (12)	1	0.2	12	2.9	29	7.0	46	11.1	88	21.2
WNW (13)			2	0.5	30	7.2	45	10.8	77	18.5
NW (14)					5	1.2	3	0.7	8	1.9
NNW (15)			2	0.5					2	0.5
CALM										
計	36	8.7	152	36.5	123	30.8	100	24.0	416	



6 2 局 6 9 - 1

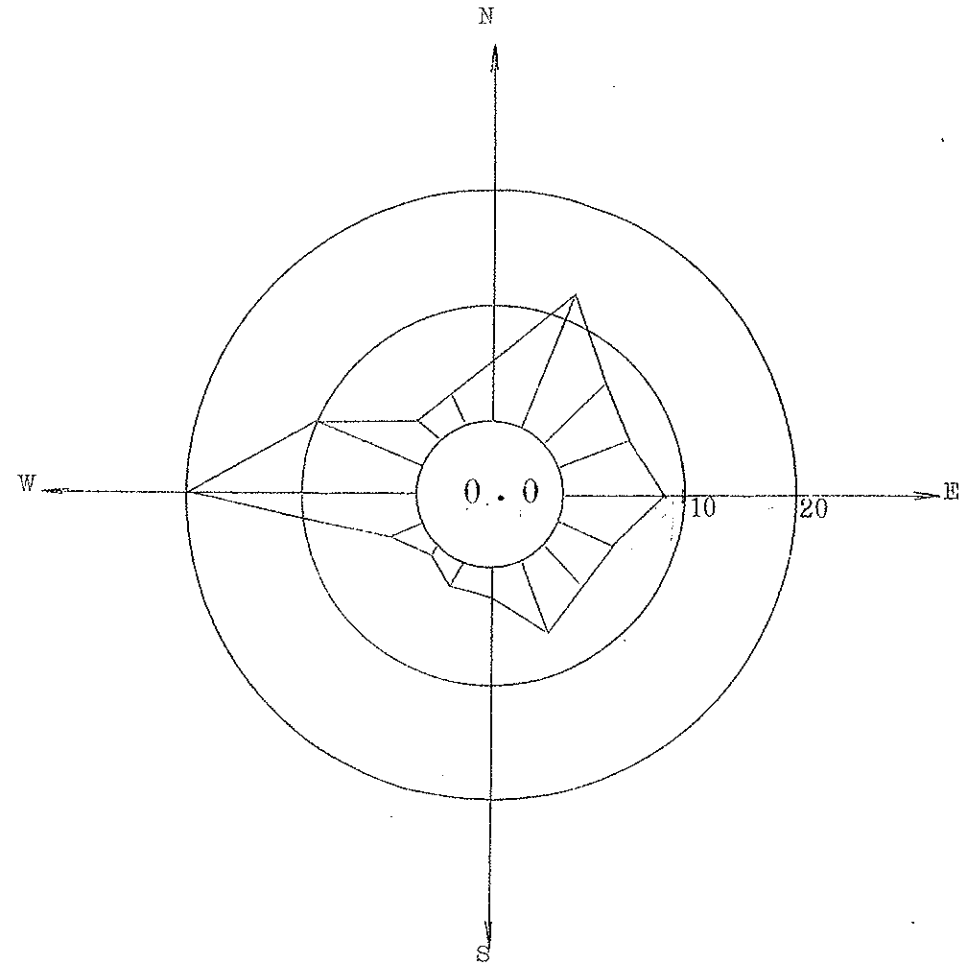
44年 2月 测定点： 浜寺中学校

方位	風速 m/sec		0.3~1.5 m/sec		1.6~3.3 m/sec		3.4~5.4 m/sec		5.5 m/sec ~		計	
	回数	%	回数	%	回数	%	回数	%	回数	%	回数	%
N (16)			1	0.2	17	3.9	10	2.3	28	6.5		
NNE (1)	1	0.2	2	0.5	51	11.8	5	1.2	59	13.7		
NE (2)	2	0.5	16	3.7	31	7.2			49	11.3		
ENE (3)	1	0.2	16	3.7	10	2.3			27	6.2		
E (4)	1	0.2	37	8.6	4	0.9			42	9.7		
ESE (5)	1	0.2	19	4.4					20	4.6		
SE (6)	1	0.2	14	3.2					15	3.5		
SSE (7)	2	0.5	21	4.9					23	5.3		
S (8)	4	0.9	14	3.2					18	4.2		
SSW (9)	3	0.7	5	1.2					8	1.9		
SW (10)	4	0.9	8	1.9					12	2.8		
WSW (11)	1	0.2	9	2.1	4	0.9			14	3.2		
W (12)	1	0.2	7	1.6	35	8.1	28	6.5	71	16.4		
WNW (13)			2	0.5	11	2.5	6	1.4	19	4.4		
NW (14)					6	1.4	2	0.5	8	1.9		
NNW (15)					11	2.5	8	1.9	19	4.4		
CALM												
計	22	5.1	171	39.6	180	41.7	59	13.7	432			



62局 69-2

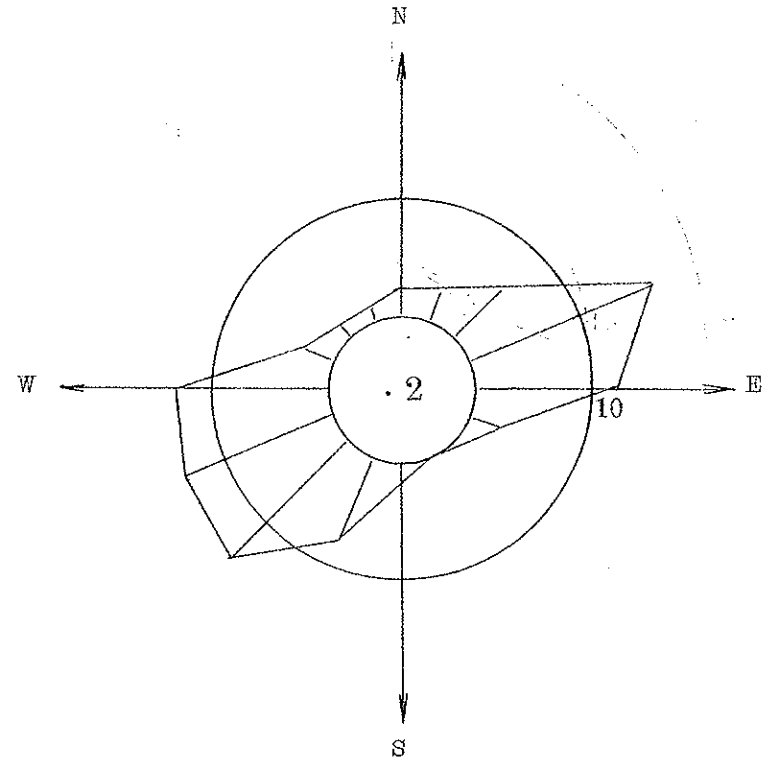
方位	風速 m/sec	0.3~1.5 m/sec		1.6~3.3 m/sec		3.4~5.4 m/sec		5.5 m/sec ~		計	
		回数	%	回数	%	回数	%	回数	%	回数	%
N	(16)					15	3.3	6	1.3	21	4.7
NNE	(1)	1	0.2	3	0.4	43	9.6	10	2.2	56	12.4
NE	(2)	1	0.2	9	2.0	19	4.2	4	0.9	33	7.3
ENE	(3)			17	3.8	12	2.7			29	6.4
E	(4)	4	0.9	32	7.1	3	0.7			39	8.7
ESE	(5)	5	1.1	17	3.8					22	4.9
SE	(6)	5	1.1	16	3.6					21	4.7
SSE	(7)	3	0.7	26	5.8	1	0.2			30	6.7
S	(8)	1	0.2	9	2.0	1	0.2			11	2.4
SSW	(9)	1	0.2	9	2.0					10	2.2
SW	(10)	1	0.2	2	0.4					3	0.7
WSW	(11)	4	0.9	4	0.9	5	1.1	1	0.2	14	3.1
W	(12)	1	0.2	5	1.1	54	12.0	31	6.9	91	20.2
WNW	(13)	2	0.4	4	0.9	21	4.7	19	4.2	46	10.2
NW	(14)	1	0.2	3	0.7	7	1.6			11	2.4
NNW	(15)	1	0.2			11	2.4	1	0.2	13	2.9
CALM	(0)										
計		31	6.9	155	34.4	192	42.7	72	16.0	450	



62局 69-3

43年 7月 測定点： 尼崎抗瀬変電所

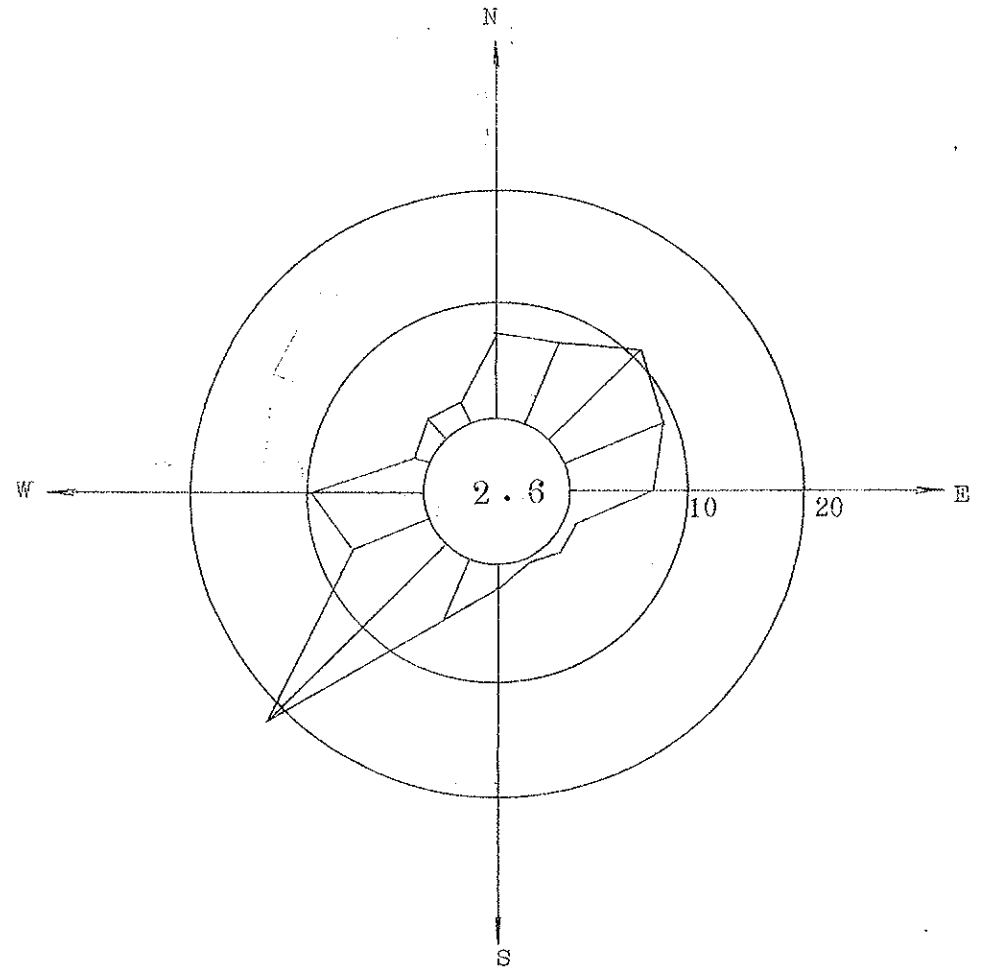
方位	風速		0.3~1.5 m/sec		1.6~3.3 m/sec		3.4~5.4 m/sec		5.5 m/sec ~		計	
	回数	%	回数	%	回数	%	回数	%	回数	%	回数	%
N (16)	3	0.7	5	1.2							8	2.0
NNE (1)	2	0.5	7	1.7	1	0.2	1	0.2			11	2.6
NW (2)	3	0.7	11	2.7	3	0.7	5	1.2			22	5.5
ENE (3)	5	1.2	21	5.2	19	4.7	25	6.2			70	17.4
E (4)	4	1.0	16	4.0	16	4.0	13	3.2			49	12.3
ESE (5)			4	1.0	5	1.2	2	0.5			11	2.6
SE (6)			1	0.2	1	0.2					2	0.5
SSE (7)												
S (8)	5	1.2			2	0.5					7	1.7
SSW (9)			6	1.5	26	6.5					32	8.0
SW (10)	8	2.0	20	5.0	20	5.0	10	2.5			58	14.5
WSW (11)	7	1.7	18	4.5	18	4.5	13	3.2			56	14.0
W (12)	5	1.2	23	5.7	20	5.0	5	1.2			53	13.2
WNW (13)	4	1.0	5	1.2	2	0.5					11	2.6
NW (14)	3	0.7	2	0.5							5	1.2
NNW (15)	4	1.0	1	0.2							5	1.2
CALM (0)											1	0.2
計	53	13.2	140	34.9	133	33.2	74	18.5			401	



60局 68-7



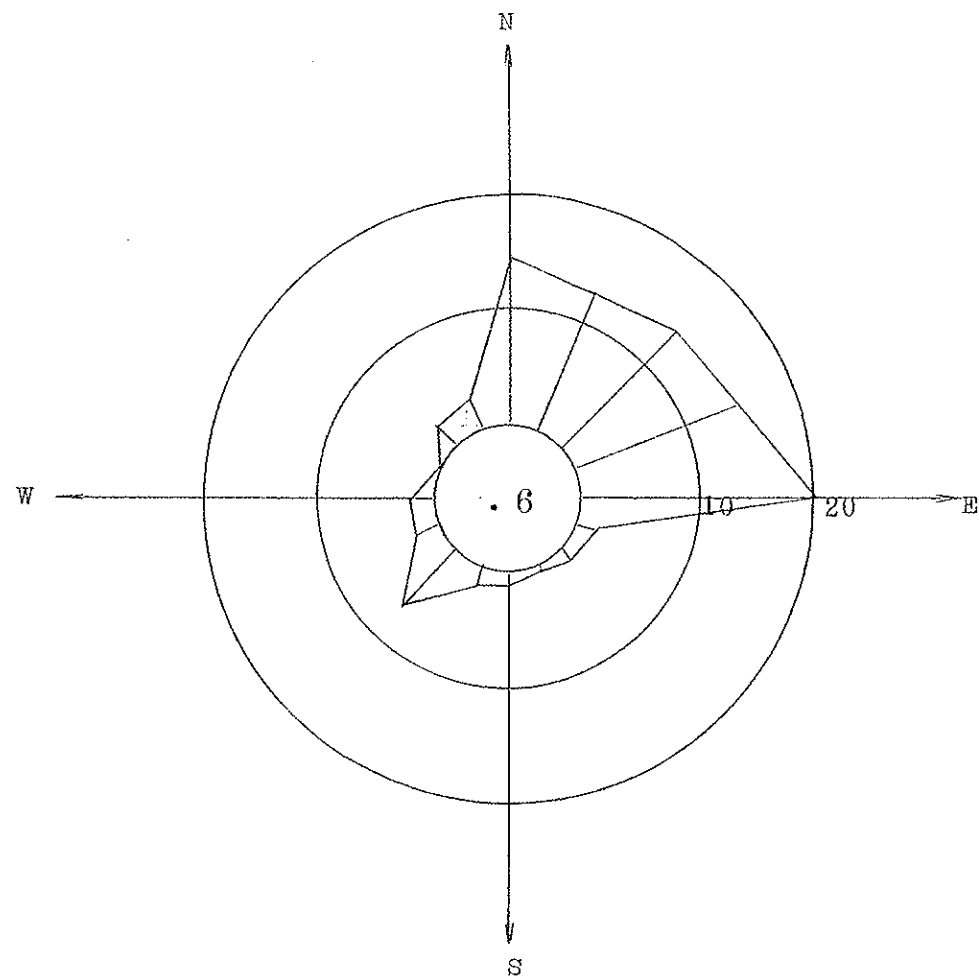
方位	風速		0.3~1.5 m/sec		1.6~3.3 m/sec		3.4~5.4 m/sec		5.5 m/sec ~		計	
	回数	%	回数	%	回数	%	回数	%	回数	%	回数	%
N (16)	16	2.6	21	3.4	6	1.0	3	0.5	46	7.4		
NNE (1)	13	2.1	22	3.5	5	0.8	7	1.1	47	7.6		
NE (2)	21	3.4	29	4.7	13	2.1	6	1.0	69	11.1		
ENE (3)	5	0.8	26	4.2	17	2.7	9	1.4	57	9.2		
E (4)	13	2.1	20	3.2	5	0.8	5	0.8	43	6.9		
ESE (5)	1	0.2	3	0.5					4	0.6		
SE (6)	2	0.3	3	0.5	1	0.2	1	0.2	7	1.1		
SSE (7)			1	0.2					2	0.3		
S (8)	4	0.6	4	0.6	4	0.6	1	0.2	13	2.1		
SSW (9)	1	0.2	7	1.1	17	2.7	14	2.3	39	6.3		
SW (10)	10	1.6	35	5.6	70	1.1	25	4.0	140	22.5		
WSW (11)	3	0.5	16	2.6	14	2.3	12	1.9	45	7.2		
W (12)	3	0.5	17	2.7	29	4.7	12	1.9	61	9.8		
WNW (13)	2	0.3	5	0.8	1	0.2			8	1.3		
NW (14)	6	1.0	6	1.0	2	0.3			14	2.3		
NNW (15)	7	1.1	4	0.6					11	1.7		
CALM (0)									16	2.6		
計	107	15.4	219	35.2	184	29.6	96	15.4	622			



60局 68-8

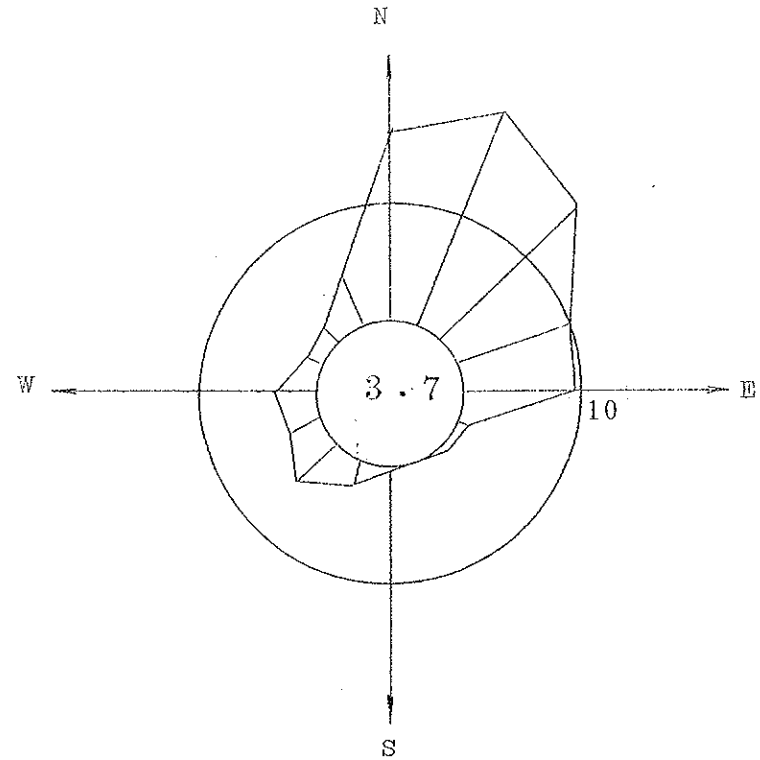
43年 9月 測定点： 尼崎抗瀬変電所

方位	風速		0.3~1.5 m/sec		1.6~3.3 m/sec		3.4~5.4 m/sec		5.5 m/sec		計	
	回数	%	回数	%	回数	%	回数	%	回数	%	回数	%
N (16)	17	2.5	54	8.1	16	2.4	9	1.3	96	14.3		
NNE (1)	16	2.4	48	7.2	15	2.2	9	1.3	88	13.1		
NE (2)	11	1.6	58	8.7	18	2.7	8	1.2	95	14.2		
ENE (3)	5	0.7	36	5.4	41	6.1	20	3.0	102	15.2		
E (4)	8	1.2	51	7.6	45	6.7	34	5.1	138	20.6		
ESE (5)	4	0.6	5	0.7					9	1.3		
SE (6)	5	0.7			1	0.1			6	0.9		
SSE (7)			1	0.1	2	0.3			3	0.4		
S (8)	3	0.4	1	0.1					4	0.6		
SSW (9)	1	0.1	4	0.6	5	0.7	2	0.3	12	1.8		
SW (10)	1	0.1	14	2.1	27	4.0	6	0.9	48	7.2		
WSW (11)	1	0.1	2	0.3	11	1.6	2	0.3	16	2.4		
W (12)	3	0.4	6	0.9	6	0.9			15	2.2		
WNW (13)			1	0.1					1	0.1		
NW (14)	4	0.6	9	1.3	2	0.3			15	2.2		
NNW (15)	2	0.4	9	1.3	6	0.9			18	2.7		
CALM (0)									4	0.6		
計	82	12.2	299	44.6	195	29.1	90	13.4	670			



60局 68-9

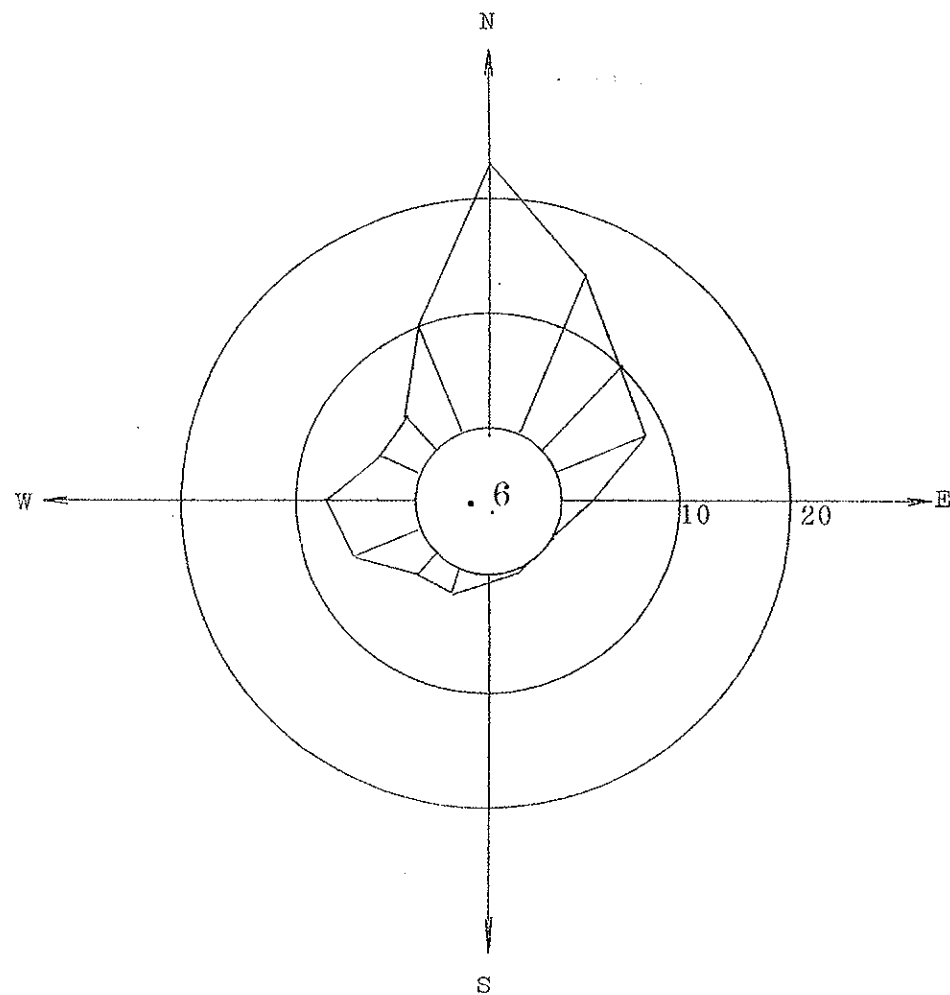
方位	風速	0.3 ~ 1.5 m/sec		1.6 ~ 3.3 m/sec		3.4 ~ 5.4 m/sec		5.5 m/sec ~		計	
		回数	%	回数	%	回数	%	回数	%	回数	%
N	(16)	42	5.7	47	6.4	24	3.3	5	0.7	118	16.1
NNE	(1)	36	4.9	86	11.7	21	2.9	4	0.5	147	20.0
NE	(2)	41	5.6	63	8.6	17	2.3	1	0.1	122	16.6
ENE	(3)	23	3.1	42	5.7	11	1.5			76	10.4
E	(4)	23	3.1	31	4.2	8	1.1	7	1.0	69	9.4
ESE	(5)	4	0.5	2	0.3					6	0.8
SE	(6)	4	0.5							4	0.5
SSE	(7)	1	0.1							1	0.1
S	(8)	2	0.3	1	0.1	1	0.1			4	0.5
SSW	(9)	1	0.1	4	0.5	5	0.7	8	1.1	18	2.5
SW	(10)	2	0.3	11	1.5	11	1.5	11	1.5	35	4.8
WSW	(11)	2	0.3	5	0.7	8	1.1	7	1.0	22	3.0
W	(12)	3	0.4	6	0.8	6	0.8	12	1.6	27	3.7
WNW	(13)	3	0.4	5	0.7	2	0.3	1	0.1	11	1.5
NW	(14)	7	1.0	4	0.5					11	1.5
NNW	(15)	15	2.0	17	2.3	4	0.5			36	4.9
CALM	(0)									27	3.7
計		209	28.4	324	44.2	118	16.1	56	7.6	784	



60局 68-10

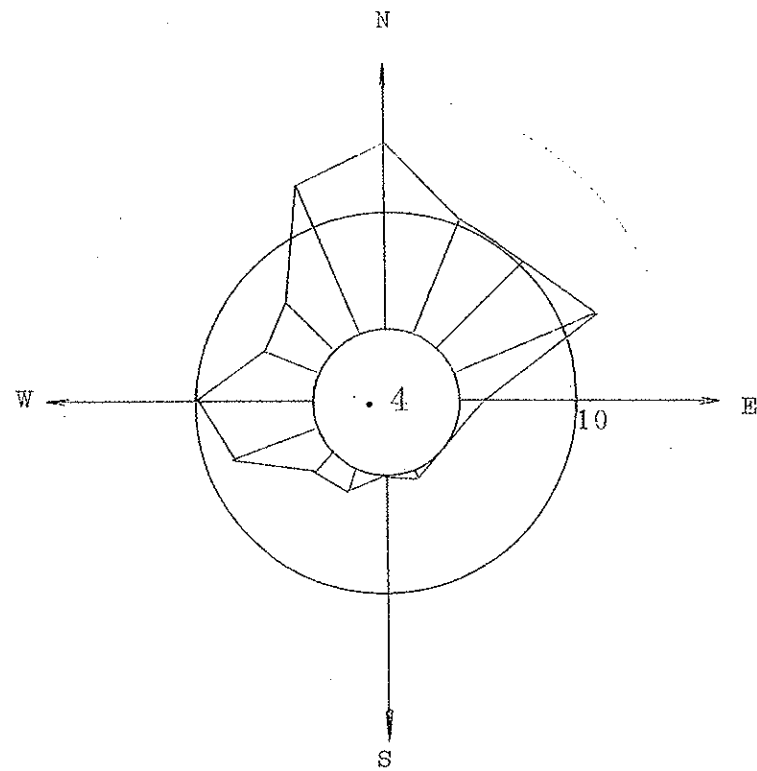
43年11月 測定点： 尼崎抗瀬変電所

方位	0.3 ~ 1.5 m/sec		1.6 ~ 3.3 m/sec		3.4 ~ 5.4 m/sec		5.5 m/sec ~		計	
	回数	%	回数	%	回数	%	回数	%	回数	%
N (16)	96	14.1	56	8.2	6	0.9			158	23.2
NNE (1)	60	8.8	43	6.3					103	15.1
NE (2)	36	5.3	30	4.4	1	0.1			67	9.9
ENE (3)	28	2.6	26	2.4	2	0.3			56	8.2
E (4)	12	1.8	4	0.6					16	2.4
ESE (5)			1	0.1					1	0.1
SE (6)	2	0.3							2	0.3
SSE (7)	3	0.4							3	0.4
S (8)	1	0.1	2	0.3					3	0.4
SSW (9)	3	0.4	10	1.5	12	1.8			25	2.2
SW (10)	3	0.4	9	1.3	7	1.0	6	0.9	25	2.2
WSW (11)	5	0.7	12	1.8	16	2.4	10	1.5	43	6.3
W (12)	8	1.2	31	4.6	10	1.5	3	0.4	52	7.6
WNW (13)	13	1.9	12	1.8	2	0.3			27	4.0
NW (14)	18	2.6	6	0.9	3	0.4			27	4.0
NNW (15)	32	4.7	29	2.8	8	1.2			69	10.1
CALM (0)									4	0.6
計	320	47.0	271	39.8	67	9.9	19	2.8	681	



60局 68-11

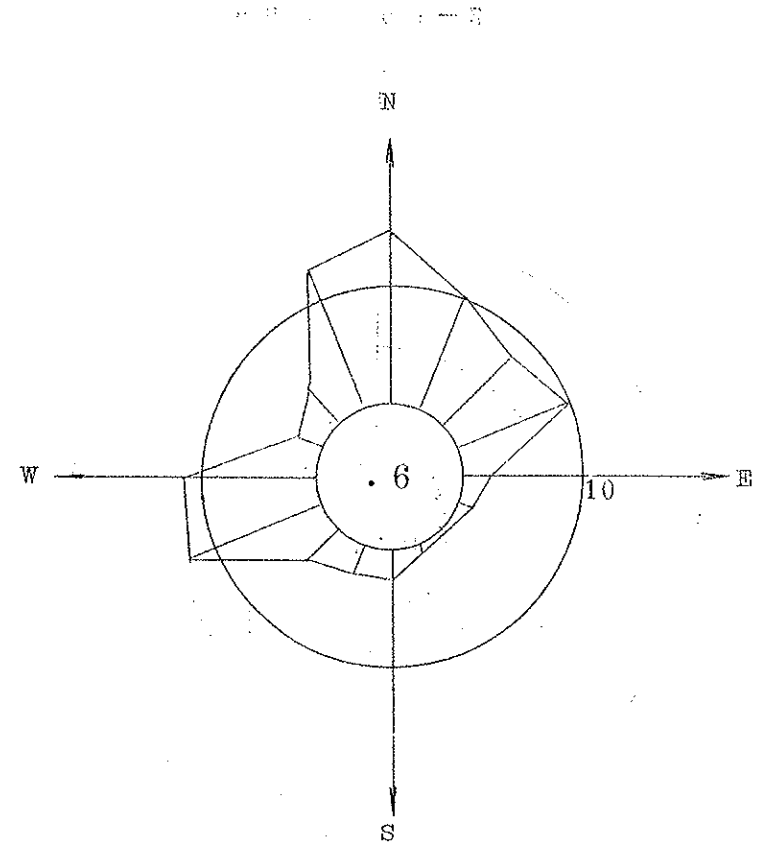
方位	風速	0.3~1.5 m/sec		1.6~3.3 m/sec		3.4~5.4 m/sec		5.5 m/sec 以上		計	
		回数	%	回数	%	回数	%	回数	%	回数	%
N	(16)	56	7.8	52	7.3	7	1.0			115	16.1
NNE	(1)	40	5.6	32	4.5	4	0.6			76	10.6
NE	(2)	21	2.9	42	5.9	12	1.7	2	0.3	77	10.8
ENE	(3)	24	3.4	36	5.0	26	3.6	10	1.4	96	13.4
E	(4)	8	1.1	4	0.6					12	1.7
ESE	(5)	2	0.3							2	0.3
SE	(6)	1	0.1							1	0.1
SSE	(7)	5	0.7							5	0.7
S	(8)										
SSW	(9)	2	0.3	6	0.8	6	0.8			14	2.0
SW	(10)	2	0.3	6	0.8	6	0.8	1	0.1	15	2.1
WSW	(11)	8	1.1	12	1.7	18	2.5	16	2.2	54	7.6
W	(12)	16	2.2	29	4.1	13	1.8	13	1.8	71	9.9
WNW	(13)	11	1.5	22	3.1	2	0.3			35	4.9
NW	(14)	19	2.7	19	2.7	3	0.4			41	5.7
NNW	(15)	44	6.2	49	6.9	6	0.8			99	13.9
CALM	(0)									3	0.4
計		259	36.2	309	42.4	103	14.3	42	5.8	716	



60局 68-12

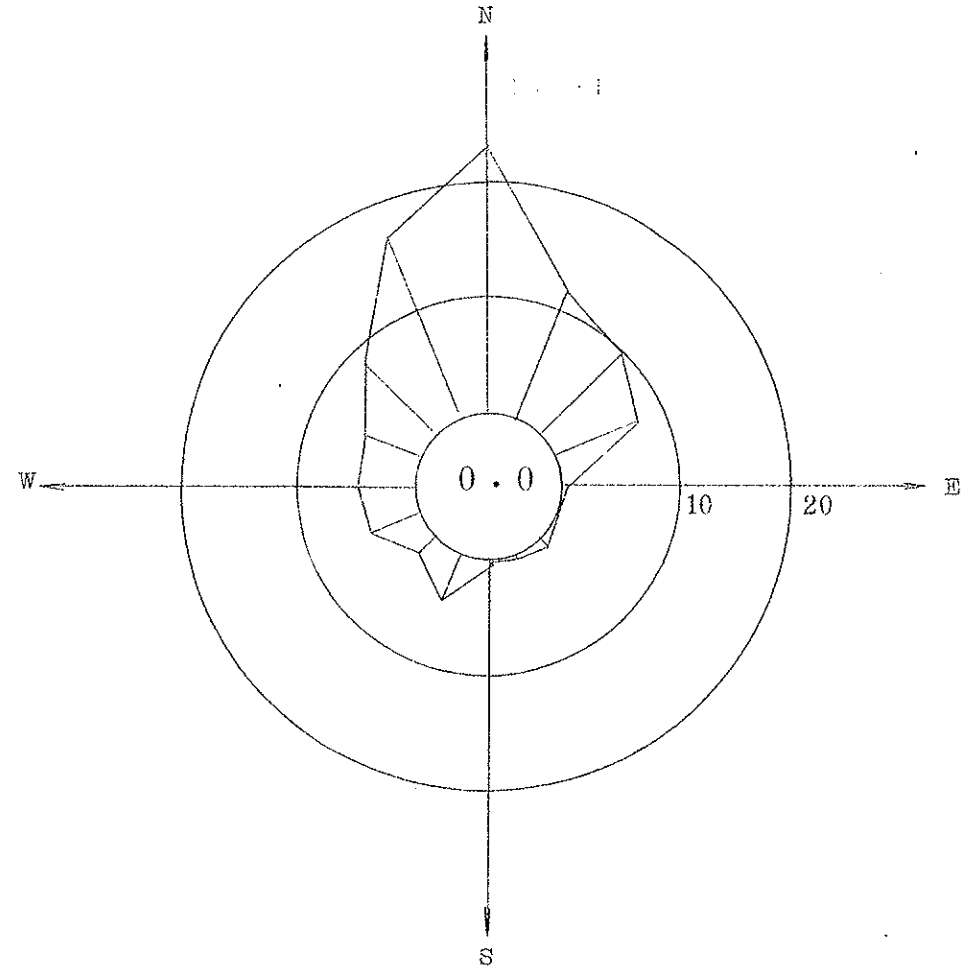
44年 1月 測定点： 尼崎抗瀬変電所

方位	0.3~1.5 m/sec		1.6~3.3 m/sec		3.4~5.4 m/sec		5.5 m/sec		計	
	回数	%	回数	%	回数	%	回数	%	回数	%
N (16)	41	5.9	51	7.3	14	2.0			106	15.1
NNE (1)	37	5.3	31	4.4	6	0.9			74	10.6
NE (2)	26	3.7	26	3.7	5	0.7	2	0.3	59	8.4
ENE (3)	30	4.3	27	3.9	3	0.4	8	1.1	68	9.7
E (4)	12	1.7			1	0.1			13	1.9
ESE (5)	5	0.7	1	0.1					6	0.9
SE (6)	2	0.3							2	0.3
SSE (7)	3	0.4	1	0.1					4	0.6
S (8)	10	1.4	5	0.7	2	0.3			17	2.4
SSW (9)	2	0.3	4	0.6	12	1.7	1	0.1	19	2.7
SW (10)	5	0.7	11	1.6	6	0.9	4	0.6	26	3.7
WSW (11)	7	1.0	15	2.1	46	6.6	20	2.9	88	12.6
W (12)	10	1.4	15	2.1	40	5.7	17	2.4	82	11.7
WNW (13)	8	1.1	6	0.9	2	0.3			16	2.3
NW (14)	18	2.6	6	0.9	1	0.1			25	3.6
NNW (15)	29	4.1	41	5.9	21	3.0			91	13.0
CALM (0)									4	0.6
計	245	35.0	240	34.3	159	22.7	52	7.4	700	



60局 69-1

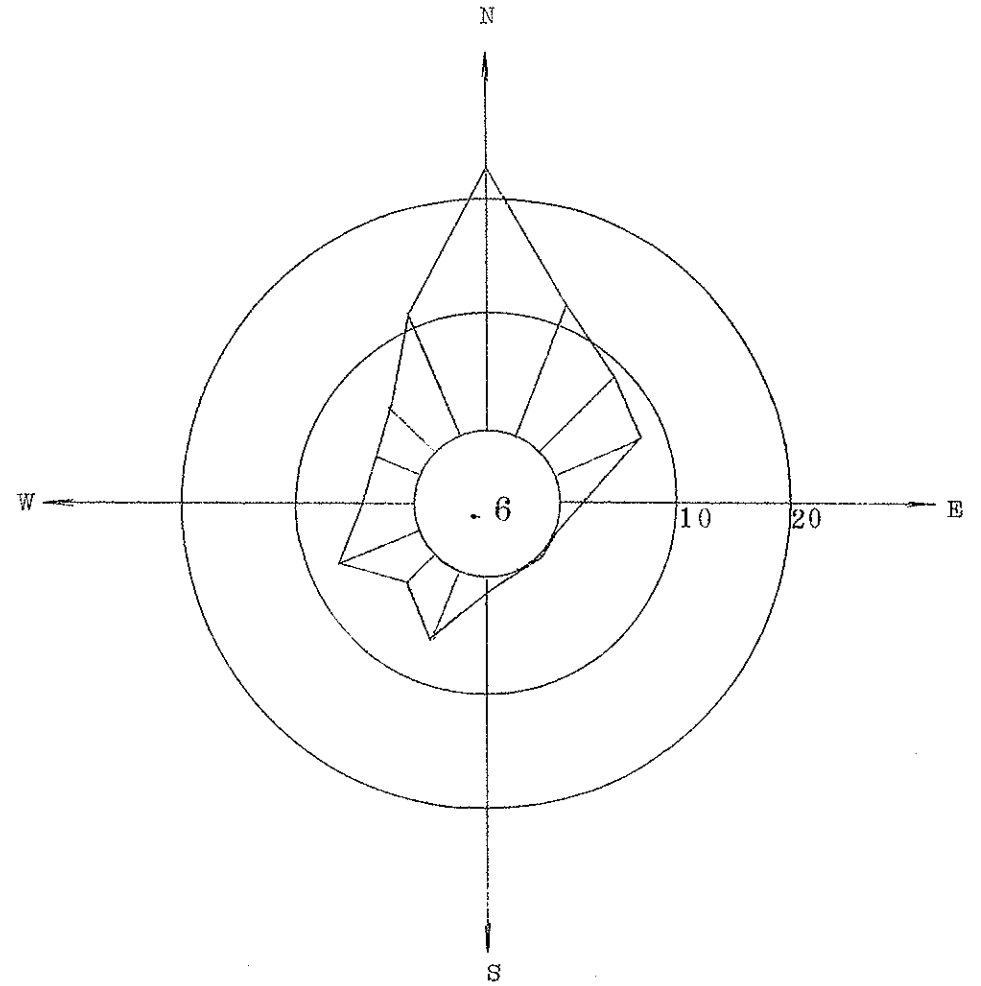
方位	風速	0.3~1.5 m/sec		1.6~3.3 m/sec		3.4~5.4 m/sec		5.5 m/sec ~		計	
		回数	%	回数	%	回数	%	回数	%	回数	%
N	(16)	55	3.6	66	10.4	24	3.8	3	0.5	148	23.2
NNE	(1)	37	5.8	32	5.0	5	0.8			74	11.6
NE	(2)	20	3.1	23	3.6	17	2.7	1	0.2	61	9.6
ENE	(3)	13	2.0	24	3.8	10	1.6	2	0.3	49	7.7
E	(4)	2	0.3							2	0.3
ESE	(5)										
SE	(6)	1	0.2	2	0.3					3	0.5
SSE	(7)	1	0.2	1	0.2					2	0.3
S	(8)			1	0.2					1	0.2
SSW	(9)	1	0.2	11	1.7	12	1.9	5	0.8	29	4.5
SW	(10)	2	0.3	7	1.1	2	0.3	2	0.3	13	2.0
WSW	(11)	3	0.5	9	1.4	14	2.2	3	0.5	29	4.5
W	(12)	8	1.3	11	1.7	8	1.3	4	0.6	31	4.9
WNW	(13)	8	1.3	17	2.7	6	0.9	2	0.3	33	5.2
NW	(14)	17	2.7	20	3.1	18	2.8	1	0.2	56	8.8
NNW	(15)	31	4.9	49	7.7	26	4.1	1	0.2	107	16.8
CALM	(0)										
計		199	31.2	273	42.8	142	22.2	24	3.8	638	



60局 69-2

44年 3月 测定点： 尼崎抗瀬変電所

方位	0.3 ~ 1.5 m/sec		1.6 ~ 3.3 m/sec		3.4 ~ 5.4 m/sec		5.5 m/sec ~		計	
	回数	%	回数	%	回数	%	回数	%	回数	%
N (16)	53	10.7	31	6.2	28	5.7	1	0.2	113	22.9
NNE (1)	36	7.3	14	2.8	10	2.0			60	12.1
NE (2)	17	3.4	20	4.0	9	1.8			46	9.3
ENE (3)	11	2.2	12	2.4	17	3.4			40	8.1
E (4)	6	1.2	2	0.4					8	1.6
ESE (5)	1	0.2							1	0.2
SE (6)			1	0.2					1	0.2
SSE (7)	2	0.4							2	0.4
S (8)	1	0.2	3	0.6	2	0.4			6	1.2
SSW (9)			5	1.0	22	4.5	5	1.0	32	6.5
SW (10)	3	0.6	1	0.2	5	1.0	7	1.4	16	3.2
WSW (11)	1	0.2	9	1.8	24	4.9	5	1.0	39	7.9
W (12)	6	1.2	4	0.8	10	2.0	2	0.4	22	4.5
WNW (13)	5	1.0	3	0.6	8	1.6			21	4.3
NW (14)	12	2.4	12	2.4	3	0.6			27	5.5
NNW (15)	18	3.6	10	2.0	27	5.5	2	0.4	57	11.5
CALM (0)									3	0.6
計	172	34.8	132	26.7	165	33.4	22	4.5	494	



60局 69-3



The first part of the document discusses the importance of maintaining accurate records of all transactions. It emphasizes that every entry should be supported by a valid receipt or invoice. This ensures transparency and allows for easy verification of the data.

In the second section, the author outlines the various methods used to collect and analyze the data. This includes both primary and secondary data collection techniques. The primary data was gathered through direct observation and interviews with key personnel. Secondary data was obtained from internal company reports and industry publications.

The analysis of the data revealed several key trends and insights. One of the most significant findings was the impact of market fluctuations on the company's performance. The data shows a clear correlation between external economic factors and internal operational efficiency.

Based on these findings, the author proposes several strategic recommendations. These include diversifying the product line to reduce dependency on a single market, improving internal communication channels, and investing in research and development to stay ahead of the competition.

Finally, the document concludes by highlighting the need for continuous monitoring and evaluation. The proposed strategies should be implemented in a phased manner, with regular progress reports to ensure they are effective and aligned with the company's long-term goals.

温 度 月 別 集 計

THE UNIVERSITY OF CHICAGO

PHYSICS DEPARTMENT

M A X, M I N, A V E ( 温 度 )

吹 田

10月	MAX	MIN	AVE	11月	MAX	MIN	AVE	12月	MAX	MIN	AVE	1月	MAX	MIN	AVE	2月	MAX	MIN	AVE	3月	MAX	MIN	AVE
1日	262	159	207	1日	218	9.1	147	1日	15.1	8.9	8.2	1日	6.5	0.1	3.5	1日	13.0	5.6	10.0	1日	7.7	-0.1	3.2
2	259	195	225	2	236	10.1		2				2	3.9	-1.5	0.6	2	10.6	2.4	6.0	2	8.4	1.1	3.8
3	252	193	21.8	3	222	11.4	15.9	3	20.4	9.1	14.1	3	5.2	-2.5	1.4	3	5.9	1.7	3.7	3	9.1	1.5	4.7
4	234	196	20.7	4	230	9.9	15.7	4	16.6	6.9		4				4	7.0	0.7	4.1	4	4.4	1.8	3.1
5	264	20.9	23.1	5	225	11.3	16.9	5	16.6	14.0	15.1	5				5	6.6	-1.5	3.1	5	8.9	1.7	4.6
6	269	20.6	24.1	6	215	13.1	17.6	6	19.7	10.0	14.5	6	8.2	2.9	5.4	6	5.0	-2.1	0.9	6	11.4	1.6	6.2
7	248	18.6	21.2	7	203	9.7	14.9	7	17.6	8.4	11.6	7	5.2	0.1	2.3	7	6.6	-1.0	3.1	7	10.6	3.1	6.3
8	234	14.2	18.9	8	212	10.6		8	16.5	6.6	11.0	8	7.5	-0.9	3.1	8	9.3	3.0	5.6	8	13.3	2.0	7.4
9	205	12.4	16.8	9	18.1	9.8		9				9	7.1	1.2	3.5	9	10.6	2.5	6.0	9	11.8	6.2	7.8
10	225	15.5		10	11.6	7.2		10	19.7	14.7	16.1	10	10.1	-1.4		10	13.6	1.8	7.2	10	12.2	2.5	
11	238	12.6		11	15.8	6.3		11	18.6	11.8	15.0	11	9.1	5.4	7.3	11	10.4	4.0	8.3	11	9.2	2.6	5.1
12	207	11.0	15.0	12	15.7	6.6	11.5	12	15.1	13.3		12	8.0	3.6	6.4	12	16.3	4.5	9.6	12	4.8	2.9	3.9
13	217	11.2	16.0	13	17.2	7.3	11.8	13	14.4	6.5	11.5	13				13	15.9	4.1	10.4	13	8.5	1.4	3.9
14	173	13.3	15.1	14	17.0	6.5	11.2	14	10.6	5.7	8.3	14	6.6	-0.4		14	13.8	6.0	10.0	14	5.7	0.8	3.5
15	216	12.6		15	15.9	6.6	11.4	15	10.5	4.0	7.7	15				15	10.0	4.3	6.2	15	10.7	2.9	6.4
16	212	9.2		16	14.6	3.6	9.6	16	9.3	2.3	5.2	16	8.1	4.2	6.4	16	5.5	4.3	5.1	16	9.2	7.6	8.4
17	207	12.9	16.5	17	14.6	6.5	10.2	17	12.0	4.3	7.3	17	8.4	1.5	4.4	17	12.3	4.2	7.9	17	8.9	3.1	
18	215	11.6		18	14.8	3.8	8.4	18	13.4	3.5	8.9	18	10.6	-0.7	5.4	18	10.9	7.7	9.5	18	10.5	1.1	6.5
19	214	11.1	15.0	19	15.8	2.9	8.1	19	11.9	6.9	9.5	19	11.5	5.5	7.8	19	12.2	8.1	9.9	19	9.0	5.9	
20	183	13.4	15.6	20	18.6	6.2	12.4	20	15.2	5.9	10.4	20	16.6	1.8	8.9	20	9.4	5.9	7.3	20	13.4	8.0	
21	168	12.9	14.5	21	19.2	9.7	13.9	21	17.8	9.3		21	10.0	6.2	8.6	21	6.4	2.9	4.8	21	16.5	3.1	10.7
22	179	14.6		22	19.3	7.4	12.4	22	10.0	1.6	7.1	22	8.9	7.0	7.6	22	8.7	2.1	4.6	22	7.9	2.0	5.3
23	151	13.7	14.3	23	20.2	7.6	13.0	23	8.8	0.8	4.3	23	11.1	7.2	9.0	23	10.0	1.8	4.9	23	12.9	4.0	7.8
24	178	13.5	14.9	24	20.9	10.2	14.7	24	12.8	3.4	6.8	24	11.5	4.1		24	8.8	1.6	4.1	24	14.0	1.1	8.0
25	226	11.6		25	20.2	10.5	14.8	25	12.5	6.7	10.1	25	7.2	3.7		25	8.2	0.9	4.4	25	17.6	3.9	11.0
26	184	13.1	16.0	26	23.9	13.7	18.1	26	9.7	4.9		26	13.3	7.3	10.1	26	5.2	1.3	3.1	26	23.4	8.1	15.4
27	189	10.9	15.1	27	20.8	11.4	15.7	27	10.9	6.0		27	17.5	11.4	13.3	27	3.7	0.7	2.3	27	21.9	11.1	16.0
28	192	10.2		28	13.9	5.6	9.5	28	11.9	4.7	7.3	28	13.6	8.7	11.0	28	7.6	1.1	4.0	28	17.6	10.3	13.9
29	168	9.4	12.9	29	15.1	2.9	7.9	29	10.0	4.3	5.9	29	8.5	6.1	7.3	29				29	18.0	13.3	15.3
30	198	7.5	13.1	30	12.0	4.1	7.5	30	11.1	2.4	5.9	30	11.4	4.5	6.9	30				30	14.7	7.4	10.5
31	210	8.5	14.1	31				31	11.0	1.2	5.0	31	12.3	4.4	9.1	31				31	11.6	10.3	10.9

守 口

10月	MAX	MIN	AVE
1日	23.9	16.5	20.2
2	25.1	19.6	22.5
3	24.9	19.4	21.6
4	21.8	19.6	20.6
5	25.8	21.0	23.1
6	27.3	20.9	24.4
7	24.3	18.3	21.0
8	21.7	14.3	18.4
9	21.2	12.6	17.1
10	20.7	15.8	
11	19.6	13.1	
12	19.2	11.4	14.8
13	22.0	11.0	16.0
14	17.6	13.5	15.4
15	20.8	12.5	
16	20.5	9.2	
17	20.7	13.1	16.6
18	21.6	11.3	
19	19.3	11.5	14.8
20	18.2	13.9	15.8
21	16.5	13.2	14.6
22	17.8	14.6	
23	14.7	13.7	14.3
24	17.8	13.4	14.9
25	22.2	12.1	
26	18.6	13.7	16.4
27	19.9	11.6	
28	19.9	9.9	
29	16.9	9.8	13.3
30	19.5	8.4	13.5
31	20.6	9.1	14.3

11月	MAX	MIN	AVE
1日	21.1	9.3	15.0
2	22.7	11.2	
3	22.2	12.0	16.4
4	23.0	10.3	16.0
5	22.8	11.5	17.1
6	21.4	13.3	17.6
7	21.3	10.1	15.2
8	21.1	10.0	
9	18.5	10.8	
10	12.3	7.4	
11	16.6	7.2	11.6
12	16.4	7.0	11.7
13	17.0	7.8	12.1
14	17.6	6.5	11.6
15	15.6	7.3	11.7
16	15.2	4.2	10.2
17	15.2	6.9	10.7
18	14.1	3.8	8.4
19	16.6	3.1	8.6
20	18.3	6.6	12.8
21	19.2	10.5	14.3
22	19.8	7.6	12.9
23	20.4	7.2	13.3
24	21.7	10.3	15.2
25	20.9	10.6	15.2
26	23.8	13.9	18.5
27	21.3	11.7	15.9
28	12.2	5.8	9.4
29	14.8	3.4	8.2
30	12.5	4.1	8.1
31			

12月	MAX	MIN	AVE
1日	15.5	4.3	9.0
2	20.4	6.9	
3	19.1	9.9	14.5
4	17.6	6.7	
5	16.7	14.2	15.3
6	19.2	10.3	14.5
7	17.7	8.7	12.1
8	16.9	6.6	11.6
9	15.9	13.4	
10	20.6	13.4	15.8
11	18.4	13.2	15.6
12	15.2	14.3	
13	14.3	7.6	12.1
14	11.0	5.9	8.6
15	11.0	4.4	8.1
16	9.6	2.5	5.7
17	12.5	4.1	7.6
18	14.5	4.2	9.1
19	12.0	7.9	9.7
20	15.3	6.8	10.7
21	21.7	9.0	
22	10.3	2.5	7.6
23	9.4	1.0	4.7
24	15.7	3.6	7.8
25	12.7	7.3	10.5
26	10.3	5.0	
27	12.4	6.6	
28	13.4	5.2	8.0
29	11.0	7.4	6.9
30	10.1	2.6	6.0
31	11.2	1.4	6.1

1月	MAX	MIN	AVE
1日	7.0	0.8	4.0
2	6.0	-0.6	1.9
3	5.7	-1.1	1.6
4	7.2	-2.1	2.5
5	9.2	1.9	5.9
6	9.5	2.2	5.9
7	6.8	0.9	
8	8.3	-0.2	4.0
9	7.4	2.5	4.8
10	10.7	-1.2	
11	9.6	5.9	7.6
12	8.5	4.1	6.7
13			
14	6.8	0.0	
15			
16	7.3	-1.9	2.2
17	8.3	2.7	5.2
18	12.0	-0.1	6.1
19	11.9	6.2	8.6
20	17.6	1.8	9.3
21	10.3	6.8	9.0
22	9.3	7.6	8.3
23	11.9	8.1	9.9
24	10.0	4.4	
25	7.8	4.1	
26	13.7	7.7	10.7
27	13.4	11.7	13.9
28	14.0	8.5	11.1
29	8.6	6.4	7.5
30	10.7	5.0	7.1
31	12.7	5.2	9.5

2月	MAX	MIN	AVE
1日	13.1	6.3	10.4
2	11.1	2.3	6.5
3	5.2	2.0	4.2
4	7.0	1.1	4.4
5	7.1	-1.0	3.9
6	5.3	-1.4	1.7
7	8.0	-0.9	3.9
8	10.0	3.6	6.5
9	11.8	3.1	6.8
10	14.7	2.0	7.8
11	11.2	4.3	8.9
12	17.3	5.4	10.4
13	17.0	4.4	11.0
14	14.4	6.2	10.3
15	8.3	4.4	6.2
16	5.8	4.9	5.3
17	12.6	4.5	8.3
18	11.1	7.8	9.6
19	12.5	8.4	9.9
20	9.6	6.1	7.4
21	6.3	3.5	5.1
22	9.1	2.7	5.2
23	10.2	2.1	5.3
24	7.1	1.6	4.2
25	7.8	1.4	4.8
26	5.3	1.7	3.7
27	3.8	0.7	2.5
28	8.0	2.2	4.6
29			
30			
31			

3月	MAX	MIN	AVE
1日	7.7	0.8	3.9
2	8.1	1.3	4.2
3	3.3	1.1	4.6
4	4.7	2.0	3.8
5	7.8	3.0	5.5
6	12.0	1.3	6.7
7	11.2	3.9	6.8
8	12.1	2.4	6.1
9			
10	12.2	4.4	
11	7.8	2.8	4.9
12	4.9	3.2	4.1
13	7.4	1.5	4.3
14	5.9	1.0	3.0
15	10.8	3.7	7.2
16	10.4	8.2	8.9
17	9.3	3.7	
18	11.0	1.6	7.1
19	9.1	6.5	
20	14.2	9.1	
21	16.2	3.7	11.0
22	8.6	2.5	6.1
23	13.0	5.1	8.6
24	14.4	2.6	8.9
25	18.2	4.0	11.7
26	22.3	9.9	16.2
27	22.6	11.1	16.7
28	17.5	10.3	14.1
29	18.4	13.6	15.6
30	14.6	8.1	10.6
31	12.1	10.6	11.1

M A X, M I N, A V E ( 温 度 )

旋 中

10月	MAX	MIN	AVE
1日	24.3	16.2	19.9
2	24.1	19.3	21.7
3	24.4	19.0	21.3
4	21.1	19.0	20.0
5	24.7	20.5	22.1
6	25.7	20.4	23.3
7	23.9	17.6	20.7
8	21.1	13.9	17.8
9	19.9	12.3	16.4
10			
11			
12			
13	20.4	11.0	15.5
14			
15			
16	19.6	9.4	
17	19.3	12.7	15.9
18			
19			
20			
21			
22	17.5	14.3	
23	14.2	13.3	13.8
24	16.8	12.7	14.3
25	19.7	11.9	
26	17.7	14.0	15.8
27	19.3	11.5	
28	19.8	10.9	
29	17.0	9.7	13.0
30	18.4	8.6	13.1
31	19.9	8.6	13.7

11月	MAX	MIN	AVE
1日	20.1	9.2	14.4
2	21.8	10.4	
3	21.5	12.2	16.0
4	21.8	10.3	15.3
5	22.1	11.2	16.7
6	20.7	13.3	17.0
7	19.8	9.9	14.5
8	19.7	10.6	
9	17.5	9.9	
10	12.6	7.9	
11	14.8	7.1	11.1
12	15.2	7.4	11.4
13	16.2	7.9	11.7
14	17.6	6.8	11.7
15	15.6	7.6	11.8
16	15.4	5.3	10.7
17	15.6	7.4	11.0
18	14.8	5.5	9.3
19	16.3	3.8	8.9
20	18.0	7.4	13.0
21			
22			
23	20.2	8.0	13.7
24	20.9	11.1	15.2
25	18.8	11.6	15.1
26	22.7	14.0	18.4
27	20.5	11.7	16.0
28	13.8	6.8	10.0
29	14.1	4.4	8.7
30	12.2	5.2	8.4
31			

12月	MAX	MIN	AVE
1日	15.4	5.0	9.3
2	19.4	7.4	
3	18.9	10.3	14.6
4	17.0	8.3	
5	16.4	14.0	15.3
6	19.3	11.0	14.7
7	17.0	9.2	12.2
8	16.4	7.9	11.9
9	16.4	13.3	
10	20.3	13.3	15.6
11	18.1	13.4	15.4
12	15.6	13.9	
13	14.3	7.6	12.0
14	11.1	6.2	8.8
15	11.0	5.0	8.4
16	9.0	2.6	5.8
17	12.2	4.7	7.8
18	13.2	4.9	9.2
19	11.7	7.6	9.5
20	14.0	6.8	10.5
21	16.8	9.3	
22	10.4	2.6	7.5
23	8.6	2.3	5.1
24	12.7	3.8	7.6
25	12.7	7.9	10.4
26	10.2	5.7	
27	11.2	6.7	
28	13.4	5.4	8.0
29	9.7	5.5	7.3
30	9.8	3.4	6.3
31	10.7	1.7	6.4

1月	MAX	MIN	AVE
1日	6.8	0.8	4.0
2	5.9	0.1	2.1
3	4.8	-0.5	1.6
4	6.7	-1.4	3.0
5	9.2	3.9	6.4
6	8.9	2.5	5.6
7	6.4	1.4	3.0
8	8.5	0.0	4.1
9	6.9	2.0	4.3
10	9.5	-0.3	
11	9.6	6.0	7.5
12	8.5	3.9	6.4
13			
14	6.7	0.8	
15			
16	6.8	-2.8	2.5
17	7.5	2.7	5.1
18	10.7	0.7	6.2
19	11.6	6.2	8.5
20	14.5	3.8	9.0
21	10.3	6.8	9.0
22	8.8	7.3	8.0
23	10.9	6.2	
24	10.5	4.5	
25	7.8	4.2	
26	12.8	7.9	10.3
27	16.5	11.8	13.6
28	14.0	8.9	11.3
29	9.0	6.6	7.7
30	10.3	5.0	7.0
31	12.3	5.0	9.6

2月	MAX	MIN	AVE
1日	13.1	6.7	10.2
2	11.1	3.2	6.7
3	5.5	1.9	3.5
4	6.9	0.9	4.3
5	7.1	-0.4	3.8
6	5.3	-1.0	1.7
7	8.0	-0.2	4.1
8	9.8	4.4	6.4
9	11.8	3.1	6.8
10	13.4	2.3	7.3
11	11.6	4.4	8.9
12	14.9	6.1	9.5
13	15.2	5.1	10.5
14	15.0	6.8	10.5
15	9.8	4.4	6.6
16	5.6	5.0	5.3
17	12.2	4.8	8.3
18	11.0	8.0	9.6
19	12.2	8.5	10.2
20	9.8	6.2	7.6
21	7.2	3.4	5.3
22	9.4	3.0	5.3
23	9.2	2.1	5.5
24	7.5	1.4	4.4
25	7.9	1.9	4.5
26	4.9	1.9	3.2
27	3.7	0.7	2.4
28	8.4	2.2	4.7
29			
30			
31			

3月	MAX	MIN	AVE
1日	7.7	0.8	4.0
2	7.6	1.6	4.1
3	9.5	1.7	5.1
4	4.9	1.9	3.5
5	3.5	3.2	5.2
6	11.3	2.4	6.6
7	10.8	4.0	6.8
8	12.2	3.0	7.7
9	12.8	6.2	
10	11.7	4.4	
11	7.6	2.8	5.0
12	5.0	3.5	4.2
13	7.5	1.9	4.7
14	5.6	1.4	3.9
15	10.9	3.7	7.1
16	9.8	8.0	8.9
17	9.1	3.3	
18	10.9	2.1	7.0
19	9.6	6.7	
20	13.4	9.2	
21	15.9	4.2	10.9
22	8.7	3.2	6.3
23	12.5	4.7	8.2
24	15.1	3.8	9.5
25	18.6	5.6	12.3
26	22.2	9.7	15.8
27	21.8	12.6	17.0
28	18.3	11.4	15.0
29	18.9	14.1	16.2
30	15.6	8.5	11.3
31	12.8	11.2	12.0

市 街 研

10月	MAX	MIN	AVE
1日	23.4	16.0	22.0
2	25.9	18.7	22.6
3	25.4	22.3	22.7
4			
5	25.9	22.3	23.4
6	25.9	21.2	24.0
7	25.9	22.3	22.7
8	22.3	14.2	21.0
9	22.3	13.9	19.6
10			
11	22.3	13.9	15.2
12	22.3	11.8	16.5
13	22.3	10.6	17.2
14	22.3	13.9	15.7
15	27.8	13.1	
16	22.3	6.7	
17	19.8	7.6	15.8
18	20.0		
19	19.0		
20	17.5	11.7	14.9
21	22.0	9.8	17.4
22	21.0	12.3	
23	23.1		
24	19.4	7.6	14.7
25	22.0	3.5	
26	16.9	6.2	15.3
27	18.0	7.1	
28	21.8	6.6	
29	17.2	3.3	11.0
30	20.5	3.9	12.4
31			

11月	MAX	MIN	AVE
1日	20.7	8.9	14.6
2	22.2	10.7	
3	21.2	11.4	
4	26.0	9.8	17.4
5	22.7		
6	26.9	9.3	17.4
7	20.1	4.7	15.0
8	20.9	9.2	
9	18.7	10.1	
10	13.9	6.2	
11	15.1	5.9	10.4
12	16.9	2.4	9.4
13	20.6	2.9	10.9
14			
15	14.6	6.3	9.7
16	14.0	3.9	9.8
17	13.5	6.6	9.9
18	12.6	4.8	8.1
19	15.3	2.7	8.3
20	17.8	6.1	12.3
21	17.4	10.7	13.6
22	18.0	7.3	12.4
23	18.7	6.9	12.8
24	20.2	9.9	14.8
25	19.3	10.3	14.9
26	21.7	13.6	18.1
27	20.1	10.8	15.3
28	10.7	5.4	8.6
29	13.3	2.9	7.8
30	12.2	3.5	7.7
31			

12月	MAX	MIN	AVE
1日	14.3	3.6	8.7
2	19.2	7.1	
3	18.4	9.9	14.1
4	16.4	6.5	
5	16.4	13.7	14.8
6	17.8	9.9	14.4
7	16.5	8.2	11.7
8	15.8	6.1	11.0
9	15.4	12.6	
10	19.9	12.6	15.3
11	17.1	12.7	14.9
12	14.6	13.4	
13	13.8	7.4	11.2
14	10.2	5.2	7.8
15	9.9	4.6	7.4
16	7.9	1.8	4.9
17	10.5	3.7	7.1
18	12.5	4.0	8.6
19	10.9	7.6	9.0
20	14.0	7.0	10.3
21	16.0	8.5	
22	9.6	2.1	6.9
23	7.3	1.1	4.2
24	11.8	2.3	7.2
25	12.0	4.9	10.1
26	9.3	4.5	
27	10.4	5.9	
28	12.3	4.7	7.2
29	9.7	4.9	6.7
30	8.7	3.4	5.7
31	10.0	1.1	5.7

1月	MAX	MIN	AVE
1日	5.0	0.5	3.2
2	3.9	-0.5	1.1
3	3.7	-1.2	0.8
4	5.1	-2.0	2.2
5	8.4	3.9	6.0
6	7.5	1.8	5.0
7	4.2	0.5	2.1
8	6.5	-0.2	3.2
9	6.5	1.8	4.2
10	9.3	-1.5	
11	9.0	5.0	6.9
12	7.9	3.2	5.9
13			
14	6.2	-0.4	
15			
16	5.2	-2.6	1.5
17	7.5	2.7	5.4
18	10.1	-0.5	5.8
19	11.0	5.1	7.8
20	15.0	1.9	8.5
21	9.7	6.2	8.4
22	8.3	6.4	7.2
23	13.4	5.7	
24	9.3	3.7	
25	7.0	3.1	
26	12.9	4.1	9.7
27	17.3	8.4	13.2
28	13.0	7.9	10.5
29	7.7	5.7	6.7
30	9.1	4.1	6.1
31	12.2	4.2	8.8

2月	MAX	MIN	AVE
1日	12.0	6.0	9.6
2	9.5	1.8	5.9
3	4.1	1.6	2.6
4	6.2	0.2	3.6
5	6.5	-1.8	2.6
6	4.0	-2.1	0.7
7	6.4	-0.7	3.6
8	7.9	3.9	5.8
9	9.6	3.0	6.3
10	13.2	1.4	2.9
11	10.5	4.0	9.5
12	15.4	5.7	8.9
13	15.6	4.0	10.5
14	14.2	5.5	9.6
15	7.5	3.6	5.3
16	4.7	3.9	4.3
17	11.9	3.8	7.3
18	10.2	6.8	8.7
19	11.2	7.7	9.4
20	9.0	5.5	6.7
21	5.4	2.5	4.2
22	7.6	1.9	4.2
23	8.3	0.9	4.2
24	5.9	0.4	3.2
25	5.9	0.8	3.3
26	3.9	1.0	2.3
27	3.0	-0.6	1.5
28	6.1	1.6	3.7
29			
30			
31			

3月	MAX	MIN	AVE
1日	5.7	-0.1	2.6
2	6.8	0.3	3.2
3	7.3	1.3	4.1
4	4.9	0.7	3.2
5	6.6	2.4	4.2
6	10.0	1.2	5.7
7	9.7	3.0	6.0
8	11.1	1.9	7.1
9	11.6	5.1	
10	11.1	3.7	
11	6.7	1.9	3.9
12	4.4	2.0	3.4
13	6.2	1.3	3.5
14	4.7	0.2	2.9
15	9.6	3.6	6.3
16	9.3	7.2	8.1
17	7.9	3.2	
18	9.5	2.1	6.4
19	8.6	6.0	
20	13.6	8.6	
21	15.7	3.0	10.3
22	7.7	2.1	5.4
23	11.3	4.5	7.7
24	12.2	3.3	8.4
25	16.3	3.4	10.7
26	21.0	9.0	15.1
27	21.1	10.8	15.8
28	17.0	9.6	
29	17.4	9.8	
30	14.2	6.6	9.8
31	11.4	10.2	10.6

M A X, M I N, A V E ( 温 度 )

此 花

10月	MAX	MIN	AVE
1日	35.9	29.9	33.0
2	37.3	28.0	34.0
3	37.7	32.8	34.8
4			
5			
6			
7			
8			
9			
10			
11			
12			
13			
14			
15			
16	20.9	11.1	
17	20.9	14.3	17.6
18	20.5	14.5	16.9
19	19.5	13.3	15.9
20	18.7	15.1	16.8
21	17.2	14.5	15.7
22	18.5	16.0	
23	16.1	14.4	15.2
24	18.5	14.1	15.7
25	23.4	13.9	
26	18.8	15.5	17.2
27	19.5	13.6	16.8
28	19.0	11.8	
29	17.1	10.9	14.2
30	17.9	10.8	14.3
31	19.3	10.4	14.8

11月	MAX	MIN	AVE
1日	20.0	10.8	15.3
2	22.8	12.4	
3	22.0	13.3	17.2
4	21.0	11.9	16.5
5	21.7	12.9	17.6
6	20.6	15.3	18.4
7	19.8	11.9	16.0
8	20.3	12.1	
9	18.7	11.5	
10	13.2	9.8	
11	15.3	9.4	13.0
12	15.5	9.5	12.7
13	16.3	10.0	13.2
14	16.2	8.4	12.4
15	14.4	9.0	12.1
16	14.5	6.1	11.3
17	14.3	8.3	11.6
18	13.0	6.8	9.5
19	14.9	4.7	9.6
20	17.5	8.3	13.3
21	17.8	12.5	14.7
22	17.7	9.3	13.4
23	18.3	9.0	13.4
24	20.1	11.7	15.5
25	19.3	12.0	15.7
26	21.6	14.8	18.4
27	20.6	11.8	16.3
28	11.9	7.3	9.9
29	13.6	5.4	9.2
30	12.9	5.7	9.3
31			

12月	MAX	MIN	AVE
1日	14.2	5.8	9.8
2	18.9	8.8	
3	18.7	11.3	15.1
4	17.0	8.9	
5	17.2	14.8	15.8
6	18.0	11.6	15.4
7	16.2	9.7	12.7
8	16.9	8.3	12.6
9	15.8	13.7	
10	21.3	13.7	16.2
11	17.9	14.0	16.0
12	15.7	14.6	
13	14.5	8.9	12.4
14	11.6	6.8	9.4
15	11.2	6.5	8.8
16	9.2	3.4	6.4
17	11.2	6.0	8.6
18	13.1	6.1	9.8
19	12.2	8.9	10.3
20	14.3	7.9	11.2
21	19.5	10.1	
22	11.2	3.5	8.2
23	8.2	3.5	5.9
24	12.4	4.8	8.4
25	13.0	8.7	11.6
26	10.7	6.5	
27	11.1	7.4	
28	13.5	6.8	8.8
29	10.2	6.6	8.3
30	9.4	4.8	6.9
31	10.7	2.7	7.2

1月	MAX	MIN	AVE
1日	6.4	1.8	4.5
2	4.7	0.9	2.4
3	4.5	0.3	2.0
4	5.9	0.0	3.7
5	9.3	5.8	7.3
6		4.1	
7	6.6	2.0	3.5
8	7.4	1.7	4.7
9	7.8	3.4	5.6
10	9.4	0.7	
11	10.0	6.4	8.2
12	9.1	4.3	7.0
13			
14	7.2	1.5	
15			
16	6.1	-0.6	2.9
17	8.3	4.3	6.4
18	10.7	1.4	6.8
19	11.8	6.4	8.8
20	13.3	4.8	9.2
21	10.6	7.5	9.5
22	9.6	7.7	8.6
23	13.8	7.5	
24	10.9	5.2	
25	8.3	4.8	
26	13.2	8.5	10.8
27	16.5	12.3	13.8
28	14.2	8.8	11.5
29	9.1	6.9	8.0
30	10.1	5.7	7.3
31	13.2	5.5	9.9

2月	MAX	MIN	AVE
1日	12.8	7.6	10.7
2	10.4	3.0	7.1
3	5.2	2.5	4.0
4	7.4	1.7	4.8
5	7.9	0.2	3.9
6	4.5	-0.1	2.1
7	7.4	1.0	4.3
8	9.0	5.5	7.0
9	10.2	5.0	7.4
10	13.0	3.4	8.2
11	11.6	5.6	9.9
12	15.6	7.1	11.3
13	15.4	6.0	11.2
14	15.1	7.2	10.9
15	8.7	5.0	6.5
16	6.0	5.3	5.7
17	12.6	5.3	8.5
18	11.4	8.0	10.0
19	12.6	8.8	10.9
20	10.2	6.7	7.9
21	6.9	4.0	5.6
22	9.0	3.9	5.8
23	9.3	2.5	5.6
24	7.8	2.0	4.8
25	6.9	2.8	4.4
26	5.7	2.5	3.8
27	4.5	0.9	3.0
28	7.6	3.2	5.2
29			
30			
31			

3月	MAX	MIN	AVE
1日	6.9	2.3	4.3
2	8.4	2.1	4.5
3	8.8	3.3	5.6
4	6.0	2.3	4.5
5	8.9	4.2	5.8
6	11.0	3.0	7.0
7	10.8	4.7	7.5
8	11.2	3.8	8.2
9	12.8	6.7	
10	12.2	4.6	
11	7.8	3.3	5.2
12	5.8	3.5	4.7
13	7.7	3.2	5.0
14	6.1	1.9	4.4
15	11.1	4.9	7.6
16	10.1	8.3	9.2
17	8.8	4.9	
18	9.9	3.3	7.3
19	9.6	7.4	
20	14.0	9.3	
21	16.0	4.5	11.2
22	8.8	3.5	6.5
23	12.3	5.4	8.7
24	13.0	4.6	9.1
25	16.2	5.3	11.5
26	20.5	10.1	15.4
27	21.7	12.5	16.6
28	18.0	10.9	14.5
29	18.5	14.0	15.9
30	15.0	8.0	10.7
31	12.4	11.1	11.5



セ ン タ ー

10月	MAX	MIN	AVE
1日	23.7	7.4	14.9
2	25.5	2.0	22.7
3	25.5	19.6	22.4
4	22.4	20.0	21.0
5	26.0	21.4	23.3
6	27.0	21.4	24.7
7	25.0	18.6	21.6
8	22.3	14.4	18.7
9	21.6	13.4	17.5
10	21.2	16.2	
11	19.7	13.5	
12	18.8	11.3	15.0
13	22.0	11.3	16.3
14	18.6	14.0	15.8
15	24.2	12.9	
16	20.5	9.8	
17	21.3	13.4	16.9
18	21.3	12.8	
19	20.0	11.8	15.1
20	18.1	14.2	16.0
21	16.6	13.7	14.8
22	17.7	14.9	
23	15.1	13.7	14.4
24	17.6	13.7	14.9
25	23.0	13.0	
26	18.2	15.0	16.6
27	19.2	12.0	
28	19.7	11.3	
29	17.1	10.3	13.7
30	18.5	8.8	13.8
31			

11月	MAX	MIN	AVE
1日			
2			
3			
4			
5	22.5	12.1	
6	21.3	13.8	18.2
7	20.6	10.7	15.7
8	21.1	10.9	
9	19.0	10.8	
10	12.5	8.6	
11	15.6	7.9	11.9
12			
13	16.7	7.9	12.3
14	16.9	7.0	11.8
15	15.0	7.5	11.8
16	14.7	5.1	10.8
17	14.7	6.8	10.9
18			
19	15.9	3.5	8.8
20	17.8	6.6	12.8
21	17.9	10.4	14.1
22	18.1	7.8	12.9
23	19.6	7.4	13.3
24	20.8	10.4	15.2
25	20.4	10.8	15.4
26	22.4	14.1	18.4
27	21.4	11.9	16.0
28	11.9	6.3	9.6
29	13.3	3.9	8.5
30	12.8	4.3	8.5
31			

12月	MAX	MIN	AVE
1日	15.8	4.5	9.2
2			
3			
4	17.1	7.2	
5	17.0	14.4	15.4
6	18.5	10.8	14.9
7	17.0	9.1	12.2
8	16.5	6.8	11.6
9	16.1	13.2	
10	20.4	13.2	15.9
11	17.7	12.9	15.5
12	14.8	13.9	14.3
13	14.1	7.5	11.9
14	11.0	5.9	8.5
15	19.1	5.7	8.7
16	8.8	2.6	5.9
17			
18	12.4	4.3	8.8
19	11.4	7.6	9.3
20	14.1	6.5	10.3
21	18.1	8.5	
22	10.0	2.5	7.2
23		2.6	
24		5.9	
25	12.6	7.3	10.3
26	9.9	5.0	
27	10.7	6.4	
28	12.4	5.1	7.5
29	9.3	3.9	6.6
30	8.5	1.8	5.6
31		1.1	

1月	MAX	MIN	AVE
1日			
2			
3			
4			
5			
6			
7			
8	6.8	0.6	3.9
9	6.4	1.7	4.1
10	9.4	-1.6	
11	8.7	5.0	6.9
12	7.9	2.9	5.8
13			
14	5.9	-0.6	
15			
16	2.3	-3.1	3.5
17	7.4	1.6	4.5
18	10.6	-0.2	5.7
19	11.0	5.6	7.7
20	14.3	2.0	8.2
21	9.5	5.8	8.2
22	8.3	5.9	7.2
23	13.7	4.7	
24	9.5	3.7	
25	7.4	3.1	
26			
27	16.8	11.2	13.9
28	13.3	7.8	10.5
29	8.0	5.9	7.0
30	9.5	4.2	6.3
31	12.2	4.4	8.8

2月	MAX	MIN	AVE
1日	12.2	5.5	9.6
2	9.3	1.8	5.7
3	5.0	1.4	2.8
4	6.6	0.3	
5	6.6	-1.1	2.9
6	3.0	-1.6	0.2
7	6.7	-1.1	3.4
8	8.4	3.7	5.9
9	10.6	3.1	6.5
10	13.8	1.5	7.3
11	10.8	3.9	8.3
12	16.0	4.5	9.7
13	16.5	3.9	10.3
14	13.7	5.4	9.7
15	7.8	3.5	5.3
16	5.2	3.7	4.5
17	11.5	3.7	7.5
18	10.4	7.4	8.9
19	20.6	7.5	9.8
20	11.6	5.4	6.8
21	5.8	3.1	4.4
22	8.7	2.2	4.7
23	8.7	0.9	4.2
24	8.1	0.2	3.2
25	7.0	0.6	3.8
26			
27			
28	7.0	2.0	4.2

3月	MAX	MIN	AVE
1日	7.0	0.6	3.5
2	7.4	1.2	3.6
3	8.1	0.8	4.2
4	10.0	0.9	4.3
5	13.4	2.8	4.9
6	12.0	1.9	6.6
7			
8	11.2	2.3	7.3
9	12.0	5.3	
10	11.7	2.7	
11	7.7	2.2	4.5
12	4.8	2.6	3.6
13	6.6	1.4	4.0
14	5.1	0.8	3.3
15	11.2	3.3	6.6
16	9.6	6.8	8.0
17	9.0	5.3	
18	14.8	1.4	7.1
19	8.8	5.8	
20	13.6	8.2	
21	16.0	3.3	10.3
22	8.4	2.6	5.5
23	12.1	4.2	7.9
24	20.5	1.9	8.6
25	17.1	3.5	11.1
26	22.0	8.9	15.4
27	21.6	10.9	16.0
28	17.4	9.4	13.8
29	26.8	13.1	15.5
30	14.0	6.9	9.7
31	11.3	8.9	10.0

M A X, M I N, A V E ( 温 度 )

布 施

10月	MAX	MIN	AVE
1日	24.5	15.4	20.2
2	26.3	18.7	22.4
3	25.2	16.4	21.7
4	22.5	19.1	20.5
5	25.5	20.5	22.6
6	27.2	20.3	23.9
7	24.9	17.8	21.1
8	22.7	13.9	18.1
9	22.4	11.9	16.9
10	20.5	14.6	
11	19.0	11.7	
12	17.9	10.2	13.7
13	21.4	9.5	15.0
14	17.7	13.1	14.8
15	19.9	10.7	
16	19.8	8.2	
17	20.4	11.5	15.6
18	20.3	11.0	
19	19.3	9.9	13.7
20	17.3	12.4	14.5
21	15.5	12.2	13.5
22	17.0	13.5	
23	13.7	12.5	13.2
24	15.6	12.1	13.2
25	20.4	11.1	
26	17.0	13.4	15.1
27	19.0	10.5	
28	19.1	9.3	
29	16.5	9.1	12.4
30	18.1	6.9	12.3
31	19.5	6.9	13.0

11月	MAX	MIN	AVE
1日	20.5	7.1	13.6
2	22.5	9.4	
3	22.4	10.3	15.5
4	21.9	8.6	15.0
5	23.0	11.1	17.3
6	21.3	13.1	17.4
7	21.2	9.6	15.1
8	22.3	9.6	
9	19.3	10.7	
10	12.5	8.2	
11	15.2	6.9	11.3
12	15.9	7.2	11.3
13	17.1	7.1	11.9
14	17.0	6.0	11.2
15			
16	14.9	3.5	10.0
17	15.1	5.7	10.3
18	14.3	3.9	8.1
19	15.9	2.0	7.9
20	18.4	5.4	12.3
21	18.4	9.6	13.7
22	19.0	6.6	12.3
23	20.6	6.0	12.6
24	21.6	9.1	14.6
25	21.7	9.6	15.1
26	23.0	13.4	18.3
27	22.4	10.8	15.8
28	12.6	5.5	9.3
29	14.2	2.8	7.3
30	12.5	3.1	7.6
31			

12月	MAX	MIN	AVE
1日	9.6	5.6	8.6
2	19.6	5.6	
3	19.7	8.9	14.3
4	17.7	5.9	
5	16.8	14.1	15.2
6	18.5	9.1	14.1
7	17.3	7.3	11.0
8	16.8	5.4	10.3
9	15.3	11.9	
10	18.3	11.9	15.2
11	18.2	11.1	14.5
12	14.2	12.7	
13	13.3	5.7	10.3
14	10.3	4.4	7.6
15	9.8	4.1	7.2
16			
17	11.1	2.7	6.4
18	13.3	3.1	8.2
19	11.2	6.4	8.8
20	15.2	5.6	10.3
21	19.5	3.2	
22	9.5	2.1	7.0
23	8.6	1.5	4.3
24	12.0	2.6	6.4
25	12.4	5.4	9.4
26	9.3	3.7	
27	11.4	5.4	
28	11.7	3.9	6.8
29	9.4	2.8	5.9
30	8.7	0.7	4.3
31	9.7	-0.2	5.0

1月	MAX	MIN	AVE
1日	5.7	0.0	3.2
2	4.7	-0.7	1.2
3	4.0	-1.4	0.7
4	6.0	-3.6	2.0
5	8.4	3.5	5.8
6	8.3	0.6	5.0
7	5.4	0.4	2.4
8	7.3	-0.1	3.4
9	5.9	0.3	2.8
10	10.2	-2.6	
11	8.7	4.7	6.6
12	7.6	3.1	5.7
13			
14	5.8	-1.0	
15			
16	5.7	-3.1	1.0
17	7.2	1.2	4.1
18	11.2	-1.4	5.6
19	11.1	5.4	7.7
20	15.6	1.7	8.2
21	9.0	4.1	7.7
22	8.4	6.3	7.2
23	14.6	4.6	
24	10.1	3.1	
25	6.8	3.2	
26	12.8	6.8	9.7
27	18.0	10.2	12.8
28	13.3	7.4	10.3
29	7.9	5.2	6.4
30	9.7	3.5	5.9
31	12.0	4.2	8.8

2月	MAX	MIN	AVE
1日	11.8	4.3	9.1
2	9.4	1.7	5.0
3	4.3	0.3	2.4
4	6.1	-0.7	3.0
5	5.8	-2.3	2.6
6	3.8	-2.5	0.2
7	7.0	-1.9	3.1
8	8.6	3.2	5.4
9	10.4	1.8	5.6
10	13.6	0.0	6.3
11	10.8	1.7	7.3
12	15.9	4.4	9.5
13	16.4	2.6	9.7
14	13.5	5.1	9.1
15	7.4	3.1	4.9
16	5.0	3.5	4.2
17	11.5	2.9	7.1
18	10.5	7.0	8.7
19	11.7	7.3	9.2
20	8.1	4.9	6.3
21	6.1	2.5	4.1
22	8.5	1.9	4.5
23	9.0	1.0	4.2
24	5.4	0.7	3.1
25	6.2	0.5	3.5
26	4.7	0.4	2.6
27	3.0	-0.3	1.7
28	7.1	1.5	4.0
29			
30			
31			

3月	MAX	MIN	AVE
1日	7.3	0.3	3.4
2	8.7	4.3	6.9
3	9.0	0.1	3.9
4	5.0	1.6	3.7
5	8.0	1.9	4.3
6	11.8	1.2	6.3
7	10.9	2.9	6.2
8	12.6	0.6	7.6
9	12.3	5.0	
10	12.3	2.3	
11	8.7	2.3	4.7
12	4.7	2.7	3.8
13	6.6	1.2	4.0
14	6.3	0.1	3.5
15	11.3	3.2	6.8
16	10.6	8.1	9.0
17	8.3	3.7	
18	10.4	9.7	9.0
19	9.7	6.1	
20	14.2	9.0	
21	16.4	3.2	10.8
22	8.7	2.6	5.7
23	12.6	4.2	8.0
24	14.3	1.9	8.4
25	18.3	2.8	11.0
26	22.9	8.1	15.5
27	23.2	9.9	16.4
28	18.2	9.8	13.9
29	19.3	13.3	15.8
30	14.5	7.6	10.3
31	11.8	9.9	10.6

平 尾 小

10月	MAX	MIN	AVE
1日	25.9	16.1	21.1
2	25.9	19.9	22.5
3	25.9	19.6	22.4
4	22.4	19.0	20.0
5	25.9	19.0	23.5
6	25.9	20.1	24.6
7	25.9	18.9	22.0
8	24.2	13.0	19.0
9	20.1	11.9	17.5
10	20.2	13.3	
11	20.0	12.9	
12	19.9	9.3	14.7
13	20.1	9.9	16.2
14	19.9	13.9	15.9
15	24.9	11.9	
16	20.0	9.6	
17	20.0	12.9	16.4
18	19.9	11.9	
19	20.0	9.9	14.8
20	18.0	13.1	15.2
21	17.2	12.1	14.1
22	19.9	13.0	
23	14.1	10.9	13.4
24	17.3	12.9	14.0
25	23.8	12.9	
26	20.0	14.0	17.0
27	20.0	11.0	
28	20.0	11.0	
29	16.4	10.8	13.8
30	16.9	8.4	12.9
31	18.8	9.5	13.9

11月	MAX	MIN	AVE
1日	20.2	8.3	14.3
2	20.2	11.2	
3	21.9	12.2	16.4
4	20.3	10.5	15.2
5	21.4	11.8	16.6
6	19.3	13.6	17.2
7	18.8	10.7	14.8
8	20.2	11.2	
9	18.1	14.2	
10	12.4	8.9	
11	14.1	8.4	11.8
12	14.5	8.1	11.5
13	15.4	7.2	11.6
14	15.5	7.1	11.4
15	13.9	7.0	10.9
16	13.8	4.2	10.3
17	13.7	6.2	10.7
18	13.1	4.0	8.2
19	14.8	3.6	8.4
20	16.8	7.1	12.1
21	17.3	10.2	13.5
22	17.4	8.0	12.3
23	18.2	6.6	12.2
24	20.0	9.9	14.2
25	18.4	10.4	14.5
26	21.2	13.6	17.4
27	20.4	10.9	15.3
28	11.6	6.5	9.0
29	12.9	3.9	8.1
30	12.1	4.6	8.4
31			

12月	MAX	MIN	AVE
1日	13.8	5.0	8.8
2	13.6	6.4	
3	13.6	10.1	14.1
4	16.1	6.8	
5	16.0	13.8	14.8
6	17.1	10.6	14.2
7	15.4	8.5	11.4
8	16.1	6.6	11.2
9	15.5	11.4	
10	19.2	11.4	15.1
11	17.2	12.1	14.8
12	14.7	13.7	
13	13.6	7.4	11.4
14	10.8	5.6	8.4
15	10.3	5.6	7.9
16	8.5	2.8	5.8
17	10.3	5.5	7.7
18	12.1	4.6	8.7
19	11.0	7.2	9.1
20	13.4	5.9	9.9
21	16.6	3.8	
22	10.0	2.5	7.1
23	7.1	2.5	4.9
24	11.6	4.4	7.5
25	12.0	7.1	9.9
26	10.2	5.3	
27	10.5	6.8	
28	12.5	4.7	7.6
29	9.4	4.4	7.1
30	8.5	2.3	5.4
31	9.7	1.3	6.3

1月	MAX	MIN	AVE
1日	5.5	0.9	3.6
2	3.6	0.3	1.6
3	3.8	-0.1	1.4
4	5.2	-1.1	3.1
5	8.6	5.1	6.6
6	7.2	4.2	5.6
7	4.8	1.6	2.8
8	6.5	1.4	4.0
9	6.7	1.6	4.2
10	8.8	-0.6	
11	9.0	5.7	7.1
12	7.8	3.7	6.2
13			
14	6.0	0.6	
15			
16	5.2	-1.7	1.8
17	7.5	2.3	5.0
18	10.0	0.4	5.8
19	11.2	5.3	7.9
20	12.4	2.7	3.1
21	9.4	6.1	8.3
22	8.4	6.5	7.5
23	12.7	5.3	
24	9.1	4.1	
25	7.4	3.9	
26	12.0	7.4	9.7
27	16.0	8.8	12.6
28	14.0	8.2	10.9
29	8.3	6.1	7.1
30	9.4	4.7	6.4
31	12.5	5.2	9.2

2月	MAX	MIN	AVE
1日	12.0	5.9	9.7
2	9.4	2.6	5.9
3	4.7	1.3	3.1
4	7.0	0.9	4.2
5	6.8	-0.6	3.2
6	4.1	-1.1	1.1
7	6.9	-0.3	3.8
8	8.5	4.6	6.2
9	9.9	4.3	6.7
10	12.9	1.6	7.1
11	11.1	4.0	8.5
12	14.9	5.4	9.6
13	16.0	3.9	9.9
14	13.8	6.2	9.8
15	8.0	3.9	5.6
16	5.0	4.3	4.7
17	11.5	3.5	7.5
18	10.3	7.3	9.0
19	11.7	7.8	9.6
20	8.8	5.6	6.9
21	6.0	3.0	4.6
22	8.1	2.4	4.6
23	8.6	1.4	4.5
24	5.9	0.9	3.4
25	6.3	1.0	3.6
26	4.5	1.4	2.8
27	3.2	0.2	1.9
28	6.8	1.8	4.2
29			
30			
31			

3月	MAX	MIN	AVE
1日	6.4	1.4	3.5
2	7.2	1.3	3.7
3	8.5	0.7	4.3
4	4.8	1.5	3.4
5	7.4	3.1	4.9
6	10.3	2.2	6.2
7	9.9	4.1	6.2
8	10.0	2.6	7.0
9	12.0	5.8	
10	11.4	2.5	
11	7.8	2.0	4.5
12	4.0	2.8	3.9
13	6.7	2.3	4.0
14	5.4	1.0	3.5
15	10.0	3.1	6.5
16	9.9	8.0	8.7
17	8.9	3.9	
18	8.7	2.0	6.2
19	8.9	6.3	
20	13.0	8.7	
21	14.9	3.1	10.2
22	7.9	2.5	5.5
23	11.8	4.8	7.9
24	12.2	2.2	7.7
25	15.9	3.7	10.3
26	19.3	9.3	14.3
27	20.9	10.4	15.5
28	17.7	10.1	13.8
29	18.2	13.1	15.3
30	14.2	7.0	9.9
31	11.9	10.3	10.7

M A X, M I N, A V E ( 温 度 )

漢 陽 中

10月	MAX	MIN	AVE
1日	24.7	14.7	20.2
2	27.6	18.2	22.3
3	27.3	17.8	22.1
4	23.0	19.3	21.0
5	26.5	21.2	23.1
6	27.3	20.4	24.3
7	25.7	18.4	21.4
8	23.2	13.3	18.4
9	21.8	11.9	16.9
10	21.3	15.9	
11	20.0	12.1	
12	18.4	10.5	13.8
13	23.5	9.8	15.7
14	18.5	14.0	15.7
15	24.4	10.2	
16	21.4	9.9	
17	21.6	12.0	16.2
18	20.3	11.4	
19	20.3	9.7	14.4
20	18.7	13.3	15.6
21	16.7	13.5	14.7
22	18.0	14.9	
23	14.8	13.7	14.2
24	17.6	13.5	14.9
25	22.5	12.8	
26	17.9	14.7	16.3
27	19.0	10.5	
28	19.4	10.0	
29	16.5	10.0	13.1
30	18.8	7.3	12.9
31	21.5	7.9	13.5

11月	MAX	MIN	AVE
1日	22.2	7.9	14.5
2	23.1	10.0	
3	24.3	9.7	15.8
4	23.5	9.4	15.2
5	23.3	10.8	16.9
6	20.1	11.9	16.9
7	20.8	9.8	14.5
8	21.4	9.5	
9	19.1	10.4	
10	12.9	8.9	
11	14.2	7.1	11.1
12	15.2	6.5	10.9
13	16.8	6.0	11.1
14	16.1	5.8	10.8
15	15.0	5.3	10.8
16	14.4	1.3	9.8
17	14.4	5.1	10.6
18			
19			
20	18.5	5.3	11.8
21	18.6	8.8	13.6
22	19.4	6.4	11.9
23	20.0	6.1	12.0
24	21.5	9.0	14.1
25	21.1	9.5	14.6
26	22.4	13.2	17.8
27	21.9	10.8	15.6
28	12.4	5.4	9.2
29			
30			
31			

12月	MAX	MIN	AVE
1日			
2	20.0	5.2	
3	19.3	3.4	
4	17.8	5.5	
5	16.3	14.0	15.1
6	18.2	9.2	14.0
7	17.8	7.7	11.3
8	17.5	5.7	10.6
9	15.3	10.0	
10	19.1	10.0	15.4
11	18.5	11.6	14.9
12	14.3	13.1	
13	14.0	5.8	11.4
14	11.0	5.3	8.2
15	10.5	5.7	8.1
16	8.6	3.2	5.9
17	11.1	4.5	7.2
18	13.7	3.0	7.2
19	11.2	6.2	8.6
20	16.0	5.0	9.2
21	17.0	8.1	10.0
22	9.9	2.4	
23	7.9	2.3	7.1
24	12.1	3.6	4.5
25	12.6	5.7	7.0
26	10.4	4.4	9.3
27	11.9	5.8	
28	12.3	4.3	7.3
29	10.2	2.6	6.4
30	9.3	1.0	4.8
31	10.2	0.0	5.7

1月	MAX	MIN	AVE
1日	5.6	1.0	3.6
2	3.9	3.5	4.4
3	4.0	-0.3	1.4
4	5.7	-1.1	3.0
5	8.3	4.8	6.4
6	7.9	1.9	5.4
7	5.1	1.5	2.9
8	7.1	1.1	4.1
9	6.9	0.3	3.2
10	10.6	-2.0	
11	8.9	5.5	7.0
12	7.4	3.5	6.2
13			
14	6.1	-0.5	
15			
16	6.0	-3.2	1.0
17	8.1	0.8	4.0
18	11.3	-0.9	5.6
19	11.4	5.7	7.9
20	14.6	1.3	7.9
21	9.7	4.7	8.0
22	8.7	6.6	7.4
23	14.9	4.3	
24	10.5	4.0	
25	7.2	3.9	
26	13.3	7.1	10.1
27	19.6	10.2	13.3
28	14.5	8.1	11.2
29	8.6	6.1	7.2
30	10.9	4.3	6.6
31	13.6	4.6	9.6

2月	MAX	MIN	AVE
1日	12.3	5.1	9.9
2	9.6	1.5	5.6
3	5.0	1.5	3.2
4	7.4	0.1	4.1
5	6.8	-0.5	3.4
6	4.1	-1.0	1.1
7	7.1	-1.2	3.1
8	8.4	3.9	6.1
9	10.6	1.8	5.9
10	14.5	1.2	6.9
11	11.9	2.6	8.6
12	16.4	4.9	9.8
13	16.9	3.2	7.3
14	13.7	5.9	10.0
15	7.9	3.9	5.6
16	5.2	4.0	4.6
17	12.1	3.7	7.7
18	10.5	7.7	9.3
19	12.2	8.0	9.0
20	8.8	5.6	7.0
21	6.4	2.5	4.7
22	8.4	1.7	4.5
23	9.4	0.9	4.4
24	5.7	0.8	3.4
25	6.7	1.3	3.8
26	4.9	0.6	2.8
27	2.9	0.0	1.8
28	7.2	1.9	4.2
29			
30			
31			

3月	MAX	MIN	AVE
1日	6.9	1.2	3.5
2	8.4	1.1	3.7
3	9.0	0.0	3.9
4	5.1	1.3	3.4
5	7.7	1.7	4.4
6	11.0	1.4	6.1
7	10.4	2.8	5.7
8	11.8	1.4	6.9
9	12.1	5.2	
10	11.8	1.6	
11	8.7	2.2	4.7
12	5.0	2.7	3.8
13	6.3	1.5	3.8
14	6.2	0.5	3.5
15	11.3	2.8	6.4
16	10.4	7.9	9.0
17	8.5	4.4	
18	10.8	0.9	6.2
19	9.7	5.5	
20	14.0	8.9	
21	16.1	3.5	10.8
22	8.3	2.7	5.7
23	12.0	4.4	7.9
24	13.8	1.2	7.5
25	17.2	2.6	10.4
26	22.0	7.1	14.2
27	22.5	9.6	15.8
28	18.1	9.8	13.8
29	19.6	13.2	15.9
30	14.4	7.4	10.2
31	12.1	10.1	10.5

M A X, M I N, A V E ( 温 度 )

八 尾

10月	MAX	MIN	AVE
1日	243	148	20.2
2	259	186	22.0
3	261	182	22.0
4	226	201	21.1
5	262	213	23.2
6	271	200	24.0
7	250	185	21.3
8	228	141	18.5
9	221	124	17.3
10			
11	173	123	14.8
12	183	105	13.8
13	218	104	15.5
14	185	139	15.7
15			
16			
17	207	125	16.1
18	199	116	15.7
19	196	97	14.3
20	180	137	15.4
21	167	137	14.8
22	154	150	15.2
23	150	136	14.2
24	178	136	14.9
25			
26	182	144	16.3
27	194	107	15.5
28			
29	171	103	13.3
30	192	83	13.4
31	204	83	13.9

11月	MAX	MIN	AVE
1日	209	88	14.5
2	223	123	18.3
3	228	104	16.0
4	228	100	15.6
5	229	112	17.3
6	202	135	17.0
7	204	103	15.0
8	211	149	17.1
9	185	106	13.9
10	130	99	11.8
11	143	73	11.0
12	150	76	11.2
13	162	72	11.3
14	162	61	11.1
15	149	59	10.9
16	143	41	9.7
17	143	53	10.1
18	138	34	7.9
19	159	27	7.8
20	181	57	12.0
21	178	87	13.5
22	187	67	12.2
23	196	66	12.3
24	211	91	14.3
25	216	99	15.1
26	219	134	18.1
27	219	109	15.8
28	124	64	9.5
29	135	33	7.9
30	122	39	7.7
31			

12月	MAX	MIN	AVE
1日	12.9	3.7	7.6
2			
3	18.6	8.5	13.8
4	15.8	13.9	15.1
5	16.1	14.2	15.2
6	18.8	9.9	14.4
7	17.7	8.4	12.1
8	17.2	6.6	11.2
9			
10	19.1	14.2	15.6
11	18.4	11.9	15.1
12	15.3	13.9	14.3
13	13.9	6.2	11.7
14	11.1	5.6	8.5
15	10.1	4.7	8.1
16	8.5	2.6	5.8
17	11.3	4.4	7.3
18	13.8	4.7	9.6
19	11.1	6.8	9.2
20	15.6	6.0	10.9
21			
22	9.7	2.5	2.1
23	7.8	2.4	4.7
24	12.4	3.8	7.0
25	12.7	6.2	9.9
26			
27	11.9	6.3	8.9
28	10.5	4.1	7.0
29	15.2	3.3	6.5
30	9.1	1.6	4.9
31	10.0	0.9	4.2

1月	MAX	MIN	AVE
1日	5.5	0.9	3.7
2	4.0	0.4	1.5
3	3.7	-0.3	1.7
4			
5			
6	8.0	2.1	5.5
7	6.0	1.2	
8	7.0	0.9	3.9
9	6.2	0.6	3.0
10	8.2	6.2	7.0
11	8.5	5.8	7.1
12	7.8	3.6	6.3
13	7.4	1.4	
14			
15			
16	6.0	-2.2	1.4
17	7.6	2.2	4.5
18	11.6	-0.5	6.2
19	11.3	6.0	8.0
20	14.8	1.6	8.3
21	9.6	4.8	8.1
22	9.0	6.8	7.8
23	15.3	5.1	
24	11.0	4.3	
25	7.0	6.2	6.7
26	13.2	7.3	10.3
27	18.6	10.4	13.4
28	14.4	8.4	11.3
29	9.2	6.1	7.4
30	10.4	4.3	6.8
31	13.3	4.9	9.8

2月	MAX	MIN	AVE
1日	12.3	5.2	10.0
2	9.8	2.4	5.9
3	5.3	1.5	3.4
4	7.5	0.5	4.3
5	6.5	-0.7	3.8
6	4.8	-1.0	1.3
7	7.3	-0.9	3.7
8			
9	10.8	2.2	6.0
10	14.3	1.6	
11	11.6	2.7	7.7
12	16.3	5.0	10.0
13	16.7	3.2	10.3
14	13.9	6.2	9.9
15	7.8	4.2	5.8
16	5.1	3.8	4.7
17	12.2	3.6	7.9
18			
19	12.2	8.0	9.9
20	8.7	5.6	6.9
21	7.1	2.8	4.8
22	8.8	2.0	4.8
23	9.8	1.2	4.7
24	5.6	1.2	3.4
25	6.3	1.3	4.0
26	5.5	0.8	3.1
27	2.8	0.6	2.0
28	7.0	1.7	4.3
29			
30			
31			

3月	MAX	MIN	AVE
1日	7.3	1.5	3.3
2	7.4	1.4	3.4
3	8.9	0.2	3.4
4	4.9	1.3	3.7
5	8.3	2.3	4.7
6	11.4	1.7	6.2
7	10.8	3.1	6.1
8	12.2	1.9	7.3
9	12.1	4.8	8.1
10	12.4	2.2	6.9
11	8.6	2.4	5.1
12	5.2	3.3	4.0
13	6.4	1.5	3.9
14	6.8	0.7	3.6
15	11.3	2.9	6.7
16	10.3	8.2	9.1
17	8.6	4.2	
18	11.3	1.7	6.7
19	9.9	5.9	
20	13.9	9.0	
21	15.3	3.5	10.8
22	8.5	2.6	5.8
23	12.5	3.7	8.0
24	14.9	1.6	8.3
25	17.9	3.6	11.1
26	23.0	7.1	14.9
27	22.4	9.7	16.2
28	18.1	10.5	14.1
29	19.7	13.4	16.1
30	14.6	7.7	10.5
31	12.4	10.2	10.9

M A X, M I N, A V E ( 温 度 )

府 立 大

10月	MAX	MIN	AVE
1日	21.9	12.0	17.9
2	23.8	15.9	19.4
3	23.9	15.6	19.8
4	21.3	18.2	19.3
5	24.2	19.4	21.2
6	24.5	18.3	21.9
7	23.9	16.4	19.4
8	20.1	11.5	16.3
9	19.1	9.8	14.9
10			
11	14.8	9.6	12.7
12	15.7	8.1	11.4
13	20.1	7.8	13.1
14	16.5	11.6	13.7
15			
16			
17	18.9	9.7	13.7
18	18.1	8.4	13.5
19	17.5	7.5	12.0
20	15.6	10.7	12.9
21	14.6	10.6	12.5
22	13.3	12.5	12.8
23	12.6	11.5	12.0
24	15.3	11.5	13.0
25			
26	15.8	12.6	14.2
27	17.5	8.2	12.9
28			
29	15.1	8.7	11.5
30	16.0	5.5	10.9
31	18.1	6.2	11.1

11月	MAX	MIN	AVE
1日	19.1	6.2	11.7
2	20.7	10.3	15.3
3	21.1	9.4	13.9
4	20.1	7.5	12.8
5	21.3	8.9	15.0
6	18.5	10.7	15.0
7	18.2	8.1	12.4
8	18.8	12.3	14.4
9	15.6	8.3	1.3
10	11.1	8.3	0.0
11	12.0	5.2	9.1
12	13.6	4.6	9.6
13	14.5	4.5	9.1
14	14.6	3.9	9.0
15	12.3	3.2	8.9
16	12.7	1.4	8.0
17	13.2	2.8	9.2
18	11.4	0.9	5.8
19	14.8	-0.3	5.6
20	16.5	3.9	10.2
21	17.8	6.7	11.6
22	16.5	4.6	10.0
23	18.3	4.9	10.3
24	19.9	7.8	12.5
25	19.6	7.4	13.0
26	20.8	11.5	16.0
27	20.8	9.3	14.6
28	9.9	3.4	7.2
29	12.1	1.0	5.8
30	10.8	1.9	5.9
31			

12月	MAX	MIN	AVE
1日	14.1	2.2	6.4
2			
3	21.3	6.3	12.3
4	12.7	10.6	11.5
5	14.8	12.3	13.3
6	16.3	7.6	12.3
7	16.4	5.6	9.5
8	15.1	4.4	9.1
9			
10	17.1	10.3	14.0
11	16.3	9.7	13.1
12	13.2	12.2	12.6
13	12.6	4.1	9.9
14	9.0	3.5	6.4
15	8.9	4.2	6.7
16	7.3	2.5	4.5
17	9.2	3.0	5.7
18	11.3	1.8	6.9
19	9.6	4.1	7.3
20	13.6	3.1	8.3
21			
22	8.2	0.5	5.3
23	6.4	0.7	2.7
24	10.9	2.5	5.5
25	11.1	4.2	7.5
26			
27	9.2	3.6	5.9
28	10.3	1.7	5.5
29	8.1	0.6	4.4
30	7.4	-0.6	3.3
31	8.5	-1.5	4.2

1月	MAX	MIN	AVE
1日	20.2	-0.3	2.8
2	2.6	-1.1	0.2
3	2.2	-2.0	0.0
4			
5	6.5	2.6	4.5
6	6.6	-0.1	3.6
7	3.6	0.0	
8	5.3	-0.3	2.3
9	5.5	-1.6	1.3
10	6.1	4.0	4.8
11	6.8	3.7	5.2
12	5.9	1.7	4.7
13	5.0	-0.6	
14			
15			
16	4.3	-4.3	-0.1
17	6.4	0.2	2.2
18	9.9	-2.0	4.3
19	9.4	4.0	5.9
20	12.4	-0.2	6.5
21	7.8	2.4	6.2
22	6.4	4.5	5.5
23	14.1	2.9	
24	8.2	2.1	
25	5.5	4.6	5.1
26	11.0	5.6	8.4
27	16.6	8.5	11.3
28	13.7	6.6	9.8
29	6.5	4.4	5.5
30	8.1	2.6	4.8
31	12.2	3.0	7.9

2月	MAX	MIN	AVE
1日	10.5	2.9	8.2
2	7.8	0.8	4.2
3	2.9	-0.1	1.5
4	5.2	-1.3	2.2
5	4.7	-2.7	1.3
6	2.7	-3.3	-0.6
7	5.7	-1.7	2.0
8			
9			
10			
11	9.7	6.4	8.2
12	14.1	2.9	7.7
13	15.3	0.2	8.0
14	12.5	4.7	8.4
15	6.1	2.1	3.8
16	3.5	2.0	2.7
17	10.4	2.3	6.1
18	8.5	6.0	7.3
19	10.6	6.2	8.2
20	6.9	3.9	5.2
21	4.3	0.3	2.7
22	7.1	0.0	3.0
23	6.9	-0.9	2.5
24	3.8	0.0	1.8
25	5.2	0.2	2.3
26	3.0	-1.2	1.0
27	0.7	-1.7	-0.1
28	5.2	-0.1	2.5
29			
30			
31			

3月	MAX	MIN	AVE
1日	4.7	-1.6	1.6
2	5.4	0.0	2.1
3	6.7	0.0	3.1
4	3.7	-0.7	2.0
5	5.6	0.3	2.5
6	9.3	0.0	4.2
7	8.9	0.6	3.8
8	9.8	0.1	5.2
9	10.0	2.0	6.3
10	10.8	-0.8	
11	6.2	0.5	3.0
12	3.4	1.6	2.2
13	5.5	0.0	2.3
14	4.5	-1.3	1.5
15	9.3	1.2	4.7
16	8.5	6.4	7.3
17	6.9	2.8	
18	3.7	-0.7	4.3
19	8.4	3.7	
20	13.1	7.2	
21	14.0	2.3	9.3
22	6.9	0.8	4.1
23	10.5	1.3	6.3
24	11.3	-0.5	5.8
25	15.6	0.5	8.8
26	19.2	6.3	12.4
27	20.5	8.0	14.3
28	16.2	8.6	12.0
29	17.3	11.3	14.0
30	12.9	5.6	8.6
31	10.7	7.8	8.9

泉 大 津

10月	MAX	MIN	AVE
1日	26.1	15.0	21.2
2	24.8	13.4	21.8
3	27.0	18.1	22.3
4	23.5	20.1	21.3
5	26.0	21.3	23.3
6	26.3	20.4	24.0
7	26.3	18.5	21.6
8	23.3	13.8	18.9
9	21.6	12.1	17.1
10			
11	18.0	13.4	15.9
12	18.5	11.0	14.2
13	22.0	9.9	15.7
14	19.2	13.9	16.1
15			
16			
17	21.1	11.9	16.2
18	20.7	11.5	16.4
19	21.2	10.3	14.9
20	18.1	13.0	15.4
21	16.9	12.7	14.7
22	16.1	14.7	15.1
23	14.8	13.5	14.0
24	17.9	13.5	15.0
25			
26	18.2	16.0	17.2
27	19.7	10.9	15.8
28			
29	18.1	10.9	14.8
30	18.1	9.2	13.5
31	20.1	8.1	13.8

11月	MAX	MIN	AVE
1日	20.1	8.0	14.2
2	21.1	12.6	17.5
3	23.1	10.2	15.8
4	21.9	9.4	15.2
5	22.4	10.9	17.0
6	20.6	15.3	18.1
7	20.1	11.4	15.2
8	20.8	15.3	17.2
9	18.9	11.4	14.1
10	13.1	11.7	12.6
11	14.7	9.0	12.7
12	16.3	8.9	13.3
13	17.0	7.9	12.0
14	17.0	6.7	12.0
15	15.2	6.6	11.9
16	14.8	4.7	10.8
17	15.4	6.6	11.9
18	13.7	4.1	8.3
19	16.4	2.3	7.9
20	17.7	6.0	12.3
21	17.8	9.2	13.7
22	18.5	7.1	12.2
23	19.6	6.0	12.3
24	20.4	9.9	14.5
25	20.7	10.2	15.2
26	22.5	13.9	18.0
27	23.1	11.4	16.6
28	14.4	5.5	9.9
29	14.1	3.5	8.5
30	13.3	4.0	8.6
31			

12月	MAX	MIN	AVE
1日	16.4	4.3	9.1
2			
3	19.3	9.3	14.4
4	15.4	12.9	13.7
5	16.8	12.4	14.7
6	18.2	9.3	14.6
7	17.9	7.8	11.8
8	17.2	6.0	11.4
9			
10	19.8	11.8	15.7
11	19.0	12.9	15.4
12	15.0	13.9	14.3
13	14.6	6.7	12.2
14	11.4	5.8	8.7
15	11.6	7.4	9.3
16	9.4	5.8	7.4
17	11.0	6.0	8.6
18	14.7	4.6	9.9
19	12.4	7.4	10.0
20	20.3	5.4	11.2
21			
22			
23			
24	12.6	4.6	7.8
25	13.3	6.3	9.9
26			
27	11.1	5.7	8.3
28	10.9	4.7	8.1
29	9.4	3.9	7.1
30	9.9	2.5	6.3
31	11.1	1.5	5.9

1月	MAX	MIN	AVE
1日	6.8	2.4	4.8
2	5.7	2.2	2.8
3	4.6	1.4	3.0
4			
5			
6			
7			
8	7.6	2.5	5.0
9	7.4	1.6	4.1
10	8.9	6.9	7.9
11	9.1	6.0	7.5
12	8.2	4.0	6.8
13	7.4	0.7	
14			
15			
16	6.3	1.1	2.9
17	7.8	2.9	4.8
18	11.4	0.3	6.8
19	10.7	5.7	7.7
20	13.2	1.5	8.4
21	9.8	5.9	8.6
22	8.6	7.4	7.8
23	15.9	5.7	
24	11.4	4.4	
25	7.7	6.5	7.1
26	11.9	7.9	9.9
27	16.3	10.1	12.5
28	15.6	8.8	11.8
29	8.8	6.7	7.6
30	10.3	4.4	6.9
31	13.8	4.8	9.4

2月	MAX	MIN	AVE
1日	12.4	5.7	10.2
2	9.9	3.3	6.7
3	5.8	2.2	4.0
4	6.5	0.8	4.1
5	7.2	0.1	4.6
6	6.2	-0.1	2.7
7	7.8	1.7	5.5
8			
9	11.3	3.3	7.3
10	14.0	1.7	
11	12.2	3.2	7.7
12	15.3	5.6	9.7
13	17.1	3.3	10.1
14	14.1	7.1	10.1
15	8.5	4.3	6.1
16	5.8	4.4	4.9
17	11.8	4.2	7.8
18	10.2	7.6	9.1
19	13.0	3.2	10.3
20	9.0	6.0	7.3
21	7.9	2.5	5.3
22	9.7	1.9	5.3
23	9.5	1.3	4.9
24	7.1	1.4	4.1
25	7.3	2.6	4.9
26	5.6	1.4	3.5
27	3.1	0.5	2.1
28	8.3	2.9	5.3
29			
30			
31			

3月	MAX	MIN	AVE
1日	7.4	2.0	4.5
2	8.1	1.6	4.2
3	10.8	0.7	5.3
4	6.4	1.2	4.5
5	10.0	2.3	5.8
6	11.7	1.8	6.7
7	10.4	3.4	6.1
8	11.4	2.0	6.2
9	12.7	5.2	8.6
10	13.0	2.5	
11	9.6	2.8	5.7
12	6.0	3.8	4.7
13	8.6	1.6	4.9
14	7.2	1.4	3.9
15	11.4	3.8	7.1
16	10.5	8.5	9.4
17	9.5	5.5	
18	10.3	3.1	7.1
19	10.4	6.2	
20	14.1	8.0	
21	16.2	5.5	
22	9.0	4.0	6.6
23	12.6	4.7	8.8
24	14.4	2.7	8.4
25	16.9	2.9	10.9
26	19.1	7.9	13.9
27	21.8	10.0	16.1
28	16.4	10.9	13.6
29	19.2	12.0	15.5
30	14.7	7.9	10.7
31	11.8	10.6	11.1

M A X, M I N, A V E ( 温 度 )

10月	MAX	MIN	AVE
1日	23.9	15.7	20.6
2	23.6	18.7	21.1
3	25.7	18.5	22.0
4	22.7	20.0	21.3
5	25.7	21.5	23.2
6	25.8	21.5	24.2
7	25.3	18.8	21.7
8	21.9	14.8	18.9
9	21.2	12.8	17.3
10			
11	17.2	13.7	15.7
12	17.8	11.7	14.5
13	20.3	10.7	15.4
14	18.6	14.4	16.0
15			
16			
17	19.7	12.6	15.9
18	19.3	12.5	16.4
19	19.4	11.2	15.0
20	18.1	14.1	16.0
21	16.8	13.8	15.3
22	16.2	15.7	15.9
23	15.3	13.9	14.7
24	17.9	14.0	15.3
25			
26	18.3	15.3	16.8
27	18.6	12.1	16.2
28			
29	17.4	11.9	14.6
30	17.1	9.3	13.7
31	18.6	9.9	14.0

11月	MAX	MIN	AVE
1日	19.3	9.7	14.5
2	21.2	14.0	17.9
3	21.7	11.8	16.5
4	20.1	11.1	15.2
5	21.7	12.1	17.2
6	20.1	14.1	17.7
7	18.9	11.3	15.0
8	19.7	15.4	17.1
9	18.0	10.9	13.9
10	12.9	11.1	12.3
11	14.8	9.3	12.5
12	15.6	9.3	12.7
13	15.5	8.0	11.7
14	15.2	7.1	11.3
15	13.1	5.7	10.7
16	12.7	3.2	7.8
17	14.3	2.8	8.3
18	12.0	2.6	7.6
19	13.3	2.4	7.3
20	16.5	6.0	11.5
21	16.4	8.2	12.0
22	16.5	6.5	10.4
23	9.8	2.8	6.8
24			
25			
26	11.7	2.4	7.4
27	8.1	3.1	3.6
28	11.4	9.6	2.5
29	13.1	4.2	8.0
30	12.7	5.2	8.7
31			

12月	MAX	MIN	AVE
1日	14.0	5.1	8.9
2			
3	13.6	10.6	14.5
4	15.3	13.4	14.1
5	16.9	14.0	15.4
6	17.4	10.8	14.9
7	16.5	9.2	12.2
8	16.9	7.5	11.8
9			
10	20.4	12.4	16.2
11	17.8	13.3	15.8
12	15.4	14.1	14.6
13	14.6	7.3	12.1
14	11.4	6.3	9.0
15	11.1	6.6	8.7
16	9.2	5.1	6.7
17	10.8	5.9	8.1
18	13.0	0.0	8.9
19	11.9	7.5	9.7
20	13.5	5.8	10.0
21			
22	10.6	3.0	7.5
23	7.6	3.3	5.3
24	11.9	4.6	8.0
25	12.5	7.1	10.0
26			
27	10.6	6.6	8.5
28	12.8	5.1	8.2
29	9.3	4.5	7.4
30	8.5	2.7	5.9
31	9.9	1.7	6.6

1月	MAX	MIN	AVE
1日	6.1	1.8	4.1
2	3.8	1.1	2.1
3	3.9	0.5	1.8
4	5.7	0.6	3.3
5	8.4	5.7	6.8
6	7.9	4.5	6.0
7	5.3	2.0	
8	6.4	1.9	4.2
9	7.5	1.4	4.3
10	8.5	6.6	7.3
11	8.6	5.8	7.2
12	8.0	4.0	6.7
13	6.4	2.5	
14			
15			
16	5.4	-1.1	2.1
17	7.2	2.6	4.6
18	10.0	0.7	6.1
19	11.1	6.0	7.9
20	12.0	2.5	8.1
21	10.0	7.0	8.6
22	8.3	6.8	7.6
23	13.1	5.4	
24			
25	7.6	6.5	7.1
26	12.4	7.6	10.0
27	16.4	10.5	12.7
28	14.5	8.4	11.4
29	8.4	6.3	7.3
30	9.1	4.7	6.6
31	13.4	5.0	9.5

2月	MAX	MIN	AVE
1日	12.2	6.7	10.0
2	9.3	0.9	6.2
3	5.1	0.3	3.7
4	7.9	1.1	4.5
5	7.3	-0.2	4.1
6			
7	7.4	2.3	5.0
8			
9	9.7	3.4	6.6
10	13.0	2.4	
11	12.4	4.4	8.9
12	14.6	6.1	9.8
13	16.1	3.9	10.4
14	14.8	7.1	10.7
15	8.3	4.4	6.1
16	5.9	4.8	5.2
17	12.1	4.6	8.1
18	10.6	3.2	9.7
19	12.5	8.6	10.5
20	9.4	6.5	7.7
21	6.4	3.7	5.2
22	9.1	2.7	5.4
23	8.4	1.4	4.7
24	6.4	1.3	4.0
25	6.9	2.2	4.6
26	4.6	1.4	3.2
27	3.0	0.5	2.1
28	7.3	2.2	4.9
29			
30			
31			

3月	MAX	MIN	AVE
1日	6.8	1.8	4.1
2	7.0	1.7	3.9
3	8.1	0.7	4.4
4	5.7	1.4	4.1
5	7.5	3.0	5.6
6	10.0	2.1	6.2
7	10.3	3.8	6.3
8	10.9	2.7	7.3
9	12.1	6.0	8.9
10	12.2	3.0	
11	7.8	2.8	4.9
12	5.5	3.8	4.4
13	7.9	2.6	4.8
14	6.4	1.7	4.0
15	10.5	4.1	7.1
16	10.7	8.6	9.4
17	9.2	5.2	
18	9.6	2.4	6.8
19	10.0	6.4	
20	14.4	3.8	
21	15.3	4.7	11.3
22	9.3	3.5	6.7
23	11.9	5.5	8.8
24	14.1	3.1	8.5
25	16.9	3.8	11.2
26	19.2	8.9	14.4
27	21.1	11.1	16.5
28	17.6	10.7	14.3
29	19.7	13.6	16.2
30	15.0	7.8	10.7
31	12.7	10.5	11.2



浜 寺 中

10月	MAX	MIN	AVE
1日	23.5	13.6	19.3
2	24.4	17.0	20.8
3			
4			
5			
6			
7			
8			
9	20.7	12.0	16.8
10			
11	16.8	11.0	14.5
12	17.6	9.4	13.2
13	21.2	9.6	14.8
14	18.2	13.4	15.4
15			
16			
17	20.0	11.6	15.3
18	19.4	10.0	15.2
19	19.1	8.5	13.7
20	17.4	12.9	15.2
21	16.5	12.5	14.4
22	15.7	14.7	15.1
23	14.4	12.9	13.7
24	17.3	13.1	14.6
25			
26	17.6	15.6	16.5
27	18.4	9.8	14.8
28			
29	16.4	9.8	13.7
30	17.4	8.0	12.6
31	19.0	8.6	13.2

11月	MAX	MIN	AVE
1日	19.2	8.5	13.6
2	20.8	11.7	17.0
3	22.0	10.5	15.7
4	20.9	9.2	14.7
5	22.0	11.3	16.7
6	19.7	12.6	17.0
7	19.2	9.8	14.0
8	19.9	14.1	16.4
9			
10			
11			
12			
13	15.8	6.3	10.7
14	15.4	6.1	10.7
15	14.0	4.9	10.6
16	13.9	3.4	10.0
17	14.3	4.5	10.8
18	12.8	2.9	7.4
19	15.0	1.1	7.2
20	17.1	5.4	11.6
21	16.6	7.8	12.9
22	17.5	5.7	11.2
23	18.4	6.8	11.7
24	19.7	8.8	13.4
25	19.4	8.8	14.0
26	21.7	12.8	16.9
27	21.9	10.7	15.6
28	11.4	5.2	8.8
29	12.8	2.4	7.3
30	12.2	3.8	7.7
31			

12月	MAX	MIN	AVE
1日	14.9	3.8	8.0
2			
3	17.8	6.9	13.4
4	14.8	11.8	12.8
5	16.4	13.0	14.7
6	17.1	8.1	13.7
7	16.4	6.7	10.8
8	15.8	5.5	10.4
9			
10	19.0	11.6	15.3
11	17.3	11.6	14.7
12	14.6	13.4	13.9
13	14.0	5.5	11.3
14	10.5	5.0	8.0
15	10.7	6.2	8.3
16	8.1	4.4	6.1
17	9.8	4.4	7.5
18	12.6	0.0	8.3
19	11.0	6.2	8.9
20	13.7	4.4	9.4
21			
22	9.8	2.4	6.8
23	7.0	2.0	4.4
24	11.4	0.0	6.2
25	12.3	4.9	8.6
26			
27	10.3	4.4	7.2
28	9.8	3.2	6.9
29	9.2	1.9	5.4
30	8.5	0.6	4.5
31	9.7	-0.5	4.9

1月	MAX	MIN	AVE
1日	6.0	1.4	3.7
2	3.2	0.8	1.8
3	4.0	0.2	1.7
4			
5			
6	7.7	4.4	6.0
7	4.9	2.0	
8	6.2	1.7	4.2
9	7.3	-0.3	2.8
10	7.9	5.4	6.4
11	8.2	4.9	6.6
12	7.2	3.2	6.0
13	6.1	0.3	
14			
15			
16	5.1	0.1	1.9
17	7.5	0.8	3.4
18	10.4	-0.4	5.6
19	10.9	5.5	7.2
20	12.7	1.0	7.6
21	9.2	3.4	7.6
22	7.9	6.3	7.0
23	14.2	4.4	
24	9.9	3.7	
25	6.8	6.0	6.5
26	11.8	6.9	9.5
27	16.2	9.8	12.3
28	14.0	8.0	11.1
29	8.0	6.2	6.9
30	9.0	4.0	6.2
31	13.3	4.4	9.0

2月	MAX	MIN	AVE
1日	11.8	4.4	9.5
2	8.7	1.9	5.3
3	4.5	1.1	2.9
4	7.1	0.1	3.6
5	6.4	0.4	4.3
6			
7	6.9	-0.4	4.3
8			
9	10.0	0.7	5.0
10	13.4	0.9	
11	12.1	2.9	8.0
12	15.1	3.6	8.5
13	16.1	1.2	8.9
14	14.0	6.2	9.5
15	7.6	3.6	5.3
16	5.0	3.2	4.1
17	11.6	3.7	7.5
18	10.0	7.1	8.6
19	12.5	7.5	9.7
20	8.2	5.6	6.8
21	6.0	1.7	4.4
22	8.1	1.1	4.3
23	8.3	0.5	4.1
24	5.7	0.2	3.1
25	6.0	1.2	3.6
26	4.4	0.7	2.4
27	2.2	0.1	1.4
28	8.9	3.8	5.6
29			
30			
31			

3月	MAX	MIN	AVE
1日	6.2	1.1	3.4
2	6.8	0.3	3.0
3	8.0	0.6	4.0
4	5.6	0.7	3.7
5	7.4	0.7	4.3
6	10.5	0.9	5.4
7	10.3	1.8	5.2
8	10.6	0.7	6.2
9	11.6	3.2	7.7
10	11.6	0.9	
11	7.8	1.8	4.5
12	5.0	3.1	3.7
13	6.9	1.4	3.7
14	6.5	0.3	3.0
15	10.4	2.6	6.1
16	10.4	3.0	8.9
17	8.3	4.4	
18	9.0	1.1	5.3
19	9.7	4.9	
20	13.8	3.9	
21	14.0	4.5	10.5
22	8.1	3.1	5.9
23	11.6	4.4	8.0
24	14.1	0.6	7.1
25	16.4	1.4	10.2
26	19.2	7.6	13.5
27	21.4	8.4	15.3
28	17.4	10.4	13.4
29	19.0	12.3	15.3
30	14.0	7.3	10.0
31	12.0	9.8	10.6

M A X, M I N, A V E (温 度)

尼 崎

10月	MAX	MIN	AVE
1日	23.7	16.5	20.2
2	24.6	19.5	22.2
3	25.0	19.0	21.9
4	21.6	19.7	20.7
5	25.7	11.2	23.0
6	25.9	11.0	24.0
7	24.6	18.1	21.3
8	21.4	14.4	18.4
9	20.4	12.8	16.9
10			
11	16.8	12.9	14.9
12	19.4	11.3	15.0
13	21.1	11.3	15.9
14	17.4	13.7	15.3
15			
16			
17	19.7	12.5	16.4
18	20.4	12.8	15.8
19	19.3	10.7	14.6
20	18.4	13.9	16.0
21	16.9	13.4	14.8
22	15.5	15.1	15.3
23	15.3	13.8	14.5
24	17.8	13.6	15.0
25			
26	18.3	14.0	16.3
27	18.9	11.0	15.4
28			
29	17.4	9.2	13.4
30	18.9	8.3	13.5
31	20.6	8.5	14.0

11月	MAX	MIN	AVE
1日	20.3	9.2	14.7
2	22.5	13.6	18.8
3	22.0	11.9	16.2
4	23.1	9.9	15.7
5	23.3	11.0	17.2
6	21.4	13.3	17.7
7	20.3	9.8	14.7
8	20.4	15.5	17.7
9	17.7	10.6	14.0
10	12.0	8.9	10.8
11	14.6	6.7	10.4
12	16.2	6.9	11.6
13	17.1	7.8	12.0
14	17.1	6.6	11.4
15	14.8	6.3	11.3
16	14.7	4.0	10.0
17	15.4	6.9	10.5
18	13.8	5.1	8.6
19	16.3	2.7	8.2
20	18.4	6.3	12.6
21	17.5	10.6	13.9
22	18.7	8.0	12.7
23	20.4	6.8	13.1
24	20.8	10.0	14.7
25	19.0	10.6	14.7
26	23.0	13.4	18.2
27	20.8	10.8	15.7
28	12.1	5.5	9.0
29	13.8	2.7	7.8
30	12.1	3.9	7.7
31			

12月	MAX	MIN	AVE
1日	15.5	4.5	8.7
2			
3	19.7	9.5	14.4
4	15.7	14.6	15.0
5	16.7	14.2	15.2
6	19.6	9.9	14.6
7	16.7	8.2	11.8
8	16.3	7.1	11.6
9			
10	19.7	13.2	15.5
11	18.0	13.1	15.1
12	14.6	13.9	14.1
13	13.8	6.7	11.5
14	10.7	5.3	8.2
15	11.5	3.6	7.8
16	9.0	1.3	5.2
17	12.0	3.9	7.1
18	13.3	0.0	8.4
19	11.6	8.0	9.3
20	14.9	6.2	10.5
21			
22	10.2	1.9	7.1
23	8.9	0.7	4.3
24	12.5	0.0	6.4
25	12.3	6.8	10.2
26			
27	10.8	5.3	8.2
28	12.5	4.7	7.4
29	10.4	4.3	6.8
30	9.4	2.5	5.8
31	10.9	1.0	5.9

1月	MAX	MIN	AVE
1日	6.3	0.2	3.5
2	5.8	-0.9	1.5
3	5.0	-1.3	1.3
4	6.9	-2.4	2.3
5	9.3	3.0	6.0
6	8.5	1.2	5.3
7	7.7	0.6	
8	8.1	-1.0	3.5
9	6.7	1.0	3.3
10	3.3	5.9	7.4
11	9.3	5.5	7.3
12	8.4	3.3	6.1
13	10.3	1.4	
14			
15			
16	6.0	-2.5	1.9
17	7.7	2.3	4.9
18	10.6	-0.2	5.8
19	11.2	5.4	8.1
20	15.2	1.1	8.8
21	10.2	6.6	8.7
22	8.4	6.8	7.6
23	13.2	5.5	
24	9.4	4.1	
25	7.3	6.0	6.7
26	12.7	6.0	9.9
27	16.2	11.5	13.3
28	13.2	8.3	10.7
29	8.4	6.2	7.1
30	9.7	4.5	6.6
31	12.2	4.5	9.2

2月	MAX	MIN	AVE
1日	12.5	6.2	9.9
2	10.6	3.1	6.4
3	4.7	1.3	3.1
4	6.6	0.5	3.9
5	6.8	-1.0	3.3
6	5.0	-1.8	1.3
7	7.5	-1.4	3.6
8			
9	10.6	1.6	5.9
10	13.3	1.9	
11	10.7	3.3	8.0
12	15.8	5.4	9.4
13	14.7	4.4	10.1
14	15.5	6.3	10.2
15	8.7	3.8	5.8
16	5.1	4.5	4.9
17	11.9	4.5	7.9
18	10.7	7.2	9.4
19	12.0	7.9	9.9
20	9.6	5.9	7.2
21	6.2	2.7	4.8
22	8.6	2.2	4.7
23	9.1	1.6	4.9
24	7.6	1.1	4.0
25	7.5	1.3	4.1
26	4.7	1.4	2.8
27	3.4	0.1	1.9
28	8.0	2.0	4.4
29			
30			
31			

3月	MAX	MIN	AVE
1日	6.3	-0.1	3.2
2	7.3	1.2	3.7
3	8.5	0.8	4.3
4	4.4	1.5	3.3
5	7.1	2.6	4.7
6	9.9	1.6	5.9
7	10.7	3.5	6.3
8	12.5	1.8	7.3
9	12.6	5.2	8.3
10	11.7	2.8	
11	6.9	2.0	4.2
12	4.8	2.7	3.9
13	7.4	1.5	4.2
14	5.2	0.8	3.2
15	9.9	3.1	6.6
16	9.2	7.5	8.4
17	9.6	3.8	
18	10.3	1.4	6.6
19	9.2	5.9	
20	13.6	8.0	
21	16.1	3.4	10.8
22	7.9	2.5	5.7
23	12.3	3.8	7.5
24	14.1	2.0	8.3
25	17.7	3.4	11.0
26	22.3	7.8	15.1
27	19.9	11.4	15.8
28	17.1	9.7	13.5
29	17.6	13.4	15.2
30	14.5	7.2	9.9
31	11.8	9.9	10.7

1919  
1920

1921  
1922  
1923

1924

1925  
1926

1927  
1928

1929  
1930

1931  
1932

1933  
1934

1935

1936  
1937

濕 度 月 別 集 計



M A X, M I N, A V E ( 湿 度 )

吹 田

10月	MAX	MIN	AVE
1日	92	37	68
2	86	43	62
3	96	69	83
4			
5	96	75	89
6	83	62	71
7	93	62	80
8	81	46	67
9	95	66	87
10	95	60	
11	80	40	
12	86	40	67
13	88	48	73
14	94	76	87
15	96	43	
16	90	42	
17	88	45	71
18	94	37	
19	91	35	67
20	82	46	63
21	87	62	83
22	85	76	82
23	96	84	92
24	96		
25	81	39	
26	82	54	65
27	86	47	66
28	92	47	
29	96	51	76
30	93	39	73
31	93	38	71

11月	MAX	MIN	AVE
1日	91	30	71
2	90	41	
3	92	42	74
4	93	33	71
5	94	51	77
6	96	42	72
7	92	42	72
8	91	40	
9	91	46	
10	80	46	
11	89	45	67
12	93	51	72
13	94	43	74
14	94	42	74
15	90	29	54
16	94	38	67
17	87	40	65
18	94	34	69
19	92	36	76
20	92	47	76
21	97	51	80
22	93	44	75
23	93	44	78
24	93	49	79
25	94	69	86
26	91	43	70
27	92	67	83
28	79	38	62
29	92	34	70
30	92	63	80
31			

12月	MAX	MIN	AVE
1日	95	65	90
2	86	56	
3	93	48	
4	91	55	
5	97	81	89
6	87	46	70
7	91	50	80
8	94	57	82
9			
10	94		
11	92	55	76
12	96	81	93
13	87	51	70
14	95	72	87
15	96	43	60
16	78	45	67
17	82	42	64
18	91	48	73
19	92	72	84
20	95	48	77
21	90	62	
22	94	47	70
23	79	37	58
24	90	56	75
25	90	58	75
26	97	80	
27	97	48	
28	81	46	79
29	85	38	71
30	87	41	67
31	94	32	65

1月	MAX	MIN	AVE
1日	57	31	45
2	63	33	52
3	68	24	50
4			
5			
6	82	42	58
7	87	34	
8	75	44	61
9	85	46	67
10	93	48	
11	97	89	93
12	96	66	77
13			
14	90	49	
15			
16	81	42	64
17	86	48	71
18	91	42	72
19	96	80	89
20	99	32	77
21	92	68	82
22	78	56	66
23	88	65	78
24	92	44	
25	98	75	
26	98	84	93
27	97	81	91
28	89	70	81
29	90	70	80
30	88	53	75
31	95	84	89

2月	MAX	MIN	AVE
1日	95	62	78
2	92	44	69
3	76	50	65
4	95	75	87
5	96	47	67
6	80	44	64
7	84	51	68
8	89	47	66
9	81	40	60
10	87	39	69
11	89	69	83
12	96	48	79
13	93	43	75
14	94	66	81
15	77	47	63
16	94	72	87
17	94	56	78
18	94	32	87
19	95	70	79
20	82	74	78
21	77	54	66
22	84	45	63
23	93	37	61
24	94	51	78
25	76	43	60
26	83	56	67
27	93	63	86
28	92	37	64
29			
30			
31			

3月	MAX	MIN	AVE
1日	87	43	66
2	88	44	71
3	82	41	61
4	96	69	86
5	91	49	70
6	87	37	67
7	90	48	77
8	94	32	68
9	72	41	
10	90	60	
11	66	40	55
12	96	74	92
13	86	44	69
14	92	80	88
15	95	46	73
16	95	76	86
17	79	50	
18	88	40	60
19	95	65	
20	96	88	
21	96	69	83
22	80	43	60
23	72	36	54
24	91	38	63
25	88	40	71
26	90	37	63
27	89	41	69
28	84	44	64
29	95	77	88
30	95	70	81
31	75	55	67

守 口

10月	MAX	MIN	AVE
1日	85	41	64
2	82	45	58
3	92	84	77
4			
5	89	69	81
6	76	58	65
7	91	54	75
8	78	49	64
9	93	54	81
10	93	61	
11	75	39	
12	86	41	64
13	87	42	70
14	92	71	83
15	95	43	
16	88	38	
17	84	44	64
18	91	32	
19	87	38	64
20	73	46	59
21	81	63	73
22	81	65	
23	94	78	88
24	94		
25	83	39	
26	78	51	61
27	82	45	61
28	89	43	
29	94	50	73
30	90	39	68
31	89	38	68

11月	MAX	MIN	AVE
1日	90	80	66
2	85	41	
3	91	43	70
4	91	30	67
5	91	50	73
6	94	42	69
7	91	39	69
8	90	38	
9	85	46	
10	77	49	
11	83	42	65
12	90	48	70
13	90	44	70
14	93	43	71
15	80	31	51
16	92	38	65
17	82	41	63
18	92	37	67
19	93	37	73
20	90	53	75
21	96	50	76
22	93	44	72
23	92	44	75
24	92	48	74
25	94	60	83
26	89	41	67
27	91	63	79
28	80	41	60
29	92	35	68
30	89	61	78
31			

12月	MAX	MIN	AVE
1日	95	81	86
2	97	8	
3	86	3	
4	87	51	
5	96	77	85
6	84	46	67
7	90	47	76
8	93	56	78
9	93	63	
10	94		
11	83	54	69
12	95	71	
13	82	47	65
14	94	65	83
15	94	42	59
16	80	43	64
17	81	42	64
18	90	42	70
19	92	69	80
20	91	47	74
21	88	63	
22	92	43	67
23	75	36	56
24	86	53	70
25	86	55	70
26	95	88	
27	95	44	
28	91		
29	84	38	63
30	87	42	66
31	90	33	60

1月	MAX	MIN	AVE
1日	55	31	43
2	58	29	44
3	59	33	47
4	78	41	58
5	73	53	64
6	81	42	56
7	81	33	
8	72	42	57
9	77	48	63
10	92	46	
11	96	83	91
12	95	60	71
13			
14	88	47	
15			
16	78	40	61
17	75	47	63
18	89	40	68
19	95	73	84
20	99	27	75
21	89	62	78
22	73	53	61
23	83	61	74
24	91	50	
25	96	69	
26	96	76	89
27	96	69	86
28	83	65	77
29	86	64	76
30	86	52	71
31	94	72	82

2月	MAX	MIN	AVE
1日	94	56	73
2	90	43	67
3	71	48	60
4	95	66	81
5	96	43	62
6	75	41	58
7	84	47	64
8	88	46	64
9	77	36	57
10	86	35	68
11	87	63	78
12	94	47	77
13	94	38	72
14	93	61	77
15	72	49	60
16	94	69	84
17	90	48	72
18	95	74	83
19	93	62	77
20	81	68	73
21	75	50	63
22	81	42	60
23	93	34	59
24	96	58	77
25	71	40	56
26	77	50	60
27	93	61	82
28	89	34	60
29			
30			
31			

3月	MAX	MIN	AVE
1日	82	41	62
2	85	42	66
3	86	42	61
4	96	73	83
5	85	49	65
6	85	35	63
7	86	44	73
8	94	27	76
9			
10	72	48	
11	64	43	53
12	94	71	87
13	80	39	62
14	89	60	83
15	93	44	69
16	93	72	83
17	76	53	
18	86	38	58
19	94	70	
20	94	76	
21	96	63	80
22	76	38	54
23	60	31	49
24	81	36	59
25	83	37	67
26	85	40	64
27	88	39	65
28	81	43	62
29	94	68	83
30	94	62	75
31	72	51	63

M A X, M I N, A V E ( 湿 度 )

英 中

10月	MAX	MIN	AVE
1日	87	43	66
2	82	47	61
3	92		
4			
5	90	72	84
6	78	61	70
7	89	56	74
8	80	53	67
9	93	60	82
10			
11			
12			
13	85	50	71
14			
15			
16	86	43	
17	83	55	70
18			
19			
20			
21			
22	79	65	
23	93	80	88
24	93		
25	70	43	
26	75	57	65
27	82	49	
28	89	49	
29	90	52	72
30	90	46	71
31	91	42	70

11月	MAX	MIN	AVE
1日	89	41	70
2	91	45	
3	88	43	69
4	90	40	71
5	91	53	74
6	92	48	71
7	88	49	71
8	88	42	
9	84	47	
10	73	46	
11	83	49	64
12	85	52	69
13	90	51	73
14	91	50	72
15	78	38	55
16	91	44	67
17	83	44	65
18	88	39	67
19	92	46	75
20	89	66	79
21			
22			
23	91	47	77
24	93	54	78
25	93	73	86
26	90	51	73
27	91	73	82
28	78	43	61
29	90	43	69
30	88	66	78
31			

12月	MAX	MIN	AVE
1日	94	66	87
2	96		
3	92		
4	88	48	
5	96	79	87
6	84	50	70
7	90	61	79
8	93	55	77
9	94	70	
10	92		
11	89	56	72
12	95	76	
13	84	53	70
14	95	64	83
15	93	52	62
16	83	47	68
17	79	50	67
18	90	50	71
19	93	75	83
20	94	55	78
21	89		
22	88	56	70
23	77	41	60
24	87	64	75
25	88	62	77
26	97	76	
27	93	53	
28	91		
29	78	48	65
30	84	52	66
31	92	40	64

1月	MAX	MIN	AVE
1日	61	41	51
2	62	40	51
3	63	42	54
4	79	48	62
5	74	57	68
6	82	51	62
7	64	45	54
8	77	50	62
9	79	54	66
10	92	52	
11	98	85	93
12	96	66	78
13			
14	86	55	
15			
16	81	49	66
17	85	59	72
18	91	49	73
19	98	74	86
20	96	53	81
21	92	67	81
22	75	53	63
23	90	65	
24	87	52	
25	93	70	
26	93	85	92
27	95	80	90
28	86	68	79
29	90	68	79
30	86	59	75
31	95	76	85

2月	MAX	MIN	AVE
1日	95	64	78
2	91	49	70
3	79	52	65
4	96	73	85
5	96	54	70
6	77	50	62
7	83	57	69
8	87	51	70
9	80	46	64
10	87	50	71
11	88	65	77
12	94	56	77
13	93	62	79
14	95	69	80
15	74	51	63
16	95	75	87
17	93	56	77
18	94	78	86
19	94	68	74
20	83	73	77
21	77	54	66
22	82	52	64
23	96	40	60
24	98	61	79
25	76	49	61
26	79	57	67
27	95	64	86
28	92	40	64
29			
30			
31			

3月	MAX	MIN	AVE
1日	84	48	65
2	86	50	71
3	85	45	98
4	98	79	90
5	86	47	67
6	84	51	69
7	89	52	73
8	93	39	71
9	71	42	
10	86	62	
11	68	48	59
12	97	73	89
13	79	49	65
14	92	73	86
15	94	54	74
16	94	95	84
17	80	57	
18	84	46	63
19	94	70	
20	94	79	
21	96	69	83
22	78	48	59
23	66	42	57
24	83	47	66
25	84	46	71
26	90		
27	88		
28	81	47	64
29	94	73	86
30	94	69	80
31	76	57	68



市 衛 研

10月	MAX	MIN	AVE
1日	94	40	67
2	94	48	63
3	95	68	84
4			
5	94	75	89
6	78	59	69
7	94	60	80
8	80	54	67
9	95	60	86
10			
11	74	43	66
12	81	40	64
13	94	54	74
14	94	71	87
15	94	41	
16	88	40	
17	84	35	64
18	91	26	
19	86	30	61
20	74	38	57
21	83	45	72
22	80	65	
23	95	79	89
24	95		
25	72	33	
26	75	54	62
27	81	48	
28	90	47	
29	94	49	71
30	89	33	66
31	91		50

11月	MAX	MIN	AVE
1日	91	30	67
2	90	39	
3	93	41	71
4	93	30	68
5	95	15	72
6	96	40	70
7	93	34	69
8	92	35	
9	86	37	
10	70	37	
11	75	45	61
12	89	50	68
13	89	43	68
14	95	44	70
15	74	29	46
16	91	38	61
17	79	40	60
18	89	35	64
19	93	33	72
20	90	52	76
21	96	51	77
22	93	45	72
23	91	45	75
24	92	48	74
25	94	65	83
26	89	45	68
27	93	68	81
28	75	39	57
29	93	33	65
30	90	59	77
31			

12月	MAX	MIN	AVE
1日	96	61	84
2	96		
3	93		
4	91	51	
5	98	76	86
6	85	47	65
7	91	55	76
8	94	56	78
9	95	64	
10	93		
11	89	56	71
12	97	74	
13	78	49	65
14	95	64	84
15	95	42	53
16	76	40	61
17	74	44	60
18	88	43	68
19	93	69	80
20	91	46	74
21	89	50	
22	92	44	64
23	66	36	51
24	86	56	71
25	87	55	69
26	97	74	
27	92	46	
28	91		
29	75	35	68
30	77	42	59
31	91	26	56

1月	MAX	MIN	AVE
1日	51	28	39
2	51	30	40
3	51	31	43
4	72	43	54
5	69	51	62
6	76	42	54
7	56	35	44
8	68	43	54
9	72	45	58
10	91	44	
11	97	84	92
12	95	59	71
13			
14	95	48	
15			
16	75	42	57
17	74	44	60
18	90	38	65
19	97	75	86
20	97	31	75
21	89	59	78
22	73	51	61
23	89	45	
24	87	46	
25	97	68	
26	97	80	91
27	96	76	89
28	85	67	79
29	94	63	79
30	88	52	72
31	98	74	85

2月	MAX	MIN	AVE
1日	93	58	74
2	89	43	65
3	71	46	56
4	97	67	83
5	97	44	61
6	66	37	52
7	74	49	58
8	84	39	63
9	73	36	52
10	85	36	63
11	88	65	80
12	94	47	76
13	95	40	72
14	95	60	78
15	70	46	59
16	97	70	87
17	94	48	73
18	97	77	86
19	95	63	79
20	81	68	74
21	75	51	62
22	79	41	58
23	96	32	56
24	97	57	77
25	67	41	55
26	75	51	61
27	94	59	83
28	90	27	54
29			
30			
31			

3月	MAX	MIN	AVE
1日	83	39	59
2	85	40	67
3	78	39	55
4	96	67	87
5	81	44	62
6	86	35	62
7	88	41	72
8	94	25	62
9	64	29	
10	82	51	
11	60	42	52
12	95	67	86
13	75	36	58
14	91	70	85
15	92	43	66
16	95	72	88
17	73	52	
18	78	37	55
19	97	58	
20	96	80	
21	98	63	81
22	74	37	51
23	57	31	62
24	79	36	55
25	85	40	68
26	88	43	66
27	90	40	67
28	76	44	
29	97	52	
30	97	66	79
31	74	52	64

M A X, M I N, A V E ( 湿 度 )

此 花

10月	MAX	MIN	AVE
1日	96	32	63
2	78	60	67
3	99	60	79
4			
5	99	65	88
6	76	62	70
7	99	68	76
8	78	62	68
9	99	67	84
10	99	64	
11	79	49	67
12	74	34	62
13	79	62	71
14	99	62	82
15	99	37	
16	79	33	
17	77	39	61
18	85	33	
19	78	33	57
20	65	40	51
21	76	58	65
22	72	57	
23	90	72	83
24	89		
25	65	35	
26	69	50	58
27	71	42	55
28	85	44	
29	85	47	64
30	86	41	64
31	85	39	64

11月	MAX	MIN	AVE
1日	84	36	65
2	85	45	
3	86	36	64
4	85	33	65
5	89	51	71
6	89	41	64
7	85	41	63
8	84	35	
9	80	37	
10	71	36	
11	71	43	54
12	78	47	61
13	82	45	64
14	86	44	65
15	65	30	44
16	84	38	58
17	73	39	54
18	80	33	58
19	86	36	68
20	81	57	73
21	90	45	71
22	85	46	69
23	84	43	71
24	86	45	72
25	87	68	79
26	84	44	66
27	85	64	75
28	67	34	51
29	84	33	60
30	83	55	69
31			

12月	MAX	MIN	AVE
1日	87	63	81
2	96	56	
3	97	43	70
4	81	47	
5	91	64	78
6	76	43	58
7	82	55	70
8	86	48	69
9	89	59	
10	97	59	77
11	79	47	62
12	90	66	
13	73	43	58
14	89	56	76
15	79	42	49
16	70	33	54
17	68	42	54
18	82	41	62
19	87	62	73
20	85	44	69
21	83	42	
22	79	42	58
23	61	33	47
24	80	52	65
25	73	50	65
26	91	68	
27	80	40	
28	93	38	60
29	64	37	49
30	73	40	55
31	83	28	54

1月	MAX	MIN	AVE
1日	51	30	41
2	51	32	41
3	55	34	45
4	70	42	53
5	64	47	57
6	66	38	50
7	66	35	
8	62	42	52
9	64	42	52
10	83	46	
11	92	76	85
12	88	53	65
13			
14	88	42	
15			
16	70	41	54
17	72	46	59
18	83	37	62
19	91	68	79
20	87	48	73
21	84	56	71
22	65	42	53
23	82	47	
24	78	45	
25	91	60	
26	91	74	84
27	89	73	83
28	83	59	71
29	82	58	68
30	79	47	65
31	90	68	78

2月	MAX	MIN	AVE
1日	89	52	67
2	82	39	59
3	66	41	52
4	90	62	77
5	90	42	54
6	63	37	48
7	64	47	56
8	77	38	59
9	69	35	51
10	78	35	59
11	81	59	77
12	87	41	71
13	87	51	69
14	88	55	71
15	62	41	53
16	89	63	79
17	88	45	67
18	89	68	77
19	87	56	69
20	75	61	67
21	66	43	54
22	72	37	51
23	90	30	49
24	91	49	69
25	60	38	48
26	66	45	54
27	89	53	76
28	81	26	50
29			
30			
31			

3月	MAX	MIN	AVE
1日	75	36	53
2	78	38	61
3	74	34	50
4	91	63	76
5	75	35	54
6	76	37	58
7	80	40	66
8	86	28	62
9	62	26	
10	77	48	
11	57	38	48
12	90	57	78
13	66	34	51
14	84	64	73
15	86	39	61
16	89	66	77
17	68	44	
18	73	40	52
19	89	57	
20	90	76	
21	90	56	73
22	63	33	45
23	54	33	45
24	72	38	53
25	78	44	63
26	81	43	62
27	31	41	63
28	76	37	55
29	39	64	79
30	39	55	70
31	68	46	58

セ ン タ ー

10月	MAX	MIN	AVE
1日	80	22	59
2	81	46	59
3	93	64	78
4	93	90	92
5	89	71	82
6	78	56	65
7	91	57	75
8	77	47	63
9	92	53	80
10	92	60	
11	72	44	63
12	85	42	63
13	88	43	70
14	93	67	83
15	94	41	
16	87	40	
17	83	35	65
18	92	35	
19	86	37	63
20	72	48	58
21	82	68	73
22	80	66	
23	93	77	88
24	93		
25	82	37	
26	74	55	63
27	83	49	
28	90	48	
29	93	49	71
30	89	42	67
31	88	40	69

11月	MAX	MIN	AVE
1日			
2			
3			
4			
5	96	52	74
6	96	43	70
7	91	42	69
8	90	40	
9	84	42	
10	74	41	
11	81	47	64
12	88	50	69
13	90	45	70
14	92	44	70
15	76	33	50
16	89	38	62
17	85	42	62
18	91	39	66
19	92	37	74
20	90	58	77
21	95	51	77
22	91	47	72
23	91	44	74
24	90	47	74
25	93	64	82
26	88	45	68
27	92	62	79
28	78	42	96
29	90	37	68
30	90	60	77

12月	MAX	MIN	AVE
1日	94	59	85
2			
3			
4	90	48	
5	96	74	84
6	82	48	65
7	89	53	76
8	92	56	76
9	92	64	
10	93		
11	86	56	69
12	96	72	
13	81	50	65
14	94	64	83
15	92	43	58
16	76	44	62
17	80	47	63
18	88	45	70
19	94	69	80
20	91	49	74
21	85	10	
22	89	46	65
23	69	36	53
24	86	58	72
25	86	54	68
26	96	73	
27	94	46	
28	89		
29	85	41	62
30	88	47	65
31	89	32	60

1月	MAX	MIN	AVE
1日	55	33	45
2	55	35	45
3	57	36	48
4	75	44	57
5	72	53	62
6	68	46	52
7	59	40	48
8	68	45	56
9	76	48	61
10	92	47	
11	97	82	91
12	94	61	72
13			
14	97	48	
15			
16	79	42	61
17	76	47	61
18	88	41	67
19	96	76	86
20	99	41	77
21	90	62	78
22	74	51	61
23	91	42	
24	89	48	
25	96	69	
26			
27	91	71	81
28	85	66	77
29	89	65	76
30	87	53	71
31	94	70	81

2月	MAX	MIN	AVE
1日	94	58	73
2	88	49	67
3	70	47	57
4	94	64	80
5	94	45	60
6	74	39	54
7	80	49	63
8	84	44	64
9	73	36	55
10	87	37	65
11	87	64	73
12	94	48	78
13	93	37	72
14	92	61	77
15	72	49	61
16	94	70	85
17	91	49	72
18	94	76	84
19	93	63	78
20	82	71	75
21	76	51	63
22	76	43	58
23	95	34	58
24	96	61	78
25	70	42	53
26	76	52	61
27	92	57	82
28	88	33	57
29			
30			

3月	MAX	MIN	AVE
1日	81	42	60
2	85	44	67
3	86	42	60
4	96	70	81
5	81	51	63
6	84	33	62
7	84	44	72
8	93	27	64
9	73	32	
10	85	51	
11	64	44	54
12	95	68	86
13	75	43	60
14	90	74	84
15	93	43	68
16	93	72	84
17	67	21	
18	86	40	58
19	93	75	
20	93	76	
21	93	66	81
22	75	35	52
23	63	35	51
24	81	36	59
25	85	39	68
26	87	42	65
27	88	39	65
28	84	43	63
29	93	68	84
30	93	67	77
31	74	50	63

M A X, M I N, A V E ( 湿 度 )

10月	MAX	MIN	AVE
1日	88	43	69
2	87	48	63
3	94	64	79
4			
5	94	73	85
6	84	60	70
7	93	61	79
8	85	49	69
9	95	53	84
10	95	62	
11	85	49	70
12	88	44	69
13	92	43	73
14	95	66	85
15	97	46	
16	91	39	
17	87	35	67
18	93	36	
19	89	40	67
20	79	49	64
21	83	70	75
22	80	65	
23	95	79	89
24	96		
25	89	40	
26	77	56	65
27	88	48	
28	92	44	
29	95	52	74
30	93	40	70
31	93	40	72

11月	MAX	MIN	AVE
1日	94	34	70
2	91	44	
3	93	40	71
4	94	30	70
5	94	52	75
6	95	47	74
7	94	43	73
8	92	38	
9	88	45	
10	73	44	
11	84	49	67
12	90	51	72
13	92	45	72
14	95	43	72
15	79	32	53
16	94	36	66
17	88	42	65
18	92	37	69
19	95	38	76
20	94	56	79
21	96	54	79
22	95	46	75
23	94	45	77
24	93	48	76
25	95	57	83
26	92	44	68
27	94	54	78
28	82	41	61
29	94	38	72
30	94	57	79

12月	MAX	MIN	AVE
1日	96	56	86
2	97	54	
3	93	52	
4	94	49	
5	95	77	85
6	87	48	69
7	95	42	79
8	96	55	80
9	93	63	
10	95		
11	91	54	73
12	97	77	
13	85	49	67
14	95	67	86
15	93	46	57
16	82	43	64
17	84	44	66
18	92	39	71
19	94	68	81
20	93	44	73
21	92	33	
22	93	45	67
23	71	38	55
24	90	55	74
25	88	53	68
26	96	73	
27	96	43	
28	92		
29	87	40	63
30	91	45	68
31	91	33	61

1月	MAX	MIN	AVE
1日	56	34	45
2	55	35	45
3	59	37	48
4	83	41	58
5	74	54	64
6	85	43	56
7	59	39	47
8	71	44	57
9	82	51	68
10	93	43	
11	97	84	92
12	95	63	73
13			
14	90	49	
15			
16	84	41	64
17	78	47	62
18	91	39	67
19	96	72	86
20	99	36	77
21	93	67	81
22	85	50	63
23	94	40	
24	91	47	
25	96	67	
26	96	76	89
27	96	69	88
28	88	65	73
29	94	65	77
30	88	51	72
31	95	67	82

2月	MAX	MIN	AVE
1日	95	56	75
2	92	51	70
3	73	47	61
4	96	65	83
5	60	42	52
6	75	41	55
7	86	48	66
8	88	45	65
9	79	37	59
10	89	50	68
11	93	60	80
12	96	48	73
13	95	37	73
14	94	61	78
15	77	51	62
16	96	76	88
17	92	51	74
18	96	75	84
19	94	68	79
20	85	72	78
21	81	50	66
22	82	44	61
23	95	37	61
24	97	66	80
25	70	42	57
26	81	50	63
27	94	56	82
28	90	34	58
29			
30			

3月	MAX	MIN	AVE
1日	83	40	61
2	87	43	69
3	89	39	63
4	96	71	87
5	88	50	66
6	87	33	64
7	90	45	74
8	96	23	65
9	77	29	
10	88	51	
11	67	40	55
12	96	67	86
13	79	43	61
14	92	74	85
15	96	43	71
16	95	67	82
17	76	54	
18	89	40	61
19	94	76	
20	94	78	
21	96	63	80
22	74	40	53
23	72	34	53
24	82	36	61
25	89	37	71
26	92	40	66
27	91	39	66
28	87	44	65
29	94	66	84
30	95	65	77
31	78	54	68

平 尾 小

10月	MAX	MIN	AVE
1日	90	38	65
2	81	47	63
3	90	61	79
4			
5	90	75	85
6	80	62	70
7	90	60	75
8	80	50	65
9	90	52	79
10	90	60	
11	71	50	65
12	90	42	66
13	90	48	71
14	90	68	81
15	90	40	
16	90	39	
17	80	50	69
18	90	38	
19	90	38	63
20	70	46	58
21	80	66	71
22	80	67	
23	90	72	86
24	90		
25	72	40	
26	78	60	66
27	80	52	64
28	88	50	
29	90	50	71
30	89	48	70
31	87	43	69

11月	MAX	MIN	AVE
1日	90	39	70
2	97	50	
3	88	42	67
4	89	44	71
5	91	56	75
6	91	49	70
7	89	49	71
8	88	39	
9	83	46	
10	63	46	
11	77	51	62
12	85	51	66
13	90	50	71
14	90	48	69
15	83	34	51
16	87	43	62
17	81	43	59
18	90	36	64
19	86	43	73
20	87	65	78
21	91	53	76
22	89	50	73
23	89	46	75
24	89	48	76
25	91	72	83
26	88	48	70
27	90	65	79
28	72	40	57
29	86	44	68
30	85	61	75

12月	MAX	MIN	AVE
1日	90	64	83
2	92	59	
3	89	51	
4	88	43	
5	92	70	83
6	79	52	65
7	88	62	78
8	90	56	76
9	90	64	
10	99	64	82
11	84	57	70
12	91	71	
13	80	49	65
14	92	61	80
15	80	44	56
16	73	41	59
17	78	50	61
18	87	45	68
19	90	68	78
20	90	51	75
21	88	15	
22	84	47	64
23	63	43	53
24	82	58	71
25	82	56	70
26	92	71	
27	91	47	
28	88		
29	78	43	56
30	81	47	65
31	88	33	59

1月	MAX	MIN	AVE
1日	55	37	47
2	56	39	47
3	60	40	51
4	74	45	59
5	71	55	63
6	68	49	55
7	61	44	51
8	70	48	59
9	74	47	59
10	86	49	
11	92	85	89
12	91	61	72
13			
14	85	49	
15			
16	76	47	62
17	79	49	65
18	87	42	67
19	92	73	84
20	92	51	77
21	89	61	78
22	75	52	61
23	89	55	
24	85	48	
25	92	65	
26	92	79	88
27	90	78	86
28	82	63	76
29	87	64	75
30	82	52	70
31	88	70	79

2月	MAX	MIN	AVE
1日	88	58	72
2	86	51	67
3	69	47	56
4	88	64	77
5	89	53	68
6	76	43	59
7	78	57	61
8	82	45	63
9	72	43	56
10	81	44	65
11	82	62	75
12	87	47	71
13	80	43	70
14	85	69	83
15	85	56	72
16	85	69	80
17			
18			
19			
20			
21	85	55	70
22	75	46	50
23	89	39	58
24			
25	69	52	
26	72	55	63
27	86	58	80
28	85	36	59
29			
30			

3月	MAX	MIN	AVE
1日	72	43	57
2	76	46	64
3	79	40	57
4	86	78	84
5	77	42	61
6	72	43	60
7	77	48	63
8	83	33	65
9	69	28	
10	78	53	52
11	61	41	82
12	84	67	72
13	83	50	
14	82	72	70
15	82	49	77
16	82	71	
17	82	53	58
18	78	46	
19	81	64	
20			
21			
22	83	45	62
23	62	44	55
24	77	44	60
25	76	45	67
26	77	50	65
27	78	42	64
28	74	40	58
29	82	72	77
30	82	68	77
31	70	51	61

M A X, M I N, A V E ( 湿 度 )

換 陽 中

10月	MAX	MIN	AVE
1日	87	37	66
2	86	41	62
3	91	58	77
4			
5	92	71	84
6	83	58	69
7	90	58	76
8	87	45	67
9	91	50	82
10	91	58	
11	85	43	65
12	88	44	70
13	89	36	71
14	91	64	83
15	92	42	
16	88	33	
17	86	32	66
18	90	33	
19	89	32	65
20	80	43	60
21	79	66	72
22	78	62	
23	93	77	88
24	92		
25	88	40	
26	77	57	65
27	87	51	65
28	90	41	
29	92	50	72
30	92	38	70
31	91	36	72

11月	MAX	MIN	AVE
1日	92	31	70
2	92	37	
3	92	31	70
4	92	29	71
5	92	49	75
6	93	46	74
7	91	42	73
8	92	32	
9	88	44	
10	61	44	
11	90	49	68
12	91	47	71
13	93	42	73
14	93	42	71
15	92	26	51
16	90	34	60
17	90	39	61
18			
19			
20	93	47	79
21	93	49	78
22	92	43	76
23	93	40	77
24	93	43	76
25	93	61	83
26	91	45	69
27	93	53	78
28	82	38	59
29	89	17	67
30	93	18	74

12月	MAX	MIN	AVE
1日			
2	94		
3	92		
4	93	44	
5	93	72	85
6	89	48	70
7	93	53	81
8	94	47	80
9	92	64	
10	93		
11	92	54	74
12	94	79	90
13	90	49	66
14	94	66	85
15	90	48	56
16	72	40	60
17	86	48	65
18	92	41	71
19	93	67	81
20	93	44	75
21	92	45	
22	93	42	66
23	79	42	55
24	89	56	75
25	86	53	72
26	95	73	
27	95	40	
28	92		
29	91	37	63
30	92	42	68
31	91	29	60

1月	MAX	MIN	AVE
1日	53	33	45
2	53	35	44
3	58	36	49
4	79	42	59
5	78	53	66
6	84	47	57
7	59	40	48
8	73	45	59
9	83	43	65
10	92	42	
11	95	89	93
12	94	63	73
13			
14	91	49	
15			
16	88	43	68
17	84	46	67
18	93	40	69
19	95	75	88
20	96	45	79
21	93	65	82
22	86	50	65
23	94	44	
24	90	47	
25	95	67	
26	95	79	90
27	94	66	88
28	88	65	78
29	92	63	78
30	89	50	73
31	94	67	82

2月	MAX	MIN	AVE
1日	94	57	75
2	92	51	72
3	71	46	60
4	94	66	83
5	95	43	51
6	84	40	57
7	87	53	69
8	89	43	65
9	81	39	60
10	88	36	69
11	91	63	81
12	94	48	67
13	93	42	73
14	93	59	78
15	76	50	61
16	94	77	88
17	92	52	74
18	94	79	86
19	92	66	79
20	89	71	77
21	82	49	65
22	86	43	63
23	94	35	61
24	95	62	82
25	70	45	57
26	85	50	63
27	95	58	85
28	94	32	58

3月	MAX	MIN	AVE
1日	81	41	59
2	87	44	69
3	90	37	62
4	97	70	88
5	88	56	66
6	88	34	65
7	90	46	77
8	94	31	70
9	82	22	
10	92	47	
11	66	37	52
12	95	67	88
13	79	44	62
14	93	76	86
15	95	43	72
16	94	68	81
17	75	55	
18	91	43	65
19	93	74	
20	94	83	
21	94	64	81
22	75	40	52
23	76	38	54
24	88	34	65
25	91	36	74
26	92	43	70
27	91	35	65
28	84	39	63
29	94	63	83
30	94	67	77
31	81	51	67

八 尾

10月	MAX	MIN	AVE
1日	81	35	61
2	78	39	55
3	85	55	71
4	86	83	85
5	85	61	77
6	78	51	62
7	85	53	71
8	79	42	62
9	86	46	74
10	86	55	
11	79	42	63
12	82	35	63
13	84	35	65
14	86	60	78
15	86	39	
16	84	30	
17	80	33	60
18	77	34	57
19	83	33	61
20	69	43	56
21	71	60	65
22	71	59	
23	86	69	81
24	86		
25	70	46	59
26	69	48	57
27	79	42	60
28	84	34	
29	87	44	67
30	84	32	63
31	86	33	65

11月	MAX	MIN	AVE
1日	86	33	65
2	84	39	59
3	86	31	63
4	86	21	62
5	87	42	68
6	87	39	66
7	85	34	64
8	74	32	57
9	76	40	59
10	56	44	51
11	77	43	61
12	83	40	64
13	84	38	66
14	88	37	65
15	73	26	47
16	84	30	59
17	83	35	60
18	87	28	62
19	86	31	68
20	87	45	72
21	88	47	72
22	87	37	67
23	86	36	69
24	87	38	68
25	87	46	74
26	83	40	60
27	87	45	71
28	72	34	54
29	84	33	65
30	86	53	73

12月	MAX	MIN	AVE
1日	89	60	82
2	93		
3			
4	85	41	
5	87	69	77
6	82	39	62
7	86	36	69
8	87	40	71
9	85	59	
10	94	59	76
11	87	47	67
12	87	72	
13	81	44	61
14	87	60	78
15	85	41	53
16	72	37	56
17	77	38	59
18	84	34	61
19	86	63	75
20	87	35	64
21	86	54	
22	87	38	61
23	60	33	48
24	82	49	69
25	80	45	62
26	90	69	
27	89	33	
28	85	41	66
29	81	33	63
30	83	42	64
31	84	34	61

1月	MAX	MIN	AVE
1日	51	31	42
2	49	30	41
3	55	35	44
4			
5			
6	83	40	49
7	78	32	
8	66	39	53
9	78	47	64
10	82	58	68
11	90	81	86
12	89	57	69
13	72	37	
14			
15			
16	80	33	60
17	71	40	56
18	86	30	60
19	88	68	81
20	92	40	72
21	86	63	76
22	80	41	56
23	87	33	
24	82	38	
25	90	60	
26	88	69	81
27	88	60	81
28	81	56	70
29	83	59	72
30	80	44	65
31	88	62	74

2月	MAX	MIN	AVE
1日	58	52	69
2	35	46	64
3	67	41	55
4	87	60	74
5	88	35	58
6	71	34	49
7	78	42	62
8			
9	75	30	52
10	83	30	
11	86	60	77
12	88	42	70
13	87	34	65
14	87	56	73
15	69	46	56
16	88	69	81
17	86	46	67
18	87	72	82
19	87	60	68
20	83	68	74
21	79	42	62
22	78	40	56
23	87	27	53
24	90	60	74
25	65	38	52
26	77	42	56
27	87	49	77
28	83	29	51
29			
30			

3月	MAX	MIN	AVE
1日	73	35	53
2	79	39	64
3	83	36	61
4	89	65	79
5	78	42	53
6	81	26	56
7	84	42	68
8	88	21	59
9	78	24	56
10	82	50	65
11	60	33	48
12	89	64	81
13	70	40	55
14	87	64	78
15	87	34	64
16	87	57	74
17	71	51	
18	81	28	55
19	96	65	
20			
21	86	59	75
22	68	33	47
23	70	30	49
24	76	25	55
25	82	24	64
26	84	33	60
27	83	33	58
28	73	37	57
29	85	56	74
30	85	59	70
31	72	47	60

M A X, M I N, A V E ( 濕 度 )

大 立 府

10月	MAX	MIN	AVE
1日	92	47	73
2	91	52	71
3	95	71	84
4	96	92	94
5	94	78	89
6	87	65	76
7	95	62	81
8	89	54	74
9	96	63	88
10	95	64	
11	91	51	72
12	94	51	78
13	94	47	78
14	97	75	88
15	96	51	
16	93	47	
17	93	49	76
18	91	51	67
19	96	44	72
20	89	58	73
21	84	73	74
22	85	67	
23	97	83	92
24	97		
25	81	66	72
26	84	62	71
27	93	57	76
28	93	53	
29	95	59	76
30	96	52	78
31	97	49	80

11月	MAX	MIN	AVE
1日	97	47	80
2	95	52	
3	96	43	77
4	96	45	79
5	96	57	81
6	97	54	78
7	96	51	80
8	89	49	74
9	90	59	76
10	70	57	63
11	93	61	75
12	92	57	73
13	97	53	60
14	98	56	80
15	89	41	61
16	96	42	71
17	95	50	68
18	97	43	74
19	97	41	80
20	98	60	84
21	98	61	84
22	96	56	82
23	96	51	81
24	98	48	82
25	97	67	87
26	92	53	76
27	97	58	81
28	85	50	66
29	94	51	77
30	97	66	83

12月	MAX	MIN	AVE
1日	99	63	90
2	96	61	
3	98	54	
4	95	55	
5	98	74	88
6	93	56	75
7	96	50	85
8	97	56	82
9	95	71	
10	95		
11	96	62	81
12	97	78	
13	91	56	71
14	97	70	89
15	93	54	63
16	76	53	63
17	91	57	71
18	95	55	77
19	96	73	85
20	97	53	80
21	94	68	
22	97	52	71
23	77	50	62
24	94	61	79
25	89	58	76
26	98	75	
27	98	52	
28	95	50	72
29	94	52	70
30	94	53	73
31	93	44	67

1月	MAX	MIN	AVE
1日	63	48	56
2	62	49	56
3	69	52	61
4			
5			
6	94	53	64
7	91	51	
8	79	53	65
9	85	53	71
10	90	73	81
11	99	86	95
12	98	56	76
13	82	50	
14			
15			
16	89	50	70
17	85	52	70
18	95	45	73
19	98	83	89
20	99	58	83
21	96	70	86
22	88	62	72
23	96	43	
24	90	54	
25	98	75	
26	98	82	93
27	97	73	92
28	91	69	81
29	94	67	81
30	93	58	77
31	97	72	86

2月	MAX	MIN	AVE
1日	96	62	78
2	94	56	74
3	76	52	64
4	97	72	86
5	98	50	67
6	88	50	63
7	86	57	72
8			
9			
10			
11	96	86	91
12	98	53	88
13	97	45	73
14	96	65	82
15	81	58	67
16	97	83	91
17	94	59	78
18	96	83	91
19	96	71	83
20	91	74	82
21	86	55	71
22	88	55	69
23	98	44	69
24	98	74	86
25	75	53	64
26	83	57	68
27	97	65	88
28	91	45	63
29			
30			
31			

3月	MAX	MIN	AVE
1日	86	52	66
2	94	53	76
3	94	47	69
4	97	70	87
5	92	55	73
6	89	44	69
7	94	58	80
8	98	38	75
9	89	31	75
10	96	52	
11	70	48	59
12	98	75	91
13	85	53	71
14	97	75	88
15	98	47	76
16	96	72	84
17	83	59	
18	93	48	70
19	96	78	
20			
21	96	65	84
22	68	46	57
23	79	46	60
24	88	44	70
25	93	47	76
26	93	53	74
27	93	46	71
28	83	49	69
29	96	71	87
30	96	70	80
31	86	59	72



泉 大 津

10月	MAX	MIN	AVE
1日	85	39	64
2	84	44	61
3	92	60	78
4	92	87	91
5	91	72	84
6	82	63	72
7	91	54	75
8	83	50	68
9	93	54	82
10	92	59	
11	78	47	63
12	87	42	68
13	89	46	72
14	91	67	82
15	91	42	
16	87	39	
17	87	47	69
18	81	45	60
19	87	39	65
20	80	49	62
21	80	67	74
22	78	62	
23	93	79	89
24	93		
25	72	57	62
26	73	55	64
27	82	51	65
28	91	54	
29	84	52	66
30	88	47	71
31	91	44	71

11月	MAX	MIN	AVE
1日	91	46	73
2	94	56	74
3	92	41	73
4	91	43	72
5	92	54	77
6	95	46	67
7	89	51	71
8	80	42	66
9	81	55	70
10	65	54	58
11	85	51	62
12	89	46	71
13	92	50	69
14	79	38	53
15	87	39	62
16	83	43	61
17	97	43	74
18	89	38	66
19	91	39	75
20	93	60	82
21	93	60	79
22	89	50	76
23	91	48	76
24	93	59	80
25	91	63	81
26	87	57	72
27	91	53	76
28	77	36	58
29	87	43	68
30	91	57	76

12月	MAX	MIN	AVE
1日	93	59	84
2	93	55	
3	93		
4	89	41	
5	93	71	85
6	88	51	69
7	91	52	79
8	91	50	76
9	91	70	
10	88		
11	88	54	75
12	93	84	
13	85	48	65
14	92	61	83
15	79	51	57
16	71	49	60
17	81	50	61
18	89	45	69
19	92	66	79
20	90	41	71
21	90	65	
22			
23			
24	89	53	72
25	83	53	70
26	93	70	
27	86	44	
28	90	48	67
29	84	46	61
30	82	47	62
31	84	41	64

1月	MAX	MIN	AVE
1日	58	44	49
2	58	42	52
3	68	45	54
4			
5			
6	68	50	56
7	91	48	
8	71	46	57
9	72	51	62
10	83	62	70
11	94	86	90
12	94	63	74
13	76	39	
14			
15			
16	72	43	61
17	78	47	64
18	85	33	65
19	73	79	83
20	96	59	80
21	90	63	80
22	79	53	64
23	89	36	
24	83	51	
25	93	69	
26	93	79	89
27	93	76	88
28	86	62	76
29	91	65	77
30	85	53	71
31	93	69	82

2月	MAX	MIN	AVE
1日	93	60	74
2	86	53	67
3	69	47	57
4	92	63	81
5	93	41	60
6	59	42	52
7	74	52	61
8			
9	76	39	57
10	86	50	
11	90	62	79
12	92	49	76
13	85	42	71
14	92	63	79
15	75	48	59
16	92	75	86
17	83	56	75
18	92	80	86
19	92	66	79
20	85	71	78
21	86	47	64
22	79	50	63
23	93	34	62
24	93	58	76
25	69	45	56
26	78	51	63
27	91	58	82
28	37	35	55
29			
30			

3月	MAX	MIN	AVE
1日	78	46	57
2	82	38	66
3	84	38	59
4	93	61	81
5	83	42	60
6	82	37	60
7	86	57	74
8	91	39	62
9	78	22	57
10	85	50	
11	63	38	51
12	93	68	85
13	82	40	63
14	92	67	84
15	92	38	68
16	91	63	77
17	73	53	
18	81	44	59
19	91	77	
20			
21	92	46	75
22	62	36	49
23	71	38	53
24	77	43	62
25	84	39	69
26	99	49	71
27	99	44	70
28	76	51	65
29	99	64	89
30	99	65	82
31	69	57	64

M A X, M I N, A V E ( 湿 度 )

界

10月	MAX	MIN	AVE
1日	85	36	60
2	81	45	62
3	90	61	75
4	92	89	90
5	88	72	81
6	78	60	67
7	89	56	72
8	79	46	63
9	90	52	79
10	90	55	
11	74	41	59
12	87	45	66
13	87	43	70
14	92	69	81
15	91	43	
16	86	38	
17	83	42	68
18	79	44	55
19	88	34	62
20	76	44	58
21	74	65	69
22	76	64	
23	93	74	86
24	92		
25	73	53	60
26	75	53	63
27	79	49	60
28	87	47	
29	90	48	64
30	88	51	68
31	88	47	71

11月	MAX	MIN	AVE
1日	91	43	72
2	93	59	73
3	91	36	68
4	89	49	72
5	91	57	74
6	92	49	70
7	89	51	72
8	75	42	62
9	83	50	69
10	60	51	56
11	84	51	62
12	75	50	61
13	89	48	71
14	89	49	68
15	78	33	48
16	85	31	57
17	71	30	53
18	93	35	67
19	95	40	46
20	93	59	82
21	92	50	54
22	85	49	72
23	85	45	71
24	82	36	72
25	85	33	
26	83	38	65
27	80	30	65
28	73	28	49
29	86	48	70
30	87	61	75

12月	MAX	MIN	AVE
1日	93	66	86
2	94	57	
3	93		
4	88	44	
5	93	67	83
6	82	52	65
7	89	52	79
8	88	49	74
9	91	64	
10	89		
11	85	54	69
12	92	70	
13	83	47	62
14	93	59	81
15	84	52	56
16	67	46	60
17	79	50	61
18	89	40	65
19	92	64	78
20	91	51	74
21	90	54	
22	90	45	64
23	65	44	53
24	86	54	70
25	80	55	69
26	94	83	
27	94	42	
28	88	42	
29	83	46	59
30	85	46	63
31	87	36	59

1月	MAX	MIN	AVE
1日	57	40	49
2	57	40	48
3	62	44	54
4	70	46	57
5	74	58	65
6	71	48	55
7	87	44	
8	73	49	60
9	76	45	59
10	84	61	71
11	95	87	92
12	94	60	70
13	69	39	
14			
15			
16	72	47	61
17	77	52	63
18	89	43	66
19	94	74	87
20	95	59	79
21	92	57	78
22	77	49	59
23	90	53	
24	86	46	
25	94	65	
26	94	81	88
27	93	30	83
28	85	62	74
29	90	60	74
30	86	50	68
31	92	66	79

2月	MAX	MIN	AVE
1日	93	54	71
2	86	45	66
3	66		
4	93	64	80
5	93	43	60
6	73		
7	75	56	65
8			
9	75	44	58
10	81	47	
11	88	61	77
12	93	52	76
13	88	48	72
14	91	60	75
15	68	47	58
16	93	69	85
17	38	50	71
18	93	77	84
19	92	61	76
20	84	67	73
21	74	48	61
22	79	43	60
23	94	35	59
24	94	54	79
25	65	44	55
26	79	50	59
27	93	55	83
28	89	36	57
29			
30			

3月	MAX	MIN	AVE
1日	74	42	56
2	81	47	70
3	85	39	59
4	95	65	85
5	83	43	61
6	80	44	61
7	84	52	72
8	91	41	69
9	74	22	52
10	87	52	
11	59	40	50
12	94	70	86
13	78	45	63
14	92	69	82
15	92	44	69
16	91	66	79
17	73	43	
18	83	42	60
19	91	72	
20			
21	93	59	80
22	62	38	50
23	71	42	53
24	80	42	60
25	87	42	70
26	86	50	69
27	86	44	65
28	77	43	60
29	91	64	81
30	91	63	74
31	73	48	60

低 寺 中

10月	MAX	MIN	AVE
1日	89	39	66
2	88	43	65
3	88		
4			
5			
6			
7			
8			
9	92	54	82
10	92	58	
11	89	49	68
12	92	43	71
13	89	40	72
14	93	68	83
15	93	45	
16	89	39	
17	88	42	71
18	88	45	61
19	92	36	67
20	84	46	63
21	81	67	72
22	77	63	
23	94	78	88
24	94		
25	77	57	64
26	75	57	65
27	90	53	68
28	90	50	
29	90	51	67
30	93	47	73
31	91	43	72

11月	MAX	MIN	AVE
1日	92	45	75
2	91	50	
3	94	35	72
4	93	44	74
5	94	52	77
6	94	48	72
7	92	51	75
8	84	40	67
9			
10			
11			
12	81	51	64
13	93	46	75
14	93	48	72
15	84	34	54
16	90	33	62
17	91	41	60
18	93	35	67
19	95	40	76
20	93	59	82
21	95	57	80
22	94	52	79
23	92	46	76
24	94	43	80
25	94	68	84
26	90	47	71
27	92	54	77
28	81	41	59
29	92	46	72
30	93	55	78
31			

12月	MAX	MIN	AVE
1日	96	59	86
2	94	53	
3	94		
4	94	44	
5	94	69	84
6	92	53	71
7	93	50	81
8	95	50	78
9	92	65	
10	90		
11	92	56	74
12	94	72	
13	90	50	66
14	94	61	84
15	79	48	56
16	71	49	61
17	85	51	63
18	92	46	
19	93	68	81
20	93	47	75
21	90	69	
22	92	43	64
23	75	44	55
24	90	53	
25	88	53	75
26	96	68	
27	95	44	
28	94	44	67
29	90	45	69
30	93	49	69
31	90	37	64

1月	MAX	MIN	AVE
1日	54	40	48
2	56	40	49
3	63	45	54
4			
5			
6	66	47	51
7	95	44	
8	75	46	58
9	84	44	67
10	87	64	76
11	96	90	93
12	95	63	74
13	82	41	
14			
15			
16	77	46	60
17	83	48	68
18	92	38	69
19	95	81	80
20	97	55	81
21	94	63	83
22	85	54	66
23	94	39	
24	85	49	
25	96	67	
26	96	83	91
27	94	79	90
28	88	65	77
29	93	64	78
30	88	54	72
31	94	69	83

2月	MAX	MIN	AVE
1日	94	59	75
2	92	49	71
3	72	48	59
4	92	66	82
5	94	43	63
6			
7	82	57	66
8			
9	85	40	64
10	87	45	
11	93	60	81
12	95	49	81
13	91	45	75
14	94	65	80
15	81	49	62
16	94	80	89
17	89	54	74
18	89	82	88
19	93	64	79
20	89	70	78
21	86	50	65
22	85	46	66
23	95	36	63
24	95	62	73
25	70	49	53
26	84	51	64
27	93	57	85
28	89	33	56
29			
30			

3月	MAX	MIN	AVE
1日	79	46	53
2	91	43	71
3	92	40	62
4	95	63	83
5	86	45	64
6	85	39	64
7	91	52	76
8	94	34	62
9	87	24	57
10	91	49	
11	62	39	51
12	95	67	86
13	80	46	65
14	95	69	85
15	95	43	72
16	92	67	79
17	83	52	
18	89	46	64
19	92	73	
20			
21	94	60	82
22	61	42	51
23	76	43	55
24	87	42	67
25	90	41	72
26	90	49	72
27	91	43	67
28	81	44	65
29	92	65	83
30	92	67	78
31	78	56	65

M A X, M I N, A V E ( 湿 度 )

尼 崎

10月	MAX	MIN	AVE
1日	90	44	67
2	85	50	63
3	95	69	81
4	96	91	95
5	91	75	85
6	79	59	71
7	93	57	77
8	80	54	68
9	96	63	85
10	95	58	
11	78	51	68
12	83	43	64
13	88	53	74
14	95	71	84
15	94	46	
16	88	48	
17	88	53	72
18	80	45	62
19	91	40	66
20	74	49	61
21	81	63	72
22	80	65	
23	96	81	90
24	96		
25	78	53	62
26	76	57	65
27	83	51	66
28	91	74	86
29	93	52	73
30	92	46	72
31	94	42	72

11月	MAX	MIN	AVE
1日	92	41	72
2	87	46	68
3	90	42	70
4	92	38	72
5	94	54	77
6	96	48	72
7	90	47	73
8	77	45	61
9	88	47	70
10	75	65	69
11	86	62	76
12	98	61	87
13	99	60	84
14	99	59	82
15	90	49	66
16	99	56	77
17	93	52	75
18	99	50	77
19	99	55	84
20	99	67	87
21	99	66	88
22	99	63	85
23	99	60	88
24	99	63	89
25	99	80	95
26	99	60	82
27	99	80	91
28	89	55	72
29	99	53	79
30	99	76	88
31			

12月	MAX	MIN	AVE
1日	99	74	95
2	99		
3	99		
4	99	57	
5	99	86	94
6	96	58	79
7	99	71	89
8	99	67	87
9	99	77	
10	99		
11	98	68	83
12	99	82	
13	93	63	79
14	99	76	92
15	99	56	70
16	93	56	77
17	89	58	76
18	99	60	
19	99	80	91
20	99	53	80
21	86	70	
22	85	54	67
23	75	41	60
24	84	59	
25	85	62	74
26	93	73	
27	85	52	
28	87	51	
29	79	47	64
30	80	52	65
31	87	39	62

1月	MAX	MIN	AVE
1日	59	40	50
2	59	38	49
3	59	41	51
4	75	46	60
5	73	55	65
6	81	47	60
7	65	38	
8	74	48	61
9	75	47	63
10	87	68	75
11	93	81	88
12	90	62	73
13	71	45	
14			
15			
16	76	48	63
17	80	56	68
18	86	49	71
19	92	72	82
20	91	50	77
21	88	63	77
22	75	56	64
23	84	62	
24	83	54	
25	93	63	
26	92	79	87
27	91	79	86
28	83	68	76
29	87	65	75
30	81	57	71
31	92	76	82

2月	MAX	MIN	AVE
1日	91	61	74
2	86	49	67
3	75	53	63
4	92	72	82
5	92	52	65
6	75	47	59
7	78	64	69
8			
9	79	47	63
10	85	50	
11	86	64	78
12	91	56	74
13	89	63	75
14	91	64	77
15	71	51	61
16	90	71	83
17	91	57	74
18	90	74	81
19	89	65	77
20	79	68	72
21	72	54	64
22	79	50	62
23	90	43	59
24	92	43	73
25	73	47	61
26	74	57	65
27	91	63	82
28	85	39	61
29			
30			
31			

3月	MAX	MIN	AVE
1日	80	49	63
2	83	51	69
3	80	47	62
4	92	70	84
5	81	50	64
6	81	51	67
7	84	53	74
8	89	42	73
9	70	40	60
10	83	56	
11	65	49	58
12	92	69	84
13	77	48	62
14	88	71	82
15	89	52	71
16	90	71	81
17	75	56	
18	80	46	61
19	90	67	
20			
21	93	63	78
22	73	46	57
23	65	42	57
24	82	46	62
25	84	47	69
26	86	48	68
27	84	57	70
28	79	49	64
29	91	73	83
30	91	64	76
31	74	57	67

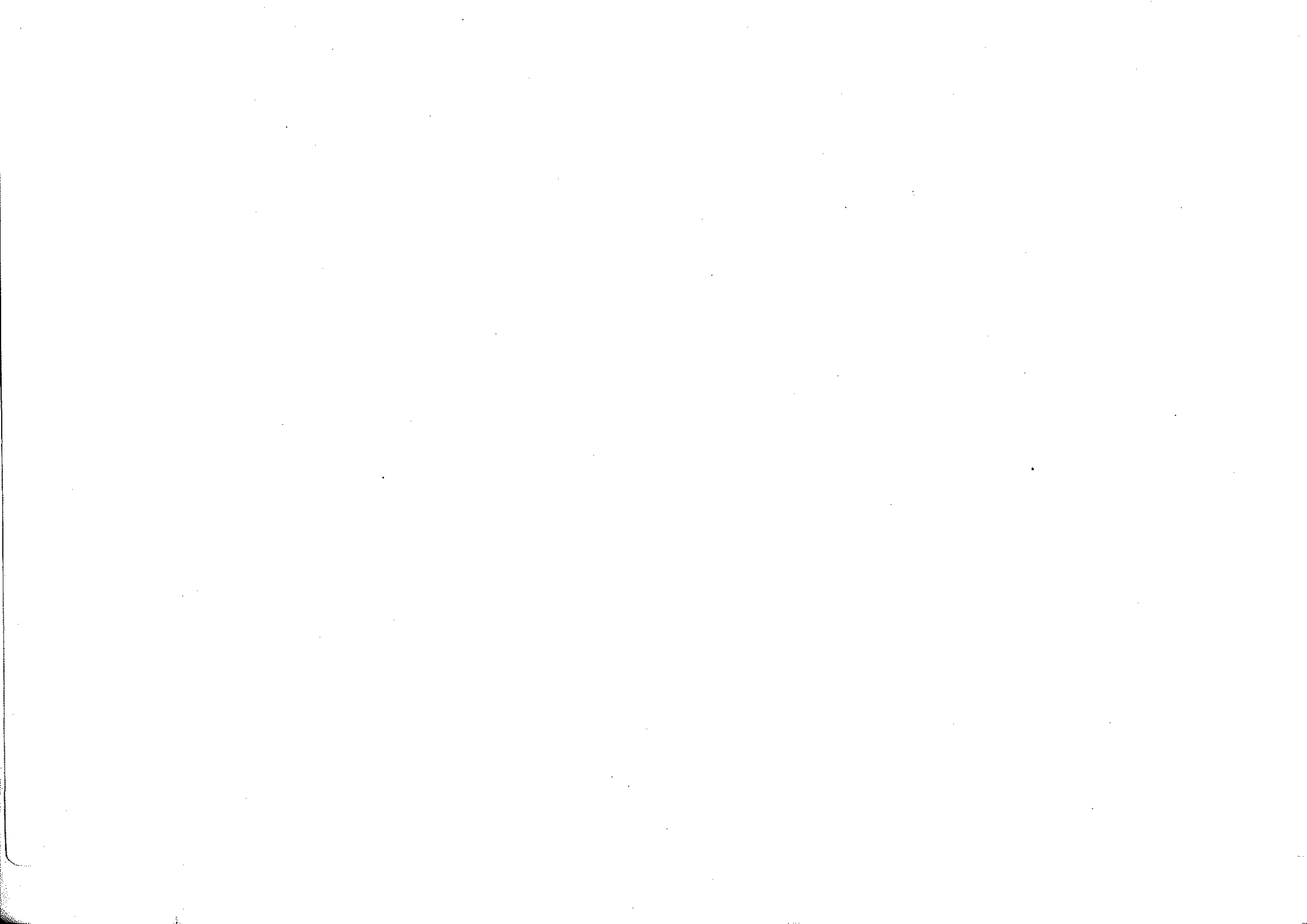
RE: [illegible]

[illegible]

[The following text is extremely faint and largely illegible. It appears to be a multi-column document, possibly a ledger or a list of entries. Some faint words and numbers are visible, but they cannot be accurately transcribed.]

[Handwritten signatures and notes at the bottom of the page, including a large signature on the right side.]

PbO<sub>2</sub> 法によるいおう酸化物測定結果



昭和43年度 二酸化鉛法によるいおう酸化物測定結果

○印 府公害監視センター測定分析  
 △印 公害防止計画策定基礎調査以外のもの  
 無印 公害防止計画策定基礎調査

45, 1, 9 最終確認

単位 SO<sub>2</sub> mg/100cm<sup>3</sup>/日

番号	市区町名	測定点施設名	43年4月	5月	6月	7月	8月	9月	10月	11月	12月	44年1月	2月	3月	4月~10月平均	11月~3月平均	年度平均
1	北 区	大阪大学医学部	2.00	1.73	1.96	1.65	1.69	1.74	2.41	2.81	2.57	2.88	2.14	2.20	1.88	2.52	2.15
2	"	市立衛生研究所	2.63	1.97	2.46	2.44	2.24	1.94	2.25	2.72	2.45	2.57	1.87	2.50	2.28	2.42	2.34
3	"	大阪市役所	2.74	欠	2.37	1.91	1.84	2.37	欠	3.27	1.67	3.77	2.98	2.73	2.25	2.88	2.57
4	都 島 区	都島小学校	1.84	1.49	1.90	1.90	1.61	1.35	1.55	2.27	2.62	2.56	2.37	欠	1.66	2.46	1.95
5	"	淀川小学校	1.32	1.24	1.57	1.55	1.28	1.07	1.38						1.34		
6	"	市立桜宮高等学校	2.30	2.01	2.89	2.52	2.36	1.33	1.79						2.17		
7	福 島 区	西野田工業高等学校	1.77	1.23	1.50	1.19	1.15	3.72	1.31	1.65	2.57	1.84	1.26	1.31	1.70	1.73	1.71
8	"	野田中学校	2.07	2.21	2.27	1.70	1.87	1.93	1.90	2.84	2.94	2.65	2.03	1.95	1.99	2.48	2.20
9	此 花 区	高見温泉	1.54	1.37	1.51	1.59	1.04	2.54	1.61	1.99	2.10	1.86	1.17	0.94	1.60	1.61	1.61
10	"	汽車製造(株)	2.37	2.66	2.24	2.62	2.56	1.99	3.40	4.04	4.51	3.75	3.19	3.07	2.62	3.71	3.08
11	"	大阪ガス(株)西島工場	3.39	4.06	3.94	2.00	4.10	2.04	3.00	3.87	2.99	2.60	1.28	3.44	3.22	2.84	3.06
12	"	大阪石炭埠頭(株)	3.94	4.14	欠	5.25	3.25	4.89	5.40	5.47	欠	4.48	3.72	1.22	4.48	3.72	4.18
13	"	此花保健所	2.37	2.55	2.95	2.36	2.19	2.21	2.42	3.42	2.70	2.70	2.63	2.63	2.43	2.82	2.59
14	"	此花警察署	2.27	2.11	2.10	1.94	1.82	1.94	2.41	3.08					2.08		
15	"	梅香中学校	2.59	2.30	2.24	2.20	2.13	2.10	2.27	3.52					2.26		
16	東 区	ニチボク(株)	1.56	1.11	1.32	1.19	1.20	1.01	1.44	2.15	2.15	2.45	2.12	1.46	1.26	2.07	1.60
17	"	東保健所	1.42	1.13	1.30	1.14	1.29	1.14	1.43	2.31	2.15	1.82	1.61	2.29	1.26	2.04	1.59
18	"	市立身体障害者センター	1.15	1.01	1.16	1.02	1.14	1.04	1.43	1.73	1.64	欠	2.88	1.29	1.14	1.89	1.41
19	西 区	府立工業奨励館	1.65	1.17	1.37	1.18	1.23	1.33	1.61	2.18	2.38	欠	3.21	1.43	1.36	2.30	1.70
20	港 区	市港湾局	2.19	2.30	2.07	1.32	1.70	2.44	2.93	3.03	2.66	2.60	2.56	2.16	2.01	2.60	2.33
21	"	ハーバーレーダー	2.88	3.33	2.55	1.60	2.42	3.23	4.21	4.09	2.52	3.41	3.03	2.98	2.89	3.21	3.02
22	"	田中小学校	1.60	1.69	1.81	1.52	1.68	2.42	2.43	3.21	2.34	2.98	2.44	1.56	1.81	2.51	2.14
23	"	市岡高等学校	1.43	1.20	1.16	1.63	1.02	1.23	1.50	2.17	2.08	2.77	1.96	1.75	1.32	2.15	1.67
24	大 正 区	鶴町住宅	1.60	0.71	0.84	1.05	0.53	0.69	1.09	0.92	0.59	0.95	0.45	0.52	0.93	0.69	0.83
25	"	三軒家東小学校	1.22	0.88	1.12	0.85	0.83	0.83	1.32	1.47	1.14	1.14	欠	0.97	1.01	1.18	1.07
26	"	南恩加島変電所	3.08	2.89	4.00	3.35	3.53	2.19	2.57	2.50	2.04	2.55	2.38	2.25	3.09	2.34	2.78
27	"	市大正消防署	1.78	1.63	1.75	1.27	0.74	1.63	2.08	2.36	2.67	2.24	1.79	2.03	1.55	3.22	1.83
28	"	市港湾局機械工場	1.73	1.70	1.70	1.16	1.47	1.79	2.01	2.39	2.00	2.18	1.97	1.72	1.65	2.05	1.82



番号	市区町名	測定点施設名	43 4月	5月	6月	7月	8月	9月	10月	11月	12月	44 1月	2月	3月	4月~10月 平均	11月~3月 平均	年度平均	
△	29	大正区	大正西中学校	2.68	2.11	2.08	1.70	2.09	2.51	2.27	2.37	1.79	2.25	2.16	1.93	2.21	2.10	2.16
△	30	"	泉尾東小学校	2.16	1.84	1.90	1.20	1.73	1.54	1.91	1.44	1.20	2.30	2.01	2.99	1.75	1.99	1.85
△	31	"	大正動物検疫所	4.22	3.49	3.93	3.58	3.63	2.73	3.07	4.27	2.98	3.25	3.04	3.30	3.52	3.37	3.46
△	32	"	南恩加島小学校	2.84	2.38	2.89	2.12	2.89	1.88	2.37	1.77	1.59	3.57	3.57	2.48	2.48	2.60	2.53
△	33	"	北恩加島小学校	1.95	1.09	欠	0.85	1.05	1.04	1.38	1.79	1.42	1.65	1.44	1.35	1.23	1.53	1.36
△	34	"	平尾小学校	2.60	2.23	2.18	1.95	2.52	1.71	2.35	3.15	2.54	2.66	2.07	2.36	2.22	2.56	2.36
	35	天王寺区	府立女子職業訓練所	2.77	1.15	1.36	0.40	1.11	1.22	1.51	2.01	1.72	1.80	1.32	1.30	1.36	1.63	1.47
	36	"	天王寺ステーションビル	2.05	欠	1.57	1.61	1.35	0.59	1.01	1.45	1.18	1.07	1.04	1.22	1.36	1.19	1.29
	37	南区	南区役所	2.07	1.30	1.47	欠	1.31	1.16	欠	2.94	1.73	1.60	1.39	1.67	1.46	1.87	1.66
	38	浪速区	浪速保健所	1.77	欠	0.86	0.83	0.77	0.81	0.99	1.45	1.04	1.31	0.86	1.07	1.01	1.15	1.07
	39	"	難波中学校	1.12	0.98	1.45	1.14	1.08	欠	0.95	1.24	0.92	1.41	1.78	0.95	1.12	1.26	1.16
	40	大淀区	大淀中学校	2.31	2.14	2.51	2.58	2.19	欠	2.25	2.83	2.35	2.51	1.62	2.35	2.33	2.33	2.33
	41	"	大淀保健所	2.02	0.87	1.31	1.48	1.07	0.97	1.02	1.33	1.33	1.23	0.87	0.95	1.25	1.14	1.20
	42	西淀川区	淀中学校	2.78	2.65	3.34	2.65	2.58	2.09	3.01	3.33	3.02	2.51	2.32	2.57	2.73	2.75	2.74
	43	"	福小学校	4.34	3.69	4.00	3.75	3.22	2.36	3.50	3.56	4.92	3.12	2.84	3.57	3.55	3.60	3.57
	44	"	姫島病院	1.70	1.48	2.23	1.82	1.37	1.08	1.49	1.99	2.04	1.76	1.35	1.54	1.60	1.74	1.65
	45	"	西淀川区役所	3.68	3.16	4.52	3.94	3.12	3.17	3.65	3.94	3.37	3.84	3.07	3.31	3.61	3.51	3.56
	46	"	川北小学校	3.14	2.48	2.66	2.00	2.13	2.40	3.46	3.61	3.39	2.92	2.77	2.64	2.61	3.07	2.80
	47	"	日本ハム(株)大阪北工場	2.83	2.98	3.30	3.32	2.48	1.24	1.83	2.50	1.69	2.04	1.91	1.69	2.57	1.97	2.32
	48	"	佃小学校	5.05	3.85	4.00	4.66	3.44	2.15	2.84	3.19	2.93	3.03	3.12	2.33	3.71	2.92	3.38
	49	"	歌島中学校	5.21	4.31	欠	4.18	3.21	2.63	3.44	4.11	3.45	欠	2.71	2.19	3.83	3.12	3.54
	50	"	淀商業高等学校	欠	2.78	2.68	2.98	2.03	1.79	2.54	2.94	2.43	2.64	2.62	2.02	2.47	2.54	2.50
	51	"	香簗小学校	3.88	2.69	3.03	3.05	2.72	1.74	2.62	欠	2.37	2.73	2.52	1.72	2.82	2.34	2.64
	52	東淀川区	東淀川保健所淡路出張所	1.44	0.76	0.99	1.20	0.90	0.74	0.86	1.20	1.10	1.13	0.72	0.70	0.93	0.97	0.98
	53	"	武田薬品工業(株)	2.46	1.87	2.25	1.84	1.87	1.36	1.69	2.29	2.12	2.00	1.62	1.49	1.91	1.90	1.91
	54	"	田辺製薬工業(株)大阪工場	2.37	2.49	3.28	2.87	2.71	1.92	1.69	2.33	1.53	1.89	1.57	1.72	2.48	1.81	2.20
	55	"	武田薬品工業(株)神崎川工場	2.84	3.85	3.72	3.45	3.33	2.30	2.52	2.80	2.38	2.70	2.10	2.49	3.15	2.49	2.88
	56	"	三国中学校	1.95	1.11	2.37	※0.74	1.72	欠	1.23	1.52	1.16	1.43	0.25	2.61	1.52	1.39	1.46

※印 検体の一部ないし大部分がはく離していたもの

四三年十二月 三井造船藤永田造船所に変更

番 号	市 区 町 名	測 定 点 施 設 名	43 4月	5 月	6 月	7 月	8 月	9 月	10月	11月	12月	44 1月	2 月	3 月	4月~10月 平均	11月~3月 平均	年度平均
57	東 淀 川 区	東 淀 過 区 役 所	1.89	1.81	2.37	2.24	1.89	0.87	1.85	2.27	1.88	2.01	1.60	1.91	1.85	1.93	1.88
58	"	柴 島 中 学 校	1.23	1.16	1.80	1.57	1.45	0.65	1.13	1.36	1.04	1.20	0.86	1.35	1.28	1.16	1.23
59	"	大 阪 資 生 堂	2.04	2.05	2.99	3.12	2.32	1.67	2.16	1.85	1.93	2.15	1.64	欠	2.34	1.89	2.17
60	"	北 淀 高 等 学 校	1.80	1.77	2.45	2.28	1.97	1.09	1.34	1.88	1.68	0.04	1.41	2.21	1.81	1.44	1.66
61	"	高 崎 製 紙 (株) 淀 川 分 工 場	1.33	1.24	1.70	1.31	1.55	0.87	1.29	1.65	1.70	1.51	1.29	1.75	1.33	1.58	1.43
62	"	田 川 小 学 校	2.51	2.74	3.29	※114	2.74	1.91	欠	2.56	2.12	欠	欠	欠	2.39	2.34	2.38
63	東 成 区	東 中 本 小 学 校	2.14	1.47	1.76	1.51	1.49	1.44	欠	1.92	2.14	2.39	1.51	1.07	1.64	1.81	1.71
64	"	神 路 小 学 校	2.35	1.39	1.88	1.74	1.69	1.14	1.79	1.90	1.94	2.04	1.64	1.71	1.71	1.85	1.77
65	"	玉 津 中 学 校	2.43	1.53	1.45	1.76	1.73	1.26	1.69	2.42	2.00	2.09	1.75	1.87	1.69	2.03	1.83
66	"	府 立 公 衆 衛 生 研 究 所	2.09	1.66	2.00	1.67	1.72	1.82	1.82	2.88	2.00	2.70	2.14	2.23	1.83	2.39	2.06
67	生 野 区	勝 山 中 学 校	欠	1.41	1.86	1.89	欠	1.14	1.46	1.86	1.65	1.82	1.78	1.25	1.55	1.67	1.61
68	"	巽 小 学 校	1.39	1.45	1.98	1.83	1.43	1.20	1.40	1.75	1.37	1.42	1.40	1.61	1.53	1.51	1.52
69	旭 区	旭 保 健 所	1.37	欠	1.07	1.17	0.95	0.52	欠	1.14	欠	1.02	0.66	0.65	1.02	0.87	0.95
70	"	今 市 小 学 校	1.67	1.62	欠	1.68	1.51	1.05	1.34	1.87	1.63	1.59	1.33	0.81	1.48	1.45	1.46
71	"	大 宮 中 学 校	1.29	0.86	0.76	1.09	0.55	0.78	0.81	1.17	0.85	1.07	1.99	0.99	0.88	1.21	1.02
72	"	旭 陽 中 学 校	2.16	1.78	1.79	2.10	1.37	1.43	1.77	2.35	1.96	2.09	0.80	1.81	1.77	1.80	1.78
73	城 東 区	蓮 中 学 校	0.88	0.87	1.10	0.94	0.84	0.72	0.89	0.99	1.17	1.20	0.57	0.76	0.89	0.94	0.91
74	"	日 本 ラ イ ト ハ ウ ス	1.19	0.95	1.45	1.07	※114	1.11	1.02	1.43	1.58	1.43	1.20	1.32	1.13	1.39	1.24
75	"	茨 田 中 学 校	0.85	0.66	1.53	1.53	0.89	1.13	0.78	0.93	1.00	1.16	0.76	0.95	1.05	0.96	1.01
76	"	清 掃 局 城 東 工 場	0.91	0.78	1.31	1.12	0.84	0.45	0.95	1.14	1.00	1.18	0.64	0.95	0.91	0.98	0.94
77	"	放 出 中 学 校	2.39	1.55	2.33	0.99	1.48	0.94	1.46	2.18	1.86	2.02	1.63	1.92	1.59	1.92	1.73
78	"	成 賢 小 学 校	1.36	1.06	2.08	1.07	1.57	1.77	1.68	0.93	2.51	2.12	2.10	1.61	1.51	1.85	1.66
79	阿 倍 野 区	苗 代 小 学 校	1.41	1.40	1.87	1.73	1.41	1.03	0.98	1.22	欠	1.28	1.02	1.22	1.40	1.19	1.32
80	住 吉 区	南 陵 中 学 校	欠	2.01	2.43	1.70	1.75	1.29	1.68	1.83	2.10	2.13	1.67	2.48	1.81	2.05	1.92
81	"	遠 里 小 野 小 学 校	1.07	1.14	1.31	0.96	※0.43	0.63	0.91	1.01	1.02	1.01	1.10	1.32	0.92	1.09	0.99
82	"	阪 南 高 等 学 校	1.60	2.06	1.98	2.10	1.46	0.94	1.07	1.33	1.46	1.29	1.29	1.79	1.60	1.43	1.53
83	"	貯 木 場 關 門	1.77	1.92	2.34	2.87	2.58	2.83	2.29	2.34	2.14	2.26	2.22	1.73	2.37	2.14	2.27
84	"	交 通 局 住 之 江 営 業 所	2.90	2.98	3.06	欠	2.53	1.75	2.39	2.62	2.69	3.12	2.51	2.83	2.60	2.75	2.67

番 号	市 区 町 名	测 定 点 施 設 名	43										44			4月~10月 平均	11月~3月 平均	年度平均
			4月	5月	6月	7月	8月	9月	10月	11月	12月	1月	2月	3月				
△	住 吉 区	敷 津 浦 小 学 校	3.25	1.98	2.46	1.72	2.35	1.09	1.82	2.19	2.24	2.38	2.26	2.20	2.10	2.25	2.16	
△	"	大 阪 女 子 大 学	2.43	2.36	2.93	2.59	2.35	1.32	1.88	2.20	2.75	2.01	2.45	2.01	2.26	2.28	2.27	
△	"	平 林 北 市 営 住 宅	3.07	2.80	2.70	2.51	2.67	2.27	3.01	3.72	2.66	3.73	2.73	3.00	2.72	3.17	2.91	
△	"	加 賀 屋 小 学 校	2.58	2.28	5.02	1.84	1.92	1.38	0.83	2.26	2.67	2.32	2.41	2.23	2.26	2.38	2.31	
△	"	我 孫 子 中 学 校	1.51	2.61	1.39	1.60	1.24	0.68	欠	2.72	1.33	1.42	1.03	1.40	1.51	1.58	1.54	
△	"	大 阪 市 立 大 学 理 学 部	1.91	1.54	2.08	1.51	1.24	0.79	1.21	1.54	1.61	1.56	1.32	1.28	1.47	1.46	1.47	
△	"	住 吉 区 役 所	1.47	1.10	1.13	1.37	1.99	0.65	欠	3.00	1.34	1.47	2.91	1.35	1.29	2.01	1.62	
△	東 住 吉 区	摂 陽 中 学 校	1.85	1.47	1.62	欠	1.24	0.97	1.12	1.44	1.51	1.43	1.34	1.25	1.38	1.39	1.39	
△	"	矢 田 中 学 校	1.12	1.09	2.61	1.47	1.02	1.02	0.77	1.24	1.26	1.03	0.87	1.03	1.30	1.09	1.21	
△	"	東 住 吉 中 学 校	1.89	1.76	2.67	2.27	2.01	1.26	1.06	1.65	1.39	1.23	0.97	1.77	1.85	1.40	1.66	
△	"	瓜 破 小 学 校	1.14	0.97	1.76	1.44	0.94	0.50	0.96	0.96	0.90	1.01	0.97	0.95	1.10	0.96	1.04	
△	"	長 吉 中 学 校	0.99	1.05	1.56	1.92	*085	0.59	0.81	1.08	1.15	0.88	0.87	1.01	1.11	1.00	1.06	
△	"	加 美 中 学 校	1.23	0.88	1.30	1.22	0.89	1.80	0.73	1.03	0.97	0.94	1.10	0.93	1.15	0.99	1.09	
△	"	南 田 辺 小 学 校	1.34	1.38	1.47	1.55	1.28	0.99	1.07	1.33	1.59	1.35	1.03	1.49	1.30	1.36	1.32	
○	"	田 辺 小 学 校	1.59	1.53	1.98	1.84	1.93	0.53	0.88						1.47			
○	"	北 田 辺 小 学 校	1.84	1.68	2.41	1.78	2.12	1.11	1.27						1.74			
○	"	東住吉消防署 東田辺出張所	1.79	1.65	2.15	1.89	1.87	1.57	1.36						1.75			
△	西 成 区	西 成 保 健 所	1.99	1.22	1.43	1.14	0.62	0.77	1.40	1.13	0.90	1.29	0.76	欠	1.22	1.02	1.15	
△	"	津 守 齊 場	1.54	1.30	1.35	0.90	0.99	0.77	0.86	1.11	0.73	1.19	0.84	0.80	1.26	0.93	1.03	
△	"	高 田 機 工 (株)	2.75	2.70	3.20	3.04	2.81	1.97	2.09	2.48	1.79	2.23	2.48	2.26	2.68	2.25	2.48	
△	"	岸 の 里 小 学 校	3.12	3.22	3.84	4.26	2.91	2.23	1.22	2.48	2.16	2.31	1.93	3.51	3.07	2.48	2.82	
△	"	玉 出 中 学 校	3.07	3.07	1.41	3.35	3.25	1.72	2.54	2.49	2.58	2.59	2.16	2.25	2.63	2.41	2.54	
△	"	西 成 区 役 所	3.38	3.01	4.76	4.38	3.81	2.53	欠	5.64	欠	2.91	2.35	2.88	3.65	3.45	3.57	
△	"	今 宮 中 学 校	2.16	1.92	3.53	0.98	欠	1.21	欠	欠	欠	1.99	1.98	2.14	1.96	2.04	1.99	
△	堺 市	建 材 工 業 (株)	0.93	1.00	0.64	0.97	0.51	0.63	0.63	1.08	0.73	0.96	1.34	0.97	0.76	1.02	0.87	
△	"	東 百 舌 烏 小 学 校	0.81	0.86	0.89	0.85	0.44	0.52	0.63	0.98	0.85	0.83	1.32	0.91	0.71	0.98	0.82	
△	"	浜 寺 食 品 (株)	0.58	0.61	0.77	0.54	0.32	0.32	0.52	0.55	0.31	0.13	欠	0.94	0.52	0.48	0.51	
△	"	登 美 丘 高 等 学 校	0.52	欠	1.63	0.54	0.25	0.33	0.35	0.68	0.52	0.51	0.83	0.55	0.60	0.62	0.61	

番 号	市 区 町 名	測 定 点 施 設 名	43										44			4月~10月 平 均	11月~3月 平 均	年度平均
			4月	5月	6月	7月	8月	9月	10月	11月	12月	1月	2月	3月				
113	堺 市	府人センター延寿荘	0.50	0.53	0.57	0.49	0.26	0.34	0.40	欠	0.45	0.43	0.73	0.56	0.44	0.57	0.49	
114	"	美木多小学校	0.55	0.81	0.35	0.30	0.17	0.18	0.37	0.28	0.27	0.30	0.64	0.43	0.32	0.38	0.35	
115	"	上神谷小学校	0.52	0.43	0.33	0.32	0.14	0.22	0.24	0.39	0.29	0.49	0.76	0.62	0.28	0.47	0.36	
116	"	堺市緑ヶ丘公園墓地	0.54	0.29	0.37	0.26	0.11	0.16	0.15	0.26	0.17	0.21	0.37	0.23	0.24	0.25	0.24	
117	"	八幡製鉄(株)	2.26	1.76	2.31	1.93	2.06	1.83	2.33	2.63	2.73	2.65	3.00	2.70	2.73	2.75	2.36	
118	"	府企業局臨海開発部	2.41	2.18	2.11	1.90	2.03	1.81	2.69	2.48	3.15	3.12	3.11	2.65	2.16	2.90	2.47	
119	"	堺市立商業高等学校	1.45	1.60	1.57	1.52	0.70	0.72	1.09	1.36	1.22	2.05	1.56	1.69	1.23	1.58	1.38	
120	"	堺市立衛生研究所	1.40	1.46	1.56	1.32	1.21	0.92	1.40	1.55	1.37	1.75	1.68	1.70	1.32	1.61	1.44	
121	"	府立三園丘高等学校	1.45	1.50	欠	1.24	0.97	0.84	1.24	1.68	1.61	1.74	1.57	1.73	1.21	1.67	1.42	
122	"	東浅香山小学校	1.23	1.74	1.38	1.74	0.91	0.79	2.17	1.27	1.59	1.17	1.36	1.41	1.42	1.36	1.40	
123	"	永大産業(株)	0.70	0.34	0.92	0.71	0.84	1.41	1.54	1.46	2.21	1.28	1.36	1.32	0.99	1.53	1.22	
124	"	石津小学校	1.70	1.23	1.21	1.05	1.03	1.24	1.29	1.69	1.52	1.90	欠	1.77	1.25	1.72	1.42	
125	"	堺工業高等学校	1.44	1.37	1.35	1.18	0.98	0.87	0.96	1.32	1.29	1.28	1.49	1.65	1.16	1.41	1.27	
126	"	百舌鳥小学校	1.13	0.82	1.15	0.91	0.59	0.28	0.73	1.20	1.21	1.41	1.29	1.42	0.80	1.31	1.01	
127	"	金岡小学校	1.33	1.29	1.14	1.22	0.67	0.61	0.53	1.05	0.94	1.04	0.78	1.15	0.97	0.99	0.93	
128	"	浜寺公園浜寺プール	2.88	1.98	1.93	1.59	欠	1.62	1.89	2.25	欠	2.20	2.23	2.35	1.98	2.26	2.09	
129	"	鳳小学校	1.32	欠	0.82	0.85	欠	0.72	0.86	欠	0.94	1.29	1.36	1.10	0.91	1.17	1.03	
130	"	深井小学校	0.86	欠	欠	欠	1.84	1.25	1.62	1.89	1.75	2.06	2.33	1.94	1.39	1.99	1.73	
131	"	日置荘小学校	0.80	0.85	0.67	0.71	0.44	0.22	0.53	欠	欠	欠	欠	欠	0.60	-	0.60	
132	"	久世小学校	0.76	0.73	0.90	0.83	0.51	0.86	0.52	欠	0.42	0.40	0.81	0.72	0.73	0.59	0.68	
133	"	泉ヶ丘東中学校	0.78	0.70	0.67	欠	0.38	0.79	0.47	0.67	0.37	0.80	0.85	0.92	0.63	0.72	0.67	
134	"	鳳消防署福泉出張所	1.07	0.91	0.64	欠	0.65	0.24	0.56	0.11	0.31	0.37	0.55	0.77	0.68	0.42	0.56	
135	"	博多鋼板(株)豊田寮	0.95	0.77	0.99	0.83	0.47	0.15	0.30	0.46	0.34	0.35	0.65	0.60	0.64	0.48	0.57	
△ 136	"	大阪建材	1.46	1.35	1.37	1.64	1.51	0.69	1.58	1.44	2.06	1.80	1.80	1.56	1.37	1.73	1.52	
△ 137	"	錦小学校	2.06	2.25	2.26	1.85	1.73	1.54	1.87	2.12	2.47	2.46	2.44	2.57	1.94	2.41	2.14	
△ 138	"	大浜中学校	2.11	1.97	1.78	1.35	1.83	2.07	2.06	2.35	1.78	2.79	2.55	2.74	1.88	2.44	2.20	
△ 139	"	大阪酒造	2.10	1.93	1.87	1.66	1.76	1.62	1.77	2.31	2.19	2.40	2.35	2.23	1.82	2.30	2.02	
△ 140	"	浜寺中学校	1.92	1.14	欠	0.95	1.02	1.24	1.40	1.68	1.48	1.86	1.85	1.89	1.28	1.75	1.49	

番号	市区町名	測定点施設名	43										44			4月~10月 平均	11月~3月 平均	年度平均
			4月	5月	6月	7月	8月	9月	10月	11月	12月	1月	2月	3月				
△ 141	堺市	富士銀行寮	1.45	1.32	1.17	0.94	0.82	0.74	0.95	1.24	1.34	1.31	1.46	1.27	1.06	1.32	1.17	
△ 142	"	浜寺小学校	0.98	1.46	1.39	1.22	0.66	0.91	1.00	1.40	1.42	1.44	1.23	2.15	1.09	1.53	1.27	
△ 143	"	金岡中学校	1.02	1.04	0.90	1.05	0.62	0.57	0.57	0.81	0.83	0.73	0.43	0.93	0.82	0.75	0.79	
△ 144	"	三宝小学校	2.16	1.81	欠	2.42	1.76	1.39	2.07	2.24	3.06	2.48	2.75	2.32	1.94	2.57	2.22	
○ 145	池田市	北豊島小学校	1.40	0.62	0.94	0.32	0.52	0.23	0.55	1.19	1.37	1.15	0.89	1.09	0.65	1.14	0.86	
○ 146	"	池田保健所	0.53	1.08	0.30	0.48	0.52	0.33	0.35	0.72	0.64	0.91	0.73	0.75	0.51	0.75	0.61	
147	箕面市	箕面市役所	0.37	0.10	1.38	0.50	0.68	0.10	0.87	0.89	0.82	0.53	0.44	1.03	0.57	0.74	0.64	
148	茨木市	新日本運輸(株)	0.88	0.54	0.74	0.84	0.69	0.58	0.65	0.88	0.72	0.77	0.60	0.67	0.70	0.73	0.71	
149	"	(株)大阪螺子製作所	0.79	0.62	0.85	0.82	0.66	0.48	0.49	0.74	0.57	0.76	0.60	0.61	0.67	0.66	0.67	
150	"	大池小学校	0.82	欠	0.79	0.64	0.67	0.43	欠	0.83	0.68	0.70	0.64	0.61	0.67	0.69	0.68	
151	"	沢良宜東公民館	0.88	0.57	0.97	0.89	0.81	0.53	0.50	1.02	0.72	0.83	0.60	0.61	0.74	0.76	0.74	
152	"	玉島農業協同組合	1.06	0.52	0.79	0.69	0.63	0.37	0.44	0.67	0.86	0.83	0.52	0.67	0.64	0.71	0.67	
153	高槻市	高槻市役所富田支所	0.19	0.26	0.05	0.35	0.19	0.15	0.26	0.24	0.22	0.10	0.24	0.27	0.21	0.21	0.21	
154	"	西島氏宅	0.27	0.32	0.03	0.57	0.25	0.13	0.33	0.41	0.37	0.36	0.32	0.39	0.28	0.37	0.32	
155	"	高槻市農協三ヶ枚支所	0.69	欠	0.04	1.09	0.45	0.60	0.84	0.82	0.61	0.85	0.56	0.80	0.62	0.73	0.67	
156	"	吉川氏宅	0.58	0.60	0.03	1.03	0.50	0.29	欠	0.67	0.39	0.60	0.52	0.65	0.51	0.57	0.53	
157	豊中市	第2中学校	1.43	欠	1.21	0.15	0.42	欠	0.47	0.88	1.00	0.88	0.52	欠	0.74	0.82	0.77	
158	"	蟹池小学校	1.98	1.15	1.19	0.89	1.05	2.90	0.77	1.07	1.15	1.19	0.82	欠	1.42	1.06	1.29	
159	"	東豊中小学校	2.22	欠	1.17	1.02	0.95	0.28	0.89	1.33	1.55	1.42	0.87	欠	1.09	1.29	1.17	
160	"	豊中市役所	欠	0.86	1.21	1.68	0.60	欠	0.85	1.30	1.35	1.42	1.45	欠	1.04	1.38	1.19	
161	"	第4中学校	2.24	1.80	2.17	1.03	1.03	欠	0.90	1.47	1.42	1.08	1.23	欠	1.53	1.30	1.44	
162	"	第6中学校	3.36	3.55	3.45	2.60	2.48	1.20	1.29	1.90	2.00	1.81	1.55	欠	2.56	1.82	2.29	
163	"	原田下水終末処理場	2.02	1.62	1.33	1.24	1.40	1.46	1.02	1.32	1.10	1.62	1.74	欠	1.51	1.45	1.49	
○ 164	"	渋谷商店	1.40	0.73	0.95	0.99	1.11	0.56	0.53	0.94	0.71	1.03	0.65	1.03	0.90	0.87	0.89	
165	吹田市	青山台中学校	0.54	0.34	0.63	0.55	0.34	0.23	0.38	欠	0.55	0.42	0.52	0.69	0.43	0.55	0.47	
166	"	山田第1小学校	0.43	0.55	0.89	欠	欠	欠	0.56	0.76	0.76	0.58	0.79	0.78	0.61	0.73	0.68	
167	"	高野台中学校	1.15	0.68	1.21	欠	0.80	0.18	0.88	欠	0.97	2.16	0.97	1.28	0.82	1.35	1.03	
168	"	吹田第1中学校	欠	0.52	1.41	1.36	欠	0.82	1.25	欠	1.09	1.39	1.14	1.41	1.07	1.26	1.15	

番号	市区町名	測定点施設名	43									44			4月~10月 平均	11月~3月 平均	年度平均
			4月	5月	6月	7月	8月	9月	10月	11月	12月	1月	2月	3月			
169	吹田市	千里第1小学校	1.28	0.61	1.16	欠	1.44	0.43	1.03	1.48	1.00	1.81	1.83	1.47	0.99	1.52	1.23
170	"	吹田市役所	2.81	2.06	2.91	欠	1.77	2.00	1.80	1.66	1.64	3.00	2.76	1.53	2.23	2.12	2.18
171	"	吹田保健所	欠	欠	欠	欠	1.30	0.80	0.89	1.60	1.45	1.40	1.47	1.46	0.99	1.48	1.30
172	摂津市	摂津市太中浄水場	1.15	0.67	1.18	1.08	1.00	0.61	0.60	0.78	0.68	0.66	0.59	0.73	0.90	0.69	0.81
173	"	摂津市役所	1.40	0.73	1.31	1.13	1.15	0.41	0.63	0.98	0.88	0.92	0.81	0.65	0.97	0.85	0.92
174	枚方市	楠葉小学校	0.72	0.61	0.82	0.73	0.59	0.41	0.54	0.65	0.59	0.70	0.45	0.68	0.64	0.61	0.62
175	"	殿山第2小学校	1.11	0.74	0.86	0.74	0.67	0.44	0.65	0.76	0.59	0.81	0.58	0.76	0.74	0.70	0.73
176	"	隠島揚水場	1.25	0.81	1.27	1.12	0.89	0.89	1.06	1.20	1.05	1.07	0.89	1.24	1.04	1.09	1.06
177	"	山田小学校	1.11	0.56	1.06	0.97	0.70	0.52	0.54	0.91	0.81	0.87	0.67	0.83	0.78	0.82	0.80
178	"	菅原小学校	0.86	0.39	0.63	0.62	0.48	0.37	0.46	0.52	0.46	0.46	0.34	0.35	0.54	0.43	0.50
179	"	枚方第2小学校	欠	0.64	1.12	0.74	0.70	0.54	0.48	0.70	0.71	0.71	0.60	0.76	0.70	0.70	0.70
180	"	桜丘小学校	0.89	0.47	0.76	0.59	0.59	0.50	0.73	0.60	0.59	0.60	0.48	0.97	0.65	0.63	0.65
181	"	津田小学校	1.08	0.67	1.18	0.91	0.63	0.53	0.68	0.81	0.85	0.81	0.69	0.79	0.81	0.79	0.80
182	"	枚方農協蹠陀支所	0.29	1.78	1.32	1.02	0.81	0.92	0.93	1.20	0.81	0.91	0.89	1.35	1.01	1.03	1.02
183	"	春日小学校	1.06	0.62	1.09	0.99	0.71	0.58	0.81	0.93	0.82	0.83	0.79	0.89	0.84	0.85	0.84
184	寝屋川市	北小学校	1.36	1.06	1.43	0.97	0.74	0.20	0.90	1.10	0.73	欠	0.77	1.15	0.95	0.94	0.95
185	"	第5小学校	0.94	0.89	0.97	0.83	0.79	0.45	0.74	1.33	0.76	0.79	0.77	1.05	0.80	0.94	0.86
186	"	高分子化学工業(株)单身寮	1.53	1.31	2.03	1.60	1.35	0.67	0.65	1.49	1.34	1.20	1.17	1.64	1.31	1.37	1.33
187	"	寝屋川市役所	1.03	0.89	1.21	0.99	0.83	0.43	0.48	0.85	0.76	0.79	0.62	0.86	0.84	0.78	0.81
188	"	成美小学校	1.11	1.06	1.55	1.28	1.10	0.64	0.70	1.01	0.81	0.93	0.93	1.18	1.07	0.97	1.03
189	"	第4中学校	1.03	0.83	1.19	0.99	0.96	0.58	0.50	0.98	0.96	0.94	0.88	1.26	0.87	1.00	0.93
190	交野町	交野中学校	0.98	0.87	1.36	1.45	0.81	0.64	0.50	0.92	0.95	1.07	1.13	1.10	0.94	1.03	0.98
191	守口市	庭窪中学校	2.08	2.15	2.93	3.25	2.86	3.06	2.55	1.96	1.72	1.99	2.08	欠	2.70	1.94	2.42
192	"	八雲小学校	1.94	2.02	1.77	1.77	1.59	0.91	1.14	1.64	1.43	1.70	2.14	2.05	1.59	1.79	1.68
193	"	守口市役所	1.39	1.53	1.53	1.85	1.22	0.98	1.00	1.22	1.46	1.01	1.35	1.55	1.36	1.32	1.34
194	"	関西医科大学	1.51	1.18	1.44	1.21	1.36	0.86	1.49	1.64	1.51	1.91	1.46	1.85	1.29	1.67	1.45
195	門真市	古川橋小学校	1.15	0.82	1.61	1.56	1.26	0.98	0.72	1.02	1.20	0.98	1.22	1.44	1.16	1.17	1.16
196	"	四官小学校	1.08	1.01	1.22	1.06	0.91	0.81	0.64	0.86	1.05	1.03	1.44	1.42	0.96	1.16	1.04

番号	市区町名	測定点施設名	43										44			4月~10月 平均	11月~3月 平均	年度平均
			4月	5月	6月	7月	8月	9月	10月	11月	12月	1月	2月	3月				
197	門真市	二島農業協同組合	1.11	1.15	1.47	1.75	1.23	0.86	0.73	1.22	1.28	1.11	1.22	1.26	1.19	1.22	1.20	
198	四条畷市	四条畷町役場	1.18	1.03	0.94	1.28	1.22	0.76	0.65	0.90	1.63	1.53	1.87	1.64	1.01	1.51	1.21	
199	大東市	大東市役所	0.81	0.69	0.95	0.88	0.98	欠	0.55	0.76	1.19	0.79	0.80	0.21	0.81	0.75	0.78	
200	"	四条北小学校	0.86	0.62	0.76	0.89	0.69	0.39	0.38	0.51	0.59	0.60	0.50	0.19	0.66	0.60	0.63	
201	東大阪市	城東工業高等学校	1.50	1.31	1.66	1.63	1.51	0.63	1.04	1.61	1.71	1.67	1.19	1.58	1.33	1.55	1.42	
202	"	北宮小学校	0.76	0.72	1.10	1.05	0.87	0.40	0.54	0.83	0.89	0.98	0.35	0.87	0.78	0.78	0.78	
203	"	孔舎衛小学校	0.25	0.30	1.03	0.46	0.25	0.11	0.13	0.29	0.30	0.24	0.27	欠	0.37	0.27	0.33	
204	"	春宮保育所	0.33	1.61	0.72	0.78	0.67	0.30	0.49	欠	0.74	0.80	0.65	0.79	0.77	0.75	0.76	
205	"	新喜多中学校	1.80	0.64	0.04	0.00	5.00	0.77	1.18	1.33	1.68	1.86	欠	欠	1.35	1.79	1.48	
206	"	枚岡西小学校	1.20	1.07	0.54	1.51	1.34	1.59	1.08	1.40	欠	1.51	0.95	1.21	1.19	1.27	1.22	
207	"	八戸ノ里小学校	1.06	0.97	1.14	1.14	1.12	0.61	0.72	1.02	0.93	1.05	0.89	1.04	0.97	0.99	0.99	
208	"	花園中学校	0.88	0.78	1.17	1.17	0.93	0.45	0.61	0.88	0.80	0.68	0.74	0.90	0.86	0.80	0.83	
209	"	綱手小学校	1.04	0.87	1.20	1.08	1.03	0.50	0.67	1.06	0.86	1.05	0.86	1.03	0.91	0.97	0.94	
210	"	長瀬東小学校	1.37	1.34	1.71	1.54	1.57	0.66	0.93	1.44	1.12	1.33	1.08	0.12	1.30	1.02	1.18	
211	"	布施保健所	1.11	0.85	1.48	欠	1.16	0.80	1.07	1.61	1.53	1.29	1.10	1.15	0.08	1.34	1.20	
212	"	大阪府養生駒無線中継所	0.73	0.78	0.76	1.02	0.71	0.29	0.44	1.97	0.58	1.12	0.74	1.33	0.67	1.15	0.87	
213	"	生駒山頂飛行塔	0.84	1.54	1.46	1.69	1.31	0.45	0.94	1.09	1.13	1.77	1.08	1.05	1.18	1.22	1.20	
214	"	暗峠	1.10	1.10	0.95	1.28	0.98	0.28	0.53	1.07	1.19	1.30	0.73	0.95	0.89	1.06	0.96	
215	八尾市	桂小学校	1.02	1.00	1.48	1.36	1.17	0.57	0.71	1.19	0.72	1.17	1.00	0.99	1.04	1.01	1.03	
216	"	山本小学校	1.53	0.71	1.05	0.96	0.81	0.43	0.56	0.86	0.75	1.22	1.39	0.75	0.86	0.99	0.92	
217	"	明治乳業(株)大阪工場	0.74	1.62	2.23	2.42	1.91	1.23	1.22	1.74	1.62	1.45	1.34	1.40	1.62	1.51	1.58	
218	"	八尾市役所	1.19	1.22	1.64	1.45	1.41	0.77	0.96	1.51	0.86	1.18	1.15	1.15	1.38	1.17	1.21	
219	"	南山本小学校	1.07	1.14	1.21	1.34	1.07	0.50	0.72	1.20	1.15	0.99	0.91	0.73	1.01	1.00	1.00	
220	"	八尾市立病院	1.24	1.36	1.75	1.63	1.54	1.05	1.12	1.67	1.29	1.32	1.20	1.30	1.38	1.36	1.37	
221	"	南高安中学校	0.62	0.61	0.71	0.75	0.58	0.32	0.45	0.86	0.64	0.60	0.40	0.57	0.58	0.61	0.55	
222	"	志紀中学校	0.46	0.50	0.65	0.56	0.45	0.26	0.31	0.49	0.49	0.43	0.38	0.48	0.46	0.45	0.46	
223	"	大正中学校	0.55	0.59	0.76	0.63	0.44	0.34	0.37	0.59	1.65	0.65	0.61	0.59	0.53	0.82	0.65	
224	"	八尾保健所	0.87	欠	欠	欠	0.81	0.62	欠	0.64	0.88	欠	欠	欠	0.77	0.76	0.76	

○  
△  
△  
△

○

番号	市区町名	測定点施設名	43	5月	6月	7月	8月	9月	10月	11月	12月	44	2月	3月	4月~10月	11月~3月	年度平均
			4月									1月		平均	平均		
225	松原市	天美農業協同組合	1.05	0.97	0.67	1.06	0.52	0.43	0.50	0.57	0.92	0.73	0.67	0.72	0.74	0.72	0.73
226	"	松原市役所	0.87	0.58	0.48	0.70	0.26	欠	0.43	0.71	0.53	0.64	0.60	0.62	0.55	0.62	0.58
227	"	大阪薬科大学	0.80	0.66	0.72	0.72	0.42	0.44	0.41	0.14	0.96	0.60	0.58	0.76	0.60	0.61	0.60
228	藤井寺市	藤井寺市役所	0.53	0.71	0.40	0.66	0.41	0.43	0.53	0.68	0.55	0.61	0.65	0.32	0.55	0.56	0.54
229	"	道明寺農業協同組合	0.67	0.94	0.34	0.83	0.60	0.40	0.63	0.54	0.61	0.52	0.50	0.61	0.63	0.56	0.60
230	羽曳野市	高鷺中学校	欠	0.87	0.82	0.83	0.59	0.30	0.36	0.54	0.53	0.54	0.48	0.58	0.63	0.53	0.59
231	"	殖生農業協同組合	欠	0.77	0.65	0.76	0.35	0.37	0.34	0.50	0.33	0.60	0.48	0.60	0.54	0.50	0.52
232	"	西浦農業協同組合	欠	0.42	0.35	0.98	0.41	0.21	0.16	0.15	0.44	0.26	0.22	0.52	0.42	0.32	0.37
233	美原町	美原町役場	0.81	0.61	0.67	0.86	0.24	0.21	0.33	0.62	欠	0.69	0.52	0.31	0.53	0.54	0.53
234	狭山町	狭山町役場	0.55	0.41	0.20	0.42	0.37	0.00	欠	欠	0.10	欠	0.01	0.22	0.35	0.11	0.25
235	高石市	国鉄羽衣官舎	0.72	0.75	0.82	0.68	0.41	0.60	0.72	0.82	0.40	0.65	欠	0.57	0.67	0.61	0.65
236	"	新日本証券富木家族寮	0.84	0.91	0.74	0.87	0.41	0.58	0.50	0.53	0.52	0.59	0.53	0.54	0.69	0.54	0.63
237	"	ゼネラル石油社宅	0.97	0.84	0.84	0.78	0.54	0.68	0.77	0.72	0.71	0.79	0.76	0.57	0.77	0.71	0.75
238	"	高石市役所	1.63	1.24	1.31	1.48	0.94	0.58	1.71	2.29	欠	1.09	1.03	1.06	1.27	1.38	1.31
239	"	高石中学校	1.99	1.42	欠	1.94	0.78	欠	0.59	2.14	0.99	2.12	1.49	1.45	1.34	1.64	1.49
240	泉大津市	上条小学校	0.81	0.61	0.84	0.93	0.57	0.29	0.34	0.71	0.39	0.58	0.53	0.36	0.63	0.51	0.58
241	"	泉大津市役所	0.91	0.61	0.77	0.93	0.69	0.56	0.66	0.58	0.39	0.78	0.46	0.39	0.73	0.52	0.64
242	"	宇多小学校	0.84	0.71	0.61	0.79	0.74	0.26	0.09	0.68	0.46	0.66	0.55	欠	0.58	0.59	0.58
243	"	泉大津市農業協同組合	1.91	1.26	0.97	0.78	0.50	1.24	1.00	0.90	0.77	1.15	0.77	欠	1.09	0.90	1.02
244	岸和田市	大北下水ポンプ場	0.93	1.00	0.61	1.01	1.06	0.88	1.25	0.98	欠	欠	0.93	0.27	0.96	0.74	0.90
245	"	岸和田信用金庫大宮支店	0.77	0.55	0.46	0.61	0.51	0.55	0.59	0.80	0.53	0.63	0.61	欠	0.58	0.64	0.60
246	"	八木農業協同組合	0.50	0.37	0.24	0.43	0.47	0.45	0.44	0.50	0.48	0.41	0.46	0.31	0.41	0.43	0.42
247	"	山直北小学校	0.40	0.57	0.18	0.23	0.34	0.37	0.25	0.27	0.18	0.26	0.34	0.28	0.33	0.27	0.31
248	"	日本スチール工業(株)	1.03	0.84	0.63	0.83	0.74	0.60	0.72	0.87	0.59	0.63	0.68	0.78	0.77	0.71	0.75
249	和泉市	信太農業協同組合	0.21	0.08	0.06	0.27	0.22	0.40	0.35	0.27	0.47	0.30	0.29	0.51	0.23	0.37	0.29
250	"	上水道山荘ポンプ所	0.52	0.20	0.12	0.14	0.34	0.29	0.26	0.46	0.53	0.40	0.38	0.28	0.27	0.41	0.33
251	"	北池田農業協同組合	0.08	0.00	0.00	0.05	0.07	0.16	0.00	0.04	0.13	欠	欠	0.33	0.04	0.17	0.09
252	忠岡町	忠岡町役場	0.91	0.92	0.61	0.64	0.55	0.84	0.10	0.03	0.87	0.94	0.85	0.56	0.65	0.65	0.65



0810 0810

DATE	DESCRIPTION	AMOUNT	BALANCE
1807			
1808			
1809			
1810			
1811			
1812			
1813			
1814			
1815			
1816			
1817			
1818			
1819			
1820			
1821			
1822			
1823			
1824			
1825			
1826			
1827			
1828			
1829			
1830			
1831			
1832			
1833			
1834			
1835			
1836			
1837			
1838			
1839			
1840			
1841			
1842			
1843			
1844			
1845			
1846			
1847			
1848			
1849			
1850			
1851			
1852			
1853			
1854			
1855			
1856			
1857			
1858			
1859			
1860			
1861			
1862			
1863			
1864			
1865			
1866			
1867			
1868			
1869			
1870			
1871			
1872			
1873			
1874			
1875			
1876			
1877			
1878			
1879			
1880			
1881			
1882			
1883			
1884			
1885			
1886			
1887			
1888			
1889			
1890			
1891			
1892			
1893			
1894			
1895			
1896			
1897			
1898			
1899			
1900			

降 下 ば い じ ん 測 定 結 果

THE UNIVERSITY OF CHICAGO

昭和43年度 降下ばいじん測定結果

○印 府公害監視センター測定  
 △印 大阪市  
 □印 堺市

( 総 量 ) 単位 ton/Km<sup>2</sup>/月

番号	市区町名	測定点施設名	43年4月	5月	6月	7月	8月	9月	10月	11月	12月	44年1月	2月	3月	平均	備 考
○ 1	東成区	府立公衆衛生研究所	10.06	9.73	12.63	9.28	7.69	10.19	9.66	10.79	10.75	11.13	14.88	15.10	10.99	デボジットゲージ
△ 2	大正区	南恩加島変電所	45.48	15.51	57.47	35.23	欠	39.63	27.38	24.49	49.17	36.45	17.40	37.61	35.07	"
△ 3	西淀川区	淀中 学 校	5.05	4.20	欠	欠	13.55	18.54	8.75	9.92	12.36	20.26	8.56	8.45	10.96	"
△ 4	北区	大阪市立衛生研究所	12.69	5.91	14.16	18.46	15.41	16.00	12.80	15.32	12.85	14.61	6.33	13.09	13.14	"
△ 5	東住吉区	摂陽中 学 校	14.37	9.52	11.33	24.62	10.97	14.85	4.95	11.90	24.89	11.53	9.56	8.54	13.09	"
○ 6	豊中市	渋谷商店(大阪ガス豊中薬房)	10.91	8.23	14.12	7.76	11.66	7.73	6.54	8.86	6.64	7.63	10.95	13.32	9.53	"
○ 7	吹田市	吹田保健所	欠	欠	欠	12.17	9.28	7.82	6.78	8.64	6.25	7.63	11.16	14.40	9.35	"
○ 8	守口市	関西医科大学女子寮	9.60	欠	9.83	7.10	7.88	15.76	8.17	7.57	7.84	5.68	8.41	9.40	8.34	"
○ 9	東大阪市	布施保健所	3.71	7.43	11.61	欠	7.14	9.63	9.64	8.37	8.66	8.00	11.47	11.89	9.32	"
○ 10	八尾市	八尾保健所	12.32	欠	欠	欠	11.83	9.81	欠	8.89	7.70	欠	欠	欠	10.11	"
○ 11	松原市	大阪薬科大学	7.71	6.45	10.69	8.45	6.00	3.73	5.78	4.22	5.55	5.29	6.79	13.20	6.99	"
○ 12	池田市	池田保健所	7.09	5.29	6.79	5.67	8.37	2.99	3.35	4.72	4.00	3.77	5.51	8.72	5.52	"
□ 13	堺市	大阪 建 材	70.20	33.81	40.02	47.31	31.37	32.42	36.30	32.91	64.07	41.15	38.35	41.71	42.47	簡易ばいじんびん
□ 14	"	八幡 製 鉄	47.19	欠	47.67	65.62	38.40	34.44	57.86	60.74	63.17	69.42	45.99	55.49	53.27	"
□ 15	"	市立堺商業高等学校	30.55	29.21	30.27	59.49	25.73	19.51	22.43	20.73	38.00	28.31	22.31	欠	29.69	"
□ 16	"	錦小 学 校	14.24	15.44	23.14	24.62	12.60	19.11	13.41	欠	17.25	16.23	14.21	21.36	17.42	"
□ 17	"	市立衛生研究所	23.85	17.10	21.65	27.39	14.47	25.73	15.47	17.24	17.86	16.77	16.32	20.56	19.54	"
□ 18	"	三國丘高等学校	13.34	13.99	15.33	19.90	11.08	欠	13.72	14.19	13.44	12.73	14.68	15.05	14.32	"
□ 19	"	大浜中 学 校	12.19	23.45	欠	35.75	22.23	30.41	37.15	24.70	33.11	30.09	29.87	22.69	27.42	"
□ 20	"	金岡中 学 校	18.78	18.86	21.50	15.50	11.71	14.81	11.91	16.20	15.21	13.91	13.73	15.63	18.12	"
□ 21	"	府立堺工業高等学校	18.15	24.41	20.07	28.34	欠	17.05	14.61	16.93	16.33	18.33	19.29	20.74	19.48	"
□ 22	"	金岡小 学 校	16.57	14.46	21.07	欠	27.46	18.79	欠	13.79	11.20	7.70	13.12	17.77	14.22	"
□ 23	"	大阪 酒 造	16.34	8.71	16.65	18.42	13.97	18.03	15.17	17.62	13.21	14.84	17.24	18.53	15.69	"
□ 24	"	百舌鳥小 学 校	14.90	13.43	欠	19.77	15.61	8.10	14.44	13.89	16.04	8.38	21.04	18.28	14.90	"
□ 25	"	浜寺中 学 校	欠	17.01	18.12	47.27	13.47	12.92	6.24	9.88	15.99	8.06	13.46	15.10	16.87	"
□ 26	"	日置荘小 学 校	16.19	14.86	12.87	14.64	8.83	10.89	13.36	欠	欠	欠	欠	欠	13.09	"
□ 27	"	泉丘東中 学 校	14.56	14.23	14.86	14.35	8.30	10.87	6.43	11.01	10.98	11.10	9.62	11.93	11.48	"
□ 28	"	久世小 学 校	14.78	10.09	欠	11.03	9.06	13.24	9.33	13.31	8.17	9.20	15.50	9.65	11.68	"
□ 29	"	樽多鋼板寮	11.87	7.88	11.13	11.67	5.04	9.54	5.41	6.55	9.20	6.68	6.27	12.50	8.65	"
□ 30	"	石津小 学 校	20.45	21.66	12.39	22.63	17.85	17.61	17.61	20.16	13.96	13.96	23.20	27.71	20.04	"
□ 31	"	三宝小 学 校	27.46	42.90	44.37	45.16	33.36	31.03	31.03	45.52	41.33	41.33	36.05	39.72	40.44	"

昭和43年度 降下ばいじん測定結果

大阪市(衛生研究所測定)

(ダストジャーによる測定) (総量)

単位  $\mu/m^2$

番号	区名	測定点名	43 4月~6月	7月~9月	10月~12月	44 1月~3月	月平均
1	北区	市立衛生研究所	21.40	42.20	25.35	32.36	10.15
2	此花区	汽車製造(株)	49.39	56.34	80.97	74.40	21.76
3	"	此花区役所	19.76	21.00	26.84	28.62	8.02
4	東区	ニチボ(株)	23.20	41.20	43.02	48.07	12.96
5	大正区	南恩加島変電所	75.81	150.59	75.12	98.81	33.36
6	南区	南区役所	8.75	19.47	26.63	39.12	7.83
7	西淀川区	淀中学校	28.79	33.10	25.05	30.79	9.81
8	東淀川区	阪急自動車教習所	16.04	28.26	15.17	20.55	6.67
9	"	東淀川区役所	35.18	26.45	24.68	32.61	9.91
10	東成区	東中本小学校	20.32	28.50	21.20	31.58	8.47
11	生野区	勝山中学校	33.12	17.36	13.73	29.47	8.52
12	住吉区	南陵中学校	30.16	44.81	26.62	47.80	12.45
13	東住吉区	摂陽中学校	30.49	38.98	26.71	36.55	11.06
14	大正区	平尾小学校	59.60	52.51	61.43	66.53	20.01
15	西成区	今宮中学校	42.91	43.40	33.76	41.66	13.48

注：大阪市では、昭和43年度から従来のデポジットゲージによる測定は廃止(比較のため4カ所のみ継続)し、この方法に変更した。  
 内容は合成樹脂(タッパウエア製)で、上径103mm、底径85mm、高さ213mmである。