

平成 7 年 度

大 気 汚 染 常 時 測 定 局 測 定 結 果

(平成 7 年 4 月～平成 8 年 3 月)



大 阪 府

ま え が き

大気汚染防止法第24条の規定により、平成7年4月から平成8年3月までの大気汚染状況の測定結果を公表する。

集計は、おおむね環境庁の指定様式により行った。また、気象要素については、風向・風速、気温、湿度、日射量、雨量及び交通量の各項目の集計を行った。

なお、大阪市、堺市、豊中市、吹田市、高槻市、枚方市、東大阪市、岸和田市、泉大津市、守口市、八尾市、泉佐野市、寝屋川市、松原市、和泉市、柏原市、門真市、高石市、藤井寺市、交野市、熊取町及び岬町の所管する測定局分については、それぞれ各市町長から測定結果の提供を受けた。

平成8年11月

大阪府公害監視センター

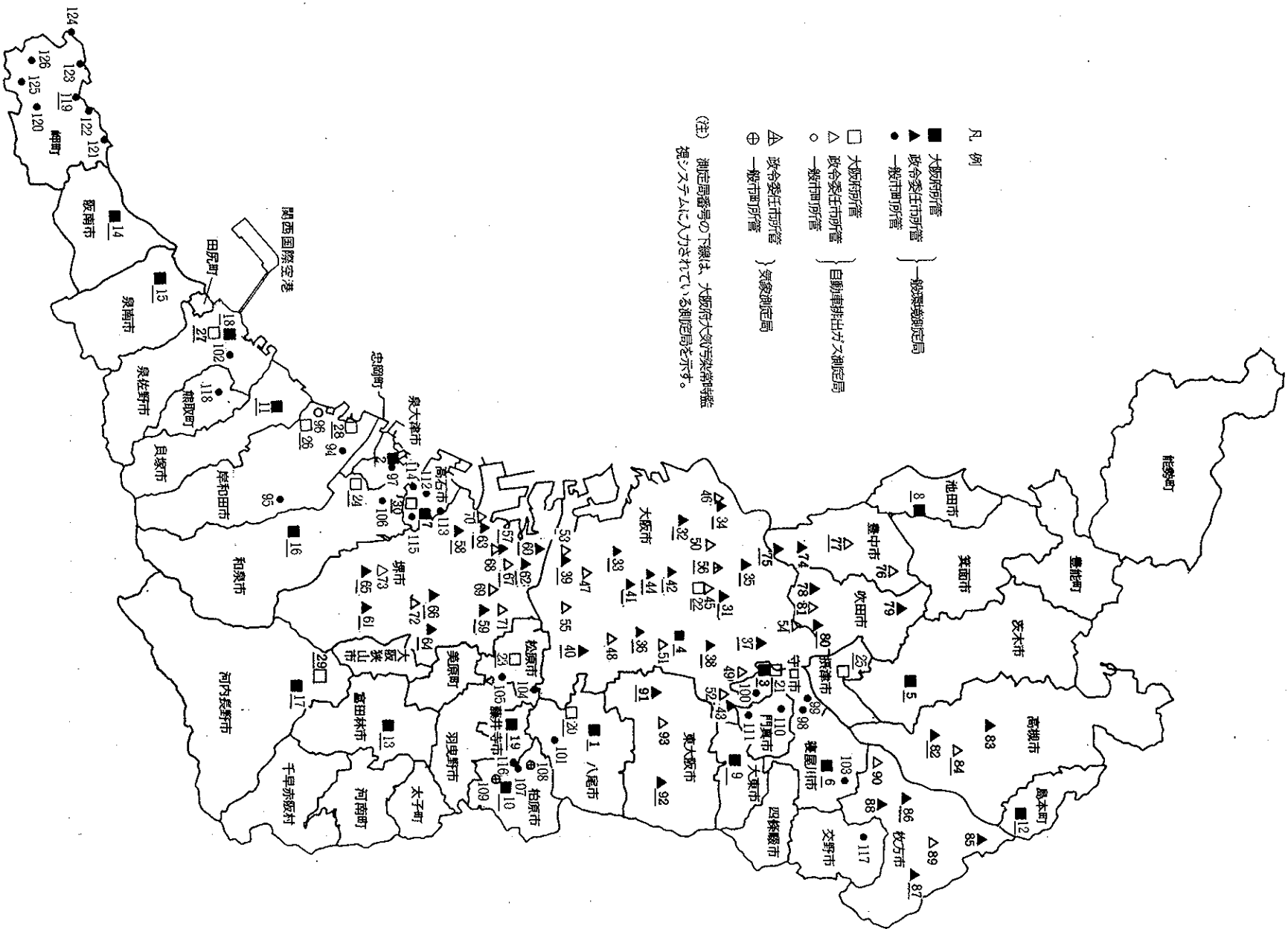
目 次

1. 大気汚染常時測定局設置状況	1
2. 設置主体別設置局数及び項目別測定局数一覧	2
3. 大気汚染常時監視測定局設置状況一覧	3
I 大気汚染物質年間測定結果	7
1. 二酸化硫黄（溶液導電率法）	9
2. 一酸化窒素、窒素酸化物 （ザルツマン試薬を用いた吸光光度法）	13
3. 二酸化窒素（ザルツマン試薬を用いた吸光光度法）	17
4. 一酸化炭素（非分散型赤外線分析法）	21
5. 光化学オキシダント （中性ヨウ化カリウム溶液を用いた吸光光度法）	23
6. 非メタン炭化水素（水素炎イオン化検出法）	26
7. メタン及び全炭化水素（水素炎イオン化検出法）	27
8. 浮遊粒子状物質 （ベータ線吸収法又はローボリウム・エア サンプラーによる校正結果）	28
II 大気汚染物質月間測定結果	33
1. 二酸化硫黄	35

2. 一酸化窒素	71	V. 大気汚染物質濃度の年間測定結果の推移	431
3. 二酸化窒素	111	1. 二酸化硫黄濃度の推移 (年平均値)	433
4. 窒素酸化物	151	2. 一酸化窒素濃度の推移 (年平均値)	438
5. 一酸化炭素	191	3. 二酸化窒素濃度の推移 (年平均値)	444
6. メタン	208	4. 二酸化窒素濃度の推移 (日平均値の年間98%値)	450
7. 全炭化水素	219	5. 窒素酸化物濃度の推移 (年平均値)	456
8. 非メタン炭化水素	230	6. 一酸化炭素濃度の推移 (年平均値)	462
9. オキシダント	242	7. 光化学オキシダント (日最高値が0.12ppm以上の日数の推移)	465
10. 浮遊粒子状物質	271	8. 光化学オキシダント (昼間の1時間値の年平均値の推移)	470
III. 降下ばいじん測定結果	309	9. 非メタン炭化水素濃度の推移 (年平均値)	475
IV. 気象要素等測定結果	313	10. 非メタン炭化水素濃度の推移 (6～9時における年平均値)	477
1. 風配置 (風向頻度及び風向別平均風速)	315	11. 全炭化水素濃度の推移 (年平均値)	479
2. 気温 (平均値、最高値及び最低値)	422	12. 全炭化水素濃度の推移 (6～9時における年平均値)	481
3. 湿度 (平均値、最高値及び最低値)	424	13. メタン濃度の推移 (年平均値)	483
4. 日射量	425	14. 浮遊粒子状物質濃度の推移 (年平均値)	485
5. 雨量	429		
6. 交通量	430		

大気汚染常時測定局設置状況

(平成 8 年 3 月 31 日現在)



凡 例

- 大阪府所管
 - ▲ 政令委任市所管
 - 一般市町所管
 - 大阪府所管
 - △ 政令委任市所管
 - 一般市町所管
 - ⊕ 政令委任市所管
 - ⊖ 一般市町所管
- 一般環境測定局
 自動車排出ガス測定局
 気象測定局

(注) 測定局番号の下線は、大阪府大気汚染常時測定システムに入力されている測定局を示す。

設置主体別設置局数及び項目別測定局数一覧

(平成8年3月31日現在)

項目	設置局数			二酸化硫黄		窒素酸化物		一酸化炭素		全炭化水素		非メタン炭化水素		光化学オキシダント		浮遊粒子状物質		風向・風速			気温			湿度			日射量		雨量		交通量	
	局種別	一般	自排	一般	自排	一般	自排	一般	自排	一般	自排	一般	自排	一般	自排	一般	自排	一般	自排	一般	自排	一般	自排	一般	自排	一般	自排	一般	自排	一般	自排	
大阪府	19	11		19	8	19	11	7	10	6	6	6	6	19	4	19	11	19	8		8	2		8	1		8		1			6
政令委任市	大阪市	14	11	1	13	4	12	11		7	3	2	3	2	12		13	7	12		1	2		1	2		1	2				1
	堺市	10	7		10	4	10	7		7	4	1	4	1	9	1	10	4	10	2		4										
	豊中市	2	2		2	2	2	2	2	2		2		2	2	2	2	2	2	2		2	1		2	1						1
	吹田市	3	1		3	1	3	1		1	1	1	1	1	3		3	1	3	1		2			2		1	1				
	高槻市	2	1		2	1	2	1	1	1		1		1	2		2	1	2	1		1			1							1
	枚方市	4	2		4	2	4	2		2					4		4	2	4	2		1										
	東大阪市	2	1		2	1	2	1		1	1	1	1	1	2	1	2	1	2	1		1			1							
	小計	37	25	1	36	15	35	25	3	21	9	8	9	8	34	4	36	18	35	9	1	13	1	1	12	1	1	3		1		3
一般市町	30	1	2	27	1	28	1	8	1	3	1	3	1	23	1	25	1	27	1	2	5	1		5	1		2	1	3	1	2	
合計	86	37	3	82	24	82	37	18	32	18	15	18	15	76	9	80	30	81	18	3	26	4	1	25	3	1	13	1	5	1	2	9

(注) 1. 局種別中「一般」は一般環境測定局、「自排」は自動車排出ガス測定局、気象は気象要素の測定局(高所の測定局を含む)を示す。

2. 一般市町とは、岸和田市、泉大津市、守口市、八尾市、泉佐野市、寝屋川市、松原市、和泉市、柏原市、門真市、高石市、藤井寺市、交野市、熊取町及び岬町である(13市2町)。

大気汚染常時監視測定局設置状況一覧

(平成8年3月31日現在)

所管	番号	測定局	所在地	用途 地域	設置 年度	二	一	二	一	全	非	光	浮	風	温	湿	日	雨	交	種類	吸引口 高さ (m)	風 速計 高さ (m)	向 路	備考
						酸化 硫酸 黄	酸化 窒素 素	酸化 窒素 素	酸化 炭素 素	酸化 炭素 素	メタン 炭化水 素	化学 オゾン ダント	遊離 粒子 物質	向 風 速	度	度	射	量	量					
大阪府	1	八尾保健所	八尾市 清水町1-2-5	住	40	○	○	○	○		○	○	○	○	○					一般	11.9	16.3		
	2	泉大津保健所	泉大津市 春日町23-3	商	40	○	○	○			○	○	○	○	○					一般	8.4	16.3		
	3	守口保健所	守口市 梅園町10	住	42	○	○	○			○	○	○	○	○					一般	11.1	15.0		
	4	大阪府公害監視センター	大阪市 東成区中道1-3-62	準工	43	○	○	○	○	○	○	○	○	○	○	○	○	○	○	一般	20.1	31.0		
	5	茨木市役所	茨木市 駅前3-8-13	商	44	○	○	○	○			○	○	○	○	○				一般	34.5	43.4		
	6	寝屋川市役所	寝屋川市 本町1-1	住	44	○	○	○	○	○	○	○	○	○	○	○				一般	16.2	28.0		
	7	高石中学校	高石市 東羽衣6-6-45	住	44	○	○	○				○	○	○	○					一般	15.9	17.7		
	8	池田市立南畑会館	池田市 畑1-7-4	住	57	○	○	○	○	○	○	○	○	○	○	○				一般	10.1	14.6		
	9	大東市役所	大東市 谷川1-1-1	住	48	○	○	○				○	○	○	○					一般	16.6	27.7		
	10	府立修徳学院	柏原市 高井田813	未	49	○	○	○				○	○	○	○					一般	4.4	14.8		
	11	貝塚市消防署	貝塚市 鳥羽122-1	住	49	○	○	○	○	○	○	○	○	○	○	○				一般	16.3	22.0		
	12	島本町役場	島本町 桜井2-1-1	住	50	○	○	○				○	○	○	○					一般	18.3	21.0		
	13	富田林市役所	富田林市 常盤町1-1	商	60	○	○	○	○	○	○	○	○	○	○	○				一般	30.0	34.6		
	14	南海団地	阪南市 舞4-6-14	住	63	○	○	○				○	○	○	○					一般	5.0	10.5		
	15	泉南市役所	泉南市 梅井1-1-1	住	63	○	○	○				○	○	○	○	○				一般	10.0	15.7		
	16	緑ヶ丘小学校	和泉市 緑ヶ丘21-1	住	3	○	○	○				○	○	○	○					一般	4.8	18.2		
	17	三日月公民館	河内長野市三日月町288	住	4	○	○	○				○	○	○	○					一般	2.1	13.0		
	18	笠松	泉佐野市 笠松1-2-22	準工	6	○	○	○				○	○	○	○					一般	5.0	13.5		
	19	藤井寺市役所	藤井寺市 岡1-1-1	住	7	○	○	○				○	○	○	○					一般	6.8	52.0		
	20	八尾市立病院	八尾市 南太子堂2-1-55	住	45	○	○	○	○	○	○	○	○	○	○				○	自排	2.5	13.0	国道25号	
	21	淀川工業高校	守口市 京阪本道2-62	住	45	○	○	○	○	○	○	○	○	○	○				○	自排	2.5	13.0	国道1号	
	22	淀屋橋	大阪市 中央区北浜4丁目25	商	45	○	○	○				○	○	○	○					自排	2.5	-	御堂筋	
	23	松原北小学校	松原市 阿保1-16-3	住	46	○	○	○	○	○	○	○	○	○	○				○	自排	3.0	13.5	国道309号	
	24	国府小学校	和泉市 府中町2-5-20	住	46	○	○	○	○	○	○	○	○	○	○				○	自排	2.3	17.9	府道大阪和泉南線	
	25	摂津市役所	摂津市 三島1-2-1	準工	47	○	○	○	○	○	○	○	○	○	○				○	自排	2.1	13.1	府道大阪中央環状線	
	26	泉南府民センター	岸和田市 野田町202	住	47	○	○	○				○	○	○	○					自排	2.0	28.0	府道塔原岸城線	
	27	末広公園	泉佐野市 新安松1-1-24	準工	1	○	○	○				○	○	○	○					自排	2.7	14.5	国道26号	
	28	天の川下水ポンプ場	岸和田市 森木大園町8-20	住	2	○	○	○				○	○	○	○					自排	3.5	-	府道大阪臨海線	
	29	河内長野支所	河内長野市西之山町2-21	準工	3	○	○	○				○	○	○	○					自排	2.6	-	国道170号	
	30	カモドールMBS	高石市 西取石6-11-1	住	4	○	○	○	○	○	○	○	○	○	○				○	自排	2.3	16.0	国道26号	
大阪市	31	天満中学校	大阪市 北区扇町2-4-15	商	47	○	○	○			○	○	○	○	○				一般	16.0	20.0			
	32	此花区役所	大阪市 此花区春日北1-8-4	住	42	○	○	○				○	○	○	○					一般	14.7	16.9		
	33	平野小学校	大阪市 大正区平尾2-21-28	住	40	○	○	○				○	○	○	○	○				一般	15.2	17.8		
	34	淀川学校	大阪市 西淀川区大和田6-13-6	住	41	○	○	○				○	○	○	○					一般	15.2	19.7		
	35	淀川区役所	大阪市 淀川区十三里1-18-21	商	40	○	○	○	○	○	○	○	○	○	○					一般	16.7	20.4		
	36	勝山中学校	大阪市 生野区勝山北3-13-44	住	42	○	○	○				○	○	○	○					一般	15.2	19.0		
	37	大宮中学校	大阪市 旭区中宮4-7-11	住	42	○	○	○				○	○	○	○					一般	16.0	17.5		
	38	野野小学校	大阪市 城山区新喜多2-4-35	住	41	○	○	○				○	○	○	○					一般	15.6	19.4		
	39	里住之江小学校	大阪市 住之江区御崎5-7-17	住	42	○	○	○				○	○	○	○					一般	14.3	20.6		
	40	摂津小学校	大阪市 平野区平野西3-4-7	住	43	○	○	○	○	○	○	○	○	○	○					一般	16.1	20.6		
	41	今宮小学校	大阪市 西成区花園北1-8-32	商	42	○	○	○				○	○	○	○					一般	14.2	16.6		
	42	堀江小学校	大阪市 西区北堀江3-2-16	商	49	○	○	○				○	○	○	○					一般	14.9	19.4		

(平成8年3月31日現在)

所管	番号	測定局	所在地	用途 地域	設置 年度	二 酸 化 硫 黄	一 酸 化 窒 素	二 酸 化 窒 素	一 酸 化 炭 素	全 炭 化 水 素	非 メ タ ン 炭 化 水 素	浮 遊 粒 子 状 物 質	風 向 ・ 風 速	温 度	湿 度	日 射 量	雨 量	交 通 量	種 別	吸引口 高さ (m)	風 速 計 高さ (m)	対象道路	備考																		
																								43	44	45	46	47	48	49	50	51	52	53	54	55	56	57	58	59	60
大阪市	43	茨田北小学校	大阪市 鶴見区浜3-8-66	住	48	○					○	○							一般	15.1	-																				
	44	難波中学校	大阪市 浪速区塩草1-1-59	住	49							○							一般	18.5	-																				
	45	梅田新道	大阪市 北区西天満2-7-9	商	41		○	○	○				○						自排	3.0	-	国道25号																			
	46	出来島小学校	大阪市 西淀川区出来島2-2-24	住	44	○	○	○	○	○	○		○						自排	2.8	-	国道43号																			
	47	北粉浜小学校	大阪市 住之江区粉浜1-5-48	商	43	○	○	○	○	○	○		○						自排	2.6	-	国道26号																			
	48	杭全町交差点	大阪市 東住吉区杭全町265	住	45		○	○	○				○						自排	3.2	-	国道25号																			
	49	新森小路小学校	大阪市 旭区新森6-3-13	住	45		○	○	○				○						自排	2.2	-	国道163号																			
	50	海老江西小学校	大阪市 福島区海老江8-1-10	商	45	○	○	○	○				○						自排	2.8	-	国道2号																			
	51	今里交差点	大阪市 東成区大今里西3-3-11	商	46		○	○	○				○						自排	5.1	-	府道大阪八尾線																			
	52	吹田中学校	大阪市 鶴見区諸口3-4-44	商	47	○	○	○										○	自排	3.2	-	府道大阪生駒奈良線																			
	53	住之江交差点	大阪市 住之江区南加賀屋1-1	商	47		○	○											自排	2.0	-	国道479号																			
	54	上新庄交差点	大阪市 東淀川区上新庄2-4-15	住	47		○	○											自排	2.1	-	府道大阪高槻京都線																			
	55	長堤小学校	大阪市 住吉区長堤東3-3-40	商	48		○	○											自排	3.3	-	国道479号																			
	56	大阪タワー	大阪市 北区大淀南2-2	商	43									○	○	○	○		立体	-	120.0																				
	堺市	57	少林寺	堺市 少林寺町東4-1-1	住	38	○	○	○	○	○	○	○	○	○	○	○	○		一般	15.0	18.0																			
		58	浜寺	堺市 浜寺船尾町西5-60	住	37	○	○	○	○	○	○	○	○	○	○	○	○		一般	15.0	18.0																			
59		金岡	堺市 金岡町1254	住	40	○	○	○	○	○	○	○	○	○	○	○	○		一般	15.0	18.0																				
60		三釜	堺市 三宝町5-286	住	45	○	○	○	○	○	○	○	○	○	○	○	○		一般	15.0	18.0																				
61		若松台	堺市 若松台3-34-1	住	46	○	○	○	○	○	○	○	○	○	○	○	○		一般	15.0	18.0																				
62		錦	堺市 九間町東3-1-17	住	38	○	○	○	○	○	○	○	○	○	○	○	○		一般	15.0	18.0																				
63		石津	堺市 浜寺石津町中2-3-28	住	39	○	○	○	○	○	○	○	○	○	○	○	○		一般	15.0	18.0																				
64		登美丘	堺市 大美野135	住	46	○	○	○	○	○	○	○	○	○	○	○	○		一般	15.0	18.0																				
65		桃山台	堺市 桃山台2-6-1	住	1	○	○	○	○	○	○	○	○	○	○	○	○		一般	15.0	19.0																				
66		深井	堺市 深井水池町3214	住	1	○	○	○	○	○	○	○	○	○	○	○	○		一般	15.0	19.0																				
67		堺市役所	堺市 南瓦町3-1	商	45	○	○	○	○	○	○	○	○	○	○	○	○		自排	3.0	5.0	府道大阪和泉南線																			
68		第2阪和(土居川公園)	堺市 新在家町東4	住	49		○	○	○										自排	4.0	-	国道26号																			
69		中環黒土	堺市 黒土町2262-4	住	61		○	○	○										自排	3.0	-	堺羽曳野線																			
70		渡岸	堺市 石津西町24-4	住	63	○	○	○	○	○	○	○	○	○	○	○	○		自排	4.0	-	府道大阪臨海線																			
71		常盤浜寺	堺市 新金岡町4-1-9	住	63	○	○	○	○	○	○	○	○	○	○	○	○		自排	3.0	-	府道大阪高石線																			
72		阪和深井榎山	堺市 深井榎町2661-3	未	4	○	○	○	○	○	○	○	○	○	○	○	○		自排	7.5	8.0	府道泉大津美原線																			
73	阪和泉北	堺市 小代153-5	未	5	○	○	○	○	○	○	○	○	○	○	○	○		自排	6.2	9.0	阪和自動車道																				
豊中市	74	野田	豊中市 野田町1-2	住	47	○	○	○	○	○	○	○	○	○	○	○		一般	15.0	20.0																					
	75	千成	豊中市 千成町2-2-65	通工	48	○	○	○	○	○	○	○	○	○	○	○	○		一般	7.0	8.0																				
	76	千里	豊中市 新千里西町1-1-3	商	49	○	○	○	○	○	○	○	○	○	○	○	○		自排	8.0	11.0	府道大阪中央環状線																			
吹田市	77	豊中市役所	豊中市 中桜塚3-1-1	商	46	○	○	○	○	○	○	○	○	○	○	○	○	○	自排	3.0	38.0	国道176号																			
	78	吹田市西消防署	吹田市 垂水町3-25-16	住	47	○	○	○	○	○	○	○	○	○	○	○	○	○	一般	9.0	24.0																				
	79	吹田市北消防署	吹田市 藤白台1-1	住	53	○	○	○	○	○	○	○	○	○	○	○	○	○	一般	9.0	14.0																				
	80	川園	吹田市 南高浜町33-1	住	42	○	○	○	○	○	○	○	○	○	○	○	○		一般	7.8	15.5																				
高槻市	81	泉町	吹田市 泉町1-10	住	59	○	○	○	○	○	○	○	○	○	○	○		自排	3.3	8.2	国道479号																				
	82	高槻南	高槻市 若生町2-10-26	住	59	○	○	○	○	○	○	○	○	○	○	○		一般	6.0	8.0																					
	83	高槻北	高槻市 大蔵司2-51-2	住	63	○	○	○	○	○	○	○	○	○	○	○		一般	6.0	13.0																					
	84	高槻市役所	高槻市 桃園町2-1	商	47	○	○	○	○	○	○	○	○	○	○	○	○	○	自排	1.9	11.2	国道171号																			

(平成8年3月31日現在)

所管	番号	測定局	所在地	用途 地域	設置 年度	二 酸 化 硫 黄	一 酸 化 窒 素	二 酸 化 窒 素	一 酸 化 窒 素	全 炭 化 水 素	非 メ タ ン 炭 化 水 素	浮 遊 粒 子 状 物 質	風 向 ・ 風 速	濕 度	日 射 量	雨 量	交 通 量	種 別	吸引口 高さ (m)	風 速 計 高さ (m)	向	対象道路	備考
枚方市	85	楠 葉	枚方市 楠葉並木2-29-3	住	50	○	○	○				○	○					一般	6.0	13.0			
	86	枚方市役所	枚方市 大垣内町2-1-20	商	47	○	○	○				○	○					一般	21.0	28.0			
	87	王仁公園	枚方市 王仁公園1-1	未	51	○	○	○				○	○	○				一般	4.0	8.0			
	88	香 里	枚方市 香里ヶ丘9丁目3番地	住	2	○	○	○				○	○					一般	6.0	13.0			
	89	招 提	枚方市 招提南町3-1022-1	雑工	62	○	○	○	○			○	○					自排	2.0	7.0	国道1号		
90	中 振	枚方市 南中振3丁目294-8	工	1	○	○	○	○			○	○					自排	2.0	10.0	国道1号			
東大阪市	91	東大阪市西保健所	東大阪市 高井田元町2-8-27	商	42	○	○	○			○	○	○					一般	10.0	15.3			
	92	東大阪市旭町庁舎	東大阪市 旭町1-1	商	44	○	○	○				○	○	○				一般	18.3	27.6			
岸和田市	93	東大阪市公害監視センター	東大阪市 西岩田3-3-2	商	50	○	○	○	○	○	○	○	○	○	○	○		自排	10.0	15.0	府道大阪中央環状線		
	94	新築小学校	岸和田市 薮木町2-4-33	住	48							○						一般	3.0	-			
	95	山瀬南幼稚園	岸和田市 稲葉町20	未	57	○	○	○										一般	3.0	-			
岸和田市	96	岸和田市役所	岸和田市 岸城町7-1	商	46	○	○	○	○	○	○	○	○	○	○	○		自排	3.0	20.0	府道堺阪南線		
	97	泉大津市役所	泉大津市 東雲町9-12	雑工	46	○	○	○	○	○	○	○	○	○	○	○		一般	24.0	24.0			
守口市	98	第一測定局(金田)	守口市 金田町1-4-1	住	58	○	○	○			○	○	○					一般	5.2	8.5			
	99	第二測定局(大目)	守口市 大目町3-168	雑工	60	○	○	○				○	○					一般	4.4	13.5			
	100	第三測定局(錦)	守口市 幸方本通3-28	雑工	2	○	○	○				○	○					一般	11.0	11.7			
八尾市	101	志紀公園	八尾市 志紀町西3-16	住	60	○	○	○			○	○	○					一般	4.0	8.8			
泉佐野市	102	泉佐野市役所	泉佐野市 市場東1-295-3	住	49	○	○	○			○	○	○					一般	15.5	33.0			
寝屋川市	103	成 田	寝屋川市 成田3-6	住	61	○	○	○	○		○	○	○	○				一般	2.3	12.5			
松原市	104	大塚給食センター	松原市 大塚3-1-44	雑工	51	○	○	○			○	○	○					一般	6.0	9.0			
	105	大塚高校	松原市 西大塚2-1005	住	2	○	○	○				○	○					一般	4.5	5.0			
和泉市	106	幸小学校	和泉市 幸町61	住	47	○	○	○				○	○					一般	16.0	20.0			
	107	柏原市役所	柏原市 安堂町1-55	住	47	○	○	○			○	○	○					一般	3.0	21.5			
柏原市	108	柏原市民文化センター	柏原市 上市4-1-27	住	47							○	○					気象	-	21.0			
	109	柏原市立国分合会館	柏原市 国分本町2-7-2	住	48								○					気象	-	17.0			
門真市	110	門真市役所	門真市 中町1-1	住	55	○	○	○			○	○	○					一般	14.0	16.1			
	111	門真市南	門真市 大字三ッ島1529	住	3	○	○	○	○			○	○					一般	4.1	6.3			
高石市	112	高石市公害監視センター	高石市 高師浜4-1-26	商	41	○	○	○	○	○	○	○	○	○	○	○		一般	10.3	17.0			
	113	羽衣学園	高石市 東羽衣1-11-57	住	44	○	○	○				○	○					一般	22.8	24.9			
	114	高陽小学校	高石市 千代田5-8-40	住	44	○	○	○				○	○					一般	20.6	23.0			
	115	取石小学校	高石市 取石3-14-23	住	47	○	○	○			○	○	○					一般	18.3	22.2			
	116	道明寺東小学校	藤井寺市 園藤2-5-21	住	61	○						○	○					一般	5.0	10.0			
交野市	117	交野市役所	交野市 私部1-1-1	住	49	○	○	○			○	○	○					一般	14.0	-			
柳町	118	熊取町役場	熊取町 野田2244	住	49	○	○	○			○	○	○	○	○	○		一般	7.1	15.7			
	119	柳町役場	柳町 深日2000-1	住	47	○	○	○	○			○	○	○	○	○		一般	5.0	10.0			
	120	孝 子	柳町 孝子498	未	47	○	○	○	○			○	○					一般	6.0	15.0			
	121	淡 輪	柳町 淡輪4546	住	47	○	○	○				○	○					一般	3.0	15.0			
	122	深 日	柳町 深日545	住	47	○	○	○				○	○					一般	5.0	15.0			
	123	多奈川	柳町 多奈川谷川1220	住	47	○	○	○				○	○					一般	3.0	15.0			
	124	小 島	柳町 多奈川小島770	未	47	○	○	○				○	○					一般	3.0	15.0			
	125	東 畑	柳町 多奈川東畑666	未	48	○	○	○				○	○					一般	5.0	13.0			
	126	西 畑	柳町 多奈川西畑546	未	47	○	○	○				○	○					一般	3.0	13.0			

(注) 測定局の種類は次のとおり
 一般・・・一般環境測定局
 自排・・・自動車排出ガス測定局
 立体・・・立体測定局(高所の気象要素の測定局)
 気象・・・気象要素の測定局

I 大氣污染物質年間測定結果



二酸化硫黄 (SO2 : 年間値)

平成 7年度

都道府県	市町村	測定局	令別表第3の区分	用途地域	有効測定日数	測定時間	年平均値	1時間値が0.1 ppmを超えた		日平均値が0.04 ppmを超えた		1時間値の最高値	日平均値の2%除外値	日平均値が0.04 ppmを超えた日が2日以上連続したことの有無	国境基準の長期的評価による日平均値が0.04 ppmを超えた日数
								時間	(%)	日	(%)				
								(時間)	(%)	(日)	(%)				
大阪府	大阪市	国設大阪(センター)	58	準工	356	8600	0.007	0	0.0	0	0.0	0.033	0.015	○	0
	大阪市	天満中学校	58	商	366	8742	0.007	0	0.0	0	0.0	0.036	0.016	○	0
	大阪市	此花区役所	58	住	363	8709	0.008	0	0.0	0	0.0	0.040	0.015	○	0
	大阪市	平尾小学校	58	住	362	8712	0.009	0	0.0	0	0.0	0.044	0.019	○	0
	大阪市	淀中学校	58	住	364	8710	0.007	0	0.0	0	0.0	0.040	0.016	○	0
大阪府	大阪市	淀川区役所	58	商	361	8660	0.007	0	0.0	0	0.0	0.033	0.015	○	0
	大阪市	勝山中学校	58	住	366	8736	0.007	0	0.0	0	0.0	0.042	0.015	○	0
	大阪市	大宮中学校	58	住	365	8736	0.007	0	0.0	0	0.0	0.031	0.014	○	0
	大阪市	聖賢小学校	58	住	366	8736	0.006	0	0.0	0	0.0	0.030	0.014	○	0
	大阪市	旧住之江小学校	58	住	363	8724	0.007	0	0.0	0	0.0	0.050	0.015	○	0
大阪府	大阪市	摂陽中学校	58	住	366	8740	0.007	0	0.0	0	0.0	0.034	0.016	○	0
	大阪市	今宮中学校	58	商	363	8689	0.008	0	0.0	0	0.0	0.045	0.017	○	0
	大阪市	堀江小学校	58	商	366	8734	0.007	0	0.0	0	0.0	0.046	0.017	○	0
	大阪市	茨田北小学校	58	住	366	8748	0.006	0	0.0	0	0.0	0.028	0.014	○	0
	堺市	少林寺	58	住	366	8714	0.009	0	0.0	0	0.0	0.058	0.018	○	0
大阪府	堺市	錦	58	住	366	8714	0.009	0	0.0	0	0.0	0.042	0.019	○	0
	堺市	浜寺	58	住	366	8719	0.007	2	0.0	0	0.0	0.157	0.015	○	0
	堺市	石津	58	住	366	8721	0.010	2	0.0	0	0.0	0.113	0.023	○	0
	堺市	金岡	58	住	364	8702	0.007	0	0.0	0	0.0	0.036	0.014	○	0
	堺市	三宝	58	住	366	8723	0.010	0	0.0	0	0.0	0.051	0.020	○	0
大阪府	堺市	若松台	58	住	366	8719	0.005	0	0.0	0	0.0	0.027	0.010	○	0
	堺市	登美丘	58	住	364	8686	0.006	0	0.0	0	0.0	0.030	0.012	○	0
	堺市	桃山台	58	住	366	8720	0.006	0	0.0	0	0.0	0.033	0.012	○	0
	堺市	深井	58	住	365	8713	0.007	0	0.0	0	0.0	0.052	0.013	○	0
	豊中市	野田	58	住	358	8653	0.006	0	0.0	0	0.0	0.042	0.014	○	0
大阪府	豊中市	千成	58	準工	329	8348	0.006	0	0.0	0	0.0	0.034	0.014	○	0
	吹田市	川園	58	住	358	8680	0.008	0	0.0	0	0.0	0.034	0.015	○	0
	吹田市	吹田市西消防署	58	住	366	8746	0.007	0	0.0	0	0.0	0.031	0.014	○	0
	吹田市	吹田市北消防署	58	住	361	8732	0.006	0	0.0	0	0.0	0.027	0.012	○	0
	泉大津市	泉大津保健所	58	商	349	8572	0.007	0	0.0	0	0.0	0.046	0.013	○	0
大阪府	泉大津市	泉大津市役所	58	準工	360	8706	0.007	0	0.0	0	0.0	0.038	0.014	○	0
	守口市	守口保健所	58	住	360	8649	0.007	0	0.0	0	0.0	0.032	0.016	○	0
	守口市	第一測定局(金田)	58	住	296	7849	0.005	0	0.0	0	0.0	0.035	0.012	○	0
	守口市	第二測定局(大田)	58	準工	348	8504	0.005	0	0.0	0	0.0	0.025	0.012	○	0
	守口市	第三測定局(錦)	58	準工	361	8680	0.007	0	0.0	0	0.0	0.031	0.014	○	0

二酸化硫黄 (SO2 : 年間値)

平成 7年度

都道府県	市町村	測定局	令別表第3の区分	用途地域	有効測定日数	測定時間		1時間値が0.1 ppmを超えた時間数とその割合		日平均値が0.04 ppmを超えた日数とその割合		1時間値の最高値 (ppm)	日平均値の2%除外値 (ppm)	日平均値が0.04 ppmを超えた日が2日以上連続したことの有無	環境基準の長期的評価による日平均値が0.04 ppmを超えた日数
						測定時間	年平均値 (ppm)	(時間)	(%)	(日)	(%)				
						(時間)	(ppm)	(時間)	(%)	(日)	(%)				
大阪	枚方市	枚方市役所	58	商	357	8579	0.007	0	0.0	0	0.0	0.034	0.015	○	0
大阪	枚方市	王仁公園	58	未住	361	8625	0.005	0	0.0	0	0.0	0.021	0.010	○	0
大阪	枚方市	楠葉	58	住	311	7537	0.004	0	0.0	0	0.0	0.017	0.009	○	0
大阪	枚方市	香里	58	住	366	8723	0.007	0	0.0	0	0.0	0.024	0.013	○	0
大阪	八尾市	八尾保健所	58	住	317	8071	0.006	0	0.0	0	0.0	0.048	0.014	○	0
大阪	八尾市	志紀公園	58	住	343	8531	0.005	0	0.0	0	0.0	0.028	0.015	○	0
大阪	寝屋川市	寝屋川市役所	58	住	363	8680	0.006	0	0.0	0	0.0	0.024	0.013	○	0
大阪	寝屋川市	成田	58	住	347	8477	0.005	0	0.0	0	0.0	0.022	0.010	○	0
大阪	松原市	大塚給食センター	58	準工	335	8304	0.005	0	0.0	0	0.0	0.028	0.011	○	0
大阪	松原市	大塚高校	58	住	351	8599	0.006	0	0.0	0	0.0	0.045	0.012	○	0
大阪	大東市	大東市役所	58	住	350	8533	0.006	0	0.0	0	0.0	0.025	0.012	○	0
大阪	門真市	門真市役所	58	住	362	8747	0.006	0	0.0	0	0.0	0.027	0.013	○	0
大阪	門真市	門真市南	58	住	362	8738	0.006	0	0.0	0	0.0	0.029	0.012	○	0
大阪	高石市	高石中学校	58	住	337	8277	0.006	0	0.0	0	0.0	0.051	0.012	○	0
大阪	高石市	高石市公害監視センター	58	商	311	8182	0.006	0	0.0	0	0.0	0.046	0.014	○	0
大阪	高石市	羽衣学園	58	住	256	7304	0.005	0	0.0	0	0.0	0.053	0.013	○	0
大阪	高石市	高陽小学校	58	住	315	8128	0.005	0	0.0	0	0.0	0.047	0.012	○	0
大阪	高石市	取石小学校	58	住	353	8554	0.005	0	0.0	0	0.0	0.039	0.011	○	0
大阪	東大阪市	東大阪市西保健所	58	商	345	8543	0.006	0	0.0	0	0.0	0.029	0.014	○	0
大阪	東大阪市	東大阪市旭町庁舎	58	商	356	8591	0.006	0	0.0	0	0.0	0.027	0.013	○	0
大阪	交野市	交野市役所	58	住	261	6260	0.005	0	0.0	0	0.0	0.022	0.012	○	0
大阪	池田市	池田市立南畑会館	59	住	365	8708	0.005	0	0.0	0	0.0	0.033	0.011	○	0
大阪	高槻市	高槻南	59	住	366	8751	0.008	0	0.0	0	0.0	0.038	0.017	○	0
大阪	高槻市	高槻北	59	住	365	8737	0.004	0	0.0	0	0.0	0.020	0.009	○	0
大阪	貝塚市	貝塚市消防署	59	住	320	8042	0.005	0	0.0	0	0.0	0.026	0.010	○	0
大阪	茨木市	茨木市役所	59	商	363	8676	0.006	0	0.0	0	0.0	0.026	0.013	○	0
大阪	泉佐野市	笠松	59	準工	366	8724	0.006	0	0.0	0	0.0	0.027	0.012	○	0
大阪	泉佐野市	泉佐野市役所	59	住	321	7889	0.004	0	0.0	0	0.0	0.034	0.008	○	0
大阪	富田林市	富田林市役所	59	商	350	8511	0.005	0	0.0	0	0.0	0.022	0.008	○	0
大阪	河内長野市	三日市公民館	59	住	296	7907	0.003	0	0.0	0	0.0	0.015	0.007	○	0
大阪	和泉市	緑ヶ丘小学校	59	住	353	8609	0.004	0	0.0	0	0.0	0.023	0.008	○	0
大阪	柏原市	府立修徳学院	59	住	362	8666	0.005	0	0.0	0	0.0	0.033	0.010	○	0
大阪	柏原市	柏原市役所	59	住	326	7935	0.007	0	0.0	0	0.0	0.038	0.016	○	0
大阪	藤井寺市	藤井寺市役所	59	住	292	7522	0.005	0	0.0	0	0.0	0.031	0.010	○	0
大阪	藤井寺市	道明寺東小学校	59	住	343	8401	0.006	0	0.0	0	0.0	0.060	0.016	○	0

二酸化硫黄 (SO₂ : 年間値)

平成 7年度

都 道 府 県	市 町 村	測 定 局	令 別 表 第 3 の 区 分	用 途 地 域	有 効 測 定 日 数	測 定 時 間	年 平 均 値	1時間値が0.1 ppmを超えた 時間数とその割合		日平均値が0.04 ppmを超えた 日数とその割合		1時間値の 最 高 値	日平均値の 2%除外値	日平均値が 0.04 ppmを超 えた日が2 日以上連続 したことの 有無		環境基準の 長期的評価 による日平 均値が 0.04 ppmを超 えた日数						
								(日)	(時間)	(ppm)	(時間)			(%)	(日)		(%)	(ppm)	(ppm)	有×	無○	(日)
大阪	泉南市	泉南市役所	59	住	349	8561	0.005	0	0.0	0	0.0	0.027	0.011	○		0						
大阪	島本町	島本町役場	59	住	358	8579	0.006	0	0.0	0	0.0	0.058	0.012	○		0						
大阪	阪南市	南海留地	59	住	364	8703	0.006	0	0.0	0	0.0	0.034	0.011	○		0						
大阪	熊取町	熊取町役場	59	住	338	8280	0.006	0	0.0	0	0.0	0.024	0.010	○		0						
大阪	岬町	岬町役場	59	住	355	8497	0.006	0	0.0	0	0.0	0.060	0.010	○		0						
大阪	岬町	孝子	59	未	345	8340	0.003	0	0.0	0	0.0	0.029	0.007	○		0						
大阪	岬町	淡輪	59	未	354	8508	0.004	0	0.0	0	0.0	0.031	0.010	○		0						
大阪	岬町	深目	59	住	341	8220	0.005	0	0.0	0	0.0	0.033	0.010	○		0						
大阪	岬町	多奈川	59	住	359	8575	0.004	0	0.0	0	0.0	0.029	0.009	○		0						
大阪	岬町	小島	59	未	359	8579	0.004	0	0.0	0	0.0	0.034	0.008	○		0						
大阪	岬町	東畑	59	未	355	8534	0.003	0	0.0	0	0.0	0.042	0.007	○		0						
大阪	岬町	西畑	59	未	356	8517	0.002	0	0.0	0	0.0	0.036	0.005	○		0						
大阪	大阪市	淀屋橋	58	商	249	7427	0.006	0	0.0	0	0.0	0.049	0.015	○		0						
大阪	大阪市	出来島小学校	58	住	365	8732	0.010	0	0.0	0	0.0	0.047	0.021	○		0						
大阪	大阪市	北粉浜小学校	58	商	365	8718	0.010	0	0.0	0	0.0	0.046	0.018	○		0						
大阪	大阪市	海老江西小学校	58	商	366	8742	0.012	0	0.0	0	0.0	0.047	0.023	○		0						
大阪	大阪市	茨田中学校	58	商	366	8748	0.008	0	0.0	0	0.0	0.029	0.016	○		0						
大阪	堺市	堺市役所	58	商	365	8713	0.010	0	0.0	0	0.0	0.046	0.017	○		0						
大阪	堺市	湾岸	58	住	364	8689	0.011	0	0.0	0	0.0	0.096	0.023	○		0						
大阪	堺市	阪和深井畑山	58	未	361	8650	0.008	0	0.0	0	0.0	0.040	0.014	○		0						
大阪	堺市	阪和泉北	58	未	366	8722	0.007	0	0.0	0	0.0	0.028	0.011	○		0						
大阪	豊中市	豊中市役所	58	商	282	7831	0.005	0	0.0	0	0.0	0.029	0.012	○		0						
大阪	豊中市	千里	58	商	321	8185	0.006	0	0.0	0	0.0	0.034	0.014	○		0						
大阪	吹田市	泉町	58	住	345	8377	0.010	0	0.0	0	0.0	0.045	0.017	○		0						
大阪	枚方市	招提	58	準工	366	8724	0.011	0	0.0	0	0.0	0.047	0.020	○		0						
大阪	枚方市	中振	58	工	354	8524	0.010	0	0.0	0	0.0	0.049	0.018	○		0						
大阪	松原市	松原北小学校	58	住	366	8723	0.009	0	0.0	0	0.0	0.035	0.016	○		0						
大阪	摂津市	摂津市役所	58	準工	334	8356	0.007	0	0.0	0	0.0	0.033	0.015	○		0						
大阪	高石市	カモドールMBS	58	住	215	7001	0.005	0	0.0	0	0.0	0.027	0.010	○		0						
大阪	東大阪市	東大阪市公害監視センター	58	商	363	8747	0.009	0	0.0	0	0.0	0.032	0.016	○		0						
大阪	岸和田市	泉南府民センター	59	住	249	7380	0.005	0	0.0	0	0.0	0.027	0.010	○		0						
大阪	岸和田市	天の川下永ポンプ場	59	住	314	8114	0.007	0	0.0	0	0.0	0.044	0.013	○		0						
大阪	岸和田市	岸和田市役所	59	商	334	8402	0.005	0	0.0	0	0.0	0.035	0.011	○		0						
大阪	高槻市	高槻市役所	59	商	346	8537	0.008	0	0.0	0	0.0	0.036	0.016	○		0						
大阪	河内長野市	河内長野支所	59	準工	366	8727	0.007	0	0.0	0	0.0	0.025	0.011	○		0						

二酸化硫黄 (SO₂ : 年間値)

平成 7年度

都道府県	市町村	測定局	令別表第3の区分	用途地域	有効測定日数 (日)	測定時間 (時間)	年平均値 (ppm)	1時間値が0.1 ppmを超えた 時間数とその割合		日平均値が0.04 ppmを超えた 日数とその割合		1時間値の 最高値 (ppm)	日平均値の 2%除外値 (ppm)	日平均値が0.04 ppmを超えた日が2日以上連続したことの 有無	環境基準の 長期的評価 による日平均値が 0.04 ppmを超えた日数 (日)
								(時間)	(%)	(日)	(%)				
大阪	和泉市	国府小学校	59	住	366	8719	0.007	0	0.0	0	0.0	0.034	0.012	○	0

(注) 「環境基準の長期的評価による日平均値0.04ppmを超えた日数」とは、日平均値の高い方から2%の範囲の日平均値を除外した後の日平均値のうち0.04ppmを超えた日数である。ただし、日平均値が0.04ppmを超えた日が2日以上連続した延日数のうち、2%除外該当日に入っている日数分については除外しない。

一酸化窒素、窒素酸化物 (NO, NO+NO₂: 年間値)

平成 7年度

都道府県	市町村	測定局	令別表第3の区分	用途地域	一酸化窒素 (NO)					窒素酸化物 (NO+NO ₂)					
					有効測定時間	測定時間	年平均値	1時間値の最高値	日平均値の年間98%値	有効測定時間	測定時間	年平均値	1時間値の最高値	日平均値の年間98%値	年平均値のNO ₂ /(NO+NO ₂)
					(日)	(時間)	(ppm)	(ppm)	(ppm)	(日)	(時間)	(ppm)	(ppm)	(ppm)	(%)
大阪	大阪市	国設大阪(センター)	58	準工	356	8517	0.025	0.427	0.087	354	8482	0.058	0.521	0.140	57.5
大阪	大阪市	天満中学校	58	商	364	8715	0.022	0.545	0.088	364	8715	0.055	0.635	0.146	60.3
大阪	大阪市	北花区役所	58	住	357	8625	0.035	0.489	0.126	357	8625	0.072	0.587	0.185	51.4
大阪	大阪市	竹尾小学校	58	住	366	8747	0.024	0.655	0.097	366	8747	0.059	0.729	0.149	58.4
大阪	大阪市	淀中学校	58	住	364	8736	0.023	0.498	0.095	364	8736	0.057	0.593	0.158	60.6
大阪	大阪市	淀川区役所	58	商	361	8660	0.027	0.499	0.104	361	8660	0.062	0.579	0.159	56.5
大阪	大阪市	勝山中学校	58	住	366	8736	0.024	0.730	0.093	366	8736	0.057	0.844	0.145	57.9
大阪	大阪市	大宮中学校	58	住	360	8646	0.027	0.575	0.103	360	8646	0.060	0.666	0.173	54.5
大阪	大阪市	豊野小学校	58	住	366	8740	0.023	0.560	0.087	366	8740	0.056	0.673	0.146	59.7
大阪	大阪市	旧住之江小学校	58	住	363	8726	0.025	0.840	0.089	363	8726	0.063	0.955	0.149	60.2
大阪	大阪市	摂陽中学校	58	住	366	8738	0.027	0.740	0.094	366	8738	0.061	0.862	0.150	55.7
大阪	大阪市	今宮中学校	58	商	365	8737	0.029	0.684	0.101	365	8737	0.069	0.780	0.160	57.6
大阪	大阪市	扇江小学校	58	商	364	8717	0.028	0.715	0.115	364	8717	0.065	0.808	0.170	57.3
大阪	堺市	少林寺	58	住	366	8709	0.021	0.502	0.078	366	8709	0.053	0.611	0.126	59.6
大阪	堺市	錦	58	住	365	8706	0.024	0.503	0.085	365	8706	0.056	0.606	0.131	58.0
大阪	堺市	浜寺	58	住	365	8706	0.017	0.469	0.057	365	8706	0.046	0.581	0.109	62.6
大阪	堺市	石津	58	住	363	8659	0.020	0.476	0.068	363	8659	0.051	0.572	0.120	61.3
大阪	堺市	金岡	58	住	366	8710	0.015	0.405	0.050	366	8710	0.043	0.477	0.101	65.4
大阪	堺市	三宝	58	住	366	8716	0.021	0.507	0.070	366	8716	0.056	0.614	0.128	62.4
大阪	堺市	若松台	58	住	366	8713	0.006	0.208	0.024	366	8713	0.023	0.262	0.060	75.7
大阪	堺市	登美丘	58	住	364	8695	0.010	0.321	0.036	364	8695	0.034	0.424	0.077	70.4
大阪	堺市	桃山台	58	住	366	8713	0.008	0.242	0.032	366	8713	0.028	0.354	0.067	71.2
大阪	堺市	深井	58	住	366	8716	0.015	0.349	0.054	366	8716	0.042	0.426	0.101	65.3
大阪	豊中市	野井	58	住	358	8577	0.022	0.455	0.105	358	8577	0.046	0.523	0.152	53.6
大阪	豊中市	千成	58	準工	362	8662	0.021	0.465	0.096	362	8662	0.049	0.524	0.152	56.6
大阪	吹田市	川園	58	住	343	8427	0.019	0.438	0.085	343	8427	0.046	0.515	0.130	57.9
大阪	吹田市	吹田市西消防署	58	住	365	8751	0.023	0.473	0.107	365	8751	0.056	0.563	0.167	58.3
大阪	吹田市	吹田市北消防署	58	住	365	8754	0.022	0.484	0.087	365	8754	0.047	0.544	0.137	53.3
大阪	泉大津市	泉大津保健所	58	商	366	8715	0.019	0.442	0.065	366	8715	0.049	0.586	0.114	62.0
大阪	泉大津市	泉大津役所	58	準工	361	8716	0.015	0.501	0.064	361	8716	0.041	0.641	0.107	63.1
大阪	守口市	守口保健所	58	住	356	8512	0.023	0.498	0.093	356	8512	0.054	0.580	0.145	56.9
大阪	守口市	第一測定局(金田)	58	住	354	8485	0.029	0.506	0.103	354	8485	0.057	0.591	0.161	49.2
大阪	守口市	第二測定局(大田)	58	準工	365	8698	0.024	0.502	0.085	365	8698	0.053	0.576	0.133	54.1
大阪	守口市	第三測定局(錦)	58	準工	357	8548	0.029	0.502	0.105	357	8548	0.061	0.623	0.158	53.1
大阪	枚方市	枚方市役所	58	商	365	8714	0.017	0.292	0.061	365	8714	0.042	0.341	0.098	59.1

一酸化窒素、窒素酸化物 (NO, NO+NO₂: 年間値)

平成 7年度

都道府県	市町村	測定局	令別表第3の区分	用途地域	一酸化窒素 (NO)					窒素酸化物 (NO+NO ₂)					
					有効測定時間	測定時間	年平均値	1時間値の最高値	日平均値の年間98%値	有効測定時間	測定時間	年平均値	1時間値の最高値	日平均値の年間98%値	年平均値のNO ₂ /(NO+NO ₂)
					(日)	(時間)	(ppm)	(ppm)	(ppm)	(日)	(時間)	(ppm)	(ppm)	(ppm)	(%)
大阪府	枚方市	王仁公園	58	未住	366	8716	0.009	0.222	0.040	366	8716	0.030	0.284	0.085	69.9
	枚方市	楠葉	58	住	322	7733	0.018	0.272	0.069	322	7733	0.044	0.344	0.119	58.3
	枚方市	香里	58	住	366	8718	0.015	0.325	0.068	366	8716	0.033	0.383	0.103	55.1
	八尾市	八尾保健所	58	住	356	8492	0.022	0.384	0.089	356	8492	0.052	0.473	0.144	57.4
大阪府	八尾市	志紀公園	58	住	358	8598	0.017	0.275	0.065	358	8598	0.041	0.339	0.108	60.0
大阪府	寝屋川市	寝屋川市役所	58	住	362	8678	0.019	0.482	0.076	362	8678	0.047	0.562	0.126	58.7
	寝屋川市	成田	58	住	360	8686	0.016	0.337	0.065	360	8686	0.039	0.409	0.104	59.7
	松原市	大堀給食センター	58	単工	361	8718	0.022	0.471	0.076	361	8718	0.051	0.563	0.123	55.9
	松原市	大塚高校	58	住	362	8713	0.025	0.372	0.070	362	8713	0.058	0.441	0.122	56.1
大阪府	大東市	大東市役所	58	住	358	8615	0.018	0.371	0.070	358	8615	0.044	0.442	0.123	59.7
大阪府	門真市	門真市役所	58	住	364	8752	0.023	0.505	0.091	364	8752	0.054	0.626	0.146	57.9
	門真市	門真市南	58	住	364	8756	0.024	0.500	0.099	364	8756	0.054	0.606	0.155	56.1
	高石市	高石中学校	58	住	364	8685	0.015	0.370	0.052	364	8685	0.042	0.457	0.098	64.4
	高石市	高石市公営監視センター	58	商	350	8447	0.018	0.455	0.063	350	8447	0.048	0.533	0.117	62.2
大阪府	高石市	羽衣学園	58	住	346	8238	0.014	0.397	0.054	346	8238	0.040	0.481	0.101	64.4
大阪府	高石市	高陽小学校	58	住	365	8703	0.016	0.409	0.062	365	8703	0.044	0.523	0.108	62.7
	高石市	取石小学校	58	住	365	8700	0.013	0.397	0.051	365	8700	0.039	0.488	0.095	66.1
	東大阪市	東大阪市西保健所	58	商	364	8711	0.020	0.500	0.088	364	8711	0.051	0.590	0.149	59.8
	東大阪市	東大阪市旭町庁舎	58	商	366	8712	0.013	0.263	0.069	366	8712	0.038	0.345	0.115	65.6
大阪府	交野市	交野市役所	58	住	362	8714	0.011	0.232	0.041	362	8713	0.032	0.297	0.081	64.3
大阪府	岸和田市	山直南幼稚園	59	未住	361	8674	0.012	0.188	0.050	361	8674	0.028	0.237	0.072	58.7
	池田市	池田市立南畑会館	59	住	366	8724	0.008	0.230	0.042	366	8724	0.024	0.299	0.077	67.4
	高槻市	高槻南	59	住	366	8738	0.016	0.311	0.061	366	8738	0.039	0.380	0.105	60.0
	高槻市	高槻北	59	住	360	8611	0.010	0.267	0.037	360	8611	0.024	0.325	0.068	59.7
大阪府	貝塚市	貝塚市消防署	59	住	366	8704	0.009	0.384	0.038	366	8704	0.028	0.465	0.074	69.0
大阪府	茨木市	茨木市役所	59	商	358	8598	0.017	0.355	0.067	358	8598	0.043	0.437	0.111	59.9
	泉佐野市	笠松	59	単工	365	8716	0.014	0.471	0.054	365	8716	0.037	0.542	0.100	62.0
	泉佐野市	泉佐野市役所	59	住	344	8343	0.007	0.097	0.033	343	8338	0.026	0.172	0.064	72.2
	富田林市	富田林市役所	59	商	358	8571	0.006	0.181	0.023	358	8571	0.024	0.245	0.055	73.0
大阪府	河内長野市	三日月公民館	59	住	361	8637	0.005	0.106	0.015	361	8637	0.018	0.139	0.040	74.0
大阪府	和泉市	緑ヶ丘小学校	59	住	365	8699	0.004	0.132	0.017	365	8699	0.018	0.187	0.047	76.5
	和泉市	幸小学校	59	住	344	8334	0.010	0.318	0.040	344	8334	0.035	0.416	0.091	71.7
	柏原市	府立修徳学院	59	未住	361	8637	0.007	0.174	0.020	361	8637	0.025	0.310	0.056	73.5
	柏原市	柏原市役所	59	住	363	8756	0.023	0.201	0.072	363	8756	0.049	0.311	0.106	51.7
大阪府	藤井寺市	藤井寺市役所	59	住	326	7904	0.017	0.294	0.054	326	7904	0.045	0.370	0.098	62.2

一酸化窒素、窒素酸化物 (NO, NO+NO₂: 年間値)

平成 7年度

都道府県	市町村	測定局	令別表第3の区分	用途地域	一酸化窒素 (NO)					窒素酸化物 (NO+NO ₂)					
					有効測定時間	測定時間	年平均値	1時間値の最高値	日平均値の年間98%値	有効測定時間	測定時間	年平均値	1時間値の最高値	日平均値の年間98%値	年平均値のNO ₂ /(NO+NO ₂) (%)
					(日)	(時間)	(ppm)	(ppm)	(ppm)	(日)	(時間)	(ppm)	(ppm)	(ppm)	(%)
大阪府	泉南市	泉南市役所	59	住	366	8723	0.011	0.352	0.043	366	8723	0.032	0.410	0.088	64.1
	島本町	島本町役場	59	住	364	8686	0.025	0.292	0.080	364	8686	0.051	0.350	0.120	50.0
	阪南市	南海団地	59	住	364	8696	0.004	0.200	0.017	362	8674	0.015	0.258	0.052	76.4
	熊取町	熊取町役場	59	住	343	8407	0.010	0.320	0.032	343	8407	0.030	0.422	0.071	67.8
	岬町	岬町役場	59	住	357	8547	0.009	0.198	0.036	357	8547	0.028	0.257	0.073	65.8
大阪府	岬町	孝子	59	未	359	8566	0.004	0.173	0.016	359	8566	0.016	0.224	0.043	75.1
	岬町	淡輪	59	住	359	8597	0.005	0.183	0.020	359	8597	0.015	0.218	0.048	67.3
	岬町	深日	59	住	350	8378	0.007	0.194	0.027	350	8378	0.020	0.244	0.059	66.8
	岬町	多奈川	59	住	359	8588	0.004	0.155	0.018	359	8588	0.015	0.201	0.050	74.4
	岬町	小島	59	未	357	8576	0.005	0.176	0.019	357	8576	0.018	0.246	0.052	71.7
大阪府	岬町	東畑	59	未	354	8517	0.002	0.126	0.010	354	8517	0.011	0.192	0.034	79.2
	岬町	西畑	59	未	359	8592	0.002	0.094	0.009	356	8559	0.011	0.161	0.032	78.6
	大阪市	淀屋橋	58	商	365	8709	0.052	0.542	0.125	360	8641	0.093	0.636	0.180	43.6
	大阪市	梅田新道	58	商	366	8742	0.057	0.630	0.142	366	8742	0.101	0.719	0.201	43.8
	大阪市	出来島小学校	58	住	366	8740	0.079	0.557	0.175	366	8740	0.126	0.653	0.235	37.2
大阪府	大阪市	北粉浜小学校	58	商	365	8729	0.074	0.721	0.145	365	8729	0.119	0.803	0.203	37.9
	大阪市	杭全町交差点	58	住	365	8737	0.084	0.941	0.205	365	8737	0.130	1.096	0.274	35.4
	大阪市	新森小路小学校	58	住	346	8405	0.117	0.856	0.255	346	8402	0.167	0.970	0.314	29.7
	大阪市	海老江西小学校	58	商	356	8554	0.090	0.684	0.193	356	8554	0.134	0.742	0.255	32.8
	大阪市	今里交差点	58	商	366	8740	0.101	0.762	0.207	366	8740	0.152	0.863	0.272	33.6
大阪府	大阪市	茨田中学校	58	商	366	8744	0.065	0.788	0.187	366	8744	0.110	0.917	0.256	40.9
	大阪市	住之江交差点	58	商	365	8741	0.067	0.773	0.138	365	8741	0.113	0.879	0.203	40.9
	大阪市	上新庄交差点	58	住	366	8747	0.065	0.738	0.173	366	8747	0.109	0.850	0.240	40.2
	大阪市	長居小学校	58	商	366	8743	0.084	0.872	0.212	366	8743	0.132	0.970	0.276	36.0
	堺市	堺市役所	58	商	365	8698	0.052	0.681	0.107	365	8698	0.095	0.780	0.164	45.6
大阪府	堺市	第2阪和(土居川公園)	58	住	365	8708	0.037	0.703	0.123	365	8708	0.071	0.802	0.171	47.6
	堺市	中環黒土	58	住	366	8714	0.057	0.697	0.161	366	8714	0.095	0.797	0.213	40.0
	堺市	湾岸	58	住	366	8711	0.035	0.553	0.086	366	8711	0.074	0.644	0.143	52.2
	堺市	常盤浜寺	58	住	366	8718	0.031	0.618	0.082	366	8718	0.065	0.685	0.135	52.6
	堺市	阪和深井畑山	58	未	360	8593	0.035	0.417	0.099	360	8593	0.065	0.508	0.143	46.7
大阪府	堺市	阪和泉北	58	未	366	8714	0.023	0.396	0.074	366	8714	0.050	0.490	0.124	53.6
	豊中市	豊中市役所	58	商	355	8557	0.033	0.373	0.100	355	8557	0.059	0.413	0.137	43.3
	豊中市	千里	58	商	366	8749	0.041	0.462	0.120	366	8749	0.072	0.510	0.161	42.7
	吹田市	泉町	58	住	364	8745	0.054	0.474	0.148	364	8745	0.095	0.566	0.208	43.1
	守口市	淀川工業高校	58	住	363	8665	0.045	0.606	0.143	363	8665	0.081	0.699	0.203	45.0

一酸化窒素、窒素酸化物 (NO, NO+NO₂: 年間値)

平成 7年度

都 道 府 県	市 町 村	測 定 局	令 別 表 第 3 の 区 分	川 途 地 域	一酸化窒素 (NO)					窒素酸化物 (NO+NO ₂)					
					有 効 測 定 時 間	測 定 時 間	年 平 均 値	1 時 間 値 の 最 高 値	日 平 均 値 の 年 間 98% 値	有 効 測 定 時 間	測 定 時 間	年 平 均 値	1 時 間 値 の 最 高 値	日 平 均 値 の 年 間 98% 値	年 平 均 値 の NO ₂ / (NO + NO ₂)
					(日)	(時間)	(ppm)	(ppm)	(ppm)	(日)	(時間)	(ppm)	(ppm)	(ppm)	(%)
大阪	枚方市	招 提	58	準工	364	8689	0.107	0.637	0.243	364	8689	0.145	0.694	0.307	26.7
大阪	枚方市	中 振	58	工	361	8636	0.060	0.443	0.156	361	8636	0.092	0.518	0.204	34.9
大阪	八尾市	八尾市立病院	58	住	364	8698	0.087	0.622	0.203	364	8698	0.132	0.715	0.269	34.1
大阪	松原市	松原北小学校	58	住	366	8710	0.046	0.414	0.106	366	8710	0.083	0.491	0.154	45.1
大阪	摂津市	摂津市役所	58	準工	348	8311	0.060	0.488	0.163	348	8311	0.104	0.595	0.226	41.8
大阪	高石市	カモドールMBS	58	住	364	8700	0.060	0.594	0.151	364	8700	0.093	0.691	0.194	35.3
大阪	東大阪市	東大阪市公害監視センター	58	商	358	8639	0.042	0.510	0.133	358	8639	0.079	0.600	0.198	47.1
大阪	岸和田市	泉南市民センター	59	住	357	8546	0.044	0.484	0.105	357	8546	0.079	0.603	0.153	45.1
大阪	岸和田市	天の川下水ポンプ場	59	住	366	8713	0.034	0.602	0.091	366	8713	0.067	0.742	0.140	49.8
大阪	岸和田市	岸和田市役所	59	商	364	8730	0.022	0.393	0.069	364	8730	0.050	0.506	0.114	56.8
大阪	高槻市	高槻市役所	59	商	291	7022	0.088	0.721	0.181	291	7022	0.128	0.776	0.232	31.4
大阪	泉佐野市	末広公園	59	準工	366	8719	0.048	0.617	0.123	366	8719	0.079	0.704	0.167	39.4
大阪	河内長野市	河内長野支所	59	準工	365	8714	0.031	0.257	0.065	365	8714	0.061	0.310	0.103	49.2
大阪	和泉市	日南小学校	59	住	365	8689	0.035	0.431	0.095	365	8689	0.068	0.530	0.146	49.1

二酸化窒素 (NO2 : 年間値)

平成 7年度

都道府県	市町村	測定局	令別表第3の区分	用途地域	有効測定日数	測定時間	年平均値	1時間値の最高値	1時間値が0.2ppmを超えた		1時間値が0.1ppm以上0.2ppm以下の		日平均値が0.06ppmを超えた		日平均値が0.04ppm以上0.06ppm以下の		日平均値の98%値	98%値による日平均値が0.06ppmを超えた日数
									時間数とその割合		時間数とその割合		日数とその割合		日数とその割合			
									(時間)	(%)	(時間)	(%)	(日)	(%)	(日)	(%)		
大阪	大阪市	国設大阪(センター)	58	準工	355	8492	0.034	0.125	0	0.0	10	0.1	3	0.8	89	25.1	0.055	0
大阪	大阪市	天満中学校	58	商	364	8717	0.033	0.129	0	0.0	8	0.1	5	1.4	90	24.7	0.056	0
大阪	大阪市	此花区役所	58	住	357	8625	0.037	0.122	0	0.0	12	0.1	9	2.5	141	39.5	0.061	2
大阪	大阪市	平尾小学校	58	住	366	8747	0.034	0.141	0	0.0	15	0.2	8	2.2	105	28.7	0.061	1
大阪	大阪市	淀中学校	58	住	364	8736	0.035	0.176	0	0.0	17	0.2	7	1.9	112	30.8	0.060	0
大阪	大阪市	淀川区役所	58	商	361	8660	0.035	0.127	0	0.0	9	0.1	3	0.8	114	31.6	0.059	0
大阪	大阪市	勝山中学校	58	住	366	8736	0.033	0.189	0	0.0	25	0.3	6	1.6	94	25.7	0.060	0
大阪	大阪市	大宮中学校	58	住	360	8646	0.033	0.125	0	0.0	11	0.1	6	1.7	81	22.5	0.059	0
大阪	大阪市	聖賢小学校	58	住	366	8742	0.034	0.142	0	0.0	17	0.2	4	1.1	91	24.9	0.060	0
大阪	大阪市	旧住之江小学校	58	住	363	8726	0.038	0.158	0	0.0	54	0.6	9	2.5	150	41.3	0.063	2
大阪	大阪市	摂陽中学校	58	住	366	8738	0.034	0.191	0	0.0	29	0.3	5	1.4	96	26.2	0.059	0
大阪	大阪市	今宮中学校	58	商	365	8737	0.040	0.157	0	0.0	28	0.3	13	3.6	163	44.7	0.065	6
大阪	大阪市	堀江小学校	58	商	364	8722	0.037	0.165	0	0.0	17	0.2	7	1.9	137	37.6	0.060	0
大阪	堺市	少林寺	58	住	366	8711	0.031	0.159	0	0.0	21	0.2	5	1.4	77	21.0	0.056	0
大阪	堺市	錦	58	住	365	8709	0.033	0.147	0	0.0	27	0.3	5	1.4	81	22.2	0.056	0
大阪	堺市	浜寺	58	住	365	8706	0.029	0.163	0	0.0	17	0.2	2	0.5	46	12.6	0.050	0
大阪	堺市	石津	58	住	363	8660	0.031	0.171	0	0.0	17	0.2	3	0.8	70	19.3	0.053	0
大阪	堺市	金岡	58	住	366	8710	0.028	0.153	0	0.0	14	0.2	2	0.5	39	10.7	0.050	0
大阪	堺市	三宝	58	住	366	8718	0.035	0.143	0	0.0	27	0.3	6	1.6	111	30.3	0.057	0
大阪	堺市	若松台	58	住	366	8713	0.017	0.112	0	0.0	1	0.0	0	0.0	4	1.1	0.036	0
大阪	堺市	登美丘	58	住	364	8695	0.024	0.128	0	0.0	9	0.1	2	0.5	14	3.8	0.044	0
大阪	堺市	桃山台	58	住	366	8713	0.020	0.116	0	0.0	5	0.1	0	0.0	7	1.9	0.039	0
大阪	堺市	深井	58	住	366	8716	0.027	0.137	0	0.0	16	0.2	2	0.5	42	11.5	0.047	0
大阪	豊中市	野田	58	住	358	8577	0.025	0.094	0	0.0	0	0.0	1	0.3	30	8.4	0.049	0
大阪	豊中市	千成	58	準工	362	8662	0.028	0.105	0	0.0	1	0.0	2	0.6	46	12.7	0.053	0
大阪	吹田市	川園	58	住	343	8427	0.027	0.103	0	0.0	3	0.0	2	0.6	37	10.8	0.050	0
大阪	吹田市	吹田市西消防署	58	住	365	8751	0.032	0.127	0	0.0	9	0.1	7	1.9	83	22.7	0.059	0
大阪	吹田市	吹田市北消防署	58	住	365	8754	0.025	0.103	0	0.0	1	0.0	1	0.3	30	8.2	0.046	0
大阪	泉大津市	泉大津保健所	58	商	366	8715	0.030	0.153	0	0.0	15	0.2	2	0.5	61	16.7	0.054	0
大阪	泉大津市	泉大津役所	58	準工	361	8716	0.026	0.148	0	0.0	14	0.2	2	0.6	35	9.7	0.050	0
大阪	守口市	守口保健所	58	住	356	8513	0.031	0.113	0	0.0	6	0.1	3	0.8	70	19.7	0.056	0
大阪	守口市	第一測定局(金田)	58	住	354	8485	0.028	0.111	0	0.0	7	0.1	3	0.8	42	11.9	0.052	0
大阪	守口市	第二測定局(大井)	58	準工	365	8698	0.028	0.091	0	0.0	0	0.0	1	0.3	45	12.3	0.048	0
大阪	守口市	第三測定局(錦)	58	準工	357	8548	0.032	0.123	0	0.0	13	0.2	4	1.1	79	22.1	0.056	0
大阪	枚方市	枚方市役所	58	商	365	8716	0.025	0.090	0	0.0	0	0.0	1	0.3	24	6.6	0.046	0

二酸化窒素 (NO2 : 年間値)

平成 7年度

都 道 府 県	市 町 村	測 定 局	令 別 表 第 3 の 区 分	用 途 地 域	有 効 測 定 日 数	測 定 時 間 (時間)	年 平 均 値 (ppm)	1時間値の 最 高 値 (ppm)	1時間値が0.2 ppmを 超えた 時間数とその割合		1時間値が0.1ppm 以上0.2ppm以下の 時間数とその割合		日平均値が0.06 ppmを 超えた 日数とその割合		日平均値が 0.04ppm以上 0.06ppm以下 の日数とその割合		日平均値 の年間 98%値 (ppm)	98%値評 価による 日平均値が 0.06 ppmを超 えた日数
									(時間)	(%)	(時間)	(%)	(日)	(%)	(日)	(%)		
									(日)	(時間)	(ppm)	(ppm)	(時間)	(%)	(時間)	(%)		
大阪府	枚方市	王仁公園	58	未住	366	8716	0.021	0.094	0	0.0	0	0.0	0	0.0	15	4.1	0.045	0
大阪府	枚方市	楠 葉	58	住	322	7733	0.025	0.119	0	0.0	3	0.0	0	0.0	16	5.0	0.042	0
大阪府	枚方市	香 里	58	住	366	8717	0.018	0.087	0	0.0	0	0.0	0	0.0	7	1.9	0.037	0
大阪府	八尾市	八尾保健所	58	住	356	8492	0.030	0.135	0	0.0	14	0.2	4	1.1	52	14.6	0.054	0
大阪府	八尾市	志紀公園	58	住	358	8598	0.025	0.133	0	0.0	7	0.1	1	0.3	23	6.4	0.046	0
大阪府	寝屋川市	寝屋川市役所	58	住	362	8678	0.028	0.108	0	0.0	3	0.0	1	0.3	44	12.2	0.050	0
大阪府	寝屋川市	成 田	58	住	362	8692	0.023	0.191	0	0.0	2	0.0	0	0.0	21	5.8	0.044	0
大阪府	松原市	大塚給食センター	58	準工	361	8718	0.028	0.134	0	0.0	6	0.1	1	0.3	40	11.1	0.049	0
大阪府	松原市	大塚高校	58	住	362	8713	0.032	0.142	0	0.0	15	0.2	1	0.3	91	25.1	0.053	0
大阪府	大東市	大東市役所	58	住	358	8615	0.027	0.111	0	0.0	1	0.0	2	0.6	40	11.2	0.051	0
大阪府	門真市	門真市役所	58	住	364	8753	0.031	0.123	0	0.0	9	0.1	3	0.8	79	21.7	0.056	0
大阪府	門真市	門真市南	58	住	364	8759	0.030	0.120	0	0.0	9	0.1	2	0.5	71	19.5	0.057	0
大阪府	高石市	高石中学校	58	住	366	8713	0.027	0.159	0	0.0	15	0.2	2	0.5	43	11.7	0.050	0
大阪府	高石市	高石市公署監視センター	58	商	350	8447	0.030	0.179	0	0.0	20	0.2	2	0.6	66	18.9	0.052	0
大阪府	高石市	羽衣学園	58	住	346	8238	0.026	0.166	0	0.0	18	0.2	3	0.9	33	9.5	0.047	0
大阪府	高石市	高陽小学校	58	住	365	8703	0.028	0.139	0	0.0	18	0.2	3	0.8	46	12.6	0.051	0
大阪府	高石市	取石小学校	58	住	365	8700	0.026	0.151	0	0.0	13	0.1	2	0.5	36	9.9	0.048	0
大阪府	東大阪市	東大阪市西保健所	58	商	364	8711	0.030	0.135	0	0.0	20	0.2	4	1.1	72	19.8	0.056	0
大阪府	東大阪市	東大阪市旭町庁舎	58	商	366	8712	0.025	0.111	0	0.0	8	0.1	1	0.3	30	8.2	0.052	0
大阪府	交野市	交野市役所	58	住	363	8723	0.020	0.093	0	0.0	0	0.0	0	0.0	11	3.0	0.043	0
大阪府	岸和田市	山直南幼稚園	59	未住	361	8674	0.016	0.103	0	0.0	1	0.0	0	0.0	3	0.8	0.036	0
大阪府	池田市	池田市立陶畑会館	59	住	366	8724	0.016	0.091	0	0.0	0	0.0	1	0.3	9	2.5	0.044	0
大阪府	高槻市	高槻南	59	住	366	8738	0.024	0.098	0	0.0	0	0.0	1	0.3	20	5.5	0.049	0
大阪府	高槻市	高槻北	59	住	360	8611	0.014	0.078	0	0.0	0	0.0	0	0.0	3	0.8	0.034	0
大阪府	貝塚市	貝塚市消防署	59	住	366	8704	0.020	0.118	0	0.0	4	0.0	1	0.3	10	2.7	0.042	0
大阪府	茨木市	茨木市役所	59	商	363	8689	0.026	0.097	0	0.0	0	0.0	2	0.6	26	7.2	0.048	0
大阪府	泉佐野市	笠松	59	準工	366	8727	0.023	0.116	0	0.0	3	0.0	2	0.5	22	6.0	0.047	0
大阪府	泉佐野市	泉佐野市役所	59	住	343	8338	0.019	0.096	0	0.0	0	0.0	1	0.3	9	2.6	0.043	0
大阪府	富田林市	富田林市役所	59	商	358	8572	0.017	0.099	0	0.0	0	0.0	0	0.0	4	1.1	0.034	0
大阪府	河内長野市	三日市公民館	59	住	361	8637	0.013	0.072	0	0.0	0	0.0	0	0.0	0	0.0	0.028	0
大阪府	和泉市	緑ヶ丘小学校	59	住	365	8701	0.013	0.091	0	0.0	0	0.0	0	0.0	1	0.3	0.032	0
大阪府	和泉市	幸小学校	59	住	351	8491	0.025	0.163	0	0.0	13	0.2	3	0.9	27	7.7	0.048	0
大阪府	柏原市	蔦立修徳学院	59	未住	361	8637	0.018	0.136	0	0.0	1	0.0	0	0.0	3	0.8	0.036	0
大阪府	柏原市	柏原市役所	59	住	363	8757	0.025	0.131	0	0.0	8	0.1	0	0.0	20	5.5	0.043	0
大阪府	藤井寺市	藤井寺市役所	59	住	337	8087	0.028	0.130	0	0.0	9	0.1	1	0.3	31	9.2	0.047	0

二酸化窒素

(NO2 : 年間値)

平成 7年度

都道府県	市町村	測定局	令別表第3の区分	用途地域	有効測定日数	測定時間	年平均値	1時間値の最高値	1時間値が0.2ppmを超えた		1時間値が0.1ppm以上0.2ppm以下の		日平均値が0.06ppmを超えた		日平均値が0.04ppm以上0.06ppm以下の日数とその割合		日平均値の年間98%値	98%値評価による日平均値が0.06ppmを超えた日数
									(時間)	(%)	(時間)	(%)	(日)	(%)	(日)	(%)		
大阪府	泉南市	泉南市役所	59	住	366	8723	0.020	0.096	0	0.0	0	0.0	0	0.0	12	3.3	0.044	0
			59	住	364	8686	0.026	0.090	0	0.0	0	0.0	1	0.3	23	6.3	0.046	0
			59	住	362	8674	0.012	0.073	0	0.0	0	0.0	0	0.0	0	0.0	0.035	0
			59	住	350	8502	0.020	0.102	0	0.0	1	0.0	0	0.0	11	3.1	0.041	0
			59	住	358	8560	0.018	0.102	0	0.0	1	0.0	0	0.0	11	3.1	0.042	0
大阪府	岬町	孝子	59	未	359	8571	0.012	0.072	0	0.0	0	0.0	0	0.0	0	0.0	0.029	0
			59	未	359	8597	0.010	0.074	0	0.0	0	0.0	0	0.0	0	0.0	0.032	0
			59	住	350	8381	0.014	0.082	0	0.0	0	0.0	0	0.0	2	0.6	0.035	0
			59	住	359	8594	0.011	0.076	0	0.0	0	0.0	0	0.0	0	0.0	0.034	0
			59	未	357	8577	0.013	0.080	0	0.0	0	0.0	0	0.0	3	0.8	0.036	0
大阪府	岬町	東畑	59	未	354	8520	0.009	0.068	0	0.0	0	0.0	0	0.0	0	0.0	0.025	0
			59	未	356	8559	0.009	0.070	0	0.0	0	0.0	0	0.0	0	0.0	0.023	0
			58	商	360	8641	0.041	0.128	0	0.0	7	0.1	7	1.9	177	49.2	0.060	0
			58	商	366	8743	0.044	0.128	0	0.0	17	0.2	23	6.3	227	62.0	0.067	16
			58	住	366	8740	0.047	0.154	0	0.0	97	1.1	41	11.2	221	60.4	0.072	34
大阪府	大阪市	北粉浜小学校	58	商	365	8729	0.045	0.152	0	0.0	57	0.7	24	6.6	243	66.6	0.068	17
			58	住	365	8737	0.046	0.182	0	0.0	85	1.0	39	10.7	205	56.2	0.073	32
			58	住	346	8402	0.050	0.170	0	0.0	146	1.7	56	16.2	215	62.1	0.078	49
			58	商	356	8554	0.044	0.149	0	0.0	45	0.5	25	7.0	199	55.9	0.069	18
			58	商	366	8740	0.051	0.176	0	0.0	191	2.2	66	18.0	243	66.4	0.080	59
大阪府	大阪市	茨田中学校	58	商	366	8744	0.045	0.176	0	0.0	57	0.7	39	10.7	201	54.9	0.073	32
			58	商	365	8741	0.046	0.135	0	0.0	113	1.3	37	10.1	217	59.5	0.075	30
			58	住	366	8747	0.044	0.131	0	0.0	31	0.4	23	6.3	211	57.7	0.069	16
			58	商	366	8743	0.048	0.166	0	0.0	80	0.9	40	10.9	243	66.4	0.071	33
			58	商	365	8698	0.044	0.152	0	0.0	88	1.0	21	5.8	207	56.7	0.070	14
大阪府	堺市	第2阪和(土居川公園)	58	住	365	8708	0.034	0.178	0	0.0	33	0.4	6	1.6	107	29.3	0.059	0
			58	住	366	8714	0.038	0.148	0	0.0	29	0.3	8	2.2	158	43.2	0.061	1
			58	住	366	8711	0.039	0.190	0	0.0	24	0.3	8	2.2	164	44.8	0.061	1
			58	住	366	8718	0.034	0.174	0	0.0	13	0.1	5	1.4	95	26.0	0.054	0
			58	未	360	8593	0.030	0.125	0	0.0	12	0.1	1	0.3	70	19.4	0.050	0
大阪府	堺市	阪和泉北	58	未	366	8714	0.027	0.138	0	0.0	11	0.1	1	0.3	34	9.3	0.048	0
			58	商	355	8557	0.025	0.091	0	0.0	0	0.0	0	0.0	15	4.2	0.042	0
			58	商	366	8749	0.031	0.096	0	0.0	0	0.0	2	0.5	74	20.2	0.054	0
			58	住	364	8745	0.041	0.112	0	0.0	9	0.1	10	2.7	191	52.5	0.063	3
			58	住	363	8665	0.037	0.118	0	0.0	5	0.1	7	1.9	131	36.1	0.060	0

二酸化窒素 (NO2 : 年間値)

平成 7年度

都道府県	市町村	測定局	令別表第3の区分	用途地域	有効測定日数	測定時間	年平均値	1時間値の最高値	1時間値が0.2ppmを超えた時間数とその割合		1時間値が0.1ppm以上0.2ppm以下の時間数とその割合		日平均値が0.06ppmを超えた日数とその割合		日平均値が0.04ppm以上0.06ppm以下の日数とその割合		日平均値の年間98%値	98%値評価による日平均値が0.06ppmを超えた日数
									(時間)	(%)	(時間)	(%)	(日)	(%)	(日)	(%)		
									(日)	(時間)	(ppm)	(ppm)	(時間)	(%)	(時間)	(%)		
大阪府	枚方市	招提	58	準工	364	8689	0.039	0.140	0	0.0	29	0.3	19	5.2	156	42.9	0.065	12
	枚方市	中振	58	工	361	8636	0.032	0.105	0	0.0	1	0.0	4	1.1	90	24.9	0.056	0
	八尾市	八尾市立病院	58	住	364	8698	0.045	0.158	0	0.0	57	0.7	33	9.1	206	56.6	0.068	26
	松原市	松原北小学校	58	住	366	8710	0.038	0.133	0	0.0	19	0.2	6	1.6	146	39.9	0.060	0
大阪府	摂津市	摂津市役所	58	準工	348	8311	0.043	0.166	0	0.0	44	0.5	31	8.9	191	54.9	0.067	24
大阪府	高石市	カモドールMBS	58	住	364	8700	0.033	0.156	0	0.0	12	0.1	2	0.5	99	27.2	0.055	0
	東大阪市	東大阪市公害監視センター	58	商	358	8639	0.037	0.125	0	0.0	26	0.3	10	2.8	136	38.0	0.064	3
	岸和田市	泉南府民センター	59	住	357	8546	0.036	0.140	0	0.0	15	0.2	3	0.8	129	36.1	0.055	0
	岸和田市	天の川下水ポンプ場	59	住	366	8713	0.034	0.160	0	0.0	17	0.2	3	0.8	104	28.4	0.055	0
	岸和田市	岸和田市役所	59	商	364	8730	0.028	0.138	0	0.0	14	0.2	3	0.8	39	10.7	0.055	0
大阪府	高槻市	高槻市役所	59	商	291	7022	0.040	0.125	0	0.0	6	0.1	11	3.8	132	45.4	0.063	5
	泉佐野市	末広公園	59	準工	366	8719	0.031	0.107	0	0.0	3	0.0	2	0.5	80	21.9	0.056	0
	河内長野市	河内長野支所	59	準工	365	8714	0.030	0.111	0	0.0	2	0.0	0	0.0	29	7.9	0.045	0
	和泉市	国府小学校	59	住	365	8689	0.033	0.149	0	0.0	18	0.2	3	0.8	94	25.8	0.055	0

(注) 「98%値評価による日平均値0.06ppmを超えた日数」とは、1年間の日平均値のうち低い方から98%の範囲にあって、かつ、0.06ppmを超えたものの日数である。

一酸化炭素 (CO : 年間値)

平成 7年度

都 道 府 県	市 町 村	測 定 局	用 途 地 域	有 効 測 定 日 数	測 定 時 間	年 平 均 値	8時間値が20ppmを 超えた回数とその割合		日平均値が10ppmを 超えた日数とその割合		1時間値の 最 高 値	日平均値の 2%除外値	日平均値が 10ppm を超えた日 が2日以上 連続したこ との有無	環境基準の 長期的評値 による日平 均値が 10ppm を超えた 日数	
							(回)	(%)	(日)	(%)					
							(日)	(時間)	(ppm)	(回)					(%)
大阪	大阪市	国設大阪(センター)	準工	358	8579	0.8	0	0.0	0	0.0	9.2	1.6	○	0	
	大阪	豊中市	野 田	366	8719	0.5	0	0.0	0	0.0	5.8	1.3	○	0	
	大阪	豊中市	千 成	365	8708	0.7	0	0.0	0	0.0	6.3	1.5	○	0	
	大阪	泉大津市	泉大津市役所	準工	359	8607	0.6	0	0.0	0	0.0	5.9	1.2	○	0
大阪	守口市	第二測定局(大日)	準工	363	8680	0.8	0	0.0	0	0.0	7.4	1.7	○	0	
大阪	守口市	第三測定局(錦)	準工	361	8671	0.8	0	0.0	0	0.0	8.3	1.8	○	0	
	大阪	八尾市	八尾保健所	住	356	8446	0.8	0	0.0	0	0.0	7.4	2.0	○	0
	大阪	寝屋川市	寝屋川市役所	住	364	8646	0.7	0	0.0	0	0.0	6.0	1.6	○	0
	大阪	寝屋川市	成 田	住	349	8094	0.7	0	0.0	0	0.0	4.7	1.8	○	0
大阪	門真市	門真市南	住	360	8668	0.7	0	0.0	0	0.0	7.6	1.7	○	0	
大阪	高石市	高石市公署監視センター	商	363	8658	0.6	0	0.0	0	0.0	7.3	1.4	○	0	
	大阪	池田市	池田市立南畑会館	住	359	8519	0.5	0	0.0	0	0.0	3.4	1.1	○	0
	大阪	高槻市	高槻北	住	359	8540	0.4	0	0.0	0	0.0	3.8	0.9	○	0
	大阪	貝塚市	貝塚市消防署	住	365	8655	0.6	0	0.0	0	0.0	5.5	1.1	○	0
大阪	茨木市	茨木市役所	商	363	8641	0.5	0	0.0	0	0.0	3.6	1.1	○	0	
大阪	富田林市	富田林市役所	商	365	8665	0.5	0	0.0	0	0.0	4.3	1.0	○	0	
	大阪	岬町	岬町役場	住	357	8617	0.5	0	0.0	0	0.0	3.6	0.9	○	0
	大阪	岬町	孝 子	未	356	8573	0.3	0	0.0	0	0.0	3.0	0.6	○	0
	大阪	大阪市	梅田新道	商	365	8674	1.3	0	0.0	0	0.0	8.6	2.2	○	0
大阪	大阪市	出来島小学校	住	366	8683	1.3	0	0.0	0	0.0	5.7	2.2	○	0	
大阪	大阪市	北粉浜小学校	商	366	8690	1.5	0	0.0	0	0.0	8.4	2.8	○	0	
	大阪	大阪市	杭全町交差点	住	366	8694	1.4	0	0.0	0	0.0	13.9	2.7	○	0
	大阪	大阪市	新森小路小学校	住	365	8694	1.9	0	0.0	0	0.0	9.1	3.4	○	0
	大阪	大阪市	海老江西小学校	商	365	8681	1.6	0	0.0	0	0.0	6.7	2.9	○	0
大阪	大阪市	今里交差点	商	366	8701	2.0	0	0.0	0	0.0	12.7	3.1	○	0	
大阪	堺市	堺市役所	商	364	8724	1.4	0	0.0	0	0.0	11.6	2.2	○	0	
	大阪	堺市	第2阪和(土居川公園)	住	363	8714	1.1	0	0.0	0	0.0	12.5	2.3	○	0
	大阪	堺市	中環黒土	住	366	8747	1.3	0	0.0	0	0.0	11.3	2.4	○	0
	大阪	堺市	湾岸	住	366	8747	0.8	0	0.0	0	0.0	13.0	1.5	○	0
大阪	堺市	常磐浜寺	住	366	8750	1.0	0	0.0	0	0.0	10.1	1.8	○	0	
大阪	堺市	阪和深井加山	未	366	8676	0.9	0	0.0	0	0.0	7.0	1.7	○	0	
	大阪	堺市	阪和泉北	未	366	8698	0.7	0	0.0	0	0.0	6.4	1.4	○	0
	大阪	豊中市	豊中市役所	商	366	8719	1.2	0	0.0	0	0.0	6.0	2.2	○	0
	大阪	豊中市	千 里	商	366	8728	0.9	0	0.0	0	0.0	5.0	1.7	○	0
大阪	吹田市	泉 町	住	361	8672	1.3	0	0.0	0	0.0	7.1	2.4	○	0	

一酸化炭素 (CO : 年間値)

平成 7年度

都道府県	市町村	測定局	川途地域	有効測定日数	測定時間	年平均値	8時間値が20ppmを超えた回数とその割合		日平均値が10ppmを超えた日数とその割合		1時間値の最高値	日平均値の2%除外値	日平均値が10ppmを超えた日が2日以上連続したことの有無	環境基準の長期的評価による日平均値が10ppmを超えた日数
							(回)	(%)	(日)	(%)				
大阪	守口市	淀川工業高校	住	366	8660	1.0	0	0.0	0	0.0	6.5	2.1	○	0
大阪	枚方市	招提	準工	366	8734	1.2	0	0.0	0	0.0	6.4	2.3	○	0
大阪	枚方市	中振	工	366	8724	1.0	0	0.0	0	0.0	7.1	1.8	○	0
大阪	八尾市	八尾市立病院	住	364	8626	1.6	0	0.0	0	0.0	10.0	3.1	○	0
大阪	松原市	松原北小学校	住	365	8665	1.2	0	0.0	0	0.0	8.9	1.9	○	0
大阪	摂津市	摂津市役所	準工	365	8666	1.1	0	0.0	0	0.0	5.9	2.0	○	0
大阪	高石市	カモドールMBS	住	365	8656	1.2	0	0.0	0	0.0	8.2	2.3	○	0
大阪	東大阪市	東大阪市公害監視センター	商	365	8775	0.9	0	0.0	0	0.0	8.0	1.9	○	0
大阪	岸和田市	泉南府民センター	住	359	8565	1.3	0	0.0	0	0.0	9.4	2.4	○	0
大阪	岸和田市	天の川下水ポンプ場	住	365	8660	0.8	0	0.0	0	0.0	6.0	1.4	○	0
大阪	岸和田市	岸和田市役所	商	360	8634	0.9	0	0.0	0	0.0	8.8	1.9	○	0
大阪	高槻市	高槻市役所	商	364	8657	1.4	0	0.0	0	0.0	5.3	2.2	○	0
大阪	泉佐野市	末広公園	準工	365	8669	0.9	0	0.0	0	0.0	7.0	1.7	○	0
大阪	河内長野市	河内長野支所	準工	364	8643	1.0	0	0.0	0	0.0	5.0	1.5	○	0
大阪	和泉市	国府小学校	住	362	8621	1.2	0	0.0	0	0.0	6.9	2.3	○	0

(注) 「環境基準の長期的評価による日平均値10ppmを超えた日数」とは、日平均値の高い方から2%の範囲の日平均値を除外した後の日平均値のうち10ppmを超えた日数である。ただし、日平均値が10ppmを超えた日が2日以上連続した延日数のうち、2%除外該当日に入っている日数分については除外しない。

光化学オキシダント (OX : 年間値)

平成 7年度

都府県	市町村	測定局	用途地域	昼間測定日数	昼間測定時間	昼間の1時間値の年平均値	昼間の1時間値が0.06ppmを 超えた日数と時間数		昼間の1時間値が0.12ppm以上 の日数と時間数		昼間の1時間値の 最高値	昼間の1時間値の 最高 年平均値
				(日)	(時間)	(ppm)	(日)	(時間)	(日)	(時間)	(ppm)	(ppm)
				大阪	大阪市	国設大阪(センター)	準工	364	5297	0.023	50	154
大阪	大阪市	此花区役所	住	366	5391	0.025	53	164	1	1	0.138	0.041
大阪	大阪市	淀中学校	住	363	5337	0.026	42	136	1	1	0.148	0.042
大阪	大阪市	淀川区役所	商	366	5353	0.025	31	95	1	1	0.126	0.040
大阪	大阪市	勝山中学校	住	360	5311	0.026	52	180	2	4	0.149	0.043
大阪	大阪市	大宮中学校	住	362	5324	0.028	61	234	4	9	0.160	0.045
大阪	大阪市	聖賢小学校	住	366	5381	0.027	62	230	4	8	0.158	0.044
大阪	大阪市	旧住之江小学校	住	359	5268	0.023	31	96	0	0	0.114	0.038
大阪	大阪市	摂陽中学校	住	366	5391	0.029	98	412	4	9	0.147	0.049
大阪	大阪市	今宮中学校	商	366	5388	0.022	34	96	1	1	0.140	0.038
大阪	大阪市	堀江小学校	商	366	5400	0.024	50	162	0	0	0.118	0.040
大阪	大阪市	茨田北小学校	住	366	5379	0.029	75	303	5	13	0.189	0.049
大阪	大阪市	難波中学校	住	366	5408	0.024	45	125	1	1	0.133	0.040
大阪	堺市	少林寺	住	366	5360	0.022	44	162	2	3	0.153	0.037
大阪	堺市	浜寺	住	365	5355	0.024	45	128	1	1	0.130	0.040
大阪	堺市	石津	住	363	5291	0.024	56	175	0	0	0.116	0.040
大阪	堺市	金岡	住	365	5345	0.027	66	259	2	5	0.144	0.044
大阪	堺市	三重	住	366	5377	0.022	30	104	0	0	0.110	0.036
大阪	堺市	若松台	住	366	5374	0.032	98	439	2	3	0.139	0.051
大阪	堺市	登美丘	住	366	5375	0.029	80	297	3	4	0.149	0.048
大阪	堺市	桃山台	住	366	5362	0.030	78	306	1	1	0.145	0.048
大阪	堺市	深井	住	361	5289	0.026	56	194	2	3	0.134	0.043
大阪	豊中市	野田	住	364	5374	0.028	72	267	6	13	0.145	0.047
大阪	豊中市	千成	準工	366	5389	0.028	65	222	3	9	0.150	0.046
大阪	吹田市	川園	住	357	5165	0.030	73	322	7	22	0.182	0.048
大阪	吹田市	吹田市西消防署	住	356	5182	0.024	38	138	3	4	0.133	0.039
大阪	吹田市	吹田市北消防署	住	361	5256	0.032	74	341	11	21	0.171	0.052
大阪	泉大津市	泉大津保健所	商	361	5278	0.020	26	70	0	0	0.108	0.033
大阪	泉大津市	泉大津市役所	準工	363	5319	0.027	57	204	1	1	0.121	0.044
大阪	守口市	守口保健所	住	366	5389	0.026	60	223	2	5	0.161	0.043
大阪	守口市	第一測定局(金田)	準工	366	5386	0.021	27	81	2	4	0.130	0.035
大阪	守口市	第二測定局(大日)	準工	366	5375	0.023	36	125	1	2	0.147	0.039
大阪	守口市	第三測定局(錦)	準工	362	5296	0.021	27	76	0	0	0.113	0.035
大阪	枚方市	枚方市役所	商	366	5387	0.021	39	120	1	3	0.123	0.035
大阪	枚方市	王仁公園	未	362	5310	0.023	46	142	1	1	0.126	0.039

光化学オキシダント (OX : 年間値)

平成 7年度

都道府県	市町村	測定局	用途地域	昼間	昼間	昼間の	昼間の1時間値が		昼間の1時間値が		昼間の	昼間の
				測定	測定	1時間値の	0.06ppmを		0.12ppm以上		1時間値の	最高
				日数	時間	年平均値	超えた日数と時間数	の日数と時間数	最高値	年間平均値		
	(日)	(時間)	(ppm)	(日)	(時間)	(日)	(時間)	(日)	(時間)	(ppm)	(ppm)	
大阪府	枚方市	楠葉	住	319	4672	0.023	50	147	0	0	0.115	0.039
	枚方市	香里	住	363	5334	0.023	43	138	1	1	0.128	0.038
	八尾市	八尾保健所	住	358	5250	0.023	33	125	1	1	0.130	0.039
	寝屋川市	寝屋川市役所	住	366	5377	0.027	68	274	3	5	0.192	0.044
	寝屋川市	成田	住	365	5306	0.026	59	198	1	2	0.152	0.043
大阪府	松原市	大塚給食センター	準工	363	5316	0.024	43	141	2	2	0.124	0.041
	松原市	大塚高校	住	349	5086	0.019	20	49	0	0	0.097	0.032
	大東市	大東市役所	住	366	5369	0.026	53	203	2	3	0.151	0.042
	門真市	門真市役所	住	366	5432	0.030	83	325	5	11	0.161	0.048
	門真市	門真市南	住	360	5320	0.028	58	240	3	8	0.175	0.045
大阪府	高石市	高石中学校	住	366	5381	0.030	71	261	2	3	0.137	0.046
	高石市	高石市公署監視センター	商	366	5318	0.024	41	120	0	0	0.107	0.040
	高石市	羽衣学園	住	343	5020	0.027	56	196	1	1	0.140	0.044
	高石市	高陽小学校	住	366	5397	0.025	50	165	0	0	0.119	0.041
	高石市	取石小学校	住	353	5114	0.025	52	176	1	1	0.120	0.042
大阪府	東大阪市	東大阪市西保健所	商	363	5288	0.022	39	116	0	0	0.116	0.037
	東大阪市	東大阪市旭町庁舎	商	348	5078	0.031	89	361	1	2	0.138	0.050
	交野市	交野市役所	住	366	5385	0.024	40	103	0	0	0.103	0.039
	岸和田市	新条小学校	住	348	5035	0.026	59	205	0	0	0.113	0.044
	池田市	池田市立南畑会館	住	366	5397	0.030	48	168	1	2	0.135	0.045
大阪府	高槻市	高槻南	住	365	5354	0.020	31	102	0	0	0.113	0.033
	高槻市	高槻北	住	366	5390	0.026	45	163	1	2	0.144	0.041
	貝塚市	貝塚市消防署	住	366	5378	0.027	52	178	0	0	0.117	0.042
	茨木市	茨木市役所	商	366	5385	0.027	61	223	4	7	0.165	0.044
	泉佐野市	笠松	準工	364	5379	0.025	30	71	0	0	0.091	0.039
大阪府	泉佐野市	泉佐野市役所	住	327	4780	0.025	57	193	0	0	0.104	0.041
	富田林市	富田林市役所	商	363	5323	0.030	89	387	4	11	0.154	0.049
	河内長野市	三日市公民館	住	366	5385	0.033	108	471	3	7	0.144	0.052
	和泉市	緑ヶ丘小学校	住	363	5305	0.034	102	466	3	5	0.129	0.051
	柏原市	府立修徳学院	未	366	5350	0.030	93	335	4	6	0.169	0.049
大阪府	柏原市	柏原市役所	住	360	5255	0.024	40	125	2	4	0.138	0.040
	藤井寺市	藤井寺市役所	住	331	4840	0.023	44	157	1	2	0.148	0.039
	藤井寺市	道明寺東小学校	住	356	5252	0.021	48	151	1	1	0.134	0.035
	泉南市	泉南市役所	住	352	5195	0.029	68	224	1	2	0.136	0.045
	島本町	島本町役場	住	362	5315	0.026	59	199	1	2	0.125	0.045

光化学オキシダント (OX : 年間値)

平成 7年度

都 道 府 県	市 町 村	測 定 局	用 途 地 域	昼 間	昼 間	昼 間 の	昼間の1時間値が		昼間の1時間値が		昼 間 の	昼 間 の
				測 定	測 定	1時間値の	0.06ppmを		0.12ppm以上		1時間値の	1時間値の
				日 数	時 間	年平均値	超えた日数と時間数		の日数と時間数		最 高 値	年平均値
			(日)	(時間)	(ppm)	(日)	(時間)	(日)	(時間)	(ppm)	(ppm)	
大阪	阪南市	南海団地	住	366	5406	0.037	104	474	1	2	0.141	0.053
大阪	熊取町	熊取町役場	住	366	5373	0.030	73	295	5	8	0.154	0.048
大阪	御町	御町役場	住	359	5300	0.030	50	171	1	1	0.142	0.044
大阪	御町	孝子	未	358	5272	0.031	59	219	0	0	0.098	0.046
大阪	御町	淡輪	住	357	5271	0.034	77	312	1	2	0.127	0.049
大阪	御町	多奈川	住	356	5256	0.034	81	364	0	0	0.119	0.049
大阪	堺市	堺市役所	商	366	5367	0.014	2	5	0	0	0.089	0.024
大阪	豊中市	豊中市役所	商	359	5329	0.023	25	98	1	2	0.138	0.038
大阪	豊中市	千里	商	358	5287	0.017	10	19	0	0	0.078	0.028
大阪	松原市	松原北小学校	住	363	5332	0.015	2	3	0	0	0.106	0.024
大阪	摂津市	摂津市役所	準工	366	5394	0.018	4	10	0	0	0.104	0.027
大阪	東大阪市	東大阪市公営監視センター	商	366	5321	0.022	33	106	1	1	0.131	0.037
大阪	岸和田市	泉南府民センター	住	361	5242	0.026	40	119	0	0	0.095	0.040
大阪	岸和田市	岸和田市役所	商	365	5363	0.023	19	51	0	0	0.094	0.036
大阪	和泉市	和泉市小学校	住	366	5392	0.020	17	35	0	0	0.083	0.032

非メタン炭化水素 (NMHC : 年間値)

平成 7年度

都道府県	市町村	測定局	用途地域	測定時間 (時間)	年平均値 (ppmC)	6~9時に おける 年平均値 (ppmC)	6~9時 測定日数 (日)	6~9時3時間平均値		6~9時3時間平均値が 0.20ppmCを 超えた日数とその割合		6~9時3時間平均値が 0.31ppmCを 超えた日数とその割合	
								最高値 (ppmC)	最低値 (ppmC)	(日)	(%)	(日)	(%)
								(ppmC)	(ppmC)	(日)	(%)	(日)	(%)
大阪	大阪市	国設大阪(センター)	準工	8154	0.45	0.49	355	2.36	0.11	326	91.8	258	72.7
	大阪市	此花区役所	住	8543	0.28	0.35	361	2.05	0.06	252	69.8	174	48.2
	大阪市	流川区役所	商	8617	0.38	0.42	364	2.11	0.11	318	87.4	240	65.9
	大阪市	摂陽中学校	住	8565	0.37	0.42	363	2.25	0.07	284	78.2	216	59.5
	堺市	少林寺	住	8617	0.34	0.36	364	2.02	0.10	295	81.0	202	55.5
大阪	堺市	浜寺	住	8670	0.31	0.32	366	1.82	0.07	257	70.2	161	44.0
	堺市	金岡	住	8618	0.31	0.35	362	1.99	0.06	273	75.4	177	48.9
	堺市	三堂	住	8635	0.37	0.39	364	2.18	0.09	290	79.7	217	59.6
	吹田市	吹田市北消防署	住	6590	0.32	0.38	277	1.10	0.05	220	79.4	162	58.5
	泉大津市	泉大津市役所	準工	8297	0.31	0.33	352	1.88	0.08	266	75.6	164	46.6
大阪	寝屋川市	寝屋川市役所	住	8001	0.37	0.42	347	2.00	0.09	302	87.0	217	62.5
	高石市	高石市公害監視センター	商	8199	0.38	0.41	325	1.81	0.13	290	89.2	201	61.8
	高石市	取石小学校	住	7713	0.26	0.28	334	1.51	0.07	212	63.5	105	31.4
	東大阪市	東大阪市西保健所	商	8255	0.41	0.46	361	2.24	0.08	294	81.4	235	65.1
	池田市	池田市立南畑会館	住	8364	0.19	0.21	366	0.70	0.05	158	43.2	65	17.8
大阪	貝塚市	貝塚市消防署	住	7985	0.22	0.24	349	1.40	0.05	177	50.7	73	20.9
	富田林市	富田林市役所	商	8334	0.27	0.28	365	0.80	0.07	248	67.9	119	32.6
	島本町	島本町役場	住	7932	0.20	0.27	344	1.30	0.03	199	57.8	116	33.7
	大阪市	出来島小学校	住	8074	0.58	0.75	339	2.13	0.19	338	99.7	327	96.5
	大阪市	北粉浜小学校	商	8568	0.48	0.49	363	2.33	0.12	350	96.4	304	83.7
大阪	堺市	阪和深井畑山	未	8651	0.33	0.36	364	2.05	0.06	279	76.6	209	57.4
	豊中市	豊中市役所	商	7497	0.40	0.43	315	1.23	0.12	289	91.7	226	71.7
	豊中市	千里	商	8243	0.28	0.31	345	1.21	0.06	263	76.2	143	41.4
	吹田市	泉町	住	7292	0.54	0.75	300	2.54	0.12	299	99.7	280	93.3
	守口市	淀川工業高校	住	8182	0.44	0.52	357	2.32	0.10	340	95.2	275	77.0
大阪	八尾市	八尾市立病院	住	8345	0.67	0.87	364	2.74	0.14	359	98.6	341	93.7
	松原市	松原北小学校	住	8342	0.48	0.53	364	2.20	0.15	354	97.3	312	85.7
	摂津市	摂津市役所	準工	7911	0.46	0.54	348	1.75	0.09	326	93.7	279	80.2
	高石市	カモドールMBS	住	8300	0.33	0.41	365	1.65	0.05	290	79.5	230	63.0
	東大阪市	東大阪市公害監視センター	商	7571	0.54	0.61	317	2.47	0.10	303	95.6	264	83.3
大阪	岸和田市	岸和田市役所	商	8418	0.36	0.39	356	2.10	0.07	288	80.9	206	57.9
	高槻市	高槻市役所	商	8037	0.46	0.55	341	1.34	0.11	333	97.7	299	87.7
	和泉市	園府小学校	住	8020	0.43	0.49	350	1.74	0.07	317	90.6	267	76.3

メタン及び全炭化水素 (CH₄, T-HC: 年間値)

平成 7年度

都 道 府 県	市 町 村	測 定 局	用 途 地 域	メ タ ン						全 炭 化 水 素					
				測定時間 (時間)	年平均値 (ppmC)	6~9時に おける 年平均値 (ppmC)	6~9時 測定日数 (日)	6~9時3時間平均値 (ppmC)		測定時間 (時間)	年平均値 (ppmC)	6~9時に おける 年平均値 (ppmC)	6~9時 測定日数 (日)	6~9時3時間平均値 (ppmC)	
								最高値	最低値					最高値	最低値
								(ppmC)	(ppmC)					(ppmC)	(ppmC)
大阪	大阪市	国設大阪(センター)	準工	8153	1.82	1.86	355	2.40	1.65	8153	2.27	2.35	355	4.72	1.83
大阪	大阪市	此花区役所	住	8543	1.78	1.79	361	2.31	1.62	8543	2.06	2.14	361	4.36	1.74
大阪	大阪市	淀川区役所	商	8617	1.81	1.83	364	2.22	1.66	8617	2.19	2.25	364	4.33	1.83
大阪	大阪市	摂陽中学校	住	8565	1.76	1.79	363	2.06	1.60	8565	2.14	2.21	363	4.30	1.70
大阪	堺市	少林寺	住	8617	1.88	1.91	364	2.30	1.71	8617	2.22	2.28	364	4.32	1.81
大阪	堺市	浜寺	住	8670	1.90	1.92	366	2.23	1.73	8670	2.21	2.24	366	4.06	1.80
大阪	堺市	金岡	住	8618	1.89	1.92	362	2.29	1.72	8618	2.20	2.26	362	4.28	1.81
大阪	堺市	三宝	住	8635	1.89	1.92	364	2.30	1.70	8635	2.25	2.31	364	4.48	1.81
大阪	吹田市	吹田市北消防署	住	6590	1.81	1.83	277	2.04	1.65	6590	2.13	2.21	277	3.08	1.84
大阪	泉大津市	泉大津市役所	準工	8297	1.87	1.89	352	2.25	1.70	8297	2.18	2.23	352	4.13	1.81
大阪	寝屋川市	寝屋川市役所	住	8001	1.82	1.84	347	2.18	1.69	8001	2.19	2.27	347	4.18	1.84
大阪	高石市	高石市公署監視センター	商	8199	1.75	1.77	325	2.16	1.56	8199	2.13	2.19	325	3.97	1.74
大阪	高石市	取石小学校	住	7713	1.79	1.82	334	2.18	1.62	7713	2.06	2.10	334	3.61	1.71
大阪	東大阪市	東大阪市西保健所	商	8255	1.89	1.93	361	2.31	1.73	8255	2.30	2.38	361	4.52	1.85
大阪	池田市	池田市立南畑会館	住	8364	1.84	1.85	366	2.03	1.72	8364	2.03	2.06	366	2.73	1.85
大阪	貝塚市	貝塚市消防署	住	7985	1.87	1.89	349	2.12	1.71	7985	2.09	2.12	349	3.52	1.80
大阪	富田林市	富田林市役所	商	8334	1.85	1.87	365	2.44	1.66	8334	2.12	2.14	365	3.01	1.79
大阪	島本町	島本町役場	住	7930	1.83	1.87	344	2.21	1.70	7931	2.03	2.14	344	3.33	1.82
大阪	大阪市	出来島小学校	住	8074	1.89	1.90	339	2.21	1.75	8074	2.47	2.65	339	4.34	1.99
大阪	大阪市	北粉浜小学校	商	8568	1.78	1.80	363	2.21	1.61	8568	2.26	2.29	363	4.45	1.74
大阪	堺市	阪和深井畑山	未	8651	1.88	1.91	364	2.28	1.72	8651	2.21	2.27	364	4.33	1.79
大阪	豊中市	豊中市役所	商	7497	1.85	1.87	315	2.08	1.70	7497	2.24	2.30	315	3.26	1.83
大阪	豊中市	千里	商	8243	1.82	1.84	345	2.02	1.70	8243	2.10	2.15	345	3.19	1.83
大阪	吹田市	泉町	住	7292	1.89	1.92	300	2.21	1.72	7292	2.43	2.66	300	4.75	1.84
大阪	守口市	淀川工業高校	住	8182	1.88	1.92	357	2.27	1.74	8182	2.32	2.44	357	4.59	1.91
大阪	八尾市	八尾市立病院	住	8345	1.91	1.95	364	2.28	1.73	8345	2.58	2.82	364	5.01	1.88
大阪	松原市	松原北小学校	住	8342	1.88	1.91	364	2.26	1.74	8342	2.37	2.43	364	4.46	1.99
大阪	摂津市	摂津市役所	準工	7911	1.87	1.90	348	2.17	1.77	7911	2.32	2.43	348	3.63	1.91
大阪	高石市	カモドールMBS	住	8300	1.89	1.92	365	2.26	1.71	8300	2.22	2.32	365	3.88	1.79
大阪	東大阪市	東大阪市公署監視センター	商	7571	1.90	1.94	317	2.25	1.72	7571	2.43	2.55	317	4.71	1.86
大阪	岸和田市	岸和田市役所	商	8418	1.87	1.90	356	2.29	1.70	8418	2.24	2.28	356	4.39	1.78
大阪	高槻市	高槻市役所	商	8037	1.85	1.88	341	2.06	1.49	8037	2.31	2.43	341	3.40	1.69
大阪	和泉市	園府小学校	住	8020	1.89	1.92	350	2.23	1.71	8020	2.32	2.41	350	3.94	1.82

浮遊粒子状物質 (SPM : 年間値)

平成 7年度

都道府県	市町村	測定局	用途地域	有効測定日数	測定時間	年平均値	1時間値が0.20 mg/m ³ を超えた時間数とその割合		日平均値が0.10 mg/m ³ を超えた日数とその割合		1時間値の最高値	日平均値の2%除外値	日平均値が0.10 mg/m ³ を超えた日数が2日以上連続したことの有無	環境基準の長期的評価による日平均値が0.10 mg/m ³ を超えた日数
							(時間)	(%)	(日)	(%)				
							(日)	(時間)	mg/m ³	(時間)				
大阪府	大阪市	国設大阪(センター)	準工	358	8620	0.043	12	0.1	3	0.8	0.317	0.089	×	2
				357	8588	0.035	0	0.0	0	0.0	0.198	0.076	○	0
				356	8555	0.042	6	0.1	5	1.4	0.252	0.088	×	2
				363	8693	0.045	37	0.4	7	1.9	0.360	0.100	×	2
大阪府	大阪市	淀川区役所 此花区役所 平尾小学校 淀中学校	住	358	8582	0.046	18	0.2	4	1.1	0.379	0.099	×	2
				349	8415	0.034	0	0.0	0	0.0	0.199	0.072	○	0
				363	8684	0.045	27	0.3	7	1.9	0.444	0.098	×	2
				362	8692	0.043	12	0.1	2	0.6	0.304	0.091	×	2
大阪府	大阪市	聖賢小学校 旧住之江小学校	住	363	8687	0.043	33	0.4	7	1.9	0.428	0.096	×	2
				361	8679	0.042	31	0.4	4	1.1	0.258	0.097	×	2
				363	8691	0.046	31	0.4	5	1.4	0.350	0.096	×	2
				362	8661	0.046	7	0.1	5	1.4	0.229	0.096	○	0
大阪府	堺市	錦 浜寺 石津 金岡 三宝	住	337	8165	0.036	6	0.1	3	0.9	0.324	0.080	×	2
				363	8692	0.040	19	0.2	3	0.8	0.315	0.089	×	2
				364	8693	0.045	33	0.4	10	2.7	0.328	0.110	×	7
				361	8655	0.046	42	0.5	10	2.8	0.363	0.107	×	7
大阪府	堺市	登美丘 桃山台 深井 野田	住	362	8674	0.047	42	0.5	11	3.0	0.333	0.121	×	10
				362	8670	0.044	32	0.4	8	2.2	0.341	0.101	×	3
				360	8653	0.046	39	0.5	13	3.6	0.355	0.108	×	11
				362	8677	0.050	35	0.4	11	3.0	0.325	0.113	×	8
大阪府	豊中市	千成 川園	住	362	8681	0.038	6	0.1	3	0.8	0.281	0.086	×	2
				361	8657	0.040	13	0.2	3	0.8	0.298	0.087	×	2
				362	8683	0.037	12	0.1	3	0.8	0.298	0.083	×	2
				364	8696	0.044	26	0.3	8	2.2	0.339	0.103	×	3
大阪府	吹田市	吹田市西消防署 吹田市北消防署	住	361	8497	0.033	2	0.0	1	0.3	0.280	0.071	○	0
				362	8709	0.037	4	0.0	1	0.3	0.284	0.083	○	0
				363	8738	0.032	2	0.0	1	0.3	0.238	0.075	○	0
				360	8642	0.038	7	0.1	1	0.3	0.226	0.090	○	0
大阪府	泉大津市	泉大津保健所	商	298	7174	0.028	0	0.0	1	0.3	0.180	0.072	○	0
				363	8664	0.040	13	0.2	5	1.4	0.300	0.092	×	5
				354	8507	0.041	33	0.4	7	2.0	0.303	0.100	×	5
				364	8694	0.039	7	0.1	2	0.5	0.235	0.085	×	2
大阪府	守口市	第一測定局(金田) 第二測定局(大日) 第三測定局(錦)	準工	347	8386	0.039	17	0.2	2	0.6	0.350	0.087	×	2
				360	8651	0.038	20	0.2	3	0.8	0.267	0.084	×	2
				361	8628	0.045	22	0.3	2	0.6	0.424	0.095	×	2
				361	8655	0.042	6	0.1	5	1.4	0.252	0.088	×	2

浮遊粒子状物質 (SPM : 年間値)

平成 7年度

都 道 府 県	市 町 村	測 定 局	用 途 地 域	有 効		1時間値が0.20		日平均値が0.10		1時間値の 最 高 値	日平均値の 2%除外値	日平均値が 0.10 mg/m ³ を超えた日 が2日以上 連続したこ との有無	懸浮基準の 長期的評価 による日平 均値が 0.10 mg/m ³ を超えた日数	
				測 定 日 数	測 定 時 間	mg/m ³ を超えた 時間数とその割合		mg/m ³ を超えた 日数とその割合						
				(日)	(時間)	(時間)	(%)	(日)	(%)	mg/m ³	mg/m ³	有× 無○	(日)	
大阪	枚方市	枚方市役所	商	334	8253	0.038	1	0.0	3	0.9	0.207	0.088	○	0
大阪	枚方市	王仁公園	未	364	8690	0.036	0	0.0	1	0.3	0.199	0.081	○	0
大阪	枚方市	楠 葉	住	291	7030	0.043	22	0.3	4	1.4	0.293	0.096	○	0
大阪	枚方市	香 里	住	366	8719	0.035	1	0.0	1	0.3	0.214	0.078	○	0
大阪	八尾市	八尾保健所	住	353	8457	0.044	9	0.1	9	2.5	0.310	0.104	×	4
大阪	八尾市	志紀公園	住	352	8486	0.045	24	0.3	7	2.0	0.319	0.099	×	2
大阪	寝屋川市	寝屋川市役所	住	363	8679	0.041	4	0.0	2	0.6	0.215	0.085	×	2
大阪	寝屋川市	成 田	住	356	8570	0.041	3	0.0	3	0.8	0.215	0.095	○	0
大阪	松原市	大塚給食センター	準工	334	8245	0.043	18	0.2	7	2.1	0.302	0.099	×	2
大阪	松原市	大塚高校	住	354	8488	0.045	15	0.2	7	2.0	0.414	0.099	×	3
大阪	大東市	大東市役所	住	360	8664	0.040	3	0.0	5	1.4	0.233	0.090	×	4
大阪	門真市	門真市役所	住	356	8587	0.039	11	0.1	2	0.6	0.323	0.086	×	2
大阪	門真市	門真市南	住	362	8734	0.044	32	0.4	9	2.5	0.387	0.112	×	5
大阪	高石市	高石中学校	住	363	8667	0.042	24	0.3	7	1.9	0.277	0.099	×	5
大阪	高石市	高石市公害監視センター	商	350	8464	0.039	18	0.2	4	1.1	0.320	0.089	×	3
大阪	高石市	羽衣学園	住	345	8240	0.041	30	0.4	7	2.0	0.350	0.092	×	2
大阪	高石市	高陽小学校	住	362	8659	0.042	23	0.3	8	2.2	0.270	0.101	×	5
大阪	高石市	取石小学校	住	360	8644	0.039	19	0.2	5	1.4	0.280	0.093	×	3
大阪	東大阪市	東大阪市西保健所	商	364	8740	0.041	17	0.2	5	1.4	0.287	0.091	×	2
大阪	東大阪市	東大阪市旭町庁舎	商	366	8731	0.044	27	0.3	12	3.3	0.270	0.110	×	7
大阪	交野市	交野市役所	住	261	6265	0.035	1	0.0	1	0.4	0.246	0.079	○	0
大阪	池田市	池田市立南郷会館	住	354	8482	0.027	0	0.0	1	0.3	0.177	0.073	○	0
大阪	高槻市	高槻南	住	366	8750	0.033	2	0.0	1	0.3	0.283	0.081	○	0
大阪	高槻市	高槻北	住	366	8753	0.016	1	0.0	0	0.0	0.218	0.053	○	0
大阪	貝塚市	貝塚市消防署	住	358	8580	0.037	36	0.4	9	2.5	0.468	0.105	×	6
大阪	茨木市	茨木市役所	商	361	8664	0.037	0	0.0	1	0.3	0.189	0.082	○	0
大阪	泉佐野市	笠松	準工	364	8700	0.039	9	0.1	2	0.5	0.235	0.088	×	2
大阪	泉佐野市	泉佐野市役所	住	305	7446	0.026	0	0.0	0	0.0	0.193	0.066	○	0
大阪	富田林市	富田林市役所	商	362	8667	0.039	10	0.1	4	1.1	0.248	0.094	×	2
大阪	河内長野市	三日市公民館	住	355	8499	0.030	6	0.1	0	0.0	0.380	0.075	○	0
大阪	和泉市	緑ヶ丘小学校	住	361	8580	0.033	0	0.0	0	0.0	0.182	0.071	○	0
大阪	柏原市	府立慈徳学院	未	355	8546	0.038	15	0.2	7	2.0	0.271	0.098	×	2
大阪	藤井寺市	藤井寺市役所	住	336	8080	0.043	16	0.2	9	2.7	0.283	0.109	×	7
大阪	泉南市	泉南市役所	住	364	8705	0.037	3	0.0	1	0.3	0.225	0.083	○	0
大阪	島本町	島本町役場	住	363	8686	0.033	0	0.0	1	0.3	0.163	0.072	○	0

浮遊粒子状物質 (SPM : 年間値)

平成 7年度

都道府県	市町村	測定局	用途地域	有効測定日数	測定時間	年平均値 mg/m ³	1時間値が0.20 mg/m ³ を超えた 時間数とその割合		日平均値が0.10 mg/m ³ を超えた 日数とその割合		1時間値の 最高値 mg/m ³	日平均値の 2%除外値 mg/m ³	日平均値が 0.10 mg/m ³ を超えた日 が2日以上 連続したこ との有無 有× 無○	環境基準の 長期的評価 による日平 均値が 0.10 mg/m ³ を超えた日数
							(時間)	(%)	(日)	(%)				
							(日)	(時間)	mg/m ³	(時間)				
大阪府	阪南市	南海団地	住	360	8621	0.032	0	0.0	0	0.0	0.165	0.074	○	0
	熊取町	熊取町役場	住	361	8736	0.037	2	0.0	1	0.3	0.266	0.083	○	0
	碑町	碑町役場	住	354	8507	0.029	0	0.0	0	0.0	0.188	0.071	○	0
	碑町	孝子	未	356	8505	0.021	0	0.0	0	0.0	0.200	0.051	○	0
	碑町	淡輪	住	357	8554	0.031	1	0.0	0	0.0	0.211	0.067	○	0
大阪府	碑町	深日	住	354	8489	0.033	0	0.0	0	0.0	0.155	0.071	○	0
	碑町	多奈川	住	358	8576	0.035	3	0.0	0	0.0	0.353	0.077	○	0
	碑町	小島	未	359	8592	0.033	0	0.0	0	0.0	0.183	0.070	○	0
	碑町	東畑	未	358	8587	0.029	1	0.0	0	0.0	0.226	0.071	○	0
大阪府	碑町	西畑	未	357	8559	0.027	2	0.0	0	0.0	0.267	0.063	○	0
	大阪市	淀屋橋	商	362	8673	0.047	6	0.1	7	1.9	0.257	0.098	×	2
	大阪市	梅田新道	商	358	8597	0.053	10	0.1	15	4.2	0.263	0.110	×	10
	大阪市	出来島小学校	住	363	8687	0.057	29	0.3	22	6.1	0.363	0.116	×	18
大阪府	大阪市	北粉浜小学校	商	363	8696	0.056	39	0.4	20	5.5	0.317	0.121	×	17
	大阪市	杭全町交差点	住	365	8737	0.059	78	0.9	28	7.7	0.428	0.129	×	24
	大阪市	新森小路小学校	住	363	8706	0.060	19	0.2	26	7.2	0.311	0.120	×	23
	大阪市	海老江西小学校	商	362	8673	0.060	38	0.4	28	7.7	0.271	0.120	×	25
大阪府	大阪市	今里交差点	商	362	8693	0.057	32	0.4	21	5.8	0.354	0.114	×	16
	堺市	堺市役所	商	363	8691	0.050	28	0.3	11	3.0	0.312	0.116	×	10
	堺市	湾岸	住	362	8663	0.055	29	0.3	12	3.3	0.309	0.107	×	9
	堺市	飯和深井如山	未	361	8654	0.052	62	0.7	18	5.0	0.336	0.127	×	16
大阪府	堺市	飯和泉北	未	364	8700	0.050	30	0.3	11	3.0	0.342	0.112	×	8
	豊中市	豊中市役所	商	354	8559	0.042	3	0.0	1	0.3	0.219	0.088	○	0
	豊中市	千里	商	362	8673	0.034	0	0.0	1	0.3	0.197	0.068	○	0
	吹田市	泉町	住	361	8696	0.045	0	0.0	2	0.6	0.193	0.087	×	2
大阪府	守口市	淀川工業高校	住	357	8555	0.040	3	0.0	2	0.6	0.219	0.085	○	0
	枚方市	招提	準工	364	8697	0.053	26	0.3	18	4.9	0.319	0.112	×	15
	枚方市	中振	工	330	7929	0.051	12	0.2	9	2.7	0.246	0.105	×	4
	八尾市	八尾市立病院	住	364	8699	0.057	23	0.3	19	5.2	0.257	0.119	×	17
	松原市	松原北小学校	住	356	8559	0.053	36	0.4	18	5.1	0.302	0.115	×	16
大阪府	摂津市	摂津市役所	準工	359	8620	0.054	19	0.2	8	2.2	0.253	0.101	×	3
	高石市	カモドールMBS	住	363	8673	0.051	36	0.4	14	3.9	0.328	0.118	×	11
	東大阪市	東大阪市公害監視センター	商	361	8705	0.049	24	0.3	19	5.3	0.255	0.113	×	16
	岸和田市	泉南府民センター	住	364	8685	0.044	14	0.2	5	1.4	0.314	0.094	×	2
	岸和田市	天の川下水ポンプ場	住	354	8498	0.055	69	0.8	19	5.4	0.448	0.125	×	18

浮遊粒子状物質 (SPM : 年間値)

平成 7年度

都 道 府 県	市 町 村	測 定 局	用 途 地 域	有 効 測 定 日 数	測 定 時 間	年 平 均 値	1時間値が0.20 mg/m ³ を超えた		日平均値が0.10 mg/m ³ を超えた		1時間値の 最 高 値	日平均値の 2%除外値	日平均値が 0.10 mg/m ³ を超えた日 が2日以上 連続したこ との有無	環境基準の 長期的評価 による日平 均値が 0.10 mg/m ³ を超えた日数		
							時間数とその割合	日数とその割合	(日)	(%)					(日)	(%)
							(時間)	(%)	(日)	(%)					mg/m ³	mg/m ³
大阪府	岸和田市	岸和田市役所	商	364	8699	0.042	24	0.3	5	1.4	0.355	0.098	×	2		
	高槻市	高槻市役所	商	329	8166	0.054	0	0.0	5	1.5	0.197	0.094	×	2		
	泉佐野市	末広公園	準工	364	8701	0.045	11	0.1	11	3.0	0.256	0.105	×	7		
	河内長野市	河内長野支所	準工	364	8694	0.040	1	0.0	1	0.3	0.205	0.082	○	0		
	和泉市	国府小学校	住	363	8671	0.041	20	0.2	5	1.4	0.360	0.093	×	2		

- (注) 1. 測定はすべてβ線吸収法による。
 2. 「環境基準の長期的評価による日平均値0.10mg/m³を超えた日数」とは、日平均値の高い方から2%の範囲の日平均値を除外した後の日平均値のうち0.10mg/m³を超えた日数である。ただし、日平均値が0.10mg/m³を超えた日が2日以上連続した延日数のうち、2%除外該当日に入っている日数分については除外しない。

II 大氣汚染物質月間測定結果

二酸化硫黄

(SO₂ : 月間値)

都道府県名 大 阪

市町村	測定局	項目	平成7年												平成8年		
			4月	5月	6月	7月	8月	9月	10月	11月	12月	1月	2月	3月			
大 阪 市	大 阪 大 学 (セ ン タ ー)	有効測定日数 (日)	29	30	30	30	31	30	30	28	31	31	29	27			
		測定時間 (時間)	703	735	713	726	735	712	725	697	739	736	687	692			
		月平均値 (ppm)	0.007	0.008	0.007	0.009	0.009	0.007	0.007	0.007	0.007	0.006	0.008	0.007			
		1時間値が0.1ppmを超えた時間数 (時間)	0	0	0	0	0	0	0	0	0	0	0	0			
		日平均値が0.04ppmを超えた日数 (日)	0	0	0	0	0	0	0	0	0	0	0	0			
		1時間値の最高値 (ppm)	0.024	0.024	0.033	0.024	0.025	0.025	0.021	0.026	0.024	0.022	0.032	0.031			
		日平均値の最高値 (ppm)	0.013	0.017	0.016	0.015	0.015	0.014	0.011	0.012	0.015	0.010	0.018	0.016			
大 阪 市	天 津 中 学 校	有効測定日数 (日)	30	31	30	31	31	30	31	30	31	31	29	31			
		測定時間 (時間)	715	741	717	740	742	717	740	716	738	742	692	742			
		月平均値 (ppm)	0.007	0.008	0.007	0.009	0.009	0.005	0.005	0.006	0.005	0.005	0.006	0.005			
		1時間値が0.1ppmを超えた時間数 (時間)	0	0	0	0	0	0	0	0	0	0	0	0			
		日平均値が0.04ppmを超えた日数 (日)	0	0	0	0	0	0	0	0	0	0	0	0			
		1時間値の最高値 (ppm)	0.027	0.031	0.023	0.031	0.028	0.026	0.020	0.020	0.019	0.015	0.036	0.025			
		日平均値の最高値 (ppm)	0.013	0.019	0.017	0.018	0.016	0.013	0.009	0.010	0.012	0.009	0.016	0.015			
大 阪 市	此 花 区 役 所	有効測定日数 (日)	30	30	30	31	31	30	31	30	31	31	27	31			
		測定時間 (時間)	714	734	716	736	739	717	738	717	742	740	675	741			
		月平均値 (ppm)	0.008	0.009	0.008	0.009	0.010	0.007	0.007	0.007	0.006	0.006	0.007	0.007			
		1時間値が0.1ppmを超えた時間数 (時間)	0	0	0	0	0	0	0	0	0	0	0	0			
		日平均値が0.04ppmを超えた日数 (日)	0	0	0	0	0	0	0	0	0	0	0	0			
		1時間値の最高値 (ppm)	0.032	0.037	0.031	0.024	0.030	0.026	0.024	0.022	0.027	0.020	0.029	0.040			
		日平均値の最高値 (ppm)	0.017	0.022	0.014	0.013	0.016	0.015	0.013	0.011	0.013	0.010	0.012	0.019			

二酸化硫黄 (SO₂ : 月間値)

都道府県名 大阪

市町村	測定局	項目	平成7年									平成8年		
			4月	5月	6月	7月	8月	9月	10月	11月	12月	1月	2月	3月
大阪府 勝山中学校		有効測定日数 (日)	30	31	30	31	31	30	31	30	31	31	29	31
		測定時間 (時間)	714	741	717	738	738	717	740	717	741	742	689	742
		月平均値 (ppm)	0.007	0.007	0.006	0.008	0.009	0.005	0.006	0.006	0.005	0.005	0.006	0.006
		1時間値が0.1ppmを超えた時間数 (時間)	0	0	0	0	0	0	0	0	0	0	0	0
		日平均値が0.04ppmを超えた日数 (日)	0	0	0	0	0	0	0	0	0	0	0	0
		1時間値の最高値 (ppm)	0.036	0.027	0.024	0.026	0.025	0.021	0.023	0.020	0.023	0.021	0.027	0.042
		日平均値の最高値 (ppm)	0.016	0.017	0.015	0.015	0.015	0.011	0.010	0.010	0.014	0.008	0.014	0.020
大阪府 大宮中学校		有効測定日数 (日)	30	31	30	31	31	30	31	30	30	31	29	31
		測定時間 (時間)	714	741	715	738	740	717	740	717	737	743	692	742
		月平均値 (ppm)	0.007	0.008	0.007	0.009	0.009	0.006	0.006	0.006	0.005	0.005	0.006	0.006
		1時間値が0.1ppmを超えた時間数 (時間)	0	0	0	0	0	0	0	0	0	0	0	0
		日平均値が0.04ppmを超えた日数 (日)	0	0	0	0	0	0	0	0	0	0	0	0
		1時間値の最高値 (ppm)	0.021	0.025	0.019	0.023	0.025	0.026	0.020	0.022	0.021	0.015	0.031	0.027
		日平均値の最高値 (ppm)	0.013	0.017	0.015	0.014	0.015	0.013	0.011	0.010	0.014	0.008	0.016	0.015
大阪府 摂生小学校		有効測定日数 (日)	30	31	30	31	31	30	31	30	31	31	29	31
		測定時間 (時間)	714	741	717	738	742	716	740	717	739	741	690	741
		月平均値 (ppm)	0.006	0.006	0.006	0.008	0.009	0.006	0.005	0.005	0.005	0.005	0.006	0.005
		1時間値が0.1ppmを超えた時間数 (時間)	0	0	0	0	0	0	0	0	0	0	0	0
		日平均値が0.04ppmを超えた日数 (日)	0	0	0	0	0	0	0	0	0	0	0	0
		1時間値の最高値 (ppm)	0.025	0.022	0.021	0.024	0.026	0.026	0.021	0.020	0.021	0.014	0.030	0.026
		日平均値の最高値 (ppm)	0.012	0.013	0.015	0.017	0.016	0.012	0.010	0.010	0.013	0.008	0.015	0.014

二酸化硫黄 (SO₂ : 月間値)

都道府県名 大阪

市町村	測定局	項目	平成7年												平成8年		
			4月	5月	6月	7月	8月	9月	10月	11月	12月	1月	2月	3月			
大阪府	堀江小学校	有効測定日数 (日)	30	31	30	31	31	30	31	30	31	30	31	31	29	31	
		測定時間 (時間)	713	742	717	739	740	714	739	716	741	741	690	742			
		月平均値 (ppm)	0.007	0.008	0.007	0.010	0.012	0.007	0.007	0.006	0.005	0.005	0.006	0.006			
		1時間値が0.1ppmを超えた時間数 (時間)	0	0	0	0	0	0	0	0	0	0	0	0			
		日平均値が0.04ppmを超えた日数 (日)	0	0	0	0	0	0	0	0	0	0	0	0			
		1時間値の最高値 (ppm)	0.031	0.030	0.033	0.035	0.030	0.027	0.025	0.023	0.026	0.016	0.046	0.031			
		日平均値の最高値 (ppm)	0.015	0.021	0.015	0.019	0.019	0.016	0.012	0.013	0.014	0.009	0.016	0.018			
大阪府	茨田北小学校	有効測定日数 (日)	30	31	30	31	31	30	31	30	31	31	29	31			
		測定時間 (時間)	715	741	717	741	741	719	739	716	742	742	693	742			
		月平均値 (ppm)	0.006	0.007	0.006	0.007	0.008	0.006	0.006	0.005	0.005	0.005	0.006	0.006			
		1時間値が0.1ppmを超えた時間数 (時間)	0	0	0	0	0	0	0	0	0	0	0	0			
		日平均値が0.04ppmを超えた日数 (日)	0	0	0	0	0	0	0	0	0	0	0	0			
		1時間値の最高値 (ppm)	0.026	0.021	0.021	0.020	0.022	0.023	0.020	0.018	0.022	0.014	0.028	0.028			
		日平均値の最高値 (ppm)	0.012	0.015	0.014	0.013	0.015	0.012	0.009	0.008	0.013	0.008	0.014	0.016			
堺市	少林寺	有効測定日数 (日)	30	31	30	31	31	30	31	30	31	31	29	31			
		測定時間 (時間)	715	737	714	740	739	712	739	713	736	740	690	739			
		月平均値 (ppm)	0.010	0.010	0.009	0.011	0.010	0.007	0.008	0.008	0.008	0.007	0.009	0.008			
		1時間値が0.1ppmを超えた時間数 (時間)	0	0	0	0	0	0	0	0	0	0	0	0			
		日平均値が0.04ppmを超えた日数 (日)	0	0	0	0	0	0	0	0	0	0	0	0			
		1時間値の最高値 (ppm)	0.043	0.048	0.035	0.058	0.050	0.025	0.025	0.027	0.028	0.021	0.045	0.032			
		日平均値の最高値 (ppm)	0.019	0.019	0.017	0.019	0.018	0.013	0.011	0.013	0.013	0.011	0.023	0.017			

二酸化硫黄 (SO₂ : 月間値)

都道府県名 大阪

市町村	測定局	項目	平成7年										平成8年		
			4月	5月	6月	7月	8月	9月	10月	11月	12月	1月	2月	3月	
堺	線	有効測定日数 (日)	30	31	30	31	31	30	31	30	31	31	29	31	
		測定時間 (時間)	712	739	715	740	738	715	738	715	738	739	691	734	
		月平均値 (ppm)	0.009	0.009	0.010	0.012	0.013	0.010	0.009	0.008	0.007	0.008	0.009	0.009	
		1時間値が0.1ppmを超えた時間数 (時間)	0	0	0	0	0	0	0	0	0	0	0	0	
		日平均値が0.04ppmを超えた日数 (日)	0	0	0	0	0	0	0	0	0	0	0	0	
		1時間値の最高値 (ppm)	0.042	0.040	0.042	0.040	0.034	0.030	0.024	0.024	0.021	0.034	0.039	0.037	
		日平均値の最高値 (ppm)	0.020	0.019	0.018	0.021	0.019	0.016	0.012	0.014	0.013	0.012	0.022	0.018	
堺	寺	有効測定日数 (日)	30	31	30	31	31	30	31	30	31	31	29	31	
		測定時間 (時間)	715	737	713	739	738	715	739	714	738	740	692	739	
		月平均値 (ppm)	0.008	0.008	0.008	0.007	0.009	0.006	0.006	0.007	0.007	0.007	0.008	0.007	
		1時間値が0.1ppmを超えた時間数 (時間)	0	0	0	0	0	0	0	0	0	0	2	0	
		日平均値が0.04ppmを超えた日数 (日)	0	0	0	0	0	0	0	0	0	0	0	0	
		1時間値の最高値 (ppm)	0.079	0.049	0.045	0.029	0.047	0.054	0.019	0.026	0.031	0.031	0.157	0.045	
		日平均値の最高値 (ppm)	0.016	0.015	0.014	0.013	0.015	0.014	0.009	0.010	0.012	0.010	0.028	0.015	
堺	石津	有効測定日数 (日)	30	31	30	31	31	30	31	30	31	31	29	31	
		測定時間 (時間)	716	737	714	740	736	715	740	714	739	740	690	740	
		月平均値 (ppm)	0.011	0.010	0.011	0.013	0.014	0.010	0.010	0.009	0.008	0.008	0.010	0.009	
		1時間値が0.1ppmを超えた時間数 (時間)	0	1	0	0	0	0	0	0	0	0	1	0	
		日平均値が0.04ppmを超えた日数 (日)	0	0	0	0	0	0	0	0	0	0	0	0	
		1時間値の最高値 (ppm)	0.093	0.113	0.097	0.078	0.059	0.035	0.052	0.033	0.031	0.036	0.111	0.057	
		日平均値の最高値 (ppm)	0.024	0.023	0.020	0.023	0.024	0.017	0.016	0.015	0.014	0.013	0.027	0.024	

二酸化硫黄 (SO₂ : 月間値)

都道府県名 大阪

市町村	測定局	項目	平成7年										平成8年		
			4月	5月	6月	7月	8月	9月	10月	11月	12月	1月	2月	3月	
堺金	岡	有効測定日数 (日)	30	31	28	31	31	30	31	30	31	31	29	31	
		測定時間 (時間)	716	737	692	740	738	715	739	715	739	740	691	740	
		月平均値 (ppm)	0.007	0.007	0.007	0.009	0.010	0.007	0.007	0.006	0.006	0.006	0.007	0.006	
		1時間値が0.1ppmを超えた時間数 (時間)	0	0	0	0	0	0	0	0	0	0	0	0	
		日平均値が0.04ppmを超えた日数 (日)	0	0	0	0	0	0	0	0	0	0	0	0	
		1時間値の最高値 (ppm)	0.031	0.036	0.027	0.027	0.025	0.018	0.019	0.020	0.022	0.027	0.031	0.033	
		日平均値の最高値 (ppm)	0.012	0.014	0.014	0.016	0.015	0.011	0.010	0.010	0.011	0.009	0.017	0.014	
堺三	宝	有効測定日数 (日)	30	31	30	31	31	30	31	30	31	31	29	31	
		測定時間 (時間)	716	739	714	740	738	715	739	715	737	740	690	740	
		月平均値 (ppm)	0.011	0.012	0.011	0.014	0.014	0.010	0.009	0.008	0.007	0.008	0.010	0.010	
		1時間値が0.1ppmを超えた時間数 (時間)	0	0	0	0	0	0	0	0	0	0	0	0	
		日平均値が0.04ppmを超えた日数 (日)	0	0	0	0	0	0	0	0	0	0	0	0	
		1時間値の最高値 (ppm)	0.049	0.044	0.046	0.038	0.038	0.036	0.026	0.024	0.023	0.027	0.038	0.051	
		日平均値の最高値 (ppm)	0.020	0.023	0.020	0.022	0.021	0.018	0.015	0.012	0.013	0.012	0.022	0.022	
堺若	松台	有効測定日数 (日)	30	31	30	31	31	30	31	30	31	29	31		
		測定時間 (時間)	715	738	714	737	740	713	738	715	738	741	690	740	
		月平均値 (ppm)	0.006	0.006	0.006	0.006	0.007	0.006	0.005	0.005	0.004	0.004	0.005	0.005	
		1時間値が0.1ppmを超えた時間数 (時間)	0	0	0	0	0	0	0	0	0	0	0	0	
		日平均値が0.04ppmを超えた日数 (日)	0	0	0	0	0	0	0	0	0	0	0	0	
		1時間値の最高値 (ppm)	0.019	0.020	0.018	0.027	0.018	0.016	0.015	0.014	0.014	0.013	0.019	0.019	
		日平均値の最高値 (ppm)	0.009	0.011	0.011	0.012	0.011	0.009	0.008	0.007	0.007	0.007	0.009	0.009	

二酸化硫黄 (SO₂ : 月間値)

都道府県名 大阪

市町村	測定局	項目	平成7年										平成8年		
			4月	5月	6月	7月	8月	9月	10月	11月	12月	1月	2月	3月	
豊野	中田	有効測定日数 (日)	29	31	29	30	31	26	30	30	31	31	29	31	
		測定時間 (時間)	710	741	709	725	742	660	731	716	742	742	694	741	
		月平均値 (ppm)	0.006	0.007	0.006	0.008	0.008	0.005	0.006	0.006	0.006	0.006	0.006	0.006	0.006
		1時間値が0.1ppmを超えた時間数 (時間)	0	0	0	0	0	0	0	0	0	0	0	0	0
		日平均値が0.04ppmを超えた日数 (日)	0	0	0	0	0	0	0	0	0	0	0	0	0
		1時間値の最高値 (ppm)	0.019	0.028	0.026	0.022	0.023	0.016	0.017	0.022	0.024	0.017	0.042	0.032	0.032
		日平均値の最高値 (ppm)	0.011	0.016	0.014	0.012	0.016	0.009	0.010	0.009	0.016	0.009	0.021	0.017	0.017
豊成	中田	有効測定日数 (日)	27	28	28	28	29	26	26	27	25	28	27	30	
		測定時間 (時間)	688	697	705	714	720	675	673	664	694	720	676	722	
		月平均値 (ppm)	0.006	0.006	0.006	0.007	0.008	0.005	0.006	0.006	0.005	0.004	0.006	0.005	
		1時間値が0.1ppmを超えた時間数 (時間)	0	0	0	0	0	0	0	0	0	0	0	0	
		日平均値が0.04ppmを超えた日数 (日)	0	0	0	0	0	0	0	0	0	0	0	0	
		1時間値の最高値 (ppm)	0.023	0.022	0.029	0.028	0.023	0.020	0.017	0.026	0.024	0.015	0.034	0.032	
		日平均値の最高値 (ppm)	0.011	0.015	0.014	0.013	0.016	0.011	0.010	0.011	0.014	0.008	0.018	0.017	
吹田	川崎	有効測定日数 (日)	30	29	30	31	31	30	30	30	30	30	27	30	
		測定時間 (時間)	717	710	717	739	740	720	738	713	739	727	681	739	
		月平均値 (ppm)	0.008	0.009	0.007	0.009	0.010	0.007	0.007	0.008	0.008	0.007	0.008	0.007	
		1時間値が0.1ppmを超えた時間数 (時間)	0	0	0	0	0	0	0	0	0	0	0	0	
		日平均値が0.04ppmを超えた日数 (日)	0	0	0	0	0	0	0	0	0	0	0	0	
		1時間値の最高値 (ppm)	0.023	0.032	0.034	0.029	0.027	0.028	0.024	0.027	0.028	0.023	0.031	0.033	
		日平均値の最高値 (ppm)	0.013	0.014	0.015	0.015	0.015	0.014	0.012	0.014	0.017	0.013	0.021	0.017	

二酸化硫黄

(SO₂ : 月間値)

都道府県名 大 阪

市町村	測定局	項目	平成7年												平成8年		
			4月	5月	6月	7月	8月	9月	10月	11月	12月	1月	2月	3月			
泉大津市役所	泉大津市役所	有効測定日数 (日)	29	31	30	31	29	30	31	30	28	31	29	31			
		測定時間 (時間)	709	740	716	740	729	714	742	718	724	739	694	741			
		月平均値 (ppm)	0.009	0.008	0.009	0.009	0.009	0.008	0.007	0.005	0.006	0.006	0.007	0.007			
		1時間値が0.1ppmを超えた時間数 (時間)	0	0	0	0	0	0	0	0	0	0	0	0			
		日平均値が0.04ppmを超えた日数 (日)	0	0	0	0	0	0	0	0	0	0	0	0			
		1時間値の最高値 (ppm)	0.036	0.038	0.032	0.035	0.023	0.023	0.020	0.017	0.026	0.030	0.033	0.037			
		日平均値の最高値 (ppm)	0.014	0.017	0.015	0.017	0.013	0.012	0.011	0.008	0.011	0.009	0.016	0.015			
守口市保健所	守口市保健所	有効測定日数 (日)	29	31	30	30	30	27	31	30	31	31	29	31			
		測定時間 (時間)	708	736	716	731	730	673	738	709	739	741	689	739			
		月平均値 (ppm)	0.006	0.007	0.006	0.008	0.010	0.006	0.006	0.006	0.006	0.005	0.007	0.005			
		1時間値が0.1ppmを超えた時間数 (時間)	0	0	0	0	0	0	0	0	0	0	0	0			
		日平均値が0.04ppmを超えた日数 (日)	0	0	0	0	0	0	0	0	0	0	0	0			
		1時間値の最高値 (ppm)	0.021	0.021	0.020	0.023	0.023	0.025	0.022	0.024	0.022	0.016	0.032	0.027			
		日平均値の最高値 (ppm)	0.011	0.014	0.016	0.017	0.019	0.012	0.011	0.010	0.014	0.009	0.016	0.014			
守口市第一測定局(金田)	守口市第一測定局(金田)	有効測定日数 (日)	23	27	27	20	29	28	24	20	22	24	27	25			
		測定時間 (時間)	645	696	690	521	718	690	686	590	637	643	675	658			
		月平均値 (ppm)	0.005	0.006	0.005	0.007	0.006	0.004	0.004	0.004	0.003	0.003	0.005	0.004			
		1時間値が0.1ppmを超えた時間数 (時間)	0	0	0	0	0	0	0	0	0	0	0	0			
		日平均値が0.04ppmを超えた日数 (日)	0	0	0	0	0	0	0	0	0	0	0	0			
		1時間値の最高値 (ppm)	0.021	0.035	0.028	0.019	0.020	0.018	0.017	0.017	0.013	0.012	0.022	0.025			
		日平均値の最高値 (ppm)	0.010	0.013	0.014	0.012	0.012	0.009	0.009	0.006	0.007	0.006	0.013	0.011			

二酸化硫黄

(SO₂ : 月間値)

都道府県名 大阪

市町村	測定局	項目	平成7年										平成8年		
			4月	5月	6月	7月	8月	9月	10月	11月	12月	1月	2月	3月	
枚方市	王仁公園	有効測定日数 (日)	30	26	30	31	31	30	31	30	31	31	29	31	
		測定時間 (時間)	715	639	716	739	740	715	739	715	740	736	691	740	
		月平均値 (ppm)	0.004	0.005	0.004	0.005	0.007	0.004	0.004	0.004	0.004	0.004	0.005	0.004	
		1時間値が0.1ppmを超えた時間数 (時間)	0	0	0	0	0	0	0	0	0	0	0	0	
		日平均値が0.04ppmを超えた日数 (日)	0	0	0	0	0	0	0	0	0	0	0	0	
		1時間値の最高値 (ppm)	0.015	0.018	0.015	0.020	0.018	0.012	0.017	0.012	0.016	0.014	0.021	0.019	
		日平均値の最高値 (ppm)	0.008	0.011	0.010	0.010	0.013	0.008	0.007	0.006	0.009	0.007	0.012	0.010	
枚方市	箕野	有効測定日数 (日)	27	31	30	31	30	29	31	29	31	19	0	23	
		測定時間 (時間)	695	740	717	739	733	708	741	708	738	451	0	567	
		月平均値 (ppm)	0.004	0.003	0.003	0.004	0.006	0.004	0.004	0.003	0.003	0.002		0.006	
		1時間値が0.1ppmを超えた時間数 (時間)	0	0	0	0	0	0	0	0	0	0	0	0	
		日平均値が0.04ppmを超えた日数 (日)	0	0	0	0	0	0	0	0	0	0	0	0	
		1時間値の最高値 (ppm)	0.011	0.012	0.011	0.014	0.017	0.017	0.014	0.011	0.014	0.007		0.016	
		日平均値の最高値 (ppm)	0.008	0.008	0.007	0.008	0.011	0.009	0.008	0.005	0.007	0.003		0.012	
枚方市	香里	有効測定日数 (日)	30	31	30	31	31	30	31	30	31	31	29	31	
		測定時間 (時間)	714	740	715	738	739	715	739	715	740	738	691	739	
		月平均値 (ppm)	0.006	0.007	0.006	0.008	0.010	0.007	0.007	0.007	0.006	0.006	0.006	0.006	
		1時間値が0.1ppmを超えた時間数 (時間)	0	0	0	0	0	0	0	0	0	0	0	0	
		日平均値が0.04ppmを超えた日数 (日)	0	0	0	0	0	0	0	0	0	0	0	0	
		1時間値の最高値 (ppm)	0.017	0.020	0.016	0.019	0.024	0.019	0.016	0.014	0.021	0.013	0.023	0.021	
		日平均値の最高値 (ppm)	0.010	0.013	0.012	0.013	0.015	0.011	0.011	0.010	0.012	0.008	0.017	0.011	

二酸化硫黄 (SO₂ : 月間値)

都道府県名 大阪

市町村	測定高	項目	平成7年										平成8年		
			4月	5月	6月	7月	8月	9月	10月	11月	12月	1月	2月	3月	
寝成原川		有効測定日数 (日)	28	29	28	31	31	25	31	30	30	28	25	31	
		測定時間 (時間)	697	722	686	740	741	656	740	716	725	689	627	738	
		月平均値 (ppm)	0.005	0.006	0.005	0.006	0.005	0.004	0.004	0.004	0.004	0.004	0.005	0.004	
		1時間値が0.1ppmを超えた時間数 (時間)	0	0	0	0	0	0	0	0	0	0	0	0	
		日平均値が0.04ppmを超えた日数 (日)	0	0	0	0	0	0	0	0	0	0	0	0	
		1時間値の最高値 (ppm)	0.022	0.021	0.019	0.022	0.017	0.017	0.017	0.014	0.019	0.012	0.015	0.020	
		日平均値の最高値 (ppm)	0.009	0.013	0.013	0.011	0.009	0.009	0.008	0.006	0.010	0.008	0.009	0.011	
松原	大塚給食センター	有効測定日数 (日)	21	29	28	29	30	22	30	29	30	29	28	30	
		測定時間 (時間)	608	720	697	700	735	571	715	699	735	722	678	724	
		月平均値 (ppm)	0.006	0.005	0.005	0.006	0.006	0.005	0.005	0.004	0.004	0.004	0.005	0.005	
		1時間値が0.1ppmを超えた時間数 (時間)	0	0	0	0	0	0	0	0	0	0	0	0	
		日平均値が0.04ppmを超えた日数 (日)	0	0	0	0	0	0	0	0	0	0	0	0	
		1時間値の最高値 (ppm)	0.021	0.028	0.027	0.024	0.019	0.017	0.015	0.015	0.016	0.013	0.022	0.024	
		日平均値の最高値 (ppm)	0.010	0.013	0.010	0.013	0.011	0.009	0.007	0.009	0.008	0.006	0.012	0.013	
松原	大塚高校	有効測定日数 (日)	30	30	30	26	25	27	31	30	31	31	29	31	
		測定時間 (時間)	718	732	719	698	698	672	736	718	739	741	690	738	
		月平均値 (ppm)	0.006	0.007	0.006	0.006	0.007	0.005	0.006	0.006	0.006	0.006	0.007	0.006	
		1時間値が0.1ppmを超えた時間数 (時間)	0	0	0	0	0	0	0	0	0	0	0	0	
		日平均値が0.04ppmを超えた日数 (日)	0	0	0	0	0	0	0	0	0	0	0	0	
		1時間値の最高値 (ppm)	0.029	0.045	0.025	0.019	0.019	0.019	0.024	0.023	0.023	0.020	0.025	0.028	
		日平均値の最高値 (ppm)	0.010	0.013	0.012	0.011	0.014	0.010	0.010	0.009	0.010	0.009	0.014	0.014	

二酸化硫黄 (SO₂ : 月間値)

都道府県名 大阪

市町村	測定局	項目	平成7年										平成8年		
			4月	5月	6月	7月	8月	9月	10月	11月	12月	1月	2月	3月	
高石	高石中学校	有効測定日数 (日)	29	30	28	26	31	30	31	29	25	24	27	27	
		測定時間 (時間)	697	720	699	664	732	704	724	702	677	604	669	685	
		月平均値 (ppm)	0.006	0.006	0.007	0.008	0.008	0.006	0.006	0.005	0.005	0.005	0.005	0.006	
		1時間値が0.1ppmを超えた時間数 (時間)	0	0	0	0	0	0	0	0	0	0	0	0	
		日平均値が0.04ppmを超えた日数 (日)	0	0	0	0	0	0	0	0	0	0	0	0	
		1時間値の最高値 (ppm)	0.039	0.044	0.026	0.033	0.051	0.024	0.019	0.028	0.026	0.016	0.026	0.028	
		日平均値の最高値 (ppm)	0.012	0.012	0.013	0.016	0.014	0.011	0.008	0.008	0.010	0.008	0.011	0.014	
高石	高石市公害監視センター	有効測定日数 (日)	26	29	27	28	31	23	23	28	26	25	24	21	
		測定時間 (時間)	675	721	692	709	735	635	678	693	695	688	643	618	
		月平均値 (ppm)	0.007	0.006	0.007	0.008	0.008	0.004	0.004	0.004	0.004	0.005	0.005	0.006	
		1時間値が0.1ppmを超えた時間数 (時間)	0	0	0	0	0	0	0	0	0	0	0	0	
		日平均値が0.04ppmを超えた日数 (日)	0	0	0	0	0	0	0	0	0	0	0	0	
		1時間値の最高値 (ppm)	0.046	0.031	0.031	0.034	0.026	0.024	0.017	0.020	0.020	0.025	0.027	0.034	
		日平均値の最高値 (ppm)	0.013	0.012	0.014	0.018	0.016	0.010	0.007	0.006	0.009	0.008	0.008	0.015	
高石	羽衣学園	有効測定日数 (日)	7	29	27	22	22	25	22	22	21	19	17	23	
		測定時間 (時間)	215	720	666	637	666	652	653	643	644	614	555	639	
		月平均値 (ppm)	0.005	0.005	0.005	0.007	0.008	0.004	0.004	0.004	0.004	0.005	0.005	0.005	
		1時間値が0.1ppmを超えた時間数 (時間)	0	0	0	0	0	0	0	0	0	0	0	0	
		日平均値が0.04ppmを超えた日数 (日)	0	0	0	0	0	0	0	0	0	0	0	0	
		1時間値の最高値 (ppm)	0.032	0.030	0.030	0.053	0.035	0.022	0.017	0.025	0.019	0.021	0.032	0.027	
		日平均値の最高値 (ppm)	0.012	0.012	0.010	0.016	0.015	0.008	0.006	0.007	0.009	0.008	0.011	0.011	

二酸化硫黄 (SO₂ : 月間値)

都道府県名 大阪

市町村	測定局	項目	平成7年										平成8年		
			4月	5月	6月	7月	8月	9月	10月	11月	12月	1月	2月	3月	
大阪府 東大阪市 旭町庁舎		有効測定日数 (日)	28	30	30	29	31	30	31	30	29	29	28	31	
		測定時間 (時間)	696	723	704	720	739	715	736	704	719	717	681	737	
		月平均値 (ppm)	0.005	0.005	0.005	0.008	0.010	0.007	0.005	0.005	0.005	0.005	0.006	0.005	
		1時間値が0.1ppmを超えた時間数 (時間)	0	0	0	0	0	0	0	0	0	0	0	0	
		日平均値が0.04ppmを超えた日数 (日)	0	0	0	0	0	0	0	0	0	0	0	0	
		1時間値の最高値 (ppm)	0.021	0.020	0.020	0.027	0.023	0.020	0.021	0.017	0.018	0.012	0.020	0.026	
		日平均値の最高値 (ppm)	0.012	0.011	0.014	0.016	0.016	0.011	0.009	0.008	0.008	0.008	0.010	0.011	
大阪府 交野市 役所		有効測定日数 (日)	0	0	0	18	31	30	31	30	30	31	29	31	
		測定時間 (時間)	0	0	0	440	735	713	742	717	735	742	694	742	
		月平均値 (ppm)				0.007	0.009	0.005	0.005	0.004	0.004	0.004	0.005	0.004	
		1時間値が0.1ppmを超えた時間数 (時間)	0	0	0	0	0	0	0	0	0	0	0	0	
		日平均値が0.04ppmを超えた日数 (日)	0	0	0	0	0	0	0	0	0	0	0	0	
		1時間値の最高値 (ppm)				0.022	0.021	0.015	0.014	0.012	0.018	0.012	0.017	0.020	
		日平均値の最高値 (ppm)				0.012	0.015	0.008	0.008	0.006	0.009	0.007	0.011	0.010	
大阪府 池田市 立南川会館		有効測定日数 (日)	30	31	30	31	31	30	31	30	31	31	29	30	
		測定時間 (時間)	715	739	716	738	738	716	739	713	738	739	690	727	
		月平均値 (ppm)	0.004	0.005	0.004	0.006	0.008	0.004	0.004	0.004	0.005	0.004	0.005	0.004	
		1時間値が0.1ppmを超えた時間数 (時間)	0	0	0	0	0	0	0	0	0	0	0	0	
		日平均値が0.04ppmを超えた日数 (日)	0	0	0	0	0	0	0	0	0	0	0	0	
		1時間値の最高値 (ppm)	0.015	0.018	0.019	0.017	0.030	0.015	0.013	0.015	0.025	0.014	0.033	0.024	
		日平均値の最高値 (ppm)	0.008	0.011	0.010	0.011	0.016	0.008	0.007	0.008	0.013	0.008	0.017	0.011	

二酸化硫黄 (SO₂ : 月間値)

都道府県名 大 阪

市町村	測定局	項 目	平成 7年									平成 8年		
			4月	5月	6月	7月	8月	9月	10月	11月	12月	1月	2月	3月
高槻市	高槻南	有効測定日数 (日)	30	31	30	31	31	30	31	30	31	31	29	31
		測定時間 (時間)	718	742	717	741	742	716	741	718	741	740	694	741
		月平均値 (ppm)	0.006	0.006	0.006	0.009	0.014	0.009	0.008	0.007	0.006	0.006	0.007	0.006
		1時間値が0.1ppmを超えた時間数 (時間)	0	0	0	0	0	0	0	0	0	0	0	0
		日平均値が0.04ppmを超えた日数 (日)	0	0	0	0	0	0	0	0	0	0	0	0
		1時間値の最高値 (ppm)	0.016	0.023	0.018	0.038	0.028	0.022	0.017	0.019	0.024	0.014	0.030	0.023
		日平均値の最高値 (ppm)	0.010	0.013	0.013	0.022	0.021	0.013	0.011	0.011	0.015	0.009	0.020	0.013
高槻市	高槻北	有効測定日数 (日)	30	31	30	31	31	29	31	30	31	31	29	31
		測定時間 (時間)	718	742	717	739	741	707	742	718	740	738	694	741
		月平均値 (ppm)	0.004	0.004	0.004	0.005	0.006	0.003	0.003	0.004	0.004	0.004	0.004	0.004
		1時間値が0.1ppmを超えた時間数 (時間)	0	0	0	0	0	0	0	0	0	0	0	0
		日平均値が0.04ppmを超えた日数 (日)	0	0	0	0	0	0	0	0	0	0	0	0
		1時間値の最高値 (ppm)	0.015	0.019	0.017	0.016	0.016	0.017	0.013	0.017	0.020	0.012	0.019	0.018
		日平均値の最高値 (ppm)	0.008	0.009	0.009	0.008	0.012	0.006	0.007	0.007	0.010	0.006	0.012	0.009
貝塚市	消防署	有効測定日数 (日)	23	23	28	26	31	29	28	24	23	29	29	27
		測定時間 (時間)	640	632	678	684	734	696	702	608	569	719	685	695
		月平均値 (ppm)	0.006	0.005	0.004	0.005	0.007	0.006	0.005	0.004	0.004	0.005	0.005	0.005
		1時間値が0.1ppmを超えた時間数 (時間)	0	0	0	0	0	0	0	0	0	0	0	0
		日平均値が0.04ppmを超えた日数 (日)	0	0	0	0	0	0	0	0	0	0	0	0
		1時間値の最高値 (ppm)	0.018	0.016	0.017	0.022	0.018	0.015	0.016	0.017	0.010	0.022	0.026	0.019
		日平均値の最高値 (ppm)	0.010	0.011	0.008	0.010	0.012	0.009	0.008	0.007	0.008	0.008	0.010	0.010

二酸化硫黄 (SO₂ : 月間値)

都道府県名 大阪

市町村	測定局	項目	平成7年										平成8年		
			4月	5月	6月	7月	8月	9月	10月	11月	12月	1月	2月	3月	
茨木市役所	有効測定日数	(日)	30	31	29	31	31	30	31	29	31	31	28	31	
		(時間)	716	739	700	727	738	714	739	707	738	740	687	731	
		(ppm)	0.005	0.006	0.006	0.007	0.009	0.006	0.006	0.006	0.006	0.005	0.006	0.004	
		(時間)	0	0	0	0	0	0	0	0	0	0	0	0	
		(日)	0	0	0	0	0	0	0	0	0	0	0	0	
		(ppm)	0.017	0.023	0.018	0.019	0.024	0.020	0.016	0.017	0.025	0.014	0.026	0.022	
		(ppm)	0.010	0.014	0.012	0.013	0.018	0.010	0.009	0.009	0.015	0.008	0.016	0.011	
泉佐野	有効測定日数	(日)	30	31	30	31	31	30	31	30	31	31	29	31	
		(時間)	716	737	716	739	737	716	738	715	740	740	690	740	
		(ppm)	0.006	0.006	0.007	0.007	0.008	0.007	0.006	0.005	0.005	0.005	0.006	0.006	
		(時間)	0	0	0	0	0	0	0	0	0	0	0	0	
		(日)	0	0	0	0	0	0	0	0	0	0	0	0	
		(ppm)	0.020	0.018	0.019	0.022	0.022	0.018	0.018	0.019	0.013	0.017	0.027	0.021	
		(ppm)	0.010	0.011	0.010	0.013	0.012	0.012	0.010	0.008	0.009	0.008	0.012	0.012	
泉佐野市役所	有効測定日数	(日)	30	31	30	31	28	29	27	20	24	27	25	19	
		(時間)	720	744	720	744	692	714	670	489	604	671	625	496	
		(ppm)	0.004	0.004	0.003	0.004	0.004	0.003	0.003	0.003	0.005	0.005	0.006	0.006	
		(時間)	0	0	0	0	0	0	0	0	0	0	0	0	
		(日)	0	0	0	0	0	0	0	0	0	0	0	0	
		(ppm)	0.016	0.014	0.012	0.018	0.018	0.015	0.011	0.011	0.034	0.014	0.018	0.018	
		(ppm)	0.008	0.007	0.006	0.006	0.007	0.006	0.005	0.006	0.012	0.008	0.008	0.008	

二氧化硫 (SO₂ : 月間値)

都道府県名 大阪

市町村	測定局	項目	平成7年										平成8年		
			4月	5月	6月	7月	8月	9月	10月	11月	12月	1月	2月	3月	
柏原	府立修徳学院	有効測定日数 (日)	29	31	28	31	31	29	31	30	31	31	29	31	
		測定時間 (時間)	706	737	689	737	735	710	737	710	740	738	692	735	
		月平均値 (ppm)	0.005	0.005	0.005	0.005	0.007	0.005	0.005	0.005	0.005	0.005	0.006	0.005	
		1時間値が0.1ppmを超えた時間数 (時間)	0	0	0	0	0	0	0	0	0	0	0	0	
		日平均値が0.04ppmを超えた日数 (日)	0	0	0	0	0	0	0	0	0	0	0	0	
		1時間値の最高値 (ppm)	0.020	0.020	0.018	0.022	0.019	0.015	0.015	0.033	0.013	0.014	0.023	0.020	
		日平均値の最高値 (ppm)	0.009	0.011	0.010	0.012	0.011	0.008	0.008	0.009	0.008	0.010	0.010	0.010	
柏原	市役所	有効測定日数 (日)	28	31	24	20	31	30	31	27	30	30	20	27	
		測定時間 (時間)	696	739	500	507	744	719	744	673	736	738	496	643	
		月平均値 (ppm)	0.009	0.010	0.007	0.009	0.011	0.007	0.007	0.006	0.005	0.004	0.009	0.005	
		1時間値が0.1ppmを超えた時間数 (時間)	0	0	0	0	0	0	0	0	0	0	0	0	
		日平均値が0.04ppmを超えた日数 (日)	0	0	0	0	0	0	0	0	0	0	0	0	
		1時間値の最高値 (ppm)	0.022	0.028	0.020	0.029	0.025	0.016	0.017	0.015	0.012	0.012	0.038	0.027	
		日平均値の最高値 (ppm)	0.012	0.018	0.013	0.016	0.017	0.010	0.009	0.009	0.008	0.007	0.027	0.010	
藤井寺	市役所	有効測定日数 (日)	6	21	18	26	31	29	27	28	28	26	24		
		測定時間 (時間)	178	617	509	687	738	685	695	682	710	691	673	657	
		月平均値 (ppm)	0.006	0.005	0.005	0.005	0.006	0.005	0.005	0.005	0.004	0.005	0.006	0.006	
		1時間値が0.1ppmを超えた時間数 (時間)	0	0	0	0	0	0	0	0	0	0	0	0	
		日平均値が0.04ppmを超えた日数 (日)	0	0	0	0	0	0	0	0	0	0	0	0	
		1時間値の最高値 (ppm)	0.019	0.021	0.018	0.019	0.018	0.013	0.016	0.016	0.020	0.017	0.026	0.031	
		日平均値の最高値 (ppm)	0.010	0.011	0.009	0.011	0.010	0.009	0.008	0.008	0.009	0.009	0.014	0.012	

二酸化硫黄 (SO₂ : 月間値)

都道府県名 大 阪

市町村	測定局	項 目	平成 7年									平成 8年			
			4月	5月	6月	7月	8月	9月	10月	11月	12月	1月	2月	3月	
藤井寺	道明寺東小学校	有効測定日数 (日)	26	31	28	31	29	29	26	28	31	31	27	26	
		測定時間 (時間)	669	743	691	743	710	711	635	681	742	742	681	653	
		月平均値 (ppm)	0.006	0.007	0.007	0.008	0.012	0.006	0.006	0.006	0.006	0.004	0.004	0.006	0.005
		1時間値が 0.1ppm を超えた 時間数 (時間)	0	0	0	0	0	0	0	0	0	0	0	0	0
		日平均値が 0.04ppm を超えた 日数 (日)	0	0	0	0	0	0	0	0	0	0	0	0	0
		1時間値の最高値 (ppm)	0.043	0.060	0.041	0.029	0.044	0.031	0.037	0.047	0.020	0.018	0.022	0.035	
		日平均値の最高値 (ppm)	0.017	0.019	0.015	0.016	0.016	0.013	0.015	0.017	0.009	0.008	0.012	0.013	
泉南	泉南市役所	有効測定日数 (日)	29	27	28	31	31	29	30	29	31	29	26	29	
		測定時間 (時間)	700	719	700	740	739	703	725	704	740	722	667	702	
		月平均値 (ppm)	0.005	0.006	0.006	0.006	0.007	0.006	0.005	0.005	0.004	0.004	0.005	0.005	
		1時間値が 0.1ppm を超えた 時間数 (時間)	0	0	0	0	0	0	0	0	0	0	0	0	
		日平均値が 0.04ppm を超えた 日数 (日)	0	0	0	0	0	0	0	0	0	0	0	0	
		1時間値の最高値 (ppm)	0.016	0.018	0.018	0.027	0.019	0.020	0.014	0.017	0.011	0.012	0.023	0.015	
		日平均値の最高値 (ppm)	0.009	0.012	0.010	0.012	0.013	0.011	0.008	0.009	0.008	0.008	0.010	0.009	
島本	島本町役場	有効測定日数 (日)	29	30	30	30	31	30	31	30	31	26	29	31	
		測定時間 (時間)	707	733	716	731	738	712	734	715	740	632	685	736	
		月平均値 (ppm)	0.005	0.006	0.006	0.006	0.008	0.005	0.004	0.006	0.006	0.005	0.006	0.005	
		1時間値が 0.1ppm を超えた 時間数 (時間)	0	0	0	0	0	0	0	0	0	0	0	0	
		日平均値が 0.04ppm を超えた 日数 (日)	0	0	0	0	0	0	0	0	0	0	0	0	
		1時間値の最高値 (ppm)	0.017	0.031	0.038	0.019	0.020	0.014	0.016	0.043	0.032	0.019	0.058	0.022	
		日平均値の最高値 (ppm)	0.010	0.016	0.014	0.011	0.015	0.009	0.007	0.012	0.017	0.008	0.016	0.012	

二酸化硫黄 (SO₂ : 月間値)

都道府県名 大阪

市町村	測定局	項目	平成7年										平成8年			
			4月	5月	6月	7月	8月	9月	10月	11月	12月	1月	2月	3月		
阪南 南海 団地		有効測定日数 (日)	30	31	30	31	31	30	31	30	31	30	31	30	29	30
		測定時間 (時間)	713	739	711	739	738	714	738	715	740	734	689	733		
		月平均値 (ppm)	0.005	0.005	0.006	0.006	0.009	0.006	0.006	0.005	0.004	0.005	0.005	0.005		
		1時間値が0.1ppmを超えた時間数 (時間)	0	0	0	0	0	0	0	0	0	0	0	0		
		日平均値が0.04ppmを超えた日数 (日)	0	0	0	0	0	0	0	0	0	0	0	0		
		1時間値の最高値 (ppm)	0.016	0.018	0.023	0.026	0.034	0.028	0.016	0.016	0.020	0.015	0.019	0.017		
		日平均値の最高値 (ppm)	0.009	0.011	0.010	0.013	0.014	0.013	0.009	0.009	0.009	0.009	0.010	0.010		
能取 町役場		有効測定日数 (日)	23	26	27	31	30	25	30	28	31	30	28	29		
		測定時間 (時間)	566	654	673	744	733	628	727	689	744	738	687	697		
		月平均値 (ppm)	0.006	0.007	0.006	0.006	0.007	0.006	0.006	0.005	0.005	0.005	0.006	0.006		
		1時間値が0.1ppmを超えた時間数 (時間)	0	0	0	0	0	0	0	0	0	0	0	0		
		日平均値が0.04ppmを超えた日数 (日)	0	0	0	0	0	0	0	0	0	0	0	0		
		1時間値の最高値 (ppm)	0.022	0.018	0.017	0.024	0.022	0.016	0.020	0.014	0.012	0.012	0.020	0.018		
		日平均値の最高値 (ppm)	0.009	0.012	0.009	0.010	0.010	0.011	0.008	0.008	0.008	0.008	0.011	0.010		
堺 町役場		有効測定日数 (日)	30	31	30	31	31	30	31	21	31	29	29	31		
		測定時間 (時間)	717	740	716	739	737	714	740	519	741	701	693	740		
		月平均値 (ppm)	0.005	0.006	0.006	0.007	0.007	0.007	0.008	0.005	0.004	0.004	0.004	0.005		
		1時間値が0.1ppmを超えた時間数 (時間)	0	0	0	0	0	0	0	0	0	0	0	0		
		日平均値が0.04ppmを超えた日数 (日)	0	0	0	0	0	0	0	0	0	0	0	0		
		1時間値の最高値 (ppm)	0.019	0.060	0.024	0.026	0.026	0.020	0.021	0.015	0.015	0.013	0.023	0.022		
		日平均値の最高値 (ppm)	0.009	0.012	0.009	0.010	0.011	0.011	0.009	0.009	0.007	0.007	0.011	0.011		

二酸化硫黄 (SO₂ : 月間値)

都道府県名 大阪

市町村	測定局	項目	平成7年												平成8年		
			4月	5月	6月	7月	8月	9月	10月	11月	12月	1月	2月	3月			
堺市	子	有効測定日数 (日)	27	31	29	28	31	27	30	20	31	31	29	31			
		測定時間 (時間)	658	740	698	677	741	688	727	503	739	740	692	737			
		月平均値 (ppm)	0.003	0.003	0.003	0.004	0.005	0.003	0.002	0.003	0.003	0.003	0.003	0.003			
		1時間値が0.1ppmを超えた時間数 (時間)	0	0	0	0	0	0	0	0	0	0	0	0			
		日平均値が0.04ppmを超えた日数 (日)	0	0	0	0	0	0	0	0	0	0	0	0			
		1時間値の最高値 (ppm)	0.024	0.026	0.029	0.027	0.021	0.019	0.020	0.010	0.026	0.019	0.019	0.018			
		日平均値の最高値 (ppm)	0.007	0.009	0.007	0.008	0.010	0.006	0.004	0.004	0.006	0.005	0.006	0.007			
淡路町	結	有効測定日数 (日)	30	31	30	31	31	30	30	20	31	31	29	30			
		測定時間 (時間)	717	740	717	741	738	715	724	506	741	739	693	737			
		月平均値 (ppm)	0.005	0.004	0.005	0.006	0.006	0.003	0.003	0.003	0.004	0.004	0.004	0.004			
		1時間値が0.1ppmを超えた時間数 (時間)	0	0	0	0	0	0	0	0	0	0	0	0			
		日平均値が0.04ppmを超えた日数 (日)	0	0	0	0	0	0	0	0	0	0	0	0			
		1時間値の最高値 (ppm)	0.014	0.019	0.022	0.031	0.026	0.015	0.012	0.010	0.010	0.013	0.018	0.017			
		日平均値の最高値 (ppm)	0.007	0.010	0.010	0.010	0.011	0.007	0.005	0.006	0.007	0.006	0.008	0.009			
深井町	日	有効測定日数 (日)	30	31	18	31	31	30	31	22	31	31	25	30			
		測定時間 (時間)	717	740	445	735	739	715	740	557	741	741	615	735			
		月平均値 (ppm)	0.005	0.004	0.004	0.006	0.006	0.004	0.004	0.004	0.004	0.004	0.005	0.005			
		1時間値が0.1ppmを超えた時間数 (時間)	0	0	0	0	0	0	0	0	0	0	0	0			
		日平均値が0.04ppmを超えた日数 (日)	0	0	0	0	0	0	0	0	0	0	0	0			
		1時間値の最高値 (ppm)	0.017	0.022	0.015	0.030	0.033	0.018	0.015	0.013	0.012	0.015	0.022	0.018			
		日平均値の最高値 (ppm)	0.008	0.011	0.007	0.010	0.010	0.008	0.005	0.007	0.007	0.007	0.010	0.010			

二酸化硫黄 (SO₂ : 月間値)

都道府県名 大阪

市町村	測定局	項目	平成7年										平成8年		
			4月	5月	6月	7月	8月	9月	10月	11月	12月	1月	2月	3月	
堺市 多奈川		有効測定日数 (日)	30	31	23	31	31	30	31	30	31	31	29	31	
		測定時間 (時間)	717	739	569	733	741	712	737	713	740	741	693	740	
		月平均値 (ppm)	0.005	0.004	0.005	0.005	0.007	0.003	0.003	0.003	0.004	0.004	0.004	0.004	
		1時間値が0.1ppmを超えた時間数 (時間)	0	0	0	0	0	0	0	0	0	0	0	0	
		日平均値が0.04ppmを超えた日数 (日)	0	0	0	0	0	0	0	0	0	0	0	0	
		1時間値の最高値 (ppm)	0.021	0.024	0.024	0.029	0.025	0.013	0.013	0.012	0.014	0.019	0.024	0.017	
		日平均値の最高値 (ppm)	0.008	0.012	0.008	0.012	0.012	0.005	0.005	0.006	0.007	0.007	0.012	0.009	
堺市 小島		有効測定日数 (日)	30	31	23	31	31	30	31	30	31	31	29	31	
		測定時間 (時間)	717	738	567	735	739	715	741	714	740	741	691	741	
		月平均値 (ppm)	0.004	0.004	0.004	0.004	0.005	0.003	0.004	0.004	0.004	0.005	0.004	0.005	
		1時間値が0.1ppmを超えた時間数 (時間)	0	0	0	0	0	0	0	0	0	0	0	0	
		日平均値が0.04ppmを超えた日数 (日)	0	0	0	0	0	0	0	0	0	0	0	0	
		1時間値の最高値 (ppm)	0.014	0.034	0.018	0.022	0.018	0.012	0.016	0.018	0.011	0.016	0.021	0.016	
		日平均値の最高値 (ppm)	0.008	0.011	0.007	0.008	0.009	0.007	0.007	0.008	0.008	0.008	0.010	0.010	
堺市 東加		有効測定日数 (日)	30	30	23	31	29	30	31	30	30	31	29	31	
		測定時間 (時間)	715	728	569	738	722	714	739	713	725	738	693	740	
		月平均値 (ppm)	0.004	0.003	0.003	0.005	0.005	0.003	0.002	0.003	0.003	0.003	0.002	0.002	
		1時間値が0.1ppmを超えた時間数 (時間)	0	0	0	0	0	0	0	0	0	0	0	0	
		日平均値が0.04ppmを超えた日数 (日)	0	0	0	0	0	0	0	0	0	0	0	0	
		1時間値の最高値 (ppm)	0.042	0.028	0.018	0.033	0.025	0.020	0.018	0.015	0.022	0.012	0.024	0.023	
		日平均値の最高値 (ppm)	0.008	0.009	0.007	0.009	0.008	0.006	0.004	0.005	0.006	0.004	0.005	0.005	

二酸化硫黄 (SO₂ : 月間値)

都道府県名 大阪

市町村	測定局	項目	平成7年									平成8年		
			4月	5月	6月	7月	8月	9月	10月	11月	12月	1月	2月	3月
堺市	西加瀬	有効測定日数 (日)	30	31	30	31	31	30	31	21	31	30	29	31
		測定時間 (時間)	716	738	716	741	739	716	741	519	740	725	690	736
		月平均値 (ppm)	0.003	0.002	0.002	0.002	0.003	0.002	0.001	0.002	0.002	0.002	0.003	0.003
		1時間値が0.1ppmを超えた時間数 (時間)	0	0	0	0	0	0	0	0	0	0	0	0
		日平均値が0.04ppmを超えた日数 (日)	0	0	0	0	0	0	0	0	0	0	0	0
		1時間値の最高値 (ppm)	0.036	0.033	0.020	0.014	0.017	0.014	0.019	0.009	0.016	0.010	0.019	0.016
		日平均値の最高値 (ppm)	0.006	0.006	0.004	0.004	0.006	0.005	0.003	0.003	0.004	0.004	0.005	0.006
大阪府	淀屋橋	有効測定日数 (日)	20	19	16	24	26	12	8	22	26	26	26	24
		測定時間 (時間)	601	586	586	653	683	496	518	624	680	683	653	664
		月平均値 (ppm)	0.006	0.007	0.007	0.009	0.009	0.005	0.004	0.005	0.005	0.005	0.006	0.005
		1時間値が0.1ppmを超えた時間数 (時間)	0	0	0	0	0	0	0	0	0	0	0	0
		日平均値が0.04ppmを超えた日数 (日)	0	0	0	0	0	0	0	0	0	0	0	0
		1時間値の最高値 (ppm)	0.023	0.023	0.024	0.049	0.035	0.030	0.017	0.017	0.020	0.022	0.037	0.026
		日平均値の最高値 (ppm)	0.010	0.015	0.015	0.018	0.019	0.012	0.007	0.010	0.013	0.009	0.017	0.014
大阪府	出来島小学校	有効測定日数 (日)	30	31	30	31	31	29	31	30	31	31	29	31
		測定時間 (時間)	715	742	716	737	741	710	741	713	738	743	694	742
		月平均値 (ppm)	0.010	0.010	0.010	0.011	0.016	0.010	0.009	0.010	0.009	0.009	0.010	0.009
		1時間値が0.1ppmを超えた時間数 (時間)	0	0	0	0	0	0	0	0	0	0	0	0
		日平均値が0.04ppmを超えた日数 (日)	0	0	0	0	0	0	0	0	0	0	0	0
		1時間値の最高値 (ppm)	0.039	0.038	0.042	0.039	0.042	0.036	0.028	0.028	0.034	0.026	0.038	0.047
		日平均値の最高値 (ppm)	0.019	0.018	0.020	0.019	0.026	0.020	0.015	0.016	0.017	0.013	0.018	0.022

二酸化硫黄 (SO₂ : 月間値)

都道府県名 大阪

市町村	測定局	項目	平成7年										平成8年		
			4月	5月	6月	7月	8月	9月	10月	11月	12月	1月	2月	3月	
大阪府 北摂 浜小学校		有効測定日数 (日)	30	31	29	31	31	30	31	30	31	31	29	31	
		測定時間 (時間)	717	741	690	740	740	717	742	717	740	741	692	741	
		月平均値 (ppm)	0.011	0.010	0.010	0.013	0.012	0.009	0.009	0.010	0.009	0.009	0.010	0.010	
		1時間値が0.1ppmを超えた時間数 (時間)	0	0	0	0	0	0	0	0	0	0	0	0	
		日平均値が0.04ppmを超えた日数 (日)	0	0	0	0	0	0	0	0	0	0	0	0	
		1時間値の最高値 (ppm)	0.036	0.029	0.037	0.041	0.034	0.029	0.028	0.024	0.024	0.021	0.032	0.046	
		日平均値の最高値 (ppm)	0.017	0.017	0.018	0.022	0.019	0.015	0.014	0.012	0.015	0.012	0.019	0.020	
大阪府 海老 江西小学校		有効測定日数 (日)	30	31	30	31	31	30	31	30	31	31	29	31	
		測定時間 (時間)	714	741	717	741	741	715	741	716	739	741	694	742	
		月平均値 (ppm)	0.012	0.012	0.012	0.016	0.016	0.010	0.010	0.011	0.010	0.009	0.011	0.010	
		1時間値が0.1ppmを超えた時間数 (時間)	0	0	0	0	0	0	0	0	0	0	0	0	
		日平均値が0.04ppmを超えた日数 (日)	0	0	0	0	0	0	0	0	0	0	0	0	
		1時間値の最高値 (ppm)	0.042	0.039	0.037	0.045	0.046	0.031	0.028	0.034	0.032	0.028	0.047	0.040	
		日平均値の最高値 (ppm)	0.020	0.022	0.020	0.026	0.025	0.018	0.015	0.018	0.019	0.014	0.022	0.023	
大阪府 茨田 中学校		有効測定日数 (日)	30	31	30	31	31	30	31	30	31	31	29	31	
		測定時間 (時間)	716	743	717	738	741	716	742	717	741	741	694	742	
		月平均値 (ppm)	0.008	0.010	0.008	0.010	0.010	0.008	0.007	0.008	0.007	0.006	0.008	0.006	
		1時間値が0.1ppmを超えた時間数 (時間)	0	0	0	0	0	0	0	0	0	0	0	0	
		日平均値が0.04ppmを超えた日数 (日)	0	0	0	0	0	0	0	0	0	0	0	0	
		1時間値の最高値 (ppm)	0.022	0.028	0.023	0.029	0.029	0.024	0.020	0.022	0.022	0.017	0.028	0.027	
		日平均値の最高値 (ppm)	0.014	0.019	0.016	0.016	0.016	0.013	0.013	0.014	0.014	0.010	0.017	0.015	

二酸化硫黄 (SO₂ : 月間値)

都道府県名 大阪

市町村	測定局	項目	平成7年										平成8年		
			4月	5月	6月	7月	8月	9月	10月	11月	12月	1月	2月	3月	
堺市役所	堺	有効測定日数 (日)	30	31	30	31	31	30	31	30	31	31	29	30	
		測定時間 (時間)	716	738	713	738	739	715	739	713	738	740	690	734	
		月平均値 (ppm)	0.010	0.010	0.009	0.011	0.012	0.009	0.009	0.010	0.009	0.008	0.009	0.009	
		1時間値が0.1ppmを超えた時間数 (時間)	0	0	0	0	0	0	0	0	0	0	0	0	
		日平均値が0.04ppmを超えた日数 (日)	0	0	0	0	0	0	0	0	0	0	0	0	
		1時間値の最高値 (ppm)	0.040	0.046	0.040	0.036	0.033	0.032	0.026	0.034	0.030	0.036	0.041	0.033	
		日平均値の最高値 (ppm)	0.019	0.020	0.016	0.020	0.017	0.016	0.013	0.015	0.016	0.012	0.024	0.018	
堺市役所	海岸	有効測定日数 (日)	30	31	30	31	31	30	31	30	31	31	27	31	
		測定時間 (時間)	715	737	714	740	737	715	740	714	738	740	661	738	
		月平均値 (ppm)	0.011	0.010	0.011	0.012	0.014	0.010	0.009	0.011	0.011	0.011	0.012	0.011	
		1時間値が0.1ppmを超えた時間数 (時間)	0	0	0	0	0	0	0	0	0	0	0	0	
		日平均値が0.04ppmを超えた日数 (日)	0	0	0	0	0	0	0	0	0	0	0	0	
		1時間値の最高値 (ppm)	0.072	0.069	0.061	0.062	0.096	0.044	0.065	0.043	0.041	0.058	0.047	0.056	
		日平均値の最高値 (ppm)	0.023	0.022	0.025	0.021	0.037	0.017	0.019	0.018	0.021	0.016	0.024	0.024	
堺市役所	深井	有効測定日数 (日)	30	31	28	31	31	27	31	30	31	31	29	31	
		測定時間 (時間)	716	739	690	739	738	665	738	716	738	741	690	740	
		月平均値 (ppm)	0.008	0.008	0.007	0.006	0.009	0.008	0.008	0.008	0.008	0.007	0.008	0.007	
		1時間値が0.1ppmを超えた時間数 (時間)	0	0	0	0	0	0	0	0	0	0	0	0	
		日平均値が0.04ppmを超えた日数 (日)	0	0	0	0	0	0	0	0	0	0	0	0	
		1時間値の最高値 (ppm)	0.040	0.023	0.033	0.015	0.022	0.021	0.021	0.023	0.025	0.023	0.024	0.032	
		日平均値の最高値 (ppm)	0.014	0.014	0.012	0.009	0.013	0.013	0.014	0.013	0.014	0.011	0.016	0.015	

二氧化硫 (SO₂ : 月間値)

都道府県名 大阪

市町村	測定局	項目	平成7年										平成8年		
			4月	5月	6月	7月	8月	9月	10月	11月	12月	1月	2月	3月	
堺市 泉北		有効測定日数 (日)	30	31	30	31	31	30	31	30	31	31	29	31	
		測定時間 (時間)	716	739	714	739	737	714	739	715	739	740	690	740	
		月平均値 (ppm)	0.007	0.007	0.007	0.006	0.007	0.007	0.007	0.006	0.006	0.006	0.007	0.006	
		1時間値が0.1ppmを超えた時間数 (時間)	0	0	0	0	0	0	0	0	0	0	0	0	
		日平均値が0.04ppmを超えた日数 (日)	0	0	0	0	0	0	0	0	0	0	0	0	
		1時間値の最高値 (ppm)	0.021	0.028	0.019	0.018	0.015	0.017	0.023	0.017	0.020	0.016	0.024	0.025	
		日平均値の最高値 (ppm)	0.010	0.012	0.011	0.011	0.010	0.011	0.010	0.009	0.010	0.009	0.012	0.013	
堺市中区 役所		有効測定日数 (日)	28	30	24	26	29	18	28	21	13	21	19	25	
		測定時間 (時間)	697	726	657	693	724	569	718	621	504	647	618	657	
		月平均値 (ppm)	0.004	0.006	0.005	0.006	0.007	0.004	0.004	0.004	0.003	0.003	0.004	0.004	
		1時間値が0.1ppmを超えた時間数 (時間)	0	0	0	0	0	0	0	0	0	0	0	0	
		日平均値が0.04ppmを超えた日数 (日)	0	0	0	0	0	0	0	0	0	0	0	0	
		1時間値の最高値 (ppm)	0.017	0.029	0.017	0.019	0.021	0.017	0.015	0.017	0.021	0.011	0.026	0.028	
		日平均値の最高値 (ppm)	0.009	0.015	0.010	0.009	0.015	0.009	0.008	0.007	0.011	0.006	0.008	0.013	
堺市 千代田		有効測定日数 (日)	28	29	29	29	31	20	23	27	28	26	26	25	
		測定時間 (時間)	690	726	703	712	740	566	631	671	705	695	668	678	
		月平均値 (ppm)	0.006	0.007	0.006	0.008	0.009	0.005	0.005	0.005	0.005	0.004	0.006	0.005	
		1時間値が0.1ppmを超えた時間数 (時間)	0	0	0	0	0	0	0	0	0	0	0	0	
		日平均値が0.04ppmを超えた日数 (日)	0	0	0	0	0	0	0	0	0	0	0	0	
		1時間値の最高値 (ppm)	0.024	0.030	0.023	0.024	0.026	0.023	0.018	0.020	0.030	0.017	0.034	0.028	
		日平均値の最高値 (ppm)	0.013	0.016	0.014	0.014	0.020	0.009	0.010	0.009	0.017	0.008	0.016	0.014	

二酸化硫黄 (SO₂ : 月間値)

都道府県名 大阪

市町村	測定局	項目	平成7年												平成8年		
			4月	5月	6月	7月	8月	9月	10月	11月	12月	1月	2月	3月			
松原市 松原北小学校		有効測定日数 (日)	30	31	30	31	31	30	31	30	31	30	31	31	29	31	
		測定時間 (時間)	715	740	715	740	738	713	739	713	740	740	691	739			
		月平均値 (ppm)	0.009	0.009	0.009	0.010	0.012	0.009	0.009	0.009	0.008	0.007	0.007	0.007			
		1時間値が0.1ppmを超えた時間数 (時間)	0	0	0	0	0	0	0	0	0	0	0	0			
		日平均値が0.04ppmを超えた日数 (日)	0	0	0	0	0	0	0	0	0	0	0	0			
		1時間値の最高値 (ppm)	0.030	0.029	0.035	0.029	0.024	0.028	0.027	0.024	0.024	0.021	0.026	0.031			
		日平均値の最高値 (ppm)	0.016	0.017	0.016	0.017	0.016	0.015	0.014	0.013	0.013	0.010	0.016	0.016			
摂津市 摂津市役所		有効測定日数 (日)	27	29	25	29	31	28	31	28	28	26	28	24			
		測定時間 (時間)	683	716	665	717	732	690	737	697	707	688	671	653			
		月平均値 (ppm)	0.006	0.007	0.006	0.009	0.010	0.006	0.006	0.006	0.006	0.005	0.006	0.006			
		1時間値が0.1ppmを超えた時間数 (時間)	0	0	0	0	0	0	0	0	0	0	0	0			
		日平均値が0.04ppmを超えた日数 (日)	0	0	0	0	0	0	0	0	0	0	0	0			
		1時間値の最高値 (ppm)	0.020	0.028	0.022	0.033	0.028	0.026	0.027	0.021	0.028	0.019	0.032	0.027			
		日平均値の最高値 (ppm)	0.011	0.015	0.014	0.016	0.019	0.012	0.012	0.011	0.015	0.009	0.016	0.014			
高石市 カモビルMS		有効測定日数 (日)	20	14	24	20	20	17	16	15	16	13	20	20			
		測定時間 (時間)	588	557	633	572	641	575	544	555	588	543	593	612			
		月平均値 (ppm)	0.005	0.005	0.006	0.006	0.006	0.005	0.004	0.004	0.004	0.004	0.004	0.005			
		1時間値が0.1ppmを超えた時間数 (時間)	0	0	0	0	0	0	0	0	0	0	0	0			
		日平均値が0.04ppmを超えた日数 (日)	0	0	0	0	0	0	0	0	0	0	0	0			
		1時間値の最高値 (ppm)	0.021	0.027	0.023	0.024	0.020	0.023	0.015	0.017	0.023	0.017	0.022	0.023			
		日平均値の最高値 (ppm)	0.009	0.011	0.010	0.013	0.010	0.008	0.006	0.007	0.009	0.008	0.010	0.011			

二酸化硫黄 (SO₂ : 月間値)

都道府県名 大阪

市町村	測定局	項目	平成7年										平成8年		
			4月	5月	6月	7月	8月	9月	10月	11月	12月	1月	2月	3月	
岸和田市役所	岸和田市	有効測定日数 (日)	27	30	27	26	31	29	29	25	26	27	28	29	
		測定時間 (時間)	681	734	695	687	742	703	703	669	691	701	678	718	
		月平均値 (ppm)	0.006	0.005	0.006	0.007	0.007	0.005	0.005	0.003	0.003	0.004	0.005	0.005	
		1時間値が0.1ppmを超えた時間数 (時間)	0	0	0	0	0	0	0	0	0	0	0	0	
		日平均値が0.04ppmを超えた日数 (日)	0	0	0	0	0	0	0	0	0	0	0	0	
		1時間値の最高値 (ppm)	0.025	0.019	0.022	0.030	0.020	0.021	0.017	0.016	0.010	0.013	0.025	0.035	
		日平均値の最高値 (ppm)	0.011	0.011	0.011	0.014	0.013	0.009	0.007	0.006	0.005	0.007	0.010	0.010	
高槻市役所	高槻市	有効測定日数 (日)	26	27	28	28	31	30	31	30	29	31	24	31	
		測定時間 (時間)	654	706	699	721	738	715	740	718	719	738	649	740	
		月平均値 (ppm)	0.008	0.008	0.008	0.010	0.011	0.008	0.008	0.007	0.006	0.005	0.008	0.007	
		1時間値が0.1ppmを超えた時間数 (時間)	0	0	0	0	0	0	0	0	0	0	0	0	
		日平均値が0.04ppmを超えた日数 (日)	0	0	0	0	0	0	0	0	0	0	0	0	
		1時間値の最高値 (ppm)	0.025	0.033	0.031	0.036	0.035	0.025	0.031	0.029	0.032	0.019	0.031	0.027	
		日平均値の最高値 (ppm)	0.014	0.018	0.017	0.018	0.020	0.014	0.015	0.014	0.016	0.009	0.016	0.016	
河内長野支所	河内長野支所	有効測定日数 (日)	30	31	30	31	31	30	31	30	31	31	29	31	
		測定時間 (時間)	716	739	715	740	738	716	739	715	738	741	690	740	
		月平均値 (ppm)	0.006	0.006	0.007	0.007	0.008	0.007	0.007	0.006	0.006	0.006	0.006	0.006	
		1時間値が0.1ppmを超えた時間数 (時間)	0	0	0	0	0	0	0	0	0	0	0	0	
		日平均値が0.04ppmを超えた日数 (日)	0	0	0	0	0	0	0	0	0	0	0	0	
		1時間値の最高値 (ppm)	0.017	0.019	0.019	0.025	0.022	0.018	0.016	0.019	0.015	0.019	0.019	0.017	
		日平均値の最高値 (ppm)	0.010	0.011	0.012	0.013	0.012	0.011	0.009	0.010	0.009	0.010	0.012	0.009	

一酸化窒素 (NO : 月間値)

都道府県名 大阪

市町村	測定局	項目	平成7年										平成8年		
			4月	5月	6月	7月	8月	9月	10月	11月	12月	1月	2月	3月	
大阪府 大阪(センター)	国設大阪	有効測定日数 (日)	30	30	23	31	31	30	30	30	31	31	28	31	
		測定時間 (時間)	715	732	574	730	735	713	730	712	732	737	676	731	
		月平均値 (ppm)	0.017	0.014	0.012	0.020	0.011	0.014	0.025	0.041	0.042	0.034	0.038	0.024	
		1時間値の最高値 (ppm)	0.126	0.099	0.073	0.157	0.068	0.099	0.253	0.281	0.427	0.299	0.397	0.260	
		日平均値の最高値 (ppm)	0.039	0.037	0.022	0.073	0.022	0.031	0.069	0.110	0.128	0.062	0.142	0.095	
大阪府 天満中学校	天満中学校	有効測定日数 (日)	30	31	30	31	31	30	29	30	31	31	29	31	
		測定時間 (時間)	712	739	717	738	742	718	714	717	742	741	693	742	
		月平均値 (ppm)	0.015	0.014	0.009	0.022	0.013	0.010	0.017	0.033	0.041	0.032	0.036	0.021	
		1時間値の最高値 (ppm)	0.139	0.168	0.075	0.208	0.073	0.077	0.194	0.287	0.451	0.252	0.545	0.184	
		日平均値の最高値 (ppm)	0.037	0.034	0.019	0.080	0.026	0.029	0.044	0.088	0.157	0.072	0.192	0.077	
大阪府 此花区役所	此花区役所	有効測定日数 (日)	30	26	30	31	29	30	31	28	31	31	29	31	
		測定時間 (時間)	713	661	718	739	723	717	739	697	742	742	692	742	
		月平均値 (ppm)	0.030	0.028	0.023	0.026	0.015	0.022	0.034	0.055	0.051	0.046	0.051	0.037	
		1時間値の最高値 (ppm)	0.194	0.211	0.121	0.285	0.112	0.176	0.313	0.335	0.489	0.392	0.473	0.253	
		日平均値の最高値 (ppm)	0.076	0.070	0.043	0.106	0.031	0.049	0.080	0.156	0.170	0.112	0.197	0.121	

一酸化窒素

(NO : 月間値)

都道府県名 大阪

市町村	測定局	項目	平成7年										平成8年		
			4月	5月	6月	7月	8月	9月	10月	11月	12月	1月	2月	3月	
大阪府 勝山中学校		有効測定日数 (日)	30	31	30	31	31	30	31	30	31	31	29	31	
		測定時間 (時間)	714	740	717	739	738	716	740	718	741	740	694	739	
		月平均値 (ppm)	0.016	0.014	0.009	0.023	0.012	0.010	0.021	0.039	0.039	0.036	0.047	0.021	
		1時間値の最高値 (ppm)	0.128	0.117	0.083	0.184	0.079	0.103	0.179	0.253	0.353	0.327	0.730	0.235	
		日平均値の最高値 (ppm)	0.042	0.032	0.020	0.075	0.026	0.028	0.060	0.110	0.122	0.067	0.262	0.077	
大阪府 大宮中学校		有効測定日数 (日)	25	31	30	31	31	30	31	30	30	31	29	31	
		測定時間 (時間)	618	740	718	740	742	717	741	717	736	741	694	742	
		月平均値 (ppm)	0.018	0.016	0.014	0.026	0.012	0.013	0.025	0.040	0.049	0.038	0.048	0.027	
		1時間値の最高値 (ppm)	0.155	0.142	0.106	0.269	0.109	0.101	0.232	0.319	0.498	0.312	0.575	0.222	
		日平均値の最高値 (ppm)	0.047	0.037	0.027	0.102	0.030	0.033	0.061	0.103	0.155	0.090	0.247	0.099	
大阪府 豊野小学校		有効測定日数 (日)	30	31	30	31	31	30	31	30	31	31	29	31	
		測定時間 (時間)	713	740	716	740	742	716	740	719	740	741	694	739	
		月平均値 (ppm)	0.016	0.014	0.010	0.020	0.010	0.010	0.021	0.037	0.042	0.032	0.040	0.019	
		1時間値の最高値 (ppm)	0.165	0.119	0.098	0.196	0.068	0.109	0.192	0.261	0.499	0.218	0.560	0.205	
		日平均値の最高値 (ppm)	0.044	0.035	0.024	0.082	0.021	0.028	0.061	0.100	0.152	0.063	0.219	0.080	

一酸化窒素 (NO : 月間値)

都道府県名 大阪

市町村	測定局	項目	平成7年										平成8年		
			4月	5月	6月	7月	8月	9月	10月	11月	12月	1月	2月	3月	
大阪府 堺市 江小学校	有効測定日数 (日)	有効測定日数	30	31	30	29	31	30	31	30	31	31	31	29	31
		測定時間	713	738	718	714	741	717	740	718	741	742	694	741	
		月平均値	(ppm) 0.019	0.019	0.014	0.028	0.014	0.013	0.024	0.041	0.047	0.039	0.049	0.029	
		1時間値の最高値	(ppm) 0.181	0.199	0.097	0.245	0.085	0.087	0.197	0.342	0.498	0.347	0.715	0.364	
		日平均値の最高値	(ppm) 0.050	0.052	0.032	0.103	0.031	0.035	0.067	0.119	0.183	0.094	0.254	0.123	
堺市 少林寺	有効測定日数 (日)	有効測定日数	30	31	30	31	31	30	31	30	31	31	29	31	
		測定時間	713	738	713	737	739	714	736	715	738	738	689	739	
		月平均値	(ppm) 0.017	0.014	0.009	0.019	0.008	0.011	0.020	0.031	0.033	0.031	0.041	0.023	
		1時間値の最高値	(ppm) 0.140	0.119	0.073	0.156	0.091	0.100	0.185	0.264	0.284	0.269	0.502	0.291	
		日平均値の最高値	(ppm) 0.036	0.045	0.027	0.062	0.019	0.029	0.047	0.080	0.100	0.078	0.255	0.067	
堺市 錦	有効測定日数 (日)	有効測定日数	30	31	30	31	30	30	31	30	31	31	29	31	
		測定時間	710	738	715	739	728	716	738	715	739	739	689	740	
		月平均値	(ppm) 0.018	0.015	0.011	0.021	0.010	0.013	0.022	0.033	0.036	0.035	0.043	0.025	
		1時間値の最高値	(ppm) 0.121	0.098	0.077	0.165	0.068	0.102	0.160	0.366	0.325	0.289	0.503	0.304	
		日平均値の最高値	(ppm) 0.042	0.040	0.025	0.065	0.020	0.031	0.047	0.092	0.102	0.085	0.257	0.072	

一酸化窒素 (NO : 月間値)

都道府県名 大阪

市町村	測定局	項目	平成7年										平成8年		
			4月	5月	6月	7月	8月	9月	10月	11月	12月	1月	2月	3月	
堺三宮		有効測定日数 (日)	30	31	30	31	31	30	31	30	31	31	29	31	
		測定時間 (時間)	714	739	713	737	737	716	738	716	739	739	689	739	
		月平均値 (ppm)	0.015	0.013	0.009	0.023	0.011	0.010	0.017	0.028	0.030	0.032	0.040	0.023	
		1時間値の最高値 (ppm)	0.142	0.097	0.061	0.147	0.079	0.088	0.148	0.260	0.239	0.272	0.507	0.283	
		日平均値の最高値 (ppm)	0.028	0.033	0.025	0.070	0.022	0.025	0.038	0.078	0.081	0.070	0.239	0.068	
堺若松台		有効測定日数 (日)	30	31	30	31	31	30	31	30	31	31	29	31	
		測定時間 (時間)	713	739	714	736	739	713	736	714	739	740	690	740	
		月平均値 (ppm)	0.005	0.004	0.003	0.007	0.002	0.003	0.004	0.007	0.007	0.009	0.009	0.007	
		1時間値の最高値 (ppm)	0.079	0.074	0.036	0.066	0.012	0.021	0.050	0.100	0.104	0.208	0.142	0.100	
		日平均値の最高値 (ppm)	0.015	0.018	0.010	0.029	0.003	0.006	0.008	0.018	0.027	0.039	0.043	0.022	
堺登美丘		有効測定日数 (日)	30	31	28	31	31	30	31	30	31	31	29	31	
		測定時間 (時間)	712	739	695	736	735	716	738	714	739	741	691	739	
		月平均値 (ppm)	0.007	0.007	0.004	0.011	0.004	0.004	0.007	0.015	0.015	0.016	0.019	0.011	
		1時間値の最高値 (ppm)	0.075	0.064	0.035	0.074	0.024	0.030	0.052	0.164	0.120	0.147	0.321	0.116	
		日平均値の最高値 (ppm)	0.020	0.021	0.010	0.036	0.008	0.010	0.015	0.039	0.035	0.042	0.112	0.031	

一酸化窒素

(NO : 月間値)

都道府県名 大阪

測定局	項目	平成7年										平成8年		
		4月	5月	6月	7月	8月	9月	10月	11月	12月	1月	2月	3月	
豊中 成	有効測定日数 (日)	30	31	30	31	31	30	31	26	31	31	29	31	
	測定時間 (時間)	718	742	718	738	742	717	742	631	741	740	692	741	
	月平均値 (ppm)	0.014	0.010	0.009	0.018	0.010	0.009	0.020	0.038	0.040	0.029	0.037	0.023	
	1時間値の最高値 (ppm)	0.134	0.096	0.067	0.254	0.073	0.097	0.170	0.250	0.414	0.194	0.465	0.286	
	日平均値の最高値 (ppm)	0.039	0.024	0.016	0.071	0.023	0.024	0.045	0.092	0.141	0.071	0.182	0.096	
吹田 田	有効測定日数 (日)	23	24	26	27	31	30	31	30	30	31	29	31	
	測定時間 (時間)	662	644	651	644	743	719	742	712	739	737	692	742	
	月平均値 (ppm)	0.014	0.010	0.007	0.016	0.009	0.008	0.017	0.031	0.041	0.029	0.030	0.017	
	1時間値の最高値 (ppm)	0.154	0.093	0.058	0.186	0.089	0.088	0.153	0.306	0.438	0.191	0.364	0.154	
	日平均値の最高値 (ppm)	0.039	0.020	0.020	0.061	0.022	0.022	0.043	0.087	0.136	0.069	0.162	0.071	
吹田市 西消防署	有効測定日数 (日)	30	31	30	31	31	30	30	30	31	31	29	31	
	測定時間 (時間)	719	740	717	742	743	718	735	719	742	741	692	743	
	月平均値 (ppm)	0.014	0.011	0.009	0.016	0.009	0.008	0.017	0.040	0.053	0.036	0.042	0.024	
	1時間値の最高値 (ppm)	0.180	0.104	0.049	0.179	0.035	0.055	0.200	0.311	0.473	0.226	0.404	0.303	
	日平均値の最高値 (ppm)	0.043	0.029	0.018	0.055	0.020	0.019	0.048	0.096	0.157	0.079	0.181	0.095	

一酸化窒素 (NO : 月間値)

都道府県名 大阪

市町村	測定局	項目	平成7年												平成8年		
			4月	5月	6月	7月	8月	9月	10月	11月	12月	1月	2月	3月			
守口	守口保健所	有効測定日数 (日)	30	31	25	31	26	30	31	30	31	31	31	29	31		
		測定時間 (時間)	712	735	606	740	648	714	739	714	736	740	690	738			
		月平均値 (ppm)	0.014	0.012	0.008	0.019	0.010	0.017	0.028	0.038	0.043	0.031	0.038	0.018			
		1時間値の最高値 (ppm)	0.152	0.112	0.066	0.181	0.153	0.141	0.330	0.340	0.462	0.199	0.498	0.182			
		日平均値の最高値 (ppm)	0.047	0.027	0.019	0.076	0.040	0.044	0.082	0.094	0.157	0.066	0.212	0.082			
守口	第一測定局(金田)	有効測定日数 (日)	29	30	25	26	31	30	31	30	31	31	29	31			
		測定時間 (時間)	702	728	629	632	736	712	735	712	736	737	689	737			
		月平均値 (ppm)	0.018	0.017	0.010	0.023	0.013	0.012	0.024	0.050	0.061	0.043	0.048	0.024			
		1時間値の最高値 (ppm)	0.143	0.113	0.094	0.168	0.099	0.107	0.208	0.380	0.506	0.455	0.418	0.187			
		日平均値の最高値 (ppm)	0.054	0.031	0.028	0.078	0.030	0.025	0.064	0.118	0.181	0.098	0.219	0.101			
守口	第二測定局(大月)	有効測定日数 (日)	30	30	30	31	31	30	31	30	31	31	29	31			
		測定時間 (時間)	716	732	716	739	738	711	737	713	735	736	689	736			
		月平均値 (ppm)	0.018	0.015	0.010	0.022	0.012	0.012	0.021	0.040	0.048	0.035	0.039	0.018			
		1時間値の最高値 (ppm)	0.140	0.136	0.081	0.195	0.089	0.102	0.153	0.330	0.383	0.502	0.372	0.150			
		日平均値の最高値 (ppm)	0.049	0.029	0.026	0.080	0.029	0.028	0.051	0.113	0.133	0.105	0.174	0.078			

一酸化窒素 (NO : 月間値)

都道府県名 大阪

市町村	測定局	項目	平成7年										平成8年		
			4月	5月	6月	7月	8月	9月	10月	11月	12月	1月	2月	3月	
枚方	橋	有効測定日数 (日)	30	31	30	31	30	29	31	29	31	19	0	31	
		測定時間 (時間)	715	742	717	740	734	711	741	705	735	452	0	741	
		月平均値 (ppm)	0.011	0.009	0.008	0.014	0.009	0.010	0.019	0.033	0.034	0.031		0.027	
		1時間値の最高値 (ppm)	0.081	0.057	0.050	0.090	0.064	0.063	0.115	0.245	0.272	0.194		0.192	
		日平均値の最高値 (ppm)	0.027	0.021	0.018	0.041	0.020	0.016	0.053	0.075	0.105	0.069		0.081	
枚方	里	有効測定日数 (日)	30	31	30	31	31	30	31	30	31	31	29	31	
		測定時間 (時間)	715	739	715	739	739	714	740	712	737	738	690	740	
		月平均値 (ppm)	0.008	0.007	0.006	0.010	0.006	0.007	0.014	0.025	0.034	0.023	0.027	0.013	
		1時間値の最高値 (ppm)	0.109	0.064	0.061	0.072	0.047	0.106	0.133	0.221	0.317	0.194	0.325	0.162	
		日平均値の最高値 (ppm)	0.030	0.014	0.015	0.038	0.017	0.019	0.045	0.068	0.111	0.062	0.130	0.061	
八尾	尾保健康所	有効測定日数 (日)	20	31	30	31	31	30	31	30	31	31	29	31	
		測定時間 (時間)	495	737	714	738	738	710	738	714	740	739	690	739	
		月平均値 (ppm)	0.017	0.013	0.009	0.020	0.010	0.011	0.021	0.038	0.036	0.034	0.038	0.019	
		1時間値の最高値 (ppm)	0.180	0.117	0.091	0.136	0.041	0.076	0.184	0.347	0.308	0.303	0.384	0.178	
		日平均値の最高値 (ppm)	0.032	0.037	0.026	0.059	0.022	0.021	0.052	0.105	0.113	0.088	0.197	0.079	

一酸化窒素

(NO : 月間値)

都道府県名 大阪

市町村	測定局	項目	平成7年										平成8年		
			4月	5月	6月	7月	8月	9月	10月	11月	12月	1月	2月	3月	
松原	大塚給食センター	有効測定日数 (日)	30	30	29	31	31	28	31	30	31	31	28	31	
		測定時間 (時間)	718	739	714	741	743	689	742	715	741	743	689	744	
		月平均値 (ppm)	0.017	0.015	0.009	0.020	0.010	0.011	0.019	0.036	0.040	0.032	0.040	0.020	
		1時間値の最高値 (ppm)	0.138	0.147	0.077	0.199	0.084	0.093	0.133	0.236	0.309	0.346	0.471	0.174	
		日平均値の最高値 (ppm)	0.034	0.044	0.025	0.064	0.022	0.021	0.039	0.099	0.101	0.086	0.188	0.076	
松原	大塚高校	有効測定日数 (日)	30	29	30	31	31	29	31	30	31	31	28	31	
		測定時間 (時間)	714	731	719	743	738	709	743	714	736	743	689	734	
		月平均値 (ppm)	0.020	0.020	0.013	0.029	0.015	0.013	0.017	0.034	0.043	0.035	0.040	0.026	
		1時間値の最高値 (ppm)	0.139	0.116	0.107	0.166	0.077	0.099	0.122	0.225	0.268	0.372	0.329	0.170	
		日平均値の最高値 (ppm)	0.049	0.046	0.042	0.076	0.035	0.031	0.045	0.064	0.095	0.069	0.164	0.074	
大東	大東市役所	有効測定日数 (日)	27	30	29	31	31	30	31	30	30	31	29	29	
		測定時間 (時間)	655	729	706	737	737	715	739	716	730	739	691	721	
		月平均値 (ppm)	0.012	0.009	0.007	0.015	0.009	0.007	0.015	0.032	0.037	0.027	0.031	0.014	
		1時間値の最高値 (ppm)	0.114	0.059	0.047	0.110	0.068	0.081	0.161	0.230	0.355	0.194	0.371	0.143	
		日平均値の最高値 (ppm)	0.034	0.023	0.015	0.055	0.026	0.016	0.054	0.088	0.119	0.061	0.146	0.070	

一酸化窒素

(NO : 月間値)

都道府県名 大阪

市町村	測定局	項目	平成7年										平成8年		
			4月	5月	6月	7月	8月	9月	10月	11月	12月	1月	2月	3月	
高石市	公害監視センター	有効測定日数 (日)	24	31	30	31	30	27	28	27	31	31	29	31	
		測定時間 (時間)	569	738	707	737	728	675	701	691	735	739	691	736	
		月平均値 (ppm)	0.016	0.013	0.009	0.017	0.007	0.010	0.017	0.023	0.023	0.025	0.036	0.021	
		1時間値の最高値 (ppm)	0.098	0.089	0.089	0.123	0.048	0.071	0.122	0.201	0.192	0.214	0.455	0.184	
		日平均値の最高値 (ppm)	0.028	0.040	0.033	0.056	0.015	0.029	0.039	0.054	0.075	0.078	0.232	0.063	
高石市	羽衣学園	有効測定日数 (日)	10	31	30	31	31	30	31	30	31	31	29	31	
		測定時間 (時間)	247	739	710	738	735	714	738	716	734	738	692	737	
		月平均値 (ppm)	0.014	0.009	0.006	0.014	0.006	0.007	0.012	0.018	0.019	0.020	0.031	0.016	
		1時間値の最高値 (ppm)	0.115	0.079	0.073	0.089	0.075	0.059	0.101	0.220	0.214	0.194	0.397	0.177	
		日平均値の最高値 (ppm)	0.024	0.033	0.023	0.044	0.013	0.021	0.030	0.044	0.061	0.064	0.225	0.051	
高石市	高陽小学校	有効測定日数 (日)	30	31	30	31	31	30	31	29	31	31	29	31	
		測定時間 (時間)	714	738	711	735	739	714	739	707	738	739	691	738	
		月平均値 (ppm)	0.015	0.011	0.008	0.017	0.007	0.008	0.015	0.020	0.021	0.024	0.033	0.020	
		1時間値の最高値 (ppm)	0.154	0.104	0.064	0.099	0.044	0.092	0.142	0.211	0.184	0.185	0.409	0.194	
		日平均値の最高値 (ppm)	0.036	0.031	0.022	0.050	0.015	0.026	0.037	0.049	0.070	0.076	0.218	0.077	

一酸化窒素 (NO : 月間値)

都道府県名 大阪

市町村	測定局	項目	平成7年										平成8年		
			4月	5月	6月	7月	8月	9月	10月	11月	12月	1月	2月	3月	
交野市役所	有効測定日数	(日)	30	31	29	29	31	29	31	30	31	31	29	31	
		測定時間	(時間)	718	743	708	732	735	711	741	714	739	740	694	739
		月平均値	(ppm)	0.005	0.008	0.015	0.010	0.005	0.007	0.008	0.019	0.022	0.015	0.016	0.008
		1時間値の最高値	(ppm)	0.054	0.118	0.132	0.068	0.064	0.058	0.078	0.148	0.232	0.111	0.174	0.096
		日平均値の最高値	(ppm)	0.016	0.031	0.030	0.029	0.022	0.012	0.028	0.051	0.070	0.037	0.077	0.028
岸和田市	有効測定日数	(日)	29	31	30	31	31	30	31	30	31	27	29	31	
		測定時間	(時間)	713	741	718	741	742	717	737	718	742	669	694	742
		月平均値	(ppm)	0.009	0.007	0.006	0.010	0.010	0.008	0.009	0.017	0.017	0.015	0.019	0.011
		1時間値の最高値	(ppm)	0.132	0.122	0.103	0.108	0.128	0.090	0.084	0.171	0.188	0.153	0.140	0.141
		日平均値の最高値	(ppm)	0.027	0.019	0.025	0.031	0.030	0.019	0.029	0.073	0.052	0.051	0.058	0.025
池田市	有効測定日数	(日)	30	31	30	31	31	30	31	30	31	31	29	31	
		測定時間	(時間)	716	739	715	738	738	714	739	716	740	737	692	740
		月平均値	(ppm)	0.004	0.004	0.003	0.008	0.005	0.003	0.005	0.014	0.014	0.012	0.013	0.008
		1時間値の最高値	(ppm)	0.039	0.039	0.042	0.094	0.041	0.048	0.065	0.230	0.168	0.138	0.137	0.109
		日平均値の最高値	(ppm)	0.011	0.007	0.009	0.030	0.016	0.010	0.023	0.061	0.062	0.042	0.072	0.030

一酸化窒素

(NO : 月間値)

都道府県名 大阪

市町村	測定局	項目	平成7年										平成8年		
			4月	5月	6月	7月	8月	9月	10月	11月	12月	1月	2月	3月	
茨木市役所	茨木市役所	有効測定日数 (日)	30	31	29	31	31	30	31	29	31	26	28	31	
		測定時間 (時間)	715	739	708	732	740	711	739	708	737	647	688	734	
		月平均値 (ppm)	0.012	0.009	0.009	0.016	0.010	0.009	0.015	0.026	0.033	0.027	0.027	0.016	
		1時間値の最高値 (ppm)	0.160	0.066	0.083	0.112	0.064	0.085	0.135	0.264	0.355	0.188	0.320	0.164	
		日平均値の最高値 (ppm)	0.040	0.017	0.025	0.053	0.021	0.021	0.039	0.067	0.091	0.055	0.124	0.063	
泉佐野	笠松	有効測定日数 (日)	30	31	30	31	30	30	31	30	31	31	29	31	
		測定時間 (時間)	715	740	715	740	725	715	739	716	739	740	692	740	
		月平均値 (ppm)	0.015	0.010	0.008	0.011	0.006	0.008	0.013	0.016	0.015	0.020	0.031	0.016	
		1時間値の最高値 (ppm)	0.153	0.095	0.071	0.075	0.035	0.055	0.085	0.194	0.151	0.207	0.471	0.135	
		日平均値の最高値 (ppm)	0.060	0.039	0.015	0.031	0.012	0.019	0.026	0.050	0.049	0.083	0.240	0.051	
泉佐野市役所	泉佐野市役所	有効測定日数 (日)	22	31	30	31	31	30	31	23	31	31	29	24	
		測定時間 (時間)	537	744	720	744	744	720	744	568	744	744	696	638	
		月平均値 (ppm)	0.006	0.008	0.005	0.004	0.002	0.002	0.003	0.006	0.017	0.017	0.011	0.005	
		1時間値の最高値 (ppm)	0.040	0.045	0.043	0.053	0.013	0.016	0.036	0.033	0.093	0.097	0.097	0.048	
		日平均値の最高値 (ppm)	0.014	0.015	0.010	0.014	0.003	0.006	0.009	0.013	0.041	0.053	0.053	0.018	

一酸化窒素

(NO : 月間値)

都道府県名 大阪

市町村	測定局	項目	平成7年										平成8年		
			4月	5月	6月	7月	8月	9月	10月	11月	12月	1月	2月	3月	
和泉市 幸小学校		有効測定日数 (日)	30	27	26	31	31	30	24	30	28	27	29	31	
		測定時間 (時間)	718	665	642	741	742	715	641	718	666	653	693	740	
		月平均値 (ppm)	0.009	0.006	0.005	0.012	0.004	0.005	0.008	0.012	0.011	0.016	0.020	0.012	
		1時間値の最高値 (ppm)	0.087	0.053	0.046	0.097	0.019	0.043	0.069	0.216	0.106	0.186	0.318	0.126	
		日平均値の最高値 (ppm)	0.019	0.022	0.016	0.044	0.007	0.013	0.012	0.039	0.031	0.061	0.147	0.040	
柏原市 府立修徳学院		有効測定日数 (日)	29	30	30	31	31	27	31	30	31	31	29	31	
		測定時間 (時間)	704	733	716	738	734	663	731	715	737	737	692	737	
		月平均値 (ppm)	0.005	0.005	0.003	0.009	0.004	0.003	0.005	0.008	0.011	0.009	0.010	0.007	
		1時間値の最高値 (ppm)	0.067	0.047	0.026	0.093	0.030	0.025	0.064	0.174	0.109	0.086	0.172	0.128	
		日平均値の最高値 (ppm)	0.017	0.013	0.006	0.027	0.009	0.006	0.011	0.021	0.028	0.019	0.041	0.020	
柏原市 原役所		有効測定日数 (日)	30	31	30	30	31	30	31	30	30	30	29	31	
		測定時間 (時間)	720	744	718	738	743	719	744	715	736	739	696	744	
		月平均値 (ppm)	0.029	0.017	0.010	0.015	0.021	0.011	0.018	0.050	0.034	0.034	0.028	0.015	
		1時間値の最高値 (ppm)	0.154	0.081	0.057	0.123	0.104	0.055	0.135	0.201	0.159	0.201	0.191	0.166	
		日平均値の最高値 (ppm)	0.053	0.037	0.019	0.052	0.051	0.021	0.065	0.095	0.058	0.077	0.097	0.036	

一酸化窒素

(NO : 月間値)

都道府県名 大阪

市町村	測定局	項目	平成7年										平成8年		
			4月	5月	6月	7月	8月	9月	10月	11月	12月	1月	2月	3月	
阪南	南海印地	有効測定日数 (日)	30	31	30	31	31	30	29	30	31	31	29	31	
		測定時間 (時間)	713	738	713	739	737	715	720	715	736	740	692	738	
		月平均値 (ppm)	0.005	0.004	0.003	0.003	0.002	0.002	0.002	0.002	0.002	0.005	0.007	0.005	
		1時間値の最高値 (ppm)	0.050	0.063	0.029	0.054	0.013	0.036	0.018	0.057	0.031	0.084	0.200	0.063	
		日平均値の最高値 (ppm)	0.017	0.012	0.007	0.009	0.003	0.007	0.004	0.015	0.006	0.030	0.050	0.029	
藤取町	藤取町役場	有効測定日数 (日)	30	27	19	31	31	26	31	27	31	30	29	31	
		測定時間 (時間)	719	710	481	744	744	640	744	705	744	736	696	744	
		月平均値 (ppm)	0.011	0.006	0.006	0.008	0.004	0.006	0.008	0.010	0.012	0.014	0.018	0.011	
		1時間値の最高値 (ppm)	0.136	0.049	0.076	0.076	0.022	0.041	0.062	0.108	0.144	0.156	0.320	0.092	
		日平均値の最高値 (ppm)	0.049	0.022	0.012	0.025	0.009	0.013	0.018	0.031	0.030	0.049	0.092	0.033	
岬町	岬町役場	有効測定日数 (日)	30	31	30	31	31	30	31	23	30	30	29	31	
		測定時間 (時間)	717	741	717	739	740	715	740	567	726	717	687	741	
		月平均値 (ppm)	0.013	0.010	0.008	0.009	0.004	0.008	0.008	0.007	0.008	0.011	0.015	0.013	
		1時間値の最高値 (ppm)	0.131	0.090	0.066	0.130	0.059	0.069	0.065	0.056	0.054	0.132	0.198	0.082	
		日平均値の最高値 (ppm)	0.036	0.031	0.017	0.028	0.010	0.020	0.020	0.015	0.017	0.045	0.087	0.043	

一酸化窒素 (NO : 月間値)

都道府県名 大阪

市町村	測定局	項目	平成7年										平成8年		
			4月	5月	6月	7月	8月	9月	10月	11月	12月	1月	2月	3月	
堺市 多奈川		有効測定日数 (日)	30	31	23	31	31	30	31	30	31	31	29	31	
		測定時間 (時間)	717	741	572	733	738	714	741	716	741	741	693	741	
		月平均値 (ppm)	0.006	0.004	0.003	0.004	0.002	0.002	0.003	0.003	0.002	0.005	0.007	0.005	
		1時間値の最高値 (ppm)	0.121	0.065	0.033	0.106	0.040	0.030	0.015	0.050	0.020	0.077	0.155	0.047	
		日平均値の最高値 (ppm)	0.023	0.015	0.008	0.015	0.006	0.009	0.005	0.014	0.005	0.033	0.060	0.020	
堺市 小島		有効測定日数 (日)	28	31	23	31	31	30	31	30	31	31	29	31	
		測定時間 (時間)	698	738	570	741	740	717	741	716	740	741	693	741	
		月平均値 (ppm)	0.008	0.005	0.005	0.005	0.002	0.003	0.004	0.004	0.003	0.006	0.008	0.006	
		1時間値の最高値 (ppm)	0.114	0.074	0.082	0.108	0.041	0.038	0.055	0.050	0.016	0.090	0.176	0.072	
		日平均値の最高値 (ppm)	0.034	0.014	0.010	0.018	0.008	0.012	0.012	0.015	0.005	0.036	0.068	0.018	
堺市 東畑		有効測定日数 (日)	30	31	23	31	31	30	31	30	30	27	29	31	
		測定時間 (時間)	716	739	570	740	740	716	740	716	724	682	693	741	
		月平均値 (ppm)	0.003	0.002	0.002	0.003	0.002	0.002	0.002	0.002	0.002	0.003	0.003	0.004	
		1時間値の最高値 (ppm)	0.048	0.034	0.015	0.036	0.016	0.020	0.014	0.049	0.017	0.042	0.126	0.043	
		日平均値の最高値 (ppm)	0.013	0.009	0.004	0.009	0.003	0.006	0.004	0.012	0.004	0.015	0.017	0.014	

一酸化窒素 (NO : 月間値)

都道府県名 大阪

市町村	測定局	項目	平成7年										平成8年		
			4月	5月	6月	7月	8月	9月	10月	11月	12月	1月	2月	3月	
西淀川区		有効測定日数 (日)	30	31	23	31	31	30	31	30	31	31	29	31	
		測定時間 (時間)	716	739	572	741	738	717	741	716	741	741	693	737	
		月平均値 (ppm)	0.002	0.002	0.002	0.003	0.002	0.002	0.002	0.002	0.002	0.004	0.002	0.003	
		1時間値の最高値 (ppm)	0.027	0.028	0.017	0.040	0.015	0.023	0.014	0.040	0.020	0.043	0.094	0.031	
		日平均値の最高値 (ppm)	0.009	0.007	0.004	0.006	0.003	0.007	0.004	0.011	0.005	0.016	0.015	0.010	
大塚区		有効測定日数 (日)	30	31	30	31	30	30	31	30	31	31	29	31	
		測定時間 (時間)	713	737	715	739	730	714	738	714	740	737	692	740	
		月平均値 (ppm)	0.048	0.052	0.039	0.048	0.030	0.041	0.057	0.068	0.073	0.059	0.067	0.049	
		1時間値の最高値 (ppm)	0.229	0.231	0.125	0.265	0.112	0.132	0.244	0.271	0.414	0.348	0.542	0.193	
		日平均値の最高値 (ppm)	0.085	0.091	0.068	0.138	0.057	0.061	0.101	0.132	0.184	0.103	0.221	0.112	
大田区		有効測定日数 (日)	30	31	30	31	31	30	31	30	31	31	29	31	
		測定時間 (時間)	716	742	718	742	740	714	740	717	741	740	693	739	
		月平均値 (ppm)	0.044	0.046	0.036	0.061	0.043	0.039	0.048	0.072	0.086	0.071	0.078	0.058	
		1時間値の最高値 (ppm)	0.201	0.212	0.190	0.233	0.157	0.148	0.211	0.284	0.449	0.332	0.630	0.266	
		日平均値の最高値 (ppm)	0.076	0.089	0.073	0.142	0.075	0.076	0.116	0.124	0.198	0.124	0.252	0.142	

一酸化窒素 (NO : 月間値)

都道府県名 大阪

市町村	測定局	項目	平成7年										平成8年			
			4月	5月	6月	7月	8月	9月	10月	11月	12月	1月	2月	3月		
大阪府 東淀川小学校		有効測定日数 (日)	30	31	30	31	31	30	31	30	31	30	31	31	29	31
		測定時間 (時間)	714	741	718	740	742	716	740	714	741	739	693	742		
		月平均値 (ppm)	0.078	0.068	0.061	0.094	0.074	0.046	0.058	0.098	0.104	0.090	0.104	0.076		
		1時間値の最高値 (ppm)	0.314	0.371	0.313	0.377	0.247	0.232	0.363	0.374	0.557	0.428	0.488	0.331		
		日平均値の最高値 (ppm)	0.123	0.133	0.108	0.175	0.124	0.093	0.141	0.190	0.228	0.156	0.276	0.180		
大阪府 北摂小学校		有効測定日数 (日)	30	31	29	31	31	30	31	30	31	30	31	31	29	31
		測定時間 (時間)	714	741	703	742	740	717	741	717	741	740	694	739		
		月平均値 (ppm)	0.058	0.061	0.053	0.080	0.057	0.052	0.061	0.097	0.095	0.091	0.105	0.079		
		1時間値の最高値 (ppm)	0.206	0.287	0.215	0.336	0.196	0.183	0.273	0.330	0.323	0.382	0.721	0.338		
		日平均値の最高値 (ppm)	0.090	0.120	0.106	0.155	0.081	0.079	0.110	0.143	0.161	0.137	0.311	0.147		
大阪府 箕面小学校		有効測定日数 (日)	30	31	30	30	31	30	31	30	31	30	31	31	29	31
		測定時間 (時間)	713	740	718	733	741	717	741	719	739	740	694	742		
		月平均値 (ppm)	0.083	0.067	0.070	0.057	0.034	0.076	0.103	0.107	0.104	0.096	0.120	0.091		
		1時間値の最高値 (ppm)	0.392	0.360	0.281	0.288	0.242	0.323	0.500	0.589	0.807	0.538	0.941	0.586		
		日平均値の最高値 (ppm)	0.186	0.163	0.119	0.160	0.069	0.140	0.174	0.257	0.249	0.227	0.474	0.224		

一酸化窒素

(NO : 月間値)

都道府県名 大阪

市町村	測定局	項目	平成7年										平成8年		
			4月	5月	6月	7月	8月	9月	10月	11月	12月	1月	2月	3月	
大阪府	茨田中学校	有効測定日数 (日)	30	31	30	31	31	30	31	30	31	31	29	31	
		測定時間 (時間)	715	743	717	740	741	715	741	718	741	739	694	740	
		月平均値 (ppm)	0.050	0.051	0.038	0.060	0.044	0.037	0.057	0.092	0.110	0.090	0.094	0.059	
		1時間値の最高値 (ppm)	0.275	0.211	0.196	0.258	0.190	0.286	0.359	0.658	0.788	0.523	0.734	0.489	
		日平均値の最高値 (ppm)	0.126	0.081	0.085	0.143	0.085	0.078	0.126	0.185	0.265	0.172	0.334	0.173	
大阪府	住之江交差点	有効測定日数 (日)	29	31	30	31	31	30	31	30	31	31	29	31	
		測定時間 (時間)	709	740	718	739	740	717	742	717	742	741	694	742	
		月平均値 (ppm)	0.063	0.061	0.054	0.077	0.054	0.043	0.052	0.077	0.081	0.078	0.092	0.070	
		1時間値の最高値 (ppm)	0.243	0.295	0.254	0.317	0.218	0.293	0.291	0.322	0.365	0.392	0.773	0.416	
		日平均値の最高値 (ppm)	0.104	0.107	0.094	0.158	0.081	0.085	0.117	0.138	0.173	0.126	0.339	0.161	
大阪府	上新庄交差点	有効測定日数 (日)	30	31	30	31	31	30	31	30	31	31	29	31	
		測定時間 (時間)	715	742	718	741	740	717	742	718	741	740	694	739	
		月平均値 (ppm)	0.056	0.053	0.057	0.055	0.035	0.046	0.068	0.084	0.100	0.076	0.088	0.064	
		1時間値の最高値 (ppm)	0.346	0.282	0.239	0.280	0.190	0.243	0.347	0.519	0.738	0.371	0.483	0.365	
		日平均値の最高値 (ppm)	0.102	0.093	0.092	0.157	0.062	0.093	0.110	0.173	0.240	0.140	0.283	0.158	

一酸化窒素 (NO : 月間値)

都道府県名 大阪

市町村	測定局	項目	平成7年												平成8年																																																			
			4月	5月	6月	7月	8月	9月	10月	11月	12月	1月	2月	3月																																																				
			堺市	中環黒土	有効測定日数 (日)	30	31	30	31	31	30	31	30	31	31	29	31	測定時間 (時間)	714	738	715	736	738	716	735	714	739	737	692	740	月平均値 (ppm)	0.047	0.045	0.034	0.048	0.042	0.041	0.056	0.072	0.085	0.074	0.083	0.055	1時間値の最高値 (ppm)	0.232	0.209	0.174	0.229	0.200	0.238	0.320	0.515	0.428	0.504	0.697	0.361	日平均値の最高値 (ppm)	0.093	0.084	0.071	0.127	0.069	0.105	0.140	0.166	0.218
堺市	徳岸	有効測定日数 (日)	30	31	30	31	31	30	31	30	31	31	29	31	測定時間 (時間)	713	739	713	738	738	715	738	714	738	739	689	737	月平均値 (ppm)	0.028	0.026	0.020	0.030	0.017	0.021	0.033	0.045	0.050	0.047	0.066	0.042	1時間値の最高値 (ppm)	0.188	0.226	0.136	0.144	0.094	0.148	0.194	0.311	0.227	0.369	0.553	0.253	日平均値の最高値 (ppm)	0.052	0.068	0.056	0.068	0.030	0.043	0.067	0.076	0.103	0.094	0.283	0.079
堺市	常陸浜寺	有効測定日数 (日)	30	31	30	31	31	30	31	30	31	31	29	31	測定時間 (時間)	714	739	715	739	737	715	738	713	740	739	691	738	月平均値 (ppm)	0.023	0.022	0.016	0.031	0.018	0.016	0.023	0.040	0.051	0.045	0.053	0.033	1時間値の最高値 (ppm)	0.144	0.127	0.096	0.149	0.073	0.089	0.139	0.267	0.379	0.419	0.618	0.180	日平均値の最高値 (ppm)	0.044	0.044	0.031	0.080	0.032	0.036	0.048	0.077	0.132	0.082	0.284	0.074

一酸化窒素 (NO : 月間値)

都道府県名 大阪

市町村	測定局	項目	平成7年										平成8年			
			4月	5月	6月	7月	8月	9月	10月	11月	12月	1月	2月	3月		
豊中	千代田	有効測定日数 (日)	30	31	30	31	31	30	31	30	31	30	31	31	29	31
		測定時間 (時間)	718	741	718	742	742	718	741	712	741	740	694	742		
		月平均値 (ppm)	0.035	0.033	0.029	0.047	0.029	0.024	0.037	0.054	0.060	0.050	0.058	0.039		
		1時間値の最高値 (ppm)	0.183	0.250	0.201	0.208	0.137	0.147	0.266	0.308	0.462	0.313	0.381	0.403		
		日平均値の最高値 (ppm)	0.086	0.060	0.056	0.112	0.066	0.053	0.086	0.109	0.195	0.114	0.177	0.126		
吹田	泉町	有効測定日数 (日)	30	30	30	31	31	30	30	30	31	31	29	31		
		測定時間 (時間)	719	730	716	743	743	718	737	717	743	743	695	741		
		月平均値 (ppm)	0.045	0.041	0.037	0.047	0.032	0.040	0.053	0.086	0.093	0.065	0.066	0.043		
		1時間値の最高値 (ppm)	0.261	0.228	0.178	0.246	0.116	0.176	0.242	0.375	0.474	0.289	0.397	0.217		
		日平均値の最高値 (ppm)	0.091	0.080	0.066	0.115	0.056	0.069	0.096	0.153	0.194	0.105	0.195	0.104		
守口	淀川工業高校	有効測定日数 (日)	30	31	30	31	31	27	31	30	31	29	31			
		測定時間 (時間)	713	739	713	736	738	667	738	714	737	741	691	738		
		月平均値 (ppm)	0.035	0.034	0.024	0.040	0.029	0.023	0.037	0.065	0.079	0.062	0.067	0.039		
		1時間値の最高値 (ppm)	0.191	0.174	0.135	0.258	0.181	0.197	0.248	0.370	0.606	0.294	0.482	0.241		
		日平均値の最高値 (ppm)	0.101	0.064	0.058	0.113	0.068	0.047	0.099	0.143	0.205	0.114	0.266	0.118		

一酸化窒素 (NO : 月間値)

都道府県名 大 阪

市町村	測定局	項 目	平成7年										平成8年					
			4月	5月	6月	7月	8月	9月	10月	11月	12月	1月	2月	3月				
松原北小学校	有効測定回数	(日)	30	31	30	31	31	30	31	30	31	31	29	31				
		測定時間	(時間)	715	740	715	737	739	711	737	715	739	732	691	739			
			月平均値	(ppm)	0.038	0.038	0.031	0.049	0.033	0.030	0.037	0.054	0.070	0.056	0.065	0.046		
				1時間値の最高値	(ppm)	0.201	0.193	0.142	0.214	0.147	0.169	0.193	0.291	0.294	0.414	0.404	0.194	
					日平均値の最高値	(ppm)	0.076	0.070	0.071	0.118	0.066	0.056	0.076	0.097	0.129	0.106	0.219	0.096
摂津市役所	有効測定回数	(日)	30	31	30	31	31	30	31	30	24	20	29	31				
		測定時間	(時間)	712	738	714	740	738	715	740	715	583	486	691	739			
			月平均値	(ppm)	0.047	0.045	0.033	0.058	0.043	0.037	0.051	0.091	0.111	0.097	0.082	0.054		
				1時間値の最高値	(ppm)	0.253	0.236	0.188	0.328	0.170	0.251	0.271	0.326	0.457	0.488	0.403	0.319	
					日平均値の最高値	(ppm)	0.131	0.112	0.088	0.153	0.081	0.080	0.109	0.149	0.196	0.170	0.251	0.131
高石カモディールMBS	有効測定回数	(日)	30	31	30	31	31	30	31	28	31	31	29	31				
		測定時間	(時間)	714	740	713	739	738	716	739	699	734	738	690	740			
			月平均値	(ppm)	0.058	0.053	0.043	0.051	0.039	0.048	0.072	0.073	0.076	0.070	0.075	0.061		
				1時間値の最高値	(ppm)	0.263	0.247	0.229	0.211	0.173	0.215	0.291	0.410	0.427	0.349	0.594	0.346	
					日平均値の最高値	(ppm)	0.105	0.099	0.071	0.115	0.070	0.085	0.113	0.147	0.187	0.159	0.291	0.140

一酸化窒素 (NO : 月間値)

都道府県名 大阪

市町村	測定局	項 目	平成7年										平成8年		
			4月	5月	6月	7月	8月	9月	10月	11月	12月	1月	2月	3月	
岸和田市役所	岸和田市	有効測定日数 (日)	29	31	29	31	31	30	31	30	31	31	29	31	
		測定時間 (時間)	712	742	708	742	742	718	733	718	741	740	693	741	
		月平均値 (ppm)	0.021	0.015	0.012	0.021	0.011	0.013	0.019	0.025	0.025	0.030	0.040	0.028	
		1時間値の最高値 (ppm)	0.154	0.116	0.088	0.170	0.050	0.085	0.114	0.197	0.190	0.275	0.393	0.191	
		日平均値の最高値 (ppm)	0.061	0.049	0.023	0.073	0.022	0.034	0.038	0.063	0.064	0.095	0.246	0.082	
高槻市役所	高槻市	有効測定日数 (日)	28	30	30	31	22	29	31	26	0	4	29	31	
		測定時間 (時間)	693	736	716	736	537	698	736	630	0	122	686	732	
		月平均値 (ppm)	0.084	0.095	0.069	0.073	0.060	0.069	0.095	0.112		0.099	0.137	0.082	
		1時間値の最高値 (ppm)	0.301	0.467	0.214	0.222	0.261	0.231	0.368	0.426		0.314	0.721	0.380	
		日平均値の最高値 (ppm)	0.134	0.166	0.106	0.139	0.112	0.102	0.166	0.195		0.099	0.425	0.174	
泉佐野	泉佐野	有効測定日数 (日)	30	31	30	31	31	30	31	30	31	31	29	31	
		測定時間 (時間)	716	739	715	739	737	715	738	715	739	738	691	737	
		月平均値 (ppm)	0.045	0.035	0.036	0.035	0.031	0.043	0.063	0.057	0.056	0.057	0.066	0.049	
		1時間値の最高値 (ppm)	0.219	0.220	0.184	0.171	0.182	0.223	0.285	0.342	0.326	0.328	0.617	0.322	
		日平均値の最高値 (ppm)	0.107	0.075	0.084	0.083	0.052	0.089	0.111	0.121	0.131	0.140	0.289	0.134	

二酸化窒素 (NO2 : 月間値)

都道府県名 大阪

市町村	測定局	項目	平成7年										平成8年		
			4月	5月	6月	7月	8月	9月	10月	11月	12月	1月	2月	3月	
大阪府	府政大坂(センター)	有効測定日数 (日)	30	30	23	31	31	30	30	30	31	31	29	29	
		測定時間 (時間)	715	732	574	730	735	713	729	712	732	737	686	697	
		月平均値 (ppm)	0.036	0.035	0.033	0.029	0.025	0.030	0.036	0.036	0.035	0.034	0.038	0.034	
		1時間値の最高値 (ppm)	0.085	0.085	0.080	0.085	0.068	0.084	0.093	0.092	0.094	0.075	0.125	0.097	
		日平均値の最高値 (ppm)	0.051	0.051	0.048	0.051	0.036	0.057	0.054	0.057	0.056	0.045	0.079	0.061	
		1時間値が0.2ppmを超えた時間数 (時間)	0	0	0	0	0	0	0	0	0	0	0	0	
		1時間値が0.1ppm以上0.2ppm以下の時間数 (時間)	0	0	0	0	0	0	0	0	0	0	10	0	
		日平均値が0.06ppmを超えた日数 (日)	0	0	0	0	0	0	0	0	0	0	2	1	
日平均値が0.04ppm以上0.06ppm以下の日数 (日)	14	8	7	5	0	6	11	9	7	9	7	6			
大阪府	天満中学校	有効測定日数 (日)	30	31	30	31	31	30	29	30	31	31	29	31	
		測定時間 (時間)	713	740	717	738	742	718	714	717	742	741	693	742	
		月平均値 (ppm)	0.036	0.036	0.031	0.032	0.029	0.027	0.030	0.035	0.035	0.034	0.038	0.036	
		1時間値の最高値 (ppm)	0.084	0.088	0.105	0.083	0.074	0.077	0.081	0.096	0.097	0.070	0.129	0.103	
		日平均値の最高値 (ppm)	0.057	0.056	0.051	0.055	0.043	0.052	0.048	0.052	0.057	0.047	0.081	0.068	
		1時間値が0.2ppmを超えた時間数 (時間)	0	0	0	0	0	0	0	0	0	0	0	0	
		1時間値が0.1ppm以上0.2ppm以下の時間数 (時間)	0	0	1	0	0	0	0	0	0	0	4	3	
		日平均値が0.06ppmを超えた日数 (日)	0	0	0	0	0	0	0	0	0	0	3	2	
日平均値が0.04ppm以上0.06ppm以下の日数 (日)	13	8	6	7	4	3	5	9	7	9	10	9			
大阪府	此花区役所	有効測定日数 (日)	30	26	30	31	29	30	31	28	31	31	29	31	
		測定時間 (時間)	713	661	718	739	723	717	739	697	742	742	692	742	
		月平均値 (ppm)	0.042	0.042	0.039	0.031	0.027	0.034	0.040	0.037	0.035	0.037	0.040	0.039	
		1時間値の最高値 (ppm)	0.099	0.092	0.096	0.100	0.077	0.085	0.080	0.104	0.107	0.090	0.122	0.097	
		日平均値の最高値 (ppm)	0.068	0.060	0.054	0.058	0.045	0.059	0.051	0.062	0.061	0.058	0.081	0.069	
		1時間値が0.2ppmを超えた時間数 (時間)	0	0	0	0	0	0	0	0	0	0	0	0	
		1時間値が0.1ppm以上0.2ppm以下の時間数 (時間)	0	0	0	1	0	0	0	3	2	0	6	0	
		日平均値が0.06ppmを超えた日数 (日)	2	0	0	0	0	0	0	2	1	0	2	2	
日平均値が0.04ppm以上0.06ppm以下の日数 (日)	17	18	13	5	2	8	19	9	10	16	12	12			

二酸化窒素 (NO2 : 月間値)

都道府県名 大阪

市町村	測定局	項目	平成7年										平成8年		
			4月	5月	6月	7月	8月	9月	10月	11月	12月	1月	2月	3月	
			大阪府	平尾小学校	有効測定日数 (日)	30	31	30	31	31	30	31	30	31	31
		測定時間 (時間)	716	741	717	740	741	717	741	717	741	741	693	742	
		月平均値 (ppm)	0.041	0.039	0.035	0.032	0.031	0.029	0.035	0.034	0.031	0.032	0.038	0.034	
		1時間値の最高値 (ppm)	0.117	0.103	0.100	0.098	0.080	0.084	0.107	0.103	0.077	0.070	0.141	0.091	
		日平均値の最高値 (ppm)	0.067	0.065	0.056	0.054	0.047	0.056	0.053	0.061	0.051	0.046	0.083	0.063	
		1時間値が0.2ppmを超えた時間数 (時間)	0	0	0	0	0	0	0	0	0	0	0	0	
		1時間値が0.1ppm以上0.2ppm以下の時間数 (時間)	4	1	1	0	0	0	1	1	0	0	7	0	
		日平均値が0.06ppmを超えた日数 (日)	1	1	0	0	0	0	0	1	0	0	3	2	
		日平均値が0.04ppm以上0.06ppm以下の日数 (日)	17	15	10	6	5	5	12	7	5	7	8	8	
大阪府	淀中学校	有効測定日数 (日)	29	31	30	31	31	30	31	30	30	31	29	31	
		測定時間 (時間)	711	738	717	741	742	715	740	719	738	740	693	742	
		月平均値 (ppm)	0.036	0.039	0.034	0.033	0.031	0.027	0.033	0.039	0.037	0.036	0.038	0.035	
		1時間値の最高値 (ppm)	0.106	0.103	0.095	0.112	0.078	0.082	0.084	0.109	0.119	0.086	0.176	0.101	
		日平均値の最高値 (ppm)	0.060	0.060	0.049	0.058	0.048	0.056	0.055	0.062	0.064	0.050	0.080	0.068	
		1時間値が0.2ppmを超えた時間数 (時間)	0	0	0	0	0	0	0	0	0	0	0	0	
		1時間値が0.1ppm以上0.2ppm以下の時間数 (時間)	1	1	0	3	0	0	0	3	3	0	5	1	
		日平均値が0.06ppmを超えた日数 (日)	0	0	0	0	0	0	0	1	1	0	3	2	
		日平均値が0.04ppm以上0.06ppm以下の日数 (日)	12	16	12	7	5	4	11	9	8	11	9	8	
大阪府	淀川区役所	有効測定日数 (日)	28	30	30	29	31	30	31	30	31	31	29	31	
		測定時間 (時間)	677	728	717	713	742	715	739	718	739	740	693	739	
		月平均値 (ppm)	0.039	0.040	0.035	0.031	0.031	0.028	0.034	0.037	0.035	0.038	0.040	0.033	
		1時間値の最高値 (ppm)	0.092	0.087	0.099	0.077	0.078	0.074	0.083	0.089	0.105	0.078	0.127	0.094	
		日平均値の最高値 (ppm)	0.059	0.060	0.054	0.052	0.044	0.051	0.052	0.055	0.057	0.051	0.086	0.065	
		1時間値が0.2ppmを超えた時間数 (時間)	0	0	0	0	0	0	0	0	0	0	0	0	
		1時間値が0.1ppm以上0.2ppm以下の時間数 (時間)	0	0	0	0	0	0	0	0	1	0	8	0	
		日平均値が0.06ppmを超えた日数 (日)	0	0	0	0	0	0	0	0	0	0	2	1	
		日平均値が0.04ppm以上0.06ppm以下の日数 (日)	15	15	11	6	5	3	11	9	7	13	11	8	

二酸化窒素 (NO2 : 月間値)

都道府県名 大阪

市町村	測定局	項目	平成7年										平成8年		
			4月	5月	6月	7月	8月	9月	10月	11月	12月	1月	2月	3月	
大阪府	勝山中学校	有効測定日数 (日)	30	31	30	31	31	30	31	30	31	31	29	31	
		測定時間 (時間)	714	740	717	739	738	716	740	718	741	740	694	739	
		月平均値 (ppm)	0.033	0.038	0.030	0.031	0.029	0.025	0.032	0.035	0.034	0.036	0.041	0.033	
		1時間値の最高値 (ppm)	0.101	0.105	0.090	0.091	0.071	0.084	0.096	0.104	0.086	0.084	0.189	0.103	
		日平均値の最高値 (ppm)	0.063	0.059	0.053	0.053	0.040	0.053	0.053	0.060	0.056	0.051	0.095	0.065	
		1時間値が0.2ppmを超えた時間数 (時間)	0	0	0	0	0	0	0	0	0	0	0	0	
		1時間値が0.1ppm以上0.2ppm以下の時間数 (時間)	1	1	0	0	0	0	0	2	0	0	20	1	
		日平均値が0.06ppmを超えた日数 (日)	1	0	0	0	0	0	0	0	0	0	3	2	
		日平均値が0.04ppm以上0.06ppm以下の日数 (日)	12	13	6	6	2	2	11	9	6	12	10	5	
大阪府	大宮中学校	有効測定日数 (日)	25	31	30	31	31	30	31	30	31	29	31		
		測定時間 (時間)	618	740	718	740	742	717	741	717	736	741	694	742	
		月平均値 (ppm)	0.033	0.031	0.032	0.032	0.026	0.028	0.030	0.032	0.038	0.034	0.039	0.038	
		1時間値の最高値 (ppm)	0.080	0.075	0.082	0.102	0.071	0.089	0.075	0.087	0.110	0.071	0.125	0.106	
		日平均値の最高値 (ppm)	0.048	0.045	0.053	0.059	0.040	0.056	0.049	0.048	0.066	0.047	0.080	0.075	
		1時間値が0.2ppmを超えた時間数 (時間)	0	0	0	0	0	0	0	0	0	0	0	0	
		1時間値が0.1ppm以上0.2ppm以下の時間数 (時間)	0	0	0	1	0	0	0	0	3	0	2	5	
		日平均値が0.06ppmを超えた日数 (日)	0	0	0	0	0	0	0	0	1	0	3	2	
		日平均値が0.04ppm以上0.06ppm以下の日数 (日)	9	3	5	6	1	5	4	9	7	10	10	12	
大阪府	取賀小学校	有効測定日数 (日)	30	31	30	31	31	30	31	30	31	29	31		
		測定時間 (時間)	713	742	716	740	742	716	740	719	740	741	694	739	
		月平均値 (ppm)	0.038	0.036	0.031	0.031	0.027	0.030	0.032	0.034	0.036	0.036	0.040	0.033	
		1時間値の最高値 (ppm)	0.091	0.096	0.094	0.097	0.073	0.091	0.083	0.106	0.101	0.072	0.142	0.099	
		日平均値の最高値 (ppm)	0.055	0.056	0.050	0.056	0.040	0.060	0.051	0.054	0.060	0.049	0.091	0.066	
		1時間値が0.2ppmを超えた時間数 (時間)	0	0	0	0	0	0	0	0	0	0	0	0	
		1時間値が0.1ppm以上0.2ppm以下の時間数 (時間)	0	0	0	0	0	0	0	1	1	0	15	0	
		日平均値が0.06ppmを超えた日数 (日)	0	0	0	0	0	0	0	0	0	0	2	2	
		日平均値が0.04ppm以上0.06ppm以下の日数 (日)	14	10	7	4	1	5	8	9	8	10	9	6	

二酸化窒素

(NO₂ : 月間値)

都道府県名 大 阪

市町村	測定局	項 目	平成 7年										平成 8年		
			4月	5月	6月	7月	8月	9月	10月	11月	12月	1月	2月	3月	
大 阪	住之江小学校	有効測定日数 (日)	29	31	30	31	30	30	31	30	31	30	31	29	31
		測定時間 (時間)	711	739	718	738	738	718	739	718	741	733	693	740	
		月平均値 (ppm)	0.043	0.041	0.039	0.035	0.030	0.031	0.037	0.037	0.037	0.039	0.045	0.041	
		1時間値の最高値 (ppm)	0.117	0.091	0.121	0.107	0.092	0.084	0.100	0.134	0.081	0.103	0.158	0.095	
		日平均値の最高値 (ppm)	0.067	0.059	0.060	0.059	0.050	0.054	0.050	0.064	0.056	0.060	0.098	0.068	
		1時間値が 0.2ppm を超えた時間数 (時間)	0	0	0	0	0	0	0	0	0	0	0	0	
		1時間値が 0.1ppm 以上 0.2ppm 以下の時間数 (時間)	9	0	4	1	0	0	1	5	0	3	31	0	
		日平均値が 0.06ppm を超えた日数 (日)	1	0	0	0	0	0	0	2	0	0	4	2	
日平均値が 0.04ppm 以上 0.06ppm 以下の日数 (日)	17	21	15	8	7	6	13	7	13	18	12	13			
大 阪	摂陽中学校	有効測定日数 (日)	30	31	30	31	31	30	31	30	31	31	29	31	
		測定時間 (時間)	713	740	717	741	739	717	740	715	742	741	691	742	
		月平均値 (ppm)	0.033	0.033	0.032	0.031	0.027	0.029	0.035	0.037	0.037	0.035	0.040	0.036	
		1時間値の最高値 (ppm)	0.089	0.078	0.112	0.095	0.066	0.088	0.083	0.109	0.090	0.090	0.191	0.100	
		日平均値の最高値 (ppm)	0.057	0.046	0.050	0.059	0.037	0.056	0.050	0.063	0.056	0.052	0.097	0.064	
		1時間値が 0.2ppm を超えた時間数 (時間)	0	0	0	0	0	0	0	0	0	0	0	0	
		1時間値が 0.1ppm 以上 0.2ppm 以下の時間数 (時間)	0	0	3	0	0	0	0	4	0	0	21	1	
		日平均値が 0.06ppm を超えた日数 (日)	0	0	0	0	0	0	0	1	0	0	3	1	
日平均値が 0.04ppm 以上 0.06ppm 以下の日数 (日)	10	6	9	7	0	5	9	8	13	11	8	10			
大 阪	今富中学校	有効測定日数 (日)	29	31	30	31	31	30	31	30	31	31	29	31	
		測定時間 (時間)	706	742	717	741	742	717	740	719	742	742	693	736	
		月平均値 (ppm)	0.041	0.042	0.039	0.035	0.032	0.034	0.038	0.042	0.041	0.043	0.046	0.042	
		1時間値の最高値 (ppm)	0.104	0.100	0.108	0.102	0.079	0.090	0.117	0.111	0.092	0.092	0.157	0.105	
		日平均値の最高値 (ppm)	0.067	0.064	0.060	0.056	0.048	0.059	0.058	0.067	0.061	0.056	0.094	0.071	
		1時間値が 0.2ppm を超えた時間数 (時間)	0	0	0	0	0	0	0	0	0	0	0	0	
		1時間値が 0.1ppm 以上 0.2ppm 以下の時間数 (時間)	1	1	3	1	0	0	1	5	0	0	13	3	
		日平均値が 0.06ppm を超えた日数 (日)	1	1	0	0	0	0	0	3	1	0	5	2	
日平均値が 0.04ppm 以上 0.06ppm 以下の日数 (日)	17	19	17	7	8	8	13	11	16	22	11	14			

二酸化窒素 (NO2 : 月間値)

都道府県名 大阪

市町村	測定局	項目	平成7年												平成8年		
			4月	5月	6月	7月	8月	9月	10月	11月	12月	1月	2月	3月			
大阪府	堀江小学校	有効測定日数 (日)	30	31	30	29	31	30	31	30	31	30	31	31	29	31	
		測定時間 (時間)	716	740	718	714	741	717	740	718	741	742	694	741			
		月平均値 (ppm)	0.038	0.039	0.036	0.032	0.030	0.032	0.037	0.038	0.039	0.040	0.044	0.040			
		1時間値の最高値 (ppm)	0.097	0.097	0.093	0.094	0.078	0.083	0.105	0.095	0.097	0.085	0.165	0.103			
		日平均値の最高値 (ppm)	0.060	0.060	0.054	0.057	0.047	0.056	0.058	0.059	0.061	0.054	0.094	0.075			
		1時間値が0.2ppmを超えた時間数 (時間)	0	0	0	0	0	0	0	0	0	0	0	0			
		1時間値が0.1ppm以上0.2ppm以下の時間数 (時間)	0	0	0	0	0	0	1	0	0	0	14	2			
		日平均値が0.06ppmを超えた日数 (日)	0	0	0	0	0	0	0	0	1	0	4	2			
		日平均値が0.04ppm以上0.06ppm以下の日数 (日)	16	15	11	6	5	7	12	9	13	18	12	13			
堺市	少林寺	有効測定日数 (日)	30	31	30	31	31	30	31	30	31	31	31	29	31		
		測定時間 (時間)	713	738	713	737	739	714	736	715	738	738	691	739			
		月平均値 (ppm)	0.037	0.034	0.031	0.027	0.022	0.027	0.033	0.033	0.031	0.031	0.036	0.035			
		1時間値の最高値 (ppm)	0.099	0.082	0.094	0.077	0.068	0.072	0.087	0.119	0.069	0.082	0.159	0.096			
		日平均値の最高値 (ppm)	0.064	0.047	0.053	0.050	0.038	0.049	0.046	0.060	0.051	0.050	0.097	0.062			
		1時間値が0.2ppmを超えた時間数 (時間)	0	0	0	0	0	0	0	0	0	0	0	0			
		1時間値が0.1ppm以上0.2ppm以下の時間数 (時間)	0	0	0	0	0	0	0	5	0	0	16	0			
		日平均値が0.06ppmを超えた日数 (日)	1	0	0	0	0	0	0	0	0	0	3	1			
		日平均値が0.04ppm以上0.06ppm以下の日数 (日)	13	7	5	4	0	4	7	9	7	8	4	9			
堺市	堺	有効測定日数 (日)	30	31	30	31	30	30	31	30	31	31	29	31			
		測定時間 (時間)	710	738	715	739	728	716	738	715	739	739	692	740			
		月平均値 (ppm)	0.037	0.034	0.031	0.029	0.026	0.030	0.035	0.032	0.032	0.032	0.038	0.035			
		1時間値の最高値 (ppm)	0.101	0.077	0.102	0.092	0.080	0.085	0.097	0.111	0.074	0.077	0.147	0.100			
		日平均値の最高値 (ppm)	0.065	0.049	0.052	0.050	0.040	0.055	0.049	0.056	0.050	0.050	0.096	0.062			
		1時間値が0.2ppmを超えた時間数 (時間)	0	0	0	0	0	0	0	0	0	0	0	0			
		1時間値が0.1ppm以上0.2ppm以下の時間数 (時間)	1	0	2	0	0	0	0	4	0	0	19	1			
		日平均値が0.06ppmを超えた日数 (日)	1	0	0	0	0	0	0	0	0	0	3	1			
		日平均値が0.04ppm以上0.06ppm以下の日数 (日)	16	5	4	6	1	5	8	9	5	7	7	8			

二酸化窒素 (NO₂ : 月間値)

都道府県名 大阪

市町村	測定局	項目	平成7年										平成8年		
			4月	5月	6月	7月	8月	9月	10月	11月	12月	1月	2月	3月	
堺	浜寺	有効測定日数 (日)	30	31	30	31	31	30	30	30	31	31	29	31	
		測定時間 (時間)	711	739	714	737	738	715	730	714	739	738	692	739	
		月平均値 (ppm)	0.033	0.030	0.028	0.026	0.024	0.025	0.030	0.028	0.028	0.028	0.034	0.032	
		1時間値の最高値 (ppm)	0.099	0.076	0.088	0.084	0.072	0.075	0.078	0.116	0.067	0.103	0.163	0.091	
		日平均値の最高値 (ppm)	0.054	0.045	0.048	0.047	0.045	0.047	0.042	0.048	0.046	0.048	0.092	0.059	
		1時間値が0.2ppmを超えた時間数 (時間)	0	0	0	0	0	0	0	0	0	0	0	0	
		1時間値が0.1ppm以上0.2ppm以下の時間数 (時間)	0	0	0	0	0	0	0	3	0	1	13	0	
		日平均値が0.06ppmを超えた日数 (日)	0	0	0	0	0	0	0	0	0	0	2	0	
日平均値が0.04ppm以上0.06ppm以下の日数 (日)	8	2	4	4	1	3	2	5	3	3	4	7			
堺	石津	有効測定日数 (日)	27	31	30	31	31	30	31	30	31	31	29	31	
		測定時間 (時間)	657	739	714	737	736	716	738	714	739	738	692	740	
		月平均値 (ppm)	0.038	0.033	0.030	0.027	0.023	0.028	0.032	0.031	0.031	0.030	0.037	0.034	
		1時間値の最高値 (ppm)	0.098	0.077	0.084	0.082	0.070	0.076	0.111	0.114	0.065	0.094	0.171	0.089	
		日平均値の最高値 (ppm)	0.062	0.047	0.048	0.048	0.038	0.049	0.045	0.053	0.047	0.048	0.089	0.059	
		1時間値が0.2ppmを超えた時間数 (時間)	0	0	0	0	0	0	0	0	0	0	0	0	
		1時間値が0.1ppm以上0.2ppm以下の時間数 (時間)	0	0	0	0	0	0	1	3	0	0	13	0	
		日平均値が0.06ppmを超えた日数 (日)	1	0	0	0	0	0	0	0	0	0	2	0	
日平均値が0.04ppm以上0.06ppm以下の日数 (日)	13	7	5	5	0	4	5	8	4	6	4	9			
堺	金岡	有効測定日数 (日)	30	31	30	31	31	30	31	30	31	31	29	31	
		測定時間 (時間)	712	737	714	739	736	715	736	712	740	739	690	740	
		月平均値 (ppm)	0.031	0.029	0.026	0.027	0.023	0.025	0.029	0.028	0.028	0.028	0.034	0.030	
		1時間値の最高値 (ppm)	0.102	0.080	0.094	0.081	0.067	0.071	0.080	0.112	0.068	0.067	0.153	0.092	
		日平均値の最高値 (ppm)	0.053	0.041	0.045	0.050	0.033	0.048	0.044	0.049	0.046	0.041	0.091	0.060	
		1時間値が0.2ppmを超えた時間数 (時間)	0	0	0	0	0	0	0	0	0	0	0	0	
		1時間値が0.1ppm以上0.2ppm以下の時間数 (時間)	2	0	0	0	0	0	0	3	0	0	9	0	
		日平均値が0.06ppmを超えた日数 (日)	0	0	0	0	0	0	0	0	0	0	2	0	
日平均値が0.04ppm以上0.06ppm以下の日数 (日)	4	1	2	5	0	4	3	5	3	4	3	5			

二酸化窒素 (NO2 : 月間値)

都道府県名 大阪

市町村	測定局	項目	平成7年										平成8年			
			4月	5月	6月	7月	8月	9月	10月	11月	12月	1月	2月	3月		
堺	宝	有効測定日数 (日)	30	31	30	31	31	30	31	30	31	30	31	31	29	31
		測定時間 (時間)	714	739	713	737	737	716	738	716	739	739	739	691	739	
		月平均値 (ppm)	0.040	0.038	0.034	0.033	0.030	0.031	0.035	0.034	0.033	0.033	0.033	0.039	0.036	
		1時間値の最高値 (ppm)	0.102	0.119	0.100	0.086	0.083	0.084	0.099	0.121	0.073	0.088	0.143	0.095		
		日平均値の最高値 (ppm)	0.064	0.057	0.055	0.052	0.044	0.056	0.051	0.058	0.051	0.049	0.089	0.061		
		1時間値が0.2ppmを超えた時間数 (時間)	0	0	0	0	0	0	0	0	0	0	0	0	0	
		1時間値が0.1ppm以上0.2ppm以下の時間数 (時間)	3	1	1	0	0	0	0	4	0	0	18	0		
		日平均値が0.06ppmを超えた日数 (日)	1	0	0	0	0	0	0	0	0	0	3	2		
日平均値が0.04ppm以上0.06ppm以下の日数 (日)	19	13	9	8	5	7	12	9	7	8	7	7				
堺	若松台	有効測定日数 (日)	30	31	30	31	31	30	31	30	31	31	29	31		
		測定時間 (時間)	713	739	714	736	739	713	736	714	739	740	690	740		
		月平均値 (ppm)	0.021	0.017	0.015	0.016	0.010	0.015	0.017	0.017	0.018	0.018	0.022	0.021		
		1時間値の最高値 (ppm)	0.095	0.063	0.060	0.089	0.039	0.071	0.069	0.092	0.059	0.063	0.112	0.081		
		日平均値の最高値 (ppm)	0.037	0.033	0.033	0.036	0.015	0.030	0.027	0.035	0.033	0.032	0.051	0.044		
		1時間値が0.2ppmを超えた時間数 (時間)	0	0	0	0	0	0	0	0	0	0	0	0		
		1時間値が0.1ppm以上0.2ppm以下の時間数 (時間)	0	0	0	0	0	0	0	0	0	0	1	0		
		日平均値が0.06ppmを超えた日数 (日)	0	0	0	0	0	0	0	0	0	0	0	0		
日平均値が0.04ppm以上0.06ppm以下の日数 (日)	0	0	0	0	0	0	0	0	0	0	3	1				
堺	登美丘	有効測定日数 (日)	30	31	28	31	31	30	31	30	31	31	29	31		
		測定時間 (時間)	712	739	695	736	735	716	738	714	739	741	691	739		
		月平均値 (ppm)	0.025	0.022	0.019	0.022	0.017	0.020	0.024	0.026	0.026	0.026	0.031	0.027		
		1時間値の最高値 (ppm)	0.098	0.064	0.076	0.076	0.055	0.067	0.074	0.120	0.066	0.069	0.128	0.096		
		日平均値の最高値 (ppm)	0.040	0.036	0.034	0.042	0.024	0.038	0.037	0.044	0.040	0.038	0.070	0.054		
		1時間値が0.2ppmを超えた時間数 (時間)	0	0	0	0	0	0	0	0	0	0	0	0		
		1時間値が0.1ppm以上0.2ppm以下の時間数 (時間)	0	0	0	0	0	0	0	2	0	0	7	0		
		日平均値が0.06ppmを超えた日数 (日)	0	0	0	0	0	0	0	0	0	0	2	0		
日平均値が0.04ppm以上0.06ppm以下の日数 (日)	1	0	0	2	0	0	0	2	1	0	3	5				

二酸化窒素

(NO2 : 月間値)

都道府県名 大阪

市町村	測定局	項目	平成7年									平成8年		
			4月	5月	6月	7月	8月	9月	10月	11月	12月	1月	2月	3月
堺市 桃山台		有効測定日数 (日)	30	31	30	31	31	30	31	30	31	31	29	31
		測定時間 (時間)	714	740	715	738	735	716	736	712	739	739	689	740
		月平均値 (ppm)	0.022	0.019	0.016	0.019	0.012	0.017	0.021	0.021	0.021	0.021	0.026	0.024
		1時間値の最高値 (ppm)	0.094	0.062	0.064	0.079	0.041	0.077	0.072	0.102	0.060	0.076	0.116	0.086
		日平均値の最高値 (ppm)	0.035	0.036	0.032	0.040	0.019	0.032	0.033	0.037	0.036	0.037	0.058	0.047
		1時間値が0.2ppmを超えた時間数 (時間)	0	0	0	0	0	0	0	0	0	0	0	0
		1時間値が0.1ppm以上0.2ppm以下の時間数 (時間)	0	0	0	0	0	0	0	1	0	0	4	0
		日平均値が0.06ppmを超えた日数 (日)	0	0	0	0	0	0	0	0	0	0	0	0
		日平均値が0.04ppm以上0.06ppm以下の日数 (日)	0	0	0	1	0	0	0	0	0	0	4	2
堺市 深井		有効測定日数 (日)	30	31	30	31	31	30	31	30	31	31	29	31
		測定時間 (時間)	714	739	715	736	739	715	738	714	738	738	691	739
		月平均値 (ppm)	0.030	0.028	0.025	0.025	0.022	0.025	0.027	0.028	0.029	0.028	0.032	0.029
		1時間値の最高値 (ppm)	0.105	0.078	0.088	0.084	0.058	0.079	0.081	0.122	0.072	0.073	0.137	0.088
		日平均値の最高値 (ppm)	0.050	0.042	0.046	0.047	0.031	0.046	0.041	0.052	0.044	0.043	0.080	0.055
		1時間値が0.2ppmを超えた時間数 (時間)	0	0	0	0	0	0	0	0	0	0	0	0
		1時間値が0.1ppm以上0.2ppm以下の時間数 (時間)	2	0	0	0	0	0	0	3	0	0	11	0
		日平均値が0.06ppmを超えた日数 (日)	0	0	0	0	0	0	0	0	0	0	2	0
		日平均値が0.04ppm以上0.06ppm以下の日数 (日)	5	2	3	5	0	2	1	6	5	5	3	5
豊中市		有効測定日数 (日)	30	28	25	31	31	30	31	30	31	31	29	31
		測定時間 (時間)	718	680	612	739	740	717	740	715	742	741	693	740
		月平均値 (ppm)	0.026	0.024	0.021	0.020	0.017	0.016	0.020	0.032	0.032	0.031	0.032	0.028
		1時間値の最高値 (ppm)	0.057	0.050	0.058	0.053	0.048	0.054	0.065	0.081	0.085	0.068	0.094	0.085
		日平均値の最高値 (ppm)	0.038	0.036	0.035	0.041	0.026	0.035	0.041	0.047	0.058	0.042	0.074	0.059
		1時間値が0.2ppmを超えた時間数 (時間)	0	0	0	0	0	0	0	0	0	0	0	0
		1時間値が0.1ppm以上0.2ppm以下の時間数 (時間)	0	0	0	0	0	0	0	0	0	0	0	0
		日平均値が0.06ppmを超えた日数 (日)	0	0	0	0	0	0	0	0	0	0	1	0
		日平均値が0.04ppm以上0.06ppm以下の日数 (日)	0	0	0	1	0	0	1	8	6	6	4	4

二酸化窒素 (NO2 : 月間値)

都道府県名 大 阪

市町村	測定局	項 目	平成7年										平成8年		
			4月	5月	6月	7月	8月	9月	10月	11月	12月	1月	2月	3月	
豊中	千成	有 効 測 定 日 数 (日)	30	31	30	31	31	30	31	26	31	31	29	31	
		測 定 時 間 (時間)	718	742	718	738	742	717	742	631	741	740	692	741	
		月 平 均 値 (ppm)	0.029	0.028	0.025	0.027	0.024	0.024	0.029	0.030	0.029	0.028	0.033	0.030	
		1 時 間 値 の 最 高 値 (ppm)	0.068	0.064	0.068	0.081	0.067	0.078	0.078	0.087	0.084	0.065	0.105	0.091	
		日 平 均 値 の 最 高 値 (ppm)	0.044	0.043	0.041	0.053	0.037	0.051	0.043	0.049	0.056	0.041	0.078	0.064	
		1時間値が0.2ppmを超えた時間数 (時間)	0	0	0	0	0	0	0	0	0	0	0	0	
		1時間値が0.1ppm以上0.2ppm以下の時間数 (時間)	0	0	0	0	0	0	0	0	0	0	1	0	
		日平均値が0.06ppmを超えた日数 (日)	0	0	0	0	0	0	0	0	0	0	1	1	
		日平均値が0.04ppm以上0.06ppm以下の日数 (日)	6	2	1	3	0	3	4	7	6	3	7	4	
吹田	川園	有 効 測 定 日 数 (日)	23	24	26	27	31	30	31	30	30	31	29	31	
		測 定 時 間 (時間)	662	644	651	644	743	719	742	712	739	737	692	742	
		月 平 均 値 (ppm)	0.029	0.027	0.023	0.025	0.021	0.021	0.026	0.029	0.030	0.030	0.031	0.026	
		1 時 間 値 の 最 高 値 (ppm)	0.078	0.071	0.067	0.068	0.060	0.079	0.083	0.075	0.103	0.064	0.103	0.082	
		日 平 均 値 の 最 高 値 (ppm)	0.043	0.046	0.042	0.049	0.033	0.048	0.040	0.047	0.060	0.042	0.075	0.059	
		1時間値が0.2ppmを超えた時間数 (時間)	0	0	0	0	0	0	0	0	0	0	0	0	
		1時間値が0.1ppm以上0.2ppm以下の時間数 (時間)	0	0	0	0	0	0	0	0	1	0	2	0	
		日平均値が0.06ppmを超えた日数 (日)	0	0	0	0	0	0	0	0	0	0	2	0	
		日平均値が0.04ppm以上0.06ppm以下の日数 (日)	5	1	1	2	0	2	2	7	5	4	4	4	
吹田市 西筋 防署		有 効 測 定 日 数 (日)	30	31	30	31	31	30	30	30	31	31	29	31	
		測 定 時 間 (時間)	719	740	717	742	743	718	735	719	742	741	692	743	
		月 平 均 値 (ppm)	0.034	0.032	0.028	0.029	0.025	0.023	0.029	0.038	0.039	0.038	0.040	0.034	
		1 時 間 値 の 最 高 値 (ppm)	0.084	0.082	0.076	0.074	0.063	0.077	0.087	0.087	0.109	0.078	0.127	0.095	
		日 平 均 値 の 最 高 値 (ppm)	0.053	0.053	0.049	0.050	0.038	0.048	0.049	0.055	0.065	0.050	0.084	0.070	
		1時間値が0.2ppmを超えた時間数 (時間)	0	0	0	0	0	0	0	0	0	0	0	0	
		1時間値が0.1ppm以上0.2ppm以下の時間数 (時間)	0	0	0	0	0	0	0	0	1	0	8	0	
		日平均値が0.06ppmを超えた日数 (日)	0	0	0	0	0	0	0	0	2	0	3	2	
		日平均値が0.04ppm以上0.06ppm以下の日数 (日)	13	5	4	3	0	2	6	10	8	13	11	8	

二酸化窒素 (NO₂ ; 月間値)

都道府県名 大 阪

市町村	測定局	項 目	平成 7年										平成 8年		
			4月	5月	6月	7月	8月	9月	10月	11月	12月	1月	2月	3月	
吹田市北消防署	吹田市北消防署	有効測定日数 (日)	30	31	30	31	31	30	30	30	31	31	29	31	
		測定時間 (時間)	717	743	716	743	743	719	737	718	742	740	693	743	
		月平均値 (ppm)	0.027	0.027	0.023	0.026	0.023	0.020	0.025	0.027	0.025	0.025	0.028	0.022	
		1時間値の最高値 (ppm)	0.082	0.087	0.082	0.068	0.064	0.088	0.087	0.086	0.093	0.062	0.103	0.081	
		日平均値の最高値 (ppm)	0.046	0.044	0.042	0.043	0.035	0.044	0.043	0.046	0.057	0.040	0.064	0.054	
		1時間値が 0.2ppm を超えた時間数 (時間)	0	0	0	0	0	0	0	0	0	0	0	0	
		1時間値が 0.1ppm 以上 0.2ppm 以下の時間数 (時間)	0	0	0	0	0	0	0	0	0	0	1	0	
		日平均値が 0.06ppm を超えた日数 (日)	0	0	0	0	0	0	0	0	0	0	1	0	
		日平均値が 0.04ppm 以上 0.06ppm 以下の日数 (日)	4	3	2	2	0	1	2	4	4	1	4	3	
泉大津保健所	泉大津保健所	有効測定日数 (日)	30	31	30	31	31	30	31	30	31	31	29	31	
		測定時間 (時間)	715	736	714	740	738	711	738	716	737	738	692	740	
		月平均値 (ppm)	0.034	0.030	0.032	0.029	0.023	0.028	0.035	0.030	0.029	0.028	0.032	0.032	
		1時間値の最高値 (ppm)	0.098	0.082	0.085	0.087	0.066	0.078	0.093	0.115	0.068	0.104	0.153	0.096	
		日平均値の最高値 (ppm)	0.059	0.043	0.048	0.053	0.035	0.054	0.048	0.054	0.049	0.053	0.078	0.057	
		1時間値が 0.2ppm を超えた時間数 (時間)	0	0	0	0	0	0	0	0	0	0	0	0	
		1時間値が 0.1ppm 以上 0.2ppm 以下の時間数 (時間)	0	0	0	0	0	0	0	3	0	2	10	0	
		日平均値が 0.06ppm を超えた日数 (日)	0	0	0	0	0	0	0	0	0	0	2	0	
		日平均値が 0.04ppm 以上 0.06ppm 以下の日数 (日)	10	3	3	6	0	5	8	5	3	5	4	9	
泉大津市役所	泉大津市役所	有効測定日数 (日)	29	31	30	31	30	30	31	30	28	31	29	31	
		測定時間 (時間)	709	740	718	741	736	714	742	718	724	740	693	741	
		月平均値 (ppm)	0.029	0.027	0.027	0.024	0.019	0.023	0.028	0.026	0.025	0.025	0.030	0.028	
		1時間値の最高値 (ppm)	0.108	0.097	0.081	0.088	0.062	0.070	0.086	0.111	0.063	0.100	0.148	0.085	
		日平均値の最高値 (ppm)	0.054	0.038	0.042	0.047	0.032	0.045	0.046	0.050	0.044	0.051	0.080	0.055	
		1時間値が 0.2ppm を超えた時間数 (時間)	0	0	0	0	0	0	0	0	0	0	0	0	
		1時間値が 0.1ppm 以上 0.2ppm 以下の時間数 (時間)	1	0	0	0	0	0	0	3	0	1	9	0	
		日平均値が 0.06ppm を超えた日数 (日)	0	0	0	0	0	0	0	0	0	0	2	0	
		日平均値が 0.04ppm 以上 0.06ppm 以下の日数 (日)	4	0	3	4	0	2	2	4	2	3	4	7	

二酸化窒素 (NO2 : 月間値)

都道府県名 大 阪

市町村	測定局	項 目	平成 7年										平成 8年		
			4月	5月	6月	7月	8月	9月	10月	11月	12月	1月	2月	3月	
守口	守口保健所	有効測定日数 (日)	30	31	25	31	26	30	31	30	31	31	29	31	
		測定時間 (時間)	712	735	606	740	648	714	739	714	737	740	690	738	
		月平均値 (ppm)	0.032	0.033	0.026	0.025	0.026	0.028	0.031	0.036	0.035	0.033	0.035	0.028	
		1時間値の最高値 (ppm)	0.084	0.085	0.074	0.096	0.065	0.089	0.092	0.097	0.099	0.064	0.113	0.086	
		日平均値の最高値 (ppm)	0.049	0.052	0.048	0.054	0.036	0.060	0.050	0.057	0.061	0.043	0.082	0.059	
		1時間値が 0.2ppm を超えた時間数 (時間)	0	0	0	0	0	0	0	0	0	0	0	0	
		1時間値が 0.1ppm 以上 0.2ppm 以下の時間数 (時間)	0	0	0	0	0	0	0	0	0	0	6	0	
		日平均値が 0.06ppm を超えた日数 (日)	0	0	0	0	0	0	0	0	1	0	2	0	
守口	第一測定局 (金川)	有効測定日数 (日)	29	30	25	26	31	30	31	30	31	31	29	31	
		測定時間 (時間)	702	728	629	632	736	712	735	712	736	737	689	737	
		月平均値 (ppm)	0.023	0.021	0.020	0.028	0.023	0.023	0.027	0.035	0.037	0.034	0.036	0.028	
		1時間値の最高値 (ppm)	0.056	0.043	0.066	0.079	0.060	0.074	0.073	0.111	0.098	0.085	0.110	0.083	
		日平均値の最高値 (ppm)	0.037	0.031	0.044	0.052	0.035	0.046	0.045	0.052	0.061	0.045	0.078	0.060	
		1時間値が 0.2ppm を超えた時間数 (時間)	0	0	0	0	0	0	0	0	0	0	0	0	
		1時間値が 0.1ppm 以上 0.2ppm 以下の時間数 (時間)	0	0	0	0	0	0	0	1	0	0	6	0	
		日平均値が 0.06ppm を超えた日数 (日)	0	0	0	0	0	0	0	0	1	0	2	0	
守口	第二測定局 (大日)	有効測定日数 (日)	30	30	30	31	31	30	31	30	31	31	29	31	
		測定時間 (時間)	716	732	716	739	738	711	737	713	735	736	689	736	
		月平均値 (ppm)	0.031	0.032	0.026	0.027	0.022	0.022	0.025	0.031	0.032	0.031	0.034	0.027	
		1時間値の最高値 (ppm)	0.079	0.075	0.065	0.066	0.056	0.068	0.065	0.085	0.078	0.077	0.091	0.071	
		日平均値の最高値 (ppm)	0.049	0.052	0.044	0.046	0.036	0.043	0.039	0.045	0.050	0.039	0.065	0.055	
		1時間値が 0.2ppm を超えた時間数 (時間)	0	0	0	0	0	0	0	0	0	0	0	0	
		1時間値が 0.1ppm 以上 0.2ppm 以下の時間数 (時間)	0	0	0	0	0	0	0	0	0	0	0	0	
		日平均値が 0.06ppm を超えた日数 (日)	0	0	0	0	0	0	0	0	0	0	1	0	
日平均値が 0.04ppm 以上 0.06ppm 以下の日数 (日)	7	7	4	2	0	1	0	7	7	0	6	4			

二酸化窒素

(NO₂ : 月間値)

都道府県名 大 阪

市町村	測定局	項 目	平成7年									平成8年		
			4月	5月	6月	7月	8月	9月	10月	11月	12月	1月	2月	3月
守口市	第三測定局(錦)	有効測定日数 (日)	30	24	30	31	31	29	31	30	31	30	29	31
		測定時間 (時間)	708	606	713	737	737	705	737	713	735	730	690	737
		月平均値 (ppm)	0.032	0.035	0.029	0.029	0.026	0.028	0.032	0.035	0.036	0.035	0.039	0.033
		1時間値の最高値 (ppm)	0.081	0.081	0.076	0.092	0.070	0.083	0.079	0.105	0.108	0.068	0.123	0.094
		日平均値の最高値 (ppm)	0.049	0.056	0.045	0.052	0.038	0.055	0.046	0.053	0.061	0.048	0.088	0.063
		1時間値が0.2ppmを超えた時間数 (時間)	0	0	0	0	0	0	0	0	0	0	0	0
		1時間値が0.1ppm以上0.2ppm以下の時間数 (時間)	0	0	0	0	0	0	0	1	2	0	10	0
		日平均値が0.06ppmを超えた日数 (日)	0	0	0	0	0	0	0	0	1	0	2	1
枚方市	枚方市役所	有効測定日数 (日)	30	31	30	31	31	30	31	29	31	31	29	31
		測定時間 (時間)	716	736	716	740	736	715	740	708	740	739	690	740
		月平均値 (ppm)	0.026	0.028	0.023	0.028	0.021	0.020	0.024	0.027	0.026	0.024	0.026	0.023
		1時間値の最高値 (ppm)	0.081	0.078	0.068	0.074	0.055	0.073	0.065	0.069	0.081	0.049	0.090	0.078
		日平均値の最高値 (ppm)	0.046	0.044	0.044	0.051	0.032	0.038	0.040	0.043	0.047	0.035	0.061	0.050
		1時間値が0.2ppmを超えた時間数 (時間)	0	0	0	0	0	0	0	0	0	0	0	0
		1時間値が0.1ppm以上0.2ppm以下の時間数 (時間)	0	0	0	0	0	0	0	0	0	0	0	0
		日平均値が0.06ppmを超えた日数 (日)	0	0	0	0	0	0	0	0	0	0	1	0
枚方市	正仁公園	有効測定日数 (日)	30	31	30	31	31	30	31	30	31	31	29	31
		測定時間 (時間)	715	737	716	740	738	713	739	713	740	738	689	738
		月平均値 (ppm)	0.018	0.018	0.016	0.020	0.017	0.016	0.020	0.026	0.028	0.026	0.028	0.022
		1時間値の最高値 (ppm)	0.063	0.058	0.059	0.060	0.047	0.093	0.077	0.087	0.084	0.064	0.094	0.086
		日平均値の最高値 (ppm)	0.038	0.034	0.034	0.040	0.025	0.034	0.039	0.045	0.049	0.043	0.060	0.053
		1時間値が0.2ppmを超えた時間数 (時間)	0	0	0	0	0	0	0	0	0	0	0	0
		1時間値が0.1ppm以上0.2ppm以下の時間数 (時間)	0	0	0	0	0	0	0	0	0	0	0	0
		日平均値が0.06ppmを超えた日数 (日)	0	0	0	0	0	0	0	0	0	0	0	0
日平均値が0.04ppm以上0.06ppm以下の日数 (日)	0	0	0	1	0	0	0	1	6	1	3	3		

二酸化窒素 (NO2 : 月間値)

都道府県名 大阪

市町村	測定局	項目	平成7年										平成8年		
			4月	5月	6月	7月	8月	9月	10月	11月	12月	1月	2月	3月	
枚橋	方葉	有効測定日数 (日)	30	31	30	31	30	29	31	29	31	19	0	31	
		測定時間 (時間)	715	742	717	740	734	711	741	705	735	452	0	741	
		月平均値 (ppm)	0.025	0.026	0.024	0.023	0.019	0.022	0.028	0.030	0.028	0.029		0.027	
		1時間値の最高値 (ppm)	0.075	0.070	0.062	0.077	0.056	0.076	0.083	0.119	0.103	0.094		0.076	
		日平均値の最高値 (ppm)	0.042	0.037	0.038	0.048	0.027	0.039	0.042	0.058	0.055	0.042		0.041	
		1時間値が0.2ppmを超えた時間数 (時間)	0	0	0	0	0	0	0	0	0	0	0	0	
		1時間値が0.1ppm以上0.2ppm以下の時間数 (時間)	0	0	0	0	0	0	0	2	1	0	0	0	
		日平均値が0.06ppmを超えた日数 (日)	0	0	0	0	0	0	0	0	0	0	0	0	
		日平均値が0.04ppm以上0.06ppm以下の日数 (日)	3	0	0	1	0	0	2	4	3	2	0	1	
枚香	方葉	有効測定日数 (日)	30	31	30	31	31	30	31	30	31	31	29	31	
		測定時間 (時間)	715	739	715	739	739	714	740	712	737	737	690	740	
		月平均値 (ppm)	0.020	0.019	0.014	0.018	0.013	0.012	0.015	0.019	0.024	0.023	0.024	0.019	
		1時間値の最高値 (ppm)	0.066	0.064	0.046	0.052	0.036	0.048	0.039	0.054	0.086	0.085	0.087	0.065	
		日平均値の最高値 (ppm)	0.035	0.033	0.027	0.033	0.019	0.023	0.026	0.032	0.046	0.034	0.052	0.042	
		1時間値が0.2ppmを超えた時間数 (時間)	0	0	0	0	0	0	0	0	0	0	0	0	
		1時間値が0.1ppm以上0.2ppm以下の時間数 (時間)	0	0	0	0	0	0	0	0	0	0	0	0	
		日平均値が0.06ppmを超えた日数 (日)	0	0	0	0	0	0	0	0	0	0	0	0	
		日平均値が0.04ppm以上0.06ppm以下の日数 (日)	0	0	0	0	0	0	0	0	2	0	3	2	
八尾	尾保健康所	有効測定日数 (日)	20	31	30	31	31	30	31	30	31	31	29	31	
		測定時間 (時間)	495	737	714	738	738	710	738	714	740	739	690	739	
		月平均値 (ppm)	0.028	0.029	0.028	0.030	0.025	0.026	0.031	0.033	0.033	0.033	0.037	0.029	
		1時間値の最高値 (ppm)	0.085	0.082	0.108	0.092	0.065	0.077	0.085	0.107	0.082	0.087	0.135	0.101	
		日平均値の最高値 (ppm)	0.045	0.046	0.052	0.053	0.035	0.049	0.047	0.059	0.055	0.049	0.081	0.063	
		1時間値が0.2ppmを超えた時間数 (時間)	0	0	0	0	0	0	0	0	0	0	0	0	
		1時間値が0.1ppm以上0.2ppm以下の時間数 (時間)	0	0	1	0	0	0	0	4	0	0	8	1	
		日平均値が0.06ppmを超えた日数 (日)	0	0	0	0	0	0	0	0	0	0	3	1	
		日平均値が0.04ppm以上0.06ppm以下の日数 (日)	3	4	5	5	0	2	5	8	4	7	5	4	

二酸化窒素 (NO2 : 月間値)

都道府県名 大 阪

市町村	測定局	項目	平成7年									平成8年		
			4月	5月	6月	7月	8月	9月	10月	11月	12月	1月	2月	3月
八尾	志紀公園	有効測定日数 (日)	30	30	23	31	31	30	31	30	31	31	29	31
		測定時間 (時間)	718	736	565	741	741	717	742	719	742	742	693	742
		月平均値 (ppm)	0.026	0.025	0.023	0.025	0.018	0.020	0.024	0.028	0.028	0.027	0.030	0.024
		1時間値の最高値 (ppm)	0.079	0.062	0.088	0.087	0.044	0.065	0.085	0.108	0.075	0.074	0.133	0.090
		日平均値の最高値 (ppm)	0.045	0.039	0.039	0.047	0.024	0.039	0.042	0.046	0.047	0.043	0.068	0.056
		1時間値が0.2ppmを超えた時間数 (時間)	0	0	0	0	0	0	0	0	0	0	0	0
		1時間値が0.1ppm以上0.2ppm以下の時間数 (時間)	0	0	0	0	0	0	0	1	0	0	6	0
		日平均値が0.06ppmを超えた日数 (日)	0	0	0	0	0	0	0	0	0	0	1	0
		日平均値が0.04ppm以上0.06ppm以下の日数 (日)	2	0	0	3	0	0	2	5	3	1	4	3
八尾	桜川市役所	有効測定日数 (日)	30	30	30	31	31	30	31	29	31	31	29	29
		測定時間 (時間)	712	736	713	736	737	715	738	707	738	736	692	718
		月平均値 (ppm)	0.027	0.029	0.026	0.026	0.021	0.023	0.027	0.031	0.033	0.029	0.033	0.025
		1時間値の最高値 (ppm)	0.076	0.092	0.073	0.081	0.055	0.081	0.076	0.089	0.105	0.070	0.108	0.078
		日平均値の最高値 (ppm)	0.046	0.042	0.045	0.052	0.029	0.043	0.043	0.049	0.057	0.041	0.071	0.053
		1時間値が0.2ppmを超えた時間数 (時間)	0	0	0	0	0	0	0	0	0	0	0	0
		1時間値が0.1ppm以上0.2ppm以下の時間数 (時間)	0	0	0	0	0	0	0	0	1	0	2	0
		日平均値が0.06ppmを超えた日数 (日)	0	0	0	0	0	0	0	0	0	0	1	0
		日平均値が0.04ppm以上0.06ppm以下の日数 (日)	4	5	3	4	0	2	2	6	7	2	5	4
八尾	成川	有効測定日数 (日)	30	31	30	30	29	30	30	30	31	31	29	31
		測定時間 (時間)	714	741	719	735	718	715	731	714	743	737	695	730
		月平均値 (ppm)	0.022	0.023	0.017	0.022	0.019	0.019	0.023	0.029	0.030	0.028	0.026	0.021
		1時間値の最高値 (ppm)	0.080	0.078	0.064	0.069	0.051	0.079	0.082	0.191	0.101	0.061	0.071	0.080
		日平均値の最高値 (ppm)	0.044	0.040	0.036	0.042	0.028	0.036	0.043	0.043	0.055	0.042	0.042	0.049
		1時間値が0.2ppmを超えた時間数 (時間)	0	0	0	0	0	0	0	0	0	0	0	0
		1時間値が0.1ppm以上0.2ppm以下の時間数 (時間)	0	0	0	0	0	0	0	1	1	0	0	0
		日平均値が0.06ppmを超えた日数 (日)	0	0	0	0	0	0	0	0	0	0	0	0
		日平均値が0.04ppm以上0.06ppm以下の日数 (日)	2	1	0	1	0	0	1	3	6	2	2	3

二酸化窒素 (NO2 : 月間値)

都道府県名 大阪

市町村	測定局	項目	平成7年									平成8年		
			4月	5月	6月	7月	8月	9月	10月	11月	12月	1月	2月	3月
松原	大塚拾食センター	有効測定日数 (日)	30	30	29	31	31	28	31	30	31	31	28	31
		測定時間 (時間)	718	739	714	741	743	689	742	715	741	743	689	744
		月平均値 (ppm)	0.030	0.029	0.027	0.025	0.020	0.024	0.031	0.031	0.032	0.029	0.034	0.030
		1時間値の最高値 (ppm)	0.085	0.073	0.089	0.085	0.052	0.074	0.087	0.110	0.073	0.078	0.134	0.091
		日平均値の最高値 (ppm)	0.045	0.043	0.043	0.048	0.027	0.046	0.045	0.056	0.047	0.043	0.062	0.058
		1時間値が0.2ppmを超えた時間数 (時間)	0	0	0	0	0	0	0	0	0	0	0	0
		1時間値が0.1ppm以上0.2ppm以下の時間数 (時間)	0	0	0	0	0	0	0	1	0	0	5	0
		日平均値が0.06ppmを超えた日数 (日)	0	0	0	0	0	0	0	0	0	0	1	0
松原	高松	有効測定日数 (日)	30	29	30	31	31	29	31	30	31	31	28	31
		測定時間 (時間)	714	731	719	743	738	709	743	714	736	743	689	734
		月平均値 (ppm)	0.030	0.032	0.030	0.033	0.028	0.029	0.030	0.035	0.036	0.034	0.038	0.033
		1時間値の最高値 (ppm)	0.080	0.099	0.094	0.100	0.083	0.109	0.097	0.113	0.080	0.078	0.142	0.108
		日平均値の最高値 (ppm)	0.047	0.057	0.053	0.052	0.046	0.055	0.049	0.050	0.051	0.044	0.079	0.060
		1時間値が0.2ppmを超えた時間数 (時間)	0	0	0	0	0	0	0	0	0	0	0	0
		1時間値が0.1ppm以上0.2ppm以下の時間数 (時間)	0	0	0	1	0	1	0	2	0	0	10	1
		日平均値が0.06ppmを超えた日数 (日)	0	0	0	0	0	0	0	0	0	0	1	0
大東	市役所	有効測定日数 (日)	27	30	29	31	31	30	31	30	30	31	29	29
		測定時間 (時間)	655	729	706	737	737	715	739	716	730	739	691	721
		月平均値 (ppm)	0.027	0.027	0.021	0.026	0.021	0.020	0.025	0.032	0.033	0.030	0.032	0.024
		1時間値の最高値 (ppm)	0.084	0.083	0.079	0.080	0.062	0.079	0.081	0.111	0.086	0.065	0.098	0.083
		日平均値の最高値 (ppm)	0.050	0.051	0.045	0.050	0.033	0.047	0.049	0.056	0.056	0.040	0.067	0.053
		1時間値が0.2ppmを超えた時間数 (時間)	0	0	0	0	0	0	0	0	0	0	0	0
		1時間値が0.1ppm以上0.2ppm以下の時間数 (時間)	0	0	0	0	0	0	0	1	0	0	0	0
		日平均値が0.06ppmを超えた日数 (日)	0	0	0	0	0	0	0	0	0	0	2	0
日平均値が0.04ppm以上0.06ppm以下の日数 (日)	5	4	2	2	0	1	4	6	6	3	5	2		

二酸化窒素 (NO2 : 月間値)

都道府県名 大阪

市町村	測定局	項目	平成7年									平成8年		
			4月	5月	6月	7月	8月	9月	10月	11月	12月	1月	2月	3月
門真市役所	門真市	有効測定日数 (日)	30	31	30	31	31	30	31	30	30	30	29	31
		測定時間 (時間)	716	744	717	743	741	716	742	720	739	739	695	741
		月平均値 (ppm)	0.029	0.032	0.025	0.031	0.027	0.026	0.030	0.036	0.036	0.035	0.037	0.029
		1時間値の最高値 (ppm)	0.084	0.087	0.086	0.112	0.070	0.092	0.091	0.123	0.096	0.075	0.123	0.089
		日平均値の最高値 (ppm)	0.050	0.052	0.052	0.056	0.040	0.055	0.053	0.058	0.060	0.048	0.085	0.063
		1時間値が0.2ppmを超えた時間数 (時間)	0	0	0	0	0	0	0	0	0	0	0	0
		1時間値が0.1ppm以上0.2ppm以下の時間数 (時間)	0	0	0	1	0	0	0	1	0	0	7	0
		日平均値が0.06ppmを超えた日数 (日)	0	0	0	0	0	0	0	0	0	0	2	1
日平均値が0.04ppm以上0.06ppm以下の日数 (日)	6	8	6	6	2	5	7	8	9	8	10	4		
門真市南	門真市南	有効測定日数 (日)	30	31	30	31	31	29	30	30	31	31	29	31
		測定時間 (時間)	718	744	720	743	742	715	739	720	740	740	695	743
		月平均値 (ppm)	0.028	0.033	0.025	0.031	0.025	0.024	0.027	0.035	0.036	0.034	0.037	0.027
		1時間値の最高値 (ppm)	0.085	0.099	0.086	0.106	0.070	0.091	0.079	0.117	0.100	0.076	0.120	0.090
		日平均値の最高値 (ppm)	0.046	0.057	0.053	0.057	0.036	0.055	0.049	0.057	0.059	0.046	0.077	0.060
		1時間値が0.2ppmを超えた時間数 (時間)	0	0	0	0	0	0	0	0	0	0	0	0
		1時間値が0.1ppm以上0.2ppm以下の時間数 (時間)	0	0	0	1	0	0	0	2	1	0	5	0
		日平均値が0.06ppmを超えた日数 (日)	0	0	0	0	0	0	0	0	0	0	2	0
日平均値が0.04ppm以上0.06ppm以下の日数 (日)	5	8	6	6	0	3	6	8	9	7	9	4		
高石中学校	高石中学校	有効測定日数 (日)	30	31	30	31	31	30	31	30	31	31	29	31
		測定時間 (時間)	714	738	712	738	740	714	739	716	740	734	689	739
		月平均値 (ppm)	0.032	0.028	0.027	0.025	0.020	0.025	0.031	0.025	0.026	0.026	0.029	0.028
		1時間値の最高値 (ppm)	0.098	0.085	0.088	0.089	0.061	0.080	0.089	0.116	0.071	0.108	0.159	0.087
		日平均値の最高値 (ppm)	0.052	0.040	0.047	0.051	0.030	0.051	0.048	0.048	0.045	0.050	0.080	0.057
		1時間値が0.2ppmを超えた時間数 (時間)	0	0	0	0	0	0	0	0	0	0	0	0
		1時間値が0.1ppm以上0.2ppm以下の時間数 (時間)	0	0	0	0	0	0	0	5	0	2	8	0
		日平均値が0.06ppmを超えた日数 (日)	0	0	0	0	0	0	0	0	0	0	2	0
日平均値が0.04ppm以上0.06ppm以下の日数 (日)	8	1	3	4	0	3	5	4	3	3	3	6		

二酸化窒素 (NO2 : 月間値)

都道府県名 大阪

市町村	測定局	項目	平成7年										平成8年		
			4月	5月	6月	7月	8月	9月	10月	11月	12月	1月	2月	3月	
高石市 石 公 密 監 視 セ ン タ ー	高石市公密監視センター	有効測定日数 (日)	24	31	30	31	30	27	28	27	31	31	29	31	
		測定時間 (時間)	569	738	707	737	728	675	701	691	735	739	691	736	
		月平均値 (ppm)	0.036	0.033	0.031	0.027	0.023	0.028	0.033	0.028	0.027	0.028	0.034	0.032	
		1時間値の最高値 (ppm)	0.099	0.099	0.095	0.089	0.072	0.075	0.085	0.108	0.069	0.108	0.179	0.097	
		日平均値の最高値 (ppm)	0.058	0.050	0.046	0.050	0.035	0.052	0.049	0.049	0.046	0.052	0.091	0.060	
		1時間値が0.2ppmを超えた時間数 (時間)	0	0	0	0	0	0	0	0	0	0	0	0	
		1時間値が0.1ppm以上0.2ppm以下の時間数 (時間)	0	0	0	0	0	0	0	2	0	3	15	0	
		日平均値が0.06ppmを超えた日数 (日)	0	0	0	0	0	0	0	0	0	0	2	0	
高石市 石 学 園	羽衣学園	有効測定日数 (日)	10	31	30	31	31	30	31	30	31	31	29	31	
		測定時間 (時間)	247	739	710	738	735	714	738	716	734	738	692	737	
		月平均値 (ppm)	0.036	0.028	0.025	0.024	0.020	0.023	0.026	0.025	0.024	0.024	0.031	0.030	
		1時間値の最高値 (ppm)	0.104	0.072	0.078	0.082	0.062	0.076	0.087	0.106	0.064	0.091	0.166	0.098	
		日平均値の最高値 (ppm)	0.054	0.039	0.046	0.046	0.030	0.047	0.041	0.046	0.042	0.045	0.089	0.062	
		1時間値が0.2ppmを超えた時間数 (時間)	0	0	0	0	0	0	0	0	0	0	0	0	
		1時間値が0.1ppm以上0.2ppm以下の時間数 (時間)	3	0	0	0	0	0	0	3	0	0	12	0	
		日平均値が0.06ppmを超えた日数 (日)	0	0	0	0	0	0	0	0	0	0	2	1	
高石市 石 小 学 校	高陽小学校	有効測定日数 (日)	30	31	30	31	31	30	31	29	31	31	29	31	
		測定時間 (時間)	714	738	711	735	739	714	739	707	738	739	691	738	
		月平均値 (ppm)	0.035	0.030	0.028	0.025	0.020	0.024	0.030	0.027	0.024	0.026	0.031	0.031	
		1時間値の最高値 (ppm)	0.112	0.095	0.083	0.085	0.065	0.075	0.086	0.118	0.061	0.099	0.139	0.098	
		日平均値の最高値 (ppm)	0.057	0.047	0.046	0.045	0.032	0.049	0.047	0.048	0.040	0.048	0.080	0.061	
		1時間値が0.2ppmを超えた時間数 (時間)	0	0	0	0	0	0	0	0	0	0	0	0	
		1時間値が0.1ppm以上0.2ppm以下の時間数 (時間)	3	0	0	0	0	0	0	4	0	0	11	0	
		日平均値が0.06ppmを超えた日数 (日)	0	0	0	0	0	0	0	0	0	0	2	1	
日平均値が0.04ppm以上0.06ppm以下の日数 (日)	11	3	2	4	0	1	5	6	1	2	4	7			

二酸化窒素 (NO₂ : 月間値)

都道府県名 大阪

市町村	測定局	項目	平成7年										平成8年		
			4月	5月	6月	7月	8月	9月	10月	11月	12月	1月	2月	3月	
高石小学校	取石	有効測定日数 (日)	30	31	30	31	31	30	31	29	31	31	29	31	
		測定時間 (時間)	716	738	709	739	737	714	737	708	737	739	689	737	
		月平均値 (ppm)	0.031	0.027	0.024	0.023	0.017	0.021	0.026	0.026	0.025	0.027	0.032	0.030	
		1時間値の最高値 (ppm)	0.100	0.084	0.085	0.085	0.062	0.071	0.075	0.110	0.070	0.101	0.151	0.096	
		日平均値の最高値 (ppm)	0.048	0.039	0.041	0.045	0.027	0.044	0.042	0.048	0.041	0.048	0.080	0.059	
		1時間値が0.2ppmを超えた時間数 (時間)	0	0	0	0	0	0	0	0	0	0	0	0	
		1時間値が0.1ppm以上0.2ppm以下の時間数 (時間)	1	0	0	0	0	0	0	4	0	1	7	0	
		日平均値が0.06ppmを超えた日数 (日)	0	0	0	0	0	0	0	0	0	0	2	0	
日平均値が0.04ppm以上0.06ppm以下の日数 (日)	7	0	2	4	0	1	1	5	2	3	4	7			
東大阪市西保健所	東大阪	有効測定日数 (日)	30	31	29	31	31	30	31	30	30	31	29	31	
		測定時間 (時間)	714	740	707	740	737	715	740	715	735	740	692	736	
		月平均値 (ppm)	0.032	0.032	0.027	0.029	0.023	0.026	0.031	0.035	0.034	0.032	0.036	0.029	
		1時間値の最高値 (ppm)	0.083	0.088	0.083	0.093	0.067	0.084	0.089	0.112	0.109	0.084	0.135	0.091	
		日平均値の最高値 (ppm)	0.052	0.056	0.045	0.054	0.032	0.057	0.049	0.065	0.056	0.046	0.084	0.055	
		1時間値が0.2ppmを超えた時間数 (時間)	0	0	0	0	0	0	0	0	0	0	0	0	
		1時間値が0.1ppm以上0.2ppm以下の時間数 (時間)	0	0	0	0	0	0	0	5	2	0	13	0	
		日平均値が0.06ppmを超えた日数 (日)	0	0	0	0	0	0	0	2	0	0	2	0	
日平均値が0.04ppm以上0.06ppm以下の日数 (日)	10	6	5	5	0	5	8	7	7	8	6	5			
東大阪市尾野庁舎	東大阪	有効測定日数 (日)	30	31	30	31	31	30	31	30	31	29	31		
		測定時間 (時間)	715	740	712	740	738	710	737	714	737	740	692	737	
		月平均値 (ppm)	0.024	0.023	0.019	0.024	0.019	0.020	0.025	0.031	0.030	0.030	0.031	0.025	
		1時間値の最高値 (ppm)	0.082	0.072	0.062	0.075	0.053	0.064	0.084	0.111	0.076	0.082	0.109	0.093	
		日平均値の最高値 (ppm)	0.048	0.042	0.037	0.044	0.026	0.040	0.046	0.056	0.050	0.046	0.070	0.055	
		1時間値が0.2ppmを超えた時間数 (時間)	0	0	0	0	0	0	0	0	0	0	0	0	
		1時間値が0.1ppm以上0.2ppm以下の時間数 (時間)	0	0	0	0	0	0	0	4	0	0	4	0	
		日平均値が0.06ppmを超えた日数 (日)	0	0	0	0	0	0	0	0	0	0	1	0	
日平均値が0.04ppm以上0.06ppm以下の日数 (日)	1	1	0	3	0	1	2	8	3	3	5	3			

二酸化窒素 (NO₂ : 月間値)

都道府県名 大 阪

市町村	測定局	項 目	平成 7年										平成 8年		
			4月	5月	6月	7月	8月	9月	10月	11月	12月	1月	2月	3月	
交野市役所	交野市	有効測定日数 (日)	30	31	29	29	31	30	31	30	31	31	29	31	
		測定時間 (時間)	717	743	708	732	737	716	741	715	741	740	694	739	
		月平均値 (ppm)	0.019	0.019	0.015	0.020	0.016	0.016	0.020	0.025	0.027	0.025	0.025	0.020	
		1時間値の最高値 (ppm)	0.061	0.059	0.049	0.073	0.046	0.064	0.065	0.082	0.080	0.059	0.093	0.078	
		日平均値の最高値 (ppm)	0.038	0.036	0.031	0.042	0.024	0.029	0.038	0.043	0.048	0.040	0.053	0.046	
		1時間値が0.2ppmを超えた時間数 (時間)	0	0	0	0	0	0	0	0	0	0	0	0	
		1時間値が0.1ppm以上0.2ppm以下の時間数 (時間)	0	0	0	0	0	0	0	0	0	0	0	0	
		日平均値が0.06ppmを超えた日数 (日)	0	0	0	0	0	0	0	0	0	0	0	0	
日平均値が0.04ppm以上0.06ppm以下の日数 (日)	0	0	0	1	0	0	0	1	3	1	3	2			
岸和田市	山辺南幼稚園	有効測定日数 (日)	29	31	30	31	31	30	31	30	31	27	29	31	
		測定時間 (時間)	713	741	718	741	742	717	737	718	742	669	694	742	
		月平均値 (ppm)	0.021	0.015	0.013	0.012	0.007	0.011	0.013	0.019	0.019	0.019	0.025	0.022	
		1時間値の最高値 (ppm)	0.071	0.062	0.062	0.068	0.028	0.035	0.067	0.074	0.053	0.072	0.103	0.077	
		日平均値の最高値 (ppm)	0.038	0.033	0.024	0.030	0.011	0.018	0.025	0.032	0.034	0.030	0.043	0.038	
		1時間値が0.2ppmを超えた時間数 (時間)	0	0	0	0	0	0	0	0	0	0	0	0	
		1時間値が0.1ppm以上0.2ppm以下の時間数 (時間)	0	0	0	0	0	0	0	0	0	0	1	0	
		日平均値が0.06ppmを超えた日数 (日)	0	0	0	0	0	0	0	0	0	0	0	0	
日平均値が0.04ppm以上0.06ppm以下の日数 (日)	0	0	0	0	0	0	0	0	0	0	3	0			
池田市	京南総合会館	有効測定日数 (日)	30	31	30	31	31	30	31	30	31	31	29	31	
		測定時間 (時間)	716	739	715	738	738	714	739	716	740	737	692	740	
		月平均値 (ppm)	0.016	0.015	0.013	0.020	0.017	0.010	0.014	0.018	0.017	0.018	0.019	0.014	
		1時間値の最高値 (ppm)	0.076	0.085	0.079	0.079	0.065	0.074	0.072	0.087	0.091	0.055	0.090	0.083	
		日平均値の最高値 (ppm)	0.034	0.031	0.032	0.044	0.026	0.032	0.036	0.044	0.051	0.033	0.062	0.048	
		1時間値が0.2ppmを超えた時間数 (時間)	0	0	0	0	0	0	0	0	0	0	0	0	
		1時間値が0.1ppm以上0.2ppm以下の時間数 (時間)	0	0	0	0	0	0	0	0	0	0	0	0	
		日平均値が0.06ppmを超えた日数 (日)	0	0	0	0	0	0	0	0	0	0	1	0	
日平均値が0.04ppm以上0.06ppm以下の日数 (日)	0	0	0	1	0	0	0	1	2	0	3	2			

二酸化窒素

(NO₂ : 月間値)

都道府県名 大阪

市町村	測定局	項目	平成7年									平成8年		
			4月	5月	6月	7月	8月	9月	10月	11月	12月	1月	2月	3月
高槻市	高槻南	有効測定日数 (日)	30	31	30	31	31	30	31	30	31	31	29	31
		測定時間 (時間)	718	740	717	740	742	715	741	714	740	741	690	740
		月平均値 (ppm)	0.025	0.024	0.021	0.021	0.019	0.018	0.023	0.026	0.028	0.027	0.028	0.023
		1時間値の最高値 (ppm)	0.079	0.071	0.069	0.057	0.059	0.087	0.060	0.094	0.088	0.061	0.098	0.080
		日平均値の最高値 (ppm)	0.041	0.042	0.038	0.032	0.029	0.042	0.039	0.050	0.057	0.040	0.067	0.050
		1時間値が0.2ppmを超えた時間数 (時間)	0	0	0	0	0	0	0	0	0	0	0	0
		1時間値が0.1ppm以上0.2ppm以下の時間数 (時間)	0	0	0	0	0	0	0	0	0	0	0	0
		日平均値が0.06ppmを超えた日数 (日)	0	0	0	0	0	0	0	0	0	0	1	0
日平均値が0.04ppm以上0.06ppm以下の日数 (日)	1	1	0	0	0	1	0	2	5	2	4	4		
高槻市	高槻北	有効測定日数 (日)	30	29	30	31	31	30	31	26	31	31	29	31
		測定時間 (時間)	715	719	713	736	736	713	739	640	736	737	689	738
		月平均値 (ppm)	0.016	0.016	0.014	0.016	0.011	0.011	0.015	0.014	0.014	0.014	0.017	0.015
		1時間値の最高値 (ppm)	0.060	0.062	0.049	0.065	0.048	0.055	0.051	0.062	0.073	0.054	0.076	0.078
		日平均値の最高値 (ppm)	0.028	0.026	0.024	0.038	0.020	0.025	0.030	0.033	0.039	0.026	0.048	0.039
		1時間値が0.2ppmを超えた時間数 (時間)	0	0	0	0	0	0	0	0	0	0	0	0
		1時間値が0.1ppm以上0.2ppm以下の時間数 (時間)	0	0	0	0	0	0	0	0	0	0	0	0
		日平均値が0.06ppmを超えた日数 (日)	0	0	0	0	0	0	0	0	0	0	0	0
日平均値が0.04ppm以上0.06ppm以下の日数 (日)	0	0	0	0	0	0	0	0	0	0	3	0		
貝塚市	貝塚南	有効測定日数 (日)	30	31	30	31	31	30	31	30	31	29	31	
		測定時間 (時間)	712	737	714	738	735	714	736	711	737	739	691	740
		月平均値 (ppm)	0.024	0.019	0.019	0.016	0.013	0.018	0.021	0.019	0.019	0.020	0.024	0.023
		1時間値の最高値 (ppm)	0.097	0.062	0.084	0.090	0.064	0.068	0.077	0.079	0.057	0.084	0.118	0.077
		日平均値の最高値 (ppm)	0.048	0.033	0.029	0.041	0.020	0.035	0.036	0.038	0.039	0.041	0.065	0.043
		1時間値が0.2ppmを超えた時間数 (時間)	0	0	0	0	0	0	0	0	0	0	0	0
		1時間値が0.1ppm以上0.2ppm以下の時間数 (時間)	0	0	0	0	0	0	0	0	0	0	4	0
		日平均値が0.06ppmを超えた日数 (日)	0	0	0	0	0	0	0	0	0	0	1	0
日平均値が0.04ppm以上0.06ppm以下の日数 (日)	1	0	0	1	0	0	0	0	0	1	3	4		

二酸化窒素 (NO2 : 月間値)

都道府県名 大阪

市町村	測定局	項目	平成7年										平成8年		
			4月	5月	6月	7月	8月	9月	10月	11月	12月	1月	2月	3月	
茨木市役所	茨木市役所	有効測定日数 (日)	30	31	29	31	31	30	31	29	31	31	28	31	
		測定時間 (時間)	715	739	708	732	740	711	739	708	737	738	688	734	
		月平均値 (ppm)	0.026	0.026	0.025	0.026	0.022	0.022	0.025	0.027	0.028	0.028	0.031	0.026	
		1時間値の最高値 (ppm)	0.071	0.073	0.070	0.068	0.058	0.077	0.077	0.092	0.096	0.064	0.097	0.081	
		日平均値の最高値 (ppm)	0.043	0.043	0.041	0.048	0.033	0.043	0.041	0.047	0.055	0.040	0.072	0.053	
		1時間値が0.2ppmを超えた時間数 (時間)	0	0	0	0	0	0	0	0	0	0	0	0	
		1時間値が0.1ppm以上0.2ppm以下の時間数 (時間)	0	0	0	0	0	0	0	0	0	0	0	0	
		日平均値が0.06ppmを超えた日数 (日)	0	0	0	0	0	0	0	0	0	0	2	0	
		日平均値が0.04ppm以上0.06ppm以下の日数 (日)	2	2	2	2	0	1	2	2	4	1	4	4	
泉佐野	泉佐野	有効測定日数 (日)	30	31	30	31	31	30	31	30	31	31	29	31	
		測定時間 (時間)	715	740	715	740	736	715	739	716	739	740	692	740	
		月平均値 (ppm)	0.029	0.024	0.025	0.019	0.015	0.021	0.026	0.021	0.021	0.022	0.026	0.026	
		1時間値の最高値 (ppm)	0.095	0.064	0.078	0.092	0.075	0.062	0.074	0.079	0.063	0.083	0.116	0.076	
		日平均値の最高値 (ppm)	0.053	0.041	0.035	0.044	0.027	0.040	0.037	0.041	0.041	0.043	0.072	0.050	
		1時間値が0.2ppmを超えた時間数 (時間)	0	0	0	0	0	0	0	0	0	0	0	0	
		1時間値が0.1ppm以上0.2ppm以下の時間数 (時間)	0	0	0	0	0	0	0	0	0	0	3	0	
		日平均値が0.06ppmを超えた日数 (日)	0	0	0	0	0	0	0	0	0	0	2	0	
		日平均値が0.04ppm以上0.06ppm以下の日数 (日)	5	1	0	2	0	1	0	1	1	3	2	6	
泉佐野市役所	泉佐野市役所	有効測定日数 (日)	22	31	30	30	31	30	31	23	31	31	29	24	
		測定時間 (時間)	537	744	720	739	744	720	744	568	744	744	696	638	
		月平均値 (ppm)	0.018	0.018	0.017	0.012	0.013	0.020	0.022	0.019	0.016	0.020	0.027	0.028	
		1時間値の最高値 (ppm)	0.062	0.061	0.054	0.073	0.058	0.064	0.072	0.076	0.048	0.072	0.096	0.079	
		日平均値の最高値 (ppm)	0.029	0.025	0.031	0.026	0.021	0.038	0.034	0.038	0.032	0.038	0.063	0.048	
		1時間値が0.2ppmを超えた時間数 (時間)	0	0	0	0	0	0	0	0	0	0	0	0	
		1時間値が0.1ppm以上0.2ppm以下の時間数 (時間)	0	0	0	0	0	0	0	0	0	0	0	0	
		日平均値が0.06ppmを超えた日数 (日)	0	0	0	0	0	0	0	0	0	0	1	0	
		日平均値が0.04ppm以上0.06ppm以下の日数 (日)	0	0	0	0	0	0	0	0	0	0	3	6	

二酸化窒素 (NO2 : 月間値)

都道府県名 大 阪

市町村	測定局	項目	平成7年										平成8年		
			4月	5月	6月	7月	8月	9月	10月	11月	12月	1月	2月	3月	
和泉市	幸小学校	有効測定日数 (日)	30	27	26	31	31	30	24	30	31	31	29	31	
		測定時間 (時間)	718	665	642	741	742	715	641	718	736	740	693	740	
		月平均値 (ppm)	0.027	0.021	0.024	0.025	0.018	0.022	0.027	0.025	0.024	0.026	0.030	0.030	
		1時間値の最高値 (ppm)	0.093	0.085	0.078	0.092	0.063	0.073	0.091	0.119	0.064	0.111	0.163	0.099	
		日平均値の最高値 (ppm)	0.046	0.037	0.043	0.049	0.030	0.040	0.037	0.046	0.043	0.053	0.078	0.061	
		1時間値が0.2ppmを超えた時間数 (時間)	0	0	0	0	0	0	0	0	0	0	0	0	
		1時間値が0.1ppm以上0.2ppm以下の時間数 (時間)	0	0	0	0	0	0	0	2	0	3	8	0	
		日平均値が0.06ppmを超えた日数 (日)	0	0	0	0	0	0	0	0	0	0	2	1	
日平均値が0.04ppm以上0.06ppm以下の日数 (日)	3	0	1	4	0	1	0	3	1	3	3	8			
柏原市	府立修徳学院	有効測定日数 (日)	29	30	30	31	31	27	31	30	31	31	29	31	
		測定時間 (時間)	704	733	716	738	734	663	731	715	737	737	692	737	
		月平均値 (ppm)	0.018	0.017	0.013	0.018	0.016	0.015	0.016	0.021	0.022	0.021	0.023	0.017	
		1時間値の最高値 (ppm)	0.082	0.061	0.051	0.071	0.056	0.058	0.061	0.136	0.057	0.056	0.096	0.088	
		日平均値の最高値 (ppm)	0.028	0.035	0.025	0.035	0.024	0.032	0.029	0.043	0.034	0.028	0.042	0.045	
		1時間値が0.2ppmを超えた時間数 (時間)	0	0	0	0	0	0	0	0	0	0	0	0	
		1時間値が0.1ppm以上0.2ppm以下の時間数 (時間)	0	0	0	0	0	0	0	1	0	0	0	0	
		日平均値が0.06ppmを超えた日数 (日)	0	0	0	0	0	0	0	0	0	0	0	0	
日平均値が0.04ppm以上0.06ppm以下の日数 (日)	0	0	0	0	0	0	0	1	0	0	1	1			
柏原市	市役所	有効測定日数 (日)	30	31	30	30	31	30	31	30	30	30	29	31	
		測定時間 (時間)	720	744	718	738	743	719	744	716	736	739	696	744	
		月平均値 (ppm)	0.026	0.026	0.020	0.024	0.021	0.020	0.020	0.026	0.030	0.030	0.033	0.025	
		1時間値の最高値 (ppm)	0.106	0.072	0.070	0.079	0.060	0.073	0.081	0.110	0.131	0.064	0.116	0.092	
		日平均値の最高値 (ppm)	0.041	0.048	0.041	0.041	0.029	0.036	0.038	0.049	0.040	0.038	0.058	0.050	
		1時間値が0.2ppmを超えた時間数 (時間)	0	0	0	0	0	0	0	0	0	0	0	0	
		1時間値が0.1ppm以上0.2ppm以下の時間数 (時間)	1	0	0	0	0	0	0	1	1	0	5	0	
		日平均値が0.06ppmを超えた日数 (日)	0	0	0	0	0	0	0	0	0	0	0	0	
日平均値が0.04ppm以上0.06ppm以下の日数 (日)	4	1	1	1	0	0	0	2	1	0	7	3			

二酸化窒素 (NO2 : 月間値)

都道府県名 大阪

市町村	測定局	項目	平成7年										平成8年		
			4月	5月	6月	7月	8月	9月	10月	11月	12月	1月	2月	3月	
藤井寺市役所		有効測定日数 (日)	9	31	23	31	31	30	31	29	31	31	29	31	
		測定時間 (時間)	238	736	568	738	739	710	738	711	739	739	692	739	
		月平均値 (ppm)	0.033	0.028	0.028	0.027	0.022	0.027	0.029	0.028	0.030	0.027	0.033	0.028	
		1時間値の最高値 (ppm)	0.091	0.071	0.076	0.105	0.056	0.066	0.108	0.093	0.078	0.068	0.130	0.090	
		日平均値の最高値 (ppm)	0.047	0.044	0.041	0.051	0.029	0.044	0.043	0.043	0.042	0.040	0.070	0.055	
		1時間値が0.2ppmを超えた時間数 (時間)	0	0	0	0	0	0	0	0	0	0	0	0	
		1時間値が0.1ppm以上0.2ppm以下の時間数 (時間)	0	0	0	1	0	0	1	0	0	0	7	0	
		日平均値が0.06ppmを超えた日数 (日)	0	0	0	0	0	0	0	0	0	0	1	0	
		日平均値が0.04ppm以上0.06ppm以下の日数 (日)	2	3	1	5	0	3	2	3	3	1	4	4	
泉南市役所		有効測定日数 (日)	30	31	30	31	31	30	31	30	31	31	29	31	
		測定時間 (時間)	715	740	715	740	738	712	739	715	738	739	692	740	
		月平均値 (ppm)	0.025	0.021	0.022	0.016	0.013	0.020	0.024	0.018	0.019	0.020	0.023	0.024	
		1時間値の最高値 (ppm)	0.074	0.063	0.074	0.066	0.035	0.064	0.062	0.086	0.059	0.079	0.096	0.072	
		日平均値の最高値 (ppm)	0.048	0.040	0.038	0.044	0.020	0.039	0.034	0.037	0.035	0.039	0.057	0.048	
		1時間値が0.2ppmを超えた時間数 (時間)	0	0	0	0	0	0	0	0	0	0	0	0	
		1時間値が0.1ppm以上0.2ppm以下の時間数 (時間)	0	0	0	0	0	0	0	0	0	0	0	0	
		日平均値が0.06ppmを超えた日数 (日)	0	0	0	0	0	0	0	0	0	0	0	0	
		日平均値が0.04ppm以上0.06ppm以下の日数 (日)	2	1	0	1	0	0	0	0	0	0	4	4	
島本町役場		有効測定日数 (日)	30	31	30	30	31	30	31	29	31	31	29	31	
		測定時間 (時間)	711	740	714	729	736	715	738	708	738	736	686	735	
		月平均値 (ppm)	0.027	0.026	0.024	0.024	0.021	0.023	0.026	0.028	0.028	0.025	0.029	0.025	
		1時間値の最高値 (ppm)	0.077	0.071	0.069	0.075	0.068	0.088	0.078	0.089	0.090	0.054	0.085	0.083	
		日平均値の最高値 (ppm)	0.043	0.040	0.040	0.046	0.031	0.044	0.043	0.049	0.054	0.036	0.066	0.049	
		1時間値が0.2ppmを超えた時間数 (時間)	0	0	0	0	0	0	0	0	0	0	0	0	
		1時間値が0.1ppm以上0.2ppm以下の時間数 (時間)	0	0	0	0	0	0	0	0	0	0	0	0	
		日平均値が0.06ppmを超えた日数 (日)	0	0	0	0	0	0	0	0	0	0	1	0	
		日平均値が0.04ppm以上0.06ppm以下の日数 (日)	2	1	2	1	0	1	3	3	4	0	3	3	

二酸化窒素 (NO2 : 月間値)

都道府県名 大 阪

市町村	測定局	項目	平成7年										平成8年		
			4月	5月	6月	7月	8月	9月	10月	11月	12月	1月	2月	3月	
阪南府	河内郡	有効測定日数 (日)	30	31	30	31	31	29	29	30	31	31	29	30	
		測定時間 (時間)	712	729	713	739	737	710	719	715	736	740	692	732	
		月平均値 (ppm)	0.016	0.012	0.013	0.010	0.007	0.011	0.012	0.010	0.010	0.012	0.013	0.015	
		1時間値の最高値 (ppm)	0.070	0.060	0.052	0.062	0.028	0.057	0.053	0.073	0.048	0.070	0.066	0.060	
		日平均値の最高値 (ppm)	0.036	0.039	0.025	0.036	0.012	0.024	0.019	0.034	0.019	0.036	0.034	0.037	
		1時間値が0.2ppmを超えた時間数 (時間)	0	0	0	0	0	0	0	0	0	0	0	0	
		1時間値が0.1ppm以上0.2ppm以下の時間数 (時間)	0	0	0	0	0	0	0	0	0	0	0	0	
		日平均値が0.06ppmを超えた日数 (日)	0	0	0	0	0	0	0	0	0	0	0	0	
		日平均値が0.04ppm以上0.06ppm以下の日数 (日)	0	0	0	0	0	0	0	0	0	0	0		
熊取町	熊取町役場	有効測定日数 (日)	30	28	19	31	31	29	31	30	31	30	29	31	
		測定時間 (時間)	719	718	481	744	744	712	744	720	744	736	696	744	
		月平均値 (ppm)	0.024	0.019	0.022	0.017	0.014	0.019	0.021	0.019	0.019	0.021	0.023	0.024	
		1時間値の最高値 (ppm)	0.076	0.062	0.072	0.082	0.042	0.058	0.074	0.072	0.057	0.071	0.102	0.077	
		日平均値の最高値 (ppm)	0.048	0.033	0.031	0.045	0.022	0.035	0.033	0.039	0.035	0.038	0.053	0.044	
		1時間値が0.2ppmを超えた時間数 (時間)	0	0	0	0	0	0	0	0	0	0	0	0	
		1時間値が0.1ppm以上0.2ppm以下の時間数 (時間)	0	0	0	0	0	0	0	0	0	0	1	0	
		日平均値が0.06ppmを超えた日数 (日)	0	0	0	0	0	0	0	0	0	0	0	0	
		日平均値が0.04ppm以上0.06ppm以下の日数 (日)	2	0	0	1	0	0	0	0	0	4	4		
岬町	岬町役場	有効測定日数 (日)	30	31	30	31	31	30	31	23	30	31	29	31	
		測定時間 (時間)	717	741	717	739	740	715	740	567	729	726	688	741	
		月平均値 (ppm)	0.023	0.019	0.021	0.016	0.013	0.019	0.020	0.013	0.014	0.017	0.019	0.024	
		1時間値の最高値 (ppm)	0.080	0.077	0.069	0.102	0.074	0.073	0.062	0.072	0.049	0.061	0.092	0.077	
		日平均値の最高値 (ppm)	0.046	0.037	0.035	0.043	0.022	0.036	0.031	0.024	0.028	0.041	0.051	0.045	
		1時間値が0.2ppmを超えた時間数 (時間)	0	0	0	0	0	0	0	0	0	0	0	0	
		1時間値が0.1ppm以上0.2ppm以下の時間数 (時間)	0	0	0	1	0	0	0	0	0	0	0	0	
		日平均値が0.06ppmを超えた日数 (日)	0	0	0	0	0	0	0	0	0	0	0	0	
		日平均値が0.04ppm以上0.06ppm以下の日数 (日)	4	0	0	1	0	0	0	0	1	2	3		

二酸化窒素

(NO₂ : 月間値)

都道府県名 大阪

市町村	測定局	項目	平成7年										平成8年		
			4月	5月	6月	7月	8月	9月	10月	11月	12月	1月	2月	3月	
			時多	有効測定日数 (日)	30	31	23	31	31	30	31	30	31	31	29
川	測定時間 (時間)	717	741	572	739	738	714	741	716	741	741	693	741		
	月平均値 (ppm)	0.017	0.013	0.013	0.010	0.007	0.011	0.012	0.008	0.007	0.010	0.011	0.014		
	1時間値の最高値 (ppm)	0.071	0.064	0.064	0.076	0.040	0.053	0.044	0.057	0.037	0.056	0.072	0.063		
	日平均値の最高値 (ppm)	0.037	0.034	0.024	0.034	0.015	0.026	0.023	0.022	0.018	0.031	0.039	0.035		
	1時間値が0.2ppmを超えた時間数 (時間)	0	0	0	0	0	0	0	0	0	0	0	0		
	1時間値が0.1ppm以上0.2ppm以下の時間数 (時間)	0	0	0	0	0	0	0	0	0	0	0	0		
	日平均値が0.06ppmを超えた日数 (日)	0	0	0	0	0	0	0	0	0	0	0	0		
	日平均値が0.04ppm以上0.06ppm以下の日数 (日)	0	0	0	0	0	0	0	0	0	0	0	0		
時小	有効測定日数 (日)	28	31	23	31	31	30	31	30	31	31	29	31		
町島	測定時間 (時間)	698	738	571	741	740	717	741	716	740	741	693	741		
	月平均値 (ppm)	0.018	0.015	0.016	0.009	0.007	0.012	0.013	0.010	0.009	0.012	0.013	0.017		
	1時間値の最高値 (ppm)	0.069	0.073	0.071	0.076	0.051	0.060	0.050	0.050	0.038	0.056	0.080	0.068		
	日平均値の最高値 (ppm)	0.044	0.037	0.027	0.030	0.015	0.026	0.025	0.030	0.020	0.034	0.042	0.036		
	1時間値が0.2ppmを超えた時間数 (時間)	0	0	0	0	0	0	0	0	0	0	0	0		
	1時間値が0.1ppm以上0.2ppm以下の時間数 (時間)	0	0	0	0	0	0	0	0	0	0	0	0		
	日平均値が0.06ppmを超えた日数 (日)	0	0	0	0	0	0	0	0	0	0	0	0		
	日平均値が0.04ppm以上0.06ppm以下の日数 (日)	2	0	0	0	0	0	0	0	0	0	1	0		
時東	有効測定日数 (日)	30	31	23	31	31	30	31	30	30	27	29	31		
町畑	測定時間 (時間)	717	739	570	740	740	716	740	716	726	682	693	741		
	月平均値 (ppm)	0.012	0.010	0.010	0.009	0.007	0.009	0.008	0.007	0.006	0.008	0.010	0.013		
	1時間値の最高値 (ppm)	0.068	0.064	0.046	0.054	0.029	0.049	0.035	0.040	0.025	0.044	0.068	0.056		
	日平均値の最高値 (ppm)	0.033	0.038	0.022	0.022	0.011	0.021	0.016	0.016	0.014	0.025	0.025	0.027		
	1時間値が0.2ppmを超えた時間数 (時間)	0	0	0	0	0	0	0	0	0	0	0	0		
	1時間値が0.1ppm以上0.2ppm以下の時間数 (時間)	0	0	0	0	0	0	0	0	0	0	0	0		
	日平均値が0.06ppmを超えた日数 (日)	0	0	0	0	0	0	0	0	0	0	0	0		
	日平均値が0.04ppm以上0.06ppm以下の日数 (日)	0	0	0	0	0	0	0	0	0	0	0	0		

二酸化窒素 (NO₂ : 月間値)

都道府県名 大 阪

市町村	測定所	項 目	平成 7年									平成 8年			
			4月	5月	6月	7月	8月	9月	10月	11月	12月	1月	2月	3月	
堺市	西 有 効 測 定 日 数	(日)	30	31	23	31	31	30	31	30	31	31	26	31	
		測 定 時 間	(時間)	716	739	572	741	738	717	741	716	741	739	670	729
		月 平 均 値	(ppm)	0.010	0.009	0.009	0.008	0.007	0.009	0.009	0.006	0.006	0.008	0.010	0.012
		1 時 間 値 の 最 高 値	(ppm)	0.062	0.061	0.056	0.052	0.025	0.052	0.037	0.038	0.024	0.041	0.070	0.054
		日 平 均 値 の 最 高 値	(ppm)	0.031	0.034	0.017	0.023	0.012	0.023	0.017	0.016	0.013	0.025	0.023	0.025
		1時間値が 0.2ppm を 超えた 時間数	(時間)	0	0	0	0	0	0	0	0	0	0	0	0
		1時間値が 0.1ppm 以上 0.2ppm 以下 の時間数	(時間)	0	0	0	0	0	0	0	0	0	0	0	0
		日平均値が 0.06ppm を 超えた日数	(日)	0	0	0	0	0	0	0	0	0	0	0	0
大 淀 屋 橋	有 効 測 定 日 数	(日)	30	31	30	31	30	28	28	30	31	31	29	31	
		測 定 時 間	(時間)	713	737	715	739	730	704	680	714	740	737	692	740
		月 平 均 値	(ppm)	0.048	0.047	0.043	0.037	0.035	0.039	0.044	0.040	0.039	0.038	0.042	0.037
		1 時 間 値 の 最 高 値	(ppm)	0.095	0.102	0.101	0.111	0.088	0.090	0.104	0.098	0.092	0.082	0.128	0.093
		日 平 均 値 の 最 高 値	(ppm)	0.067	0.067	0.058	0.060	0.053	0.057	0.058	0.058	0.057	0.047	0.084	0.063
		1時間値が 0.2ppm を 超えた 時間数	(時間)	0	0	0	0	0	0	0	0	0	0	0	0
		1時間値が 0.1ppm 以上 0.2ppm 以下 の時間数	(時間)	0	1	1	1	0	0	1	0	0	0	3	0
		日平均値が 0.06ppm を 超えた日数	(日)	2	2	0	0	0	0	0	0	0	0	2	1
大 梅 田 新 道	有 効 測 定 日 数	(日)	30	31	30	31	31	30	31	30	31	31	29	31	
		測 定 時 間	(時間)	716	742	718	742	740	715	740	717	741	740	693	739
		月 平 均 値	(ppm)	0.051	0.049	0.044	0.041	0.040	0.039	0.042	0.045	0.043	0.042	0.048	0.047
		1 時 間 値 の 最 高 値	(ppm)	0.110	0.106	0.105	0.102	0.105	0.094	0.101	0.106	0.098	0.072	0.128	0.101
		日 平 均 値 の 最 高 値	(ppm)	0.068	0.073	0.067	0.066	0.062	0.064	0.059	0.066	0.060	0.049	0.083	0.071
		1時間値が 0.2ppm を 超えた 時間数	(時間)	0	0	0	0	0	0	0	0	0	0	0	0
		1時間値が 0.1ppm 以上 0.2ppm 以下 の時間数	(時間)	3	2	5	1	1	0	1	1	0	0	2	1
		日平均値が 0.06ppm を 超えた日数	(日)	6	4	3	2	1	1	0	1	0	0	3	2
大 梅 田 新 道	日平均値が 0.04ppm 以上 0.06ppm 以下の日数	(日)	19	23	16	13	14	14	17	18	23	25	21	24	

二酸化窒素 (NO2 : 月間値)

都道府県名 大阪

市町村	測定局	項目	平成7年										平成8年		
			4月	5月	6月	7月	8月	9月	10月	11月	12月	1月	2月	3月	
大阪府	出来島小学校	有効測定日数 (日)	30	31	30	31	31	30	31	30	31	31	29	31	
		測定時間 (時間)	714	741	718	740	742	716	740	714	741	739	693	742	
		月平均値 (ppm)	0.053	0.050	0.047	0.045	0.044	0.043	0.042	0.044	0.048	0.046	0.051	0.050	
		1時間値の最高値 (ppm)	0.124	0.128	0.138	0.154	0.134	0.114	0.101	0.108	0.114	0.088	0.133	0.117	
		日平均値の最高値 (ppm)	0.075	0.072	0.073	0.084	0.062	0.069	0.060	0.059	0.066	0.057	0.075	0.080	
		1時間値が0.2ppmを超えた時間数 (時間)	0	0	0	0	0	0	0	0	0	0	0	0	
		1時間値が0.1ppm以上0.2ppm以下の時間数 (時間)	12	9	16	18	9	6	2	2	3	0	9	11	
		日平均値が0.06ppmを超えた日数 (日)	8	5	7	3	2	2	0	0	3	0	5	6	
		日平均値が0.04ppm以上0.06ppm以下の日数 (日)	18	21	13	16	14	14	17	19	23	27	19	20	
大阪府	北粉浜小学校	有効測定日数 (日)	30	31	29	31	31	30	31	30	31	31	29	31	
		測定時間 (時間)	714	741	703	742	740	717	741	717	741	740	694	739	
		月平均値 (ppm)	0.050	0.050	0.046	0.042	0.042	0.039	0.042	0.044	0.042	0.044	0.052	0.051	
		1時間値の最高値 (ppm)	0.125	0.110	0.127	0.122	0.131	0.089	0.115	0.115	0.083	0.072	0.152	0.104	
		日平均値の最高値 (ppm)	0.078	0.068	0.069	0.073	0.067	0.053	0.062	0.059	0.052	0.052	0.086	0.072	
		1時間値が0.2ppmを超えた時間数 (時間)	0	0	0	0	0	0	0	0	0	0	0	0	
		1時間値が0.1ppm以上0.2ppm以下の時間数 (時間)	11	2	12	6	7	0	2	2	0	0	12	3	
		日平均値が0.06ppmを超えた日数 (日)	4	3	4	2	1	0	1	0	0	0	5	4	
		日平均値が0.04ppm以上0.06ppm以下の日数 (日)	21	25	18	14	17	15	15	22	25	24	23	24	
大阪府	箕全町交差点	有効測定日数 (日)	30	31	30	30	31	30	31	30	31	31	29	31	
		測定時間 (時間)	713	740	718	733	741	717	741	719	739	740	694	742	
		月平均値 (ppm)	0.051	0.047	0.047	0.037	0.034	0.043	0.050	0.044	0.046	0.044	0.054	0.054	
		1時間値の最高値 (ppm)	0.108	0.097	0.120	0.101	0.093	0.100	0.104	0.126	0.122	0.105	0.182	0.124	
		日平均値の最高値 (ppm)	0.076	0.060	0.064	0.068	0.052	0.073	0.068	0.072	0.071	0.067	0.117	0.080	
		1時間値が0.2ppmを超えた時間数 (時間)	0	0	0	0	0	0	0	0	0	0	0	0	
		1時間値が0.1ppm以上0.2ppm以下の時間数 (時間)	2	0	3	2	0	1	1	13	4	4	39	16	
		日平均値が0.06ppmを超えた日数 (日)	6	0	1	2	0	1	2	4	4	2	7	10	
		日平均値が0.04ppm以上0.06ppm以下の日数 (日)	18	26	23	7	10	19	25	11	18	18	13	17	

二酸化窒素 (NO₂ : 月間値)

都道府県名 大 阪

市町村	測定局	項 目	平成 7年										平成 8年		
			4月	5月	6月	7月	8月	9月	10月	11月	12月	1月	2月	3月	
大 阪 市	新森小路小学校	有効測定日数 (日)	25	31	30	27	31	30	28	30	31	26	29	28	
		測定時間 (時間)	644	741	717	668	741	715	682	718	741	646	695	694	
		月平均値 (ppm)	0.050	0.057	0.051	0.047	0.047	0.043	0.046	0.050	0.050	0.048	0.054	0.050	
		1時間値の最高値 (ppm)	0.125	0.114	0.139	0.170	0.142	0.115	0.109	0.118	0.114	0.094	0.157	0.118	
		日平均値の最高値 (ppm)	0.078	0.084	0.083	0.082	0.075	0.069	0.065	0.069	0.073	0.060	0.101	0.080	
		1時間値が 0.2ppm を超えた時間数 (時間)	0	0	0	0	0	0	0	0	0	0	0	0	
		1時間値が 0.1ppm 以上 0.2ppm 以下の時間数 (時間)	7	17	17	13	28	13	9	4	10	0	17	11	
		日平均値が 0.06ppm を超えた日数 (日)	5	10	7	5	5	2	3	6	4	0	6	3	
		日平均値が 0.04ppm 以上 0.06ppm 以下の日数 (日)	13	19	16	12	14	15	15	21	25	22	21	22	
大 阪 市	海老江西小学校	有効測定日数 (日)	30	31	30	31	31	30	26	30	26	31	29	31	
		測定時間 (時間)	715	742	718	740	739	714	649	719	644	740	694	740	
		月平均値 (ppm)	0.048	0.051	0.045	0.041	0.044	0.038	0.039	0.041	0.043	0.042	0.049	0.046	
		1時間値の最高値 (ppm)	0.121	0.107	0.104	0.130	0.149	0.090	0.095	0.088	0.104	0.079	0.146	0.099	
		日平均値の最高値 (ppm)	0.076	0.076	0.069	0.074	0.060	0.055	0.060	0.055	0.061	0.055	0.082	0.071	
		1時間値が 0.2ppm を超えた時間数 (時間)	0	0	0	0	0	0	0	0	0	0	0	0	
		1時間値が 0.1ppm 以上 0.2ppm 以下の時間数 (時間)	9	3	5	8	10	0	0	0	2	0	8	0	
		日平均値が 0.06ppm を超えた日数 (日)	4	5	6	2	0	0	0	0	1	0	5	2	
		日平均値が 0.04ppm 以上 0.06ppm 以下の日数 (日)	18	23	14	16	17	15	10	14	14	20	18	20	
大 阪 市	今里交差点	有効測定日数 (日)	30	31	30	31	31	30	31	30	31	31	29	31	
		測定時間 (時間)	715	742	718	741	741	714	740	717	741	739	693	739	
		月平均値 (ppm)	0.053	0.055	0.050	0.050	0.048	0.043	0.049	0.051	0.052	0.050	0.058	0.053	
		1時間値の最高値 (ppm)	0.130	0.136	0.137	0.176	0.169	0.112	0.130	0.111	0.128	0.100	0.169	0.129	
		日平均値の最高値 (ppm)	0.079	0.081	0.083	0.088	0.071	0.063	0.071	0.069	0.072	0.060	0.101	0.082	
		1時間値が 0.2ppm を超えた時間数 (時間)	0	0	0	0	0	0	0	0	0	0	0	0	
		1時間値が 0.1ppm 以上 0.2ppm 以下の時間数 (時間)	8	17	33	22	34	4	12	9	5	1	35	11	
		日平均値が 0.06ppm を超えた日数 (日)	8	8	6	6	8	1	5	5	4	0	10	5	
		日平均値が 0.04ppm 以上 0.06ppm 以下の日数 (日)	18	22	15	18	11	16	21	24	27	28	19	24	

二酸化窒素 (NO2 : 月間値)

都道府県名 大阪

市町村	測定局	項目	平成7年										平成8年		
			4月	5月	6月	7月	8月	9月	10月	11月	12月	1月	2月	3月	
大阪府	茨田中学校	有効測定日数 (日)	30	31	30	31	31	30	31	30	31	31	31	29	31
		測定時間 (時間)	715	743	717	740	741	715	741	718	741	739	694	740	
		月平均値 (ppm)	0.049	0.052	0.043	0.040	0.042	0.038	0.042	0.045	0.045	0.046	0.052	0.045	
		1時間値の最高値 (ppm)	0.117	0.116	0.108	0.117	0.098	0.104	0.096	0.122	0.129	0.109	0.176	0.115	
		日平均値の最高値 (ppm)	0.075	0.081	0.073	0.062	0.062	0.062	0.061	0.067	0.068	0.062	0.106	0.082	
		1時間値が0.2ppmを超えた時間数 (時間)	0	0	0	0	0	0	0	0	0	0	0	0	
		1時間値が0.1ppm以上0.2ppm以下の時間数 (時間)	3	6	5	3	0	1	0	4	3	2	26	4	
		日平均値が0.06ppmを超えた日数 (日)	6	7	2	1	1	1	1	5	3	1	8	3	
		日平均値が0.04ppm以上0.06ppm以下の日数 (日)	16	19	16	14	16	15	18	16	18	23	14	16	
大阪府	住之江交差点	有効測定日数 (日)	29	31	30	31	31	30	31	30	31	31	29	31	
		測定時間 (時間)	709	740	718	739	740	717	742	717	742	741	694	742	
		月平均値 (ppm)	0.050	0.053	0.049	0.043	0.044	0.042	0.043	0.044	0.043	0.043	0.051	0.049	
		1時間値の最高値 (ppm)	0.123	0.115	0.129	0.130	0.125	0.104	0.111	0.120	0.105	0.094	0.135	0.117	
		日平均値の最高値 (ppm)	0.086	0.079	0.071	0.076	0.070	0.063	0.060	0.064	0.059	0.054	0.095	0.078	
		1時間値が0.2ppmを超えた時間数 (時間)	0	0	0	0	0	0	0	0	0	0	0	0	
		1時間値が0.1ppm以上0.2ppm以下の時間数 (時間)	17	10	12	15	9	1	2	10	1	0	29	7	
		日平均値が0.06ppmを超えた日数 (日)	5	7	5	2	3	2	0	2	0	0	5	6	
		日平均値が0.04ppm以上0.06ppm以下の日数 (日)	18	23	16	15	14	14	15	19	23	23	16	21	
大阪府	上新庄交差点	有効測定日数 (日)	30	31	30	31	31	30	31	30	31	31	29	31	
		測定時間 (時間)	715	742	718	741	740	717	742	718	741	740	694	739	
		月平均値 (ppm)	0.047	0.047	0.045	0.039	0.036	0.038	0.043	0.041	0.046	0.043	0.050	0.049	
		1時間値の最高値 (ppm)	0.092	0.099	0.110	0.096	0.087	0.094	0.099	0.093	0.131	0.084	0.129	0.118	
		日平均値の最高値 (ppm)	0.069	0.063	0.065	0.062	0.051	0.062	0.058	0.058	0.074	0.057	0.092	0.082	
		1時間値が0.2ppmを超えた時間数 (時間)	0	0	0	0	0	0	0	0	0	0	0	0	
		1時間値が0.1ppm以上0.2ppm以下の時間数 (時間)	0	0	5	0	0	0	0	0	7	0	12	7	
		日平均値が0.06ppmを超えた日数 (日)	3	2	3	1	0	1	0	0	4	0	4	5	
		日平均値が0.04ppm以上0.06ppm以下の日数 (日)	17	24	20	11	15	12	21	16	19	22	18	16	

二酸化窒素 (NO2 : 月間値)

都道府県名 大阪

市町村	測定局	項目	平成											
			7年										8年	
			4月	5月	6月	7月	8月	9月	10月	11月	12月	1月	2月	3月
大阪府 長居小学校		有効測定日数 (日)	30	31	30	31	31	30	31	30	31	31	29	31
		測定時間 (時間)	711	742	716	741	741	717	742	718	741	741	693	740
		月平均値 (ppm)	0.052	0.051	0.049	0.039	0.040	0.044	0.049	0.048	0.046	0.047	0.055	0.052
		1時間値の最高値 (ppm)	0.105	0.107	0.112	0.117	0.098	0.094	0.117	0.128	0.094	0.104	0.166	0.110
		日平均値の最高値 (ppm)	0.077	0.071	0.066	0.066	0.057	0.064	0.067	0.072	0.065	0.060	0.108	0.073
		1時間値が0.2ppmを超えた時間数 (時間)	0	0	0	0	0	0	0	0	0	0	0	0
		1時間値が0.1ppm以上0.2ppm以下の時間数 (時間)	5	1	5	2	0	0	5	15	0	1	38	8
		日平均値が0.06ppmを超えた日数 (日)	5	2	4	2	0	1	4	6	2	0	7	7
		日平均値が0.04ppm以上0.06ppm以下の日数 (日)	22	28	21	9	16	18	24	18	21	24	20	22
堺市役所		有効測定日数 (日)	30	31	30	31	31	30	31	30	31	31	29	30
		測定時間 (時間)	711	738	714	735	739	715	736	713	738	737	690	732
		月平均値 (ppm)	0.049	0.048	0.047	0.042	0.043	0.041	0.043	0.041	0.040	0.040	0.047	0.043
		1時間値の最高値 (ppm)	0.114	0.108	0.141	0.148	0.143	0.107	0.121	0.110	0.073	0.080	0.152	0.104
		日平均値の最高値 (ppm)	0.073	0.071	0.071	0.072	0.075	0.061	0.060	0.058	0.053	0.048	0.098	0.064
		1時間値が0.2ppmを超えた時間数 (時間)	0	0	0	0	0	0	0	0	0	0	0	0
		1時間値が0.1ppm以上0.2ppm以下の時間数 (時間)	13	2	16	13	12	2	3	5	0	0	20	2
		日平均値が0.06ppmを超えた日数 (日)	2	3	4	2	3	2	0	0	0	0	3	2
		日平均値が0.04ppm以上0.06ppm以下の日数 (日)	22	22	17	15	15	15	19	17	15	19	13	18
堺2区 和土居川公園		有効測定日数 (日)	30	31	30	30	31	30	31	30	31	31	29	31
		測定時間 (時間)	713	739	715	729	737	716	735	715	739	740	690	740
		月平均値 (ppm)	0.040	0.036	0.036	0.029	0.024	0.030	0.036	0.032	0.032	0.032	0.039	0.038
		1時間値の最高値 (ppm)	0.093	0.076	0.091	0.114	0.067	0.089	0.132	0.121	0.108	0.113	0.178	0.114
		日平均値の最高値 (ppm)	0.064	0.047	0.051	0.050	0.037	0.061	0.048	0.058	0.053	0.051	0.099	0.066
		1時間値が0.2ppmを超えた時間数 (時間)	0	0	0	0	0	0	0	0	0	0	0	0
		1時間値が0.1ppm以上0.2ppm以下の時間数 (時間)	0	0	0	1	0	0	1	7	1	1	20	2
		日平均値が0.06ppmを超えた日数 (日)	1	0	0	0	0	1	0	0	0	0	3	1
		日平均値が0.04ppm以上0.06ppm以下の日数 (日)	17	13	7	5	0	5	11	11	8	8	9	13

二酸化窒素 (NO2 : 月間値)

都道府県名 大阪

市町村	測定局	項目	平成7年										平成8年		
			4月	5月	6月	7月	8月	9月	10月	11月	12月	1月	2月	3月	
			(日)	(時間)	(ppm)	(ppm)	(ppm)	(時間)	(時間)	(日)	(日)	(日)	(日)	(日)	
堺	中環瓜土	有効測定日数	30	31	30	31	31	30	31	30	31	31	29	31	
		測定時間	714	738	715	736	738	716	735	714	739	737	692	740	
		月平均値	0.042	0.043	0.039	0.037	0.036	0.035	0.037	0.036	0.036	0.036	0.041	0.036	
		1時間値の最高値	0.109	0.104	0.108	0.114	0.105	0.100	0.090	0.109	0.080	0.079	0.148	0.104	
		日平均値の最高値	0.070	0.064	0.060	0.060	0.054	0.061	0.056	0.055	0.056	0.049	0.091	0.063	
		1時間値が0.2ppmを超えた時間数	0	0	0	0	0	0	0	0	0	0	0	0	
		1時間値が0.1ppm以上0.2ppm以下の時間数	4	1	1	2	1	1	0	3	0	0	14	2	
		日平均値が0.06ppmを超えた日数	1	2	0	0	0	1	0	0	0	0	2	2	
日平均値が0.04ppm以上0.06ppm以下の日数	20	17	16	12	15	13	12	9	9	12	12	11			
堺	海岸	有効測定日数	30	31	30	31	31	30	31	30	31	31	29	31	
		測定時間	713	739	713	738	738	715	738	714	738	739	689	737	
		月平均値	0.044	0.040	0.038	0.033	0.030	0.034	0.040	0.038	0.038	0.038	0.048	0.044	
		1時間値の最高値	0.102	0.091	0.085	0.097	0.103	0.082	0.116	0.113	0.069	0.100	0.190	0.097	
		日平均値の最高値	0.063	0.060	0.056	0.055	0.055	0.051	0.050	0.052	0.050	0.051	0.090	0.066	
		1時間値が0.2ppmを超えた時間数	0	0	0	0	0	0	0	0	0	0	0	0	
		1時間値が0.1ppm以上0.2ppm以下の時間数	2	0	0	0	1	0	1	4	0	1	15	0	
		日平均値が0.06ppmを超えた日数	1	0	0	0	0	0	0	0	0	0	5	2	
日平均値が0.04ppm以上0.06ppm以下の日数	24	16	14	7	3	6	18	12	13	16	15	20			
堺	常盤派寺	有効測定日数	30	31	30	31	31	30	31	30	31	31	29	31	
		測定時間	714	739	715	739	737	715	738	713	740	739	691	738	
		月平均値	0.037	0.036	0.033	0.033	0.031	0.031	0.033	0.033	0.034	0.033	0.041	0.037	
		1時間値の最高値	0.098	0.080	0.092	0.087	0.079	0.088	0.084	0.101	0.072	0.079	0.174	0.098	
		日平均値の最高値	0.061	0.051	0.052	0.051	0.046	0.051	0.047	0.049	0.050	0.044	0.087	0.063	
		1時間値が0.2ppmを超えた時間数	0	0	0	0	0	0	0	0	0	0	0	0	
		1時間値が0.1ppm以上0.2ppm以下の時間数	0	0	0	0	0	0	0	1	0	0	12	0	
		日平均値が0.06ppmを超えた日数	1	0	0	0	0	0	0	0	0	0	3	1	
日平均値が0.04ppm以上0.06ppm以下の日数	11	7	10	8	6	7	9	6	6	7	8	10			

二酸化窒素 (NO₂ : 月間値)

都道府県名 大阪

市町村	測定局	項目	平成7年										平成8年		
			4月	5月	6月	7月	8月	9月	10月	11月	12月	1月	2月	3月	
堺	深井畑山	有効測定日数 (日)	30	31	30	31	31	30	31	30	31	31	23	31	
		測定時間 (時間)	714	740	714	738	738	716	737	715	738	739	564	740	
		月平均値 (ppm)	0.037	0.035	0.031	0.029	0.026	0.028	0.031	0.028	0.028	0.028	0.033	0.032	
		1時間値の最高値 (ppm)	0.110	0.086	0.083	0.091	0.080	0.089	0.081	0.118	0.071	0.073	0.125	0.090	
		日平均値の最高値 (ppm)	0.055	0.049	0.048	0.048	0.036	0.048	0.045	0.051	0.043	0.044	0.068	0.059	
		1時間値が0.2ppmを超えた時間数 (時間)	0	0	0	0	0	0	0	0	0	0	0	0	
		1時間値が0.1ppm以上0.2ppm以下の時間数 (時間)	2	0	0	0	0	0	0	2	0	0	8	0	
		日平均値が0.06ppmを超えた日数 (日)	0	0	0	0	0	0	0	0	0	0	1	0	
		日平均値が0.04ppm以上0.06ppm以下の日数 (日)	16	9	6	5	0	4	4	5	5	4	3	9	
堺	泉北	有効測定日数 (日)	30	31	30	31	31	30	31	30	31	31	29	31	
		測定時間 (時間)	710	740	714	737	738	716	736	714	739	738	692	740	
		月平均値 (ppm)	0.032	0.028	0.026	0.023	0.019	0.025	0.028	0.026	0.026	0.026	0.032	0.031	
		1時間値の最高値 (ppm)	0.106	0.073	0.081	0.081	0.056	0.079	0.080	0.120	0.075	0.096	0.138	0.095	
		日平均値の最高値 (ppm)	0.048	0.043	0.040	0.045	0.028	0.044	0.042	0.049	0.043	0.041	0.065	0.058	
		1時間値が0.2ppmを超えた時間数 (時間)	0	0	0	0	0	0	0	0	0	0	0	0	
		1時間値が0.1ppm以上0.2ppm以下の時間数 (時間)	1	0	0	0	0	0	0	2	0	0	8	0	
		日平均値が0.06ppmを超えた日数 (日)	0	0	0	0	0	0	0	0	0	0	1	0	
		日平均値が0.04ppm以上0.06ppm以下の日数 (日)	7	2	1	5	0	1	1	3	1	2	4	7	
堺	中津役所	有効測定日数 (日)	30	29	30	29	31	30	26	30	31	31	27	31	
		測定時間 (時間)	718	711	718	702	741	717	635	716	741	741	675	742	
		月平均値 (ppm)	0.027	0.026	0.026	0.021	0.020	0.018	0.030	0.030	0.025	0.024	0.029	0.030	
		1時間値の最高値 (ppm)	0.056	0.062	0.071	0.045	0.043	0.060	0.076	0.068	0.061	0.042	0.091	0.077	
		日平均値の最高値 (ppm)	0.039	0.041	0.041	0.033	0.028	0.029	0.042	0.042	0.042	0.032	0.048	0.056	
		1時間値が0.2ppmを超えた時間数 (時間)	0	0	0	0	0	0	0	0	0	0	0	0	
		1時間値が0.1ppm以上0.2ppm以下の時間数 (時間)	0	0	0	0	0	0	0	0	0	0	0	0	
		日平均値が0.06ppmを超えた日数 (日)	0	0	0	0	0	0	0	0	0	0	0	0	
		日平均値が0.04ppm以上0.06ppm以下の日数 (日)	0	1	1	0	0	0	2	5	1	0	2	3	

二酸化窒素 (NO2 : 月間値)

都道府県名 大阪

市町村	測定局	項目	平成7年										平成8年		
			4月	5月	6月	7月	8月	9月	10月	11月	12月	1月	2月	3月	
豊中	千里	有効測定日数 (日)	30	31	30	31	31	30	31	30	31	31	29	31	
		測定時間 (時間)	718	741	718	742	742	718	741	712	741	740	694	742	
		月平均値 (ppm)	0.035	0.036	0.033	0.034	0.033	0.028	0.029	0.029	0.026	0.027	0.031	0.028	
		1時間値の最高値 (ppm)	0.092	0.088	0.096	0.089	0.093	0.093	0.087	0.075	0.082	0.056	0.094	0.078	
		日平均値の最高値 (ppm)	0.057	0.061	0.054	0.053	0.048	0.049	0.047	0.048	0.052	0.040	0.065	0.059	
		1時間値が0.2ppmを超えた時間数 (時間)	0	0	0	0	0	0	0	0	0	0	0	0	
		1時間値が0.1ppm以上0.2ppm以下の時間数 (時間)	0	0	0	0	0	0	0	0	0	0	0	0	
		日平均値が0.06ppmを超えた日数 (日)	0	1	0	0	0	0	0	0	0	0	1	0	
日平均値が0.04ppm以上0.06ppm以下の日数 (日)	10	10	8	8	9	3	6	6	5	1	4	4			
吹田	泉町	有効測定日数 (日)	30	30	30	31	31	30	30	30	31	31	29	31	
		測定時間 (時間)	719	730	716	743	743	718	737	717	743	743	695	741	
		月平均値 (ppm)	0.044	0.043	0.041	0.037	0.034	0.037	0.041	0.043	0.044	0.041	0.046	0.041	
		1時間値の最高値 (ppm)	0.092	0.091	0.087	0.092	0.087	0.096	0.087	0.096	0.112	0.075	0.103	0.096	
		日平均値の最高値 (ppm)	0.066	0.063	0.059	0.058	0.049	0.061	0.054	0.060	0.069	0.052	0.083	0.069	
		1時間値が0.2ppmを超えた時間数 (時間)	0	0	0	0	0	0	0	0	0	0	0	0	
		1時間値が0.1ppm以上0.2ppm以下の時間数 (時間)	0	0	0	0	0	0	0	0	1	0	8	0	
		日平均値が0.06ppmを超えた日数 (日)	1	1	0	0	0	1	0	0	2	0	3	2	
日平均値が0.04ppm以上0.06ppm以下の日数 (日)	19	19	18	11	12	11	17	18	17	20	14	15			
守口	淀川工業高校	有効測定日数 (日)	30	31	30	31	31	27	31	30	31	31	29	31	
		測定時間 (時間)	713	739	713	736	738	667	738	714	737	741	691	738	
		月平均値 (ppm)	0.039	0.042	0.035	0.034	0.033	0.030	0.034	0.038	0.039	0.037	0.041	0.036	
		1時間値の最高値 (ppm)	0.087	0.104	0.084	0.109	0.077	0.085	0.086	0.099	0.105	0.074	0.118	0.096	
		日平均値の最高値 (ppm)	0.060	0.064	0.058	0.057	0.049	0.054	0.052	0.055	0.064	0.048	0.085	0.068	
		1時間値が0.2ppmを超えた時間数 (時間)	0	0	0	0	0	0	0	0	0	0	0	0	
		1時間値が0.1ppm以上0.2ppm以下の時間数 (時間)	0	1	0	1	0	0	0	0	1	0	2	0	
		日平均値が0.06ppmを超えた日数 (日)	0	2	0	0	0	0	0	0	1	0	2	2	
日平均値が0.04ppm以上0.06ppm以下の日数 (日)	15	16	9	9	11	4	10	11	9	12	14	11			

二酸化窒素 (NO₂ : 月間値)

都道府県名 大 阪

市町村	測定局	項 目	平成 7年									平成 8年		
			4月	5月	6月	7月	8月	9月	10月	11月	12月	1月	2月	3月
枚 田 市	中 央 区	有効測定日数 (日)	30	31	30	31	31	30	31	30	31	31	27	31
		測定時間 (時間)	716	737	716	740	736	716	740	712	740	739	657	740
		月平均値 (ppm)	0.041	0.043	0.044	0.040	0.039	0.037	0.044	0.036	0.036	0.032	0.035	0.039
		1時間値の最高値 (ppm)	0.124	0.093	0.140	0.100	0.128	0.111	0.109	0.106	0.129	0.078	0.095	0.103
		日平均値の最高値 (ppm)	0.068	0.061	0.066	0.068	0.057	0.063	0.063	0.064	0.062	0.050	0.072	0.068
		1時間値が0.2ppmを超えた時間数 (時間)	0	0	0	0	0	0	0	0	0	0	0	0
		1時間値が0.1ppm以上0.2ppm以下の時間数 (時間)	2	0	3	1	9	3	3	1	6	0	0	1
		日平均値が0.06ppmを超えた日数 (日)	1	1	1	2	0	2	1	2	2	0	3	4
		日平均値が0.04ppm以上0.06ppm以下の日数 (日)	17	20	21	13	14	11	19	10	8	7	5	11
枚 田 市	中 央 区	有効測定日数 (日)	30	31	30	31	31	30	31	30	31	29	26	31
		測定時間 (時間)	715	738	714	739	738	715	740	710	740	702	647	738
		月平均値 (ppm)	0.038	0.039	0.037	0.031	0.027	0.028	0.033	0.027	0.022	0.029	0.038	0.036
		1時間値の最高値 (ppm)	0.080	0.081	0.071	0.075	0.068	0.078	0.072	0.080	0.059	0.081	0.105	0.090
		日平均値の最高値 (ppm)	0.062	0.056	0.050	0.051	0.040	0.049	0.046	0.049	0.041	0.048	0.073	0.065
		1時間値が0.2ppmを超えた時間数 (時間)	0	0	0	0	0	0	0	0	0	0	0	0
		1時間値が0.1ppm以上0.2ppm以下の時間数 (時間)	0	0	0	0	0	0	0	0	0	0	1	0
		日平均値が0.06ppmを超えた日数 (日)	1	0	0	0	0	0	0	0	0	0	2	1
		日平均値が0.04ppm以上0.06ppm以下の日数 (日)	13	16	13	7	1	4	6	5	1	6	8	10
八 尾 市	立 派 院	有効測定日数 (日)	30	30	29	31	31	30	31	30	31	31	29	31
		測定時間 (時間)	714	729	700	740	737	714	740	714	739	741	692	738
		月平均値 (ppm)	0.050	0.047	0.046	0.040	0.038	0.042	0.047	0.045	0.046	0.042	0.051	0.045
		1時間値の最高値 (ppm)	0.113	0.093	0.101	0.110	0.092	0.117	0.108	0.128	0.118	0.102	0.158	0.105
		日平均値の最高値 (ppm)	0.072	0.068	0.070	0.066	0.054	0.067	0.061	0.067	0.067	0.060	0.093	0.075
		1時間値が0.2ppmを超えた時間数 (時間)	0	0	0	0	0	0	0	0	0	0	0	0
		1時間値が0.1ppm以上0.2ppm以下の時間数 (時間)	5	0	1	6	0	3	4	12	1	1	20	4
		日平均値が0.06ppmを超えた日数 (日)	5	2	3	2	0	3	1	5	3	0	5	4
		日平均値が0.04ppm以上0.06ppm以下の日数 (日)	19	21	18	12	15	12	25	13	18	19	17	17

二酸化窒素 (NO2 : 月間値)

都道府県名 大阪

市町村	測定局	項目	平成7年										平成8年		
			4月	5月	6月	7月	8月	9月	10月	11月	12月	1月	2月	3月	
			(日)	(時間)	(ppm)	(ppm)	(ppm)	(時間)	(日)	(日)	(時間)	(日)	(時間)	(日)	
松原北小学校	有効測定日数	(日)	30	31	30	31	31	30	31	30	31	31	29	31	
		(時間)	715	740	715	737	739	711	737	715	739	732	691	739	
		(ppm)	0.038	0.041	0.038	0.038	0.036	0.035	0.036	0.036	0.037	0.035	0.043	0.038	
		(ppm)	0.096	0.095	0.116	0.101	0.100	0.107	0.096	0.100	0.083	0.077	0.133	0.102	
		(ppm)	0.060	0.061	0.061	0.062	0.049	0.054	0.055	0.051	0.052	0.044	0.082	0.062	
		(時間)	0	0	0	0	0	0	0	0	0	0	0	0	
		(時間)	0	0	3	1	1	1	0	1	0	0	11	1	
		(日)	0	1	1	1	0	0	0	0	0	0	2	1	
		(日)	15	16	13	13	14	12	12	9	11	8	13	10	
摂津市役所	有効測定日数	(日)	30	31	30	31	31	30	31	30	24	20	29	31	
		(時間)	712	738	714	740	738	715	740	715	583	486	691	739	
		(ppm)	0.046	0.047	0.039	0.043	0.042	0.038	0.041	0.045	0.047	0.045	0.047	0.041	
		(ppm)	0.107	0.109	0.120	0.117	0.166	0.111	0.122	0.096	0.125	0.107	0.117	0.103	
		(ppm)	0.070	0.074	0.071	0.062	0.062	0.067	0.059	0.060	0.070	0.056	0.087	0.064	
		(時間)	0	0	0	0	0	0	0	0	0	0	0	0	
		(時間)	2	4	4	3	10	5	2	0	5	1	7	1	
		(日)	5	6	6	4	1	2	0	0	2	0	3	2	
		(日)	17	16	6	14	15	13	17	23	18	17	18	17	
高石カミドールMBS	有効測定日数	(日)	30	31	30	31	31	30	31	28	31	31	29	31	
		(時間)	714	740	713	739	738	716	739	699	734	738	690	740	
		(ppm)	0.040	0.037	0.035	0.028	0.025	0.032	0.037	0.030	0.030	0.030	0.035	0.035	
		(ppm)	0.096	0.079	0.087	0.082	0.066	0.097	0.082	0.112	0.078	0.103	0.156	0.084	
		(ppm)	0.060	0.050	0.048	0.052	0.036	0.059	0.048	0.050	0.049	0.051	0.082	0.059	
		(時間)	0	0	0	0	0	0	0	0	0	0	0	0	
		(時間)	0	0	0	0	0	0	0	4	0	1	7	0	
		(日)	0	0	0	0	0	0	0	0	0	0	2	0	
		(日)	17	10	8	5	0	6	10	8	8	8	7	12	

二酸化窒素 (NO₂ : 月間値)

都道府県名 大 阪

市町村	測定局	項 目	平成 7年									平成 8年		
			4月	5月	6月	7月	8月	9月	10月	11月	12月	1月	2月	3月
東大阪 市 公 告 監 視 セ ン タ ー	東大阪 市 公 告 監 視 セ ン タ ー	有 効 測 定 日 数 (日)	30	30	25	31	30	30	31	30	31	31	29	30
		測 定 時 間 (時間)	720	720	614	744	738	719	743	720	744	744	696	737
		月 平 均 値 (ppm)	0.039	0.038	0.037	0.031	0.029	0.038	0.042	0.039	0.038	0.036	0.043	0.038
		1 時 間 値 の 最 高 値 (ppm)	0.083	0.084	0.089	0.098	0.073	0.102	0.095	0.117	0.102	0.083	0.125	0.101
		日 平 均 値 の 最 高 値 (ppm)	0.057	0.058	0.047	0.053	0.041	0.065	0.057	0.068	0.059	0.051	0.087	0.067
		1時間値が 0.2ppm を 超えた 時間数 (時間)	0	0	0	0	0	0	0	0	0	0	0	0
		1時間値が 0.1ppm 以上 0.2ppm 以下 の時間数 (時間)	0	0	0	0	0	1	0	8	1	0	14	2
		日平均値が 0.06ppm を 超えた日数 (日)	0	0	0	0	0	2	0	3	0	0	3	2
		日平均値が 0.04ppm 以上 0.06ppm 以下の日数 (日)	17	14	9	7	3	8	20	8	12	12	12	14
岸和 田 市 公 告 監 視 セ ン タ ー	岸和 田 市 公 告 監 視 セ ン タ ー	有 効 測 定 日 数 (日)	30	31	28	31	24	30	31	30	31	29	31	
		測 定 時 間 (時間)	716	735	690	738	602	710	735	714	740	737	691	738
		月 平 均 値 (ppm)	0.040	0.038	0.040	0.032	0.030	0.034	0.038	0.034	0.033	0.033	0.040	0.036
		1 時 間 値 の 最 高 値 (ppm)	0.108	0.086	0.091	0.101	0.084	0.088	0.094	0.090	0.073	0.093	0.140	0.093
		日 平 均 値 の 最 高 値 (ppm)	0.057	0.053	0.051	0.055	0.046	0.054	0.055	0.054	0.049	0.050	0.076	0.058
		1時間値が 0.2ppm を 超えた 時間数 (時間)	0	0	0	0	0	0	0	0	0	0	0	0
		1時間値が 0.1ppm 以上 0.2ppm 以下 の時間数 (時間)	2	0	0	1	0	0	0	0	0	0	12	0
		日平均値が 0.06ppm を 超えた日数 (日)	0	0	0	0	0	0	0	0	0	0	3	0
		日平均値が 0.04ppm 以上 0.06ppm 以下の日数 (日)	19	15	20	7	3	9	13	8	7	9	9	10
岸和 田 市 水 ボ ン ブ 場	天の 川 下 水 ボ ン ブ 場	有 効 測 定 日 数 (日)	30	31	30	31	31	30	31	30	31	29	31	
		測 定 時 間 (時間)	714	738	714	738	737	715	738	714	736	739	690	740
		月 平 均 値 (ppm)	0.038	0.037	0.036	0.031	0.030	0.032	0.035	0.032	0.030	0.029	0.037	0.037
		1 時 間 値 の 最 高 値 (ppm)	0.104	0.090	0.102	0.093	0.084	0.080	0.098	0.104	0.072	0.091	0.160	0.105
		日 平 均 値 の 最 高 値 (ppm)	0.057	0.055	0.051	0.053	0.048	0.052	0.048	0.053	0.047	0.047	0.078	0.061
		1時間値が 0.2ppm を 超えた 時間数 (時間)	0	0	0	0	0	0	0	0	0	0	0	0
		1時間値が 0.1ppm 以上 0.2ppm 以下 の時間数 (時間)	1	0	2	0	0	0	0	2	0	0	11	1
		日平均値が 0.06ppm を 超えた日数 (日)	0	0	0	0	0	0	0	0	0	0	2	1
		日平均値が 0.04ppm 以上 0.06ppm 以下の日数 (日)	16	12	10	7	6	9	11	6	5	5	6	11

二酸化窒素

(NO₂ : 月間値)

都道府県名 大阪

市町村	測定局	項目	平成7年										平成8年		
			4月	5月	6月	7月	8月	9月	10月	11月	12月	1月	2月	3月	
岸和田市役所	岸和田市	有効測定日数 (日)	29	31	29	31	31	30	31	30	31	31	29	31	
		測定時間 (時間)	712	742	708	742	742	718	733	718	741	740	693	741	
		月平均値 (ppm)	0.035	0.030	0.029	0.025	0.021	0.024	0.027	0.027	0.027	0.028	0.034	0.035	
		1時間値の最高値 (ppm)	0.108	0.113	0.077	0.091	0.076	0.061	0.070	0.089	0.064	0.065	0.138	0.096	
		日平均値の最高値 (ppm)	0.060	0.041	0.040	0.051	0.037	0.039	0.039	0.049	0.045	0.042	0.075	0.061	
		1時間値が0.2ppmを超えた時間数 (時間)	0	0	0	0	0	0	0	0	0	0	0	0	
		1時間値が0.1ppm以上0.2ppm以下の時間数 (時間)	3	1	0	0	0	0	0	0	0	0	10	0	
		日平均値が0.06ppmを超えた日数 (日)	0	0	0	0	0	0	0	0	0	0	2	1	
		日平均値が0.04ppm以上0.06ppm以下の日数 (日)	9	3	1	5	0	0	0	4	3	1	4	9	
高槻市役所	高槻市	有効測定日数 (日)	28	30	30	31	22	29	31	26	0	4	29	31	
		測定時間 (時間)	693	736	716	736	537	698	736	630	0	122	686	732	
		月平均値 (ppm)	0.048	0.049	0.046	0.040	0.040	0.033	0.037	0.034		0.037	0.039	0.038	
		1時間値の最高値 (ppm)	0.105	0.094	0.119	0.125	0.095	0.086	0.078	0.098		0.055	0.085	0.084	
		日平均値の最高値 (ppm)	0.067	0.069	0.067	0.063	0.052	0.051	0.047	0.057		0.039	0.063	0.056	
		1時間値が0.2ppmを超えた時間数 (時間)	0	0	0	0	0	0	0	0	0	0	0	0	
		1時間値が0.1ppm以上0.2ppm以下の時間数 (時間)	1	0	3	2	0	0	0	0	0	0	0	0	
		日平均値が0.06ppmを超えた日数 (日)	2	5	2	1	0	0	0	0	0	0	1	0	
		日平均値が0.04ppm以上0.06ppm以下の日数 (日)	19	19	20	15	12	5	12	7	0	0	11	12	
泉佐野	泉佐野	有効測定日数 (日)	30	31	30	31	31	30	31	30	31	29	31		
		測定時間 (時間)	716	739	715	739	737	715	738	715	739	738	691	737	
		月平均値 (ppm)	0.038	0.035	0.035	0.025	0.024	0.031	0.035	0.028	0.027	0.028	0.034	0.033	
		1時間値の最高値 (ppm)	0.095	0.070	0.081	0.105	0.058	0.081	0.080	0.092	0.073	0.086	0.107	0.084	
		日平均値の最高値 (ppm)	0.060	0.050	0.050	0.054	0.037	0.056	0.047	0.047	0.046	0.047	0.074	0.060	
		1時間値が0.2ppmを超えた時間数 (時間)	0	0	0	0	0	0	0	0	0	0	0	0	
		1時間値が0.1ppm以上0.2ppm以下の時間数 (時間)	0	0	0	1	0	0	0	0	0	0	2	0	
		日平均値が0.06ppmを超えた日数 (日)	0	0	0	0	0	0	0	0	0	0	2	0	
		日平均値が0.04ppm以上0.06ppm以下の日数 (日)	14	7	7	5	0	6	10	6	3	7	5	10	

二酸化窒素

(NO₂ : 月間値)

都道府県名 大阪

市町村	測定局	項目	平成7年										平成8年		
			4月	5月	6月	7月	8月	9月	10月	11月	12月	1月	2月	3月	
河内長野支所	河内長野支所	有効測定日数 (日)	29	31	30	31	31	30	31	30	31	31	29	31	
		測定時間 (時間)	710	739	714	738	738	714	739	715	738	738	691	740	
		月平均値 (ppm)	0.033	0.032	0.032	0.027	0.026	0.029	0.030	0.027	0.031	0.027	0.033	0.031	
		1時間値の最高値 (ppm)	0.088	0.071	0.078	0.111	0.072	0.074	0.082	0.069	0.066	0.060	0.086	0.086	
		日平均値の最高値 (ppm)	0.049	0.043	0.045	0.046	0.038	0.044	0.045	0.038	0.042	0.037	0.054	0.047	
		1時間値が0.2ppmを超えた時間数 (時間)	0	0	0	0	0	0	0	0	0	0	0	0	
		1時間値が0.1ppm以上0.2ppm以下の時間数 (時間)	0	0	0	2	0	0	0	0	0	0	0	0	
		日平均値が0.06ppmを超えた日数 (日)	0	0	0	0	0	0	0	0	0	0	0	0	
		日平均値が0.04ppm以上0.06ppm以下の日数 (日)	6	3	3	4	0	3	2	0	1	0	4	3	
和泉小学校	和泉小学校	有効測定日数 (日)	30	31	30	31	30	30	31	30	31	31	29	31	
		測定時間 (時間)	714	738	714	740	719	708	738	712	738	738	691	739	
		月平均値 (ppm)	0.038	0.034	0.037	0.028	0.024	0.033	0.039	0.031	0.031	0.030	0.039	0.037	
		1時間値の最高値 (ppm)	0.117	0.079	0.084	0.096	0.064	0.089	0.097	0.107	0.074	0.109	0.149	0.106	
		日平均値の最高値 (ppm)	0.057	0.049	0.050	0.054	0.038	0.054	0.052	0.051	0.048	0.049	0.075	0.058	
		1時間値が0.2ppmを超えた時間数 (時間)	0	0	0	0	0	0	0	0	0	0	0	0	
		1時間値が0.1ppm以上0.2ppm以下の時間数 (時間)	3	0	0	0	0	0	0	2	0	2	10	1	
		日平均値が0.06ppmを超えた日数 (日)	0	0	0	0	0	0	0	0	0	0	3	0	
		日平均値が0.04ppm以上0.06ppm以下の日数 (日)	14	7	9	6	0	6	14	7	6	5	8	12	

窒素酸化物 (NOx : 月間値)

都道府県名 大阪

市町村	測定局	項目	平成7年										平成8年		
			4月	5月	6月	7月	8月	9月	10月	11月	12月	1月	2月	3月	
大阪府 国璋大阪(センター)		有効測定日数 (日)	30	30	23	31	31	30	30	30	31	31	28	29	
		測定時間 (時間)	715	732	574	730	735	713	729	712	732	737	676	697	
		月平均値 (ppm)	0.054	0.049	0.045	0.049	0.037	0.044	0.061	0.077	0.078	0.069	0.075	0.060	
		1時間値の最高値 (ppm)	0.197	0.160	0.140	0.207	0.111	0.138	0.224	0.363	0.521	0.374	0.491	0.332	
		日平均値の最高値 (ppm)	0.090	0.074	0.070	0.123	0.055	0.088	0.108	0.160	0.171	0.106	0.212	0.157	
		月平均値 NO ₂ / (NO + NO ₂) (%)	67.6	70.9	73.4	58.4	68.9	68.9	59.2	46.6	45.5	50.3	49.0	58.0	
大阪府 天満中学校		有効測定日数 (日)	30	31	30	31	31	30	29	30	31	31	29	31	
		測定時間 (時間)	712	739	717	738	742	718	714	717	742	741	693	742	
		月平均値 (ppm)	0.051	0.049	0.041	0.054	0.042	0.037	0.047	0.068	0.077	0.066	0.074	0.057	
		1時間値の最高値 (ppm)	0.214	0.227	0.129	0.257	0.105	0.135	0.252	0.365	0.545	0.322	0.635	0.261	
		日平均値の最高値 (ppm)	0.084	0.085	0.066	0.133	0.062	0.080	0.083	0.134	0.205	0.118	0.273	0.146	
		月平均値 NO ₂ / (NO + NO ₂) (%)	70.7	72.2	77.1	59.8	69.6	73.4	63.2	51.0	46.2	51.7	51.7	62.8	
大阪府 北花区役所		有効測定日数 (日)	30	26	30	31	29	30	31	28	31	31	29	31	
		測定時間 (時間)	713	661	718	739	723	717	739	697	742	742	692	742	
		月平均値 (ppm)	0.071	0.069	0.062	0.058	0.041	0.056	0.074	0.092	0.087	0.082	0.091	0.076	
		1時間値の最高値 (ppm)	0.258	0.280	0.182	0.343	0.168	0.225	0.371	0.418	0.587	0.482	0.542	0.333	
		日平均値の最高値 (ppm)	0.131	0.118	0.096	0.164	0.069	0.102	0.126	0.217	0.224	0.168	0.277	0.190	
		月平均値 NO ₂ / (NO + NO ₂) (%)	58.3	60.2	62.4	54.4	64.9	60.8	53.7	40.3	40.7	44.4	44.2	51.3	

窒素酸化物 (NOx : 月間値)

都道府県名 大阪

市町村	測定所	項目	平成7年										平成8年		
			4月	5月	6月	7月	8月	9月	10月	11月	12月	1月	2月	3月	
大阪府 勝山中学校		有効測定日数 (日)	30	31	30	31	31	30	31	30	31	31	29	31	
		測定時間 (時間)	714	740	717	739	738	716	740	718	741	740	694	739	
		月平均値 (ppm)	0.049	0.052	0.040	0.053	0.041	0.035	0.053	0.074	0.073	0.072	0.088	0.054	
		1時間値の最高値 (ppm)	0.210	0.181	0.144	0.232	0.121	0.140	0.216	0.313	0.436	0.404	0.844	0.311	
		日平均値の最高値 (ppm)	0.092	0.084	0.070	0.128	0.056	0.081	0.111	0.162	0.176	0.112	0.357	0.139	
		月平均値 NO ₂ / (NO + NO ₂) (%)	67.8	72.7	76.5	57.5	70.9	71.1	59.8	47.0	46.3	49.7	46.6	60.5	
大阪府 大宮中学校		有効測定日数 (日)	25	31	30	31	31	30	31	30	30	31	29	31	
		測定時間 (時間)	618	740	718	740	742	717	741	717	736	741	694	742	
		月平均値 (ppm)	0.051	0.047	0.046	0.058	0.038	0.041	0.055	0.071	0.087	0.072	0.087	0.064	
		1時間値の最高値 (ppm)	0.235	0.188	0.162	0.320	0.140	0.166	0.288	0.368	0.592	0.373	0.666	0.306	
		日平均値の最高値 (ppm)	0.094	0.070	0.078	0.160	0.059	0.089	0.100	0.149	0.204	0.137	0.327	0.174	
		月平均値 NO ₂ / (NO + NO ₂) (%)	64.5	65.9	69.9	55.0	68.0	67.7	54.0	44.5	43.3	47.5	44.6	58.5	
大阪府 豊貴小学校		有効測定日数 (日)	30	31	30	31	31	30	31	30	31	31	29	31	
		測定時間 (時間)	713	740	716	740	742	716	740	719	740	741	694	739	
		月平均値 (ppm)	0.054	0.050	0.041	0.051	0.037	0.040	0.053	0.072	0.078	0.068	0.080	0.053	
		1時間値の最高値 (ppm)	0.249	0.168	0.170	0.246	0.110	0.153	0.242	0.338	0.592	0.287	0.673	0.286	
		日平均値の最高値 (ppm)	0.094	0.081	0.072	0.138	0.053	0.089	0.106	0.150	0.200	0.109	0.311	0.146	
		月平均値 NO ₂ / (NO + NO ₂) (%)	70.3	71.7	75.8	60.4	72.9	74.2	60.5	47.9	46.1	52.9	49.5	63.2	

窒素酸化物

(NOx : 月間値)

都道府県名 大阪

市町村	測定局	項目	平成7年										平成8年		
			4月	5月	6月	7月	8月	9月	10月	11月	12月	1月	2月	3月	
大阪府	堀江小学校	有効測定日数 (日)	30	31	30	29	31	30	31	30	31	31	31	29	31
		測定時間 (時間)	713	738	718	714	741	717	740	718	741	742	694	741	
		月平均値 (ppm)	0.057	0.058	0.050	0.059	0.044	0.045	0.060	0.079	0.086	0.078	0.093	0.069	
		1時間値の最高値 (ppm)	0.249	0.259	0.172	0.295	0.125	0.151	0.268	0.430	0.589	0.432	0.808	0.453	
		日平均値の最高値 (ppm)	0.101	0.103	0.080	0.155	0.067	0.091	0.119	0.178	0.242	0.148	0.348	0.198	
		月平均値 NO _x / (NO + NO ₂) (%)	67.2	67.6	72.5	53.6	68.8	71.0	60.8	48.2	45.8	50.6	47.6	57.9	
堺市	少林寺	有効測定日数 (日)	30	31	30	31	31	30	31	30	31	31	29	31	
		測定時間 (時間)	713	738	713	737	739	714	736	715	738	738	689	739	
		月平均値 (ppm)	0.053	0.048	0.040	0.047	0.030	0.039	0.054	0.063	0.064	0.062	0.077	0.058	
		1時間値の最高値 (ppm)	0.206	0.185	0.130	0.199	0.113	0.135	0.240	0.364	0.343	0.340	0.611	0.367	
		日平均値の最高値 (ppm)	0.100	0.080	0.073	0.109	0.046	0.078	0.084	0.140	0.146	0.122	0.350	0.123	
		月平均値 NO _x / (NO + NO ₂) (%)	68.4	71.5	78.2	58.5	73.9	70.6	62.1	51.7	49.0	49.7	46.7	60.6	
堺市	緑	有効測定日数 (日)	30	31	30	31	30	30	31	30	31	31	29	31	
		測定時間 (時間)	710	738	715	739	728	716	738	715	739	739	689	740	
		月平均値 (ppm)	0.056	0.049	0.042	0.050	0.036	0.042	0.057	0.065	0.068	0.068	0.080	0.060	
		1時間値の最高値 (ppm)	0.210	0.152	0.145	0.213	0.097	0.155	0.207	0.417	0.394	0.363	0.606	0.377	
		日平均値の最高値 (ppm)	0.106	0.073	0.077	0.113	0.050	0.085	0.085	0.148	0.149	0.128	0.352	0.129	
		月平均値 NO _x / (NO + NO ₂) (%)	67.0	69.2	74.4	58.3	72.5	70.3	60.9	49.2	46.6	47.7	46.7	58.0	

窒素酸化物 (NOx : 月間値)

都道府県名 大阪

市町村	測定局	項目	平成7年										平成8年		
			4月	5月	6月	7月	8月	9月	10月	11月	12月	1月	2月	3月	
堺三寶		有効測定日数 (日)	30	31	30	31	31	30	31	30	31	31	29	31	
		測定時間 (時間)	714	739	713	737	737	716	738	716	739	739	689	739	
		月平均値 (ppm)	0.055	0.051	0.043	0.056	0.040	0.041	0.052	0.063	0.063	0.064	0.079	0.059	
		1時間値の最高値 (ppm)	0.243	0.149	0.129	0.230	0.115	0.139	0.210	0.335	0.304	0.347	0.614	0.361	
		日平均値の最高値 (ppm)	0.090	0.073	0.074	0.122	0.058	0.081	0.085	0.136	0.128	0.119	0.327	0.130	
		月平均値 NO _x / (NO + NO ₂) (%)	72.0	74.6	79.3	59.4	73.5	76.0	67.2	54.7	52.6	51.1	48.9	61.1	
堺若松台		有効測定日数 (日)	30	31	30	31	31	30	31	30	31	31	29	31	
		測定時間 (時間)	713	739	714	736	739	713	736	714	739	740	690	740	
		月平均値 (ppm)	0.026	0.021	0.018	0.023	0.012	0.018	0.021	0.024	0.025	0.028	0.031	0.028	
		1時間値の最高値 (ppm)	0.143	0.137	0.095	0.133	0.051	0.087	0.095	0.192	0.159	0.262	0.228	0.165	
		日平均値の最高値 (ppm)	0.049	0.044	0.043	0.064	0.017	0.036	0.035	0.050	0.061	0.071	0.094	0.066	
		月平均値 NO _x / (NO + NO ₂) (%)	79.7	80.5	85.2	69.2	86.6	85.3	80.0	72.0	71.2	66.6	70.9	75.8	
堺登美丘		有効測定日数 (日)	30	31	28	31	31	30	31	30	31	31	29	31	
		測定時間 (時間)	712	739	695	736	735	716	738	714	739	741	691	739	
		月平均値 (ppm)	0.033	0.028	0.023	0.033	0.021	0.024	0.031	0.040	0.041	0.041	0.050	0.038	
		1時間値の最高値 (ppm)	0.147	0.109	0.091	0.124	0.067	0.088	0.112	0.284	0.173	0.196	0.424	0.194	
		日平均値の最高値 (ppm)	0.059	0.053	0.043	0.074	0.029	0.048	0.049	0.077	0.073	0.078	0.182	0.086	
		月平均値 NO _x / (NO + NO ₂) (%)	77.2	77.0	83.2	66.6	81.2	82.3	77.3	63.6	63.5	62.2	61.5	71.3	

窒素酸化物 (NOx : 月間値)

都道府県名 大阪

市町村	測定局	項目	平成7年										平成8年		
			4月	5月	6月	7月	8月	9月	10月	11月	12月	1月	2月	3月	
豊中	千成	有効測定日数 (日)	30	31	30	31	31	30	31	26	31	31	29	31	
		測定時間 (時間)	718	742	718	738	742	717	742	631	741	740	692	741	
		月平均値 (ppm)	0.043	0.038	0.033	0.046	0.034	0.033	0.048	0.069	0.069	0.058	0.070	0.053	
		1時間値の最高値 (ppm)	0.180	0.134	0.106	0.335	0.114	0.142	0.217	0.328	0.489	0.254	0.524	0.359	
		日平均値の最高値 (ppm)	0.077	0.060	0.055	0.122	0.056	0.074	0.085	0.137	0.192	0.113	0.259	0.160	
		月平均値 NO ₂ / (NO + NO ₂) (%)	68.0	72.7	74.4	59.8	70.1	71.5	59.2	44.2	41.5	48.8	46.9	55.9	
吹田	川園	有効測定日数 (日)	23	24	26	27	31	30	31	30	30	31	29	31	
		測定時間 (時間)	662	644	651	644	743	719	742	712	739	737	692	742	
		月平均値 (ppm)	0.043	0.037	0.030	0.040	0.030	0.030	0.043	0.060	0.072	0.059	0.061	0.042	
		1時間値の最高値 (ppm)	0.202	0.149	0.113	0.229	0.122	0.133	0.213	0.370	0.515	0.246	0.438	0.218	
		日平均値の最高値 (ppm)	0.081	0.060	0.058	0.110	0.048	0.070	0.083	0.128	0.189	0.111	0.237	0.130	
		月平均値 NO ₂ / (NO + NO ₂) (%)	68.3	72.8	76.3	60.6	70.1	72.3	60.8	48.7	42.3	50.6	50.8	60.9	
吹田	西消防署	有効測定日数 (日)	30	31	30	31	31	30	30	30	31	31	29	31	
		測定時間 (時間)	719	740	717	742	743	718	735	719	742	741	692	743	
		月平均値 (ppm)	0.048	0.043	0.037	0.045	0.033	0.031	0.046	0.078	0.091	0.074	0.083	0.059	
		1時間値の最高値 (ppm)	0.258	0.159	0.111	0.220	0.087	0.120	0.270	0.385	0.563	0.292	0.477	0.378	
		日平均値の最高値 (ppm)	0.097	0.071	0.064	0.104	0.049	0.064	0.098	0.146	0.218	0.128	0.264	0.165	
		月平均値 NO ₂ / (NO + NO ₂) (%)	70.9	75.2	76.2	65.1	73.5	74.1	63.3	48.3	42.3	51.1	48.8	58.4	

窒素酸化物

(NOx : 月間値)

都道府県名 大 阪

市町村	測定局	項 目	平成7年										平成8年		
			4月	5月	6月	7月	8月	9月	10月	11月	12月	1月	2月	3月	
守口	守口保健所	有効測定日数 (日)	30	31	25	31	26	30	31	30	31	31	29	31	
		測定時間 (時間)	712	735	606	740	648	714	739	714	736	740	690	738	
		月平均値 (ppm)	0.045	0.045	0.034	0.044	0.036	0.045	0.059	0.075	0.078	0.064	0.074	0.046	
		1時間値の最高値 (ppm)	0.236	0.180	0.134	0.231	0.193	0.195	0.394	0.437	0.559	0.249	0.580	0.261	
		日平均値の最高値 (ppm)	0.094	0.073	0.063	0.129	0.076	0.088	0.113	0.145	0.201	0.109	0.294	0.141	
		月平均値 NO _x / (NO + NO ₂) (%)	69.6	72.8	77.2	57.8	71.0	62.7	52.1	48.4	44.9	51.4	48.0	61.5	
守口	第一測定局(金川)	有効測定日数 (日)	29	30	25	26	31	30	31	30	31	31	29	31	
		測定時間 (時間)	702	728	629	632	736	712	735	712	736	737	689	737	
		月平均値 (ppm)	0.041	0.038	0.031	0.051	0.036	0.036	0.050	0.084	0.098	0.078	0.085	0.052	
		1時間値の最高値 (ppm)	0.190	0.136	0.130	0.221	0.136	0.149	0.250	0.446	0.591	0.538	0.516	0.250	
		日平均値の最高値 (ppm)	0.091	0.061	0.063	0.130	0.057	0.071	0.105	0.163	0.241	0.139	0.297	0.161	
		月平均値 NO _x / (NO + NO ₂) (%)	55.5	54.0	66.5	54.7	63.6	65.9	53.0	41.3	37.7	44.4	42.8	54.6	
守口	第二測定局(大日)	有効測定日数 (日)	30	30	30	31	31	30	31	30	31	31	29	31	
		測定時間 (時間)	716	732	716	739	738	711	737	713	735	736	689	736	
		月平均値 (ppm)	0.049	0.047	0.036	0.049	0.035	0.034	0.046	0.071	0.080	0.066	0.072	0.045	
		1時間値の最高値 (ppm)	0.186	0.180	0.130	0.236	0.114	0.133	0.187	0.373	0.461	0.576	0.433	0.201	
		日平均値の最高値 (ppm)	0.098	0.078	0.065	0.126	0.056	0.070	0.086	0.155	0.177	0.143	0.239	0.133	
		月平均値 NO _x / (NO + NO ₂) (%)	63.8	68.2	71.2	54.9	64.1	65.2	54.5	43.9	40.4	47.2	46.7	60.0	

窒素酸化物 (NOx : 月間値)

都道府県名 大阪

市町村	測定局	項目	平成7年										平成8年		
			4月	5月	6月	7月	8月	9月	10月	11月	12月	1月	2月	3月	
枚方市	方葉	有効測定日数 (日)	30	31	30	31	30	29	31	29	31	19	0	31	
		測定時間 (時間)	715	742	717	740	734	711	741	705	735	452	0	741	
		月平均値 (ppm)	0.037	0.034	0.032	0.037	0.028	0.032	0.048	0.062	0.062	0.060		0.054	
		1時間値の最高値 (ppm)	0.134	0.098	0.099	0.142	0.102	0.103	0.179	0.311	0.344	0.237		0.244	
		日平均値の最高値 (ppm)	0.067	0.050	0.055	0.089	0.047	0.052	0.095	0.129	0.157	0.109		0.121	
		月平均値 NO ₂ / (NO + NO ₂) (%)	69.3	75.1	74.3	62.9	68.7	69.2	59.2	47.6	44.5	48.2		50.2	
枚方市	方里	有効測定日数 (日)	30	31	30	31	31	30	31	30	31	31	29	31	
		測定時間 (時間)	715	739	715	739	739	714	740	712	737	736	690	740	
		月平均値 (ppm)	0.027	0.026	0.019	0.028	0.019	0.019	0.029	0.043	0.058	0.046	0.052	0.032	
		1時間値の最高値 (ppm)	0.168	0.096	0.091	0.117	0.070	0.148	0.165	0.269	0.362	0.237	0.383	0.218	
		日平均値の最高値 (ppm)	0.065	0.042	0.042	0.070	0.035	0.039	0.071	0.095	0.154	0.093	0.182	0.103	
		月平均値 NO ₂ / (NO + NO ₂) (%)	71.9	73.4	69.6	63.5	69.6	63.2	51.9	43.0	41.7	49.6	46.9	59.9	
八尾市	八尾保健所	有効測定日数 (日)	20	31	30	31	31	30	31	30	31	31	29	31	
		測定時間 (時間)	495	737	714	738	738	710	738	714	740	739	690	739	
		月平均値 (ppm)	0.045	0.042	0.038	0.049	0.035	0.037	0.052	0.071	0.068	0.067	0.075	0.048	
		1時間値の最高値 (ppm)	0.240	0.161	0.152	0.217	0.087	0.124	0.244	0.440	0.375	0.390	0.473	0.247	
		日平均値の最高値 (ppm)	0.073	0.069	0.078	0.107	0.049	0.068	0.099	0.165	0.160	0.137	0.279	0.133	
		月平均値 NO ₂ / (NO + NO ₂) (%)	63.0	69.6	75.0	59.7	72.2	69.9	59.1	45.8	47.6	48.9	49.0	60.5	

窒素酸化物 (NOx : 月間値)

都道府県名 大阪

市町村	測定局	項目	平成7年										平成8年		
			4月	5月	6月	7月	8月	9月	10月	11月	12月	1月	2月	3月	
松原	大塚給食センター	有効測定日数 (日)	30	30	29	31	31	28	31	30	31	31	28	31	
		測定時間 (時間)	718	739	714	741	743	689	742	715	741	743	689	744	
		月平均値 (ppm)	0.047	0.044	0.036	0.045	0.031	0.035	0.050	0.067	0.071	0.061	0.074	0.049	
		1時間値の最高値 (ppm)	0.189	0.205	0.122	0.233	0.111	0.138	0.186	0.291	0.374	0.406	0.563	0.220	
		日平均値の最高値 (ppm)	0.076	0.077	0.068	0.107	0.041	0.067	0.078	0.155	0.145	0.124	0.250	0.127	
		月平均値 NO ₂ / (NO + NO ₂) (%)	63.1	66.7	74.6	55.1	67.1	67.9	61.3	46.5	44.4	47.6	45.8	60.3	
松原	大塚高校	有効測定日数 (日)	30	29	30	31	31	29	31	30	31	31	28	31	
		測定時間 (時間)	714	731	719	743	738	709	743	714	736	743	689	734	
		月平均値 (ppm)	0.050	0.052	0.044	0.061	0.044	0.042	0.048	0.069	0.079	0.069	0.078	0.059	
		1時間値の最高値 (ppm)	0.197	0.175	0.150	0.222	0.117	0.183	0.196	0.296	0.323	0.441	0.409	0.255	
		日平均値の最高値 (ppm)	0.095	0.100	0.093	0.122	0.077	0.086	0.092	0.113	0.144	0.110	0.244	0.125	
		月平均値 NO ₂ / (NO + NO ₂) (%)	59.4	61.2	69.3	53.0	64.8	69.5	63.5	50.8	46.0	49.9	49.2	55.7	
大東	大東市役所	有効測定日数 (日)	27	30	29	31	31	30	31	30	30	31	29	29	
		測定時間 (時間)	655	729	706	737	737	715	739	716	730	739	691	721	
		月平均値 (ppm)	0.039	0.036	0.027	0.041	0.030	0.027	0.041	0.064	0.070	0.057	0.063	0.038	
		1時間値の最高値 (ppm)	0.177	0.122	0.099	0.173	0.100	0.112	0.219	0.309	0.428	0.259	0.442	0.208	
		日平均値の最高値 (ppm)	0.084	0.067	0.059	0.105	0.047	0.059	0.103	0.142	0.173	0.101	0.213	0.123	
		月平均値 NO ₂ / (NO + NO ₂) (%)	69.4	74.3	75.5	63.6	70.7	74.3	62.5	50.2	46.8	52.7	51.3	62.0	

窒素酸化物 (NOx : 月間値)

都道府県名 大阪

市町村	測定局	項目	平成7年										平成8年		
			4月	5月	6月	7月	8月	9月	10月	11月	12月	1月	2月	3月	
高石市	高石市公害監視センター1	有効測定日数 (日)	24	31	30	31	30	27	28	27	31	31	29	31	
		測定時間 (時間)	569	738	707	737	728	675	701	691	735	739	691	736	
		月平均値 (ppm)	0.052	0.047	0.040	0.044	0.030	0.038	0.050	0.051	0.051	0.054	0.070	0.053	
		1時間値の最高値 (ppm)	0.177	0.149	0.153	0.171	0.093	0.135	0.168	0.305	0.252	0.282	0.533	0.244	
		日平均値の最高値 (ppm)	0.086	0.077	0.077	0.104	0.042	0.081	0.079	0.100	0.117	0.130	0.322	0.120	
		月平均値 NO _x / (NO + NO ₂) (%)	69.5	71.8	77.1	61.2	76.0	74.4	65.7	54.9	53.9	52.5	48.9	60.3	
高石市	羽衣学園	有効測定日数 (日)	10	31	30	31	31	30	31	30	31	31	29	31	
		測定時間 (時間)	247	739	710	738	735	714	738	716	734	738	692	737	
		月平均値 (ppm)	0.050	0.036	0.032	0.038	0.026	0.030	0.038	0.043	0.043	0.044	0.062	0.046	
		1時間値の最高値 (ppm)	0.217	0.123	0.132	0.168	0.110	0.116	0.147	0.326	0.257	0.250	0.481	0.234	
		日平均値の最高値 (ppm)	0.078	0.066	0.065	0.089	0.036	0.068	0.063	0.090	0.100	0.108	0.314	0.107	
		月平均値 NO _x / (NO + NO ₂) (%)	72.8	76.0	80.2	63.6	77.1	78.0	69.2	57.1	55.9	54.1	50.0	65.0	
高石市	高陽小学校	有効測定日数 (日)	30	31	30	31	31	30	31	29	31	31	29	31	
		測定時間 (時間)	714	738	711	735	739	714	739	707	738	739	691	738	
		月平均値 (ppm)	0.050	0.042	0.036	0.042	0.027	0.032	0.045	0.047	0.045	0.050	0.065	0.050	
		1時間値の最高値 (ppm)	0.254	0.158	0.128	0.175	0.084	0.126	0.201	0.301	0.223	0.265	0.523	0.281	
		日平均値の最高値 (ppm)	0.087	0.069	0.062	0.095	0.039	0.076	0.078	0.093	0.108	0.125	0.297	0.137	
		月平均値 NO _x / (NO + NO ₂) (%)	69.6	72.9	77.8	60.2	74.5	76.1	67.2	56.6	54.0	52.7	48.5	61.0	

窒素酸化物 (NOx : 月間値)

都道府県名 大阪

市町村	測定局	項目	平成7年										平成8年		
			4月	5月	6月	7月	8月	9月	10月	11月	12月	1月	2月	3月	
交野市役所	交野市	有効測定日数 (日)	30	31	29	29	31	29	31	30	31	31	29	31	
		測定時間 (時間)	717	743	708	732	735	711	741	714	739	740	694	739	
		月平均値 (ppm)	0.024	0.027	0.029	0.029	0.021	0.022	0.027	0.044	0.049	0.040	0.041	0.028	
		1時間値の最高値 (ppm)	0.099	0.158	0.156	0.131	0.092	0.093	0.117	0.200	0.297	0.162	0.234	0.159	
		日平均値の最高値 (ppm)	0.054	0.067	0.052	0.070	0.045	0.035	0.066	0.085	0.111	0.075	0.130	0.074	
		月平均値 NO ₂ / (NO + NO ₂) (%)	77.8	71.3	50.6	67.6	76.4	69.5	72.3	56.8	55.1	61.8	61.2	70.9	
岸和田市	山鹿南幼稚園	有効測定日数 (日)	29	31	30	31	31	30	31	30	31	27	29	31	
		測定時間 (時間)	713	741	718	741	742	717	737	718	742	669	694	742	
		月平均値 (ppm)	0.030	0.021	0.019	0.022	0.018	0.019	0.022	0.037	0.036	0.034	0.044	0.033	
		1時間値の最高値 (ppm)	0.181	0.163	0.164	0.138	0.144	0.111	0.120	0.215	0.237	0.197	0.228	0.197	
		日平均値の最高値 (ppm)	0.062	0.045	0.048	0.057	0.038	0.032	0.053	0.100	0.080	0.074	0.100	0.063	
		月平均値 NO ₂ / (NO + NO ₂) (%)	68.8	68.0	67.9	54.1	41.6	56.8	60.2	52.8	52.8	56.9	56.8	67.2	
池田市	池田市立南畑会館	有効測定日数 (日)	30	31	30	31	31	30	31	30	31	31	29	31	
		測定時間 (時間)	716	739	715	738	738	714	739	716	740	737	692	740	
		月平均値 (ppm)	0.021	0.019	0.016	0.028	0.022	0.013	0.019	0.032	0.031	0.030	0.033	0.022	
		1時間値の最高値 (ppm)	0.107	0.099	0.107	0.151	0.072	0.090	0.106	0.299	0.233	0.185	0.219	0.192	
		日平均値の最高値 (ppm)	0.045	0.036	0.040	0.065	0.038	0.042	0.059	0.105	0.112	0.074	0.134	0.077	
		月平均値 NO ₂ / (NO + NO ₂) (%)	79.1	80.7	79.4	70.9	77.3	79.0	73.5	57.2	55.3	59.7	58.7	64.8	

窒素酸化物 (NOx : 月間値)

都道府県名 大阪

市町村	測定所	項目	平成7年										平成8年		
			4月	5月	6月	7月	8月	9月	10月	11月	12月	1月	2月	3月	
茨木市役所		有効測定日数 (日)	30	31	29	31	31	30	31	29	31	26	28	31	
		測定時間 (時間)	715	739	708	732	740	711	739	708	737	647	688	734	
		月平均値 (ppm)	0.038	0.035	0.033	0.042	0.032	0.031	0.041	0.053	0.060	0.055	0.058	0.042	
		1時間値の最高値 (ppm)	0.208	0.125	0.141	0.164	0.100	0.126	0.174	0.331	0.437	0.249	0.383	0.213	
		日平均値の最高値 (ppm)	0.082	0.056	0.066	0.102	0.050	0.063	0.079	0.105	0.140	0.093	0.196	0.116	
		月平均値 NO ₂ / (NO + NO ₂) (%)	68.2	74.7	74.0	61.3	68.8	70.1	62.5	51.0	46.0	50.7	53.3	61.5	
泉佐野		有効測定日数 (日)	30	31	30	31	30	30	31	30	31	31	29	31	
		測定時間 (時間)	715	740	715	740	725	715	739	716	739	740	692	740	
		月平均値 (ppm)	0.044	0.034	0.033	0.030	0.021	0.029	0.038	0.036	0.036	0.042	0.056	0.043	
		1時間値の最高値 (ppm)	0.222	0.136	0.142	0.144	0.084	0.117	0.132	0.243	0.191	0.281	0.542	0.193	
		日平均値の最高値 (ppm)	0.113	0.067	0.049	0.070	0.031	0.055	0.061	0.087	0.082	0.126	0.306	0.100	
		月平均値 NO ₂ / (NO + NO ₂) (%)	65.8	70.4	74.8	63.6	72.1	72.0	67.2	56.9	57.6	53.1	45.9	61.5	
泉佐野市役所		有効測定日数 (日)	22	31	30	30	31	30	31	23	31	31	29	24	
		測定時間 (時間)	537	744	720	739	744	720	744	568	744	744	696	638	
		月平均値 (ppm)	0.025	0.026	0.022	0.016	0.015	0.022	0.025	0.025	0.033	0.037	0.038	0.033	
		1時間値の最高値 (ppm)	0.090	0.083	0.089	0.084	0.061	0.071	0.097	0.104	0.125	0.153	0.172	0.118	
		日平均値の最高値 (ppm)	0.039	0.036	0.041	0.035	0.022	0.042	0.042	0.051	0.073	0.092	0.109	0.062	
		月平均値 NO ₂ / (NO + NO ₂) (%)	74.1	69.6	75.7	73.7	87.2	88.9	89.2	75.3	49.2	54.1	71.2	83.5	

窒素酸化物

(NOx : 月間値)

都道府県名 大 阪

市町村	測定局	項 目	平成 7年										平成 8年		
			4月	5月	6月	7月	8月	9月	10月	11月	12月	1月	2月	3月	
和泉市	幸小学校	有効測定日数 (日)	30	27	26	31	31	30	24	30	28	27	29	31	
		測定時間 (時間)	718	665	642	741	742	715	641	718	666	653	693	740	
		月平均値 (ppm)	0.036	0.027	0.029	0.037	0.022	0.027	0.035	0.037	0.036	0.043	0.050	0.042	
		1時間値の最高値 (ppm)	0.175	0.113	0.121	0.162	0.072	0.111	0.149	0.335	0.160	0.256	0.416	0.213	
		日平均値の最高値 (ppm)	0.061	0.047	0.054	0.092	0.035	0.053	0.047	0.086	0.074	0.114	0.225	0.094	
		月平均値 NO ₂ / (NO + NO ₂) (%)	75.8	77.5	82.4	67.0	82.1	81.2	77.0	68.6	70.1	64.1	59.4	71.7	
柏原市	府立修徳学院	有効測定日数 (日)	29	30	30	31	31	27	31	30	31	31	29	31	
		測定時間 (時間)	704	733	716	738	734	663	731	715	737	737	692	737	
		月平均値 (ppm)	0.023	0.022	0.016	0.027	0.020	0.018	0.020	0.030	0.033	0.029	0.033	0.024	
		1時間値の最高値 (ppm)	0.149	0.088	0.062	0.141	0.069	0.070	0.098	0.310	0.153	0.128	0.261	0.171	
		日平均値の最高値 (ppm)	0.045	0.047	0.031	0.062	0.031	0.039	0.039	0.064	0.057	0.043	0.082	0.066	
		月平均値 NO ₂ / (NO + NO ₂) (%)	77.8	77.8	81.2	67.8	78.7	82.4	77.4	71.6	67.1	70.7	70.0	72.3	
柏原市	市役所	有効測定日数 (日)	30	31	30	30	31	30	31	30	30	30	29	31	
		測定時間 (時間)	720	744	718	738	743	719	744	715	736	739	696	744	
		月平均値 (ppm)	0.056	0.042	0.030	0.040	0.042	0.031	0.038	0.076	0.064	0.064	0.061	0.040	
		1時間値の最高値 (ppm)	0.242	0.123	0.112	0.190	0.136	0.111	0.209	0.311	0.290	0.262	0.273	0.212	
		日平均値の最高値 (ppm)	0.093	0.077	0.058	0.093	0.075	0.055	0.100	0.123	0.096	0.113	0.155	0.086	
		月平均値 NO ₂ / (NO + NO ₂) (%)	47.4	60.7	67.1	61.3	49.2	65.3	53.4	33.9	47.2	47.0	53.8	62.2	

窒素酸化物 (NOx : 月間値)

都道府県名 大阪

市町村	測定局	項目	平成7年										平成8年		
			4月	5月	6月	7月	8月	9月	10月	11月	12月	1月	2月	3月	
阪南 南 区 地	阪南 区 地	有効測定日数 (日)	30	31	30	31	31	29	29	30	31	31	29	30	
		測定時間 (時間)	712	729	713	739	737	710	719	715	736	740	692	732	
		月平均値 (ppm)	0.021	0.016	0.016	0.013	0.008	0.014	0.015	0.012	0.012	0.017	0.020	0.021	
		1時間値の最高値 (ppm)	0.114	0.100	0.070	0.116	0.041	0.084	0.067	0.124	0.063	0.136	0.258	0.117	
		日平均値の最高値 (ppm)	0.054	0.051	0.031	0.045	0.015	0.031	0.024	0.049	0.025	0.061	0.081	0.064	
		月平均値 NO ₂ / (NO + NO ₂) (%)	76.2	74.8	79.3	76.9	79.5	81.9	83.0	80.2	82.2	72.2	64.8	74.1	
熊取 町	熊取 町 役 場	有効測定日数 (日)	30	27	19	31	31	26	31	27	31	30	29	31	
		測定時間 (時間)	719	710	481	744	744	640	744	705	744	736	696	744	
		月平均値 (ppm)	0.035	0.026	0.028	0.025	0.018	0.026	0.029	0.029	0.032	0.034	0.041	0.035	
		1時間値の最高値 (ppm)	0.194	0.107	0.148	0.131	0.048	0.084	0.123	0.148	0.178	0.218	0.422	0.150	
		日平均値の最高値 (ppm)	0.097	0.046	0.040	0.067	0.026	0.047	0.049	0.071	0.063	0.087	0.137	0.073	
		月平均値 NO ₂ / (NO + NO ₂) (%)	69.5	75.2	77.6	68.5	77.9	76.5	72.9	65.5	61.6	59.7	56.8	67.5	
岬 町	岬 町 役 場	有効測定日数 (日)	30	31	30	31	31	30	31	23	30	30	29	31	
		測定時間 (時間)	717	741	717	739	740	715	740	567	726	717	687	741	
		月平均値 (ppm)	0.036	0.029	0.029	0.024	0.017	0.027	0.029	0.020	0.022	0.028	0.034	0.037	
		1時間値の最高値 (ppm)	0.198	0.147	0.127	0.174	0.105	0.131	0.103	0.117	0.091	0.185	0.257	0.147	
		日平均値の最高値 (ppm)	0.083	0.066	0.051	0.064	0.031	0.051	0.048	0.038	0.046	0.084	0.137	0.085	
		月平均値 NO ₂ / (NO + NO ₂) (%)	64.6	66.7	72.5	64.5	74.7	70.6	70.9	63.9	64.9	59.2	56.6	64.1	

窒素酸化物 (NOx : 月間値)

都道府県名 大阪

市町村	測定局	項目	平成7年										平成8年		
			4月	5月	6月	7月	8月	9月	10月	11月	12月	1月	2月	3月	
堺市 多奈川		有効測定日数 (日)	30	31	23	31	31	30	31	30	31	31	29	31	
		測定時間 (時間)	717	741	572	733	738	714	741	716	741	741	693	741	
		月平均値 (ppm)	0.023	0.017	0.016	0.014	0.010	0.013	0.014	0.010	0.009	0.015	0.017	0.019	
		1時間値の最高値 (ppm)	0.183	0.121	0.090	0.142	0.080	0.081	0.050	0.083	0.049	0.131	0.201	0.104	
		日平均値の最高値 (ppm)	0.059	0.046	0.032	0.044	0.019	0.035	0.028	0.036	0.023	0.062	0.099	0.054	
		月平均値 NO ₂ / (NO + NO ₂) (%)	72.5	74.5	80.3	71.0	78.1	82.2	81.2	75.6	80.3	69.1	62.0	74.4	
堺市 小島		有効測定日数 (日)	28	31	23	31	31	30	31	30	31	31	29	31	
		測定時間 (時間)	698	738	570	741	740	717	741	716	740	741	693	741	
		月平均値 (ppm)	0.027	0.020	0.021	0.014	0.010	0.015	0.017	0.014	0.012	0.017	0.021	0.023	
		1時間値の最高値 (ppm)	0.173	0.130	0.130	0.146	0.078	0.073	0.085	0.094	0.049	0.143	0.246	0.115	
		日平均値の最高値 (ppm)	0.078	0.049	0.035	0.041	0.021	0.037	0.036	0.045	0.025	0.063	0.109	0.055	
		月平均値 NO ₂ / (NO + NO ₂) (%)	68.4	73.4	77.2	67.2	75.1	78.1	76.5	72.5	73.8	68.0	62.0	72.9	
堺市 細		有効測定日数 (日)	30	31	23	31	31	30	31	30	30	27	29	31	
		測定時間 (時間)	716	739	570	740	740	716	740	716	724	682	693	741	
		月平均値 (ppm)	0.015	0.012	0.012	0.013	0.009	0.011	0.010	0.009	0.008	0.012	0.013	0.016	
		1時間値の最高値 (ppm)	0.103	0.095	0.061	0.084	0.039	0.061	0.040	0.080	0.039	0.073	0.192	0.099	
		日平均値の最高値 (ppm)	0.043	0.047	0.026	0.028	0.013	0.025	0.020	0.028	0.018	0.040	0.040	0.039	
		月平均値 NO ₂ / (NO + NO ₂) (%)	80.9	85.0	85.8	74.6	79.3	82.1	80.6	77.9	80.4	71.9	75.3	78.3	

窒素酸化物 (NOx : 月間値)

都道府県名 大阪

市町村	測定局	項目	平成7年									平成8年		
			4月	5月	6月	7月	8月	9月	10月	11月	12月	1月	2月	3月
大阪府	出来島小学校	有効測定日数 (日)	30	31	30	31	31	30	31	30	31	31	29	31
		測定時間 (時間)	714	741	718	740	742	716	740	714	741	739	693	742
		月平均値 (ppm)	0.131	0.118	0.108	0.139	0.118	0.089	0.099	0.143	0.152	0.137	0.155	0.126
		1時間値の最高値 (ppm)	0.402	0.449	0.390	0.493	0.320	0.303	0.432	0.461	0.653	0.511	0.530	0.428
		日平均値の最高値 (ppm)	0.190	0.184	0.172	0.235	0.163	0.163	0.194	0.246	0.292	0.213	0.351	0.260
		月平均値 NO ₂ / (NO + NO ₂) (%)	40.7	42.1	43.4	32.7	37.2	48.6	42.1	31.0	31.8	33.9	32.6	39.5
大阪府	北粉浜小学校	有効測定日数 (日)	30	31	29	31	31	30	31	30	31	31	29	31
		測定時間 (時間)	714	741	703	742	740	717	741	717	741	740	694	739
		月平均値 (ppm)	0.107	0.110	0.099	0.122	0.099	0.090	0.103	0.141	0.137	0.135	0.157	0.130
		1時間値の最高値 (ppm)	0.331	0.346	0.311	0.426	0.239	0.251	0.344	0.410	0.372	0.447	0.803	0.423
		日平均値の最高値 (ppm)	0.167	0.172	0.157	0.213	0.131	0.131	0.162	0.201	0.207	0.182	0.397	0.217
		月平均値 NO ₂ / (NO + NO ₂) (%)	46.3	44.9	46.3	34.2	42.3	42.9	40.8	31.3	30.8	32.5	33.2	39.3
大阪府	杭全町交差点	有効測定日数 (日)	30	31	30	30	31	30	31	30	31	31	29	31
		測定時間 (時間)	713	740	718	733	741	717	741	719	739	740	694	742
		月平均値 (ppm)	0.134	0.113	0.118	0.093	0.068	0.119	0.153	0.151	0.150	0.140	0.174	0.145
		1時間値の最高値 (ppm)	0.470	0.434	0.346	0.354	0.302	0.391	0.584	0.672	0.929	0.643	1.096	0.686
		日平均値の最高値 (ppm)	0.253	0.213	0.176	0.228	0.117	0.209	0.224	0.329	0.320	0.294	0.591	0.298
		月平均値 NO ₂ / (NO + NO ₂) (%)	37.8	41.2	40.2	39.4	50.0	36.4	32.8	28.9	30.8	31.6	30.9	37.2

窒素酸化物 (NOx : 月間値)

都道府県名 大阪

市町村	測定局	項目	平成7年												平成8年		
			4月	5月	6月	7月	8月	9月	10月	11月	12月	1月	2月	3月			
大阪府 茨田中学校		有効測定日数 (日)	30	31	30	31	31	30	31	30	31	31	31	31	29	31	
		測定時間 (時間)	715	743	717	740	741	715	741	718	741	739	694	740			
		月平均値 (ppm)	0.098	0.103	0.081	0.101	0.086	0.075	0.099	0.137	0.155	0.135	0.146	0.105			
		1時間値の最高値 (ppm)	0.345	0.279	0.262	0.323	0.236	0.337	0.444	0.767	0.917	0.604	0.835	0.588			
		日平均値の最高値 (ppm)	0.201	0.154	0.144	0.202	0.123	0.140	0.188	0.252	0.334	0.234	0.440	0.256			
		月平均値 NO ₂ / (NO + NO ₂) (%)	49.7	50.2	53.4	39.9	49.2	50.2	42.5	33.1	29.2	33.7	35.6	43.2			
大阪府 住之江交差点		有効測定日数 (日)	29	31	30	31	31	30	31	30	31	31	29	31			
		測定時間 (時間)	709	740	718	739	740	717	742	717	742	741	694	742			
		月平均値 (ppm)	0.113	0.114	0.103	0.120	0.098	0.085	0.095	0.122	0.124	0.121	0.143	0.119			
		1時間値の最高値 (ppm)	0.353	0.369	0.382	0.395	0.288	0.374	0.365	0.416	0.470	0.472	0.879	0.513			
		日平均値の最高値 (ppm)	0.190	0.173	0.156	0.217	0.144	0.148	0.176	0.194	0.231	0.180	0.434	0.239			
		月平均値 NO ₂ / (NO + NO ₂) (%)	44.5	46.3	47.3	35.9	44.8	48.9	45.0	36.5	34.8	35.9	35.7	41.5			
大阪府 上野庄交差点		有効測定日数 (日)	30	31	30	31	31	30	31	30	31	31	29	31			
		測定時間 (時間)	715	742	718	741	740	717	742	718	741	740	694	739			
		月平均値 (ppm)	0.103	0.100	0.102	0.093	0.070	0.084	0.111	0.125	0.146	0.119	0.138	0.113			
		1時間値の最高値 (ppm)	0.415	0.361	0.297	0.351	0.241	0.312	0.420	0.583	0.850	0.443	0.568	0.450			
		日平均値の最高値 (ppm)	0.165	0.148	0.143	0.217	0.109	0.154	0.162	0.226	0.308	0.194	0.375	0.240			
		月平均値 NO ₂ / (NO + NO ₂) (%)	45.5	46.8	44.4	41.4	51.0	45.7	39.0	32.9	31.5	36.4	36.1	43.2			

窒素酸化物

(NOx : 月間値)

都道府県名 大阪

市町村	測定局	項目	平成7年									平成8年		
			4月	5月	6月	7月	8月	9月	10月	11月	12月	1月	2月	3月
堺	中風黒土	有効測定日数 (日)	30	31	30	31	31	30	31	30	31	31	29	31
		測定時間 (時間)	714	738	715	736	738	716	735	714	739	737	692	740
		月平均値 (ppm)	0.089	0.088	0.073	0.085	0.079	0.076	0.093	0.109	0.122	0.110	0.124	0.092
		1時間値の最高値 (ppm)	0.290	0.281	0.229	0.285	0.231	0.291	0.368	0.582	0.492	0.583	0.797	0.415
		日平均値の最高値 (ppm)	0.163	0.128	0.126	0.178	0.106	0.166	0.196	0.220	0.271	0.206	0.428	0.196
		月平均値 NO ₂ / (NO + NO ₂) (%)	46.8	48.6	53.7	43.1	45.9	46.3	40.0	33.4	29.9	32.8	33.2	39.7
堺	海岸	有効測定日数 (日)	30	31	30	31	31	30	31	30	31	31	29	31
		測定時間 (時間)	713	739	713	738	738	715	738	714	738	739	689	737
		月平均値 (ppm)	0.072	0.067	0.058	0.063	0.047	0.056	0.073	0.083	0.087	0.085	0.114	0.086
		1時間値の最高値 (ppm)	0.275	0.275	0.195	0.223	0.142	0.212	0.278	0.424	0.278	0.446	0.644	0.336
		日平均値の最高値 (ppm)	0.115	0.114	0.103	0.114	0.085	0.086	0.111	0.120	0.152	0.143	0.373	0.146
		月平均値 NO ₂ / (NO + NO ₂) (%)	61.3	60.7	65.2	51.7	64.0	61.6	55.2	45.8	43.0	44.5	41.8	50.9
堺	常野派寺	有効測定日数 (日)	30	31	30	31	31	30	31	30	31	31	29	31
		測定時間 (時間)	714	739	715	739	737	715	738	713	740	739	691	738
		月平均値 (ppm)	0.060	0.057	0.049	0.064	0.049	0.046	0.056	0.073	0.085	0.078	0.094	0.070
		1時間値の最高値 (ppm)	0.240	0.170	0.161	0.205	0.120	0.167	0.204	0.323	0.442	0.487	0.685	0.267
		日平均値の最高値 (ppm)	0.105	0.089	0.075	0.125	0.078	0.085	0.092	0.124	0.179	0.121	0.371	0.137
		月平均値 NO ₂ / (NO + NO ₂) (%)	61.5	62.2	67.5	51.1	62.6	66.2	59.3	45.4	39.7	42.6	43.7	52.9

窒素酸化物 (NOx : 月間値)

都道府県名 大阪

市町村	測定局	項目	平成7年										平成8年		
			4月	5月	6月	7月	8月	9月	10月	11月	12月	1月	2月	3月	
千代田	中里	有効測定日数 (日)	30	31	30	31	31	30	31	30	31	31	29	31	
		測定時間 (時間)	718	741	718	742	742	718	741	712	741	740	694	742	
		月平均値 (ppm)	0.070	0.069	0.061	0.080	0.061	0.051	0.066	0.083	0.087	0.077	0.089	0.067	
		1時間値の最高値 (ppm)	0.246	0.291	0.246	0.252	0.175	0.219	0.316	0.371	0.510	0.363	0.429	0.459	
		日平均値の最高値 (ppm)	0.143	0.112	0.103	0.155	0.095	0.101	0.131	0.157	0.243	0.153	0.242	0.184	
		月平均値 NO ₂ / (NO + NO ₂) (%)	50.3	52.8	53.4	41.9	53.1	53.8	44.2	35.2	30.4	35.0	34.7	41.1	
吹田	泉町	有効測定日数 (日)	30	30	30	31	31	30	30	30	31	31	29	31	
		測定時間 (時間)	719	730	716	743	743	718	737	717	743	743	695	741	
		月平均値 (ppm)	0.089	0.084	0.078	0.083	0.066	0.076	0.094	0.129	0.137	0.106	0.112	0.084	
		1時間値の最高値 (ppm)	0.343	0.288	0.252	0.291	0.172	0.233	0.311	0.460	0.566	0.360	0.468	0.288	
		日平均値の最高値 (ppm)	0.150	0.135	0.119	0.168	0.100	0.129	0.148	0.211	0.257	0.155	0.278	0.173	
		月平均値 NO ₂ / (NO + NO ₂) (%)	49.0	51.1	52.2	44.0	52.1	48.1	43.7	33.5	32.1	38.8	40.8	49.0	
守口	深川工業高校	有効測定日数 (日)	30	31	30	31	31	27	31	30	31	31	29	31	
		測定時間 (時間)	713	739	713	736	738	667	738	714	737	741	691	738	
		月平均値 (ppm)	0.074	0.076	0.059	0.074	0.061	0.054	0.071	0.104	0.118	0.100	0.108	0.075	
		1時間値の最高値 (ppm)	0.249	0.226	0.191	0.307	0.214	0.232	0.317	0.437	0.699	0.354	0.565	0.318	
		日平均値の最高値 (ppm)	0.161	0.122	0.112	0.168	0.100	0.101	0.151	0.196	0.259	0.162	0.351	0.186	
		月平均値 NO ₂ / (NO + NO ₂) (%)	53.1	55.1	59.6	45.6	53.2	56.6	47.8	37.0	33.0	37.6	38.0	47.8	

窒素酸化物 (NOx : 月間値)

都道府県名 大阪

市町村	測定所	項目	平成7年										平成8年		
			4月	5月	6月	7月	8月	9月	10月	11月	12月	1月	2月	3月	
松原	松原北小学校	有効測定日数 (日)	30	31	30	31	31	30	31	30	31	31	29	31	
		測定時間 (時間)	715	740	715	737	739	711	737	715	739	732	691	739	
		月平均値 (ppm)	0.076	0.079	0.069	0.088	0.069	0.066	0.074	0.090	0.108	0.091	0.108	0.084	
		1時間値の最高値 (ppm)	0.257	0.241	0.195	0.270	0.179	0.215	0.258	0.351	0.371	0.491	0.478	0.268	
		日平均値の最高値 (ppm)	0.126	0.131	0.129	0.168	0.097	0.110	0.126	0.142	0.178	0.150	0.301	0.152	
		月平均値 NO ₂ / (NO + NO ₂) (%)	49.9	51.6	55.1	43.8	51.8	53.7	49.3	39.9	34.8	38.2	39.6	45.0	
摂津	摂津市役所	有効測定日数 (日)	30	31	30	31	31	30	31	30	24	20	29	31	
		測定時間 (時間)	712	738	714	740	738	715	740	715	583	486	691	739	
		月平均値 (ppm)	0.093	0.091	0.073	0.101	0.084	0.075	0.092	0.137	0.159	0.141	0.128	0.095	
		1時間値の最高値 (ppm)	0.314	0.298	0.261	0.422	0.287	0.344	0.340	0.407	0.536	0.595	0.491	0.392	
		日平均値の最高値 (ppm)	0.201	0.166	0.153	0.212	0.125	0.147	0.164	0.206	0.259	0.226	0.338	0.195	
		月平均値 NO ₂ / (NO + NO ₂) (%)	49.3	51.2	54.1	42.4	49.6	51.0	44.4	33.3	29.9	31.7	36.4	43.4	
高石	カネビルMS	有効測定日数 (日)	30	31	30	31	31	30	31	28	31	31	29	31	
		測定時間 (時間)	714	740	713	739	738	716	739	699	734	738	690	740	
		月平均値 (ppm)	0.098	0.090	0.077	0.080	0.064	0.080	0.110	0.104	0.106	0.100	0.110	0.096	
		1時間値の最高値 (ppm)	0.345	0.285	0.276	0.247	0.205	0.251	0.341	0.482	0.504	0.406	0.691	0.395	
		日平均値の最高値 (ppm)	0.161	0.135	0.119	0.161	0.094	0.134	0.157	0.192	0.233	0.205	0.373	0.194	
		月平均値 NO ₂ / (NO + NO ₂) (%)	40.6	41.0	44.8	35.8	38.6	40.6	34.0	29.3	28.0	29.7	31.6	36.1	

窒素酸化物 (NOx : 月間値)

都道府県名 大阪

市町村	測定所	項目	平成7年										平成8年		
			4月	5月	6月	7月	8月	9月	10月	11月	12月	1月	2月	3月	
岸和田市役所	岸和田市役所	有効測定日数 (日)	29	31	29	31	31	30	31	30	31	31	29	31	
		測定時間 (時間)	712	742	708	742	742	718	733	718	741	740	693	741	
		月平均値 (ppm)	0.056	0.045	0.041	0.047	0.033	0.037	0.046	0.052	0.052	0.058	0.074	0.062	
		1時間値の最高値 (ppm)	0.236	0.171	0.163	0.214	0.106	0.146	0.159	0.284	0.234	0.331	0.506	0.269	
		日平均値の最高値 (ppm)	0.121	0.085	0.062	0.116	0.049	0.073	0.077	0.109	0.103	0.132	0.321	0.143	
		月平均値 NO ₂ / (NO + NO ₂) (%)	62.6	66.9	70.5	54.2	65.2	65.1	58.1	52.2	52.0	48.2	45.6	55.5	
高槻市役所	高槻市役所	有効測定日数 (日)	28	30	30	31	22	29	31	26	0	4	29	31	
		測定時間 (時間)	693	736	716	736	537	698	736	630	0	122	686	732	
		月平均値 (ppm)	0.132	0.144	0.115	0.113	0.100	0.102	0.132	0.146		0.136	0.177	0.120	
		1時間値の最高値 (ppm)	0.356	0.532	0.254	0.270	0.296	0.269	0.417	0.471		0.363	0.776	0.424	
		日平均値の最高値 (ppm)	0.202	0.227	0.159	0.195	0.156	0.153	0.213	0.236		0.138	0.482	0.228	
		月平均値 NO ₂ / (NO + NO ₂) (%)	36.1	33.9	39.9	35.3	39.8	32.1	28.0	23.2		27.3	22.3	31.5	
東淀川	東淀川	有効測定日数 (日)	30	31	30	31	31	30	31	30	31	31	29	31	
		測定時間 (時間)	716	739	715	739	737	715	738	715	739	738	691	737	
		月平均値 (ppm)	0.083	0.070	0.071	0.061	0.055	0.074	0.098	0.085	0.084	0.086	0.101	0.082	
		1時間値の最高値 (ppm)	0.264	0.276	0.229	0.204	0.212	0.272	0.315	0.398	0.382	0.392	0.704	0.378	
		日平均値の最高値 (ppm)	0.167	0.108	0.134	0.129	0.076	0.142	0.154	0.164	0.176	0.184	0.354	0.190	
		月平均値 NO ₂ / (NO + NO ₂) (%)	45.5	49.5	49.2	41.9	43.3	41.8	35.7	33.3	32.7	33.3	34.1	40.2	

一酸化炭素 (CO : 月間値)

都道府県名 大阪

市町村	測定局	項目	平成7年										平成8年		
			4月	5月	6月	7月	8月	9月	10月	11月	12月	1月	2月	3月	
			大阪府	国	有効測定日数 (日)	30	30	28	30	30	30	28	30	31	31
大阪府	国	測定時間 (時間)	712	727	687	731	730	711	685	711	732	730	689	734	
大阪府	国	月平均値 (ppm)	0.7	0.7	0.7	0.7	0.5	0.6	0.8	0.9	0.9	0.9	1.0	0.7	
大阪府	国	8時間値が20ppmを超えた回数 (回)	0	0	0	0	0	0	0	0	0	0	0	0	
大阪府	国	日平均値が10ppmを超えた日数 (日)	0	0	0	0	0	0	0	0	0	0	0	0	
大阪府	国	1時間値の最高値 (ppm)	2.7	2.3	2.2	3.1	1.5	1.7	2.4	4.3	5.3	3.3	9.2	3.2	
大阪府	国	日平均値の最高値 (ppm)	1.1	1.2	1.0	1.6	0.9	1.1	1.3	1.8	1.9	1.4	3.9	1.5	
大阪府	国														
大阪府	国														
大阪府	豊中	有効測定日数 (日)	30	31	30	31	31	30	31	30	31	31	29	31	
大阪府	豊中	測定時間 (時間)	716	739	716	737	736	716	736	714	740	739	692	738	
大阪府	豊中	月平均値 (ppm)	0.5	0.5	0.4	0.4	0.3	0.4	0.5	0.7	0.7	0.7	0.7	0.5	
大阪府	豊中	8時間値が20ppmを超えた回数 (回)	0	0	0	0	0	0	0	0	0	0	0	0	
大阪府	豊中	日平均値が10ppmを超えた日数 (日)	0	0	0	0	0	0	0	0	0	0	0	0	
大阪府	豊中	1時間値の最高値 (ppm)	2.4	2.5	1.7	3.9	2.0	1.7	2.7	4.1	4.9	3.1	5.8	3.3	
大阪府	豊中	日平均値の最高値 (ppm)	0.8	0.8	0.8	1.3	0.9	0.7	1.1	1.3	1.7	1.3	2.2	1.3	
大阪府	豊中														
大阪府	豊中														
大阪府	豊中	有効測定日数 (日)	30	31	30	31	30	30	31	30	31	31	29	31	
大阪府	豊中	測定時間 (時間)	716	739	716	736	729	711	739	714	740	738	690	740	
大阪府	豊中	月平均値 (ppm)	0.7	0.6	0.6	0.8	0.7	0.5	0.7	0.9	0.9	0.8	0.9	0.7	
大阪府	豊中	8時間値が20ppmを超えた回数 (回)	0	0	0	0	0	0	0	0	0	0	0	0	
大阪府	豊中	日平均値が10ppmを超えた日数 (日)	0	0	0	0	0	0	0	0	0	0	0	0	
大阪府	豊中	1時間値の最高値 (ppm)	3.8	2.2	1.9	3.8	2.4	1.8	2.9	3.9	5.4	3.0	6.3	3.3	
大阪府	豊中	日平均値の最高値 (ppm)	1.5	1.0	1.0	1.6	1.1	0.9	1.2	1.5	2.0	1.3	2.5	1.5	
大阪府	豊中														
大阪府	豊中														

一酸化炭素 (CO : 月間値)

都道府県名 大阪

市町村	測定局	項目	平成7年										平成8年		
			4月	5月	6月	7月	8月	9月	10月	11月	12月	1月	2月	3月	
八尾 保健所		有効測定日数 (日)	20	31	30	31	31	30	31	30	31	31	29	31	
		測定時間 (時間)	493	735	712	733	736	705	732	710	732	735	687	736	
		月平均値 (ppm)	0.8	0.8	0.7	0.8	0.6	0.7	0.9	1.1	1.0	1.1	1.1	0.8	
		8時間値が20ppmを超えた回数 (回)	0	0	0	0	0	0	0	0	0	0	0	0	
		日平均値が10ppmを超えた日数 (日)	0	0	0	0	0	0	0	0	0	0	0	0	
		1時間値の最高値 (ppm)	2.7	2.5	2.5	2.7	1.8	1.9	2.6	4.2	5.8	4.5	7.4	3.2	
		日平均値の最高値 (ppm)	1.2	1.2	1.1	1.6	0.9	1.1	1.4	2.1	2.2	2.3	3.7	1.6	
寝屋川市役所		有効測定日数 (日)	30	31	30	31	31	30	31	28	31	31	29	31	
		測定時間 (時間)	711	736	710	732	734	706	736	698	730	733	686	734	
		月平均値 (ppm)	0.6	0.6	0.5	0.6	0.4	0.5	0.7	0.9	0.9	0.8	0.9	0.7	
		8時間値が20ppmを超えた回数 (回)	0	0	0	0	0	0	0	0	0	0	0	0	
		日平均値が10ppmを超えた日数 (日)	0	0	0	0	0	0	0	0	0	0	0	0	
		1時間値の最高値 (ppm)	3.4	2.0	1.8	2.5	1.2	2.5	4.0	5.0	5.2	3.8	6.0	3.2	
		日平均値の最高値 (ppm)	1.1	0.9	0.8	1.6	0.8	1.0	1.3	1.7	2.0	1.4	2.6	1.6	
成田川		有効測定日数 (日)	30	31	22	31	27	29	29	29	31	31	29	30	
		測定時間 (時間)	690	710	514	712	645	664	683	684	712	709	665	706	
		月平均値 (ppm)	0.6	0.6	0.6	0.6	0.4	0.5	0.6	0.8	0.8	0.7	0.8	1.4	
		8時間値が20ppmを超えた回数 (回)	0	0	0	0	0	0	0	0	0	0	0	0	
		日平均値が10ppmを超えた日数 (日)	0	0	0	0	0	0	0	0	0	0	0	0	
		1時間値の最高値 (ppm)	2.4	1.6	2.7	2.1	1.5	2.2	2.7	3.6	4.6	2.9	4.7	3.0	
		日平均値の最高値 (ppm)	1.0	0.8	1.2	1.3	0.7	0.9	1.2	1.3	1.8	1.2	2.4	1.9	

一酸化炭素 (CO : 月間値)

都道府県名 大 阪

市町村	測定局	項 目	平成 7年									平成 8年		
			4月	5月	6月	7月	8月	9月	10月	11月	12月	1月	2月	3月
門真市南	門真市南	有効測定日数 (日)	30	31	30	31	31	24	31	30	31	31	29	31
		測定時間 (時間)	720	744	720	743	744	612	741	720	742	742	696	744
		月平均値 (ppm)	0.7	0.7	0.5	0.7	0.5	0.6	0.7	0.9	1.0	0.9	1.0	0.7
		8時間値が 20ppm を 超えた回数 (回)	0	0	0	0	0	0	0	0	0	0	0	0
		日平均値が 10ppm を 超えた日数 (日)	0	0	0	0	0	0	0	0	0	0	0	0
		1時間値の最高値 (ppm)	2.8	2.1	2.1	2.9	1.5	1.7	2.8	4.7	4.7	3.7	7.6	3.2
		日平均値の最高値 (ppm)	1.1	1.0	0.9	1.6	0.9	1.0	1.3	1.7	2.3	1.4	3.7	1.7
高石市	高石市公害監視センター1	有効測定日数 (日)	28	31	30	31	31	30	31	30	31	31	29	30
		測定時間 (時間)	701	734	709	737	734	710	734	710	734	735	686	734
		月平均値 (ppm)	0.6	0.6	0.5	0.5	0.4	0.5	0.7	0.7	0.7	0.7	0.9	0.6
		8時間値が 20ppm を 超えた回数 (回)	0	0	0	0	0	0	0	0	0	0	0	0
		日平均値が 10ppm を 超えた日数 (日)	0	0	0	0	0	0	0	0	0	0	0	0
		1時間値の最高値 (ppm)	2.5	2.0	1.7	2.4	1.2	2.1	2.2	3.5	3.8	3.8	7.3	3.3
		日平均値の最高値 (ppm)	1.0	0.9	0.9	1.3	0.6	1.0	1.0	1.5	1.5	1.8	4.0	1.2
池田市	池田市立南翔会館	有効測定日数 (日)	30	31	30	24	31	30	31	30	31	31	29	31
		測定時間 (時間)	710	736	711	585	734	710	735	707	735	734	686	736
		月平均値 (ppm)	0.4	0.4	0.4	0.5	0.4	0.3	0.4	0.6	0.5	0.6	0.6	0.5
		8時間値が 20ppm を 超えた回数 (回)	0	0	0	0	0	0	0	0	0	0	0	0
		日平均値が 10ppm を 超えた日数 (日)	0	0	0	0	0	0	0	0	0	0	0	0
		1時間値の最高値 (ppm)	1.4	1.3	1.1	1.5	0.9	1.3	1.8	3.4	3.4	2.7	2.9	2.4
		日平均値の最高値 (ppm)	0.7	0.8	0.6	0.9	0.6	0.7	0.9	1.3	1.3	1.1	1.4	1.1

一酸化炭素 (CO : 月間値)

都道府県名 大阪

市町村	測定局	項目	平成7年										平成8年		
			4月	5月	6月	7月	8月	9月	10月	11月	12月	1月	2月	3月	
高槻市 高槻北		有効測定日数 (日)	30	31	30	31	24	30	31	30	31	31	29	31	
		測定時間 (時間)	714	738	712	737	579	712	737	714	736	737	690	734	
		月平均値 (ppm)	0.5	0.4	0.4	0.4	0.3	0.3	0.4	0.5	0.5	0.5	0.6	0.5	
		8時間値が20ppmを超えた回数 (回)	0	0	0	0	0	0	0	0	0	0	0	0	
		日平均値が10ppmを超えた日数 (日)	0	0	0	0	0	0	0	0	0	0	0	0	
		1時間値の最高値 (ppm)	1.6	1.4	1.1	1.3	1.0	1.2	1.8	1.9	2.4	2.7	3.8	1.9	
		日平均値の最高値 (ppm)	0.7	0.6	0.6	0.8	0.4	0.6	0.9	0.9	1.1	1.1	1.8	0.8	
貝塚市 消防署		有効測定日数 (日)	30	31	30	31	31	30	31	29	31	31	29	31	
		測定時間 (時間)	712	736	710	735	733	710	734	697	733	734	685	736	
		月平均値 (ppm)	0.6	0.5	0.6	0.5	0.4	0.5	0.6	0.5	0.5	0.6	0.7	0.6	
		8時間値が20ppmを超えた回数 (回)	0	0	0	0	0	0	0	0	0	0	0	0	
		日平均値が10ppmを超えた日数 (日)	0	0	0	0	0	0	0	0	0	0	0	0	
		1時間値の最高値 (ppm)	2.5	1.5	1.5	1.9	1.1	1.5	2.8	2.4	3.0	4.1	5.5	2.1	
		日平均値の最高値 (ppm)	1.3	0.9	1.0	1.2	0.7	0.8	0.9	0.9	0.9	1.7	2.7	1.1	
茨木市 役所		有効測定日数 (日)	30	31	29	31	31	30	31	29	31	31	28	31	
		測定時間 (時間)	711	736	705	727	736	706	734	704	734	734	684	730	
		月平均値 (ppm)	0.5	0.5	0.4	0.5	0.4	0.4	0.5	0.6	0.6	0.6	0.6	0.5	
		8時間値が20ppmを超えた回数 (回)	0	0	0	0	0	0	0	0	0	0	0	0	
		日平均値が10ppmを超えた日数 (日)	0	0	0	0	0	0	0	0	0	0	0	0	
		1時間値の最高値 (ppm)	2.0	1.5	1.6	2.0	1.0	1.7	1.8	2.8	3.6	2.7	3.3	1.9	
		日平均値の最高値 (ppm)	0.8	0.8	0.7	1.2	0.6	0.8	1.0	1.1	1.3	1.1	1.9	1.0	

一酸化炭素 (CO : 月間値)

都道府県名 大 阪

市町村	測定局	項 目	平成 7年										平成 8年		
			4月	5月	6月	7月	8月	9月	10月	11月	12月	1月	2月	3月	
宮田 山 林 市 役 所		有効測定日数 (日)	30	31	30	31	31	30	30	30	31	31	29	31	
		測定時間 (時間)	711	735	712	735	734	709	727	712	731	735	688	736	
		月平均値 (ppm)	0.6	0.5	0.5	0.5	0.4	0.5	0.6	0.6	0.6	0.6	0.6	0.5	
		8時間値が 20ppm を超えた回数 (回)	0	0	0	0	0	0	0	0	0	0	0	0	
		日平均値が 10ppm を超えた日数 (日)	0	0	0	0	0	0	0	0	0	0	0	0	
		1時間値の最高値 (ppm)	2.4	1.4	1.3	2.2	1.0	1.4	1.8	2.4	2.6	2.9	4.3	2.0	
		日平均値の最高値 (ppm)	0.9	0.7	0.8	1.1	0.6	0.8	0.8	1.0	1.1	1.1	1.7	1.0	
岬 町 役 場		有効測定日数 (日)	30	31	24	30	31	30	31	30	30	30	29	31	
		測定時間 (時間)	719	744	610	732	743	716	744	719	727	728	691	744	
		月平均値 (ppm)	0.5	0.5	0.5	0.4	0.4	0.5	0.5	0.4	0.4	0.5	0.5	0.6	
		8時間値が 20ppm を超えた回数 (回)	0	0	0	0	0	0	0	0	0	0	0	0	
		日平均値が 10ppm を超えた日数 (日)	0	0	0	0	0	0	0	0	0	0	0	0	
		1時間値の最高値 (ppm)	1.7	3.6	1.6	1.7	1.4	1.5	1.6	1.8	2.0	1.7	2.7	2.4	
		日平均値の最高値 (ppm)	0.9	0.7	0.9	0.7	0.5	0.9	0.8	0.7	0.8	1.0	1.3	1.3	
岬 町 子		有効測定日数 (日)	30	31	24	31	31	29	30	30	31	29	29	31	
		測定時間 (時間)	717	744	599	742	744	713	736	713	735	704	688	738	
		月平均値 (ppm)	0.4	0.3	0.4	0.4	0.3	0.3	0.3	0.3	0.3	0.3	0.4	0.4	
		8時間値が 20ppm を超えた回数 (回)	0	0	0	0	0	0	0	0	0	0	0	0	
		日平均値が 10ppm を超えた日数 (日)	0	0	0	0	0	0	0	0	0	0	0	0	
		1時間値の最高値 (ppm)	1.3	2.3	1.8	3.0	1.6	1.0	1.2	1.0	1.6	1.1	2.1	1.7	
		日平均値の最高値 (ppm)	0.7	0.6	0.5	0.6	0.5	0.6	0.5	0.4	0.5	0.7	0.6	0.7	

一酸化炭素 (CO : 月間値)

都道府県名 大阪

市町村	測定局	項目	平成7年										平成8年		
			4月	5月	6月	7月	8月	9月	10月	11月	12月	1月	2月	3月	
大阪府 梅田新道		有効測定日数 (日)	30	31	30	31	31	30	31	30	31	31	29	30	
		測定時間 (時間)	713	731	711	732	737	707	734	714	737	735	690	733	
		月平均値 (ppm)	1.2	1.3	1.2	1.6	1.3	1.2	1.2	1.3	1.4	1.3	1.4	1.3	
		8時間値が20ppmを超えた回数 (回)	0	0	0	0	0	0	0	0	0	0	0	0	
		日平均値が10ppmを超えた日数 (日)	0	0	0	0	0	0	0	0	0	0	0	0	
		1時間値の最高値 (ppm)	3.1	4.5	4.1	5.2	4.7	4.7	4.6	4.4	5.6	4.3	8.6	3.7	
		日平均値の最高値 (ppm)	1.6	1.8	2.1	3.0	2.2	2.0	2.2	2.0	2.7	1.9	3.8	2.2	
大阪府 山本島小学校		有効測定日数 (日)	30	31	30	31	31	30	31	30	31	31	29	31	
		測定時間 (時間)	712	737	714	733	733	709	736	710	736	738	689	736	
		月平均値 (ppm)	1.3	1.2	1.2	1.5	1.3	1.0	1.1	1.4	1.4	1.3	1.4	1.2	
		8時間値が20ppmを超えた回数 (回)	0	0	0	0	0	0	0	0	0	0	0	0	
		日平均値が10ppmを超えた日数 (日)	0	0	0	0	0	0	0	0	0	0	0	0	
		1時間値の最高値 (ppm)	3.5	3.1	3.9	4.6	5.1	3.2	4.4	5.1	5.7	3.9	5.4	3.5	
		日平均値の最高値 (ppm)	1.8	1.7	1.7	2.7	2.0	1.5	1.8	2.1	2.3	1.8	3.0	1.9	
大阪府 北粉浜小学校		有効測定日数 (日)	30	31	30	31	31	30	31	30	31	31	29	31	
		測定時間 (時間)	713	739	714	734	735	713	737	713	732	734	689	737	
		月平均値 (ppm)	1.4	1.4	1.3	1.5	1.4	1.3	1.4	1.6	1.6	2.1	1.8	1.5	
		8時間値が20ppmを超えた回数 (回)	0	0	0	0	0	0	0	0	0	0	0	0	
		日平均値が10ppmを超えた日数 (日)	0	0	0	0	0	0	0	0	0	0	0	0	
		1時間値の最高値 (ppm)	4.2	4.1	3.7	4.5	4.0	4.0	3.6	5.2	4.1	7.3	8.4	4.9	
		日平均値の最高値 (ppm)	1.7	1.9	1.8	2.4	1.9	1.9	1.9	2.1	2.3	3.2	4.4	2.1	

一酸化炭素 (CO : 月間値)

都道府県名 大 阪

市町村	測定局	項 目	平成 7年									平成 8年		
			4月	5月	6月	7月	8月	9月	10月	11月	12月	1月	2月	3月
大 阪 市	板 全 町 交 差 点	有 効 測 定 日 数 (日)	30	31	30	31	31	30	31	30	31	31	29	31
		測 定 時 間 (時間)	713	737	711	730	737	712	737	715	737	737	690	738
		月 平 均 値 (ppm)	1.5	1.2	1.2	1.0	0.8	1.4	1.6	1.6	1.6	1.5	1.8	1.4
		8時間値が 20ppm を 超えた回数 (回)	0	0	0	0	0	0	0	0	0	0	0	0
		日平均値が 10ppm を 超えた日数 (日)	0	0	0	0	0	0	0	0	0	0	0	0
		1 時 間 値 の 最 高 値 (ppm)	4.7	4.3	3.9	4.7	3.6	4.0	4.8	5.7	8.1	6.2	13.9	5.4
		日 平 均 値 の 最 高 値 (ppm)	2.5	2.3	1.8	1.8	1.5	2.5	2.4	3.3	2.9	3.0	6.0	2.6
大 阪 市	新 森 小 路 小 学 校	有 効 測 定 日 数 (日)	29	31	30	31	31	30	31	30	31	31	29	31
		測 定 時 間 (時間)	707	738	711	736	736	712	737	715	737	737	691	737
		月 平 均 値 (ppm)	1.5	1.8	1.6	2.2	2.1	1.6	1.6	2.1	2.3	2.0	2.1	1.6
		8時間値が 20ppm を 超えた回数 (回)	0	0	0	0	0	0	0	0	0	0	0	0
		日平均値が 10ppm を 超えた日数 (日)	0	0	0	0	0	0	0	0	0	0	0	0
		1 時 間 値 の 最 高 値 (ppm)	5.1	5.6	5.4	6.0	5.0	5.6	5.7	6.9	8.5	6.1	9.1	5.3
		日 平 均 値 の 最 高 値 (ppm)	2.5	2.8	2.9	3.9	2.9	2.7	2.9	2.9	3.9	3.0	5.5	2.9
大 阪 市	海 老 江 西 小 学 校	有 効 測 定 日 数 (日)	30	30	30	31	31	30	31	30	31	31	29	31
		測 定 時 間 (時間)	713	723	714	731	737	712	736	715	736	737	690	737
		月 平 均 値 (ppm)	1.8	1.8	1.8	2.3	2.1	1.4	1.4	1.4	1.5	1.5	1.5	1.3
		8時間値が 20ppm を 超えた回数 (回)	0	0	0	0	0	0	0	0	0	0	0	0
		日平均値が 10ppm を 超えた日数 (日)	0	0	0	0	0	0	0	0	0	0	0	0
		1 時 間 値 の 最 高 値 (ppm)	5.6	4.5	6.1	5.8	6.0	4.9	5.5	4.3	5.5	4.8	6.7	4.3
		日 平 均 値 の 最 高 値 (ppm)	2.6	2.7	2.9	3.8	3.0	2.2	2.6	2.3	3.0	2.2	3.5	2.3

一酸化炭素 (CO : 月間値)

都道府県名 大 阪

市町村	測定局	項 目	平成 7年										平成 8年		
			4月	5月	6月	7月	8月	9月	10月	11月	12月	1月	2月	3月	
大 阪	今川交差点	有効測定日数 (日)	30	31	30	31	31	30	31	30	31	31	31	29	31
		測定時間 (時間)	713	737	714	732	738	709	738	714	737	738	694	737	
		月平均値 (ppm)	1.7	1.8	1.7	2.5	2.4	1.7	1.7	2.1	2.2	2.0	2.2	1.7	
		8時間値が 20ppm を超えた回数 (回)	0	0	0	0	0	0	0	0	0	0	0	0	
		日平均値が 10ppm を超えた日数 (日)	0	0	0	0	0	0	0	0	0	0	0	0	
		1 時間値の最高値 (ppm)	5.0	5.1	5.5	6.0	6.2	5.8	5.2	5.1	7.0	6.9	12.7	4.9	
		日平均値の最高値 (ppm)	2.5	2.7	2.8	4.0	3.1	2.9	3.1	3.0	3.8	2.6	5.8	3.0	
堺	堺市役所	有効測定日数 (日)	30	31	30	31	31	30	31	30	31	31	28	30	
		測定時間 (時間)	718	739	716	733	742	717	739	716	742	741	685	736	
		月平均値 (ppm)	1.2	1.2	1.2	1.6	1.6	1.3	1.3	1.4	1.4	1.4	1.6	1.2	
		8時間値が 20ppm を超えた回数 (回)	0	0	0	0	0	0	0	0	0	0	0	0	
		日平均値が 10ppm を超えた日数 (日)	0	0	0	0	0	0	0	0	0	0	0	0	
		1 時間値の最高値 (ppm)	4.3	4.0	3.4	6.3	5.1	4.2	3.6	5.2	4.7	5.2	11.6	4.8	
		日平均値の最高値 (ppm)	1.7	1.8	1.8	2.4	2.5	2.1	1.9	2.1	2.6	2.1	5.0	2.1	
堺	第2版和(土居川公園)	有効測定日数 (日)	30	31	30	31	31	30	28	30	31	31	29	31	
		測定時間 (時間)	718	740	718	740	740	717	707	717	740	741	694	742	
		月平均値 (ppm)	1.1	1.0	1.0	0.9	0.7	0.9	1.1	1.2	1.2	1.2	1.4	1.1	
		8時間値が 20ppm を超えた回数 (回)	0	0	0	0	0	0	0	0	0	0	0	0	
		日平均値が 10ppm を超えた日数 (日)	0	0	0	0	0	0	0	0	0	0	0	0	
		1 時間値の最高値 (ppm)	4.4	3.5	3.3	3.9	2.8	3.0	4.9	6.5	6.8	6.8	12.5	5.2	
		日平均値の最高値 (ppm)	1.9	1.9	1.6	2.3	1.1	1.6	1.6	2.6	2.5	2.6	6.2	2.3	

一酸化炭素 (CO : 月間値)

都道府県名 大 阪

市町村	測定局	項 目	平成 7年									平成 8年		
			4月	5月	6月	7月	8月	9月	10月	11月	12月	1月	2月	3月
堺	中環島土	有効測定日数 (日)	30	31	30	31	31	30	31	30	31	31	29	31
		測定時間 (時間)	718	739	718	742	741	718	739	715	739	742	694	742
		月平均値 (ppm)	1.2	1.2	1.1	1.3	1.2	1.1	1.2	1.4	1.5	1.4	1.6	1.2
		8時間値が 20ppm を超えた回数 (回)	0	0	0	0	0	0	0	0	0	0	0	0
		日平均値が 10ppm を超えた日数 (日)	0	0	0	0	0	0	0	0	0	0	0	0
		1時間値の最高値 (ppm)	3.9	3.8	2.9	4.8	4.1	4.1	4.7	7.9	6.9	7.5	11.3	6.1
		日平均値の最高値 (ppm)	1.8	1.7	1.7	2.8	1.7	2.2	2.3	2.5	3.1	2.3	5.3	2.2
堺	湾岸	有効測定日数 (日)	30	31	30	31	31	30	31	30	31	31	29	31
		測定時間 (時間)	717	741	716	742	741	717	739	716	741	741	694	742
		月平均値 (ppm)	0.8	0.7	0.6	0.6	0.5	0.6	0.8	0.8	0.8	1.0	1.1	0.8
		8時間値が 20ppm を超えた回数 (回)	0	0	0	0	0	0	0	0	0	0	0	0
		日平均値が 10ppm を超えた日数 (日)	0	0	0	0	0	0	0	0	0	0	0	0
		1時間値の最高値 (ppm)	3.2	2.2	1.9	2.9	1.8	2.3	2.9	6.0	3.7	13.0	9.4	3.6
		日平均値の最高値 (ppm)	1.2	1.2	1.0	1.4	0.7	1.2	1.3	1.5	1.5	2.4	4.0	1.4
堺	常盤浜寺	有効測定日数 (日)	30	31	30	31	31	30	31	30	31	31	29	31
		測定時間 (時間)	717	741	718	741	740	718	741	715	741	742	694	742
		月平均値 (ppm)	0.9	0.9	0.8	1.1	0.9	0.8	0.9	1.0	1.1	1.1	1.3	0.9
		8時間値が 20ppm を超えた回数 (回)	0	0	0	0	0	0	0	0	0	0	0	0
		日平均値が 10ppm を超えた日数 (日)	0	0	0	0	0	0	0	0	0	0	0	0
		1時間値の最高値 (ppm)	3.4	2.9	2.6	3.9	2.6	2.7	3.6	5.7	6.0	7.7	10.1	3.2
		日平均値の最高値 (ppm)	1.4	1.4	1.3	2.1	1.3	1.3	1.4	1.6	2.3	1.9	4.8	1.4

一酸化炭素 (CO : 月間値)

都道府県名 大阪

市町村	測定局	項目	平成7年										平成8年		
			4月	5月	6月	7月	8月	9月	10月	11月	12月	1月	2月	3月	
堺市	深井山	有効測定日数 (日)	30	31	30	31	31	30	31	30	31	31	29	31	
		測定時間 (時間)	712	735	712	736	737	712	736	707	735	734	683	737	
		月平均値 (ppm)	0.9	0.9	0.8	0.9	0.8	0.8	1.0	1.0	1.0	1.0	1.1	0.9	
		8時間値が20ppmを超えた回数 (回)	0	0	0	0	0	0	0	0	0	0	0	0	
		日平均値が10ppmを超えた日数 (日)	0	0	0	0	0	0	0	0	0	0	0	0	
		1時間値の最高値 (ppm)	3.1	2.8	2.5	3.4	2.3	3.4	3.6	5.5	5.2	4.7	7.0	3.5	
		日平均値の最高値 (ppm)	1.4	1.3	1.1	1.9	1.3	1.6	1.5	1.7	1.9	1.9	3.4	1.6	
堺市	泉北	有効測定日数 (日)	30	31	30	31	31	30	31	30	31	31	29	31	
		測定時間 (時間)	712	736	713	737	738	713	738	709	738	735	691	738	
		月平均値 (ppm)	0.7	0.7	0.6	0.7	0.5	0.7	0.8	0.8	0.8	0.8	0.8	0.7	
		8時間値が20ppmを超えた回数 (回)	0	0	0	0	0	0	0	0	0	0	0	0	
		日平均値が10ppmを超えた日数 (日)	0	0	0	0	0	0	0	0	0	0	0	0	
		1時間値の最高値 (ppm)	2.9	2.1	2.2	3.0	1.5	2.3	2.7	3.6	3.6	5.5	6.4	2.9	
		日平均値の最高値 (ppm)	1.1	0.9	1.0	1.5	0.8	1.2	1.0	1.3	1.4	2.2	2.4	1.3	
堺市中区	役所	有効測定日数 (日)	30	31	30	31	31	30	31	30	31	31	29	31	
		測定時間 (時間)	716	739	713	735	738	716	740	713	740	740	689	740	
		月平均値 (ppm)	1.1	1.1	1.0	1.1	1.0	1.0	1.2	1.4	1.4	1.3	1.3	1.1	
		8時間値が20ppmを超えた回数 (回)	0	0	0	0	0	0	0	0	0	0	0	0	
		日平均値が10ppmを超えた日数 (日)	0	0	0	0	0	0	0	0	0	0	0	0	
		1時間値の最高値 (ppm)	3.7	2.7	3.2	3.8	3.2	2.5	3.7	4.9	6.0	4.7	5.6	3.8	
		日平均値の最高値 (ppm)	1.7	1.6	1.7	2.1	1.5	1.4	1.9	2.3	2.5	1.8	2.8	2.3	

一酸化炭素 (CO : 月間値)

都道府県名 大阪

市町村	測定局	項目	平成7年										平成8年		
			4月	5月	6月	7月	8月	9月	10月	11月	12月	1月	2月	3月	
豊中	千原	有効測定日数 (日)	30	31	30	31	31	30	31	30	31	31	29	31	
		測定時間 (時間)	716	739	716	740	739	716	739	713	740	738	692	740	
		月平均値 (ppm)	0.9	0.9	0.8	1.0	0.8	0.8	0.9	1.0	1.0	0.9	1.0	0.8	
		8時間値が20ppmを超えた回数 (回)	0	0	0	0	0	0	0	0	0	0	0	0	
		日平均値が10ppmを超えた日数 (日)	0	0	0	0	0	0	0	0	0	0	0	0	
		1時間値の最高値 (ppm)	3.3	2.3	2.8	3.4	2.2	3.1	3.2	4.6	5.0	4.2	4.4	4.0	
		日平均値の最高値 (ppm)	1.3	1.4	1.4	1.9	1.3	1.3	1.5	1.8	2.0	1.6	2.2	1.7	
吹田	泉町	有効測定日数 (日)	28	31	28	31	31	30	31	30	31	31	28	31	
		測定時間 (時間)	692	735	699	737	739	715	738	714	740	739	685	739	
		月平均値 (ppm)	1.0	1.0	1.0	1.3	1.0	1.1	1.3	1.5	1.7	1.5	1.5	1.2	
		8時間値が20ppmを超えた回数 (回)	0	0	0	0	0	0	0	0	0	0	0	0	
		日平均値が10ppmを超えた日数 (日)	0	0	0	0	0	0	0	0	0	0	0	0	
		1時間値の最高値 (ppm)	3.0	3.1	3.4	4.4	3.0	4.3	4.4	5.7	7.1	5.1	6.4	4.0	
		日平均値の最高値 (ppm)	1.4	1.5	1.5	2.4	1.6	1.7	1.9	2.2	3.1	2.1	3.6	2.1	
守口	淀川工業高校	有効測定日数 (日)	30	31	30	31	31	30	31	30	31	31	29	31	
		測定時間 (時間)	711	736	709	731	736	707	735	707	734	735	685	734	
		月平均値 (ppm)	1.0	1.0	0.9	1.1	1.0	0.8	1.0	1.2	1.3	1.2	1.2	0.9	
		8時間値が20ppmを超えた回数 (回)	0	0	0	0	0	0	0	0	0	0	0	0	
		日平均値が10ppmを超えた日数 (日)	0	0	0	0	0	0	0	0	0	0	0	0	
		1時間値の最高値 (ppm)	3.1	3.7	3.0	4.5	3.8	2.2	4.1	5.1	6.0	4.0	6.5	3.5	
		日平均値の最高値 (ppm)	1.6	1.5	1.7	2.2	1.7	1.2	1.9	2.0	2.8	1.9	3.8	1.8	

一酸化炭素 (CO : 月間値)

都道府県名 大阪

市町村	測定局	項目	平成7年										平成8年		
			4月	5月	6月	7月	8月	9月	10月	11月	12月	1月	2月	3月	
枚方市	豊田	有効測定日数 (日)	30	31	30	31	31	30	31	30	31	31	29	31	
		測定時間 (時間)	716	739	716	740	739	716	740	716	740	740	692	740	
		月平均値 (ppm)	1.1	1.1	1.2	1.4	1.2	1.1	1.4	1.3	1.3	1.2	1.2	1.0	
		8時間値が20ppmを超えた回数 (回)	0	0	0	0	0	0	0	0	0	0	0	0	
		日平均値が10ppmを超えた日数 (日)	0	0	0	0	0	0	0	0	0	0	0	0	
		1時間値の最高値 (ppm)	3.7	3.6	4.1	4.6	4.0	4.2	4.8	6.4	5.6	4.7	5.6	4.0	
		日平均値の最高値 (ppm)	1.7	1.5	1.8	2.3	2.0	1.8	2.0	2.4	2.4	2.0	2.7	1.9	
枚方市	中央	有効測定日数 (日)	30	31	30	31	31	30	31	30	31	31	29	31	
		測定時間 (時間)	714	739	715	738	740	713	740	715	739	740	691	740	
		月平均値 (ppm)	1.0	1.0	1.1	1.0	0.8	0.9	1.2	1.1	1.1	1.0	1.0	0.9	
		8時間値が20ppmを超えた回数 (回)	0	0	0	0	0	0	0	0	0	0	0	0	
		日平均値が10ppmを超えた日数 (日)	0	0	0	0	0	0	0	0	0	0	0	0	
		1時間値の最高値 (ppm)	3.1	2.8	2.8	3.5	7.1	3.0	3.3	3.7	4.1	3.5	5.0	3.3	
		日平均値の最高値 (ppm)	1.8	1.8	1.6	2.1	1.8	1.7	1.7	1.9	2.3	1.7	2.6	1.5	
八尾市	立野	有効測定日数 (日)	30	31	30	31	31	30	31	28	31	31	29	31	
		測定時間 (時間)	712	734	711	735	732	710	734	675	736	735	688	724	
		月平均値 (ppm)	1.5	1.5	1.4	1.6	1.4	1.4	1.7	1.9	2.0	1.9	1.9	1.4	
		8時間値が20ppmを超えた回数 (回)	0	0	0	0	0	0	0	0	0	0	0	0	
		日平均値が10ppmを超えた日数 (日)	0	0	0	0	0	0	0	0	0	0	0	0	
		1時間値の最高値 (ppm)	5.4	3.7	3.9	5.6	3.7	5.7	5.2	6.9	10.0	6.7	8.9	5.0	
		日平均値の最高値 (ppm)	2.4	2.2	2.0	3.1	2.4	2.2	2.6	3.1	3.6	3.5	5.4	2.7	

一酸化炭素 (CO : 月間値)

都道府県名 大 阪

市町村	測定周	項 目	平成7年										平成8年		
			4月	5月	6月	7月	8月	9月	10月	11月	12月	1月	2月	3月	
松原北小学校		有効測定日数 (日)	30	31	30	31	31	30	31	30	31	30	31	29	31
		測定時間 (時間)	711	737	708	734	734	707	736	710	730	736	687	735	
		月平均値 (ppm)	1.1	1.1	1.0	1.3	1.1	1.0	1.1	1.2	1.4	1.3	1.5	1.2	
		8時間値が20ppmを超えた回数 (回)	0	0	0	0	0	0	0	0	0	0	0	0	
		日平均値が10ppmを超えた日数 (日)	0	0	0	0	0	0	0	0	0	0	0	0	
		1時間値の最高値 (ppm)	3.7	3.5	2.9	4.2	2.7	3.8	4.0	4.6	6.4	6.6	8.9	3.8	
		日平均値の最高値 (ppm)	1.7	1.6	1.8	2.4	1.4	1.7	1.7	1.8	2.4	1.9	4.4	1.9	
摂津市役所		有効測定日数 (日)	30	31	30	31	31	30	31	30	30	31	29	31	
		測定時間 (時間)	711	735	711	730	733	711	736	710	731	736	687	735	
		月平均値 (ppm)	1.0	1.1	0.9	1.3	1.1	0.9	1.0	1.3	1.4	1.3	1.3	1.0	
		8時間値が20ppmを超えた回数 (回)	0	0	0	0	0	0	0	0	0	0	0	0	
		日平均値が10ppmを超えた日数 (日)	0	0	0	0	0	0	0	0	0	0	0	0	
		1時間値の最高値 (ppm)	3.1	3.0	3.3	4.5	3.5	4.3	4.0	4.8	5.1	4.1	5.9	4.2	
		日平均値の最高値 (ppm)	1.7	1.6	1.6	2.6	1.5	1.6	1.8	1.9	2.5	1.9	3.3	2.0	
高石F1ルミス		有効測定日数 (日)	30	31	30	31	31	30	31	29	31	31	29	31	
		測定時間 (時間)	712	735	711	733	734	709	733	705	733	729	686	736	
		月平均値 (ppm)	1.2	1.1	1.0	1.1	0.9	1.1	1.4	1.3	1.3	1.3	1.4	1.2	
		8時間値が20ppmを超えた回数 (回)	0	0	0	0	0	0	0	0	0	0	0	0	
		日平均値が10ppmを超えた日数 (日)	0	0	0	0	0	0	0	0	0	0	0	0	
		1時間値の最高値 (ppm)	4.7	3.2	3.0	4.2	2.9	3.8	4.5	6.4	6.0	5.3	8.2	4.4	
		日平均値の最高値 (ppm)	1.8	1.7	1.7	2.2	1.4	2.1	2.1	2.3	2.4	2.8	4.9	2.0	

一酸化炭素 (CO : 月間値)

都道府県名 大阪

市町村	測定局	項目	平成7年										平成8年		
			4月	5月	6月	7月	8月	9月	10月	11月	12月	1月	2月	3月	
東大阪	市公署監視センター	有効測定日数 (日)	30	31	30	31	30	30	31	30	31	31	29	31	
		測定時間 (時間)	720	744	720	744	737	718	744	720	744	744	696	744	
		月平均値 (ppm)	0.8	0.9	0.8	0.9	0.7	0.7	0.9	1.1	1.0	1.0	1.1	0.8	
		8時間値が20ppmを超えた回数 (回)	0	0	0	0	0	0	0	0	0	0	0	0	
		日平均値が10ppmを超えた日数 (日)	0	0	0	0	0	0	0	0	0	0	0	0	
		1時間値の最高値 (ppm)	3.0	2.5	2.8	3.9	2.7	2.5	2.9	4.4	5.5	4.3	8.0	3.7	
		日平均値の最高値 (ppm)	1.3	1.2	1.2	1.9	1.2	1.3	1.5	2.1	2.2	2.3	3.5	1.7	
岸和田	府民センター	有効測定日数 (日)	30	28	27	31	31	30	31	29	31	31	29	31	
		測定時間 (時間)	711	689	665	734	733	706	731	706	734	734	687	735	
		月平均値 (ppm)	1.2	1.1	1.2	1.4	1.2	1.1	1.3	1.3	1.3	1.4	1.5	1.3	
		8時間値が20ppmを超えた回数 (回)	0	0	0	0	0	0	0	0	0	0	0	0	
		日平均値が10ppmを超えた日数 (日)	0	0	0	0	0	0	0	0	0	0	0	0	
		1時間値の最高値 (ppm)	4.4	2.9	3.2	4.3	3.4	3.6	5.5	6.2	7.3	6.0	9.4	5.6	
		日平均値の最高値 (ppm)	2.2	1.6	1.7	2.4	1.7	2.0	2.4	2.2	3.0	2.5	4.8	2.4	
岸和田	天の川下水ポンプ場	有効測定日数 (日)	30	31	30	31	31	30	31	30	30	31	29	31	
		測定時間 (時間)	712	735	705	733	733	710	735	710	730	735	686	736	
		月平均値 (ppm)	0.8	0.8	0.7	0.7	0.6	0.7	0.8	0.8	0.8	0.8	1.0	0.8	
		8時間値が20ppmを超えた回数 (回)	0	0	0	0	0	0	0	0	0	0	0	0	
		日平均値が10ppmを超えた日数 (日)	0	0	0	0	0	0	0	0	0	0	0	0	
		1時間値の最高値 (ppm)	2.6	2.0	1.7	2.8	2.5	2.3	2.7	3.2	4.6	4.2	6.0	2.6	
		日平均値の最高値 (ppm)	1.2	1.1	1.0	1.4	0.8	1.1	1.2	1.3	1.4	1.8	3.5	1.4	

一酸化炭素 (CO : 月間値)

都道府県名 大阪

市町村	測定所	項目	平成7年										平成8年		
			4月	5月	6月	7月	8月	9月	10月	11月	12月	1月	2月	3月	
岸和田市役所		有効測定日数 (日)	29	29	29	31	31	30	29	30	31	31	29	31	
		測定時間 (時間)	707	715	704	738	736	713	709	713	736	738	689	736	
		月平均値 (ppm)	0.9	0.8	0.8	0.9	0.7	0.8	0.9	0.9	0.9	1.0	1.4	1.2	
		8時間値が20ppmを超えた回数 (回)	0	0	0	0	0	0	0	0	0	0	0	0	
		日平均値が10ppmを超えた日数 (日)	0	0	0	0	0	0	0	0	0	0	0	0	
		1時間値の最高値 (ppm)	3.4	2.8	2.6	4.5	1.8	2.4	3.3	4.2	4.4	5.4	8.8	4.7	
		日平均値の最高値 (ppm)	1.6	1.2	1.1	1.9	0.9	1.2	1.4	1.6	1.7	2.0	5.0	2.0	
高槻市役所		有効測定日数 (日)	30	29	30	31	31	30	31	30	31	31	29	31	
		測定時間 (時間)	714	693	714	738	737	714	737	713	738	736	687	736	
		月平均値 (ppm)	1.3	1.3	1.4	1.5	1.3	1.3	1.5	1.5	1.5	1.5	1.5	1.3	
		8時間値が20ppmを超えた回数 (回)	0	0	0	0	0	0	0	0	0	0	0	0	
		日平均値が10ppmを超えた日数 (日)	0	0	0	0	0	0	0	0	0	0	0	0	
		1時間値の最高値 (ppm)	2.8	2.9	3.7	3.7	2.8	3.2	3.3	4.1	4.6	3.9	5.3	3.5	
		日平均値の最高値 (ppm)	2.0	1.8	1.7	2.5	1.8	1.8	1.9	2.3	2.3	2.4	3.0	1.9	
泉佐野		有効測定日数 (日)	30	31	30	31	31	30	31	30	30	31	29	31	
		測定時間 (時間)	712	735	712	734	733	709	734	712	731	735	688	734	
		月平均値 (ppm)	0.9	0.9	0.9	0.8	0.8	0.9	1.1	1.0	0.9	1.0	1.1	0.9	
		8時間値が20ppmを超えた回数 (回)	0	0	0	0	0	0	0	0	0	0	0	0	
		日平均値が10ppmを超えた日数 (日)	0	0	0	0	0	0	0	0	0	0	0	0	
		1時間値の最高値 (ppm)	3.5	2.8	2.8	3.1	2.4	3.3	3.7	4.1	3.9	4.6	7.0	3.0	
		日平均値の最高値 (ppm)	1.6	1.3	1.5	1.7	1.1	1.7	1.8	1.7	1.6	2.2	3.6	1.8	

一酸化炭素 (CO : 月間値)

都道府県名 大阪

市町村	測定局	項目	平成7年										平成8年		
			4月	5月	6月	7月	8月	9月	10月	11月	12月	1月	2月	3月	
			河内長野支所	有効測定日数 (日)	30	31	30	29	31	30	31	30	31	31	29
	測定時間 (時間)	712	736	710	709	733	710	735	708	733	736	685	736		
	月平均値 (ppm)	1.0	0.9	0.9	1.0	0.9	1.0	1.1	1.0	1.1	1.0	1.1	1.0		
	8時間値が20ppmを超えた回数 (回)	0	0	0	0	0	0	0	0	0	0	0	0		
	日平均値が10ppmを超えた日数 (日)	0	0	0	0	0	0	0	0	0	0	0	0		
	1時間値の最高値 (ppm)	3.0	2.8	2.6	2.9	1.9	2.2	3.1	3.6	3.4	5.0	4.9	3.0		
	日平均値の最高値 (ppm)	1.4	1.4	1.3	1.7	1.2	1.4	1.3	1.4	1.5	1.6	2.6	1.8		
和泉	国府小学校	有効測定日数 (日)	30	31	27	31	31	30	31	30	31	28	31		
		測定時間 (時間)	710	736	684	732	734	711	734	710	728	736	735		
		月平均値 (ppm)	1.3	1.2	1.2	1.0	0.9	1.1	1.3	1.2	1.1	1.4	1.2		
		8時間値が20ppmを超えた回数 (回)	0	0	0	0	0	0	0	0	0	0	0		
		日平均値が10ppmを超えた日数 (日)	0	0	0	0	0	0	0	0	0	0	0		
		1時間値の最高値 (ppm)	4.8	4.3	4.1	3.5	2.4	3.6	3.7	5.5	4.4	6.5	4.5		
		日平均値の最高値 (ppm)	2.3	2.5	1.7	1.6	1.2	1.9	1.7	2.2	1.9	4.1	2.5		

市町村	測定局	項目	平成7年										平成8年		
			4月	5月	6月	7月	8月	9月	10月	11月	12月	1月	2月	3月	
大阪府 東成区 東成中学校		測定時間 (時間)	708	723	689	729	699	707	726	708	732	730	683	731	
		月平均値 ppmC	1.76	1.76	1.76	1.74	1.71	1.76	1.76	1.79	1.78	1.78	1.80	1.76	
		6～9時における月平均値 ppmC	1.77	1.77	1.78	1.78	1.76	1.79	1.80	1.83	1.82	1.81	1.81	1.78	
		6～9時測定日数 (日)	30	31	29	31	29	30	31	30	31	31	29	31	
		6～9時3時間平均値	最高値 ppmC	1.93	1.86	1.89	2.00	1.96	1.88	1.92	2.04	1.99	1.98	2.06	1.94
			最低値 ppmC	1.60	1.70	1.65	1.61	1.65	1.67	1.70	1.71	1.71	1.69	1.71	1.69
大阪府 堺市 少林寺		測定時間 (時間)	711	735	705	733	720	680	735	712	732	731	688	735	
		月平均値 ppmC	1.89	1.88	1.87	1.83	1.82	1.89	1.89	1.90	1.90	1.91	1.93	1.90	
		6～9時における月平均値 ppmC	1.90	1.90	1.90	1.88	1.86	1.92	1.94	1.95	1.93	1.93	1.94	1.91	
		6～9時測定日数 (日)	30	31	30	31	30	29	31	30	31	31	29	31	
		6～9時3時間平均値	最高値 ppmC	1.99	2.01	2.08	2.13	2.07	2.01	2.15	2.12	2.13	2.09	2.30	2.02
			最低値 ppmC	1.71	1.84	1.77	1.72	1.74	1.80	1.86	1.84	1.85	1.85	1.86	1.84
大阪府 堺市 浜寺		測定時間 (時間)	711	736	710	735	731	711	732	712	736	735	685	736	
		月平均値 ppmC	1.90	1.90	1.89	1.85	1.85	1.90	1.92	1.92	1.91	1.92	1.93	1.91	
		6～9時における月平均値 ppmC	1.89	1.91	1.90	1.89	1.89	1.92	1.95	1.95	1.94	1.94	1.94	1.92	
		6～9時測定日数 (日)	30	31	30	31	31	30	31	30	31	31	29	31	
		6～9時3時間平均値	最高値 ppmC	1.98	2.02	2.08	2.15	2.09	2.05	2.10	2.12	2.12	2.10	2.23	2.04
			最低値 ppmC	1.73	1.83	1.74	1.73	1.76	1.78	1.85	1.84	1.86	1.84	1.84	1.82

メタン

(CH4 : 月間値)

都道府県名 大阪

市町村	測定局	項目	平成7年									平成8年				
			4月	5月	6月	7月	8月	9月	10月	11月	12月	1月	2月	3月		
泉大津市役所	測定時間	(時間)	630	726	655	731	719	704	672	710	714	723	587	726		
		月平均値	ppmC	1.88	1.86	1.87	1.82	1.81	1.87	1.89	1.89	1.87	1.88	1.90	1.89	
		6～9時における月平均値	ppmC	1.88	1.88	1.89	1.86	1.85	1.91	1.93	1.92	1.89	1.90	1.93	1.90	
		6～9時測定日数	(日)	27	31	28	31	31	29	28	30	30	31	25	31	
		6～9時3時間平均値	最高値	ppmC	1.98	1.97	2.14	2.04	2.05	2.05	2.03	2.08	2.02	2.04	2.25	2.03
			最低値	ppmC	1.70	1.81	1.71	1.70	1.73	1.77	1.83	1.82	1.82	1.80	1.83	1.82
寝屋川市役所	測定時間	(時間)	684	575	684	708	633	687	709	630	696	627	662	706		
		月平均値	ppmC	1.82	1.81	1.81	1.79	1.76	1.81	1.82	1.84	1.84	1.84	1.85	1.83	
		6～9時における月平均値	ppmC	1.82	1.82	1.83	1.83	1.80	1.85	1.84	1.86	1.89	1.87	1.86	1.84	
		6～9時測定日数	(日)	30	24	30	31	27	30	31	27	30	27	29	31	
		6～9時3時間平均値	最高値	ppmC	1.93	1.90	1.94	2.06	1.97	1.96	2.00	1.99	2.18	2.06	2.06	1.98
			最低値	ppmC	1.69	1.73	1.75	1.70	1.71	1.73	1.77	1.79	1.78	1.79	1.79	1.77
高石市公害監視センター	測定時間	(時間)	678	699	663	654	696	676	699	672	690	703	663	706		
		月平均値	ppmC	1.77	1.77	1.76	1.69	1.70	1.77	1.78	1.78	1.76	1.75	1.76	1.74	
		6～9時における月平均値	ppmC	1.77	1.79	1.78	1.73	1.74	1.79	1.81	1.80	1.78	1.76	1.77	1.75	
		6～9時測定日数	(日)	28	29	26	27	25	22	24	28	30	26	29	31	
		6～9時3時間平均値	最高値	ppmC	1.87	1.94	1.94	1.92	1.92	1.96	1.92	2.01	1.92	1.96	2.16	1.92
			最低値	ppmC	1.61	1.72	1.61	1.56	1.63	1.68	1.72	1.71	1.68	1.69	1.69	1.67

メタン

(CH₄ : 月間値)

都道府県名 大阪

市町村	測定局	項目	平成7年										平成8年		
			4月	5月	6月	7月	8月	9月	10月	11月	12月	1月	2月	3月	
貝塚市 消防署		測定時間 (時間)	688	706	677	626	701	685	703	432	711	709	662	685	
		月平均値 ppmC	1.88	1.87	1.88	1.85	1.85	1.89	1.89	1.86	1.85	1.87	1.88	1.87	
		6～9時における月平均値 ppmC	1.88	1.88	1.89	1.87	1.88	1.92	1.92	1.88	1.86	1.88	1.90	1.89	
		6～9時測定日数 (日)	30	31	30	27	30	30	31	19	31	31	29	30	
		6～9時3時間平均値	最高値 ppmC	1.98	1.98	1.98	2.07	2.07	2.04	2.01	1.95	1.96	2.01	2.12	1.94
			最低値 ppmC	1.72	1.82	1.74	1.71	1.74	1.77	1.84	1.83	1.83	1.83	1.83	1.83
富田 林市役所		測定時間 (時間)	678	705	683	711	705	688	696	685	704	711	665	703	
		月平均値 ppmC	1.83	1.82	1.84	1.85	1.84	1.87	1.87	1.87	1.85	1.85	1.86	1.85	
		6～9時における月平均値 ppmC	1.83	1.83	1.84	1.87	1.87	1.88	1.91	1.91	1.88	1.85	1.88	1.86	
		6～9時測定日数 (日)	30	31	30	31	31	30	30	30	31	31	29	31	
		6～9時3時間平均値	最高値 ppmC	1.98	1.90	1.96	2.12	2.08	2.06	2.09	2.25	2.44	2.00	2.25	2.14
			最低値 ppmC	1.66	1.75	1.71	1.68	1.72	1.72	1.77	1.78	1.78	1.79	1.79	1.79
島本 町役場		測定時間 (時間)	686	685	661	656	710	680	705	687	709	410	632	709	
		月平均値 ppmC	1.84	1.83	1.82	1.79	1.77	1.83	1.84	1.86	1.86	1.86	1.87	1.85	
		6～9時における月平均値 ppmC	1.86	1.85	1.86	1.83	1.85	1.87	1.89	1.91	1.89	1.89	1.90	1.87	
		6～9時測定日数 (日)	30	30	29	28	31	29	31	30	31	18	26	31	
		6～9時3時間平均値	最高値 ppmC	1.95	1.95	2.00	2.03	2.06	2.00	2.21	2.11	2.07	2.01	2.04	1.98
			最低値 ppmC	1.71	1.78	1.79	1.70	1.73	1.77	1.81	1.82	1.82	1.83	1.84	1.79

メタン

(CH₄ : 月間値)

都道府県名 大阪

市町村	測定局	項目		平成														
				7年												平成		
				4月	5月	6月	7月	8月	9月	10月	11月	12月	1月	2月	3月			
豊中 市 役所		測定時間	(時間)	382	736	710	731	733	688	739	714	607	289	429	739			
		月平均値	ppmC	1.86	1.84	1.83	1.79	1.78	1.83	1.85	1.91	1.89	1.88	1.91	1.86			
		6～9時における月平均値	ppmC	1.86	1.85	1.85	1.81	1.81	1.86	1.87	1.92	1.93	1.90	1.92	1.88			
		6～9時測定日数	(日)	16	31	30	31	31	29	31	30	25	12	18	31			
		6～9時3時間平均値	最高値	ppmC	1.91	1.94	1.96	1.96	1.97	1.97	1.95	2.03	2.08	1.99	2.00	2.05		
			最低値	ppmC	1.70	1.80	1.74	1.71	1.74	1.75	1.80	1.84	1.82	1.82	1.86	1.77		
豊中 市 千早		測定時間	(時間)	716	738	695	737	737	716	665	699	629	737	436	738			
		月平均値	ppmC	1.83	1.83	1.82	1.77	1.76	1.82	1.82	1.85	1.85	1.84	1.85	1.85			
		6～9時における月平均値	ppmC	1.83	1.83	1.83	1.79	1.78	1.83	1.83	1.86	1.87	1.86	1.86	1.86			
		6～9時測定日数	(日)	30	31	29	31	31	30	28	29	26	31	18	31			
		6～9時3時間平均値	最高値	ppmC	1.93	1.91	1.92	1.91	1.91	1.95	1.90	1.92	2.02	1.97	1.91	1.97		
			最低値	ppmC	1.71	1.78	1.70	1.70	1.71	1.77	1.79	1.78	1.82	1.79	1.82	1.77		
吹田 市 泉町		測定時間	(時間)	679	719	699	732	716	492	564	704	624	60	574	729			
		月平均値	ppmC	1.91	1.89	1.90	1.84	1.82	1.88	1.90	1.90	1.88	1.85	1.93	1.93			
		6～9時における月平均値	ppmC	1.91	1.91	1.91	1.87	1.87	1.92	1.94	1.92	1.92	1.86	1.95	1.95			
		6～9時測定日数	(日)	25	30	29	31	30	19	23	30	26	2	24	31			
		6～9時3時間平均値	最高値	ppmC	2.11	2.13	2.04	2.13	2.01	2.03	2.09	2.12	2.21	1.86	2.10	2.16		
			最低値	ppmC	1.72	1.82	1.75	1.72	1.74	1.79	1.85	1.81	1.81	1.85	1.84	1.84		

メタン

(CH₄ : 月間値)

都道府県名 大阪

市町村	測定所	項目	平成7年												平成8年		
			4月	5月	6月	7月	8月	9月	10月	11月	12月	1月	2月	3月			
摂津市役所		測定時間 (時間)	681	706	685	679	615	635	686	684	708	712	416	704			
		月平均値 ppmC	1.88	1.87	1.87	1.85	1.85	1.85	1.86	1.88	1.88	1.88	1.87	1.86			
		6～9時における月平均値 ppmC	1.88	1.89	1.91	1.90	1.94	1.88	1.89	1.89	1.91	1.90	1.88	1.88			
		6～9時測定日数 (日)	30	31	30	30	27	29	30	30	31	31	18	31			
		6～9時3時間平均値	最高値 ppmC	1.98	2.01	2.05	2.14	2.09	2.02	2.01	2.17	2.12	2.04	1.94	1.95		
			最低値 ppmC	1.82	1.81	1.77	1.77	1.83	1.77	1.81	1.82	1.82	1.82	1.82	1.80		
高石カモフィールドMBS		測定時間 (時間)	669	707	683	703	708	671	694	675	709	706	665	710			
		月平均値 ppmC	1.88	1.88	1.88	1.85	1.87	1.90	1.90	1.90	1.89	1.89	1.91	1.88			
		6～9時における月平均値 ppmC	1.89	1.90	1.90	1.90	1.90	1.95	1.94	1.94	1.91	1.91	1.94	1.90			
		6～9時測定日数 (日)	29	31	30	31	31	30	31	30	31	31	29	31			
		6～9時3時間平均値	最高値 ppmC	1.97	2.08	2.04	2.10	2.18	2.26	2.06	2.13	2.05	2.09	2.24	2.04		
			最低値 ppmC	1.71	1.82	1.74	1.71	1.74	1.74	1.84	1.85	1.84	1.84	1.85	1.84		
東大阪公害監視センター		測定時間 (時間)	710	734	712	63	386	685	736	707	730	726	685	697			
		月平均値 ppmC	1.89	1.89	1.87	1.83	1.81	1.87	1.90	1.95	1.92	1.92	1.92	1.88			
		6～9時における月平均値 ppmC	1.91	1.93	1.89	1.89	1.87	1.90	1.95	2.00	1.99	1.96	1.96	1.91			
		6～9時測定日数 (日)	30	31	30	3	16	28	31	30	31	30	28	29			
		6～9時3時間平均値	最高値 ppmC	2.06	2.16	2.08	1.99	2.00	2.04	2.10	2.17	2.25	2.17	2.24	2.14		
			最低値 ppmC	1.72	1.81	1.79	1.73	1.77	1.78	1.84	1.85	1.83	1.86	1.84	1.81		

全炭化水素

(THC : 月間値)

都道府県名 大阪

市町村	測定局	項目	平成7年									平成8年			
			4月	5月	6月	7月	8月	9月	10月	11月	12月	1月	2月	3月	
大阪府 大坂区 センター	測定時間	(時間)	687	703	683	704	697	685	684	598	712	711	653	636	
	月平均値	ppmC	2.23	2.27	2.26	2.34	2.24	2.24	2.32	2.38	2.28	2.22	2.31	2.13	
	6～9時における月平均値	ppmC	2.24	2.31	2.27	2.40	2.39	2.33	2.42	2.40	2.53	2.34	2.34	2.19	
	6～9時測定日数	(日)	30	31	30	31	30	30	29	26	31	31	29	27	
	6～9時3時間平均値	最高値	ppmC	2.76	2.93	2.81	3.58	3.01	2.89	3.32	3.30	4.69	3.05	4.72	2.79
		最低値	ppmC	1.83	2.00	1.97	2.00	2.02	1.90	1.97	1.91	1.93	1.89	1.92	1.90
大阪府 北花田区 役所	測定時間	(時間)	707	724	708	727	730	698	731	709	733	730	685	661	
	月平均値	ppmC	2.05	2.06	2.04	2.03	1.95	2.03	2.10	2.15	2.09	2.07	2.10	2.04	
	6～9時における月平均値	ppmC	2.10	2.13	2.10	2.10	2.07	2.12	2.22	2.17	2.25	2.15	2.13	2.07	
	6～9時測定日数	(日)	30	30	30	31	31	29	31	30	31	31	29	28	
	6～9時3時間平均値	最高値	ppmC	2.61	2.71	2.55	3.15	2.59	2.40	2.93	2.88	4.36	3.10	3.14	2.68
		最低値	ppmC	1.74	1.84	1.75	1.79	1.77	1.79	1.84	1.77	1.82	1.78	1.80	1.84
大阪府 深川区 役所	測定時間	(時間)	698	728	708	732	731	705	732	708	730	733	684	728	
	月平均値	ppmC	2.20	2.20	2.16	2.22	2.10	2.15	2.21	2.25	2.26	2.18	2.21	2.12	
	6～9時における月平均値	ppmC	2.24	2.24	2.20	2.25	2.19	2.21	2.31	2.26	2.40	2.27	2.22	2.17	
	6～9時測定日数	(日)	30	31	30	31	31	30	31	30	30	31	29	30	
	6～9時3時間平均値	最高値	ppmC	2.79	2.84	2.67	2.98	2.80	2.59	3.17	2.91	4.33	3.34	3.23	2.69
		最低値	ppmC	1.84	1.97	1.88	1.95	1.83	1.85	1.90	1.87	1.99	1.91	1.93	1.92

全炭化水素 (THC : 月間値)

都道府県名 大阪

市町村	測定局	項目	平成7年									平成8年			
			4月	5月	6月	7月	8月	9月	10月	11月	12月	1月	2月	3月	
堺	金岡	測定時間 (時間)	712	736	712	680	734	710	737	704	734	736	689	734	
		月平均値 ppmC	2.19	2.20	2.16	2.21	2.14	2.19	2.23	2.24	2.21	2.19	2.31	2.17	
		6～9時における月平均値 ppmC	2.15	2.22	2.17	2.31	2.22	2.24	2.33	2.35	2.33	2.27	2.36	2.22	
		6～9時測定日数 (日)	30	31	30	28	31	30	31	29	31	31	29	31	
		6～9時3時間平均値	最高値 ppmC	2.47	2.59	2.54	3.03	2.52	2.68	2.92	2.96	3.06	3.02	4.28	2.61
			最低値 ppmC	1.81	1.96	1.87	1.82	1.89	1.88	1.98	1.97	1.95	1.93	1.98	1.96
堺	三好	測定時間 (時間)	712	736	688	735	735	711	736	711	714	734	689	734	
		月平均値 ppmC	2.26	2.24	2.22	2.23	2.16	2.22	2.28	2.30	2.24	2.28	2.39	2.25	
		6～9時における月平均値 ppmC	2.27	2.25	2.24	2.27	2.24	2.27	2.37	2.37	2.33	2.34	2.42	2.29	
		6～9時測定日数 (日)	30	31	29	31	31	30	31	30	30	31	29	31	
		6～9時3時間平均値	最高値 ppmC	2.85	2.64	2.66	3.05	2.54	2.69	2.90	3.20	3.27	2.98	4.48	3.12
			最低値 ppmC	1.81	1.98	1.97	1.86	1.92	1.95	2.01	1.95	1.94	1.98	1.97	1.98
吹田市北消防署	吹田	測定時間 (時間)	470	469	702	607	384	520	610	530	644	518	408	728	
		月平均値 ppmC	2.11	2.15	2.13	2.17	2.00	2.13	2.09	2.22	2.18	2.12	2.25	2.06	
		6～9時における月平均値 ppmC	2.17	2.23	2.18	2.21	2.07	2.20	2.22	2.26	2.35	2.25	2.25	2.12	
		6～9時測定日数 (日)	20	20	30	24	16	22	26	22	27	22	17	31	
		6～9時3時間平均値	最高値 ppmC	2.60	2.64	2.56	2.69	2.30	2.46	2.78	2.77	3.08	2.88	2.86	2.68
			最低値 ppmC	1.85	1.92	1.89	1.87	1.84	1.89	1.84	1.88	1.91	1.89	1.94	1.88

全炭化水素 (THC : 月間値)

都道府県名 大阪

市町村	測定局	項目	平成7年									平成8年			
			4月	5月	6月	7月	8月	9月	10月	11月	12月	1月	2月	3月	
高石小学校		測定時間 (時間)	683	706	681	709	697	686	696	367	579	567	632	710	
		月平均値 ppmC	2.02	2.01	2.00	2.05	1.99	2.05	2.07	2.07	2.02	2.14	2.17	2.13	
		6～9時における月平均値 ppmC	1.98	2.03	2.00	2.09	2.04	2.11	2.14	2.16	2.09	2.23	2.21	2.17	
		6～9時測定日数 (日)	30	31	30	31	30	30	31	15	25	23	27	31	
		6～9時3時間平均値	最高値 ppmC	2.20	2.39	2.28	2.56	2.28	2.54	2.46	2.74	2.50	2.90	3.61	2.74
			最低値 ppmC	1.71	1.83	1.76	1.74	1.82	1.82	1.87	1.87	1.82	1.87	1.87	1.91
東大阪市西保健所		測定時間 (時間)	688	711	612	710	711	688	712	689	656	706	664	708	
		月平均値 ppmC	2.28	2.29	2.22	2.30	2.14	2.21	2.33	2.47	2.41	2.33	2.41	2.22	
		6～9時における月平均値 ppmC	2.29	2.33	2.24	2.37	2.24	2.28	2.43	2.55	2.66	2.45	2.48	2.31	
		6～9時測定日数 (日)	30	31	27	31	31	30	31	30	29	31	29	31	
		6～9時3時間平均値	最高値 ppmC	2.79	2.96	2.61	3.64	2.63	2.69	3.27	3.71	4.51	3.30	4.52	3.18
			最低値 ppmC	1.85	2.02	1.95	1.99	1.92	1.89	1.93	1.97	2.02	1.99	2.00	1.96
池田市立雨畑会館		測定時間 (時間)	685	711	687	700	711	680	707	689	710	707	666	711	
		月平均値 ppmC	2.01	2.01	2.01	2.04	1.99	2.00	2.05	2.08	2.04	2.04	2.06	2.01	
		6～9時における月平均値 ppmC	2.01	2.02	2.01	2.06	2.00	2.02	2.09	2.12	2.13	2.11	2.13	2.06	
		6～9時測定日数 (日)	30	31	30	31	31	30	31	30	31	31	29	31	
		6～9時3時間平均値	最高値 ppmC	2.32	2.24	2.21	2.39	2.21	2.35	2.53	2.57	2.63	2.48	2.73	2.49
			最低値 ppmC	1.85	1.88	1.86	1.86	1.87	1.87	1.92	1.91	1.92	1.91	1.91	1.89

全炭化水素

(THC : 月間値)

都道府県名 大阪

市町村	測定局	項目	平成7年										平成8年		
			4月	5月	6月	7月	8月	9月	10月	11月	12月	1月	2月	3月	
大阪府	出来島小学校	測定時間 (時間)	705	726	707	730	731	705	731	692	599	457	560	731	
		月平均値 ppmC	2.44	2.45	2.47	2.55	2.47	2.46	2.47	2.55	2.48	2.44	2.44	2.39	
		6～9時における月平均値 ppmC	2.59	2.60	2.65	2.77	2.77	2.61	2.64	2.67	2.76	2.62	2.57	2.54	
		6～9時測定日数 (日)	30	29	30	31	31	30	31	29	26	19	23	30	
		6～9時3時間平均値	最高値 ppmC	3.20	3.24	3.59	3.50	3.46	3.07	3.29	3.62	4.34	3.50	3.21	3.42
			最低値 ppmC	1.99	2.15	2.07	2.25	2.25	2.03	2.05	2.09	2.19	2.08	2.21	2.13
大阪府	北粉浜小学校	測定時間 (時間)	708	726	707	732	728	650	731	708	732	730	685	731	
		月平均値 ppmC	2.19	2.22	2.29	2.33	2.20	2.23	2.29	2.35	2.24	2.23	2.32	2.23	
		6～9時における月平均値 ppmC	2.16	2.16	2.29	2.38	2.25	2.26	2.35	2.39	2.36	2.27	2.33	2.25	
		6～9時測定日数 (日)	30	31	30	31	31	27	31	30	31	31	29	31	
		6～9時3時間平均値	最高値 ppmC	2.56	2.52	2.74	3.29	2.70	2.63	3.10	3.00	2.85	2.82	4.45	3.22
			最低値 ppmC	1.74	1.89	1.95	1.90	1.94	1.87	1.85	1.96	1.90	1.85	1.92	1.92
堺市	深井湖山	測定時間 (時間)	713	737	710	734	737	710	734	712	734	736	686	708	
		月平均値 ppmC	2.19	2.19	2.16	2.25	2.17	2.21	2.26	2.25	2.21	2.19	2.28	2.18	
		6～9時における月平均値 ppmC	2.17	2.21	2.16	2.32	2.24	2.23	2.33	2.36	2.35	2.27	2.38	2.24	
		6～9時測定日数 (日)	30	31	30	30	31	30	31	30	31	31	29	30	
		6～9時3時間平均値	最高値 ppmC	2.46	2.49	2.48	2.95	2.56	2.65	2.77	3.11	3.12	2.85	4.33	2.66
			最低値 ppmC	1.79	2.00	1.87	1.89	1.87	1.87	1.98	1.93	1.96	1.95	1.96	1.94

全炭化水素

(THC : 月間値)

都道府県名 大阪

市町村	測定局	項 目	平成7年										平成8年			
			4月	5月	6月	7月	8月	9月	10月	11月	12月	1月	2月	3月		
守口	淀川工業高校	測定時間	(時間)	662	675	686	637	708	683	709	683	655	710	665	709	
		月平均値	ppmC	2.27	2.32	2.27	2.39	2.28	2.26	2.31	2.41	2.41	2.35	2.39	2.24	
		6～9時における月平均値	ppmC	2.32	2.38	2.34	2.45	2.41	2.37	2.45	2.50	2.66	2.50	2.53	2.33	
		6～9時測定日数	(日)	29	29	30	28	31	30	31	30	28	31	29	31	
		6～9時3時間平均値	最高値	ppmC	3.05	2.81	2.85	3.16	2.98	3.06	3.19	3.28	4.59	3.30	4.00	3.02
			最低値	ppmC	1.95	2.06	1.97	2.04	1.95	1.91	2.04	1.98	2.13	2.08	2.05	2.00
八尾	八尾市立病院	測定時間	(時間)	661	708	683	707	710	688	709	688	712	705	664	710	
		月平均値	ppmC	2.52	2.53	2.49	2.57	2.50	2.55	2.70	2.77	2.68	2.57	2.64	2.44	
		6～9時における月平均値	ppmC	2.62	2.67	2.57	2.74	2.74	2.71	3.03	3.11	3.18	2.83	2.97	2.67	
		6～9時測定日数	(日)	29	31	30	31	31	30	31	30	31	30	29	31	
		6～9時3時間平均値	最高値	ppmC	3.26	3.32	3.18	4.08	3.38	3.26	4.27	4.35	3.92	4.45	5.01	3.71
			最低値	ppmC	1.88	2.08	2.13	2.09	2.09	1.94	2.10	2.11	2.19	2.01	2.14	2.05
松原	松原北小学校	測定時間	(時間)	680	711	686	704	711	672	709	681	712	708	657	711	
		月平均値	ppmC	2.35	2.37	2.32	2.43	2.32	2.35	2.40	2.40	2.40	2.34	2.45	2.28	
		6～9時における月平均値	ppmC	2.32	2.38	2.34	2.53	2.37	2.41	2.44	2.50	2.58	2.46	2.52	2.34	
		6～9時測定日数	(日)	29	31	30	30	31	30	31	30	31	31	29	31	
		6～9時3時間平均値	最高値	ppmC	2.69	2.87	2.86	3.54	2.77	2.98	2.82	3.08	3.31	3.44	4.46	2.71
			最低値	ppmC	1.99	2.01	1.99	2.11	2.05	1.99	2.05	2.03	2.09	1.99	2.11	2.07

市町村	測定局	項目		平成7年								平成8年				
				4月	5月	6月	7月	8月	9月	10月	11月	12月	1月	2月	3月	
岸和田市役所		測定時間	(時間)	704	726	673	732	734	547	729	711	723	727	684	728	
		月平均値	ppmC	2.23	2.23	2.22	2.35	2.22	2.29	2.26	2.18	2.17	2.20	2.32	2.21	
		6～9時における月平均値	ppmC	2.21	2.23	2.22	2.40	2.31	2.35	2.32	2.25	2.24	2.25	2.36	2.23	
		6～9時測定日数	(日)	30	31	29	31	31	23	31	30	29	31	29	31	
		6～9時3時間平均値	最高値	ppmC	2.60	2.76	2.61	2.82	2.65	2.79	2.65	2.98	2.81	3.23	4.39	3.00
			最低値	ppmC	1.78	1.91	1.94	2.10	2.05	1.95	1.99	1.90	1.93	1.87	1.95	1.98
高槻市役所		測定時間	(時間)	688	711	594	691	520	659	707	689	710	697	663	708	
		月平均値	ppmC	2.33	2.31	2.29	2.40	2.19	2.20	2.31	2.34	2.32	2.29	2.40	2.30	
		6～9時における月平均値	ppmC	2.42	2.38	2.37	2.44	2.30	2.33	2.46	2.47	2.53	2.42	2.54	2.43	
		6～9時測定日数	(日)	30	30	24	29	22	29	29	29	31	28	29	31	
		6～9時3時間平均値	最高値	ppmC	3.26	3.04	2.82	2.93	3.16	3.22	3.06	3.13	3.40	3.03	3.32	3.01
			最低値	ppmC	1.93	1.99	1.94	2.08	1.69	1.89	2.07	2.04	2.10	2.01	2.12	2.07
和泉小学校		測定時間	(時間)	660	711	687	475	705	686	704	663	706	709	632	682	
		月平均値	ppmC	2.31	2.31	2.36	2.33	2.22	2.37	2.38	2.32	2.25	2.28	2.40	2.33	
		6～9時における月平均値	ppmC	2.33	2.39	2.39	2.39	2.28	2.47	2.52	2.46	2.34	2.36	2.54	2.40	
		6～9時測定日数	(日)	29	31	30	21	31	30	31	29	30	31	27	30	
		6～9時3時間平均値	最高値	ppmC	2.72	2.93	2.86	2.85	2.80	2.95	2.90	3.25	2.86	3.10	3.94	3.15
			最低値	ppmC	1.82	2.05	1.90	1.88	1.89	1.95	2.16	2.00	1.96	1.94	2.03	2.11

非メタン炭化水素 (NMHC : 月間値)

都道府県名 大阪

市町村	測定局	項目	平成7年										平成8年		
			4月	5月	6月	7月	8月	9月	10月	11月	12月	1月	2月	3月	
大阪府 大坂市 東区 大塚 小学校		測定時間 (時間)	708	723	689	729	699	707	726	708	732	730	683	731	
		月平均値 ppmC	0.36	0.37	0.33	0.40	0.30	0.33	0.41	0.45	0.39	0.34	0.47	0.31	
		6～9時における月平均値 ppmC	0.36	0.36	0.33	0.42	0.35	0.37	0.50	0.54	0.55	0.42	0.48	0.37	
		6～9時測定日数 (日)	30	31	29	31	29	30	31	30	31	31	29	31	
		6～9時3時間平均値	最高値 ppmC	0.88	0.76	0.58	0.99	0.54	0.75	1.03	1.41	1.12	1.10	2.25	1.16
			最低値 ppmC	0.10	0.12	0.14	0.15	0.12	0.07	0.12	0.09	0.11	0.07	0.11	0.11
		6～9時3時間平均値が0.20ppmCを超えた日数 (日)	20	25	25	28	26	23	28	21	24	21	22	21	
		6～9時3時間平均値が0.31ppmCを超えた日数 (日)	14	19	13	24	19	18	24	19	21	17	14	14	
大阪府 堺市 東区 少林 寺		測定時間 (時間)	711	735	705	733	720	680	735	712	732	731	688	735	
		月平均値 ppmC	0.33	0.33	0.31	0.37	0.32	0.31	0.35	0.35	0.32	0.38	0.41	0.31	
		6～9時における月平均値 ppmC	0.31	0.34	0.31	0.38	0.32	0.33	0.41	0.40	0.38	0.40	0.42	0.34	
		6～9時測定日数 (日)	30	31	30	31	30	29	31	30	31	31	29	31	
		6～9時3時間平均値	最高値 ppmC	0.53	0.64	0.63	0.85	0.49	0.69	0.75	1.13	0.79	0.85	2.02	0.68
			最低値 ppmC	0.10	0.15	0.14	0.17	0.13	0.10	0.16	0.15	0.14	0.13	0.15	0.14
		6～9時3時間平均値が0.20ppmCを超えた日数 (日)	21	27	26	28	27	22	28	20	24	27	22	23	
		6～9時3時間平均値が0.31ppmCを超えた日数 (日)	14	19	12	20	18	16	23	18	18	19	11	14	
大阪府 堺市 東区 浜寺		測定時間 (時間)	711	736	710	735	731	711	732	712	736	735	685	736	
		月平均値 ppmC	0.32	0.31	0.29	0.35	0.32	0.29	0.33	0.31	0.27	0.28	0.34	0.26	
		6～9時における月平均値 ppmC	0.25	0.30	0.28	0.36	0.33	0.29	0.38	0.36	0.35	0.34	0.39	0.28	
		6～9時測定日数 (日)	30	31	30	31	31	30	31	30	31	31	29	31	
		6～9時3時間平均値	最高値 ppmC	0.48	0.49	0.61	0.77	0.63	0.62	0.74	0.78	0.93	0.84	1.82	0.71
			最低値 ppmC	0.07	0.13	0.12	0.11	0.07	0.07	0.13	0.11	0.12	0.10	0.13	0.10
		6～9時3時間平均値が0.20ppmCを超えた日数 (日)	22	23	20	26	25	24	26	19	17	18	18	19	
		6～9時3時間平均値が0.31ppmCを超えた日数 (日)	6	14	9	19	15	11	21	17	15	14	10	10	

非メタン炭化水素 (NMHC : 月間値)

都道府県名 大 阪

市町村	測定局	項目	平成7年												平成8年		
			4月	5月	6月	7月	8月	9月	10月	11月	12月	1月	2月	3月			
大津市役所	泉大津	測定時間 (時間)	630	726	655	731	719	704	672	710	714	723	587	726			
		月平均値 ppmC	0.35	0.32	0.30	0.31	0.26	0.31	0.36	0.31	0.27	0.29	0.39	0.29			
		6～9時における月平均値 ppmC	0.31	0.33	0.28	0.33	0.29	0.32	0.40	0.37	0.31	0.32	0.43	0.31			
		6～9時測定日数 (日)	27	31	28	31	31	29	28	30	30	31	25	31			
		6～9時3時間平均値	最高値 ppmC	0.49	0.66	0.56	0.68	0.50	0.69	0.71	1.01	0.79	0.89	1.88	0.71		
			最低値 ppmC	0.11	0.12	0.11	0.14	0.08	0.15	0.16	0.09	0.10	0.08	0.08	0.10		
		6～9時3時間平均値が0.20ppmCを超えた日数 (日)	20	28	21	25	26	26	26	20	18	19	16	21			
		6～9時3時間平均値が0.31ppmCを超えた日数 (日)	14	14	8	15	11	13	21	16	13	14	10	15			
寝屋川市役所	寝屋川	測定時間 (時間)	684	575	684	708	633	687	709	630	696	627	662	706			
		月平均値 ppmC	0.30	0.34	0.32	0.40	0.31	0.33	0.40	0.45	0.44	0.40	0.40	0.30			
		6～9時における月平均値 ppmC	0.33	0.33	0.34	0.42	0.38	0.39	0.43	0.47	0.66	0.50	0.44	0.38			
		6～9時測定日数 (日)	30	24	30	31	27	30	31	27	30	27	29	31			
		6～9時3時間平均値	最高値 ppmC	0.64	0.68	0.71	0.88	0.62	0.79	1.06	1.08	2.00	1.47	1.37	0.85		
			最低値 ppmC	0.10	0.11	0.14	0.17	0.17	0.09	0.17	0.14	0.19	0.17	0.16	0.11		
		6～9時3時間平均値が0.20ppmCを超えた日数 (日)	24	18	25	30	24	27	27	23	28	24	25	27			
		6～9時3時間平均値が0.31ppmCを超えた日数 (日)	14	11	17	24	20	18	20	18	23	17	18	17			
高石市公署監視センター	高石	測定時間 (時間)	678	699	663	654	696	676	699	672	690	703	663	706			
		月平均値 ppmC	0.38	0.38	0.34	0.46	0.40	0.40	0.42	0.37	0.31	0.33	0.40	0.33			
		6～9時における月平均値 ppmC	0.33	0.39	0.35	0.48	0.45	0.43	0.49	0.44	0.39	0.39	0.47	0.35			
		6～9時測定日数 (日)	28	29	26	27	25	22	24	28	30	26	29	31			
		6～9時3時間平均値	最高値 ppmC	0.53	0.69	0.63	0.79	0.67	0.85	0.72	1.05	0.83	0.83	1.81	0.78		
			最低値 ppmC	0.13	0.15	0.16	0.21	0.20	0.25	0.23	0.17	0.15	0.16	0.17	0.15		
		6～9時3時間平均値が0.20ppmCを超えた日数 (日)	22	28	24	27	24	22	24	25	25	21	24	24			
		6～9時3時間平均値が0.31ppmCを超えた日数 (日)	13	18	12	24	22	18	21	16	13	13	13	18			

非メタン炭化水素 (NMHC : 月間値)

都道府県名 大阪

市町村	測定局	項目	平成7年												平成8年		
			4月	5月	6月	7月	8月	9月	10月	11月	12月	1月	2月	3月			
高石小学校		測定時間 (時間)	683	706	681	709	697	686	696	367	579	567	632	710			
		月平均値 ppmC	0.24	0.24	0.24	0.30	0.24	0.24	0.26	0.26	0.22	0.31	0.33	0.31			
		6～9時における月平均値 ppmC	0.20	0.24	0.22	0.30	0.25	0.26	0.29	0.31	0.28	0.38	0.37	0.33			
		6～9時測定日数 (日)	30	31	30	31	30	30	31	15	25	23	27	31			
		6～9時3時間平均値	最高値 ppmC	0.38	0.43	0.41	0.56	0.48	0.58	0.54	0.83	0.60	0.90	1.51	0.79		
			最低値 ppmC	0.08	0.10	0.11	0.11	0.12	0.10	0.11	0.10	0.07	0.09	0.09	0.12		
		6～9時3時間平均値が0.20ppmCを超過した日数 (日)	13	17	14	24	19	20	26	10	12	16	18	23			
		6～9時3時間平均値が0.31ppmCを超過した日数 (日)	4	7	4	11	5	6	12	7	10	12	10	17			
東大阪市西保健康所		測定時間 (時間)	688	711	612	710	711	688	712	689	656	706	664	708			
		月平均値 ppmC	0.37	0.39	0.34	0.44	0.33	0.35	0.44	0.54	0.50	0.42	0.49	0.34			
		6～9時における月平均値 ppmC	0.37	0.40	0.33	0.46	0.37	0.38	0.50	0.57	0.68	0.50	0.53	0.39			
		6～9時測定日数 (日)	30	31	27	31	31	30	31	30	29	31	29	31			
		6～9時3時間平均値	最高値 ppmC	0.77	0.91	0.60	1.45	0.61	0.69	1.17	1.51	2.21	1.23	2.24	1.07		
			最低値 ppmC	0.11	0.15	0.13	0.16	0.16	0.08	0.11	0.11	0.17	0.14	0.14	0.12		
		6～9時3時間平均値が0.20ppmCを超過した日数 (日)	22	24	21	30	29	25	27	21	25	24	23	23			
		6～9時3時間平均値が0.31ppmCを超過した日数 (日)	17	20	13	28	18	18	23	20	23	20	18	17			
池田市南翔会館		測定時間 (時間)	685	711	687	700	711	680	707	689	710	707	666	711			
		月平均値 ppmC	0.16	0.17	0.17	0.25	0.21	0.16	0.20	0.21	0.17	0.17	0.19	0.15			
		6～9時における月平均値 ppmC	0.16	0.18	0.17	0.26	0.21	0.17	0.23	0.24	0.24	0.23	0.23	0.18			
		6～9時測定日数 (日)	30	31	30	31	31	30	31	30	31	31	29	31			
		6～9時3時間平均値	最高値 ppmC	0.40	0.36	0.35	0.54	0.35	0.45	0.58	0.60	0.66	0.53	0.70	0.53		
			最低値 ppmC	0.06	0.07	0.06	0.09	0.08	0.05	0.07	0.07	0.07	0.06	0.06	0.05		
		6～9時3時間平均値が0.20ppmCを超過した日数 (日)	9	12	12	22	15	9	16	13	16	14	11	9			
		6～9時3時間平均値が0.31ppmCを超過した日数 (日)	1	2	3	8	2	3	6	8	10	10	6	6			

非メタン炭化水素 (NMHC : 月間値)

都道府県名 大阪

市町村	測定局	項目	平成7年										平成8年		
			4月	5月	6月	7月	8月	9月	10月	11月	12月	1月	2月	3月	
大阪府	山本島小学校	測定時間 (時間)	705	726	707	730	731	705	731	692	599	457	560	731	
		月平均値 ppmC	0.56	0.56	0.58	0.66	0.61	0.57	0.59	0.64	0.58	0.55	0.53	0.51	
		6～9時における月平均値 ppmC	0.70	0.70	0.76	0.85	0.85	0.71	0.74	0.76	0.83	0.72	0.67	0.64	
		6～9時測定日数 (日)	30	29	30	31	31	30	31	29	26	19	23	30	
		6～9時3時間平均値	最高値 ppmC	1.24	1.24	1.58	1.39	1.36	1.10	1.23	1.60	2.13	1.50	1.22	1.40
			最低値 ppmC	0.19	0.30	0.30	0.45	0.40	0.21	0.23	0.27	0.32	0.26	0.36	0.29
		6～9時3時間平均値が0.20ppmCを超過日数 (日)	29	29	30	31	31	30	31	29	26	19	23	30	
		6～9時3時間平均値が0.31ppmCを超過日数 (日)	28	27	29	31	31	28	29	28	26	18	23	29	
大阪府	北粉浜小学校	測定時間 (時間)	708	726	707	732	728	650	731	708	732	730	685	731	
		月平均値 ppmC	0.43	0.45	0.46	0.56	0.47	0.46	0.51	0.55	0.45	0.44	0.51	0.43	
		6～9時における月平均値 ppmC	0.40	0.40	0.45	0.58	0.48	0.48	0.53	0.58	0.55	0.47	0.52	0.45	
		6～9時測定日数 (日)	30	31	30	31	31	27	31	30	31	31	29	31	
		6～9時3時間平均値	最高値 ppmC	0.72	0.74	0.78	1.20	0.83	0.79	1.12	1.07	0.94	0.92	2.33	1.22
			最低値 ppmC	0.13	0.21	0.18	0.23	0.25	0.16	0.14	0.24	0.19	0.12	0.19	0.19
		6～9時3時間平均値が0.20ppmCを超過日数 (日)	28	31	28	31	31	25	30	30	30	29	28	29	
		6～9時3時間平均値が0.31ppmCを超過日数 (日)	21	23	25	29	28	23	28	27	29	24	21	26	
大阪府	阪和深井湖山	測定時間 (時間)	713	737	710	734	737	710	734	712	734	736	686	708	
		月平均値 ppmC	0.32	0.32	0.30	0.38	0.32	0.32	0.36	0.35	0.32	0.30	0.37	0.29	
		6～9時における月平均値 ppmC	0.29	0.31	0.28	0.40	0.34	0.32	0.41	0.43	0.43	0.36	0.45	0.34	
		6～9時測定日数 (日)	30	31	30	30	31	30	31	30	31	31	29	30	
		6～9時3時間平均値	最高値 ppmC	0.52	0.55	0.49	0.87	0.52	0.64	0.79	1.10	1.09	0.85	2.05	0.67
			最低値 ppmC	0.06	0.14	0.11	0.12	0.13	0.06	0.14	0.10	0.10	0.10	0.11	0.08
		6～9時3時間平均値が0.20ppmCを超過日数 (日)	21	25	21	27	29	22	27	20	23	19	21	24	
		6～9時3時間平均値が0.31ppmCを超過日数 (日)	13	15	11	23	19	15	24	19	18	16	18	18	

非メタン炭化水素 (NMHC : 月間値)

都道府県名 大阪

市町村	測定局	項目	平成7年										平成8年		
			4月	5月	6月	7月	8月	9月	10月	11月	12月	1月	2月	3月	
守口市	深川工業高校	測定時間 (時間)	662	675	686	637	708	683	709	683	655	710	665	709	
		月平均値 ppmC	0.39	0.43	0.40	0.53	0.46	0.39	0.44	0.50	0.50	0.43	0.46	0.35	
		6～9時における月平均値 ppmC	0.43	0.46	0.44	0.56	0.53	0.46	0.53	0.56	0.71	0.56	0.57	0.41	
		6～9時測定日数 (日)	29	29	30	28	31	30	31	30	28	31	29	31	
		6～9時3時間平均値	最高値 ppmC	1.04	0.85	0.89	1.11	1.02	1.06	1.12	1.19	2.32	1.24	1.80	0.99
			最低値 ppmC	0.16	0.18	0.14	0.21	0.15	0.10	0.18	0.13	0.24	0.21	0.17	0.13
		6～9時3時間平均値が0.20ppmCを超過日数 (日)	27	27	29	28	30	27	30	29	28	31	27	27	
		6～9時3時間平均値が0.31ppmCを超過日数 (日)	19	21	22	25	27	23	26	25	24	23	23	17	
八尾市	立病院	測定時間 (時間)	661	708	683	707	710	688	709	688	712	705	664	710	
		月平均値 ppmC	0.61	0.64	0.60	0.72	0.64	0.63	0.76	0.82	0.75	0.65	0.71	0.54	
		6～9時における月平均値 ppmC	0.70	0.76	0.67	0.84	0.82	0.75	1.03	1.09	1.17	0.87	0.98	0.74	
		6～9時測定日数 (日)	29	31	30	31	31	30	31	30	31	30	29	31	
		6～9時3時間平均値	最高値 ppmC	1.29	1.37	1.15	1.88	1.34	1.21	2.03	2.17	1.82	2.25	2.74	1.64
			最低値 ppmC	0.15	0.25	0.29	0.34	0.29	0.14	0.27	0.27	0.34	0.15	0.29	0.20
		6～9時3時間平均値が0.20ppmCを超過日数 (日)	28	31	30	31	31	29	31	30	31	28	29	30	
		6～9時3時間平均値が0.31ppmCを超過日数 (日)	26	29	29	31	30	29	30	25	31	27	27	27	
松原市	北小学校	測定時間 (時間)	680	711	686	704	711	672	709	681	712	708	657	711	
		月平均値 ppmC	0.46	0.47	0.44	0.57	0.48	0.46	0.51	0.51	0.50	0.44	0.56	0.43	
		6～9時における月平均値 ppmC	0.44	0.48	0.45	0.62	0.49	0.49	0.52	0.57	0.65	0.53	0.62	0.47	
		6～9時測定日数 (日)	29	31	30	30	31	30	31	30	31	31	29	31	
		6～9時3時間平均値	最高値 ppmC	0.71	0.88	0.87	1.37	0.81	0.96	0.78	1.03	1.27	1.35	2.20	0.80
			最低値 ppmC	0.18	0.18	0.17	0.28	0.21	0.18	0.23	0.19	0.26	0.15	0.28	0.24
		6～9時3時間平均値が0.20ppmCを超過日数 (日)	28	29	27	30	31	29	31	29	31	29	29	31	
		6～9時3時間平均値が0.31ppmCを超過日数 (日)	22	26	21	29	28	26	28	25	28	27	26	26	

非メタン炭化水素 (NMHC : 月間値)

都道府県名 大阪

市町村	測定局	項目	平成7年										平成8年		
			4月	5月	6月	7月	8月	9月	10月	11月	12月	1月	2月	3月	
岸和田市役所		測定時間 (時間)	704	726	673	732	734	547	729	711	723	727	684	728	
		月平均値 ppmC	0.37	0.38	0.37	0.53	0.39	0.38	0.36	0.31	0.29	0.31	0.39	0.30	
		6～9時における月平均値 ppmC	0.35	0.37	0.35	0.55	0.44	0.41	0.39	0.35	0.34	0.35	0.42	0.32	
		6～9時測定日数 (日)	30	31	29	31	31	23	31	30	29	31	29	31	
		6～9時3時間平均値	最高値 ppmC	0.62	0.79	0.63	0.93	0.67	0.88	0.69	0.97	0.81	1.13	2.10	0.95
			最低値 ppmC	0.07	0.09	0.16	0.34	0.27	0.12	0.13	0.08	0.11	0.08	0.10	0.12
		6～9時3時間平均値が0.20ppmCを超過した日数 (日)	23	27	25	31	31	22	29	20	19	21	20	20	
		6～9時3時間平均値が0.31ppmCを超過した日数 (日)	15	18	15	31	27	15	18	14	11	15	12	15	
高槻市役所		測定時間 (時間)	688	711	594	691	520	659	707	689	710	697	663	708	
		月平均値 ppmC	0.48	0.48	0.46	0.59	0.44	0.36	0.45	0.46	0.43	0.40	0.54	0.46	
		6～9時における月平均値 ppmC	0.56	0.52	0.51	0.59	0.50	0.46	0.55	0.56	0.60	0.51	0.66	0.57	
		6～9時測定日数 (日)	30	30	24	29	22	29	29	29	31	28	29	31	
		6～9時3時間平均値	最高値 ppmC	1.31	1.21	0.88	0.96	1.24	1.27	1.05	1.13	1.34	1.03	1.34	1.09
			最低値 ppmC	0.21	0.20	0.14	0.32	0.20	0.11	0.24	0.23	0.26	0.14	0.30	0.25
		6～9時3時間平均値が0.20ppmCを超過した日数 (日)	30	29	23	29	21	26	29	29	31	26	29	31	
		6～9時3時間平均値が0.31ppmCを超過した日数 (日)	28	25	22	29	18	22	25	23	28	23	28	28	
国府小学校		測定時間 (時間)	660	711	687	475	705	686	704	663	706	709	632	682	
		月平均値 ppmC	0.42	0.43	0.48	0.48	0.38	0.46	0.47	0.41	0.35	0.37	0.47	0.42	
		6～9時における月平均値 ppmC	0.43	0.49	0.49	0.51	0.41	0.53	0.57	0.51	0.42	0.43	0.58	0.47	
		6～9時測定日数 (日)	29	31	30	21	31	30	31	29	30	31	27	30	
		6～9時3時間平均値	最高値 ppmC	0.77	0.99	0.88	0.81	0.74	0.92	0.89	1.21	0.88	1.01	1.74	1.19
			最低値 ppmC	0.10	0.19	0.16	0.17	0.13	0.17	0.27	0.13	0.11	0.07	0.17	0.21
		6～9時3時間平均値が0.20ppmCを超過した日数 (日)	27	30	29	20	30	28	31	22	24	23	23	30	
		6～9時3時間平均値が0.31ppmCを超過した日数 (日)	21	27	25	16	25	27	30	21	15	18	22	20	

オキシダント (Ox : 月間値)

都道府県名 大阪

市町村	測定局	項目	平成7年										平成8年		
			4月	5月	6月	7月	8月	9月	10月	11月	12月	1月	2月	3月	
大阪府 大阪府 センター		昼間測定日数 (日)	30	31	29	31	31	30	31	30	31	30	31	29	31
		昼間測定時間 (時間)	442	455	413	455	454	440	450	438	453	439	413	445	
		昼間の1時間値の月平均値 (ppm)	0.027	0.028	0.028	0.023	0.035	0.028	0.023	0.017	0.014	0.015	0.017	0.021	
		昼間の1時間値が0.06ppmを超えた日数と時間数	(日)	2	4	6	7	20	9	2	0	0	0	0	0
			(時間)	3	6	14	28	79	19	5	0	0	0	0	0
		昼間の1時間値が0.12ppm以上の日数と時間数	(日)	0	0	0	2	1	0	0	0	0	0	0	0
			(時間)	0	0	0	3	1	0	0	0	0	0	0	0
		昼間の1時間値の最高値 (ppm)	0.062	0.070	0.118	0.140	0.120	0.096	0.077	0.041	0.032	0.038	0.035	0.051	
		昼間の日最高1時間値の月間平均値 (ppm)	0.042	0.044	0.047	0.044	0.068	0.048	0.040	0.028	0.023	0.024	0.026	0.031	
		大阪府 北花区 役所		昼間測定日数 (日)	30	31	30	31	31	30	31	30	31	31	29
昼間測定時間 (時間)	442			443	446	453	459	443	454	440	457	461	432	461	
昼間の1時間値の月平均値 (ppm)	0.029			0.030	0.030	0.021	0.030	0.026	0.025	0.022	0.020	0.020	0.023	0.023	
昼間の1時間値が0.06ppmを超えた日数と時間数	(日)			3	7	9	6	15	6	7	0	0	0	0	0
	(時間)			3	24	39	25	49	14	10	0	0	0	0	0
昼間の1時間値が0.12ppm以上の日数と時間数	(日)			0	0	0	0	1	0	0	0	0	0	0	0
	(時間)			0	0	0	0	1	0	0	0	0	0	0	0
昼間の1時間値の最高値 (ppm)	0.068			0.079	0.088	0.112	0.138	0.078	0.076	0.057	0.045	0.042	0.054	0.048	
昼間の日最高1時間値の月間平均値 (ppm)	0.045			0.046	0.051	0.037	0.058	0.044	0.043	0.033	0.031	0.030	0.035	0.034	
大阪府 淀中学校				昼間測定日数 (日)	30	31	30	31	28	30	31	30	31	31	29
		昼間測定時間 (時間)	445	444	445	460	408	444	454	448	443	460	429	457	
		昼間の1時間値の月平均値 (ppm)	0.030	0.029	0.032	0.022	0.031	0.030	0.026	0.022	0.022	0.022	0.025	0.027	
		昼間の1時間値が0.06ppmを超えた日数と時間数	(日)	4	2	8	5	13	6	3	0	0	0	0	1
			(時間)	4	5	28	20	50	14	12	0	0	0	0	3
		昼間の1時間値が0.12ppm以上の日数と時間数	(日)	0	0	0	0	1	0	0	0	0	0	0	0
			(時間)	0	0	0	0	1	0	0	0	0	0	0	0
		昼間の1時間値の最高値 (ppm)	0.067	0.070	0.084	0.118	0.148	0.072	0.074	0.056	0.047	0.051	0.049	0.064	
		昼間の日最高1時間値の月間平均値 (ppm)	0.046	0.044	0.050	0.040	0.062	0.047	0.041	0.035	0.033	0.033	0.037	0.040	

市町村	測定局	項目	平成7年										平成8年		
			4月	5月	6月	7月	8月	9月	10月	11月	12月	1月	2月	3月	
			(日)	(時間)	(ppm)	(日)	(時間)	(ppm)	(日)	(時間)	(ppm)	(日)	(時間)	(ppm)	
大阪府 淀川区役所		昼間測定日数	(日)	30	31	30	31	31	30	31	30	31	31	29	31
		昼間測定時間	(時間)	442	446	435	461	455	429	438	444	455	460	429	459
		昼間の1時間値の月平均値	(ppm)	0.030	0.028	0.026	0.020	0.028	0.024	0.025	0.021	0.021	0.020	0.025	0.028
		昼間の1時間値が0.06ppmを超えた日数と時間数	(日)	2	5	3	4	11	1	4	0	0	0	0	1
			(時間)	3	19	7	18	34	2	10	0	0	0	0	2
		昼間の1時間値が0.12ppm以上の日数と時間数	(日)	0	0	0	0	1	0	0	0	0	0	0	0
			(時間)	0	0	0	0	1	0	0	0	0	0	0	0
昼間の1時間値の最高値	(ppm)	0.067	0.076	0.075	0.105	0.126	0.065	0.075	0.055	0.042	0.049	0.049	0.062		
昼間の日最高1時間値の月間平均値	(ppm)	0.045	0.044	0.042	0.037	0.058	0.040	0.041	0.033	0.033	0.032	0.037	0.041		
大阪府 堺市中学校		昼間測定日数	(日)	30	25	30	31	31	30	31	30	31	31	29	31
		昼間測定時間	(時間)	447	358	443	461	456	443	449	445	458	461	430	460
		昼間の1時間値の月平均値	(ppm)	0.037	0.035	0.033	0.023	0.031	0.027	0.023	0.021	0.018	0.018	0.023	0.026
		昼間の1時間値が0.06ppmを超えた日数と時間数	(日)	11	8	9	6	15	2	1	0	0	0	0	0
			(時間)	33	29	26	33	54	4	1	0	0	0	0	0
		昼間の1時間値が0.12ppm以上の日数と時間数	(日)	0	0	0	2	0	0	0	0	0	0	0	0
			(時間)	0	0	0	4	0	0	0	0	0	0	0	0
昼間の1時間値の最高値	(ppm)	0.083	0.091	0.097	0.149	0.117	0.082	0.063	0.047	0.037	0.044	0.043	0.055		
昼間の日最高1時間値の月間平均値	(ppm)	0.057	0.055	0.053	0.044	0.062	0.044	0.037	0.032	0.029	0.030	0.034	0.038		
大阪府 大宮中学校		昼間測定日数	(日)	30	29	29	30	31	30	31	30	31	31	29	31
		昼間測定時間	(時間)	446	406	432	429	462	446	457	437	453	462	432	462
		昼間の1時間値の月平均値	(ppm)	0.033	0.035	0.032	0.028	0.039	0.032	0.025	0.024	0.021	0.019	0.024	0.027
		昼間の1時間値が0.06ppmを超えた日数と時間数	(日)	7	10	7	8	20	8	1	0	0	0	0	0
			(時間)	17	43	21	39	92	21	1	0	0	0	0	0
		昼間の1時間値が0.12ppm以上の日数と時間数	(日)	0	0	0	1	3	0	0	0	0	0	0	0
			(時間)	0	0	0	3	6	0	0	0	0	0	0	0
昼間の1時間値の最高値	(ppm)	0.073	0.101	0.086	0.160	0.137	0.097	0.061	0.059	0.041	0.041	0.047	0.055		
昼間の日最高1時間値の月間平均値	(ppm)	0.048	0.052	0.049	0.047	0.075	0.051	0.039	0.038	0.032	0.030	0.036	0.039		

オキシダント (Ox : 月間値)

都道府県名 大 阪

市町村	測定局	項 目	平成 7年									平成 8年			
			4月	5月	6月	7月	8月	9月	10月	11月	12月	1月	2月	3月	
大 阪 府 小 学 校	大 塚 小 学 校	昼 間 測 定 日 数 (日)	30	31	30	31	31	30	31	30	31	31	29	31	
		昼 間 測 定 時 間 (時間)	442	456	439	460	458	443	452	439	445	459	431	457	
		昼 間 の 1 時 間 値 の 月 平 均 値 (ppm)	0.033	0.032	0.035	0.024	0.034	0.027	0.023	0.018	0.020	0.020	0.025	0.029	
		昼間の1時間値が0.06ppmを超えた日数と時間数	(日)	7	10	10	8	17	7	1	0	0	0	0	2
			(時間)	22	31	43	38	72	17	1	0	0	0	0	6
		昼間の1時間値が0.12ppm以上の日数と時間数	(日)	0	0	1	2	1	0	0	0	0	0	0	0
			(時間)	0	0	1	6	1	0	0	0	0	0	0	0
		昼 間 の 1 時 間 値 の 最 高 値 (ppm)	0.079	0.076	0.141	0.158	0.123	0.084	0.064	0.055	0.047	0.051	0.049	0.076	
昼間の日最高1時間値の月間平均値 (ppm)	0.051	0.050	0.056	0.046	0.067	0.045	0.039	0.029	0.033	0.033	0.039	0.044			
大 阪 府 小 学 校	住 之 江 小 学 校	昼 間 測 定 日 数 (日)	30	31	30	31	31	23	31	30	31	31	29	31	
		昼 間 測 定 時 間 (時間)	441	455	439	461	453	326	462	427	460	454	429	461	
		昼 間 の 1 時 間 値 の 月 平 均 値 (ppm)	0.027	0.030	0.028	0.019	0.027	0.022	0.020	0.021	0.017	0.018	0.023	0.023	
		昼間の1時間値が0.06ppmを超えた日数と時間数	(日)	3	6	5	5	12	0	0	0	0	0	0	0
			(時間)	4	17	11	16	48	0	0	0	0	0	0	0
		昼間の1時間値が0.12ppm以上の日数と時間数	(日)	0	0	0	0	0	0	0	0	0	0	0	0
			(時間)	0	0	0	0	0	0	0	0	0	0	0	0
		昼 間 の 1 時 間 値 の 最 高 値 (ppm)	0.067	0.080	0.081	0.093	0.114	0.058	0.058	0.056	0.040	0.045	0.054	0.049	
昼間の日最高1時間値の月間平均値 (ppm)	0.043	0.047	0.046	0.036	0.054	0.037	0.035	0.033	0.028	0.028	0.035	0.035			
大 阪 府 中 学 校	大 塚 中 学 校	昼 間 測 定 日 数 (日)	30	31	30	31	31	30	31	30	31	31	29	31	
		昼 間 測 定 時 間 (時間)	442	448	443	461	458	443	456	430	458	461	431	460	
		昼 間 の 1 時 間 値 の 月 平 均 値 (ppm)	0.034	0.037	0.038	0.024	0.040	0.035	0.029	0.023	0.019	0.020	0.024	0.025	
		昼間の1時間値が0.06ppmを超えた日数と時間数	(日)	11	17	16	7	21	14	11	0	0	0	1	0
			(時間)	31	76	72	43	100	60	29	0	0	0	1	0
		昼間の1時間値が0.12ppm以上の日数と時間数	(日)	0	0	0	2	2	0	0	0	0	0	0	0
			(時間)	0	0	0	4	5	0	0	0	0	0	0	0
		昼 間 の 1 時 間 値 の 最 高 値 (ppm)	0.086	0.092	0.098	0.145	0.147	0.093	0.098	0.057	0.043	0.048	0.069	0.051	
昼間の日最高1時間値の月間平均値 (ppm)	0.054	0.057	0.063	0.045	0.075	0.058	0.052	0.037	0.032	0.033	0.039	0.038			

市町村	測定局	項目	平成7年										平成8年		
			4月	5月	6月	7月	8月	9月	10月	11月	12月	1月	2月	3月	
			(日)	(時間)	(ppm)	(日)	(時間)	(ppm)	(日)	(時間)	(ppm)	(日)	(時間)	(ppm)	
大阪府 今宮中学校		昼間測定日数	(日)	30	31	30	31	31	30	31	30	31	31	29	31
		昼間測定時間	(時間)	441	451	442	461	455	444	448	443	452	462	430	459
		昼間の1時間値の月平均値	(ppm)	0.026	0.027	0.029	0.017	0.027	0.024	0.023	0.018	0.016	0.018	0.021	0.023
		昼間の1時間値が0.06ppmを超えた日数と時間数	(日)	4	3	3	4	12	5	3	0	0	0	0	0
			(時間)	5	5	15	12	41	11	7	0	0	0	0	0
		昼間の1時間値が0.12ppm以上の日数と時間数	(日)	0	0	0	0	1	0	0	0	0	0	0	0
			(時間)	0	0	0	0	1	0	0	0	0	0	0	0
昼間の1時間値の最高値	(ppm)	0.064	0.070	0.082	0.095	0.140	0.073	0.065	0.050	0.041	0.047	0.043	0.053		
昼間の日最高1時間値の月間平均値	(ppm)	0.043	0.043	0.048	0.031	0.056	0.041	0.039	0.029	0.026	0.029	0.032	0.035		
大阪府 堀江小学校		昼間測定日数	(日)	30	31	30	31	31	30	31	30	31	31	29	31
		昼間測定時間	(時間)	443	448	445	459	457	443	452	447	457	460	430	459
		昼間の1時間値の月平均値	(ppm)	0.027	0.030	0.031	0.020	0.029	0.027	0.024	0.019	0.018	0.018	0.022	0.025
		昼間の1時間値が0.06ppmを超えた日数と時間数	(日)	3	7	10	6	13	7	4	0	0	0	0	0
			(時間)	6	27	33	23	49	15	9	0	0	0	0	0
		昼間の1時間値が0.12ppm以上の日数と時間数	(日)	0	0	0	0	0	0	0	0	0	0	0	0
			(時間)	0	0	0	0	0	0	0	0	0	0	0	0
昼間の1時間値の最高値	(ppm)	0.067	0.075	0.091	0.111	0.118	0.077	0.069	0.050	0.046	0.043	0.046	0.055		
昼間の日最高1時間値の月間平均値	(ppm)	0.043	0.046	0.052	0.039	0.059	0.046	0.040	0.030	0.029	0.029	0.034	0.037		
大阪府 茨田北小学校		昼間測定日数	(日)	30	31	30	31	31	30	31	30	31	31	29	31
		昼間測定時間	(時間)	444	451	431	459	460	431	452	448	459	462	432	450
		昼間の1時間値の月平均値	(ppm)	0.032	0.033	0.038	0.028	0.038	0.031	0.027	0.024	0.022	0.022	0.026	0.029
		昼間の1時間値が0.06ppmを超えた日数と時間数	(日)	5	10	14	8	21	10	6	0	0	0	0	1
			(時間)	11	34	55	46	99	40	14	0	0	0	0	4
		昼間の1時間値が0.12ppm以上の日数と時間数	(日)	0	0	1	2	2	0	0	0	0	0	0	0
			(時間)	0	0	2	8	3	0	0	0	0	0	0	0
昼間の1時間値の最高値	(ppm)	0.072	0.081	0.143	0.189	0.125	0.106	0.095	0.056	0.048	0.055	0.052	0.073		
昼間の日最高1時間値の月間平均値	(ppm)	0.050	0.050	0.061	0.052	0.074	0.052	0.047	0.039	0.037	0.037	0.039	0.044		

オキシダント (Ox : 月間値)

都道府県名 大阪

市町村	測定局	項目	平成7年										平成8年		
			4月	5月	6月	7月	8月	9月	10月	11月	12月	1月	2月	3月	
大阪府	茨波中学校	昼間測定日数 (日)	30	31	30	31	31	30	31	30	31	31	29	31	
		昼間測定時間 (時間)	445	441	445	461	462	444	454	445	458	461	432	460	
		昼間の1時間値の月平均値 (ppm)	0.029	0.030	0.028	0.019	0.029	0.024	0.024	0.020	0.019	0.018	0.022	0.025	
		昼間の1時間値が0.06ppmを超えた日数と時間数	(日)	6	7	3	6	12	3	6	0	0	0	0	2
			(時間)	13	23	12	19	42	5	7	0	0	0	0	4
		昼間の1時間値が0.12ppm以上の日数と時間数	(日)	0	0	0	0	1	0	0	0	0	0	0	0
			(時間)	0	0	0	0	1	0	0	0	0	0	0	0
		昼間の1時間値の最高値 (ppm)	0.070	0.075	0.076	0.111	0.133	0.067	0.065	0.052	0.047	0.046	0.047	0.074	
		昼間の日最高1時間値の月間平均値 (ppm)	0.048	0.046	0.046	0.037	0.059	0.040	0.041	0.033	0.030	0.029	0.034	0.038	
		堺市	少林寺	昼間測定日数 (日)	30	31	30	31	31	30	31	30	31	29	31
昼間測定時間 (時間)	429			457	443	457	458	441	457	438	455	457	428	440	
昼間の1時間値の月平均値 (ppm)	0.029			0.028	0.030	0.023	0.034	0.021	0.017	0.016	0.015	0.016	0.018	0.020	
昼間の1時間値が0.06ppmを超えた日数と時間数	(日)			5	6	10	5	17	1	0	0	0	0	0	
	(時間)			6	22	29	34	70	1	0	0	0	0	0	
昼間の1時間値が0.12ppm以上の日数と時間数	(日)			0	0	0	1	1	0	0	0	0	0	0	
	(時間)			0	0	0	2	1	0	0	0	0	0	0	
昼間の1時間値の最高値 (ppm)	0.067			0.075	0.088	0.153	0.136	0.063	0.049	0.040	0.033	0.035	0.042	0.044	
昼間の日最高1時間値の月間平均値 (ppm)	0.046	0.045	0.051	0.043	0.063	0.036	0.030	0.024	0.024	0.025	0.028	0.032			
堺市	浜寺	昼間測定日数 (日)	30	31	30	31	31	29	31	30	31	29	31		
		昼間測定時間 (時間)	440	458	442	456	457	420	454	445	459	457	428	439	
		昼間の1時間値の月平均値 (ppm)	0.028	0.030	0.030	0.022	0.030	0.026	0.025	0.020	0.016	0.017	0.020	0.024	
		昼間の1時間値が0.06ppmを超えた日数と時間数	(日)	5	5	8	5	12	4	6	0	0	0	0	
			(時間)	6	14	20	30	40	5	13	0	0	0	0	
		昼間の1時間値が0.12ppm以上の日数と時間数	(日)	0	0	0	1	0	0	0	0	0	0	0	
			(時間)	0	0	0	1	0	0	0	0	0	0	0	
		昼間の1時間値の最高値 (ppm)	0.072	0.073	0.090	0.130	0.096	0.067	0.075	0.050	0.036	0.041	0.039	0.052	
昼間の日最高1時間値の月間平均値 (ppm)	0.047	0.046	0.050	0.042	0.056	0.042	0.043	0.031	0.025	0.026	0.030	0.036			

市町村	測定局	項目	平成7年										平成8年		
			4月	5月	6月	7月	8月	9月	10月	11月	12月	1月	2月	3月	
堺市	石津	昼間測定日数 (日)	30	31	30	31	31	30	31	30	31	28	29	31	
		昼間測定時間 (時間)	440	459	443	453	436	443	456	439	458	396	426	442	
		昼間の1時間値の月平均値 (ppm)	0.029	0.032	0.032	0.022	0.034	0.023	0.018	0.016	0.016	0.017	0.018	0.022	
		昼間の1時間値が0.06ppmを超えた日数と時間数	(日)	6	10	13	7	17	2	1	0	0	0	0	0
			(時間)	9	29	37	26	70	3	1	0	0	0	0	0
		昼間の1時間値が0.12ppm以上の日数と時間数	(日)	0	0	0	0	0	0	0	0	0	0	0	0
			(時間)	0	0	0	0	0	0	0	0	0	0	0	0
		昼間の1時間値の最高値 (ppm)	0.071	0.080	0.094	0.116	0.112	0.068	0.062	0.044	0.040	0.047	0.044	0.050	
昼間の日最高1時間値の月間平均値 (ppm)	0.049	0.051	0.054	0.042	0.065	0.039	0.033	0.026	0.027	0.028	0.028	0.035			
堺市	金岡	昼間測定日数 (日)	30	31	30	31	31	30	31	30	31	31	29	30	
		昼間測定時間 (時間)	428	458	442	459	455	442	456	445	457	460	427	416	
		昼間の1時間値の月平均値 (ppm)	0.032	0.036	0.039	0.024	0.034	0.029	0.023	0.019	0.019	0.020	0.022	0.028	
		昼間の1時間値が0.06ppmを超えた日数と時間数	(日)	7	12	17	6	16	8	0	0	0	0	0	0
			(時間)	13	57	79	34	61	15	0	0	0	0	0	0
		昼間の1時間値が0.12ppm以上の日数と時間数	(日)	0	0	0	1	1	0	0	0	0	0	0	0
			(時間)	0	0	0	2	3	0	0	0	0	0	0	0
		昼間の1時間値の最高値 (ppm)	0.074	0.086	0.100	0.144	0.144	0.069	0.058	0.044	0.043	0.043	0.042	0.058	
昼間の日最高1時間値の月間平均値 (ppm)	0.051	0.054	0.062	0.045	0.065	0.048	0.040	0.031	0.031	0.032	0.034	0.041			
堺市	三宅	昼間測定日数 (日)	30	31	30	31	31	30	31	30	31	31	29	31	
		昼間測定時間 (時間)	441	458	441	455	454	441	455	443	459	459	427	444	
		昼間の1時間値の月平均値 (ppm)	0.026	0.028	0.031	0.020	0.028	0.021	0.018	0.017	0.016	0.017	0.018	0.020	
		昼間の1時間値が0.06ppmを超えた日数と時間数	(日)	2	4	8	5	11	0	0	0	0	0	0	0
			(時間)	3	9	22	21	49	0	0	0	0	0	0	0
		昼間の1時間値が0.12ppm以上の日数と時間数	(日)	0	0	0	0	0	0	0	0	0	0	0	0
			(時間)	0	0	0	0	0	0	0	0	0	0	0	0
		昼間の1時間値の最高値 (ppm)	0.068	0.074	0.081	0.110	0.098	0.059	0.049	0.038	0.037	0.038	0.042	0.047	
昼間の日最高1時間値の月間平均値 (ppm)	0.043	0.044	0.051	0.038	0.055	0.036	0.030	0.026	0.025	0.026	0.028	0.031			

オキシダント (Ox : 月間値)

都道府県名 大阪

市町村	測定局	項目	平成7年										平成8年		
			4月	5月	6月	7月	8月	9月	10月	11月	12月	1月	2月	3月	
堺	若松台	昼間測定日数 (日)	30	31	30	31	31	30	31	30	31	31	29	31	
		昼間測定時間 (時間)	442	458	442	454	458	440	455	445	456	461	425	438	
		昼間の1時間値の月平均値 (ppm)	0.039	0.042	0.043	0.029	0.040	0.032	0.030	0.025	0.023	0.024	0.027	0.029	
		昼間の1時間値が0.06ppmを超えた日数と時間数	(日)	13	18	18	9	19	11	7	1	0	0	1	1
			(時間)	45	93	93	42	101	32	28	1	0	0	2	2
		昼間の1時間値が0.12ppm以上の日数と時間数	(日)	0	0	1	1	0	0	0	0	0	0	0	0
			(時間)	0	0	2	1	0	0	0	0	0	0	0	0
		昼間の1時間値の最高値 (ppm)	0.082	0.116	0.139	0.138	0.116	0.078	0.083	0.061	0.047	0.054	0.067	0.066	
昼間の日最高1時間値の月間平均値 (ppm)	0.057	0.062	0.066	0.051	0.070	0.052	0.052	0.040	0.036	0.037	0.040	0.042			
堺	登美丘	昼間測定日数 (日)	30	31	30	31	31	30	31	30	31	31	29	31	
		昼間測定時間 (時間)	439	460	433	457	456	443	458	442	457	460	427	443	
		昼間の1時間値の月平均値 (ppm)	0.033	0.034	0.039	0.027	0.038	0.032	0.028	0.021	0.019	0.022	0.025	0.030	
		昼間の1時間値が0.06ppmを超えた日数と時間数	(日)	9	9	15	6	19	12	8	0	0	0	0	2
			(時間)	20	44	60	35	81	30	24	0	0	0	0	3
		昼間の1時間値が0.12ppm以上の日数と時間数	(日)	0	0	0	1	2	0	0	0	0	0	0	0
			(時間)	0	0	0	2	2	0	0	0	0	0	0	0
		昼間の1時間値の最高値 (ppm)	0.076	0.093	0.108	0.149	0.135	0.082	0.083	0.057	0.047	0.053	0.058	0.064	
昼間の日最高1時間値の月間平均値 (ppm)	0.051	0.052	0.061	0.049	0.069	0.053	0.049	0.036	0.034	0.036	0.039	0.045			
堺	槇山台	昼間測定日数 (日)	30	31	30	31	31	30	31	30	31	31	29	31	
		昼間測定時間 (時間)	424	458	441	458	455	443	458	437	459	459	427	443	
		昼間の1時間値の月平均値 (ppm)	0.035	0.037	0.040	0.026	0.038	0.032	0.025	0.021	0.022	0.024	0.026	0.029	
		昼間の1時間値が0.06ppmを超えた日数と時間数	(日)	8	13	15	6	18	11	4	0	0	0	1	2
			(時間)	16	65	68	32	79	32	9	0	0	0	1	4
		昼間の1時間値が0.12ppm以上の日数と時間数	(日)	0	0	0	0	1	0	0	0	0	0	0	0
			(時間)	0	0	0	0	1	0	0	0	0	0	0	0
		昼間の1時間値の最高値 (ppm)	0.081	0.110	0.117	0.116	0.145	0.079	0.073	0.052	0.044	0.050	0.062	0.065	
昼間の日最高1時間値の月間平均値 (ppm)	0.052	0.056	0.062	0.046	0.067	0.053	0.044	0.035	0.035	0.037	0.039	0.044			

市町村	測定局	項目	平成7年										平成8年		
			4月	5月	6月	7月	8月	9月	10月	11月	12月	1月	2月	3月	
堺深井		昼間測定日数 (日)	30	31	30	31	31	30	27	29	31	31	29	31	
		昼間測定時間 (時間)	441	454	437	457	452	443	397	423	459	460	427	439	
		昼間の1時間値の月平均値 (ppm)	0.031	0.032	0.037	0.024	0.033	0.029	0.023	0.020	0.017	0.018	0.021	0.027	
		昼間の1時間値が0.06ppmを超えた日数と時間数	(日)	7	10	13	6	14	4	1	0	0	0	0	1
			(時間)	14	35	51	32	51	9	1	0	0	0	0	1
		昼間の1時間値が0.12ppm以上の日数と時間数	(日)	0	0	0	1	1	0	0	0	0	0	0	0
			(時間)	0	0	0	1	2	0	0	0	0	0	0	0
昼間の1時間値の最高値 (ppm)	0.077	0.082	0.103	0.134	0.130	0.068	0.068	0.052	0.040	0.043	0.044	0.061			
昼間の日最高1時間値の月間平均値 (ppm)	0.050	0.049	0.060	0.044	0.060	0.048	0.040	0.034	0.030	0.030	0.034	0.041			
堺野中		昼間測定日数 (日)	30	29	30	31	31	30	31	30	31	31	29	31	
		昼間測定時間 (時間)	444	423	445	460	460	443	458	443	458	459	429	452	
		昼間の1時間値の月平均値 (ppm)	0.034	0.033	0.033	0.024	0.036	0.030	0.026	0.021	0.020	0.020	0.025	0.030	
		昼間の1時間値が0.06ppmを超えた日数と時間数	(日)	8	8	10	8	20	8	7	0	0	0	1	2
			(時間)	24	31	37	34	95	24	19	0	0	0	1	2
		昼間の1時間値が0.12ppm以上の日数と時間数	(日)	0	0	1	2	3	0	0	0	0	0	0	0
			(時間)	0	0	1	7	5	0	0	0	0	0	0	0
昼間の1時間値の最高値 (ppm)	0.079	0.085	0.123	0.145	0.137	0.087	0.079	0.058	0.045	0.051	0.061	0.062			
昼間の日最高1時間値の月間平均値 (ppm)	0.051	0.051	0.056	0.048	0.073	0.049	0.045	0.036	0.034	0.034	0.040	0.046			
堺千成		昼間測定日数 (日)	30	31	30	31	31	30	31	30	31	31	29	31	
		昼間測定時間 (時間)	445	459	445	431	458	442	460	442	459	460	428	460	
		昼間の1時間値の月平均値 (ppm)	0.035	0.035	0.033	0.024	0.030	0.030	0.023	0.020	0.022	0.021	0.027	0.032	
		昼間の1時間値が0.06ppmを超えた日数と時間数	(日)	9	13	9	7	16	8	1	0	0	0	0	2
			(時間)	30	45	29	32	59	22	1	0	0	0	0	4
		昼間の1時間値が0.12ppm以上の日数と時間数	(日)	0	0	0	2	1	0	0	0	0	0	0	0
			(時間)	0	0	0	6	3	0	0	0	0	0	0	0
昼間の1時間値の最高値 (ppm)	0.078	0.086	0.106	0.128	0.150	0.080	0.062	0.051	0.050	0.053	0.058	0.070			
昼間の日最高1時間値の月間平均値 (ppm)	0.053	0.055	0.054	0.041	0.061	0.048	0.039	0.034	0.037	0.036	0.043	0.047			

オキシダント (Ox : 月間値)

都道府県名 大阪

市町村	測定局	項目	平成7年										平成8年		
			4月	5月	6月	7月	8月	9月	10月	11月	12月	1月	2月	3月	
吹田 田		昼間測定日数 (日)	29	27	30	27	31	30	31	30	31	31	29	31	
		昼間測定時間 (時間)	419	382	440	387	449	435	450	435	450	450	420	448	
		昼間の1時間値の月平均値 (ppm)	0.036	0.034	0.029	0.025	0.043	0.036	0.033	0.024	0.020	0.021	0.026	0.032	
		昼間の1時間値が0.06ppmを超えた日数と時間数	(日)	7	9	6	7	22	10	10	0	0	0	0	2
			(時間)	19	32	18	48	120	37	43	0	0	0	0	5
		昼間の1時間値が0.12ppm以上の日数と時間数	(日)	0	0	0	2	5	0	0	0	0	0	0	0
			(時間)	0	0	0	10	12	0	0	0	0	0	0	0
		昼間の1時間値の最高値 (ppm)	0.072	0.093	0.108	0.182	0.142	0.108	0.097	0.059	0.040	0.052	0.051	0.071	
昼間の日最高1時間値の月間平均値 (ppm)	0.052	0.052	0.046	0.045	0.084	0.055	0.053	0.038	0.032	0.034	0.038	0.046			
吹田 市 西 消防 署		昼間測定日数 (日)	29	31	30	28	31	30	31	30	31	25	29	31	
		昼間測定時間 (時間)	419	449	437	407	453	438	455	440	455	350	424	455	
		昼間の1時間値の月平均値 (ppm)	0.034	0.030	0.028	0.018	0.036	0.028	0.022	0.015	0.017	0.016	0.020	0.023	
		昼間の1時間値が0.06ppmを超えた日数と時間数	(日)	3	4	5	2	19	4	1	0	0	0	0	0
			(時間)	10	14	7	14	83	8	2	0	0	0	0	0
		昼間の1時間値が0.12ppm以上の日数と時間数	(日)	0	0	0	2	1	0	0	0	0	0	0	0
			(時間)	0	0	0	3	1	0	0	0	0	0	0	0
		昼間の1時間値の最高値 (ppm)	0.073	0.082	0.116	0.133	0.120	0.086	0.063	0.044	0.034	0.036	0.040	0.052	
昼間の日最高1時間値の月間平均値 (ppm)	0.049	0.045	0.046	0.035	0.072	0.046	0.037	0.025	0.026	0.025	0.030	0.035			
吹田 市 北 消防 署		昼間測定日数 (日)	27	31	30	29	31	30	31	30	31	31	29	31	
		昼間測定時間 (時間)	390	445	439	412	451	441	453	439	454	453	424	455	
		昼間の1時間値の月平均値 (ppm)	0.037	0.035	0.036	0.027	0.043	0.035	0.033	0.026	0.026	0.025	0.031	0.035	
		昼間の1時間値が0.06ppmを超えた日数と時間数	(日)	6	9	9	8	22	10	8	0	0	0	1	1
			(時間)	20	38	42	35	127	32	39	0	0	0	1	7
		昼間の1時間値が0.12ppm以上の日数と時間数	(日)	0	0	1	2	8	0	0	0	0	0	0	0
			(時間)	0	0	3	4	14	0	0	0	0	0	0	0
		昼間の1時間値の最高値 (ppm)	0.071	0.097	0.171	0.142	0.146	0.109	0.104	0.056	0.050	0.052	0.062	0.077	
昼間の日最高1時間値の月間平均値 (ppm)	0.053	0.053	0.060	0.052	0.087	0.056	0.055	0.040	0.039	0.037	0.045	0.051			

市町村	測定局	項目	平成7年										平成8年		
			4月	5月	6月	7月	8月	9月	10月	11月	12月	1月	2月	3月	
泉大津保健所	泉大津保健所	昼間測定日数 (日)	30	31	30	31	31	30	31	30	31	31	25	30	
		昼間測定時間 (時間)	444	458	443	458	457	439	456	444	450	458	346	425	
		昼間の1時間値の月平均値 (ppm)	0.021	0.022	0.027	0.018	0.028	0.023	0.015	0.016	0.015	0.016	0.015	0.020	
		昼間の1時間値が0.06ppmを超えた日数と時間数	(日)	0	0	7	4	13	2	0	0	0	0	0	0
			(時間)	0	0	12	18	35	5	0	0	0	0	0	0
		昼間の1時間値が0.12ppm以上の日数と時間数	(日)	0	0	0	0	0	0	0	0	0	0	0	0
			(時間)	0	0	0	0	0	0	0	0	0	0	0	0
昼間の1時間値の最高値 (ppm)	0.050	0.056	0.077	0.108	0.092	0.071	0.050	0.038	0.039	0.035	0.029	0.047			
昼間の日最高1時間値の月間平均値 (ppm)	0.034	0.036	0.046	0.035	0.053	0.038	0.028	0.024	0.023	0.024	0.020	0.031			
泉大津市役所	泉大津市役所	昼間測定日数 (日)	28	31	30	31	30	30	31	30	31	29	31		
		昼間測定時間 (時間)	402	460	441	456	434	441	455	443	448	458	424	457	
		昼間の1時間値の月平均値 (ppm)	0.027	0.030	0.032	0.019	0.039	0.032	0.025	0.023	0.023	0.023	0.025	0.027	
		昼間の1時間値が0.06ppmを超えた日数と時間数	(日)	4	5	10	4	19	10	5	0	0	0	0	
			(時間)	6	14	25	25	98	28	8	0	0	0	0	
		昼間の1時間値が0.12ppm以上の日数と時間数	(日)	0	0	0	1	0	0	0	0	0	0	0	
			(時間)	0	0	0	1	0	0	0	0	0	0	0	
昼間の1時間値の最高値 (ppm)	0.063	0.096	0.083	0.121	0.118	0.080	0.070	0.059	0.054	0.051	0.051	0.058			
昼間の日最高1時間値の月間平均値 (ppm)	0.044	0.049	0.053	0.037	0.070	0.051	0.045	0.036	0.035	0.036	0.036	0.040			
守口市保健所	守口市保健所	昼間測定日数 (日)	30	31	30	31	31	30	31	30	31	29	31		
		昼間測定時間 (時間)	443	455	443	460	458	442	458	440	455	460	421	454	
		昼間の1時間値の月平均値 (ppm)	0.032	0.031	0.037	0.026	0.035	0.029	0.026	0.019	0.017	0.017	0.019	0.026	
		昼間の1時間値が0.06ppmを超えた日数と時間数	(日)	3	7	11	8	19	8	4	0	0	0	0	
			(時間)	7	19	48	38	79	22	10	0	0	0	0	
		昼間の1時間値が0.12ppm以上の日数と時間数	(日)	0	0	1	1	0	0	0	0	0	0	0	
			(時間)	0	0	2	3	0	0	0	0	0	0	0	
昼間の1時間値の最高値 (ppm)	0.067	0.076	0.161	0.157	0.119	0.092	0.079	0.048	0.039	0.045	0.048	0.054			
昼間の日最高1時間値の月間平均値 (ppm)	0.048	0.049	0.060	0.047	0.068	0.049	0.043	0.031	0.028	0.028	0.030	0.038			

オキシダント (Ox : 月間値)

都道府県名 大阪

市町村	測定局	項目	平成7年										平成8年		
			4月	5月	6月	7月	8月	9月	10月	11月	12月	1月	2月	3月	
守口	第一測定局(金田)	経 測 定 日 数 (日)	30	31	30	31	31	30	31	30	31	31	29	31	
		経 測 定 時 間 (時間)	433	457	442	453	457	442	456	443	457	456	431	459	
		経 間 の 1 時 間 値 の 月 平 均 値 (ppm)	0.033	0.029	0.022	0.015	0.024	0.019	0.011	0.016	0.019	0.019	0.023	0.029	
		経間の1時間値が0.06ppmを超えた日数と時間数	(日)	2	5	0	4	10	3	0	0	0	0	0	3
			(時間)	4	11	0	17	36	5	0	0	0	0	0	8
		経間の1時間値が0.12ppm以上の日数と時間数	(日)	0	0	0	1	1	0	0	0	0	0	0	0
			(時間)	0	0	0	3	1	0	0	0	0	0	0	0
		経 間 の 1 時 間 値 の 最 高 値 (ppm)	0.070	0.080	0.054	0.130	0.122	0.070	0.029	0.054	0.040	0.047	0.049	0.067	
		経間の日最高1時間値の月間平均値 (ppm)	0.049	0.045	0.033	0.028	0.048	0.033	0.019	0.026	0.031	0.030	0.037	0.044	
		守口	第二測定局(大目)	経 測 定 日 数 (日)	30	31	30	31	31	30	31	30	31	31	29
経 測 定 時 間 (時間)	422			457	443	456	456	439	458	443	456	456	431	458	
経 間 の 1 時 間 値 の 月 平 均 値 (ppm)	0.029			0.032	0.031	0.021	0.027	0.021	0.019	0.019	0.017	0.016	0.021	0.026	
経間の1時間値が0.06ppmを超えた日数と時間数	(日)			2	10	7	4	13	0	0	0	0	0	0	0
	(時間)			6	30	21	19	49	0	0	0	0	0	0	0
経間の1時間値が0.12ppm以上の日数と時間数	(日)			0	0	0	1	0	0	0	0	0	0	0	0
	(時間)			0	0	0	2	0	0	0	0	0	0	0	0
経 間 の 1 時 間 値 の 最 高 値 (ppm)	0.080			0.097	0.118	0.147	0.097	0.055	0.060	0.057	0.038	0.044	0.044	0.059	
経間の日最高1時間値の月間平均値 (ppm)	0.044			0.052	0.050	0.039	0.053	0.035	0.033	0.030	0.027	0.027	0.032	0.039	
守口	第三測定局(緑)			経 測 定 日 数 (日)	30	27	30	31	31	30	31	30	31	31	29
		経 測 定 時 間 (時間)	426	378	444	457	458	442	457	443	457	449	426	459	
		経 間 の 1 時 間 値 の 月 平 均 値 (ppm)	0.027	0.027	0.025	0.017	0.026	0.021	0.010	0.014	0.014	0.019	0.023	0.027	
		経間の1時間値が0.06ppmを超えた日数と時間数	(日)	2	2	1	4	12	4	0	0	0	0	0	2
			(時間)	6	4	3	15	39	7	0	0	0	0	0	2
		経間の1時間値が0.12ppm以上の日数と時間数	(日)	0	0	0	0	0	0	0	0	0	0	0	0
			(時間)	0	0	0	0	0	0	0	0	0	0	0	0
		経 間 の 1 時 間 値 の 最 高 値 (ppm)	0.074	0.069	0.092	0.111	0.113	0.077	0.035	0.049	0.035	0.047	0.048	0.071	
		経間の日最高1時間値の月間平均値 (ppm)	0.041	0.042	0.040	0.033	0.050	0.037	0.018	0.023	0.023	0.031	0.036	0.042	

市町村	測定局	項目	平成7年									平成8年			
			4月	5月	6月	7月	8月	9月	10月	11月	12月	1月	2月	3月	
枚方市役所	枚方市役所	昼間測定日数 (日)	30	31	30	31	31	30	31	30	31	31	29	31	
		昼間測定時間 (時間)	446	459	443	460	455	440	460	438	458	459	429	440	
		昼間の1時間値の月平均値 (ppm)	0.031	0.031	0.029	0.018	0.032	0.021	0.020	0.014	0.012	0.011	0.008	0.020	
		昼間の1時間値が0.06ppmを超えた日数と時間数	(日)	3	6	6	4	17	2	1	0	0	0	0	0
			(時間)	4	11	18	16	63	6	2	0	0	0	0	0
		昼間の1時間値が0.12ppm以上の日数と時間数	(日)	0	0	0	0	1	0	0	0	0	0	0	0
			(時間)	0	0	0	0	3	0	0	0	0	0	0	0
昼間の1時間値の最高値 (ppm)	0.062	0.095	0.091	0.095	0.123	0.087	0.075	0.041	0.030	0.026	0.020	0.058			
昼間の日最高1時間値の月間平均値 (ppm)	0.046	0.047	0.047	0.035	0.064	0.036	0.036	0.023	0.020	0.017	0.012	0.029			
枚方市王仁公園	王仁公園	昼間測定日数 (日)	30	31	30	29	31	30	31	30	31	31	29	29	
		昼間測定時間 (時間)	445	458	443	406	460	440	459	444	456	459	428	412	
		昼間の1時間値の月平均値 (ppm)	0.034	0.032	0.030	0.020	0.031	0.027	0.021	0.016	0.014	0.014	0.017	0.020	
		昼間の1時間値が0.06ppmを超えた日数と時間数	(日)	5	6	5	4	19	4	3	0	0	0	0	0
			(時間)	12	19	13	18	65	11	4	0	0	0	0	0
		昼間の1時間値が0.12ppm以上の日数と時間数	(日)	0	0	0	1	0	0	0	0	0	0	0	0
			(時間)	0	0	0	1	0	0	0	0	0	0	0	0
昼間の1時間値の最高値 (ppm)	0.069	0.097	0.094	0.126	0.105	0.080	0.069	0.045	0.035	0.032	0.038	0.045			
昼間の日最高1時間値の月間平均値 (ppm)	0.050	0.049	0.047	0.038	0.062	0.047	0.038	0.027	0.024	0.023	0.028	0.030			
枚方市楠	枚方市楠	昼間測定日数 (日)	30	31	30	31	31	30	31	30	31	19	0	25	
		昼間測定時間 (時間)	444	459	437	457	453	438	459	426	458	279	0	362	
		昼間の1時間値の月平均値 (ppm)	0.032	0.033	0.029	0.022	0.032	0.023	0.020	0.017	0.016	0.016		0.008	
		昼間の1時間値が0.06ppmを超えた日数と時間数	(日)	4	7	8	8	19	2	2	0	0	0	0	0
			(時間)	8	26	15	28	60	5	5	0	0	0	0	0
		昼間の1時間値が0.12ppm以上の日数と時間数	(日)	0	0	0	0	0	0	0	0	0	0	0	0
			(時間)	0	0	0	0	0	0	0	0	0	0	0	0
昼間の1時間値の最高値 (ppm)	0.073	0.104	0.108	0.111	0.115	0.073	0.069	0.042	0.034	0.036		0.044			
昼間の日最高1時間値の月間平均値 (ppm)	0.047	0.051	0.049	0.044	0.062	0.038	0.037	0.028	0.027	0.026		0.014			

オキシダント (Ox : 月間値)

都道府県名 大阪

市町村	測定局	項目	平成7年										平成8年		
			4月	5月	6月	7月	8月	9月	10月	11月	12月	1月	2月	3月	
枚 畷 方 見		昼間測定日数 (日)	27	31	30	31	31	30	31	30	31	31	29	31	
		昼間測定時間 (時間)	383	460	441	459	460	441	460	444	456	460	429	441	
		昼間の1時間値の月平均値 (ppm)	0.034	0.033	0.033	0.021	0.031	0.024	0.020	0.015	0.015	0.012	0.017	0.024	
		昼間の1時間値が0.06ppmを超えた日数と時間数	(日)	3	8	8	5	15	2	2	0	0	0	0	0
			(時間)	5	22	28	22	53	5	3	0	0	0	0	0
		昼間の1時間値が0.12ppm以上の日数と時間数	(日)	0	0	0	1	0	0	0	0	0	0	0	0
			(時間)	0	0	0	1	0	0	0	0	0	0	0	0
昼間の1時間値の最高値 (ppm)	0.068	0.110	0.094	0.128	0.102	0.077	0.076	0.036	0.037	0.034	0.039	0.059			
昼間の日最高1時間値の月間平均値 (ppm)	0.049	0.051	0.052	0.041	0.060	0.040	0.036	0.024	0.025	0.020	0.027	0.034			
八 尾 保 健 所		昼間測定日数 (日)	22	31	30	31	31	30	31	30	31	31	29	31	
		昼間測定時間 (時間)	304	458	442	450	460	439	459	438	459	459	422	460	
		昼間の1時間値の月平均値 (ppm)	0.026	0.026	0.031	0.022	0.033	0.027	0.020	0.015	0.015	0.018	0.020	0.025	
		昼間の1時間値が0.06ppmを超えた日数と時間数	(日)	0	2	7	5	16	2	1	0	0	0	0	0
			(時間)	0	5	26	24	65	4	1	0	0	0	0	0
		昼間の1時間値が0.12ppm以上の日数と時間数	(日)	0	0	0	1	0	0	0	0	0	0	0	0
			(時間)	0	0	0	1	0	0	0	0	0	0	0	0
昼間の1時間値の最高値 (ppm)	0.055	0.074	0.119	0.130	0.117	0.073	0.065	0.033	0.040	0.047	0.050	0.053			
昼間の日最高1時間値の月間平均値 (ppm)	0.039	0.041	0.050	0.042	0.063	0.044	0.035	0.025	0.026	0.030	0.032	0.038			
萩 原 川 役 所		昼間測定日数 (日)	30	31	30	31	31	30	31	30	31	31	29	31	
		昼間測定時間 (時間)	444	459	441	456	457	443	458	432	456	457	421	453	
		昼間の1時間値の月平均値 (ppm)	0.032	0.034	0.035	0.029	0.040	0.027	0.024	0.017	0.018	0.020	0.017	0.026	
		昼間の1時間値が0.06ppmを超えた日数と時間数	(日)	6	10	10	10	21	7	3	0	0	0	0	1
			(時間)	14	40	39	53	100	20	7	0	0	0	0	1
		昼間の1時間値が0.12ppm以上の日数と時間数	(日)	0	0	0	3	0	0	0	0	0	0	0	0
			(時間)	0	0	0	5	0	0	0	0	0	0	0	0
昼間の1時間値の最高値 (ppm)	0.076	0.104	0.107	0.192	0.118	0.089	0.089	0.040	0.043	0.050	0.036	0.067			
昼間の日最高1時間値の月間平均値 (ppm)	0.049	0.052	0.057	0.055	0.075	0.046	0.041	0.028	0.030	0.032	0.026	0.039			

市町村	測定局	項目	平成7年										平成8年			
			4月	5月	6月	7月	8月	9月	10月	11月	12月	1月	2月	3月		
森成川		昼間測定日数 (日)	30	31	30	31	31	30	31	30	31	30	31	31	29	30
		昼間測定時間 (時間)	435	449	447	449	447	434	442	443	463	449	415	433		
		昼間の1時間値の月平均値 (ppm)	0.036	0.037	0.034	0.027	0.035	0.026	0.026	0.021	0.019	0.019	0.024	0.011		
		昼間の1時間値が0.06ppmを超えた日数と時間数	(日)	7	9	8	8	18	3	5	1	0	0	0		
			(時間)	17	28	32	37	70	3	10	1	0	0	0		
		昼間の1時間値が0.12ppm以上の日数と時間数	(日)	0	0	0	1	0	0	0	0	0	0	0		
			(時間)	0	0	0	2	0	0	0	0	0	0	0		
		昼間の1時間値の最高値 (ppm)	0.074	0.099	0.103	0.152	0.112	0.067	0.082	0.072	0.040	0.046	0.053	0.043		
昼間の日最高1時間値の月間平均値 (ppm)	0.053	0.053	0.053	0.048	0.066	0.043	0.044	0.036	0.032	0.031	0.036	0.021				
松原	大塚給食センター	昼間測定日数 (日)	30	28	30	31	31	30	31	30	31	31	29	31		
		昼間測定時間 (時間)	445	409	429	456	445	426	459	444	456	455	427	465		
		昼間の1時間値の月平均値 (ppm)	0.028	0.027	0.028	0.022	0.027	0.024	0.024	0.020	0.019	0.020	0.026	0.027		
		昼間の1時間値が0.06ppmを超えた日数と時間数	(日)	6	4	8	4	10	6	3	0	0	0	2		
			(時間)	10	9	30	23	35	22	9	0	0	0	3		
		昼間の1時間値が0.12ppm以上の日数と時間数	(日)	0	0	1	1	0	0	0	0	0	0	0		
			(時間)	0	0	1	1	0	0	0	0	0	0	0		
		昼間の1時間値の最高値 (ppm)	0.069	0.067	0.123	0.124	0.096	0.081	0.098	0.051	0.043	0.049	0.065	0.058		
昼間の日最高1時間値の月間平均値 (ppm)	0.046	0.041	0.048	0.042	0.051	0.041	0.044	0.034	0.033	0.033	0.041	0.043				
松原	大塚高校	昼間測定日数 (日)	30	27	30	27	31	29	31	30	31	23	29	31		
		昼間測定時間 (時間)	443	384	443	392	442	412	460	445	455	328	421	461		
		昼間の1時間値の月平均値 (ppm)	0.025	0.024	0.021	0.010	0.023	0.016	0.019	0.012	0.013	0.018	0.022	0.025		
		昼間の1時間値が0.06ppmを超えた日数と時間数	(日)	1	3	2	1	11	2	0	0	0	0	0		
			(時間)	1	8	4	1	31	4	0	0	0	0	0		
		昼間の1時間値が0.12ppm以上の日数と時間数	(日)	0	0	0	0	0	0	0	0	0	0	0		
			(時間)	0	0	0	0	0	0	0	0	0	0	0		
		昼間の1時間値の最高値 (ppm)	0.068	0.073	0.069	0.078	0.097	0.071	0.059	0.030	0.038	0.042	0.050	0.060		
昼間の日最高1時間値の月間平均値 (ppm)	0.040	0.039	0.033	0.021	0.046	0.028	0.034	0.020	0.022	0.030	0.034	0.039				

オキシダント (Ox :月間値)

都道府県名 大 阪

市町村	測定局	項 目	平成 7年										平成 8年		
			4月	5月	6月	7月	8月	9月	10月	11月	12月	1月	2月	3月	
大東市役所		昼間測定日数 (日)	30	31	30	31	31	30	31	30	31	31	29	31	
		昼間測定時間 (時間)	445	459	437	456	460	442	458	441	447	460	427	437	
		昼間の1時間値の月平均値 (ppm)	0.035	0.033	0.036	0.026	0.033	0.026	0.026	0.018	0.016	0.016	0.020	0.028	
		昼間の1時間値が0.06ppmを超えた日数と時間数	(日)	5	8	8	7	16	3	5	0	0	0	0	1
			(時間)	14	25	33	38	66	13	12	0	0	0	0	2
		昼間の1時間値が0.12ppm以上の日数と時間数	(日)	0	0	1	1	0	0	0	0	0	0	0	0
			(時間)	0	0	1	2	0	0	0	0	0	0	0	0
		昼間の1時間値の最高値 (ppm)	0.076	0.085	0.130	0.151	0.108	0.103	0.091	0.049	0.038	0.043	0.042	0.064	
		昼間の日最高1時間値の月間平均値 (ppm)	0.051	0.050	0.055	0.047	0.061	0.042	0.045	0.029	0.026	0.027	0.031	0.041	
門真市役所		昼間測定日数 (日)	30	31	30	31	31	30	31	30	31	31	29	31	
		昼間測定時間 (時間)	447	443	447	463	461	446	462	444	463	461	432	463	
		昼間の1時間値の月平均値 (ppm)	0.038	0.037	0.038	0.025	0.038	0.035	0.030	0.022	0.020	0.021	0.023	0.030	
		昼間の1時間値が0.06ppmを超えた日数と時間数	(日)	9	13	11	7	22	11	8	1	0	0	0	1
			(時間)	27	53	44	34	93	36	35	1	0	0	0	2
		昼間の1時間値が0.12ppm以上の日数と時間数	(日)	0	0	1	1	3	0	0	0	0	0	0	0
			(時間)	0	0	2	3	6	0	0	0	0	0	0	0
		昼間の1時間値の最高値 (ppm)	0.085	0.107	0.141	0.161	0.139	0.101	0.099	0.062	0.042	0.057	0.048	0.062	
		昼間の日最高1時間値の月間平均値 (ppm)	0.056	0.057	0.060	0.047	0.075	0.057	0.049	0.035	0.031	0.033	0.035	0.042	
門真市南		昼間測定日数 (日)	30	31	30	25	31	30	31	30	31	31	29	31	
		昼間測定時間 (時間)	447	444	446	356	462	445	461	445	460	462	429	463	
		昼間の1時間値の月平均値 (ppm)	0.035	0.037	0.038	0.025	0.035	0.032	0.024	0.017	0.020	0.018	0.022	0.028	
		昼間の1時間値が0.06ppmを超えた日数と時間数	(日)	4	9	10	6	19	8	2	0	0	0	0	0
			(時間)	17	45	47	33	73	22	3	0	0	0	0	0
		昼間の1時間値が0.12ppm以上の日数と時間数	(日)	0	0	1	2	0	0	0	0	0	0	0	0
			(時間)	0	0	2	6	0	0	0	0	0	0	0	0
		昼間の1時間値の最高値 (ppm)	0.081	0.108	0.143	0.175	0.119	0.083	0.083	0.043	0.039	0.048	0.050	0.057	
		昼間の日最高1時間値の月間平均値 (ppm)	0.052	0.056	0.061	0.048	0.068	0.053	0.041	0.027	0.032	0.029	0.035	0.041	

市町村	測定局	項目	平成7年										平成8年		
			4月	5月	6月	7月	8月	9月	10月	11月	12月	1月	2月	3月	
高石中学校		昼間測定日数 (日)	30	31	30	31	31	30	31	30	31	31	29	31	
		昼間測定時間 (時間)	444	458	441	457	460	436	453	444	457	455	425	451	
		昼間の1時間値の月平均値 (ppm)	0.030	0.035	0.037	0.027	0.037	0.032	0.029	0.025	0.023	0.024	0.026	0.031	
		昼間の1時間値が0.06ppmを超えた日数と時間数	(日)	2	9	13	7	20	11	8	0	0	0	0	1
			(時間)	3	41	47	37	79	29	24	0	0	0	0	1
		昼間の1時間値が0.12ppm以上の日数と時間数	(日)	0	0	0	1	1	0	0	0	0	0	0	0
			(時間)	0	0	0	2	1	0	0	0	0	0	0	0
昼間の1時間値の最高値 (ppm)	0.067	0.085	0.098	0.137	0.122	0.071	0.080	0.053	0.046	0.047	0.048	0.061			
昼間の日最高1時間値の月間平均値 (ppm)	0.047	0.053	0.059	0.048	0.065	0.051	0.048	0.036	0.034	0.034	0.037	0.044			
高石市公営監視センター		昼間測定日数 (日)	30	31	30	31	31	30	31	30	31	31	29	31	
		昼間測定時間 (時間)	439	449	436	454	452	437	452	431	449	450	422	447	
		昼間の1時間値の月平均値 (ppm)	0.025	0.027	0.029	0.021	0.030	0.025	0.025	0.021	0.019	0.019	0.022	0.023	
		昼間の1時間値が0.06ppmを超えた日数と時間数	(日)	1	1	8	5	17	4	5	0	0	0	0	0
			(時間)	1	2	15	23	52	8	19	0	0	0	0	0
		昼間の1時間値が0.12ppm以上の日数と時間数	(日)	0	0	0	0	0	0	0	0	0	0	0	0
			(時間)	0	0	0	0	0	0	0	0	0	0	0	0
昼間の1時間値の最高値 (ppm)	0.071	0.067	0.086	0.107	0.099	0.070	0.090	0.052	0.043	0.041	0.049	0.054			
昼間の日最高1時間値の月間平均値 (ppm)	0.042	0.043	0.048	0.042	0.060	0.043	0.045	0.032	0.029	0.029	0.034	0.035			
高石羽衣学園		昼間測定日数 (日)	11	31	30	31	31	30	31	30	31	27	29	31	
		昼間測定時間 (時間)	149	457	440	459	453	441	458	434	458	388	429	454	
		昼間の1時間値の月平均値 (ppm)	0.028	0.031	0.034	0.024	0.031	0.030	0.031	0.023	0.020	0.022	0.024	0.026	
		昼間の1時間値が0.06ppmを超えた日数と時間数	(日)	1	6	11	5	12	9	12	0	0	0	0	0
			(時間)	2	18	40	30	39	21	46	0	0	0	0	0
		昼間の1時間値が0.12ppm以上の日数と時間数	(日)	0	0	0	1	0	0	0	0	0	0	0	0
			(時間)	0	0	0	1	0	0	0	0	0	0	0	0
昼間の1時間値の最高値 (ppm)	0.064	0.073	0.085	0.140	0.098	0.086	0.089	0.056	0.040	0.043	0.049	0.053			
昼間の日最高1時間値の月間平均値 (ppm)	0.045	0.049	0.055	0.044	0.058	0.050	0.054	0.036	0.030	0.033	0.036	0.039			

オキシダント (Ox : 月間値)

都道府県名 大 阪

市町村	測定局	項 目	平成 7年												平成 8年		
			4月	5月	6月	7月	8月	9月	10月	11月	12月	1月	2月	3月			
高石市	高陽小学校	昼間測定日数 (日)	30	31	30	31	31	30	31	30	31	31	31	29	31		
		昼間測定時間 (時間)	443	457	445	453	458	444	459	437	459	459	428	455			
		昼間の1時間値の月平均値 (ppm)	0.026	0.029	0.029	0.019	0.031	0.030	0.028	0.023	0.020	0.020	0.023	0.025			
		昼間の1時間値が0.06ppmを超えた日数と時間数	(日)	1	6	5	4	17	9	8	0	0	0	0			
			(時間)	1	13	9	23	62	25	32	0	0	0	0			
		昼間の1時間値が0.12ppm以上の日数と時間数	(日)	0	0	0	0	0	0	0	0	0	0	0			
			(時間)	0	0	0	0	0	0	0	0	0	0	0			
昼間の1時間値の最高値 (ppm)	0.063	0.071	0.081	0.119	0.106	0.083	0.084	0.053	0.040	0.039	0.045	0.051					
昼間の日最高1時間値の月間平均値 (ppm)	0.041	0.046	0.048	0.038	0.060	0.050	0.050	0.034	0.029	0.030	0.034	0.036					
高石市	取石小学校	昼間測定日数 (日)	30	31	30	31	31	29	31	27	25	28	29	31			
		昼間測定時間 (時間)	443	457	442	458	453	397	449	380	352	400	428	455			
		昼間の1時間値の月平均値 (ppm)	0.028	0.031	0.033	0.022	0.032	0.024	0.025	0.020	0.018	0.020	0.021	0.026			
		昼間の1時間値が0.06ppmを超えた日数と時間数	(日)	2	7	10	5	16	4	8	0	0	0	0			
			(時間)	3	20	36	28	56	9	24	0	0	0	0			
		昼間の1時間値が0.12ppm以上の日数と時間数	(日)	0	0	0	1	0	0	0	0	0	0	0			
			(時間)	0	0	0	1	0	0	0	0	0	0	0			
昼間の1時間値の最高値 (ppm)	0.068	0.082	0.102	0.120	0.108	0.076	0.084	0.054	0.040	0.041	0.047	0.055					
昼間の日最高1時間値の月間平均値 (ppm)	0.046	0.049	0.054	0.043	0.060	0.043	0.046	0.033	0.028	0.030	0.033	0.038					
東大阪市	西保健所	昼間測定日数 (日)	30	31	30	31	31	30	31	30	31	28	29	31			
		昼間測定時間 (時間)	444	460	435	459	457	425	458	442	452	393	426	437			
		昼間の1時間値の月平均値 (ppm)	0.031	0.030	0.029	0.017	0.027	0.027	0.021	0.016	0.012	0.014	0.017	0.024			
		昼間の1時間値が0.06ppmを超えた日数と時間数	(日)	6	6	6	4	12	2	3	0	0	0	0			
			(時間)	14	16	15	19	42	3	7	0	0	0	0			
		昼間の1時間値が0.12ppm以上の日数と時間数	(日)	0	0	0	0	0	0	0	0	0	0	0			
			(時間)	0	0	0	0	0	0	0	0	0	0	0			
昼間の1時間値の最高値 (ppm)	0.073	0.080	0.103	0.116	0.108	0.076	0.078	0.055	0.032	0.039	0.043	0.060					
昼間の日最高1時間値の月間平均値 (ppm)	0.050	0.047	0.048	0.033	0.053	0.043	0.037	0.027	0.021	0.023	0.027	0.037					

市町村	測定局	項目	平成7年										平成8年		
			4月	5月	6月	7月	8月	9月	10月	11月	12月	1月	2月	3月	
			東大阪	昼間測定日数 (日)	30	31	30	31	31	30	31	30	31	31	29
大阪	昼間測定時間 (時間)	442	460	438	458	457	427	459	444	439	456	428	170		
旭野	昼間の1時間値の月平均値 (ppm)	0.037	0.039	0.038	0.025	0.039	0.034	0.033	0.023	0.019	0.022	0.028	0.035		
野	昼間の1時間値が0.06ppmを超えた日数と時間数	(日)	8	17	10	8	21	12	11	1	0	0	1		
(時間)		28	71	47	35	103	38	37	1	0	0	0	1		
所	昼間の1時間値が0.12ppm以上の日数と時間数	(日)	0	0	0	1	0	0	0	0	0	0	0		
(時間)		0	0	0	2	0	0	0	0	0	0	0	0		
交	昼間の1時間値の最高値 (ppm)	0.080	0.095	0.108	0.138	0.117	0.107	0.104	0.061	0.042	0.048	0.056	0.061		
野	昼間の日最高1時間値の月間平均値 (ppm)	0.055	0.059	0.060	0.046	0.072	0.055	0.055	0.038	0.032	0.036	0.043	0.047		
和	昼間測定日数 (日)	30	31	30	31	31	30	31	30	31	31	29	31		
小	昼間測定時間 (時間)	442	439	438	460	455	444	457	444	460	462	435	449		
学	昼間の1時間値の月平均値 (ppm)	0.034	0.032	0.036	0.018	0.029	0.026	0.023	0.019	0.015	0.015	0.019	0.025		
校	昼間の1時間値が0.06ppmを超えた日数と時間数	(日)	2	7	11	3	11	4	2	0	0	0	0		
(時間)		5	20	32	8	27	7	4	0	0	0	0	0		
日	昼間の1時間値が0.12ppm以上の日数と時間数	(日)	0	0	0	0	0	0	0	0	0	0	0		
(時間)		0	0	0	0	0	0	0	0	0	0	0	0		
	昼間の1時間値の最高値 (ppm)	0.068	0.088	0.092	0.096	0.103	0.080	0.076	0.048	0.032	0.036	0.036	0.060		
	昼間の日最高1時間値の月間平均値 (ppm)	0.049	0.048	0.055	0.034	0.056	0.043	0.040	0.032	0.026	0.025	0.029	0.036		
	昼間測定日数 (日)	25	25	30	31	31	29	27	30	29	31	29	31		
	昼間測定時間 (時間)	336	358	435	452	458	419	381	442	416	458	423	457		
	昼間の1時間値の月平均値 (ppm)	0.031	0.032	0.034	0.021	0.032	0.026	0.024	0.023	0.022	0.022	0.025	0.025		
	昼間の1時間値が0.06ppmを超えた日数と時間数	(日)	5	10	12	5	16	7	4	0	0	0	0		
(時間)		12	35	45	27	60	17	9	0	0	0	0	0		
	昼間の1時間値が0.12ppm以上の日数と時間数	(日)	0	0	0	0	0	0	0	0	0	0	0		
(時間)		0	0	0	0	0	0	0	0	0	0	0	0		
	昼間の1時間値の最高値 (ppm)	0.067	0.098	0.089	0.113	0.108	0.082	0.078	0.059	0.043	0.046	0.054	0.057		
	昼間の日最高1時間値の月間平均値 (ppm)	0.048	0.052	0.056	0.040	0.061	0.045	0.046	0.036	0.033	0.034	0.038	0.040		

オキシダント (Ox : 月間値)

都道府県名 大 阪

市町村	測定局	項 目	平成 7年										平成 8年		
			4月	5月	6月	7月	8月	9月	10月	11月	12月	1月	2月	3月	
池田	池田市立南郷会館	昼間測定日数 (日)	30	31	30	31	31	30	31	30	31	31	29	31	
		昼間測定時間 (時間)	442	459	444	459	460	441	455	444	459	459	426	449	
		昼間の1時間値の月平均値 (ppm)	0.040	0.038	0.037	0.024	0.033	0.033	0.031	0.024	0.023	0.021	0.025	0.033	
		昼間の1時間値が0.06ppmを超えた日数と時間数	(日)	4	5	8	6	16	4	4	0	0	0	0	1
			(時間)	12	18	29	19	67	9	11	0	0	0	0	3
		昼間の1時間値が0.12ppm以上の日数と時間数	(日)	0	0	0	1	0	0	0	0	0	0	0	0
			(時間)	0	0	0	2	0	0	0	0	0	0	0	0
		昼間の1時間値の最高値 (ppm)	0.070	0.084	0.119	0.135	0.106	0.089	0.078	0.049	0.041	0.039	0.049	0.064	
昼間の日最高1時間値の月間平均値 (ppm)	0.052	0.052	0.055	0.043	0.063	0.046	0.045	0.036	0.032	0.031	0.034	0.045			
高槻南	高槻市立南郷会館	昼間測定日数 (日)	30	31	30	31	31	30	31	30	31	31	28	31	
		昼間測定時間 (時間)	428	461	445	458	456	447	459	447	462	460	373	458	
		昼間の1時間値の月平均値 (ppm)	0.029	0.027	0.027	0.015	0.033	0.022	0.018	0.014	0.011	0.011	0.015	0.021	
		昼間の1時間値が0.06ppmを超えた日数と時間数	(日)	0	2	4	5	19	1	0	0	0	0	0	0
			(時間)	0	4	10	13	73	2	0	0	0	0	0	0
		昼間の1時間値が0.12ppm以上の日数と時間数	(日)	0	0	0	0	0	0	0	0	0	0	0	0
			(時間)	0	0	0	0	0	0	0	0	0	0	0	0
		昼間の1時間値の最高値 (ppm)	0.055	0.080	0.074	0.113	0.108	0.064	0.056	0.034	0.022	0.024	0.033	0.041	
昼間の日最高1時間値の月間平均値 (ppm)	0.040	0.041	0.042	0.029	0.065	0.036	0.029	0.022	0.018	0.017	0.022	0.030			
高槻北	高槻市立北郷会館	昼間測定日数 (日)	30	31	30	31	31	30	31	30	31	31	29	31	
		昼間測定時間 (時間)	428	461	447	453	459	444	456	443	459	452	429	459	
		昼間の1時間値の月平均値 (ppm)	0.033	0.035	0.031	0.024	0.033	0.026	0.021	0.018	0.016	0.023	0.027	0.029	
		昼間の1時間値が0.06ppmを超えた日数と時間数	(日)	1	7	5	8	19	4	1	0	0	0	0	0
			(時間)	1	25	20	36	70	9	2	0	0	0	0	0
		昼間の1時間値が0.12ppm以上の日数と時間数	(日)	0	0	0	1	0	0	0	0	0	0	0	0
			(時間)	0	0	0	2	0	0	0	0	0	0	0	0
		昼間の1時間値の最高値 (ppm)	0.065	0.107	0.090	0.144	0.118	0.089	0.074	0.043	0.032	0.050	0.049	0.059	
昼間の日最高1時間値の月間平均値 (ppm)	0.044	0.052	0.049	0.044	0.065	0.042	0.035	0.027	0.025	0.034	0.039	0.041			

市町村	測定局	項目	平成7年										平成8年		
			4月	5月	6月	7月	8月	9月	10月	11月	12月	1月	2月	3月	
貝塚市消防署		昼間測定日数 (日)	30	31	30	31	31	30	31	30	31	31	29	31	
		昼間測定時間 (時間)	444	457	441	453	452	443	455	437	456	461	422	457	
		昼間の1時間値の月平均値 (ppm)	0.031	0.037	0.038	0.023	0.030	0.030	0.024	0.022	0.021	0.017	0.018	0.027	
		昼間の1時間値が0.06ppmを超えた日数と時間数	(日)	2	11	14	5	13	6	1	0	0	0	0	0
			(時間)	2	43	52	27	36	15	3	0	0	0	0	0
		昼間の1時間値が0.12ppm以上の日数と時間数	(日)	0	0	0	0	0	0	0	0	0	0	0	0
			(時間)	0	0	0	0	0	0	0	0	0	0	0	0
		昼間の1時間値の最高値 (ppm)	0.070	0.117	0.087	0.106	0.097	0.076	0.068	0.050	0.038	0.040	0.039	0.051	
昼間の日最高1時間値の月間平均値 (ppm)	0.047	0.057	0.059	0.042	0.053	0.047	0.041	0.033	0.030	0.026	0.027	0.039			
茨木市役所		昼間測定日数 (日)	30	31	30	31	31	30	31	30	31	31	29	31	
		昼間測定時間 (時間)	445	457	437	457	460	443	456	438	458	459	425	450	
		昼間の1時間値の月平均値 (ppm)	0.032	0.034	0.032	0.028	0.039	0.030	0.022	0.020	0.017	0.018	0.022	0.028	
		昼間の1時間値が0.06ppmを超えた日数と時間数	(日)	3	10	8	9	22	8	1	0	0	0	0	0
			(時間)	5	31	24	40	99	21	3	0	0	0	0	0
		昼間の1時間値が0.12ppm以上の日数と時間数	(日)	0	0	1	1	2	0	0	0	0	0	0	0
			(時間)	0	0	2	3	2	0	0	0	0	0	0	0
		昼間の1時間値の最高値 (ppm)	0.064	0.092	0.127	0.165	0.126	0.112	0.074	0.049	0.036	0.040	0.044	0.055	
昼間の日最高1時間値の月間平均値 (ppm)	0.047	0.052	0.053	0.052	0.075	0.051	0.036	0.032	0.028	0.027	0.032	0.040			
泉野	笠松	昼間測定日数 (日)	30	31	30	31	31	30	31	30	31	31	29	29	
		昼間測定時間 (時間)	444	460	445	460	458	443	457	441	459	461	429	422	
		昼間の1時間値の月平均値 (ppm)	0.027	0.029	0.031	0.021	0.028	0.027	0.022	0.024	0.022	0.022	0.022	0.023	
		昼間の1時間値が0.06ppmを超えた日数と時間数	(日)	0	2	9	3	13	3	0	0	0	0	0	0
			(時間)	0	3	21	14	25	8	0	0	0	0	0	0
		昼間の1時間値が0.12ppm以上の日数と時間数	(日)	0	0	0	0	0	0	0	0	0	0	0	0
			(時間)	0	0	0	0	0	0	0	0	0	0	0	0
		昼間の1時間値の最高値 (ppm)	0.056	0.074	0.082	0.091	0.089	0.086	0.058	0.053	0.041	0.041	0.043	0.052	
昼間の日最高1時間値の月間平均値 (ppm)	0.040	0.044	0.050	0.038	0.050	0.043	0.037	0.035	0.032	0.030	0.031	0.034			

オキシダント (Ox :月間値)

都道府県名 大 阪

市町村	測定局	項 目	平成7年									平成8年			
			4月	5月	6月	7月	8月	9月	10月	11月	12月	1月	2月	3月	
泉佐野市役所		昼間測定日数 (日)	26	24	23	30	31	30	31	22	28	31	29	22	
		昼間測定時間 (時間)	368	330	314	450	465	449	465	330	393	465	435	316	
		昼間の1時間値の月平均値 (ppm)	0.023	0.029	0.010	0.015	0.027	0.025	0.039	0.027	0.023	0.027	0.031	0.016	
		昼間の1時間値が0.06ppmを超えた日数と時間数	(日)	5	7	2	3	8	4	14	4	4	0	4	2
			(時間)	11	24	7	9	21	17	71	11	9	0	10	3
		昼間の1時間値が0.12ppm以上の日数と時間数	(日)	0	0	0	0	0	0	0	0	0	0	0	0
			(時間)	0	0	0	0	0	0	0	0	0	0	0	0
		昼間の1時間値の最高値 (ppm)	0.081	0.104	0.078	0.092	0.088	0.085	0.089	0.076	0.084	0.059	0.071	0.065	
昼間の日最高1時間値の月間平均値 (ppm)	0.045	0.045	0.021	0.030	0.045	0.040	0.064	0.044	0.040	0.039	0.047	0.027			
富田林市役所		昼間測定日数 (日)	30	31	30	31	31	27	31	30	31	31	29	31	
		昼間測定時間 (時間)	443	456	444	459	459	381	450	441	457	456	427	450	
		昼間の1時間値の月平均値 (ppm)	0.035	0.039	0.043	0.030	0.041	0.036	0.027	0.022	0.019	0.021	0.023	0.028	
		昼間の1時間値が0.06ppmを超えた日数と時間数	(日)	6	15	18	7	24	12	6	0	0	0	0	1
			(時間)	17	63	80	47	108	51	19	0	0	0	0	2
		昼間の1時間値が0.12ppm以上の日数と時間数	(日)	0	0	0	2	1	1	0	0	0	0	0	0
			(時間)	0	0	0	7	1	3	0	0	0	0	0	0
		昼間の1時間値の最高値 (ppm)	0.079	0.111	0.113	0.154	0.127	0.126	0.085	0.053	0.044	0.047	0.057	0.063	
昼間の日最高1時間値の月間平均値 (ppm)	0.052	0.058	0.065	0.054	0.074	0.060	0.048	0.037	0.032	0.032	0.035	0.041			
河内市民館		昼間測定日数 (日)	30	31	30	31	31	30	31	30	31	31	29	31	
		昼間測定時間 (時間)	442	460	443	460	461	442	458	437	454	458	419	451	
		昼間の1時間値の月平均値 (ppm)	0.037	0.041	0.042	0.031	0.042	0.035	0.031	0.025	0.022	0.025	0.027	0.032	
		昼間の1時間値が0.06ppmを超えた日数と時間数	(日)	13	16	18	11	23	13	13	0	0	0	0	1
			(時間)	38	87	84	56	114	48	41	0	0	0	0	3
		昼間の1時間値が0.12ppm以上の日数と時間数	(日)	0	0	0	3	0	0	0	0	0	0	0	0
			(時間)	0	0	0	7	0	0	0	0	0	0	0	0
		昼間の1時間値の最高値 (ppm)	0.083	0.102	0.117	0.144	0.116	0.097	0.097	0.056	0.046	0.049	0.060	0.068	
昼間の日最高1時間値の月間平均値 (ppm)	0.057	0.060	0.065	0.055	0.072	0.058	0.056	0.040	0.037	0.037	0.041	0.046			

市町村	測定局	項目	平成7年										平成8年		
			4月	5月	6月	7月	8月	9月	10月	11月	12月	1月	2月	3月	
和泉市 緑ヶ丘小学校		昼間測定日数 (日)	30	31	30	31	31	28	30	30	31	31	29	31	
		昼間測定時間 (時間)	443	460	438	450	459	410	439	421	456	454	424	451	
		昼間の1時間値の月平均値 (ppm)	0.041	0.044	0.043	0.030	0.041	0.036	0.036	0.027	0.023	0.026	0.027	0.032	
		昼間の1時間値が0.06ppmを超えた日数と時間数	(日)	15	17	14	10	21	12	10	1	0	0	0	2
			(時間)	66	96	77	44	102	28	46	1	0	0	0	6
		昼間の1時間値が0.12ppm以上の日数と時間数	(日)	0	0	0	3	0	0	0	0	0	0	0	0
			(時間)	0	0	0	5	0	0	0	0	0	0	0	0
昼間の1時間値の最高値 (ppm)	0.095	0.108	0.113	0.129	0.110	0.085	0.092	0.061	0.045	0.055	0.055	0.071			
昼間の日最高1時間値の月間平均値 (ppm)	0.059	0.063	0.064	0.053	0.068	0.055	0.057	0.039	0.034	0.037	0.039	0.045			
柏原市 府立修徳中学校		昼間測定日数 (日)	30	31	30	31	31	30	31	30	31	31	29	31	
		昼間測定時間 (時間)	433	460	427	457	458	440	455	429	457	455	430	449	
		昼間の1時間値の月平均値 (ppm)	0.039	0.035	0.039	0.026	0.038	0.030	0.033	0.021	0.019	0.019	0.023	0.032	
		昼間の1時間値が0.06ppmを超えた日数と時間数	(日)	14	10	14	8	21	11	13	0	0	0	0	2
			(時間)	41	37	57	31	91	27	46	0	0	0	0	5
		昼間の1時間値が0.12ppm以上の日数と時間数	(日)	0	0	0	2	2	0	0	0	0	0	0	0
			(時間)	0	0	0	4	2	0	0	0	0	0	0	0
昼間の1時間値の最高値 (ppm)	0.089	0.084	0.114	0.169	0.142	0.083	0.097	0.052	0.045	0.047	0.051	0.066			
昼間の日最高1時間値の月間平均値 (ppm)	0.058	0.053	0.061	0.050	0.074	0.052	0.057	0.034	0.034	0.032	0.035	0.047			
柏原市 市役所		昼間測定日数 (日)	30	31	30	31	31	24	31	30	31	31	29	31	
		昼間測定時間 (時間)	427	463	435	444	449	342	465	433	443	454	435	465	
		昼間の1時間値の月平均値 (ppm)	0.031	0.023	0.028	0.022	0.031	0.027	0.026	0.016	0.014	0.017	0.021	0.029	
		昼間の1時間値が0.06ppmを超えた日数と時間数	(日)	3	0	2	5	17	3	6	1	0	0	0	3
			(時間)	9	0	7	24	54	6	16	2	0	0	0	7
		昼間の1時間値が0.12ppm以上の日数と時間数	(日)	0	0	0	1	1	0	0	0	0	0	0	0
			(時間)	0	0	0	2	2	0	0	0	0	0	0	0
昼間の1時間値の最高値 (ppm)	0.078	0.055	0.091	0.138	0.133	0.067	0.076	0.061	0.042	0.050	0.051	0.069			
昼間の日最高1時間値の月間平均値 (ppm)	0.047	0.036	0.044	0.040	0.061	0.046	0.045	0.027	0.025	0.030	0.035	0.045			

オキシダント (Ox : 月間値)

都道府県名 大阪

市町村	測定局	項 目	平成7年										平成8年		
			4月	5月	6月	7月	8月	9月	10月	11月	12月	1月	2月	3月	
堺市役所	野井寺	昼間測定日数 (日)	11	30	17	31	31	30	31	30	31	31	27	31	
		昼間測定時間 (時間)	149	431	247	458	460	438	458	438	459	457	391	454	
		昼間の1時間値の月平均値 (ppm)	0.029	0.031	0.036	0.023	0.027	0.028	0.015	0.015	0.014	0.019	0.020	0.024	
		昼間の1時間値が0.06ppmを超えた日数と時間数	(日)	3	7	9	5	11	8	0	0	0	0	0	1
			(時間)	4	25	37	25	37	28	0	0	0	0	0	1
		昼間の1時間値が0.12ppm以上の日数と時間数	(日)	0	0	0	1	0	0	0	0	0	0	0	0
			(時間)	0	0	0	2	0	0	0	0	0	0	0	0
		昼間の1時間値の最高値 (ppm)	0.065	0.082	0.114	0.148	0.112	0.085	0.050	0.050	0.043	0.047	0.041	0.061	
		昼間の日最高1時間値の月間平均値 (ppm)	0.046	0.047	0.063	0.044	0.053	0.047	0.027	0.027	0.025	0.030	0.030	0.037	
		堺市役所	道明寺東小学校	昼間測定日数 (日)	30	31	30	31	31	30	31	30	31	31	28
昼間測定時間 (時間)	430			465	445	465	460	450	446	448	465	464	407	307	
昼間の1時間値の月平均値 (ppm)	0.031			0.033	0.029	0.020	0.026	0.019	0.017	0.009	0.010	0.011	0.014	0.030	
昼間の1時間値が0.06ppmを超えた日数と時間数	(日)			7	10	8	5	15	0	2	0	0	0	0	1
	(時間)			17	39	21	22	44	0	7	0	0	0	0	1
昼間の1時間値が0.12ppm以上の日数と時間数	(日)			0	0	0	1	0	0	0	0	0	0	0	0
	(時間)			0	0	0	1	0	0	0	0	0	0	0	0
昼間の1時間値の最高値 (ppm)	0.089			0.084	0.094	0.134	0.099	0.059	0.101	0.045	0.023	0.029	0.043	0.061	
昼間の日最高1時間値の月間平均値 (ppm)	0.049	0.051	0.049	0.039	0.051	0.033	0.031	0.016	0.017	0.019	0.024	0.044			
泉南市役所	泉南市役所	昼間測定日数 (日)	30	31	30	31	31	30	31	30	31	31	26	20	
		昼間測定時間 (時間)	445	460	445	460	459	440	460	443	459	457	381	286	
		昼間の1時間値の月平均値 (ppm)	0.031	0.035	0.038	0.028	0.034	0.030	0.029	0.026	0.024	0.022	0.023	0.026	
		昼間の1時間値が0.06ppmを超えた日数と時間数	(日)	3	12	16	7	18	5	7	0	0	0	0	0
			(時間)	6	32	59	29	64	12	22	0	0	0	0	0
		昼間の1時間値が0.12ppm以上の日数と時間数	(日)	0	0	0	1	0	0	0	0	0	0	0	0
			(時間)	0	0	0	2	0	0	0	0	0	0	0	0
		昼間の1時間値の最高値 (ppm)	0.075	0.090	0.099	0.136	0.090	0.073	0.091	0.055	0.044	0.044	0.040	0.055	
昼間の日最高1時間値の月間平均値 (ppm)	0.048	0.053	0.061	0.048	0.058	0.048	0.049	0.037	0.034	0.031	0.032	0.041			

オキシダント (Ox : 月間値)

都道府県名 大阪

市町村	測定局	項目	平成7年										平成8年		
			4月	5月	6月	7月	8月	9月	10月	11月	12月	1月	2月	3月	
島本町 水町 役場	島本町 水町 役場	昼間測定日数 (日)	26	31	30	31	31	30	31	30	31	31	29	31	
		昼間測定時間 (時間)	377	459	443	450	460	441	456	440	459	456	419	455	
		昼間の1時間値の月平均値 (ppm)	0.032	0.035	0.032	0.021	0.033	0.028	0.024	0.020	0.020	0.020	0.024	0.029	
		昼間の1時間値が0.06ppmを超えた日数と時間数	(日)	2	13	10	8	18	4	4	0	0	0	0	0
			(時間)	5	38	32	29	71	14	10	0	0	0	0	0
		昼間の1時間値が0.12ppm以上の日数と時間数	(日)	0	0	0	0	1	0	0	0	0	0	0	0
			(時間)	0	0	0	0	2	0	0	0	0	0	0	0
		昼間の1時間値の最高値 (ppm)	0.070	0.095	0.090	0.118	0.125	0.104	0.075	0.050	0.042	0.044	0.054	0.059	
昼間の日最高1時間値の月間平均値 (ppm)	0.049	0.055	0.052	0.043	0.068	0.048	0.043	0.033	0.032	0.032	0.036	0.044			
阪南町 南地	阪南町 南地	昼間測定日数 (日)	30	31	30	31	31	30	31	30	31	29	31		
		昼間測定時間 (時間)	445	458	441	460	459	441	457	443	459	458	429	456	
		昼間の1時間値の月平均値 (ppm)	0.041	0.044	0.043	0.029	0.039	0.042	0.040	0.035	0.032	0.029	0.034	0.032	
		昼間の1時間値が0.06ppmを超えた日数と時間数	(日)	15	16	18	8	20	15	11	0	0	0	1	0
			(時間)	54	94	81	34	98	68	40	0	0	0	5	0
		昼間の1時間値が0.12ppm以上の日数と時間数	(日)	0	0	0	1	0	0	0	0	0	0	0	0
			(時間)	0	0	0	2	0	0	0	0	0	0	0	0
		昼間の1時間値の最高値 (ppm)	0.102	0.098	0.096	0.141	0.118	0.097	0.097	0.057	0.047	0.048	0.064	0.057	
昼間の日最高1時間値の月間平均値 (ppm)	0.060	0.061	0.067	0.051	0.064	0.061	0.057	0.044	0.039	0.038	0.044	0.045			
熊取町 取町 役場	熊取町 取町 役場	昼間測定日数 (日)	30	31	30	31	31	30	31	30	31	29	31		
		昼間測定時間 (時間)	449	391	450	465	465	433	465	450	457	448	435	465	
		昼間の1時間値の月平均値 (ppm)	0.029	0.037	0.041	0.027	0.038	0.032	0.024	0.023	0.023	0.023	0.029	0.032	
		昼間の1時間値が0.06ppmを超えた日数と時間数	(日)	2	15	17	7	19	9	2	1	0	0	0	1
			(時間)	4	56	83	34	88	20	4	3	0	0	0	3
		昼間の1時間値が0.12ppm以上の日数と時間数	(日)	0	0	0	3	2	0	0	0	0	0	0	0
			(時間)	0	0	0	4	4	0	0	0	0	0	0	0
		昼間の1時間値の最高値 (ppm)	0.072	0.104	0.104	0.154	0.132	0.079	0.074	0.066	0.050	0.058	0.060	0.073	
昼間の日最高1時間値の月間平均値 (ppm)	0.045	0.056	0.067	0.049	0.066	0.052	0.043	0.037	0.036	0.037	0.043	0.049			

オキシダント (Ox : 月間値)

都道府県名 大阪

市町村	測定局	項目	平成7年										平成8年		
			4月	5月	6月	7月	8月	9月	10月	11月	12月	1月	2月	3月	
堺市	堺役場	昼間測定日数 (日)	30	31	23	31	31	30	31	30	31	31	29	31	
		昼間測定時間 (時間)	447	462	326	461	460	444	461	423	462	462	430	462	
		昼間の1時間値の月平均値 (ppm)	0.035	0.037	0.035	0.025	0.023	0.024	0.033	0.032	0.029	0.030	0.031	0.027	
		昼間の1時間値が0.06ppmを超えた日数と時間数	(日)	12	14	7	4	2	3	6	2	0	0	0	0
			(時間)	36	41	25	29	4	12	18	6	0	0	0	0
		昼間の1時間値が0.12ppm以上の日数と時間数	(日)	0	0	0	1	0	0	0	0	0	0	0	0
			(時間)	0	0	0	1	0	0	0	0	0	0	0	0
		昼間の1時間値の最高値 (ppm)	0.078	0.095	0.095	0.142	0.074	0.074	0.084	0.065	0.047	0.049	0.055	0.052	
昼間の日最高1時間値の月間平均値 (ppm)	0.054	0.056	0.055	0.043	0.038	0.037	0.049	0.041	0.037	0.039	0.041	0.039			
堺市	堺子	昼間測定日数 (日)	30	31	22	31	31	30	31	30	31	31	29	31	
		昼間測定時間 (時間)	445	462	311	461	461	442	461	426	462	462	420	459	
		昼間の1時間値の月平均値 (ppm)	0.037	0.039	0.036	0.022	0.029	0.027	0.030	0.029	0.027	0.028	0.033	0.031	
		昼間の1時間値が0.06ppmを超えた日数と時間数	(日)	13	15	10	3	8	4	6	0	0	0	0	0
			(時間)	45	59	36	25	20	12	22	0	0	0	0	0
		昼間の1時間値が0.12ppm以上の日数と時間数	(日)	0	0	0	0	0	0	0	0	0	0	0	0
			(時間)	0	0	0	0	0	0	0	0	0	0	0	0
		昼間の1時間値の最高値 (ppm)	0.082	0.091	0.085	0.083	0.098	0.067	0.092	0.059	0.047	0.049	0.058	0.058	
昼間の日最高1時間値の月間平均値 (ppm)	0.055	0.058	0.058	0.038	0.047	0.042	0.049	0.040	0.038	0.039	0.044	0.046			
堺市	堺橋	昼間測定日数 (日)	30	31	21	31	31	30	31	30	31	31	29	31	
		昼間測定時間 (時間)	446	462	293	461	462	446	462	424	462	460	432	461	
		昼間の1時間値の月平均値 (ppm)	0.033	0.040	0.041	0.028	0.034	0.033	0.035	0.033	0.031	0.033	0.033	0.031	
		昼間の1時間値が0.06ppmを超えた日数と時間数	(日)	6	14	11	7	17	8	9	0	0	4	1	0
			(時間)	14	58	39	35	76	27	31	0	0	26	6	0
		昼間の1時間値が0.12ppm以上の日数と時間数	(日)	0	0	0	0	1	0	0	0	0	0	0	0
			(時間)	0	0	0	0	2	0	0	0	0	0	0	0
		昼間の1時間値の最高値 (ppm)	0.075	0.091	0.094	0.112	0.127	0.080	0.097	0.060	0.049	0.080	0.073	0.058	
昼間の日最高1時間値の月間平均値 (ppm)	0.049	0.057	0.064	0.048	0.058	0.049	0.054	0.043	0.040	0.044	0.044	0.044			

市町村	測定局	項 目	平成 7年											平成 8年		
			4月	5月	6月	7月	8月	9月	10月	11月	12月	1月	2月	3月		
時多 川		昼間測定日数 (日)	30	31	20	31	31	30	31	30	31	30	31	31	29	31
		昼間測定時間 (時間)	447	462	276	461	462	445	462	425	460	462	432	462		
		昼間の1時間値の月平均値 (ppm)	0.034	0.040	0.035	0.029	0.036	0.035	0.033	0.033	0.031	0.033	0.034	0.033		
		昼間の1時間値が0.06ppmを超えた日数と時間数	(日)	7	16	7	9	17	12	6	0	0	3	3	1	
			(時間)	24	71	21	44	86	35	21	0	0	38	23	1	
		昼間の1時間値が0.12ppm以上の日数と時間数	(日)	0	0	0	0	0	0	0	0	0	0	0	0	
			(時間)	0	0	0	0	0	0	0	0	0	0	0	0	
昼間の1時間値の最高値 (ppm)	0.072	0.094	0.079	0.108	0.119	0.081	0.093	0.060	0.050	0.084	0.091	0.062				
昼間の日最高1時間値の月間平均値 (ppm)	0.051	0.058	0.057	0.047	0.059	0.053	0.050	0.043	0.040	0.043	0.045	0.045				
堺市役所		昼間測定日数 (日)	30	31	30	31	31	30	31	30	31	31	29	31		
		昼間測定時間 (時間)	442	458	440	456	459	442	456	442	455	458	419	440		
		昼間の1時間値の月平均値 (ppm)	0.023	0.020	0.021	0.012	0.017	0.016	0.011	0.008	0.008	0.010	0.011	0.016		
		昼間の1時間値が0.06ppmを超えた日数と時間数	(日)	0	0	0	1	1	0	0	0	0	0	0	0	
			(時間)	0	0	0	1	4	0	0	0	0	0	0	0	
		昼間の1時間値が0.12ppm以上の日数と時間数	(日)	0	0	0	0	0	0	0	0	0	0	0	0	
			(時間)	0	0	0	0	0	0	0	0	0	0	0	0	
昼間の1時間値の最高値 (ppm)	0.056	0.056	0.054	0.069	0.089	0.047	0.036	0.021	0.021	0.025	0.023	0.036				
昼間の日最高1時間値の月間平均値 (ppm)	0.038	0.032	0.034	0.022	0.032	0.026	0.020	0.013	0.013	0.016	0.017	0.024				
豊中 中		昼間測定日数 (日)	30	24	30	31	31	30	31	30	31	31	29	31		
		昼間測定時間 (時間)	450	348	445	463	460	450	460	440	460	465	428	460		
		昼間の1時間値の月平均値 (ppm)	0.027	0.031	0.029	0.021	0.029	0.021	0.019	0.017	0.018	0.018	0.023	0.026		
		昼間の1時間値が0.06ppmを超えた日数と時間数	(日)	0	4	4	5	12	0	0	0	0	0	0	0	
			(時間)	0	16	13	18	51	0	0	0	0	0	0	0	
		昼間の1時間値が0.12ppm以上の日数と時間数	(日)	0	0	0	1	0	0	0	0	0	0	0	0	
			(時間)	0	0	0	2	0	0	0	0	0	0	0	0	
昼間の1時間値の最高値 (ppm)	0.060	0.076	0.082	0.138	0.105	0.057	0.060	0.048	0.043	0.042	0.048	0.056				
昼間の日最高1時間値の月間平均値 (ppm)	0.039	0.046	0.047	0.039	0.057	0.034	0.031	0.028	0.029	0.028	0.035	0.039				

オキシダント (Ox : 月間値)

都道府県名 大 阪

市町村	測定局	項 目	平成 7年										平成 8年		
			4月	5月	6月	7月	8月	9月	10月	11月	12月	1月	2月	3月	
恩 中	千 原	昼 間 測 定 日 数 (日)	30	31	22	31	31	30	31	30	31	31	29	31	
		昼 間 測 定 時 間 (時間)	444	460	311	460	459	444	459	442	460	459	429	460	
		昼 間 の 1 時 間 値 の 月 平 均 値 (ppm)	0.023	0.028	0.025	0.012	0.015	0.008	0.008	0.012	0.016	0.016	0.020	0.025	
		昼間の1時間値が0.06ppmを超えた日数と時間数	(日)	0	5	3	1	1	0	0	0	0	0	0	0
			(時間)	0	9	5	3	2	0	0	0	0	0	0	0
		昼間の1時間値が0.12ppm以上の日数と時間数	(日)	0	0	0	0	0	0	0	0	0	0	0	0
			(時間)	0	0	0	0	0	0	0	0	0	0	0	0
		昼 間 の 1 時 間 値 の 最 高 値 (ppm)	0.060	0.078	0.073	0.074	0.064	0.045	0.042	0.030	0.031	0.035	0.047	0.060	
昼間の日最高1時間値の月間平均値 (ppm)	0.035	0.046	0.038	0.021	0.032	0.014	0.014	0.019	0.025	0.025	0.032	0.037			
松 原	松 原 北 小 学 校	昼 間 測 定 日 数 (日)	30	31	30	31	31	30	31	30	31	31	27	30	
		昼 間 測 定 時 間 (時間)	441	461	442	459	458	438	459	439	458	459	375	443	
		昼 間 の 1 時 間 値 の 月 平 均 値 (ppm)	0.018	0.016	0.022	0.012	0.015	0.012	0.011	0.012	0.011	0.014	0.015	0.019	
		昼間の1時間値が0.06ppmを超えた日数と時間数	(日)	0	0	1	1	0	0	0	0	0	0	0	0
			(時間)	0	0	1	2	0	0	0	0	0	0	0	0
		昼間の1時間値が0.12ppm以上の日数と時間数	(日)	0	0	0	0	0	0	0	0	0	0	0	0
			(時間)	0	0	0	0	0	0	0	0	0	0	0	0
		昼 間 の 1 時 間 値 の 最 高 値 (ppm)	0.041	0.049	0.062	0.106	0.057	0.033	0.031	0.029	0.031	0.034	0.034	0.043	
昼間の日最高1時間値の月間平均値 (ppm)	0.029	0.026	0.036	0.023	0.028	0.021	0.019	0.019	0.018	0.021	0.021	0.028			
摂 津	摂 津 市 役 所	昼 間 測 定 日 数 (日)	30	31	30	31	31	30	31	30	31	31	29	31	
		昼 間 測 定 時 間 (時間)	444	457	444	459	459	444	460	438	450	461	420	458	
		昼 間 の 1 時 間 値 の 月 平 均 値 (ppm)	0.020	0.019	0.023	0.013	0.016	0.016	0.019	0.015	0.018	0.017	0.020	0.021	
		昼間の1時間値が0.06ppmを超えた日数と時間数	(日)	0	0	1	1	1	1	0	0	0	0	0	0
			(時間)	0	0	4	3	1	2	0	0	0	0	0	0
		昼間の1時間値が0.12ppm以上の日数と時間数	(日)	0	0	0	0	0	0	0	0	0	0	0	0
			(時間)	0	0	0	0	0	0	0	0	0	0	0	0
		昼 間 の 1 時 間 値 の 最 高 値 (ppm)	0.051	0.058	0.104	0.072	0.069	0.064	0.056	0.034	0.034	0.041	0.044	0.049	
昼間の日最高1時間値の月間平均値 (ppm)	0.030	0.028	0.035	0.023	0.030	0.025	0.029	0.021	0.024	0.024	0.027	0.029			

市町村	測定局	項目	平成7年									平成8年			
			4月	5月	6月	7月	8月	9月	10月	11月	12月	1月	2月	3月	
東大阪 市 公害 監視 セン ター		昼間測定日数 (日)	30	31	30	31	31	30	31	30	31	31	29	31	
		昼間測定時間 (時間)	442	454	438	456	422	417	456	444	460	459	431	442	
		昼間の1時間値の月平均値 (ppm)	0.024	0.028	0.026	0.018	0.026	0.021	0.021	0.018	0.016	0.019	0.021	0.026	
		昼間の1時間値が0.06ppmを超えた日数と時間数	(日)	2	9	5	4	10	2	1	0	0	0	0	0
			(時間)	2	31	13	20	30	5	5	0	0	0	0	0
		昼間の1時間値が0.12ppm以上の日数と時間数	(日)	0	0	0	1	0	0	0	0	0	0	0	0
			(時間)	0	0	0	1	0	0	0	0	0	0	0	0
		昼間の1時間値の最高値 (ppm)	0.062	0.076	0.084	0.131	0.101	0.074	0.092	0.053	0.040	0.044	0.047	0.059	
昼間の日最高1時間値の月間平均値 (ppm)	0.038	0.045	0.045	0.034	0.050	0.035	0.038	0.028	0.025	0.029	0.031	0.039			
岸和田 市民 セン ター		昼間測定日数 (日)	30	31	30	31	31	25	31	30	31	31	29	31	
		昼間測定時間 (時間)	443	450	442	458	457	350	452	437	455	449	397	452	
		昼間の1時間値の月平均値 (ppm)	0.026	0.032	0.034	0.020	0.030	0.030	0.024	0.021	0.023	0.022	0.024	0.024	
		昼間の1時間値が0.06ppmを超えた日数と時間数	(日)	0	8	7	4	12	4	5	0	0	0	0	0
			(時間)	0	21	21	12	45	11	9	0	0	0	0	0
		昼間の1時間値が0.12ppm以上の日数と時間数	(日)	0	0	0	0	0	0	0	0	0	0	0	0
			(時間)	0	0	0	0	0	0	0	0	0	0	0	0
		昼間の1時間値の最高値 (ppm)	0.054	0.094	0.080	0.095	0.085	0.070	0.071	0.047	0.042	0.041	0.044	0.048	
昼間の日最高1時間値の月間平均値 (ppm)	0.039	0.049	0.052	0.035	0.052	0.048	0.041	0.031	0.032	0.031	0.033	0.035			
岸和田 市役 所		昼間測定日数 (日)	30	31	30	30	31	30	31	30	31	31	29	31	
		昼間測定時間 (時間)	422	458	438	443	451	444	455	445	459	460	429	459	
		昼間の1時間値の月平均値 (ppm)	0.025	0.030	0.028	0.016	0.026	0.021	0.018	0.021	0.021	0.022	0.023	0.023	
		昼間の1時間値が0.06ppmを超えた日数と時間数	(日)	0	4	3	3	8	0	1	0	0	0	0	0
			(時間)	0	11	6	12	21	0	1	0	0	0	0	0
		昼間の1時間値が0.12ppm以上の日数と時間数	(日)	0	0	0	0	0	0	0	0	0	0	0	0
			(時間)	0	0	0	0	0	0	0	0	0	0	0	0
		昼間の1時間値の最高値 (ppm)	0.059	0.073	0.074	0.094	0.082	0.059	0.062	0.050	0.043	0.045	0.046	0.049	
昼間の日最高1時間値の月間平均値 (ppm)	0.038	0.046	0.045	0.031	0.048	0.034	0.032	0.032	0.031	0.033	0.033	0.034			

オキシダント (Ox :月間値)

都道府県名 大阪

市町村	測定局	項 目	平成7年									平成8年			
			4月	5月	6月	7月	8月	9月	10月	11月	12月	1月	2月	3月	
和泉 府 小 学 校		採 間 測 定 日 数 (日)	30	31	30	31	31	30	31	30	31	31	29	31	
		採 間 測 定 時 間 (時間)	444	460	441	460	456	443	458	440	456	460	417	457	
		採 間 の 1 時 間 値 の 月 平 均 値 (ppm)	0.025	0.025	0.026	0.017	0.021	0.020	0.016	0.014	0.017	0.017	0.017	0.022	
		採 間 の 1 時 間 値 が 0.06ppm を 超 え た 日 数 と 時 間 数	(日)	0	5	3	3	6	0	0	0	0	0	0	0
			(時間)	0	8	8	11	8	0	0	0	0	0	0	0
		採 間 の 1 時 間 値 が 0.12ppm 以 上 の 日 数 と 時 間 数	(日)	0	0	0	0	0	0	0	0	0	0	0	0
			(時間)	0	0	0	0	0	0	0	0	0	0	0	0
		採 間 の 1 時 間 値 の 最 高 値 (ppm)	0.059	0.065	0.079	0.083	0.067	0.057	0.053	0.034	0.055	0.037	0.041	0.046	
		採 間 の 日 最 高 1 時 間 値 の 月 間 平 均 値 (ppm)	0.037	0.041	0.042	0.032	0.039	0.033	0.028	0.020	0.026	0.026	0.025	0.032	

浮遊粒子状物質 (SPM : 月間値)

都道府県名 大阪

市町村	測定局	項目	平成7年										平成8年		
			4月	5月	6月	7月	8月	9月	10月	11月	12月	1月	2月	3月	
大阪府	国技大阪(センター)	有効測定日数 (日)	30	30	29	31	31	30	30	27	31	31	29	29	
		測定時間 (時間)	715	735	706	737	732	711	724	674	740	737	692	717	
		月平均値 mg/m ³	0.039	0.038	0.041	0.052	0.049	0.040	0.043	0.045	0.041	0.040	0.048	0.039	
		1時間値が 0.20mg/m ³ を超えた 時間数 (時間)	0	0	0	0	0	0	0	0	0	0	12	0	
		日平均値が 0.10mg/m ³ を超えた 日数 (日)	0	0	0	1	0	0	0	0	0	0	2	0	
		1時間値の最高値 mg/m ³	0.143	0.122	0.154	0.173	0.126	0.151	0.174	0.184	0.191	0.142	0.317	0.141	
		日平均値の最高値 mg/m ³	0.068	0.074	0.094	0.104	0.087	0.078	0.098	0.088	0.085	0.086	0.179	0.077	
大阪府	天満中学校	有効測定日数 (日)	29	31	30	31	26	30	31	30	31	31	26	31	
		測定時間 (時間)	704	742	716	738	649	717	737	718	740	740	646	741	
		月平均値 mg/m ³	0.036	0.034	0.034	0.040	0.045	0.031	0.033	0.034	0.032	0.033	0.032	0.033	
		1時間値が 0.20mg/m ³ を超えた 時間数 (時間)	0	0	0	0	0	0	0	0	0	0	0	0	
		日平均値が 0.10mg/m ³ を超えた 日数 (日)	0	0	0	0	0	0	0	0	0	0	0	0	
		1時間値の最高値 mg/m ³	0.112	0.116	0.120	0.143	0.134	0.101	0.114	0.198	0.190	0.164	0.129	0.154	
		日平均値の最高値 mg/m ³	0.056	0.070	0.071	0.082	0.077	0.063	0.075	0.088	0.082	0.089	0.086	0.076	
大阪府	此花区役所	有効測定日数 (日)	30	29	30	31	31	30	26	30	31	31	29	28	
		測定時間 (時間)	716	700	716	738	739	717	645	715	740	738	693	698	
		月平均値 mg/m ³	0.044	0.042	0.041	0.048	0.048	0.038	0.041	0.042	0.036	0.039	0.044	0.038	
		1時間値が 0.20mg/m ³ を超えた 時間数 (時間)	0	0	0	1	0	0	0	2	0	0	3	0	
		日平均値が 0.10mg/m ³ を超えた 日数 (日)	0	0	0	1	0	0	0	1	0	1	2	0	
		1時間値の最高値 mg/m ³	0.120	0.117	0.158	0.212	0.126	0.117	0.137	0.209	0.179	0.174	0.252	0.151	
		日平均値の最高値 mg/m ³	0.076	0.082	0.087	0.110	0.078	0.075	0.086	0.116	0.084	0.111	0.140	0.087	

浮遊粒子状物質 (SPM : 月間値)

都道府県名 大阪

市町村	測定局	項目	平成7年										平成8年		
			4月	5月	6月	7月	8月	9月	10月	11月	12月	1月	2月	3月	
大阪府	平尾小学校	有効測定日数 (日)	30	31	30	31	31	30	31	30	31	31	29	28	
		測定時間 (時間)	716	741	717	740	739	717	741	717	740	741	692	692	
		月平均値 mg/m ³	0.045	0.042	0.043	0.056	0.058	0.041	0.042	0.042	0.036	0.040	0.050	0.042	
		1時間値が 0.20mg/m ³ を超えた 時間数 (時間)	0	0	0	0	0	0	0	0	7	0	9	20	1
		日平均値が 0.10mg/m ³ を超えた 日数 (日)	0	0	0	1	0	0	0	2	0	1	3	0	
		1時間値の最高値 mg/m ³	0.131	0.132	0.174	0.178	0.179	0.149	0.147	0.246	0.182	0.260	0.360	0.204	
		日平均値の最高値 mg/m ³	0.085	0.085	0.092	0.105	0.093	0.083	0.086	0.137	0.090	0.144	0.201	0.090	
大阪府	淀中学校	有効測定日数 (日)	30	31	30	31	31	30	26	30	31	31	29	28	
		測定時間 (時間)	715	739	717	739	740	716	638	715	738	740	691	694	
		月平均値 mg/m ³	0.046	0.044	0.041	0.056	0.063	0.041	0.043	0.044	0.039	0.041	0.048	0.044	
		1時間値が 0.20mg/m ³ を超えた 時間数 (時間)	0	0	0	0	1	0	0	4	0	1	12	0	
		日平均値が 0.10mg/m ³ を超えた 日数 (日)	0	0	0	0	0	0	0	1	0	1	2	0	
		1時間値の最高値 mg/m ³	0.150	0.115	0.159	0.197	0.205	0.129	0.143	0.239	0.195	0.225	0.379	0.183	
		日平均値の最高値 mg/m ³	0.073	0.090	0.081	0.099	0.099	0.078	0.090	0.112	0.093	0.128	0.174	0.092	
大阪府	淀川区役所	有効測定日数 (日)	28	30	30	29	27	25	31	30	31	31	26	31	
		測定時間 (時間)	677	728	718	712	655	605	738	719	738	740	645	740	
		月平均値 mg/m ³	0.036	0.034	0.031	0.038	0.044	0.031	0.033	0.034	0.032	0.031	0.030	0.029	
		1時間値が 0.20mg/m ³ を超えた 時間数 (時間)	0	0	0	0	0	0	0	0	0	0	0	0	
		日平均値が 0.10mg/m ³ を超えた 日数 (日)	0	0	0	0	0	0	0	0	0	0	0	0	
		1時間値の最高値 mg/m ³	0.121	0.107	0.102	0.116	0.105	0.091	0.130	0.174	0.199	0.154	0.126	0.153	
		日平均値の最高値 mg/m ³	0.061	0.074	0.061	0.068	0.068	0.060	0.072	0.085	0.094	0.072	0.076	0.079	

浮遊粒子状物質 (SPM : 月間値)

都道府県名 大阪

市町村	測定局	項目	平成7年										平成8年		
			4月	5月	6月	7月	8月	9月	10月	11月	12月	1月	2月	3月	
大阪府	勝山中学校	有効測定日数 (日)	30	31	30	31	31	30	31	30	31	30	31	29	28
		測定時間 (時間)	713	741	715	737	736	717	740	717	741	742	692	693	
		月平均値 mg/m^3	0.041	0.042	0.038	0.051	0.054	0.041	0.044	0.045	0.040	0.044	0.054	0.041	
		1時間値が $0.20mg/m^3$ を超えた時間数 (時間)	0	0	0	0	0	0	0	0	5	0	2	20	0
		日平均値が $0.10mg/m^3$ を超えた日数 (日)	0	0	0	1	0	0	0	2	0	1	3	0	
		1時間値の最高値 mg/m^3	0.123	0.122	0.130	0.161	0.142	0.140	0.155	0.236	0.198	0.267	0.444	0.168	
		日平均値の最高値 mg/m^3	0.068	0.091	0.086	0.107	0.091	0.082	0.091	0.125	0.091	0.130	0.227	0.088	
大阪府	大宮中学校	有効測定日数 (日)	30	31	30	31	31	30	31	30	30	31	27	30	
		測定時間 (時間)	716	741	717	738	740	717	742	717	737	742	658	727	
		月平均値 mg/m^3	0.042	0.040	0.040	0.050	0.053	0.040	0.042	0.042	0.040	0.041	0.045	0.038	
		1時間値が $0.20mg/m^3$ を超えた時間数 (時間)	0	0	0	0	0	0	0	2	1	0	9	0	
		日平均値が $0.10mg/m^3$ を超えた日数 (日)	0	0	0	0	0	0	0	0	0	0	2	0	
		1時間値の最高値 mg/m^3	0.124	0.123	0.143	0.146	0.125	0.116	0.159	0.213	0.202	0.178	0.304	0.159	
		日平均値の最高値 mg/m^3	0.069	0.075	0.080	0.094	0.092	0.080	0.086	0.099	0.099	0.099	0.182	0.089	
大阪府	豊野小学校	有効測定日数 (日)	30	31	30	31	31	30	31	30	31	31	26	31	
		測定時間 (時間)	714	741	716	740	740	715	739	718	740	741	644	739	
		月平均値 mg/m^3	0.040	0.039	0.038	0.052	0.052	0.040	0.041	0.043	0.040	0.041	0.051	0.039	
		1時間値が $0.20mg/m^3$ を超えた時間数 (時間)	0	0	0	0	0	0	0	5	1	6	20	1	
		日平均値が $0.10mg/m^3$ を超えた日数 (日)	0	0	0	1	0	0	0	2	0	1	3	0	
		1時間値の最高値 mg/m^3	0.131	0.129	0.156	0.187	0.145	0.170	0.183	0.273	0.240	0.236	0.428	0.227	
		日平均値の最高値 mg/m^3	0.068	0.075	0.084	0.110	0.096	0.096	0.092	0.117	0.095	0.143	0.234	0.082	

浮遊粒子状物質 (SPM : 月間値)

都道府県名 大阪

市町村	測定局	項目	平成7年									平成8年		
			4月	5月	6月	7月	8月	9月	10月	11月	12月	1月	2月	3月
大阪府	住之江小学校	有効測定日数 (日)	30	31	30	31	30	30	31	30	31	30	29	28
		測定時間 (時間)	716	741	713	741	733	718	741	716	741	734	690	695
		月平均値 mg/m ³	0.042	0.040	0.041	0.054	0.054	0.037	0.038	0.040	0.035	0.041	0.045	0.039
		1時間値が 0.20mg/m ³ を超えた 時間数 (時間)	0	0	0	0	0	0	0	6	0	10	15	0
		日平均値が 0.10mg/m ³ を超えた 日数 (日)	0	0	0	0	0	0	0	1	0	1	2	0
		1時間値の最高値 mg/m ³	0.103	0.112	0.192	0.183	0.140	0.110	0.135	0.251	0.180	0.255	0.258	0.164
		日平均値の最高値 mg/m ³	0.071	0.084	0.097	0.099	0.082	0.075	0.077	0.121	0.079	0.153	0.168	0.077
大阪府	摂陽中学校	有効測定日数 (日)	30	31	30	31	31	30	31	30	31	31	29	28
		測定時間 (時間)	715	742	717	742	738	717	742	716	737	741	693	691
		月平均値 mg/m ³	0.045	0.044	0.043	0.050	0.053	0.044	0.048	0.049	0.042	0.042	0.054	0.038
		1時間値が 0.20mg/m ³ を超えた 時間数 (時間)	0	0	0	0	0	0	0	3	0	0	28	0
		日平均値が 0.10mg/m ³ を超えた 日数 (日)	0	0	0	0	0	0	0	1	0	1	3	0
		1時間値の最高値 mg/m ³	0.146	0.122	0.122	0.126	0.137	0.122	0.158	0.215	0.155	0.198	0.350	0.157
		日平均値の最高値 mg/m ³	0.070	0.085	0.082	0.085	0.083	0.090	0.096	0.126	0.089	0.104	0.211	0.080
大阪府	今富中学校	有効測定日数 (日)	30	31	30	31	31	30	31	30	31	31	25	31
		測定時間 (時間)	710	741	716	739	738	717	741	716	741	740	622	740
		月平均値 mg/m ³	0.046	0.045	0.044	0.056	0.055	0.041	0.042	0.045	0.041	0.044	0.044	0.045
		1時間値が 0.20mg/m ³ を超えた 時間数 (時間)	0	0	0	0	0	0	0	7	0	0	0	0
		日平均値が 0.10mg/m ³ を超えた 日数 (日)	0	0	0	1	0	0	0	2	0	1	1	0
		1時間値の最高値 mg/m ³	0.129	0.117	0.184	0.181	0.134	0.146	0.150	0.229	0.168	0.197	0.193	0.170
		日平均値の最高値 mg/m ³	0.069	0.089	0.092	0.110	0.090	0.079	0.091	0.131	0.088	0.126	0.114	0.089

浮遊粒子状物質 (SPM : 月間値)

都道府県名 大阪

市町村	測定局	項目	平成7年										平成8年		
			4月	5月	6月	7月	8月	9月	10月	11月	12月	1月	2月	3月	
大阪府 堀江小学校		有効測定日数 (日)	28	31	30	31	31	27	27	19	25	31	27	30	
		測定時間 (時間)	690	741	715	742	739	663	653	486	613	739	654	730	
		月平均値 mg/m^3	0.036	0.037	0.034	0.043	0.045	0.032	0.035	0.032	0.026	0.035	0.039	0.035	
		1時間値が $0.20mg/m^3$ を超えた時間数 (時間)	0	0	0	0	0	0	0	0	0	0	6	0	
		日平均値が $0.10mg/m^3$ を超えた日数 (日)	0	0	0	0	0	0	0	0	0	1	2	0	
		1時間値の最高値 mg/m^3	0.127	0.132	0.138	0.144	0.112	0.109	0.127	0.178	0.137	0.184	0.324	0.159	
		日平均値の最高値 mg/m^3	0.061	0.081	0.075	0.082	0.075	0.062	0.075	0.071	0.070	0.101	0.175	0.082	
大阪府 茨田北小学校		有効測定日数 (日)	30	31	30	31	31	30	31	30	31	31	26	31	
		測定時間 (時間)	715	741	715	741	739	717	740	716	741	742	643	742	
		月平均値 mg/m^3	0.037	0.038	0.037	0.051	0.050	0.039	0.039	0.038	0.037	0.037	0.045	0.035	
		1時間値が $0.20mg/m^3$ を超えた時間数 (時間)	0	0	0	0	0	0	0	3	0	0	16	0	
		日平均値が $0.10mg/m^3$ を超えた日数 (日)	0	0	0	0	0	0	0	0	0	1	2	0	
		1時間値の最高値 mg/m^3	0.102	0.130	0.167	0.175	0.140	0.159	0.126	0.224	0.150	0.189	0.315	0.197	
		日平均値の最高値 mg/m^3	0.060	0.073	0.088	0.098	0.088	0.085	0.080	0.090	0.084	0.124	0.187	0.073	
堺市 少林寺		有効測定日数 (日)	30	31	30	31	31	30	31	30	31	31	29	29	
		測定時間 (時間)	715	738	713	740	738	714	738	713	738	739	690	717	
		月平均値 mg/m^3	0.046	0.044	0.048	0.059	0.055	0.045	0.046	0.043	0.035	0.036	0.047	0.040	
		1時間値が $0.20mg/m^3$ を超えた時間数 (時間)	0	0	3	1	0	0	0	6	0	0	23	0	
		日平均値が $0.10mg/m^3$ を超えた日数 (日)	0	0	2	4	0	0	0	1	0	1	2	0	
		1時間値の最高値 mg/m^3	0.128	0.120	0.248	0.208	0.145	0.155	0.178	0.245	0.140	0.185	0.328	0.177	
		日平均値の最高値 mg/m^3	0.075	0.091	0.118	0.125	0.080	0.099	0.081	0.125	0.084	0.102	0.192	0.082	

浮遊粒子状物質 (SPM : 月間値)

都道府県名 大 阪

市町村	測定局	項 目	平成 7年										平成 8年		
			4月	5月	6月	7月	8月	9月	10月	11月	12月	1月	2月	3月	
堺	錦	有効測定日数 (日)	30	31	30	31	31	30	31	30	28	31	29	29	
		測定時間 (時間)	712	736	715	740	736	716	738	714	705	739	691	713	
		月平均値 mg/m^3	0.047	0.045	0.045	0.056	0.053	0.043	0.046	0.042	0.037	0.040	0.051	0.043	
		1時間値が $0.20\text{mg}/\text{m}^3$ を超えた時間数 (時間)	1	0	2	1	0	0	0	4	0	8	26	0	
		日平均値が $0.10\text{mg}/\text{m}^3$ を超えた日数 (日)	0	0	1	4	0	0	0	1	0	1	3	0	
		1時間値の最高値 mg/m^3	0.316	0.141	0.239	0.206	0.148	0.157	0.178	0.265	0.152	0.276	0.363	0.169	
		日平均値の最高値 mg/m^3	0.078	0.091	0.107	0.116	0.081	0.095	0.089	0.120	0.087	0.146	0.214	0.094	
堺	浜寺	有効測定日数 (日)	30	31	30	31	31	30	31	30	29	31	29	29	
		測定時間 (時間)	715	738	713	739	736	716	739	715	717	739	692	715	
		月平均値 mg/m^3	0.053	0.049	0.053	0.068	0.060	0.045	0.046	0.038	0.033	0.036	0.046	0.040	
		1時間値が $0.20\text{mg}/\text{m}^3$ を超えた時間数 (時間)	1	0	4	14	0	1	0	4	0	2	16	0	
		日平均値が $0.10\text{mg}/\text{m}^3$ を超えた日数 (日)	0	0	3	4	0	0	0	1	0	1	2	0	
		1時間値の最高値 mg/m^3	0.201	0.144	0.251	0.281	0.185	0.239	0.175	0.265	0.141	0.274	0.333	0.178	
		日平均値の最高値 mg/m^3	0.087	0.095	0.133	0.153	0.100	0.099	0.084	0.104	0.082	0.121	0.197	0.080	
堺	石津	有効測定日数 (日)	30	31	30	31	31	30	31	30	29	31	29	29	
		測定時間 (時間)	716	735	714	739	736	716	739	714	718	739	689	715	
		月平均値 mg/m^3	0.047	0.044	0.046	0.053	0.051	0.043	0.045	0.040	0.036	0.040	0.049	0.040	
		1時間値が $0.20\text{mg}/\text{m}^3$ を超えた時間数 (時間)	0	0	0	0	0	0	0	5	0	7	20	0	
		日平均値が $0.10\text{mg}/\text{m}^3$ を超えた日数 (日)	0	0	1	2	0	0	0	1	0	1	3	0	
		1時間値の最高値 mg/m^3	0.135	0.137	0.189	0.175	0.118	0.154	0.161	0.266	0.178	0.281	0.341	0.180	
		日平均値の最高値 mg/m^3	0.075	0.087	0.101	0.106	0.085	0.091	0.080	0.115	0.087	0.143	0.201	0.092	

浮遊粒子状物質 (SPM : 月間値)

都道府県名 大阪

市町村	測定所	項目	平成7年										平成8年		
			4月	5月	6月	7月	8月	9月	10月	11月	12月	1月	2月	3月	
堺市	金剛	有効測定日数 (日)	30	31	30	29	31	30	31	30	29	31	29	29	
		測定時間 (時間)	716	737	714	724	735	716	739	714	715	740	689	714	
		月平均値 mg/m^3	0.046	0.046	0.055	0.064	0.055	0.045	0.047	0.040	0.035	0.035	0.046	0.038	
		1時間値が $0.20\text{mg}/\text{m}^3$ を超えた時間数 (時間)	0	0	5	12	0	0	1	5	0	0	16	0	
		日平均値が $0.10\text{mg}/\text{m}^3$ を超えた日数 (日)	0	0	3	5	0	1	0	1	0	1	2	0	
		1時間値の最高値 mg/m^3	0.146	0.153	0.231	0.347	0.153	0.171	0.226	0.244	0.190	0.191	0.355	0.167	
		日平均値の最高値 mg/m^3	0.076	0.081	0.126	0.120	0.090	0.103	0.093	0.110	0.080	0.103	0.194	0.078	
堺市	三寶	有効測定日数 (日)	30	31	30	31	31	28	31	30	31	31	29	29	
		測定時間 (時間)	716	739	714	740	737	692	739	715	738	740	690	717	
		月平均値 mg/m^3	0.052	0.048	0.049	0.063	0.061	0.046	0.047	0.046	0.041	0.045	0.054	0.044	
		1時間値が $0.20\text{mg}/\text{m}^3$ を超えた時間数 (時間)	0	0	0	2	2	0	0	3	0	5	23	0	
		日平均値が $0.10\text{mg}/\text{m}^3$ を超えた日数 (日)	0	1	1	3	1	0	0	1	0	1	3	0	
		1時間値の最高値 mg/m^3	0.154	0.147	0.180	0.254	0.223	0.163	0.151	0.278	0.168	0.241	0.325	0.149	
		日平均値の最高値 mg/m^3	0.093	0.101	0.115	0.130	0.102	0.092	0.083	0.119	0.084	0.129	0.190	0.083	
堺市	若松台	有効測定日数 (日)	30	31	30	31	29	30	31	30	31	31	29	29	
		測定時間 (時間)	715	739	716	738	717	714	737	715	739	741	690	720	
		月平均値 mg/m^3	0.043	0.041	0.042	0.047	0.044	0.040	0.040	0.031	0.028	0.031	0.037	0.035	
		1時間値が $0.20\text{mg}/\text{m}^3$ を超えた時間数 (時間)	0	0	0	1	0	0	0	2	0	0	3	0	
		日平均値が $0.10\text{mg}/\text{m}^3$ を超えた日数 (日)	0	0	0	0	0	0	0	0	0	1	2	0	
		1時間値の最高値 mg/m^3	0.177	0.156	0.165	0.227	0.113	0.147	0.190	0.221	0.164	0.196	0.281	0.143	
		日平均値の最高値 mg/m^3	0.067	0.074	0.099	0.097	0.072	0.086	0.084	0.056	0.061	0.102	0.109	0.073	

浮遊粒子状物質 (SPM : 月間値)

都道府県名 大阪

市町村	測定局	項目	平成7年												平成8年		
			4月	5月	6月	7月	8月	9月	10月	11月	12月	1月	2月	3月			
豊野中田		有効測定日数 (日)	30	31	29	31	31	30	31	29	31	31	29	28			
		測定時間 (時間)	702	730	695	733	724	699	729	697	702	717	675	694			
		月平均値 mg/m^3	0.036	0.034	0.033	0.035	0.037	0.031	0.032	0.033	0.031	0.029	0.033	0.032			
		1時間値が $0.20mg/m^3$ を超えた時間数 (時間)	0	0	0	0	0	0	0	0	0	0	2	0			
		日平均値が $0.10mg/m^3$ を超えた日数 (日)	0	0	0	0	0	0	0	0	0	0	1	0			
		1時間値の最高値 mg/m^3	0.150	0.121	0.135	0.114	0.110	0.131	0.109	0.132	0.151	0.149	0.280	0.173			
		日平均値の最高値 mg/m^3	0.050	0.071	0.072	0.084	0.072	0.061	0.063	0.076	0.075	0.069	0.129	0.067			
豊千成		有効測定日数 (日)	28	31	30	30	31	30	31	29	31	31	29	31			
		測定時間 (時間)	685	741	716	738	740	719	744	710	742	739	691	744			
		月平均値 mg/m^3	0.041	0.039	0.037	0.038	0.039	0.033	0.036	0.038	0.035	0.034	0.040	0.037			
		1時間値が $0.20mg/m^3$ を超えた時間数 (時間)	0	0	2	0	0	0	0	0	0	0	2	0			
		日平均値が $0.10mg/m^3$ を超えた日数 (日)	0	0	0	0	0	0	0	0	0	0	1	0			
		1時間値の最高値 mg/m^3	0.142	0.118	0.284	0.186	0.153	0.119	0.104	0.186	0.171	0.163	0.218	0.179			
		日平均値の最高値 mg/m^3	0.061	0.074	0.081	0.083	0.077	0.065	0.074	0.092	0.087	0.085	0.151	0.079			
吹川田		有効測定日数 (日)	30	30	30	31	31	30	31	30	30	31	28	31			
		測定時間 (時間)	718	731	719	743	743	718	742	716	738	739	687	744			
		月平均値 mg/m^3	0.030	0.030	0.029	0.039	0.041	0.027	0.031	0.031	0.029	0.027	0.035	0.030			
		1時間値が $0.20mg/m^3$ を超えた時間数 (時間)	0	0	0	0	0	0	0	0	0	0	2	0			
		日平均値が $0.10mg/m^3$ を超えた日数 (日)	0	0	0	0	0	0	0	0	0	0	1	0			
		1時間値の最高値 mg/m^3	0.097	0.189	0.109	0.130	0.136	0.107	0.118	0.186	0.184	0.152	0.238	0.134			
		日平均値の最高値 mg/m^3	0.050	0.070	0.069	0.081	0.072	0.060	0.067	0.090	0.083	0.064	0.146	0.074			

浮遊粒子状物質 (SPM : 月間値)

都道府県名 大阪

市町村	測定局	項目	平成7年										平成8年		
			4月	5月	6月	7月	8月	9月	10月	11月	12月	1月	2月	3月	
泉大津市役所	泉大津市役所	有効測定日数 (日)	23	31	30	31	27	30	31	30	30	31	29	31	
		測定時間 (時間)	577	738	718	740	664	712	741	716	728	739	693	741	
		月平均値 mg/m ³	0.051	0.039	0.041	0.060	0.055	0.040	0.043	0.034	0.027	0.033	0.037	0.035	
		1時間値が 0.20mg/m ³ を超えた 時間数 (時間)	0	0	0	10	0	0	0	4	0	8	11	0	
		日平均値が 0.10mg/m ³ を超えた 日数 (日)	0	0	0	4	0	0	0	0	0	1	2	0	
		1時間値の最高値 mg/m ³	0.192	0.171	0.179	0.290	0.152	0.148	0.131	0.239	0.124	0.303	0.292	0.144	
		日平均値の最高値 mg/m ³	0.090	0.077	0.089	0.144	0.091	0.089	0.079	0.080	0.069	0.148	0.143	0.069	
守口市保健所	守口市保健所	有効測定日数 (日)	30	31	30	31	31	30	31	28	31	31	29	31	
		測定時間 (時間)	712	737	716	738	734	716	740	692	738	741	691	739	
		月平均値 mg/m ³	0.038	0.039	0.036	0.048	0.051	0.039	0.040	0.040	0.035	0.034	0.041	0.032	
		1時間値が 0.20mg/m ³ を超えた 時間数 (時間)	0	0	0	0	0	0	0	1	0	0	6	0	
		日平均値が 0.10mg/m ³ を超えた 日数 (日)	0	0	0	0	0	0	0	0	0	0	2	0	
		1時間値の最高値 mg/m ³	0.106	0.135	0.139	0.166	0.133	0.129	0.157	0.207	0.164	0.129	0.235	0.136	
		日平均値の最高値 mg/m ³	0.056	0.078	0.084	0.091	0.091	0.085	0.083	0.092	0.080	0.078	0.163	0.072	
守口市第一測定局(金田)	守口市第一測定局(金田)	有効測定日数 (日)	30	30	30	19	31	30	27	28	31	31	29	31	
		測定時間 (時間)	718	736	715	480	741	718	660	703	742	741	693	739	
		月平均値 mg/m ³	0.040	0.041	0.039	0.048	0.043	0.035	0.038	0.041	0.037	0.034	0.042	0.031	
		1時間値が 0.20mg/m ³ を超えた 時間数 (時間)	0	0	0	0	0	0	0	2	1	0	14	0	
		日平均値が 0.10mg/m ³ を超えた 日数 (日)	0	0	0	0	0	0	0	0	0	0	2	0	
		1時間値の最高値 mg/m ³	0.119	0.135	0.156	0.176	0.131	0.119	0.123	0.210	0.226	0.175	0.350	0.200	
		日平均値の最高値 mg/m ³	0.063	0.084	0.085	0.096	0.076	0.073	0.084	0.093	0.099	0.097	0.196	0.072	

浮遊粒子状物質 (SPM : 月間値)

都道府県名 大阪

市町村	測定局	項目	平成7年										平成8年		
			4月	5月	6月	7月	8月	9月	10月	11月	12月	1月	2月	3月	
守口市	第二測定局 (大目)	有効測定日数 (日)	30	31	26	31	31	30	31	29	31	30	29	31	
		測定時間 (時間)	718	739	643	740	736	715	740	713	734	738	693	742	
		月平均値 mg/m^3	0.035	0.036	0.034	0.044	0.044	0.034	0.036	0.040	0.040	0.038	0.044	0.031	
		1時間値が $0.20\text{mg}/\text{m}^3$ を超えた時間数 (時間)	0	0	0	0	0	0	0	1	1	0	18	0	
		日平均値が $0.10\text{mg}/\text{m}^3$ を超えた日数 (日)	0	0	0	0	0	0	0	0	1	0	2	0	
		1時間値の最高値 mg/m^3	0.101	0.113	0.104	0.147	0.124	0.102	0.118	0.205	0.203	0.146	0.267	0.186	
		日平均値の最高値 mg/m^3	0.053	0.076	0.071	0.079	0.074	0.064	0.078	0.087	0.106	0.085	0.185	0.079	
守口市	第三測定局 (錦)	有効測定日数 (日)	30	31	30	31	31	30	27	30	31	30	29	31	
		測定時間 (時間)	718	739	714	739	742	718	664	711	726	729	693	735	
		月平均値 mg/m^3	0.040	0.041	0.040	0.052	0.054	0.043	0.045	0.044	0.042	0.042	0.054	0.041	
		1時間値が $0.20\text{mg}/\text{m}^3$ を超えた時間数 (時間)	0	0	0	0	0	0	0	1	0	0	21	0	
		日平均値が $0.10\text{mg}/\text{m}^3$ を超えた日数 (日)	0	0	0	0	0	0	0	0	0	0	2	0	
		1時間値の最高値 mg/m^3	0.104	0.129	0.121	0.180	0.168	0.156	0.177	0.224	0.175	0.159	0.424	0.151	
		日平均値の最高値 mg/m^3	0.068	0.077	0.079	0.094	0.095	0.099	0.095	0.095	0.088	0.099	0.218	0.091	
枚方市役所	枚方市役所	有効測定日数 (日)	29	31	30	31	30	30	23	28	22	21	28	31	
		測定時間 (時間)	703	738	716	740	721	714	609	693	603	596	681	739	
		月平均値 mg/m^3	0.036	0.035	0.037	0.052	0.050	0.039	0.039	0.041	0.029	0.032	0.029	0.034	
		1時間値が $0.20\text{mg}/\text{m}^3$ を超えた時間数 (時間)	0	0	0	0	0	1	0	0	0	0	0	0	
		日平均値が $0.10\text{mg}/\text{m}^3$ を超えた日数 (日)	0	0	0	1	0	1	0	0	0	0	1	0	
		1時間値の最高値 mg/m^3	0.112	0.126	0.129	0.191	0.131	0.207	0.133	0.186	0.167	0.129	0.188	0.123	
		日平均値の最高値 mg/m^3	0.060	0.079	0.086	0.109	0.088	0.115	0.066	0.093	0.092	0.071	0.102	0.082	

浮遊粒子状物質 (SPM : 月間値)

都道府県名 大阪

市町村	測定局	項目	平成7年										平成8年		
			4月	5月	6月	7月	8月	9月	10月	11月	12月	1月	2月	3月	
枚方市 王仁公園		有効測定日数 (日)	30	31	30	31	31	30	31	30	31	31	29	29	
		測定時間 (時間)	716	739	716	740	740	714	739	715	740	739	691	701	
		月平均値 mg/m ³	0.035	0.036	0.035	0.047	0.050	0.036	0.038	0.032	0.032	0.029	0.032	0.028	
		1時間値が 0.20mg/m ³ を超えた 時間数 (時間)	0	0	0	0	0	0	0	0	0	0	0	0	
		日平均値が 0.10mg/m ³ を超えた 日数 (日)	0	0	0	0	0	0	0	0	0	0	1	0	
		1時間値の最高値 mg/m ³	0.126	0.135	0.124	0.147	0.124	0.136	0.170	0.183	0.176	0.115	0.199	0.145	
		日平均値の最高値 mg/m ³	0.056	0.072	0.080	0.097	0.082	0.085	0.070	0.081	0.073	0.062	0.109	0.062	
枚方市 阪		有効測定日数 (日)	30	31	30	31	27	29	31	29	31	19	0	3	
		測定時間 (時間)	718	743	718	741	673	707	743	711	741	455	0	80	
		月平均値 mg/m ³	0.037	0.042	0.040	0.061	0.056	0.041	0.042	0.038	0.036	0.031		0.032	
		1時間値が 0.20mg/m ³ を超えた 時間数 (時間)	0	0	0	15	2	0	0	5	0	0	0	0	
		日平均値が 0.10mg/m ³ を超えた 日数 (日)	0	0	0	2	0	1	0	1	0	0	0	0	
		1時間値の最高値 mg/m ³	0.173	0.186	0.146	0.293	0.261	0.184	0.148	0.248	0.182	0.144		0.106	
		日平均値の最高値 mg/m ³	0.058	0.080	0.096	0.121	0.100	0.104	0.085	0.120	0.086	0.082		0.037	
枚方市 香里		有効測定日数 (日)	30	31	30	31	31	30	31	30	31	31	29	31	
		測定時間 (時間)	713	739	715	739	739	714	740	713	740	737	690	740	
		月平均値 mg/m ³	0.030	0.031	0.028	0.040	0.040	0.036	0.039	0.036	0.036	0.032	0.038	0.030	
		1時間値が 0.20mg/m ³ を超えた 時間数 (時間)	0	0	0	0	0	0	0	0	0	0	1	0	
		日平均値が 0.10mg/m ³ を超えた 日数 (日)	0	0	0	0	0	0	0	0	0	0	1	0	
		1時間値の最高値 mg/m ³	0.132	0.091	0.107	0.133	0.123	0.147	0.118	0.177	0.182	0.135	0.214	0.133	
		日平均値の最高値 mg/m ³	0.052	0.067	0.068	0.077	0.070	0.093	0.084	0.078	0.085	0.066	0.133	0.075	

浮遊粒子状物質 (SPM : 月間値)

都道府県名 大阪

市町村	測定局	項目	平成7年										平成8年		
			4月	5月	6月	7月	8月	9月	10月	11月	12月	1月	2月	3月	
淀川	成田	有効測定日数 (日)	21	31	30	31	31	29	31	30	31	31	29	31	
		測定時間 (時間)	559	741	715	740	741	699	741	718	737	742	696	741	
		月平均値 mg/m^3	0.037	0.037	0.037	0.053	0.060	0.041	0.041	0.040	0.038	0.035	0.035	0.033	
		1時間値が $0.20mg/m^3$ を超えた時間数 (時間)	0	0	0	0	0	1	0	2	0	0	0	0	
		日平均値が $0.10mg/m^3$ を超えた日数 (日)	0	0	0	1	1	1	0	0	0	0	0	0	
		1時間値の最高値 mg/m^3	0.122	0.117	0.147	0.178	0.182	0.206	0.161	0.215	0.191	0.145	0.118	0.148	
		日平均値の最高値 mg/m^3	0.065	0.077	0.095	0.108	0.108	0.118	0.088	0.082	0.088	0.069	0.081	0.072	
松原	大塚除食センター	有効測定日数 (日)	25	30	28	29	31	22	23	27	30	31	28	30	
		測定時間 (時間)	666	736	703	699	742	571	566	686	735	734	683	724	
		月平均値 mg/m^3	0.045	0.043	0.043	0.059	0.052	0.044	0.044	0.045	0.036	0.037	0.040	0.024	
		1時間値が $0.20mg/m^3$ を超えた時間数 (時間)	0	0	0	0	0	0	0	4	0	0	14	0	
		日平均値が $0.10mg/m^3$ を超えた日数 (日)	0	0	0	3	0	0	0	1	0	1	2	0	
		1時間値の最高値 mg/m^3	0.162	0.114	0.141	0.195	0.132	0.157	0.157	0.262	0.191	0.190	0.302	0.111	
		日平均値の最高値 mg/m^3	0.075	0.069	0.093	0.116	0.087	0.089	0.089	0.133	0.079	0.117	0.178	0.049	
松原	大塚高校	有効測定日数 (日)	30	30	30	31	31	20	31	30	31	31	28	31	
		測定時間 (時間)	718	729	719	740	740	507	733	711	740	740	673	738	
		月平均値 mg/m^3	0.041	0.044	0.043	0.061	0.059	0.051	0.042	0.038	0.041	0.035	0.044	0.039	
		1時間値が $0.20mg/m^3$ を超えた時間数 (時間)	0	0	0	3	0	1	0	1	1	0	9	0	
		日平均値が $0.10mg/m^3$ を超えた日数 (日)	0	0	0	4	0	1	0	0	1	0	1	0	
		1時間値の最高値 mg/m^3	0.141	0.158	0.168	0.219	0.189	0.211	0.151	0.211	0.258	0.172	0.414	0.143	
		日平均値の最高値 mg/m^3	0.068	0.080	0.097	0.133	0.090	0.105	0.080	0.091	0.110	0.085	0.177	0.081	

浮遊粒子状物質 (SPM : 月間値)

都道府県名 大阪

市町村	測定局	項目	平成7年										平成8年		
			4月	5月	6月	7月	8月	9月	10月	11月	12月	1月	2月	3月	
大東市役所	大東市役所	有効測定日数 (日)	30	31	29	31	31	30	31	28	30	31	29	29	
		測定時間 (時間)	715	740	710	737	739	714	735	690	731	740	692	721	
		月平均値 mg/m ³	0.036	0.036	0.038	0.050	0.048	0.036	0.038	0.041	0.039	0.036	0.044	0.033	
		1時間値が 0.20mg/m ³ を超えた 時間数 (時間)	0	0	0	1	0	0	0	0	0	0	2	0	
		日平均値が 0.10mg/m ³ を超えた 日数 (日)	0	0	2	1	0	0	0	0	0	0	2	0	
		1時間値の最高値 mg/m ³	0.122	0.128	0.194	0.233	0.116	0.123	0.141	0.194	0.171	0.148	0.222	0.158	
		日平均値の最高値 mg/m ³	0.062	0.084	0.107	0.101	0.087	0.074	0.090	0.096	0.085	0.085	0.148	0.073	
門真市役所	門真市役所	有効測定日数 (日)	30	31	30	31	23	29	31	30	30	31	29	31	
		測定時間 (時間)	720	743	716	743	570	714	744	720	739	740	696	742	
		月平均値 mg/m ³	0.037	0.039	0.039	0.050	0.048	0.037	0.040	0.039	0.036	0.034	0.042	0.032	
		1時間値が 0.20mg/m ³ を超えた 時間数 (時間)	0	0	0	1	0	0	0	1	0	0	9	0	
		日平均値が 0.10mg/m ³ を超えた 日数 (日)	0	0	0	0	0	0	0	0	0	0	2	0	
		1時間値の最高値 mg/m ³	0.101	0.107	0.144	0.215	0.119	0.134	0.148	0.211	0.161	0.144	0.323	0.121	
		日平均値の最高値 mg/m ³	0.056	0.074	0.092	0.092	0.079	0.080	0.086	0.090	0.082	0.086	0.176	0.073	
門真市南	門真市南	有効測定日数 (日)	30	31	30	31	31	29	31	30	30	31	29	29	
		測定時間 (時間)	720	744	714	744	744	714	744	720	739	743	696	712	
		月平均値 mg/m ³	0.038	0.040	0.046	0.063	0.055	0.042	0.042	0.042	0.042	0.037	0.047	0.035	
		1時間値が 0.20mg/m ³ を超えた 時間数 (時間)	0	0	4	9	0	0	1	1	0	0	17	0	
		日平均値が 0.10mg/m ³ を超えた 日数 (日)	0	0	3	4	0	0	0	0	0	0	2	0	
		1時間値の最高値 mg/m ³	0.103	0.143	0.221	0.346	0.157	0.189	0.387	0.213	0.192	0.143	0.350	0.138	
		日平均値の最高値 mg/m ³	0.058	0.084	0.116	0.149	0.098	0.093	0.088	0.094	0.095	0.081	0.183	0.076	

浮遊粒子状物質 (SPM : 月間値)

都道府県名 大阪

市町村	測定局	項目	平成7年										平成8年		
			4月	5月	6月	7月	8月	9月	10月	11月	12月	1月	2月	3月	
高石 中学校	高石中学校	有効測定日数 (日)	30	31	30	31	31	30	31	27	31	31	29	31	
		測定時間 (時間)	715	740	715	737	739	712	739	665	739	735	692	739	
		月平均値 mg/m ³	0.047	0.042	0.047	0.056	0.055	0.043	0.043	0.035	0.030	0.033	0.040	0.037	
		1時間値が 0.20mg/m ³ を超えた 時間数 (時間)	0	0	0	1	0	0	0	5	0	3	15	0	
		日平均値が 0.10mg/m ³ を超えた 日数 (日)	0	0	1	3	0	0	0	0	0	1	2	0	
		1時間値の最高値 mg/m ³	0.161	0.127	0.199	0.204	0.173	0.150	0.145	0.219	0.127	0.225	0.277	0.145	
		日平均値の最高値 mg/m ³	0.078	0.080	0.106	0.118	0.088	0.091	0.082	0.088	0.070	0.111	0.172	0.075	
高石 市公害監視センター	高石市公害監視センター	有効測定日数 (日)	30	31	30	31	31	30	31	17	28	31	29	31	
		測定時間 (時間)	712	738	711	738	739	716	736	523	690	736	686	739	
		月平均値 mg/m ³	0.040	0.038	0.043	0.048	0.044	0.041	0.042	0.026	0.027	0.030	0.042	0.040	
		1時間値が 0.20mg/m ³ を超えた 時間数 (時間)	0	0	0	0	0	0	0	3	0	1	14	0	
		日平均値が 0.10mg/m ³ を超えた 日数 (日)	0	0	0	0	0	0	0	0	0	1	3	0	
		1時間値の最高値 mg/m ³	0.190	0.120	0.200	0.200	0.180	0.150	0.150	0.220	0.170	0.270	0.320	0.160	
		日平均値の最高値 mg/m ³	0.072	0.074	0.097	0.092	0.071	0.088	0.080	0.058	0.070	0.109	0.172	0.078	
高石 羽衣学園	高石羽衣学園	有効測定日数 (日)	10	31	30	31	31	30	31	29	31	31	29	31	
		測定時間 (時間)	246	739	712	739	738	716	736	707	739	738	690	740	
		月平均値 mg/m ³	0.051	0.041	0.046	0.053	0.052	0.041	0.042	0.036	0.029	0.033	0.045	0.037	
		1時間値が 0.20mg/m ³ を超えた 時間数 (時間)	0	0	4	2	0	0	0	2	0	3	19	0	
		日平均値が 0.10mg/m ³ を超えた 日数 (日)	0	0	1	3	0	0	0	0	0	1	2	0	
		1時間値の最高値 mg/m ³	0.190	0.130	0.260	0.230	0.140	0.150	0.170	0.210	0.140	0.240	0.350	0.170	
		日平均値の最高値 mg/m ³	0.073	0.076	0.121	0.111	0.084	0.087	0.081	0.088	0.074	0.115	0.201	0.071	

浮遊粒子状物質 (SPM : 月間値)

都道府県名 大阪

市町村	測定局	項目	平成7年									平成8年		
			4月	5月	6月	7月	8月	9月	10月	11月	12月	1月	2月	3月
東大阪 市 旭町 庁舎		有効測定日数 (日)	30	31	30	31	31	30	31	30	31	31	29	31
		測定時間 (時間)	715	740	712	739	738	715	738	718	739	743	695	739
		月平均値 mg/m^3	0.038	0.039	0.041	0.059	0.054	0.043	0.045	0.045	0.041	0.041	0.048	0.040
		1時間値が $0.20mg/m^3$ を超えた時間数 (時間)	0	0	0	4	0	0	0	9	1	1	11	1
		日平均値が $0.10mg/m^3$ を超えた日数 (日)	0	0	1	4	0	0	1	2	0	1	3	0
		1時間値の最高値 mg/m^3	0.148	0.135	0.197	0.209	0.147	0.159	0.186	0.264	0.265	0.208	0.270	0.204
		日平均値の最高値 mg/m^3	0.064	0.079	0.106	0.114	0.094	0.100	0.104	0.110	0.097	0.116	0.155	0.092
交野 市 役所		有効測定日数 (日)	0	0	0	18	31	30	31	30	30	31	29	31
		測定時間 (時間)	0	0	0	439	735	714	743	718	737	741	695	743
		月平均値 mg/m^3				0.044	0.045	0.036	0.037	0.035	0.033	0.030	0.035	0.029
		1時間値が $0.20mg/m^3$ を超えた時間数 (時間)	0	0	0	0	0	0	0	1	0	0	0	0
		日平均値が $0.10mg/m^3$ を超えた日数 (日)	0	0	0	0	0	0	0	0	0	0	1	0
		1時間値の最高値 mg/m^3				0.112	0.100	0.138	0.108	0.246	0.160	0.137	0.193	0.150
		日平均値の最高値 mg/m^3				0.079	0.071	0.082	0.080	0.078	0.075	0.087	0.126	0.059
池田 市 立南 郷会館		有効測定日数 (日)	22	31	30	31	31	30	31	26	31	31	29	31
		測定時間 (時間)	547	740	715	736	737	715	738	644	739	739	692	740
		月平均値 mg/m^3	0.026	0.026	0.025	0.041	0.043	0.026	0.025	0.023	0.020	0.019	0.025	0.021
		1時間値が $0.20mg/m^3$ を超えた時間数 (時間)	0	0	0	0	0	0	0	0	0	0	0	0
		日平均値が $0.10mg/m^3$ を超えた日数 (日)	0	0	0	0	0	0	0	0	0	0	1	0
		1時間値の最高値 mg/m^3	0.112	0.114	0.109	0.169	0.177	0.119	0.125	0.123	0.154	0.117	0.153	0.122
		日平均値の最高値 mg/m^3	0.042	0.065	0.059	0.096	0.091	0.064	0.064	0.055	0.067	0.052	0.106	0.052

浮遊粒子状物質 (SPM : 月間値)

都道府県名 大阪

市町村	測定局	項目	平成7年									平成8年		
			4月	5月	6月	7月	8月	9月	10月	11月	12月	1月	2月	3月
高槻市	高槻南	有効測定日数 (日)	30	31	30	31	31	30	31	30	31	31	29	31
		測定時間 (時間)	718	742	716	741	742	716	741	718	741	740	694	741
		月平均値 mg/m ³	0.035	0.034	0.033	0.046	0.051	0.035	0.036	0.032	0.030	0.014	0.027	0.028
		1時間値が 0.20mg/m ³ を超えた 時間数 (時間)	1	0	0	0	1	0	0	0	0	0	0	0
		日平均値が 0.10mg/m ³ を超えた 日数 (日)	0	0	0	0	0	0	0	0	0	0	1	0
		1時間値の最高値 mg/m ³	0.259	0.106	0.110	0.159	0.283	0.137	0.104	0.182	0.157	0.069	0.159	0.112
		日平均値の最高値 mg/m ³	0.057	0.069	0.077	0.093	0.091	0.081	0.067	0.090	0.077	0.024	0.119	0.059
高槻市	高槻北	有効測定日数 (日)	30	31	30	31	31	30	31	30	31	31	29	31
		測定時間 (時間)	716	742	718	742	741	717	742	718	743	739	694	741
		月平均値 mg/m ³	0.011	0.013	0.012	0.023	0.027	0.014	0.013	0.014	0.013	0.012	0.025	0.017
		1時間値が 0.20mg/m ³ を超えた 時間数 (時間)	0	0	0	0	0	0	0	0	0	0	1	0
		日平均値が 0.10mg/m ³ を超えた 日数 (日)	0	0	0	0	0	0	0	0	0	0	0	0
		1時間値の最高値 mg/m ³	0.164	0.096	0.103	0.109	0.107	0.076	0.125	0.123	0.117	0.093	0.218	0.105
		日平均値の最高値 mg/m ³	0.027	0.042	0.046	0.058	0.061	0.042	0.045	0.048	0.053	0.033	0.091	0.040
貝塚市	消防署	有効測定日数 (日)	28	31	30	31	31	30	31	26	31	29	29	31
		測定時間 (時間)	691	739	714	736	734	714	737	637	737	711	691	739
		月平均値 mg/m ³	0.044	0.035	0.053	0.055	0.043	0.036	0.042	0.028	0.022	0.027	0.033	0.031
		1時間値が 0.20mg/m ³ を超えた 時間数 (時間)	0	0	5	20	0	0	1	0	0	4	6	0
		日平均値が 0.10mg/m ³ を超えた 日数 (日)	1	0	3	3	0	0	0	0	0	0	2	0
		1時間値の最高値 mg/m ³	0.168	0.151	0.210	0.468	0.134	0.142	0.217	0.156	0.112	0.245	0.302	0.168
		日平均値の最高値 mg/m ³	0.106	0.068	0.132	0.207	0.079	0.088	0.082	0.062	0.053	0.099	0.137	0.068

浮遊粒子状物質 (SPM : 月間値)

都道府県名 大阪

市町村	測定所	項目	平成7年												平成8年		
			4月	5月	6月	7月	8月	9月	10月	11月	12月	1月	2月	3月			
茨木市	茨木市役所	有効測定日数 (日)	30	31	29	31	31	30	31	27	31	31	28	31			
		測定時間 (時間)	715	739	709	727	735	714	739	686	738	740	688	734			
		月平均値 mg/m^3	0.034	0.034	0.034	0.048	0.053	0.039	0.038	0.036	0.033	0.030	0.037	0.031			
		1時間値が $0.20mg/m^3$ を超えた時間数 (時間)	0	0	0	0	0	0	0	0	0	0	0	0			
		日平均値が $0.10mg/m^3$ を超えた日数 (日)	0	0	0	0	0	0	0	0	0	0	1	0			
		1時間値の最高値 mg/m^3	0.092	0.096	0.115	0.157	0.154	0.145	0.110	0.189	0.160	0.163	0.176	0.122			
		日平均値の最高値 mg/m^3	0.050	0.068	0.073	0.093	0.094	0.074	0.077	0.085	0.082	0.076	0.131	0.068			
泉佐野市	泉佐野市役所	有効測定日数 (日)	30	31	30	31	31	30	31	28	31	31	29	31			
		測定時間 (時間)	716	740	716	740	738	716	739	689	739	739	691	737			
		月平均値 mg/m^3	0.046	0.038	0.044	0.044	0.044	0.042	0.043	0.029	0.026	0.032	0.040	0.037			
		1時間値が $0.20mg/m^3$ を超えた時間数 (時間)	0	0	0	0	0	0	0	0	0	3	5	1			
		日平均値が $0.10mg/m^3$ を超えた日数 (日)	0	0	0	0	0	0	0	0	0	0	2	0			
		1時間値の最高値 mg/m^3	0.163	0.136	0.141	0.181	0.120	0.147	0.134	0.186	0.129	0.209	0.235	0.202			
		日平均値の最高値 mg/m^3	0.093	0.061	0.091	0.088	0.072	0.092	0.073	0.060	0.061	0.100	0.158	0.079			
泉佐野市	泉佐野市役所	有効測定日数 (日)	12	24	28	28	31	28	31	17	31	31	14	30			
		測定時間 (時間)	303	595	686	685	744	697	744	429	744	744	340	735			
		月平均値 mg/m^3	0.042	0.028	0.037	0.028	0.028	0.025	0.015	0.014	0.023	0.022	0.024	0.032			
		1時間値が $0.20mg/m^3$ を超えた時間数 (時間)	0	0	0	0	0	0	0	0	0	0	0	0			
		日平均値が $0.10mg/m^3$ を超えた日数 (日)	0	0	0	0	0	0	0	0	0	0	0	0			
		1時間値の最高値 mg/m^3	0.121	0.149	0.109	0.138	0.081	0.108	0.054	0.073	0.124	0.193	0.133	0.150			
		日平均値の最高値 mg/m^3	0.077	0.055	0.069	0.059	0.052	0.051	0.027	0.029	0.053	0.070	0.081	0.070			

浮遊粒子状物質 (SPM : 月間値)

都道府県名 大阪

市町村	測定局	項目	平成7年										平成8年		
			4月	5月	6月	7月	8月	9月	10月	11月	12月	1月	2月	3月	
柏原	府立修徳学院	有効測定日数 (日)	29	31	30	31	31	30	30	28	31	31	27	26	
		測定時間 (時間)	706	736	708	738	736	709	730	674	740	736	667	666	
		月平均値 mg/m^3	0.034	0.033	0.034	0.052	0.057	0.036	0.034	0.035	0.033	0.034	0.037	0.034	
		1時間値が $0.20mg/m^3$ を超えた時間数 (時間)	0	1	0	9	0	0	0	1	0	2	2	0	
		日平均値が $0.10mg/m^3$ を超えた日数 (日)	0	0	0	3	2	0	0	0	0	1	1	0	
		1時間値の最高値 mg/m^3	0.179	0.204	0.127	0.247	0.189	0.148	0.156	0.271	0.172	0.237	0.271	0.130	
		日平均値の最高値 mg/m^3	0.053	0.069	0.078	0.126	0.115	0.085	0.066	0.061	0.062	0.107	0.113	0.071	
藤井寺	藤井寺市役所	有効測定日数 (日)	9	31	30	31	31	30	25	27	31	31	29	31	
		測定時間 (時間)	225	736	710	739	739	711	633	677	740	740	691	739	
		月平均値 mg/m^3	0.047	0.040	0.044	0.059	0.050	0.044	0.039	0.042	0.038	0.037	0.048	0.037	
		1時間値が $0.20mg/m^3$ を超えた時間数 (時間)	0	0	0	1	0	2	0	2	0	0	11	0	
		日平均値が $0.10mg/m^3$ を超えた日数 (日)	0	0	0	5	0	1	0	0	0	1	2	0	
		1時間値の最高値 mg/m^3	0.162	0.133	0.155	0.209	0.135	0.252	0.145	0.238	0.182	0.181	0.283	0.142	
		日平均値の最高値 mg/m^3	0.066	0.073	0.095	0.123	0.086	0.113	0.065	0.092	0.079	0.104	0.161	0.080	
泉南	泉南市役所	有効測定日数 (日)	30	31	30	31	31	30	31	28	31	31	29	31	
		測定時間 (時間)	716	740	716	740	739	712	738	693	740	740	691	740	
		月平均値 mg/m^3	0.041	0.035	0.044	0.039	0.045	0.042	0.043	0.027	0.024	0.030	0.035	0.036	
		1時間値が $0.20mg/m^3$ を超えた時間数 (時間)	0	0	0	0	0	0	0	1	0	0	2	0	
		日平均値が $0.10mg/m^3$ を超えた日数 (日)	0	0	0	0	0	0	0	0	0	0	1	0	
		1時間値の最高値 mg/m^3	0.143	0.104	0.174	0.115	0.118	0.189	0.133	0.225	0.129	0.172	0.213	0.170	
		日平均値の最高値 mg/m^3	0.080	0.061	0.085	0.078	0.081	0.100	0.076	0.060	0.055	0.082	0.118	0.086	

浮遊粒子状物質 (SPM : 月間値)

都道府県名 大 阪

市町村	測定局	項 目	平成 7年										平成 8年		
			4月	5月	6月	7月	8月	9月	10月	11月	12月	1月	2月	3月	
島本町	本町	有効測定日数 (日)	30	31	30	30	31	30	31	28	31	31	29	31	
		測定時間 (時間)	716	739	715	726	740	715	739	692	739	739	686	740	
		月平均値 mg/m ³	0.034	0.034	0.031	0.037	0.044	0.034	0.035	0.029	0.030	0.025	0.030	0.027	
		1時間値が 0.20mg/m ³ を超えた 時間数 (時間)	0	0	0	0	0	0	0	0	0	0	0	0	
		日平均値が 0.10mg/m ³ を超えた 日数 (日)	0	0	0	0	0	0	0	0	0	0	1	0	
		1時間値の最高値 mg/m ³	0.102	0.118	0.127	0.123	0.120	0.143	0.119	0.163	0.148	0.143	0.140	0.111	
		日平均値の最高値 mg/m ³	0.052	0.071	0.067	0.068	0.076	0.077	0.073	0.072	0.072	0.066	0.107	0.058	
阪南町	南海	有効測定日数 (日)	30	31	30	31	31	26	31	28	31	31	29	31	
		測定時間 (時間)	716	740	714	739	737	633	739	695	738	739	694	740	
		月平均値 mg/m ³	0.038	0.034	0.042	0.036	0.042	0.035	0.034	0.021	0.019	0.025	0.027	0.030	
		1時間値が 0.20mg/m ³ を超えた 時間数 (時間)	0	0	0	0	0	0	0	0	0	0	0	0	
		日平均値が 0.10mg/m ³ を超えた 日数 (日)	0	0	0	0	0	0	0	0	0	0	0	0	
		1時間値の最高値 mg/m ³	0.128	0.106	0.142	0.131	0.155	0.165	0.091	0.163	0.068	0.136	0.151	0.140	
		日平均値の最高値 mg/m ³	0.071	0.062	0.090	0.088	0.078	0.078	0.062	0.043	0.043	0.069	0.082	0.073	
熊取町	熊取	有効測定日数 (日)	30	30	30	31	31	29	29	30	31	30	29	31	
		測定時間 (時間)	718	734	720	744	744	711	723	720	744	738	696	744	
		月平均値 mg/m ³	0.044	0.037	0.046	0.040	0.044	0.040	0.041	0.027	0.025	0.029	0.034	0.034	
		1時間値が 0.20mg/m ³ を超えた 時間数 (時間)	0	0	0	0	0	0	0	0	0	1	1	0	
		日平均値が 0.10mg/m ³ を超えた 日数 (日)	0	0	0	0	0	0	0	0	0	0	1	0	
		1時間値の最高値 mg/m ³	0.158	0.113	0.157	0.173	0.166	0.156	0.185	0.200	0.184	0.204	0.266	0.139	
		日平均値の最高値 mg/m ³	0.092	0.062	0.094	0.075	0.081	0.083	0.083	0.059	0.060	0.088	0.112	0.066	

浮遊粒子状物質 (SPM : 月間値)

都道府県名 大阪

市町村	測定局	項目	平成7年										平成8年		
			4月	5月	6月	7月	8月	9月	10月	11月	12月	1月	2月	3月	
堺市役場	堺	有効測定日数 (日)	30	31	30	31	31	29	29	21	31	31	29	31	
		測定時間 (時間)	718	743	719	741	739	701	711	518	741	739	694	743	
		月平均値 mg/m ³	0.033	0.029	0.038	0.039	0.042	0.029	0.029	0.019	0.016	0.021	0.024	0.028	
		1時間値が 0.20mg/m ³ を超えた 時間数 (時間)	0	0	0	0	0	0	0	0	0	0	0	0	
		日平均値が 0.10mg/m ³ を超えた 日数 (日)	0	0	0	0	0	0	0	0	0	0	0	0	
		1時間値の最高値 mg/m ³	0.101	0.100	0.180	0.188	0.156	0.093	0.095	0.082	0.067	0.109	0.130	0.104	
		日平均値の最高値 mg/m ³	0.065	0.056	0.086	0.081	0.076	0.064	0.055	0.039	0.037	0.059	0.071	0.061	
堺市役場	堺	有効測定日数 (日)	30	31	30	31	31	29	31	21	31	31	29	31	
		測定時間 (時間)	717	732	704	733	739	711	739	517	740	743	692	738	
		月平均値 mg/m ³	0.023	0.022	0.026	0.026	0.030	0.022	0.021	0.014	0.012	0.017	0.019	0.019	
		1時間値が 0.20mg/m ³ を超えた 時間数 (時間)	0	0	0	0	0	0	0	0	0	0	0	0	
		日平均値が 0.10mg/m ³ を超えた 日数 (日)	0	0	0	0	0	0	0	0	0	0	0	0	
		1時間値の最高値 mg/m ³	0.099	0.162	0.097	0.094	0.146	0.114	0.200	0.070	0.058	0.103	0.128	0.093	
		日平均値の最高値 mg/m ³	0.044	0.044	0.060	0.052	0.053	0.054	0.042	0.023	0.026	0.047	0.054	0.044	
堺市役場	堺	有効測定日数 (日)	30	31	30	31	31	30	31	21	31	31	29	31	
		測定時間 (時間)	719	742	717	743	738	718	741	521	737	741	694	743	
		月平均値 mg/m ³	0.035	0.032	0.038	0.036	0.041	0.033	0.031	0.021	0.020	0.024	0.027	0.031	
		1時間値が 0.20mg/m ³ を超えた 時間数 (時間)	0	0	0	0	1	0	0	0	0	0	0	0	
		日平均値が 0.10mg/m ³ を超えた 日数 (日)	0	0	0	0	0	0	0	0	0	0	0	0	
		1時間値の最高値 mg/m ³	0.096	0.115	0.124	0.132	0.211	0.134	0.104	0.090	0.078	0.112	0.130	0.103	
		日平均値の最高値 mg/m ³	0.063	0.058	0.075	0.069	0.069	0.077	0.061	0.043	0.045	0.068	0.073	0.060	

浮遊粒子状物質 (SPM : 月間値)

都道府県名 大阪

市町村	測定局	項目	平成7年										平成8年		
			4月	5月	6月	7月	8月	9月	10月	11月	12月	1月	2月	3月	
堺市	深井	有効測定日数 (日)	30	31	18	31	31	30	31	30	31	31	29	31	
		測定時間 (時間)	718	740	447	743	741	718	742	717	742	743	695	743	
		月平均値 mg/m^3	0.038	0.035	0.037	0.039	0.044	0.035	0.034	0.023	0.021	0.026	0.029	0.033	
		1時間値が $0.20\text{mg}/\text{m}^3$ を超えた時間数 (時間)	0	0	0	0	0	0	0	0	0	0	0	0	
		日平均値が $0.10\text{mg}/\text{m}^3$ を超えた日数 (日)	0	0	0	0	0	0	0	0	0	0	0	0	
		1時間値の最高値 mg/m^3	0.112	0.104	0.136	0.155	0.150	0.138	0.095	0.129	0.080	0.108	0.142	0.125	
		日平均値の最高値 mg/m^3	0.074	0.063	0.078	0.074	0.075	0.080	0.064	0.045	0.044	0.063	0.080	0.067	
堺市	多奈川	有効測定日数 (日)	30	31	23	31	31	30	31	30	30	31	29	31	
		測定時間 (時間)	720	737	562	734	743	705	740	717	736	743	696	743	
		月平均値 mg/m^3	0.038	0.035	0.047	0.042	0.049	0.039	0.036	0.023	0.021	0.027	0.028	0.032	
		1時間値が $0.20\text{mg}/\text{m}^3$ を超えた時間数 (時間)	0	0	1	0	0	0	0	0	0	2	0	0	
		日平均値が $0.10\text{mg}/\text{m}^3$ を超えた日数 (日)	0	0	0	0	0	0	0	0	0	0	0	0	
		1時間値の最高値 mg/m^3	0.103	0.131	0.250	0.166	0.196	0.177	0.193	0.152	0.096	0.353	0.186	0.174	
		日平均値の最高値 mg/m^3	0.069	0.065	0.093	0.077	0.080	0.090	0.072	0.049	0.041	0.068	0.076	0.065	
堺市	小島	有効測定日数 (日)	30	31	23	31	31	30	31	30	31	31	29	31	
		測定時間 (時間)	716	737	571	735	737	714	743	717	743	743	693	743	
		月平均値 mg/m^3	0.035	0.033	0.042	0.034	0.043	0.036	0.036	0.024	0.023	0.027	0.029	0.033	
		1時間値が $0.20\text{mg}/\text{m}^3$ を超えた時間数 (時間)	0	0	0	0	0	0	0	0	0	0	0	0	
		日平均値が $0.10\text{mg}/\text{m}^3$ を超えた日数 (日)	0	0	0	0	0	0	0	0	0	0	0	0	
		1時間値の最高値 mg/m^3	0.100	0.156	0.183	0.147	0.135	0.174	0.151	0.151	0.073	0.161	0.136	0.113	
		日平均値の最高値 mg/m^3	0.067	0.069	0.081	0.062	0.072	0.077	0.068	0.044	0.047	0.061	0.077	0.060	

浮遊粒子状物質 (SPM : 月間値)

都道府県名 大阪

市町村	測定局	項目	平成7年										平成8年		
			4月	5月	6月	7月	8月	9月	10月	11月	12月	1月	2月	3月	
東淀川町	有効測定日数	(日)	30	31	23	31	31	30	31	30	30	31	29	31	
		測定時間	(時間)	719	742	568	740	743	714	741	716	727	740	695	742
		月平均値	mg/m ³	0.029	0.028	0.043	0.039	0.043	0.031	0.028	0.020	0.017	0.022	0.024	0.028
		1時間値が0.20mg/m ³ を超えた時間数	(時間)	0	0	0	0	1	0	0	0	0	0	0	0
		日平均値が0.10mg/m ³ を超えた日数	(日)	0	0	0	0	0	0	0	0	0	0	0	0
		1時間値の最高値	mg/m ³	0.088	0.113	0.160	0.154	0.226	0.129	0.094	0.137	0.137	0.111	0.184	0.149
		日平均値の最高値	mg/m ³	0.053	0.054	0.076	0.099	0.077	0.072	0.056	0.039	0.039	0.053	0.071	0.063
西淀川町	有効測定日数	(日)	30	31	30	31	31	30	31	21	31	31	29	31	
		測定時間	(時間)	718	741	718	741	741	718	743	520	742	741	694	742
		月平均値	mg/m ³	0.027	0.025	0.032	0.033	0.039	0.031	0.027	0.016	0.018	0.025	0.022	0.025
		1時間値が0.20mg/m ³ を超えた時間数	(時間)	0	0	0	0	1	0	1	0	0	0	0	0
		日平均値が0.10mg/m ³ を超えた日数	(日)	0	0	0	0	0	0	0	0	0	0	0	0
		1時間値の最高値	mg/m ³	0.078	0.081	0.125	0.125	0.217	0.145	0.267	0.055	0.110	0.092	0.123	0.107
		日平均値の最高値	mg/m ³	0.048	0.054	0.075	0.064	0.078	0.082	0.055	0.029	0.037	0.046	0.055	0.045
大淀川	有効測定日数	(日)	30	31	30	31	30	30	31	27	31	31	29	31	
		測定時間	(時間)	716	738	716	736	734	715	738	670	738	740	692	740
		月平均値	mg/m ³	0.049	0.047	0.047	0.057	0.056	0.047	0.045	0.046	0.038	0.040	0.046	0.041
		1時間値が0.20mg/m ³ を超えた時間数	(時間)	0	0	0	0	0	0	0	1	0	0	5	0
		日平均値が0.10mg/m ³ を超えた日数	(日)	0	0	1	1	1	0	0	1	0	1	2	0
		1時間値の最高値	mg/m ³	0.149	0.141	0.177	0.200	0.189	0.162	0.142	0.217	0.174	0.178	0.257	0.162
		日平均値の最高値	mg/m ³	0.083	0.088	0.102	0.112	0.108	0.094	0.089	0.113	0.082	0.101	0.170	0.086

浮遊粒子状物質 (SPM : 月間値)

都道府県名 大阪

市町村	測定局	項目	平成7年										平成8年		
			4月	5月	6月	7月	8月	9月	10月	11月	12月	1月	2月	3月	
大阪府 枚方市 交差点		有効測定日数 (日)	30	31	30	31	31	30	31	30	30	31	29	31	
		測定時間 (時間)	717	742	718	741	739	715	741	719	732	739	694	740	
		月平均値 mg/m^3	0.059	0.056	0.061	0.072	0.067	0.059	0.062	0.056	0.046	0.051	0.067	0.055	
		1時間値が $0.20mg/m^3$ を超えた時間数 (時間)	0	0	1	8	2	1	2	14	1	8	37	4	
		日平均値が $0.10mg/m^3$ を超えた日数 (日)	1	0	3	5	2	3	1	5	0	1	5	2	
		1時間値の最高値 mg/m^3	0.170	0.167	0.207	0.249	0.226	0.202	0.230	0.306	0.272	0.255	0.428	0.292	
		日平均値の最高値 mg/m^3	0.118	0.092	0.127	0.141	0.118	0.122	0.115	0.165	0.097	0.145	0.243	0.121	
大阪府 新井小路 小学校		有効測定日数 (日)	30	31	30	31	31	30	31	30	31	31	27	30	
		測定時間 (時間)	717	743	718	741	740	716	742	717	742	741	659	730	
		月平均値 mg/m^3	0.059	0.062	0.060	0.075	0.074	0.061	0.062	0.062	0.057	0.047	0.050	0.046	
		1時間値が $0.20mg/m^3$ を超えた時間数 (時間)	0	0	0	6	0	0	1	5	2	0	5	0	
		日平均値が $0.10mg/m^3$ を超えた日数 (日)	0	2	3	6	2	3	1	3	3	1	2	0	
		1時間値の最高値 mg/m^3	0.183	0.161	0.198	0.264	0.184	0.183	0.219	0.304	0.255	0.199	0.311	0.190	
		日平均値の最高値 mg/m^3	0.093	0.104	0.121	0.145	0.119	0.111	0.125	0.120	0.116	0.115	0.169	0.089	
大阪府 海老江 西小学校		有効測定日数 (日)	30	30	30	31	31	30	31	30	31	31	27	30	
		測定時間 (時間)	714	731	717	740	736	714	741	718	737	740	656	729	
		月平均値 mg/m^3	0.060	0.061	0.061	0.078	0.076	0.054	0.055	0.053	0.054	0.054	0.063	0.055	
		1時間値が $0.20mg/m^3$ を超えた時間数 (時間)	0	0	7	3	0	0	0	0	3	1	20	4	
		日平均値が $0.10mg/m^3$ を超えた日数 (日)	0	2	3	6	5	1	1	3	2	0	3	2	
		1時間値の最高値 mg/m^3	0.197	0.194	0.239	0.219	0.185	0.190	0.185	0.199	0.241	0.220	0.271	0.237	
		日平均値の最高値 mg/m^3	0.092	0.110	0.126	0.132	0.113	0.105	0.127	0.112	0.123	0.087	0.188	0.131	

浮遊粒子状物質 (SPM : 月間値)

都道府県名 大阪

市町村	測定局	項目	平成7年										平成8年		
			4月	5月	6月	7月	8月	9月	10月	11月	12月	1月	2月	3月	
堺 深井 湘山	阪和	有効測定日数 (日)	30	31	30	31	31	27	31	30	31	31	29	29	
		測定時間 (時間)	716	739	715	739	737	666	738	716	739	741	692	716	
		月平均値 mg/m^3	0.051	0.049	0.060	0.075	0.060	0.053	0.055	0.049	0.041	0.040	0.049	0.044	
		1時間値が $0.20mg/m^3$ を超えた 時間数 (時間)	0	0	5	27	0	4	1	9	1	0	14	1	
		日平均値が $0.10mg/m^3$ を超えた 日数 (日)	0	0	3	6	0	2	2	1	0	1	3	0	
		1時間値の最高値 mg/m^3	0.163	0.154	0.222	0.312	0.181	0.288	0.271	0.257	0.336	0.183	0.315	0.207	
		日平均値の最高値 mg/m^3	0.085	0.083	0.137	0.157	0.095	0.110	0.113	0.109	0.091	0.106	0.176	0.091	
堺 泉北	阪和	有効測定日数 (日)	30	31	30	31	31	30	31	30	31	31	29	29	
		測定時間 (時間)	716	739	714	739	736	715	736	715	737	740	692	721	
		月平均値 mg/m^3	0.051	0.047	0.054	0.063	0.056	0.056	0.053	0.045	0.042	0.039	0.048	0.047	
		1時間値が $0.20mg/m^3$ を超えた 時間数 (時間)	1	0	2	3	0	2	1	4	0	2	13	2	
		日平均値が $0.10mg/m^3$ を超えた 日数 (日)	0	0	1	5	0	1	0	0	0	1	3	0	
		1時間値の最高値 mg/m^3	0.220	0.183	0.291	0.248	0.159	0.239	0.296	0.262	0.186	0.225	0.342	0.224	
		日平均値の最高値 mg/m^3	0.079	0.081	0.122	0.119	0.084	0.120	0.092	0.088	0.087	0.112	0.149	0.097	
豊 中	豊中 役所	有効測定日数 (日)	30	31	28	31	31	30	29	30	31	23	29	31	
		測定時間 (時間)	719	743	698	740	744	719	711	716	743	594	694	738	
		月平均値 mg/m^3	0.040	0.041	0.039	0.051	0.054	0.040	0.039	0.041	0.038	0.037	0.042	0.037	
		1時間値が $0.20mg/m^3$ を超えた 時間数 (時間)	0	0	0	0	0	0	0	0	0	0	2	1	
		日平均値が $0.10mg/m^3$ を超えた 日数 (日)	0	0	0	0	0	0	0	0	0	0	1	0	
		1時間値の最高値 mg/m^3	0.095	0.117	0.141	0.153	0.125	0.119	0.161	0.195	0.155	0.219	0.212		
		日平均値の最高値 mg/m^3	0.058	0.092	0.079	0.093	0.084	0.075	0.087	0.084	0.091	0.079	0.139	0.089	

浮遊粒子状物質 (SPM : 月間値)

都道府県名 大阪

市町村	測定局	項目	平成7年										平成8年		
			4月	5月	6月	7月	8月	9月	10月	11月	12月	1月	2月	3月	
豊中	豊中	有効測定日数 (日)	28	31	30	31	31	30	31	28	31	31	29	31	
		測定時間 (時間)	687	736	715	743	742	720	742	699	726	738	688	737	
		月平均値 mg/m ³	0.037	0.036	0.035	0.041	0.040	0.031	0.033	0.031	0.030	0.029	0.035	0.031	
		1時間値が 0.20mg/m ³ を超えた 時間数 (時間)	0	0	0	0	0	0	0	0	0	0	0	0	
		日平均値が 0.10mg/m ³ を超えた 日数 (日)	0	0	0	0	0	0	0	0	0	0	1	0	
		1時間値の最高値 mg/m ³	0.103	0.100	0.114	0.117	0.105	0.109	0.101	0.119	0.138	0.098	0.197	0.134	
		日平均値の最高値 mg/m ³	0.062	0.079	0.068	0.075	0.068	0.060	0.067	0.064	0.074	0.059	0.113	0.065	
吹田	吹田	有効測定日数 (日)	30	30	30	31	31	30	31	28	31	29	29	31	
		測定時間 (時間)	720	728	716	742	744	719	741	690	744	714	696	742	
		月平均値 mg/m ³	0.047	0.045	0.046	0.049	0.048	0.043	0.046	0.048	0.044	0.041	0.049	0.042	
		1時間値が 0.20mg/m ³ を超えた 時間数 (時間)	0	0	0	0	0	0	0	0	0	0	0	0	
		日平均値が 0.10mg/m ³ を超えた 日数 (日)	0	0	0	0	0	0	0	0	0	0	2	0	
		1時間値の最高値 mg/m ³	0.120	0.157	0.166	0.153	0.129	0.144	0.122	0.153	0.156	0.148	0.193	0.159	
		日平均値の最高値 mg/m ³	0.066	0.085	0.094	0.100	0.083	0.077	0.084	0.098	0.093	0.069	0.153	0.084	
守口	淀川工業高校	有効測定日数 (日)	30	31	30	31	31	30	31	28	30	27	29	29	
		測定時間 (時間)	716	740	715	736	739	713	739	686	720	656	692	703	
		月平均値 mg/m ³	0.036	0.039	0.040	0.054	0.052	0.036	0.036	0.035	0.039	0.038	0.040	0.035	
		1時間値が 0.20mg/m ³ を超えた 時間数 (時間)	0	0	0	2	0	0	0	0	0	0	1	0	
		日平均値が 0.10mg/m ³ を超えた 日数 (日)	0	0	0	1	0	0	0	0	0	0	1	0	
		1時間値の最高値 mg/m ³	0.088	0.116	0.140	0.219	0.130	0.109	0.126	0.149	0.154	0.113	0.202	0.125	
		日平均値の最高値 mg/m ³	0.054	0.074	0.085	0.131	0.086	0.074	0.073	0.070	0.086	0.068	0.141	0.071	

浮遊粒子状物質 (SPM : 月間値)

都道府県名 大阪

市町村	測定所	項目	平成7年										平成8年		
			4月	5月	6月	7月	8月	9月	10月	11月	12月	1月	2月	3月	
枚方市	招	有効測定日数 (日)	30	31	30	29	31	30	31	30	31	31	29	31	
		測定時間 (時間)	705	739	716	718	738	716	740	715	739	739	692	740	
		月平均値 mg/m ³	0.047	0.048	0.052	0.079	0.067	0.052	0.057	0.050	0.051	0.041	0.047	0.043	
		1時間値が 0.20mg/m ³ を超えた 時間数 (時間)	0	0	0	19	2	1	1	1	2	0	0	0	
		日平均値が 0.10mg/m ³ を超えた 日数 (日)	0	0	1	6	2	1	1	2	2	0	3	0	
		1時間値の最高値 mg/m ³	0.169	0.184	0.186	0.316	0.206	0.201	0.218	0.319	0.210	0.141	0.172	0.167	
		日平均値の最高値 mg/m ³	0.088	0.091	0.105	0.178	0.112	0.105	0.105	0.105	0.112	0.077	0.140	0.091	
枚方市	中	有効測定日数 (日)	30	31	30	30	30	30	21	23	31	14	29	31	
		測定時間 (時間)	714	740	714	730	732	708	518	577	731	339	688	738	
		月平均値 mg/m ³	0.052	0.055	0.059	0.069	0.063	0.043	0.055	0.037	0.037	0.043	0.049	0.042	
		1時間値が 0.20mg/m ³ を超えた 時間数 (時間)	0	0	0	2	1	0	5	0	1	0	3	0	
		日平均値が 0.10mg/m ³ を超えた 日数 (日)	0	1	1	3	0	0	1	0	0	0	3	0	
		1時間値の最高値 mg/m ³	0.155	0.174	0.175	0.206	0.208	0.151	0.246	0.176	0.208	0.132	0.228	0.141	
		日平均値の最高値 mg/m ³	0.098	0.105	0.107	0.116	0.097	0.083	0.101	0.075	0.084	0.068	0.159	0.093	
八尾市立病院	八尾市立病院	有効測定日数 (日)	30	31	30	31	31	30	31	28	31	31	29	31	
		測定時間 (時間)	716	738	715	736	737	716	740	690	740	741	691	739	
		月平均値 mg/m ³	0.050	0.052	0.055	0.072	0.067	0.056	0.062	0.057	0.054	0.049	0.059	0.048	
		1時間値が 0.20mg/m ³ を超えた 時間数 (時間)	0	0	0	6	0	0	2	2	0	1	12	0	
		日平均値が 0.10mg/m ³ を超えた 日数 (日)	0	0	3	5	1	1	1	2	2	1	3	0	
		1時間値の最高値 mg/m ³	0.172	0.135	0.180	0.239	0.185	0.172	0.230	0.218	0.176	0.210	0.257	0.159	
		日平均値の最高値 mg/m ³	0.078	0.088	0.121	0.140	0.112	0.106	0.113	0.122	0.104	0.111	0.164	0.093	

浮遊粒子状物質 (SPM : 月間値)

都道府県名 大阪

市町村	測定局	項目	平成7年										平成8年				
			4月	5月	6月	7月	8月	9月	10月	11月	12月	1月	2月	3月			
東大阪 市 公 道 監 視 セ ン タ ー	東大阪 市 公 道 監 視 セ ン タ ー	有効測定日数 (日)	30	31	30	31	30	30	31	30	31	30	31	31	26	30	
		測定時間 (時間)	719	744	718	744	736	717	744	718	743	742	644	736			
		月平均値 mg/m^3	0.044	0.047	0.050	0.066	0.064	0.051	0.050	0.050	0.044	0.039	0.049	0.038			
		1時間値が $0.20mg/m^3$ を超えた時間数 (時間)	0	0	0	5	0	1	0	9	0	0	9	0			
		日平均値が $0.10mg/m^3$ を超えた日数 (日)	0	0	3	5	1	2	1	3	0	1	3	0			
		1時間値の最高値 mg/m^3	0.127	0.141	0.172	0.228	0.184	0.222	0.164	0.249	0.192	0.183	0.255	0.160			
		日平均値の最高値 mg/m^3	0.067	0.092	0.105	0.131	0.121	0.106	0.103	0.128	0.091	0.103	0.163	0.079			
岸和田 市 民 セ ン タ ー	岸和田 市 民 セ ン タ ー	有効測定日数 (日)	30	31	30	31	31	30	31	28	31	31	29	31			
		測定時間 (時間)	716	737	715	735	736	715	736	688	737	740	692	738			
		月平均値 mg/m^3	0.047	0.042	0.051	0.050	0.049	0.042	0.047	0.036	0.033	0.040	0.044	0.044			
		1時間値が $0.20mg/m^3$ を超えた時間数 (時間)	0	0	0	2	0	0	0	0	0	6	6	0			
		日平均値が $0.10mg/m^3$ を超えた日数 (日)	0	0	1	1	0	0	0	0	0	1	2	0			
		1時間値の最高値 mg/m^3	0.154	0.133	0.170	0.236	0.155	0.142	0.172	0.180	0.124	0.279	0.314	0.143			
		日平均値の最高値 mg/m^3	0.097	0.071	0.102	0.103	0.077	0.088	0.094	0.066	0.067	0.119	0.146	0.079			
岸和田 市 水 中 セ ン タ ー	岸和田 市 水 中 セ ン タ ー	有効測定日数 (日)	27	31	24	31	31	30	31	27	31	31	29	31			
		測定時間 (時間)	666	739	594	738	733	714	738	669	738	739	691	739			
		月平均値 mg/m^3	0.057	0.054	0.063	0.076	0.066	0.051	0.054	0.047	0.041	0.043	0.060	0.056			
		1時間値が $0.20mg/m^3$ を超えた時間数 (時間)	1	4	3	11	0	0	2	6	0	6	31	5			
		日平均値が $0.10mg/m^3$ を超えた日数 (日)	2	0	3	6	1	0	1	0	0	1	4	1			
		1時間値の最高値 mg/m^3	0.224	0.252	0.220	0.280	0.176	0.167	0.203	0.266	0.161	0.261	0.448	0.225			
		日平均値の最高値 mg/m^3	0.111	0.100	0.120	0.152	0.107	0.100	0.106	0.095	0.087	0.115	0.218	0.101			

浮遊粒子状物質 (SPM : 月間値)

都道府県名 大 阪

市町村	測定局	項 目	平成 7年										平成 8年		
			4月	5月	6月	7月	8月	9月	10月	11月	12月	1月	2月	3月	
岸和田市役所	岸和田市役所	有効測定日数 (日)	29	31	29	31	31	30	31	30	31	31	29	31	
		測定時間 (時間)	709	740	710	741	741	717	734	712	733	729	691	742	
		月平均値 mg/m ³	0.048	0.043	0.046	0.049	0.050	0.041	0.043	0.035	0.031	0.036	0.042	0.042	
		1時間値が 0.20mg/m ³ を超えた 時間数 (時間)	0	0	0	0	0	0	0	3	0	8	13	0	
		日平均値が 0.10mg/m ³ を超えた 日数 (日)	0	0	1	1	0	0	0	0	0	1	2	0	
		1時間値の最高値 mg/m ³	0.178	0.147	0.163	0.195	0.131	0.130	0.183	0.241	0.164	0.279	0.355	0.184	
		日平均値の最高値 mg/m ³	0.099	0.076	0.106	0.101	0.078	0.086	0.082	0.074	0.073	0.113	0.163	0.091	
高槻市役所	高槻市役所	有効測定日数 (日)	30	31	29	29	29	30	31	30	31	31	22	6	
		測定時間 (時間)	712	723	706	710	707	710	738	713	735	730	568	414	
		月平均値 mg/m ³	0.059	0.057	0.059	0.059	0.048	0.053	0.043	0.055	0.053	0.051	0.057	0.053	
		1時間値が 0.20mg/m ³ を超えた 時間数 (時間)	0	0	0	0	0	0	0	0	0	0	0	0	
		日平均値が 0.10mg/m ³ を超えた 日数 (日)	0	0	1	0	0	0	0	1	1	0	2	0	
		1時間値の最高値 mg/m ³	0.146	0.160	0.197	0.140	0.143	0.140	0.171	0.195	0.196	0.159	0.191	0.134	
		日平均値の最高値 mg/m ³	0.087	0.094	0.105	0.091	0.068	0.085	0.077	0.106	0.101	0.092	0.156	0.093	
泉佐野	泉佐野	有効測定日数 (日)	30	31	30	31	31	30	31	28	31	31	29	31	
		測定時間 (時間)	715	740	715	738	736	715	739	693	740	740	692	738	
		月平均値 mg/m ³	0.053	0.045	0.055	0.053	0.052	0.049	0.049	0.033	0.031	0.038	0.045	0.043	
		1時間値が 0.20mg/m ³ を超えた 時間数 (時間)	0	0	0	1	0	0	0	1	0	4	5	0	
		日平均値が 0.10mg/m ³ を超えた 日数 (日)	1	0	2	3	0	1	0	0	0	1	3	0	
		1時間値の最高値 mg/m ³	0.185	0.175	0.170	0.222	0.154	0.190	0.161	0.202	0.153	0.256	0.244	0.168	
		日平均値の最高値 mg/m ³	0.107	0.070	0.105	0.108	0.090	0.108	0.087	0.070	0.072	0.113	0.151	0.088	

浮遊粒子状物質 (SPM : 月間値)

都道府県名 大阪

市町村	測定局	項目	平成7年												平成8年		
			4月	5月	6月	7月	8月	9月	10月	11月	12月	1月	2月	3月			
河内長野支所	河内長野支所	有効測定日数 (日)	30	31	30	31	31	30	31	29	30	31	29	31			
		測定時間 (時間)	716	740	716	736	733	715	739	704	723	741	691	740			
		月平均値 mg/m ³	0.041	0.040	0.046	0.048	0.046	0.043	0.041	0.031	0.035	0.031	0.038	0.039			
		1時間値が 0.20mg/m ³ を超えた 時間数 (時間)	0	0	0	1	0	0	0	0	0	0	0	0			
		日平均値が 0.10mg/m ³ を超えた 日数 (日)	0	0	0	0	0	0	0	0	0	0	1	0			
		1時間値の最高値 mg/m ³	0.122	0.155	0.140	0.205	0.121	0.136	0.128	0.170	0.127	0.144	0.172	0.150			
		日平均値の最高値 mg/m ³	0.072	0.061	0.082	0.095	0.073	0.085	0.071	0.059	0.067	0.064	0.101	0.070			
和泉小学校	和泉小学校	有効測定日数 (日)	30	31	30	31	31	30	31	27	31	31	29	31			
		測定時間 (時間)	714	741	716	739	739	715	738	662	739	741	690	737			
		月平均値 mg/m ³	0.045	0.039	0.048	0.047	0.040	0.040	0.043	0.035	0.033	0.036	0.044	0.040			
		1時間値が 0.20mg/m ³ を超えた 時間数 (時間)	0	1	0	2	0	0	0	1	0	5	11	0			
		日平均値が 0.10mg/m ³ を超えた 日数 (日)	0	0	1	1	0	0	0	0	0	1	2	0			
		1時間値の最高値 mg/m ³	0.170	0.228	0.192	0.216	0.111	0.159	0.142	0.219	0.142	0.235	0.360	0.179			
		日平均値の最高値 mg/m ³	0.087	0.064	0.101	0.111	0.063	0.096	0.078	0.077	0.079	0.108	0.169	0.084			

III 降下ばいじん測定結果

平成7年度降下ばいじん測定結果（総量）

番号	市区名	測定点施設名	4月	5月	6月	7月	8月	9月	10月	11月	12月	1月	2月	3月	年度
1	大阪市北区	天満中学校	8.58			6.31			4.21			6.75			2.15
2	此花区	此花区役所	8.38			3.61			4.36			5.49			1.82
3	此花区	島屋中学校	18.38			13.11			15.41			15.16			5.17
4	西区	堀江小学校	8.81			4.66			6.03			7.26			2.23
5	大正区	平尾小学校	11.53			9.85			8.18			8.72			3.19
6	大正区	南恩加島小学校	17.05			14.68			11.07			12.84			4.64
7	西淀川区	淀中学校	10.39			3.98			8.15			13.05			2.96
8	淀川区	淀川区役所	11.03			6.14			4.70			6.36			2.35
9	東淀川区	北淀高等学校	6.83			2.45			1.95			4.50			1.31
10	生野区	勝山中学校	8.42			7.09			4.45			6.53			2.21
11	旭区	大宮中学校	13.92			7.82			6.79			7.94			3.04
12	城東区	聖賢小学校	9.80			5.55			6.27			7.33			2.41
13	住之江区	旧住之江小学校	14.49			10.71			9.08			11.26			3.79
14	平野区	摂陽中学校	6.77			3.68			4.45			4.56			1.62
15	西成区	今宮中学校	10.30			8.40			8.12			10.78			3.13

番号	市区名	測定点施設名	4月	5月	6月	7月	8月	9月	10月	11月	12月	1月	2月	3月	年度
16	大阪市東成区	府公害監視センター	4.49	3.34	2.83	3.24	2.88	2.42	2.27	3.22	3.37	3.44	3.32	3.46	3.19
17	池田市	池田保健所	4.49	3.46	3.08	2.79	3.23	2.54	1.79	2.39	1.53	2.52	3.32	3.00	2.60
18	豊中市	豊中保健所	3.23	2.42	1.97	2.35	2.19	1.16	0.96	0.96	0.92	1.86	1.48	2.19	1.81
19	吹田市	吹田保健所	3.46	3.34	2.59	2.68	1.62	1.62	1.67	3.22	1.53	1.79	1.99	2.91	2.37
20	守口市	守口保健所	3.13	2.77	2.09	2.68	1.62	1.50	1.31	1.55	1.53	2.12	1.85	2.08	2.02
21	東大阪市	東大阪市西保健所	3.57	3.00	2.09	---	1.85	1.27	1.43	1.43	1.79	1.64	1.85	2.65	2.05
22	八尾市	八尾保健所	5.07	2.65	2.09	2.91	2.08	2.19	2.27	2.39	2.36	3.13	2.96	2.65	2.73
23	松原市	大阪薬科大学	3.92	2.42	2.01	2.71	1.79	2.27	2.03	1.68	3.46	2.38	2.22	---	2.44
24	富田林市	富田林保健所	3.69	2.08	---	1.90	1.27	1.04	1.43	1.19	1.53	1.72	1.85	---	1.77
25	堺市	三宝小学校	6.01	4.62	3.99	3.18	2.77	4.84	---	5.55	5.06	6.42	6.66	---	4.91
26		浅香山小学校	4.10	3.81	3.28	3.17	2.64	3.33	---	3.41	4.35	5.72	6.16	---	4.00
27		少林寺小学校	4.07	4.39	3.11	2.46	2.22	2.23	---	2.03	2.41	2.93	5.14	---	3.10
28		浜寺中学校	2.54	3.25	3.02	2.48	2.18	2.62	---	1.80	2.80	2.33	4.71	---	2.77
29		金岡小学校	3.60	2.65	2.12	2.15	1.91	2.70	---	2.91	2.89	3.42	5.31	---	3.02
30		若松台中学校	4.28	2.07	3.14	0.91	0.94	2.63	---	2.49	1.38	2.93	4.33	---	2.51
31		東深井小学校	4.28	2.58	---	1.03	1.27	2.27	---	2.05	2.81	2.11	5.54	---	2.66

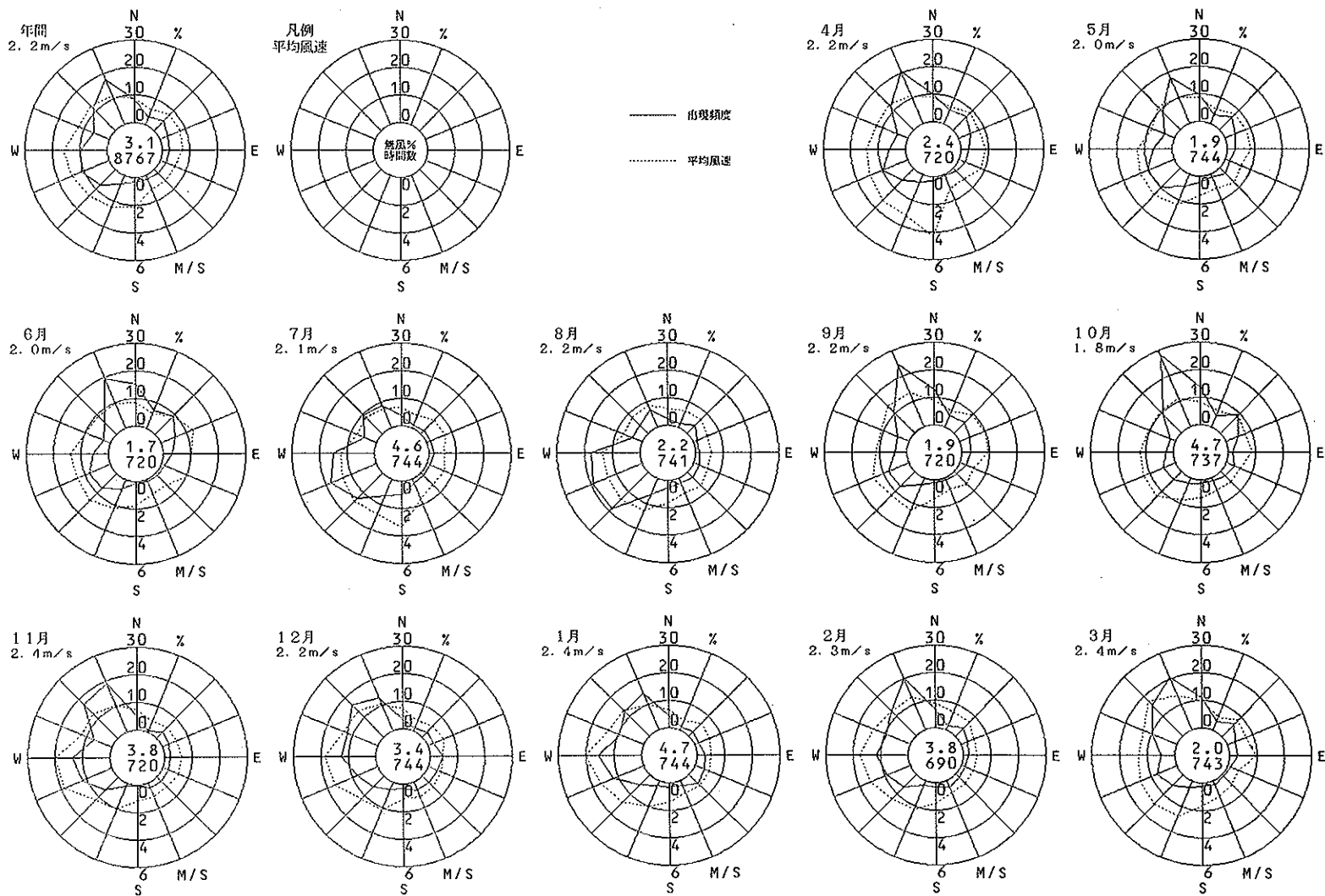
- (備考) 1. 測定結果は、ダストジャー法によるものである(単位:トン/月/km²)。
 2. 大阪市内(府公害監視センターは除く。)については、3ヶ月単位の測定であるため、単位はトン/km²・3月である。
 ただし、年平均値は、トン/km²・月である。

IV 氣象要素等測定結果

国設大阪（センター）

（ 大阪市 ）

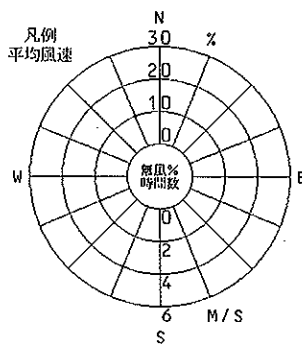
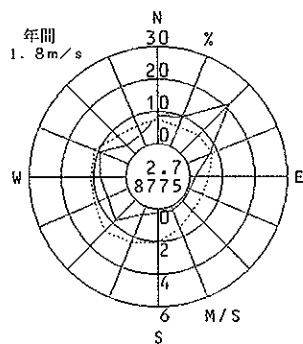
1995年度
風向風速計高さ 33.0m



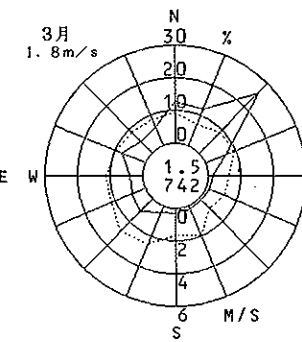
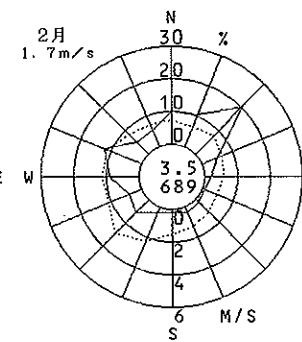
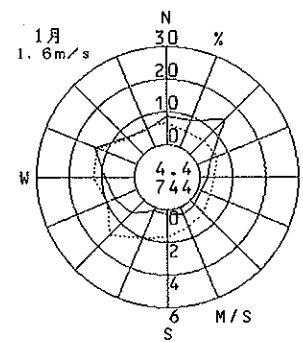
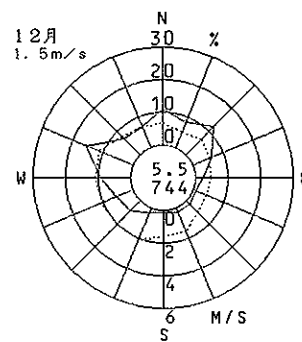
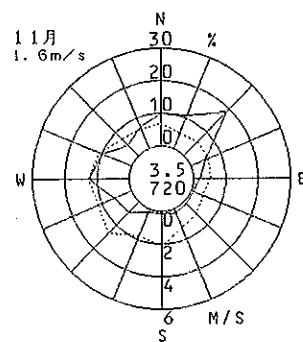
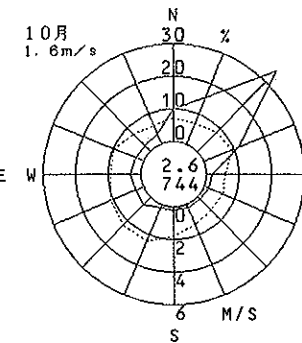
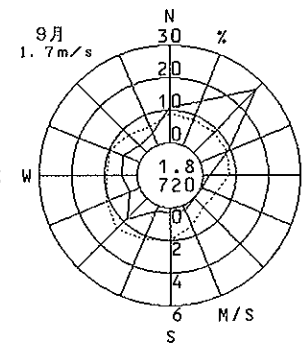
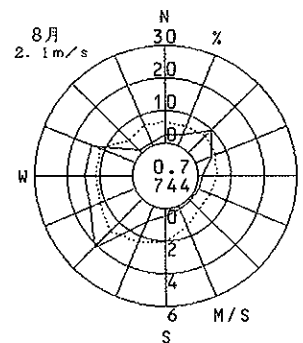
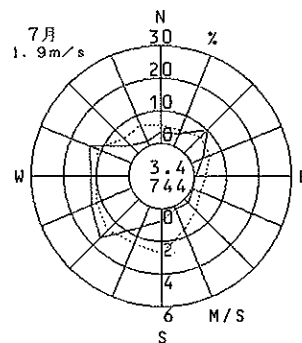
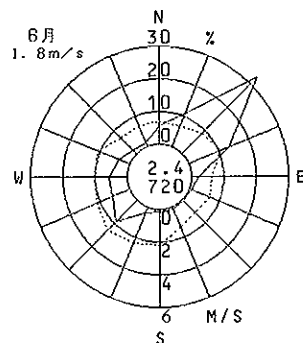
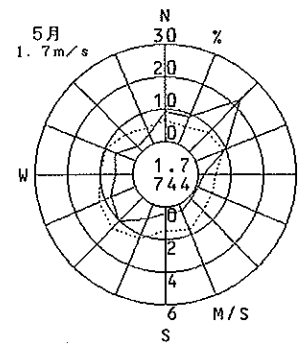
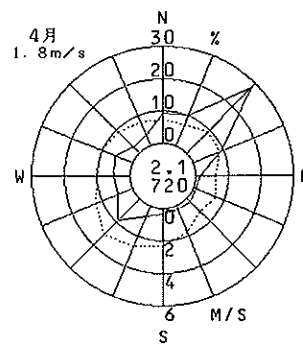
天満中学校

(大阪市)

1995年度
風向風速計高さ 20.0m



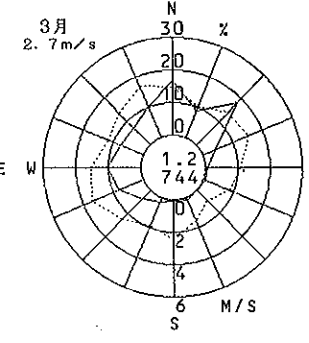
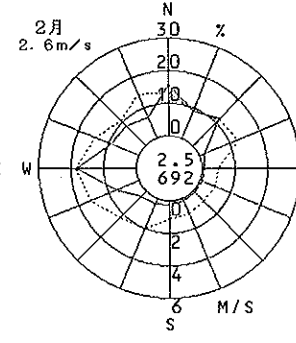
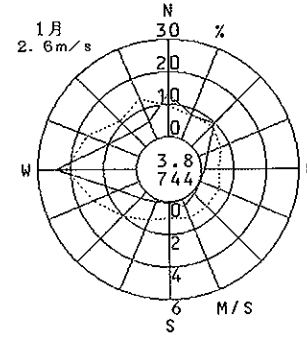
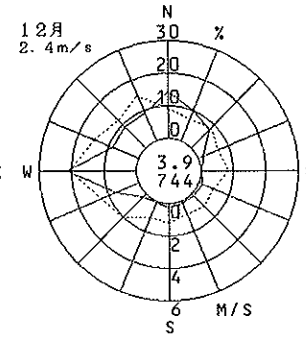
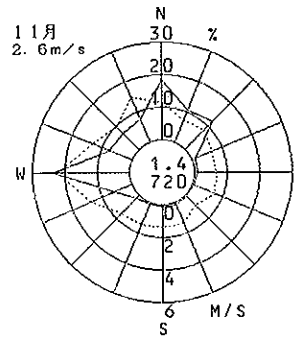
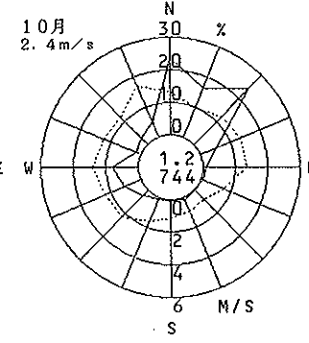
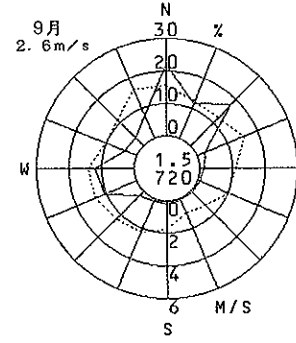
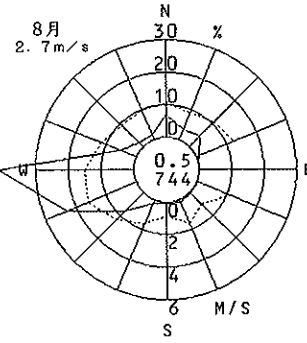
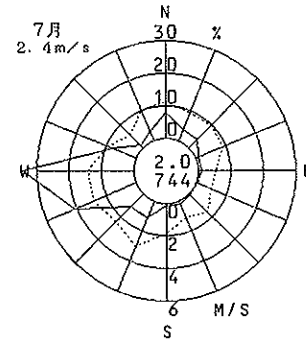
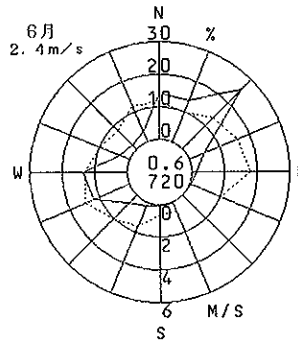
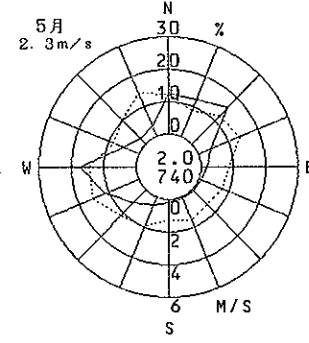
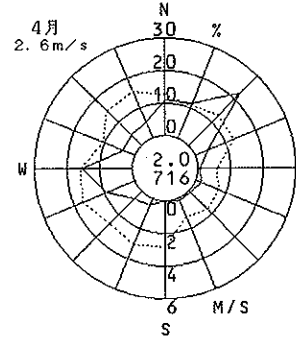
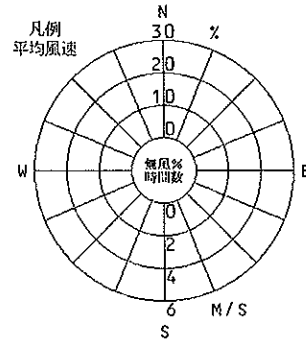
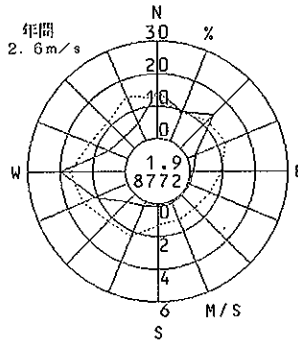
—— 出現頻度
..... 平均風速



此花区役所

(大阪市)

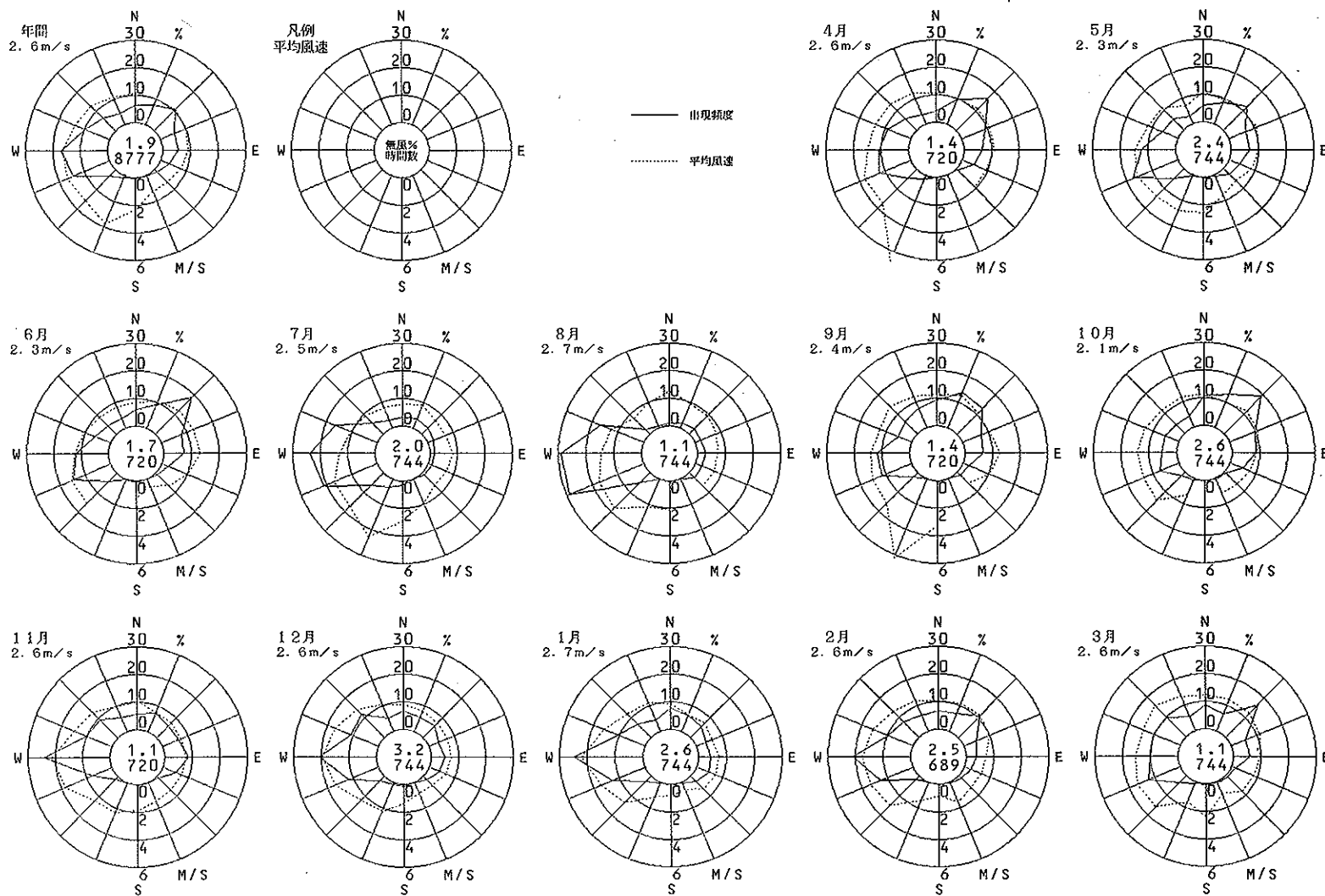
1995年度
風向風速計高さ 16.9m

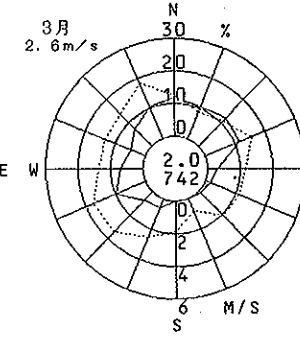
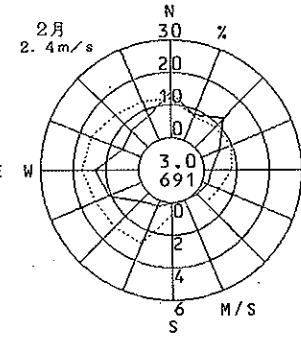
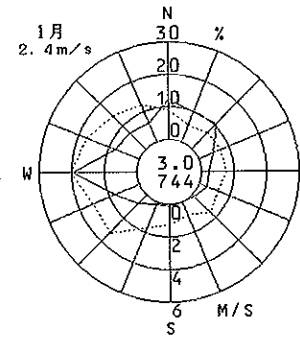
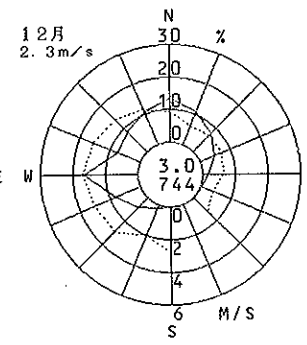
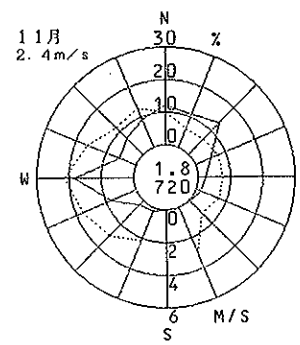
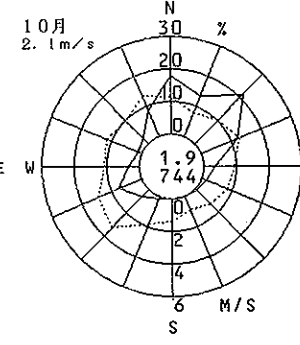
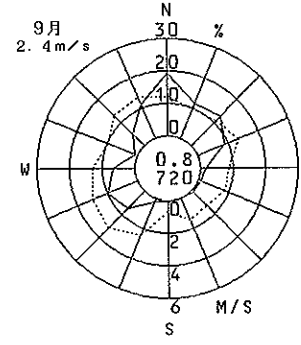
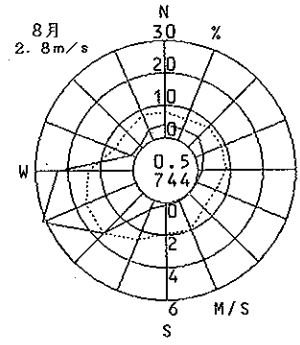
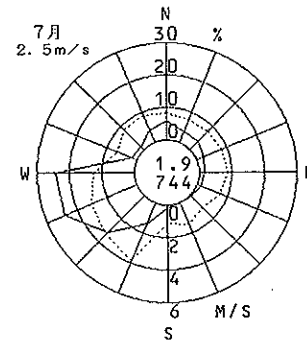
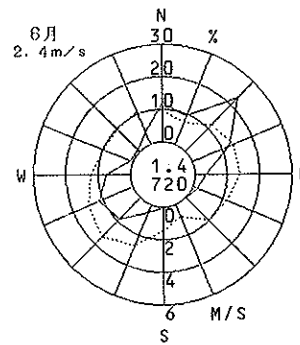
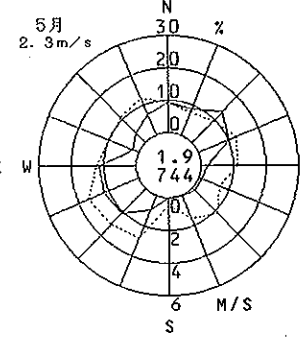
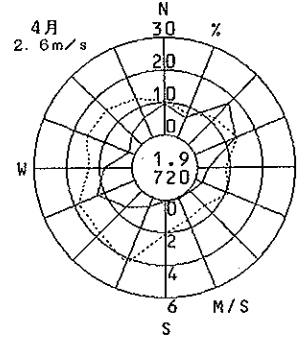
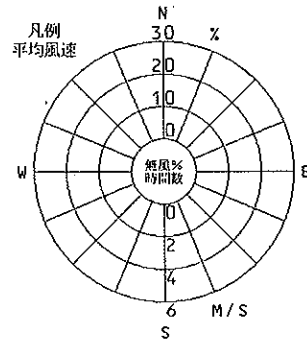
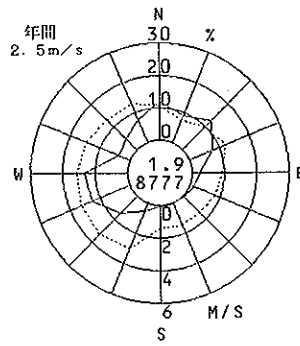


平尾小学校

(大阪市)

1995年度
風向風速計高さ 17.8m

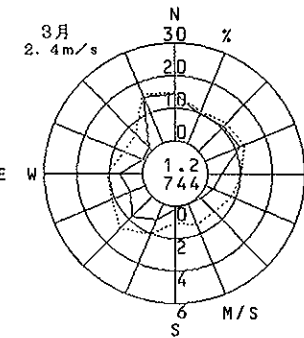
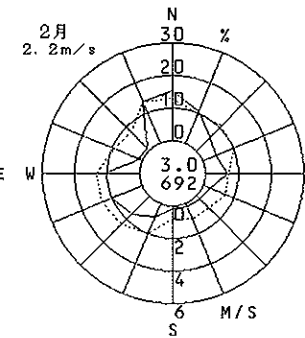
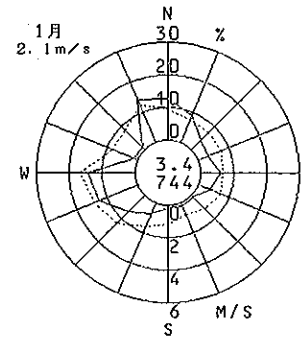
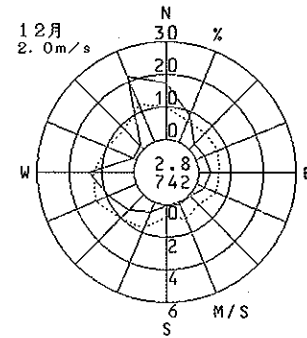
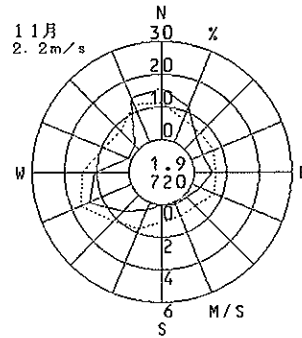
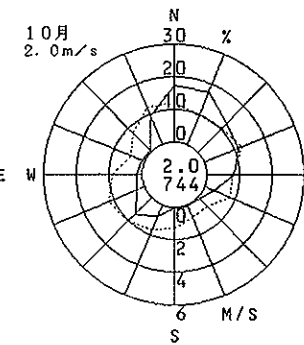
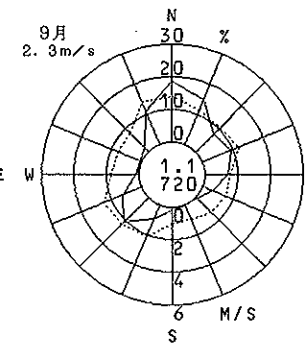
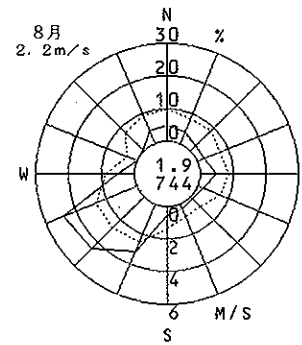
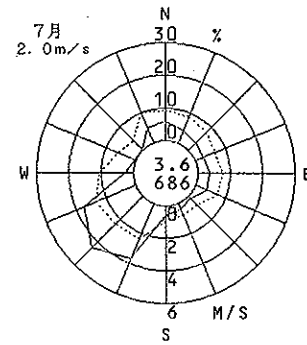
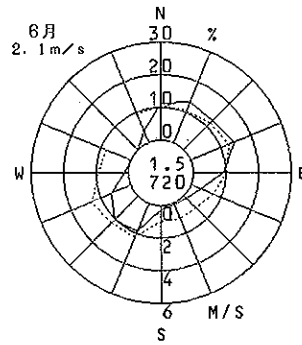
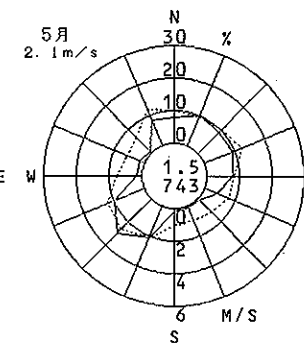
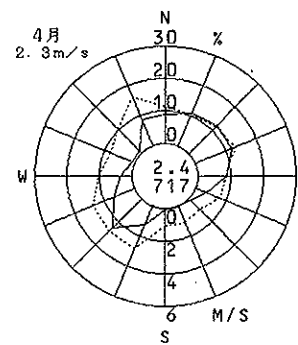
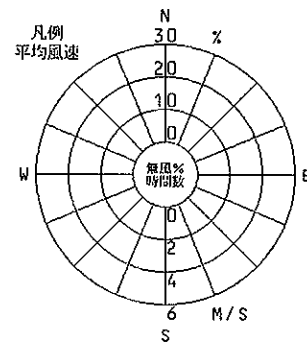
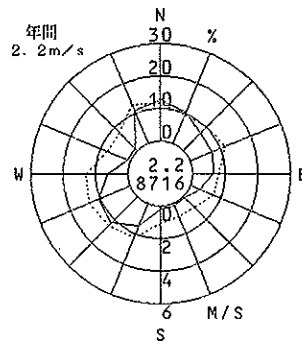




淀川区役所

(大阪市)

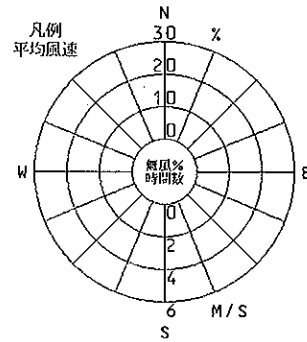
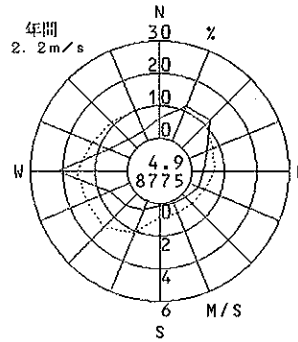
1995年度
風向風速計高さ 20.4m



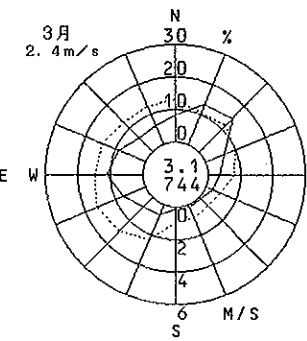
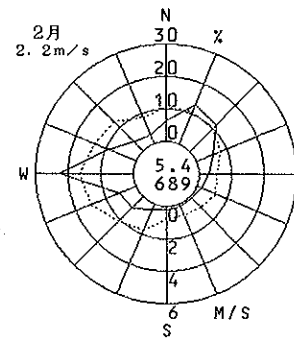
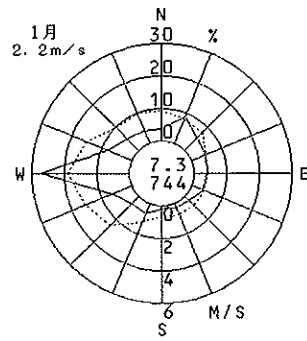
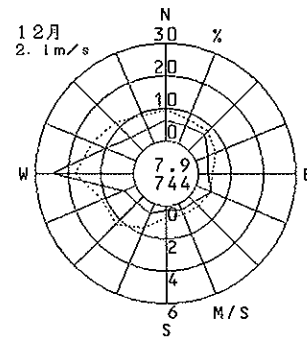
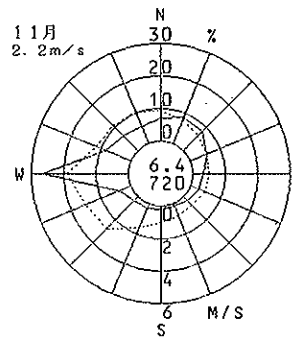
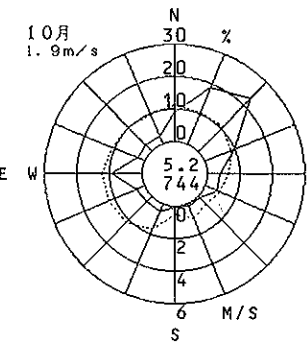
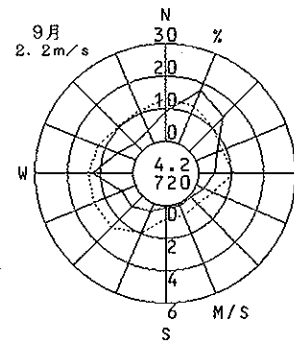
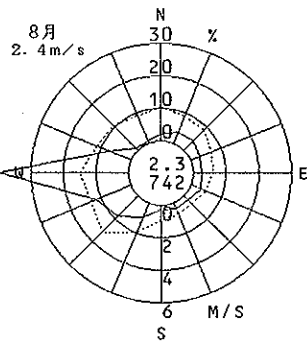
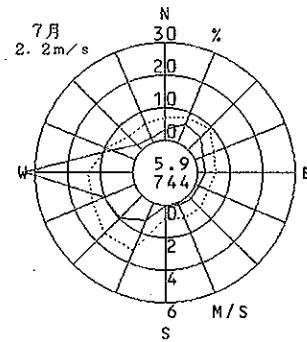
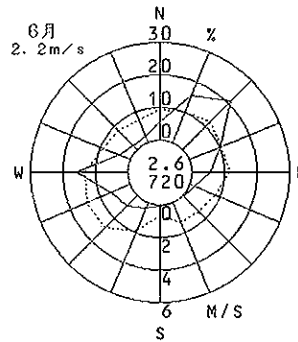
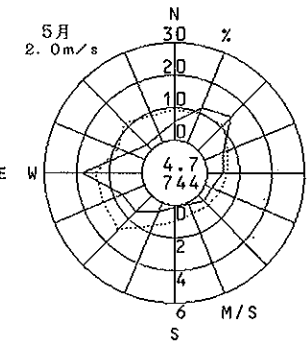
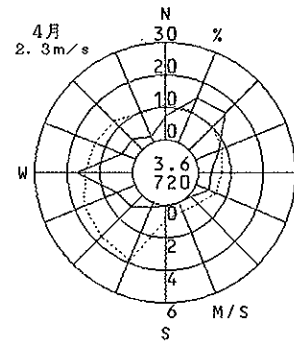
勝山中学校

(大阪市)

1995年度
風向風速計高さ 19.0m



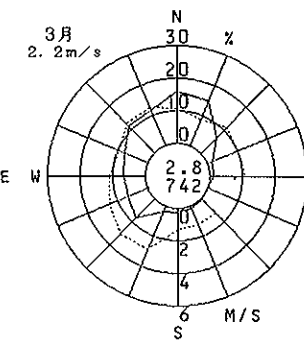
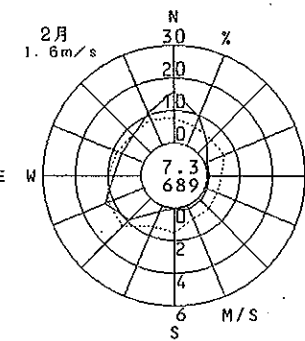
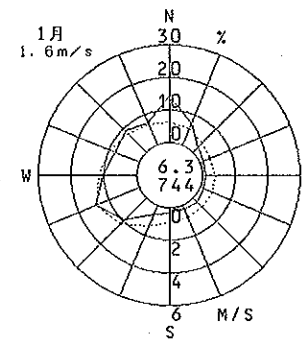
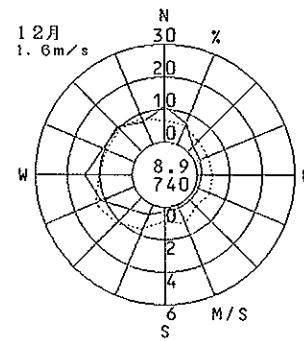
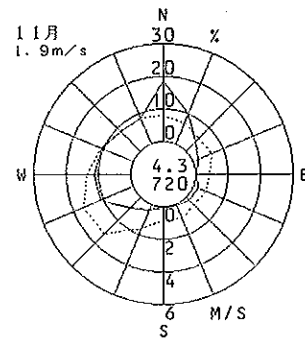
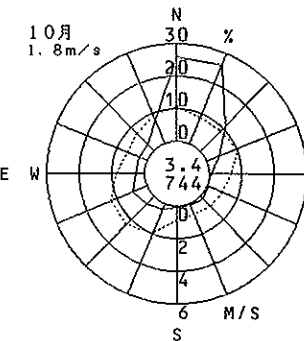
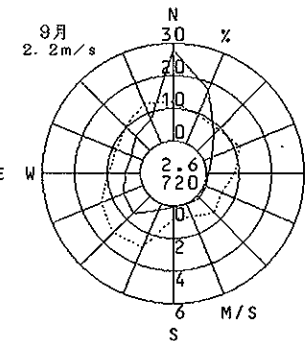
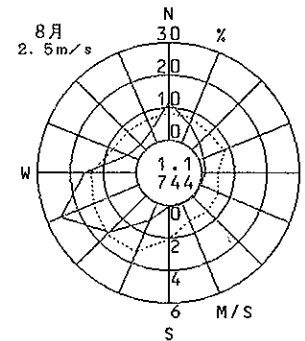
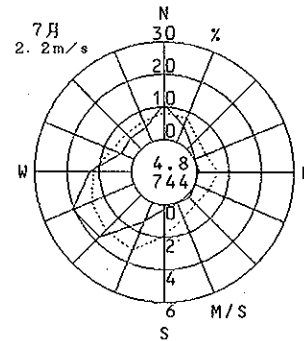
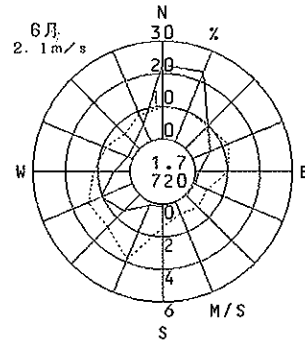
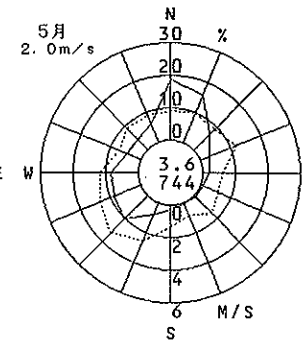
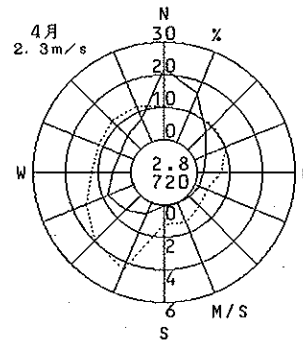
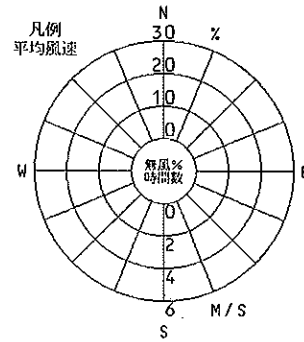
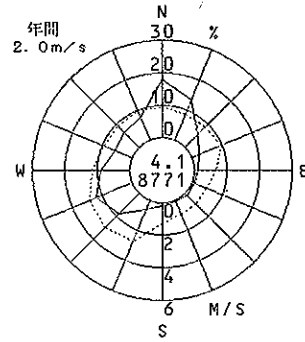
— 出現頻度
..... 平均風速



大宮中学校

(大阪市)

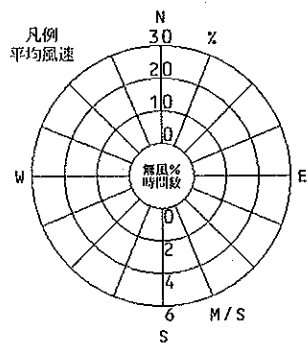
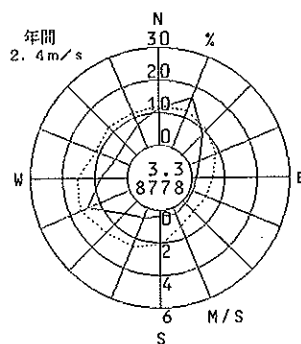
1995年度
風向風速計高さ 17.5m



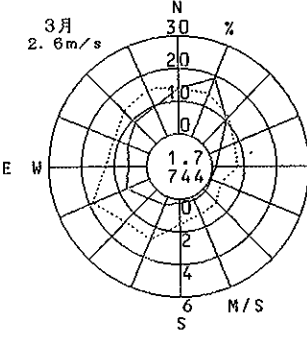
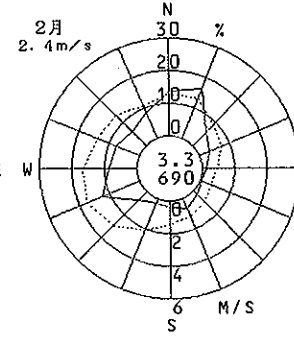
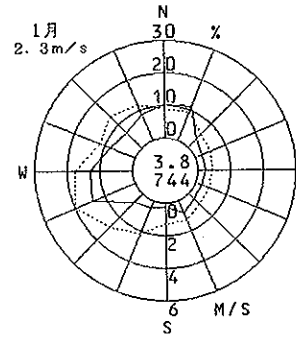
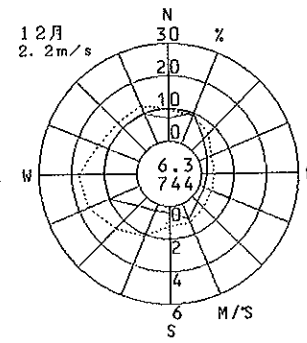
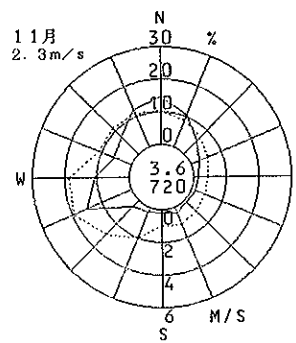
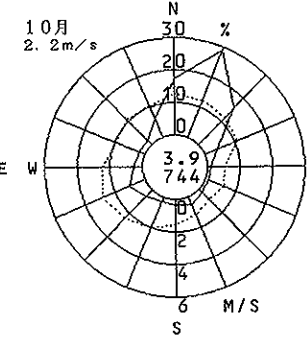
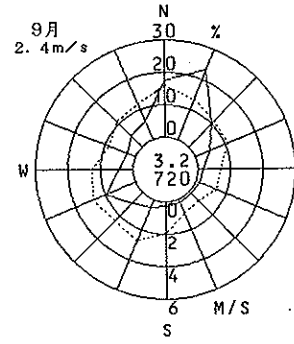
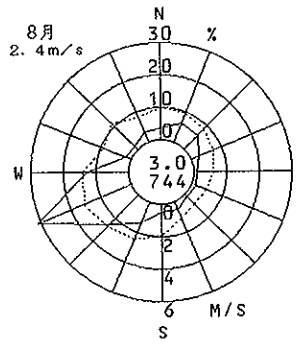
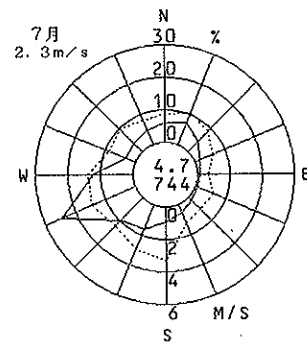
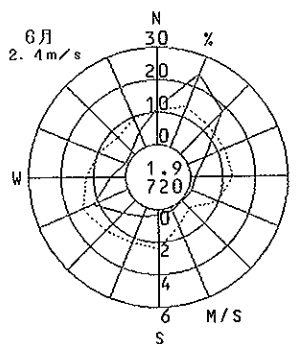
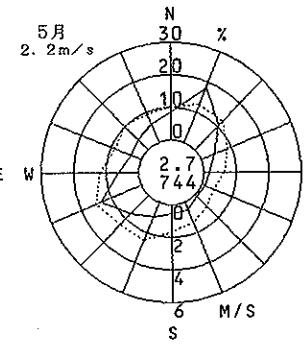
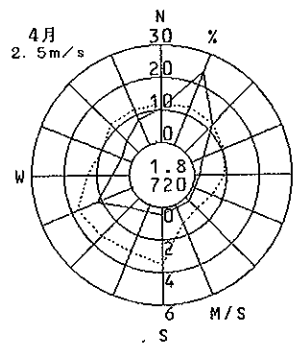
聖賢小学校

(大阪市)

1995年度
風向風速計高さ 19.4m



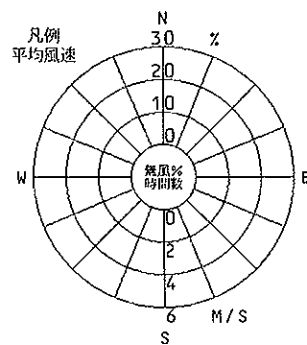
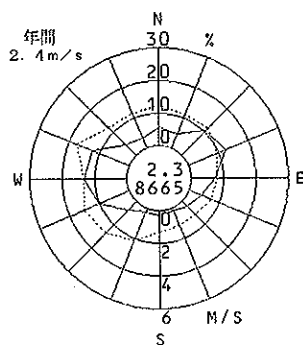
—— 出現頻度
..... 平均風速



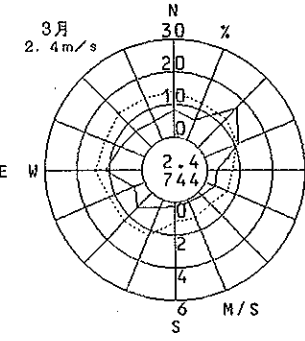
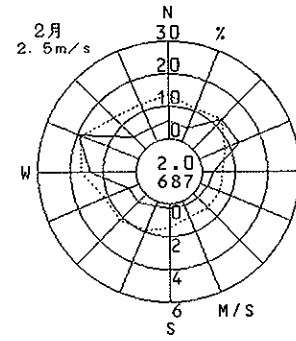
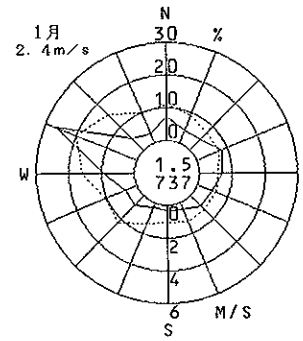
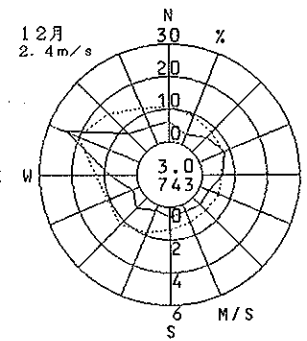
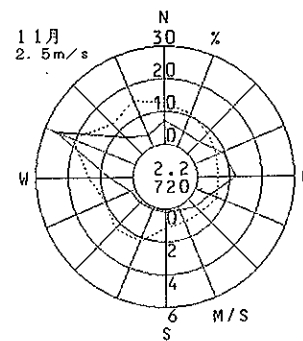
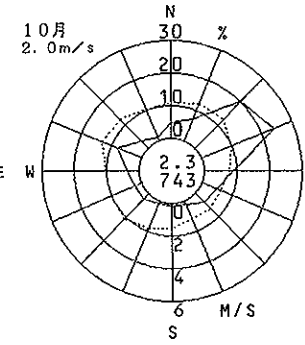
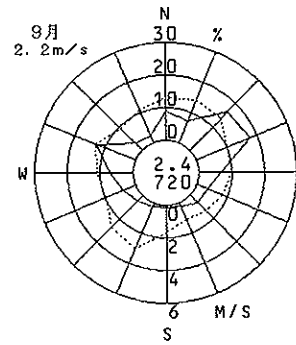
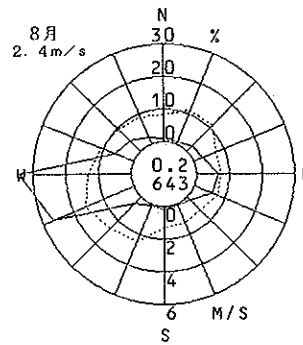
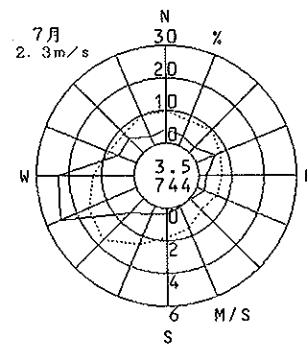
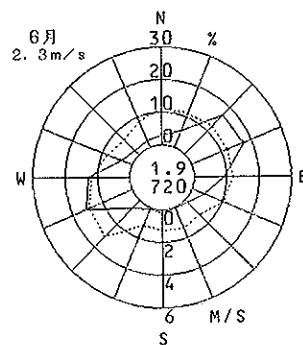
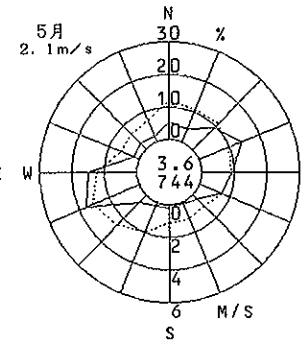
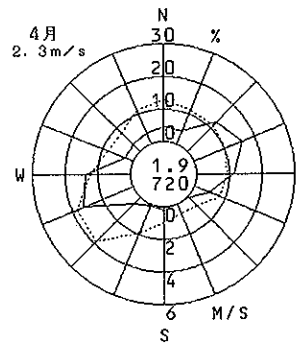
住之江小学校

(大阪市)

1995年度
風向風速計高さ 20.6m



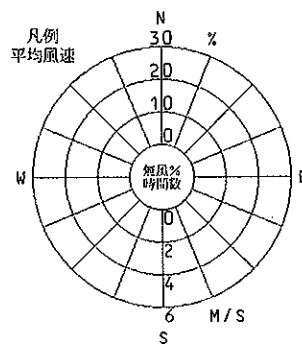
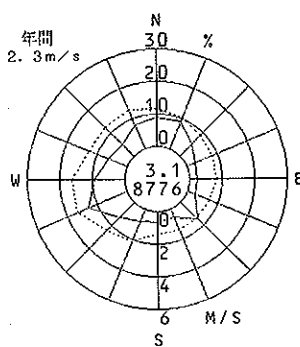
—— 出現頻度
..... 平均風速



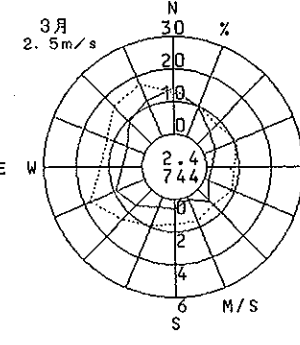
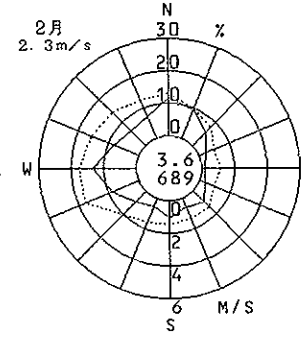
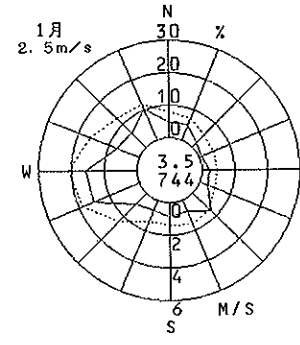
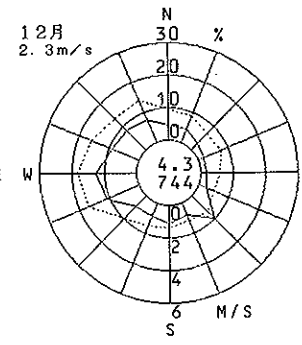
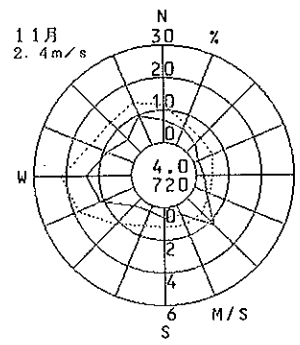
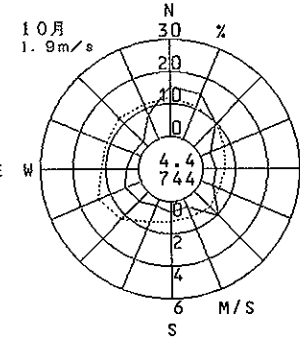
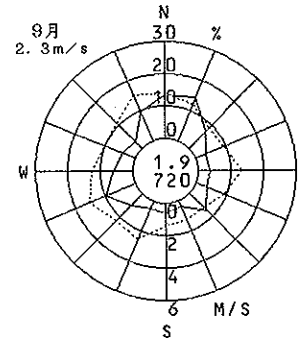
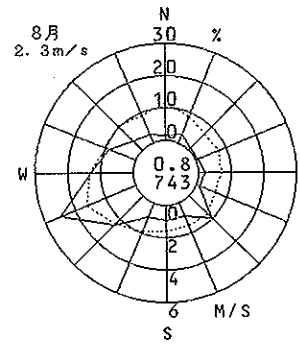
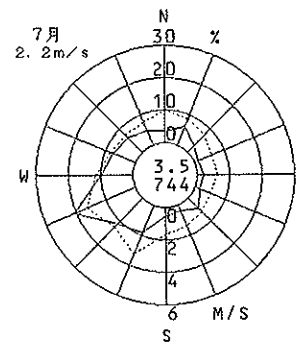
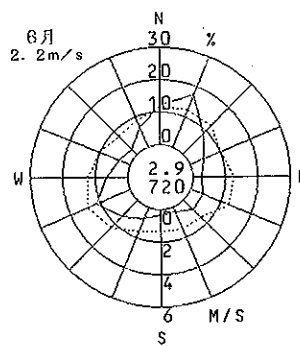
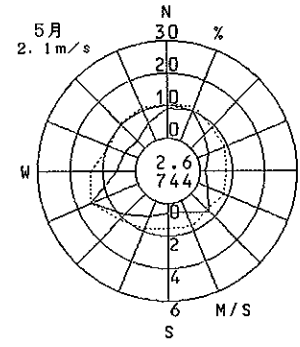
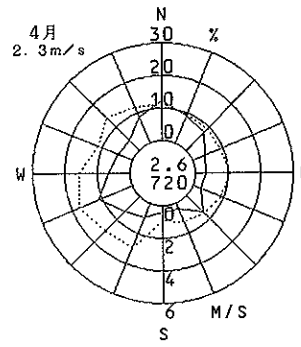
摂陽中学校

(大阪市)

1995年度
風向風速計高さ 20.6m



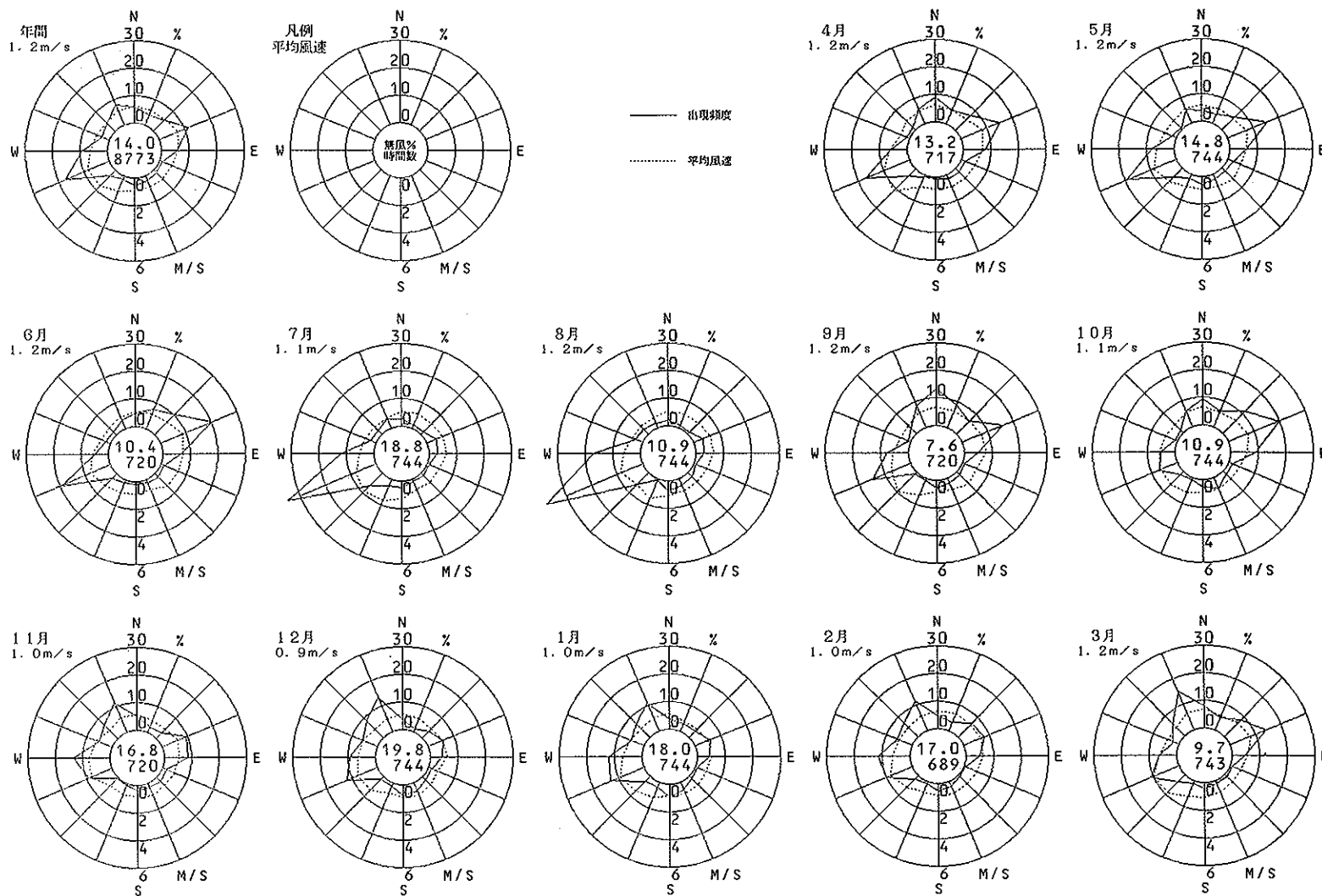
—— 出現頻度
..... 平均風速



今宮中学校

(大阪市)

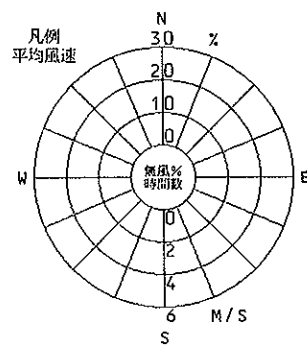
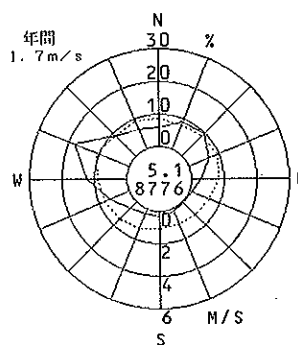
1995年度
風向風速計高さ 16.6m



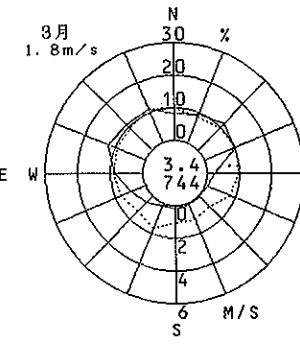
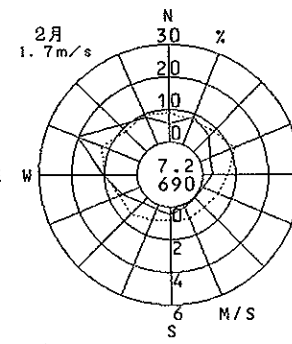
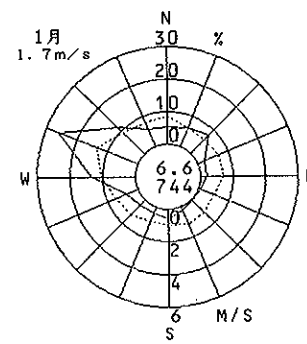
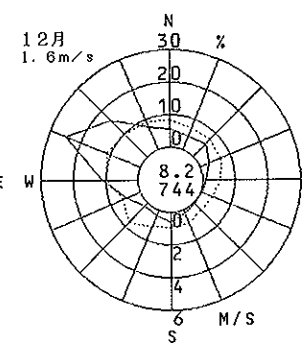
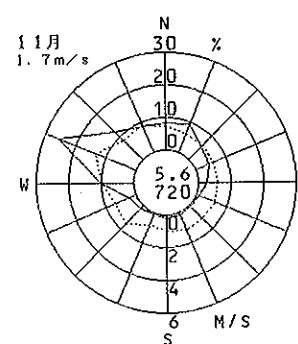
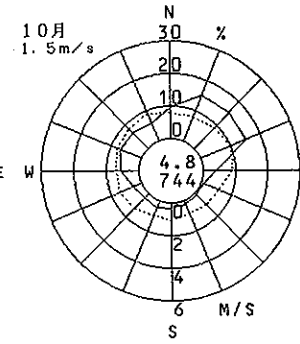
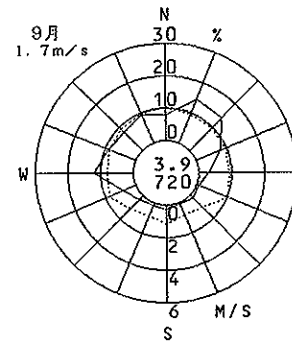
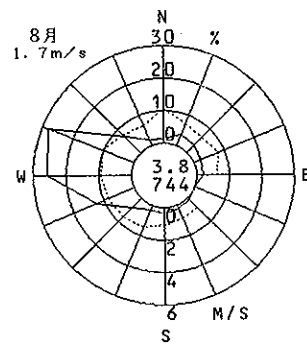
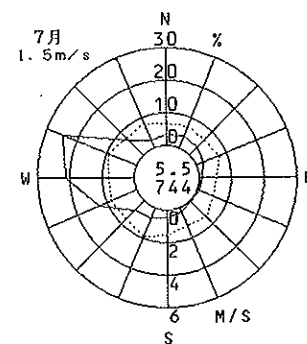
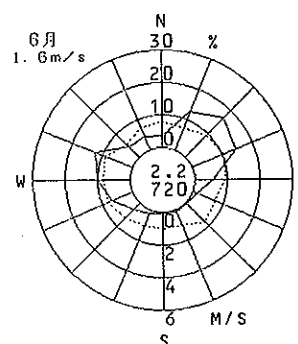
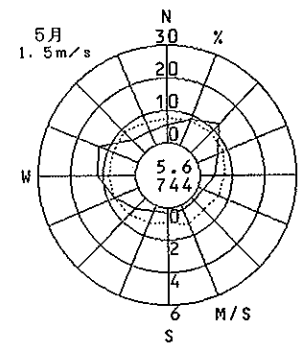
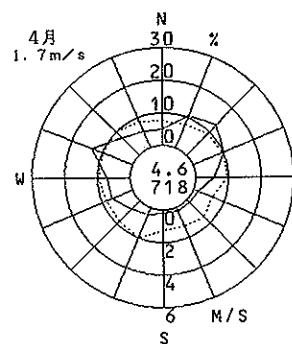
堀江小学校

(大阪市)

1995年度
風向風速計高さ 19.4m



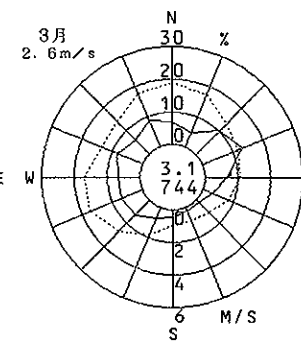
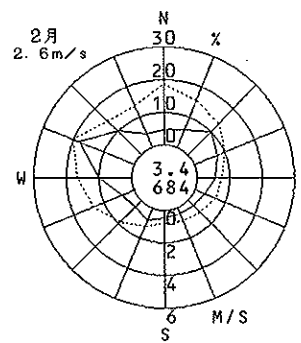
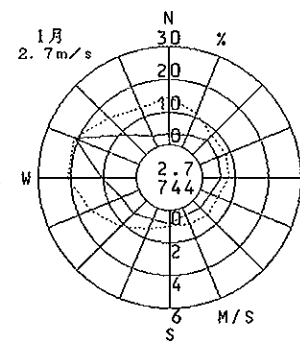
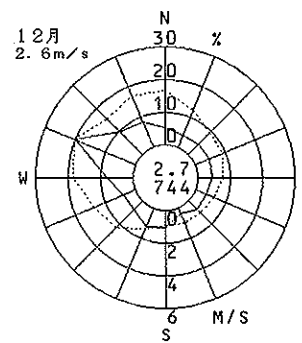
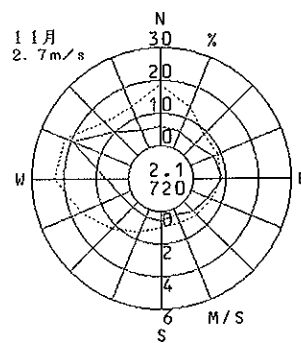
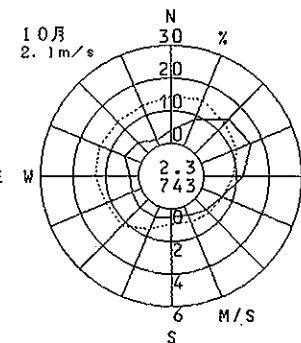
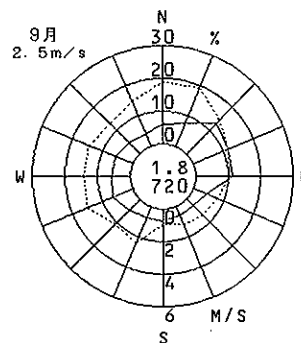
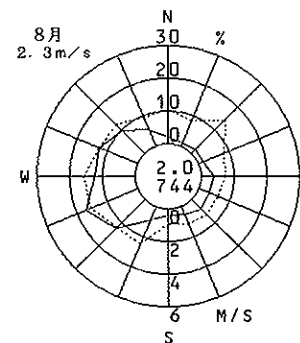
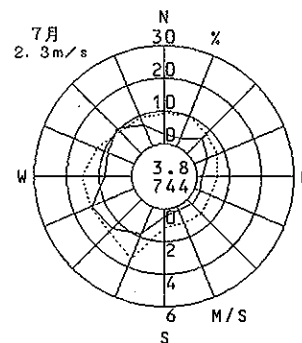
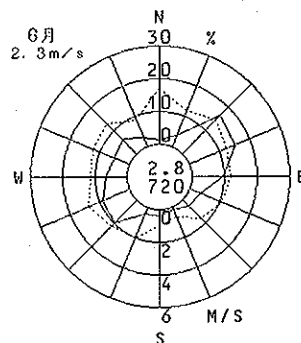
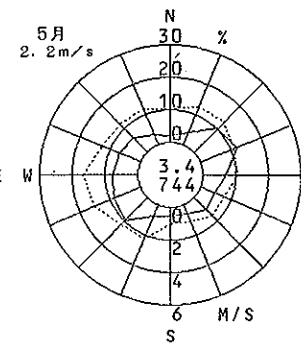
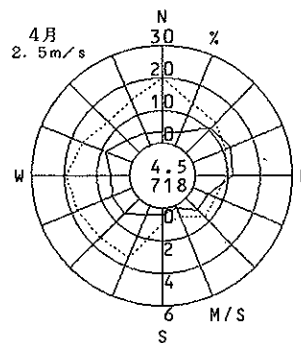
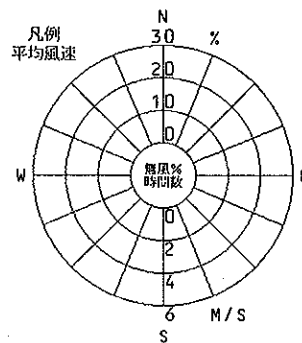
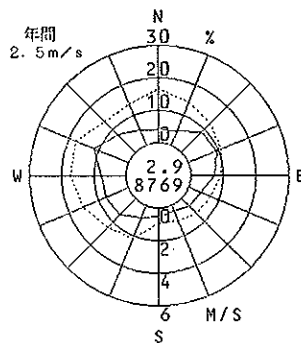
—— 出現頻度
..... 平均風速



少林寺

(堺市)

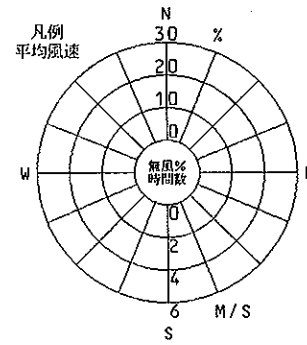
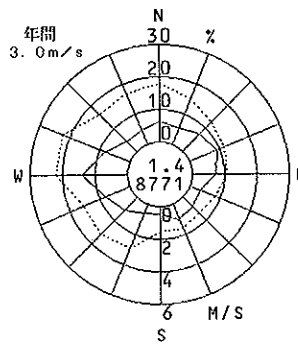
1995年度
風向風速計高さ 18.0m



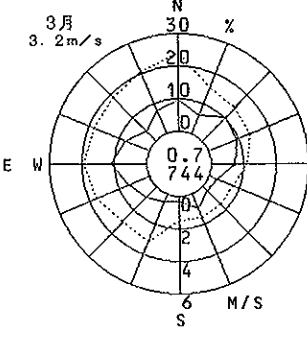
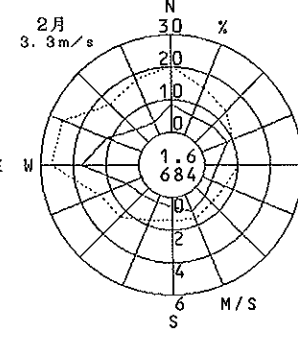
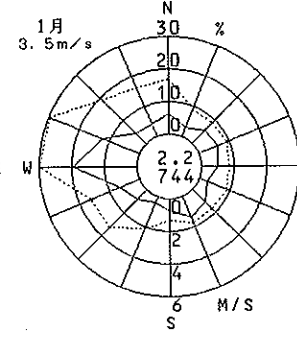
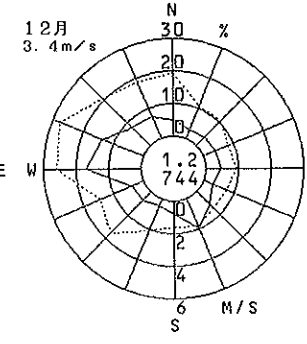
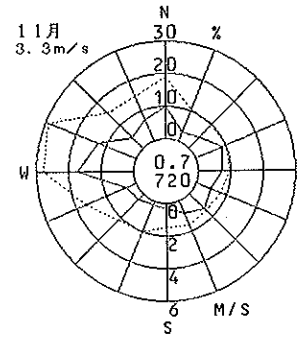
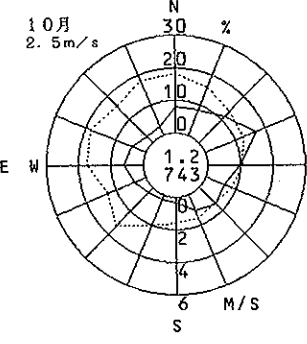
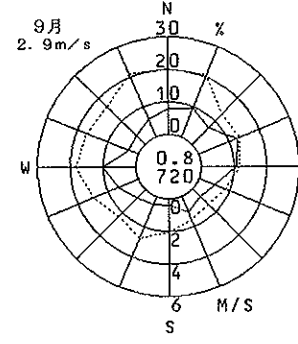
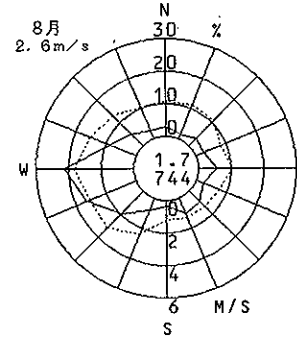
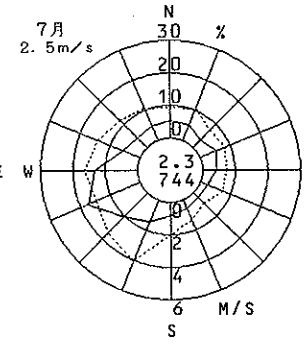
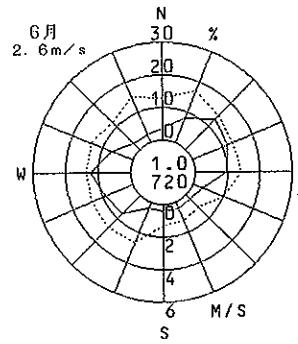
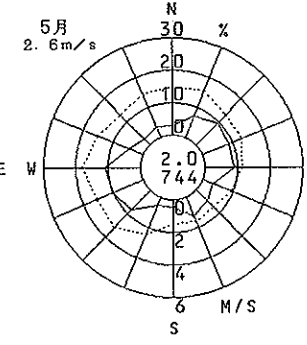
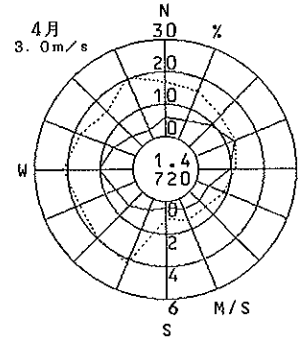
浜 寺

(堺 市)

1995年度
風向風速計高さ 18.0m



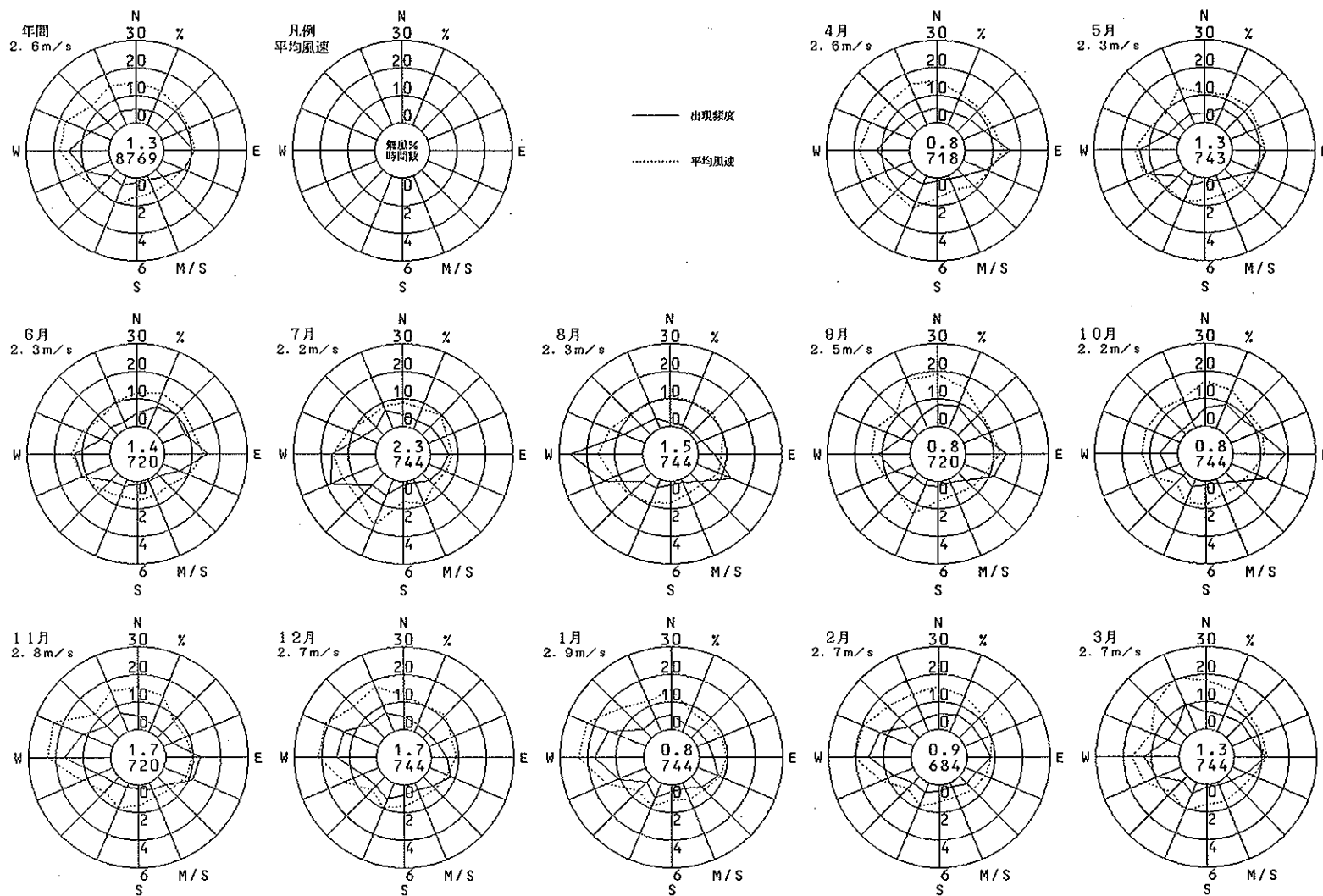
—— 出現頻度
..... 平均風速



金 岡

(塚 市)

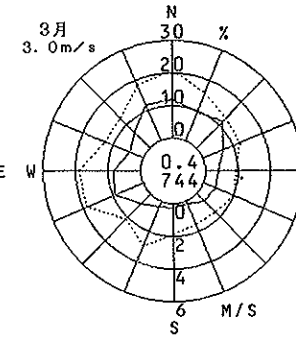
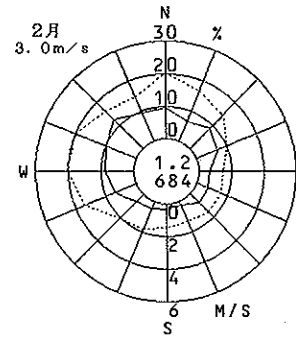
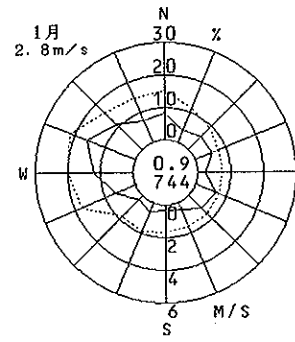
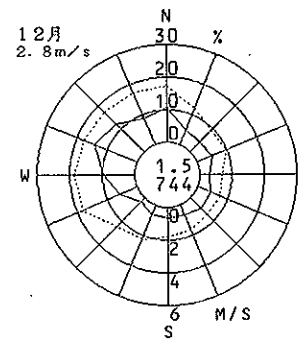
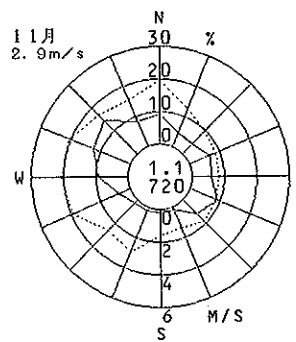
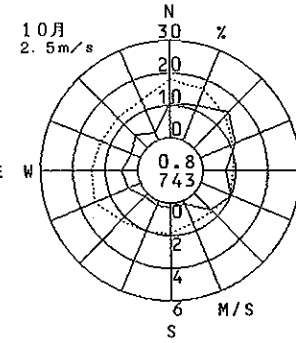
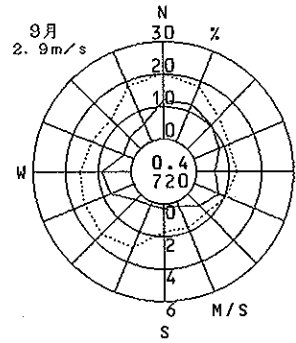
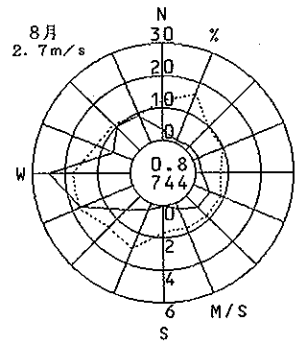
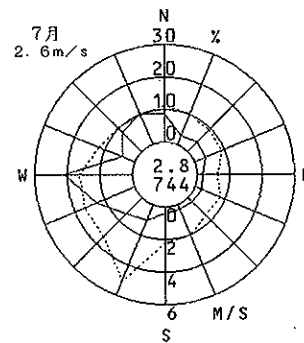
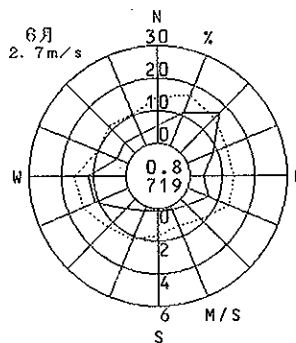
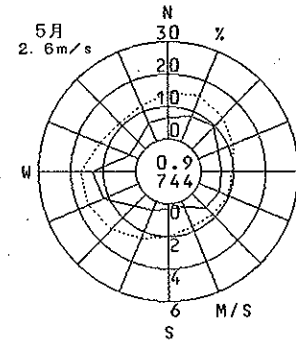
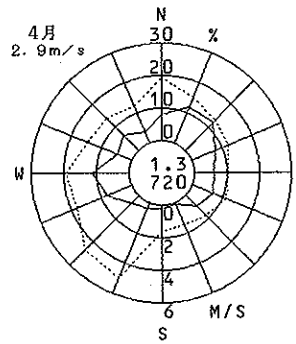
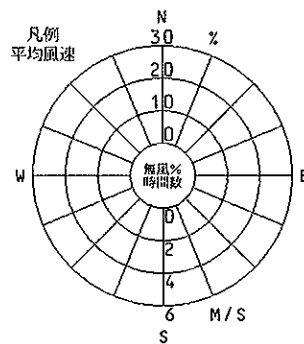
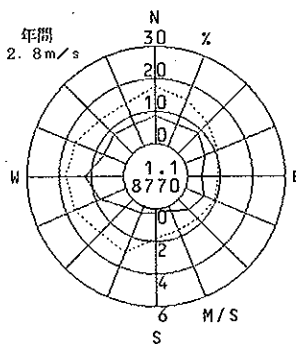
1995年度
風向風速計高さ 18.0m



三 宝

(塚 市)

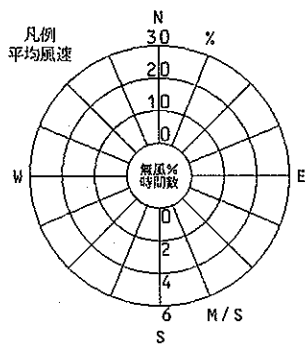
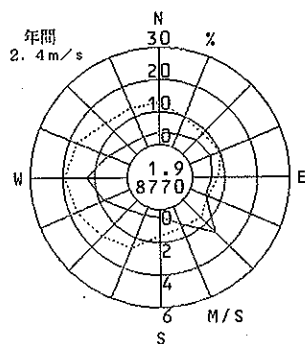
1995年度
風向風速計高さ 18.0m



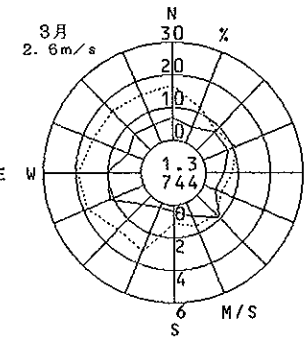
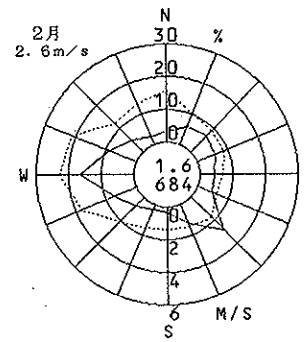
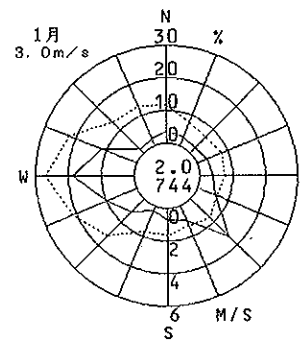
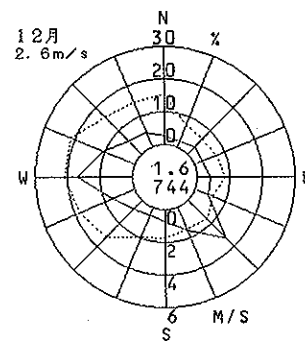
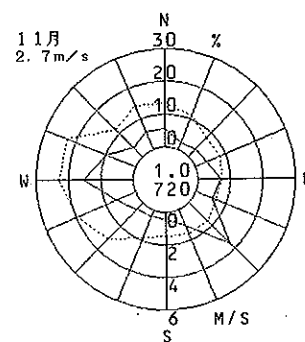
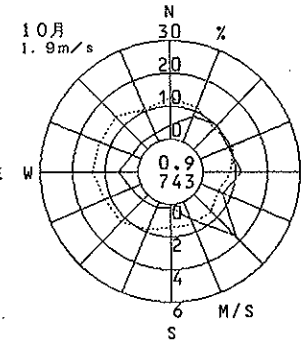
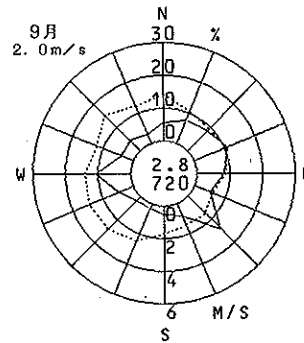
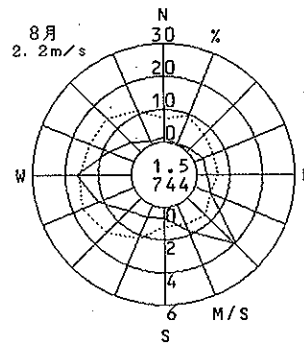
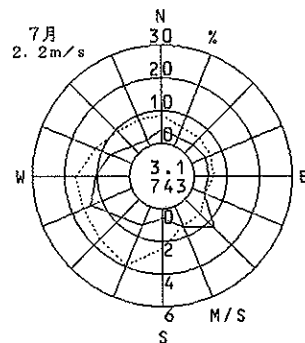
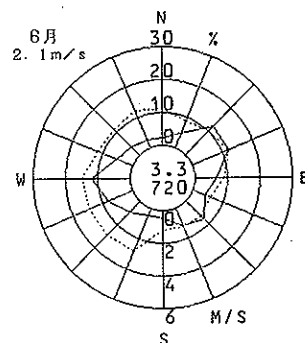
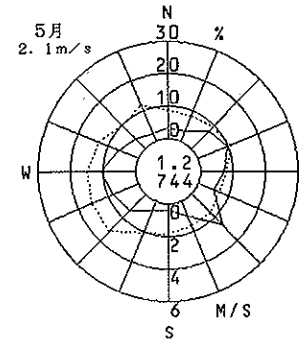
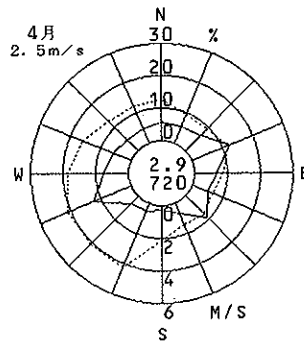
若松台

(堺市)

1995年度
風向風速計高さ 18.0m



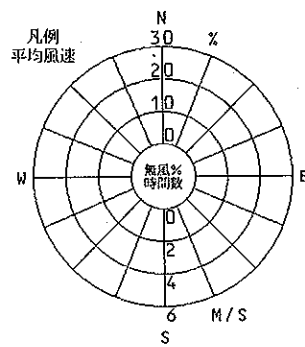
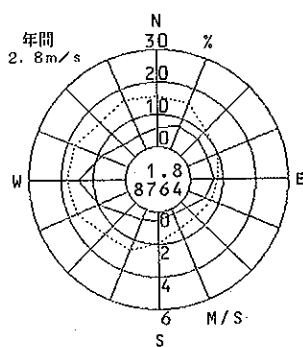
—— 出現物度
..... 平均風速



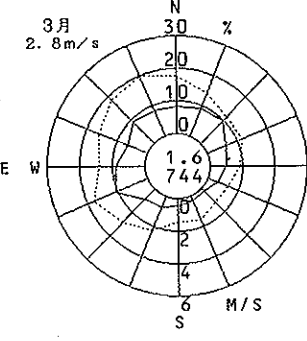
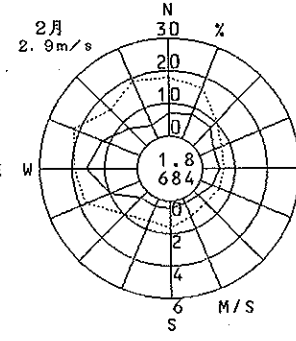
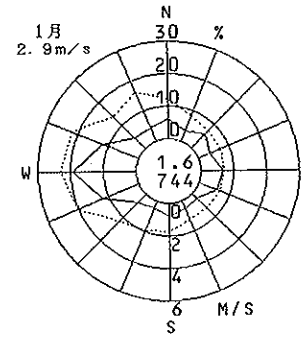
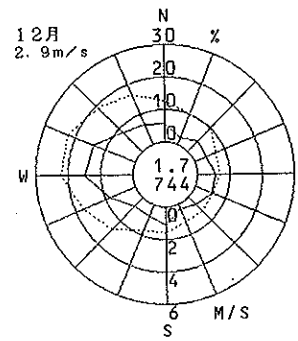
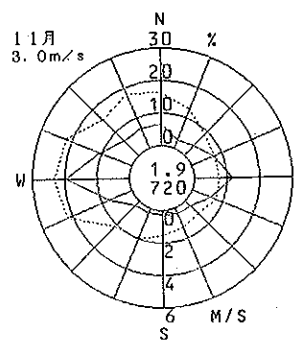
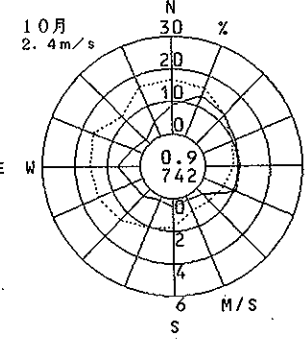
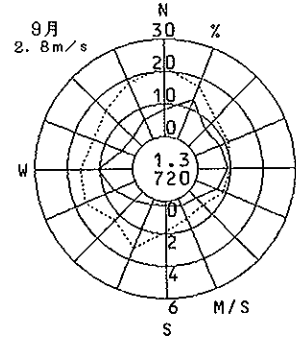
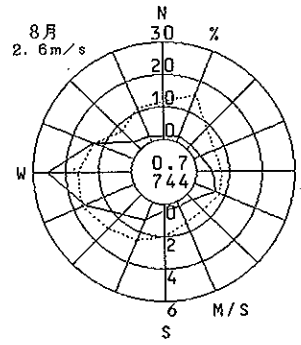
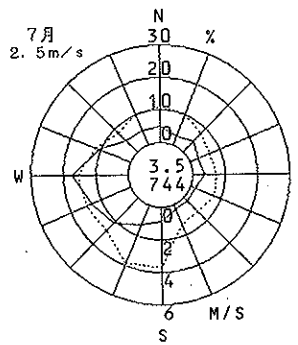
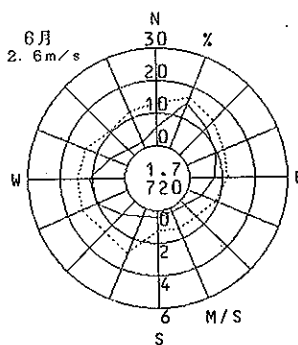
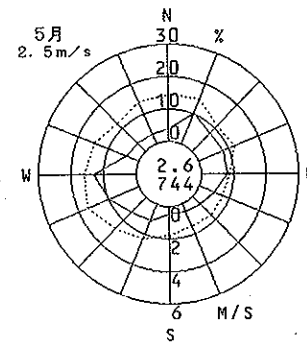
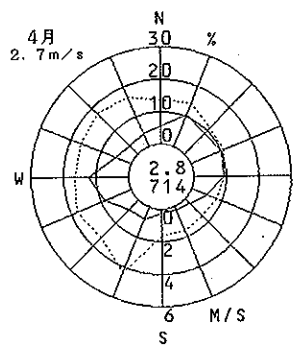
錦

(堺市)

1995年度
風向風速計高さ 18.0m



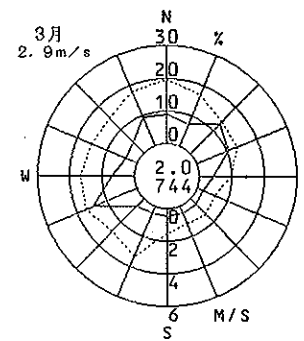
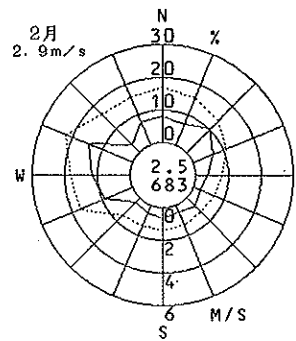
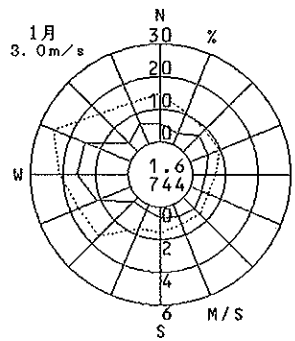
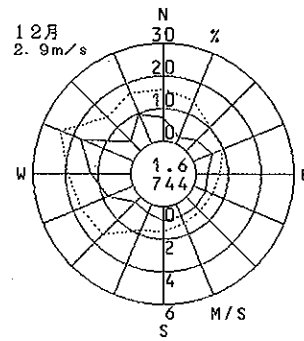
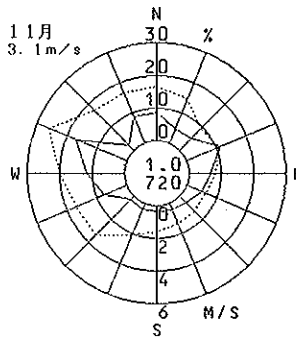
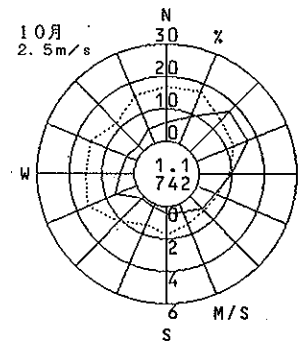
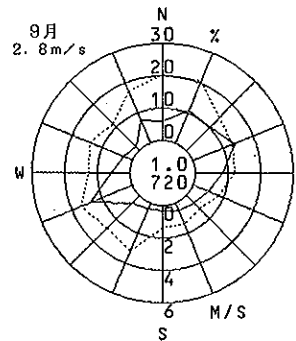
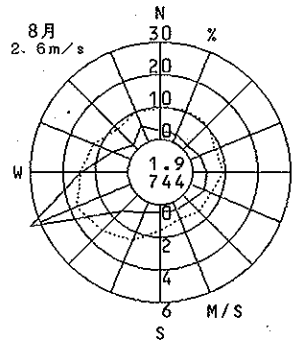
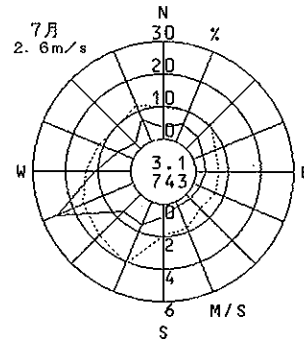
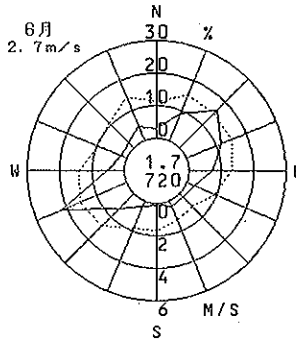
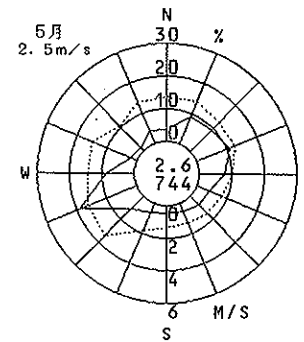
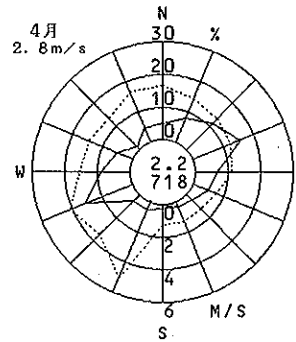
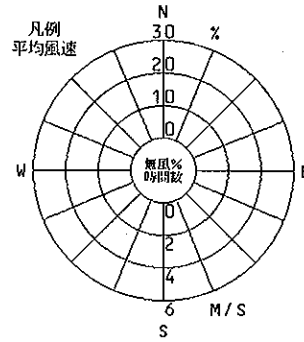
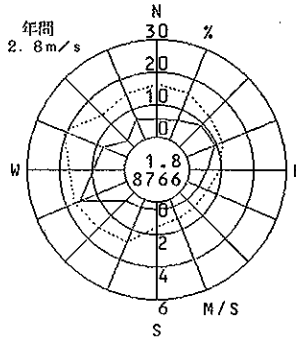
—— 出現頻度
..... 平均風速



石津

(堺市)

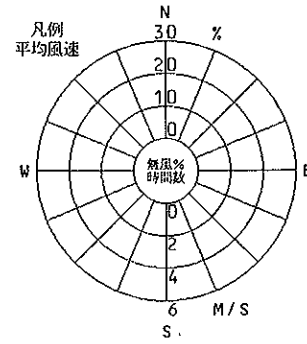
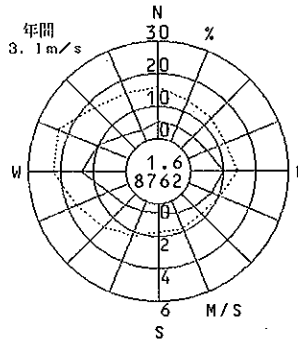
1995年度
風向風速計高さ 18.0m



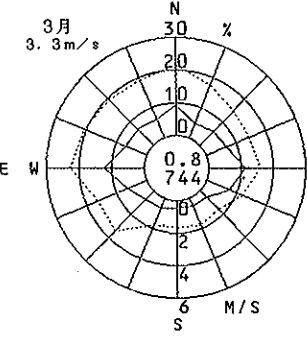
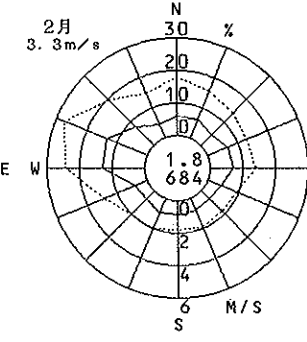
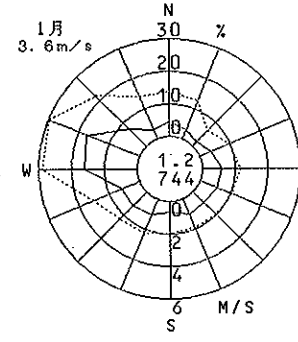
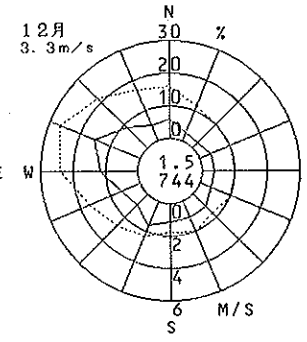
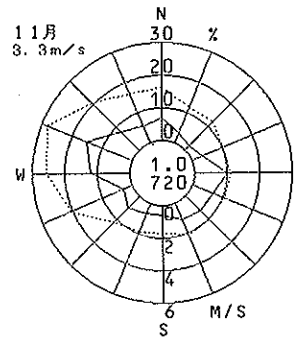
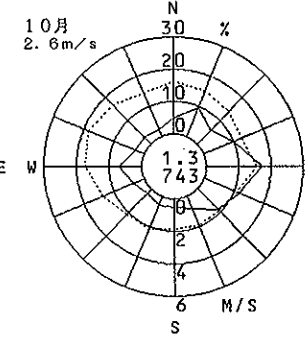
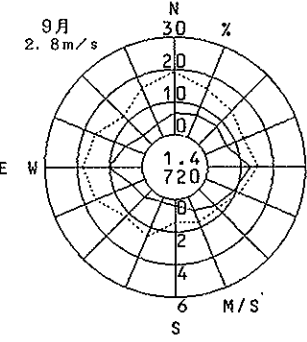
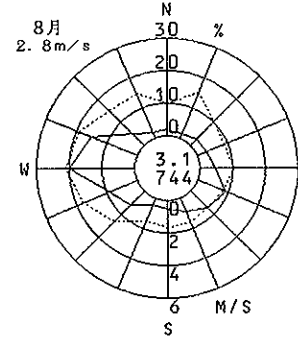
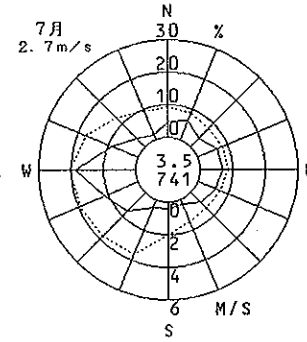
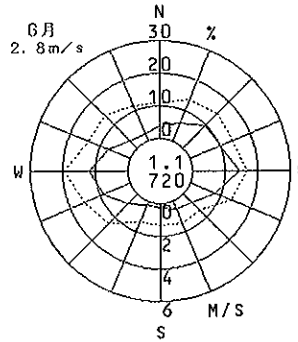
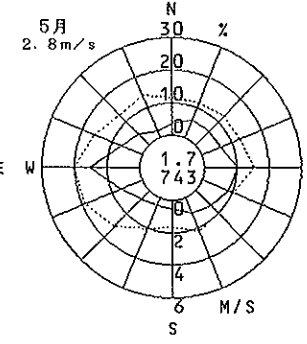
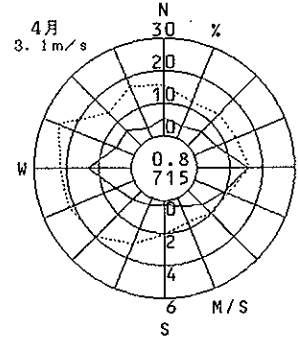
登美丘

(塚市)

1995年度
風向風速計高さ 18.0m



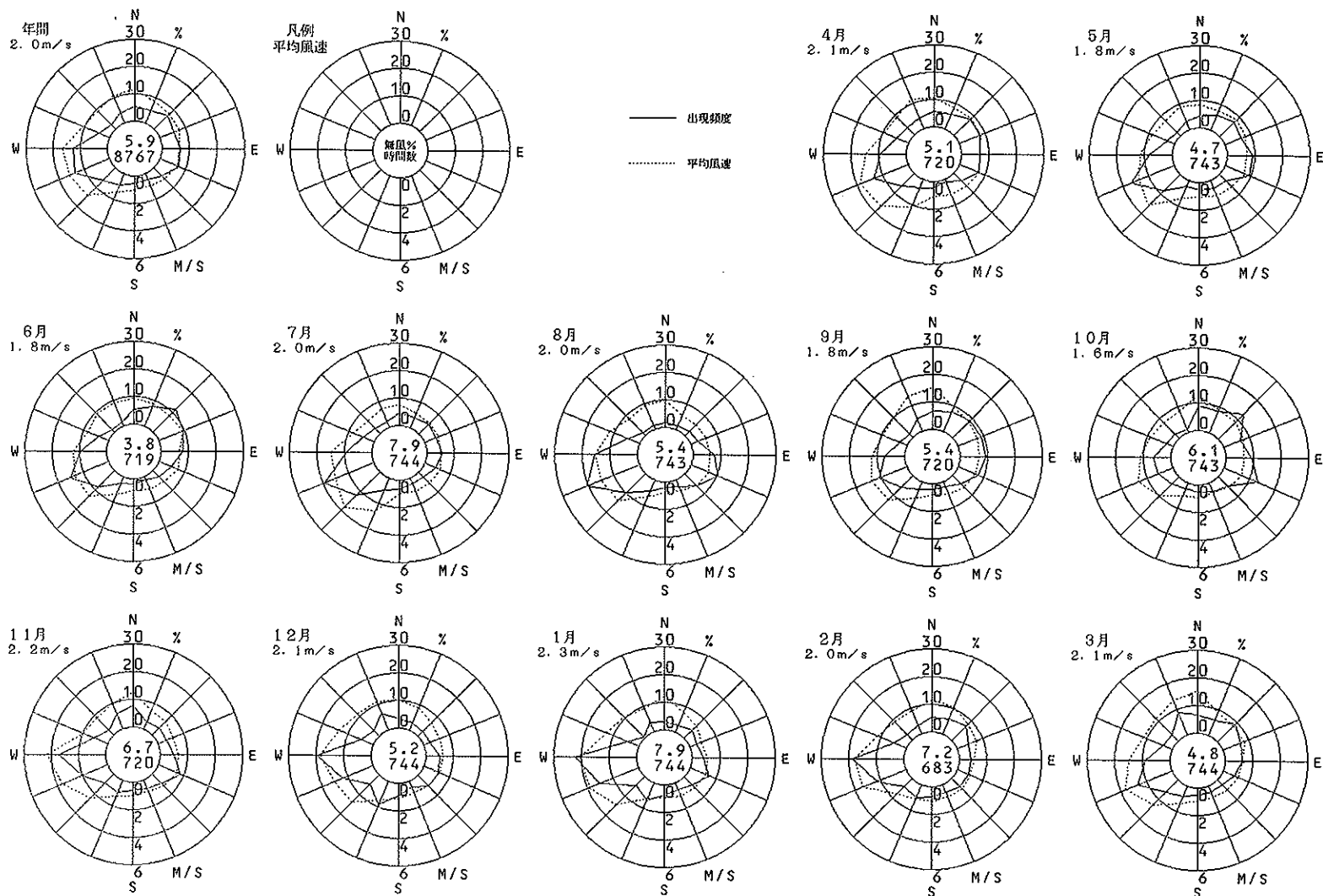
—— 出現頻度
..... 平均風速



桃山台

(塚市)

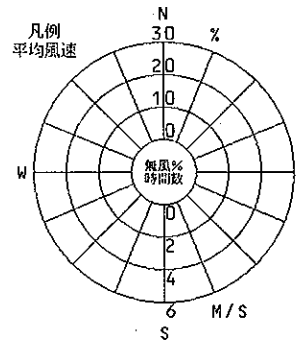
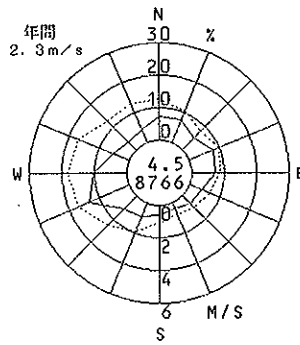
1995年度
風向風速計高さ 19.0m



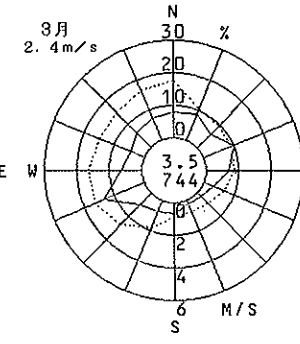
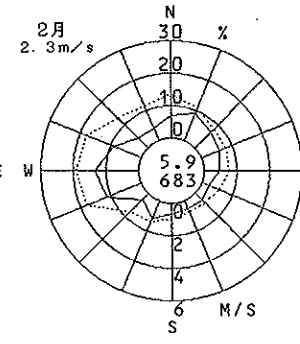
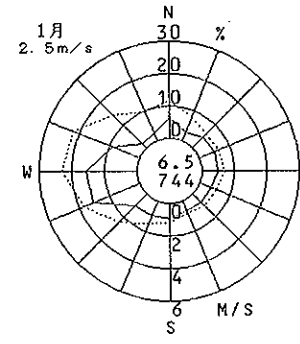
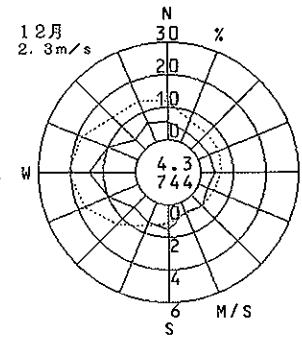
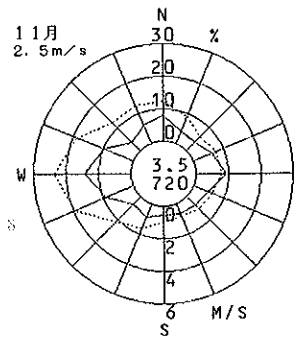
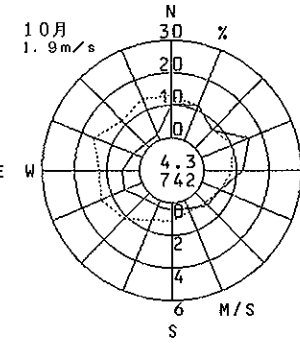
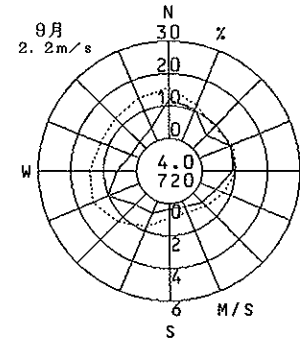
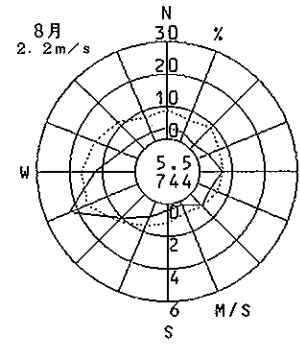
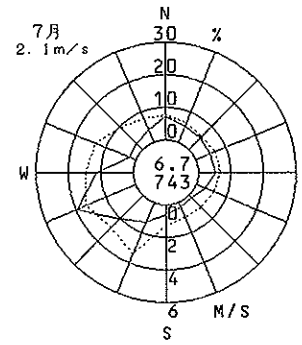
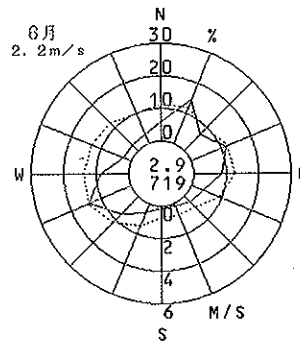
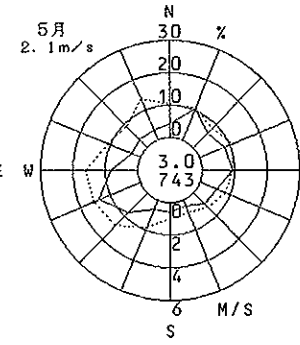
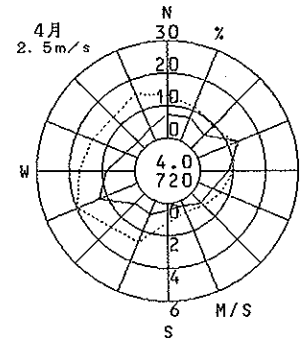
深井

(堺市)

1995年度
風向風速計高さ 19.0m



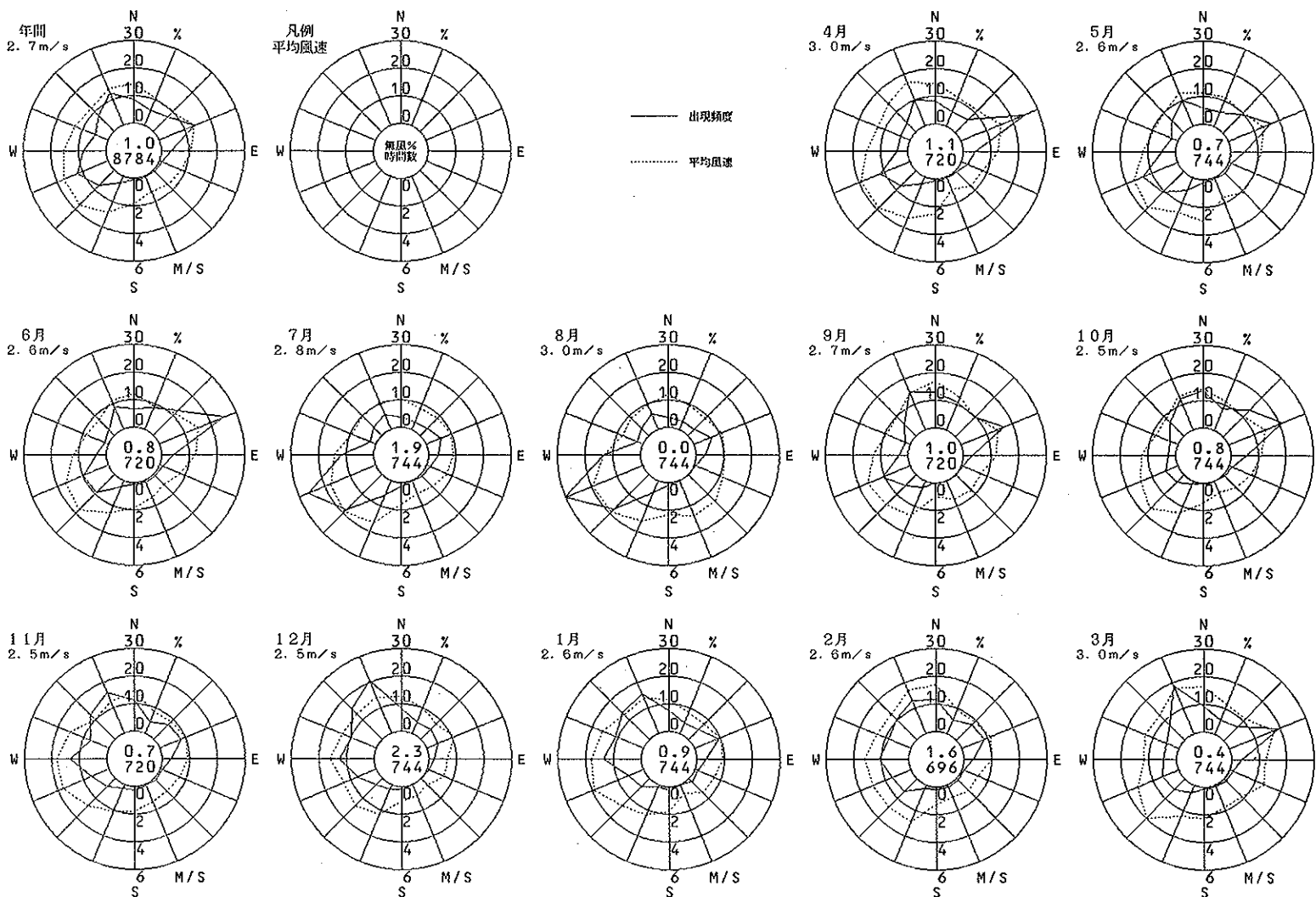
—— 出現頻度
..... 平均風速



野 田

(豊中市)

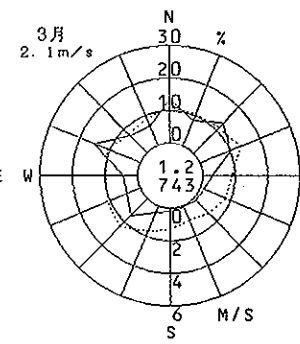
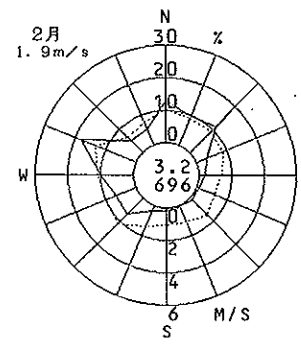
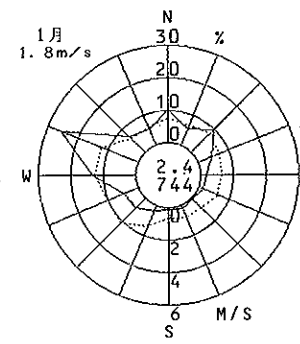
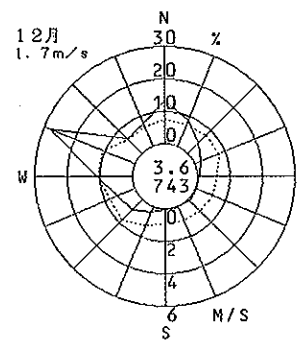
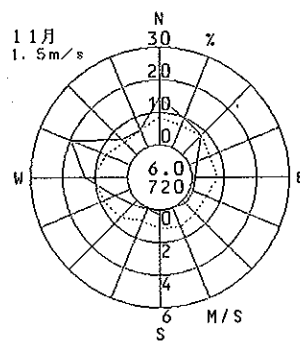
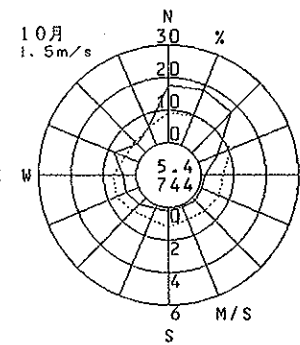
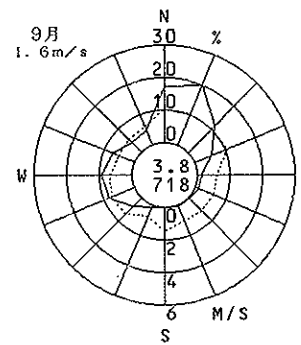
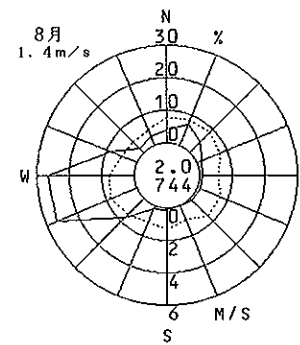
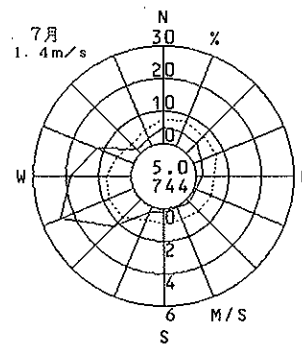
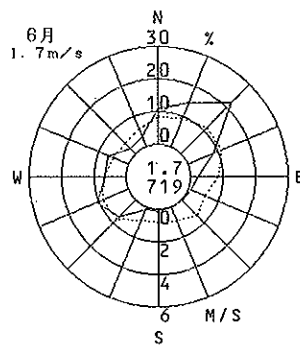
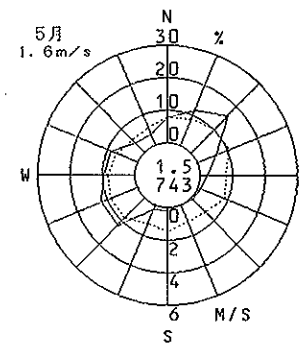
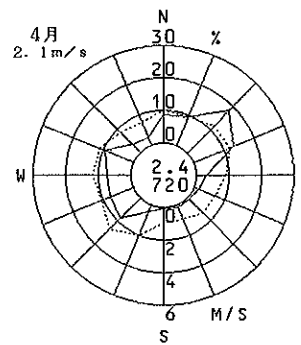
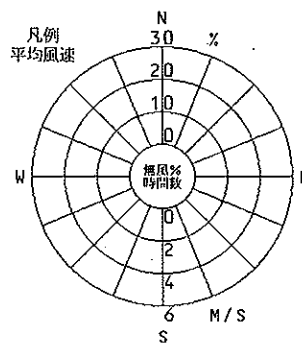
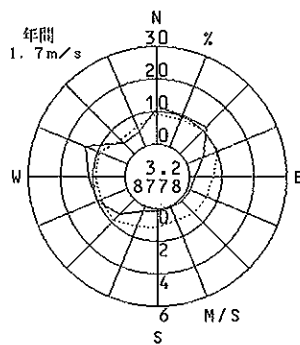
1995年度
風向風速計高さ 20.0m



千 成

(豊中市)

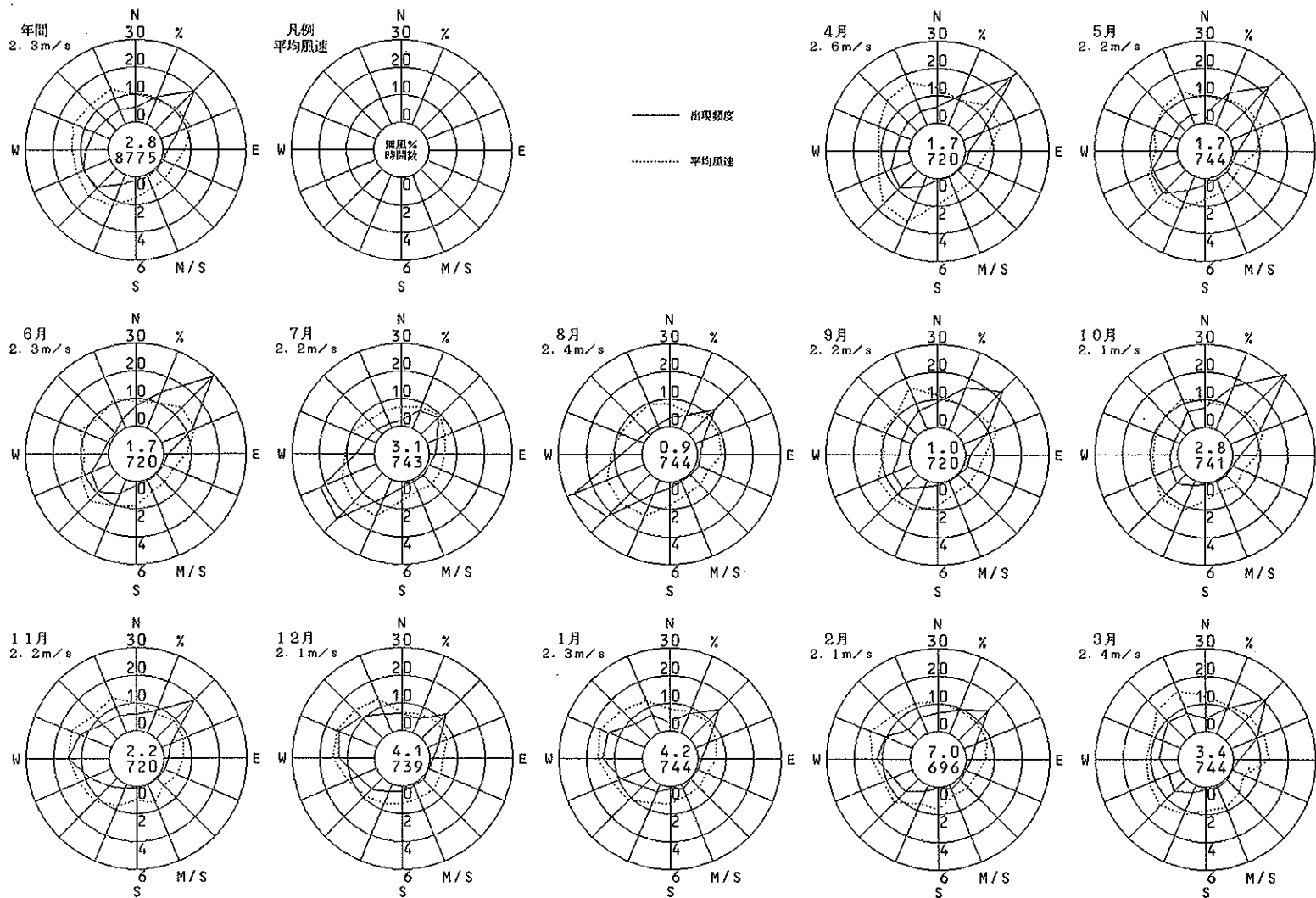
1995年度
風向風速計高さ 8.0m



川園

(吹田市)

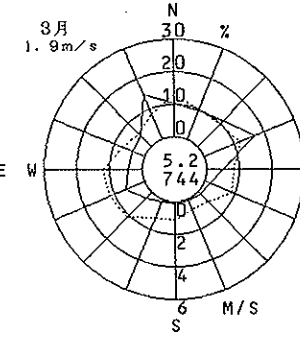
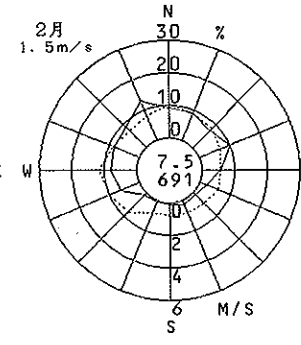
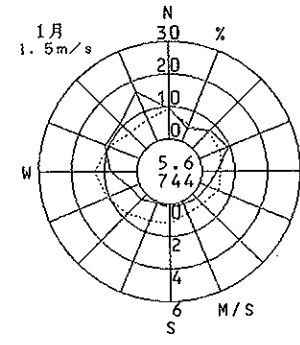
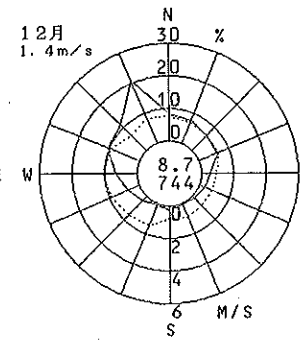
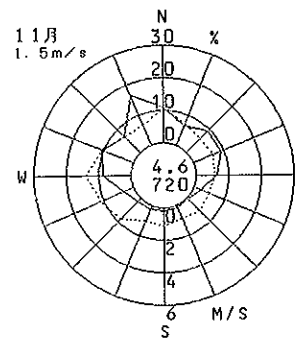
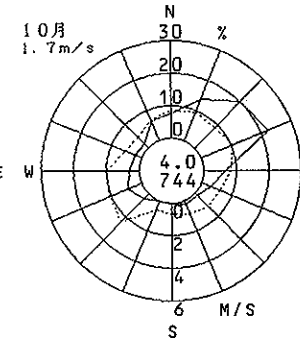
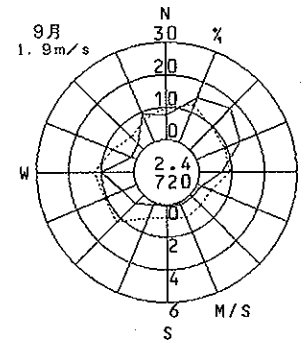
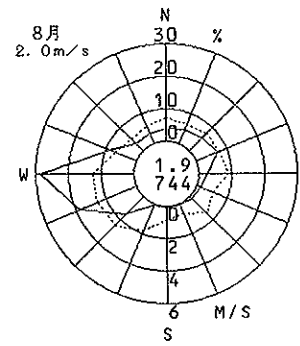
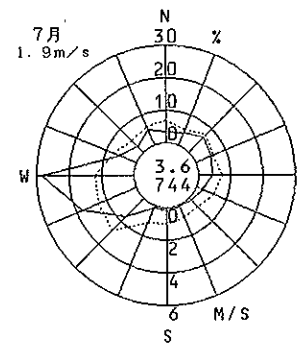
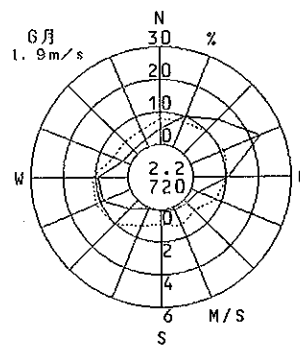
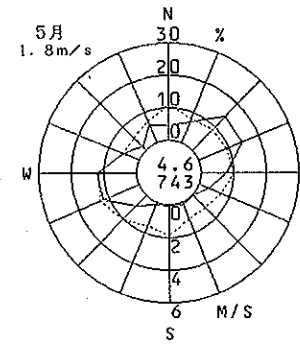
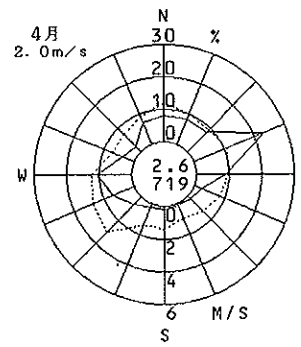
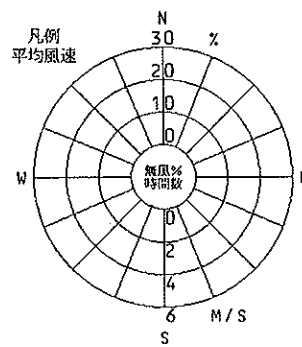
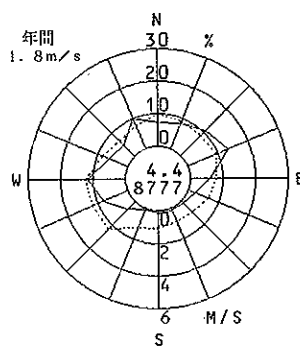
1995年度
風向風速計高さ 15.5m



吹田市西消防署

(吹田市)

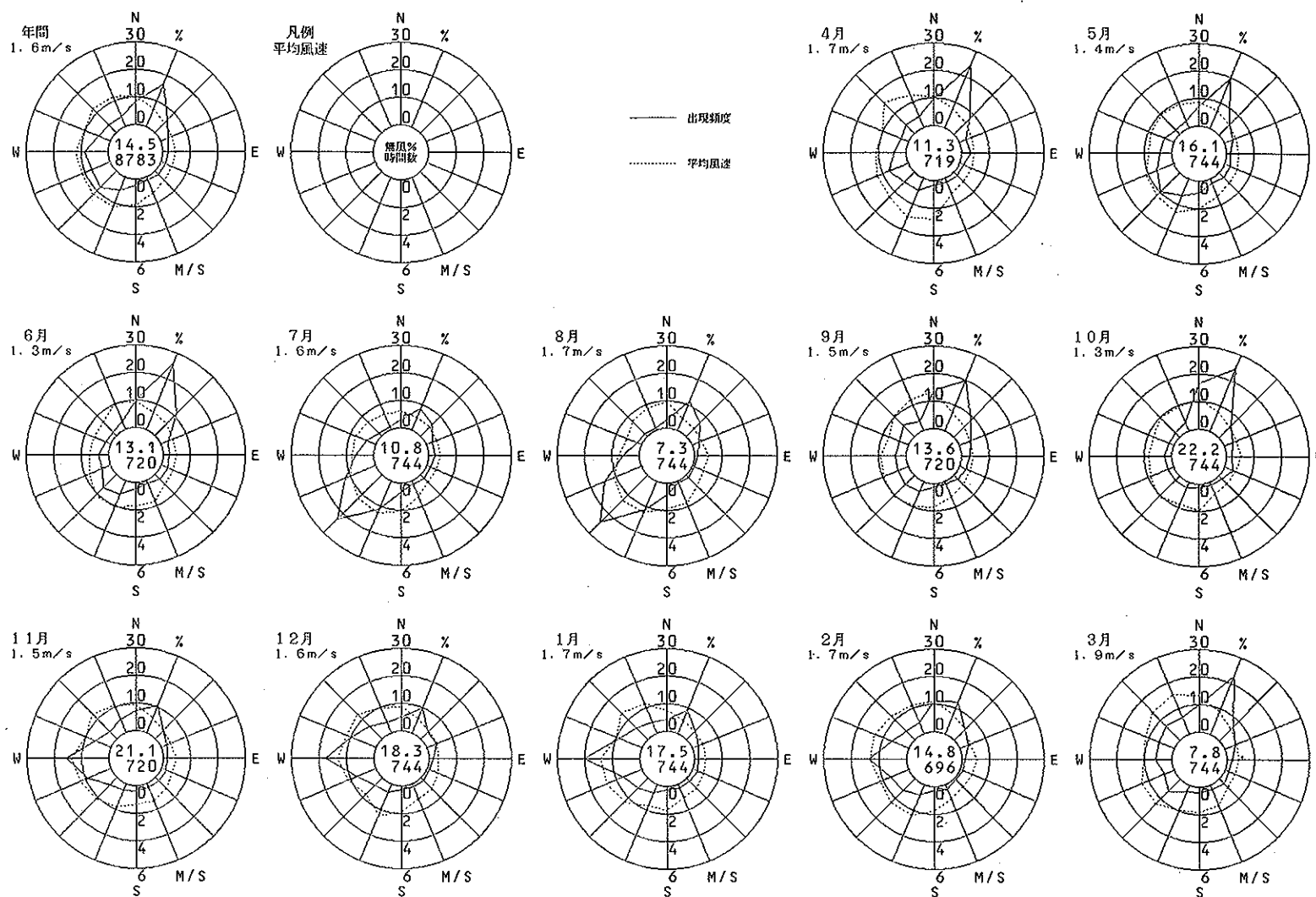
1995年度
風向風速計高さ 24.0m



吹田市北消防署

(吹田市)

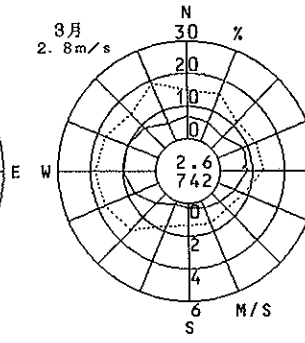
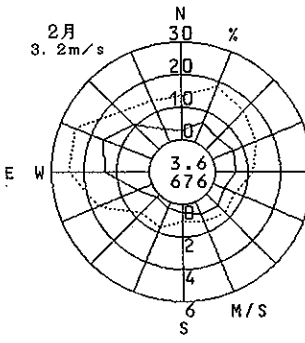
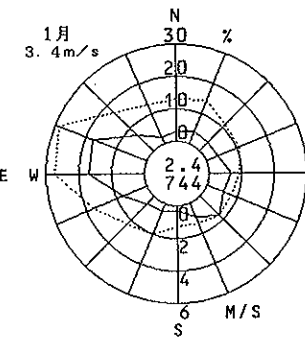
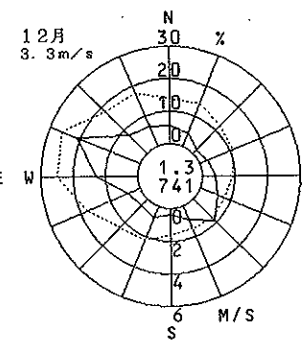
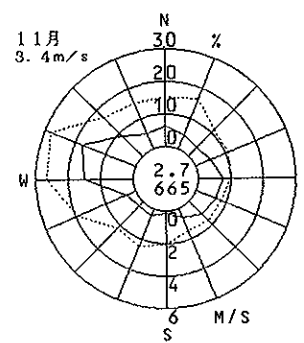
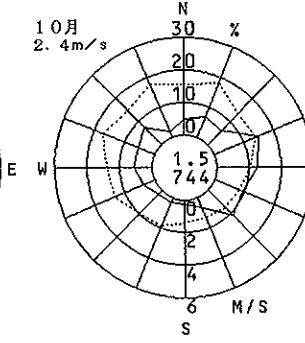
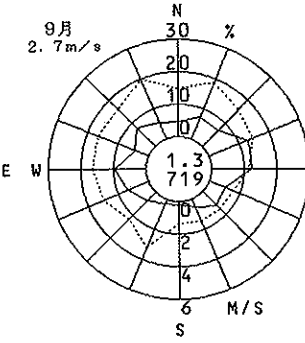
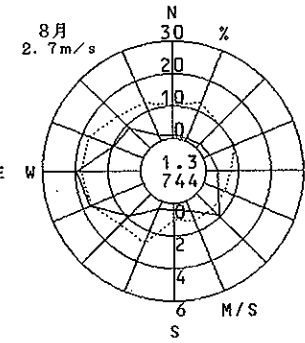
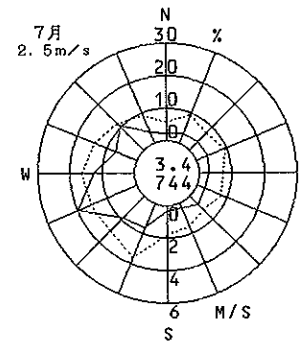
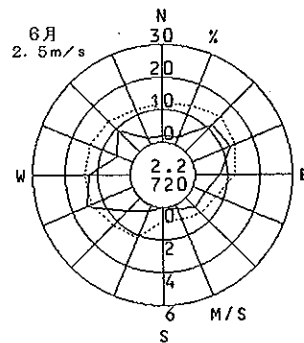
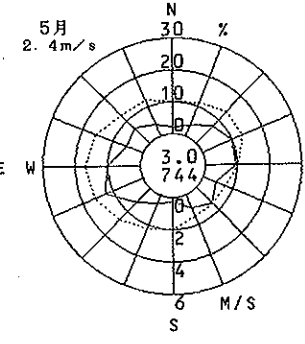
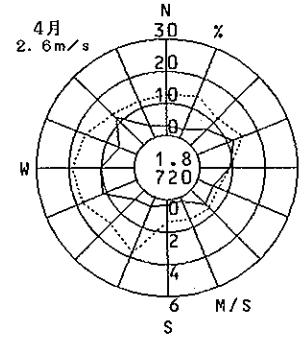
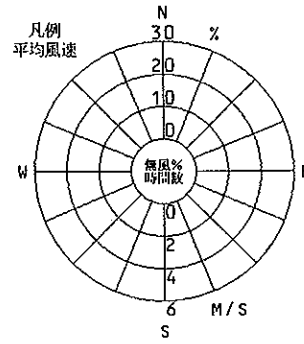
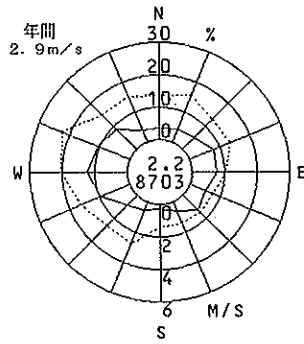
1995年度
風向風速計高さ 14.0m



泉大津保健所

(泉大津市)

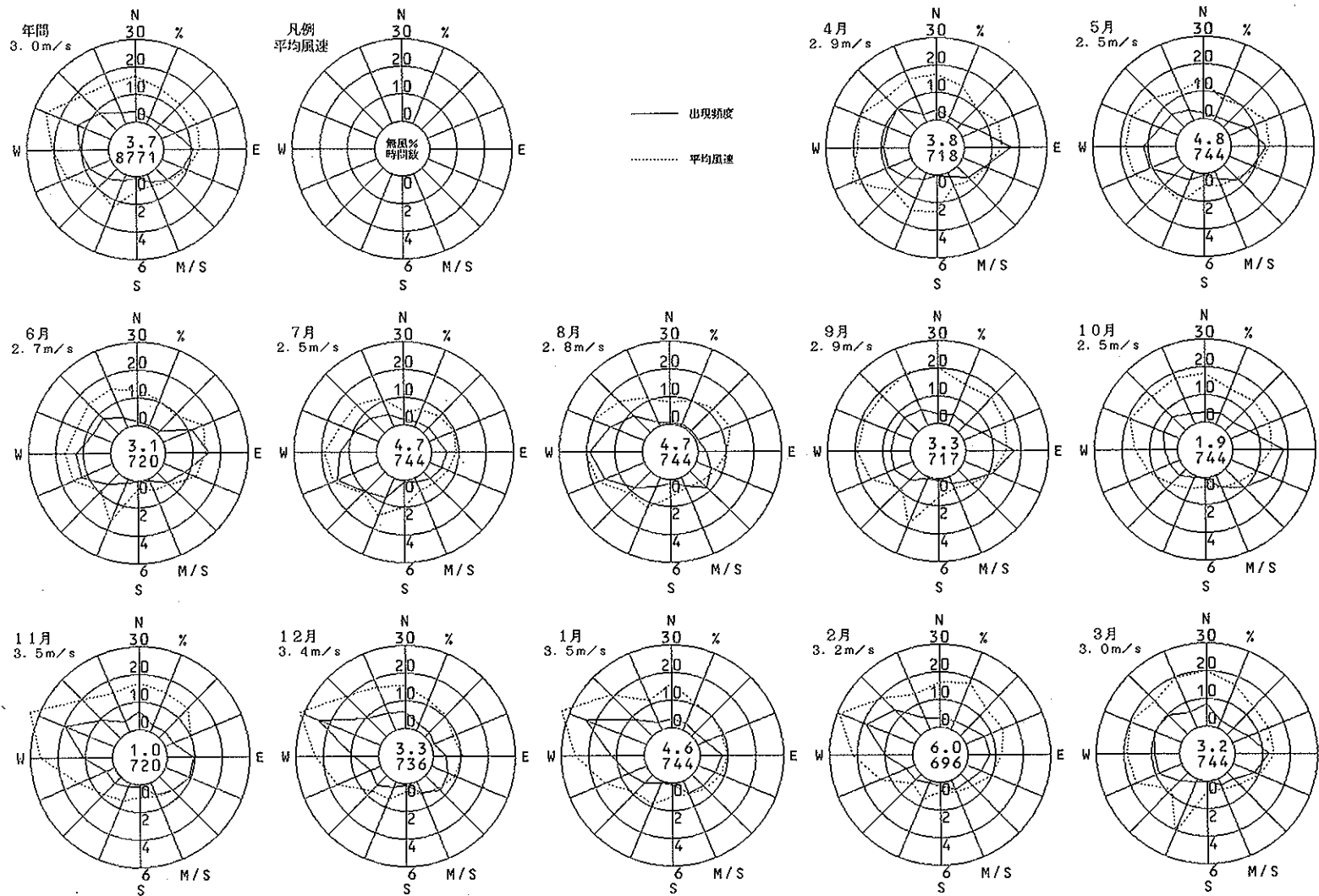
1995年度
風向風速計高さ 16.3m



泉大津市役所

(泉大津市)

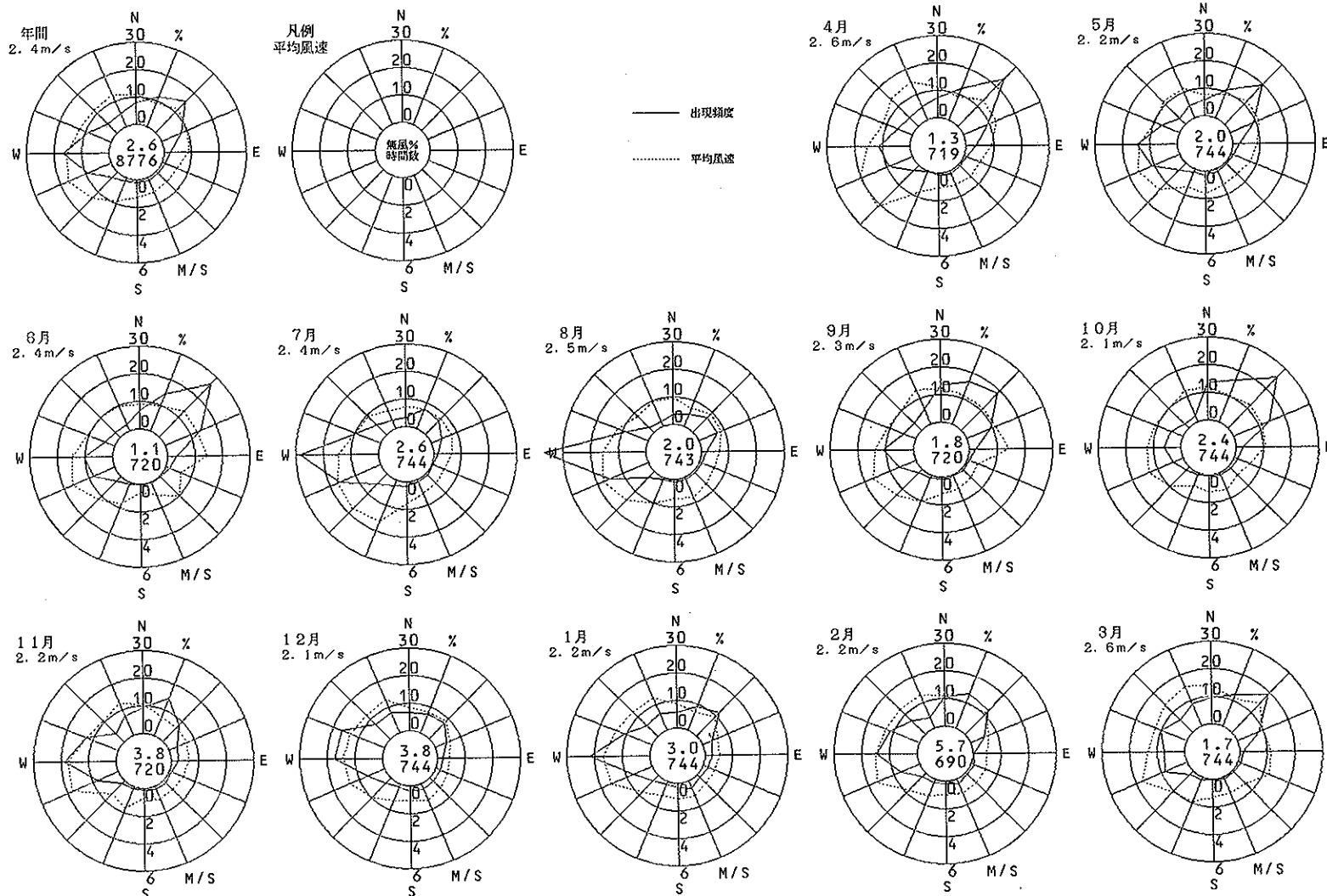
1995年度
風向風速計高さ 24.0m



守口保健所

(守口市)

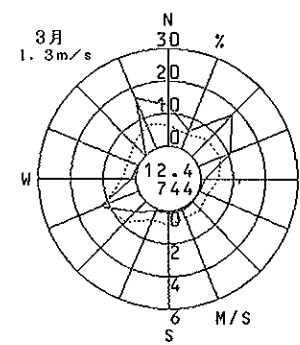
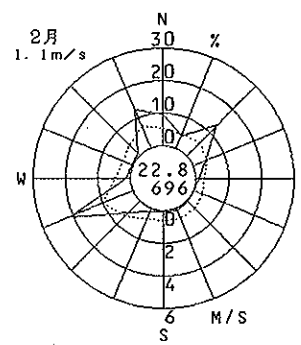
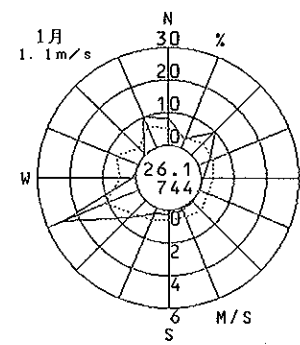
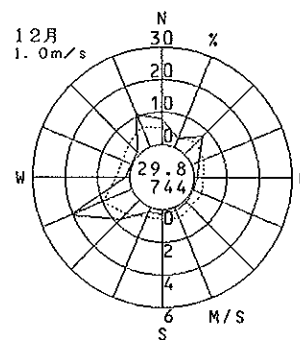
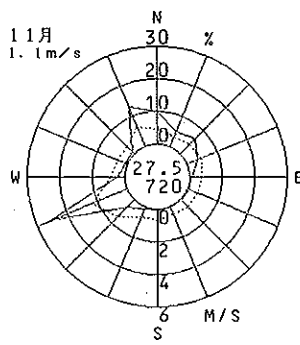
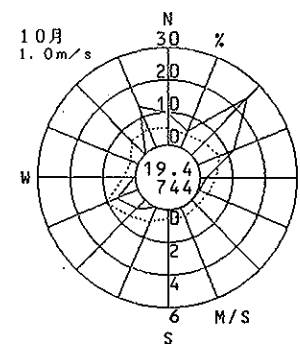
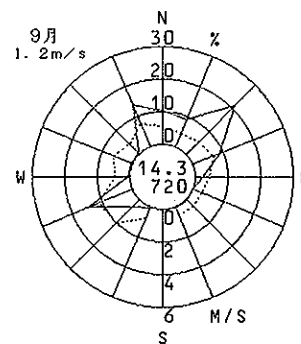
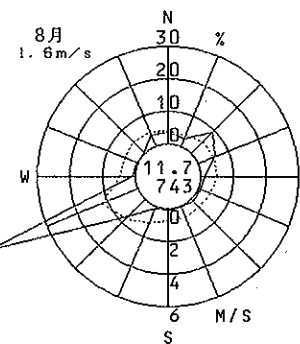
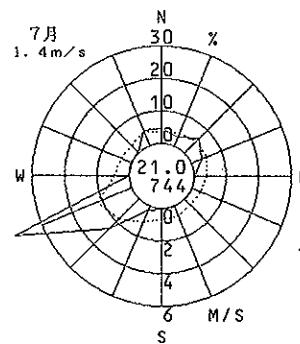
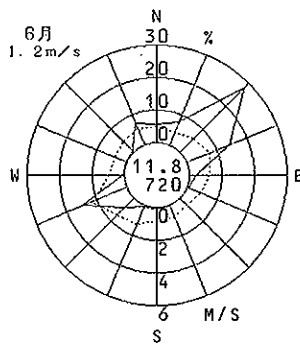
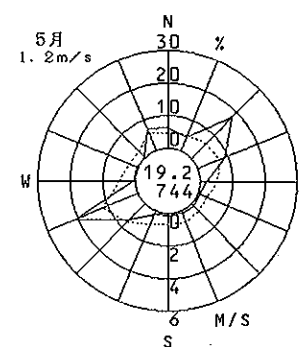
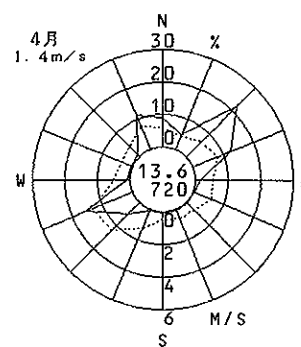
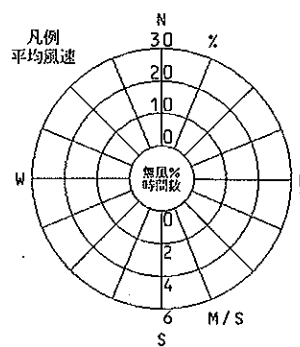
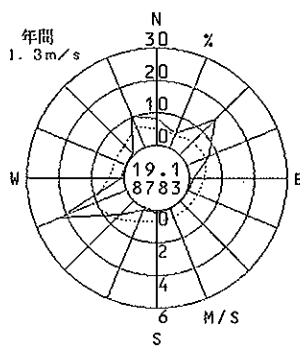
1995年度
風向風速計高さ 14.0m



第一測定局(金田)

(守口市)

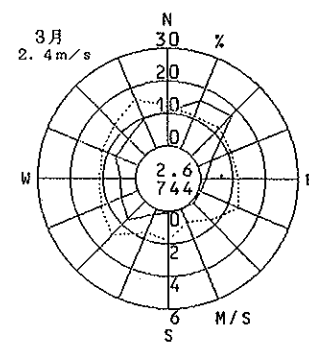
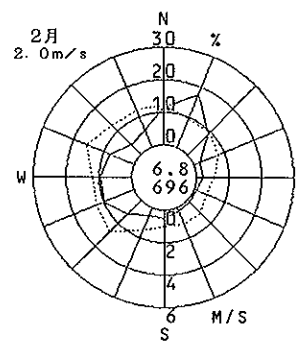
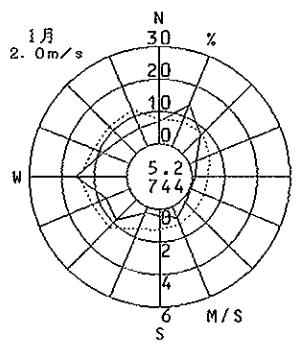
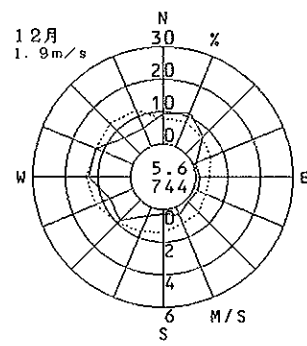
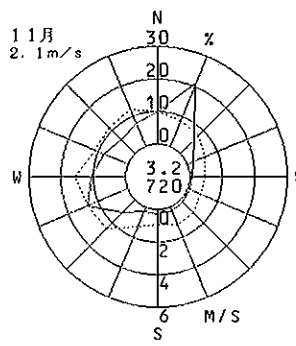
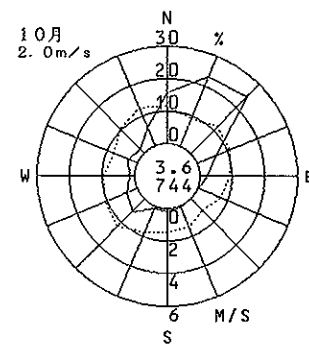
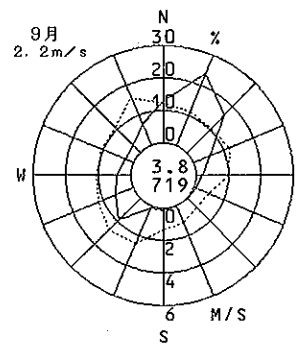
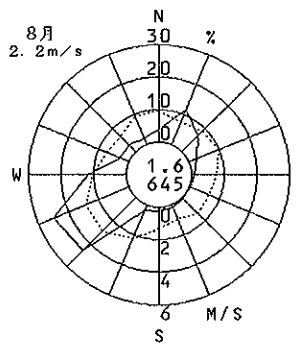
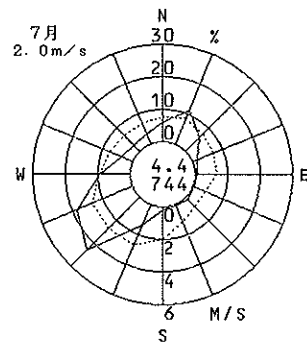
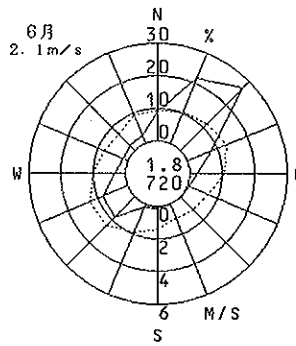
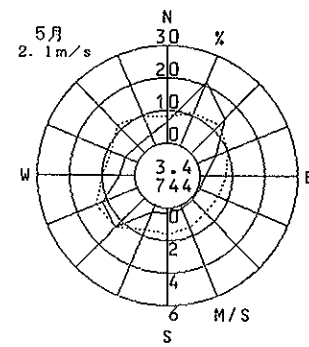
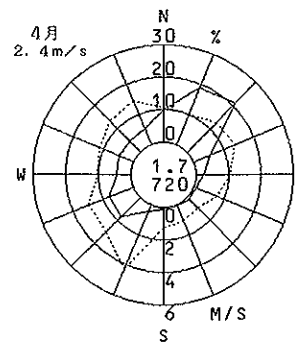
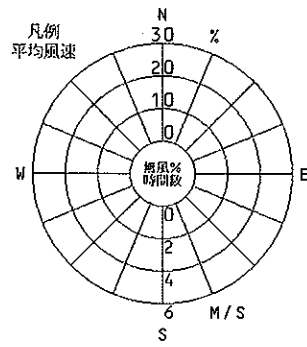
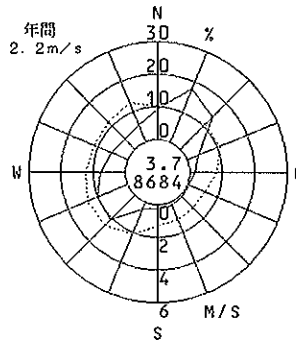
1995年度
風向風速計高さ 8.5m



第二測定局(大日)

(守口市)

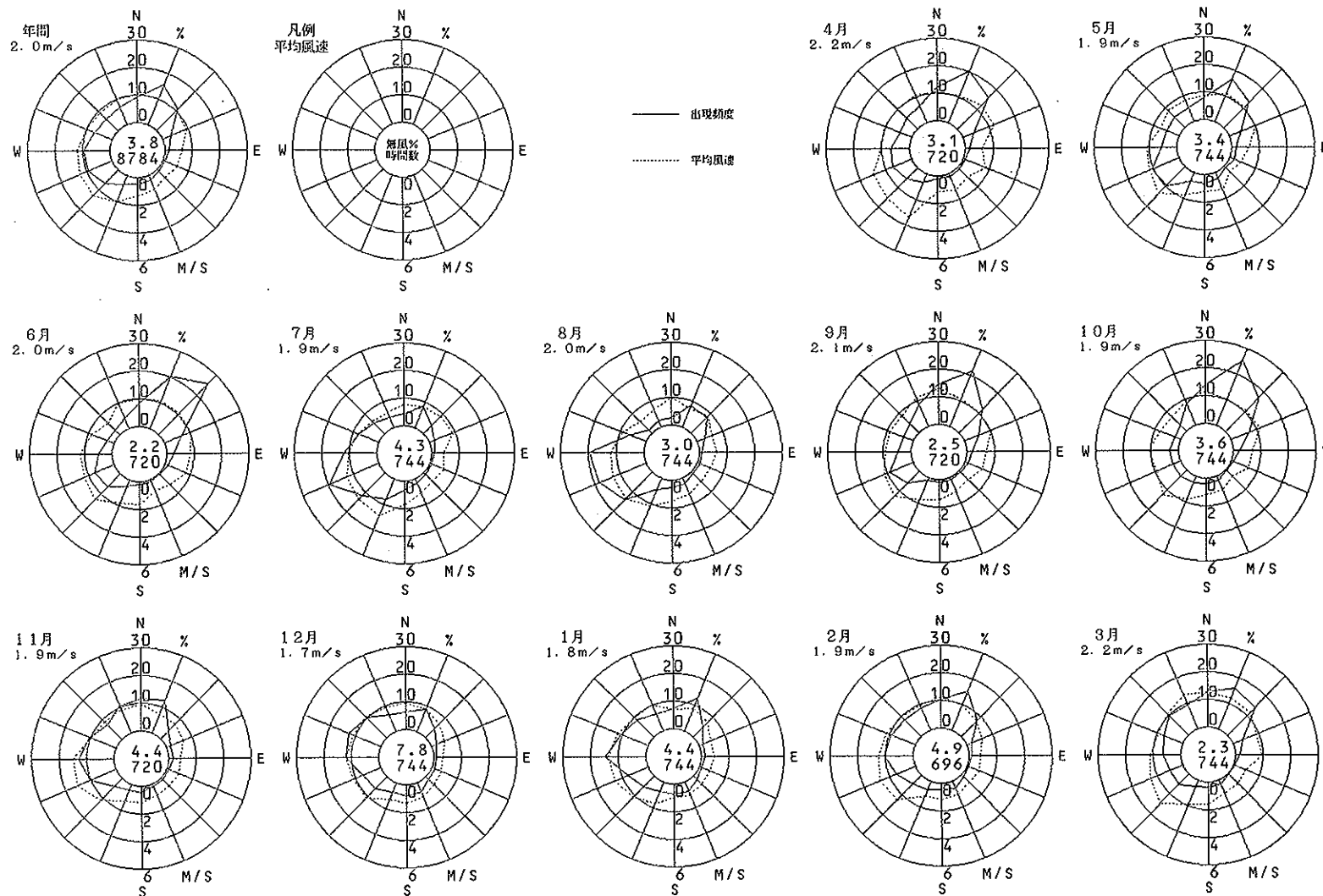
1995年度
風向風速計高さ 13.5m



第三測定局 (錦)

(守口市)

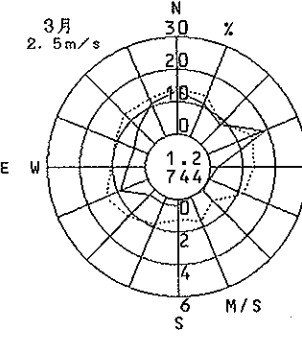
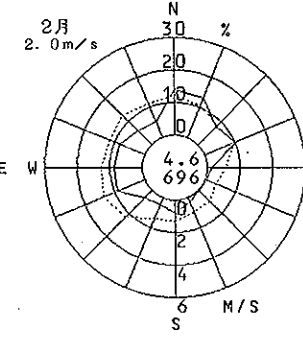
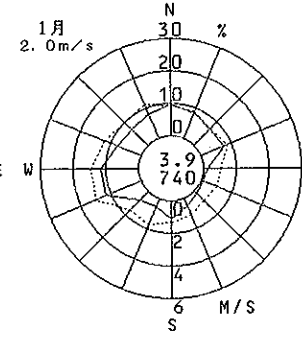
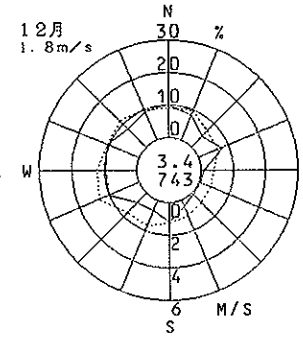
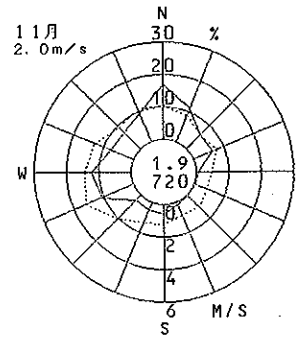
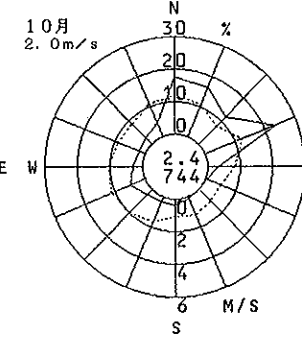
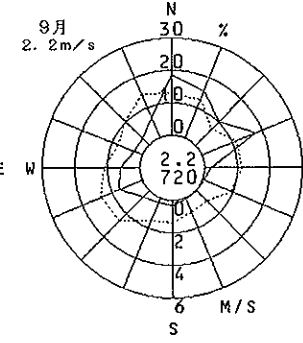
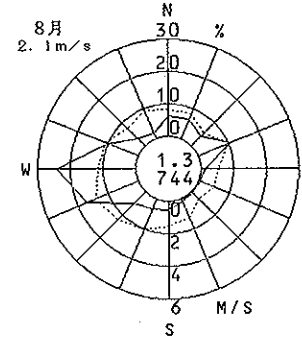
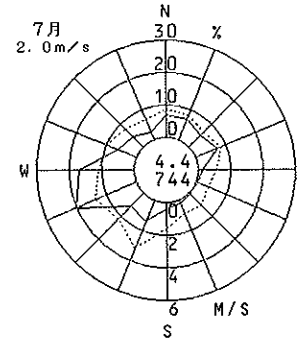
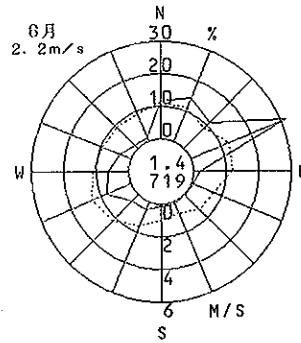
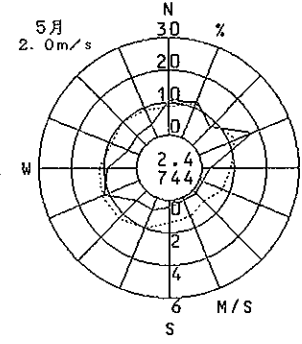
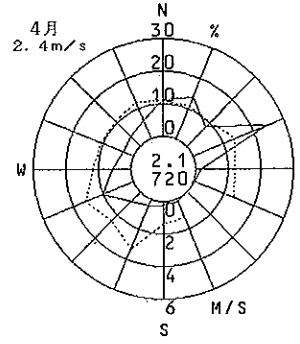
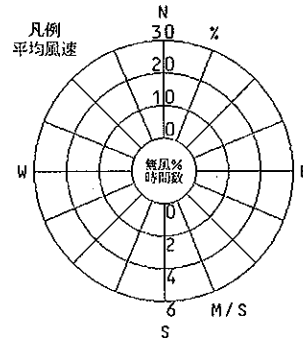
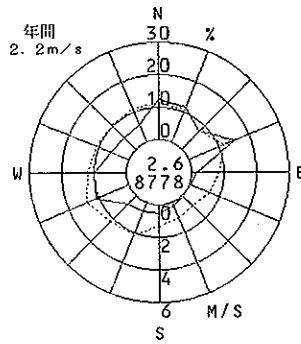
1995年度
風向風速計高さ 11.7m



門真市役所

(門真市)

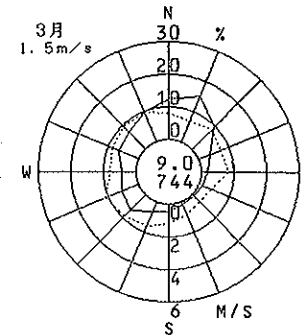
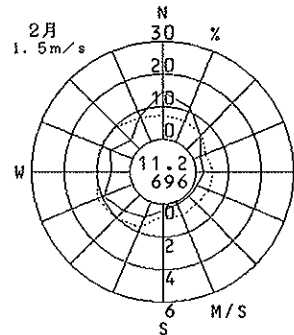
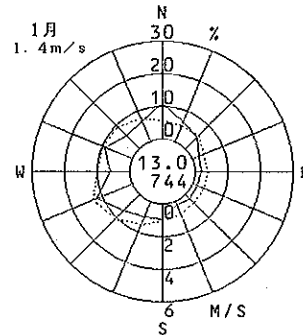
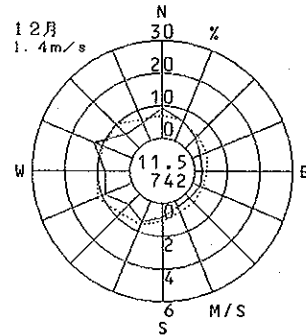
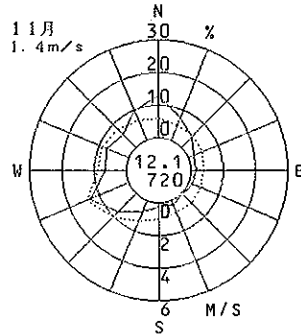
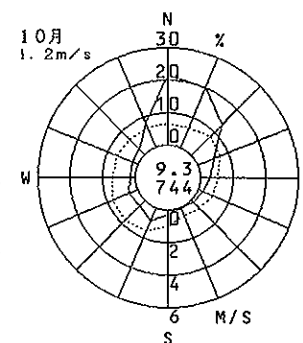
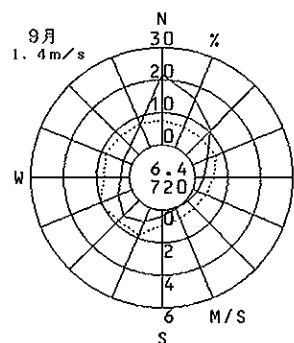
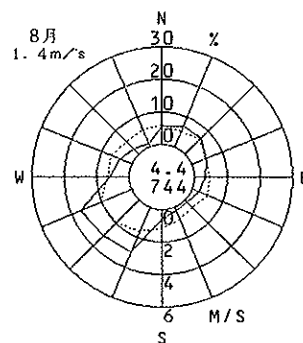
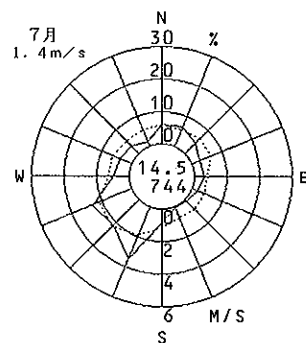
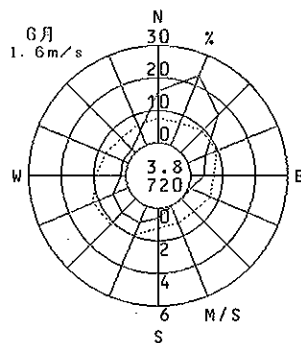
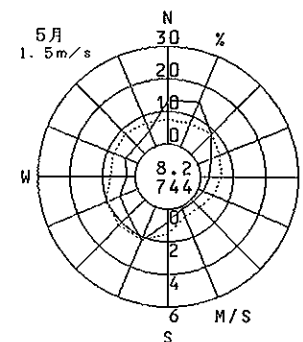
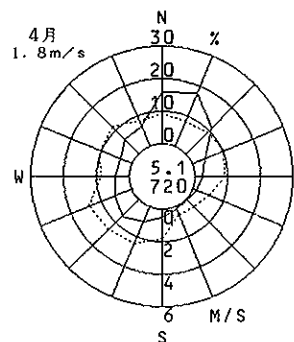
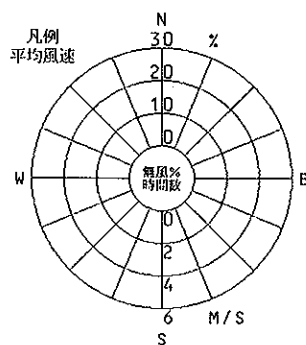
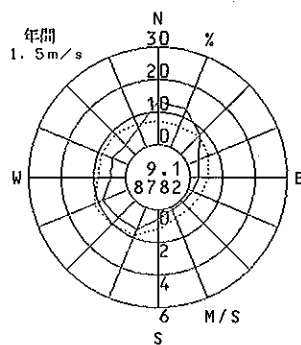
1995年度
風向風速計高さ 16.1m



門真市南

(門真市)

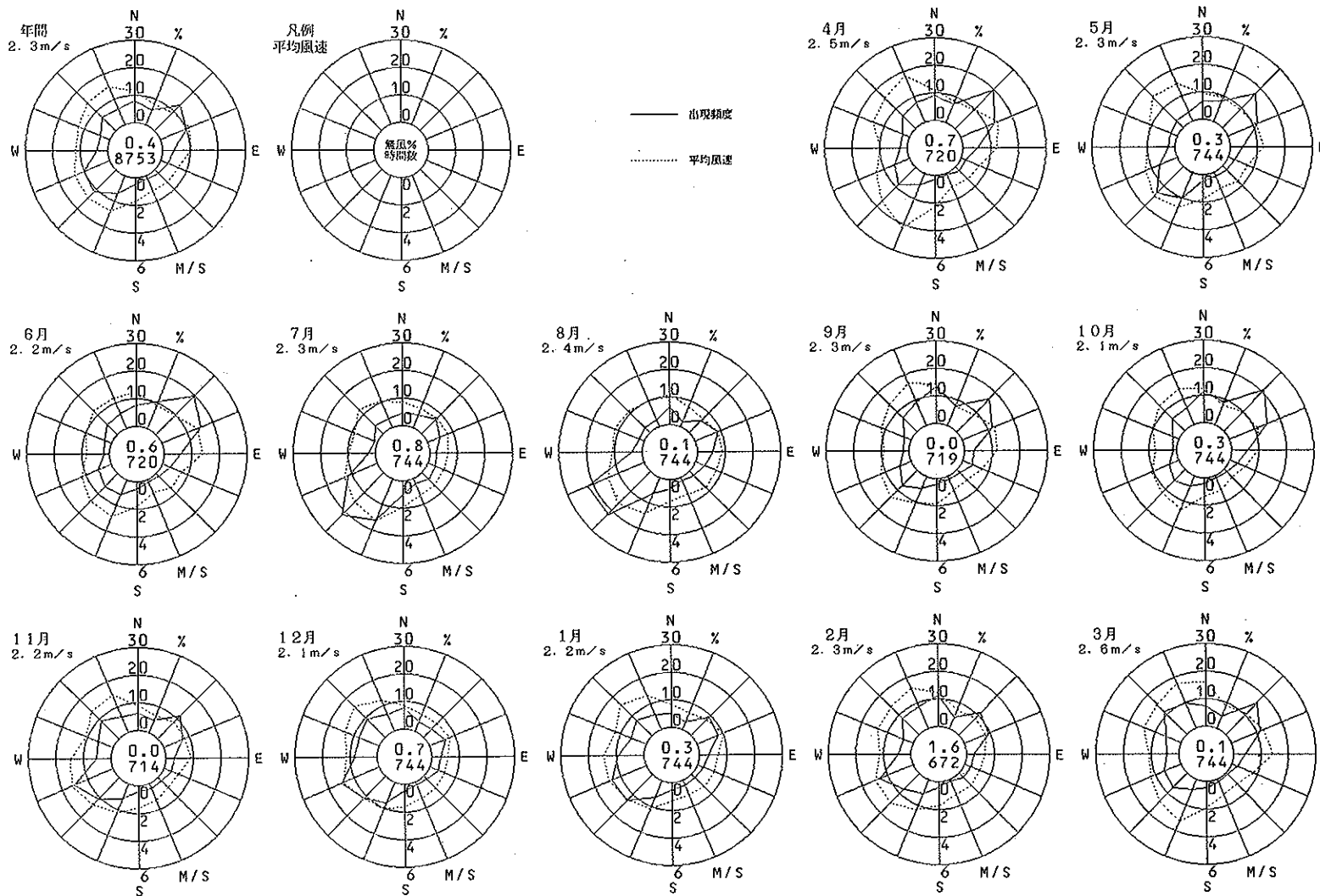
1995年度
風向風速計高さ 6.3m



枚方市役所

(枚方市)

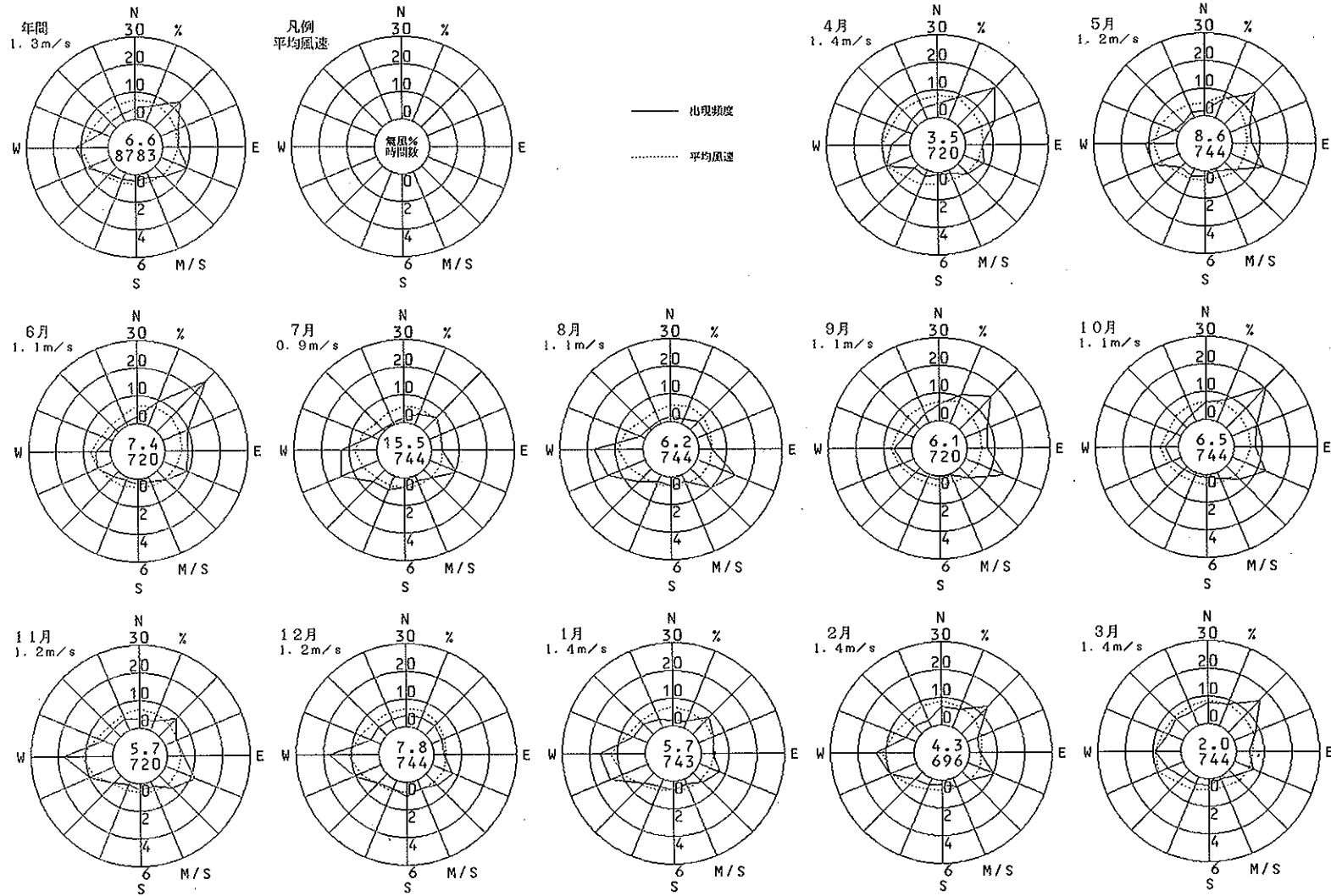
1995年度
風向風速計高さ 28.0m



王仁公園

(枚方市)

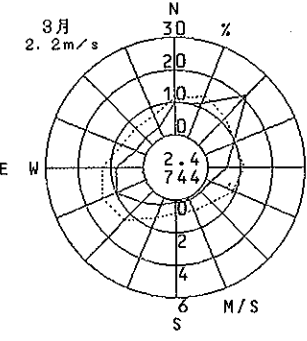
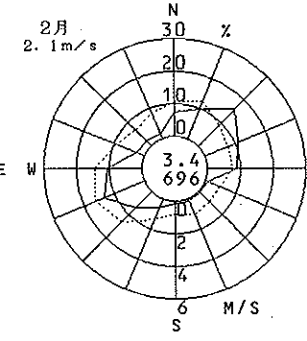
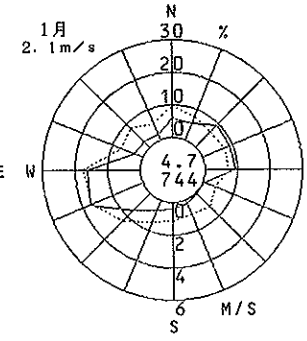
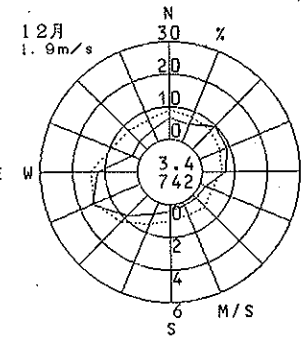
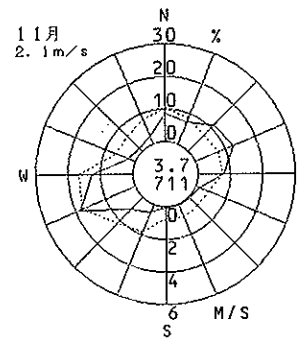
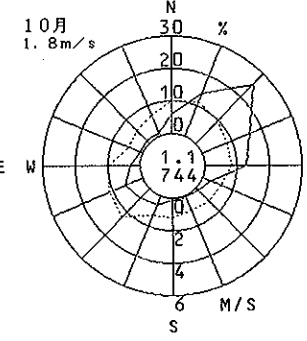
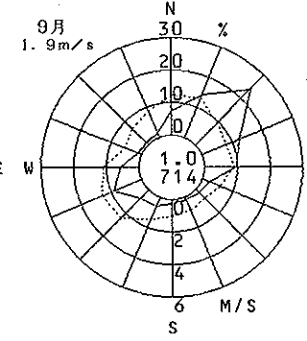
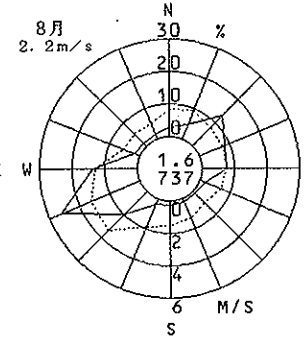
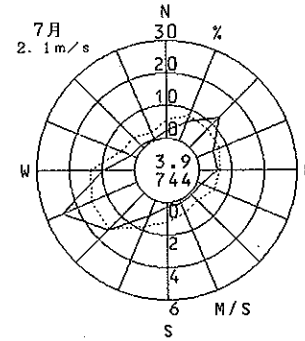
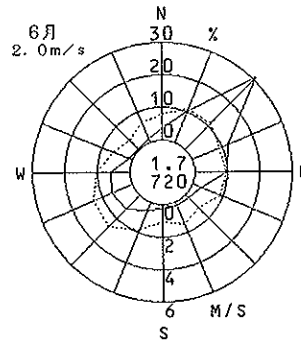
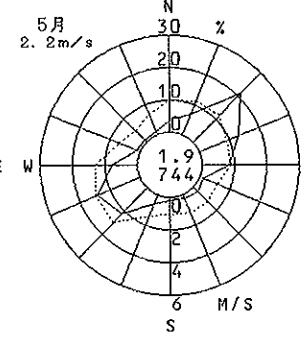
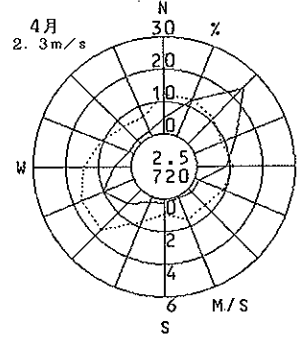
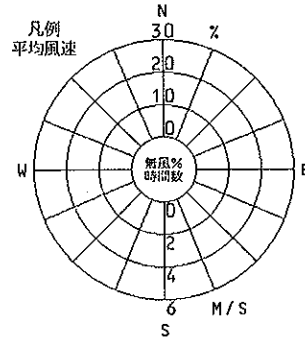
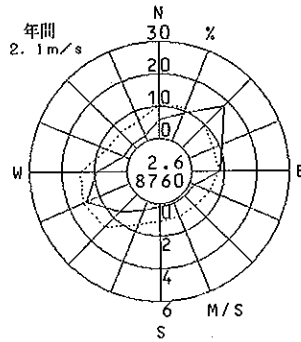
1995年度
風向風速計高さ 8.0m



楠葉

(枚方市)

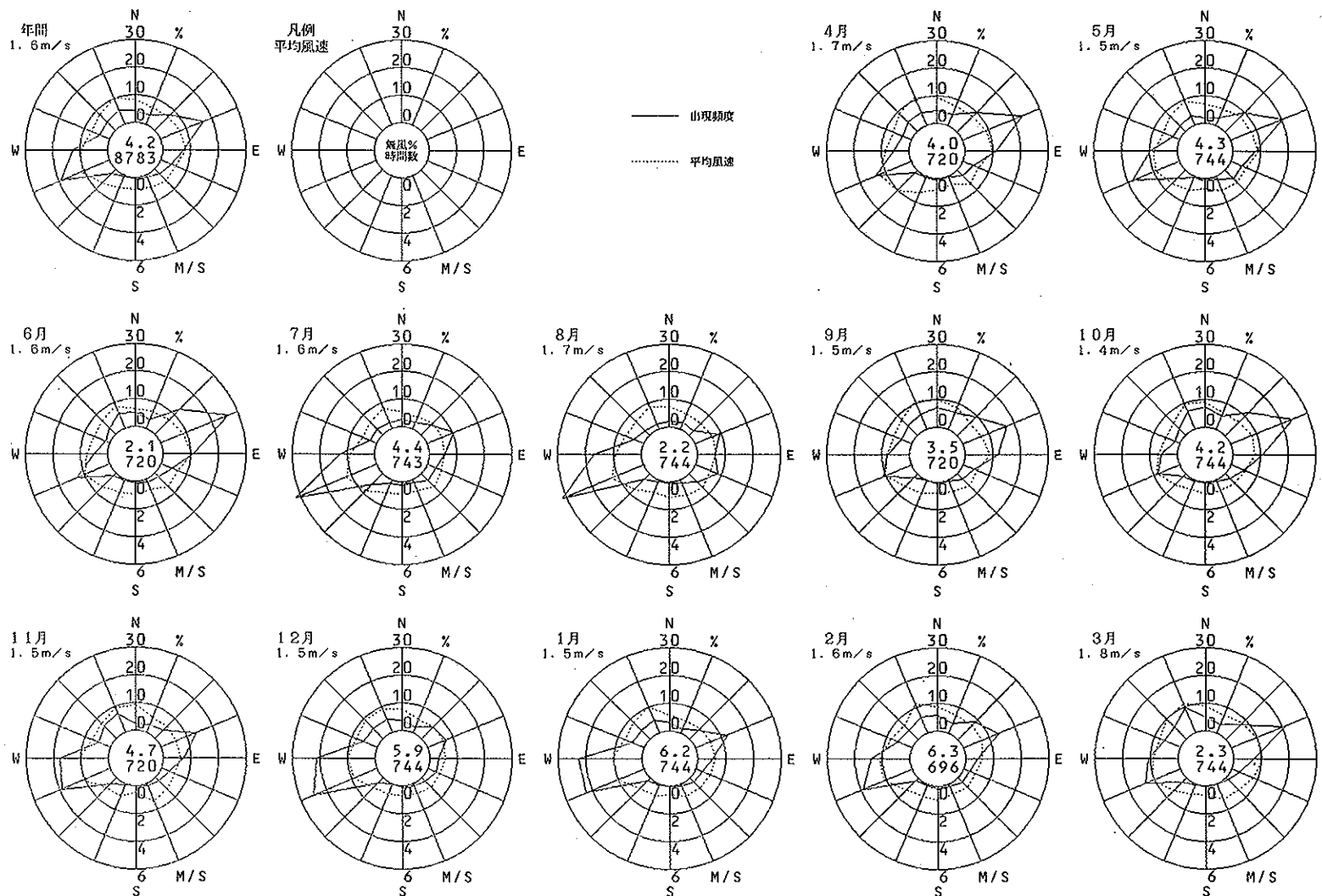
1995年度
風向風速計高さ 13.0m



香 里

(枚方市)

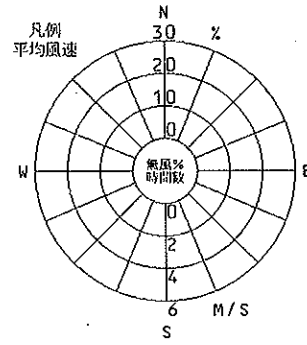
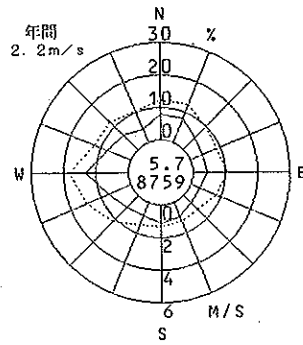
1995年度
風向風速計高さ 13.0m



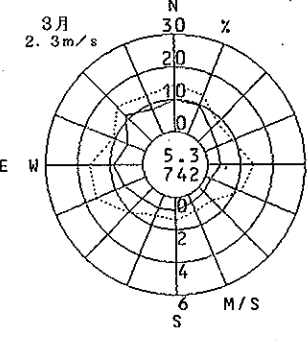
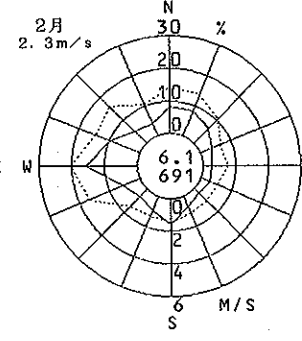
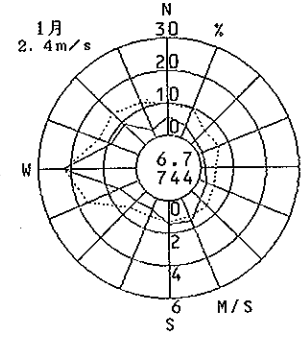
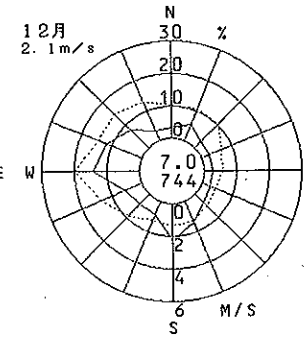
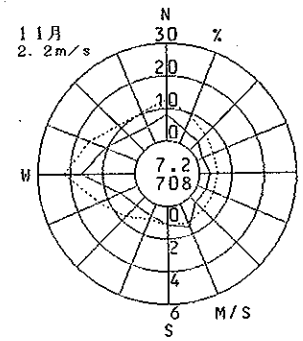
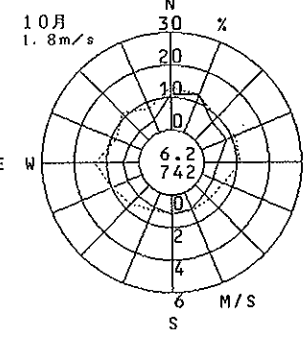
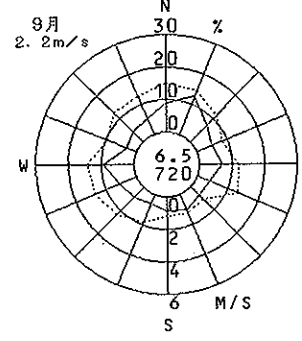
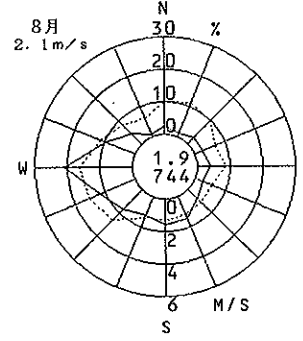
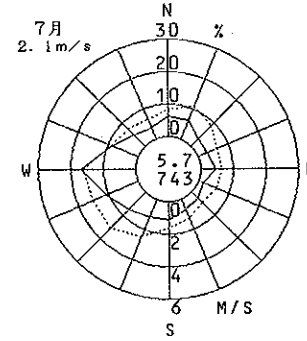
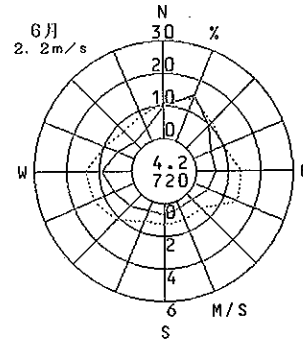
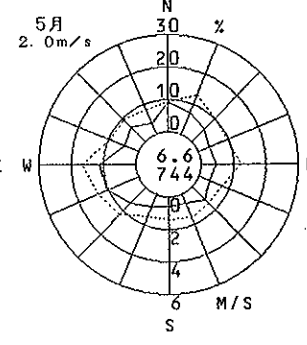
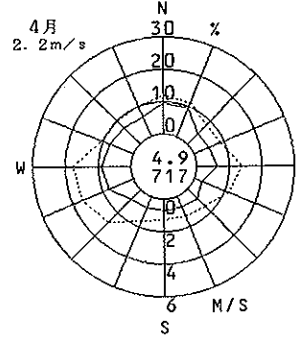
八尾保健所

(八尾市)

1995年度
風向風速計高さ 16.3m



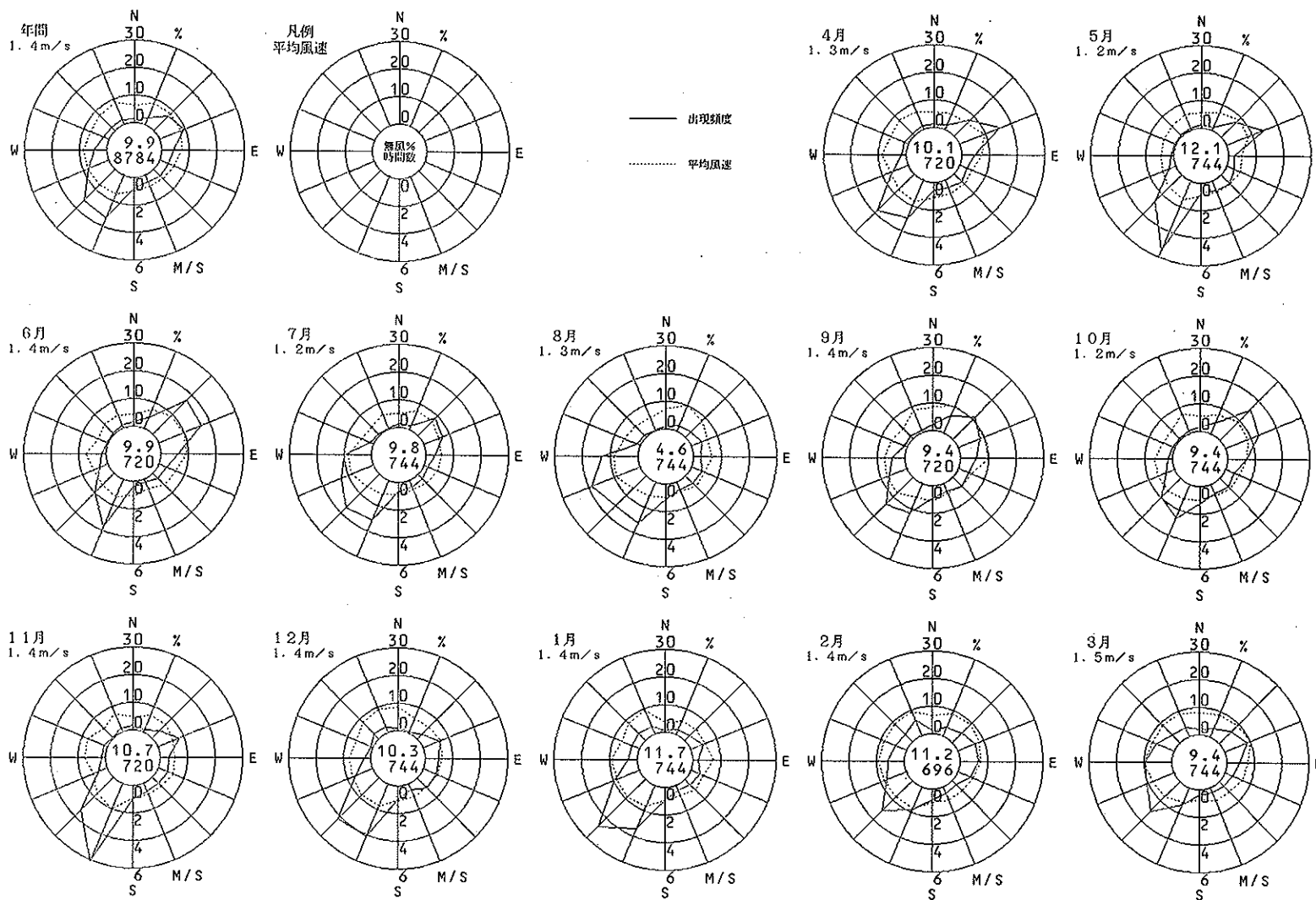
— 出現頻度
..... 平均風速



志紀公園

(八尾市)

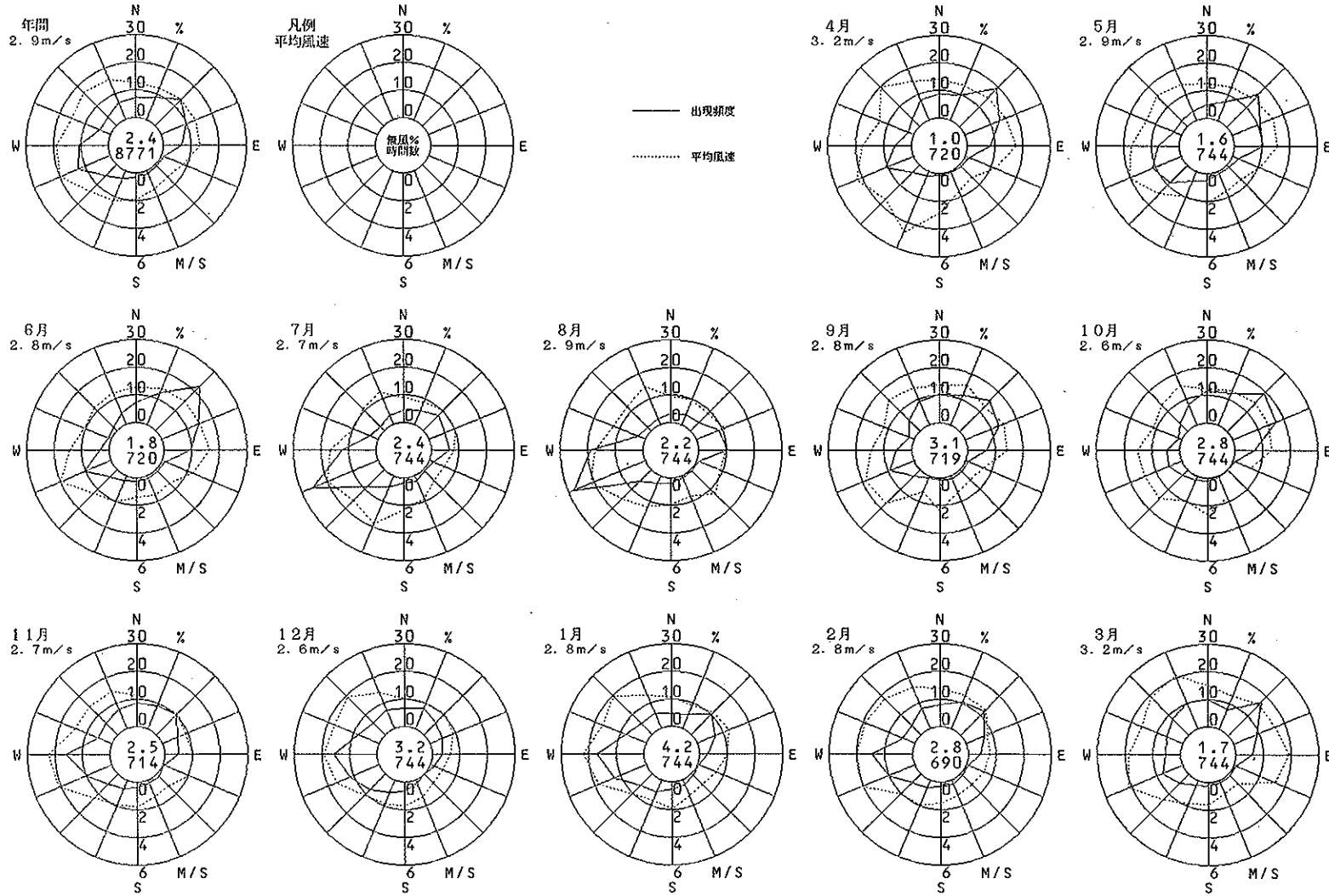
1995年度
風向風速計高さ 8.8m



寝屋川市役所

(寝屋川市)

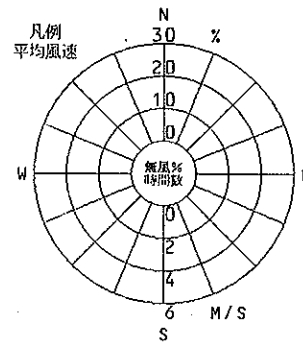
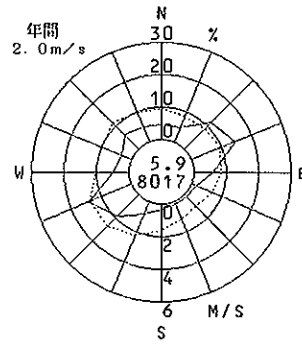
1995年度
風向風速計高さ 28.0m



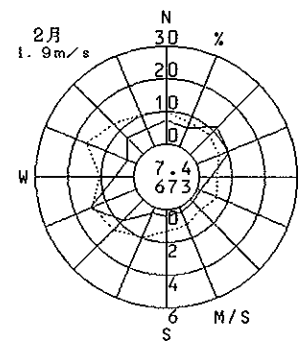
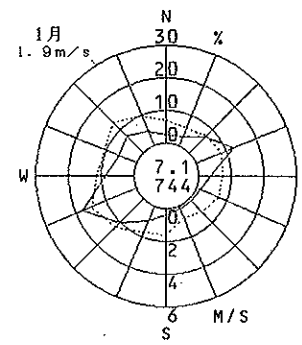
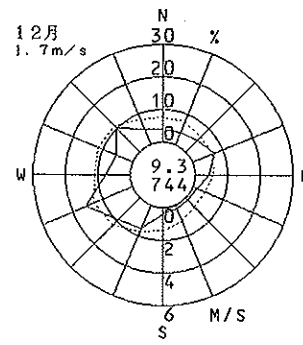
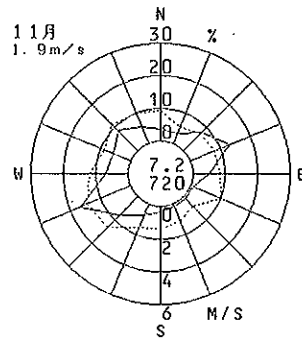
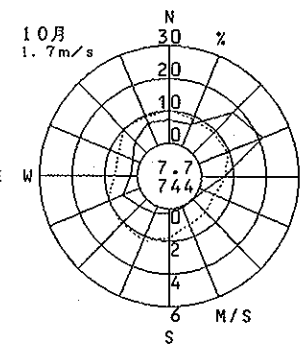
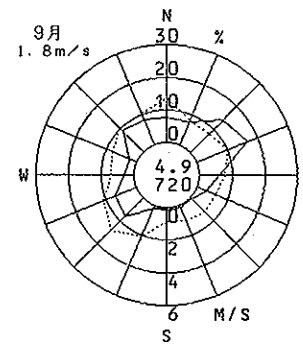
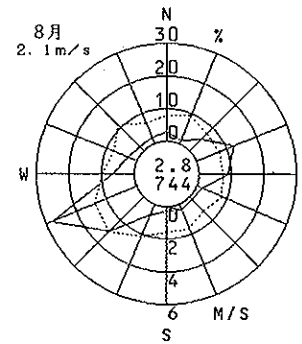
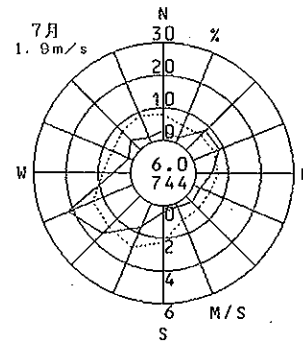
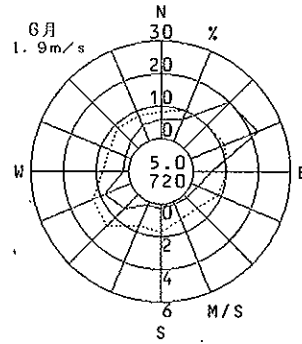
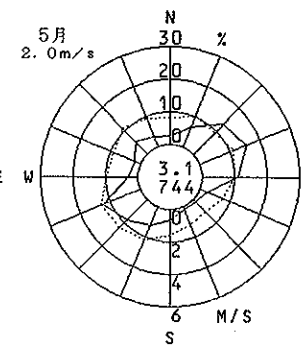
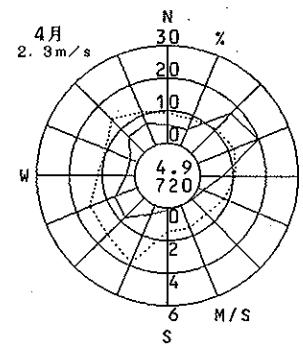
成 田

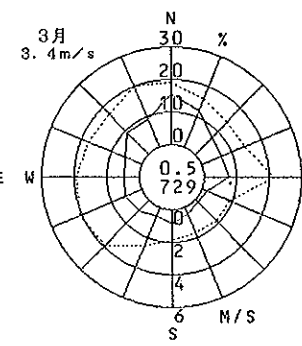
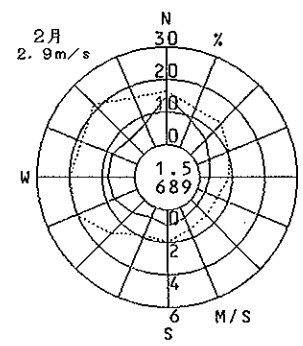
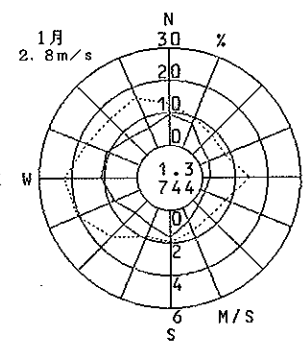
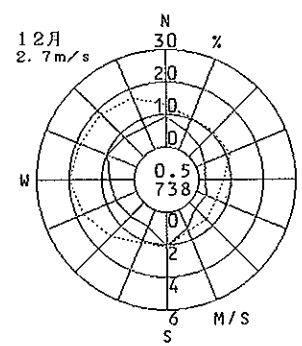
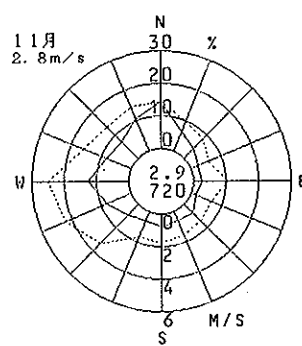
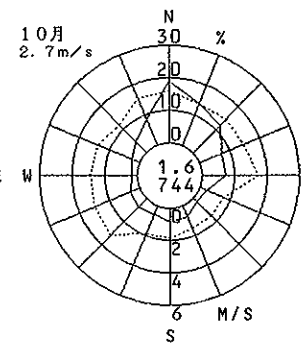
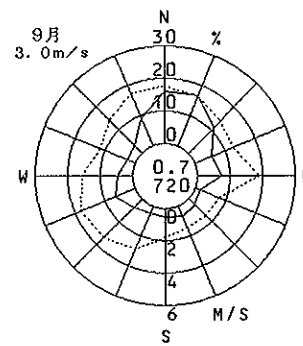
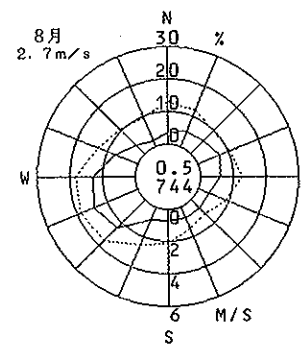
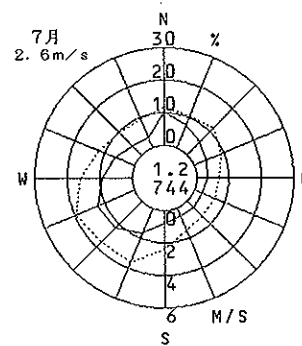
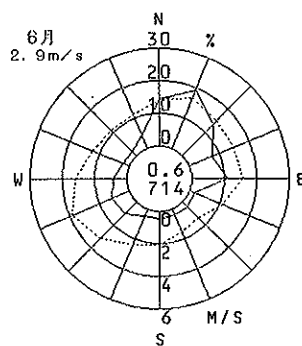
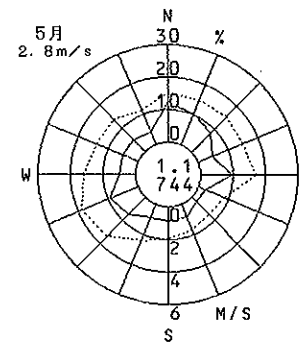
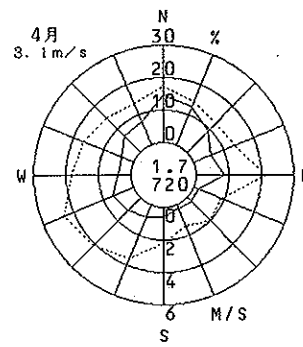
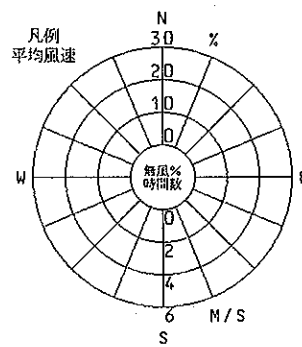
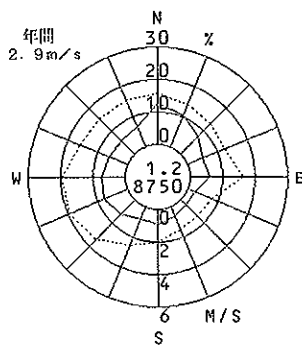
(寝屋川市)

1995年度
風向風速計高さ 12.5m



—— 出現頻度
----- 平均風速

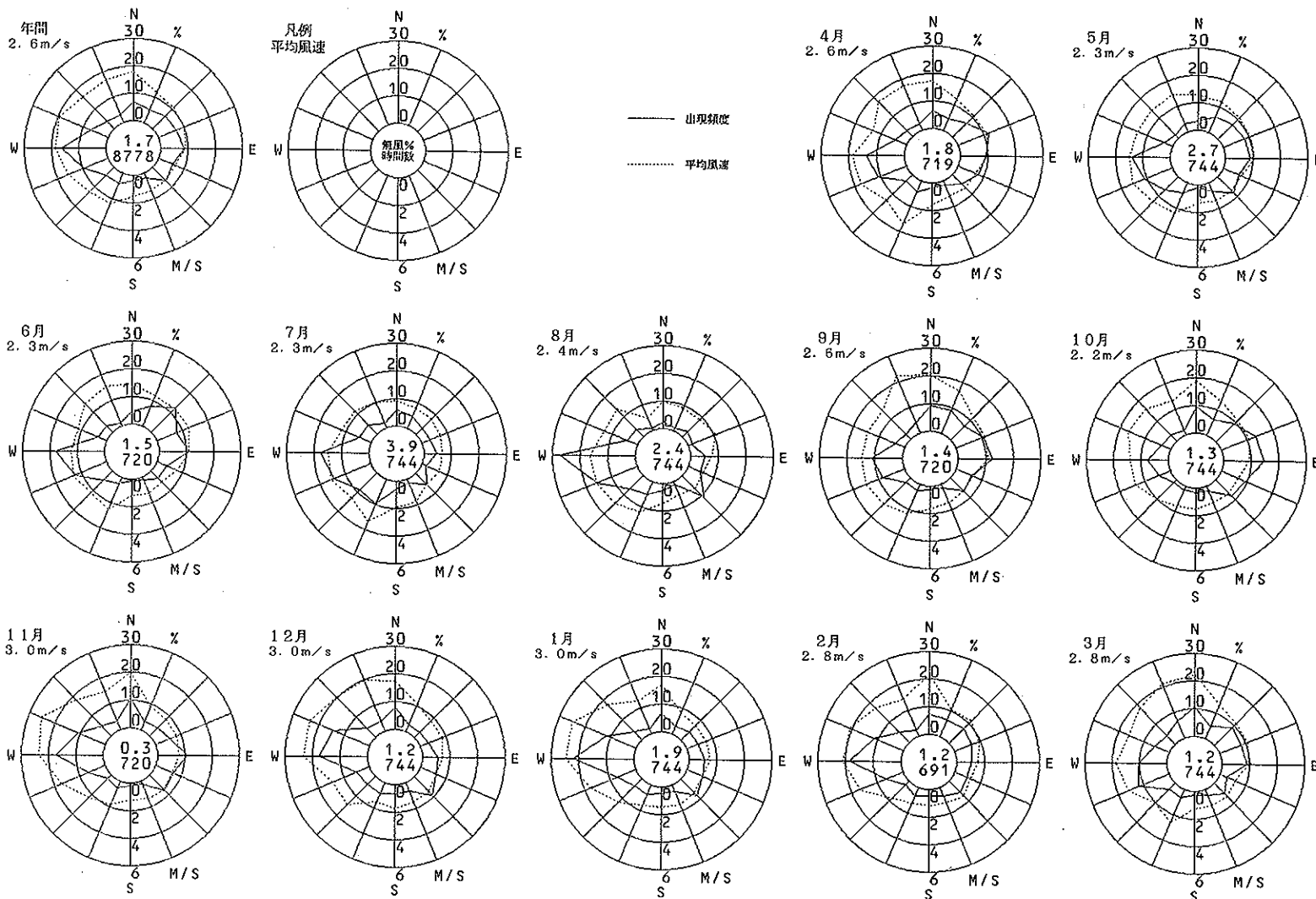




高石中学校

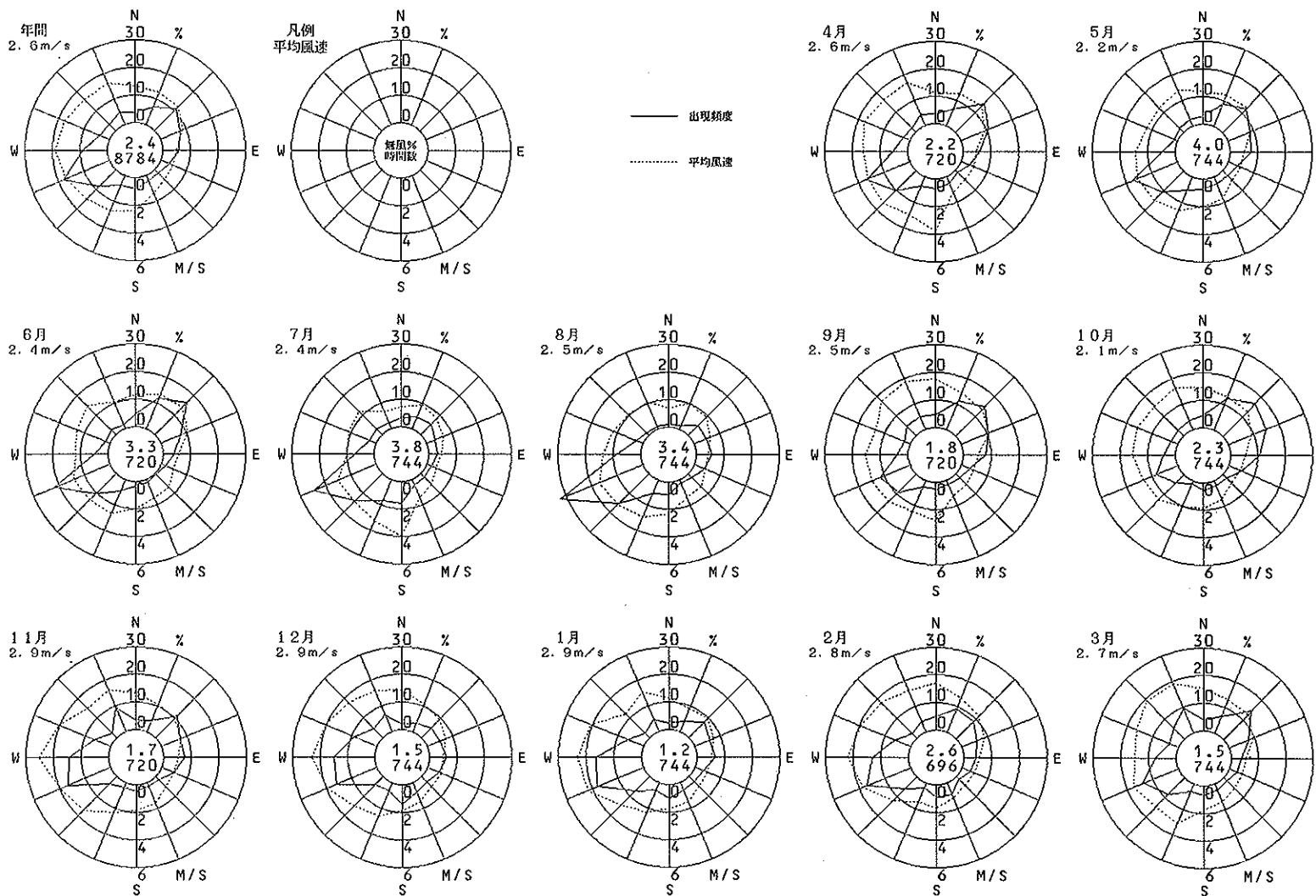
(高石市)

1995年度
風向風速計高さ 17.7m



高石市公害監視センター (高石市)

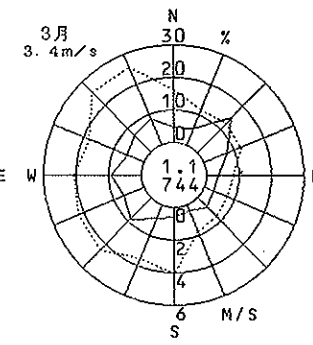
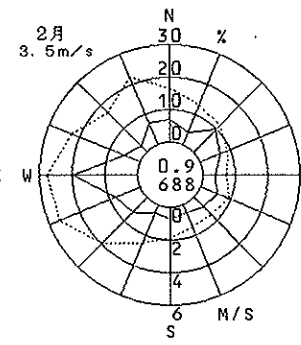
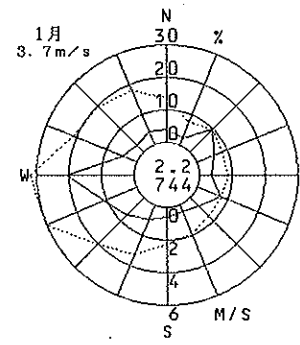
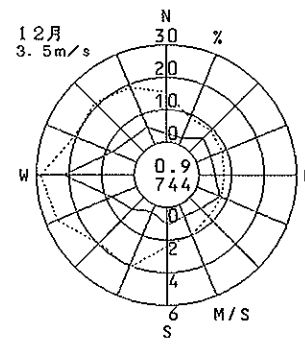
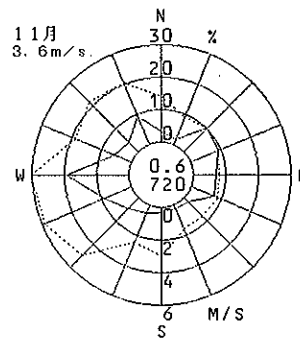
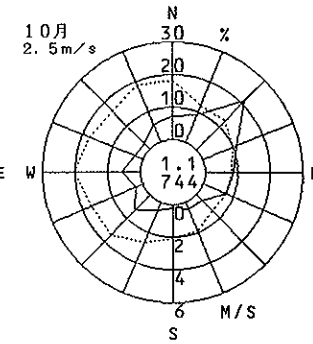
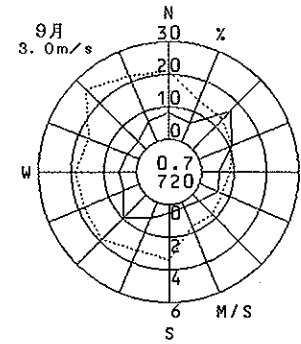
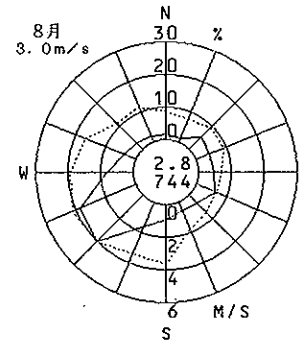
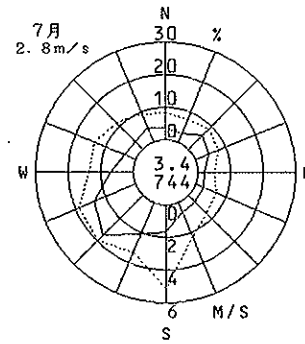
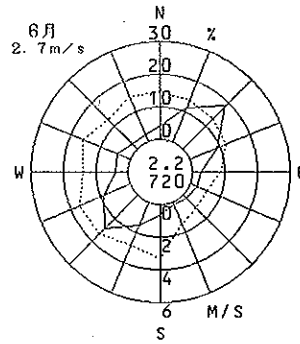
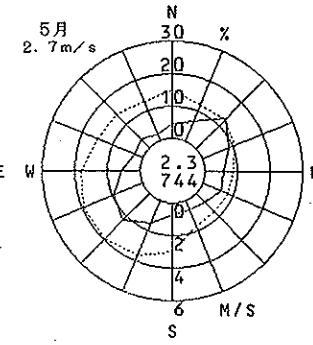
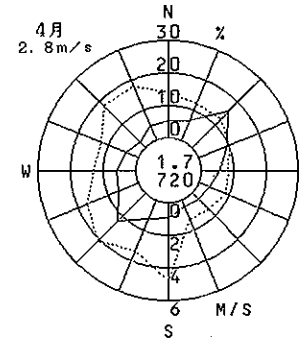
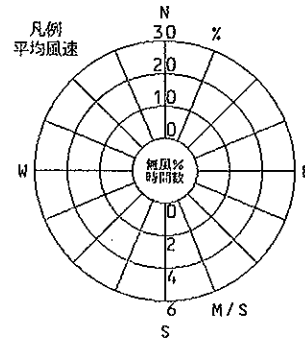
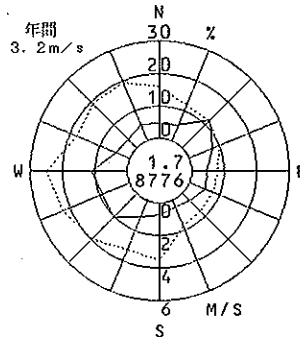
1995年度
風向風速計高さ 17.0m



羽衣学園

(高石市)

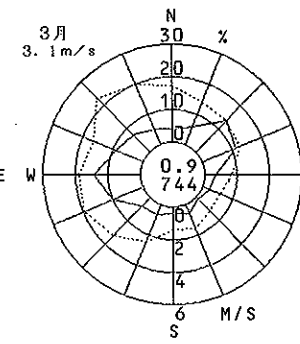
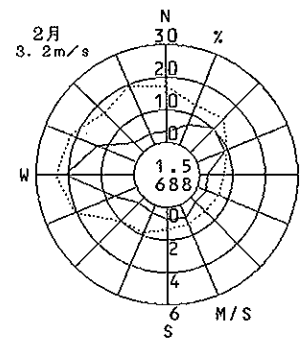
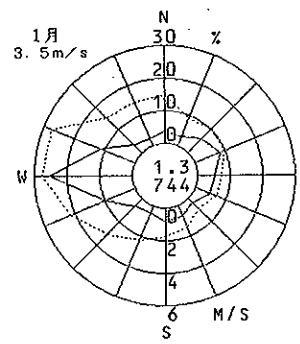
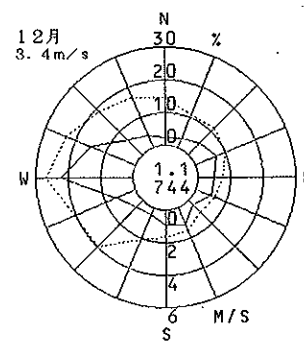
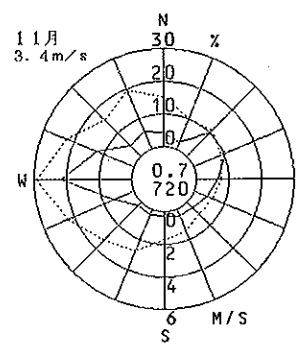
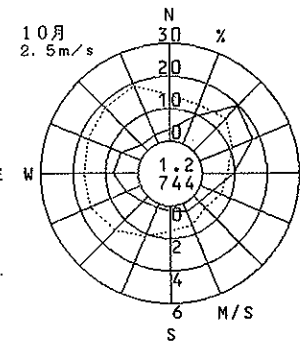
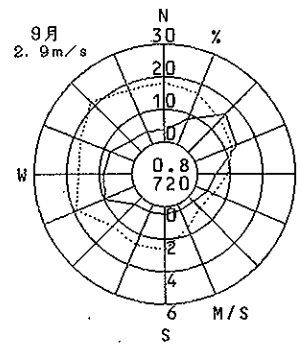
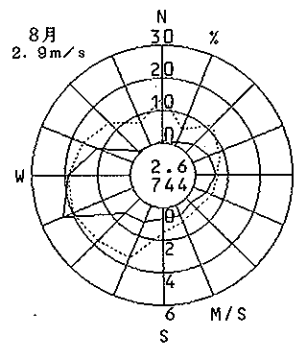
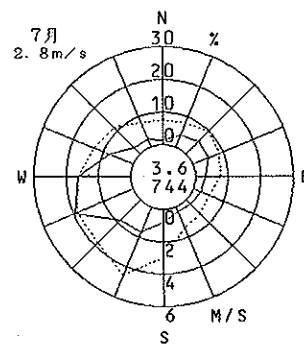
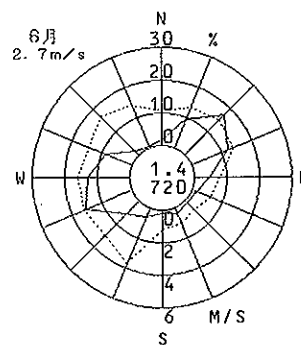
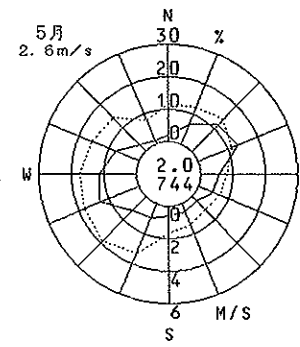
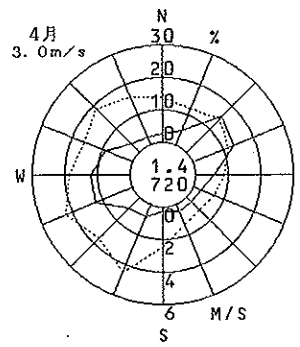
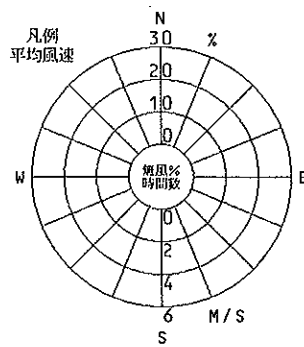
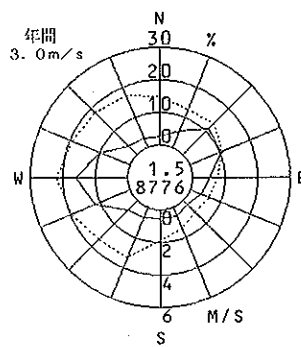
1995年度
風向風速計高さ 24.9m



高陽小学校

(高石市)

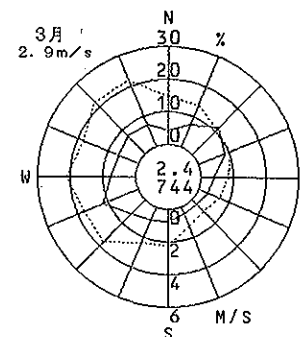
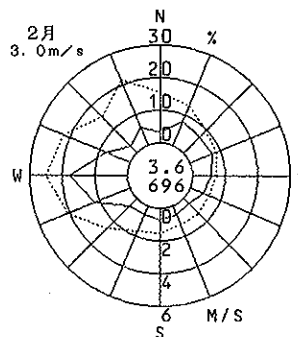
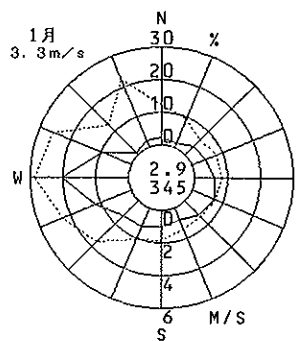
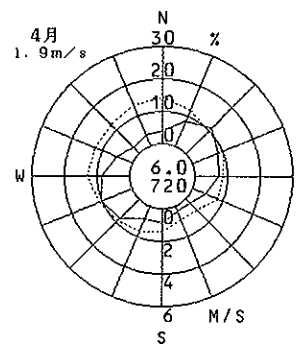
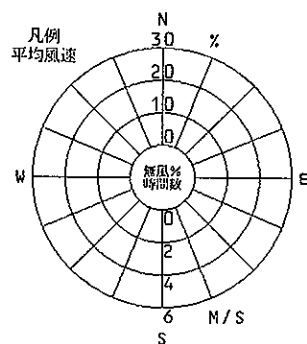
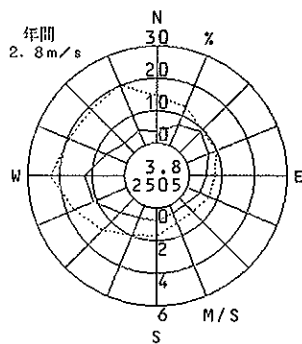
1995年度
風向風速計高さ 23.0m



取石小学校

(高石市)

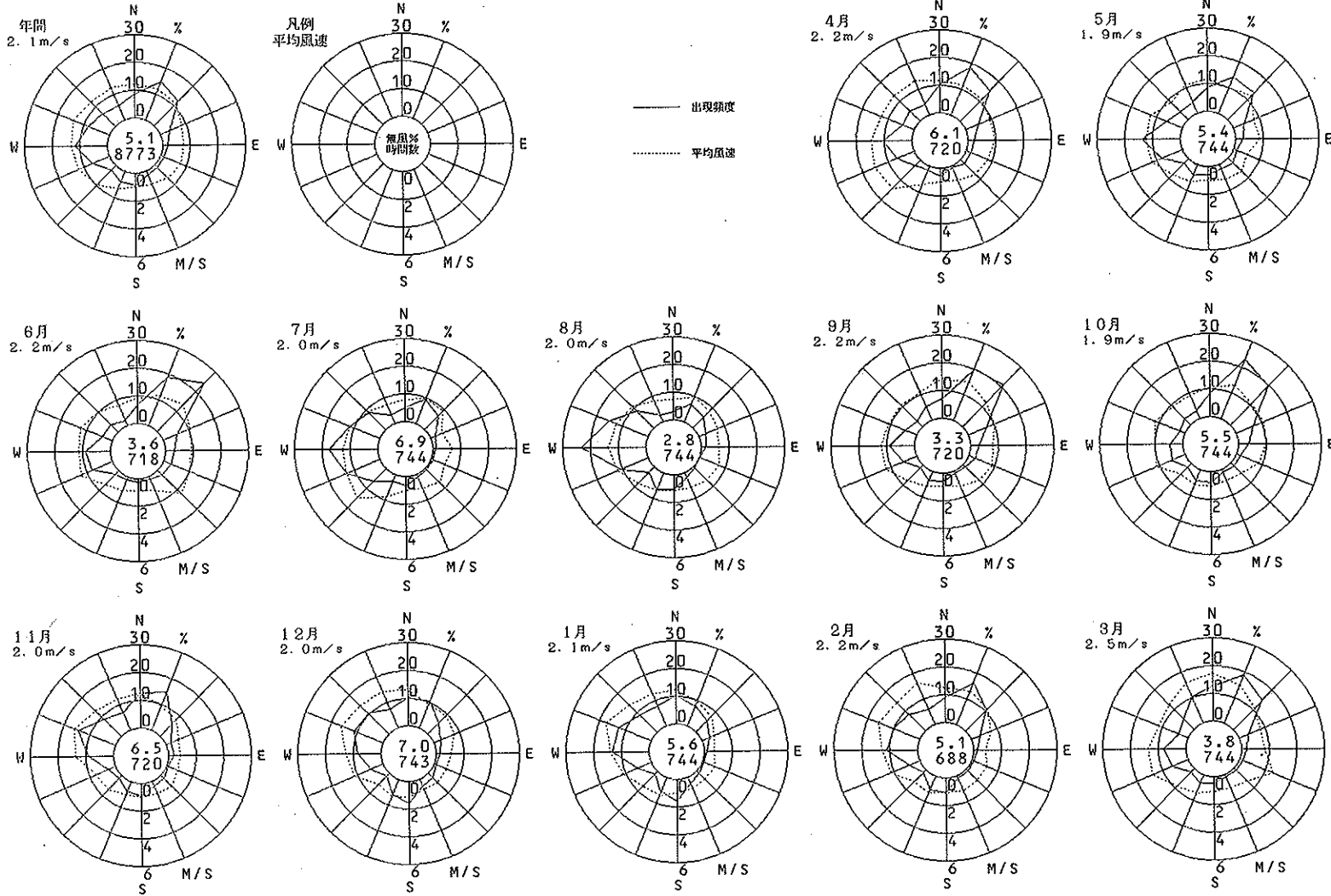
1995年度
風向風速計高さ 22.2m



東大阪市西保健所

(東大阪市)

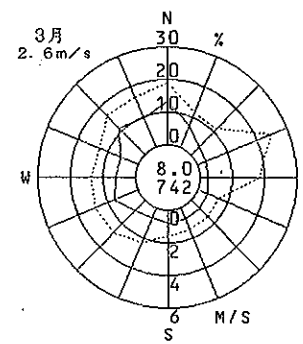
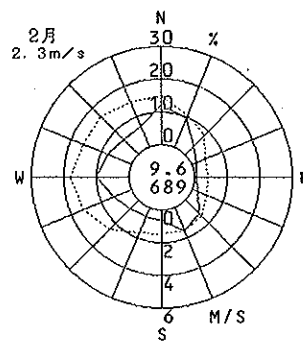
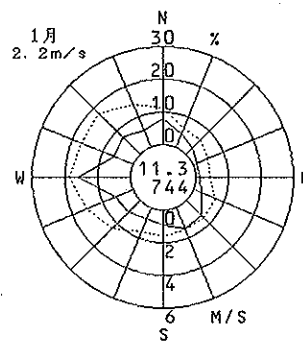
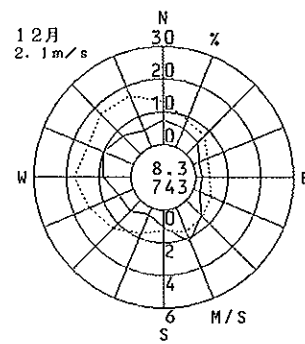
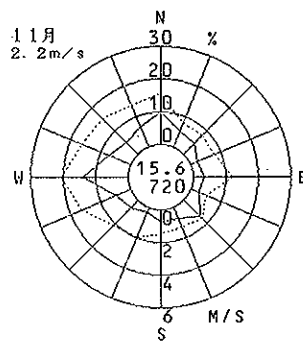
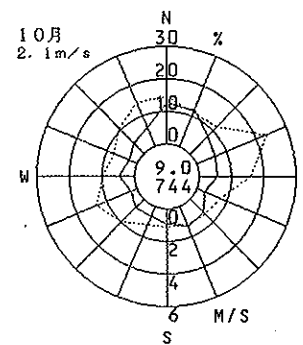
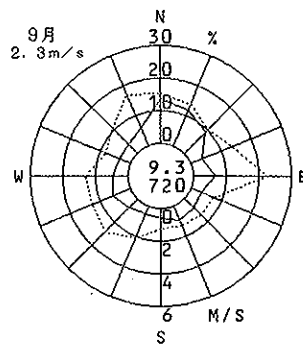
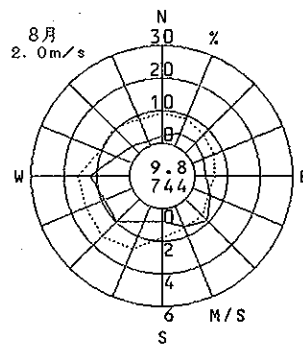
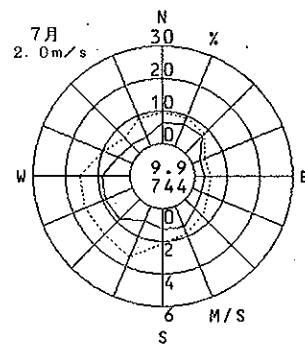
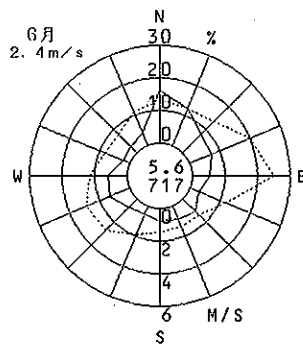
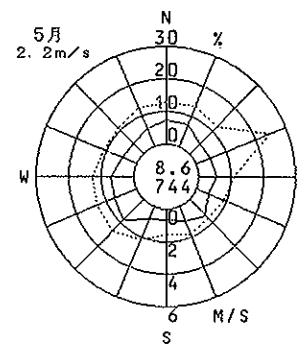
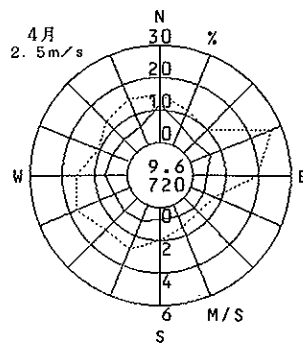
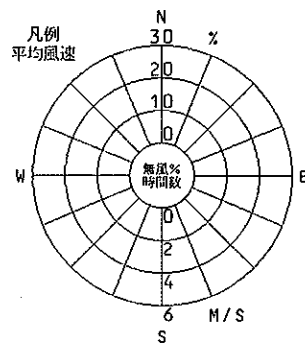
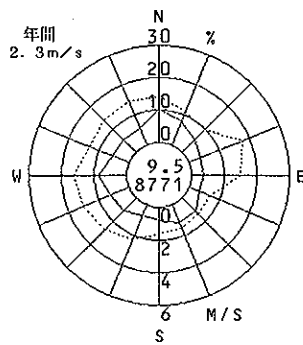
1995年度
風向風速計高さ 15.3m



東大阪市旭町庁舎

(東大阪市)

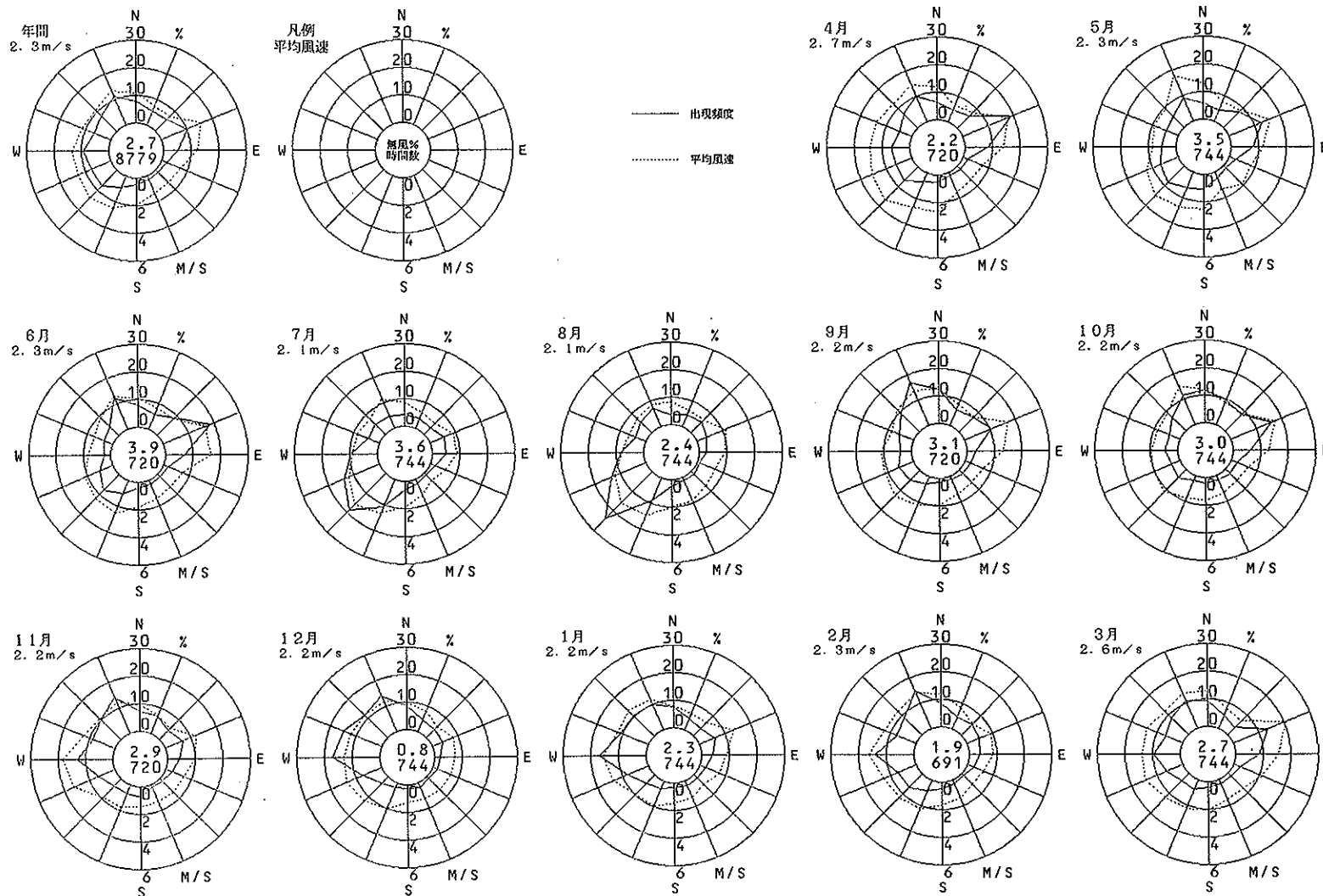
1995年度
風向風速計高さ 27.6m



池田市立南畑会館

(池田市)

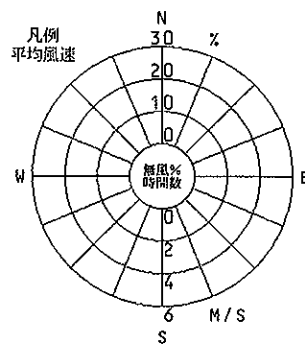
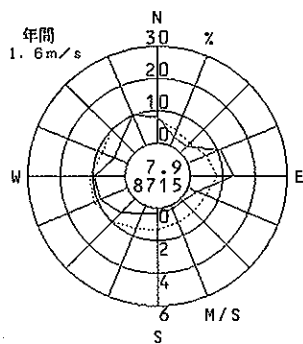
1995年度
風向風速計高さ 14.6m



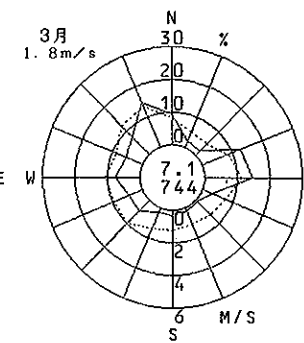
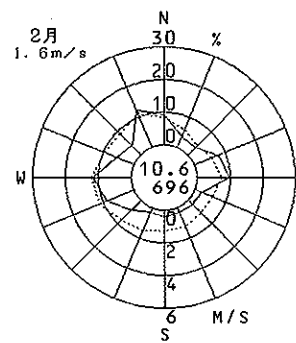
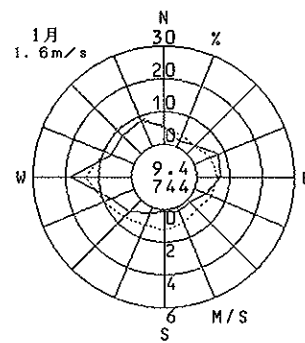
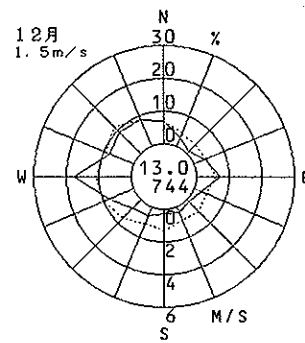
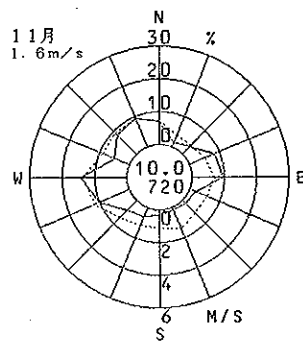
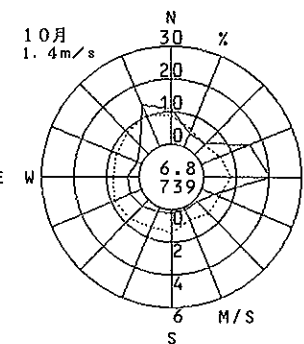
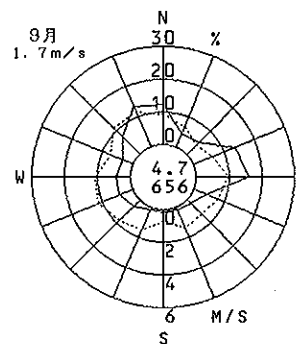
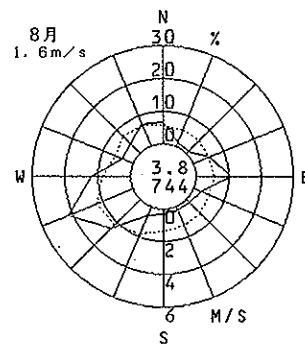
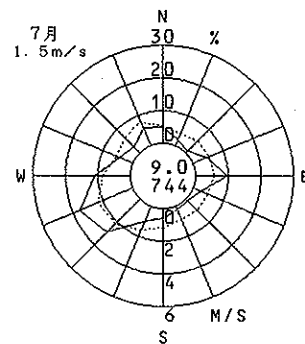
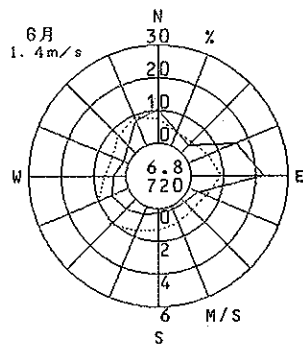
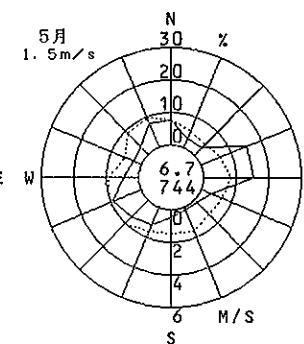
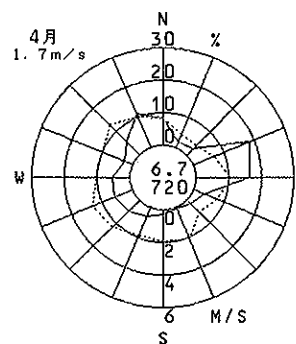
高槻南

(高槻市)

1995年度
風向風速計高さ 8.0m



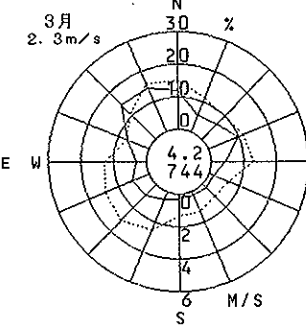
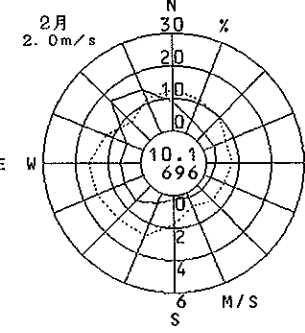
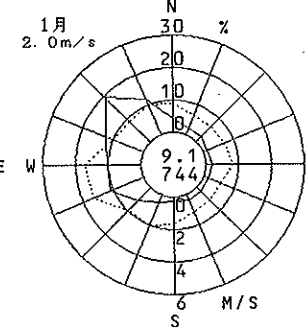
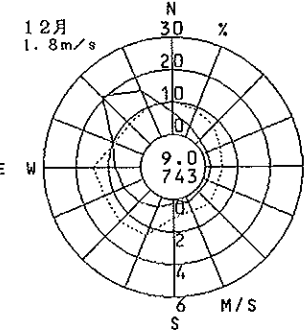
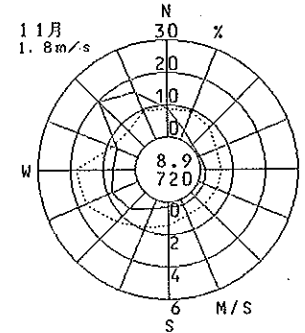
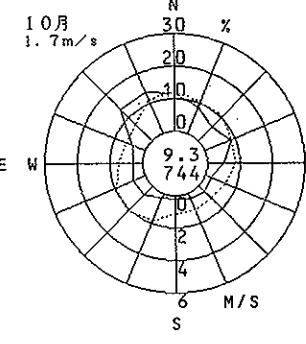
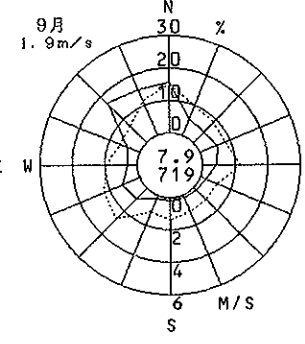
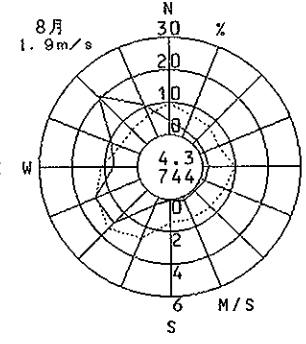
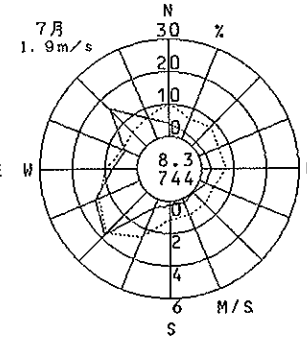
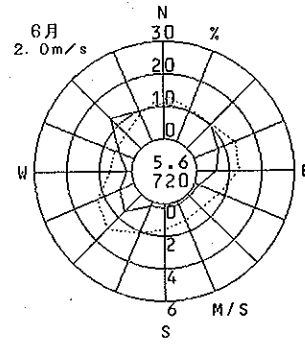
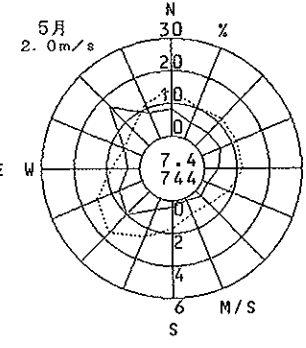
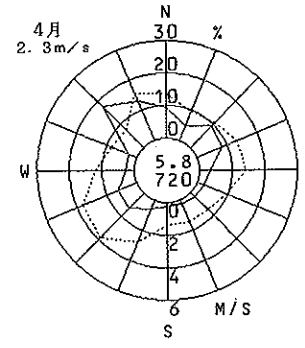
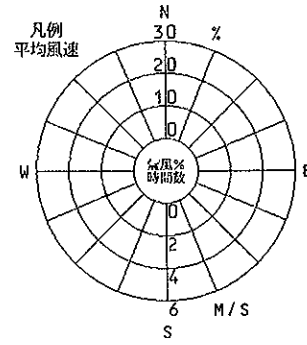
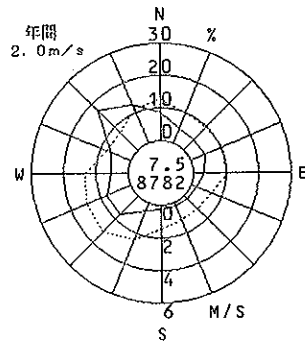
—— 出現頻度
..... 平均風速



高槻北

(高槻市)

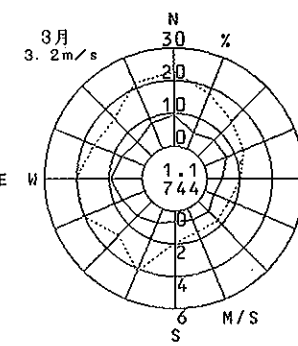
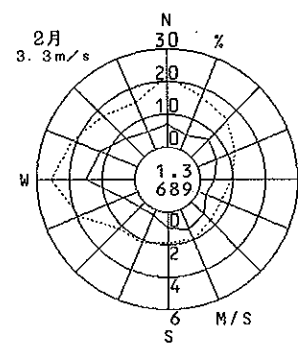
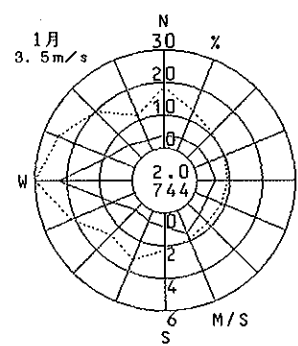
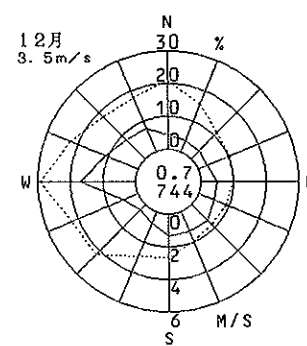
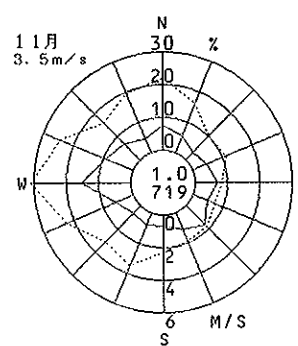
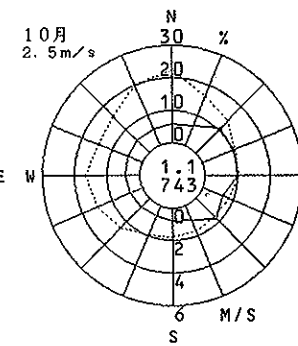
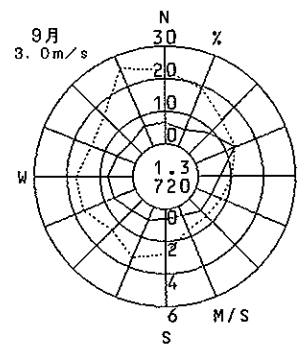
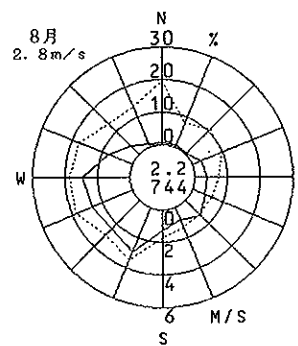
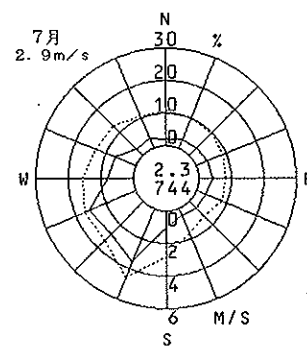
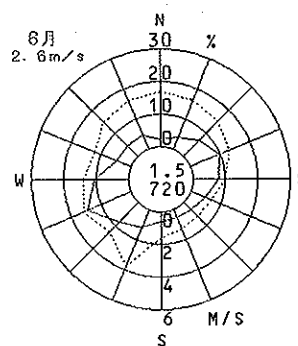
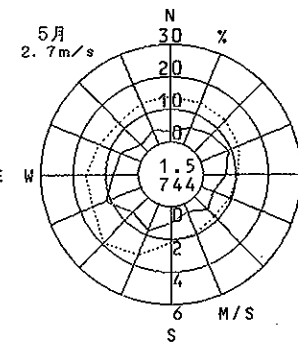
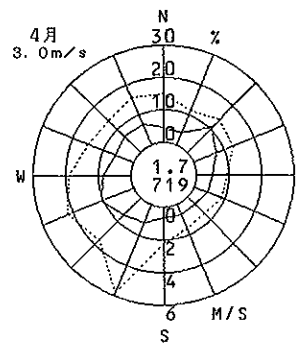
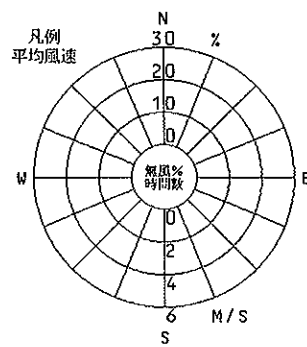
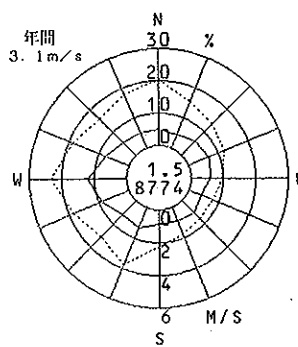
1995年度
風向風速計高さ 13.0m



貝塚市消防署

(貝塚市)

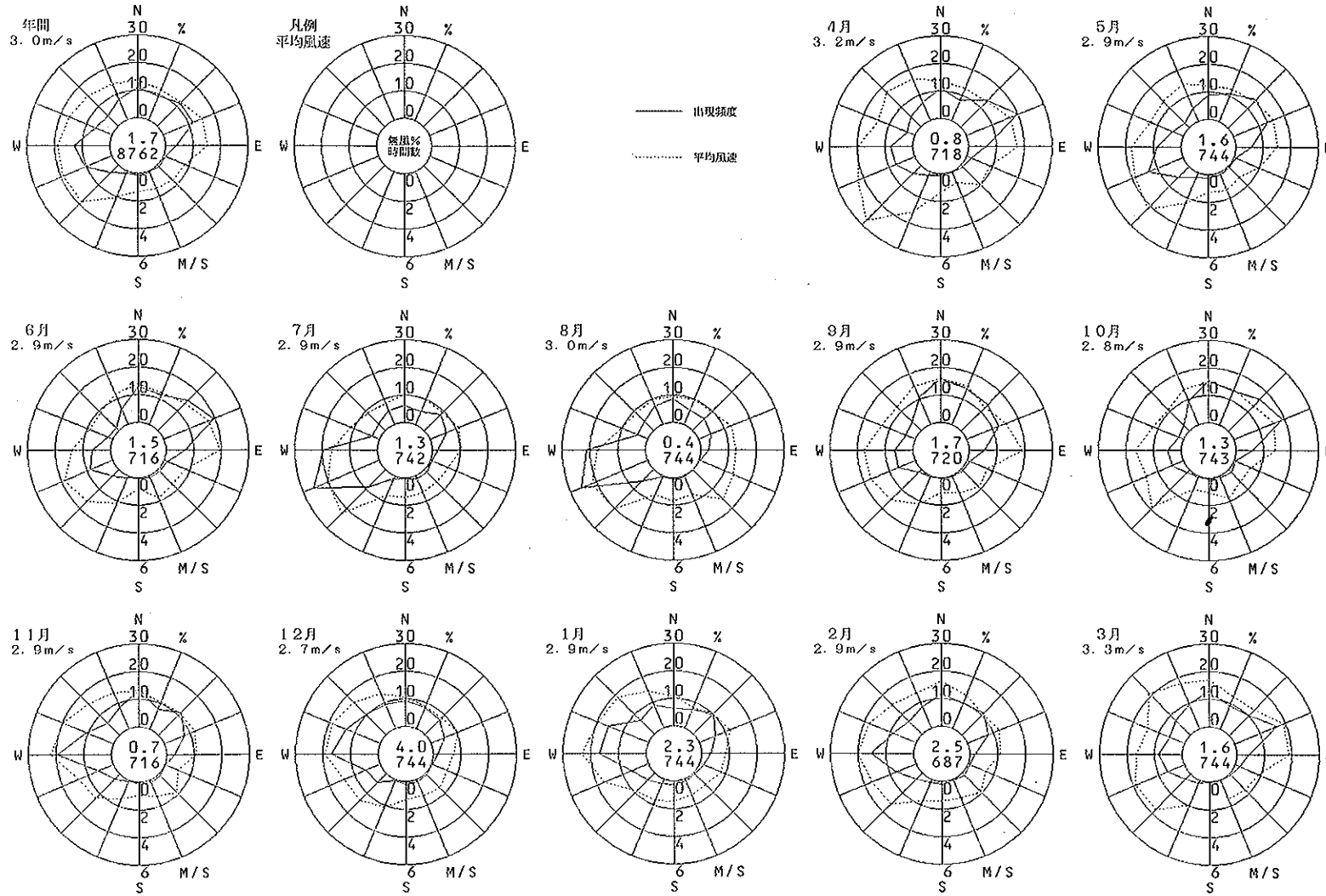
1995年度
風向風速計高さ 22.0m



茨木市役所

(茨木市)

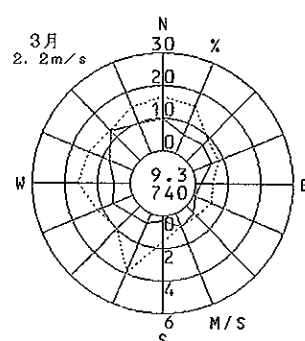
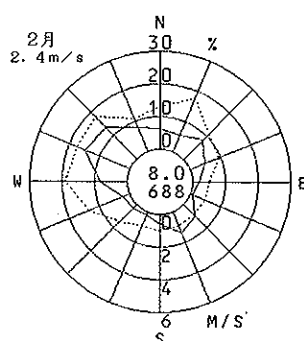
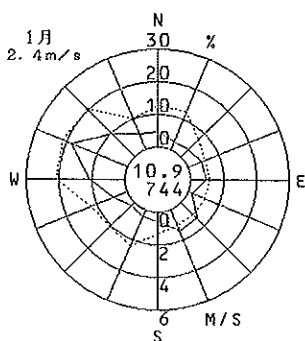
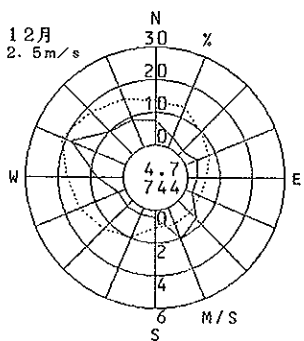
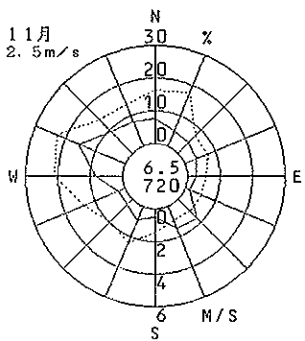
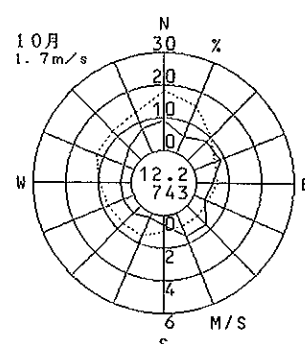
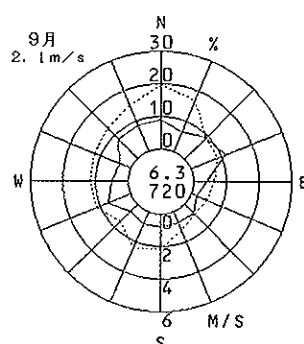
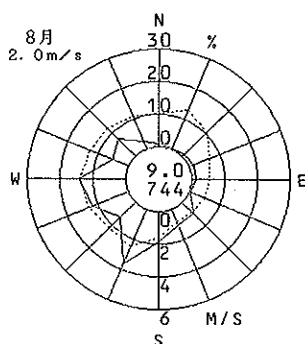
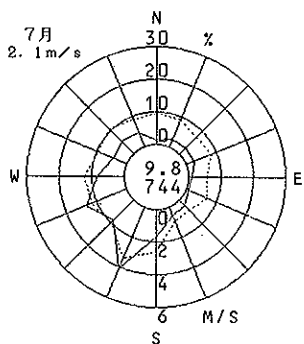
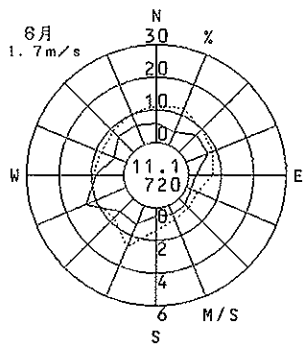
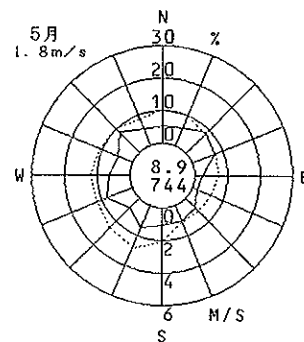
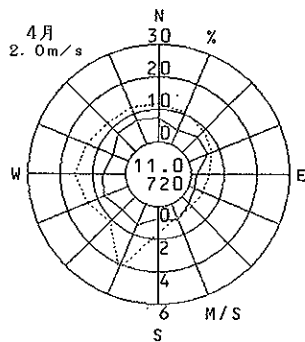
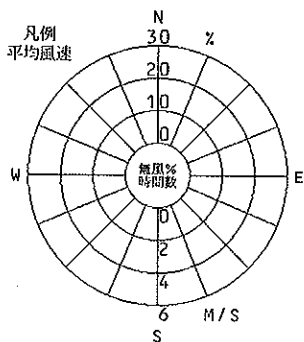
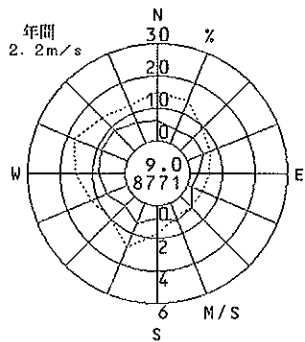
1995年度
風向風速計高さ 43.4m



笠松

(泉佐野市)

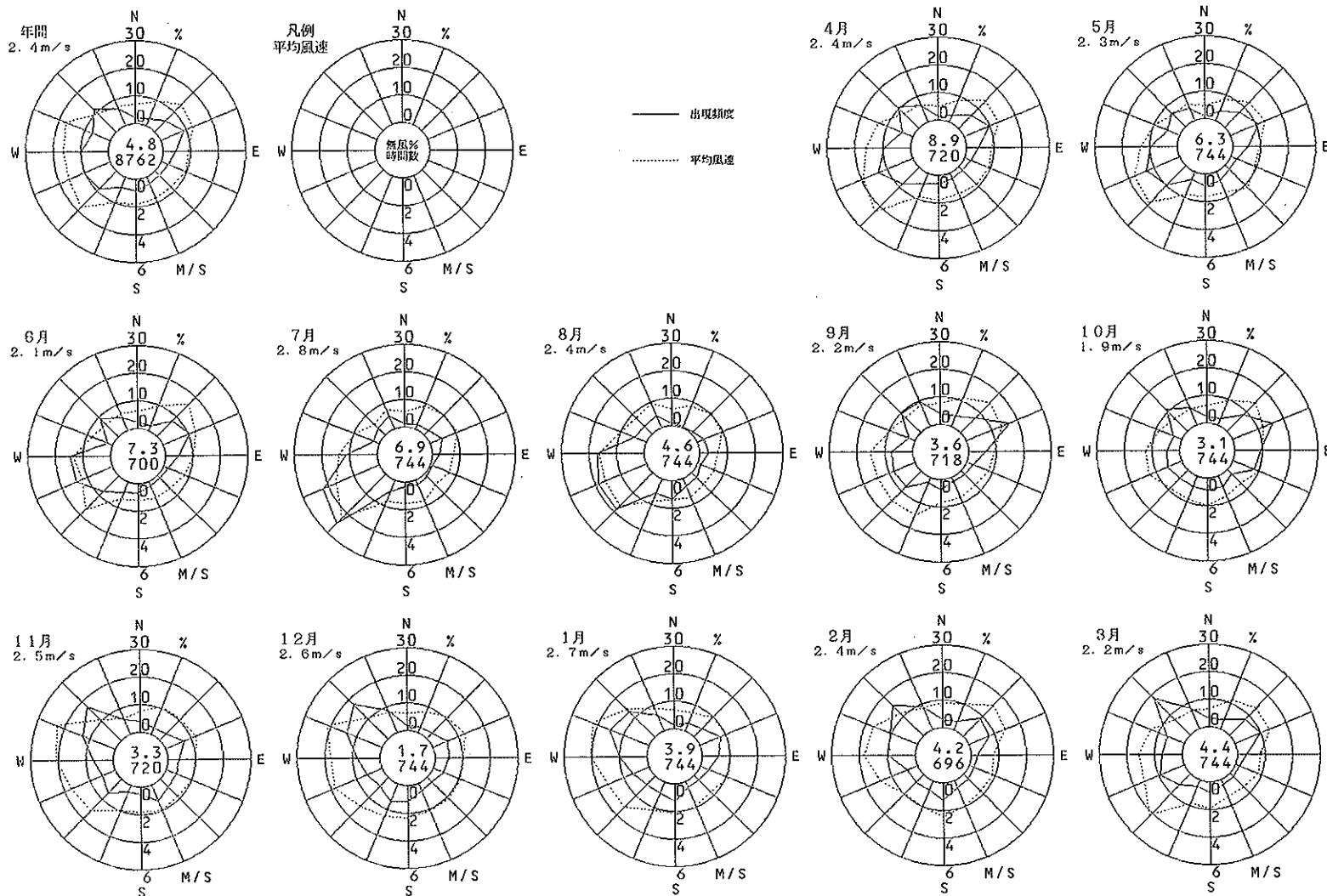
1995年度
風向風速計高さ 13.5m



泉佐野市役所

(泉佐野市)

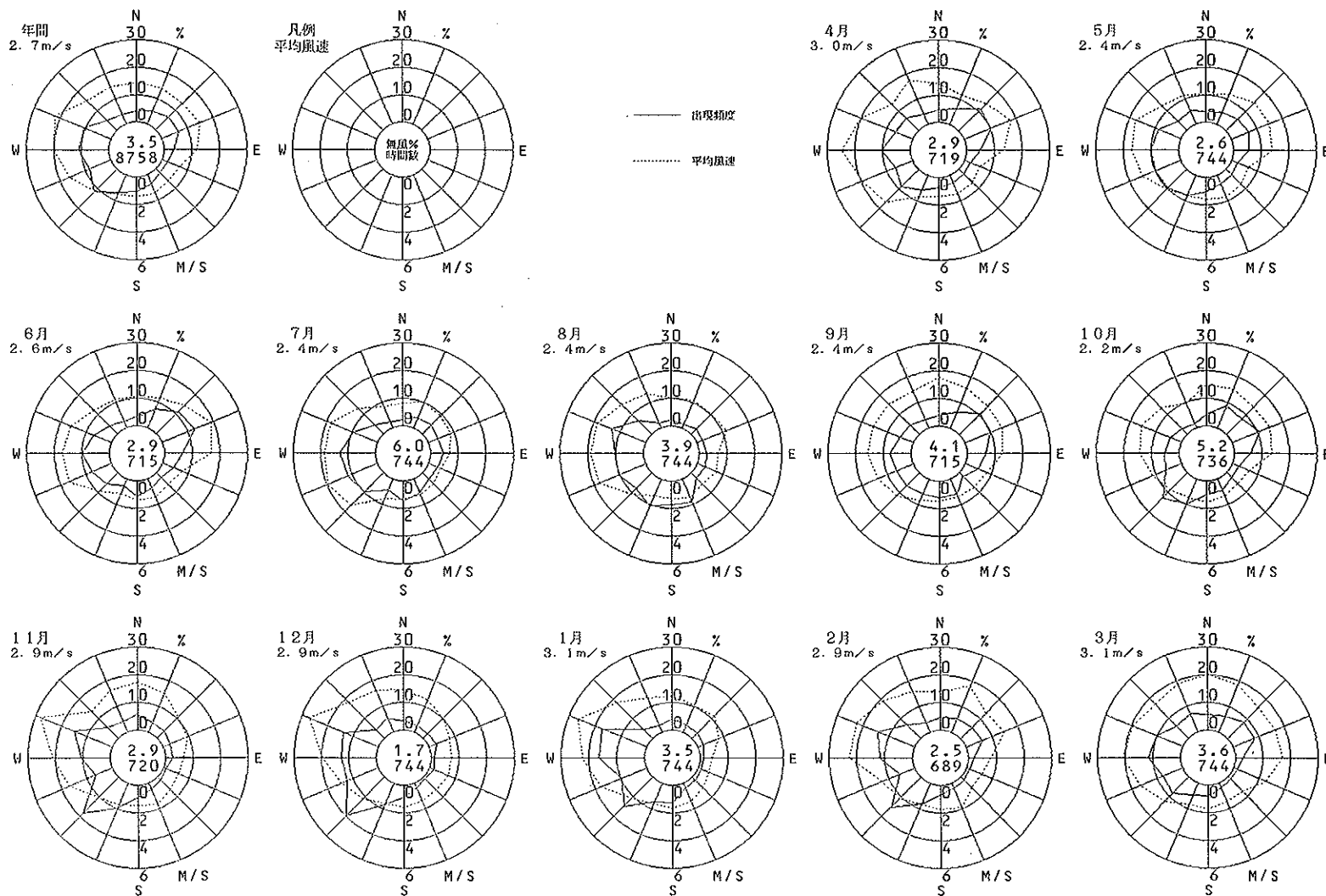
1995年度
風向風速計高さ 33.0m



富田林市役所

(富田林市)

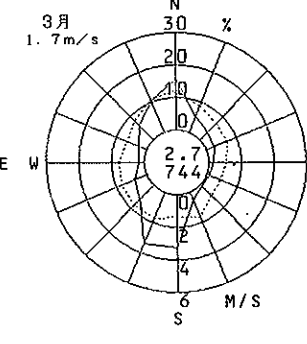
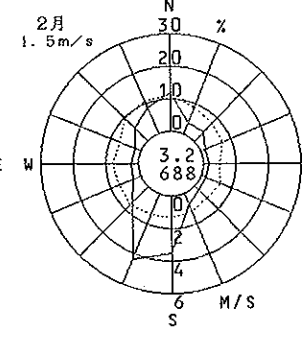
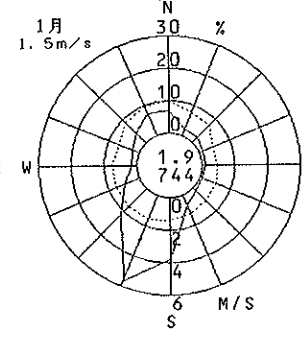
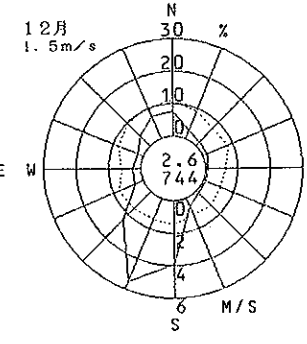
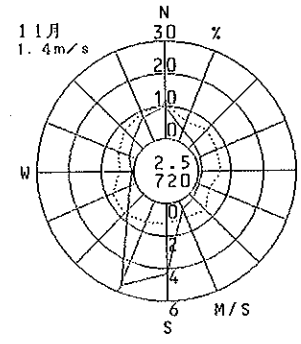
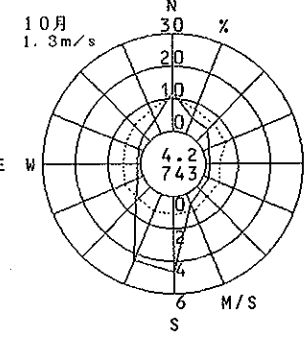
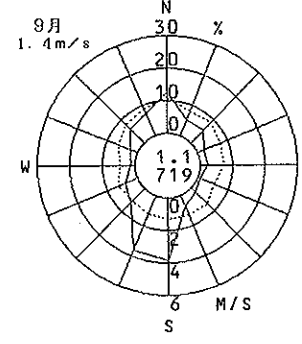
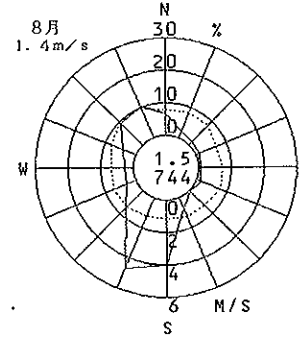
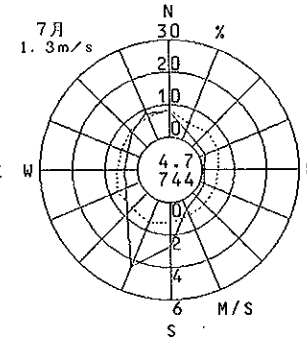
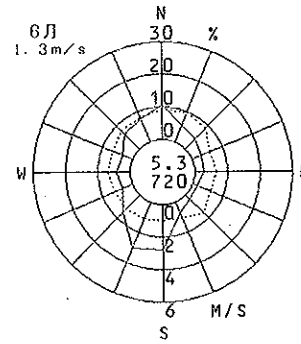
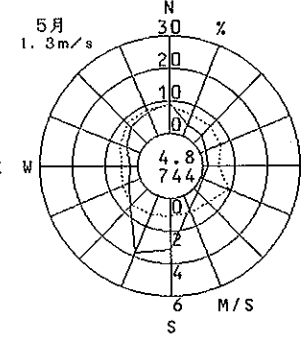
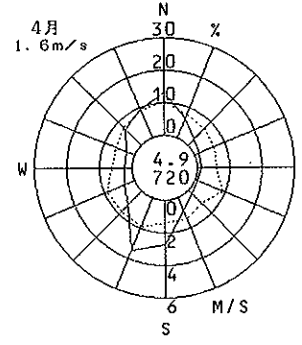
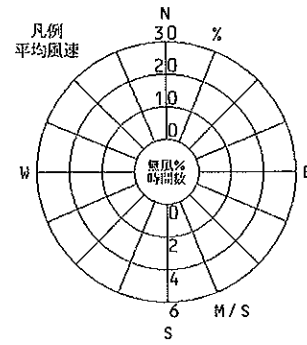
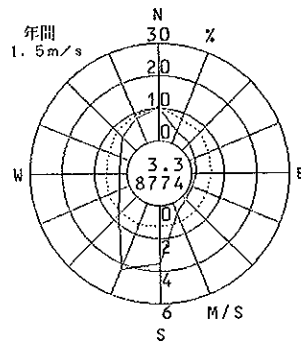
1995年度
風向風速計高さ 34.6m



三日市公民館

(河内長野市)

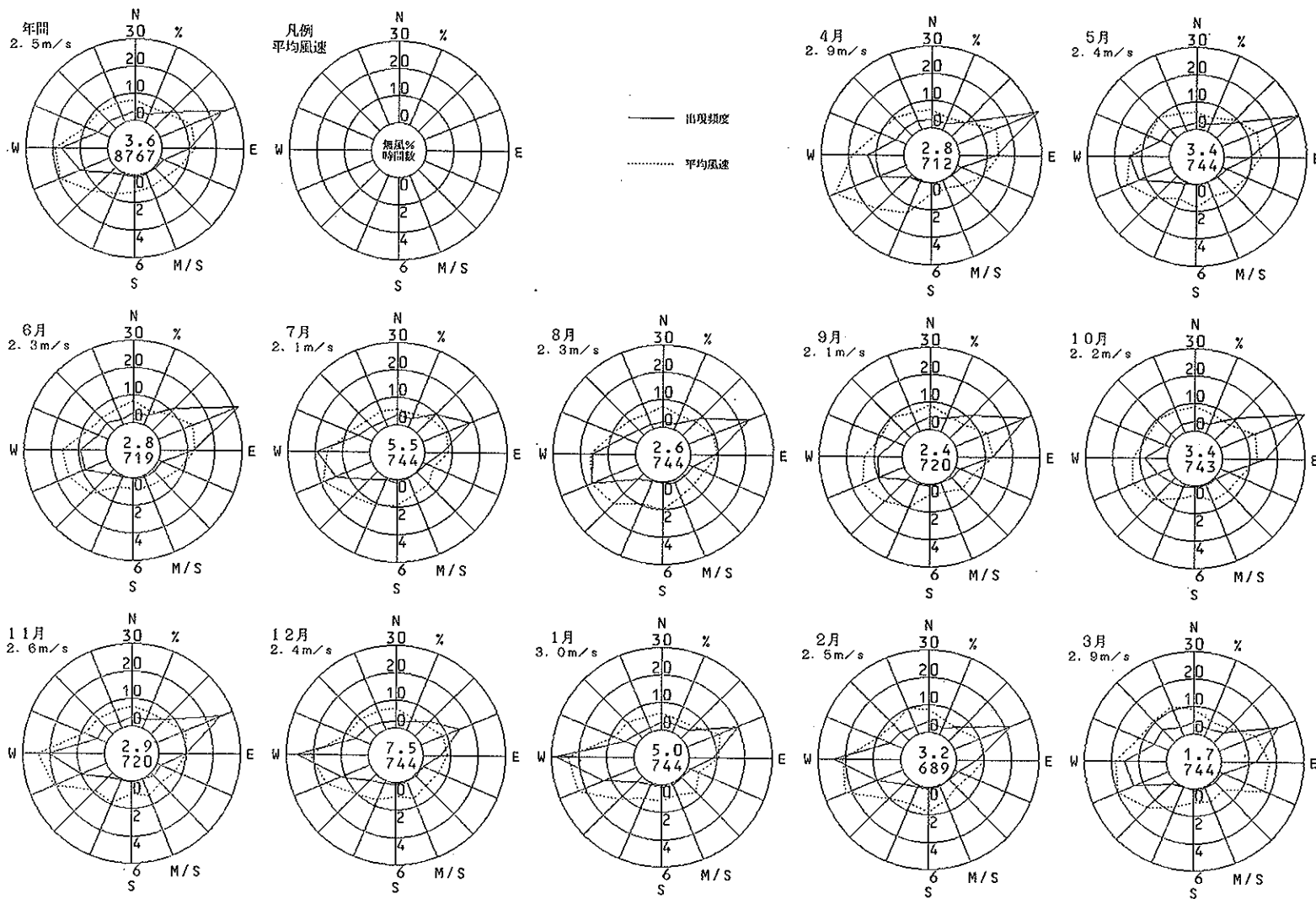
1995年度
風向風速計高さ 14.0m



府立修徳学院

(柏原市)

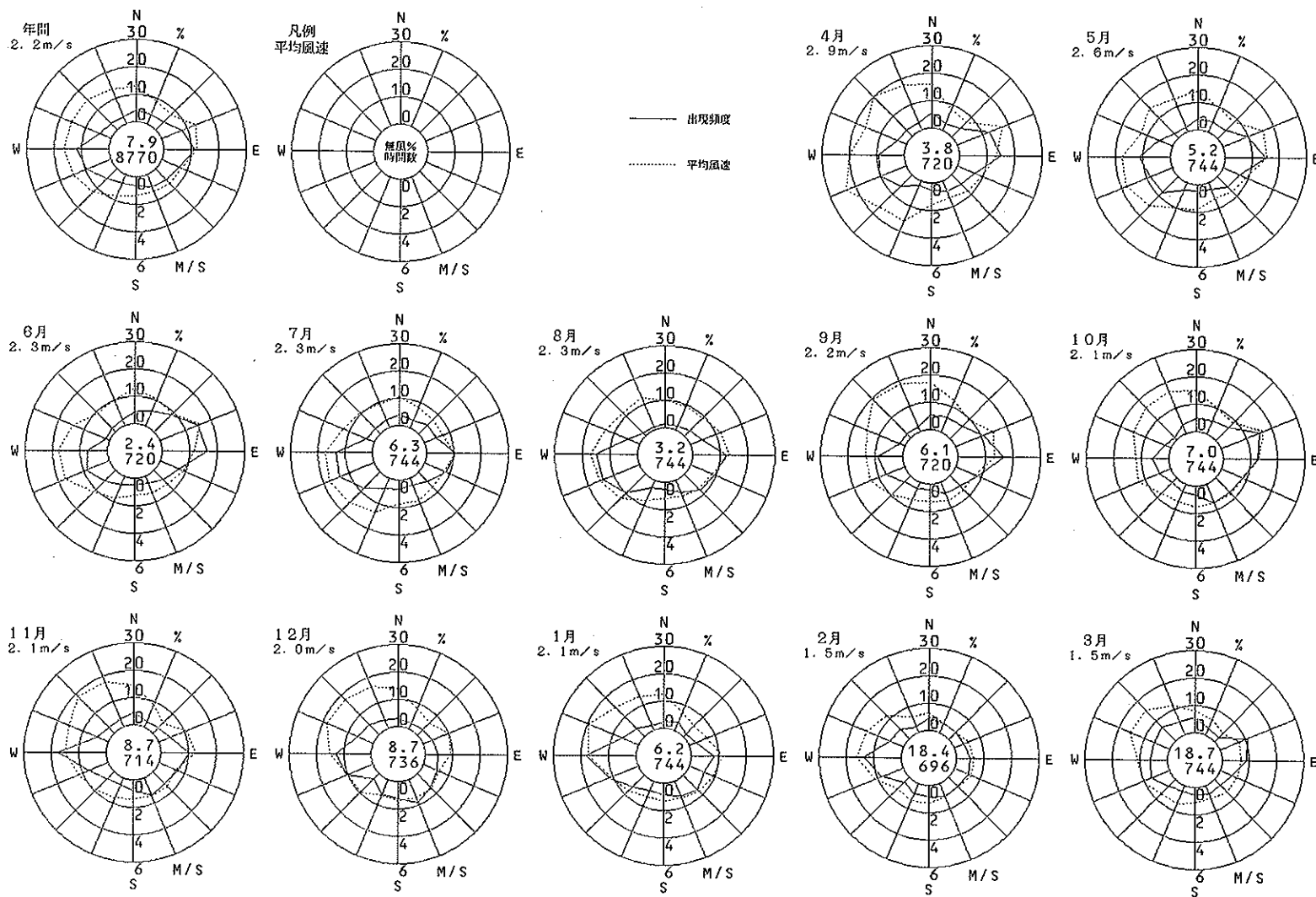
1995年度
風向風速計高さ 14.8m



柏原市役所

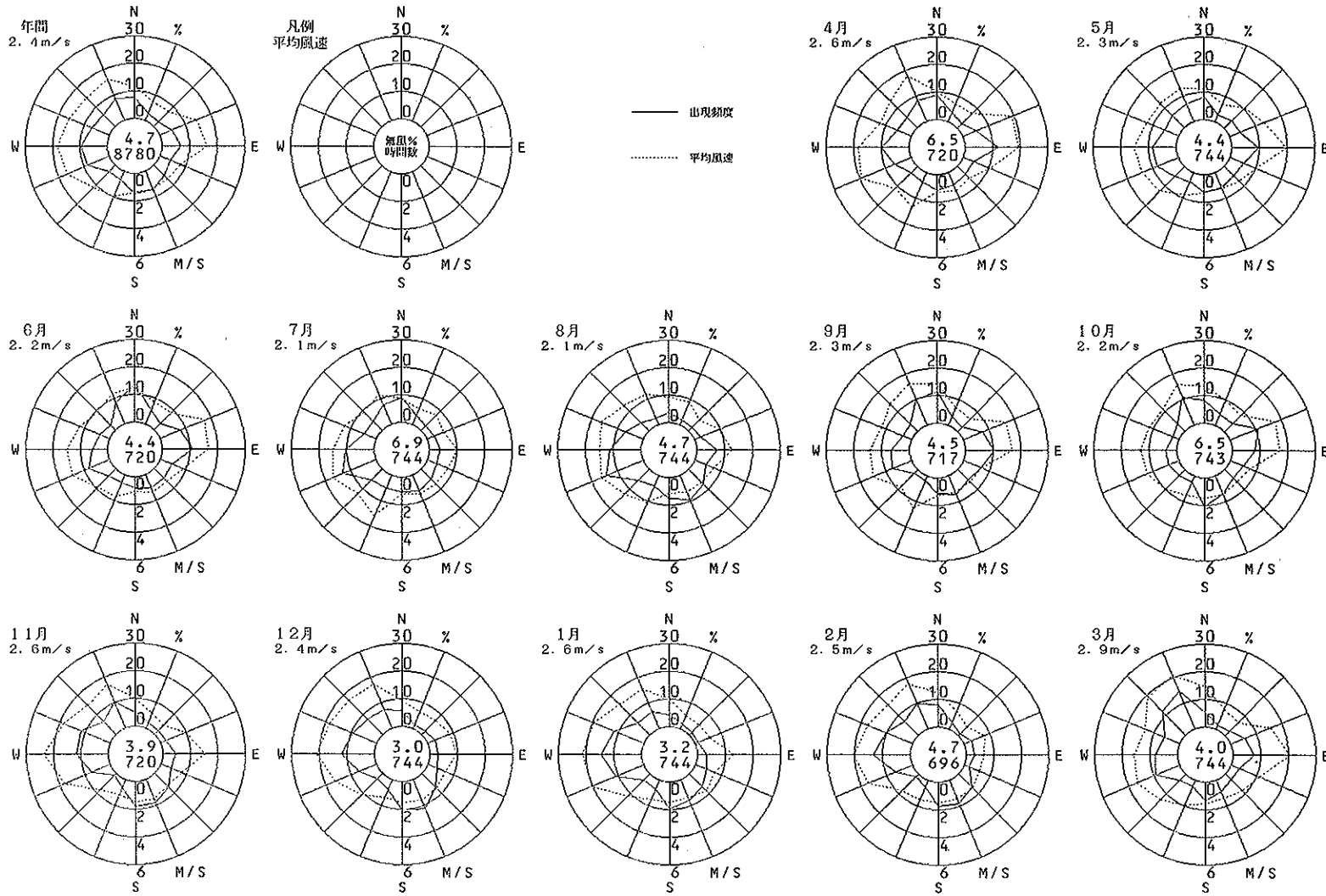
(柏原市)

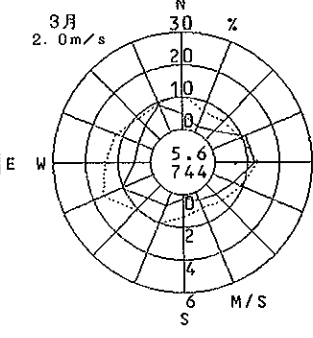
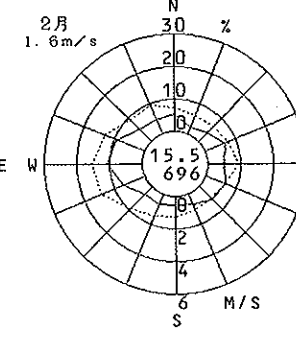
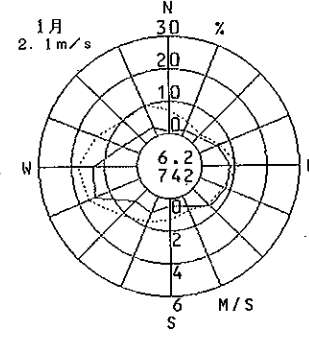
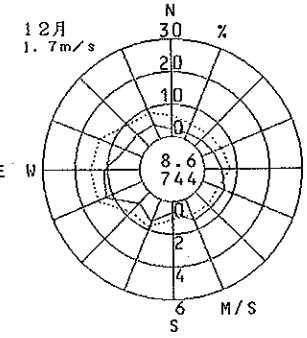
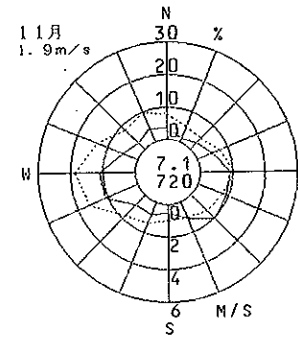
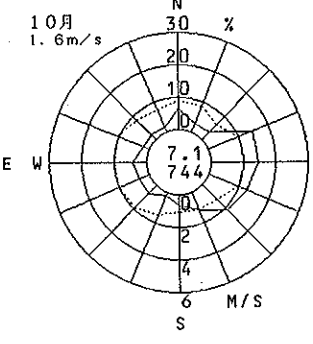
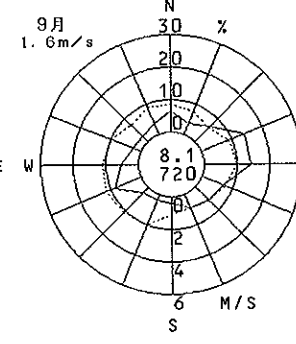
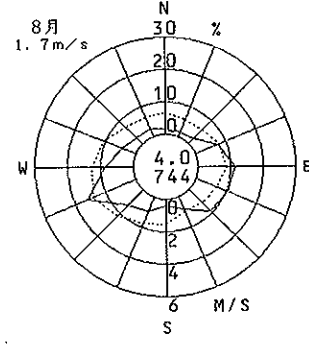
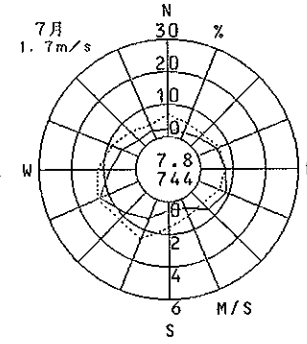
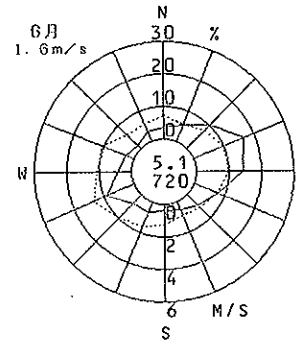
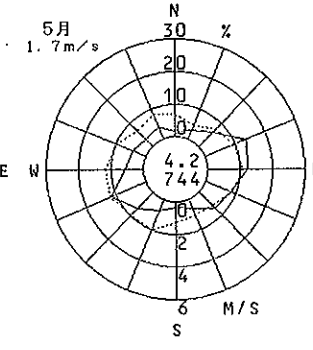
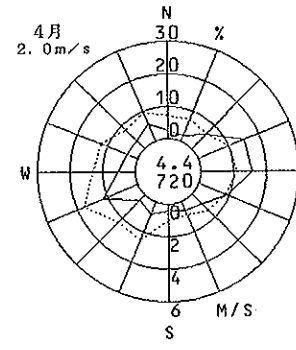
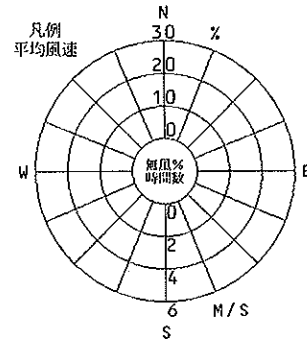
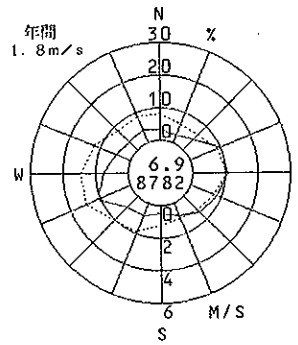
1995年度
風向風速計高さ 21.5m



柏原市民文化センター (柏原市)

1995年度
風向風速計高さ 21.0m

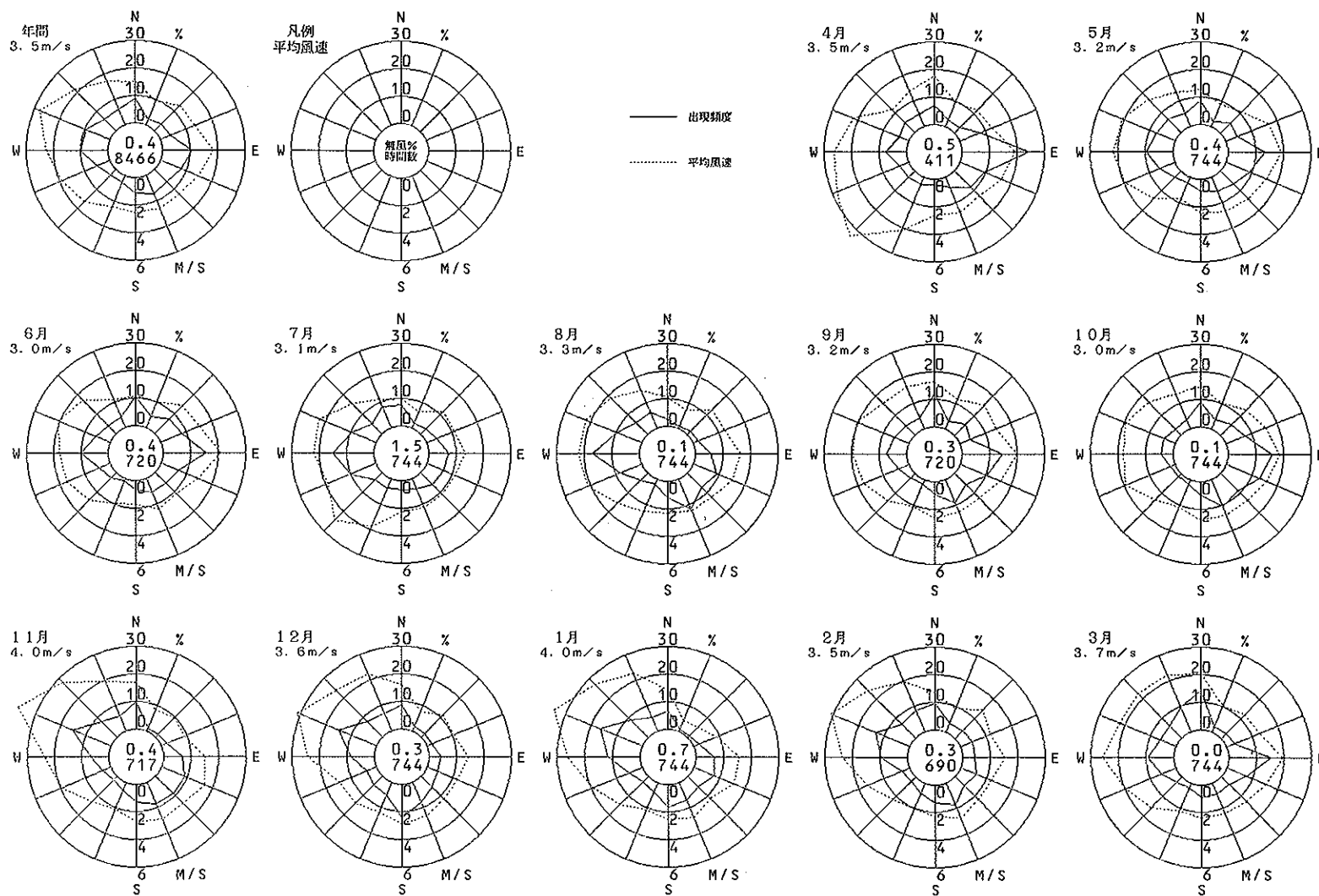




藤井寺市役所

(藤井寺市)

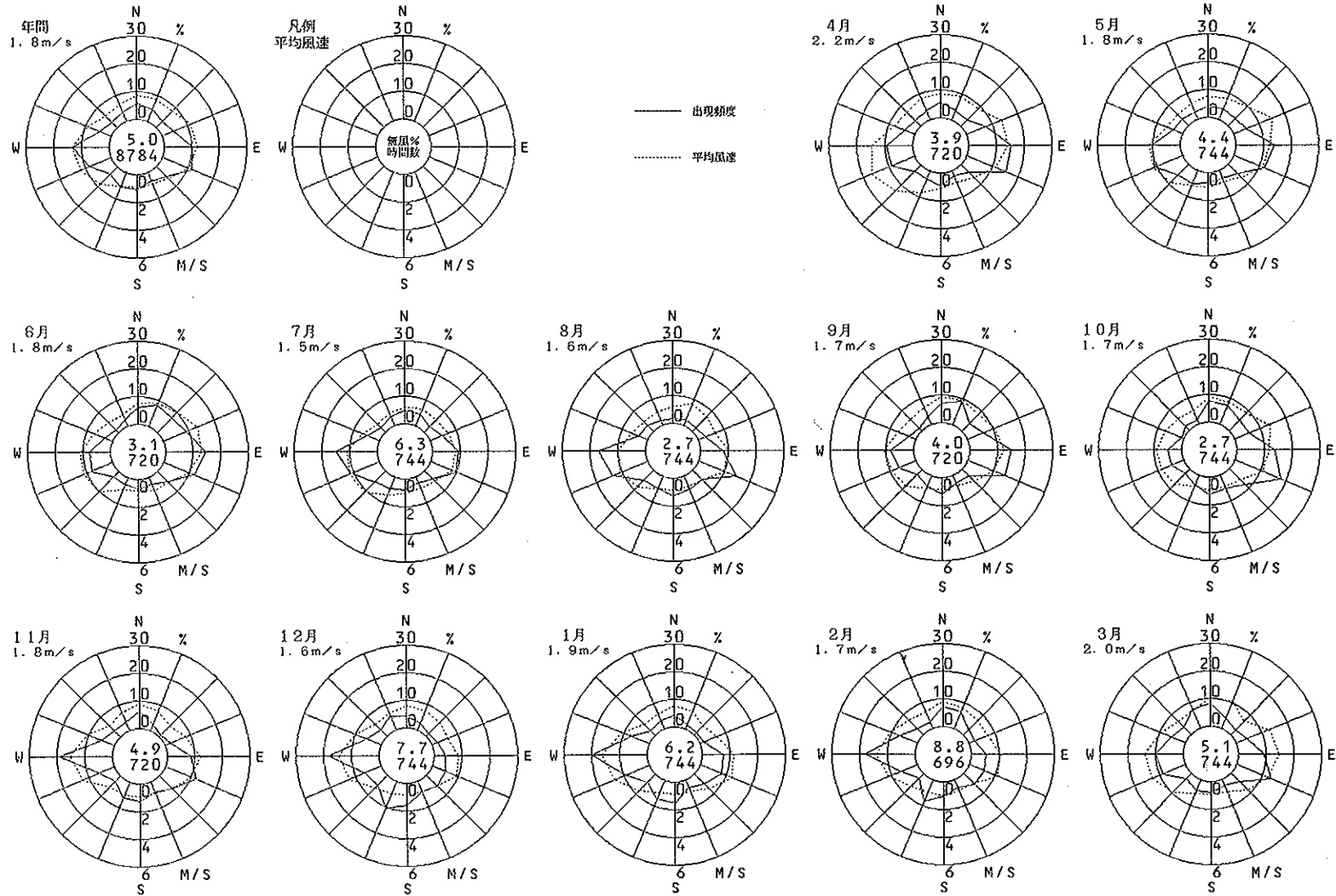
1995年度
風向風速計高さ 52.0m



道明寺東小学校

(藤井寺市)

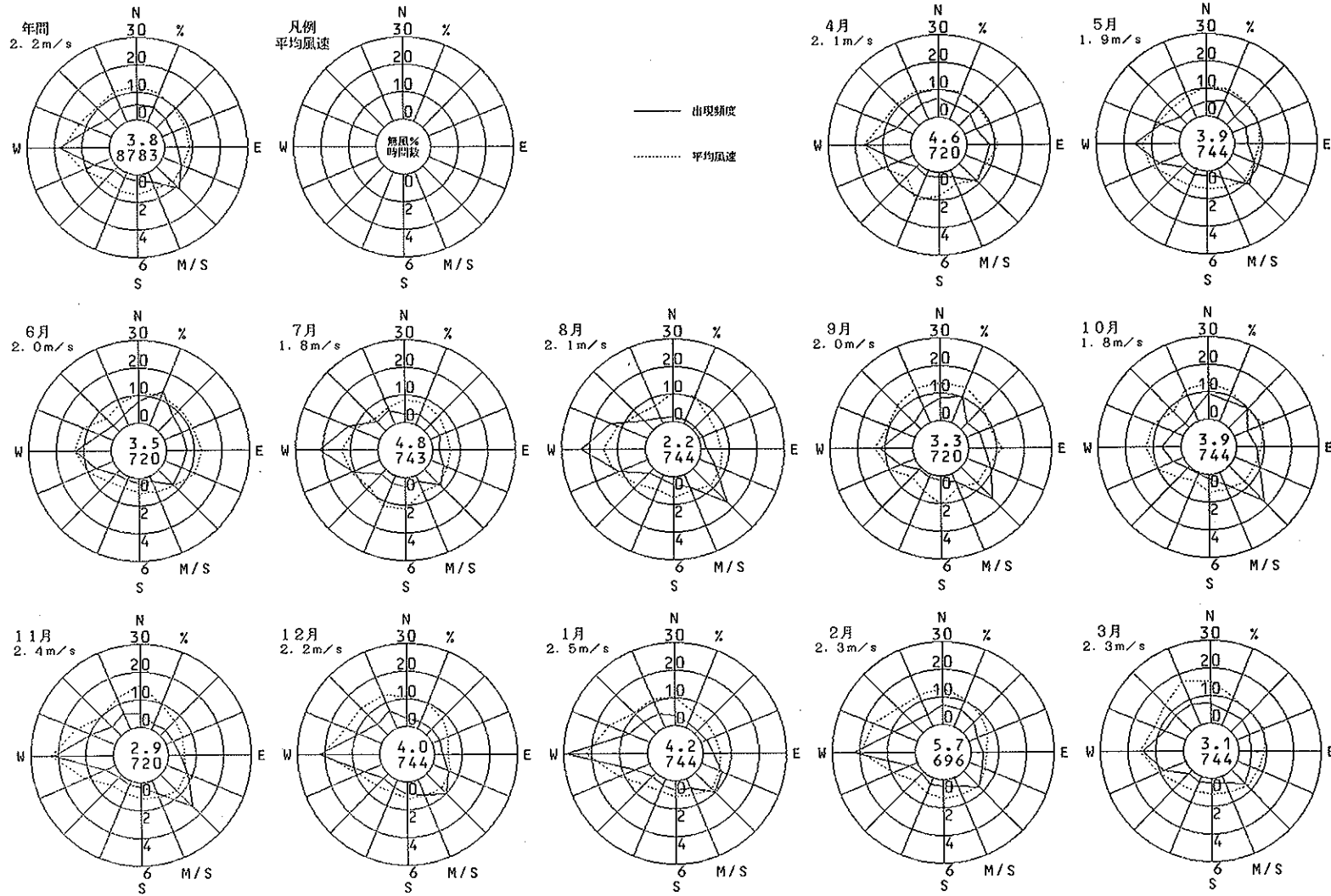
1995年度
風向風速計高さ 10.0m



大堀給食センター

(松原市)

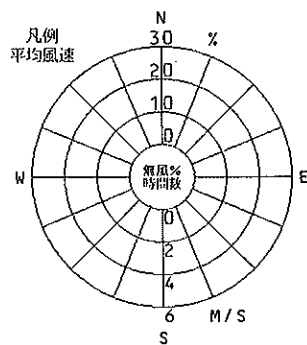
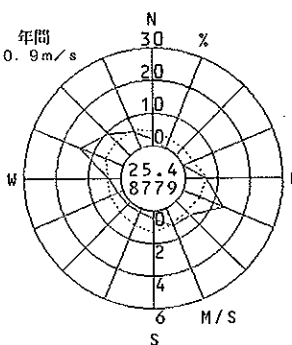
1995年度
風向風速計高さ 9.0m



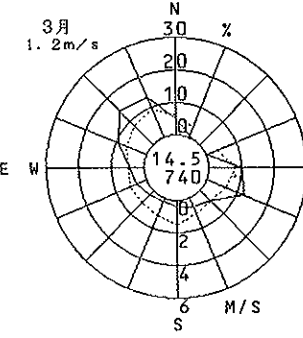
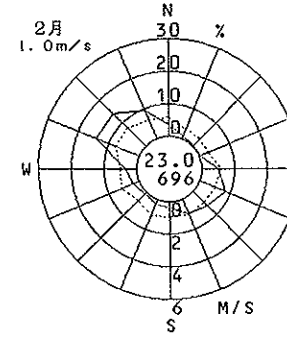
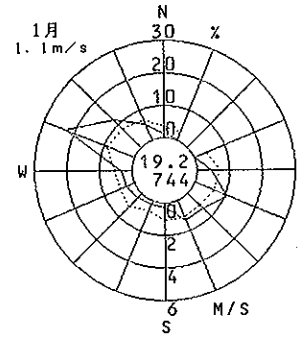
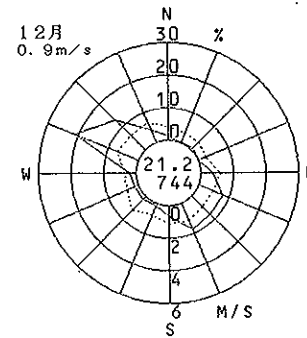
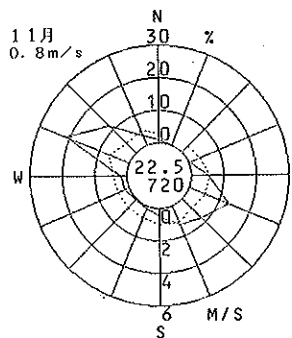
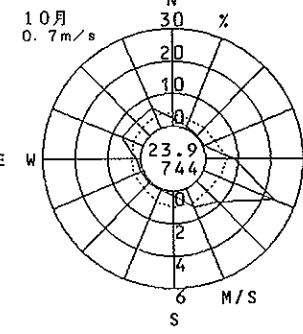
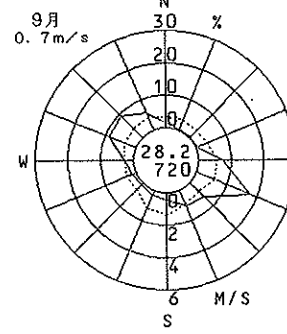
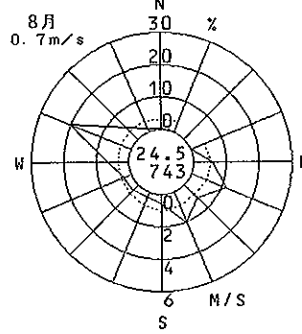
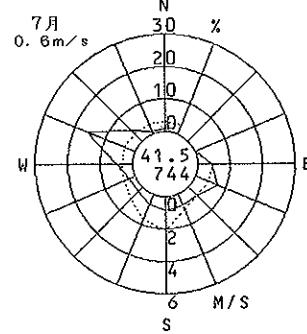
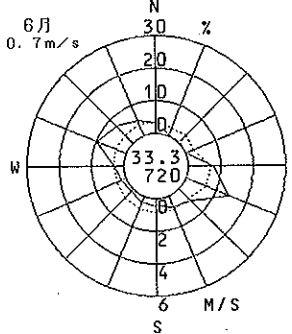
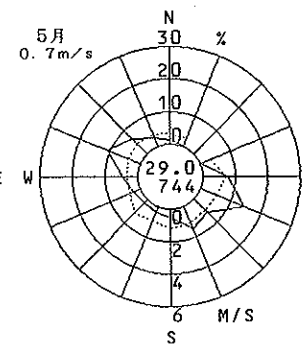
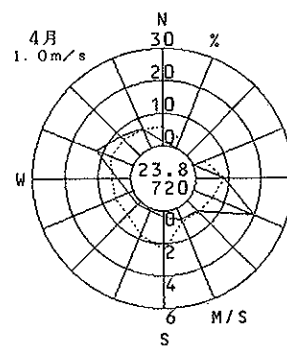
大塚高校

(松原市)

1995年度
風向風速計高さ 5.0m



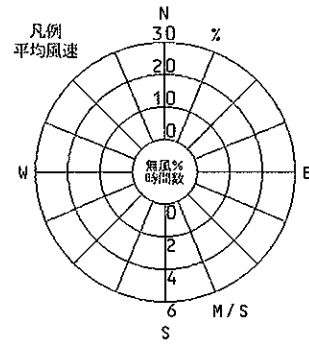
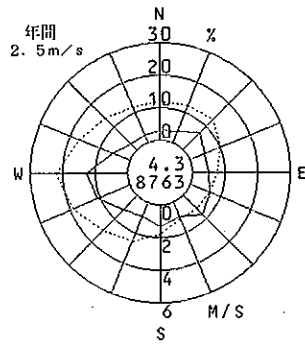
—— 出現頻度
..... 平均風速



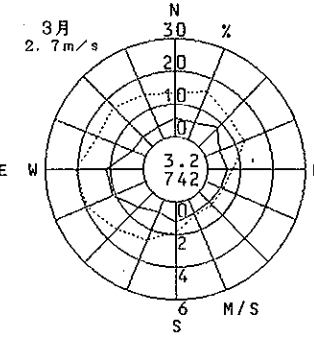
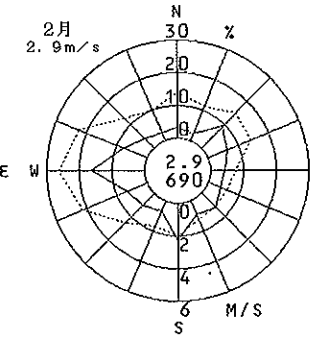
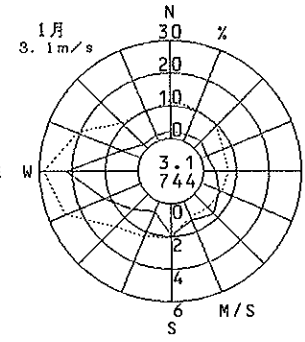
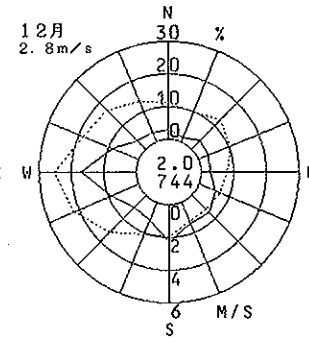
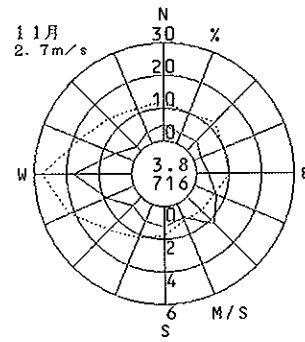
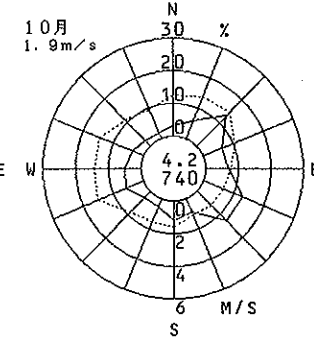
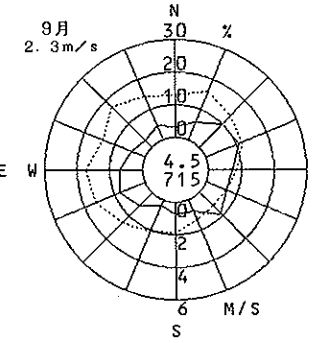
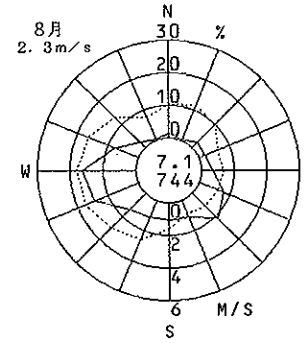
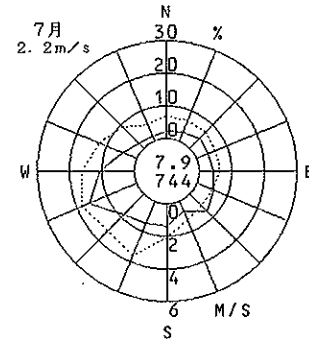
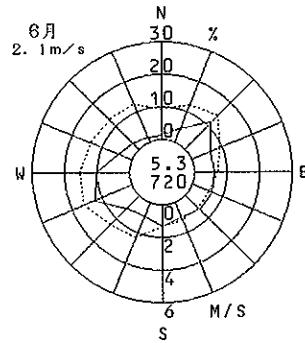
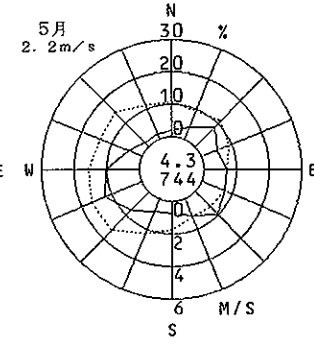
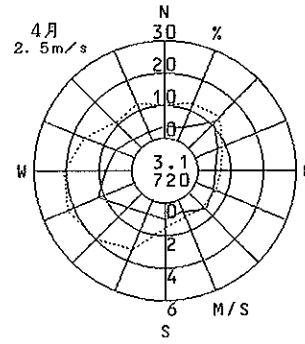
緑ヶ丘小学校

(和泉市)

1995年度
風向風速計高さ 18.2m



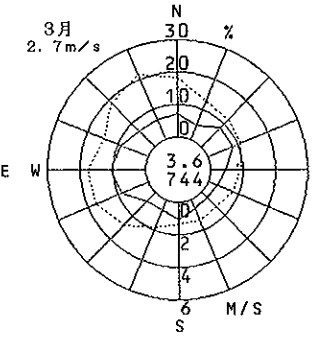
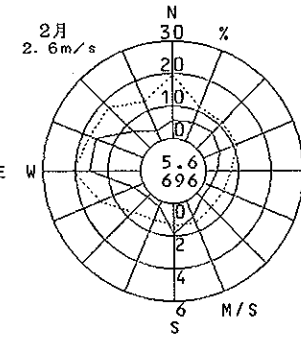
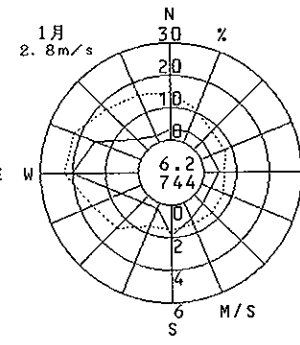
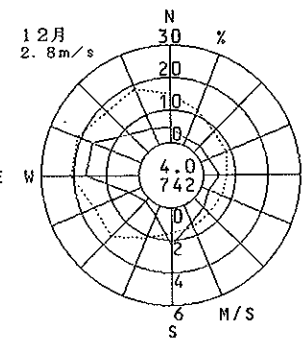
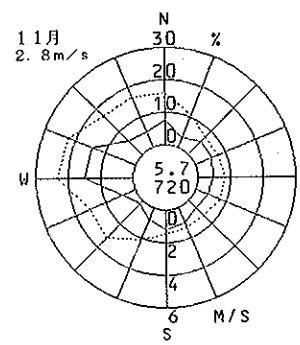
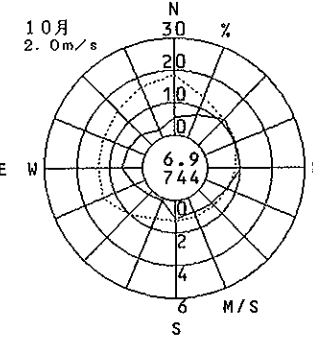
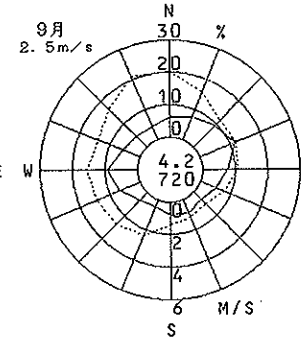
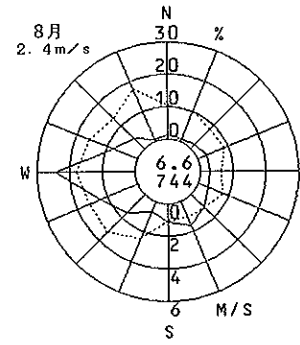
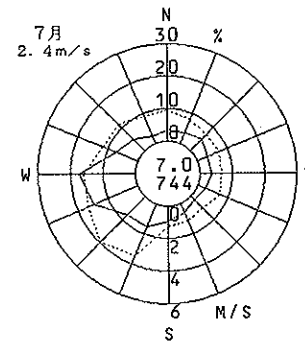
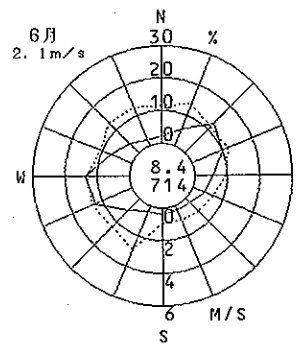
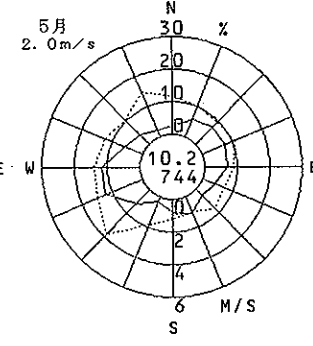
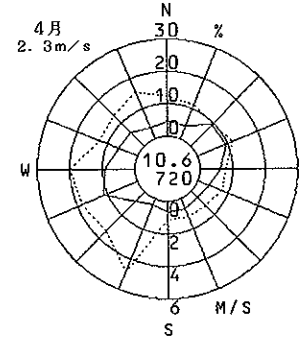
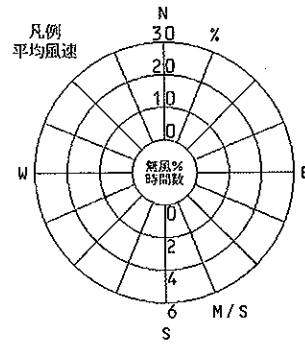
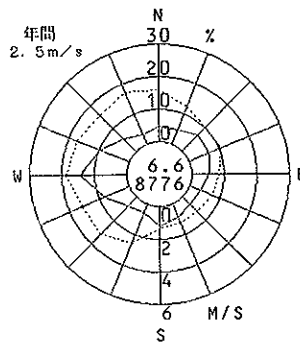
—— 出現頻度
..... 平均風速



幸小学校

(和泉市)

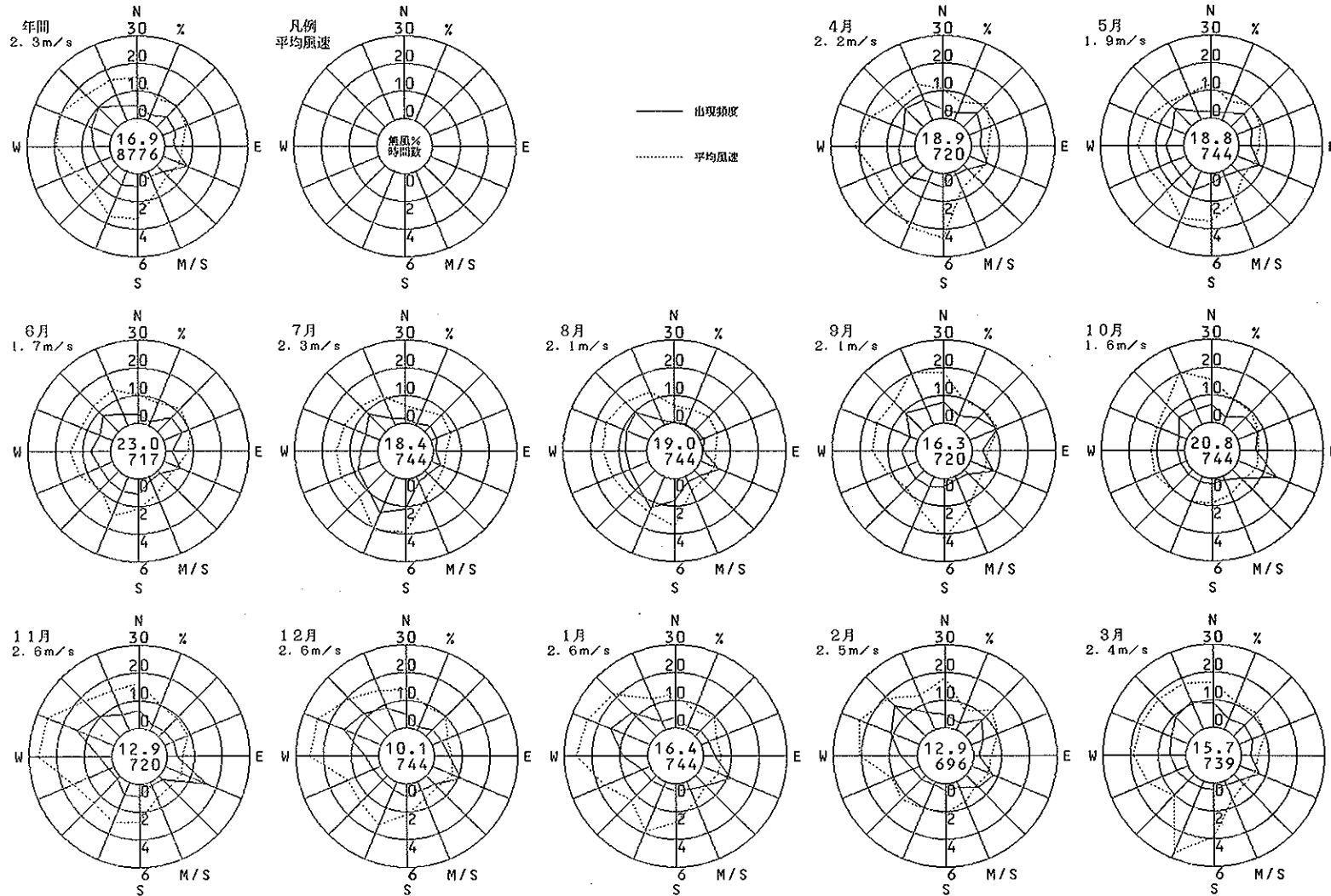
1995年度
風向風速計高さ 20.0m



熊取町役場

(熊取町)

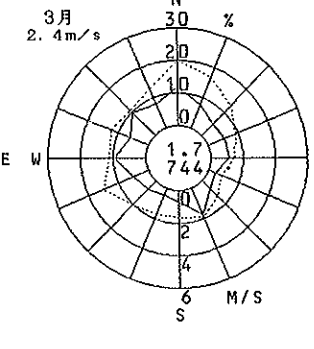
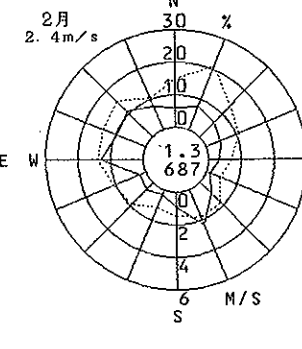
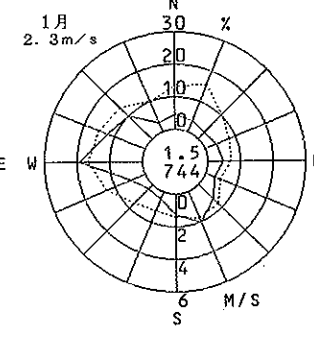
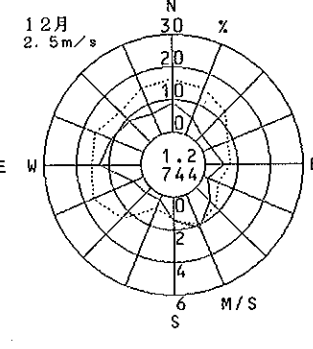
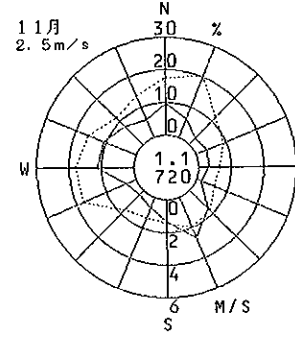
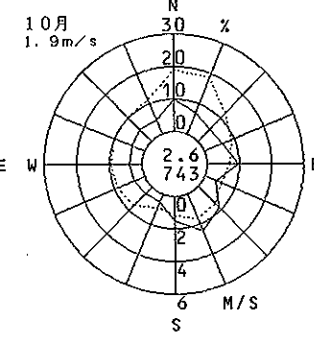
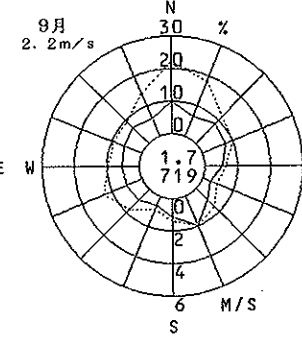
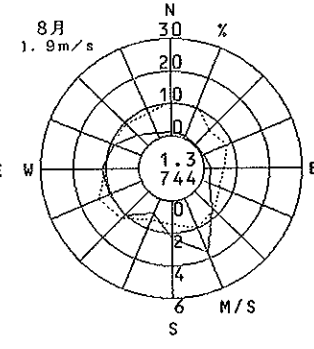
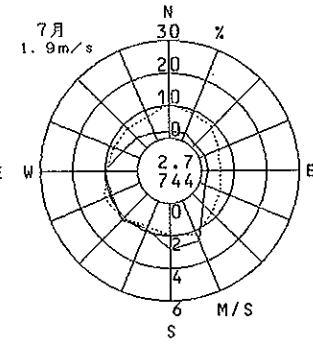
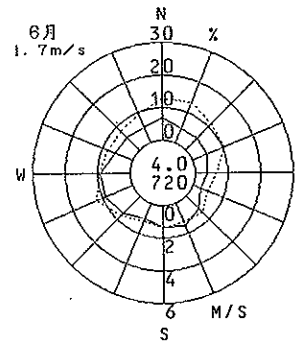
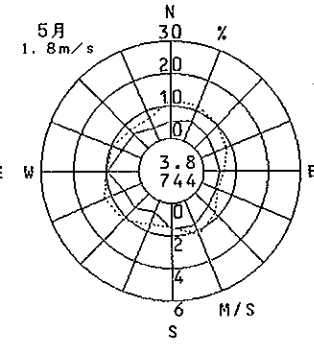
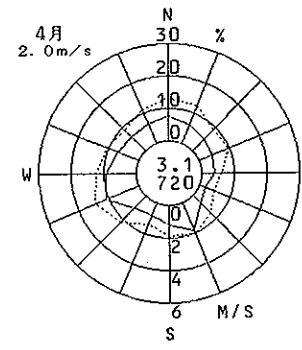
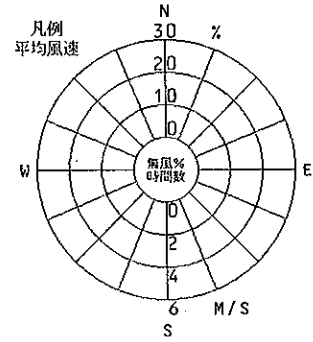
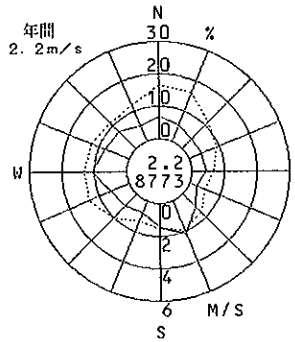
1995年度
風向風速計高さ 15.7m



泉南市役所

(泉南市)

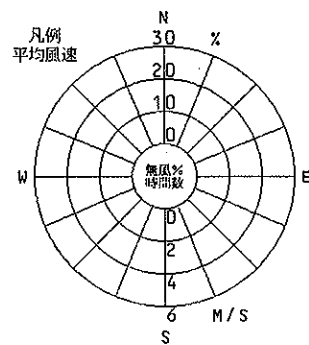
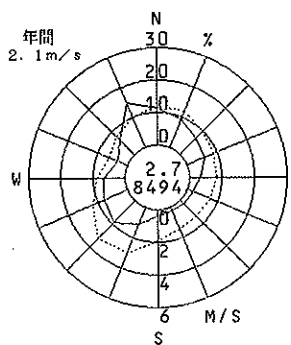
1995年度
風向風速計高さ 15.7m



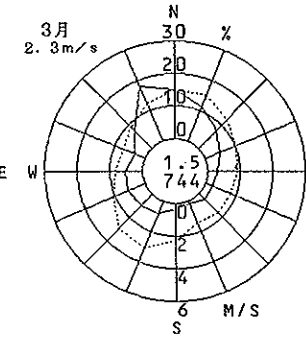
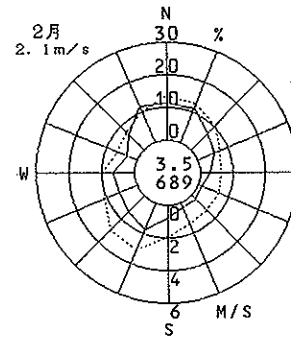
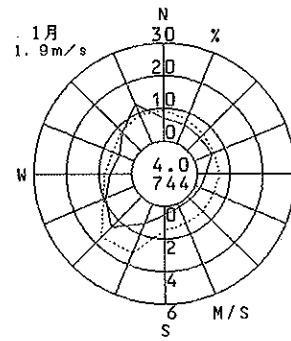
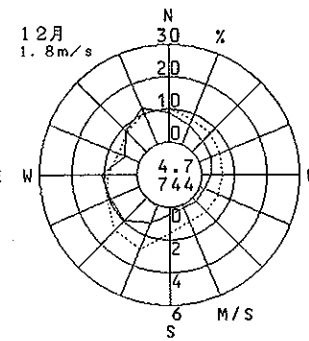
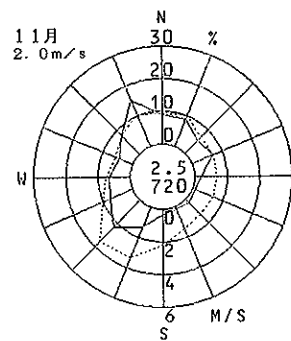
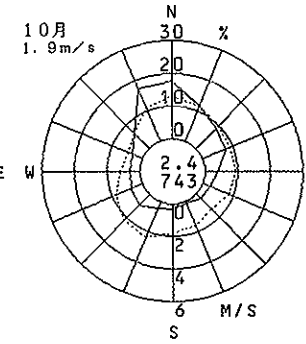
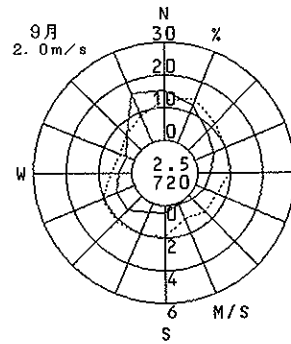
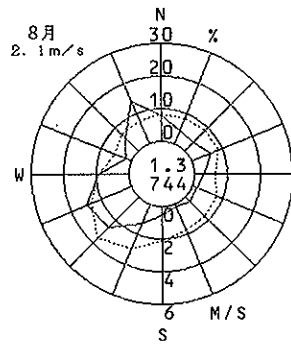
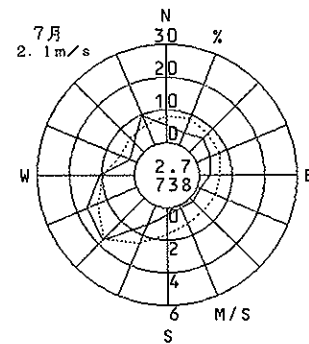
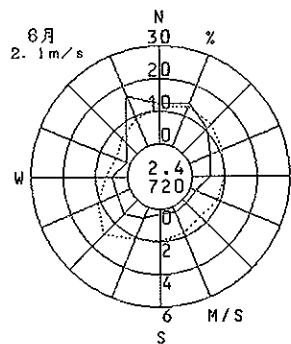
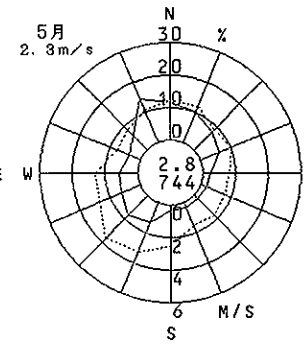
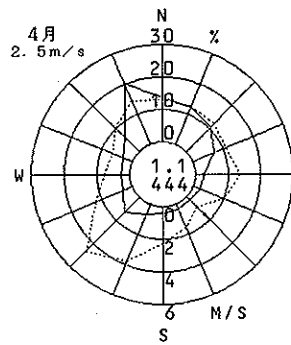
島本町役場

(島本町)

1995年度
風向風速計高さ 21.0m



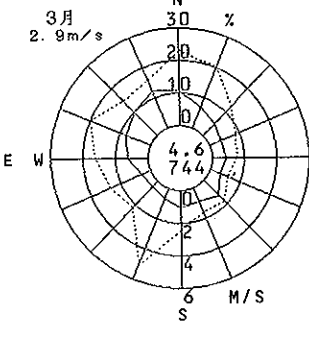
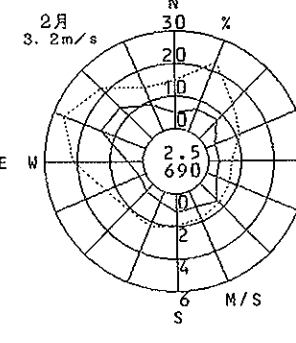
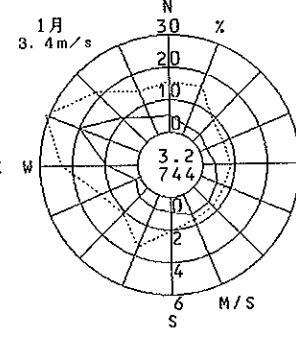
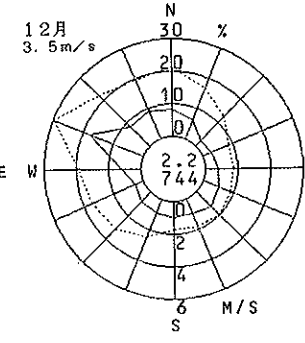
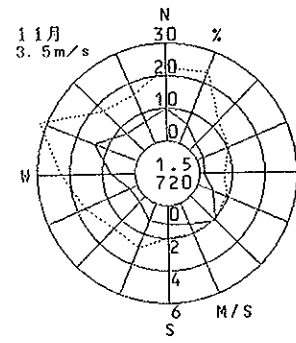
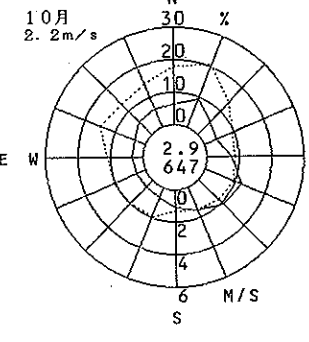
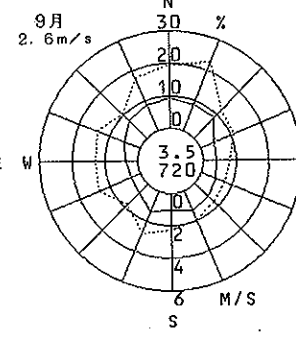
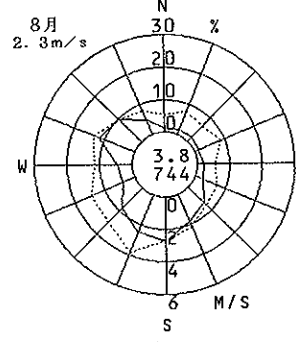
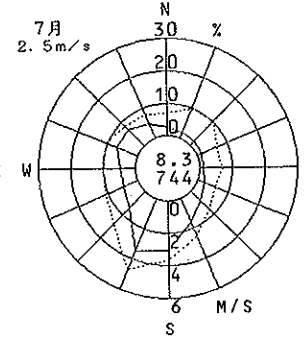
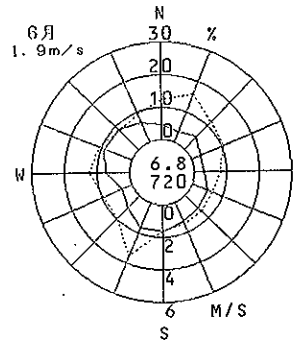
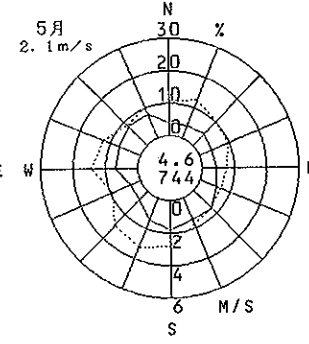
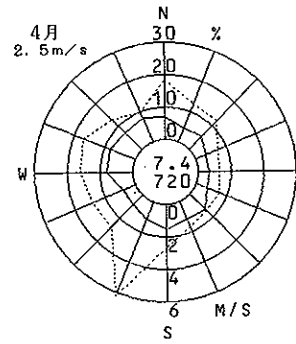
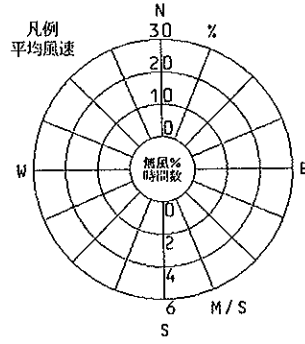
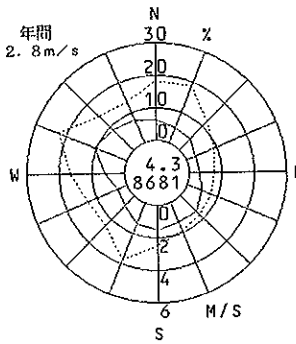
—— 出現頻度
..... 平均風速



南海園地

(阪南市)

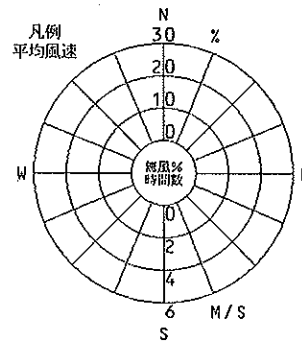
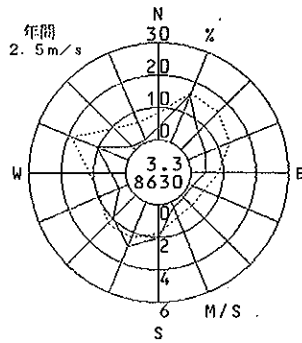
1995年度
風向風速計高さ 10.5m



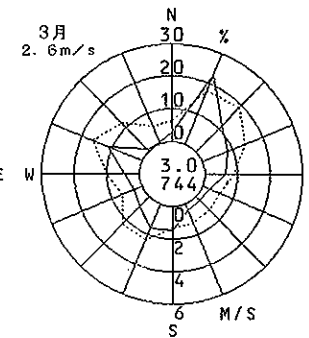
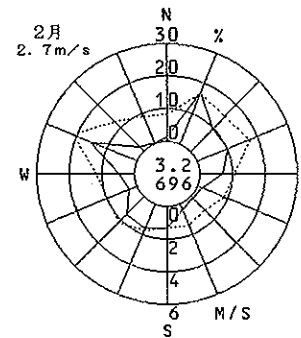
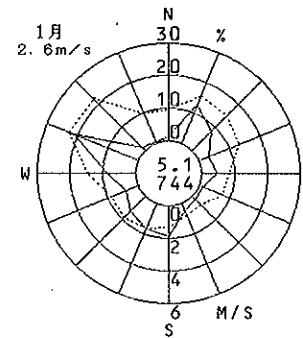
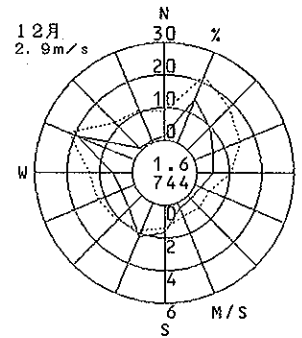
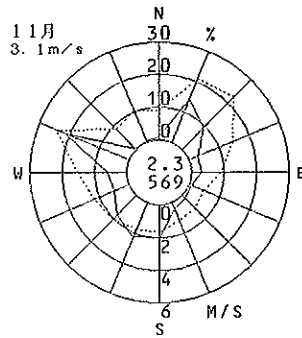
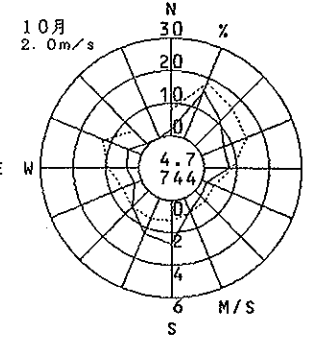
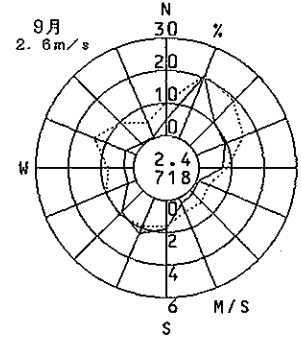
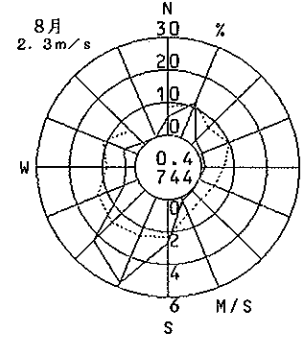
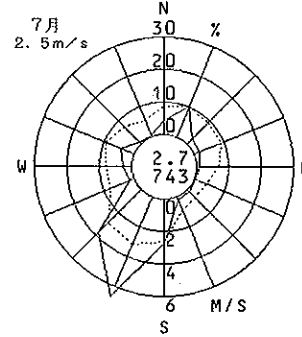
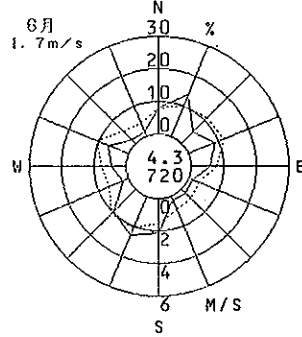
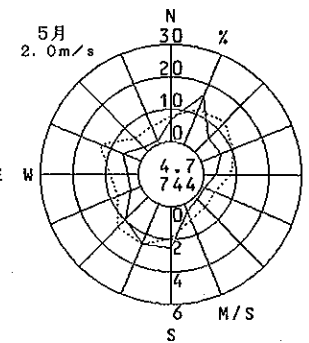
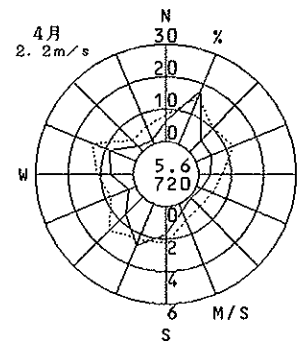
岬町役場

(岬町)

1995年度
風向風速計高さ 10.0m



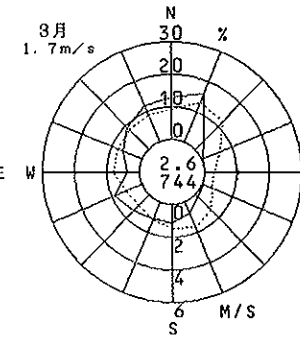
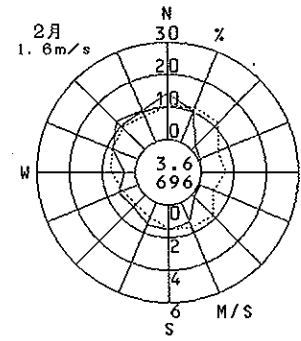
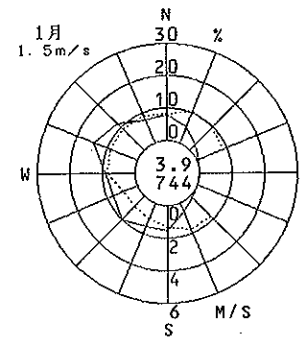
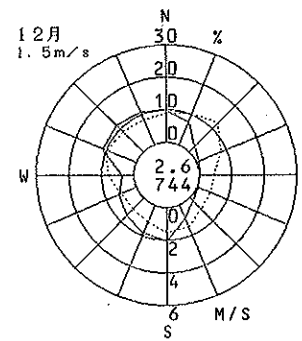
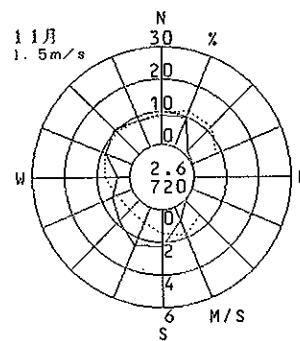
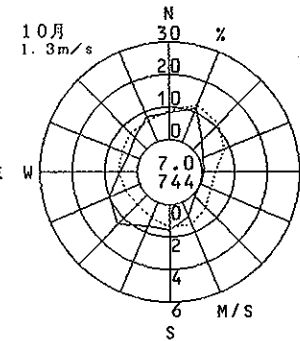
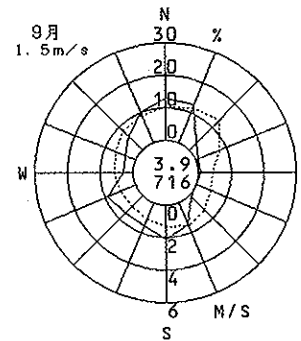
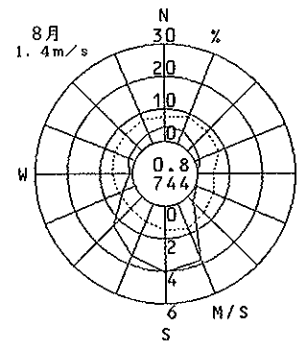
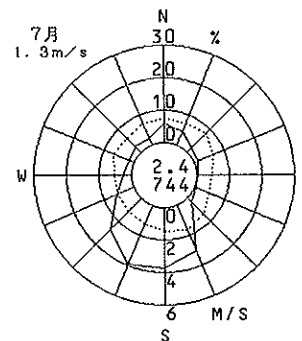
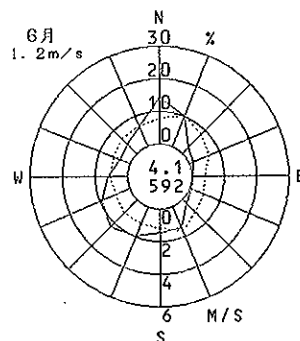
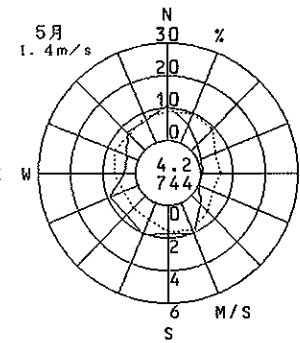
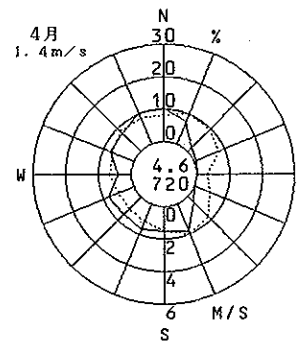
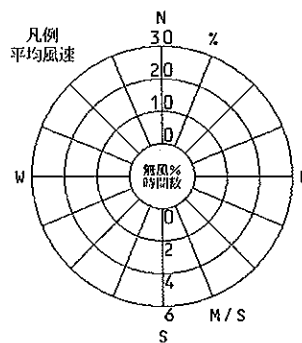
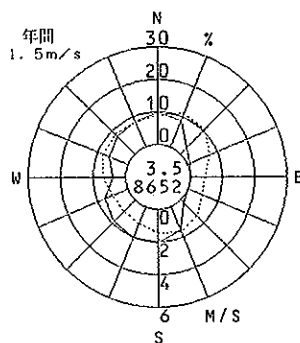
—— 出現頻度
..... 平均風速



孝子

(岬町)

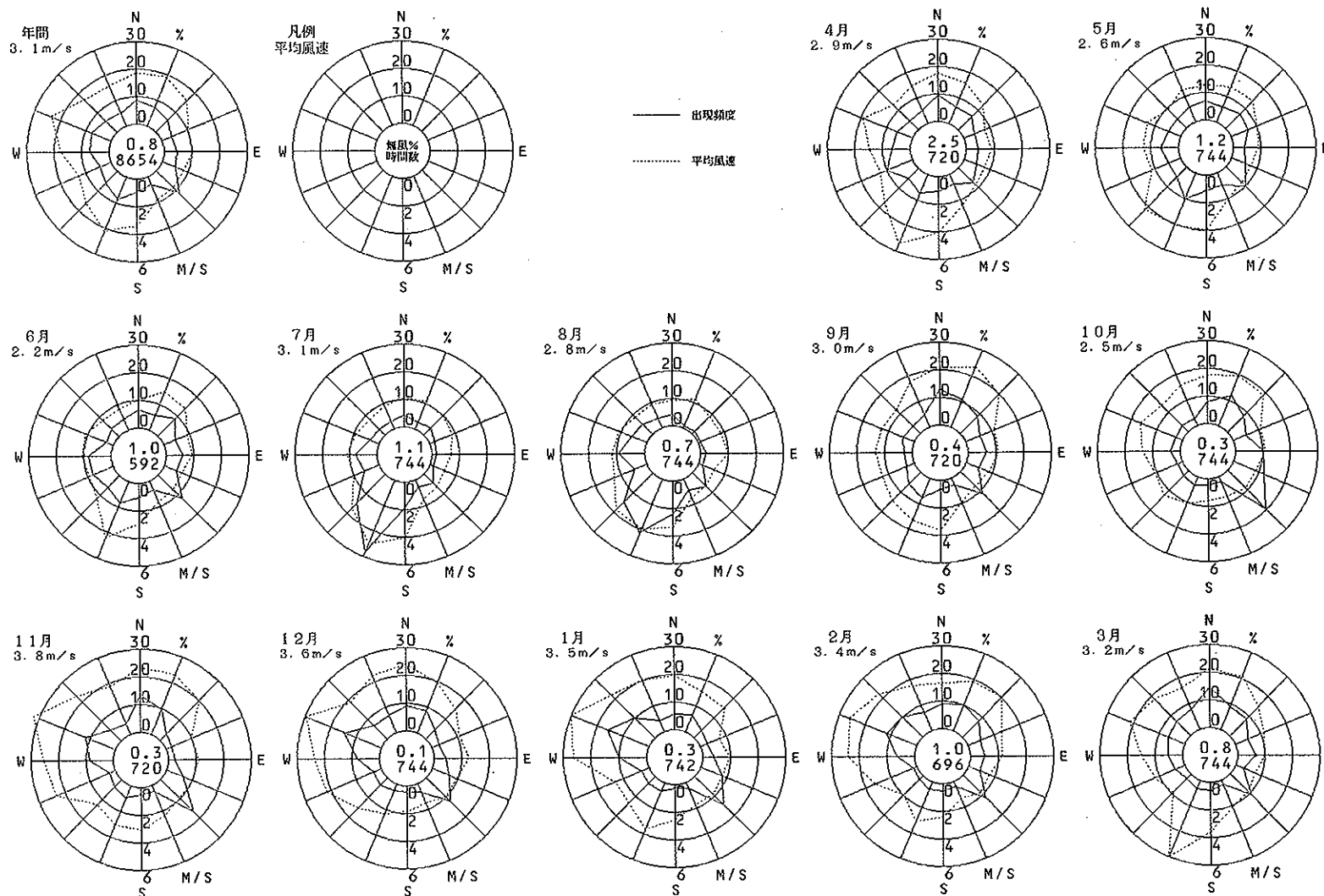
1995年度
風向風速計高さ 15.0m



淡輪

(柳町)

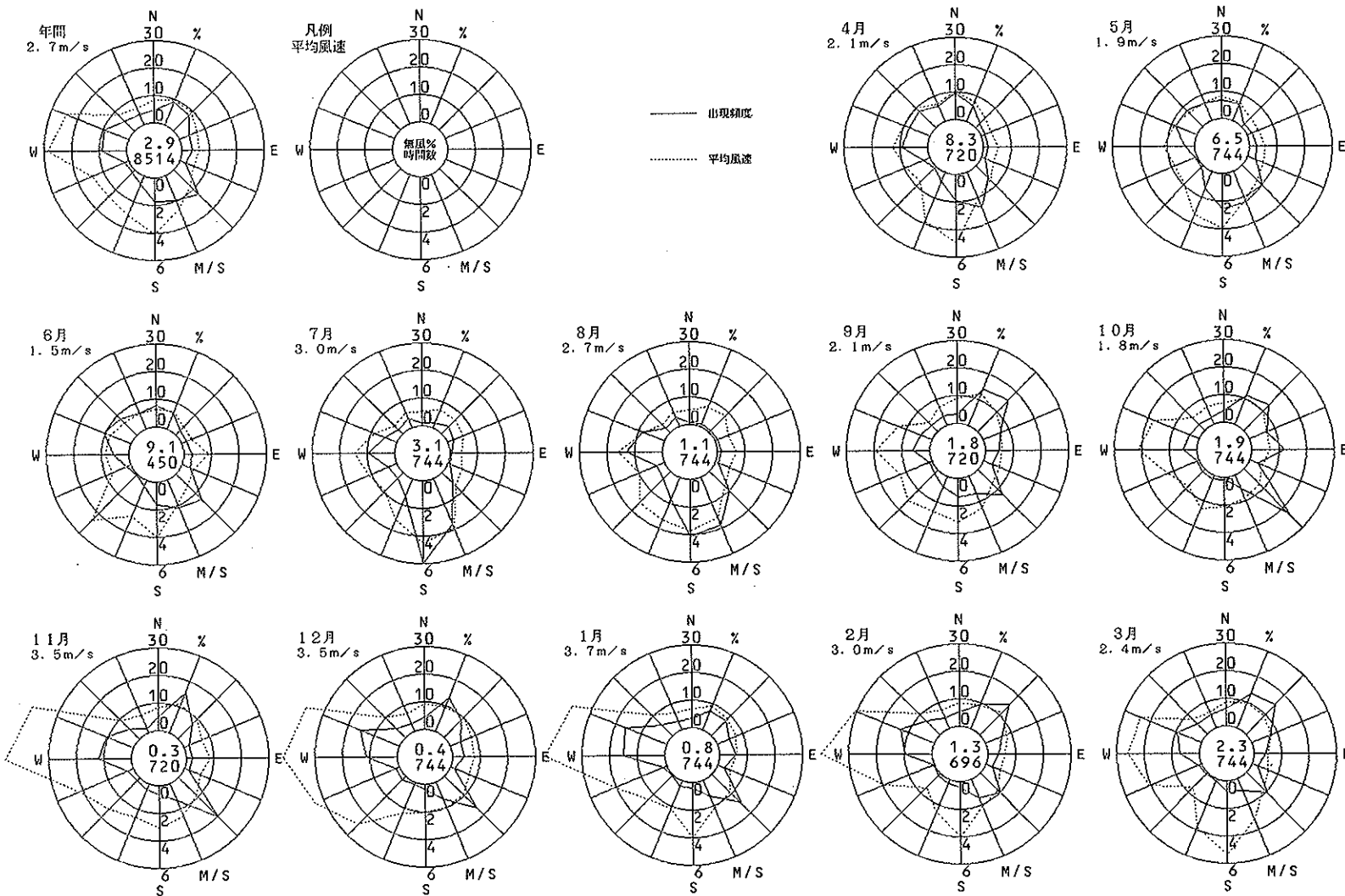
1995年度
風向風速計高さ 15.0m



深 日

(岬町)

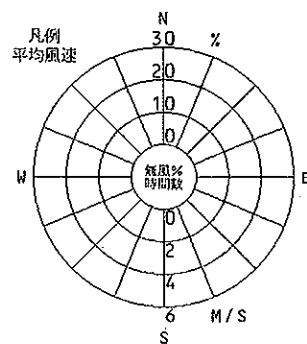
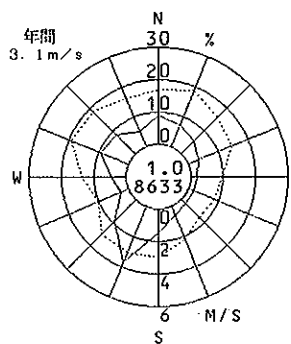
1995年度
風向風速計高さ 15.0m



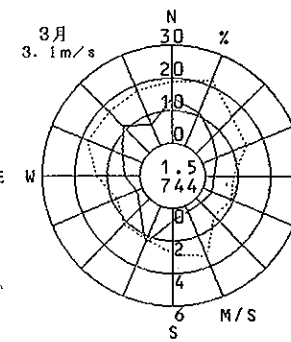
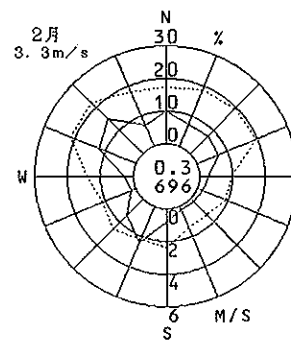
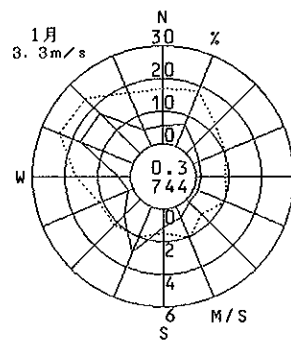
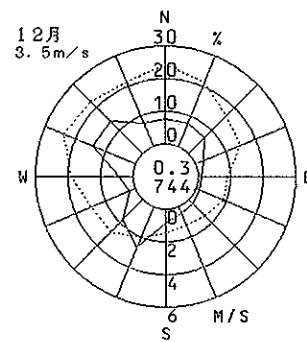
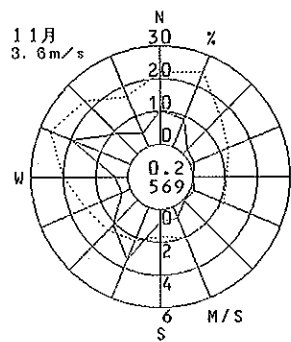
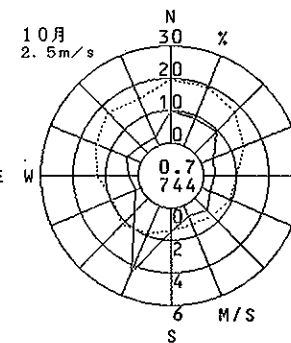
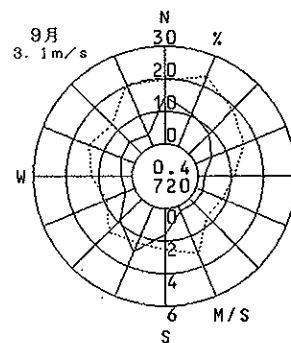
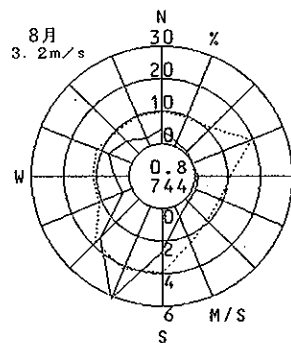
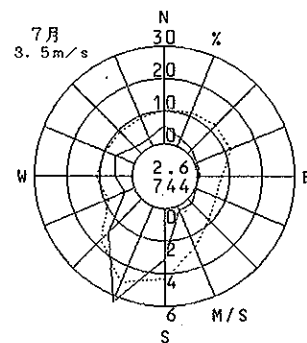
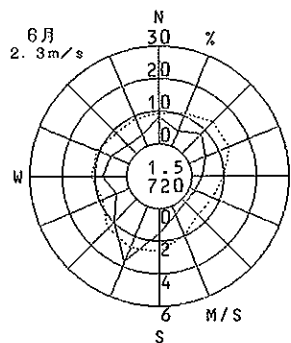
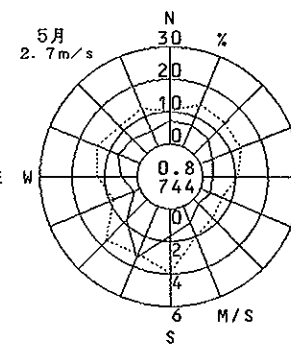
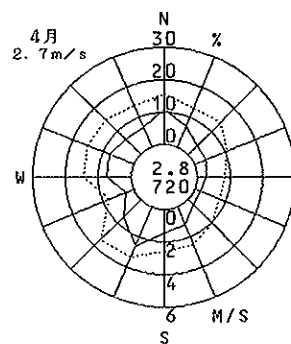
多奈川

(岬町)

1995年度
風向風速計高さ 15.0m



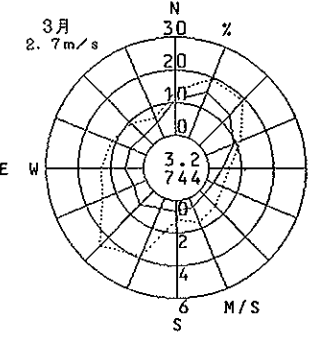
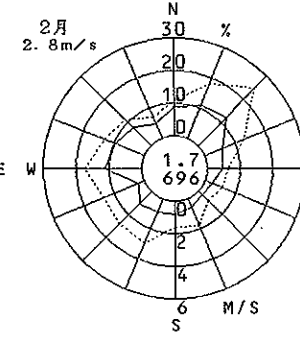
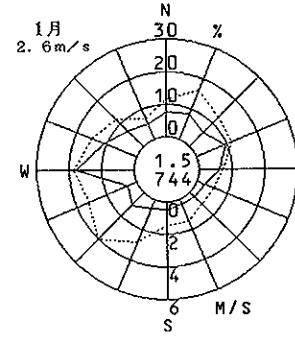
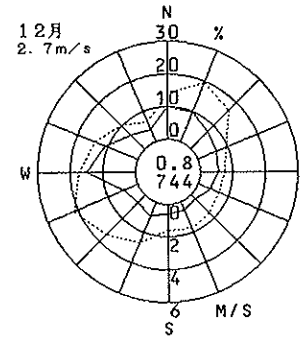
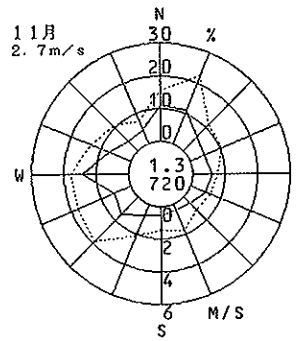
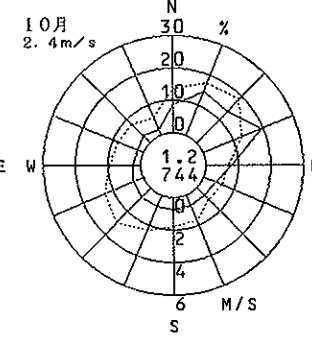
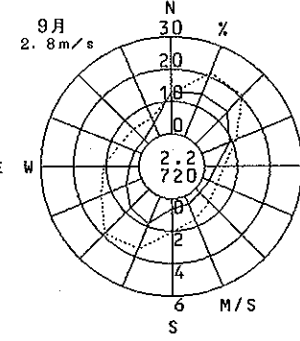
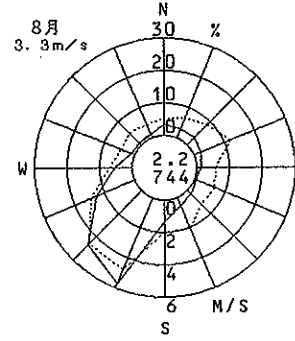
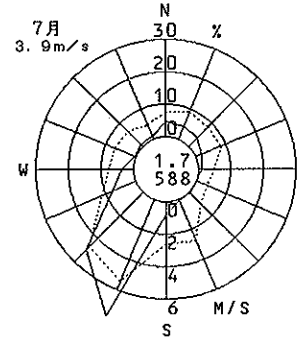
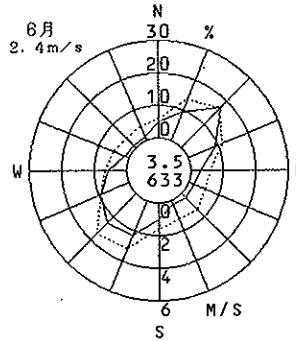
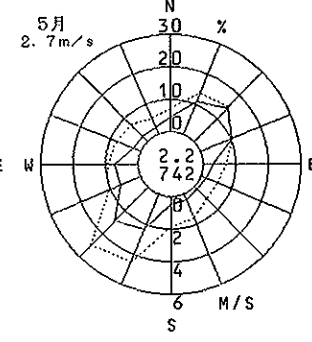
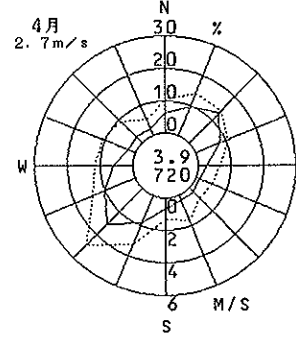
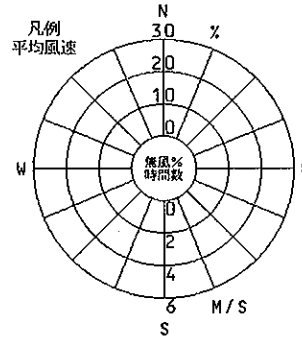
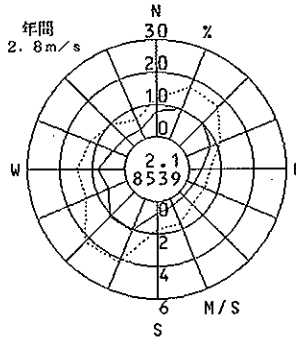
—— 出現頻度
..... 平均風速



小島

(柳町)

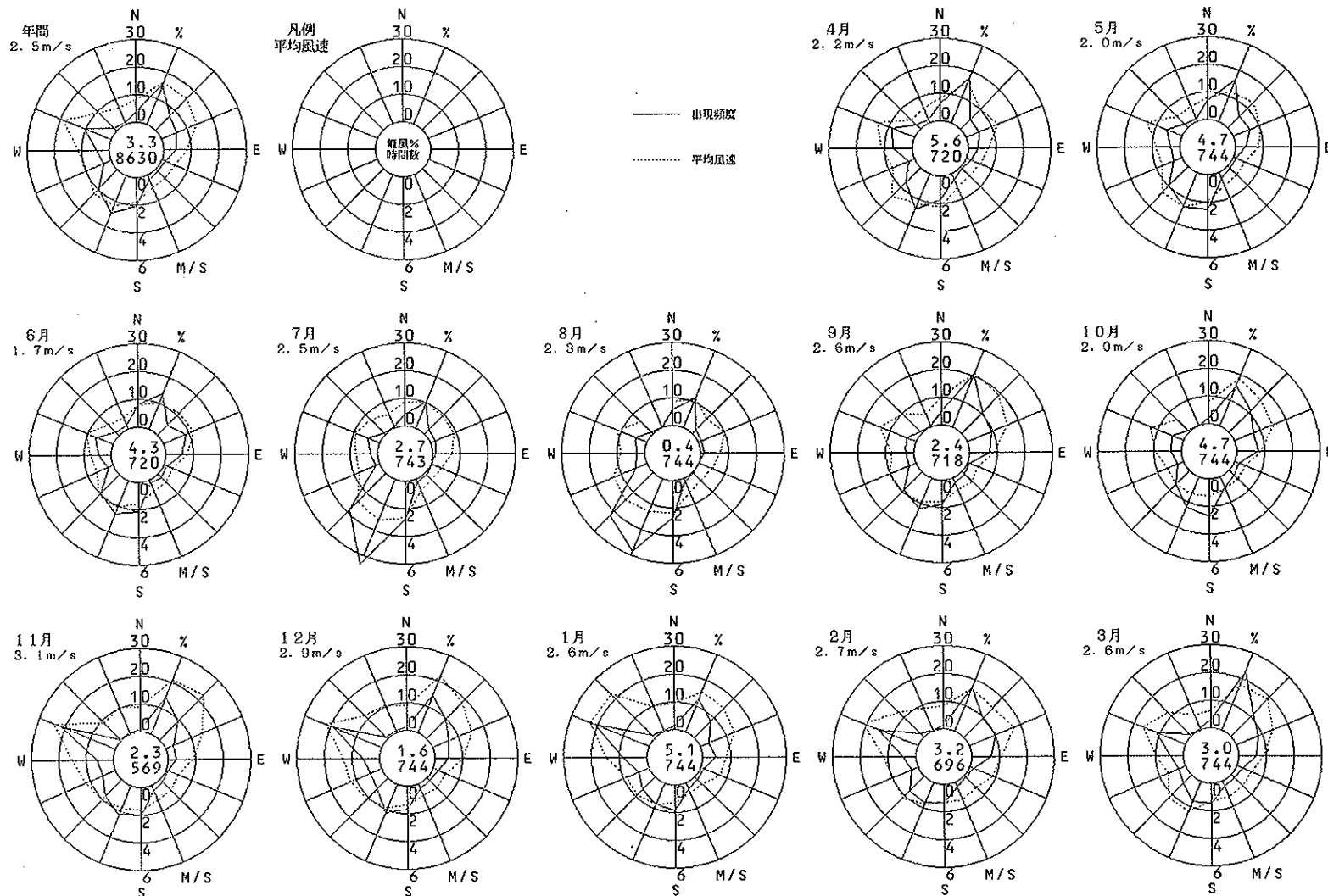
1995年度
風向風速計高さ 15.0m



岬町役場

(岬町)

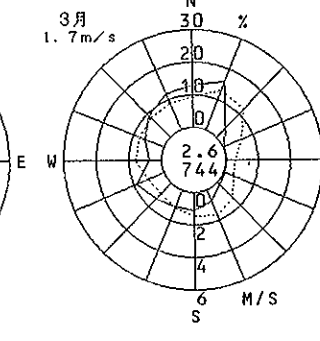
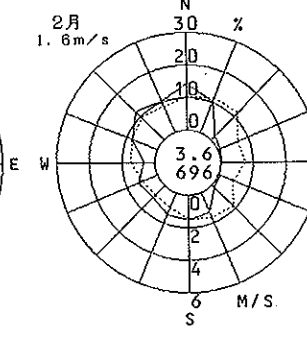
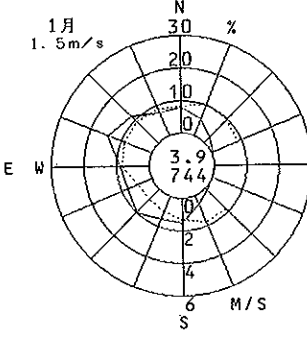
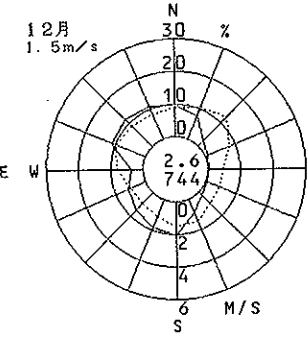
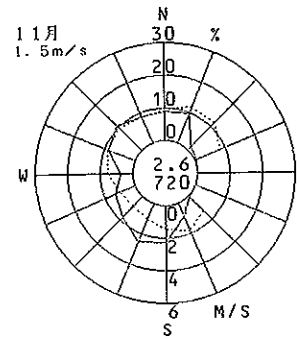
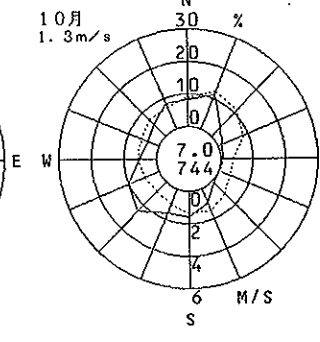
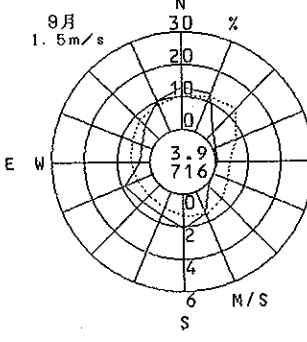
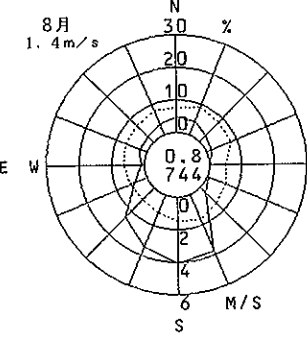
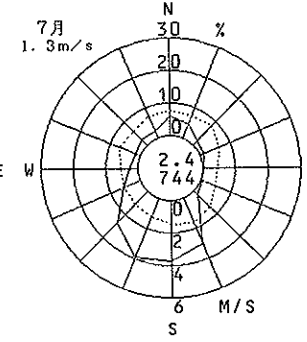
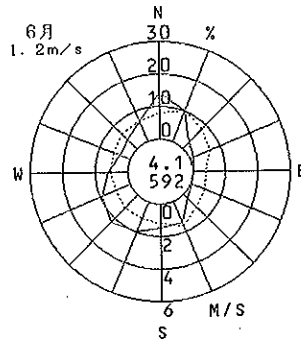
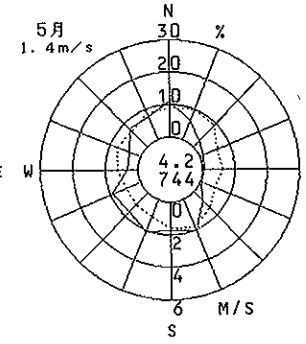
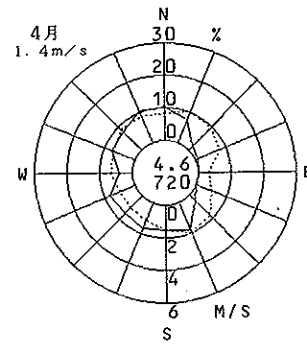
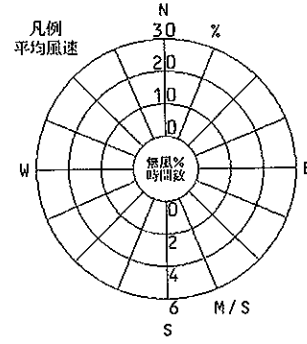
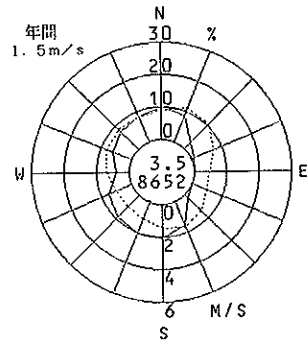
1995年度
風向風速計高さ 10.0m



孝子

(柳町)

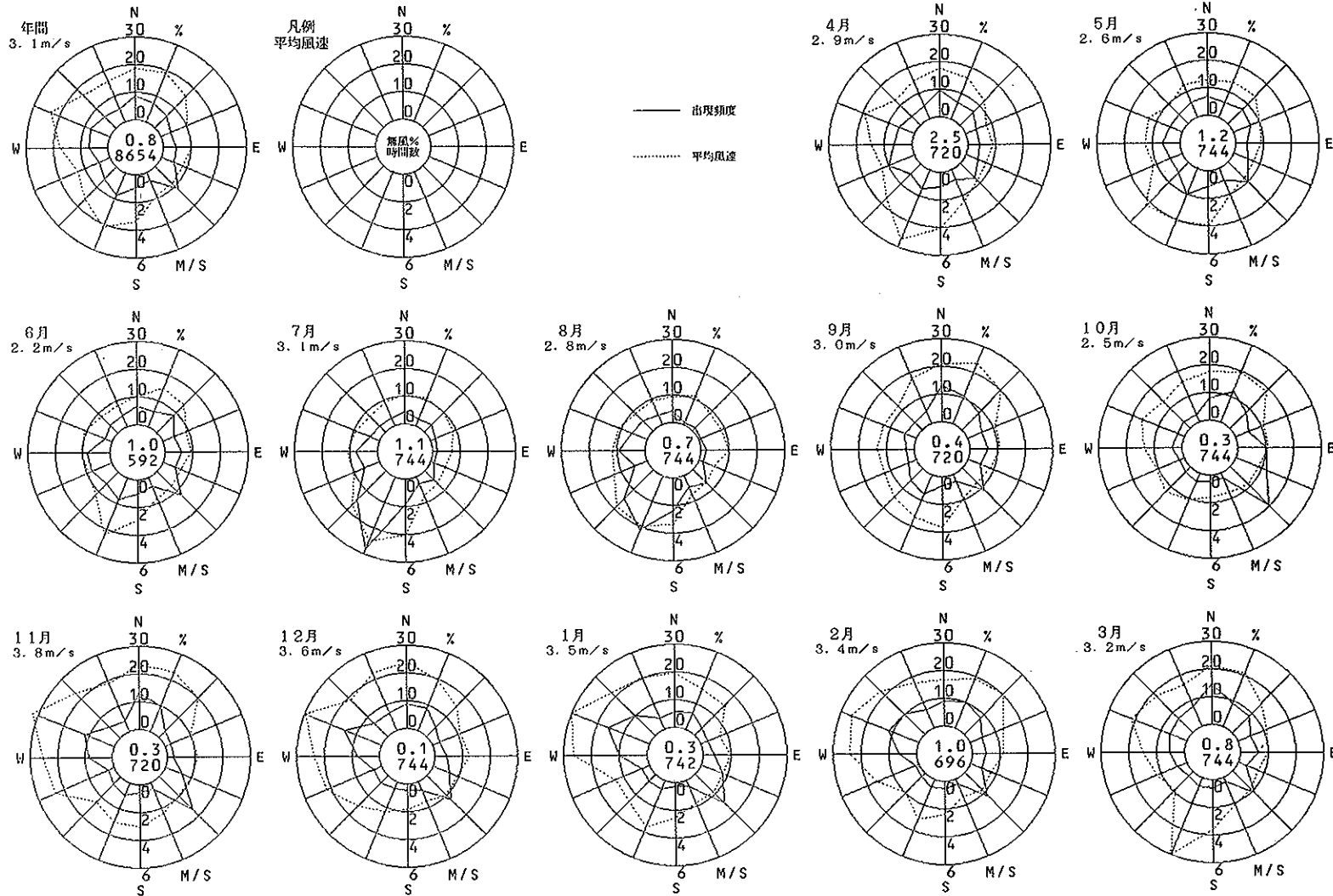
1995年度
風向風速計高さ 15.0m



淡 輪

(岬町)

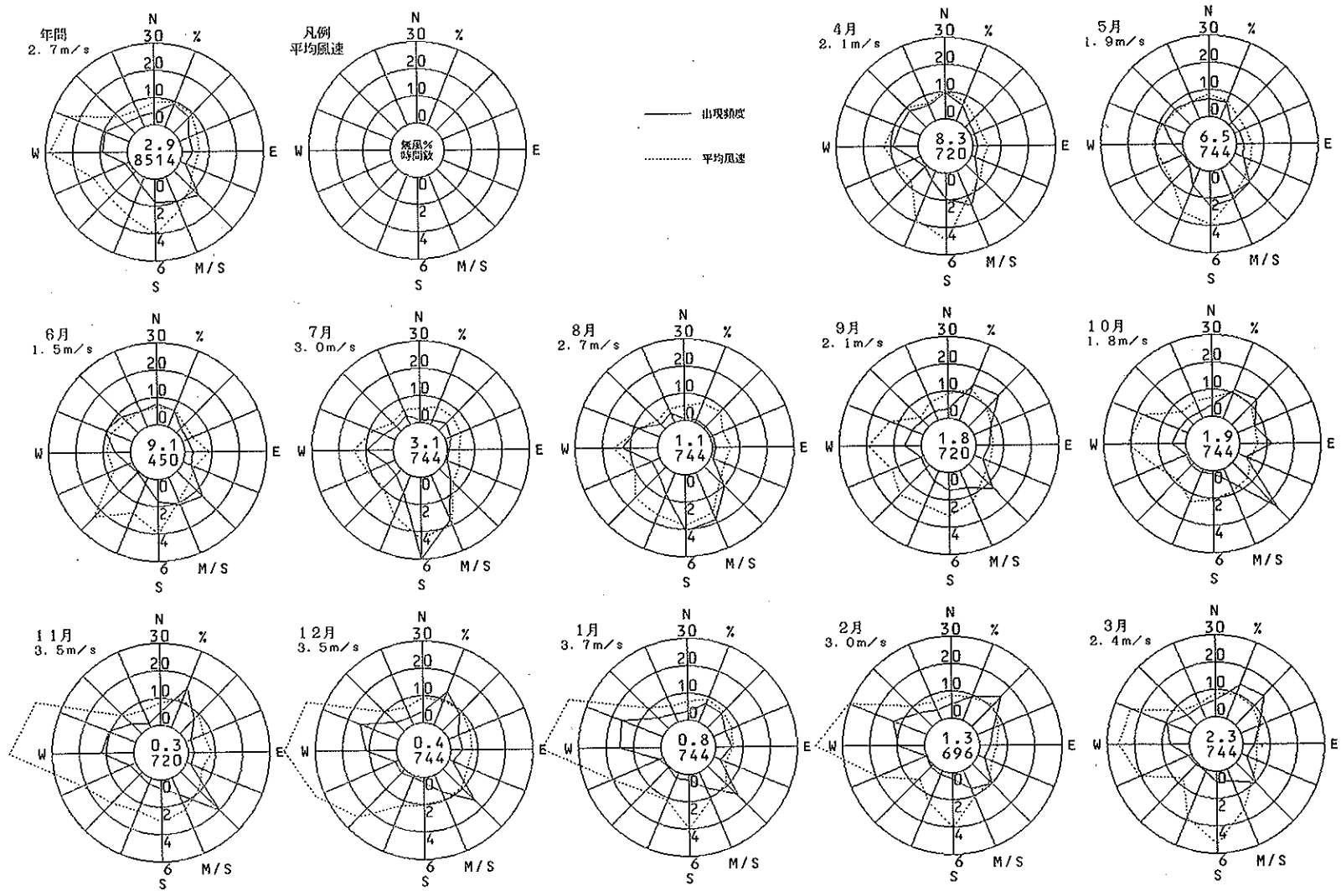
1995年度
風向風速計高さ 15.0m



深 日

(岬町)

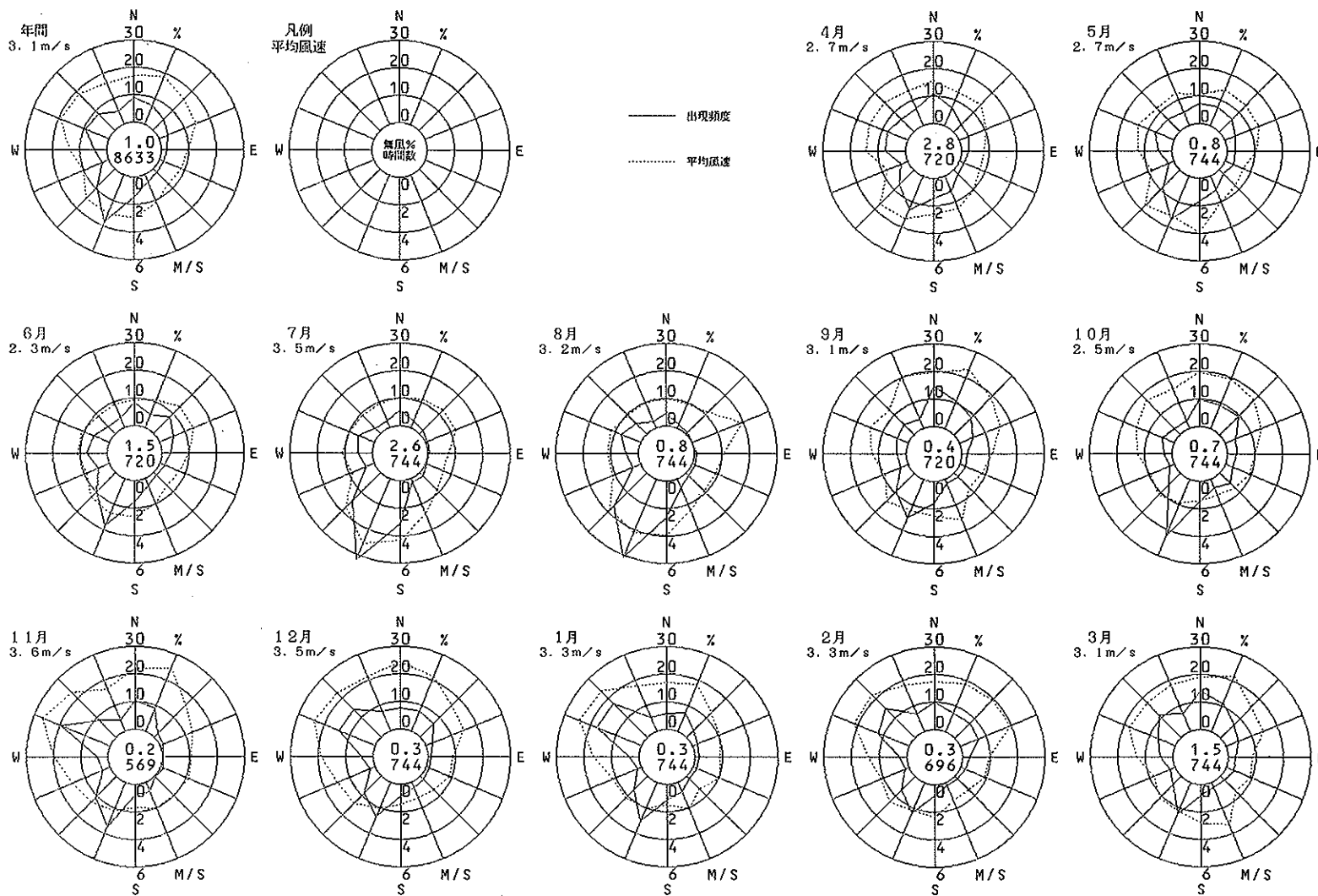
1995年度
風向風速計高さ 15.0m



多奈川

(岬町)

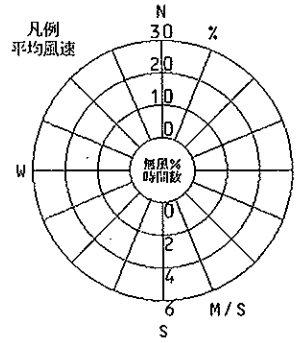
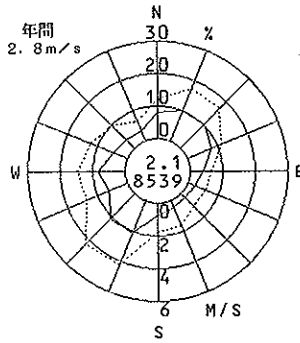
1995年度
風向風速計高さ 15.0m



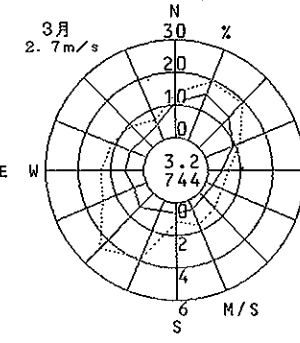
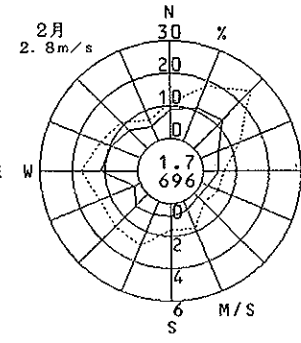
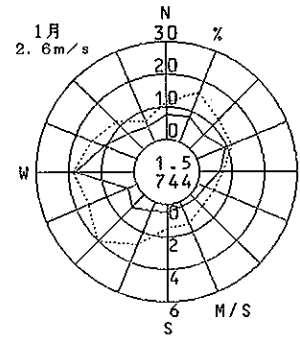
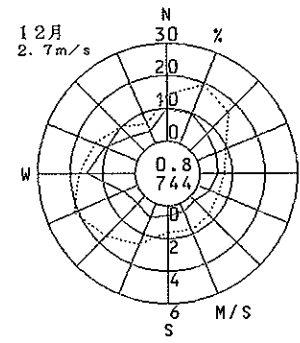
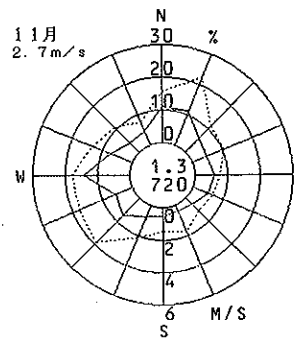
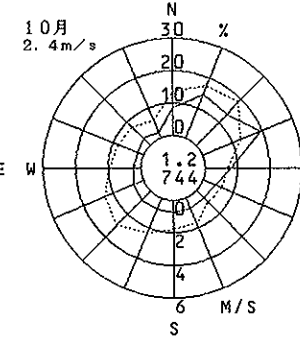
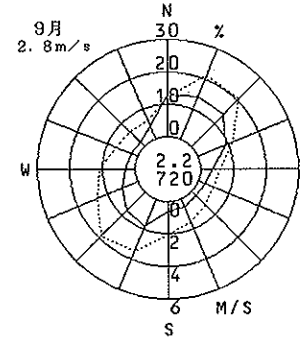
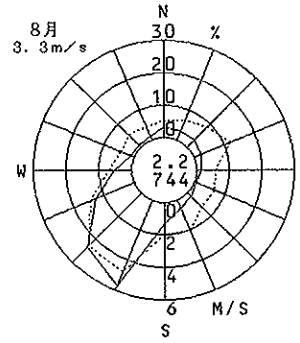
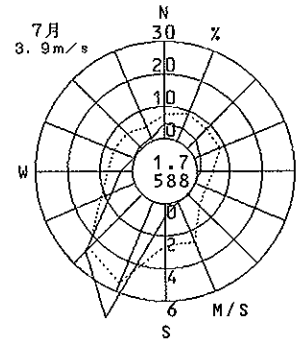
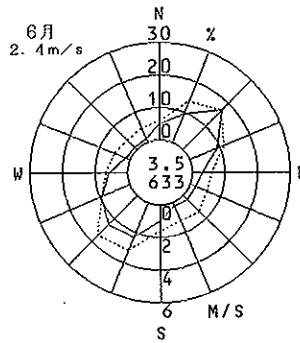
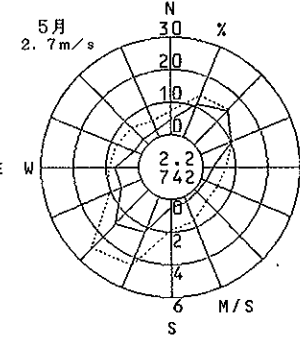
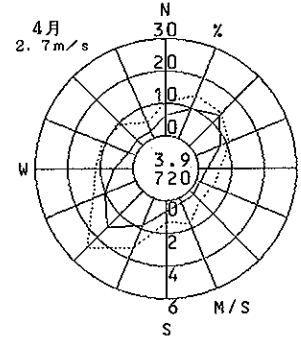
小島

(柳町)

1995年度
風向風速計高さ 15.0m



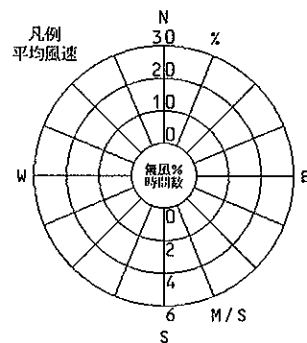
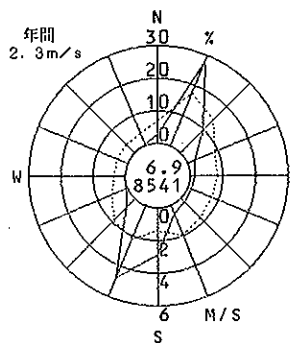
—— 出現頻度
..... 平均風速



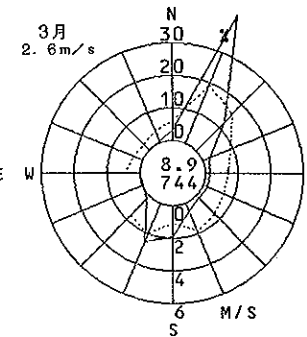
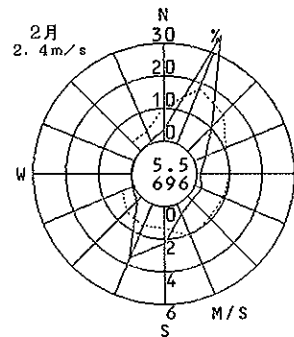
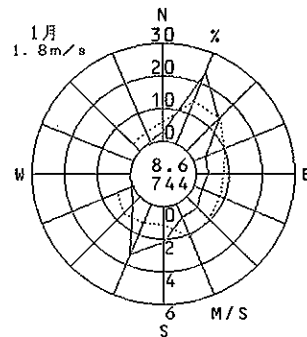
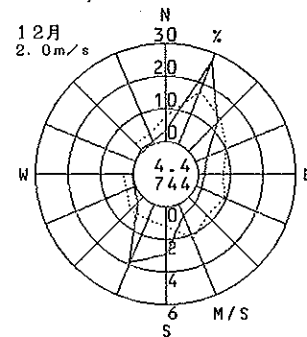
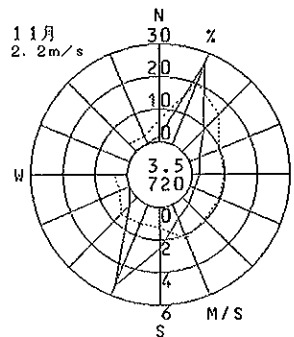
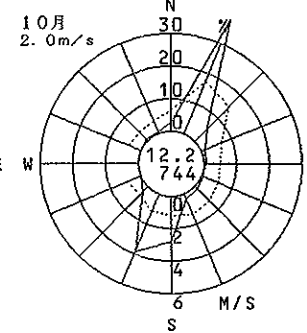
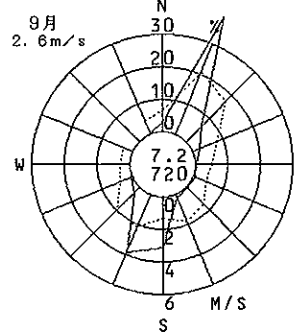
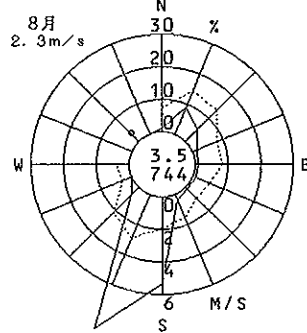
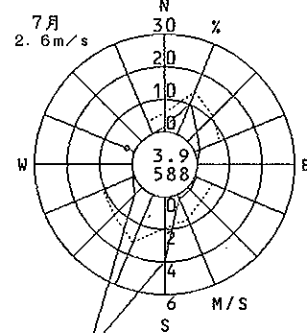
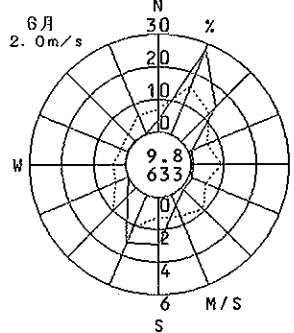
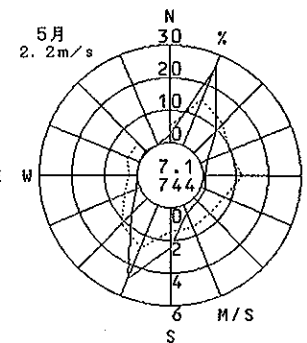
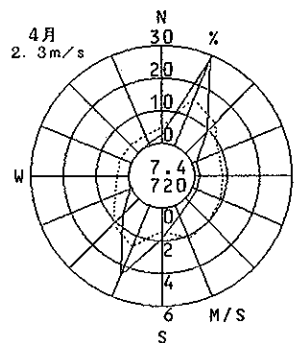
東 畑

(岬町)

1995年度
風向風速計高さ 13.0m



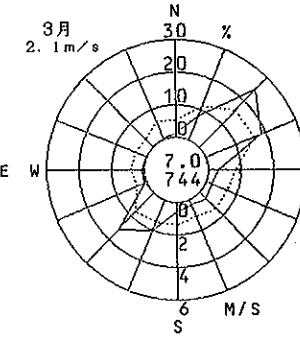
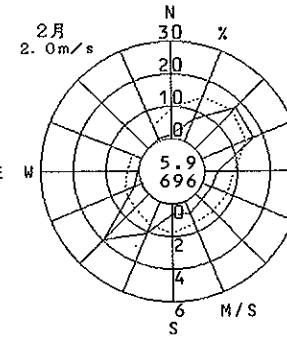
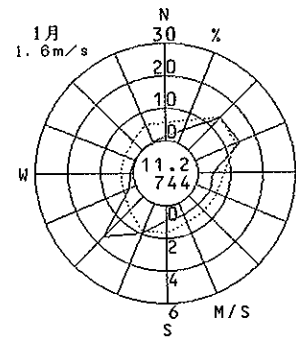
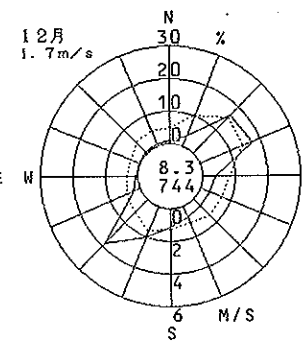
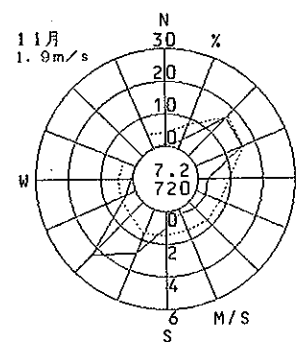
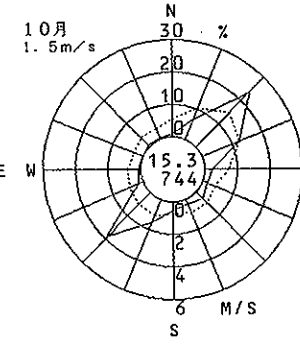
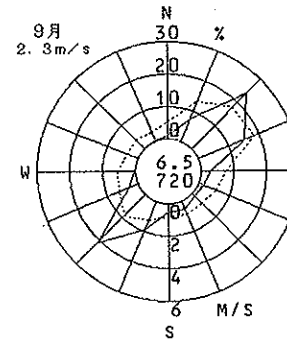
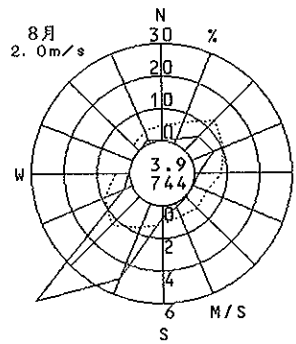
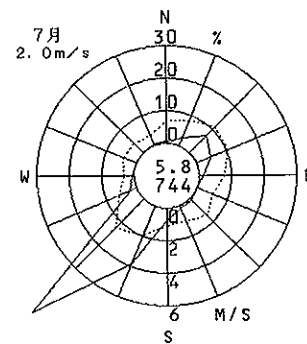
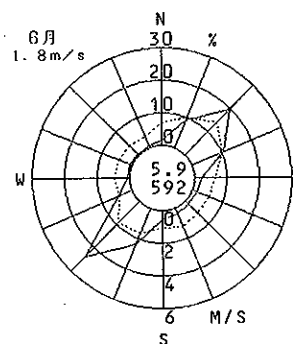
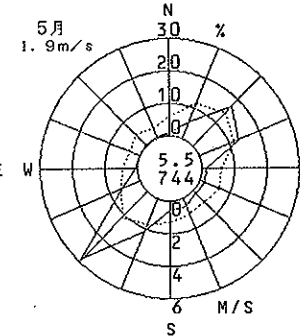
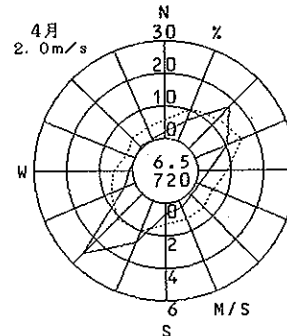
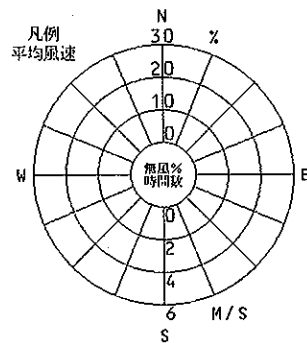
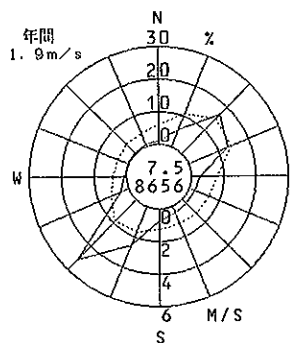
—— 出現頻度
..... 平均風速



西 畑

(岬町)

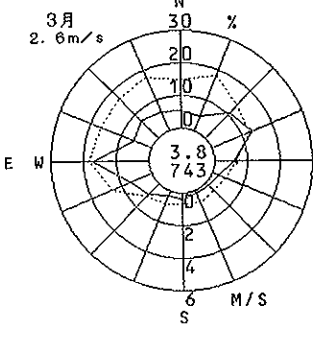
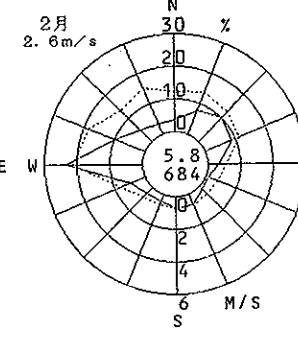
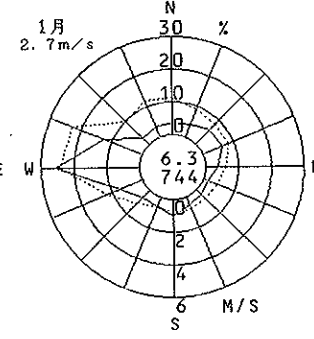
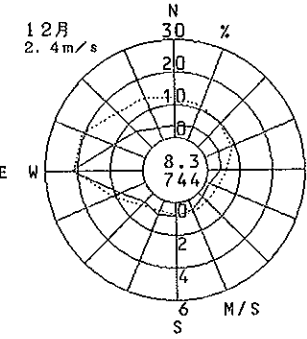
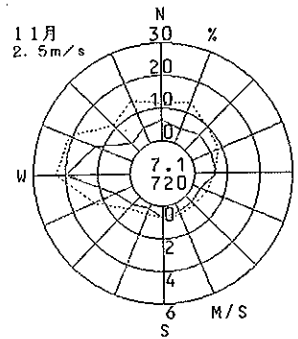
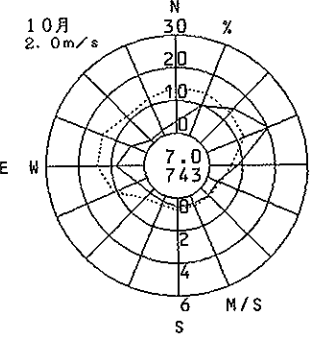
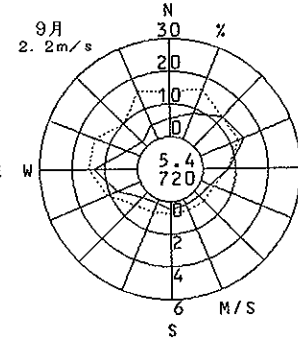
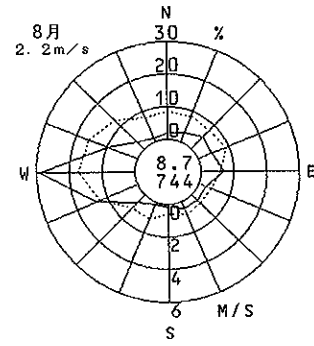
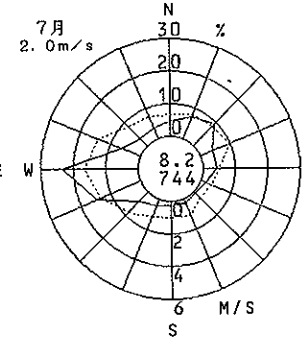
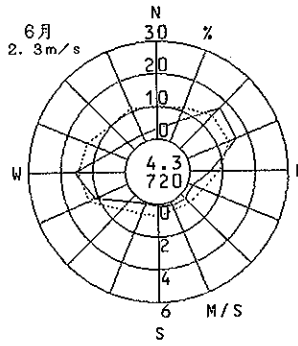
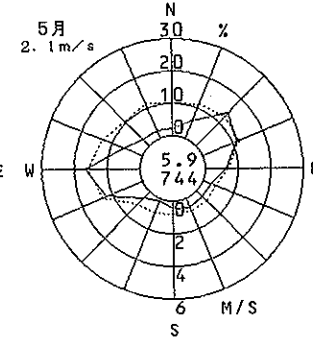
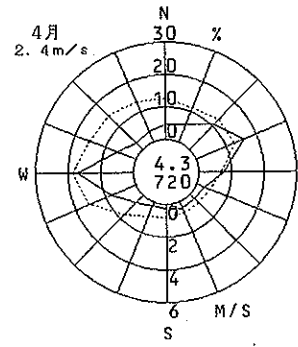
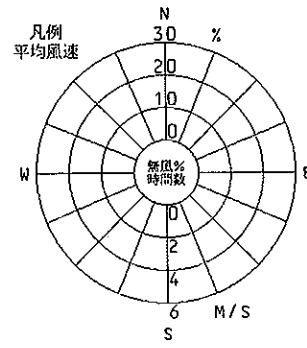
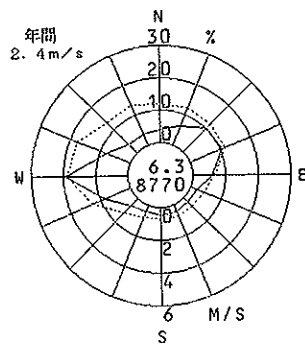
1995年度
風向風速計高さ 13.0m



阪和深井畑山

(堺市)

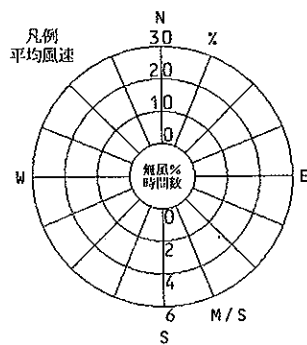
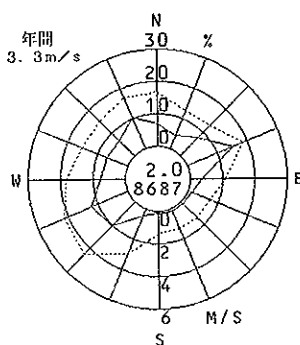
1995年度
風向風速計高さ 8.0m



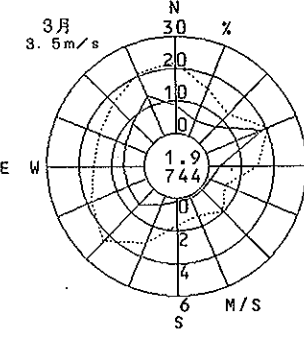
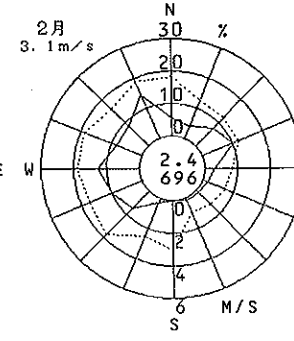
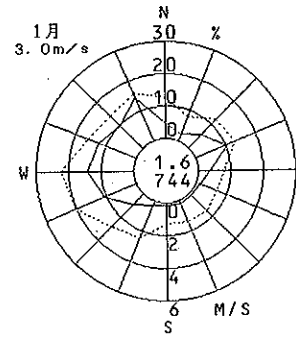
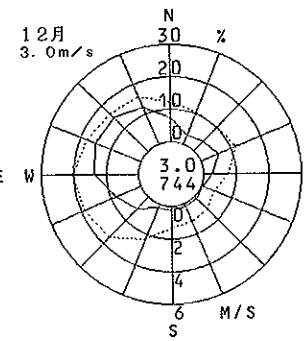
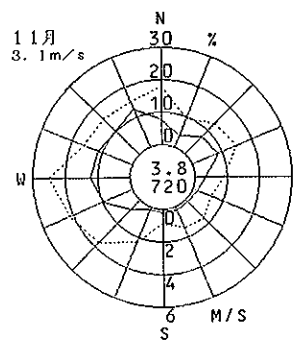
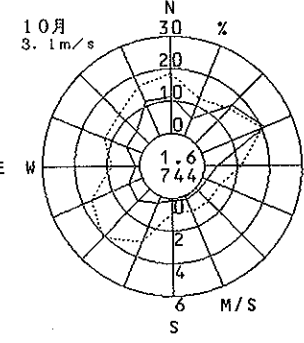
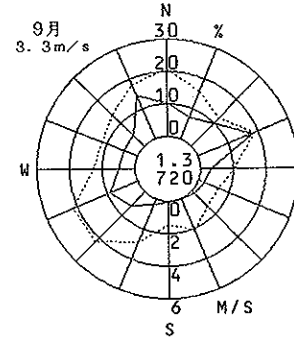
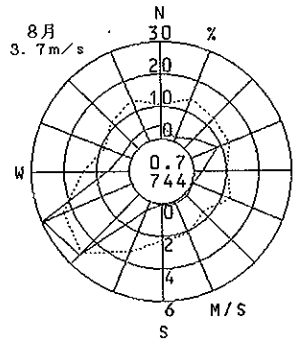
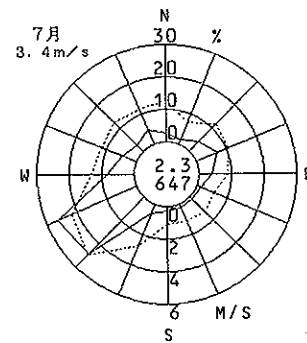
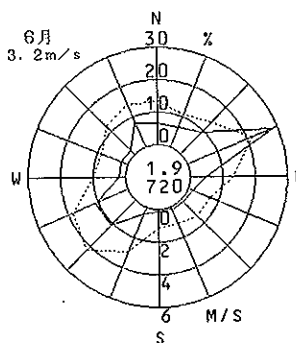
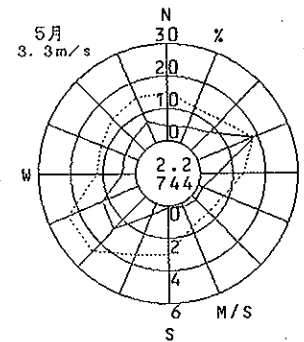
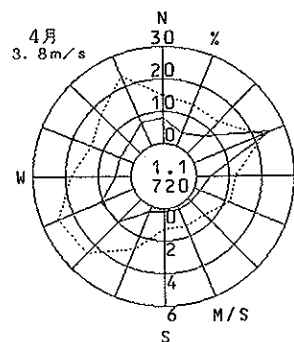
豊中市役所

(豊中市)

1995年度
風向風速計高さ 38.0m



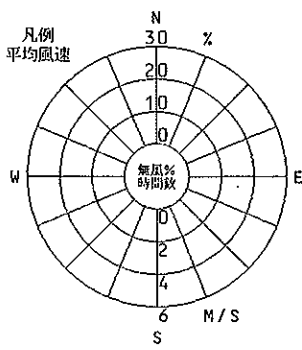
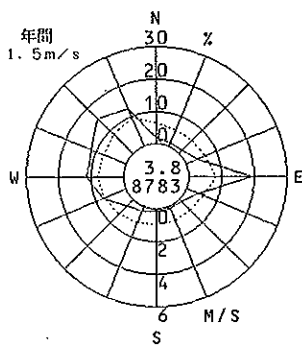
—— 出現頻度
----- 平均風速



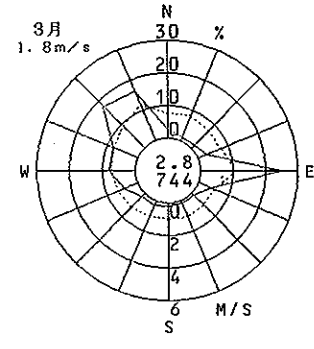
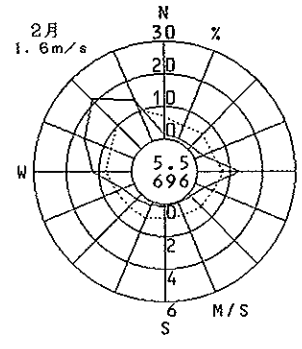
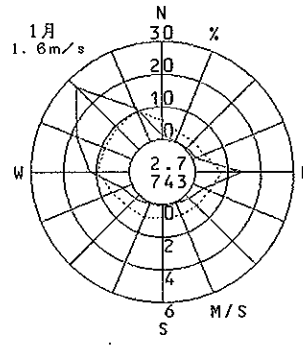
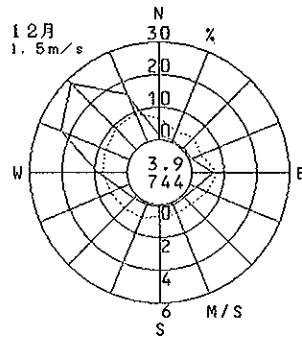
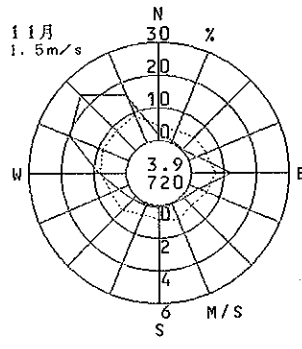
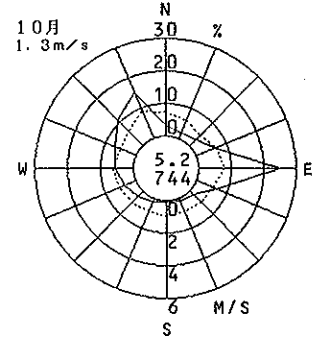
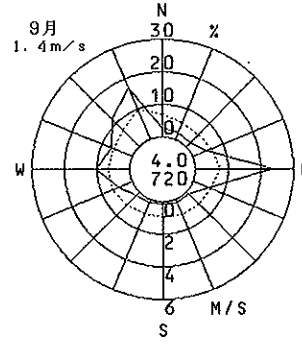
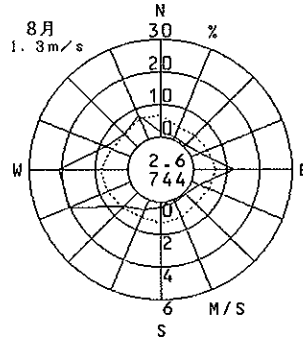
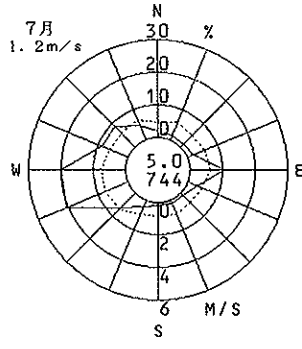
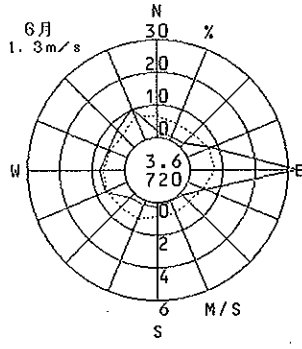
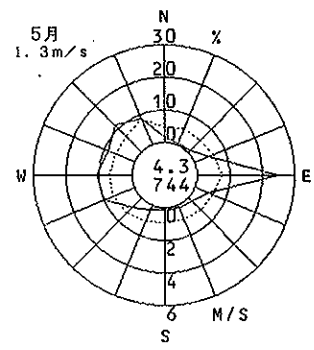
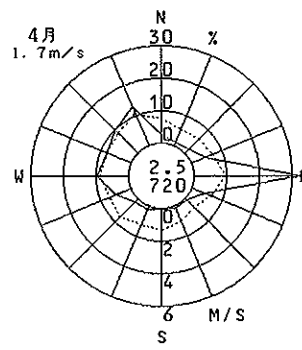
千里

(豊中市)

1995年度
風向風速計高さ 11.0m



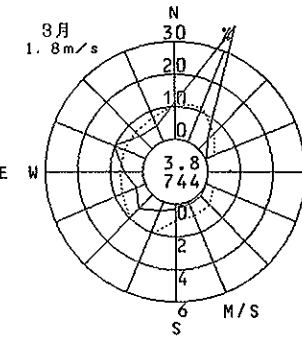
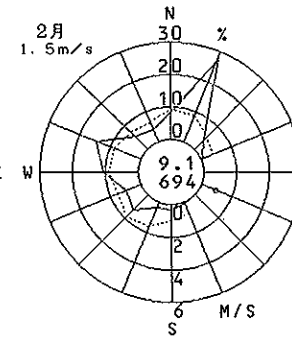
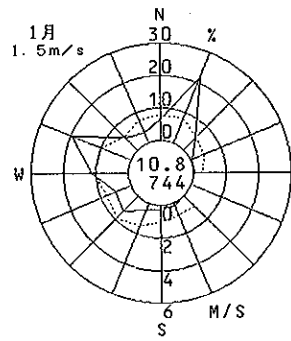
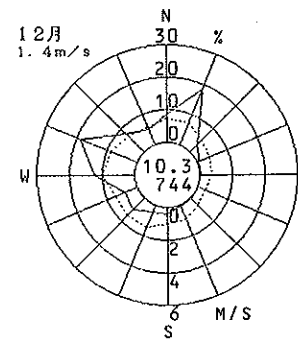
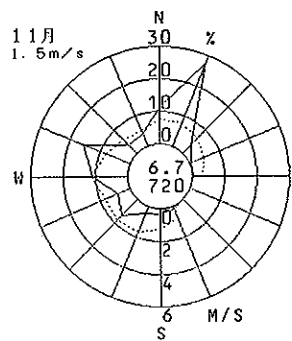
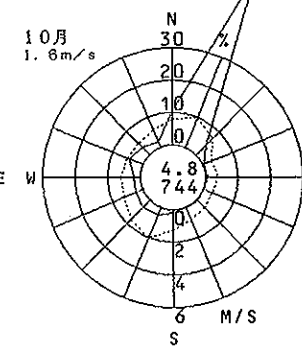
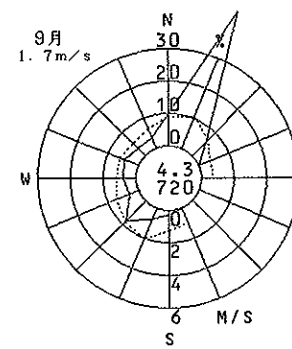
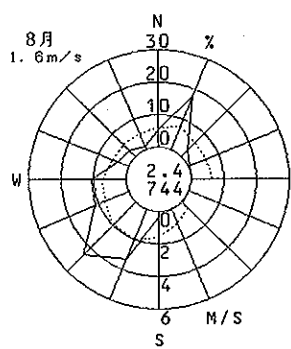
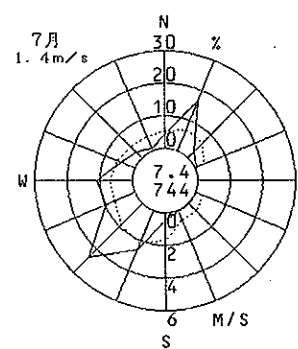
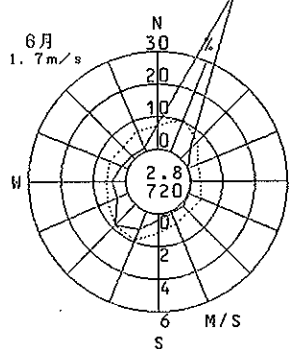
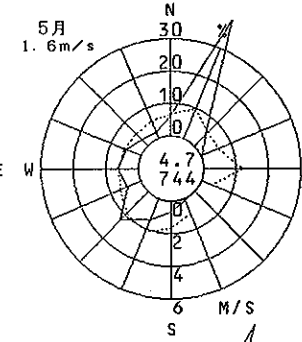
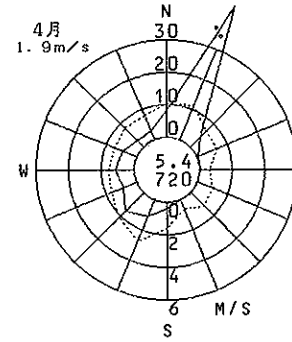
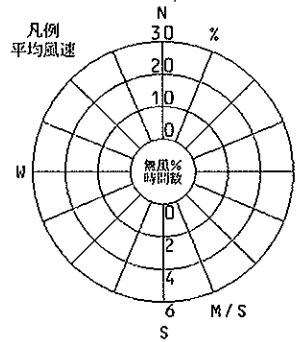
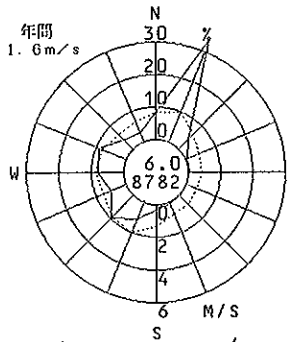
—— 出現頻度
..... 平均風速



泉 町

(吹田市)

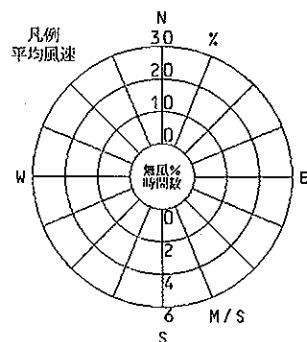
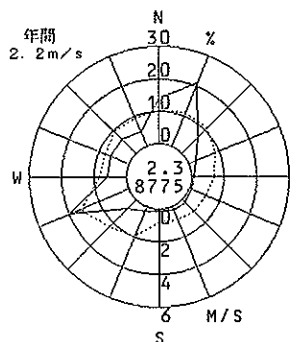
1995年度
風向風速計高さ 8.2m



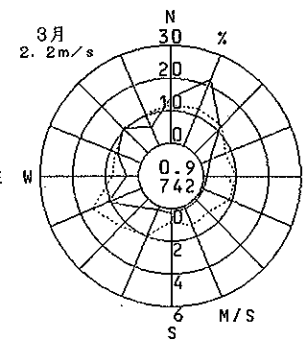
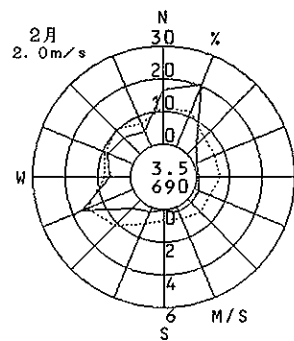
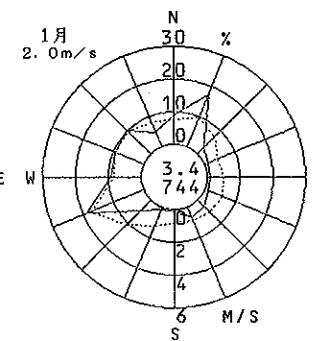
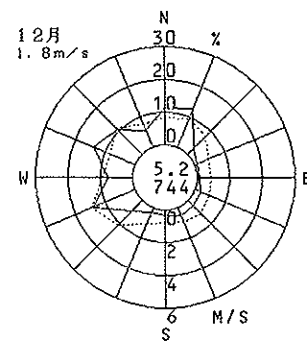
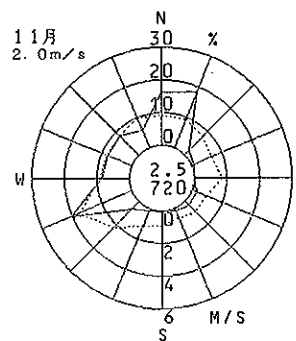
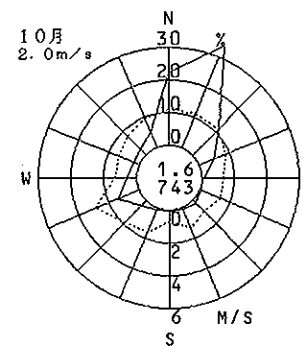
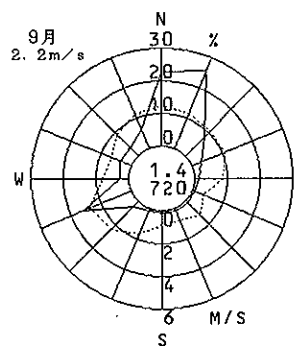
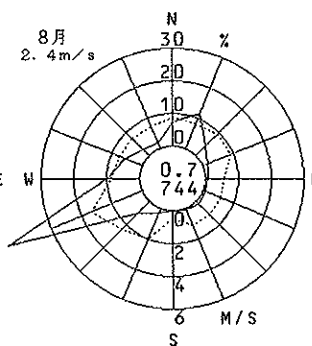
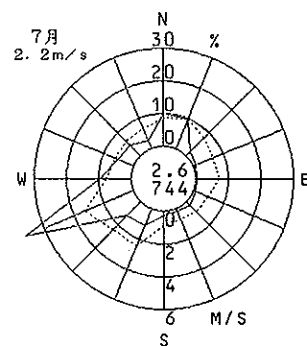
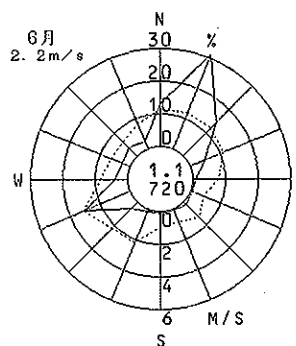
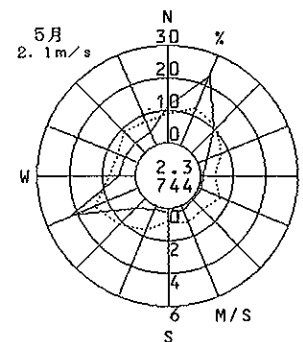
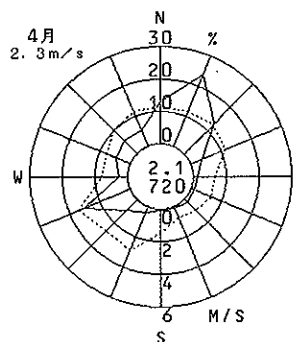
淀川工業高校

(守口市)

1995年度
風向風速計高さ 10.4m



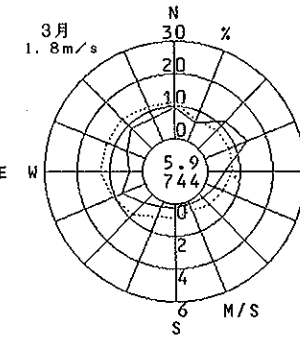
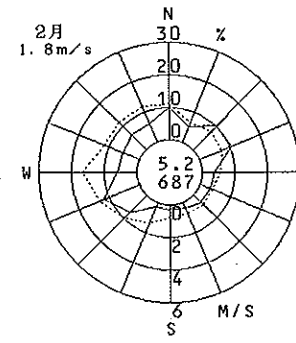
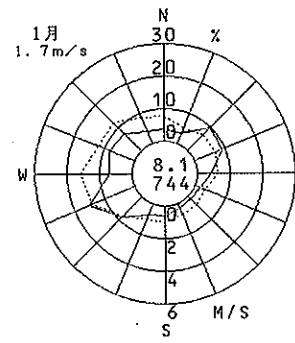
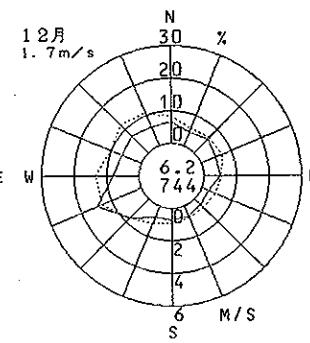
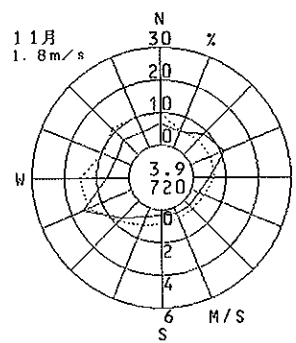
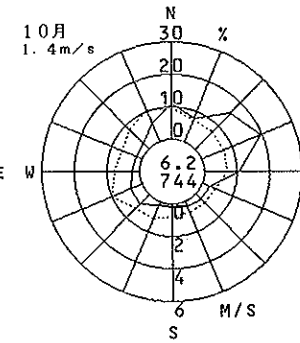
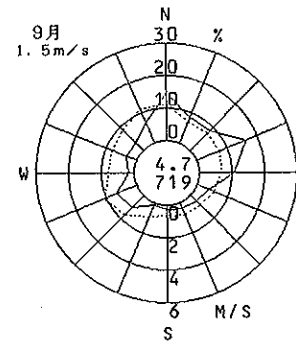
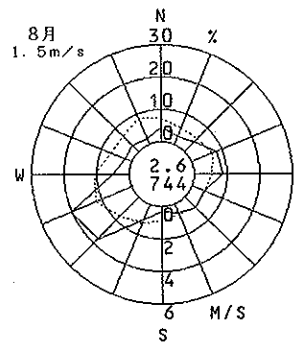
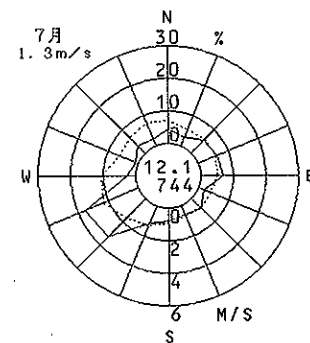
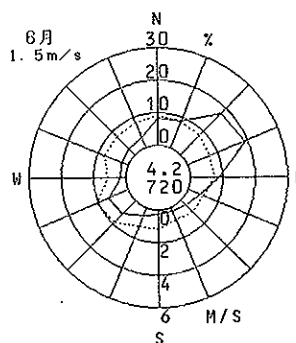
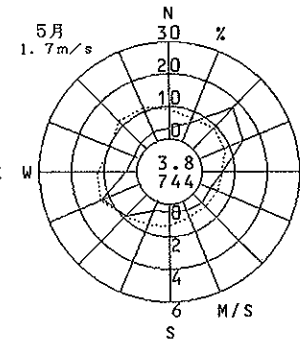
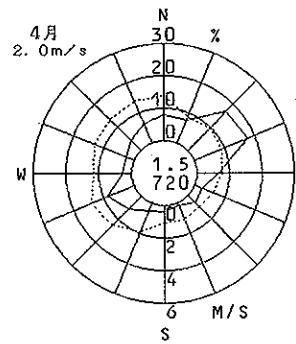
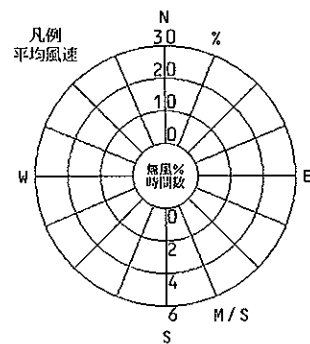
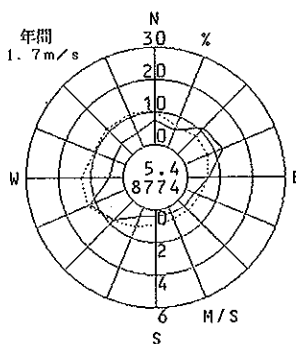
—— 出現頻度
..... 平均風速



招 提

(枚方市)

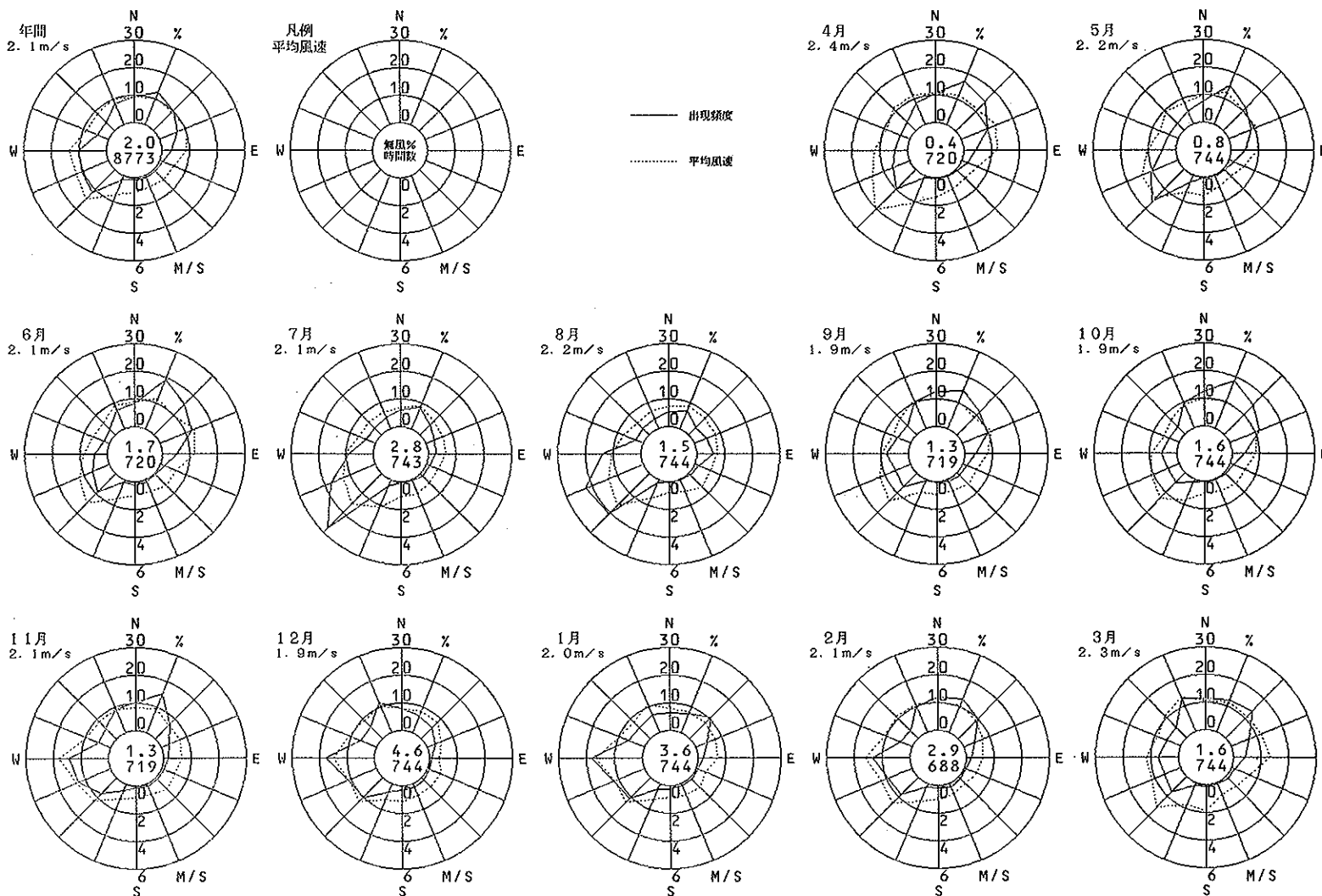
1995年度
風向風速計高さ 7.0m

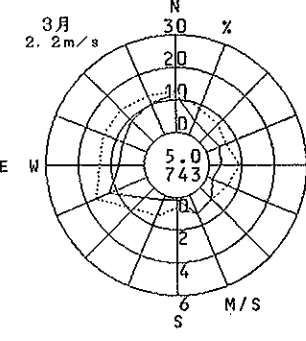
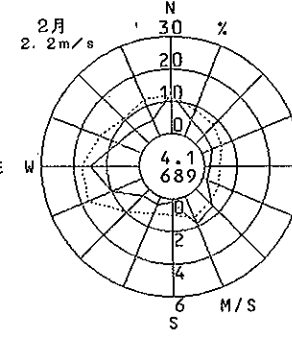
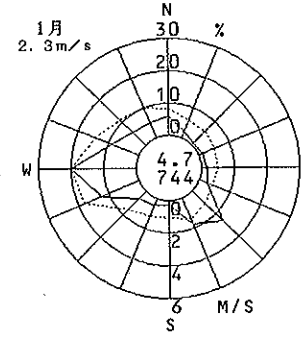
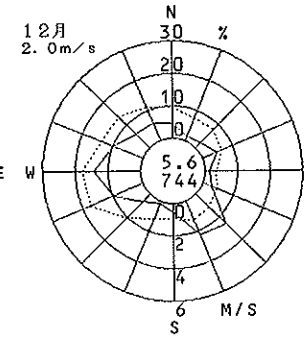
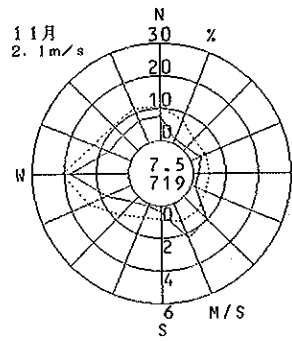
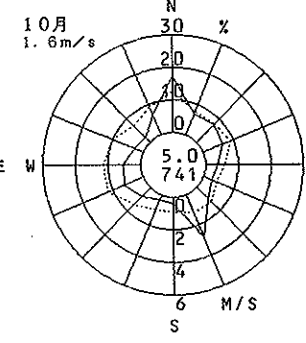
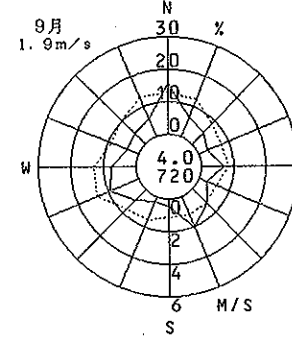
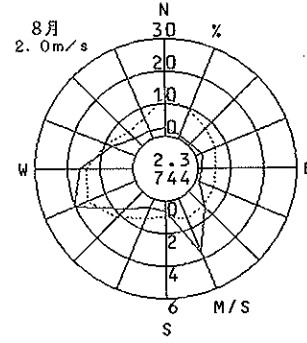
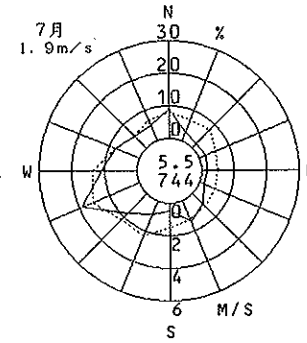
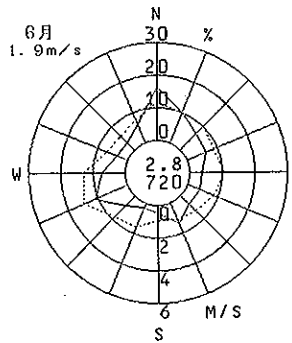
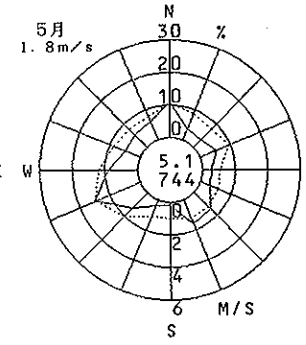
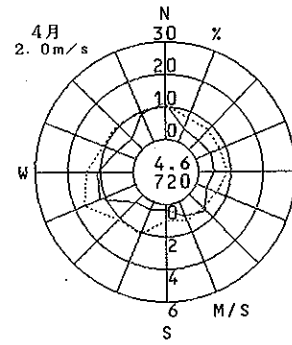
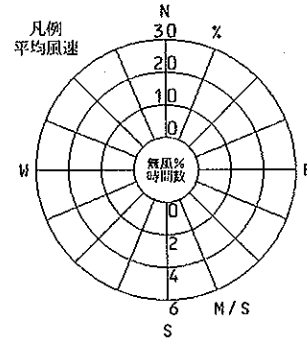
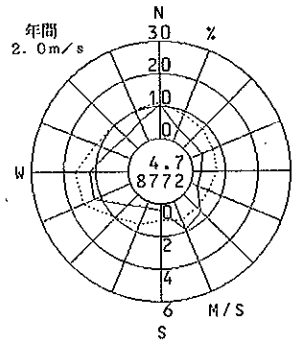


中 振

(枚 方 市)

1995年度
風向風速計高さ 10.0m

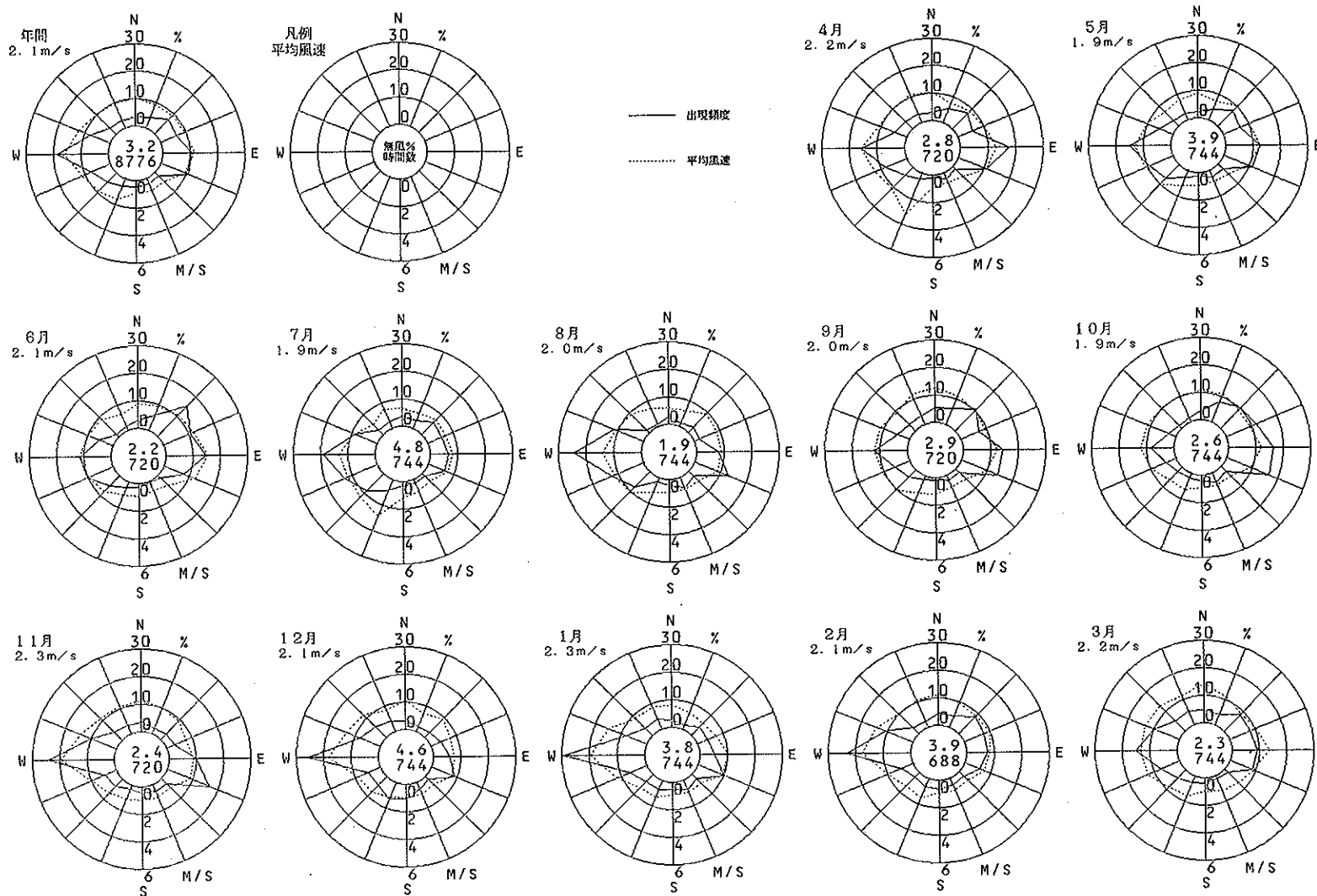




松原北小学校

(松原市)

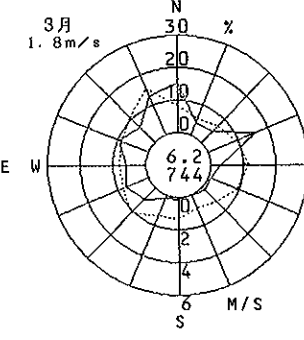
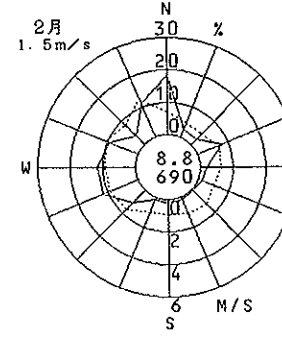
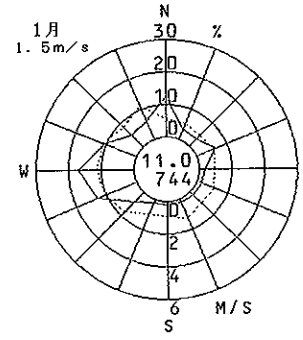
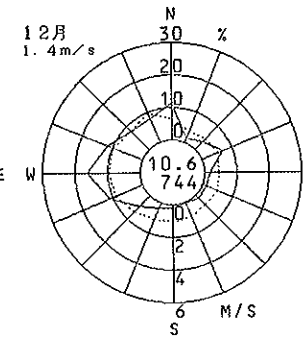
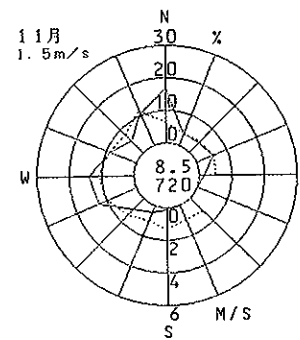
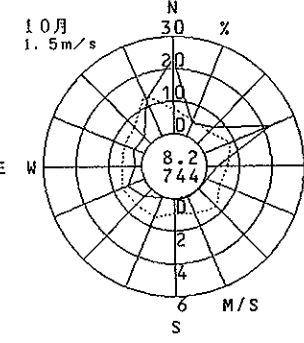
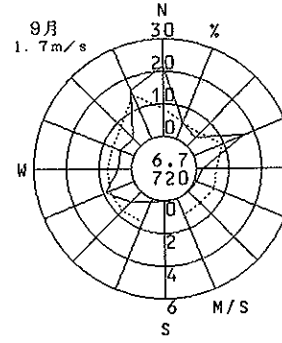
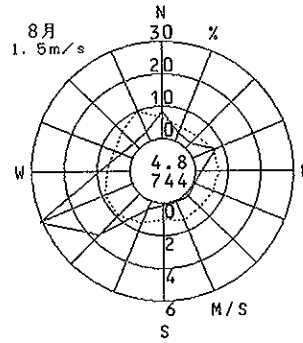
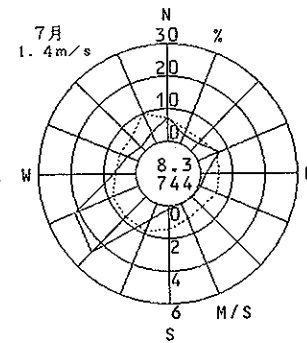
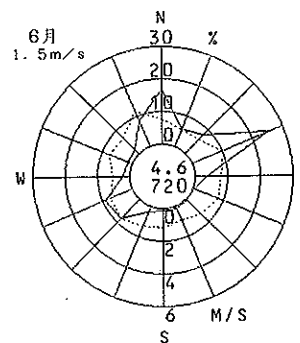
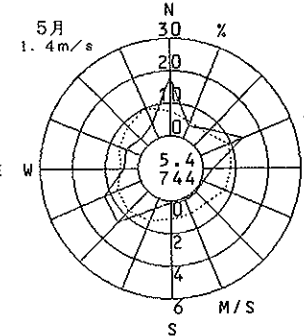
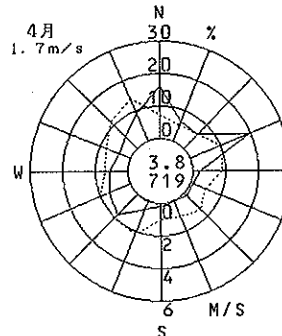
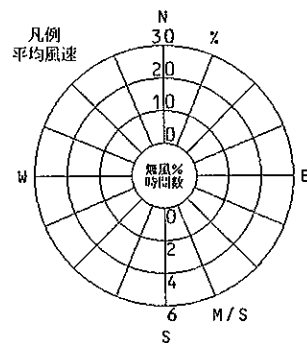
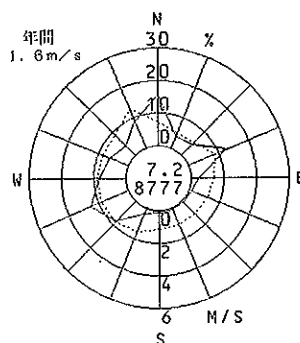
1995年度
風向風速計高さ 13.5m



摂津市役所

(摂津市)

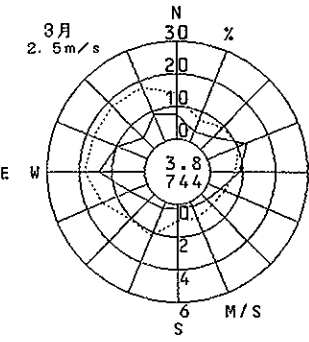
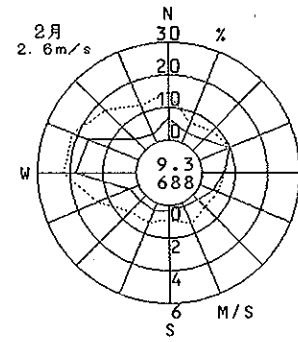
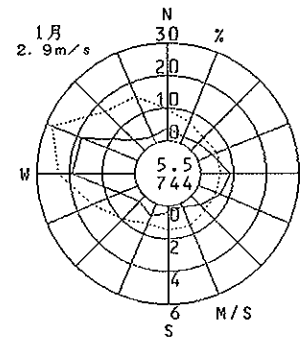
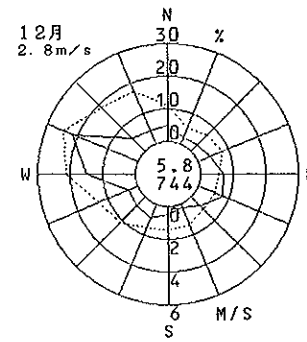
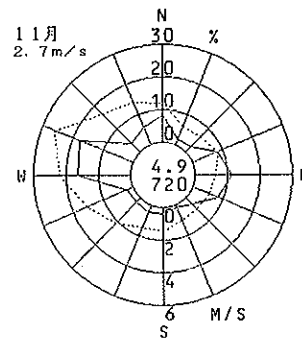
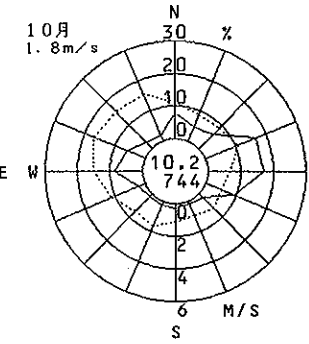
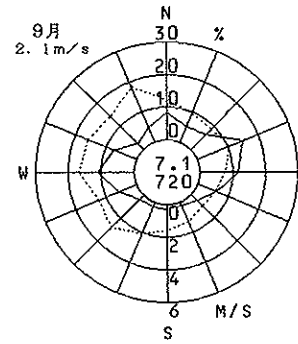
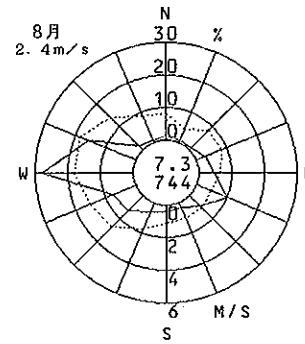
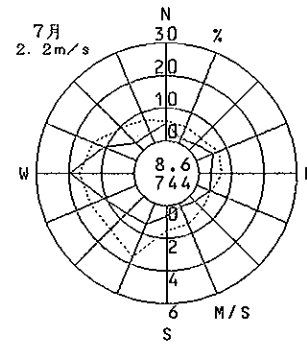
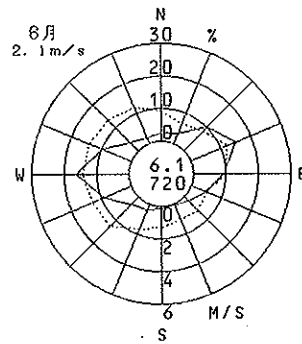
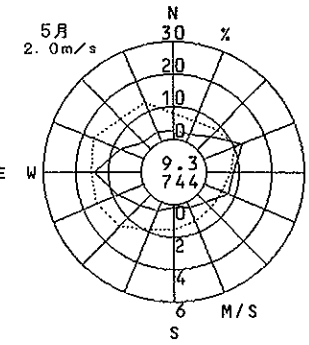
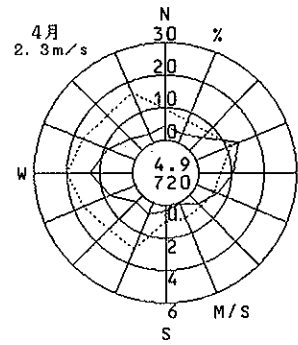
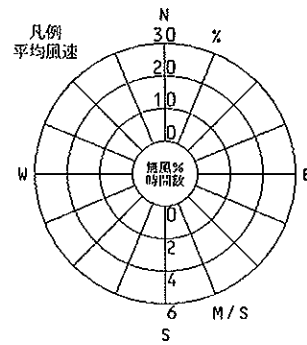
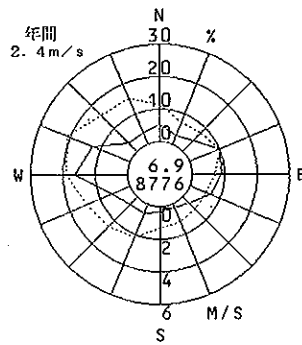
1995年度
風向風速計高さ 13.1m



カモドールMBS

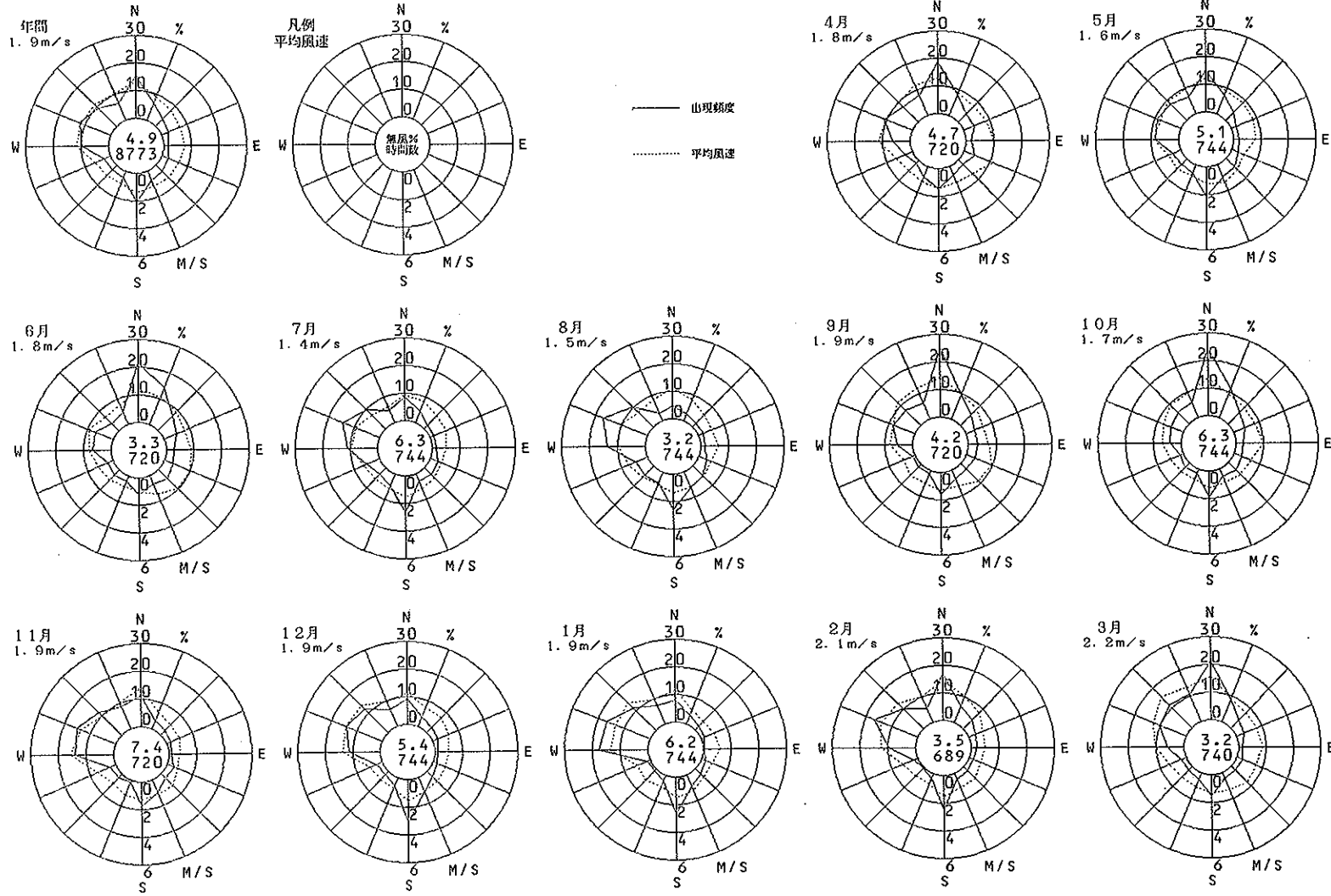
(高石市)

1995年度
風向風速計高さ 16.0m



東大阪市公害監視センター (東大阪市)

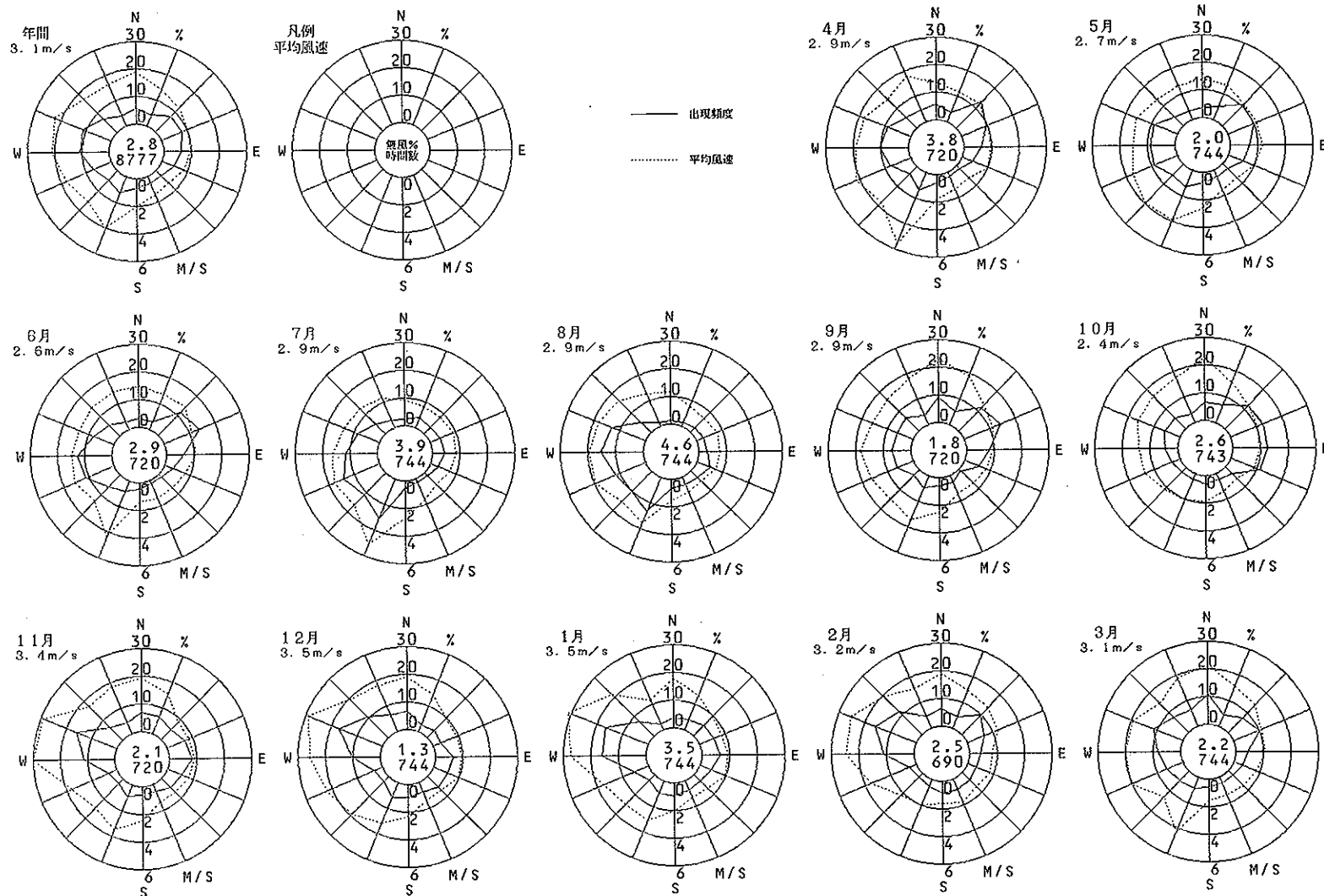
1995年度
風向風速計高さ 15.0m



泉南府民センター

(岸和田市)

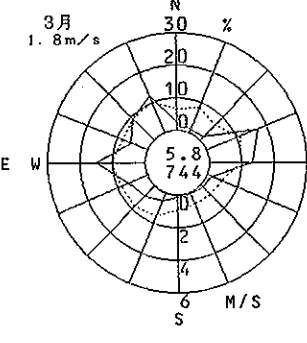
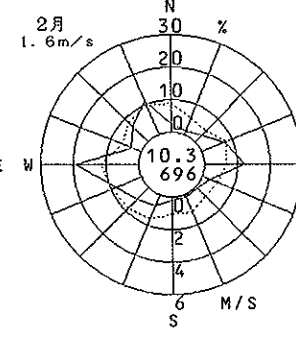
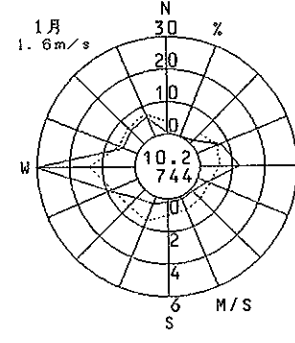
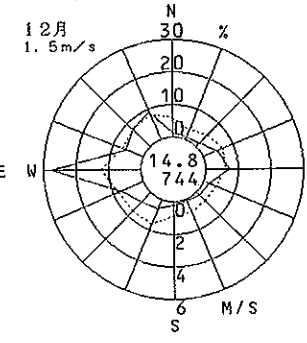
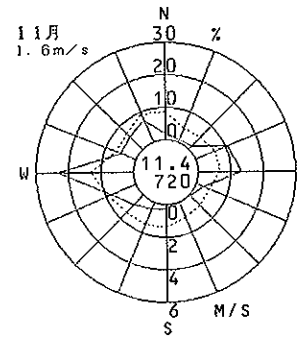
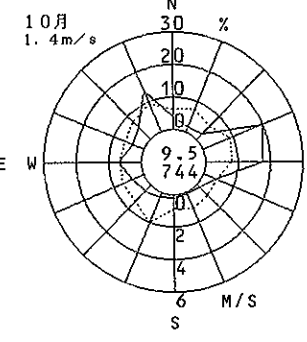
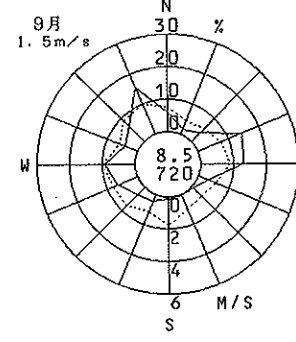
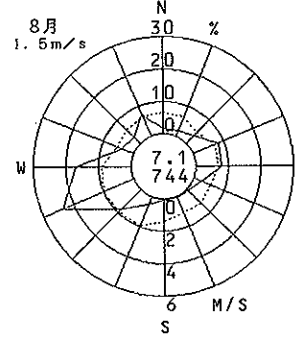
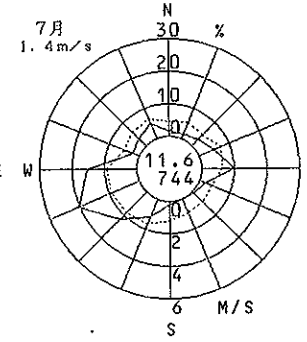
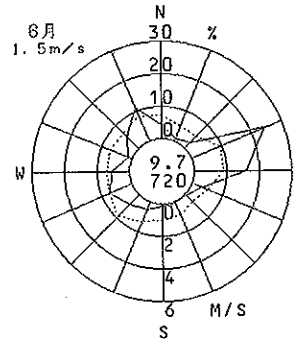
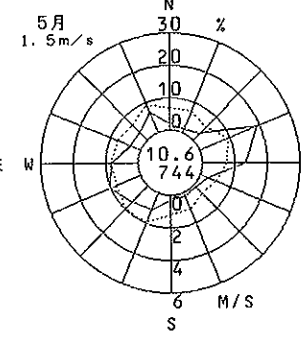
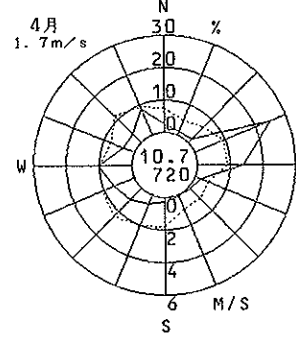
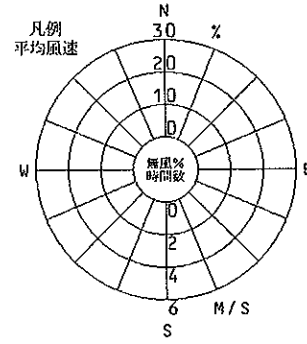
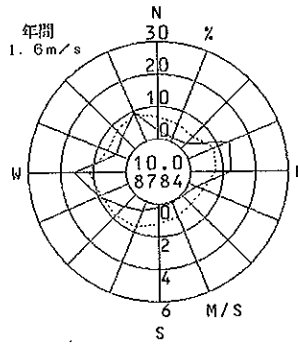
1995年度
風向風速計高さ 28.0m



高槻市役所

(高槻市)

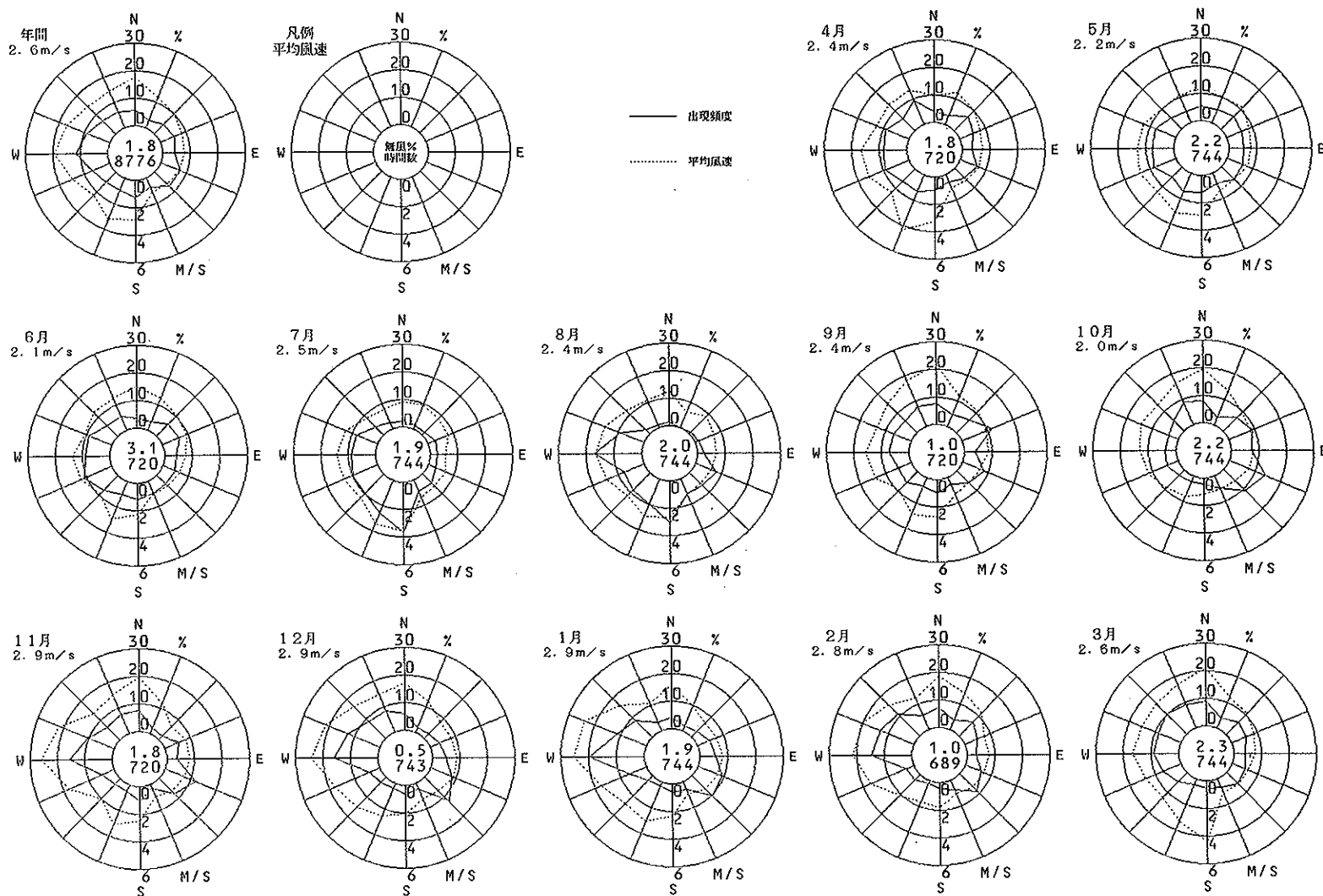
1995年度
風向風速計高さ 1 f. 2 m



末広公園

(泉佐野市)

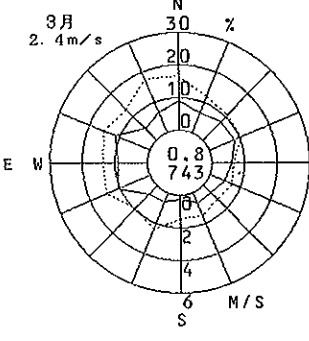
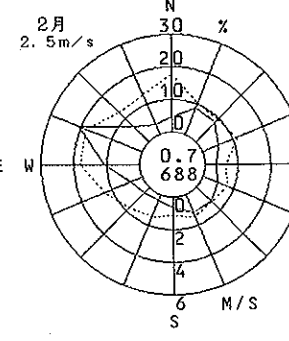
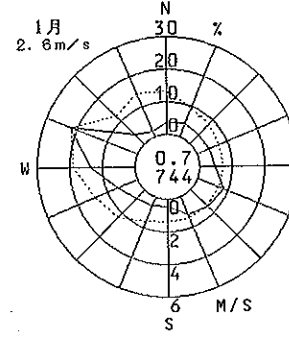
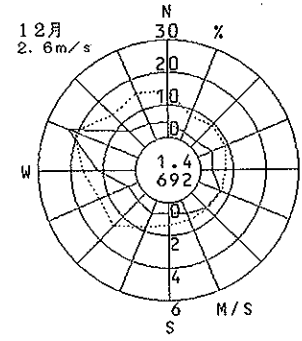
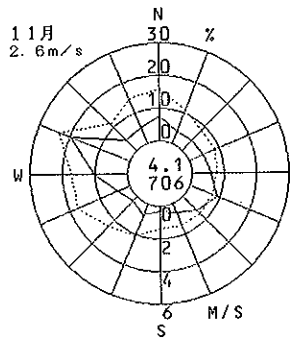
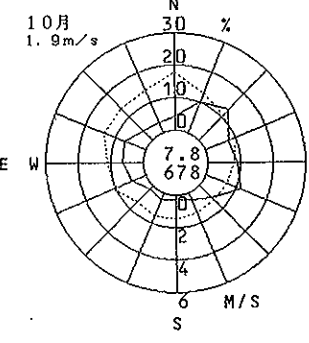
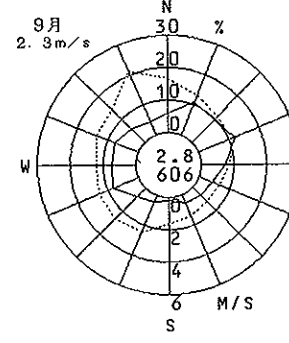
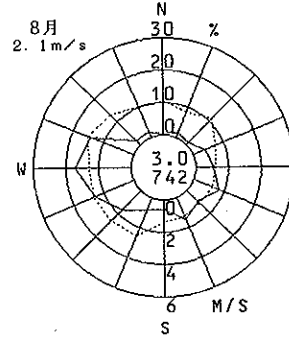
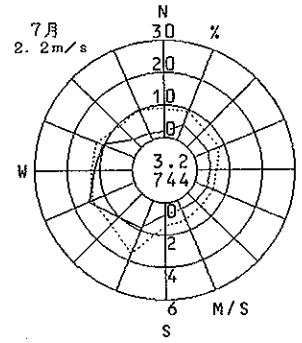
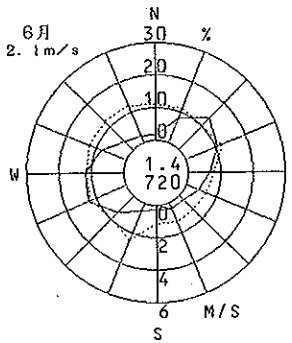
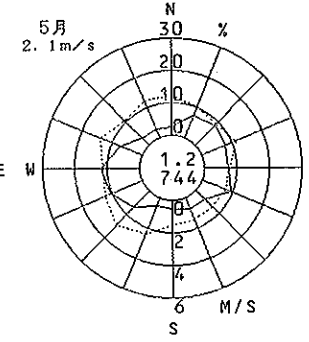
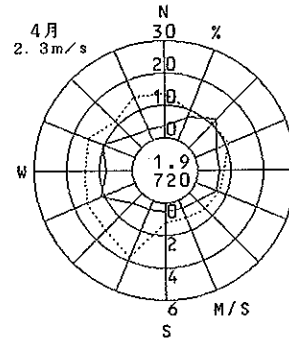
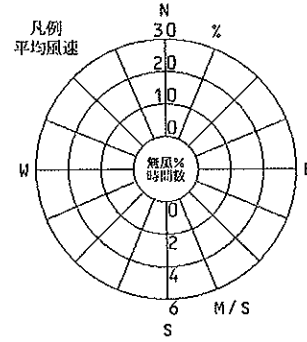
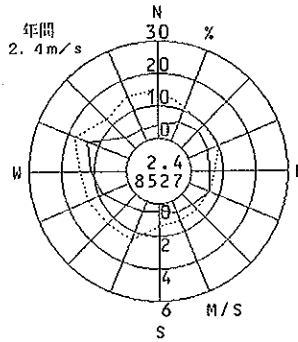
1995年度
風向風速計高さ 14.5m



国府小学校

(和泉市)

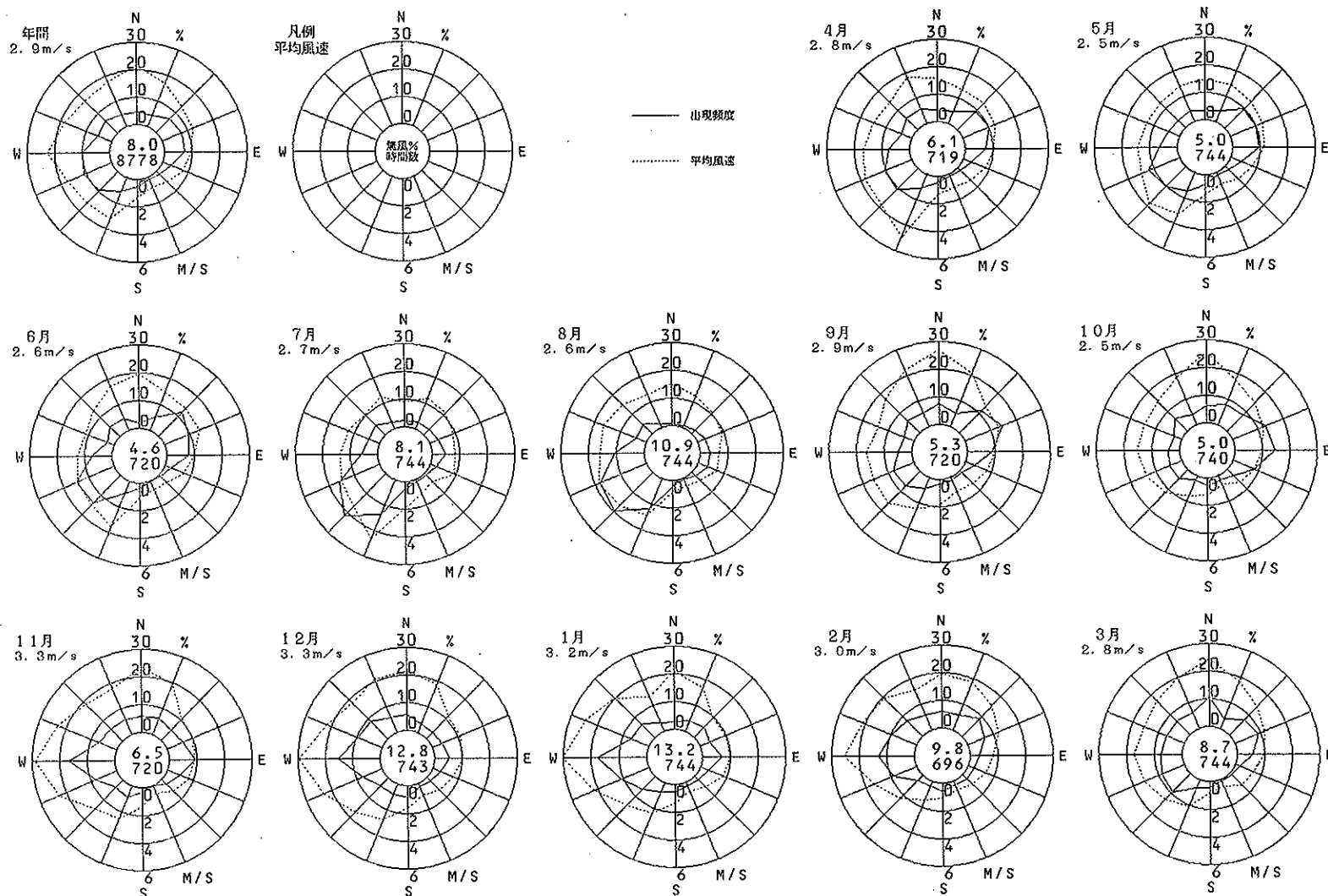
1995年度
風向風速計高さ 17.9m



岸和田市役所

(岸和田市)

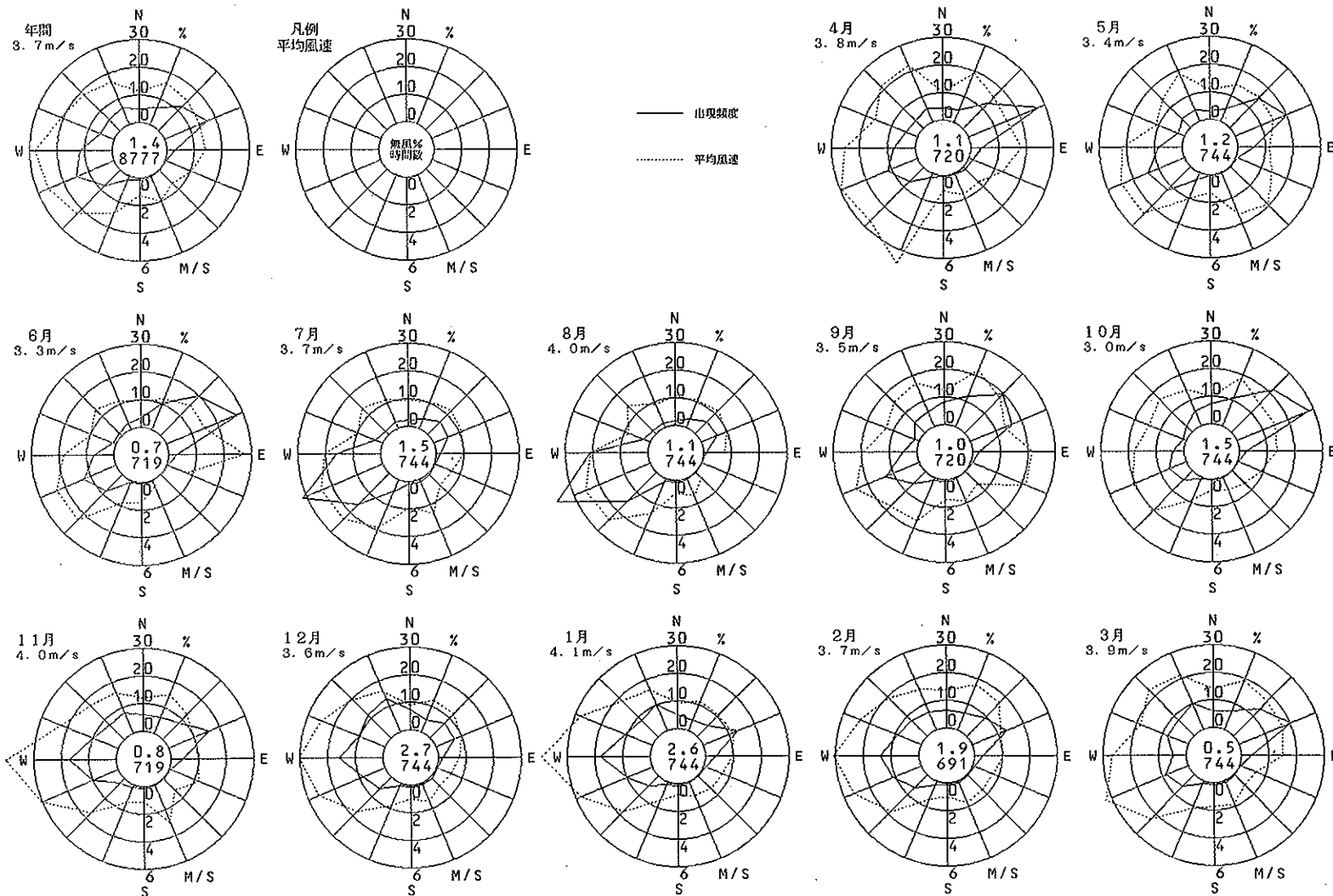
1995年度
風向風速計高さ 20.0m



大阪タワー

(大阪市)

1995年度
風向風速計高さ 120.0m



気 温

(単位:℃)

市(区)町村	測 定 局	項 目	平成 7年 4 月	5 月	6 月	7 月	8 月	9 月	10月	11月	12月	平成 8年 1 月	2 月	3 月	年 度
大阪市 東成区	園設大阪(センター)	平均値	14.9	19.0	22.4	27.6	30.7	24.5	20.3	12.4	7.4	6.5	5.6	9.3	16.8
		最高値	23.5	26.7	31.0	36.7	36.6	31.6	29.0	20.4	14.8	14.9	20.2	19.9	36.7
		最低値	3.5	11.1	16.6	19.8	23.6	16.7	11.2	4.9	0.3	0.1	-0.4	1.6	-0.4
泉大津市	泉大津保健所	平均値	14.9	19.3	22.8	28.0	30.8	24.8	20.3	12.6	7.7	6.6	5.6	9.3	16.9
		最高値	23.8	27.3	29.8	35.9	36.4	32.9	28.4	20.7	14.1	16.9	19.8	21.1	36.4
		最低値	3.9	11.4	16.8	20.5	23.2	16.3	10.3	4.7	-0.3	-0.5	-0.7	1.7	-0.7
守口市	守口保健所	平均値	14.9	19.2	22.5	28.0	31.2	24.5	20.1	11.9	6.9	6.1	5.3	9.1	16.7
		最高値	23.7	28.4	32.2	37.5	37.6	33.0	29.1	20.9	15.7	14.8	21.2	19.5	37.6
		最低値	3.3	11.1	16.3	19.5	23.2	16.6	10.4	4.2	0.0	-0.8	-1.5	1.1	-1.5
八尾市	八尾保健所	平均値	15.0	19.3	22.8	28.1	31.1	24.5	19.9	11.7	6.7	5.9	5.0	9.1	16.6
		最高値	25.3	29.5	33.0	39.9	38.5	33.9	29.4	19.7	14.0	15.0	20.2	20.6	39.9
		最低値	3.6	11.2	16.6	20.1	23.2	15.8	10.5	4.5	-0.9	-0.7	-1.0	1.2	-1.0
寝屋川市	寝屋川市役所	平均値	14.4	18.7	21.9	27.5	30.5	23.9	19.5	11.5	6.5	5.7	4.7	8.5	16.1
		最高値	23.6	27.6	32.0	38.1	38.1	32.2	28.1	19.9	13.6	14.6	20.1	19.7	38.1
		最低値	3.1	10.8	15.3	19.2	22.6	16.0	9.3	3.8	-0.4	-1.0	-1.6	-0.1	-1.6
池田市	池田市立南畑会館	平均値	13.7	17.9	21.2	26.6	29.5	22.9	18.8	10.5	5.7	5.0	4.1	7.9	15.4
		最高値	23.9	26.7	30.7	36.4	36.5	31.6	29.9	19.8	13.6	14.7	19.1	18.2	36.5
		最低値	1.7	9.8	14.2	19.0	21.3	14.1	8.3	2.3	-1.8	-2.1	-2.8	-0.7	-2.8
貝塚市	貝塚市消防署	平均値	13.8	18.3	21.6	27.3	29.6	23.4	18.8	11.5	6.6	5.6	4.4	8.0	15.8
		最高値	23.6	26.7	29.1	34.9	35.8	31.9	27.5	21.1	12.8	17.8	18.8	21.8	35.8
		最低値	3.6	10.8	15.6	19.7	21.9	15.2	8.8	3.9	-1.7	-1.3	-2.2	0.5	-2.2
富田林市	富田林市役所	平均値	13.3	18.0	21.5	27.1	29.2	22.9	18.2	10.6	5.6	4.9	4.0	7.8	15.3
		最高値	23.9	27.0	31.1	36.1	36.6	31.7	27.7	20.6	12.8	17.4	19.2	21.8	36.6
		最低値	1.8	8.2	14.2	18.8	19.6	13.7	7.2	2.9	-3.1	-2.4	-2.9	-0.9	-3.1
大阪市 中央区	沈屋橋	平均値	14.9	19.0	22.4	27.4	31.0	27.1	20.3	12.4	7.5	6.6	5.5	9.1	17.0
		最高値	23.2	26.1	30.2	37.1	37.3	35.0	27.3	20.0	13.8	14.9	18.9	19.4	37.3
		最低値	3.9	11.1	17.1	20.1	26.1	18.4	11.2	5.7	0.9	0.8	-0.7	1.5	-0.7

気 温

(単位：℃)

市(区)町村	測 定 局	項 目	平成 7年	5 月	6 月	7 月	8 月	9 月	10月	11月	12月	平成 8年	2 月	3 月	年 度
			4 月								1 月				
泉佐野市	末広公園	平均値	14.3	19.0	22.4	28.1	30.6	24.2	19.2	11.9	6.9	5.9	4.8	8.5	16.3
		最高値	23.2	28.2	30.1	35.4	36.5	32.5	29.0	21.2	13.0	17.9	17.6	21.7	36.5
		最低値	3.5	11.2	16.1	20.4	22.9	15.9	9.9	4.1	-0.3	-1.1	-1.9	0.9	-1.9

湿 度

(単位：%)

市(区)町村	測 定 局	項 目	平成 7年 4 月	5 月	6 月	7 月	8 月	9 月	1 0 月	1 1 月	1 2 月	平成 8年 1 月	2 月	3 月	年 度	
大阪市 東成区	国歳大阪(セン ター)	平均値	63	68	70	75	67	65	67	60	66	64	62	60	65	
		最高値	99	99	98	99	96	99	99	99	99	99	99	99	99	99
		最低値	21	21	30	42	31	33	32	32	29	35	33	30	22	21
泉大津市	泉大津保健所	平均値	66	71	73	78	66	67	68	62	65	66	64	65	67	
		最高値	97	98	96	99	93	94	96	97	97	93	96	99	98	99
		最低値	22	21	34	52	31	36	37	37	27	39	37	35	25	21
守口市	守口保健所	平均値	63	68	71	76	64	66	67	62	65	65	63	63	66	
		最高値	96	98	97	98	91	95	94	96	96	91	97	97	97	98
		最低値	17	14	24	41	29	25	36	26	26	31	29	30	21	14
八尾市	八尾保健所	平均値	62	68	70	75	62	64	66	62	65	65	62	62	65	
		最高値	96	97	96	98	90	94	95	96	96	91	97	97	96	98
		最低値	13	12	23	39	22	31	27	30	30	37	33	30	22	12
寝屋川市	寝屋川市役所	平均値	63	68	72	75	63	66	67	61	64	64	62	63	66	
		最高値	98	99	99	99	99	99	97	98	98	92	99	97	99	99
		最低値	14	16	21	35	23	29	28	22	22	29	26	25	20	14
池田市	池田市立南畑会 館	平均値	67	70	77	77	65	68	68	64	66	66	64	64	68	
		最高値	99	99	99	97	93	94	94	96	96	91	96	96	97	99
		最低値	20	15	25	43	27	28	27	24	24	32	28	26	18	15
貝塚市	貝塚市消防署	平均値	67	72	75	78	68	70	71	64	66	67	65	66	69	
		最高値	98	99	98	99	97	97	98	98	98	94	96	97	98	99
		最低値	26	19	37	49	40	40	33	38	38	44	40	37	30	19
富田林市	富田林市役所	平均値	67	71	74	77	68	71	73	67	70	69	67	67	70	
		最高値	97	99	97	99	98	96	99	99	99	95	96	97	98	99
		最低値	21	17	29	47	31	37	37	37	33	41	37	37	22	17
泉佐野市	末広公園	平均値	69	68	70	85	63	67	70	62	65	66	64	64	67	
		最高値	99	99	95	99	99	97	99	99	99	97	98	99	99	99
		最低値	23	15	27	47	32	35	33	33	32	37	33	31	25	15

日 射 量

(単位 : MJ/m²)

市(区)町村	測定局	年 月	時 刻	1-4	5	6	7	8	9	10	11	12	13	14	15	16	17	18	19	20-24	日 合 計	
大阪市 東成区	国設大阪(セン ター)	平成 7年	4月	—	0.00	0.07	0.41	0.87	1.33	1.79	1.93	1.87	1.78	1.46	1.17	0.81	0.39	0.06	0.00	—	13.95	
			5月	—	0.02	0.18	0.56	0.96	1.29	1.54	1.77	1.85	1.81	1.69	1.29	0.85	0.43	0.13	0.01	—	14.39	
			6月	—	0.03	0.23	0.54	0.97	1.22	1.44	1.81	1.87	1.79	1.59	1.24	0.89	0.48	0.19	0.02	—	14.30	
			7月	—	0.01	0.16	0.49	0.91	1.24	1.51	1.86	2.05	1.99	1.83	1.58	1.14	0.59	0.23	0.02	—	15.63	
			8月	—	0.00	0.12	0.62	1.18	1.70	2.15	2.46	2.57	2.59	2.34	1.95	1.25	0.60	0.14	0.00	—	19.65	
			9月	—	—	0.04	0.31	0.72	1.08	1.37	1.65	1.74	1.66	1.59	1.20	0.71	0.30	0.02	—	—	12.39	
			10月	—	—	0.01	0.22	0.78	1.28	1.60	1.72	1.63	1.56	1.24	0.91	0.48	0.09	0.00	—	—	11.51	
			11月	—	—	0.00	0.10	0.54	1.00	1.33	1.55	1.47	1.43	1.12	0.73	0.25	0.01	—	—	—	9.52	
			12月	—	—	—	0.02	0.28	0.67	1.07	1.35	1.40	1.25	0.90	0.53	0.21	0.00	—	—	—	7.67	
			平成 8年	1月	—	—	—	0.01	0.23	0.65	1.03	1.25	1.31	1.10	0.88	0.60	0.30	0.04	—	—	—	7.39
				2月	—	—	—	0.05	0.38	0.84	1.23	1.49	1.56	1.37	1.18	0.83	0.55	0.15	0.00	—	—	9.52
				3月	—	—	0.01	0.18	0.65	1.09	1.58	1.77	1.77	1.56	1.37	1.05	0.69	0.28	0.02	—	—	11.93
				年 度 平 均	—	0.01	0.07	0.29	0.71	1.12	1.47	1.72	1.76	1.66	1.43	1.09	0.68	0.28	0.07	0.00	—	12.32
		八尾市	八尾保健所	平成 7年	4月	—	0.00	0.10	0.45	0.92	1.35	1.69	2.00	1.93	1.88	1.53	1.17	0.87	0.45	0.09	0.00	—
	5月			—	0.02	0.22	0.58	1.06	1.37	1.67	1.89	1.90	1.85	1.69	1.32	0.87	0.49	0.18	0.01	—	15.11	
	6月			—	0.04	0.25	0.61	1.00	1.26	1.42	1.91	2.01	1.83	1.72	1.38	0.97	0.58	0.21	0.03	—	15.22	
	7月			—	0.02	0.21	0.53	1.02	1.31	1.62	1.87	2.14	2.11	1.94	1.58	1.12	0.71	0.27	0.03	—	16.34	
	8月			—	0.00	0.19	0.67	1.35	1.85	2.12	2.55	2.71	2.67	2.41	2.00	1.38	0.75	0.22	0.01	—	20.87	
	9月			—	—	0.06	0.39	0.79	1.22	1.54	1.76	1.75	1.72	1.57	1.26	0.70	0.31	0.04	—	—	13.16	
	10月			—	—	0.02	0.30	0.84	1.43	1.67	1.72	1.73	1.64	1.34	0.91	0.47	0.09	0.00	—	—	12.18	
	11月			—	—	0.00	0.13	0.57	1.06	1.27	1.56	1.54	1.40	1.13	0.71	0.27	0.02	—	—	—	9.67	
	12月			—	—	—	0.03	0.31	0.67	0.99	1.30	1.37	1.26	0.93	0.58	0.22	0.01	—	—	—	7.66	
	平成 8年			1月	—	—	—	0.01	0.24	0.62	1.02	1.21	1.24	1.16	0.90	0.67	0.33	0.05	—	—	—	7.38
				2月	—	—	—	0.07	0.43	0.88	1.24	1.40	1.60	1.49	1.29	0.91	0.56	0.18	0.00	—	—	9.98
				3月	—	—	0.02	0.23	0.68	1.17	1.64	1.85	1.85	1.56	1.40	1.08	0.70	0.27	0.03	—	—	12.47
				年 度 平 均	—	0.01	0.09	0.34	0.77	1.19	1.50	1.76	1.82	1.72	1.48	1.13	0.71	0.32	0.09	0.01	—	12.95

日 射 量

(単 位 : MJ/m²)

市(区)町村	測 定 局	年 月 時刻	1-4	5	6	7	8	9	10	11	12	13	14	15	16	17	18	19	20-24	日 合 計
寝屋川市	寝屋川市役所	平成 7年 4月	—	0.00	0.10	0.41	0.79	1.24	1.79	1.94	1.89	1.72	1.49	1.16	0.72	0.35	0.07	0.00	—	13.67
		5月	—	0.01	0.21	0.56	1.01	1.34	1.52	1.71	1.87	1.91	1.67	1.32	0.84	0.41	0.15	0.00	—	14.53
		6月	—	0.03	0.21	0.53	0.95	1.14	1.26	1.66	1.72	1.67	1.61	1.16	0.82	0.48	0.18	0.02	—	13.45
		7月	—	0.01	0.14	0.48	0.86	1.25	1.49	1.68	1.82	1.91	1.71	1.43	1.02	0.60	0.25	0.02	—	14.90
		8月	—	0.00	0.17	0.70	1.23	1.75	2.07	2.18	2.41	2.45	2.19	1.79	1.23	0.65	0.19	0.00	—	19.31
		9月	—	—	0.05	0.33	0.72	1.14	1.50	1.70	1.73	1.68	1.51	1.19	0.70	0.31	0.03	—	—	12.58
		10月	—	—	0.01	0.27	0.79	1.31	1.65	1.77	1.75	1.58	1.25	0.90	0.46	0.08	0.00	—	—	11.82
		11月	—	—	0.00	0.12	0.54	0.99	1.43	1.58	1.53	1.38	1.06	0.67	0.28	0.01	—	—	—	9.60
		12月	—	—	—	0.02	0.28	0.61	1.05	1.27	1.35	1.05	0.88	0.56	0.22	0.00	—	—	—	7.28
		平成 8年 1月	—	—	—	0.01	0.23	0.61	1.01	1.17	1.18	1.00	0.80	0.62	0.29	0.04	—	—	—	6.95
		2月	—	—	—	0.05	0.43	0.85	1.26	1.47	1.54	1.37	1.24	0.86	0.54	0.17	0.00	—	—	9.82
		3月	—	—	0.01	0.21	0.66	1.12	1.42	1.54	1.56	1.53	1.38	1.00	0.59	0.27	0.02	—	—	11.31
		年 度 平 均	—	0.00	0.07	0.31	0.71	1.11	1.46	1.64	1.70	1.61	1.40	1.06	0.64	0.28	0.08	0.00	—	12.10
		池田市	池田市立南畑会館	平成 7年 4月	—	0.00	0.11	0.51	1.00	1.40	1.83	1.89	1.96	1.79	1.51	1.18	0.83	0.45	0.09	0.00
5月	—			0.02	0.25	0.65	1.05	1.42	1.77	1.87	1.98	1.96	1.66	1.33	0.89	0.49	0.19	0.01	—	15.56
6月	—			0.05	0.28	0.65	1.07	1.30	1.49	1.77	1.77	1.84	1.66	1.15	0.89	0.55	0.23	0.03	—	14.71
7月	—			0.02	0.19	0.54	0.96	1.26	1.48	1.82	1.87	1.95	1.70	1.41	0.99	0.62	0.27	0.03	—	15.01
8月	—			0.01	0.20	0.76	1.37	1.94	2.21	2.44	2.66	2.60	2.33	1.78	1.18	0.66	0.18	0.01	—	20.34
9月	—			—	0.06	0.34	0.66	0.97	1.35	1.65	1.71	1.59	1.47	1.08	0.67	0.28	0.02	—	—	11.86
10月	—			—	0.02	0.33	0.86	1.37	1.73	1.76	1.85	1.65	1.33	1.00	0.47	0.10	0.00	—	—	12.45
11月	—			—	0.00	0.16	0.61	1.11	1.30	1.54	1.59	1.47	1.12	0.77	0.30	0.02	—	—	—	9.98
12月	—			—	—	0.04	0.40	0.86	1.11	1.32	1.39	1.16	0.95	0.66	0.26	0.01	—	—	—	8.16
平成 8年 1月	—			—	—	0.02	0.31	0.72	1.05	1.19	1.28	1.06	0.91	0.67	0.35	0.05	—	—	—	7.68
2月	—			—	—	0.07	0.47	0.97	1.44	1.58	1.65	1.54	1.35	0.95	0.61	0.18	0.00	—	—	10.83
3月	—			—	0.02	0.26	0.71	1.19	1.50	1.69	1.67	1.65	1.38	1.03	0.63	0.31	0.03	—	—	12.08
年 度 平 均	—			0.01	0.09	0.36	0.79	1.21	1.52	1.71	1.78	1.69	1.45	1.08	0.67	0.31	0.09	0.01	—	12.78

日 射 量

(単位 : MJ/m²)

市(区)町村	測定局	年月	時刻	1-4	5	6	7	8	9	10	11	12	13	14	15	16	17	18	19	20-24	日合計		
貝塚市	貝塚市消防署	平成 7年	4月	—	0.00	0.12	0.47	0.80	1.33	1.73	1.99	1.99	1.87	1.63	1.20	0.83	0.45	0.10	0.00	—	14.49		
			5月	—	0.03	0.25	0.65	1.03	1.41	1.82	1.99	2.05	1.96	1.70	1.40	0.97	0.58	0.20	0.01	—	16.03		
			6月	—	0.05	0.26	0.59	0.97	1.30	1.68	2.08	2.19	2.01	1.84	1.45	1.07	0.60	0.25	0.04	—	16.18		
			7月	—	0.02	0.22	0.58	1.06	1.52	1.90	2.10	2.27	2.14	1.97	1.65	1.27	0.74	0.30	0.04	—	18.25		
			8月	—	0.01	0.22	0.76	1.34	1.78	2.38	2.74	2.86	2.82	2.54	2.01	1.45	0.81	0.23	0.01	—	21.96		
			9月	—	—	0.07	0.35	0.71	1.16	1.50	1.80	2.01	1.84	1.60	1.26	0.75	0.36	0.04	—	—	13.45		
			10月	—	—	0.02	0.29	0.79	1.40	1.68	1.75	1.81	1.73	1.40	1.01	0.47	0.12	0.00	—	—	12.46		
			11月	—	—	0.00	0.12	0.49	1.00	1.39	1.62	1.51	1.41	1.09	0.73	0.29	0.02	—	—	—	9.64		
			12月	—	—	—	0.03	0.31	0.70	1.05	1.30	1.43	1.37	0.96	0.61	0.22	0.01	—	—	—	8.00		
			平成 8年	1月	—	—	—	0.02	0.25	0.60	1.00	1.23	1.46	1.37	1.08	0.69	0.34	0.05	—	—	—	8.07	
				2月	—	—	—	0.08	0.42	0.85	1.24	1.56	1.84	1.69	1.54	1.05	0.62	0.20	0.00	—	—	11.08	
				3月	—	—	0.02	0.24	0.69	1.12	1.61	1.82	1.85	1.71	1.47	1.19	0.64	0.30	0.04	—	—	13.00	
				年 度 平 均	—	0.01	0.10	0.35	0.74	1.18	1.58	1.83	1.94	1.83	1.57	1.19	0.74	0.35	0.10	0.01	—	—	13.55
		茨本市	茨本市役所	平成 7年	4月	—	0.00	0.08	0.38	0.79	1.19	1.61	1.78	1.68	1.59	1.34	1.03	0.67	0.33	0.06	0.00	—	12.52
	5月			—	0.01	0.18	0.51	0.89	1.25	1.48	1.61	1.75	1.67	1.48	1.11	0.73	0.36	0.11	0.00	—	13.14		
	6月			—	0.02	0.17	0.46	0.83	0.99	1.16	1.54	1.50	1.48	1.38	0.96	0.64	0.37	0.14	0.01	—	11.67		
	7月			—	0.00	0.12	0.41	0.77	1.12	1.38	1.63	1.77	1.82	1.52	1.27	0.82	0.49	0.17	0.01	—	13.86		
	8月			—	0.00	0.14	0.58	1.13	1.64	1.90	2.16	2.41	2.35	2.14	1.64	1.02	0.54	0.14	0.00	—	17.79		
	9月			—	—	0.04	0.28	0.60	1.00	1.27	1.57	1.72	1.60	1.47	1.09	0.63	0.23	0.02	—	—	11.35		
	10月			—	—	0.01	0.26	0.75	1.25	1.54	1.66	1.63	1.49	1.18	0.87	0.40	0.07	0.00	—	—	11.10		
	11月			—	—	0.00	0.11	0.52	1.02	1.42	1.56	1.48	1.34	1.03	0.62	0.25	0.01	—	—	—	9.75		
	12月			—	—	—	0.02	0.29	0.73	1.12	1.31	1.36	1.06	0.79	0.52	0.19	0.01	—	—	—	7.40		
	平成 8年			1月	—	—	—	0.01	0.23	0.64	1.00	1.18	1.15	0.96	0.76	0.54	0.27	0.03	—	—	—	6.79	
				2月	—	—	—	0.05	0.39	0.80	1.28	1.39	1.35	1.33	1.16	0.80	0.49	0.13	0.00	—	—	9.14	
				3月	—	—	0.01	0.17	0.56	1.04	1.27	1.45	1.43	1.41	1.20	0.94	0.51	0.22	0.02	—	—	10.18	
				年 度 平 均	—	0.00	0.06	0.27	0.65	1.06	1.37	1.57	1.60	1.51	1.29	0.95	0.55	0.23	0.05	0.00	—	—	11.24

日 射 量

(単位 : MJ/m²)

市(区)町村	測定局	年月	時刻	1-4	5	6	7	8	9	10	11	12	13	14	15	16	17	18	19	20-24	日合計	
富田林市	富田林市役所	平成 7年	4月	—	0.00	0.12	0.46	0.87	1.36	1.57	1.92	1.84	1.81	1.54	1.19	0.76	0.39	0.08	0.00	—	13.91	
			5月	—	0.03	0.24	0.63	1.08	1.35	1.61	1.92	1.91	1.77	1.61	1.23	0.89	0.52	0.15	0.01	—	14.95	
			6月	—	0.04	0.25	0.61	0.98	1.25	1.58	1.87	2.01	1.87	1.62	1.24	0.96	0.56	0.21	0.02	—	15.08	
			7月	—	0.02	0.22	0.57	0.96	1.38	1.64	1.85	2.15	2.00	1.88	1.52	1.07	0.66	0.26	0.03	—	16.27	
			8月	—	0.00	0.23	0.77	1.38	1.82	2.15	2.31	2.67	2.58	2.34	1.89	1.30	0.73	0.20	0.00	—	20.37	
			9月	—	—	0.07	0.37	0.76	1.18	1.39	1.87	1.88	1.67	1.48	1.23	0.70	0.32	0.04	—	—	12.98	
			10月	—	—	0.02	0.31	0.82	1.22	1.64	1.72	1.72	1.62	1.35	0.94	0.45	0.10	0.00	—	—	11.91	
			11月	—	—	0.00	0.11	0.47	0.68	1.30	1.45	1.48	1.25	1.07	0.71	0.28	0.02	—	—	—	8.80	
			12月	—	—	—	0.03	0.24	0.41	0.95	1.14	1.24	1.11	0.85	0.60	0.22	0.01	—	—	—	6.79	
			平成 8年	1月	—	—	—	0.01	0.23	0.43	0.94	1.20	1.28	1.18	0.93	0.64	0.31	0.04	—	—	—	7.19
				2月	—	—	—	0.06	0.42	0.79	1.14	1.44	1.64	1.54	1.33	0.92	0.49	0.17	0.00	—	—	9.95
				3月	—	—	0.01	0.24	0.67	1.14	1.35	1.62	1.75	1.65	1.36	1.11	0.66	0.26	0.03	—	—	11.87
				年度平均	—	0.01	0.10	0.35	0.74	1.09	1.44	1.69	1.80	1.67	1.45	1.10	0.68	0.31	0.08	0.01	—	12.51
		泉南市	泉南市役所	平成 7年	4月	—	0.00	0.05	0.21	0.44	0.85	1.59	1.85	1.90	1.70	1.47	1.15	0.71	0.30	0.04	0.00	—
	5月			—	0.01	0.13	0.49	0.94	1.10	1.77	2.04	1.99	1.89	1.60	1.19	0.75	0.43	0.11	0.00	—	14.46	
	6月			—	0.02	0.17	0.49	0.89	1.14	1.59	1.98	1.98	1.79	1.70	1.30	0.89	0.45	0.15	0.01	—	14.55	
	7月			—	0.01	0.12	0.46	0.99	1.18	1.71	2.06	2.10	2.03	1.86	1.44	0.99	0.59	0.18	0.02	—	15.76	
	8月			—	0.00	0.11	0.35	1.02	1.28	2.30	2.64	2.75	2.64	2.37	1.93	1.06	0.54	0.13	0.00	—	19.13	
	9月			—	—	0.03	0.18	0.36	0.82	1.51	1.79	1.88	1.79	1.57	1.21	0.71	0.25	0.02	—	—	11.71	
	10月			—	—	0.00	0.12	0.58	1.35	1.63	1.74	1.76	1.63	1.32	0.95	0.42	0.07	0.00	—	—	11.57	
	11月			—	—	0.00	0.05	0.38	0.85	1.29	1.50	1.38	1.26	0.98	0.63	0.23	0.01	—	—	—	8.54	
	12月			—	—	—	0.01	0.22	0.61	0.96	1.23	1.34	1.27	0.93	0.47	0.12	0.00	—	—	—	7.17	
	平成 8年			1月	—	—	—	0.00	0.15	0.56	0.95	1.22	1.37	1.25	0.99	0.62	0.26	0.03	—	—	—	7.39
				2月	—	—	—	0.03	0.25	0.81	1.10	1.55	1.79	1.71	1.50	1.03	0.61	0.15	0.00	—	—	10.53
				3月	—	—	0.00	0.11	0.30	0.95	1.49	1.77	1.79	1.69	1.39	1.10	0.63	0.24	0.02	—	—	11.49
				年度平均	—	0.00	0.05	0.21	0.55	0.96	1.49	1.78	1.83	1.72	1.47	1.08	0.61	0.26	0.05	0.00	—	12.04

雨 量

市(区)町村	測 定 局	項 目		平成 7 年												平成 8 年		
				4 月	5 月	6 月	7 月	8 月	9 月	10 月	11 月	12 月	1 月	2 月	3 月	年 度		
大阪市 東成区	国設大阪(センター)	降 水 量	(mm)	88.0	348.5	108.0	433.5	29.4	26.0	76.0	47.5	13.4	33.5	22.5	125.5	1351.8		
		最 大 日 量	(mm)	20.0	80.5	28.5	117.0	10.0	9.0	32.0	18.0	6.5	16.5	10.5	30.0	117.0		
		最 大 1 時 間 量	(mm)	7.0	16.5	6.0	43.0	6.5	5.0	10.0	8.5	4.0	5.5	3.0	12.0	43.0		
		1 mm 以上の日数	(日)	13	14	12	13	5	5	3	4	4	5	4	10	92		
		10 mm 以上の日数	(日)	3	9	4	8	1	0	3	3	0	1	1	4	37		
		30 mm 以上の日数	(日)	0	5	0	5	0	0	2	0	0	0	0	1	13		

交 通 量

(単 位 : 台)

市町村	測 定 局	項 目	平成 7年 4 月	5 月	6 月	7 月	8 月	9 月	10月	11月	12月	平成 8年 1 月	2 月	3 月	年度平均
守口市	淀川工業高校	日交通量	26733	26512	26883	26501	26493	26322	26036	25235	26173	25778	27087	27141	26405
		昼間交通量	16427	16240	16447	15928	16045	16157	16036	15594	15786	16009	16756	16624	16171
八尾市	八尾市立病院	日交通量	22468	22378	22812	22934	(23047)	-	23789	22678	23006	21959	22728	23184	22785
		昼間交通量	14306	14144	14392	14336	(14392)	-	14459	14423	14513	14072	14487	14649	14378
松原市	松原北小学校	日交通量	27400	26787	27729	28091	27517	(27307)	(27734)	26473	27783	25580	27393	28008	27293
		昼間交通量	18462	18052	18487	18577	18288	(18330)	(18702)	17807	18605	17288	18508	18768	18298
摂津市	摂津市役所	日交通量	26313	25916	26772	26629	25784	26193	26346	25820	25936	25313	26998	27918	26302
		昼間交通量	16710	16532	16883	16535	16025	16591	16514	16219	16398	16412	17299	17829	16643
高石市	カモドールMBS	日交通量	38820	38674	39745	40324	39323	38953	38356	37887	39187	37124	38754	39643	38893
		昼間交通量	25998	25822	26336	26461	25687	25933	25521	25229	26113	25128	25924	26378	25872
和泉市	国府小学校	日交通量	5911	5867	6076	5840	5924	5937	5622	5741	5876	5446	5773	5774	5816
		昼間交通量	4179	4131	4282	4052	4114	4200	3950	4164	4155	3861	4136	4102	4110
豊中市	豊中市役所	日交通量	14062	13695	14202	14398	14177	14055	13917	13926	14391	13192	15002	16003	14274
		昼間交通量	9577	9322	9583	9704	9524	9551	9451	9464	9755	9034	10329	10930	9698
高槻市	高槻市役所	日交通量	19081	19065	19645	19994	20906	19222	19460	19575	18408	17811	19076	19292	19295
		昼間交通量	12084	11960	12341	12662	12806	12275	11983	12084	11721	11623	12073	12143	12146
大阪市 鶴見区	茨田中学校	日交通量	27444	27630	28889	32561	32282	27562	26703	26351	27546	26027	27471	28810	28287
		昼間交通量	17833	18141	18393	20280	20217	17733	17178	17194	18138	17336	18155	18835	18293
岬町	岬町役場	日交通量	11888	11737	12132	12234	12846	12360	12219	12053	11816	11186	11253	11758	11962
		昼間交通量	8680	8356	8676	8517	8723	8716	8646	8649	8685	8355	8441	8722	8599
岬町	孝子	日交通量	16598	17026	17100	17366	17360	17039	16932	16520	16065	15647	16369	16651	16721
		昼間交通量	11109	11332	11183	11082	11081	11066	11163	10990	10590	10453	10837	11017	10990

(注) 「昼間交通量」とは、8時から20時までの交通量である。

V 大気汚染物質濃度の年間測定結果の推移

(注) 経年変化の表中()を付したデータは年間測定時間が6,000時間未満で有効測定局としないことを示す。

二 酸 化 硫 黄 濃 度 の 推 移 (年 平 均 値)

(単位：ppm)

所在地	測定局名	昭和	56	57	58	59	60	61	62	63	平成	1	2	3	4	5	6	7
大阪市 東成区	国設大阪		0.014	0.013	0.012	0.012	0.011	0.012	0.012	0.012	0.011	0.010	0.010	0.009	0.007	0.007	0.007	0.007
北区	天満中学校		0.013	0.012	0.012	0.011	0.010	0.010	0.011	0.010	0.010	0.009	0.009	0.008	0.007	0.007	0.007	0.007
此花区	此花区役所		0.015	0.013	0.012	0.013	0.012	0.013	0.013	0.013	0.013	0.011	0.011	0.009	0.009	0.008	0.008	0.008
大正区	平尾小学校		0.014	0.012	0.011	0.012	0.011	0.011	0.010	0.010	0.011	0.010	0.009	0.008	0.009	0.008	0.008	0.009
西淀川区	淀中学校		0.012	0.011	0.010	0.011	0.011	0.011	0.011	0.010	0.011	0.010	0.010	0.008	0.007	0.007	0.007	0.007
淀川区	淀川区役所		0.013	0.011	0.012	0.012	0.012	0.012	0.012	0.011	0.010	0.010	0.010	0.008	0.007	0.007	0.007	0.007
生野区	勝山中学校		0.014	0.012	0.012	0.012	0.012	0.010	0.010	0.010	0.010	0.009	0.008	0.007	0.007	0.006	0.006	0.007
旭区	大富中学校		0.011	0.009	0.010	0.010	0.010	0.011	0.011	0.009	0.009	0.009	0.008	0.007	0.007	0.007	0.007	0.007
城東区	豊野小学校		0.014	0.012	0.012	0.012	0.011	0.011	0.010	0.009	0.008	0.008	0.008	0.007	0.006	0.007	0.006	0.006
住之江区	旧住之江小学校		0.013	0.011	0.011	0.010	0.011	0.011	0.011	0.012	0.012	0.009	0.009	0.008	0.008	0.008	0.008	0.007
平野区	摂福中学校		0.012	0.011	0.010	0.010	0.009	0.010	0.009	0.009	0.010	0.009	0.009	0.008	0.007	0.007	0.007	0.007
西成区	今宮中学校		0.014	0.012	0.012	0.011	0.012	0.012	0.012	0.012	0.012	0.011	0.010	0.009	0.008	0.008	0.008	0.008
西区	坂江小学校		0.012	0.011	0.011	0.011	0.011	0.010	0.010	0.010	0.010	0.010	0.011	0.008	0.007	0.007	0.007	0.007
鶴見区	炭田北小学校		-	-	-	(0.008)	0.009	0.009	0.009	0.008	0.009	0.008	0.007	0.006	0.006	0.006	0.006	0.006
堺市	府立大学		0.008	0.008	0.007	0.008	0.007	0.008	0.009	0.007	0.006	-	-	-	-	-	-	-
	少林寺		0.011	0.011	0.010	0.011	0.010	0.011	0.011	0.012	0.011	0.012	0.011	0.010	0.009	0.009	0.009	0.009
	錦		0.010	0.012	0.011	0.013	0.010	0.010	0.011	0.012	0.012	0.012	0.012	0.010	0.010	0.009	0.009	0.009
	岬寺		0.007	0.008	0.007	0.010	0.008	0.010	0.011	0.010	0.011	0.011	0.010	0.010	0.008	0.008	0.008	0.007
	石津		0.010	0.011	0.010	0.011	0.010	0.011	0.012	0.013	0.013	0.013	0.013	0.010	0.010	0.010	0.010	0.010
	金岡		0.005	0.008	0.007	0.007	0.007	0.007	0.007	0.008	0.009	0.010	0.009	0.008	0.006	0.007	0.007	0.007
	岬寺公園		0.007	0.007	0.007	0.008	0.007	0.008	0.009	0.009	(0.010)	-	-	-	-	-	-	-
	三宝		0.014	0.014	0.013	0.012	0.010	0.011	0.013	0.013	0.013	0.012	0.011	0.011	0.010	0.010	0.010	0.010
	若松台		0.005	0.006	0.006	0.007	0.006	0.006	0.006	0.006	0.006	0.007	0.007	0.005	0.005	0.006	0.005	0.005
	登美丘		0.004	0.006	0.005	0.006	0.005	0.005	0.006	0.007	0.006	0.008	0.008	0.006	0.006	0.006	0.006	0.006
	旗山台		-	-	-	-	-	-	-	-	-	0.006	0.006	0.005	0.005	0.006	0.006	0.006

二酸化硫黄濃度の推移（年平均値）

（単位：ppm）

所在地	測定局名	昭和								平成						
		56	57	58	59	60	61	62	63	1	2	3	4	5	6	7
堺市	深井	-	-	-	-	-	-	-	-	-	0.008	0.007	0.007	0.007	0.007	0.007
豊中市	豊中市南消防署	0.011	0.010	0.010	0.010	0.010	0.010	0.011	0.011	0.009	-	-	-	-	-	-
	野田	0.010	0.009	0.008	0.010	0.009	0.009	0.010	0.009	0.009	0.009	0.009	0.007	0.006	0.006	0.006
	千歳	0.010	0.010	0.009	0.009	0.009	0.010	0.010	0.009	0.010	0.009	0.009	0.007	0.007	0.006	0.006
吹田市	川屋	0.010	0.009	0.008	0.008	0.008	0.008	0.009	0.009	0.008	0.008	0.008	0.007	0.007	0.008	0.008
	吹田市西消防署	0.009	0.008	0.007	0.007	0.007	0.007	0.008	0.007	0.009	0.009	0.008	0.006	0.007	0.008	0.007
	吹田市北消防署	0.007	0.007	0.006	0.006	0.005	0.006	0.006	0.005	0.005	0.006	0.006	0.004	0.005	0.006	0.006
泉大津市	泉大津保健所	0.012	0.011	0.010	0.012	0.011	0.010	0.010	0.011	0.010	0.010	0.009	0.007	0.007	0.007	0.007
	泉大津市役所	0.012	0.011	0.010	0.012	0.011	0.012	0.011	0.008	0.009	0.008	0.009	0.008	0.007	0.007	0.007
守口市	守口保健所	0.012	0.011	0.011	0.010	0.010	0.010	0.012	0.012	0.009	0.009	0.008	0.007	0.006	0.007	0.007
	第一測定局（金田）	-	-	-	0.008	0.008	0.008	0.009	0.008	0.008	0.009	0.008	0.006	0.005	0.006	0.005
	第二測定局（大目）	-	-	-	-	(0.007)	0.008	0.009	0.009	0.008	0.008	0.007	0.006	0.005	0.005	0.005
	第三測定局（錦）	-	-	-	-	-	-	-	-	-	(0.011)	0.009	0.008	0.006	0.007	0.007
枚方市	枚方市役所	0.010	0.007	0.007	0.007	0.007	0.008	0.008	0.008	0.007	0.008	0.007	0.006	0.006	0.007	0.007
	王仁公園	(0.006)	0.006	0.005	0.005	0.005	0.006	0.006	0.006	0.006	0.006	0.007	0.005	0.004	0.005	0.005
	楠森	-	-	0.006	0.006	0.005	0.006	0.007	0.006	0.007	0.007	0.007	0.005	0.004	0.004	0.004
	香里	-	-	-	-	-	-	-	-	-	0.006	0.006	0.005	0.005	0.006	0.007
八尾市	八尾保健所	0.011	0.010	0.009	0.010	0.010	0.009	0.011	0.010	0.009	0.008	0.008	0.007	0.006	0.006	0.006
	志紀公園	-	-	-	-	(0.007)	0.009	0.006	0.008	0.011	0.010	0.011	0.006	0.007	0.007	0.005
寝屋川市	寝屋川市役所	0.008	0.008	0.007	0.008	0.007	0.008	0.008	0.008	0.007	0.008	0.007	0.007	0.006	0.006	0.006
	成田	-	-	-	-	-	(0.006)	0.006	0.005	0.005	0.006	0.006	0.005	0.005	0.005	0.005
松原市	大塚給食センター	0.018	0.011	0.009	0.008	0.008	0.005	0.006	0.013	0.008	0.007	0.008	0.007	0.007	0.006	0.005
	大塚高校	-	-	-	-	-	-	-	-	-	0.007	0.008	0.007	0.007	0.007	0.006
大東市	大東市役所	(0.009)	0.008	0.007	0.007	0.008	0.007	0.008	0.007	0.008	0.007	0.007	0.006	0.005	0.006	0.006
門真市	門真市役所	-	0.009	0.010	0.010	0.011	0.010	0.010	0.009	0.009	0.009	0.009	0.007	0.006	0.006	0.006

二酸化硫黄濃度の推移(年平均値)

(単位: ppm)

所在地	測定局名	昭和														
		56	57	58	59	60	61	62	63	平成	1	2	3	4	5	6
門真市	門真市南	-	-	-	-	-	-	-	-	-	-	(0.007)	0.006	0.005	0.006	0.006
高石市	高石中学校	0.008	0.008	0.007	0.007	0.006	0.007	0.007	0.008	0.008	0.007	0.007	0.007	0.006	0.006	0.006
	高石市公害監視センター	0.009	0.009	0.007	0.007	0.006	0.006	0.007	0.007	0.006	0.007	0.006	0.005	0.005	0.005	0.006
	羽衣学園	0.009	0.007	0.007	0.007	0.006	0.006	0.006	0.006	0.006	0.006	0.006	0.005	0.005	0.005	0.005
	高陽小学校	0.008	0.007	0.007	0.007	0.005	0.006	0.006	0.007	0.007	0.006	0.006	0.005	0.005	0.005	0.005
	服石小学校	0.009	0.008	0.006	0.006	0.005	0.005	0.006	0.006	0.006	0.006	0.006	0.005	0.005	0.005	0.005
東大阪市	東大阪市西保健所	0.012	0.010	0.010	0.010	0.009	0.010	0.010	0.010	0.009	0.009	0.008	0.007	0.006	0.007	0.006
	東大阪市旭町庁舎	0.008	0.007	0.007	0.008	0.008	0.008	0.009	0.008	0.007	0.008	0.007	0.006	0.005	(0.006)	0.006
池田市	池田市立南郷会館	-	0.006	0.005	0.005	0.005	0.005	0.006	0.005	0.005	0.005	0.005	0.005	0.004	0.005	0.005
	池田市役所	0.006	-	-	-	-	-	-	-	-	-	-	-	-	-	-
高槻市	高槻南	-	-	-	-	0.005	0.006	0.006	0.005	0.004	0.006	0.005	0.004	0.005	0.007	0.008
	高槻北	-	-	-	-	-	-	-	0.004	0.004	0.005	0.005	0.004	0.004	0.004	0.004
交野市	交野市役所	-	-	-	-	-	-	-	-	-	-	-	-	-	-	0.005
貝塚市	貝塚市消防署	0.010	0.010	0.009	0.010	0.009	0.008	0.009	0.009	0.008	0.007	0.006	0.006	0.005	0.005	0.005
茨木市	茨木市役所	0.009	0.009	0.008	0.008	0.008	0.009	0.010	0.008	0.008	0.008	0.008	0.007	0.006	0.006	0.006
泉佐野市	泉佐野保健所	0.011	0.011	0.010	0.010	0.008	0.008	0.009	0.009	0.008	0.008	0.008	0.006	0.006	-	-
	笠松	-	-	-	-	-	-	-	-	-	-	-	-	-	0.006	0.006
	泉佐野市役所	0.013	(0.012)	(0.010)	(0.010)	(0.007)	0.007	0.010	0.009	0.007	0.004	0.006	0.005	0.004	0.005	0.004
富田林市	富田林市役所	-	-	-	-	0.005	0.005	0.005	0.005	0.005	0.005	0.006	0.005	0.005	0.005	0.005
河内長野市	三日町公民館	-	-	-	-	-	-	-	-	-	-	-	0.003	0.003	0.003	0.003
和泉市	緑ヶ丘小学校	-	-	-	-	-	-	-	-	-	-	0.005	0.004	0.004	0.004	0.004
	石尾中学校	0.006	0.007	0.006	0.005	0.004	0.004	0.004	0.005	0.005	0.005	-	-	-	-	-
	華小学校	-	0.019	0.007	0.007	0.006	0.006	0.006	0.007	0.007	0.007	0.007	0.005	0.006	-	-
	信太中学校	(0.016)	-	-	-	-	-	-	-	-	-	-	-	-	-	-
柏原市	府立修徳学院	0.007	0.006	0.006	0.006	0.006	0.006	0.007	0.006	0.005	0.006	0.005	0.005	0.005	0.005	0.005

二酸化硫黄濃度の推移（年平均値）

（単位：ppm）

所在地	測定局名	昭和							平成							
		56	57	58	59	60	61	62	63	1	2	3	4	5	6	7
柏原市	柏原市役所	0.016	0.009	0.008	0.008	0.007	0.008	0.009	0.008	0.008	0.007	0.007	0.007	0.006	0.008	0.007
藤井寺市	藤井寺市役所	-	-	-	-	-	-	-	-	-	-	-	-	-	-	0.005
	学校給食センター	0.010	0.005	0.004	0.006	0.007	-	-	-	-	-	-	-	-	-	-
	道明寺東小学校	-	-	-	-	-	0.008	0.008	0.007	0.007	0.007	0.007	0.007	0.009	0.007	0.006
泉南市	泉南市役所	-	-	-	-	-	-	-	0.008	0.007	0.007	0.007	0.006	0.006	0.005	0.005
葛本町	葛本町役場	0.007	0.008	0.008	0.007	0.007	0.008	0.009	0.010	0.009	0.010	0.009	0.007	0.006	0.006	0.006
阪南市	南海団地	-	-	-	-	-	-	-	0.006	0.006	0.007	0.006	0.006	0.006	0.006	0.006
熊取町	熊取町役場	0.014	0.014	0.013	0.012	0.008	0.009	0.007	0.008	0.009	(0.008)	0.008	0.007	0.006	0.006	0.006
岬町	役場	0.008	0.007	0.006	0.006	0.006	0.005	0.006	0.006	0.006	0.006	0.005	0.005	0.004	0.005	0.006
	孝子	0.005	0.004	0.004	0.004	0.003	0.003	0.004	0.004	0.004	0.004	0.004	0.004	0.003	0.003	0.003
	淡輪	0.006	0.005	0.005	0.005	0.004	0.004	0.005	0.005	0.005	0.005	0.004	0.005	0.004	0.004	0.004
	深目	0.007	0.006	0.005	0.005	0.004	0.005	0.005	0.006	0.005	0.005	0.005	0.005	0.004	0.005	0.005
	多奈川	0.004	0.004	0.004	0.004	0.003	0.003	0.004	0.004	0.004	0.005	0.004	0.004	0.004	0.004	0.004
	小島	0.006	0.006	0.005	0.005	0.004	0.005	0.006	0.006	0.005	0.005	0.005	0.004	0.004	0.004	0.004
	東堀	0.005	0.004	0.004	0.004	0.003	0.003	0.003	0.004	0.003	0.004	0.003	0.003	0.003	0.003	0.003
	西堀	0.004	0.003	0.003	0.003	0.003	0.003	0.003	0.003	0.003	0.002	0.002	0.002	0.002	0.002	0.002
大阪市中央区	淀屋橋	0.014	0.013	0.012	0.012	0.012	0.011	0.013	0.012	0.011	0.011	0.010	0.008	0.006	0.006	0.006
西淀川区	出来島小学校	-	0.016	0.018	0.018	0.021	0.019	0.020	0.020	0.022	0.021	0.012	0.014	0.011	0.010	0.010
住之江区	北粉浜小学校	-	-	-	-	-	-	-	-	-	-	0.012	0.011	0.010	0.009	0.010
福島区	海老江西小学校	-	0.016	0.015	0.014	0.016	0.016	0.018	0.017	0.017	0.012	0.012	0.009	0.011	0.011	0.012
鶴見区	茨田中学校	-	-	-	-	-	-	-	-	-	-	0.010	0.008	0.007	0.008	0.008
堺市	堺市役所	0.013	0.014	0.012	0.013	0.011	0.012	0.013	0.012	0.014	0.014	0.013	0.011	0.010	0.010	0.010
	湾岸	-	-	-	-	-	-	-	0.017	0.019	0.016	0.014	0.012	0.011	0.011	0.011
	阪和深井掘山	-	-	-	-	-	-	-	-	-	-	-	0.008	0.007	0.008	0.008
	阪和泉北	-	-	-	-	-	-	-	-	-	-	-	-	(0.007)	0.007	0.007

二酸化硫黄濃度の推移（年平均値）

（単位：ppm）

所在地	測定局名	昭和								平成						
		56	57	58	59	60	61	62	63	1	2	3	4	5	6	7
豊中市	豊中市役所	0.009	0.009	0.008	0.009	0.008	0.007	0.008	0.008	0.007	0.006	0.007	0.006	0.005	0.005	0.005
	千里	0.009	0.010	0.008	0.008	0.008	0.009	0.009	0.008	0.009	0.009	0.009	0.007	0.005	0.006	0.006
吹田市	寿町	(0.011)	0.011	0.010	(0.010)	-	-	-	-	-	-	-	-	-	-	-
	泉町	-	-	-	0.011	0.011	0.011	0.013	0.012	0.013	0.012	0.012	0.009	0.008	0.010	0.010
枚方市	招提	-	-	-	-	-	-	0.017	0.017	0.020	0.019	0.019	0.013	0.012	0.015	0.011
	中阪	-	-	-	-	-	-	-	-	0.018	0.016	0.016	0.012	0.010	0.010	0.010
松原市	松原北小学校	0.011	0.011	0.011	0.012	0.012	0.011	0.013	0.011	0.010	0.011	0.011	(0.008)	0.006	0.008	0.009
高石市	カモドールMBS	-	-	-	-	-	-	-	-	-	-	-	0.008	0.006	0.005	0.005
摂津市	摂津市役所	0.013	0.013	0.013	0.012	0.011	0.013	0.014	0.013	0.012	0.013	0.012	0.009	0.006	0.007	0.007
東大阪市	東大阪市公害監視センター	0.012	0.010	0.008	0.008	0.011	0.010	0.012	0.013	0.012	0.012	0.014	0.012	0.010	0.010	0.009
岸和田市	泉南市民センター	0.009	0.009	0.009	0.011	0.009	0.009	0.010	0.009	0.008	0.008	0.008	0.006	0.005	0.005	0.005
	天の川下水ポンプ場	-	-	-	-	-	-	-	-	-	0.009	0.009	0.007	0.006	0.006	0.007
	岸和田市役所	0.022	0.021	0.016	0.008	0.006	0.006	0.008	0.008	0.007	0.007	0.007	0.006	0.006	0.005	0.005
高槻市	高槻市役所	0.011	0.010	0.010	0.012	0.013	0.014	0.015	0.016	0.016	0.016	0.015	0.011	0.007	0.008	0.008
富田林市	富田林市消防署	0.006	0.006	0.005	0.005	-	-	-	-	-	-	-	-	-	-	-
河内長野市	長野小学校	0.007	0.006	0.006	0.006	0.005	0.005	0.006	0.006	0.006	0.006	(0.006)	-	-	-	-
	河内長野支所	-	-	-	-	-	-	-	-	-	-	0.007	0.006	0.005	0.006	0.007
和泉市	国府小学校	0.010	0.009	0.009	0.008	0.008	0.008	0.009	0.010	0.009	0.010	0.010	0.006	0.005	0.006	0.007
藤井寺市	藤井寺市役所	0.011	0.008	0.009	0.009	0.009	0.009	0.010	0.009	0.009	0.009	0.009	0.007	0.006	0.006	-
泉南市	泉南市役所	0.009	0.009	0.008	0.009	0.007	0.007	0.007	-	-	-	-	-	-	-	-

一 酸 化 窒 素 濃 度 の 推 移 (年 平 均 値)

(単位: ppm)

所 在 地	測 定 局 名	昭 和								平 成						
		56	57	58	59	60	61	62	63	1	2	3	4	5	6	7
大阪市 東成区	国野大阪	0.031	0.031	0.026	0.025	0.028	0.033	0.032	0.033	0.034	0.033	0.033	0.028	0.028	0.023	0.025
北区	天満中学校	0.029	0.026	0.025	0.023	0.025	0.029	0.030	0.028	0.028	0.025	0.026	0.021	0.023	0.021	0.022
此花区	此花区役所	0.039	0.037	0.034	0.039	0.032	0.038	0.038	0.043	0.046	0.039	0.042	0.034	0.037	0.033	0.035
大正区	平塚小学校	0.031	0.023	0.021	0.023	0.022	0.025	0.028	0.030	0.031	0.029	0.030	0.024	0.026	0.023	0.024
西淀川区	淀中学校	0.034	0.030	0.019	0.020	0.020	0.023	0.026	0.025	0.027	0.025	0.027	0.022	0.022	0.020	0.023
淀川区	淀川区役所	0.035	0.032	0.029	0.031	0.029	0.033	0.035	0.031	0.034	0.029	0.031	0.025	0.027	0.025	0.027
生野区	勝山中学校	0.025	0.024	0.022	0.020	0.024	0.025	0.028	0.026	0.027	0.025	0.027	0.023	0.024	0.021	0.024
旭区	大宮中学校	0.037	0.029	0.027	0.024	0.026	0.027	0.031	0.030	0.031	0.027	0.030	0.024	0.025	0.024	0.027
城東区	遊賀小学校	0.031	0.027	0.025	0.023	0.024	0.028	0.027	0.027	0.027	0.023	0.026	0.022	0.023	0.022	0.023
住之江区	旧住之江小学校	0.036	0.030	0.026	0.031	0.029	0.029	0.033	0.035	0.035	0.029	0.032	0.027	0.028	0.025	0.025
平野区	箕陽中学校	0.030	0.027	0.026	0.027	0.026	0.028	0.030	0.032	0.032	0.027	0.030	0.027	0.029	0.025	0.027
西成区	今宿中学校	0.036	0.032	0.030	0.031	0.026	0.032	0.034	0.034	0.036	0.032	0.034	0.028	0.029	0.026	0.029
西区	坂江小学校	0.033	0.033	0.028	0.030	0.028	0.032	0.035	0.033	0.034	0.031	0.032	0.027	0.027	0.024	0.028
堺市	府立大学	0.011	0.010	0.010	0.011	0.010	0.011	0.012	0.012	0.013	-	-	-	-	-	-
	少林寺	0.032	0.026	0.024	0.029	0.025	0.030	0.029	0.028	0.028	0.026	0.028	0.023	0.026	0.021	0.021
	錦	-	-	-	-	-	-	-	-	0.032	0.029	0.031	0.026	0.028	0.023	0.024
	浜寺	0.016	0.016	0.018	0.021	0.016	0.018	0.020	0.019	0.019	0.018	0.021	0.016	0.018	0.016	0.017
	石津	-	-	-	-	-	-	-	-	0.023	0.022	0.024	0.020	0.022	0.020	0.020
	金岡	0.013	0.013	0.013	0.014	0.013	0.015	0.016	0.016	0.016	0.014	0.017	0.015	0.017	0.015	0.015
	三宝	0.024	0.021	0.020	0.024	0.020	0.020	0.024	0.025	0.022	0.021	0.025	0.020	0.022	0.019	0.021
	若松台	0.003	0.005	0.004	0.006	0.005	0.004	0.005	0.006	0.006	0.005	0.007	0.006	0.006	0.005	0.006
	森美丘	-	-	-	-	-	-	-	0.011	0.010	0.009	0.011	0.009	0.011	0.009	0.010
	旗山台	-	-	-	-	-	-	-	-	-	0.008	0.011	0.008	0.009	0.008	0.008
	深井	-	-	-	-	-	-	-	-	-	0.011	0.014	0.013	0.015	0.014	0.015
豊中市	野田	0.036	0.032	0.027	0.025	0.029	0.032	0.032	0.031	0.028	0.027	0.031	0.025	0.024	0.019	0.022

一酸化窒素濃度の推移（年平均値）

（単位：ppm）

所在地	測定局名	昭和								平成						
		56	57	58	59	60	61	62	63	1	2	3	4	5	6	7
豊中市	千成	0.028	0.026	0.022	0.022	0.023	0.027	0.029	0.028	0.026	0.028	0.028	0.022	0.022	0.019	0.021
吹田市	川 園	0.027	0.024	0.021	0.020	0.021	0.024	0.028	0.024	0.023	0.022	0.026	0.020	0.021	0.018	0.019
	吹田市西消防署	0.031	0.027	0.021	0.019	0.020	0.024	0.030	0.030	0.026	0.027	0.029	0.023	0.024	0.020	0.023
	吹田市北消防署	0.021	0.022	0.020	0.020	0.019	0.022	0.025	0.023	0.023	0.022	0.025	0.021	0.022	0.021	0.022
泉大津市	泉大津保健所	0.015	0.013	0.013	0.016	0.014	0.015	0.017	0.019	0.020	0.019	0.022	0.020	0.021	0.017	0.019
	泉大津市役所	0.010	0.009	0.009	0.012	0.011	0.012	0.012	0.013	0.014	0.011	0.015	0.012	0.015	0.014	0.015
守口市	守口保健所	0.028	0.021	0.020	0.020	0.023	0.023	0.027	0.027	0.027	0.025	0.026	0.021	0.023	0.021	0.023
	第一測定局（金田）	-	-	-	0.024	0.027	0.027	0.031	0.030	0.031	0.031	0.030	0.028	0.026	0.026	0.029
	第二測定局（大目）	-	-	-	-	(0.040)	0.031	0.033	0.032	0.031	0.026	0.028	0.026	0.028	0.025	0.024
	第三測定局（猪）	-	-	-	-	-	-	-	-	-	(0.047)	0.033	0.031	0.030	0.028	0.029
枚方市	枚方市役所	0.019	0.018	0.017	0.015	0.016	0.020	0.022	0.020	0.021	0.019	0.024	0.017	0.018	0.018	0.017
	王仁公園	0.007	(0.009)	0.006	0.006	0.007	0.008	0.009	0.008	0.009	0.008	0.009	0.008	0.009	0.008	0.009
	楠 葉	-	-	(0.018)	(0.021)	(0.012)	(0.022)	0.018	0.018	0.020	0.018	0.021	0.018	0.018	0.016	0.018
	香 里	-	-	-	-	-	-	-	-	-	0.016	0.018	0.014	0.016	0.012	0.015
八尾市	八尾保健所	0.021	0.020	0.018	0.021	0.020	0.022	0.025	0.026	0.026	0.024	0.028	0.023	0.024	0.022	0.022
	志紀公園	-	-	-	-	(0.025)	0.017	0.020	0.020	0.018	0.017	0.020	0.017	0.018	0.016	0.017
寝屋川市	寝屋川市役所	(0.030)	0.020	0.020	0.019	0.022	0.022	0.025	0.024	0.024	0.023	0.023	0.018	0.020	0.020	0.019
	成 田	-	-	-	-	-	(0.024)	0.015	0.015	0.017	0.013	0.016	0.013	0.016	0.015	0.016
松原市	大塚給食センター	-	(0.034)	0.017	0.022	0.017	0.017	0.019	0.022	0.022	0.022	0.026	0.021	0.024	0.021	0.022
	大塚高校	-	-	-	-	-	-	-	-	-	0.019	0.020	0.021	0.024	0.023	0.025
大東市	大東市役所	(0.020)	0.021	0.016	0.015	0.017	0.018	0.022	0.020	0.020	0.019	0.021	0.017	0.019	0.017	0.018
門真市	門真市役所	0.026	0.021	0.022	0.025	0.021	0.024	0.029	0.024	0.024	0.024	0.030	0.021	0.022	0.021	0.023
	門真市南	-	-	-	-	-	-	-	-	-	-	(0.042)	0.022	0.023	0.021	0.024
高石市	高石中学校	0.014	0.013	0.012	0.015	0.013	0.017	0.017	0.017	0.018	0.017	0.019	0.014	0.016	0.015	0.015
	高石市公害監視センター	0.016	0.016	0.013	0.016	0.014	0.017	0.018	0.020	0.020	0.017	0.020	0.017	0.016	0.018	0.018

一 酸化窒素濃度の推移（年平均値）

（単位：ppm）

所在地	測定局名	昭和								平成						
		56	57	58	59	60	61	62	63	1	2	3	4	5	6	7
高石市	羽衣学園	0.014	0.014	0.011	0.014	0.012	0.014	0.015	0.016	0.016	0.014	0.017	0.014	0.015	0.013	0.014
	高鶴小学校	0.012	0.011	0.010	0.013	0.011	0.013	0.016	0.016	0.016	0.015	0.017	0.013	0.016	0.015	0.016
	取石小学校	0.011	0.011	0.009	0.011	0.009	0.011	0.012	0.013	0.012	0.011	0.014	0.012	0.013	0.013	0.013
東大阪市	東大阪市西保健所	0.023	0.021	0.020	0.021	0.019	0.022	0.026	0.026	0.026	0.021	0.023	0.021	0.022	0.019	0.020
	東大阪市旭町庁舎	0.016	0.015	0.012	0.014	0.013	0.015	0.018	0.016	0.016	0.016	0.016	0.014	0.015	0.012	0.013
池田市	池田市立南郷会館	-	0.006	0.005	0.006	0.007	0.008	0.009	0.008	0.008	0.008	0.009	0.007	0.008	0.007	0.008
	池田市役所	0.010	-	-	-	-	-	-	-	-	-	-	-	-	-	-
高槻市	高槻南	-	-	-	-	0.017	0.016	0.021	0.019	0.020	0.018	0.019	0.016	0.016	0.015	0.016
	高槻北	-	-	-	-	-	-	-	0.013	0.013	0.010	0.013	0.011	0.011	0.010	0.010
交野市	交野市役所	0.014	(0.008)	(0.003)	0.008	0.007	0.009	0.010	0.008	0.010	0.010	0.011	0.009	0.010	0.009	0.011
岸和田市	山直南幼稚園	-	(0.005)	0.004	0.004	0.004	0.004	0.006	0.008	0.010	0.014	0.011	0.010	0.012	0.013	0.012
貝塚市	貝塚市消防署	0.006	0.006	0.006	0.007	0.007	0.007	0.008	0.010	0.009	0.009	0.011	0.008	0.010	0.008	0.009
茨木市	茨木市役所	0.020	0.016	0.014	0.014	0.016	0.019	0.021	0.020	0.020	0.020	0.022	0.018	0.018	0.017	0.017
泉佐野市	泉佐野保健所	0.011	0.011	0.010	0.012	0.010	0.011	0.014	0.017	0.016	0.014	0.018	0.014	0.015	-	-
	笠松	-	-	-	-	-	-	-	-	-	-	-	-	-	0.013	0.014
	泉佐野市役所	0.005	(0.004)	(0.004)	(0.003)	(0.005)	0.005	0.003	0.006	0.006	0.007	0.007	0.009	(0.007)	0.006	0.007
富田林市	富田林市役所	-	-	-	-	0.005	0.006	0.007	0.007	0.007	0.006	0.008	0.006	0.007	0.007	0.006
河内長野市	三日月公民館	-	-	-	-	-	-	-	-	-	-	-	0.005	0.005	0.005	0.005
和泉市	緑ヶ丘小学校	-	-	-	-	-	-	-	-	-	-	0.004	0.004	0.004	0.004	0.004
	石尾中学校	-	0.006	0.005	0.006	0.004	0.005	0.004	0.009	0.006	0.006	-	-	-	-	-
	幸小学校	0.008	0.009	0.008	0.009	0.009	0.007	0.010	0.011	0.008	0.009	0.011	0.009	0.010	0.009	0.010
柏原市	府立徳徳学院	0.004	(0.007)	0.005	0.006	0.006	0.006	0.007	0.007	0.008	0.007	0.007	0.006	0.007	0.007	0.007
	柏原市役所	-	-	-	-	-	-	-	-	0.017	0.014	0.014	0.014	0.016	0.018	0.023
藤井寺市	藤井寺市役所	-	-	-	-	-	-	-	-	-	-	-	-	-	-	0.017
泉南市	泉南市役所	-	-	-	-	-	-	-	0.015	0.016	0.012	0.016	0.013	0.013	0.013	0.011

一酸化窒素濃度の推移（年平均値）

(単位：ppm)

所在地	測定局名	昭和														
		56	57	58	59	60	61	62	63	平成	1	2	3	4	5	6
島本町	島本町役場	0.033	0.028	0.026	0.028	0.029	0.031	0.034	0.035	0.035	0.033	0.036	0.028	0.030	0.025	0.025
飯沼市	南海園地	-	-	-	-	-	-	-	0.004	0.004	0.005	0.005	0.004	0.005	0.004	0.004
熊取町	熊取町役場	0.004	0.003	0.003	0.004	(0.003)	(0.003)	0.003	0.008	0.008	0.006	0.009	0.007	0.008	0.008	0.010
岬町	役場	0.009	0.009	0.008	0.011	0.009	0.010	0.011	0.015	0.013	0.012	0.014	0.010	0.011	0.011	0.009
	李子	0.005	0.004	0.004	0.006	0.004	0.004	0.005	0.005	0.005	0.004	0.005	0.004	0.005	0.004	0.004
	横嶺	0.003	0.003	0.003	0.004	0.003	0.003	0.004	0.005	0.005	0.005	0.006	0.004	0.004	0.004	0.005
	深日	0.007	0.008	0.008	0.011	0.008	0.009	0.009	0.011	0.012	0.011	0.013	0.009	0.011	0.009	0.007
	多奈川	0.003	0.003	0.003	0.004	0.003	0.003	0.004	0.005	0.005	0.004	0.006	0.004	0.004	0.004	0.004
	小島	0.003	0.004	0.003	0.005	0.004	0.004	0.005	0.005	0.006	0.006	0.007	0.005	0.005	0.005	0.005
	東畑	0.002	0.002	0.002	0.003	0.002	0.002	0.003	0.003	0.003	0.002	0.003	0.003	0.003	0.002	0.002
大阪市 中央区	流屋橋	(0.075)	0.087	0.088	0.082	0.080	0.091	0.096	0.082	0.080	0.069	0.068	0.058	0.058	0.054	0.052
	梅田新道	0.092	0.071	0.059	0.056	0.059	0.061	0.064	0.062	0.064	0.062	0.060	0.055	0.058	0.054	0.057
西淀川区	出来島小学校	0.116	0.127	0.111	0.107	0.117	0.112	0.117	0.115	0.137	0.129	0.078	0.090	0.079	0.073	0.079
住之江区	北船浜小学校	0.106	0.091	0.093	0.082	0.086	0.082	0.093	0.087	0.082	0.078	0.077	0.071	0.072	0.065	0.074
東住吉区	杭全町交差点	0.118	0.104	0.090	0.106	0.096	0.108	0.097	0.089	0.110	0.095	0.102	0.089	0.093	0.086	0.084
旭区	新花小路小学校	0.132	0.107	0.099	0.098	0.105	0.103	0.117	0.113	0.109	0.116	0.113	0.113	0.109	0.110	0.117
福島区	海老江西小学校	0.136	0.125	0.123	0.110	0.123	0.117	0.138	0.120	0.125	0.061	0.079	0.071	0.092	0.085	0.090
東成区	今里交差点	0.114	0.108	0.105	0.083	0.102	0.102	0.110	0.098	0.098	0.096	0.096	0.096	0.095	0.087	0.101
鶴見区	森田中学校	0.150	0.101	0.104	0.093	0.093	0.103	0.108	0.100	0.093	0.068	0.064	0.058	0.055	0.059	0.065
住之江区	住之江交差点	0.104	0.105	0.099	0.091	0.095	0.094	0.098	0.092	0.092	0.091	0.095	0.087	0.087	0.063	0.067
東淀川区	上新庄交差点	0.095	0.085	0.086	0.072	0.069	0.074	0.088	0.087	0.086	0.079	0.082	0.080	0.077	0.066	0.065
住吉区	長居小学校	0.111	0.097	0.087	0.095	0.095	0.098	0.098	0.104	0.102	0.098	0.098	0.083	0.087	0.074	0.084
堺市	堺市役所	0.076	0.066	0.059	0.063	0.060	0.056	0.063	0.063	0.058	0.051	0.055	0.047	0.050	0.049	0.052
	第2阪和(北船川公園)	0.061	0.057	0.052	0.053	0.046	0.054	0.052	0.062	0.057	0.051	0.055	0.041	0.044	0.038	0.037

一 酸化窒素濃度の推移（年平均値）

（単位：ppm）

所在地	測定局名	昭和								平成						
		56	57	58	59	60	61	62	63	1	2	3	4	5	6	7
堺市	中島馬土	-	-	-	-	-	0.075	0.087	0.081	0.079	0.079	0.078	0.062	0.059	0.057	0.057
	湾岸	-	-	-	-	-	-	-	0.074	0.063	0.049	0.043	0.033	0.036	0.032	0.035
	常盤派寺	-	-	-	-	-	-	-	0.043	0.038	0.037	0.040	0.034	0.033	0.030	0.031
	阪和深井畑山	-	-	-	-	-	-	-	-	-	-	-	0.025	0.034	0.036	0.035
	阪和泉北	-	-	-	-	-	-	-	-	-	-	-	-	(0.026)	0.023	0.023
豊中市	豊中市役所	0.050	0.051	0.044	0.044	0.045	0.048	0.051	0.055	0.054	0.041	0.037	0.033	0.040	0.032	0.033
	千川	0.056	0.046	0.036	0.038	0.039	0.043	0.046	0.043	0.040	0.041	0.042	0.041	0.039	0.037	0.041
吹田市	寿町	(0.066)	0.059	0.049	(0.041)	-	-	-	-	-	-	-	-	-	-	-
	泉町	-	-	-	0.083	0.060	0.067	0.084	0.076	0.072	0.067	0.067	0.058	0.061	0.056	0.054
守口市	淀川工業高校	0.117	0.112	0.114	0.109	0.113	0.123	0.135	0.129	0.121	0.118	0.102	0.064	0.046	0.042	0.045
枚方市	招提	-	-	-	-	-	-	0.100	0.106	0.117	0.111	0.122	0.123	0.120	0.109	0.107
	中根	-	-	-	-	-	-	-	-	0.098	0.082	0.084	0.071	0.070	0.064	0.060
八尾市	八尾市立病院	0.106	0.100	0.092	0.100	0.095	0.103	0.110	0.117	0.116	0.107	0.110	0.100	0.090	0.085	0.087
松原市	松原北小学校	0.056	0.056	0.052	0.049	0.054	0.052	0.057	0.057	0.053	0.067	0.069	0.050	0.050	0.046	0.046
高石市	カモドールMBS	-	-	-	-	-	-	-	-	-	-	-	0.054	0.073	0.065	0.060
摂津市	摂津市役所	0.066	0.067	0.066	0.056	0.062	0.066	0.066	0.070	0.070	0.072	0.071	0.053	0.053	0.054	0.060
東大阪市	東大阪市公害監視センター	0.046	0.042	0.037	0.038	0.033	0.035	0.044	0.045	0.046	0.042	0.050	0.044	0.044	0.044	0.042
岸和田市	泉海府民センター	0.032	0.024	0.033	0.034	0.034	0.036	0.039	0.043	0.045	0.044	0.046	0.039	0.044	0.039	0.044
	天の川下水まなづ場	-	-	-	-	-	-	-	-	-	0.032	0.037	0.031	0.035	0.029	0.034
	岸和田市役所	0.024	0.024	0.018	0.017	0.016	0.018	0.017	0.022	0.023	0.023	0.022	0.020	0.021	0.022	0.022
高槻市	高槻市役所	(0.110)	0.088	0.085	0.094	0.090	0.103	0.107	0.122	0.115	0.102	0.097	0.084	0.083	0.082	0.088
富田林市	富田林市消防署	(0.014)	(0.026)	0.019	0.018	-	-	-	-	-	-	-	-	-	-	-
泉佐野市	末広公園	-	-	-	-	-	-	-	-	0.074	0.061	0.065	0.056	0.058	0.052	0.048
河内長野市	長野小学校	0.025	0.027	0.024	0.027	0.024	0.027	0.031	0.032	0.031	0.030	0.031	-	-	-	-
	河内長野支所	-	-	-	-	-	-	-	-	-	-	0.045	0.038	0.040	0.035	0.031

一酸化窒素濃度の推移（年平均値）

（単位：ppm）

所在地	測定局名	昭和							平成							
		56	57	58	59	60	61	62	63	1	2	3	4	5	6	7
和泉市	国府小学校	0.058	0.044	0.044	0.043	0.032	0.037	0.043	0.049	0.054	0.056	0.062	0.047	0.043	0.035	0.035
藤井寺市	藤井寺市役所	0.033	0.031	0.031	0.034	0.033	0.036	0.036	0.038	0.039	0.036	0.039	0.036	0.044	0.040	-
泉南市	泉南市役所	0.011	0.011	0.009	0.012	0.010	0.012	0.015	-	-	-	-	-	-	-	-

二酸化窒素濃度の推移（年平均値）

（単位：ppm）

所在地	測定局名	昭和								平成						
		56	57	58	59	60	61	62	63	1	2	3	4	5	6	7
大阪市東成区	国投大阪	0.032	0.032	0.029	0.031	0.032	0.033	0.033	0.034	0.034	0.034	0.033	0.032	0.034	0.033	0.034
北区	天満中学校	0.038	0.038	0.035	0.032	0.033	0.034	0.039	0.036	0.034	0.033	0.034	0.033	0.034	0.033	0.033
此花区	此花区役所	0.036	0.037	0.033	0.038	0.034	0.035	0.036	0.036	0.035	0.033	0.033	0.036	0.037	0.036	0.037
大正区	平尾小学校	0.035	0.035	0.033	0.035	0.033	0.034	0.036	0.037	0.036	0.035	0.035	0.035	0.037	0.035	0.034
西淀川区	淀中学校	0.034	0.034	0.031	0.032	0.033	0.033	0.032	0.034	0.034	0.033	0.034	0.033	0.033	0.032	0.035
淀川区	淀川区役所	0.034	0.038	0.037	0.037	0.034	0.035	0.039	0.036	0.035	0.036	0.036	0.037	0.034	0.033	0.035
生野区	勝山中学校	0.033	0.029	0.028	0.024	0.032	0.032	0.034	0.034	0.034	0.033	0.032	0.033	0.031	0.031	0.033
旭区	大宮中学校	0.034	0.035	0.032	0.030	0.031	0.031	0.034	0.035	0.033	0.033	0.033	0.033	0.032	0.032	0.033
城東区	兜野小学校	0.034	0.034	0.033	0.032	0.034	0.035	0.034	0.034	0.035	0.033	0.033	0.032	0.033	0.033	0.034
住之江区	住之江区小学校	0.038	0.036	0.035	0.038	0.037	0.035	0.039	0.039	0.037	0.034	0.036	0.035	0.037	0.035	0.038
平野区	旗陽中学校	0.036	0.033	0.032	0.034	0.033	0.032	0.034	0.036	0.036	0.033	0.034	0.033	0.035	0.032	0.034
西成区	今宮中学校	0.039	0.037	0.036	0.036	0.038	0.036	0.038	0.040	0.038	0.037	0.035	0.036	0.037	0.035	0.040
西区	堀江小学校	0.038	0.039	0.035	0.038	0.036	0.038	0.041	0.040	0.037	0.036	0.038	0.036	0.037	0.036	0.037
堺市	附立大学	0.023	0.025	0.022	0.022	0.020	0.024	0.026	0.027	0.027	-	-	-	-	-	-
	少林寺	0.031	0.029	0.027	0.027	0.030	0.030	0.030	0.031	0.032	0.031	0.033	0.030	0.031	0.031	0.031
	錦	-	-	-	-	-	-	-	-	0.034	0.033	0.033	0.032	0.033	0.032	0.033
	飛寺	0.027	0.029	0.030	0.030	0.027	0.026	0.029	0.032	0.030	0.030	0.032	0.029	0.029	0.029	0.029
	石津	-	-	-	-	-	-	-	-	0.031	0.030	0.031	0.030	0.032	0.032	0.031
	金岡	0.023	0.026	0.023	0.024	0.025	0.025	0.027	0.029	0.028	0.026	0.028	0.025	0.027	0.028	0.028
	三宮	0.033	0.030	0.029	0.027	0.029	0.028	0.031	0.033	0.030	0.031	0.033	0.031	0.033	0.034	0.035
	岩屋台	0.013	0.014	0.013	0.014	0.015	0.016	0.016	0.017	0.017	0.017	0.018	0.015	0.018	0.017	0.017
	森美丘	-	-	-	-	-	-	-	0.022	0.021	0.022	0.023	0.022	0.023	0.023	0.024
	旗山台	-	-	-	-	-	-	-	-	-	0.019	0.021	0.018	0.020	0.019	0.020
	深井	-	-	-	-	-	-	-	-	-	0.025	0.025	0.024	0.025	0.025	0.027
豊中市	野田	0.027	0.030	0.030	0.027	0.024	0.028	0.030	0.030	0.026	0.026	0.028	0.030	0.028	0.025	0.025

二酸化窒素濃度の推移（年平均値）

（単位：ppm）

所在地	測定局名	昭和											平成			
		56	57	58	59	60	61	62	63	1	2	3	4	5	6	7
豊中市	千成	0.031	0.029	0.027	0.025	0.026	0.027	0.031	0.027	0.029	0.031	0.031	0.028	0.026	0.026	0.028
吹田市	川園	0.029	0.027	0.025	0.025	0.027	0.029	0.031	0.031	0.030	0.028	0.028	0.027	0.027	0.025	0.027
	吹田市西消防署	0.032	0.029	0.026	0.026	0.028	0.028	0.030	0.029	0.030	0.031	0.032	0.032	0.030	0.030	0.032
	吹田市北消防署	0.022	0.023	0.019	0.019	0.023	0.021	0.023	0.023	0.023	0.023	0.024	0.023	0.024	0.024	0.025
泉大津市	泉大津保健所	0.025	0.023	0.022	0.026	0.025	0.026	0.028	0.030	0.029	0.029	0.032	0.029	0.030	0.029	0.030
	泉大津市役所	0.021	0.019	0.018	0.021	0.018	0.025	0.025	0.028	0.026	0.025	0.027	0.024	0.026	0.026	0.026
守口市	守口保健所	0.029	0.031	0.028	0.028	0.030	0.028	0.032	0.033	0.033	0.031	0.033	0.031	0.031	0.030	0.031
	第一測定局（金田）	-	-	-	0.021	0.025	0.026	0.028	0.029	0.030	0.029	0.030	0.030	0.029	0.027	0.028
	第二測定局（大目）	-	-	-	-	(0.032)	0.029	0.029	0.029	0.030	0.028	0.028	0.029	0.030	0.029	0.028
	第三測定局（錦）	-	-	-	-	-	-	-	-	-	(0.038)	0.033	0.034	0.033	0.032	0.032
枚方市	枚方市役所	0.023	0.025	0.024	0.025	0.026	0.027	0.027	0.028	0.027	0.026	0.026	0.026	0.027	0.025	0.025
	王仁公園	0.017	0.017	0.015	0.016	0.017	0.016	0.019	0.019	0.019	0.019	0.020	0.019	0.019	0.018	0.021
	楠葉	-	-	0.025	(0.026)	(0.020)	(0.023)	0.023	0.024	0.024	0.024	0.025	0.024	0.025	0.024	0.025
	香里	-	-	-	-	-	-	-	-	-	0.023	0.023	0.021	0.021	0.019	0.018
八尾市	八尾保健所	0.025	0.029	0.028	0.028	0.028	0.028	0.030	0.032	0.031	0.030	0.032	0.030	0.030	0.030	0.030
	志紀公園	-	-	-	-	(0.024)	0.022	0.027	0.025	0.020	0.022	0.025	0.024	0.025	0.023	0.025
寝屋川市	寝屋川市役所	0.022	0.023	0.023	0.023	0.026	0.025	0.027	0.026	0.026	0.027	0.029	0.028	0.027	0.026	0.028
	成田	-	-	-	-	-	(0.026)	0.022	0.021	0.021	0.020	0.022	0.023	0.023	0.023	0.023
松原市	大塚給食センター	-	(0.032)	0.025	0.027	0.026	0.026	0.027	0.025	0.025	0.024	0.030	0.027	0.029	0.026	0.028
	大塚高校	-	-	-	-	-	-	-	-	-	0.028	0.027	0.029	0.032	0.027	0.032
大東市	大東市役所	0.023	0.024	0.022	0.021	0.023	0.024	0.027	0.027	0.026	0.028	0.028	0.026	0.027	0.026	0.027
門真市	門真市役所	0.027	0.027	0.026	0.027	0.026	0.025	0.031	0.030	0.028	0.028	0.029	0.029	0.029	0.028	0.031
	門真市南	-	-	-	-	-	-	-	-	-	-	(0.034)	0.028	0.030	0.028	0.030
高石市	高石中学校	0.021	0.024	0.023	0.026	0.023	0.027	0.028	0.029	0.028	0.027	0.029	0.026	0.027	0.027	0.027
	高石市公害監視センター	0.024	0.024	0.019	0.020	0.019	0.023	0.024	0.027	0.026	0.026	0.028	0.025	0.027	0.027	0.030

二酸化窒素濃度の推移（年平均値）

（単位：ppm）

所在地	測定局名	昭和								平成						
		56	57	58	59	60	61	62	63	1	2	3	4	5	6	7
高石市	羽衣学園	0.021	0.022	0.021	0.021	0.020	0.022	0.024	0.026	0.026	0.024	0.025	0.023	0.026	0.024	0.026
	高陽小学校	0.022	0.021	0.020	0.023	0.020	0.021	0.024	0.025	0.024	0.021	0.026	0.024	0.027	0.025	0.028
	取石小学校	0.021	0.021	0.019	0.021	0.019	0.020	0.022	0.026	0.024	0.022	0.024	0.022	0.025	0.023	0.026
東大阪市	東大阪市西保健所	0.026	0.026	0.029	0.028	0.027	0.030	0.032	0.033	0.032	0.031	0.032	0.029	0.031	0.029	0.030
	東大阪市旭町庁舎	0.023	0.023	0.020	0.022	0.021	0.022	0.025	0.025	0.025	0.025	0.025	0.024	0.026	0.022	0.025
池田市	池田市立南畑会館	-	0.015	0.013	0.014	0.015	0.015	0.016	0.016	0.016	0.017	0.018	0.016	0.016	0.016	0.016
	池田市役所	0.020	-	-	-	-	-	-	-	-	-	-	-	-	-	-
高槻市	高槻南	-	-	-	-	0.021	0.020	0.024	0.025	0.024	0.024	0.024	0.024	0.023	0.023	0.024
	高槻北	-	-	-	-	-	-	-	0.016	0.016	0.015	0.017	0.016	0.016	0.016	0.014
交野市	交野市役所	0.017	(0.021)	(0.015)	0.017	0.016	0.016	0.018	0.019	0.018	0.019	0.020	0.019	0.020	0.019	0.020
保和町	山越南幼稚園	-	(0.013)	0.012	0.013	0.011	0.012	0.016	0.016	0.016	0.017	0.018	0.015	0.017	0.016	0.016
貝塚市	貝塚市消防署	0.016	0.017	0.016	0.018	0.016	0.017	0.019	0.022	0.020	0.020	0.024	0.019	0.021	0.020	0.020
茨木市	茨木市役所	0.026	0.026	0.023	0.023	0.024	0.026	0.027	0.027	0.025	0.026	0.028	0.026	0.025	0.026	0.026
泉佐野市	泉佐野保健所	0.018	0.018	0.018	0.020	0.018	0.020	0.023	0.026	0.025	0.027	0.029	0.025	0.024	-	-
	笠松	-	-	-	-	-	-	-	-	-	-	-	-	-	0.023	0.023
	泉佐野市役所	0.016	(0.016)	(0.010)	(0.015)	(0.013)	0.015	0.024	0.023	0.019	0.017	0.018	0.019	0.018	0.017	0.019
富田林市	富田林市役所	-	-	-	-	0.014	0.014	0.016	0.017	0.017	0.016	0.019	0.017	0.018	0.018	0.017
河内長野市	三日市公民館	-	-	-	-	-	-	-	-	-	-	0.013	0.013	0.012	0.013	
和泉市	緑ヶ丘小学校	-	-	-	-	-	-	-	-	-	-	0.014	0.012	0.014	0.012	0.013
	石尾中学校	-	0.013	0.013	0.013	0.013	0.011	0.015	0.020	0.015	0.016	-	-	-	-	-
	幸小学校	0.019	0.019	0.020	0.023	0.021	0.019	0.016	0.024	0.022	0.020	0.022	0.021	0.022	0.024	0.025
柏原市	府立修徳学院	0.014	(0.018)	0.014	0.014	0.016	0.015	0.018	0.018	0.018	0.018	0.018	0.017	0.018	0.018	0.018
	柏原市役所	-	-	-	-	-	-	-	-	0.024	0.024	0.024	0.023	0.024	0.023	0.025
藤井寺市	藤井寺市役所	-	-	-	-	-	-	-	-	-	-	-	-	-	-	0.028
泉南市	泉南市役所	-	-	-	-	-	-	-	0.023	0.022	0.021	0.024	0.021	0.022	0.021	0.020

二酸化窒素濃度の推移（年平均値）

（単位：ppm）

所在地	測定局名	昭和								平成						
		56	57	58	59	60	61	62	63	1	2	3	4	5	6	7
島本町	島本町役場	0.021	0.021	0.019	0.022	0.021	0.023	0.025	0.027	0.026	0.026	0.028	0.025	0.026	0.026	0.026
阪南市	南海団地	-	-	-	-	-	-	-	0.014	0.014	0.015	0.016	0.013	0.014	0.012	0.012
熊取町	熊取町役場	0.013	0.011	0.012	0.013	0.010	0.016	0.011	0.018	0.016	0.018	0.019	0.018	0.019	0.019	0.020
碑町	役場	0.016	0.016	0.013	0.016	0.014	0.016	0.018	0.020	0.020	0.018	0.021	0.018	0.020	0.019	0.018
	芥子	0.011	0.010	0.010	0.010	0.009	0.010	0.012	0.011	0.012	0.011	0.013	0.011	0.011	0.011	0.012
	狭橋	0.013	0.011	0.010	0.012	0.010	0.011	0.012	0.014	0.014	0.013	0.015	0.013	0.014	0.012	0.010
	深目	0.013	0.013	0.012	0.014	0.012	0.014	0.015	0.016	0.016	0.016	0.018	0.014	0.015	0.015	0.014
	多奈川	0.010	0.010	0.009	0.010	0.008	0.010	0.011	0.012	0.012	0.012	0.014	0.012	0.012	0.011	0.011
	小島	0.011	0.011	0.009	0.012	0.010	0.011	0.012	0.014	0.014	0.015	0.016	0.013	0.014	0.012	0.013
	東畑	0.007	0.007	0.007	0.008	0.007	0.008	0.009	0.010	0.010	0.009	0.011	0.009	0.010	0.009	0.009
	西畑	0.007	0.007	0.007	0.008	0.007	0.008	0.008	0.009	0.009	0.009	0.010	0.008	0.009	0.008	0.009
大阪市 中央区	花園橋	(0.046)	0.041	0.042	0.042	0.042	0.045	0.047	0.048	0.045	0.044	0.045	0.044	0.039	0.044	0.041
北区	梅田新道	0.048	0.048	0.044	0.042	0.044	0.046	0.048	0.049	0.046	0.045	0.043	0.045	0.045	0.046	0.044
西淀川区	出来島小学校	0.046	0.056	0.048	0.051	0.053	0.054	0.050	0.054	0.053	0.052	0.045	0.048	0.042	0.043	0.047
住之江区	北粉浜小学校	0.054	0.055	0.053	0.044	0.046	0.045	0.053	0.051	0.048	0.047	0.046	0.045	0.044	0.042	0.045
東住吉区	杭全町交差点	0.051	0.048	0.047	0.042	0.048	0.052	0.052	0.046	0.048	0.048	0.043	0.045	0.046	0.048	0.046
旭区	新森小路小学校	0.050	0.042	0.041	0.045	0.048	0.048	0.049	0.049	0.045	0.046	0.042	0.045	0.044	0.045	0.050
福島区	海老江西小学校	0.051	0.051	0.051	0.051	0.052	0.051	0.056	0.052	0.050	0.045	0.044	0.046	0.046	0.044	0.044
東成区	今里交差点	0.055	0.054	0.057	0.052	0.051	0.052	0.056	0.054	0.052	0.052	0.049	0.053	0.049	0.048	0.051
船場区	茨田中学校	0.055	0.050	0.045	0.047	0.049	0.050	0.052	0.050	0.048	0.044	0.042	0.044	0.041	0.043	0.045
住之江区	住之江交差点	0.050	0.053	0.046	0.048	0.047	0.047	0.049	0.050	0.046	0.047	0.045	0.044	0.045	0.042	0.046
東淀川区	上朝庄交差点	0.052	0.048	0.047	0.044	0.043	0.044	0.049	0.048	0.046	0.045	0.043	0.040	0.038	0.040	0.044
住吉区	長尾小学校	0.048	0.046	0.047	0.048	0.050	0.050	0.052	0.051	0.047	0.044	0.045	0.045	0.044	0.042	0.048
堺市	堺市役所	0.043	0.043	0.039	0.037	0.042	0.039	0.042	0.042	0.039	0.041	0.041	0.041	0.041	0.043	0.044
	第2阪和（土居川公園）	0.035	0.035	0.033	0.033	0.032	0.035	0.035	0.036	0.036	0.035	0.036	0.033	0.035	0.033	0.034

二酸化窒素濃度の推移（年平均値）

（単位：ppm）

所在地	測定局名	昭和								平成						
		56	57	58	59	60	61	62	63	1	2	3	4	5	6	7
堺市	中環富士	-	-	-	-	-	0.034	0.035	0.038	0.036	0.038	0.040	0.039	0.037	0.038	0.038
	湾岸	-	-	-	-	-	-	-	0.048	0.043	0.039	0.038	0.036	0.038	0.038	0.039
	常盤浜寺	-	-	-	-	-	-	-	0.038	0.034	0.035	0.037	0.035	0.035	0.035	0.034
	阪和深井畑山	-	-	-	-	-	-	-	-	-	-	-	0.027	0.029	0.032	0.030
	阪和泉北	-	-	-	-	-	-	-	-	-	-	-	-	(0.030)	0.027	0.027
豊中市	豊中市役所	0.031	0.031	0.029	0.030	0.032	0.034	0.033	0.036	0.036	0.032	0.030	0.027	0.029	0.027	0.025
	千里	0.032	0.030	0.028	0.026	0.024	0.026	0.032	0.029	0.027	0.029	0.028	0.031	0.030	0.031	0.031
吹田市	舞町	(0.032)	0.033	0.033	(0.034)	-	-	-	-	-	-	-	-	-	-	-
	泉町	-	-	-	0.035	0.040	0.041	0.043	0.042	0.040	0.040	0.040	0.040	0.040	0.040	0.041
守口市	淀川工業高校	0.044	0.043	0.042	0.043	0.044	0.045	0.048	0.047	0.046	0.046	0.044	0.038	0.036	0.037	0.037
枚方市	柑橋	-	-	-	-	-	-	0.035	0.036	0.035	0.037	0.039	0.038	0.039	0.038	0.039
	中環	-	-	-	-	-	-	-	-	0.038	0.037	0.037	0.035	0.035	0.036	0.032
八尾市	八尾市立病院	0.041	0.040	0.039	0.041	0.040	0.045	0.048	0.050	0.049	0.047	0.048	0.047	0.046	0.046	0.045
松原市	松原北小学校	0.032	0.030	0.029	0.031	0.031	0.033	0.037	0.039	0.038	0.040	0.039	0.035	0.037	0.037	0.038
高石市	カモドールMBS	-	-	-	-	-	-	-	-	-	-	-	0.029	0.034	0.034	0.033
堺津市	堺津市役所	0.035	0.036	0.034	0.034	0.036	0.036	0.038	0.041	0.042	0.043	0.043	0.041	0.037	0.042	0.043
東大阪市	東大阪市公害監視センター	0.026	0.026	0.026	0.020	0.022	0.023	0.029	0.029	0.031	0.028	0.033	0.035	0.037	0.037	0.037
岸和田市	泉南府民センター	0.026	0.031	0.030	0.033	0.031	0.032	0.034	0.035	0.036	0.035	0.036	0.035	0.034	0.034	0.036
	天の川下水ポンプ場	-	-	-	-	-	-	-	-	-	0.032	0.035	0.032	0.034	0.032	0.034
	岸和田市役所	0.033	0.034	0.023	0.027	0.023	0.021	0.023	0.030	0.029	0.031	0.033	0.030	0.029	0.028	0.028
高槻市	高槻市役所	0.035	0.038	0.034	0.039	0.038	0.039	0.042	0.044	0.046	0.042	0.043	0.041	0.040	0.041	0.040
富田林市	富田林市斎場	0.017	(0.022)	0.019	0.020	-	-	-	-	-	-	-	-	-	-	-
泉佐野市	末広公園	-	-	-	-	-	-	-	-	0.036	0.033	0.035	0.032	0.032	0.033	0.031
河内長野市	長野小学校	0.020	(0.021)	0.019	0.020	0.020	0.021	0.024	0.026	0.026	0.026	0.028	-	-	-	-
	河内長野支所	-	-	-	-	-	-	-	-	-	-	0.031	0.029	0.030	0.031	0.030

二酸化窒素濃度の推移（年平均値）

（単位：ppm）

所在地	測定局名	昭和							平成							
		56	57	58	59	60	61	62	63	1	2	3	4	5	6	7
和泉市	国府小学校	0.034	0.031	0.030	0.029	0.031	0.032	0.035	0.036	0.036	0.037	0.039	0.036	0.035	0.033	0.033
藤井寺市	藤井寺市役所	0.022	0.026	0.027	0.029	0.029	0.032	0.033	0.034	0.034	0.034	0.036	0.034	0.036	0.036	-
泉南市	泉南市役所	0.017	0.019	0.019	0.020	0.018	0.020	0.021	-	-	-	-	-	-	-	-

二酸化窒素濃度の推移（日平均値の年間98%値）

（単位：ppm）

所在地	測定局名	昭和								平成						
		56	57	58	59	60	61	62	63	1	2	3	4	5	6	7
大阪市東成区	国設大阪	0.054	0.055	0.049	0.055	0.059	0.058	0.062	0.058	0.055	0.064	0.058	0.056	0.060	0.058	0.055
北区	天満中学校	0.070	0.063	0.059	0.057	0.057	0.063	0.072	0.064	0.058	0.062	0.062	0.058	0.060	0.063	0.056
此花区	此花区役所	0.065	0.060	0.060	0.066	0.058	0.060	0.066	0.062	0.058	0.061	0.057	0.065	0.064	0.065	0.061
大港区	平尾小学校	0.062	0.063	0.059	0.062	0.063	0.064	0.068	0.067	0.066	0.063	0.067	0.068	0.070	0.064	0.061
西淀川区	淀中学校	0.060	0.054	0.052	0.059	0.056	0.059	0.060	0.060	0.060	0.057	0.062	0.059	0.060	0.060	0.060
淀川区	淀川区役所	0.057	0.061	0.063	0.068	0.056	0.058	0.069	0.062	0.059	0.064	0.066	0.062	0.060	0.060	0.059
生野区	勝山中学校	0.059	0.051	0.051	0.050	0.058	0.058	0.066	0.062	0.062	0.063	0.060	0.061	0.056	0.057	0.060
旭区	大宮中学校	0.054	0.057	0.053	0.054	0.056	0.057	0.064	0.062	0.057	0.062	0.061	0.060	0.058	0.059	0.059
城東区	柳野小学校	0.059	0.056	0.059	0.059	0.059	0.064	0.065	0.060	0.062	0.060	0.060	0.060	0.062	0.062	0.060
住之江区	旧住之江小学校	0.068	0.061	0.061	0.068	0.069	0.062	0.070	0.066	0.062	0.062	0.063	0.066	0.065	0.062	0.063
平野区	垣陽中学校	0.062	0.057	0.054	0.058	0.060	0.061	0.060	0.063	0.062	0.060	0.062	0.060	0.062	0.056	0.059
西成区	今宮中学校	0.065	0.058	0.059	0.063	0.067	0.060	0.069	0.068	0.063	0.063	0.063	0.062	0.063	0.062	0.065
西区	堀江小学校	0.066	0.063	0.059	0.070	0.063	0.062	0.073	0.068	0.065	0.063	0.068	0.070	0.067	0.063	0.060
堺市	府立大学	0.051	0.045	0.042	0.042	0.043	0.046	0.050	0.050	0.052	-	-	-	-	-	-
	少林寺	0.056	0.049	0.047	0.054	0.054	0.053	0.055	0.056	0.055	0.057	0.060	0.053	0.056	0.056	0.056
	猿	-	-	-	-	-	-	-	-	0.059	0.059	0.060	0.058	0.057	0.056	0.056
	浜寺	0.054	0.055	0.056	0.054	0.050	0.048	0.051	0.054	0.055	0.054	0.056	0.047	0.053	0.051	0.050
	石津	-	-	-	-	-	-	-	-	0.057	0.055	0.058	0.058	0.056	0.054	0.053
	金岡	0.047	0.045	0.044	0.046	0.049	0.048	0.051	0.054	0.052	0.050	0.053	0.043	0.048	0.052	0.050
	三笠	0.060	0.052	0.050	0.047	0.052	0.048	0.056	0.055	0.052	0.058	0.061	0.055	0.059	0.059	0.057
	若松台	0.033	0.031	0.031	0.037	0.035	0.035	0.038	0.035	0.038	0.033	0.038	0.033	0.036	0.035	0.036
	登美丘	-	-	-	-	-	-	-	0.042	0.044	0.042	0.046	0.042	0.043	0.042	0.044
	桃山台	-	-	-	-	-	-	-	-	-	0.039	0.044	0.037	0.039	0.040	0.039
	深井	-	-	-	-	-	-	-	-	-	0.046	0.050	0.045	0.047	0.045	0.047
豊中市	野田	0.049	0.050	0.051	0.050	0.048	0.054	0.056	0.053	0.047	0.048	0.053	0.051	0.051	0.047	0.049

二酸化窒素濃度の推移（日平均値の年間98％値）

（単位：ppm）

所在地	測定局名	昭和								平成						
		56	57	58	59	60	61	62	63	1	2	3	4	5	6	7
豊中市	千成	0.058	0.053	0.049	0.052	0.049	0.056	0.060	0.053	0.054	0.060	0.058	0.055	0.049	0.051	0.053
吹田市	川園	0.055	0.048	0.045	0.049	0.049	0.053	0.064	0.059	0.053	0.056	0.057	0.054	0.051	0.050	0.050
	吹田市西消防署	0.061	0.053	0.048	0.052	0.051	0.057	0.060	0.054	0.056	0.061	0.061	0.057	0.058	0.058	0.059
	吹田市北消防署	0.050	0.047	0.037	0.049	0.047	0.048	0.048	0.047	0.045	0.049	0.051	0.048	0.049	0.049	0.046
泉大津市	泉大津保健所	0.047	0.045	0.043	0.049	0.047	0.047	0.054	0.052	0.052	0.053	0.057	0.055	0.054	0.052	0.054
	泉大津市役所	0.043	0.040	0.039	0.041	0.038	0.057	0.053	0.053	0.051	0.050	0.053	0.048	0.050	0.051	0.050
守口市	守口保健所	0.058	0.055	0.049	0.054	0.054	0.054	0.064	0.064	0.060	0.061	0.063	0.057	0.058	0.058	0.056
	第一測定局（金田）	-	-	-	0.044	0.049	0.049	0.056	0.058	0.056	0.060	0.057	0.055	0.056	0.052	0.052
	第二測定局（大目）	-	-	-	-	(0.051)	0.053	0.060	0.053	0.051	0.054	0.051	0.051	0.053	0.052	0.048
	第三測定局（鶴）	-	-	-	-	-	-	-	-	-	(0.068)	0.059	0.059	0.060	0.058	0.056
枚方市	枚方市役所	0.042	0.044	0.042	0.050	0.044	0.051	0.053	0.050	0.051	0.053	0.055	0.049	0.051	0.046	0.046
	玉仁公園	0.036	0.036	0.030	0.036	0.035	0.039	0.044	0.042	0.039	0.044	0.045	0.040	0.040	0.038	0.045
	楠葉	-	-	0.043	(0.050)	(0.035)	(0.042)	0.045	0.043	0.044	0.048	0.049	0.045	0.046	0.043	0.042
	香里	-	-	-	-	-	-	-	-	-	0.049	0.045	0.042	0.044	0.039	0.037
八尾市	八尾保健所	0.052	0.049	0.047	0.052	0.055	0.051	0.058	0.061	0.056	0.058	0.064	0.052	0.054	0.053	0.054
	志紀公園	-	-	-	-	(0.048)	0.047	0.056	0.053	0.045	0.043	0.056	0.046	0.048	0.045	0.046
寝屋川市	寝屋川市役所	0.043	0.044	0.040	0.044	0.047	0.050	0.056	0.050	0.050	0.056	0.056	0.051	0.051	0.050	0.050
	成田	-	-	-	-	-	(0.048)	0.050	0.043	0.045	0.045	0.047	0.043	0.047	0.045	0.044
松原市	大塚給食センター	-	(0.069)	0.043	0.052	0.050	0.047	0.050	0.051	0.048	0.048	0.060	0.050	0.050	0.047	0.049
	大塚高校	-	-	-	-	-	-	-	-	-	0.046	0.049	0.048	0.058	0.053	0.053
大東市	大東市役所	0.049	0.048	0.041	0.046	0.045	0.049	0.058	0.055	0.054	0.062	0.059	0.052	0.058	0.057	0.051
門真市	門真市役所	0.052	0.049	0.045	0.058	0.050	0.052	0.066	0.062	0.056	0.056	0.059	0.055	0.058	0.057	0.056
	門真市南	-	-	-	-	-	-	-	-	-	-	(0.060)	0.055	0.059	0.056	0.057
高石市	高石中学校	0.048	0.043	0.045	0.049	0.047	0.048	0.058	0.054	0.054	0.051	0.056	0.050	0.052	0.051	0.050
	高石市公害監視センター	0.045	0.046	0.037	0.038	0.038	0.044	0.051	0.051	0.049	0.052	0.053	0.048	0.051	0.052	0.052

二酸化窒素濃度の推移（日平均値の年間98％値）

（単位：ppm）

所在地	測定局名	昭和							平成							
		56	57	58	59	60	61	62	63	1	2	3	4	5	6	7
高石市	羽衣学園	0.044	0.045	0.040	0.043	0.041	0.042	0.051	0.048	0.050	0.049	0.050	0.045	0.051	0.049	0.047
	高砂小学校	0.044	0.041	0.041	0.045	0.043	0.041	0.051	0.048	0.046	0.046	0.051	0.047	0.053	0.050	0.051
	取石小学校	0.041	0.039	0.038	0.042	0.041	0.040	0.046	0.048	0.047	0.042	0.045	0.044	0.047	0.042	0.048
東大阪市	東大阪市西保健所	0.055	0.050	0.054	0.058	0.053	0.059	0.066	0.063	0.060	0.060	0.060	0.056	0.061	0.056	0.056
	東大阪市旭町庁舎	0.047	0.049	0.041	0.051	0.048	0.051	0.055	0.053	0.053	0.057	0.051	0.047	0.055	0.050	0.052
池田市	池田市立南陽会館	-	0.039	0.034	0.038	0.038	0.042	0.046	0.042	0.043	0.050	0.051	0.041	0.043	0.041	0.044
	池田市役所	0.042	-	-	-	-	-	-	-	-	-	-	-	-	-	-
高槻市	高槻南	-	-	-	-	0.039	0.043	0.055	0.048	0.046	0.051	0.049	0.046	0.046	0.044	0.049
	高槻北	-	-	-	-	-	-	-	0.039	0.036	0.040	0.039	0.037	0.036	0.038	0.034
交野市	交野市役所	0.036	(0.049)	(0.031)	0.038	0.035	0.039	0.044	0.040	0.040	0.045	0.043	0.038	0.043	0.038	0.043
岸和田市	市立南陽会館	-	(0.030)	0.027	0.031	0.030	0.029	0.037	0.032	0.032	0.035	0.033	0.029	0.034	0.031	0.036
貝塚市	貝塚市消防署	0.038	0.036	0.036	0.041	0.035	0.033	0.040	0.046	0.042	0.042	0.049	0.040	0.043	0.041	0.042
茨木市	茨木市役所	0.058	0.048	0.041	0.046	0.045	0.053	0.055	0.051	0.047	0.054	0.055	0.049	0.047	0.047	0.048
泉佐野市	泉佐野保健所	0.040	0.039	0.036	0.046	0.039	0.038	0.045	0.050	0.050	0.053	0.058	0.050	0.048	-	-
	笠松	-	-	-	-	-	-	-	-	-	-	-	-	-	0.045	0.047
	泉佐野市役所	0.032	(0.028)	(0.022)	(0.025)	(0.031)	0.032	0.053	0.050	0.042	0.031	0.038	0.041	0.037	0.030	0.043
富田林市	富田林市役所	-	-	-	-	0.030	0.030	0.035	0.033	0.035	0.031	0.035	0.032	0.035	0.035	0.034
河内長野市	三日月公民館	-	-	-	-	-	-	-	-	-	-	-	0.027	0.026	0.026	0.028
和泉市	緑ヶ丘小学校	-	-	-	-	-	-	-	-	-	-	0.031	0.029	0.030	0.029	0.032
	石尾中学校	-	0.030	0.027	0.029	0.028	0.024	0.032	0.041	0.036	0.028	-	-	-	-	-
	幸小学校	0.043	0.042	0.042	0.048	0.046	0.037	0.032	0.049	0.047	0.042	0.045	0.040	0.042	0.045	0.048
柏原市	府立修徳学校	0.031	(0.032)	0.025	0.031	0.032	0.031	0.037	0.037	0.033	0.033	0.037	0.033	0.037	0.034	0.036
	柏原市役所	-	-	-	-	-	-	-	-	0.045	0.043	0.049	0.041	0.046	0.044	0.043
藤井寺市	藤井寺市役所	-	-	-	-	-	-	-	-	-	-	-	-	-	-	0.047
泉南市	泉南市役所	-	-	-	-	-	-	-	0.045	0.046	0.044	0.049	0.045	0.042	0.041	0.044

二酸化窒素濃度の推移（日平均値の年間98%値）

（単位：ppm）

所在地	測定局名	昭和								平成						
		56	57	58	59	60	61	62	63	1	2	3	4	5	6	7
島本町	島本町役場	0.041	0.037	0.036	0.043	0.038	0.043	0.048	0.048	0.045	0.049	0.051	0.045	0.049	0.046	0.046
阪南町	南南団地	-	-	-	-	-	-	-	0.038	0.035	0.038	0.040	0.033	0.035	0.032	0.035
熊取町	熊取町役場	0.029	0.027	0.027	0.029	0.022	0.040	0.031	0.036	0.034	0.036	0.042	0.037	0.038	0.037	0.041
岬町	役場	0.036	0.035	0.028	0.037	0.031	0.036	0.038	0.039	0.041	0.040	0.048	0.040	0.039	0.040	0.042
	笨子	0.025	0.024	0.024	0.030	0.021	0.023	0.029	0.027	0.028	0.025	0.032	0.027	0.025	0.027	0.029
	猿石	0.035	0.031	0.027	0.034	0.027	0.031	0.034	0.036	0.036	0.033	0.041	0.036	0.035	0.032	0.032
	深田	0.032	0.034	0.032	0.036	0.028	0.035	0.035	0.034	0.037	0.037	0.043	0.034	0.034	0.034	0.035
	多奈川	0.032	0.027	0.025	0.032	0.026	0.027	0.034	0.033	0.031	0.031	0.041	0.032	0.031	0.031	0.034
	小島	0.033	0.031	0.028	0.033	0.028	0.030	0.035	0.035	0.035	0.038	0.045	0.035	0.035	0.033	0.036
	東畑	0.020	0.022	0.022	0.028	0.021	0.022	0.029	0.029	0.028	0.025	0.034	0.026	0.023	0.027	0.025
	西畑	0.021	0.021	0.023	0.026	0.019	0.022	0.024	0.024	0.025	0.022	0.029	0.025	0.024	0.024	0.023
大阪市 中央区	肥原橋	(0.073)	0.064	0.063	0.064	0.063	0.066	0.073	0.069	0.069	0.070	0.070	0.066	0.065	0.067	0.060
北区	梅田新道	0.077	0.074	0.068	0.067	0.069	0.069	0.078	0.077	0.071	0.070	0.070	0.072	0.071	0.072	0.067
西淀川区	出深島小学校	0.078	0.088	0.073	0.082	0.081	0.079	0.082	0.083	0.082	0.079	0.077	0.079	0.077	0.072	0.072
住之江区	北橋東小学校	0.081	0.080	0.080	0.071	0.070	0.068	0.084	0.074	0.073	0.070	0.075	0.067	0.069	0.064	0.068
東住吉区	桃全町交差点	0.080	0.073	0.071	0.066	0.075	0.079	0.083	0.073	0.073	0.071	0.070	0.075	0.075	0.074	0.073
旭区	新登小路小学校	0.088	0.070	0.071	0.076	0.077	0.074	0.082	0.079	0.076	0.075	0.069	0.072	0.077	0.070	0.078
福島区	海老江西小学校	0.087	0.077	0.079	0.081	0.081	0.077	0.090	0.088	0.081	0.071	0.076	0.075	0.076	0.068	0.069
東成区	今里交差点	0.090	0.092	0.086	0.086	0.080	0.081	0.091	0.086	0.084	0.081	0.079	0.085	0.078	0.074	0.080
鶴見区	茨田中学校	0.096	0.083	0.079	0.076	0.076	0.080	0.088	0.088	0.079	0.074	0.072	0.075	0.072	0.071	0.073
住之江区	住之江交差点	0.078	0.085	0.080	0.082	0.077	0.073	0.084	0.080	0.075	0.074	0.077	0.072	0.077	0.066	0.075
東淀川区	上新庄交差点	0.081	0.073	0.074	0.070	0.069	0.069	0.078	0.074	0.074	0.072	0.072	0.068	0.062	0.064	0.069
住吉区	長庚小学校	0.074	0.072	0.073	0.073	0.078	0.075	0.079	0.075	0.073	0.065	0.071	0.071	0.071	0.065	0.071
堺市	堺市役所	0.074	0.067	0.063	0.059	0.065	0.058	0.065	0.060	0.061	0.063	0.071	0.064	0.066	0.066	0.070
	第2飯田（土居川公園）	0.068	0.064	0.058	0.060	0.060	0.060	0.064	0.063	0.065	0.060	0.064	0.059	0.060	0.057	0.059

二酸化窒素濃度の推移（日平均値の年間98％値）

（単位：ppm）

所在地	測定局名	昭和										平成						
		56	57	58	59	60	61	62	63	1	2	3	4	5	6	7		
堺市	中島島土	-	-	-	-	-	0.051	0.059	0.061	0.058	0.062	0.068	0.065	0.068	0.059	0.061		
	湾岸	-	-	-	-	-	-	-	0.073	0.067	0.065	0.064	0.058	0.066	0.062	0.061		
	常盤浜寺	-	-	-	-	-	-	-	0.061	0.055	0.059	0.065	0.058	0.059	0.056	0.054		
	阪和深井地区	-	-	-	-	-	-	-	-	-	-	-	0.048	0.049	0.052	0.050		
	阪和泉北	-	-	-	-	-	-	-	-	-	-	-	-	(0.050)	0.048	0.048		
豊中市	豊中市役所	0.054	0.052	0.047	0.053	0.054	0.057	0.058	0.057	0.059	0.056	0.054	0.047	0.047	0.047	0.042		
	千里	0.069	0.055	0.051	0.050	0.047	0.048	0.059	0.058	0.050	0.058	0.058	0.058	0.058	0.059	0.054		
吹田市	寿町	(0.053)	0.055	0.052	(0.052)	-	-	-	-	-	-	-	-	-	-	-		
	泉町	-	-	-	0.063	0.063	0.066	0.068	0.063	0.063	0.069	0.065	0.062	0.064	0.063	0.063		
守口市	沢川工業高校	0.068	0.066	0.063	0.068	0.065	0.067	0.075	0.073	0.069	0.071	0.069	0.063	0.066	0.062	0.060		
吹田市	樺塚	-	-	-	-	-	-	0.060	0.059	0.058	0.062	0.065	0.064	0.066	0.063	0.065		
	中塚	-	-	-	-	-	-	-	-	0.064	0.062	0.061	0.059	0.057	0.059	0.056		
八尾市	八尾市立病院	0.067	0.065	0.061	0.064	0.065	0.068	0.074	0.078	0.075	0.073	0.076	0.071	0.072	0.071	0.068		
松原市	松原北小学校	0.054	0.047	0.047	0.051	0.055	0.055	0.061	0.063	0.064	0.061	0.064	0.059	0.062	0.060	0.060		
高石市	カモドールMBS	-	-	-	-	-	-	-	-	-	-	-	0.052	0.059	0.057	0.055		
摂津市	摂津市役所	0.060	0.056	0.053	0.059	0.057	0.057	0.062	0.067	0.068	0.070	0.073	0.068	0.066	0.068	0.067		
東大阪市	東大阪市公害監視センター	0.046	0.047	0.046	0.037	0.039	0.043	0.053	0.053	0.054	0.055	0.059	0.059	0.064	0.063	0.064		
岸和田市	泉南府民センター	0.055	0.051	0.050	0.052	0.050	0.050	0.053	0.057	0.057	0.056	0.061	0.055	0.056	0.055	0.055		
	天の川下水ポンプ場	-	-	-	-	-	-	-	-	-	0.056	0.064	0.055	0.060	0.056	0.055		
	岸和田市役所	0.058	0.060	0.041	0.049	0.043	0.039	0.045	0.053	0.053	0.056	0.060	0.053	0.052	0.052	0.055		
高槻市	高槻市役所	0.064	0.060	0.052	0.064	0.060	0.060	0.070	0.070	0.069	0.066	0.065	0.063	0.063	0.062	0.063		
富田林市	富田林市消防署	0.032	(0.036)	0.032	0.033	-	-	-	-	-	-	-	-	-	-	-		
泉佐野市	末広公園	-	-	-	-	-	-	-	-	0.057	0.056	0.058	0.056	0.056	0.055	0.056		
河内長野市	長野小学校	0.035	(0.034)	0.031	0.035	0.033	0.035	0.038	0.041	0.042	0.040	0.045	-	-	-	-		
	河内長野支所	-	-	-	-	-	-	-	-	-	-	0.051	0.043	0.047	0.046	0.045		

二酸化窒素濃度の推移（日平均値の年間98％値）

（単位：ppm）

所在地	測定局名	昭和							平成							
		56	57	58	59	60	61	62	63	1	2	3	4	5	6	7
和泉市	国府小学校	0.054	0.051	0.048	0.051	0.050	0.053	0.056	0.060	0.059	0.058	0.063	0.057	0.058	0.050	0.055
藤井寺市	藤井寺市役所	0.043	0.045	0.041	0.047	0.047	0.050	0.054	0.054	0.054	0.053	0.057	0.053	0.058	0.056	-
泉南市	泉南市役所	0.032	0.035	0.039	0.042	0.036	0.037	0.044	-	-	-	-	-	-	-	-

窒素酸化物濃度の推移（年平均値）

（単位：ppm）

所在地	測定局名	昭和									平成						
		56	57	58	59	60	61	62	63	1	2	3	4	5	6	7	
大阪市 東成区	国投大阪	0.064	0.063	0.055	0.056	0.060	0.066	0.065	0.067	0.068	0.067	0.066	0.060	0.062	0.056	0.058	
北区	天満中学校	0.068	0.063	0.060	0.055	0.058	0.063	0.069	0.063	0.062	0.059	0.060	0.054	0.057	0.054	0.055	
此花区	此花区役所	0.075	0.073	0.066	0.077	0.065	0.073	0.074	0.078	0.082	0.072	0.076	0.069	0.074	0.069	0.072	
大正区	平尾小学校	0.066	0.058	0.054	0.058	0.055	0.059	0.063	0.068	0.067	0.064	0.065	0.060	0.062	0.058	0.059	
西淀川区	淀中学校	0.069	0.063	0.050	0.052	0.053	0.055	0.058	0.059	0.061	0.058	0.061	0.055	0.055	0.052	0.057	
淀川区	淀川区役所	0.070	0.071	0.066	0.068	0.063	0.068	0.074	0.068	0.069	0.065	0.067	0.061	0.061	0.058	0.062	
生野区	勝山中学校	0.058	0.053	0.050	0.044	0.056	0.056	0.062	0.060	0.061	0.058	0.059	0.056	0.055	0.052	0.057	
旭区	大塚中学校	0.070	0.064	0.059	0.055	0.057	0.058	0.065	0.065	0.064	0.059	0.063	0.057	0.058	0.056	0.060	
城東区	豊野小学校	0.065	0.061	0.059	0.055	0.059	0.064	0.062	0.061	0.062	0.056	0.059	0.054	0.056	0.055	0.056	
住之江区	旧住之江小学校	0.074	0.066	0.061	0.070	0.066	0.064	0.072	0.074	0.072	0.063	0.068	0.061	0.065	0.060	0.063	
平野区	旗塚中学校	0.066	0.060	0.059	0.060	0.059	0.060	0.064	0.067	0.068	0.060	0.063	0.060	0.064	0.057	0.061	
西成区	今宮中学校	0.075	0.069	0.066	0.067	0.064	0.068	0.073	0.074	0.074	0.069	0.069	0.064	0.066	0.061	0.069	
西区	堀江小学校	0.071	0.072	0.063	0.068	0.065	0.070	0.076	0.073	0.072	0.067	0.069	0.063	0.065	0.060	0.065	
堺市	府立大学	0.034	0.035	0.031	0.033	0.030	0.035	0.038	0.039	0.039	-	-	-	-	-	-	
	少林寺	0.062	0.055	0.050	0.056	0.055	0.059	0.059	0.060	0.059	0.057	0.061	0.053	0.057	0.052	0.053	
	錦	-	-	-	-	-	-	-	-	0.066	0.061	0.064	0.058	0.061	0.056	0.056	
	浜寺	0.043	0.045	0.048	0.052	0.043	0.044	0.049	0.051	0.048	0.048	0.053	0.045	0.047	0.044	0.046	
	石津	-	-	-	-	-	-	-	-	0.054	0.052	0.055	0.050	0.054	0.052	0.051	
	金岡	0.036	0.039	0.036	0.039	0.038	0.040	0.043	0.045	0.044	0.041	0.045	0.040	0.044	0.042	0.043	
	三望	0.057	0.051	0.049	0.051	0.049	0.049	0.055	0.058	0.053	0.052	0.058	0.052	0.055	0.053	0.056	
	若松台	0.016	0.019	0.017	0.020	0.020	0.020	0.021	0.023	0.023	0.022	0.025	0.021	0.024	0.022	0.023	
	豊野丘	-	-	-	-	-	-	-	0.033	0.031	0.031	0.034	0.031	0.035	0.032	0.034	
	旗山台	-	-	-	-	-	-	-	-	-	0.027	0.032	0.027	0.029	0.027	0.028	
	藤井	-	-	-	-	-	-	-	-	-	0.036	0.040	0.037	0.040	0.040	0.042	
堺中市	野田	0.063	0.062	0.057	0.051	0.053	0.060	0.061	0.060	0.054	0.052	0.059	0.055	0.052	0.044	0.046	

窒素酸化物濃度の推移（年平均値）

（単位：ppm）

所在地	測定局名	昭和									平成						
		56	57	58	59	60	61	62	63	1	2	3	4	5	6	7	
豊中市	千成	0.058	0.055	0.049	0.047	0.049	0.054	0.059	0.055	0.055	0.058	0.059	0.051	0.048	0.046	0.049	
吹田市	川園	0.056	0.051	0.046	0.045	0.048	0.053	0.059	0.055	0.053	0.051	0.054	0.047	0.048	0.043	0.046	
	吹田市西消防署	0.062	0.056	0.048	0.045	0.048	0.052	0.061	0.059	0.056	0.058	0.061	0.055	0.054	0.050	0.056	
	吹田市北消防署	0.042	0.045	0.039	0.039	0.042	0.043	0.048	0.046	0.045	0.045	0.049	0.044	0.046	0.045	0.047	
泉大津市	泉大津保健所	0.039	0.036	0.036	0.042	0.039	0.042	0.045	0.048	0.049	0.048	0.054	0.049	0.051	0.046	0.049	
	泉大津市役所	0.032	0.029	0.028	0.033	0.029	0.037	0.037	0.041	0.040	0.036	0.042	0.036	0.041	0.040	0.041	
守口市	守口保健所	0.057	0.053	0.048	0.048	0.052	0.051	0.059	0.060	0.060	0.056	0.060	0.051	0.054	0.051	0.054	
	第一測定局（金田）	-	-	-	0.045	0.052	0.053	0.060	0.058	0.061	0.060	0.060	0.058	0.055	0.053	0.057	
	第二測定局（大目）	-	-	-	-	(0.072)	0.060	0.063	0.061	0.060	0.055	0.056	0.055	0.058	0.054	0.053	
	第三測定局（橋）	-	-	-	-	-	-	-	-	-	(0.086)	0.066	0.064	0.064	0.060	0.061	
枚方市	枚方市役所	0.042	0.044	0.041	0.039	0.042	0.046	0.048	0.048	0.048	0.045	0.051	0.044	0.045	0.043	0.042	
	玉仁公園	0.025	(0.028)	0.021	0.022	0.023	0.025	0.028	0.028	0.028	0.027	0.029	0.027	0.028	0.027	0.030	
	楠葉	-	-	(0.044)	(0.047)	(0.032)	(0.045)	0.041	0.041	0.044	0.042	0.047	0.042	0.043	0.040	0.044	
	香里	-	-	-	-	-	-	-	-	-	0.038	0.041	0.035	0.037	0.031	0.033	
八尾市	八尾保健所	0.045	0.049	0.045	0.049	0.049	0.050	0.055	0.058	0.057	0.055	0.060	0.053	0.054	0.051	0.052	
	志記公園	-	-	-	-	(0.048)	0.039	0.047	0.045	0.038	0.039	0.045	0.041	0.043	0.039	0.041	
寝屋川市	寝屋川市役所	(0.055)	0.043	0.044	0.042	0.047	0.046	0.052	0.050	0.050	0.050	0.052	0.047	0.047	0.047	0.047	
	成田	-	-	-	-	-	(0.050)	0.037	0.036	0.038	0.033	0.038	0.036	0.039	0.037	0.039	
松原市	大塚給食センター	-	(0.066)	0.042	0.048	0.043	0.043	0.045	0.047	0.048	0.046	0.056	0.049	0.052	0.048	0.051	
	大塚高橋	-	-	-	-	-	-	-	-	-	0.046	0.047	0.050	0.056	0.050	0.058	
大東市	大東市役所	(0.047)	0.046	0.038	0.037	0.040	0.042	0.049	0.047	0.046	0.046	0.049	0.043	0.045	0.043	0.044	
門真市	門真市役所	0.052	0.048	0.048	0.052	0.047	0.049	0.060	0.054	0.052	0.053	0.058	0.050	0.051	0.050	0.054	
	門真市南	-	-	-	-	-	-	-	-	-	-	(0.077)	0.050	0.054	0.049	0.054	
高石市	高石中学校	0.036	0.038	0.035	0.041	0.036	0.044	0.045	0.047	0.046	0.044	0.048	0.040	0.043	0.042	0.042	
	高石市公害監視センター	0.041	0.040	0.031	0.036	0.033	0.040	0.042	0.047	0.045	0.043	0.048	0.042	0.043	0.045	0.048	

窒素酸化物濃度の推移（年平均値）

（単位：ppm）

所在地	測定局名	昭和								平成						
		56	57	58	59	60	61	62	63	1	2	3	4	5	6	7
高石市	羽衣学園	0.035	0.036	0.032	0.035	0.032	0.036	0.040	0.042	0.042	0.038	0.042	0.037	0.042	0.037	0.040
	高陽小学校	0.034	0.032	0.030	0.036	0.031	0.034	0.040	0.041	0.040	0.036	0.043	0.037	0.043	0.040	0.044
	取石小学校	0.032	0.032	0.028	0.032	0.028	0.031	0.034	0.038	0.036	0.033	0.038	0.034	0.038	0.036	0.039
東大阪市	東大阪市西保健所	0.050	0.048	0.049	0.049	0.046	0.052	0.058	0.059	0.058	0.052	0.055	0.051	0.053	0.048	0.051
	東大阪市旭町庁舎	0.040	0.037	0.033	0.036	0.035	0.037	0.043	0.041	0.041	0.041	0.042	0.037	0.040	0.035	0.038
池田市	池田市立南翔会館	-	0.021	0.018	0.020	0.022	0.023	0.025	0.024	0.024	0.024	0.027	0.023	0.023	0.023	0.024
	池田市役所	0.030	-	-	-	-	-	-	-	-	-	-	-	-	-	-
高槻市	高槻南	-	-	-	-	0.038	0.035	0.045	0.044	0.045	0.042	0.043	0.040	0.039	0.037	0.039
	高槻北	-	-	-	-	-	-	-	0.029	0.029	0.025	0.030	0.026	0.027	0.026	0.024
交野市	交野市役所	0.031	(0.028)	(0.018)	0.026	0.023	0.025	0.027	0.028	0.027	0.029	0.031	0.028	0.030	0.028	0.032
岸和田市	山崎南幼稚園	-	(0.018)	0.016	0.016	0.015	0.017	0.021	0.024	0.026	0.031	0.028	0.025	0.029	0.029	0.028
貝塚市	貝塚市消防署	0.022	0.023	0.021	0.026	0.022	0.023	0.027	0.032	0.029	0.029	0.035	0.027	0.031	0.028	0.028
茨木市	茨木市役所	0.046	0.043	0.038	0.037	0.040	0.045	0.049	0.047	0.046	0.046	0.051	0.044	0.043	0.043	0.043
泉佐野市	泉佐野保健所	0.029	0.029	0.027	0.032	0.029	0.031	0.037	0.043	0.042	0.040	0.046	0.039	0.039	-	-
	笠松	-	-	-	-	-	-	-	-	-	-	-	-	-	0.036	0.037
	泉佐野市役所	(0.021)	(0.020)	(0.013)	(0.017)	(0.017)	0.020	0.027	0.029	0.026	0.024	0.026	0.028	(0.024)	0.023	0.026
富田林市	富田林市役所	-	-	-	-	0.020	0.020	0.022	0.024	0.024	0.022	0.026	0.023	0.026	0.025	0.024
河内長野市	三日市公民館	-	-	-	-	-	-	-	-	-	-	-	0.018	0.018	0.017	0.018
和泉市	緑ヶ丘小学校	-	-	-	-	-	-	-	-	-	-	0.019	0.016	0.018	0.016	0.018
	石籠中学校	-	0.019	0.018	0.018	0.017	0.016	0.019	0.028	0.021	0.022	-	-	-	-	-
	幸小学校	0.027	0.028	0.028	0.032	0.029	0.026	0.026	0.035	0.030	0.029	0.033	0.030	0.032	0.033	0.035
植原市	府立修徳学院	0.017	(0.025)	0.019	0.020	0.022	0.021	0.025	0.026	0.026	0.025	0.025	0.023	0.025	0.024	0.025
	植原市役所	-	-	-	-	-	-	-	-	0.041	0.038	0.038	0.037	0.040	0.041	0.049
藤井寺市	藤井寺市役所	-	-	-	-	-	-	-	-	-	-	-	-	-	-	0.045
泉南市	泉南市役所	-	-	-	-	-	-	-	0.038	0.039	0.033	0.040	0.034	0.034	0.034	0.032

窒素酸化物濃度の推移（年平均値）

（単位：ppm）

所在地	測定局名	昭和								平成						
		56	57	58	59	60	61	62	63	1	2	3	4	5	6	7
島本町	島本町役場	0.055	0.048	0.045	0.050	0.051	0.054	0.058	0.062	0.061	0.060	0.064	0.053	0.056	0.051	0.051
阪南市	南海団地	-	-	-	-	-	-	-	0.018	0.018	0.020	0.022	0.016	0.018	0.016	0.015
熊取町	熊取町役場	0.017	0.015	0.015	0.017	(0.013)	(0.018)	0.015	0.026	0.024	0.025	0.027	0.025	0.027	0.027	0.030
堺市	役場	0.025	0.025	0.022	0.028	0.023	0.026	0.029	0.035	0.033	0.030	0.035	0.028	0.030	0.030	0.028
	琴子	0.016	0.015	0.014	0.016	0.013	0.014	0.017	0.016	0.017	0.015	0.018	0.015	0.016	0.015	0.016
	淡路	0.016	0.014	0.012	0.016	0.013	0.014	0.016	0.020	0.019	0.018	0.021	0.017	0.019	0.016	0.015
	深目	0.020	0.022	0.020	0.025	0.021	0.023	0.024	0.027	0.029	0.028	0.031	0.024	0.026	0.024	0.020
	多奈川	0.014	0.013	0.011	0.014	0.011	0.013	0.015	0.017	0.017	0.016	0.020	0.016	0.016	0.014	0.015
	小島	0.014	0.015	0.013	0.017	0.014	0.015	0.016	0.019	0.020	0.021	0.023	0.017	0.019	0.017	0.018
	東畑	0.008	0.009	0.009	0.011	0.009	0.010	0.012	0.013	0.013	0.012	0.014	0.012	0.012	0.011	0.011
	西畑	0.009	0.009	0.009	0.011	0.009	0.010	0.011	0.012	0.012	0.012	0.014	0.012	0.012	0.011	0.011
	大阪市 中央区	淀屋橋	(0.129)	0.128	0.130	0.123	0.122	0.136	0.142	0.130	0.124	0.113	0.113	0.102	0.097	0.098
北区	梅田新道	0.141	0.120	0.103	0.099	0.103	0.107	0.112	0.111	0.110	0.107	0.104	0.099	0.103	0.100	0.101
西淀川区	出来島小学校	0.161	0.183	0.158	0.157	0.170	0.167	0.168	0.169	0.190	0.181	0.123	0.138	0.121	0.116	0.126
住之江区	北粉浜小学校	0.159	0.146	0.146	0.125	0.131	0.127	0.145	0.138	0.130	0.125	0.123	0.116	0.116	0.108	0.119
東住吉区	杭全町交差点	0.169	0.153	0.137	0.147	0.143	0.160	0.149	0.135	0.158	0.143	0.145	0.134	0.140	0.134	0.130
旭区	新道小坂小学校	0.183	0.149	0.140	0.143	0.153	0.150	0.166	0.162	0.155	0.162	0.155	0.158	0.153	0.155	0.167
福島区	海老江西小学校	0.187	0.176	0.174	0.162	0.175	0.167	0.194	0.173	0.176	0.106	0.123	0.117	0.138	0.129	0.134
東成区	今里交差点	0.170	0.162	0.162	0.134	0.153	0.154	0.166	0.151	0.151	0.148	0.144	0.149	0.145	0.136	0.152
鶴見区	茨田中学校	0.208	0.151	0.149	0.140	0.143	0.153	0.159	0.151	0.141	0.112	0.106	0.102	0.096	0.102	0.110
住之江区	住之江交差点	0.155	0.158	0.145	0.140	0.143	0.141	0.147	0.142	0.138	0.139	0.140	0.131	0.132	0.105	0.113
東淀川区	上新庄交差点	0.148	0.133	0.133	0.116	0.112	0.118	0.137	0.134	0.132	0.124	0.125	0.120	0.116	0.106	0.109
住吉区	長居小学校	0.159	0.143	0.134	0.143	0.144	0.149	0.150	0.155	0.149	0.143	0.143	0.128	0.131	0.115	0.132
堺市	堺市役所	0.119	0.109	0.098	0.100	0.102	0.095	0.105	0.104	0.097	0.092	0.096	0.088	0.091	0.092	0.095
	第2阪和（土居川公園）	0.096	0.092	0.085	0.086	0.078	0.089	0.087	0.098	0.093	0.086	0.091	0.074	0.079	0.072	0.071

窒素酸化物濃度の推移（年平均値）

（単位：ppm）

所在地	測定局名	昭和								平成						
		56	57	58	59	60	61	62	63	1	2	3	4	5	6	7
堺市	中環黒土	-	-	-	-	-	0.108	0.122	0.118	0.115	0.117	0.118	0.101	0.096	0.095	0.095
	海岸	-	-	-	-	-	-	-	0.122	0.106	0.088	0.081	0.070	0.074	0.070	0.074
	常盤浜寺	-	-	-	-	-	-	-	0.081	0.072	0.072	0.076	0.069	0.068	0.064	0.065
	阪和深井堀山	-	-	-	-	-	-	-	-	-	-	-	0.052	0.063	0.068	0.065
	阪和泉北	-	-	-	-	-	-	-	-	-	-	-	-	(0.056)	0.051	0.050
豊中市	豊中市役所	0.082	0.082	0.074	0.074	0.077	0.082	0.085	0.090	0.090	0.073	0.067	0.060	0.068	0.059	0.059
	千里	0.088	0.075	0.064	0.064	0.062	0.069	0.078	0.072	0.066	0.070	0.070	0.073	0.069	0.068	0.072
吹田市	寿町	(0.097)	0.093	0.082	(0.075)	-	-	-	-	-	-	-	-	-	-	-
	泉町	-	-	-	0.117	0.100	0.107	0.127	0.117	0.112	0.107	0.106	0.097	0.101	0.096	0.095
守口市	淀川工業高校	0.161	0.155	0.156	0.152	0.158	0.168	0.183	0.176	0.167	0.164	0.146	0.102	0.083	0.079	0.081
枚方市	指楯	-	-	-	-	-	-	0.135	0.141	0.152	0.148	0.161	0.161	0.159	0.147	0.145
	中根	-	-	-	-	-	-	-	-	0.136	0.119	0.121	0.106	0.105	0.100	0.092
八尾市	八尾市立病院	0.148	0.141	0.131	0.141	0.135	0.148	0.158	0.167	0.164	0.154	0.158	0.147	0.135	0.131	0.132
松原市	松原北小学校	0.088	0.086	0.082	0.080	0.085	0.086	0.095	0.096	0.092	0.106	0.108	0.085	0.087	0.083	0.083
高石市	カモドールMBS	-	-	-	-	-	-	-	-	-	-	-	0.083	0.107	0.100	0.093
摂津市	摂津市役所	0.101	0.103	0.100	0.090	0.099	0.102	0.105	0.111	0.112	0.115	0.114	0.094	0.091	0.095	0.104
東大阪市	東大阪市公営監視センター	0.071	0.067	0.062	0.059	0.055	0.058	0.072	0.074	0.077	0.070	0.083	0.079	0.080	0.081	0.079
岸和田市	岸和田市民センター	0.059	0.055	0.063	0.067	0.064	0.068	0.072	0.079	0.081	0.079	0.083	0.073	0.079	0.074	0.079
	天の川下水ポンプ場	-	-	-	-	-	-	-	-	-	0.064	0.072	0.063	0.068	0.061	0.067
	岸和田市役所	0.058	0.056	0.040	0.045	0.040	0.039	0.040	0.052	0.052	0.054	0.055	0.049	0.050	0.050	0.050
高槻市	高槻市役所	(0.141)	0.126	0.119	0.132	0.128	0.142	0.149	0.166	0.161	0.144	0.140	0.126	0.123	0.123	0.128
富田林市	富田林市消防署	(0.036)	(0.048)	0.039	0.038	-	-	-	-	-	-	-	-	-	-	-
泉佐野市	末広公園	-	-	-	-	-	-	-	-	0.109	0.094	0.099	0.088	0.090	0.086	0.079
河内長野市	長野小学校	0.044	(0.052)	0.043	0.047	0.044	0.048	0.055	0.058	0.057	0.056	0.059	-	-	-	-
	河内長野支所	-	-	-	-	-	-	-	-	-	-	0.075	0.068	0.070	0.065	0.061

窒素酸化物濃度の推移（年平均値）

（単位：ppm）

所在地	測定局名	昭和								平成						
		56	57	58	59	60	61	62	63	1	2	3	4	5	6	7
和泉市	国府小学校	0.092	0.075	0.074	0.072	0.062	0.069	0.077	0.086	0.090	0.094	0.101	0.083	0.078	0.067	0.068
藤井寺市	藤井寺市役所	0.055	0.057	0.058	0.063	0.062	0.067	0.069	0.072	0.073	0.070	0.076	0.069	0.080	0.077	-
泉南市	泉南市役所	0.028	0.030	0.028	0.032	0.028	0.032	0.036	-	-	-	-	-	-	-	-

一 酸 化 炭 素 濃 度 の 推 移 (年 平 均 値)

所在地	測定局名	(単位: ppm)														
		昭和 56	57	58	59	60	61	62	63	平成 1	2	3	4	5	6	7
大阪市 東成区	国設大阪	1.1	1.1	0.9	0.9	0.9	0.9	0.9	0.9	0.8	0.7	0.8	0.8	0.8	0.7	0.8
堺市	府立大学	-	-	(0.8)	0.8	0.8	0.8	0.8	0.8	0.8	-	-	-	-	-	-
豊中市	野 田	0.9	0.8	0.8	0.8	0.8	0.9	0.9	0.9	0.9	0.7	0.8	0.7	0.7	0.6	0.5
	千 成	1.3	1.0	0.8	0.8	0.8	0.8	0.9	0.9	0.8	0.7	0.8	0.8	0.8	0.8	0.7
吹田市	吹田保健所	1.0	1.1	-	-	-	-	-	-	-	-	-	-	-	-	-
泉大津市	泉大津市役所	1.6	0.7	0.6	0.7	0.7	0.7	0.7	0.8	0.8	0.8	0.8	0.7	0.6	0.6	0.6
守口市	第二測定局(大目)	-	-	-	-	(1.4)	1.1	1.1	1.0	1.0	0.9	1.0	0.9	0.9	0.8	0.8
	第三測定局(緑)	-	-	-	-	-	-	-	-	-	(1.3)	1.1	1.0	0.9	0.8	0.8
枚方市	枚方市役所	1.1	1.1	-	-	-	-	-	-	-	-	-	-	-	-	-
	玉仁公園	0.6	0.6	-	-	-	-	-	-	-	-	-	-	-	-	-
八尾市	八尾保健所	-	-	(1.2)	1.1	1.0	1.1	1.1	1.1	1.1	0.9	0.9	0.8	0.8	0.7	0.8
葛城川市	葛城川市役所	-	-	(1.0)	0.9	0.9	0.9	1.0	0.9	0.9	0.9	0.9	0.8	0.8	0.6	0.7
	成 川	-	-	-	-	-	(0.9)	0.8	0.8	0.8	0.8	0.8	0.7	0.7	0.7	0.7
大東市	大東市役所	1.4	1.3	-	-	-	-	-	-	-	-	-	-	-	-	-
門真市	門真市南	-	-	-	-	-	-	-	-	-	-	-	-	-	-	-
高石市	高石市公営監視センター	1.7	0.8	0.6	0.7	0.6	0.7	0.9	0.8	0.7	0.7	0.7	0.7	0.7	0.6	0.6
池田市	池田市立南郷会館	-	0.4	0.4	0.4	0.4	0.4	0.5	0.4	0.4	0.4	0.4	0.5	0.5	0.5	0.5
	池田市役所	(0.6)	-	-	-	-	-	-	-	-	-	-	-	-	-	-
高槻市	高槻北	-	-	-	-	-	-	-	0.5	0.5	0.5	0.5	0.5	0.5	0.4	0.4
貝塚市	貝塚市消防署	0.6	0.7	0.6	0.6	0.6	0.6	0.5	0.6	0.6	0.5	0.6	0.5	0.5	0.5	0.6
茨木市	茨木市役所	-	-	(0.8)	0.7	0.8	0.8	0.7	0.6	0.6	0.6	0.6	0.5	0.6	0.5	0.5
泉佐野市	泉佐野保健所	0.9	0.8	-	-	-	-	-	-	-	-	-	-	-	-	-
富田林市	富田林市役所	-	-	-	-	0.6	0.6	0.7	0.6	0.6	0.6	0.6	0.6	0.6	0.6	0.5
柏原市	府立修徳学院	0.8	0.8	-	-	-	-	-	-	-	-	-	-	-	-	-
泉南市	泉南市役所	-	-	-	-	-	-	-	0.8	0.8	(0.7)	-	-	-	-	-

一 酸 化 炭 素 濃 度 の 推 移 (年 平 均 値)

所在地	測定局名	(単位: ppm)															
		昭和	56	57	58	59	60	61	62	63	平成	1	2	3	4	5	6
島本町	島本町役場		0.8	0.8	-	-	-	-	-	-	-	-	-	-	-	-	-
阪南町	南高団地		-	-	-	-	-	-	0.3	0.3	0.3	0.3	0.3	0.3	-	-	
碑町	役場		0.5	0.5	0.3	0.4	0.4	0.4	0.4	0.5	0.5	0.4	0.5	0.4	0.5	0.5	0.5
	琴子		0.6	0.5	0.3	0.3	0.3	0.3	0.3	0.3	0.3	0.3	0.3	0.3	0.3	0.3	0.3
大阪市 中央区	波屋橋		2.5	2.5	2.6	2.4	2.2	2.3	2.2	(2.2)	-	-	-	-	-	-	-
北区	柳田新道		2.2	2.2	1.9	1.8	1.8	1.9	1.9	1.7	1.6	1.5	1.5	1.3	1.4	1.4	1.3
西淀川区	出来島小学校		2.0	1.9	1.7	1.8	1.8	1.8	1.8	1.8	2.0	2.0	1.5	1.5	1.4	1.2	1.3
住之江区	北粉浜小学校		3.3	2.3	2.3	2.4	2.4	2.4	2.4	2.3	2.2	2.0	1.9	1.7	1.6	1.5	1.5
東住吉区	枕全町交差点		2.2	2.6	2.8	2.7	2.4	2.4	2.0	1.9	2.2	2.1	2.1	1.8	1.9	1.6	1.4
旭区	新森小路小学校		2.7	2.8	2.6	2.4	2.7	2.6	2.6	2.5	2.4	2.5	2.3	2.3	1.7	1.7	1.9
福島区	海老江西小学校		2.6	2.4	2.1	2.2	2.4	2.3	2.4	2.3	2.2	1.2	1.5	1.5	2.0	1.9	1.6
東成区	今里交差点		2.9	2.9	2.9	2.6	2.8	3.0	2.8	2.4	2.7	2.5	2.3	2.2	2.1	2.0	2.0
堺市	堺市役所		1.8	2.1	2.0	2.1	2.0	2.4	2.5	2.6	2.0	1.8	1.7	1.5	1.4	1.4	1.4
	第2取和(土居川公園)		(1.4)	1.4	1.0	1.3	1.2	1.3	1.3	1.5	1.5	1.3	1.4	1.1	1.1	1.1	1.1
	大 浜		1.7	1.6	1.7	1.9	1.9	1.5	1.5	-	-	-	-	-	-	-	-
	安 井		2.3	2.3	2.1	2.4	2.1	-	-	-	-	-	-	-	-	-	-
	中塚黒土		-	-	-	-	-	1.7	1.8	1.8	1.7	1.6	1.6	1.2	1.2	1.4	1.3
	崎 原		-	-	-	-	-	-	-	1.5	1.4	1.3	1.0	0.8	0.8	0.8	0.8
	常盤橋寺		-	-	-	-	-	-	-	1.3	1.3	1.3	1.2	1.1	1.1	1.0	1.0
	阪和深井湖山		-	-	-	-	-	-	-	-	-	-	-	0.9	1.0	1.0	0.9
	阪和泉北		-	-	-	-	-	-	-	-	-	-	-	-	(0.7)	0.7	0.7
豊中市	豊中市役所		2.5	1.8	1.4	1.4	1.5	1.5	1.5	1.6	1.6	1.4	1.4	1.2	1.1	1.2	1.2
	千 里		1.0	1.0	0.9	0.9	0.9	1.0	1.0	1.0	1.0	1.0	1.1	0.9	0.9	0.9	0.9
吹田市	芥 町		1.6	1.3	1.4	(1.2)	-	-	-	-	-	-	-	-	-	-	-
	泉 町		-	-	-	(1.4)	1.4	1.6	1.6	1.7	1.7	1.6	1.7	1.4	1.4	1.3	1.3

光化学オキシダント（日最高値が0.12ppm以上の日数の推移）

（単位：日）

所在地	測定局名	昭和								平成							
		56	57	58	59	60	61	62	63	1	2	3	4	5	6	7	
大阪市 東成区	国設大阪	5	0	1	3	7	2	5	0	0	2	0	0	0	2	3	
	北花区役所	1	0	0	1	3	0	1	3	3	4	0	0	2	0	1	
西淀川区	淀中学校	0	0	0	0	1	0	1	1	2	2	0	0	1	5	1	
	淀川区役所	1	0	0	0	0	0	0	0	0	0	0	0	1	3	1	
生野区	藤山中学校	3	0	1	1	1	0	0	0	3	6	0	0	2	3	2	
旭区	大宮中学校	1	0	0	0	5	2	1	1	4	4	1	1	4	5	4	
城東区	聖賢小学校	0	0	1	0	1	1	0	0	2	2	0	0	1	7	4	
住之江区	旧住之江小学校	0	1	0	0	0	0	0	0	4	1	0	0	0	4	0	
平野区	既陽中学校	1	0	1	2	11	2	2	1	7	9	4	1	4	5	4	
	今宮中学校	0	0	1	0	0	0	0	0	1	0	0	0	0	1	1	
西成区	堀江小学校	1	0	1	1	4	0	0	0	1	0	0	0	0	1	0	
鶴見区	菟田北小学校	1	1	0	2	7	0	0	2	4	4	4	1	2	5	5	
浪速区	建波中学校	1	0	0	0	2	0	0	0	2	2	0	0	0	1	1	
堺市	府立大学	5	1	2	0	9	6	4	2	6	-	-	-	-	-	-	
	少林寺	2	3	3	0	5	0	0	0	0	5	0	0	4	4	2	
	浜寺	1	1	0	0	1	0	0	0	0	6	0	0	0	1	1	
	石津	2	1	2	0	8	0	0	0	0	6	0	0	0	3	0	
	金岡	7	3	7	2	7	0	0	3	0	2	3	2	6	7	2	
	三宝	0	0	0	0	0	0	0	0	0	4	0	0	0	0	0	
	若狭台	13	14	2	1	6	1	0	3	3	13	3	4	8	7	2	
	登美丘	13	8	6	0	6	0	3	0	2	7	3	3	8	11	3	
	横山台	-	-	-	-	-	-	-	-	-	14	7	2	10	5	1	
	深井	-	-	-	-	-	-	-	-	-	23	4	4	7	8	2	
	豊中市	野田	2	0	1	0	3	0	0	0	0	7	2	0	3	9	6
		千成	3	0	0	0	1	0	0	0	0	3	2	0	3	3	3

光化学オキシダント（日最高値が0.12ppm以上の日数の推移）

（単位：日）

所在地	測定局名	昭和									平成						
		56	57	58	59	60	61	62	63	1	2	3	4	5	6	7	
吹田市	川 園	6	0	1	0	3	1	6	0	2	8	2	3	4	7	7	
	吹田市西消防署	0	0	1	0	0	0	2	0	4	6	0	0	0	8	3	
	吹田市北消防署	0	0	0	0	2	0	4	0	5	14	1	1	3	11	11	
泉大津市	泉大津保健所	1	0	0	1	2	0	2	0	0	6	0	0	0	0	0	
	泉大津市役所	3	2	1	1	10	6	0	0	0	11	2	2	5	5	1	
守口市	守口保健所	3	1	0	3	10	5	4	0	1	4	3	1	2	3	2	
	守口市民球場	0	0	0	0	12	-	-	-	-	-	-	-	-	-	-	
	第一測定局（金田）	-	-	-	1	5	6	3	0	2	4	1	0	2	3	2	
	第二測定局（大日）	-	-	-	-	0	4	0	0	0	0	2	0	1	4	1	
枚方市	第三測定局（錦）	-	-	-	-	-	-	-	-	-	0	2	1	3	13	0	
	枚方市役所	11	2	1	4	13	1	4	2	1	4	0	5	1	5	1	
	壬仁公園	5	1	2	5	12	8	11	6	3	1	0	8	1	1	1	
八尾市	楠 葉	-	-	-	-	-	-	-	-	-	-	-	1	1	0	0	
	香 里	-	-	-	-	-	-	-	-	-	6	4	5	2	5	1	
	八尾保健所	8	5	3	4	7	1	7	1	6	11	3	0	0	4	1	
寝屋川市	志紀公園	-	-	-	-	0	1	0	-	-	-	-	-	-	-	-	
	寝屋川市役所	9	3	2	2	8	1	7	0	2	11	3	3	1	7	3	
堺市	成 田	-	-	-	-	-	0	37	-	-	3	1	4	1	2	1	
	大塚給食センター	2	1	0	0	9	6	5	0	3	12	4	1	2	3	2	
大東市	大塚高校	-	-	-	-	-	-	-	-	-	2	1	0	0	0	0	
	大東市役所	6	0	2	2	16	6	7	2	2	8	4	3	1	1	2	
門真市	門真市役所	1	0	1	0	0	4	0	0	3	1	0	0	3	9	5	
	門真市庁	-	-	-	-	-	-	-	-	-	-	0	1	2	9	3	
高石市	高石中学校	2	1	1	6	4	2	11	0	2	7	2	0	3	2	2	
	高石市公害監視センター	1	2	3	1	3	5	15	5	7	12	0	0	2	4	0	

光化学オキシダント（日最高値が0.12ppm以上の日数の推移）

（単位：日）

所在地	測定局名	昭和									平成						
		56	57	58	59	60	61	62	63	1	2	3	4	5	6	7	
高石市	羽衣学園	3	2	7	4	7	8	9	2	6	12	0	4	1	6	1	
	高陽小学校	2	1	8	2	4	5	9	1	3	13	1	1	1	3	0	
	取石小学校	1	5	4	3	7	6	13	4	1	13	2	5	3	7	1	
東大阪市	東大阪市西保健所	7	2	2	2	3	4	9	5	4	12	3	1	0	2	0	
	東大阪市旭町庁舎	17	1	2	3	16	9	12	3	5	13	9	1	2	9	1	
池田市	池田市立南郷会館	-	1	3	4	13	2	7	1	2	6	2	0	0	4	1	
	池田市役所	2	-	-	-	-	-	-	-	-	-	-	-	-	-	-	
高槻市	高槻南	-	-	-	-	16	0	6	0	0	8	3	1	1	3	0	
	高槻北	-	-	-	-	-	-	-	0	2	9	2	9	0	5	1	
交野市	交野市役所	2	1	0	1	0	0	0	1	5	9	5	3	1	0	0	
岸和田市	新条小学校	2	2	0	-	1	0	0	0	1	9	0	3	3	2	0	
	久米田中学校	0	1	-	-	-	-	-	-	-	-	-	-	-	-	-	
	久米田習年の家	-	-	0	0	-	-	-	-	-	-	-	-	-	-	-	
貝塚市	貝塚市消防署	4	5	3	4	3	1	6	0	1	4	0	2	3	2	0	
茨木市	茨木市役所	5	0	0	2	9	1	5	2	0	3	3	1	0	3	4	
泉佐野市	泉佐野保健所	4	6	1	0	1	1	0	1	1	3	0	0	0	-	-	
	笠松	-	-	-	-	-	-	-	-	-	-	-	-	-	0	0	
	泉佐野市役所	0	0	0	0	0	0	0	0	2	4	0	1	5	2	0	
富田林市	富田林市役所	-	-	-	-	18	8	30	3	9	14	0	5	8	13	4	
河内長野市	三日市公民館	-	-	-	-	-	-	-	-	-	-	9	4	10	3		
和泉市	緑ヶ丘小学校	-	-	-	-	-	-	-	-	-	2	1	5	4	3		
	石尾中学校	-	3	0	0	9	2	0	0	3	11	2	1	-	-		
	幸小学校	0	4	0	1	6	0	3	0	0	15	2	3	3	-		
柏原市	府立修徳学校	6	2	5	7	19	7	10	3	6	8	2	8	4	10	4	
	柏原市役所	2	1	1	0	8	1	3	0	0	0	1	0	1	0	2	

光化学オキシダント（日最高値が0.12ppm以上の日数の推移）

（単位：日）

所在地	測定局名	昭和								平成						
		56	57	58	59	60	61	62	63	1	2	3	4	5	6	7
藤井寺市	藤井寺市役所	-	-	-	-	-	-	-	-	-	-	-	-	-	-	1
	学校給食センター	0	1	2	3	11	-	-	-	-	-	-	-	-	-	-
	道明寺東小学校	-	-	-	-	-	9	5	1	0	2	5	0	0	4	1
泉南市	泉南市役所	-	-	-	-	-	-	-	0	2	5	0	0	0	1	1
島本町	島本町役場	6	4	0	5	4	2	7	2	0	8	1	7	1	4	1
阪南市	南湖町地	-	-	-	-	-	-	-	3	7	5	0	1	2	3	1
鹿取町	鹿取町役場	2	3	0	2	7	3	0	2	1	1	4	0	6	6	5
岬町	役場	1	0	2	0	1	0	0	0	0	0	0	0	0	1	1
	孝子	0	1	0	0	0	0	0	0	0	1	0	0	1	3	0
	榛輪	0	0	1	0	1	1	0	0	0	0	0	3	0	3	1
	多奈川	1	0	2	0	3	0	0	0	0	0	0	3	0	5	0
	淀屋橋	0	0	0	0	0	0	0	0	-	-	-	-	-	-	-
堺市	堺市役所	0	0	0	0	0	0	0	0	0	0	0	0	0	0	0
豊中市	豊中市役所	1	1	0	0	0	0	1	0	0	0	0	0	1	2	1
	千里	0	0	0	0	0	0	0	0	0	1	0	0	1	2	0
松原市	松原北小学校	0	0	0	0	0	0	0	0	0	1	0	0	0	0	0
狹山市	狹山市役所	0	0	0	0	0	0	0	0	0	1	0	0	0	0	0
東大阪市	東大阪市公害監視センター	1	0	0	0	0	0	0	0	0	0	0	0	1	3	1
岸和田市	泉南市民センター	0	0	0	1	1	1	0	0	1	2	0	0	0	0	0
	岸和田市役所	0	0	0	3	0	0	0	0	0	5	0	0	0	1	0
高槻市	高槻市役所	1	0	0	1	1	0	0	0	0	-	-	-	-	-	-
富田林市	富田林市消防署	6	1	4	3	-	-	-	-	-	-	-	-	-	-	-
河内長野市	長野小学校	1	0	1	3	2	0	8	1	2	6	0	-	-	-	-
和泉市	巨福小学校	0	0	0	1	2	0	0	0	1	4	0	0	0	1	0
藤井寺市	藤井寺市役所	4	6	1	3	5	1	4	1	3	6	0	0	0	1	-

光化学オキシダント（日最高値が0.12ppm以上の日数の推移）

（単位：日）

所在地	測定局名	昭和											平成			
		56	57	58	59	60	61	62	63	1	2	3	4	5	6	7
泉南市	泉南市役所	1	1	0	1	0	1	3	-	-	-	-	-	-	-	-

光化学オキシダント（昼間の1時間値の年平均値の推移）

（単位：ppm）

所在地	測定局名	昭和								平成						
		56	57	58	59	60	61	62	63	1	2	3	4	5	6	7
大阪市 東成区	開設大阪	0.019	0.015	0.017	0.020	0.023	0.022	0.023	0.021	0.020	0.022	0.020	0.018	0.020	0.024	0.023
北花区	北花区役所	0.020	0.019	0.017	0.021	0.024	0.021	0.022	0.021	0.022	0.023	0.022	0.025	0.025	0.026	0.025
西成川区	淀中学校	0.019	0.019	0.015	0.017	0.020	0.020	0.019	0.022	0.023	0.024	0.021	0.026	0.026	0.030	0.026
淀川区	淀川区役所	0.019	0.015	0.017	0.017	0.017	0.020	0.020	0.021	0.019	0.022	0.020	0.023	0.024	0.028	0.025
生野区	勝山中学校	0.022	0.019	0.017	0.019	0.022	0.018	0.019	0.023	0.025	0.026	0.024	0.027	0.026	0.028	0.026
旭区	大宮中学校	0.019	0.017	0.016	0.016	0.023	0.022	0.022	0.023	0.023	0.025	0.023	0.027	0.027	0.031	0.028
城東区	聖賢小学校	0.017	0.016	0.015	0.016	0.018	0.018	0.019	0.022	0.023	0.024	0.021	0.025	0.026	0.029	0.027
住之江区	旧住之江小学校	0.021	0.017	0.016	0.017	0.020	0.019	0.019	0.020	0.023	0.023	0.022	0.025	0.024	0.026	0.023
平野区	摂陽中学校	0.019	0.018	0.018	0.022	0.025	0.021	0.023	0.022	0.026	0.028	0.024	0.029	0.027	0.029	0.029
西成区	今宮中学校	0.017	0.016	0.016	0.015	0.020	0.017	0.018	0.021	0.021	0.021	0.018	0.023	0.023	0.025	0.022
西区	堀江小学校	0.020	0.018	0.019	0.021	0.020	0.016	0.018	0.017	0.021	0.022	0.020	0.024	0.023	0.026	0.024
鶴見区	茨田北小学校	0.023	0.021	0.019	0.020	0.022	0.022	0.022	0.023	0.024	0.026	0.025	0.027	0.026	0.029	0.029
浪速区	稲波中学校	0.017	0.014	0.017	0.017	0.017	0.018	0.018	0.018	0.022	0.023	0.020	0.024	0.023	0.025	0.024
堺市	府立大学	0.028	0.024	0.027	0.023	0.030	0.028	0.030	0.026	0.027	-	-	-	-	-	-
	少科寺	0.019	0.023	0.017	0.016	0.020	0.021	0.019	0.021	0.022	0.024	0.019	0.024	0.026	0.028	0.022
	旗 寺	0.020	0.022	0.020	0.021	0.022	0.019	0.020	0.019	0.021	0.027	0.023	0.023	0.026	0.027	0.024
	石 津	0.021	0.022	0.020	0.019	0.029	0.023	0.021	0.021	0.023	0.028	0.022	0.024	0.024	0.027	0.024
	金 岡	0.024	0.024	0.024	0.019	0.027	0.023	0.021	0.026	0.024	0.026	0.024	0.028	0.028	0.031	0.027
	三 宝	0.015	0.018	0.017	0.015	0.018	0.018	0.016	0.021	0.019	0.026	0.022	0.026	0.024	0.026	0.022
	若原台	0.032	0.032	0.027	0.027	0.032	0.028	0.028	0.031	0.029	0.032	0.028	0.035	0.032	0.034	0.032
	登美丘	0.029	0.032	0.027	0.022	0.028	0.030	0.025	0.025	0.027	0.029	0.024	0.030	0.030	0.033	0.029
	桃山台	-	-	-	-	-	-	-	-	-	0.031	0.031	0.033	0.033	0.032	0.030
	深 井	-	-	-	-	-	-	-	-	-	0.035	0.026	0.031	0.030	0.032	0.026
豊中市	野 田	0.018	0.016	0.015	0.016	0.015	0.020	0.019	0.016	0.014	0.024	0.019	0.022	0.026	0.031	0.028
	千 成	0.017	0.016	0.015	0.014	0.014	0.019	0.021	0.009	0.016	0.022	0.022	0.024	0.027	0.027	0.028

光化学オキシダント（昼間の1時間値の年平均値の推移）

（単位：ppm）

所在地	測定局名	昭和							平成							
		56	57	58	59	60	61	62	63	1	2	3	4	5	6	7
吹田市	川 園	0.022	0.021	0.022	0.023	0.023	0.024	0.025	0.023	0.022	0.028	0.027	0.031	0.028	0.030	0.030
	吹田市西酒坊跡	0.017	0.011	0.016	0.017	0.016	0.021	0.024	0.024	0.027	0.028	0.024	0.027	0.023	0.030	0.024
	吹田市北酒坊跡	0.020	0.017	0.019	0.018	0.020	0.024	0.030	0.029	0.029	0.031	0.028	0.032	0.029	0.035	0.032
泉大津市	泉大津保健所	0.023	0.021	0.021	0.021	0.026	0.022	0.024	0.022	0.022	0.023	0.015	0.025	0.019	0.022	0.020
	泉大津市役所	0.024	0.018	0.017	0.015	0.026	0.029	0.021	0.018	0.012	0.029	0.025	0.032	0.029	0.032	0.027
守口市	守口保健所	0.020	0.023	0.023	0.022	0.027	0.028	0.028	0.025	0.024	0.027	0.023	0.026	0.023	0.027	0.026
	守口市民球場	0.017	0.013	0.012	0.016	0.027	-	-	-	-	-	-	-	-	-	-
	第一測定局（金田）	-	-	-	0.015	0.021	0.022	0.021	0.012	0.022	0.024	0.021	0.018	0.026	0.031	0.021
	第二測定局（大目）	-	-	-	-	0.014	0.020	0.017	0.016	0.017	0.019	0.018	0.015	0.023	0.027	0.023
	第三測定局（鉢）	-	-	-	-	-	-	-	-	-	0.018	0.019	0.019	0.025	0.031	0.021
枚方市	枚方市役所	0.023	0.023	0.023	0.025	0.028	0.026	0.029	0.026	0.023	0.024	0.020	0.029	0.026	0.030	0.021
	玉仁公園	0.026	0.025	0.027	0.028	0.030	0.029	0.031	0.029	0.028	0.027	0.025	0.031	0.026	0.028	0.023
	楠 葉	-	-	-	-	-	-	-	-	-	-	-	0.024	0.023	0.026	0.023
	香 里	-	-	-	-	-	-	-	-	-	0.029	0.027	0.031	0.028	0.030	0.023
八尾市	八尾保健所	0.024	0.024	0.024	0.023	0.026	0.024	0.027	0.023	0.024	0.029	0.024	0.024	0.022	0.026	0.023
	志紀公園	-	-	-	-	0.009	0.012	0.010	-	-	-	-	-	-	-	-
寝屋川市	寝屋川市役所	0.023	0.024	0.024	0.024	0.028	0.026	0.029	0.025	0.027	0.029	0.024	0.027	0.023	0.029	0.027
	成 田	-	-	-	-	-	0.036	0.046	-	-	0.026	0.025	0.027	0.026	0.030	0.026
松原市	大塚給食センター	0.015	0.016	0.013	0.017	0.025	0.024	0.026	0.015	0.018	0.027	0.021	0.025	0.024	0.026	0.024
	大塚高校	-	-	-	-	-	-	-	-	-	0.023	0.020	0.018	0.018	0.018	0.019
大東市	大東市役所	0.026	0.021	0.023	0.025	0.027	0.028	0.029	0.025	0.024	0.029	0.026	0.029	0.025	0.029	0.026
門真市	門真市役所	0.015	0.016	0.018	0.015	0.018	0.020	0.020	0.016	0.016	0.015	0.018	0.025	0.027	0.032	0.030
	門真市南	-	-	-	-	-	-	-	-	-	-	0.020	0.026	0.022	0.031	0.028
高石市	高石中学校	0.027	0.027	0.023	0.029	0.027	0.027	0.033	0.027	0.026	0.028	0.021	0.029	0.027	0.029	0.030
	高石市公害監視センター	0.022	0.024	0.025	0.023	0.024	0.028	0.030	0.029	0.029	0.029	0.023	0.028	0.028	0.027	0.024

光化学オキシダント（昼間の1時間値の年平均値の推移）

（単位：ppm）

所在地	測定局名	昭和							平成							
		56	57	58	59	60	61	62	63	1	2	3	4	5	6	7
高石市	羽衣学園	0.024	0.025	0.030	0.029	0.028	0.031	0.032	0.031	0.030	0.032	0.025	0.031	0.026	0.032	0.027
	高島小学校	0.025	0.025	0.031	0.027	0.029	0.029	0.031	0.029	0.027	0.031	0.024	0.027	0.026	0.025	0.025
	取石小学校	0.025	0.026	0.028	0.027	0.028	0.031	0.033	0.031	0.029	0.031	0.026	0.032	0.028	0.030	0.025
東大阪市	東大阪市西保健所	0.023	0.023	0.023	0.023	0.024	0.026	0.029	0.026	0.024	0.025	0.021	0.025	0.023	0.027	0.022
	東大阪市旭町庁舎	0.028	0.026	0.028	0.026	0.031	0.030	0.032	0.027	0.027	0.029	0.026	0.026	0.029	0.032	0.031
池田市	池田市立南郷会館	-	0.027	0.032	0.034	0.036	0.032	0.036	0.034	0.029	0.033	0.029	0.028	0.027	0.032	0.030
	池田市役所	0.022	-	-	-	-	-	-	-	-	-	-	-	-	-	-
高槻市	高槻南	-	-	-	-	0.026	0.024	0.025	0.018	0.024	0.030	0.026	0.025	0.025	0.028	0.020
	高槻北	-	-	-	-	-	-	-	0.019	0.025	0.032	0.027	0.029	0.024	0.029	0.026
交野市	交野市役所	0.025	0.025	0.017	0.019	0.015	0.018	0.019	0.022	0.027	0.030	0.028	0.027	0.025	0.024	0.024
岸和田市	新条小学校	***	0.019	0.031	-	0.018	0.020	0.023	0.021	0.024	0.029	0.024	0.031	0.025	0.029	0.026
	久米田中学校	0.028	0.025	-	-	-	-	-	-	-	-	-	-	-	-	-
	久米田青年の家	-	-	0.027	-	-	-	-	-	-	-	-	-	-	-	-
貝塚市	貝塚市消防署	0.028	0.029	0.027	0.028	0.030	0.029	0.032	0.027	0.026	0.028	0.021	0.031	0.027	0.030	0.027
茨木市	茨木市役所	0.024	0.020	0.022	0.024	0.025	0.024	0.026	0.024	0.021	0.024	0.021	0.025	0.023	0.028	0.027
泉佐野市	泉佐野保健所	0.026	0.026	0.025	0.024	0.026	0.025	0.024	0.025	0.024	0.029	0.022	0.028	0.024	-	-
	笠松	-	-	-	-	-	-	-	-	-	-	-	-	-	0.027	0.025
	泉佐野市役所	0.021	0.022	0.018	0.015	0.013	0.009	0.013	0.020	0.024	0.021	0.014	0.014	0.020	0.023	0.025
富田林市	富田林市役所	-	-	-	-	0.034	0.031	0.036	0.028	0.030	0.031	0.026	0.032	0.029	0.033	0.030
河内長野市	三日月公民館	-	-	-	-	-	-	-	-	-	-	-	0.033	0.029	0.033	0.033
和泉市	緑ヶ丘小学校	-	-	-	-	-	-	-	-	-	-	0.028	0.033	0.033	0.035	0.034
	石塚中学校	-	0.023	0.016	0.019	0.032	0.028	0.023	0.025	0.024	0.029	0.025	0.030	-	-	-
	栄小学校	***	0.024	0.013	0.009	0.022	0.023	0.033	0.026	0.021	0.030	0.025	0.028	0.027	-	-
柏原市	府立徳徳学院	0.023	0.023	0.029	0.027	0.032	0.031	0.030	0.029	0.028	0.028	0.025	0.031	0.028	0.032	0.030
	柏原市役所	0.017	0.018	0.017	0.020	0.023	0.023	0.022	0.014	0.013	0.016	0.020	0.025	0.022	0.019	0.024

（注）「***」は、統計値未集計である。

光化学オキシダント（昼間の1時間値の年平均値の推移）

（単位：ppm）

所在地	測定局名	昭和										平成						
		56	57	58	59	60	61	62	63	1	2	3	4	5	6	7		
藤井寺市	藤井寺市役所	-	-	-	-	-	-	-	-	-	-	-	-	-	-	-		
	学校給食センター	0.018	0.018	0.019	0.020	0.028	-	-	-	-	-	-	-	-	-	-		
	道明寺東小学校	-	-	-	-	-	0.030	0.025	0.022	0.022	0.025	0.020	0.022	0.021	0.024	0.021		
泉南市	泉南市役所	-	-	-	-	-	-	-	0.028	0.028	0.028	0.022	0.029	0.026	0.030	0.029		
島本町	島本町役場	0.030	0.025	0.024	0.026	0.026	0.026	0.029	0.024	0.026	0.028	0.024	0.028	0.024	0.029	0.026		
阪南町	南海団地	-	-	-	-	-	-	-	0.038	0.038	0.035	0.031	0.037	0.036	0.038	0.037		
熊取町	熊取町役場	0.030	0.029	0.028	0.024	0.032	0.013	0.009	0.027	0.025	0.029	0.028	0.027	0.030	0.033	0.030		
岬町	役場	0.022	0.022	0.022	0.016	0.021	0.016	0.018	0.014	0.011	0.022	0.018	0.030	0.032	0.032	0.030		
	孝子	0.026	0.025	0.026	0.022	0.027	0.025	0.023	0.019	0.015	0.022	0.018	0.028	0.029	0.032	0.031		
	淡島	0.028	0.026	0.027	0.025	0.028	0.029	0.025	0.017	0.015	0.022	0.019	0.033	0.033	0.036	0.034		
	多奈川	0.029	0.029	0.030	0.025	0.029	0.029	0.024	0.018	0.014	0.026	0.021	0.033	0.033	0.036	0.034		
大阪市中央区	淀屋橋	0.017	0.013	0.013	0.015	0.015	0.018	0.016	0.016	-	-	-	-	-	-	-		
堺市	堺市役所	0.010	0.014	0.014	0.013	0.013	0.012	0.012	0.012	0.016	0.018	0.016	0.020	0.020	0.021	0.014		
豊中市	豊中市役所	0.019	0.017	0.017	0.019	0.019	0.020	0.024	0.021	0.018	0.018	0.020	0.021	0.022	0.027	0.023		
	千里	0.016	0.014	0.015	0.013	0.011	0.017	0.015	0.009	0.012	0.021	0.019	0.022	0.025	0.023	0.017		
松原市	松原北小学校	0.020	0.018	0.016	0.017	0.019	0.019	0.021	0.019	0.019	0.017	0.013	0.020	0.018	0.017	0.015		
摂津市	摂津市役所	0.018	0.016	0.014	0.015	0.018	0.019	0.019	0.015	0.015	0.017	0.017	0.017	0.017	0.019	0.018		
東大阪市	東大阪市公害監視センター	0.014	0.014	0.012	0.013	0.013	0.018	0.020	0.017	0.016	0.016	0.016	0.021	0.021	0.024	0.022		
岸和田市	岸和田市民センター	0.022	0.020	0.021	0.022	0.024	0.024	0.024	0.021	0.021	0.023	0.020	0.024	0.023	0.028	0.026		
	岸和田市役所	0.018	0.016	0.017	0.017	0.015	0.015	0.015	0.014	0.018	0.022	0.021	0.021	0.023	0.024	0.023		
高槻市	高槻市役所	0.024	0.015	0.018	0.019	0.021	0.018	0.021	0.019	0.017	-	-	-	-	-	-		
富田林市	富田林市消防署	0.023	0.022	0.024	0.024	-	-	-	-	-	-	-	-	-	-	-		
河内長野市	長野小学校	0.023	0.023	0.021	0.022	0.023	0.023	0.030	0.026	0.024	0.026	0.021	-	-	-	-		
和泉市	国府小学校	0.021	0.019	0.020	0.021	0.025	0.020	0.024	0.023	0.021	0.023	0.017	0.023	0.021	0.025	0.020		
藤井寺市	藤井寺市役所	0.023	0.022	0.021	0.021	0.023	0.021	0.021	0.020	0.019	0.020	0.016	0.024	0.019	0.021	-		

非メタン炭化水素濃度の推移（年平均値）

（単位：ppmC）

所在地	測定局名	昭和								平成						
		56	57	58	59	60	61	62	63	1	2	3	4	5	6	7
大阪市 東成区	国設大阪	0.60	0.64	0.58	0.60	0.60	0.61	0.60	0.58	0.66	(0.54)	0.46	0.42	0.48	0.44	0.45
此花区	此花区役所	-	-	-	0.46	0.45	0.48	0.46	0.47	(0.49)	0.44	0.39	0.32	0.33	0.30	0.28
淀川区	淀川区役所	0.58	0.54	0.41	0.48	0.45	0.51	0.56	0.47	0.47	0.43	0.42	0.38	0.36	0.35	0.38
平野区	旗陽中学校	0.66	0.71	0.53	0.65	0.55	(0.83)	0.79	0.79	(0.95)	0.74	0.77	0.71	0.67	0.40	0.37
堺市	府立大学	-	0.46	0.38	0.39	0.32	0.34	0.35	0.35	0.47	-	-	-	-	-	-
	少林寺	0.64	0.58	0.54	0.62	0.59	0.50	0.51	0.44	0.45	0.41	0.42	0.37	0.37	0.34	0.34
	源寺	0.53	0.66	0.71	0.59	0.48	0.48	0.49	0.46	0.39	0.37	0.32	(0.31)	0.35	0.32	0.31
	金岡	0.62	0.58	0.55	0.64	0.59	0.42	0.47	0.41	0.42	0.40	0.42	0.36	0.36	0.33	0.31
	三笠	0.59	0.59	(0.79)	0.82	0.73	0.52	0.55	0.46	0.49	0.45	0.44	0.38	0.40	0.37	0.37
吹田市	吹田市北消防署	-	-	-	-	(0.31)	0.34	0.33	0.31	0.32	0.32	0.32	0.24	0.27	0.30	0.32
泉大津市	泉大津市役所	-	0.34	0.26	0.33	0.30	0.70	0.68	0.55	0.36	0.32	0.30	0.31	0.34	0.31	0.31
枚方市	玉仁公園	(0.30)	0.20	(0.24)	-	-	-	-	-	-	-	-	-	-	-	-
寝屋川市	寝屋川市役所	-	-	-	(0.53)	0.49	0.43	0.57	0.44	0.45	0.41	0.37	0.31	0.32	0.31	0.37
高石市	高石市公害監視センター	0.46	0.48	0.44	0.49	0.44	0.41	0.40	0.42	0.47	0.42	0.39	0.35	0.35	0.34	0.38
	取石小学校	-	0.45	0.40	0.42	0.37	0.41	0.40	0.39	0.43	0.35	0.34	0.32	0.36	0.32	0.26
東大阪市	東大阪市西保健所	-	-	-	0.76	0.66	(0.70)	0.61	0.55	0.56	0.55	0.49	0.43	0.42	0.41	0.41
池田市	池田市立南川会館	-	0.37	0.35	0.30	0.33	(0.31)	(0.26)	0.22	0.24	0.24	0.24	0.27	0.27	0.21	0.19
貝塚市	貝塚市消防署	-	-	-	0.44	0.38	0.46	0.39	0.32	(0.32)	(0.31)	0.28	0.24	0.26	0.24	0.22
富田林市	富田林市役所	-	-	-	-	0.31	0.31	0.33	0.27	0.22	0.23	0.22	0.19	0.21	0.19	0.27
島本町	島本町役場	-	0.26	0.28	0.32	0.29	(0.28)	0.36	0.29	(0.28)	0.27	0.23	0.22	0.23	0.22	0.20
阪南市	南海団地	-	-	-	-	-	-	-	0.23	0.21	0.18	0.20	0.17	0.17	-	-
大塚市 西淀川区	出来島小学校	-	0.75	0.71	0.73	0.69	0.72	0.69	0.70	0.79	0.75	0.67	0.63	0.59	0.55	0.58
住之江区	北粉町小学校	-	0.81	0.82	0.80	0.77	0.75	0.76	0.75	0.72	0.65	0.62	0.55	0.52	0.48	0.48
堺市	阪和深井御山	-	-	-	-	-	-	-	-	-	-	-	0.36	0.36	0.34	0.33
豊中市	豊中市役所	-	-	-	-	-	0.56	0.56	(0.58)	(0.66)	(0.64)	0.52	0.45	0.41	(0.38)	0.40

非メタン炭化水素濃度の推移（年平均値）

（単位：ppmC）

所在地	測定局名	昭和								平成						
		56	57	58	59	60	61	62	63	1	2	3	4	5	6	7
豊中市	千里	-	-	(0.33)	0.30	0.30	0.26	0.36	0.30	0.32	0.34	0.37	0.41	0.30	0.31	0.28
吹田市	泉町	-	-	-	(0.74)	0.64	0.61	0.68	0.62	0.69	0.59	0.59	0.53	0.50	0.49	0.54
守口市	淀川工業高校	-	-	-	-	-	0.91	0.92	0.87	0.84	0.83	0.75	0.55	0.45	0.44	0.44
八尾市	八尾市立病院	-	-	-	-	-	1.01	1.00	1.00	0.96	0.89	(0.86)	0.80	0.72	0.70	0.67
松原市	松原北小学校	-	-	-	-	-	(0.68)	0.64	0.61	0.55	0.57	0.55	0.48	0.47	0.50	0.48
高石市	カモドールMBS	-	-	-	-	-	-	-	-	-	-	-	0.37	0.37	0.35	0.33
摂津市	摂津市役所	-	-	-	(0.68)	0.66	(0.68)	0.56	0.50	0.48	0.48	0.45	0.40	0.39	0.37	0.46
東大阪市	東大阪市公営監視センター	-	-	-	-	-	-	-	0.69	0.71	0.64	0.64	0.55	0.58	0.56	0.54
岸和田市	岸和田市役所	-	-	-	-	-	(0.62)	0.66	0.63	0.61	0.51	0.49	0.50	0.38	0.35	0.36
高槻市	高槻市役所	-	-	-	(0.71)	0.72	0.72	0.68	0.68	0.62	0.66	0.61	0.55	0.50	0.51	0.46
富田林市	富田林市消防署	-	-	-	(0.48)	-	-	-	-	-	-	-	-	-	-	-
和泉市	国府小学校	-	-	-	(0.83)	0.59	(0.59)	0.67	0.60	0.58	0.60	0.57	0.51	0.46	0.42	0.43

非メタン炭化水素濃度の推移（6～9時における年平均値）

(単位: ppmC)

所在地	測定局名	昭和									平成						
		56	57	58	59	60	61	62	63	1	2	3	4	5	6	7	
大阪市 東成区	国投大阪	0.64	0.65	0.60	0.59	0.58	0.60	0.57	0.58	0.67	(0.56)	0.48	0.45	0.50	0.48	0.49	
	北花区役所	-	-	-	0.55	0.57	0.60	0.55	0.56	(0.57)	0.52	0.46	0.40	0.40	0.39	0.35	
淀川区	淀川区役所	0.59	0.57	0.43	0.49	0.47	0.55	0.59	0.51	0.51	0.46	0.44	0.42	0.39	0.39	0.42	
平野区	根場中学校	0.78	0.77	0.61	0.73	0.63	(0.91)	0.89	0.88	(1.10)	0.81	0.83	0.76	0.72	0.45	0.42	
堺市	府立大学	-	(0.48)	0.38	0.38	0.31	0.32	0.35	0.34	0.45	-	-	-	-	-	-	
	少林寺	0.74	0.68	0.63	0.68	0.65	0.55	0.55	0.49	0.49	0.45	0.44	0.41	0.40	0.38	0.36	
	源寺	0.58	0.71	0.75	0.59	0.52	0.49	0.53	0.49	0.39	0.37	0.33	(0.32)	0.37	0.35	0.32	
	金岡	0.70	0.63	0.61	0.67	0.61	0.44	0.49	0.43	0.44	0.43	0.43	0.38	0.38	0.36	0.35	
	三宝	0.67	0.65	(0.84)	0.85	0.74	0.55	0.60	0.51	0.53	0.48	0.47	0.42	0.43	0.40	0.39	
吹田市	吹田市北消防署	-	-	-	-	(0.37)	0.39	0.38	0.36	0.38	0.38	0.37	0.31	0.33	0.36	0.38	
泉大津市	泉大津市役所	-	0.37	0.27	0.34	0.29	0.62	0.60	0.52	0.36	0.33	0.31	0.32	0.34	0.33	0.33	
枚方市	玉仁公園	(0.38)	0.24	(0.28)	-	-	-	-	-	-	-	-	-	-	-	-	
寝屋川市	寝屋川市役所	-	-	-	(0.66)	0.55	0.47	0.60	0.50	0.50	0.42	0.40	0.36	0.36	0.35	0.42	
高石市	高石市公害監視センター	0.54	0.56	0.51	0.56	0.50	0.46	0.47	0.47	0.53	0.47	0.44	0.40	0.41	0.40	0.41	
	取石小学校	-	0.47	0.40	0.43	0.38	0.43	0.42	0.40	0.45	0.38	0.36	0.33	0.37	0.35	0.28	
東大阪市	東大阪市西保健所	-	-	-	0.82	0.70	(0.74)	0.66	0.60	0.59	0.58	0.52	0.46	0.45	0.46	0.46	
池田市	池田市立運動会館	-	0.43	0.39	0.34	0.37	(0.31)	(0.31)	0.26	0.28	0.28	0.27	0.30	0.30	0.24	0.21	
貝塚市	貝塚市消防署	-	-	-	0.46	0.40	0.46	0.41	0.33	(0.34)	(0.33)	0.30	0.25	0.27	0.27	0.24	
富田林市	富田林市役所	-	-	-	-	0.32	0.31	0.33	0.26	0.22	0.23	0.22	0.20	0.20	0.20	0.28	
島本町	島本町役場	-	0.38	0.38	0.41	0.40	(0.35)	0.45	0.39	(0.37)	0.35	0.29	0.30	0.29	0.30	0.27	
阪南町	南海町地	-	-	-	-	-	-	-	0.23	0.22	0.20	0.20	0.17	0.18	-	-	
大阪市 西淀川区	出来島小学校	-	1.01	0.96	0.94	0.93	0.96	0.91	0.89	1.01	0.95	0.84	0.85	0.72	0.70	0.75	
	北摂浜小学校	-	0.82	0.87	0.79	0.78	0.74	0.78	0.76	0.72	0.67	0.62	0.54	0.53	0.50	0.49	
堺市	阪田森井洲市	-	-	-	-	-	-	-	-	-	-	-	0.38	0.38	0.38	0.36	
豊中市	豊中市役所	-	-	-	-	-	0.59	0.60	(0.61)	(0.67)	(0.68)	0.55	0.49	0.43	(0.40)	0.43	

非メタン炭化水素濃度の推移（6～9時における年平均値）

所在地	測定局名	昭和							平成							(単位: ppmC)	
		56	57	58	59	60	61	62	63	1	2	3	4	5	6	7	
豊中市	千里	-	-	(0.43)	0.32	0.32	0.29	0.40	0.34	0.36	0.36	0.39	0.43	0.32	0.34	0.31	
吹田市	泉町	-	-	-	(0.93)	0.79	0.73	0.89	0.84	0.88	0.76	0.75	0.71	0.68	0.69	0.75	
守口市	澁川工業高校	-	-	-	-	-	1.09	1.09	1.13	1.03	1.07	0.88	0.63	0.51	0.49	0.52	
八尾市	八尾市立病院	-	-	-	-	-	1.30	1.33	1.31	1.25	1.14	(1.07)	1.02	0.91	0.92	0.87	
松原市	松原北小学校	-	-	-	-	-	(0.67)	0.63	0.61	0.55	0.59	0.57	0.50	0.49	0.54	0.53	
高石市	カモドールMBS	-	-	-	-	-	-	-	-	-	-	-	0.45	0.44	0.44	0.41	
堺市	堺市役所	-	-	-	(0.77)	0.73	(0.73)	0.60	0.60	0.55	0.55	0.48	0.43	0.42	0.41	0.54	
東大阪市	東大阪市公習塾 視センター	-	-	-	-	-	-	-	0.84	0.89	0.81	0.86	0.75	0.80	0.74	0.61	
岸和田市	岸和田市役所	-	-	-	-	-	(0.61)	0.66	0.61	0.63	0.54	0.48	0.49	0.38	0.38	0.39	
高槻市	高槻市役所	-	-	-	(0.91)	0.89	0.89	0.84	0.80	0.72	0.74	0.68	0.64	0.60	0.59	0.55	
富田林市	富田林市消防署	-	-	-	(0.51)	-	-	-	-	-	-	-	-	-	-	-	
和泉市	国府小学校	-	-	-	(0.90)	0.67	(0.67)	0.78	0.70	0.67	0.70	0.66	0.60	0.51	0.50	0.49	

全炭化水素濃度の推移（年平均値）

(単位：ppmC)

所在地	測定局名	昭和							平成							
		56	57	58	59	60	61	62	63	1	2	3	4	5	6	7
大阪市 東成区	国投大阪	2.35	2.43	2.38	2.42	2.41	2.41	2.43	2.42	2.47	(2.36)	2.25	2.21	2.31	2.25	2.27
	北花区役所	0.76 *	0.89 *	-	2.30	2.32	2.35	2.33	2.37	(2.43)	2.38	2.18	2.10	2.12	2.07	2.06
淀川区	淀川区役所	-	-	2.26	2.28	2.29	2.35	2.30	2.19	2.21	2.16	2.18	2.16	2.14	2.12	2.19
住之江区	南楼中学校	0.88 *	(0.88) *	-	-	-	-	-	-	-	-	-	-	-	-	-
	棋盤中学校	-	-	2.23	2.48	2.37	(2.72)	2.56	2.51	(2.68)	2.45	2.47	2.41	2.46	2.14	2.14
平野区	府立大学	(2.06)	(2.33)	2.27	2.28	2.13	2.18	2.21	2.18	2.30	-	-	-	-	-	-
	少科寺	2.43	2.38	2.30	2.45	2.39	2.33	2.38	2.32	2.32	2.30	2.33	2.26	2.27	2.23	2.22
	洗 寺	2.36	2.50	2.51	2.43	2.33	2.34	2.37	2.32	2.26	2.23	2.20	(2.20)	2.24	2.21	2.21
	金 剛	2.39	2.40	2.37	2.46	2.43	2.26	2.35	2.29	2.30	2.28	2.29	2.24	2.24	2.21	2.20
	三 宝	2.38	2.41	(2.60)	2.66	2.57	2.38	2.42	2.40	2.47	2.35	2.34	2.27	2.30	2.24	2.25
豊中市	野 田	2.00	2.07	(1.81)	-	-	-	-	-	-	-	-	-	-	-	-
	千 成	2.18	2.20	(2.03)	-	-	-	-	-	-	-	-	-	-	-	-
吹田市	吹田保健所	2.00	2.10	1.97	-	-	-	-	-	-	-	-	-	-	-	-
	吹田市北消防署	-	-	-	-	(2.03)	2.08	2.09	2.07	2.09	2.08	2.11	2.06	2.07	2.10	2.13
泉大津市	泉大津市役所	1.99	2.07	1.98	2.11	2.09	2.53	2.50	2.35	2.20	2.16	2.14	2.17	2.20	2.17	2.18
枚方市	至仁公園	2.11	1.99	(2.02)	-	-	-	-	-	-	-	-	-	-	-	-
寝屋川市	寝屋川市役所	-	-	-	(2.32)	2.24	2.19	2.43	2.27	2.28	2.25	2.23	2.17	2.19	2.16	2.19
	成 田	-	-	-	-	-	(1.98)	1.92	-	-	-	-	-	-	-	-
大東市	大東市役所	(2.05)	2.18	2.10	-	-	-	-	-	-	-	-	-	-	-	-
高石市	高石市公害監視センター	2.25	2.29	2.23	2.30	2.24	2.26	2.27	2.30	2.29	2.20	2.10	2.06	2.08	2.07	2.13
	高陽小学校	1.97	-	-	-	-	-	-	-	-	-	-	-	-	-	-
	取石小学校	2.07	2.27	2.18	2.22	2.17	2.23	2.26	2.24	2.26	2.13	2.10	2.08	2.13	2.06	2.06
東大阪市	東大阪市西保健所	2.08	2.27	2.33	2.58	2.47	(2.55)	2.46	2.41	2.41	2.41	2.36	2.31	2.30	2.30	2.30
池田市	池田市立高瀬会館	-	2.11	2.07	2.04	2.08	(2.07)	(2.05)	2.01	2.02	2.05	2.07	2.07	2.10	2.03	2.03
貝塚市	貝塚市消防署	-	1.97	1.87	2.21	2.17	2.29	2.19	2.14	(2.15)	(2.16)	2.13	2.09	2.13	2.10	2.09

全炭化水素濃度の推移（年平均値）

（単位：ppmC）

所在地	測定局名	昭和							平成							
		56	57	58	59	60	61	62	63	1	2	3	4	5	6	7
泉佐野市	泉佐野保健所	1.94	-	1.88	-	-	-	-	-	-	-	-	-	-	-	-
富田林市	富田林市役所	-	-	-	-	2.08	2.10	2.13	2.08	2.03	2.06	2.06	2.06	2.08	2.06	2.12
柏原市	府立修徳学院	(1.87)	(1.85)	1.78	-	-	-	-	-	-	-	-	-	-	-	-
島本町	島本町役場	-	2.01	2.02	2.06	2.03	(2.05)	2.13	2.06	(2.05)	2.05	2.03	2.04	2.05	2.03	2.03
阪南市	南海留地	-	-	-	-	-	-	-	1.96	1.96	1.92	1.96	1.93	1.97	-	-
大阪市 西淀川区	出来島小学校	-	-	2.56	2.59	2.56	2.60	2.60	2.59	2.66	2.62	2.55	2.50	2.46	2.41	2.47
住之江区	北粉浜小学校	1.04 *	-	2.62	2.62	2.61	2.61	2.64	2.65	2.59	2.48	2.43	2.35	2.33	2.27	2.26
堺市	阪和深井畑山	-	-	-	-	-	-	-	-	-	-	-	2.24	2.24	2.21	2.21
豊中市	豊中市役所	-	-	-	-	-	2.35	2.37	(2.40)	(2.44)	(2.47)	2.35	2.30	2.20	(2.20)	2.24
	千里	1.89	1.88	(2.05)	2.01	2.03	1.97	2.12	2.10	2.12	2.12	2.21	2.24	2.13	2.12	2.10
吹田市	泉町	-	-	-	(2.52)	2.39	2.39	2.46	2.42	2.55	2.43	2.44	2.40	2.39	2.36	2.43
守口市	淀川工業高校	-	-	-	-	-	2.79	2.79	2.73	2.71	2.71	2.62	2.43	2.34	2.31	2.32
八尾市	八尾市立病院	-	-	-	-	-	2.88	2.88	2.89	2.82	2.77	(2.74)	2.70	2.63	2.61	2.58
松原市	松原北小学校	-	-	-	-	-	(2.51)	2.49	2.46	2.40	2.44	2.43	2.35	2.36	2.39	2.37
高石市	カモドールMBS	-	-	-	-	-	-	-	-	-	-	-	2.21	2.25	2.22	2.22
堺市	堺市役所	2.27	2.21	2.16	(2.47)	2.46	(2.51)	2.39	2.34	2.34	2.36	2.31	2.26	2.26	2.24	2.32
東大阪市	東大阪市公営監視センター	1.07 *	0.97 *	0.91 *	0.96 *	1.22 *	1.35 *	1.39 *	2.52	2.56	2.50	2.50	2.41	2.46	2.43	2.43
岸和田市	岸和田市役所	2.17	1.96	1.92	2.08	1.94	2.37	2.61	2.60	2.48	2.37	2.35	2.35	2.23	2.18	2.24
高槻市	高槻市役所	-	-	-	(2.50)	2.50	2.52	2.50	2.51	2.45	2.49	2.44	2.40	2.36	2.35	2.31
富田林市	富田林市消防署	2.00	2.20	2.24	(2.27)	-	-	-	-	-	-	-	-	-	-	-
和泉市	国府小学校	2.37	2.27	2.22	(2.77)	2.43	(2.46)	2.55	2.47	2.45	2.47	2.45	2.39	2.34	2.29	2.32
泉南市	泉南市役所	1.89	1.85	1.79	-	-	-	-	-	-	-	-	-	-	-	-

（注）「*」を付したデータはプロパン換算による測定値であり、その他はメタン換算によるものである。

全炭化水素濃度の推移（6～9時における年平均値）

(単位：ppmC)

所在地	測定局名	昭和								平成						
		56	57	58	59	60	61	62	63	1	2	3	4	5	6	7
大阪市 東成区	団地大阪	2.45	2.49	2.45	2.44	2.43	2.44	2.44	2.47	2.52	(2.42)	2.31	2.27	2.37	2.32	2.35
此花区	此花区役所	0.86 *	0.97 *	-	2.40	2.44	2.50	2.43	2.48	(2.52)	2.47	2.25	2.20	2.19	2.18	2.14
淀川区	淀川区役所	-	-	2.31	2.29	2.31	2.41	2.34	2.25	2.26	2.21	2.22	2.22	2.18	2.18	2.25
住之江区	南陸中学校	0.96 *	(0.94) *	-	-	-	-	-	-	-	-	-	-	-	-	-
平野区	旗陽中学校	-	-	2.31	2.60	2.50	(2.84)	2.71	2.65	(2.88)	2.56	2.57	2.49	2.55	2.23	2.21
堺市	府立大学	(2.08)	(2.37)	2.29	2.29	2.14	2.18	2.23	2.19	2.30	-	-	-	-	-	-
	少体寺	2.57	2.50	2.42	2.53	2.48	2.41	2.45	2.40	2.39	2.36	2.36	2.33	2.33	2.30	2.28
	養 寺	2.43	2.58	2.57	2.45	2.39	2.38	2.43	2.38	2.28	2.26	2.22	(2.22)	2.28	2.25	2.24
	金 岡	2.51	2.49	2.45	2.52	2.47	2.30	2.40	2.33	2.35	2.33	2.32	2.28	2.29	2.27	2.26
	三 宝	2.50	2.50	(2.67)	2.72	2.61	2.44	2.49	2.47	2.53	2.40	2.40	2.34	2.36	2.31	2.31
豊中市	野 田	2.06	2.18	(1.84)	-	-	-	-	-	-	-	-	-	-	-	-
	千 成	2.15	2.25	(2.04)	-	-	-	-	-	-	-	-	-	-	-	-
吹田市	吹田保健所	2.08	2.16	2.04	-	-	-	-	-	-	-	-	-	-	-	-
	吹田市北消防署	-	-	-	-	(2.11)	2.15	2.16	2.15	2.17	2.16	2.17	2.14	2.14	2.18	2.21
泉大津市	泉大津市役所	2.10	2.13	2.01	2.15	2.11	2.48	2.45	2.35	2.23	2.19	2.17	2.20	2.22	2.22	2.23
枚方市	王仁公園	2.19	2.03	(2.07)	-	-	-	-	-	-	-	-	-	-	-	-
寝屋川市	寝屋川市役所	-	-	-	(2.49)	2.34	2.27	2.50	2.38	2.37	2.30	2.29	2.25	2.25	2.24	2.27
	成 田	-	-	-	-	-	(2.04)	1.94	-	-	-	-	-	-	-	-
大東市	大東市役所	(2.15)	2.28	2.17	-	-	-	-	-	-	-	-	-	-	-	-
高石市	高石市公害監視センター	2.35	2.39	2.32	2.39	2.32	2.32	2.37	2.38	2.38	2.27	2.17	2.13	2.15	2.15	2.19
	高陽小学校	2.03	-	-	-	-	-	-	-	-	-	-	-	-	-	-
	取石小学校	2.11	2.31	2.20	2.25	2.19	2.26	2.31	2.28	2.30	2.19	2.13	2.12	2.16	2.11	2.10
東大阪市	東大阪市西保健所	2.20	2.42	2.46	2.70	2.57	(2.65)	2.57	2.52	2.50	2.49	2.43	2.39	2.37	2.39	2.38
池田市	池田市立南園会館	-	2.18	2.13	2.09	2.12	(2.07)	(2.12)	2.06	2.07	2.10	2.11	2.12	2.14	2.07	2.06
貝塚市	貝塚市消防署	-	2.04	1.93	2.27	2.22	2.31	2.23	2.18	(2.20)	(2.20)	2.17	2.13	2.15	2.15	2.12

全炭化水素濃度の推移（6～9時における年平均値）

所在地	測定局名	(単位：ppmC)															
		昭和 56	57	58	59	60	61	62	63	平成 1	2	3	4	5	6	7	
泉佐野市	泉佐野保健所	1.98	-	1.94	-	-	-	-	-	-	-	-	-	-	-	-	
富田林市	富田林市役所	-	-	-	-	2.11	2.12	2.15	2.10	2.05	2.09	2.11	2.10	2.11	2.10	2.14	
柏原市	府立修徳学校	(1.92)	(1.86)	1.78	-	-	-	-	-	-	-	-	-	-	-	-	
島本町	島本町役場	-	2.18	2.18	2.18	2.19	(2.16)	2.27	2.20	(2.19)	2.18	2.13	2.16	2.15	2.15	2.14	
阪南市	南海印地	-	-	-	-	-	-	-	1.97	1.98	1.96	1.97	1.94	1.98	-	-	
大阪市 西淀川区	出来島小学校	-	-	2.84	2.82	2.81	2.87	2.83	2.80	2.91	2.83	2.73	2.74	2.60	2.59	2.65	
住之江区	北粉浜小学校	1.08 *	-	2.71	2.63	2.65	2.62	2.66	2.69	2.62	2.52	2.44	2.36	2.35	2.30	2.29	
堺市	阪和深井掘山	-	-	-	-	-	-	-	-	-	-	-	-	2.27	2.28	2.28	2.27
豊中市	豊中市役所	-	-	-	-	-	2.41	2.43	(2.45)	(2.48)	(2.53)	2.39	2.36	2.25	(2.23)	2.30	
	千里	2.05	1.97	(2.17)	2.04	2.06	2.02	2.17	2.15	2.18	2.15	2.24	2.27	2.17	2.17	2.15	
吹田市	泉町	-	-	-	(2.74)	2.57	2.54	2.71	2.68	2.78	2.63	2.62	2.62	2.59	2.59	2.66	
守口市	淀川工業高校	-	-	-	-	-	3.00	3.00	3.03	2.94	2.99	2.78	2.55	2.42	2.39	2.44	
八尾市	八尾市立病院	-	-	-	-	-	3.23	3.28	3.26	3.16	3.07	(3.01)	2.98	2.86	2.89	2.82	
松原市	松原北小学校	-	-	-	-	-	(2.53)	2.50	2.49	2.43	2.49	2.47	2.41	2.41	2.45	2.43	
高石市	カモドールMBS	-	-	-	-	-	-	-	-	-	-	-	2.32	2.34	2.34	2.32	
伊丹市	伊丹市役所	2.33	2.29	2.27	(2.59)	2.57	(2.59)	2.46	2.47	2.44	2.45	2.36	2.33	2.31	2.31	2.43	
東大阪市	東大阪市公害監視センター	1.16 *	1.05 *	0.98 *	1.03 *	1.30 *	1.46 *	1.53 *	2.73	2.81	2.72	2.76	2.67	2.73	2.66	2.55	
岸和田市	岸和田市役所	2.24	2.00	1.97	2.12	2.00	2.39	2.64	2.61	2.53	2.41	2.37	2.37	2.24	2.24	2.28	
高槻市	高槻市役所	-	-	-	(2.74)	2.72	2.74	2.70	2.66	2.59	2.60	2.54	2.52	2.48	2.46	2.43	
富田林市	富田林市消防署	2.04	2.26	2.30	(2.31)	-	-	-	-	-	-	-	-	-	-	-	
和泉市	国府小学校	2.53	2.36	2.35	(2.88)	2.55	(2.58)	2.71	2.60	2.57	2.60	2.56	2.51	2.42	2.41	2.41	
泉南市	泉南市役所	1.99	1.94	(1.86)	-	-	-	-	-	-	-	-	-	-	-	-	

(注) 「*」を付したデータはプロパン換算による測定値であり、その他はメタン換算によるものである。

メタン濃度の推移（年平均値）

（単位：ppmC）

所在地	測定局名	昭和										平成				
		56	57	58	59	60	61	62	63	1	2	3	4	5	6	7
大阪市 東成区	国線大阪	1.75	1.79	1.80	1.82	1.81	1.80	1.83	1.84	1.81	(1.81)	1.79	1.79	1.83	1.80	1.82
	此花区役所	-	-	-	1.84	1.87	1.88	1.87	1.90	(1.94)	1.94	1.78	1.78	1.79	1.77	1.78
	淀川区役所	-	-	1.86	1.80	1.84	1.83	1.74	1.72	1.74	1.74	1.77	1.78	1.78	1.77	1.81
平野区	摂陽中学校	-	-	1.71	1.83	1.82	(1.89)	1.78	1.73	(1.73)	1.71	1.69	1.69	1.79	1.75	1.76
堺市	府立大学	-	(1.87)	1.88	1.88	1.81	1.84	1.85	1.83	1.83	-	-	-	-	-	-
	少林寺	-	1.80	1.76	1.83	1.81	1.83	1.87	1.88	1.87	1.89	1.91	1.89	1.90	1.89	1.88
	源寺	-	1.84	1.80	1.84	1.85	1.86	1.88	1.87	1.87	1.87	1.88	(1.89)	1.89	1.88	1.90
	金岡	-	1.83	1.81	1.83	1.83	1.84	1.88	1.88	1.89	1.88	1.87	1.88	1.88	1.88	1.89
	三宝	-	1.82	(1.81)	1.84	1.84	1.86	1.87	1.94	1.98	1.90	1.89	1.89	1.89	1.87	1.89
吹田市	吹田市北消防署	-	-	-	-	(1.72)	1.74	1.76	1.76	1.78	1.76	1.79	1.82	1.80	1.81	1.81
泉大津市	泉大津市役所	-	(1.74)	1.72	1.78	1.79	1.83	1.82	1.80	1.83	1.84	1.84	1.85	1.86	1.86	1.87
枚方市	玉仁公園	(1.81)	1.78	(1.78)	-	-	-	-	-	-	-	-	-	-	-	-
寝屋川市	寝屋川市役所	-	-	-	(1.79)	1.75	1.76	1.86	1.84	1.83	1.83	1.86	1.86	1.87	1.85	1.82
高石市	高石市公害監視センター	1.79	1.81	1.79	1.81	1.80	1.85	1.87	1.88	1.81	1.78	1.71	1.71	1.72	1.73	1.75
	取石小学校	-	1.82	1.78	1.80	1.79	1.82	1.87	1.85	1.82	1.78	1.75	1.76	1.77	1.74	1.79
東大阪市	東大阪市酒保健康所	-	-	-	1.82	1.81	(1.85)	1.85	1.86	1.85	1.86	1.87	1.88	1.88	1.89	1.89
池田市	池田市立南郷会館	-	1.74	1.72	1.74	1.75	(1.75)	(1.79)	1.79	1.78	1.81	1.83	1.80	1.83	1.82	1.84
貝塚市	貝塚市消防署	-	-	-	1.78	1.79	1.83	1.80	1.82	(1.83)	(1.85)	1.85	1.86	1.87	1.86	1.87
富田林市	富田林市役所	-	-	-	-	1.77	1.79	1.80	1.81	1.80	1.83	1.84	1.87	1.88	1.86	1.85
島本町	島本町役場	-	1.75	1.74	1.73	1.75	(1.77)	1.76	1.77	(1.77)	1.78	1.80	1.82	1.83	1.81	1.83
阪南町	南海印地	-	-	-	-	-	-	-	1.73	1.74	1.74	1.76	1.76	1.79	-	-
大安市 西淀川区	出来島小学校	-	-	1.85	1.86	1.87	1.88	1.90	1.90	1.87	1.87	1.88	1.87	1.87	1.86	1.89
	北粉浜小学校	-	-	1.81	1.83	1.83	1.87	1.87	1.90	1.88	1.83	1.80	1.80	1.81	1.79	1.78
堺市	泉和藤井瀬山	-	-	-	-	-	-	-	-	-	-	-	1.88	1.88	1.87	1.88
豊中市	豊中市役所	-	-	-	-	-	1.79	1.81	(1.82)	(1.78)	(1.83)	1.83	1.85	1.80	(1.82)	1.85

メタン濃度の推移（年平均値）

（単位：ppmC）

所在地	測定局名	昭和								平成						
		56	57	58	59	60	61	62	63	1	2	3	4	5	6	7
豊中市	千里	-	-	(1.73)	1.71	1.73	1.71	1.76	1.79	1.81	1.78	1.84	1.83	1.84	1.82	1.82
吹田市	泉野	-	-	-	(1.78)	1.75	1.78	1.78	1.80	1.86	1.84	1.85	1.87	1.88	1.87	1.89
守口市	淀川工業高校	-	-	-	-	-	1.88	1.87	1.86	1.87	1.88	1.88	1.89	1.89	1.86	1.88
八尾市	八尾市立病院	-	-	-	-	-	1.87	1.89	1.89	1.86	1.88	(1.89)	1.91	1.90	1.91	1.91
松原市	松原北小学校	-	-	-	-	-	(1.83)	1.85	1.85	1.85	1.86	1.88	1.87	1.89	1.89	1.88
高石市	カモドールMBS	-	-	-	-	-	-	-	-	-	-	-	1.84	1.88	1.87	1.89
摂津市	摂津市役所	-	-	-	(1.79)	1.80	(1.83)	1.83	1.84	1.86	1.88	1.86	1.86	1.87	1.87	1.87
東大阪市	東大阪市公営監視センター	-	-	-	-	-	-	-	1.83	1.85	1.86	1.86	1.87	1.88	1.87	1.90
岸和田市	岸和田市役所	-	-	-	-	(1.59)	(1.99)	1.95	1.97	1.87	1.85	1.86	1.85	1.85	1.83	1.87
高槻市	高槻市役所	-	-	-	(1.79)	1.78	1.81	1.82	1.83	1.83	1.83	1.83	1.85	1.85	1.84	1.85
富田林市	富田林市清浄器	-	-	-	(1.79)	-	-	-	-	-	-	-	-	-	-	-
和泉市	百府小学校	-	-	-	(1.93)	1.84	(1.87)	1.88	1.86	1.87	1.87	1.87	1.88	1.89	1.87	1.89

浮遊粒子状物質濃度の推移（年平均値）

(単位：mg/m³)

所在地	測定局名	昭和								平成						
		56	57	58	59	60	61	62	63	1	2	3	4	5	6	7
大阪市 東成区	団地大阪	0.062	0.042 *	0.043 *	0.044 *	0.044 *	0.046 *	0.044 *	0.046 *	0.049 *	0.049 *	0.046 *	0.041 *	0.041 *	0.041 *	0.043 *
北区	天満中学校	0.052	0.046	0.036	0.039	0.036	0.041	0.042	0.041 *	0.041 *	0.042 *	0.046 *	0.042 *	0.041 *	0.040 *	0.035 *
此花区	此花区役所	0.056	0.052	0.035 *	0.039 *	0.036 *	0.042 *	0.045 *	0.045 *	0.045 *	0.041 *	0.042 *	0.045 *	0.045 *	0.044 *	0.042 *
大正区	平尾小学校	0.063	0.059	0.043	0.050	0.045 *	0.050 *	0.053 *	0.054 *	0.054 *	0.053 *	0.048 *	0.043 *	0.050 *	0.046 *	0.045 *
西淀川区	淀中学校	0.053	0.045	0.038 *	0.039 *	0.035 *	0.041 *	0.050 *	0.039 *	0.036 *	0.037 *	0.039 *	0.048 *	0.046 *	0.046 *	0.046 *
淀川区	淀川区役所	0.057	0.051	0.041	0.044	0.040	0.045	0.042	0.037	0.050 *	0.044 *	0.043 *	0.043 *	0.038 *	0.036 *	0.034 *
生野区	勝山中学校	0.065	0.057	0.045	0.051	0.045	0.051 *	0.049 *	0.052 *	0.051 *	0.050 *	0.047 *	0.043 *	0.043 *	0.046 *	0.045 *
旭区	大宮中学校	0.057	0.049	0.039	0.041	0.039	0.045	0.041	0.051 *	0.050 *	0.050 *	0.048 *	0.043 *	0.043 *	0.044 *	0.043 *
城東区	柳井小学校	0.058	0.052	0.041	0.044	0.038	0.043	0.041	0.048 *	0.049 *	0.051 *	0.048 *	0.044 *	0.043 *	0.044 *	0.043 *
住之江区	旧住之江小学校	0.064	-	0.035 *	0.033 *	(0.038)	0.038 *	0.033 *	0.041 *	0.043 *	0.053 *	0.049 *	0.047 *	0.047 *	0.043 *	0.042 *
平野区	真陽中学校	0.062	0.056	0.044	0.050	0.044	0.046	0.045	0.040	0.046 *	0.041 *	0.046 *	0.048 *	0.050 *	0.047 *	0.046 *
西成区	今留中学校	0.054	0.055	0.036 *	0.040 *	(0.041) *	0.042 *	0.035 *	0.042 *	0.044 *	0.057 *	0.055 *	0.050 *	0.048 *	0.046 *	0.046 *
西区	堀江小学校	0.057	0.050	0.040	0.044	0.039	0.041	0.036	0.035 *	0.036 *	0.046 *	0.046 *	0.042 *	0.041 *	0.038 *	0.036 *
鶴見区	茨田北小学校	-	-	-	(0.046) *	0.043 *	0.047 *	0.049 *	0.048 *	0.048 *	0.046 *	0.043 *	0.041 *	0.041 *	0.041 *	0.040 *
堺市	府立大学	-	-	-	-	-	-	-	0.046 *	0.045 *	-	-	-	-	-	-
	少林寺	0.045	0.044	0.038	0.044	0.039	0.046 *	0.053 *	0.049 *	0.050 *	0.053 *	0.051 *	0.048 *	0.050 *	0.047 *	0.045 *
	徳	0.050	0.048	0.041	0.046	0.042	0.047	0.045	0.043	0.045	0.046	0.044 *	0.054 *	0.054 *	0.050 *	0.046 *
	徳寺	0.045	0.042	0.040	0.046	0.039	0.043	0.051	0.047 *	0.046 *	0.049 *	0.050 *	0.047 *	0.049 *	0.049 *	0.047 *
	石津	0.044	0.043	0.041	0.045	0.038	0.045	0.044	0.043	0.043	0.044 *	0.047 *	0.048 *	0.047 *	0.045 *	0.044 *
	金岡	0.046	0.050	0.041	0.050	0.041	0.051	0.051	0.042	0.046	0.044	0.043	0.043	0.051 *	0.049 *	0.046 *
	護国公園	0.048	0.048	0.039	0.046	0.043	0.049	0.048	0.044	(0.047)	-	-	-	-	-	-
	三笠	0.055	0.050	0.044	0.049	0.045	0.051 *	0.053 *	0.051 *	0.055 *	0.054 *	0.059 *	0.051 *	0.052 *	0.052 *	0.050 *
	若松台	0.040	0.037	0.033	0.036	0.032	0.038	0.042	0.038 *	0.044 *	0.042 *	0.038 *	0.033 *	0.039 *	0.042 *	0.038 *
	森美丘	0.044	0.045	0.041	0.043	0.038	0.044	0.042	0.040	0.048 *	0.048 *	0.045 *	0.042 *	0.043 *	0.043 *	0.040 *
	旗山台	-	-	-	-	-	-	-	-	-	0.046 *	0.044 *	0.039 *	0.038 *	0.040 *	0.037 *

浮遊粒子状物質濃度の推移（年平均値）

(単位：mg/m³)

所在地	測定局名	昭和								平成						
		56	57	58	59	60	61	62	63	1	2	3	4	5	6	7
堺市	深井	-	-	-	-	-	-	-	-	-	0.052 *	0.049 *	0.046 *	0.045 *	0.047 *	0.044 *
豊中市	豊中市南消防署	-	-	-	-	-	-	-	-	0.047 *	-	-	-	-	-	-
	野田	0.061	0.050	0.047	0.054	0.048	0.050	0.048	0.039 *	0.041 *	0.040 *	0.041 *	0.036 *	0.032 *	0.034 *	0.033 *
	千成	0.068	0.057	0.055	0.061	0.055	0.057	0.054	0.043 *	0.040 *	0.047 *	0.047 *	0.038 *	0.038 *	0.040 *	0.037 *
吹田市	川園	-	-	-	(0.035) *	0.033 *	0.044 *	0.049 *	0.044 *	0.038 *	0.047 *	0.042 *	0.034 *	0.031 *	0.032 *	0.032 *
	吹田市西消防署	0.052	0.048	0.037	0.041	0.038	0.046 *	0.040 *	0.036 *	0.040 *	0.041 *	0.043 *	0.038 *	0.038 *	0.040 *	0.038 *
	吹田市北消防署	0.042	0.039	0.030	0.039	0.041	0.035 *	0.035 *	0.034 *	0.038 *	0.043 *	0.039 *	0.037 *	0.036 *	0.036 *	0.028 *
泉大津市	泉大津保健所	-	-	-	-	-	(0.050) *	0.050 *	0.050 *	0.046 *	0.049 *	0.048 *	0.042 *	0.043 *	0.042 *	0.040 *
	泉大津市役所	-	-	(0.036) *	0.048 *	0.044 *	0.046 *	0.044 *	0.047 *	0.042 *	0.049 *	0.051 *	0.049 *	0.044 *	0.043 *	0.041 *
守口市	守口保健所	-	-	-	-	-	-	-	-	0.042 *	0.048 *	0.043 *	0.041 *	0.041 *	0.040 *	0.039 *
	第一測定局(金田)	-	-	-	0.049 *	0.053 *	0.055 *	0.043 *	0.036 *	0.045 *	0.054 *	0.049 *	0.049 *	0.048 *	0.046 *	0.039 *
	第二測定局(大目)	-	-	-	-	(0.064) *	0.056 *	0.035 *	0.033 *	0.039 *	0.042 *	0.046 *	0.042 *	0.036 *	0.038 *	0.038 *
	第三測定局(林)	-	-	-	-	-	-	-	-	-	(0.049) *	0.045 *	0.045 *	0.044 *	0.045 *	0.045 *
枚方市	枚方市役所	-	-	-	-	-	-	-	-	-	0.047 *	0.045 *	0.043 *	0.044 *	0.040 *	0.038 *
	壬仁公園	-	-	-	(0.038) *	0.036 *	0.036 *	0.040 *	0.034 *	0.033 *	0.049 *	0.041 *	0.039 *	0.039 *	0.039 *	0.036 *
	備後	-	-	-	-	(0.039) *	0.038 *	0.035 *	0.033 *	0.033 *	0.038 *	0.035 *	0.038 *	0.041 *	0.042 *	0.043 *
	香里	-	-	-	-	-	-	-	-	-	0.037 *	0.033 *	0.032 *	0.033 *	0.032 *	0.035 *
八尾市	八尾保健所	-	-	-	-	-	-	-	-	0.052 *	0.052 *	0.049 *	0.046 *	0.046 *	0.044 *	0.044 *
	志紀公園	-	-	-	-	-	-	-	-	-	-	-	0.047 *	0.046 *	0.047 *	0.045 *
葛城川市	葛城川市役所	-	-	-	-	-	-	-	0.040 *	0.041 *	0.043 *	0.039 *	0.040 *	0.039 *	0.042 *	0.041 *
	成田	-	-	-	-	-	(0.050) *	0.045 *	0.040 *	0.037 *	0.038 *	0.033 *	0.035 *	0.040 *	0.040 *	0.041 *
橿原市	大塚給食センター	-	-	0.052 *	0.040 *	0.033 *	0.031 *	0.029 *	0.027 *	0.030 *	0.039 *	0.046 *	0.036 *	0.041 *	0.044 *	0.043 *
	大塚高校	-	-	-	-	-	-	-	-	-	0.055 *	0.049 *	0.046 *	0.046 *	0.043 *	0.045 *
大東市	大東市役所	0.061	0.053	0.047	0.050	0.050	0.051	0.052	0.049	0.051	0.048 *	0.044 *	0.042 *	0.043 *	0.042 *	0.040 *
門真市	門真市役所	-	-	-	-	-	-	-	-	0.047 *	0.046 *	0.044 *	0.042 *	0.039 *	0.042 *	0.039 *

浮遊粒子状物質濃度の推移（年平均値）

（単位：mg/m³）

所在地	測定局名	昭和								平成						
		56	57	58	59	60	61	62	63	1	2	3	4	5	6	7
門真市	門真市南	-	-	-	-	-	-	-	-	-	-	(0.056)*	0.048*	0.048*	0.047*	0.044*
高石市	高石中学校	-	-	-	-	-	-	-	0.044*	0.040*	0.046*	0.044*	0.041*	0.041*	0.039*	0.042*
	高石市公害監視センター	0.057	0.059	0.044	0.059	0.044	0.050	0.055	0.054*	0.043*	0.049*	0.046*	0.041*	0.041*	0.041*	0.039*
	羽衣学園	-	-	-	-	-	-	-	-	0.053*	0.054*	0.052*	0.046*	0.045*	0.047*	0.041*
	高陽小学校	-	-	-	-	-	-	-	-	0.048*	0.052*	0.050*	0.048*	0.044*	0.042*	0.042*
	取石小学校	0.054	0.056	0.046	0.053	0.044	0.050	0.055	0.052*	0.049*	0.048*	0.047*	0.042*	0.041*	0.040*	0.039*
東大阪市	東大阪市西保健所	-	-	-	-	-	(0.065)*	0.054*	0.049*	0.049*	0.051*	0.047*	0.043*	0.043*	0.044*	0.041*
	東大阪市旭町庁舎	-	-	-	-	-	-	-	0.045*	0.047*	0.048*	0.042*	0.045*	0.044*	0.042*	0.044*
池田市	池田市立南郷会館	-	0.034	0.029	0.031	0.029	0.033	0.033	0.031	0.034	0.033*	0.030*	0.030*	0.028*	0.029*	0.027*
	池田市役所	0.036	-	-	-	-	-	-	-	-	-	-	-	-	-	-
高槻市	高槻南	-	-	-	-	0.038*	0.038*	0.041*	0.039*	0.034*	0.039*	0.035*	0.039*	0.037*	0.038*	0.033*
	高槻北	-	-	-	-	-	-	-	0.028*	0.021*	0.030*	0.025*	0.030*	0.027*	0.017*	0.016*
交野市	交野市役所	-	-	-	-	-	-	-	-	-	-	-	-	-	-	0.035*
貝塚市	貝塚市消防署	-	-	-	(0.039)	0.039	0.042	0.042	0.046	0.046	0.049*	0.048*	0.041*	0.041*	0.039*	0.037*
茨木市	茨木市役所	-	-	-	-	-	-	-	0.036*	0.038*	0.041*	0.042*	0.040*	0.038*	0.035*	0.037*
泉佐野市	泉佐野保健所	-	-	-	-	-	0.036*	0.037*	0.041*	0.045*	0.045*	0.045*	0.041*	0.042*	-	-
	笠松	-	-	-	-	-	-	-	-	-	-	-	-	-	0.038*	0.039*
	泉佐野市役所	-	-	-	-	-	-	-	-	-	0.044*	0.026*	0.036*	0.032*	0.031*	0.026*
富田林市	富田林市役所	-	-	-	-	-	-	-	-	-	0.041*	0.040*	0.040*	0.041*	0.039*	0.039*
河内長野市	三日市公民館	-	-	-	-	-	-	-	-	-	-	-	0.027*	0.028*	0.033*	0.030*
和泉市	緑ヶ丘小学校	-	-	-	-	-	-	-	-	-	-	0.033*	0.031*	0.032*	0.033*	0.033*
	幸小学校	-	-	-	-	-	-	-	-	0.046*	0.046*	0.046*	0.040*	0.040*	-	-
柏原市	府立修徳学院	-	-	-	-	-	-	-	-	-	0.042*	0.041*	0.040*	0.040*	0.039*	0.038*
藤井寺市	藤井寺市役所	-	-	-	-	-	-	-	-	-	-	-	-	-	-	0.043*
泉南市	泉南市役所	-	-	-	-	-	-	-	-	-	0.040*	0.033*	0.028*	0.036*	0.037*	0.037*

浮遊粒子状物質濃度の推移 (年平均値)

(単位: mg/m³)

所在地	測定局名	昭和														平成	
		56	57	58	59	60	61	62	63	1	2	3	4	5	6	7	
島本町	島本町役場	-	-	-	(0.041)*	0.032 *	0.035 *	0.042 *	0.029 *	0.034 *	0.045 *	0.043 *	0.037 *	0.034 *	0.034 *	0.033 *	
阪南市	南河田地	-	-	-	-	-	-	0.035 *	0.033 *	0.036 *	0.034 *	0.032 *	0.029 *	0.035 *	0.032 *		
熊取町	熊取町役場	-	-	-	-	-	-	-	-	-	0.043 *	0.038 *	0.041 *	0.039 *	0.037 *		
岬町	役場	-	-	-	-	-	-	-	-	-	(0.031)*	0.032	0.030 *	0.031 *	0.029 *		
	芥子	-	-	-	-	-	-	-	-	-	(0.025)*	0.025	0.022 *	0.022 *	0.021 *		
	淡輪	-	-	-	-	-	-	-	-	-	(0.038)*	0.039	0.031 *	0.030 *	0.031 *		
	深日	-	-	-	-	-	-	-	-	-	-	0.036	0.036 *	0.035 *	0.033 *		
	多奈川	-	-	-	-	-	-	-	-	-	-	0.036	0.036 *	0.036 *	0.035 *		
	小島	-	-	-	-	-	-	-	-	-	-	0.033	0.033 *	0.034 *	0.033 *		
	東畑	-	-	-	-	-	-	-	-	-	-	0.028	0.028 *	0.029 *	0.029 *		
	西畑	-	-	-	-	-	-	-	-	-	(0.032)*	0.032	0.028 *	0.026 *	0.027 *		
大阪市 中央区	淀屋橋	-	-	-	-	-	-	-	-	0.058 *	0.057 *	0.053 *	0.049 *	0.050 *	0.048 *	0.047 *	
北区	梅田新道	-	-	-	0.048 *	0.046 *	0.046 *	0.048 *	0.048 *	0.053 *	0.052 *	0.050 *	0.055 *	0.052 *	0.058 *	0.053 *	
西淀川区	出来島小学校	-	-	-	-	-	-	0.073	0.078 *	0.078 *	0.060 *	0.059 *	0.054 *	0.056 *	0.057 *		
住之江区	北粉浜小学校	-	-	-	-	-	-	0.069 *	0.068 *	0.066 *	0.069 *	0.063 *	0.060 *	0.058 *	0.059 *	0.056 *	
東住吉区	杭全町交差点	-	-	-	-	-	-	-	-	-	-	0.070 *	0.064 *	0.066 *	0.061 *	0.059 *	
旭区	新森小路小学校	-	-	-	-	-	-	-	-	-	0.067 *	0.065 *	0.063 *	0.062 *	0.063 *	0.060 *	
福島区	河老江西小学校	-	-	-	-	-	-	-	-	0.073 *	0.048 *	0.051 *	0.058 *	0.054 *	0.056 *	0.060 *	
東成区	今里交差点	-	-	-	-	-	0.057 *	0.055 *	0.051 *	0.054 *	0.063 *	0.054 *	0.053 *	0.059 *	0.055 *	0.057 *	
堺市	堺市役所	-	-	-	-	-	-	-	-	-	0.061 *	0.056 *	0.053 *	0.051 *	0.050 *	0.050 *	
	湾岸	-	-	-	-	-	-	-	0.066 *	0.063 *	0.060 *	0.061 *	0.057 *	0.058 *	0.056 *	0.055 *	
	阪和深井畑山	-	-	-	-	-	-	-	-	-	-	-	0.052 *	0.052 *	0.053 *	0.052 *	
	阪和泉北	-	-	-	-	-	-	-	-	-	-	-	-	(0.040)*	0.052 *	0.050 *	
豊中市	豊中市役所	-	-	-	-	-	-	-	-	0.043 *	0.044 *	0.043 *	0.039 *	0.038 *	0.038 *	0.042 *	
	千里	0.057	0.049	0.045	0.046	0.045	0.046	0.048	0.034 *	0.039 *	0.039 *	0.040 *	0.034 *	0.033 *	0.035 *	0.034 *	

浮遊粒子状物質濃度の推移（年平均値）

（単位：mg/m³）

所在地	測定局名	昭和															
		56	57	58	59	60	61	62	63	平成	1	2	3	4	5	6	7
吹田市	寿町	-	0.053	0.043	(0.043)	-	-	-	-	-	-	-	-	-	-	-	-
	泉町	-	-	-	-	0.051	0.064	0.053	0.048*	0.051*	0.054*	0.053*	0.048*	0.049*	0.042*	0.045*	
守口市	淀川工業高校	-	-	(0.062)*	0.067*	0.063*	0.068*	0.067*	0.064*	0.062*	0.061*	0.055*	0.049*	0.043*	0.042*	0.040*	
枚方市	招徳	-	-	-	-	-	-	0.050*	0.034*	0.035*	0.051*	0.053*	0.059*	0.052*	0.052*	0.053*	
	中振	-	-	-	-	-	-	-	-	0.060*	0.052*	0.054*	0.053*	0.050*	0.047*	0.051*	
八尾市	八尾市立病院	-	-	(0.073)*	0.080*	0.079*	0.082*	0.079*	0.074*	0.071*	0.068*	0.066*	0.061*	0.057*	0.056*	0.057*	
枚原市	枚原北小学校	-	-	-	-	-	-	-	-	0.055*	0.059*	0.058*	0.054*	0.054*	0.054*	0.053*	
高石市	カモドールMBS	-	-	-	-	-	-	-	-	-	-	-	0.050*	0.054*	0.053*	0.051*	
摂津市	摂津市役所	-	-	-	-	-	-	-	0.054*	0.055*	0.056*	0.054*	0.049*	0.046*	0.045*	0.054*	
東大阪市	東大阪市公害監視センター	-	-	(0.046)*	0.051*	0.048*	0.053*	0.051*	0.050*	0.048*	0.046*	0.048*	0.045*	0.048*	0.051*	0.049*	
岸和田市	泉南市民センター	-	-	-	-	-	-	-	-	0.050*	0.051*	0.049*	0.046*	0.048*	0.043*	0.044*	
	天の川下水ポンプ場	-	-	-	-	-	-	-	-	-	0.056*	0.056*	0.050*	0.050*	0.047*	0.055*	
	岸和田市役所	-	-	-	(0.047)*	0.042*	0.041*	0.029*	0.043*	0.043*	0.034*	0.040*	0.047*	0.048*	0.044*	0.042*	
高槻市	高槻市役所	-	-	-	-	-	-	-	0.057*	0.055*	0.060*	0.062*	0.060*	0.057*	0.058*	0.054*	
泉佐野市	東広公園	-	-	-	-	-	-	-	-	0.056*	0.056*	0.051*	0.047*	0.045*	0.047*	0.045*	
河内長野市	長野小学校	-	-	-	-	-	-	-	-	-	0.043*	0.038*	-	-	-	-	
	河内長野支所	-	-	-	-	-	-	-	-	-	-	0.045*	0.041*	0.043*	0.041*	0.040*	
和泉市	国府小学校	-	-	-	-	-	(0.057)*	0.057*	0.058*	0.054*	0.055*	0.050*	0.043*	0.046*	0.043*	0.041*	
藤井寺市	藤井寺市役所	-	-	-	-	-	-	-	-	-	0.047*	0.046*	0.041*	0.045*	0.042*	-	

（注）「*」を付したデータはベータ線吸収法による測定値であり、その他は光散乱法により得られる相対濃度を重量濃度へ換算したものである。

平成7年度

大気汚染常時測定局測定結果

平成8年11月発行

編集・発行／大阪府公害監視センター

〒537 大阪市東成区中道1-3-62

TEL 06-972-1321

内線 313・314
