

平成 14 年 度

大 気 汚 染 常 時 測 定 局 測 定 結 果

(平成14年 4 月～平成15年 3 月)

大 阪 府

ま え が き

大気汚染防止法第24条の規定により、平成14年4月から平成15年3月までの大気汚染状況の測定結果を公表します。

集計は、おおむね環境省の指定様式により行いました。また、気象要素については、風向・風速、気温、湿度、日射量、雨量及び交通量の各項目の集計を行いました。

なお、大阪市、堺市、豊中市、吹田市、高槻市、枚方市、八尾市、東大阪市、岸和田市、泉大津市、守口市、泉佐野市、寝屋川市、松原市、柏原市、門真市、高石市、藤井寺市、交野市、熊取町及び岬町の所管する測定局については、それぞれ各市町長から測定結果の提供を受けました。

平成15年10月

大阪府環境情報センター

目 次

1. 大気汚染常時監視測定局設置状況・・・・・・・・・・・・・1
2. 設置主体別設置局数及び項目別測定局数一覧・・・・・・・・・・2
3. 大気汚染常時監視測定局設置状況一覧・・・・・・・・・・・・・3

I 大気汚染物質年間測定結果・・・・・・・・・・・・・7

1. 二酸化窒素・・・・・・・・・・・・・9
(ザルツマン試薬を用いた吸光光度法又は化学発光法)
2. 一酸化窒素及び窒素酸化物・・・・・・・・・・・・・13
(ザルツマン試薬を用いた吸光光度法又は化学発光法)
3. 光化学オキシダント・・・・・・・・・・・・・17
(中性ヨウ化カリウム溶液を用いた吸光光度法又は紫外線吸収法)
4. メタン及び全炭化水素・・・・・・・・・・・・・20
(水素炎イオン化検出器付きガスクロマトグラフ法)
5. 非メタン炭化水素・・・・・・・・・・・・・21
(水素炎イオン化検出器付きガスクロマトグラフ法)
6. 浮遊粒子状物質(ベータ線吸収法)・・・・・・・・・・・・・22
7. 二酸化硫黄(溶液導電率法又は紫外線蛍光法)・・・・・・・・26
8. 一酸化炭素(非分散型赤外線吸収法)・・・・・・・・・・・・・29

II 大気汚染物質月間測定結果 31

1. 二酸化窒素 33
2. 一酸化窒素 73
3. 窒素酸化物 113
4. オキシダント 153
5. メ タ ン 180
6. 全炭化水素 191
7. 非メタン炭化水素 202
8. 浮遊粒子状物質 213
9. 二酸化硫黄 252
10. 一酸化炭素 281

III 降下ばいじん測定結果 293

IV 気象要素等測定結果 297

1. 風配図 (風向頻度及び風向別平均風速) 299
2. 気温 (平均値、最高値及び最低値) 392
3. 湿度 (平均値、最高値及び最低値) 393
4. 日 射 量 394
5. 雨 量 397
6. 交 通 量 398

V 大気汚染物質濃度の年間測定結果の推移 . . . 399

1. 二酸化窒素濃度の推移 (年平均値) 401
2. 二酸化窒素濃度の推移 (日平均値の年間98%値) . . . 405
3. 一酸化窒素濃度の推移 (年平均値) 409
4. 窒素酸化物濃度の推移 (年平均値) 413
5. 光化学オキシダント
(日最高値が0.12ppm以上の日数の推移) 417
6. 光化学オキシダント
(昼間の1時間値の年平均値の推移) 420
7. メタン濃度の推移 (年平均値) 423
8. 全炭化水素濃度の推移 (年平均値) 425
9. 全炭化水素濃度の推移
(6～9時における年平均値) 427
10. 非メタン炭化水素濃度の推移 (年平均値) 429
11. 非メタン炭化水素濃度の推移
(6～9時における年平均値) 431
12. 浮遊粒子状物質濃度の推移 (年平均値) 433
13. 浮遊粒子状物質濃度の推移
(日平均値の2%除外値) 437
14. 二酸化硫黄濃度の推移 (年平均値) 441
15. 一酸化炭素濃度の推移 (年平均値) 445

大気汚染常時監視測定局設置状況



凡例

- 一般環境測定局
- 大阪府所管
 - 政令委任市所管
 - ◆ 一般市町所管

- 自動車排出ガス測定局
- 大阪府所管
 - 政令委任市所管
 - ◇ 一般市町所管

- 気象測定局
- ⊕ 政令委任市所管
 - ◆ 一般市町所管

(注) 測定局番号の下線は、大阪府大気汚染常時監視システムに入力されている測定局を示す

設置主体別設置局数及び項目別測定局数一覧

項目	設置局数			二酸化硫黄		窒素酸化物		一酸化炭素		全炭化水素		非メタン炭化水素		光化学オキシダント		浮遊粒子状物質		風向・風速			気温			湿度			日射量		雨量		交通量		
	一般	自排	気象	一般	自排	一般	自排	一般	自排	一般	自排	一般	自排	一般	自排	一般	自排	気象	一般	自排	気象	一般	自排	気象	一般	自排	一般	自排	一般	自排			
大阪府	19	8		9	5	19	8	2	5	6	6	6	6	19		19	8		16	2		5	2		5	2		5	1	1			5
政 令 委 任 市	大阪市	15	11	1	14	2	13	11		5	3	2	3	2	13		14	7	13		1	2		1	2		1	2				1	
	堺市	9	7		6	1	9	7		3	4	1	4	1	9		9	7	9	2		4			4								
	豊中市	2	2		2	1	2	2		2		1		1	2	1	2	2	2	2		1	1		1	1							1
	吹田市	3	1		3	1	3	1		1	1	1	1	1	3		3	1	3	1		2			2			1		1			
	高槻市	2	2		2	1	2	2	1	2		1		1	2		2	2	2	2		1			1								1
	枚方市	4	2		4	2	4	2		2					4		4	2	4	2													
	八尾市	3	1		3	1	3	1				1		1	1		3	1	3	1		1			1			1					1
	東大阪市	2	1		2	1	2	1		1	1	1	1	1	2	1	2	1	2	1		1			1								
	小計	40	27	1	36	10	38	27	1	16	9	8	9	8	36	2	39	23	38	11	1	12	1	1	12	1	1	4		1			4
一般市町	25	2	1	24	1	24	2	8	2	2	1	2	1	21	1	24	2	22	2	1	4	1		4	1			1	2	1	2		
合計	84	37	2	69	16	81	37	11	23	17	15	17	15	76	3	82	33	76	15	2	21	4	1	21	4	1	9	2	4	1	2	9	

(注) 1. 局種別中「一般」は一般環境測定局、「自排」は自動車排出ガス測定局、「気象」は気象要素の測定局(高所の測定局を含む)を示す。

2. 一般市町とは、岸和田市、泉大津市、守口市、泉佐野市、寝屋川市、松原市、柏原市、門真市、高石市、藤井寺市、交野市、熊取町及び岬町である(11市2町)。

大気汚染常時監視測定局設置状況一覧

(平成15年3月31日現在)

所管番号	測定局	所在地	用途 地域	設置 年度	二	一	二	一	全	非	光	浮	風	温	湿	日	雨	交	種 別	吸 引 口 高 さ (m)	風 向 風 速 計 高 さ (m)	対象道路	備考	
					酸化 硫 黄	酸化 窒 素	酸化 窒 素	酸化 窒 素	炭 水 素	メ タ ン 炭 化 水 素	化学 オ キ シ ダ ン ト	遊 粒 子 状 物 質	向 ・ 風 速	度	度	射 量	量	量						
大阪府	1	泉大津府民健康プラザ	泉大津市春日町23-3	商	40	●	●				●	●	●						一般	8.4	16.3			
	2	守口府民健康プラザ	守口市梅園町4-15	商	42	●	●				●	●	●							一般	10.0	-		
	3	大阪府環境情報センター	大阪市東成区中道1-3-62	準工	43	●	●	●	●	●	●	●	●	●	●	●	●	●		一般	20.1	32.8		国設大阪を兼ねる
	4	茨木市役所	茨木市駅前3-8-13	商	44	●	●	●				●	●	●			△			一般	10.0	43.6		
	5	寝屋川市役所	寝屋川市本町1-1	商	44	●	●	●				●	●	●	△	△	△			一般	16.2	29.0		
	6	高石中学校	高石市東羽衣6-6-45	住	44	●	●	●				●	●	●						一般	15.9	18.0		
	7	池田市立南畑会館	池田市畑1-7-4	住	57	●	●	●	●	●	●	●	●	●	●	●	●			一般	10.1	14.6		
	8	大東市役所	大東市谷川1-1-1	住	48	●	●	●				●	●	●	△					一般	16.6	26.9		
	9	府立修徳学院	柏原市大字高井田809-1	未	49	●	●					●	●	●						一般	4.4	15.1		
	10	貝塚市消防署	貝塚市島羽122-1	住	49	●	●	●			●	●	●	●						一般	16.3	22.5		
	11	島本町役場	島本町桜井2-1-1	住	50	●	●	●			●	●	●	●						一般	18.3	21.0		
	12	富田林市役所	富田林市常磐町1-1	商	60	●	●	●			●	●	●	●	△	△	●			一般	30.0	34.6		
	13	南海団地	阪南市舞4-6-14	住	63	●	●	●				●	●	●						一般	5.0	-		
	14	泉南市役所	泉南市樽井1-1-1	住	63	●	●	●				●	●	●						一般	10.0	15.5		
	15	緑ヶ丘小学校	和泉市緑ヶ丘3-4-1	住	3	●	●					●	●	●						一般	4.8	17.8		
	16	三日市公民館	河内長野市三日市町288	住	4	●	●					●	●							一般	5.0	-		
	17	藤井寺市役所	藤井寺市岡1-1-1	住	7	●	●					●	●	●						一般	9.0	45.1		
	18	岸和田中央公園	岸和田市西之内町279-2	住	9	●	●	●				●	●	●	△	△				一般	5.0	10.3		
	19	佐野中学校	泉佐野市羽倉崎4-3-12	住	11	●	●					●	●	●						一般	5.0	15.2		
	20	淀川工業高校	守口市京阪本通2-62	商	45	●	●	●	●	●	●	●	●	●					●	自排	2.5	15.8	国道1号	
	21	松原北小学校	松原市阿保1-16-3	商	46	●	●	●	△	●	●	●	●						●	自排	3.0	-	国道309号	
	22	摂津市役所	摂津市三島1-2-1	準工	47	●	●	●	●	●	●	●	●						●	自排	3.0	-	府道大阪中央環状線	
	23	末広公園	泉佐野市新安松1-1-24	準工	1	●	●					●	●	●	●	●	△			自排	2.7	-	国道26号	
	24	天の川下水ポンプ場	岸和田市春木大国町8-20	住	2	●	●			●	●	●	●							自排	3.5	-	府道大阪臨海線	
	25	河内長野府民健康プラザ	河内長野市西之山町2-21	準工	3	●	●					●	●	●						自排	2.6	-	国道170号	
	26	カモドールMBS	高石市西取石6-11-1	住	4	●	●	●	●	●	●	●	●						●	自排	2.3	-	国道26号	
	27	国設四條畷	四条畷市江瀬美町12-11	商	8	●	●	●	●	●	●	●	●	●	●	●			●	自排	4.0	10.5	国道170号	
大阪市	28	済美小学校	大阪市北区中崎町1-6-18	商	47	●	●	●			●	●	●	●	●				一般	16.0	18.0			
	29	此花区役所	大阪市此花区春日北1-8-4	住	42	●	●	●			●	●	●	●					一般	14.7	16.9			
	30	平尾小学校	大阪市大正区平尾2-21-28	住	40	●	●	●				●	●	●	●	●			一般	15.2	17.8			
	31	淀中学校	大阪市西淀川区大和田6-13-6	住	41	●	●	●				●	●	●					一般	15.2	19.7			
	32	淀川区役所	大阪市淀川区十三東1-18-21	商	40	●	●	●			●	●	●	●					一般	17.1	20.4			
	33	勝山中学校	大阪市生野区勝山北3-7-21	住	42	●	●	●				●	●	●					一般	18.5	21.5			
	34	大宮中学校	大阪市旭区中宮4-7-11	住	42	●	●	●				●	●	●					一般	14.9	17.3			
	35	聖賢小学校	大阪市城東区新喜多2-4-35	住	41	●	●	●				●	●	●					一般	15.6	19.4			
	36	清江小学校	大阪市住之江区御崎5-7-17	住	42	●	●	●				●	●	●					一般	18.0	20.6			

所管番号	測定局	所在地	用途	設置年度	二	一	二	一	全	非	光	浮	風	温	湿	日	雨	交	種別	吸引口高さ(m)	風向風速計高さ(m)	対象道路	備考
					酸化硫酸	酸化窒素	酸化窒素	酸化窒素	炭化水素	メタン炭化水素	化学オキシダント	遊粒子状物質	向風速	湿度	湿度	射量	雨量	通量					
吹田市	76 吹田市北消防署	吹田市藤白台1-1	住	53	●	●	●	●	●	●	●	●	●	●	●	●	●	●	一般	9.0	14.0		
	77 川園	吹田市南高浜町33-1	住	42	●	●	●	●	●	●	●	●	●	●	●	●	●	●	一般	7.8	15.5		
高槻市	78 吹田簡易裁判所	吹田市寿町1-5	商	8	●	●	●	●	●	●	●	●	●	●	●	●	●	●	自排	3.3	8.2	国道479号	
	79 高槻南	高槻市芝生町2-10-26	住	59	●	●	●	●	●	●	●	●	●	●	●	●	●	●	一般	6.0	8.0		
	80 高槻北	高槻市大蔵司2-51-2	住	63	●	●	●	●	●	●	●	●	●	●	●	●	●	●	一般	6.0	13.0		
	81 高槻市役所	高槻市桃園町2-1	商	47	●	●	●	●	●	●	●	●	●	●	●	●	●	●	自排	4.0	11.2	国道171号	
枚方市	82 緑が丘	高槻市緑が丘1-12-1	住	10	●	●	●	●	●	●	●	●	●	●	●	●	●	●	自排	4.0	10.0	名神高速道路	
	83 楠葉	枚方市楠葉並木2-29-3	住	50	●	●	●	●	●	●	●	●	●	●	●	●	●	●	一般	6.5	13.0		
	84 枚方市役所	枚方市大垣内町2-1-20	商	47	●	●	●	●	●	●	●	●	●	●	●	●	●	●	一般	21.0	28.0		
	85 王仁公園	枚方市王仁公園1-1	未	51	●	●	●	●	●	●	●	●	●	●	●	●	●	●	一般	4.3	8.0		
	86 香里	枚方市香里ヶ丘9-3	住	2	●	●	●	●	●	●	●	●	●	●	●	●	●	●	一般	1.5	9.0		
	87 招提	枚方市招提南町3-1022-1	準工	62	●	●	●	●	●	●	●	●	●	●	●	●	●	●	自排	1.8	7.0	国道1号	
	88 中振	枚方市南中振3-294-8	工	1	●	●	●	●	●	●	●	●	●	●	●	●	●	●	自排	1.8	9.0	国道1号	
	八尾市	89 志紀公園	八尾市志紀町西3-16	住	60	●	●	●	●	●	●	●	●	●	●	●	●	●	●	一般	4.0	8.8	
90 八尾府民健康プラザ		八尾市清水町1-2-5	商	40	●	●	●	●	●	●	●	●	●	●	●	●	●	●	一般	11.9	16.3		
91 水越		八尾市水越3-70	他	13	●	●	●	●	●	●	●	●	●	●	●	●	●	●	一般	3.0	6.0		
92 八尾市立病院		八尾市南太子堂2-1-55	住	45	●	●	●	●	●	●	●	●	●	●	●	●	●	●	自排	3.0	13.0	国道25号	
東大阪市	93 東大阪市西保健センター	東大阪市高井田元町2-8-27	商	42	●	●	●	●	●	●	●	●	●	●	●	●	●	●	一般	10.0	15.3		
	94 東大阪市旭町庁舎	東大阪市旭町1-1	商	44	●	●	●	●	●	●	●	●	●	●	●	●	●	●	一般	18.3	27.6		
	95 東大阪市公署監視センター	東大阪市西岩田3-3-2	商	50	●	●	●	●	●	●	●	●	●	●	●	●	●	●	自排	10.0	15.0	府道大阪中央環状線	
岸和田市	96 岸和田市役所	岸和田市岸城町7-1	商	46	●	●	●	●	●	●	●	●	●	●	●	●	●	●	自排	3.0	20.0	府道堺阪南線	
泉大津市	97 泉大津市役所	泉大津市東雲町9-12	準工	46	●	●	●	●	●	●	●	●	●	●	●	●	●	●	一般	24.0	-		
	98 第1測定局(金田)	守口市金田町1-4-1	住	58	●	●	●	●	●	●	●	●	●	●	●	●	●	●	一般	5.2	8.5		
	99 第2測定局(大日)	守口市大日町3-168	準工	60	●	●	●	●	●	●	●	●	●	●	●	●	●	●	一般	4.4	13.5		
泉佐野市	100 第3測定局(錦)	守口市菊水通4-28	準工	2	●	●	●	●	●	●	●	●	●	●	●	●	●	●	一般	11.0	11.7		
	101 泉佐野市役所	泉佐野市市場東1-295-3	住	49	●	●	●	●	●	●	●	●	●	●	●	●	●	●	一般	15.5	33.0		平成14年度末測定終了
	102 成田	寝屋川市成田3-6	住	61	●	●	●	●	●	●	●	●	●	●	●	●	●	●	一般	2.3	12.0		
松原市	103 大塚給食センター	松原市大塚3-1-44	準工	51	●	●	●	●	●	●	●	●	●	●	●	●	●	●	一般	8.0	14.0		
	104 大塚高校	松原市西大塚2-1005	住	2	●	●	●	●	●	●	●	●	●	●	●	●	●	●	一般	4.5	10.0		
	105 柏原市役所	柏原市安堂町1-55	住	47	●	●	●	●	●	●	●	●	●	●	●	●	●	●	一般	3.0	23.0		
柏原市	106 柏原市民文化センター	柏原市上市4-1-27	住	47	●	●	●	●	●	●	●	●	●	●	●	●	●	●	気象	-	21.0		
	107 西名阪柏原旭ヶ丘	柏原市旭ヶ丘4-4986-545	住	13	●	●	●	●	●	●	●	●	●	●	●	●	●	●	自排	4.0	10.5	西名阪自動車道、名阪	
門真市	108 門真市役所	門真市中町1-1	住	55	●	●	●	●	●	●	●	●	●	●	●	●	●	●	一般	14.0	-		
	109 門真市南	門真市大字三ッ島1529	住	3	●	●	●	●	●	●	●	●	●	●	●	●	●	●	一般	4.1	6.3		
高石市	110 高石市公署監視センター	高石市高師浜4-1-26	商	41	●	●	●	●	●	●	●	●	●	●	●	●	●	●	一般	10.3	17.0		
	111 高陽小学校	高石市千代田5-8-40	住	44	●	●	●	●	●	●	●	●	●	●	●	●	●	●	一般	20.6	23.0		
	112 取石小学校	高石市取石3-14-23	住	47	●	●	●	●	●	●	●	●	●	●	●	●	●	●	一般	18.3	22.2		
藤井寺市	113 道明寺東小学校	藤井寺市国府2-5-21	住	61	●	●	●	●	●	●	●	●	●	●	●	●	●	●	一般	5.0	10.0		
交野市	114 交野市役所	交野市私部1-1-1	住	49	●	●	●	●	●	●	●	●	●	●	●	●	●	●	一般	14.0	-		

所管	番号	測定局	所在地	用途 年度	二酸化硫黄	一酸化窒素	二酸化窒素	一酸化炭素	全炭化水素	非メタン炭化水素	光化学オキシダント	浮遊粒子状物質	風向・風速	温度	湿度	日射量	雨量	交通量	種別	吸引口高さ(m)	風向風速計高さ(m)	対象道路	備考	
																								地域
熊取町	115	熊取町役場	熊取町野田1-1-1	住	49	●	●	●			●	●	●	●	●				●	一般	7.1	15.7		
岬町	116	岬町役場	岬町深日2000-1	住	47	●	●	●	△		●	●	●	●	●				●	一般	5.0	10.0		
	117	孝子	岬町孝子498	住	47	△	△	△	△		△	△	△						△	一般	6.0	15.0		平成14年6月30日測定終了
	118	淡輪	岬町淡輪4546	住	47	△	△	△				△	△	△						一般	3.0	15.0		平成14年6月30日測定終了
	119	深日	岬町深日545	住	47	△	△	△				△	△							一般	5.0	15.0		平成14年6月30日測定終了
	120	多奈川	岬町多奈川谷川1220	住	47	△	△	△				△	△	△						一般	3.0	15.0		平成14年6月30日測定終了
	121	小島	岬町多奈川小島770	未	47	△	△	△				△	△							一般	3.0	15.0		平成14年6月30日測定終了
	122	東畑	岬町多奈川東畑666	未	48	△	△	△				△	△							一般	5.0	13.0		平成14年6月30日測定終了
123	西畑	岬町多奈川西畑546	未	47	△	△	△				△	△							一般	3.0	13.0		平成14年6月30日測定終了	

備考1)測定局の種別は次のとおり

- 一般…一般環境測定局
- 自排…自動車排出ガス測定局
- 立体…立体測定局(高所の気象要素の測定局)
- 気象…気象要素の測定局

備考2)△:平成14年度の途中まで測定していた項目

I 大氣汚染物質年間測定結果

二酸化窒素

(NO₂ 年間値)

平成 14年度

都道府県	市町村	測定局	令別表第3の区分	用途地域	有効測定日数	測定時間	年平均値	1時間値の最高値	1時間値が0.2ppmを超えた		1時間値が0.1ppm以上0.2ppm以下の		日平均値が0.08ppmを超えた		日平均値が0.04ppm以上0.08ppm以下の		日平均値の年間BB%値	BB%値評価による日平均値が0.08ppmを超えた日数
									時間数とその割合		時間数と割合		日数とその割合		日数とその割合			
									(時間)	(%)	(時間)	(%)	(日)	(%)	(日)	(%)		
大阪府	東成区	府環境情報センター	58	準工	361	8655	0.028	0.115	0	0.0	2	0.0	3	0.8	58	16.1	0.055	0
	北区	西興小学校	58	商	363	8709	0.031	0.117	0	0.0	20	0.2	10	2.8	77	21.2	0.064	3
	此花区	此花区役所	58	住	363	8700	0.032	0.127	0	0.0	11	0.1	14	3.9	94	25.9	0.064	7
	大正区	平尾小学校	58	住	365	8726	0.030	0.103	0	0.0	4	0.0	12	3.3	75	20.5	0.062	5
	西淀川区	淀中学校	58	住	362	8661	0.026	0.097	0	0.0	0	0.0	2	0.6	45	12.4	0.051	0
大阪府	淀川区	淀川区役所	58	商	364	8724	0.030	0.106	0	0.0	7	0.1	7	1.9	78	21.4	0.060	0
	生野区	藤山中学校	58	住	365	8718	0.028	0.100	0	0.0	1	0.0	3	0.8	64	17.5	0.055	0
	旭区	大宮中学校	58	住	365	8728	0.028	0.117	0	0.0	12	0.1	7	1.9	61	16.7	0.056	0
	城東区	伊東小学校	58	住	365	8726	0.029	0.124	0	0.0	21	0.2	11	3.0	62	17.0	0.063	4
	住之江区	清江小学校	58	住	363	8699	0.028	0.098	0	0.0	0	0.0	2	0.6	57	15.7	0.054	0
大阪府	平野区	新編中学校	58	住	363	8685	0.028	0.121	0	0.0	2	0.0	1	0.3	58	16.0	0.052	0
	西成区	今若中学校	58	商	361	8648	0.030	0.098	0	0.0	0	0.0	3	0.8	75	20.8	0.056	0
	西区	瀬江小学校	58	商	365	8728	0.032	0.116	0	0.0	15	0.2	8	2.2	96	26.3	0.061	1
	住之江区	南港ポートタウン	58	準工	365	8722	0.031	0.136	0	0.0	5	0.1	10	2.7	86	23.6	0.061	3
	堺市	少林寺	58	住	294	7021	0.029	0.103	0	0.0	1	0.0	1	0.3	47	16.0	0.051	0
大阪府	堺市	近寺	58	住	365	8694	0.025	0.098	0	0.0	0	0.0	0	0.0	41	11.2	0.049	0
	堺市	石津	58	住	343	8147	0.028	0.098	0	0.0	0	0.0	0	0.0	48	14.0	0.051	0
	堺市	金岡	58	住	365	8692	0.023	0.103	0	0.0	3	0.0	1	0.3	34	9.3	0.048	0
	堺市	三空	58	住	365	8691	0.027	0.091	0	0.0	0	0.0	0	0.0	55	15.1	0.051	0
	堺市	若松台	58	住	361	8498	0.015	0.094	0	0.0	0	0.0	0	0.0	1	0.3	0.031	0
大阪府	堺市	豊美丘	58	住	339	8046	0.022	0.090	0	0.0	0	0.0	0	0.0	10	2.9	0.042	0
	堺市	桃山台	58	住	365	8698	0.017	0.098	0	0.0	0	0.0	0	0.0	3	0.8	0.036	0
	堺市	深井	58	住	365	8693	0.023	0.095	0	0.0	0	0.0	0	0.0	25	6.8	0.044	0
	岸和田市	岸和田中央公園	59	住	363	8692	0.022	0.096	0	0.0	0	0.0	0	0.0	17	4.7	0.044	0
	豊中市	野田	58	住	353	8477	0.023	0.109	0	0.0	1	0.0	3	0.8	36	10.2	0.054	0
大阪府	豊中市	千成	58	準工	365	8730	0.022	0.108	0	0.0	3	0.0	1	0.3	33	9.0	0.054	0
	旭田市	旭田市立南郷会館	59	住	364	8686	0.014	0.088	0	0.0	0	0.0	0	0.0	11	3.0	0.041	0
	吹田市	吹田市西消防署	58	商	355	8632	0.026	0.101	0	0.0	2	0.0	3	0.8	50	14.1	0.054	0
	吹田市	吹田市北消防署	58	住	364	8695	0.021	0.091	0	0.0	0	0.0	1	0.3	15	4.1	0.044	0
	吹田市	川原	58	住	353	8591	0.026	0.104	0	0.0	4	0.0	6	1.7	51	14.4	0.056	0
大阪府	泉大津市	泉大津市民健康プラザ	58	商	365	8697	0.028	0.098	0	0.0	0	0.0	1	0.3	63	17.3	0.052	0
	泉大津市	泉大津市役所	58	準工	362	8686	0.024	0.103	0	0.0	1	0.0	0	0.0	30	8.3	0.048	0
	高槻市	高槻南	59	住	365	8699	0.020	0.092	0	0.0	0	0.0	0	0.0	16	4.4	0.046	0
	高槻市	高槻北	59	住	334	8022	0.013	0.128	0	0.0	3	0.0	1	0.3	8	2.4	0.042	0
	貝塚市	貝塚市消防署	59	住	340	8095	0.017	0.089	0	0.0	0	0.0	0	0.0	4	1.2	0.036	0

二酸化窒素

(NO2 : 年間値)

平成 14年度

都 道 府 県	市 町 村	測 定 局	令 別 表 第 3 の 区 分	用 途 地 域	有 効 測 定 日 数	測 定 時 間	年 平 均 値	1 時 間 値 の 最 高 値	1時間値が0.2 ppmを 超えた		1時間値が0.1ppm 以上0.2ppm以下の		日平均値が0.08 ppmを 超えた		日平均値が 0.04ppm以上 0.08ppm以下 の日数とその割合		日平均値 の年間 98%値	98%値 評価による 日平均値が 0.08 ppmを 超えた日数
									(時間)	(%)	(時間)	(%)	(日)	(%)	(日)	(%)		
									(日)	(時間)	(ppm)	(ppm)	(時間)	(%)	(時間)	(%)		
大阪	守口市	守口府民健康プラザ	58	商	363	8686	0.028	0.108	0	0.0	10	0.1	6	1.7	50	13.8	0.057	0
大阪	守口市	第一測定局(金田)	58	住	349	8354	0.024	0.105	0	0.0	3	0.0	3	0.9	33	9.5	0.052	0
大阪	守口市	第二測定局(大日)	58	埠工	358	8539	0.028	0.118	0	0.0	7	0.1	5	1.4	59	16.6	0.057	0
大阪	守口市	第三測定局(輪)	58	埠工	363	8658	0.027	0.114	0	0.0	7	0.1	5	1.4	52	14.3	0.058	0
大阪	枚方市	楠葉	58	住	352	8434	0.023	0.087	0	0.0	0	0.0	0	0.0	24	6.8	0.048	0
大阪	枚方市	枚方市役所	58	商	364	8697	0.020	0.079	0	0.0	0	0.0	0	0.0	9	2.5	0.041	0
大阪	枚方市	壬仁公園	58	未	364	8690	0.016	0.077	0	0.0	0	0.0	0	0.0	6	1.6	0.038	0
大阪	枚方市	香里	58	住	354	8468	0.020	0.080	0	0.0	0	0.0	0	0.0	13	3.7	0.044	0
大阪	茨木市	茨木市役所	59	商	365	8694	0.024	0.093	0	0.0	0	0.0	0	0.0	37	10.1	0.048	0
大阪	八尾市	八尾府民健康プラザ	58	商	361	8637	0.027	0.111	0	0.0	5	0.1	1	0.3	53	14.7	0.056	0
大阪	八尾市	志紀公園	58	住	361	8639	0.023	0.095	0	0.0	0	0.0	0	0.0	33	9.1	0.049	0
大阪	八尾市	水越	58	他	365	8690	0.017	0.108	0	0.0	2	0.0	0	0.0	13	3.6	0.042	0
大阪	泉佐野市	佐野中学校	59	住	360	8507	0.018	0.093	0	0.0	0	0.0	0	0.0	7	1.9	0.039	0
大阪	泉佐野市	泉佐野市役所	59	住	364	8744	0.018	0.109	0	0.0	3	0.0	1	0.3	6	1.6	0.039	0
大阪	富田林市	富田林市役所	59	商	355	8488	0.017	0.099	0	0.0	0	0.0	0	0.0	0	0.0	0.032	0
大阪	豊原川市	豊原川市役所	58	商	354	8461	0.023	0.097	0	0.0	0	0.0	1	0.3	18	5.1	0.046	0
大阪	豊原川市	成田	58	住	356	8569	0.022	0.099	0	0.0	0	0.0	1	0.3	24	6.7	0.049	0
大阪	河内長野市	三日市公民館	59	住	348	8256	0.013	0.103	0	0.0	1	0.0	0	0.0	0	0.0	0.027	0
大阪	松原市	大塚給食センター	58	埠工	361	8718	0.028	0.112	0	0.0	2	0.0	1	0.3	54	15.0	0.053	0
大阪	松原市	大塚高校	58	住	357	8611	0.027	0.111	0	0.0	3	0.0	0	0.0	33	9.2	0.047	0
大阪	大東市	大東市役所	58	住	363	8670	0.023	0.114	0	0.0	1	0.0	2	0.6	35	9.6	0.053	0
大阪	和泉市	輪ヶ丘小学校	59	住	359	8490	0.013	0.090	0	0.0	0	0.0	0	0.0	0	0.0	0.028	0
大阪	柏原市	府立基礎学院	59	未	348	8234	0.015	0.083	0	0.0	0	0.0	0	0.0	0	0.0	0.032	0
大阪	柏原市	柏原市役所	59	住	347	8360	0.021	0.098	0	0.0	0	0.0	0	0.0	15	4.3	0.042	0
大阪	門真市	門真市役所	58	住	352	8542	0.025	0.099	0	0.0	0	0.0	3	0.9	40	11.4	0.050	0
大阪	門真市	門真市南	58	住	352	8463	0.024	0.104	0	0.0	1	0.0	3	0.9	34	9.7	0.051	0
大阪	高石市	高石中学校	58	住	365	8695	0.024	0.107	0	0.0	3	0.0	1	0.3	35	9.6	0.049	0
大阪	高石市	高石市公署監視センター	58	商	363	8666	0.025	0.092	0	0.0	0	0.0	0	0.0	38	10.5	0.049	0
大阪	高石市	高橋小学校	58	住	364	8681	0.025	0.092	0	0.0	0	0.0	0	0.0	33	9.1	0.047	0
大阪	高石市	取石小学校	58	住	364	8678	0.023	0.093	0	0.0	0	0.0	0	0.0	24	6.6	0.045	0
大阪	藤井寺市	藤井寺市役所	59	住	357	8560	0.022	0.079	0	0.0	0	0.0	0	0.0	8	2.2	0.041	0
大阪	東大阪市	東大阪市西保健センター	58	商	364	8690	0.026	0.123	0	0.0	4	0.0	2	0.5	57	15.7	0.056	0
大阪	東大阪市	東大阪市堀町庁舎	58	商	365	8696	0.021	0.121	0	0.0	5	0.1	1	0.3	33	9.0	0.051	0
大阪	泉南市	泉南市役所	59	住	359	8499	0.018	0.098	0	0.0	0	0.0	0	0.0	5	1.4	0.038	0
大阪	交野市	交野市役所	58	住	348	8487	0.019	0.093	0	0.0	0	0.0	0	0.0	19	5.5	0.046	0

二酸化窒素

(NO2 : 年間値)

平成 14年度

都府県	市町村	測定局	令別表第3の区分	用途地域	有効測定日数	測定時間	年平均値	1時間値の最高値	1時間値が0.2 ppmを超えた時間数とその割合		1時間値が0.1 ppm以上0.2 ppm以下の時間数とその割合		日平均値が0.08 ppmを超えた日数とその割合		日平均値が0.04 ppm以上0.08 ppm以下の日数とその割合		日平均値の年間98%値	98%値評定による日平均値が0.08 ppmを超えた日数
									(時間)	(%)	(時間)	(%)	(日)	(%)	(日)	(%)		
大阪府	大阪市	南南団地	59	住	365	8697	0.011	0.091	0	0.0	0	0.0	0	0.0	2	0.5	0.031	0
大阪府	島本町	島本町役場	59	住	351	8325	0.023	0.088	0	0.0	0	0.0	0	0.0	11	3.1	0.041	0
大阪府	熊取町	熊取町役場	59	住	356	8556	0.019	0.097	0	0.0	0	0.0	0	0.0	4	1.1	0.036	0
大阪府	堺町	堺町役場	59	住	342	8264	0.014	0.085	0	0.0	0	0.0	0	0.0	3	0.9	0.033	0
大阪府	堺町	孝子	59	未	84	2005	0.011	0.075	0	0.0	0	0.0	0	0.0	0	0.0	0.024	0
大阪府	堺町	淡輪	59	住	84	2001	0.011	0.073	0	0.0	0	0.0	0	0.0	0	0.0	0.026	0
大阪府	堺町	深日	59	住	84	2004	0.015	0.076	0	0.0	0	0.0	0	0.0	0	0.0	0.033	0
大阪府	堺町	多奈川	59	住	84	1995	0.011	0.052	0	0.0	0	0.0	0	0.0	0	0.0	0.022	0
大阪府	堺町	小島	59	未	84	2000	0.013	0.060	0	0.0	0	0.0	0	0.0	0	0.0	0.025	0
大阪府	堺町	東畑	59	未	84	2004	0.010	0.073	0	0.0	0	0.0	0	0.0	0	0.0	0.023	0
大阪府	堺町	西畑	59	未	84	2003	0.009	0.077	0	0.0	0	0.0	0	0.0	0	0.0	0.023	0
大阪府	北区	梅田新道	58	商	365	8726	0.042	0.120	0	0.0	28	0.3	29	7.9	186	51.0	0.068	22
大阪府	西淀川区	出来島小学校	58	住	349	8498	0.045	0.141	0	0.0	147	1.7	53	15.2	170	48.7	0.076	46
大阪府	住之江区	北船新小学校	58	住	364	8706	0.038	0.118	0	0.0	9	0.1	6	1.6	162	44.5	0.059	0
大阪府	東住吉区	帆立町交差点	58	住	364	8705	0.039	0.121	0	0.0	12	0.1	17	4.7	167	45.9	0.063	10
大阪府	旭区	新森小路小学校	58	住	356	8562	0.041	0.129	0	0.0	61	0.7	28	7.9	169	47.5	0.068	21
大阪府	福島区	南老江西小学校	58	商	364	8722	0.034	0.116	0	0.0	6	0.1	3	0.8	115	31.6	0.058	0
大阪府	東成区	今里交差点	58	商	350	8448	0.044	0.149	0	0.0	61	0.7	41	11.7	182	52.0	0.073	34
大阪府	鶴見区	茨田中学校	58	商	342	8198	0.038	0.121	0	0.0	18	0.2	18	5.3	131	38.3	0.067	11
大阪府	住之江区	住之江交差点	58	住	361	8635	0.037	0.126	0	0.0	10	0.1	12	3.3	141	39.1	0.063	5
大阪府	東淀川区	上新庄交差点	58	住	358	8572	0.035	0.112	0	0.0	10	0.1	8	2.2	117	32.7	0.061	1
大阪府	住吉区	我孫子中学校	58	商	361	8674	0.033	0.097	0	0.0	0	0.0	2	0.6	93	25.8	0.057	0
大阪府	堺市	堺市役所	58	商	357	8541	0.039	0.138	0	0.0	24	0.3	10	2.8	163	45.7	0.063	3
大阪府	堺市	第二阪和	58	住	365	8694	0.029	0.100	0	0.0	2	0.0	1	0.3	73	20.0	0.053	0
大阪府	堺市	堺中環	58	住	365	8696	0.035	0.111	0	0.0	9	0.1	4	1.1	145	39.7	0.060	0
大阪府	堺市	海岸	58	住	363	8683	0.035	0.107	0	0.0	2	0.0	4	1.1	140	38.6	0.056	0
大阪府	堺市	常盤浜寺	58	商	365	8692	0.029	0.091	0	0.0	0	0.0	0	0.0	52	14.2	0.047	0
大阪府	堺市	阪和深井植山	58	住	363	8665	0.028	0.104	0	0.0	2	0.0	1	0.3	60	16.5	0.049	0
大阪府	堺市	阪和泉北	58	住	365	8695	0.023	0.099	0	0.0	0	0.0	0	0.0	10	2.7	0.041	0
大阪府	岸和田市	天の川下水ポンプ場	59	住	358	8498	0.029	0.112	0	0.0	3	0.0	1	0.3	67	18.7	0.049	0
大阪府	岸和田市	岸和田市役所	59	商	342	8221	0.023	0.091	0	0.0	0	0.0	0	0.0	10	2.9	0.040	0
大阪府	豊中市	豊中市役所	58	商	365	8727	0.026	0.093	0	0.0	0	0.0	0	0.0	39	10.7	0.050	0
大阪府	豊中市	千里	58	商	365	8715	0.028	0.107	0	0.0	1	0.0	4	1.1	71	19.5	0.056	0
大阪府	吹田市	吹田鶴島裁判所	58	商	347	8481	0.031	0.100	0	0.0	1	0.0	6	1.7	85	24.5	0.057	0
大阪府	高槻市	高槻市役所	59	商	365	8680	0.033	0.107	0	0.0	2	0.0	2	0.5	105	28.8	0.055	0

一酸化窒素、窒素酸化物 (NO, NO+NO2 : 年間値)

平成14年度

市町村	測定局	令別表第3の区分	用途地域	一酸化窒素 (NO)					窒素酸化物 (NO+NO2)					
				有効測定日数	測定時間	年平均値	1時間値の最高値	日平均値の年間88%値	有効測定日数	測定時間	年平均値	1時間値の最高値	日平均値の年間88%値	年平均値のNO2 / (NO+NO2) (%)
				(日)	(時間)	(ppm)	(ppm)	(ppm)	(日)	(時間)	(ppm)	(ppm)	(ppm)	(%)
東成区	府環境情報センター	58	準工	361	8655	0.019	0.295	0.080	361	8655	0.047	0.395	0.130	60.3
北区	深草小学校	58	商	363	8709	0.019	0.374	0.097	363	8709	0.050	0.456	0.154	62.4
此花区	此花区役所	58	住	363	8700	0.031	0.408	0.125	363	8700	0.063	0.505	0.180	51.4
大正区	平屋小学校	58	住	365	8726	0.021	0.398	0.106	365	8726	0.051	0.494	0.166	58.4
西淀川区	淀中学校	58	住	362	8661	0.015	0.312	0.068	362	8661	0.041	0.404	0.114	63.3
淀川区	淀川区役所	58	商	364	8724	0.022	0.369	0.097	364	8724	0.052	0.472	0.153	57.5
生野区	勝山中学校	58	住	365	8718	0.015	0.239	0.074	365	8718	0.043	0.332	0.125	65.0
旭区	大宮中学校	58	住	365	8728	0.023	0.400	0.107	365	8728	0.050	0.502	0.160	54.8
城東区	野賣小学校	58	住	365	8726	0.021	0.370	0.094	365	8726	0.050	0.482	0.150	58.5
住之江区	清江小学校	58	住	363	8699	0.014	0.285	0.076	363	8699	0.043	0.366	0.127	66.5
平野区	新藤中学校	58	住	363	8685	0.016	0.337	0.079	363	8685	0.044	0.430	0.130	63.7
西成区	今宮中学校	58	商	361	8648	0.017	0.320	0.088	361	8648	0.047	0.406	0.143	64.5
西区	堀江小学校	58	商	365	8728	0.023	0.471	0.115	365	8728	0.056	0.580	0.171	58.2
住之江区	南港ポータルタウン	58	準工	365	8722	0.021	0.432	0.102	365	8722	0.052	0.541	0.154	59.7
堺市	少林寺	58	住	294	7021	0.019	0.434	0.089	294	7021	0.048	0.537	0.140	59.7
堺市	浜寺	58	住	365	8694	0.014	0.280	0.062	365	8694	0.040	0.363	0.107	63.8
堺市	石津	58	住	343	8147	0.014	0.331	0.065	343	8147	0.042	0.412	0.111	66.3
堺市	金岡	58	住	365	8692	0.013	0.365	0.060	365	8692	0.036	0.453	0.107	64.2
堺市	三宝	58	住	365	8691	0.016	0.302	0.077	365	8691	0.043	0.387	0.125	63.6
堺市	若松台	58	住	361	8498	0.005	0.159	0.020	361	8498	0.019	0.222	0.049	76.3
堺市	豊美丘	58	住	339	8046	0.006	0.272	0.034	339	8046	0.028	0.355	0.071	77.2
堺市	嶋山台	58	住	365	8698	0.007	0.251	0.032	365	8698	0.024	0.303	0.072	71.4
堺市	深井	58	住	365	8693	0.013	0.337	0.059	365	8693	0.036	0.416	0.100	62.8
岸和田市	岸和田中央公園	59	住	363	8692	0.010	0.207	0.043	363	8692	0.032	0.276	0.088	68.3
豊中市	野田	58	住	353	8477	0.018	0.328	0.096	353	8477	0.042	0.402	0.152	55.7
豊中市	千成	58	準工	365	8730	0.017	0.284	0.092	365	8730	0.039	0.360	0.138	55.5
池田市	池田市立南翔会館	59	住	364	8686	0.006	0.206	0.035	364	8686	0.020	0.275	0.074	69.7
吹田市	吹田市西消防署	58	商	355	8632	0.017	0.351	0.084	355	8632	0.043	0.432	0.137	59.7
吹田市	吹田市北消防署	58	住	364	8695	0.014	0.308	0.073	364	8695	0.035	0.383	0.112	59.7
吹田市	川園	58	住	353	8591	0.017	0.425	0.090	353	8591	0.043	0.520	0.145	59.9
泉大津市	泉大津市民健康プラザ	58	商	365	8697	0.015	0.291	0.066	365	8697	0.044	0.375	0.114	65.0
泉大津市	泉大津市役所	58	準工	362	8686	0.011	0.288	0.053	362	8686	0.035	0.359	0.098	68.5
高槻市	高槻南	59	住	365	8699	0.011	0.295	0.054	365	8699	0.031	0.376	0.096	65.8
高槻市	高槻北	59	住	334	8022	0.012	0.402	0.053	334	8022	0.025	0.458	0.091	53.8
貝塚市	貝塚市消防署	59	住	340	8095	0.006	0.181	0.028	340	8095	0.023	0.249	0.062	74.7

一酸化窒素、窒素酸化物 (NO, NO+NO2 : 年間値)

平成 14年度

市町村	測定局	令別表第3の区分	用途	一酸化窒素 (NO)					窒素酸化物 (NO+NO2)																
				有効測定日数	測定時間	年平均値	1時間値の最高値	日平均値の年間98%値	有効測定日数	測定時間	年平均値	1時間値の最高値	日平均値の年間98%値	年平均値のNO2 / (NO + NO2)											
															(日)	(時間)	(ppm)	(ppm)	(ppm)	(日)	(時間)	(ppm)	(ppm)	(ppm)	(%)
守口市	守口府民健康プラザ	58	商	363	8686	0.018	0.398	0.102	363	8686	0.045	0.505	0.156	58.7											
守口市	第一測定局(金田)	58	住	349	8354	0.022	0.417	0.097	349	8354	0.046	0.522	0.144	53.0											
守口市	第二測定局(大日)	58	埠工	356	8539	0.024	0.455	0.113	356	8539	0.052	0.570	0.166	53.9											
守口市	第三測定局(錦)	58	埠工	363	8658	0.022	0.357	0.112	363	8658	0.049	0.448	0.164	54.5											
枚方市	楠葉	58	住	352	8434	0.018	0.265	0.077	352	8434	0.041	0.337	0.126	56.4											
枚方市	枚方市役所	58	商	364	8697	0.013	0.248	0.060	364	8697	0.032	0.312	0.102	60.9											
枚方市	王仁公園	58	未	364	8690	0.008	0.232	0.044	364	8690	0.024	0.296	0.080	67.5											
枚方市	善里	58	住	354	8468	0.012	0.294	0.064	354	8468	0.032	0.372	0.105	62.4											
茨木市	茨木市役所	59	商	365	8694	0.017	0.387	0.079	365	8694	0.041	0.477	0.119	58.5											
八尾市	八尾府民健康プラザ	58	商	361	8637	0.019	0.354	0.091	361	8637	0.046	0.454	0.148	58.8											
八尾市	志紀公園	58	住	361	8639	0.013	0.256	0.067	361	8639	0.036	0.335	0.112	62.9											
八尾市	水越	58	怡	365	8690	0.008	0.280	0.042	365	8690	0.025	0.358	0.083	69.3											
泉佐野市	佐野中学校	59	住	360	8507	0.007	0.152	0.035	360	8507	0.025	0.241	0.067	72.3											
泉佐野市	泉佐野市役所	59	住	364	8744	0.006	0.151	0.029	364	8744	0.024	0.235	0.068	73.4											
富田林市	富田林市役所	59	商	355	8488	0.004	0.123	0.019	355	8488	0.021	0.189	0.049	82.5											
藤屋川市	藤屋川市役所	58	商	354	8461	0.012	0.255	0.067	354	8461	0.035	0.333	0.112	65.3											
藤屋川市	成田	58	住	356	8569	0.008	0.245	0.052	356	8569	0.030	0.325	0.094	72.5											
河内長野市	三田市公民館	59	住	348	8256	0.003	0.072	0.011	348	8256	0.016	0.138	0.037	82.9											
松原市	大塚給食センター	58	埠工	361	8718	0.021	0.477	0.095	361	8718	0.048	0.544	0.138	57.2											
松原市	大塚高校	58	住	357	8611	0.016	0.498	0.060	357	8611	0.044	0.579	0.100	62.6											
大東市	大東市役所	58	住	363	8670	0.014	0.251	0.071	363	8670	0.037	0.334	0.122	62.9											
和泉市	緑ヶ丘小学校	59	住	359	8490	0.003	0.092	0.015	359	8490	0.016	0.148	0.040	82.7											
柏原市	府立藤樹学院	59	未	348	8234	0.004	0.125	0.021	348	8234	0.020	0.176	0.054	78.3											
柏原市	柏原市役所	59	住	347	8360	0.014	0.205	0.067	347	8360	0.035	0.288	0.114	59.5											
門真市	門真市役所	58	住	352	8542	0.013	0.307	0.071	352	8542	0.038	0.403	0.118	65.0											
門真市	門真市南	58	住	352	8463	0.014	0.305	0.082	352	8463	0.037	0.358	0.126	63.7											
高石市	高石中学校	58	住	365	8695	0.013	0.278	0.057	365	8695	0.037	0.364	0.100	65.8											
高石市	高石市公営監視センター	58	商	363	8666	0.015	0.295	0.062	363	8666	0.041	0.375	0.106	62.2											
高石市	高石小学校	58	住	364	8681	0.014	0.263	0.061	364	8681	0.038	0.355	0.108	64.0											
高石市	取石小学校	58	住	364	8678	0.012	0.261	0.051	364	8678	0.035	0.344	0.094	64.9											
藤井寺市	藤井寺市役所	59	住	357	8560	0.010	0.186	0.042	357	8560	0.032	0.249	0.083	69.6											
東大阪市	東大阪市西保健センター	58	商	364	8690	0.017	0.371	0.097	364	8690	0.042	0.494	0.146	60.8											
東大阪市	東大阪市旭町庁舎	58	商	365	8696	0.011	0.360	0.070	365	8696	0.032	0.457	0.120	65.1											
泉南市	泉南市役所	59	商	359	8499	0.008	0.130	0.032	359	8499	0.026	0.190	0.068	70.1											
交野市	交野市役所	58	住	348	8487	0.010	0.222	0.049	347	8463	0.029	0.278	0.093	65.7											

一酸化窒素、窒素酸化物 (NO, NO+NO2 : 年間値)

平成 14年度

市町村	測定局	令別表第3の区分	用途	一酸化窒素 (NO)					窒素酸化物 (NO+NO2)																
				有効測定日数	測定時間	年平均値	1時間値の最高値	日平均値の年間BB%値	有効測定日数	測定時間	年平均値	1時間値の最高値	日平均値の年間BB%値	年平均値のNO2 / (NO + NO2)											
															(日)	(時間)	(ppm)	(ppm)	(ppm)	(日)	(時間)	(ppm)	(ppm)	(ppm)	(%)
阪南市	南海団地	59	住	365	8697	0.003	0.146	0.014	365	8697	0.014	0.210	0.044	77.5											
島本町	島本町役場	59	住	351	8325	0.017	0.238	0.061	351	8325	0.040	0.280	0.096	56.9											
熊取町	熊取町役場	59	住	356	8556	0.011	0.261	0.046	356	8556	0.030	0.320	0.076	63.8											
堺町	堺町役場	59	住	342	8264	0.008	0.179	0.028	342	8264	0.022	0.212	0.061	64.4											
堺町	孝子	59	未	84	2005	0.003	0.051	0.008	84	2005	0.014	0.088	0.030	79.3											
堺町	液輪	59	住	84	2001	0.004	0.083	0.009	84	2001	0.015	0.128	0.033	75.2											
堺町	深日	59	住	84	2004	0.006	0.088	0.016	84	2004	0.021	0.146	0.045	73.5											
堺町	多奈川	59	住	84	1995	0.004	0.080	0.013	84	1995	0.015	0.128	0.032	76.6											
堺町	小島	59	未	84	2000	0.004	0.115	0.019	84	2000	0.017	0.149	0.041	73.9											
堺町	東郷	59	未	84	2004	0.003	0.073	0.011	84	2004	0.013	0.115	0.031	77.6											
堺町	西畑	59	未	84	2003	0.002	0.045	0.006	84	2003	0.011	0.091	0.027	81.0											
北区	梅田新道	58	商	365	8726	0.051	0.426	0.146	365	8726	0.093	0.531	0.210	45.4											
西淀川区	出来島小学校	58	住	349	8498	0.066	0.691	0.186	349	8498	0.111	0.821	0.254	40.7											
住之江区	北粉浜小学校	58	商	364	8706	0.047	0.298	0.110	364	8706	0.085	0.371	0.157	44.6											
東住吉区	杭全町交差点	58	住	364	8705	0.060	0.490	0.168	364	8705	0.099	0.583	0.228	39.7											
旭区	新森小島小学校	58	住	356	8562	0.079	0.508	0.179	356	8562	0.120	0.637	0.241	34.3											
福島区	海老江西小学校	58	商	364	8722	0.041	0.409	0.124	364	8722	0.076	0.513	0.169	45.3											
東成区	今里交差点	58	商	350	8448	0.067	0.350	0.159	350	8448	0.111	0.445	0.216	39.9											
鶴見区	茨田中学校	58	商	342	8198	0.049	0.527	0.163	342	8198	0.087	0.620	0.228	43.2											
住之江区	住之江交差点	58	住	361	8635	0.045	0.310	0.120	361	8635	0.083	0.393	0.178	45.1											
東淀川区	上新庄交差点	58	住	358	8572	0.046	0.438	0.149	358	8572	0.081	0.511	0.203	43.3											
住吉区	我孫子中学校	58	商	361	8674	0.031	0.349	0.095	361	8674	0.064	0.437	0.148	51.7											
堺市	堺市役所	58	商	357	8541	0.047	0.546	0.131	357	8541	0.086	0.655	0.181	45.1											
堺市	第二阪和	58	住	365	8694	0.031	0.492	0.115	365	8694	0.060	0.592	0.164	49.1											
堺市	堺中島	58	住	365	8696	0.060	0.429	0.162	365	8696	0.095	0.527	0.216	37.2											
堺市	高津	58	住	363	8683	0.030	0.425	0.095	363	8683	0.065	0.532	0.148	54.1											
堺市	常磐斎寺	58	商	365	8692	0.025	0.338	0.083	365	8692	0.054	0.413	0.128	53.7											
堺市	阪和深井畑山	58	商	363	8665	0.033	0.395	0.105	363	8665	0.061	0.473	0.151	46.7											
堺市	阪和泉北	58	商	365	8695	0.020	0.383	0.062	365	8695	0.043	0.463	0.100	52.6											
岸和田市	天の川下水ポンプ場	59	住	358	8498	0.029	0.271	0.078	358	8498	0.058	0.357	0.121	50.2											
岸和田市	岸和田市役所	59	商	342	8221	0.016	0.222	0.052	342	8221	0.039	0.282	0.087	58.9											
豊中市	豊中市役所	58	商	365	8727	0.028	0.305	0.106	365	8727	0.054	0.381	0.151	48.2											
豊中市	千里	58	商	365	8715	0.033	0.453	0.119	365	8715	0.061	0.524	0.168	45.7											
吹田市	吹田簡易裁判所	58	商	347	8481	0.038	0.388	0.130	347	8481	0.070	0.476	0.187	45.2											
高槻市	高槻市役所	59	商	365	8680	0.047	0.375	0.124	365	8680	0.080	0.438	0.171	41.0											

光化学オキシダント (Ox : 年間値)

平成14年度

都府県	市町村	測定局	用途	昼間の	昼間の	昼間の	昼間の1時間値が		昼間の1時間値が		昼間の	昼間の
				測定	測定	1時間値の	0.08ppmを		0.12ppm以上		1時間値の	1時間値の
				日数	時間	年平均値	超えた日数と時間数		の日数と時間数		最高値	1時間値の
(日)	(時間)	(ppm)	(日)	(時間)	(日)	(時間)	(日)	(時間)	(ppm)	(ppm)		
大阪府	東成区	府御城情報センター	準工	364	5344	0.025	58	259	0	0	0.116	0.039
	此花区	此花区役所	住	344	5116	0.027	85	402	1	2	0.135	0.047
	西淀川区	淀中学校	住	348	5057	0.029	80	406	1	1	0.125	0.048
	淀川区	淀川区役所	商	332	4874	0.027	64	309	2	2	0.128	0.045
	生野区	藤山中学校	住	364	5385	0.030	78	312	1	1	0.120	0.047
大阪府	船区	大宮中学校	住	365	5441	0.032	111	591	7	12	0.148	0.052
	城東区	聖賢小学校	住	365	5432	0.029	92	506	5	5	0.139	0.049
	住之江区	清江小学校	住	365	5409	0.027	59	269	0	0	0.114	0.043
	平野区	柳屋中学校	住	365	5435	0.029	102	542	5	9	0.147	0.050
	西成区	今宮中学校	商	365	5384	0.026	63	246	0	0	0.112	0.043
大阪府	西区	福江小学校	商	365	5437	0.026	77	367	2	4	0.135	0.045
	鶴見区	茨田北小学校	住	365	5336	0.031	93	432	2	3	0.137	0.049
	浪速区	藤波中学校	住	365	5434	0.026	77	368	1	1	0.123	0.045
	住之江区	藤屋オートタウン	準工	365	5381	0.023	42	148	0	0	0.114	0.038
	堺市	少林寺	住	296	4331	0.030	62	278	0	0	0.119	0.047
大阪府	堺市	新寺	住	365	5375	0.029	85	313	1	1	0.122	0.046
	堺市	石塚	住	365	5409	0.026	88	378	0	0	0.115	0.046
	堺市	金岡	住	365	5368	0.032	103	511	3	5	0.150	0.051
	堺市	三宝	住	365	5372	0.026	59	212	0	0	0.106	0.041
	堺市	若松台	住	364	5381	0.035	129	732	6	12	0.142	0.055
大阪府	堺市	豊美丘	住	340	4992	0.032	106	569	4	7	0.139	0.052
	堺市	桃山台	住	364	5353	0.032	104	508	1	1	0.123	0.050
	堺市	深井	住	365	5383	0.031	96	472	3	4	0.129	0.050
	岸和田市	岸和田中央公園	住	315	4622	0.034	103	555	3	3	0.133	0.054
	豊中市	野田	住	364	5384	0.033	101	535	4	6	0.135	0.052
大阪府	豊中市	千成	準工	365	5437	0.029	62	248	0	0	0.106	0.044
	池田市	池田市立南郷会館	住	365	5385	0.036	88	417	1	2	0.144	0.051
	吹田市	吹田市西消防署	商	365	5447	0.031	90	476	7	10	0.146	0.050
	吹田市	吹田市北消防署	住	364	5443	0.032	98	512	9	12	0.155	0.052
	吹田市	川慶	住	365	5338	0.028	50	214	1	1	0.129	0.042
大阪府	泉大津市	泉大津市民健康プラザ	商	351	5148	0.027	55	216	0	0	0.118	0.042
	泉大津市	泉大津市役所	準工	364	5390	0.028	66	272	0	0	0.107	0.043
	高槻市	高槻南	住	365	5439	0.032	95	508	4	4	0.132	0.050
	高槻市	高槻北	住	365	5434	0.026	39	130	0	0	0.107	0.039
	貝塚市	貝塚市消防署	住	362	5321	0.032	85	356	1	1	0.120	0.048

光化学オキシダント (Ox : 年間値)

平成 14年度

都府県	市町村	測定局	用途	昼間の1時間値が		昼間の1時間値が		昼間の1時間値の最高値	昼間の1時間値の年平均値			
				0.06ppmを	0.12ppm以上	0.06ppmを	0.12ppm以上					
				日数	時間	(ppm)	(日)	(時間)	(日)	(時間)	(ppm)	(ppm)
大阪	守口市	守口府民健康プラザ	商	365	5383	0.029	73	322	0	0	0.113	0.045
大阪	守口市	第一測定局(金田)	住	354	5190	0.026	56	251	1	1	0.128	0.042
大阪	守口市	第二測定局(大日)	準工	358	5246	0.027	58	235	1	1	0.120	0.042
大阪	守口市	第三測定局(鉄)	準工	360	5280	0.026	51	201	0	0	0.109	0.041
大阪	枚方市	楠葉	住	365	5393	0.020	26	87	0	0	0.094	0.032
大阪	枚方市	枚方市役所	商	365	5386	0.023	28	90	0	0	0.089	0.036
大阪	枚方市	玉仁公園	未	365	5389	0.027	56	200	0	0	0.109	0.043
大阪	枚方市	香里	住	364	5341	0.029	61	245	0	0	0.115	0.044
大阪	茨木市	茨木市役所	商	364	5370	0.025	33	118	0	0	0.102	0.038
大阪	八尾市	八尾府民健康プラザ	商	365	5314	0.029	83	356	1	2	0.139	0.046
大阪	泉佐野市	佐野中学校	住	362	5330	0.030	92	407	0	0	0.109	0.047
大阪	泉佐野市	泉佐野市役所	住	356	5302	0.023	39	124	0	0	0.094	0.036
大阪	富田林市	富田林市役所	商	365	5380	0.034	120	709	6	13	0.172	0.055
大阪	豊原川市	豊原川市役所	商	354	5204	0.031	86	400	1	1	0.121	0.048
大阪	豊原川市	成田	住	362	5369	0.033	97	547	4	6	0.145	0.051
大阪	河内長野市	三田市公民館	住	365	5409	0.035	139	793	7	15	0.149	0.056
大阪	松原市	大福給食センター	準工	307	4502	0.026	46	154	0	0	0.100	0.042
大阪	松原市	大塚高校	住	322	4695	0.021	21	59	0	0	0.084	0.033
大阪	大東市	大東市役所	住	350	5143	0.031	78	346	0	0	0.107	0.047
大阪	和泉市	緑ヶ丘小学校	住	365	5410	0.035	126	689	4	8	0.138	0.054
大阪	柏原市	府立修徳学校	未	365	5406	0.034	127	711	5	12	0.173	0.055
大阪	柏原市	柏原市役所	住	286	4194	0.017	7	22	0	0	0.101	0.027
大阪	門真市	門真市役所	住	363	5333	0.030	87	435	1	1	0.127	0.048
大阪	門真市	門真市南	住	365	5419	0.030	84	433	0	0	0.114	0.049
大阪	高石市	高石中学校	住	358	5270	0.031	80	364	2	2	0.127	0.048
大阪	高石市	高石市公署監視センター	商	365	5367	0.026	59	184	0	0	0.100	0.042
大阪	高石市	高福小学校	住	365	5380	0.026	44	136	0	0	0.119	0.041
大阪	高石市	取石小学校	住	365	5359	0.030	87	367	1	1	0.122	0.048
大阪	藤井寺市	藤井寺市役所	住	308	4523	0.030	87	410	2	3	0.154	0.049
大阪	藤井寺市	達明寺東小学校	住	312	4619	0.028	66	295	0	0	0.115	0.045
大阪	東大阪市	東大阪市西保健センター	商	365	5372	0.031	94	464	0	0	0.119	0.049
大阪	東大阪市	東大阪市旭町庁舎	商	365	5377	0.031	92	432	1	2	0.123	0.047
大阪	泉南市	泉南市役所	住	365	5390	0.032	83	353	0	0	0.114	0.048
大阪	交野市	交野市役所	住	365	5425	0.034	106	659	7	14	0.154	0.053
大阪	飯南市	南海団地	住	360	5284	0.035	80	366	0	0	0.112	0.048

光化学オキシダント (O_x : 年間値)

平成14年度

都道府県	市町村	測定局	用途	経年の測定日数	経年の測定時間	経年の1時間値の年平均値	経年の1時間値が0.06ppmを 超えた日数と時間数		経年の1時間値が0.12ppm以上 の日数と時間数		経年の1時間値の 最高値	経年の 日最高 1時間値の 年平均値
				(日)	(時間)	(ppm)	(日)	(時間)	(日)	(時間)	(ppm)	(ppm)
				大阪府	島本町	島本町役場	住	355	5213	0.031	87	374
大阪府	熊取町	熊取町役場	住	365	5456	0.030	91	411	1	3	0.126	0.047
大阪府	堺町	堺町役場	住	363	5377	0.031	76	284	0	0	0.106	0.045
大阪府	堺町	穿子	未	84	1247	0.039	39	166	0	0	0.107	0.058
大阪府	堺町	淡輪	住	83	1227	0.044	45	215	0	0	0.103	0.063
大阪府	堺町	多奈川	住	84	1230	0.041	36	179	0	0	0.108	0.059
大阪府	岸和田市	岸和田市役所	商	365	5409	0.027	47	166	0	0	0.097	0.042
大阪府	豊中市	豊中市役所	商	305	4465	0.025	20	59	0	0	0.092	0.037
大阪府	東大阪市	東大阪市公署監視センター	商	363	5302	0.022	27	69	0	0	0.090	0.034

メタン及び全炭化水素 (CH4 , THC : 年間値)

平成 14年度

都府県	市町村	測定局	用途地域	メ タ ン						全 炭 化 水 素					
				測定時間 (時間)	年平均値 ppmC	6~9時に おける		6~9時3時間平均値		測定時間 (時間)	年平均値 ppmC	6~9時に おける		6~9時3時間平均値	
						ppmC	測定日数	最高値 ppmC	最低値 ppmC			測定日数 (日)	最高値 ppmC	最低値 ppmC	
															ppmC
大阪府	東成区 此花区 淀川区 平野区 堺市	府環境情報センター 此花区役所 淀川区役所 摂生中学校 少林寺	準工 住 産 住 住	7799 8462 7026 7663 6857	1.85 1.87 1.80 1.84 1.89	1.88 1.89 1.81 1.87 1.91	339 361 297 323 291	2.25 2.21 2.06 2.33 2.27	1.70 1.69 1.65 1.66 1.79	7799 8462 7026 7663 6857	2.17 2.15 2.04 2.16 2.13	2.22 2.23 2.09 2.24 2.19	339 361 297 323 291	3.51 3.68 3.23 4.17 3.52	1.86 1.81 1.72 1.82 1.88
大阪府	堺市	浜寺 金岡 三宝 池田市 吹田市	住 住 住 住 住	7716 8592 8653 7965 8377	1.85 1.89 1.90 1.84 1.85	1.87 1.91 1.92 1.86 1.86	328 362 365 347 349	2.15 2.25 2.38 2.06 2.05	1.69 1.74 1.75 1.71 1.72	7716 8592 8653 7965 8377	2.15 2.14 2.21 2.00 2.12	2.18 2.18 2.27 2.03 2.16	328 362 365 347 349	3.32 3.54 3.82 2.72 2.90	1.78 1.82 1.91 1.79 1.92
大阪府	貝塚市 高石市	貝塚市消防署 富田林市役所 豊原川市役所 高石市公害監視センター 取石小学校	住 商 商 住	8344 8253 8296 7971 8327	1.86 1.85 1.83 1.80 1.74	1.88 1.87 1.85 1.82 1.75	365 360 363 327 364	2.08 2.15 2.10 2.24 1.98	1.70 1.69 1.68 1.64 1.59	8344 8253 8296 7971 8327	2.02 2.07 2.15 2.09 1.96	2.05 2.10 2.20 2.14 1.99	365 360 363 327 364	2.53 2.75 3.45 2.88 2.89	1.74 1.79 1.85 1.78 1.66
大阪府	東大阪市 高木町 西淀川区 住之江区 堺市	東大阪市西保健センター 高木町役場 出来島小学校 北粉浜小学校 阪和薬井畑山	商 住 住 住 他	8321 8058 6654 6154 8604	1.89 1.84 1.81 1.83 1.89	1.92 1.87 1.82 1.85 1.91	364 351 269 257 359	2.30 2.13 2.05 2.27 2.10	1.72 1.70 1.66 1.64 1.73	8321 8058 6654 6154 8604	2.18 1.98 2.16 2.22 2.16	2.25 2.06 2.30 2.28 2.22	364 351 269 257 359	3.63 2.92 3.49 4.12 3.07	1.82 1.77 1.83 1.80 1.86
大阪府	岸和田市	天の川下水ポンプ場 岸和田市役所 豊中市役所 吹田簡易裁判所 高槻市役所	住 商 商 商 商	8295 8585 8008 6983 8137	1.87 1.88 1.86 1.88 1.82	1.89 1.89 1.88 1.90 1.83	362 363 334 296 354	2.25 2.09 2.16 2.19 2.06	1.70 1.74 1.73 1.72 1.68	8295 8585 8008 6983 8137	2.20 2.18 2.16 2.30 2.03	2.22 2.21 2.21 2.43 2.10	362 363 334 296 354	3.34 2.91 3.15 3.58 2.97	1.80 1.87 1.86 1.94 1.76
大阪府	守口市 八尾市 松原市 摂津市 高石市	淀川工業高校 八尾市立病院 松原北小学校 摂津市役所 カモドールMBS	商 住 商 準工 住	8246 8162 8325 8325 7128	1.83 1.88 1.89 1.89 1.88	1.85 1.92 1.92 1.90 1.90	359 357 364 365 312	2.31 2.30 2.23 2.26 2.18	1.69 1.72 1.74 1.73 1.70	8246 8162 8325 8325 7128	2.18 2.39 2.25 2.26 2.15	2.24 2.61 2.29 2.33 2.25	359 357 364 365 312	4.16 4.59 3.54 3.52 3.20	1.83 1.87 1.85 1.89 1.82
大阪府	東大阪市 四條畷市	東大阪市公害監視センター 国設四條畷	商 産	8485 8148	1.89 1.83	1.92 1.85	363 356	2.29 2.16	1.72 1.69	8485 8148	2.34 2.21	2.44 2.32	363 356	4.01 3.87	1.87 1.83

非メタン炭化水素 (NMHC : 年間値)

平成 14年度

都道府県	市町村	測定局	用途 地域	測定時間 (時間)	年平均値 ppmC	0~8時に おける 年平均値 ppmC	0~8時 測定日数 (日)	0~8時3時間平均値		0~8時3時間平均値が 0.20ppmCを 超えた日数とその割合		0~8時3時間平均値が 0.31ppmCを 超えた日数とその割合	
								最高値 ppmC	最低値 ppmC	(日)	(%)	(日)	(%)
								(日)	(%)	(日)	(%)		
大阪府	東成区	府環境情報センター	準工	7799	0.32	0.34	339	1.32	0.07	240	70.8	149	44.0
	此花区	此花区役所	住	8462	0.28	0.34	361	1.52	0.06	234	64.8	160	44.3
	淀川区	淀川区役所	商	7026	0.25	0.28	297	1.18	0.06	166	55.9	89	30.0
	平野区	摂陽中学校	住	7663	0.32	0.37	323	1.97	0.01	219	67.8	154	47.7
	堺市	少林寺	住	6857	0.25	0.28	291	1.25	0.02	172	59.1	103	35.4
大阪府	堺市	浜寺	住	7716	0.29	0.31	328	1.17	0.05	217	66.2	132	40.2
	堺市	金岡	住	8592	0.25	0.27	362	1.29	0.05	205	56.6	94	26.0
	堺市	三空	住	8653	0.31	0.34	365	1.44	0.08	261	71.5	169	46.3
	池田市	池田市立南畑会館	住	7965	0.15	0.18	347	0.70	0.04	100	28.8	37	10.7
	吹田市	吹田市北消防署	住	8377	0.27	0.30	349	0.87	0.05	255	73.1	130	37.2
大阪府	貝塚市	貝塚市消防署	住	8344	0.15	0.17	365	0.52	0.03	103	28.2	25	6.8
	富田林市	富田林市役所	商	8253	0.21	0.23	360	0.80	0.05	199	55.3	62	17.2
	藤原川市	藤原川市役所	商	8296	0.32	0.35	363	1.35	0.08	281	77.4	166	45.7
	高石市	高石市公害監視センター	商	7971	0.29	0.33	327	0.91	0.09	246	75.2	137	41.9
	高石市	取石小学校	住	8327	0.22	0.24	364	0.93	0.04	185	50.8	87	23.9
大阪府	東大阪市	東大阪市西保健センター	商	8321	0.29	0.33	364	1.43	0.06	231	63.5	137	37.6
	高本町	高本町役場	住	8058	0.14	0.19	351	0.81	0.03	126	35.9	47	13.4
	西淀川区	出来島小学校	住	6654	0.35	0.48	269	1.44	0.06	242	90.0	202	75.1
	住之江区	北約浜小学校	商	8154	0.40	0.43	257	1.87	0.10	236	91.8	177	68.9
	堺市	飯和深井畑山	他	8604	0.27	0.31	359	0.97	0.07	259	72.1	160	44.6
大阪府	岸和田市	天の川下水ポンプ場	住	8295	0.33	0.33	362	1.34	0.06	275	76.0	165	45.6
	岸和田市	岸和田市役所	商	8585	0.30	0.32	363	0.92	0.04	291	80.2	163	44.9
	豊中市	豊中市役所	商	8008	0.30	0.33	334	1.09	0.07	262	78.4	140	41.9
	吹田市	吹田簡易裁判所	商	6983	0.42	0.53	296	1.40	0.13	285	96.3	230	77.7
	高槻市	高槻市役所	商	8137	0.21	0.27	354	0.92	0.01	213	60.2	119	33.6
大阪府	守口市	淀川工業高校	新	8246	0.35	0.39	359	1.85	0.07	286	79.7	205	57.1
	八尾市	八尾市立病院	住	8162	0.51	0.69	357	2.29	0.06	329	92.2	286	80.1
	松原市	松原北小学校	住	8325	0.36	0.38	364	1.31	0.07	312	85.7	222	61.0
	摂津市	摂津市役所	準工	8325	0.37	0.43	365	1.38	0.09	325	89.0	243	66.6
	高石市	カモドールMBS	住	7128	0.28	0.35	312	1.02	0.02	240	76.9	176	56.4
大阪府	東大阪市	東大阪市公害監視センター	商	8485	0.45	0.52	363	1.72	0.09	332	91.5	267	73.6
	四條畷市	四條畷四條畷	商	8148	0.37	0.47	356	1.74	0.06	315	88.5	248	69.7

浮遊粒子状物質

(SPM : 年間値)

平成 14年度

都道府県	市町村	測定局	用途	有効測定日数	測定時間	年間平均値		1時間値が0.20 mg/m ³ を超えた時間数とその割合		日平均値が0.10 mg/m ³ を超えた日数とその割合		1時間値の最高値	日平均値の2%除外値	日平均値が0.10 mg/m ³ を超えた日が2日以上連続したことの有無		環境基準の長期的評価による日平均値が0.10 mg/m ³ を超えた日数
						mg/m ³	(時間)	(時間)	(%)	(日)	(%)			有	無	
						mg/m ³	(時間)	(%)	(日)	(%)	×			○		
大阪府	東成区	府環境情報センター	準工	360	8636	0.030	0	0.0	2	0.6	0.198	0.083	○	○	0	
	北区	深美小学校	住	345	8358	0.026	0	0.0	2	0.6	0.184	0.075	○	○	0	
	此花区	此花区役所	住	362	8696	0.036	8	0.1	6	1.7	0.244	0.098	×	×	4	
	大正区	平野小学校	住	363	8698	0.037	2	0.0	5	1.4	0.212	0.094	×	×	2	
	西淀川区	淀中学校	住	362	8675	0.032	10	0.1	4	1.1	0.335	0.093	×	×	2	
大阪府	淀川区	淀川区役所	商	362	8689	0.029	0	0.0	2	0.6	0.191	0.083	○	○	0	
	生野区	藤山中学校	住	362	8671	0.036	4	0.0	6	1.7	0.221	0.097	×	×	2	
	旭区	大宮中学校	住	363	8697	0.036	16	0.2	7	1.9	0.259	0.100	×	×	3	
	城東区	豊野小学校	住	363	8698	0.036	18	0.2	9	2.5	0.281	0.105	×	×	6	
	住之江区	清江小学校	住	363	8708	0.036	9	0.1	5	1.4	0.233	0.090	×	×	3	
大阪府	平野区	栢陽中学校	住	363	8690	0.029	0	0.0	1	0.3	0.180	0.086	○	○	0	
	西成区	今宮中学校	商	362	8680	0.037	1	0.0	5	1.4	0.204	0.098	×	×	2	
	西区	福江小学校	商	363	8694	0.031	4	0.0	3	0.8	0.207	0.089	×	×	2	
	鶴見区	茨田北小学校	住	363	8679	0.036	0	0.0	4	1.1	0.195	0.090	○	○	0	
	住之江区	南港ポータルタウン	準工	362	8664	0.031	1	0.0	2	0.6	0.217	0.082	○	○	0	
大阪府	堺市	少林寺	住	294	7017	0.034	6	0.1	3	1.0	0.220	0.086	×	×	3	
	堺市	浜寺	住	365	8690	0.034	1	0.0	3	0.8	0.211	0.088	×	×	3	
	堺市	石津	住	362	8668	0.031	2	0.0	2	0.6	0.206	0.082	×	×	2	
	堺市	金岡	住	365	8693	0.032	6	0.1	3	0.8	0.235	0.086	×	×	3	
	堺市	三宮	住	362	8639	0.032	0	0.0	2	0.6	0.191	0.086	×	×	2	
大阪府	堺市	若松台	住	365	8707	0.029	0	0.0	2	0.5	0.188	0.069	×	×	2	
	堺市	登美丘	住	278	6670	0.031	0	0.0	0	0.0	0.150	0.074	○	○	0	
	堺市	桃山台	住	365	8702	0.029	1	0.0	2	0.5	0.215	0.072	×	×	2	
	堺市	深井	住	342	8163	0.033	4	0.0	4	1.2	0.260	0.091	×	×	3	
	岸和田市	岸和田中央公園	住	350	8410	0.028	0	0.0	0	0.0	0.189	0.071	○	○	0	
大阪府	豊中市	野田	住	363	8725	0.031	0	0.0	3	0.8	0.183	0.087	○	○	0	
	豊中市	千成	準工	344	8272	0.032	0	0.0	2	0.6	0.179	0.077	○	○	0	
	池田市	池田市立開明会館	住	362	8643	0.019	0	0.0	1	0.3	0.185	0.061	○	○	0	
	吹田市	吹田市西消防署	商	356	8581	0.025	0	0.0	0	0.0	0.186	0.069	○	○	0	
	吹田市	吹田市北消防署	住	361	8660	0.023	0	0.0	1	0.3	0.191	0.065	○	○	0	
大阪府	吹田市	川園	住	363	8694	0.023	0	0.0	1	0.3	0.174	0.071	○	○	0	
	泉大津市	泉大津府民健康プラザ	商	360	8627	0.032	0	0.0	2	0.6	0.174	0.081	×	×	2	
	泉大津市	泉大津市役所	準工	364	8699	0.032	3	0.0	3	0.8	0.216	0.084	×	×	3	
	高槻市	高槻南	住	365	8672	0.027	1	0.0	1	0.3	0.255	0.076	○	○	0	
	高槻市	高槻北	住	364	8712	0.025	11	0.1	2	0.5	0.239	0.054	×	×	2	

浮遊粒子状物質

(SPM : 年間値)

平成 14年度

都道府県	市町村	測定局	用途	有効測定日数	測定時間	1時間値が0.20 mg/m ³ を超えた		日平均値が0.10 mg/m ³ を超えた		1時間値の最高値	日平均値の2%除外値	日平均値が0.10 mg/m ³ を超えた日数が2日以上連続したことの有無	環境基準の長期的評価による日平均値が0.10 mg/m ³ を超えた日数	
						時間数	(%)	日数	(%)					
						(日)	(時間)	mg/m ³	(時間)					(%)
大阪府	貝塚市	貝塚市消防署	住商	362	8665	0.028	3	0.0	3	0.8	0.223	0.075	×	3
大阪府	守口市	守口府民健康プラザ	住商	358	8578	0.024	1	0.0	2	0.6	0.202	0.078	○	0
大阪府	守口市	第一測定局(金田)	住	353	8471	0.032	0	0.0	2	0.6	0.192	0.082	○	0
大阪府	守口市	第二測定局(大日)	住	362	8668	0.027	0	0.0	2	0.6	0.185	0.074	○	0
大阪府	守口市	第三測定局(備)	住	362	8706	0.035	0	0.0	3	0.8	0.173	0.080	○	0
大阪府	枚方市	楠雲	住商	363	8664	0.027	3	0.0	1	0.3	0.224	0.072	○	0
大阪府	枚方市	枚方市役所	住商	348	8359	0.029	1	0.0	1	0.3	0.212	0.072	○	0
大阪府	枚方市	王仁公園	住	364	8693	0.030	0	0.0	2	0.5	0.167	0.077	○	0
大阪府	枚方市	香里	住	363	8641	0.024	0	0.0	1	0.3	0.171	0.070	○	0
大阪府	茨木市	茨木市役所	住商	349	8384	0.028	13	0.2	2	0.6	0.235	0.075	×	2
大阪府	八尾市	八尾府民健康プラザ	住商	352	8512	0.030	9	0.1	2	0.6	0.227	0.088	×	2
大阪府	八尾市	志紀公園	住	361	8635	0.035	3	0.0	6	1.7	0.230	0.095	×	3
大阪府	八尾市	水越	住	355	8495	0.033	1	0.0	1	0.3	0.206	0.087	○	0
大阪府	泉佐野市	佐野中学校	住	363	8667	0.026	0	0.0	2	0.6	0.170	0.069	×	2
大阪府	泉佐野市	泉佐野市役所	住	264	6387	0.017	0	0.0	0	0.0	0.123	0.043	○	0
大阪府	富田林市	富田林市役所	住商	359	8599	0.027	0	0.0	3	0.8	0.199	0.070	×	3
大阪府	豊原川市	豊原川市役所	住商	361	8640	0.032	7	0.1	3	0.8	0.216	0.092	○	0
大阪府	豊原川市	成田	住	364	8708	0.032	2	0.0	3	0.8	0.210	0.086	○	0
大阪府	河内長野市	三日月公民館	住	358	8571	0.025	0	0.0	1	0.3	0.177	0.064	○	0
大阪府	松原市	大園給食センター	住	303	7316	0.034	4	0.1	3	1.0	0.232	0.086	×	2
大阪府	松原市	大塚高校	住	344	8341	0.035	1	0.0	3	0.9	0.201	0.088	×	3
大阪府	大東市	大東市役所	住	363	8666	0.027	1	0.0	3	0.8	0.201	0.079	○	0
大阪府	柏原市	緑ヶ丘小学校	住	361	8652	0.023	0	0.0	2	0.6	0.181	0.061	×	2
大阪府	柏原市	府立藤塚学院	住	363	8664	0.029	0	0.0	2	0.6	0.182	0.074	×	2
大阪府	柏原市	柏原市役所	住	283	7034	0.033	3	0.0	3	1.1	0.248	0.087	×	3
大阪府	門真市	門真市役所	住	353	8581	0.029	0	0.0	2	0.6	0.180	0.075	○	0
大阪府	門真市	門真市南	住	357	8592	0.033	4	0.0	4	1.1	0.217	0.093	○	0
大阪府	高石市	高石中学校	住	362	8653	0.031	0	0.0	3	0.8	0.180	0.077	×	3
大阪府	高石市	高石市公署監視センター	住	362	8659	0.032	0	0.0	3	0.8	0.198	0.078	×	3
大阪府	高石市	高陽小学校	住	364	8688	0.030	0	0.0	2	0.5	0.199	0.074	×	2
大阪府	高石市	取石小学校	住	364	8690	0.031	0	0.0	3	0.8	0.194	0.076	×	3
大阪府	藤井寺市	藤井寺市役所	住	363	8672	0.027	0	0.0	2	0.6	0.194	0.076	×	2
大阪府	東大阪市	東大阪市西保健センター	住	364	8688	0.033	9	0.1	3	0.8	0.227	0.089	×	2
大阪府	東大阪市	東大阪市旭町庁舎	住	363	8679	0.032	12	0.1	3	0.8	0.237	0.086	×	2
大阪府	泉南市	泉南市役所	住	345	8310	0.024	0	0.0	2	0.6	0.165	0.060	×	2

浮遊粒子状物質

(SPM : 年間値)

平成 14年度

都道府県	市町村	測定局	用途地域	有効測定日数	測定時間	年平均値	1時間値が0.20		日平均値が0.10		1時間値の最高値	日平均値の2%除外値	日平均値が0.10	環境基準の長期的評価による日平均値が0.10				
							mg/m ³ を超えた時間数とその割合		mg/m ³ を超えた日数とその割合						mg/m ³	mg/m ³	有×	解○
							(日)	(時間)	(日)	(%)								
大阪府	交野市	交野市役所	住	359	8670	0.027	0	0.0	1	0.3	0.171	0.074	○	0				
大阪府	阪南市	南海団地	住	360	8632	0.025	0	0.0	2	0.6	0.166	0.063	×	2				
大阪府	島本町	島本町役場	住	347	8360	0.029	1	0.0	1	0.3	0.219	0.075	○	0				
大阪府	熊取町	熊取町役場	住	299	7374	0.031	0	0.0	3	1.0	0.195	0.078	×	3				
大阪府	岬町	岬町役場	住	361	8621	0.021	0	0.0	0	0.0	0.146	0.054	○	0				
大阪府	岬町	孝子	未	84	2003	0.030	0	0.0	2	2.4	0.166	0.072	×	2				
大阪府	岬町	液輪	住	84	2001	0.031	0	0.0	1	1.2	0.169	0.079	○	0				
大阪府	岬町	深日	住	84	2008	0.038	0	0.0	2	2.4	0.162	0.085	×	2				
大阪府	岬町	多奈川	住	84	2001	0.030	0	0.0	2	2.4	0.173	0.078	×	2				
大阪府	岬町	小島	未	84	2003	0.037	0	0.0	2	2.4	0.179	0.081	×	2				
大阪府	岬町	薫堀	未	83	1985	0.030	0	0.0	2	2.4	0.170	0.075	×	2				
大阪府	岬町	西畑	未	84	1999	0.025	0	0.0	2	2.4	0.172	0.067	×	2				
大阪府	北区	梅田新道	商	346	8422	0.040	1	0.0	5	1.4	0.204	0.093	×	4				
大阪府	西淀川区	出来島小学校	住	359	8627	0.042	9	0.1	7	1.9	0.223	0.100	×	4				
大阪府	住之江区	北粉浜小学校	商	357	8592	0.040	0	0.0	9	2.5	0.194	0.101	×	6				
大阪府	東住吉区	杭全町交差点	住	357	8596	0.038	2	0.0	6	1.7	0.208	0.093	×	2				
大阪府	旭区	新森小路小学校	住	363	8703	0.047	13	0.1	8	2.2	0.251	0.101	×	3				
大阪府	福島区	海老江西小学校	商	363	8694	0.032	3	0.0	4	1.1	0.219	0.086	×	2				
大阪府	東成区	寺里交差点	商	360	8651	0.047	8	0.1	9	2.5	0.230	0.107	×	7				
大阪府	堺市	堺市役所	商	359	8590	0.039	0	0.0	5	1.4	0.199	0.090	×	3				
大阪府	堺市	第二彪和	住	359	8578	0.041	1	0.0	1	0.3	0.203	0.090	○	0				
大阪府	堺市	堺中區	住	365	8699	0.044	1	0.0	6	1.6	0.201	0.096	×	5				
大阪府	堺市	高岸	住	364	8688	0.037	0	0.0	3	0.8	0.189	0.080	×	2				
大阪府	堺市	富貴校寺	商	344	8224	0.040	0	0.0	1	0.3	0.183	0.084	○	0				
大阪府	堺市	飯和深井燧山	商	363	8674	0.036	4	0.0	4	1.1	0.225	0.090	×	3				
大阪府	堺市	飯和泉北	商	363	8681	0.034	2	0.0	3	0.8	0.215	0.083	×	3				
大阪府	岸和田市	天の川下水ポンプ場	住	362	8646	0.033	4	0.0	4	1.1	0.263	0.083	×	4				
大阪府	岸和田市	岸和田市役所	商	363	8678	0.032	7	0.1	2	0.6	0.284	0.081	×	2				
大阪府	豊中市	豊中市役所	商	362	8687	0.026	2	0.0	1	0.3	0.209	0.071	○	0				
大阪府	豊中市	千里	商	365	8748	0.032	0	0.0	1	0.3	0.140	0.073	○	0				
大阪府	吹田市	吹田簡易裁判所	商	352	8543	0.032	3	0.0	2	0.6	0.215	0.080	○	0				
大阪府	高槻市	高槻市役所	商	365	8713	0.026	0	0.0	1	0.3	0.162	0.066	○	0				
大阪府	高槻市	緑が丘	住	365	8736	0.025	0	0.0	1	0.3	0.188	0.060	○	0				
大阪府	守口市	淀川工業高校	商	358	8585	0.030	0	0.0	2	0.6	0.195	0.082	○	0				
大阪府	枚方市	招提	學工	365	8697	0.034	0	0.0	2	0.5	0.197	0.084	○	0				

浮遊粒子状物質

(SPM 年間値)

平成 14年度

都道府県	市町村	測定局	用途地域	有効測定日数		年平均値	1時間値が0.20 mg/m ³ を超えた時間数とその割合		日平均値が0.10 mg/m ³ を超えた日数とその割合		1時間値の最高値	日平均値の2%除外値	日平均値が0.10 mg/m ³ を超えた日が2日以上連続したことの有無	環境基準の長期的評価による日平均値が0.10 mg/m ³ を超えた日数			
				(日)	(時間)		mg/m ³	(時間)	(%)	(日)					(%)	mg/m ³	mg/m ³
																	有× 無○
大阪府	枚方市	中塚	工	355	8497	0.042	3	0.0	6	1.7	0.218	0.098	×	2			
	八尾市	八尾市立病院	住	361	8642	0.046	0	0.0	5	1.4	0.189	0.095	×	2			
	泉佐野市	末広公園	準工	363	8665	0.031	0	0.0	2	0.6	0.197	0.076	×	2			
	河内長野市	河内長野府民健康プラザ	準工	361	8650	0.034	1	0.0	2	0.6	0.269	0.077	×	2			
	松原市	松原北小学校	商	363	8667	0.038	1	0.0	6	1.7	0.219	0.095	×	5			
大阪府	柏原市	西名阪柏原旭ヶ丘	住	271	6676	0.045	7	0.1	3	1.1	0.266	0.092	×	3			
	摂津市	摂津市役所	準工	363	8667	0.037	10	0.1	7	1.9	0.246	0.099	×	3			
	高石市	カモドールMBS	住	363	8674	0.036	1	0.0	3	0.8	0.202	0.088	×	3			
	東大阪市	東大阪市公害監視センター	商	362	8725	0.040	7	0.1	8	2.2	0.229	0.101	×	6			
	四條畷市	四條四條壱	商	361	8640	0.038	2	0.0	5	1.4	0.208	0.095	×	2			

二酸化硫黄

(SO₂ : 年間値)

平成 14年度

都府県	市町村	測定局	令別表第3の区分	用途地域	有効測定日数	測定時間	年平均値	1時間値が0.1ppmを越えた時間数とその割合		日平均値が0.04ppmを越えた日数とその割合		1時間値の最高値	日平均値の2%除外値	日平均値が0.04ppmを越えた日が2日以上連続したことの有無	環境基準の長期的評価による年平均値が0.04ppmを越えた日数
								(時間)	(%)	(日)	(%)				
								(ppm)	(時間)	(日)	(%)				
大阪	東成区	月曜楼情報センター	58	準工	358	8604	0.005	0	0.0	0	0.0	0.037	0.011	○	0
大阪	北区	森美小学校	58	商	365	8722	0.005	0	0.0	0	0.0	0.043	0.012	○	0
大阪	此花区	此花区役所	58	住	364	8718	0.005	0	0.0	0	0.0	0.041	0.013	○	0
大阪	大正区	平尻小学校	58	住	365	8729	0.006	0	0.0	0	0.0	0.036	0.014	○	0
大阪	西淀川区	淀中学校	58	住	365	8720	0.006	0	0.0	0	0.0	0.040	0.013	○	0
大阪	淀川区	淀川区役所	58	商	341	8194	0.004	0	0.0	0	0.0	0.035	0.012	○	0
大阪	生野区	藤山中学校	58	住	365	8713	0.005	0	0.0	0	0.0	0.038	0.012	○	0
大阪	旭区	大宮中学校	58	住	365	8727	0.004	0	0.0	0	0.0	0.034	0.011	○	0
大阪	城東区	聖寛小学校	58	住	365	8727	0.004	0	0.0	0	0.0	0.035	0.011	○	0
大阪	住之江区	清江小学校	58	住	364	8725	0.006	0	0.0	0	0.0	0.036	0.012	○	0
大阪	平野区	榎陽中学校	58	住	362	8663	0.005	0	0.0	0	0.0	0.037	0.011	○	0
大阪	西成区	今宮中学校	58	商	365	8731	0.005	0	0.0	0	0.0	0.036	0.013	○	0
大阪	西区	堀江小学校	58	商	365	8723	0.004	0	0.0	0	0.0	0.031	0.011	○	0
大阪	鶴見区	茨田北小学校	58	住	365	8711	0.004	0	0.0	0	0.0	0.038	0.010	○	0
大阪	住之江区	南港ポートタウン	58	準工	365	8721	0.008	0	0.0	0	0.0	0.050	0.017	○	0
大阪	堺市	少林寺	58	住	294	7020	0.007	0	0.0	0	0.0	0.057	0.013	○	0
大阪	堺市	浜寺	58	住	365	8695	0.006	0	0.0	0	0.0	0.052	0.013	○	0
大阪	堺市	石津	58	住	365	8701	0.008	1	0.0	0	0.0	0.105	0.021	○	0
大阪	堺市	金岡	58	住	363	8670	0.006	0	0.0	0	0.0	0.039	0.012	○	0
大阪	堺市	三宝	58	住	365	8694	0.008	0	0.0	0	0.0	0.044	0.016	○	0
大阪	堺市	若松台	58	住	365	8704	0.005	0	0.0	0	0.0	0.030	0.009	○	0
大阪	岸和田市	岸和田中央公園	59	住	356	8452	0.002	0	0.0	0	0.0	0.027	0.005	○	0
大阪	豊中市	野田	58	住	355	8512	0.005	0	0.0	0	0.0	0.039	0.011	○	0
大阪	豊中市	千成	58	準工	349	8400	0.005	0	0.0	0	0.0	0.033	0.011	○	0
大阪	旭田市	旭田市立南郷会館	59	住	364	8684	0.004	0	0.0	0	0.0	0.078	0.009	○	0
大阪	吹田市	吹田市西消防署	58	商	364	8732	0.005	0	0.0	0	0.0	0.030	0.011	○	0
大阪	吹田市	吹田市北消防署	58	住	362	8721	0.004	0	0.0	0	0.0	0.039	0.008	○	0
大阪	吹田市	川瀬	58	住	361	8650	0.006	0	0.0	0	0.0	0.042	0.012	○	0
大阪	泉大津市	泉大津市役所	58	準工	364	8689	0.006	0	0.0	0	0.0	0.034	0.012	○	0
大阪	高槻市	高槻南	59	住	365	8672	0.004	0	0.0	0	0.0	0.033	0.007	○	0
大阪	高槻市	高槻北	59	住	364	8724	0.001	0	0.0	0	0.0	0.035	0.004	○	0
大阪	貝塚市	貝塚市消防署	59	住	363	8682	0.004	0	0.0	0	0.0	0.029	0.008	○	0
大阪	守口市	第一測定局(金田)	58	住	333	8171	0.005	0	0.0	0	0.0	0.033	0.011	○	0
大阪	守口市	第二測定局(大日)	58	準工	351	8482	0.003	0	0.0	0	0.0	0.030	0.008	○	0
大阪	守口市	第三測定局(鶴)	58	準工	355	8517	0.004	0	0.0	0	0.0	0.049	0.011	○	0

二酸化硫黄

(SO₂ : 年間値)

平成 14年度

都 道 府 県	市 町 村	測 定 局	令 別 表 第 3 の 区 分	用 途 地 域	有 効 測 定 日 数	測 定 時 間 (時間)	年 平 均 値 (ppm)	1時間値が0.1 ppmを 超えた 時間数とその割合		日平均値が0.04 ppmを 超えた 日数とその割合		1時間値の 最 高 値 (ppm)	日平均値の 2%除外値 (ppm)	日平均値が 0.04 ppmを超 えた日が2 日以上連続 したことの 有無	環境基準の 長期的評価 による 日平均値が 0.04 ppmを 超えた日数
								(時間)	(%)	(日)	(%)				
								(日)	(時間)	(ppm)	(ppm)				
大阪	枚方市	柳葉	58	住	364	8691	0.004	0	0.0	0	0.0	0.031	0.008	○	0
大阪	枚方市	枚方市役所	58	住	363	8671	0.005	0	0.0	0	0.0	0.040	0.009	○	0
大阪	枚方市	王仁公園	58	未	363	8686	0.004	0	0.0	0	0.0	0.029	0.009	○	0
大阪	枚方市	香里	58	住	363	8670	0.003	0	0.0	0	0.0	0.042	0.007	○	0
大阪	茨木市	茨木市役所	59	商	359	8631	0.003	0	0.0	0	0.0	0.043	0.008	○	0
大阪	八尾市	八尾府民健康プラザ	58	商	361	8636	0.006	0	0.0	0	0.0	0.040	0.011	○	0
大阪	八尾市	志紀公園	58	住	365	8699	0.008	0	0.0	0	0.0	0.039	0.016	○	0
大阪	八尾市	水越	58	他	365	8692	0.006	0	0.0	0	0.0	0.039	0.011	○	0
大阪	泉佐野市	泉佐野市役所	59	住	350	8454	0.003	0	0.0	0	0.0	0.023	0.006	○	0
大阪	富田林市	富田林市役所	59	商	346	8397	0.003	0	0.0	0	0.0	0.027	0.007	○	0
大阪	寝屋川市	寝屋川市役所	58	商	363	8670	0.004	0	0.0	0	0.0	0.038	0.009	○	0
大阪	寝屋川市	成田	58	住	363	8692	0.004	0	0.0	0	0.0	0.034	0.008	○	0
大阪	松原市	大福給食センター	58	学工	360	8700	0.006	0	0.0	0	0.0	0.036	0.012	○	0
大阪	柏原市	柏原市役所	59	住	287	7119	0.005	0	0.0	0	0.0	0.033	0.009	○	0
大阪	門真市	門真市役所	58	住	356	8627	0.006	0	0.0	0	0.0	0.034	0.011	○	0
大阪	門真市	門真市南	58	住	365	8737	0.005	0	0.0	0	0.0	0.041	0.010	○	0
大阪	高石市	高石中学校	58	住	365	8703	0.006	0	0.0	0	0.0	0.058	0.013	○	0
大阪	高石市	高石市公舎監視センター	58	商	365	8685	0.007	0	0.0	0	0.0	0.040	0.012	○	0
大阪	高石市	高輪小学校	58	住	364	8689	0.007	0	0.0	0	0.0	0.048	0.013	○	0
大阪	高石市	取石小学校	58	住	364	8693	0.006	0	0.0	0	0.0	0.036	0.011	○	0
大阪	藤井寺市	護国寺南小学校	59	住	304	7441	0.006	0	0.0	0	0.0	0.032	0.011	○	0
大阪	東大阪市	東大阪市西保健センター	58	商	357	8601	0.005	0	0.0	0	0.0	0.036	0.011	○	0
大阪	東大阪市	東大阪市旭町行会	58	商	358	8603	0.004	0	0.0	0	0.0	0.049	0.009	○	0
大阪	泉南市	泉南市役所	59	住	343	8255	0.003	0	0.0	0	0.0	0.024	0.007	○	0
大阪	交野市	交野市役所	58	住	360	8701	0.004	0	0.0	0	0.0	0.039	0.009	○	0
大阪	熊取町	熊取町役場	59	住	298	7518	0.005	0	0.0	0	0.0	0.023	0.009	○	0
大阪	堺町	堺町役場	59	住	359	8607	0.004	0	0.0	0	0.0	0.028	0.008	○	0
大阪	堺町	淳子	59	未	84	2002	0.004	0	0.0	0	0.0	0.041	0.007	○	0
大阪	堺町	淡輪	59	住	84	1999	0.005	0	0.0	0	0.0	0.025	0.009	○	0
大阪	堺町	深日	59	住	84	2006	0.004	0	0.0	0	0.0	0.021	0.008	○	0
大阪	堺町	多奈川	59	住	84	2002	0.005	0	0.0	0	0.0	0.022	0.008	○	0
大阪	堺町	小島	59	未	78	1898	0.005	0	0.0	0	0.0	0.032	0.010	○	0
大阪	堺町	東畑	59	未	84	2000	0.004	0	0.0	0	0.0	0.031	0.008	○	0
大阪	堺町	西畑	59	未	84	2006	0.003	0	0.0	0	0.0	0.021	0.005	○	0
大阪	西淀川区	出来島小学校	58	住	362	8684	0.005	0	0.0	0	0.0	0.036	0.012	○	0

二酸化炭素

(CO₂年間値)

平成14年度

都道府県	市町村	測定局	用途地	有効測定日数	測定時間	年平均値	8時間値が20ppmを 超えた回数とその割合		日平均値が10ppmを 超えた日数とその割合		1時間値の 最高値	日平均値の 2%除外値	日平均値が 10ppm を2日以上 連続したこ との有無	環境基準の 長期的評価 による 日平均値が 10ppm を超えた 日数
							(回)	(%)	(日)	(%)				
							(日)	(時間)	(ppm)	(ppm)				
大阪府	東成区	府環域情報センター	準工	354	8427	0.6	0	0.0	0	0.0	3.7	1.5	○	0
	旭田市	旭田市立南郷会館	住	365	8653	0.4	0	0.0	0	0.0	2.6	1.0	○	0
	泉大津市	泉大津市役所	準工	335	8016	0.5	0	0.0	0	0.0	2.7	1.0	○	0
	高槻市	高槻北	住	355	8537	0.4	0	0.0	0	0.0	2.6	0.9	○	0
	守口市	第二測定局(大日)	準工	358	8561	0.5	0	0.0	0	0.0	4.2	1.3	○	0
大阪府	守口市	第三測定局(錦)	準工	364	8687	0.6	0	0.0	0	0.0	4.3	1.5	○	0
	寝屋川市	成田	住	364	8686	0.5	0	0.0	0	0.0	3.8	1.2	○	0
	門真市	門真市南	住	363	8720	0.6	0	0.0	0	0.0	4.4	1.6	○	0
	高石市	高石市公害監視センター	商	364	8644	0.5	0	0.0	0	0.0	3.9	1.1	○	0
	岬町	岬町役場	住	153	3652	0.4	0	0.0	0	0.0	1.7	0.6	○	0
大阪府	岬町	孝子	未	84	2000	0.8	0	0.0	0	0.0	4.6	1.1	○	0
	北区	梅田新道	住	365	8672	1.1	0	0.0	0	0.0	5.3	1.9	○	0
	西淀川区	出来島小学校	商	361	8613	0.9	0	0.0	0	0.0	7.2	1.6	○	0
	住之江区	北粉浜小学校	商	347	8261	1.1	0	0.0	0	0.0	4.3	1.8	○	0
	旭区	新森小路小学校	住	364	8672	1.3	0	0.0	0	0.0	5.1	2.3	○	0
大阪府	東成区	今里交差点	商	365	8679	1.2	0	0.0	0	0.0	4.5	2.1	○	0
	堺市	堺市役所	住	359	8606	1.1	0	0.0	0	0.0	4.7	1.9	○	0
	堺市	堺中環	住	365	8726	0.9	0	0.0	0	0.0	4.9	1.8	○	0
	堺市	阪和深井畑山	他	363	8691	0.7	0	0.0	0	0.0	4.4	1.4	○	0
	岸和田市	岸和田市役所	商	364	8727	0.6	0	0.0	0	0.0	4.0	1.3	○	0
大阪府	豊中市	豊中市役所	商	357	8568	0.7	0	0.0	0	0.0	4.2	1.6	○	0
	豊中市	千里	商	358	8566	0.6	0	0.0	0	0.0	4.6	1.4	○	0
	吹田市	吹田静島裁判所	商	351	8429	0.8	0	0.0	0	0.0	5.7	2.1	○	0
	高槻市	高槻市役所	商	364	8698	0.9	0	0.0	0	0.0	3.5	1.5	○	0
	高槻市	緑が丘	住	365	8733	0.5	0	0.0	0	0.0	2.9	1.0	○	0
大阪府	守口市	淀川工業高校	商	363	8627	0.8	0	0.0	0	0.0	4.2	1.5	○	0
	枚方市	招提	準工	356	8488	0.9	0	0.0	0	0.0	4.4	1.7	○	0
	枚方市	中板	工	365	8656	0.8	0	0.0	0	0.0	4.0	1.7	○	0
	松原市	松原北小学校	商	153	3629	0.8	0	0.0	0	0.0	2.8	1.2	○	0
	柏原市	西名阪約原堀ヶ丘	住	364	8696	0.7	0	0.0	0	0.0	3.7	1.2	○	0
大阪府	摂津市	摂津市役所	準工	359	8529	0.8	0	0.0	0	0.0	4.0	1.5	○	0
	高石市	カモデルMBS	住	363	8627	1.0	0	0.0	0	0.0	5.0	1.8	○	0
	東大阪市	東大阪市公害監視センター	商	362	8666	0.8	0	0.0	0	0.0	4.9	1.8	○	0
	四條畷市	国設四條畷	商	363	8625	0.8	0	0.0	0	0.0	4.2	1.7	○	0

Ⅱ 大気汚染物質月間測定結果

二酸化窒素

(NO2 : 月間値)

都道府県名 大阪

市町村	測定局	項目	平成 14 年										平成 15 年		
			4 月	5 月	6 月	7 月	8 月	9 月	10月	11月	12月	1 月	2 月	3 月	
東成区	府環境情報センター	有 効 測 定 日 数 (日)	30	31	30	31	31	30	30	30	31	31	26	30	
		測 定 時 間 (時間)	713	740	716	734	738	716	728	716	738	740	642	734	
		月 平 均 値 (ppm)	0.031	0.029	0.025	0.019	0.016	0.022	0.033	0.034	0.034	0.032	0.035	0.030	
		1 時 間 値 の 最 高 値 (ppm)	0.084	0.086	0.073	0.073	0.050	0.094	0.092	0.093	0.097	0.115	0.087	0.079	
		日 平 均 値 の 最 高 値 (ppm)	0.057	0.065	0.038	0.042	0.035	0.035	0.054	0.062	0.066	0.059	0.055	0.055	
		1時間値が 0.2ppm を超えた 時間数 (時間)	0	0	0	0	0	0	0	0	0	0	0	0	
		1時間値が 0.1ppm 以上 0.2ppm 以下の時間数 (時間)	0	0	0	0	0	0	0	0	0	2	0	0	
		日平均値が 0.06ppm を超えた 日数 (日)	0	1	0	0	0	0	0	1	1	0	0	0	
日平均値が 0.04ppm 以上 0.06ppm 以下の日数 (日)	6	2	0	1	0	0	8	8	8	9	9	7			
北区	済美小学校	有 効 測 定 日 数 (日)	30	31	30	31	31	30	29	30	31	31	28	31	
		測 定 時 間 (時間)	718	741	718	741	741	719	719	718	743	742	668	741	
		月 平 均 値 (ppm)	0.034	0.029	0.026	0.023	0.020	0.022	0.032	0.036	0.038	0.038	0.040	0.033	
		1 時 間 値 の 最 高 値 (ppm)	0.113	0.107	0.072	0.077	0.056	0.090	0.088	0.109	0.110	0.117	0.112	0.093	
		日 平 均 値 の 最 高 値 (ppm)	0.076	0.076	0.044	0.044	0.039	0.039	0.054	0.069	0.082	0.065	0.065	0.059	
		1時間値が 0.2ppm を超えた 時間数 (時間)	0	0	0	0	0	0	0	0	0	0	0	0	
		1時間値が 0.1ppm 以上 0.2ppm 以下の時間数 (時間)	4	2	0	0	0	0	0	1	6	3	4	0	
		日平均値が 0.06ppm を超えた 日数 (日)	1	1	0	0	0	0	0	2	1	2	3	0	
日平均値が 0.04ppm 以上 0.06ppm 以下の日数 (日)	8	6	1	1	0	0	9	8	11	13	10	10			
此花区	此花区役所	有 効 測 定 日 数 (日)	30	30	29	31	31	30	31	30	31	31	28	31	
		測 定 時 間 (時間)	713	731	713	741	737	718	738	716	742	742	671	738	
		月 平 均 値 (ppm)	0.036	0.034	0.029	0.020	0.020	0.027	0.034	0.036	0.038	0.036	0.043	0.038	
		1 時 間 値 の 最 高 値 (ppm)	0.093	0.101	0.074	0.085	0.092	0.088	0.085	0.106	0.112	0.127	0.098	0.090	
		日 平 均 値 の 最 高 値 (ppm)	0.062	0.071	0.046	0.048	0.040	0.046	0.050	0.068	0.085	0.072	0.065	0.059	
		1時間値が 0.2ppm を超えた 時間数 (時間)	0	0	0	0	0	0	0	0	0	0	0	0	
		1時間値が 0.1ppm 以上 0.2ppm 以下の時間数 (時間)	0	1	0	0	0	0	0	1	5	4	0	0	
		日平均値が 0.06ppm を超えた 日数 (日)	1	1	0	0	0	0	0	3	2	3	4	0	
日平均値が 0.04ppm 以上 0.06ppm 以下の日数 (日)	12	6	1	1	1	3	10	12	11	11	11	15			

二酸化窒素

(NO2 : 月間値)

都道府県名 大 阪

市町村	測定局	項 目	平成 14 年												平成 15 年		
			4 月	5 月	6 月	7 月	8 月	9 月	10月	11月	12月	1 月	2 月	3 月			
大正区	平尾小学校	有効測定日数 (日)	30	31	30	31	31	30	31	30	31	30	31	31	28	31	
		測定時間 (時間)	719	741	718	742	741	718	740	717	742	742	668	738			
		月平均値 (ppm)	0.034	0.031	0.028	0.021	0.018	0.022	0.032	0.034	0.034	0.034	0.038	0.034			
		1時間値の最高値 (ppm)	0.102	0.092	0.087	0.086	0.063	0.078	0.086	0.093	0.103	0.096	0.100	0.088			
		日平均値の最高値 (ppm)	0.069	0.071	0.042	0.041	0.039	0.038	0.052	0.063	0.072	0.061	0.066	0.062			
		1時間値が 0.2ppm を超えた時間数 (時間)	0	0	0	0	0	0	0	0	0	0	0	0			
		1時間値が 0.1ppm 以上 0.2ppm 以下の時間数 (時間)	1	0	0	0	0	0	0	0	2	0	1	0			
		日平均値が 0.06ppm を超えた日数 (日)	1	1	0	0	0	0	0	2	2	2	3	1			
		日平均値が 0.04ppm 以上 0.06ppm 以下の日数 (日)	10	7	3	1	0	0	9	8	7	10	10	10			
西淀川区	淀中学校	有効測定日数 (日)	30	31	30	31	31	30	31	30	28	31	28	31			
		測定時間 (時間)	717	740	717	737	740	716	740	717	689	741	666	741			
		月平均値 (ppm)	0.028	0.027	0.023	0.018	0.015	0.020	0.030	0.030	0.031	0.029	0.031	0.027			
		1時間値の最高値 (ppm)	0.090	0.096	0.076	0.066	0.051	0.094	0.079	0.093	0.092	0.097	0.090	0.083			
		日平均値の最高値 (ppm)	0.057	0.066	0.037	0.039	0.033	0.039	0.048	0.058	0.064	0.055	0.052	0.048			
		1時間値が 0.2ppm を超えた時間数 (時間)	0	0	0	0	0	0	0	0	0	0	0	0			
		1時間値が 0.1ppm 以上 0.2ppm 以下の時間数 (時間)	0	0	0	0	0	0	0	0	0	0	0	0			
		日平均値が 0.06ppm を超えた日数 (日)	0	1	0	0	0	0	0	0	1	0	0	0			
		日平均値が 0.04ppm 以上 0.06ppm 以下の日数 (日)	4	4	0	0	0	0	5	5	6	8	7	6			
淀川区	淀川区役所	有効測定日数 (日)	30	31	30	31	31	30	31	30	31	31	27	31			
		測定時間 (時間)	718	742	718	740	742	718	741	717	742	742	663	741			
		月平均値 (ppm)	0.033	0.031	0.026	0.021	0.019	0.022	0.032	0.035	0.037	0.036	0.038	0.034			
		1時間値の最高値 (ppm)	0.100	0.101	0.079	0.069	0.058	0.090	0.080	0.104	0.104	0.106	0.106	0.099			
		日平均値の最高値 (ppm)	0.069	0.071	0.041	0.040	0.040	0.039	0.048	0.066	0.077	0.061	0.061	0.059			
		1時間値が 0.2ppm を超えた時間数 (時間)	0	0	0	0	0	0	0	0	0	0	0	0			
		1時間値が 0.1ppm 以上 0.2ppm 以下の時間数 (時間)	1	1	0	0	0	0	0	1	2	1	1	0			
		日平均値が 0.06ppm を超えた日数 (日)	1	1	0	0	0	0	0	1	1	2	1	0			
		日平均値が 0.04ppm 以上 0.06ppm 以下の日数 (日)	9	8	1	1	1	0	8	7	10	10	11	12			

二酸化窒素

(NO2 : 月間値)

都道府県名 大阪

市町村	測定局	項目	平成 14 年										平成 15 年			
			4 月	5 月	6 月	7 月	8 月	9 月	10月	11月	12月	1 月	2 月	3 月		
生野区	勝山中学校	有効測定日数 (日)	30	31	30	31	31	30	31	30	31	30	31	31	28	31
		測定時間 (時間)	717	742	717	736	739	718	741	718	741	740	668	741		
		月平均値 (ppm)	0.031	0.029	0.026	0.019	0.017	0.021	0.032	0.033	0.031	0.031	0.034	0.030		
		1時間値の最高値 (ppm)	0.097	0.100	0.076	0.079	0.050	0.095	0.099	0.095	0.095	0.088	0.095	0.086		
		日平均値の最高値 (ppm)	0.064	0.067	0.042	0.038	0.036	0.037	0.054	0.060	0.061	0.054	0.056	0.056		
		1時間値が 0.2ppm を超えた 時間数 (時間)	0	0	0	0	0	0	0	0	0	0	0	0		
		1時間値が 0.1ppm 以上 0.2ppm 以下の時間数 (時間)	0	1	0	0	0	0	0	0	0	0	0	0		
		日平均値が 0.06ppm を超えた 日数 (日)	1	1	0	0	0	0	0	0	1	0	0	0		
日平均値が 0.04ppm 以上 0.06ppm 以下の日数 (日)	7	5	2	0	0	0	8	8	8	9	10	7				
旭区	大宮中学校	有効測定日数 (日)	30	31	30	31	31	30	31	30	31	31	28	31		
		測定時間 (時間)	718	742	717	742	740	718	740	717	742	742	670	740		
		月平均値 (ppm)	0.029	0.026	0.023	0.019	0.017	0.022	0.032	0.031	0.034	0.034	0.035	0.030		
		1時間値の最高値 (ppm)	0.100	0.093	0.058	0.061	0.063	0.060	0.090	0.100	0.117	0.110	0.101	0.088		
		日平均値の最高値 (ppm)	0.063	0.064	0.035	0.039	0.036	0.040	0.052	0.064	0.082	0.065	0.061	0.053		
		1時間値が 0.2ppm を超えた 時間数 (時間)	0	0	0	0	0	0	0	0	0	0	0	0		
		1時間値が 0.1ppm 以上 0.2ppm 以下の時間数 (時間)	1	0	0	0	0	0	0	1	7	1	2	0		
		日平均値が 0.06ppm を超えた 日数 (日)	1	1	0	0	0	0	0	1	1	2	1	0		
日平均値が 0.04ppm 以上 0.06ppm 以下の日数 (日)	4	1	0	0	0	1	9	6	10	10	9	11				
城東区	聖妻小学校	有効測定日数 (日)	30	31	30	31	31	30	31	30	31	31	28	31		
		測定時間 (時間)	718	741	718	740	739	718	741	717	742	742	669	741		
		月平均値 (ppm)	0.029	0.026	0.024	0.020	0.017	0.023	0.033	0.037	0.037	0.037	0.038	0.032		
		1時間値の最高値 (ppm)	0.097	0.092	0.078	0.071	0.048	0.095	0.096	0.106	0.116	0.124	0.111	0.092		
		日平均値の最高値 (ppm)	0.066	0.066	0.039	0.044	0.037	0.037	0.054	0.074	0.082	0.069	0.063	0.060		
		1時間値が 0.2ppm を超えた 時間数 (時間)	0	0	0	0	0	0	0	0	0	0	0	0		
		1時間値が 0.1ppm 以上 0.2ppm 以下の時間数 (時間)	0	0	0	0	0	0	0	4	6	6	5	0		
		日平均値が 0.06ppm を超えた 日数 (日)	1	1	0	0	0	0	0	2	2	2	3	0		
日平均値が 0.04ppm 以上 0.06ppm 以下の日数 (日)	3	2	0	1	0	0	8	12	9	11	8	8				

二酸化窒素

(NO2 : 月間値)

都道府県名 大 阪

市町村	測定局	項目	平成 14 年										平成 15 年		
			4 月	5 月	6 月	7 月	8 月	9 月	10月	11月	12月	1 月	2 月	3 月	
住之江区	清江小学校	有効測定日数 (日)	30	31	30	31	31	30	31	30	29	31	28	31	
		測定時間 (時間)	715	741	715	740	739	717	741	717	724	741	668	741	
		月平均値 (ppm)	0.032	0.029	0.027	0.018	0.016	0.024	0.032	0.032	0.030	0.031	0.036	0.034	
		1時間値の最高値 (ppm)	0.098	0.091	0.078	0.091	0.050	0.077	0.084	0.088	0.087	0.087	0.090	0.082	
		日平均値の最高値 (ppm)	0.061	0.062	0.042	0.041	0.033	0.037	0.049	0.055	0.057	0.052	0.059	0.054	
		1時間値が 0.2ppm を超えた時間数 (時間)	0	0	0	0	0	0	0	0	0	0	0	0	
		1時間値が 0.1ppm 以上 0.2ppm 以下の時間数 (時間)	0	0	0	0	0	0	0	0	0	0	0	0	
		日平均値が 0.06ppm を超えた日数 (日)	1	1	0	0	0	0	0	0	0	0	0	0	
平野区	摂陽中学校	有効測定日数 (日)	30	31	30	31	31	30	31	30	29	31	28	31	
		測定時間 (時間)	717	741	714	740	738	718	739	717	712	742	667	740	
		月平均値 (ppm)	0.033	0.028	0.025	0.018	0.015	0.023	0.032	0.033	0.032	0.031	0.034	0.031	
		1時間値の最高値 (ppm)	0.121	0.082	0.064	0.069	0.055	0.072	0.083	0.090	0.094	0.096	0.094	0.074	
		日平均値の最高値 (ppm)	0.060	0.053	0.036	0.039	0.035	0.035	0.049	0.055	0.063	0.055	0.055	0.052	
		1時間値が 0.2ppm を超えた時間数 (時間)	0	0	0	0	0	0	0	0	0	0	0	0	
		1時間値が 0.1ppm 以上 0.2ppm 以下の時間数 (時間)	2	0	0	0	0	0	0	0	0	0	0	0	
		日平均値が 0.06ppm を超えた日数 (日)	0	0	0	0	0	0	0	0	1	0	0	0	
西成区	今宮中学校	有効測定日数 (日)	30	31	30	31	31	30	28	30	31	31	27	31	
		測定時間 (時間)	717	741	716	740	740	717	673	717	741	739	666	741	
		月平均値 (ppm)	0.034	0.032	0.029	0.020	0.018	0.024	0.035	0.035	0.034	0.033	0.037	0.033	
		1時間値の最高値 (ppm)	0.094	0.092	0.085	0.072	0.057	0.090	0.096	0.088	0.088	0.087	0.098	0.080	
		日平均値の最高値 (ppm)	0.065	0.067	0.047	0.042	0.036	0.041	0.056	0.057	0.063	0.057	0.056	0.056	
		1時間値が 0.2ppm を超えた時間数 (時間)	0	0	0	0	0	0	0	0	0	0	0	0	
		1時間値が 0.1ppm 以上 0.2ppm 以下の時間数 (時間)	0	0	0	0	0	0	0	0	0	0	0	0	
		日平均値が 0.06ppm を超えた日数 (日)	1	1	0	0	0	0	0	0	1	0	0	0	
日平均値が 0.04ppm 以上 0.06ppm 以下の日数 (日)	10	7	4	1	0	1	9	9	7	9	11	7			

二酸化窒素

(NO2 : 月間値)

都道府県名 大阪

市町村	測定局	項目	平成 14 年										平成 15 年		
			4 月	5 月	6 月	7 月	8 月	9 月	10月	11月	12月	1 月	2 月	3 月	
西区	瀬江小学校	有効測定日数 (日)	30	31	30	31	31	30	31	30	31	31	28	31	
		測定時間 (時間)	717	742	718	742	740	718	740	718	742	742	667	742	
		月平均値 (ppm)	0.034	0.033	0.030	0.023	0.021	0.027	0.035	0.037	0.037	0.038	0.040	0.035	
		1時間値の最高値 (ppm)	0.100	0.099	0.087	0.082	0.063	0.092	0.089	0.106	0.116	0.110	0.097	0.086	
		日平均値の最高値 (ppm)	0.073	0.078	0.046	0.048	0.042	0.042	0.056	0.064	0.082	0.069	0.061	0.058	
		1時間値が 0.2ppm を超えた時間数 (時間)	0	0	0	0	0	0	0	0	0	0	0	0	
		1時間値が 0.1ppm 以上 0.2ppm 以下の時間数 (時間)	1	0	0	0	0	0	0	1	7	6	0	0	
		日平均値が 0.06ppm を超えた日数 (日)	1	1	0	0	0	0	0	2	1	2	1	0	
日平均値が 0.04ppm 以上 0.06ppm 以下の日数 (日)	8	8	3	1	2	2	11	13	10	12	13	13			
住之江区	南港ポートタウン	有効測定日数 (日)	30	31	30	31	31	30	31	30	31	28	31		
		測定時間 (時間)	718	741	718	740	741	718	742	717	741	740	666	740	
		月平均値 (ppm)	0.036	0.035	0.032	0.020	0.018	0.027	0.036	0.033	0.034	0.033	0.035	0.033	
		1時間値の最高値 (ppm)	0.088	0.092	0.091	0.081	0.061	0.083	0.103	0.091	0.102	0.109	0.136	0.088	
		日平均値の最高値 (ppm)	0.062	0.072	0.047	0.046	0.039	0.045	0.059	0.061	0.072	0.063	0.059	0.062	
		1時間値が 0.2ppm を超えた時間数 (時間)	0	0	0	0	0	0	0	0	0	0	0	0	
		1時間値が 0.1ppm 以上 0.2ppm 以下の時間数 (時間)	0	0	0	0	0	0	1	0	1	2	1	0	
		日平均値が 0.06ppm を超えた日数 (日)	1	2	0	0	0	0	0	1	2	2	0	2	
日平均値が 0.04ppm 以上 0.06ppm 以下の日数 (日)	11	11	6	1	0	4	12	7	7	9	10	8			
堺市	少味寺	有効測定日数 (日)	30	31	30	1	0	20	31	30	31	31	28	31	
		測定時間 (時間)	715	739	715	33	0	482	737	716	739	737	668	740	
		月平均値 (ppm)	0.029	0.027	0.024	0.020		0.023	0.030	0.030	0.031	0.029	0.034	0.030	
		1時間値の最高値 (ppm)	0.079	0.081	0.061	0.034		0.062	0.080	0.075	0.103	0.096	0.091	0.073	
		日平均値の最高値 (ppm)	0.053	0.058	0.035	0.021		0.038	0.048	0.054	0.064	0.051	0.057	0.050	
		1時間値が 0.2ppm を超えた時間数 (時間)	0	0	0	0	0	0	0	0	0	0	0	0	
		1時間値が 0.1ppm 以上 0.2ppm 以下の時間数 (時間)	0	0	0	0	0	0	0	0	1	0	0	0	
		日平均値が 0.06ppm を超えた日数 (日)	0	0	0	0	0	0	0	0	1	0	0	0	
日平均値が 0.04ppm 以上 0.06ppm 以下の日数 (日)	3	3	0	0	0	0	6	7	6	9	7	6			

二酸化窒素

(NO2 : 月間値)

都道府県名 大阪

市町村	測定局	項 目	平成 14 年										平成 15 年		
			4 月	5 月	6 月	7 月	8 月	9 月	10月	11月	12月	1 月	2 月	3 月	
堺市	浜寺	有効測定日数	(日)	30	31	30	31	31	30	31	30	31	31	28	31
		測定時間	(時間)	711	739	715	738	740	714	737	716	740	737	668	739
		月平均値	(ppm)	0.028	0.025	0.023	0.017	0.015	0.020	0.028	0.028	0.030	0.029	0.033	0.029
		1時間値の最高値	(ppm)	0.085	0.079	0.068	0.060	0.075	0.058	0.081	0.075	0.098	0.076	0.089	0.077
		日平均値の最高値	(ppm)	0.052	0.048	0.037	0.033	0.031	0.031	0.044	0.053	0.060	0.049	0.054	0.051
		1時間値が 0.2ppm を超えた時間数	(時間)	0	0	0	0	0	0	0	0	0	0	0	0
		1時間値が 0.1ppm 以上 0.2ppm 以下の時間数	(時間)	0	0	0	0	0	0	0	0	0	0	0	0
		日平均値が 0.08ppm を超えた日数	(日)	0	0	0	0	0	0	0	0	0	0	0	0
日平均値が 0.04ppm 以上 0.08ppm 以下の日数	(日)	4	3	0	0	0	0	2	5	5	7	9	6		
堺市	石津	有効測定日数	(日)	30	31	30	31	16	28	31	30	31	31	23	31
		測定時間	(時間)	711	735	709	731	390	672	734	709	733	734	554	735
		月平均値	(ppm)	0.033	0.031	0.027	0.015	0.009	0.025	0.032	0.031	0.030	0.026	0.037	0.033
		1時間値の最高値	(ppm)	0.098	0.088	0.070	0.058	0.030	0.067	0.080	0.073	0.094	0.081	0.094	0.078
		日平均値の最高値	(ppm)	0.059	0.060	0.041	0.036	0.018	0.039	0.048	0.051	0.059	0.046	0.059	0.054
		1時間値が 0.2ppm を超えた時間数	(時間)	0	0	0	0	0	0	0	0	0	0	0	0
		1時間値が 0.1ppm 以上 0.2ppm 以下の時間数	(時間)	0	0	0	0	0	0	0	0	0	0	0	0
		日平均値が 0.08ppm を超えた日数	(日)	0	0	0	0	0	0	0	0	0	0	0	0
日平均値が 0.04ppm 以上 0.08ppm 以下の日数	(日)	6	5	1	0	0	0	7	5	5	5	7	7		
堺市	金岡	有効測定日数	(日)	30	31	30	31	31	30	31	30	31	31	28	31
		測定時間	(時間)	714	738	714	735	739	716	738	716	739	737	668	738
		月平均値	(ppm)	0.024	0.021	0.018	0.016	0.013	0.017	0.026	0.030	0.030	0.027	0.032	0.027
		1時間値の最高値	(ppm)	0.075	0.076	0.059	0.058	0.056	0.057	0.080	0.087	0.103	0.093	0.094	0.078
		日平均値の最高値	(ppm)	0.041	0.043	0.028	0.034	0.030	0.031	0.041	0.054	0.065	0.048	0.054	0.049
		1時間値が 0.2ppm を超えた時間数	(時間)	0	0	0	0	0	0	0	0	0	0	0	0
		1時間値が 0.1ppm 以上 0.2ppm 以下の時間数	(時間)	0	0	0	0	0	0	0	0	3	0	0	0
		日平均値が 0.08ppm を超えた日数	(日)	0	0	0	0	0	0	0	0	1	0	0	0
日平均値が 0.04ppm 以上 0.08ppm 以下の日数	(日)	1	1	0	0	0	0	1	7	5	6	8	5		

二酸化窒素

(NO2 : 月間値)

都道府県名 大阪

市町村	測定局	項目	平成 14 年										平成 15 年		
			4 月	5 月	6 月	7 月	8 月	9 月	10月	11月	12月	1 月	2 月	3 月	
堺市	三宝	有効測定日数	(日)	30	31	30	31	31	30	31	30	31	31	28	31
		測定時間	(時間)	713	739	706	737	740	715	739	716	740	739	668	739
		月平均値	(ppm)	0.032	0.030	0.027	0.019	0.016	0.020	0.029	0.031	0.030	0.029	0.034	0.029
		1時間値の最高値	(ppm)	0.086	0.088	0.073	0.081	0.052	0.057	0.075	0.078	0.088	0.084	0.091	0.072
		日平均値の最高値	(ppm)	0.057	0.060	0.041	0.039	0.031	0.031	0.043	0.051	0.058	0.052	0.058	0.048
		1時間値が 0.2ppm を超えた時間数	(時間)	0	0	0	0	0	0	0	0	0	0	0	0
		1時間値が 0.1ppm 以上 0.2ppm 以下の時間数	(時間)	0	0	0	0	0	0	0	0	0	0	0	0
		日平均値が 0.06ppm を超えた日数	(日)	0	0	0	0	0	0	0	0	0	0	0	0
		日平均値が 0.04ppm 以上 0.06ppm 以下の日数	(日)	7	6	2	0	0	0	3	7	6	9	9	6
堺市	若松台	有効測定日数	(日)	30	31	30	31	29	30	31	30	31	31	26	31
		測定時間	(時間)	702	727	698	727	724	703	720	699	720	722	636	720
		月平均値	(ppm)	0.015	0.014	0.011	0.010	0.007	0.012	0.015	0.017	0.018	0.016	0.021	0.018
		1時間値の最高値	(ppm)	0.061	0.072	0.035	0.052	0.041	0.036	0.056	0.067	0.094	0.056	0.063	0.069
		日平均値の最高値	(ppm)	0.025	0.025	0.020	0.025	0.015	0.017	0.025	0.032	0.040	0.027	0.036	0.034
		1時間値が 0.2ppm を超えた時間数	(時間)	0	0	0	0	0	0	0	0	0	0	0	0
		1時間値が 0.1ppm 以上 0.2ppm 以下の時間数	(時間)	0	0	0	0	0	0	0	0	0	0	0	0
		日平均値が 0.06ppm を超えた日数	(日)	0	0	0	0	0	0	0	0	0	0	0	0
		日平均値が 0.04ppm 以上 0.06ppm 以下の日数	(日)	0	0	0	0	0	0	0	0	1	0	0	0
堺市	登美丘	有効測定日数	(日)	30	31	30	31	23	26	18	30	31	31	27	31
		測定時間	(時間)	709	726	708	726	551	634	444	705	731	729	652	731
		月平均値	(ppm)	0.024	0.023	0.020	0.015	0.010	0.017	0.023	0.025	0.025	0.023	0.029	0.025
		1時間値の最高値	(ppm)	0.089	0.078	0.057	0.057	0.032	0.053	0.059	0.070	0.090	0.067	0.087	0.078
		日平均値の最高値	(ppm)	0.040	0.042	0.030	0.032	0.017	0.024	0.033	0.044	0.049	0.039	0.048	0.044
		1時間値が 0.2ppm を超えた時間数	(時間)	0	0	0	0	0	0	0	0	0	0	0	0
		1時間値が 0.1ppm 以上 0.2ppm 以下の時間数	(時間)	0	0	0	0	0	0	0	0	0	0	0	0
		日平均値が 0.06ppm を超えた日数	(日)	0	0	0	0	0	0	0	0	0	0	0	0
		日平均値が 0.04ppm 以上 0.06ppm 以下の日数	(日)	1	2	0	0	0	0	0	1	1	0	3	2

二酸化窒素

(NO₂ : 月間値)

都道府県名 大 阪

市町村	測定局	項 目	平成 14 年												平成 15 年		
			4 月	5 月	6 月	7 月	8 月	9 月	10月	11月	12月	1 月	2 月	3 月			
堺市	城山台	有効測定日数 (日)	30	31	30	31	31	30	31	30	31	30	31	31	28	31	
		測定時間 (時間)	715	738	715	739	739	716	737	714	738	739	668	740			
		月平均値 (ppm)	0.018	0.017	0.014	0.012	0.009	0.012	0.018	0.021	0.022	0.019	0.025	0.021			
		1時間値の最高値 (ppm)	0.069	0.074	0.046	0.047	0.046	0.041	0.056	0.067	0.098	0.070	0.076	0.075			
		日平均値の最高値 (ppm)	0.036	0.033	0.023	0.026	0.018	0.018	0.030	0.039	0.048	0.034	0.040	0.041			
		1時間値が 0.2ppm を超えた 時間数 (時間)	0	0	0	0	0	0	0	0	0	0	0	0			
		1時間値が 0.1ppm 以上 0.2ppm 以下の時間数 (時間)	0	0	0	0	0	0	0	0	0	0	0	0			
		日平均値が 0.06ppm を超えた 日数 (日)	0	0	0	0	0	0	0	0	0	0	0	0			
		日平均値が 0.04ppm 以上 0.06ppm 以下の日数 (日)	0	0	0	0	0	0	0	0	1	0	1	1			
堺市	森井	有効測定日数 (日)	30	31	30	31	31	30	31	30	31	30	31	31	28	31	
		測定時間 (時間)	715	739	715	738	739	715	738	716	735	737	668	738			
		月平均値 (ppm)	0.024	0.023	0.020	0.016	0.013	0.017	0.025	0.028	0.027	0.025	0.029	0.025			
		1時間値の最高値 (ppm)	0.082	0.072	0.067	0.056	0.048	0.060	0.077	0.073	0.095	0.070	0.084	0.075			
		日平均値の最高値 (ppm)	0.043	0.049	0.031	0.033	0.027	0.026	0.040	0.051	0.058	0.044	0.048	0.047			
		1時間値が 0.2ppm を超えた 時間数 (時間)	0	0	0	0	0	0	0	0	0	0	0	0			
		1時間値が 0.1ppm 以上 0.2ppm 以下の時間数 (時間)	0	0	0	0	0	0	0	0	0	0	0	0			
		日平均値が 0.06ppm を超えた 日数 (日)	0	0	0	0	0	0	0	0	0	0	0	0			
		日平均値が 0.04ppm 以上 0.06ppm 以下の日数 (日)	1	2	0	0	0	0	1	3	5	6	5	2			
岸和田市	岸和田中央公園	有効測定日数 (日)	29	31	30	31	31	30	31	30	31	31	28	30			
		測定時間 (時間)	709	740	716	737	740	715	738	716	739	740	667	735			
		月平均値 (ppm)	0.025	0.024	0.020	0.015	0.012	0.018	0.023	0.024	0.026	0.023	0.030	0.027			
		1時間値の最高値 (ppm)	0.080	0.090	0.080	0.077	0.048	0.051	0.095	0.071	0.092	0.064	0.090	0.096			
		日平均値の最高値 (ppm)	0.042	0.044	0.034	0.028	0.022	0.031	0.037	0.045	0.045	0.041	0.050	0.056			
		1時間値が 0.2ppm を超えた 時間数 (時間)	0	0	0	0	0	0	0	0	0	0	0	0			
		1時間値が 0.1ppm 以上 0.2ppm 以下の時間数 (時間)	0	0	0	0	0	0	0	0	0	0	0	0			
		日平均値が 0.06ppm を超えた 日数 (日)	0	0	0	0	0	0	0	0	0	0	0	0			
		日平均値が 0.04ppm 以上 0.06ppm 以下の日数 (日)	1	1	0	0	0	0	0	2	3	2	6	2			

二酸化窒素

(NO2 : 月間値)

都道府県名 大阪

市町村	測定所	項目	平成 14 年										平成 15 年		
			4 月	5 月	6 月	7 月	8 月	9 月	10月	11月	12月	1 月	2 月	3 月	
豊中市	野田	有 効 測 定 日 数 (日)	21	31	30	31	31	30	31	30	31	28	28	31	
		測 定 時 間 (時間)	527	742	717	742	741	717	741	718	741	682	668	741	
		月 平 均 値 (ppm)	0.020	0.021	0.017	0.014	0.012	0.016	0.027	0.031	0.031	0.029	0.033	0.026	
		1 時 間 値 の 最 高 値 (ppm)	0.048	0.085	0.058	0.049	0.052	0.056	0.082	0.109	0.085	0.083	0.088	0.069	
		日 平 均 値 の 最 高 値 (ppm)	0.035	0.056	0.026	0.031	0.030	0.035	0.041	0.062	0.064	0.054	0.062	0.042	
		1時間値が 0.2ppm を超えた 時間数 (時間)	0	0	0	0	0	0	0	0	0	0	0	0	
		1時間値が 0.1ppm 以上 0.2ppm 以下の時間数 (時間)	0	0	0	0	0	0	0	1	0	0	0	0	
		日平均値が 0.06ppm を超えた 日数 (日)	0	0	0	0	0	0	0	1	1	0	1	0	
		日平均値が 0.04ppm 以上 0.06ppm 以下の日数 (日)	0	2	0	0	0	0	4	4	6	8	7	5	
豊中市	千成	有 効 測 定 日 数 (日)	30	31	30	31	31	30	31	30	31	31	28	31	
		測 定 時 間 (時間)	718	742	718	741	742	717	742	718	740	742	668	742	
		月 平 均 値 (ppm)	0.022	0.020	0.015	0.013	0.011	0.013	0.022	0.025	0.027	0.029	0.034	0.027	
		1 時 間 値 の 最 高 値 (ppm)	0.075	0.073	0.038	0.040	0.046	0.055	0.063	0.090	0.084	0.083	0.108	0.084	
		日 平 均 値 の 最 高 値 (ppm)	0.050	0.053	0.024	0.026	0.025	0.027	0.035	0.055	0.064	0.059	0.059	0.049	
		1時間値が 0.2ppm を超えた 時間数 (時間)	0	0	0	0	0	0	0	0	0	0	0	0	
		1時間値が 0.1ppm 以上 0.2ppm 以下の時間数 (時間)	0	0	0	0	0	0	0	0	0	0	3	0	
		日平均値が 0.06ppm を超えた 日数 (日)	0	0	0	0	0	0	0	0	1	0	0	0	
		日平均値が 0.04ppm 以上 0.06ppm 以下の日数 (日)	1	1	0	0	0	0	0	4	2	9	10	6	
池田市	池田市立南郷会館	有 効 測 定 日 数 (日)	30	31	30	31	31	30	31	30	31	31	28	30	
		測 定 時 間 (時間)	714	740	715	736	739	715	736	715	738	736	668	734	
		月 平 均 値 (ppm)	0.015	0.013	0.011	0.013	0.008	0.009	0.013	0.017	0.018	0.018	0.019	0.014	
		1 時 間 値 の 最 高 値 (ppm)	0.073	0.088	0.060	0.060	0.046	0.046	0.061	0.073	0.069	0.073	0.081	0.073	
		日 平 均 値 の 最 高 値 (ppm)	0.043	0.058	0.021	0.022	0.024	0.019	0.037	0.044	0.043	0.050	0.041	0.038	
		1時間値が 0.2ppm を超えた 時間数 (時間)	0	0	0	0	0	0	0	0	0	0	0	0	
		1時間値が 0.1ppm 以上 0.2ppm 以下の時間数 (時間)	0	0	0	0	0	0	0	0	0	0	0	0	
		日平均値が 0.06ppm を超えた 日数 (日)	0	0	0	0	0	0	0	0	0	0	0	0	
		日平均値が 0.04ppm 以上 0.06ppm 以下の日数 (日)	1	1	0	0	0	0	0	3	2	2	2	0	

二酸化窒素

(NO₂ : 月間値)

都道府県名 大 阪

市町村	測定局	項 目	平成 14 年										平成 15 年		
			4 月	5 月	6 月	7 月	8 月	9 月	10月	11月	12月	1 月	2 月	3 月	
吹田市	吹田市西消防署	有効測定日数	(日)	29	31	29	30	30	29	30	29	30	31	27	30
		測定時間	(時間)	710	744	704	727	733	703	733	706	731	744	662	735
		月平均値	(ppm)	0.028	0.025	0.021	0.018	0.015	0.018	0.029	0.032	0.032	0.032	0.034	0.027
		1時間値の最高値	(ppm)	0.089	0.101	0.063	0.048	0.060	0.052	0.087	0.101	0.086	0.086	0.096	0.081
		日平均値の最高値	(ppm)	0.061	0.067	0.032	0.035	0.037	0.035	0.047	0.059	0.064	0.058	0.056	0.047
		1時間値が 0.2ppm を超えた時間数	(時間)	0	0	0	0	0	0	0	0	0	0	0	0
		1時間値が 0.1ppm 以上 0.2ppm 以下の時間数	(時間)	0	1	0	0	0	0	0	1	0	0	0	0
		日平均値が 0.06ppm を超えた日数	(日)	1	1	0	0	0	0	0	0	1	0	0	0
		日平均値が 0.04ppm 以上 0.06ppm 以下の日数	(日)	4	3	0	0	0	0	5	6	8	10	9	5
吹田市	吹田市北消防署	有効測定日数	(日)	30	31	30	31	31	30	31	30	31	31	27	31
		測定時間	(時間)	715	739	715	739	739	716	739	716	740	739	660	738
		月平均値	(ppm)	0.024	0.022	0.019	0.016	0.012	0.016	0.024	0.024	0.025	0.025	0.026	0.019
		1時間値の最高値	(ppm)	0.083	0.091	0.059	0.060	0.051	0.061	0.082	0.069	0.081	0.063	0.090	0.067
		日平均値の最高値	(ppm)	0.054	0.062	0.033	0.035	0.027	0.028	0.046	0.040	0.052	0.044	0.056	0.040
		1時間値が 0.2ppm を超えた時間数	(時間)	0	0	0	0	0	0	0	0	0	0	0	0
		1時間値が 0.1ppm 以上 0.2ppm 以下の時間数	(時間)	0	0	0	0	0	0	0	0	0	0	0	0
		日平均値が 0.06ppm を超えた日数	(日)	0	1	0	0	0	0	0	0	0	0	0	0
		日平均値が 0.04ppm 以上 0.06ppm 以下の日数	(日)	1	1	0	0	0	0	2	1	2	1	6	1
吹田市	川園	有効測定日数	(日)	29	30	29	30	30	29	30	29	29	31	27	30
		測定時間	(時間)	705	731	704	729	733	710	733	701	713	743	655	734
		月平均値	(ppm)	0.028	0.024	0.021	0.017	0.015	0.018	0.030	0.031	0.034	0.032	0.033	0.026
		1時間値の最高値	(ppm)	0.095	0.095	0.069	0.050	0.065	0.055	0.100	0.099	0.103	0.095	0.104	0.086
		日平均値の最高値	(ppm)	0.062	0.069	0.033	0.036	0.036	0.037	0.050	0.063	0.073	0.062	0.063	0.045
		1時間値が 0.2ppm を超えた時間数	(時間)	0	0	0	0	0	0	0	0	0	0	0	0
		1時間値が 0.1ppm 以上 0.2ppm 以下の時間数	(時間)	0	0	0	0	0	0	1	0	1	0	2	0
		日平均値が 0.06ppm を超えた日数	(日)	1	1	0	0	0	0	0	1	1	1	1	0
		日平均値が 0.04ppm 以上 0.06ppm 以下の日数	(日)	2	2	0	0	0	0	7	7	10	10	9	4

二酸化窒素

(NO2 : 月間値)

都道府県名 大 阪

市町村	測定局	項 目	平成 14 年										平成 15 年		
			4 月	5 月	6 月	7 月	8 月	9 月	10月	11月	12月	1 月	2 月	3 月	
泉大津市	泉大津市民健康プラザ	有効測定日数 (日)	30	31	30	31	31	30	31	30	31	31	31	28	31
		測定時間 (時間)	715	740	716	737	739	714	738	714	738	739	668	739	
		月平均値 (ppm)	0.033	0.031	0.027	0.019	0.017	0.023	0.029	0.030	0.032	0.030	0.036	0.033	
		1時間値の最高値 (ppm)	0.088	0.097	0.086	0.083	0.063	0.064	0.087	0.082	0.098	0.079	0.095	0.097	
		日平均値の最高値 (ppm)	0.054	0.057	0.041	0.038	0.035	0.034	0.046	0.053	0.060	0.049	0.056	0.062	
		1時間値が 0.2ppm を超えた時間数 (時間)	0	0	0	0	0	0	0	0	0	0	0	0	
		1時間値が 0.1ppm 以上 0.2ppm 以下の時間数 (時間)	0	0	0	0	0	0	0	0	0	0	0	0	
		日平均値が 0.06ppm を超えた日数 (日)	0	0	0	0	0	0	0	0	0	0	0	1	
泉大津市	泉大津市役所	有効測定日数 (日)	30	31	30	31	31	30	30	30	30	30	28	31	
		測定時間 (時間)	718	735	718	740	742	718	733	718	716	737	669	742	
		月平均値 (ppm)	0.027	0.026	0.024	0.017	0.013	0.021	0.026	0.026	0.027	0.025	0.030	0.027	
		1時間値の最高値 (ppm)	0.088	0.103	0.074	0.074	0.055	0.054	0.087	0.077	0.095	0.074	0.090	0.097	
		日平均値の最高値 (ppm)	0.049	0.055	0.038	0.036	0.031	0.033	0.042	0.049	0.054	0.044	0.053	0.057	
		1時間値が 0.2ppm を超えた時間数 (時間)	0	0	0	0	0	0	0	0	0	0	0	0	
		1時間値が 0.1ppm 以上 0.2ppm 以下の時間数 (時間)	0	1	0	0	0	0	0	0	0	0	0	0	
		日平均値が 0.06ppm を超えた日数 (日)	0	0	0	0	0	0	0	0	0	0	0	0	
高槻市	高槻南	有効測定日数 (日)	30	31	30	31	31	30	31	30	31	31	28	31	
		測定時間 (時間)	706	729	714	741	741	717	740	717	742	741	669	742	
		月平均値 (ppm)	0.022	0.019	0.017	0.014	0.011	0.015	0.023	0.024	0.026	0.025	0.027	0.022	
		1時間値の最高値 (ppm)	0.074	0.086	0.050	0.052	0.046	0.054	0.060	0.089	0.081	0.075	0.092	0.074	
		日平均値の最高値 (ppm)	0.049	0.058	0.030	0.031	0.029	0.030	0.038	0.048	0.056	0.049	0.057	0.043	
		1時間値が 0.2ppm を超えた時間数 (時間)	0	0	0	0	0	0	0	0	0	0	0	0	
		1時間値が 0.1ppm 以上 0.2ppm 以下の時間数 (時間)	0	0	0	0	0	0	0	0	0	0	0	0	
		日平均値が 0.06ppm を超えた日数 (日)	0	0	0	0	0	0	0	0	0	0	0	0	
日平均値が 0.04ppm 以上 0.06ppm 以下の日数 (日)	1	1	0	0	0	0	0	0	1	2	4	6	1		

二酸化窒素

(NO₂ : 月間値)

都道府県名 大阪

市町村	測定局	項 目	平成 14 年										平成 15 年		
			4 月	5 月	6 月	7 月	8 月	9 月	10月	11月	12月	1 月	2 月	3 月	
高槻市	高槻北	有効測定日数 (日)	30	31	30	31	5	25	31	30	31	31	28	31	
		測定時間 (時間)	716	744	719	744	129	625	737	717	741	741	668	741	
		月平均値 (ppm)	0.013	0.011	0.010	0.006	0.005	0.008	0.012	0.014	0.016	0.021	0.024	0.015	
		1時間値の最高値 (ppm)	0.066	0.069	0.042	0.038	0.029	0.046	0.045	0.081	0.060	0.085	0.128	0.067	
		日平均値の最高値 (ppm)	0.030	0.033	0.022	0.016	0.012	0.017	0.020	0.037	0.036	0.054	0.067	0.034	
		1時間値が 0.2ppm を超えた時間数 (時間)	0	0	0	0	0	0	0	0	0	0	0	0	
		1時間値が 0.1ppm 以上 0.2ppm 以下の時間数 (時間)	0	0	0	0	0	0	0	0	0	0	0	3	0
		日平均値が 0.06ppm を超えた日数 (日)	0	0	0	0	0	0	0	0	0	0	0	1	0
日平均値が 0.04ppm 以上 0.06ppm 以下の日数 (日)	0	0	0	0	0	0	0	0	0	0	4	4	0		
貝塚市	貝塚市消防署	有効測定日数 (日)	30	16	25	31	31	26	31	30	31	31	28	30	
		測定時間 (時間)	707	388	628	730	726	645	729	704	727	727	658	726	
		月平均値 (ppm)	0.020	0.023	0.016	0.011	0.009	0.015	0.018	0.018	0.020	0.017	0.023	0.020	
		1時間値の最高値 (ppm)	0.082	0.083	0.067	0.066	0.040	0.053	0.064	0.061	0.088	0.055	0.089	0.076	
		日平均値の最高値 (ppm)	0.033	0.039	0.023	0.024	0.017	0.025	0.032	0.036	0.036	0.034	0.042	0.044	
		1時間値が 0.2ppm を超えた時間数 (時間)	0	0	0	0	0	0	0	0	0	0	0	0	
		1時間値が 0.1ppm 以上 0.2ppm 以下の時間数 (時間)	0	0	0	0	0	0	0	0	0	0	0	0	
		日平均値が 0.06ppm を超えた日数 (日)	0	0	0	0	0	0	0	0	0	0	0	0	
日平均値が 0.04ppm 以上 0.06ppm 以下の日数 (日)	0	0	0	0	0	0	0	0	0	0	0	2	2		
守口市	守口府民健康プラザ	有効測定日数 (日)	30	31	30	30	31	30	31	30	31	31	27	31	
		測定時間 (時間)	714	739	716	733	739	715	735	716	739	739	661	740	
		月平均値 (ppm)	0.026	0.024	0.021	0.017	0.015	0.018	0.030	0.035	0.035	0.032	0.034	0.029	
		1時間値の最高値 (ppm)	0.095	0.104	0.054	0.054	0.065	0.051	0.087	0.108	0.107	0.105	0.103	0.086	
		日平均値の最高値 (ppm)	0.062	0.069	0.032	0.036	0.035	0.032	0.049	0.070	0.080	0.061	0.057	0.051	
		1時間値が 0.2ppm を超えた時間数 (時間)	0	0	0	0	0	0	0	0	0	0	0	0	
		1時間値が 0.1ppm 以上 0.2ppm 以下の時間数 (時間)	0	1	0	0	0	0	0	2	3	2	2	0	
		日平均値が 0.06ppm を超えた日数 (日)	1	1	0	0	0	0	0	1	1	2	0	0	
日平均値が 0.04ppm 以上 0.06ppm 以下の日数 (日)	2	3	0	0	0	0	5	9	9	8	9	5			

二酸化窒素

(NO2 : 月間値)

都道府県名 大 阪

市町村	測定局	項 目	平成 14 年										平成 15 年		
			4 月	5 月	6 月	7 月	8 月	9 月	10月	11月	12月	1 月	2 月	3 月	
守口市	第一測定局(金田)	有効測定日数 (日)	30	31	29	31	29	27	31	30	28	24	28	31	
		測定時間 (時間)	713	735	707	737	704	655	739	714	663	583	667	737	
		月平均値 (ppm)	0.026	0.022	0.020	0.015	0.013	0.013	0.023	0.031	0.032	0.031	0.036	0.031	
		1時間値の最高値 (ppm)	0.093	0.097	0.058	0.051	0.044	0.045	0.064	0.086	0.105	0.077	0.094	0.081	
		日平均値の最高値 (ppm)	0.063	0.063	0.033	0.031	0.027	0.026	0.035	0.057	0.071	0.053	0.059	0.050	
		1時間値が 0.2ppm を超えた時間数 (時間)	0	0	0	0	0	0	0	0	0	0	0	0	
		1時間値が 0.1ppm 以上 0.2ppm 以下の時間数 (時間)	0	0	0	0	0	0	0	0	3	0	0	0	
		日平均値が 0.06ppm を超えた日数 (日)	1	1	0	0	0	0	0	0	1	0	0	0	
		日平均値が 0.04ppm 以上 0.06ppm 以下の日数 (日)	1	1	0	0	0	0	0	6	3	6	10	6	
守口市	第二測定局(大日)	有効測定日数 (日)	30	31	30	30	31	30	24	30	31	30	28	31	
		測定時間 (時間)	713	737	715	731	736	715	600	716	738	733	668	737	
		月平均値 (ppm)	0.028	0.023	0.020	0.017	0.016	0.021	0.032	0.037	0.037	0.035	0.038	0.031	
		1時間値の最高値 (ppm)	0.086	0.095	0.059	0.064	0.058	0.055	0.080	0.105	0.118	0.087	0.098	0.081	
		日平均値の最高値 (ppm)	0.061	0.062	0.031	0.037	0.035	0.033	0.047	0.062	0.078	0.062	0.060	0.050	
		1時間値が 0.2ppm を超えた時間数 (時間)	0	0	0	0	0	0	0	0	0	0	0	0	
		1時間値が 0.1ppm 以上 0.2ppm 以下の時間数 (時間)	0	0	0	0	0	0	0	1	6	0	0	0	
		日平均値が 0.06ppm を超えた日数 (日)	1	1	0	0	0	0	0	1	1	1	0	0	
		日平均値が 0.04ppm 以上 0.06ppm 以下の日数 (日)	2	1	0	0	0	0	7	11	11	10	12	5	
守口市	第三測定局(錦)	有効測定日数 (日)	30	31	30	31	31	30	31	29	31	30	28	31	
		測定時間 (時間)	712	737	715	736	736	713	737	706	737	728	665	736	
		月平均値 (ppm)	0.029	0.024	0.022	0.017	0.015	0.019	0.028	0.033	0.036	0.033	0.037	0.031	
		1時間値の最高値 (ppm)	0.093	0.095	0.058	0.059	0.059	0.054	0.075	0.099	0.108	0.114	0.101	0.083	
		日平均値の最高値 (ppm)	0.065	0.061	0.032	0.038	0.034	0.031	0.043	0.067	0.081	0.063	0.060	0.053	
		1時間値が 0.2ppm を超えた時間数 (時間)	0	0	0	0	0	0	0	0	0	0	0	0	
		1時間値が 0.1ppm 以上 0.2ppm 以下の時間数 (時間)	0	0	0	0	0	0	0	0	3	2	2	0	
		日平均値が 0.06ppm を超えた日数 (日)	1	1	0	0	0	0	0	1	1	1	0	0	
		日平均値が 0.04ppm 以上 0.06ppm 以下の日数 (日)	4	1	0	0	0	0	3	6	9	10	12	7	

二酸化窒素

(NO₂ : 月間値)

都道府県名 大 阪

市町村	測定局	項 目	平成 14 年										平成 15 年		
			4 月	5 月	6 月	7 月	8 月	9 月	10月	11月	12月	1 月	2 月	3 月	
枚方市	橋本	有 効 測 定 日 数 (日)	30	31	30	31	25	23	31	30	31	31	28	31	
		測 定 時 間 (時間)	716	739	716	738	617	572	737	715	740	739	667	738	
		月 平 均 値 (ppm)	0.021	0.020	0.019	0.015	0.015	0.021	0.026	0.027	0.029	0.027	0.031	0.026	
		1 時 間 値 の 最 高 値 (ppm)	0.076	0.082	0.048	0.055	0.064	0.061	0.076	0.080	0.079	0.071	0.087	0.072	
		日 平 均 値 の 最 高 値 (ppm)	0.048	0.054	0.030	0.036	0.033	0.033	0.040	0.048	0.052	0.049	0.055	0.044	
		1時間値が 0.2ppm を超えた 時間数 (時間)	0	0	0	0	0	0	0	0	0	0	0	0	
		1時間値が 0.1ppm 以上 0.2ppm 以下の時間数 (時間)	0	0	0	0	0	0	0	0	0	0	0	0	
		日平均値が 0.06ppm を超えた 日数 (日)	0	0	0	0	0	0	0	0	0	0	0	0	
		日平均値が 0.04ppm 以上 0.06ppm 以下の日数 (日)	1	1	0	0	0	0	1	4	5	4	7	1	
枚方市	枚方市役所	有 効 測 定 日 数 (日)	30	31	30	31	31	30	30	30	31	31	28	31	
		測 定 時 間 (時間)	715	739	716	739	739	716	732	715	740	740	667	739	
		月 平 均 値 (ppm)	0.019	0.018	0.016	0.015	0.013	0.015	0.022	0.024	0.025	0.025	0.026	0.019	
		1 時 間 値 の 最 高 値 (ppm)	0.073	0.079	0.039	0.048	0.035	0.039	0.059	0.074	0.071	0.067	0.071	0.059	
		日 平 均 値 の 最 高 値 (ppm)	0.050	0.051	0.025	0.030	0.024	0.024	0.035	0.042	0.048	0.044	0.046	0.034	
		1時間値が 0.2ppm を超えた 時間数 (時間)	0	0	0	0	0	0	0	0	0	0	0	0	
		1時間値が 0.1ppm 以上 0.2ppm 以下の時間数 (時間)	0	0	0	0	0	0	0	0	0	0	0	0	
		日平均値が 0.06ppm を超えた 日数 (日)	0	0	0	0	0	0	0	0	0	0	0	0	
		日平均値が 0.04ppm 以上 0.06ppm 以下の日数 (日)	1	1	0	0	0	0	0	1	1	2	3	0	
枚方市	王仁公園	有 効 測 定 日 数 (日)	30	31	30	31	30	30	31	30	31	31	28	31	
		測 定 時 間 (時間)	714	739	716	739	734	716	737	715	738	739	667	736	
		月 平 均 値 (ppm)	0.015	0.013	0.012	0.011	0.009	0.011	0.017	0.021	0.023	0.022	0.022	0.017	
		1 時 間 値 の 最 高 値 (ppm)	0.074	0.063	0.041	0.044	0.030	0.049	0.049	0.072	0.070	0.077	0.071	0.058	
		日 平 均 値 の 最 高 値 (ppm)	0.044	0.045	0.020	0.023	0.018	0.023	0.029	0.043	0.046	0.042	0.040	0.029	
		1時間値が 0.2ppm を超えた 時間数 (時間)	0	0	0	0	0	0	0	0	0	0	0	0	
		1時間値が 0.1ppm 以上 0.2ppm 以下の時間数 (時間)	0	0	0	0	0	0	0	0	0	0	0	0	
		日平均値が 0.06ppm を超えた 日数 (日)	0	0	0	0	0	0	0	0	0	0	0	0	
		日平均値が 0.04ppm 以上 0.06ppm 以下の日数 (日)	1	1	0	0	0	0	0	1	1	1	1	0	

二酸化窒素

(NO2 : 月間値)

都道府県名 大 阪

市町村	測定局	項 目	平成 14 年										平成 15 年		
			4 月	5 月	6 月	7 月	8 月	9 月	10月	11月	12月	1 月	2 月	3 月	
枚方市	番町	有効測定日数	(日)	30	31	30	31	27	24	31	29	31	31	28	31
		測定時間	(時間)	715	737	714	738	657	582	739	707	737	739	665	738
		月平均値	(ppm)	0.018	0.016	0.015	0.013	0.012	0.015	0.023	0.025	0.026	0.024	0.025	0.021
		1時間値の最高値	(ppm)	0.074	0.072	0.045	0.047	0.040	0.052	0.074	0.080	0.080	0.071	0.070	0.066
		日平均値の最高値	(ppm)	0.047	0.050	0.024	0.029	0.023	0.028	0.036	0.048	0.056	0.045	0.047	0.037
		1時間値が 0.2ppm を超えた時間数	(時間)	0	0	0	0	0	0	0	0	0	0	0	0
		1時間値が 0.1ppm 以上 0.2ppm 以下の時間数	(時間)	0	0	0	0	0	0	0	0	0	0	0	0
		日平均値が 0.06ppm を超えた日数	(日)	0	0	0	0	0	0	0	0	0	0	0	0
日平均値が 0.04ppm 以上 0.06ppm 以下の日数	(日)	1	1	0	0	0	0	0	1	3	3	4	0		
茨木市	茨木市役所	有効測定日数	(日)	30	31	30	31	31	30	31	30	31	31	28	31
		測定時間	(時間)	714	740	716	735	740	716	738	714	740	737	664	740
		月平均値	(ppm)	0.026	0.022	0.019	0.017	0.015	0.017	0.028	0.030	0.030	0.030	0.031	0.026
		1時間値の最高値	(ppm)	0.081	0.085	0.053	0.051	0.053	0.066	0.077	0.093	0.090	0.081	0.089	0.072
		日平均値の最高値	(ppm)	0.056	0.060	0.033	0.034	0.035	0.030	0.046	0.050	0.057	0.052	0.055	0.046
		1時間値が 0.2ppm を超えた時間数	(時間)	0	0	0	0	0	0	0	0	0	0	0	0
		1時間値が 0.1ppm 以上 0.2ppm 以下の時間数	(時間)	0	0	0	0	0	0	0	0	0	0	0	0
		日平均値が 0.06ppm を超えた日数	(日)	0	0	0	0	0	0	0	0	0	0	0	0
日平均値が 0.04ppm 以上 0.06ppm 以下の日数	(日)	2	2	0	0	0	0	3	6	4	9	7	4		
八尾市	八尾府民健康プラザ	有効測定日数	(日)	30	31	30	31	31	30	31	30	31	31	25	30
		測定時間	(時間)	714	739	715	738	740	713	736	714	739	737	630	722
		月平均値	(ppm)	0.028	0.024	0.024	0.018	0.015	0.021	0.031	0.035	0.034	0.033	0.035	0.030
		1時間値の最高値	(ppm)	0.111	0.091	0.075	0.071	0.053	0.067	0.084	0.092	0.105	0.107	0.092	0.082
		日平均値の最高値	(ppm)	0.047	0.046	0.035	0.037	0.032	0.030	0.046	0.059	0.069	0.056	0.057	0.052
		1時間値が 0.2ppm を超えた時間数	(時間)	0	0	0	0	0	0	0	0	0	0	0	0
		1時間値が 0.1ppm 以上 0.2ppm 以下の時間数	(時間)	1	0	0	0	0	0	0	0	2	2	0	0
		日平均値が 0.06ppm を超えた日数	(日)	0	0	0	0	0	0	0	0	1	0	0	0
日平均値が 0.04ppm 以上 0.06ppm 以下の日数	(日)	1	3	0	0	0	0	8	10	6	10	9	6		

二酸化窒素

(NO2 : 月間値)

都道府県名 大阪

市町村	測定局	項目	平成 14 年											平成 15 年		
			4月	5月	6月	7月	8月	9月	10月	11月	12月	1月	2月	3月		
八尾市	志紀公園	有効測定日数 (日)	30	31	30	31	31	30	31	30	31	30	31	31	24	31
		測定時間 (時間)	715	739	716	739	739	714	738	715	740	740	604	740		
		月平均値 (ppm)	0.022	0.020	0.017	0.015	0.013	0.016	0.024	0.030	0.028	0.028	0.033	0.027		
		1時間値の最高値 (ppm)	0.083	0.067	0.057	0.060	0.041	0.064	0.077	0.086	0.085	0.095	0.095	0.082		
		日平均値の最高値 (ppm)	0.039	0.043	0.027	0.031	0.023	0.025	0.037	0.052	0.058	0.050	0.058	0.049		
		1時間値が 0.2ppm を超えた時間数 (時間)	0	0	0	0	0	0	0	0	0	0	0	0		
		1時間値が 0.1ppm 以上 0.2ppm 以下の時間数 (時間)	0	0	0	0	0	0	0	0	0	0	0	0		
		日平均値が 0.06ppm を超えた日数 (日)	0	0	0	0	0	0	0	0	0	0	0	0		
日平均値が 0.04ppm 以上 0.06ppm 以下の日数 (日)	0	1	0	0	0	0	0	0	6	6	6	8	6			
八尾市	水越	有効測定日数 (日)	30	31	30	31	31	30	31	30	31	31	28	31		
		測定時間 (時間)	715	738	714	735	738	716	739	712	740	735	668	740		
		月平均値 (ppm)	0.015	0.013	0.014	0.012	0.009	0.010	0.017	0.024	0.023	0.023	0.026	0.019		
		1時間値の最高値 (ppm)	0.076	0.055	0.067	0.056	0.039	0.044	0.073	0.087	0.108	0.096	0.085	0.078		
		日平均値の最高値 (ppm)	0.032	0.032	0.022	0.024	0.016	0.019	0.032	0.043	0.052	0.041	0.047	0.038		
		1時間値が 0.2ppm を超えた時間数 (時間)	0	0	0	0	0	0	0	0	0	0	0	0		
		1時間値が 0.1ppm 以上 0.2ppm 以下の時間数 (時間)	0	0	0	0	0	0	0	0	2	0	0	0		
		日平均値が 0.06ppm を超えた日数 (日)	0	0	0	0	0	0	0	0	0	0	0	0		
日平均値が 0.04ppm 以上 0.06ppm 以下の日数 (日)	0	0	0	0	0	0	0	0	4	3	1	5	0			
泉佐野市	佐野中学校	有効測定日数 (日)	30	27	30	31	31	30	31	30	31	31	28	30		
		測定時間 (時間)	704	663	707	725	727	708	728	705	727	729	658	726		
		月平均値 (ppm)	0.022	0.024	0.016	0.011	0.009	0.016	0.019	0.018	0.019	0.017	0.024	0.023		
		1時間値の最高値 (ppm)	0.077	0.082	0.054	0.056	0.043	0.047	0.062	0.060	0.087	0.051	0.087	0.093		
		日平均値の最高値 (ppm)	0.039	0.045	0.025	0.029	0.020	0.027	0.036	0.037	0.038	0.034	0.049	0.050		
		1時間値が 0.2ppm を超えた時間数 (時間)	0	0	0	0	0	0	0	0	0	0	0	0		
		1時間値が 0.1ppm 以上 0.2ppm 以下の時間数 (時間)	0	0	0	0	0	0	0	0	0	0	0	0		
		日平均値が 0.06ppm を超えた日数 (日)	0	0	0	0	0	0	0	0	0	0	0	0		
日平均値が 0.04ppm 以上 0.06ppm 以下の日数 (日)	0	3	0	0	0	0	0	0	0	0	2	2				

二酸化窒素

(NO2 : 月間値)

都道府県名 大 阪

市町村	測定所	項 目	平成 14 年										平成 15 年		
			4 月	5 月	6 月	7 月	8 月	9 月	10月	11月	12月	1 月	2 月	3 月	
泉佐野市	泉佐野市役所	有 効 測 定 日 数 (日)	30	30	30	31	31	30	31	30	31	31	31	28	31
		測 定 時 間 (時間)	719	736	716	744	742	719	744	720	744	744	744	672	744
		月 平 均 値 (ppm)	0.018	0.020	0.016	0.011	0.009	0.015	0.018	0.019	0.021	0.018	0.026	0.022	
		1 時 間 値 の 最 高 値 (ppm)	0.073	0.077	0.055	0.073	0.046	0.055	0.064	0.067	0.098	0.058	0.109	0.095	
		日 平 均 値 の 最 高 値 (ppm)	0.035	0.042	0.025	0.029	0.018	0.029	0.031	0.038	0.041	0.035	0.078	0.050	
		1時間値が 0.2ppm を超えた 時間数 (時間)	0	0	0	0	0	0	0	0	0	0	0	0	
		1時間値が 0.1ppm 以上 0.2ppm 以下の時間数 (時間)	0	0	0	0	0	0	0	0	0	0	3	0	
		日平均値が 0.06ppm を超えた 日数 (日)	0	0	0	0	0	0	0	0	0	0	1	0	
		日平均値が 0.04ppm 以上 0.06ppm 以下の日数 (日)	0	1	0	0	0	0	0	0	1	0	2	2	
富田林市	富田林市役所	有 効 測 定 日 数 (日)	30	31	30	31	31	30	26	30	28	31	26	31	
		測 定 時 間 (時間)	707	733	710	728	726	705	693	699	696	720	637	734	
		月 平 均 値 (ppm)	0.017	0.017	0.016	0.013	0.009	0.013	0.018	0.021	0.020	0.019	0.023	0.020	
		1 時 間 値 の 最 高 値 (ppm)	0.065	0.062	0.056	0.049	0.042	0.039	0.062	0.073	0.099	0.054	0.059	0.072	
		日 平 均 値 の 最 高 値 (ppm)	0.031	0.031	0.027	0.031	0.016	0.018	0.025	0.036	0.039	0.032	0.033	0.037	
		1時間値が 0.2ppm を超えた 時間数 (時間)	0	0	0	0	0	0	0	0	0	0	0	0	
		1時間値が 0.1ppm 以上 0.2ppm 以下の時間数 (時間)	0	0	0	0	0	0	0	0	0	0	0	0	
		日平均値が 0.06ppm を超えた 日数 (日)	0	0	0	0	0	0	0	0	0	0	0	0	
		日平均値が 0.04ppm 以上 0.06ppm 以下の日数 (日)	0	0	0	0	0	0	0	0	0	0	0	0	
寝屋川市	寝屋川市役所	有 効 測 定 日 数 (日)	30	31	30	31	31	29	30	28	30	26	27	31	
		測 定 時 間 (時間)	708	730	709	726	730	708	725	701	729	617	643	735	
		月 平 均 値 (ppm)	0.023	0.022	0.020	0.015	0.014	0.018	0.026	0.028	0.029	0.027	0.029	0.024	
		1 時 間 値 の 最 高 値 (ppm)	0.097	0.089	0.058	0.056	0.047	0.049	0.076	0.085	0.088	0.090	0.080	0.066	
		日 平 均 値 の 最 高 値 (ppm)	0.059	0.057	0.031	0.033	0.029	0.027	0.040	0.054	0.061	0.049	0.052	0.039	
		1時間値が 0.2ppm を超えた 時間数 (時間)	0	0	0	0	0	0	0	0	0	0	0	0	
		1時間値が 0.1ppm 以上 0.2ppm 以下の時間数 (時間)	0	0	0	0	0	0	0	0	0	0	0	0	
		日平均値が 0.06ppm を超えた 日数 (日)	0	0	0	0	0	0	0	0	1	0	0	0	
		日平均値が 0.04ppm 以上 0.06ppm 以下の日数 (日)	1	1	0	0	0	0	2	4	2	4	4	0	

二酸化窒素

(NO2 : 月間値)

都道府県名 大 阪

市町村	測定局	項 目	平成 14 年										平成 15 年			
			4 月	5 月	6 月	7 月	8 月	9 月	10月	11月	12月	1 月	2 月	3 月		
豊川市	成田	有効測定日数	(日)	26	31	30	30	31	30	30	30	30	30	30	28	30
		測定時間	(時間)	646	738	712	732	736	715	733	712	721	730	663	731	
		月平均値	(ppm)	0.021	0.019	0.017	0.014	0.013	0.014	0.023	0.028	0.029	0.028	0.029	0.024	
		1時間値の最高値	(ppm)	0.099	0.094	0.049	0.051	0.039	0.053	0.076	0.093	0.086	0.092	0.083	0.072	
		日平均値の最高値	(ppm)	0.058	0.060	0.028	0.027	0.026	0.028	0.038	0.056	0.063	0.055	0.052	0.040	
		1時間値が 0.2ppm を超えた時間数	(時間)	0	0	0	0	0	0	0	0	0	0	0	0	
		1時間値が 0.1ppm 以上 0.2ppm 以下の時間数	(時間)	0	0	0	0	0	0	0	0	0	0	0	0	
		日平均値が 0.06ppm を超えた日数	(日)	0	0	0	0	0	0	0	0	1	0	0	0	
		日平均値が 0.04ppm 以上 0.06ppm 以下の日数	(日)	1	1	0	0	0	0	0	4	4	6	7	1	
河内長野市	三日市公民館	有効測定日数	(日)	30	31	30	23	30	30	25	30	30	31	28	30	
		測定時間	(時間)	708	733	705	554	719	706	608	696	714	719	661	733	
		月平均値	(ppm)	0.013	0.013	0.012	0.009	0.007	0.010	0.014	0.014	0.015	0.015	0.019	0.015	
		1時間値の最高値	(ppm)	0.063	0.058	0.043	0.038	0.029	0.037	0.040	0.064	0.103	0.045	0.065	0.064	
		日平均値の最高値	(ppm)	0.020	0.027	0.021	0.020	0.014	0.015	0.020	0.029	0.034	0.024	0.031	0.030	
		1時間値が 0.2ppm を超えた時間数	(時間)	0	0	0	0	0	0	0	0	0	0	0	0	
		1時間値が 0.1ppm 以上 0.2ppm 以下の時間数	(時間)	0	0	0	0	0	0	0	0	1	0	0	0	
		日平均値が 0.06ppm を超えた日数	(日)	0	0	0	0	0	0	0	0	0	0	0	0	
		日平均値が 0.04ppm 以上 0.06ppm 以下の日数	(日)	0	0	0	0	0	0	0	0	0	0	0	0	
松原市	大塚給食センター	有効測定日数	(日)	30	30	30	31	31	28	31	30	31	31	27	31	
		測定時間	(時間)	717	737	719	743	739	708	743	719	741	743	666	743	
		月平均値	(ppm)	0.027	0.026	0.026	0.018	0.015	0.023	0.029	0.033	0.033	0.031	0.038	0.034	
		1時間値の最高値	(ppm)	0.086	0.075	0.069	0.066	0.056	0.070	0.073	0.097	0.112	0.098	0.093	0.085	
		日平均値の最高値	(ppm)	0.042	0.045	0.037	0.041	0.033	0.040	0.043	0.055	0.067	0.053	0.059	0.055	
		1時間値が 0.2ppm を超えた時間数	(時間)	0	0	0	0	0	0	0	0	0	0	0	0	
		1時間値が 0.1ppm 以上 0.2ppm 以下の時間数	(時間)	0	0	0	0	0	0	0	0	2	0	0	0	
		日平均値が 0.06ppm を超えた日数	(日)	0	0	0	0	0	0	0	0	1	0	0	0	
		日平均値が 0.04ppm 以上 0.06ppm 以下の日数	(日)	2	2	0	1	0	1	1	11	5	9	11	11	

市町村	測定局	項目	平成 14 年												平成 15 年		
			4 月	5 月	6 月	7 月	8 月	9 月	10 月	11 月	12 月	1 月	2 月	3 月			
松原市	大塚高校	有効測定日数 (日)	30	28	30	31	31	28	31	29	31	31	26	31			
		測定時間 (時間)	719	693	714	736	736	702	739	710	738	736	650	738			
		月平均値 (ppm)	0.032	0.026	0.027	0.020	0.017	0.020	0.030	0.033	0.030	0.029	0.035	0.030			
		1 時間値の最高値 (ppm)	0.090	0.087	0.077	0.078	0.057	0.111	0.093	0.082	0.086	0.075	0.088	0.080			
		日平均値の最高値 (ppm)	0.054	0.047	0.043	0.039	0.032	0.038	0.044	0.047	0.056	0.043	0.050	0.053			
		1時間値が 0.2ppm を超えた時間数 (時間)	0	0	0	0	0	0	0	0	0	0	0	0			
		1時間値が 0.1ppm 以上 0.2ppm 以下の時間数 (時間)	0	0	0	0	0	3	0	0	0	0	0	0			
		日平均値が 0.06ppm を超えた日数 (日)	0	0	0	0	0	0	0	0	0	0	0	0			
		日平均値が 0.04ppm 以上 0.06ppm 以下の日数 (日)	5	3	2	0	0	0	2	6	3	2	5	5			
大東市	大東市役所	有効測定日数 (日)	30	31	30	31	30	30	31	30	31	27	31				
		測定時間 (時間)	714	739	716	735	722	715	736	716	739	738	661	739			
		月平均値 (ppm)	0.022	0.019	0.019	0.017	0.013	0.014	0.026	0.031	0.032	0.030	0.031	0.025			
		1 時間値の最高値 (ppm)	0.085	0.091	0.064	0.066	0.045	0.053	0.083	0.096	0.094	0.114	0.086	0.072			
		日平均値の最高値 (ppm)	0.057	0.054	0.032	0.034	0.029	0.029	0.050	0.061	0.070	0.057	0.051	0.051			
		1時間値が 0.2ppm を超えた時間数 (時間)	0	0	0	0	0	0	0	0	0	0	0	0			
		1時間値が 0.1ppm 以上 0.2ppm 以下の時間数 (時間)	0	0	0	0	0	0	0	0	0	1	0	0			
		日平均値が 0.06ppm を超えた日数 (日)	0	0	0	0	0	0	0	1	1	0	0	0			
		日平均値が 0.04ppm 以上 0.06ppm 以下の日数 (日)	1	1	0	0	0	0	4	6	4	9	7	3			
和泉市	輝ヶ丘小学校	有効測定日数 (日)	30	27	30	31	31	30	31	29	31	31	28	30			
		測定時間 (時間)	706	657	706	724	728	707	728	694	726	729	659	726			
		月平均値 (ppm)	0.015	0.015	0.012	0.009	0.007	0.011	0.013	0.015	0.015	0.013	0.018	0.016			
		1 時間値の最高値 (ppm)	0.066	0.063	0.047	0.037	0.028	0.046	0.052	0.057	0.090	0.065	0.055	0.071			
		日平均値の最高値 (ppm)	0.026	0.028	0.024	0.021	0.014	0.015	0.024	0.029	0.033	0.027	0.033	0.032			
		1時間値が 0.2ppm を超えた時間数 (時間)	0	0	0	0	0	0	0	0	0	0	0	0			
		1時間値が 0.1ppm 以上 0.2ppm 以下の時間数 (時間)	0	0	0	0	0	0	0	0	0	0	0	0			
		日平均値が 0.06ppm を超えた日数 (日)	0	0	0	0	0	0	0	0	0	0	0	0			
		日平均値が 0.04ppm 以上 0.06ppm 以下の日数 (日)	0	0	0	0	0	0	0	0	0	0	0	0			

二酸化窒素

(NO2 : 月間値)

都道府県名 大 阪

市町村	測定局	項 目	平成 14 年										平成 15 年			
			4 月	5 月	6 月	7 月	8 月	9 月	10月	11月	12月	1 月	2 月	3 月		
柏原市	府立藤井学院	有効測定日数 (日)	30	27	30	19	31	30	31	30	31	30	31	31	28	30
		測定時間 (時間)	704	657	706	460	727	706	728	705	729	729	729	658	725	
		月平均値 (ppm)	0.015	0.013	0.012	0.010	0.009	0.011	0.014	0.020	0.019	0.019	0.023	0.016		
		1時間値の最高値 (ppm)	0.057	0.070	0.048	0.034	0.031	0.040	0.057	0.083	0.061	0.060	0.082	0.064		
		日平均値の最高値 (ppm)	0.028	0.031	0.021	0.018	0.016	0.016	0.022	0.037	0.032	0.035	0.038	0.031		
		1時間値が 0.2ppm を超えた時間数 (時間)	0	0	0	0	0	0	0	0	0	0	0	0		
		1時間値が 0.1ppm 以上 0.2ppm 以下の時間数 (時間)	0	0	0	0	0	0	0	0	0	0	0	0		
		日平均値が 0.06ppm を超えた日数 (日)	0	0	0	0	0	0	0	0	0	0	0	0		
		日平均値が 0.04ppm 以上 0.06ppm 以下の日数 (日)	0	0	0	0	0	0	0	0	0	0	0	0		
柏原市	柏原市役所	有効測定日数 (日)	30	22	29	31	31	24	31	30	31	31	31	26	31	
		測定時間 (時間)	720	531	699	742	744	579	744	717	744	743	661	736		
		月平均値 (ppm)	0.020	0.017	0.017	0.016	0.012	0.013	0.020	0.029	0.027	0.027	0.030	0.021		
		1時間値の最高値 (ppm)	0.068	0.062	0.064	0.073	0.041	0.052	0.080	0.098	0.095	0.071	0.088	0.071		
		日平均値の最高値 (ppm)	0.031	0.038	0.029	0.029	0.026	0.022	0.033	0.046	0.051	0.045	0.048	0.042		
		1時間値が 0.2ppm を超えた時間数 (時間)	0	0	0	0	0	0	0	0	0	0	0	0		
		1時間値が 0.1ppm 以上 0.2ppm 以下の時間数 (時間)	0	0	0	0	0	0	0	0	0	0	0	0		
		日平均値が 0.06ppm を超えた日数 (日)	0	0	0	0	0	0	0	0	0	0	0	0		
		日平均値が 0.04ppm 以上 0.06ppm 以下の日数 (日)	0	0	0	0	0	0	0	3	2	3	6	1		
門真市	門真市役所	有効測定日数 (日)	30	31	30	30	29	29	30	30	30	31	28	24		
		測定時間 (時間)	712	737	714	735	728	712	735	713	729	730	666	631		
		月平均値 (ppm)	0.026	0.023	0.021	0.019	0.016	0.017	0.027	0.030	0.031	0.030	0.031	0.027		
		1時間値の最高値 (ppm)	0.091	0.099	0.060	0.067	0.054	0.054	0.078	0.094	0.097	0.089	0.086	0.077		
		日平均値の最高値 (ppm)	0.062	0.067	0.035	0.035	0.036	0.027	0.046	0.058	0.072	0.056	0.050	0.047		
		1時間値が 0.2ppm を超えた時間数 (時間)	0	0	0	0	0	0	0	0	0	0	0	0		
		1時間値が 0.1ppm 以上 0.2ppm 以下の時間数 (時間)	0	0	0	0	0	0	0	0	0	0	0	0		
		日平均値が 0.06ppm を超えた日数 (日)	1	1	0	0	0	0	0	0	1	0	0	0		
		日平均値が 0.04ppm 以上 0.06ppm 以下の日数 (日)	2	3	0	0	0	0	5	4	4	9	8	5		

二酸化窒素

(NO2 : 月間値)

都道府県名 大 阪

市町村	測定局	項 目	平成 14 年										平成 15 年		
			4 月	5 月	6 月	7 月	8 月	9 月	10月	11月	12月	1 月	2 月	3 月	
門真市	門真市南	有効測定日数 (日)	30	31	30	30	29	28	23	30	31	31	28	31	
		測定時間 (時間)	712	736	714	734	728	674	580	711	738	737	666	733	
		月平均値 (ppm)	0.026	0.023	0.021	0.016	0.014	0.015	0.024	0.030	0.031	0.030	0.031	0.026	
		1時間値の最高値 (ppm)	0.091	0.104	0.070	0.060	0.047	0.056	0.089	0.088	0.092	0.097	0.096	0.076	
		日平均値の最高値 (ppm)	0.062	0.067	0.036	0.033	0.032	0.028	0.042	0.058	0.069	0.055	0.052	0.048	
		1時間値が 0.2ppm を超えた時間数 (時間)	0	0	0	0	0	0	0	0	0	0	0	0	
		1時間値が 0.1ppm 以上 0.2ppm 以下の時間数 (時間)	0	1	0	0	0	0	0	0	0	0	0	0	
		日平均値が 0.06ppm を超えた日数 (日)	1	1	0	0	0	0	0	0	1	0	0	0	
日平均値が 0.04ppm 以上 0.06ppm 以下の日数 (日)	2	3	0	0	0	0	1	4	4	9	7	4			
高石市	高石中学校	有効測定日数 (日)	30	31	30	31	31	30	31	30	31	31	28	31	
		測定時間 (時間)	713	739	715	737	739	715	737	716	739	738	668	739	
		月平均値 (ppm)	0.028	0.025	0.022	0.016	0.013	0.019	0.026	0.026	0.028	0.026	0.032	0.029	
		1時間値の最高値 (ppm)	0.094	0.083	0.075	0.069	0.053	0.058	0.076	0.081	0.107	0.074	0.102	0.085	
		日平均値の最高値 (ppm)	0.052	0.049	0.034	0.034	0.030	0.032	0.040	0.052	0.061	0.047	0.058	0.051	
		1時間値が 0.2ppm を超えた時間数 (時間)	0	0	0	0	0	0	0	0	0	0	0	0	
		1時間値が 0.1ppm 以上 0.2ppm 以下の時間数 (時間)	0	0	0	0	0	0	0	0	2	0	1	0	
		日平均値が 0.06ppm を超えた日数 (日)	0	0	0	0	0	0	0	0	1	0	0	0	
日平均値が 0.04ppm 以上 0.06ppm 以下の日数 (日)	2	2	0	0	0	0	3	4	4	5	8	7			
高石市	高石市公害監視センター	有効測定日数 (日)	30	31	29	31	31	30	31	29	31	31	28	31	
		測定時間 (時間)	713	739	704	736	738	711	740	708	737	734	668	738	
		月平均値 (ppm)	0.030	0.027	0.024	0.017	0.014	0.021	0.027	0.027	0.028	0.027	0.032	0.030	
		1時間値の最高値 (ppm)	0.091	0.082	0.057	0.054	0.053	0.056	0.075	0.077	0.092	0.080	0.090	0.080	
		日平均値の最高値 (ppm)	0.054	0.054	0.036	0.036	0.030	0.032	0.042	0.050	0.056	0.047	0.054	0.053	
		1時間値が 0.2ppm を超えた時間数 (時間)	0	0	0	0	0	0	0	0	0	0	0	0	
		1時間値が 0.1ppm 以上 0.2ppm 以下の時間数 (時間)	0	0	0	0	0	0	0	0	0	0	0	0	
		日平均値が 0.06ppm を超えた日数 (日)	0	0	0	0	0	0	0	0	0	0	0	0	
日平均値が 0.04ppm 以上 0.06ppm 以下の日数 (日)	4	3	0	0	0	0	2	4	5	6	7	7			

二酸化窒素

(NO2 : 月間値)

都道府県名 大 阪

市町村	測定局	項 目	平成 14 年										平成 15 年		
			4 月	5 月	6 月	7 月	8 月	9 月	10月	11月	12月	1 月	2 月	3 月	
高石市	高陽小学校	有効測定日数 (日)	30	31	30	31	31	30	31	29	31	31	28	31	
		測定時間 (時間)	713	737	711	739	738	712	739	709	739	739	666	739	
		月平均値 (ppm)	0.029	0.026	0.024	0.016	0.014	0.020	0.026	0.026	0.027	0.026	0.031	0.028	
		1時間値の最高値 (ppm)	0.084	0.089	0.066	0.065	0.057	0.052	0.076	0.068	0.092	0.070	0.083	0.088	
		日平均値の最高値 (ppm)	0.054	0.055	0.036	0.033	0.031	0.030	0.040	0.050	0.054	0.047	0.052	0.056	
		1時間値が 0.2ppm を超えた 時間数 (時間)	0	0	0	0	0	0	0	0	0	0	0	0	
		1時間値が 0.1ppm 以上 0.2ppm 以下の時間数 (時間)	0	0	0	0	0	0	0	0	0	0	0	0	
		日平均値が 0.06ppm を超えた 日数 (日)	0	0	0	0	0	0	0	0	0	0	0	0	
		日平均値が 0.04ppm 以上 0.06ppm 以下の日数 (日)	2	3	0	0	0	0	2	3	5	6	7	5	
高石市	取石小学校	有効測定日数 (日)	30	31	30	31	31	30	31	29	31	31	28	31	
		測定時間 (時間)	714	738	713	739	737	712	737	707	738	738	666	739	
		月平均値 (ppm)	0.024	0.022	0.019	0.015	0.013	0.018	0.023	0.026	0.027	0.026	0.031	0.028	
		1時間値の最高値 (ppm)	0.077	0.070	0.056	0.061	0.055	0.056	0.065	0.077	0.093	0.071	0.089	0.081	
		日平均値の最高値 (ppm)	0.043	0.044	0.031	0.032	0.029	0.028	0.037	0.050	0.057	0.045	0.053	0.050	
		1時間値が 0.2ppm を超えた 時間数 (時間)	0	0	0	0	0	0	0	0	0	0	0	0	
		1時間値が 0.1ppm 以上 0.2ppm 以下の時間数 (時間)	0	0	0	0	0	0	0	0	0	0	0	0	
		日平均値が 0.06ppm を超えた 日数 (日)	0	0	0	0	0	0	0	0	0	0	0	0	
		日平均値が 0.04ppm 以上 0.06ppm 以下の日数 (日)	2	1	0	0	0	0	0	3	5	4	5	4	
藤井寺市	藤井寺市役所	有効測定日数 (日)	30	31	29	31	31	30	31	28	28	30	27	31	
		測定時間 (時間)	708	733	701	730	730	707	733	701	701	724	658	734	
		月平均値 (ppm)	0.024	0.023	0.022	0.015	0.013	0.019	0.023	0.026	0.024	0.024	0.028	0.024	
		1時間値の最高値 (ppm)	0.079	0.071	0.062	0.059	0.047	0.054	0.070	0.075	0.075	0.073	0.076	0.067	
		日平均値の最高値 (ppm)	0.037	0.039	0.033	0.034	0.025	0.030	0.032	0.043	0.047	0.042	0.042	0.041	
		1時間値が 0.2ppm を超えた 時間数 (時間)	0	0	0	0	0	0	0	0	0	0	0	0	
		1時間値が 0.1ppm 以上 0.2ppm 以下の時間数 (時間)	0	0	0	0	0	0	0	0	0	0	0	0	
		日平均値が 0.06ppm を超えた 日数 (日)	0	0	0	0	0	0	0	0	0	0	0	0	
		日平均値が 0.04ppm 以上 0.06ppm 以下の日数 (日)	0	0	0	0	0	0	0	1	1	2	3	1	

二酸化窒素

(NO₂ : 月間値)

都道府県名 大 阪

市町村	測定局	項 目	平成 14 年										平成 15 年		
			4 月	5 月	6 月	7 月	8 月	9 月	10月	11月	12月	1 月	2 月	3 月	
東大阪市	東大阪市西保健センター	有効測定日数 (日)	30	31	30	31	31	30	31	30	30	31	28	31	
		測定時間 (時間)	715	738	713	737	737	716	738	716	734	739	667	740	
		月平均値 (ppm)	0.028	0.023	0.022	0.016	0.014	0.018	0.029	0.034	0.033	0.032	0.034	0.028	
		1時間値の最高値 (ppm)	0.093	0.088	0.067	0.064	0.051	0.069	0.091	0.106	0.102	0.123	0.099	0.081	
		日平均値の最高値 (ppm)	0.057	0.056	0.034	0.035	0.035	0.032	0.043	0.067	0.067	0.058	0.057	0.055	
		1時間値が 0.2ppm を超えた時間数 (時間)	0	0	0	0	0	0	0	0	0	0	0	0	
		1時間値が 0.1ppm 以上 0.2ppm 以下の時間数 (時間)	0	0	0	0	0	0	0	1	1	2	0	0	
		日平均値が 0.06ppm を超えた日数 (日)	0	0	0	0	0	0	0	1	1	0	0	0	
		日平均値が 0.04ppm 以上 0.06ppm 以下の日数 (日)	2	3	0	0	0	0	7	9	8	10	10	8	
東大阪市	東大阪市旭町庁舎	有効測定日数 (日)	30	31	30	31	31	30	31	30	31	31	28	31	
		測定時間 (時間)	714	738	714	738	740	716	736	716	739	738	667	740	
		月平均値 (ppm)	0.021	0.016	0.016	0.014	0.010	0.012	0.023	0.030	0.029	0.029	0.030	0.023	
		1時間値の最高値 (ppm)	0.089	0.079	0.065	0.059	0.048	0.046	0.061	0.096	0.121	0.114	0.092	0.095	
		日平均値の最高値 (ppm)	0.044	0.040	0.026	0.030	0.020	0.023	0.041	0.057	0.062	0.051	0.053	0.044	
		1時間値が 0.2ppm を超えた時間数 (時間)	0	0	0	0	0	0	0	0	0	0	0	0	
		1時間値が 0.1ppm 以上 0.2ppm 以下の時間数 (時間)	0	0	0	0	0	0	0	0	3	2	0	0	
		日平均値が 0.06ppm を超えた日数 (日)	0	0	0	0	0	0	0	0	1	0	0	0	
		日平均値が 0.04ppm 以上 0.06ppm 以下の日数 (日)	1	1	0	0	0	0	1	6	4	8	8	4	
泉南市	泉南市役所	有効測定日数 (日)	30	27	30	31	30	30	31	30	31	31	27	31	
		測定時間 (時間)	705	657	708	728	728	706	729	703	728	728	651	728	
		月平均値 (ppm)	0.019	0.022	0.017	0.011	0.010	0.017	0.020	0.019	0.020	0.018	0.024	0.022	
		1時間値の最高値 (ppm)	0.068	0.080	0.051	0.061	0.048	0.047	0.056	0.065	0.098	0.055	0.084	0.077	
		日平均値の最高値 (ppm)	0.031	0.039	0.024	0.027	0.022	0.028	0.035	0.037	0.040	0.034	0.044	0.046	
		1時間値が 0.2ppm を超えた時間数 (時間)	0	0	0	0	0	0	0	0	0	0	0	0	
		1時間値が 0.1ppm 以上 0.2ppm 以下の時間数 (時間)	0	0	0	0	0	0	0	0	0	0	0	0	
		日平均値が 0.06ppm を超えた日数 (日)	0	0	0	0	0	0	0	0	0	0	0	0	
		日平均値が 0.04ppm 以上 0.06ppm 以下の日数 (日)	0	0	0	0	0	0	0	0	1	0	2	2	

二酸化窒素

(NO2 : 月間値)

都道府県名 大 阪

市町村	測定局	項 目	平成 14 年										平成 15 年		
			4 月	5 月	6 月	7 月	8 月	9 月	10月	11月	12月	1 月	2 月	3 月	
交野市	交野市役所	有効測定日数 (日)	29	30	24	29	28	29	30	30	30	31	27	31	
		測定時間 (時間)	704	739	578	728	698	710	732	717	737	741	664	739	
		月平均値 (ppm)	0.017	0.015	0.014	0.012	0.011	0.012	0.019	0.026	0.028	0.026	0.027	0.020	
		1時間値の最高値 (ppm)	0.089	0.080	0.045	0.055	0.034	0.042	0.055	0.093	0.078	0.079	0.081	0.064	
		日平均値の最高値 (ppm)	0.050	0.051	0.023	0.026	0.020	0.025	0.033	0.052	0.056	0.050	0.048	0.038	
		1時間値が 0.2ppm を超えた時間数 (時間)	0	0	0	0	0	0	0	0	0	0	0	0	
		1時間値が 0.1ppm 以上 0.2ppm 以下の時間数 (時間)	0	0	0	0	0	0	0	0	0	0	0	0	
		日平均値が 0.06ppm を超えた日数 (日)	0	0	0	0	0	0	0	0	0	0	0	0	
		日平均値が 0.04ppm 以上 0.06ppm 以下の日数 (日)	1	1	0	0	0	0	0	4	5	4	4	0	
阪南市	南海団地	有効測定日数 (日)	30	31	30	31	31	30	31	30	31	31	28	31	
		測定時間 (時間)	714	740	715	736	738	714	738	716	739	740	668	739	
		月平均値 (ppm)	0.012	0.014	0.010	0.007	0.006	0.010	0.010	0.011	0.014	0.011	0.017	0.014	
		1時間値の最高値 (ppm)	0.061	0.073	0.051	0.052	0.041	0.042	0.068	0.063	0.091	0.055	0.077	0.078	
		日平均値の最高値 (ppm)	0.021	0.033	0.019	0.020	0.014	0.018	0.021	0.034	0.048	0.030	0.040	0.031	
		1時間値が 0.2ppm を超えた時間数 (時間)	0	0	0	0	0	0	0	0	0	0	0	0	
		1時間値が 0.1ppm 以上 0.2ppm 以下の時間数 (時間)	0	0	0	0	0	0	0	0	0	0	0	0	
		日平均値が 0.06ppm を超えた日数 (日)	0	0	0	0	0	0	0	0	0	0	0	0	
		日平均値が 0.04ppm 以上 0.06ppm 以下の日数 (日)	0	0	0	0	0	0	0	0	1	0	1	0	
島本町	島本町役場	有効測定日数 (日)	30	31	30	30	31	30	31	18	30	31	28	31	
		測定時間 (時間)	707	735	709	723	727	708	732	447	730	724	651	732	
		月平均値 (ppm)	0.025	0.023	0.023	0.017	0.015	0.019	0.026	0.022	0.025	0.024	0.028	0.024	
		1時間値の最高値 (ppm)	0.070	0.083	0.057	0.055	0.052	0.065	0.067	0.057	0.057	0.061	0.088	0.068	
		日平均値の最高値 (ppm)	0.048	0.056	0.033	0.034	0.030	0.032	0.040	0.042	0.035	0.048	0.052	0.043	
		1時間値が 0.2ppm を超えた時間数 (時間)	0	0	0	0	0	0	0	0	0	0	0	0	
		1時間値が 0.1ppm 以上 0.2ppm 以下の時間数 (時間)	0	0	0	0	0	0	0	0	0	0	0	0	
		日平均値が 0.06ppm を超えた日数 (日)	0	0	0	0	0	0	0	0	0	0	0	0	
		日平均値が 0.04ppm 以上 0.06ppm 以下の日数 (日)	1	1	0	0	0	0	1	1	0	3	3	1	

市町村	測定局	項 目	平成 14 年										平成 15 年		
			4 月	5 月	6 月	7 月	8 月	9 月	10月	11月	12月	1 月	2 月	3 月	
熊取町	熊取町役場	有 効 測 定 日 数 (日)	23	30	30	31	31	30	31	30	31	30	28	31	
		測 定 時 間 (時間)	574	732	717	741	742	713	741	716	741	736	665	738	
		月 平 均 値 (ppm)	0.019	0.024	0.019	0.013	0.011	0.016	0.020	0.021	0.021	0.019	0.024	0.022	
		1 時 間 値 の 最 高 値 (ppm)	0.070	0.083	0.061	0.063	0.052	0.052	0.072	0.063	0.097	0.054	0.074	0.084	
		日 平 均 値 の 最 高 値 (ppm)	0.030	0.042	0.029	0.028	0.022	0.029	0.029	0.036	0.034	0.034	0.036	0.046	
		1時間値が 0.2ppm を超えた 時間数 (時間)	0	0	0	0	0	0	0	0	0	0	0	0	
		1時間値が 0.1ppm 以上 0.2ppm 以下の時間数 (時間)	0	0	0	0	0	0	0	0	0	0	0	0	
		日平均値が 0.06ppm を超えた 日数 (日)	0	0	0	0	0	0	0	0	0	0	0	0	
		日平均値が 0.04ppm 以上 0.06ppm 以下の日数 (日)	0	2	0	0	0	0	0	0	0	0	0	2	
堺町	堺町役場	有 効 測 定 日 数 (日)	30	31	30	28	31	30	31	30	31	31	18	21	
		測 定 時 間 (時間)	711	740	709	706	735	713	734	713	724	733	524	522	
		月 平 均 値 (ppm)	0.017	0.018	0.015	0.010	0.007	0.012	0.012	0.012	0.014	0.013	0.023	0.022	
		1 時 間 値 の 最 高 値 (ppm)	0.069	0.076	0.058	0.060	0.049	0.056	0.066	0.056	0.065	0.050	0.085	0.080	
		日 平 均 値 の 最 高 値 (ppm)	0.030	0.037	0.025	0.021	0.016	0.019	0.023	0.031	0.040	0.029	0.042	0.035	
		1時間値が 0.2ppm を超えた 時間数 (時間)	0	0	0	0	0	0	0	0	0	0	0	0	
		1時間値が 0.1ppm 以上 0.2ppm 以下の時間数 (時間)	0	0	0	0	0	0	0	0	0	0	0	0	
		日平均値が 0.06ppm を超えた 日数 (日)	0	0	0	0	0	0	0	0	0	0	0	0	
		日平均値が 0.04ppm 以上 0.06ppm 以下の日数 (日)	0	0	0	0	0	0	0	0	1	0	2	0	
堺町	茅子	有 効 測 定 日 数 (日)	30	31	23	0	0	0	0	0	0	0	0	0	
		測 定 時 間 (時間)	716	739	550	0	0	0	0	0	0	0	0	0	
		月 平 均 値 (ppm)	0.011	0.013	0.009										
		1 時 間 値 の 最 高 値 (ppm)	0.043	0.075	0.045										
		日 平 均 値 の 最 高 値 (ppm)	0.019	0.030	0.014										
		1時間値が 0.2ppm を超えた 時間数 (時間)	0	0	0	0	0	0	0	0	0	0	0	0	
		1時間値が 0.1ppm 以上 0.2ppm 以下の時間数 (時間)	0	0	0	0	0	0	0	0	0	0	0	0	
		日平均値が 0.06ppm を超えた 日数 (日)	0	0	0	0	0	0	0	0	0	0	0	0	
		日平均値が 0.04ppm 以上 0.06ppm 以下の日数 (日)	0	0	0	0	0	0	0	0	0	0	0	0	

市町村	測定局	項目	平成 14 年												平成 15 年			
			4 月	5 月	6 月	7 月	8 月	9 月	10 月	11 月	12 月	1 月	2 月	3 月				
堺市	小島	有効測定日数 (日)	30	31	23	0	0	0	0	0	0	0	0	0	0	0	0	
		測定時間 (時間)	714	736	550	0	0	0	0	0	0	0	0	0	0	0	0	
		月平均値 (ppm)	0.014	0.014	0.009													
		1時間値の最高値 (ppm)	0.060	0.055	0.059													
		日平均値の最高値 (ppm)	0.025	0.025	0.019													
		1時間値が 0.2ppm を超えた時間数 (時間)	0	0	0	0	0	0	0	0	0	0	0	0	0	0	0	0
		1時間値が 0.1ppm 以上 0.2ppm 以下の時間数 (時間)	0	0	0	0	0	0	0	0	0	0	0	0	0	0	0	0
		日平均値が 0.06ppm を超えた日数 (日)	0	0	0	0	0	0	0	0	0	0	0	0	0	0	0	0
日平均値が 0.04ppm 以上 0.06ppm 以下の日数 (日)	0	0	0	0	0	0	0	0	0	0	0	0	0	0	0	0		
堺市	東畑	有効測定日数 (日)	30	31	23	0	0	0	0	0	0	0	0	0	0	0	0	
		測定時間 (時間)	715	739	550	0	0	0	0	0	0	0	0	0	0	0	0	
		月平均値 (ppm)	0.011	0.012	0.007													
		1時間値の最高値 (ppm)	0.053	0.073	0.031													
		日平均値の最高値 (ppm)	0.021	0.032	0.014													
		1時間値が 0.2ppm を超えた時間数 (時間)	0	0	0	0	0	0	0	0	0	0	0	0	0	0	0	0
		1時間値が 0.1ppm 以上 0.2ppm 以下の時間数 (時間)	0	0	0	0	0	0	0	0	0	0	0	0	0	0	0	0
		日平均値が 0.06ppm を超えた日数 (日)	0	0	0	0	0	0	0	0	0	0	0	0	0	0	0	0
日平均値が 0.04ppm 以上 0.06ppm 以下の日数 (日)	0	0	0	0	0	0	0	0	0	0	0	0	0	0	0	0		
堺市	西畑	有効測定日数 (日)	30	31	23	0	0	0	0	0	0	0	0	0	0	0	0	
		測定時間 (時間)	715	738	550	0	0	0	0	0	0	0	0	0	0	0	0	
		月平均値 (ppm)	0.009	0.011	0.006													
		1時間値の最高値 (ppm)	0.043	0.077	0.033													
		日平均値の最高値 (ppm)	0.018	0.030	0.014													
		1時間値が 0.2ppm を超えた時間数 (時間)	0	0	0	0	0	0	0	0	0	0	0	0	0	0	0	0
		1時間値が 0.1ppm 以上 0.2ppm 以下の時間数 (時間)	0	0	0	0	0	0	0	0	0	0	0	0	0	0	0	0
		日平均値が 0.06ppm を超えた日数 (日)	0	0	0	0	0	0	0	0	0	0	0	0	0	0	0	0
日平均値が 0.04ppm 以上 0.06ppm 以下の日数 (日)	0	0	0	0	0	0	0	0	0	0	0	0	0	0	0	0		

二酸化窒素

(NO2 : 月間値)

都道府県名 大阪

市町村	測定局	項目	平成 14 年										平成 15 年			
			4 月	5 月	6 月	7 月	8 月	9 月	10 月	11 月	12 月	1 月	2 月	3 月		
北区	梅田新道	有効測定日数 (日)	30	31	30	31	31	30	31	30	31	30	31	31	28	31
		測定時間 (時間)	719	741	717	741	741	718	740	716	741	742	669	741		
		月平均値 (ppm)	0.049	0.046	0.044	0.030	0.028	0.034	0.044	0.046	0.045	0.045	0.050	0.048		
		1 時間値の最高値 (ppm)	0.107	0.113	0.102	0.106	0.075	0.111	0.096	0.105	0.108	0.118	0.120	0.088		
		日平均値の最高値 (ppm)	0.077	0.081	0.066	0.063	0.048	0.053	0.072	0.066	0.077	0.066	0.068	0.069		
		1時間値が 0.2ppm を超えた時間数 (時間)	0	0	0	0	0	0	0	0	0	0	0	0		
		1時間値が 0.1ppm 以上 0.2ppm 以下の時間数 (時間)	2	6	1	2	0	3	0	1	4	3	6	0		
		日平均値が 0.06ppm を超えた日数 (日)	3	5	3	1	0	0	2	2	1	2	6	4		
日平均値が 0.04ppm 以上 0.06ppm 以下の日数 (日)	20	12	15	3	7	8	18	22	22	20	19	20				
西淀川区	出来島小学校	有効測定日数 (日)	30	31	30	31	30	30	31	27	23	29	28	29		
		測定時間 (時間)	716	742	718	739	731	718	741	656	652	710	667	708		
		月平均値 (ppm)	0.049	0.049	0.047	0.032	0.030	0.037	0.050	0.048	0.050	0.051	0.055	0.046		
		1 時間値の最高値 (ppm)	0.128	0.127	0.130	0.120	0.095	0.136	0.120	0.114	0.130	0.141	0.118	0.108		
		日平均値の最高値 (ppm)	0.079	0.087	0.074	0.064	0.052	0.065	0.075	0.075	0.085	0.081	0.077	0.061		
		1時間値が 0.2ppm を超えた時間数 (時間)	0	0	0	0	0	0	0	0	0	0	0	0		
		1時間値が 0.1ppm 以上 0.2ppm 以下の時間数 (時間)	7	30	30	7	0	16	16	7	8	11	14	1		
		日平均値が 0.06ppm を超えた日数 (日)	5	10	5	1	0	1	6	3	3	7	11	1		
日平均値が 0.04ppm 以上 0.06ppm 以下の日数 (日)	19	11	13	5	7	11	20	17	17	16	14	20				
住之江区	北粉浜小学校	有効測定日数 (日)	30	31	30	31	31	30	31	30	31	31	27	31		
		測定時間 (時間)	718	741	717	741	741	717	739	716	738	741	656	741		
		月平均値 (ppm)	0.043	0.042	0.040	0.025	0.026	0.034	0.043	0.041	0.038	0.039	0.044	0.042		
		1 時間値の最高値 (ppm)	0.098	0.118	0.105	0.100	0.079	0.103	0.116	0.090	0.075	0.094	0.094	0.090		
		日平均値の最高値 (ppm)	0.065	0.069	0.059	0.050	0.042	0.049	0.060	0.056	0.055	0.057	0.062	0.065		
		1時間値が 0.2ppm を超えた時間数 (時間)	0	0	0	0	0	0	0	0	0	0	0	0		
		1時間値が 0.1ppm 以上 0.2ppm 以下の時間数 (時間)	0	3	2	1	0	1	2	0	0	0	0	0		
		日平均値が 0.06ppm を超えた日数 (日)	1	3	0	0	0	0	0	0	0	0	1	1		
日平均値が 0.04ppm 以上 0.06ppm 以下の日数 (日)	21	13	15	2	3	9	20	16	13	14	17	19				

二酸化窒素

(NO2 : 月間値)

都道府県名 大阪

市町村	測定局	項目	平成 14 年										平成 15 年		
			4 月	5 月	6 月	7 月	8 月	9 月	10月	11月	12月	1 月	2 月	3 月	
東住吉区	新全町交差点	有効測定日数 (日)	30	31	30	31	31	29	31	30	31	31	28	31	
		測定時間 (時間)	717	741	717	741	740	704	741	715	740	741	668	740	
		月平均値 (ppm)	0.044	0.043	0.041	0.025	0.024	0.037	0.045	0.044	0.040	0.040	0.046	0.044	
		1時間値の最高値 (ppm)	0.112	0.108	0.086	0.084	0.074	0.095	0.099	0.105	0.095	0.121	0.096	0.110	
		日平均値の最高値 (ppm)	0.062	0.065	0.055	0.054	0.046	0.061	0.065	0.069	0.066	0.066	0.063	0.063	
		1時間値が 0.2ppm を超えた時間数 (時間)	0	0	0	0	0	0	0	0	0	0	0	0	
		1時間値が 0.1ppm 以上 0.2ppm 以下の時間数 (時間)	2	2	0	0	0	0	0	3	0	4	0	1	
		日平均値が 0.06ppm を超えた日数 (日)	1	2	0	0	0	1	2	3	2	3	2	1	
日平均値が 0.04ppm 以上 0.06ppm 以下の日数 (日)	20	18	14	2	2	10	21	19	11	10	18	22			
旭区	新藤小路小学校	有効測定日数 (日)	30	29	24	31	31	30	31	30	31	31	27	31	
		測定時間 (時間)	717	720	585	741	740	717	741	716	739	740	666	740	
		月平均値 (ppm)	0.045	0.044	0.044	0.031	0.029	0.033	0.045	0.045	0.044	0.043	0.048	0.044	
		1時間値の最高値 (ppm)	0.102	0.122	0.128	0.119	0.103	0.125	0.111	0.104	0.129	0.121	0.114	0.093	
		日平均値の最高値 (ppm)	0.076	0.081	0.070	0.055	0.057	0.050	0.068	0.063	0.082	0.064	0.067	0.073	
		1時間値が 0.2ppm を超えた時間数 (時間)	0	0	0	0	0	0	0	0	0	0	0	0	
		1時間値が 0.1ppm 以上 0.2ppm 以下の時間数 (時間)	4	12	13	6	1	4	5	3	6	3	4	0	
		日平均値が 0.06ppm を超えた日数 (日)	2	5	2	0	0	0	5	1	2	2	6	3	
日平均値が 0.04ppm 以上 0.06ppm 以下の日数 (日)	20	9	11	6	7	10	17	21	21	16	14	17			
福島区	海老江西小学校	有効測定日数 (日)	30	31	30	31	31	30	31	30	31	31	27	31	
		測定時間 (時間)	718	741	717	742	741	718	741	715	740	742	664	743	
		月平均値 (ppm)	0.040	0.039	0.036	0.025	0.023	0.030	0.039	0.036	0.034	0.035	0.039	0.035	
		1時間値の最高値 (ppm)	0.102	0.101	0.088	0.083	0.066	0.116	0.083	0.103	0.104	0.098	0.091	0.084	
		日平均値の最高値 (ppm)	0.068	0.074	0.054	0.052	0.043	0.052	0.060	0.056	0.062	0.059	0.057	0.053	
		1時間値が 0.2ppm を超えた時間数 (時間)	0	0	0	0	0	0	0	0	0	0	0	0	
		1時間値が 0.1ppm 以上 0.2ppm 以下の時間数 (時間)	1	1	0	0	0	2	0	1	1	0	0	0	
		日平均値が 0.06ppm を超えた日数 (日)	1	1	0	0	0	0	0	0	1	0	0	0	
日平均値が 0.04ppm 以上 0.06ppm 以下の日数 (日)	17	12	13	1	3	3	14	12	6	12	12	10			

二酸化窒素

(NO₂ : 月間値)

都道府県名 大 阪

市町村	測定局	項 目	平成 14 年										平成 15 年		
			4 月	5 月	6 月	7 月	8 月	9 月	10月	11月	12月	1 月	2 月	3 月	
東成区	今里交差点	有効測定日数	(日)	30	31	30	24	29	30	29	30	27	31	28	31
		測定時間	(時間)	717	741	718	594	710	718	710	716	668	742	671	743
		月平均値	(ppm)	0.049	0.047	0.047	0.032	0.031	0.039	0.050	0.047	0.044	0.047	0.050	0.046
		1時間値の最高値	(ppm)	0.119	0.119	0.126	0.130	0.088	0.149	0.116	0.108	0.079	0.123	0.117	0.097
		日平均値の最高値	(ppm)	0.081	0.083	0.070	0.054	0.055	0.061	0.078	0.065	0.056	0.071	0.070	0.074
		1時間値が0.2ppmを超えた時間数	(時間)	0	0	0	0	0	0	0	0	0	0	0	0
		1時間値が0.1ppm以上0.2ppm以下の時間数	(時間)	3	13	15	5	0	7	5	3	0	5	5	0
		日平均値が0.06ppmを超えた日数	(日)	2	9	5	0	0	1	6	3	0	5	6	4
		日平均値が0.04ppm以上0.06ppm以下の日数	(日)	23	9	14	5	8	12	18	20	20	18	16	19
豊見区	茨田中学校	有効測定日数	(日)	30	31	30	31	31	29	31	30	31	31	17	20
		測定時間	(時間)	717	740	715	741	740	711	742	716	742	740	408	486
		月平均値	(ppm)	0.043	0.039	0.037	0.027	0.025	0.033	0.044	0.043	0.040	0.040	0.041	0.042
		1時間値の最高値	(ppm)	0.116	0.116	0.104	0.086	0.083	0.104	0.097	0.113	0.099	0.121	0.101	0.080
		日平均値の最高値	(ppm)	0.082	0.079	0.061	0.052	0.050	0.050	0.071	0.070	0.074	0.069	0.061	0.064
		1時間値が0.2ppmを超えた時間数	(時間)	0	0	0	0	0	0	0	0	0	0	0	0
		1時間値が0.1ppm以上0.2ppm以下の時間数	(時間)	5	3	2	0	0	1	0	2	0	4	1	0
		日平均値が0.06ppmを超えた日数	(日)	2	3	1	0	0	0	4	3	1	2	1	1
		日平均値が0.04ppm以上0.06ppm以下の日数	(日)	19	8	13	3	5	10	15	13	15	13	7	10
住之江区	住之江交差点	有効測定日数	(日)	30	31	30	27	31	30	31	30	31	31	28	31
		測定時間	(時間)	717	740	716	658	740	717	741	716	740	741	668	741
		月平均値	(ppm)	0.043	0.041	0.039	0.027	0.026	0.032	0.043	0.040	0.035	0.038	0.043	0.040
		1時間値の最高値	(ppm)	0.098	0.103	0.109	0.101	0.088	0.102	0.126	0.090	0.076	0.103	0.098	0.102
		日平均値の最高値	(ppm)	0.074	0.071	0.064	0.048	0.047	0.059	0.063	0.059	0.052	0.059	0.067	0.067
		1時間値が0.2ppmを超えた時間数	(時間)	0	0	0	0	0	0	0	0	0	0	0	0
		1時間値が0.1ppm以上0.2ppm以下の時間数	(時間)	0	1	2	1	0	2	2	0	0	1	0	1
		日平均値が0.06ppmを超えた日数	(日)	1	4	1	0	0	0	3	0	0	0	1	2
		日平均値が0.04ppm以上0.06ppm以下の日数	(日)	20	10	14	2	3	7	15	15	10	13	18	14

二酸化窒素

(NO2 : 月間値)

都道府県名 大阪

市町村	測定局	項 目	平成 14 年												平成 15 年		
			4 月	5 月	6 月	7 月	8 月	9 月	10月	11月	12月	1 月	2 月	3 月			
東淀川区	上新庄交差点	有 効 測 定 日 数 (日)	30	31	30	31	31	30	31	30	31	30	31	31	28	24	
		測 定 時 間 (時間)	717	741	717	741	741	718	741	715	741	741	741	868	591		
		月 平 均 値 (ppm)	0.038	0.037	0.035	0.025	0.024	0.032	0.041	0.038	0.037	0.036	0.040	0.037			
		1 時 間 値 の 最 高 値 (ppm)	0.106	0.105	0.087	0.092	0.089	0.084	0.099	0.112	0.112	0.102	0.100	0.085			
		日 平 均 値 の 最 高 値 (ppm)	0.066	0.077	0.055	0.051	0.048	0.054	0.060	0.064	0.074	0.063	0.064	0.054			
		1時間値が 0.2ppm を超えた 時間数 (時間)	0	0	0	0	0	0	0	0	0	0	0	0			
		1時間値が 0.1ppm 以上 0.2ppm 以下の時間数 (時間)	1	3	0	0	0	0	0	2	2	1	1	0			
		日平均値が 0.06ppm を超えた 日数 (日)	1	1	0	0	0	0	0	2	1	1	2	0			
日平均値が 0.04ppm 以上 0.06ppm 以下の日数 (日)	12	10	10	2	3	7	16	12	10	11	11	13					
住吉区	我孫子中学校	有 効 測 定 日 数 (日)	30	31	30	31	31	30	31	30	31	31	28	27			
		測 定 時 間 (時間)	717	740	716	741	740	717	741	716	739	740	664	703			
		月 平 均 値 (ppm)	0.037	0.036	0.034	0.021	0.020	0.030	0.036	0.037	0.036	0.034	0.040	0.037			
		1 時 間 値 の 最 高 値 (ppm)	0.094	0.090	0.070	0.069	0.059	0.074	0.083	0.097	0.088	0.091	0.089	0.083			
		日 平 均 値 の 最 高 値 (ppm)	0.058	0.059	0.047	0.044	0.035	0.046	0.054	0.058	0.063	0.054	0.061	0.053			
		1時間値が 0.2ppm を超えた 時間数 (時間)	0	0	0	0	0	0	0	0	0	0	0	0			
		1時間値が 0.1ppm 以上 0.2ppm 以下の時間数 (時間)	0	0	0	0	0	0	0	0	0	0	0	0			
		日平均値が 0.06ppm を超えた 日数 (日)	0	0	0	0	0	0	0	0	1	0	1	0			
日平均値が 0.04ppm 以上 0.06ppm 以下の日数 (日)	12	7	7	1	0	3	11	14	7	9	12	10					
堺市	堺市役所	有 効 測 定 日 数 (日)	30	31	30	31	31	30	31	27	31	26	28	31			
		測 定 時 間 (時間)	714	739	714	736	738	716	734	664	738	640	668	740			
		月 平 均 値 (ppm)	0.044	0.042	0.041	0.029	0.028	0.035	0.042	0.042	0.040	0.041	0.043	0.041			
		1 時 間 値 の 最 高 値 (ppm)	0.100	0.105	0.113	0.099	0.097	0.138	0.123	0.109	0.103	0.101	0.109	0.092			
		日 平 均 値 の 最 高 値 (ppm)	0.070	0.071	0.084	0.051	0.051	0.062	0.062	0.057	0.064	0.058	0.063	0.066			
		1時間値が 0.2ppm を超えた 時間数 (時間)	0	0	0	0	0	0	0	0	0	0	0	0			
		1時間値が 0.1ppm 以上 0.2ppm 以下の時間数 (時間)	1	2	6	0	0	9	1	1	1	1	2	0			
		日平均値が 0.06ppm を超えた 日数 (日)	1	3	1	0	0	1	1	0	1	0	1	1			
日平均値が 0.04ppm 以上 0.06ppm 以下の日数 (日)	22	13	15	4	7	9	16	17	13	14	17	16					

二酸化窒素

(NO₂ : 月間値)

都道府県名 大 阪

市町村	測定局	項目	平成 14 年										平成 15 年			
			4 月	5 月	6 月	7 月	8 月	9 月	10月	11月	12月	1 月	2 月	3 月		
堺市	第二昭和	有効測定日数 (日)	30	31	30	31	31	30	31	30	31	30	31	31	28	31
		測定時間 (時間)	713	739	714	738	740	716	736	716	737	737	668	740		
		月平均値 (ppm)	0.035	0.032	0.028	0.020	0.018	0.027	0.032	0.032	0.033	0.029	0.036	0.034		
		1時間値の最高値 (ppm)	0.083	0.079	0.072	0.072	0.059	0.072	0.085	0.076	0.100	0.091	0.097	0.077		
		日平均値の最高値 (ppm)	0.052	0.059	0.039	0.044	0.037	0.042	0.051	0.055	0.067	0.052	0.060	0.054		
		1時間値が 0.2ppm を超えた時間数 (時間)	0	0	0	0	0	0	0	0	0	0	0	0		
		1時間値が 0.1ppm 以上 0.2ppm 以下の時間数 (時間)	0	0	0	0	0	0	0	0	2	0	0	0		
		日平均値が 0.06ppm を超えた日数 (日)	0	0	0	0	0	0	0	0	1	0	0	0		
		日平均値が 0.04ppm 以上 0.06ppm 以下の日数 (日)	8	4	0	1	0	1	10	10	7	10	11	11		
堺市	堺中環	有効測定日数 (日)	30	31	30	31	31	30	31	30	31	31	28	31		
		測定時間 (時間)	711	737	715	736	739	716	738	716	740	740	668	740		
		月平均値 (ppm)	0.038	0.036	0.036	0.027	0.024	0.030	0.041	0.041	0.039	0.037	0.040	0.035		
		1時間値の最高値 (ppm)	0.095	0.095	0.096	0.104	0.079	0.111	0.097	0.097	0.106	0.097	0.091	0.087		
		日平均値の最高値 (ppm)	0.067	0.067	0.058	0.052	0.046	0.060	0.064	0.058	0.065	0.058	0.060	0.058		
		1時間値が 0.2ppm を超えた時間数 (時間)	0	0	0	0	0	0	0	0	0	0	0	0		
		1時間値が 0.1ppm 以上 0.2ppm 以下の時間数 (時間)	0	0	0	2	0	5	0	0	2	0	0	0		
		日平均値が 0.06ppm を超えた日数 (日)	1	1	0	0	0	0	1	0	1	0	0	0		
		日平均値が 0.04ppm 以上 0.06ppm 以下の日数 (日)	16	10	14	4	4	5	16	16	16	16	16	12		
堺市	海岸	有効測定日数 (日)	30	30	30	30	31	30	31	30	31	31	28	31		
		測定時間 (時間)	713	732	714	735	740	714	738	713	739	737	668	740		
		月平均値 (ppm)	0.042	0.039	0.035	0.022	0.021	0.029	0.038	0.038	0.038	0.035	0.042	0.042		
		1時間値の最高値 (ppm)	0.095	0.093	0.091	0.088	0.067	0.075	0.083	0.075	0.107	0.092	0.092	0.087		
		日平均値の最高値 (ppm)	0.065	0.064	0.050	0.048	0.044	0.038	0.054	0.054	0.063	0.053	0.058	0.063		
		1時間値が 0.2ppm を超えた時間数 (時間)	0	0	0	0	0	0	0	0	0	0	0	0		
		1時間値が 0.1ppm 以上 0.2ppm 以下の時間数 (時間)	0	0	0	0	0	0	0	0	2	0	0	0		
		日平均値が 0.06ppm を超えた日数 (日)	1	1	0	0	0	0	0	0	1	0	0	1		
		日平均値が 0.04ppm 以上 0.06ppm 以下の日数 (日)	21	15	11	2	1	0	14	14	13	12	19	18		

市町村	測定局	項 目	平成 14 年										平成 15 年		
			4 月	5 月	6 月	7 月	8 月	9 月	10月	11月	12月	1 月	2 月	3 月	
堺市	常盤坂寺	有 効 測 定 日 数 (日)	30	31	30	31	31	30	31	30	31	30	31	28	31
		測 定 時 間 (時間)	714	738	714	737	739	715	737	715	739	737	668	739	
		月 平 均 値 (ppm)	0.032	0.029	0.028	0.021	0.018	0.023	0.032	0.032	0.031	0.030	0.037	0.033	
		1 時 間 値 の 最 高 値 (ppm)	0.081	0.077	0.071	0.075	0.053	0.087	0.077	0.073	0.090	0.084	0.091	0.076	
		日 平 均 値 の 最 高 値 (ppm)	0.053	0.054	0.040	0.041	0.034	0.035	0.047	0.047	0.057	0.045	0.054	0.054	
		1時間値が 0.2ppm を超えた 時間数 (時間)	0	0	0	0	0	0	0	0	0	0	0	0	
		1時間値が 0.1ppm 以上 0.2ppm 以下の時間数 (時間)	0	0	0	0	0	0	0	0	0	0	0	0	
		日平均値が 0.06ppm を超えた 日数 (日)	0	0	0	0	0	0	0	0	0	0	0	0	
		日平均値が 0.04ppm 以上 0.06ppm 以下の日数 (日)	6	6	1	1	0	0	7	4	4	6	10	7	
堺市	阪和深井岡山	有 効 測 定 日 数 (日)	30	31	30	31	31	30	31	28	31	31	28	31	
		測 定 時 間 (時間)	713	739	716	736	740	716	738	685	740	735	669	738	
		月 平 均 値 (ppm)	0.030	0.030	0.028	0.022	0.019	0.025	0.032	0.032	0.032	0.029	0.034	0.029	
		1 時 間 値 の 最 高 値 (ppm)	0.080	0.095	0.084	0.067	0.075	0.095	0.097	0.081	0.104	0.074	0.086	0.080	
		日 平 均 値 の 最 高 値 (ppm)	0.047	0.056	0.042	0.048	0.038	0.042	0.048	0.055	0.063	0.049	0.052	0.049	
		1時間値が 0.2ppm を超えた 時間数 (時間)	0	0	0	0	0	0	0	0	0	0	0	0	
		1時間値が 0.1ppm 以上 0.2ppm 以下の時間数 (時間)	0	0	0	0	0	0	0	0	2	0	0	0	
		日平均値が 0.06ppm を超えた 日数 (日)	0	0	0	0	0	0	0	0	1	0	0	0	
		日平均値が 0.04ppm 以上 0.06ppm 以下の日数 (日)	4	5	1	1	0	2	10	8	5	6	11	7	
堺市	阪和泉北	有 効 測 定 日 数 (日)	30	31	30	31	31	30	31	30	31	31	28	31	
		測 定 時 間 (時間)	714	738	715	739	739	712	739	714	740	737	668	740	
		月 平 均 値 (ppm)	0.025	0.025	0.022	0.017	0.014	0.020	0.025	0.025	0.025	0.021	0.027	0.024	
		1 時 間 値 の 最 高 値 (ppm)	0.076	0.079	0.058	0.061	0.060	0.068	0.072	0.072	0.099	0.070	0.069	0.073	
		日 平 均 値 の 最 高 値 (ppm)	0.041	0.043	0.033	0.036	0.030	0.032	0.035	0.043	0.054	0.037	0.040	0.043	
		1時間値が 0.2ppm を超えた 時間数 (時間)	0	0	0	0	0	0	0	0	0	0	0	0	
		1時間値が 0.1ppm 以上 0.2ppm 以下の時間数 (時間)	0	0	0	0	0	0	0	0	0	0	0	0	
		日平均値が 0.06ppm を超えた 日数 (日)	0	0	0	0	0	0	0	0	0	0	0	0	
		日平均値が 0.04ppm 以上 0.06ppm 以下の日数 (日)	1	2	0	0	0	0	0	2	2	0	1	2	

二酸化窒素

(NO₂ : 月間値)

都道府県名 大 阪

市町村	測定局	項 目	平成 14 年										平成 15 年		
			4 月	5 月	6 月	7 月	8 月	9 月	10月	11月	12月	1 月	2 月	3 月	
岸和田市	天の川下水ポンプ場	有効測定日数 (日)	30	27	30	31	30	30	31	30	31	31	27	30	
		測定時間 (時間)	708	662	698	729	725	706	730	703	728	731	652	726	
		月平均値 (ppm)	0.037	0.035	0.030	0.019	0.018	0.026	0.032	0.029	0.029	0.028	0.036	0.035	
		1時間値の最高値 (ppm)	0.081	0.112	0.093	0.077	0.075	0.095	0.101	0.073	0.092	0.075	0.086	0.096	
		日平均値の最高値 (ppm)	0.054	0.060	0.048	0.037	0.033	0.044	0.049	0.046	0.044	0.044	0.049	0.061	
		1時間値が 0.2ppm を超えた時間数 (時間)	0	0	0	0	0	0	0	0	0	0	0	0	
		1時間値が 0.1ppm 以上 0.2ppm 以下の時間数 (時間)	0	2	0	0	0	0	1	0	0	0	0	0	
		日平均値が 0.06ppm を超えた日数 (日)	0	0	0	0	0	0	0	0	0	0	0	1	
		日平均値が 0.04ppm 以上 0.06ppm 以下の日数 (日)	11	9	8	0	0	3	8	4	5	5	9	5	
岸和田市	岸和田市役所	有効測定日数 (日)	30	30	30	31	31	30	31	22	25	23	28	31	
		測定時間 (時間)	716	731	715	736	738	715	740	537	606	582	667	738	
		月平均値 (ppm)	0.029	0.029	0.025	0.015	0.015	0.021	0.024	0.021	0.022	0.019	0.027	0.026	
		1時間値の最高値 (ppm)	0.078	0.087	0.079	0.063	0.060	0.057	0.081	0.058	0.080	0.053	0.080	0.091	
		日平均値の最高値 (ppm)	0.048	0.044	0.040	0.027	0.027	0.030	0.039	0.038	0.038	0.032	0.041	0.050	
		1時間値が 0.2ppm を超えた時間数 (時間)	0	0	0	0	0	0	0	0	0	0	0	0	
		1時間値が 0.1ppm 以上 0.2ppm 以下の時間数 (時間)	0	0	0	0	0	0	0	0	0	0	0	0	
		日平均値が 0.06ppm を超えた日数 (日)	0	0	0	0	0	0	0	0	0	0	0	0	
		日平均値が 0.04ppm 以上 0.06ppm 以下の日数 (日)	2	3	1	0	0	0	0	0	0	0	2	2	
豊中市	豊中市役所	有効測定日数 (日)	30	31	30	31	31	30	31	30	31	28	31		
		測定時間 (時間)	718	742	718	742	742	717	741	715	742	741	667	742	
		月平均値 (ppm)	0.028	0.026	0.023	0.017	0.015	0.021	0.029	0.031	0.032	0.030	0.035	0.028	
		1時間値の最高値 (ppm)	0.078	0.093	0.063	0.071	0.050	0.060	0.081	0.089	0.079	0.076	0.091	0.066	
		日平均値の最高値 (ppm)	0.055	0.060	0.036	0.039	0.031	0.030	0.046	0.052	0.057	0.054	0.052	0.049	
		1時間値が 0.2ppm を超えた時間数 (時間)	0	0	0	0	0	0	0	0	0	0	0	0	
		1時間値が 0.1ppm 以上 0.2ppm 以下の時間数 (時間)	0	0	0	0	0	0	0	0	0	0	0	0	
		日平均値が 0.06ppm を超えた日数 (日)	0	0	0	0	0	0	0	0	0	0	0	0	
		日平均値が 0.04ppm 以上 0.06ppm 以下の日数 (日)	3	3	0	0	0	0	2	4	5	9	8	5	

二酸化窒素

(NO2 : 月間値)

都道府県名 大阪

市町村	測定局	項目	平成 14 年										平成 15 年		
			4 月	5 月	6 月	7 月	8 月	9 月	10月	11月	12月	1 月	2 月	3 月	
豊中市	千里	有効測定日数	(日)	30	31	30	31	31	30	31	30	31	31	28	31
		測定時間	(時間)	716	741	717	741	741	716	740	717	740	741	666	739
		月平均値	(ppm)	0.033	0.031	0.029	0.023	0.018	0.021	0.029	0.029	0.031	0.031	0.031	0.027
		1時間値の最高値	(ppm)	0.088	0.107	0.080	0.089	0.060	0.069	0.087	0.086	0.091	0.077	0.095	0.090
		日平均値の最高値	(ppm)	0.063	0.070	0.054	0.050	0.036	0.032	0.058	0.055	0.061	0.061	0.056	0.058
		1時間値が 0.2ppm を超えた時間数	(時間)	0	0	0	0	0	0	0	0	0	0	0	0
		1時間値が 0.1ppm 以上 0.2ppm 以下の時間数	(時間)	0	1	0	0	0	0	0	0	0	0	0	0
		日平均値が 0.06ppm を超えた日数	(日)	1	1	0	0	0	0	0	0	1	1	0	0
日平均値が 0.04ppm 以上 0.06ppm 以下の日数	(日)	11	9	8	1	0	0	6	5	6	9	8	8		
吹田市	吹田簡易観測所	有効測定日数	(日)	29	30	29	25	30	29	30	29	30	31	27	28
		測定時間	(時間)	708	735	709	599	735	706	730	710	735	744	659	711
		月平均値	(ppm)	0.034	0.033	0.028	0.021	0.018	0.028	0.034	0.034	0.037	0.035	0.038	0.035
		1時間値の最高値	(ppm)	0.094	0.087	0.068	0.073	0.074	0.085	0.085	0.092	0.092	0.088	0.100	0.084
		日平均値の最高値	(ppm)	0.057	0.065	0.046	0.045	0.038	0.053	0.050	0.062	0.071	0.063	0.064	0.053
		1時間値が 0.2ppm を超えた時間数	(時間)	0	0	0	0	0	0	0	0	0	0	0	0
		1時間値が 0.1ppm 以上 0.2ppm 以下の時間数	(時間)	0	0	0	0	0	0	0	0	0	0	1	0
		日平均値が 0.06ppm を超えた日数	(日)	0	1	0	0	0	0	0	1	1	2	1	0
日平均値が 0.04ppm 以上 0.06ppm 以下の日数	(日)	8	6	2	2	0	5	10	8	11	11	11	11		
高槻市	高槻市役所	有効測定日数	(日)	30	31	30	31	31	30	31	30	31	31	28	31
		測定時間	(時間)	714	739	714	737	737	713	738	712	738	737	664	737
		月平均値	(ppm)	0.037	0.037	0.035	0.024	0.022	0.032	0.038	0.034	0.033	0.031	0.037	0.035
		1時間値の最高値	(ppm)	0.095	0.107	0.093	0.084	0.068	0.087	0.081	0.092	0.080	0.076	0.101	0.075
		日平均値の最高値	(ppm)	0.060	0.068	0.050	0.048	0.041	0.058	0.057	0.050	0.056	0.053	0.063	0.053
		1時間値が 0.2ppm を超えた時間数	(時間)	0	0	0	0	0	0	0	0	0	0	0	0
		1時間値が 0.1ppm 以上 0.2ppm 以下の時間数	(時間)	0	1	0	0	0	0	0	0	0	0	1	0
		日平均値が 0.06ppm を超えた日数	(日)	0	1	0	0	0	0	0	0	0	0	1	0
日平均値が 0.04ppm 以上 0.06ppm 以下の日数	(日)	14	14	12	1	2	9	13	8	6	6	9	11		

二酸化窒素

(NO2 : 月間値)

都道府県名 大阪

市町村	測定局	項目	平成 14 年										平成 15 年		
			4 月	5 月	6 月	7 月	8 月	9 月	10 月	11 月	12 月	1 月	2 月	3 月	
高槻市	緑が丘	有効測定日数 (日)	30	31	30	31	31	21	31	30	29	31	28	31	
		測定時間 (時間)	718	741	718	741	742	525	741	716	709	742	669	742	
		月平均値 (ppm)	0.027	0.022	0.022	0.022	0.020	0.019	0.013	0.017	0.026	0.035	0.037	0.035	
		1 時間値の最高値 (ppm)	0.070	0.066	0.059	0.081	0.065	0.052	0.033	0.055	0.083	0.084	0.099	0.077	
		日平均値の最高値 (ppm)	0.045	0.044	0.033	0.047	0.041	0.028	0.018	0.027	0.052	0.055	0.060	0.051	
		1時間値が 0.2ppm を超えた時間数 (時間)	0	0	0	0	0	0	0	0	0	0	0	0	
		1時間値が 0.1ppm 以上 0.2ppm 以下の時間数 (時間)	0	0	0	0	0	0	0	0	0	0	0	0	
		日平均値が 0.06ppm を超えた日数 (日)	0	0	0	0	0	0	0	0	0	0	0	0	
日平均値が 0.04ppm 以上 0.06ppm 以下の日数 (日)	1	1	0	1	1	0	0	0	3	10	8	7			
守口市	深川工業高校	有効測定日数 (日)	30	31	30	31	31	30	31	30	31	31	28	31	
		測定時間 (時間)	714	740	715	735	740	714	736	716	739	739	668	740	
		月平均値 (ppm)	0.035	0.032	0.031	0.025	0.023	0.026	0.037	0.039	0.039	0.038	0.039	0.035	
		1 時間値の最高値 (ppm)	0.092	0.099	0.088	0.087	0.074	0.078	0.091	0.110	0.109	0.106	0.108	0.086	
		日平均値の最高値 (ppm)	0.068	0.069	0.048	0.045	0.051	0.043	0.061	0.062	0.077	0.061	0.062	0.063	
		1時間値が 0.2ppm を超えた時間数 (時間)	0	0	0	0	0	0	0	0	0	0	0	0	
		1時間値が 0.1ppm 以上 0.2ppm 以下の時間数 (時間)	0	0	0	0	0	0	0	2	2	1	2	0	
		日平均値が 0.06ppm を超えた日数 (日)	1	1	0	0	0	0	1	1	1	1	2	1	
日平均値が 0.04ppm 以上 0.06ppm 以下の日数 (日)	14	9	10	1	4	1	9	10	15	14	12	11			
枚方市	招提	有効測定日数 (日)	30	31	30	31	31	30	31	30	31	31	28	31	
		測定時間 (時間)	716	739	716	739	739	715	739	715	740	740	667	738	
		月平均値 (ppm)	0.035	0.034	0.033	0.027	0.025	0.031	0.037	0.033	0.034	0.032	0.035	0.031	
		1 時間値の最高値 (ppm)	0.120	0.092	0.090	0.086	0.080	0.113	0.099	0.092	0.099	0.076	0.100	0.089	
		日平均値の最高値 (ppm)	0.061	0.066	0.054	0.057	0.050	0.063	0.056	0.051	0.058	0.056	0.067	0.052	
		1時間値が 0.2ppm を超えた時間数 (時間)	0	0	0	0	0	0	0	0	0	0	0	0	
		1時間値が 0.1ppm 以上 0.2ppm 以下の時間数 (時間)	1	0	0	0	0	1	0	0	0	0	1	0	
		日平均値が 0.06ppm を超えた日数 (日)	1	1	0	0	0	1	0	0	0	0	1	0	
日平均値が 0.04ppm 以上 0.06ppm 以下の日数 (日)	14	12	11	3	3	8	13	10	9	11	11	10			

市町村	測定局	項目	平成 14 年										平成 15 年		
			4 月	5 月	6 月	7 月	8 月	9 月	10月	11月	12月	1 月	2 月	3 月	
枚方市	中振	有効測定日数 (日)	30	31	30	31	31	30	31	30	31	19	26	31	
		測定時間 (時間)	716	735	715	738	737	716	734	715	740	481	615	738	
		月平均値 (ppm)	0.038	0.038	0.037	0.027	0.024	0.035	0.040	0.035	0.038	0.029	0.039	0.034	
		1時間値の最高値 (ppm)	0.097	0.112	0.087	0.080	0.081	0.105	0.088	0.094	0.099	0.071	0.093	0.083	
		日平均値の最高値 (ppm)	0.067	0.073	0.057	0.054	0.052	0.064	0.059	0.059	0.066	0.046	0.069	0.058	
		1時間値が 0.2ppm を超えた時間数 (時間)	0	0	0	0	0	0	0	0	0	0	0	0	
		1時間値が 0.1ppm 以上 0.2ppm 以下の時間数 (時間)	0	3	0	0	0	1	0	0	0	0	0	0	
		日平均値が 0.06ppm を超えた日数 (日)	1	2	0	0	0	1	0	0	2	0	2	0	
日平均値が 0.04ppm 以上 0.06ppm 以下の日数 (日)	15	14	14	3	4	10	17	12	13	4	10	11			
八尾市	八尾市立病院	有効測定日数 (日)	30	31	30	31	31	30	31	30	31	31	28	31	
		測定時間 (時間)	713	738	715	738	739	714	739	715	740	738	667	738	
		月平均値 (ppm)	0.042	0.043	0.043	0.030	0.027	0.037	0.045	0.048	0.044	0.042	0.048	0.042	
		1時間値の最高値 (ppm)	0.127	0.093	0.091	0.095	0.077	0.102	0.095	0.118	0.119	0.115	0.107	0.085	
		日平均値の最高値 (ppm)	0.063	0.070	0.061	0.059	0.049	0.065	0.063	0.068	0.077	0.066	0.071	0.061	
		1時間値が 0.2ppm を超えた時間数 (時間)	0	0	0	0	0	0	0	0	0	0	0	0	
		1時間値が 0.1ppm 以上 0.2ppm 以下の時間数 (時間)	1	0	0	0	0	1	0	5	7	3	4	0	
		日平均値が 0.06ppm を超えた日数 (日)	1	2	1	0	0	1	2	4	2	3	4	1	
日平均値が 0.04ppm 以上 0.06ppm 以下の日数 (日)	21	16	17	5	4	10	20	19	17	13	17	18			
泉佐野市	末広公園	有効測定日数 (日)	29	31	30	31	31	30	30	30	31	31	28	30	
		測定時間 (時間)	710	740	716	736	739	716	734	716	740	739	668	734	
		月平均値 (ppm)	0.032	0.033	0.027	0.017	0.017	0.027	0.030	0.028	0.029	0.025	0.033	0.031	
		1時間値の最高値 (ppm)	0.078	0.088	0.058	0.068	0.068	0.064	0.072	0.073	0.102	0.062	0.100	0.097	
		日平均値の最高値 (ppm)	0.049	0.053	0.039	0.033	0.032	0.042	0.045	0.046	0.048	0.043	0.055	0.057	
		1時間値が 0.2ppm を超えた時間数 (時間)	0	0	0	0	0	0	0	0	0	0	0	0	
		1時間値が 0.1ppm 以上 0.2ppm 以下の時間数 (時間)	0	0	0	0	0	0	0	0	1	0	1	0	
		日平均値が 0.06ppm を超えた日数 (日)	0	0	0	0	0	0	0	0	0	0	0	0	
日平均値が 0.04ppm 以上 0.06ppm 以下の日数 (日)	5	8	0	0	0	2	4	4	6	4	8	7			

二酸化窒素

(NO2 : 月間値)

都道府県名 大阪

市町村	測定局	項目	平成 14 年										平成 15 年		
			4 月	5 月	6 月	7 月	8 月	9 月	10月	11月	12月	1 月	2 月	3 月	
河内長野市	河内長野市民健康プラザ	有効測定日数 (日)	30	21	30	31	31	29	31	30	31	29	27	30	
		測定時間 (時間)	707	516	710	729	733	704	733	697	729	719	654	732	
		月平均値 (ppm)	0.032	0.032	0.032	0.022	0.020	0.028	0.032	0.029	0.027	0.027	0.033	0.032	
		1時間値の最高値 (ppm)	0.085	0.073	0.079	0.065	0.067	0.071	0.106	0.078	0.105	0.063	0.067	0.082	
		日平均値の最高値 (ppm)	0.044	0.040	0.041	0.040	0.035	0.041	0.047	0.043	0.044	0.039	0.040	0.051	
		1時間値が 0.2ppm を超えた時間数 (時間)	0	0	0	0	0	0	0	0	0	0	0	0	
		1時間値が 0.1ppm 以上 0.2ppm 以下の時間数 (時間)	0	0	0	0	0	0	1	0	1	0	0	0	
		日平均値が 0.08ppm を超えた日数 (日)	0	0	0	0	0	0	0	0	0	0	0	0	
		日平均値が 0.04ppm 以上 0.08ppm 以下の日数 (日)	3	1	2	1	0	1	5	3	1	0	1	2	
松原市	松原北小学校	有効測定日数 (日)	30	31	28	31	31	30	31	30	31	31	28	29	
		測定時間 (時間)	714	740	691	739	739	714	737	716	739	738	668	727	
		月平均値 (ppm)	0.039	0.037	0.034	0.024	0.023	0.029	0.036	0.040	0.037	0.035	0.042	0.039	
		1時間値の最高値 (ppm)	0.099	0.104	0.085	0.092	0.063	0.099	0.092	0.097	0.109	0.104	0.098	0.087	
		日平均値の最高値 (ppm)	0.063	0.069	0.054	0.046	0.038	0.047	0.052	0.056	0.065	0.053	0.061	0.060	
		1時間値が 0.2ppm を超えた時間数 (時間)	0	0	0	0	0	0	0	0	0	0	0	0	
		1時間値が 0.1ppm 以上 0.2ppm 以下の時間数 (時間)	0	1	0	0	0	0	0	0	1	1	0	0	
		日平均値が 0.08ppm を超えた日数 (日)	1	2	0	0	0	0	0	0	1	0	1	0	
		日平均値が 0.04ppm 以上 0.08ppm 以下の日数 (日)	17	10	9	1	0	2	11	15	8	12	16	16	
柏原市	西名阪柏原旭ヶ丘	有効測定日数 (日)	30	31	30	31	31	30	31	30	31	31	28	29	
		測定時間 (時間)	715	740	716	738	736	715	740	716	739	740	668	725	
		月平均値 (ppm)	0.030	0.016	0.025	0.019	0.019	0.026	0.030	0.031	0.033	0.034	0.031	0.034	
		1時間値の最高値 (ppm)	0.080	0.044	0.088	0.070	0.066	0.106	0.110	0.087	0.084	0.110	0.098	0.088	
		日平均値の最高値 (ppm)	0.048	0.026	0.044	0.042	0.039	0.049	0.044	0.048	0.051	0.060	0.049	0.054	
		1時間値が 0.2ppm を超えた時間数 (時間)	0	0	0	0	0	0	0	0	0	0	0	0	
		1時間値が 0.1ppm 以上 0.2ppm 以下の時間数 (時間)	0	0	0	0	0	3	2	0	0	3	0	0	
		日平均値が 0.08ppm を超えた日数 (日)	0	0	0	0	0	0	0	0	0	0	0	0	
		日平均値が 0.04ppm 以上 0.08ppm 以下の日数 (日)	4	0	3	1	0	2	4	7	7	11	5	8	

二酸化窒素

(NO2 : 月間値)

都道府県名 大 阪

市町村	測定局	項 目	平成 14 年										平成 15 年		
			4 月	5 月	6 月	7 月	8 月	9 月	10月	11月	12月	1 月	2 月	3 月	
摂津市	摂津市役所	有効測定日数 (日)	30	27	30	31	30	30	31	29	31	31	27	19	
		測定時間 (時間)	711	660	708	728	726	705	730	698	730	731	653	455	
		月平均値 (ppm)	0.039	0.036	0.034	0.025	0.022	0.026	0.039	0.041	0.040	0.040	0.044	0.044	
		1時間値の最高値 (ppm)	0.101	0.108	0.111	0.108	0.082	0.089	0.093	0.097	0.106	0.094	0.104	0.105	
		日平均値の最高値 (ppm)	0.070	0.077	0.053	0.045	0.043	0.044	0.064	0.058	0.069	0.059	0.060	0.064	
		1時間値が 0.2ppm を超えた時間数 (時間)	0	0	0	0	0	0	0	0	0	0	0	0	
		1時間値が 0.1ppm 以上 0.2ppm 以下の時間数 (時間)	1	5	4	1	0	0	0	0	1	0	1	1	
		日平均値が 0.06ppm を超えた日数 (日)	1	2	0	0	0	0	2	0	1	0	0	2	
日平均値が 0.04ppm 以上 0.06ppm 以下の日数 (日)	17	9	11	3	4	2	12	18	17	20	17	11			
高石市	カモドールMBS	有効測定日数 (日)	27	25	30	31	31	30	31	30	31	31	28	29	
		測定時間 (時間)	669	623	714	735	740	715	736	716	736	738	666	716	
		月平均値 (ppm)	0.034	0.036	0.030	0.020	0.019	0.028	0.033	0.030	0.033	0.029	0.036	0.033	
		1時間値の最高値 (ppm)	0.081	0.083	0.073	0.068	0.066	0.078	0.082	0.082	0.102	0.078	0.097	0.085	
		日平均値の最高値 (ppm)	0.049	0.057	0.043	0.047	0.041	0.041	0.050	0.055	0.064	0.052	0.055	0.052	
		1時間値が 0.2ppm を超えた時間数 (時間)	0	0	0	0	0	0	0	0	0	0	0	0	
		1時間値が 0.1ppm 以上 0.2ppm 以下の時間数 (時間)	0	0	0	0	0	0	0	0	1	0	0	0	
		日平均値が 0.06ppm を超えた日数 (日)	0	0	0	0	0	0	0	0	1	0	0	0	
日平均値が 0.04ppm 以上 0.06ppm 以下の日数 (日)	7	5	2	1	1	4	9	9	7	7	11	12			
東大阪市	東大阪市公害監視センター	有効測定日数 (日)	30	31	30	31	30	30	31	30	31	31	28	31	
		測定時間 (時間)	720	744	720	744	737	719	744	720	744	743	672	742	
		月平均値 (ppm)	0.038	0.037	0.034	0.024	0.022	0.033	0.040	0.038	0.038	0.035	0.040	0.037	
		1時間値の最高値 (ppm)	0.098	0.092	0.078	0.086	0.070	0.090	0.087	0.098	0.101	0.134	0.092	0.096	
		日平均値の最高値 (ppm)	0.061	0.069	0.047	0.053	0.045	0.055	0.057	0.069	0.070	0.065	0.061	0.059	
		1時間値が 0.2ppm を超えた時間数 (時間)	0	0	0	0	0	0	0	0	0	0	0	0	
		1時間値が 0.1ppm 以上 0.2ppm 以下の時間数 (時間)	0	0	0	0	0	0	0	0	1	2	0	0	
		日平均値が 0.06ppm を超えた日数 (日)	1	2	0	0	0	0	0	2	2	1	1	0	
日平均値が 0.04ppm 以上 0.06ppm 以下の日数 (日)	13	10	8	1	1	8	19	12	12	11	13	15			

一酸化窒素

(NO : 月間値)

都道府県名 大 阪

市町村	測定局	項 目	平成 14 年										平成 15 年		
			4 月	5 月	6 月	7 月	8 月	9 月	10月	11月	12月	1 月	2 月	3 月	
東成区	府環境情報センター	有効測定日数 (日)	30	31	30	31	31	30	30	30	31	31	26	30	
		測定時間 (時間)	713	740	716	734	738	716	728	716	738	740	642	734	
		月平均値 (ppm)	0.013	0.010	0.007	0.013	0.008	0.008	0.016	0.035	0.039	0.033	0.027	0.016	
		1時間値の最高値 (ppm)	0.147	0.095	0.060	0.116	0.096	0.059	0.110	0.260	0.272	0.295	0.230	0.156	
		日平均値の最高値 (ppm)	0.058	0.034	0.015	0.042	0.029	0.019	0.049	0.143	0.181	0.112	0.079	0.057	
北区	済美小学校	有効測定日数 (日)	30	31	30	31	31	30	29	30	31	31	28	31	
		測定時間 (時間)	718	741	718	741	741	719	719	718	743	742	668	741	
		月平均値 (ppm)	0.012	0.009	0.006	0.014	0.013	0.006	0.012	0.032	0.042	0.037	0.028	0.014	
		1時間値の最高値 (ppm)	0.125	0.121	0.055	0.078	0.089	0.065	0.079	0.309	0.352	0.374	0.283	0.138	
		日平均値の最高値 (ppm)	0.056	0.040	0.012	0.032	0.026	0.015	0.045	0.142	0.266	0.129	0.089	0.057	
此花区	此花区役所	有効測定日数 (日)	30	30	29	31	31	30	31	30	31	31	28	31	
		測定時間 (時間)	713	731	713	741	737	718	738	716	742	742	671	738	
		月平均値 (ppm)	0.023	0.018	0.015	0.017	0.017	0.017	0.028	0.050	0.060	0.050	0.043	0.029	
		1時間値の最高値 (ppm)	0.222	0.182	0.104	0.162	0.157	0.104	0.208	0.280	0.408	0.392	0.238	0.307	
		日平均値の最高値 (ppm)	0.080	0.059	0.029	0.043	0.063	0.043	0.092	0.164	0.320	0.180	0.104	0.104	

市町村	測定局	項目	平成 14 年									平成 15 年		
			4 月	5 月	6 月	7 月	8 月	9 月	10月	11月	12月	1 月	2 月	3 月
生野区	藤山中学校	有効測定日数 (日)	30	31	30	31	31	30	31	30	31	31	28	31
		測定時間 (時間)	717	742	717	736	739	718	741	718	741	740	668	741
		月平均値 (ppm)	0.010	0.007	0.005	0.012	0.007	0.006	0.012	0.028	0.030	0.027	0.023	0.013
		1 時間値の最高値 (ppm)	0.123	0.078	0.038	0.079	0.081	0.044	0.101	0.197	0.239	0.220	0.216	0.164
		日平均値の最高値 (ppm)	0.054	0.028	0.011	0.036	0.020	0.013	0.039	0.103	0.152	0.096	0.071	0.050
旭区	大宮中学校	有効測定日数 (日)	30	31	30	31	31	30	31	30	31	31	28	31
		測定時間 (時間)	718	742	717	742	740	718	740	717	742	742	670	740
		月平均値 (ppm)	0.016	0.012	0.009	0.019	0.012	0.011	0.021	0.037	0.047	0.042	0.032	0.017
		1 時間値の最高値 (ppm)	0.145	0.145	0.065	0.098	0.102	0.089	0.152	0.287	0.400	0.335	0.260	0.143
		日平均値の最高値 (ppm)	0.074	0.046	0.017	0.032	0.034	0.030	0.066	0.151	0.279	0.147	0.100	0.052
城東区	新野小学校	有効測定日数 (日)	30	31	30	31	31	30	31	30	31	31	28	31
		測定時間 (時間)	718	741	718	740	739	718	741	717	742	742	669	741
		月平均値 (ppm)	0.013	0.009	0.007	0.020	0.009	0.008	0.016	0.037	0.043	0.040	0.030	0.017
		1 時間値の最高値 (ppm)	0.154	0.088	0.043	0.086	0.090	0.068	0.132	0.335	0.347	0.370	0.256	0.173
		日平均値の最高値 (ppm)	0.071	0.034	0.015	0.035	0.034	0.017	0.053	0.171	0.244	0.137	0.090	0.063

一酸化窒素

(NO : 月間値)

都道府県名 大阪

市町村	測定局	項目	平成 14 年												平成 15 年		
			4 月	5 月	6 月	7 月	8 月	9 月	10月	11月	12月	1 月	2 月	3 月			
西区	福江小学校	有効測定日数 (日)	30	31	30	31	31	30	31	30	31	30	31	31	28	31	
		測定時間 (時間)	717	742	718	742	740	718	740	718	742	742	667	742			
		月平均値 (ppm)	0.015	0.013	0.010	0.016	0.010	0.010	0.019	0.041	0.049	0.043	0.035	0.020			
		1 時間値の最高値 (ppm)	0.225	0.132	0.063	0.104	0.099	0.076	0.157	0.287	0.397	0.471	0.283	0.227			
		日平均値の最高値 (ppm)	0.087	0.053	0.020	0.043	0.031	0.024	0.055	0.161	0.278	0.158	0.097	0.087			
住之江区	南港ポートタウン	有効測定日数 (日)	30	31	30	31	31	30	31	30	31	30	31	31	28	31	
		測定時間 (時間)	718	741	718	740	741	718	742	717	741	740	666	740			
		月平均値 (ppm)	0.015	0.013	0.009	0.015	0.010	0.009	0.017	0.033	0.041	0.037	0.030	0.022			
		1 時間値の最高値 (ppm)	0.216	0.150	0.099	0.105	0.099	0.075	0.149	0.269	0.413	0.432	0.261	0.295			
		日平均値の最高値 (ppm)	0.059	0.044	0.021	0.038	0.046	0.024	0.066	0.123	0.237	0.130	0.094	0.088			
堺市	少林寺	有効測定日数 (日)	30	31	30	1	0	20	31	30	31	31	28	31			
		測定時間 (時間)	715	739	715	33	0	482	737	716	739	737	668	740			
		月平均値 (ppm)	0.013	0.009	0.007	0.046		0.009	0.013	0.027	0.035	0.033	0.027	0.016			
		1 時間値の最高値 (ppm)	0.144	0.116	0.067	0.119		0.079	0.107	0.229	0.434	0.346	0.285	0.252			
		日平均値の最高値 (ppm)	0.057	0.036	0.013	0.030		0.029	0.045	0.100	0.138	0.106	0.097	0.069			

市町村	測定局	項目	平成 14 年												平成 15 年		
			4 月	5 月	6 月	7 月	8 月	9 月	10 月	11 月	12 月	1 月	2 月	3 月			
堺市	三宮	有効測定日数 (日)	30	31	30	31	31	30	31	30	31	30	31	31	28	31	
		測定時間 (時間)	713	739	706	737	740	715	739	716	740	739	668	739			
		月平均値 (ppm)	0.011	0.008	0.006	0.014	0.007	0.006	0.011	0.025	0.030	0.029	0.025	0.015			
		1 時間値の最高値 (ppm)	0.137	0.089	0.057	0.123	0.055	0.070	0.130	0.191	0.287	0.271	0.302	0.250			
		日平均値の最高値 (ppm)	0.045	0.032	0.011	0.050	0.027	0.017	0.036	0.084	0.129	0.103	0.088	0.076			
堺市	若松台	有効測定日数 (日)	30	31	30	31	29	30	31	30	31	30	31	31	26	31	
		測定時間 (時間)	702	727	698	727	724	703	720	699	720	722	636	720			
		月平均値 (ppm)	0.003	0.004	0.002	0.006	0.003	0.003	0.003	0.006	0.007	0.007	0.006	0.004			
		1 時間値の最高値 (ppm)	0.069	0.032	0.012	0.059	0.032	0.022	0.053	0.091	0.140	0.113	0.159	0.079			
		日平均値の最高値 (ppm)	0.011	0.009	0.006	0.026	0.012	0.008	0.016	0.028	0.028	0.028	0.019	0.013			
堺市	登美丘	有効測定日数 (日)	30	31	30	31	23	26	18	30	31	31	27	31			
		測定時間 (時間)	709	726	708	726	551	634	444	705	731	729	652	731			
		月平均値 (ppm)	0.004	0.003	0.002	0.008	0.003	0.003	0.004	0.011	0.012	0.011	0.012	0.005			
		1 時間値の最高値 (ppm)	0.072	0.053	0.015	0.075	0.044	0.026	0.058	0.159	0.208	0.141	0.272	0.179			
		日平均値の最高値 (ppm)	0.017	0.013	0.004	0.033	0.013	0.009	0.014	0.045	0.053	0.037	0.068	0.035			

一酸化窒素

(NO : 月間値)

都道府県名 大阪

市町村	測定局	項目	平成 14 年										平成 15 年				
			4 月	5 月	6 月	7 月	8 月	9 月	10 月	11 月	12 月	1 月	2 月	3 月			
豊中市	野田	有効測定日数 (日)	21	31	30	31	31	30	31	30	31	30	31	28	28	31	
		測定時間 (時間)	527	742	717	742	741	717	741	718	741	682	668	741			
		月平均値 (ppm)	0.014	0.007	0.004	0.008	0.006	0.006	0.016	0.035	0.041	0.037	0.030	0.016			
		1 時間値の最高値 (ppm)	0.127	0.078	0.050	0.075	0.096	0.084	0.124	0.328	0.285	0.309	0.300	0.157			
		日平均値の最高値 (ppm)	0.053	0.028	0.013	0.020	0.022	0.019	0.057	0.147	0.221	0.133	0.093	0.048			
豊中市	千成	有効測定日数 (日)	30	31	30	31	31	30	31	30	31	30	31	31	28	31	
		測定時間 (時間)	718	742	718	741	742	717	742	718	740	742	668	742			
		月平均値 (ppm)	0.011	0.009	0.006	0.010	0.007	0.007	0.013	0.029	0.037	0.035	0.029	0.016			
		1 時間値の最高値 (ppm)	0.107	0.074	0.049	0.058	0.082	0.047	0.080	0.284	0.277	0.276	0.235	0.133			
		日平均値の最高値 (ppm)	0.051	0.031	0.012	0.018	0.026	0.018	0.052	0.130	0.228	0.124	0.092	0.045			
池田市	池田市立南郷会館	有効測定日数 (日)	30	31	30	31	31	30	31	30	31	30	31	31	28	30	
		測定時間 (時間)	714	740	715	736	739	715	736	715	738	736	668	734			
		月平均値 (ppm)	0.004	0.003	0.002	0.006	0.003	0.003	0.004	0.010	0.013	0.013	0.009	0.004			
		1 時間値の最高値 (ppm)	0.065	0.045	0.020	0.040	0.033	0.019	0.049	0.147	0.206	0.146	0.102	0.053			
		日平均値の最高値 (ppm)	0.013	0.016	0.005	0.014	0.007	0.011	0.012	0.062	0.096	0.065	0.030	0.013			

市町村	測定局	項目	平成 14 年												平成 15 年		
			4 月	5 月	6 月	7 月	8 月	9 月	10月	11月	12月	1 月	2 月	3 月			
泉大津市	泉大津府民健康プラザ	有効測定日数 (日)	30	31	30	31	31	30	31	30	31	30	31	31	28	31	
		測定時間 (時間)	715	740	716	737	739	714	738	714	738	739	668	739			
		月平均値 (ppm)	0.013	0.012	0.007	0.015	0.008	0.007	0.009	0.021	0.025	0.025	0.025	0.016			
		1時間値の最高値 (ppm)	0.122	0.095	0.048	0.108	0.045	0.037	0.069	0.175	0.253	0.280	0.241	0.291			
		日平均値の最高値 (ppm)	0.043	0.035	0.014	0.054	0.023	0.017	0.023	0.082	0.092	0.076	0.090	0.060			
泉大津市	泉大津市役所	有効測定日数 (日)	30	31	30	31	31	30	30	30	30	30	30	30	28	31	
		測定時間 (時間)	718	735	718	740	742	718	733	718	716	737	669	742			
		月平均値 (ppm)	0.009	0.009	0.006	0.013	0.006	0.006	0.007	0.015	0.017	0.017	0.017	0.011			
		1時間値の最高値 (ppm)	0.105	0.079	0.056	0.124	0.049	0.052	0.069	0.152	0.205	0.288	0.214	0.265			
		日平均値の最高値 (ppm)	0.031	0.029	0.014	0.053	0.022	0.016	0.027	0.066	0.073	0.060	0.075	0.052			
高槻市	高槻南	有効測定日数 (日)	30	31	30	31	31	30	31	30	31	31	31	28	31		
		測定時間 (時間)	706	729	714	741	741	717	740	717	742	741	669	742			
		月平均値 (ppm)	0.004	0.003	0.003	0.007	0.005	0.005	0.009	0.019	0.026	0.022	0.017	0.008			
		1時間値の最高値 (ppm)	0.075	0.050	0.030	0.070	0.029	0.039	0.111	0.150	0.295	0.192	0.154	0.097			
		日平均値の最高値 (ppm)	0.019	0.014	0.006	0.018	0.011	0.010	0.041	0.091	0.169	0.070	0.064	0.030			

市町村	測定局	項 目	平成 14 年												平成 15 年		
			4 月	5 月	6 月	7 月	8 月	9 月	10月	11月	12月	1 月	2 月	3 月			
守口市	第一測定局(金田)	有効測定日数 (日)	30	31	29	31	29	27	31	30	28	24	28	31			
		測定時間 (時間)	713	735	707	737	704	655	739	714	663	583	667	737			
		月平均値 (ppm)	0.014	0.009	0.007	0.013	0.009	0.008	0.018	0.038	0.052	0.047	0.034	0.019			
		1時間値の最高値 (ppm)	0.134	0.078	0.055	0.108	0.060	0.088	0.267	0.317	0.417	0.308	0.240	0.181			
		日平均値の最高値 (ppm)	0.072	0.035	0.014	0.039	0.016	0.018	0.043	0.155	0.274	0.143	0.085	0.056			
守口市	第二測定局(大日)	有効測定日数 (日)	30	31	30	30	31	30	24	30	31	30	28	31			
		測定時間 (時間)	713	737	715	731	736	715	600	716	738	733	668	737			
		月平均値 (ppm)	0.014	0.009	0.006	0.012	0.010	0.009	0.022	0.043	0.055	0.047	0.038	0.021			
		1時間値の最高値 (ppm)	0.124	0.093	0.038	0.104	0.074	0.093	0.252	0.318	0.455	0.293	0.246	0.196			
		日平均値の最高値 (ppm)	0.070	0.037	0.013	0.035	0.019	0.023	0.053	0.160	0.292	0.155	0.098	0.059			
守口市	第三測定局(錦)	有効測定日数 (日)	30	31	30	31	31	30	31	29	31	30	28	31			
		測定時間 (時間)	712	737	715	736	736	713	737	706	737	728	665	736			
		月平均値 (ppm)	0.016	0.010	0.008	0.013	0.009	0.009	0.018	0.039	0.050	0.043	0.035	0.019			
		1時間値の最高値 (ppm)	0.168	0.079	0.050	0.072	0.074	0.061	0.135	0.310	0.357	0.352	0.247	0.223			
		日平均値の最高値 (ppm)	0.082	0.039	0.014	0.029	0.024	0.019	0.052	0.159	0.271	0.141	0.103	0.061			

市町村	測定局	項 目	平成 14 年										平成 15 年		
			4 月	5 月	6 月	7 月	8 月	9 月	10月	11月	12月	1 月	2 月	3 月	
枚方市	箕面	有効測定日数 (日)	30	31	30	31	27	24	31	29	31	31	28	31	
		測定時間 (時間)	715	737	714	738	657	582	739	707	737	739	665	738	
		月平均値 (ppm)	0.006	0.004	0.003	0.007	0.004	0.004	0.010	0.022	0.033	0.023	0.016	0.008	
		1時間値の最高値 (ppm)	0.117	0.043	0.027	0.061	0.082	0.049	0.088	0.218	0.294	0.199	0.234	0.095	
		日平均値の最高値 (ppm)	0.037	0.017	0.007	0.021	0.009	0.010	0.031	0.104	0.183	0.093	0.064	0.026	
茨木市	茨木市役所	有効測定日数 (日)	30	31	30	31	31	30	31	30	31	31	28	31	
		測定時間 (時間)	714	740	716	735	740	716	738	714	740	737	664	740	
		月平均値 (ppm)	0.010	0.006	0.005	0.012	0.008	0.007	0.016	0.032	0.038	0.033	0.025	0.014	
		1時間値の最高値 (ppm)	0.119	0.058	0.077	0.067	0.043	0.080	0.160	0.255	0.387	0.258	0.210	0.114	
		日平均値の最高値 (ppm)	0.043	0.023	0.016	0.028	0.019	0.017	0.050	0.122	0.215	0.112	0.079	0.045	
八尾市	八尾府民健康プラザ	有効測定日数 (日)	30	31	30	31	31	30	31	30	31	31	25	30	
		測定時間 (時間)	714	739	715	738	740	713	736	714	739	737	630	722	
		月平均値 (ppm)	0.011	0.008	0.007	0.012	0.007	0.009	0.016	0.036	0.036	0.034	0.034	0.021	
		1時間値の最高値 (ppm)	0.107	0.067	0.059	0.090	0.061	0.054	0.161	0.324	0.354	0.311	0.225	0.211	
		日平均値の最高値 (ppm)	0.033	0.025	0.021	0.039	0.023	0.023	0.068	0.127	0.156	0.099	0.091	0.081	

市町村	測定局	項目		平成 14 年								平成 15 年			
				4 月	5 月	6 月	7 月	8 月	9 月	10 月	11 月	12 月	1 月	2 月	3 月
泉佐野市	泉佐野市役所	有効測定日数	(日)	30	30	30	31	31	30	31	30	31	31	28	31
		測定時間	(時間)	719	736	716	744	742	719	744	720	744	744	672	744
		月平均値	(ppm)	0.005	0.008	0.003	0.005	0.003	0.003	0.004	0.007	0.009	0.007	0.017	0.007
		1 時間値の最高値	(ppm)	0.074	0.119	0.026	0.085	0.034	0.025	0.032	0.102	0.140	0.138	0.151	0.142
		日平均値の最高値	(ppm)	0.021	0.026	0.010	0.022	0.018	0.008	0.012	0.031	0.053	0.041	0.075	0.037
富田林市	富田林市役所	有効測定日数	(日)	30	31	30	31	31	30	26	30	28	31	26	31
		測定時間	(時間)	707	733	710	728	726	705	693	699	696	720	637	734
		月平均値	(ppm)	0.002	0.002	0.001	0.005	0.002	0.002	0.002	0.006	0.007	0.006	0.005	0.003
		1 時間値の最高値	(ppm)	0.039	0.027	0.010	0.054	0.025	0.024	0.027	0.103	0.083	0.098	0.057	0.123
		日平均値の最高値	(ppm)	0.007	0.007	0.004	0.020	0.008	0.007	0.008	0.027	0.031	0.021	0.018	0.024
寝屋川市	寝屋川市役所	有効測定日数	(日)	30	31	30	31	31	29	30	28	30	26	27	31
		測定時間	(時間)	708	730	709	726	730	708	725	701	729	617	643	735
		月平均値	(ppm)	0.008	0.004	0.003	0.007	0.005	0.004	0.011	0.022	0.031	0.024	0.019	0.009
		1 時間値の最高値	(ppm)	0.164	0.067	0.026	0.153	0.059	0.064	0.181	0.195	0.255	0.246	0.194	0.133
		日平均値の最高値	(ppm)	0.056	0.022	0.006	0.032	0.014	0.011	0.031	0.096	0.177	0.089	0.060	0.027

市町村	測定局	項目	平成 14 年										平成 15 年		
			4 月	5 月	6 月	7 月	8 月	9 月	10月	11月	12月	1 月	2 月	3 月	
松原市	大塚高校	有効測定日数 (日)	30	28	30	31	31	28	31	29	31	31	26	31	
		測定時間 (時間)	719	693	714	736	736	702	739	710	738	736	650	738	
		月平均値 (ppm)	0.015	0.010	0.005	0.015	0.010	0.006	0.012	0.028	0.028	0.026	0.027	0.015	
		1時間値の最高値 (ppm)	0.143	0.086	0.057	0.099	0.075	0.107	0.145	0.208	0.206	0.237	0.498	0.195	
		日平均値の最高値 (ppm)	0.038	0.032	0.017	0.046	0.023	0.018	0.037	0.073	0.082	0.060	0.081	0.055	
大東市	大東市役所	有効測定日数 (日)	30	31	30	31	30	30	31	30	31	31	27	31	
		測定時間 (時間)	714	739	716	735	722	715	736	716	739	738	661	739	
		月平均値 (ppm)	0.008	0.004	0.004	0.008	0.005	0.004	0.010	0.026	0.034	0.028	0.023	0.011	
		1時間値の最高値 (ppm)	0.119	0.051	0.033	0.067	0.035	0.055	0.100	0.183	0.251	0.241	0.170	0.123	
		日平均値の最高値 (ppm)	0.042	0.017	0.008	0.033	0.013	0.012	0.024	0.117	0.190	0.098	0.071	0.043	
和泉市	綿ヶ丘小学校	有効測定日数 (日)	30	27	30	31	31	30	31	29	31	31	28	30	
		測定時間 (時間)	706	657	706	724	728	707	728	694	726	729	659	726	
		月平均値 (ppm)	0.002	0.002	0.002	0.004	0.002	0.002	0.002	0.003	0.004	0.004	0.004	0.003	
		1時間値の最高値 (ppm)	0.039	0.023	0.030	0.045	0.027	0.013	0.018	0.054	0.074	0.092	0.074	0.074	
		日平均値の最高値 (ppm)	0.007	0.006	0.004	0.015	0.008	0.005	0.006	0.016	0.019	0.021	0.017	0.011	

市町村	測定局	項目	平成 14 年										平成 15 年		
			4 月	5 月	6 月	7 月	8 月	9 月	10 月	11 月	12 月	1 月	2 月	3 月	
			(日)	(時間)	(ppm)	(ppm)	(ppm)	(ppm)	(ppm)	(ppm)	(ppm)	(ppm)	(ppm)	(ppm)	
門真市	門真市南	有効測定日数	30	31	30	30	29	28	23	30	31	31	28	31	
		測定時間	712	736	714	734	728	674	580	711	738	737	666	733	
		月平均値	0.007	0.004	0.003	0.008	0.005	0.003	0.009	0.027	0.035	0.029	0.022	0.010	
		1 時間値の最高値	0.114	0.067	0.041	0.081	0.055	0.061	0.086	0.249	0.305	0.214	0.235	0.174	
		日平均値の最高値	0.051	0.023	0.009	0.031	0.013	0.012	0.028	0.123	0.196	0.101	0.072	0.041	
高石市	高石中学校	有効測定日数	30	31	30	31	31	30	31	30	31	31	28	31	
		測定時間	713	739	715	737	739	715	737	716	739	738	668	739	
		月平均値	0.009	0.007	0.005	0.011	0.007	0.006	0.009	0.019	0.022	0.022	0.021	0.012	
		1 時間値の最高値	0.111	0.063	0.058	0.101	0.050	0.048	0.093	0.202	0.278	0.254	0.245	0.242	
		日平均値の最高値	0.040	0.023	0.010	0.050	0.032	0.018	0.027	0.076	0.087	0.082	0.082	0.050	
高石市	高石市公営監視センター	有効測定日数	30	31	29	31	31	30	31	29	31	31	28	31	
		測定時間	713	739	704	736	738	711	740	708	737	734	668	738	
		月平均値	0.012	0.014	0.007	0.014	0.008	0.008	0.011	0.022	0.026	0.027	0.024	0.014	
		1 時間値の最高値	0.127	0.096	0.031	0.097	0.059	0.058	0.107	0.164	0.236	0.295	0.231	0.182	
		日平均値の最高値	0.051	0.037	0.013	0.050	0.027	0.023	0.029	0.080	0.092	0.094	0.091	0.049	

一酸化窒素

(NO : 月間値)

都道府県名 大 阪

市町村	測定局	項 目	平成 14 年												平成 15 年		
			4 月	5 月	6 月	7 月	8 月	9 月	10月	11月	12月	1 月	2 月	3 月			
高石市	高岡小学校	有効測定日数 (日)	30	31	30	31	31	30	31	29	31	31	28	31			
		測定時間 (時間)	713	737	711	739	738	712	739	709	739	739	666	739			
		月平均値 (ppm)	0.011	0.009	0.006	0.013	0.007	0.007	0.009	0.020	0.024	0.024	0.022	0.013			
		1 時間値の最高値 (ppm)	0.105	0.073	0.061	0.097	0.058	0.078	0.090	0.156	0.263	0.240	0.212	0.152			
		日平均値の最高値 (ppm)	0.054	0.029	0.011	0.049	0.026	0.019	0.027	0.078	0.092	0.080	0.085	0.044			
高石市	取石小学校	有効測定日数 (日)	30	31	30	31	31	30	31	29	31	31	28	31			
		測定時間 (時間)	714	738	713	739	737	712	737	707	738	738	666	739			
		月平均値 (ppm)	0.009	0.008	0.005	0.011	0.006	0.006	0.010	0.019	0.021	0.021	0.019	0.011			
		1 時間値の最高値 (ppm)	0.095	0.083	0.053	0.077	0.044	0.058	0.079	0.219	0.261	0.242	0.216	0.221			
		日平均値の最高値 (ppm)	0.034	0.025	0.010	0.042	0.023	0.018	0.026	0.074	0.081	0.072	0.081	0.046			
藤井寺市	藤井寺市役所	有効測定日数 (日)	30	31	29	31	31	30	31	28	28	30	27	31			
		測定時間 (時間)	708	733	701	730	730	707	733	701	701	724	658	734			
		月平均値 (ppm)	0.006	0.004	0.004	0.009	0.005	0.006	0.007	0.017	0.017	0.017	0.015	0.008			
		1 時間値の最高値 (ppm)	0.106	0.058	0.031	0.095	0.046	0.048	0.074	0.159	0.186	0.178	0.175	0.165			
		日平均値の最高値 (ppm)	0.018	0.015	0.008	0.031	0.023	0.015	0.020	0.051	0.085	0.053	0.042	0.042			

市町村	測定局	項目	平成 14 年												平成 15 年		
			4 月	5 月	6 月	7 月	8 月	9 月	10月	11月	12月	1 月	2 月	3 月			
東大阪市	東大阪市西保健センター	有効測定日数 (日)	30	31	30	31	31	30	31	30	31	30	30	31	28	31	
		測定時間 (時間)	715	738	713	737	737	716	738	716	734	739	667	740			
		月平均値 (ppm)	0.011	0.007	0.005	0.010	0.006	0.006	0.013	0.034	0.036	0.032	0.026	0.015			
		1時間値の最高値 (ppm)	0.192	0.107	0.042	0.088	0.085	0.074	0.133	0.247	0.312	0.371	0.240	0.165			
		日平均値の最高値 (ppm)	0.054	0.029	0.011	0.034	0.022	0.016	0.055	0.146	0.178	0.101	0.080	0.061			
東大阪市	東大阪市旭町庁舎	有効測定日数 (日)	30	31	30	31	31	30	31	30	31	30	31	31	28	31	
		測定時間 (時間)	714	738	714	738	740	716	736	716	739	738	667	740			
		月平均値 (ppm)	0.006	0.004	0.003	0.007	0.003	0.003	0.008	0.022	0.026	0.024	0.019	0.011			
		1時間値の最高値 (ppm)	0.104	0.063	0.031	0.070	0.080	0.029	0.164	0.242	0.297	0.360	0.160	0.188			
		日平均値の最高値 (ppm)	0.019	0.015	0.008	0.023	0.013	0.009	0.044	0.082	0.135	0.086	0.055	0.065			
泉南市	泉南市役所	有効測定日数 (日)	30	27	30	31	30	30	31	30	31	30	31	31	27	31	
		測定時間 (時間)	705	657	708	728	728	706	729	703	728	728	651	728			
		月平均値 (ppm)	0.006	0.006	0.004	0.006	0.005	0.005	0.006	0.010	0.012	0.010	0.013	0.010			
		1時間値の最高値 (ppm)	0.056	0.077	0.033	0.045	0.041	0.031	0.054	0.113	0.130	0.115	0.119	0.117			
		日平均値の最高値 (ppm)	0.018	0.014	0.012	0.017	0.020	0.011	0.014	0.036	0.072	0.035	0.048	0.035			

市町村	測定局	項 目	平成 14 年										平成 15 年				
			4 月	5 月	6 月	7 月	8 月	9 月	10月	11月	12月	1 月	2 月	3 月			
熊取町	熊取町役場	有効測定日数 (日)	23	30	30	31	31	30	31	30	31	30	31	30	28	31	
		測定時間 (時間)	574	732	717	741	742	713	741	716	741	736	665	738			
		月平均値 (ppm)	0.009	0.012	0.007	0.012	0.006	0.006	0.007	0.011	0.013	0.011	0.028	0.010			
		1時間値の最高値 (ppm)	0.069	0.092	0.041	0.072	0.044	0.043	0.042	0.112	0.166	0.104	0.261	0.105			
		日平均値の最高値 (ppm)	0.023	0.035	0.022	0.031	0.021	0.013	0.015	0.040	0.054	0.030	0.131	0.039			
堺町	堺町役場	有効測定日数 (日)	30	31	30	28	31	30	31	30	31	31	18	21			
		測定時間 (時間)	711	740	709	706	735	713	734	713	724	733	524	522			
		月平均値 (ppm)	0.006	0.008	0.006	0.007	0.005	0.006	0.006	0.008	0.011	0.010	0.013	0.010			
		1時間値の最高値 (ppm)	0.096	0.131	0.085	0.087	0.065	0.043	0.050	0.079	0.167	0.179	0.088	0.122			
		日平均値の最高値 (ppm)	0.021	0.021	0.016	0.025	0.018	0.012	0.014	0.024	0.072	0.039	0.039	0.028			
堺町	堺子	有効測定日数 (日)	30	31	23	0	0	0	0	0	0	0	0	0	0	0	
		測定時間 (時間)	716	739	550	0	0	0	0	0	0	0	0	0	0	0	
		月平均値 (ppm)	0.003	0.004	0.003												
		1時間値の最高値 (ppm)	0.044	0.051	0.024												
		日平均値の最高値 (ppm)	0.005	0.008	0.004												

市町村	測定局	項目	平成 14 年										平成 15 年			
			4 月	5 月	6 月	7 月	8 月	9 月	10 月	11 月	12 月	1 月	2 月	3 月		
堺市	小島	有効測定日数 (日)	30	31	23	0	0	0	0	0	0	0	0	0	0	
		測定時間 (時間)	714	736	550	0	0	0	0	0	0	0	0	0	0	
		月平均値 (ppm)	0.005	0.005	0.003											
		1 時間値の最高値 (ppm)	0.097	0.096	0.115											
		日平均値の最高値 (ppm)	0.019	0.023	0.017											
堺市	東畑	有効測定日数 (日)	30	31	23	0	0	0	0	0	0	0	0	0	0	
		測定時間 (時間)	715	739	550	0	0	0	0	0	0	0	0	0	0	
		月平均値 (ppm)	0.003	0.004	0.002											
		1 時間値の最高値 (ppm)	0.051	0.073	0.031											
		日平均値の最高値 (ppm)	0.007	0.012	0.005											
堺市	西畑	有効測定日数 (日)	30	31	23	0	0	0	0	0	0	0	0	0	0	
		測定時間 (時間)	715	738	550	0	0	0	0	0	0	0	0	0	0	
		月平均値 (ppm)	0.002	0.003	0.002											
		1 時間値の最高値 (ppm)	0.037	0.045	0.036											
		日平均値の最高値 (ppm)	0.004	0.007	0.005											

市町村	測定局	項 目	平成 14 年										平成 15 年		
			4 月	5 月	6 月	7 月	8 月	9 月	10月	11月	12月	1 月	2 月	3 月	
東住吉区	桃全町交差点	有 効 測 定 日 数	(日)	30	31	30	31	31	29	31	30	31	31	28	31
		測 定 時 間	(時間)	717	741	717	741	740	704	741	715	740	741	668	740
		月 平 均 値	(ppm)	0.053	0.046	0.043	0.044	0.037	0.048	0.062	0.085	0.081	0.078	0.080	0.063
		1 時 間 値 の 最 高 値	(ppm)	0.339	0.240	0.185	0.191	0.176	0.214	0.407	0.456	0.422	0.474	0.433	0.490
		日 平 均 値 の 最 高 値	(ppm)	0.103	0.094	0.067	0.084	0.091	0.094	0.158	0.172	0.218	0.184	0.160	0.137
旭区	新森小路小学校	有 効 測 定 日 数	(日)	30	29	24	31	31	30	31	30	31	31	27	31
		測 定 時 間	(時間)	717	720	585	741	740	717	741	716	739	740	666	740
		月 平 均 値	(ppm)	0.070	0.059	0.062	0.077	0.059	0.050	0.074	0.105	0.112	0.099	0.101	0.075
		1 時 間 値 の 最 高 値	(ppm)	0.275	0.227	0.238	0.214	0.212	0.242	0.347	0.364	0.508	0.378	0.354	0.338
		日 平 均 値 の 最 高 値	(ppm)	0.153	0.129	0.102	0.133	0.105	0.092	0.108	0.194	0.327	0.205	0.176	0.149
福島区	海老江西小学校	有 効 測 定 日 数	(日)	30	31	30	31	31	30	31	30	31	31	27	31
		測 定 時 間	(時間)	718	741	717	742	741	718	741	715	740	742	664	743
		月 平 均 値	(ppm)	0.036	0.031	0.027	0.043	0.032	0.025	0.035	0.054	0.067	0.058	0.051	0.037
		1 時 間 値 の 最 高 値	(ppm)	0.189	0.159	0.126	0.146	0.202	0.172	0.164	0.335	0.409	0.378	0.216	0.249
		日 平 均 値 の 最 高 値	(ppm)	0.088	0.071	0.053	0.079	0.070	0.055	0.077	0.157	0.276	0.159	0.109	0.087

市町村	測定局	項目	平成 14 年										平成 15 年		
			4月	5月	6月	7月	8月	9月	10月	11月	12月	1月	2月	3月	
東淀川区	上新庄交差点	有効測定日数 (日)	30	31	30	31	31	30	31	30	31	30	31	28	24
		測定時間 (時間)	717	741	717	741	741	718	741	715	741	741	668	591	
		月平均値 (ppm)	0.037	0.033	0.028	0.036	0.032	0.035	0.045	0.065	0.075	0.063	0.061	0.040	
		1時間値の最高値 (ppm)	0.224	0.168	0.152	0.150	0.219	0.206	0.273	0.323	0.438	0.404	0.312	0.293	
		日平均値の最高値 (ppm)	0.091	0.078	0.049	0.066	0.079	0.064	0.111	0.178	0.283	0.181	0.139	0.080	
住吉区	我孫子中学校	有効測定日数 (日)	30	31	30	31	31	30	31	30	31	30	31	28	27
		測定時間 (時間)	717	740	716	741	740	717	741	716	739	740	664	703	
		月平均値 (ppm)	0.024	0.020	0.020	0.027	0.022	0.023	0.028	0.044	0.050	0.044	0.041	0.029	
		1時間値の最高値 (ppm)	0.173	0.114	0.118	0.108	0.114	0.107	0.180	0.268	0.323	0.349	0.220	0.225	
		日平均値の最高値 (ppm)	0.055	0.041	0.036	0.051	0.059	0.045	0.079	0.124	0.168	0.121	0.090	0.086	
堺市	堺市役所	有効測定日数 (日)	30	31	30	31	31	30	31	27	31	26	28	31	
		測定時間 (時間)	714	739	714	736	738	716	734	664	738	640	668	740	
		月平均値 (ppm)	0.038	0.034	0.029	0.052	0.042	0.033	0.041	0.066	0.064	0.074	0.061	0.040	
		1時間値の最高値 (ppm)	0.232	0.179	0.146	0.178	0.206	0.202	0.202	0.546	0.347	0.346	0.292	0.281	
		日平均値の最高値 (ppm)	0.107	0.078	0.048	0.097	0.085	0.068	0.068	0.156	0.166	0.158	0.140	0.105	

一酸化窒素

(NO : 月間値)

都道府県名 大阪

市町村	測定局	項 目	平成 14 年										平成 15 年		
			4 月	5 月	6 月	7 月	8 月	9 月	10月	11月	12月	1 月	2 月	3 月	
堺市	常盤坂寺	有効測定日数 (日)	30	31	30	31	31	30	31	30	31	30	31	28	31
		測定時間 (時間)	714	738	714	737	739	715	737	715	739	737	668	739	
		月平均値 (ppm)	0.019	0.016	0.012	0.023	0.014	0.012	0.020	0.038	0.040	0.041	0.039	0.024	
		1時間値の最高値 (ppm)	0.151	0.139	0.056	0.107	0.086	0.089	0.142	0.215	0.316	0.338	0.260	0.221	
		日平均値の最高値 (ppm)	0.055	0.038	0.020	0.064	0.032	0.028	0.051	0.097	0.120	0.098	0.100	0.073	
堺市	阪和深井船山	有効測定日数 (日)	30	31	30	31	31	30	31	28	31	31	28	31	
		測定時間 (時間)	713	739	716	736	740	716	738	685	740	735	669	738	
		月平均値 (ppm)	0.025	0.019	0.018	0.029	0.026	0.026	0.034	0.044	0.049	0.045	0.048	0.029	
		1時間値の最高値 (ppm)	0.158	0.148	0.119	0.144	0.156	0.140	0.261	0.277	0.329	0.302	0.395	0.253	
		日平均値の最高値 (ppm)	0.066	0.043	0.034	0.055	0.082	0.064	0.091	0.130	0.152	0.115	0.117	0.074	
堺市	阪和泉北	有効測定日数 (日)	30	31	30	31	31	30	31	30	31	31	28	31	
		測定時間 (時間)	714	738	715	739	739	712	739	714	740	737	668	740	
		月平均値 (ppm)	0.014	0.011	0.011	0.017	0.015	0.015	0.021	0.031	0.033	0.025	0.029	0.021	
		1時間値の最高値 (ppm)	0.109	0.089	0.073	0.125	0.103	0.090	0.165	0.250	0.383	0.222	0.228	0.221	
		日平均値の最高値 (ppm)	0.034	0.027	0.024	0.046	0.055	0.038	0.064	0.092	0.127	0.070	0.075	0.060	

市町村	測定局	項 目	平成 14 年										平成 15 年		
			4 月	5 月	6 月	7 月	8 月	9 月	10 月	11 月	12 月	1 月	2 月	3 月	
豊中市	千原	有効測定日数	(日)	30	31	30	31	31	30	31	30	31	31	28	31
		測定時間	(時間)	716	741	717	741	741	716	740	717	740	741	666	739
		月平均値	(ppm)	0.027	0.023	0.020	0.033	0.020	0.018	0.027	0.047	0.056	0.056	0.045	0.024
		1時間値の最高値	(ppm)	0.257	0.172	0.137	0.143	0.106	0.106	0.200	0.338	0.412	0.453	0.316	0.211
		日平均値の最高値	(ppm)	0.079	0.070	0.061	0.061	0.045	0.038	0.058	0.161	0.249	0.208	0.116	0.076
吹田市	吹田簡易観測所	有効測定日数	(日)	29	30	29	25	30	29	30	29	30	31	27	28
		測定時間	(時間)	708	735	709	599	735	706	730	710	735	744	659	711
		月平均値	(ppm)	0.031	0.029	0.024	0.022	0.022	0.030	0.037	0.052	0.064	0.055	0.052	0.037
		1時間値の最高値	(ppm)	0.216	0.172	0.134	0.155	0.160	0.147	0.212	0.345	0.334	0.388	0.312	0.257
		日平均値の最高値	(ppm)	0.075	0.072	0.055	0.045	0.079	0.073	0.130	0.166	0.251	0.161	0.125	0.087
高槻市	高槻市役所	有効測定日数	(日)	30	31	30	31	31	30	31	30	31	31	28	31
		測定時間	(時間)	714	739	714	737	737	713	738	712	738	737	684	737
		月平均値	(ppm)	0.038	0.036	0.035	0.041	0.036	0.042	0.056	0.062	0.066	0.056	0.057	0.043
		1時間値の最高値	(ppm)	0.211	0.185	0.146	0.165	0.141	0.188	0.243	0.280	0.375	0.334	0.259	0.243
		日平均値の最高値	(ppm)	0.076	0.072	0.061	0.077	0.082	0.087	0.142	0.150	0.239	0.145	0.136	0.085

一酸化窒素

(NO : 月間値)

都道府県名 大阪

市町村	測定局	項 目	平成 14 年												平成 15 年		
			4 月	5 月	6 月	7 月	8 月	9 月	10月	11月	12月	1 月	2 月	3 月			
枚方市	中野	有効測定日数 (日)	30	31	30	31	31	30	31	30	31	30	31	19	26	31	
		測定時間 (時間)	716	735	715	738	737	716	734	715	740	481	615	738			
		月平均値 (ppm)	0.040	0.036	0.040	0.047	0.041	0.051	0.059	0.068	0.081	0.040	0.067	0.045			
		1時間値の最高値 (ppm)	0.250	0.224	0.203	0.227	0.231	0.265	0.266	0.321	0.360	0.238	0.313	0.257			
		日平均値の最高値 (ppm)	0.090	0.078	0.077	0.096	0.109	0.106	0.146	0.171	0.244	0.091	0.172	0.106			
八尾市	八尾市立病院	有効測定日数 (日)	30	31	30	31	31	30	31	30	31	31	28	31			
		測定時間 (時間)	713	738	715	738	739	714	739	715	740	738	667	738			
		月平均値 (ppm)	0.054	0.048	0.047	0.058	0.053	0.055	0.076	0.104	0.102	0.093	0.097	0.063			
		1時間値の最高値 (ppm)	0.261	0.225	0.167	0.239	0.202	0.246	0.346	0.430	0.481	0.437	0.487	0.340			
		日平均値の最高値 (ppm)	0.109	0.094	0.084	0.097	0.100	0.112	0.170	0.205	0.263	0.206	0.207	0.143			
泉佐野市	末広公園	有効測定日数 (日)	29	31	30	31	31	30	30	30	31	31	28	30			
		測定時間 (時間)	710	740	716	736	739	716	734	716	740	739	668	734			
		月平均値 (ppm)	0.030	0.032	0.027	0.029	0.028	0.032	0.038	0.045	0.050	0.042	0.048	0.038			
		1時間値の最高値 (ppm)	0.181	0.149	0.118	0.136	0.151	0.144	0.176	0.261	0.279	0.283	0.231	0.220			
		日平均値の最高値 (ppm)	0.053	0.057	0.058	0.064	0.083	0.067	0.086	0.105	0.146	0.099	0.107	0.092			

市町村	測定局	項 目	平成 14 年										平成 15 年		
			4 月	5 月	6 月	7 月	8 月	9 月	10月	11月	12月	1 月	2 月	3 月	
摂津市	摂津市役所	有効測定日数 (日)	30	27	30	31	30	30	31	29	31	31	27	19	
		測定時間 (時間)	711	660	708	728	726	705	730	698	730	731	653	455	
		月平均値 (ppm)	0.029	0.023	0.019	0.037	0.026	0.018	0.039	0.068	0.072	0.066	0.059	0.039	
		1時間値の最高値 (ppm)	0.140	0.146	0.113	0.173	0.116	0.141	0.265	0.247	0.389	0.280	0.279	0.295	
		日平均値の最高値 (ppm)	0.089	0.070	0.051	0.087	0.056	0.049	0.082	0.140	0.237	0.138	0.113	0.083	
高石市	カモールMBS	有効測定日数 (日)	27	25	30	31	31	30	31	30	31	31	28	29	
		測定時間 (時間)	669	623	714	735	740	715	736	716	736	738	666	716	
		月平均値 (ppm)	0.042	0.037	0.034	0.038	0.037	0.043	0.052	0.062	0.075	0.065	0.066	0.044	
		1時間値の最高値 (ppm)	0.223	0.177	0.155	0.199	0.168	0.216	0.301	0.365	0.382	0.412	0.328	0.308	
		日平均値の最高値 (ppm)	0.092	0.071	0.072	0.079	0.095	0.086	0.105	0.170	0.202	0.168	0.148	0.096	
東大阪市	東大阪市公害監視センター	有効測定日数 (日)	30	31	30	31	30	30	31	30	31	31	28	31	
		測定時間 (時間)	720	744	720	744	737	719	744	720	744	743	672	742	
		月平均値 (ppm)	0.031	0.024	0.022	0.026	0.023	0.027	0.044	0.064	0.068	0.062	0.059	0.039	
		1時間値の最高値 (ppm)	0.300	0.195	0.128	0.139	0.185	0.173	0.269	0.362	0.431	0.485	0.319	0.242	
		日平均値の最高値 (ppm)	0.102	0.063	0.048	0.060	0.071	0.061	0.112	0.200	0.242	0.192	0.133	0.096	

窒素酸化物

(NOx : 月間値)

都道府県名 大阪

市町村	測定局	項 目	平成 14 年										平成 15 年		
			4 月	5 月	6 月	7 月	8 月	9 月	10月	11月	12月	1 月	2 月	3 月	
東成区	府環境情報センター	有 効 測 定 日 数 (日)	30	31	30	31	31	30	30	30	31	31	26	30	
		測 定 時 間 (時間)	713	740	716	734	738	716	728	716	738	740	642	734	
		月 平 均 値 (ppm)	0.045	0.039	0.032	0.032	0.024	0.030	0.049	0.069	0.073	0.065	0.062	0.046	
		1 時 間 値 の 最 高 値 (ppm)	0.210	0.154	0.107	0.135	0.119	0.105	0.153	0.346	0.343	0.395	0.317	0.219	
		日 平 均 値 の 最 高 値 (ppm)	0.115	0.099	0.052	0.061	0.052	0.053	0.089	0.205	0.246	0.172	0.128	0.106	
		月 平 均 値 NO2/(NO+NO2) (%)	70.2	74.1	77.8	58.9	66.9	74.5	67.7	49.5	46.7	49.0	56.5	65.9	
北区	済美小学校	有 効 測 定 日 数 (日)	30	31	30	31	31	30	29	30	31	31	28	31	
		測 定 時 間 (時間)	718	741	718	741	741	719	719	718	743	742	668	741	
		月 平 均 値 (ppm)	0.046	0.038	0.032	0.037	0.032	0.028	0.044	0.068	0.080	0.076	0.068	0.047	
		1 時 間 値 の 最 高 値 (ppm)	0.225	0.179	0.116	0.126	0.113	0.101	0.160	0.400	0.448	0.456	0.373	0.209	
		日 平 均 値 の 最 高 値 (ppm)	0.132	0.116	0.056	0.058	0.057	0.049	0.089	0.211	0.347	0.194	0.154	0.103	
		月 平 均 値 NO2/(NO+NO2) (%)	74.4	77.5	81.0	62.8	60.7	77.3	72.8	52.9	47.8	50.6	58.6	71.0	
此花区	此花区役所	有 効 測 定 日 数 (日)	30	30	29	31	31	30	31	30	31	31	28	31	
		測 定 時 間 (時間)	713	731	713	741	737	718	738	716	742	742	671	738	
		月 平 均 値 (ppm)	0.059	0.051	0.044	0.038	0.037	0.044	0.062	0.035	0.098	0.086	0.086	0.067	
		1 時 間 値 の 最 高 値 (ppm)	0.287	0.226	0.169	0.212	0.186	0.150	0.264	0.359	0.505	0.480	0.318	0.397	
		日 平 均 値 の 最 高 値 (ppm)	0.141	0.130	0.073	0.071	0.081	0.089	0.143	0.232	0.405	0.252	0.161	0.156	
		月 平 均 値 NO2/(NO+NO2) (%)	60.7	65.2	65.2	54.0	52.8	61.1	54.9	41.8	38.8	41.8	50.3	57.0	

窒素酸化物

(NOx : 月間値)

都道府県名 大阪

市町村	測定局	項 目	平成 14 年										平成 15 年		
			4 月	5 月	6 月	7 月	8 月	9 月	10月	11月	12月	1 月	2 月	3 月	
生野区	勝山中学校	有効測定日数 (日)	30	31	30	31	31	30	31	30	31	31	31	28	31
		測定時間 (時間)	717	742	717	736	739	718	741	718	741	740	668	741	
		月平均値 (ppm)	0.041	0.036	0.031	0.031	0.024	0.028	0.044	0.061	0.062	0.057	0.057	0.043	
		1時間値の最高値 (ppm)	0.218	0.163	0.089	0.102	0.104	0.100	0.142	0.274	0.332	0.281	0.308	0.231	
		日平均値の最高値 (ppm)	0.118	0.096	0.053	0.058	0.046	0.045	0.080	0.163	0.212	0.150	0.121	0.097	
		月平均値 NO ₂ / (NO+NO ₂) (%)	76.0	79.9	83.1	61.7	70.1	77.6	73.8	54.6	50.7	53.4	59.2	68.8	
旭区	大宮中学校	有効測定日数 (日)	30	31	30	31	31	30	31	30	31	31	28	31	
		測定時間 (時間)	718	742	717	742	740	718	740	717	742	742	670	740	
		月平均値 (ppm)	0.045	0.037	0.032	0.038	0.028	0.033	0.053	0.068	0.080	0.075	0.067	0.047	
		1時間値の最高値 (ppm)	0.240	0.182	0.115	0.145	0.127	0.129	0.196	0.367	0.502	0.412	0.343	0.223	
		日平均値の最高値 (ppm)	0.137	0.110	0.052	0.057	0.058	0.068	0.106	0.215	0.361	0.210	0.160	0.100	
		月平均値 NO ₂ / (NO+NO ₂) (%)	64.9	68.5	72.2	49.6	58.8	65.8	60.2	46.1	42.1	44.8	52.1	64.4	
城東区	聖賢小学校	有効測定日数 (日)	30	31	30	31	31	30	31	30	31	31	28	31	
		測定時間 (時間)	718	741	718	740	739	718	741	717	742	742	669	741	
		月平均値 (ppm)	0.041	0.035	0.031	0.040	0.026	0.031	0.050	0.074	0.080	0.076	0.068	0.050	
		1時間値の最高値 (ppm)	0.243	0.141	0.099	0.131	0.115	0.116	0.175	0.441	0.433	0.482	0.367	0.246	
		日平均値の最高値 (ppm)	0.137	0.100	0.052	0.078	0.051	0.054	0.098	0.244	0.326	0.206	0.148	0.115	
		月平均値 NO ₂ / (NO+NO ₂) (%)	69.4	74.8	77.6	50.3	65.7	73.4	66.9	49.8	46.1	47.9	55.4	65.1	

窒素酸化物

(NOx : 月間値)

都道府県名 大阪

市町村	測定局	項目	平成 14 年												平成 15 年		
			4 月	5 月	6 月	7 月	8 月	9 月	10月	11月	12月	1 月	2 月	3 月			
西区	國江小学校	有 効 測 定 日 数 (日)	30	31	30	31	31	30	31	30	31	31	31	28	31		
		測 定 時 間 (時間)	717	742	718	742	740	718	740	718	742	742	742	667	742		
		月 平 均 値 (ppm)	0.050	0.046	0.040	0.039	0.031	0.036	0.054	0.078	0.086	0.081	0.075	0.056			
		1 時 間 値 の 最 高 値 (ppm)	0.297	0.193	0.122	0.137	0.144	0.123	0.207	0.386	0.509	0.580	0.353	0.300			
		日 平 均 値 の 最 高 値 (ppm)	0.160	0.130	0.063	0.062	0.064	0.063	0.100	0.224	0.360	0.225	0.153	0.135			
		月 平 均 値 NO2/(NO+NO2) (%)	68.8	72.1	74.6	58.9	66.7	73.5	65.5	47.6	43.3	46.7	53.9	63.6			
住之江区	南港ポートタウン	有 効 測 定 日 数 (日)	30	31	30	31	31	30	31	30	31	31	31	28	31		
		測 定 時 間 (時間)	718	741	718	740	741	718	742	717	741	740	666	740			
		月 平 均 値 (ppm)	0.051	0.048	0.041	0.035	0.028	0.036	0.052	0.066	0.075	0.069	0.065	0.055			
		1 時 間 値 の 最 高 値 (ppm)	0.295	0.230	0.150	0.145	0.127	0.126	0.195	0.355	0.515	0.541	0.329	0.378			
		日 平 均 値 の 最 高 値 (ppm)	0.120	0.115	0.061	0.063	0.064	0.065	0.112	0.184	0.309	0.193	0.147	0.138			
		月 平 均 値 NO2/(NO+NO2) (%)	70.4	73.0	78.0	56.2	64.9	75.4	68.0	49.7	44.9	47.1	54.4	60.4			
堺市	少林寺	有 効 測 定 日 数 (日)	30	31	30	1	0	20	31	30	31	31	28	31			
		測 定 時 間 (時間)	715	739	715	33	0	482	737	716	739	737	668	740			
		月 平 均 値 (ppm)	0.042	0.036	0.031	0.066		0.032	0.043	0.058	0.066	0.062	0.061	0.047			
		1 時 間 値 の 最 高 値 (ppm)	0.207	0.161	0.101	0.139		0.132	0.156	0.283	0.537	0.427	0.362	0.325			
		日 平 均 値 の 最 高 値 (ppm)	0.111	0.094	0.046	0.051		0.063	0.086	0.154	0.194	0.151	0.154	0.110			
		月 平 均 値 NO2/(NO+NO2) (%)	69.3	74.2	77.6	30.5		72.6	69.1	52.4	47.5	46.4	55.1	64.9			

窒素酸化物

(NOx : 月間値)

都道府県名 大阪

市町村	測定局	項目	平成 14 年										平成 15 年				
			4 月	5 月	6 月	7 月	8 月	9 月	10月	11月	12月	1 月	2 月	3 月			
堺市	三宝	有効測定日数 (日)	30	31	30	31	31	30	31	30	31	30	31	31	28	31	
		測定時間 (時間)	713	739	706	737	740	715	739	716	740	739	716	740	739	668	739
		月平均値 (ppm)	0.043	0.038	0.032	0.033	0.023	0.027	0.040	0.056	0.060	0.059	0.058	0.044			
		1時間値の最高値 (ppm)	0.223	0.143	0.093	0.143	0.084	0.114	0.172	0.265	0.364	0.347	0.387	0.320			
		日平均値の最高値 (ppm)	0.102	0.086	0.049	0.069	0.043	0.048	0.075	0.135	0.181	0.156	0.146	0.119			
		月平均値 NO2/(NO+NO2) (%)	74.8	77.9	82.7	57.9	69.2	76.2	73.1	55.2	50.0	50.0	57.7	66.8			
堺市	若松台	有効測定日数 (日)	30	31	30	31	29	30	31	30	31	31	31	26	31		
		測定時間 (時間)	702	727	698	727	724	703	720	699	720	722	636	720			
		月平均値 (ppm)	0.018	0.018	0.013	0.017	0.010	0.014	0.019	0.023	0.025	0.023	0.028	0.022			
		1時間値の最高値 (ppm)	0.110	0.094	0.046	0.073	0.048	0.041	0.087	0.136	0.179	0.163	0.222	0.121			
		日平均値の最高値 (ppm)	0.036	0.032	0.023	0.037	0.019	0.024	0.038	0.060	0.068	0.053	0.052	0.044			
		月平均値 NO2/(NO+NO2) (%)	83.4	80.3	85.2	61.2	71.7	82.1	81.9	73.6	72.6	69.6	76.6	81.4			
堺市	豊美丘	有効測定日数 (日)	30	31	30	31	23	26	18	30	31	31	27	31			
		測定時間 (時間)	709	726	708	726	551	634	444	705	731	729	652	731			
		月平均値 (ppm)	0.027	0.025	0.021	0.024	0.013	0.019	0.026	0.036	0.037	0.034	0.041	0.031			
		1時間値の最高値 (ppm)	0.150	0.118	0.066	0.117	0.060	0.054	0.102	0.204	0.270	0.191	0.355	0.256			
		日平均値の最高値 (ppm)	0.057	0.047	0.031	0.052	0.023	0.029	0.043	0.090	0.102	0.076	0.117	0.071			
		月平均値 NO2/(NO+NO2) (%)	86.2	89.9	92.5	65.1	79.0	86.7	85.9	70.5	68.1	68.6	71.7	82.2			

窒素酸化物

(NOx : 月間値)

都道府県名 大阪

市町村	測定局	項 目	平成 14 年												平成 15 年		
			4 月	5 月	6 月	7 月	8 月	9 月	10月	11月	12月	1 月	2 月	3 月			
豊中市	野田	有効測定日数	(日)	21	31	30	31	31	30	31	30	31	28	28	31		
		測定時間	(時間)	527	742	717	742	741	717	741	718	741	682	668	741		
		月平均値	(ppm)	0.034	0.028	0.021	0.023	0.018	0.023	0.043	0.066	0.073	0.066	0.063	0.042		
		1時間値の最高値	(ppm)	0.164	0.122	0.094	0.097	0.121	0.122	0.184	0.402	0.353	0.370	0.385	0.224		
		日平均値の最高値	(ppm)	0.088	0.085	0.039	0.041	0.045	0.051	0.097	0.209	0.286	0.186	0.155	0.087		
		月平均値 NOx/(NO+NO2)	(%)	58.2	75.9	79.7	64.3	67.6	72.0	62.4	46.7	43.2	43.4	52.0	61.2		
豊中市	千成	有効測定日数	(日)	30	31	30	31	31	30	31	30	31	31	28	31		
		測定時間	(時間)	718	742	718	741	742	717	742	718	740	742	668	742		
		月平均値	(ppm)	0.033	0.029	0.021	0.023	0.018	0.020	0.034	0.054	0.064	0.064	0.063	0.043		
		1時間値の最高値	(ppm)	0.174	0.126	0.079	0.087	0.100	0.080	0.128	0.347	0.360	0.342	0.315	0.187		
		日平均値の最高値	(ppm)	0.101	0.084	0.035	0.036	0.039	0.042	0.087	0.185	0.292	0.183	0.147	0.094		
		月平均値 NOx/(NO+NO2)	(%)	66.1	69.9	71.1	57.0	59.8	67.4	62.8	46.8	42.4	45.5	54.1	63.2		
池田市	池田市立南郷会館	有効測定日数	(日)	30	31	30	31	31	30	31	30	31	31	28	30		
		測定時間	(時間)	714	740	715	736	739	715	736	715	738	736	668	734		
		月平均値	(ppm)	0.019	0.016	0.013	0.019	0.012	0.012	0.017	0.027	0.031	0.030	0.028	0.018		
		1時間値の最高値	(ppm)	0.117	0.132	0.072	0.081	0.059	0.058	0.091	0.200	0.275	0.214	0.167	0.119		
		日平均値の最高値	(ppm)	0.056	0.074	0.025	0.029	0.029	0.025	0.046	0.106	0.139	0.115	0.070	0.048		
		月平均値 NOx/(NO+NO2)	(%)	80.8	81.5	82.5	70.5	74.3	73.7	78.3	62.0	58.5	58.6	67.7	76.9		

窒素酸化物

(NOx : 月間値)

都道府県名 大阪

市町村	測定局	項 目	平成 14 年										平成 15 年			
			4 月	5 月	6 月	7 月	8 月	9 月	10月	11月	12月	1 月	2 月	3 月		
泉大津市	泉大津府民健康プラザ	有効測定日数 (日)	30	31	30	31	31	30	31	30	31	30	31	31	28	31
		測定時間 (時間)	715	740	716	737	739	714	738	714	738	739	668	739		
		月平均値 (ppm)	0.046	0.043	0.034	0.033	0.025	0.031	0.039	0.052	0.057	0.055	0.061	0.050		
		1時間値の最高値 (ppm)	0.204	0.187	0.134	0.137	0.075	0.087	0.133	0.238	0.347	0.350	0.323	0.375		
		日平均値の最高値 (ppm)	0.097	0.078	0.049	0.074	0.045	0.045	0.062	0.135	0.152	0.125	0.145	0.111		
		月平均値 NO2/(NO+NO2) (%)	71.1	72.6	80.3	55.5	66.9	76.1	75.9	58.5	56.6	54.3	59.4	67.2		
泉大津市	泉大津市役所	有効測定日数 (日)	30	31	30	31	31	30	30	30	30	30	30	30	28	31
		測定時間 (時間)	718	735	718	740	742	718	733	718	716	737	669	742		
		月平均値 (ppm)	0.036	0.035	0.029	0.030	0.019	0.027	0.034	0.041	0.043	0.042	0.047	0.039		
		1時間値の最高値 (ppm)	0.185	0.168	0.108	0.162	0.069	0.106	0.126	0.201	0.293	0.359	0.293	0.346		
		日平均値の最高値 (ppm)	0.081	0.072	0.047	0.072	0.040	0.043	0.062	0.115	0.127	0.103	0.127	0.098		
		月平均値 NO2/(NO+NO2) (%)	75.0	74.8	80.2	56.8	69.6	76.8	78.0	62.8	62.0	59.1	63.8	71.0		
高槻市	高槻南	有効測定日数 (日)	30	31	30	31	31	30	31	30	31	31	31	31	28	31
		測定時間 (時間)	706	729	714	741	741	717	740	717	742	741	669	742		
		月平均値 (ppm)	0.026	0.022	0.020	0.021	0.016	0.019	0.032	0.043	0.053	0.047	0.044	0.030		
		1時間値の最高値 (ppm)	0.117	0.095	0.069	0.086	0.057	0.074	0.142	0.220	0.376	0.254	0.236	0.155		
		日平均値の最高値 (ppm)	0.068	0.069	0.035	0.038	0.035	0.038	0.077	0.139	0.225	0.117	0.122	0.060		
		月平均値 NO2/(NO+NO2) (%)	83.9	85.9	86.7	66.4	70.3	76.6	70.6	55.6	49.7	53.9	61.8	74.5		

窒素酸化物

(NOx : 月間値)

都道府県名 大阪

市町村	測定路	項 目	平成 14 年										平成 15 年		
			4 月	5 月	6 月	7 月	8 月	9 月	10月	11月	12月	1 月	2 月	3 月	
守口市	第一測定路(金田)	有効測定日数 (日)	30	31	29	31	29	27	31	30	28	24	28	31	
		測定時間 (時間)	713	735	707	737	704	655	739	714	663	583	667	737	
		月平均値 (ppm)	0.040	0.031	0.026	0.028	0.021	0.021	0.040	0.069	0.083	0.078	0.070	0.050	
		1時間値の最高値 (ppm)	0.221	0.140	0.089	0.126	0.078	0.116	0.311	0.403	0.522	0.374	0.324	0.245	
		日平均値の最高値 (ppm)	0.134	0.098	0.044	0.055	0.041	0.038	0.076	0.213	0.346	0.196	0.143	0.095	
		月平均値 NO ₂ / (NO+NO ₂) (%)	65.1	70.8	74.9	54.9	60.2	63.7	56.7	44.8	37.9	39.6	51.8	62.3	
守口市	第二測定路(大日)	有効測定日数 (日)	30	31	30	30	31	30	24	30	31	30	28	31	
		測定時間 (時間)	713	737	715	731	736	715	600	716	738	733	668	737	
		月平均値 (ppm)	0.042	0.032	0.026	0.029	0.026	0.030	0.053	0.080	0.092	0.082	0.076	0.052	
		1時間値の最高値 (ppm)	0.198	0.144	0.077	0.120	0.096	0.134	0.305	0.414	0.570	0.373	0.330	0.271	
		日平均値の最高値 (ppm)	0.132	0.099	0.043	0.051	0.048	0.053	0.093	0.222	0.370	0.217	0.158	0.098	
		月平均値 NO ₂ / (NO+NO ₂) (%)	66.6	72.2	76.5	57.7	63.2	69.6	59.4	46.0	40.4	42.4	50.3	59.9	
守口市	第三測定路(藤)	有効測定日数 (日)	30	31	30	31	31	30	31	29	31	30	28	31	
		測定時間 (時間)	712	737	715	736	736	713	737	706	737	728	665	736	
		月平均値 (ppm)	0.044	0.034	0.030	0.030	0.024	0.028	0.046	0.072	0.086	0.077	0.071	0.050	
		1時間値の最高値 (ppm)	0.258	0.138	0.093	0.099	0.094	0.096	0.179	0.409	0.448	0.435	0.315	0.293	
		日平均値の最高値 (ppm)	0.146	0.100	0.044	0.052	0.047	0.046	0.089	0.226	0.353	0.201	0.161	0.103	
		月平均値 NO ₂ / (NO+NO ₂) (%)	64.3	70.8	72.8	57.1	61.8	67.3	60.3	45.9	41.6	43.4	51.2	61.9	

窒素酸化物

(NOx : 月間値)

都道府県名 大阪

市町村	測定局	項 目	平成 14 年											平成 15 年		
			4 月	5 月	6 月	7 月	8 月	9 月	10月	11月	12月	1 月	2 月	3 月		
枚方市	香里	有効測定日数 (日)	30	31	30	31	27	24	31	29	31	31	28	31		
		測定時間 (時間)	715	737	714	738	657	582	739	707	737	739	665	738		
		月平均値 (ppm)	0.024	0.020	0.019	0.020	0.016	0.019	0.033	0.047	0.059	0.047	0.042	0.030		
		1 時間値の最高値 (ppm)	0.178	0.092	0.062	0.070	0.098	0.090	0.155	0.277	0.372	0.250	0.301	0.149		
		日平均値の最高値 (ppm)	0.084	0.067	0.031	0.037	0.027	0.038	0.066	0.152	0.239	0.139	0.111	0.056		
		月平均値 NOx/(NO+NO2) (%)	75.3	80.4	81.9	65.9	75.0	78.3	70.6	53.0	44.7	51.2	60.8	72.0		
茨木市	茨木市役所	有効測定日数 (日)	30	31	30	31	31	30	31	30	31	31	28	31		
		測定時間 (時間)	714	740	716	735	740	716	738	714	740	737	664	740		
		月平均値 (ppm)	0.035	0.028	0.025	0.029	0.024	0.023	0.043	0.062	0.068	0.063	0.056	0.039		
		1 時間値の最高値 (ppm)	0.172	0.127	0.114	0.090	0.078	0.106	0.206	0.304	0.477	0.324	0.285	0.173		
		日平均値の最高値 (ppm)	0.099	0.083	0.044	0.045	0.054	0.042	0.085	0.172	0.272	0.164	0.134	0.086		
		月平均値 NOx/(NO+NO2) (%)	72.5	77.0	78.0	60.0	64.5	71.5	63.5	48.6	44.0	47.2	55.9	65.1		
八尾市	八尾府民健康プラザ	有効測定日数 (日)	30	31	30	31	31	30	31	30	31	31	25	30		
		測定時間 (時間)	714	739	715	738	740	713	736	714	739	737	630	722		
		月平均値 (ppm)	0.039	0.032	0.031	0.031	0.022	0.030	0.047	0.071	0.070	0.067	0.069	0.050		
		1 時間値の最高値 (ppm)	0.218	0.145	0.095	0.121	0.109	0.095	0.239	0.409	0.454	0.398	0.308	0.290		
		日平均値の最高値 (ppm)	0.080	0.064	0.049	0.063	0.046	0.053	0.111	0.186	0.225	0.152	0.148	0.128		
		月平均値 NOx/(NO+NO2) (%)	71.3	74.6	77.7	59.8	67.2	70.5	66.3	49.6	48.4	49.1	51.1	58.9		

窒素酸化物

(NOx : 月間値)

都道府県名 大阪

市町村	測定局	項目	平成 14 年										平成 15 年			
			4 月	5 月	6 月	7 月	8 月	9 月	10月	11月	12月	1 月	2 月	3 月		
泉佐野市	泉佐野市役所	有効測定日数 (日)	30	30	30	31	31	30	31	30	31	30	31	31	28	31
		測定時間 (時間)	719	736	716	744	742	719	744	720	744	744	744	672	744	
		月平均値 (ppm)	0.023	0.029	0.019	0.016	0.013	0.019	0.021	0.026	0.030	0.025	0.043	0.029		
		1 時間値の最高値 (ppm)	0.147	0.169	0.072	0.101	0.054	0.076	0.092	0.155	0.214	0.186	0.235	0.195		
		日平均値の最高値 (ppm)	0.056	0.067	0.032	0.045	0.029	0.036	0.038	0.068	0.095	0.072	0.138	0.087		
		月平均値 NOx/(NO+NO2) (%)	79.8	71.8	85.0	68.4	73.3	82.9	83.6	73.6	69.2	71.4	60.9	74.5		
富田林市	富田林市役所	有効測定日数 (日)	30	31	30	31	31	30	26	30	28	31	26	31		
		測定時間 (時間)	707	733	710	728	726	705	693	699	696	720	637	734		
		月平均値 (ppm)	0.019	0.019	0.017	0.017	0.011	0.015	0.021	0.027	0.026	0.026	0.028	0.023		
		1 時間値の最高値 (ppm)	0.100	0.087	0.059	0.077	0.043	0.050	0.067	0.139	0.159	0.145	0.105	0.189		
		日平均値の最高値 (ppm)	0.037	0.033	0.028	0.036	0.017	0.022	0.029	0.062	0.070	0.049	0.049	0.053		
		月平均値 NOx/(NO+NO2) (%)	89.9	91.4	92.5	73.0	83.0	88.1	88.2	76.2	75.0	75.2	81.1	85.4		
寝屋川市	寝屋川市役所	有効測定日数 (日)	30	31	30	31	31	29	30	28	30	26	27	31		
		測定時間 (時間)	708	730	709	726	730	708	725	701	729	617	643	735		
		月平均値 (ppm)	0.031	0.026	0.023	0.023	0.019	0.022	0.036	0.050	0.060	0.051	0.048	0.033		
		1 時間値の最高値 (ppm)	0.237	0.121	0.072	0.176	0.079	0.100	0.223	0.266	0.333	0.311	0.268	0.187		
		日平均値の最高値 (ppm)	0.114	0.079	0.037	0.047	0.034	0.038	0.064	0.150	0.239	0.137	0.112	0.066		
		月平均値 NOx/(NO+NO2) (%)	74.0	84.3	86.8	68.2	74.7	80.3	70.9	56.5	48.2	52.3	59.9	72.2		

窒素酸化物

(NOx : 月間値)

都道府県名 大阪

市町村	測定局	項 目	平成 14 年									平成 15 年		
			4 月	5 月	6 月	7 月	8 月	9 月	10月	11月	12月	1 月	2 月	3 月
松原市	大塚高校	有 効 測 定 日 数 (日)	30	28	30	31	31	28	31	29	31	31	26	31
		測 定 時 間 (時間)	719	693	714	736	736	702	739	710	738	736	650	738
		月 平 均 値 (ppm)	0.046	0.036	0.032	0.035	0.027	0.026	0.042	0.062	0.057	0.056	0.062	0.046
		1 時 間 値 の 最 高 値 (ppm)	0.204	0.142	0.114	0.120	0.097	0.137	0.196	0.255	0.275	0.298	0.579	0.272
		日 平 均 値 の 最 高 値 (ppm)	0.092	0.057	0.058	0.067	0.045	0.045	0.070	0.117	0.138	0.103	0.130	0.096
		月 平 均 値 NO2/(NO+NO2) (%)	68.5	72.9	83.9	56.8	64.4	77.7	70.9	54.1	52.1	52.6	56.1	66.7
大東市	大東市役所	有 効 測 定 日 数 (日)	30	31	30	31	30	30	31	30	31	31	27	31
		測 定 時 間 (時間)	714	739	716	735	722	715	736	716	739	738	661	739
		月 平 均 値 (ppm)	0.030	0.024	0.023	0.025	0.018	0.019	0.036	0.057	0.066	0.058	0.054	0.035
		1 時 間 値 の 最 高 値 (ppm)	0.186	0.110	0.084	0.092	0.061	0.101	0.143	0.260	0.334	0.326	0.241	0.180
		日 平 均 値 の 最 高 値 (ppm)	0.099	0.072	0.037	0.051	0.036	0.040	0.069	0.179	0.260	0.155	0.122	0.089
		月 平 均 値 NO2/(NO+NO2) (%)	74.2	81.7	83.2	66.9	73.2	77.2	72.2	54.9	48.0	51.4	57.4	70.2
和泉市	餅ヶ丘小学校	有 効 測 定 日 数 (日)	30	27	30	31	31	30	31	29	31	31	28	30
		測 定 時 間 (時間)	706	657	706	724	728	707	728	694	726	729	659	726
		月 平 均 値 (ppm)	0.017	0.017	0.014	0.012	0.009	0.012	0.014	0.018	0.019	0.017	0.022	0.018
		1 時 間 値 の 最 高 値 (ppm)	0.088	0.075	0.059	0.063	0.033	0.047	0.070	0.101	0.148	0.135	0.121	0.113
		日 平 均 値 の 最 高 値 (ppm)	0.033	0.033	0.028	0.028	0.016	0.018	0.029	0.044	0.053	0.045	0.050	0.037
		月 平 均 値 NO2/(NO+NO2) (%)	88.0	87.5	85.3	70.6	77.5	87.1	88.7	82.0	80.4	77.6	80.3	85.3

市町村	測定局	項目	平成 14 年										平成 15 年		
			4 月	5 月	6 月	7 月	8 月	9 月	10月	11月	12月	1 月	2 月	3 月	
門真市	門真市南	有効測定日数 (日)	30	31	30	30	29	28	23	30	31	31	28	31	
		測定時間 (時間)	712	736	714	734	728	674	580	711	738	737	666	733	
		月平均値 (ppm)	0.033	0.027	0.024	0.025	0.019	0.019	0.033	0.056	0.066	0.058	0.053	0.035	
		1時間値の最高値 (ppm)	0.199	0.134	0.078	0.101	0.074	0.089	0.129	0.330	0.358	0.299	0.326	0.232	
		日平均値の最高値 (ppm)	0.113	0.089	0.040	0.047	0.039	0.035	0.063	0.182	0.265	0.156	0.124	0.079	
		月平均値 NO2/(NO+NO2) (%)	78.4	86.5	89.2	67.0	73.9	81.5	71.6	52.5	46.6	50.9	58.9	72.4	
高石市	高石中学校	有効測定日数 (日)	30	31	30	31	31	30	31	30	31	31	28	31	
		測定時間 (時間)	713	739	715	737	739	715	737	716	739	738	668	739	
		月平均値 (ppm)	0.037	0.032	0.027	0.028	0.019	0.026	0.035	0.046	0.050	0.048	0.053	0.041	
		1時間値の最高値 (ppm)	0.177	0.128	0.099	0.122	0.068	0.089	0.128	0.260	0.364	0.311	0.334	0.327	
		日平均値の最高値 (ppm)	0.092	0.063	0.039	0.069	0.046	0.044	0.061	0.129	0.148	0.126	0.140	0.091	
		月平均値 NO2/(NO+NO2) (%)	75.0	78.1	82.1	58.6	65.5	74.7	73.8	57.5	56.5	53.8	60.9	70.6	
高石市	高石市公営監視センター	有効測定日数 (日)	30	31	29	31	31	30	31	29	31	31	28	31	
		測定時間 (時間)	713	739	704	736	738	711	740	708	737	734	668	738	
		月平均値 (ppm)	0.041	0.042	0.030	0.031	0.022	0.029	0.037	0.049	0.055	0.055	0.056	0.044	
		1時間値の最高値 (ppm)	0.211	0.162	0.082	0.116	0.074	0.097	0.140	0.216	0.316	0.375	0.308	0.251	
		日平均値の最高値 (ppm)	0.105	0.083	0.044	0.068	0.041	0.051	0.060	0.130	0.147	0.140	0.144	0.080	
		月平均値 NO2/(NO+NO2) (%)	72.1	66.0	78.4	56.2	65.2	73.1	71.6	54.9	51.9	50.3	57.5	67.8	

窒素酸化物

(NOx : 月間値)

都道府県名 大阪

市町村	測定局	項目	日	平成 14 年										平成 15 年		
				4 月	5 月	6 月	7 月	8 月	9 月	10月	11月	12月	1 月	2 月	3 月	
東大阪市	東大阪市西保健センター	有効測定日数	(日)	30	31	30	31	31	30	31	30	30	31	28	31	
		測定時間	(時間)	715	738	713	737	737	716	738	716	734	739	667	740	
		月平均値	(ppm)	0.038	0.030	0.027	0.026	0.020	0.024	0.042	0.068	0.070	0.064	0.060	0.043	
		1時間値の最高値	(ppm)	0.265	0.176	0.091	0.105	0.108	0.118	0.184	0.345	0.414	0.494	0.338	0.231	
		日平均値の最高値	(ppm)	0.111	0.084	0.044	0.052	0.051	0.048	0.096	0.213	0.245	0.156	0.131	0.105	
		月平均値 NO ₂ /(NO+NO ₂)	(%)	72.3	76.2	80.5	63.0	71.0	76.3	68.4	50.2	47.9	49.4	56.4	65.7	
東大阪市	東大阪市旭町庁舎	有効測定日数	(日)	30	31	30	31	31	30	31	30	31	31	28	31	
		測定時間	(時間)	714	738	714	738	740	716	736	716	739	738	667	740	
		月平均値	(ppm)	0.027	0.021	0.019	0.020	0.012	0.016	0.031	0.052	0.055	0.053	0.049	0.034	
		1時間値の最高値	(ppm)	0.186	0.133	0.076	0.109	0.100	0.066	0.239	0.323	0.383	0.457	0.224	0.263	
		日平均値の最高値	(ppm)	0.063	0.055	0.030	0.044	0.027	0.032	0.084	0.139	0.193	0.134	0.105	0.107	
		月平均値 NO ₂ /(NO+NO ₂)	(%)	76.9	79.4	84.0	67.7	76.5	79.3	74.4	56.8	53.3	54.1	62.1	68.8	
泉南市	泉南市役所	有効測定日数	(日)	30	27	30	31	30	30	31	30	31	31	27	31	
		測定時間	(時間)	705	657	708	728	728	706	729	703	728	728	651	728	
		月平均値	(ppm)	0.025	0.027	0.021	0.017	0.015	0.022	0.026	0.029	0.033	0.028	0.037	0.031	
		1時間値の最高値	(ppm)	0.107	0.132	0.078	0.086	0.060	0.074	0.090	0.171	0.190	0.152	0.183	0.168	
		日平均値の最高値	(ppm)	0.048	0.052	0.036	0.045	0.030	0.039	0.044	0.073	0.112	0.064	0.088	0.076	
		月平均値 NO ₂ /(NO+NO ₂)	(%)	75.9	78.7	79.4	63.4	66.8	77.7	77.1	66.8	62.3	64.1	64.4	69.8	

窒素酸化物

(NOx : 月間値)

都道府県名 大阪

市町村	測定局	項目	平成 14 年										平成 15 年			
			4 月	5 月	6 月	7 月	8 月	9 月	10月	11月	12月	1 月	2 月	3 月		
熊取町	熊取町役場	有効測定日数 (日)	23	30	30	31	31	30	31	30	31	30	31	30	28	31
		測定時間 (時間)	574	732	717	741	742	713	741	716	741	736	665	738		
		月平均値 (ppm)	0.028	0.036	0.026	0.025	0.016	0.022	0.027	0.033	0.035	0.030	0.053	0.032		
		1時間値の最高値 (ppm)	0.108	0.149	0.093	0.102	0.063	0.090	0.099	0.156	0.247	0.152	0.320	0.183		
		日平均値の最高値 (ppm)	0.049	0.070	0.047	0.052	0.031	0.041	0.040	0.076	0.088	0.058	0.165	0.085		
		月平均値 NO2/(NO+NO2) (%)	68.4	66.9	72.5	53.3	65.5	74.8	75.1	64.8	61.5	63.8	46.3	68.7		
堺町	堺町役場	有効測定日数 (日)	30	31	30	28	31	30	31	30	31	31	31	31	18	21
		測定時間 (時間)	711	740	709	706	735	713	734	713	724	733	524	522		
		月平均値 (ppm)	0.023	0.026	0.021	0.017	0.012	0.018	0.018	0.020	0.025	0.023	0.035	0.032		
		1時間値の最高値 (ppm)	0.149	0.195	0.121	0.111	0.081	0.084	0.090	0.129	0.212	0.210	0.158	0.197		
		日平均値の最高値 (ppm)	0.045	0.054	0.041	0.046	0.027	0.031	0.034	0.056	0.111	0.065	0.081	0.063		
		月平均値 NO2/(NO+NO2) (%)	72.9	68.3	70.6	59.0	60.4	67.2	65.5	61.0	57.0	56.0	64.4	67.8		
堺町	孝子	有効測定日数 (日)	30	31	23	0	0	0	0	0	0	0	0	0	0	0
		測定時間 (時間)	716	739	550	0	0	0	0	0	0	0	0	0	0	0
		月平均値 (ppm)	0.014	0.016	0.012											
		1時間値の最高値 (ppm)	0.075	0.088	0.063											
		日平均値の最高値 (ppm)	0.023	0.038	0.018											
		月平均値 NO2/(NO+NO2) (%)	80.9	78.2	78.6											

窒素酸化物

(NOx : 月間値)

都道府県名 大阪

市町村	測定局	項 目	平成 14 年										平成 15 年				
			4 月	5 月	6 月	7 月	8 月	9 月	10月	11月	12月	1 月	2 月	3 月			
堺町	小島	有効測定日数 (日)	30	31	23	0	0	0	0	0	0	0	0	0	0	0	
		測定時間 (時間)	714	736	550	0	0	0	0	0	0	0	0	0	0	0	
		月平均値 (ppm)	0.018	0.020	0.013												
		1時間値の最高値 (ppm)	0.149	0.133	0.144												
		日平均値の最高値 (ppm)	0.041	0.048	0.037												
		月平均値 NO2/(NO+NO2) (%)	75.4	72.3	74.5												
堺町	東畑	有効測定日数 (日)	30	31	23	0	0	0	0	0	0	0	0	0	0	0	
		測定時間 (時間)	715	739	550	0	0	0	0	0	0	0	0	0	0	0	
		月平均値 (ppm)	0.013	0.016	0.009												
		1時間値の最高値 (ppm)	0.080	0.115	0.062												
		日平均値の最高値 (ppm)	0.026	0.043	0.019												
		月平均値 NO2/(NO+NO2) (%)	80.6	75.5	77.0												
堺町	西畑	有効測定日数 (日)	30	31	23	0	0	0	0	0	0	0	0	0	0	0	
		測定時間 (時間)	715	738	550	0	0	0	0	0	0	0	0	0	0	0	
		月平均値 (ppm)	0.010	0.014	0.008												
		1時間値の最高値 (ppm)	0.080	0.091	0.057												
		日平均値の最高値 (ppm)	0.022	0.036	0.019												
		月平均値 NO2/(NO+NO2) (%)	82.8	81.2	77.6												

窒素酸化物

(NOx : 月間値)

都道府県名 大阪

市町村	測定局	項目	平成 14 年											平成 15 年		
			4 月	5 月	6 月	7 月	8 月	9 月	10月	11月	12月	1 月	2 月	3 月		
東住吉区	軌全町交差点	有効測定日数 (日)	30	31	30	31	31	29	31	30	31	31	28	31		
		測定時間 (時間)	717	741	717	741	740	704	741	715	740	741	668	740		
		月平均値 (ppm)	0.097	0.089	0.083	0.069	0.062	0.085	0.107	0.129	0.121	0.117	0.126	0.108		
		1 時間値の最高値 (ppm)	0.427	0.315	0.261	0.218	0.213	0.268	0.465	0.548	0.505	0.564	0.522	0.583		
		日平均値の最高値 (ppm)	0.165	0.158	0.111	0.112	0.116	0.140	0.214	0.241	0.285	0.250	0.220	0.187		
		月平均値 NO _x / (NO+NO ₂) (%)	45.2	48.4	48.9	36.1	39.6	43.8	42.2	34.2	33.0	33.8	36.7	41.3		
旭区	新森小路小学校	有効測定日数 (日)	30	29	24	31	31	30	31	30	31	31	27	31		
		測定時間 (時間)	717	720	585	741	740	717	741	716	739	740	666	740		
		月平均値 (ppm)	0.116	0.103	0.107	0.107	0.088	0.084	0.119	0.150	0.157	0.142	0.150	0.119		
		1 時間値の最高値 (ppm)	0.357	0.292	0.287	0.263	0.239	0.291	0.409	0.438	0.637	0.476	0.432	0.409		
		日平均値の最高値 (ppm)	0.229	0.210	0.161	0.161	0.140	0.127	0.176	0.250	0.409	0.265	0.241	0.222		
		月平均値 NO _x / (NO+NO ₂) (%)	39.1	42.7	41.5	28.6	32.6	39.8	37.8	29.8	28.3	30.4	32.3	36.7		
福島区	海老江西小学校	有効測定日数 (日)	30	31	30	31	31	30	31	30	31	31	27	31		
		測定時間 (時間)	718	741	717	742	741	718	741	715	740	742	664	743		
		月平均値 (ppm)	0.077	0.070	0.064	0.068	0.056	0.055	0.075	0.090	0.100	0.093	0.091	0.071		
		1 時間値の最高値 (ppm)	0.264	0.254	0.176	0.180	0.234	0.224	0.225	0.403	0.513	0.447	0.295	0.316		
		日平均値の最高値 (ppm)	0.155	0.145	0.098	0.098	0.090	0.086	0.123	0.207	0.338	0.218	0.163	0.135		
		月平均値 NO _x / (NO+NO ₂) (%)	52.7	56.0	57.2	36.7	41.8	54.4	52.6	40.2	33.5	37.4	43.3	48.8		

窒素酸化物

(NOx : 月間値)

都道府県名 大阪

市町村	測定局	項 目	平成 14 年											平成 15 年		
			4 月	5 月	6 月	7 月	8 月	9 月	10月	11月	12月	1 月	2 月	3 月		
東淀川区	上新庄交差点	有効測定日数 (日)	30	31	30	31	31	30	31	30	31	30	31	31	28	24
		測定時間 (時間)	717	741	717	741	741	718	741	715	741	741	741	668	591	
		月平均値 (ppm)	0.075	0.070	0.063	0.061	0.055	0.067	0.087	0.103	0.112	0.099	0.101	0.077		
		1時間値の最高値 (ppm)	0.291	0.243	0.212	0.194	0.256	0.244	0.333	0.400	0.511	0.493	0.389	0.351		
		日平均値の最高値 (ppm)	0.157	0.155	0.088	0.091	0.100	0.113	0.161	0.242	0.357	0.244	0.204	0.134		
		月平均値 NO ₂ / (NO+NO ₂) (%)	50.9	53.1	55.5	40.7	42.5	48.2	47.6	37.3	33.4	36.3	39.8	48.2		
住吉区	我孫子中学校	有効測定日数 (日)	30	31	30	31	31	30	31	30	31	31	28	27		
		測定時間 (時間)	717	740	716	741	740	717	741	716	739	740	664	703		
		月平均値 (ppm)	0.061	0.055	0.054	0.047	0.043	0.053	0.064	0.082	0.085	0.077	0.081	0.066		
		1時間値の最高値 (ppm)	0.237	0.175	0.184	0.140	0.137	0.152	0.222	0.326	0.411	0.437	0.293	0.302		
		日平均値の最高値 (ppm)	0.114	0.098	0.065	0.068	0.075	0.083	0.125	0.182	0.223	0.174	0.147	0.132		
		月平均値 NO ₂ / (NO+NO ₂) (%)	61.0	64.3	62.9	43.8	47.4	56.1	56.1	45.7	41.8	43.7	49.9	56.0		
堺市	堺市役所	有効測定日数 (日)	30	31	30	31	31	30	31	27	31	26	28	31		
		測定時間 (時間)	714	739	714	736	738	716	734	664	738	640	668	740		
		月平均値 (ppm)	0.082	0.076	0.071	0.081	0.070	0.068	0.082	0.108	0.103	0.115	0.104	0.082		
		1時間値の最高値 (ppm)	0.329	0.241	0.222	0.203	0.236	0.300	0.261	0.655	0.446	0.445	0.372	0.354		
		日平均値の最高値 (ppm)	0.177	0.149	0.102	0.128	0.106	0.110	0.126	0.212	0.219	0.216	0.203	0.153		
		月平均値 NO ₂ / (NO+NO ₂) (%)	53.3	55.9	58.4	35.5	40.0	51.2	50.6	39.1	38.2	35.9	41.6	50.5		

窒素酸化物

(NOx : 月間値)

都道府県名 大阪

市町村	測定局	項目	平成 14 年												平成 15 年		
			4 月	5 月	6 月	7 月	8 月	9 月	10月	11月	12月	1 月	2 月	3 月			
堺市	常盤新寺	有効測定日数 (日)	30	31	30	31	31	30	31	30	31	30	31	31	28	31	
		測定時間 (時間)	714	738	714	737	739	715	737	715	739	737	668	739			
		月平均値 (ppm)	0.051	0.045	0.040	0.044	0.032	0.036	0.051	0.071	0.071	0.071	0.072	0.076	0.057		
		1時間値の最高値 (ppm)	0.230	0.189	0.112	0.128	0.102	0.115	0.176	0.278	0.401	0.413	0.342	0.288			
		日平均値の最高値 (ppm)	0.107	0.087	0.059	0.089	0.049	0.060	0.081	0.144	0.177	0.142	0.154	0.115			
		月平均値 NO2/(NO+NO2) (%)	63.0	65.1	69.7	47.3	57.1	65.6	61.6	45.9	43.2	42.3	48.7	57.4			
堺市	飯和深井山	有効測定日数 (日)	30	31	30	31	31	30	31	28	31	31	28	31			
		測定時間 (時間)	713	739	716	736	740	716	738	685	740	735	669	738			
		月平均値 (ppm)	0.055	0.049	0.046	0.051	0.046	0.052	0.066	0.076	0.080	0.073	0.082	0.059			
		1時間値の最高値 (ppm)	0.223	0.205	0.169	0.173	0.179	0.178	0.309	0.356	0.417	0.354	0.473	0.322			
		日平均値の最高値 (ppm)	0.110	0.098	0.067	0.086	0.101	0.098	0.133	0.186	0.200	0.161	0.169	0.115			
		月平均値 NO2/(NO+NO2) (%)	54.4	61.1	59.9	43.2	42.4	49.5	48.6	42.2	39.4	39.2	41.6	50.1			
堺市	飯和泉北	有効測定日数 (日)	30	31	30	31	31	30	31	30	31	31	28	31			
		測定時間 (時間)	714	738	715	739	739	712	739	714	740	737	668	740			
		月平均値 (ppm)	0.039	0.036	0.033	0.034	0.029	0.036	0.045	0.056	0.059	0.047	0.056	0.045			
		1時間値の最高値 (ppm)	0.171	0.133	0.130	0.137	0.131	0.138	0.197	0.301	0.463	0.292	0.286	0.290			
		日平均値の最高値 (ppm)	0.075	0.066	0.052	0.062	0.068	0.065	0.098	0.136	0.182	0.108	0.113	0.090			
		月平均値 NO2/(NO+NO2) (%)	64.6	69.3	67.8	48.6	47.7	56.8	54.8	44.7	43.4	46.0	47.6	53.4			

窒素酸化物

(NOx : 月間値)

都道府県名 大阪

市町村	測定局	項目	平成 14 年										平成 15 年			
			4 月	5 月	6 月	7 月	8 月	9 月	10月	11月	12月	1 月	2 月	3 月		
豊中市	千原	有効測定日数 (日)	30	31	30	31	31	30	31	30	31	30	31	31	28	31
		測定時間 (時間)	716	741	717	741	741	716	740	717	740	741	666	739		
		月平均値 (ppm)	0.060	0.054	0.050	0.056	0.038	0.039	0.056	0.077	0.087	0.087	0.076	0.051		
		1時間値の最高値 (ppm)	0.309	0.246	0.183	0.175	0.124	0.143	0.234	0.411	0.503	0.524	0.411	0.270		
		日平均値の最高値 (ppm)	0.142	0.140	0.115	0.081	0.081	0.064	0.105	0.213	0.310	0.269	0.171	0.131		
		月平均値 NO2/(NO+NO2) (%)	55.4	58.0	58.7	40.8	46.5	54.9	51.7	38.0	35.1	36.1	41.1	52.6		
吹田市	吹田簡易観測所	有効測定日数 (日)	29	30	29	25	30	29	30	29	30	31	27	28		
		測定時間 (時間)	708	735	709	599	735	706	730	710	735	744	659	711		
		月平均値 (ppm)	0.065	0.062	0.052	0.043	0.041	0.058	0.071	0.086	0.101	0.090	0.090	0.073		
		1時間値の最高値 (ppm)	0.310	0.228	0.185	0.201	0.193	0.198	0.281	0.423	0.415	0.476	0.399	0.323		
		日平均値の最高値 (ppm)	0.132	0.119	0.096	0.079	0.098	0.116	0.181	0.228	0.322	0.224	0.189	0.140		
		月平均値 NO2/(NO+NO2) (%)	52.8	53.7	53.7	48.7	45.4	48.6	47.6	39.5	36.7	38.8	42.4	48.6		
高槻市	高槻市役所	有効測定日数 (日)	30	31	30	31	31	30	31	30	31	31	28	31		
		測定時間 (時間)	714	739	714	737	737	713	738	712	738	737	664	737		
		月平均値 (ppm)	0.076	0.073	0.070	0.065	0.059	0.074	0.093	0.096	0.099	0.087	0.094	0.079		
		1時間値の最高値 (ppm)	0.277	0.227	0.193	0.213	0.171	0.232	0.295	0.342	0.438	0.401	0.315	0.316		
		日平均値の最高値 (ppm)	0.136	0.131	0.111	0.103	0.100	0.137	0.189	0.201	0.296	0.196	0.199	0.135		
		月平均値 NO2/(NO+NO2) (%)	49.4	50.5	49.7	37.4	38.1	43.1	40.4	35.2	33.2	35.4	39.3	45.1		

窒素酸化物

(NOx : 月間値)

都道府県名 大阪

市町村	測定局	項目	単位	平成 14 年										平成 15 年		
				4月	5月	6月	7月	8月	9月	10月	11月	12月	1月	2月	3月	
枚方市	中區	有効測定日数	(日)	30	31	30	31	31	30	31	30	31	19	26	31	
		測定時間	(時間)	716	735	715	738	737	716	734	715	740	481	615	738	
		月平均値	(ppm)	0.078	0.075	0.078	0.073	0.066	0.086	0.099	0.103	0.120	0.069	0.106	0.079	
		1時間値の最高値	(ppm)	0.314	0.288	0.268	0.257	0.262	0.315	0.308	0.397	0.436	0.300	0.394	0.304	
		日平均値の最高値	(ppm)	0.157	0.139	0.123	0.124	0.131	0.154	0.195	0.230	0.310	0.133	0.241	0.152	
		月平均値 NO2/(NO+NO2)	(%)	48.5	51.3	48.2	36.3	37.1	40.7	40.2	34.1	32.0	41.8	36.8	42.7	
八尾市	八尾市立病院	有効測定日数	(日)	30	31	30	31	31	30	31	30	31	31	28	31	
		測定時間	(時間)	713	738	715	738	739	714	739	715	740	738	667	738	
		月平均値	(ppm)	0.096	0.091	0.090	0.088	0.080	0.092	0.122	0.152	0.146	0.135	0.145	0.105	
		1時間値の最高値	(ppm)	0.351	0.299	0.233	0.268	0.239	0.303	0.405	0.494	0.589	0.539	0.589	0.407	
		日平均値の最高値	(ppm)	0.172	0.164	0.129	0.133	0.131	0.165	0.225	0.273	0.330	0.270	0.279	0.195	
		月平均値 NO2/(NO+NO2)	(%)	44.1	46.9	47.6	34.2	33.8	40.0	37.2	31.4	30.1	31.1	33.0	39.8	
泉佐野市	末広公園	有効測定日数	(日)	29	31	30	31	31	30	30	30	31	31	28	30	
		測定時間	(時間)	710	740	716	736	739	716	734	716	740	739	668	734	
		月平均値	(ppm)	0.062	0.065	0.054	0.046	0.045	0.059	0.068	0.073	0.078	0.066	0.081	0.069	
		1時間値の最高値	(ppm)	0.234	0.199	0.161	0.166	0.170	0.189	0.226	0.316	0.334	0.337	0.281	0.284	
		日平均値の最高値	(ppm)	0.098	0.101	0.088	0.095	0.097	0.109	0.122	0.151	0.193	0.137	0.161	0.148	
		月平均値 NO2/(NO+NO2)	(%)	51.5	51.5	50.4	37.4	38.0	45.2	43.8	38.3	36.8	37.3	40.3	44.7	

窒素酸化物

(NOx : 月間値)

都道府県名 大阪

市町村	測定局	項目	平成 14 年										平成 15 年		
			4 月	5 月	6 月	7 月	8 月	9 月	10 月	11 月	12 月	1 月	2 月	3 月	
摂津市	摂津市役所	有効測定日数 (日)	30	27	30	31	30	30	31	29	31	31	27	19	
		測定時間 (時間)	711	660	708	728	726	705	730	698	730	731	653	455	
		月平均値 (ppm)	0.068	0.059	0.053	0.061	0.048	0.044	0.078	0.109	0.112	0.108	0.103	0.083	
		1 時間値の最高値 (ppm)	0.236	0.216	0.186	0.198	0.168	0.183	0.314	0.335	0.462	0.357	0.364	0.381	
		日平均値の最高値 (ppm)	0.159	0.147	0.103	0.110	0.085	0.077	0.134	0.197	0.306	0.197	0.173	0.147	
		月平均値 NO2/(NO+NO2) (%)	57.5	61.0	64.4	40.4	46.2	58.4	49.8	37.9	35.6	37.8	42.6	52.5	
高石市	カモールMBS	有効測定日数 (日)	27	25	30	31	31	30	31	30	31	31	28	29	
		測定時間 (時間)	669	623	714	735	740	715	736	716	736	738	666	716	
		月平均値 (ppm)	0.076	0.073	0.065	0.059	0.056	0.071	0.085	0.092	0.108	0.094	0.102	0.077	
		1 時間値の最高値 (ppm)	0.274	0.229	0.205	0.219	0.198	0.255	0.347	0.423	0.465	0.478	0.406	0.379	
		日平均値の最高値 (ppm)	0.141	0.123	0.108	0.098	0.113	0.122	0.146	0.225	0.251	0.215	0.203	0.140	
		月平均値 NO2/(NO+NO2) (%)	45.2	49.0	47.0	34.7	34.0	39.6	39.0	32.9	30.7	30.9	35.3	43.3	
東大阪市	東大阪市公署監視センター	有効測定日数 (日)	30	31	30	31	30	30	31	30	31	28	31		
		測定時間 (時間)	720	744	720	744	737	719	744	720	744	743	672	742	
		月平均値 (ppm)	0.069	0.061	0.055	0.049	0.045	0.060	0.085	0.103	0.107	0.097	0.098	0.076	
		1 時間値の最高値 (ppm)	0.385	0.282	0.192	0.179	0.217	0.215	0.322	0.424	0.532	0.593	0.396	0.305	
		日平均値の最高値 (ppm)	0.163	0.132	0.086	0.084	0.088	0.106	0.160	0.269	0.312	0.258	0.187	0.156	
		月平均値 NO2/(NO+NO2) (%)	55.0	60.8	61.1	47.5	48.8	54.4	47.6	37.4	36.1	36.4	40.4	48.6	

市町村	測定局	項目	平成 14 年										平成 15 年		
			4月	5月	6月	7月	8月	9月	10月	11月	12月	1月	2月	3月	
東成区	府環境情報センター	昼間有効測定日数 (日)	30	31	30	31	30	30	31	30	31	31	28	31	
		昼間測定時間 (時間)	445	460	441	457	431	443	447	441	457	458	410	454	
		昼間の1時間値の月平均値 (ppm)	0.026	0.035	0.040	0.020	0.023	0.030	0.026	0.018	0.016	0.018	0.016	0.026	
		昼間の1時間値が 0.08ppm を超えた日数と時間数	(日)	2	10	17	5	5	10	8	0	0	0	0	1
			(時間)	9	42	97	22	19	41	28	0	0	0	0	1
		昼間の1時間値が 0.12ppm 以上の日数と時間数	(日)	0	0	0	0	0	0	0	0	0	0	0	0
			(時間)	0	0	0	0	0	0	0	0	0	0	0	0
昼間の1時間値の最高値 (ppm)	0.074	0.101	0.116	0.111	0.099	0.110	0.079	0.044	0.035	0.040	0.038	0.061			
昼間の日最高1時間値の月間平均値 (ppm)	0.038	0.052	0.062	0.039	0.039	0.050	0.042	0.028	0.024	0.027	0.024	0.037			
此花区	此花区役所	昼間有効測定日数 (日)	30	31	30	31	31	30	31	30	31	30	8	31	
		昼間測定時間 (時間)	446	463	442	462	460	448	462	445	463	448	114	463	
		昼間の1時間値の月平均値 (ppm)	0.033	0.036	0.040	0.021	0.027	0.032	0.031	0.022	0.017	0.019	0.017	0.024	
		昼間の1時間値が 0.08ppm を超えた日数と時間数	(日)	8	16	17	9	11	12	12	0	0	0	0	0
			(時間)	26	74	103	27	51	53	68	0	0	0	0	0
		昼間の1時間値が 0.12ppm 以上の日数と時間数	(日)	0	0	0	0	0	1	0	0	0	0	0	0
			(時間)	0	0	0	0	0	2	0	0	0	0	0	0
昼間の1時間値の最高値 (ppm)	0.084	0.107	0.109	0.116	0.112	0.135	0.096	0.055	0.045	0.047	0.046	0.059			
昼間の日最高1時間値の月間平均値 (ppm)	0.054	0.059	0.066	0.045	0.049	0.062	0.054	0.037	0.028	0.031	0.028	0.039			
西淀川区	淀中学校	昼間有効測定日数 (日)	30	31	29	31	31	30	31	30	25	31	28	19	
		昼間測定時間 (時間)	440	462	421	447	458	448	462	432	356	458	416	257	
		昼間の1時間値の月平均値 (ppm)	0.034	0.040	0.046	0.023	0.028	0.038	0.032	0.021	0.017	0.018	0.022	0.031	
		昼間の1時間値が 0.08ppm を超えた日数と時間数	(日)	5	16	19	6	9	13	11	0	0	0	0	1
			(時間)	18	74	115	29	44	65	58	0	0	0	0	3
		昼間の1時間値が 0.12ppm 以上の日数と時間数	(日)	0	0	0	1	0	0	0	0	0	0	0	0
			(時間)	0	0	0	1	0	0	0	0	0	0	0	0
昼間の1時間値の最高値 (ppm)	0.071	0.108	0.112	0.125	0.115	0.113	0.089	0.049	0.044	0.049	0.052	0.064			
昼間の日最高1時間値の月間平均値 (ppm)	0.052	0.061	0.068	0.047	0.051	0.065	0.054	0.034	0.029	0.030	0.035	0.046			

オキシダント

(Ox : 月間値)

都道府県名 大 阪

市町村	測定局	項 目	平成 14 年												平成 15 年		
			4 月	5 月	6 月	7 月	8 月	9 月	10月	11月	12月	1 月	2 月	3 月			
淀川区	淀川区役所	昼 間 有 効 測 定 日 数 (日)	19	31	28	31	26	30	31	29	20	31	28	28			
		昼 間 測 定 時 間 (時間)	264	461	403	462	385	441	463	418	287	462	419	409			
		昼 間 の 1 時 間 値 の 月 平 均 値 (ppm)	0.032	0.037	0.042	0.022	0.029	0.034	0.030	0.021	0.014	0.015	0.018	0.024			
		昼間の1時間値が0.06ppmを超えた日数と時間数	(日)	2	10	17	5	8	12	10	0	0	0	0	0		
			(時間)	6	44	99	29	36	50	45	0	0	0	0	0		
		昼間の1時間値が0.12ppm以上の日数と時間数	(日)	0	0	0	1	0	1	0	0	0	0	0	0		
			(時間)	0	0	0	1	0	1	0	0	0	0	0	0		
		昼間の1時間値の最高値 (ppm)	0.070	0.102	0.117	0.123	0.111	0.126	0.086	0.047	0.038	0.039	0.048	0.050			
昼間の日最高1時間値の月間平均値 (ppm)	0.047	0.056	0.064	0.046	0.051	0.059	0.051	0.034	0.026	0.027	0.031	0.036					
生野区	藤山中学校	昼 間 有 効 測 定 日 数 (日)	30	31	30	31	30	30	31	30	31	31	28	31			
		昼 間 測 定 時 間 (時間)	440	460	443	449	445	447	460	446	460	461	415	459			
		昼 間 の 1 時 間 値 の 月 平 均 値 (ppm)	0.038	0.037	0.040	0.023	0.026	0.036	0.032	0.026	0.024	0.025	0.025	0.033			
		昼間の1時間値が0.06ppmを超えた日数と時間数	(日)	10	10	19	8	7	12	10	0	0	0	0	2		
			(時間)	26	37	89	30	29	57	40	0	0	0	0	4		
		昼間の1時間値が0.12ppm以上の日数と時間数	(日)	0	0	0	0	0	1	0	0	0	0	0	0		
			(時間)	0	0	0	0	0	1	0	0	0	0	0	0		
		昼間の1時間値の最高値 (ppm)	0.072	0.091	0.098	0.117	0.106	0.120	0.086	0.053	0.050	0.050	0.054	0.066			
昼間の日最高1時間値の月間平均値 (ppm)	0.055	0.054	0.061	0.046	0.044	0.059	0.052	0.039	0.035	0.037	0.037	0.048					
旭区	大宮中学校	昼 間 有 効 測 定 日 数 (日)	30	31	30	31	31	30	31	30	31	31	28	31			
		昼 間 測 定 時 間 (時間)	444	463	448	462	460	448	463	447	463	463	418	462			
		昼 間 の 1 時 間 値 の 月 平 均 値 (ppm)	0.041	0.044	0.047	0.028	0.031	0.037	0.034	0.022	0.018	0.020	0.025	0.035			
		昼間の1時間値が0.06ppmを超えた日数と時間数	(日)	17	18	19	12	13	12	13	0	0	0	0	7		
			(時間)	66	113	139	55	59	66	75	0	0	0	0	18		
		昼間の1時間値が0.12ppm以上の日数と時間数	(日)	0	1	2	2	1	1	0	0	0	0	0	0		
			(時間)	0	1	3	5	1	2	0	0	0	0	0	0		
		昼間の1時間値の最高値 (ppm)	0.093	0.125	0.142	0.148	0.121	0.142	0.098	0.057	0.045	0.046	0.055	0.074			
昼間の日最高1時間値の月間平均値 (ppm)	0.063	0.067	0.075	0.056	0.052	0.064	0.059	0.038	0.030	0.033	0.039	0.051					

市町村	測定局	項 目	平成 14 年										平成 15 年		
			4 月	5 月	6 月	7 月	8 月	9 月	10月	11月	12月	1 月	2 月	3 月	
城東区	聖真小学校	昼 間 有 効 測 定 日 数	(日)	30	31	30	31	31	30	31	30	31	31	28	31
		昼 間 測 定 時 間	(時間)	438	463	448	460	460	448	463	446	462	463	418	463
		昼 間 の 1 時 間 値 の 月 平 均 値	(ppm)	0.037	0.042	0.045	0.025	0.029	0.038	0.034	0.021	0.017	0.018	0.021	0.028
		昼間の1時間値が0.06ppmを超えた日数と時間数	(日)	13	14	20	10	10	13	11	0	0	0	0	1
			(時間)	43	92	132	44	52	70	68	0	0	0	0	5
		昼間の1時間値が0.12ppm以上の日数と時間数	(日)	0	0	2	1	1	1	0	0	0	0	0	0
			(時間)	0	0	2	1	1	1	0	0	0	0	0	0
昼間の1時間値の最高値	(ppm)	0.092	0.117	0.131	0.139	0.122	0.138	0.094	0.053	0.043	0.048	0.052	0.070		
昼間の日最高1時間値の月間平均値	(ppm)	0.056	0.063	0.071	0.051	0.051	0.064	0.057	0.036	0.029	0.032	0.034	0.042		
住之江区	清江小学校	昼 間 有 効 測 定 日 数	(日)	30	31	30	31	31	30	31	30	31	31	28	31
		昼 間 測 定 時 間	(時間)	439	462	446	451	459	446	459	448	461	461	416	461
		昼 間 の 1 時 間 値 の 月 平 均 値	(ppm)	0.029	0.035	0.039	0.019	0.025	0.030	0.027	0.022	0.019	0.022	0.023	0.029
		昼間の1時間値が0.06ppmを超えた日数と時間数	(日)	0	10	17	4	7	10	9	0	0	0	0	2
			(時間)	0	57	85	14	40	40	29	0	0	0	0	4
		昼間の1時間値が0.12ppm以上の日数と時間数	(日)	0	0	0	0	0	0	0	0	0	0	0	0
			(時間)	0	0	0	0	0	0	0	0	0	0	0	0
昼間の1時間値の最高値	(ppm)	0.059	0.110	0.114	0.105	0.101	0.106	0.074	0.050	0.043	0.051	0.049	0.064		
昼間の日最高1時間値の月間平均値	(ppm)	0.045	0.054	0.061	0.040	0.043	0.053	0.045	0.035	0.029	0.034	0.034	0.044		
平野区	原綱中学校	昼 間 有 効 測 定 日 数	(日)	30	31	30	31	31	30	31	30	31	31	28	31
		昼 間 測 定 時 間	(時間)	443	463	448	459	461	447	462	447	463	463	418	461
		昼 間 の 1 時 間 値 の 月 平 均 値	(ppm)	0.037	0.042	0.045	0.025	0.030	0.037	0.033	0.020	0.016	0.018	0.020	0.028
		昼間の1時間値が0.06ppmを超えた日数と時間数	(日)	13	18	19	10	12	13	12	0	0	0	0	5
			(時間)	40	106	131	42	63	77	74	0	0	0	0	9
		昼間の1時間値が0.12ppm以上の日数と時間数	(日)	0	0	1	2	1	1	0	0	0	0	0	0
			(時間)	0	0	1	5	2	1	0	0	0	0	0	0
昼間の1時間値の最高値	(ppm)	0.079	0.115	0.126	0.147	0.133	0.139	0.112	0.052	0.046	0.047	0.056	0.069		
昼間の日最高1時間値の月間平均値	(ppm)	0.058	0.065	0.071	0.050	0.052	0.066	0.059	0.037	0.029	0.032	0.034	0.044		

オキシダント (Ox : 月間値)

都道府県名 大 阪

市町村	測定局	項目	平成 14 年										平成 15 年		
			4 月	5 月	6 月	7 月	8 月	9 月	10月	11月	12月	1 月	2 月	3 月	
西成区	今宮中学校	昼間有効測定日数	(日)	30	31	30	31	31	30	31	30	31	31	28	31
		昼間測定時間	(時間)	434	459	437	448	460	444	461	446	461	458	415	461
		昼間の1時間値の月平均値	(ppm)	0.036	0.034	0.036	0.019	0.023	0.031	0.028	0.022	0.019	0.020	0.022	0.027
		昼間の1時間値が0.06ppmを超えた日数と時間数	(日)	6	9	13	6	5	12	10	0	0	0	0	2
			(時間)	22	41	55	23	25	46	32	0	0	0	0	2
		昼間の1時間値が0.12ppm以上の日数と時間数	(日)	0	0	0	0	0	0	0	0	0	0	0	0
			(時間)	0	0	0	0	0	0	0	0	0	0	0	0
		昼間の1時間値の最高値	(ppm)	0.083	0.101	0.104	0.112	0.089	0.095	0.080	0.049	0.044	0.049	0.053	0.062
昼間の日最高1時間値の月間平均値	(ppm)	0.054	0.051	0.055	0.040	0.040	0.054	0.048	0.035	0.030	0.032	0.035	0.042		
西区	堀江小学校	昼間有効測定日数	(日)	30	31	30	31	31	30	31	30	31	31	28	31
		昼間測定時間	(時間)	442	463	448	459	462	447	463	448	463	463	416	463
		昼間の1時間値の月平均値	(ppm)	0.033	0.036	0.039	0.022	0.027	0.035	0.029	0.019	0.015	0.017	0.017	0.026
		昼間の1時間値が0.06ppmを超えた日数と時間数	(日)	7	13	17	8	8	12	10	0	0	0	0	2
			(時間)	26	65	93	33	38	56	52	0	0	0	0	4
		昼間の1時間値が0.12ppm以上の日数と時間数	(日)	0	0	0	1	0	1	0	0	0	0	0	0
			(時間)	0	0	0	2	0	2	0	0	0	0	0	0
		昼間の1時間値の最高値	(ppm)	0.080	0.111	0.104	0.135	0.117	0.132	0.091	0.053	0.042	0.045	0.047	0.068
昼間の日最高1時間値の月間平均値	(ppm)	0.052	0.057	0.061	0.047	0.048	0.062	0.051	0.033	0.026	0.029	0.028	0.041		
鶴見区	茨田北小学校	昼間有効測定日数	(日)	30	31	30	31	31	30	31	30	31	31	28	31
		昼間測定時間	(時間)	438	456	442	449	429	443	457	432	455	461	412	462
		昼間の1時間値の月平均値	(ppm)	0.041	0.042	0.042	0.022	0.024	0.035	0.031	0.025	0.020	0.024	0.027	0.037
		昼間の1時間値が0.06ppmを超えた日数と時間数	(日)	14	14	17	7	8	11	12	1	0	0	0	9
			(時間)	48	82	115	26	24	53	51	1	0	0	0	32
		昼間の1時間値が0.12ppm以上の日数と時間数	(日)	0	0	1	0	0	1	0	0	0	0	0	0
			(時間)	0	0	1	0	0	2	0	0	0	0	0	0
		昼間の1時間値の最高値	(ppm)	0.085	0.117	0.121	0.104	0.097	0.137	0.093	0.062	0.051	0.055	0.059	0.073
昼間の日最高1時間値の月間平均値	(ppm)	0.061	0.060	0.066	0.043	0.042	0.058	0.054	0.041	0.033	0.038	0.043	0.054		

市町村	測定局	項目	平成 14 年										平成 15 年		
			4 月	5 月	6 月	7 月	8 月	9 月	10月	11月	12月	1 月	2 月	3 月	
浪速区	難波中学校	昼間有効測定日数 (日)	30	31	30	31	31	30	31	30	31	31	28	31	
		昼間測定時間 (時間)	443	463	448	459	456	448	463	448	463	463	417	463	
		昼間の1時間値の月平均値 (ppm)	0.035	0.036	0.039	0.022	0.027	0.034	0.029	0.018	0.015	0.016	0.018	0.025	
		昼間の1時間値が0.06ppmを超えた日数と時間数	(日)	7	14	16	8	9	12	10	0	0	0	0	1
			(時間)	29	64	93	33	40	55	52	0	0	0	0	2
		昼間の1時間値が0.12ppm以上の日数と時間数	(日)	0	0	0	0	0	1	0	0	0	0	0	0
			(時間)	0	0	0	0	0	1	0	0	0	0	0	0
昼間の1時間値の最高値 (ppm)	0.083	0.112	0.102	0.109	0.111	0.123	0.090	0.050	0.042	0.046	0.047	0.066			
昼間の日最高1時間値の月間平均値 (ppm)	0.056	0.057	0.061	0.046	0.048	0.062	0.051	0.032	0.026	0.028	0.030	0.040			
住之江区	南港ボートタウン	昼間有効測定日数 (日)	30	31	30	31	31	30	31	30	31	31	28	31	
		昼間測定時間 (時間)	435	460	445	441	455	446	460	446	460	461	415	457	
		昼間の1時間値の月平均値 (ppm)	0.029	0.028	0.032	0.015	0.022	0.025	0.023	0.022	0.018	0.019	0.021	0.026	
		昼間の1時間値が0.06ppmを超えた日数と時間数	(日)	2	5	11	4	6	10	4	0	0	0	0	0
			(時間)	4	17	47	10	32	30	8	0	0	0	0	0
		昼間の1時間値が0.12ppm以上の日数と時間数	(日)	0	0	0	0	0	0	0	0	0	0	0	0
			(時間)	0	0	0	0	0	0	0	0	0	0	0	0
昼間の1時間値の最高値 (ppm)	0.068	0.103	0.093	0.090	0.114	0.085	0.080	0.049	0.043	0.046	0.049	0.055			
昼間の日最高1時間値の月間平均値 (ppm)	0.046	0.044	0.050	0.031	0.041	0.048	0.040	0.032	0.026	0.030	0.032	0.041			
堺市	少狭寺	昼間有効測定日数 (日)	30	31	30	2	0	21	31	30	31	31	28	31	
		昼間測定時間 (時間)	444	457	440	19	0	297	454	444	457	457	411	451	
		昼間の1時間値の月平均値 (ppm)	0.036	0.039	0.040	0.009		0.037	0.032	0.025	0.021	0.024	0.024	0.029	
		昼間の1時間値が0.06ppmを超えた日数と時間数	(日)	8	14	17	0	0	7	10	0	1	0	1	4
			(時間)	20	61	88	0	0	41	55	0	1	0	2	10
		昼間の1時間値が0.12ppm以上の日数と時間数	(日)	0	0	0	0	0	0	0	0	0	0	0	0
			(時間)	0	0	0	0	0	0	0	0	0	0	0	0
昼間の1時間値の最高値 (ppm)	0.080	0.099	0.119	0.028		0.114	0.100	0.054	0.069	0.055	0.062	0.069			
昼間の日最高1時間値の月間平均値 (ppm)	0.055	0.058	0.062	0.017		0.060	0.054	0.037	0.032	0.036	0.035	0.044			

オキシダント

(Ox : 月間値)

都道府県名 大 阪

市町村	測定局	項 目	平成 14 年										平成 15 年		
			4 月	5 月	6 月	7 月	8 月	9 月	10月	11月	12月	1 月	2 月	3 月	
堺市	浜寺	昼 間 有 効 測 定 日 数 (日)	30	31	30	31	31	30	31	30	31	31	28	31	
		昼 間 測 定 時 間 (時間)	440	459	442	460	458	438	457	442	458	458	414	449	
		昼 間 の 1 時 間 値 の 月 平 均 値 (ppm)	0.038	0.039	0.040	0.022	0.025	0.033	0.031	0.023	0.019	0.022	0.024	0.028	
		昼間の1時間値が0.06ppmを超えた日数と時間数	(日)	7	19	17	10	5	12	11	0	1	0	0	3
			(時間)	21	65	78	29	30	49	37	0	1	0	0	3
		昼間の1時間値が0.12ppm以上の日数と時間数	(日)	0	0	0	1	0	0	0	0	0	0	0	0
			(時間)	0	0	0	1	0	0	0	0	0	0	0	0
		昼間の1時間値の最高値 (ppm)	0.080	0.098	0.116	0.122	0.100	0.096	0.104	0.050	0.062	0.049	0.050	0.064	
昼間の日最高1時間値の月間平均値 (ppm)	0.057	0.058	0.062	0.044	0.043	0.057	0.054	0.036	0.030	0.035	0.035	0.042			
堺市	石津	昼 間 有 効 測 定 日 数 (日)	30	31	30	31	31	30	31	30	31	28	31		
		昼 間 測 定 時 間 (時間)	445	461	443	459	461	446	460	444	460	461	413	456	
		昼 間 の 1 時 間 値 の 月 平 均 値 (ppm)	0.033	0.036	0.040	0.021	0.027	0.033	0.030	0.018	0.016	0.017	0.019	0.025	
		昼間の1時間値が0.06ppmを超えた日数と時間数	(日)	9	16	18	9	9	13	11	0	1	0	0	2
			(時間)	20	55	97	30	52	59	59	0	1	0	0	5
		昼間の1時間値が0.12ppm以上の日数と時間数	(日)	0	0	0	0	0	0	0	0	0	0	0	0
			(時間)	0	0	0	0	0	0	0	0	0	0	0	0
		昼間の1時間値の最高値 (ppm)	0.077	0.106	0.102	0.115	0.110	0.106	0.111	0.050	0.085	0.045	0.059	0.070	
昼間の日最高1時間値の月間平均値 (ppm)	0.054	0.057	0.065	0.046	0.047	0.060	0.053	0.031	0.029	0.031	0.032	0.041			
堺市	金岡	昼 間 有 効 測 定 日 数 (日)	30	31	30	31	31	30	31	30	31	28	31		
		昼 間 測 定 時 間 (時間)	443	459	441	457	457	443	456	443	454	456	412	447	
		昼 間 の 1 時 間 値 の 月 平 均 値 (ppm)	0.041	0.044	0.045	0.025	0.028	0.036	0.034	0.024	0.022	0.024	0.026	0.033	
		昼間の1時間値が0.06ppmを超えた日数と時間数	(日)	13	19	18	12	9	13	12	0	1	0	1	5
			(時間)	45	104	126	43	49	69	61	0	1	0	1	12
		昼間の1時間値が0.12ppm以上の日数と時間数	(日)	0	0	0	2	0	1	0	0	0	0	0	0
			(時間)	0	0	0	4	0	1	0	0	0	0	0	0
		昼間の1時間値の最高値 (ppm)	0.083	0.107	0.106	0.150	0.117	0.121	0.092	0.055	0.068	0.054	0.061	0.069	
昼間の日最高1時間値の月間平均値 (ppm)	0.060	0.064	0.067	0.051	0.048	0.063	0.056	0.038	0.034	0.038	0.039	0.049			

市町村	測定局	項 目	平成 14 年										平成 15 年		
			4 月	5 月	6 月	7 月	8 月	9 月	10月	11月	12月	1 月	2 月	3 月	
堺市	三宝	昼 間 有 効 測 定 日 数 (日)	30	31	30	31	31	30	31	30	31	31	31	28	31
		昼 間 測 定 時 間 (時間)	444	460	437	457	459	439	460	443	455	457	412	449	
		昼 間 の 1 時 間 値 の 月 平 均 値 (ppm)	0.032	0.035	0.038	0.018	0.024	0.031	0.028	0.020	0.019	0.020	0.021	0.027	
		昼間の1時間値が0.06ppmを超えた日数と時間数	(日)	2	8	15	5	6	11	10	0	0	0	0	2
			(時間)	4	27	67	13	27	43	29	0	0	0	0	2
		昼間の1時間値が0.12ppm以上の日数と時間数	(日)	0	0	0	0	0	0	0	0	0	0	0	0
			(時間)	0	0	0	0	0	0	0	0	0	0	0	0
		昼間の1時間値の最高値 (ppm)	0.067	0.093	0.106	0.087	0.091	0.106	0.075	0.045	0.042	0.044	0.047	0.063	
昼間の日最高1時間値の月間平均値 (ppm)	0.048	0.053	0.058	0.037	0.040	0.054	0.045	0.030	0.029	0.030	0.031	0.040			
堺市	若松台	昼 間 有 効 測 定 日 数 (日)	30	31	30	31	31	30	31	30	30	31	28	31	
		昼 間 測 定 時 間 (時間)	439	460	444	455	461	445	461	444	439	461	416	456	
		昼 間 の 1 時 間 値 の 月 平 均 値 (ppm)	0.045	0.047	0.051	0.030	0.032	0.041	0.039	0.026	0.022	0.025	0.026	0.035	
		昼間の1時間値が0.06ppmを超えた日数と時間数	(日)	17	22	20	15	13	18	18	0	0	0	0	6
			(時間)	80	134	164	63	70	103	90	0	0	0	0	28
		昼間の1時間値が0.12ppm以上の日数と時間数	(日)	0	0	2	2	1	0	1	0	0	0	0	0
			(時間)	0	0	3	7	1	0	1	0	0	0	0	0
		昼間の1時間値の最高値 (ppm)	0.091	0.105	0.126	0.142	0.135	0.114	0.125	0.060	0.046	0.054	0.057	0.072	
昼間の日最高1時間値の月間平均値 (ppm)	0.064	0.069	0.075	0.057	0.054	0.070	0.063	0.041	0.035	0.039	0.039	0.050			
堺市	豊美丘	昼 間 有 効 測 定 日 数 (日)	30	31	30	31	22	28	21	26	31	31	28	31	
		昼 間 測 定 時 間 (時間)	442	461	446	455	318	400	296	384	461	460	415	454	
		昼 間 の 1 時 間 値 の 月 平 均 値 (ppm)	0.044	0.046	0.050	0.026	0.026	0.037	0.033	0.023	0.019	0.022	0.024	0.033	
		昼間の1時間値が0.06ppmを超えた日数と時間数	(日)	16	22	20	12	8	14	8	0	0	0	1	5
			(時間)	76	127	153	42	39	73	38	0	0	0	1	20
		昼間の1時間値が0.12ppm以上の日数と時間数	(日)	0	0	1	2	0	1	0	0	0	0	0	0
			(時間)	0	0	1	5	0	1	0	0	0	0	0	0
		昼間の1時間値の最高値 (ppm)	0.087	0.112	0.121	0.139	0.104	0.121	0.096	0.056	0.051	0.053	0.061	0.075	
昼間の日最高1時間値の月間平均値 (ppm)	0.064	0.069	0.075	0.053	0.044	0.067	0.056	0.039	0.032	0.037	0.039	0.050			

オキシダント

(Ox : 月間値)

都道府県名 大 阪

市町村	測定局	項 目	平成 14 年										平成 15 年		
			4 月	5 月	6 月	7 月	8 月	9 月	10月	11月	12月	1 月	2 月	3 月	
			(日)	(時間)	(ppm)	(日)	(時間)	(ppm)	(日)	(時間)	(ppm)	(日)	(時間)	(ppm)	
堺市	桃山台	昼 間 有 効 測 定 日 数	(日)	30	31	30	31	31	30	31	30	30	31	28	31
		昼 間 測 定 時 間	(時間)	445	459	442	458	457	444	459	441	436	455	409	448
		昼 間 の 1 時 間 値 の 月 平 均 値	(ppm)	0.041	0.042	0.045	0.027	0.028	0.038	0.035	0.026	0.022	0.024	0.025	0.032
		昼間の1時間値が0.06ppmを超えた日数と時間数	(日)	12	18	19	11	9	16	13	0	0	0	0	6
			(時間)	44	97	125	35	47	85	61	0	0	0	0	12
		昼間の1時間値が0.12ppm以上の日数と時間数	(日)	0	0	0	1	0	0	0	0	0	0	0	0
			(時間)	0	0	0	1	0	0	0	0	0	0	0	0
		昼間の1時間値の最高値	(ppm)	0.080	0.095	0.115	0.123	0.117	0.108	0.095	0.059	0.047	0.051	0.058	0.070
昼間の日最高1時間値の月間平均値	(ppm)	0.058	0.061	0.067	0.050	0.047	0.064	0.058	0.041	0.035	0.038	0.038	0.047		
堺市	深井	昼 間 有 効 測 定 日 数	(日)	30	31	30	31	31	30	31	30	31	31	28	31
		昼 間 測 定 時 間	(時間)	445	458	443	460	457	443	456	445	454	458	413	451
		昼 間 の 1 時 間 値 の 月 平 均 値	(ppm)	0.039	0.044	0.045	0.025	0.027	0.037	0.034	0.024	0.022	0.023	0.025	0.032
		昼間の1時間値が0.06ppmを超えた日数と時間数	(日)	11	18	19	11	8	16	12	0	0	0	0	1
			(時間)	35	96	129	37	43	72	58	0	0	0	0	2
		昼間の1時間値が0.12ppm以上の日数と時間数	(日)	0	0	0	2	1	0	0	0	0	0	0	0
			(時間)	0	0	0	3	1	0	0	0	0	0	0	0
		昼間の1時間値の最高値	(ppm)	0.078	0.103	0.109	0.129	0.123	0.109	0.089	0.053	0.051	0.050	0.058	0.071
昼間の日最高1時間値の月間平均値	(ppm)	0.057	0.063	0.068	0.049	0.046	0.063	0.057	0.038	0.034	0.036	0.038	0.047		
岸和田市	岸和田中央公園	昼 間 有 効 測 定 日 数	(日)	30	31	30	31	31	30	31	30	31	31	3	6
		昼 間 測 定 時 間	(時間)	440	460	443	461	461	440	461	444	440	454	38	80
		昼 間 の 1 時 間 値 の 月 平 均 値	(ppm)	0.035	0.044	0.049	0.027	0.030	0.041	0.040	0.027	0.022	0.026	0.036	0.039
		昼間の1時間値が0.06ppmを超えた日数と時間数	(日)	7	19	21	11	10	18	14	1	0	0	0	2
			(時間)	21	114	140	43	58	90	83	1	0	0	0	5
		昼間の1時間値が0.12ppm以上の日数と時間数	(日)	0	0	1	1	1	0	0	0	0	0	0	0
			(時間)	0	0	1	1	1	0	0	0	0	0	0	0
		昼間の1時間値の最高値	(ppm)	0.078	0.107	0.129	0.133	0.130	0.118	0.110	0.061	0.050	0.054	0.046	0.068
昼間の日最高1時間値の月間平均値	(ppm)	0.054	0.066	0.072	0.051	0.050	0.068	0.063	0.042	0.035	0.041	0.042	0.059		

市町村	測定局	項 目	平成 14 年												平成 15 年		
			4 月	5 月	6 月	7 月	8 月	9 月	10月	11月	12月	1 月	2 月	3 月			
豊中市	野田	昼 間 有 効 測 定 日 数 (日)	30	31	30	30	31	30	31	30	31	30	31	31	28	31	
		昼 間 測 定 時 間 (時間)	444	462	442	426	452	445	462	447	462	447	462	465	416	461	
		昼 間 の 1 時 間 値 の 月 平 均 値 (ppm)	0.044	0.045	0.049	0.024	0.027	0.038	0.034	0.025	0.022	0.024	0.029	0.037			
		昼間の1時間値が0.08ppmを超えた日数と時間数	(日)	17	18	19	6	7	11	12	0	0	0	1	10		
			(時間)	68	106	141	32	29	55	63	0	0	0	1	40		
		昼間の1時間値が0.12ppm以上の日数と時間数	(日)	0	0	2	1	0	1	0	0	0	0	0	0		
			(時間)	0	0	4	1	0	1	0	0	0	0	0	0		
		昼間の1時間値の最高値 (ppm)	0.088	0.112	0.135	0.128	0.112	0.131	0.089	0.051	0.046	0.050	0.061	0.073			
昼間の日最高1時間値の月間平均値 (ppm)	0.063	0.065	0.073	0.045	0.045	0.063	0.057	0.040	0.034	0.038	0.045	0.054					
豊中市	千成	昼 間 有 効 測 定 日 数 (日)	30	31	30	31	31	30	31	30	31	30	31	31	28	31	
		昼 間 測 定 時 間 (時間)	448	461	448	463	463	448	463	443	460	461	416	463			
		昼 間 の 1 時 間 値 の 月 平 均 値 (ppm)	0.034	0.036	0.039	0.021	0.024	0.033	0.031	0.024	0.020	0.021	0.026	0.034			
		昼間の1時間値が0.08ppmを超えた日数と時間数	(日)	4	9	17	6	5	9	10	0	0	0	2			
			(時間)	10	32	78	25	22	38	38	0	0	0	5			
		昼間の1時間値が0.12ppm以上の日数と時間数	(日)	0	0	0	0	0	0	0	0	0	0	0			
			(時間)	0	0	0	0	0	0	0	0	0	0	0			
		昼間の1時間値の最高値 (ppm)	0.076	0.085	0.094	0.104	0.102	0.106	0.079	0.048	0.043	0.046	0.052	0.068			
昼間の日最高1時間値の月間平均値 (ppm)	0.048	0.052	0.058	0.040	0.041	0.053	0.049	0.037	0.031	0.033	0.039	0.049					
池田市	池田市立南郷会館	昼 間 有 効 測 定 日 数 (日)	30	31	30	31	31	30	31	30	31	30	31	31	28	31	
		昼 間 測 定 時 間 (時間)	446	458	444	459	461	440	457	440	459	457	412	452			
		昼 間 の 1 時 間 値 の 月 平 均 値 (ppm)	0.046	0.045	0.046	0.025	0.028	0.039	0.039	0.031	0.027	0.029	0.033	0.044			
		昼間の1時間値が0.08ppmを超えた日数と時間数	(日)	12	12	17	9	5	11	12	0	0	0	10			
			(時間)	54	56	97	41	28	50	45	0	0	0	48			
		昼間の1時間値が0.12ppm以上の日数と時間数	(日)	0	0	0	1	0	0	0	0	0	0	0			
			(時間)	0	0	0	2	0	0	0	0	0	0	0			
		昼間の1時間値の最高値 (ppm)	0.081	0.104	0.116	0.144	0.103	0.115	0.084	0.059	0.053	0.053	0.057	0.074			
昼間の日最高1時間値の月間平均値 (ppm)	0.061	0.061	0.066	0.049	0.046	0.058	0.054	0.043	0.039	0.040	0.044	0.056					

オキシダント (Ox : 月間値)

都道府県名 大 阪

市町村	測定局	項 目	平成 14 年										平成 15 年		
			4 月	5 月	6 月	7 月	8 月	9 月	10月	11月	12月	1 月	2 月	3 月	
			(日)	(時間)	(ppm)	(日)	(時間)	(ppm)	(日)	(時間)	(ppm)	(日)	(時間)	(ppm)	
吹田市	吹田市西消防署	昼 間 有 効 測 定 日 数	(日)	30	31	30	31	31	30	31	30	31	31	28	31
		昼 間 測 定 時 間	(時間)	449	465	444	463	450	448	465	450	463	465	420	465
		昼 間 の 1 時 間 値 の 月 平 均 値	(ppm)	0.039	0.043	0.047	0.025	0.028	0.037	0.033	0.022	0.017	0.019	0.024	0.033
		昼間の1時間値が0.08ppmを超えた日数と時間数	(日)	13	13	19	10	9	11	12	0	0	0	0	3
			(時間)	44	84	133	47	44	57	63	0	0	0	0	4
		昼間の1時間値が0.12ppm以上の日数と時間数	(日)	0	1	2	2	1	1	0	0	0	0	0	0
			(時間)	0	1	3	3	2	1	0	0	0	0	0	0
昼間の1時間値の最高値	(ppm)	0.088	0.120	0.137	0.146	0.128	0.132	0.094	0.051	0.043	0.044	0.053	0.062		
昼間の日最高1時間値の月間平均値	(ppm)	0.059	0.063	0.072	0.052	0.049	0.061	0.056	0.036	0.029	0.033	0.037	0.048		
吹田市	吹田市北消防署	昼 間 有 効 測 定 日 数	(日)	30	31	29	31	31	30	31	30	31	31	28	31
		昼 間 測 定 時 間	(時間)	449	465	422	464	465	450	465	450	465	465	420	463
		昼 間 の 1 時 間 値 の 月 平 均 値	(ppm)	0.041	0.045	0.047	0.026	0.029	0.037	0.033	0.024	0.021	0.022	0.026	0.036
		昼間の1時間値が0.06ppmを超えた日数と時間数	(日)	14	18	17	10	10	10	13	0	0	0	0	6
			(時間)	65	107	120	50	44	53	57	0	0	0	0	16
		昼間の1時間値が0.12ppm以上の日数と時間数	(日)	0	1	2	2	1	3	0	0	0	0	0	0
			(時間)	0	2	2	3	2	3	0	0	0	0	0	0
昼間の1時間値の最高値	(ppm)	0.089	0.131	0.136	0.155	0.126	0.124	0.097	0.056	0.052	0.053	0.057	0.064		
昼間の日最高1時間値の月間平均値	(ppm)	0.062	0.066	0.070	0.056	0.050	0.062	0.058	0.041	0.034	0.036	0.042	0.052		
吹田市	川園	昼 間 有 効 測 定 日 数	(日)	30	31	30	31	31	30	31	30	31	31	28	31
		昼 間 測 定 時 間	(時間)	436	458	425	450	454	438	455	440	460	460	406	456
		昼 間 の 1 時 間 値 の 月 平 均 値	(ppm)	0.034	0.036	0.041	0.022	0.025	0.032	0.025	0.021	0.019	0.022	0.026	0.033
		昼間の1時間値が0.08ppmを超えた日数と時間数	(日)	5	9	16	5	6	7	2	0	0	0	0	0
			(時間)	11	31	90	21	25	32	4	0	0	0	0	0
		昼間の1時間値が0.12ppm以上の日数と時間数	(日)	0	0	0	0	0	1	0	0	0	0	0	0
			(時間)	0	0	0	0	0	1	0	0	0	0	0	0
昼間の1時間値の最高値	(ppm)	0.071	0.090	0.111	0.102	0.106	0.129	0.064	0.042	0.039	0.042	0.049	0.060		
昼間の日最高1時間値の月間平均値	(ppm)	0.048	0.050	0.061	0.040	0.041	0.051	0.040	0.031	0.028	0.032	0.037	0.045		

市町村	測定局	項 目	平成 14 年										平成 15 年		
			4 月	5 月	6 月	7 月	8 月	9 月	10月	11月	12月	1 月	2 月	3 月	
東大阪市	東大阪府民健康プラザ	昼 間 有 効 測 定 日 数 (日)	29	31	30	31	31	30	31	30	18	31	28	31	
		昼 間 測 定 時 間 (時間)	414	458	442	457	461	442	460	440	249	459	412	454	
		昼 間 の 1 時 間 値 の 月 平 均 値 (ppm)	0.032	0.032	0.036	0.018	0.023	0.031	0.031	0.023	0.019	0.021	0.021	0.028	
		昼間の1時間値が0.06ppmを超えた日数と時間数	(日)	3	7	13	5	6	11	7	0	0	0	0	3
			(時間)	8	26	62	16	23	45	33	0	0	0	0	3
		昼間の1時間値が0.12ppm以上の日数と時間数	(日)	0	0	0	0	0	0	0	0	0	0	0	0
			(時間)	0	0	0	0	0	0	0	0	0	0	0	0
		昼間の1時間値の最高値 (ppm)	0.069	0.086	0.096	0.097	0.118	0.092	0.082	0.047	0.047	0.045	0.045	0.062	
昼間の日最高1時間値の月間平均値 (ppm)	0.047	0.048	0.056	0.036	0.041	0.053	0.049	0.034	0.030	0.032	0.032	0.041			
東大阪市	東大阪市役所	昼 間 有 効 測 定 日 数 (日)	30	31	30	31	31	30	31	30	30	31	28	31	
		昼 間 測 定 時 間 (時間)	445	449	446	460	461	443	460	447	445	457	416	461	
		昼 間 の 1 時 間 値 の 月 平 均 値 (ppm)	0.034	0.035	0.040	0.017	0.022	0.033	0.034	0.026	0.019	0.023	0.023	0.028	
		昼間の1時間値が0.06ppmを超えた日数と時間数	(日)	5	13	15	4	7	9	13	0	0	0	0	0
			(時間)	11	49	77	9	25	45	56	0	0	0	0	0
		昼間の1時間値が0.12ppm以上の日数と時間数	(日)	0	0	0	0	0	0	0	0	0	0	0	0
			(時間)	0	0	0	0	0	0	0	0	0	0	0	0
		昼間の1時間値の最高値 (ppm)	0.074	0.094	0.107	0.092	0.101	0.097	0.095	0.054	0.046	0.044	0.047	0.053	
昼間の日最高1時間値の月間平均値 (ppm)	0.051	0.053	0.060	0.033	0.038	0.054	0.055	0.038	0.029	0.035	0.033	0.039			
高槻市	高槻南	昼 間 有 効 測 定 日 数 (日)	30	31	30	31	31	30	31	30	31	31	28	31	
		昼 間 測 定 時 間 (時間)	447	462	447	463	463	447	462	443	463	462	417	463	
		昼 間 の 1 時 間 値 の 月 平 均 値 (ppm)	0.043	0.047	0.049	0.028	0.029	0.036	0.033	0.023	0.018	0.020	0.025	0.033	
		昼間の1時間値が0.06ppmを超えた日数と時間数	(日)	13	17	19	12	11	11	11	0	0	0	0	1
			(時間)	54	102	152	59	43	48	49	0	0	0	0	1
		昼間の1時間値が0.12ppm以上の日数と時間数	(日)	0	1	2	1	0	0	0	0	0	0	0	0
			(時間)	0	1	2	1	0	0	0	0	0	0	0	0
		昼間の1時間値の最高値 (ppm)	0.089	0.121	0.126	0.132	0.117	0.100	0.096	0.052	0.042	0.044	0.048	0.061	
昼間の日最高1時間値の月間平均値 (ppm)	0.062	0.066	0.073	0.056	0.048	0.056	0.054	0.037	0.030	0.032	0.036	0.046			

オキシダント (Ox : 月間値)

都道府県名 大阪

市町村	測定局	項目	平成 14 年										平成 15 年		
			4 月	5 月	6 月	7 月	8 月	9 月	10月	11月	12月	1 月	2 月	3 月	
高槻市	高槻北	昼間有効測定日数 (日)	30	31	30	31	31	30	31	30	31	31	28	31	
		昼間測定時間 (時間)	445	462	448	459	462	447	462	446	462	462	417	462	
		昼間の1時間値の月平均値 (ppm)	0.032	0.033	0.036	0.019	0.021	0.027	0.027	0.022	0.018	0.021	0.024	0.031	
		昼間の1時間値が0.08ppmを超えた日数と時間数	(日)	2	4	12	7	2	6	6	0	0	0	0	0
			(時間)	6	18	51	21	7	14	13	0	0	0	0	0
		昼間の1時間値が0.12ppm以上の日数と時間数	(日)	0	0	0	0	0	0	0	0	0	0	0	0
			(時間)	0	0	0	0	0	0	0	0	0	0	0	0
		昼間の1時間値の最高値 (ppm)	0.063	0.078	0.107	0.079	0.083	0.083	0.073	0.045	0.038	0.040	0.041	0.047	
昼間の日最高1時間値の月間平均値 (ppm)	0.045	0.046	0.055	0.038	0.034	0.042	0.043	0.033	0.027	0.030	0.032	0.040			
貝塚市	貝塚市消防署	昼間有効測定日数 (日)	30	31	30	31	31	30	31	30	31	31	25	31	
		昼間測定時間 (時間)	444	461	422	459	457	443	460	441	459	459	361	455	
		昼間の1時間値の月平均値 (ppm)	0.039	0.038	0.041	0.024	0.028	0.037	0.037	0.026	0.023	0.027	0.028	0.035	
		昼間の1時間値が0.08ppmを超えた日数と時間数	(日)	9	15	15	10	8	14	11	0	0	0	0	3
			(時間)	23	71	77	23	37	59	58	0	0	0	0	8
		昼間の1時間値が0.12ppm以上の日数と時間数	(日)	0	0	0	0	1	0	0	0	0	0	0	0
			(時間)	0	0	0	0	1	0	0	0	0	0	0	0
		昼間の1時間値の最高値 (ppm)	0.074	0.102	0.118	0.109	0.120	0.101	0.089	0.053	0.042	0.051	0.060	0.067	
昼間の日最高1時間値の月間平均値 (ppm)	0.056	0.056	0.060	0.044	0.045	0.060	0.057	0.038	0.033	0.038	0.038	0.048			
守口市	守口府民健康プラザ	昼間有効測定日数 (日)	30	31	30	31	31	30	31	30	31	31	28	31	
		昼間測定時間 (時間)	444	458	442	457	460	442	457	442	457	460	411	453	
		昼間の1時間値の月平均値 (ppm)	0.038	0.039	0.041	0.023	0.026	0.033	0.032	0.023	0.019	0.020	0.024	0.032	
		昼間の1時間値が0.08ppmを超えた日数と時間数	(日)	10	11	18	7	6	10	11	0	0	0	0	0
			(時間)	32	55	95	27	26	41	46	0	0	0	0	0
		昼間の1時間値が0.12ppm以上の日数と時間数	(日)	0	0	0	0	0	0	0	0	0	0	0	0
			(時間)	0	0	0	0	0	0	0	0	0	0	0	0
		昼間の1時間値の最高値 (ppm)	0.078	0.113	0.110	0.112	0.100	0.092	0.082	0.047	0.041	0.039	0.050	0.060	
昼間の日最高1時間値の月間平均値 (ppm)	0.056	0.058	0.063	0.043	0.042	0.052	0.052	0.035	0.029	0.030	0.035	0.045			

市町村	測定局	項 目	平成 14 年										平成 15 年		
			4 月	5 月	6 月	7 月	8 月	9 月	10月	11月	12月	1 月	2 月	3 月	
守口市	第一測定局(金田)	昼 間 有 効 測 定 日 数 (日)	30	31	28	31	31	30	31	30	28	25	28	31	
		昼 間 測 定 時 間 (時間)	432	456	399	456	460	443	457	444	413	360	412	458	
		昼 間 の 1 時 間 値 の 月 平 均 値 (ppm)	0.037	0.042	0.041	0.021	0.023	0.030	0.025	0.020	0.018	0.020	0.017	0.024	
		昼間の1時間値が0.06ppmを超えた日数と時間数	(日)	8	11	17	6	3	6	5	0	0	0	0	0
			(時間)	25	60	94	22	15	24	11	0	0	0	0	0
		昼間の1時間値が0.12ppm以上の日数と時間数	(日)	0	0	1	0	0	0	0	0	0	0	0	0
			(時間)	0	0	1	0	0	0	0	0	0	0	0	0
昼間の1時間値の最高値 (ppm)	0.081	0.110	0.128	0.111	0.094	0.096	0.069	0.048	0.041	0.045	0.039	0.052			
昼間の日最高1時間値の月間平均値 (ppm)	0.054	0.060	0.064	0.040	0.038	0.048	0.042	0.032	0.029	0.033	0.025	0.035			
守口市	第二測定局(大日)	昼 間 有 効 測 定 日 数 (日)	30	31	28	31	31	30	26	30	31	31	28	31	
		昼 間 測 定 時 間 (時間)	432	458	399	457	460	443	372	443	456	454	416	456	
		昼 間 の 1 時 間 値 の 月 平 均 値 (ppm)	0.034	0.039	0.038	0.021	0.022	0.030	0.025	0.018	0.016	0.020	0.024	0.032	
		昼間の1時間値が0.06ppmを超えた日数と時間数	(日)	7	11	15	6	4	9	4	0	0	0	0	2
			(時間)	19	49	76	26	20	31	7	0	0	0	0	7
		昼間の1時間値が0.12ppm以上の日数と時間数	(日)	0	0	1	0	0	0	0	0	0	0	0	0
			(時間)	0	0	1	0	0	0	0	0	0	0	0	0
昼間の1時間値の最高値 (ppm)	0.083	0.106	0.120	0.114	0.101	0.094	0.064	0.046	0.039	0.045	0.051	0.063			
昼間の日最高1時間値の月間平均値 (ppm)	0.050	0.057	0.060	0.040	0.039	0.050	0.042	0.029	0.026	0.031	0.037	0.047			
守口市	第三測定局(錦)	昼 間 有 効 測 定 日 数 (日)	30	28	28	31	31	30	31	30	31	31	28	31	
		昼 間 測 定 時 間 (時間)	433	403	407	458	452	442	459	444	457	453	415	457	
		昼 間 の 1 時 間 値 の 月 平 均 値 (ppm)	0.034	0.037	0.038	0.021	0.022	0.028	0.024	0.019	0.017	0.021	0.023	0.030	
		昼間の1時間値が0.06ppmを超えた日数と時間数	(日)	7	10	13	6	4	6	4	0	0	0	0	1
			(時間)	18	37	83	21	11	21	8	0	0	0	0	2
		昼間の1時間値が0.12ppm以上の日数と時間数	(日)	0	0	0	0	0	0	0	0	0	0	0	0
			(時間)	0	0	0	0	0	0	0	0	0	0	0	0
昼間の1時間値の最高値 (ppm)	0.073	0.095	0.105	0.109	0.095	0.105	0.070	0.043	0.042	0.042	0.048	0.062			
昼間の日最高1時間値の月間平均値 (ppm)	0.051	0.052	0.059	0.040	0.038	0.046	0.041	0.031	0.027	0.032	0.035	0.044			

オキシダント

(Ox : 月間値)

都道府県名 大 阪

市町村	測定局	項 目	平成 14 年												平成 15 年		
			4 月	5 月	6 月	7 月	8 月	9 月	10月	11月	12月	1 月	2 月	3 月			
枚方市	商業	昼 間 有 効 測 定 日 数 (日)	30	31	30	31	31	30	31	30	31	31	31	28	31		
		昼 間 測 定 時 間 (時間)	444	460	444	458	460	440	459	445	459	459	415	450			
		昼 間 の 1 時 間 値 の 月 平 均 値 (ppm)	0.036	0.029	0.026	0.015	0.016	0.023	0.021	0.016	0.010	0.014	0.015	0.022			
		昼間の1時間値が0.08ppmを超えた日数と時間数	(日)	8	3	4	2	1	3	4	0	0	0	0	1		
			(時間)	27	9	11	4	1	17	14	0	0	0	0	4		
		昼間の1時間値が0.12ppm以上の日数と時間数	(日)	0	0	0	0	0	0	0	0	0	0	0	0		
			(時間)	0	0	0	0	0	0	0	0	0	0	0	0		
		昼間の1時間値の最高値 (ppm)	0.078	0.084	0.094	0.066	0.061	0.087	0.081	0.039	0.025	0.032	0.035	0.066			
昼間の日最高1時間値の月間平均値 (ppm)	0.052	0.042	0.042	0.029	0.028	0.037	0.036	0.027	0.015	0.022	0.023	0.031					
枚方市	枚方市役所	昼 間 有 効 測 定 日 数 (日)	30	31	30	31	31	30	31	30	31	31	28	31			
		昼 間 測 定 時 間 (時間)	444	458	444	459	456	444	454	445	458	459	414	451			
		昼 間 の 1 時 間 値 の 月 平 均 値 (ppm)	0.035	0.031	0.030	0.017	0.018	0.024	0.025	0.021	0.015	0.016	0.018	0.027			
		昼間の1時間値が0.08ppmを超えた日数と時間数	(日)	5	4	6	3	1	2	6	0	0	0	0	1		
			(時間)	15	8	15	8	5	15	22	0	0	0	0	2		
		昼間の1時間値が0.12ppm以上の日数と時間数	(日)	0	0	0	0	0	0	0	0	0	0	0	0		
			(時間)	0	0	0	0	0	0	0	0	0	0	0	0		
		昼間の1時間値の最高値 (ppm)	0.070	0.080	0.089	0.069	0.076	0.085	0.080	0.044	0.035	0.036	0.034	0.062			
昼間の日最高1時間値の月間平均値 (ppm)	0.050	0.044	0.046	0.033	0.030	0.038	0.041	0.033	0.023	0.025	0.026	0.038					
枚方市	王仁公園	昼 間 有 効 測 定 日 数 (日)	30	31	30	31	31	30	31	30	31	31	28	31			
		昼 間 測 定 時 間 (時間)	442	460	443	458	456	444	458	444	455	460	412	457			
		昼 間 の 1 時 間 値 の 月 平 均 値 (ppm)	0.036	0.036	0.034	0.018	0.021	0.030	0.030	0.022	0.019	0.021	0.025	0.033			
		昼間の1時間値が0.08ppmを超えた日数と時間数	(日)	7	10	12	4	6	6	11	0	0	0	0	0		
			(時間)	19	37	48	11	17	26	42	0	0	0	0	0		
		昼間の1時間値が0.12ppm以上の日数と時間数	(日)	0	0	0	0	0	0	0	0	0	0	0	0		
			(時間)	0	0	0	0	0	0	0	0	0	0	0	0		
		昼間の1時間値の最高値 (ppm)	0.073	0.088	0.109	0.069	0.078	0.088	0.092	0.046	0.042	0.044	0.055	0.060			
昼間の日最高1時間値の月間平均値 (ppm)	0.051	0.053	0.053	0.034	0.038	0.048	0.050	0.037	0.029	0.034	0.037	0.047					

市町村	測定局	項目	平成 14 年										平成 15 年		
			4 月	5 月	6 月	7 月	8 月	9 月	10 月	11 月	12 月	1 月	2 月	3 月	
枚方市	香里	昼間有効測定日数	(日)	30	31	30	31	30	30	31	30	31	31	28	31
		昼間測定時間	(時間)	443	460	442	457	429	443	454	444	454	457	412	446
		昼間の1時間値の月平均値	(ppm)	0.036	0.038	0.037	0.024	0.026	0.033	0.031	0.023	0.019	0.021	0.025	0.034
		昼間の1時間値が0.06ppmを超えた日数と時間数	(日)	4	8	15	8	8	8	10	0	0	0	0	0
			(時間)	13	34	56	39	26	35	42	0	0	0	0	0
		昼間の1時間値が0.12ppm以上の日数と時間数	(日)	0	0	0	0	0	0	0	0	0	0	0	0
			(時間)	0	0	0	0	0	0	0	0	0	0	0	0
		昼間の1時間値の最高値	(ppm)	0.069	0.088	0.101	0.115	0.100	0.092	0.100	0.046	0.041	0.040	0.048	0.060
昼間の日最高1時間値の月間平均値	(ppm)	0.050	0.053	0.055	0.044	0.044	0.051	0.052	0.035	0.030	0.032	0.037	0.047		
茨木市	茨木市校所	昼間有効測定日数	(日)	30	31	30	31	31	30	31	30	31	31	27	31
		昼間測定時間	(時間)	445	460	445	455	459	443	460	440	457	458	394	454
		昼間の1時間値の月平均値	(ppm)	0.031	0.034	0.035	0.018	0.021	0.029	0.025	0.018	0.016	0.017	0.023	0.030
		昼間の1時間値が0.06ppmを超えた日数と時間数	(日)	1	5	10	4	3	6	4	0	0	0	0	0
			(時間)	3	18	40	14	12	20	11	0	0	0	0	0
		昼間の1時間値が0.12ppm以上の日数と時間数	(日)	0	0	0	0	0	0	0	0	0	0	0	0
			(時間)	0	0	0	0	0	0	0	0	0	0	0	0
		昼間の1時間値の最高値	(ppm)	0.069	0.102	0.097	0.093	0.087	0.086	0.070	0.040	0.039	0.037	0.050	0.056
昼間の日最高1時間値の月間平均値	(ppm)	0.046	0.048	0.053	0.037	0.035	0.045	0.041	0.028	0.025	0.026	0.034	0.042		
八尾市	八尾府民健康プラザ	昼間有効測定日数	(日)	30	31	30	31	31	30	31	30	31	31	28	31
		昼間測定時間	(時間)	440	457	441	457	457	441	455	438	456	456	382	434
		昼間の1時間値の月平均値	(ppm)	0.031	0.038	0.042	0.026	0.027	0.035	0.031	0.022	0.019	0.020	0.023	0.030
		昼間の1時間値が0.06ppmを超えた日数と時間数	(日)	4	12	18	11	11	13	12	0	0	0	0	2
			(時間)	14	46	111	39	39	48	53	0	0	0	0	6
		昼間の1時間値が0.12ppm以上の日数と時間数	(日)	0	0	0	1	0	0	0	0	0	0	0	0
			(時間)	0	0	0	2	0	0	0	0	0	0	0	0
		昼間の1時間値の最高値	(ppm)	0.071	0.091	0.119	0.139	0.103	0.109	0.090	0.052	0.045	0.042	0.052	0.068
昼間の日最高1時間値の月間平均値	(ppm)	0.047	0.054	0.066	0.049	0.046	0.058	0.053	0.036	0.030	0.032	0.038	0.045		

オキシダント

(Ox : 月間値)

都道府県名 大 阪

市町村	測定局	項 目	平成 14 年										平成 15 年		
			4 月	5 月	8 月	7 月	8 月	9 月	10月	11月	12月	1 月	2 月	3 月	
泉佐野市	佐野中学校	昼 間 有 効 測 定 日 数	(日)	30	31	30	31	31	30	31	30	31	31	25	31
		昼 間 測 定 時 間	(時間)	446	461	441	460	461	443	460	445	458	461	354	440
		昼 間 の 1 時 間 値 の 月 平 均 値	(ppm)	0.037	0.037	0.043	0.021	0.027	0.035	0.035	0.026	0.021	0.026	0.024	0.028
		昼間の1時間値が0.06ppmを超えた日数と時間数	(日)	10	16	18	9	9	14	12	1	0	0	0	3
			(時間)	32	70	107	21	43	61	59	2	0	0	0	12
		昼間の1時間値が0.12ppm以上の日数と時間数	(日)	0	0	0	0	0	0	0	0	0	0	0	0
			(時間)	0	0	0	0	0	0	0	0	0	0	0	0
		昼間の1時間値の最高値	(ppm)	0.079	0.102	0.109	0.089	0.105	0.107	0.091	0.065	0.046	0.052	0.059	0.071
昼間の日最高1時間値の月間平均値	(ppm)	0.056	0.058	0.066	0.039	0.044	0.062	0.056	0.039	0.032	0.039	0.034	0.041		
泉佐野市	泉佐野市役所	昼 間 有 効 測 定 日 数	(日)	21	31	30	31	31	30	31	30	31	31	28	31
		昼 間 測 定 時 間	(時間)	305	450	448	464	463	447	464	448	464	465	420	464
		昼 間 の 1 時 間 値 の 月 平 均 値	(ppm)	0.031	0.018	0.036	0.021	0.021	0.018	0.020	0.022	0.019	0.025	0.022	0.026
		昼間の1時間値が0.06ppmを超えた日数と時間数	(日)	0	5	14	9	5	3	1	0	0	0	0	2
			(時間)	0	10	62	19	19	8	1	0	0	0	0	5
		昼間の1時間値が0.12ppm以上の日数と時間数	(日)	0	0	0	0	0	0	0	0	0	0	0	0
			(時間)	0	0	0	0	0	0	0	0	0	0	0	0
		昼間の1時間値の最高値	(ppm)	0.060	0.072	0.094	0.090	0.086	0.094	0.064	0.051	0.038	0.053	0.049	0.063
昼間の日最高1時間値の月間平均値	(ppm)	0.045	0.034	0.056	0.039	0.034	0.031	0.032	0.032	0.028	0.036	0.031	0.036		
高田林市	高田林市役所	昼 間 有 効 測 定 日 数	(日)	30	31	30	31	31	30	31	30	31	31	28	31
		昼 間 測 定 時 間	(時間)	446	460	444	461	460	444	453	445	435	461	414	457
		昼 間 の 1 時 間 値 の 月 平 均 値	(ppm)	0.045	0.048	0.051	0.031	0.031	0.040	0.036	0.023	0.020	0.024	0.025	0.035
		昼間の1時間値が0.06ppmを超えた日数と時間数	(日)	17	19	19	14	13	18	15	0	0	0	0	5
			(時間)	85	137	158	66	63	96	81	0	0	0	0	23
		昼間の1時間値が0.12ppm以上の日数と時間数	(日)	0	0	1	4	0	1	0	0	0	0	0	0
			(時間)	0	0	2	10	0	1	0	0	0	0	0	0
		昼間の1時間値の最高値	(ppm)	0.085	0.107	0.140	0.172	0.110	0.122	0.101	0.059	0.048	0.054	0.055	0.073
昼間の日最高1時間値の月間平均値	(ppm)	0.064	0.069	0.078	0.061	0.053	0.071	0.061	0.040	0.033	0.039	0.040	0.050		

市町村	測定局	項目	平成 14 年												平成 15 年		
			4 月	5 月	6 月	7 月	8 月	9 月	10月	11月	12月	1 月	2 月	3 月			
東淀川市	東淀川市役所	昼間有効測定日数 (日)	30	31	30	31	31	30	31	30	31	30	31	25	23	31	
		昼間測定時間 (時間)	445	459	442	459	457	443	453	436	458	367	331	454			
		昼間の1時間値の月平均値 (ppm)	0.041	0.042	0.043	0.025	0.027	0.034	0.033	0.025	0.019	0.020	0.025	0.035			
		昼間の1時間値が0.06ppmを超えた日数と時間数	(日)	10	12	19	10	10	9	11	0	0	0	0	5		
			(時間)	38	69	119	39	40	40	44	0	0	0	0	11		
		昼間の1時間値が0.12ppm以上の日数と時間数	(日)	0	0	1	0	0	0	0	0	0	0	0	0		
			(時間)	0	0	1	0	0	0	0	0	0	0	0	0		
		昼間の1時間値の最高値 (ppm)	0.083	0.108	0.121	0.114	0.119	0.093	0.095	0.053	0.043	0.043	0.056	0.068			
昼間の日最高1時間値の月間平均値 (ppm)	0.058	0.059	0.065	0.046	0.046	0.054	0.053	0.039	0.031	0.032	0.036	0.049					
豊原川市	成田	昼間有効測定日数 (日)	30	31	30	31	31	30	31	30	31	30	31	31	25	31	
		昼間測定時間 (時間)	448	462	449	463	453	446	463	448	464	462	349	462			
		昼間の1時間値の月平均値 (ppm)	0.043	0.048	0.050	0.028	0.031	0.038	0.035	0.022	0.018	0.020	0.025	0.036			
		昼間の1時間値が0.06ppmを超えた日数と時間数	(日)	12	16	19	10	11	12	12	0	0	0	0	5		
			(時間)	46	96	158	54	57	60	66	0	0	0	0	10		
		昼間の1時間値が0.12ppm以上の日数と時間数	(日)	0	0	2	1	1	0	0	0	0	0	0	0		
			(時間)	0	0	3	2	1	0	0	0	0	0	0	0		
		昼間の1時間値の最高値 (ppm)	0.084	0.115	0.141	0.145	0.126	0.098	0.103	0.051	0.043	0.042	0.052	0.068			
昼間の日最高1時間値の月間平均値 (ppm)	0.060	0.066	0.075	0.051	0.052	0.058	0.057	0.037	0.031	0.033	0.038	0.051					
河内長野市	三日市公民館	昼間有効測定日数 (日)	30	31	30	31	31	30	31	30	31	30	31	31	28	31	
		昼間測定時間 (時間)	446	462	443	458	461	444	463	445	457	461	411	458			
		昼間の1時間値の月平均値 (ppm)	0.047	0.049	0.051	0.032	0.032	0.039	0.037	0.025	0.021	0.026	0.024	0.033			
		昼間の1時間値が0.06ppmを超えた日数と時間数	(日)	23	21	21	14	13	19	18	1	0	1	0	8		
			(時間)	103	144	171	71	66	103	94	1	0	1	0	39		
		昼間の1時間値が0.12ppm以上の日数と時間数	(日)	0	0	2	2	1	2	0	0	0	0	0	0		
			(時間)	0	0	3	8	2	2	0	0	0	0	0	0		
		昼間の1時間値の最高値 (ppm)	0.091	0.107	0.135	0.149	0.126	0.130	0.097	0.063	0.046	0.063	0.052	0.075			
昼間の日最高1時間値の月間平均値 (ppm)	0.067	0.071	0.077	0.060	0.054	0.073	0.063	0.043	0.036	0.042	0.038	0.049					

オキシダント

(O_x : 月間値)

都道府県名 大 阪

市町村	測定局	項 目	平成 14 年												平成 15 年		
			4 月	5 月	6 月	7 月	8 月	9 月	10月	11月	12月	1 月	2 月	3 月			
松原市	大塚給食センター	昼 間 有 効 測 定 日 数	(日)	30	29	30	17	0	22	31	30	28	31	28	31		
		昼 間 測 定 時 間	(時間)	444	412	446	245	0	312	461	446	401	460	414	461		
		昼 間 の 1 時 間 値 の 月 平 均 値	(ppm)	0.034	0.033	0.027	0.011		0.030	0.025	0.022	0.020	0.023	0.026	0.031		
		昼間の1時間値が0.06ppmを超えた日数と時間数	(日)	8	9	8	0	0	6	10	0	0	0	1	4		
			(時間)	23	39	25	0	0	21	30	0	0	0	1	15		
		昼間の1時間値が0.12ppm以上の日数と時間数	(日)	0	0	0	0	0	0	0	0	0	0	0	0		
			(時間)	0	0	0	0	0	0	0	0	0	0	0	0		
		昼間の1時間値の最高値	(ppm)	0.076	0.089	0.078	0.047		0.100	0.076	0.054	0.059	0.054	0.065	0.072		
昼間の日最高1時間値の月間平均値	(ppm)	0.053	0.049	0.043	0.020		0.050	0.045	0.038	0.032	0.036	0.041	0.047				
松原市	大塚高校	昼 間 有 効 測 定 日 数	(日)	30	31	30	31	14	19	31	26	31	31	28	20		
		昼 間 測 定 時 間	(時間)	446	432	445	461	200	274	460	368	461	460	405	283		
		昼 間 の 1 時 間 値 の 月 平 均 値	(ppm)	0.019	0.024	0.027	0.013	0.013	0.032	0.023	0.017	0.015	0.017	0.020	0.028		
		昼間の1時間値が0.06ppmを超えた日数と時間数	(日)	0	3	4	2	0	6	6	0	0	0	0	0		
			(時間)	0	9	8	7	0	22	13	0	0	0	0	0		
		昼間の1時間値が0.12ppm以上の日数と時間数	(日)	0	0	0	0	0	0	0	0	0	0	0	0		
			(時間)	0	0	0	0	0	0	0	0	0	0	0	0		
		昼間の1時間値の最高値	(ppm)	0.048	0.075	0.071	0.084	0.051	0.081	0.070	0.041	0.041	0.041	0.054	0.059		
昼間の日最高1時間値の月間平均値	(ppm)	0.029	0.035	0.043	0.026	0.022	0.048	0.042	0.026	0.025	0.027	0.031	0.039				
大東市	大東市役所	昼 間 有 効 測 定 日 数	(日)	30	31	19	31	31	30	31	30	27	31	28	31		
		昼 間 測 定 時 間	(時間)	444	459	271	458	460	442	459	442	386	460	409	453		
		昼 間 の 1 時 間 値 の 月 平 均 値	(ppm)	0.041	0.044	0.045	0.025	0.028	0.035	0.032	0.024	0.020	0.022	0.026	0.034		
		昼間の1時間値が0.06ppmを超えた日数と時間数	(日)	11	14	13	9	10	11	8	0	0	0	0	2		
			(時間)	37	67	86	37	31	46	39	0	0	0	0	3		
		昼間の1時間値が0.12ppm以上の日数と時間数	(日)	0	0	0	0	0	0	0	0	0	0	0	0		
			(時間)	0	0	0	0	0	0	0	0	0	0	0	0		
		昼間の1時間値の最高値	(ppm)	0.083	0.106	0.101	0.106	0.107	0.095	0.087	0.054	0.045	0.042	0.056	0.064		
昼間の日最高1時間値の月間平均値	(ppm)	0.058	0.061	0.067	0.045	0.046	0.054	0.050	0.038	0.031	0.033	0.039	0.047				

市町村	測定局	項目	平成 14 年										平成 15 年		
			4 月	5 月	6 月	7 月	8 月	9 月	10月	11月	12月	1 月	2 月	3 月	
和泉市	緑ヶ丘小学校	昼間有効測定日数 (日)	30	31	30	31	31	30	31	30	31	31	31	28	31
		昼間測定時間 (時間)	446	461	443	460	461	442	461	445	458	461	415	457	
		昼間の1時間値の月平均値 (ppm)	0.045	0.047	0.050	0.029	0.032	0.041	0.040	0.028	0.023	0.027	0.027	0.035	
		昼間の1時間値が0.06ppmを超えた日数と時間数	(日)	16	22	20	13	12	18	18	1	0	0	0	6
			(時間)	67	137	154	52	69	98	87	1	0	0	0	24
		昼間の1時間値が0.12ppm以上の日数と時間数	(日)	0	0	1	1	2	0	0	0	0	0	0	0
			(時間)	0	0	2	4	2	0	0	0	0	0	0	0
		昼間の1時間値の最高値 (ppm)	0.091	0.108	0.124	0.138	0.134	0.117	0.095	0.062	0.045	0.055	0.060	0.069	
昼間の日最高1時間値の月間平均値 (ppm)	0.062	0.068	0.073	0.053	0.053	0.068	0.062	0.042	0.036	0.042	0.040	0.050			
柏原市	府立維新学院	昼間有効測定日数 (日)	30	31	30	31	31	30	31	30	31	31	28	31	
		昼間測定時間 (時間)	445	461	444	460	460	441	460	446	458	461	415	455	
		昼間の1時間値の月平均値 (ppm)	0.046	0.049	0.052	0.030	0.032	0.040	0.036	0.022	0.021	0.022	0.024	0.036	
		昼間の1時間値が0.06ppmを超えた日数と時間数	(日)	18	20	20	14	13	18	16	0	0	0	0	8
			(時間)	84	133	161	68	69	94	75	0	0	0	0	27
		昼間の1時間値が0.12ppm以上の日数と時間数	(日)	0	0	3	2	0	0	0	0	0	0	0	0
			(時間)	0	0	7	5	0	0	0	0	0	0	0	0
		昼間の1時間値の最高値 (ppm)	0.087	0.117	0.140	0.173	0.118	0.115	0.103	0.058	0.056	0.052	0.057	0.076	
昼間の日最高1時間値の月間平均値 (ppm)	0.065	0.072	0.081	0.059	0.053	0.067	0.061	0.039	0.034	0.037	0.039	0.051			
柏原市	柏原市役所	昼間有効測定日数 (日)	30	23	30	31	31	25	31	30	9	0	15	31	
		昼間測定時間 (時間)	450	333	435	453	465	363	451	446	133	0	216	449	
		昼間の1時間値の月平均値 (ppm)	0.023	0.019	0.020	0.016	0.009	0.012	0.013	0.007	0.005		0.021	0.030	
		昼間の1時間値が0.06ppmを超えた日数と時間数	(日)	0	0	3	2	0	0	2	0	0	0	0	0
			(時間)	0	0	10	8	0	0	4	0	0	0	0	0
		昼間の1時間値が0.12ppm以上の日数と時間数	(日)	0	0	0	0	0	0	0	0	0	0	0	0
			(時間)	0	0	0	0	0	0	0	0	0	0	0	0
		昼間の1時間値の最高値 (ppm)	0.049	0.045	0.076	0.101	0.040	0.040	0.072	0.030	0.014		0.049	0.059	
昼間の日最高1時間値の月間平均値 (ppm)	0.034	0.029	0.033	0.031	0.016	0.020	0.024	0.014	0.009		0.035	0.044			

オキシダント

(Ox : 月間値)

都道府県名 大 阪

市町村	測定局	項 目	平成 14 年										平成 15 年		
			4 月	5 月	6 月	7 月	8 月	9 月	10月	11月	12月	1 月	2 月	3 月	
門真市	門真市役所	昼 間 有 効 測 定 日 数 (日)	30	31	30	31	31	30	31	30	31	31	28	29	
		昼 間 測 定 時 間 (時間)	445	447	446	462	458	444	464	446	457	456	418	390	
		昼 間 の 1 時 間 値 の 月 平 均 値 (ppm)	0.041	0.043	0.047	0.025	0.029	0.037	0.033	0.020	0.016	0.017	0.023	0.031	
		昼間の1時間値が0.08ppmを超えた日数と時間数	(日)	12	14	19	11	8	11	11	0	0	0	0	1
			(時間)	44	71	125	42	40	51	59	0	0	0	0	3
		昼間の1時間値が0.12ppm以上の日数と時間数	(日)	0	0	1	0	0	0	0	0	0	0	0	0
			(時間)	0	0	1	0	0	0	0	0	0	0	0	0
昼間の1時間値の最高値 (ppm)	0.080	0.109	0.127	0.119	0.117	0.108	0.094	0.047	0.041	0.040	0.052	0.063			
昼間の日最高1時間値の月間平均値 (ppm)	0.059	0.061	0.071	0.048	0.047	0.058	0.056	0.033	0.028	0.029	0.036	0.045			
門真市	門真市南	昼 間 有 効 測 定 日 数 (日)	30	31	30	31	31	30	31	30	31	31	28	31	
		昼 間 測 定 時 間 (時間)	446	447	447	461	457	447	463	444	464	462	418	463	
		昼 間 の 1 時 間 値 の 月 平 均 値 (ppm)	0.038	0.044	0.045	0.023	0.028	0.037	0.033	0.023	0.018	0.020	0.024	0.033	
		昼間の1時間値が0.08ppmを超えた日数と時間数	(日)	10	14	18	8	8	13	11	0	0	0	0	2
			(時間)	29	79	121	37	38	64	59	0	0	0	0	6
		昼間の1時間値が0.12ppm以上の日数と時間数	(日)	0	0	0	0	0	0	0	0	0	0	0	0
			(時間)	0	0	0	0	0	0	0	0	0	0	0	0
昼間の1時間値の最高値 (ppm)	0.074	0.114	0.113	0.114	0.109	0.104	0.096	0.054	0.043	0.042	0.053	0.069			
昼間の日最高1時間値の月間平均値 (ppm)	0.055	0.062	0.068	0.045	0.046	0.060	0.057	0.037	0.031	0.033	0.038	0.050			
高石市	高石中学校	昼 間 有 効 測 定 日 数 (日)	30	31	30	31	31	25	31	30	31	31	28	29	
		昼 間 測 定 時 間 (時間)	443	458	443	458	458	360	459	442	459	460	413	417	
		昼 間 の 1 時 間 値 の 月 平 均 値 (ppm)	0.037	0.039	0.042	0.025	0.028	0.034	0.035	0.027	0.022	0.025	0.026	0.029	
		昼間の1時間値が0.08ppmを超えた日数と時間数	(日)	8	16	17	10	9	9	10	0	0	0	0	1
			(時間)	19	65	97	33	55	44	49	0	0	0	0	2
		昼間の1時間値が0.12ppm以上の日数と時間数	(日)	0	0	1	1	0	0	0	0	0	0	0	0
			(時間)	0	0	1	1	0	0	0	0	0	0	0	0
昼間の1時間値の最高値 (ppm)	0.082	0.099	0.120	0.127	0.119	0.103	0.088	0.052	0.053	0.050	0.059	0.070			
昼間の日最高1時間値の月間平均値 (ppm)	0.055	0.058	0.064	0.047	0.046	0.055	0.056	0.040	0.034	0.037	0.037	0.042			

市町村	測定局	項目	平成 14 年										平成 15 年		
			4 月	5 月	6 月	7 月	8 月	9 月	10月	11月	12月	1 月	2 月	3 月	
高石市	高石市公害監視センター	昼 間 有 効 測 定 日 数 (日)	30	31	30	31	31	30	31	30	31	31	28	31	
		昼 間 測 定 時 間 (時間)	440	457	442	457	459	440	456	434	457	455	414	456	
		昼 間 の 1 時 間 値 の 月 平 均 値 (ppm)	0.033	0.035	0.032	0.018	0.023	0.028	0.031	0.022	0.019	0.022	0.024	0.029	
		昼間の1時間値が0.08ppmを超えた日数と時間数	(日)	4	13	10	5	4	11	8	0	1	0	0	3
			(時間)	9	38	39	15	20	29	30	0	1	0	0	3
		昼間の1時間値が0.12ppm以上の日数と時間数	(日)	0	0	0	0	0	0	0	0	0	0	0	0
			(時間)	0	0	0	0	0	0	0	0	0	0	0	0
昼間の1時間値の最高値 (ppm)	0.068	0.100	0.100	0.099	0.092	0.080	0.081	0.049	0.066	0.046	0.050	0.067			
昼間の日最高1時間値の月間平均値 (ppm)	0.050	0.053	0.051	0.037	0.039	0.048	0.050	0.034	0.030	0.034	0.036	0.043			
高石市	高陽小学校	昼 間 有 効 測 定 日 数 (日)	30	31	30	31	31	30	31	30	31	31	28	31	
		昼 間 測 定 時 間 (時間)	445	457	441	458	459	442	459	431	460	457	414	457	
		昼 間 の 1 時 間 値 の 月 平 均 値 (ppm)	0.032	0.033	0.033	0.018	0.022	0.026	0.030	0.021	0.020	0.022	0.023	0.029	
		昼間の1時間値が0.08ppmを超えた日数と時間数	(日)	3	5	10	4	6	8	8	0	0	0	0	0
			(時間)	8	16	34	13	24	14	27	0	0	0	0	0
		昼間の1時間値が0.12ppm以上の日数と時間数	(日)	0	0	0	0	0	0	0	0	0	0	0	0
			(時間)	0	0	0	0	0	0	0	0	0	0	0	0
昼間の1時間値の最高値 (ppm)	0.071	0.085	0.095	0.119	0.091	0.081	0.081	0.045	0.054	0.045	0.049	0.060			
昼間の日最高1時間値の月間平均値 (ppm)	0.048	0.049	0.051	0.035	0.039	0.046	0.048	0.032	0.030	0.033	0.034	0.042			
高石市	取石小学校	昼 間 有 効 測 定 日 数 (日)	30	31	30	31	31	30	31	30	31	31	28	31	
		昼 間 測 定 時 間 (時間)	438	452	444	457	458	442	450	434	458	457	412	457	
		昼 間 の 1 時 間 値 の 月 平 均 値 (ppm)	0.037	0.041	0.042	0.024	0.027	0.033	0.035	0.024	0.020	0.025	0.025	0.032	
		昼間の1時間値が0.08ppmを超えた日数と時間数	(日)	3	19	17	11	9	11	13	0	0	0	0	4
			(時間)	11	72	89	32	50	46	61	0	0	0	0	6
		昼間の1時間値が0.12ppm以上の日数と時間数	(日)	0	0	0	1	0	0	0	0	0	0	0	0
			(時間)	0	0	0	1	0	0	0	0	0	0	0	0
昼間の1時間値の最高値 (ppm)	0.085	0.110	0.110	0.122	0.115	0.099	0.098	0.050	0.053	0.045	0.052	0.067			
昼間の日最高1時間値の月間平均値 (ppm)	0.054	0.062	0.064	0.046	0.046	0.057	0.056	0.037	0.031	0.037	0.037	0.046			

オキシダント

(Ox : 月間値)

都道府県名 大 阪

市町村	測定局	項 目	平成 14 年										平成 15 年		
			4 月	5 月	6 月	7 月	8 月	9 月	10月	11月	12月	1 月	2 月	3 月	
藤井寺市	藤井寺市役所	昼 間 有 効 測 定 日 数	(日)	29	29	30	31	31	30	31	30	31	31	5	0
		昼 間 測 定 時 間	(時間)	421	412	444	460	459	443	459	438	458	459	70	0
		昼 間 の 1 時 間 値 の 月 平 均 値	(ppm)	0.038	0.042	0.042	0.025	0.026	0.033	0.032	0.023	0.018	0.021	0.023	
		昼間の1時間値が0.06ppmを超えた日数と時間数	(日)	10	15	18	8	10	14	12	0	0	0	0	0
			(時間)	32	88	110	31	36	58	55	0	0	0	0	0
		昼間の1時間値が0.12ppm以上の日数と時間数	(日)	0	0	0	2	0	0	0	0	0	0	0	0
			(時間)	0	0	0	3	0	0	0	0	0	0	0	0
昼間の1時間値の最高値	(ppm)	0.078	0.100	0.110	0.154	0.094	0.112	0.106	0.055	0.060	0.047	0.038			
昼間の日最高1時間値の月間平均値	(ppm)	0.056	0.061	0.065	0.049	0.046	0.058	0.056	0.037	0.030	0.033	0.034			
藤井寺市	通明寺東小学校	昼 間 有 効 測 定 日 数	(日)	30	31	30	0	31	30	31	30	30	31	28	10
		昼 間 測 定 時 間	(時間)	437	463	449	0	457	450	460	445	434	464	415	145
		昼 間 の 1 時 間 値 の 月 平 均 値	(ppm)	0.034	0.040	0.041		0.023	0.031	0.029	0.017	0.021	0.022	0.022	0.028
		昼間の1時間値が0.06ppmを超えた日数と時間数	(日)	5	16	17	0	6	13	9	0	0	0	0	0
			(時間)	15	73	109	0	20	37	41	0	0	0	0	0
		昼間の1時間値が0.12ppm以上の日数と時間数	(日)	0	0	0	0	0	0	0	0	0	0	0	0
			(時間)	0	0	0	0	0	0	0	0	0	0	0	0
昼間の1時間値の最高値	(ppm)	0.067	0.097	0.115		0.085	0.093	0.087	0.046	0.057	0.049	0.053	0.051		
昼間の日最高1時間値の月間平均値	(ppm)	0.050	0.060	0.065		0.040	0.052	0.050	0.030	0.033	0.035	0.036	0.039		
東大阪市	東大阪市西保健センター	昼 間 有 効 測 定 日 数	(日)	30	31	30	31	31	30	31	30	31	31	28	31
		昼 間 測 定 時 間	(時間)	443	458	441	456	459	444	457	441	452	458	414	449
		昼 間 の 1 時 間 値 の 月 平 均 値	(ppm)	0.039	0.044	0.045	0.025	0.028	0.037	0.034	0.023	0.020	0.022	0.026	0.034
		昼間の1時間値が0.06ppmを超えた日数と時間数	(日)	10	17	19	9	11	12	11	0	0	0	0	5
			(時間)	35	98	122	39	38	62	59	0	0	0	0	11
		昼間の1時間値が0.12ppm以上の日数と時間数	(日)	0	0	0	0	0	0	0	0	0	0	0	0
			(時間)	0	0	0	0	0	0	0	0	0	0	0	0
昼間の1時間値の最高値	(ppm)	0.078	0.119	0.118	0.112	0.103	0.117	0.096	0.054	0.044	0.049	0.059	0.077		
昼間の日最高1時間値の月間平均値	(ppm)	0.057	0.064	0.069	0.047	0.046	0.060	0.057	0.037	0.031	0.034	0.040	0.049		

市町村	測定局	項 目	平成 14 年										平成 15 年		
			4 月	5 月	6 月	7 月	8 月	9 月	10月	11月	12月	1 月	2 月	3 月	
東大阪市	東大阪市加町庁舎	昼 間 有 効 測 定 日 数	(日)	30	31	30	31	31	30	31	30	31	31	28	31
		昼 間 測 定 時 間	(時間)	445	454	441	459	459	444	457	442	453	458	414	451
		昼 間 の 1 時 間 値 の 月 平 均 値	(ppm)	0.040	0.046	0.047	0.026	0.028	0.035	0.032	0.022	0.019	0.020	0.023	0.033
		昼間の1時間値が0.08ppmを超えた日数と時間数	(日)	11	16	19	11	8	11	10	0	0	0	0	6
			(時間)	29	94	134	36	29	49	44	0	0	0	0	17
		昼間の1時間値が0.12ppm以上の日数と時間数	(日)	0	0	1	0	0	0	0	0	0	0	0	0
			(時間)	0	0	2	0	0	0	0	0	0	0	0	0
昼間の1時間値の最高値	(ppm)	0.083	0.116	0.123	0.118	0.105	0.112	0.091	0.049	0.041	0.043	0.053	0.076		
昼間の日最高1時間値の月間平均値	(ppm)	0.058	0.064	0.070	0.048	0.045	0.055	0.052	0.034	0.030	0.031	0.035	0.046		
泉南市	泉南市役所	昼 間 有 効 測 定 日 数	(日)	30	31	30	31	31	30	31	30	31	31	28	31
		昼 間 測 定 時 間	(時間)	445	459	444	459	458	443	458	441	458	459	411	455
		昼 間 の 1 時 間 値 の 月 平 均 値	(ppm)	0.040	0.038	0.041	0.023	0.028	0.036	0.035	0.029	0.025	0.030	0.029	0.035
		昼間の1時間値が0.08ppmを超えた日数と時間数	(日)	12	15	16	7	8	14	8	0	0	0	0	3
			(時間)	33	68	83	18	39	55	45	0	0	0	0	12
		昼間の1時間値が0.12ppm以上の日数と時間数	(日)	0	0	0	0	0	0	0	0	0	0	0	0
			(時間)	0	0	0	0	0	0	0	0	0	0	0	0
昼間の1時間値の最高値	(ppm)	0.077	0.085	0.095	0.092	0.110	0.114	0.090	0.050	0.048	0.057	0.060	0.069		
昼間の日最高1時間値の月間平均値	(ppm)	0.056	0.056	0.062	0.041	0.043	0.061	0.052	0.041	0.035	0.041	0.040	0.047		
交野市	交野市役所	昼 間 有 効 測 定 日 数	(日)	30	31	30	31	31	30	31	30	31	31	28	31
		昼 間 測 定 時 間	(時間)	450	465	429	464	463	450	458	450	462	465	404	465
		昼 間 の 1 時 間 値 の 月 平 均 値	(ppm)	0.047	0.051	0.054	0.032	0.032	0.039	0.036	0.023	0.019	0.021	0.025	0.035
		昼間の1時間値が0.08ppmを超えた日数と時間数	(日)	17	20	19	13	11	12	12	0	0	0	0	2
			(時間)	80	144	166	70	58	63	73	0	0	0	0	5
		昼間の1時間値が0.12ppm以上の日数と時間数	(日)	0	1	4	1	1	0	0	0	0	0	0	0
			(時間)	0	1	9	1	3	0	0	0	0	0	0	0
昼間の1時間値の最高値	(ppm)	0.091	0.123	0.154	0.125	0.133	0.101	0.110	0.050	0.045	0.044	0.051	0.065		
昼間の日最高1時間値の月間平均値	(ppm)	0.066	0.071	0.079	0.057	0.054	0.060	0.059	0.038	0.031	0.034	0.038	0.049		

オキシダント

(Ox : 月間値)

都道府県名 大 阪

市町村	測定局	項 目	平成 14 年												平成 15 年		
			4 月	5 月	6 月	7 月	8 月	9 月	10月	11月	12月	1 月	2 月	3 月			
			(日)	(時間)	(ppm)	(日)	(時間)	(ppm)	(日)	(時間)	(ppm)	(日)	(時間)	(ppm)			
阪南市	南海団地	昼 間 有 効 測 定 日 数	(日)	30	31	30	31	30	30	31	30	31	27	28	31		
		昼 間 測 定 時 間	(時間)	445	460	443	457	435	441	459	445	456	384	403	456		
		昼 間 の 1 時 間 値 の 月 平 均 値	(ppm)	0.043	0.041	0.042	0.021	0.027	0.037	0.042	0.034	0.029	0.033	0.033	0.040		
		昼間の1時間値が0.06ppmを超えた日数と時間数	(日)	11	14	13	5	8	13	11	0	0	0	0	1	4	
			(時間)	44	76	79	13	28	50	47	0	0	0	0	1	28	
		昼間の1時間値が0.12ppm以上の日数と時間数	(日)	0	0	0	0	0	0	0	0	0	0	0	0	0	
			(時間)	0	0	0	0	0	0	0	0	0	0	0	0	0	
		昼間の1時間値の最高値	(ppm)	0.078	0.092	0.106	0.104	0.093	0.112	0.087	0.057	0.047	0.055	0.063	0.078		
昼間の日最高1時間値の月間平均値	(ppm)	0.058	0.057	0.061	0.037	0.040	0.058	0.056	0.043	0.036	0.041	0.041	0.052				
島本町	島本町役場	昼 間 有 効 測 定 日 数	(日)	30	31	30	31	31	30	31	20	31	31	28	31		
		昼 間 測 定 時 間	(時間)	443	457	442	453	460	442	459	278	458	459	411	451		
		昼 間 の 1 時 間 値 の 月 平 均 値	(ppm)	0.040	0.040	0.043	0.026	0.027	0.034	0.031	0.026	0.021	0.024	0.023	0.033		
		昼間の1時間値が0.06ppmを超えた日数と時間数	(日)	12	13	18	12	10	9	11	0	0	0	0	2		
			(時間)	41	58	105	54	32	41	41	0	0	0	0	2		
		昼間の1時間値が0.12ppm以上の日数と時間数	(日)	0	0	1	0	0	0	0	0	0	0	0	0		
			(時間)	0	0	2	0	0	0	0	0	0	0	0	0		
		昼間の1時間値の最高値	(ppm)	0.079	0.105	0.138	0.109	0.096	0.104	0.093	0.058	0.043	0.049	0.047	0.062		
昼間の日最高1時間値の月間平均値	(ppm)	0.059	0.059	0.069	0.051	0.047	0.053	0.054	0.041	0.033	0.036	0.033	0.048				
熊取町	熊取町役場	昼 間 有 効 測 定 日 数	(日)	30	31	30	31	31	30	31	30	31	31	28	31		
		昼 間 測 定 時 間	(時間)	446	460	450	465	465	449	463	444	465	465	419	465		
		昼 間 の 1 時 間 値 の 月 平 均 値	(ppm)	0.038	0.040	0.045	0.025	0.028	0.036	0.035	0.024	0.019	0.022	0.023	0.031		
		昼間の1時間値が0.06ppmを超えた日数と時間数	(日)	6	19	19	10	9	15	12	0	0	0	0	1		
			(時間)	27	81	115	25	43	60	53	0	0	0	0	7		
		昼間の1時間値が0.12ppm以上の日数と時間数	(日)	0	0	1	0	0	0	0	0	0	0	0	0		
			(時間)	0	0	3	0	0	0	0	0	0	0	0	0		
		昼間の1時間値の最高値	(ppm)	0.074	0.098	0.126	0.115	0.113	0.107	0.083	0.051	0.039	0.044	0.048	0.066		
昼間の日最高1時間値の月間平均値	(ppm)	0.053	0.058	0.066	0.045	0.044	0.061	0.054	0.035	0.031	0.034	0.034	0.044				

市町村	測定局	項 目	平成 14 年										平成 15 年		
			4 月	5 月	6 月	7 月	8 月	9 月	10月	11月	12月	1 月	2 月	3 月	
堺市	堺市役場	昼 間 有 効 測 定 日 数	(日)	30	31	30	29	31	30	31	30	31	31	28	31
		昼 間 測 定 時 間	(時間)	444	462	446	407	460	447	462	448	458	462	418	463
		昼 間 の 1 時 間 値 の 月 平 均 値	(ppm)	0.040	0.037	0.039	0.017	0.023	0.032	0.039	0.031	0.023	0.029	0.028	0.033
		昼間の1時間値が0.06ppmを超えた日数と時間数	(日)	13	12	15	2	6	13	12	0	0	0	0	3
			(時間)	43	48	76	4	20	37	52	0	0	0	0	4
		昼間の1時間値が0.12ppm以上の日数と時間数	(日)	0	0	0	0	0	0	0	0	0	0	0	0
			(時間)	0	0	0	0	0	0	0	0	0	0	0	0
昼間の1時間値の最高値	(ppm)	0.078	0.097	0.089	0.080	0.075	0.106	0.086	0.053	0.043	0.053	0.051	0.067		
昼間の日最高1時間値の月間平均値	(ppm)	0.056	0.054	0.060	0.029	0.036	0.053	0.055	0.041	0.030	0.038	0.036	0.045		
堺市	孝子	昼 間 有 効 測 定 日 数	(日)	30	31	23	0	0	0	0	0	0	0	0	
		昼 間 測 定 時 間	(時間)	445	461	341	0	0	0	0	0	0	0	0	
		昼 間 の 1 時 間 値 の 月 平 均 値	(ppm)	0.040	0.038	0.041									
		昼間の1時間値が0.06ppmを超えた日数と時間数	(日)	10	16	13	0	0	0	0	0	0	0	0	
			(時間)	36	81	49	0	0	0	0	0	0	0	0	
		昼間の1時間値が0.12ppm以上の日数と時間数	(日)	0	0	0	0	0	0	0	0	0	0	0	
			(時間)	0	0	0	0	0	0	0	0	0	0	0	
昼間の1時間値の最高値	(ppm)	0.078	0.092	0.107											
昼間の日最高1時間値の月間平均値	(ppm)	0.056	0.058	0.062											
堺市	淡輪	昼 間 有 効 測 定 日 数	(日)	29	31	23	0	0	0	0	0	0	0		
		昼 間 測 定 時 間	(時間)	425	461	341	0	0	0	0	0	0	0		
		昼 間 の 1 時 間 値 の 月 平 均 値	(ppm)	0.045	0.040	0.047									
		昼間の1時間値が0.06ppmを超えた日数と時間数	(日)	14	16	15	0	0	0	0	0	0	0		
			(時間)	70	77	68	0	0	0	0	0	0	0		
		昼間の1時間値が0.12ppm以上の日数と時間数	(日)	0	0	0	0	0	0	0	0	0	0		
			(時間)	0	0	0	0	0	0	0	0	0	0		
昼間の1時間値の最高値	(ppm)	0.086	0.087	0.103											
昼間の日最高1時間値の月間平均値	(ppm)	0.060	0.058	0.072											

オキシダント

(Ox : 月間値)

都道府県名 大 阪

市町村	測定局	項 目	平成 14 年										平成 15 年			
			4 月	5 月	6 月	7 月	8 月	9 月	10月	11月	12月	1 月	2 月	3 月		
堺市	多高川	昼 間 有 効 測 定 日 数 (日)	30	31	23	0	0	0	0	0	0	0	0	0	0	
		昼 間 測 定 時 間 (時間)	444	462	324	0	0	0	0	0	0	0	0	0	0	
		昼 間 の 1 時 間 値 の 月 平 均 値 (ppm)	0.039	0.039	0.048											
		昼間の1時間値が0.08ppmを超えた日数と時間数	(日)	9	14	13	0	0	0	0	0	0	0	0	0	0
			(時間)	30	66	83	0	0	0	0	0	0	0	0	0	0
		昼間の1時間値が0.12ppm以上の日数と時間数	(日)	0	0	0	0	0	0	0	0	0	0	0	0	0
			(時間)	0	0	0	0	0	0	0	0	0	0	0	0	0
昼間の1時間値の最高値 (ppm)	0.071	0.085	0.108													
昼間の日最高1時間値の月間平均値 (ppm)	0.054	0.057	0.067													
岸和田市	岸和田市役所	昼 間 有 効 測 定 日 数 (日)	30	31	30	31	31	30	31	30	31	31	28	31		
		昼 間 測 定 時 間 (時間)	426	462	447	462	462	447	462	444	462	460	416	459		
		昼 間 の 1 時 間 値 の 月 平 均 値 (ppm)	0.030	0.035	0.036	0.016	0.021	0.027	0.030	0.026	0.021	0.026	0.027	0.032		
		昼間の1時間値が0.08ppmを超えた日数と時間数	(日)	2	12	11	2	5	7	6	0	0	0	0	2	
			(時間)	4	32	57	5	18	22	23	0	0	0	0	5	
		昼間の1時間値が0.12ppm以上の日数と時間数	(日)	0	0	0	0	0	0	0	0	0	0	0	0	
			(時間)	0	0	0	0	0	0	0	0	0	0	0	0	
昼間の1時間値の最高値 (ppm)	0.075	0.097	0.095	0.083	0.090	0.078	0.075	0.051	0.043	0.053	0.054	0.066				
昼間の日最高1時間値の月間平均値 (ppm)	0.043	0.053	0.054	0.031	0.035	0.046	0.047	0.037	0.031	0.039	0.039	0.046				
豊中市	豊中市役所	昼 間 有 効 測 定 日 数 (日)	27	31	30	7	0	30	31	30	31	31	28	29		
		昼 間 測 定 時 間 (時間)	405	446	443	105	0	433	457	431	455	462	413	415		
		昼 間 の 1 時 間 値 の 月 平 均 値 (ppm)	0.031	0.035	0.030	0.010		0.027	0.021	0.020	0.018	0.019	0.023	0.028		
		昼間の1時間値が0.08ppmを超えた日数と時間数	(日)	2	6	7	0	0	5	0	0	0	0	0	0	
			(時間)	6	20	16	0	0	17	0	0	0	0	0	0	
		昼間の1時間値が0.12ppm以上の日数と時間数	(日)	0	0	0	0	0	0	0	0	0	0	0	0	
			(時間)	0	0	0	0	0	0	0	0	0	0	0	0	
昼間の1時間値の最高値 (ppm)	0.069	0.081	0.092	0.029		0.090	0.055	0.044	0.039	0.041	0.044	0.048				
昼間の日最高1時間値の月間平均値 (ppm)	0.045	0.049	0.045	0.021		0.043	0.035	0.030	0.027	0.029	0.033	0.039				

市町村	測定局	項 目	平成 14 年										平成 15 年		
			4 月	5 月	6 月	7 月	8 月	9 月	10月	11月	12月	1 月	2 月	3 月	
東大阪市	東大阪市公害監視センター	昼 間 有 効 測 定 日 数	(日)	30	31	30	31	31	30	31	30	29	31	28	31
		昼 間 測 定 時 間	(時間)	442	459	444	453	433	443	457	444	419	456	416	436
		昼 間 の 1 時 間 値 の 月 平 均 値	(ppm)	0.030	0.027	0.028	0.014	0.016	0.015	0.022	0.019	0.016	0.020	0.028	0.025
		昼間の1時間値が0.06ppmを超えた日数と時間数	(日)	4	6	8	2	1	1	5	0	0	0	0	0
			(時間)	13	15	20	8	1	1	11	0	0	0	0	0
		昼間の1時間値が0.12ppm以上の日数と時間数	(日)	0	0	0	0	0	0	0	0	0	0	0	0
			(時間)	0	0	0	0	0	0	0	0	0	0	0	0
		昼間の1時間値の最高値	(ppm)	0.071	0.072	0.079	0.090	0.063	0.062	0.071	0.043	0.035	0.039	0.051	0.052
昼間の日最高1時間値の月間平均値	(ppm)	0.047	0.042	0.046	0.028	0.029	0.026	0.038	0.029	0.024	0.030	0.039	0.035		
		昼 間 有 効 測 定 日 数	(日)												
		昼 間 測 定 時 間	(時間)												
		昼 間 の 1 時 間 値 の 月 平 均 値	(ppm)												
		昼間の1時間値が0.06ppmを超えた日数と時間数	(日)												
			(時間)												
		昼間の1時間値が0.12ppm以上の日数と時間数	(日)												
			(時間)												
		昼間の1時間値の最高値	(ppm)												
昼間の日最高1時間値の月間平均値	(ppm)														
		昼 間 有 効 測 定 日 数	(日)												
		昼 間 測 定 時 間	(時間)												
		昼 間 の 1 時 間 値 の 月 平 均 値	(ppm)												
		昼間の1時間値が0.06ppmを超えた日数と時間数	(日)												
			(時間)												
		昼間の1時間値が0.12ppm以上の日数と時間数	(日)												
			(時間)												
		昼間の1時間値の最高値	(ppm)												
昼間の日最高1時間値の月間平均値	(ppm)														

市町村	測定所	項 目	平成 14 年												平成 15 年		
			4 月	5 月	6 月	7 月	8 月	9 月	10月	11月	12月	1 月	2 月	3 月			
平野区	摂陽中学校	測 定 時 間 (時間)	175	729	481	729	568	706	722	704	729	732	659	729			
		月 平 均 値 PPMC	1.83	1.83	1.82	1.73	1.72	1.80	1.86	1.89	1.89	1.90	1.88	1.86			
		6～9時における月平均値 PPMC	1.83	1.85	1.84	1.76	1.73	1.81	1.90	1.94	1.92	1.93	1.92	1.90			
		6～9時測定日数 (日)	7	31	19	31	23	30	31	30	31	31	28	31			
		6～9時3時間平均値	最高値 PPMC	1.85	1.92	1.95	1.94	1.82	1.92	2.08	2.18	2.20	2.33	2.06	2.08		
			最低値 PPMC	1.80	1.79	1.78	1.66	1.67	1.71	1.79	1.80	1.83	1.81	1.83	1.81		
堺市	少株寺	測 定 時 間 (時間)	713	735	706	32	0	451	711	709	731	671	662	736			
		月 平 均 値 PPMC	1.87	1.86	1.86	1.81		1.86	1.89	1.90	1.91	1.92	1.90	1.89			
		6～9時における月平均値 PPMC	1.90	1.87	1.89	1.85		1.87	1.91	1.93	1.93	1.94	1.92	1.91			
		6～9時測定日数 (日)	30	31	30	2	0	20	30	30	31	28	28	31			
		6～9時3時間平均値	最高値 PPMC	2.03	1.97	1.98	1.92		1.95	2.05	2.14	2.10	2.27	2.08	2.03		
			最低値 PPMC	1.79	1.80	1.80	1.79		1.79	1.81	1.83	1.84	1.83	1.86	1.82		
堺市	坂寺	測 定 時 間 (時間)	675	729	0	635	726	698	729	704	725	729	661	705			
		月 平 均 値 PPMC	1.87	1.85		1.76	1.77	1.84	1.87	1.88	1.89	1.90	1.89	1.88			
		6～9時における月平均値 PPMC	1.89	1.85		1.79	1.79	1.85	1.89	1.90	1.90	1.92	1.90	1.90			
		6～9時測定日数 (日)	29	31	0	27	31	29	31	30	31	31	28	30			
		6～9時3時間平均値	最高値 PPMC	2.04	1.98		2.01	1.92	1.94	1.99	2.05	2.03	2.15	2.06	2.07		
			最低値 PPMC	1.76	1.79		1.69	1.70	1.75	1.79	1.80	1.82	1.82	1.85	1.82		

市町村	測定局	項目	平成 14 年										平成 15 年		
			4 月	5 月	6 月	7 月	8 月	9 月	10 月	11 月	12 月	1 月	2 月	3 月	
吹田市	吹田市北消防署	測定時間 (時間)	706	635	707	695	729	706	727	657	732	694	659	730	
		月平均値 PPMc	1.85	1.84	1.83	1.76	1.77	1.81	1.86	1.88	1.91	1.92	1.90	1.89	
		6～9時における月平均値 PPMc	1.86	1.84	1.85	1.78	1.78	1.82	1.87	1.89	1.92	1.93	1.91	1.90	
		6～9時測定日数 (日)	30	27	29	29	31	29	30	26	31	29	27	31	
		6～9時3時間平均値	最高値 PPMc	1.93	1.92	1.92	1.96	1.87	1.88	1.96	1.98	2.03	2.05	2.02	1.96
			最低値 PPMc	1.81	1.80	1.80	1.72	1.72	1.76	1.78	1.85	1.86	1.87	1.86	1.85
貝塚市	貝塚市消防署	測定時間 (時間)	688	710	674	709	710	688	709	688	710	709	641	708	
		月平均値 PPMc	1.88	1.86	1.86	1.80	1.80	1.87	1.89	1.87	1.88	1.89	1.89	1.89	
		6～9時における月平均値 PPMc	1.90	1.88	1.88	1.81	1.82	1.88	1.91	1.88	1.89	1.90	1.90	1.91	
		6～9時測定日数 (日)	30	31	30	31	31	30	31	30	31	31	28	31	
		6～9時3時間平均値	最高値 PPMc	2.08	1.93	1.97	1.94	1.97	1.95	2.01	1.94	1.94	1.96	1.97	2.02
			最低値 PPMc	1.77	1.83	1.74	1.70	1.73	1.79	1.84	1.84	1.84	1.86	1.86	1.86
富田林市	富田林市役所	測定時間 (時間)	688	708	685	707	706	683	683	680	653	712	639	709	
		月平均値 PPMc	1.85	1.84	1.86	1.80	1.80	1.85	1.89	1.87	1.87	1.87	1.88	1.87	
		6～9時における月平均値 PPMc	1.87	1.85	1.87	1.82	1.81	1.87	1.92	1.90	1.90	1.88	1.91	1.89	
		6～9時測定日数 (日)	30	31	30	31	31	30	29	30	28	31	28	31	
		6～9時3時間平均値	最高値 PPMc	2.03	2.07	2.01	2.01	2.04	2.03	2.07	2.13	2.15	2.04	2.11	2.01
			最低値 PPMc	1.78	1.79	1.79	1.69	1.72	1.74	1.81	1.80	1.82	1.80	1.83	1.83

市町村	測定局	項目	平成 14 年												平成 15 年		
			4 月	5 月	6 月	7 月	8 月	9 月	10 月	11 月	12 月	1 月	2 月	3 月			
東大阪市	東大阪市西保健センター	測定時間 (時間)	689	712	677	706	710	687	711	689	682	711	638	709			
		月平均値 ppmC	1.89	1.87	1.87	1.79	1.79	1.85	1.91	1.93	1.94	1.95	1.93	1.91			
		6～9 時における月平均値 ppmC	1.92	1.89	1.90	1.81	1.81	1.87	1.96	1.98	1.97	1.99	1.97	1.94			
		6～9 時測定日数 (日)	30	31	30	31	31	30	31	30	30	31	28	31			
		6～9 時 3時間平均値	最高値 ppmC	2.19	2.11	2.01	2.01	1.99	1.97	2.11	2.15	2.20	2.30	2.12	2.09		
			最低値 ppmC	1.83	1.83	1.82	1.72	1.74	1.77	1.85	1.87	1.85	1.88	1.88	1.83		
島本町	島本町役場	測定時間 (時間)	688	708	686	659	709	687	709	436	712	712	642	710			
		月平均値 ppmC	1.84	1.83	1.83	1.76	1.77	1.82	1.86	1.86	1.88	1.89	1.88	1.87			
		6～9 時における月平均値 ppmC	1.87	1.85	1.85	1.79	1.80	1.84	1.90	1.91	1.91	1.92	1.91	1.90			
		6～9 時測定日数 (日)	30	31	30	28	31	30	31	19	31	31	28	31			
		6～9 時 3時間平均値	最高値 ppmC	2.01	2.02	1.92	1.97	1.96	1.93	2.13	2.10	2.03	2.04	2.00	1.99		
			最低値 ppmC	1.82	1.80	1.78	1.70	1.72	1.75	1.78	1.82	1.84	1.84	1.84	1.84		
西淀川区	出来島小学校	測定時間 (時間)	705	731	708	663	238	0	647	708	730	603	197	724			
		月平均値 ppmC	1.81	1.79	1.76	1.73	1.73		1.83	1.84	1.85	1.82	1.85	1.83			
		6～9 時における月平均値 ppmC	1.83	1.79	1.79	1.75	1.77		1.85	1.86	1.87	1.82	1.87	1.84			
		6～9 時測定日数 (日)	29	31	30	27	9	0	25	30	29	23	7	29			
		6～9 時 3時間平均値	最高値 ppmC	1.97	1.93	1.88	1.91	2.00		1.96	2.03	2.05	2.02	1.97	1.95		
			最低値 ppmC	1.74	1.73	1.71	1.66	1.68		1.77	1.78	1.77	1.70	1.81	1.75		

市町村	測定局	項 目	平成 14 年										平成 15 年		
			4 月	5 月	6 月	7 月	8 月	9 月	10月	11月	12月	1 月	2 月	3 月	
岸和田市	岸和田市役所	測 定 時 間 (時間)	711	732	661	734	735	709	736	709	736	734	654	734	
		月 平 均 値 PPMC	1.90	1.89	1.88	1.80	1.81	1.88	1.88	1.88	1.89	1.90	1.90	1.89	
		6～9 時 における 月 平 均 値 PPMC	1.92	1.90	1.89	1.82	1.84	1.89	1.90	1.89	1.90	1.92	1.92	1.91	
		6～9 時 測 定 日 数 (日)	30	31	28	31	31	30	31	30	31	31	28	31	
		6～9 時 3時間 平均値	最 高 値 PPMC	2.07	1.98	1.96	1.94	1.95	1.96	2.00	2.03	2.04	2.01	2.01	2.09
			最 低 値 PPMC	1.80	1.84	1.79	1.74	1.74	1.83	1.81	1.82	1.83	1.83	1.84	1.83
豊中市	豊中市役所	測 定 時 間 (時間)	711	733	711	737	737	715	740	711	302	576	661	674	
		月 平 均 値 PPMC	1.86	1.86	1.85	1.77	1.78	1.84	1.89	1.91	1.90	1.94	1.91	1.90	
		6～9 時 における 月 平 均 値 PPMC	1.87	1.86	1.87	1.79	1.80	1.85	1.90	1.92	1.92	1.96	1.92	1.91	
		6～9 時 測 定 日 数 (日)	30	31	29	31	31	30	31	29	13	24	28	27	
		6～9 時 3時間 平均値	最 高 値 PPMC	1.98	1.98	1.93	1.98	1.91	1.92	2.02	2.03	2.06	2.16	2.03	1.96
			最 低 値 PPMC	1.81	1.82	1.82	1.73	1.73	1.77	1.83	1.85	1.85	1.86	1.85	1.85
吹田市	吹田龍島観測所	測 定 時 間 (時間)	707	731	705	729	651	705	726	449	731	729	120	0	
		月 平 均 値 PPMC	1.89	1.88	1.87	1.78	1.80	1.86	1.92	1.92	1.95	1.94	1.92		
		6～9 時 における 月 平 均 値 PPMC	1.90	1.88	1.89	1.81	1.82	1.88	1.93	1.93	1.96	1.95	1.94		
		6～9 時 測 定 日 数 (日)	30	31	29	31	28	30	31	19	31	31	5	0	
		6～9 時 3時間 平均値	最 高 値 PPMC	2.01	2.00	1.97	1.97	1.95	1.98	2.06	2.08	2.19	2.10	2.04	
			最 低 値 PPMC	1.81	1.81	1.83	1.72	1.75	1.80	1.83	1.83	1.86	1.86	1.90	

市町村	測定局	項 目	平成 14 年										平成 15 年		
			4 月	5 月	6 月	7 月	8 月	9 月	10月	11月	12月	1 月	2 月	3 月	
松原市	松原北小学校	測定時間 (時間)	688	711	686	706	681	687	710	689	711	710	641	705	
		月平均値 ppmC	1.89	1.88	1.88	1.82	1.83	1.88	1.91	1.92	1.92	1.93	1.93	1.92	
		6～9時における月平均値 ppmC	1.92	1.89	1.89	1.85	1.85	1.90	1.93	1.95	1.95	1.96	1.95	1.94	
		6～9時測定日数 (日)	30	31	30	31	30	30	31	30	31	31	28	31	
		6～9時3時間平均値	最高値 ppmC	2.02	1.97	1.99	2.00	2.01	1.98	2.02	2.14	2.17	2.23	2.09	2.12
			最低値 ppmC	1.84	1.83	1.82	1.74	1.76	1.81	1.84	1.86	1.87	1.87	1.89	1.87
摂津市	摂津市役所	測定時間 (時間)	686	703	683	706	709	679	710	683	709	712	636	709	
		月平均値 ppmC	1.83	1.84	1.86	1.81	1.81	1.88	1.93	1.95	1.96	1.95	1.93	1.90	
		6～9時における月平均値 ppmC	1.84	1.84	1.88	1.83	1.83	1.89	1.94	1.95	1.97	1.96	1.93	1.91	
		6～9時測定日数 (日)	30	31	30	31	31	30	31	30	31	31	28	31	
		6～9時3時間平均値	最高値 ppmC	1.95	2.02	2.05	2.00	1.92	2.04	2.11	2.18	2.26	2.12	2.04	2.02
			最低値 ppmC	1.78	1.77	1.80	1.73	1.73	1.79	1.83	1.85	1.86	1.85	1.86	1.83
高石市	カモールMBS	測定時間 (時間)	33	164	684	686	709	684	710	685	712	711	640	710	
		月平均値 ppmC	1.94	1.89	1.87	1.79	1.81	1.86	1.90	1.89	1.90	1.91	1.91	1.90	
		6～9時における月平均値 ppmC	1.95	1.92	1.89	1.84	1.82	1.88	1.92	1.93	1.93	1.94	1.92	1.92	
		6～9時測定日数 (日)	2	7	30	30	31	30	31	30	31	31	28	31	
		6～9時3時間平均値	最高値 ppmC	1.98	1.97	2.04	2.07	1.97	1.97	2.03	2.12	2.08	2.18	2.03	2.03
			最低値 ppmC	1.92	1.85	1.80	1.70	1.71	1.81	1.81	1.83	1.83	1.84	1.85	1.84

市町村	測定局	項 目	平成 14 年										平成 15 年		
			4 月	5 月	6 月	7 月	8 月	9 月	10月	11月	12月	1 月	2 月	3 月	
東成区	府環境情報センター	測定時間 (時間)	495	486	682	708	707	688	680	686	710	606	640	711	
		月平均値 PPMc	2.14	2.16	2.13	2.06	2.03	2.10	2.27	2.28	2.30	2.29	2.20	2.12	
		8～9時における月平均値 PPMc	2.21	2.18	2.16	2.10	2.05	2.14	2.35	2.35	2.33	2.40	2.24	2.18	
		8～9時測定日数 (日)	21	21	30	31	31	30	29	30	31	26	28	31	
		8～9時3時間平均値	最高値 PPMc	2.69	2.66	2.52	2.56	2.44	2.45	3.02	3.30	3.51	3.39	3.09	2.80
			最低値 PPMc	1.92	1.90	1.90	1.86	1.88	1.90	1.93	1.91	1.94	1.89	1.91	1.89
此花区	此花区役所	測定時間 (時間)	706	731	643	696	697	705	730	702	731	732	662	727	
		月平均値 PPMc	2.14	2.10	2.10	2.02	1.98	2.07	2.22	2.25	2.30	2.25	2.22	2.16	
		8～9時における月平均値 PPMc	2.25	2.14	2.17	2.08	2.02	2.14	2.29	2.37	2.36	2.38	2.29	2.21	
		8～9時測定日数 (日)	30	31	28	30	30	30	31	30	31	31	28	31	
		8～9時3時間平均値	最高値 PPMc	3.00	2.81	2.50	2.57	2.50	2.43	2.85	3.32	3.68	3.59	3.09	2.74
			最低値 PPMc	1.93	1.92	1.92	1.81	1.83	1.92	1.91	1.91	1.93	1.91	1.99	1.97
淀川区	淀川区役所	測定時間 (時間)	709	730	708	731	731	620	733	657	733	595	0	79	
		月平均値 PPMc	2.02	2.00	1.98	1.89	1.88	1.98	2.14	2.18	2.22	2.16		2.20	
		8～9時における月平均値 PPMc	2.07	2.03	2.02	1.94	1.90	2.02	2.19	2.23	2.26	2.24		2.24	
		8～9時測定日数 (日)	30	31	30	31	31	26	31	28	31	25	0	3	
		8～9時3時間平均値	最高値 PPMc	2.69	2.58	2.26	2.33	2.27	2.31	2.69	3.01	3.23	3.11		2.45
			最低値 PPMc	1.80	1.81	1.81	1.72	1.73	1.81	1.86	1.87	1.87	1.86		2.05

市町村	測定局	項 目	平成 14 年										平成 15 年		
			4 月	5 月	6 月	7 月	8 月	9 月	10月	11月	12月	1 月	2 月	3 月	
堺市	金岡	測定時間 (時間)	713	737	709	736	712	711	736	712	734	710	666	716	
		月平均値 PPMc	2.12	2.12	2.12	2.03	2.00	2.09	2.19	2.21	2.24	2.22	2.23	2.16	
		6～9時における月平均値 PPMc	2.17	2.10	2.12	2.06	2.00	2.10	2.23	2.33	2.29	2.31	2.28	2.21	
		6～9時測定日数 (日)	30	31	30	31	30	30	31	30	31	30	28	30	
		6～9時 3時間平均値	最高値 PPMc	2.59	2.45	2.46	2.32	2.27	2.34	2.59	3.14	3.02	3.54	3.01	2.88
			最低値 PPMc	1.93	1.94	1.92	1.82	1.84	1.87	1.95	1.95	1.98	1.94	2.00	1.96
堺市	三空	測定時間 (時間)	711	736	701	736	735	711	738	713	735	736	666	735	
		月平均値 PPMc	2.21	2.22	2.22	2.08	2.06	2.15	2.25	2.27	2.33	2.29	2.27	2.20	
		6～9時における月平均値 PPMc	2.27	2.23	2.26	2.15	2.09	2.17	2.33	2.43	2.38	2.35	2.31	2.25	
		6～9時測定日数 (日)	30	31	30	31	31	30	31	30	31	31	28	31	
		6～9時 3時間平均値	最高値 PPMc	2.80	2.65	2.62	2.50	2.32	2.42	2.72	3.28	3.58	3.82	2.94	2.75
			最低値 PPMc	2.00	1.97	2.00	1.92	1.91	1.94	2.03	2.02	2.00	1.91	2.03	1.97
池田市	池田市立南陽会館	測定時間 (時間)	322	708	686	702	710	688	709	688	711	693	641	707	
		月平均値 PPMc	2.03	2.00	1.98	1.91	1.90	1.95	2.00	2.03	2.06	2.07	2.04	2.00	
		6～9時における月平均値 PPMc	2.05	2.00	2.00	1.93	1.92	1.97	2.05	2.10	2.10	2.14	2.09	2.04	
		6～9時測定日数 (日)	14	31	30	30	31	30	31	30	31	30	28	31	
		6～9時 3時間平均値	最高値 PPMc	2.40	2.35	2.14	2.16	2.15	2.14	2.34	2.72	2.65	2.71	2.45	2.39
			最低値 PPMc	1.94	1.90	1.87	1.79	1.81	1.88	1.91	1.89	1.90	1.91	1.92	1.90

市町村	測定局	項 目	平成 14 年										平成 15 年		
			4 月	5 月	6 月	7 月	8 月	9 月	10 月	11 月	12 月	1 月	2 月	3 月	
寝屋川市	寝屋川市役所	測定時間 (時間)	686	709	680	702	708	686	690	675	707	710	630	712	
		月平均値 PPMc	2.14	2.10	2.11	2.05	2.02	2.09	2.22	2.25	2.32	2.24	2.20	2.10	
		6～9時における月平均値 PPMc	2.16	2.11	2.15	2.07	2.03	2.12	2.30	2.31	2.37	2.34	2.27	2.15	
		6～9時測定日数 (日)	30	31	30	31	31	30	30	29	31	31	28	31	
		6～9時3時間平均値	最高値 PPMc	2.90	2.63	2.39	2.43	2.25	2.45	2.71	3.05	3.45	3.20	3.08	2.62
			最低値 PPMc	1.89	1.91	1.91	1.85	1.87	1.92	1.96	1.92	1.94	1.91	1.94	1.90
高石市	高石市公害監視センター	測定時間 (時間)	489	713	677	703	707	686	705	659	671	689	636	636	
		月平均値 PPMc	2.06	2.10	2.18	2.01	1.96	2.11	2.12	2.10	2.12	2.13	2.12	2.04	
		6～9時における月平均値 PPMc	2.09	2.10	2.21	2.10	1.99	2.14	2.20	2.25	2.19	2.21	2.14	2.08	
		6～9時測定日数 (日)	21	31	27	29	28	26	27	28	29	29	24	28	
		6～9時3時間平均値	最高値 PPMc	2.67	2.59	2.60	2.49	2.22	2.39	2.60	2.84	2.74	2.88	2.51	2.63
			最低値 PPMc	1.85	1.84	1.96	1.78	1.78	1.94	1.93	1.86	1.85	1.92	1.91	1.87
高石市	取石小学校	測定時間 (時間)	684	711	687	711	711	687	706	684	686	708	641	711	
		月平均値 PPMc	1.97	1.97	1.97	1.90	1.86	1.95	2.01	1.98	2.00	1.96	1.98	1.95	
		6～9時における月平均値 PPMc	2.00	1.95	1.98	1.95	1.88	1.97	2.04	2.10	2.04	2.03	2.00	1.99	
		6～9時測定日数 (日)	30	31	30	31	31	30	31	30	30	31	28	31	
		6～9時3時間平均値	最高値 PPMc	2.41	2.23	2.41	2.28	2.17	2.17	2.29	2.89	2.61	2.80	2.41	2.42
			最低値 PPMc	1.73	1.78	1.79	1.66	1.69	1.78	1.80	1.76	1.76	1.75	1.81	1.77

市町村	測定局	項 目	平成 14 年										平成 15 年			
			4 月	5 月	6 月	7 月	8 月	9 月	10月	11月	12月	1 月	2 月	3 月		
住之江区	北粉浜小学校	測定時間	(時間)	0	104	630	728	729	709	659	707	694	569	52	573	
		月平均値	ppmC		2.29	2.21	2.10	2.09	2.15	2.28	2.36	2.35	2.28	2.21	2.17	
		6～9時における月平均値	ppmC		2.28	2.24	2.15	2.09	2.15	2.35	2.49	2.42	2.38	2.36	2.25	
		6～9時測定日数	(日)	0	4	26	31	31	30	28	30	29	23	1	24	
		6～9時3時間平均値	最高値	ppmC		2.62	2.50	2.44	2.34	2.49	2.92	3.73	4.12	3.62	2.28	2.62
			最低値	ppmC		2.10	1.96	1.80	1.89	1.83	1.95	1.97	2.01	1.85	2.28	1.97
堺市	飯和深井畑山	測定時間	(時間)	712	735	713	736	736	712	718	676	736	731	665	734	
		月平均値	ppmC	2.16	2.14	2.15	2.08	2.04	2.13	2.22	2.22	2.22	2.20	2.23	2.16	
		6～9時における月平均値	ppmC	2.22	2.13	2.17	2.14	2.06	2.17	2.30	2.35	2.29	2.32	2.28	2.22	
		6～9時測定日数	(日)	30	31	30	31	31	30	30	27	31	29	28	31	
		6～9時3時間平均値	最高値	ppmC	2.68	2.54	2.56	2.48	2.47	2.39	2.53	2.93	2.88	3.07	2.75	2.66
			最低値	ppmC	1.94	1.94	1.94	1.87	1.86	1.94	1.96	2.02	1.98	1.95	2.00	1.94
岸和田市	天の川下水ポンプ場	測定時間	(時間)	688	707	622	711	710	687	710	686	712	711	639	712	
		月平均値	ppmC	2.19	2.21	2.20	2.11	2.07	2.19	2.25	2.25	2.24	2.23	2.26	2.22	
		6～9時における月平均値	ppmC	2.22	2.17	2.21	2.13	2.09	2.16	2.27	2.31	2.28	2.32	2.25	2.25	
		6～9時測定日数	(日)	30	31	27	31	31	30	31	30	31	31	28	31	
		6～9時3時間平均値	最高値	ppmC	2.71	2.60	2.57	2.62	2.49	2.47	2.60	2.89	3.01	3.34	2.70	2.81
			最低値	ppmC	1.90	1.94	1.93	1.80	1.81	2.00	1.99	1.94	1.97	1.93	1.98	1.93

市町村	測定局	項 目	平成 14 年										平成 15 年		
			4 月	5 月	6 月	7 月	8 月	9 月	10月	11月	12月	1 月	2 月	3 月	
高槻市	高槻市役所	測 定 時 間 (時間)	688	712	687	684	705	622	711	551	711	712	642	712	
		月 平 均 値 PPMC	2.01	2.00	2.01	2.00	1.97	2.00	2.08	2.08	2.12	2.08	2.05	1.99	
		8 ~ 9 時 における 月 平 均 値 PPMC	2.08	2.04	2.07	2.02	2.00	2.06	2.21	2.20	2.22	2.16	2.14	2.04	
		8 ~ 9 時 測 定 日 数 (日)	30	31	30	30	31	27	30	24	31	31	28	31	
		8 ~ 9 時 3時間 平均値	最 高 値 PPMC	2.52	2.61	2.34	2.41	2.31	2.29	2.60	2.86	2.97	2.76	2.59	2.47
			最 低 値 PPMC	1.87	1.80	1.81	1.76	1.78	1.82	1.92	1.88	1.85	1.83	1.83	1.83
守口市	淀川工業高校	測 定 時 間 (時間)	687	658	683	707	709	636	711	688	706	711	639	711	
		月 平 均 値 PPMC	2.11	2.12	2.11	2.13	2.10	2.10	2.25	2.28	2.33	2.27	2.22	2.12	
		8 ~ 9 時 における 月 平 均 値 PPMC	2.14	2.13	2.13	2.14	2.14	2.14	2.33	2.39	2.41	2.39	2.29	2.19	
		8 ~ 9 時 測 定 日 数 (日)	30	28	30	31	31	27	31	30	31	31	28	31	
		8 ~ 9 時 3時間 平均値	最 高 値 PPMC	2.96	2.63	2.74	2.35	2.62	2.58	2.80	3.14	4.16	3.15	2.89	2.96
			最 低 値 PPMC	1.85	1.85	1.84	1.88	1.83	1.90	2.05	2.00	1.90	1.91	1.94	1.92
八尾市	八尾市立病院	測 定 時 間 (時間)	683	706	683	580	686	682	702	683	709	707	639	702	
		月 平 均 値 PPMC	2.34	2.28	2.34	2.28	2.25	2.33	2.52	2.54	2.54	2.44	2.50	2.34	
		8 ~ 9 時 における 月 平 均 値 PPMC	2.57	2.38	2.49	2.39	2.36	2.47	2.86	2.90	2.81	2.75	2.79	2.56	
		8 ~ 9 時 測 定 日 数 (日)	30	30	30	25	30	30	31	30	31	31	28	31	
		8 ~ 9 時 3時間 平均値	最 高 値 PPMC	3.99	3.25	3.18	2.94	2.86	3.23	3.53	4.28	4.46	4.59	3.81	3.64
			最 低 値 PPMC	1.90	1.87	1.94	1.88	1.88	1.96	1.94	1.96	2.06	1.92	2.14	1.94

全炭化水素

(THC : 月間値)

都道府県名 大阪

市町村	測定地	項目	平成 14 年										平成 15 年		
			4 月	5 月	6 月	7 月	8 月	9 月	10 月	11 月	12 月	1 月	2 月	3 月	
東大阪市	東大阪市公害監視センター	測定時間 (時間)	702	726	702	725	704	695	730	707	727	729	656	682	
		月平均値 PPMc	2.28	2.25	2.25	2.16	2.13	2.25	2.47	2.51	2.51	2.46	2.44	2.32	
		6～9時における月平均値 PPMc	2.40	2.30	2.32	2.26	2.19	2.32	2.64	2.68	2.59	2.62	2.57	2.45	
		6～9時測定日数 (日)	30	31	30	31	31	30	31	30	31	31	28	29	
		6～9時 3時間平均値	最高値 PPMc	3.73	3.19	2.75	2.84	2.66	2.73	3.62	3.64	3.81	4.01	3.60	3.42
			最低値 PPMc	1.99	2.01	2.07	1.87	1.91	1.93	2.01	1.99	2.05	1.95	2.10	1.99
四條畷市	区役所4階	測定時間 (時間)	584	711	683	705	705	679	709	683	695	711	638	645	
		月平均値 PPMc	2.17	2.13	2.14	2.10	2.05	2.12	2.25	2.33	2.41	2.31	2.30	2.18	
		6～9時における月平均値 PPMc	2.26	2.19	2.18	2.15	2.08	2.17	2.40	2.51	2.60	2.50	2.45	2.35	
		6～9時測定日数 (日)	25	31	30	31	31	30	31	30	30	31	28	28	
		6～9時 3時間平均値	最高値 PPMc	2.82	2.60	2.49	2.56	2.34	2.54	3.01	3.36	3.87	3.56	3.16	2.83
			最低値 PPMc	1.95	1.89	1.93	1.83	1.84	1.87	1.93	1.96	2.11	1.89	1.98	2.06
		測定時間 (時間)													
		月平均値 PPMc													
		6～9時における月平均値 PPMc													
		6～9時測定日数 (日)													
		6～9時 3時間平均値	最高値 PPMc												
			最低値 PPMc												

非メタン炭化水素 (NMHC : 月間値)

都道府県名 大 阪

市町村	測定局	項 目	平成 14 年										平成 15 年		
			4 月	5 月	6 月	7 月	8 月	9 月	10月	11月	12月	1 月	2 月	3 月	
東成区	府環境情報センター	測定時間 (時間)	495	486	682	708	707	688	680	686	710	606	640	711	
		月平均値 ppmC	0.28	0.31	0.29	0.30	0.26	0.28	0.38	0.39	0.40	0.38	0.32	0.25	
		6～9時における月平均値 ppmC	0.32	0.31	0.29	0.30	0.26	0.29	0.42	0.42	0.41	0.45	0.33	0.29	
		6～9時測定日数 (日)	21	21	30	31	31	30	29	30	31	26	28	31	
		6～9時3時間平均値	最高値 ppmC	0.60	0.66	0.56	0.56	0.51	0.51	0.91	1.13	1.32	1.21	1.00	0.69
			最低値 ppmC	0.11	0.10	0.10	0.16	0.13	0.10	0.10	0.09	0.11	0.07	0.10	0.08
		6～9時3時間平均値が0.20ppmCを越えた日数 (日)	14	17	23	27	24	23	25	20	19	15	15	18	
		6～9時3時間平均値が0.31ppmCを越えた日数 (日)	10	6	11	14	7	12	22	17	16	12	11	11	
此花区	此花区役所	測定時間 (時間)	706	731	643	696	697	705	730	702	731	732	662	727	
		月平均値 ppmC	0.24	0.25	0.24	0.22	0.22	0.24	0.32	0.34	0.36	0.32	0.31	0.27	
		6～9時における月平均値 ppmC	0.34	0.29	0.29	0.27	0.24	0.29	0.38	0.43	0.42	0.42	0.37	0.32	
		6～9時測定日数 (日)	30	31	28	30	30	30	31	30	31	31	28	31	
		6～9時3時間平均値	最高値 ppmC	0.93	0.79	0.54	0.59	0.55	0.53	0.81	1.22	1.52	1.42	1.01	0.74
			最低値 ppmC	0.12	0.10	0.11	0.10	0.12	0.12	0.08	0.07	0.08	0.06	0.13	0.11
		6～9時3時間平均値が0.20ppmCを越えた日数 (日)	18	18	21	16	17	22	25	20	21	16	20	20	
		6～9時3時間平均値が0.31ppmCを越えた日数 (日)	16	7	11	9	4	11	22	19	18	15	13	15	
淀川区	淀川区役所	測定時間 (時間)	709	730	708	731	731	620	733	657	733	595	0	79	
		月平均値 ppmC	0.22	0.22	0.20	0.18	0.16	0.20	0.30	0.34	0.35	0.30		0.28	
		6～9時における月平均値 ppmC	0.26	0.24	0.22	0.21	0.17	0.23	0.34	0.37	0.38	0.36		0.32	
		6～9時測定日数 (日)	30	31	30	31	31	26	31	28	31	25	0	3	
		6～9時3時間平均値	最高値 ppmC	0.77	0.65	0.42	0.45	0.41	0.42	0.68	0.99	1.18	1.07		0.51
			最低値 ppmC	0.07	0.06	0.06	0.07	0.06	0.09	0.09	0.08	0.08	0.06		0.18
		6～9時3時間平均値が0.20ppmCを越えた日数 (日)	16	12	18	16	9	14	24	19	21	15	0	2	
		6～9時3時間平均値が0.31ppmCを越えた日数 (日)	9	7	3	4	3	5	16	13	17	11	0	1	

市町村	測定局	項 目	平成 14 年										平成 15 年		
			4 月	5 月	6 月	7 月	8 月	9 月	10 月	11 月	12 月	1 月	2 月	3 月	
平野区	摂陽中学校	測 定 時 間 (時間)	175	729	481	729	568	706	722	704	729	732	659	729	
		月 平 均 値 ppmC	0.26	0.31	0.28	0.35	0.25	0.26	0.36	0.39	0.39	0.34	0.32	0.26	
		6 ~ 9 時 における 月 平 均 値 ppmC	0.23	0.32	0.29	0.37	0.24	0.27	0.45	0.55	0.44	0.43	0.40	0.34	
		6 ~ 9 時 測 定 日 数 (日)	7	31	19	31	23	30	31	30	31	31	28	31	
		6 ~ 9 時 3 時間 平均値	最 高 値 ppmC	0.38	0.73	0.64	0.61	0.47	0.58	1.03	1.69	1.97	1.70	0.97	0.86
			最 低 値 ppmC	0.14	0.13	0.06	0.18	0.09	0.06	0.04	0.05	0.03	0.01	0.08	0.01
		6 ~ 9 時 3 時間 平均値が 0.20 ppmC を 超えた日数 (日)	2	25	12	27	11	20	25	21	18	17	20	21	
		6 ~ 9 時 3 時間 平均値が 0.31 ppmC を 超えた日数 (日)	2	9	8	20	6	8	22	18	17	15	14	15	
堺市	少林寺	測 定 時 間 (時間)	713	735	706	32	0	451	711	709	731	671	662	736	
		月 平 均 値 ppmC	0.23	0.24	0.24	0.35		0.22	0.26	0.25	0.29	0.27	0.25	0.21	
		6 ~ 9 時 における 月 平 均 値 ppmC	0.26	0.22	0.23	0.37		0.24	0.30	0.35	0.32	0.33	0.28	0.24	
		6 ~ 9 時 測 定 日 数 (日)	30	31	30	2	0	20	30	30	31	28	28	31	
		6 ~ 9 時 3 時間 平均値	最 高 値 ppmC	0.68	0.50	0.39	0.42		0.46	0.70	0.93	1.02	1.25	0.82	0.58
			最 低 値 ppmC	0.07	0.04	0.05	0.31		0.06	0.03	0.05	0.05	0.02	0.08	0.04
		6 ~ 9 時 3 時間 平均値が 0.20 ppmC を 超えた日数 (日)	17	16	20	2	0	12	21	18	17	14	16	19	
		6 ~ 9 時 3 時間 平均値が 0.31 ppmC を 超えた日数 (日)	9	7	4	1	0	5	14	16	16	11	11	9	
堺市	浜寺	測 定 時 間 (時間)	675	729	0	635	726	698	729	704	725	729	661	705	
		月 平 均 値 ppmC	0.32	0.39		0.30	0.22	0.25	0.30	0.30	0.30	0.28	0.30	0.25	
		6 ~ 9 時 における 月 平 均 値 ppmC	0.33	0.37		0.29	0.20	0.25	0.31	0.36	0.33	0.36	0.31	0.26	
		6 ~ 9 時 測 定 日 数 (日)	29	31	0	27	31	29	31	30	31	31	28	30	
		6 ~ 9 時 3 時間 平均値	最 高 値 ppmC	0.68	0.66		0.57	0.54	0.42	0.55	0.79	0.89	1.17	0.90	0.67
			最 低 値 ppmC	0.13	0.16		0.10	0.08	0.09	0.12	0.10	0.10	0.05	0.09	0.06
		6 ~ 9 時 3 時間 平均値が 0.20 ppmC を 超えた日数 (日)	21	29	0	20	9	18	26	17	20	17	20	20	
		6 ~ 9 時 3 時間 平均値が 0.31 ppmC を 超えた日数 (日)	13	18	0	11	5	7	15	14	15	10	13	11	

非メタン炭化水素 (NMHC : 月間値)

都道府県名 大 阪

市町村	測定局	項 目	平成 14 年										平成 15 年		
			4 月	5 月	6 月	7 月	8 月	9 月	10月	11月	12月	1 月	2 月	3 月	
堺市	金岡	測 定 時 間 (時間)	713	737	709	736	712	711	736	712	734	710	666	716	
		月 平 均 値 ppmC	0.23	0.23	0.23	0.21	0.17	0.21	0.27	0.29	0.31	0.28	0.30	0.24	
		6～9時における月平均値 ppmC	0.25	0.21	0.22	0.21	0.17	0.21	0.29	0.38	0.34	0.35	0.33	0.27	
		6～9時測定日数 (日)	30	31	30	31	30	30	31	30	31	30	28	30	
		6～9時3時間平均値	最高値 ppmC	0.57	0.49	0.46	0.41	0.33	0.36	0.54	1.03	0.90	1.29	0.91	0.77
			最低値 ppmC	0.08	0.07	0.07	0.06	0.07	0.08	0.08	0.08	0.09	0.05	0.11	0.06
		6～9時3時間平均値が0.20ppmCを越えた日数 (日)	18	10	16	17	10	16	24	20	18	17	18	21	
		6～9時3時間平均値が0.31ppmCを越えた日数 (日)	6	4	2	4	1	2	13	14	14	12	13	9	
堺市	三宝	測 定 時 間 (時間)	711	736	701	736	735	711	738	713	735	736	666	735	
		月 平 均 値 ppmC	0.31	0.33	0.33	0.28	0.25	0.27	0.33	0.33	0.37	0.33	0.33	0.29	
		6～9時における月平均値 ppmC	0.35	0.33	0.34	0.31	0.26	0.27	0.37	0.44	0.40	0.37	0.36	0.31	
		6～9時測定日数 (日)	30	31	30	31	31	30	31	30	31	31	28	31	
		6～9時3時間平均値	最高値 ppmC	0.74	0.66	0.57	0.53	0.45	0.42	0.67	1.11	1.35	1.44	0.86	0.65
			最低値 ppmC	0.13	0.11	0.14	0.16	0.12	0.12	0.11	0.10	0.12	0.08	0.14	0.11
		6～9時3時間平均値が0.20ppmCを越えた日数 (日)	22	26	26	22	23	22	25	22	20	15	16	22	
		6～9時3時間平均値が0.31ppmCを越えた日数 (日)	14	14	18	12	7	10	21	17	17	14	13	12	
池田市	池田市立府畑会館	測 定 時 間 (時間)	322	708	686	702	710	688	709	688	711	693	641	707	
		月 平 均 値 ppmC	0.17	0.16	0.15	0.16	0.13	0.13	0.15	0.16	0.18	0.17	0.16	0.12	
		6～9時における月平均値 ppmC	0.18	0.15	0.16	0.17	0.14	0.14	0.18	0.21	0.21	0.22	0.19	0.15	
		6～9時測定日数 (日)	14	31	30	30	31	30	31	30	31	30	28	31	
		6～9時3時間平均値	最高値 ppmC	0.46	0.43	0.27	0.30	0.26	0.26	0.39	0.70	0.63	0.65	0.48	0.44
			最低値 ppmC	0.08	0.06	0.06	0.09	0.05	0.05	0.06	0.05	0.05	0.04	0.06	0.05
		6～9時3時間平均値が0.20ppmCを越えた日数 (日)	3	8	6	10	3	4	12	13	14	10	10	7	
		6～9時3時間平均値が0.31ppmCを越えた日数 (日)	2	1	0	0	0	0	2	7	6	9	5	5	

市町村	測定局	項目	平成 14 年										平成 15 年			
			4 月	5 月	6 月	7 月	8 月	9 月	10 月	11 月	12 月	1 月	2 月	3 月		
吹田市	吹田市北消防署	測定時間	(時間)	706	635	707	695	729	706	727	657	732	694	659	730	
		月平均値	ppmC	0.25	0.25	0.24	0.28	0.24	0.25	0.31	0.29	0.28	0.27	0.30	0.23	
		6～9時における月平均値	ppmC	0.27	0.26	0.27	0.30	0.27	0.28	0.36	0.34	0.32	0.32	0.35	0.28	
		6～9時測定日数	(日)	30	27	29	29	31	29	30	26	31	29	27	31	
		6～9時3時間平均値	最高値	ppmC	0.60	0.55	0.42	0.48	0.50	0.46	0.63	0.86	0.87	0.85	0.75	0.58
			最低値	ppmC	0.11	0.11	0.13	0.20	0.16	0.14	0.12	0.14	0.05	0.06	0.15	0.12
		6～9時3時間平均値が0.20ppmCを超えた日数	(日)	18	17	21	28	26	24	27	17	19	17	22	19	
		6～9時3時間平均値が0.31ppmCを超えた日数	(日)	7	5	10	9	6	10	19	13	15	13	14	9	
貝塚市	貝塚市消防署	測定時間	(時間)	688	710	674	709	710	688	709	688	710	709	641	708	
		月平均値	ppmC	0.15	0.16	0.16	0.14	0.13	0.17	0.17	0.15	0.17	0.14	0.18	0.15	
		6～9時における月平均値	ppmC	0.17	0.16	0.16	0.15	0.14	0.17	0.18	0.17	0.18	0.18	0.18	0.18	
		6～9時測定日数	(日)	30	31	30	31	31	30	31	30	31	31	28	31	
		6～9時3時間平均値	最高値	ppmC	0.45	0.26	0.33	0.31	0.28	0.28	0.34	0.41	0.39	0.52	0.41	0.52
			最低値	ppmC	0.05	0.06	0.04	0.04	0.04	0.06	0.04	0.05	0.05	0.03	0.06	0.04
		6～9時3時間平均値が0.20ppmCを超えた日数	(日)	7	5	7	8	6	8	11	10	11	11	10	9	
		6～9時3時間平均値が0.31ppmCを超えた日数	(日)	4	0	1	0	0	0	1	3	4	4	4	4	
富田林市	富田林市役所	測定時間	(時間)	688	708	685	707	706	683	683	680	653	712	639	709	
		月平均値	ppmC	0.20	0.22	0.22	0.23	0.17	0.20	0.24	0.23	0.22	0.20	0.23	0.20	
		6～9時における月平均値	ppmC	0.21	0.20	0.22	0.25	0.17	0.20	0.25	0.29	0.24	0.24	0.25	0.23	
		6～9時測定日数	(日)	30	31	30	31	31	30	29	30	28	31	28	31	
		6～9時3時間平均値	最高値	ppmC	0.48	0.43	0.35	0.54	0.30	0.34	0.45	0.80	0.57	0.58	0.43	0.53
			最低値	ppmC	0.09	0.08	0.11	0.07	0.09	0.07	0.09	0.06	0.09	0.05	0.12	0.07
		6～9時3時間平均値が0.20ppmCを超えた日数	(日)	13	15	17	21	10	16	23	20	14	18	16	16	
		6～9時3時間平均値が0.31ppmCを超えた日数	(日)	4	2	2	6	0	1	7	9	7	10	8	6	

非メタン炭化水素 (NMHC : 月間値)

都道府県名 大 阪

市町村	測定局	項 目	平成 14 年										平成 15 年		
			4 月	5 月	6 月	7 月	8 月	9 月	10月	11月	12月	1 月	2 月	3 月	
堺市	堺市役所	測定時間 (時間)	686	709	680	702	708	686	690	675	707	710	631	712	
		月平均値 ppmC	0.30	0.27	0.28	0.30	0.27	0.29	0.37	0.39	0.44	0.37	0.34	0.26	
		6～9時における月平均値 ppmC	0.30	0.27	0.30	0.31	0.26	0.31	0.42	0.42	0.48	0.43	0.39	0.29	
		6～9時測定日数 (日)	30	31	30	31	31	30	30	29	31	31	28	31	
		6～9時 3時間 平均値	最高値 ppmC	0.91	0.67	0.48	0.53	0.43	0.54	0.80	1.02	1.35	1.11	1.05	0.70
			最低値 ppmC	0.10	0.10	0.11	0.17	0.14	0.12	0.14	0.11	0.12	0.08	0.12	0.10
		6～9時 3時間 平均値が 0.20 ppmC を超えた日数 (日)	19	20	24	27	26	25	28	23	27	20	22	20	
		6～9時 3時間 平均値が 0.31 ppmC を超えた日数 (日)	11	7	15	13	8	13	24	17	18	14	15	11	
高石市	高石市公営監視センター	測定時間 (時間)	489	713	677	703	707	686	705	659	671	689	636	636	
		月平均値 ppmC	0.28	0.30	0.33	0.30	0.25	0.29	0.30	0.30	0.30	0.29	0.29	0.25	
		6～9時における月平均値 ppmC	0.29	0.29	0.34	0.36	0.26	0.30	0.36	0.41	0.36	0.36	0.31	0.27	
		6～9時測定日数 (日)	21	31	27	29	28	26	27	28	29	29	24	28	
		6～9時 3時間 平均値	最高値 ppmC	0.69	0.65	0.66	0.61	0.46	0.45	0.55	0.82	0.78	0.91	0.62	0.68
			最低値 ppmC	0.13	0.09	0.17	0.11	0.13	0.17	0.18	0.13	0.10	0.11	0.13	0.12
		6～9時 3時間 平均値が 0.20 ppmC を超えた日数 (日)	13	21	25	22	19	22	25	23	20	22	16	18	
		6～9時 3時間 平均値が 0.31 ppmC を超えた日数 (日)	6	10	12	17	6	11	18	15	14	12	7	9	
高石市	取石小学校	測定時間 (時間)	684	711	687	711	711	687	706	684	686	708	641	711	
		月平均値 ppmC	0.22	0.22	0.22	0.22	0.18	0.21	0.24	0.23	0.24	0.21	0.23	0.20	
		6～9時における月平均値 ppmC	0.24	0.21	0.23	0.24	0.19	0.22	0.26	0.32	0.28	0.26	0.24	0.23	
		6～9時測定日数 (日)	30	31	30	31	31	30	31	30	30	31	28	31	
		6～9時 3時間 平均値	最高値 ppmC	0.51	0.41	0.52	0.46	0.36	0.35	0.42	0.93	0.70	0.81	0.55	0.54
			最低値 ppmC	0.08	0.07	0.09	0.07	0.08	0.10	0.09	0.05	0.07	0.04	0.09	0.06
		6～9時 3時間 平均値が 0.20 ppmC を超えた日数 (日)	14	14	16	19	9	14	22	16	14	17	14	16	
		6～9時 3時間 平均値が 0.31 ppmC を超えた日数 (日)	7	4	4	10	2	2	9	13	12	10	8	6	

市町村	測定局	項目	平成 14 年										平成 15 年		
			4 月	5 月	6 月	7 月	8 月	9 月	10 月	11 月	12 月	1 月	2 月	3 月	
東大阪市	東大阪市西保健センター	測定時間 (時間)	689	712	677	706	710	687	711	689	682	711	638	709	
		月平均値 ppmC	0.27	0.25	0.25	0.23	0.20	0.23	0.36	0.40	0.41	0.34	0.33	0.27	
		6～9時における月平均値 ppmC	0.32	0.25	0.26	0.24	0.20	0.25	0.42	0.48	0.44	0.42	0.40	0.32	
		6～9時測定日数 (日)	30	31	30	31	31	30	31	30	30	31	28	31	
		6～9時3時間平均値	最高値 ppmC	1.20	0.85	0.52	0.45	0.47	0.46	0.85	1.14	1.43	1.12	0.93	0.82
			最低値 ppmC	0.08	0.07	0.07	0.08	0.10	0.08	0.09	0.08	0.13	0.06	0.11	0.07
		6～9時3時間平均値が0.20ppmCを超えた日数 (日)	18	16	22	16	11	19	27	22	22	19	19	20	
		6～9時3時間平均値が0.31ppmCを超えた日数 (日)	10	6	9	6	3	8	20	19	16	14	14	12	
島本町	島本町役場	測定時間 (時間)	688	708	686	659	709	687	709	436	712	712	642	710	
		月平均値 ppmC	0.13	0.13	0.13	0.14	0.11	0.12	0.16	0.16	0.18	0.16	0.16	0.12	
		6～9時における月平均値 ppmC	0.18	0.16	0.16	0.15	0.15	0.15	0.24	0.25	0.23	0.21	0.21	0.17	
		6～9時測定日数 (日)	30	31	30	28	31	30	31	19	31	31	28	31	
		6～9時3時間平均値	最高値 ppmC	0.54	0.48	0.37	0.27	0.34	0.31	0.49	0.81	0.64	0.62	0.46	0.44
			最低値 ppmC	0.04	0.03	0.05	0.05	0.05	0.05	0.05	0.05	0.05	0.04	0.05	0.04
		6～9時3時間平均値が0.20ppmCを超えた日数 (日)	9	6	9	7	6	6	19	10	14	14	15	11	
		6～9時3時間平均値が0.31ppmCを超えた日数 (日)	4	4	2	0	1	0	6	5	6	9	6	4	
西淀川区	出来島小学校	測定時間 (時間)	705	731	708	663	238	0	647	708	730	603	197	724	
		月平均値 ppmC	0.33	0.32	0.31	0.31	0.31		0.40	0.41	0.43	0.35	0.39	0.30	
		6～9時における月平均値 ppmC	0.47	0.45	0.44	0.44	0.41		0.52	0.57	0.57	0.44	0.52	0.43	
		6～9時測定日数 (日)	29	31	30	27	9	0	25	30	29	23	7	29	
		6～9時3時間平均値	最高値 ppmC	1.01	0.92	0.74	0.81	0.58		0.89	1.31	1.44	1.40	0.81	0.80
			最低値 ppmC	0.08	0.11	0.15	0.15	0.29		0.13	0.13	0.14	0.06	0.28	0.13
		6～9時3時間平均値が0.20ppmCを超えた日数 (日)	26	26	28	23	9	0	23	28	28	17	7	27	
		6～9時3時間平均値が0.31ppmCを超えた日数 (日)	21	22	23	21	7	0	21	25	23	14	5	20	

非メタン炭化水素 (NMHC : 月間値)

都道府県名 大 阪

市町村	測定局	項 目	平成 14 年										平成 15 年		
			4 月	5 月	6 月	7 月	8 月	9 月	10月	11月	12月	1 月	2 月	3 月	
住之江区	北粉浜小学校	測定時間 (時間)	0	104	630	728	729	709	659	707	694	569	52	573	
		月平均値 (ppmC)		0.42	0.37	0.35	0.32	0.35	0.43	0.48	0.47	0.41	0.41	0.38	
		6～9時における月平均値 (ppmC)		0.39	0.37	0.37	0.31	0.33	0.47	0.57	0.52	0.48	0.50	0.43	
		6～9時測定日数 (日)	0	4	26	31	31	30	28	30	29	23	1	24	
		6～9時 3時間 平均値	最高値 (ppmC)		0.65	0.53	0.59	0.47	0.58	0.94	1.54	1.87	1.35	0.48	0.70
			最低値 (ppmC)		0.29	0.14	0.10	0.17	0.13	0.16	0.17	0.21	0.13	0.48	0.25
		6～9時 3時間 平均値が 0.20 ppmC を 超えた日数 (日)	0	4	24	27	27	27	27	28	29	18	1	24	
		6～9時 3時間 平均値が 0.31 ppmC を 超えた日数 (日)	0	2	18	21	15	16	24	25	19	17	1	19	
堺市	飯和深井塚山	測定時間 (時間)	712	735	713	736	736	712	718	676	736	731	665	734	
		月平均値 (ppmC)	0.26	0.26	0.26	0.26	0.22	0.26	0.32	0.31	0.31	0.28	0.31	0.25	
		6～9時における月平均値 (ppmC)	0.30	0.25	0.27	0.29	0.23	0.29	0.37	0.40	0.36	0.38	0.35	0.29	
		6～9時測定日数 (日)	30	31	30	31	31	30	30	27	31	29	28	31	
		6～9時 3時間 平均値	最高値 (ppmC)	0.63	0.56	0.57	0.49	0.49	0.44	0.57	0.86	0.81	0.97	0.71	0.83
			最低値 (ppmC)	0.07	0.08	0.09	0.11	0.09	0.10	0.10	0.13	0.09	0.07	0.11	0.07
		6～9時 3時間 平均値が 0.20 ppmC を 超えた日数 (日)	22	19	22	23	19	24	26	21	21	19	20	23	
		6～9時 3時間 平均値が 0.31 ppmC を 超えた日数 (日)	11	8	12	13	4	14	21	17	18	14	15	13	
岸和田市	天の川下水ポンプ場	測定時間 (時間)	688	707	622	711	710	687	710	686	712	711	639	712	
		月平均値 (ppmC)	0.32	0.34	0.34	0.33	0.28	0.33	0.37	0.36	0.34	0.33	0.35	0.31	
		6～9時における月平均値 (ppmC)	0.32	0.28	0.33	0.31	0.28	0.27	0.36	0.39	0.36	0.41	0.33	0.32	
		6～9時測定日数 (日)	30	31	27	31	31	30	31	30	31	31	28	31	
		6～9時 3時間 平均値	最高値 (ppmC)	0.68	0.56	0.62	0.66	0.57	0.43	0.66	0.83	0.95	1.34	0.66	0.80
			最低値 (ppmC)	0.11	0.10	0.08	0.09	0.08	0.13	0.13	0.09	0.12	0.07	0.12	0.06
		6～9時 3時間 平均値が 0.20 ppmC を 超えた日数 (日)	20	20	20	24	21	22	29	25	26	24	21	23	
		6～9時 3時間 平均値が 0.31 ppmC を 超えた日数 (日)	12	12	13	16	10	10	19	16	17	14	14	12	

市町村	測定局	項目	平成 14 年										平成 15 年		
			4 月	5 月	6 月	7 月	8 月	9 月	10 月	11 月	12 月	1 月	2 月	3 月	
岸和田市	岸和田市役所	測定時間 (時間)	711	732	661	734	735	709	736	709	736	734	654	734	
		月平均値 (ppmC)	0.26	0.31	0.29	0.30	0.28	0.32	0.33	0.29	0.29	0.27	0.31	0.33	
		6～9 時における月平均値 (ppmC)	0.31	0.31	0.30	0.32	0.30	0.32	0.36	0.32	0.30	0.32	0.31	0.36	
		6～9 時測定日数 (日)	30	31	28	31	31	30	31	30	31	31	28	31	
		6～9 時 3 時間平均値	最高値 (ppmC)	0.63	0.73	0.46	0.58	0.43	0.45	0.86	0.88	0.59	0.92	0.61	0.76
			最低値 (ppmC)	0.11	0.13	0.13	0.18	0.20	0.20	0.17	0.08	0.08	0.04	0.09	0.07
		6～9 時 3 時間平均値が 0.20 ppmC を超えた日数 (日)	20	27	27	26	30	29	30	20	23	18	19	22	
		6～9 時 3 時間平均値が 0.31 ppmC を超えた日数 (日)	9	13	13	15	12	14	20	12	13	13	12	17	
豊中市	豊中市役所	測定時間 (時間)	711	733	711	737	737	715	740	711	302	576	661	674	
		月平均値 (ppmC)	0.28	0.28	0.26	0.28	0.25	0.26	0.33	0.36	0.34	0.38	0.34	0.27	
		6～9 時における月平均値 (ppmC)	0.31	0.26	0.28	0.27	0.25	0.27	0.39	0.43	0.46	0.45	0.40	0.29	
		6～9 時測定日数 (日)	30	31	29	31	31	30	31	29	13	24	28	27	
		6～9 時 3 時間平均値	最高値 (ppmC)	0.78	0.58	0.50	0.50	0.38	0.47	0.64	0.99	1.09	0.98	0.80	0.59
			最低値 (ppmC)	0.09	0.08	0.07	0.12	0.12	0.11	0.09	0.08	0.11	0.11	0.17	0.11
		6～9 時 3 時間平均値が 0.20 ppmC を超えた日数 (日)	20	21	24	23	21	22	28	24	12	22	26	19	
		6～9 時 3 時間平均値が 0.31 ppmC を超えた日数 (日)	13	8	10	7	8	8	21	17	8	16	17	7	
吹田市	吹田簡易裁判所	測定時間 (時間)	707	731	705	729	651	705	726	449	731	729	120	0	
		月平均値 (ppmC)	0.39	0.39	0.37	0.39	0.37	0.41	0.48	0.48	0.53	0.44	0.31		
		6～9 時における月平均値 (ppmC)	0.51	0.49	0.48	0.50	0.46	0.53	0.60	0.57	0.63	0.56	0.45		
		6～9 時測定日数 (日)	30	31	29	31	28	30	31	19	31	31	5	0	
		6～9 時 3 時間平均値	最高値 (ppmC)	0.92	0.91	0.79	0.96	0.78	0.86	0.97	1.27	1.40	1.17	0.88	
			最低値 (ppmC)	0.18	0.15	0.16	0.22	0.24	0.19	0.25	0.16	0.24	0.13	0.19	
		6～9 時 3 時間平均値が 0.20 ppmC を超えた日数 (日)	29	30	28	31	28	29	31	18	31	26	4	0	
		6～9 時 3 時間平均値が 0.31 ppmC を超えた日数 (日)	24	25	22	23	21	27	29	13	22	22	2	0	

市町村	測定局	項目	平成 14 年										平成 15 年		
			4 月	5 月	6 月	7 月	8 月	9 月	10 月	11 月	12 月	1 月	2 月	3 月	
松原市	松原北小学校	測定時間 (時間)	688	711	686	706	681	687	710	689	711	710	641	705	
		月平均値 (ppmC)	0.32	0.32	0.34	0.35	0.30	0.32	0.38	0.41	0.42	0.36	0.41	0.34	
		6～9 時における月平均値 (ppmC)	0.33	0.30	0.31	0.36	0.30	0.32	0.40	0.50	0.44	0.44	0.45	0.40	
		6～9 時測定日数 (日)	30	31	30	31	30	30	31	30	31	31	28	31	
		6～9 時 3 時間平均値	最高値 (ppmC)	0.65	0.58	0.51	0.69	0.50	0.56	0.66	1.28	1.16	1.31	0.96	0.90
			最低値 (ppmC)	0.13	0.09	0.10	0.10	0.14	0.13	0.13	0.13	0.15	0.07	0.20	0.12
		6～9 時 3 時間平均値が 0.20 ppmC を超えた日数 (日)	24	23	27	25	23	24	29	29	28	25	27	28	
		6～9 時 3 時間平均値が 0.31 ppmC を超えた日数 (日)	16	17	13	20	13	18	21	22	18	19	23	22	
堺市	堺津市役所	測定時間 (時間)	686	703	683	706	709	679	710	683	709	712	636	709	
		月平均値 (ppmC)	0.32	0.32	0.33	0.44	0.36	0.33	0.42	0.45	0.45	0.40	0.38	0.30	
		6～9 時における月平均値 (ppmC)	0.33	0.33	0.35	0.47	0.39	0.37	0.50	0.53	0.53	0.49	0.45	0.39	
		6～9 時測定日数 (日)	30	31	30	31	31	30	31	30	31	31	28	31	
		6～9 時 3 時間平均値	最高値 (ppmC)	0.75	0.71	0.81	0.73	0.76	0.68	0.83	0.99	1.38	0.98	0.83	0.95
			最低値 (ppmC)	0.12	0.13	0.15	0.19	0.20	0.19	0.20	0.15	0.17	0.09	0.17	0.17
		6～9 時 3 時間平均値が 0.20 ppmC を超えた日数 (日)	21	25	27	30	30	27	30	28	29	26	24	28	
		6～9 時 3 時間平均値が 0.31 ppmC を超えた日数 (日)	13	13	17	26	20	19	27	23	26	23	21	15	
高石市	カモドールMBS	測定時間 (時間)	33	164	684	686	709	684	710	685	712	711	640	710	
		月平均値 (ppmC)	0.37	0.24	0.27	0.28	0.25	0.25	0.28	0.24	0.33	0.28	0.31	0.28	
		6～9 時における月平均値 (ppmC)	0.45	0.31	0.33	0.36	0.30	0.32	0.37	0.37	0.41	0.37	0.37	0.35	
		6～9 時測定日数 (日)	2	7	30	30	31	30	31	30	31	31	28	31	
		6～9 時 3 時間平均値	最高値 (ppmC)	0.58	0.41	0.64	0.64	0.53	0.51	0.70	0.89	0.88	1.02	0.70	0.68
			最低値 (ppmC)	0.32	0.23	0.14	0.12	0.15	0.12	0.06	0.02	0.08	0.05	0.13	0.09
		6～9 時 3 時間平均値が 0.20 ppmC を超えた日数 (日)	2	7	28	24	23	26	25	19	24	19	18	25	
		6～9 時 3 時間平均値が 0.31 ppmC を超えた日数 (日)	2	2	15	20	13	16	21	16	20	15	15	21	

浮遊粒子状物質

(SPM : 月間値)

都道府県名 大 阪

市町村	測定局	項 目	平成 14 年												平成 15 年		
			4 月	5 月	6 月	7 月	8 月	9 月	10月	11月	12月	1 月	2 月	3 月			
東成区	府環境情報センター	有効測定日数 (日)	30	31	30	31	31	30	28	30	31	29	28	31			
		測定時間 (時間)	715	739	715	736	737	715	703	715	737	718	667	739			
		月平均値 mg/m ³	0.042	0.027	0.036	0.033	0.026	0.022	0.034	0.031	0.028	0.026	0.027	0.026			
		1時間値が 0.20mg/m ³ を超えた 時間数 (時間)	0	0	0	0	0	0	0	0	0	0	0	0			
		日平均値が 0.10mg/m ³ を超えた 日数 (日)	1	0	0	0	0	0	1	0	0	0	0	0			
		1 時 間 値 の 最 高 値 mg/m ³	0.198	0.109	0.127	0.163	0.094	0.065	0.143	0.146	0.135	0.137	0.107	0.096			
		日 平 均 値 の 最 高 値 mg/m ³	0.155	0.064	0.068	0.089	0.051	0.042	0.102	0.083	0.091	0.064	0.064	0.063			
北区	済美小学校	有効測定日数 (日)	30	31	30	28	23	25	31	26	31	31	28	31			
		測定時間 (時間)	715	739	717	700	581	638	741	642	740	741	668	736			
		月平均値 mg/m ³	0.039	0.024	0.027	0.025	0.022	0.018	0.030	0.027	0.026	0.021	0.023	0.023			
		1時間値が 0.20mg/m ³ を超えた 時間数 (時間)	0	0	0	0	0	0	0	0	0	0	0	0			
		日平均値が 0.10mg/m ³ を超えた 日数 (日)	1	0	0	0	0	0	0	0	1	0	0	0			
		1 時 間 値 の 最 高 値 mg/m ³	0.184	0.094	0.083	0.119	0.090	0.060	0.129	0.138	0.148	0.124	0.112	0.114			
		日 平 均 値 の 最 高 値 mg/m ³	0.137	0.060	0.051	0.063	0.041	0.035	0.090	0.086	0.109	0.052	0.058	0.075			
此花区	此花区役所	有効測定日数 (日)	30	31	29	31	31	30	29	30	31	31	28	31			
		測定時間 (時間)	716	742	713	739	742	718	716	715	740	741	671	743			
		月平均値 mg/m ³	0.053	0.032	0.038	0.037	0.031	0.030	0.043	0.036	0.038	0.031	0.032	0.030			
		1時間値が 0.20mg/m ³ を超えた 時間数 (時間)	5	0	0	0	0	0	0	0	3	0	0	0			
		日平均値が 0.10mg/m ³ を超えた 日数 (日)	2	0	0	0	0	0	2	0	2	0	0	0			
		1 時 間 値 の 最 高 値 mg/m ³	0.244	0.118	0.105	0.147	0.112	0.095	0.145	0.153	0.229	0.146	0.107	0.122			
		日 平 均 値 の 最 高 値 mg/m ³	0.164	0.074	0.069	0.078	0.060	0.051	0.113	0.098	0.152	0.078	0.073	0.073			

浮遊粒子状物質

(SPM : 月間値)

都道府県名 大阪

市町村	測定局	項 目	平成 14 年										平成 15 年		
			4 月	5 月	6 月	7 月	8 月	9 月	10月	11月	12月	1 月	2 月	3 月	
生野区	勝山中学校	有効測定日数 (日)	30	31	30	31	31	27	31	30	31	31	28	31	
		測定時間 (時間)	717	740	717	739	736	672	742	718	739	741	670	740	
		月平均値 mg/m^3	0.046	0.032	0.039	0.038	0.031	0.028	0.040	0.037	0.040	0.033	0.037	0.032	
		1時間値が $0.20mg/m^3$ を超えた時間数 (時間)	0	0	0	0	0	0	0	0	4	0	0	0	
		日平均値が $0.10mg/m^3$ を超えた日数 (日)	1	0	0	0	0	0	1	1	3	0	0	0	
		1時間値の最高値 mg/m^3	0.175	0.142	0.103	0.134	0.102	0.080	0.156	0.173	0.221	0.156	0.146	0.132	
		日平均値の最高値 mg/m^3	0.142	0.074	0.068	0.088	0.057	0.047	0.111	0.107	0.140	0.077	0.076	0.073	
旭区	大宮中学校	有効測定日数 (日)	30	31	30	31	31	30	29	30	31	31	28	31	
		測定時間 (時間)	714	741	717	741	740	718	718	717	739	741	668	743	
		月平均値 mg/m^3	0.056	0.033	0.040	0.037	0.029	0.027	0.042	0.034	0.037	0.032	0.033	0.028	
		1時間値が $0.20mg/m^3$ を超えた時間数 (時間)	16	0	0	0	0	0	0	0	0	0	0	0	
		日平均値が $0.10mg/m^3$ を超えた日数 (日)	4	0	0	0	0	0	1	1	1	0	0	0	
		1時間値の最高値 mg/m^3	0.259	0.119	0.200	0.168	0.113	0.080	0.154	0.171	0.190	0.146	0.122	0.099	
		日平均値の最高値 mg/m^3	0.207	0.080	0.073	0.089	0.054	0.045	0.116	0.111	0.145	0.078	0.078	0.068	
城東区	野實小学校	有効測定日数 (日)	30	31	30	31	31	30	29	30	31	31	28	31	
		測定時間 (時間)	717	741	717	739	741	718	716	716	740	741	670	742	
		月平均値 mg/m^3	0.055	0.032	0.039	0.035	0.029	0.027	0.040	0.037	0.038	0.033	0.033	0.030	
		1時間値が $0.20mg/m^3$ を超えた時間数 (時間)	13	0	0	0	0	0	0	0	5	0	0	0	
		日平均値が $0.10mg/m^3$ を超えた日数 (日)	4	0	0	0	0	0	1	1	3	0	0	0	
		1時間値の最高値 mg/m^3	0.281	0.120	0.112	0.162	0.087	0.073	0.153	0.185	0.224	0.164	0.131	0.117	
		日平均値の最高値 mg/m^3	0.202	0.073	0.067	0.080	0.052	0.050	0.117	0.118	0.152	0.076	0.072	0.071	

浮遊粒子状物質

(SPM : 月間値)

都道府県名 大 阪

市町村	測定局	項 目	平成 14 年										平成 15 年		
			4 月	5 月	6 月	7 月	8 月	9 月	10月	11月	12月	1 月	2 月	3 月	
西区	堀江小学校	有効測定日数 (日)	30	31	30	31	31	30	29	30	31	31	28	31	
		測定時間 (時間)	716	742	716	742	738	718	720	717	741	740	667	737	
		月平均値 mg/m^3	0.046	0.029	0.033	0.030	0.025	0.024	0.036	0.034	0.033	0.026	0.028	0.027	
		1時間値が $0.20mg/m^3$ を超えた時間数 (時間)	3	0	0	0	0	0	0	0	1	0	0	0	
		日平均値が $0.10mg/m^3$ を超えた日数 (日)	2	0	0	0	0	0	0	0	1	0	0	0	
		1時間値の最高値 mg/m^3	0.207	0.098	0.087	0.109	0.075	0.065	0.136	0.183	0.202	0.146	0.128	0.129	
		日平均値の最高値 mg/m^3	0.161	0.066	0.060	0.065	0.047	0.041	0.100	0.098	0.127	0.069	0.070	0.077	
鶴見区	茨田北小学校	有効測定日数 (日)	30	31	30	31	31	30	29	30	31	31	28	31	
		測定時間 (時間)	715	736	713	736	742	713	719	717	739	740	666	743	
		月平均値 mg/m^3	0.048	0.032	0.040	0.039	0.032	0.030	0.042	0.037	0.037	0.032	0.034	0.031	
		1時間値が $0.20mg/m^3$ を超えた時間数 (時間)	0	0	0	0	0	0	0	0	0	0	0	0	
		日平均値が $0.10mg/m^3$ を超えた日数 (日)	1	0	0	0	0	0	1	1	1	0	0	0	
		1時間値の最高値 mg/m^3	0.195	0.105	0.108	0.160	0.093	0.069	0.136	0.174	0.179	0.157	0.133	0.106	
		日平均値の最高値 mg/m^3	0.155	0.074	0.066	0.090	0.055	0.047	0.110	0.110	0.134	0.069	0.073	0.073	
住之江区	南港ポートタウン	有効測定日数 (日)	30	31	30	31	31	27	31	30	31	31	28	31	
		測定時間 (時間)	716	741	716	742	741	669	741	718	742	739	667	732	
		月平均値 mg/m^3	0.044	0.029	0.036	0.033	0.026	0.023	0.035	0.031	0.029	0.026	0.027	0.027	
		1時間値が $0.20mg/m^3$ を超えた時間数 (時間)	0	0	1	0	0	0	0	0	0	0	0	0	
		日平均値が $0.10mg/m^3$ を超えた日数 (日)	1	0	0	0	0	0	0	0	1	0	0	0	
		1時間値の最高値 mg/m^3	0.189	0.094	0.217	0.154	0.101	0.087	0.130	0.146	0.170	0.180	0.104	0.135	
		日平均値の最高値 mg/m^3	0.144	0.061	0.067	0.081	0.051	0.044	0.091	0.082	0.106	0.065	0.063	0.076	

浮遊粒子状物質

(SPM : 月間値)

都道府県名 大 阪

市町村	測定局	項 目	平成 14 年										平成 15 年		
			4月	5月	6月	7月	8月	9月	10月	11月	12月	1月	2月	3月	
堺市	金岡	有効測定日数	(日)	30	31	30	31	31	30	31	30	31	31	28	31
		測定時間	(時間)	716	738	715	739	735	716	739	714	738	738	667	738
		月平均値	mg/m ³	0.048	0.031	0.037	0.033	0.025	0.025	0.036	0.033	0.029	0.024	0.030	0.027
		1時間値が 0.20mg/m ³ を超えた 時間数	(時間)	4	0	0	0	0	0	0	0	2	0	0	0
		日平均値が 0.10mg/m ³ を超えた 日数	(日)	3	0	0	0	0	0	0	0	0	0	0	0
		1 時 間 値 の 最 高 値	mg/m ³	0.211	0.104	0.109	0.106	0.089	0.081	0.122	0.134	0.235	0.130	0.161	0.131
		日 平 均 値 の 最 高 値	mg/m ³	0.164	0.068	0.064	0.079	0.053	0.044	0.092	0.084	0.094	0.052	0.064	0.063
堺市	三宝	有効測定日数	(日)	30	31	30	31	31	30	31	30	31	28	28	31
		測定時間	(時間)	715	738	707	740	736	715	740	714	740	690	666	738
		月平均値	mg/m ³	0.048	0.033	0.041	0.037	0.025	0.023	0.035	0.032	0.029	0.026	0.031	0.027
		1時間値が 0.20mg/m ³ を超えた 時間数	(時間)	0	0	0	0	0	0	0	0	0	0	0	0
		日平均値が 0.10mg/m ³ を超えた 日数	(日)	2	0	0	0	0	0	0	0	0	0	0	0
		1 時 間 値 の 最 高 値	mg/m ³	0.191	0.120	0.118	0.165	0.102	0.080	0.129	0.147	0.169	0.129	0.107	0.099
		日 平 均 値 の 最 高 値	mg/m ³	0.151	0.075	0.080	0.089	0.056	0.047	0.093	0.078	0.086	0.053	0.065	0.082
堺市	若松台	有効測定日数	(日)	30	31	30	31	31	30	31	30	31	31	28	31
		測定時間	(時間)	715	740	716	739	740	715	740	716	738	740	668	740
		月平均値	mg/m ³	0.043	0.030	0.035	0.030	0.023	0.023	0.033	0.029	0.024	0.021	0.027	0.025
		1時間値が 0.20mg/m ³ を超えた 時間数	(時間)	0	0	0	0	0	0	0	0	0	0	0	0
		日平均値が 0.10mg/m ³ を超えた 日数	(日)	2	0	0	0	0	0	0	0	0	0	0	0
		1 時 間 値 の 最 高 値	mg/m ³	0.172	0.129	0.107	0.103	0.099	0.067	0.116	0.142	0.188	0.078	0.115	0.101
		日 平 均 値 の 最 高 値	mg/m ³	0.119	0.063	0.058	0.074	0.051	0.040	0.077	0.075	0.062	0.040	0.052	0.057

浮遊粒子状物質

(SPM : 月間値)

都道府県名 大阪

市町村	測定局	項 目	平成 14 年										平成 15 年		
			4 月	5 月	6 月	7 月	8 月	9 月	10月	11月	12月	1 月	2 月	3 月	
岸和田市	岸和田中央公園	有効測定日数	(日)	21	31	30	31	31	30	28	28	30	31	28	31
		測定時間	(時間)	523	740	714	738	740	715	691	681	728	735	666	739
		月平均値	mg/m ³	0.032	0.030	0.035	0.032	0.021	0.023	0.032	0.027	0.026	0.024	0.029	0.028
		1時間値が 0.20mg/m ³ を超えた 時間数	(時間)	0	0	0	0	0	0	0	0	0	0	0	0
		日平均値が 0.10mg/m ³ を超えた 日数	(日)	0	0	0	0	0	0	0	0	0	0	0	0
		1 時 間 値 の 最 高 値	mg/m ³	0.098	0.133	0.126	0.153	0.086	0.103	0.129	0.140	0.133	0.098	0.189	0.151
		日 平 均 値 の 最 高 値	mg/m ³	0.071	0.063	0.074	0.089	0.046	0.043	0.082	0.073	0.056	0.048	0.059	0.065
豊中市	野田	有効測定日数	(日)	30	31	30	31	31	29	31	30	31	31	27	31
		測定時間	(時間)	718	743	719	742	743	714	744	717	742	742	661	740
		月平均値	mg/m ³	0.041	0.028	0.033	0.035	0.029	0.024	0.036	0.031	0.030	0.026	0.028	0.027
		1時間値が 0.20mg/m ³ を超えた 時間数	(時間)	0	0	0	0	0	0	0	0	0	0	0	0
		日平均値が 0.10mg/m ³ を超えた 日数	(日)	1	0	0	0	0	0	1	0	1	0	0	0
		1 時 間 値 の 最 高 値	mg/m ³	0.183	0.105	0.105	0.182	0.114	0.105	0.135	0.183	0.153	0.133	0.133	0.104
		日 平 均 値 の 最 高 値	mg/m ³	0.147	0.069	0.061	0.092	0.064	0.048	0.103	0.085	0.103	0.060	0.060	0.070
豊中市	千成	有効測定日数	(日)	30	31	30	31	31	30	31	30	31	10	28	31
		測定時間	(時間)	720	744	720	743	743	720	744	720	744	261	669	744
		月平均値	mg/m ³	0.040	0.030	0.040	0.039	0.033	0.030	0.038	0.025	0.025	0.016	0.027	0.025
		1時間値が 0.20mg/m ³ を超えた 時間数	(時間)	0	0	0	0	0	0	0	0	0	0	0	0
		日平均値が 0.10mg/m ³ を超えた 日数	(日)	1	0	0	0	0	0	1	0	0	0	0	0
		1 時 間 値 の 最 高 値	mg/m ³	0.179	0.119	0.100	0.132	0.090	0.105	0.126	0.133	0.140	0.100	0.135	0.108
		日 平 均 値 の 最 高 値	mg/m ³	0.138	0.075	0.069	0.075	0.063	0.054	0.105	0.080	0.092	0.047	0.062	0.065

浮遊粒子状物質 (SPM : 月間値)

都道府県名 大阪

市町村	測定局	項 目	平成 14 年										平成 15 年		
			4 月	5 月	6 月	7 月	8 月	9 月	10月	11月	12月	1 月	2 月	3 月	
池田市	池田市立南郷会館	有効測定日数	(日)	30	31	30	31	31	30	28	30	31	31	28	31
		測定時間	(時間)	713	739	715	738	740	715	688	712	738	738	668	739
		月平均値	mg/m ³	0.031	0.018	0.023	0.022	0.018	0.014	0.025	0.017	0.016	0.014	0.016	0.015
		1時間値が 0.20mg/m ³ を超えた 時間数	(時間)	0	0	0	0	0	0	0	0	0	0	0	0
		日平均値が 0.10mg/m ³ を超えた 日数	(日)	1	0	0	0	0	0	0	0	0	0	0	0
		1 時間値の最高値	mg/m ³	0.185	0.089	0.070	0.118	0.073	0.053	0.123	0.121	0.088	0.083	0.076	0.064
		日平均値の最高値	mg/m ³	0.140	0.055	0.050	0.067	0.037	0.028	0.087	0.059	0.047	0.041	0.037	0.046
吹田市	吹田市西消防署	有効測定日数	(日)	27	31	30	31	31	30	31	26	29	31	28	31
		測定時間	(時間)	668	743	718	738	742	718	743	643	711	743	671	743
		月平均値	mg/m ³	0.035	0.023	0.028	0.030	0.021	0.018	0.029	0.026	0.024	0.021	0.022	0.020
		1時間値が 0.20mg/m ³ を超えた 時間数	(時間)	0	0	0	0	0	0	0	0	0	0	0	0
		日平均値が 0.10mg/m ³ を超えた 日数	(日)	0	0	0	0	0	0	0	0	0	0	0	0
		1 時間値の最高値	mg/m ³	0.186	0.106	0.082	0.110	0.112	0.057	0.112	0.128	0.113	0.103	0.104	0.079
		日平均値の最高値	mg/m ³	0.081	0.066	0.054	0.063	0.054	0.038	0.092	0.077	0.084	0.053	0.054	0.054
吹田市	吹田市北消防署	有効測定日数	(日)	30	31	30	29	31	30	31	30	29	31	28	31
		測定時間	(時間)	719	741	718	692	741	719	742	719	715	743	671	740
		月平均値	mg/m ³	0.037	0.022	0.027	0.027	0.022	0.018	0.027	0.021	0.018	0.018	0.019	0.018
		1時間値が 0.20mg/m ³ を超えた 時間数	(時間)	0	0	0	0	0	0	0	0	0	0	0	0
		日平均値が 0.10mg/m ³ を超えた 日数	(日)	1	0	0	0	0	0	0	0	0	0	0	0
		1 時間値の最高値	mg/m ³	0.191	0.096	0.099	0.117	0.085	0.090	0.112	0.121	0.127	0.093	0.091	0.073
		日平均値の最高値	mg/m ³	0.140	0.059	0.053	0.050	0.051	0.040	0.085	0.069	0.055	0.048	0.046	0.052

浮遊粒子状物質

(SPM : 月間値)

都道府県名 大阪

市町村	測定局	項目	平成 14 年											平成 15 年		
			4 月	5 月	6 月	7 月	8 月	9 月	10月	11月	12月	1 月	2 月	3 月		
吹田市	川園	有効測定日数 (日)	30	31	30	31	31	30	31	30	31	30	29	31	28	31
		測定時間 (時間)	717	738	715	742	741	719	743	715	713	741	671	739		
		月平均値 mg/m^3	0.035	0.023	0.028	0.028	0.021	0.018	0.028	0.021	0.021	0.018	0.020	0.019		
		1時間値が 0.20 mg/m^3 を超えた時間数 (時間)	0	0	0	0	0	0	0	0	0	0	0	0		
		日平均値が 0.10 mg/m^3 を超えた日数 (日)	1	0	0	0	0	0	0	0	0	0	0	0		
		1時間値の最高値 mg/m^3	0.174	0.084	0.095	0.161	0.097	0.068	0.104	0.112	0.151	0.103	0.098	0.081		
		日平均値の最高値 mg/m^3	0.134	0.059	0.055	0.079	0.045	0.035	0.088	0.069	0.091	0.045	0.052	0.051		
東大阪市	東大阪府民健康プラザ	有効測定日数 (日)	30	31	30	31	31	27	29	30	31	31	28	31		
		測定時間 (時間)	717	739	715	737	740	663	716	715	739	739	668	739		
		月平均値 mg/m^3	0.047	0.033	0.040	0.035	0.027	0.026	0.037	0.031	0.026	0.023	0.030	0.028		
		1時間値が 0.20 mg/m^3 を超えた時間数 (時間)	0	0	0	0	0	0	0	0	0	0	0	0		
		日平均値が 0.10 mg/m^3 を超えた日数 (日)	2	0	0	0	0	0	0	0	0	0	0	0		
		1時間値の最高値 mg/m^3	0.174	0.129	0.126	0.161	0.131	0.065	0.125	0.136	0.145	0.104	0.149	0.137		
		日平均値の最高値 mg/m^3	0.132	0.071	0.080	0.084	0.051	0.045	0.089	0.078	0.068	0.047	0.061	0.065		
東大阪市	東大阪役所	有効測定日数 (日)	30	31	30	31	31	30	31	30	30	31	28	31		
		測定時間 (時間)	716	738	718	741	742	714	740	718	714	742	672	744		
		月平均値 mg/m^3	0.051	0.033	0.042	0.040	0.030	0.029	0.036	0.028	0.022	0.021	0.026	0.025		
		1時間値が 0.20 mg/m^3 を超えた時間数 (時間)	3	0	0	0	0	0	0	0	0	0	0	0		
		日平均値が 0.10 mg/m^3 を超えた日数 (日)	3	0	0	0	0	0	0	0	0	0	0	0		
		1時間値の最高値 mg/m^3	0.216	0.112	0.134	0.167	0.133	0.108	0.153	0.154	0.122	0.081	0.105	0.124		
		日平均値の最高値 mg/m^3	0.157	0.064	0.075	0.093	0.069	0.055	0.093	0.076	0.059	0.042	0.051	0.061		

浮遊粒子状物質

(SPM : 月間値)

都道府県名 大阪

市町村	測定局	項目	平成 14 年											平成 15 年		
			4 月	5 月	6 月	7 月	8 月	9 月	10月	11月	12月	1 月	2 月	3 月		
守口市	守口府民センター	有効測定日数	(日)	30	31	30	31	31	30	24	30	31	31	28	31	
		測定時間	(時間)	716	739	716	739	739	716	616	713	739	738	668	739	
		月平均値	mg/m ³	0.039	0.019	0.025	0.019	0.016	0.014	0.030	0.025	0.028	0.024	0.025	0.023	
		1時間値が 0.20mg/m ³ を超えた時間数	(時間)	1	0	0	0	0	0	0	0	0	0	0	0	
		日平均値が 0.10mg/m ³ を超えた日数	(日)	1	0	0	0	0	0	0	0	1	0	0	0	
		1 時間値の最高値	mg/m ³	0.202	0.091	0.089	0.116	0.089	0.063	0.111	0.140	0.143	0.127	0.119	0.098	
		日平均値の最高値	mg/m ³	0.154	0.059	0.049	0.061	0.035	0.031	0.093	0.088	0.104	0.056	0.060	0.059	
守口市	第一測定局(金田)	有効測定日数	(日)	30	31	30	29	31	30	31	30	28	24	28	31	
		測定時間	(時間)	718	741	716	706	743	719	743	719	670	583	670	743	
		月平均値	mg/m ³	0.045	0.029	0.038	0.035	0.030	0.028	0.037	0.030	0.031	0.029	0.026	0.025	
		1時間値が 0.20mg/m ³ を超えた時間数	(時間)	0	0	0	0	0	0	0	0	0	0	0	0	
		日平均値が 0.10mg/m ³ を超えた日数	(日)	1	0	0	0	0	0	0	0	1	0	0	0	
		1 時間値の最高値	mg/m ³	0.192	0.105	0.084	0.116	0.085	0.082	0.130	0.183	0.177	0.136	0.100	0.089	
		日平均値の最高値	mg/m ³	0.156	0.064	0.063	0.065	0.048	0.044	0.099	0.093	0.123	0.059	0.056	0.060	
守口市	第二測定局(大日)	有効測定日数	(日)	30	31	28	31	31	30	31	30	31	30	28	31	
		測定時間	(時間)	718	738	686	740	732	709	738	718	740	737	670	742	
		月平均値	mg/m ³	0.039	0.025	0.031	0.029	0.025	0.023	0.033	0.027	0.027	0.022	0.024	0.020	
		1時間値が 0.20mg/m ³ を超えた時間数	(時間)	0	0	0	0	0	0	0	0	0	0	0	0	
		日平均値が 0.10mg/m ³ を超えた日数	(日)	1	0	0	0	0	0	0	0	1	0	0	0	
		1 時間値の最高値	mg/m ³	0.167	0.103	0.082	0.118	0.092	0.097	0.113	0.166	0.185	0.135	0.112	0.073	
		日平均値の最高値	mg/m ³	0.136	0.061	0.055	0.065	0.057	0.048	0.090	0.088	0.118	0.056	0.057	0.054	

浮遊粒子状物質

(SPM : 月間値)

都道府県名 大阪

市町村	測定局	項 目	平成 14 年												平成 15 年		
			4 月	5 月	6 月	7 月	8 月	9 月	10月	11月	12月	1 月	2 月	3 月			
枚方市	王仁公園	有効測定日数	(日)	30	31	30	31	30	30	31	30	31	31	28	31		
		測定時間	(時間)	712	740	717	739	736	716	736	714	739	739	667	738		
		月平均値	mg/m ³	0.044	0.030	0.036	0.034	0.030	0.025	0.036	0.028	0.028	0.021	0.023	0.021		
		1時間値が 0.20mg/m ³ を超えた 時間数	(時間)	0	0	0	0	0	0	0	0	0	0	0	0		
		日平均値が 0.10mg/m ³ を超えた 日数	(日)	1	0	0	0	0	0	1	0	0	0	0	0		
		1 時間 値 の 最 高 値	mg/m ³	0.164	0.128	0.152	0.142	0.096	0.096	0.123	0.167	0.130	0.121	0.117	0.090		
		日 平 均 値 の 最 高 値	mg/m ³	0.137	0.072	0.068	0.067	0.053	0.047	0.102	0.093	0.091	0.054	0.057	0.054		
枚方市	香里	有効測定日数	(日)	30	31	30	31	31	30	31	28	31	31	28	31		
		測定時間	(時間)	711	737	711	731	731	711	730	703	736	737	665	738		
		月平均値	mg/m ³	0.037	0.019	0.029	0.025	0.021	0.018	0.030	0.025	0.024	0.017	0.024	0.021		
		1時間値が 0.20mg/m ³ を超えた 時間数	(時間)	0	0	0	0	0	0	0	0	0	0	0	0		
		日平均値が 0.10mg/m ³ を超えた 日数	(日)	1	0	0	0	0	0	0	0	0	0	0	0		
		1 時 間 値 の 最 高 値	mg/m ³	0.168	0.088	0.097	0.122	0.078	0.083	0.123	0.171	0.135	0.081	0.128	0.091		
		日 平 均 値 の 最 高 値	mg/m ³	0.139	0.056	0.059	0.056	0.044	0.040	0.088	0.094	0.098	0.042	0.064	0.052		
茨木市	茨木市役所	有効測定日数	(日)	30	27	30	31	31	30	28	30	31	28	22	31		
		測定時間	(時間)	716	660	716	738	736	715	697	714	739	679	534	740		
		月平均値	mg/m ³	0.045	0.023	0.032	0.031	0.025	0.020	0.032	0.027	0.025	0.022	0.026	0.022		
		1時間値が 0.20mg/m ³ を超えた 時間数	(時間)	13	0	0	0	0	0	0	0	0	0	0	0		
		日平均値が 0.10mg/m ³ を超えた 日数	(日)	2	0	0	0	0	0	0	0	0	0	0	0		
		1 時 間 値 の 最 高 値	mg/m ³	0.235	0.074	0.094	0.125	0.115	0.061	0.120	0.166	0.110	0.097	0.107	0.095		
		日 平 均 値 の 最 高 値	mg/m ³	0.188	0.044	0.062	0.067	0.047	0.034	0.089	0.082	0.073	0.050	0.054	0.054		

浮遊粒子状物質

(SPM : 月間値)

都道府県名 大阪

市町村	測定局	項 目	平成 14 年										平成 15 年		
			4 月	5 月	6 月	7 月	8 月	9 月	10月	11月	12月	1 月	2 月	3 月	
八尾市	八尾府民健康プラザ	有効測定日数	(日)	30	31	30	31	31	28	28	30	31	31	25	26
		測定時間	(時間)	718	738	718	740	739	694	690	715	738	739	627	656
		月平均値	mg/m ³	0.047	0.027	0.034	0.028	0.023	0.022	0.038	0.035	0.030	0.026	0.031	0.025
		1時間値が 0.20mg/m ³ を超えた 時間数	(時間)	9	0	0	0	0	0	0	0	0	0	0	0
		日平均値が 0.10mg/m ³ を超えた 日数	(日)	2	0	0	0	0	0	0	0	0	0	0	0
		1 時 間 値 の 最 高 値	mg/m ³	0.227	0.106	0.100	0.113	0.070	0.067	0.130	0.147	0.163	0.135	0.129	0.104
		日 平 均 値 の 最 高 値	mg/m ³	0.177	0.059	0.061	0.074	0.044	0.037	0.098	0.095	0.096	0.062	0.071	0.064
八尾市	志紀公園	有効測定日数	(日)	30	31	30	31	31	30	31	30	31	31	24	31
		測定時間	(時間)	712	738	716	739	739	716	739	714	740	739	603	740
		月平均値	mg/m ³	0.050	0.032	0.037	0.035	0.025	0.029	0.041	0.039	0.036	0.031	0.037	0.032
		1時間値が 0.20mg/m ³ を超えた 時間数	(時間)	0	0	0	0	0	0	0	0	3	0	0	0
		日平均値が 0.10mg/m ³ を超えた 日数	(日)	3	0	0	1	0	0	1	0	1	0	0	0
		1 時 間 値 の 最 高 値	mg/m ³	0.195	0.109	0.104	0.164	0.081	0.098	0.143	0.158	0.230	0.147	0.174	0.150
		日 平 均 値 の 最 高 値	mg/m ³	0.162	0.067	0.062	0.103	0.047	0.046	0.102	0.094	0.112	0.072	0.074	0.064
八尾市	水越	有効測定日数	(日)	30	31	30	31	31	30	31	30	31	25	28	27
		測定時間	(時間)	712	738	715	737	738	716	740	711	738	609	667	674
		月平均値	mg/m ³	0.046	0.031	0.041	0.033	0.025	0.023	0.038	0.038	0.034	0.027	0.032	0.027
		1時間値が 0.20mg/m ³ を超えた 時間数	(時間)	0	0	0	0	0	0	0	1	0	0	0	0
		日平均値が 0.10mg/m ³ を超えた 日数	(日)	1	0	0	0	0	0	0	0	0	0	0	0
		1 時 間 値 の 最 高 値	mg/m ³	0.185	0.142	0.163	0.190	0.080	0.075	0.166	0.206	0.193	0.150	0.200	0.137
		日 平 均 値 の 最 高 値	mg/m ³	0.147	0.069	0.073	0.079	0.046	0.045	0.099	0.087	0.098	0.062	0.069	0.060

浮遊粒子状物質

(SPM : 月間値)

都道府県名 大 阪

市町村	測定局	項 目	平成 14 年										平成 15 年		
			4 月	5 月	6 月	7 月	8 月	9 月	10月	11月	12月	1 月	2 月	3 月	
泉佐野市	佐野中学校	有効測定日数 (日)	30	31	30	31	31	30	29	30	31	31	28	31	
		測定時間 (時間)	716	739	716	738	740	712	708	714	738	740	668	738	
		月平均値 mg/m ³	0.041	0.025	0.031	0.026	0.019	0.020	0.034	0.027	0.023	0.019	0.025	0.027	
		1時間値が 0.20mg/m ³ を超えた 時間数 (時間)	0	0	0	0	0	0	0	0	0	0	0	0	
		日平均値が 0.10mg/m ³ を超えた 日数 (日)	2	0	0	0	0	0	0	0	0	0	0	0	
		1 時 間 値 の 最 高 値 mg/m ³	0.170	0.095	0.099	0.167	0.093	0.093	0.126	0.150	0.120	0.072	0.145	0.105	
		日 平 均 値 の 最 高 値 mg/m ³	0.134	0.050	0.062	0.071	0.051	0.035	0.083	0.071	0.057	0.036	0.065	0.060	
泉佐野市	泉佐野市役所	有効測定日数 (日)	30	31	29	31	31	20	0	0	4	29	28	31	
		測定時間 (時間)	720	744	705	741	740	492	0	0	104	726	672	743	
		月平均値 mg/m ³	0.024	0.015	0.019	0.026	0.016	0.021			0.011	0.010	0.013	0.014	
		1時間値が 0.20mg/m ³ を超えた 時間数 (時間)	0	0	0	0	0	0	0	0	0	0	0	0	
		日平均値が 0.10mg/m ³ を超えた 日数 (日)	0	0	0	0	0	0	0	0	0	0	0	0	
		1 時 間 値 の 最 高 値 mg/m ³	0.123	0.046	0.083	0.109	0.094	0.073			0.030	0.052	0.065	0.060	
		日 平 均 値 の 最 高 値 mg/m ³	0.091	0.027	0.042	0.062	0.032	0.036			0.014	0.022	0.027	0.031	
富田林市	富田林市役所	有効測定日数 (日)	30	31	30	31	31	30	27	30	29	31	28	31	
		測定時間 (時間)	716	736	715	739	739	715	670	715	708	739	667	740	
		月平均値 mg/m ³	0.044	0.026	0.033	0.029	0.021	0.022	0.030	0.028	0.021	0.020	0.025	0.024	
		1時間値が 0.20mg/m ³ を超えた 時間数 (時間)	0	0	0	0	0	0	0	0	0	0	0	0	
		日平均値が 0.10mg/m ³ を超えた 日数 (日)	3	0	0	0	0	0	0	0	0	0	0	0	
		1 時 間 値 の 最 高 値 mg/m ³	0.199	0.121	0.097	0.116	0.084	0.068	0.111	0.147	0.162	0.102	0.102	0.115	
		日 平 均 値 の 最 高 値 mg/m ³	0.148	0.060	0.058	0.076	0.042	0.039	0.051	0.072	0.055	0.041	0.052	0.052	

浮遊粒子状物質

(SPM : 月間値)

都道府県名 大 阪

市町村	測定局	項 目	平成 14 年										平成 15 年		
			4 月	5 月	6 月	7 月	8 月	9 月	10月	11月	12月	1 月	2 月	3 月	
松原市	大塚給食センター	有 効 測 定 日 数 (日)	30	30	29	31	31	9	0	23	31	31	27	31	
		測 定 時 間 (時間)	717	736	714	741	736	226	0	558	738	743	666	741	
		月 平 均 値 mg/m^3	0.047	0.029	0.037	0.034	0.029	0.029		0.041	0.033	0.028	0.035	0.032	
		1時間値が 0.20 mg/m^3 を超えた 時間数 (時間)	0	0	0	0	0	0	0	0	3	1	0	0	
		日平均値が 0.10 mg/m^3 を超えた 日数 (日)	2	0	0	0	0	0	0	0	1	0	0	0	
		1 時 間 値 の 最 高 値 mg/m^3	0.194	0.112	0.095	0.103	0.076	0.073		0.144	0.232	0.202	0.143	0.146	
		日 平 均 値 の 最 高 値 mg/m^3	0.157	0.056	0.065	0.070	0.050	0.045		0.093	0.108	0.064	0.069	0.067	
松原市	大塚高校	有 効 測 定 日 数 (日)	30	28	30	31	31	24	31	30	27	25	26	31	
		測 定 時 間 (時間)	718	693	720	744	739	609	742	716	652	608	656	744	
		月 平 均 値 mg/m^3	0.047	0.032	0.039	0.036	0.029	0.028	0.039	0.035	0.034	0.032	0.035	0.030	
		1時間値が 0.20 mg/m^3 を超えた 時間数 (時間)	0	0	0	0	0	0	0	0	1	0	0	0	
		日平均値が 0.10 mg/m^3 を超えた 日数 (日)	3	0	0	0	0	0	0	0	0	0	0	0	
		1 時 間 値 の 最 高 値 mg/m^3	0.193	0.135	0.109	0.122	0.084	0.085	0.154	0.181	0.201	0.120	0.122	0.134	
		日 平 均 値 の 最 高 値 mg/m^3	0.150	0.059	0.065	0.089	0.055	0.050	0.093	0.082	0.089	0.054	0.066	0.062	
大東市	大東市役所	有 効 測 定 日 数 (日)	30	31	30	31	31	30	29	30	31	31	28	31	
		測 定 時 間 (時間)	716	739	716	736	736	715	711	714	738	739	666	740	
		月 平 均 値 mg/m^3	0.039	0.024	0.030	0.028	0.022	0.020	0.035	0.031	0.029	0.023	0.026	0.023	
		1時間値が 0.20 mg/m^3 を超えた 時間数 (時間)	1	0	0	0	0	0	0	0	0	0	0	0	
		日平均値が 0.10 mg/m^3 を超えた 日数 (日)	1	0	0	0	0	0	1	0	1	0	0	0	
		1 時 間 値 の 最 高 値 mg/m^3	0.201	0.112	0.080	0.129	0.083	0.086	0.132	0.142	0.144	0.152	0.108	0.100	
		日 平 均 値 の 最 高 値 mg/m^3	0.152	0.069	0.054	0.070	0.042	0.037	0.101	0.095	0.104	0.055	0.064	0.062	

浮遊粒子状物質 (SPM : 月間値)

都道府県名 大阪

市町村	測定局	項目	平成 14 年										平成 15 年		
			4 月	5 月	6 月	7 月	8 月	9 月	10 月	11 月	12 月	1 月	2 月	3 月	
和泉市	緑ヶ丘小学校	有効測定日数	(日)	30	31	30	31	31	30	29	30	31	31	26	31
		測定時間	(時間)	716	739	716	739	738	715	713	715	737	740	644	740
		月平均値	mg/m ³	0.038	0.023	0.028	0.026	0.019	0.019	0.027	0.022	0.017	0.016	0.023	0.023
		1時間値が 0.20mg/m ³ を超えた 時間数	(時間)	0	0	0	0	0	0	0	0	0	0	0	0
		日平均値が 0.10mg/m ³ を超えた 日数	(日)	2	0	0	0	0	0	0	0	0	0	0	0
		1 時間値の最高値	mg/m ³	0.181	0.102	0.109	0.109	0.085	0.067	0.106	0.142	0.144	0.072	0.088	0.097
		日平均値の最高値	mg/m ³	0.130	0.047	0.048	0.079	0.045	0.034	0.066	0.057	0.042	0.033	0.050	0.051
柏原市	府立藤徳学院	有効測定日数	(日)	30	31	30	31	31	30	29	30	31	31	28	31
		測定時間	(時間)	715	738	716	737	739	712	710	715	738	739	668	737
		月平均値	mg/m ³	0.038	0.027	0.035	0.032	0.023	0.023	0.033	0.029	0.026	0.023	0.029	0.026
		1時間値が 0.20mg/m ³ を超えた 時間数	(時間)	0	0	0	0	0	0	0	0	0	0	0	0
		日平均値が 0.10mg/m ³ を超えた 日数	(日)	2	0	0	0	0	0	0	0	0	0	0	0
		1 時間値の最高値	mg/m ³	0.182	0.117	0.086	0.143	0.125	0.072	0.112	0.123	0.139	0.118	0.116	0.095
		日平均値の最高値	mg/m ³	0.134	0.057	0.062	0.091	0.049	0.041	0.080	0.072	0.064	0.051	0.057	0.054
柏原市	柏原市役所	有効測定日数	(日)	24	11	19	23	31	18	28	29	29	25	15	31
		測定時間	(時間)	571	290	497	634	743	438	680	696	710	616	416	743
		月平均値	mg/m ³	0.052	0.033	0.042	0.035	0.028	0.023	0.036	0.035	0.034	0.024	0.034	0.028
		1時間値が 0.20mg/m ³ を超えた 時間数	(時間)	1	0	0	0	0	0	0	0	2	0	0	0
		日平均値が 0.10mg/m ³ を超えた 日数	(日)	3	0	0	0	0	0	0	0	0	0	0	0
		1 時間値の最高値	mg/m ³	0.248	0.084	0.100	0.133	0.124	0.077	0.125	0.144	0.220	0.130	0.200	0.130
		日平均値の最高値	mg/m ³	0.163	0.051	0.069	0.086	0.055	0.033	0.091	0.084	0.094	0.055	0.075	0.061

浮遊粒子状物質

(SPM : 月間値)

都道府県名 大阪

市町村	測定所	項目	平成 14 年												平成 15 年		
			4 月	5 月	6 月	7 月	8 月	9 月	10月	11月	12月	1 月	2 月	3 月			
門真市	門真市役所	有効測定日数 (日)	30	29	30	31	29	29	31	30	30	31	28	25			
		測定時間 (時間)	717	713	719	743	732	714	742	719	735	736	672	639			
		月平均値 mg/m ³	0.040	0.025	0.034	0.031	0.026	0.023	0.034	0.028	0.030	0.025	0.026	0.024			
		1時間値が 0.20mg/m ³ を超えた時間数 (時間)	0	0	0	0	0	0	0	0	0	0	0	0			
		日平均値が 0.10mg/m ³ を超えた日数 (日)	1	0	0	0	0	0	0	0	1	0	0	0			
		1 時間値の最高値 mg/m ³	0.177	0.118	0.128	0.158	0.105	0.109	0.131	0.180	0.154	0.118	0.100	0.093			
		日平均値の最高値 mg/m ³	0.143	0.069	0.061	0.073	0.052	0.044	0.100	0.099	0.114	0.061	0.063	0.058			
門真市	門真市南	有効測定日数 (日)	30	29	30	31	31	30	30	30	30	31	28	27			
		測定時間 (時間)	720	714	716	743	744	715	729	713	728	740	672	658			
		月平均値 mg/m ³	0.049	0.027	0.039	0.038	0.030	0.027	0.039	0.031	0.035	0.027	0.028	0.022			
		1時間値が 0.20mg/m ³ を超えた時間数 (時間)	4	0	0	0	0	0	0	0	0	0	0	0			
		日平均値が 0.10mg/m ³ を超えた日数 (日)	1	0	0	0	0	0	1	1	1	0	0	0			
		1 時間値の最高値 mg/m ³	0.217	0.131	0.132	0.182	0.124	0.086	0.150	0.182	0.159	0.141	0.113	0.086			
		日平均値の最高値 mg/m ³	0.173	0.071	0.069	0.099	0.057	0.052	0.106	0.103	0.124	0.063	0.071	0.051			
高石市	高石中学校	有効測定日数 (日)	30	31	30	31	31	30	28	30	31	31	28	31			
		測定時間 (時間)	715	740	715	739	739	716	688	715	739	740	668	739			
		月平均値 mg/m ³	0.046	0.032	0.038	0.033	0.025	0.026	0.038	0.030	0.025	0.022	0.028	0.027			
		1時間値が 0.20mg/m ³ を超えた時間数 (時間)	0	0	0	0	0	0	0	0	0	0	0	0			
		日平均値が 0.10mg/m ³ を超えた日数 (日)	3	0	0	0	0	0	0	0	0	0	0	0			
		1 時間値の最高値 mg/m ³	0.180	0.119	0.120	0.126	0.087	0.089	0.125	0.146	0.154	0.122	0.116	0.129			
		日平均値の最高値 mg/m ³	0.138	0.065	0.071	0.077	0.049	0.044	0.089	0.079	0.073	0.044	0.056	0.058			

浮遊粒子状物質

(SPM : 月間値)

都道府県名 大阪

市町村	測定局	項 目	平成 14 年										平成 15 年		
			4 月	5 月	6 月	7 月	8 月	9 月	10月	11月	12月	1 月	2 月	3 月	
藤井寺市	藤井寺市検所	有効測定日数	(日)	30	31	30	31	31	30	30	29	31	31	28	31
		測定時間	(時間)	715	740	714	740	739	716	726	696	740	739	667	740
		月平均値	mg/m ³	0.042	0.026	0.031	0.024	0.018	0.018	0.031	0.030	0.026	0.023	0.029	0.026
		1時間値が 0.20mg/m ³ を超えた時間数	(時間)	0	0	0	0	0	0	0	0	0	0	0	0
		日平均値が 0.10mg/m ³ を超えた日数	(日)	2	0	0	0	0	0	0	0	0	0	0	0
		1時間値の最高値	mg/m ³	0.194	0.098	0.119	0.110	0.082	0.066	0.126	0.149	0.158	0.130	0.131	0.102
		日平均値の最高値	mg/m ³	0.147	0.059	0.058	0.073	0.042	0.039	0.080	0.079	0.076	0.050	0.061	0.055
東大阪市	東大阪市西保健センター	有効測定日数	(日)	30	31	29	31	31	30	31	30	31	31	28	31
		測定時間	(時間)	715	736	709	737	740	716	739	715	738	740	665	738
		月平均値	mg/m ³	0.048	0.031	0.038	0.033	0.027	0.026	0.040	0.035	0.031	0.026	0.030	0.026
		1時間値が 0.20mg/m ³ を超えた時間数	(時間)	9	0	0	0	0	0	0	0	0	0	0	0
		日平均値が 0.10mg/m ³ を超えた日数	(日)	2	0	0	0	0	0	1	0	0	0	0	0
		1時間値の最高値	mg/m ³	0.227	0.133	0.097	0.133	0.084	0.085	0.140	0.161	0.141	0.163	0.125	0.107
		日平均値の最高値	mg/m ³	0.177	0.074	0.069	0.083	0.048	0.044	0.111	0.100	0.091	0.065	0.070	0.064
東大阪市	東大阪市旭町庁舎	有効測定日数	(日)	30	31	29	31	31	29	31	30	31	31	28	31
		測定時間	(時間)	715	739	709	739	740	703	738	712	738	739	667	740
		月平均値	mg/m ³	0.049	0.030	0.037	0.032	0.025	0.024	0.038	0.035	0.032	0.027	0.031	0.027
		1時間値が 0.20mg/m ³ を超えた時間数	(時間)	12	0	0	0	0	0	0	0	0	0	0	0
		日平均値が 0.10mg/m ³ を超えた日数	(日)	2	0	0	0	0	0	1	0	0	0	0	0
		1時間値の最高値	mg/m ³	0.237	0.104	0.109	0.134	0.084	0.064	0.175	0.145	0.160	0.165	0.137	0.139
		日平均値の最高値	mg/m ³	0.186	0.066	0.067	0.074	0.047	0.044	0.109	0.084	0.090	0.065	0.068	0.067

浮遊粒子状物質

(SPM : 月間値)

都道府県名 大阪

市町村	測定局	項目	平成 14 年										平成 15 年		
			4 月	5 月	6 月	7 月	8 月	9 月	10月	11月	12月	1 月	2 月	3 月	
高本町	高本町役場	有効測定日数 (日)	30	31	30	30	31	30	28	18	31	31	26	31	
		測定時間 (時間)	716	739	716	733	740	716	688	453	738	740	642	739	
		月平均値 mg/m ³	0.044	0.027	0.034	0.034	0.029	0.024	0.036	0.031	0.025	0.022	0.023	0.021	
		1時間値が 0.20mg/m ³ を超えた 時間数 (時間)	0	0	0	0	0	0	0	1	0	0	0	0	
		日平均値が 0.10mg/m ³ を超えた 日数 (日)	1	0	0	0	0	0	0	0	0	0	0	0	
		1 時間値の最高値 mg/m ³	0.186	0.088	0.092	0.135	0.114	0.098	0.143	0.219	0.132	0.108	0.118	0.068	
		日平均値の最高値 mg/m ³	0.157	0.061	0.061	0.069	0.057	0.046	0.091	0.096	0.073	0.051	0.054	0.047	
茨取町	茨取町役場	有効測定日数 (日)	24	30	30	31	31	14	20	29	21	10	28	31	
		測定時間 (時間)	589	737	720	744	743	444	495	707	512	268	671	744	
		月平均値 mg/m ³	0.051	0.031	0.037	0.032	0.026	0.029	0.035	0.027	0.026	0.015	0.027	0.027	
		1時間値が 0.20mg/m ³ を超えた 時間数 (時間)	0	0	0	0	0	0	0	0	0	0	0	0	
		日平均値が 0.10mg/m ³ を超えた 日数 (日)	3	0	0	0	0	0	0	0	0	0	0	0	
		1 時間値の最高値 mg/m ³	0.195	0.102	0.121	0.145	0.100	0.119	0.133	0.180	0.172	0.058	0.151	0.107	
		日平均値の最高値 mg/m ³	0.130	0.062	0.061	0.084	0.064	0.051	0.087	0.072	0.060	0.023	0.059	0.065	
綱町	綱町役場	有効測定日数 (日)	30	31	30	27	31	30	31	30	31	31	28	31	
		測定時間 (時間)	715	741	716	664	737	713	741	716	733	738	666	741	
		月平均値 mg/m ³	0.028	0.018	0.026	0.024	0.019	0.019	0.023	0.019	0.019	0.017	0.020	0.023	
		1時間値が 0.20mg/m ³ を超えた 時間数 (時間)	0	0	0	0	0	0	0	0	0	0	0	0	
		日平均値が 0.10mg/m ³ を超えた 日数 (日)	0	0	0	0	0	0	0	0	0	0	0	0	
		1 時間値の最高値 mg/m ³	0.146	0.095	0.087	0.113	0.088	0.080	0.089	0.098	0.103	0.075	0.091	0.086	
		日平均値の最高値 mg/m ³	0.098	0.049	0.064	0.051	0.048	0.035	0.065	0.054	0.056	0.036	0.047	0.048	

浮遊粒子状物質

(SPM : 月間値)

都道府県名 大阪

市町村	測定所	項 目	平成 14 年										平成 15 年			
			4 月	5 月	6 月	7 月	8 月	9 月	10月	11月	12月	1 月	2 月	3 月		
堺市	多森川	有効測定日数	(日)	30	31	23	0	0	0	0	0	0	0	0	0	0
		測定時間	(時間)	713	741	547	0	0	0	0	0	0	0	0	0	0
		月平均値	mg/m ³	0.036	0.023	0.031										
		1時間値が 0.20mg/m ³ を超えた時間数	(時間)	0	0	0	0	0	0	0	0	0	0	0	0	0
		日平均値が 0.10mg/m ³ を超えた日数	(日)	2	0	0	0	0	0	0	0	0	0	0	0	0
		1 時 間 値 の 最 高 値	mg/m ³	0.173	0.105	0.112										
		日 平 均 値 の 最 高 値	mg/m ³	0.119	0.045	0.059										
堺市	小島	有効測定日数	(日)	30	31	23	0	0	0	0	0	0	0	0	0	
		測定時間	(時間)	716	737	550	0	0	0	0	0	0	0	0	0	
		月平均値	mg/m ³	0.043	0.027	0.040										
		1時間値が 0.20mg/m ³ を超えた時間数	(時間)	0	0	0	0	0	0	0	0	0	0	0	0	
		日平均値が 0.10mg/m ³ を超えた日数	(日)	2	0	0	0	0	0	0	0	0	0	0	0	
		1 時 間 値 の 最 高 値	mg/m ³	0.179	0.110	0.114										
		日 平 均 値 の 最 高 値	mg/m ³	0.133	0.050	0.074										
堺市	東畑	有効測定日数	(日)	30	30	23	0	0	0	0	0	0	0	0	0	
		測定時間	(時間)	711	725	549	0	0	0	0	0	0	0	0	0	
		月平均値	mg/m ³	0.035	0.022	0.033										
		1時間値が 0.20mg/m ³ を超えた時間数	(時間)	0	0	0	0	0	0	0	0	0	0	0	0	
		日平均値が 0.10mg/m ³ を超えた日数	(日)	2	0	0	0	0	0	0	0	0	0	0	0	
		1 時 間 値 の 最 高 値	mg/m ³	0.170	0.094	0.103										
		日 平 均 値 の 最 高 値	mg/m ³	0.114	0.048	0.064										

浮遊粒子状物質

(SPM : 月間値)

都道府県名 大阪

市町村	測定局	項目	平成 14 年										平成 15 年			
			4 月	5 月	6 月	7 月	8 月	9 月	10月	11月	12月	1 月	2 月	3 月		
堺市	西畑	有効測定日数	(日)	30	31	23	0	0	0	0	0	0	0	0	0	0
		測定時間	(時間)	717	733	549	0	0	0	0	0	0	0	0	0	0
		月平均値	mg/m ³	0.031	0.016	0.028										
		1時間値が 0.20mg/m ³ を超えた 時間数	(時間)	0	0	0	0	0	0	0	0	0	0	0	0	0
		日平均値が 0.10mg/m ³ を超えた 日数	(日)	2	0	0	0	0	0	0	0	0	0	0	0	0
		1 時間 値 の 最 高 値	mg/m ³	0.172	0.073	0.101										
		日 平 均 値 の 最 高 値	mg/m ³	0.107	0.039	0.059										
北区	梅田新道	有効測定日数	(日)	30	31	30	31	31	27	25	30	31	28	28	24	
		測定時間	(時間)	717	739	717	742	741	671	678	715	740	689	669	604	
		月平均値	mg/m ³	0.054	0.040	0.046	0.042	0.036	0.035	0.047	0.039	0.038	0.034	0.036	0.039	
		1時間値が 0.20mg/m ³ を超えた 時間数	(時間)	1	0	0	0	0	0	0	0	0	0	0	0	
		日平均値が 0.10mg/m ³ を超えた 日数	(日)	2	0	0	0	0	0	2	0	1	0	0	0	
		1 時間 値 の 最 高 値	mg/m ³	0.204	0.126	0.115	0.122	0.106	0.081	0.151	0.157	0.168	0.157	0.128	0.115	
		日 平 均 値 の 最 高 値	mg/m ³	0.159	0.088	0.074	0.081	0.056	0.058	0.119	0.095	0.116	0.070	0.073	0.078	
西淀川区	出来島小学校	有効測定日数	(日)	30	31	30	31	30	27	31	30	31	29	28	31	
		測定時間	(時間)	717	739	717	739	732	667	740	717	742	708	669	740	
		月平均値	mg/m ³	0.057	0.040	0.046	0.048	0.041	0.035	0.045	0.038	0.040	0.037	0.040	0.036	
		1時間値が 0.20mg/m ³ を超えた 時間数	(時間)	4	0	0	0	0	0	0	0	5	0	0	0	
		日平均値が 0.10mg/m ³ を超えた 日数	(日)	3	0	0	0	0	0	2	1	1	0	0	0	
		1 時間 値 の 最 高 値	mg/m ³	0.217	0.131	0.161	0.160	0.121	0.111	0.162	0.169	0.223	0.180	0.148	0.151	
		日 平 均 値 の 最 高 値	mg/m ³	0.175	0.089	0.079	0.091	0.072	0.071	0.122	0.108	0.134	0.087	0.083	0.078	

浮遊粒子状物質

(SPM : 月間値)

都道府県名 大阪

市町村	測定局	項 目	平成 14 年										平成 15 年		
			4 月	5 月	6 月	7 月	8 月	9 月	10月	11月	12月	1 月	2 月	3 月	
住之江区	北粉板小学校	有効測定日数 (日)	30	31	30	31	31	30	24	29	31	31	28	31	
		測定時間 (時間)	717	741	717	741	741	718	621	709	741	741	670	735	
		月平均値 mg/m^3	0.057	0.039	0.047	0.045	0.034	0.032	0.036	0.042	0.040	0.035	0.039	0.035	
		1時間値が $0.20\text{mg}/\text{m}^3$ を超えた時間数 (時間)	0	0	0	0	0	0	0	0	0	0	0	0	
		日平均値が $0.10\text{mg}/\text{m}^3$ を超えた日数 (日)	4	0	0	2	0	0	0	0	3	0	0	0	
		1時間値の最高値 mg/m^3	0.194	0.133	0.123	0.175	0.155	0.101	0.132	0.161	0.191	0.132	0.142	0.130	
		日平均値の最高値 mg/m^3	0.160	0.079	0.082	0.101	0.061	0.057	0.091	0.097	0.106	0.069	0.083	0.072	
東住吉区	秋全町交差点	有効測定日数 (日)	30	31	30	31	31	30	27	30	31	31	28	27	
		測定時間 (時間)	717	741	718	740	741	718	699	715	739	737	670	661	
		月平均値 mg/m^3	0.049	0.035	0.043	0.044	0.033	0.031	0.043	0.040	0.036	0.032	0.036	0.030	
		1時間値が $0.20\text{mg}/\text{m}^3$ を超えた時間数 (時間)	2	0	0	0	0	0	0	0	0	0	0	0	
		日平均値が $0.10\text{mg}/\text{m}^3$ を超えた日数 (日)	2	0	0	1	0	0	1	0	2	0	0	0	
		1時間値の最高値 mg/m^3	0.208	0.135	0.126	0.178	0.138	0.090	0.171	0.167	0.166	0.178	0.122	0.124	
		日平均値の最高値 mg/m^3	0.146	0.073	0.079	0.108	0.062	0.053	0.101	0.096	0.107	0.077	0.072	0.070	
旭区	新森小路小学校	有効測定日数 (日)	30	31	30	31	31	30	29	30	31	31	28	31	
		測定時間 (時間)	718	741	716	742	741	718	717	717	742	741	670	740	
		月平均値 mg/m^3	0.057	0.041	0.050	0.053	0.043	0.038	0.050	0.048	0.050	0.043	0.047	0.043	
		1時間値が $0.20\text{mg}/\text{m}^3$ を超えた時間数 (時間)	4	0	0	0	0	0	0	0	8	1	0	0	
		日平均値が $0.10\text{mg}/\text{m}^3$ を超えた日数 (日)	3	0	0	1	0	0	1	1	2	0	0	0	
		1時間値の最高値 mg/m^3	0.210	0.149	0.137	0.152	0.169	0.114	0.164	0.200	0.251	0.228	0.155	0.140	
		日平均値の最高値 mg/m^3	0.169	0.089	0.079	0.101	0.075	0.068	0.125	0.125	0.175	0.088	0.091	0.091	

浮遊粒子状物質

(SPM : 月間値)

都道府県名 大阪

市町村	測定局	項目	平成 14 年										平成 15 年		
			4 月	5 月	6 月	7 月	8 月	9 月	10月	11月	12月	1 月	2 月	3 月	
堺市	第二阪和	有効測定日数 (日)	24	31	30	31	31	30	31	30	31	31	28	31	
		測定時間 (時間)	617	739	713	732	736	712	737	714	737	736	666	739	
		月平均値 mg/m ³	0.048	0.041	0.050	0.045	0.042	0.040	0.044	0.038	0.037	0.032	0.039	0.035	
		1時間値が 0.20mg/m ³ を超えた 時間数 (時間)	0	0	0	0	0	0	0	0	1	0	0	0	
		日平均値が 0.10mg/m ³ を超えた 日数 (日)	0	0	0	0	0	0	0	0	1	0	0	0	
		1 時間値の最高値 mg/m ³	0.124	0.120	0.129	0.144	0.098	0.093	0.143	0.137	0.203	0.131	0.133	0.121	
		日平均値の最高値 mg/m ³	0.093	0.081	0.073	0.095	0.065	0.062	0.096	0.095	0.103	0.059	0.076	0.064	
堺市	堺中環	有効測定日数 (日)	30	31	30	31	31	30	31	30	31	31	28	31	
		測定時間 (時間)	716	739	716	738	739	715	737	715	740	740	668	736	
		月平均値 mg/m ³	0.056	0.044	0.057	0.052	0.043	0.047	0.056	0.042	0.038	0.033	0.036	0.026	
		1時間値が 0.20mg/m ³ を超えた 時間数 (時間)	1	0	0	0	0	0	0	0	0	0	0	0	
		日平均値が 0.10mg/m ³ を超えた 日数 (日)	4	0	0	0	0	0	2	0	0	0	0	0	
		1 時間値の最高値 mg/m ³	0.201	0.156	0.142	0.139	0.099	0.112	0.157	0.162	0.199	0.142	0.140	0.092	
		日平均値の最高値 mg/m ³	0.154	0.100	0.091	0.096	0.070	0.075	0.122	0.093	0.094	0.073	0.070	0.061	
堺市	堺岸	有効測定日数 (日)	30	30	30	31	31	30	31	30	31	31	28	31	
		測定時間 (時間)	716	732	715	739	736	715	738	712	739	740	666	740	
		月平均値 mg/m ³	0.051	0.041	0.048	0.038	0.032	0.034	0.046	0.034	0.029	0.026	0.033	0.033	
		1時間値が 0.20mg/m ³ を超えた 時間数 (時間)	0	0	0	0	0	0	0	0	0	0	0	0	
		日平均値が 0.10mg/m ³ を超えた 日数 (日)	2	0	0	0	0	0	1	0	0	0	0	0	
		1 時間値の最高値 mg/m ³	0.189	0.117	0.130	0.100	0.077	0.099	0.138	0.135	0.162	0.123	0.113	0.130	
		日平均値の最高値 mg/m ³	0.137	0.080	0.087	0.065	0.050	0.050	0.101	0.077	0.076	0.055	0.064	0.069	

浮遊粒子状物質

(SPM : 月間値)

都道府県名 大阪

市町村	測定局	項 目	平成 14 年										平成 15 年		
			4 月	5 月	6 月	7 月	8 月	9 月	10月	11月	12月	1 月	2 月	3 月	
岸和田市	天の川下水ポンプ場	有効測定日数	(日)	30	31	30	31	31	30	28	30	31	31	28	31
		測定時間	(時間)	716	739	715	739	740	714	685	713	740	738	667	740
		月平均値	mg/m ³	0.047	0.032	0.040	0.046	0.029	0.026	0.036	0.028	0.026	0.024	0.030	0.030
		1時間値が 0.20mg/m ³ を超えた 時間数	(時間)	0	0	0	3	1	0	0	0	0	0	0	0
		日平均値が 0.10mg/m ³ を超えた 日数	(日)	2	0	0	2	0	0	0	0	0	0	0	0
		1 時間値の最高値	mg/m ³	0.185	0.163	0.161	0.263	0.207	0.121	0.147	0.130	0.127	0.113	0.140	0.132
		日平均値の最高値	mg/m ³	0.138	0.072	0.083	0.118	0.072	0.052	0.095	0.069	0.057	0.047	0.061	0.071
岸和田市	岸和田市役所	有効測定日数	(日)	30	29	30	31	31	30	31	30	31	31	28	31
		測定時間	(時間)	713	701	715	742	741	718	742	715	741	741	670	739
		月平均値	mg/m ³	0.046	0.031	0.038	0.028	0.024	0.027	0.034	0.030	0.030	0.026	0.033	0.032
		1時間値が 0.20mg/m ³ を超えた 時間数	(時間)	0	0	1	0	0	0	0	0	3	1	2	0
		日平均値が 0.10mg/m ³ を超えた 日数	(日)	2	0	0	0	0	0	0	0	0	0	0	0
		1 時間値の最高値	mg/m ³	0.158	0.119	0.256	0.126	0.092	0.118	0.115	0.154	0.251	0.228	0.284	0.177
		日平均値の最高値	mg/m ³	0.127	0.060	0.072	0.069	0.055	0.048	0.086	0.092	0.092	0.051	0.081	0.073
豊中市	豊中市役所	有効測定日数	(日)	30	31	30	31	31	29	31	28	31	31	28	31
		測定時間	(時間)	716	733	715	743	742	708	742	695	742	742	670	739
		月平均値	mg/m ³	0.042	0.026	0.032	0.029	0.021	0.019	0.030	0.022	0.024	0.023	0.025	0.023
		1時間値が 0.20mg/m ³ を超えた 時間数	(時間)	2	0	0	0	0	0	0	0	0	0	0	0
		日平均値が 0.10mg/m ³ を超えた 日数	(日)	1	0	0	0	0	0	0	0	0	0	0	0
		1 時間値の最高値	mg/m ³	0.209	0.125	0.179	0.112	0.090	0.114	0.125	0.106	0.127	0.114	0.108	0.086
		日平均値の最高値	mg/m ³	0.166	0.069	0.071	0.064	0.041	0.032	0.089	0.068	0.081	0.057	0.056	0.059

浮遊粒子状物質

(SPM : 月間値)

都道府県名 大阪

市町村	測定局	項目	平成 14 年												平成 15 年		
			4 月	5 月	6 月	7 月	8 月	8 月	10月	11月	12月	1 月	2 月	3 月			
高槻市	緑が丘	有効測定日数 (日)	30	31	30	31	31	30	31	30	31	30	31	31	28	31	
		測定時間 (時間)	715	743	718	743	743	719	743	715	743	742	671	741			
		月平均値 mg/m ³	0.036	0.024	0.032	0.030	0.025	0.022	0.030	0.022	0.020	0.018	0.019	0.018			
		1時間値が 0.20mg/m ³ を超えた時間数 (時間)	0	0	0	0	0	0	0	0	0	0	0	0			
		日平均値が 0.10mg/m ³ を超えた日数 (日)	1	0	0	0	0	0	0	0	0	0	0	0			
		1 時間値の最高値 mg/m ³	0.188	0.098	0.117	0.108	0.148	0.100	0.095	0.160	0.094	0.076	0.095	0.061			
		日平均値の最高値 mg/m ³	0.151	0.050	0.058	0.054	0.044	0.041	0.075	0.061	0.054	0.039	0.041	0.042			
守口市	深川工業高校	有効測定日数 (日)	30	31	30	31	28	28	29	30	31	31	28	31			
		測定時間 (時間)	716	740	716	738	679	695	708	714	737	738	667	737			
		月平均値 mg/m ³	0.043	0.027	0.034	0.030	0.024	0.020	0.033	0.031	0.031	0.027	0.027	0.034			
		1時間値が 0.20mg/m ³ を超えた時間数 (時間)	0	0	0	0	0	0	0	0	0	0	0	0			
		日平均値が 0.10mg/m ³ を超えた日数 (日)	1	0	0	0	0	0	0	0	1	0	0	0			
		1 時間値の最高値 mg/m ³	0.195	0.102	0.086	0.107	0.093	0.078	0.116	0.139	0.174	0.146	0.115	0.121			
		日平均値の最高値 mg/m ³	0.158	0.069	0.063	0.064	0.049	0.038	0.097	0.090	0.119	0.066	0.068	0.081			
枚方市	招提	有効測定日数 (日)	30	31	30	31	31	30	31	30	31	31	28	31			
		測定時間 (時間)	714	740	716	738	740	710	738	716	740	739	668	738			
		月平均値 mg/m ³	0.044	0.026	0.039	0.039	0.032	0.031	0.042	0.034	0.034	0.028	0.031	0.026			
		1時間値が 0.20mg/m ³ を超えた時間数 (時間)	0	0	0	0	0	0	0	0	0	0	0	0			
		日平均値が 0.10mg/m ³ を超えた日数 (日)	1	0	0	0	0	0	0	0	1	0	0	0			
		1 時間値の最高値 mg/m ³	0.197	0.115	0.127	0.154	0.153	0.133	0.127	0.160	0.165	0.125	0.138	0.086			
		日平均値の最高値 mg/m ³	0.144	0.072	0.069	0.070	0.063	0.062	0.096	0.088	0.104	0.065	0.071	0.053			

浮遊粒子状物質

(SPM : 月間値)

都道府県名 大阪

市町村	測定局	項目	日	平成 14 年										平成 15 年		
				4 月	5 月	6 月	7 月	8 月	9 月	10月	11月	12月	1 月	2 月	3 月	
河内長野市	河内長野府民健康プラザ	有効測定日数	(日)	30	31	30	31	31	30	29	29	31	31	28	30	
		測定時間	(時間)	716	740	716	739	740	716	704	704	738	738	668	731	
		月平均値	mg/m ³	0.047	0.034	0.040	0.034	0.028	0.030	0.039	0.035	0.030	0.029	0.034	0.032	
		1時間値が 0.20mg/m ³ を超えた 時間数	(時間)	0	0	0	0	0	0	0	0	1	0	0	0	
		日平均値が 0.10mg/m ³ を超えた 日数	(日)	2	0	0	0	0	0	0	0	0	0	0	0	
		1 時間値の最高値	mg/m ³	0.180	0.113	0.087	0.108	0.069	0.088	0.104	0.269	0.169	0.081	0.106	0.092	
		日平均値の最高値	mg/m ³	0.130	0.062	0.062	0.080	0.049	0.045	0.086	0.086	0.060	0.047	0.057	0.057	
松原市	松原北小学校	有効測定日数	(日)	30	31	30	31	31	30	29	30	31	31	28	31	
		測定時間	(時間)	717	740	714	740	739	714	710	716	737	739	666	735	
		月平均値	mg/m ³	0.050	0.033	0.041	0.040	0.031	0.032	0.045	0.042	0.037	0.031	0.039	0.034	
		1時間値が 0.20mg/m ³ を超えた 時間数	(時間)	1	0	0	0	0	0	0	0	0	0	0	0	
		日平均値が 0.10mg/m ³ を超えた 日数	(日)	3	0	0	0	0	0	2	0	1	0	0	0	
		1 時間値の最高値	mg/m ³	0.219	0.136	0.126	0.141	0.119	0.096	0.198	0.149	0.198	0.172	0.138	0.115	
		日平均値の最高値	mg/m ³	0.158	0.074	0.072	0.094	0.057	0.055	0.103	0.097	0.104	0.066	0.074	0.066	
柏原市	西名阪柏原旭ヶ丘	有効測定日数	(日)	25	28	18	28	14	26	10	30	28	12	22	30	
		測定時間	(時間)	611	686	454	697	367	632	264	720	684	292	533	736	
		月平均値	mg/m ³	0.059	0.041	0.042	0.046	0.040	0.040	0.048	0.045	0.039	0.048	0.053	0.040	
		1時間値が 0.20mg/m ³ を超えた 時間数	(時間)	3	0	0	0	0	0	0	1	0	0	3	0	
		日平均値が 0.10mg/m ³ を超えた 日数	(日)	3	0	0	0	0	0	0	0	0	0	0	0	
		1 時間値の最高値	mg/m ³	0.215	0.117	0.108	0.155	0.155	0.102	0.116	0.266	0.141	0.101	0.256	0.121	
		日平均値の最高値	mg/m ³	0.168	0.081	0.070	0.091	0.072	0.063	0.092	0.094	0.074	0.075	0.090	0.067	

浮遊粒子状物質

(SPM : 月間値)

都道府県名 大阪

市町村	測定局	項目	平成 14 年										平成 15 年		
			4 月	5 月	6 月	7 月	8 月	9 月	10 月	11 月	12 月	1 月	2 月	3 月	
			四條畷市	国設四條畷	有効測定日数 (日)	30	31	30	31	31	30	28	30	31	31
		測定時間 (時間)	717	739	716	738	737	716	691	715	738	739	666	728	
		月平均値 mg/m^3	0.053	0.036	0.044	0.044	0.036	0.031	0.043	0.043	0.039	0.031	0.032	0.029	
		1時間値が $0.20mg/m^3$ を超えた時間数 (時間)	2	0	0	0	0	0	0	0	0	0	0	0	
		日平均値が $0.10mg/m^3$ を超えた日数 (日)	1	0	0	0	0	0	2	1	1	0	0	0	
		1時間値の最高値 mg/m^3	0.208	0.139	0.140	0.170	0.119	0.097	0.156	0.177	0.151	0.176	0.116	0.098	
		日平均値の最高値 mg/m^3	0.167	0.080	0.072	0.090	0.086	0.057	0.109	0.110	0.117	0.069	0.065	0.067	
		有効測定日数 (日)													
		測定時間 (時間)													
		月平均値 mg/m^3													
		1時間値が $0.20mg/m^3$ を超えた時間数 (時間)													
		日平均値が $0.10mg/m^3$ を超えた日数 (日)													
		1時間値の最高値 mg/m^3													
		日平均値の最高値 mg/m^3													

二酸化硫黄

(SO₂ : 月間値)

都道府県名 大阪

市町村	測定局	項目	平成 14 年										平成 15 年			
			4 月	5 月	6 月	7 月	8 月	9 月	10月	11月	12月	1 月	2 月	3 月		
大正区	平尾小学校	有効測定日数 (日)	30	31	30	31	31	30	31	30	31	30	31	31	28	31
		測定時間 (時間)	717	742	718	742	741	718	742	716	742	741	670	740		
		月平均値 (ppm)	0.007	0.008	0.007	0.008	0.006	0.007	0.007	0.005	0.004	0.004	0.005	0.004		
		1時間値が 0.1ppm を超えた 時間数 (時間)	0	0	0	0	0	0	0	0	0	0	0	0		
		日平均値が 0.04ppm を超えた 日数 (日)	0	0	0	0	0	0	0	0	0	0	0	0		
		1 時間 値 の 最 高 値 (ppm)	0.034	0.035	0.025	0.036	0.026	0.026	0.024	0.021	0.018	0.015	0.030	0.028		
		日 平 均 値 の 最 高 値 (ppm)	0.017	0.021	0.015	0.021	0.014	0.012	0.014	0.010	0.009	0.008	0.011	0.012		
西淀川区	淀中学校	有効測定日数 (日)	30	31	30	31	31	30	31	30	31	31	28	31		
		測定時間 (時間)	716	741	718	738	741	718	741	717	742	737	669	742		
		月平均値 (ppm)	0.006	0.008	0.006	0.007	0.007	0.006	0.006	0.004	0.004	0.004	0.005	0.004		
		1時間値が 0.1ppm を超えた 時間数 (時間)	0	0	0	0	0	0	0	0	0	0	0	0		
		日平均値が 0.04ppm を超えた 日数 (日)	0	0	0	0	0	0	0	0	0	0	0	0		
		1 時 間 値 の 最 高 値 (ppm)	0.029	0.037	0.022	0.033	0.040	0.022	0.021	0.019	0.015	0.014	0.023	0.024		
		日 平 均 値 の 最 高 値 (ppm)	0.015	0.018	0.014	0.021	0.015	0.011	0.013	0.007	0.006	0.007	0.010	0.010		
淀川区	淀川区役所	有効測定日数 (日)	30	31	30	31	11	27	31	30	31	31	27	31		
		測定時間 (時間)	716	741	715	740	281	656	740	716	742	741	665	741		
		月平均値 (ppm)	0.007	0.006	0.005	0.005	0.005	0.004	0.005	0.003	0.003	0.003	0.004	0.003		
		1時間値が 0.1ppm を超えた 時間数 (時間)	0	0	0	0	0	0	0	0	0	0	0	0		
		日平均値が 0.04ppm を超えた 日数 (日)	0	0	0	0	0	0	0	0	0	0	0	0		
		1 時 間 値 の 最 高 値 (ppm)	0.028	0.035	0.023	0.029	0.014	0.018	0.015	0.017	0.013	0.013	0.018	0.019		
		日 平 均 値 の 最 高 値 (ppm)	0.016	0.015	0.015	0.018	0.008	0.008	0.009	0.007	0.006	0.007	0.007	0.007		

二氧化硫

(SO₂ : 月間値)

都道府県名 大阪

市町村	測定局	項目	平成 14 年												平成 15 年		
			4 月	5 月	6 月	7 月	8 月	9 月	10月	11月	12月	1 月	2 月	3 月			
住之江区	清江小学校	有効測定日数 (日)	30	31	30	31	31	30	30	30	31	31	28	31			
		測定時間 (時間)	716	742	718	740	741	718	737	718	742	740	670	743			
		月平均値 (ppm)	0.007	0.008	0.007	0.007	0.006	0.007	0.007	0.005	0.004	0.004	0.005	0.004			
		1時間値が 0.1ppm を超えた 時間数 (時間)	0	0	0	0	0	0	0	0	0	0	0	0			
		日平均値が 0.04ppm を超えた 日数 (日)	0	0	0	0	0	0	0	0	0	0	0	0			
		1 時間 値 の 最 高 値 (ppm)	0.033	0.035	0.024	0.036	0.024	0.028	0.020	0.020	0.015	0.021	0.029	0.017			
		日 平 均 値 の 最 高 値 (ppm)	0.017	0.016	0.011	0.022	0.014	0.013	0.012	0.009	0.007	0.007	0.010	0.011			
平野区	摂陽中学校	有効測定日数 (日)	30	31	30	31	31	30	31	30	31	31	28	28			
		測定時間 (時間)	714	742	718	739	740	718	742	716	742	741	667	684			
		月平均値 (ppm)	0.005	0.005	0.005	0.006	0.005	0.006	0.006	0.005	0.003	0.003	0.004	0.003			
		1時間値が 0.1ppm を超えた 時間数 (時間)	0	0	0	0	0	0	0	0	0	0	0	0			
		日平均値が 0.04ppm を超えた 日数 (日)	0	0	0	0	0	0	0	0	0	0	0	0			
		1 時 間 値 の 最 高 値 (ppm)	0.030	0.037	0.019	0.034	0.030	0.022	0.019	0.020	0.018	0.011	0.016	0.015			
		日 平 均 値 の 最 高 値 (ppm)	0.014	0.012	0.011	0.023	0.012	0.012	0.010	0.009	0.006	0.005	0.007	0.009			
西成区	今宮中学校	有効測定日数 (日)	30	31	30	31	31	30	31	30	31	31	28	31			
		測定時間 (時間)	715	742	718	740	742	717	742	718	742	741	670	744			
		月平均値 (ppm)	0.007	0.007	0.006	0.008	0.007	0.006	0.005	0.004	0.004	0.004	0.005	0.004			
		1時間値が 0.1ppm を超えた 時間数 (時間)	0	0	0	0	0	0	0	0	0	0	0	0			
		日平均値が 0.04ppm を超えた 日数 (日)	0	0	0	0	0	0	0	0	0	0	0	0			
		1 時 間 値 の 最 高 値 (ppm)	0.031	0.035	0.022	0.036	0.029	0.025	0.021	0.023	0.020	0.016	0.027	0.024			
		日 平 均 値 の 最 高 値 (ppm)	0.018	0.018	0.013	0.024	0.014	0.012	0.011	0.010	0.008	0.007	0.011	0.013			

二酸化硫黄

(SO₂ : 月間値)

都道府県名 大 阪

市町村	測定局	項 目	平成 14 年										平成 15 年		
			4 月	5 月	6 月	7 月	8 月	9 月	10月	11月	12月	1 月	2 月	3 月	
堺市	少林寺	有効測定日数 (日)	30	31	30	1	0	20	31	30	31	31	28	31	
		測定時間 (時間)	716	737	716	33	0	483	739	712	739	739	666	740	
		月平均値 (ppm)	0.008	0.009	0.008	0.007		0.006	0.006	0.006	0.006	0.006	0.007	0.006	
		1時間値が 0.1ppm を超えた 時間数 (時間)	0	0	0	0	0	0	0	0	0	0	0	0	
		日平均値が 0.04ppm を超えた 日数 (日)	0	0	0	0	0	0	0	0	0	0	0	0	
		1 時間 値 の 最 高 値 (ppm)	0.042	0.057	0.027	0.025		0.021	0.020	0.023	0.017	0.019	0.024	0.026	
		日 平 均 値 の 最 高 値 (ppm)	0.016	0.017	0.013	0.006		0.011	0.009	0.010	0.008	0.009	0.011	0.013	
堺市	長寺	有効測定日数 (日)	30	31	30	31	31	30	31	30	31	31	28	31	
		測定時間 (時間)	712	738	716	739	739	714	739	713	739	740	666	740	
		月平均値 (ppm)	0.008	0.009	0.009	0.008	0.006	0.006	0.006	0.006	0.005	0.005	0.006	0.005	
		1時間値が 0.1ppm を超えた 時間数 (時間)	0	0	0	0	0	0	0	0	0	0	0	0	
		日平均値が 0.04ppm を超えた 日数 (日)	0	0	0	0	0	0	0	0	0	0	0	0	
		1 時間 値 の 最 高 値 (ppm)	0.041	0.052	0.034	0.038	0.030	0.042	0.028	0.043	0.021	0.029	0.052	0.048	
		日 平 均 値 の 最 高 値 (ppm)	0.015	0.016	0.017	0.021	0.010	0.010	0.009	0.011	0.008	0.008	0.013	0.015	
堺市	石津	有効測定日数 (日)	30	31	30	31	31	30	31	30	31	31	28	31	
		測定時間 (時間)	716	739	715	738	739	716	739	712	740	740	667	740	
		月平均値 (ppm)	0.011	0.012	0.011	0.010	0.007	0.008	0.007	0.007	0.007	0.007	0.007	0.007	
		1時間値が 0.1ppm を超えた 時間数 (時間)	0	1	0	0	0	0	0	0	0	0	0	0	
		日平均値が 0.04ppm を超えた 日数 (日)	0	0	0	0	0	0	0	0	0	0	0	0	
		1 時間 値 の 最 高 値 (ppm)	0.067	0.105	0.049	0.056	0.028	0.086	0.035	0.039	0.027	0.049	0.044	0.042	
		日 平 均 値 の 最 高 値 (ppm)	0.022	0.024	0.017	0.030	0.012	0.017	0.012	0.013	0.011	0.018	0.013	0.013	

二酸化硫黄

(SO₂ : 月間値)

都道府県名 大阪

市町村	測定局	項目	平成 14 年												平成 15 年		
			4月	5月	6月	7月	8月	9月	10月	11月	12月	1月	2月	3月			
岸和田市	岸和田中央公園	有効測定日数 (日)	30	26	27	31	31	30	31	30	31	30	30	31	28	31	
		測定時間 (時間)	713	641	633	730	733	711	736	709	720	732	659	735			
		月平均値 (ppm)	0.002	0.003	0.003	0.003	0.002	0.002	0.002	0.002	0.002	0.002	0.002	0.002	0.002		
		1時間値が 0.1ppm を超えた 時間数 (時間)	0	0	0	0	0	0	0	0	0	0	0	0			
		日平均値が 0.04ppm を超えた 日数 (日)	0	0	0	0	0	0	0	0	0	0	0	0			
		1時間値の最高値 (ppm)	0.018	0.027	0.015	0.025	0.025	0.012	0.013	0.013	0.011	0.009	0.013	0.014			
		日平均値の最高値 (ppm)	0.005	0.008	0.006	0.016	0.005	0.004	0.004	0.005	0.004	0.004	0.005	0.007			
豊中市	野田	有効測定日数 (日)	30	31	30	31	31	30	21	30	31	31	31	28	31		
		測定時間 (時間)	713	742	718	742	742	717	527	718	742	742	668	741			
		月平均値 (ppm)	0.006	0.008	0.007	0.006	0.005	0.005	0.006	0.004	0.004	0.004	0.004	0.004			
		1時間値が 0.1ppm を超えた 時間数 (時間)	0	0	0	0	0	0	0	0	0	0	0	0			
		日平均値が 0.04ppm を超えた 日数 (日)	0	0	0	0	0	0	0	0	0	0	0	0			
		1時間値の最高値 (ppm)	0.023	0.030	0.022	0.027	0.039	0.019	0.020	0.015	0.017	0.021	0.016	0.013			
		日平均値の最高値 (ppm)	0.012	0.017	0.013	0.016	0.011	0.008	0.011	0.009	0.007	0.009	0.008	0.008			
豊中市	千成	有効測定日数 (日)	26	31	30	19	31	30	31	30	31	31	31	28	31		
		測定時間 (時間)	632	742	718	495	742	718	742	718	741	742	668	742			
		月平均値 (ppm)	0.006	0.007	0.007	0.006	0.004	0.005	0.005	0.004	0.004	0.003	0.004	0.004			
		1時間値が 0.1ppm を超えた 時間数 (時間)	0	0	0	0	0	0	0	0	0	0	0	0			
		日平均値が 0.04ppm を超えた 日数 (日)	0	0	0	0	0	0	0	0	0	0	0	0			
		1時間値の最高値 (ppm)	0.022	0.028	0.021	0.017	0.033	0.015	0.012	0.016	0.011	0.012	0.015	0.017			
		日平均値の最高値 (ppm)	0.011	0.016	0.014	0.011	0.013	0.008	0.009	0.007	0.006	0.008	0.008	0.009			

二酸化硫黄

(SO₂ : 月間値)

都道府県名 大阪

市町村	測定局	項目	平成 14 年												平成 15 年		
			4月	5月	6月	7月	8月	9月	10月	11月	12月	1月	2月	3月			
吹田市	川原	有効測定日数 (日)	30	31	30	31	31	30	31	30	31	30	29	30	27	31	
		測定時間 (時間)	706	740	719	741	737	717	731	710	724	736	653	736			
		月平均値 (ppm)	0.007	0.007	0.006	0.005	0.006	0.006	0.006	0.006	0.006	0.006	0.005	0.005			
		1時間値が 0.1ppm を超えた 時間数 (時間)	0	0	0	0	0	0	0	0	0	0	0	0			
		日平均値が 0.04ppm を超えた 日数 (日)	0	0	0	0	0	0	0	0	0	0	0	0			
		1時間値の最高値 (ppm)	0.033	0.026	0.020	0.024	0.042	0.020	0.020	0.027	0.015	0.025	0.021	0.020			
		日平均値の最高値 (ppm)	0.015	0.015	0.012	0.013	0.014	0.009	0.011	0.011	0.009	0.012	0.009	0.012			
泉大津市	泉大津市役所	有効測定日数 (日)	30	31	30	31	31	30	31	30	31	30	30	31	28	31	
		測定時間 (時間)	718	737	718	741	742	714	740	717	714	739	669	740			
		月平均値 (ppm)	0.007	0.009	0.007	0.007	0.005	0.006	0.005	0.005	0.005	0.005	0.006	0.006			
		1時間値が 0.1ppm を超えた 時間数 (時間)	0	0	0	0	0	0	0	0	0	0	0	0			
		日平均値が 0.04ppm を超えた 日数 (日)	0	0	0	0	0	0	0	0	0	0	0	0			
		1時間値の最高値 (ppm)	0.034	0.034	0.025	0.031	0.026	0.019	0.017	0.020	0.021	0.015	0.024	0.026			
		日平均値の最高値 (ppm)	0.013	0.015	0.012	0.021	0.009	0.009	0.008	0.010	0.008	0.007	0.010	0.012			
高槻市	高槻南	有効測定日数 (日)	30	31	30	31	31	30	31	30	31	31	31	28	31		
		測定時間 (時間)	714	736	714	738	736	713	731	714	738	736	665	737			
		月平均値 (ppm)	0.004	0.004	0.004	0.005	0.004	0.003	0.003	0.003	0.004	0.004	0.003	0.003			
		1時間値が 0.1ppm を超えた 時間数 (時間)	0	0	0	0	0	0	0	0	0	0	0	0			
		日平均値が 0.04ppm を超えた 日数 (日)	0	0	0	0	0	0	0	0	0	0	0	0			
		1時間値の最高値 (ppm)	0.016	0.019	0.015	0.027	0.033	0.017	0.009	0.010	0.010	0.015	0.010	0.009			
		日平均値の最高値 (ppm)	0.007	0.008	0.009	0.009	0.010	0.006	0.005	0.006	0.006	0.006	0.005	0.006			

二酸化硫黄

(SO₂ : 月間値)

都道府県名 大阪

市町村	測定局	項 目	平成 14 年										平成 15 年		
			4 月	5 月	6 月	7 月	8 月	9 月	10月	11月	12月	1 月	2 月	3 月	
守口市	第二測定局(大日)	有効測定日数 (日)	28	31	27	31	31	30	24	29	31	30	28	31	
		測定時間 (時間)	692	738	684	737	738	714	598	705	738	734	666	738	
		月平均値 (ppm)	0.003	0.004	0.004	0.004	0.003	0.003	0.004	0.002	0.002	0.002	0.003	0.002	
		1時間値が 0.1ppm を超えた 時間数 (時間)	0	0	0	0	0	0	0	0	0	0	0	0	
		日平均値が 0.04ppm を超えた 日数 (日)	0	0	0	0	0	0	0	0	0	0	0	0	
		1 時 間 値 の 最 高 値 (ppm)	0.014	0.021	0.016	0.030	0.025	0.012	0.012	0.010	0.007	0.011	0.010	0.009	
		日 平 均 値 の 最 高 値 (ppm)	0.008	0.012	0.009	0.014	0.008	0.005	0.008	0.004	0.004	0.005	0.006	0.005	
守口市	第三測定局(錦)	有効測定日数 (日)	29	31	30	31	30	30	24	30	31	30	28	31	
		測定時間 (時間)	698	738	714	737	733	714	597	714	737	731	666	738	
		月平均値 (ppm)	0.004	0.006	0.006	0.005	0.005	0.005	0.006	0.004	0.003	0.003	0.004	0.003	
		1時間値が 0.1ppm を超えた 時間数 (時間)	0	0	0	0	0	0	0	0	0	0	0	0	
		日平均値が 0.04ppm を超えた 日数 (日)	0	0	0	0	0	0	0	0	0	0	0	0	
		1 時 間 値 の 最 高 値 (ppm)	0.016	0.030	0.021	0.036	0.049	0.024	0.016	0.014	0.011	0.011	0.018	0.010	
		日 平 均 値 の 最 高 値 (ppm)	0.010	0.015	0.012	0.017	0.014	0.010	0.011	0.007	0.007	0.006	0.007	0.007	
枚方市	錦雲	有効測定日数 (日)	30	31	30	30	31	30	31	30	31	31	28	31	
		測定時間 (時間)	714	740	716	730	740	712	737	716	740	739	668	739	
		月平均値 (ppm)	0.004	0.004	0.004	0.004	0.005	0.005	0.004	0.003	0.004	0.003	0.003	0.004	
		1時間値が 0.1ppm を超えた 時間数 (時間)	0	0	0	0	0	0	0	0	0	0	0	0	
		日平均値が 0.04ppm を超えた 日数 (日)	0	0	0	0	0	0	0	0	0	0	0	0	
		1 時 間 値 の 最 高 値 (ppm)	0.015	0.018	0.016	0.018	0.031	0.017	0.011	0.011	0.008	0.011	0.009	0.011	
		日 平 均 値 の 最 高 値 (ppm)	0.007	0.010	0.010	0.010	0.011	0.009	0.007	0.006	0.006	0.006	0.005	0.006	

二酸化硫黄

(SO₂ : 月間値)

都道府県名 大阪

市町村	測定局	項目	平成 14 年										平成 15 年		
			4 月	5 月	6 月	7 月	8 月	9 月	10月	11月	12月	1 月	2 月	3 月	
茨木市	茨木市役所	有効測定日数 (日)	29	31	30	29	31	30	31	27	31	31	28	31	
		測定時間 (時間)	702	738	716	716	738	716	733	691	739	739	664	739	
		月平均値 (ppm)	0.003	0.004	0.005	0.003	0.003	0.003	0.002	0.002	0.003	0.004	0.005	0.004	
		1時間値が 0.1ppm を超えた 時間数 (時間)	0	0	0	0	0	0	0	0	0	0	0	0	
		日平均値が 0.04ppm を超えた 日数 (日)	0	0	0	0	0	0	0	0	0	0	0	0	
		1 時 間 値 の 最 高 値 (ppm)	0.013	0.029	0.020	0.033	0.043	0.018	0.009	0.010	0.009	0.013	0.014	0.010	
		日 平 均 値 の 最 高 値 (ppm)	0.006	0.010	0.012	0.010	0.012	0.006	0.005	0.004	0.006	0.008	0.007	0.007	
八尾市	八尾市民健康プラザ	有効測定日数 (日)	30	31	30	31	31	30	31	30	31	31	25	30	
		測定時間 (時間)	716	737	716	738	739	716	734	713	738	738	628	723	
		月平均値 (ppm)	0.008	0.007	0.008	0.007	0.006	0.006	0.005	0.005	0.005	0.005	0.005	0.005	
		1時間値が 0.1ppm を超えた 時間数 (時間)	0	0	0	0	0	0	0	0	0	0	0	0	
		日平均値が 0.04ppm を超えた 日数 (日)	0	0	0	0	0	0	0	0	0	0	0	0	
		1 時 間 値 の 最 高 値 (ppm)	0.018	0.040	0.019	0.029	0.034	0.022	0.013	0.021	0.014	0.023	0.014	0.015	
		日 平 均 値 の 最 高 値 (ppm)	0.011	0.014	0.014	0.018	0.011	0.010	0.010	0.009	0.009	0.008	0.009	0.010	
八尾市	志紀公園	有効測定日数 (日)	30	31	30	31	31	30	31	30	31	31	28	31	
		測定時間 (時間)	712	738	716	739	739	716	739	714	740	739	667	740	
		月平均値 (ppm)	0.007	0.009	0.012	0.009	0.008	0.010	0.009	0.008	0.005	0.005	0.006	0.005	
		1時間値が 0.1ppm を超えた 時間数 (時間)	0	0	0	0	0	0	0	0	0	0	0	0	
		日平均値が 0.04ppm を超えた 日数 (日)	0	0	0	0	0	0	0	0	0	0	0	0	
		1 時 間 値 の 最 高 値 (ppm)	0.020	0.039	0.027	0.034	0.035	0.032	0.030	0.019	0.011	0.021	0.015	0.015	
		日 平 均 値 の 最 高 値 (ppm)	0.012	0.015	0.018	0.018	0.016	0.015	0.016	0.012	0.008	0.008	0.009	0.010	

二酸化硫黄

(SO₂ : 月間値)

都道府県名 大阪

市町村	測定所	項目	平成 14 年											平成 15 年		
			4 月	5 月	6 月	7 月	8 月	9 月	10月	11月	12月	1 月	2 月	3 月		
寝屋川市	寝屋川市役所	有効測定日数 (日)	30	31	30	31	31	30	31	29	31	31	27	31		
		測定時間 (時間)	713	738	712	737	738	716	733	709	738	737	661	738		
		月平均値 (ppm)	0.004	0.005	0.004	0.004	0.004	0.003	0.004	0.003	0.003	0.004	0.004	0.004		
		1時間値が 0.1ppm を超えた 時間数 (時間)	0	0	0	0	0	0	0	0	0	0	0	0		
		日平均値が 0.04ppm を超えた 日数 (日)	0	0	0	0	0	0	0	0	0	0	0	0		
		1 時間 値 の 最 高 値 (ppm)	0.016	0.026	0.018	0.035	0.038	0.021	0.013	0.012	0.010	0.012	0.014	0.010		
		日 平 均 値 の 最 高 値 (ppm)	0.009	0.012	0.010	0.016	0.011	0.007	0.007	0.006	0.005	0.006	0.006	0.007		
寝屋川市	成田	有効測定日数 (日)	30	31	30	31	31	28	31	30	31	31	28	31		
		測定時間 (時間)	716	741	716	733	735	708	742	719	734	739	670	739		
		月平均値 (ppm)	0.004	0.004	0.004	0.004	0.002	0.002	0.005	0.005	0.005	0.004	0.004	0.004		
		1時間値が 0.1ppm を超えた 時間数 (時間)	0	0	0	0	0	0	0	0	0	0	0	0		
		日平均値が 0.04ppm を超えた 日数 (日)	0	0	0	0	0	0	0	0	0	0	0	0		
		1 時 間 値 の 最 高 値 (ppm)	0.014	0.023	0.017	0.034	0.016	0.015	0.013	0.013	0.012	0.015	0.014	0.011		
		日 平 均 値 の 最 高 値 (ppm)	0.008	0.010	0.009	0.015	0.007	0.006	0.008	0.009	0.008	0.008	0.007	0.008		
松原市	大塚給食センター	有効測定日数 (日)	30	30	29	31	31	28	31	30	31	31	27	31		
		測定時間 (時間)	717	736	714	741	736	708	743	717	738	743	666	741		
		月平均値 (ppm)	0.007	0.008	0.009	0.009	0.007	0.006	0.005	0.004	0.004	0.004	0.004	0.004		
		1時間値が 0.1ppm を超えた 時間数 (時間)	0	0	0	0	0	0	0	0	0	0	0	0		
		日平均値が 0.04ppm を超えた 日数 (日)	0	0	0	0	0	0	0	0	0	0	0	0		
		1 時 間 値 の 最 高 値 (ppm)	0.024	0.036	0.021	0.026	0.028	0.018	0.012	0.016	0.010	0.018	0.017	0.015		
		日 平 均 値 の 最 高 値 (ppm)	0.012	0.014	0.016	0.021	0.012	0.013	0.008	0.007	0.006	0.007	0.008	0.009		

二氧化硫黄

(SO₂ : 月間値)

都道府県名 大阪

市町村	測定局	項目	平成 14 年												平成 15 年		
			4 月	5 月	6 月	7 月	8 月	9 月	10月	11月	12月	1 月	2 月	3 月			
高石市	高石中学校	有効測定日数 (日)	30	31	30	31	31	30	31	30	31	30	31	31	28	31	
		測定時間 (時間)	715	739	716	739	739	716	739	715	740	740	666	739			
		月平均値 (ppm)	0.007	0.008	0.007	0.007	0.005	0.006	0.006	0.005	0.005	0.005	0.006	0.005			
		1時間値が 0.1ppm を超えた時間数 (時間)	0	0	0	0	0	0	0	0	0	0	0	0			
		日平均値が 0.04ppm を超えた日数 (日)	0	0	0	0	0	0	0	0	0	0	0	0			
		1時間値の最高値 (ppm)	0.058	0.033	0.024	0.030	0.025	0.023	0.026	0.021	0.017	0.020	0.030	0.020			
		日平均値の最高値 (ppm)	0.014	0.014	0.013	0.020	0.012	0.010	0.009	0.009	0.008	0.008	0.010	0.010			
高石市	高石市公害監視センター	有効測定日数 (日)	30	31	30	31	31	30	31	30	31	31	28	31			
		測定時間 (時間)	714	738	711	739	738	714	740	709	740	735	667	740			
		月平均値 (ppm)	0.008	0.008	0.008	0.008	0.006	0.007	0.006	0.005	0.005	0.005	0.006	0.006			
		1時間値が 0.1ppm を超えた時間数 (時間)	0	0	0	0	0	0	0	0	0	0	0	0			
		日平均値が 0.04ppm を超えた日数 (日)	0	0	0	0	0	0	0	0	0	0	0	0			
		1時間値の最高値 (ppm)	0.037	0.040	0.023	0.035	0.034	0.027	0.016	0.020	0.020	0.017	0.029	0.023			
		日平均値の最高値 (ppm)	0.015	0.014	0.014	0.022	0.012	0.011	0.010	0.010	0.009	0.008	0.012	0.011			
高石市	高陽小学校	有効測定日数 (日)	30	31	30	31	31	30	31	29	31	31	28	31			
		測定時間 (時間)	716	738	714	739	737	714	740	707	740	739	666	739			
		月平均値 (ppm)	0.007	0.009	0.008	0.008	0.007	0.007	0.006	0.006	0.005	0.005	0.006	0.006			
		1時間値が 0.1ppm を超えた時間数 (時間)	0	0	0	0	0	0	0	0	0	0	0	0			
		日平均値が 0.04ppm を超えた日数 (日)	0	0	0	0	0	0	0	0	0	0	0	0			
		1時間値の最高値 (ppm)	0.036	0.048	0.024	0.039	0.025	0.026	0.020	0.020	0.018	0.016	0.025	0.025			
		日平均値の最高値 (ppm)	0.014	0.016	0.015	0.022	0.011	0.010	0.010	0.009	0.008	0.007	0.011	0.012			

二酸化硫黄

(SO₂ : 月間値)

都道府県名 大阪

市町村	測定局	項目	平成 14 年												平成 15 年		
			4 月	5 月	6 月	7 月	8 月	9 月	10月	11月	12月	1 月	2 月	3 月			
東大阪市	東大阪市旭町庁舎	有効測定日数 (日)	29	31	28	30	29	30	31	30	30	31	28	31			
		測定時間 (時間)	702	738	695	718	720	715	736	705	729	739	666	740			
		月平均値 (ppm)	0.004	0.005	0.005	0.005	0.004	0.004	0.004	0.004	0.003	0.003	0.004	0.003			
		1時間値が 0.1ppm を超えた 時間数 (時間)	0	0	0	0	0	0	0	0	0	0	0	0			
		日平均値が 0.04ppm を超えた 日数 (日)	0	0	0	0	0	0	0	0	0	0	0	0			
		1 時間 値 の 最 高 値 (ppm)	0.016	0.037	0.018	0.035	0.049	0.017	0.012	0.015	0.009	0.010	0.011	0.014			
		日 平 均 値 の 最 高 値 (ppm)	0.008	0.012	0.012	0.017	0.011	0.009	0.007	0.006	0.006	0.006	0.006	0.007			
泉南市	泉南市役所	有効測定日数 (日)	26	30	30	30	31	30	31	30	23	23	28	31			
		測定時間 (時間)	684	723	691	722	738	715	739	715	560	561	667	740			
		月平均値 (ppm)	0.004	0.005	0.005	0.004	0.003	0.003	0.003	0.003	0.002	0.003	0.003	0.003			
		1時間値が 0.1ppm を超えた 時間数 (時間)	0	0	0	0	0	0	0	0	0	0	0	0			
		日平均値が 0.04ppm を超えた 日数 (日)	0	0	0	0	0	0	0	0	0	0	0	0			
		1 時 間 値 の 最 高 値 (ppm)	0.015	0.022	0.020	0.024	0.019	0.015	0.014	0.014	0.010	0.008	0.010	0.013			
		日 平 均 値 の 最 高 値 (ppm)	0.007	0.012	0.010	0.015	0.007	0.007	0.007	0.006	0.004	0.005	0.006	0.006			
交野市	交野市役所	有効測定日数 (日)	29	30	30	31	30	30	31	29	31	31	27	31			
		測定時間 (時間)	708	736	715	742	738	719	742	714	740	742	663	742			
		月平均値 (ppm)	0.004	0.005	0.006	0.005	0.004	0.004	0.004	0.003	0.003	0.003	0.003	0.003			
		1時間値が 0.1ppm を超えた 時間数 (時間)	0	0	0	0	0	0	0	0	0	0	0	0			
		日平均値が 0.04ppm を超えた 日数 (日)	0	0	0	0	0	0	0	0	0	0	0	0			
		1 時 間 値 の 最 高 値 (ppm)	0.016	0.019	0.021	0.039	0.036	0.017	0.011	0.011	0.008	0.012	0.011	0.008			
		日 平 均 値 の 最 高 値 (ppm)	0.009	0.011	0.013	0.014	0.011	0.009	0.007	0.005	0.005	0.006	0.005	0.006			

二酸化硫黄

(SO₂ : 月間値)

都道府県名 大阪

市町村	測定局	項 目	平成 14 年										平成 15 年					
			4 月	5 月	6 月	7 月	8 月	9 月	10月	11月	12月	1 月	2 月	3 月				
堺市	成輪	有効測定日数 (日)	30	31	23	0	0	0	0	0	0	0	0	0	0	0	0	
		測定時間 (時間)	715	738	546	0	0	0	0	0	0	0	0	0	0	0	0	
		月平均値 (ppm)	0.005	0.005	0.006													
		1時間値が 0.1ppm を超えた 時間数 (時間)	0	0	0	0	0	0	0	0	0	0	0	0	0	0	0	0
		日平均値が 0.04ppm を超えた 日数 (日)	0	0	0	0	0	0	0	0	0	0	0	0	0	0	0	0
		1 時 間 値 の 最 高 値 (ppm)	0.020	0.025	0.019													
		日 平 均 値 の 最 高 値 (ppm)	0.009	0.010	0.009													
堺市	深日	有効測定日数 (日)	30	31	23	0	0	0	0	0	0	0	0	0	0	0	0	
		測定時間 (時間)	716	741	549	0	0	0	0	0	0	0	0	0	0	0	0	
		月平均値 (ppm)	0.004	0.003	0.004													
		1時間値が 0.1ppm を超えた 時間数 (時間)	0	0	0	0	0	0	0	0	0	0	0	0	0	0	0	0
		日平均値が 0.04ppm を超えた 日数 (日)	0	0	0	0	0	0	0	0	0	0	0	0	0	0	0	0
		1 時 間 値 の 最 高 値 (ppm)	0.016	0.021	0.015													
		日 平 均 値 の 最 高 値 (ppm)	0.008	0.009	0.007													
堺市	多奈川	有効測定日数 (日)	30	31	23	0	0	0	0	0	0	0	0	0	0	0	0	
		測定時間 (時間)	716	740	546	0	0	0	0	0	0	0	0	0	0	0	0	
		月平均値 (ppm)	0.005	0.005	0.005													
		1時間値が 0.1ppm を超えた 時間数 (時間)	0	0	0	0	0	0	0	0	0	0	0	0	0	0	0	0
		日平均値が 0.04ppm を超えた 日数 (日)	0	0	0	0	0	0	0	0	0	0	0	0	0	0	0	0
		1 時 間 値 の 最 高 値 (ppm)	0.017	0.022	0.017													
		日 平 均 値 の 最 高 値 (ppm)	0.008	0.010	0.008													

二氧化硫黄

(SO₂ : 月間値)

都道府県名 大阪

市町村	測定局	項目	平成 14 年										平成 15 年		
			4 月	5 月	6 月	7 月	8 月	9 月	10月	11月	12月	1 月	2 月	3 月	
西淀川区	出来島小学校	有効測定日数 (日)	30	31	30	31	30	30	31	30	31	29	28	31	
		測定時間 (時間)	717	742	718	740	732	718	739	717	742	708	670	741	
		月平均値 (ppm)	0.007	0.005	0.004	0.006	0.007	0.007	0.005	0.003	0.002	0.003	0.005	0.005	
		1時間値が 0.1ppm を超えた 時間数 (時間)	0	0	0	0	0	0	0	0	0	0	0	0	
		日平均値が 0.04ppm を超えた 日数 (日)	0	0	0	0	0	0	0	0	0	0	0	0	
		1 時間 値 の 最 高 値 (ppm)	0.036	0.027	0.017	0.028	0.030	0.024	0.019	0.018	0.010	0.015	0.026	0.017	
		日 平 均 値 の 最 高 値 (ppm)	0.016	0.014	0.010	0.019	0.014	0.012	0.011	0.006	0.004	0.008	0.010	0.010	
福島区	海老江西小学校	有効測定日数 (日)	30	31	30	31	31	30	31	30	31	31	28	31	
		測定時間 (時間)	718	741	718	741	741	718	740	715	742	740	670	742	
		月平均値 (ppm)	0.008	0.009	0.009	0.008	0.008	0.006	0.006	0.005	0.005	0.005	0.005	0.004	
		1時間値が 0.1ppm を超えた 時間数 (時間)	0	0	0	0	0	0	0	0	0	0	0	0	
		日平均値が 0.04ppm を超えた 日数 (日)	0	0	0	0	0	0	0	0	0	0	0	0	
		1 時 間 値 の 最 高 値 (ppm)	0.027	0.033	0.020	0.022	0.023	0.019	0.016	0.021	0.016	0.020	0.021	0.015	
		日 平 均 値 の 最 高 値 (ppm)	0.016	0.017	0.014	0.015	0.012	0.010	0.012	0.010	0.008	0.008	0.009	0.010	
堺市	堺市役所	有効測定日数 (日)	30	31	30	31	31	30	31	29	31	26	28	31	
		測定時間 (時間)	716	738	715	740	737	716	737	704	739	643	667	740	
		月平均値 (ppm)	0.008	0.009	0.009	0.008	0.006	0.006	0.006	0.006	0.006	0.006	0.006	0.005	
		1時間値が 0.1ppm を超えた 時間数 (時間)	0	0	0	0	0	0	0	0	0	0	0	0	
		日平均値が 0.04ppm を超えた 日数 (日)	0	0	0	0	0	0	0	0	0	0	0	0	
		1 時 間 値 の 最 高 値 (ppm)	0.044	0.037	0.025	0.039	0.026	0.049	0.017	0.023	0.014	0.017	0.016	0.018	
		日 平 均 値 の 最 高 値 (ppm)	0.016	0.017	0.016	0.023	0.011	0.009	0.009	0.010	0.009	0.009	0.009	0.010	

二酸化硫黄

(SO₂ : 月間値)

都道府県名 大阪

市町村	測定局	項 目	平成 14 年										平成 15 年			
			4 月	5 月	6 月	7 月	8 月	9 月	10 月	11 月	12 月	1 月	2 月	3 月		
高槻市	高槻市税所	有効測定日数 (日)	30	31	30	31	31	30	31	30	31	30	31	31	28	31
		測定時間 (時間)	716	742	717	741	742	716	742	718	741	742	669	741		
		月平均値 (ppm)	0.006	0.007	0.007	0.007	0.006	0.006	0.006	0.004	0.004	0.004	0.004	0.004	0.004	
		1時間値が 0.1ppm を超えた 時間数 (時間)	0	0	0	0	0	0	0	0	0	0	0	0	0	
		日平均値が 0.04ppm を超えた 日数 (日)	0	0	0	0	0	0	0	0	0	0	0	0	0	
		1 時 間 値 の 最 高 値 (ppm)	0.020	0.021	0.022	0.032	0.037	0.018	0.014	0.014	0.011	0.014	0.013	0.010		
		日 平 均 値 の 最 高 値 (ppm)	0.010	0.012	0.014	0.013	0.014	0.009	0.010	0.006	0.006	0.007	0.006	0.007		
守口市	淀川工業高校	有効測定日数 (日)	30	31	30	31	31	26	31	28	31	31	27	31		
		測定時間 (時間)	716	738	716	739	739	632	739	690	732	737	660	740		
		月平均値 (ppm)	0.006	0.007	0.008	0.006	0.005	0.005	0.006	0.005	0.006	0.005	0.005	0.004		
		1時間値が 0.1ppm を超えた 時間数 (時間)	0	0	0	0	0	0	0	0	0	0	0	0		
		日平均値が 0.04ppm を超えた 日数 (日)	0	0	0	0	0	0	0	0	0	0	0	0		
		1 時 間 値 の 最 高 値 (ppm)	0.019	0.029	0.023	0.028	0.029	0.016	0.014	0.016	0.013	0.016	0.016	0.012		
		日 平 均 値 の 最 高 値 (ppm)	0.011	0.018	0.015	0.016	0.010	0.007	0.010	0.009	0.008	0.009	0.008	0.008		
枚方市	招提	有効測定日数 (日)	30	31	30	31	31	30	31	30	31	31	28	31		
		測定時間 (時間)	714	740	716	738	740	713	737	716	740	739	668	738		
		月平均値 (ppm)	0.006	0.006	0.006	0.005	0.005	0.005	0.005	0.005	0.005	0.004	0.005	0.004		
		1時間値が 0.1ppm を超えた 時間数 (時間)	0	0	0	0	0	0	0	0	0	0	0	0		
		日平均値が 0.04ppm を超えた 日数 (日)	0	0	0	0	0	0	0	0	0	0	0	0		
		1 時 間 値 の 最 高 値 (ppm)	0.019	0.031	0.019	0.026	0.035	0.018	0.013	0.014	0.012	0.012	0.011	0.011		
		日 平 均 値 の 最 高 値 (ppm)	0.012	0.012	0.011	0.011	0.011	0.010	0.009	0.009	0.008	0.008	0.007	0.008		

二酸化硫黄

(SO₂ : 月間値)

都道府県名 大阪

市町村	測定局	項目	平成 14 年										平成 15 年				
			4 月	5 月	6 月	7 月	8 月	9 月	10月	11月	12月	1 月	2 月	3 月			
摂津市	摂津市役所	有効測定日数 (日)	30	31	30	31	31	30	31	30	31	30	31	29	27	31	
		測定時間 (時間)	715	735	715	739	739	716	739	715	737	721	659	740			
		月平均値 (ppm)	0.007	0.008	0.008	0.006	0.006	0.006	0.007	0.006	0.005	0.005	0.005	0.005			
		1時間値が 0.1ppm を超えた 時間数 (時間)	0	0	0	0	0	0	0	0	0	0	0	0			
		日平均値が 0.04ppm を超えた 日数 (日)	0	0	0	0	0	0	0	0	0	0	0	0			
		1 時間 値 の 最 高 値 (ppm)	0.021	0.028	0.020	0.032	0.042	0.020	0.016	0.015	0.012	0.015	0.015	0.014			
		日 平 均 値 の 最 高 値 (ppm)	0.013	0.017	0.014	0.015	0.013	0.009	0.012	0.009	0.007	0.008	0.009	0.010			
高石市	カモールMBS	有効測定日数 (日)	30	31	30	31	31	30	31	30	31	30	31	31	28	31	
		測定時間 (時間)	717	737	715	738	739	716	739	714	737	739	667	738			
		月平均値 (ppm)	0.007	0.007	0.008	0.007	0.006	0.007	0.006	0.005	0.005	0.005	0.006	0.005			
		1時間値が 0.1ppm を超えた 時間数 (時間)	0	0	0	0	0	0	0	0	0	0	0	0			
		日平均値が 0.04ppm を超えた 日数 (日)	0	0	0	0	0	0	0	0	0	0	0	0			
		1 時間 値 の 最 高 値 (ppm)	0.028	0.030	0.022	0.030	0.026	0.027	0.014	0.019	0.017	0.016	0.021	0.018			
		日 平 均 値 の 最 高 値 (ppm)	0.013	0.012	0.014	0.020	0.010	0.011	0.009	0.010	0.008	0.007	0.009	0.010			
東大阪市	東大阪市公害監視センター	有効測定日数 (日)	30	31	30	31	30	30	31	30	31	30	31	31	28	30	
		測定時間 (時間)	719	741	720	744	738	719	744	717	744	744	669	736			
		月平均値 (ppm)	0.008	0.009	0.009	0.008	0.006	0.006	0.008	0.007	0.007	0.006	0.007	0.006			
		1時間値が 0.1ppm を超えた 時間数 (時間)	0	0	0	0	0	0	0	0	0	0	0	0			
		日平均値が 0.04ppm を超えた 日数 (日)	0	0	0	0	0	0	0	0	0	0	0	0			
		1 時間 値 の 最 高 値 (ppm)	0.024	0.039	0.023	0.036	0.039	0.022	0.015	0.020	0.016	0.016	0.016	0.018			
		日 平 均 値 の 最 高 値 (ppm)	0.015	0.017	0.016	0.019	0.012	0.010	0.012	0.013	0.011	0.010	0.011	0.012			

市町村	測定局	項目	日	平成 14 年										平成 15 年		
				4月	5月	6月	7月	8月	9月	10月	11月	12月	1月	2月	3月	
東成区	府環境情報センター	有効測定日数	(日)	30	31	30	31	31	30	30	30	21	31	28	31	
		測定時間	(時間)	710	736	711	733	734	713	725	712	521	734	664	734	
		月平均値	(ppm)	0.7	0.6	0.5	0.5	0.4	0.5	0.7	0.8	1.0	0.8	0.7	0.6	
		8時間値が 20ppm を超えた回数	(回)	0	0	0	0	0	0	0	0	0	0	0	0	
		日平均値が 10ppm を超えた日数	(日)	0	0	0	0	0	0	0	0	0	0	0	0	
		1時間値の最高値	(ppm)	2.4	2.0	1.3	1.3	1.1	1.4	2.0	3.7	3.3	3.6	3.6	2.0	
		日平均値の最高値	(ppm)	1.5	1.1	0.7	0.8	0.7	0.7	1.3	2.0	2.4	1.6	1.3	1.1	
池田市	池田市立南郷会館	有効測定日数	(日)	30	31	30	31	31	30	31	30	31	31	28	31	
		測定時間	(時間)	712	734	712	735	735	711	733	712	736	734	663	736	
		月平均値	(ppm)	0.4	0.4	0.3	0.3	0.2	0.3	0.4	0.5	0.5	0.5	0.5	0.4	
		8時間値が 20ppm を超えた回数	(回)	0	0	0	0	0	0	0	0	0	0	0	0	
		日平均値が 10ppm を超えた日数	(日)	0	0	0	0	0	0	0	0	0	0	0	0	
		1時間値の最高値	(ppm)	1.2	1.4	0.8	0.8	0.7	0.8	1.3	2.2	2.4	2.6	1.7	1.4	
		日平均値の最高値	(ppm)	0.7	1.0	0.5	0.5	0.4	0.4	1.0	1.3	1.5	1.2	0.8	0.8	
泉大津市	泉大津市役所	有効測定日数	(日)	23	23	23	25	31	29	31	30	30	31	28	31	
		測定時間	(時間)	554	554	547	614	736	710	736	713	713	737	665	737	
		月平均値	(ppm)	0.5	0.5	0.4	0.3	0.3	0.4	0.5	0.5	0.6	0.6	0.6	0.5	
		8時間値が 20ppm を超えた回数	(回)	0	0	0	0	0	0	0	0	0	0	0	0	
		日平均値が 10ppm を超えた日数	(日)	0	0	0	0	0	0	0	0	0	0	0	0	
		1時間値の最高値	(ppm)	1.4	1.4	1.0	1.0	1.0	1.1	1.5	2.2	2.1	2.7	2.3	2.6	
		日平均値の最高値	(ppm)	0.8	0.8	0.6	0.5	0.5	0.7	0.8	1.3	1.4	1.1	1.1	1.0	

二酸化炭素

(CO : 月間値)

都道府県名 大阪

市町村	測定局	項 目	平成 14 年										平成 15 年		
			4 月	5 月	6 月	7 月	8 月	9 月	10月	11月	12月	1 月	2 月	3 月	
豊原州市	成田	有効測定日数 (日)	30	31	30	31	31	30	31	29	31	31	28	31	
		測定時間 (時間)	719	740	719	737	733	714	738	706	738	736	667	739	
		月平均値 (ppm)	0.4	0.4	0.4	0.3	0.3	0.3	0.5	0.6	0.8	0.7	0.6	0.5	
		8時間値が 20ppm を超えた回数 (回)	0	0	0	0	0	0	0	0	0	0	0	0	
		日平均値が 10ppm を超えた日数 (日)	0	0	0	0	0	0	0	0	0	0	0	0	
		1 時間値の最高値 (ppm)	2.1	1.4	0.8	1.0	0.8	1.1	2.0	3.1	3.8	3.0	2.9	1.5	
		日平均値の最高値 (ppm)	1.1	1.0	0.5	0.6	0.5	0.6	1.0	1.7	2.4	1.4	1.2	0.8	
門真市	門真市南	有効測定日数 (日)	30	31	30	31	31	29	30	30	31	31	28	31	
		測定時間 (時間)	719	744	720	742	744	714	732	715	740	742	668	740	
		月平均値 (ppm)	0.6	0.5	0.5	0.5	0.4	0.5	0.8	0.8	0.9	0.8	0.8	0.6	
		8時間値が 20ppm を超えた回数 (回)	0	0	0	0	0	0	0	0	0	0	0	0	
		日平均値が 10ppm を超えた日数 (日)	0	0	0	0	0	0	0	0	0	0	0	0	
		1 時間値の最高値 (ppm)	3.0	2.1	1.4	1.5	1.6	1.5	2.5	4.4	4.4	3.7	4.0	2.3	
		日平均値の最高値 (ppm)	1.6	1.4	0.9	1.0	0.8	0.8	1.6	2.2	3.0	1.8	1.6	1.0	
高石市	高石市公営監視センター	有効測定日数 (日)	30	31	30	31	31	30	31	30	31	31	28	30	
		測定時間 (時間)	711	734	708	738	735	710	735	710	735	732	664	732	
		月平均値 (ppm)	0.5	0.5	0.5	0.4	0.3	0.4	0.6	0.6	0.7	0.6	0.6	0.5	
		8時間値が 20ppm を超えた回数 (回)	0	0	0	0	0	0	0	0	0	0	0	0	
		日平均値が 10ppm を超えた日数 (日)	0	0	0	0	0	0	0	0	0	0	0	0	
		1 時間値の最高値 (ppm)	1.7	1.4	1.1	1.1	1.0	1.4	1.6	2.5	3.4	3.9	2.6	2.9	
		日平均値の最高値 (ppm)	0.9	0.8	0.6	0.6	0.5	0.8	0.9	1.5	1.5	1.4	1.2	1.0	

一酸化炭素

(CO : 月間値)

都道府県名 大阪

市町村	測定局	項目	平成 14 年										平成 15 年		
			4 月	5 月	6 月	7 月	8 月	9 月	10月	11月	12月	1 月	2 月	3 月	
西淀川区	出来島小学校	有効測定日数 (日)	30	31	30	31	30	30	31	30	31	28	28	31	
		測定時間 (時間)	713	736	712	735	728	711	734	713	737	697	661	736	
		月平均値 (ppm)	1.0	0.9	0.8	0.7	0.7	0.7	1.0	1.0	1.1	1.1	1.1	1.0	
		8時間値が 20ppm を超えた回数 (回)	0	0	0	0	0	0	0	0	0	0	0	0	
		日平均値が 10ppm を超えた日数 (日)	0	0	0	0	0	0	0	0	0	0	0	0	
		1 時間値の最高値 (ppm)	5.0	4.9	2.6	2.2	4.4	2.9	2.8	3.2	3.7	4.8	3.3	7.2	
		日平均値の最高値 (ppm)	1.6	1.5	1.0	1.1	1.3	1.0	1.6	2.3	2.6	1.9	1.6	1.4	
住之江区	北粉振小学校	有効測定日数 (日)	30	31	30	31	31	30	28	15	31	31	28	31	
		測定時間 (時間)	713	737	713	738	738	712	664	370	737	738	662	739	
		月平均値 (ppm)	1.2	1.1	1.2	1.1	0.9	1.0	1.2	1.3	1.3	1.2	1.2	1.1	
		8時間値が 20ppm を超えた回数 (回)	0	0	0	0	0	0	0	0	0	0	0	0	
		日平均値が 10ppm を超えた日数 (日)	0	0	0	0	0	0	0	0	0	0	0	0	
		1 時間値の最高値 (ppm)	3.4	3.5	3.4	4.3	3.3	3.9	3.9	3.6	4.2	3.8	3.7	3.6	
		日平均値の最高値 (ppm)	1.7	1.7	1.6	1.7	1.2	1.5	1.8	1.9	2.1	2.0	1.8	1.6	
旭区	新森小路小学校	有効測定日数 (日)	30	31	30	31	31	30	31	30	31	30	28	31	
		測定時間 (時間)	714	738	713	738	738	713	738	713	737	728	663	739	
		月平均値 (ppm)	1.3	1.2	1.3	1.3	1.1	1.1	1.4	1.5	1.6	1.5	1.5	1.2	
		8時間値が 20ppm を超えた回数 (回)	0	0	0	0	0	0	0	0	0	0	0	0	
		日平均値が 10ppm を超えた日数 (日)	0	0	0	0	0	0	0	0	0	0	0	0	
		1 時間値の最高値 (ppm)	3.3	3.7	3.1	3.2	2.8	3.0	3.5	5.0	5.1	4.6	4.4	3.2	
		日平均値の最高値 (ppm)	2.3	2.3	1.7	1.8	1.5	1.6	2.3	2.7	3.7	2.4	2.3	2.0	

一酸化炭素

(CO : 月間値)

都道府県名 大阪

市町村	測定局	項目	平成 14 年										平成 15 年		
			4 月	5 月	6 月	7 月	8 月	9 月	10月	11月	12月	1 月	2 月	3 月	
堺市	阪和堺井地山	有効測定日数 (日)	30	31	30	31	31	30	31	28	31	31	28	31	
		測定時間 (時間)	718	741	718	741	742	717	741	684	740	739	669	741	
		月平均値 (ppm)	0.7	0.6	0.6	0.6	0.5	0.6	0.8	0.8	0.9	0.8	0.9	0.7	
		8時間値が 20ppm を超えた回数 (回)	0	0	0	0	0	0	0	0	0	0	0	0	
		日平均値が 10ppm を超えた日数 (日)	0	0	0	0	0	0	0	0	0	0	0	0	
		1 時間値の最高値 (ppm)	2.6	2.1	1.6	1.7	1.8	2.2	2.7	3.4	4.4	3.7	4.4	2.6	
		日平均値の最高値 (ppm)	1.2	1.1	0.8	0.9	0.9	1.1	1.3	1.9	1.7	1.4	1.5	1.1	
岸和田市	岸和田市役所	有効測定日数 (日)	30	30	30	31	31	30	31	30	31	31	28	31	
		測定時間 (時間)	718	736	718	742	743	718	743	715	742	741	669	742	
		月平均値 (ppm)	0.6	0.6	0.6	0.5	0.4	0.6	0.7	0.7	0.7	0.8	0.8	0.7	
		8時間値が 20ppm を超えた回数 (回)	0	0	0	0	0	0	0	0	0	0	0	0	
		日平均値が 10ppm を超えた日数 (日)	0	0	0	0	0	0	0	0	0	0	0	0	
		1 時間値の最高値 (ppm)	2.1	1.7	1.4	1.4	1.5	1.6	1.7	3.3	3.6	4.0	2.9	2.8	
		日平均値の最高値 (ppm)	1.0	0.9	0.8	0.7	0.7	0.8	1.0	1.6	1.6	1.5	1.4	1.2	
豊中市	豊中市役所	有効測定日数 (日)	30	31	30	31	31	30	31	30	31	27	24	31	
		測定時間 (時間)	716	739	716	740	738	716	739	714	740	689	583	738	
		月平均値 (ppm)	0.7	0.6	0.6	0.5	0.5	0.6	0.8	0.9	1.0	0.9	0.9	0.7	
		8時間値が 20ppm を超えた回数 (回)	0	0	0	0	0	0	0	0	0	0	0	0	
		日平均値が 10ppm を超えた日数 (日)	0	0	0	0	0	0	0	0	0	0	0	0	
		1 時間値の最高値 (ppm)	2.4	1.9	1.4	1.6	1.3	1.4	2.1	4.2	3.3	3.5	3.0	1.9	
		日平均値の最高値 (ppm)	1.6	1.4	0.8	0.8	0.7	0.7	1.4	2.0	2.4	2.0	1.4	1.0	

市町村	測定局	項 目	平成 14 年										平成 15 年		
			4 月	5 月	6 月	7 月	8 月	9 月	10 月	11 月	12 月	1 月	2 月	3 月	
高槻市	緑が丘	有効測定日数 (日)	30	31	30	31	31	30	31	30	31	31	31	28	31
		測定時間 (時間)	718	742	718	741	742	718	742	716	742	742	670	742	
		月平均値 (ppm)	0.5	0.4	0.4	0.4	0.4	0.4	0.5	0.6	0.6	0.6	0.6	0.6	0.5
		8時間値が 20ppm を超えた回数 (回)	0	0	0	0	0	0	0	0	0	0	0	0	0
		日平均値が 10ppm を超えた日数 (日)	0	0	0	0	0	0	0	0	0	0	0	0	0
		1 時間値の最高値 (ppm)	1.2	1.2	0.9	0.9	1.0	0.9	1.3	2.1	2.3	2.9	2.1	2.0	
		日平均値の最高値 (ppm)	0.8	0.8	0.6	0.6	0.6	0.6	0.9	1.3	1.5	1.0	1.0	0.9	
守口市	淀川工業高校	有効測定日数 (日)	29	30	30	31	31	30	31	30	31	31	28	31	
		測定時間 (時間)	692	725	711	734	736	711	736	712	735	735	664	736	
		月平均値 (ppm)	0.7	0.6	0.7	0.8	0.7	0.5	0.8	0.9	1.0	0.9	0.8	0.7	
		8時間値が 20ppm を超えた回数 (回)	0	0	0	0	0	0	0	0	0	0	0	0	
		日平均値が 10ppm を超えた日数 (日)	0	0	0	0	0	0	0	0	0	0	0	0	
		1 時間値の最高値 (ppm)	3.5	2.2	2.4	2.2	2.0	2.1	2.8	3.7	4.2	3.9	3.6	2.4	
		日平均値の最高値 (ppm)	1.6	1.4	1.2	1.1	1.3	0.9	1.4	1.9	2.8	1.9	1.6	1.3	
枚方市	招提	有効測定日数 (日)	30	31	30	31	31	30	31	30	23	30	28	31	
		測定時間 (時間)	711	736	711	735	737	712	735	712	573	728	664	734	
		月平均値 (ppm)	0.8	0.8	0.8	0.8	0.8	0.8	1.0	0.9	1.2	1.0	0.9	0.7	
		8時間値が 20ppm を超えた回数 (回)	0	0	0	0	0	0	0	0	0	0	0	0	
		日平均値が 10ppm を超えた日数 (日)	0	0	0	0	0	0	0	0	0	0	0	0	
		1 時間値の最高値 (ppm)	3.1	3.0	2.6	2.6	2.5	2.4	4.2	4.2	4.2	4.4	3.8	2.5	
		日平均値の最高値 (ppm)	1.6	1.6	1.1	1.3	1.2	1.3	1.7	1.9	2.6	1.8	1.7	1.1	

一酸化炭素

(CO : 月間値)

都道府県名 大 阪

市町村	測 定 局	項 目	平成 14 年												平成 15 年		
			4 月	5 月	6 月	7 月	8 月	9 月	10月	11月	12月	1 月	2 月	3 月			
摂津市	摂津市役所	有 効 測 定 日 数 (日)	30	31	30	31	29	26	31	30	31	31	28	31			
		測 定 時 間 (時間)	712	733	710	735	697	627	734	712	734	735	664	736			
		月 平 均 値 (ppm)	0.9	0.7	0.7	0.7	0.6	0.6	0.9	1.0	1.1	1.0	1.0	0.8			
		8時間値が 20ppm を超えた回数 (回)	0	0	0	0	0	0	0	0	0	0	0	0			
		日平均値が 10ppm を超えた日数 (日)	0	0	0	0	0	0	0	0	0	0	0	0			
		1 時 間 値 の 最 高 値 (ppm)	2.4	2.5	2.4	2.1	1.9	1.7	2.8	3.2	4.0	3.5	3.7	2.5			
		日 平 均 値 の 最 高 値 (ppm)	1.6	1.5	1.1	1.0	0.9	0.9	1.3	2.0	2.7	1.8	1.6	1.2			
高石市	カモドールMBS	有 効 測 定 日 数 (日)	30	31	30	31	31	30	31	30	31	29	28	31			
		測 定 時 間 (時間)	712	735	711	734	735	710	735	712	735	709	664	735			
		月 平 均 値 (ppm)	0.9	0.9	0.9	0.8	0.8	0.9	1.1	1.0	1.1	1.0	1.1	0.9			
		8時間値が 20ppm を超えた回数 (回)	0	0	0	0	0	0	0	0	0	0	0	0			
		日平均値が 10ppm を超えた日数 (日)	0	0	0	0	0	0	0	0	0	0	0	0			
		1 時 間 値 の 最 高 値 (ppm)	2.7	2.6	2.5	2.6	2.6	2.8	3.1	4.6	5.0	4.7	3.8	3.5			
		日 平 均 値 の 最 高 値 (ppm)	1.3	1.4	1.3	1.2	1.3	1.5	1.5	2.2	2.4	1.9	1.9	1.5			
東大阪市	東大阪市公害監視センター	有 効 測 定 日 数 (日)	30	31	30	31	30	30	31	30	31	31	28	29			
		測 定 時 間 (時間)	715	740	716	739	731	714	740	716	738	740	668	709			
		月 平 均 値 (ppm)	0.7	0.7	0.6	0.5	0.5	0.6	0.9	0.9	1.0	1.0	0.9	0.7			
		8時間値が 20ppm を超えた回数 (回)	0	0	0	0	0	0	0	0	0	0	0	0			
		日平均値が 10ppm を超えた日数 (日)	0	0	0	0	0	0	0	0	0	0	0	0			
		1 時 間 値 の 最 高 値 (ppm)	2.8	2.4	1.5	1.7	1.7	1.8	2.4	3.3	3.9	4.9	3.6	2.5			
		日 平 均 値 の 最 高 値 (ppm)	1.5	1.3	0.9	0.9	0.8	1.0	1.5	2.4	2.6	1.9	1.6	1.3			

Ⅲ 降下ばいじん測定結果

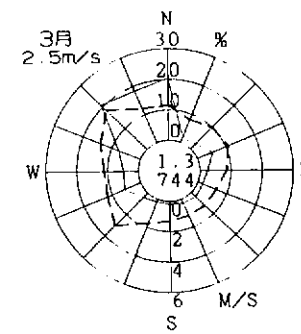
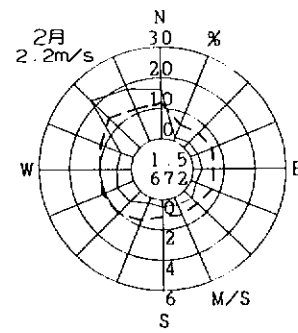
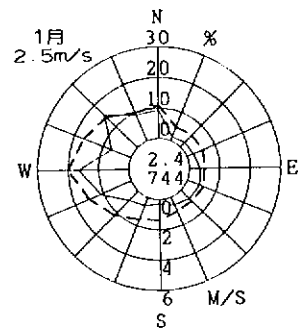
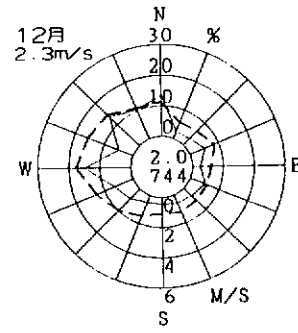
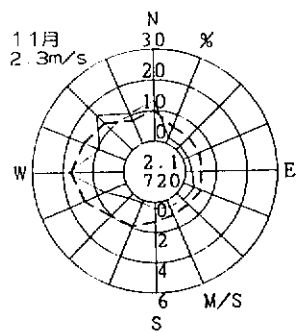
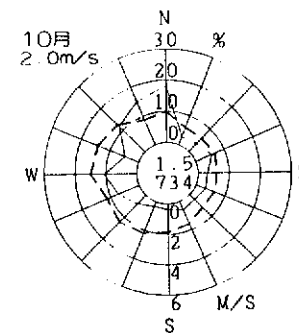
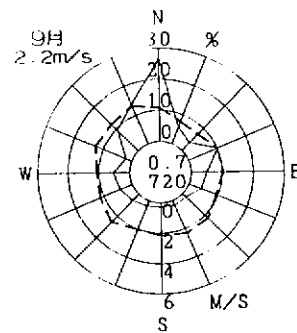
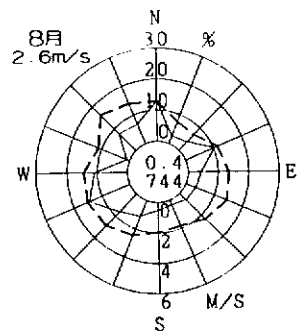
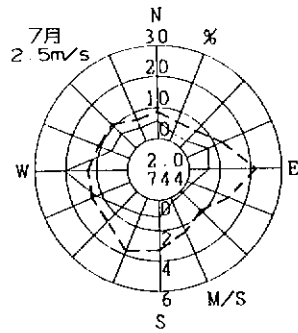
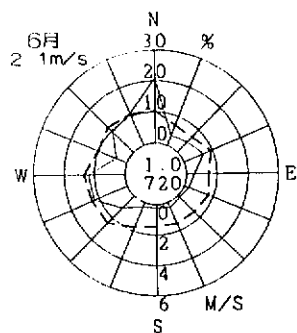
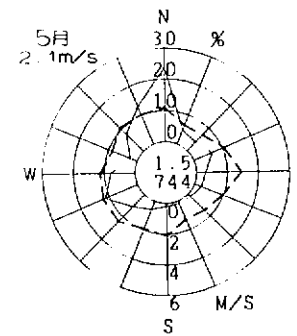
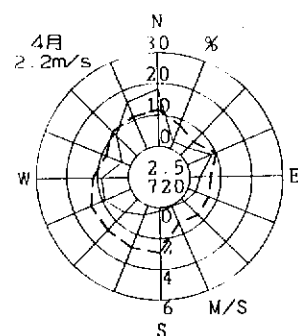
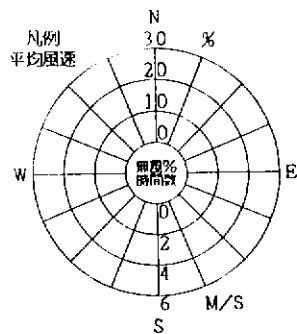
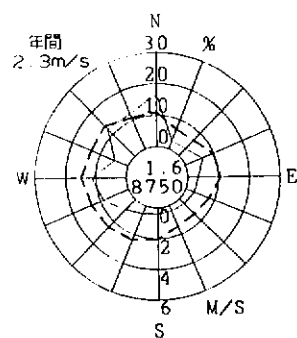
平成14年度降下ばいじん測定結果(総量)

番号	市 区 名	測 定 点 施 設 名	平成14年4月～6月	平成14年7月～9月	平成14年10月～12月	平成15年1月～3月	年 度 平 均
1	大 阪 市 北 区	濟 美 小 学 校	5.95	3.67	3.51	6.13	1.61
2	大 阪 市 此 花 区	島 屋 小 学 校	14.48	9.18	9.81	10.17	3.64
3	大 阪 市 大 正 区	南 恩 加 島 小 学 校	19.38	7.53	10.93	11.06	4.08
4	大 阪 市 大 正 区	平 尾 小 学 校	19.45	8.17	7.35	7.63	3.55
5	大 阪 市 西 淀 川 区	淀 中 学 校	9.03	4.17	4.48	6.22	1.99
6	大 阪 市 淀 川 区	淀 川 区 役 所	8.96	8.52	4.79	5.11	2.28
7	大 阪 市 旭 区	大 宮 中 学 校	9.42	8.68	5.53	5.74	2.45
8	大 阪 市 城 東 区	聖 賢 小 学 校	7.79	5.03	5.63	5.42	1.99
9	大 阪 市 平 野 区	摂 陽 中 学 校	5.84	1.88	4.95	6.33	1.58
10	大 阪 市 西 成 区	今 宮 中 学 校	11.80	7.14	6.50	7.34	2.73

(備考) 1. 測定結果は、ダスト・ジャー法によるものである。

2. 3ヶ月単位の測定であるため、単位は $t / km^2 / 3ヶ月$ である(年平均値は、 $t / km^2 / 月$)。

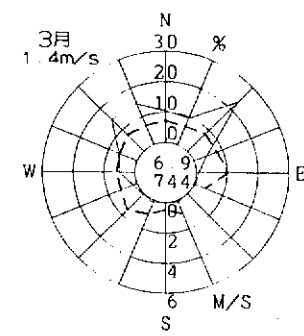
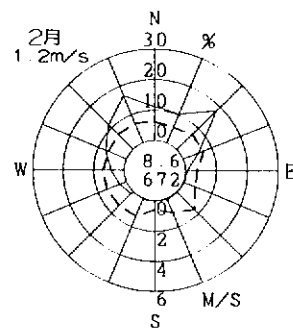
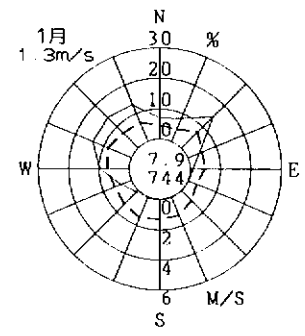
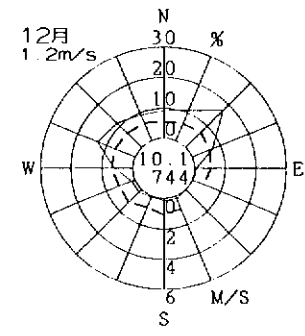
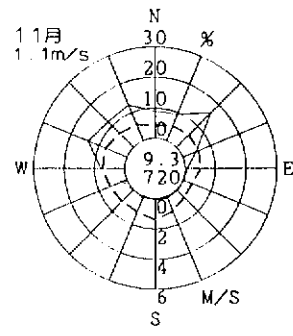
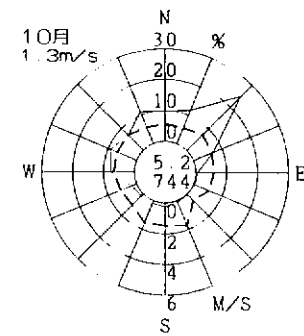
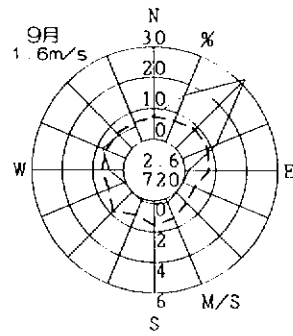
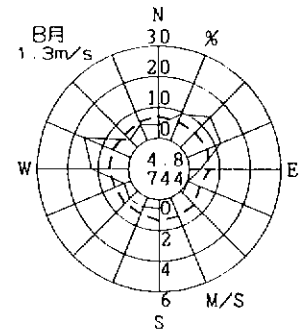
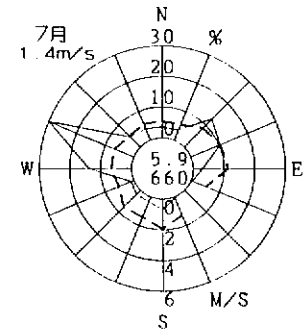
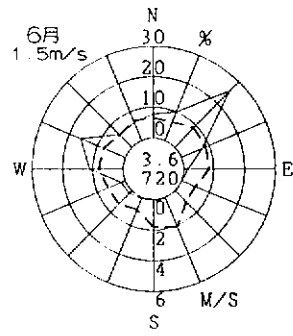
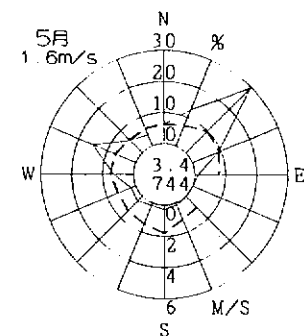
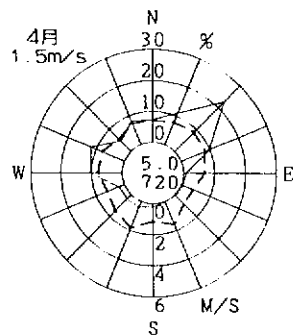
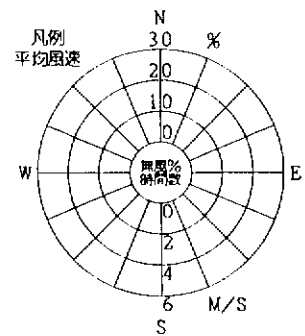
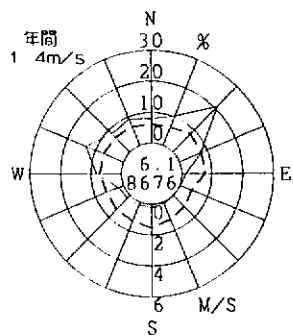
IV 氣象要素等測定結果



清美小学校

(大阪市)

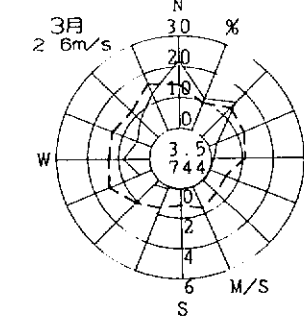
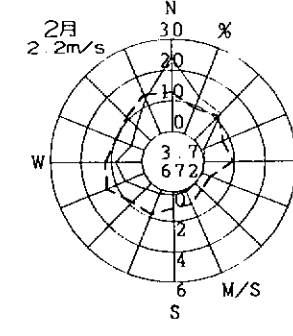
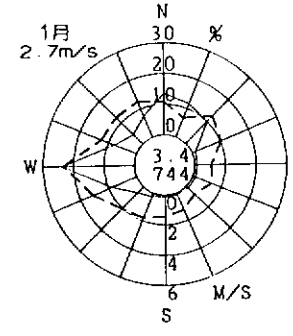
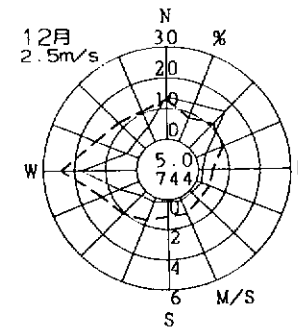
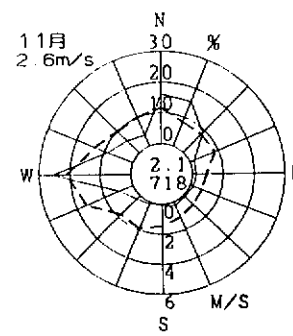
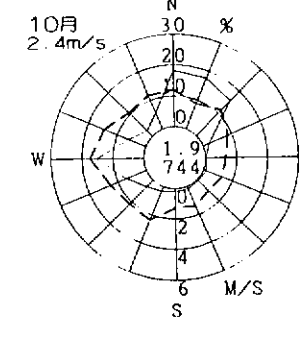
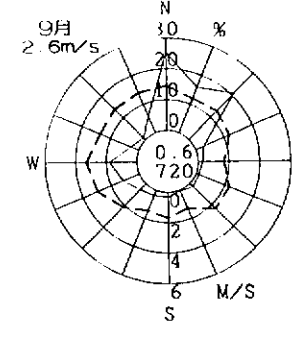
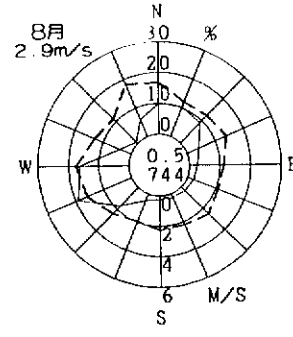
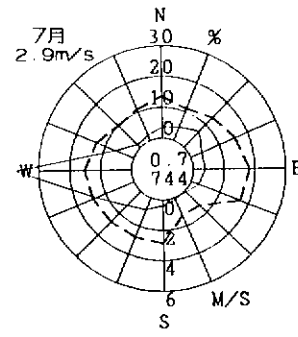
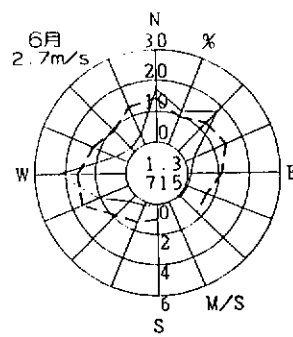
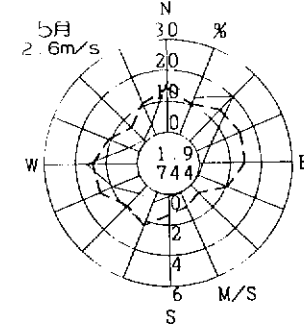
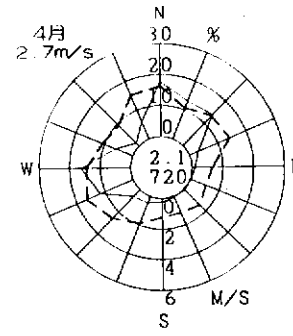
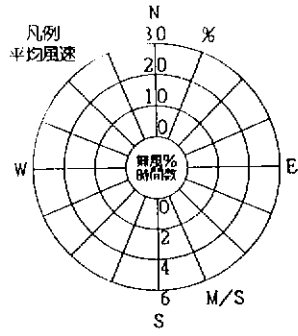
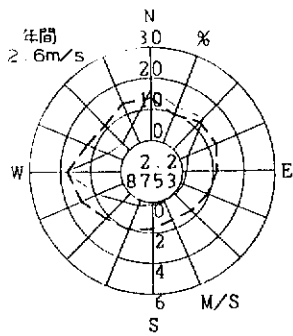
2002年度
風向風速計高さ 18.0m



此花区役所

(大阪市)

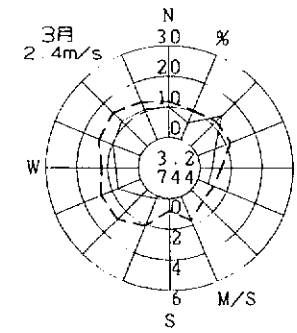
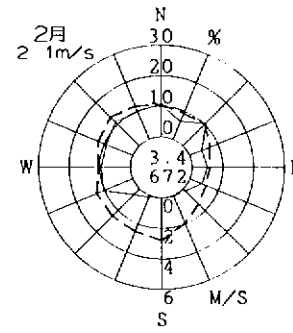
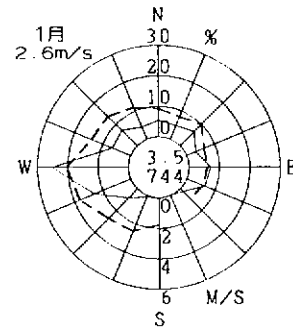
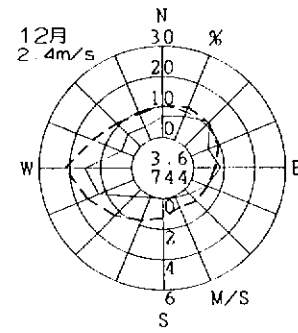
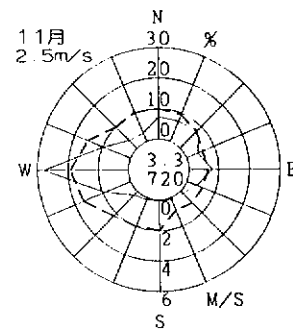
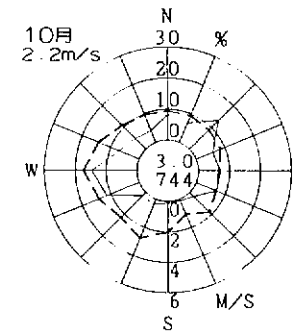
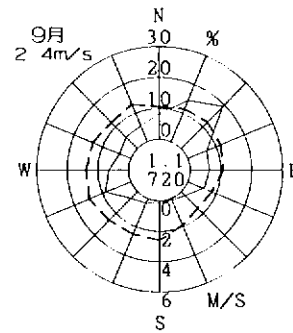
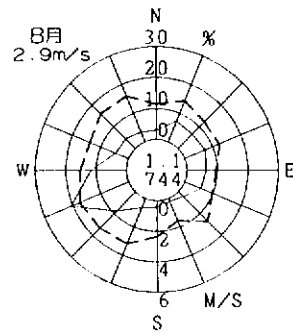
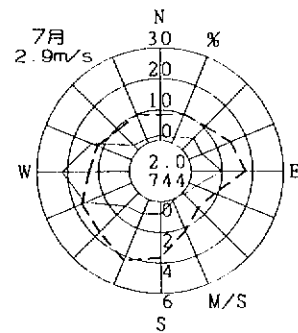
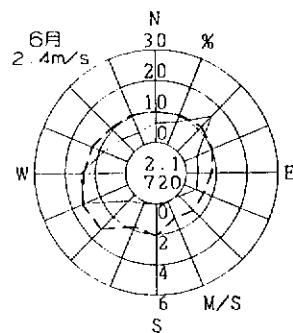
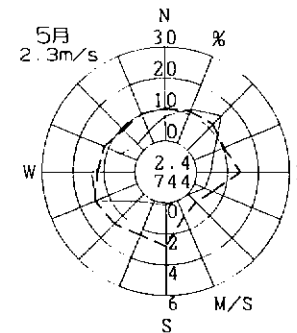
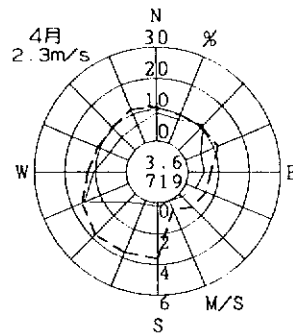
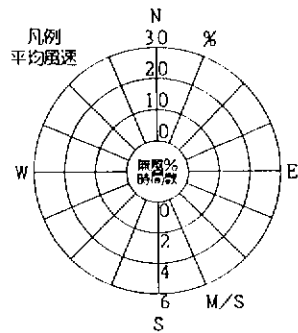
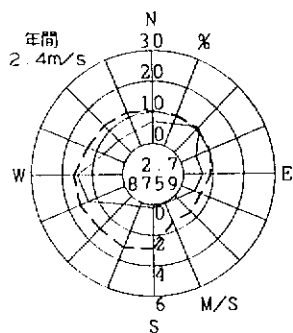
2002年度
風向風速計高さ 16.9m



平尾小学校

(大阪市)

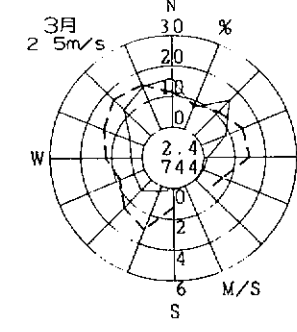
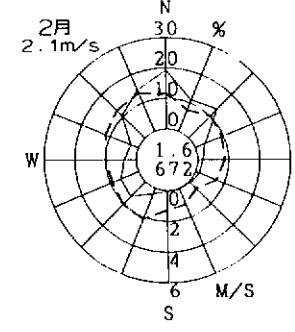
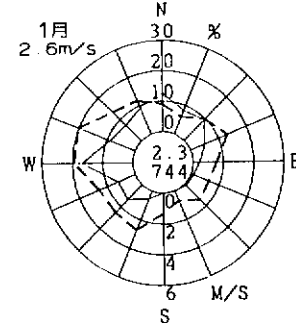
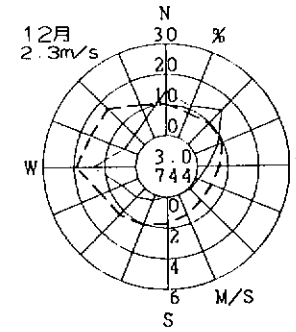
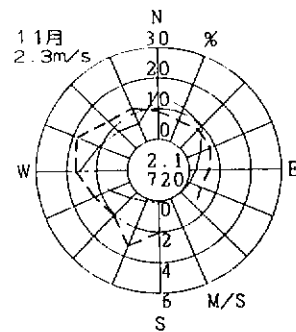
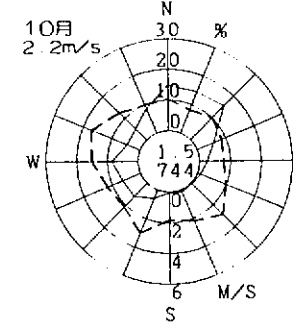
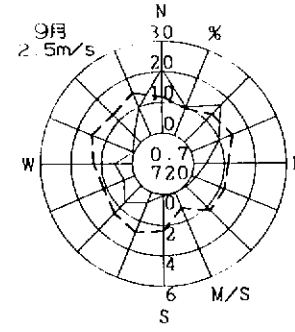
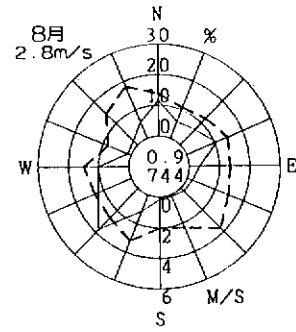
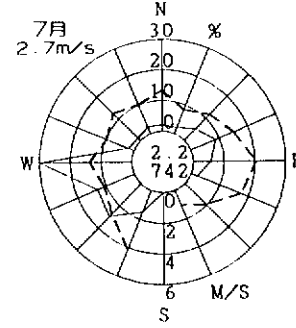
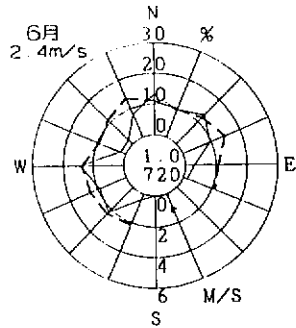
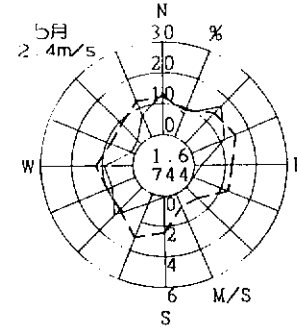
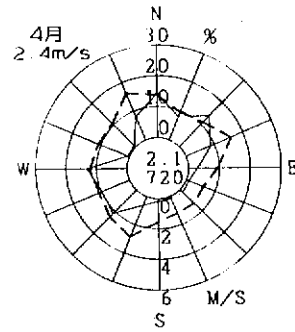
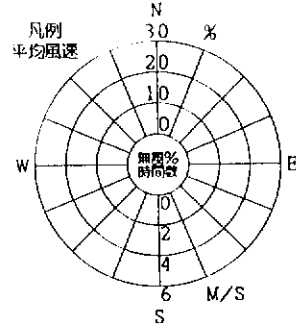
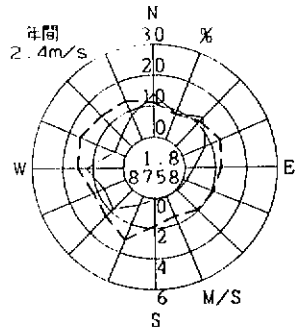
2002年度
風向風速計高さ 17.8m



定中学校

(大阪市)

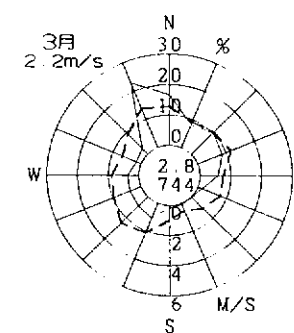
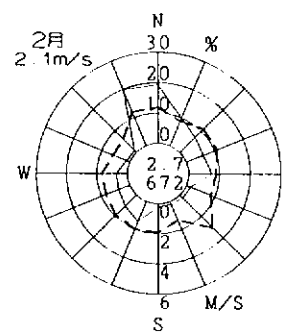
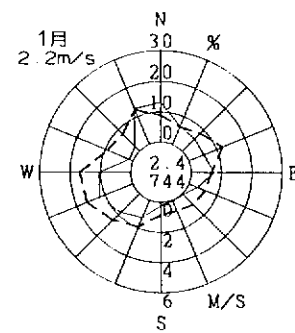
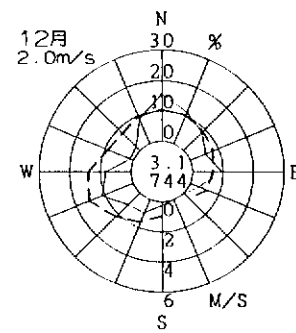
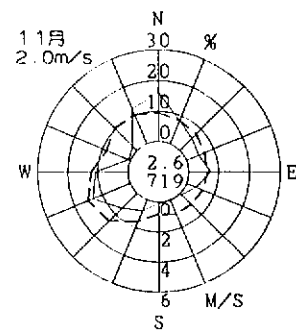
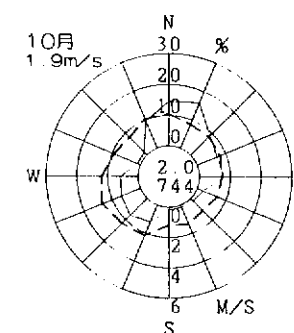
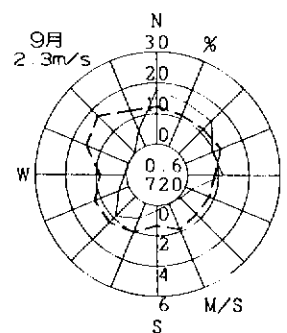
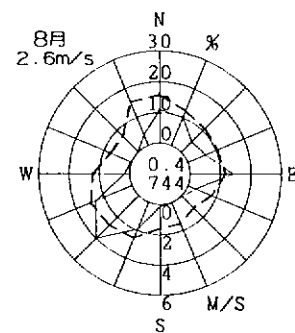
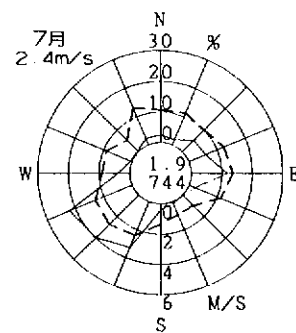
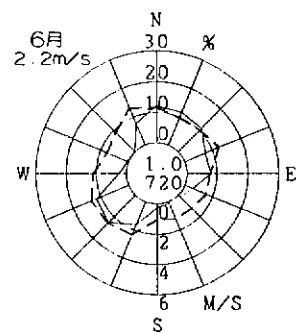
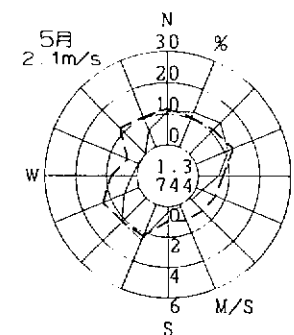
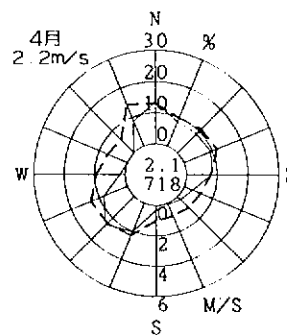
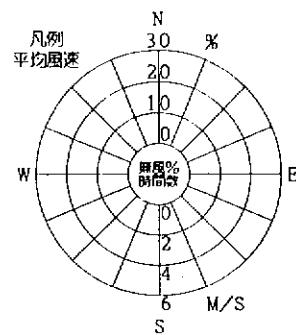
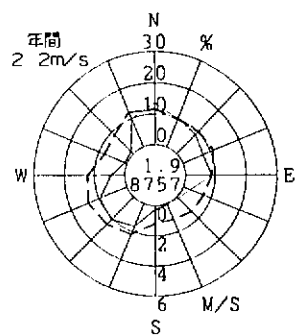
2002年度
風向風速計高さ 19.7m

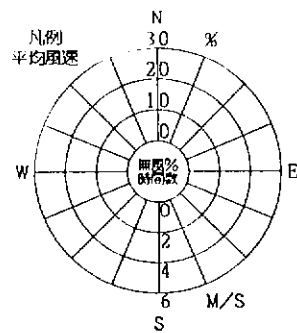
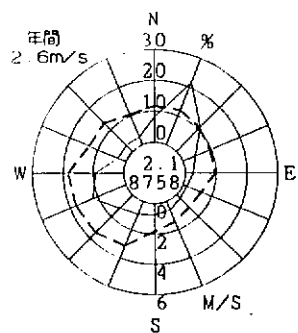


淀川区役所

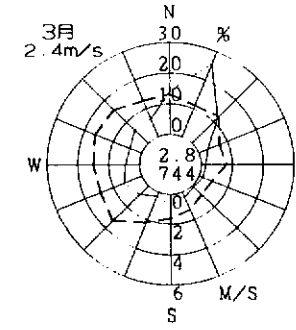
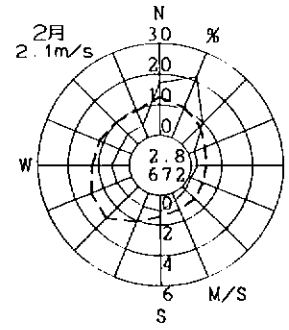
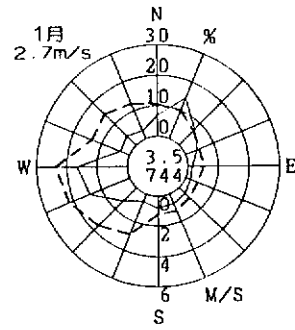
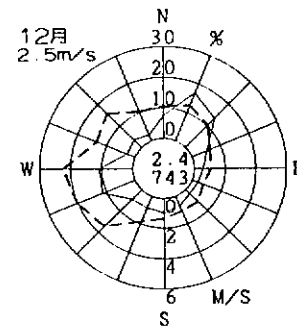
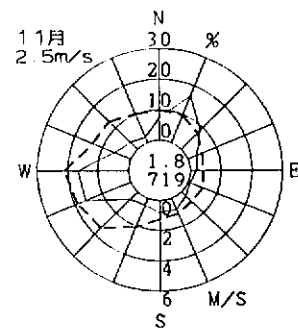
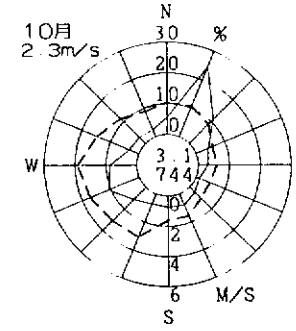
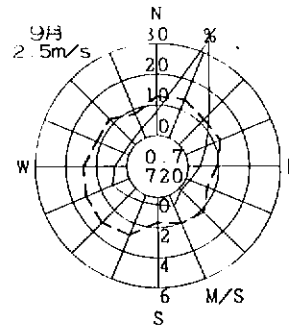
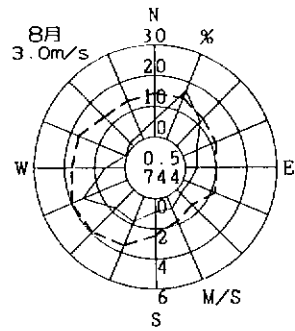
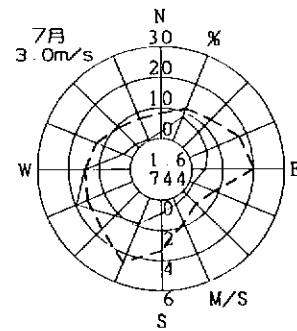
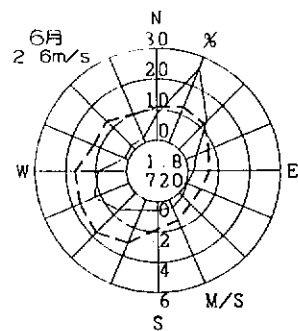
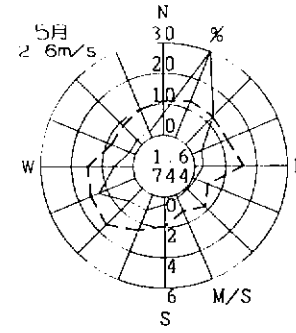
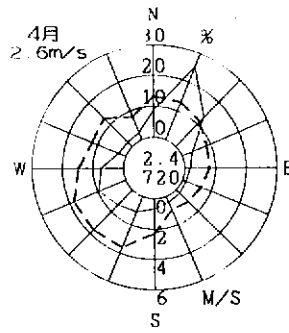
(大阪市)

2002年度
風向風速計高さ 20.4m



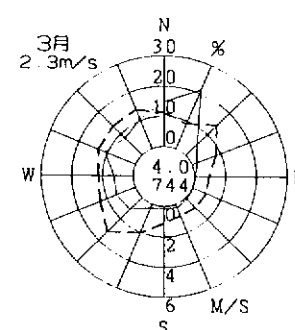
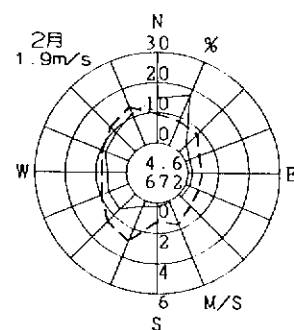
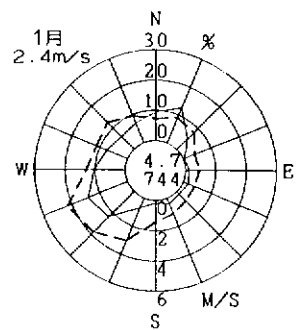
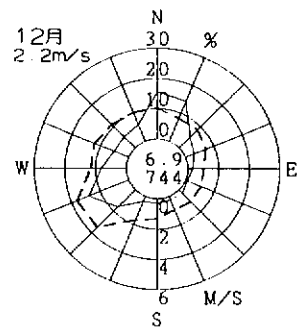
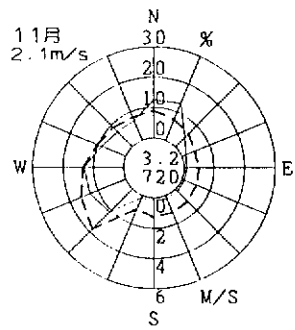
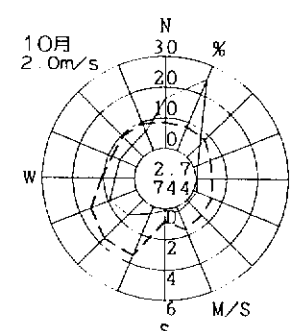
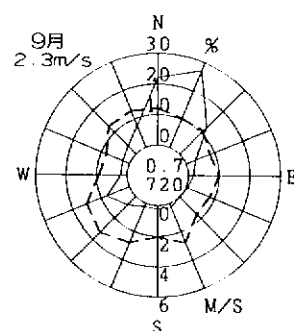
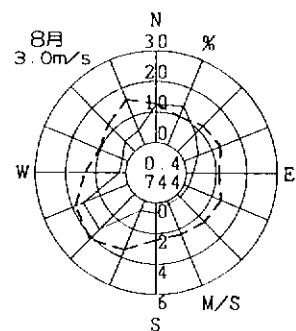
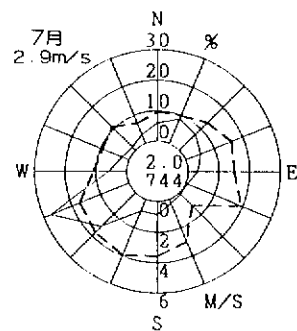
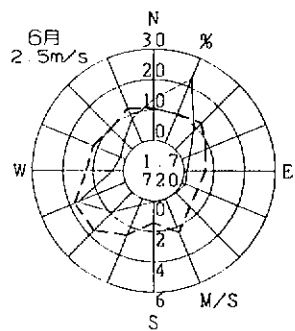
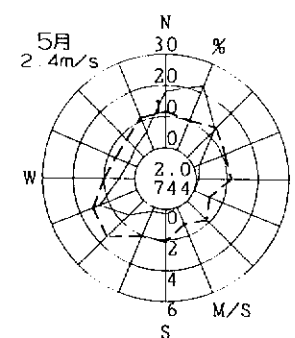
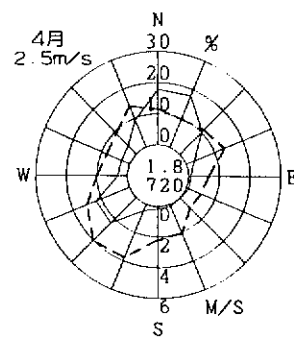
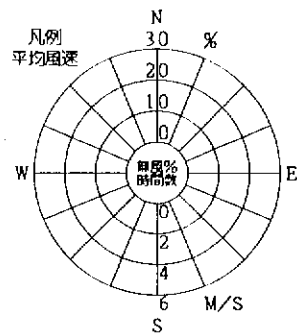
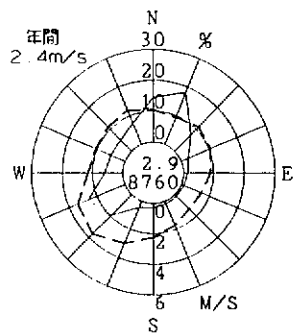


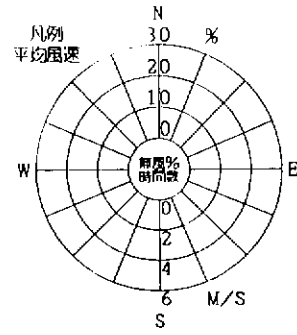
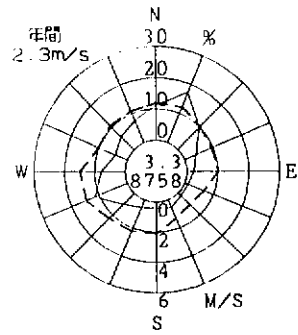
— 出現頻度
- - - 平均風速



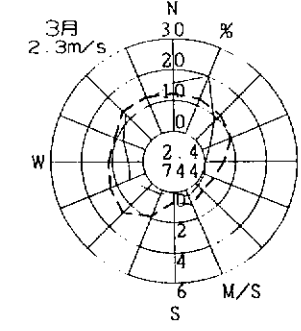
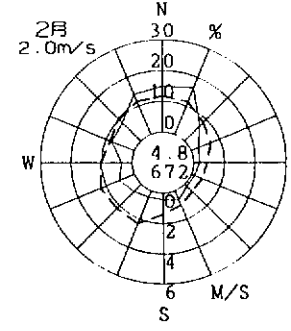
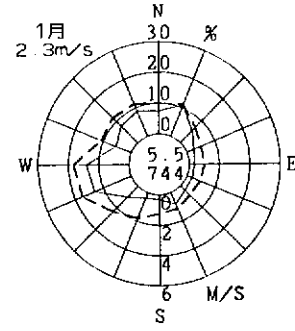
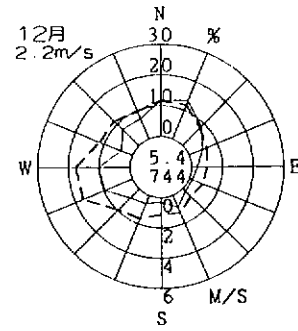
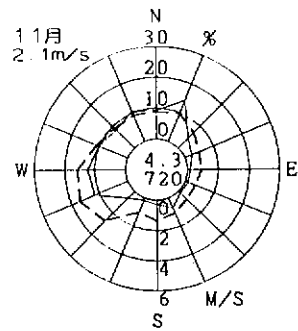
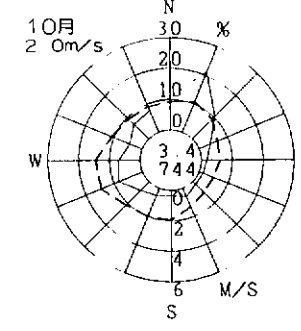
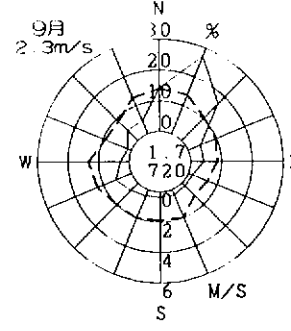
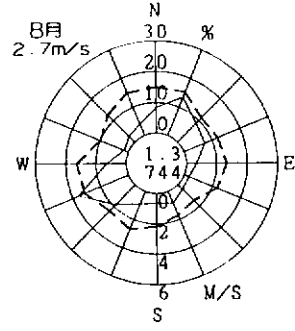
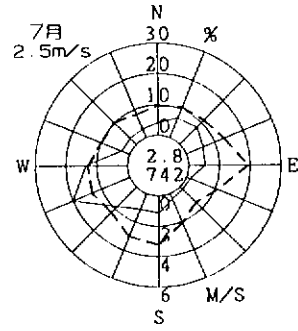
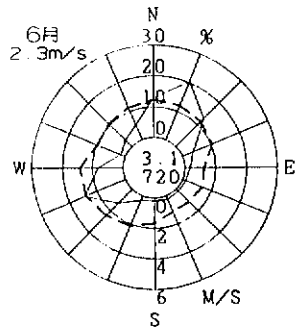
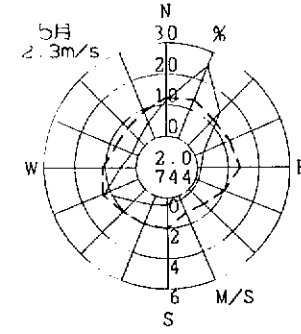
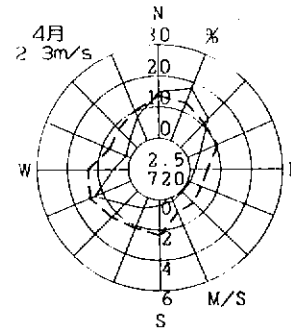
大宮中学校 (大阪市)

2002年度
風向風速計高さ 17.3m





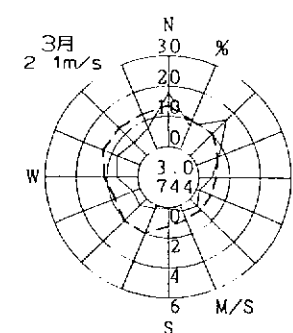
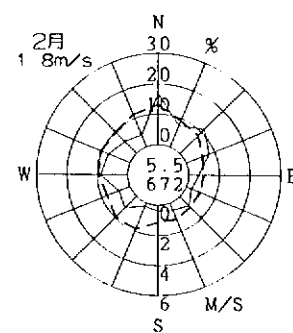
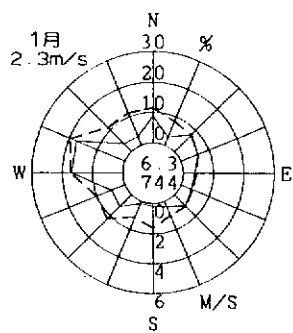
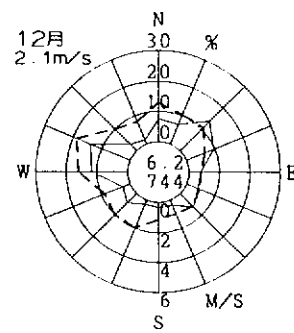
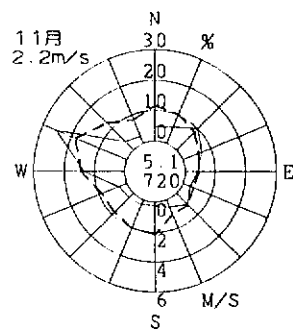
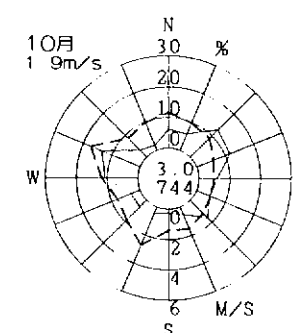
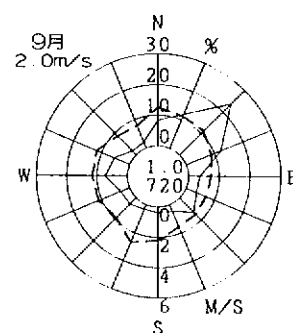
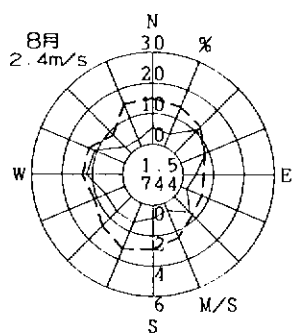
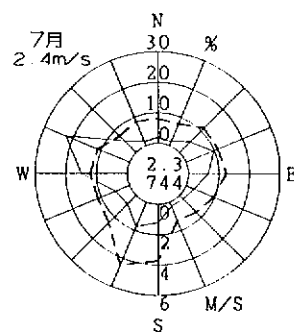
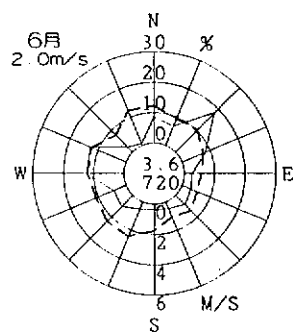
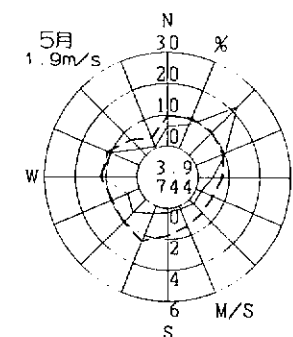
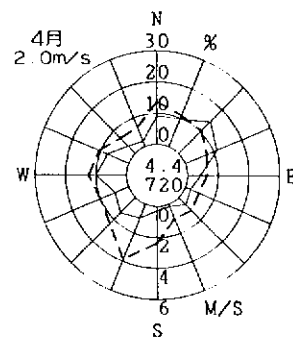
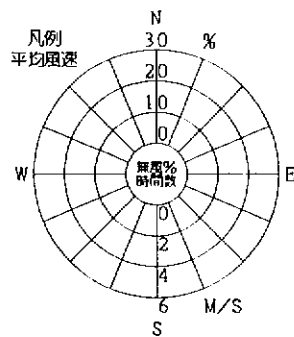
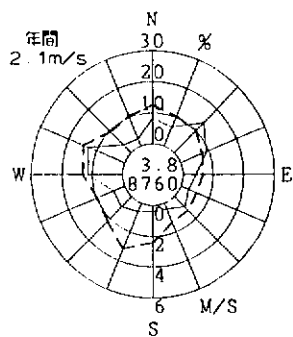
出現頻度
平均風速



清江小学校

(大阪市)

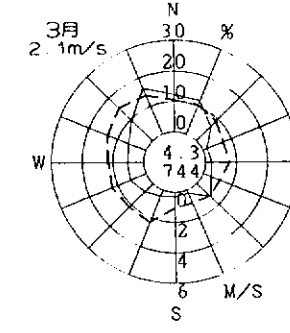
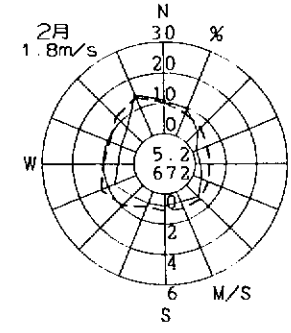
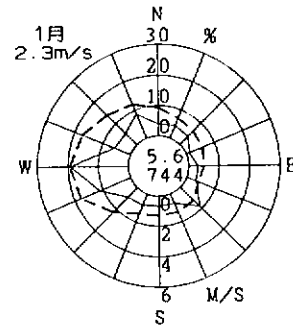
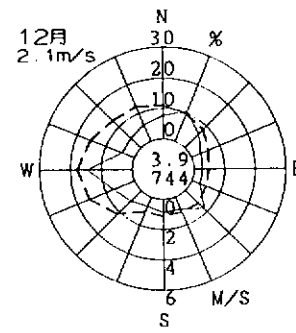
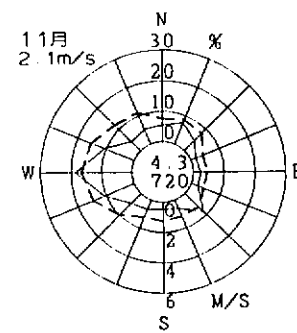
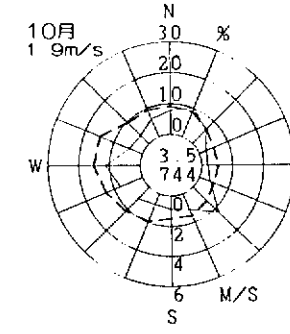
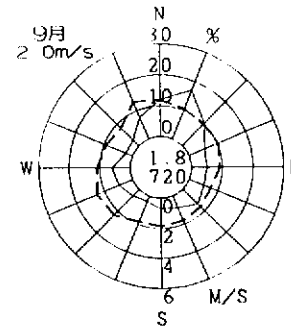
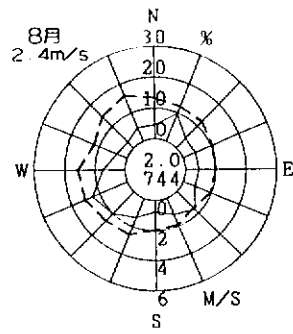
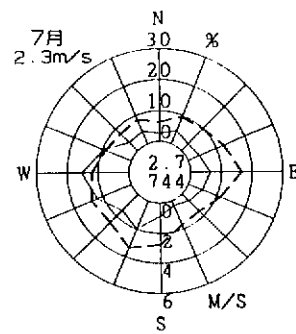
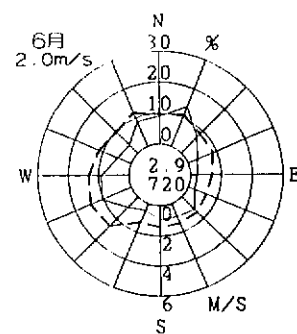
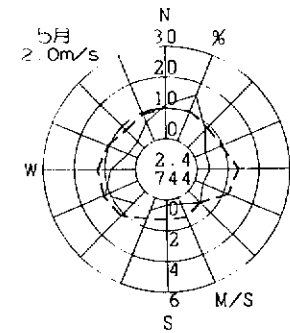
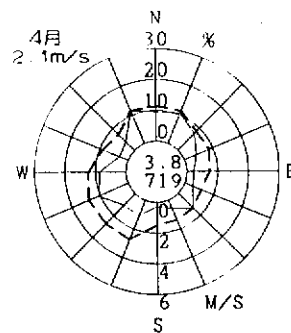
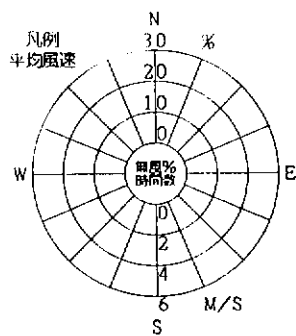
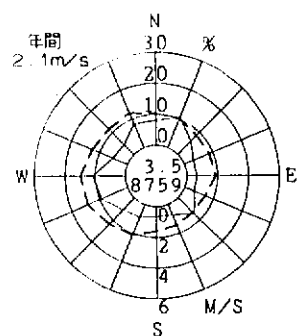
2002年度
 風向風速計高さ 20.6m



摂陽中学校

(大阪市)

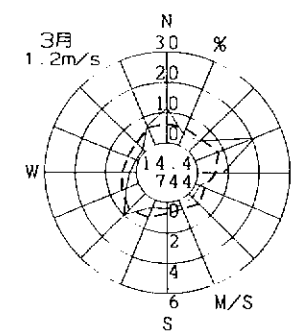
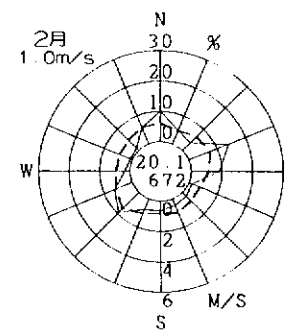
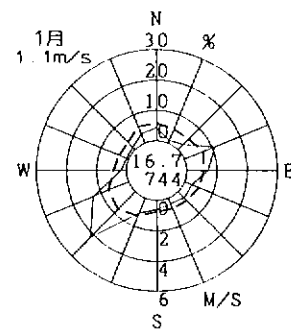
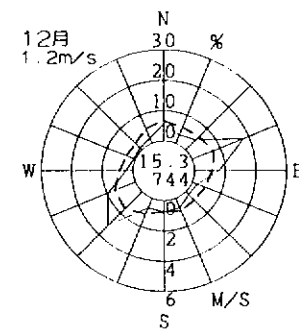
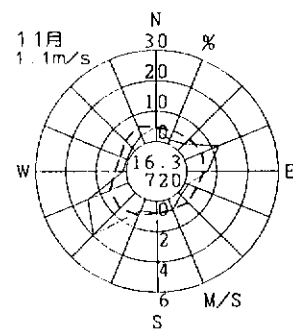
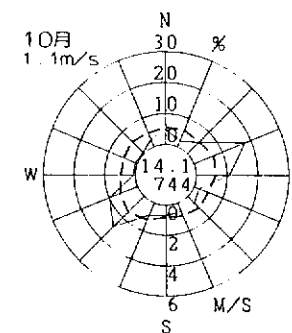
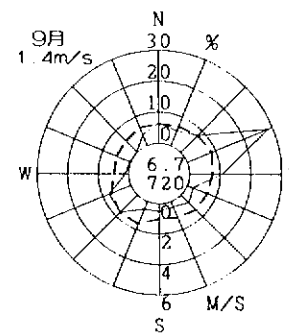
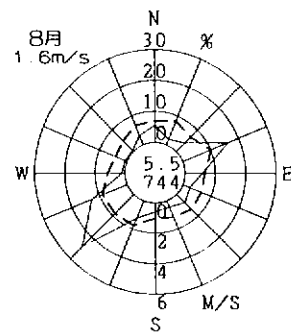
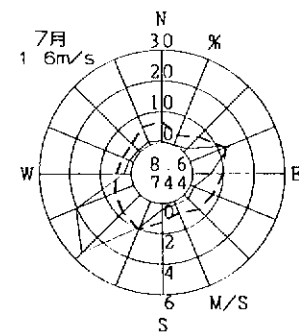
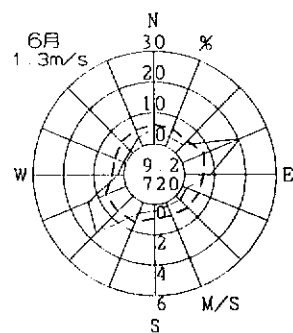
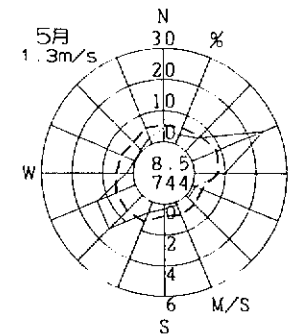
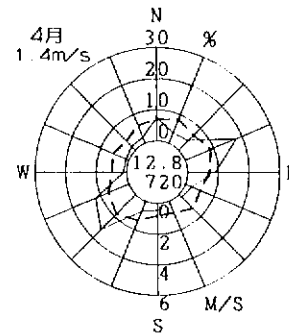
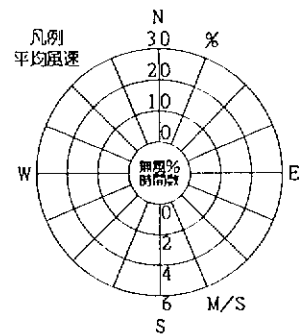
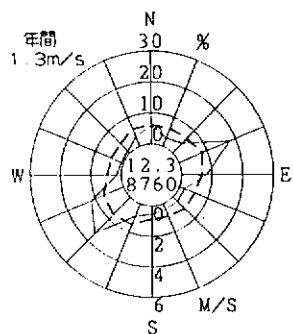
2002年度
風向風速計高さ 20.6m



今宮中学校

(大阪市)

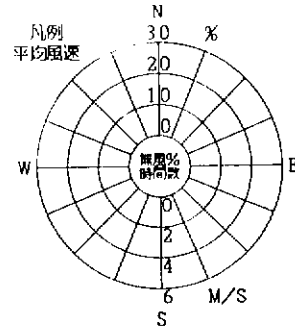
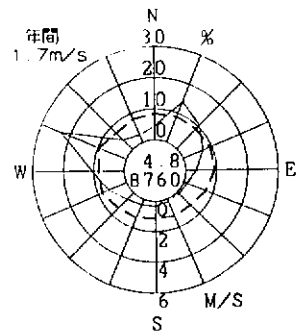
2002年度
風向風速計高さ 16.4m



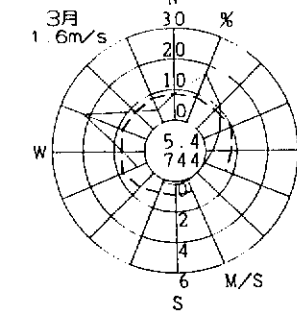
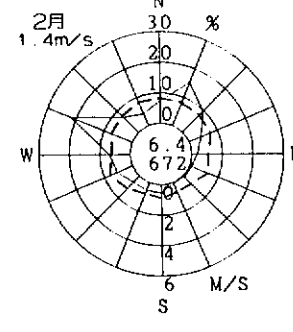
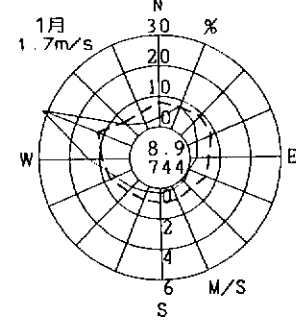
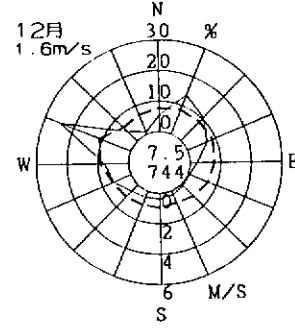
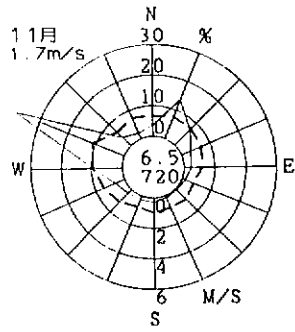
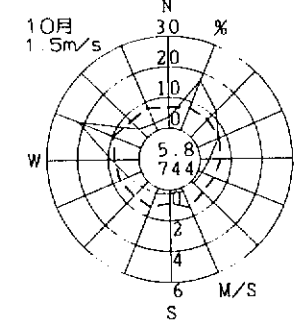
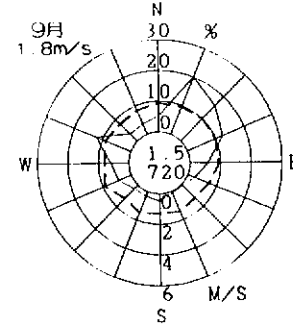
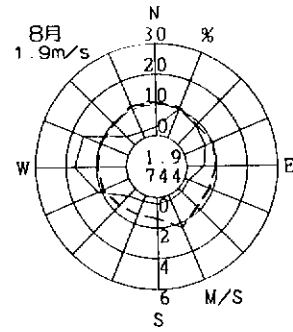
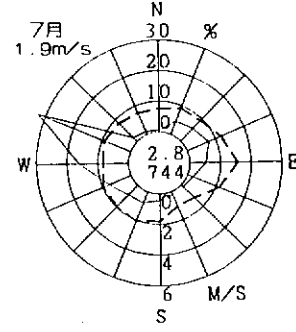
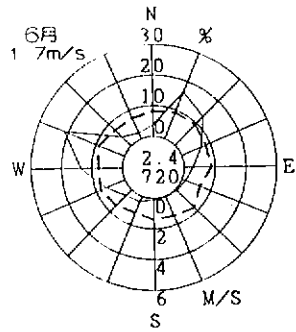
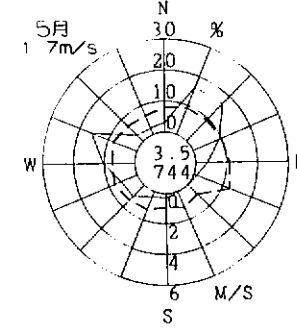
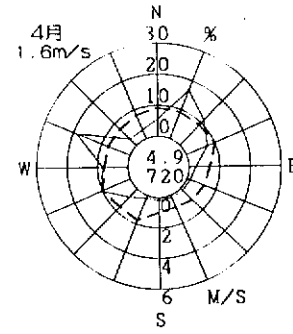
堀江小学校

(大阪市)

2002年度
風向風速計高さ 19.4m

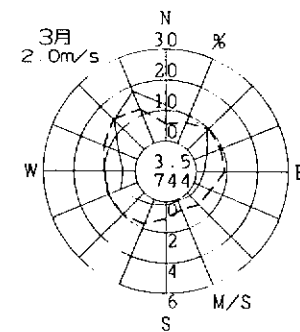
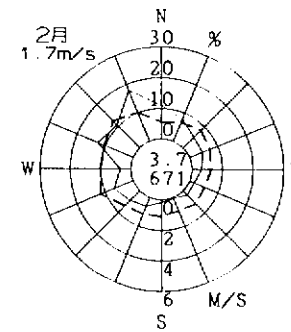
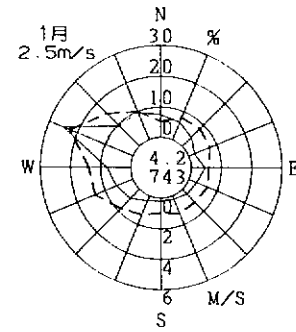
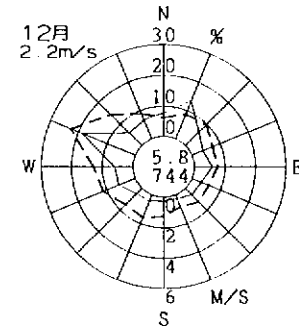
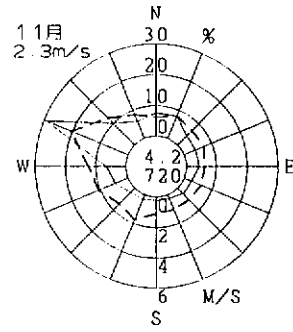
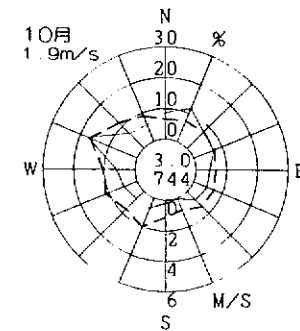
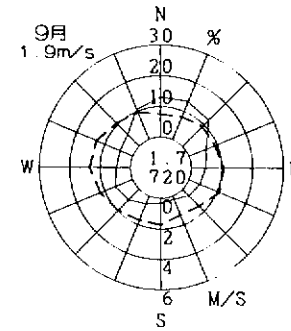
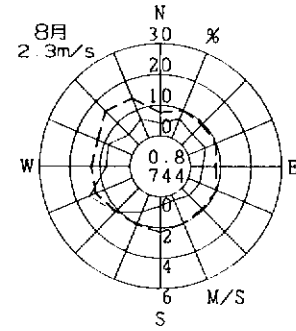
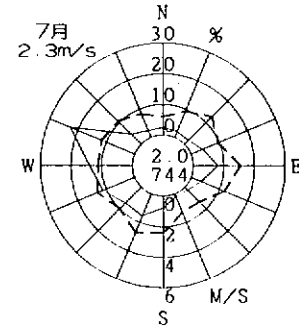
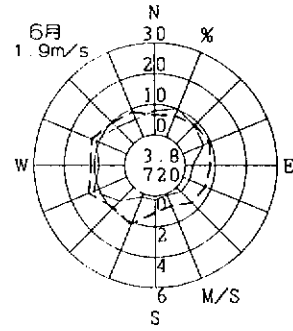
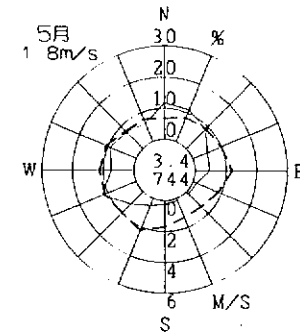
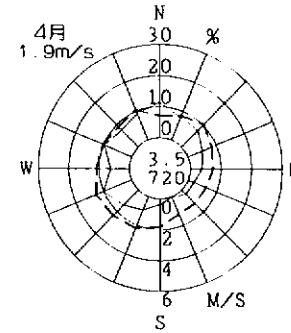
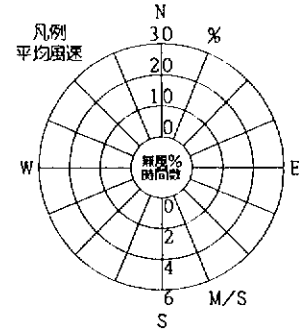
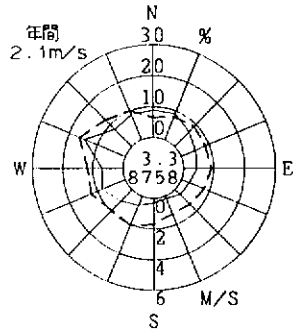


—— 出現頻度
- - - 平均風速



南港ポートタウン (大阪市)

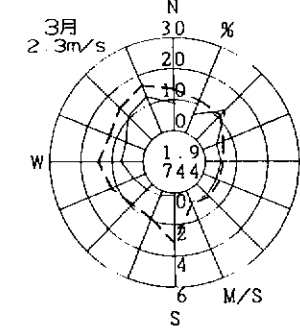
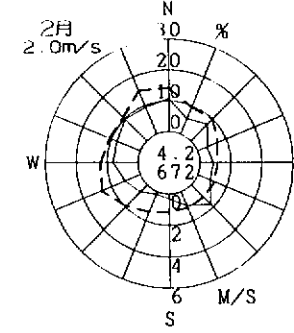
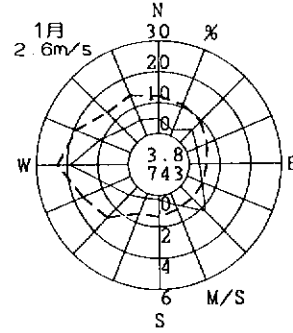
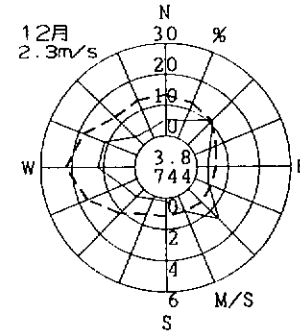
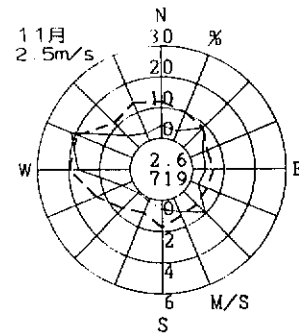
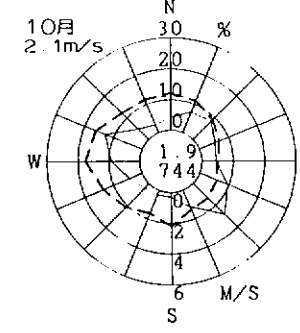
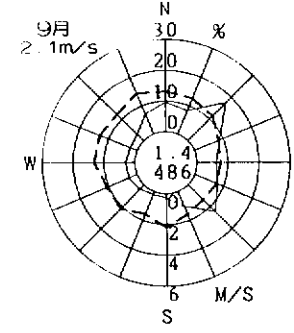
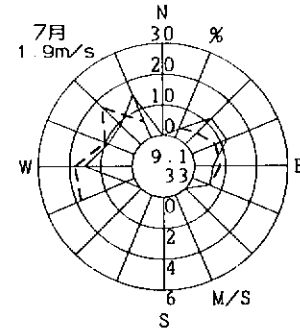
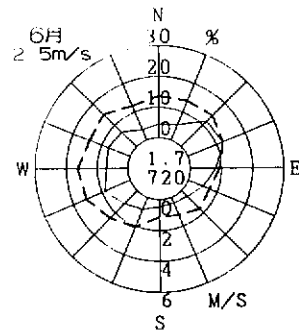
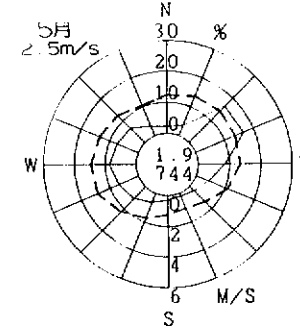
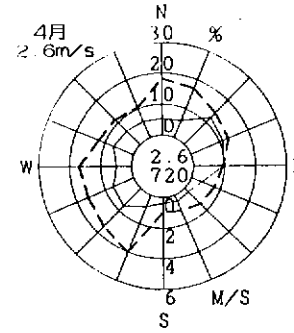
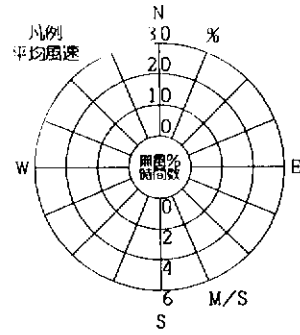
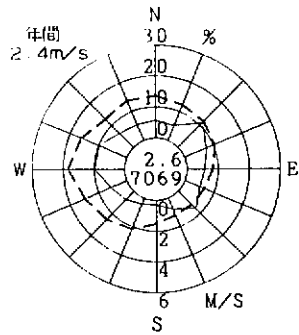
2002年度
風向風速計高さ 14.2m



少林寺

(堺市)

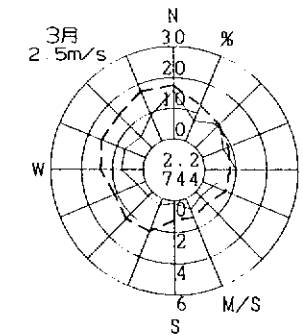
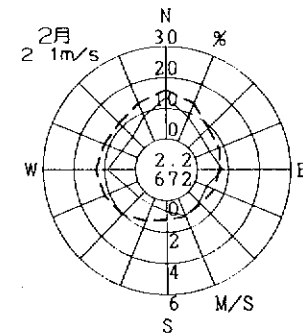
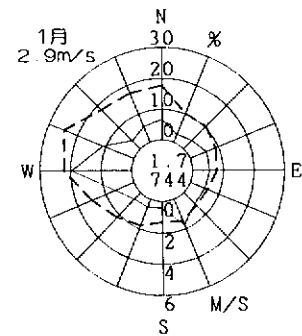
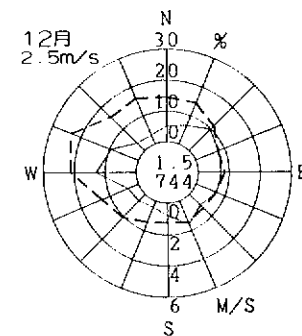
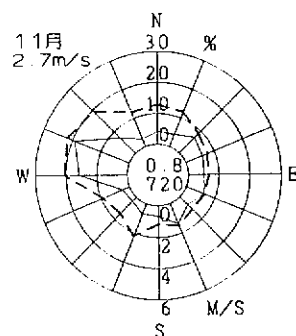
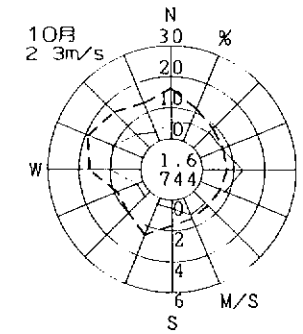
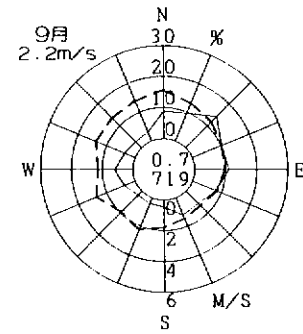
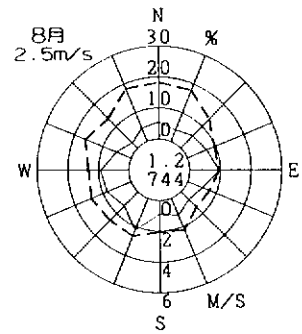
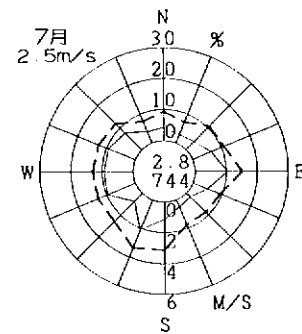
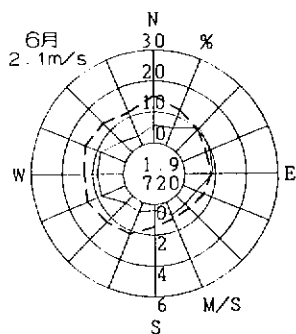
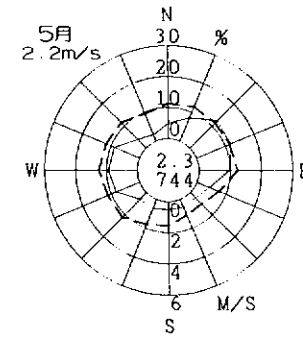
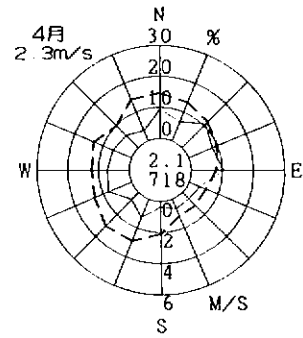
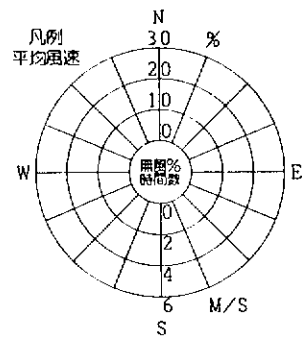
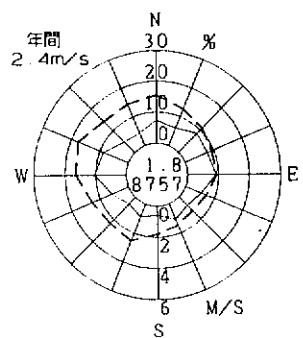
2002年度
風向風速計高さ 18.0m



浜寺

(堺市)

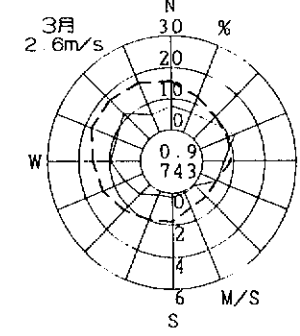
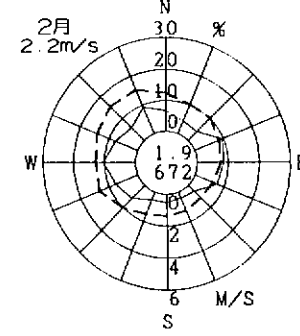
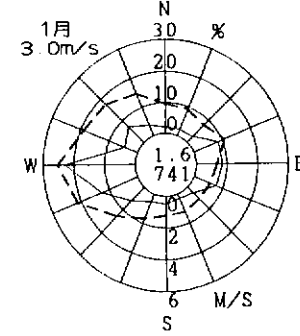
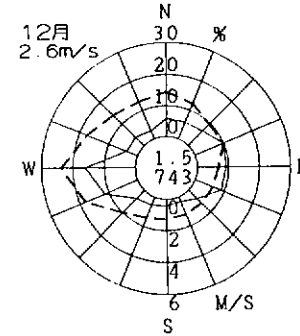
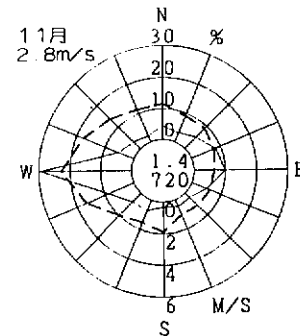
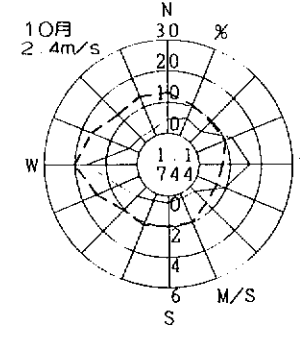
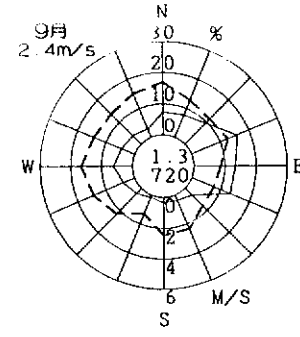
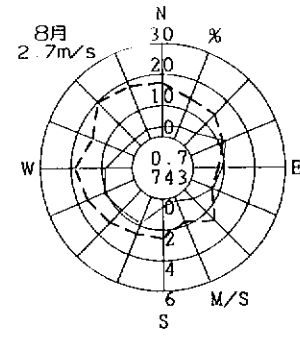
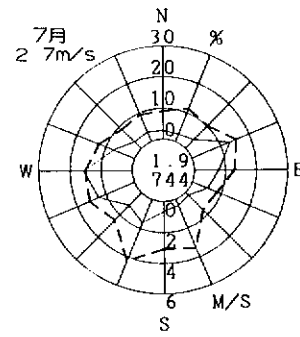
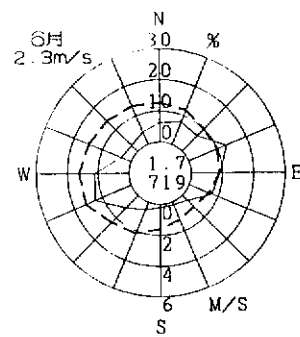
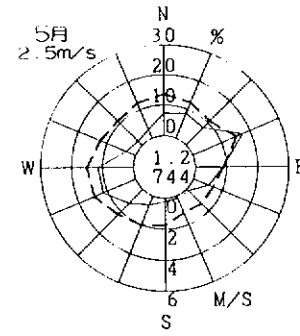
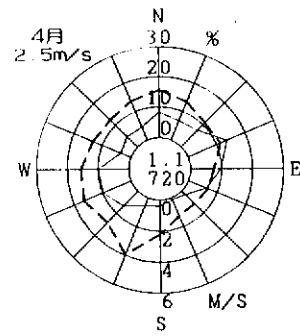
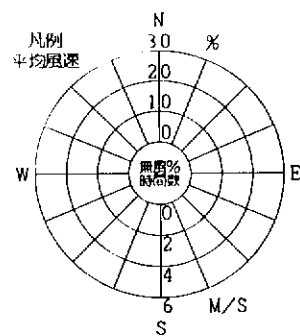
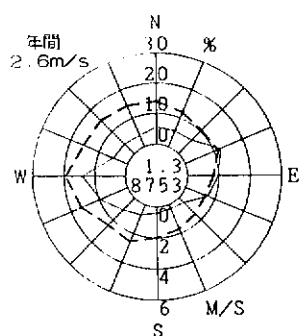
2002年度
風向風速計高さ 18.0m



金岡

(堺 市)

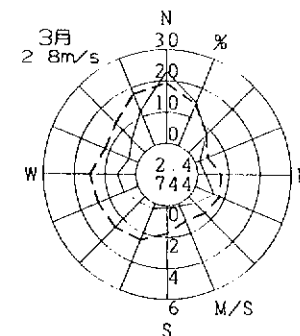
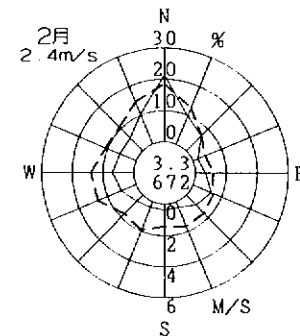
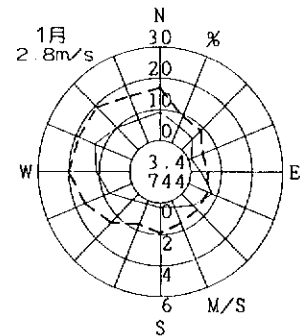
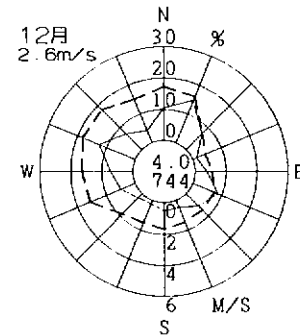
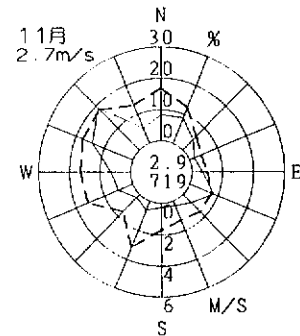
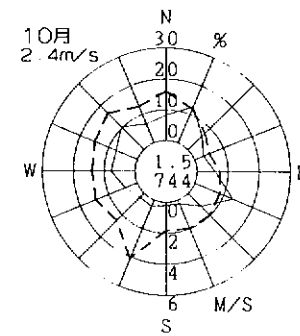
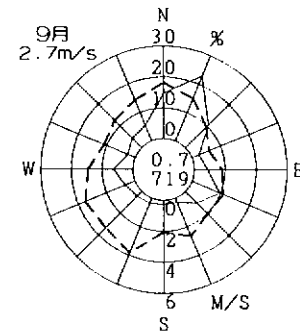
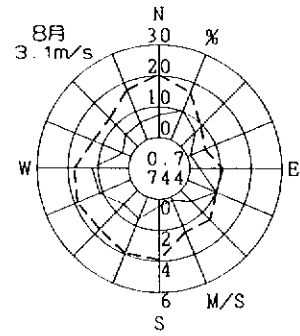
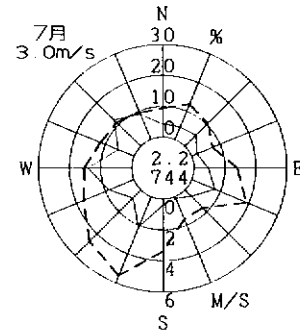
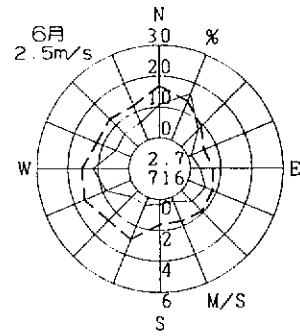
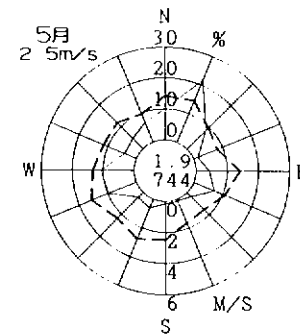
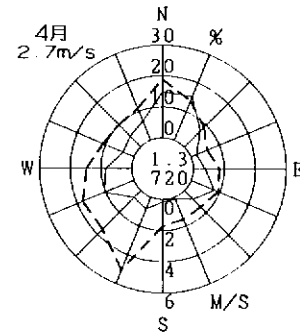
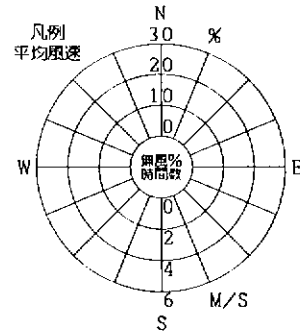
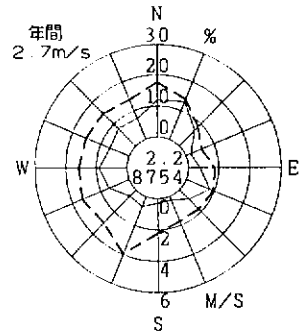
2002年度
風向風速計高さ 18.0m



三宅

(堺市)

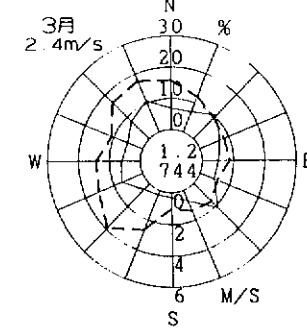
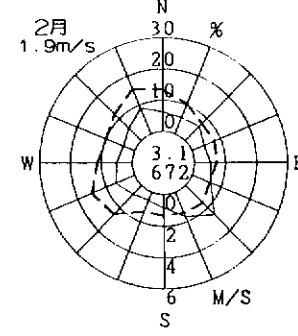
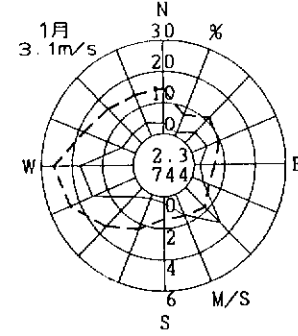
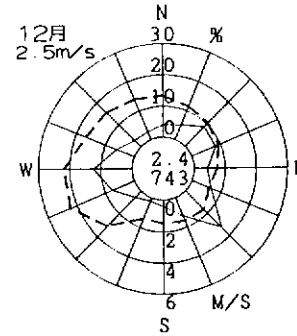
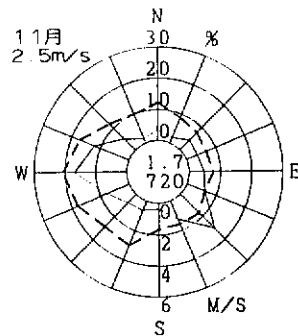
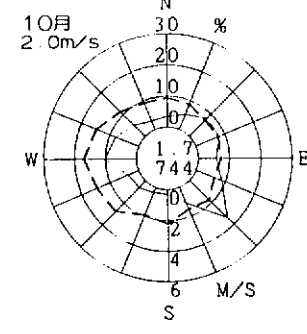
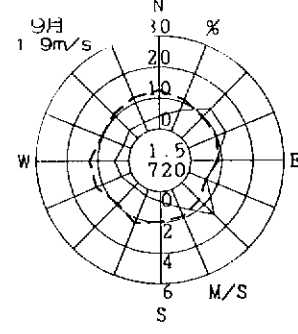
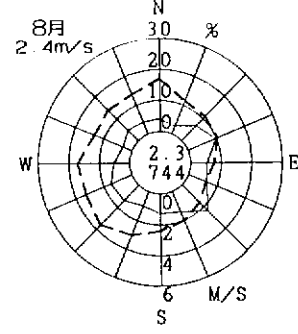
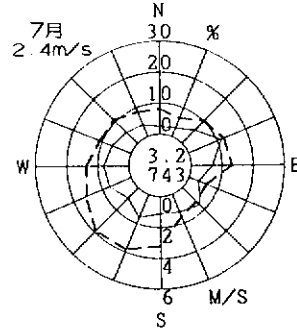
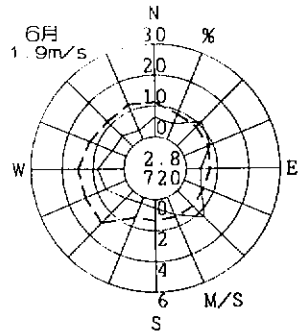
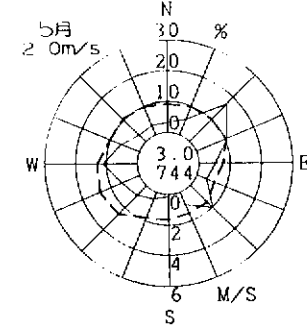
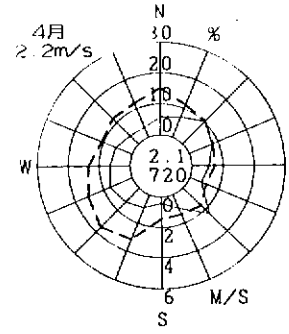
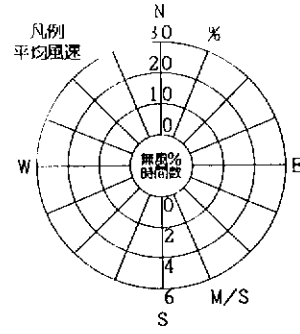
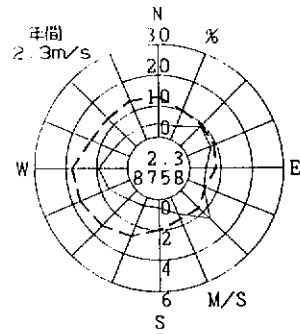
2002年度
風向風速計高さ 18.0m



若松台

(堺市)

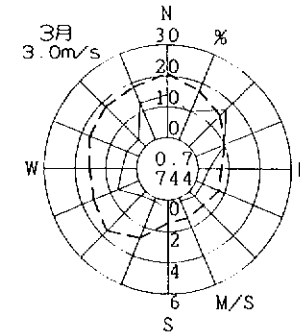
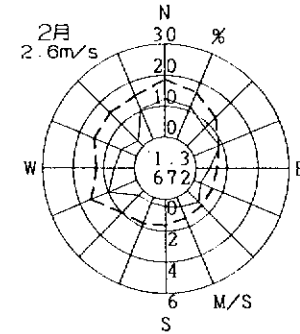
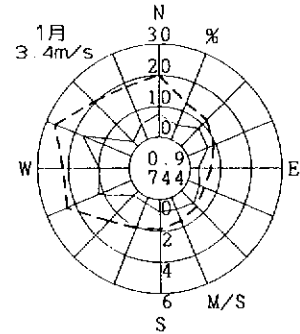
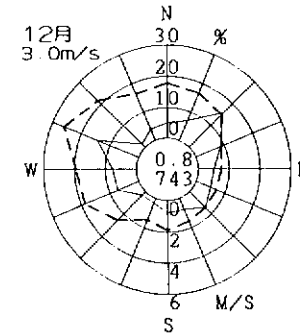
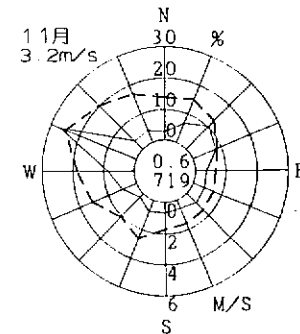
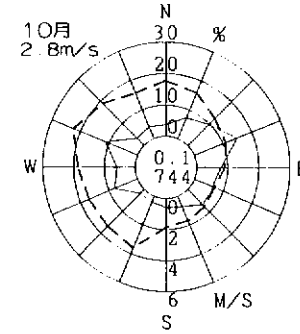
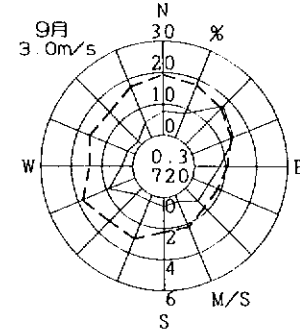
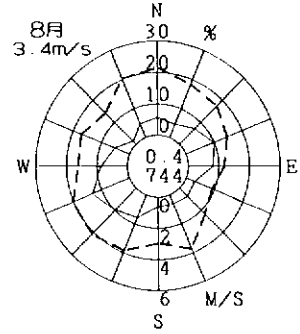
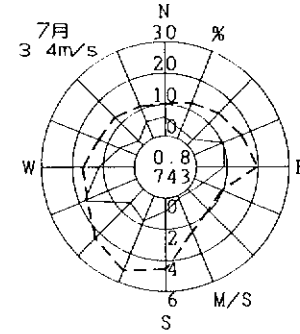
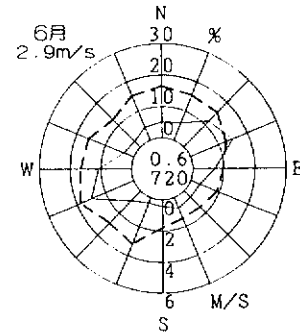
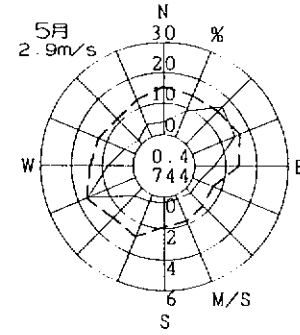
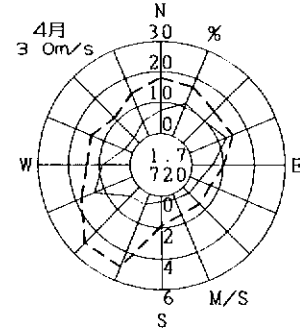
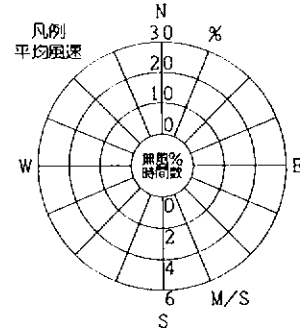
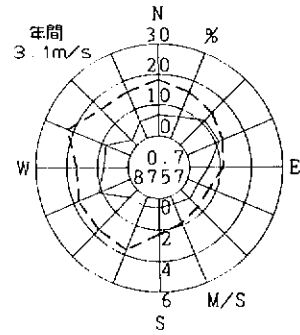
2002年度
風向風速計高さ 18.0m



石津

(塚 市)

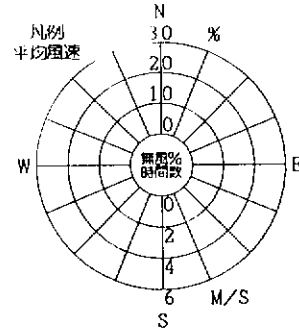
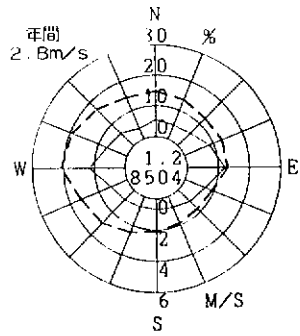
2002年度
風向風速計高さ 18.0m



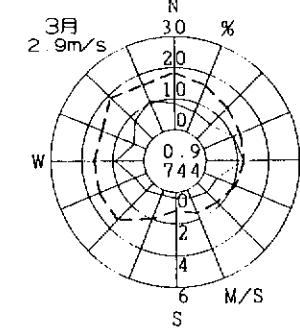
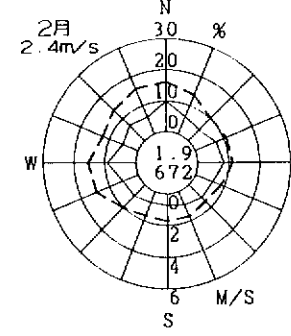
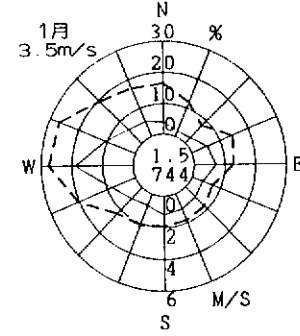
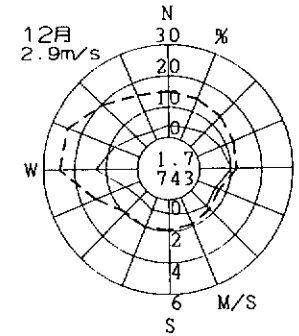
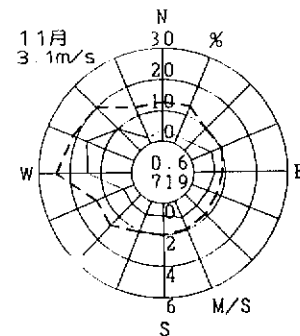
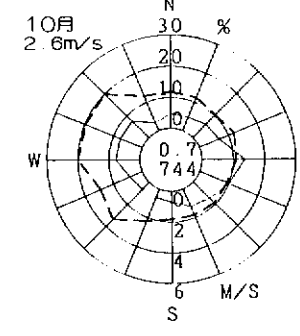
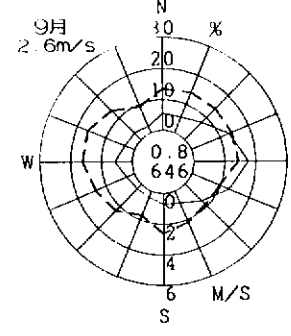
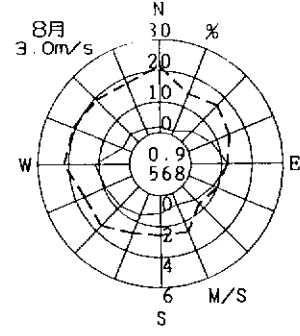
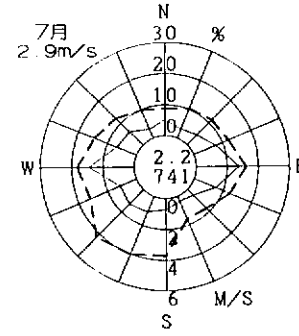
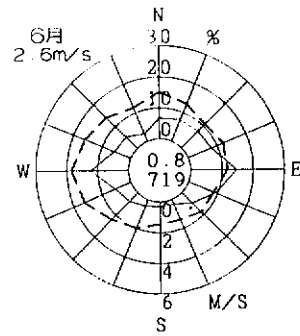
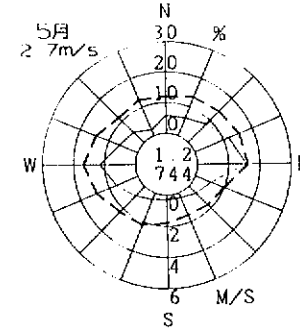
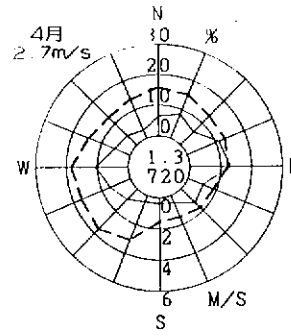
登美丘

(堺 市)

2002年度
風向風速計高さ 18.0m



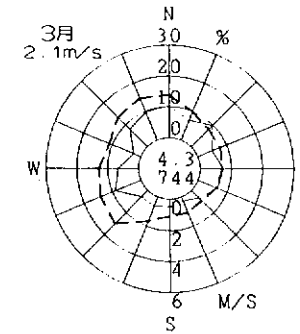
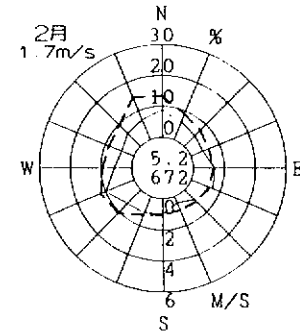
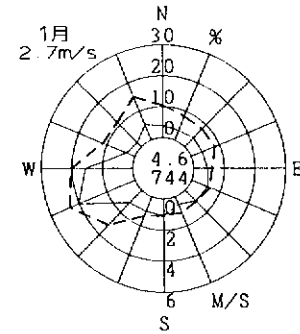
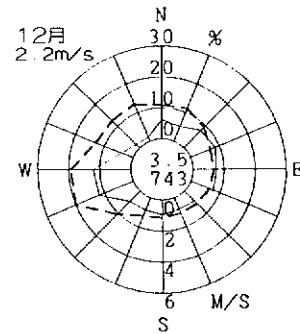
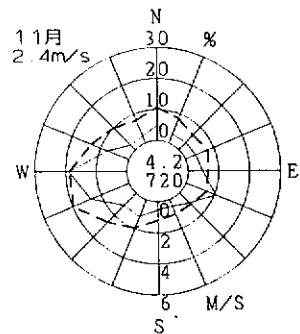
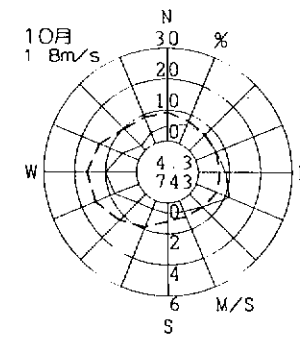
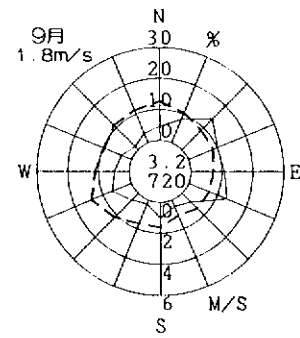
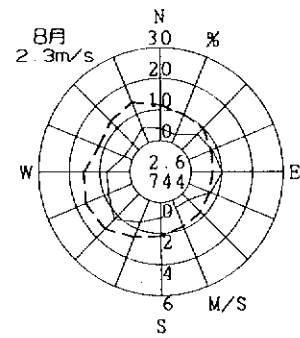
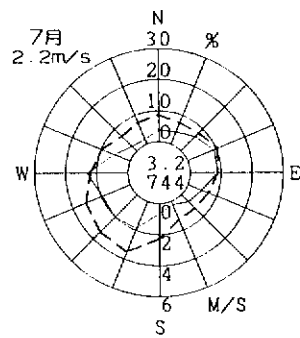
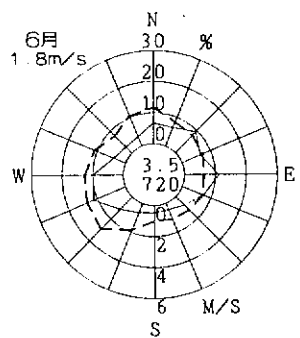
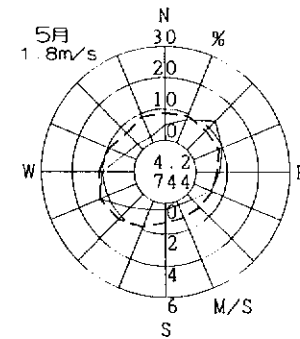
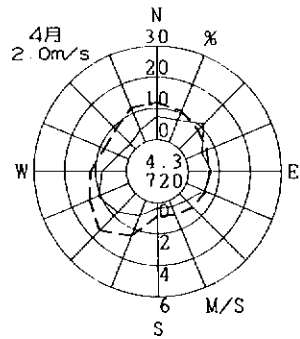
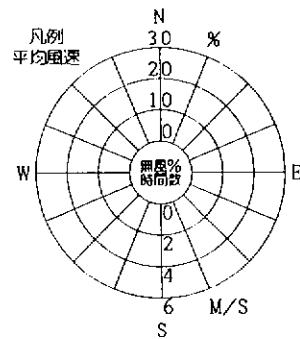
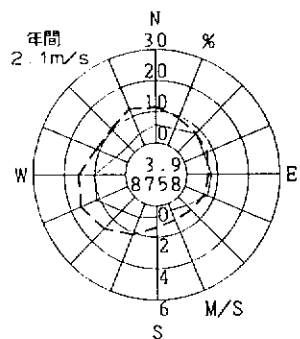
--- 出現頻度
--- 平均風速



桃山台

(堺市)

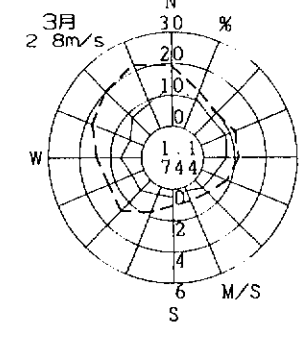
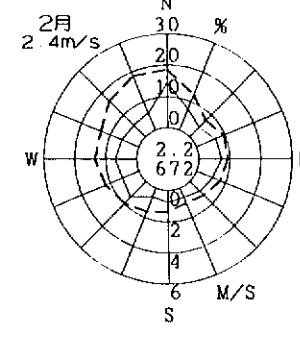
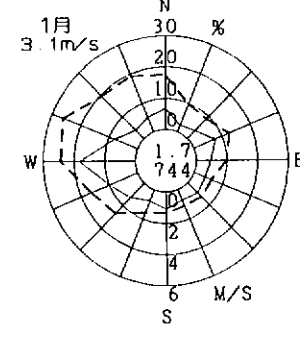
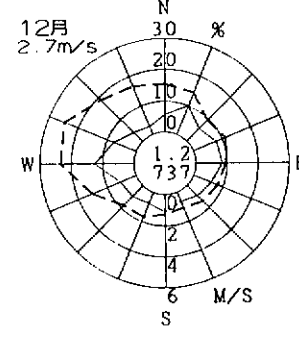
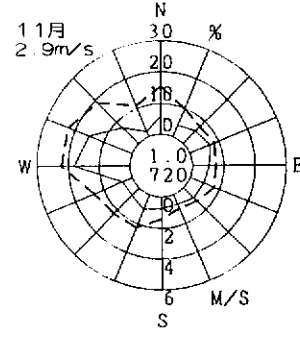
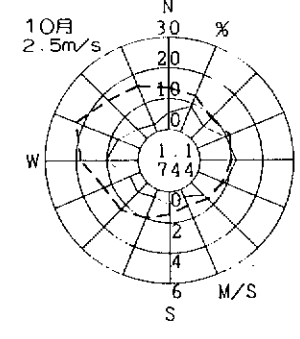
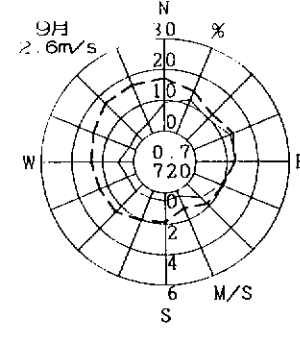
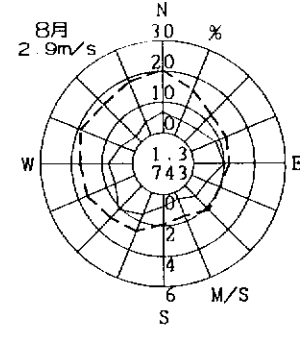
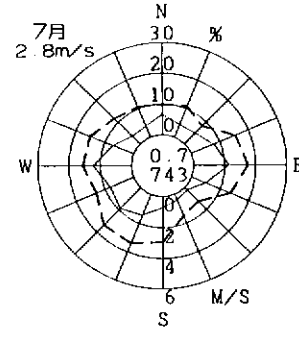
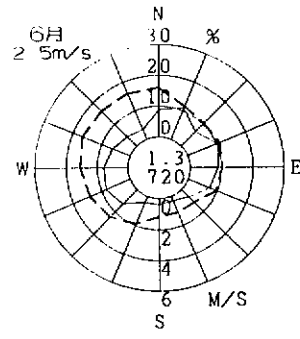
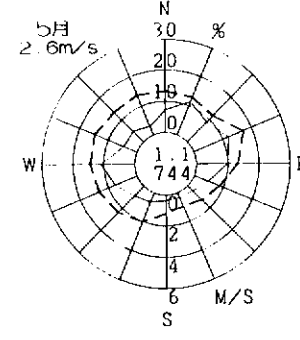
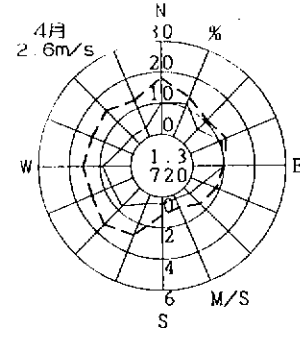
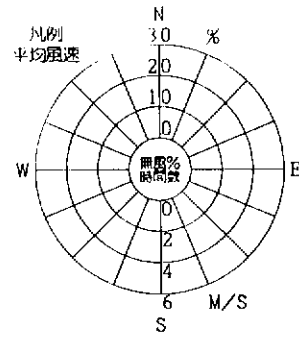
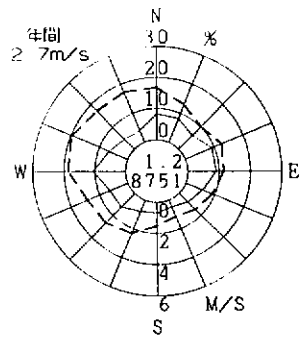
2002年度
風向風速計高さ 19 Om



深井

(堺 市)

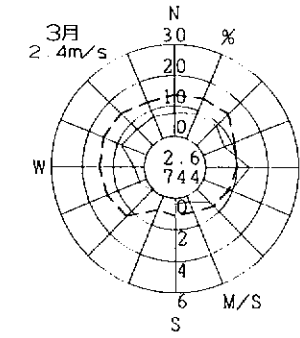
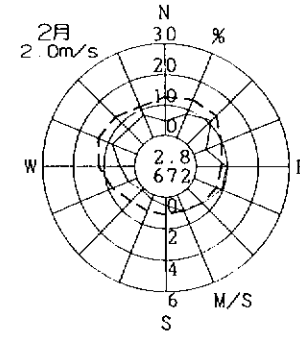
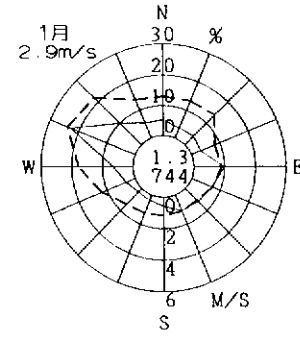
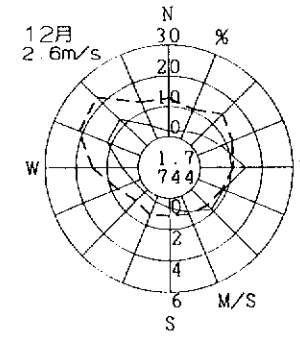
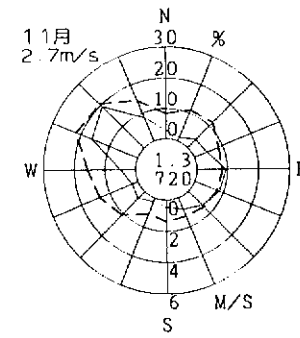
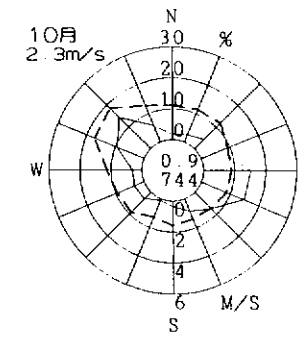
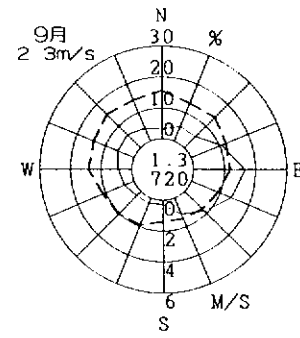
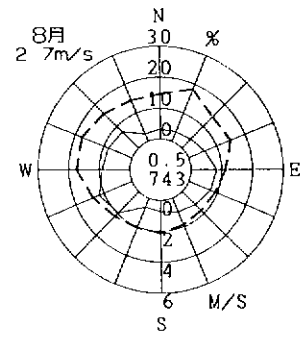
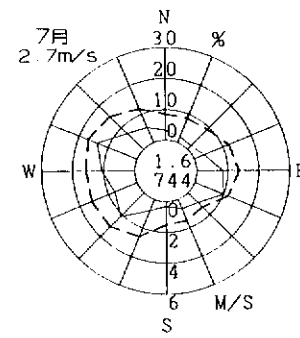
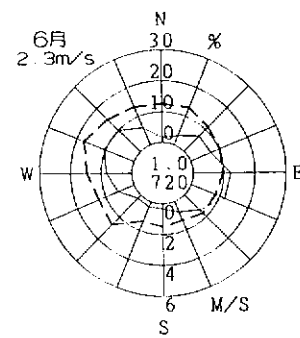
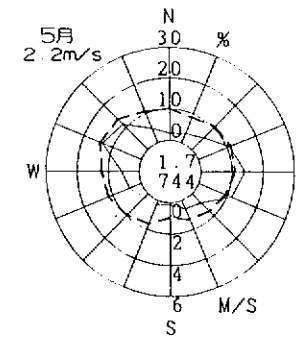
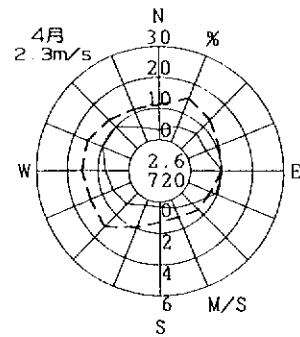
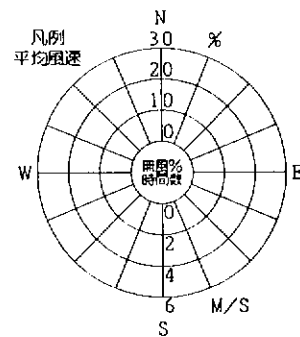
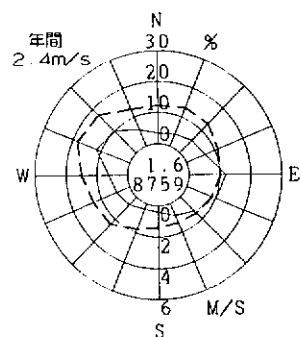
2002年度
風向風速計高さ 19.0m



岸和田中央公園

(岸和田市)

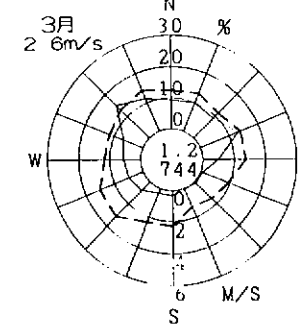
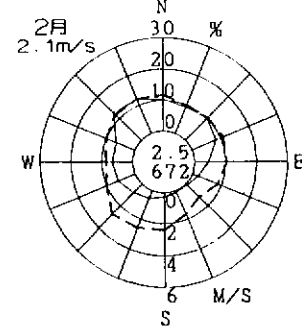
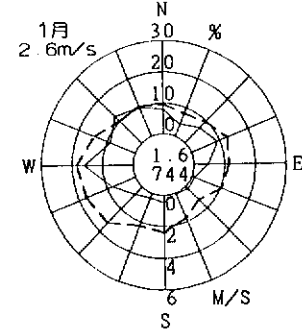
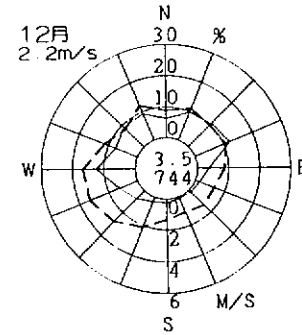
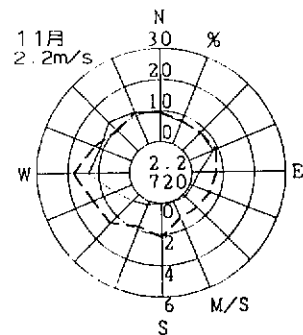
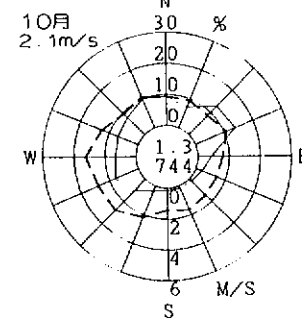
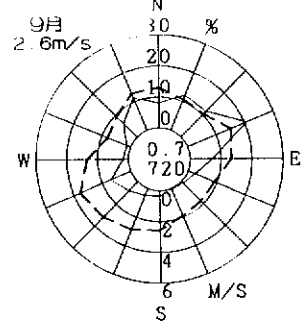
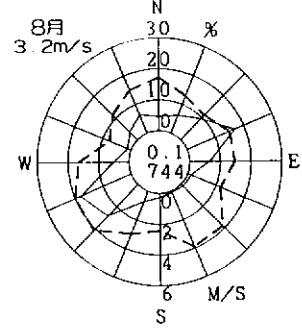
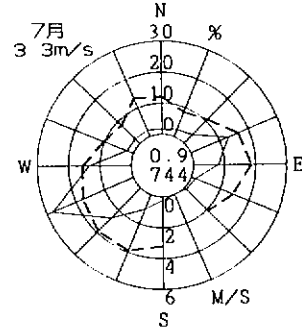
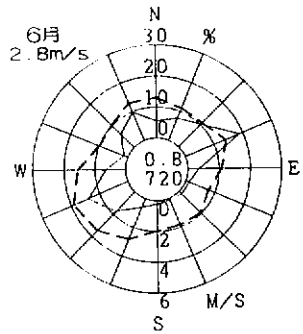
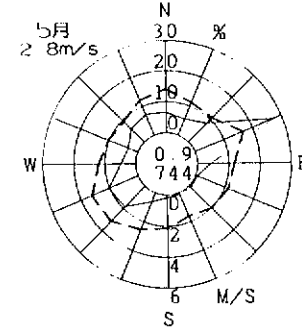
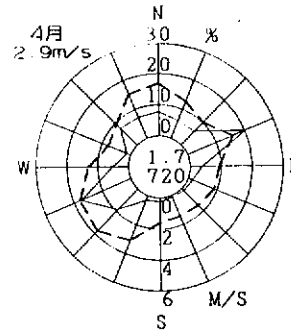
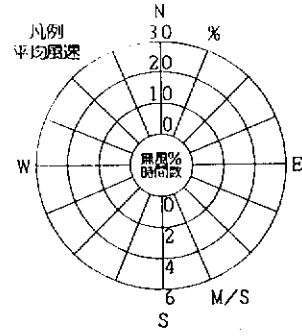
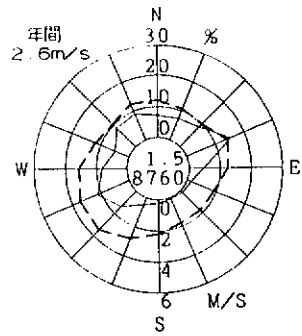
2002年度
風向風速計高さ 10.3m



野田

(豊中市)

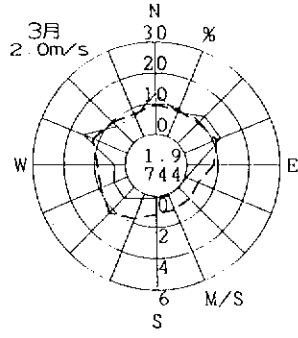
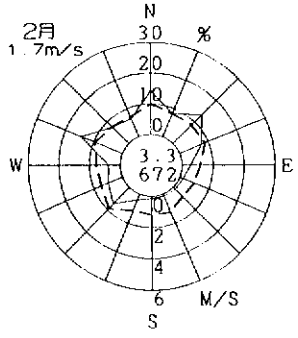
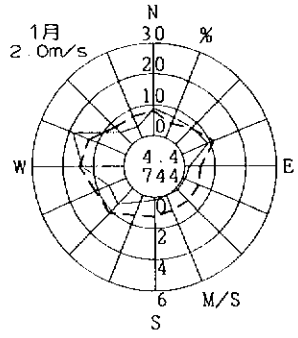
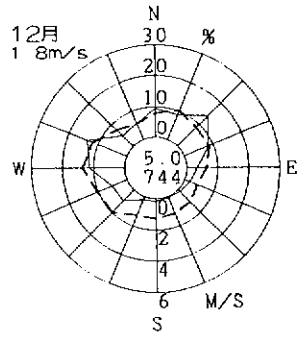
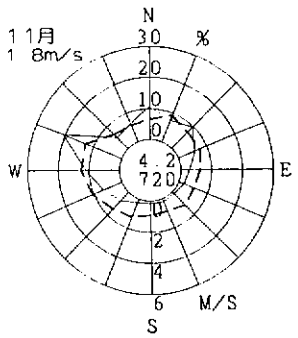
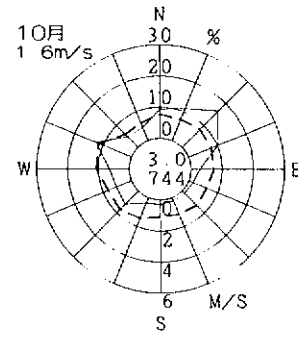
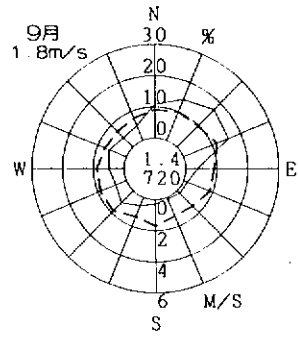
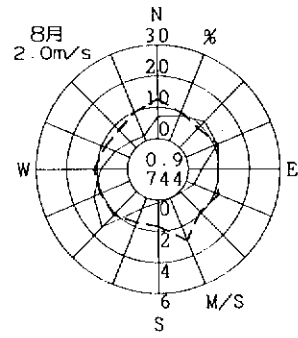
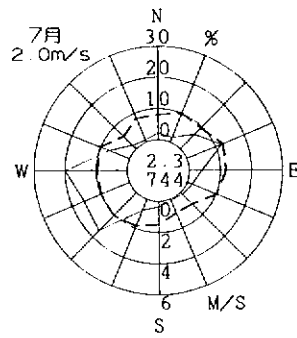
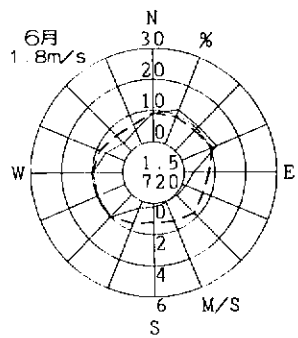
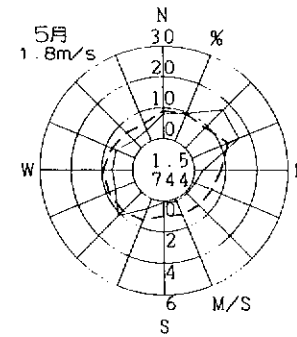
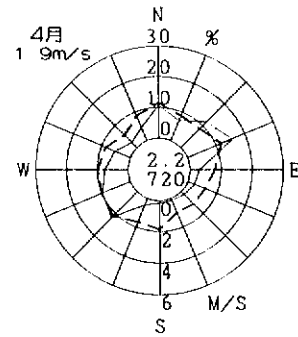
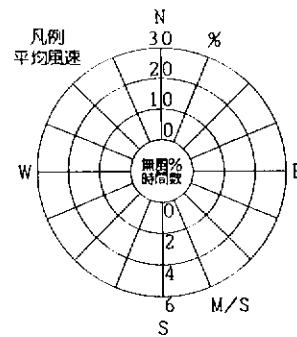
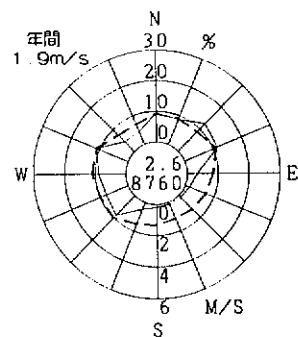
2002年度
風向風速計高さ 20.0m

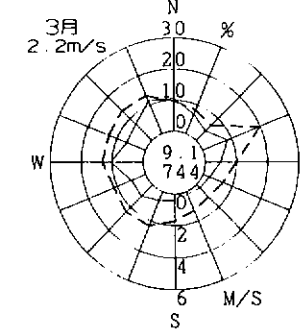
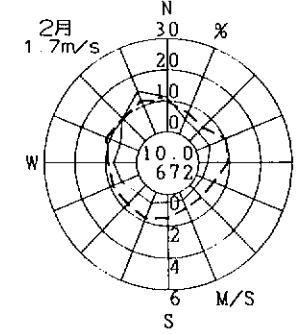
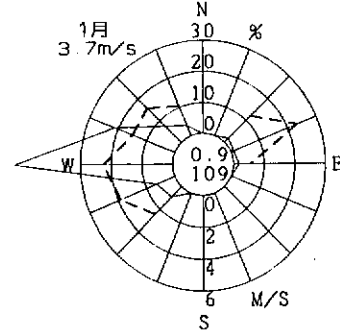
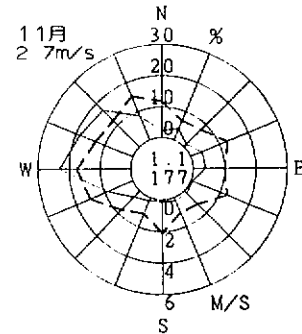
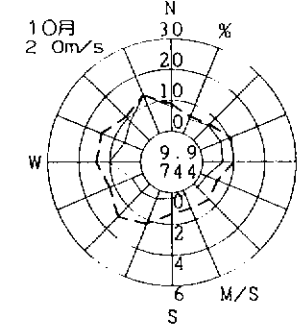
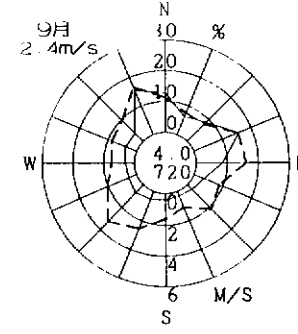
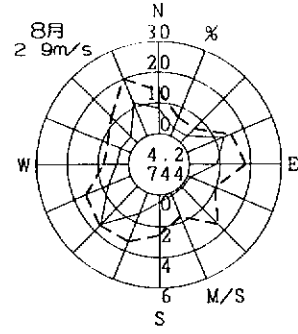
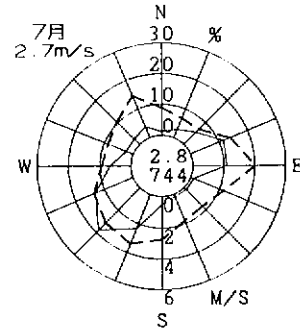
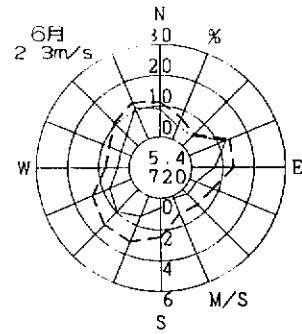
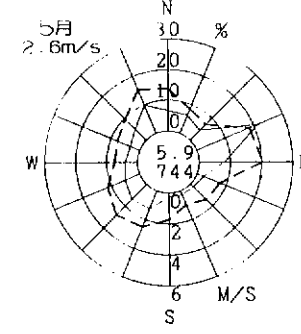
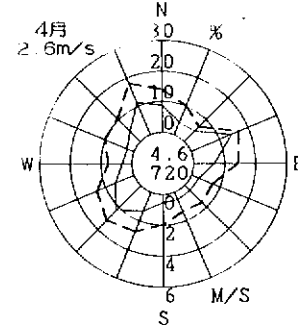
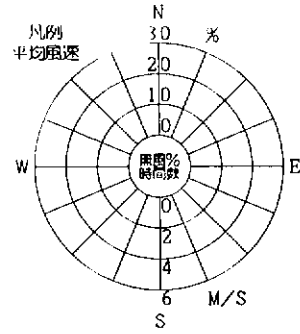
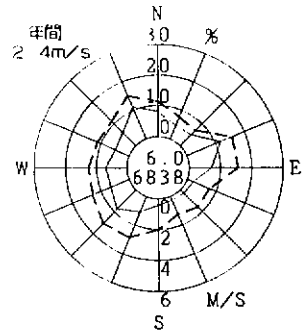


千成

(雲中市)

2002年度
風向風速計高さ 8.0m

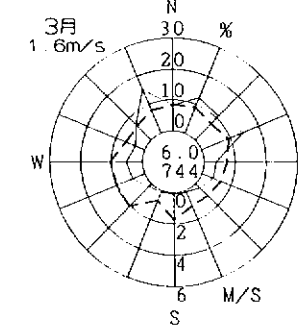
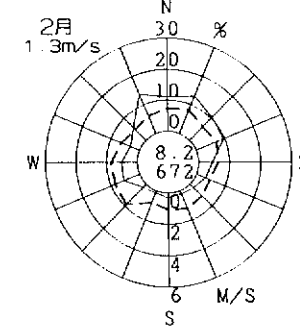
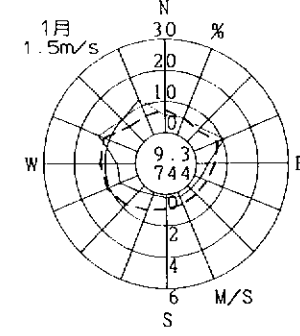
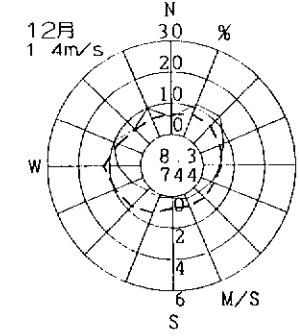
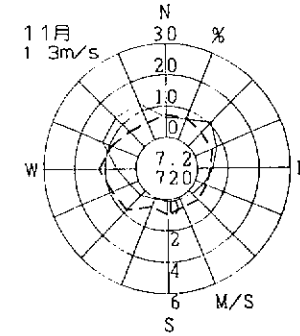
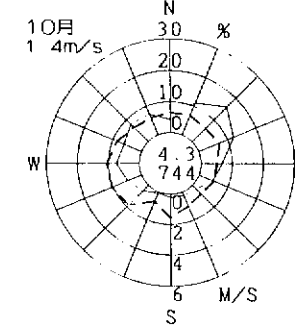
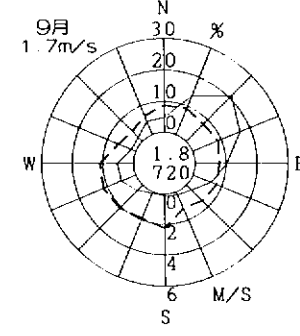
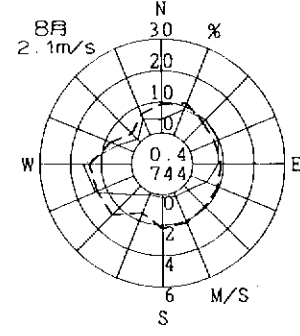
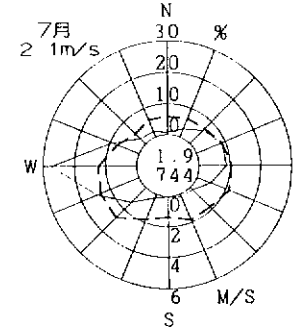
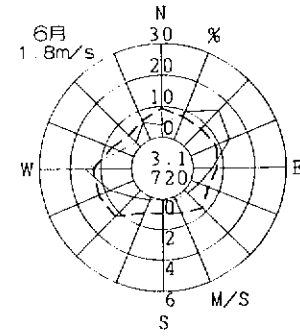
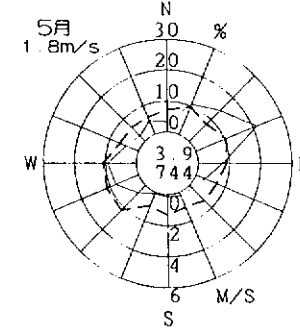
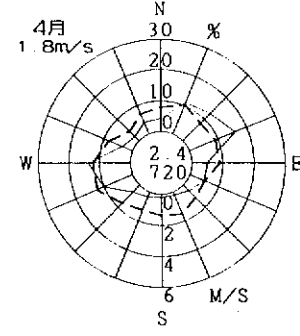
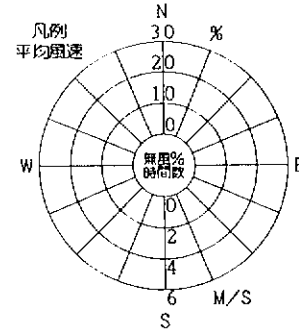
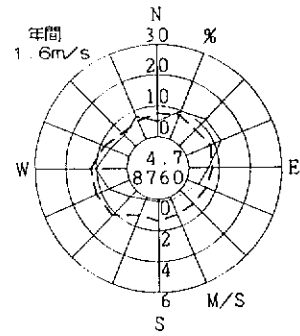


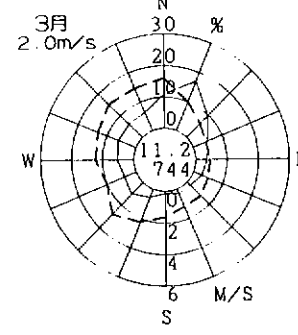
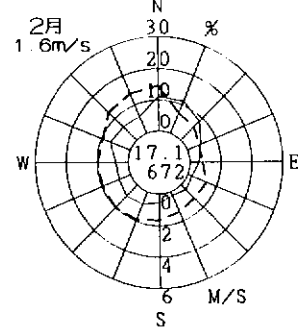
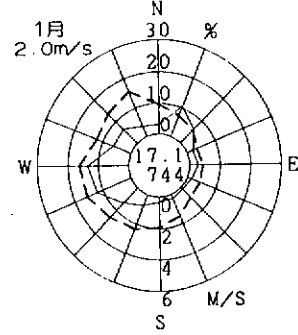
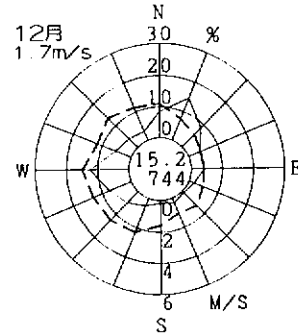
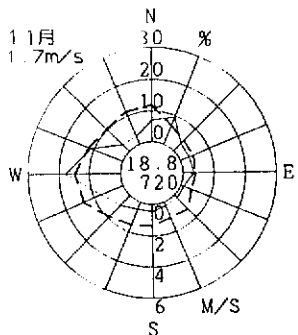
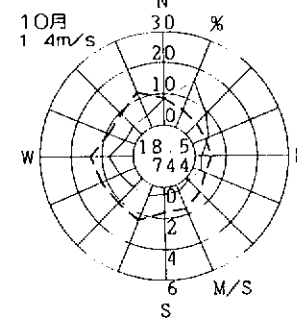
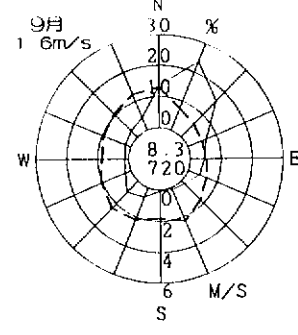
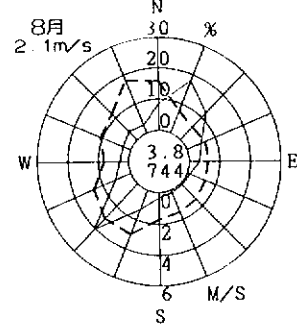
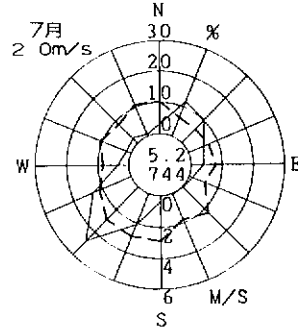
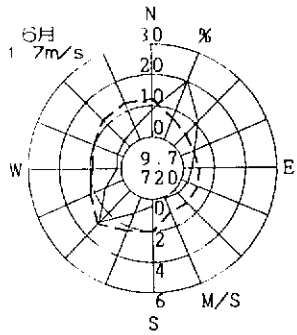
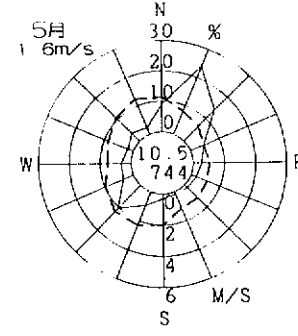
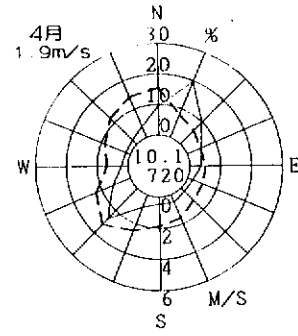
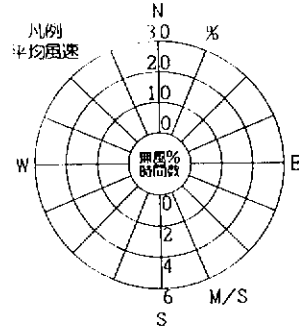
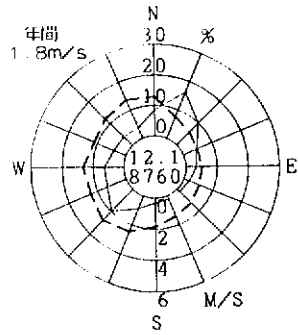


吹田市西消防署

(吹田市)

2002年度
風向風速計高さ 24 Om

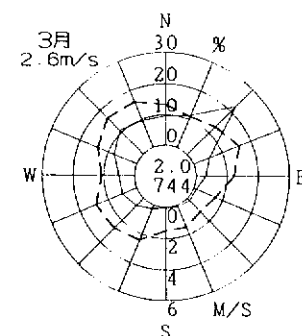
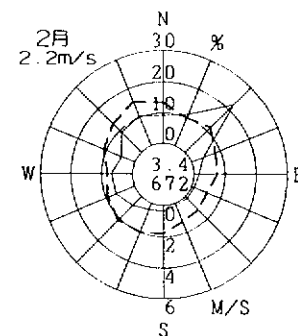
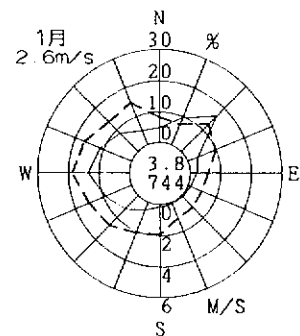
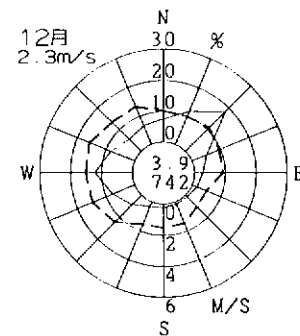
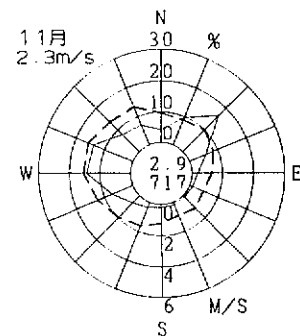
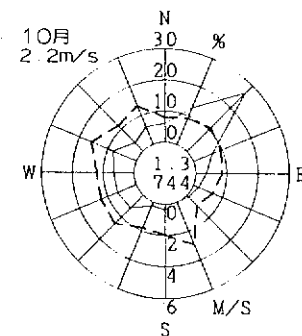
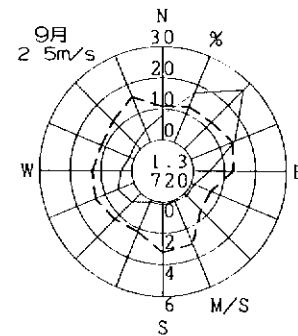
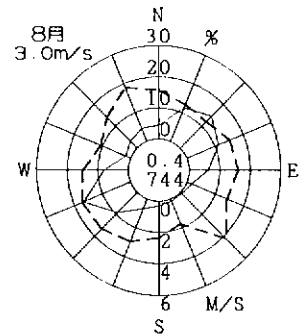
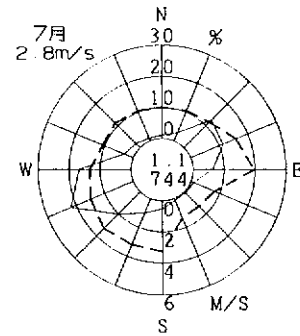
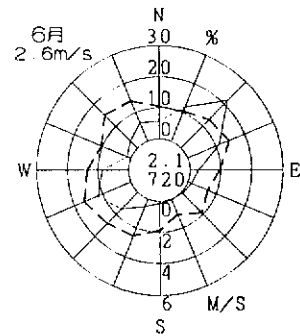
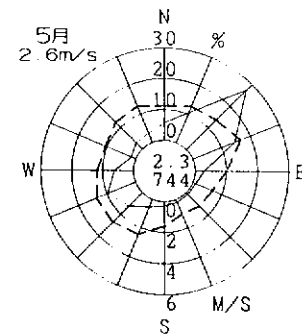
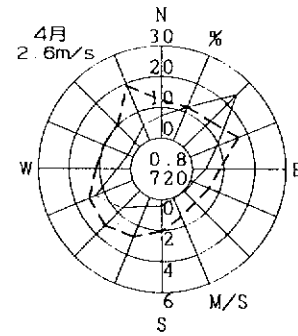
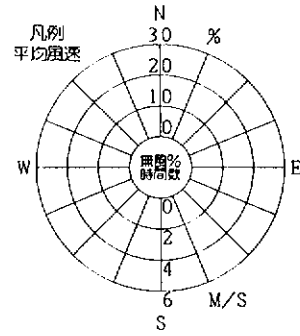
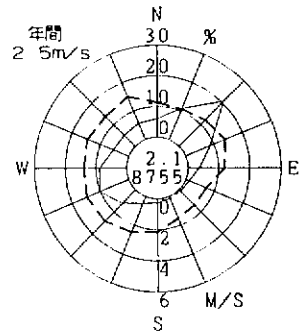


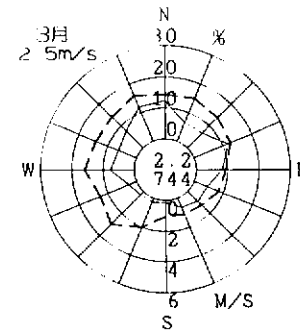
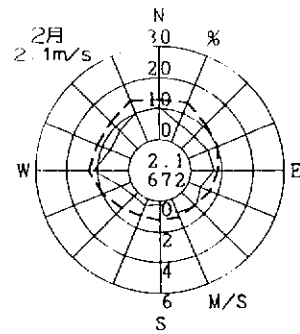
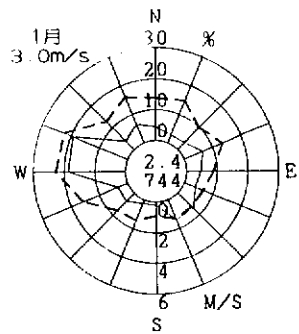
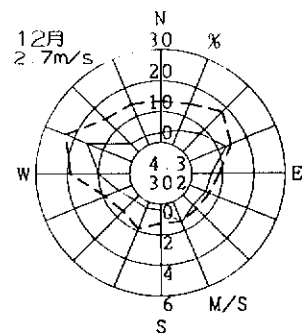
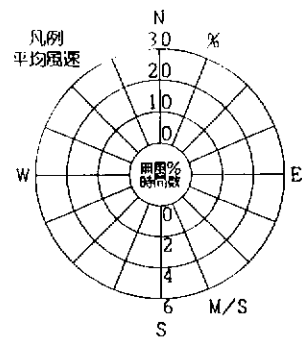
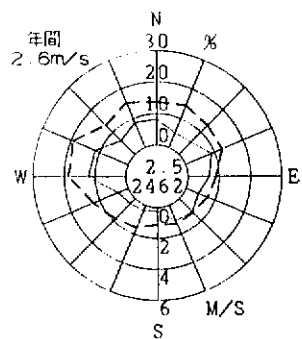


川園

(吹田市)

2002年度
風向風速計高さ 15.5m

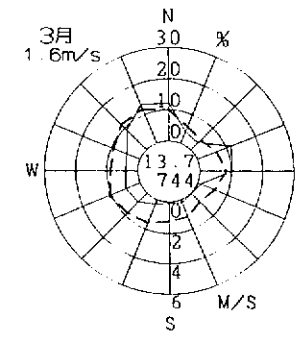
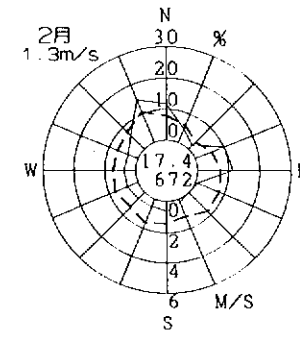
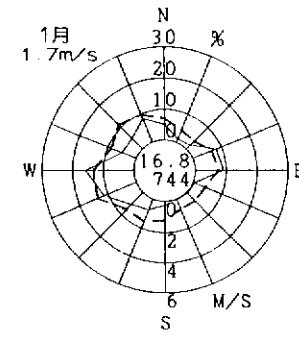
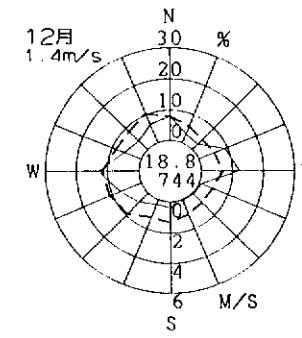
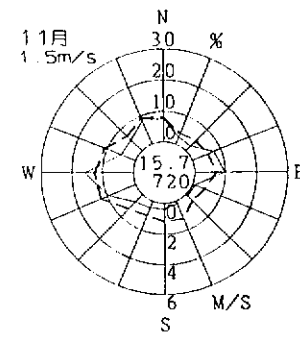
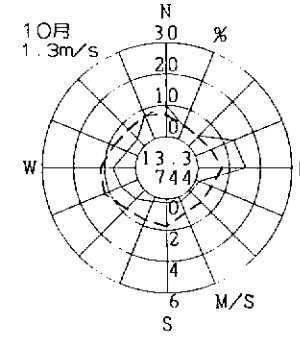
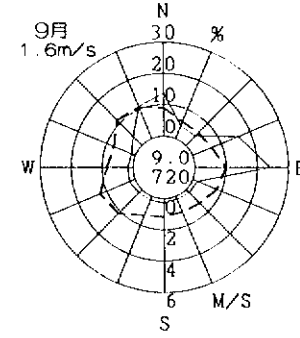
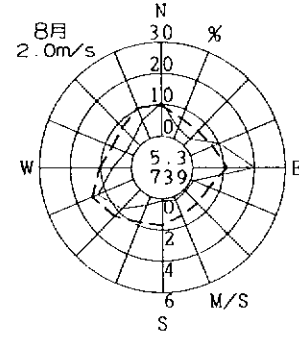
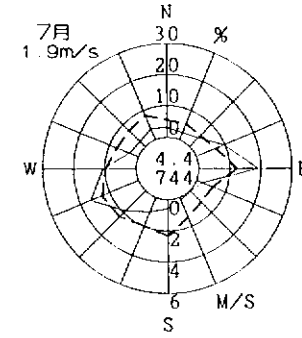
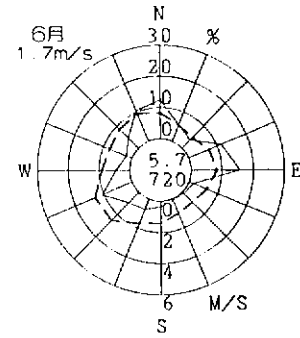
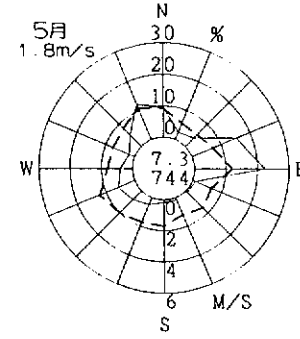
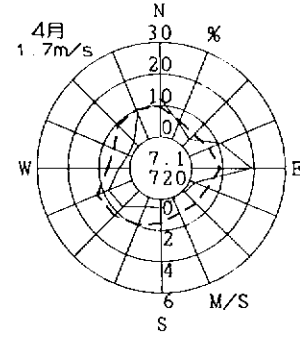
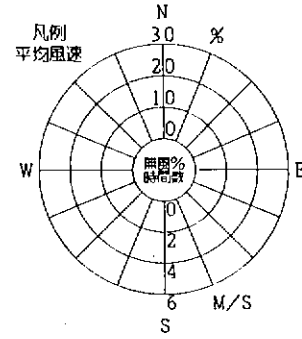
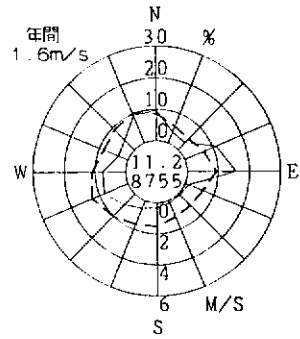




高槻南

(高槻市)

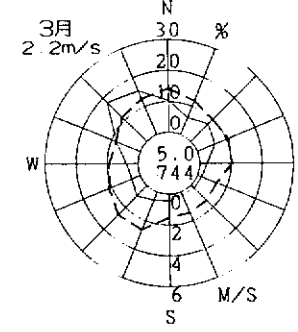
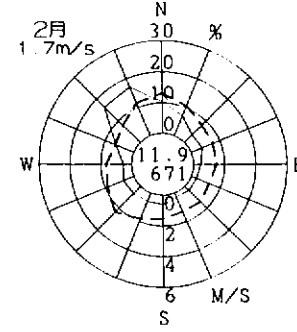
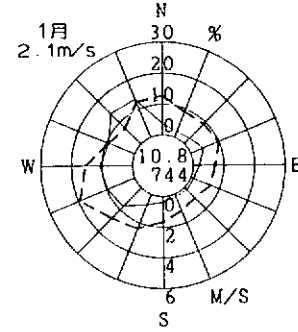
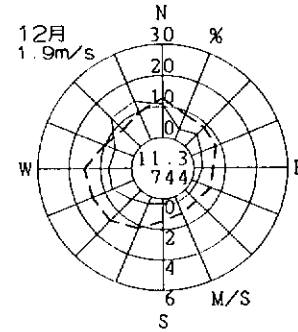
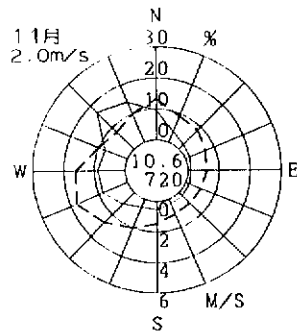
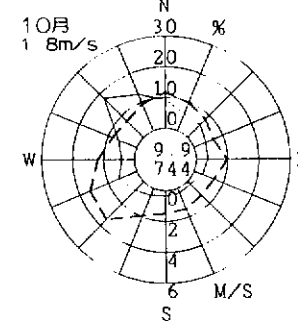
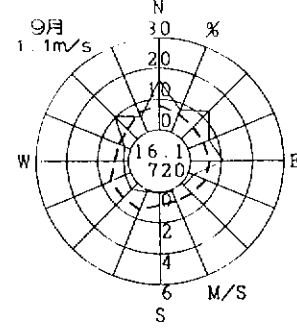
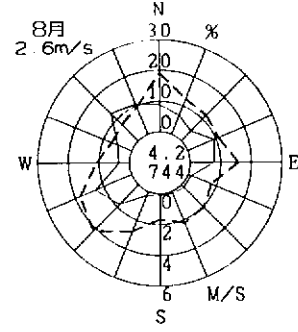
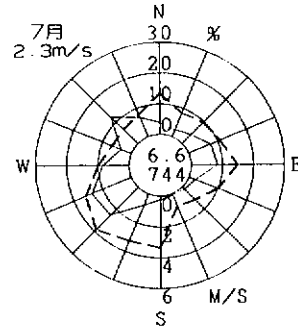
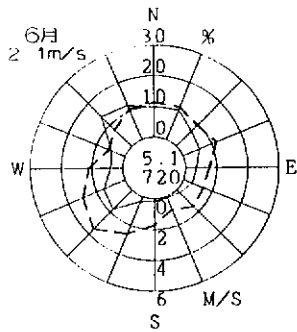
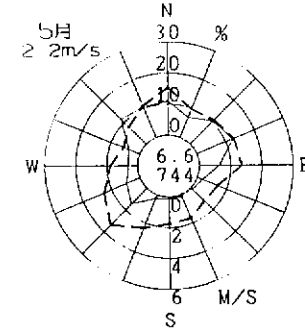
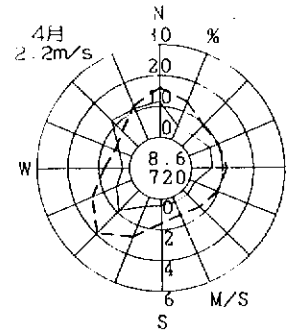
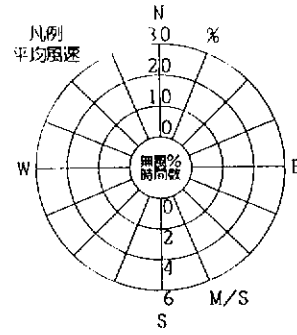
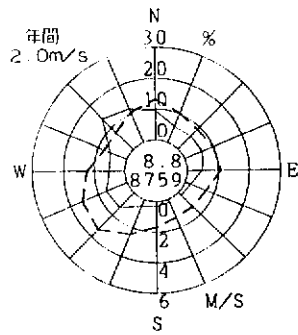
2002年度
風向風速計高さ 8.0m



高槻北

(高槻市)

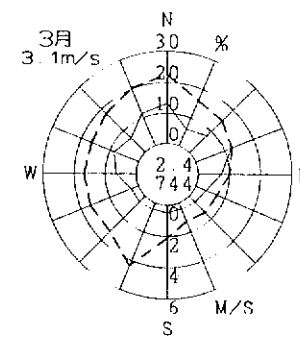
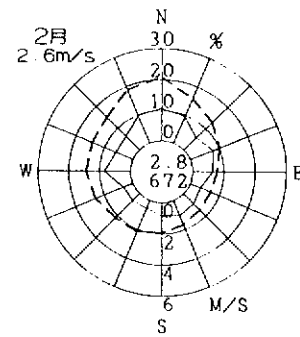
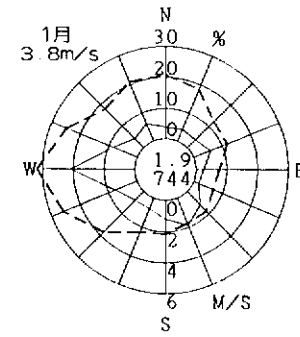
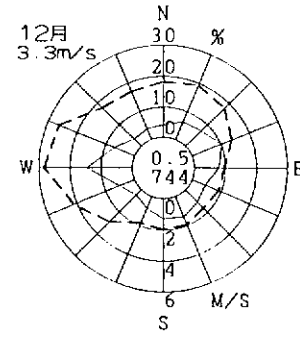
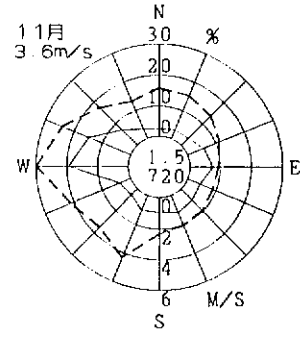
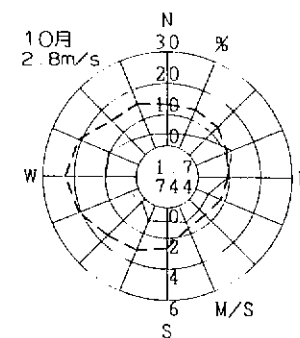
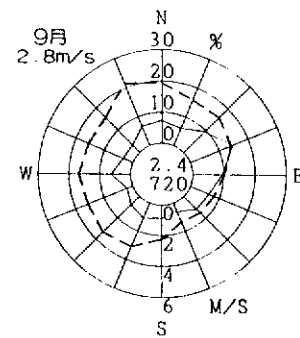
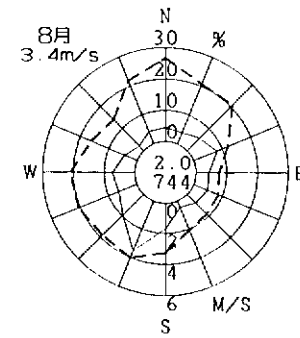
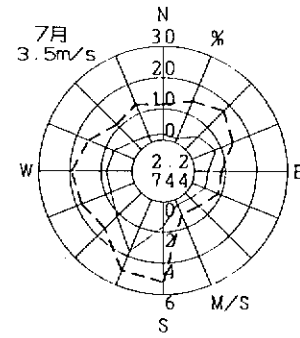
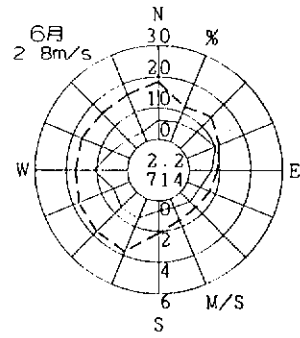
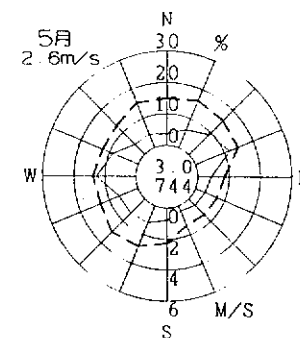
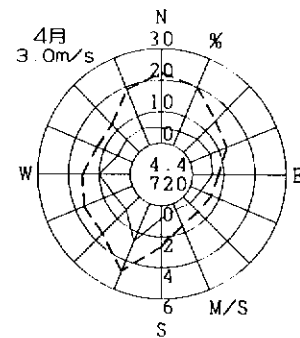
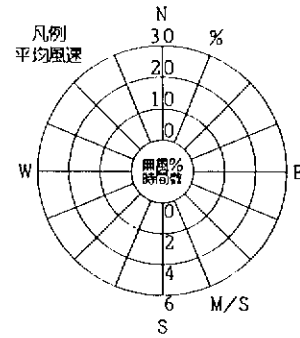
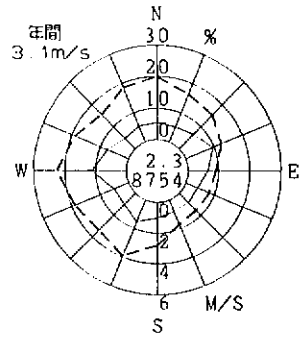
2002年度
風向風速計高さ 13.0m

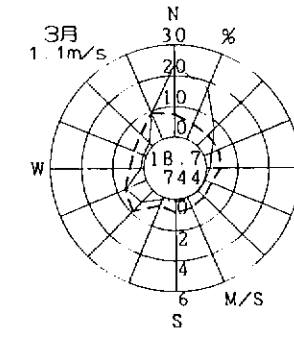
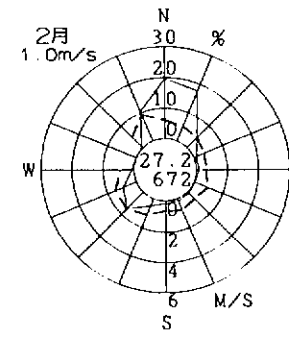
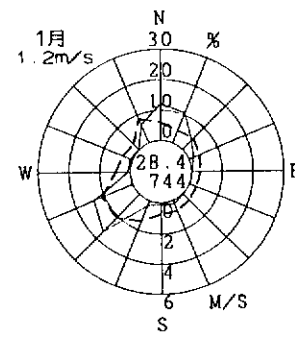
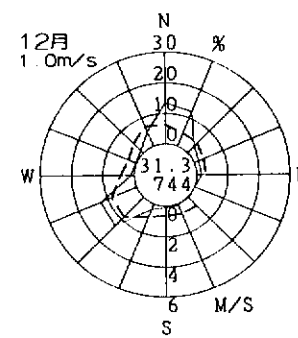
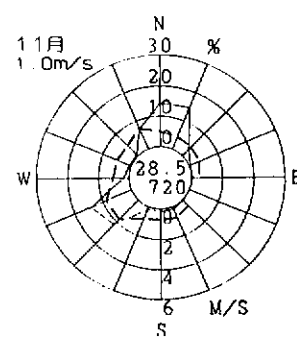
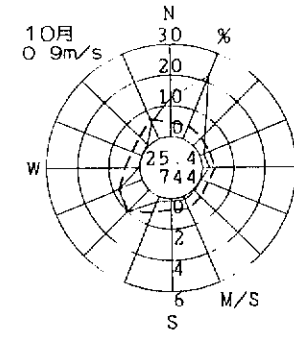
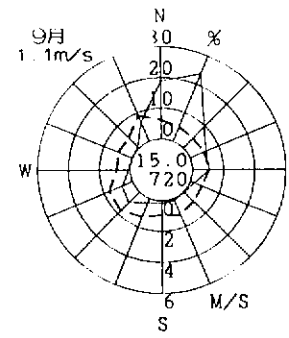
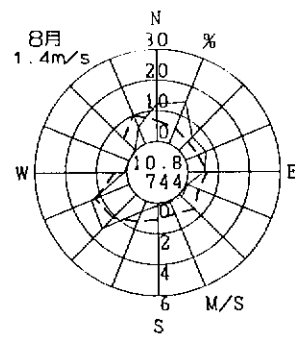
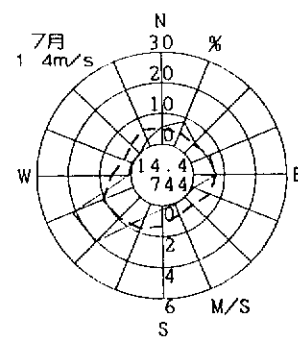
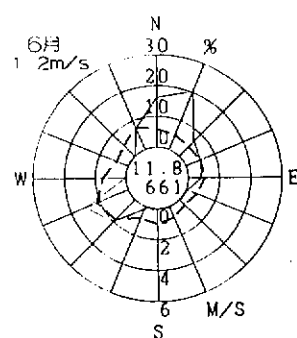
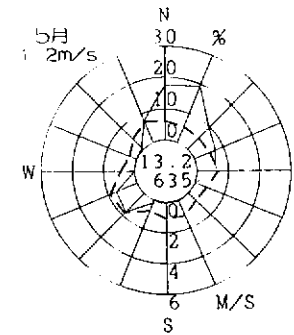
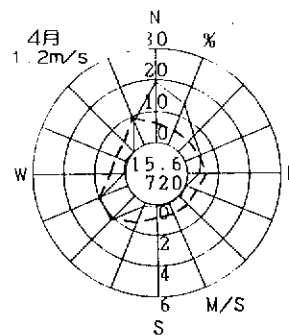
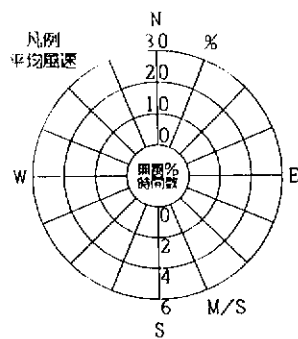
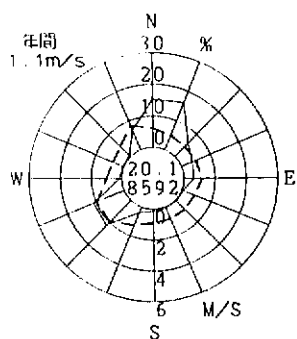


貝塚市消防署

(貝塚市)

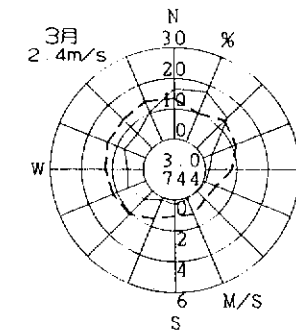
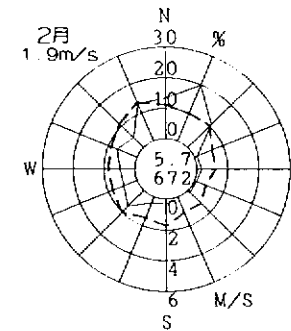
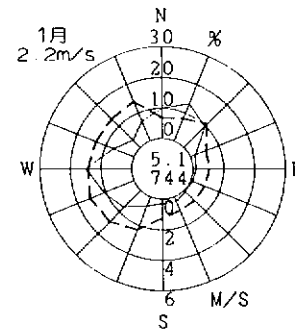
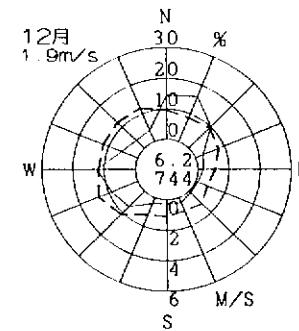
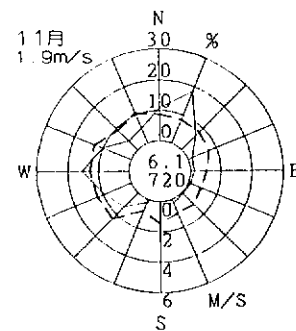
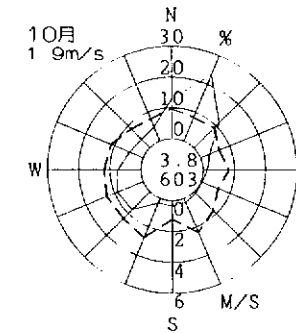
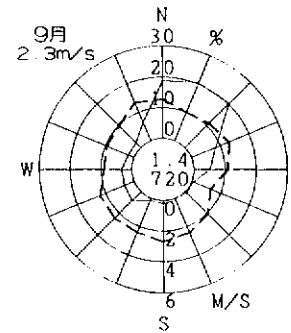
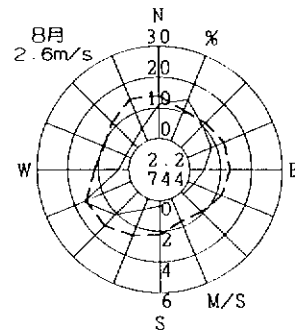
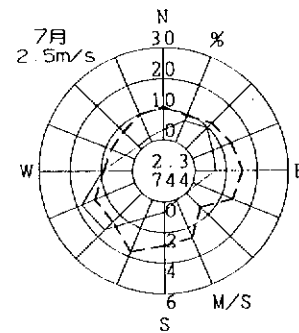
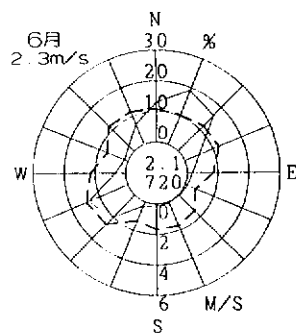
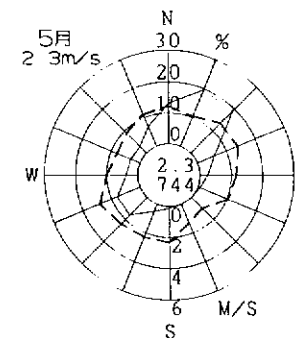
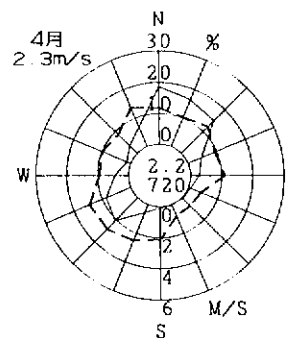
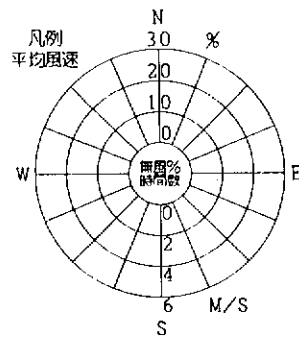
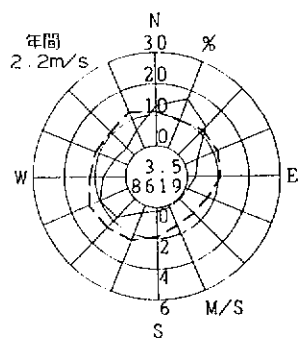
2002年度
風向風速計高さ 22.5m





第二測定局(大日) (守口市)

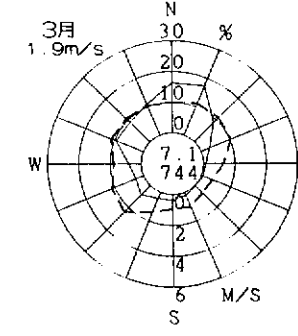
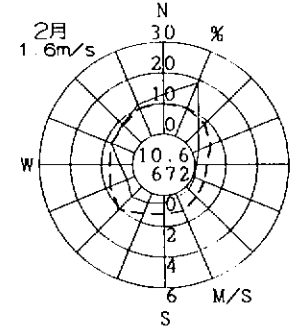
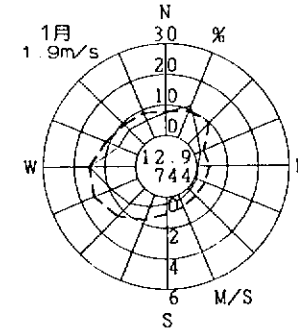
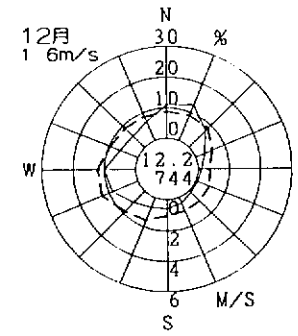
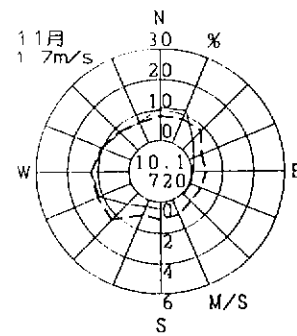
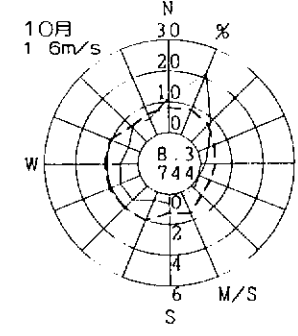
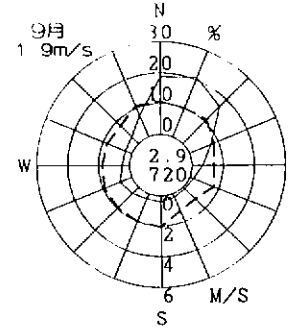
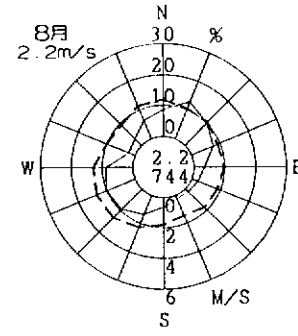
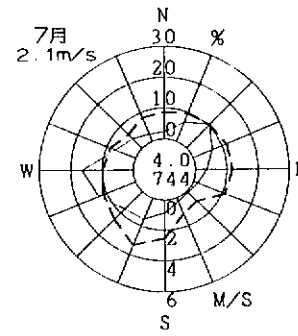
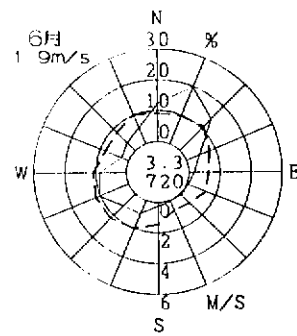
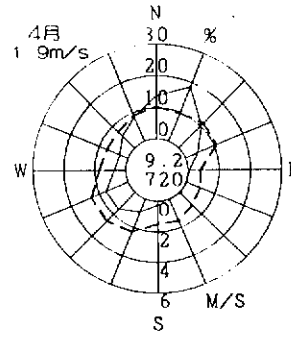
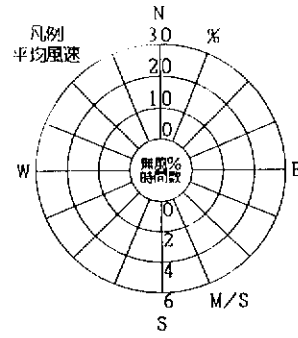
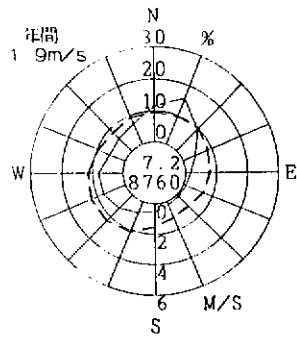
2002年度
風向風速計高さ 13.5m



第三測定局(錦)

(守口市)

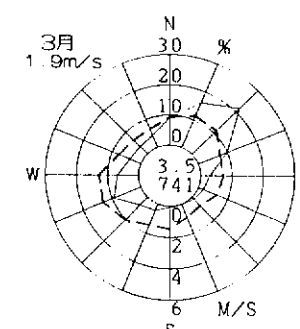
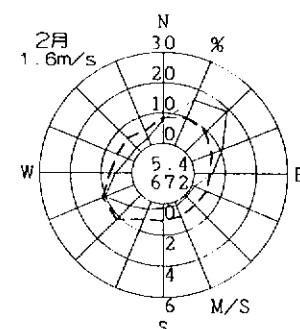
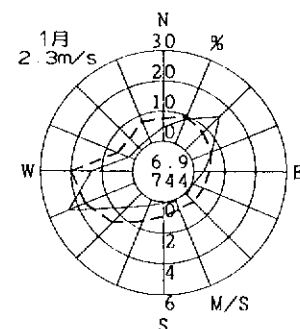
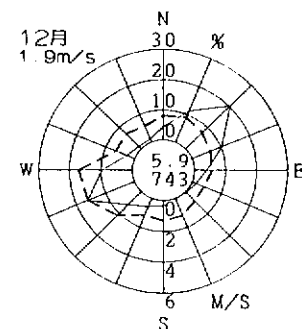
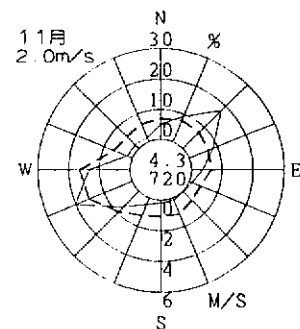
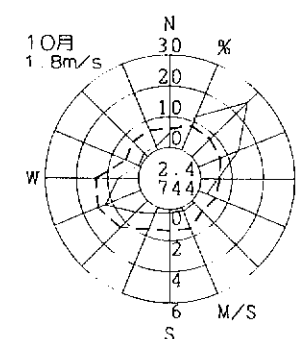
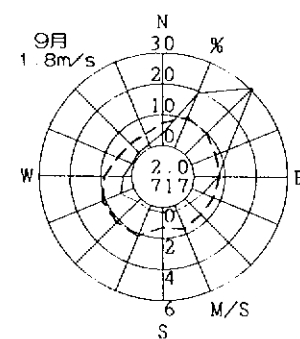
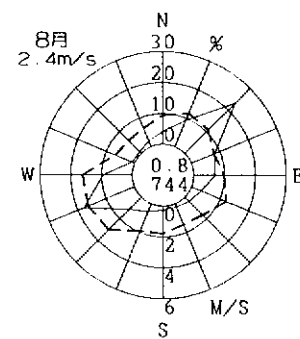
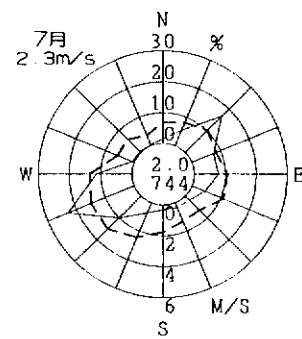
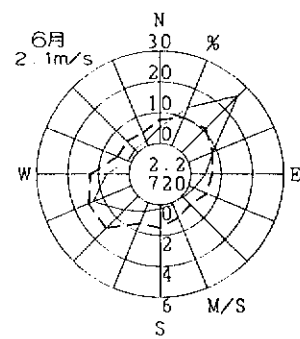
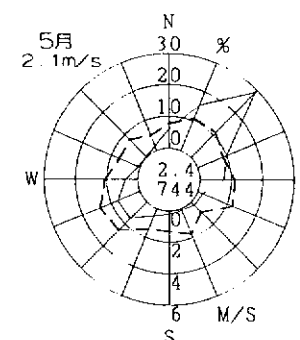
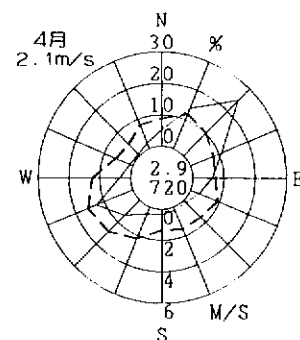
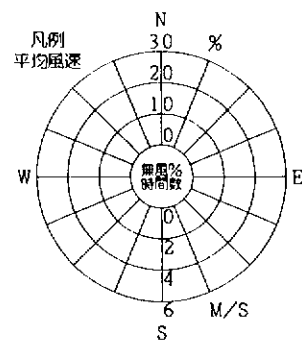
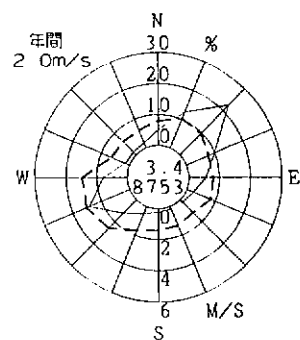
2002年度
風向風速計高さ 11 /m



梅葉

(枚方市)

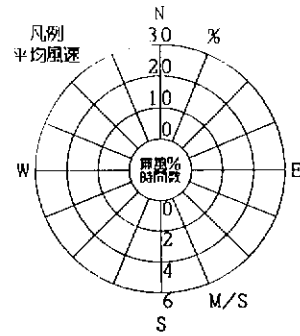
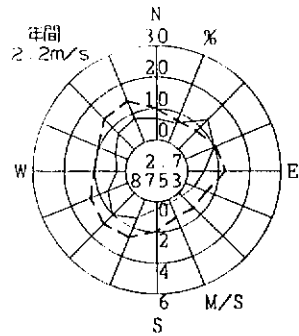
2002年度
風向風速計高さ 13.0m



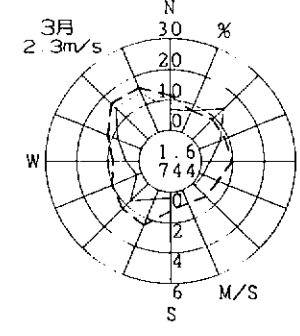
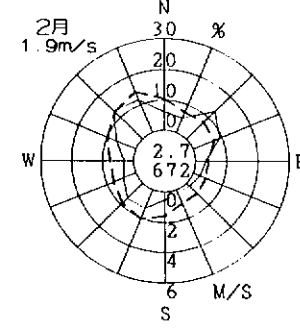
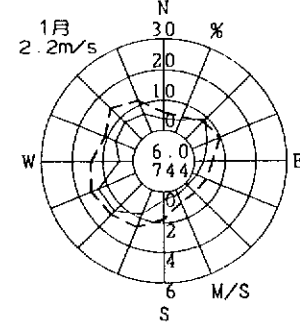
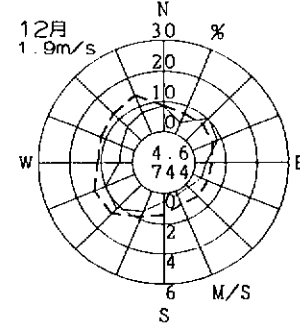
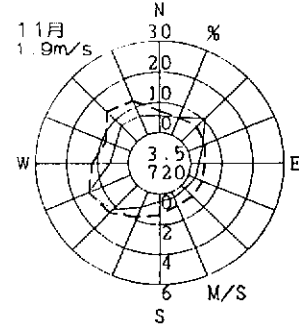
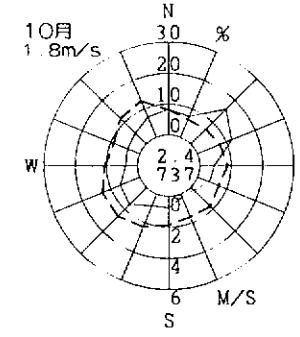
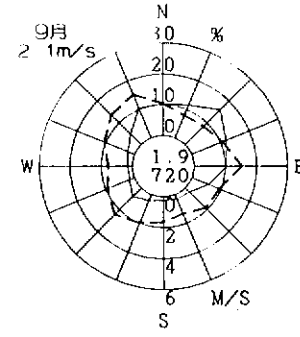
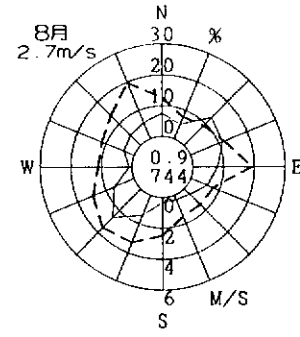
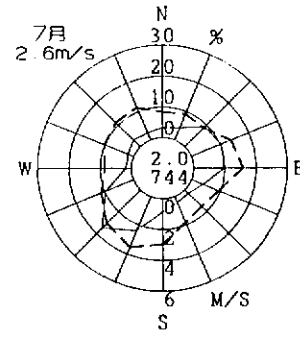
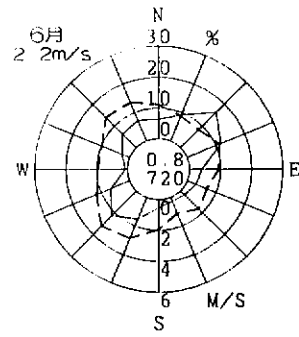
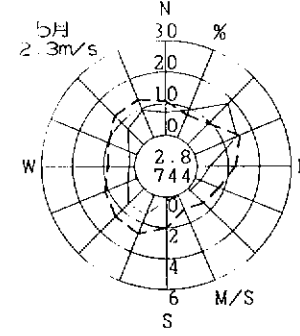
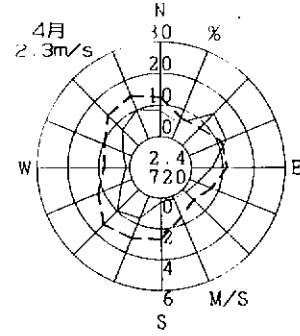
枚方市役所

(枚方市)

2002年度
風向風速計高さ 28.0m



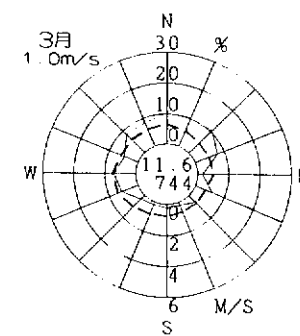
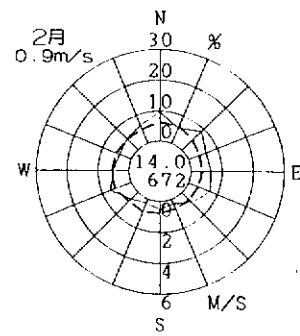
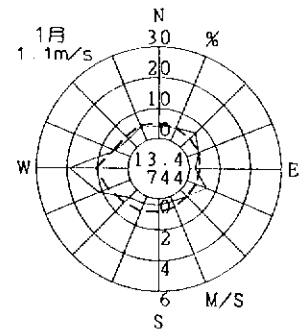
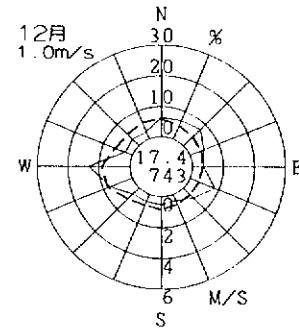
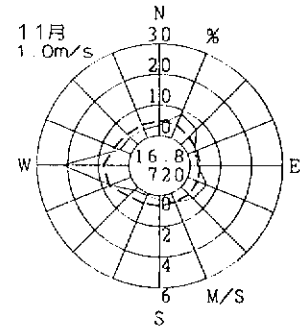
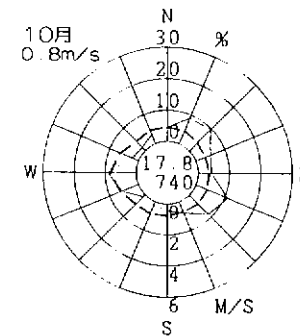
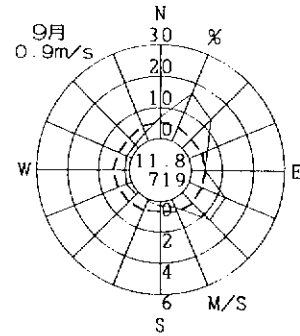
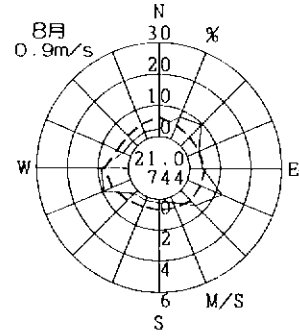
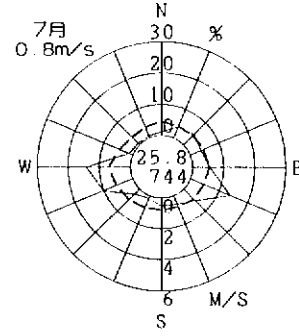
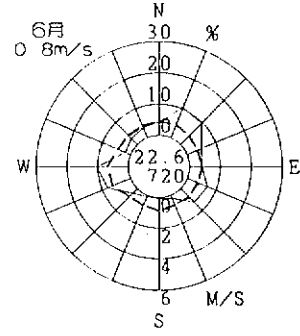
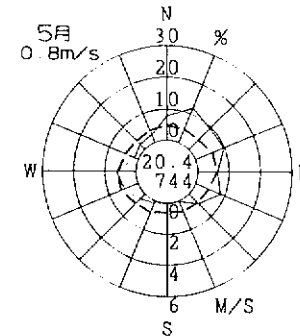
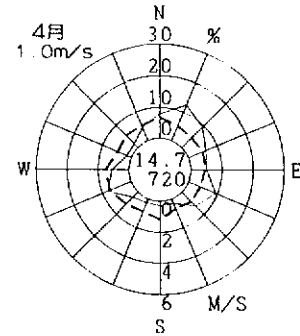
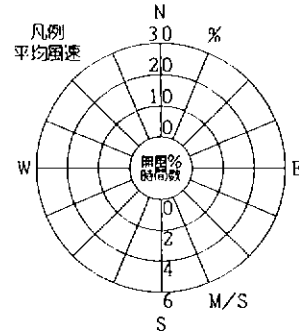
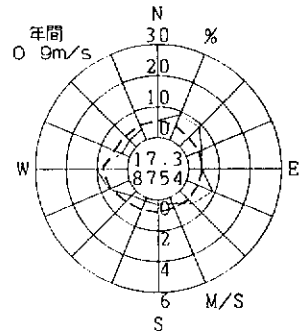
出現頻度
平均風速



王仁公園

(枚方市)

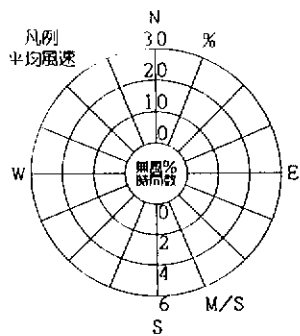
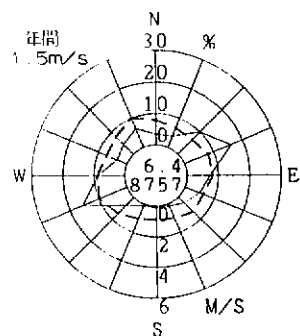
2002年度
風向風速計高さ 8.0m



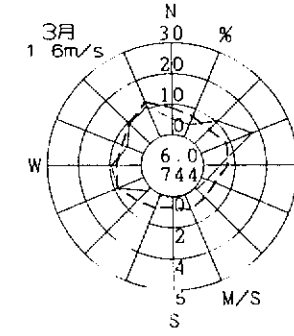
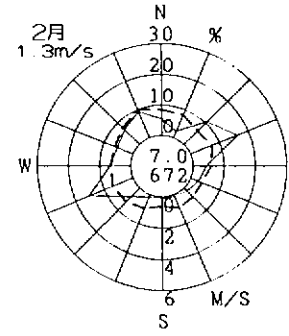
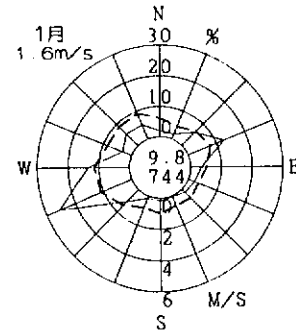
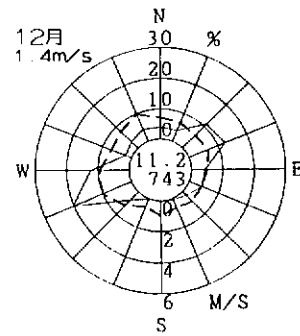
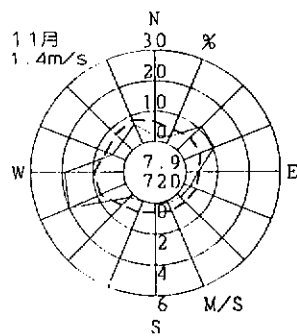
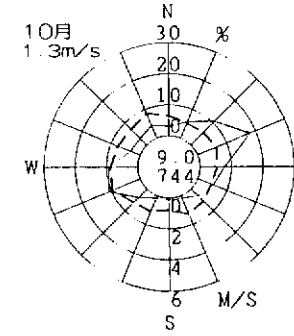
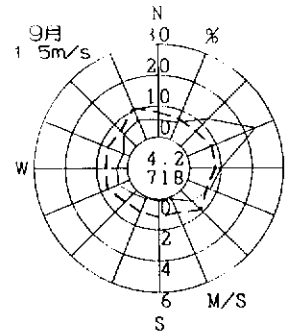
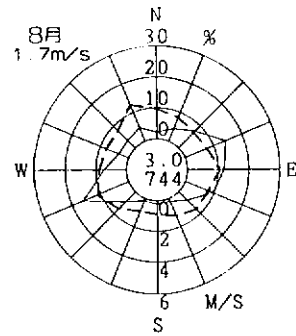
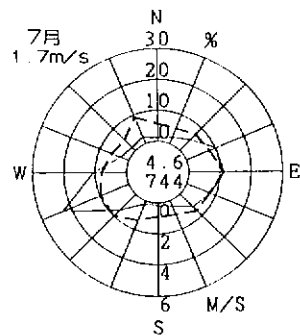
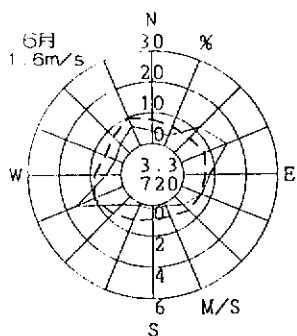
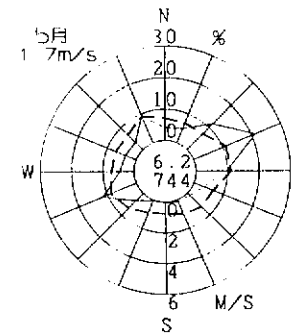
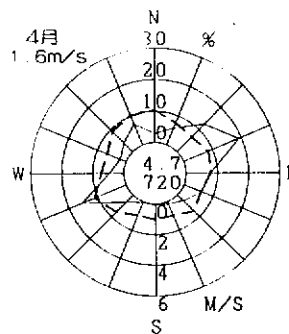
香里

(枚方市)

2002年度
風向風速計高さ 13.0m



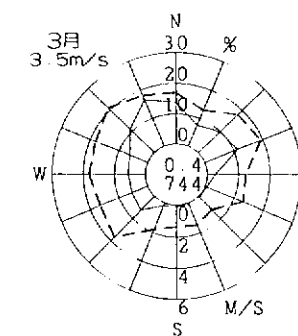
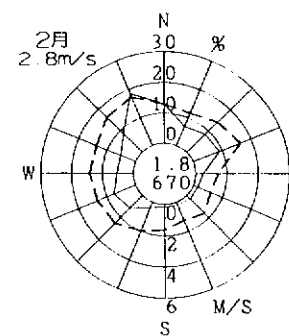
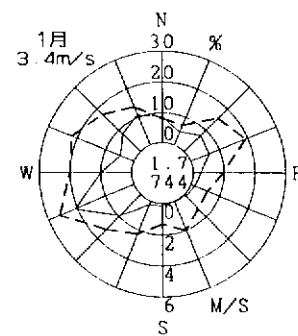
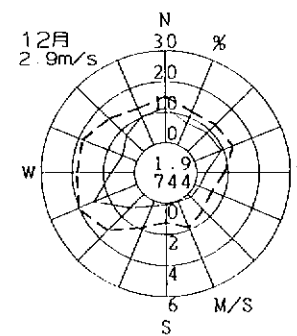
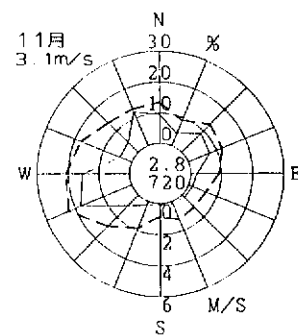
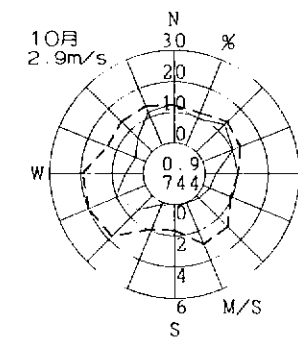
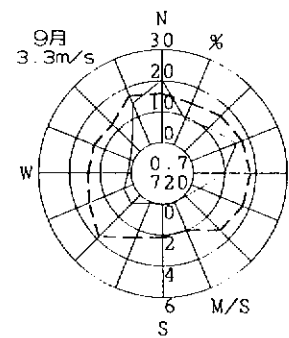
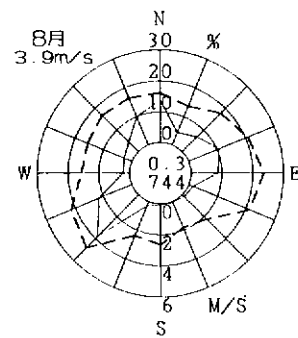
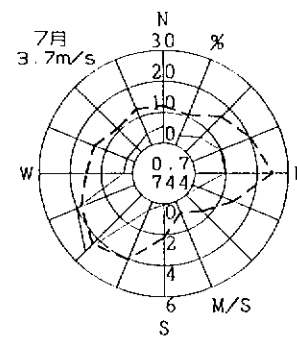
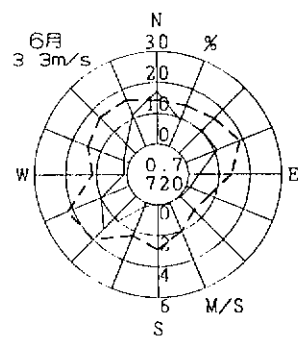
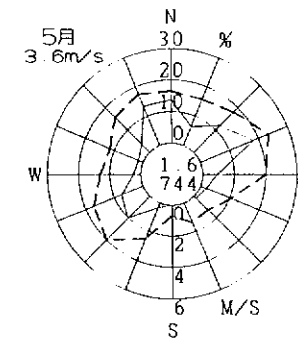
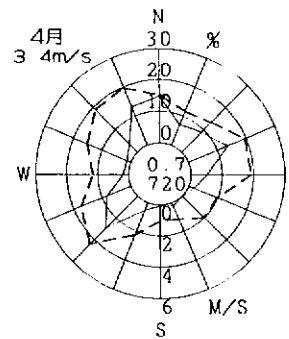
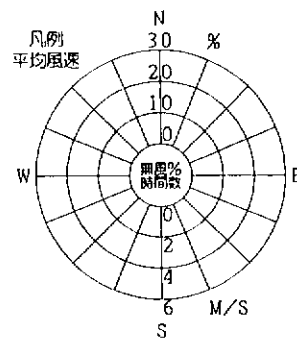
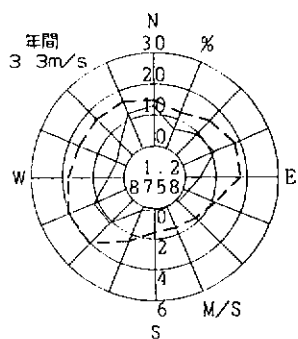
— 出現頻度
- - - 平均風速



茨木市役所

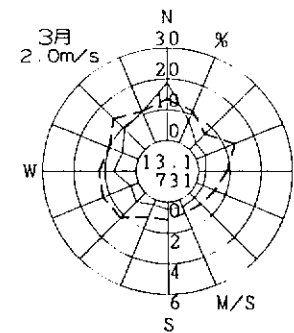
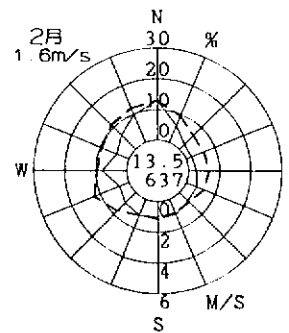
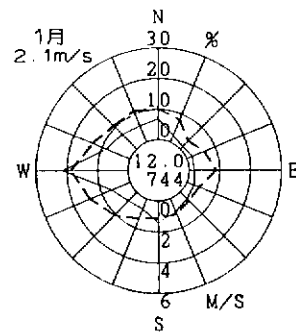
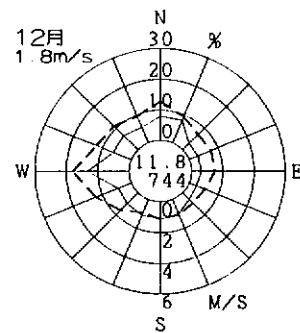
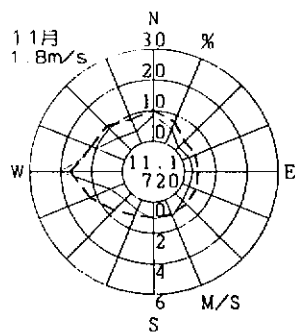
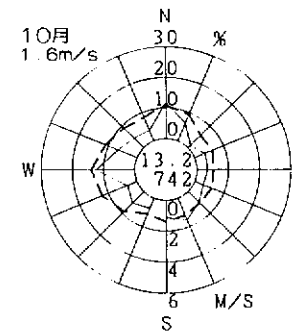
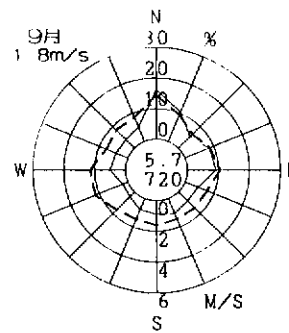
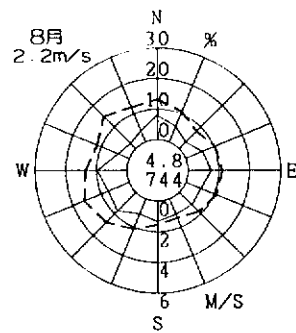
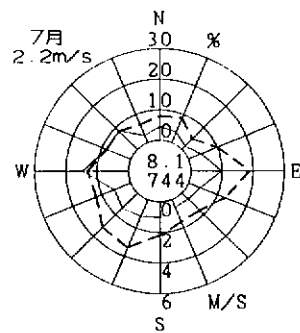
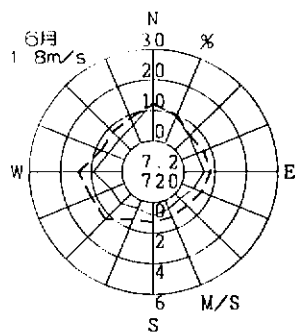
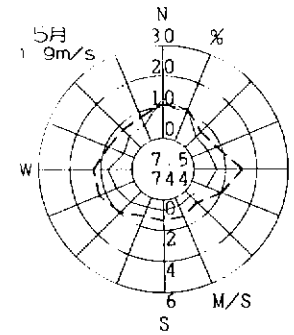
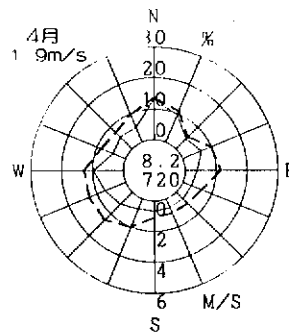
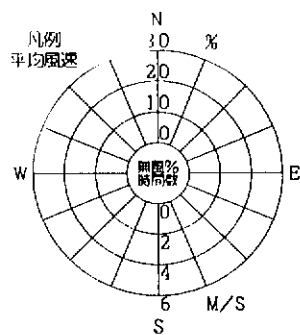
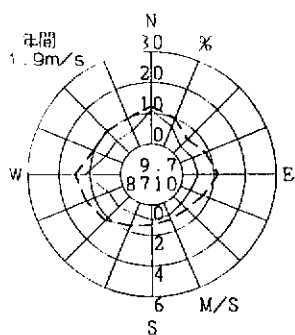
(茨木市)

2002年度
風向風速計高さ 43.6m



八尾府民健康プラザ (八尾市)

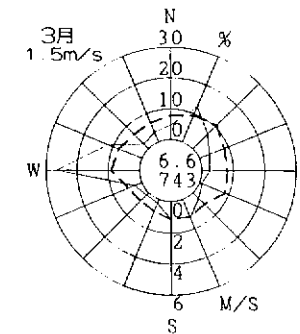
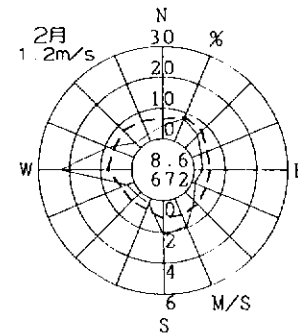
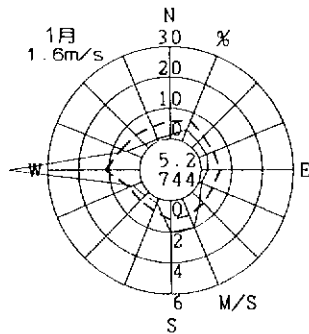
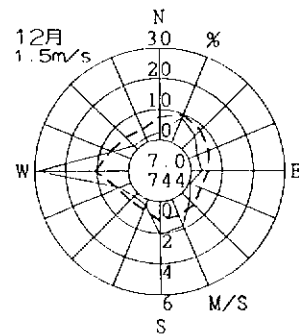
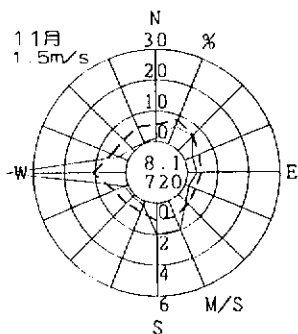
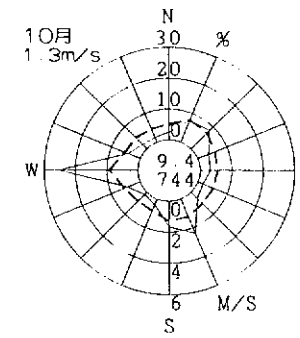
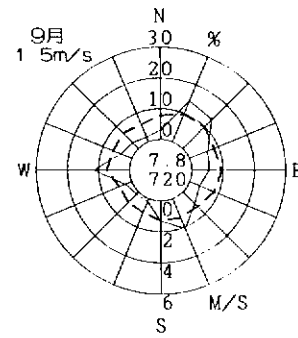
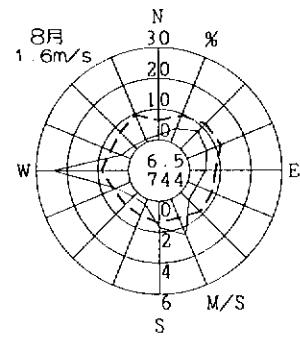
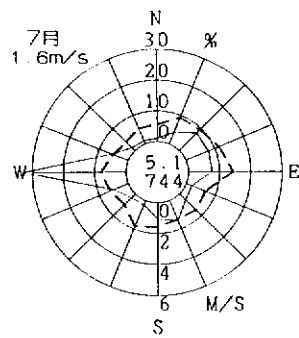
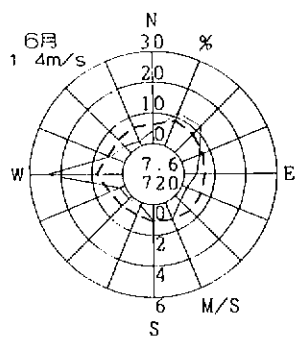
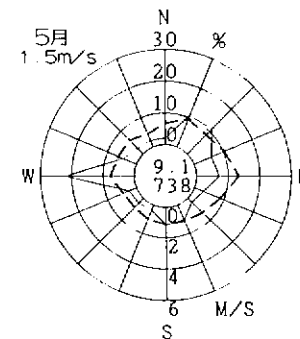
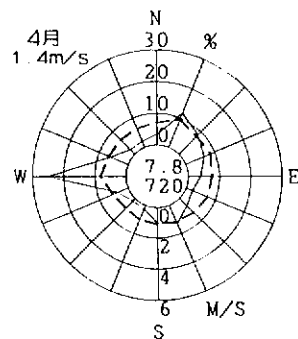
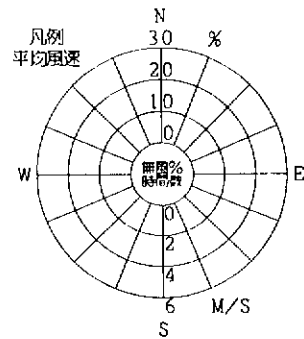
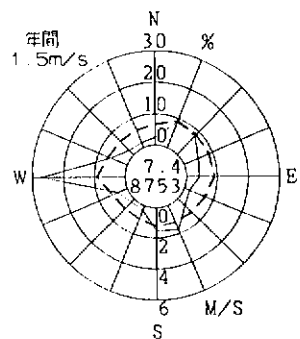
2002年度
風向風速計高さ 16.3m



志紀公園

(八尾市)

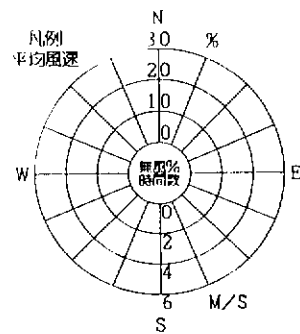
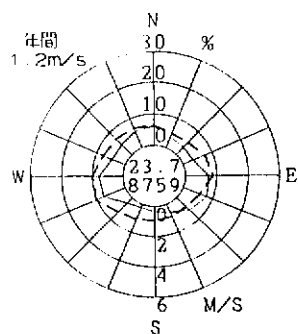
2002年度
風向風速計高さ 8.8m



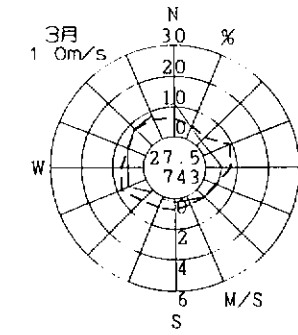
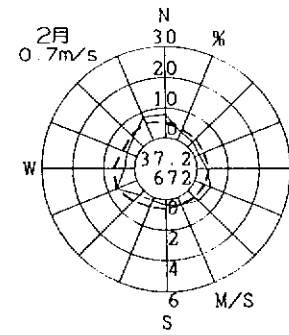
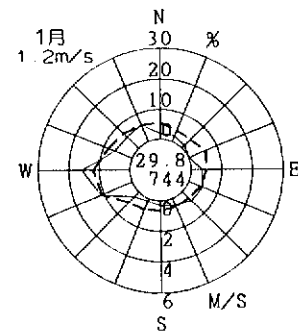
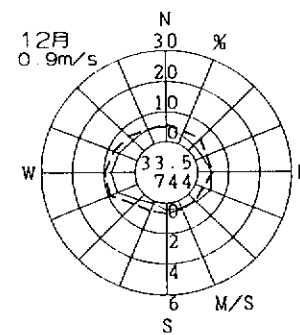
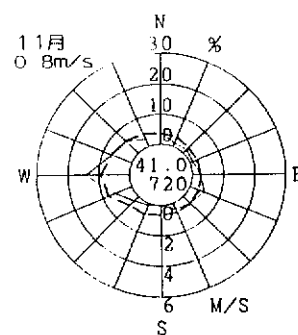
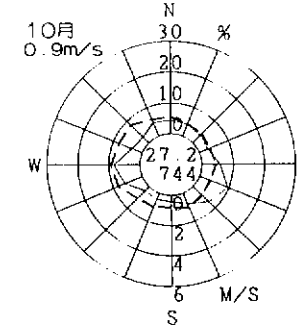
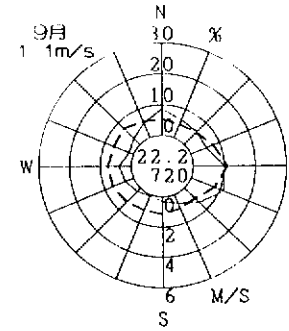
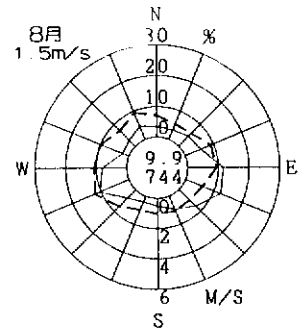
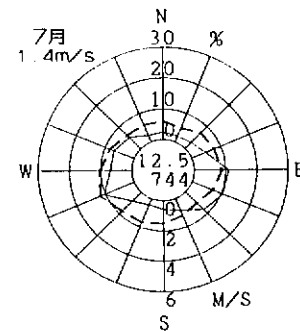
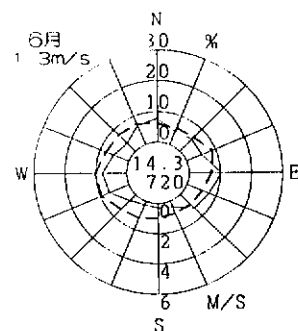
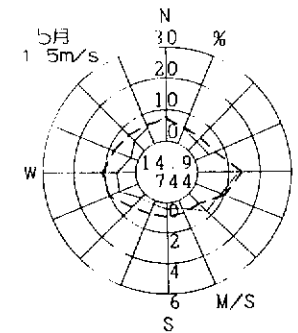
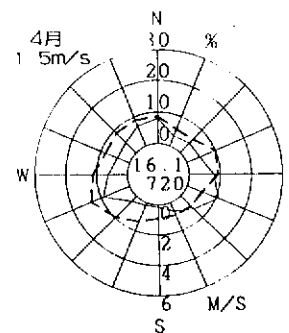
水越

(八尾市)

2002年度
風向風速計高さ 5.9m



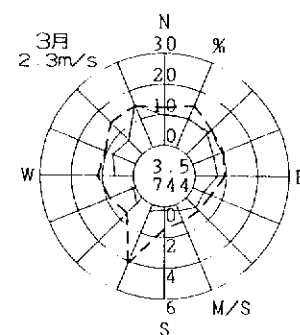
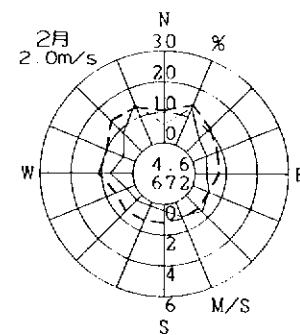
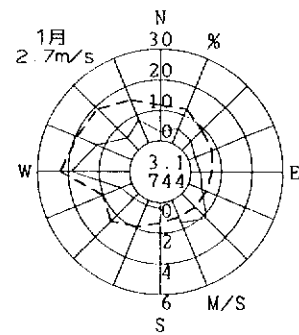
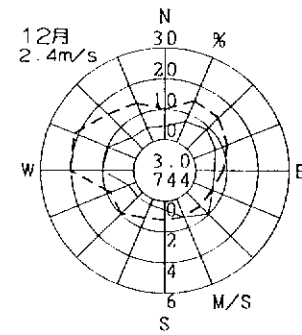
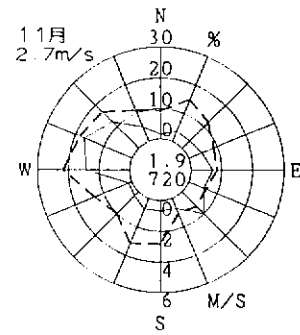
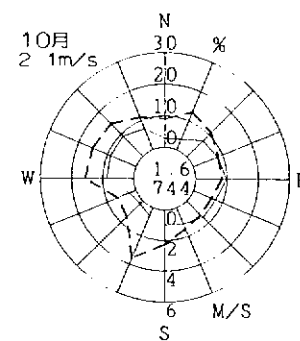
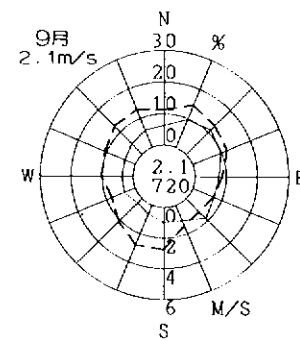
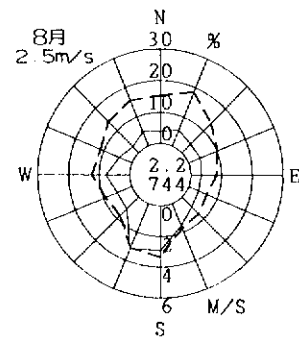
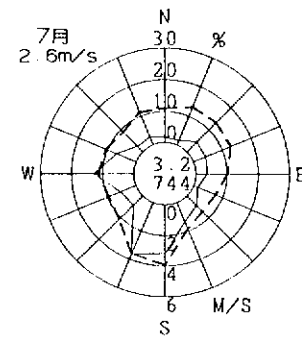
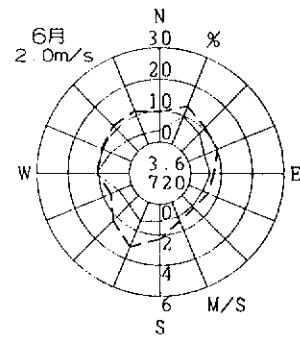
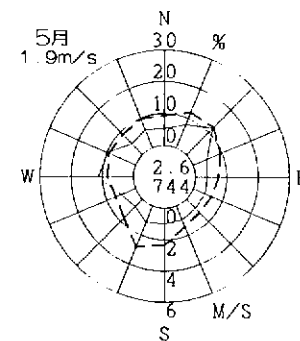
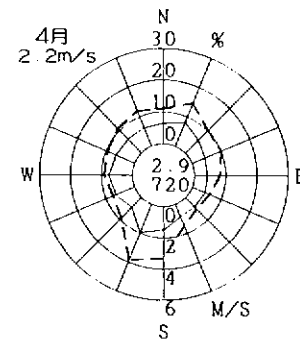
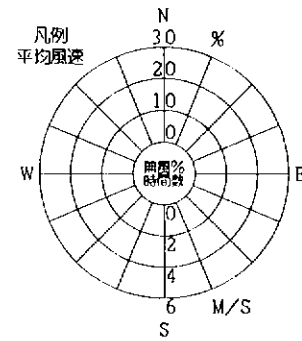
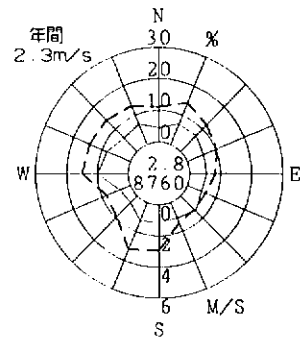
--- 出現頻度
- - - 平均風速



佐野中学校

(泉佐野市)

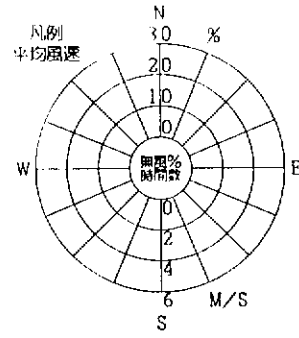
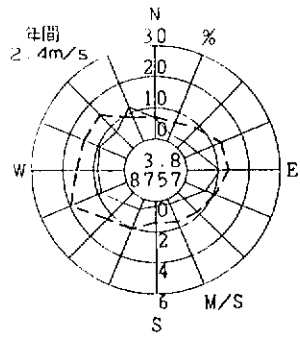
2002年度
風向風速計高さ 15.2m



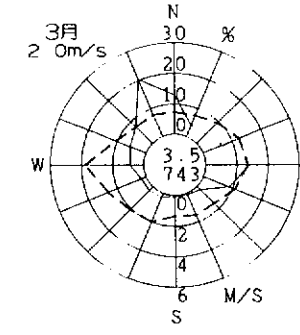
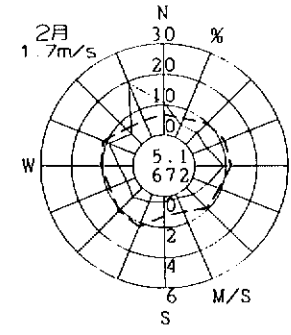
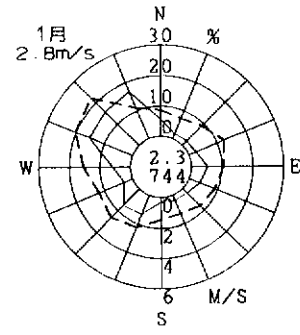
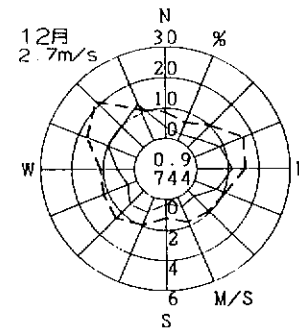
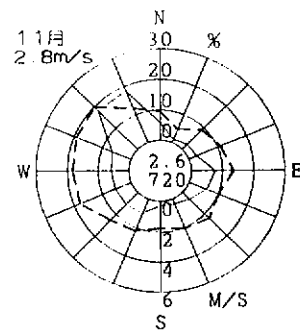
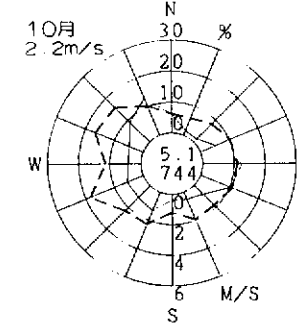
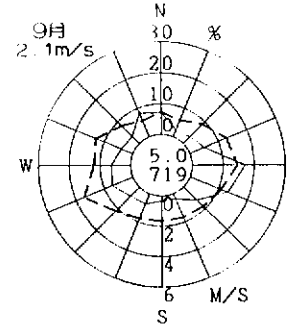
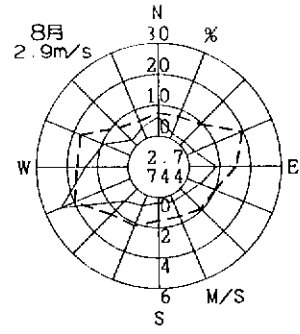
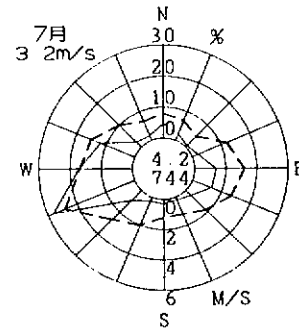
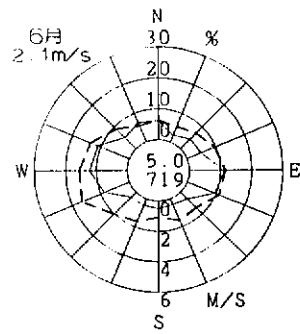
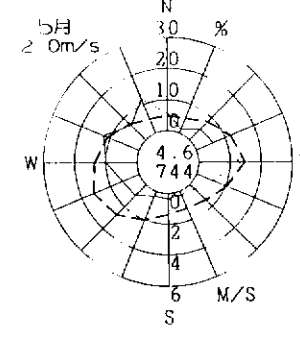
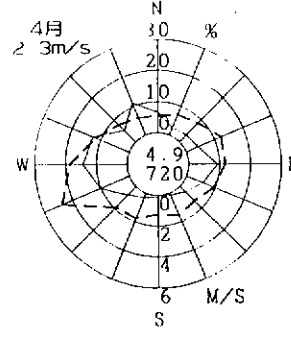
泉佐野市役所

(泉佐野市)

2002年度
 風向風速計高さ 3.3 0m



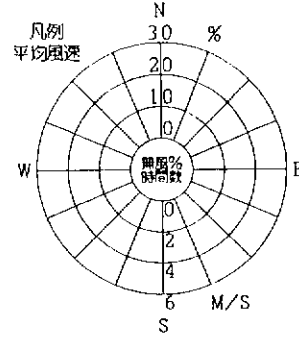
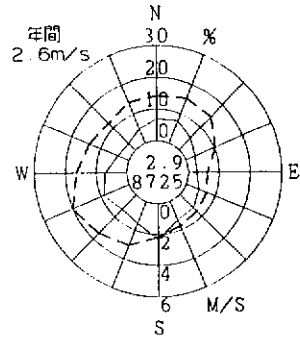
—— 出現頻度
 - - - - 平均風速



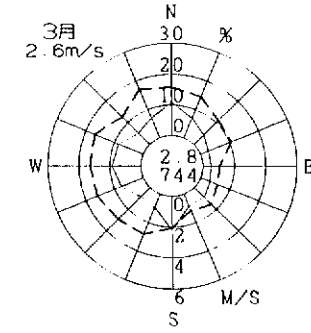
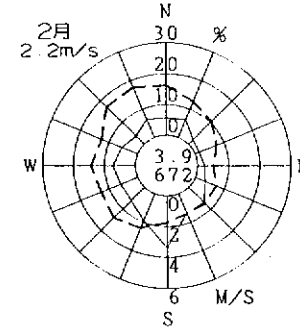
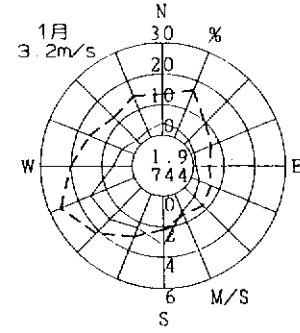
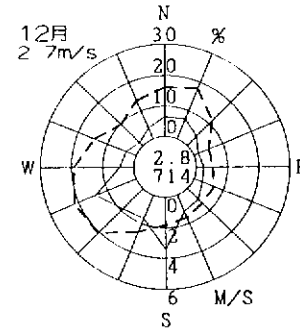
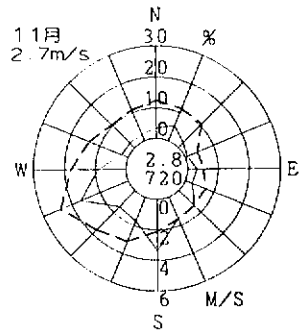
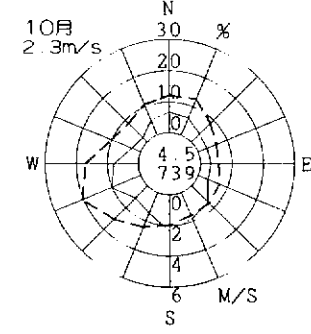
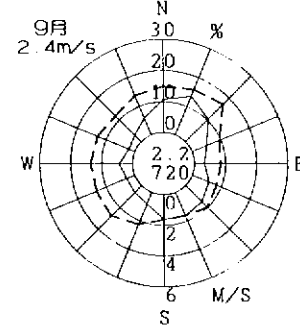
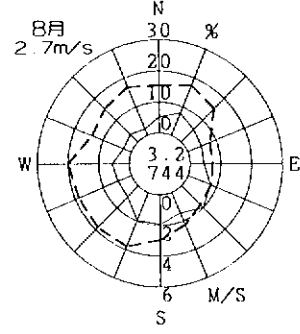
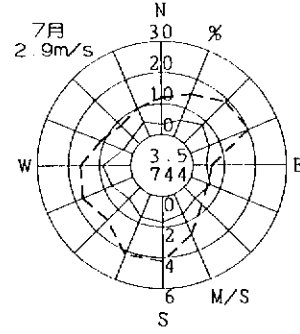
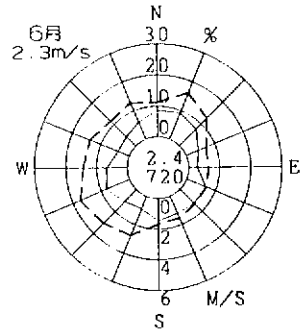
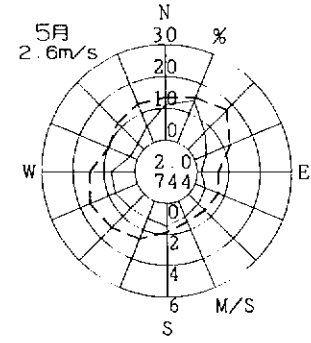
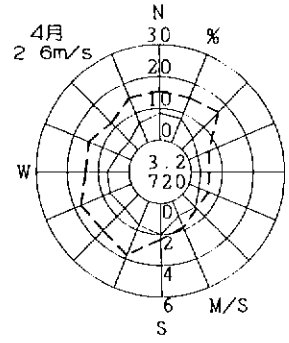
富田林市役所

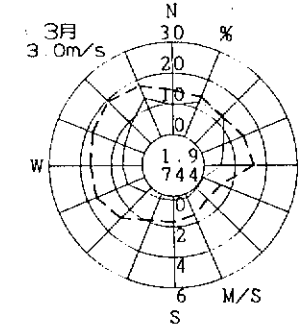
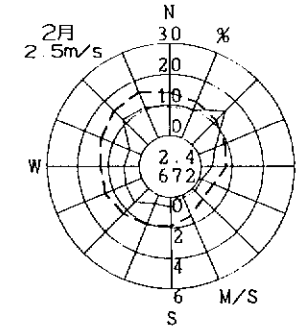
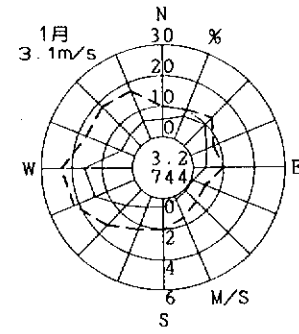
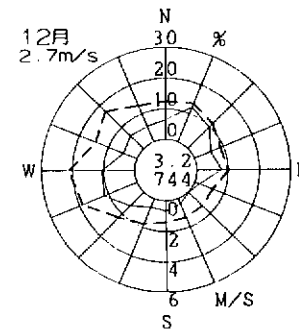
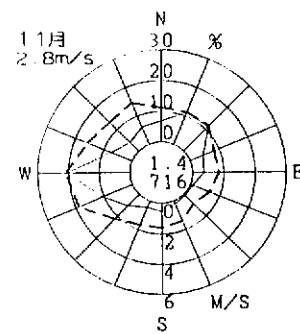
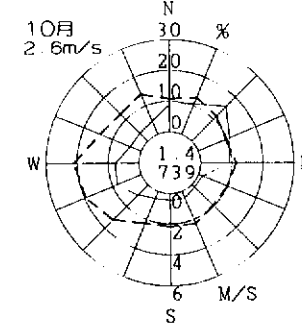
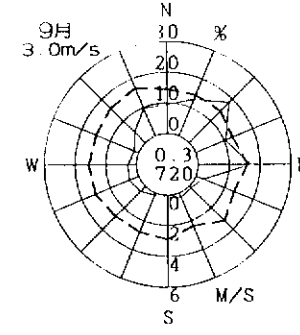
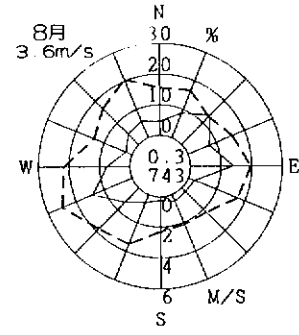
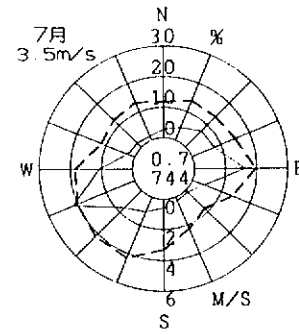
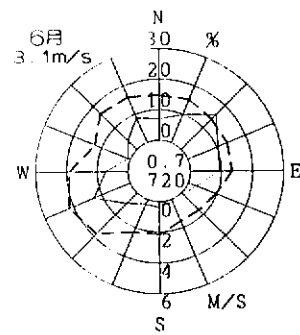
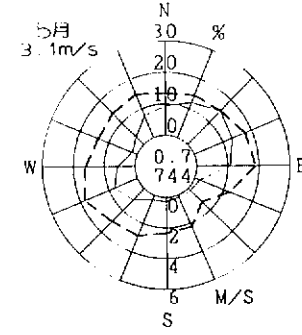
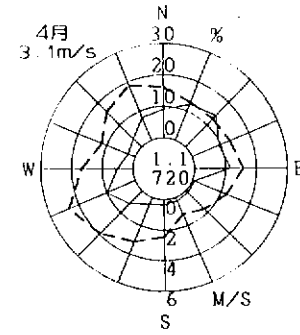
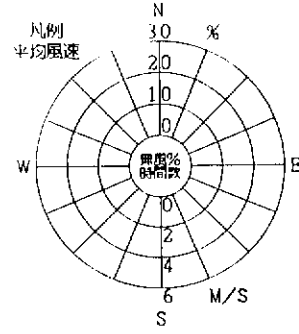
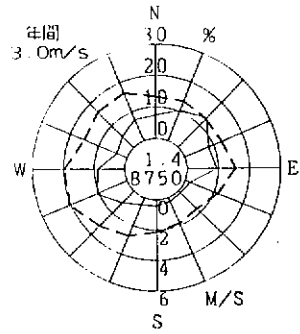
(富田林市)

2002年度
風向風速計高さ 34.6m



—— 出現頻度
- - - 平均風速

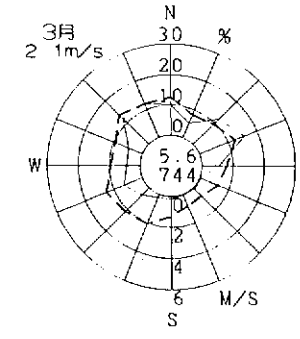
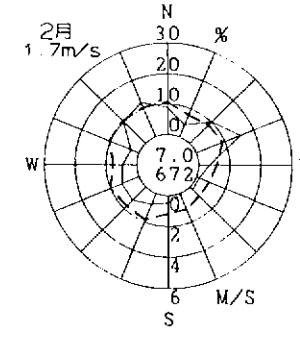
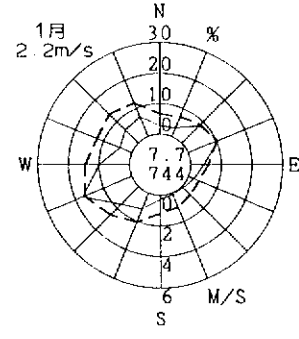
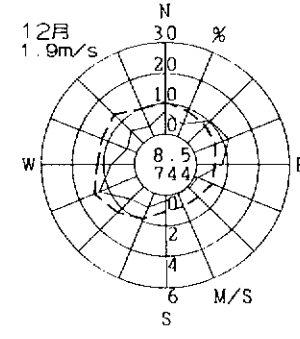
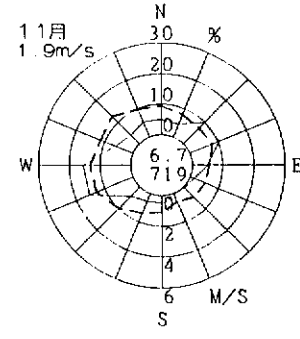
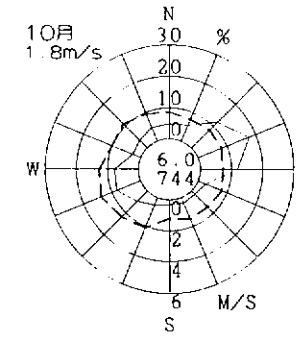
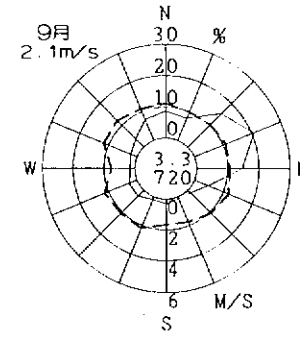
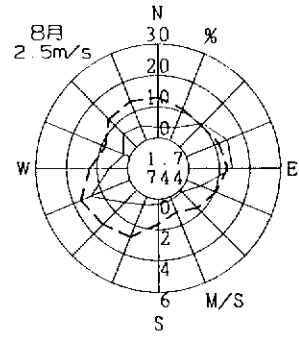
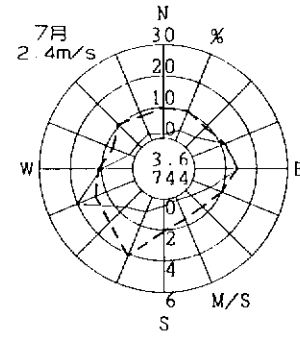
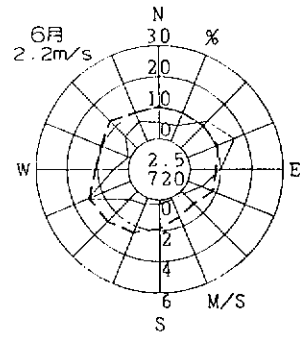
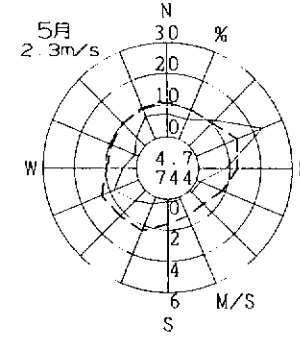
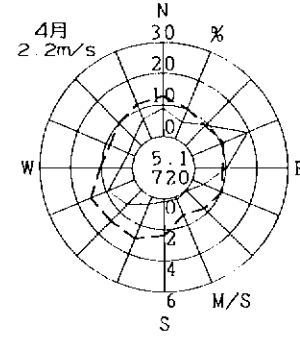
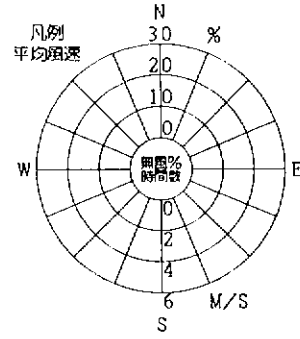
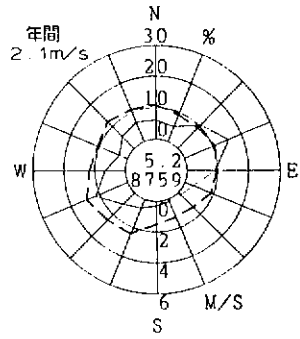




成田

(寝屋川市)

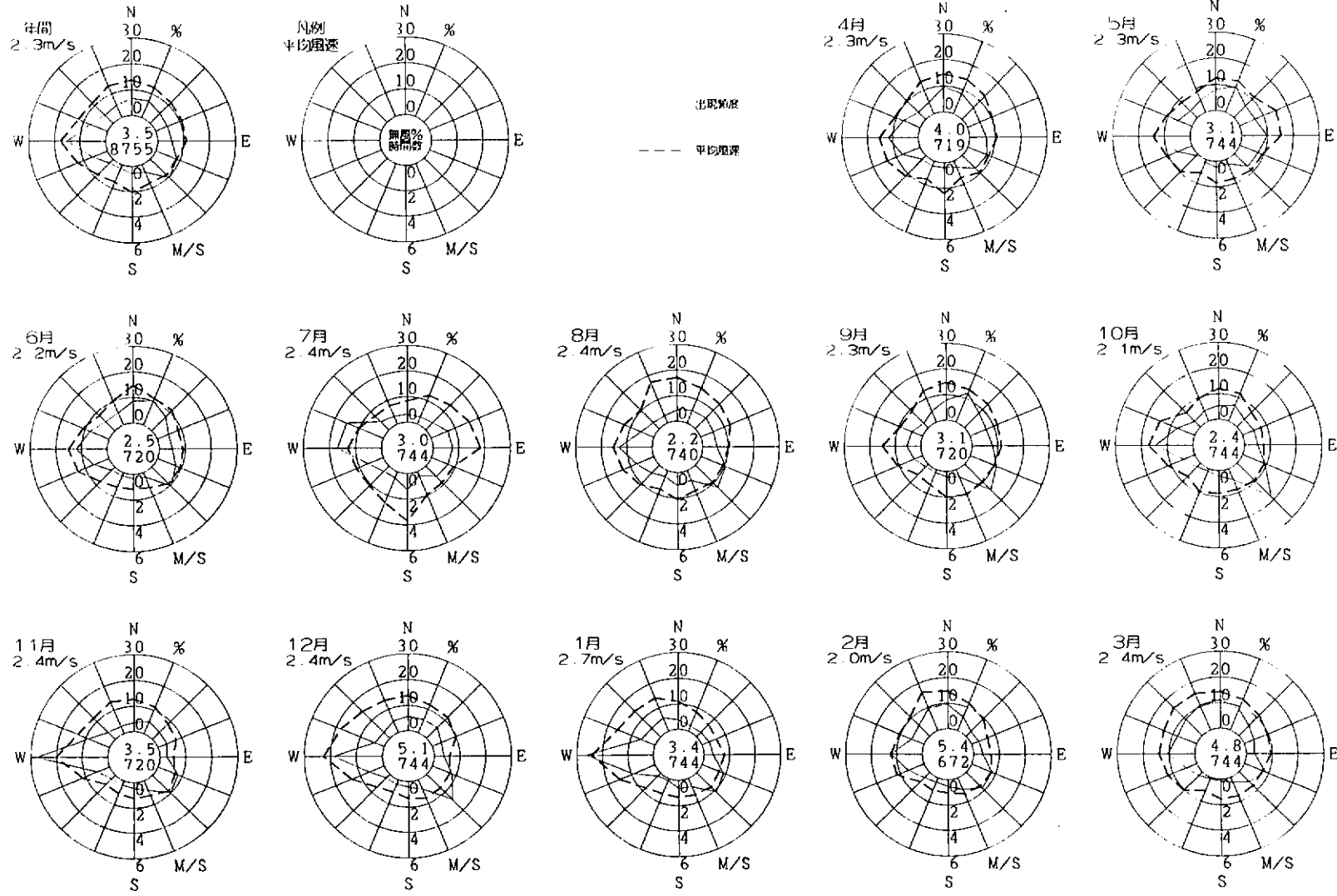
2002年度
風向風速計高さ 12.0m



大塚給食センター

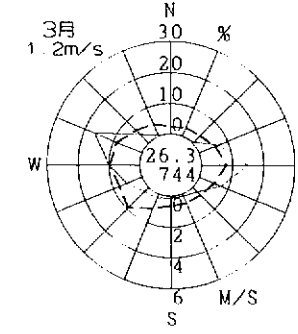
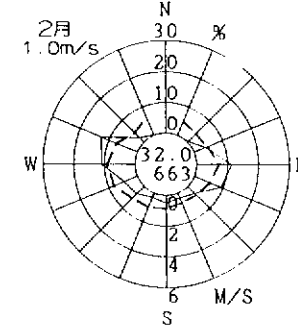
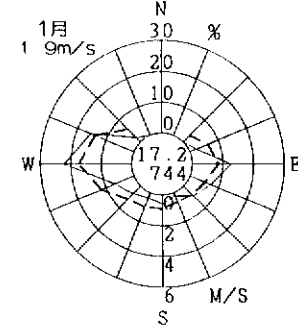
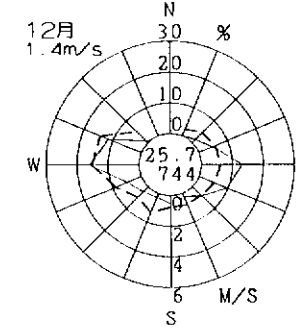
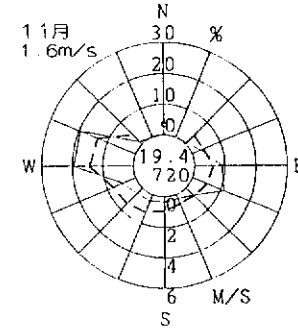
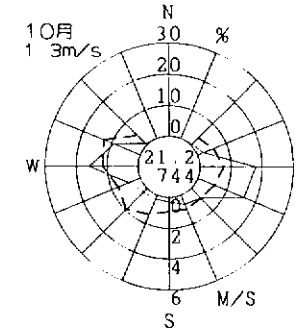
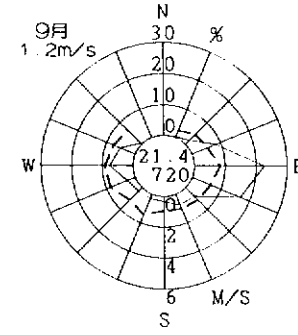
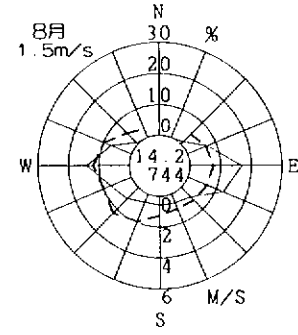
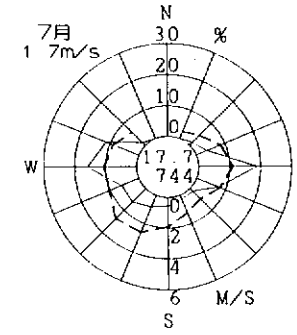
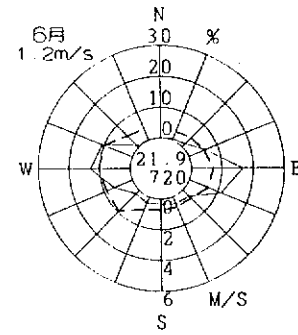
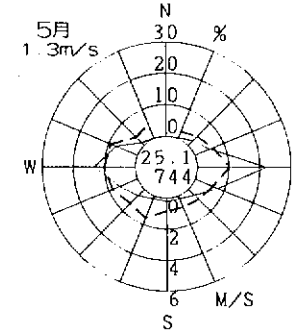
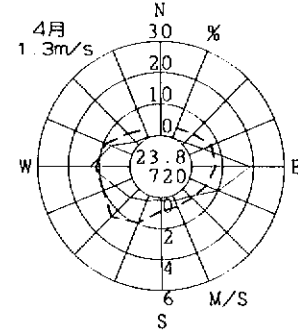
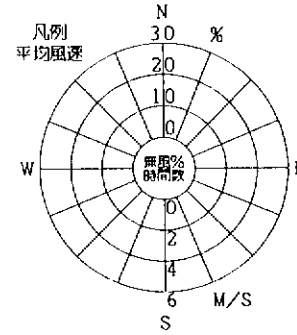
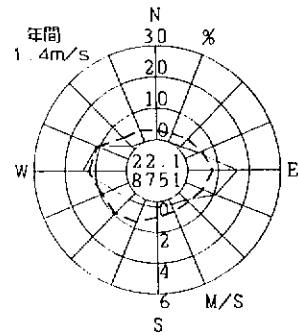
(松原市)

2002年度
風向風速計高さ 14.0m



大塚高校 (松原市)

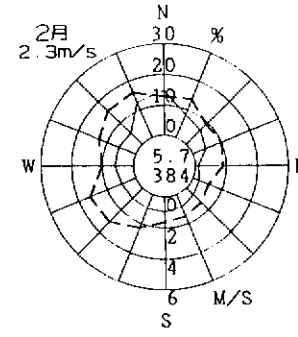
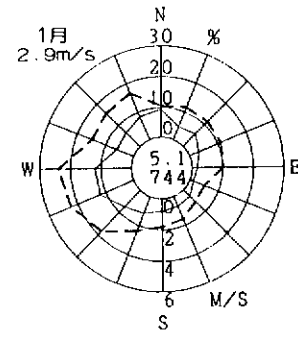
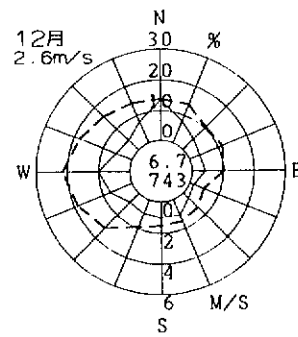
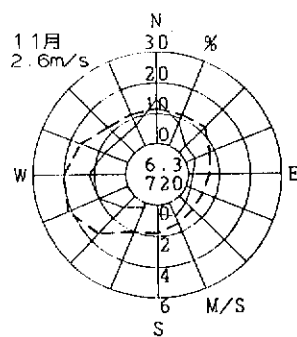
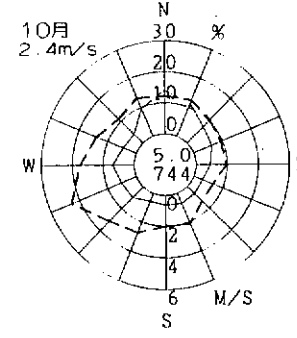
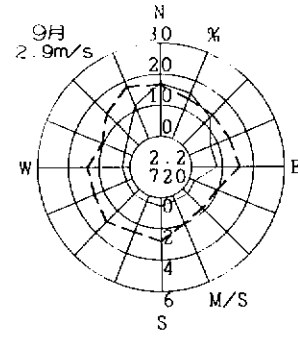
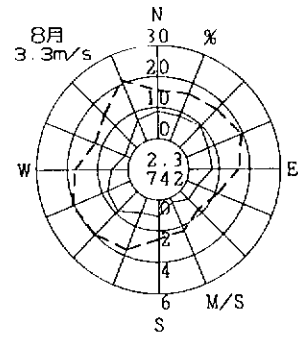
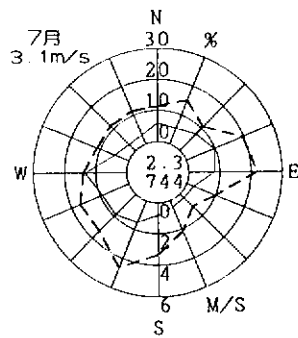
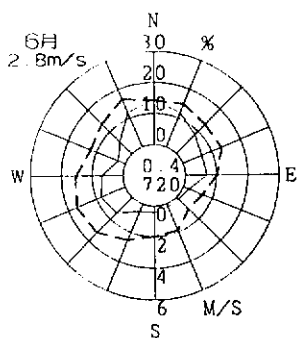
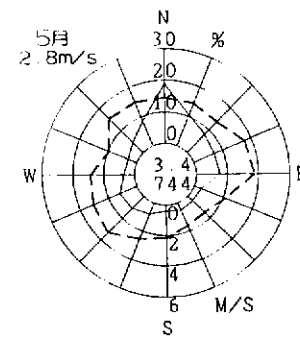
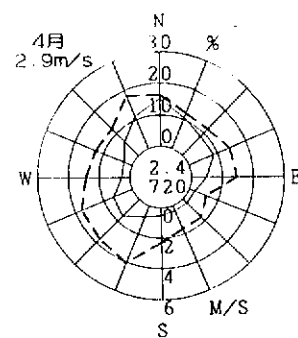
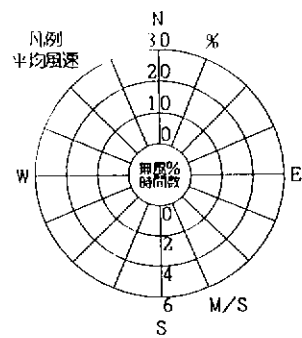
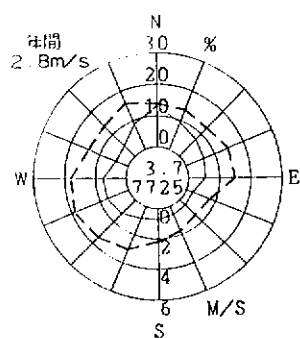
2002年度
風向風速計高さ 10 Om



大東市役所

(大東市)

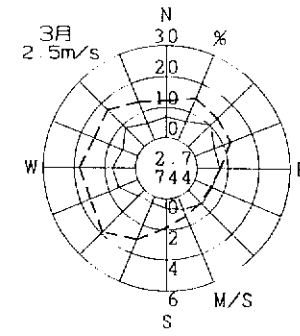
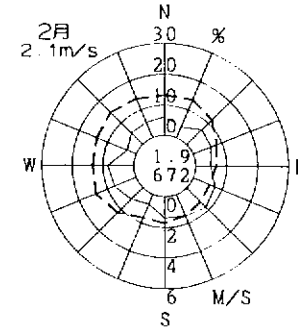
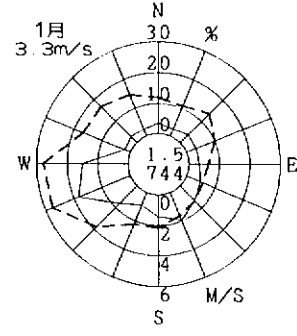
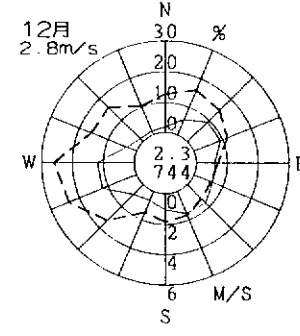
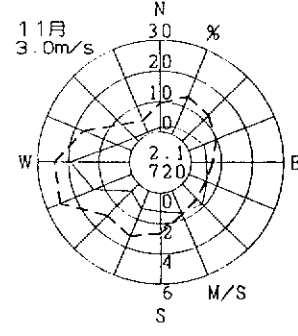
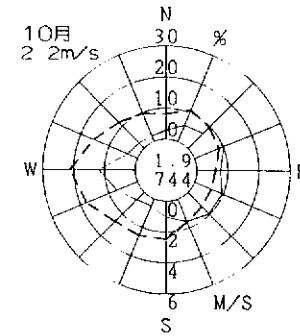
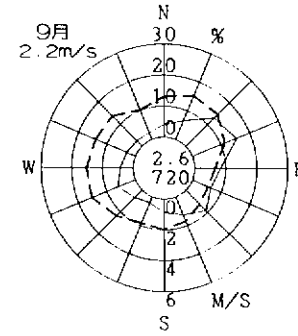
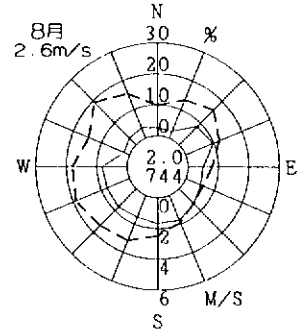
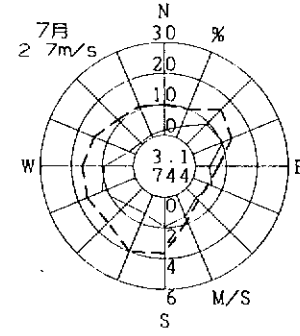
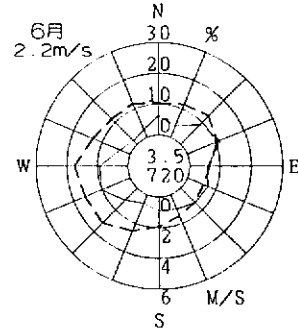
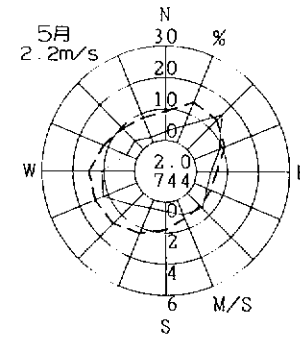
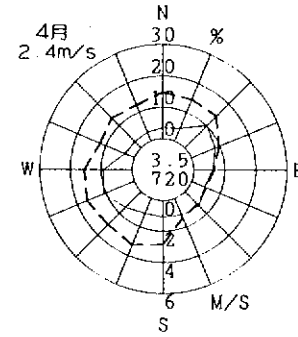
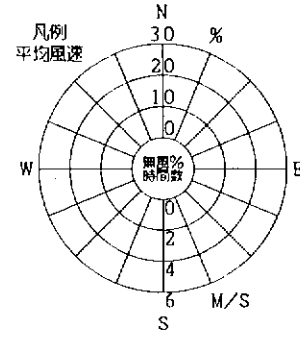
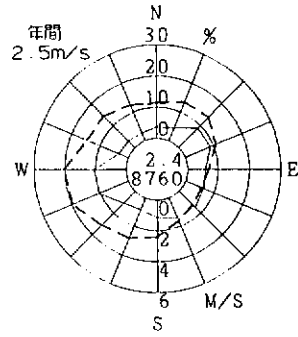
2002年度
風向風速計高さ 26.9m

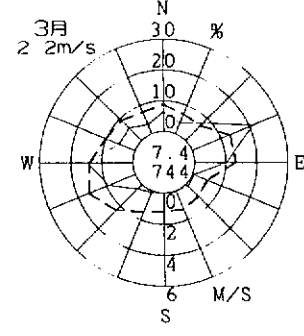
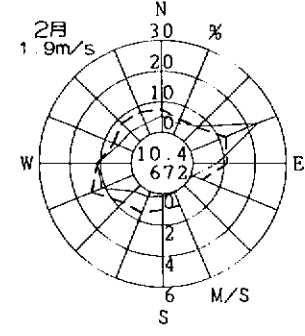
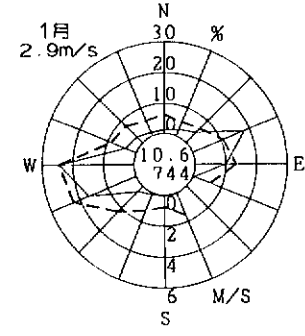
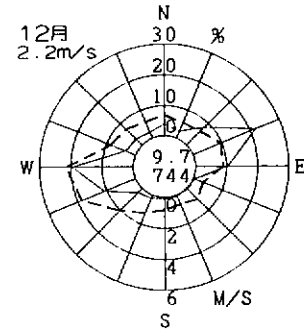
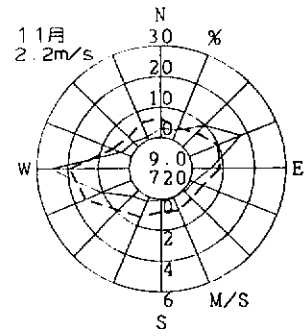
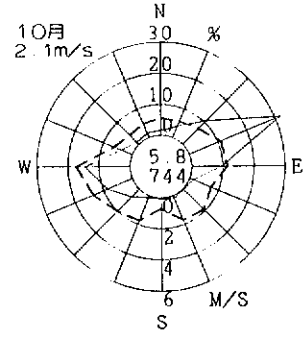
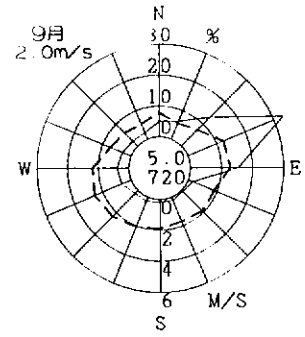
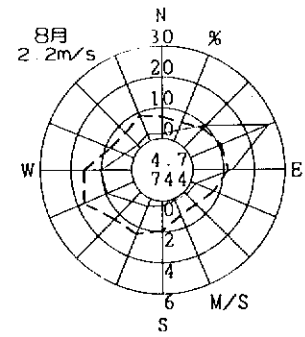
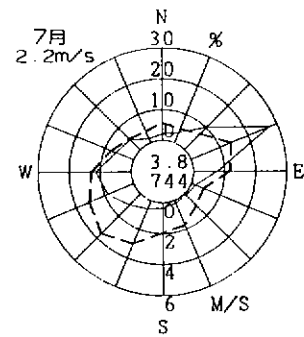
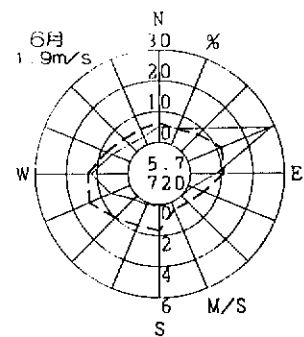
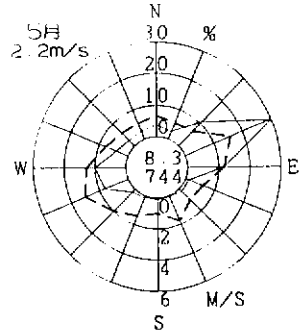
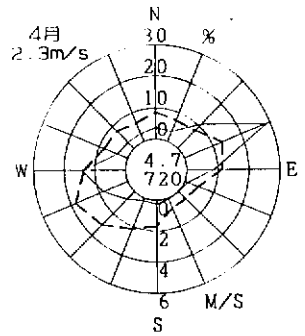
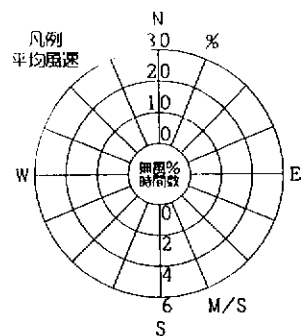
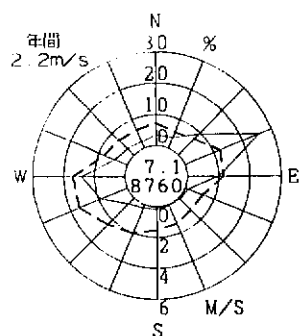


緑ヶ丘小学校

(和泉市)

2002年度
風向風速計高さ 17.8m

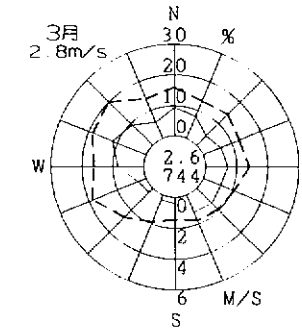
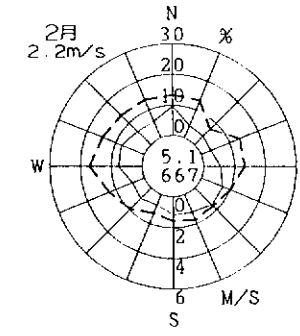
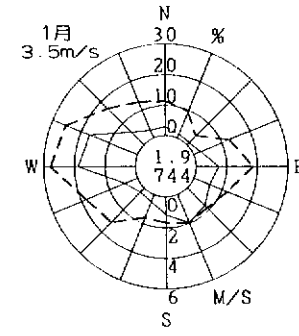
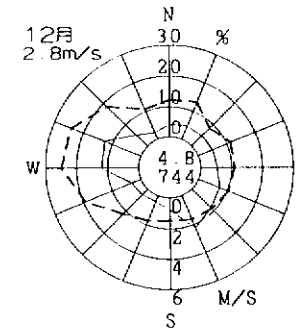
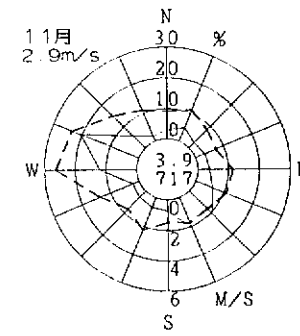
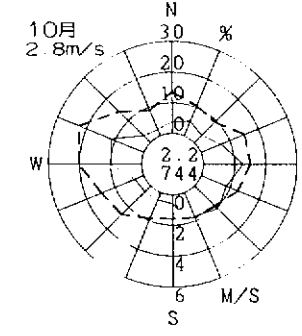
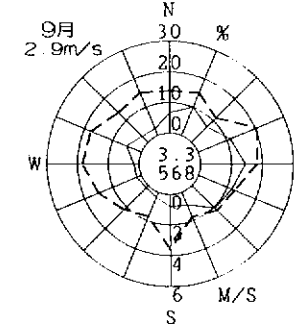
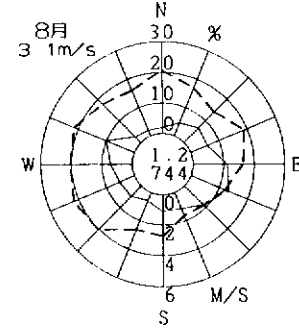
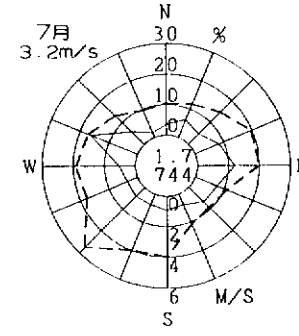
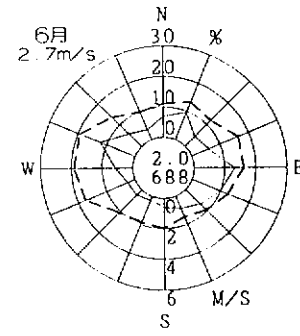
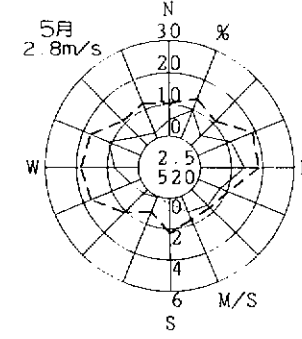
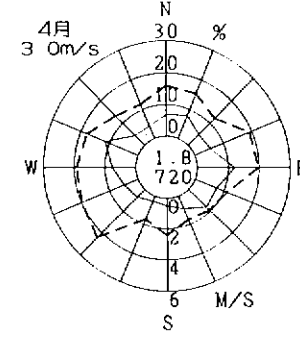
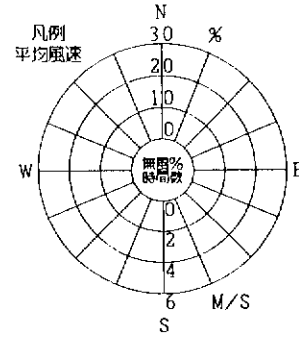
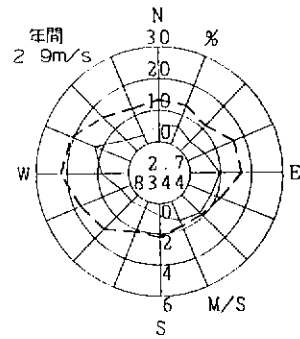




柏原市役所

(柏原市)

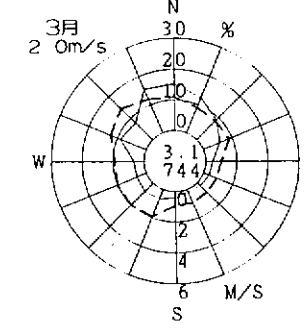
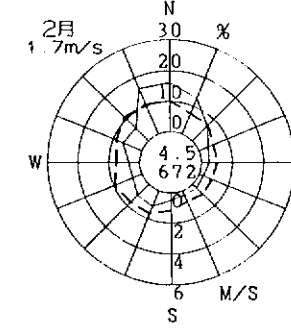
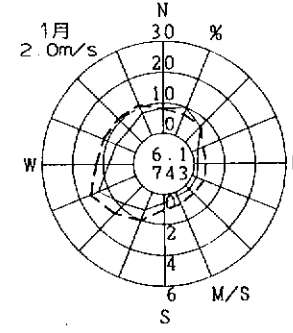
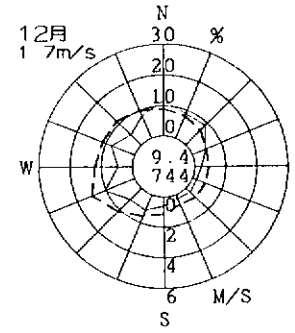
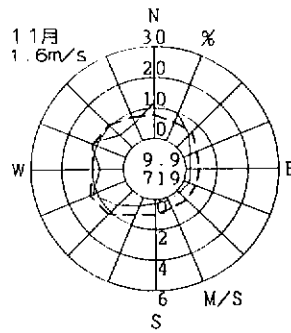
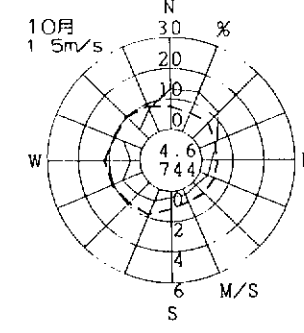
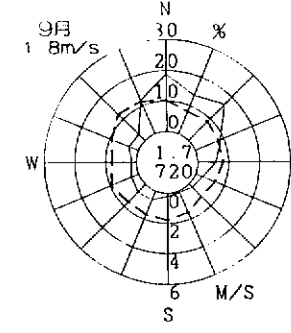
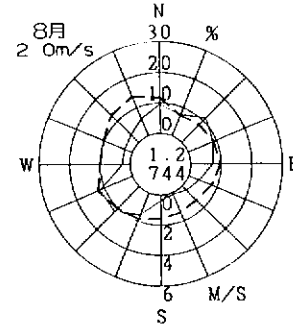
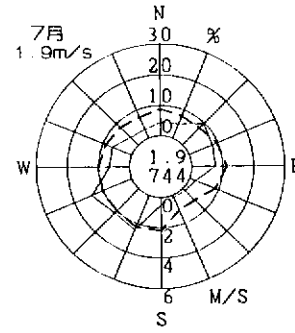
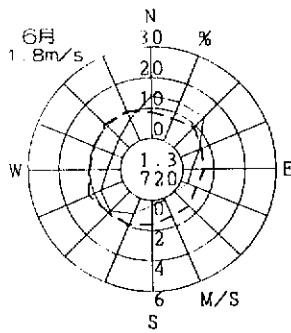
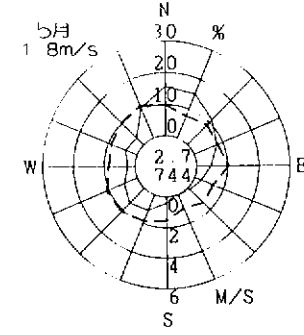
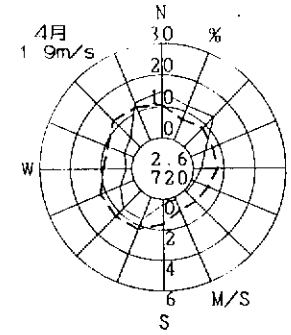
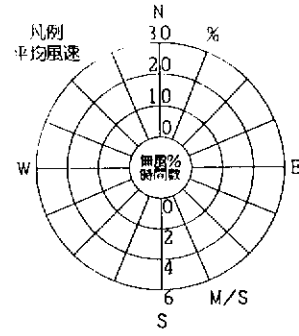
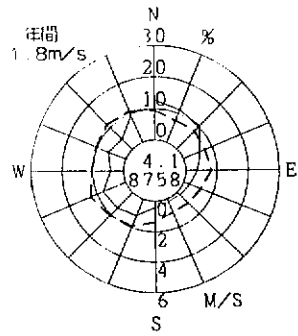
2002年度
風向風速計高さ 23.0m



門真市南

(門真市)

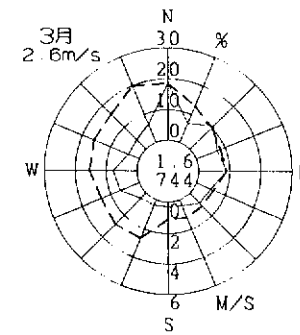
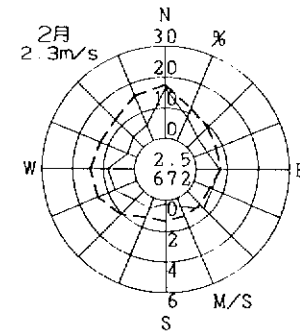
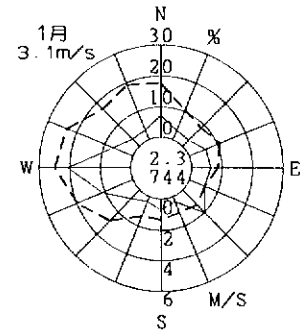
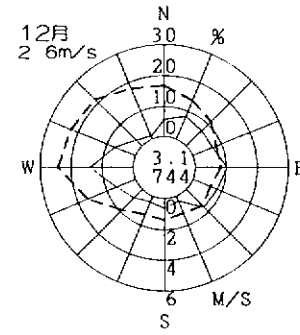
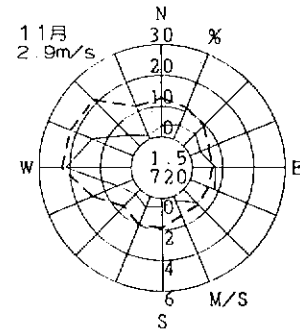
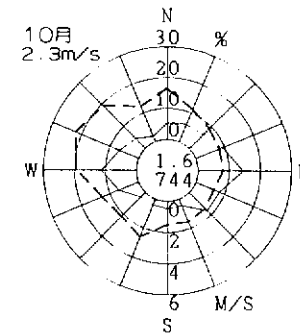
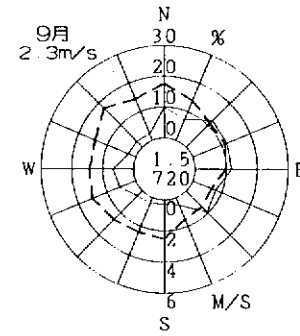
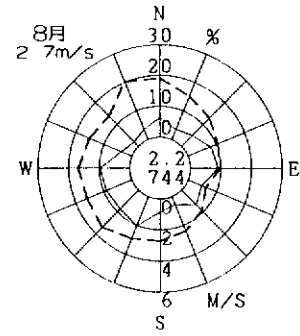
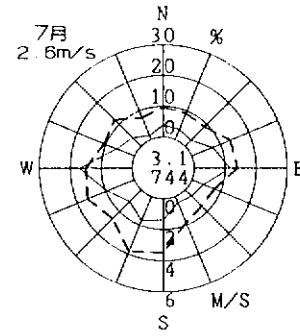
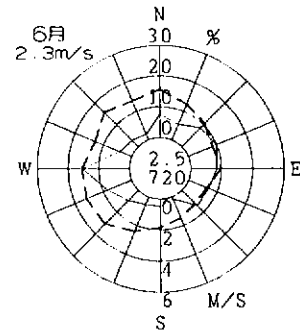
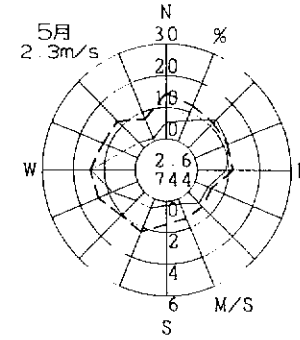
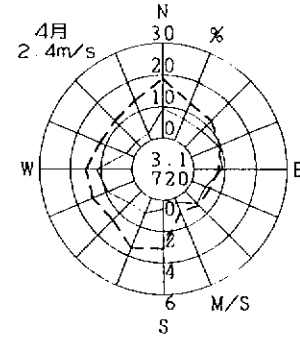
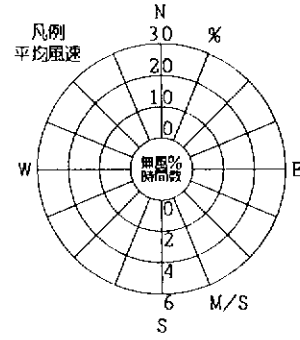
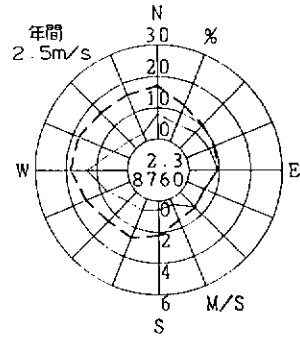
2002年度
風向風速計高さ 5.3m

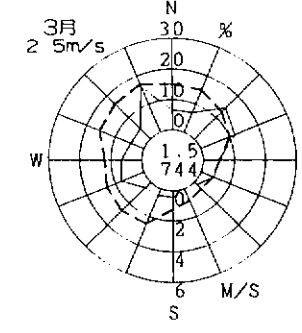
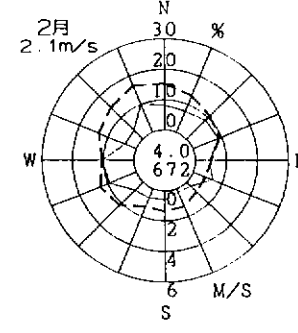
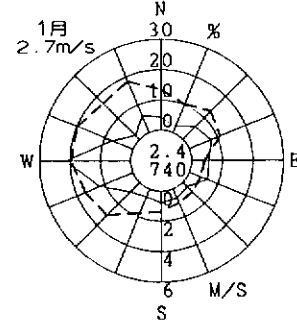
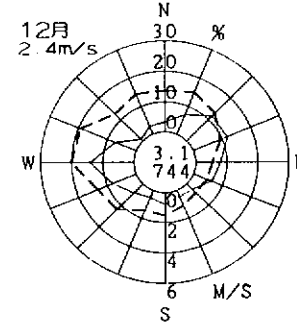
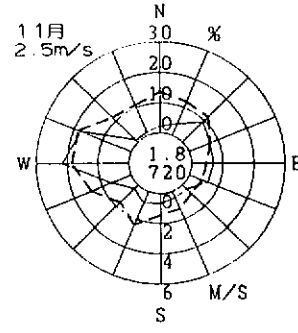
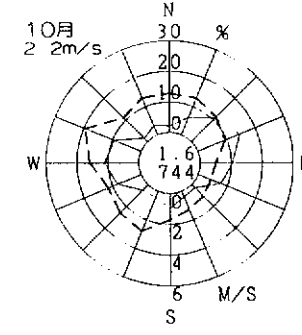
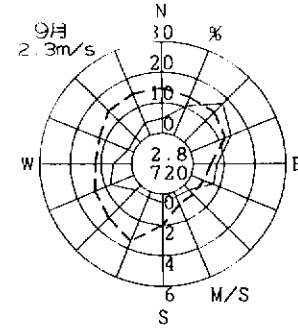
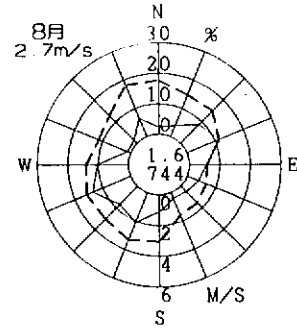
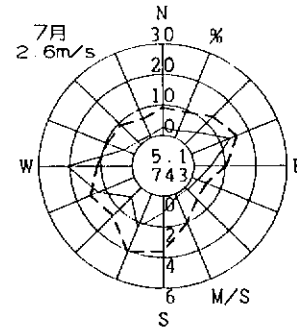
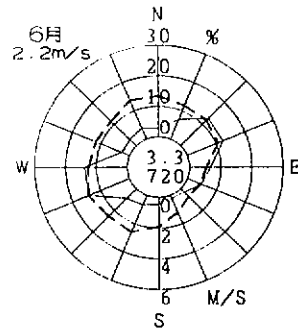
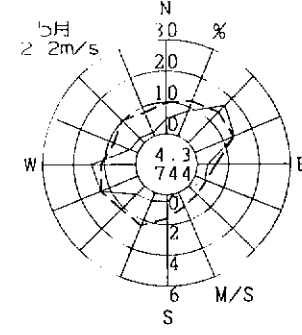
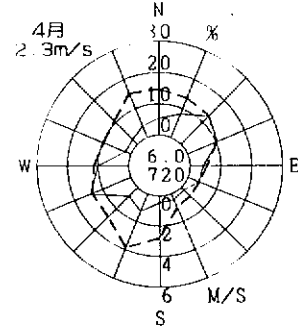
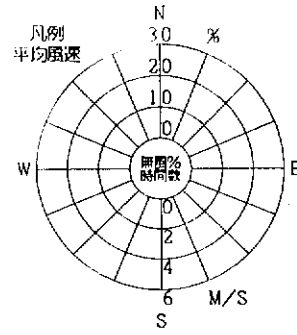
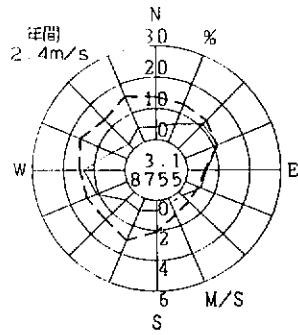


高石中学校

(高石市)

2002年度
風向風速計高さ 18.0m

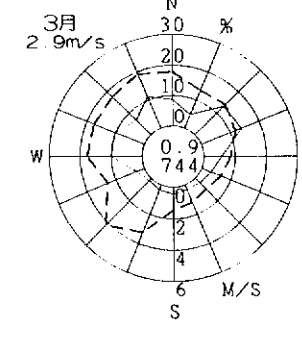
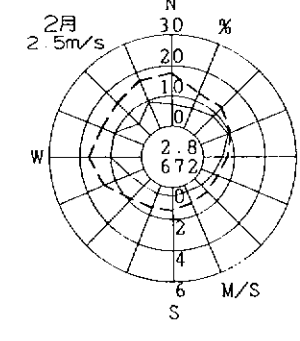
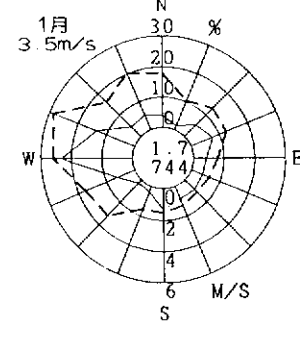
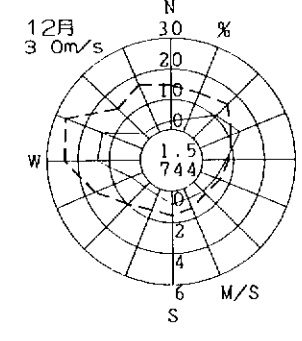
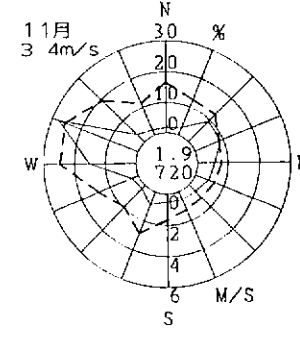
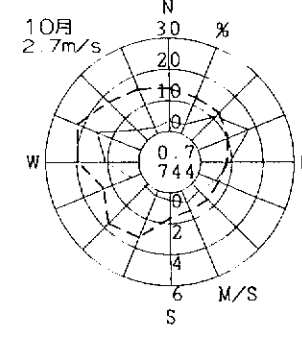
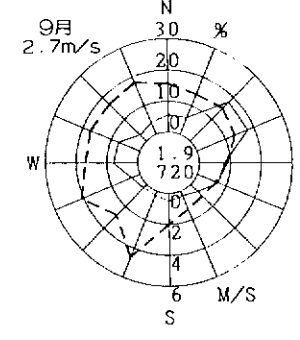
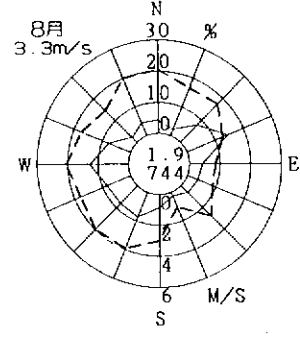
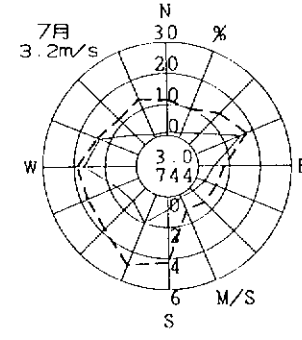
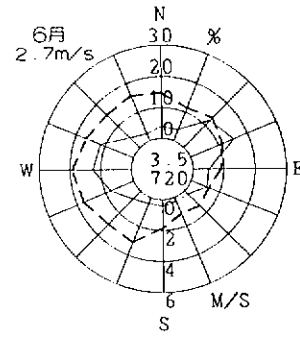
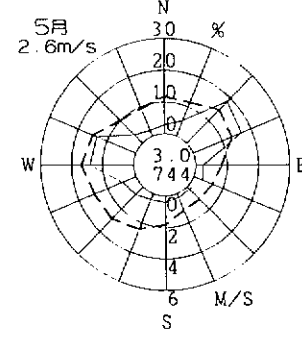
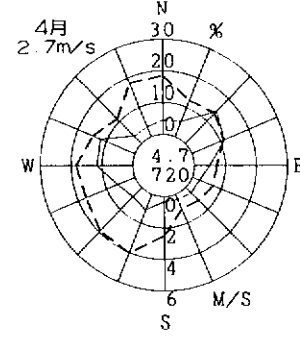
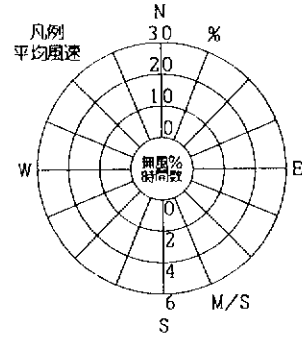
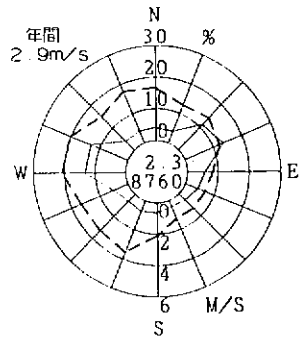




高陽小学校

(高石市)

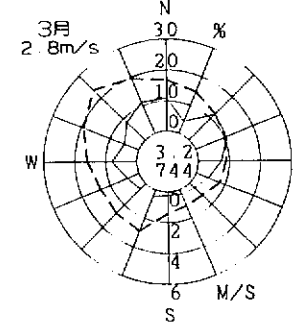
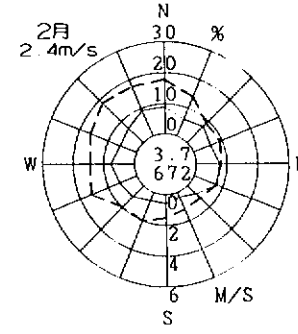
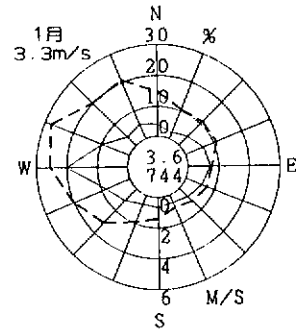
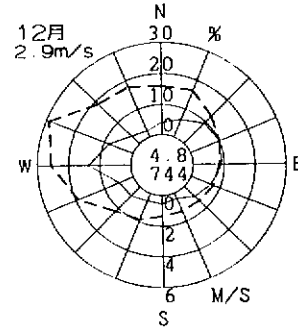
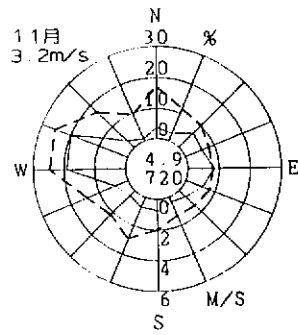
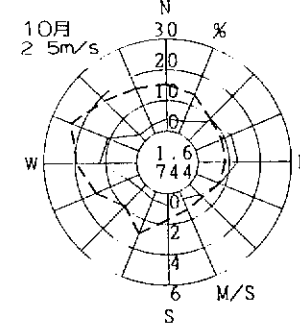
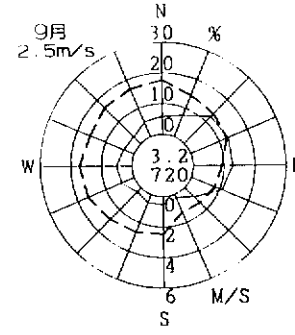
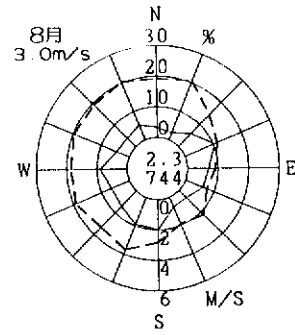
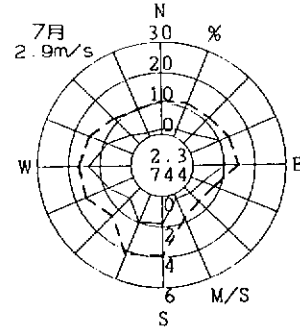
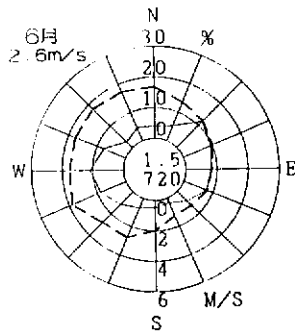
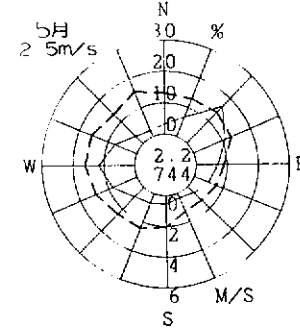
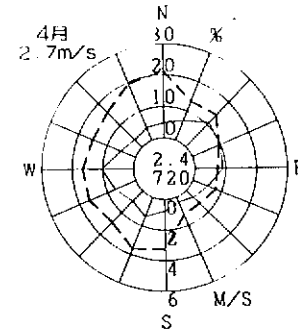
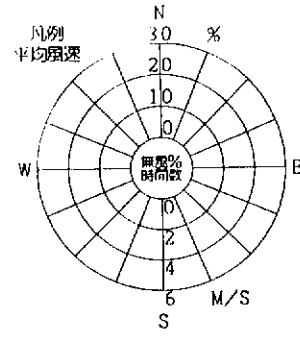
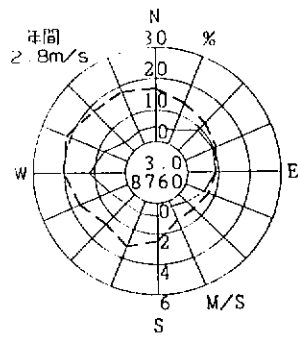
2002年度
風向風速計高さ 23.0m



取石小学校

(高石市)

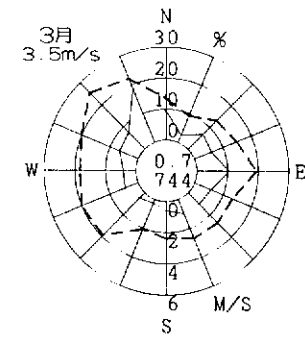
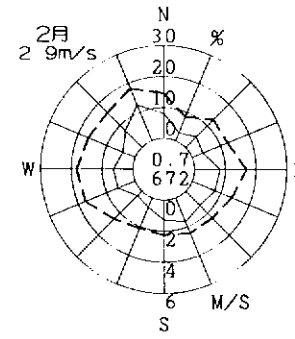
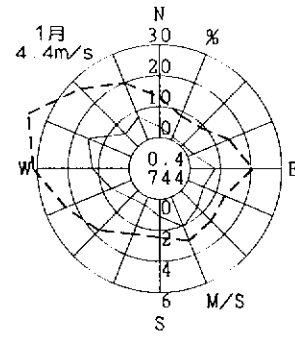
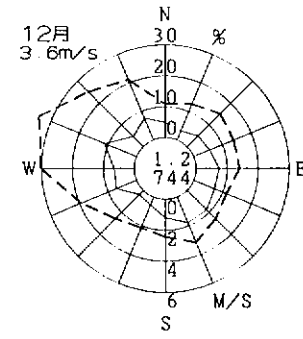
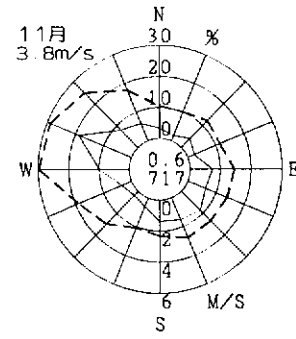
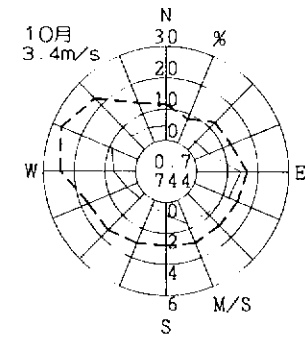
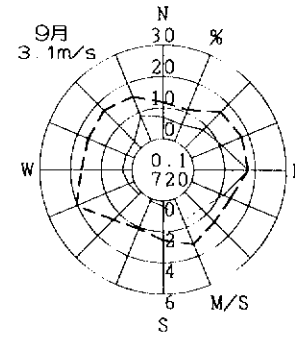
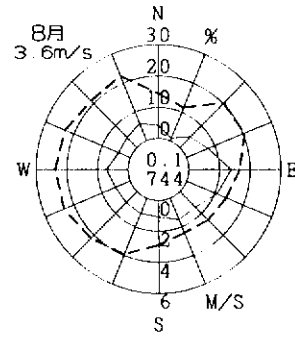
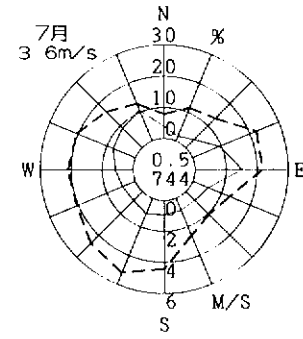
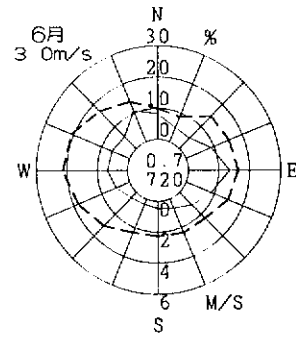
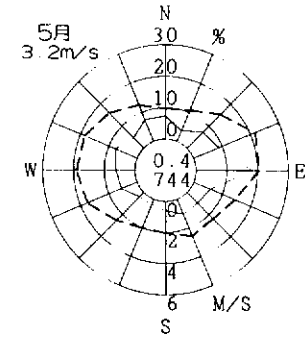
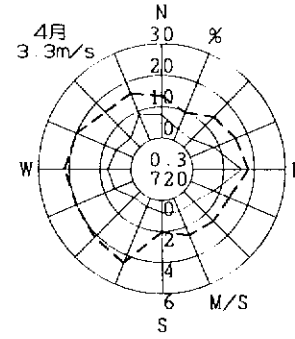
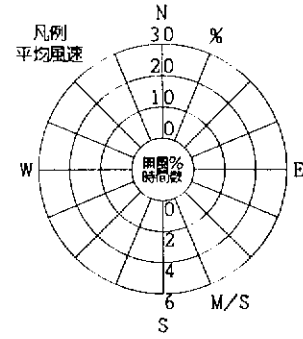
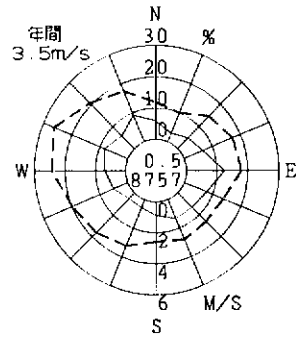
2002年度
風向風速計高さ 22.2m

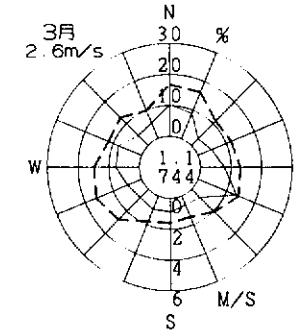
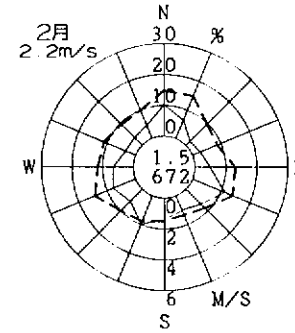
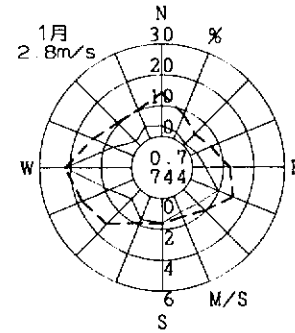
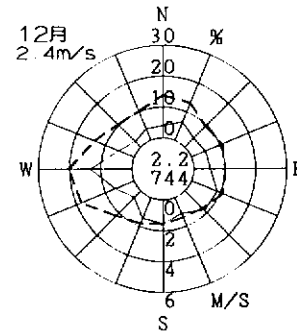
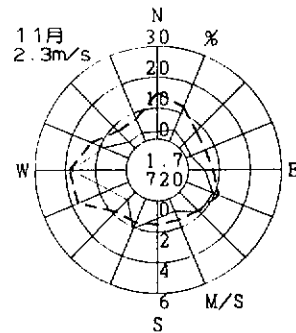
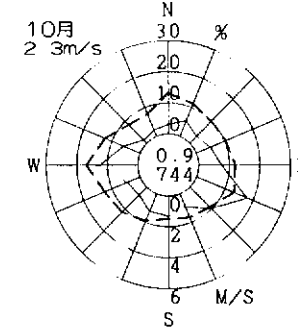
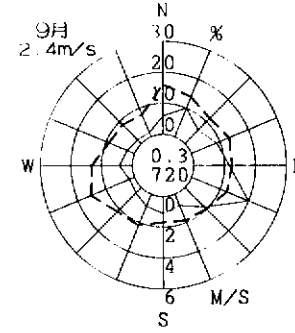
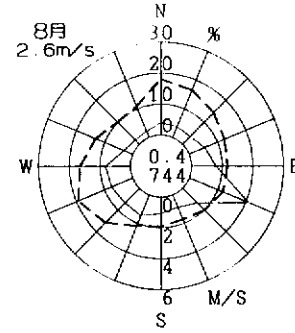
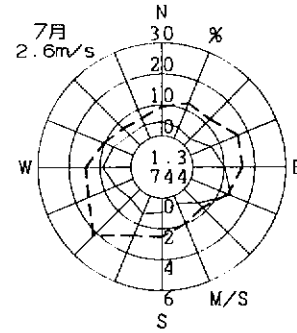
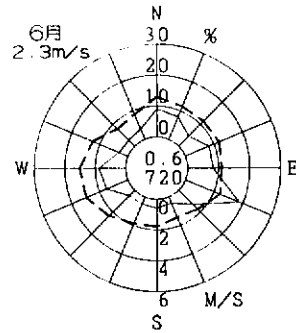
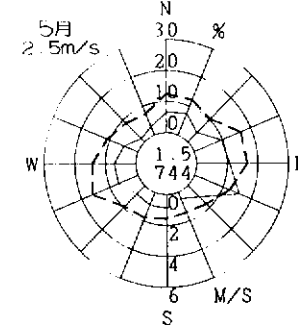
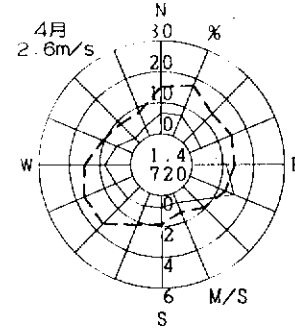
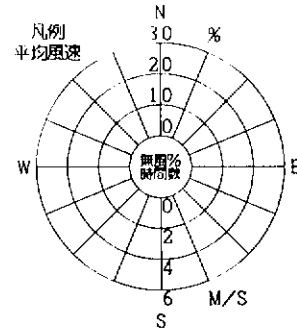
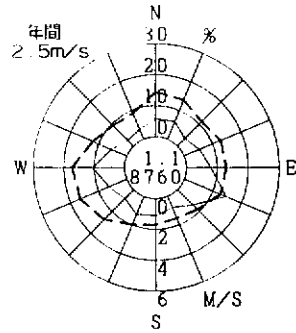


藤井寺市役所

(藤井寺市)

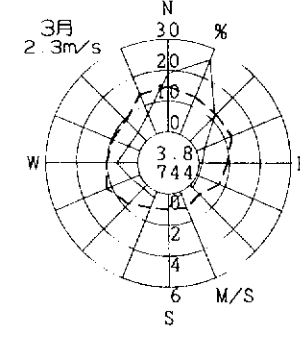
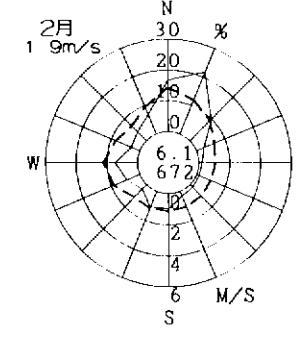
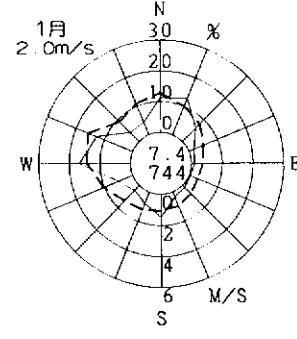
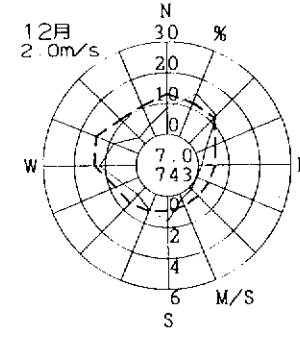
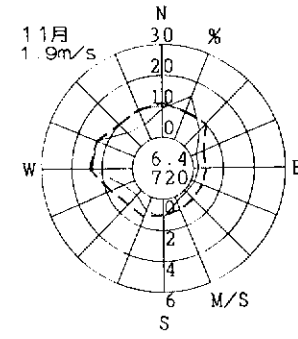
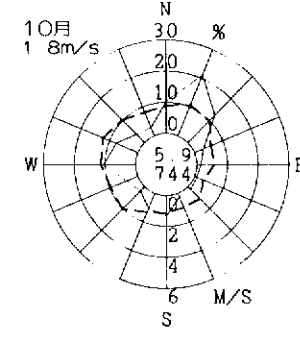
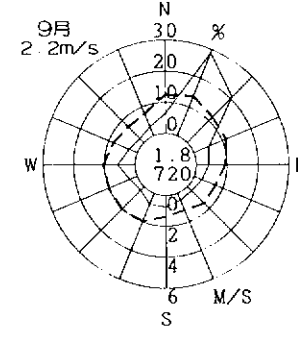
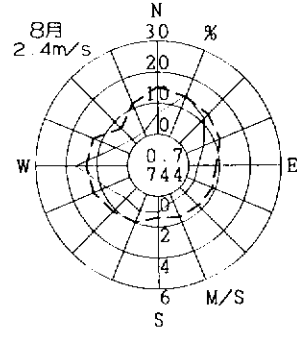
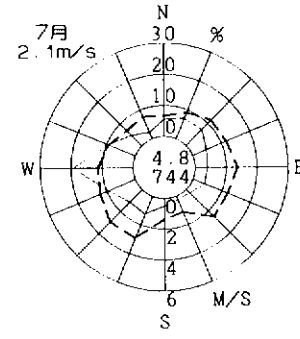
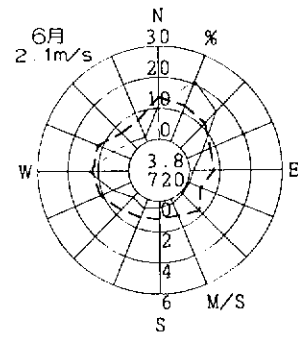
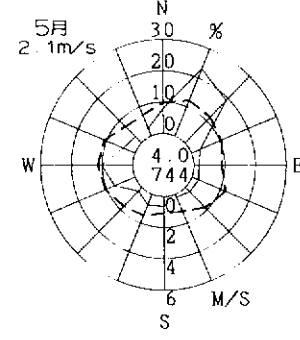
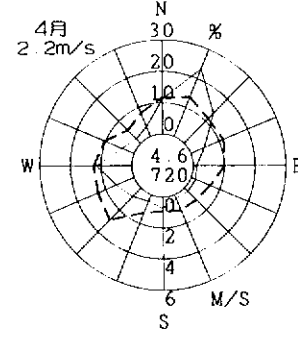
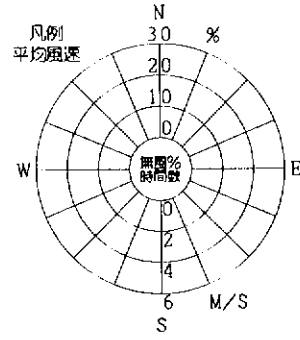
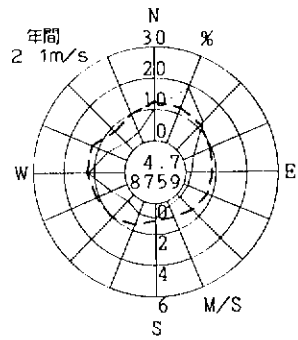
2002年度
風向風速計高さ 45 1m





東大阪市西保健センタ (東大阪市)

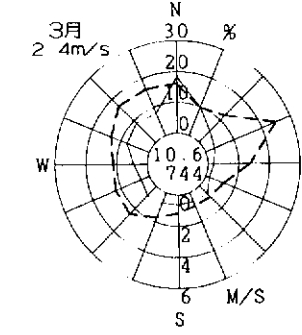
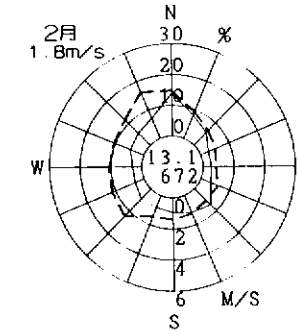
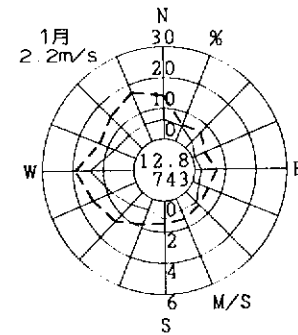
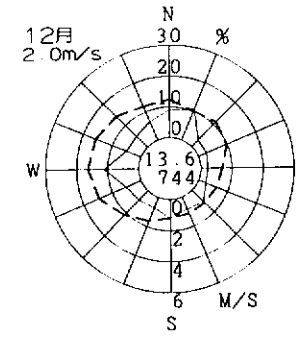
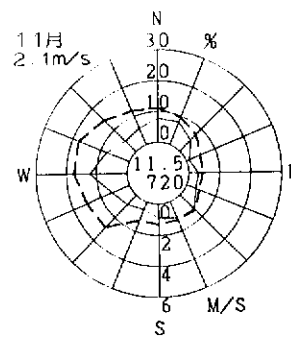
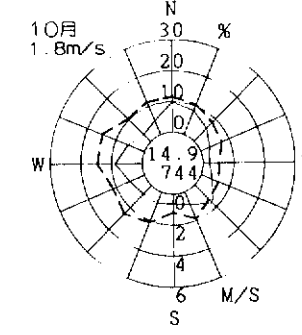
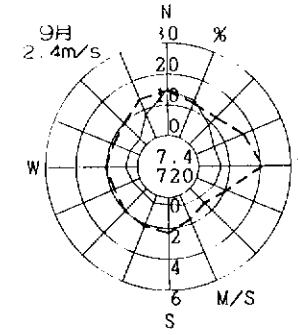
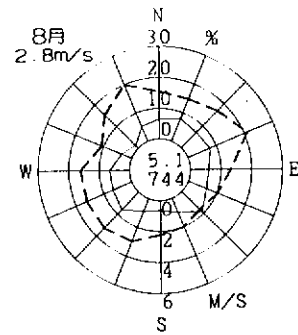
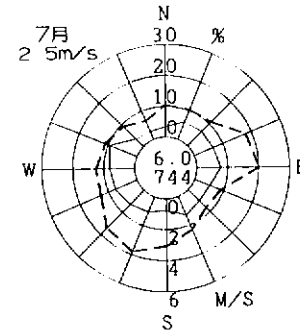
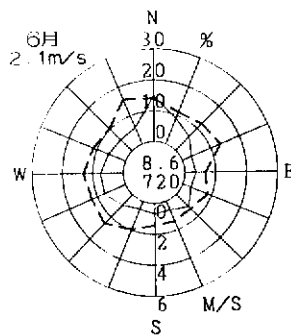
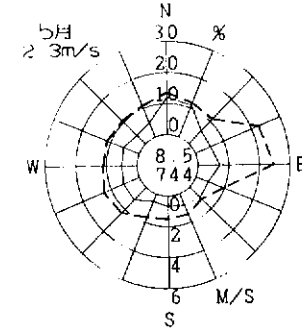
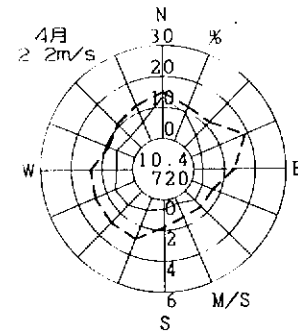
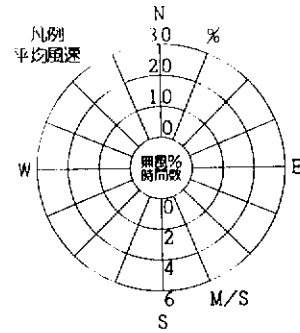
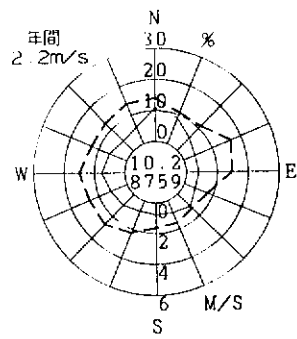
2002年度
風向風速計高さ 15.3m



東大阪市旭町庁舎

(東大阪市)

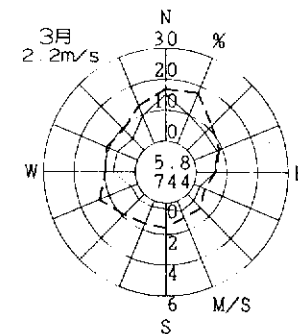
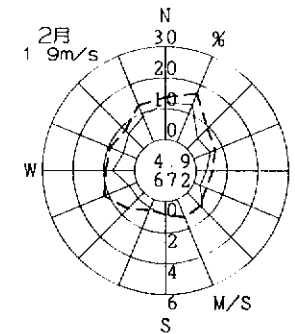
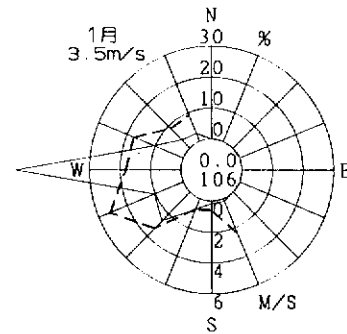
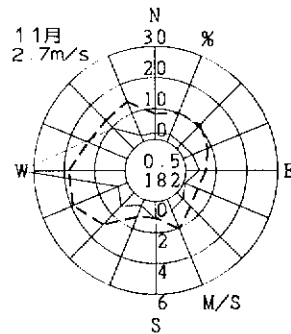
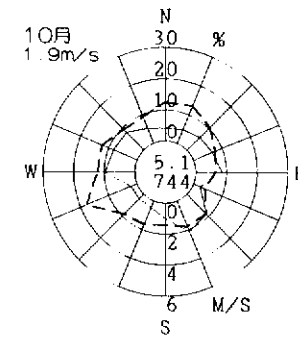
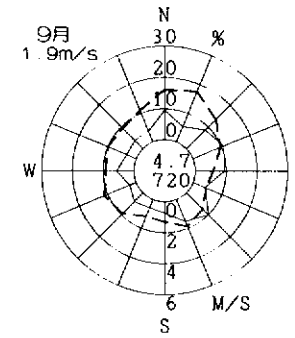
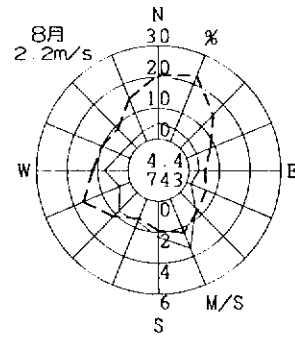
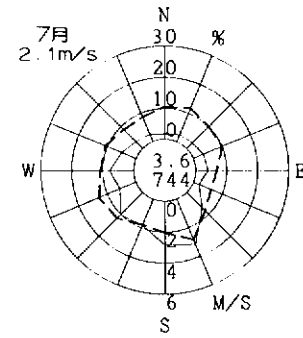
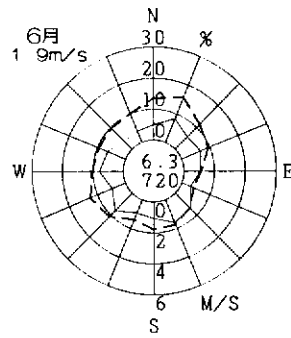
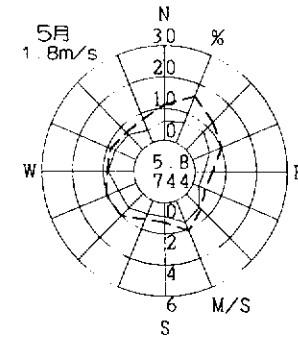
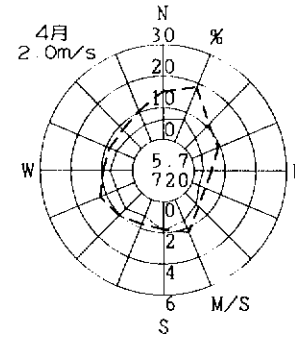
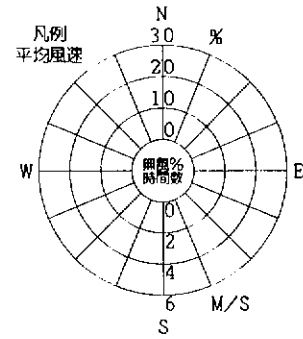
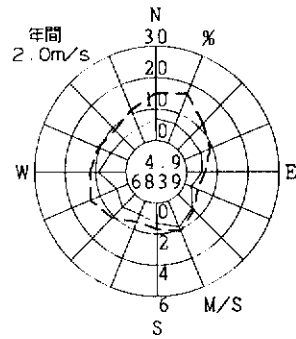
2002年度
風向風速計高さ 27.6m



泉南市役所

(泉南市)

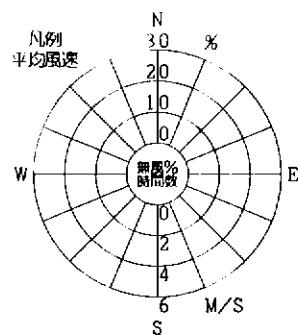
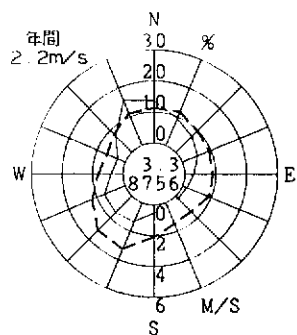
2002年度
風向風速計高さ 15.5m



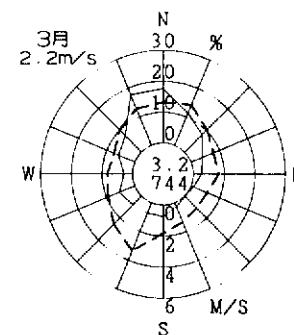
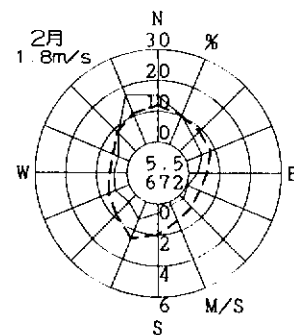
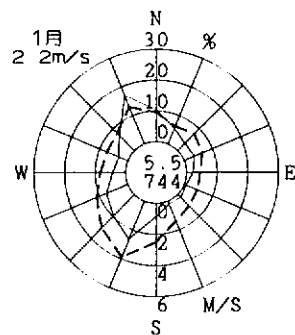
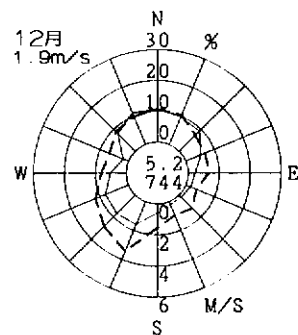
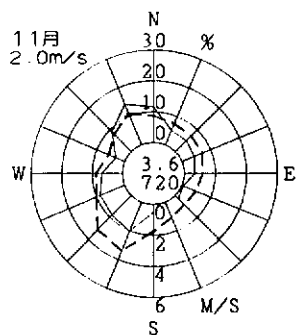
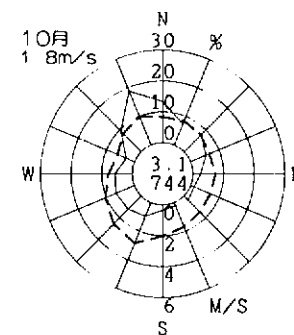
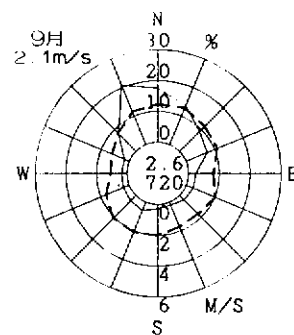
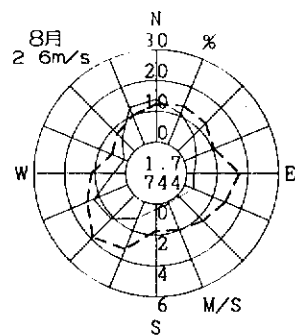
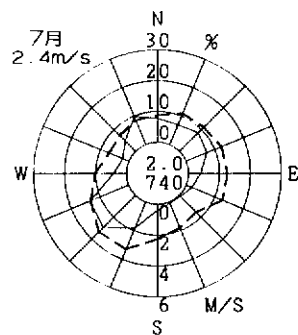
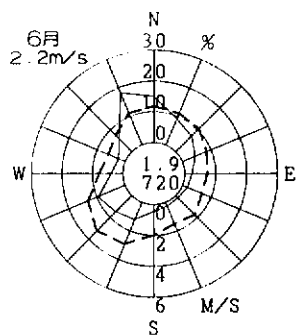
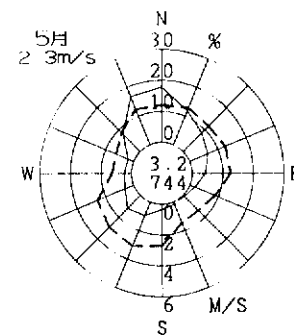
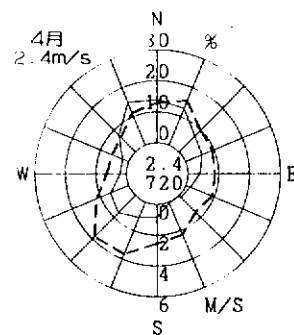
島本町役場

(島本町)

2002年度
風向風速計高さ 21.0m



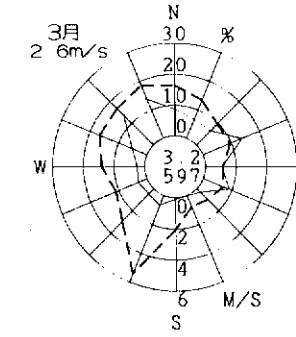
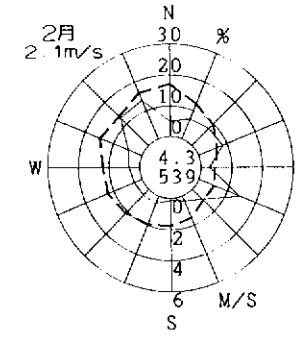
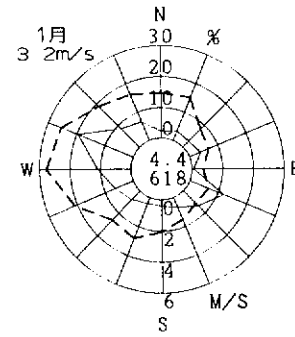
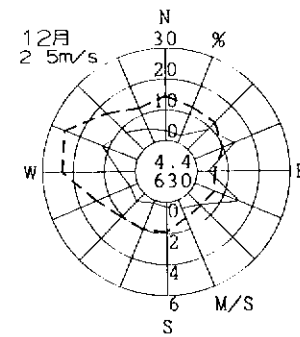
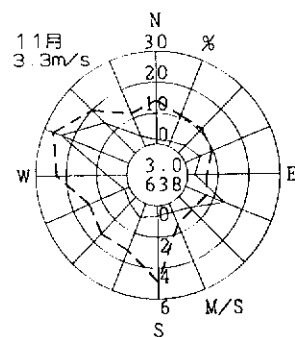
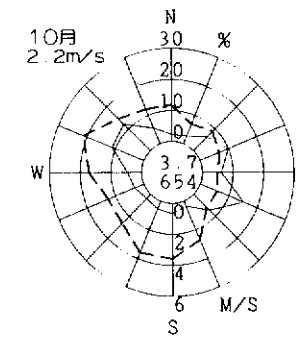
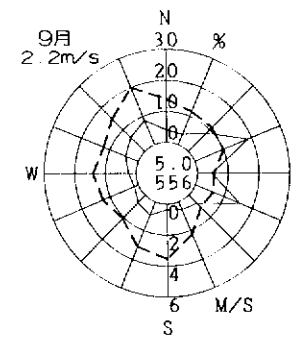
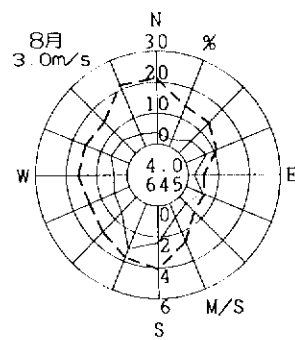
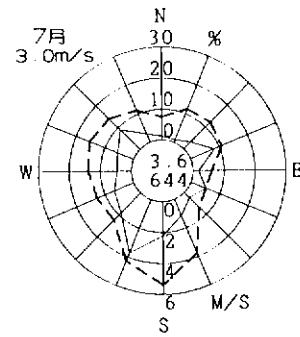
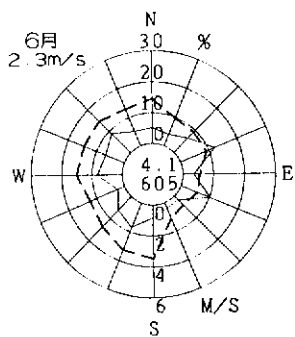
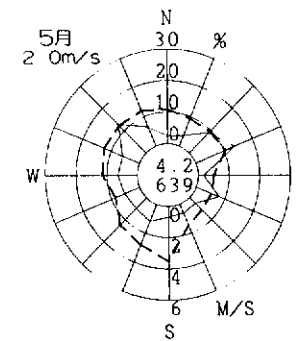
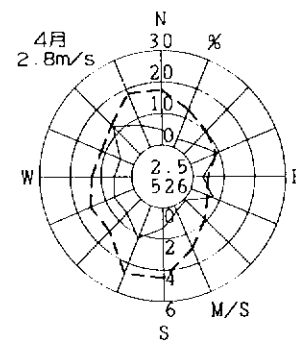
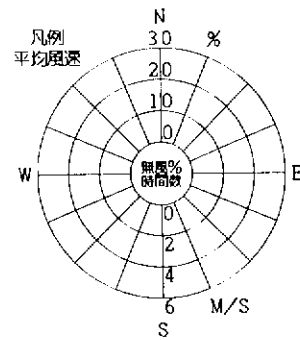
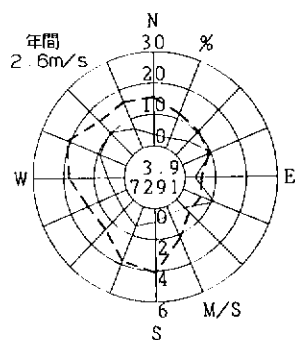
--- 出観頻度
- - - 平均風速



熊取町役場

(熊取町)

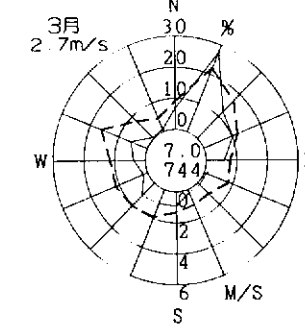
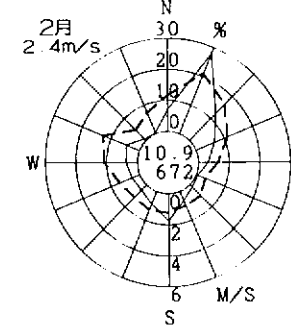
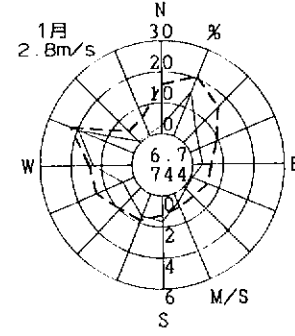
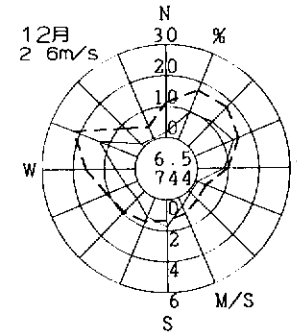
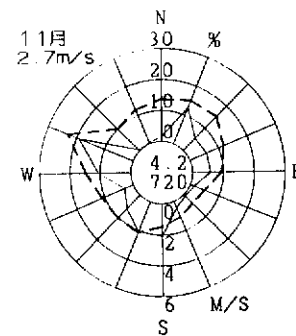
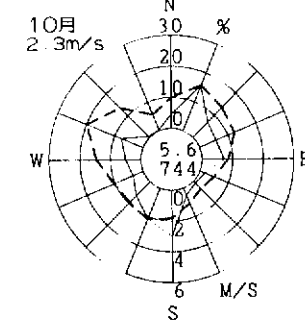
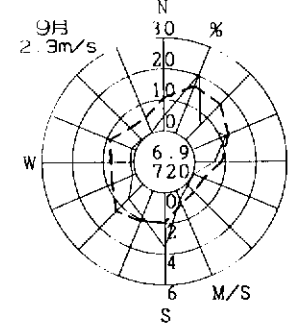
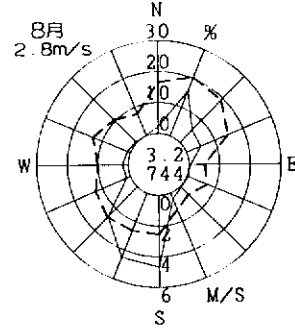
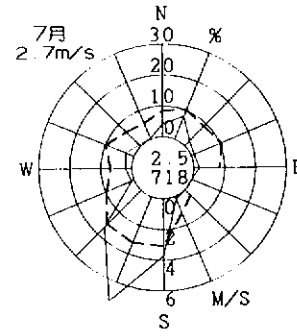
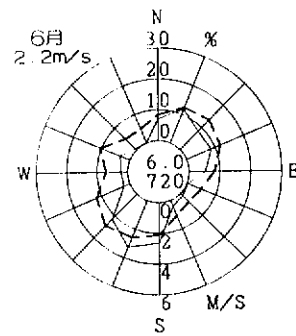
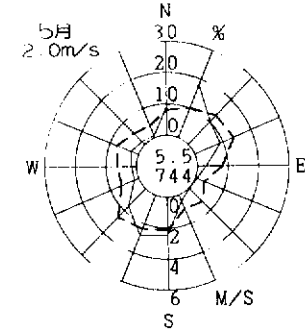
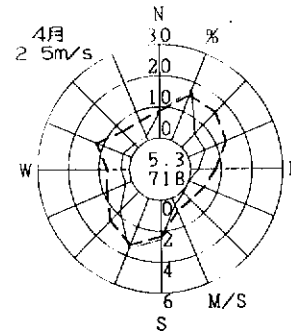
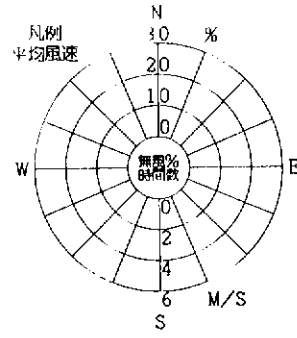
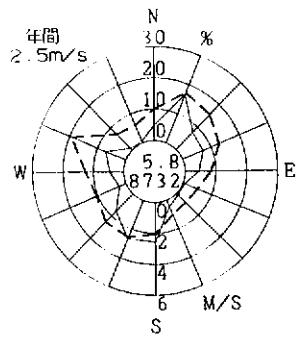
2002年度
風向風速計高さ 15.7m



伊田役場

(伊 田)

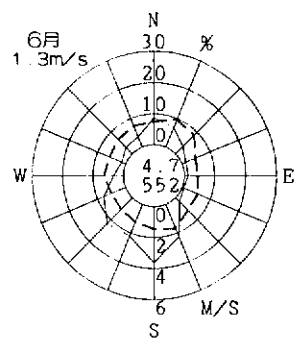
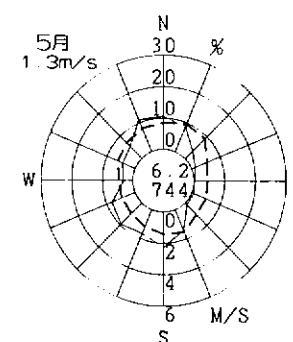
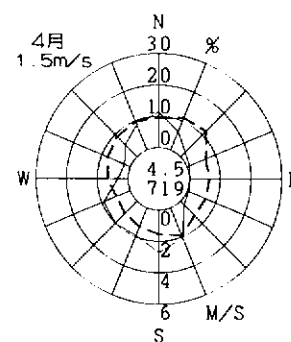
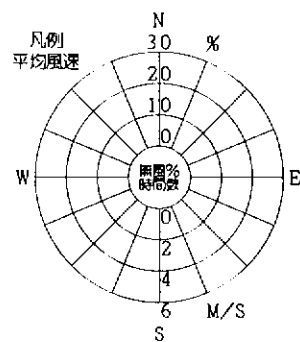
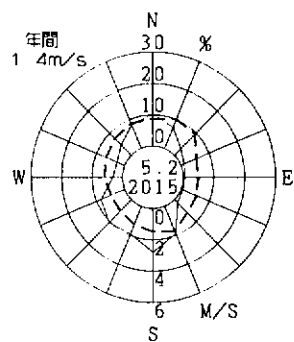
2002年度
風向風速計高さ 10.0m



孝子

(柳 町)

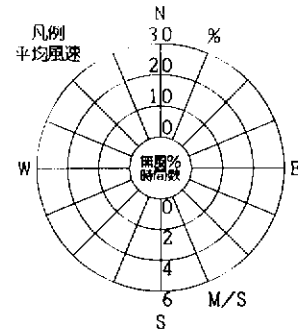
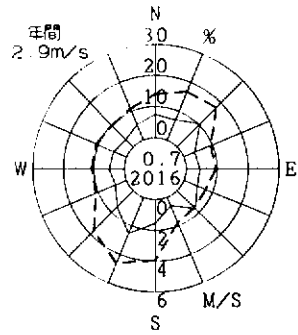
2002年度
風向風速計高さ 15.0m



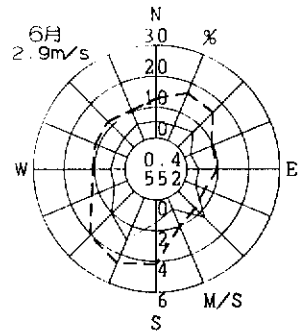
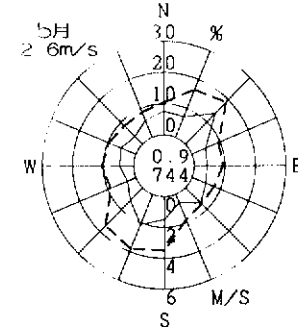
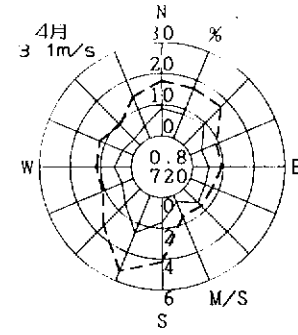
淡輪

(伊 田)

2002年度
風向風速計高さ 15.0m



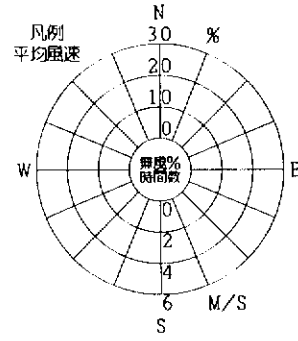
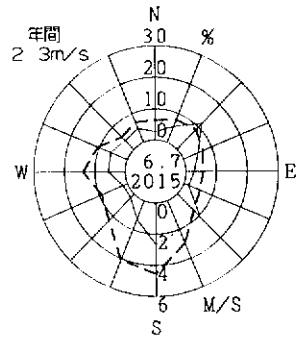
— 出現頻度
- - - 平均風速



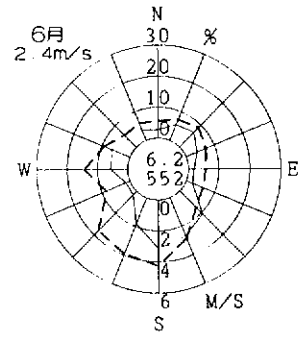
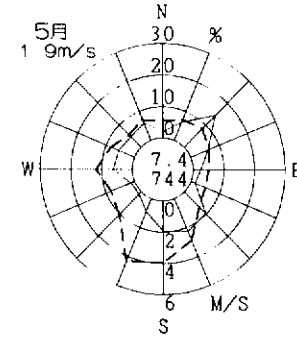
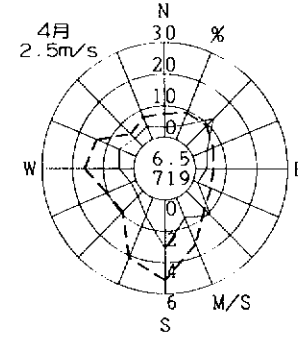
深日

(甲 町)

2002年度
風向風速計高さ 15.0m



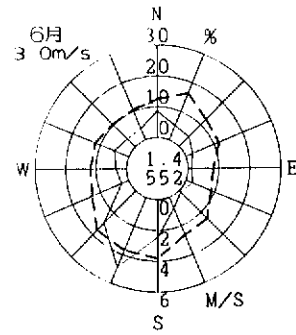
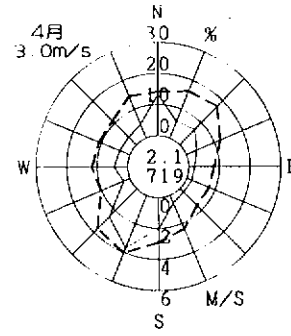
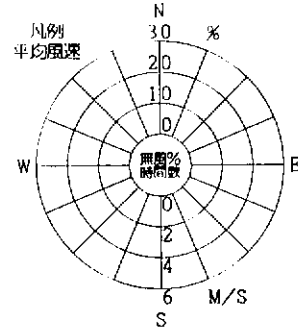
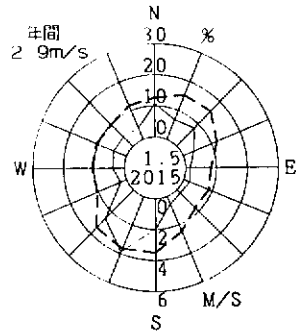
—— 出現頻度
- - - 平均風速



多奈川

(伊 田)

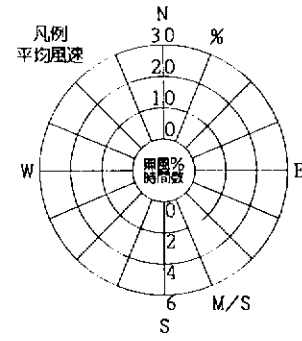
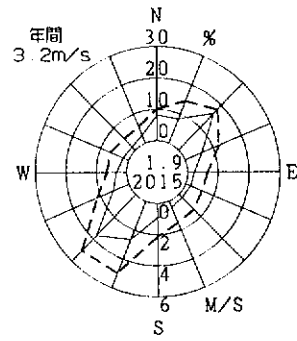
2002年度
風向風速計高さ 15.0m



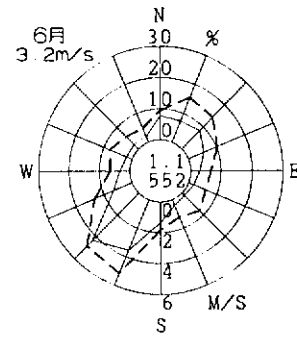
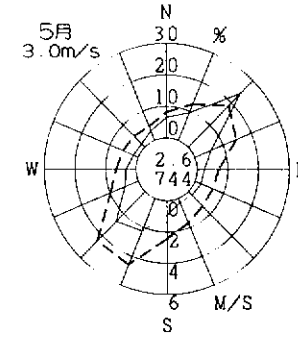
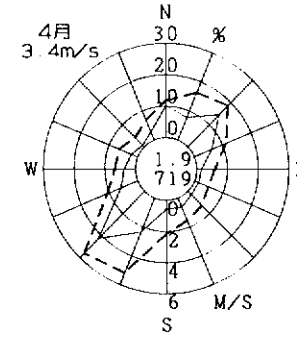
小島

(岬 田)

2002年度
風向風速計高さ 15.0m



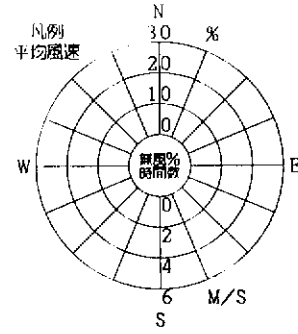
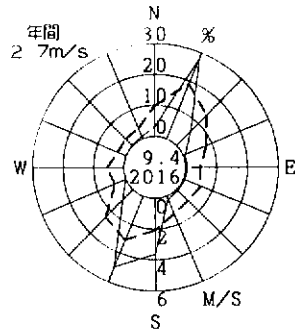
..... 出現頻度
- - - 平均風速



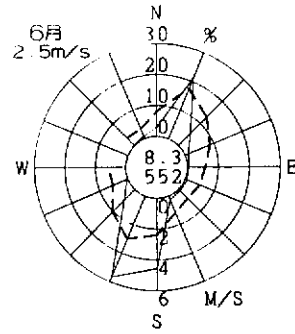
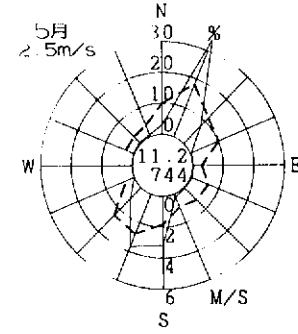
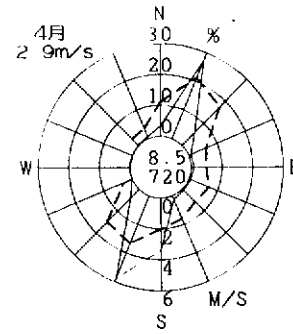
東畑

(岬田)

2002年度
風向風速計高さ 1.3 0m



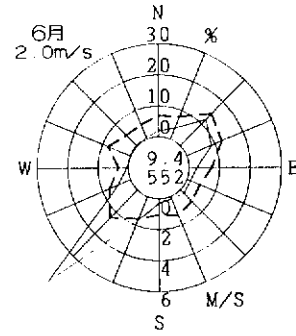
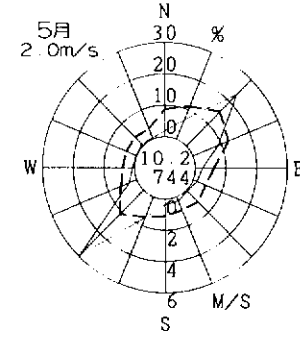
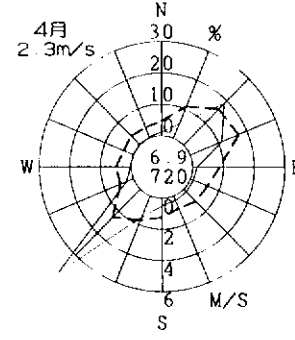
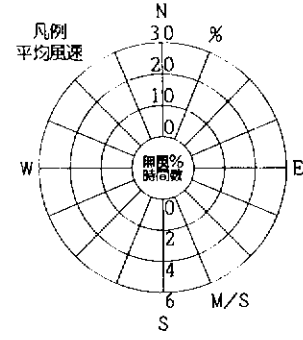
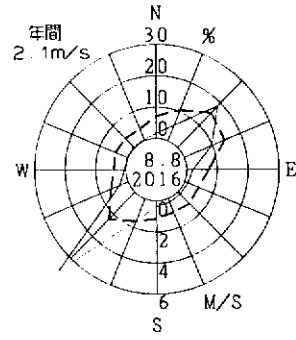
--- 出現頻度
- - - 平均風速



西畑

(岬 田)

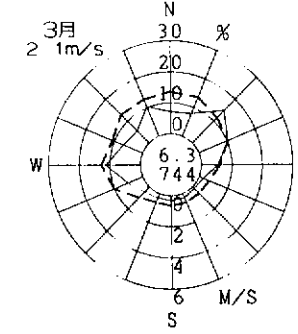
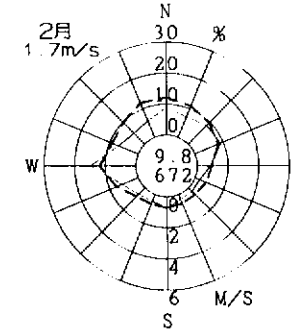
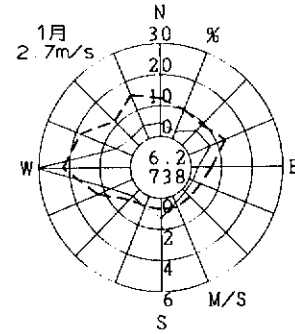
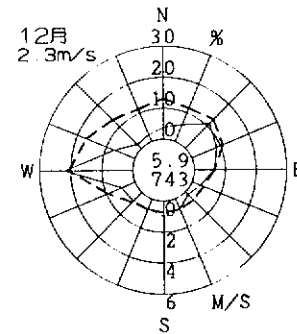
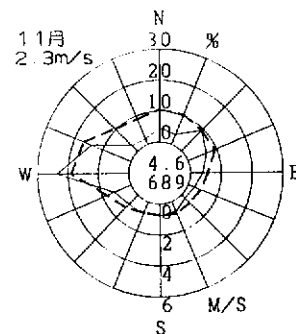
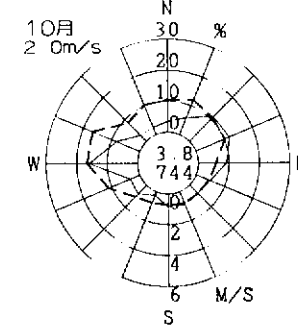
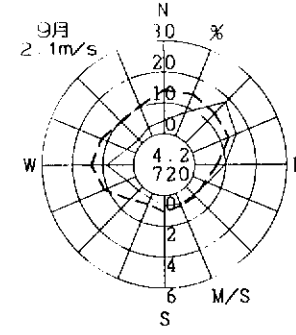
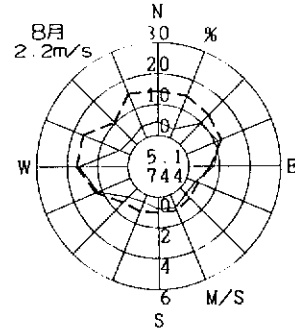
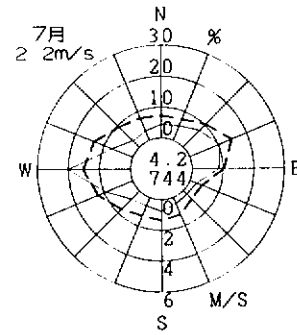
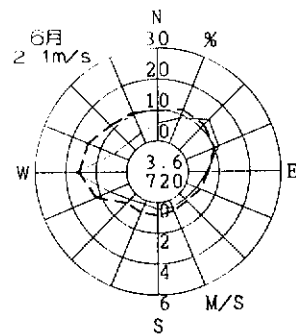
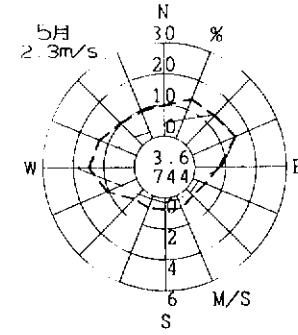
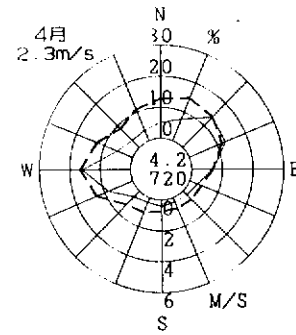
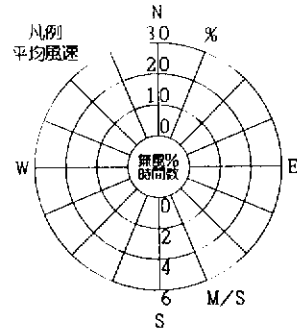
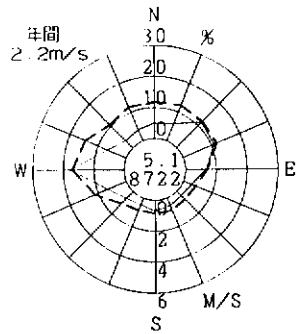
2002年度
風向風速計高さ 13.0m



阪札深井畑山

(堺 市)

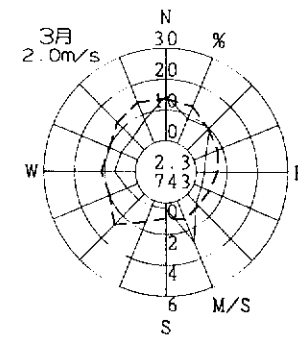
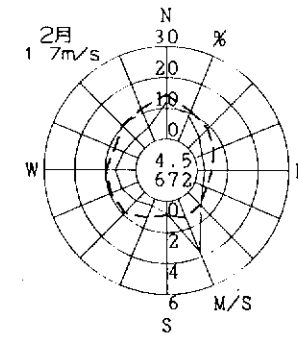
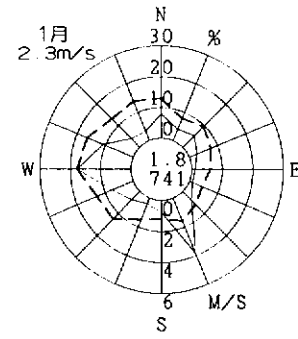
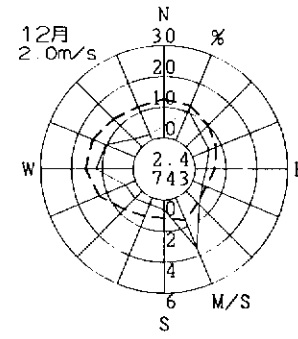
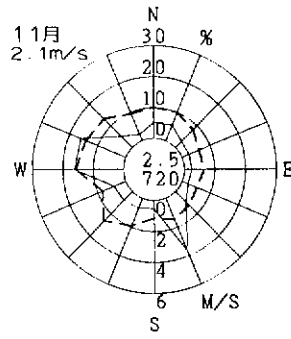
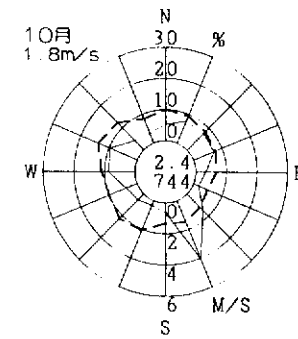
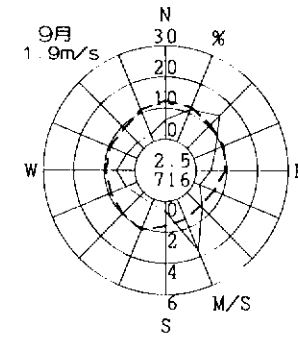
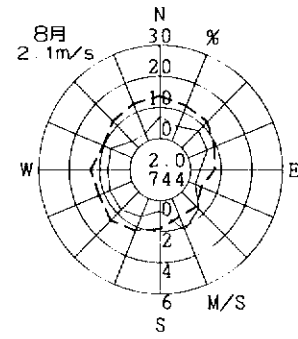
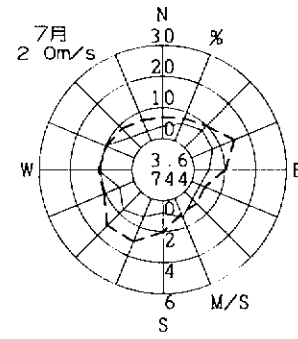
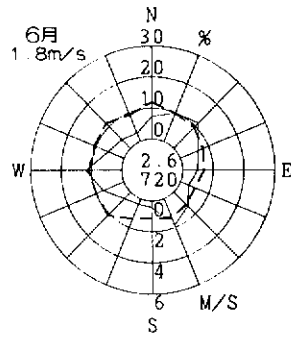
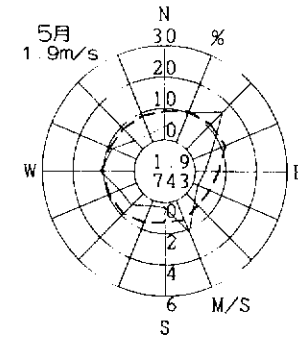
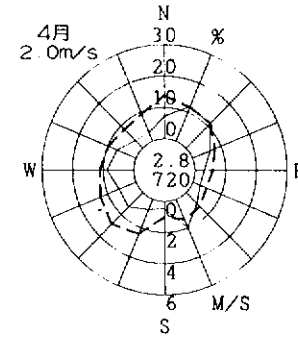
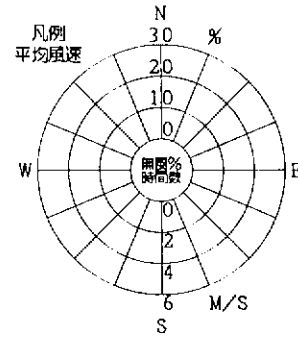
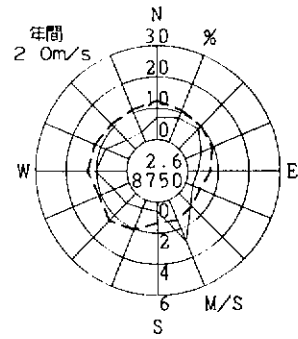
2002年度
風向風速計高さ 8.0m

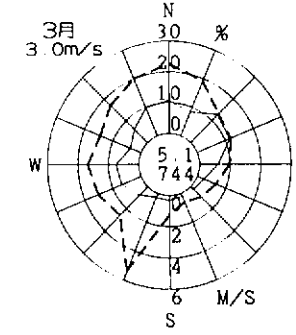
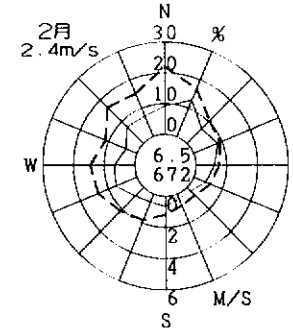
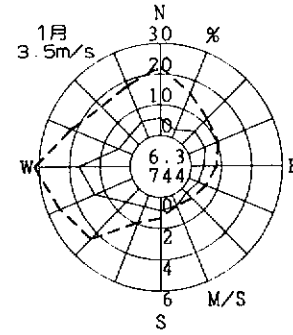
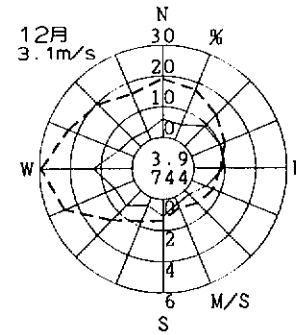
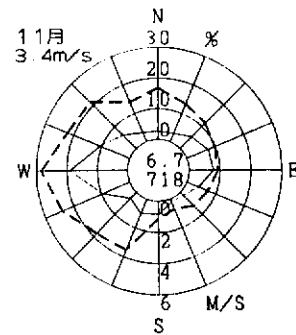
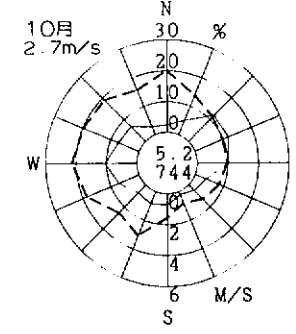
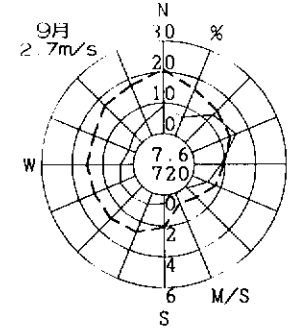
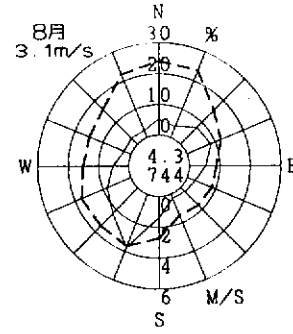
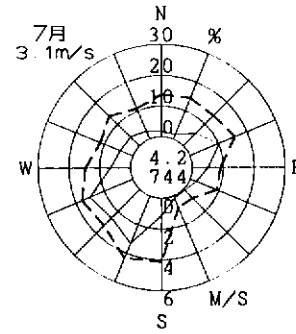
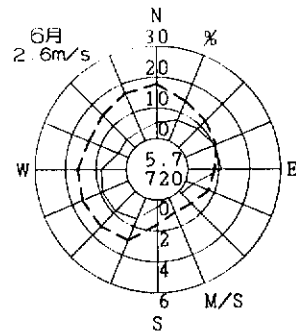
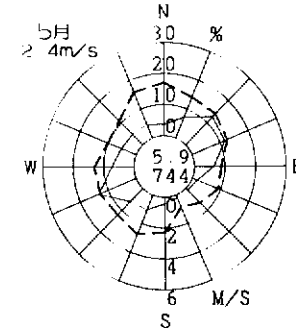
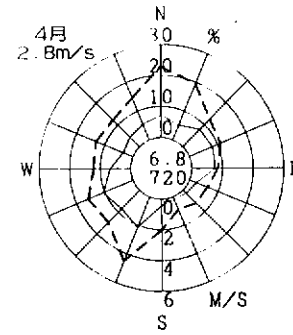
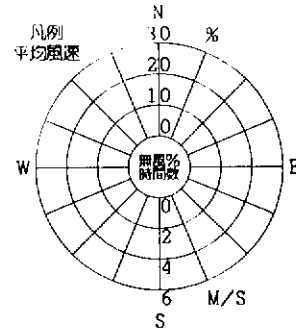
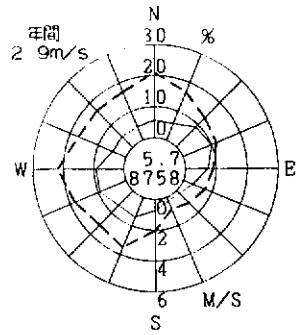


阪和泉北

(堺 市)

2002年度
風向風速計高さ 9.0m

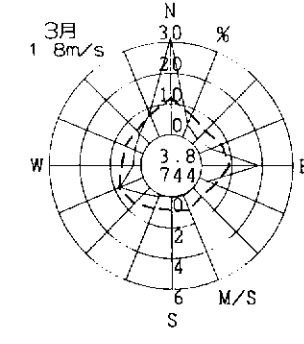
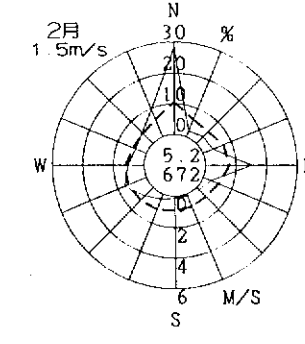
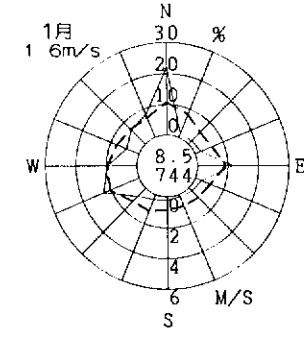
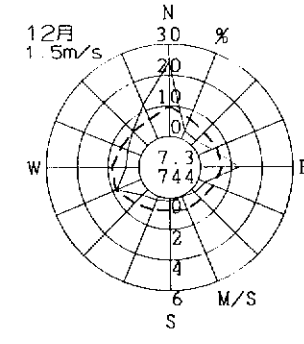
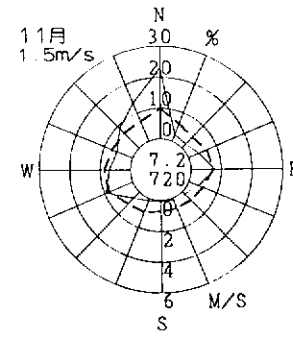
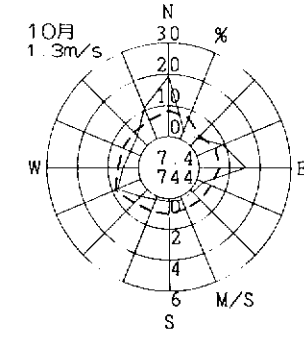
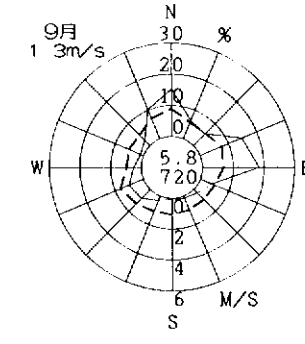
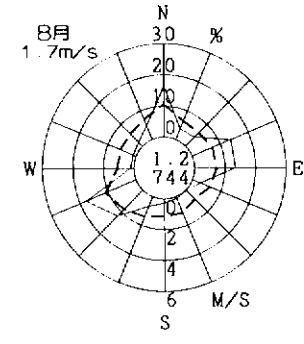
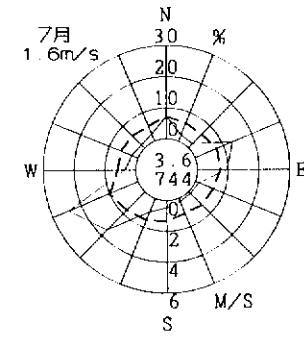
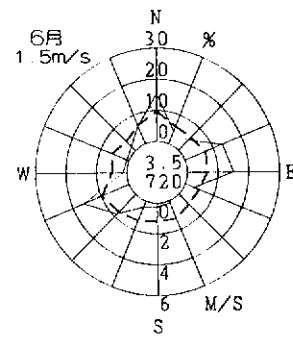
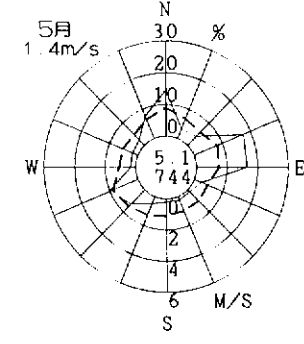
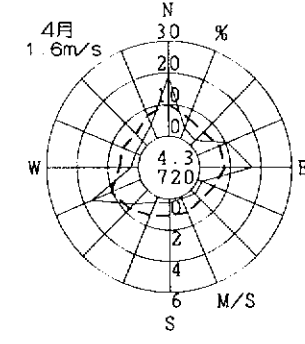
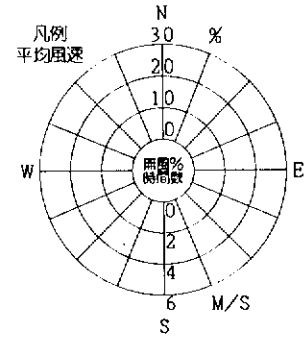
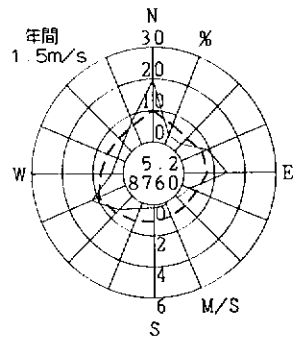


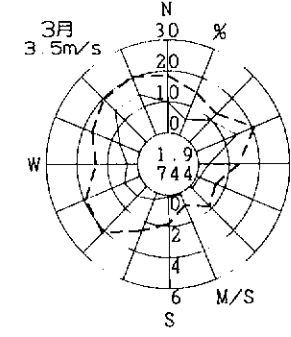
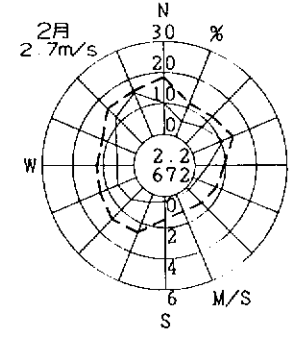
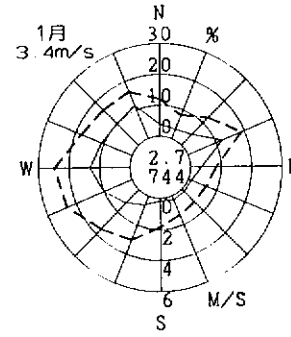
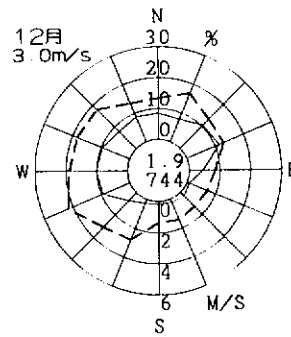
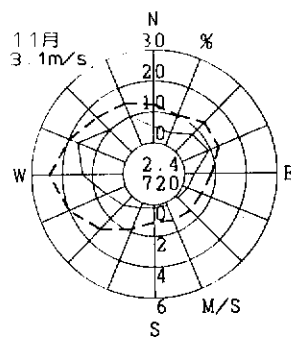
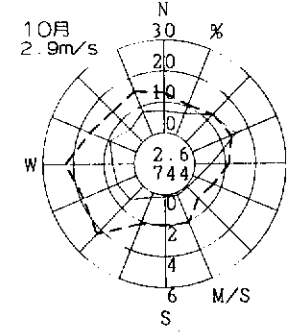
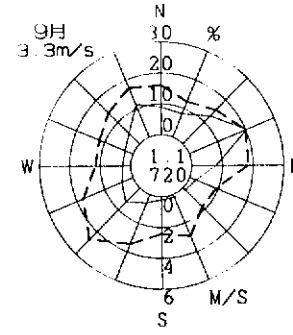
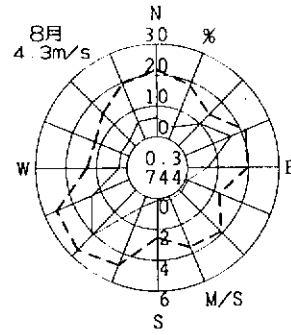
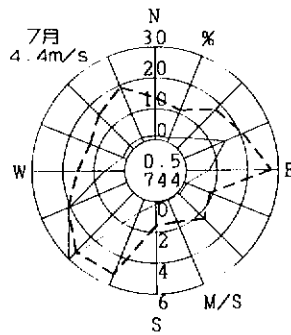
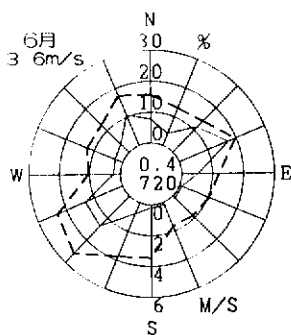
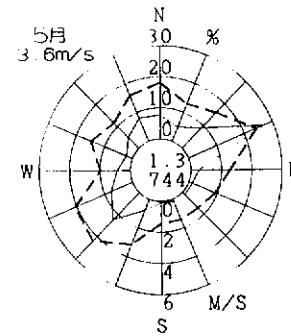
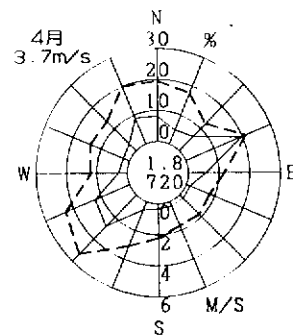
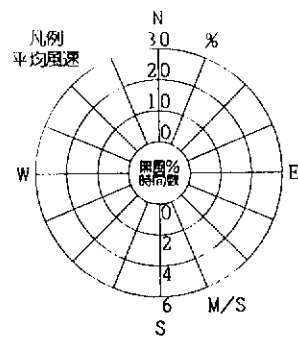
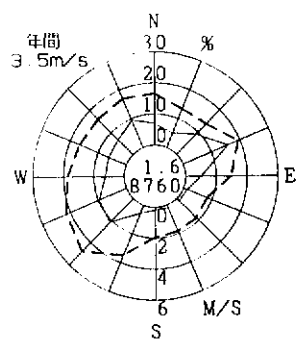


千里

(豊中市)

2002年度
風向風速計高さ 11.0m

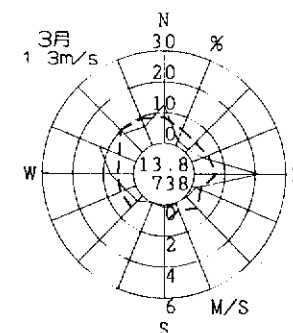
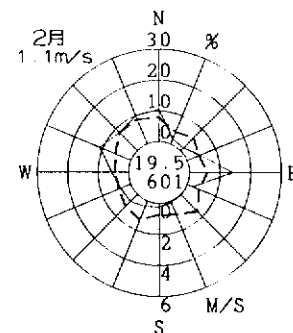
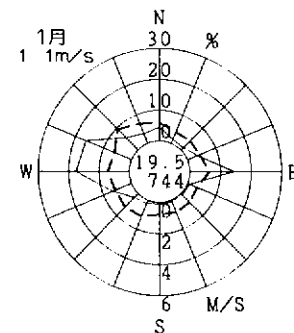
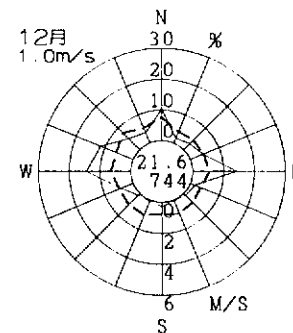
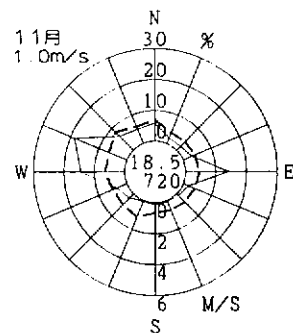
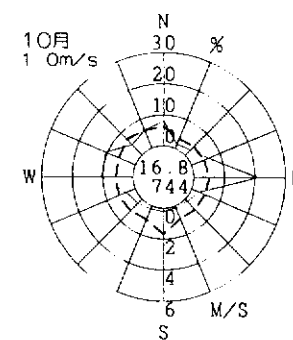
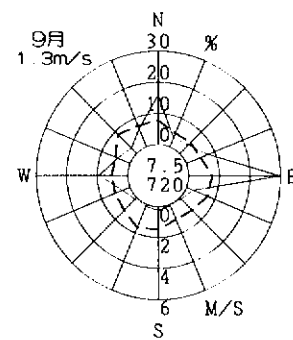
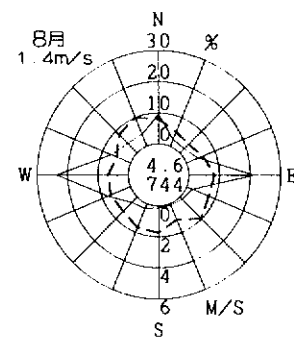
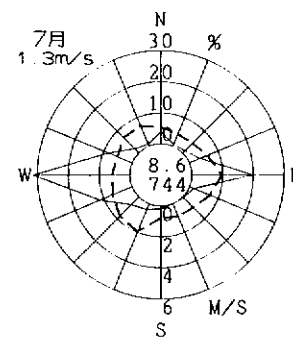
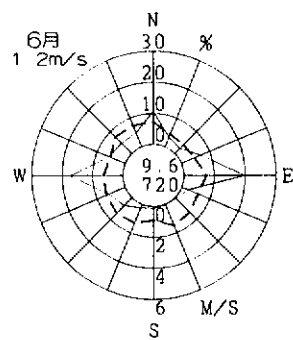
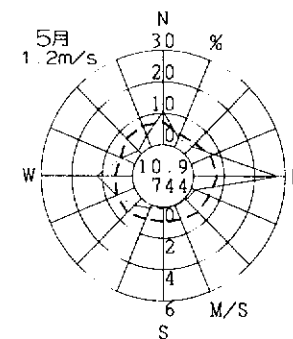
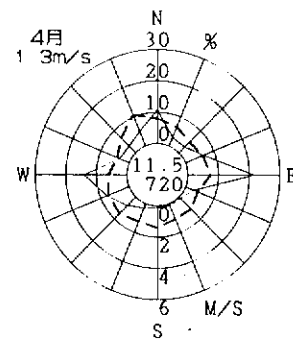
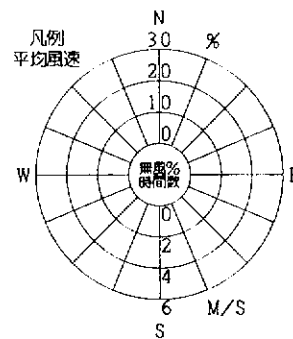
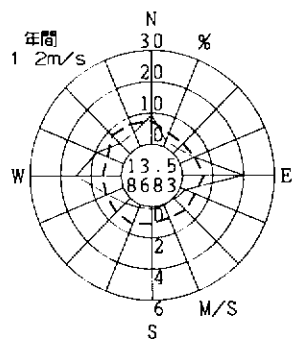




吹田簡易裁判所

(吹田市)

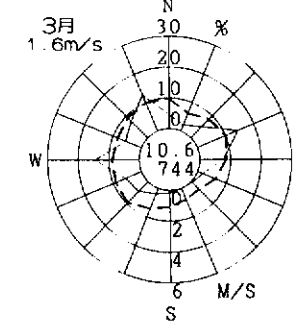
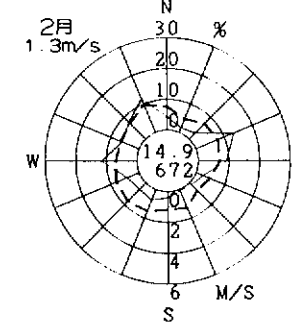
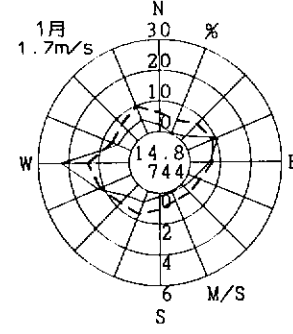
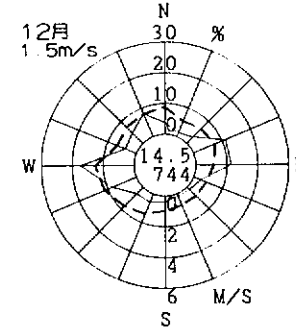
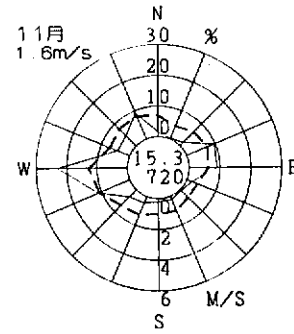
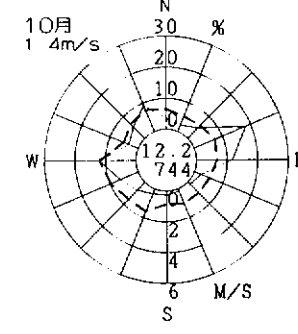
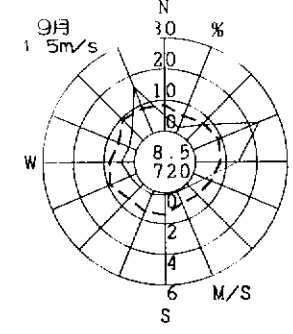
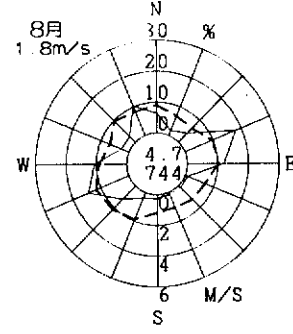
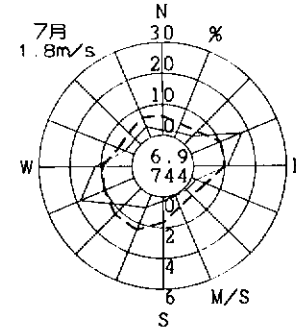
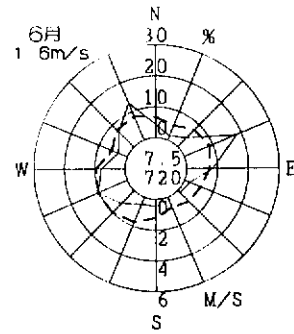
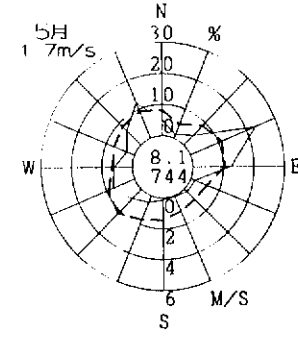
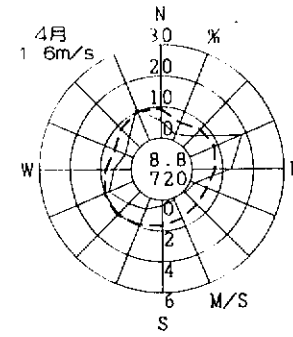
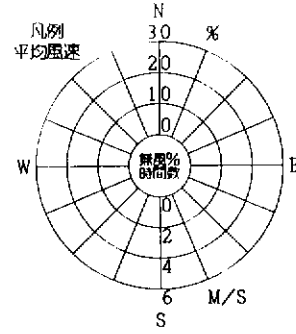
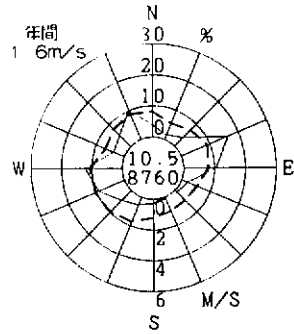
2002年度
風向風速計高さ 8.2m



高槻市役所

(高槻市)

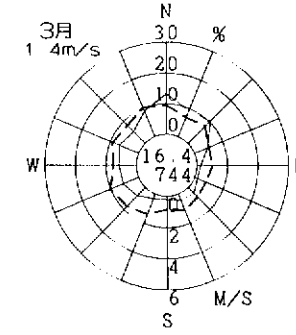
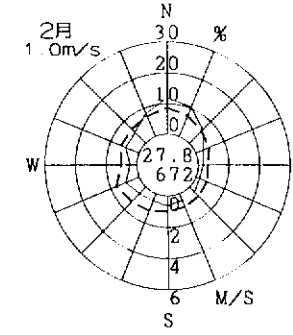
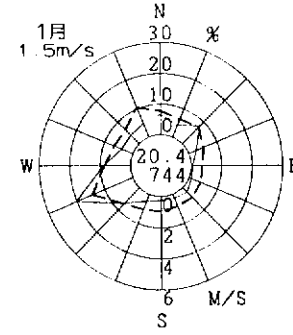
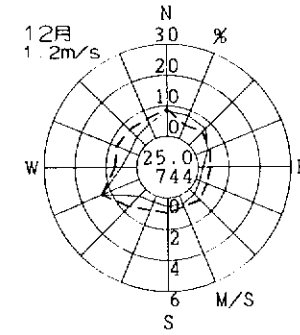
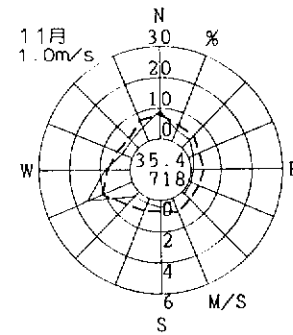
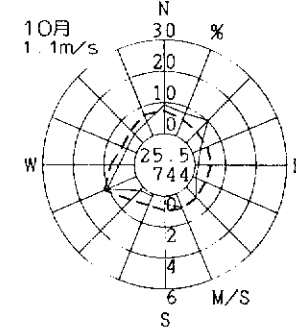
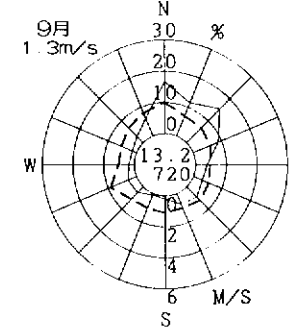
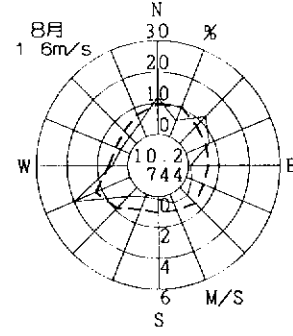
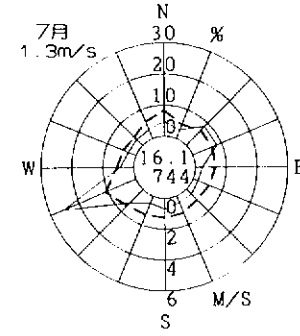
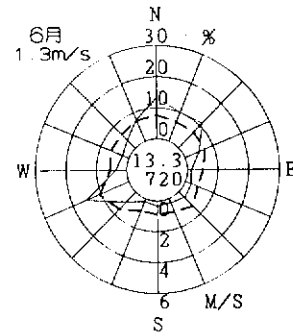
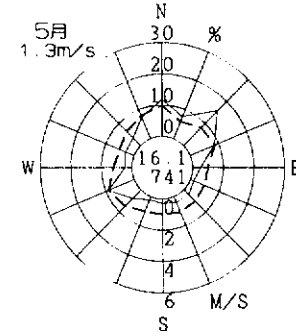
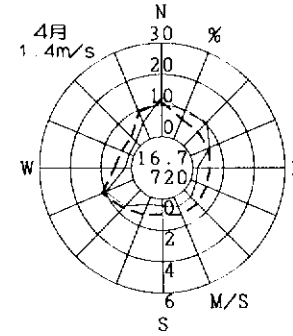
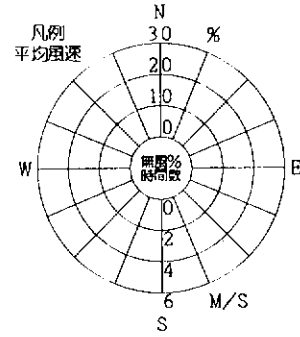
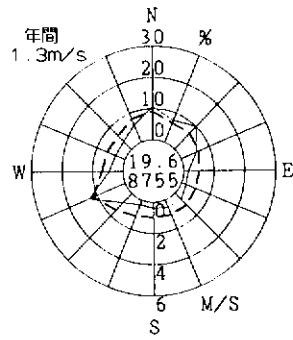
2002年度
風向観測計高さ 11.2m

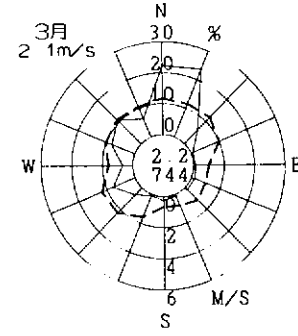
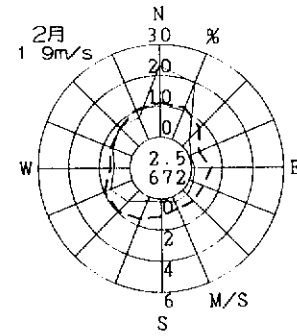
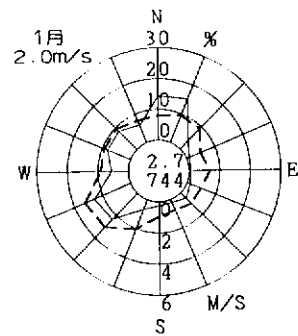
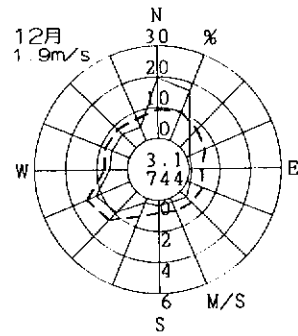
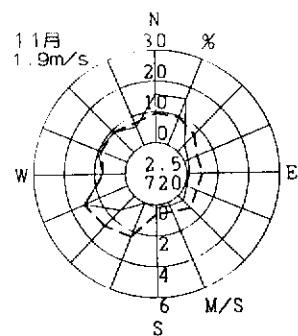
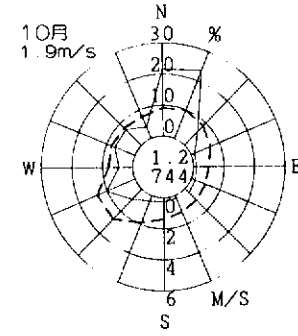
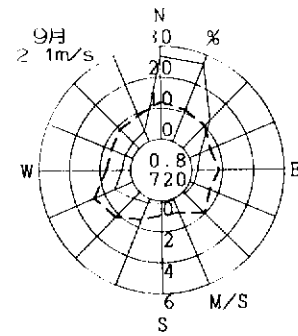
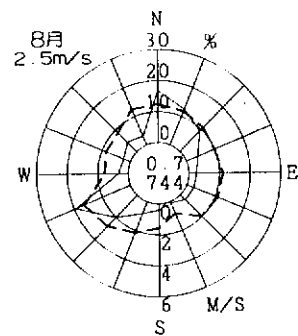
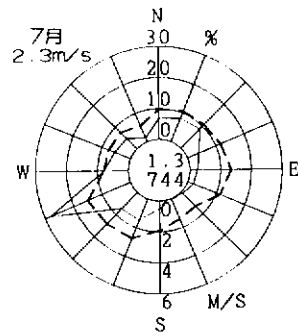
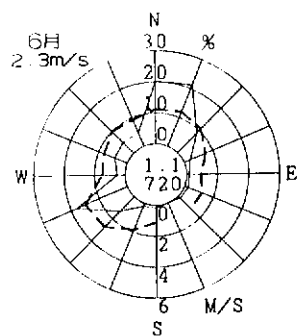
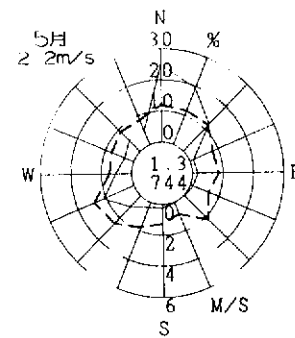
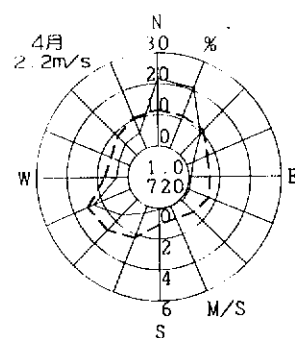
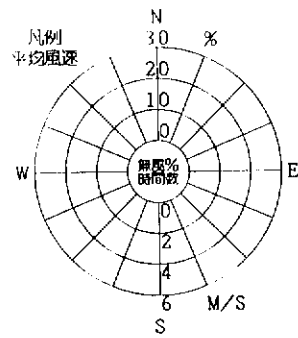
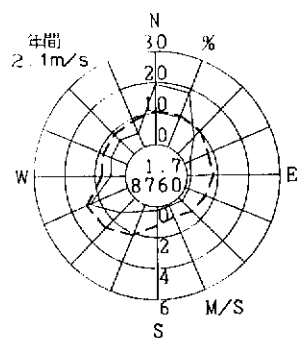


緑が丘

(高槻市)

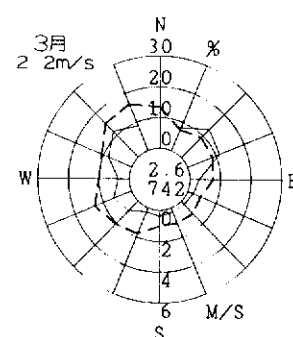
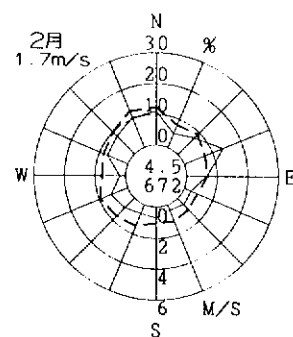
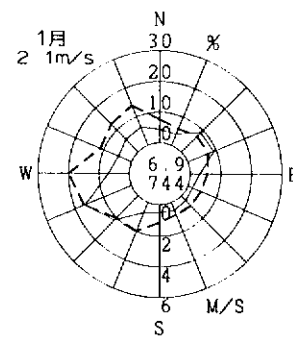
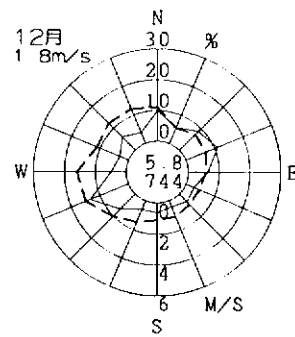
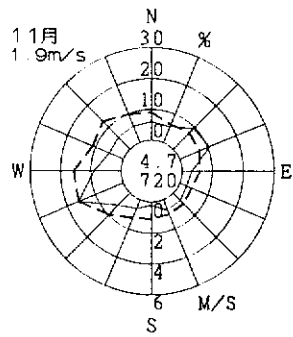
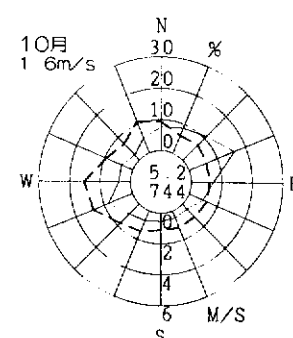
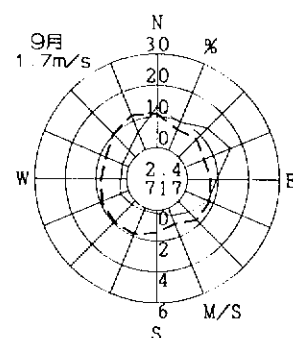
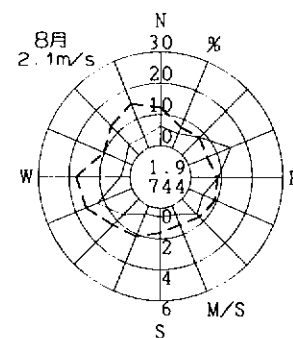
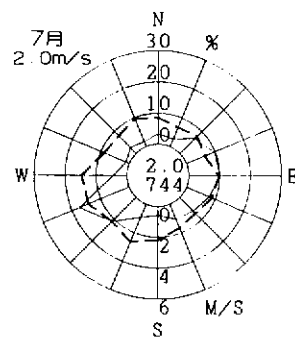
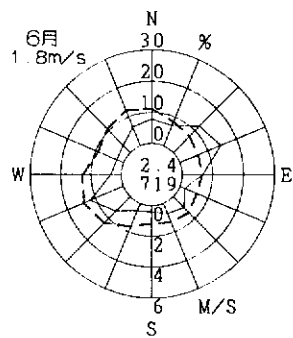
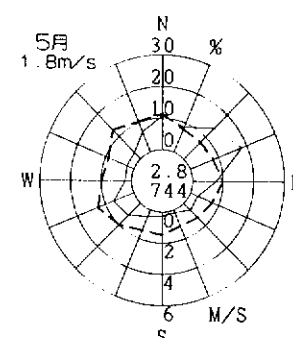
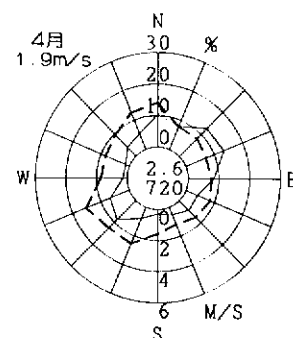
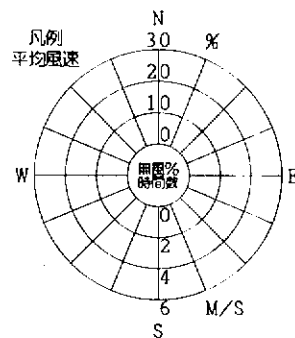
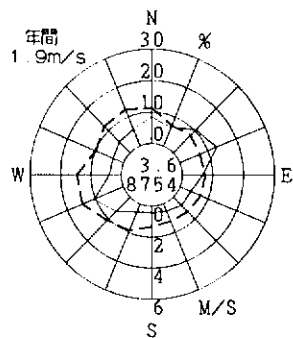
2002年度
風向風速計高さ 10.0m





招提 (枚方市)

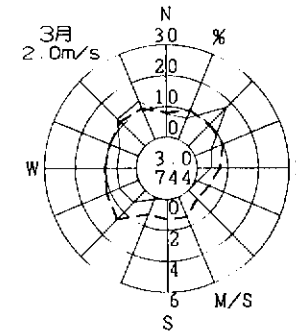
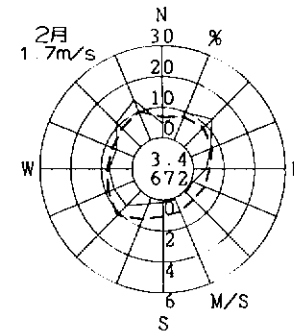
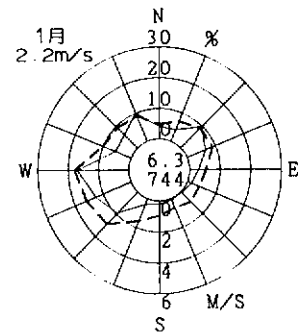
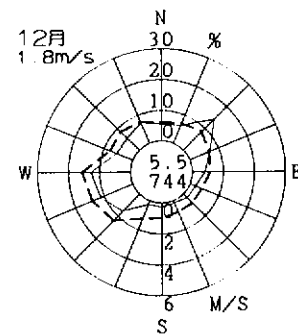
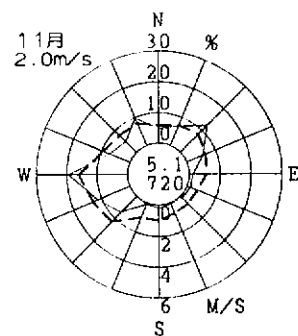
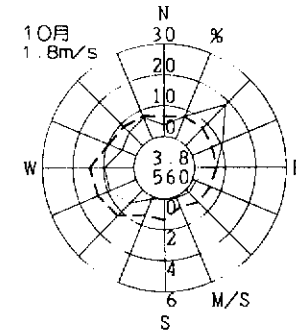
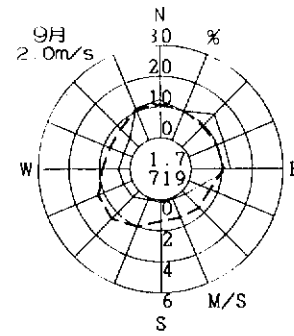
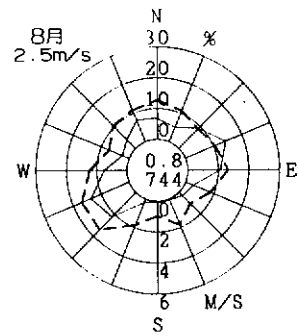
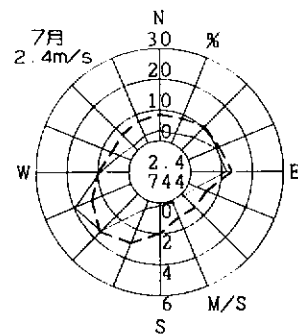
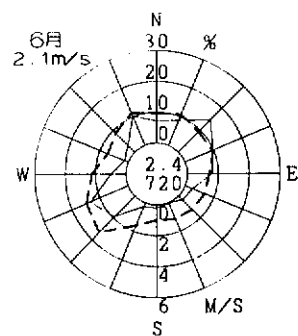
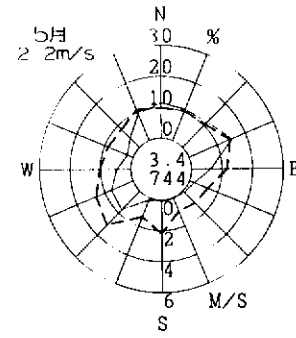
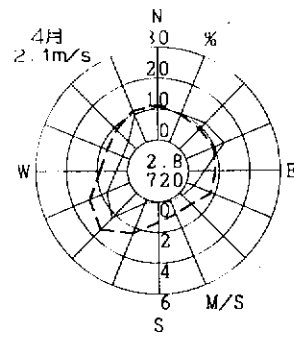
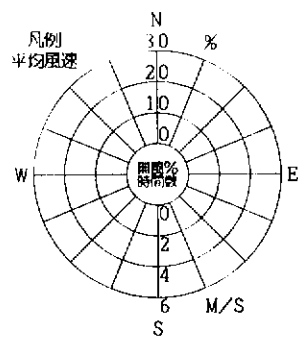
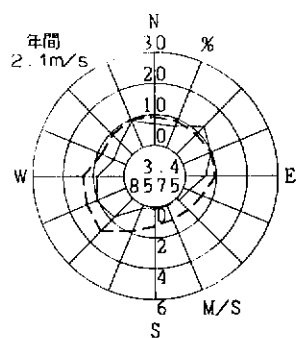
2002年度
風向風速計高さ 7.0m



中振

(枚方市)

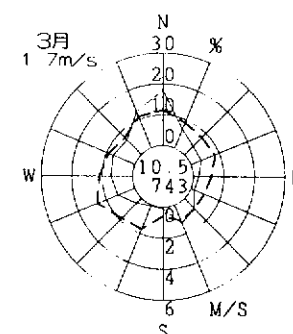
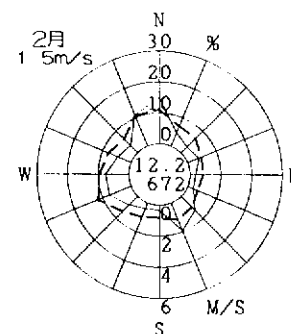
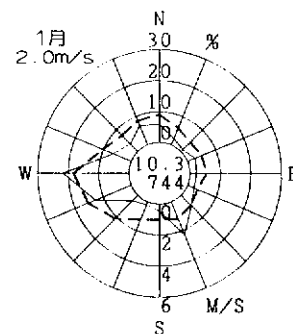
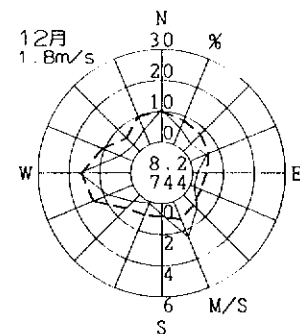
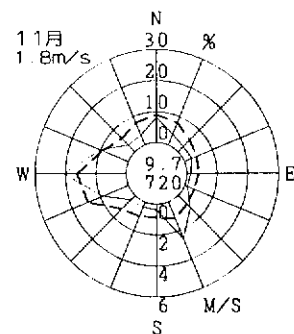
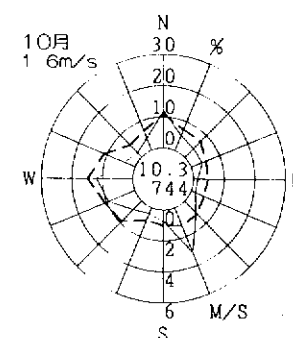
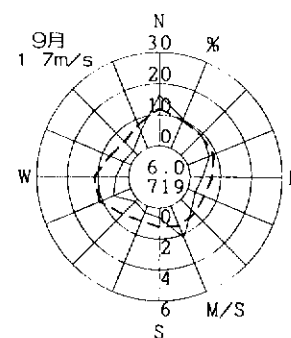
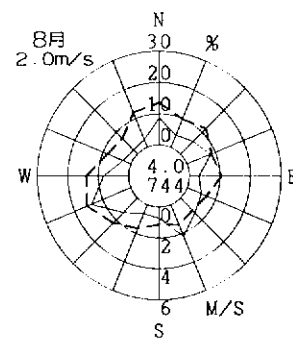
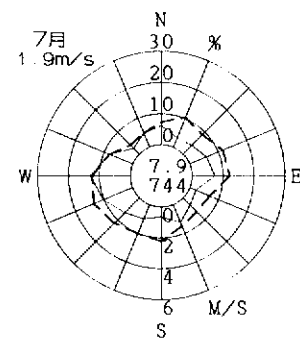
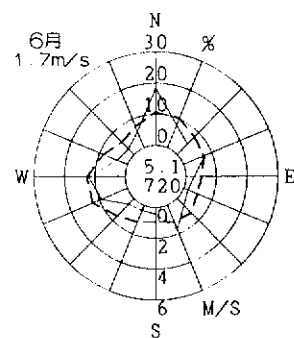
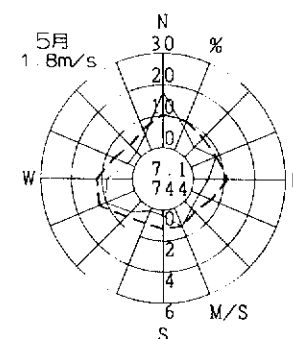
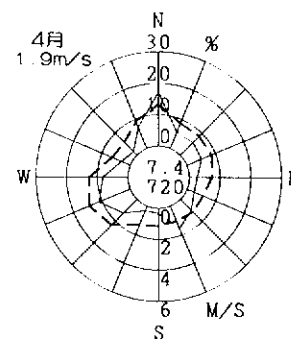
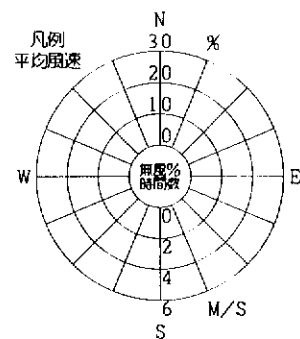
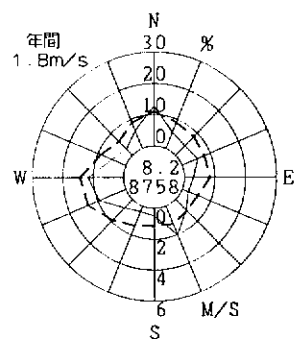
2002年度
風向風速計高さ 9.0m



八尾市立病院

(八尾市)

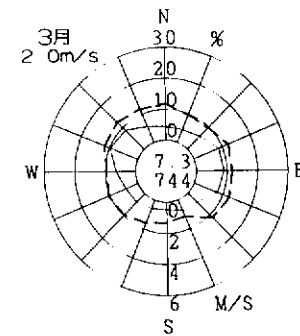
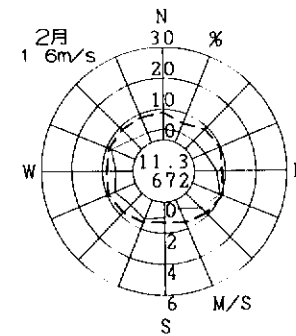
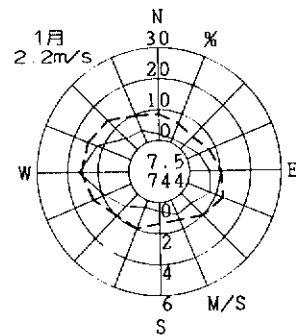
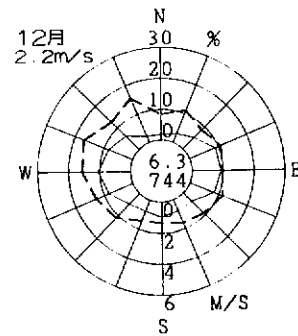
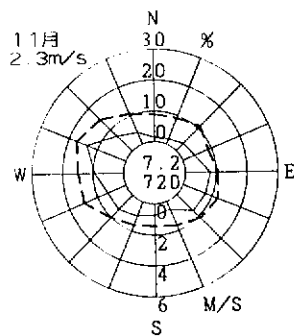
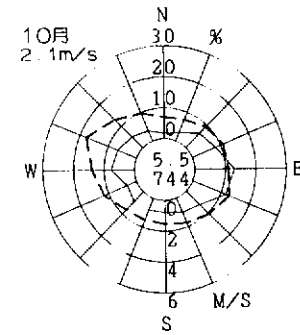
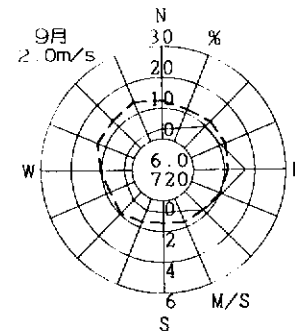
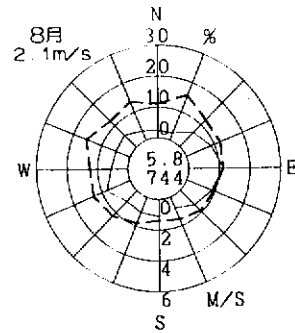
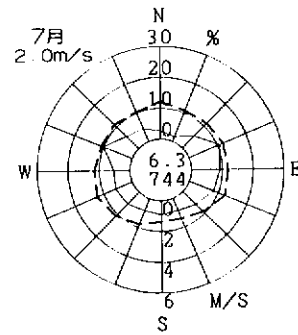
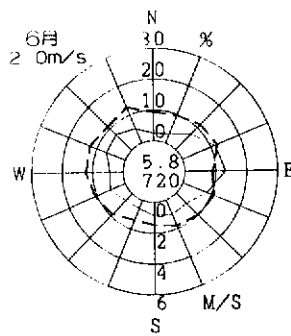
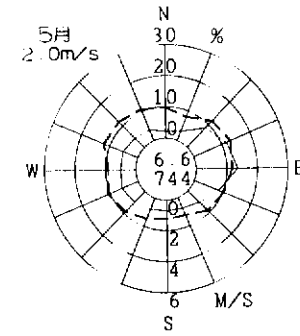
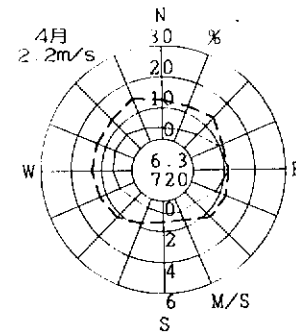
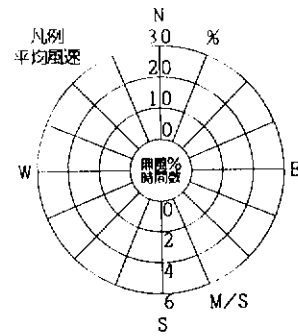
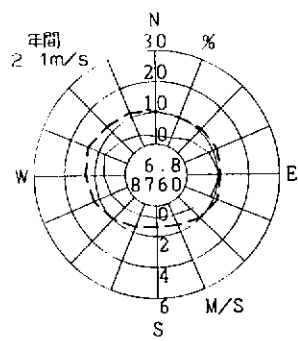
2002年度
風向風速計高さ 13.0m



西名阪柏原旭ヶ丘

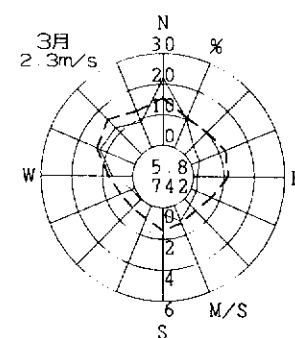
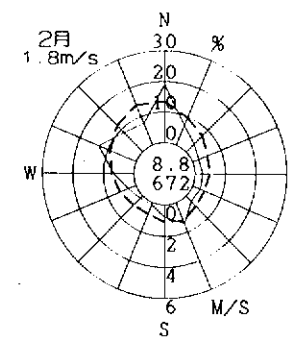
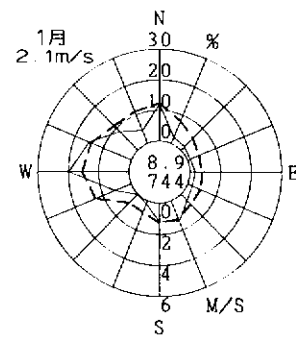
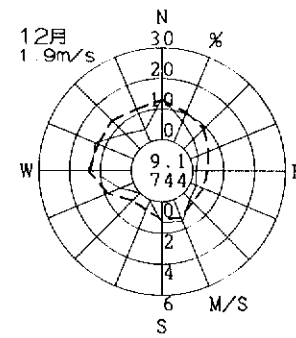
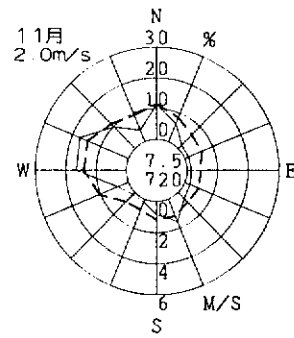
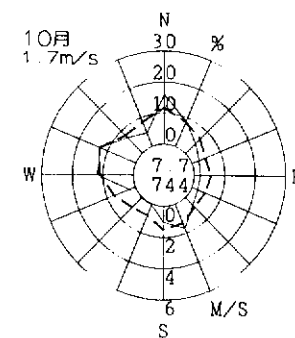
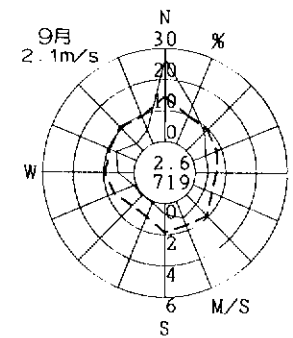
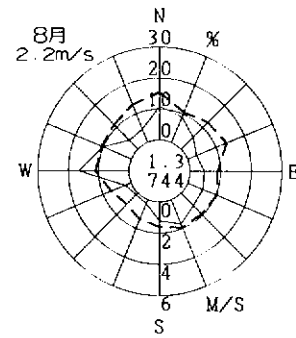
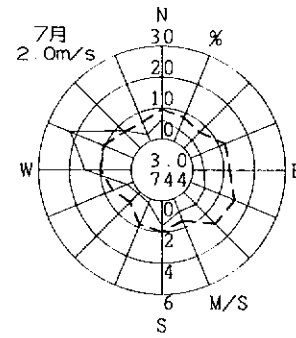
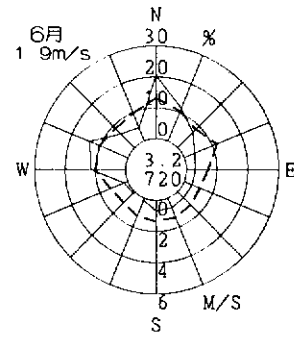
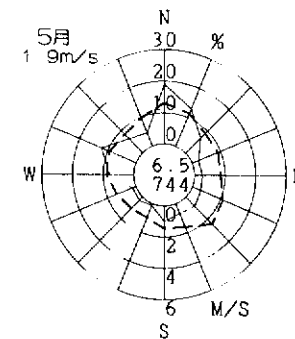
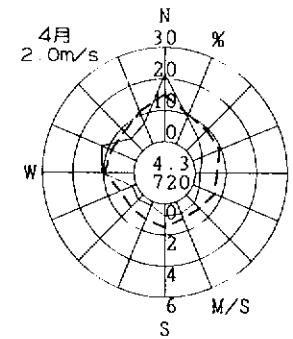
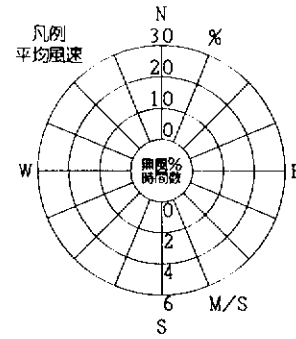
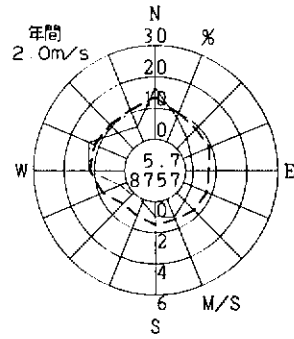
(柏原市)

2002年度
風向風速計高さ 10.5m



東大阪市公害監視セン (東大阪市)

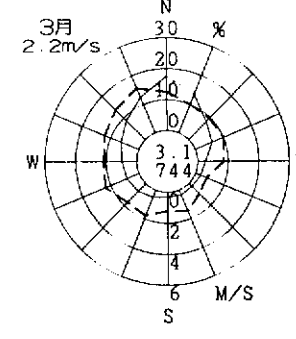
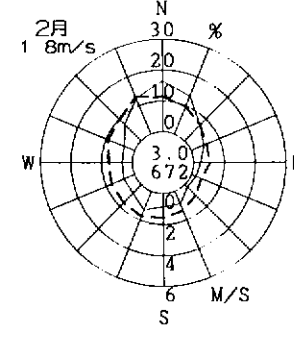
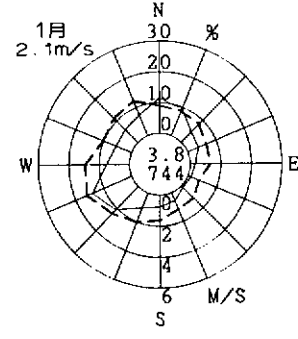
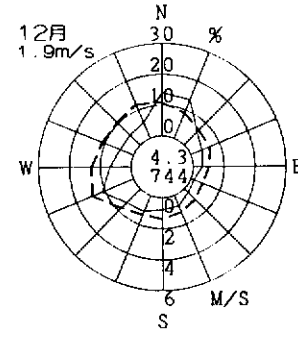
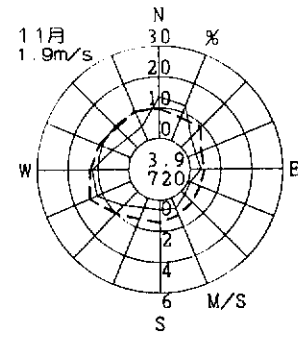
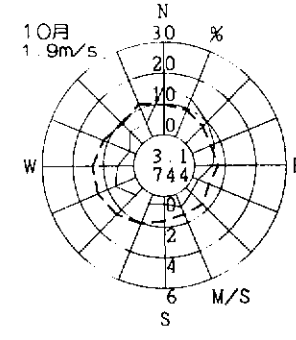
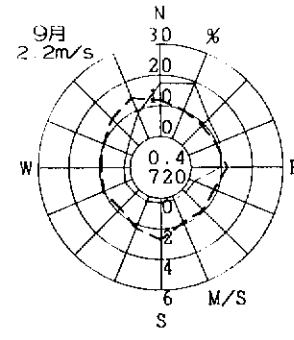
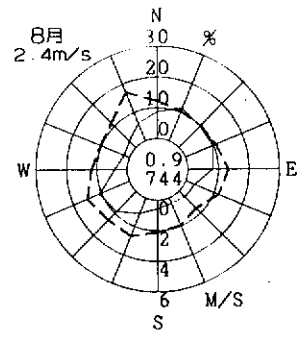
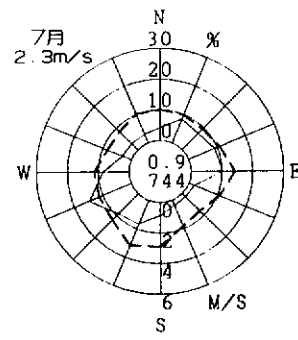
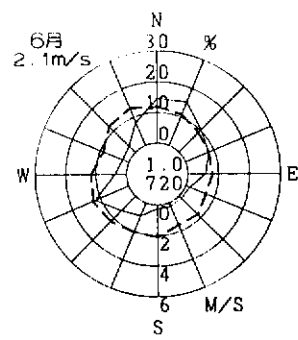
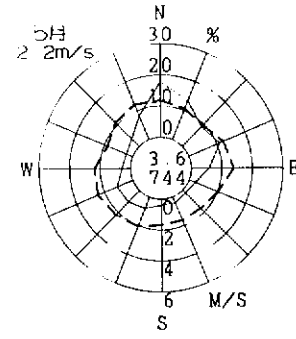
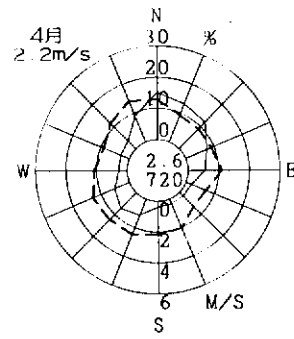
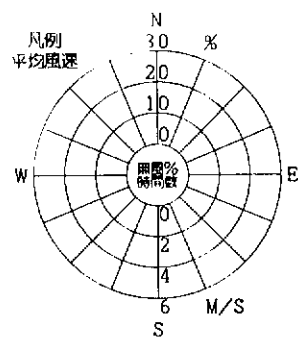
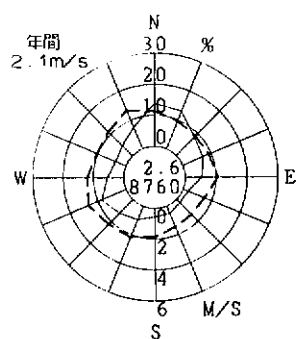
2002年度
風向風速計高さ 15.0m



国設四條駅

(四條駅市)

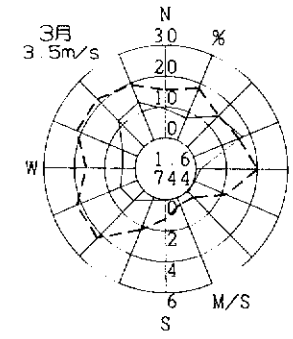
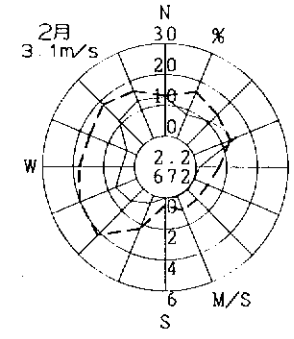
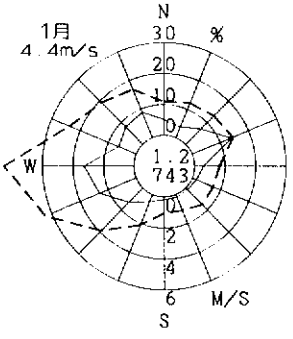
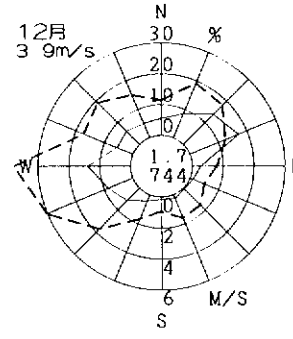
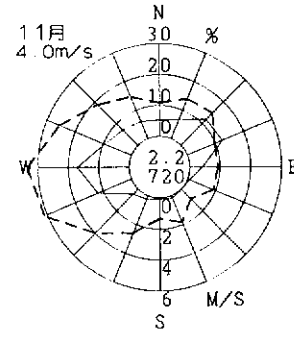
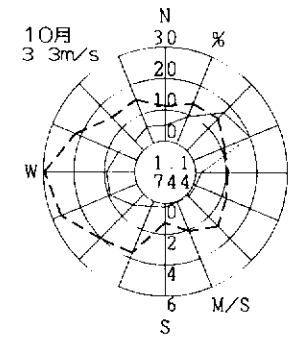
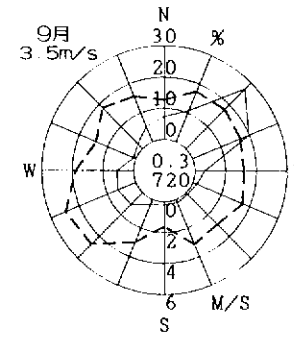
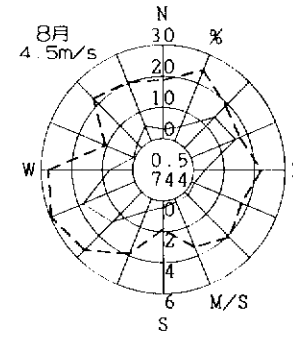
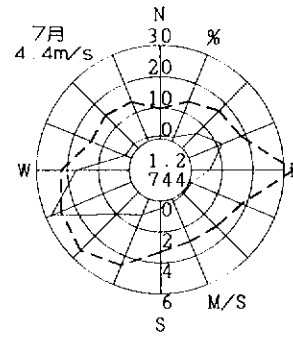
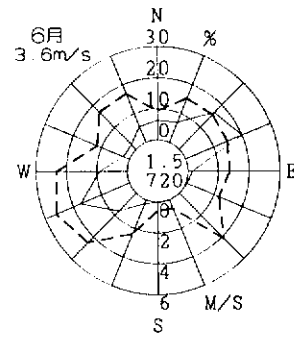
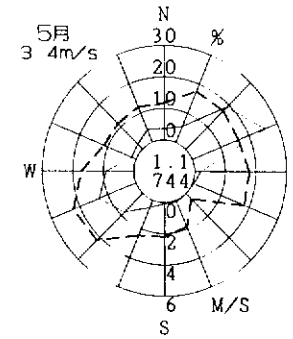
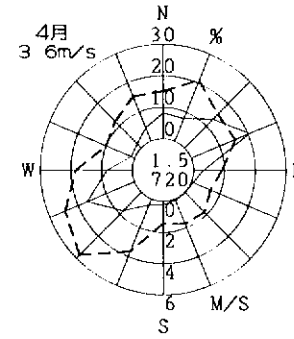
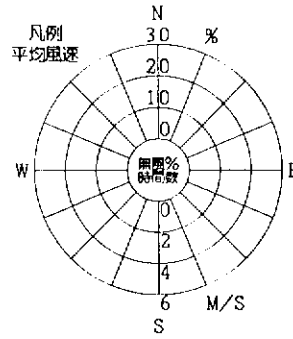
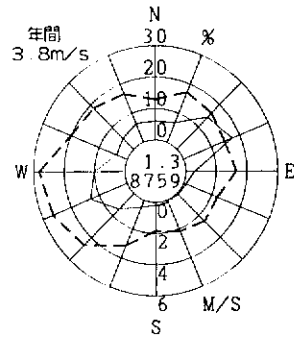
2002年度
風向風速計高さ 10.5m

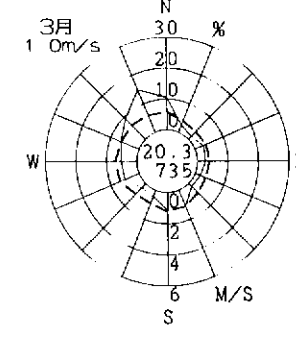
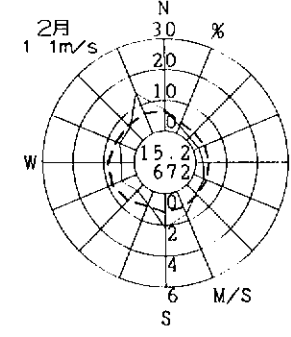
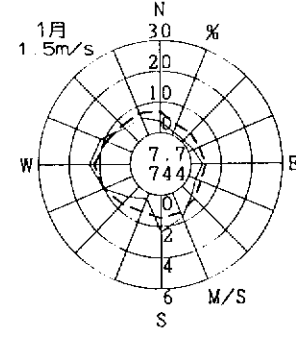
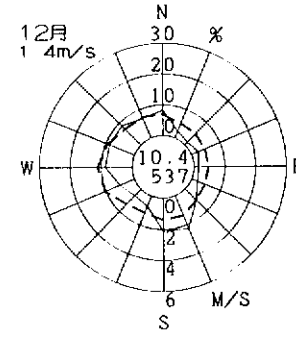
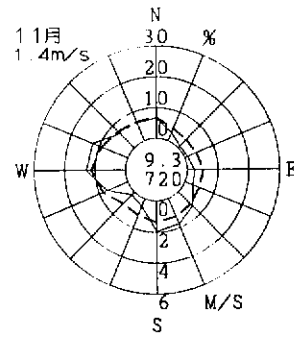
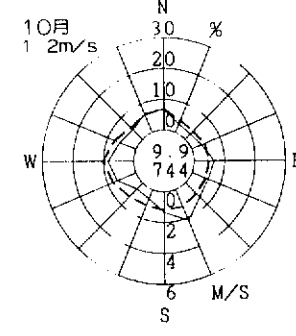
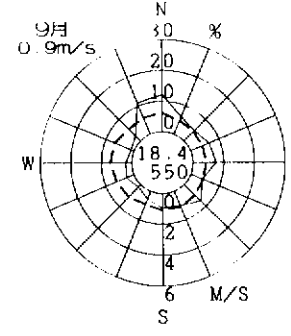
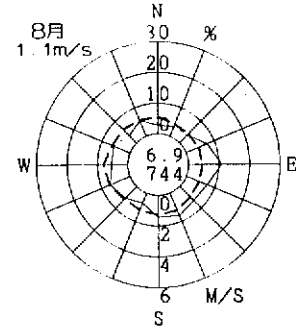
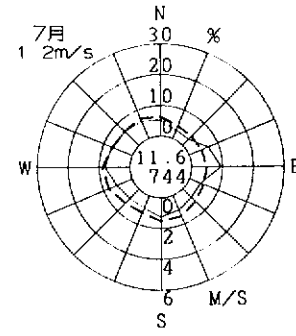
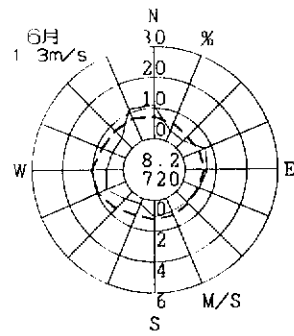
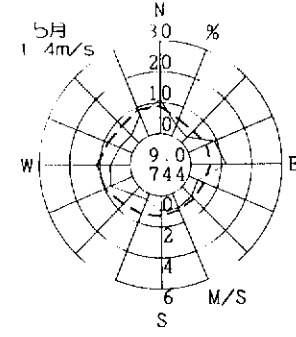
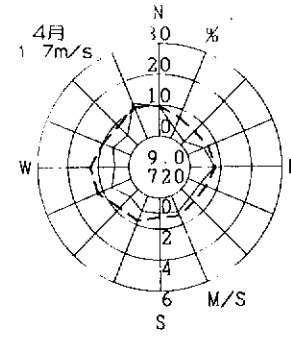
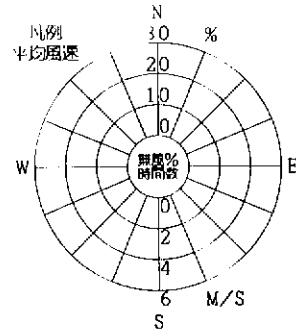
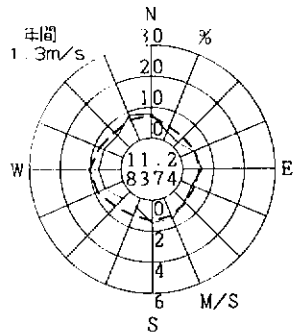


大阪タワー

(大阪市)

2002年度
風向風速計高さ 120 Om





気 温

(単位:℃)

市(区)町村	測定局	項目	平成14年 4月	5月	6月	7月	8月	9月	10月	11月	12月	平成15年 1月	2月	3月	年度
大阪市東成区	国設大阪(セン ター)	平均値	16.9	20.4	23.9	29.3	29.2	25.5	19.3	11.3	8.3	5.1	6.9	8.6	17.1
		最高値	26.0	28.0	33.0	38.6	37.2	35.5	29.1	19.9	17.5	11.4	16.4	19.9	38.6
		最低値	9.0	13.6	15.5	21.7	21.1	17.7	8.8	5.0	2.0	-2.6	1.5	0.9	-2.6
岸和田市	岸和田中央公 園	平均値	16.3	19.9	23.4	29.1	29.0	24.9	18.6	10.9	7.7	4.6	6.0	[6.6]	17.2
		最高値	25.6	28.1	32.5	37.2	37.0	36.0	28.7	20.9	17.8	12.5	14.4	[15.6]	37.2
		最低値	5.7	11.0	15.3	22.0	18.5	13.2	6.3	1.5	-1.7	-3.6	-2.1	[0.3]	-3.6
池田市	池田市立南畑 会館	平均値	15.6	18.9	22.7	28.0	27.7	24.0	17.7	9.5	6.7	3.7	5.4	7.2	15.7
		最高値	25.4	27.9	31.4	37.6	35.2	34.6	28.2	19.5	17.4	10.9	15.6	18.4	37.6
		最低値	6.6	11.1	14.8	20.6	18.8	14.2	6.0	2.0	-0.3	-4.8	-1.0	-1.1	-4.8
富田林市	富田林市役所	平均値	15.9	19.5	22.9	28.7	28.0	24.0	17.6	9.9	7.0	4.0	5.4	[5.9]	16.6
		最高値	26.1	28.3	31.5	36.4	36.0	34.3	28.4	20.4	17.1	11.9	15.5	[13.5]	36.4
		最低値	5.9	10.3	14.5	20.9	17.8	13.1	5.5	2.8	-0.9	-3.0	-1.4	[-1.2]	-3.0
寝屋川市	寝屋川市役所	平均値	16.6	20.1	23.7	29.3	28.9	25.1	18.9	10.7	7.8	4.6	6.5	[6.5]	17.4
		最高値	26.2	29.1	32.7	38.4	36.1	37.1	29.6	20.4	18.1	12.1	16.4	[14.4]	38.4
		最低値	7.8	12.8	15.8	21.3	20.2	15.2	6.8	3.7	0.9	-3.0	0.2	[0.8]	-3.0
泉佐野市	末広公園	平均値	16.7	20.4	24.0	29.5	29.1	25.2	19.1	11.4	8.2	5.2	6.4	8.4	17.0
		最高値	25.8	30.3	33.0	37.3	36.8	34.6	29.2	20.8	16.4	12.8	13.1	21.4	37.3
		最低値	7.9	11.7	15.2	22.4	20.4	15.5	8.2	4.5	0.3	-1.3	-0.5	1.1	-1.3
四條畷市	国設四條畷	平均値	16.6	20.1	23.8	29.5	29.1	25.1	18.9	10.8	7.8	4.7	6.5	8.2	16.8
		最高値	26.9	29.7	32.7	38.8	36.5	36.3	30.0	20.9	18.7	12.3	16.3	20.6	38.8
		最低値	7.7	12.3	15.3	21.2	19.5	15.6	7.0	2.8	0.2	-3.0	-0.4	0.5	-3.0

湿 度

(単位:%)

市(区)町村	測 定 局	項 目	平成14年 4月	5月	6月	7月	8月	9月	10月	11月	12月	平成15年 1月	2月	3月	年度	
大阪市東成区	国設大阪(セン ター)	平均値	52	57	58	62	57	58	60	59	66	63	61	60	60	
		最高値	88	90	88	89	88	90	97	98	98	97	98	96	98	98
		最低値	8	16	14	27	30	23	29	31	31	35	25	19	13	8
岸和田市	岸和田中央公 園	平均値	64	69	71	73	67	69	70	66	73	70	70	[71]	69	
		最高値	94	96	96	96	95	96	96	96	96	97	96	96	[97]	97
		最低値	17	24	18	29	30	31	38	38	38	40	36	33	[44]	17
池田市	池田市立南畑 会館	平均値	60	65	64	69	65	64	66	63	69	65	64	63	65	
		最高値	93	92	93	92	91	90	91	90	90	91	92	91	93	93
		最低値	13	19	20	33	33	28	29	31	31	35	21	19	18	13
富田林市	富田林市役所	平均値	58	63	65	67	64	66	67	64	70	66	66	[67]	65	
		最高値	94	94	94	95	94	95	94	95	95	93	95	94	[95]	95
		最低値	13	17	18	25	31	19	31	30	30	35	36	20	[30]	13
寝屋川市	寝屋川市役所	平均値	56	60	61	65	61	61	61	58	64	61	60	[65]	61	
		最高値	93	94	94	94	92	93	93	93	95	94	95	94	[95]	95
		最低値	11	11	15	28	27	19	23	26	26	26	21	15	[28]	11
泉佐野市	末広公園	平均値	59	66	67	71	64	62	64	56	67	61	64	60	63	
		最高値	96	97	98	97	95	96	96	96	97	97	99	98	100	100
		最低値	15	17	18	22	24	23	31	26	26	30	29	27	18	15
四條畷市	国設四條畷	平均値	62	66	68	71	69	70	69	64	71	67	66	63	67	
		最高値	100	100	100	100	100	100	100	100	100	100	100	100	100	100
		最低値	17	15	18	33	31	25	26	26	28	28	21	19	16	15

日 射 量

(単位 : MJ/m²)

市(区)町村	測 定 局	年月 \ 時刻	1-4	5	6	7	8	9	10	11	12	13	14	15	16	17	18	19	20-24	日合計
大阪市東成区	国設大阪(センター)	平成 14年 4月	-	-	0.09	0.47	1.00	1.48	1.88	2.16	2.35	2.19	1.95	1.52	0.97	0.46	0.08	-	-	16.61
		5月	-	0.01	0.22	0.59	1.08	1.54	1.94	2.10	2.17	2.08	1.98	1.45	0.94	0.54	0.19	0.01	-	16.84
		6月	-	0.03	0.26	0.70	1.21	1.67	1.97	2.17	2.14	2.10	1.98	1.62	1.23	0.73	0.31	0.04	-	18.17
		7月	-	0.01	0.21	0.67	1.17	1.58	2.00	2.37	2.40	2.37	2.17	1.74	1.31	0.83	0.36	0.04	-	19.24
		8月	-	0.00	0.16	0.62	1.19	1.75	2.06	2.36	2.39	2.38	2.00	1.73	1.26	0.70	0.21	0.00	-	18.83
		9月	-	-	0.06	0.44	0.98	1.45	1.81	2.01	1.97	1.89	1.50	1.20	0.74	0.32	0.04	-	-	14.39
		10月	-	-	0.01	0.28	0.78	1.29	1.61	1.85	1.87	1.69	1.32	0.87	0.41	0.09	0.00	-	-	11.94
		11月	-	-	-	0.10	0.48	0.93	1.30	1.50	1.52	1.38	1.05	0.62	0.17	0.01	-	-	-	9.07
		12月	-	-	-	0.02	0.25	0.66	0.97	1.14	1.22	1.08	0.78	0.47	0.13	0.00	-	-	-	6.72
		平成 15年 1月	-	-	-	0.01	0.26	0.66	1.07	1.15	1.25	1.20	0.95	0.64	0.22	0.04	-	-	-	7.44
		2月	-	-	-	0.06	0.41	0.86	1.15	1.35	1.43	1.42	1.21	0.95	0.49	0.16	0.00	-	-	9.47
		3月	-	-	0.01	0.23	0.69	1.13	1.53	1.75	1.97	1.75	1.58	1.21	0.77	0.33	0.03	-	-	13.00
		年 度 平 均	-	0.00	0.09	0.35	0.79	1.25	1.61	1.83	1.89	1.80	1.54	1.17	0.72	0.35	0.10	0.01	-	13.51
		池 田 市	池田市立南畑会館	平成 14年 4月	-	-	0.09	0.47	0.96	1.52	1.93	2.17	2.36	2.15	1.89	1.38	0.85	0.43	0.08	-
5月	-			0.01	0.21	0.59	1.09	1.48	1.87	2.00	2.07	1.99	1.81	1.40	0.98	0.56	0.20	0.01	-	16.27
6月	-			0.03	0.27	0.71	1.18	1.71	1.98	2.26	2.28	2.22	1.93	1.56	1.15	0.74	0.31	0.03	-	18.38
7月	-			0.01	0.20	0.59	1.03	1.46	1.91	2.17	2.29	2.19	1.94	1.61	1.19	0.73	0.31	0.03	-	17.66
8月	-			0.00	0.14	0.52	1.14	1.57	1.91	2.24	2.28	2.10	1.91	1.43	1.24	0.68	0.17	0.00	-	17.34
9月	-			-	0.06	0.44	0.90	1.39	1.70	1.89	1.96	1.87	1.50	1.22	0.77	0.31	0.02	-	-	14.03
10月	-			-	0.01	0.29	0.80	1.29	1.67	1.79	1.86	1.74	1.32	0.89	0.46	0.09	0.00	-	-	12.20
11月	-			-	-	0.10	0.49	0.93	1.27	1.47	1.51	1.34	1.04	0.71	0.29	0.01	-	-	-	9.15
12月	-			-	-	0.02	0.28	0.64	0.97	1.17	1.22	1.06	0.78	0.47	0.18	0.00	-	-	-	6.78
平成 15年 1月	-			-	-	0.01	0.29	0.75	1.10	1.26	1.32	1.16	0.88	0.70	0.35	0.05	-	-	-	7.88
2月	-			-	-	0.05	0.39	0.88	1.23	1.46	1.55	1.50	1.36	1.00	0.54	0.16	0.00	-	-	10.13
3月	-			-	0.01	0.24	0.68	1.10	1.49	1.76	1.90	1.82	1.50	1.22	0.79	0.35	0.03	-	-	12.87
年 度 平 均	-			0.00	0.08	0.34	0.77	1.23	1.59	1.80	1.88	1.76	1.49	1.13	0.73	0.34	0.09	0.01	-	13.27

日 射 量

(単位: MJ/m²)

市(区)町村	測定局	年月	時刻																	日合計		
				1-4	5	6	7	8	9	10	11	12	13	14	15	16	17	18	19		20-24	
茨 木 市	茨木市役所	平成14年	4月	-	-	0.09	0.47	0.96	1.52	1.95	2.26	2.39	2.18	1.88	1.42	0.87	0.43	0.09	-	-	16.52	
			5月	-	0.01	0.22	0.61	1.11	1.56	1.96	2.03	2.01	1.99	1.92	1.43	1.01	0.53	0.18	0.01	-	16.57	
			6月	-	0.03	0.27	0.72	1.18	1.72	2.01	2.20	2.20	2.28	1.99	1.55	1.16	0.74	0.32	0.04	-	18.42	
			7月	-	0.01	0.22	0.62	1.12	1.57	2.04	2.36	2.45	2.45	2.17	1.81	1.33	0.85	0.35	0.03	-	19.37	
			8月	-	0.00	0.16	0.61	1.21	1.61	2.04	2.41	2.34	2.43	2.03	1.59	1.18	0.70	0.20	0.00	-	18.51	
			9月	-	-	0.06	0.42	0.93	1.40	1.80	2.05	2.07	1.98	1.54	1.24	0.81	0.33	0.03	-	-	14.66	
			10月	-	-	0.01	0.31	0.84	1.37	1.75	2.01	2.12	1.91	1.50	1.01	0.51	0.13	0.00	-	-	13.48	
			11月	-	-	-	-	-	-	-	-	-	-	-	-	-	-	-	-	-	-	
			12月	-	-	-	-	-	-	-	-	-	-	-	-	-	-	-	-	-	-	
			平成15年	1月	-	-	-	-	-	-	-	-	-	-	-	-	-	-	-	-	-	
				2月	-	-	-	-	-	-	-	-	-	-	-	-	-	-	-	-	-	
				3月	-	-	-	-	-	-	-	-	-	-	-	-	-	-	-	-	-	
				年度平均	-	0.01	0.16	0.55	1.06	1.54	1.95	2.20	2.23	2.19	1.88	1.46	1.01	0.56	0.18	0.01	-	16.99
		富 田 林 市	富田林市役所	平成14年	4月	-	-	0.06	0.41	0.99	1.52	2.06	2.30	2.21	2.23	1.95	1.46	0.96	0.42	0.06	-	-
	5月			-	0.01	0.20	0.56	1.06	1.50	1.98	2.12	2.15	2.07	1.85	1.51	1.04	0.50	0.12	0.00	-	16.67	
	6月			-	0.01	0.23	0.65	1.07	1.68	1.87	2.13	2.13	2.01	1.80	1.57	1.08	0.60	0.22	0.02	-	17.07	
	7月			-	0.00	0.18	0.65	1.10	1.76	2.14	2.36	2.44	2.35	2.28	1.84	1.27	0.85	0.23	0.01	-	19.46	
	8月			-	0.00	0.15	0.53	1.20	1.78	1.91	2.31	2.27	2.19	1.94	1.78	1.21	0.65	0.19	0.00	-	18.11	
	9月			-	-	0.03	0.41	0.96	1.49	1.90	2.14	2.15	1.78	1.46	1.06	0.73	0.31	0.02	-	-	14.44	
	10月			-	-	0.00	0.23	0.72	1.22	1.59	1.73	1.82	1.66	1.31	0.86	0.41	0.06	-	-	-	11.73	
	11月			-	-	-	0.05	0.37	0.71	1.05	1.36	1.41	1.33	1.03	0.61	0.16	0.00	-	-	-	8.08	
	12月			-	-	-	0.00	0.21	0.61	0.94	1.06	1.13	1.02	0.83	0.51	0.15	0.00	-	-	-	6.36	
	平成15年			1月	-	-	-	0.00	0.18	0.57	0.94	1.14	1.24	1.20	1.00	0.62	0.27	0.02	-	-	-	7.17
				2月	-	-	-	0.04	0.36	0.83	1.05	1.33	1.40	1.32	1.21	0.90	0.49	0.13	-	-	-	9.06
				3月	-	0.00	0.01	0.19	0.64	1.09	1.39	1.58	1.80	1.76	1.53	1.20	0.71	0.31	0.02	0.00	-	12.23
				年度平均	-	0.00	0.07	0.31	0.74	1.24	1.57	1.80	1.85	1.75	1.52	1.16	0.71	0.32	0.07	0.00	-	13.17

日 射 量

(単位 : MJ/m²)

市(区)町村	測定局	年月	時刻	1-4	5	6	7	8	9	10	11	12	13	14	15	16	17	18	19	20-24	日合計		
寝屋川市	寝屋川市役所	平成14年	4月	-	-	0.08	0.46	0.94	1.48	1.91	2.26	2.44	2.17	1.87	1.47	0.88	0.40	0.08	-	-	16.44		
			5月	-	0.01	0.21	0.59	1.07	1.55	1.90	2.09	2.02	2.02	1.86	1.47	0.93	0.51	0.17	0.01	-	-	16.42	
			6月	-	0.02	0.26	0.69	1.18	1.65	1.98	2.20	2.26	2.25	1.89	1.57	1.13	0.73	0.31	0.03	-	-	18.15	
			7月	-	0.01	0.22	0.64	1.08	1.62	2.04	2.34	2.42	2.39	2.13	1.73	1.31	0.81	0.34	0.03	-	-	19.11	
			8月	-	0.00	0.16	0.60	1.22	1.54	1.85	2.31	2.29	2.38	1.98	1.57	1.10	0.69	0.20	0.00	-	-	17.90	
			9月	-	-	0.06	0.41	0.95	1.43	1.83	2.05	2.02	1.83	1.57	1.16	0.75	0.32	0.03	-	-	-	14.41	
			10月	-	-	0.01	0.27	0.76	1.28	1.65	1.84	1.84	1.62	1.31	0.89	0.43	0.09	0.00	-	-	-	12.06	
			11月	-	-	-	0.15	0.61	1.08	1.28	1.54	1.76	1.60	1.14	0.83	0.36	0.01	-	-	-	-	-	10.38
			12月	-	-	-	-	-	-	-	-	-	-	-	-	-	-	-	-	-	-	-	-
			平成15年	1月	-	-	-	-	-	-	-	-	-	-	-	-	-	-	-	-	-	-	-
				2月	-	-	-	-	-	-	-	-	-	-	-	-	-	-	-	-	-	-	-
				3月	-	-	-	-	-	-	-	-	-	-	-	-	-	-	-	-	-	-	-
				年度平均	-	0.01	0.14	0.51	1.01	1.49	1.86	2.13	2.17	2.08	1.78	1.38	0.91	0.49	0.15	0.01	-	-	16.15
泉佐野市	末広公園	平成14年	4月	-	-	0.09	0.49	1.03	1.56	2.07	2.40	2.47	2.30	1.96	1.54	1.00	0.52	0.09	-	-	17.50		
			5月	-	0.01	0.23	0.62	1.08	1.56	1.90	2.20	2.41	2.28	1.96	1.55	1.11	0.61	0.21	0.01	-	-	17.74	
			6月	-	0.03	0.28	0.66	1.15	1.69	2.01	2.31	2.41	2.26	2.03	1.68	1.21	0.76	0.31	0.04	-	-	18.83	
			7月	-	0.01	0.25	0.71	1.24	1.78	2.35	2.47	2.55	2.53	2.31	1.89	1.37	0.82	0.35	0.04	-	-	20.68	
			8月	-	0.00	0.17	0.63	1.10	1.71	2.09	2.39	2.46	2.50	2.29	1.90	1.38	0.76	0.23	0.00	-	-	19.61	
			9月	-	-	0.07	0.47	1.00	1.46	1.97	2.19	2.35	2.20	1.85	1.43	0.89	0.38	0.04	-	-	-	16.30	
			10月	-	-	0.01	0.28	0.77	1.21	1.61	1.87	2.06	1.81	1.40	0.99	0.48	0.10	0.00	-	-	-	12.58	
			11月	-	-	-	0.11	0.39	0.83	1.14	1.43	1.64	1.53	1.13	0.65	0.26	0.02	-	-	-	-	9.12	
			12月	-	-	-	-	-	-	-	-	-	-	-	-	-	-	-	-	-	-	-	
			平成15年	1月	-	-	-	-	-	-	-	-	-	-	-	-	-	-	-	-	-	-	
				2月	-	-	-	-	-	-	-	-	-	-	-	-	-	-	-	-	-	-	
				3月	-	-	-	-	-	-	-	-	-	-	-	-	-	-	-	-	-	-	
				年度平均	-	0.01	0.15	0.53	1.02	1.53	1.96	2.22	2.35	2.24	1.94	1.53	1.03	0.54	0.17	0.01	-	-	17.23

雨 量

市(区)町村	測 定 局	項 目	平成14年 4月	5月	6月	7月	8月	9月	10月	11月	12月	平成15年 1月	2月	3月	年 度
大阪市東成区	国設大阪(センター)	降 水 量 (mm)	61.5	92.5	106.0	127.5	47.5	58.0	106.0	68.5	70.5	82.0	62.5	111.0	993.5
		最 大 日 量 (mm)	20.5	33.5	40.0	27.0	23.5	25.5	25.0	35.5	37.5	30.0	21.0	37.5	40.0
		最大1時間量 (mm)	5.5	6.0	17.5	22.0	10.5	11.0	18.5	6.5	7.0	7.5	8.0	7.0	22.0
		1mm以上の 日 数 (日)	9	10	10	9	6	7	9	4	6	8	5	9	92
		10mm以上 の 日 数 (日)	1	3	4	6	2	2	5	2	2	3	3	6	39
		30mm以上 の 日 数 (日)	0	1	1	0	0	0	0	1	1	1	0	1	6

交 通 量

(単 位 : 台)

市 町 村	測 定 局	項 目	平成14年 4月	5月	6月	7月	8月	9月	10月	11月	12月	平成15年 1月	2月	3月	年度平均
守 口 市	淀川工業高校	日 交 通 量	28148	28009	28152	28359	27978	27823	27991	28149	27594	26682	27878	28097	27903
		昼間交通量	17656	17508	17605	17607	17336	17402	17523	17671	17217	16987	17600	17575	17472
松 原 市	松原北小学校	日 交 通 量	27615	27408	27631	28194	27515	27122	27148	27316	26891	25127	26729	27136	27153
		昼間交通量	18804	18664	18805	18944	18581	18466	18563	18663	18256	17272	18229	18424	18472
摂 津 市	摂津市役所	日 交 通 量	38623	38402	38627	39310	38612	39351	39330	39413	38673	37714	39968	39694	38969
		昼間交通量	25050	24868	24829	25161	24605	25527	25493	25539	25090	24802	26051	25686	25219
高 石 市	カモドールMBS	日 交 通 量	37603	37296	37712	38787	38225	37741	36391	37711	37701	36432	38049	38320	37658
		昼間交通量	25265	24991	25364	25774	25347	25338	24468	25519	25502	24960	25843	25889	25350
四 條 畷 市	国設四條畷	日 交 通 量	26395	25831	26490	27412	26454	26447	26319	26633	25729	24752	26346	26700	26290
		昼間交通量	18500	18031	18436	18963	18200	18431	18407	18648	18052	17536	18481	18644	18358

(注) 「昼間交通量」とは、7時30分から19時30分までの交通量である。

V 大気汚染物質濃度の年間測定結果の推移

(注) 表中()を付したデータは年間測定時間が6,000時間未満で有効測定局にならないことを示す。

二酸化窒素濃度の推移(年平均値)

(単位: ppm)

市(区)町村	測定局	昭和63	平成1	平成2	平成3	平成4	平成5	平成6	平成7	平成8	平成9	平成10	平成11	平成12	平成13	平成14
大阪市東成区	国設大阪(センター)	0.034	0.034	0.034	0.033	0.032	0.034	0.033	0.034	0.034	0.033	0.032	0.031	0.030	0.031	0.028
大阪市北区	済美小学校	0.036	0.034	0.033	0.034	0.033	0.034	0.033	0.033	0.035	0.035	0.034	0.033	0.035	0.034	0.031
大阪市此花区	此花区役所	0.036	0.035	0.033	0.033	0.036	0.037	0.036	0.037	0.038	0.037	0.036	0.035	0.035	0.034	0.032
大阪市大正区	平尾小学校	0.037	0.036	0.035	0.035	0.035	0.037	0.035	0.034	0.037	0.034	0.034	0.031	0.034	0.031	0.030
大阪市西淀川区	淀中学校	0.034	0.034	0.033	0.034	0.033	0.033	0.032	0.035	0.034	0.034	0.033	0.026	0.028	0.025	0.026
大阪市淀川区	淀川区役所	0.036	0.035	0.036	0.036	0.037	0.034	0.033	0.035	0.034	0.035	0.033	0.032	0.033	0.033	0.030
大阪市生野区	勝山中学校	0.034	0.034	0.033	0.032	0.033	0.031	0.031	0.033	0.032	0.033	0.032	0.031	0.030	0.030	0.028
大阪市旭区	大宮中学校	0.035	0.033	0.033	0.033	0.033	0.032	0.032	0.033	0.033	0.033	0.032	0.031	0.031	0.030	0.028
大阪市城東区	聖賢小学校	0.034	0.035	0.033	0.033	0.032	0.033	0.033	0.034	0.035	0.033	0.033	0.031	0.032	0.030	0.029
大阪市住之江区	清江小学校	0.039	0.037	0.034	0.036	0.035	0.037	0.035	0.038	0.037	0.035	0.035	0.033	0.034	0.033	0.028
大阪市平野区	摂陽中学校	0.036	0.036	0.033	0.034	0.033	0.035	0.032	0.034	0.037	0.035	0.033	0.032	0.034	0.031	0.028
大阪市西成区	今宮中学校	0.040	0.038	0.037	0.035	0.036	0.037	0.035	0.040	0.040	0.038	0.037	0.035	0.037	0.035	0.030
大阪市西区	堀江小学校	0.040	0.037	0.036	0.038	0.036	0.037	0.036	0.037	0.040	0.036	0.034	0.034	0.036	0.035	0.032
大阪市住之江区	南港ポートタウン	-	-	-	-	-	-	-	-	-	-	-	0.034	0.036	0.033	0.031
堺市	府立大学	0.027	0.027	-	-	-	-	-	-	-	-	-	-	-	-	-
堺市	少林寺	0.031	0.032	0.031	0.033	0.030	0.031	0.031	0.031	0.033	0.031	0.029	0.027	0.030	0.028	0.029
堺市	錦	-	0.034	0.033	0.033	0.032	0.033	0.032	0.033	0.033	0.031	0.030	0.027	-	-	-
堺市	浜寺	0.032	0.030	0.030	0.032	0.029	0.029	0.029	0.029	0.030	0.028	0.028	0.026	0.028	0.027	0.025
堺市	石津	-	0.031	0.030	0.031	0.030	0.032	0.032	0.031	0.032	0.030	0.030	0.028	0.029	0.030	0.028
堺市	金岡	0.029	0.028	0.026	0.028	0.025	0.027	0.028	0.028	0.029	0.025	0.025	0.024	0.026	0.024	0.023
堺市	三宝	0.033	0.030	0.031	0.033	0.031	0.033	0.034	0.035	0.035	0.033	0.031	0.029	0.031	0.030	0.027
堺市	若松台	0.017	0.017	0.017	0.018	0.015	0.018	0.017	0.017	0.017	0.017	0.017	0.015	0.015	0.014	0.015
堺市	登美丘	0.022	0.021	0.022	0.023	0.022	0.023	0.023	0.024	0.024	0.022	0.022	0.022	0.024	0.023	0.022
堺市	桃山台	-	-	0.019	0.021	0.018	0.020	0.019	0.020	0.020	0.019	0.019	0.018	0.019	0.018	0.017
堺市	深井	-	-	0.025	0.025	0.024	0.025	0.025	0.027	0.026	0.025	0.025	0.024	0.026	0.024	0.023
岸和田市	岸和田中央公園	-	-	-	-	-	-	-	-	-	(0.028)	0.024	0.023	0.024	0.024	0.022
岸和田市	山直南幼稚園	0.016	0.016	0.017	0.018	0.015	0.017	0.016	0.016	0.016	-	-	-	-	-	-
豊中市	野田	0.030	0.026	0.026	0.028	0.030	0.028	0.025	0.025	0.028	0.027	0.021	0.023	0.025	0.023	0.023
豊中市	千成	0.027	0.029	0.031	0.031	0.028	0.026	0.026	0.028	0.028	0.026	0.023	0.024	0.022	0.026	0.022
池田市	池田市立南畑会館	0.016	0.016	0.017	0.018	0.016	0.016	0.016	0.016	0.017	0.017	0.014	0.014	0.014	0.016	0.014
吹田市	吹田市西消防署	0.029	0.030	0.031	0.032	0.032	0.030	0.030	0.032	0.032	0.029	0.029	0.028	0.027	0.028	0.026
吹田市	吹田市北消防署	0.023	0.023	0.023	0.024	0.023	0.024	0.024	0.025	0.024	0.022	0.024	0.024	0.024	0.023	0.021
吹田市	川園	0.031	0.030	0.028	0.028	0.027	0.027	0.025	0.027	0.027	0.026	0.026	0.025	0.027	0.027	0.026
泉大津市	泉大津府民健康プラザ	0.030	0.029	0.029	0.032	0.029	0.030	0.029	0.030	0.028	0.028	0.032	0.029	0.031	0.031	0.028
泉大津市	泉大津市役所	0.028	0.026	0.025	0.027	0.024	0.026	0.026	0.026	0.028	0.025	0.025	0.025	0.027	0.025	0.024
高槻市	高槻南	0.025	0.024	0.024	0.024	0.024	0.023	0.023	0.024	0.024	0.024	0.021	0.021	0.024	0.022	0.020

二酸化窒素濃度の推移(年平均値)

(単位:ppm)

市(区)町村	測定局	昭和63	平成1	平成2	平成3	平成4	平成5	平成6	平成7	平成8	平成9	平成10	平成11	平成12	平成13	平成14
高槻市	高槻北	0.016	0.016	0.015	0.017	0.016	0.016	0.016	0.014	0.017	0.015	0.016	0.013	0.015	0.013	0.013
貝塚市	貝塚市消防署	0.022	0.020	0.020	0.024	0.019	0.021	0.020	0.020	0.022	0.020	0.020	0.018	0.021	0.020	0.017
守口市	守口府民健康プラザ	0.033	0.033	0.031	0.033	0.031	0.031	0.030	0.031	0.030	0.028	0.028	0.027	0.027	0.028	0.026
守口市	第一測定局(金田)	0.029	0.030	0.029	0.030	0.030	0.029	0.027	0.028	0.028	0.029	0.025	0.026	0.027	0.028	0.024
守口市	第二測定局(大日)	0.029	0.030	0.028	0.028	0.029	0.030	0.029	0.028	0.030	0.031	0.027	0.027	0.023	0.028	0.028
守口市	第三測定局(錦)	-	-	(0.038)	0.033	0.034	0.033	0.032	0.032	0.033	0.032	0.028	0.028	0.029	0.030	0.027
枚方市	楠葉	0.024	0.024	0.024	0.025	0.024	0.025	0.024	0.025	0.027	0.028	0.027	0.025	0.025	0.024	0.023
枚方市	枚方市役所	0.028	0.027	0.026	0.026	0.026	0.027	0.025	0.025	0.027	0.024	0.026	0.024	0.027	0.024	0.020
枚方市	王仁公園	0.019	0.019	0.019	0.020	0.019	0.019	0.018	0.021	0.021	0.021	0.019	0.018	0.018	0.018	0.016
枚方市	香里	-	-	0.023	0.023	0.021	0.021	0.019	0.018	0.018	0.019	0.020	0.020	0.022	0.020	0.020
茨木市	茨木市役所	0.027	0.025	0.026	0.028	0.026	0.025	0.026	0.026	0.026	0.026	0.026	0.027	0.026	0.026	0.024
八尾市	志紀公園	0.025	0.020	0.022	0.025	0.024	0.025	0.023	0.025	0.026	0.026	0.027	0.024	0.023	0.023	0.023
八尾市	八尾府民健康プラザ	0.032	0.031	0.030	0.032	0.030	0.030	0.030	0.030	0.032	0.028	0.028	0.028	0.029	0.028	0.027
八尾市	水越	-	-	-	-	-	-	-	-	-	-	-	-	-	0.018	0.017
泉佐野市	泉佐野保健所	0.026	0.025	0.027	0.029	0.025	0.024	-	-	-	-	-	-	-	-	-
泉佐野市	笠松	-	-	-	-	-	-	0.023	0.023	0.024	-	-	-	-	-	-
泉佐野市	北泉佐野	-	-	-	-	-	-	-	-	-	0.023	0.023	-	-	-	-
泉佐野市	佐野中学校	-	-	-	-	-	-	-	-	-	-	-	0.018	0.019	0.020	0.018
泉佐野市	泉佐野市役所	0.023	0.019	0.017	0.018	0.019	0.018	0.017	0.019	0.020	0.016	0.018	0.019	0.020	0.019	0.018
富田林市	富田林市役所	0.017	0.017	0.016	0.019	0.017	0.018	0.018	0.017	0.017	0.017	0.017	0.017	0.017	0.016	0.017
寝屋川市	寝屋川市役所	0.026	0.026	0.027	0.029	0.028	0.027	0.026	0.028	0.028	0.028	0.026	0.026	0.026	0.026	0.023
寝屋川市	成田	0.021	0.021	0.020	0.022	0.023	0.023	0.023	0.023	0.023	0.022	0.021	0.021	0.023	0.023	0.022
河内長野市	三日市公民館	-	-	-	-	0.013	0.013	0.012	0.013	0.013	0.013	0.013	0.013	0.013	0.013	0.013
松原市	大堀給食センター	0.025	0.025	0.024	0.030	0.027	0.029	0.026	0.028	0.029	0.029	0.026	0.023	0.028	0.028	0.028
松原市	大塚高校	-	-	0.028	0.027	0.029	0.032	0.027	0.032	0.033	0.029	0.025	0.024	0.031	0.030	0.027
大東市	大東市役所	0.027	0.026	0.028	0.028	0.026	0.027	0.026	0.027	0.026	0.027	0.024	0.024	0.024	0.025	0.023
和泉市	緑ヶ丘小学校	-	-	-	0.014	0.012	0.014	0.012	0.013	0.014	0.015	0.015	0.013	0.015	0.014	0.013
和泉市	幸小学校	0.024	0.022	0.020	0.022	0.021	0.022	0.024	0.025	0.026	0.024	-	-	-	-	-
和泉市	石尾中学校	0.020	0.015	0.016	-	-	-	-	-	-	-	-	-	-	-	-
柏原市	府立修徳学院	0.018	0.018	0.018	0.018	0.017	0.018	0.018	0.018	0.017	0.017	0.016	0.015	0.015	0.016	0.015
柏原市	柏原市役所	-	0.024	0.024	0.024	0.023	0.024	0.023	0.025	0.025	0.025	0.023	0.022	0.022	0.022	0.021
門真市	門真市役所	0.030	0.028	0.028	0.029	0.029	0.029	0.028	0.031	0.029	0.028	0.027	0.027	0.027	0.025	0.025
門真市	門真市南	-	-	-	(0.034)	0.028	0.030	0.028	0.030	0.029	0.028	0.026	0.025	0.026	0.026	0.024
高石市	高石中学校	0.029	0.028	0.027	0.029	0.026	0.027	0.027	0.027	0.029	0.028	0.027	0.025	0.027	0.026	0.024
高石市	高石市公害監視センタ	0.027	0.026	0.026	0.028	0.025	0.027	0.027	0.030	0.029	0.029	0.028	0.027	0.028	0.028	0.025
高石市	羽衣学園	0.026	0.026	0.024	0.025	0.023	0.026	0.024	0.026	0.027	0.026	0.026	0.025	0.027	0.026	-

二酸化窒素濃度の推移(年平均値)

(単位: ppm)

市(区)町村	測定局	昭和63	平成1	平成2	平成3	平成4	平成5	平成6	平成7	平成8	平成9	平成10	平成11	平成12	平成13	平成14
高石市	高陽小学校	0.025	0.024	0.021	0.026	0.024	0.027	0.025	0.028	0.028	0.027	0.026	0.025	0.028	0.027	0.025
高石市	取石小学校	0.026	0.024	0.022	0.024	0.022	0.025	0.023	0.026	0.027	0.026	0.025	0.024	0.026	0.025	0.023
藤井寺市	藤井寺市役所	-	-	-	-	-	-	-	0.028	0.028	0.028	0.027	0.025	0.027	0.026	0.022
東大阪市	東大阪市西保健センタ	0.033	0.032	0.031	0.032	0.029	0.031	0.029	0.030	0.032	0.031	0.029	0.027	0.027	0.027	0.026
東大阪市	東大阪市旭町庁舎	0.025	0.025	0.025	0.025	0.024	0.026	0.022	0.025	0.025	0.023	0.023	0.021	0.022	0.023	0.021
泉南市	泉南市役所	0.023	0.022	0.021	0.024	0.021	0.022	0.021	0.020	0.022	0.020	0.022	0.018	0.019	0.020	0.018
交野市	交野市役所	0.019	0.018	0.019	0.020	0.019	0.020	0.019	0.020	0.020	0.020	0.019	0.019	0.020	0.020	0.019
阪南市	南海団地	0.014	0.014	0.015	0.016	0.013	0.014	0.012	0.012	0.013	0.011	0.012	0.011	0.013	0.012	0.011
島本町	島本町役場	0.027	0.026	0.026	0.028	0.025	0.026	0.026	0.026	0.025	0.025	0.026	0.025	0.024	0.023	0.023
熊取町	熊取町役場	0.018	0.016	0.018	0.019	0.018	0.019	0.019	0.020	0.019	0.020	0.019	0.018	0.021	0.019	0.019
岬町	岬町役場	0.020	0.020	0.018	0.021	0.018	0.020	0.019	0.018	0.019	0.016	0.015	0.015	0.016	0.016	0.014
岬町	孝子	0.011	0.012	0.011	0.013	0.011	0.011	0.011	0.012	0.012	0.012	0.012	0.010	0.011	0.011	(0.011)
岬町	淡輪	0.014	0.014	0.013	0.015	0.013	0.014	0.012	0.010	0.012	0.012	0.014	0.012	0.014	0.013	(0.011)
岬町	深日	0.016	0.016	0.016	0.018	0.014	0.015	0.015	0.014	0.014	0.014	0.015	0.013	0.015	0.015	(0.015)
岬町	多奈川	0.012	0.012	0.012	0.014	0.012	0.012	0.011	0.011	0.011	0.012	0.012	0.011	0.011	0.012	(0.011)
岬町	小島	0.014	0.014	0.015	0.016	0.013	0.014	0.012	0.013	0.013	0.014	0.014	0.011	0.014	0.014	(0.013)
岬町	東畑	0.010	0.010	0.009	0.011	0.009	0.010	0.009	0.009	0.009	0.009	0.010	0.008	0.010	0.010	(0.010)
岬町	西畑	0.009	0.009	0.009	0.010	0.008	0.009	0.008	0.009	0.009	0.008	0.009	0.008	0.009	0.009	(0.009)
大阪市中央区	淀屋橋	0.048	0.045	0.044	0.045	0.044	0.039	0.044	0.041	0.043	0.036	0.040	0.040	0.039	-	-
大阪市北区	梅田新道	0.049	0.046	0.045	0.043	0.045	0.045	0.046	0.044	0.045	0.046	0.044	0.043	0.045	0.043	0.042
大阪市西淀川区	出来島小学校	0.054	0.053	0.052	0.045	0.048	0.042	0.043	0.047	0.048	0.046	0.044	0.046	0.048	0.047	0.045
大阪市住之江区	北粉浜小学校	0.051	0.048	0.047	0.046	0.045	0.044	0.042	0.045	0.045	0.046	0.045	0.044	0.041	0.040	0.038
大阪市東住吉区	杭全町交差点	0.046	0.048	0.048	0.043	0.045	0.046	0.048	0.046	0.048	0.046	0.049	0.041	0.042	0.041	0.039
大阪市旭区	新森小路小学校	0.049	0.045	0.046	0.042	0.045	0.044	0.045	0.050	0.049	0.046	0.045	0.043	0.044	0.043	0.041
大阪市福島区	海老江西小学校	0.052	0.050	0.045	0.044	0.046	0.046	0.044	0.044	0.045	0.041	0.042	0.045	0.045	0.037	0.034
大阪市東成区	今里交差点	0.054	0.052	0.052	0.049	0.053	0.049	0.048	0.051	0.052	0.052	0.050	0.050	0.050	0.046	0.044
大阪市鶴見区	茨田中学校	0.050	0.048	0.044	0.042	0.044	0.041	0.043	0.045	0.046	0.044	0.043	0.043	0.045	0.044	0.038
大阪市住之江区	住之江交差点	0.050	0.046	0.047	0.045	0.044	0.045	0.042	0.046	0.049	0.046	0.043	0.038	0.040	0.039	0.037
大阪市東淀川区	上新庄交差点	0.048	0.046	0.045	0.043	0.040	0.038	0.040	0.044	0.046	0.044	0.043	0.042	0.037	0.036	0.035
大阪市住吉区	我孫子中学校	0.051	0.047	0.044	0.045	0.045	0.044	0.042	0.048	0.050	0.047	0.036	0.034	0.036	0.035	0.033
堺市	堺市役所	0.042	0.039	0.041	0.041	0.041	0.041	0.043	0.044	0.043	0.042	0.042	0.039	0.043	0.040	0.039
堺市	第2阪和	0.036	0.036	0.035	0.036	0.033	0.035	0.033	0.034	0.036	0.034	0.034	0.031	0.033	0.031	0.029
堺市	堺中環	0.038	0.036	0.038	0.040	0.039	0.037	0.038	0.038	0.040	0.038	0.039	0.038	0.038	0.039	0.035
堺市	湾岸	0.048	0.043	0.039	0.038	0.036	0.038	0.038	0.039	0.040	0.038	0.036	0.036	0.038	0.037	0.035
堺市	常磐浜寺	0.038	0.034	0.035	0.037	0.035	0.035	0.035	0.034	0.035	0.034	0.034	0.032	0.033	0.032	0.029
堺市	阪和深井畑山	-	-	-	-	0.027	0.029	0.032	0.030	0.031	0.030	0.030	0.028	0.030	0.029	0.028

二酸化窒素濃度の推移(年平均値)

(単位: ppm)

市(区)町村	測定局	昭和63	平成1	平成2	平成3	平成4	平成5	平成6	平成7	平成8	平成9	平成10	平成11	平成12	平成13	平成14
堺市	阪和泉北	-	-	-	-	-	(0.030)	0.027	0.027	0.027	0.026	0.025	0.023	0.024	0.024	0.023
岸和田市	泉南府民センター	0.035	0.036	0.035	0.036	0.035	0.034	0.034	0.036	0.037	0.033	-	-	-	-	-
岸和田市	天の川下水ポンプ場	-	-	0.032	0.035	0.032	0.034	0.032	0.034	0.035	0.033	0.033	0.030	0.032	0.032	0.029
岸和田市	岸和田市役所	0.030	0.029	0.031	0.033	0.030	0.029	0.028	0.028	0.029	0.028	0.027	0.026	0.030	0.028	0.023
豊中市	千里	0.029	0.027	0.029	0.028	0.031	0.030	0.031	0.031	0.028	0.028	0.024	0.024	0.025	0.031	0.028
豊中市	豊中市役所	0.036	0.036	0.032	0.030	0.027	0.029	0.027	0.025	0.027	0.026	0.022	0.025	0.028	0.027	0.026
吹田市	泉町	0.042	0.040	0.040	0.040	0.040	0.040	0.040	0.041	(0.040)	-	-	-	-	-	-
吹田市	吹田簡易裁判所	-	-	-	-	-	-	-	-	(0.040)	0.036	0.035	0.030	0.032	0.033	0.031
高槻市	高槻市役所	0.044	0.046	0.042	0.043	0.041	0.040	0.041	0.040	0.040	0.041	0.038	0.036	0.036	0.035	0.033
高槻市	緑が丘	-	-	-	-	-	-	-	-	-	-	0.029	0.028	0.028	0.024	0.025
守口市	淀川工業高校	0.047	0.046	0.046	0.044	0.038	0.036	0.037	0.037	0.036	0.035	0.033	0.034	0.035	0.035	0.033
枚方市	招提	0.036	0.035	0.037	0.039	0.038	0.039	0.038	0.039	0.040	0.039	0.039	0.036	0.036	0.033	0.032
枚方市	中振	-	0.038	0.037	0.037	0.035	0.035	0.036	0.032	0.040	0.035	0.035	0.039	0.038	0.036	0.035
八尾市	八尾市立病院	0.050	0.049	0.047	0.048	0.047	0.046	0.046	0.045	0.048	0.045	0.044	0.044	0.044	0.041	0.041
泉佐野市	末広公園	-	0.036	0.033	0.035	0.032	0.032	0.033	0.031	0.031	0.030	0.031	0.029	0.030	0.029	0.027
河内長野市	長野小学校	0.026	0.026	0.026	0.028	-	-	-	-	-	-	-	-	-	-	-
河内長野市	河内長野府民健康プラ	-	-	-	0.031	0.029	0.030	0.031	0.030	0.030	0.027	0.030	0.030	0.030	0.030	0.029
松原市	松原北小学校	0.039	0.038	0.040	0.039	0.035	0.037	0.037	0.038	0.038	0.036	0.035	0.036	0.037	0.036	0.035
和泉市	国府小学校	0.036	0.036	0.037	0.039	0.036	0.035	0.033	0.033	0.034	0.028	0.033	-	-	-	-
柏原市	西名阪柏原旭ヶ丘	-	-	-	-	-	-	-	-	-	-	-	-	-	0.029	0.027
摂津市	摂津市役所	0.041	0.042	0.043	0.043	0.041	0.037	0.042	0.043	0.043	0.037	0.034	0.039	0.038	0.037	0.035
高石市	カモドールMBS	-	-	-	-	0.029	0.034	0.034	0.033	0.035	0.034	0.034	0.033	0.033	0.032	0.030
藤井寺市	藤井寺市役所	0.034	0.034	0.034	0.036	0.034	0.036	0.036	-	-	-	-	-	-	-	-
東大阪市	東大阪市公害監視セン	0.029	0.031	0.028	0.033	0.035	0.037	0.037	0.037	0.040	0.037	0.039	0.037	0.038	0.036	0.035
四條畷市	国設四條畷	-	-	-	-	-	-	-	-	0.039	0.037	0.034	0.036	0.034	0.035	0.033

二酸化窒素濃度の推移(日平均値の年間98%値)

(単位:ppm)

市(区)町村	測定局	昭和63	平成1	平成2	平成3	平成4	平成5	平成6	平成7	平成8	平成9	平成10	平成11	平成12	平成13	平成14	
大阪市東成区	国設大阪(センター)	0.058	0.055	0.064	0.058	0.056	0.060	0.058	0.055	0.058	0.061	0.060	0.052	0.053	0.057	0.055	
大阪市北区	済美小学校	0.064	0.058	0.062	0.062	0.058	0.060	0.063	0.056	0.064	0.066	0.066	0.063	0.063	0.063	0.064	
大阪市此花区	此花区役所	0.062	0.058	0.061	0.057	0.065	0.064	0.065	0.061	0.065	0.068	0.067	0.065	0.064	0.060	0.064	
大阪市大正区	平尾小学校	0.067	0.066	0.063	0.067	0.068	0.070	0.064	0.061	0.066	0.067	0.068	0.058	0.064	0.058	0.062	
大阪市西淀川区	淀中学校	0.060	0.060	0.057	0.062	0.059	0.060	0.060	0.060	0.060	0.064	0.068	0.049	0.051	0.048	0.051	
大阪市淀川区	淀川区役所	0.062	0.059	0.064	0.066	0.062	0.060	0.060	0.059	0.059	0.064	0.061	0.059	0.059	0.060	0.060	
大阪市生野区	勝山中学校	0.062	0.062	0.063	0.060	0.061	0.056	0.057	0.060	0.060	0.065	0.065	0.057	0.060	0.055	0.055	
大阪市旭区	大宮中学校	0.062	0.057	0.062	0.061	0.060	0.058	0.059	0.059	0.059	0.064	0.061	0.058	0.056	0.056	0.056	
大阪市城東区	聖賢小学校	0.060	0.062	0.060	0.060	0.060	0.062	0.062	0.060	0.064	0.064	0.064	0.058	0.059	0.056	0.063	
大阪市住之江区	清江小学校	0.066	0.062	0.062	0.063	0.066	0.065	0.062	0.063	0.065	0.066	0.068	0.056	0.059	0.058	0.054	
大阪市平野区	摂陽中学校	0.063	0.062	0.060	0.062	0.060	0.062	0.056	0.059	0.063	0.066	0.067	0.056	0.056	0.055	0.052	
大阪市西成区	今宮中学校	0.068	0.063	0.063	0.063	0.062	0.063	0.062	0.065	0.067	0.070	0.066	0.060	0.064	0.061	0.056	
大阪市西区	堀江小学校	0.068	0.065	0.063	0.068	0.070	0.067	0.063	0.060	0.068	0.067	0.065	0.061	0.065	0.061	0.061	
大阪市住之江区	南港ポートタウン	-	-	-	-	-	-	-	-	-	-	-	-	0.062	0.068	0.059	0.061
堺市	府立大学	0.050	0.052	-	-	-	-	-	-	-	-	-	-	-	-	-	
堺市	少林寺	0.056	0.055	0.057	0.060	0.053	0.056	0.056	0.056	0.059	0.060	0.055	0.050	0.056	0.051	0.051	
堺市	錦	-	0.059	0.059	0.060	0.058	0.057	0.056	0.056	0.059	0.059	0.057	0.049	-	-	-	
堺市	浜寺	0.054	0.055	0.054	0.056	0.047	0.053	0.051	0.050	0.056	0.056	0.054	0.047	0.052	0.049	0.049	
堺市	石津	-	0.057	0.055	0.058	0.058	0.056	0.054	0.053	0.056	0.057	0.057	0.048	0.051	0.052	0.051	
堺市	金岡	0.054	0.052	0.050	0.053	0.043	0.048	0.052	0.050	0.053	0.055	0.054	0.048	0.047	0.046	0.048	
堺市	三宝	0.055	0.052	0.058	0.061	0.055	0.059	0.059	0.057	0.064	0.061	0.057	0.050	0.054	0.053	0.051	
堺市	若松台	0.035	0.038	0.033	0.038	0.033	0.036	0.035	0.036	0.036	0.035	0.043	0.034	0.035	0.032	0.031	
堺市	登美丘	0.042	0.044	0.042	0.046	0.042	0.043	0.042	0.044	0.045	0.047	0.049	0.040	0.043	0.042	0.042	
堺市	桃山台	-	-	0.039	0.044	0.037	0.039	0.040	0.039	0.041	0.040	0.044	0.037	0.039	0.040	0.036	
堺市	深井	-	-	0.046	0.050	0.045	0.047	0.045	0.047	0.047	0.051	0.051	0.045	0.046	0.046	0.044	
岸和田市	岸和田中央公園	-	-	-	-	-	-	-	-	-	(0.042)	0.052	0.043	0.050	0.047	0.044	
岸和田市	山直南幼稚園	0.032	0.032	0.035	0.033	0.029	0.034	0.031	0.036	0.033	-	-	-	-	-	-	
豊中市	野田	0.053	0.047	0.048	0.053	0.051	0.051	0.047	0.049	0.055	0.051	0.041	0.047	0.049	0.048	0.054	
豊中市	千成	0.053	0.054	0.060	0.058	0.055	0.049	0.051	0.053	0.056	0.052	0.048	0.047	0.050	0.051	0.054	
池田市	池田市立南畑会館	0.042	0.043	0.050	0.051	0.041	0.043	0.041	0.044	0.046	0.043	0.042	0.037	0.039	0.042	0.041	
吹田市	吹田市西消防署	0.054	0.056	0.061	0.061	0.057	0.058	0.058	0.059	0.058	0.056	0.058	0.054	0.051	0.054	0.054	
吹田市	吹田市北消防署	0.047	0.045	0.049	0.051	0.048	0.049	0.049	0.046	0.047	0.047	0.048	0.049	0.048	0.045	0.044	
吹田市	川園	0.059	0.053	0.056	0.057	0.054	0.051	0.050	0.050	0.052	0.053	0.053	0.052	0.054	0.054	0.056	
泉大津市	泉大津府民健康プラザ	0.052	0.052	0.053	0.057	0.055	0.054	0.052	0.054	0.051	0.055	0.061	0.051	0.058	0.055	0.052	
泉大津市	泉大津市役所	0.053	0.051	0.050	0.053	0.048	0.050	0.051	0.050	0.055	0.054	0.052	0.048	0.053	0.049	0.048	
高槻市	高槻南	0.048	0.046	0.051	0.049	0.046	0.046	0.044	0.049	0.048	0.048	0.045	0.044	0.044	0.045	0.046	

二酸化窒素濃度の推移(日平均値の年間98%値)

(単位:ppm)

市(区)町村	測定局	昭和63	平成1	平成2	平成3	平成4	平成5	平成6	平成7	平成8	平成9	平成10	平成11	平成12	平成13	平成14
高槻市	高槻北	0.040	0.036	0.040	0.039	0.037	0.036	0.038	0.034	0.035	0.034	0.038	0.030	0.032	0.038	0.042
貝塚市	貝塚市消防署	0.046	0.042	0.042	0.049	0.040	0.043	0.041	0.042	0.047	0.047	0.047	0.038	0.046	0.040	0.036
守口市	守口府民健康プラザ	0.064	0.060	0.061	0.063	0.057	0.058	0.058	0.056	0.058	0.054	0.055	0.053	0.053	0.056	0.057
守口市	第一測定局(金田)	0.058	0.056	0.060	0.057	0.055	0.056	0.052	0.052	0.054	0.054	0.058	0.053	0.053	0.056	0.052
守口市	第二測定局(大日)	0.053	0.051	0.054	0.051	0.051	0.053	0.052	0.048	0.054	0.057	0.056	0.054	0.044	0.055	0.057
守口市	第三測定局(錦)	-	-	(0.068)	0.059	0.059	0.060	0.058	0.056	0.060	0.060	0.057	0.052	0.057	0.058	0.058
枚方市	楠葉	0.043	0.044	0.048	0.049	0.045	0.046	0.043	0.042	0.048	0.052	0.049	0.048	0.045	0.044	0.048
枚方市	枚方市役所	0.050	0.051	0.053	0.055	0.049	0.051	0.046	0.046	0.049	0.044	0.052	0.046	0.049	0.044	0.041
枚方市	王仁公園	0.042	0.039	0.044	0.045	0.040	0.040	0.038	0.045	0.044	0.044	0.041	0.040	0.037	0.038	0.038
枚方市	香里	-	-	0.049	0.045	0.042	0.044	0.039	0.037	0.036	0.039	0.047	0.042	0.042	0.041	0.044
茨木市	茨木市役所	0.051	0.047	0.054	0.055	0.049	0.047	0.047	0.048	0.050	0.050	0.052	0.050	0.047	0.047	0.048
八尾市	志紀公園	0.053	0.045	0.043	0.056	0.046	0.048	0.045	0.046	0.051	0.056	0.060	0.044	0.045	0.046	0.049
八尾市	八尾府民健康プラザ	0.061	0.056	0.058	0.064	0.052	0.054	0.053	0.054	0.059	0.058	0.056	0.053	0.053	0.054	0.056
八尾市	水越	-	-	-	-	-	-	-	-	-	-	-	-	-	0.042	0.042
泉佐野市	泉佐野保健所	0.050	0.050	0.053	0.058	0.050	0.048	-	-	-	-	-	-	-	-	-
泉佐野市	笠松	-	-	-	-	-	-	0.045	0.047	0.049	-	-	-	-	-	-
泉佐野市	北泉佐野	-	-	-	-	-	-	-	-	-	0.053	0.045	-	-	-	-
泉佐野市	佐野中学校	-	-	-	-	-	-	-	-	-	-	-	0.041	0.045	0.040	0.039
泉佐野市	泉佐野市役所	0.050	0.042	0.031	0.038	0.041	0.037	0.030	0.043	0.045	0.035	0.044	0.040	0.045	0.041	0.039
富田林市	富田林市役所	0.033	0.035	0.031	0.035	0.032	0.035	0.035	0.034	0.034	0.037	0.040	0.035	0.033	0.034	0.032
寝屋川市	寝屋川市役所	0.050	0.050	0.056	0.056	0.051	0.051	0.050	0.050	0.053	0.049	0.052	0.051	0.050	0.050	0.046
寝屋川市	成田	0.043	0.045	0.045	0.047	0.043	0.047	0.045	0.044	0.046	0.042	0.045	0.045	0.046	0.048	0.049
河内長野市	三日市公民館	-	-	-	-	0.027	0.026	0.026	0.028	0.029	0.027	0.030	0.026	0.026	0.028	0.027
松原市	大堀給食センター	0.051	0.048	0.048	0.060	0.050	0.050	0.047	0.049	0.053	0.056	0.054	0.045	0.049	0.049	0.053
松原市	大塚高校	-	-	0.046	0.049	0.048	0.058	0.053	0.053	0.054	0.053	0.048	0.045	0.055	0.053	0.047
大東市	大東市役所	0.055	0.054	0.062	0.059	0.052	0.058	0.057	0.051	0.055	0.056	0.055	0.051	0.051	0.051	0.053
和泉市	緑ヶ丘小学校	-	-	-	0.031	0.029	0.030	0.029	0.032	0.032	0.034	0.039	0.032	0.034	0.031	0.028
和泉市	幸小学校	0.049	0.047	0.042	0.045	0.040	0.042	0.045	0.048	0.051	0.050	-	-	-	-	-
和泉市	石尾中学校	0.041	0.036	0.028	-	-	-	-	-	-	-	-	-	-	-	-
柏原市	府立修徳学院	0.037	0.033	0.033	0.037	0.033	0.037	0.034	0.036	0.034	0.034	0.038	0.031	0.029	0.035	0.032
柏原市	柏原市役所	-	0.045	0.043	0.049	0.041	0.046	0.044	0.043	0.046	0.047	0.047	0.044	0.041	0.043	0.042
門真市	門真市役所	0.062	0.056	0.056	0.059	0.055	0.058	0.057	0.056	0.057	0.054	0.055	0.053	0.054	0.051	0.050
門真市	門真市南	-	-	-	(0.060)	0.055	0.059	0.056	0.057	0.056	0.056	0.054	0.050	0.052	0.053	0.051
高石市	高石中学校	0.054	0.054	0.051	0.056	0.050	0.052	0.051	0.050	0.055	0.058	0.056	0.048	0.051	0.052	0.049
高石市	高石市公署監視センタ	0.051	0.049	0.052	0.053	0.048	0.051	0.052	0.052	0.055	0.057	0.055	0.048	0.049	0.049	0.049
高石市	羽衣学園	0.048	0.050	0.049	0.050	0.045	0.051	0.049	0.047	0.054	0.053	0.054	0.048	0.049	0.051	-

二酸化窒素濃度の推移(日平均値の年間98%値)

(単位: ppm)

市(区)町村	測定局	昭和63	平成1	平成2	平成3	平成4	平成5	平成6	平成7	平成8	平成9	平成10	平成11	平成12	平成13	平成14
高石市	高陽小学校	0.048	0.046	0.046	0.051	0.047	0.053	0.050	0.051	0.054	0.053	0.054	0.046	0.050	0.050	0.047
高石市	取石小学校	0.048	0.047	0.042	0.045	0.044	0.047	0.042	0.048	0.052	0.053	0.052	0.043	0.049	0.046	0.045
藤井寺市	藤井寺市役所	-	-	-	-	-	-	-	0.047	0.047	0.051	0.053	0.042	0.045	0.045	0.041
東大阪市	東大阪市西保健センタ	0.063	0.060	0.060	0.060	0.056	0.061	0.056	0.056	0.058	0.062	0.060	0.049	0.054	0.053	0.056
東大阪市	東大阪市旭町庁舎	0.053	0.053	0.057	0.051	0.047	0.055	0.050	0.052	0.054	0.053	0.059	0.047	0.048	0.051	0.051
泉南市	泉南市役所	0.045	0.046	0.044	0.049	0.045	0.042	0.041	0.044	0.049	0.045	0.047	0.036	0.040	0.040	0.038
交野市	交野市役所	0.040	0.040	0.045	0.043	0.038	0.043	0.038	0.043	0.043	0.044	0.042	0.041	0.039	0.044	0.046
阪南市	南海団地	0.038	0.035	0.038	0.040	0.033	0.035	0.032	0.035	0.037	0.034	0.036	0.028	0.034	0.034	0.031
島本町	島本町役場	0.048	0.045	0.049	0.051	0.045	0.049	0.046	0.046	0.046	0.047	0.049	0.050	0.042	0.043	0.041
熊取町	熊取町役場	0.036	0.034	0.036	0.042	0.037	0.038	0.037	0.041	0.043	0.046	0.044	0.035	0.043	0.037	0.036
岬町	岬町役場	0.039	0.041	0.040	0.048	0.040	0.039	0.040	0.042	0.044	0.035	0.042	0.033	0.038	0.038	0.033
岬町	孝子	0.027	0.028	0.025	0.032	0.027	0.025	0.027	0.029	0.033	0.026	0.033	0.026	0.028	0.025	(0.024)
岬町	淡輪	0.036	0.036	0.033	0.041	0.036	0.035	0.032	0.032	0.034	0.032	0.035	0.031	0.035	0.030	(0.026)
岬町	深日	0.034	0.037	0.037	0.043	0.034	0.034	0.034	0.035	0.038	0.033	0.037	0.032	0.035	0.033	(0.033)
岬町	多奈川	0.033	0.031	0.031	0.041	0.032	0.031	0.031	0.034	0.037	0.032	0.037	0.029	0.031	0.030	(0.022)
岬町	小島	0.035	0.035	0.038	0.045	0.035	0.035	0.033	0.036	0.040	0.038	0.038	0.030	0.036	0.032	(0.025)
岬町	東畑	0.029	0.028	0.025	0.034	0.026	0.023	0.027	0.025	0.029	0.024	0.030	0.023	0.030	0.026	(0.023)
岬町	西畑	0.024	0.025	0.022	0.029	0.025	0.024	0.024	0.023	0.028	0.023	0.029	0.024	0.025	0.025	(0.023)
大阪市中央区	淀屋橋	0.069	0.069	0.070	0.070	0.066	0.065	0.067	0.060	0.065	0.061	0.065	0.061	0.061	-	-
大阪市北区	梅田新道	0.077	0.071	0.070	0.070	0.072	0.071	0.072	0.067	0.070	0.071	0.068	0.065	0.070	0.064	0.068
大阪市西淀川区	出来島小学校	0.083	0.082	0.079	0.077	0.079	0.077	0.072	0.072	0.075	0.073	0.073	0.071	0.075	0.072	0.076
大阪市住之江区	北粉浜小学校	0.074	0.073	0.070	0.075	0.067	0.069	0.064	0.068	0.067	0.072	0.070	0.064	0.062	0.060	0.059
大阪市東住吉区	杭全町交差点	0.073	0.073	0.071	0.070	0.075	0.075	0.074	0.073	0.072	0.077	0.079	0.062	0.065	0.063	0.063
大阪市旭区	新森小路小学校	0.079	0.076	0.075	0.069	0.072	0.077	0.070	0.078	0.077	0.075	0.073	0.070	0.071	0.068	0.068
大阪市福島区	海老江西小学校	0.088	0.081	0.071	0.076	0.075	0.076	0.068	0.069	0.071	0.069	0.069	0.070	0.073	0.064	0.058
大阪市東成区	今里交差点	0.086	0.084	0.081	0.079	0.085	0.078	0.074	0.080	0.078	0.084	0.080	0.080	0.079	0.072	0.073
大阪市鶴見区	茨田中学校	0.088	0.079	0.074	0.072	0.075	0.072	0.071	0.073	0.076	0.076	0.075	0.074	0.073	0.071	0.067
大阪市住之江区	住之江交差点	0.080	0.075	0.074	0.077	0.072	0.077	0.066	0.075	0.078	0.074	0.072	0.060	0.066	0.062	0.063
大阪市東淀川区	上新庄交差点	0.074	0.074	0.072	0.072	0.068	0.062	0.064	0.069	0.074	0.074	0.074	0.068	0.058	0.059	0.061
大阪市住吉区	我孫子中学校	0.075	0.073	0.065	0.071	0.071	0.071	0.065	0.071	0.077	0.075	0.062	0.055	0.057	0.054	0.057
堺市	堺市役所	0.060	0.061	0.063	0.071	0.064	0.066	0.066	0.070	0.068	0.066	0.069	0.061	0.067	0.066	0.063
堺市	第2阪和	0.063	0.065	0.060	0.064	0.059	0.060	0.057	0.059	0.065	0.061	0.063	0.054	0.056	0.053	0.053
堺市	堺中環	0.061	0.058	0.062	0.068	0.065	0.068	0.059	0.061	0.065	0.065	0.064	0.061	0.062	0.061	0.060
堺市	湾岸	0.073	0.067	0.065	0.064	0.058	0.066	0.062	0.061	0.063	0.064	0.061	0.054	0.059	0.057	0.056
堺市	常磐浜寺	0.061	0.055	0.059	0.065	0.058	0.059	0.056	0.054	0.060	0.058	0.058	0.051	0.055	0.051	0.047
堺市	阪和深井畑山	-	-	-	-	0.048	0.049	0.052	0.050	0.052	0.055	0.055	0.046	0.050	0.049	0.049

二酸化窒素濃度の推移(日平均値の年間98%値)

(単位:ppm)

市(区)町村	測定局	昭和63	平成1	平成2	平成3	平成4	平成5	平成6	平成7	平成8	平成9	平成10	平成11	平成12	平成13	平成14
堺市	阪和泉北	-	-	-	-	-	(0.050)	0.048	0.048	0.048	0.047	0.048	0.040	0.042	0.042	0.041
岸和田市	泉南府民センター	0.057	0.057	0.056	0.061	0.055	0.056	0.055	0.055	0.060	0.056	-	-	-	-	-
岸和田市	天の川下水ポンプ場	-	-	0.056	0.064	0.055	0.060	0.056	0.055	0.061	0.058	0.059	0.051	0.057	0.054	0.049
岸和田市	岸和田市役所	0.053	0.053	0.056	0.060	0.053	0.052	0.052	0.055	0.054	0.052	0.050	0.045	0.056	0.049	0.040
豊中市	千里	0.058	0.050	0.058	0.058	0.058	0.058	0.059	0.054	0.054	0.052	0.046	0.045	0.048	0.058	0.056
豊中市	豊中市役所	0.057	0.059	0.056	0.054	0.047	0.047	0.047	0.042	0.046	0.047	0.042	0.049	0.048	0.050	0.050
吹田市	泉町	0.063	0.063	0.069	0.065	0.062	0.064	0.063	0.063	(0.067)	-	-	-	-	-	-
吹田市	吹田簡易裁判所	-	-	-	-	-	-	-	-	(0.063)	0.061	0.060	0.051	0.055	0.056	0.057
高槻市	高槻市役所	0.070	0.069	0.066	0.065	0.063	0.063	0.062	0.063	0.060	0.066	0.062	0.059	0.060	0.055	0.055
高槻市	緑が丘	-	-	-	-	-	-	-	-	-	-	0.046	0.045	0.049	0.045	0.048
守口市	淀川工業高校	0.073	0.069	0.071	0.069	0.063	0.066	0.062	0.060	0.062	0.061	0.055	0.062	0.059	0.059	0.061
枚方市	招提	0.059	0.058	0.062	0.065	0.064	0.066	0.063	0.065	0.066	0.067	0.065	0.061	0.062	0.057	0.056
枚方市	中振	-	0.064	0.062	0.061	0.059	0.057	0.059	0.056	0.064	0.059	0.062	0.067	0.063	0.060	0.061
八尾市	八尾市立病院	0.078	0.075	0.073	0.076	0.071	0.072	0.071	0.068	0.074	0.075	0.073	0.069	0.068	0.068	0.066
泉佐野市	末広公園	-	0.057	0.056	0.058	0.056	0.056	0.055	0.056	0.056	0.057	0.056	0.047	0.053	0.047	0.047
河内長野市	長野小学校	0.041	0.042	0.040	0.045	-	-	-	-	-	-	-	-	-	-	-
河内長野市	河内長野府民健康プラ	-	-	-	0.051	0.043	0.047	0.046	0.045	0.044	0.043	0.047	0.046	0.046	0.046	0.043
松原市	松原北小学校	0.063	0.064	0.061	0.064	0.059	0.062	0.060	0.060	0.061	0.061	0.058	0.062	0.058	0.057	0.057
和泉市	国府小学校	0.060	0.059	0.058	0.063	0.057	0.058	0.050	0.055	0.056	0.052	0.057	-	-	-	-
柏原市	西名阪柏原旭ヶ丘	-	-	-	-	-	-	-	-	-	-	-	-	-	0.049	0.048
摂津市	摂津市役所	0.067	0.068	0.070	0.073	0.068	0.066	0.068	0.067	0.068	0.065	0.054	0.065	0.063	0.061	0.061
高石市	カモドールMBS	-	-	-	-	0.052	0.059	0.057	0.055	0.061	0.060	0.058	0.054	0.058	0.052	0.051
藤井寺市	藤井寺市役所	0.054	0.054	0.053	0.057	0.053	0.058	0.056	-	-	-	-	-	-	-	-
東大阪市	東大阪市公害監視セン	0.053	0.054	0.055	0.059	0.059	0.064	0.063	0.064	0.066	0.063	0.068	0.059	0.062	0.059	0.061
四條畷市	国設四條畷	-	-	-	-	-	-	-	-	0.061	0.061	0.058	0.060	0.057	0.060	0.057

一酸化窒素濃度の推移(年平均値)

(単位:ppm)

市(区)町村	測定局	昭和63	平成1	平成2	平成3	平成4	平成5	平成6	平成7	平成8	平成9	平成10	平成11	平成12	平成13	平成14
大阪市東成区	国設大阪(センター)	0.033	0.034	0.033	0.033	0.028	0.028	0.023	0.025	0.028	0.025	0.023	0.020	0.020	0.020	0.019
大阪市北区	済美小学校	0.028	0.028	0.025	0.026	0.021	0.023	0.021	0.022	0.027	0.022	0.021	0.020	0.019	0.019	0.019
大阪市此花区	此花区役所	0.043	0.046	0.039	0.042	0.034	0.037	0.033	0.035	0.040	0.035	0.036	0.033	0.032	0.031	0.031
大阪市大正区	平尾小学校	0.030	0.031	0.029	0.030	0.024	0.026	0.023	0.024	0.032	0.027	0.025	0.022	0.022	0.020	0.021
大阪市西淀川区	淀中学校	0.025	0.027	0.025	0.027	0.022	0.022	0.020	0.023	0.025	0.023	0.022	0.014	0.015	0.015	0.015
大阪市淀川区	淀川区役所	0.031	0.034	0.029	0.031	0.025	0.027	0.025	0.027	0.029	0.027	0.026	0.024	0.024	0.024	0.022
大阪市生野区	勝山中学校	0.026	0.027	0.025	0.027	0.023	0.024	0.021	0.024	0.026	0.025	0.023	0.022	0.019	0.016	0.015
大阪市旭区	大宮中学校	0.030	0.031	0.027	0.030	0.024	0.025	0.024	0.027	0.033	0.028	0.027	0.024	0.024	0.024	0.023
大阪市城東区	聖賢小学校	0.027	0.027	0.023	0.026	0.022	0.023	0.022	0.023	0.027	0.024	0.024	0.021	0.021	0.020	0.021
大阪市住之江区	清江小学校	0.035	0.035	0.029	0.032	0.027	0.028	0.025	0.025	0.028	0.025	0.026	0.021	0.023	0.022	0.014
大阪市平野区	摂陽中学校	0.032	0.032	0.027	0.030	0.027	0.029	0.025	0.027	0.031	0.029	0.026	0.024	0.025	0.022	0.016
大阪市西成区	今宮中学校	0.034	0.036	0.032	0.034	0.028	0.029	0.026	0.029	0.033	0.030	0.027	0.024	0.024	0.024	0.017
大阪市西区	堀江小学校	0.033	0.034	0.031	0.032	0.027	0.027	0.024	0.028	0.033	0.027	0.026	0.024	0.025	0.024	0.023
大阪市住之江区	南港ポートタウン	-	-	-	-	-	-	-	-	-	-	-	0.027	0.028	0.021	0.021
堺市	府立大学	0.012	0.013	-	-	-	-	-	-	-	-	-	-	-	-	-
堺市	少林寺	0.028	0.028	0.026	0.028	0.023	0.026	0.021	0.021	0.023	0.022	0.021	0.018	0.019	0.018	0.019
堺市	錦	-	0.032	0.029	0.031	0.026	0.028	0.023	0.024	0.026	0.024	0.022	0.018	-	-	-
堺市	浜寺	0.019	0.019	0.018	0.021	0.016	0.018	0.016	0.017	0.019	0.018	0.018	0.015	0.016	0.015	0.014
堺市	石津	-	0.023	0.022	0.024	0.020	0.022	0.020	0.020	0.022	0.021	0.020	0.017	0.018	0.015	0.014
堺市	金岡	0.016	0.016	0.014	0.017	0.015	0.017	0.015	0.015	0.016	0.016	0.015	0.012	0.014	0.012	0.013
堺市	三宝	0.025	0.022	0.021	0.025	0.020	0.022	0.019	0.021	0.023	0.021	0.019	0.016	0.018	0.017	0.016
堺市	若松台	0.006	0.006	0.005	0.007	0.006	0.006	0.005	0.006	0.006	0.006	0.006	0.005	0.006	0.004	0.005
堺市	登美丘	0.011	0.010	0.009	0.011	0.009	0.011	0.009	0.010	0.011	0.010	0.010	0.005	0.007	0.006	0.006
堺市	桃山台	-	-	0.008	0.011	0.008	0.009	0.008	0.008	0.009	0.009	0.008	0.007	0.008	0.007	0.007
堺市	深井	-	-	0.011	0.014	0.013	0.015	0.014	0.015	0.016	0.015	0.015	0.013	0.014	0.013	0.013
岸和田市	岸和田中央公園	-	-	-	-	-	-	-	-	-	(0.011)	0.013	0.010	0.011	0.010	0.010
岸和田市	山直南幼稚園	0.008	0.010	0.014	0.011	0.010	0.012	0.013	0.012	0.012	-	-	-	-	-	-
豊中市	野田	0.031	0.028	0.027	0.031	0.025	0.024	0.019	0.022	0.026	0.021	0.020	0.020	0.020	0.021	0.018
豊中市	千成	0.028	0.026	0.028	0.028	0.022	0.022	0.019	0.021	0.025	0.020	0.020	0.018	0.017	0.019	0.017
池田市	池田市立南畑会館	0.008	0.008	0.008	0.009	0.007	0.008	0.007	0.008	0.009	0.008	0.007	0.006	0.006	0.007	0.006
吹田市	吹田市西消防署	0.030	0.026	0.027	0.029	0.023	0.024	0.020	0.023	0.025	0.019	0.020	0.019	0.018	0.018	0.017
吹田市	吹田市北消防署	0.023	0.023	0.022	0.025	0.021	0.022	0.021	0.022	0.021	0.022	0.017	0.016	0.015	0.015	0.014
吹田市	川園	0.024	0.023	0.022	0.026	0.020	0.021	0.018	0.019	0.021	0.018	0.019	0.017	0.019	0.019	0.017
泉大津市	泉大津府民健康プラザ	0.019	0.020	0.019	0.022	0.020	0.021	0.017	0.019	0.018	0.017	0.019	0.015	0.018	0.016	0.015
泉大津市	泉大津市役所	0.013	0.014	0.011	0.015	0.012	0.015	0.014	0.015	0.015	0.014	0.014	0.012	0.013	0.012	0.011
高槻市	高槻南	0.019	0.020	0.018	0.019	0.016	0.016	0.015	0.016	0.017	0.016	0.015	0.014	0.011	0.010	0.011

一酸化窒素濃度の推移(年平均値)

(単位: ppm)

市(区)町村	測定局	昭和63	平成1	平成2	平成3	平成4	平成5	平成6	平成7	平成8	平成9	平成10	平成11	平成12	平成13	平成14
高槻市	高槻北	0.013	0.013	0.010	0.013	0.011	0.011	0.010	0.010	0.013	0.011	0.009	0.009	0.017	0.012	0.012
貝塚市	貝塚市消防署	0.010	0.009	0.009	0.011	0.008	0.010	0.008	0.009	0.010	0.009	0.009	0.006	0.007	0.007	0.006
守口市	守口府民健康プラザ	0.027	0.027	0.025	0.026	0.021	0.023	0.021	0.023	0.024	0.022	0.021	0.020	0.018	0.019	0.018
守口市	第一測定局(金田)	0.030	0.031	0.031	0.030	0.028	0.026	0.026	0.029	0.030	0.026	0.026	0.023	0.022	0.023	0.022
守口市	第二測定局(大日)	0.032	0.031	0.026	0.028	0.026	0.028	0.025	0.024	0.029	0.028	0.026	0.025	0.025	0.025	0.024
守口市	第三測定局(錦)	-	-	(0.047)	0.033	0.031	0.030	0.028	0.029	0.032	0.028	0.025	0.023	0.024	0.025	0.022
枚方市	楠葉	0.018	0.020	0.018	0.021	0.018	0.018	0.016	0.018	0.019	0.021	0.017	0.017	0.018	0.018	0.018
枚方市	枚方市役所	0.020	0.021	0.019	0.024	0.017	0.018	0.018	0.017	0.018	0.018	0.017	0.018	0.015	0.014	0.013
枚方市	王仁公園	0.008	0.009	0.008	0.009	0.008	0.009	0.008	0.009	0.010	0.009	0.009	0.008	0.008	0.008	0.008
枚方市	香里	-	-	0.016	0.018	0.014	0.016	0.012	0.015	0.017	0.016	0.017	0.012	0.013	0.011	0.012
茨木市	茨木市役所	0.020	0.020	0.020	0.022	0.018	0.018	0.017	0.017	0.019	0.021	0.020	0.021	0.018	0.019	0.017
八尾市	志紀公園	0.020	0.018	0.017	0.020	0.017	0.018	0.016	0.017	0.019	0.018	0.017	0.015	0.015	0.015	0.013
八尾市	八尾府民健康プラザ	0.026	0.026	0.024	0.028	0.023	0.024	0.022	0.022	0.027	0.023	0.023	0.020	0.021	0.020	0.019
八尾市	水越	-	-	-	-	-	-	-	-	-	-	-	-	-	-	0.008
泉佐野市	泉佐野保健所	0.017	0.016	0.014	0.018	0.014	0.015	-	-	-	-	-	-	-	-	0.008
泉佐野市	笠松	-	-	-	-	-	-	0.013	0.014	0.016	-	-	-	-	-	-
泉佐野市	北泉佐野	-	-	-	-	-	-	-	-	-	0.015	0.014	-	-	-	-
泉佐野市	佐野中学校	-	-	-	-	-	-	-	-	-	-	-	0.007	0.008	0.008	0.007
泉佐野市	泉佐野市役所	0.006	0.006	0.007	0.007	0.009	(0.007)	0.006	0.007	0.006	0.005	0.007	0.006	0.005	0.008	0.006
富田林市	富田林市役所	0.007	0.007	0.006	0.008	0.006	0.007	0.007	0.006	0.007	0.007	0.007	0.006	0.006	0.006	0.004
寝屋川市	寝屋川市役所	0.024	0.024	0.023	0.023	0.018	0.020	0.020	0.019	0.022	0.019	0.019	0.017	0.016	0.017	0.012
寝屋川市	成田	0.015	0.017	0.013	0.016	0.013	0.016	0.015	0.016	0.015	0.013	0.013	0.009	0.008	0.008	0.008
河内長野市	三日市公民館	-	-	-	-	0.005	0.005	0.005	0.005	0.005	0.005	0.005	0.004	0.004	0.005	0.003
松原市	大堀給食センター	0.022	0.022	0.022	0.026	0.021	0.024	0.021	0.022	0.024	0.023	0.021	0.017	0.021	0.020	0.021
松原市	大塚高校	-	-	0.019	0.020	0.021	0.024	0.023	0.025	0.025	0.021	0.019	0.018	0.020	0.022	0.016
大東市	大東市役所	0.020	0.020	0.019	0.021	0.017	0.019	0.017	0.018	0.020	0.018	0.016	0.015	0.014	0.015	0.014
和泉市	緑ヶ丘小学校	-	-	-	0.004	0.004	0.004	0.004	0.004	0.005	0.005	0.005	0.004	0.003	0.003	0.003
和泉市	幸小学校	0.011	0.008	0.009	0.011	0.009	0.010	0.009	0.010	0.012	0.011	-	-	-	-	-
和泉市	石尾中学校	0.009	0.006	0.006	-	-	-	-	-	-	-	-	-	-	-	-
柏原市	府立修徳学院	0.007	0.008	0.007	0.007	0.006	0.007	0.007	0.007	0.006	0.006	0.006	0.003	0.004	0.004	0.004
柏原市	柏原市役所	-	0.017	0.014	0.014	0.014	0.016	0.018	0.023	0.021	0.017	0.014	0.014	0.015	0.014	0.014
門真市	門真市役所	0.024	0.024	0.024	0.030	0.021	0.022	0.021	0.023	0.025	0.021	0.020	0.019	0.019	0.016	0.013
門真市	門真市南	-	-	-	(0.042)	0.022	0.023	0.021	0.024	0.025	0.023	0.020	0.018	0.018	0.016	0.014
高石市	高石中学校	0.017	0.018	0.017	0.019	0.014	0.016	0.015	0.015	0.017	0.016	0.016	0.012	0.014	0.013	0.013
高石市	高石市公害監視センタ	0.020	0.020	0.017	0.020	0.017	0.016	0.018	0.018	0.020	0.019	0.017	0.015	0.017	0.017	0.015
高石市	羽衣学園	0.016	0.016	0.014	0.017	0.014	0.015	0.013	0.014	0.016	0.015	0.015	0.013	0.015	0.014	-

一酸化窒素濃度の推移(年平均値)

(単位:ppm)

市(区)町村	測定局	昭和63	平成1	平成2	平成3	平成4	平成5	平成6	平成7	平成8	平成9	平成10	平成11	平成12	平成13	平成14
高石市	高陽小学校	0.016	0.016	0.015	0.017	0.013	0.016	0.015	0.016	0.016	0.016	0.016	0.013	0.015	0.015	0.014
高石市	取石小学校	0.013	0.012	0.011	0.014	0.012	0.013	0.013	0.013	0.015	0.014	0.014	0.012	0.014	0.013	0.012
藤井寺市	藤井寺市役所	-	-	-	-	-	-	-	0.017	0.016	0.017	0.017	0.014	0.015	0.013	0.010
東大阪市	東大阪市西保健センタ	0.026	0.026	0.021	0.023	0.021	0.022	0.019	0.020	0.025	0.022	0.020	0.018	0.018	0.017	0.017
東大阪市	東大阪市旭町庁舎	0.016	0.016	0.016	0.016	0.014	0.015	0.012	0.013	0.015	0.014	0.013	0.011	0.011	0.011	0.011
泉南市	泉南市役所	0.015	0.016	0.012	0.016	0.013	0.013	0.013	0.011	0.013	0.012	0.012	0.008	0.009	0.009	0.008
交野市	交野市役所	0.008	0.010	0.010	0.011	0.009	0.010	0.009	0.011	0.012	0.011	0.010	0.009	0.010	0.010	0.010
阪南市	南海団地	0.004	0.004	0.005	0.005	0.004	0.005	0.004	0.004	0.004	0.004	0.004	0.003	0.004	0.005	0.003
島本町	島本町役場	0.035	0.035	0.033	0.036	0.028	0.030	0.025	0.025	0.026	0.024	0.025	0.024	0.023	0.023	0.017
熊取町	熊取町役場	0.008	0.008	0.006	0.009	0.007	0.008	0.008	0.010	0.011	0.011	0.011	0.009	0.010	0.009	0.011
岬町	岬町役場	0.015	0.013	0.012	0.014	0.010	0.011	0.011	0.009	0.011	0.009	0.008	0.007	0.009	0.010	0.008
岬町	孝子	0.005	0.005	0.004	0.005	0.004	0.005	0.004	0.004	0.005	0.004	0.004	0.004	0.005	0.005	(0.003)
岬町	淡輪	0.005	0.005	0.005	0.006	0.004	0.004	0.004	0.005	0.005	0.005	0.005	0.004	0.005	0.005	(0.004)
岬町	深日	0.011	0.012	0.011	0.013	0.009	0.011	0.009	0.007	0.007	0.006	0.006	0.005	0.006	0.007	(0.006)
岬町	多奈川	0.005	0.005	0.004	0.006	0.004	0.004	0.004	0.004	0.004	0.004	0.005	0.004	0.005	0.005	(0.004)
岬町	小島	0.005	0.006	0.006	0.007	0.005	0.005	0.005	0.005	0.006	0.005	0.005	0.004	0.005	0.006	(0.004)
岬町	東畑	0.003	0.003	0.002	0.003	0.003	0.003	0.002	0.002	0.003	0.003	0.003	0.003	0.003	0.004	(0.003)
岬町	西畑	0.003	0.003	0.003	0.004	0.003	0.003	0.003	0.002	0.003	0.003	0.003	0.003	0.003	0.004	(0.002)
大阪市中央区	淀屋橋	0.082	0.080	0.069	0.068	0.058	0.058	0.054	0.052	0.058	0.051	0.052	0.050	0.047	-	-
大阪市北区	梅田新道	0.062	0.064	0.062	0.060	0.055	0.058	0.054	0.057	0.059	0.070	0.057	0.057	0.052	0.050	0.051
大阪市西淀川区	出来島小学校	0.115	0.137	0.129	0.078	0.090	0.079	0.073	0.079	0.073	0.065	0.055	0.066	0.064	0.070	0.066
大阪市住之江区	北粉浜小学校	0.087	0.082	0.078	0.077	0.071	0.072	0.065	0.074	0.072	0.065	0.063	0.061	0.050	0.051	0.047
大阪市東住吉区	杭全町交差点	0.089	0.110	0.095	0.102	0.089	0.093	0.086	0.084	0.091	0.083	0.086	0.062	0.067	0.062	0.060
大阪市旭区	新森小路小学校	0.113	0.109	0.116	0.113	0.113	0.109	0.110	0.117	0.117	0.105	0.092	0.090	0.090	0.087	0.079
大阪市福島区	海老江西小学校	0.120	0.125	0.061	0.079	0.071	0.092	0.085	0.090	0.081	0.081	0.077	0.080	0.075	0.048	0.041
大阪市東成区	今里交差点	0.098	0.098	0.096	0.096	0.096	0.095	0.087	0.101	0.099	0.097	0.086	0.085	0.084	0.067	0.067
大阪市鶴見区	茨田中学校	0.100	0.093	0.068	0.064	0.058	0.055	0.059	0.065	0.069	0.065	0.063	0.063	0.064	0.066	0.049
大阪市住之江区	住之江交差点	0.092	0.092	0.091	0.095	0.087	0.087	0.063	0.067	0.068	0.064	0.056	0.047	0.047	0.046	0.045
大阪市東淀川区	上新庄交差点	0.087	0.086	0.079	0.082	0.080	0.077	0.066	0.065	0.070	0.075	0.077	0.067	0.054	0.048	0.046
大阪市住吉区	我孫子中学校	0.104	0.102	0.098	0.098	0.083	0.087	0.074	0.084	0.095	0.081	0.035	0.033	0.036	0.032	0.031
堺市	堺市役所	0.063	0.058	0.051	0.055	0.047	0.050	0.049	0.052	0.051	0.050	0.048	0.044	0.047	0.049	0.047
堺市	第2阪和	0.062	0.057	0.051	0.055	0.041	0.044	0.038	0.037	0.041	0.038	0.041	0.033	0.035	0.032	0.031
堺市	堺中環	0.081	0.079	0.079	0.078	0.062	0.059	0.057	0.057	0.065	0.066	0.065	0.066	0.062	0.064	0.060
堺市	湾岸	0.074	0.063	0.049	0.043	0.033	0.036	0.032	0.035	0.039	0.035	0.032	0.030	0.033	0.030	0.030
堺市	常磐浜寺	0.043	0.038	0.037	0.040	0.034	0.033	0.030	0.031	0.034	0.033	0.031	0.029	0.029	0.026	0.025
堺市	阪和深井畑山	-	-	-	-	0.025	0.034	0.036	0.035	0.037	0.037	0.035	0.032	0.035	0.032	0.033

一酸化窒素濃度の推移(年平均値)

(単位: ppm)

市(区)町村	測定局	昭和63	平成1	平成2	平成3	平成4	平成5	平成6	平成7	平成8	平成9	平成10	平成11	平成12	平成13	平成14
堺市	阪和泉北	-	-	-	-	-	(0.026)	0.023	0.023	0.026	0.026	0.025	0.021	0.022	0.020	0.020
岸和田市	泉南府民センター	0.043	0.045	0.044	0.046	0.039	0.044	0.039	0.044	0.045	0.038	-	-	-	-	-
岸和田市	天の川下水道ポンプ場	-	-	0.032	0.037	0.031	0.035	0.029	0.034	0.036	0.034	0.032	0.027	0.030	0.032	0.029
岸和田市	岸和田市役所	0.022	0.023	0.023	0.022	0.020	0.021	0.022	0.022	0.023	0.020	0.019	0.018	0.021	0.019	0.016
豊中市	千里	0.043	0.040	0.041	0.042	0.041	0.039	0.037	0.041	0.041	0.040	0.036	0.035	0.032	0.034	0.033
豊中市	豊中市役所	0.055	0.054	0.041	0.037	0.033	0.040	0.032	0.033	0.037	0.031	0.029	0.031	0.030	0.031	0.028
吹田市	泉町	0.076	0.072	0.067	0.067	0.058	0.061	0.056	0.054	(0.033)	-	-	-	-	-	-
吹田市	吹田簡易裁判所	-	-	-	-	-	-	-	-	(0.066)	0.045	0.050	0.040	0.043	0.041	0.038
高槻市	高槻市役所	0.122	0.115	0.102	0.097	0.084	0.083	0.082	0.088	0.089	0.068	0.057	0.057	0.055	0.050	0.047
高槻市	緑が丘	-	-	-	-	-	-	-	-	-	-	0.039	0.035	0.037	0.034	0.034
守口市	淀川工業高校	0.129	0.121	0.118	0.102	0.064	0.046	0.042	0.045	0.044	0.042	0.042	0.043	0.041	0.043	0.039
枚方市	招提	0.106	0.117	0.111	0.122	0.123	0.120	0.109	0.107	0.117	0.110	0.104	0.094	0.091	0.088	0.084
枚方市	中振	-	0.098	0.082	0.084	0.071	0.070	0.064	0.060	0.074	0.067	0.064	0.061	0.058	0.055	0.051
八尾市	八尾市立病院	0.117	0.116	0.107	0.110	0.100	0.090	0.085	0.087	0.098	0.089	0.086	0.086	0.082	0.074	0.071
泉佐野市	末広公園	-	0.074	0.061	0.065	0.056	0.058	0.052	0.048	0.051	0.051	0.050	0.044	0.042	0.039	0.036
河内長野市	長野小学校	0.032	0.031	0.030	0.031	-	-	-	-	-	-	-	-	-	-	-
河内長野市	河内長野府民健康プラ	-	-	-	0.045	0.038	0.040	0.035	0.031	0.035	0.035	0.039	0.035	0.035	0.032	0.029
松原市	松原北小学校	0.057	0.053	0.067	0.069	0.050	0.050	0.046	0.046	0.045	0.047	0.042	0.038	0.037	0.037	0.035
和泉市	国府小学校	0.049	0.054	0.056	0.062	0.047	0.043	0.035	0.035	0.035	0.032	0.036	-	-	-	-
柏原市	西名阪柏原旭ヶ丘	-	-	-	-	-	-	-	-	-	-	-	-	-	0.058	0.056
摂津市	摂津市役所	0.070	0.070	0.072	0.071	0.053	0.053	0.054	0.060	0.060	0.058	0.051	0.051	0.044	0.044	0.041
高石市	カモドールMBS	-	-	-	-	0.054	0.073	0.065	0.060	0.062	0.061	0.057	0.052	0.054	0.051	0.050
藤井寺市	藤井寺市役所	0.038	0.039	0.036	0.039	0.036	0.044	0.040	-	-	-	-	-	-	-	-
東大阪市	東大阪市公害監視セン	0.045	0.046	0.042	0.050	0.044	0.044	0.044	0.042	0.049	0.045	0.044	0.042	0.043	0.039	0.041
四條畷市	国設四條畷	-	-	-	-	-	-	-	-	0.055	0.050	0.046	0.046	0.043	0.044	0.040

窒素酸化物濃度の推移(年平均値)

(単位:ppm)

市(区)町村	測定局	昭和63	平成1	平成2	平成3	平成4	平成5	平成6	平成7	平成8	平成9	平成10	平成11	平成12	平成13	平成14
大阪市東成区	国設大阪(センター)	0.067	0.068	0.067	0.066	0.060	0.062	0.056	0.058	0.062	0.057	0.055	0.051	0.050	0.051	0.047
大阪市北区	済美小学校	0.063	0.062	0.059	0.060	0.054	0.057	0.054	0.055	0.062	0.057	0.055	0.053	0.054	0.053	0.050
大阪市此花区	此花区役所	0.078	0.082	0.072	0.076	0.069	0.074	0.069	0.072	0.078	0.072	0.072	0.067	0.067	0.066	0.063
大阪市大正区	平尾小学校	0.068	0.067	0.064	0.065	0.060	0.062	0.058	0.059	0.069	0.061	0.059	0.053	0.056	0.052	0.051
大阪市西淀川区	淀中学校	0.059	0.061	0.058	0.061	0.055	0.055	0.052	0.057	0.059	0.058	0.055	0.040	0.042	0.040	0.041
大阪市淀川区	淀川区役所	0.068	0.069	0.065	0.067	0.061	0.061	0.058	0.062	0.063	0.062	0.059	0.056	0.057	0.057	0.052
大阪市生野区	勝山中学校	0.060	0.061	0.058	0.059	0.056	0.055	0.052	0.057	0.058	0.057	0.054	0.052	0.050	0.045	0.043
大阪市旭区	大宮中学校	0.065	0.064	0.059	0.063	0.057	0.058	0.056	0.060	0.066	0.061	0.058	0.055	0.055	0.053	0.050
大阪市城東区	聖賢小学校	0.061	0.062	0.056	0.059	0.054	0.056	0.055	0.056	0.062	0.057	0.057	0.052	0.053	0.050	0.050
大阪市住之江区	清江小学校	0.074	0.072	0.063	0.068	0.061	0.065	0.060	0.063	0.065	0.060	0.061	0.054	0.057	0.055	0.043
大阪市平野区	摂陽中学校	0.067	0.068	0.060	0.063	0.060	0.064	0.057	0.061	0.067	0.065	0.059	0.056	0.059	0.053	0.044
大阪市西成区	今宮中学校	0.074	0.074	0.069	0.069	0.064	0.066	0.061	0.069	0.074	0.068	0.064	0.060	0.061	0.058	0.047
大阪市西区	堀江小学校	0.073	0.072	0.067	0.069	0.063	0.065	0.060	0.065	0.073	0.062	0.060	0.058	0.060	0.059	0.056
大阪市住之江区	南港ポータウン	-	-	-	-	-	-	-	-	-	-	-	0.061	0.064	0.054	0.052
堺市	府立大学	0.039	0.039	-	-	-	-	-	-	-	-	-	-	-	-	-
堺市	少林寺	0.060	0.059	0.057	0.061	0.053	0.057	0.052	0.053	0.056	0.052	0.050	0.045	0.050	0.046	0.048
堺市	錦	-	0.066	0.061	0.064	0.058	0.061	0.056	0.056	0.059	0.054	0.052	0.046	-	-	-
堺市	浜寺	0.051	0.048	0.048	0.053	0.045	0.047	0.044	0.046	0.049	0.046	0.045	0.041	0.044	0.042	0.040
堺市	石津	-	0.054	0.052	0.055	0.050	0.054	0.052	0.051	0.054	0.051	0.050	0.045	0.047	0.045	0.042
堺市	金岡	0.045	0.044	0.041	0.045	0.040	0.044	0.042	0.043	0.045	0.041	0.040	0.037	0.040	0.035	0.036
堺市	三宝	0.058	0.053	0.052	0.058	0.052	0.055	0.053	0.056	0.058	0.054	0.050	0.046	0.049	0.047	0.043
堺市	若松台	0.023	0.023	0.022	0.025	0.021	0.024	0.022	0.023	0.024	0.023	0.024	0.020	0.021	0.018	0.019
堺市	登美丘	0.033	0.031	0.031	0.034	0.031	0.035	0.032	0.034	0.034	0.032	0.032	0.027	0.031	0.029	0.028
堺市	桃山台	-	-	0.027	0.032	0.027	0.029	0.027	0.028	0.029	0.027	0.028	0.025	0.027	0.026	0.024
堺市	深井	-	-	0.036	0.040	0.037	0.040	0.040	0.042	0.042	0.041	0.040	0.037	0.040	0.037	0.036
岸和田市	岸和田中央公園	-	-	-	-	-	-	-	-	-	(0.039)	0.037	0.033	0.035	0.034	0.032
岸和田市	山直南幼稚園	0.024	0.026	0.031	0.028	0.025	0.029	0.029	0.028	0.028	-	-	-	-	-	-
豊中市	野田	0.060	0.054	0.052	0.059	0.055	0.052	0.044	0.046	0.054	0.048	0.041	0.043	0.045	0.043	0.042
豊中市	千成	0.055	0.055	0.058	0.059	0.051	0.048	0.046	0.049	0.054	0.046	0.042	0.041	0.039	0.045	0.039
池田市	池田市立南畑会館	0.024	0.024	0.024	0.027	0.023	0.023	0.023	0.024	0.025	0.025	0.022	0.020	0.020	0.022	0.020
吹田市	吹田市西消防署	0.059	0.056	0.058	0.061	0.055	0.054	0.050	0.056	0.056	0.048	0.050	0.047	0.045	0.046	0.043
吹田市	吹田市北消防署	0.046	0.045	0.045	0.049	0.044	0.046	0.045	0.047	0.045	0.043	0.041	0.040	0.039	0.038	0.035
吹田市	川園	0.055	0.053	0.051	0.054	0.047	0.048	0.043	0.046	0.048	0.044	0.045	0.042	0.046	0.046	0.043
泉大津市	泉大津府民健康プラザ	0.048	0.049	0.048	0.054	0.049	0.051	0.046	0.049	0.046	0.045	0.051	0.044	0.049	0.047	0.044
泉大津市	泉大津市役所	0.041	0.040	0.036	0.042	0.036	0.041	0.040	0.041	0.043	0.039	0.039	0.036	0.040	0.038	0.035
高槻市	高槻南	0.044	0.045	0.042	0.043	0.040	0.039	0.037	0.039	0.041	0.040	0.036	0.035	0.034	0.033	0.031

窒素酸化物濃度の推移(年平均値)

(単位: ppm)

市(区)町村	測定局	昭和63	平成1	平成2	平成3	平成4	平成5	平成6	平成7	平成8	平成9	平成10	平成11	平成12	平成13	平成14
高槻市	高槻北	0.029	0.029	0.025	0.030	0.026	0.027	0.026	0.024	0.029	0.026	0.026	0.022	0.031	0.026	0.025
貝塚市	貝塚市消防署	0.032	0.029	0.029	0.035	0.027	0.031	0.028	0.028	0.031	0.028	0.029	0.024	0.028	0.027	0.023
守口市	守口府民健康プラザ	0.060	0.060	0.056	0.060	0.051	0.054	0.051	0.054	0.055	0.050	0.049	0.047	0.045	0.047	0.045
守口市	第一測定局(金田)	0.058	0.061	0.060	0.060	0.058	0.055	0.053	0.057	0.057	0.055	0.051	0.050	0.049	0.051	0.046
守口市	第二測定局(大日)	0.061	0.060	0.055	0.056	0.055	0.058	0.054	0.053	0.059	0.059	0.053	0.052	0.049	0.053	0.052
守口市	第三測定局(錦)	-	-	(0.086)	0.066	0.064	0.064	0.060	0.061	0.064	0.060	0.054	0.051	0.053	0.055	0.049
枚方市	楠葉	0.041	0.044	0.042	0.047	0.042	0.043	0.040	0.044	0.046	0.048	0.044	0.042	0.043	0.042	0.041
枚方市	枚方市役所	0.048	0.048	0.045	0.051	0.044	0.045	0.043	0.042	0.044	0.042	0.043	0.042	0.042	0.037	0.032
枚方市	王仁公園	0.028	0.028	0.027	0.029	0.027	0.028	0.027	0.030	0.031	0.030	0.028	0.026	0.026	0.026	0.024
枚方市	香里	-	-	0.038	0.041	0.035	0.037	0.031	0.033	0.035	0.034	0.037	0.031	0.035	0.032	0.032
茨木市	茨木市役所	0.047	0.046	0.046	0.051	0.044	0.043	0.043	0.043	0.045	0.047	0.047	0.048	0.044	0.045	0.041
八尾市	志紀公園	0.045	0.038	0.039	0.045	0.041	0.043	0.039	0.041	0.045	0.044	0.043	0.039	0.038	0.038	0.036
八尾市	八尾府民健康プラザ	0.058	0.057	0.055	0.060	0.053	0.054	0.051	0.052	0.059	0.051	0.051	0.048	0.050	0.048	0.046
八尾市	水越	-	-	-	-	-	-	-	-	-	-	-	-	-	0.026	0.025
泉佐野市	泉佐野保健所	0.043	0.042	0.040	0.046	0.039	0.039	-	-	-	-	-	-	-	-	-
泉佐野市	笠松	-	-	-	-	-	-	0.036	0.037	0.040	-	-	-	-	-	-
泉佐野市	北泉佐野	-	-	-	-	-	-	-	-	-	0.038	0.036	-	-	-	-
泉佐野市	佐野中学校	-	-	-	-	-	-	-	-	-	-	-	0.025	0.027	0.028	0.025
泉佐野市	泉佐野市役所	0.029	0.026	0.024	0.026	0.028	(0.024)	0.023	0.026	0.025	0.021	0.025	0.024	0.025	0.027	0.024
富田林市	富田林市役所	0.024	0.024	0.022	0.026	0.023	0.026	0.025	0.024	0.024	0.024	0.024	0.022	0.023	0.022	0.021
寝屋川市	寝屋川市役所	0.050	0.050	0.050	0.052	0.047	0.047	0.047	0.047	0.050	0.047	0.045	0.043	0.042	0.043	0.035
寝屋川市	成田	0.036	0.038	0.033	0.038	0.036	0.039	0.037	0.039	0.038	0.035	0.034	0.030	0.031	0.031	0.030
河内長野市	三日市公民館	-	-	-	-	0.018	0.018	0.017	0.018	0.019	0.018	0.018	0.017	0.017	0.018	0.016
松原市	大堀給食センター	0.047	0.048	0.046	0.056	0.049	0.052	0.048	0.051	0.053	0.051	0.047	0.039	0.049	0.048	0.048
松原市	大塚高校	-	-	0.046	0.047	0.050	0.056	0.050	0.058	0.058	0.051	0.044	0.043	0.051	0.053	0.044
大東市	大東市役所	0.047	0.046	0.046	0.049	0.043	0.045	0.043	0.044	0.046	0.045	0.039	0.039	0.038	0.040	0.037
和泉市	緑ヶ丘小学校	-	-	-	0.019	0.016	0.018	0.016	0.018	0.019	0.020	0.020	0.017	0.018	0.017	0.016
和泉市	幸小学校	0.035	0.030	0.029	0.033	0.030	0.032	0.033	0.035	0.037	0.035	-	-	-	-	-
和泉市	石尾中学校	0.028	0.021	0.022	-	-	-	-	-	-	-	-	-	-	-	-
柏原市	府立修徳学院	0.026	0.026	0.025	0.025	0.023	0.025	0.024	0.025	0.024	0.023	0.022	0.018	0.019	0.020	0.020
柏原市	柏原市役所	-	0.041	0.038	0.038	0.037	0.040	0.041	0.049	0.045	0.043	0.037	0.036	0.037	0.036	0.035
門真市	門真市役所	0.054	0.052	0.053	0.058	0.050	0.051	0.050	0.054	0.054	0.050	0.047	0.045	0.046	0.041	0.038
門真市	門真市南	-	-	-	(0.077)	0.050	0.054	0.049	0.054	0.055	0.051	0.046	0.043	0.044	0.042	0.037
高石市	高石中学校	0.047	0.046	0.044	0.048	0.040	0.043	0.042	0.042	0.046	0.044	0.042	0.038	0.041	0.039	0.037
高石市	高石市公害監視センタ	0.047	0.045	0.043	0.048	0.042	0.043	0.045	0.048	0.049	0.047	0.046	0.042	0.045	0.044	0.041
高石市	羽衣学園	0.042	0.042	0.038	0.042	0.037	0.042	0.037	0.040	0.043	0.041	0.042	0.038	0.042	0.040	-

窒素酸化物濃度の推移(年平均値)

(単位:ppm)

市(区)町村	測定局	昭和63	平成1	平成2	平成3	平成4	平成5	平成6	平成7	平成8	平成9	平成10	平成11	平成12	平成13	平成14
高石市	高陽小学校	0.041	0.040	0.036	0.043	0.037	0.043	0.040	0.044	0.044	0.043	0.042	0.038	0.043	0.042	0.038
高石市	取石小学校	0.038	0.036	0.033	0.038	0.034	0.038	0.036	0.039	0.041	0.040	0.039	0.036	0.040	0.038	0.035
藤井寺市	藤井寺市役所	-	-	-	-	-	-	-	0.045	0.044	0.045	0.043	0.039	0.041	0.039	0.032
東大阪市	東大阪市西保健センタ	0.059	0.058	0.052	0.055	0.051	0.053	0.048	0.051	0.057	0.053	0.049	0.044	0.045	0.044	0.042
東大阪市	東大阪市旭町庁舎	0.041	0.041	0.041	0.042	0.037	0.040	0.035	0.038	0.040	0.037	0.036	0.032	0.034	0.034	0.032
泉南市	泉南市役所	0.038	0.039	0.033	0.040	0.034	0.034	0.034	0.032	0.035	0.032	0.034	0.026	0.028	0.029	0.026
交野市	交野市役所	0.028	0.027	0.029	0.031	0.028	0.030	0.028	0.032	0.033	0.031	0.030	0.028	0.029	0.031	0.029
阪南市	南海団地	0.018	0.018	0.020	0.022	0.016	0.018	0.016	0.015	0.017	0.015	0.016	0.014	0.017	0.017	0.014
島本町	島本町役場	0.062	0.061	0.060	0.064	0.053	0.056	0.051	0.051	0.051	0.050	0.051	0.049	0.047	0.046	0.040
熊取町	熊取町役場	0.026	0.024	0.025	0.027	0.025	0.027	0.027	0.030	0.030	0.031	0.030	0.028	0.031	0.029	0.030
岬町	岬町役場	0.035	0.033	0.030	0.035	0.028	0.030	0.030	0.028	0.030	0.025	0.024	0.022	0.026	0.026	0.022
岬町	孝子	0.016	0.017	0.015	0.018	0.015	0.016	0.015	0.016	0.016	0.016	0.016	0.014	0.016	0.016	(0.014)
岬町	淡輪	0.020	0.019	0.018	0.021	0.017	0.019	0.016	0.015	0.017	0.017	0.019	0.016	0.019	0.018	(0.015)
岬町	深日	0.027	0.029	0.028	0.031	0.024	0.026	0.024	0.020	0.021	0.020	0.021	0.018	0.021	0.022	(0.021)
岬町	多奈川	0.017	0.017	0.016	0.020	0.016	0.016	0.014	0.015	0.015	0.015	0.017	0.014	0.016	0.017	(0.015)
岬町	小島	0.019	0.020	0.021	0.023	0.017	0.019	0.017	0.018	0.019	0.019	0.019	0.016	0.019	0.020	(0.017)
岬町	東畑	0.013	0.013	0.012	0.014	0.012	0.012	0.011	0.011	0.012	0.012	0.013	0.011	0.014	0.014	(0.013)
岬町	西畑	0.012	0.012	0.012	0.014	0.012	0.012	0.011	0.011	0.012	0.011	0.013	0.011	0.013	0.013	(0.011)
大阪市中央区	淀屋橋	0.130	0.124	0.113	0.113	0.102	0.097	0.098	0.093	0.101	0.088	0.092	0.090	0.086	-	-
大阪市北区	梅田新道	0.111	0.110	0.107	0.104	0.099	0.103	0.100	0.101	0.104	0.115	0.101	0.100	0.097	0.093	0.093
大阪市西淀川区	出来島小学校	0.169	0.190	0.181	0.123	0.138	0.121	0.116	0.126	0.121	0.111	0.100	0.112	0.112	0.117	0.111
大阪市住之江区	北粉浜小学校	0.138	0.130	0.125	0.123	0.116	0.116	0.108	0.119	0.117	0.111	0.108	0.105	0.091	0.091	0.085
大阪市東住吉区	杭全町交差点	0.135	0.158	0.143	0.145	0.134	0.140	0.134	0.130	0.139	0.128	0.135	0.103	0.109	0.102	0.099
大阪市旭区	新森小路小学校	0.162	0.155	0.162	0.155	0.158	0.153	0.155	0.167	0.166	0.151	0.138	0.133	0.134	0.130	0.120
大阪市福島区	海老江西小学校	0.173	0.176	0.106	0.123	0.117	0.138	0.129	0.134	0.126	0.122	0.119	0.125	0.119	0.085	0.076
大阪市東成区	今里交差点	0.151	0.151	0.148	0.144	0.149	0.145	0.136	0.152	0.151	0.149	0.137	0.135	0.134	0.113	0.111
大阪市鶴見区	茨田中学校	0.151	0.141	0.112	0.106	0.102	0.096	0.102	0.110	0.115	0.109	0.106	0.107	0.109	0.109	0.087
大阪市住之江区	住之江交差点	0.142	0.138	0.139	0.140	0.131	0.132	0.105	0.113	0.117	0.109	0.099	0.085	0.087	0.085	0.083
大阪市東淀川区	上新庄交差点	0.134	0.132	0.124	0.125	0.120	0.116	0.106	0.109	0.117	0.119	0.120	0.109	0.091	0.084	0.081
大阪市住吉区	我孫子中学校	0.155	0.149	0.143	0.143	0.128	0.131	0.115	0.132	0.145	0.128	0.071	0.067	0.071	0.068	0.064
堺市	堺市役所	0.104	0.097	0.092	0.096	0.088	0.091	0.092	0.095	0.095	0.091	0.089	0.083	0.090	0.090	0.086
堺市	第2阪和	0.098	0.093	0.086	0.091	0.074	0.079	0.072	0.071	0.077	0.072	0.075	0.064	0.068	0.063	0.060
堺市	堺中環	0.118	0.115	0.117	0.118	0.101	0.096	0.095	0.095	0.105	0.104	0.104	0.105	0.100	0.102	0.095
堺市	湾岸	0.122	0.106	0.088	0.081	0.070	0.074	0.070	0.074	0.080	0.074	0.069	0.065	0.071	0.067	0.065
堺市	常磐浜寺	0.081	0.072	0.072	0.076	0.069	0.068	0.064	0.065	0.069	0.067	0.065	0.061	0.062	0.058	0.054
堺市	阪和深井畑山	-	-	-	-	0.052	0.063	0.068	0.065	0.068	0.067	0.065	0.060	0.065	0.061	0.061

窒素酸化物濃度の推移(年平均値)

(単位: ppm)

市(区)町村	測定局	昭和63	平成1	平成2	平成3	平成4	平成5	平成6	平成7	平成8	平成9	平成10	平成11	平成12	平成13	平成14
堺市	阪和泉北	-	-	-	-	-	(0.056)	0.051	0.050	0.054	0.052	0.050	0.044	0.046	0.044	0.043
岸和田市	泉南府民センター	0.079	0.081	0.079	0.083	0.073	0.079	0.074	0.079	0.082	0.071	-	-	-	-	-
岸和田市	天の川下水ポンプ場	-	-	0.064	0.072	0.063	0.068	0.061	0.067	0.071	0.067	0.065	0.057	0.062	0.063	0.058
岸和田市	岸和田市役所	0.052	0.052	0.054	0.055	0.049	0.050	0.050	0.050	0.052	0.047	0.046	0.044	0.051	0.047	0.039
豊中市	千里	0.072	0.066	0.070	0.070	0.073	0.069	0.068	0.072	0.069	0.068	0.059	0.059	0.058	0.066	0.061
豊中市	豊中市役所	0.090	0.090	0.073	0.067	0.060	0.068	0.059	0.059	0.064	0.057	0.051	0.055	0.057	0.058	0.054
吹田市	泉町	0.117	0.112	0.107	0.106	0.097	0.101	0.096	0.095	(0.072)	-	-	-	-	-	-
吹田市	吹田簡易裁判所	-	-	-	-	-	-	-	-	(0.106)	0.081	0.084	0.070	0.075	0.073	0.070
高槻市	高槻市役所	0.166	0.161	0.144	0.140	0.126	0.123	0.123	0.128	0.129	0.109	0.095	0.093	0.092	0.085	0.080
高槻市	緑が丘	-	-	-	-	-	-	-	-	-	-	0.068	0.063	0.065	0.058	0.058
守口市	淀川工業高校	0.176	0.167	0.164	0.146	0.102	0.083	0.079	0.081	0.080	0.078	0.075	0.077	0.076	0.077	0.072
枚方市	招提	0.141	0.152	0.148	0.161	0.161	0.159	0.147	0.145	0.157	0.149	0.143	0.130	0.127	0.121	0.117
枚方市	中振	-	0.136	0.119	0.121	0.106	0.105	0.100	0.092	0.114	0.101	0.100	0.100	0.096	0.092	0.086
八尾市	八尾市立病院	0.167	0.164	0.154	0.158	0.147	0.135	0.131	0.132	0.146	0.135	0.130	0.129	0.126	0.115	0.112
泉佐野市	末広公園	-	0.109	0.094	0.099	0.088	0.090	0.086	0.079	0.082	0.081	0.081	0.072	0.072	0.068	0.064
河内長野市	長野小学校	0.058	0.057	0.056	0.059	-	-	-	-	-	-	-	-	-	-	-
河内長野市	河内長野府民健康プラ	-	-	-	0.075	0.068	0.070	0.065	0.061	0.065	0.062	0.070	0.066	0.065	0.062	0.058
松原市	松原北小学校	0.096	0.092	0.106	0.108	0.085	0.087	0.083	0.083	0.083	0.083	0.077	0.074	0.074	0.073	0.070
和泉市	国府小学校	0.086	0.090	0.094	0.101	0.083	0.078	0.067	0.068	0.069	0.061	0.069	-	-	-	-
柏原市	西名阪柏原旭ヶ丘	-	-	-	-	-	-	-	-	-	-	-	-	-	0.086	0.083
摂津市	摂津市役所	0.111	0.112	0.115	0.114	0.094	0.091	0.095	0.104	0.103	0.095	0.084	0.090	0.083	0.082	0.077
高石市	カモドールMBS	-	-	-	-	0.083	0.107	0.100	0.093	0.097	0.095	0.091	0.085	0.087	0.084	0.080
藤井寺市	藤井寺市役所	0.072	0.073	0.070	0.076	0.069	0.080	0.077	-	-	-	-	-	-	-	-
東大阪市	東大阪市公害監視セン	0.074	0.077	0.070	0.083	0.079	0.080	0.081	0.079	0.089	0.082	0.082	0.079	0.081	0.075	0.075
四條畷市	国設四條畷	-	-	-	-	-	-	-	-	0.094	0.088	0.081	0.082	0.077	0.079	0.073

光化学オキシダント(日最高値が0.12ppm以上の日数)の推移

(単位:日)

市(区)町村	測定局	昭和63	平成1	平成2	平成3	平成4	平成5	平成6	平成7	平成8	平成9	平成10	平成11	平成12	平成13	平成14
大阪市東成区	国設大阪(センター)	0	0	2	0	0	0	2	3	0	0	1	1	3	2	0
大阪市此花区	此花区役所	3	3	4	0	0	2	0	1	0	0	6	0	7	4	1
大阪市西淀川区	淀中学校	1	2	2	0	0	1	5	1	0	0	2	2	1	2	1
大阪市淀川区	淀川区役所	0	0	0	0	0	1	3	1	0	0	0	1	1	1	2
大阪市生野区	勝山中学校	0	3	6	0	0	2	3	2	0	0	0	2	3	0	1
大阪市旭区	大宮中学校	1	4	4	1	1	4	5	4	5	3	4	2	6	6	7
大阪市城東区	聖賢小学校	0	2	2	0	0	1	7	4	1	0	6	3	10	2	5
大阪市住之江区	清江小学校	0	4	1	0	0	0	4	0	0	0	3	1	3	1	0
大阪市平野区	摂陽中学校	1	7	9	4	1	4	5	4	2	1	4	3	9	4	5
大阪市西成区	今宮中学校	0	1	0	0	0	0	1	1	0	0	1	1	1	1	0
大阪市西区	堀江小学校	0	1	0	0	0	0	1	0	0	0	3	0	5	2	2
大阪市鶴見区	茨田北小学校	2	4	4	4	1	2	5	5	3	2	2	1	4	2	2
大阪市浪速区	難波中学校	0	2	2	0	0	0	1	1	0	0	2	1	4	2	1
大阪市住之江区	南港ポートタウン	-	-	-	-	-	-	-	-	-	-	-	0	1	0	0
堺市	府立大学	2	6	-	-	-	-	-	-	-	-	-	-	-	-	-
堺市	少林寺	0	0	5	0	0	4	4	2	0	0	9	3	1	2	0
堺市	浜寺	0	0	6	0	0	0	1	1	1	0	6	1	1	2	1
堺市	石津	0	0	6	0	0	0	3	0	0	0	0	2	4	1	0
堺市	金岡	3	0	2	3	2	6	7	2	0	0	9	4	5	2	3
堺市	三宝	0	0	4	0	0	0	0	0	0	0	1	1	2	1	0
堺市	若松台	3	3	13	3	4	8	7	2	4	1	7	7	16	10	6
堺市	登美丘	0	2	7	3	3	8	11	3	1	2	17	3	15	7	4
堺市	桃山台	-	-	14	7	2	10	5	1	1	1	16	2	13	3	1
堺市	深井	-	-	23	4	4	7	8	2	0	0	7	5	4	4	3
岸和田市	岸和田中央公園	-	-	-	-	-	-	-	-	-	0	4	2	4	0	3
岸和田市	新条小学校	0	1	9	0	3	3	2	0	1	-	-	-	-	-	-
豊中市	野田	0	0	7	2	0	3	9	6	0	5	5	1	7	2	4
豊中市	千成	0	0	3	2	0	3	3	3	1	0	4	1	4	0	0
池田市	池田市立南畑会館	1	2	6	2	0	0	4	1	0	0	1	2	5	0	1
吹田市	吹田市西消防署	0	4	6	0	0	0	8	3	0	0	0	0	8	2	7
吹田市	吹田市北消防署	0	5	14	1	1	3	11	11	5	1	16	6	16	3	9
吹田市	川園	0	2	8	2	3	4	7	7	3	0	0	0	0	0	1
泉大津市	泉大津府民健康プラザ	0	0	6	0	0	0	0	0	1	0	1	2	1	1	0
泉大津市	泉大津市役所	0	0	11	2	2	5	5	1	2	0	0	1	0	0	0
高槻市	高槻南	0	0	8	3	1	1	3	0	0	0	8	3	10	4	4
高槻市	高槻北	0	2	9	2	9	0	5	1	1	0	5	2	3	1	0

光化学オキシダント(日最高値が0.12ppm以上の日数)の推移

(単位:日)

市(区)町村	測定局	昭和63	平成1	平成2	平成3	平成4	平成5	平成6	平成7	平成8	平成9	平成10	平成11	平成12	平成13	平成14
貝塚市	貝塚市消防署	0	1	4	0	2	3	2	0	1	1	7	3	0	1	1
守口市	守口府民健康プラザ	0	1	4	3	1	2	3	2	0	0	2	1	5	1	0
守口市	第一測定局(金田)	0	2	4	1	0	2	3	2	0	0	0	0	3	0	1
守口市	第二測定局(大日)	0	0	0	2	0	1	4	1	0	0	2	0	3	0	1
守口市	第三測定局(錦)	-	-	0	2	1	3	13	0	1	0	1	0	3	0	0
枚方市	楠葉	-	-	-	-	1	1	0	0	2	0	5	0	3	1	0
枚方市	枚方市役所	2	1	4	0	5	1	5	1	0	0	6	1	4	1	0
枚方市	王仁公園	6	3	1	0	8	1	1	1	1	0	4	0	5	0	0
枚方市	香里	-	-	6	4	5	2	5	1	0	0	5	2	5	0	0
茨木市	茨木市役所	2	0	3	3	1	0	3	4	0	0	0	0	0	0	0
八尾市	八尾府民健康プラザ	1	6	11	3	0	0	4	1	0	0	8	1	3	0	1
泉佐野市	泉佐野保健所	1	1	3	0	0	0	-	-	-	-	-	-	-	-	-
泉佐野市	笠松	-	-	-	-	-	-	0	0	0	-	-	-	-	-	-
泉佐野市	北泉佐野	-	-	-	-	-	-	-	-	-	1	8	-	-	-	-
泉佐野市	佐野中学校	-	-	-	-	-	-	-	-	-	-	-	3	6	1	0
泉佐野市	泉佐野市役所	0	2	4	0	1	5	2	0	0	0	4	3	2	1	0
富田林市	富田林市役所	3	9	14	0	5	8	13	4	5	4	5	3	12	12	6
寝屋川市	寝屋川市役所	0	2	11	3	3	1	7	3	1	0	4	3	7	2	1
寝屋川市	成田	-	-	3	1	4	1	2	1	3	1	1	6	9	4	4
河内長野市	三日市公民館	-	-	-	-	9	4	10	3	4	2	9	3	9	15	7
松原市	大塚給食センター	0	3	12	4	1	2	3	2	0	1	0	0	1	0	0
松原市	大塚高校	-	-	2	1	0	0	0	0	0	0	0	0	0	0	0
大東市	大東市役所	2	2	8	4	3	1	1	2	1	0	5	0	5	3	0
和泉市	緑ヶ丘小学校	-	-	-	2	1	5	4	3	5	1	9	2	7	9	4
和泉市	幸小学校	0	0	15	2	3	3	-	-	-	-	-	-	-	-	-
和泉市	石尾中学校	0	3	11	2	1	-	-	-	-	-	-	-	-	-	-
柏原市	府立修徳学院	3	6	8	2	8	4	10	4	5	2	9	1	10	11	5
柏原市	柏原市役所	0	0	0	1	0	1	0	2	0	0	4	0	1	0	0
門真市	門真市役所	0	3	1	0	0	3	9	5	4	1	1	0	4	0	1
門真市	門真市南	-	-	-	0	1	2	9	3	1	1	5	2	4	1	0
高石市	高石中学校	0	2	7	2	0	3	2	2	4	0	8	3	5	2	2
高石市	高石市公害監視センタ	5	7	12	0	0	2	4	0	1	1	3	1	2	1	0
高石市	羽衣学園	2	6	12	0	4	1	6	1	2	0	3	4	3	3	-
高石市	高陽小学校	1	3	13	1	1	1	3	0	2	0	0	4	0	1	0
高石市	取石小学校	4	1	13	2	5	3	7	1	5	2	7	2	12	2	1
藤井寺市	藤井寺市役所	-	-	-	-	-	-	-	1	0	1	5	4	5	3	2

光化学オキシダント(日最高値が0.12ppm以上の日数)の推移

(単位:日)

市(区)町村	測定局	昭和63	平成1	平成2	平成3	平成4	平成5	平成6	平成7	平成8	平成9	平成10	平成11	平成12	平成13	平成14
藤井寺市	道明寺東小学校	1	0	2	5	0	0	4	1	0	0	0	2	3	0	0
東大阪市	東大阪市西保健センタ	5	4	12	3	1	0	2	0	0	2	11	2	4	1	0
東大阪市	東大阪市旭町庁舎	3	5	13	9	1	2	9	1	7	3	12	2	8	1	1
泉南市	泉南市役所	0	2	5	0	0	0	1	1	1	1	5	1	1	2	0
交野市	交野市役所	1	5	9	5	3	1	0	0	0	1	1	0	0	0	7
阪南市	南海団地	3	7	5	0	1	2	3	1	1	0	4	1	4	3	0
島本町	島本町役場	2	0	8	1	7	1	4	1	4	0	9	3	2	2	1
熊取町	熊取町役場	2	1	1	4	0	6	6	5	1	1	3	0	0	0	1
岬町	岬町役場	0	0	0	0	0	0	1	1	0	1	4	1	0	0	0
岬町	孝子	0	0	1	0	0	1	3	0	0	0	4	1	1	0	0
岬町	淡輪	0	0	0	0	3	0	3	1	1	1	5	2	2	0	0
岬町	多奈川	0	0	0	0	3	0	5	0	0	3	3	1	0	0	0
大阪市中央区	淀屋橋	0	-	-	-	-	-	-	-	-	-	-	-	-	-	-
堺市	堺市役所	0	0	0	0	0	0	0	0	0	0	0	0	0	-	-
岸和田市	泉南府民センター	0	1	2	0	0	0	0	0	0	0	-	-	-	-	-
岸和田市	岸和田市役所	0	0	5	0	0	0	1	0	1	0	1	0	0	0	0
豊中市	千里	0	0	1	0	0	1	2	0	0	0	0	0	-	-	-
豊中市	豊中市役所	0	0	0	0	0	1	2	1	0	0	0	0	2	0	0
高槻市	高槻市役所	0	0	-	-	-	-	-	-	-	-	-	-	-	-	-
河内長野市	長野小学校	1	2	6	0	-	-	-	-	-	-	-	-	-	-	-
松原市	松原北小学校	0	0	1	0	0	0	0	0	0	0	-	-	-	-	-
和泉市	国府小学校	0	1	4	0	0	0	1	0	0	0	-	-	-	-	-
摂津市	摂津市役所	0	0	1	0	0	0	0	0	0	0	-	-	-	-	-
藤井寺市	藤井寺市役所	1	3	6	0	0	0	1	-	-	-	-	-	-	-	-
東大阪市	東大阪市公害監視セン	0	0	0	0	0	1	3	1	0	0	0	1	0	0	0

光化学オキシダント濃度の推移(昼間の1時間値の年平均値)

(単位: ppm)

市(区)町村	測定局	昭和63	平成1	平成2	平成3	平成4	平成5	平成6	平成7	平成8	平成9	平成10	平成11	平成12	平成13	平成14
大阪市東成区	国設大阪(センター)	0.021	0.020	0.022	0.020	0.018	0.020	0.024	0.023	0.022	0.020	0.027	0.025	0.024	0.025	0.025
大阪市此花区	此花区役所	0.021	0.022	0.023	0.022	0.025	0.025	0.026	0.025	0.026	0.025	0.028	0.028	0.026	0.028	0.027
大阪市西淀川区	淀中学校	0.022	0.023	0.024	0.021	0.026	0.026	0.030	0.026	0.026	0.026	0.029	0.031	0.029	0.030	0.029
大阪市淀川区	淀川区役所	0.021	0.019	0.022	0.020	0.023	0.024	0.028	0.025	0.026	0.026	0.028	0.026	0.027	0.027	0.027
大阪市生野区	勝山中学校	0.023	0.025	0.026	0.024	0.027	0.026	0.028	0.026	0.027	0.028	0.028	0.029	0.031	0.031	0.030
大阪市旭区	大宮中学校	0.023	0.023	0.025	0.023	0.027	0.027	0.031	0.028	0.028	0.029	0.031	0.031	0.033	0.032	0.032
大阪市城東区	聖賢小学校	0.022	0.023	0.024	0.021	0.025	0.026	0.029	0.027	0.027	0.026	0.029	0.028	0.029	0.030	0.029
大阪市住之江区	清江小学校	0.020	0.023	0.023	0.022	0.025	0.024	0.026	0.023	0.025	0.025	0.028	0.027	0.027	0.026	0.027
大阪市平野区	摂陽中学校	0.022	0.026	0.028	0.024	0.029	0.027	0.029	0.029	0.028	0.028	0.030	0.031	0.028	0.030	0.029
大阪市西成区	今宮中学校	0.021	0.021	0.021	0.018	0.023	0.023	0.025	0.022	0.025	0.024	0.025	0.025	0.025	0.027	0.026
大阪市西区	堀江小学校	0.017	0.021	0.022	0.020	0.024	0.023	0.026	0.024	0.025	0.024	0.025	0.025	0.025	0.027	0.026
大阪市鶴見区	茨田北小学校	0.023	0.024	0.026	0.025	0.027	0.026	0.029	0.029	0.030	0.027	0.030	0.031	0.030	0.032	0.031
大阪市浪速区	難波中学校	0.018	0.022	0.023	0.020	0.024	0.023	0.025	0.024	0.025	0.024	0.026	0.027	0.026	0.027	0.026
大阪市住之江区	南港ポートタウン	-	-	-	-	-	-	-	-	-	-	-	-	0.024	0.024	0.025
堺市	府立大学	0.026	0.027	-	-	-	-	-	-	-	-	-	-	-	-	-
堺市	少林寺	0.021	0.022	0.024	0.019	0.024	0.026	0.028	0.022	0.020	0.021	0.029	0.029	0.028	0.029	0.030
堺市	浜寺	0.019	0.021	0.027	0.023	0.023	0.026	0.027	0.024	0.023	0.021	0.030	0.028	0.027	0.031	0.029
堺市	石津	0.021	0.023	0.028	0.022	0.024	0.024	0.027	0.024	0.021	0.019	0.028	0.026	0.027	0.028	0.026
堺市	金岡	0.026	0.024	0.026	0.024	0.028	0.028	0.031	0.027	0.027	0.024	0.031	0.034	0.030	0.031	0.032
堺市	三宝	0.021	0.019	0.026	0.022	0.026	0.024	0.026	0.022	0.020	0.020	0.027	0.027	0.028	0.028	0.026
堺市	若松台	0.031	0.029	0.032	0.028	0.035	0.032	0.034	0.032	0.030	0.031	0.031	0.034	0.036	0.037	0.035
堺市	登美丘	0.025	0.027	0.029	0.024	0.030	0.030	0.033	0.029	0.029	0.029	0.034	0.032	0.034	0.035	0.032
堺市	桃山台	-	-	0.031	0.031	0.033	0.033	0.032	0.030	0.030	0.030	0.035	0.034	0.035	0.035	0.032
堺市	深井	-	-	0.035	0.026	0.031	0.030	0.032	0.026	0.027	0.026	0.031	0.033	0.031	0.032	0.031
岸和田市	岸和田中央公園	-	-	-	-	-	-	-	-	-	0.034	0.031	0.028	0.032	0.032	0.034
岸和田市	新条小学校	0.021	0.024	0.029	0.024	0.031	0.025	0.029	0.026	0.024	-	-	-	-	-	-
豊中市	野田	0.016	0.014	0.024	0.019	0.022	0.026	0.031	0.028	0.029	0.029	0.030	0.032	0.031	0.032	0.033
豊中市	千成	0.009	0.016	0.022	0.022	0.024	0.027	0.027	0.028	0.029	0.029	0.030	0.031	0.029	0.027	0.029
池田市	池田市立南畑会館	0.034	0.029	0.033	0.029	0.028	0.027	0.032	0.030	0.032	0.029	0.033	0.035	0.036	0.035	0.036
吹田市	吹田市西消防署	0.024	0.027	0.028	0.024	0.027	0.023	0.030	0.024	0.025	0.022	0.021	0.022	0.030	0.027	0.031
吹田市	吹田市北消防署	0.029	0.029	0.031	0.028	0.032	0.029	0.035	0.032	0.032	0.031	0.034	0.032	0.033	0.032	0.032
吹田市	川園	0.023	0.022	0.028	0.027	0.031	0.028	0.030	0.030	0.030	0.028	0.024	0.023	0.026	0.027	0.028
泉大津市	泉大津府民健康プラザ	0.022	0.022	0.023	0.015	0.025	0.019	0.022	0.020	0.020	0.019	0.025	0.026	0.025	0.028	0.027
泉大津市	泉大津市役所	0.018	0.012	0.029	0.025	0.032	0.029	0.032	0.027	0.026	0.025	0.027	0.029	0.026	0.028	0.028
高槻市	高槻南	0.018	0.024	0.030	0.026	0.025	0.025	0.028	0.020	0.021	0.019	0.029	0.031	0.035	0.034	0.032
高槻市	高槻北	0.019	0.025	0.032	0.027	0.029	0.024	0.029	0.026	0.027	0.024	0.030	0.033	0.033	0.029	0.026

光化学オキシダント濃度の推移(昼間の1時間値の年平均値)

(単位:ppm)

市(区)町村	測定局	昭和63	平成1	平成2	平成3	平成4	平成5	平成6	平成7	平成8	平成9	平成10	平成11	平成12	平成13	平成14
貝塚市	貝塚市消防署	0.027	0.026	0.028	0.021	0.031	0.027	0.030	0.027	0.027	0.023	0.033	0.032	0.030	0.032	0.032
守口市	守口府民健康プラザ	0.025	0.024	0.027	0.023	0.026	0.023	0.027	0.026	0.026	0.022	0.029	0.026	0.031	0.028	0.029
守口市	第一測定局(金田)	0.012	0.022	0.024	0.021	0.018	0.026	0.031	0.021	0.023	0.025	0.023	0.024	0.027	0.026	0.026
守口市	第二測定局(大日)	0.016	0.017	0.019	0.018	0.015	0.023	0.027	0.023	0.019	0.019	0.022	0.022	0.026	0.025	0.027
守口市	第三測定局(錦)	-	-	0.018	0.019	0.019	0.025	0.031	0.021	0.027	0.022	0.021	0.025	0.028	0.027	0.026
枚方市	楠葉	-	-	-	-	0.024	0.023	0.026	0.023	0.026	0.026	0.027	0.025	0.030	0.023	0.020
枚方市	枚方市役所	0.026	0.023	0.024	0.020	0.029	0.026	0.030	0.021	0.024	0.019	0.028	0.030	0.030	0.027	0.023
枚方市	王仁公園	0.029	0.028	0.027	0.025	0.031	0.026	0.028	0.023	0.027	0.023	0.029	0.029	0.030	0.027	0.027
枚方市	香里	-	-	0.029	0.027	0.031	0.028	0.030	0.023	0.025	0.019	0.030	0.030	0.031	0.030	0.029
茨木市	茨木市役所	0.024	0.021	0.024	0.021	0.025	0.023	0.028	0.027	0.026	0.020	0.022	0.024	0.024	0.026	0.025
八尾市	八尾府民健康プラザ	0.023	0.024	0.029	0.024	0.024	0.022	0.026	0.023	0.024	0.024	0.031	0.028	0.029	0.025	0.029
泉佐野市	泉佐野保健所	0.025	0.024	0.029	0.022	0.028	0.024	-	-	-	-	-	-	-	-	-
泉佐野市	笠松	-	-	-	-	-	-	0.027	0.025	0.025	-	-	-	-	-	-
泉佐野市	北泉佐野	-	-	-	-	-	-	-	-	-	0.025	0.032	-	-	-	-
泉佐野市	佐野中学校	-	-	-	-	-	-	-	-	-	-	-	0.031	0.032	0.031	0.030
泉佐野市	泉佐野市役所	0.020	0.024	0.021	0.014	0.014	0.020	0.023	0.025	0.017	0.024	0.029	0.023	0.023	0.027	0.023
富田林市	富田林市役所	0.028	0.030	0.031	0.026	0.032	0.029	0.033	0.030	0.032	0.031	0.032	0.032	0.035	0.037	0.034
寝屋川市	寝屋川市役所	0.025	0.027	0.029	0.024	0.027	0.023	0.029	0.027	0.025	0.022	0.029	0.031	0.032	0.031	0.031
寝屋川市	成田	-	-	0.026	0.025	0.027	0.026	0.030	0.026	0.026	0.028	0.026	0.032	0.034	0.034	0.033
河内長野市	三田市公民館	-	-	-	-	0.033	0.029	0.033	0.033	0.032	0.033	0.031	0.032	0.035	0.039	0.035
松原市	大堀給食センター	0.015	0.018	0.027	0.021	0.025	0.024	0.026	0.024	0.025	0.023	0.021	0.024	0.022	0.025	0.026
松原市	大塚高校	-	-	0.023	0.020	0.018	0.018	0.018	0.019	0.021	0.017	0.019	0.018	0.016	0.021	0.021
大東市	大東市役所	0.025	0.024	0.029	0.026	0.029	0.025	0.029	0.026	0.027	0.023	0.030	0.028	0.032	0.031	0.031
和泉市	緑ヶ丘小学校	-	-	-	0.028	0.033	0.033	0.035	0.034	0.034	0.033	0.036	0.034	0.036	0.039	0.035
和泉市	幸小学校	0.026	0.021	0.030	0.025	0.028	0.027	-	-	-	-	-	-	-	-	-
和泉市	石尾中学校	0.025	0.024	0.029	0.025	0.030	-	-	-	-	-	-	-	-	-	-
柏原市	府立修徳学院	0.029	0.028	0.028	0.025	0.031	0.028	0.032	0.030	0.032	0.028	0.031	0.028	0.035	0.037	0.034
柏原市	柏原市役所	0.014	0.013	0.016	0.020	0.025	0.022	0.019	0.024	0.023	0.021	0.023	0.023	0.023	0.020	0.017
門真市	門真市役所	0.016	0.016	0.015	0.018	0.025	0.027	0.032	0.030	0.030	0.028	0.027	0.023	0.030	0.032	0.030
門真市	門真市南	-	-	-	0.020	0.026	0.022	0.031	0.028	0.027	0.027	0.028	0.025	0.027	0.029	0.030
高石市	高石中学校	0.027	0.026	0.028	0.021	0.029	0.027	0.029	0.030	0.034	0.030	0.035	0.033	0.031	0.033	0.031
高石市	高石市公害監視センタ	0.029	0.029	0.029	0.023	0.028	0.028	0.027	0.024	0.024	0.026	0.026	0.027	0.028	0.028	0.026
高石市	羽衣学園	0.031	0.030	0.032	0.025	0.031	0.026	0.032	0.027	0.027	0.028	0.030	0.029	0.030	0.032	-
高石市	高陽小学校	0.029	0.027	0.031	0.024	0.027	0.026	0.025	0.025	0.026	0.025	0.027	0.027	0.028	0.029	0.026
高石市	取石小学校	0.031	0.029	0.031	0.026	0.032	0.028	0.030	0.025	0.030	0.029	0.030	0.030	0.033	0.031	0.030
藤井寺市	藤井寺市役所	-	-	-	-	-	-	-	-	0.023	0.025	0.022	0.028	0.030	0.029	0.030

光化学オキシダント濃度の推移(昼間の1時間値の年平均値)

(単位:ppm)

市(区)町村	測定局	昭和63	平成1	平成2	平成3	平成4	平成5	平成6	平成7	平成8	平成9	平成10	平成11	平成12	平成13	平成14
藤井寺市	道明寺東小学校	0.022	0.022	0.025	0.020	0.022	0.021	0.024	0.021	0.022	0.021	0.020	0.028	0.026	0.024	0.028
東大阪市	東大阪市西保健センタ	0.026	0.024	0.025	0.021	0.025	0.023	0.027	0.022	0.023	0.026	0.030	0.029	0.030	0.031	0.031
東大阪市	東大阪市旭町庁舎	0.027	0.027	0.029	0.026	0.026	0.029	0.032	0.031	0.032	0.031	0.033	0.032	0.032	0.032	0.031
泉南市	泉南市役所	0.028	0.028	0.028	0.022	0.029	0.026	0.030	0.029	0.028	0.027	0.032	0.030	0.028	0.032	0.032
交野市	交野市役所	0.022	0.027	0.030	0.028	0.027	0.025	0.024	0.024	0.024	0.024	0.024	0.023	0.024	0.027	0.034
阪南市	南海団地	0.038	0.038	0.035	0.031	0.037	0.036	0.038	0.037	0.033	0.034	0.036	0.036	0.038	0.039	0.035
島本町	島本町役場	0.024	0.026	0.028	0.024	0.028	0.024	0.029	0.026	0.029	0.021	0.031	0.031	0.030	0.031	0.031
熊取町	熊取町役場	0.027	0.025	0.029	0.028	0.027	0.030	0.033	0.030	0.026	0.029	0.026	0.026	0.025	0.029	0.030
岬町	岬町役場	0.014	0.011	0.022	0.018	0.030	0.032	0.032	0.030	0.030	0.034	0.033	0.032	0.030	0.029	0.031
岬町	孝子	0.019	0.015	0.022	0.018	0.028	0.029	0.032	0.031	0.031	0.031	0.030	0.030	0.030	0.030	0.039
岬町	淡輪	0.017	0.015	0.022	0.019	0.033	0.033	0.036	0.034	0.034	0.035	0.035	0.035	0.032	0.033	0.044
岬町	多奈川	0.018	0.014	0.026	0.021	0.033	0.033	0.036	0.034	0.035	0.036	0.032	0.033	0.032	0.033	0.041
大阪市中央区	淀屋橋	0.016	-	-	-	-	-	-	-	-	-	-	-	-	-	-
堺市	堺市役所	0.012	0.016	0.018	0.016	0.020	0.020	0.021	0.014	0.014	0.017	0.023	0.022	-	-	-
岸和田市	泉南府民センター	0.021	0.021	0.023	0.020	0.024	0.023	0.028	0.026	0.025	0.025	-	-	-	-	-
岸和田市	岸和田市役所	0.014	0.018	0.022	0.021	0.021	0.023	0.024	0.023	0.024	0.023	0.021	0.021	0.022	0.023	0.027
豊中市	千里	0.009	0.012	0.021	0.019	0.022	0.025	0.023	0.017	0.023	0.021	0.021	0.026	-	-	-
豊中市	豊中市役所	0.021	0.018	0.018	0.020	0.021	0.022	0.027	0.023	0.026	0.027	0.027	0.027	0.026	0.024	0.025
高槻市	高槻市役所	0.019	0.017	-	-	-	-	-	-	-	-	-	-	-	-	-
河内長野市	長野小学校	0.026	0.024	0.026	0.021	-	-	-	-	-	-	-	-	-	-	-
松原市	松原北小学校	0.019	0.019	0.017	0.013	0.020	0.018	0.017	0.015	0.017	0.017	-	-	-	-	-
和泉市	国府小学校	0.023	0.021	0.023	0.017	0.023	0.021	0.025	0.020	0.022	0.018	-	-	-	-	-
摂津市	摂津市役所	0.015	0.015	0.017	0.017	0.017	0.017	0.019	0.018	0.019	0.017	-	-	-	-	-
藤井寺市	藤井寺市役所	0.020	0.019	0.020	0.016	0.024	0.019	0.021	-	-	-	-	-	-	-	-
東大阪市	東大阪市公害監視セン	0.017	0.016	0.016	0.016	0.021	0.021	0.024	0.022	0.023	0.020	0.022	0.023	0.023	0.020	0.022

メタン濃度の推移(年平均値)

(単位:ppmC)

市(区)町村	測定局	昭和63	平成1	平成2	平成3	平成4	平成5	平成6	平成7	平成8	平成9	平成10	平成11	平成12	平成13	平成14
大阪市東成区	国設大阪(センター)	1.84	1.81	(1.81)	1.79	1.79	1.83	1.80	1.82	1.83	1.82	1.85	1.85	1.87	1.86	1.85
大阪市此花区	此花区役所	1.90	(1.94)	1.94	1.78	1.78	1.79	1.77	1.78	1.77	1.77	1.77	1.88	1.88	1.89	1.87
大阪市淀川区	淀川区役所	1.72	1.74	1.74	1.77	1.78	1.78	1.77	1.81	1.82	1.79	1.80	1.79	1.80	1.80	1.80
大阪市平野区	榎陽中学校	1.73	(1.73)	1.71	1.69	1.69	1.79	1.75	1.76	1.76	1.77	1.77	1.76	1.79	1.79	1.84
堺市	府立大学	1.83	1.83	-	-	-	-	-	-	-	-	-	-	-	-	-
堺市	少林寺	1.88	1.87	1.89	1.91	1.89	1.90	1.89	1.88	1.89	1.89	1.91	1.90	1.90	1.87	1.89
堺市	浜寺	1.87	1.87	1.87	1.88	(1.89)	1.89	1.88	1.90	1.90	1.89	1.91	1.90	1.90	1.89	1.85
堺市	金岡	1.88	1.89	1.88	1.87	1.88	1.88	1.88	1.89	1.89	1.89	1.90	1.89	1.90	1.90	1.89
堺市	三宝	1.94	1.98	1.90	1.89	1.89	1.89	1.87	1.89	1.90	1.89	1.90	1.90	1.91	1.90	1.90
池田市	池田市立南畑会館	1.79	1.78	1.81	1.83	1.80	1.83	1.82	1.84	1.84	1.83	1.85	1.85	1.85	1.85	1.84
吹田市	吹田市北消防署	1.76	1.78	1.76	1.79	1.82	1.80	1.81	1.81	1.83	1.83	1.83	1.85	1.84	(1.87)	1.85
泉大津市	泉大津市役所	1.80	1.83	1.84	1.84	1.85	1.86	1.86	1.87	1.88	1.87	1.88	1.87	1.88	1.87	-
貝塚市	貝塚市消防署	1.82	(1.83)	(1.85)	1.85	1.86	1.87	1.86	1.87	1.88	1.87	1.89	1.88	1.90	1.87	1.86
富田林市	富田林市役所	1.81	1.80	1.83	1.84	1.87	1.88	1.86	1.85	1.85	1.84	1.86	1.85	1.86	1.87	1.85
寝屋川市	寝屋川市役所	1.84	1.83	1.83	1.86	1.86	1.87	1.85	1.82	1.82	1.81	1.83	1.83	1.85	1.85	1.83
高石市	高石市公害監視センタ	1.88	1.81	1.78	1.71	1.71	1.72	1.73	1.75	1.77	1.83	1.81	1.78	1.79	1.77	1.80
高石市	取石小学校	1.85	1.82	1.78	1.75	1.76	1.77	1.74	1.79	1.83	1.82	1.81	1.82	1.80	1.76	1.74
東大阪市	東大阪市西保健センタ	1.86	1.85	1.86	1.87	1.88	1.88	1.89	1.89	1.89	1.88	1.88	1.89	(1.90)	1.88	1.89
阪南市	南海団地	1.73	1.74	1.74	1.76	1.76	1.79	-	-	-	-	-	-	-	-	-
島本町	島本町役場	1.77	(1.77)	1.78	1.80	1.82	1.83	1.81	1.83	1.83	1.82	1.84	1.84	1.84	1.84	1.84
大阪市西淀川区	出来島小学校	1.90	1.87	1.87	1.88	1.87	1.87	1.86	1.89	1.89	1.82	1.83	1.83	1.84	1.85	1.81
大阪市住之江区	北粉浜小学校	1.90	1.88	1.83	1.80	1.80	1.81	1.79	1.78	1.79	1.79	1.89	1.88	1.89	1.88	1.83
堺市	阪和深井畑山	-	-	-	-	1.88	1.88	1.87	1.88	1.90	1.89	1.90	1.89	1.90	1.89	1.89
岸和田市	天の川下水ポンプ場	-	-	-	-	-	-	-	-	-	-	-	1.88	1.90	1.88	1.87
岸和田市	岸和田市役所	1.97	1.87	1.85	1.86	1.85	1.85	1.83	1.87	1.88	1.86	1.87	1.85	1.89	1.89	1.88
豊中市	千里	1.79	1.81	1.78	1.84	1.83	1.84	1.82	1.82	1.83	1.82	1.84	-	-	-	-
豊中市	豊中市役所	(1.82)	(1.78)	(1.83)	1.83	1.85	1.80	(1.82)	1.85	1.84	1.84	1.85	1.86	1.87	1.87	1.86
吹田市	泉町	1.80	1.86	1.84	1.85	1.87	1.88	1.87	1.89	(1.89)	-	-	-	-	-	-
吹田市	吹田簡易裁判所	-	-	-	-	-	-	-	-	(1.91)	1.86	1.87	1.87	1.89	1.88	1.88
高槻市	高槻市役所	1.83	1.83	1.83	1.83	1.85	1.85	1.84	1.85	1.82	1.80	1.81	1.81	1.84	1.83	1.82
守口市	淀川工業高校	1.86	1.87	1.88	1.88	1.89	1.89	1.86	1.88	1.86	1.84	1.84	1.87	1.87	1.82	1.83
八尾市	八尾市立病院	1.89	1.86	1.88	(1.89)	1.91	1.90	1.91	1.91	1.87	1.87	1.88	1.88	1.90	1.91	1.88
松原市	松原北小学校	1.85	1.85	1.86	1.88	1.87	1.89	1.89	1.88	1.87	1.90	1.90	1.90	1.91	1.89	1.89
和泉市	国府小学校	1.86	1.87	1.87	1.87	1.88	1.89	1.87	1.89	1.90	1.87	1.88	-	-	-	-
摂津市	摂津市役所	1.84	1.86	1.88	1.86	1.86	1.87	1.87	1.87	1.86	1.86	1.87	1.87	1.88	1.85	1.89
高石市	カモドールMBS	-	-	-	-	1.84	1.88	1.87	1.89	1.89	1.88	1.90	1.89	1.91	1.89	1.88

メタン濃度の推移(年平均値)

(単位:ppmC)

市(区)町村	測定局	昭和63	平成1	平成2	平成3	平成4	平成5	平成6	平成7	平成8	平成9	平成10	平成11	平成12	平成13	平成14
東大阪市	東大阪市公害監視セン	1.83	1.85	1.86	1.86	1.87	1.88	1.87	1.90	1.90	1.88	1.90	1.90	1.90	1.89	1.89
四條畷市	国設四條畷	-	-	-	-	-	-	-	-	-	(1.84)	1.84	1.85	1.85	1.83	1.83

全炭化水素濃度の推移(年平均値)

(単位:ppmC)

市(区)町村	測定局	昭和63	平成1	平成2	平成3	平成4	平成5	平成6	平成7	平成8	平成9	平成10	平成11	平成12	平成13	平成14
大阪市東成区	国設大阪(センター)	2.42	2.47	(2.36)	2.25	2.21	2.31	2.25	2.27	2.32	2.27	2.33	2.29	2.32	2.21	2.17
大阪市此花区	此花区役所	2.37	(2.43)	2.38	2.18	2.10	2.12	2.07	2.06	2.07	2.05	2.07	2.21	2.18	2.17	2.15
大阪市淀川区	淀川区役所	2.19	2.21	2.16	2.18	2.16	2.14	2.12	2.19	2.20	2.12	2.12	2.11	2.08	2.06	2.04
大阪市平野区	摂陽中学校	2.51	(2.68)	2.45	2.47	2.41	2.46	2.14	2.14	2.16	2.15	2.13	2.08	2.16	2.14	2.16
堺市	府立大学	2.18	2.30	-	-	-	-	-	-	-	-	-	-	-	-	-
堺市	少林寺	2.32	2.32	2.30	2.33	2.26	2.27	2.23	2.22	2.25	2.23	2.25	2.21	2.23	2.18	2.13
堺市	浜寺	2.32	2.26	2.23	2.20	(2.20)	2.24	2.21	2.21	2.22	2.20	2.21	2.18	2.20	2.18	2.15
堺市	金岡	2.29	2.30	2.28	2.29	2.24	2.24	2.21	2.20	2.22	2.19	2.20	2.15	2.19	2.16	2.14
堺市	三宝	2.40	2.47	2.35	2.34	2.27	2.30	2.24	2.25	2.30	2.27	2.27	2.22	2.24	2.22	2.21
池田市	池田市立南畑会館	2.01	2.02	2.05	2.07	2.07	2.10	2.03	2.03	2.03	2.00	2.01	2.01	2.01	2.00	2.00
吹田市	吹田市北消防署	2.07	2.09	2.08	2.11	2.06	2.07	2.10	2.13	2.15	2.10	2.10	2.10	2.11	(2.15)	2.12
泉大津市	泉大津市役所	2.35	2.20	2.16	2.14	2.17	2.20	2.17	2.18	2.22	2.14	2.19	2.16	2.19	2.17	-
貝塚市	貝塚市消防署	2.14	(2.15)	(2.16)	2.13	2.09	2.13	2.10	2.09	2.09	2.06	2.08	2.04	2.08	2.04	2.02
富田林市	富田林市役所	2.08	2.03	2.06	2.06	2.06	2.08	2.06	2.12	2.13	2.10	2.12	2.09	2.11	2.09	2.07
寝屋川市	寝屋川市役所	2.27	2.28	2.25	2.23	2.17	2.19	2.16	2.19	2.20	2.15	2.16	2.17	2.19	2.19	2.15
高石市	高石市公害監視センタ	2.30	2.29	2.20	2.10	2.06	2.08	2.07	2.13	2.19	2.28	2.13	2.06	2.09	2.05	2.09
高石市	取石小学校	2.24	2.26	2.13	2.10	2.08	2.13	2.06	2.06	2.22	2.19	2.18	2.09	2.06	2.00	1.96
東大阪市	東大阪市西保健センタ	2.41	2.41	2.41	2.36	2.31	2.30	2.30	2.30	2.32	2.29	2.27	2.22	(2.27)	2.19	2.18
阪南市	南海団地	1.96	1.96	1.92	1.96	1.93	1.97	-	-	-	-	-	-	-	-	-
島本町	島本町役場	2.06	(2.05)	2.05	2.03	2.04	2.05	2.03	2.03	2.02	1.99	2.00	1.99	2.01	2.00	1.98
大阪市西淀川区	出来島小学校	2.59	2.66	2.62	2.55	2.50	2.46	2.41	2.47	2.46	2.26	2.26	2.22	2.22	2.22	2.16
大阪市住之江区	北粉浜小学校	2.65	2.59	2.48	2.43	2.35	2.33	2.27	2.26	2.29	2.28	2.40	2.32	2.33	2.29	2.22
堺市	阪和深井畑山	-	-	-	-	2.24	2.24	2.21	2.21	2.24	2.23	2.23	2.19	2.21	2.18	2.16
岸和田市	天の川下水ポンプ場	-	-	-	-	-	-	-	-	-	-	-	2.22	2.27	2.22	2.20
岸和田市	岸和田市役所	2.60	2.48	2.37	2.35	2.35	2.23	2.18	2.24	2.24	2.20	2.21	2.11	2.21	2.20	2.18
豊中市	千里	2.10	2.12	2.12	2.21	2.24	2.13	2.12	2.10	2.13	2.09	2.09	-	-	-	-
豊中市	豊中市役所	(2.40)	(2.44)	(2.47)	2.35	2.30	2.20	(2.20)	2.24	2.21	2.19	2.17	2.19	2.18	2.19	2.16
吹田市	泉町	2.42	2.55	2.43	2.44	2.40	2.39	2.36	2.43	(2.36)	-	-	-	-	-	-
吹田市	吹田簡易裁判所	-	-	-	-	-	-	-	-	(2.46)	2.37	2.40	2.34	2.32	2.29	2.30
高槻市	高槻市役所	2.51	2.45	2.49	2.44	2.40	2.36	2.35	2.31	2.29	2.17	2.15	2.12	2.14	2.07	2.03
守口市	淀川工業高校	2.73	2.71	2.71	2.62	2.43	2.34	2.31	2.32	2.34	2.29	2.27	2.30	2.28	2.20	2.18
八尾市	八尾市立病院	2.89	2.82	2.77	(2.74)	2.70	2.63	2.61	2.58	2.62	2.56	2.54	2.51	2.51	2.47	2.39
松原市	松原北小学校	2.46	2.40	2.44	2.43	2.35	2.36	2.39	2.37	2.36	2.39	2.34	2.30	2.32	2.26	2.25
和泉市	国府小学校	2.47	2.45	2.47	2.45	2.39	2.34	2.29	2.32	2.34	2.31	2.33	-	-	-	-
摂津市	摂津市役所	2.34	2.34	2.36	2.31	2.26	2.26	2.24	2.32	2.32	2.28	2.27	2.28	2.31	2.24	2.26
高石市	カモードルMBS	-	-	-	-	2.21	2.25	2.22	2.22	2.26	2.22	2.23	2.17	2.23	2.18	2.15

全炭化水素濃度の推移(年平均値)

(単位:ppmC)

市(区)町村	測定局	昭和63	平成1	平成2	平成3	平成4	平成5	平成6	平成7	平成8	平成9	平成10	平成11	平成12	平成13	平成14
東大阪市	東大阪市公害監視セン	2.52	2.56	2.50	2.50	2.41	2.46	2.43	2.43	2.47	2.39	2.39	2.35	2.34	2.32	2.34
四條畷市	国設四條畷	-	-	-	-	-	-	-	-	-	(2.35)	2.30	2.26	2.28	2.22	2.21

全炭化水素濃度の推移(6~9時における年平均値)

(単位:ppmC)

市(区)町村	測定局	昭和63	平成1	平成2	平成3	平成4	平成5	平成6	平成7	平成8	平成9	平成10	平成11	平成12	平成13	平成14
大阪市東成区	国設大阪(センター)	2.47	2.52	(2.42)	2.31	2.27	2.37	2.32	2.35	2.38	2.33	2.39	2.37	2.39	2.27	2.22
大阪市此花区	此花区役所	2.48	(2.52)	2.47	2.25	2.20	2.19	2.18	2.14	2.16	2.12	2.13	2.30	2.25	2.26	2.23
大阪市淀川区	淀川区役所	2.25	2.26	2.21	2.22	2.22	2.18	2.18	2.25	2.26	2.17	2.17	2.16	2.13	2.11	2.09
大阪市平野区	摂陽中学校	2.65	(2.88)	2.56	2.57	2.49	2.55	2.23	2.21	2.25	2.23	2.20	2.16	2.23	2.24	2.24
堺市	府立大学	2.19	2.30	-	-	-	-	-	-	-	-	-	-	-	-	-
堺市	少林寺	2.40	2.39	2.36	2.36	2.33	2.33	2.30	2.28	2.31	2.28	2.29	2.26	2.27	2.24	2.19
堺市	浜寺	2.38	2.28	2.26	2.22	(2.22)	2.28	2.25	2.24	2.26	2.23	2.23	2.20	2.23	2.21	2.18
堺市	金岡	2.33	2.35	2.33	2.32	2.28	2.29	2.27	2.26	2.28	2.23	2.24	2.19	2.23	2.20	2.18
堺市	三宝	2.47	2.53	2.40	2.40	2.34	2.36	2.31	2.31	2.37	2.33	2.31	2.28	2.29	2.28	2.27
池田市	池田市立南畑会館	2.06	2.07	2.10	2.11	2.12	2.14	2.07	2.06	2.08	2.05	2.05	2.04	2.05	2.04	2.03
吹田市	吹田市北消防署	2.15	2.17	2.16	2.17	2.14	2.14	2.18	2.21	2.23	2.15	2.14	2.15	2.15	(2.21)	2.16
泉大津市	泉大津市役所	2.35	2.23	2.19	2.17	2.20	2.22	2.22	2.23	2.26	2.19	2.23	2.20	2.23	2.22	-
貝塚市	貝塚市消防署	2.18	(2.20)	(2.20)	2.17	2.13	2.15	2.15	2.12	2.12	2.09	2.11	2.07	2.10	2.07	2.05
富田林市	富田林市役所	2.10	2.05	2.09	2.11	2.10	2.11	2.10	2.14	2.18	2.14	2.15	2.11	2.14	2.13	2.10
寝屋川市	寝屋川市役所	2.38	2.37	2.30	2.29	2.25	2.25	2.24	2.27	2.27	2.22	2.21	2.23	2.26	2.24	2.20
高石市	高石市公署監視センタ	2.38	2.38	2.27	2.17	2.13	2.15	2.15	2.19	2.25	2.39	2.23	2.14	2.17	2.10	2.14
高石市	取石小学校	2.28	2.30	2.19	2.13	2.12	2.16	2.11	2.10	2.27	2.24	2.21	2.13	2.10	2.04	1.99
東大阪市	東大阪市西保健センタ	2.52	2.50	2.49	2.43	2.39	2.37	2.39	2.38	2.42	2.35	2.32	2.29	(2.35)	2.26	2.25
阪南市	南海団地	1.97	1.98	1.96	1.97	1.94	1.98	-	-	-	-	-	-	-	-	-
島本町	島本町役場	2.20	(2.19)	2.18	2.13	2.16	2.15	2.15	2.14	2.12	2.08	2.08	2.08	2.10	2.09	2.06
大阪市西淀川区	出来島小学校	2.80	2.91	2.83	2.73	2.74	2.60	2.59	2.65	2.62	2.38	2.36	2.32	2.34	2.37	2.30
大阪市住之江区	北粉浜小学校	2.69	2.62	2.52	2.44	2.36	2.35	2.30	2.29	2.31	2.30	2.42	2.36	2.37	2.34	2.28
堺市	阪和深井畑山	-	-	-	-	2.27	2.28	2.28	2.27	2.30	2.29	2.28	2.24	2.26	2.24	2.22
岸和田市	天の川下水ポンプ場	-	-	-	-	-	-	-	-	-	-	-	2.25	2.29	2.25	2.22
岸和田市	岸和田市役所	2.61	2.53	2.41	2.37	2.37	2.24	2.24	2.28	2.26	2.23	2.24	2.14	2.25	2.24	2.21
豊中市	千里	2.15	2.18	2.15	2.24	2.27	2.17	2.17	2.15	2.17	2.13	2.13	-	-	-	-
豊中市	豊中市役所	(2.45)	(2.48)	(2.53)	2.39	2.36	2.25	(2.23)	2.30	2.27	2.24	2.23	2.26	2.23	2.24	2.21
吹田市	泉町	2.68	2.78	2.63	2.62	2.62	2.59	2.59	2.66	(2.55)	-	-	-	-	-	-
吹田市	吹田簡易裁判所	-	-	-	-	-	-	-	-	(2.71)	2.56	2.57	2.50	2.46	2.43	2.43
高槻市	高槻市役所	2.66	2.59	2.60	2.54	2.52	2.48	2.46	2.43	2.44	2.26	2.22	2.21	2.23	2.16	2.10
守口市	淀川工業高校	3.03	2.94	2.99	2.78	2.55	2.42	2.39	2.44	2.42	2.35	2.34	2.37	2.34	2.26	2.24
八尾市	八尾市立病院	3.26	3.16	3.07	(3.01)	2.98	2.86	2.89	2.82	2.91	2.83	2.76	2.79	2.74	2.71	2.61
松原市	松原北小学校	2.49	2.43	2.49	2.47	2.41	2.41	2.45	2.43	2.41	2.42	2.38	2.35	2.37	2.32	2.29
和泉市	国府小学校	2.60	2.57	2.60	2.56	2.51	2.42	2.41	2.41	2.42	2.41	2.41	-	-	-	-
摂津市	摂津市役所	2.47	2.44	2.45	2.36	2.33	2.31	2.31	2.43	2.39	2.36	2.34	2.35	2.38	2.31	2.33
高石市	カモドールMBS	-	-	-	-	2.32	2.34	2.34	2.32	2.38	2.34	2.33	2.26	2.32	2.28	2.25

全炭化水素濃度の推移(6～9時における年平均値)

(単位:ppmC)

市(区)町村	測定局	昭和63	平成1	平成2	平成3	平成4	平成5	平成6	平成7	平成8	平成9	平成10	平成11	平成12	平成13	平成14
東大阪市	東大阪市公害監視セン	2.73	2.81	2.72	2.76	2.67	2.73	2.66	2.55	2.58	2.49	2.47	2.45	2.43	2.44	2.44
四條畷市	国設四條畷	-	-	-	-	-	-	-	-	-	(2.51)	2.44	2.38	2.41	2.34	2.32

非メタン炭化水素濃度の推移(年平均値)

(単位: ppmC)

市(区)町村	測定局	昭和63	平成1	平成2	平成3	平成4	平成5	平成6	平成7	平成8	平成9	平成10	平成11	平成12	平成13	平成14
大阪市東成区	国設大阪(センター)	0.58	0.66	(0.54)	0.46	0.42	0.48	0.44	0.45	0.49	0.45	0.48	0.44	0.46	0.35	0.32
大阪市此花区	此花区役所	0.47	(0.49)	0.44	0.39	0.32	0.33	0.30	0.28	0.30	0.28	0.30	0.33	0.29	0.28	0.28
大阪市淀川区	淀川区役所	0.47	0.47	0.43	0.42	0.38	0.36	0.35	0.38	0.38	0.33	0.32	0.32	0.28	0.26	0.25
大阪市平野区	摂陽中学校	0.79	(0.95)	0.74	0.77	0.71	0.67	0.40	0.37	0.40	0.38	0.36	0.32	0.37	0.34	0.32
堺市	府立大学	0.35	0.47	-	-	-	-	-	-	-	-	-	-	-	-	-
堺市	少林寺	0.44	0.45	0.41	0.42	0.37	0.37	0.34	0.34	0.36	0.35	0.34	0.31	0.32	0.31	0.25
堺市	浜寺	0.46	0.39	0.37	0.32	(0.31)	0.35	0.32	0.31	0.32	0.31	0.30	0.28	0.30	0.28	0.29
堺市	金岡	0.41	0.42	0.40	0.42	0.36	0.36	0.33	0.31	0.33	0.31	0.30	0.26	0.29	0.26	0.25
堺市	三宝	0.46	0.49	0.45	0.44	0.38	0.40	0.37	0.37	0.40	0.38	0.36	0.31	0.33	0.31	0.31
池田市	池田市立南畑会館	0.22	0.24	0.24	0.24	0.27	0.27	0.21	0.19	0.19	0.17	0.16	0.16	0.16	0.15	0.15
吹田市	吹田市北消防署	0.31	0.32	0.32	0.32	0.24	0.27	0.30	0.32	0.32	0.27	0.27	0.25	0.27	(0.28)	0.27
泉大津市	泉大津市役所	0.55	0.36	0.32	0.30	0.31	0.34	0.31	0.31	0.34	0.27	0.31	0.29	0.31	0.30	-
貝塚市	貝塚市消防署	0.32	(0.32)	(0.31)	0.28	0.24	0.26	0.24	0.22	0.22	0.20	0.20	0.16	0.17	0.16	0.15
富田林市	富田林市役所	0.27	0.22	0.23	0.22	0.19	0.21	0.19	0.27	0.28	0.26	0.26	0.24	0.25	0.23	0.21
寝屋川市	寝屋川市役所	0.44	0.45	0.41	0.37	0.31	0.32	0.31	0.37	0.38	0.34	0.33	0.34	0.34	0.34	0.32
高石市	高石市公害監視センタ	0.42	0.47	0.42	0.39	0.35	0.35	0.34	0.38	0.42	0.45	0.33	0.28	0.30	0.28	0.29
高石市	取石小学校	0.39	0.43	0.35	0.34	0.32	0.36	0.32	0.26	0.39	0.37	0.37	0.27	0.26	0.23	0.22
東大阪市	東大阪市西保健センタ	0.55	0.56	0.55	0.49	0.43	0.42	0.41	0.41	0.43	0.41	0.38	0.33	(0.38)	0.30	0.29
阪南市	南海団地	0.23	0.21	0.18	0.20	0.17	0.17	-	-	-	-	-	-	-	-	-
島本町	島本町役場	0.29	(0.28)	0.27	0.23	0.22	0.23	0.22	0.20	0.19	0.17	0.16	0.15	0.17	0.15	0.14
大阪市西淀川区	出来島小学校	0.70	0.79	0.75	0.67	0.63	0.59	0.55	0.58	0.58	0.43	0.42	0.39	0.38	0.38	0.35
大阪市住之江区	北粉浜小学校	0.75	0.72	0.65	0.62	0.55	0.52	0.48	0.48	0.50	0.49	0.51	0.44	0.43	0.40	0.40
堺市	阪和深井畑山	-	-	-	-	0.36	0.36	0.34	0.33	0.35	0.34	0.33	0.29	0.31	0.29	0.27
岸和田市	天の川下水ポンプ場	-	-	-	-	-	-	-	-	-	-	-	0.34	0.37	0.34	0.33
岸和田市	岸和田市役所	0.63	0.61	0.51	0.49	0.50	0.38	0.35	0.36	0.36	0.34	0.34	0.25	0.32	0.31	0.30
豊中市	千里	0.30	0.32	0.34	0.37	0.41	0.30	0.31	0.28	0.30	0.27	0.26	-	-	-	-
豊中市	豊中市役所	(0.58)	(0.66)	(0.64)	0.52	0.45	0.41	(0.38)	0.40	0.37	0.34	0.33	0.33	0.32	0.32	0.30
吹田市	泉町	0.62	0.69	0.59	0.59	0.53	0.50	0.49	0.54	(0.46)	-	-	-	-	-	-
吹田市	吹田簡易裁判所	-	-	-	-	-	-	-	-	(0.55)	0.50	0.53	0.46	0.44	0.40	0.42
高槻市	高槻市役所	0.68	0.62	0.66	0.61	0.55	0.50	0.51	0.46	0.48	0.37	0.34	0.31	0.31	0.24	0.21
守口市	淀川工業高校	0.87	0.84	0.83	0.75	0.55	0.45	0.44	0.44	0.48	0.44	0.43	0.43	0.41	0.38	0.35
八尾市	八尾市立病院	1.00	0.96	0.89	(0.86)	0.80	0.72	0.70	0.67	0.75	0.69	0.67	0.63	0.61	0.56	0.51
松原市	松原北小学校	0.61	0.55	0.57	0.55	0.48	0.47	0.50	0.48	0.49	0.49	0.44	0.39	0.41	0.37	0.36
和泉市	国府小学校	0.60	0.58	0.60	0.57	0.51	0.46	0.42	0.43	0.44	0.44	0.45	-	-	-	-
摂津市	摂津市役所	0.50	0.48	0.48	0.45	0.40	0.39	0.37	0.46	0.46	0.42	0.41	0.41	0.43	0.39	0.37
高石市	カモドールMBS	-	-	-	-	0.37	0.37	0.35	0.33	0.37	0.34	0.34	0.28	0.32	0.29	0.28

非メタン炭化水素濃度の推移(年平均値)

(単位:ppmC)

市(区)町村	測定局	昭和63	平成1	平成2	平成3	平成4	平成5	平成6	平成7	平成8	平成9	平成10	平成11	平成12	平成13	平成14
東大阪市	東大阪市公害監視セン	0.69	0.71	0.64	0.64	0.55	0.58	0.56	0.54	0.57	0.51	0.49	0.46	0.44	0.44	0.45
四條畷市	国設四條畷	-	-	-	-	-	-	-	-	-	(0.51)	0.46	0.42	0.43	0.39	0.37

非メタン炭化水素濃度の推移(6~9時における年平均値)

(単位:ppmC)

市(区)町村	測定局	昭和63	平成1	平成2	平成3	平成4	平成5	平成6	平成7	平成8	平成9	平成10	平成11	平成12	平成13	平成14
大阪市東成区	国設大阪(センター)	0.58	0.67	(0.56)	0.48	0.45	0.50	0.48	0.49	0.52	0.48	0.50	0.49	0.49	0.38	0.34
大阪市此花区	此花区役所	0.56	(0.57)	0.52	0.46	0.40	0.40	0.39	0.35	0.38	0.35	0.35	0.40	0.35	0.35	0.34
大阪市淀川区	淀川区役所	0.51	0.51	0.46	0.44	0.42	0.39	0.39	0.42	0.42	0.36	0.36	0.36	0.31	0.29	0.28
大阪市平野区	摂陽中学校	0.88	(1.10)	0.81	0.83	0.76	0.72	0.45	0.42	0.46	0.44	0.40	0.38	0.41	0.42	0.37
堺市	府立大学	0.34	0.45	-	-	-	-	-	-	-	-	-	-	-	-	-
堺市	少林寺	0.49	0.49	0.45	0.44	0.41	0.40	0.38	0.36	0.39	0.37	0.36	0.34	0.34	0.34	0.28
堺市	浜寺	0.49	0.39	0.37	0.33	(0.32)	0.37	0.35	0.32	0.34	0.32	0.30	0.29	0.31	0.29	0.31
堺市	金岡	0.43	0.44	0.43	0.43	0.38	0.38	0.36	0.35	0.36	0.32	0.32	0.28	0.30	0.28	0.27
堺市	三宝	0.51	0.52	0.48	0.47	0.42	0.43	0.40	0.39	0.44	0.41	0.38	0.35	0.36	0.35	0.34
池田市	池田市立南畑会館	0.26	0.28	0.28	0.27	0.30	0.30	0.24	0.21	0.22	0.21	0.19	0.18	0.18	0.18	0.18
吹田市	吹田市北消防署	0.36	0.38	0.38	0.37	0.31	0.33	0.36	0.38	0.38	0.31	0.30	0.29	0.30	(0.33)	0.30
泉大津市	泉大津市役所	0.52	0.36	0.33	0.31	0.32	0.34	0.33	0.33	0.36	0.29	0.32	0.31	0.32	0.32	-
貝塚市	貝塚市消防署	0.33	(0.34)	(0.33)	0.30	0.25	0.27	0.27	0.24	0.23	0.21	0.20	0.17	0.18	0.18	0.17
富田林市	富田林市役所	0.26	0.22	0.23	0.22	0.20	0.20	0.20	0.28	0.29	0.27	0.26	0.25	0.25	0.24	0.23
寝屋川市	寝屋川市役所	0.50	0.50	0.42	0.40	0.36	0.36	0.35	0.42	0.43	0.39	0.36	0.38	0.38	0.37	0.35
高石市	高石市公害監視センタ	0.47	0.52	0.47	0.44	0.40	0.41	0.40	0.41	0.46	0.54	0.40	0.34	0.36	0.31	0.33
高石市	取石小学校	0.40	0.45	0.38	0.36	0.33	0.37	0.35	0.28	0.42	0.40	0.39	0.29	0.28	0.25	0.24
東大阪市	東大阪市西保健センタ	0.60	0.58	0.58	0.52	0.46	0.45	0.46	0.46	0.49	0.44	0.40	0.38	(0.42)	0.35	0.33
阪南市	南海団地	0.23	0.22	0.20	0.20	0.17	0.18	-	-	-	-	-	-	-	-	-
島本町	島本町役場	0.39	(0.37)	0.35	0.29	0.30	0.29	0.30	0.27	0.25	0.23	0.21	0.20	0.22	0.21	0.19
大阪市西淀川区	出来島小学校	0.89	1.01	0.95	0.84	0.85	0.72	0.70	0.75	0.72	0.54	0.51	0.47	0.48	0.51	0.48
大阪市住之江区	北粉浜小学校	0.76	0.72	0.67	0.62	0.54	0.52	0.50	0.49	0.51	0.50	0.51	0.46	0.45	0.43	0.43
堺市	阪和深井畑山	-	-	-	-	0.38	0.38	0.38	0.36	0.38	0.37	0.35	0.33	0.34	0.32	0.31
岸和田市	天の川下水ポンプ場	-	-	-	-	-	-	-	-	-	-	-	0.34	0.37	0.35	0.33
岸和田市	岸和田市役所	0.61	0.63	0.54	0.48	0.49	0.38	0.38	0.39	0.37	0.35	0.35	0.27	0.34	0.34	0.32
豊中市	千里	0.34	0.36	0.36	0.39	0.43	0.32	0.34	0.31	0.33	0.29	0.28	-	-	-	-
豊中市	豊中市役所	(0.61)	(0.67)	(0.68)	0.55	0.49	0.43	(0.40)	0.43	0.41	0.38	0.36	0.38	0.35	0.36	0.33
吹田市	泉町	0.84	0.88	0.76	0.75	0.71	0.68	0.69	0.75	(0.62)	-	-	-	-	-	-
吹田市	吹田簡易裁判所	-	-	-	-	-	-	-	-	(0.77)	0.67	0.68	0.60	0.56	0.52	0.52
高槻市	高槻市役所	0.80	0.72	0.74	0.68	0.64	0.60	0.58	0.55	0.60	0.44	0.39	0.38	0.37	0.31	0.27
守口市	淀川工業高校	1.13	1.03	1.07	0.88	0.63	0.51	0.49	0.52	0.54	0.49	0.48	0.48	0.46	0.42	0.39
八尾市	八尾市立病院	1.31	1.25	1.14	(1.07)	1.02	0.91	0.92	0.87	0.99	0.92	0.84	0.86	0.80	0.76	0.69
松原市	松原北小学校	0.61	0.55	0.58	0.57	0.50	0.49	0.54	0.52	0.51	0.50	0.45	0.42	0.43	0.40	0.38
和泉市	国府小学校	0.70	0.67	0.70	0.66	0.60	0.51	0.50	0.49	0.50	0.52	0.50	-	-	-	-
摂津市	摂津市役所	0.60	0.55	0.55	0.48	0.43	0.42	0.41	0.54	0.50	0.48	0.45	0.46	0.48	0.45	0.43
高石市	カモドールMBS	-	-	-	-	0.45	0.44	0.44	0.41	0.46	0.43	0.40	0.35	0.39	0.36	0.35

非メタン炭化水素濃度の推移(6～9時における年平均値)

(単位:ppmC)

市(区)町村	測定局	昭和63	平成1	平成2	平成3	平成4	平成5	平成6	平成7	平成8	平成9	平成10	平成11	平成12	平成13	平成14
東大阪市	東大阪市公害監視セン	0.84	0.89	0.81	0.86	0.75	0.80	0.74	0.61	0.64	0.57	0.54	0.52	0.49	0.52	0.52
四條畷市	国設四條畷	-	-	-	-	-	-	-	-	-	(0.64)	0.57	0.52	0.54	0.49	0.47

浮遊粒子状物質濃度の推移(年平均値)

(単位:mg/m³)

市(区)町村	測定局	昭和63	平成1	平成2	平成3	平成4	平成5	平成6	平成7	平成8	平成9	平成10	平成11	平成12	平成13	平成14
大阪市東成区	府公署監視センター	0.046	0.049	0.049	0.046	0.041	0.041	0.041	0.043	0.047	0.040	0.036	0.030	0.035	0.034	0.030
大阪市北区	済美小学校	0.041	0.041	0.042	0.046	0.042	0.041	0.040	0.035	0.037	0.033	0.031	0.025	0.029	0.026	0.026
大阪市此花区	此花区役所	0.045	0.045	0.041	0.042	0.045	0.045	0.044	0.042	0.042	0.040	0.041	0.035	0.040	0.038	0.036
大阪市大正区	平尾小学校	0.054	0.054	0.053	0.048	0.043	0.050	0.046	0.045	0.049	0.048	0.045	0.040	0.043	0.041	0.037
大阪市西淀川区	淀中学校	0.039	0.036	0.037	0.039	0.048	0.046	0.046	0.046	0.047	0.044	0.040	0.033	0.037	0.035	0.032
大阪市淀川区	淀川区役所	0.037 *	0.050	0.044	0.043	0.043	0.038	0.036	0.034	0.033	0.031	0.033	0.029	0.034	0.031	0.029
大阪市生野区	勝山中学校	0.052	0.051	0.050	0.047	0.043	0.043	0.046	0.045	0.048	0.045	0.043	0.038	0.042	0.039	0.036
大阪市旭区	大宮中学校	0.051	0.050	0.050	0.048	0.043	0.043	0.044	0.043	0.046	0.042	0.040	0.035	0.039	0.038	0.036
大阪市城東区	聖賢小学校	0.048	0.049	0.051	0.048	0.044	0.043	0.044	0.043	0.048	0.044	0.040	0.036	0.039	0.039	0.036
大阪市住之江区	清江小学校	0.041	0.043	0.053	0.049	0.047	0.047	0.043	0.042	0.045	0.043	0.042	0.039	0.039	0.037	0.036
大阪市平野区	摂陽中学校	0.040 *	0.046	0.041	0.046	0.048	0.050	0.047	0.046	0.048	0.046	0.036	0.029	0.036	0.031	0.029
大阪市西成区	今宮中学校	0.042	0.044	0.057	0.055	0.050	0.048	0.046	0.046	0.051	0.046	0.044	0.038	0.041	0.038	0.037
大阪市西区	堀江小学校	0.035	0.036	0.046	0.046	0.042	0.041	0.038	0.036	0.037	0.033	0.031	0.029	0.035	0.033	0.031
大阪市鶴見区	茨田北小学校	0.048	0.048	0.046	0.043	0.041	0.041	0.041	0.040	0.042	0.040	0.038	0.033	0.035	0.038	0.036
大阪市住之江区	南港ポートタウン	-	-	-	-	-	-	-	-	-	-	-	-	0.026	0.034	0.033
堺市	府立大学	0.046	0.045	-	-	-	-	-	-	-	-	-	-	-	-	-
堺市	少林寺	0.049	0.050	0.053	0.051	0.048	0.050	0.047	0.045	0.045	0.042	0.039	0.033	0.039	0.035	0.034
堺市	錦	0.043 *	0.045 *	0.046 *	0.044	0.054	0.054	0.050	0.046	0.048	0.044	0.040	0.036	-	-	-
堺市	浜寺	0.047	0.046	0.049	0.050	0.047	0.049	0.049	0.047	0.049	0.045	0.041	0.035	0.042	0.038	0.034
堺市	石津	0.043 *	0.043 *	0.044	0.047	0.048	0.047	0.045	0.044	0.046	0.043	0.041	0.036	0.041	0.038	0.031
堺市	金岡	0.042 *	0.046 *	0.044 *	0.043 *	0.043 *	0.051	0.049	0.046	0.045	0.042	0.042	0.035	0.042	0.036	0.032
堺市	三宝	0.051	0.055	0.054	0.059	0.051	0.052	0.052	0.050	0.050	0.048	0.044	0.036	0.042	0.037	0.032
堺市	若松台	0.038	0.044	0.042	0.038	0.033	0.039	0.042	0.038	0.042	0.038	0.037	0.036	0.037	0.032	0.029
堺市	浜寺公園	0.044 *	(0.047)*	-	-	-	-	-	-	-	-	-	-	-	-	-
堺市	登美丘	0.040 *	0.048	0.048	0.045	0.042	0.043	0.043	0.040	0.046	0.041	0.041	0.037	0.041	0.034	0.031
堺市	桃山台	-	-	0.046	0.044	0.039	0.038	0.040	0.037	0.040	0.037	0.034	0.029	0.032	0.029	0.029
堺市	深井	-	-	0.052	0.049	0.046	0.045	0.047	0.044	0.046	0.044	0.040	0.033	0.038	0.035	0.033
岸和田市	岸和田中央公園	-	-	-	-	-	-	-	-	-	(0.040)	0.038	0.030	0.036	0.033	0.028
豊中市	豊中市南消防署	-	0.047	-	-	-	-	-	-	-	-	-	-	-	-	-
豊中市	野田	0.039	0.041	0.040	0.041	0.036	0.032	0.034	0.033	0.032	0.028	(0.025)	0.030	0.034	0.033	0.031
豊中市	千成	0.043	0.040	0.047	0.047	0.038	0.038	0.040	0.037	0.037	0.037	0.035	(0.028)	0.032	0.034	0.032
池田市	池田市立南畑会館	0.031 *	0.034 *	0.033	0.030	0.030	0.028	0.029	0.027	0.027	0.032	0.021	0.015	0.022	0.022	0.019
吹田市	吹田市西消防署	0.036	0.040	0.041	0.043	0.038	0.038	0.040	0.038	0.039	0.038	0.030	0.027	0.030	0.026	0.025
吹田市	吹田市北消防署	0.034	0.038	0.043	0.039	0.037	0.036	0.036	0.028	0.031	0.028	0.026	0.021	0.025	0.026	0.023

浮遊粒子状物質濃度の推移(年平均値)

(単位:mg/m3)

市(区)町村	測定局	昭和63	平成1	平成2	平成3	平成4	平成5	平成6	平成7	平成8	平成9	平成10	平成11	平成12	平成13	平成14
吹田市	川園	0.044	0.038	0.047	0.042	0.034	0.031	0.032	0.032	0.037	0.032	0.027	0.024	0.030	0.027	0.023
泉大津市	泉大津府民健康プラザ	0.050	0.046	0.049	0.048	0.042	0.043	0.042	0.040	0.040	0.039	0.038	0.033	0.037	0.033	0.032
泉大津市	泉大津市役所	0.047	0.042	0.049	0.051	0.049	0.044	0.043	0.041	0.043	0.037	0.035	0.029	0.039	0.036	0.032
高槻市	高槻南	0.039	0.034	0.039	0.035	0.039	0.037	0.038	0.033	0.037	0.034	0.030	0.025	0.032	0.029	0.027
高槻市	高槻北	0.028	0.021	0.030	0.025	0.030	0.027	0.017	0.016	0.017	0.014	0.017	0.010	0.019	0.018	0.025
貝塚市	貝塚市消防署	0.046 *	0.046 *	0.049	0.048	0.041	0.041	0.039	0.037	0.036	0.037	0.036	0.033	0.038	0.032	0.028
守口市	守口府民健康プラザ	-	0.042	0.048	0.043	0.041	0.041	0.040	0.039	0.034	0.033	0.041	0.023	0.030	0.027	0.024
守口市	第一測定局(金田)	0.036	0.045	0.054	0.049	0.049	0.048	0.046	0.039	0.039	0.039	0.035	0.025	0.028	0.033	0.032
守口市	第二測定局(大日)	0.033	0.039	0.042	0.046	0.042	0.036	0.038	0.038	0.038	0.033	0.028	0.026	0.031	0.031	0.027
守口市	第三測定局(錦)	-	-	(0.049)	0.045	0.045	0.044	0.045	0.045	0.048	0.043	0.035	0.027	0.028	0.033	0.035
枚方市	楠葉	0.033	0.033	0.038	0.035	0.038	0.041	0.042	0.043	0.044	0.040	0.035	0.029	0.034	0.031	0.027
枚方市	枚方市役所	-	-	0.047	0.045	0.043	0.044	0.040	0.038	0.041	0.038	0.037	0.032	0.036	0.033	0.029
枚方市	王仁公園	0.034	0.033	0.049	0.041	0.039	0.039	0.039	0.036	0.037	0.036	0.035	0.031	0.034	0.033	0.030
枚方市	香里	-	-	0.037	0.033	0.032	0.033	0.032	0.035	0.032	0.031	0.030	0.024	0.028	0.027	0.024
茨木市	茨木市役所	0.036	0.038	0.041	0.042	0.040	0.038	0.035	0.037	0.037	0.036	0.030	0.021	0.030	0.027	0.028
八尾市	八尾府民健康プラザ	-	0.052	0.052	0.049	0.046	0.046	0.044	0.044	0.037	0.035	0.031	0.024	0.029	(0.033)	0.030
八尾市	志紀公園	-	-	-	-	0.047	0.046	0.047	0.045	0.051	0.048	0.042	0.034	0.041	0.038	0.035
八尾市	水越	-	-	-	-	-	-	-	-	-	-	-	-	-	0.038	0.033
泉佐野市	泉佐野保健所	0.041	0.045	0.045	0.045	0.041	0.042	-	-	-	-	-	-	-	-	-
泉佐野市	笠松	-	-	-	-	-	-	0.038	0.039	0.041	-	-	-	-	-	-
泉佐野市	北泉佐野	-	-	-	-	-	-	-	-	-	0.038	0.036	-	-	-	-
泉佐野市	佐野中学校	-	-	-	-	-	-	-	-	-	-	-	0.023	0.029	0.026	0.026
泉佐野市	泉佐野市役所	-	-	0.044	0.026	0.036	0.032	0.031	0.026	0.032	(0.026)	0.022	0.015	0.016	0.016	0.017
富田林市	富田林市役所	-	-	0.041	0.040	0.040	0.041	0.039	0.039	0.040	0.038	0.035	0.031	0.036	0.031	0.027
寝屋川市	寝屋川市役所	0.040	0.041	0.043	0.039	0.040	0.039	0.042	0.041	0.042	0.039	0.034	0.028	0.036	0.036	0.032
寝屋川市	成田	0.040	0.037	0.038	0.033	0.036	0.040	0.040	0.041	0.041	0.039	0.036	0.033	0.037	0.034	0.032
河内長野市	三日市公民館	-	-	-	-	0.027	0.028	0.033	0.030	0.032	0.032	0.030	0.020	0.030	0.026	0.025
松原市	大塚給食センター	0.027	0.030	0.039	0.046	0.036	0.041	0.044	0.043	0.045	0.042	0.039	0.033	0.038	0.035	0.034
松原市	大塚高校	-	-	0.055	0.049	0.046	0.046	0.043	0.045	0.049	0.036	0.040	0.033	0.036	0.036	0.035
大東市	大東市役所	0.049 *	0.051 *	0.048	0.044	0.042	0.043	0.042	0.040	0.032	0.030	0.038	0.024	0.030	0.031	0.027
和泉市	緑ヶ丘小学校	-	-	-	0.033	0.031	0.032	0.033	0.033	0.035	0.036	0.033	0.020	0.029	0.027	0.023
和泉市	幸小学校	-	0.046 *	0.046 *	0.046 *	0.040 *	0.040 *	-	-	-	-	-	-	-	-	-
柏原市	府立修徳学院	-	-	0.042	0.041	0.040	0.040	0.039	0.038	0.036	0.033	0.031	0.023	0.032	0.028	0.029
柏原市	柏原市役所	-	-	-	-	-	-	-	-	0.041	0.046	0.039	0.034	0.036	0.034	0.033

浮遊粒子状物質濃度の推移(年平均値)

(単位:mg/m³)

市(区)町村	測定局	昭和63	平成1	平成2	平成3	平成4	平成5	平成6	平成7	平成8	平成9	平成10	平成11	平成12	平成13	平成14
門真市	門真市役所	-	0.047	0.046	0.044	0.042	0.039	0.042	0.039	0.040	0.037	0.035	0.031	0.033	0.031	0.029
門真市	門真市南	-	-	-	(0.056)	0.048	0.048	0.047	0.044	0.045	0.041	0.038	0.034	0.039	0.036	0.033
高石市	高石中学校	0.044	0.040	0.046	0.044	0.041	0.041	0.039	0.042	0.044	0.041	0.039	0.032	0.037	0.034	0.031
高石市	高石市公舎監視センタ	0.054	0.043	0.049	0.046	0.041	0.041	0.041	0.039	0.045	0.041	0.040	0.034	0.038	0.035	0.032
高石市	羽衣学園	-	0.053	0.054	0.052	0.046	0.045	0.047	0.041	0.041	0.041	0.040	0.035	0.039	0.035	-
高石市	高陽小学校	-	0.048	0.052	0.050	0.048	0.044	0.042	0.042	0.043	0.039	0.040	0.032	0.037	0.033	0.030
高石市	取石小学校	0.052	0.049	0.048	0.047	0.042	0.041	0.040	0.039	0.045	0.042	0.041	0.035	0.039	0.035	0.031
藤井寺市	藤井寺市役所	-	-	-	-	-	-	-	0.043	0.043	0.042	0.039	0.028	0.033	0.031	0.027
東大阪市	東大阪市西保健センタ	0.049	0.049	0.051	0.047	0.043	0.043	0.044	0.041	0.044	0.041	0.041	0.037	0.039	0.035	0.033
東大阪市	東大阪市旭町庁舎	0.045	0.047	0.048	0.042	0.045	0.044	0.042	0.044	0.045	0.040	0.037	0.033	0.037	0.035	0.032
泉南市	泉南市役所	-	-	0.040	0.033	0.028	0.036	0.037	0.037	0.038	0.037	0.026	0.019	0.026	0.025	0.024
交野市	交野市役所	-	-	-	-	-	-	-	0.035	0.036	0.035	0.033	0.029	0.029	0.029	0.027
阪南市	南海団地	0.035	0.033	0.036	0.034	0.032	0.029	0.035	0.032	0.032	0.030	0.026	0.023	0.028	0.027	0.025
島本町	島本町役場	0.029	0.034	0.045	0.043	0.037	0.034	0.034	0.033	0.035	0.033	0.030	0.025	0.028	0.031	0.029
熊取町	熊取町役場	-	-	-	0.043	0.038	0.041	0.039	0.037	0.039	0.035	0.039	0.033	0.038	0.034	0.031
岬町	岬町役場	-	-	-	(0.031)	0.032	0.030	0.031	0.029	0.029	0.026	0.028	0.023	0.029	0.025	0.021
岬町	孝子	-	-	-	(0.025)	0.025	0.022	0.022	0.021	0.021	0.022	0.021	0.019	0.024	0.025	(0.030)
岬町	淡輪	-	-	-	(0.038)	0.039	0.031	0.030	0.031	0.031	0.030	0.034	0.026	0.028	0.027	(0.031)
岬町	深日	-	-	-	-	0.036	0.036	0.035	0.033	0.033	0.034	0.028	0.023	0.027	0.029	(0.038)
岬町	多奈川	-	-	-	-	0.036	0.036	0.036	0.035	0.033	0.025	0.028	0.026	0.029	0.029	(0.030)
岬町	小島	-	-	-	-	0.033	0.033	0.034	0.033	0.032	0.033	0.031	0.027	0.029	0.029	(0.037)
岬町	東畑	-	-	-	-	0.028	0.028	0.029	0.029	0.026	0.023	0.025	0.024	0.023	0.023	(0.030)
岬町	西畑	-	-	-	(0.032)	0.032	0.028	0.026	0.027	0.027	0.026	0.025	0.016	0.022	0.020	(0.025)
大阪市中央区	淀屋橋	-	0.058	0.057	0.053	0.049	0.050	0.048	0.047	0.039	0.038	0.045	0.039	0.049	-	-
大阪市北区	梅田新道	0.048	0.053	0.052	0.050	0.055	0.052	0.058	0.053	0.055	0.054	0.049	0.043	0.044	0.043	0.040
大阪市西淀川区	出来島小学校	0.073 *	0.078	0.078	0.060	0.059	0.054	0.056	0.057	0.058	0.054	0.052	0.045	0.050	0.046	0.042
大阪市住之江区	北粉浜小学校	0.068	0.066	0.069	0.063	0.060	0.058	0.059	0.056	0.058	0.055	0.050	0.046	0.050	0.047	0.040
大阪市東住吉区	杭全町交差点	-	-	-	0.070	0.064	0.066	0.061	0.059	0.065	0.058	0.056	0.042	0.047	0.041	0.038
大阪市旭区	新森小路小学校	-	-	0.067	0.065	0.063	0.062	0.063	0.060	0.066	0.060	0.059	0.053	0.056	0.051	0.047
大阪市福島区	海老江西小学校	-	0.073	0.048	0.051	0.058	0.054	0.056	0.060	0.063	0.051	0.054	0.049	0.048	0.037	0.032
大阪市東成区	今里交差点	0.051	0.054	0.063	0.054	0.053	0.059	0.055	0.057	0.056	0.048	0.049	0.043	0.045	0.042	0.047
堺市	堺市役所	-	-	0.061	0.056	0.053	0.051	0.050	0.050	0.051	0.046	0.042	0.036	0.044	0.041	0.039
堺市	第2阪和	-	-	-	-	-	-	-	-	-	-	-	-	-	-	0.041
堺市	堺中環	-	-	-	-	-	-	-	-	-	-	-	-	0.054	0.045	0.044

浮遊粒子状物質濃度の推移(年平均値)

(単位:mg/m3)

市(区)町村	測定局	昭和63	平成1	平成2	平成3	平成4	平成5	平成6	平成7	平成8	平成9	平成10	平成11	平成12	平成13	平成14
堺市	湾岸	0.066	0.063	0.060	0.061	0.057	0.058	0.056	0.055	0.058	0.049	0.044	0.042	0.045	0.039	0.037
堺市	常盤浜寺	-	-	-	-	-	-	-	-	-	-	-	-	-	-	0.040
堺市	阪和深井畑山	-	-	-	-	0.052	0.052	0.053	0.052	0.052	0.051	0.048	0.041	0.047	0.041	0.036
堺市	阪和泉北	-	-	-	-	-	(0.040)	0.052	0.050	0.054	0.048	0.044	0.039	0.044	0.039	0.034
岸和田市	泉南府民センター	-	0.050	0.051	0.049	0.046	0.048	0.043	0.044	0.046	0.044	-	-	-	-	-
岸和田市	天の川下水ポンプ場	-	-	0.056	0.056	0.050	0.050	0.047	0.055	0.053	0.048	0.045	0.032	0.042	0.036	0.033
岸和田市	岸和田市役所	0.043	0.043	0.034	0.040	0.047	0.048	0.044	0.042	0.045	0.043	0.044	0.035	0.040	0.036	0.032
豊中市	豊中市役所	-	0.043	0.044	0.043	0.039	0.038	0.038	0.042	0.038	0.035	0.033	0.028	0.029	0.028	0.026
豊中市	千里	0.034	0.039	0.039	0.040	0.034	0.033	0.035	0.034	0.033	0.030	0.028	(0.027)	0.036	0.037	0.032
吹田市	泉町	0.048	0.051	0.054	0.053	0.048	0.049	0.042	0.045	(0.047)	-	-	-	-	-	-
吹田市	吹田簡易裁判所	-	-	-	-	-	-	-	-	(0.047)*	0.045	0.043	0.036	0.039	0.036	0.032
高槻市	高槻市役所	0.057	0.055	0.060	0.062	0.060	0.057	0.058	0.054	0.044	0.038	0.031	0.027	0.032	0.030	0.026
高槻市	緑が丘	-	-	-	-	-	-	-	-	-	-	0.030	0.026	0.029	0.028	0.025
守口市	淀川工業高校	0.064	0.062	0.061	0.055	0.049	0.043	0.042	0.040	0.049	0.048	0.034	0.030	0.036	0.036	0.030
枚方市	招提	0.034	0.035	0.051	0.053	0.059	0.052	0.052	0.053	0.050	0.044	0.046	0.042	0.043	0.038	0.034
枚方市	中振	-	0.060	0.052	0.054	0.053	0.050	0.047	0.051	0.045	0.051	0.047	0.044	0.047	0.042	0.042
八尾市	八尾市立病院	0.074	0.071	0.068	0.066	0.061	0.057	0.056	0.057	0.060	0.056	0.050	0.044	(0.052)	0.046	0.046
泉佐野市	末広公園	-	0.056	0.056	0.051	0.047	0.045	0.047	0.045	0.053	0.050	0.043	0.036	0.042	0.033	0.031
河内長野市	長野小学校	-	-	0.043	0.038	-	-	-	-	-	-	-	-	-	-	-
河内長野市	河内長野府民健康プラ	-	-	-	0.045	0.041	0.043	0.041	0.040	0.043	0.043	0.042	0.037	0.036	0.039	0.034
松原市	松原北小学校	-	0.055	0.059	0.058	0.054	0.054	0.054	0.053	0.054	0.051	0.046	0.040	0.044	0.040	0.038
和泉市	国府小学校	0.058	0.054	0.055	0.050	0.043	0.046	0.043	0.041	0.040	0.036	0.036	-	-	-	-
柏原市	西名阪柏原旭ヶ丘	-	-	-	-	-	-	-	-	-	-	-	-	-	-	-
摂津市	摂津市役所	0.054	0.055	0.056	0.054	0.049	0.046	0.045	0.054	0.054	0.050	0.043	0.032	0.042	0.042	0.037
高石市	カモドールMBS	-	-	-	-	0.050	0.054	0.053	0.051	0.052	0.048	0.047	0.039	0.042	0.039	0.036
藤井寺市	藤井寺市役所	-	-	0.047	0.046	0.041	0.045	0.042	-	-	-	-	-	-	-	-
東大阪市	東大阪市公害監視セン	0.050	0.048	0.046	0.048	0.045	0.048	0.051	0.049	0.051	0.045	0.047	0.043	0.047	0.043	0.040
四條畷市	国設四條畷	-	-	-	-	-	-	-	-	0.053	0.050	0.046	0.042	0.045	0.041	0.038

(注) 「*」を付したデータは光散乱法により得られる相対濃度を重量濃度へ換算した測定値であり、その他はβ線吸収法によるものである。

浮遊粒子状物質濃度の推移(日平均値の2%除外値)

(単位:mg/m³)

市(区)町村	測定局	昭和63	平成1	平成2	平成3	平成4	平成5	平成6	平成7	平成8	平成9	平成10	平成11	平成12	平成13	平成14
大阪市東成区	府公署監視センター	0.110	0.101	0.119	0.099	0.100	0.103	0.086	0.089	0.094	0.094	0.092	0.074	0.082	0.079	0.083
大阪市北区	済美小学校	0.102	0.098	0.109	0.110	0.095	0.103	0.087	0.076	0.082	0.084	0.086	0.067	0.069	0.068	0.075
大阪市此花区	此花区役所	0.108	0.104	0.095	0.102	0.102	0.106	0.095	0.088	0.093	0.096	0.098	0.074	0.084	0.085	0.098
大阪市大正区	平尾小学校	0.146	0.125	0.128	0.116	0.110	0.111	0.107	0.100	0.117	0.117	0.106	0.090	0.096	0.085	0.094
大阪市西淀川区	淀中学校	0.088	0.078	0.079	0.087	0.116	0.109	0.102	0.099	0.105	0.107	0.106	0.074	0.076	0.076	0.093
大阪市淀川区	淀川区役所	0.096 *	0.124	0.114	0.104	0.101	0.100	0.083	0.072	0.078	0.079	0.093	0.069	0.070	0.071	0.083
大阪市生野区	勝山中学校	0.127	0.120	0.127	0.111	0.104	0.102	0.100	0.098	0.107	0.109	0.104	0.087	0.095	0.084	0.097
大阪市旭区	大宮中学校	0.124	0.115	0.124	0.112	0.105	0.100	0.095	0.091	0.100	0.101	0.098	0.081	0.082	0.083	0.100
大阪市城東区	聖賢小学校	0.118	0.119	0.126	0.125	0.107	0.107	0.105	0.096	0.111	0.109	0.105	0.084	0.084	0.087	0.105
大阪市住之江区	清江小学校	0.106	0.096	0.133	0.114	0.117	0.111	0.100	0.097	0.095	0.109	0.094	0.081	0.085	0.081	0.090
大阪市平野区	摂陽中学校	0.103 *	0.116	0.105	0.124	0.107	0.114	0.100	0.096	0.107	0.121	0.103	0.073	0.083	0.068	0.086
大阪市西成区	今宮中学校	0.109	0.105	0.143	0.140	0.111	0.111	0.103	0.096	0.107	0.116	0.102	0.087	0.092	0.081	0.098
大阪市西区	堀江小学校	0.088	0.086	0.128	0.111	0.099	0.094	0.081	0.080	0.085	0.081	0.083	0.071	0.078	0.073	0.089
大阪市鶴見区	茨田北小学校	0.114	0.114	0.122	0.105	0.109	0.105	0.092	0.089	0.102	0.095	0.092	0.075	0.079	0.085	0.090
大阪市住之江区	南港ボートタウン	-	-	-	-	-	-	-	-	-	-	-	0.065	0.078	0.076	0.082
堺市	府立大学	0.108	0.104	-	-	-	-	-	-	-	-	-	-	-	-	-
堺市	少林寺	0.104	0.105	0.112	0.140	0.104	0.126	0.098	0.110	0.101	0.106	0.092	0.074	0.088	0.076	0.086
堺市	錦	0.109 *	0.109 *	0.116 *	0.122	0.125	0.129	0.115	0.107	0.110	0.109	0.096	0.078	-	-	-
堺市	浜寺	0.098	0.104	0.117	0.109	0.104	0.114	0.112	0.121	0.105	0.113	0.102	0.078	0.093	0.082	0.088
堺市	石津	0.113 *	0.106 *	0.109	0.146	0.117	0.108	0.098	0.101	0.107	0.104	0.100	0.075	0.090	0.091	0.082
堺市	金岡	0.104 *	0.108 *	0.112 *	0.119 *	0.107 *	0.118	0.113	0.108	0.101	0.104	0.105	0.077	0.092	0.080	0.086
堺市	三室	0.096	0.111	0.109	0.132	0.109	0.117	0.111	0.113	0.109	0.111	0.096	0.076	0.094	0.085	0.086
堺市	若松台	0.079	0.099	0.096	0.101	0.072	0.084	0.086	0.086	0.095	0.096	0.086	0.070	0.083	0.067	0.069
堺市	浜寺公園	0.106 *	(0.108)*	-	-	-	-	-	-	-	-	-	-	-	-	-
堺市	登美丘	0.093 *	0.107	0.112	0.109	0.099	0.092	0.092	0.087	0.091	0.093	0.091	0.077	0.091	0.070	0.074
堺市	桃山台	-	-	0.104	0.117	0.090	0.090	0.092	0.083	0.094	0.086	0.091	0.060	0.072	0.071	0.072
堺市	深井	-	-	0.119	0.133	0.106	0.100	0.102	0.103	0.109	0.111	0.099	0.072	0.083	0.072	0.091
岸和田市	岸和田中央公園	-	-	-	-	-	-	-	-	-	(0.084)	0.090	0.070	0.084	0.067	0.071
豊中市	豊中市南消防署	-	0.105	-	-	-	-	-	-	-	-	-	-	-	-	-
豊中市	野田	0.097	0.086	0.097	0.104	0.088	0.074	0.073	0.071	0.068	0.072	(0.055)	0.068	0.073	0.076	0.087
豊中市	千成	0.104	0.095	0.119	0.119	0.094	0.090	0.085	0.083	0.081	0.092	0.087	(0.062)	0.068	0.072	0.077
池田市	池田市立南畑会館	0.075 *	0.090 *	0.091	0.089	0.078	0.080	0.073	0.073	0.066	0.083	0.057	0.044	0.055	0.058	0.061
吹田市	吹田市西消防署	0.096	0.099	0.104	0.123	0.093	0.086	0.091	0.090	0.091	0.086	0.077	0.060	0.068	0.060	0.069
吹田市	吹田市北消防署	0.097	0.091	0.105	0.098	0.087	0.075	0.074	0.072	0.072	0.075	0.070	0.050	0.056	0.061	0.065

浮遊粒子状物質濃度の推移(日平均値の2%除外値)

(単位:mg/m3)

市(区)町村	測定局	昭和63	平成1	平成2	平成3	平成4	平成5	平成6	平成7	平成8	平成9	平成10	平成11	平成12	平成13	平成14
吹田市	川園	0.107	0.095	0.113	0.113	0.087	0.081	0.081	0.075	0.089	0.088	0.076	0.060	0.072	0.065	0.071
泉大津市	泉大津府民健康プラザ	0.112	0.103	0.111	0.117	0.094	0.091	0.096	0.092	0.095	0.101	0.090	0.075	0.081	0.070	0.081
泉大津市	泉大津市役所	0.103	0.099	0.121	0.138	0.140	0.111	0.100	0.100	0.104	0.097	0.089	0.069	0.093	0.088	0.084
高槻市	高槻南	0.104	0.076	0.102	0.091	0.096	0.087	0.092	0.081	0.081	0.086	0.077	0.059	0.067	0.068	0.076
高槻市	高槻北	0.077	0.054	0.079	0.065	0.079	0.071	0.052	0.053	0.046	0.051	0.056	0.035	0.052	0.048	0.054
貝塚市	貝塚市消防署	0.102 *	0.104 *	0.112	0.125	0.100	0.103	0.083	0.105	0.097	0.094	0.096	0.074	0.086	0.066	0.075
守口市	守口府民健康プラザ	-	0.100	0.122	0.110	0.096	0.097	0.087	0.085	0.081	0.088	0.094	0.067	0.071	0.067	0.078
守口市	第一測定局(金田)	0.107	0.121	0.154	0.110	0.127	0.113	0.108	0.087	0.094	0.101	0.086	0.063	0.066	0.071	0.082
守口市	第二測定局(大日)	0.085	0.101	0.134	0.109	0.106	0.091	0.089	0.084	0.088	0.091	0.079	0.071	0.069	0.072	0.074
守口市	第三測定局(錦)	-	-	(0.130)	0.096	0.103	0.103	0.096	0.095	0.105	0.103	0.089	0.064	0.065	0.071	0.080
枚方市	楠葉	0.087	0.079	0.101	0.081	0.090	0.098	0.093	0.096	0.093	0.098	0.081	0.071	0.078	0.069	0.072
枚方市	枚方市役所	-	-	0.122	0.116	0.103	0.104	0.085	0.088	0.096	0.090	0.084	0.070	0.074	0.077	0.072
枚方市	王仁公園	0.106	0.085	0.144	0.114	0.106	0.098	0.087	0.081	0.078	0.091	0.080	0.068	0.073	0.075	0.077
枚方市	香里	-	-	0.109	0.096	0.088	0.090	0.073	0.078	0.075	0.081	0.073	0.060	0.063	0.071	0.070
茨木市	茨木市役所	0.088	0.085	0.096	0.108	0.089	0.092	0.074	0.082	0.082	0.094	0.072	0.052	0.065	0.062	0.075
八尾市	八尾府民健康プラザ	-	0.123	0.129	0.139	0.113	0.109	0.099	0.104	0.096	0.099	0.086	0.061	0.073	(0.062)	0.088
八尾市	志紀公園	-	-	-	-	0.117	0.102	0.111	0.099	0.125	0.115	0.104	0.081	0.086	0.077	0.095
八尾市	水越	-	-	-	-	-	-	-	-	-	-	-	-	-	0.080	0.087
泉佐野市	泉佐野保健所	0.100	0.093	0.099	0.105	0.089	0.092	-	-	-	-	-	-	-	-	-
泉佐野市	笠松	-	-	-	-	-	-	0.092	0.088	0.099	-	-	-	-	-	-
泉佐野市	北泉佐野	-	-	-	-	-	-	-	-	-	0.087	0.085	-	-	-	-
泉佐野市	佐野中学校	-	-	-	-	-	-	-	-	-	-	-	0.063	0.081	0.064	0.069
泉佐野市	泉佐野市役所	-	-	0.085	0.063	0.089	0.070	0.060	0.066	0.065	(0.059)	0.065	0.043	0.045	0.046	0.043
富田林市	富田林市役所	-	-	0.093	0.095	0.079	0.091	0.074	0.094	0.081	0.091	0.090	0.067	0.080	0.069	0.070
寝屋川市	寝屋川市役所	0.094	0.101	0.123	0.104	0.087	0.089	0.091	0.085	0.093	0.088	0.079	0.065	0.076	0.081	0.092
寝屋川市	成田	0.099	0.087	0.108	0.101	0.092	0.094	0.088	0.095	0.095	0.092	0.085	0.073	0.085	0.078	0.086
河内長野市	三日市公民館	-	-	-	-	0.066	0.075	0.081	0.075	0.075	0.078	0.075	0.053	0.072	0.059	0.064
松原市	大塚給食センター	0.083	0.084	0.098	0.116	0.085	0.100	0.097	0.099	0.106	0.106	0.097	0.071	0.079	0.075	0.086
松原市	大塚高校	-	-	0.151	0.118	0.101	0.108	0.091	0.099	0.102	0.084	0.088	0.070	0.074	0.073	0.088
大東市	大東市役所	0.127 *	0.134 *	0.127	0.110	0.104	0.101	0.094	0.090	0.080	0.095	0.097	0.065	0.076	0.071	0.079
和泉市	緑ヶ丘小学校	-	-	-	0.076	0.067	0.072	0.066	0.071	0.071	0.079	0.074	0.053	0.070	0.064	0.061
和泉市	幸小学校	-	0.101 *	0.102 *	0.115 *	0.091 *	0.084 *	-	-	-	-	-	-	-	-	-
柏原市	府立修徳学院	-	-	0.100	0.105	0.097	0.095	0.088	0.098	0.078	0.080	0.074	0.055	0.076	0.065	0.074
柏原市	柏原市役所	-	-	-	-	-	-	-	-	0.093	0.110	0.089	0.074	0.076	0.068	0.087

浮遊粒子状物質濃度の推移(日平均値の2%除外値)

(単位:mg/m³)

市(区)町村	測定局	昭和63	平成1	平成2	平成3	平成4	平成5	平成6	平成7	平成8	平成9	平成10	平成11	平成12	平成13	平成14	
門真市	門真市役所	-	0.112	0.124	0.103	0.099	0.096	0.093	0.086	0.088	0.093	0.077	0.068	0.073	0.076	0.075	
門真市	門真市南	-	-	-	(0.136)	0.113	0.123	0.108	0.112	0.098	0.098	0.090	0.077	0.086	0.083	0.093	
高石市	高石中学校	0.097	0.093	0.107	0.117	0.091	0.092	0.088	0.099	0.096	0.106	0.096	0.072	0.084	0.069	0.077	
高石市	高石市公害監視センタ	0.125	0.110	0.118	0.118	0.096	0.093	0.098	0.089	0.096	0.109	0.094	0.076	0.086	0.075	0.078	
高石市	羽衣学園	-	0.115	0.137	0.132	0.108	0.095	0.110	0.092	0.093	0.106	0.095	0.076	0.089	0.072	-	
高石市	高陽小学校	-	0.100	0.118	0.119	0.117	0.098	0.095	0.101	0.096	0.097	0.113	0.067	0.077	0.065	0.074	
高石市	取石小学校	0.112	0.110	0.110	0.118	0.096	0.095	0.092	0.093	0.104	0.105	0.104	0.076	0.085	0.073	0.076	
藤井寺市	藤井寺市役所	-	-	-	-	-	-	-	0.109	0.090	0.095	0.088	0.065	0.075	0.067	0.076	
東大阪市	東大阪市西保健センタ	0.132	0.119	0.126	0.111	0.101	0.107	0.095	0.091	0.097	0.100	0.100	0.078	0.084	0.080	0.089	
東大阪市	東大阪市旭町庁舎	0.112	0.116	0.134	0.118	0.104	0.105	0.097	0.110	0.101	0.106	0.104	0.076	0.085	0.075	0.086	
泉南市	泉南市役所	-	-	0.101	0.106	0.078	0.085	0.091	0.083	0.092	0.097	0.070	0.050	0.064	0.056	0.060	
交野市	交野市役所	-	-	-	-	-	-	-	0.079	0.078	0.091	0.075	0.063	0.064	0.066	0.074	
阪南市	南海団地	0.082	0.072	0.084	0.094	0.076	0.074	0.080	0.074	0.064	0.079	0.067	0.055	0.070	0.061	0.063	
島本町	島本町役場	0.079	0.075	0.108	0.102	0.090	0.082	0.076	0.072	0.077	0.079	0.073	0.061	0.063	0.069	0.075	
熊取町	熊取町役場	-	-	-	0.108	0.086	0.092	0.083	0.083	0.090	0.087	0.091	0.073	0.097	0.069	0.078	
岬町	岬町役場	-	-	-	(0.086)	0.084	0.066	0.074	0.071	0.066	0.071	0.071	0.053	0.067	0.065	0.054	
岬町	孝子	-	-	-	(0.060)	0.063	0.055	0.052	0.051	0.045	0.051	0.049	0.046	0.054	0.061	(0.072)	
岬町	淡輪	-	-	-	(0.106)	0.091	0.069	0.069	0.067	0.067	0.077	0.087	0.061	0.069	0.063	(0.079)	
岬町	深日	-	-	-	-	0.081	0.082	0.074	0.071	0.066	0.081	0.076	0.055	0.065	0.083	(0.085)	
岬町	多奈川	-	-	-	-	0.083	0.080	0.074	0.077	0.069	0.061	0.065	0.058	0.065	0.080	(0.078)	
岬町	小島	-	-	-	-	0.080	0.075	0.069	0.070	0.066	0.078	0.070	0.063	0.065	0.069	(0.081)	
岬町	東畑	-	-	-	-	0.069	0.065	0.064	0.071	0.055	0.056	0.052	0.053	0.059	0.062	(0.075)	
岬町	西畑	-	-	-	(0.076)	0.072	0.063	0.058	0.063	0.057	0.062	0.062	0.044	0.058	0.055	(0.067)	
大阪市中央区	淀屋橋	-	0.128	0.150	0.123	0.118	0.109	0.102	0.098	0.082	0.097	0.097	0.083	0.093	-	-	
大阪市北区	梅田新道	0.109	0.111	0.118	0.113	0.128	0.113	0.127	0.110	0.112	0.117	0.106	0.090	0.088	0.083	0.093	
大阪市西淀川区	出来島小学校	0.157 *	0.151	0.162	0.141	0.122	0.114	0.108	0.116	0.118	0.128	0.116	0.092	0.100	0.090	0.100	
大阪市住之江区	北粉浜小学校	0.147	0.133	0.150	0.132	0.126	0.137	0.121	0.121	0.124	0.125	0.103	0.091	0.103	0.094	0.101	
大阪市東住吉区	杭全町交差点	-	-	-	0.152	0.133	0.136	0.122	0.129	0.130	0.135	0.118	0.089	0.097	0.083	0.093	
大阪市旭区	新森小路小学校	-	-	0.152	0.158	0.137	0.131	0.128	0.120	0.130	0.132	0.119	0.103	0.115	0.101	0.101	
大阪市福島区	海老江西小学校	-	0.145	0.115	0.112	0.127	0.123	0.119	0.120	0.127	0.118	0.132	0.108	0.098	0.080	0.086	
大阪市東成区	今里交差点	0.116	0.126	0.161	0.134	0.128	0.128	0.110	0.114	0.114	0.115	0.113	0.091	0.095	0.085	0.107	
堺市	堺市役所	-	-	0.139	0.126	0.119	0.116	0.104	0.116	0.108	0.109	0.091	0.069	0.107	0.094	0.090	
堺市	第2阪和	-	-	-	-	-	-	-	-	-	-	-	-	-	-	0.090	
堺市	堺中環	-	-	-	-	-	-	-	-	-	-	-	-	-	0.109	0.094	0.096

浮遊粒子状物質濃度の推移(日平均値の2%除外値)

(単位:mg/m3)

市(区)町村	測定局	昭和63	平成1	平成2	平成3	平成4	平成5	平成6	平成7	平成8	平成9	平成10	平成11	平成12	平成13	平成14
堺市	湾岸	0.125	0.128	0.121	0.131	0.114	0.114	0.104	0.107	0.111	0.113	0.091	0.080	0.095	0.075	0.080
堺市	常磐浜寺	-	-	-	-	-	-	-	-	-	-	-	-	-	-	0.084
堺市	阪和深井畑山	-	-	-	-	0.114	0.118	0.113	0.127	0.105	0.124	0.115	0.086	0.111	0.082	0.090
堺市	阪和泉北	-	-	-	-	-	(0.076)	0.107	0.112	0.111	0.108	0.108	0.086	0.096	0.087	0.083
岸和田市	泉南府民センター	-	0.105	0.116	0.116	0.101	0.100	0.087	0.094	0.098	0.103	-	-	-	-	-
岸和田市	天の川下水ポンプ場	-	-	0.144	0.131	0.120	0.108	0.117	0.125	0.113	0.112	0.105	0.068	0.095	0.078	0.083
岸和田市	岸和田市役所	0.093	0.096	0.101	0.106	0.109	0.110	0.100	0.098	0.115	0.110	0.100	0.082	0.093	0.072	0.081
豊中市	豊中市役所	-	0.093	0.107	0.117	0.091	0.084	0.081	0.088	0.084	0.087	0.080	0.061	0.068	0.065	0.071
豊中市	千里	0.083	0.081	0.087	0.099	0.078	0.076	0.075	0.068	0.067	0.071	0.068	(0.055)	0.073	0.078	0.073
吹田市	泉町	0.113	0.106	0.116	0.122	0.101	0.100	0.087	0.087	(0.088)	-	-	-	-	-	-
吹田市	吹田簡易裁判所	-	-	-	-	-	-	-	-	(0.105)*	0.108	0.094	0.072	0.076	0.076	0.080
高槻市	高槻市役所	0.127	0.110	0.125	0.129	0.120	0.116	0.114	0.094	0.092	0.096	0.079	0.059	0.066	0.065	0.066
高槻市	緑が丘	-	-	-	-	-	-	-	-	-	-	0.062	0.053	0.059	0.057	0.060
守口市	淀川工業高校	0.126	0.129	0.133	0.114	0.108	0.089	0.088	0.085	0.094	0.097	0.087	0.068	0.075	0.079	0.082
枚方市	招提	0.081	0.077	0.117	0.120	0.131	0.109	0.108	0.112	0.101	0.100	0.101	0.078	0.086	0.077	0.084
枚方市	中振	-	0.124	0.135	0.118	0.117	0.113	0.096	0.105	0.103	0.109	0.105	0.091	0.089	0.086	0.098
八尾市	八尾市立病院	0.166	0.159	0.142	0.152	0.118	0.117	0.115	0.119	0.122	0.124	0.108	0.084	(0.100)	0.078	0.095
泉佐野市	末広公園	-	0.119	0.129	0.119	0.107	0.093	0.096	0.105	0.110	0.106	0.093	0.074	0.095	0.072	0.076
河内長野市	長野小学校	-	-	0.113	0.093	-	-	-	-	-	-	-	-	-	-	-
河内長野市	河内長野府民健康プラ	-	-	-	0.094	0.081	0.086	0.083	0.082	0.084	0.089	0.083	0.069	0.074	0.069	0.077
松原市	松原北小学校	-	0.113	0.138	0.134	0.131	0.109	0.109	0.115	0.113	0.121	0.105	0.081	0.095	0.075	0.095
和泉市	国府小学校	0.119	0.112	0.115	0.108	0.093	0.092	0.090	0.093	0.092	0.093	0.090	-	-	-	-
柏原市	西名阪柏原旭ヶ丘	-	-	-	-	-	-	-	-	-	-	-	-	-	0.083	0.092
摂津市	摂津市役所	0.109	0.111	0.123	0.127	0.103	0.100	0.094	0.101	0.104	0.110	0.093	0.068	0.089	0.091	0.099
高石市	カモドールMBS	-	-	-	-	0.114	0.110	0.109	0.118	0.118	0.116	0.108	0.078	0.091	0.075	0.088
藤井寺市	藤井寺市役所	-	-	0.125	0.113	0.094	0.108	0.095	-	-	-	-	-	-	-	-
東大阪市	東大阪市公害監視セン	0.117	0.111	0.119	0.111	0.100	0.116	0.107	0.113	0.110	0.103	0.109	0.087	0.102	0.087	0.101
四條畷市	国設四條畷	-	-	-	-	-	-	-	-	0.112	0.111	0.097	0.085	0.104	0.089	0.095

(注)「*」を付したデータは光散乱法により得られる相対濃度を重量濃度へ換算した測定値であり、その他はβ線吸収法によるものである。

二酸化硫黄濃度の推移(年平均値)

(単位: ppm)

市(区)町村	測定局	昭和63	平成1	平成2	平成3	平成4	平成5	平成6	平成7	平成8	平成9	平成10	平成11	平成12	平成13	平成14
大阪市東成区	国設大阪(センター)	0.012	0.011	0.010	0.010	0.009	0.007	0.007	0.007	0.007	0.006	0.005	0.005	0.006	0.006	0.005
大阪市北区	済美小学校	0.010	0.010	0.009	0.009	0.008	0.007	0.007	0.007	0.006	0.006	0.005	0.004	0.005	0.006	0.005
大阪市此花区	此花区役所	0.013	0.013	0.011	0.011	0.009	0.009	0.008	0.008	0.008	0.006	0.005	0.005	0.007	0.007	0.005
大阪市大正区	平尾小学校	0.010	0.011	0.010	0.009	0.008	0.009	0.008	0.009	0.009	0.007	0.006	0.006	0.008	0.008	0.006
大阪市西淀川区	淀中学校	0.010	0.011	0.010	0.010	0.008	0.007	0.007	0.007	0.007	0.006	0.005	0.005	0.006	0.006	0.006
大阪市淀川区	淀川区役所	0.011	0.010	0.010	0.010	0.008	0.007	0.007	0.007	0.006	0.005	0.004	0.004	0.005	0.006	0.004
大阪市生野区	勝山中学校	0.010	0.010	0.009	0.008	0.007	0.007	0.006	0.007	0.007	0.006	0.005	0.005	0.006	0.006	0.005
大阪市旭区	大宮中学校	0.009	0.009	0.009	0.008	0.007	0.007	0.007	0.007	0.006	0.005	0.005	0.004	0.005	0.005	0.004
大阪市城東区	聖賢小学校	0.009	0.008	0.008	0.008	0.007	0.006	0.007	0.006	0.006	0.005	0.005	0.004	0.006	0.006	0.004
大阪市住之江区	清江小学校	0.012	0.012	0.009	0.009	0.008	0.008	0.008	0.007	0.007	0.006	0.006	0.005	0.008	0.008	0.006
大阪市平野区	摂陽中学校	0.009	0.010	0.009	0.009	0.008	0.007	0.007	0.007	0.007	0.005	0.005	0.005	0.005	0.006	0.005
大阪市西成区	今宮中学校	0.012	0.012	0.011	0.010	0.009	0.008	0.008	0.008	0.007	0.006	0.006	0.006	0.006	0.006	0.005
大阪市西区	堀江小学校	0.010	0.010	0.010	0.011	0.008	0.007	0.007	0.007	0.006	0.005	0.005	0.004	0.005	0.006	0.004
大阪市鶴見区	茨田北小学校	0.008	0.009	0.008	0.007	0.006	0.006	0.006	0.006	0.006	0.005	0.005	0.004	0.005	0.006	0.004
大阪市住之江区	南港ポートタウン	-	-	-	-	-	-	-	-	-	-	-	0.007	0.008	0.009	0.008
堺市	府立大学	0.007	0.006	-	-	-	-	-	-	-	-	-	-	-	-	-
堺市	少林寺	0.012	0.011	0.012	0.011	0.010	0.009	0.009	0.009	0.009	0.007	0.007	0.007	0.008	0.008	0.007
堺市	錦	0.012	0.012	0.012	0.012	0.010	0.010	0.009	0.009	0.009	0.008	0.007	0.007	-	-	-
堺市	浜寺	0.010	0.011	0.011	0.010	0.010	0.008	0.008	0.007	0.007	0.006	0.006	0.006	0.008	0.008	0.006
堺市	石津	0.013	0.013	0.013	0.013	0.010	0.010	0.010	0.010	0.010	0.009	0.009	0.008	0.010	0.010	0.008
堺市	金岡	0.008	0.009	0.010	0.009	0.008	0.006	0.007	0.007	0.007	0.006	0.005	0.005	0.007	0.007	0.006
堺市	三宝	0.013	0.013	0.012	0.011	0.011	0.010	0.010	0.010	0.010	-	-	-	0.009	0.009	0.008
堺市	若松台	0.006	0.006	0.007	0.007	0.005	0.005	0.006	0.005	0.005	0.005	0.004	0.004	0.005	0.005	0.005
堺市	浜寺公園	0.009	(0.010)	-	-	-	-	-	-	-	-	-	-	-	-	-
堺市	登美丘	0.007	0.006	0.008	0.008	0.006	0.006	0.006	0.006	0.006	-	-	-	-	-	-
堺市	桃山台	-	-	0.006	0.006	0.005	0.005	0.006	0.006	0.006	-	-	-	-	-	-
堺市	深井	-	-	0.008	0.007	0.007	0.007	0.007	0.007	0.007	-	-	-	-	-	-
岸和田市	岸和田中央公園	-	-	-	-	-	-	-	-	-	(0.004)	0.003	0.002	0.003	0.003	0.002
豊中市	豊中市南消防署	0.011	0.009	-	-	-	-	-	-	-	-	-	-	-	-	-
豊中市	野田	0.009	0.009	0.009	0.009	0.007	0.006	0.006	0.006	0.006	0.005	0.005	0.004	0.006	0.006	0.005
豊中市	千成	0.009	0.010	0.009	0.009	0.007	0.007	0.006	0.006	0.005	0.005	0.005	0.005	0.006	0.006	0.005
池田市	池田市立南畑会館	0.005	0.005	0.005	0.005	0.005	0.004	0.005	0.005	0.004	0.004	0.003	0.003	0.004	0.005	0.004
吹田市	吹田市西消防署	0.007	0.009	0.009	0.008	0.006	0.007	0.008	0.007	0.007	0.006	0.005	0.006	0.006	0.006	0.005
吹田市	吹田市北消防署	0.005	0.005	0.006	0.006	0.004	0.005	0.006	0.006	0.006	0.005	0.004	0.004	0.005	0.005	0.004
吹田市	川園	0.009	0.008	0.008	0.008	0.007	0.007	0.008	0.008	0.007	0.007	0.006	0.006	0.006	0.007	0.006
泉大津市	泉大津府民健康プラザ	0.011	0.010	0.010	0.009	0.007	0.007	0.007	0.007	0.007	0.006	-	-	-	-	-

二酸化硫黄濃度の推移(年平均値)

(単位:ppm)

市(区)町村	測定局	昭和63	平成1	平成2	平成3	平成4	平成5	平成6	平成7	平成8	平成9	平成10	平成11	平成12	平成13	平成14
泉大津市	泉大津市役所	0.008	0.009	0.008	0.009	0.008	0.007	0.007	0.007	0.007	0.007	0.006	0.007	0.007	0.007	0.006
高槻市	高槻南	0.005	0.004	0.006	0.005	0.004	0.005	0.007	0.008	0.009	0.005	0.005	0.006	0.006	0.004	0.004
高槻市	高槻北	0.004	0.004	0.005	0.005	0.004	0.004	0.004	0.004	0.004	0.004	0.003	0.003	0.003	0.004	0.001
貝塚市	貝塚市消防署	0.009	0.008	0.007	0.006	0.006	0.005	0.005	0.005	0.005	0.004	0.004	0.004	0.005	0.005	0.004
守口市	守口府民健康プラザ	0.012	0.009	0.009	0.008	0.007	0.006	0.007	0.007	0.006	0.005	-	-	-	-	-
守口市	第一測定局(金田)	0.008	0.008	0.009	0.008	0.006	0.005	0.006	0.005	0.004	0.004	0.003	0.004	0.005	0.006	0.005
守口市	第二測定局(大日)	0.009	0.008	0.008	0.007	0.006	0.005	0.005	0.005	0.005	0.004	0.003	0.003	0.004	0.004	0.003
守口市	第三測定局(錦)	-	-	(0.011)	0.009	0.008	0.006	0.007	0.007	0.006	0.006	0.004	0.004	0.005	0.005	0.004
枚方市	楠葉	0.006	0.007	0.007	0.007	0.005	0.004	0.004	0.004	0.004	0.004	0.005	0.004	0.004	0.005	0.004
枚方市	枚方市役所	0.008	0.007	0.008	0.007	0.006	0.006	0.007	0.007	0.008	0.005	0.004	0.004	0.005	0.005	0.005
枚方市	王仁公園	0.006	0.006	0.006	0.007	0.005	0.004	0.005	0.005	0.005	0.005	0.003	0.004	0.004	0.005	0.004
枚方市	香里	-	-	0.006	0.006	0.005	0.005	0.006	0.007	0.006	0.005	0.004	0.004	0.004	0.005	0.003
茨木市	茨木市役所	0.008	0.008	0.008	0.008	0.007	0.006	0.006	0.006	0.006	0.004	0.002	0.002	0.004	0.004	0.003
八尾市	志紀公園	0.008	0.011	0.010	0.011	0.006	0.007	0.007	0.005	0.007	0.007	0.007	0.006	0.007	0.007	0.008
八尾市	八尾府民健康プラザ	0.010	0.009	0.008	0.008	0.007	0.006	0.006	0.006	0.006	0.004	0.004	0.006	0.007	0.006	0.006
八尾市	水越	-	-	-	-	-	-	-	-	-	-	-	-	-	0.006	0.006
泉佐野市	泉佐野保健所	0.009	0.008	0.008	0.008	0.006	0.006	-	-	-	-	-	-	-	-	-
泉佐野市	笠松	-	-	-	-	-	-	0.006	0.006	0.007	-	-	-	-	-	-
泉佐野市	北泉佐野	-	-	-	-	-	-	-	-	-	0.004	-	-	-	-	-
泉佐野市	泉佐野市役所	0.009	0.007	0.004	0.006	0.005	0.004	0.005	0.004	0.004	0.005	0.003	0.004	0.005	0.004	0.003
富田林市	富田林市役所	0.005	0.005	0.005	0.006	0.005	0.005	0.005	0.005	0.004	0.004	0.003	0.003	0.004	0.004	0.003
寝屋川市	寝屋川市役所	0.008	0.007	0.008	0.007	0.007	0.006	0.006	0.006	0.005	0.005	0.004	0.004	0.005	0.005	0.004
寝屋川市	成田	0.005	0.005	0.006	0.006	0.005	0.005	0.005	0.005	0.005	0.004	0.003	0.003	0.004	0.004	0.004
河内長野市	三日市公民館	-	-	-	-	0.003	0.003	0.003	0.003	0.003	0.004	-	-	-	-	-
松原市	大堀給食センター	0.013	0.008	0.007	0.008	0.007	0.007	0.006	0.005	0.005	0.006	0.005	0.005	0.006	0.008	0.006
松原市	大塚高校	-	-	0.007	0.008	0.007	0.007	0.007	0.006	0.007	0.006	0.005	0.005	0.006	0.008	-
大東市	大東市役所	0.007	0.008	0.007	0.007	0.006	0.005	0.006	0.006	0.005	0.004	-	-	-	-	-
和泉市	緑ヶ丘小学校	-	-	-	0.005	0.004	0.004	0.004	0.004	0.004	0.004	-	-	-	-	-
和泉市	幸小学校	0.007	0.007	0.007	0.007	0.005	0.006	-	-	-	-	-	-	-	-	-
和泉市	石尾中学校	0.005	0.005	0.005	-	-	-	-	-	-	-	-	-	-	-	-
柏原市	府立修徳学院	0.006	0.005	0.006	0.005	0.005	0.005	0.005	0.005	0.005	0.004	-	-	-	-	-
柏原市	柏原市役所	0.008	0.008	0.007	0.007	0.007	0.006	0.008	0.007	0.006	0.004	0.005	0.004	0.005	0.006	0.005
門真市	門真市役所	0.009	0.009	0.009	0.009	0.007	0.006	0.006	0.006	0.006	0.005	0.004	0.005	0.007	0.006	0.006
門真市	門真市南	-	-	-	(0.007)	0.006	0.005	0.006	0.006	0.005	0.004	0.003	0.004	0.006	0.007	0.005
高石市	高石中学校	0.008	0.008	0.007	0.007	0.007	0.006	0.006	0.006	0.006	0.005	0.004	0.006	0.007	0.007	0.006
高石市	高石市公害監視センタ	0.007	0.006	0.007	0.006	0.005	0.005	0.005	0.006	0.006	0.006	0.006	0.006	0.008	0.008	0.007

二酸化硫黄濃度の推移(年平均値)

(単位:ppm)

市(区)町村	測定局	昭和63	平成1	平成2	平成3	平成4	平成5	平成6	平成7	平成8	平成9	平成10	平成11	平成12	平成13	平成14
高石市	羽衣学園	0.006	0.006	0.006	0.006	0.005	0.005	0.005	0.005	0.005	0.007	0.006	0.006	0.008	0.008	-
高石市	高陽小学校	0.007	0.007	0.006	0.006	0.005	0.005	0.005	0.005	0.006	0.007	0.006	0.006	0.008	0.008	0.007
高石市	取石小学校	0.006	0.006	0.006	0.006	0.005	0.005	0.005	0.005	0.005	0.006	0.005	0.005	0.007	0.007	0.006
藤井寺市	藤井寺市役所	-	-	-	-	-	-	-	0.005	0.006	0.005	-	-	-	-	-
藤井寺市	道明寺東小学校	0.007	0.007	0.007	0.007	0.007	0.009	0.007	0.006	0.006	0.006	0.007	0.006	0.007	0.006	0.006
東大阪市	東大阪市西保健センタ	0.010	0.009	0.009	0.008	0.007	0.006	0.007	0.006	0.006	0.005	0.005	0.005	0.005	0.006	0.005
東大阪市	東大阪市旭町庁舎	0.008	0.007	0.008	0.007	0.006	0.005	(0.006)	0.006	0.006	0.004	0.004	0.004	0.005	0.005	0.004
泉南市	泉南市役所	0.008	0.007	0.007	0.007	0.006	0.006	0.005	0.005	0.005	0.005	0.004	0.004	0.004	0.005	0.003
交野市	交野市役所	-	-	-	-	-	-	-	0.005	0.005	0.004	0.004	0.004	0.004	0.005	0.004
阪南市	南海団地	0.006	0.006	0.007	0.006	0.006	0.006	0.006	0.006	0.005	0.005	-	-	-	-	-
島本町	島本町役場	0.010	0.009	0.010	0.009	0.007	0.006	0.006	0.006	0.005	0.004	-	-	-	-	-
熊取町	熊取町役場	0.008	0.009	(0.008)	0.008	0.007	0.006	0.006	0.006	0.005	0.005	0.004	0.004	0.005	0.005	0.005
岬町	岬町役場	0.006	0.006	0.006	0.005	0.005	0.004	0.005	0.006	0.004	0.004	0.003	0.004	0.004	0.004	0.004
岬町	孝子	0.004	0.004	0.004	0.004	0.004	0.003	0.003	0.003	0.003	0.003	0.003	0.003	0.004	0.004	(0.004)
岬町	淡輪	0.005	0.005	0.005	0.004	0.005	0.004	0.004	0.004	0.004	0.004	0.004	0.004	0.005	0.005	(0.005)
岬町	深日	0.006	0.005	0.005	0.005	0.005	0.004	0.005	0.005	0.005	0.004	0.003	0.004	0.004	0.005	(0.004)
岬町	多奈川	0.004	0.004	0.005	0.004	0.004	0.004	0.004	0.004	0.004	0.004	0.004	0.004	0.005	0.005	(0.005)
岬町	小島	0.006	0.005	0.005	0.005	0.004	0.004	0.004	0.004	0.004	0.004	0.003	0.004	0.005	0.005	(0.005)
岬町	東畑	0.004	0.003	0.004	0.003	0.003	0.003	0.003	0.003	0.003	0.003	0.003	0.003	0.004	0.004	(0.004)
岬町	西畑	0.003	0.003	0.002	0.002	0.002	0.002	0.002	0.002	0.002	0.002	0.002	0.002	0.003	0.003	(0.003)
大阪市中央区	淀屋橋	0.012	0.011	0.011	0.010	0.008	0.006	0.006	0.006	0.005	0.007	-	-	-	-	-
大阪市西淀川区	出来島小学校	0.020	0.022	0.021	0.012	0.014	0.011	0.010	0.010	0.009	0.007	0.006	0.006	0.008	0.007	0.005
大阪市住之江区	北粉浜小学校	-	-	-	0.012	0.011	0.010	0.009	0.010	0.010	0.007	0.006	-	-	-	-
大阪市福島区	海老江西小学校	0.017	0.017	0.012	0.012	0.009	0.011	0.011	0.012	0.011	0.010	0.008	0.008	0.009	0.009	0.007
大阪市鶴見区	茨田中学校	-	-	-	0.010	0.008	0.007	0.008	0.008	0.007	0.006	0.005	-	-	-	-
堺市	堺市役所	0.012	0.014	0.014	0.013	0.011	0.010	0.010	0.010	0.009	0.008	0.007	0.006	0.008	0.007	0.007
堺市	湾岸	0.017	0.019	0.016	0.014	0.012	0.011	0.011	0.011	0.012	-	-	-	-	-	-
堺市	阪和深井畑山	-	-	-	-	0.008	0.007	0.008	0.008	0.008	-	-	-	-	-	-
堺市	阪和泉北	-	-	-	-	-	(0.007)	0.007	0.007	0.007	-	-	-	-	-	-
岸和田市	泉南府民センター	0.009	0.008	0.008	0.008	0.006	0.005	0.005	0.005	0.005	0.007	-	-	-	-	-
岸和田市	天の川下水ポンプ場	-	-	0.009	0.009	0.007	0.006	0.006	0.007	0.007	0.008	-	-	-	-	-
岸和田市	岸和田市役所	0.008	0.007	0.007	0.007	0.006	0.006	0.005	0.005	0.005	0.005	0.006	0.006	0.007	0.007	0.006
豊中市	千里	0.008	0.009	0.009	0.009	0.007	0.005	0.006	0.006	0.006	0.004	0.004	-	-	-	-
豊中市	豊中市役所	0.008	0.007	0.006	0.007	0.006	0.005	0.005	0.005	0.005	0.004	0.005	0.005	0.005	0.005	0.004
吹田市	泉町	0.012	0.013	0.012	0.012	0.009	0.008	0.010	0.010	(0.010)	-	-	-	-	-	-
吹田市	吹田簡易裁判所	-	-	-	-	-	-	-	-	(0.010)	0.008	0.006	0.007	0.007	0.007	0.006

二酸化硫黄濃度の推移(年平均値)

(単位:ppm)

市(区)町村	測定局	昭和63	平成1	平成2	平成3	平成4	平成5	平成6	平成7	平成8	平成9	平成10	平成11	平成12	平成13	平成14
高槻市	高槻市役所	0.016	0.016	0.016	0.015	0.011	0.007	0.008	0.008	0.008	0.004	0.006	0.006	0.007	0.006	0.005
守口市	淀川工業高校	-	-	-	-	-	-	-	-	-	-	0.005	0.005	0.007	0.007	0.006
枚方市	招提	0.017	0.020	0.019	0.019	0.013	0.012	0.015	0.011	0.011	0.008	0.006	0.007	0.008	0.007	0.005
枚方市	中振	-	0.018	0.016	0.016	0.012	0.010	0.010	0.010	0.009	0.007	0.006	0.006	0.007	0.007	0.005
八尾市	八尾市立病院	-	-	-	-	-	-	-	-	-	-	0.004	0.004	0.004	0.004	0.003
河内長野市	長野小学校	0.006	0.006	0.006	(0.006)	-	-	-	-	-	-	-	-	-	-	-
河内長野市	河内長野府民健康プラ	-	-	-	0.007	0.006	0.005	0.006	0.007	0.007	0.005	-	-	-	-	-
松原市	松原北小学校	0.011	0.010	0.011	0.011	(0.008)	0.006	0.008	0.009	0.009	0.007	0.006	0.006	0.007	0.007	0.006
和泉市	国府小学校	0.010	0.009	0.010	0.010	0.006	0.005	0.006	0.007	0.007	0.006	-	-	-	-	-
摂津市	摂津市役所	0.013	0.012	0.013	0.012	0.009	0.006	0.007	0.007	0.007	0.007	0.006	0.006	0.007	0.007	0.006
高石市	カモドールMBS	-	-	-	-	0.008	0.006	0.005	0.005	0.005	0.007	0.005	0.005	0.007	0.007	0.006
藤井寺市	藤井寺市役所	0.009	0.009	0.009	0.009	0.007	0.006	0.006	-	-	-	-	-	-	-	-
東大阪市	東大阪市公害監視セン	0.013	0.012	0.012	0.014	0.012	0.010	0.010	0.009	0.008	0.007	0.007	0.007	0.008	0.009	0.007
四條畷市	国設四條畷	-	-	-	-	-	-	-	-	-	-	-	-	(0.003)	0.003	0.002

一酸化炭素濃度の推移(年平均値)

(単位:ppm)

市(区)町村	測定局	昭和63	平成1	平成2	平成3	平成4	平成5	平成6	平成7	平成8	平成9	平成10	平成11	平成12	平成13	平成14
大阪市東成区	国設大阪(センター)	0.9	0.8	0.7	0.8	0.8	0.8	0.7	0.8	0.8	0.8	0.8	0.7	0.7	0.7	0.6
堺市	府立大学	0.8	0.8	-	-	-	-	-	-	-	-	-	-	-	-	-
豊中市	野田	0.9	0.9	0.7	0.8	0.7	0.7	0.6	0.5	0.5	0.5	0.5	-	-	-	-
豊中市	千成	0.9	0.8	0.7	0.8	0.8	0.8	0.8	0.7	0.7	0.7	0.7	-	-	-	-
池田市	池田市立南畑会館	0.4	0.4	0.4	0.4	0.5	0.5	0.5	0.5	0.5	0.5	0.5	0.4	0.4	0.4	0.4
泉大津市	泉大津市役所	0.8	0.8	0.8	0.8	0.7	0.6	0.6	0.6	0.6	0.6	0.6	0.5	0.5	0.5	0.5
高槻市	高槻北	0.5	0.5	0.5	0.5	0.5	0.5	0.4	0.4	0.5	0.5	0.4	0.4	0.5	0.5	0.4
貝塚市	貝塚市消防署	0.6	0.6	0.5	0.6	0.5	0.5	0.5	0.6	0.5	0.5	0.5	-	-	-	-
守口市	第二測定局(大日)	1.0	1.0	0.9	1.0	0.9	0.9	0.8	0.8	0.8	0.7	0.7	0.6	0.6	0.6	0.5
守口市	第三測定局(錦)	-	-	(1.3)	1.1	1.0	0.9	0.8	0.8	0.8	0.8	0.8	0.7	0.6	0.6	0.6
茨木市	茨木市役所	0.6	0.6	0.6	0.6	0.5	0.6	0.5	0.5	0.5	0.6	0.7	-	-	-	-
八尾市	八尾府民健康プラザ	1.1	1.1	0.9	0.9	0.8	0.8	0.7	0.8	0.9	0.9	-	-	-	-	-
富田林市	富田林市役所	0.6	0.6	0.6	0.6	0.6	0.6	0.6	0.5	0.6	0.5	0.6	-	-	-	-
寝屋川市	寝屋川市役所	0.9	0.9	0.9	0.9	0.8	0.8	0.6	0.7	0.8	0.7	-	-	-	-	-
寝屋川市	成田	0.8	0.8	0.8	0.8	0.7	0.7	0.7	0.7	1.0	0.6	0.6	0.5	0.5	0.5	0.5
門真市	門真市南	-	-	-	(1.1)	0.8	0.8	0.7	0.7	0.8	0.7	0.7	0.6	0.5	0.6	0.6
高石市	高石市公害監視センタ	0.8	0.7	0.7	0.7	0.7	0.7	0.6	0.6	0.7	0.7	0.7	0.6	0.6	0.5	0.5
泉南市	泉南市役所	0.8	0.8	(0.7)	-	-	-	-	-	-	-	-	-	-	-	-
阪南市	南海団地	0.3	0.3	0.3	0.3	0.3	0.3	-	-	-	-	-	-	-	-	-
岬町	岬町役場	0.5	0.5	0.4	0.5	0.4	0.5	0.5	0.5	0.5	0.4	0.4	0.4	0.5	0.4	(0.4)
岬町	孝子	0.3	0.3	0.3	0.3	0.3	0.3	0.3	0.3	0.3	0.3	0.3	0.3	0.4	0.5	(0.8)
大阪市中央区	淀屋橋	(2.2)	-	-	-	-	-	-	-	-	-	-	-	-	-	-
大阪市北区	梅田新道	1.7	1.6	1.5	1.5	1.3	1.4	1.4	1.3	1.5	1.6	1.4	1.3	1.2	1.1	1.1
大阪市西淀川区	出来島小学校	1.8	2.0	2.0	1.5	1.5	1.4	1.2	1.3	1.1	1.0	1.0	1.0	1.0	1.0	0.9
大阪市住之江区	北粉浜小学校	2.3	2.2	2.0	1.9	1.7	1.6	1.5	1.5	1.6	1.5	1.5	1.4	1.2	1.2	1.1
大阪市東住吉区	杭全町交差点	1.9	2.2	2.1	2.1	1.8	1.9	1.6	1.4	1.5	1.3	1.4	-	-	-	-
大阪市旭区	新森小路小学校	2.5	2.4	2.5	2.3	2.3	1.7	1.7	1.9	1.8	1.9	1.8	1.7	1.6	1.5	1.3
大阪市福島区	海老江西小学校	2.3	2.2	1.2	1.5	1.5	2.0	1.9	1.6	1.4	1.3	1.3	-	-	-	-
大阪市東成区	今里交差点	2.4	2.7	2.5	2.3	2.2	2.1	2.0	2.0	1.9	1.9	1.7	1.6	1.5	1.4	1.2
堺市	堺市役所	2.6	2.0	1.8	1.7	1.5	1.4	1.4	1.4	1.3	1.2	1.1	1.0	1.0	0.9	1.1
堺市	第2阪和	1.5	1.5	1.3	1.4	1.1	1.1	1.1	1.1	1.1	0.9	-	-	-	-	-
堺市	堺中環	1.8	1.7	1.6	1.6	1.2	1.2	1.4	1.3	1.3	1.3	1.2	1.1	1.1	1.0	0.9
堺市	湾岸	1.5	1.4	1.3	1.0	0.8	0.8	0.8	0.8	-	-	-	-	-	-	-
堺市	常磐浜寺	1.3	1.3	1.3	1.2	1.1	1.1	1.0	1.0	-	-	-	-	-	-	-
堺市	阪和深井畑山	-	-	-	-	0.9	1.0	1.0	0.9	0.9	0.9	0.9	0.8	0.8	0.7	0.7
堺市	阪和泉北	-	-	-	-	-	(0.7)	0.7	0.7	0.8	-	-	-	-	-	-

一酸化炭素濃度の推移(年平均値)

(単位: ppm)

市(区)町村	測定局	昭和63	平成1	平成2	平成3	平成4	平成5	平成6	平成7	平成8	平成9	平成10	平成11	平成12	平成13	平成14
岸和田市	泉南府民センター	1.4	1.5	1.5	1.4	1.3	1.2	1.2	1.3	1.3	1.1	-	-	-	-	-
岸和田市	天の川下水ポンプ場	-	-	0.9	1.0	0.9	1.0	(0.8)	0.8	0.8	0.8	0.7	-	-	-	-
岸和田市	岸和田市役所	1.1	1.4	1.1	1.2	1.0	1.0	0.9	0.9	0.9	0.8	0.8	0.7	0.7	0.7	0.6
豊中市	千里	1.0	1.0	1.0	1.1	0.9	0.9	0.9	0.9	0.9	0.8	0.8	0.7	0.7	0.7	0.7
豊中市	豊中市役所	1.6	1.6	1.4	1.4	1.2	1.1	1.2	1.2	1.1	1.0	1.0	0.9	0.8	0.8	0.6
吹田市	泉町	1.7	1.7	1.6	1.7	1.4	1.4	1.3	1.3	(1.6)	-	-	-	-	-	-
吹田市	吹田簡易裁判所	-	-	-	-	-	-	-	-	(1.3)	1.2	1.2	1.0	1.0	0.8	0.8
高槻市	高槻市役所	1.9	1.8	1.6	1.5	1.5	1.5	1.4	1.4	1.3	1.0	0.9	0.9	1.1	0.9	0.9
高槻市	緑が丘	-	-	-	-	-	-	-	-	-	-	0.5	0.5	0.5	0.5	0.5
守口市	淀川工業高校	2.7	2.5	2.4	2.1	1.4	1.1	1.0	1.0	1.0	1.0	1.0	0.9	0.9	0.9	0.8
枚方市	招提	1.4	1.5	1.4	1.4	1.3	1.3	1.2	1.2	1.1	1.1	1.1	1.0	1.0	0.9	0.9
枚方市	中振	-	1.5	1.4	1.4	1.2	1.2	1.0	1.0	1.0	0.9	0.9	0.8	0.8	0.8	0.8
八尾市	八尾市立病院	2.6	2.6	2.2	2.3	2.0	1.8	1.7	1.6	1.6	1.6	-	-	-	-	-
泉佐野市	末広公園	-	1.2	1.0	1.1	1.0	1.0	0.9	0.9	1.0	1.0	1.0	-	-	-	-
河内長野市	長野小学校	1.3	1.4	1.3	-	-	-	-	-	-	-	-	-	-	-	-
河内長野市	河内長野府民健康プラ	-	-	-	1.2	1.1	1.1	1.1	1.0	1.0	1.0	-	-	-	-	-
松原市	松原北小学校	1.6	1.4	1.6	1.6	1.3	1.3	1.2	1.2	1.2	1.1	1.0	0.9	1.0	0.9	(0.8)
和泉市	国府小学校	1.7	1.6	1.7	1.7	1.5	1.3	1.2	1.2	1.2	1.1	1.2	-	-	-	-
柏原市	西名阪柏原旭ヶ丘	-	-	-	-	-	-	-	-	-	-	-	-	-	0.7	0.7
摂津市	摂津市役所	1.4	1.4	1.4	1.3	1.0	1.0	1.1	1.1	1.1	1.1	1.0	0.9	0.9	0.9	0.8
高石市	カモドルMBS	-	-	-	-	1.1	1.3	1.2	1.2	1.2	1.1	1.1	1.0	1.0	0.9	1.0
藤井寺市	藤井寺市役所	1.3	1.2	1.1	1.1	1.0	1.1	1.0	-	-	-	-	-	-	-	-
東大阪市	東大阪市公害監視セン	1.3	1.3	1.2	1.2	1.0	1.0	0.9	0.9	1.0	0.9	1.0	0.9	0.8	0.8	0.8
四條畷市	国設四條畷	-	-	-	-	-	-	-	-	1.3	1.2	1.1	1.0	1.0	0.9	0.8

平成 1 4 年 度

大 気 汚 染 常 時 測 定 局 測 定 結 果

平成 1 5 年 1 0 月 発 行

編 集 ・ 発 行 / 大 阪 府 環 境 情 報 セ ン タ ー

〒 5 3 7 - 0 0 2 5

大 阪 市 東 成 区 中 道 1 - 3 - 6 2

T E L 0 6 - 6 9 7 2 - 1 3 2 1

内 線 3 1 3 ・ 3 1 4
