

平成13年度

# 大気汚染常時測定局測定結果

(平成13年4月～平成14年3月)

大阪府

# ま え が き

大気汚染防止法第24条の規定により、平成13年4月から平成14年3月までの大気汚染状況の測定結果を公表します。

集計は、おおむね環境省の指定様式により行いました。また、気象要素については、風向・風速、気温、湿度、日射量、雨量及び交通量の各項目の集計を行いました。

なお、大阪市、堺市、豊中市、吹田市、高槻市、枚方市、八尾市、東大阪市、岸和田市、泉大津市、守口市、泉佐野市、寝屋川市、松原市、柏原市、門真市、高石市、藤井寺市、交野市、熊取町及び岬町の所管する測定局については、それぞれ各市町長から測定結果の提供を受けました。

平成14年10月

大阪府環境情報センター

# 目 次

1. 大気汚染常時監視測定局設置状況・・・・・・・・・・・・・1
2. 設置主体別設置局数及び項目別測定局数一覧・・・・・・・・・・・・・2
3. 大気汚染常時監視測定局設置状況一覧・・・・・・・・・・・・・3

## I 大気汚染物質年間測定結果・・・・・・・・・・・・・7

1. 二酸化窒素・・・・・・・・・・・・・9  
(ザルツマン試薬を用いた吸光光度法又は化学発光法)
2. 一酸化窒素及び窒素酸化物・・・・・・・・・・・・・13  
(ザルツマン試薬を用いた吸光光度法又は化学発光法)
3. 光化学オキシダント・・・・・・・・・・・・・17  
(中性ヨウ化カリウム溶液を用いた吸光光度法又は紫外線吸収法)
4. メタン及び全炭化水素・・・・・・・・・・・・・20  
(水素炎イオン化検出器付きガスクロマトグラフ法)
5. 非メタン炭化水素・・・・・・・・・・・・・21  
(水素炎イオン化検出器付きガスクロマトグラフ法)
6. 浮遊粒子状物質(ベータ線吸収法)・・・・・・・・・・・・・22
7. 二酸化硫黄(溶液導電率法又は紫外線蛍光法)・・・・・・・・・・・・・26
8. 一酸化炭素(非分散型赤外線吸収法)・・・・・・・・・・・・・29

## II 大気汚染物質月間測定結果 . . . . . 31

1. 二酸化窒素 . . . . . 33
2. 一酸化窒素 . . . . . 73
3. 窒素酸化物 . . . . . 113
4. オキシダント . . . . . 153
5. メタン . . . . . 180
6. 全炭化水素 . . . . . 191
7. 非メタン炭化水素 . . . . . 202
8. 浮遊粒子状物質 . . . . . 213
9. 二酸化硫黄 . . . . . 251
10. 一酸化炭素 . . . . . 280

## III 降下ばいじん測定結果 . . . . . 293

## IV 気象要素等測定結果 . . . . . 297

1. 風配図 (風向頻度及び風向別平均風速) . . . . . 299
2. 気温 (平均値、最高値及び最低値) . . . . . 402
3. 湿度 (平均値、最高値及び最低値) . . . . . 403
4. 日射量 . . . . . 404
5. 雨量 . . . . . 407
6. 交通量 . . . . . 408

## V 大気汚染物質濃度の年間測定結果の推移 . . . . . 409

1. 二酸化窒素濃度の推移 (年平均値) . . . . . 411
2. 二酸化窒素濃度の推移 (日平均値の年間98%値) . . . . . 416
3. 一酸化窒素濃度の推移 (年平均値) . . . . . 421
4. 窒素酸化物濃度の推移 (年平均値) . . . . . 426
5. 光化学オキシダント  
(日最高値が0.12ppm以上の日数の推移) . . . . . 431
6. 光化学オキシダント  
(昼間の1時間値の年平均値の推移) . . . . . 435
7. メタン濃度の推移 (年平均値) . . . . . 439
8. 全炭化水素濃度の推移 (年平均値) . . . . . 441
9. 全炭化水素濃度の推移  
(6~9時における年平均値) . . . . . 443
10. 非メタン炭化水素濃度の推移 (年平均値) . . . . . 445
11. 非メタン炭化水素濃度の推移  
(6~9時における年平均値) . . . . . 447
12. 浮遊粒子状物質濃度の推移 (年平均値) . . . . . 449
13. 浮遊粒子状物質濃度の推移  
(日平均値の2%除外値) . . . . . 454
14. 二酸化硫黄濃度の推移 (年平均値) . . . . . 459
15. 一酸化炭素濃度の推移 (年平均値) . . . . . 464

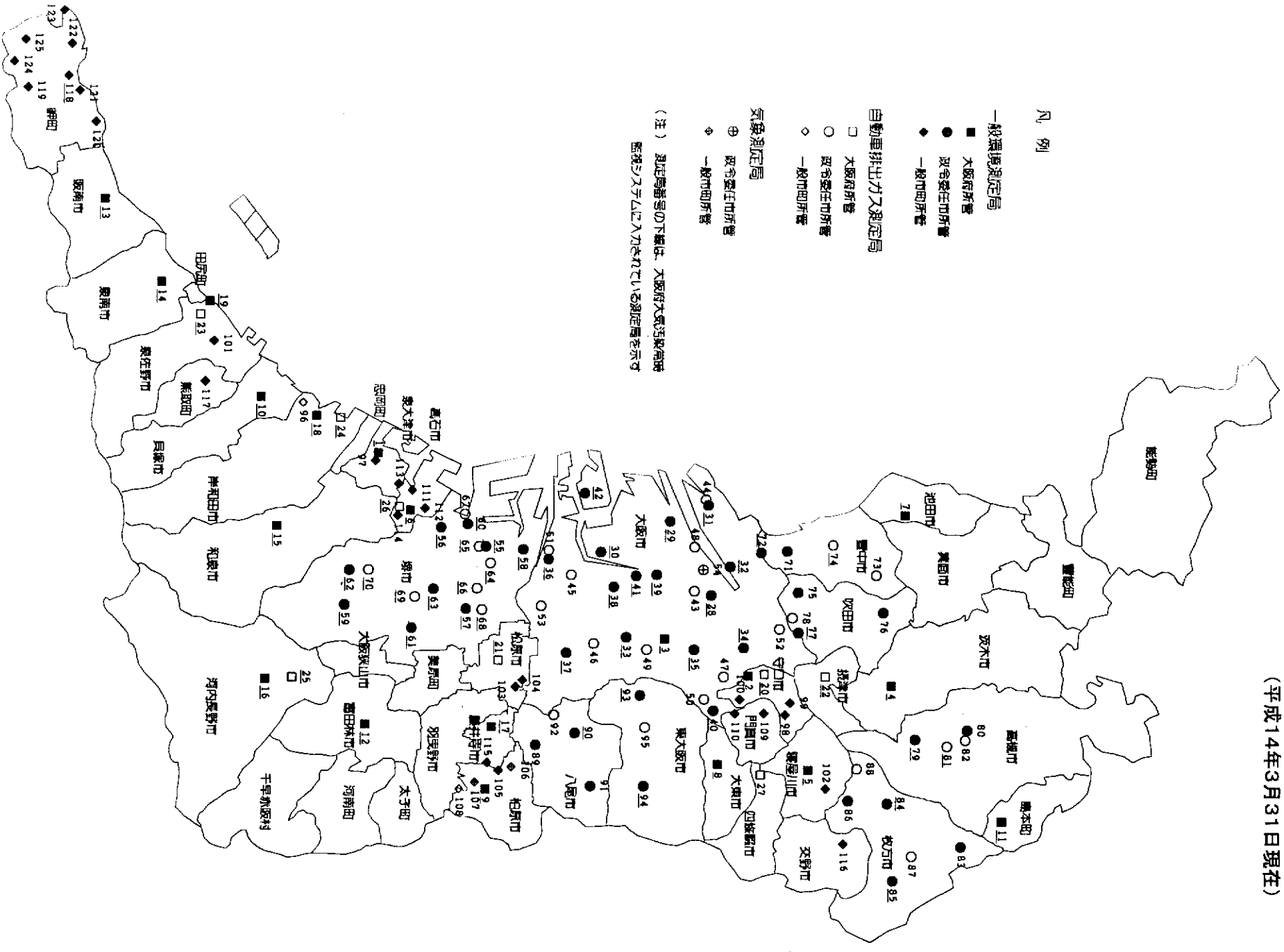
# 大気汚染常時監視測定局設置状況

(平成14年3月31日現在)

## 凡例

- 一般環境測定局
  - 大阪府所管
  - 政令委任市所管
  - ◆ 一般市町所管
- 自動車排出ガス測定局
  - 大阪府所管
  - 政令委任市所管
  - ◇ 一般市町所管
- 気象測定局
  - ⊕ 政令委任市所管
  - ◆ 一般市町所管

(注) 測定局番号の下線は、大阪府大気汚染常時監視システムに入力されている測定局を示す



## 設置主体別設置局数及び項目別測定局数一覧

(平成14年3月31日現在)

項目	設置局数			二酸化硫黄		窒素酸化物		一酸化炭素		全炭化水素		非メタン炭化水素		光化学オキシダント		浮遊粒子状物質		風向・風速			気温			湿度			日射量		雨量		交通量	
	局種別	一般	自排	気象	一般	自排	一般	自排	一般	自排	一般	自排	一般	自排	一般	自排	一般	自排	気象	一般	自排	気象	一般	自排	気象	一般	自排	一般	自排	一般	自排	
大阪府	19	8		9	5	19	8	2	5	6	6	6	6	19		19	8	15	2		5	2		5	2		5	1	1			5
政 令 委 任 市	大阪市	15	11	1	14	2	13	11		5	3	2	3	2	13		14	7	13		1	2		1	2		1	2			1	
	堺市	9	7		6	1	9	7		3	4	1	4	1	9		9	5	9	2		4		4								
	豊中市	2	2		2	1	2	2		2		1		1	2	1	2	2	2	2		1	1		1	1						1
	吹田市	3	1		3	1	3	1		1	1	1	1	1	3		3	1	3	1		2		2			1		1			
	高槻市	2	2		2	1	2	2	1	2		1		1	2		2	2	2	2		1		1								1
	枚方市	4	2		4	2	4	2		2					4		4	2	4	2												
	八尾市	3	1		3	1	3	1				1		1	1		3	1	3	1		1		1			1					1
	東大阪市	2	1		2	1	2	1		1	1	1	1	1	2	1	2	1	2	1		1		1								
	小計	40	27	1	36	10	38	27	1	16	9	8	9	8	36	2	39	21	38	11	1	12	1	1	12	1	1	4		1		4
一般市町	26	2	2	26	1	25	2	8	2	3	1	3	1	22	1	25	2	25	2	2	5	1		4	1		1	1	3	1	2	
合計	85	37	3	71	16	82	37	11	23	18	15	18	15	77	3	83	31	78	15	3	22	4	1	21	4	1	10	2	5	1	2	9

(注) 1. 局種別中「一般」は一般環境測定局、「自排」は自動車排出ガス測定局、「気象」は気象要素の測定局(高所の測定局を含む)を示す。

2. 一般市町とは、岸和田市、泉大津市、守口市、泉佐野市、寝屋川市、松原市、柏原市、門真市、高石市、藤井寺市、交野市、熊取町及び岬町である(11市2町)。

# 大気汚染常時監視測定局設置状況一覧

(平成14年3月31日現在)

所管番号	測定局	所在地	用途 地城	設置 年度	二	一	二	一	全	非	光	浮	風	温	湿	日	雨	交	種 別	吸引口 高さ (m)	風向風速計 高さ (m)	対象道路	備考
					酸化硫黄	酸化窒素	酸化窒素	酸化炭素	酸化水素	メタン炭化水素	化学オキシダント	遊粒子状物質	向風速	度	度	量	量	量					
大阪府	1	泉大津府民健康プラザ	泉大津市春日町23-3	商	40	●	●				●	●							一般	8.4	-		
	2	守口府民健康プラザ	守口市梅園町4-15	商	42	●	●				●	●							一般	10.0	-		
	3	大阪府公害監視センター	大阪市東成区中道1-3-62	準工	43	●	●	●	●	●	●	●	●	●	●	●	●	●	一般	20.1	32.8		国設大阪を兼ねる
	4	茨木市役所	茨木市駅前3-8-13	商	44	●	●				●	●	●				●		一般	10.0	43.6		
	5	寝屋川市役所	寝屋川市本町1-1	商	44	●	●			●	●	●	●	●	●	●			一般	16.2	29.0		
	6	高石中学校	高石市東羽衣6-6-45	住	44	●	●				●	●	●						一般	15.9	18.0		
	7	池田市立南畑会館	池田市畑1-7-4	住	57	●	●	●	●	●	●	●	●	●	●	●			一般	10.1	14.6		
	8	大東市役所	大東市谷川1-1-1	住	48		●	●				●	●	●					一般	16.6	26.9		
	9	府立修徳学院	柏原市大字高井田809-1	未	49		●	●				●	●	●					一般	4.4	15.1		
	10	貝塚市消防署	貝塚市島羽122-1	住	49	●	●			●	●	●	●						一般	16.3	22.5		
	11	島本町役場	島本町桜井2-1-1	住	50		●	●		●	●	●	●						一般	18.3	21.0		
	12	富田林市役所	富田林市常磐町1-1	商	60	●	●			●	●	●	●	●	●	●			一般	30.0	34.6		
	13	南海団地	阪南市舞4-6-14	住	63		●	●				●	●						一般	5.0	-		
	14	泉南市役所	泉南市樽井1-1-1	住	63	●	●					●	●						一般	10.0	15.5		
	15	緑ヶ丘小学校	和泉市緑ヶ丘3-4-1	住	3		●	●				●	●	●					一般	4.8	17.8		
	16	三日市公民館	河内長野市三日市町288	住	4		●	●				●	●						一般	5.0	-		
	17	藤井寺市役所	藤井寺市岡1-1-1	住	7		●	●				●	●	●					一般	9.0	45.1		
	18	岸和田中央公園	岸和田市西之内町279-2	住	9	●	●					●	●	●	●				一般	5.0	10.3		
	19	佐野中学校	泉佐野市羽倉崎4-3-12	住	11		●	●				●	●	●					一般	5.0	15.2		
	20	淀川工業高校	守口市京阪本通2-62	商	45	●	●	●	●	●	●	●	●					●	自排	2.5	15.8	国道1号	
	21	松原北小学校	松原市阿保1-16-3	商	46	●	●	●	●	●	●	●	●					●	自排	3.0	-	国道309号	
	22	摂津市役所	摂津市三島1-2-1	準工	47		●	●	●	●	●	●	●					●	自排	3.0	-	府道大阪中央環状線	
	23	末広公園	泉佐野市新安松1-1-24	準工	1		●	●				●	●	●	●				自排	2.7	-	国道26号	
	24	天の川下水ポンプ場	岸和田市春木大国町8-20	住	2		●	●		●	●	●	●						自排	3.5	-	府道大阪臨海線	
	25	河内長野府民健康プラザ	河内長野市西之山町2-21	準工	3		●	●				●	●						自排	2.6	-	国道170号	
	26	カモードールMBS	高石市西取石6-11-1	住	4	●	●	●	●	●	●	●	●					●	自排	2.3	-	国道26号	
	27	国設四條堰	四條畷市江瀬美町12-11	商	8	●	●	●	●	●	●	●	●	●	●			●	自排	4.0	10.5	国道170号	
28	済美小学校	大阪市北区中崎町1-6-18	商	47	●	●					●	●	●	●				一般	16.0	18.0			
29	此花区役所	大阪市此花区春日出北1-8-4	住	42	●	●			●	●	●	●						一般	14.7	16.9			
30	平尾小学校	大阪市大正区平尾2-21-28	住	40	●	●					●	●	●	●				一般	15.2	17.8			
31	淀中学校	大阪市西淀川区大和田6-13-6	住	41	●	●					●	●	●					一般	15.2	19.7			
32	淀川区役所	大阪市淀川区十三東1-18-21	商	40	●	●			●	●	●	●						一般	17.1	20.4			
33	勝山中学校	大阪市生野区勝山北3-7-21	住	42	●	●					●	●	●					一般	18.5	21.5		平成13年4月東桃谷小学校から移設	
34	大宮中学校	大阪市旭区中宮4-7-11	住	42	●	●					●	●	●					一般	14.9	17.3			
35	聖賢小学校	大阪市城東区新喜多2-4-35	住	41	●	●					●	●	●					一般	15.6	19.4			
36	清江小学校	大阪市住之江区御崎5-7-17	住	42	●	●					●	●	●					一般	18.0	20.6			

所管番号	測定局	所在地	用途	設置年度	二酸化硫黄	一酸化窒素	二酸化窒素	一酸化炭素	全炭化水素	非メタン炭化水素	光化学オキシダント	浮遊粒子状物質	風向・風速	温度	湿度	日射量	雨量	交通量	種別	吸引口高さ(m)	風向風速計高さ(m)	対象道路	備考	
					●	●	●	●	●	●	●	●	●	●	●	●	●	●						●
大阪市	37	摂陽中学校	大阪市平野区平野西3-4-7	住	43	●	●	●	●	●	●	●	●	●	●	●	●	●	一般	16.1	20.6			
	38	今宮中学校	大阪市西成区花園北1-8-32	商	42	●	●	●	●	●	●	●	●	●	●	●	●	●	●	一般	14.2	16.4		
	39	堀江小学校	大阪市西区北堀江3-2-16	商	49	●	●	●	●	●	●	●	●	●	●	●	●	●	●	一般	14.9	19.4		
	40	茨田北小学校	大阪市鶴見区浜3-8-66	住	48	●	●	●	●	●	●	●	●	●	●	●	●	●	●	一般	15.1	-		
	41	難波中学校	大阪市浪速区塩草1-1-59	住	49	●	●	●	●	●	●	●	●	●	●	●	●	●	●	一般	18.5	-		
	42	南港ポートタウン	大阪市住之江区南港東8	準工	11	●	●	●	●	●	●	●	●	●	●	●	●	●	●	一般	5.1	14.2		
	43	梅田新道	大阪市北区西天満2-7-9	商	41	●	●	●	●	●	●	●	●	●	●	●	●	●	●	自排	3.0	-	国道25号	
	44	出来島小学校	大阪市西淀川区出来島2-2-24	住	44	●	●	●	●	●	●	●	●	●	●	●	●	●	●	自排	2.8	-	国道43号	
	45	北粉浜小学校	大阪市住之江区粉浜1-5-48	商	43	●	●	●	●	●	●	●	●	●	●	●	●	●	●	自排	2.6	-	国道26号	
	46	杭全町交差点	大阪市東住吉区杭全町265	住	45	●	●	●	●	●	●	●	●	●	●	●	●	●	●	自排	3.2	-	国道25号	
	47	新森小路小学校	大阪市旭区新森6-3-13	住	45	●	●	●	●	●	●	●	●	●	●	●	●	●	●	自排	2.2	-	国道163号	
	48	海老江西小学校	大阪市福島区海老江8-1-10	商	45	●	●	●	●	●	●	●	●	●	●	●	●	●	●	自排	2.8	-	国道2号	
	49	今里交差点	大阪市東成区大今里西3-3-11	商	46	●	●	●	●	●	●	●	●	●	●	●	●	●	●	自排	5.1	-	府道大阪八尾線	
	堺市	50	茨田中学校	大阪市鶴見区諸口3-4-44	商	47	●	●	●	●	●	●	●	●	●	●	●	●	●	●	自排	3.3	-	府道大阪生駒線
51		住之江交差点	大阪市住之江区南加賀屋1-1	住	47	●	●	●	●	●	●	●	●	●	●	●	●	●	●	自排	2.0	-	国道479号	
52		上新庄交差点	大阪市東淀川区上新庄2-4-15	住	47	●	●	●	●	●	●	●	●	●	●	●	●	●	●	自排	2.1	-	府道大阪高槻京都線	
53		我孫子中学校	大阪市住吉区我孫子東1-4-32	商	48	●	●	●	●	●	●	●	●	●	●	●	●	●	●	自排	3.2	-	大阪高石線	
54		大阪タワー	大阪市北区大淀南2-2	商	43	●	●	●	●	●	●	●	●	●	●	●	●	●	●	立体	-	120.0		
55		少林寺	堺市少林寺町東4-1-1	住	38	●	●	●	●	●	●	●	●	●	●	●	●	●	●	一般	15.0	18.0		
56		浜寺	堺市浜寺船尾町西5-60	住	38	●	●	●	●	●	●	●	●	●	●	●	●	●	●	一般	15.0	18.0		
57		金岡	堺市金岡町1254	住	40	●	●	●	●	●	●	●	●	●	●	●	●	●	●	一般	15.0	18.0		
58		三宝	堺市三宝町5-286	住	45	●	●	●	●	●	●	●	●	●	●	●	●	●	●	一般	15.0	18.0		
59		若松台	堺市若松台3-34-1	住	46	●	●	●	●	●	●	●	●	●	●	●	●	●	●	一般	15.0	18.0		
60		石津	堺市浜寺石津町中2-3-28	住	39	●	●	●	●	●	●	●	●	●	●	●	●	●	●	一般	15.0	18.0		
61		登美丘	堺市大美野135	住	46	●	●	●	●	●	●	●	●	●	●	●	●	●	●	一般	15.0	18.0		
62		桃山台	堺市桃山台2-6-1	住	2	●	●	●	●	●	●	●	●	●	●	●	●	●	●	一般	15.0	19.0		
豊中市		63	深井	堺市深井水池町3214	住	1	●	●	●	●	●	●	●	●	●	●	●	●	●	●	一般	15.0	19.0	
	64	堺市役所	堺市南瓦町3-1	商	45	●	●	●	●	●	●	●	●	●	●	●	●	●	●	自排	3.0	-	府道大阪和泉南線	
	65	第二阪和	堺市新在家町東4	住	49	●	●	●	●	●	●	●	●	●	●	●	●	●	●	自排	4.0	-	国道26号	
	66	中環黒土	堺市黒土町2262-4	住	61	●	●	●	●	●	●	●	●	●	●	●	●	●	●	自排	3.0	-	堺羽曳野線	
	67	湾岸	堺市石津西町24-4	住	63	●	●	●	●	●	●	●	●	●	●	●	●	●	●	自排	4.0	-	府道大阪臨海線	
	68	常磐浜寺	堺市新金岡町4-1-9	商	63	●	●	●	●	●	●	●	●	●	●	●	●	●	●	自排	3.0	-	府道大阪高石線	
	69	阪和深井畑山	堺市深井東町2661-3	他	4	●	●	●	●	●	●	●	●	●	●	●	●	●	●	自排	7.0	8.0	府道泉大津美原線	
	70	阪和泉北	堺市小代153-5	他	5	●	●	●	●	●	●	●	●	●	●	●	●	●	●	自排	6.2	9.0	阪和自動車道	
	71	野田	豊中市野田町1-2	住	47	●	●	●	●	●	●	●	●	●	●	●	●	●	●	一般	15.0	20.0		
	72	千成	豊中市千成町2-2-65	準工	48	●	●	●	●	●	●	●	●	●	●	●	●	●	●	一般	7.0	8.0		
	73	千里	豊中市新千里西町1-1-3	商	49	●	●	●	●	●	●	●	●	●	●	●	●	●	●	自排	8.0	11.0	府道大阪中央環状線	
	74	豊中市役所	豊中市中塚塚3-1-1	商	46	●	●	●	●	●	●	●	●	●	●	●	●	●	●	自排	3.0	38.0	国道176号	
	吹田市	75	吹田市西消防署	吹田市垂水町3-25-16	商	47	●	●	●	●	●	●	●	●	●	●	●	●	●	一般	9.0	24.0		

所管番号	測定局	所在地	用途 地域	設置 年度	二	一	二	一	全	非	光	浮	風	温	湿	日	雨	交	種 別	吸 引 口 高 さ ( m )	風 向 風 速 計 高 さ ( m )	対象道路	備考
					酸化 硫 黄	酸化 窒 素	酸化 窒 素	酸化 炭 素	炭 化 水 素	メ タ ン 炭 化 水 素	オ キ シ ダ ン ト	粒 子 状 物 質	度	度	射	量	量	量					
吹田市	76 吹田市北消防署	吹田市藤白台1-1	住	53	●	●	●		●	●	●	●	●	●	●	●			一般	9.0	14.0		
	77 川園	吹田市南高浜町33-1	住	42	●	●	●				●	●	●						一般	7.8	15.5		
高槻市	78 吹田簡易裁判所	吹田市寿町1-5	商	8	●	●	●	●	●		●	●	●						自排	3.3	8.2	国道479号	
	79 高槻南	高槻市芝生町2-10-26	住	59	●	●	●						●	●					一般	6.0	8.0		
	80 高槻北	高槻市大蔵司2-51-2	住	63	●	●	●				●	●	●						一般	6.0	13.0		
	81 高槻市役所	高槻市桃園町2-1	商	47	●	●	●	●	●			●	●					●	自排	4.0	11.2	国道171号	
枚方市	82 緑が丘	高槻市緑が丘1-12-1	住	10	●	●	●					●	●						自排	4.0	10.0	名神高速道路	
	83 楠葉	枚方市楠葉並木2-29-3	住	50	●	●	●				●	●	●						一般	6.5	13.0		
	84 枚方市役所	枚方市大垣内町2-1-20	商	47	●	●	●				●	●	●						一般	21.0	28.0		
	85 王仁公園	枚方市王仁公園1-1	未	51	●	●	●				●	●	●						一般	4.3	8.0		
	86 香里	枚方市香里ヶ丘9-3	住	2	●	●	●				●	●	●						一般	1.5	13.0		
	87 招提	枚方市招提南町3-1022-1	準工	62	●	●	●					●	●						自排	1.8	7.0	国道1号	
	88 中振	枚方市南中振3-294-8	工	1	●	●	●					●	●						自排	1.8	9.0	国道1号	
八尾市	89 志紀公園	八尾市志紀町西3-16	住	60	●	●	●					●	●						一般	4.0	8.8		
	90 八尾府民健康プラザ	八尾市清水町1-2-5	商	40	●	●	●				●	●	●	●	●				一般	11.9	16.3		
	91 水越	八尾市水越3-70	他	13	●	●	●					●	●						一般	3.0	6.0		
東大阪市	92 八尾市立病院	八尾市南太子堂2-1-55	住	45	●	●	●	●	●			●	●					●	自排	3.0	13.0	国道25号	
	93 東大阪市西保健センター	東大阪市高井田元町2-8-27	商	42	●	●	●		●	●	●	●	●						一般	10.0	15.3		
	94 東大阪市旭町庁舎	東大阪市旭町1-1	商	44	●	●	●				●	●	●	●	●				一般	18.3	27.6		
95 東大阪市公舎監視センター	東大阪市西岩田3-3-2	商	50	●	●	●	●	●	●	●	●	●						自排	10.0	15.0	府道大阪中央環状線		
岸和田市	96 岸和田市役所	岸和田市岸城町7-1	商	46	●	●	●	●	●	●	●	●	●	●	●	●	●		自排	3.0	20.0	府道堺阪南線	
泉大津市	97 泉大津市役所	泉大津市東雲町9-12	準工	46	●	●	●	●	●	●	●	●	●	●	●	●	●		一般	24.0	24.0		
守口市	98 第1測定局(金田)	守口市金田町1-4-1	住	58	●	●	●				●	●	●						一般	5.2	8.5		
	99 第2測定局(大日)	守口市大日町3-168	準工	60	●	●	●	●			●	●	●						一般	4.4	13.5		
	100 第3測定局(鏡)	守口市菊水通4-28	準工	2	●	●	●				●	●	●						一般	11.0	11.7		
泉佐野市	101 泉佐野市役所	泉佐野市市場東1-295-3	住	49	●	●	●				●	●	●						一般	15.5	33.0		
寝屋川市	102 成田	寝屋川市成田3-6	住	61	●	●	●				●	●	●	●					一般	2.3	12.0		
松原市	103 大塚給食センター	松原市大塚3-1-44	準工	51	●	●	●				●	●	●						一般	8.0	14.0		
	104 大塚高校	松原市西大塚2-1005	住	2	●	●	●				●	●	●						一般	4.5	10.0		
柏原市	105 柏原市役所	柏原市安堂町1-55	住	47	●	●	●				●	●	●						一般	3.0	23.0		
	106 柏原市民文化センター	柏原市上市4-1-27	住	47							●	●	●						気象	-	21.0		
	107 柏原市国分合同会館	柏原市国分本町2-7-2	住	48								●	●						気象	-	17.0		
	108 西名阪柏原旭ヶ丘	柏原市旭ヶ丘4-4986-545	住	13		●	●	●				●	●						自排	4.0	10.5	西名阪自動車道	
門真市	109 門真市役所	門真市中町1-1	住	55	●	●	●				●	●	●						一般	14.0	16.1		
	110 門真市南	門真市大字三ッ島1529	住	3	●	●	●				●	●	●						一般	4.1	6.3		
高石市	111 高石市公害監視センター	高石市高師浜4-1-26	商	41	●	●	●	●	●	●	●	●	●	●	●			●	一般	10.3	17.0		
	112 羽衣学園	高石市東羽衣1-11-57	住	44	●	●	●				●	●	●						一般	22.8	24.9		
	113 高陽小学校	高石市千代田5-8-40	住	44	●	●	●				●	●	●						一般	20.6	23.0		
	114 取石小学校	高石市取石3-14-23	住	47	●	●	●		●	●	●	●	●						一般	18.3	22.2		



所管番号	測定局	所在地	用途 地域	設置 年度	二	一	二	一	全	非	光	浮	風	温	湿	日	雨	交	種	吸引口高さ (m)	風向風速計高さ (m)	対象道路	備考
					酸化	酸化	酸化	酸化	炭化	メタン	化学オキシ	遊粒子	向	度	度	射	量	量	通				
藤井寺市	115	道明寺東小学校	藤井寺市国府2-5-21	住	61	●					●	●							一般	5.0	10.0		
交野市	116	交野市役所	交野市私部1-1-1	住	49	●	●	●			●	●							一般	14.0	-		
熊取町	117	熊取町役場	熊取町野田1-1-1	住	49	●	●	●			●	●	●	●			●		一般	7.1	15.7		
岬町	118	岬町役場	岬町深日2000-1	住	47	●	●	●			●	●	●	●				●	一般	5.0	10.0		
	119	孝子	岬町孝子498	住	47	●	●	●	●		●	●						●	一般	6.0	15.0		
	120	淡輪	岬町淡輪4546	住	47	●	●	●			●	●							一般	3.0	15.0		
	121	深日	岬町深日545	住	47	●	●	●			●	●							一般	5.0	15.0		
	122	多奈川	岬町多奈川谷川1220	住	47	●	●	●			●	●							一般	3.0	15.0		
	123	小島	岬町多奈川小島770	未	47	●	●	●			●	●							一般	3.0	15.0		
	124	東畑	岬町多奈川東畑666	未	48	●	●	●			●	●							一般	5.0	13.0		
	125	西畑	岬町多奈川西畑546	未	47	●	●	●			●	●							一般	3.0	13.0		

(注) 測定局の種別は次のとおり  
 一般・・・一般環境測定局  
 自排・・・自動車排出ガス測定局  
 立体・・・立体測定局(高所の気象要素の測定局)  
 気象・・・気象要素の測定局

# I 大氣污染物質年間測定結果



二酸化窒素

( NO2 : 年間値 )

平成 13年度

都府県	市町村	測定局	令別表第3の区分	用途地域	有効測定日数	測定時間	年平均値 (ppm)	1時間値の最高値 (ppm)	1時間値が0.2 ppmを 超えた		1時間値が0.1 ppm 以上0.2 ppm以下の		日平均値が0.06 ppmを 超えた		日平均値が 0.04 ppm以上 0.06 ppm以下の 日数とその割合		日平均値 (ppm)	B8%値 評定による 日平均値が 0.06 ppmを 超えた日数 (日)
									時間数	(%)	時間数	(%)	日数	(%)	日数	(%)		
									(時間)	(%)	(時間)	(%)	(日)	(%)	(日)	(%)		
大阪	東成区	府公署監視センター	58	専工	362	8696	0.031	0.107	0	0.0	4	0.0	3	0.8	81	22.4	0.057	0
大阪	北区	西美小学校	58	専	365	8734	0.034	0.123	0	0.0	8	0.1	11	3.0	108	29.6	0.063	4
大阪	此花区	此花区役所	58	住	365	8727	0.034	0.132	0	0.0	9	0.1	5	1.4	122	33.4	0.060	0
大阪	大正区	平尻小学校	58	住	365	8726	0.031	0.109	0	0.0	3	0.0	4	1.1	81	22.2	0.058	0
大阪	西淀川区	淀中学校	58	住	362	8652	0.025	0.113	0	0.0	3	0.0	0	0.0	36	9.9	0.048	0
大阪	淀川区	淀川区役所	58	商	364	8721	0.033	0.116	0	0.0	4	0.0	6	1.6	96	26.4	0.060	0
大阪	生野区	藤山中学校	58	住	365	8720	0.030	0.111	0	0.0	4	0.0	4	1.1	76	20.8	0.055	0
大阪	旭区	大宮中学校	58	住	365	8732	0.030	0.104	0	0.0	3	0.0	2	0.5	74	20.3	0.056	0
大阪	城東区	伊賀小学校	58	住	363	8708	0.030	0.112	0	0.0	6	0.1	3	0.8	75	20.7	0.056	0
大阪	住之江区	清江小学校	58	住	364	8716	0.033	0.123	0	0.0	15	0.2	3	0.8	93	25.5	0.058	0
大阪	平野区	摂陽中学校	58	住	365	8721	0.031	0.140	0	0.0	11	0.1	2	0.5	80	21.9	0.055	0
大阪	西成区	今宮中学校	58	商	365	8726	0.035	0.111	0	0.0	4	0.0	10	2.7	110	30.1	0.061	3
大阪	西区	堀江小学校	58	商	365	8729	0.035	0.104	0	0.0	3	0.0	8	2.2	113	31.0	0.061	1
大阪	住之江区	南港ポートタウン	58	専工	365	8715	0.033	0.117	0	0.0	9	0.1	5	1.4	101	27.7	0.059	0
大阪	堺市	少林寺	58	住	363	8672	0.028	0.132	0	0.0	13	0.1	2	0.6	51	14.0	0.051	0
大阪	堺市	浜寺	58	住	364	8671	0.027	0.132	0	0.0	13	0.1	2	0.5	38	10.4	0.049	0
大阪	堺市	石津	58	住	363	8602	0.030	0.130	0	0.0	13	0.2	3	0.8	61	16.8	0.052	0
大阪	堺市	金岡	58	住	365	8685	0.024	0.121	0	0.0	4	0.0	1	0.3	23	6.3	0.046	0
大阪	堺市	三宝	58	住	363	8672	0.030	0.107	0	0.0	5	0.1	2	0.6	70	19.3	0.053	0
大阪	堺市	若松台	58	住	361	8486	0.014	0.077	0	0.0	0	0.0	0	0.0	1	0.3	0.032	0
大阪	堺市	豊美丘	58	住	359	8518	0.023	0.109	0	0.0	8	0.1	0	0.0	14	3.9	0.042	0
大阪	堺市	織山台	58	住	364	8688	0.018	0.101	0	0.0	1	0.0	0	0.0	8	2.2	0.040	0
大阪	堺市	深井	58	住	364	8683	0.024	0.112	0	0.0	7	0.1	1	0.3	25	6.9	0.046	0
大阪	岸和田市	岸和田中央公園	59	住	360	8594	0.024	0.118	0	0.0	12	0.1	1	0.3	14	3.9	0.047	0
大阪	豊中市	野田	58	住	356	8580	0.023	0.083	0	0.0	0	0.0	0	0.0	27	7.6	0.048	0
大阪	豊中市	千成	58	専工	362	8671	0.026	0.104	0	0.0	3	0.0	0	0.0	49	13.5	0.051	0
大阪	池田市	池田市立南郷会館	59	住	361	8636	0.016	0.087	0	0.0	0	0.0	0	0.0	12	3.3	0.042	0
大阪	吹田市	吹田市西消防署	58	商	356	8642	0.028	0.097	0	0.0	0	0.0	1	0.3	62	17.4	0.054	0
大阪	吹田市	吹田市北消防署	58	住	361	8655	0.023	0.093	0	0.0	0	0.0	0	0.0	27	7.5	0.045	0
大阪	吹田市	川瀬	58	住	353	8619	0.027	0.103	0	0.0	2	0.0	2	0.6	59	16.7	0.054	0
大阪	泉大津市	泉大津市民健康プラザ	58	商	364	8684	0.031	0.128	0	0.0	20	0.2	3	0.8	69	19.0	0.055	0
大阪	泉大津市	泉大津市役所	58	専工	362	8709	0.025	0.127	0	0.0	17	0.2	1	0.3	34	9.4	0.049	0
大阪	高槻市	高槻河	59	住	365	8614	0.022	0.090	0	0.0	0	0.0	0	0.0	21	5.8	0.045	0
大阪	高槻市	高槻北	59	住	360	8628	0.013	0.115	0	0.0	3	0.0	0	0.0	6	1.7	0.038	0
大阪	貝塚市	貝塚市消防署	59	住	361	8499	0.020	0.110	0	0.0	6	0.1	1	0.3	9	2.5	0.040	0

二酸化窒素

( NO2 : 年間値 )

平成 13 年度

都道府県	市町村	測定局	令別表第3の区分	用途地域	測定日数	測定時間	年平均値	1時間値の最高値	1時間値が0.2ppmを超えた時間数とその割合		1時間値が0.1ppm以上0.2ppm以下の時間数と割合		日平均値が0.06ppmを超えた日数とその割合		日平均値が0.04ppm以上0.06ppm以下の日数とその割合		日平均値の年間88%値	88%値評定による日平均値が0.06ppmを超えた日数				
									(日)	(時間)	(ppm)	(ppm)	(時間)	(%)	(時間)	(%)			(日)	(%)	(日)	(%)
大阪府	守口市	守口府民健康プラザ	58	商住	347	8311	0.028	0.108	0	0.0	2	0.0	2	0.6	59	17.0	0.056	0				
大阪府	守口市	第一測定局(金田)	58	商住	361	8642	0.028	0.103	0	0.0	1	0.0	2	0.6	61	16.9	0.056	0				
大阪府	守口市	第二測定局(大日)	58	準工業	355	8515	0.028	0.100	0	0.0	1	0.0	2	0.6	62	17.5	0.055	0				
大阪府	守口市	第三測定局(鶴)	58	準工業	363	8672	0.030	0.103	0	0.0	4	0.0	5	1.4	72	19.8	0.058	0				
大阪府	枚方市	楠葉	58	準工業	365	8697	0.024	0.089	0	0.0	0	0.0	0	0.0	19	5.2	0.044	0				
大阪府	枚方市	枚方市役所	58	商未住	364	8694	0.024	0.087	0	0.0	0	0.0	0	0.0	19	5.2	0.044	0				
大阪府	枚方市	王仁公園	58	商未住	365	8700	0.018	0.081	0	0.0	0	0.0	0	0.0	5	1.4	0.038	0				
大阪府	枚方市	香里	58	商未住	361	8605	0.020	0.080	0	0.0	0	0.0	0	0.0	10	2.8	0.041	0				
大阪府	茨木市	茨木市役所	59	商	365	8694	0.026	0.088	0	0.0	0	0.0	0	0.0	39	10.7	0.047	0				
大阪府	八尾市	八尾府民健康プラザ	58	商	363	8682	0.028	0.121	0	0.0	5	0.1	1	0.3	55	15.2	0.054	0				
大阪府	八尾市	志紀公園	58	住他	364	8681	0.023	0.115	0	0.0	5	0.1	1	0.3	25	6.9	0.046	0				
大阪府	八尾市	水鏡	58	住他	361	8605	0.018	0.129	0	0.0	5	0.1	1	0.3	9	2.5	0.042	0				
大阪府	泉佐野市	佐野中学校	59	住	358	8470	0.020	0.114	0	0.0	7	0.1	2	0.6	7	2.0	0.040	0				
大阪府	泉佐野市	泉佐野市役所	59	住	361	8701	0.019	0.109	0	0.0	9	0.1	2	0.6	6	1.7	0.041	0				
大阪府	富田林市	富田林市役所	59	商	364	8695	0.016	0.107	0	0.0	1	0.0	0	0.0	2	0.5	0.034	0				
大阪府	寝屋川市	寝屋川市役所	58	商住	357	8549	0.026	0.093	0	0.0	0	0.0	0	0.0	41	11.5	0.050	0				
大阪府	寝屋川市	成田	58	商住	357	8546	0.023	0.093	0	0.0	0	0.0	1	0.3	24	6.7	0.048	0				
大阪府	河内長野市	三日月公民館	59	住	357	8541	0.013	0.110	0	0.0	1	0.0	0	0.0	0	0.0	0.028	0				
大阪府	松原市	大堀給食センター	58	準工業	362	8722	0.028	0.134	0	0.0	11	0.1	2	0.6	48	13.3	0.049	0				
大阪府	松原市	大塚高校	58	住	362	8729	0.030	0.143	0	0.0	9	0.1	0	0.0	83	22.9	0.053	0				
大阪府	大東市	大東市役所	58	住	364	8683	0.025	0.104	0	0.0	1	0.0	1	0.3	42	11.5	0.051	0				
大阪府	和泉市	緑ヶ丘小学校	59	住	350	8299	0.014	0.090	0	0.0	0	0.0	0	0.0	2	0.6	0.031	0				
大阪府	柏原市	府立保健学院	59	未住	358	8495	0.016	0.107	0	0.0	2	0.0	0	0.0	1	0.3	0.035	0				
大阪府	柏原市	柏原市役所	59	住	362	8725	0.022	0.117	0	0.0	5	0.1	0	0.0	18	5.0	0.043	0				
大阪府	門真市	門真市役所	58	住	349	8362	0.025	0.089	0	0.0	0	0.0	1	0.3	41	11.7	0.051	0				
大阪府	門真市	門真市南	58	住	363	8693	0.026	0.101	0	0.0	1	0.0	1	0.3	51	14.0	0.053	0				
大阪府	高石市	高石中学校	58	住	363	8675	0.026	0.132	0	0.0	13	0.1	2	0.6	34	9.4	0.052	0				
大阪府	高石市	高石市公害監視センター	58	商	364	8655	0.028	0.130	0	0.0	16	0.2	2	0.5	42	11.5	0.049	0				
大阪府	高石市	羽衣学園	58	住	364	8686	0.026	0.141	0	0.0	14	0.2	2	0.5	44	12.1	0.051	0				
大阪府	高石市	高石小学校	58	住	346	8391	0.027	0.132	0	0.0	18	0.2	2	0.6	42	12.1	0.050	0				
大阪府	高石市	取石小学校	58	住	364	8671	0.025	0.120	0	0.0	11	0.1	2	0.5	20	5.5	0.046	0				
大阪府	藤井寺市	藤井寺市役所	59	住	364	8688	0.026	0.138	0	0.0	5	0.1	0	0.0	30	8.2	0.045	0				
大阪府	東大阪市	東大阪市西保健センター	58	商	359	8615	0.027	0.112	0	0.0	2	0.0	1	0.3	48	13.4	0.053	0				
大阪府	東大阪市	東大阪市船町庁舎	58	商	361	8625	0.023	0.111	0	0.0	4	0.0	1	0.3	30	8.3	0.051	0				
大阪府	泉南市	泉南市役所	59	住	360	8504	0.020	0.113	0	0.0	9	0.1	2	0.6	6	1.7	0.040	0				

二酸化窒素

( NO2 : 年間値 )

平成 13年度

都府県	市町村	測定局	令別表第3の区分	用途地域	有効測定日数	測定時間	年平均値	1時間値の最高値	1時間値が0.2ppmを超えた		1時間値が0.1ppm以上0.2ppm以下の		日平均値が0.06ppmを超えた		日平均値が0.04ppm以上0.08ppm以下の日数とその割合		日平均値の年間0.8%値	0.8%値評定による日平均値が0.06ppmを超えた日数
									(時間)	(%)	(時間)	(%)	(日)	(%)	(日)	(%)		
									(ppm)	(ppm)	(日)	(%)	(ppm)	(日)				
大阪	交野市	交野市役所	58	住	337	8340	0.020	0.091	0	0.0	0	0.0	0	0.0	12	3.6	0.044	0
大阪	阪南市	南塚町地	59	住	364	8696	0.012	0.118	0	0.0	8	0.1	2	0.5	3	0.8	0.034	0
大阪	島本町	島本町役場	59	住	364	8692	0.023	0.089	0	0.0	0	0.0	0	0.0	15	4.1	0.043	0
大阪	熊取町	熊取町役場	59	住	357	8652	0.019	0.093	0	0.0	0	0.0	0	0.0	3	0.8	0.037	0
大阪	堺市	堺市役場	59	住	356	8489	0.016	0.125	0	0.0	4	0.0	2	0.6	5	1.4	0.038	0
大阪	堺市	孝子	59	未	355	8488	0.011	0.101	0	0.0	1	0.0	0	0.0	2	0.6	0.025	0
大阪	堺市	浜輪	59	住	358	8568	0.013	0.087	0	0.0	0	0.0	0	0.0	1	0.3	0.030	0
大阪	堺市	深日	59	住	357	8563	0.015	0.118	0	0.0	5	0.1	2	0.6	4	1.1	0.033	0
大阪	堺市	多奈川	59	住	354	8493	0.012	0.084	0	0.0	0	0.0	0	0.0	2	0.6	0.030	0
大阪	堺市	小島	59	未	358	8555	0.014	0.089	0	0.0	0	0.0	0	0.0	3	0.8	0.032	0
大阪	堺市	東郷	59	未	356	8545	0.010	0.090	0	0.0	0	0.0	0	0.0	2	0.6	0.026	0
大阪	堺市	西郷	59	未	357	8551	0.009	0.074	0	0.0	0	0.0	0	0.0	1	0.3	0.025	0
大阪	北区	梅田新道	58	商	339	8144	0.043	0.106	0	0.0	16	0.2	19	5.6	199	58.7	0.064	12
大阪	西淀川区	出茶島小学校	58	住	365	8730	0.047	0.160	0	0.0	123	1.4	62	17.0	200	54.8	0.072	55
大阪	住之江区	北粉浜小学校	58	商	364	8717	0.040	0.118	0	0.0	15	0.2	7	1.9	169	46.4	0.060	0
大阪	東住吉区	杭全町交差点	58	住	359	8617	0.041	0.128	0	0.0	17	0.2	12	3.3	189	52.6	0.063	5
大阪	旭区	新藤小路小学校	58	住	364	8714	0.043	0.143	0	0.0	54	0.6	27	7.4	189	51.9	0.068	20
大阪	福島区	海老江西小学校	58	商	365	8722	0.037	0.112	0	0.0	5	0.1	11	3.0	141	38.6	0.064	4
大阪	東成区	今里交差点	58	商	365	8719	0.046	0.147	0	0.0	75	0.9	55	15.1	203	55.6	0.072	48
大阪	鶴見区	茨田中学校	58	商	363	8706	0.044	0.115	0	0.0	30	0.3	35	9.6	184	50.7	0.071	28
大阪	住之江区	住之江交差点	58	住	365	8715	0.039	0.130	0	0.0	21	0.2	11	3.0	155	42.5	0.062	4
大阪	東淀川区	上新庄交差点	58	住	362	8658	0.036	0.105	0	0.0	3	0.0	5	1.4	121	33.4	0.059	0
大阪	住吉区	我孫子中学校	58	商	363	8689	0.035	0.126	0	0.0	6	0.1	1	0.3	114	31.4	0.054	0
大阪	堺市	堺市役所	58	商	364	8683	0.040	0.134	0	0.0	48	0.6	15	4.1	179	49.2	0.066	8
大阪	堺市	第二阪和	58	住	361	8654	0.031	0.128	0	0.0	11	0.1	2	0.6	81	22.4	0.053	0
大阪	堺市	中環黒土	58	住	357	8567	0.039	0.120	0	0.0	25	0.3	10	2.8	163	45.7	0.061	3
大阪	堺市	湾岸	58	住	363	8667	0.037	0.125	0	0.0	8	0.1	4	1.1	149	41.0	0.057	0
大阪	堺市	常盤寺	58	商	363	8687	0.032	0.118	0	0.0	4	0.0	1	0.3	73	20.1	0.051	0
大阪	堺市	阪和深井堀山	58	他	365	8691	0.029	0.117	0	0.0	7	0.1	1	0.3	67	18.4	0.049	0
大阪	堺市	阪和泉北	58	他	365	8690	0.024	0.104	0	0.0	3	0.0	0	0.0	14	3.8	0.042	0
大阪	岸和田市	天の川下水ポンプ場	59	住	359	8506	0.032	0.123	0	0.0	9	0.1	3	0.8	85	23.7	0.054	0
大阪	岸和田市	岸和田市役所	59	商	358	8646	0.028	0.115	0	0.0	3	0.0	1	0.3	33	9.2	0.049	0
大阪	豊中市	豊中市役所	58	商	348	8372	0.027	0.095	0	0.0	0	0.0	0	0.0	47	13.5	0.050	0
大阪	豊中市	千里	58	商	349	8401	0.031	0.112	0	0.0	2	0.0	5	1.4	94	26.9	0.058	0
大阪	吹田市	吹田簡易裁判所	58	商	355	8658	0.033	0.109	0	0.0	5	0.1	3	0.8	91	25.6	0.056	0

二酸化窒素

( NO2 : 年間値 )

平成 13年度

都道府県	市町村	測定局	令別表第3の区分	用途地域	測定日数	測定時間	年平均値	1時間値の最高値	1時間値が0.2 ppmを越えた		1時間値が0.1 ppm以上0.2 ppm以下の		日平均値が0.06 ppmを越えた		日平均値が0.04 ppm以上0.08 ppm以下の日数とその割合		日平均値の98%値	98%値評価による日平均値が0.06 ppmを越えた日数
									時間数	割合	時間数	割合	日数	割合	日数	割合		
									(時間)	(%)	(時間)	(%)	(日)	(%)	(日)	(%)		
大阪	高槻市	高槻市役所	59	商	365	8698	0.035	0.100	0	0.0	1	0.0	1	0.3	124	34.0	0.055	0
大阪	高槻市	跡が丘	59	住	356	8515	0.024	0.092	0	0.0	0	0.0	0	0.0	23	6.5	0.045	0
大阪	守口市	淀川工業高校	58	商	357	8588	0.035	0.100	0	0.0	1	0.0	3	0.8	118	33.1	0.059	0
大阪	枚方市	招提	58	準工	365	8707	0.033	0.117	0	0.0	5	0.1	1	0.3	118	32.3	0.057	0
大阪	枚方市	中區	58	工	365	8690	0.036	0.113	0	0.0	5	0.1	6	1.6	141	38.6	0.060	0
大阪	八尾市	八尾市立病院	58	住	364	8691	0.041	0.195	0	0.0	41	0.5	24	6.6	165	45.3	0.068	17
大阪	泉佐野市	未広公園	59	準工	364	8688	0.029	0.132	0	0.0	15	0.2	2	0.5	45	12.4	0.047	0
大阪	河内長野市	河内長野府民健康プラザ	59	準工	365	8684	0.030	0.108	0	0.0	1	0.0	0	0.0	33	9.0	0.046	0
大阪	松原市	松原北小学校	58	商	365	8699	0.036	0.160	0	0.0	15	0.2	3	0.8	134	36.7	0.057	0
大阪	柏原市	西名阪柏原旭ヶ丘	59	住	332	7965	0.029	0.124	0	0.0	5	0.1	0	0.0	50	15.1	0.049	0
大阪	摂津市	摂津市役所	58	準工	360	8554	0.037	0.127	0	0.0	13	0.2	10	2.8	155	43.1	0.061	3
大阪	高石市	カモドールMBS	58	住	349	8400	0.032	0.136	0	0.0	13	0.2	2	0.6	89	25.5	0.052	0
大阪	東大阪市	東大阪市公署監視センター	58	商	363	8739	0.036	0.122	0	0.0	12	0.1	6	1.7	135	37.2	0.059	0
大阪	四條畷市	国営四條畷	58	商	364	8682	0.035	0.176	0	0.0	9	0.1	6	1.6	121	33.2	0.060	0

(注) 「98%値評価による日平均値が0.06 ppmを越えた日数」とは、1年間の日平均値のうち低い方から98%の範囲内において、かつ、0.06 ppmを越えたものの日数である。

一酸化窒素、窒素酸化物 ( NO, NO+NO2: 年間値 )

平成 13年度

市町村	測定場	令別表第3の区分	用 途 地 域	酸化窒素 ( NO )					窒素酸化物 ( NO+NO2 )					
				有 効 測 定 日 数	測定時間	年平均値	1時間値の 最高値	日平均値の 年間 98%値	有 効 測 定 日 数	測定時間	年平均値	1時間値の 最高値	日平均値の 年間 98%値	年平均値の NO2 / (NO + NO2 )
				(日)	(時間)	(ppm)	(ppm)	(ppm)	(日)	(時間)	(ppm)	(ppm)	(ppm)	(%)
東成区 北区 北花区 大正区 西成川区	府公害監視センター	58	準工	362	8696	0.020	0.425	0.091	362	8696	0.051	0.514	0.151	60.6
	済美小学校	58	商	365	8734	0.019	0.478	0.089	365	8734	0.053	0.579	0.152	63.8
	北花区役所	58	住	365	8727	0.031	0.574	0.116	365	8727	0.066	0.706	0.177	52.0
	平塚小学校	58	住	365	8726	0.020	0.430	0.094	365	8726	0.052	0.534	0.152	60.5
西成川区	成中学校	58	住	362	8652	0.015	0.405	0.068	362	8652	0.040	0.466	0.107	63.0
流川区 生野区 旭区 城東区 住之江区	流川区役所	58	商	364	8721	0.024	0.435	0.107	364	8721	0.057	0.530	0.164	57.8
	藤山中学校	58	住	365	8720	0.016	0.351	0.069	365	8720	0.045	0.461	0.128	65.6
	大宮中学校	58	住	365	8732	0.024	0.488	0.101	365	8732	0.053	0.579	0.157	55.7
	聖賢小学校	58	住	363	8708	0.020	0.425	0.092	363	8708	0.050	0.531	0.154	60.2
	清江小学校	58	住	364	8716	0.022	0.461	0.094	364	8716	0.055	0.584	0.149	59.9
平野区 西成区 西区 住之江区 堺市	徳福中学校	58	住	365	8721	0.022	0.464	0.092	365	8721	0.053	0.571	0.142	57.9
	今高中学校	58	商	365	8726	0.024	0.451	0.099	365	8726	0.058	0.544	0.155	59.4
	清江小学校	58	商	365	8729	0.024	0.442	0.114	365	8729	0.059	0.531	0.177	59.3
	南港ポートタウン	58	準工	365	8715	0.021	0.464	0.094	365	8715	0.054	0.576	0.151	60.8
	少林寺	58	住	363	8672	0.018	0.392	0.070	363	8672	0.046	0.496	0.116	61.5
堺市	兵寺	58	住	364	8671	0.015	0.358	0.056	364	8671	0.042	0.471	0.105	64.4
	石津	58	住	363	8602	0.015	0.340	0.058	363	8602	0.045	0.441	0.103	67.4
	金岡	58	住	365	8685	0.012	0.345	0.049	365	8685	0.035	0.458	0.093	66.4
	三宝	58	住	363	8672	0.017	0.358	0.066	363	8672	0.047	0.464	0.115	64.4
	若松台	58	住	361	8486	0.004	0.218	0.019	361	8486	0.018	0.277	0.045	76.0
堺市	豊楽丘	58	住	359	8518	0.006	0.277	0.025	359	8518	0.029	0.368	0.063	78.9
	狭山台	58	住	364	8688	0.007	0.292	0.031	364	8688	0.026	0.380	0.065	71.3
	深井	58	住	364	8683	0.013	0.335	0.055	364	8683	0.037	0.430	0.099	64.2
	岸和田中央公園	59	住	360	8594	0.010	0.400	0.044	360	8594	0.034	0.516	0.085	69.2
	野田	58	住	356	8580	0.021	0.462	0.091	356	8580	0.043	0.536	0.138	52.2
豊中市	子成	58	準工	362	8671	0.019	0.372	0.091	362	8671	0.045	0.465	0.140	57.0
	池田市立南畑会館	59	商	361	8636	0.007	0.309	0.032	361	8636	0.022	0.373	0.075	70.7
	吹田市西消防署	58	商	356	8642	0.018	0.408	0.085	356	8642	0.046	0.486	0.142	60.5
	吹田市北消防署	58	住	361	8655	0.015	0.381	0.069	361	8655	0.038	0.449	0.104	61.2
	川園	58	住	353	8619	0.019	0.460	0.092	353	8619	0.046	0.547	0.144	58.5
泉大津市	泉大津府民健康プラザ	58	商	364	8684	0.016	0.438	0.056	364	8684	0.047	0.566	0.107	65.3
	泉大津市役所	58	準工	362	8709	0.012	0.430	0.044	362	8709	0.038	0.557	0.088	67.4
	高槻南	59	住	365	8614	0.010	0.272	0.052	365	8614	0.033	0.346	0.098	68.0
	高槻北	59	住	360	8628	0.012	0.432	0.047	360	8627	0.026	0.506	0.084	52.2
	貝塚市消防署	59	住	361	8499	0.007	0.304	0.033	361	8499	0.027	0.406	0.069	73.7



一酸化窒素、窒素酸化物 ( NO, NO+NO2 : 年間値 )

平成 13年度

市町村	測定局	令別表第3の区分	用地	一酸化窒素 ( NO )					窒素酸化物 ( NO+NO2 )					
				有効測定日数	測定時間	年平均値	1時間値の最高値	日平均値の年間8%値	有効測定日数	測定時間	年平均値	1時間値の最高値	日平均値の年間8%値	年平均値のNO2 / (NO + NO2)
				(日)	(時間)	(ppm)	(ppm)	(ppm)	(日)	(時間)	(ppm)	(ppm)	(ppm)	(%)
守口市	守口府民健康プラザ	58	商	347	8311	0.019	0.461	0.096	347	8311	0.047	0.552	0.148	59.6
守口市	第一測定局(金田)	58	住	361	8642	0.023	0.446	0.100	361	8642	0.051	0.538	0.158	54.2
守口市	第二測定局(大日)	58	準工	355	8515	0.025	0.437	0.106	355	8515	0.053	0.525	0.160	53.4
守口市	第三測定局(銘)	58	準工	363	8672	0.025	0.506	0.117	363	8672	0.055	0.609	0.176	54.9
枚方市	楠葉	58	住	365	8697	0.018	0.277	0.068	365	8697	0.042	0.363	0.105	57.9
枚方市	枚方市役所	58	商	364	8694	0.014	0.252	0.060	364	8694	0.037	0.329	0.102	63.5
枚方市	王仁公園	58	未	365	8700	0.008	0.279	0.044	365	8700	0.026	0.342	0.078	69.1
枚方市	香里	58	住	361	8605	0.011	0.263	0.052	361	8605	0.032	0.318	0.091	64.0
茨木市	茨木市役所	59	商	365	8694	0.019	0.353	0.078	365	8694	0.045	0.417	0.133	57.8
八尾市	八尾府民健康プラザ	58	商	363	8682	0.020	0.351	0.085	363	8682	0.048	0.430	0.131	57.9
八尾市	志紀公園	58	住	364	8681	0.015	0.307	0.060	364	8681	0.038	0.382	0.100	61.4
八尾市	水越	58	住	361	8605	0.008	0.300	0.035	361	8605	0.026	0.404	0.076	68.6
泉佐野市	佐野中学校	59	住	358	8470	0.008	0.344	0.031	358	8470	0.028	0.451	0.070	71.8
泉佐野市	泉佐野市役所	59	住	361	8701	0.008	0.343	0.033	361	8701	0.027	0.572	0.070	70.3
富田林市	富田林市役所	59	商	364	8695	0.006	0.200	0.024	364	8695	0.022	0.289	0.054	73.8
寝屋川市	寝屋川市役所	58	商	353	8481	0.017	0.385	0.083	353	8479	0.043	0.458	0.134	60.3
寝屋川市	成田	58	住	357	8546	0.008	0.230	0.051	357	8546	0.031	0.294	0.095	73.5
河内長野市	三日市公民館	59	住	349	8376	0.005	0.167	0.017	349	8376	0.018	0.268	0.044	74.5
松原市	大塚給食センター	58	準工	362	8722	0.020	0.421	0.078	362	8722	0.048	0.515	0.128	57.7
松原市	大塚高校	58	住	362	8729	0.022	0.342	0.073	362	8729	0.053	0.466	0.125	57.9
大東市	大東市役所	58	住	364	8683	0.015	0.414	0.076	364	8683	0.040	0.504	0.127	61.9
和泉市	緑ヶ丘小学校	59	住	350	8299	0.003	0.094	0.015	350	8299	0.017	0.169	0.045	82.5
柏原市	府立藤原学院	59	未	358	8495	0.004	0.166	0.018	358	8495	0.020	0.266	0.050	78.8
柏原市	柏原市役所	59	住	362	8725	0.014	0.204	0.048	362	8725	0.036	0.321	0.088	61.4
門真市	門真市役所	58	住	349	8362	0.016	0.337	0.067	349	8362	0.041	0.415	0.115	60.5
門真市	門真市南	58	住	363	8693	0.016	0.370	0.074	363	8693	0.042	0.461	0.126	61.5
高石市	高石中学校	58	住	364	8676	0.013	0.345	0.054	363	8675	0.039	0.460	0.098	66.3
高石市	高石市公害監視センター	58	商	364	8655	0.017	0.432	0.060	364	8655	0.044	0.555	0.104	62.1
高石市	羽衣学園	58	住	364	8686	0.014	0.371	0.054	364	8686	0.040	0.489	0.100	65.8
高石市	高橋小学校	58	住	346	8391	0.015	0.495	0.056	346	8391	0.042	0.627	0.100	64.6
高石市	取石小学校	58	住	364	8671	0.013	0.352	0.051	364	8671	0.038	0.457	0.092	65.4
藤井寺市	藤井寺市役所	59	住	364	8688	0.013	0.309	0.051	364	8688	0.039	0.409	0.094	65.8
東大阪市	東大阪市内保健センター	58	商	359	8615	0.017	0.435	0.079	359	8615	0.044	0.545	0.132	61.1
東大阪市	東大阪市通勤行舎	58	商	361	8625	0.011	0.342	0.054	361	8625	0.034	0.416	0.103	66.3
泉南市	泉南市役所	59	住	360	8504	0.009	0.324	0.032	360	8504	0.029	0.416	0.068	69.3

一酸化窒素、窒素酸化物 ( NO, NO+NO2 : 年間値 )

平成 13年度

市町村	測定局	令別表第3の区分	用途	一酸化窒素 ( NO )					窒素酸化物 ( NO+NO2 )										
				有効測定日数	測定時間 (時間)	年平均値 (ppm)	1時間値の 最高値 (ppm)	日平均値の 年間 88%値 (ppm)	有効測定日数	測定時間 (時間)	年平均値 (ppm)	1時間値の 最高値 (ppm)	日平均値の 年間 88%値 (ppm)	年平均値の NO2 / (NO + NO2) (%)					
交野市	交野市役所	58	住	305	7556	0.010	0.270	0.051	305	7556	0.031	0.321	0.095	66.5					
阪南市	府海田地	59	住	364	8696	0.005	0.318	0.017	364	8696	0.017	0.417	0.052	73.1					
島本町	島本町役場	59	住	364	8692	0.023	0.299	0.075	364	8692	0.046	0.359	0.117	50.4					
熊取町	熊取町役場	59	住	326	7922	0.009	0.151	0.033	326	7922	0.029	0.237	0.069	68.5					
堺市	堺市役場	59	住	354	8473	0.010	0.375	0.031	354	8473	0.026	0.495	0.062	62.9					
堺市	孝子	59	未	355	8483	0.005	0.190	0.017	355	8483	0.016	0.269	0.042	70.8					
堺市	淡輪	59	住	357	8553	0.005	0.199	0.018	357	8553	0.018	0.249	0.044	70.2					
堺市	深日	59	住	356	8547	0.007	0.195	0.030	356	8547	0.022	0.282	0.060	67.2					
堺市	多奈川	59	住	353	8484	0.005	0.198	0.018	353	8484	0.017	0.260	0.042	70.8					
堺市	小島	59	未	357	8549	0.006	0.199	0.021	357	8549	0.020	0.283	0.049	69.1					
堺市	東畑	59	未	356	8544	0.004	0.181	0.016	356	8544	0.014	0.265	0.043	71.5					
堺市	西畑	59	未	357	8550	0.003	0.181	0.015	357	8550	0.013	0.255	0.036	72.7					
北区	梅田新道	58	商	339	8144	0.050	0.423	0.131	339	8144	0.093	0.516	0.185	46.1					
西淀川区	出来島小学校	58	住	365	8730	0.070	0.728	0.191	365	8730	0.117	0.847	0.259	40.0					
住之江区	北粉森小学校	58	商	364	8717	0.051	0.384	0.109	364	8717	0.091	0.490	0.158	43.6					
東住吉区	折倉町交差点	58	住	359	8617	0.062	0.558	0.152	359	8617	0.102	0.668	0.207	39.9					
旭区	新森小路小学校	58	住	364	8714	0.087	0.549	0.202	364	8714	0.130	0.847	0.264	33.1					
福島区	海老江西小学校	58	商	365	8722	0.048	0.487	0.133	365	8722	0.085	0.567	0.182	43.8					
東成区	今里交差点	58	商	365	8719	0.067	0.485	0.155	365	8719	0.113	0.591	0.218	40.8					
鶴見区	茨田中学校	58	商	363	8706	0.066	0.731	0.208	363	8706	0.109	0.825	0.277	39.8					
住之江区	住之江交差点	58	住	365	8715	0.046	0.370	0.116	365	8715	0.085	0.462	0.168	45.6					
東淀川区	上新庄交差点	58	住	362	8658	0.048	0.469	0.143	362	8658	0.084	0.563	0.193	42.8					
住吉区	我孫子中学校	58	商	363	8689	0.032	0.435	0.086	363	8689	0.068	0.547	0.136	52.1					
堺市	堺市役所	58	商	364	8683	0.049	0.432	0.123	364	8683	0.090	0.538	0.177	45.2					
堺市	第二阪和	58	住	361	8654	0.032	0.491	0.105	361	8654	0.063	0.597	0.150	49.6					
堺市	中環黒土	58	住	357	8567	0.064	0.595	0.171	357	8567	0.102	0.690	0.226	37.7					
堺市	滝岸	58	住	363	8667	0.030	0.402	0.082	363	8667	0.067	0.508	0.134	54.7					
堺市	常盤新寺	58	商	363	8687	0.026	0.380	0.076	363	8687	0.058	0.498	0.121	54.8					
堺市	阪和深井畑山	58	他	365	8691	0.032	0.451	0.097	365	8691	0.061	0.525	0.140	47.9					
堺市	阪和泉北	58	他	365	8690	0.020	0.447	0.066	365	8690	0.044	0.507	0.103	53.8					
岸和田市	天の川下水ポンプ場	59	住	359	8506	0.032	0.400	0.079	359	8506	0.063	0.523	0.128	50.0					
岸和田市	岸和田市役所	59	商	358	8646	0.019	0.332	0.049	358	8646	0.047	0.424	0.094	60.2					
豊中市	豊中市役所	58	商	348	8372	0.031	0.467	0.114	348	8372	0.058	0.551	0.162	46.7					
豊中市	千里	58	商	349	8401	0.034	0.529	0.117	349	8401	0.066	0.627	0.162	47.8					
吹田市	吹田簡易裁判所	58	商	355	8658	0.041	0.522	0.128	355	8658	0.073	0.621	0.182	44.3					



光化学オキシダント ( Ox : 年間値 )

平成 13年度

都府県	市町村	測定所	用途地	昼間の測定		昼間の1時間値の年平均値 (ppm)	昼間の1時間値が0.06ppmを 超えた日数と時間数		昼間の1時間値が0.12ppm以上の 日数と時間数		昼間の1時間値の 最高値 (ppm)	昼間の1時間値の 年平均値 (ppm)
				日数	時間		(日)	(時間)	(日)	(時間)		
大阪	東成区	府公害監視センター	準工	365	5377	0.025	59	199	2	2	0.124	0.041
	此花区	此花区役所	住	365	5436	0.028	94	403	4	8	0.155	0.048
	西成川区	淀中学校	住	365	5402	0.030	73	268	2	3	0.125	0.047
	淀川区	淀川区役所	商	365	5393	0.027	61	223	1	4	0.161	0.044
	生野区	藤山中学校	住	365	5399	0.031	92	333	0	0	0.118	0.049
大阪	旭区	大宮中学校	住	365	5432	0.032	132	610	6	14	0.172	0.055
	城東区	野野小学校	住	351	5211	0.030	101	459	2	3	0.132	0.050
	住之江区	清江小学校	住	365	5411	0.026	61	211	1	3	0.151	0.044
	平野区	探陽中学校	住	365	5432	0.030	114	548	4	10	0.156	0.052
	西成区	今宮中学校	商	365	5398	0.027	68	228	1	3	0.149	0.045
大阪	西区	堀江小学校	商	343	5062	0.027	82	297	2	5	0.150	0.046
	鶴見区	浜田北小学校	住	363	5362	0.032	106	458	2	3	0.131	0.052
	浪速区	難波中学校	住	365	5437	0.027	92	351	2	6	0.158	0.048
	住之江区	南港ポートタウン	準工	365	5398	0.025	47	143	0	0	0.114	0.042
	堺市	少林寺	住	365	5353	0.029	91	402	2	2	0.158	0.048
大阪	堺市	浜寺	住	365	5351	0.031	102	410	2	3	0.155	0.050
	堺市	石津	住	365	5414	0.028	102	428	1	1	0.163	0.049
	堺市	金岡	住	365	5363	0.031	110	475	2	3	0.141	0.051
	堺市	三宅	住	365	5354	0.028	73	279	1	1	0.132	0.045
	堺市	若松台	住	365	5406	0.037	154	839	10	23	0.150	0.059
大阪	堺市	豊美丘	住	363	5370	0.035	146	773	7	18	0.187	0.058
	堺市	桃山台	住	365	5369	0.035	132	683	3	5	0.135	0.055
	堺市	深井	住	365	5361	0.032	115	521	4	4	0.140	0.053
	岸和田市	岸和田中央公園	住	258	3758	0.032	68	294	0	0	0.115	0.050
	豊中市	野田	住	342	4984	0.032	95	422	2	3	0.134	0.050
大阪	豊中市	千成	準工	364	5392	0.027	65	271	0	0	0.102	0.042
	池田市	池田市立南郷会館	住	357	5258	0.035	93	389	0	0	0.118	0.050
	吹田市	吹田市西消防署	商	365	5455	0.027	72	291	2	3	0.143	0.046
	吹田市	吹田市北消防署	住	365	5456	0.032	119	527	3	8	0.145	0.053
	吹田市	川瀬	住	365	5339	0.027	59	223	0	0	0.115	0.041
大阪	泉大津市	泉大津市民健康プラザ	商	365	5326	0.028	68	229	1	1	0.124	0.045
	泉大津市	泉大津市役所	準工	357	5248	0.028	64	243	0	0	0.113	0.044
	高槻市	高槻南	住	365	5439	0.034	114	571	4	10	0.158	0.053
	高槻市	高槻北	住	362	5357	0.029	76	308	1	1	0.127	0.045
	貝塚市	貝塚市消防署	住	364	5352	0.032	83	317	1	2	0.128	0.048

光化学オキシダント ( Ox : 年間値 )

平成 13年度

都府県	市町村	測定局	用途	区域	昼間の測定		昼間の1時間値の年平均値	昼間の1時間値が0.06ppmを		昼間の1時間値が0.12ppm以上の		昼間の1時間値の最高値	昼間の1時間値の年平均値
					日数	時間		日数	時間	日数	時間		
					(日)	(時間)	(ppm)	(日)	(時間)	(日)	(時間)	(ppm)	(ppm)
大阪	守口市	守口府民健康プラザ	商	住	364	5361	0.028	68	248	1	1	0.123	0.045
大阪	守口市	第一測定局(金田)	住	住	364	5355	0.026	54	173	0	0	0.111	0.042
大阪	守口市	第二測定局(大田)	準工	住	363	5332	0.025	48	152	0	0	0.115	0.040
大阪	守口市	第三測定局(鶴)	準工	住	362	5312	0.027	60	219	0	0	0.115	0.044
大阪	枚方市	精華	住	住	365	5388	0.023	59	222	1	1	0.125	0.039
大阪	枚方市	枚方市役所	商	未	349	5131	0.027	68	271	1	2	0.148	0.043
大阪	枚方市	王仁公園	未	住	365	5388	0.027	70	314	0	0	0.116	0.044
大阪	枚方市	香里	住	住	365	5382	0.030	76	331	0	0	0.118	0.047
大阪	茨木市	茨木市役所	商	商	365	5383	0.026	50	162	0	0	0.113	0.041
大阪	八尾市	八尾府民健康プラザ	商	商	365	5331	0.025	51	165	0	0	0.115	0.040
大阪	泉佐野市	佐野中学校	住	住	365	5405	0.031	96	389	1	1	0.124	0.050
大阪	泉佐野市	泉佐野市役所	住	住	364	5349	0.027	66	240	1	1	0.149	0.043
大阪	富田林市	富田林市役所	商	商	364	5366	0.037	165	946	12	27	0.175	0.061
大阪	寝屋川市	寝屋川市役所	商	商	365	5369	0.031	87	396	2	5	0.148	0.049
大阪	寝屋川市	成田	住	住	365	5433	0.034	109	550	4	8	0.149	0.053
大阪	河内長野市	三日月公民館	住	住	365	5409	0.039	185	1127	15	33	0.161	0.065
大阪	松原市	大塚給食センター	準工	住	342	5024	0.025	36	168	0	0	0.113	0.042
大阪	松原市	大塚高校	住	住	342	5034	0.021	19	70	0	0	0.099	0.035
大阪	大東市	大東市役所	住	住	365	5353	0.031	91	353	3	6	0.135	0.049
大阪	和泉市	緑ヶ丘小学校	住	住	365	5408	0.039	153	905	9	27	0.154	0.060
大阪	柏原市	府立藤徳学院	未	住	365	5397	0.037	160	893	11	23	0.173	0.060
大阪	柏原市	柏原市役所	住	住	343	5046	0.020	19	56	0	0	0.105	0.033
大阪	門真市	門真市役所	住	住	365	5407	0.032	103	477	0	0	0.117	0.050
大阪	門真市	門真市南	住	住	364	5388	0.029	84	383	1	3	0.132	0.046
大阪	高石市	高石中学校	住	住	364	5348	0.033	103	487	2	3	0.167	0.052
大阪	高石市	高石市公署監視センター	商	住	365	5357	0.028	75	262	1	1	0.131	0.046
大阪	高石市	羽衣学園	住	住	363	5346	0.032	109	474	3	4	0.157	0.052
大阪	高石市	高塚小学校	住	住	357	5210	0.029	76	297	1	1	0.149	0.047
大阪	高石市	取石小学校	住	住	365	5373	0.031	88	362	2	4	0.150	0.050
大阪	藤井寺市	藤井寺市役所	住	住	365	5394	0.029	96	394	3	3	0.125	0.049
大阪	藤井寺市	道明寺東小学校	住	商	365	5449	0.024	51	191	0	0	0.113	0.040
大阪	東大阪市	東大阪市西保健センター	商	商	361	5304	0.031	90	386	1	2	0.123	0.049
大阪	東大阪市	東大阪市順町庁舎	商	住	365	5374	0.032	95	414	1	1	0.120	0.050
大阪	泉南市	泉南市役所	住	住	365	5388	0.032	91	353	2	2	0.127	0.049
大阪	交野市	交野市役所	住	住	176	2599	0.027	22	66	0	0	0.086	0.042

光化学オキシダント ( O<sub>x</sub> : 年間値 )

平成 13年度

都道府県	市町村	測定所	用途	用地	昼間の測定	昼間の測定	昼間の1時間値の	昼間の1時間値が		昼間の1時間値が		昼間の	昼間の
					日数	時間	1時間値の	0.08ppmを		0.12ppm以上		1時間値の	1時間値の
					(日)	(時間)	(ppm)	超えた日数と時間数		の日数と時間数		最高値	年平均値
							(日)	(時間)	(日)	(時間)	(ppm)	(ppm)	
大阪府	阪南市	南海岸地	住	住	357	5256	0.039	119	626	3	3	0.140	0.056
大阪府	泉本町	泉本町役場	住	住	365	5357	0.031	94	397	2	3	0.125	0.050
大阪府	熊取町	熊取町役場	住	住	143	2107	0.029	27	79	0	0	0.110	0.046
大阪府	岬町	岬町役場	住	住	359	5311	0.029	41	125	0	0	0.099	0.043
大阪府	岬町	字子	未	未	356	5261	0.030	72	274	0	0	0.115	0.046
大阪府	岬町	浜輪	住	住	353	5138	0.033	80	284	0	0	0.109	0.049
大阪府	岬町	多奈川	住	住	356	5235	0.033	96	444	0	0	0.112	0.050
大阪府	岸和田市	岸和田市役所	商	商	363	5370	0.023	15	30	0	0	0.090	0.036
大阪府	豊中市	豊中市役所	商	商	340	5007	0.024	28	70	0	0	0.104	0.037
大阪府	東大阪市	東大阪市公署監視センター	商	商	365	5374	0.020	26	67	0	0	0.097	0.034

(注) 「昼間の1時間値」とは、6時から20時までの1時間値のことである。

メタン及び全炭化水素 ( CH<sub>4</sub> , THC : 年間値 )

平成 13年度

都 道 府 県	市 町 村	測 定 局	用 途 地 域	メ タ ン						全 炭 化 水 素					
				測定時間 (時間)	年平均値 ppmC	8~9時に おける 年平均値 ppmC	8~9時 測定日数 (日)	8~9時3時間平均値		測定時間 (時間)	年平均値 ppmC	8~9時に おける 年平均値 ppmC	8~9時 測定日数 (日)	8~9時3時間平均値	
								最高値	最低値					最高値	最低値
								ppmC	ppmC					ppmC	ppmC
大阪府 大阪府 大阪府 大阪府 大阪府	東成区 此花区 淀川区 平野区 堺市	府公署監視センター 此花区役所 淀川区役所 摂陽中学校 少佛寺	準工 住 商 住 住	8057 8388 7649 7387 7282	1.86 1.89 1.80 1.79 1.87	1.89 1.91 1.81 1.82 1.90	350 355 321 312 307	2.50 2.42 2.01 2.32 2.29	1.72 1.74 1.67 1.64 1.70	8057 8388 7649 7387 7282	2.21 2.17 2.06 2.14 2.18	2.27 2.26 2.11 2.24 2.24	350 355 321 312 307	4.86 4.75 3.05 5.14 4.52	1.88 1.87 1.78 1.78 1.86
大阪府 大阪府 大阪府 大阪府 大阪府	堺市 堺市 堺市 池田市 吹田市	系寺 金岡 三宝 池田市立南郷会館 吹田市北消防署	住 住 住 住 住	8487 8593 8633 8357 5762	1.89 1.90 1.90 1.85 1.87	1.92 1.92 1.93 1.86 1.88	358 362 364 365 243	2.25 2.30 2.36 2.20 2.15	1.73 1.73 1.71 1.71 1.74	8487 8593 8633 8357 5762	2.18 2.16 2.22 2.00 2.15	2.21 2.20 2.28 2.04 2.21	358 362 364 365 243	4.01 4.43 4.53 3.75 3.56	1.83 1.81 1.85 1.79 1.89
大阪府 大阪府 大阪府 大阪府 大阪府	泉大津市 貝塚市 高田林市 豊原川市 高石市	泉大津市役所 貝塚市消防署 高田林市役所 豊原川市役所 高石市公署監視センター	準工 住 商 商 商	8609 8284 8297 8330 8245	1.87 1.87 1.87 1.85 1.77	1.90 1.89 1.89 1.87 1.79	361 362 363 364 340	2.30 2.31 2.39 2.28 2.17	1.71 1.70 1.72 1.71 1.61	8609 8284 8297 8330 8244	2.17 2.04 2.09 2.19 2.05	2.22 2.07 2.13 2.24 2.10	361 362 363 364 340	4.40 3.64 3.83 4.25 4.24	1.86 1.76 1.82 1.89 1.70
大阪府 大阪府 大阪府 大阪府 大阪府	高石市 東大阪市 島本町 西淀川区 住之江区	取石小学校 東大阪市西保健センター 島本町役場 出来島小学校 北明浜小学校	住 商 住 住 商	7984 8215 8291 7453 7274	1.76 1.88 1.84 1.85 1.88	1.78 1.92 1.88 1.86 1.90	346 358 361 312 308	2.23 2.36 2.17 2.26 2.18	1.59 1.73 1.74 1.68 1.69	7984 8215 8291 7453 7274	2.00 2.19 2.00 2.22 2.29	2.04 2.26 2.09 2.37 2.34	346 358 361 312 308	4.04 4.40 3.40 4.64 3.49	1.68 1.85 1.77 1.83 1.89
大阪府 大阪府 大阪府 大阪府 大阪府	堺市 岸和田市 岸和田市 豊中市 吹田市	阪和堺井畑山 天の川下水道ポンプ場 岸和田市役所 豊中市役所 吹田豊島裁判所	他 住 商 商 商	8519 8339 8558 8237 6342	1.89 1.88 1.89 1.87 1.88	1.91 1.90 1.91 1.89 1.90	355 363 362 339 267	2.24 2.49 2.40 2.20 2.24	1.72 1.72 1.74 1.71 1.74	8519 8339 8558 8237 6342	2.18 2.22 2.20 2.19 2.29	2.24 2.25 2.24 2.24 2.43	355 363 362 339 267	4.01 4.94 4.52 3.78 3.96	1.91 1.89 1.88 1.87 1.93
大阪府 大阪府 大阪府 大阪府 大阪府	高槻市 守口市 八尾市 松原市 摂津市	高槻市役所 淀川工業高校 八尾市立病院 松原北小学校 摂津市役所	商 商 住 商 準工	8098 8305 7399 8362 8203	1.83 1.82 1.91 1.89 1.85	1.85 1.84 1.95 1.92 1.86	353 362 323 365 359	2.17 2.13 2.40 2.33 2.60	1.72 1.69 1.77 1.75 1.70	8098 8305 7399 8362 8203	2.07 2.20 2.47 2.26 2.24	2.16 2.26 2.71 2.32 2.31	353 362 323 365 359	3.66 4.22 5.68 4.72 3.92	1.83 1.80 1.86 1.91 1.88
大阪府 大阪府 大阪府	高石市 東大阪市 西條郡	カモドールMBS 東大阪市公署監視センター 国設内観	住 商 商	8293 8419 7165	1.89 1.89 1.83	1.92 1.92 1.85	362 359 314	2.33 2.29 2.04	1.71 1.75 1.69	8293 8419 7165	2.18 2.32 2.22	2.28 2.44 2.34	362 359 314	4.04 4.78 3.53	1.88 1.89 1.80

都府県	市町村	測定局	用途 地域	測定時間 (時間)	年平均値 ppmC	6~8時に おける 年平均値 ppmC	6~8時 測定日数 (日)	6~8時3時間平均値		6~8時3時間平均値が 0.20ppmCを 超えた日数とその割合		6~8時3時間平均値が 0.31ppmCを 超えた日数とその割合	
								最高値 ppmC	最低値 ppmC	(日)	(%)	(日)	(%)
								最高値		最低値			
大阪	東成区	府公署監視センター	埠工	8057	0.35	0.38	350	2.37	0.06	270	77.1	182	52.0
大阪	此花区	此花区役所	住	8388	0.28	0.35	355	2.33	0.05	240	67.6	152	42.8
大阪	淀川区	淀川区役所	住	7649	0.26	0.29	321	1.04	0.04	209	65.1	109	34.0
大阪	平野区	振福中学校	住	7387	0.34	0.42	312	2.83	0.05	250	80.1	184	59.0
大阪	堺市	少林寺	住	7282	0.31	0.34	307	2.23	0.03	230	74.9	162	52.8
大阪	堺市	新寺	住	8487	0.28	0.29	358	1.76	0.08	240	67.0	128	35.8
大阪	堺市	金岡	住	8593	0.26	0.28	362	2.13	0.05	217	59.9	111	30.7
大阪	堺市	三宝	住	8633	0.31	0.35	364	2.17	0.07	273	75.0	186	51.1
大阪	池田市	池田市立南郷会館	住	8357	0.15	0.18	365	1.55	0.03	113	31.0	50	13.7
大阪	吹田市	吹田市北消防署	住	5762	0.28	0.33	243	1.41	0.07	176	72.4	108	44.4
大阪	泉大津市	泉大津市役所	埠工	8609	0.30	0.32	361	2.10	0.08	278	77.0	160	44.3
大阪	貝塚市	貝塚市消防署	住	8284	0.16	0.18	362	1.32	0.03	127	35.1	31	8.6
大阪	箕田林市	箕田林市役所	住	8297	0.23	0.24	363	1.44	0.06	201	55.4	67	18.5
大阪	藤原川市	藤原川市役所	商	8330	0.34	0.37	364	1.99	0.07	296	81.3	184	50.5
大阪	高石市	高石市公署監視センター	商	8245	0.28	0.31	340	2.07	0.07	233	68.5	138	40.0
大阪	高石市	取石小学校	住	7984	0.23	0.25	346	1.81	0.04	193	55.8	90	26.0
大阪	東大阪市	東大阪市西保健センター	住	8215	0.30	0.35	358	2.05	0.05	241	67.3	156	43.6
大阪	島本町	島本町役場	住	8291	0.15	0.21	361	1.23	0.03	158	43.8	74	20.5
大阪	西淀川区	出来島小学校	住	7453	0.38	0.51	312	2.38	0.04	292	93.6	251	80.4
大阪	住之江区	北粉浜小学校	住	7274	0.40	0.43	308	1.31	0.07	280	90.9	221	71.8
大阪	堺市	阪和藤井畑山	他	8519	0.29	0.32	355	1.77	0.07	266	74.9	161	45.4
大阪	岸和田市	天の川下水ポンプ場	住	8339	0.34	0.35	363	2.45	0.07	288	79.3	182	50.1
大阪	岸和田市	岸和田市役所	商	8558	0.31	0.34	362	2.13	0.06	302	83.4	172	47.5
大阪	豊中市	豊中市役所	商	8237	0.32	0.36	339	1.58	0.04	284	83.8	183	54.0
大阪	吹田市	吹田簡易裁判所	商	6342	0.40	0.52	267	1.72	0.10	250	93.6	205	76.8
大阪	高槻市	高槻市役所	商	8098	0.24	0.31	353	1.49	0.02	236	66.9	154	43.6
大阪	守口市	淀川工業高校	住	8305	0.38	0.42	362	2.09	0.07	308	85.1	221	61.0
大阪	八尾市	八尾市立病院	住	7399	0.56	0.76	323	3.28	0.08	303	93.8	280	86.7
大阪	松原市	松原北小学校	商	8362	0.37	0.40	365	2.40	0.06	316	86.6	229	62.7
大阪	摂津市	摂津市役所	埠工	8203	0.39	0.45	359	1.75	0.08	334	93.0	261	72.7
大阪	高石市	カモドールMBS	住	8293	0.29	0.36	362	1.71	0.04	288	79.6	201	55.5
大阪	東大阪市	東大阪市公署監視センター	商	8419	0.44	0.52	359	2.49	0.05	323	90.0	266	74.1
大阪	四條畷市	国設四條畷	商	7165	0.39	0.49	314	1.55	0.05	279	88.9	232	73.9



浮遊粒子状物質

( SPM : 年間値 )

平成 13年度

都道府県	市町村	測定局	用途地域	有効測定日数		年間平均値		1時間値が0.20 mg/m <sup>3</sup> を超えた時間数とその割合		日平均値が0.10 mg/m <sup>3</sup> を超えた日数とその割合		1時間値の最高値		日平均値の2%除外値		日平均値が0.10 mg/m <sup>3</sup> を超えた日数が2日以上連続したことの有無		環境基準の長期的評価による日平均値が0.10 mg/m <sup>3</sup> を超えた日数	
				日数	(時間)	mg/m <sup>3</sup>	(時間)	(%)	(日)	(%)	mg/m <sup>2</sup>	mg/m <sup>2</sup>	有× 無○	(日)					
															(日)	(時間)	mg/m <sup>3</sup>	(時間)	(%)
大阪府	東成区	府公害監視センター	準工	357	8604	0.034	10	0.1	2	0.6	0.245	0.079	○	0					
大阪府	北区	浜美小学校	住	361	8648	0.026	8	0.1	3	0.8	0.253	0.068	×	2					
大阪府	此花区	此花区役所	住	361	8674	0.038	25	0.3	4	1.1	0.290	0.085	×	2					
大阪府	大正区	平尾小学校	住	359	8622	0.041	27	0.3	3	0.8	0.272	0.085	×	2					
大阪府	西淀川区	淀中学校	住	361	8663	0.035	22	0.3	3	0.8	0.281	0.076	×	2					
大阪府	淀川区	淀川区役所	商	361	8651	0.031	10	0.1	3	0.8	0.241	0.071	×	2					
大阪府	生野区	藤山中学校	住	361	8689	0.039	34	0.4	3	0.8	0.390	0.084	×	2					
大阪府	旭区	大宮中学校	住	356	8551	0.038	10	0.1	3	0.8	0.293	0.083	×	2					
大阪府	城東区	豊賢小学校	住	362	8670	0.039	24	0.3	5	1.4	0.288	0.087	×	2					
大阪府	住之江区	清江小学校	住	343	8265	0.037	10	0.1	2	0.6	0.239	0.081	×	2					
大阪府	平野区	榎藤中学校	住	362	8659	0.031	11	0.1	3	0.8	0.279	0.068	×	2					
大阪府	西成区	今宮中学校	商	344	8256	0.038	17	0.2	2	0.6	0.254	0.081	×	2					
大阪府	西区	堀江小学校	住	362	8663	0.033	10	0.1	3	0.8	0.254	0.073	×	2					
大阪府	鶴見区	茨田北小学校	住	359	8624	0.038	14	0.2	3	0.8	0.264	0.085	×	2					
大阪府	住之江区	榎港ポートタウン	準工	362	8659	0.033	12	0.1	3	0.8	0.244	0.076	×	2					
大阪府	堺市	少林寺	住	349	8365	0.035	20	0.2	3	0.9	0.555	0.076	×	2					
大阪府	堺市	森寺	住	364	8677	0.038	23	0.3	3	0.8	0.254	0.082	×	2					
大阪府	堺市	石津	住	363	8679	0.038	20	0.2	4	1.1	0.500	0.091	×	2					
大阪府	堺市	金岡	住	365	8697	0.036	26	0.3	3	0.8	0.342	0.080	×	2					
大阪府	堺市	三宅	住	365	8694	0.037	18	0.2	3	0.8	0.242	0.085	×	2					
大阪府	堺市	若松台	住	365	8700	0.032	2	0.0	3	0.8	0.215	0.067	×	2					
大阪府	堺市	登美丘	住	355	8552	0.034	7	0.1	2	0.6	0.256	0.070	×	2					
大阪府	堺市	桃山台	住	365	8698	0.029	12	0.1	3	0.8	0.225	0.071	×	2					
大阪府	堺市	深井	住	362	8662	0.035	25	0.3	3	0.8	0.317	0.072	×	2					
大阪府	岸和田市	岸和田中央公園	住	361	8619	0.033	18	0.2	3	0.8	0.240	0.067	×	2					
大阪府	豊中市	野田	住	360	8678	0.033	18	0.2	4	1.1	0.264	0.076	×	2					
大阪府	豊中市	千成	準工	361	8676	0.034	4	0.0	2	0.6	0.226	0.072	○	0					
大阪府	池田市	池田市立南畑会館	住	355	8545	0.022	4	0.0	0	0.0	0.228	0.058	○	0					
大阪府	吹田市	吹田市西消防署	住	363	8710	0.026	5	0.1	1	0.3	0.228	0.060	○	0					
大阪府	吹田市	吹田市北消防署	住	362	8699	0.026	3	0.0	0	0.0	0.221	0.061	○	0					
大阪府	吹田市	川原	住	351	8514	0.027	2	0.0	0	0.0	0.228	0.065	○	0					
大阪府	泉大津市	泉大津市民健康プラザ	商	356	8566	0.033	19	0.2	3	0.8	0.275	0.070	×	2					
大阪府	泉大津市	泉大津市役所	準工	364	8704	0.036	24	0.3	4	1.1	0.273	0.088	×	2					
大阪府	高槻市	高槻南	住	364	8678	0.029	4	0.0	0	0.0	0.236	0.068	○	0					
大阪府	高槻市	高槻北	住	360	8629	0.018	0	0.0	1	0.3	0.180	0.048	○	0					

浮遊粒子状物質

( SPM : 年間値 )

平成 13年度

都府県	市町村	測定局	用途地域	有効測定日数		年平均値	1時間値が0.20 mg/m <sup>3</sup> を超えた時間数とその割合		日平均値が0.10 mg/m <sup>3</sup> を超えた日数とその割合		1時間値の最高値	日平均値の2%除外値	日平均値が0.10 mg/m <sup>3</sup> を超えた日が2日以上連続したことの有無	環境基準の長期的評価による日平均値が0.10 mg/m <sup>3</sup> を超えた日数
				日数	(日)		(時間)	(%)	(日)	(%)				
				(日)	(時間)		mg/m <sup>3</sup>	(時間)	(%)	(日)				
大阪	貝塚市	貝塚市消防署	住	361	8618	0.032	17	0.2	3	0.8	0.266	0.066	×	2
大阪	守口市	守口市長健康プラザ	住	357	8555	0.027	7	0.1	1	0.3	0.225	0.067	○	0
大阪	守口市	第一測定局(金田)	住	344	8328	0.033	9	0.1	3	0.9	0.228	0.071	×	2
大阪	守口市	第二測定局(大日)	準工	359	8634	0.031	8	0.1	2	0.6	0.225	0.072	○	0
大阪	守口市	第三測定局(鯖)	準工	346	8346	0.033	2	0.0	1	0.3	0.209	0.071	○	0
大阪	枚方市	楠葉	住	358	8551	0.031	6	0.1	1	0.3	0.262	0.069	○	0
大阪	枚方市	枚方市役所	住	364	8691	0.033	6	0.1	0	0.0	0.256	0.077	○	0
大阪	枚方市	王仁公園	未	364	8688	0.033	7	0.1	2	0.5	0.237	0.075	○	0
大阪	枚方市	香里	住	364	8662	0.027	4	0.0	0	0.0	0.220	0.071	○	0
大阪	茨木市	茨木市役所	住	353	8462	0.027	5	0.1	1	0.3	0.266	0.062	○	0
大阪	八尾市	八尾市民健康プラザ	商	142	3381	0.033	7	0.2	1	0.7	0.264	0.062	○	0
大阪	八尾市	志紀公園	住	351	8389	0.038	29	0.3	3	0.9	0.334	0.077	×	2
大阪	八尾市	水越	他	354	8461	0.038	17	0.2	3	0.8	0.302	0.080	×	2
大阪	泉佐野市	佐野中学校	住	360	8602	0.026	9	0.1	3	0.8	0.245	0.064	×	2
大阪	泉佐野市	泉佐野市役所	住	361	8691	0.016	0	0.0	0	0.0	0.153	0.046	○	0
大阪	富田林市	富田林市役所	商	360	8628	0.031	5	0.1	2	0.6	0.241	0.069	○	0
大阪	寝屋川市	寝屋川市役所	商	360	8621	0.036	5	0.1	1	0.3	0.271	0.081	○	0
大阪	寝屋川市	成田	住	355	8555	0.034	4	0.0	0	0.0	0.242	0.078	○	0
大阪	河内長野市	三日月公民館	住	362	8647	0.026	1	0.0	1	0.3	0.278	0.059	○	0
大阪	松原市	大塚給食センター	準工	360	8691	0.035	24	0.3	3	0.8	0.362	0.075	×	2
大阪	松原市	大塚高校	住	351	8502	0.036	11	0.1	3	0.9	0.270	0.073	×	2
大阪	大東市	大東市役所	住	361	8639	0.031	6	0.1	2	0.6	0.244	0.071	○	0
大阪	和泉市	緑ヶ丘小学校	住	361	8617	0.027	2	0.0	2	0.6	0.206	0.064	○	0
大阪	柏原市	府立藤原学院	未	360	8628	0.028	4	0.0	2	0.6	0.264	0.065	○	0
大阪	柏原市	柏原市役所	住	311	7553	0.034	2	0.0	0	0.0	0.233	0.068	○	0
大阪	門真市	門真市役所	住	363	8711	0.031	5	0.1	1	0.3	0.227	0.076	○	0
大阪	門真市	門真市南	住	357	8575	0.036	6	0.1	1	0.3	0.272	0.083	○	0
大阪	高石市	高石中学校	住	362	8643	0.034	21	0.2	3	0.8	0.252	0.069	×	2
大阪	高石市	高石市公営監視センター	商	358	8564	0.035	20	0.2	3	0.8	0.259	0.075	×	2
大阪	高石市	羽衣学園	住	364	8690	0.035	24	0.3	3	0.8	0.264	0.072	×	2
大阪	高石市	高石小学校	住	339	8271	0.033	14	0.2	3	0.9	0.247	0.065	×	2
大阪	高石市	取石小学校	住	364	8682	0.035	22	0.3	3	0.8	0.274	0.073	×	2
大阪	藤井寺市	藤井寺市役所	住	361	8655	0.031	6	0.1	3	0.8	0.233	0.067	×	2
大阪	東大阪市	東大阪市西保健センター	商	364	8683	0.035	6	0.1	3	0.8	0.242	0.080	×	2
大阪	東大阪市	東大阪市旭町庁舎	商	353	8438	0.035	10	0.1	3	0.8	0.250	0.075	×	2

浮遊粒子状物質 (SPM : 年間値)

平成 13年度

都府県	市町村	測定局	用途	有効測定		年平均値 mg/m <sup>3</sup>	1時間値が0.20 mg/m <sup>3</sup> を超えた 時間数とその割合		日平均値が0.10 mg/m <sup>3</sup> を超えた 日数とその割合		1時間値の 最高値 mg/m <sup>3</sup>	日平均値の 2%除外値 mg/m <sup>3</sup>	日平均値が 0.10 mg/m <sup>3</sup> を超えた日 が2日以上 連続したこ との有無	環境基準の 長期的評価 による日平 均値が 0.10 mg/m <sup>3</sup> を超えた日数
				日数	(時間)		(時間)	(%)	(日)	(%)				
				(日)	(時間)		mg/m <sup>3</sup>	(時間)	(%)	mg/m <sup>3</sup>				
大阪	泉南市	泉南市役所	住	362	8643	0.025	7	0.1	3	0.8	0.240	0.056	×	2
大阪	交野市	交野市役所	住	360	8712	0.029	2	0.0	0	0.0	0.204	0.066	○	0
大阪	阪南市	南海団地	住	352	8446	0.027	8	0.1	3	0.9	0.230	0.061	×	2
大阪	島本町	島本町役場	住	361	8650	0.031	3	0.0	0	0.0	0.247	0.069	○	0
大阪	熊取町	熊取町役場	住	309	7603	0.034	19	0.2	3	1.0	0.303	0.069	×	2
大阪	岬町	岬町役場	住	356	8549	0.025	0	0.0	1	0.3	0.192	0.065	○	0
大阪	岬町	茅子	未	357	8540	0.025	7	0.1	1	0.3	0.229	0.061	○	0
大阪	岬町	淡輪	住	357	8542	0.027	7	0.1	1	0.3	0.252	0.063	○	0
大阪	岬町	深日	住	357	8555	0.029	12	0.1	4	1.1	0.261	0.083	×	2
大阪	岬町	多奈川	住	356	8471	0.029	11	0.1	3	0.8	0.260	0.080	○	0
大阪	岬町	小島	未	357	8515	0.029	8	0.1	1	0.3	0.263	0.069	○	0
大阪	岬町	東畑	未	352	8461	0.023	7	0.1	1	0.3	0.249	0.062	○	0
大阪	岬町	西畑	未	355	8524	0.020	9	0.1	1	0.3	0.240	0.055	○	0
大阪	北区	梅田新道	未	334	8037	0.043	11	0.1	3	0.9	0.248	0.083	×	2
大阪	西淀川区	出来島小学校	住	362	8674	0.046	15	0.2	4	1.1	0.286	0.090	×	2
大阪	住之江区	北粉浜小学校	商	362	8679	0.047	30	0.3	4	1.1	0.284	0.094	×	2
大阪	東住吉区	杭全町交差点	住	359	8611	0.041	16	0.2	3	0.8	0.313	0.083	×	2
大阪	旭区	新森小路小学校	住	343	8254	0.051	23	0.3	8	2.3	0.297	0.101	×	4
大阪	福島区	海老江西小学校	商	362	8670	0.037	11	0.1	3	0.8	0.276	0.080	×	2
大阪	東成区	今里交差点	商	357	8604	0.042	16	0.2	3	0.8	0.257	0.085	×	2
大阪	堺市	堺市役所	商	362	8638	0.041	29	0.3	6	1.7	0.245	0.094	×	4
大阪	堺市	中島黒土	住	352	8459	0.045	25	0.3	5	1.4	0.318	0.094	×	2
大阪	堺市	鶴岸	住	360	8625	0.039	14	0.2	4	1.1	0.443	0.075	×	2
大阪	堺市	阪和深井畑山	他	359	8616	0.041	19	0.2	3	0.8	0.258	0.082	×	2
大阪	堺市	阪和泉北	他	365	8688	0.039	13	0.1	3	0.8	0.246	0.087	×	2
大阪	岸和田市	天の川下水ポンプ場	住	352	8432	0.036	11	0.1	3	0.9	0.241	0.078	×	2
大阪	岸和田市	岸和田市役所	商	364	8718	0.036	18	0.2	3	0.8	0.264	0.072	×	2
大阪	豊中市	豊中市役所	商	353	8504	0.028	5	0.1	2	0.6	0.295	0.065	○	0
大阪	豊中市	千里	商	360	8685	0.037	0	0.0	1	0.3	0.197	0.078	○	0
大阪	吹田市	吹田橋島農道所	商	364	8734	0.036	11	0.1	3	0.8	0.278	0.076	×	2
大阪	高槻市	高槻市役所	商	363	8696	0.030	2	0.0	0	0.0	0.313	0.065	○	0
大阪	高槻市	緑が丘	住	365	8743	0.028	0	0.0	0	0.0	0.181	0.057	○	0
大阪	守口市	淀川工業高校	商	353	8473	0.036	6	0.1	1	0.3	0.257	0.079	○	0
大阪	枚方市	招提	商	365	8698	0.038	5	0.1	3	0.8	0.259	0.077	○	0
大阪	枚方市	中塚	工	365	8689	0.042	10	0.1	2	0.5	0.285	0.086	○	0

都府県	市町村	測定局	用途地域	有効測定日数		年間平均値		1時間値が0.20 mg/m <sup>3</sup> を超えた時間数とその割合		日平均値が0.10 mg/m <sup>3</sup> を超えた日数とその割合		1時間値の最高値	日平均値の2%除外値	日平均値が0.10 mg/m <sup>3</sup> を超えた日数が2日以上連続したことの有無	環境基準の長期的評価による日平均値が0.10 mg/m <sup>3</sup> を超えた日数	
				(日)	(時間)	mg/m <sup>3</sup>	(時間)	(%)	(日)	(%)	mg/m <sup>3</sup>					mg/m <sup>3</sup>
大阪府	八尾市	八尾市立病院	住	351	8437	0.046	0	0.0	1	0.3	0.198	0.078	○	0		
	大阪府	泉佐野市	未広公園	埠工	354	8484	0.033	30	0.4	3	0.8	0.329	0.072	×	2	
	大阪府	河内長野市	河内長野市民健康プラザ	埠工	351	8443	0.039	1	0.0	2	0.6	0.226	0.069	○	0	
	大阪府	松原市	松原北小学校	商	362	8660	0.040	18	0.2	3	0.8	0.320	0.075	×	2	
	大阪府	柏原市	西名阪柏原旭ヶ丘	住	243	6037	0.046	7	0.1	2	0.8	0.260	0.083	○	0	
大阪府	摂津市	摂津市役所	埠工	326	7839	0.046	2	0.0	2	0.6	0.214	0.091	×	2		
	大阪府	高石市	カモドールMBS	住	360	8626	0.039	24	0.3	3	0.8	0.274	0.075	×	2	
	大阪府	東大阪市	東大阪市公営監視センター	商	364	8735	0.043	15	0.2	4	1.1	0.273	0.087	×	2	
	大阪府	四條畷市	開設巴公園	商	362	8644	0.041	9	0.1	3	0.8	0.268	0.089	×	2	

(注) 1. 測定はすべてβ線吸収法による。  
 2. 「環境基準の長期的評価による日平均値が0.10 mg/m<sup>3</sup>を超えた日数」とは、高い方から2%の範囲内のものを除外した後の日平均値のうち0.10 mg/m<sup>3</sup>を超えた日数である。  
 ただし、2%除外該当日であっても、日平均値が0.10 mg/m<sup>3</sup>を超えた日が2日以上連続した場合には、除外しない。

二氧化硫黄

( SO<sub>2</sub> : 年間値 )

平成 13年度

都府県	市町村	測定局	令別表第3の区分	用途地域	有効測定回数	測定時間	年平均値	1時間値が0.1ppmを越えた時間数とその割合		日平均値が0.04ppmを越えた日数とその割合		1時間値の最高値	日平均値の2%除外値	日平均値が0.04ppmを越えた日が2日以上連続したことの有無	環境基準の長期的評価による日平均値が0.04ppmを越えた日数
								(時間)	(%)	(日)	(%)				
								(日)	(時間)	(ppm)	(時間)				
大阪	東成区	府公害監視センター	58	準工	363	8675	0.006	2	0.0	0	0.0	0.114	0.017	○	0
大阪	北区	深美小学校	58	住	365	8725	0.006	2	0.0	0	0.0	0.113	0.017	○	0
大阪	此花区	此花区役所	58	住	364	8713	0.007	1	0.0	0	0.0	0.101	0.020	○	0
大阪	大正区	平尾小学校	58	住	364	8712	0.008	0	0.0	1	0.3	0.098	0.021	○	0
大阪	西淀川区	淀中学校	58	住	364	8702	0.006	2	0.0	0	0.0	0.115	0.019	○	0
大阪	淀川区	淀川区役所	58	住	364	8720	0.006	1	0.0	0	0.0	0.102	0.017	○	0
大阪	生野区	藤山中学校	58	住	350	8389	0.006	2	0.0	0	0.0	0.110	0.017	○	0
大阪	旭区	大宮中学校	58	住	365	8730	0.005	2	0.0	0	0.0	0.124	0.016	○	0
大阪	城東区	伊賀小学校	58	住	365	8716	0.006	2	0.0	0	0.0	0.119	0.017	○	0
大阪	住之江区	清江小学校	58	住	365	8728	0.008	0	0.0	0	0.0	0.098	0.017	○	0
大阪	平野区	折尾中学校	58	住	365	8720	0.006	2	0.0	0	0.0	0.111	0.015	○	0
大阪	西成区	今宮中学校	58	住	364	8707	0.006	1	0.0	0	0.0	0.102	0.018	○	0
大阪	西区	清江小学校	58	住	365	8723	0.006	0	0.0	0	0.0	0.086	0.016	○	0
大阪	鶴見区	茨田北小学校	58	住	365	8713	0.006	1	0.0	0	0.0	0.142	0.017	○	0
大阪	住之江区	南港ポートタウン	58	準工	365	8719	0.009	0	0.0	1	0.3	0.099	0.021	○	0
大阪	堺市	少林寺	58	住	363	8673	0.008	2	0.0	0	0.0	0.104	0.018	○	0
大阪	堺市	浜寺	58	住	364	8683	0.008	3	0.0	0	0.0	0.120	0.017	○	0
大阪	堺市	石津	58	住	363	8680	0.010	5	0.1	0	0.0	0.115	0.024	○	0
大阪	堺市	金岡	58	住	365	8699	0.007	3	0.0	0	0.0	0.132	0.017	○	0
大阪	堺市	三宝	58	住	365	8697	0.009	2	0.0	0	0.0	0.103	0.021	○	0
大阪	堺市	若松台	58	住	365	8702	0.005	0	0.0	0	0.0	0.089	0.012	○	0
大阪	岸和田市	岸和田中央公園	59	住	356	8476	0.003	0	0.0	0	0.0	0.068	0.011	○	0
大阪	豊中市	野田	58	住	361	8674	0.006	3	0.0	0	0.0	0.152	0.019	○	0
大阪	豊中市	千成	58	準工	351	8468	0.006	3	0.0	0	0.0	0.141	0.017	○	0
大阪	旭田市	旭田市立南畑会館	59	住	365	8686	0.005	4	0.0	0	0.0	0.129	0.019	○	0
大阪	吹田市	吹田市西消防署	58	準工	362	8717	0.006	2	0.0	0	0.0	0.141	0.016	○	0
大阪	吹田市	吹田市北消防署	58	住	362	8726	0.005	3	0.0	0	0.0	0.163	0.017	○	0
大阪	吹田市	川園	58	住	342	8342	0.007	2	0.0	0	0.0	0.126	0.016	○	0
大阪	泉大津市	泉大津市役所	58	準工	346	8316	0.007	0	0.0	0	0.0	0.093	0.016	○	0
大阪	高槻市	高槻市	59	住	364	8678	0.004	4	0.0	0	0.0	0.166	0.017	○	0
大阪	高槻市	高槻北	59	住	360	8625	0.004	4	0.0	0	0.0	0.140	0.016	○	0
大阪	貝塚市	貝塚市消防署	59	住	360	8632	0.005	0	0.0	0	0.0	0.052	0.012	○	0
大阪	守口市	第一測定局(金田)	58	住	354	8564	0.006	0	0.0	0	0.0	0.095	0.017	○	0
大阪	守口市	第二測定局(大白)	58	準工	348	8447	0.004	0	0.0	0	0.0	0.092	0.014	○	0
大阪	守口市	第三測定局(鶴)	58	準工	364	8685	0.005	1	0.0	0	0.0	0.135	0.017	○	0

二酸化硫黄

( SO<sub>2</sub> 年間値 )

平成 13年度

都府県	市町村	測定局	令別表第3の区分	用途地域	有効測定日数	測定時間	年平均値	1時間値が0.1ppmを越えた時間数とその割合		日平均値が0.04ppmを越えた日数とその割合		1時間値の最高値	日平均値の2%除外値	日平均値が0.04ppmを越えた日数が2日以上連続したことの有無	環境基準の長期の評価による日平均値が0.04ppmを越えた日数
								(日)	(%)	(日)	(%)				
								(時間)	(ppm)	(時間)	(ppm)				
大阪	枚方市	楠葉	58	住	365	8696	0.005	5	0.1	0	0.0	0.149	0.017	○	0
大阪	枚方市	枚方市役所	58	住	364	8693	0.005	4	0.0	0	0.0	0.161	0.019	○	0
大阪	枚方市	王仁公園	58	未	365	8705	0.005	2	0.0	0	0.0	0.139	0.014	○	0
大阪	枚方市	善原	58	住	364	8691	0.005	2	0.0	0	0.0	0.142	0.018	○	0
大阪	茨木市	茨木市役所	59	南	360	8649	0.004	5	0.1	0	0.0	0.159	0.017	○	0
大阪	八尾市	八尾府民健康プラザ	58	住	345	8258	0.006	2	0.0	0	0.0	0.110	0.014	○	0
大阪	八尾市	志紀公園	58	住	365	8690	0.007	3	0.0	0	0.0	0.114	0.016	○	0
大阪	八尾市	水越	58	他	359	8556	0.006	2	0.0	0	0.0	0.136	0.014	○	0
大阪	泉佐野市	泉佐野市役所	59	住	360	8676	0.004	0	0.0	0	0.0	0.049	0.009	○	0
大阪	富田林市	富田林市役所	59	住	363	8679	0.004	1	0.0	0	0.0	0.108	0.012	○	0
大阪	寝屋川市	寝屋川市役所	58	南	364	8693	0.005	0	0.0	0	0.0	0.091	0.017	○	0
大阪	寝屋川市	成田	58	住	362	8694	0.004	1	0.0	0	0.0	0.109	0.015	○	0
大阪	松原市	大淵給食センター	58	準工	362	8714	0.008	2	0.0	0	0.0	0.103	0.017	○	0
大阪	松原市	大塚高校	58	住	351	8502	0.008	1	0.0	0	0.0	0.102	0.016	○	0
大阪	船原市	船原市役所	59	住	309	7569	0.006	1	0.0	0	0.0	0.101	0.014	○	0
大阪	門真市	門真市役所	58	住	364	8738	0.006	0	0.0	0	0.0	0.090	0.015	○	0
大阪	門真市	門真市南	58	住	364	8740	0.007	1	0.0	0	0.0	0.121	0.016	○	0
大阪	高石市	高石中学校	58	住	365	8693	0.007	0	0.0	0	0.0	0.097	0.017	○	0
大阪	高石市	高石市公営監視センター	58	商	364	8681	0.008	0	0.0	0	0.0	0.088	0.018	○	0
大阪	高石市	羽衣学園	58	住	364	8690	0.008	1	0.0	0	0.0	0.101	0.018	○	0
大阪	高石市	高陽小学校	58	住	346	8405	0.008	0	0.0	0	0.0	0.096	0.017	○	0
大阪	高石市	取石小学校	58	住	362	8659	0.007	0	0.0	0	0.0	0.094	0.016	○	0
大阪	藤井寺市	通明寺東小学校	59	住	302	7481	0.006	0	0.0	0	0.0	0.087	0.012	○	0
大阪	東大阪市	東大阪市西保健センター	58	商	359	8641	0.006	3	0.0	0	0.0	0.139	0.017	○	0
大阪	東大阪市	東大阪市旭町庁舎	58	南	353	8547	0.005	2	0.0	0	0.0	0.158	0.015	○	0
大阪	泉南市	泉南市役所	59	住	353	8561	0.005	0	0.0	0	0.0	0.064	0.010	○	0
大阪	交野市	交野市役所	58	住	359	8682	0.005	2	0.0	0	0.0	0.125	0.017	○	0
大阪	熊取町	熊取町役場	59	住	250	6321	0.005	0	0.0	0	0.0	0.028	0.009	○	0
大阪	岬町	岬町役場	59	住	356	8540	0.004	0	0.0	0	0.0	0.032	0.009	○	0
大阪	岬町	茅子	59	未	353	8465	0.004	0	0.0	0	0.0	0.036	0.009	○	0
大阪	岬町	淡輪	59	住	357	8533	0.005	0	0.0	0	0.0	0.052	0.011	○	0
大阪	岬町	深日	59	住	357	8547	0.005	0	0.0	0	0.0	0.042	0.011	○	0
大阪	岬町	多奈川	59	住	357	8503	0.005	0	0.0	0	0.0	0.048	0.011	○	0
大阪	岬町	小島	59	未	357	8540	0.005	0	0.0	0	0.0	0.036	0.010	○	0
大阪	岬町	東畑	59	未	355	8505	0.004	0	0.0	0	0.0	0.039	0.009	○	0

二酸化硫黄

( SO<sub>2</sub> : 年間値 )

平成 13年度

都府県	市町村	測定局	令別表第3の区分	用途地域	測定日数	測定時間	年平均値	1時間値が0.1 ppmを超えた時間数とその割合		日平均値が0.04 ppmを超えた日数とその割合		1時間値の最高値	日平均値の2%除外値	日平均値が0.04 ppmを超えた日が2日以上連続したことの有無	環境基準の長期的評価による日平均値が0.04 ppmを超えた日数
								(時間)	(%)	(日)	(%)				
								(ppm)	(時間)	(%)	(日)				
大阪府	堺市	西郷	59	未住	357	8532	0.003	0	0.0	0	0.0	0.035	0.006	○	0
大阪府	西淀川区	出来島小学校	58	住	365	8724	0.007	1	0.0	0	0.0	0.109	0.016	○	0
大阪府	福島区	海老江西小学校	58	商	363	8702	0.009	0	0.0	0	0.0	0.100	0.019	○	0
大阪府	堺市	堺市役所	58	商	364	8684	0.007	0	0.0	0	0.0	0.098	0.015	○	0
大阪府	岸和田市	岸和田市役所	59	商	364	8721	0.007	0	0.0	0	0.0	0.068	0.015	○	0
大阪府	豊中市	豊中市役所	58	商	358	8617	0.005	3	0.0	0	0.0	0.148	0.018	○	0
大阪府	吹田市	吹田簡易裁判所	58	商	359	8701	0.007	3	0.0	0	0.0	0.148	0.017	○	0
大阪府	高槻市	高槻市役所	59	商	365	8727	0.006	5	0.1	0	0.0	0.186	0.019	○	0
大阪府	守口市	淀川工業高校	58	商	362	8678	0.007	1	0.0	0	0.0	0.121	0.016	○	0
大阪府	枚方市	沼根	58	単工	365	8700	0.007	4	0.0	1	0.3	0.149	0.017	○	0
大阪府	枚方市	中塚	58	工	365	8694	0.007	3	0.0	0	0.0	0.147	0.018	○	0
大阪府	八尾市	八尾市立病院	58	住	321	7740	0.004	1	0.0	0	0.0	0.101	0.013	○	0
大阪府	松原市	松原北小学校	58	商	365	8705	0.007	0	0.0	0	0.0	0.091	0.016	○	0
大阪府	摂津市	摂津市役所	58	商	363	8690	0.007	2	0.0	0	0.0	0.147	0.018	○	0
大阪府	高石市	カモドールMBS	58	住	365	8698	0.007	0	0.0	0	0.0	0.092	0.016	○	0
大阪府	東大阪市	東大阪市公害監視センター	58	商	364	8726	0.009	2	0.0	0	0.0	0.146	0.018	○	0
大阪府	四條畷市	国設四條畷	58	商	348	8250	0.003	0	0.0	0	0.0	0.088	0.011	○	0

(注) 「環境基準の長期的評価による日平均値が0.04 ppmを超えた日数」とは、高い方から2%の範囲内のものを除外した後の日平均値のうち0.04 ppmを超えた日数である。

ただし、2%除外該当日であっても、日平均値が0.04 ppmを超えた日が2日以上連続した場合には、除外しない。

都府県	市町村	測定局	用途地域	有効測定日数		年平均値 (ppm)	日時間値が20ppmを超えた回数とその割合		日時間値が10ppmを超えた回数とその割合		1時間値の最高値 (ppm)	日平均値の2%除外値 (ppm)	日平均値が10ppmを超えた日が2日以上連続したことの有無	環境基準の長期的評価による日平均値が10ppmを超えた日数
				(日)	(時間)		(回)	(%)	(回)	(%)				
				有	効		回	%	回	%				
大阪	東成区	府公署監視センター	準工	360	8614	0.7	0	0.0	0	0.0	4.9	1.5	○	0
大阪	池田市	池田市立南郷会館	住	363	8635	0.4	0	0.0	0	0.0	4.6	0.9	○	0
大阪	泉大津市	泉大津市役所	準工	364	8664	0.5	0	0.0	0	0.0	4.1	1.0	○	0
大阪	高槻市	高槻北	住	354	8479	0.5	0	0.0	0	0.0	3.6	0.9	○	0
大阪	守口市	第二測定局(大日)	準工	359	8613	0.6	0	0.0	0	0.0	3.7	1.3	○	0
大阪	守口市	第三測定局(緑)	準工	363	8690	0.6	0	0.0	0	0.0	4.4	1.4	○	0
大阪	豊原川市	成田	住	363	8690	0.5	0	0.0	0	0.0	3.5	1.2	○	0
大阪	門真市	門真市南	住	362	8730	0.6	0	0.0	0	0.0	5.5	1.7	○	0
大阪	高石市	高石市公署監視センター	飛	365	8632	0.5	0	0.0	0	0.0	3.7	1.1	○	0
大阪	岬町	岬町役場	住	363	8688	0.4	0	0.0	0	0.0	2.7	0.8	○	0
大阪	岬町	孝子	未	362	8646	0.5	0	0.0	0	0.0	6.8	1.3	○	0
大阪	北区	梅田新道	商	339	8093	1.1	0	0.0	0	0.0	4.8	1.8	○	0
大阪	西成川区	出来島小学校	住	365	8669	1.0	0	0.0	0	0.0	5.8	1.7	○	0
大阪	住之江区	北粉浜小学校	商	365	8682	1.2	0	0.0	0	0.0	5.0	1.8	○	0
大阪	旭区	新森小路小学校	住	365	8679	1.5	0	0.0	0	0.0	6.1	2.5	○	0
大阪	東成区	今里交差点	飛	363	8636	1.4	0	0.0	0	0.0	5.6	2.3	○	0
大阪	堺市	堺市役所	商	360	8630	0.9	0	0.0	0	0.0	4.9	1.8	○	0
大阪	堺市	中興里土	住	362	8690	1.0	0	0.0	0	0.0	5.4	1.8	○	0
大阪	堺市	飯和深井池山	他	362	8684	0.7	0	0.0	0	0.0	7.7	1.4	○	0
大阪	岸和田市	岸和田市役所	商	364	8721	0.7	0	0.0	0	0.0	5.3	1.3	○	0
大阪	豊中市	豊中市役所	商	361	8649	0.8	0	0.0	0	0.0	4.6	1.6	○	0
大阪	豊中市	千里	商	361	8644	0.7	0	0.0	0	0.0	4.5	1.4	○	0
大阪	吹田市	吹田橋島裁判所	商	363	8672	0.8	0	0.0	0	0.0	4.9	1.6	○	0
大阪	高槻市	高槻市役所	商	365	8703	0.9	0	0.0	0	0.0	4.3	1.6	○	0
大阪	高槻市	緑が丘	住	365	8728	0.5	0	0.0	0	0.0	3.0	1.0	○	0
大阪	守口市	龍川工業高校	商	363	8627	0.9	0	0.0	0	0.0	4.3	1.6	○	0
大阪	枚方市	招提	準工	365	8665	0.9	0	0.0	0	0.0	4.5	1.6	○	0
大阪	枚方市	中塚	工	355	8459	0.8	0	0.0	0	0.0	4.5	1.5	○	0
大阪	松原市	松原北小学校	商	363	8638	0.9	0	0.0	0	0.0	5.0	1.6	○	0
大阪	和泉市	西名阪船場組ヶ丘	住	325	7786	0.7	0	0.0	0	0.0	3.3	1.2	○	0
大阪	摂津市	摂津市役所	準工	351	8346	0.9	0	0.0	0	0.0	5.5	1.6	○	0
大阪	高石市	カモデルMBS	住	365	8631	0.9	0	0.0	0	0.0	5.5	1.7	○	0
大阪	東大阪市	東大阪市公署監視センター	商	363	8669	0.8	0	0.0	0	0.0	4.8	1.8	○	0
大阪	西宮市	四段四段	商	365	8650	0.9	0	0.0	0	0.0	4.9	1.8	○	0

(注) 「環境基準の長期的評価による日平均値が10ppmを超えた日数」とは、高い方から2%の範囲内のものを除外した後の日平均値のうち10ppmを超えた日数である。

ただし、2%除外該当日であっても、日平均値が10ppmを超えた日が2日以上連続した場合には、除外しない。





## II 大氣汚染物質月間測定結果



二酸化窒素

( NO2 : 月間値 )

都道府県名 大阪

市町村	測定局	項目	平成 13 年												平成 14 年		
			4 月	5 月	6 月	7 月	8 月	9 月	10月	11月	12月	1 月	2 月	3 月			
東成区	府公害監視センター	有効測定日数 (日)	30	31	30	30	31	30	30	30	31	31	28	30			
		測定時間 (時間)	715	742	717	738	741	718	728	718	742	740	669	728			
		月平均値 (ppm)	0.033	0.027	0.027	0.024	0.023	0.027	0.032	0.039	0.037	0.032	0.039	0.034			
		1時間値の最高値 (ppm)	0.087	0.075	0.071	0.078	0.080	0.073	0.078	0.106	0.084	0.107	0.091	0.081			
		日平均値の最高値 (ppm)	0.053	0.049	0.042	0.035	0.041	0.047	0.050	0.066	0.059	0.062	0.060	0.050			
		1時間値が 0.2ppm を超えた時間数 (時間)	0	0	0	0	0	0	0	0	0	0	0	0			
		1時間値が 0.1ppm 以上 0.2ppm 以下の時間数 (時間)	0	0	0	0	0	0	0	1	0	3	0	0			
		日平均値が 0.06ppm を超えた日数 (日)	0	0	0	0	0	0	0	2	0	1	0	0			
北区	浜美小学校	有効測定日数 (日)	30	31	30	31	31	30	31	30	31	31	28	31			
		測定時間 (時間)	718	741	718	742	740	718	743	718	742	742	670	742			
		月平均値 (ppm)	0.036	0.029	0.032	0.029	0.023	0.026	0.033	0.041	0.038	0.035	0.044	0.039			
		1時間値の最高値 (ppm)	0.107	0.083	0.099	0.071	0.084	0.078	0.103	0.105	0.077	0.123	0.099	0.096			
		日平均値の最高値 (ppm)	0.082	0.055	0.050	0.041	0.048	0.047	0.053	0.065	0.055	0.064	0.070	0.058			
		1時間値が 0.2ppm を超えた時間数 (時間)	0	0	0	0	0	0	0	0	0	0	0	0			
		1時間値が 0.1ppm 以上 0.2ppm 以下の時間数 (時間)	1	0	0	0	0	0	1	2	0	4	0	0			
		日平均値が 0.06ppm を超えた日数 (日)	1	0	0	0	0	0	0	2	0	3	5	0			
此花区	此花区役所	有効測定日数 (日)	30	31	30	31	31	30	31	30	31	31	28	31			
		測定時間 (時間)	717	741	717	742	740	718	740	718	741	742	669	742			
		月平均値 (ppm)	0.040	0.032	0.033	0.024	0.025	0.031	0.036	0.039	0.035	0.032	0.043	0.039			
		1時間値の最高値 (ppm)	0.094	0.083	0.114	0.064	0.080	0.077	0.087	0.097	0.085	0.132	0.108	0.088			
		日平均値の最高値 (ppm)	0.056	0.044	0.048	0.036	0.038	0.044	0.053	0.061	0.057	0.072	0.066	0.058			
		1時間値が 0.2ppm を超えた時間数 (時間)	0	0	0	0	0	0	0	0	0	0	0	0			
		1時間値が 0.1ppm 以上 0.2ppm 以下の時間数 (時間)	0	0	1	0	0	0	0	0	0	7	1	0			
		日平均値が 0.06ppm を超えた日数 (日)	0	0	0	0	0	0	0	1	0	2	2	0			
日平均値が 0.04ppm 以上 0.06ppm 以下の日数 (日)	18	8	10	0	0	6	12	13	15	8	13	19					

二酸化窒素

( NO2 : 月間値 )

都道府県名 大阪

市町村	測定局	項目	平成 13 年										平成 14 年			
			4 月	5 月	6 月	7 月	8 月	9 月	10月	11月	12月	1 月	2 月	3 月		
大正区	平尾小学校	有効測定日数 (日)	30	31	30	31	31	30	31	30	31	30	31	31	28	31
		測定時間 (時間)	717	741	717	741	741	718	740	717	741	742	668	743		
		月平均値 (ppm)	0.036	0.031	0.032	0.026	0.023	0.026	0.029	0.036	0.031	0.029	0.039	0.037		
		1時間値の最高値 (ppm)	0.093	0.091	0.091	0.076	0.077	0.076	0.081	0.085	0.073	0.109	0.093	0.083		
		日平均値の最高値 (ppm)	0.061	0.053	0.051	0.039	0.040	0.048	0.047	0.061	0.050	0.070	0.058	0.057		
		1時間値が 0.2ppm を超えた時間数 (時間)	0	0	0	0	0	0	0	0	0	0	0	0		
		1時間値が 0.1ppm 以上 0.2ppm 以下の時間数 (時間)	0	0	0	0	0	0	0	0	0	0	3	0	0	
		日平均値が 0.06ppm を超えた日数 (日)	1	0	0	0	0	0	0	1	0	2	0	0		
日平均値が 0.04ppm 以上 0.06ppm 以下の日数 (日)	13	7	6	0	1	2	4	9	7	6	15	11				
西淀川区	淀中学校	有効測定日数 (日)	30	31	30	31	31	30	31	30	28	31	28	31		
		測定時間 (時間)	713	742	714	738	741	714	740	717	687	741	667	738		
		月平均値 (ppm)	0.031	0.025	0.028	0.022	0.019	0.021	0.027	0.031	0.024	0.021	0.026	0.030		
		1時間値の最高値 (ppm)	0.091	0.072	0.113	0.064	0.076	0.073	0.102	0.083	0.060	0.102	0.076	0.083		
		日平均値の最高値 (ppm)	0.051	0.041	0.049	0.035	0.035	0.035	0.043	0.048	0.042	0.055	0.053	0.046		
		1時間値が 0.2ppm を超えた時間数 (時間)	0	0	0	0	0	0	0	0	0	0	0	0		
		1時間値が 0.1ppm 以上 0.2ppm 以下の時間数 (時間)	0	0	1	0	0	0	1	0	0	1	0	0		
		日平均値が 0.06ppm を超えた日数 (日)	0	0	0	0	0	0	0	0	0	0	0	0		
日平均値が 0.04ppm 以上 0.06ppm 以下の日数 (日)	6	1	4	0	0	0	2	7	2	4	4	6				
淀川区	淀川区役所	有効測定日数 (日)	30	31	30	31	31	29	31	30	31	31	28	31		
		測定時間 (時間)	716	741	718	742	740	712	741	716	742	742	669	742		
		月平均値 (ppm)	0.037	0.027	0.032	0.027	0.022	0.026	0.031	0.039	0.037	0.036	0.041	0.038		
		1時間値の最高値 (ppm)	0.097	0.079	0.100	0.070	0.081	0.072	0.099	0.093	0.080	0.116	0.088	0.093		
		日平均値の最高値 (ppm)	0.064	0.045	0.049	0.038	0.045	0.043	0.047	0.063	0.055	0.064	0.062	0.055		
		1時間値が 0.2ppm を超えた時間数 (時間)	0	0	0	0	0	0	0	0	0	0	0	0		
		1時間値が 0.1ppm 以上 0.2ppm 以下の時間数 (時間)	0	0	1	0	0	0	0	0	0	3	0	0		
		日平均値が 0.06ppm を超えた日数 (日)	1	0	0	0	0	0	0	2	0	2	1	0		
日平均値が 0.04ppm 以上 0.06ppm 以下の日数 (日)	14	2	6	0	2	2	4	12	14	8	15	17				

二酸化窒素

( NO2 : 月間値 )

都道府県名 大阪

市町村	測定局	項目	平成 13 年												平成 14 年		
			4 月	5 月	6 月	7 月	8 月	9 月	10月	11月	12月	1 月	2 月	3 月			
生野区	藤山中学校	有効測定日数	(日)	30	31	30	31	31	30	31	30	31	31	28	31		
		測定時間	(時間)	716	740	718	741	741	716	741	717	742	739	669	740		
		月平均値	(ppm)	0.032	0.028	0.029	0.023	0.021	0.024	0.029	0.037	0.033	0.030	0.036	0.034		
		1時間値の最高値	(ppm)	0.094	0.084	0.090	0.081	0.078	0.074	0.091	0.089	0.071	0.111	0.083	0.083		
		日平均値の最高値	(ppm)	0.056	0.052	0.047	0.037	0.041	0.045	0.050	0.063	0.053	0.067	0.057	0.051		
		1時間値が 0.2ppm を超えた時間数	(時間)	0	0	0	0	0	0	0	0	0	0	0	0		
		1時間値が 0.1ppm 以上 0.2ppm 以下の時間数	(時間)	0	0	0	0	0	0	0	0	0	4	0	0		
		日平均値が 0.06ppm を超えた日数	(日)	0	0	0	0	0	0	0	2	0	2	0	0		
		日平均値が 0.04ppm 以上 0.06ppm 以下の日数	(日)	12	5	4	0	1	2	4	10	11	6	13	8		
旭区	大宮中学校	有効測定日数	(日)	30	31	30	31	31	30	31	30	31	31	28	31		
		測定時間	(時間)	718	741	718	741	740	718	742	718	742	742	670	742		
		月平均値	(ppm)	0.032	0.027	0.029	0.023	0.020	0.025	0.031	0.035	0.034	0.030	0.038	0.032		
		1時間値の最高値	(ppm)	0.092	0.065	0.081	0.062	0.081	0.073	0.089	0.100	0.078	0.104	0.092	0.079		
		日平均値の最高値	(ppm)	0.049	0.045	0.050	0.037	0.039	0.041	0.047	0.063	0.053	0.060	0.066	0.052		
		1時間値が 0.2ppm を超えた時間数	(時間)	0	0	0	0	0	0	0	0	0	0	0	0		
		1時間値が 0.1ppm 以上 0.2ppm 以下の時間数	(時間)	0	0	0	0	0	0	0	1	0	2	0	0		
		日平均値が 0.06ppm を超えた日数	(日)	0	0	0	0	0	0	0	1	0	0	1	0		
		日平均値が 0.04ppm 以上 0.06ppm 以下の日数	(日)	8	2	6	0	0	2	5	9	12	8	14	8		
城東区	家賀小学校	有効測定日数	(日)	30	31	30	31	31	30	31	30	31	31	26	31		
		測定時間	(時間)	718	741	718	741	741	718	742	718	742	742	645	742		
		月平均値	(ppm)	0.035	0.027	0.029	0.024	0.021	0.025	0.031	0.038	0.035	0.030	0.038	0.032		
		1時間値の最高値	(ppm)	0.102	0.075	0.077	0.068	0.082	0.070	0.089	0.107	0.083	0.112	0.093	0.076		
		日平均値の最高値	(ppm)	0.058	0.049	0.048	0.035	0.043	0.041	0.050	0.068	0.055	0.058	0.063	0.047		
		1時間値が 0.2ppm を超えた時間数	(時間)	0	0	0	0	0	0	0	0	0	0	0	0		
		1時間値が 0.1ppm 以上 0.2ppm 以下の時間数	(時間)	1	0	0	0	0	0	0	2	0	3	0	0		
		日平均値が 0.06ppm を超えた日数	(日)	0	0	0	0	0	0	0	2	0	0	1	0		
		日平均値が 0.04ppm 以上 0.06ppm 以下の日数	(日)	13	4	5	0	1	1	3	10	14	6	12	6		

二酸化窒素

( NO2 : 月間値 )

都道府県名 大 阪

市町村	測定局	項 目	平成 13 年										平成 14 年		
			4 月	5 月	6 月	7 月	8 月	9 月	10月	11月	12月	1 月	2 月	3 月	
住之江区	清江小学校	有効測定日数 (日)	30	31	30	31	31	30	30	30	31	31	28	31	
		測定時間 (時間)	719	741	718	742	740	717	728	717	742	742	670	740	
		月平均値 (ppm)	0.036	0.032	0.032	0.026	0.024	0.028	0.032	0.037	0.035	0.034	0.041	0.038	
		1時間値の最高値 (ppm)	0.093	0.090	0.085	0.087	0.084	0.093	0.078	0.093	0.084	0.123	0.087	0.088	
		日平均値の最高値 (ppm)	0.058	0.053	0.049	0.041	0.039	0.044	0.044	0.058	0.051	0.081	0.061	0.060	
		1時間値が 0.2ppm を超えた時間数 (時間)	0	0	0	0	0	0	0	0	0	0	0	0	
		1時間値が 0.1ppm 以上 0.2ppm 以下の時間数 (時間)	0	0	0	0	0	0	0	0	0	15	0	0	
		日平均値が 0.06ppm を超えた日数 (日)	0	0	0	0	0	0	0	0	0	2	1	0	
日平均値が 0.04ppm 以上 0.06ppm 以下の日数 (日)	13	7	4	1	0	2	5	11	14	8	15	13			
平野区	摂陽中学校	有効測定日数 (日)	30	31	30	31	31	30	31	30	31	31	28	31	
		測定時間 (時間)	718	741	718	737	741	718	741	716	741	742	670	738	
		月平均値 (ppm)	0.036	0.029	0.029	0.023	0.022	0.026	0.031	0.036	0.034	0.031	0.039	0.035	
		1時間値の最高値 (ppm)	0.093	0.082	0.074	0.054	0.079	0.072	0.076	0.087	0.084	0.140	0.106	0.088	
		日平均値の最高値 (ppm)	0.056	0.048	0.049	0.033	0.036	0.041	0.044	0.059	0.052	0.075	0.058	0.057	
		1時間値が 0.2ppm を超えた時間数 (時間)	0	0	0	0	0	0	0	0	0	0	0	0	
		1時間値が 0.1ppm 以上 0.2ppm 以下の時間数 (時間)	0	0	0	0	0	0	0	0	0	10	1	0	
		日平均値が 0.06ppm を超えた日数 (日)	0	0	0	0	0	0	0	0	0	2	0	0	
日平均値が 0.04ppm 以上 0.06ppm 以下の日数 (日)	14	2	4	0	0	1	5	11	12	8	15	8			
西成区	今宮中学校	有効測定日数 (日)	30	31	30	31	31	30	31	30	31	31	28	31	
		測定時間 (時間)	717	742	718	740	741	718	740	715	742	742	670	741	
		月平均値 (ppm)	0.040	0.033	0.033	0.028	0.026	0.029	0.033	0.040	0.038	0.035	0.043	0.040	
		1時間値の最高値 (ppm)	0.099	0.087	0.085	0.090	0.085	0.093	0.092	0.098	0.095	0.111	0.094	0.082	
		日平均値の最高値 (ppm)	0.063	0.057	0.051	0.043	0.045	0.049	0.049	0.062	0.054	0.071	0.062	0.057	
		1時間値が 0.2ppm を超えた時間数 (時間)	0	0	0	0	0	0	0	0	0	0	0	0	
		1時間値が 0.1ppm 以上 0.2ppm 以下の時間数 (時間)	0	0	0	0	0	0	0	0	0	4	0	0	
		日平均値が 0.06ppm を超えた日数 (日)	2	0	0	0	0	0	0	2	0	2	4	0	
日平均値が 0.04ppm 以上 0.06ppm 以下の日数 (日)	13	8	6	2	2	4	7	14	17	8	12	17			

二酸化窒素

( NO<sub>2</sub> : 月間値 )

都道府県名 大阪

市町村	測定局	項 目	平成 13 年											平成 14 年		
			4 月	5 月	6 月	7 月	8 月	9 月	10月	11月	12月	1 月	2 月	3 月		
西区	堀江小学校	有効測定日数	(日)	30	31	30	31	31	30	31	30	31	31	28	31	
		測定時間	(時間)	716	741	718	741	741	718	742	716	742	742	670	742	
		月平均値	(ppm)	0.039	0.033	0.033	0.028	0.026	0.029	0.035	0.041	0.037	0.034	0.043	0.039	
		1時間値の最高値	(ppm)	0.094	0.083	0.094	0.085	0.087	0.078	0.085	0.097	0.078	0.104	0.101	0.094	
		日平均値の最高値	(ppm)	0.061	0.055	0.052	0.040	0.043	0.047	0.052	0.067	0.052	0.068	0.065	0.059	
		1時間値が 0.2ppm を超えた時間数	(時間)	0	0	0	0	0	0	0	0	0	0	0	0	
		1時間値が 0.1ppm 以上 0.2ppm 以下の時間数	(時間)	0	0	0	0	0	0	0	0	0	2	1	0	
		日平均値が 0.06ppm を超えた日数	(日)	1	0	0	0	0	0	0	1	0	3	3	0	
		日平均値が 0.04ppm 以上 0.06ppm 以下の日数	(日)	14	7	7	3	2	4	10	15	15	7	13	16	
住之江区	南港ボートタウン	有効測定日数	(日)	30	31	30	31	31	30	31	30	31	31	28	31	
		測定時間	(時間)	716	741	716	740	740	716	741	715	740	741	669	740	
		月平均値	(ppm)	0.040	0.037	0.034	0.027	0.025	0.029	0.033	0.037	0.030	0.029	0.037	0.036	
		1時間値の最高値	(ppm)	0.097	0.089	0.110	0.083	0.077	0.078	0.085	0.091	0.081	0.117	0.093	0.085	
		日平均値の最高値	(ppm)	0.063	0.057	0.052	0.041	0.044	0.050	0.052	0.063	0.051	0.075	0.059	0.056	
		1時間値が 0.2ppm を超えた時間数	(時間)	0	0	0	0	0	0	0	0	0	0	0	0	
		1時間値が 0.1ppm 以上 0.2ppm 以下の時間数	(時間)	0	0	1	0	0	0	0	0	0	8	0	0	
		日平均値が 0.06ppm を超えた日数	(日)	2	0	0	0	0	0	0	1	0	2	0	0	
		日平均値が 0.04ppm 以上 0.06ppm 以下の日数	(日)	14	10	11	2	3	3	9	11	7	6	15	10	
堺市	少林寺	有効測定日数	(日)	30	31	30	29	31	30	31	30	31	31	28	31	
		測定時間	(時間)	715	740	714	714	739	715	735	715	739	738	668	740	
		月平均値	(ppm)	0.034	0.031	0.029	0.022	0.020	0.023	0.029	0.034	0.029	0.026	0.033	0.030	
		1時間値の最高値	(ppm)	0.093	0.100	0.082	0.070	0.062	0.056	0.070	0.088	0.087	0.132	0.082	0.073	
		日平均値の最高値	(ppm)	0.054	0.056	0.047	0.033	0.034	0.037	0.040	0.053	0.047	0.077	0.051	0.052	
		1時間値が 0.2ppm を超えた時間数	(時間)	0	0	0	0	0	0	0	0	0	0	0	0	
		1時間値が 0.1ppm 以上 0.2ppm 以下の時間数	(時間)	0	1	0	0	0	0	0	0	0	12	0	0	
		日平均値が 0.06ppm を超えた日数	(日)	0	0	0	0	0	0	0	0	0	2	0	0	
		日平均値が 0.04ppm 以上 0.06ppm 以下の日数	(日)	11	3	3	0	0	0	1	9	4	4	12	4	



二酸化窒素

( NO<sub>2</sub> : 月間値 )

都道府県名 大阪

市町村	測定局	項目	平成 13 年										平成 14 年		
			4 月	5 月	6 月	7 月	8 月	9 月	10 月	11 月	12 月	1 月	2 月	3 月	
堺市	浜寺	有効測定日数 (日)	29	31	30	31	31	30	31	30	31	31	28	31	
		測定時間 (時間)	701	737	714	734	739	713	734	713	740	739	667	740	
		月平均値 (ppm)	0.031	0.027	0.027	0.023	0.022	0.024	0.026	0.031	0.028	0.026	0.033	0.029	
		1時間値の最高値 (ppm)	0.088	0.087	0.078	0.089	0.066	0.079	0.076	0.091	0.083	0.132	0.078	0.077	
		日平均値の最高値 (ppm)	0.056	0.048	0.044	0.035	0.035	0.038	0.039	0.056	0.044	0.074	0.049	0.052	
		1時間値が 0.2ppm を超えた時間数 (時間)	0	0	0	0	0	0	0	0	0	0	0	0	
		1時間値が 0.1ppm 以上 0.2ppm 以下の時間数 (時間)	0	0	0	0	0	0	0	0	0	13	0	0	
		日平均値が 0.06ppm を超えた日数 (日)	0	0	0	0	0	0	0	0	0	2	0	0	
日平均値が 0.04ppm 以上 0.06ppm 以下の日数 (日)	8	1	2	0	0	0	0	8	2	4	10	3			
堺市	石津	有効測定日数 (日)	30	29	30	31	31	30	31	30	31	31	28	31	
		測定時間 (時間)	705	712	705	735	729	710	735	709	733	735	660	734	
		月平均値 (ppm)	0.036	0.032	0.030	0.024	0.024	0.028	0.030	0.034	0.029	0.028	0.034	0.034	
		1時間値の最高値 (ppm)	0.101	0.101	0.085	0.072	0.070	0.065	0.074	0.090	0.084	0.130	0.085	0.080	
		日平均値の最高値 (ppm)	0.064	0.056	0.047	0.037	0.044	0.043	0.042	0.054	0.043	0.077	0.052	0.053	
		1時間値が 0.2ppm を超えた時間数 (時間)	0	0	0	0	0	0	0	0	0	0	0	0	
		1時間値が 0.1ppm 以上 0.2ppm 以下の時間数 (時間)	2	1	0	0	0	0	0	0	0	10	0	0	
		日平均値が 0.06ppm を超えた日数 (日)	1	0	0	0	0	0	0	0	0	2	0	0	
日平均値が 0.04ppm 以上 0.06ppm 以下の日数 (日)	12	6	3	0	1	2	3	9	2	4	11	8			
堺市	金岡	有効測定日数 (日)	30	31	30	31	31	30	31	30	31	31	28	31	
		測定時間 (時間)	710	739	710	736	738	716	737	715	737	739	668	740	
		月平均値 (ppm)	0.028	0.024	0.023	0.018	0.016	0.020	0.023	0.028	0.026	0.023	0.029	0.025	
		1時間値の最高値 (ppm)	0.084	0.083	0.067	0.047	0.052	0.056	0.071	0.088	0.077	0.121	0.070	0.071	
		日平均値の最高値 (ppm)	0.047	0.047	0.039	0.028	0.025	0.031	0.035	0.050	0.043	0.063	0.047	0.049	
		1時間値が 0.2ppm を超えた時間数 (時間)	0	0	0	0	0	0	0	0	0	0	0	0	
		1時間値が 0.1ppm 以上 0.2ppm 以下の時間数 (時間)	0	0	0	0	0	0	0	0	0	4	0	0	
		日平均値が 0.06ppm を超えた日数 (日)	0	0	0	0	0	0	0	0	0	1	0	0	
日平均値が 0.04ppm 以上 0.06ppm 以下の日数 (日)	4	1	0	0	0	0	0	4	1	3	8	2			

二酸化窒素

( NO<sub>2</sub> : 月間値 )

都道府県名 大阪

市町村	測定局	項目	平成 13 年												平成 14 年		
			4 月	5 月	6 月	7 月	8 月	9 月	10月	11月	12月	1 月	2 月	3 月			
堺市	三宝	有効測定日数 (日)	30	31	28	31	31	30	31	30	31	31	31	28	31		
		測定時間 (時間)	715	738	690	737	739	716	736	715	739	739	668	740			
		月平均値 (ppm)	0.035	0.033	0.032	0.025	0.021	0.024	0.029	0.036	0.031	0.028	0.034	0.033			
		1時間値の最高値 (ppm)	0.090	0.085	0.077	0.072	0.072	0.080	0.081	0.084	0.079	0.107	0.075	0.075			
		日平均値の最高値 (ppm)	0.056	0.049	0.046	0.037	0.038	0.039	0.042	0.055	0.048	0.071	0.053	0.051			
		1時間値が 0.2ppm を超えた時間数 (時間)	0	0	0	0	0	0	0	0	0	0	0	0			
		1時間値が 0.1ppm 以上 0.2ppm 以下の時間数 (時間)	0	0	0	0	0	0	0	0	0	0	5	0	0		
		日平均値が 0.06ppm を超えた日数 (日)	0	0	0	0	0	0	0	0	0	0	2	0	0		
		日平均値が 0.04ppm 以上 0.06ppm 以下の日数 (日)	13	10	3	0	0	0	3	11	5	5	12	8			
堺市	若松台	有効測定日数 (日)	30	28	30	30	31	30	31	30	31	31	28	31			
		測定時間 (時間)	700	683	703	723	727	701	726	702	723	727	648	723			
		月平均値 (ppm)	0.015	0.014	0.013	0.009	0.009	0.012	0.013	0.018	0.016	0.015	0.019	0.016			
		1時間値の最高値 (ppm)	0.061	0.077	0.050	0.032	0.041	0.039	0.045	0.072	0.060	0.073	0.068	0.061			
		日平均値の最高値 (ppm)	0.029	0.028	0.023	0.015	0.014	0.020	0.023	0.032	0.029	0.042	0.035	0.035			
		1時間値が 0.2ppm を超えた時間数 (時間)	0	0	0	0	0	0	0	0	0	0	0	0			
		1時間値が 0.1ppm 以上 0.2ppm 以下の時間数 (時間)	0	0	0	0	0	0	0	0	0	0	0	0			
		日平均値が 0.06ppm を超えた日数 (日)	0	0	0	0	0	0	0	0	0	0	0	0			
		日平均値が 0.04ppm 以上 0.06ppm 以下の日数 (日)	0	0	0	0	0	0	0	0	0	1	0	0			
堺市	豊美丘	有効測定日数 (日)	30	31	30	31	31	30	27	30	31	31	26	31			
		測定時間 (時間)	707	729	706	732	727	706	661	706	729	729	653	733			
		月平均値 (ppm)	0.026	0.023	0.023	0.018	0.016	0.020	0.023	0.027	0.025	0.022	0.028	0.025			
		1時間値の最高値 (ppm)	0.093	0.091	0.072	0.051	0.060	0.062	0.073	0.106	0.087	0.109	0.083	0.072			
		日平均値の最高値 (ppm)	0.048	0.040	0.036	0.027	0.026	0.031	0.038	0.050	0.041	0.056	0.043	0.046			
		1時間値が 0.2ppm を超えた時間数 (時間)	0	0	0	0	0	0	0	0	0	0	0	0			
		1時間値が 0.1ppm 以上 0.2ppm 以下の時間数 (時間)	0	0	0	0	0	0	0	4	0	4	0	0			
		日平均値が 0.06ppm を超えた日数 (日)	0	0	0	0	0	0	0	0	0	0	0	0			
		日平均値が 0.04ppm 以上 0.06ppm 以下の日数 (日)	2	1	0	0	0	0	0	2	1	2	4	2			

二酸化窒素

( NO2 : 月間値 )

都道府県名 大 阪

市町村	測定局	項 目	平成 13 年										平成 14 年		
			4 月	5 月	6 月	7 月	8 月	9 月	10月	11月	12月	1 月	2 月	3 月	
堺市	鶴山台	有効測定日数 (日)	30	31	30	31	31	30	30	30	31	31	28	31	
		測定時間 (時間)	714	739	714	733	740	716	733	714	738	740	668	739	
		月平均値 (ppm)	0.020	0.017	0.018	0.013	0.012	0.015	0.018	0.024	0.021	0.018	0.025	0.020	
		1時間値の最高値 (ppm)	0.071	0.087	0.063	0.044	0.041	0.048	0.059	0.095	0.065	0.101	0.074	0.069	
		日平均値の最高値 (ppm)	0.033	0.034	0.031	0.019	0.019	0.025	0.030	0.045	0.036	0.055	0.043	0.043	
		1時間値が 0.2ppm を超えた時間数 (時間)	0	0	0	0	0	0	0	0	0	0	0	0	
		1時間値が 0.1ppm 以上 0.2ppm 以下の時間数 (時間)	0	0	0	0	0	0	0	0	0	1	0	0	
		日平均値が 0.06ppm を超えた日数 (日)	0	0	0	0	0	0	0	0	0	0	0	0	
		日平均値が 0.04ppm 以上 0.06ppm 以下の日数 (日)	0	0	0	0	0	0	0	2	0	2	3	1	
堺市	深井	有効測定日数 (日)	30	31	30	31	31	29	31	30	31	31	28	31	
		測定時間 (時間)	714	739	714	737	738	710	734	714	737	739	668	739	
		月平均値 (ppm)	0.027	0.023	0.024	0.019	0.016	0.019	0.022	0.028	0.027	0.024	0.031	0.027	
		1時間値の最高値 (ppm)	0.082	0.089	0.067	0.047	0.050	0.057	0.065	0.093	0.074	0.112	0.074	0.070	
		日平均値の最高値 (ppm)	0.043	0.044	0.037	0.029	0.027	0.030	0.034	0.051	0.042	0.066	0.049	0.049	
		1時間値が 0.2ppm を超えた時間数 (時間)	0	0	0	0	0	0	0	0	0	0	0	0	
		1時間値が 0.1ppm 以上 0.2ppm 以下の時間数 (時間)	0	0	0	0	0	0	0	0	0	7	0	0	
		日平均値が 0.06ppm を超えた日数 (日)	0	0	0	0	0	0	0	0	0	1	0	0	
		日平均値が 0.04ppm 以上 0.06ppm 以下の日数 (日)	2	1	0	0	0	0	0	6	1	5	8	2	
岸和田市	岸和田中央公園	有効測定日数 (日)	30	31	30	26	31	30	31	30	31	31	28	31	
		測定時間 (時間)	713	740	714	639	738	716	734	715	740	739	667	739	
		月平均値 (ppm)	0.026	0.025	0.023	0.018	0.018	0.023	0.024	0.025	0.023	0.022	0.029	0.027	
		1時間値の最高値 (ppm)	0.088	0.080	0.073	0.052	0.067	0.061	0.062	0.083	0.065	0.118	0.083	0.080	
		日平均値の最高値 (ppm)	0.045	0.041	0.038	0.025	0.032	0.032	0.039	0.050	0.042	0.076	0.048	0.048	
		1時間値が 0.2ppm を超えた時間数 (時間)	0	0	0	0	0	0	0	0	0	0	0	0	
		1時間値が 0.1ppm 以上 0.2ppm 以下の時間数 (時間)	0	0	0	0	0	0	0	0	0	12	0	0	
		日平均値が 0.06ppm を超えた日数 (日)	0	0	0	0	0	0	0	0	0	1	0	0	
		日平均値が 0.04ppm 以上 0.06ppm 以下の日数 (日)	1	1	0	0	0	0	0	1	1	1	6	3	

二酸化窒素

( NO2 : 月間値 )

都道府県名 大 阪

市町村	測定局	項 目	平成 13 年										平成 14 年		
			4 月	6 月	8 月	7 月	8 月	9 月	10月	11月	12月	1 月	2 月	3 月	
豊中市	野田	有効測定日数	(日)	30	29	30	31	31	30	31	27	29	29	28	31
		測定時間	(時間)	718	717	716	740	741	718	741	669	699	712	669	740
		月平均値	(ppm)	0.026	0.017	0.019	0.015	0.013	0.016	0.022	0.029	0.029	0.027	0.033	0.026
		1時間値の最高値	(ppm)	0.072	0.052	0.058	0.040	0.046	0.050	0.054	0.069	0.062	0.083	0.074	0.064
		日平均値の最高値	(ppm)	0.041	0.028	0.030	0.028	0.023	0.027	0.035	0.049	0.044	0.052	0.056	0.042
		1時間値が 0.2ppm を超えた時間数	(時間)	0	0	0	0	0	0	0	0	0	0	0	0
		1時間値が 0.1ppm 以上 0.2ppm 以下の時間数	(時間)	0	0	0	0	0	0	0	0	0	0	0	0
		日平均値が 0.06ppm を超えた日数	(日)	0	0	0	0	0	0	0	0	0	0	0	0
		日平均値が 0.04ppm 以上 0.06ppm 以下の日数	(日)	1	0	0	0	0	0	0	4	3	6	12	1
豊中市	千成	有効測定日数	(日)	30	31	30	31	31	30	31	27	31	31	28	31
		測定時間	(時間)	718	740	715	741	741	717	742	669	738	739	669	742
		月平均値	(ppm)	0.031	0.023	0.024	0.020	0.016	0.019	0.026	0.032	0.029	0.026	0.035	0.029
		1時間値の最高値	(ppm)	0.104	0.067	0.090	0.056	0.070	0.065	0.092	0.081	0.074	0.103	0.084	0.076
		日平均値の最高値	(ppm)	0.051	0.041	0.038	0.033	0.032	0.033	0.043	0.054	0.049	0.055	0.058	0.049
		1時間値が 0.2ppm を超えた時間数	(時間)	0	0	0	0	0	0	0	0	0	0	0	0
		1時間値が 0.1ppm 以上 0.2ppm 以下の時間数	(時間)	2	0	0	0	0	0	0	0	0	1	0	0
		日平均値が 0.06ppm を超えた日数	(日)	0	0	0	0	0	0	0	0	0	0	0	0
		日平均値が 0.04ppm 以上 0.06ppm 以下の日数	(日)	7	1	0	0	0	0	2	7	6	6	14	6
池田市	池田市立南郷会館	有効測定日数	(日)	29	31	30	31	31	27	31	30	31	31	28	31
		測定時間	(時間)	705	740	715	737	736	666	737	715	738	740	668	739
		月平均値	(ppm)	0.017	0.013	0.017	0.015	0.009	0.008	0.012	0.020	0.017	0.016	0.025	0.020
		1時間値の最高値	(ppm)	0.087	0.061	0.084	0.050	0.044	0.038	0.066	0.074	0.078	0.069	0.078	0.070
		日平均値の最高値	(ppm)	0.036	0.024	0.037	0.024	0.026	0.022	0.025	0.046	0.043	0.050	0.050	0.033
		1時間値が 0.2ppm を超えた時間数	(時間)	0	0	0	0	0	0	0	0	0	0	0	0
		1時間値が 0.1ppm 以上 0.2ppm 以下の時間数	(時間)	0	0	0	0	0	0	0	0	0	0	0	0
		日平均値が 0.06ppm を超えた日数	(日)	0	0	0	0	0	0	0	0	0	0	0	0
		日平均値が 0.04ppm 以上 0.06ppm 以下の日数	(日)	0	0	0	0	0	0	0	2	1	2	7	0

二酸化窒素 (NO<sub>2</sub> : 月間値)

都道府県名 大阪

市町村	測定局	項目	平成 13 年										平成 14 年		
			4 月	5 月	6 月	7 月	8 月	9 月	10月	11月	12月	1 月	2 月	3 月	
吹田市	吹田市西消防署	有効測定日数 (日)	29	31	30	30	30	29	31	28	30	31	27	30	
		測定時間 (時間)	710	741	719	732	733	705	743	698	728	744	656	733	
		月平均値 (ppm)	0.031	0.024	0.026	0.022	0.017	0.019	0.025	0.033	0.034	0.031	0.038	0.034	
		1時間値の最高値 (ppm)	0.094	0.063	0.088	0.051	0.052	0.063	0.091	0.097	0.075	0.093	0.083	0.091	
		日平均値の最高値 (ppm)	0.046	0.042	0.046	0.034	0.031	0.035	0.039	0.060	0.052	0.057	0.063	0.049	
		1時間値が 0.2ppm を超えた 時間数 (時間)	0	0	0	0	0	0	0	0	0	0	0	0	
		1時間値が 0.1ppm 以上 0.2ppm 以下の時間数 (時間)	0	0	0	0	0	0	0	0	0	0	0	0	
		日平均値が 0.08ppm を超えた 日数 (日)	0	0	0	0	0	0	0	0	0	0	1	0	
日平均値が 0.04ppm 以上 0.08ppm 以下の日数 (日)	7	1	3	0	0	0	0	8	10	8	13	12			
吹田市	吹田市北消防署	有効測定日数 (日)	30	28	30	31	31	30	31	30	31	31	28	30	
		測定時間 (時間)	716	698	715	740	739	716	739	714	740	739	666	733	
		月平均値 (ppm)	0.028	0.023	0.024	0.019	0.014	0.016	0.022	0.026	0.025	0.023	0.031	0.028	
		1時間値の最高値 (ppm)	0.089	0.071	0.093	0.047	0.056	0.083	0.085	0.078	0.067	0.086	0.077	0.073	
		日平均値の最高値 (ppm)	0.046	0.039	0.051	0.031	0.027	0.034	0.035	0.045	0.040	0.049	0.056	0.042	
		1時間値が 0.2ppm を超えた 時間数 (時間)	0	0	0	0	0	0	0	0	0	0	0	0	
		1時間値が 0.1ppm 以上 0.2ppm 以下の時間数 (時間)	0	0	0	0	0	0	0	0	0	0	0	0	
		日平均値が 0.08ppm を超えた 日数 (日)	0	0	0	0	0	0	0	0	0	0	0	0	
日平均値が 0.04ppm 以上 0.08ppm 以下の日数 (日)	4	0	1	0	0	0	0	5	1	4	10	2			
吹田市	川園	有効測定日数 (日)	29	30	30	30	30	29	31	27	30	29	27	31	
		測定時間 (時間)	710	730	720	727	734	709	743	695	733	725	654	739	
		月平均値 (ppm)	0.029	0.023	0.025	0.020	0.015	0.019	0.027	0.034	0.032	0.029	0.037	0.033	
		1時間値の最高値 (ppm)	0.103	0.064	0.083	0.048	0.069	0.080	0.102	0.092	0.075	0.093	0.089	0.088	
		日平均値の最高値 (ppm)	0.047	0.040	0.044	0.036	0.030	0.039	0.045	0.062	0.053	0.058	0.066	0.051	
		1時間値が 0.2ppm を超えた 時間数 (時間)	0	0	0	0	0	0	0	0	0	0	0	0	
		1時間値が 0.1ppm 以上 0.2ppm 以下の時間数 (時間)	1	0	0	0	0	0	1	0	0	0	0	0	
		日平均値が 0.08ppm を超えた 日数 (日)	0	0	0	0	0	0	0	1	0	0	1	0	
日平均値が 0.04ppm 以上 0.08ppm 以下の日数 (日)	6	1	4	0	0	0	4	7	8	7	13	9			

二酸化窒素

( NO2 : 月間値 )

都道府県名 大 阪

市町村	測定局	項目	平成 13 年												平成 14 年		
			4 月	5 月	6 月	7 月	8 月	9 月	10月	11月	12月	1 月	2 月	3 月			
東大阪市	東大阪府民健康プラザ	有効測定日数 (日)	30	31	30	31	31	30	31	30	31	30	31	31	28	30	
		測定時間 (時間)	712	740	712	737	740	715	739	713	738	738	668	732			
		月平均値 (ppm)	0.038	0.034	0.031	0.025	0.025	0.028	0.030	0.033	0.029	0.027	0.035	0.035			
		1時間値の最高値 (ppm)	0.113	0.099	0.079	0.069	0.081	0.073	0.078	0.087	0.082	0.128	0.096	0.087			
		日平均値の最高値 (ppm)	0.065	0.055	0.050	0.036	0.041	0.040	0.046	0.058	0.046	0.082	0.059	0.053			
		1時間値が 0.2ppm を超えた時間数 (時間)	0	0	0	0	0	0	0	0	0	0	0	0			
		1時間値が 0.1ppm 以上 0.2ppm 以下の時間数 (時間)	2	0	0	0	0	0	0	0	0	18	0	0			
		日平均値が 0.06ppm を超えた日数 (日)	1	0	0	0	0	0	0	0	0	2	0	0			
		日平均値が 0.04ppm 以上 0.06ppm 以下の日数 (日)	14	6	4	0	2	1	3	10	3	4	12	10			
東大阪市	東大阪市政所	有効測定日数 (日)	30	30	30	31	31	30	30	30	31	30	28	31			
		測定時間 (時間)	718	737	716	742	740	717	734	717	742	735	669	742			
		月平均値 (ppm)	0.028	0.027	0.026	0.020	0.019	0.022	0.026	0.029	0.025	0.023	0.031	0.029			
		1時間値の最高値 (ppm)	0.088	0.087	0.077	0.067	0.077	0.064	0.072	0.082	0.078	0.127	0.094	0.089			
		日平均値の最高値 (ppm)	0.052	0.047	0.045	0.031	0.034	0.035	0.045	0.053	0.043	0.082	0.057	0.053			
		1時間値が 0.2ppm を超えた時間数 (時間)	0	0	0	0	0	0	0	0	0	0	0	0			
		1時間値が 0.1ppm 以上 0.2ppm 以下の時間数 (時間)	0	0	0	0	0	0	0	0	0	17	0	0			
		日平均値が 0.06ppm を超えた日数 (日)	0	0	0	0	0	0	0	0	0	1	0	0			
		日平均値が 0.04ppm 以上 0.06ppm 以下の日数 (日)	6	2	2	0	0	0	2	6	2	2	9	3			
高槻市	高槻市	有効測定日数 (日)	30	31	30	31	31	30	31	30	31	31	28	31			
		測定時間 (時間)	710	732	711	732	733	710	729	707	730	730	659	731			
		月平均値 (ppm)	0.025	0.019	0.020	0.018	0.014	0.016	0.022	0.027	0.026	0.024	0.031	0.027			
		1時間値の最高値 (ppm)	0.073	0.058	0.075	0.048	0.047	0.059	0.060	0.085	0.066	0.090	0.090	0.071			
		日平均値の最高値 (ppm)	0.040	0.033	0.040	0.030	0.026	0.030	0.038	0.055	0.045	0.049	0.052	0.041			
		1時間値が 0.2ppm を超えた時間数 (時間)	0	0	0	0	0	0	0	0	0	0	0	0			
		1時間値が 0.1ppm 以上 0.2ppm 以下の時間数 (時間)	0	0	0	0	0	0	0	0	0	0	0	0			
		日平均値が 0.06ppm を超えた日数 (日)	0	0	0	0	0	0	0	0	0	0	0	0			
		日平均値が 0.04ppm 以上 0.06ppm 以下の日数 (日)	1	0	1	0	0	0	0	4	1	5	8	1			

二酸化窒素

( NO2 : 月間値 )

都道府県名 大 阪

市町村	測定局	項 目	平成 13 年												平成 14 年		
			4 月	5 月	6 月	7 月	8 月	9 月	10月	11月	12月	1 月	2 月	3 月			
高槻市	高槻北	有効測定日数 (日)	30	31	30	31	26	30	31	30	31	30	31	28	31		
		測定時間 (時間)	716	737	718	740	647	716	739	718	741	743	671	742			
		月平均値 (ppm)	0.014	0.012	0.013	0.010	0.007	0.009	0.013	0.015	0.014	0.016	0.024	0.016			
		1時間値の最高値 (ppm)	0.060	0.046	0.055	0.039	0.033	0.043	0.046	0.075	0.064	0.095	0.115	0.061			
		日平均値の最高値 (ppm)	0.027	0.020	0.032	0.021	0.014	0.017	0.022	0.038	0.031	0.048	0.052	0.030			
		1時間値が 0.2ppm を超えた時間数 (時間)	0	0	0	0	0	0	0	0	0	0	0	0			
		1時間値が 0.1ppm 以上 0.2ppm 以下の時間数 (時間)	0	0	0	0	0	0	0	0	0	0	3	0			
		日平均値が 0.08ppm を超えた日数 (日)	0	0	0	0	0	0	0	0	0	0	0	0			
貝塚市	貝塚市消防署	有効測定日数 (日)	30	31	26	31	31	30	31	30	31	31	28	31			
		測定時間 (時間)	703	728	631	729	727	705	729	706	728	728	657	728			
		月平均値 (ppm)	0.023	0.022	0.020	0.014	0.015	0.018	0.019	0.021	0.019	0.018	0.025	0.022			
		1時間値の最高値 (ppm)	0.079	0.076	0.061	0.048	0.056	0.059	0.059	0.077	0.062	0.110	0.082	0.075			
		日平均値の最高値 (ppm)	0.040	0.034	0.032	0.021	0.026	0.028	0.036	0.040	0.034	0.067	0.043	0.041			
		1時間値が 0.2ppm を超えた時間数 (時間)	0	0	0	0	0	0	0	0	0	0	0	0			
		1時間値が 0.1ppm 以上 0.2ppm 以下の時間数 (時間)	0	0	0	0	0	0	0	0	0	6	0	0			
		日平均値が 0.06ppm を超えた日数 (日)	0	0	0	0	0	0	0	0	0	1	0	0			
守口市	守口府民健康プラザ	有効測定日数 (日)	30	31	30	30	18	30	31	30	31	31	28	27			
		測定時間 (時間)	713	736	716	725	438	716	739	715	740	736	667	670			
		月平均値 (ppm)	0.030	0.022	0.025	0.020	0.015	0.021	0.029	0.036	0.034	0.030	0.038	0.031			
		1時間値の最高値 (ppm)	0.089	0.067	0.076	0.059	0.071	0.080	0.088	0.108	0.078	0.105	0.094	0.083			
		日平均値の最高値 (ppm)	0.052	0.042	0.042	0.033	0.034	0.038	0.047	0.067	0.056	0.059	0.065	0.047			
		1時間値が 0.2ppm を超えた時間数 (時間)	0	0	0	0	0	0	0	0	0	0	0	0			
		1時間値が 0.1ppm 以上 0.2ppm 以下の時間数 (時間)	0	0	0	0	0	0	0	1	0	1	0	0			
		日平均値が 0.08ppm を超えた日数 (日)	0	0	0	0	0	0	0	1	0	0	1	0			
日平均値が 0.04ppm 以上 0.08ppm 以下の日数 (日)	9	2	2	0	0	0	2	9	11	6	14	4					

二酸化窒素

( NO2 : 月間値 )

都道府県名 大 阪

市町村	測定局	項 目	平成 13 年										平成 14 年		
			4 月	5 月	6 月	7 月	8 月	9 月	10月	11月	12月	1 月	2 月	3 月	
守口市	第一測定局(金田)	有 効 測 定 日 数 (日)	30	31	29	31	28	30	31	30	31	31	28	31	
		測 定 時 間 (時間)	716	739	709	737	696	715	738	715	737	738	666	736	
		月 平 均 値 (ppm)	0.028	0.018	0.024	0.021	0.016	0.019	0.028	0.037	0.036	0.033	0.040	0.033	
		1 時 間 値 の 最 高 値 (ppm)	0.079	0.046	0.066	0.054	0.065	0.069	0.078	0.103	0.088	0.094	0.097	0.078	
		日 平 均 値 の 最 高 値 (ppm)	0.044	0.031	0.041	0.037	0.032	0.038	0.047	0.064	0.056	0.060	0.065	0.047	
		1時間値が 0.2ppm を超えた 時間数 (時間)	0	0	0	0	0	0	0	0	0	0	0	0	
		1時間値が 0.1ppm 以上 0.2ppm 以下の時間数 (時間)	0	0	0	0	0	0	0	1	0	0	0	0	
		日平均値が 0.06ppm を超えた 日数 (日)	0	0	0	0	0	0	0	1	0	0	1	0	
		日平均値が 0.04ppm 以上 0.06ppm 以下の日数 (日)	6	0	1	0	0	0	1	11	15	7	14	6	
守口市	第二測定局(大日)	有 効 測 定 日 数 (日)	26	30	30	30	31	30	31	30	27	31	28	31	
		測 定 時 間 (時間)	640	732	716	731	738	714	740	713	652	738	665	736	
		月 平 均 値 (ppm)	0.029	0.019	0.020	0.020	0.019	0.022	0.030	0.038	0.038	0.035	0.041	0.034	
		1 時 間 値 の 最 高 値 (ppm)	0.083	0.049	0.055	0.054	0.068	0.078	0.089	0.100	0.080	0.096	0.093	0.076	
		日 平 均 値 の 最 高 値 (ppm)	0.045	0.034	0.036	0.031	0.035	0.039	0.045	0.063	0.052	0.058	0.064	0.048	
		1時間値が 0.2ppm を超えた 時間数 (時間)	0	0	0	0	0	0	0	0	0	0	0	0	
		1時間値が 0.1ppm 以上 0.2ppm 以下の時間数 (時間)	0	0	0	0	0	0	0	1	0	0	0	0	
		日平均値が 0.06ppm を超えた 日数 (日)	0	0	0	0	0	0	0	1	0	0	1	0	
		日平均値が 0.04ppm 以上 0.06ppm 以下の日数 (日)	6	0	0	0	0	0	1	11	12	9	14	9	
守口市	第三測定局(錦)	有 効 測 定 日 数 (日)	30	31	30	31	31	30	31	29	31	31	27	31	
		測 定 時 間 (時間)	714	738	713	736	737	714	740	711	738	736	658	737	
		月 平 均 値 (ppm)	0.034	0.027	0.027	0.022	0.019	0.023	0.029	0.039	0.036	0.032	0.040	0.033	
		1 時 間 値 の 最 高 値 (ppm)	0.094	0.067	0.067	0.058	0.056	0.070	0.072	0.103	0.086	0.103	0.099	0.085	
		日 平 均 値 の 最 高 値 (ppm)	0.054	0.044	0.048	0.034	0.036	0.039	0.047	0.070	0.058	0.061	0.068	0.048	
		1時間値が 0.2ppm を超えた 時間数 (時間)	0	0	0	0	0	0	0	0	0	0	0	0	
		1時間値が 0.1ppm 以上 0.2ppm 以下の時間数 (時間)	0	0	0	0	0	0	0	3	0	1	0	0	
		日平均値が 0.06ppm を超えた 日数 (日)	0	0	0	0	0	0	0	2	0	1	2	0	
		日平均値が 0.04ppm 以上 0.06ppm 以下の日数 (日)	12	3	5	0	0	0	1	11	13	5	13	9	



二酸化窒素

( NO2 : 月間値 )

都道府県名 大阪

市町村	測定局	項目	平成 13 年										平成 14 年			
			4 月	5 月	6 月	7 月	8 月	9 月	10月	11月	12月	1 月	2 月	3 月		
枚方市	橋本	有効測定日数 (日)	30	31	30	31	31	30	31	30	31	30	31	31	28	31
		測定時間 (時間)	716	738	716	740	738	710	738	714	740	740	667	740		
		月平均値 (ppm)	0.028	0.021	0.024	0.019	0.016	0.019	0.025	0.028	0.028	0.024	0.031	0.026		
		1時間値の最高値 (ppm)	0.079	0.066	0.073	0.058	0.056	0.066	0.068	0.083	0.065	0.086	0.089	0.068		
		日平均値の最高値 (ppm)	0.040	0.034	0.041	0.032	0.027	0.030	0.038	0.052	0.042	0.047	0.048	0.040		
		1時間値が 0.2ppm を超えた時間数 (時間)	0	0	0	0	0	0	0	0	0	0	0	0		
		1時間値が 0.1ppm 以上 0.2ppm 以下の時間数 (時間)	0	0	0	0	0	0	0	0	0	0	0	0		
		日平均値が 0.06ppm を超えた日数 (日)	0	0	0	0	0	0	0	0	0	0	0	0		
		日平均値が 0.04ppm 以上 0.06ppm 以下の日数 (日)	2	0	1	0	0	0	0	2	1	4	8	1		
枚方市	枚方市役所	有効測定日数 (日)	30	31	30	31	31	30	30	30	31	31	28	31		
		測定時間 (時間)	716	737	716	740	738	716	730	715	740	740	667	739		
		月平均値 (ppm)	0.028	0.021	0.023	0.019	0.017	0.018	0.025	0.030	0.027	0.023	0.029	0.025		
		1時間値の最高値 (ppm)	0.087	0.061	0.067	0.046	0.059	0.076	0.064	0.085	0.069	0.079	0.078	0.062		
		日平均値の最高値 (ppm)	0.044	0.036	0.044	0.033	0.031	0.034	0.037	0.053	0.043	0.043	0.046	0.038		
		1時間値が 0.2ppm を超えた時間数 (時間)	0	0	0	0	0	0	0	0	0	0	0	0		
		1時間値が 0.1ppm 以上 0.2ppm 以下の時間数 (時間)	0	0	0	0	0	0	0	0	0	0	0	0		
		日平均値が 0.06ppm を超えた日数 (日)	0	0	0	0	0	0	0	0	0	0	0	0		
		日平均値が 0.04ppm 以上 0.06ppm 以下の日数 (日)	3	0	1	0	0	0	0	5	1	3	6	0		
枚方市	王仁公園	有効測定日数 (日)	30	31	30	31	31	30	31	30	31	31	28	31		
		測定時間 (時間)	716	739	715	740	738	716	740	714	740	740	664	738		
		月平均値 (ppm)	0.018	0.013	0.016	0.014	0.010	0.011	0.018	0.025	0.024	0.020	0.026	0.021		
		1時間値の最高値 (ppm)	0.066	0.052	0.055	0.044	0.036	0.043	0.061	0.081	0.068	0.070	0.080	0.067		
		日平均値の最高値 (ppm)	0.030	0.023	0.037	0.027	0.020	0.022	0.031	0.046	0.038	0.039	0.051	0.036		
		1時間値が 0.2ppm を超えた時間数 (時間)	0	0	0	0	0	0	0	0	0	0	0	0		
		1時間値が 0.1ppm 以上 0.2ppm 以下の時間数 (時間)	0	0	0	0	0	0	0	0	0	0	0	0		
		日平均値が 0.06ppm を超えた日数 (日)	0	0	0	0	0	0	0	0	0	0	0	0		
		日平均値が 0.04ppm 以上 0.06ppm 以下の日数 (日)	0	0	0	0	0	0	0	1	0	0	4	0		

二酸化窒素

( NO2 : 月間値 )

都道府県名 大 阪

市町村	測定局	項 目	平成 13 年										平成 14 年		
			4 月	5 月	6 月	7 月	8 月	9 月	10月	11月	12月	1 月	2 月	3 月	
枚方市	香里	有効測定日数	(日)	30	31	30	31	31	30	31	30	27	31	28	31
		測定時間	(時間)	715	737	716	738	737	715	738	712	653	738	666	740
		月平均値	(ppm)	0.023	0.017	0.020	0.016	0.012	0.016	0.021	0.026	0.023	0.020	0.028	0.023
		1時間値の最高値	(ppm)	0.080	0.066	0.061	0.047	0.057	0.062	0.062	0.078	0.060	0.065	0.076	0.065
		日平均値の最高値	(ppm)	0.037	0.032	0.043	0.032	0.026	0.030	0.034	0.048	0.036	0.038	0.052	0.040
		1時間値が 0.2ppm を超えた 時間数	(時間)	0	0	0	0	0	0	0	0	0	0	0	0
		1時間値が 0.1ppm 以上 0.2ppm 以下の時間数	(時間)	0	0	0	0	0	0	0	0	0	0	0	0
		日平均値が 0.06ppm を超えた 日数	(日)	0	0	0	0	0	0	0	0	0	0	0	0
		日平均値が 0.04ppm 以上 0.06ppm 以下の日数	(日)	0	0	1	0	0	0	0	3	0	0	5	1
茨木市	茨木市役所	有効測定日数	(日)	30	31	30	31	31	30	31	30	31	31	28	31
		測定時間	(時間)	714	740	716	735	739	716	738	715	739	738	664	740
		月平均値	(ppm)	0.027	0.022	0.023	0.022	0.017	0.017	0.025	0.032	0.031	0.029	0.035	0.031
		1時間値の最高値	(ppm)	0.080	0.057	0.076	0.059	0.052	0.065	0.083	0.085	0.072	0.086	0.088	0.081
		日平均値の最高値	(ppm)	0.043	0.035	0.044	0.035	0.030	0.031	0.040	0.056	0.045	0.052	0.054	0.043
		1時間値が 0.2ppm を超えた 時間数	(時間)	0	0	0	0	0	0	0	0	0	0	0	0
		1時間値が 0.1ppm 以上 0.2ppm 以下の時間数	(時間)	0	0	0	0	0	0	0	0	0	0	0	0
		日平均値が 0.06ppm を超えた 日数	(日)	0	0	0	0	0	0	0	0	0	0	0	0
		日平均値が 0.04ppm 以上 0.06ppm 以下の日数	(日)	4	0	1	0	0	0	1	6	3	6	12	6
八尾市	八尾府民健康プラザ	有効測定日数	(日)	30	31	30	31	31	30	31	29	31	31	27	31
		測定時間	(時間)	713	736	714	739	738	715	739	710	739	738	661	740
		月平均値	(ppm)	0.032	0.026	0.027	0.022	0.018	0.022	0.026	0.035	0.032	0.028	0.036	0.032
		1時間値の最高値	(ppm)	0.084	0.075	0.072	0.058	0.061	0.062	0.072	0.084	0.097	0.121	0.081	0.081
		日平均値の最高値	(ppm)	0.056	0.047	0.045	0.035	0.035	0.036	0.042	0.054	0.051	0.071	0.055	0.060
		1時間値が 0.2ppm を超えた 時間数	(時間)	0	0	0	0	0	0	0	0	0	0	0	0
		1時間値が 0.1ppm 以上 0.2ppm 以下の時間数	(時間)	0	0	0	0	0	0	0	0	0	5	0	0
		日平均値が 0.06ppm を超えた 日数	(日)	0	0	0	0	0	0	0	0	0	1	0	0
		日平均値が 0.04ppm 以上 0.06ppm 以下の日数	(日)	10	2	3	0	0	0	1	9	7	4	12	7

二酸化窒素

( NO<sub>2</sub> : 月間値 )

都道府県名 大 阪

市町村	測定局	項 目	平成 13 年										平成 14 年			
			4 月	5 月	6 月	7 月	8 月	9 月	10月	11月	12月	1 月	2 月	3 月		
八尾市	志紀公園	有 効 測 定 日 数 (日)	30	31	30	31	31	30	31	30	31	30	31	31	27	31
		測 定 時 間 (時間)	714	736	713	738	736	715	737	712	739	738	663	740		
		月 平 均 値 (ppm)	0.026	0.020	0.022	0.018	0.015	0.017	0.021	0.030	0.028	0.024	0.031	0.027		
		1 時 間 値 の 最 高 値 (ppm)	0.072	0.077	0.056	0.053	0.046	0.064	0.064	0.083	0.084	0.115	0.076	0.075		
		日 平 均 値 の 最 高 値 (ppm)	0.046	0.037	0.036	0.031	0.026	0.026	0.032	0.047	0.048	0.063	0.047	0.054		
		1時間値が 0.2ppm を超えた 時間数 (時間)	0	0	0	0	0	0	0	0	0	0	0	0	0	0
		1時間値が 0.1ppm 以上 0.2ppm 以下の時間数 (時間)	0	0	0	0	0	0	0	0	0	0	5	0	0	
		日平均値が 0.06ppm を超えた 日数 (日)	0	0	0	0	0	0	0	0	0	1	0	0		
日平均値が 0.04ppm 以上 0.06ppm 以下の日数 (日)	3	0	0	0	0	0	0	6	2	2	9	3				
八尾市	水越	有 効 測 定 日 数 (日)	30	31	30	28	31	30	31	30	31	30	31	30	28	31
		測 定 時 間 (時間)	714	724	716	676	734	715	740	710	740	732	664	740		
		月 平 均 値 (ppm)	0.017	0.014	0.017	0.013	0.010	0.010	0.013	0.023	0.024	0.021	0.026	0.021		
		1 時 間 値 の 最 高 値 (ppm)	0.068	0.060	0.056	0.043	0.033	0.047	0.056	0.086	0.087	0.129	0.084	0.081		
		日 平 均 値 の 最 高 値 (ppm)	0.037	0.027	0.029	0.024	0.021	0.021	0.027	0.038	0.042	0.065	0.045	0.054		
		1時間値が 0.2ppm を超えた 時間数 (時間)	0	0	0	0	0	0	0	0	0	0	0	0	0	0
		1時間値が 0.1ppm 以上 0.2ppm 以下の時間数 (時間)	0	0	0	0	0	0	0	0	0	0	5	0	0	
		日平均値が 0.06ppm を超えた 日数 (日)	0	0	0	0	0	0	0	0	0	1	0	0		
日平均値が 0.04ppm 以上 0.06ppm 以下の日数 (日)	0	0	0	0	0	0	0	0	1	1	5	2				
泉佐野市	佐野中学校	有 効 測 定 日 数 (日)	30	31	27	29	30	30	31	30	30	31	28	31		
		測 定 時 間 (時間)	705	726	647	687	728	707	729	705	721	728	656	731		
		月 平 均 値 (ppm)	0.023	0.022	0.018	0.014	0.015	0.020	0.022	0.022	0.017	0.018	0.025	0.023		
		1 時 間 値 の 最 高 値 (ppm)	0.081	0.075	0.058	0.053	0.061	0.061	0.063	0.073	0.067	0.114	0.081	0.073		
		日 平 均 値 の 最 高 値 (ppm)	0.039	0.034	0.031	0.023	0.026	0.028	0.039	0.040	0.033	0.068	0.046	0.044		
		1時間値が 0.2ppm を超えた 時間数 (時間)	0	0	0	0	0	0	0	0	0	0	0	0	0	0
		1時間値が 0.1ppm 以上 0.2ppm 以下の時間数 (時間)	0	0	0	0	0	0	0	0	0	7	0	0		
		日平均値が 0.06ppm を超えた 日数 (日)	0	0	0	0	0	0	0	0	0	2	0	0		
日平均値が 0.04ppm 以上 0.06ppm 以下の日数 (日)	0	0	0	0	0	0	0	1	0	0	4	2				

二酸化窒素

( NO2 : 月間値 )

都道府県名 大阪

市町村	測定局	項目	平成 13 年												平成 14 年		
			4 月	5 月	6 月	7 月	8 月	9 月	10月	11月	12月	1 月	2 月	3 月			
泉佐野市	泉佐野市役所	有 効 測 定 日 数 (日)	30	30	30	31	31	30	28	30	31	31	28	31			
		測 定 時 間 (時間)	720	737	720	744	744	719	696	720	744	744	669	744			
		月 平 均 値 (ppm)	0.019	0.020	0.018	0.013	0.014	0.018	0.024	0.023	0.018	0.018	0.024	0.020			
		1 時 間 値 の 最 高 値 (ppm)	0.078	0.070	0.067	0.066	0.063	0.063	0.069	0.083	0.060	0.109	0.080	0.074			
		日 平 均 値 の 最 高 値 (ppm)	0.031	0.033	0.033	0.021	0.025	0.027	0.046	0.045	0.035	0.068	0.042	0.041			
		1時間値が 0.2ppm を超えた 時間数 (時間)	0	0	0	0	0	0	0	0	0	0	0	0			
		1時間値が 0.1ppm 以上 0.2ppm 以下の時間数 (時間)	0	0	0	0	0	0	0	0	0	9	0	0			
		日平均値が 0.08ppm を超えた 日数 (日)	0	0	0	0	0	0	0	0	0	2	0	0			
		日平均値が 0.04ppm 以上 0.08ppm 以下の日数 (日)	0	0	0	0	0	0	1	1	0	0	3	1			
高田林市	高田林市役所	有 効 測 定 日 数 (日)	30	31	30	31	31	30	31	30	30	30	31	28	31		
		測 定 時 間 (時間)	715	741	715	737	739	716	738	715	734	739	666	740			
		月 平 均 値 (ppm)	0.016	0.014	0.015	0.012	0.011	0.014	0.016	0.020	0.020	0.018	0.022	0.018			
		1 時 間 値 の 最 高 値 (ppm)	0.064	0.078	0.049	0.040	0.043	0.057	0.060	0.081	0.073	0.107	0.068	0.072			
		日 平 均 値 の 最 高 値 (ppm)	0.029	0.027	0.025	0.020	0.018	0.025	0.030	0.032	0.034	0.047	0.039	0.037			
		1時間値が 0.2ppm を超えた 時間数 (時間)	0	0	0	0	0	0	0	0	0	0	0	0			
		1時間値が 0.1ppm 以上 0.2ppm 以下の時間数 (時間)	0	0	0	0	0	0	0	0	0	1	0	0			
		日平均値が 0.08ppm を超えた 日数 (日)	0	0	0	0	0	0	0	0	0	0	0	0			
		日平均値が 0.04ppm 以上 0.08ppm 以下の日数 (日)	0	0	0	0	0	0	0	0	0	2	0	0			
寝屋川市	寝屋川市役所	有 効 測 定 日 数 (日)	30	31	30	31	31	30	31	29	31	24	28	31			
		測 定 時 間 (時間)	713	738	716	736	735	713	737	710	739	604	668	740			
		月 平 均 値 (ppm)	0.028	0.022	0.024	0.019	0.016	0.019	0.026	0.034	0.031	0.030	0.035	0.029			
		1 時 間 値 の 最 高 値 (ppm)	0.086	0.065	0.068	0.050	0.055	0.067	0.072	0.091	0.082	0.086	0.093	0.077			
		日 平 均 値 の 最 高 値 (ppm)	0.043	0.034	0.049	0.034	0.030	0.033	0.044	0.060	0.050	0.054	0.058	0.042			
		1時間値が 0.2ppm を超えた 時間数 (時間)	0	0	0	0	0	0	0	0	0	0	0	0			
		1時間値が 0.1ppm 以上 0.2ppm 以下の時間数 (時間)	0	0	0	0	0	0	0	0	0	0	0	0			
		日平均値が 0.08ppm を超えた 日数 (日)	0	0	0	0	0	0	0	0	0	0	0	0			
		日平均値が 0.04ppm 以上 0.08ppm 以下の日数 (日)	4	0	1	0	0	0	1	7	5	6	13	4			

二酸化窒素

( NO<sub>2</sub> : 月間値 )

都道府県名 大阪

市町村	測定局	項目	平成 13 年											平成 14 年			
			4 月	5 月	6 月	7 月	8 月	9 月	10 月	11 月	12 月	1 月	2 月	3 月			
堺市	成田	有効測定日数 (日)	30	31	30	30	31	30	31	30	31	30	31	29	23	31	
		測定時間 (時間)	713	738	714	734	737	713	736	714	737	702	571	737			
		月平均値 (ppm)	0.024	0.018	0.021	0.017	0.013	0.015	0.021	0.030	0.029	0.026	0.032	0.025			
		1 時間値の最高値 (ppm)	0.085	0.061	0.067	0.050	0.054	0.070	0.070	0.093	0.081	0.074	0.093	0.076			
		日平均値の最高値 (ppm)	0.039	0.032	0.050	0.034	0.026	0.033	0.042	0.056	0.048	0.048	0.061	0.042			
		1時間値が 0.2ppm を超えた時間数 (時間)	0	0	0	0	0	0	0	0	0	0	0	0	0	0	0
		1時間値が 0.1ppm 以上 0.2ppm 以下の時間数 (時間)	0	0	0	0	0	0	0	0	0	0	0	0	0	0	0
		日平均値が 0.06ppm を超えた日数 (日)	0	0	0	0	0	0	0	0	0	0	0	1	0		
日平均値が 0.04ppm 以上 0.06ppm 以下の日数 (日)	0	0	1	0	0	0	1	6	2	5	6	3					
河内長野市	三日市公民館	有効測定日数 (日)	30	31	30	31	23	30	31	30	31	31	28	31			
		測定時間 (時間)	715	738	715	735	587	715	738	715	739	739	666	739			
		月平均値 (ppm)	0.013	0.012	0.012	0.008	0.009	0.011	0.013	0.016	0.016	0.014	0.019	0.015			
		1 時間値の最高値 (ppm)	0.062	0.051	0.043	0.026	0.037	0.061	0.046	0.050	0.074	0.110	0.068	0.054			
		日平均値の最高値 (ppm)	0.024	0.022	0.024	0.013	0.016	0.021	0.021	0.027	0.028	0.035	0.037	0.034			
		1時間値が 0.2ppm を超えた時間数 (時間)	0	0	0	0	0	0	0	0	0	0	0	0	0	0	
		1時間値が 0.1ppm 以上 0.2ppm 以下の時間数 (時間)	0	0	0	0	0	0	0	0	0	1	0	0			
		日平均値が 0.06ppm を超えた日数 (日)	0	0	0	0	0	0	0	0	0	0	0	0	0	0	
日平均値が 0.04ppm 以上 0.06ppm 以下の日数 (日)	0	0	0	0	0	0	0	0	0	0	0	0	0	0			
松原市	大塚給食センター	有効測定日数 (日)	30	30	30	31	31	29	31	30	31	31	27	31			
		測定時間 (時間)	718	735	719	742	743	713	742	718	743	742	664	743			
		月平均値 (ppm)	0.031	0.026	0.027	0.021	0.020	0.025	0.029	0.034	0.031	0.028	0.034	0.029			
		1 時間値の最高値 (ppm)	0.083	0.081	0.079	0.052	0.056	0.064	0.074	0.096	0.088	0.134	0.078	0.075			
		日平均値の最高値 (ppm)	0.048	0.046	0.043	0.032	0.030	0.038	0.038	0.055	0.051	0.071	0.050	0.053			
		1時間値が 0.2ppm を超えた時間数 (時間)	0	0	0	0	0	0	0	0	0	0	0	0	0	0	
		1時間値が 0.1ppm 以上 0.2ppm 以下の時間数 (時間)	0	0	0	0	0	0	0	0	0	11	0	0			
		日平均値が 0.06ppm を超えた日数 (日)	0	0	0	0	0	0	0	0	0	2	0	0			
日平均値が 0.04ppm 以上 0.06ppm 以下の日数 (日)	7	1	3	0	0	0	0	10	6	5	12	4					

二酸化窒素

( NO2 : 月間値 )

都道府県名 大阪

市町村	測定局	項目	平成 13 年												平成 14 年		
			4 月	5 月	6 月	7 月	8 月	9 月	10月	11月	12月	1 月	2 月	3 月			
松原市	大塚高校	有効測定日数	(日)	30	30	30	31	31	29	31	30	31	31	27	31		
		測定時間	(時間)	719	736	719	741	742	714	743	719	743	743	667	743		
		月平均値	(ppm)	0.033	0.028	0.031	0.027	0.022	0.023	0.027	0.036	0.035	0.031	0.039	0.034		
		1時間値の最高値	(ppm)	0.088	0.080	0.083	0.070	0.074	0.090	0.086	0.117	0.086	0.143	0.084	0.082		
		日平均値の最高値	(ppm)	0.058	0.041	0.056	0.042	0.041	0.042	0.041	0.055	0.048	0.060	0.055	0.050		
		1時間値が 0.2ppm を超えた時間数	(時間)	0	0	0	0	0	0	0	0	0	0	0	0		
		1時間値が 0.1ppm 以上 0.2ppm 以下の時間数	(時間)	0	0	0	0	0	0	0	0	2	0	7	0		
		日平均値が 0.06ppm を超えた日数	(日)	0	0	0	0	0	0	0	0	0	0	0	0		
		日平均値が 0.04ppm 以上 0.06ppm 以下の日数	(日)	16	3	6	4	1	2	2	11	10	8	14	6		
大東市	大東市役所	有効測定日数	(日)	30	31	29	31	31	30	31	30	31	31	28	31		
		測定時間	(時間)	714	739	703	735	739	716	736	716	740	739	667	739		
		月平均値	(ppm)	0.025	0.018	0.021	0.020	0.015	0.017	0.022	0.033	0.033	0.027	0.036	0.028		
		1時間値の最高値	(ppm)	0.080	0.071	0.060	0.054	0.058	0.076	0.073	0.092	0.080	0.090	0.104	0.074		
		日平均値の最高値	(ppm)	0.048	0.037	0.039	0.033	0.034	0.040	0.043	0.057	0.051	0.056	0.061	0.043		
		1時間値が 0.2ppm を超えた時間数	(時間)	0	0	0	0	0	0	0	0	0	0	0	0		
		1時間値が 0.1ppm 以上 0.2ppm 以下の時間数	(時間)	0	0	0	0	0	0	0	0	0	0	1	0		
		日平均値が 0.06ppm を超えた日数	(日)	0	0	0	0	0	0	0	0	0	0	1	0		
		日平均値が 0.04ppm 以上 0.06ppm 以下の日数	(日)	4	0	0	0	0	1	1	7	7	6	12	4		
和泉市	綱ヶ丘小学校	有効測定日数	(日)	30	24	24	31	30	30	31	30	31	31	27	31		
		測定時間	(時間)	706	576	577	729	727	708	727	707	732	726	655	729		
		月平均値	(ppm)	0.014	0.014	0.014	0.010	0.010	0.013	0.014	0.017	0.016	0.015	0.020	0.016		
		1時間値の最高値	(ppm)	0.058	0.057	0.046	0.034	0.037	0.057	0.055	0.088	0.061	0.090	0.076	0.065		
		日平均値の最高値	(ppm)	0.028	0.024	0.026	0.017	0.017	0.023	0.029	0.035	0.030	0.045	0.039	0.035		
		1時間値が 0.2ppm を超えた時間数	(時間)	0	0	0	0	0	0	0	0	0	0	0	0		
		1時間値が 0.1ppm 以上 0.2ppm 以下の時間数	(時間)	0	0	0	0	0	0	0	0	0	0	0	0		
		日平均値が 0.06ppm を超えた日数	(日)	0	0	0	0	0	0	0	0	0	0	0	0		
		日平均値が 0.04ppm 以上 0.06ppm 以下の日数	(日)	0	0	0	0	0	0	0	0	0	2	0	0		

二酸化窒素

( NO<sub>2</sub> : 月間値 )

都道府県名 大阪

市町村	測定局	項目	平成 13 年											平成 14 年		
			4 月	5 月	6 月	7 月	8 月	9 月	10 月	11 月	12 月	1 月	2 月	3 月		
柏原市	府立藤塚学院	有効測定日数 (日)	30	30	26	30	30	30	31	30	31	31	31	28	31	
		測定時間 (時間)	708	725	633	720	726	708	728	707	730	725	656	729		
		月平均値 (ppm)	0.013	0.013	0.015	0.013	0.011	0.011	0.014	0.020	0.020	0.018	0.024	0.019		
		1 時間値の最高値 (ppm)	0.069	0.086	0.052	0.039	0.045	0.049	0.055	0.084	0.065	0.107	0.066	0.065		
		日平均値の最高値 (ppm)	0.030	0.028	0.026	0.025	0.022	0.021	0.023	0.037	0.031	0.040	0.036	0.035		
		1時間値が 0.2ppm を超えた時間数 (時間)	0	0	0	0	0	0	0	0	0	0	0	0		
		1時間値が 0.1ppm 以上 0.2ppm 以下の時間数 (時間)	0	0	0	0	0	0	0	0	0	2	0	0		
		日平均値が 0.06ppm を超えた日数 (日)	0	0	0	0	0	0	0	0	0	0	0	0		
日平均値が 0.04ppm 以上 0.06ppm 以下の日数 (日)	0	0	0	0	0	0	0	0	0	1	0	0				
柏原市	柏原市役所	有効測定日数 (日)	30	31	30	30	31	30	31	30	31	29	28	31		
		測定時間 (時間)	720	743	719	736	743	719	742	719	737	731	672	744		
		月平均値 (ppm)	0.022	0.017	0.020	0.019	0.015	0.014	0.017	0.027	0.028	0.025	0.032	0.027		
		1 時間値の最高値 (ppm)	0.078	0.088	0.059	0.063	0.057	0.065	0.062	0.089	0.085	0.117	0.084	0.073		
		日平均値の最高値 (ppm)	0.042	0.031	0.035	0.040	0.028	0.028	0.029	0.043	0.041	0.055	0.047	0.046		
		1時間値が 0.2ppm を超えた時間数 (時間)	0	0	0	0	0	0	0	0	0	0	0	0		
		1時間値が 0.1ppm 以上 0.2ppm 以下の時間数 (時間)	0	0	0	0	0	0	0	0	0	5	0	0		
		日平均値が 0.06ppm を超えた日数 (日)	0	0	0	0	0	0	0	0	0	0	0	0		
日平均値が 0.04ppm 以上 0.06ppm 以下の日数 (日)	1	0	0	1	0	0	0	3	1	4	6	2				
門真市	門真市役所	有効測定日数 (日)	30	31	30	31	31	30	31	30	31	31	28	15		
		測定時間 (時間)	715	740	716	741	739	717	739	713	738	736	666	402		
		月平均値 (ppm)	0.029	0.022	0.026	0.023	0.017	0.016	0.023	0.019	0.031	0.028	0.035	0.027		
		1 時間値の最高値 (ppm)	0.088	0.070	0.081	0.065	0.060	0.064	0.068	0.074	0.079	0.081	0.089	0.076		
		日平均値の最高値 (ppm)	0.051	0.043	0.056	0.037	0.034	0.038	0.042	0.049	0.051	0.054	0.061	0.042		
		1時間値が 0.2ppm を超えた時間数 (時間)	0	0	0	0	0	0	0	0	0	0	0	0		
		1時間値が 0.1ppm 以上 0.2ppm 以下の時間数 (時間)	0	0	0	0	0	0	0	0	0	0	0	0		
		日平均値が 0.06ppm を超えた日数 (日)	0	0	0	0	0	0	0	0	0	0	1	0		
日平均値が 0.04ppm 以上 0.06ppm 以下の日数 (日)	10	3	3	0	0	0	1	1	4	6	11	2				

市町村	測定局	項目	平成 13 年										平成 14 年			
			4月	5月	6月	7月	8月	9月	10月	11月	12月	1月	2月	3月		
門真市	門真市南	有効測定日数 (日)	30	31	30	31	29	30	31	30	31	30	31	31	28	31
		測定時間 (時間)	716	739	719	741	726	719	740	713	738	738	666	738		
		月平均値 (ppm)	0.028	0.021	0.024	0.021	0.015	0.017	0.023	0.034	0.033	0.029	0.036	0.031		
		1時間値の最高値 (ppm)	0.087	0.070	0.075	0.058	0.067	0.066	0.071	0.091	0.085	0.093	0.101	0.079		
		日平均値の最高値 (ppm)	0.051	0.042	0.050	0.035	0.033	0.036	0.043	0.058	0.053	0.055	0.063	0.045		
		1時間値が 0.2ppm を超えた 時間数 (時間)	0	0	0	0	0	0	0	0	0	0	0	0		
		1時間値が 0.1ppm 以上 0.2ppm 以下の時間数 (時間)	0	0	0	0	0	0	0	0	0	0	0	1	0	
		日平均値が 0.06ppm を超えた 日数 (日)	0	0	0	0	0	0	0	0	0	0	0	1	0	
		日平均値が 0.04ppm 以上 0.06ppm 以下の日数 (日)	8	2	4	0	0	0	1	8	6	6	12	4		
高石市	高石中学校	有効測定日数 (日)	30	31	30	31	31	30	29	30	31	31	28	31		
		測定時間 (時間)	713	739	714	735	737	715	722	715	738	739	668	740		
		月平均値 (ppm)	0.031	0.028	0.026	0.020	0.019	0.023	0.025	0.029	0.025	0.024	0.032	0.031		
		1時間値の最高値 (ppm)	0.088	0.097	0.082	0.056	0.060	0.060	0.069	0.087	0.085	0.132	0.088	0.081		
		日平均値の最高値 (ppm)	0.055	0.053	0.047	0.031	0.033	0.036	0.039	0.056	0.044	0.074	0.053	0.055		
		1時間値が 0.2ppm を超えた 時間数 (時間)	0	0	0	0	0	0	0	0	0	0	0	0		
		1時間値が 0.1ppm 以上 0.2ppm 以下の時間数 (時間)	0	0	0	0	0	0	0	0	0	13	0	0		
		日平均値が 0.06ppm を超えた 日数 (日)	0	0	0	0	0	0	0	0	0	2	0	0		
		日平均値が 0.04ppm 以上 0.06ppm 以下の日数 (日)	8	1	2	0	0	0	4	1	3	10	5			
高石市	高石市公営監視センター	有効測定日数 (日)	30	31	30	31	31	30	31	29	31	31	28	31		
		測定時間 (時間)	711	738	711	736	738	711	732	702	735	739	665	737		
		月平均値 (ppm)	0.031	0.028	0.028	0.023	0.021	0.026	0.028	0.031	0.027	0.025	0.032	0.031		
		1時間値の最高値 (ppm)	0.086	0.084	0.079	0.071	0.064	0.071	0.087	0.086	0.083	0.130	0.086	0.074		
		日平均値の最高値 (ppm)	0.058	0.047	0.044	0.037	0.036	0.038	0.040	0.057	0.045	0.077	0.053	0.052		
		1時間値が 0.2ppm を超えた 時間数 (時間)	0	0	0	0	0	0	0	0	0	0	0	0		
		1時間値が 0.1ppm 以上 0.2ppm 以下の時間数 (時間)	0	0	0	0	0	0	0	0	0	16	0	0		
		日平均値が 0.06ppm を超えた 日数 (日)	0	0	0	0	0	0	0	0	0	2	0	0		
		日平均値が 0.04ppm 以上 0.06ppm 以下の日数 (日)	9	2	3	0	0	0	2	8	2	4	8	4		



二酸化窒素

( NO2 : 月間値 )

都道府県名 大 阪

市町村	測定局	項 目	平成 13 年										平成 14 年		
			4 月	5 月	6 月	7 月	8 月	9 月	10月	11月	12月	1 月	2 月	3 月	
高石市	羽衣学園	有効測定日数 (日)	30	31	30	31	31	30	31	29	31	31	28	31	
		測定時間 (時間)	715	739	715	739	739	713	736	709	736	740	668	737	
		月平均値 (ppm)	0.031	0.027	0.025	0.020	0.019	0.022	0.026	0.030	0.027	0.027	0.033	0.029	
		1時間値の最高値 (ppm)	0.086	0.082	0.074	0.064	0.071	0.062	0.077	0.088	0.086	0.141	0.084	0.079	
		日平均値の最高値 (ppm)	0.055	0.049	0.042	0.032	0.033	0.035	0.042	0.055	0.042	0.077	0.054	0.055	
		1時間値が 0.2ppm を超えた時間数 (時間)	0	0	0	0	0	0	0	0	0	0	0	0	
		1時間値が 0.1ppm 以上 0.2ppm 以下の時間数 (時間)	0	0	0	0	0	0	0	0	0	14	0	0	
		日平均値が 0.06ppm を超えた日数 (日)	0	0	0	0	0	0	0	0	0	2	0	0	
高石市	高陽小学校	有効測定日数 (日)	30	31	27	24	31	30	28	29	31	31	23	31	
		測定時間 (時間)	715	738	666	615	738	714	706	708	738	738	578	737	
		月平均値 (ppm)	0.031	0.027	0.029	0.023	0.021	0.024	0.027	0.030	0.027	0.026	0.033	0.031	
		1時間値の最高値 (ppm)	0.089	0.078	0.073	0.061	0.066	0.069	0.076	0.084	0.080	0.132	0.084	0.081	
		日平均値の最高値 (ppm)	0.057	0.049	0.048	0.038	0.035	0.038	0.040	0.056	0.042	0.081	0.053	0.050	
		1時間値が 0.2ppm を超えた時間数 (時間)	0	0	0	0	0	0	0	0	0	0	0	0	
		1時間値が 0.1ppm 以上 0.2ppm 以下の時間数 (時間)	0	0	0	0	0	0	0	0	0	18	0	0	
		日平均値が 0.06ppm を超えた日数 (日)	0	0	0	0	0	0	0	0	0	2	0	0	
高石市	取石小学校	有効測定日数 (日)	30	31	30	31	31	30	31	29	31	31	28	31	
		測定時間 (時間)	712	739	713	736	736	713	737	709	737	736	665	738	
		月平均値 (ppm)	0.028	0.025	0.024	0.019	0.018	0.022	0.024	0.029	0.026	0.024	0.030	0.028	
		1時間値の最高値 (ppm)	0.086	0.085	0.071	0.050	0.055	0.058	0.072	0.083	0.065	0.120	0.081	0.071	
		日平均値の最高値 (ppm)	0.053	0.045	0.044	0.030	0.030	0.033	0.038	0.052	0.040	0.069	0.049	0.051	
		1時間値が 0.2ppm を超えた時間数 (時間)	0	0	0	0	0	0	0	0	0	0	0	0	
		1時間値が 0.1ppm 以上 0.2ppm 以下の時間数 (時間)	0	0	0	0	0	0	0	0	0	11	0	0	
		日平均値が 0.06ppm を超えた日数 (日)	0	0	0	0	0	0	0	0	0	2	0	0	
日平均値が 0.04ppm 以上 0.06ppm 以下の日数 (日)	3	1	2	0	0	0	0	3	1	1	7	2			

二酸化窒素

( NO2 : 月間値 )

都道府県名 大阪

市町村	測定局	項目	平成 13 年											平成 14 年		
			4 月	5 月	6 月	7 月	8 月	9 月	10月	11月	12月	1 月	2 月	3 月		
藤井寺市	藤井寺市役所	有効測定日数	(日)	30	31	30	31	31	30	31	29	31	31	28	31	
		測定時間	(時間)	713	741	714	737	739	716	737	710	736	739	667	739	
		月平均値	(ppm)	0.027	0.024	0.024	0.019	0.019	0.024	0.025	0.032	0.030	0.026	0.032	0.028	
		1時間値の最高値	(ppm)	0.083	0.084	0.071	0.051	0.053	0.059	0.063	0.094	0.094	0.138	0.080	0.070	
		日平均値の最高値	(ppm)	0.043	0.040	0.038	0.028	0.027	0.035	0.033	0.051	0.045	0.059	0.046	0.047	
		1時間値が 0.2ppm を超えた時間数	(時間)	0	0	0	0	0	0	0	0	0	0	0	0	
		1時間値が 0.1ppm 以上 0.2ppm 以下の時間数	(時間)	0	0	0	0	0	0	0	0	0	5	0	0	
		日平均値が 0.08ppm を超えた日数	(日)	0	0	0	0	0	0	0	0	0	0	0	0	
		日平均値が 0.04ppm 以上 0.08ppm 以下の日数	(日)	4	1	0	0	0	0	0	5	3	5	9	3	
東大阪市	東大阪市西保健センター	有効測定日数	(日)	30	31	30	31	31	30	31	30	30	31	23	31	
		測定時間	(時間)	712	739	712	737	738	716	736	716	735	739	595	740	
		月平均値	(ppm)	0.030	0.024	0.025	0.021	0.019	0.022	0.027	0.034	0.030	0.027	0.037	0.031	
		1時間値の最高値	(ppm)	0.088	0.071	0.072	0.060	0.070	0.074	0.083	0.098	0.076	0.112	0.097	0.084	
		日平均値の最高値	(ppm)	0.052	0.044	0.043	0.033	0.037	0.040	0.045	0.057	0.049	0.064	0.057	0.050	
		1時間値が 0.2ppm を超えた時間数	(時間)	0	0	0	0	0	0	0	0	0	0	0	0	
		1時間値が 0.1ppm 以上 0.2ppm 以下の時間数	(時間)	0	0	0	0	0	0	0	0	0	2	0	0	
		日平均値が 0.08ppm を超えた日数	(日)	0	0	0	0	0	0	0	0	0	1	0	0	
		日平均値が 0.04ppm 以上 0.08ppm 以下の日数	(日)	9	2	1	0	0	1	1	8	4	5	11	6	
東大阪市	東大阪市旭町庁舎	有効測定日数	(日)	30	31	26	31	31	30	31	30	31	31	28	31	
		測定時間	(時間)	715	740	642	740	738	716	737	716	737	740	664	740	
		月平均値	(ppm)	0.022	0.017	0.019	0.017	0.015	0.017	0.020	0.030	0.030	0.025	0.032	0.027	
		1時間値の最高値	(ppm)	0.076	0.062	0.052	0.050	0.055	0.060	0.072	0.099	0.086	0.111	0.110	0.099	
		日平均値の最高値	(ppm)	0.042	0.034	0.034	0.026	0.033	0.031	0.037	0.051	0.048	0.071	0.053	0.057	
		1時間値が 0.2ppm を超えた時間数	(時間)	0	0	0	0	0	0	0	0	0	0	0	0	
		1時間値が 0.1ppm 以上 0.2ppm 以下の時間数	(時間)	0	0	0	0	0	0	0	0	0	3	1	0	
		日平均値が 0.08ppm を超えた日数	(日)	0	0	0	0	0	0	0	0	0	1	0	0	
		日平均値が 0.04ppm 以上 0.08ppm 以下の日数	(日)	2	0	0	0	0	0	0	9	4	3	9	3	

二酸化窒素

( NO2 : 月間値 )

都道府県名 大阪

市町村	測定局	項目	平成 13 年										平成 14 年		
			4 月	5 月	6 月	7 月	8 月	9 月	10月	11月	12月	1 月	2 月	3 月	
京南市	京南市役所	有効測定日数 (日)	30	31	28	29	31	30	31	29	31	31	28	31	
		測定時間 (時間)	706	728	673	689	727	707	729	702	731	727	657	728	
		月平均値 (ppm)	0.022	0.022	0.018	0.014	0.016	0.020	0.023	0.022	0.018	0.018	0.025	0.022	
		1時間値の最高値 (ppm)	0.066	0.076	0.049	0.058	0.065	0.058	0.070	0.074	0.060	0.113	0.075	0.077	
		日平均値の最高値 (ppm)	0.037	0.032	0.031	0.020	0.024	0.029	0.037	0.041	0.033	0.068	0.044	0.042	
		1時間値が 0.2ppm を超えた時間数 (時間)	0	0	0	0	0	0	0	0	0	0	0	0	
		1時間値が 0.1ppm 以上 0.2ppm 以下の時間数 (時間)	0	0	0	0	0	0	0	0	0	9	0	0	
		日平均値が 0.06ppm を超えた日数 (日)	0	0	0	0	0	0	0	0	0	2	0	0	
		日平均値が 0.04ppm 以上 0.06ppm 以下の日数 (日)	0	0	0	0	0	0	0	1	0	0	3	2	
交野市	交野市役所	有効測定日数 (日)	29	29	28	23	27	29	29	27	30	29	28	29	
		測定時間 (時間)	713	723	699	552	662	713	732	688	739	724	670	725	
		月平均値 (ppm)	0.019	0.013	0.017	0.016	0.011	0.013	0.019	0.028	0.028	0.023	0.030	0.023	
		1時間値の最高値 (ppm)	0.073	0.044	0.052	0.051	0.041	0.046	0.063	0.091	0.079	0.079	0.090	0.077	
		日平均値の最高値 (ppm)	0.033	0.025	0.034	0.032	0.021	0.026	0.035	0.056	0.045	0.044	0.056	0.039	
		1時間値が 0.2ppm を超えた時間数 (時間)	0	0	0	0	0	0	0	0	0	0	0	0	
		1時間値が 0.1ppm 以上 0.2ppm 以下の時間数 (時間)	0	0	0	0	0	0	0	0	0	0	0	0	
		日平均値が 0.06ppm を超えた日数 (日)	0	0	0	0	0	0	0	0	0	0	0	0	
		日平均値が 0.04ppm 以上 0.06ppm 以下の日数 (日)	0	0	0	0	0	0	0	3	2	2	5	0	
阪南市	南海団地	有効測定日数 (日)	30	31	30	30	31	30	31	30	31	31	28	31	
		測定時間 (時間)	713	740	715	735	740	715	738	713	740	739	668	740	
		月平均値 (ppm)	0.013	0.013	0.010	0.008	0.010	0.012	0.013	0.015	0.011	0.013	0.018	0.013	
		1時間値の最高値 (ppm)	0.058	0.076	0.042	0.051	0.052	0.050	0.066	0.077	0.062	0.118	0.076	0.079	
		日平均値の最高値 (ppm)	0.023	0.024	0.019	0.014	0.019	0.022	0.022	0.040	0.026	0.069	0.043	0.034	
		1時間値が 0.2ppm を超えた時間数 (時間)	0	0	0	0	0	0	0	0	0	0	0	0	
		1時間値が 0.1ppm 以上 0.2ppm 以下の時間数 (時間)	0	0	0	0	0	0	0	0	0	8	0	0	
		日平均値が 0.06ppm を超えた日数 (日)	0	0	0	0	0	0	0	0	0	2	0	0	
		日平均値が 0.04ppm 以上 0.06ppm 以下の日数 (日)	0	0	0	0	0	0	0	1	0	0	2	0	

二酸化窒素

( NO2 : 月間値 )

都道府県名 大阪

市町村	測定局	項 目	平成 13 年										平成 14 年		
			4 月	5 月	6 月	7 月	8 月	9 月	10月	11月	12月	1 月	2 月	3 月	
船本町	船本町役場	有効測定日数	(日)	30	31	30	31	30	30	31	30	31	31	28	31
		測定時間	(時間)	715	740	715	736	733	715	737	715	740	739	667	740
		月平均値	(ppm)	0.027	0.021	0.023	0.019	0.016	0.019	0.024	0.026	0.026	0.023	0.029	0.028
		1時間値の最高値	(ppm)	0.078	0.065	0.072	0.060	0.058	0.055	0.065	0.076	0.065	0.078	0.089	0.065
		日平均値の最高値	(ppm)	0.040	0.036	0.044	0.030	0.030	0.032	0.035	0.050	0.042	0.046	0.048	0.039
		1時間値が 0.2ppm を超えた時間数	(時間)	0	0	0	0	0	0	0	0	0	0	0	0
		1時間値が 0.1ppm 以上 0.2ppm 以下の時間数	(時間)	0	0	0	0	0	0	0	0	0	0	0	0
		日平均値が 0.06ppm を超えた日数	(日)	0	0	0	0	0	0	0	0	0	0	0	0
		日平均値が 0.04ppm 以上 0.06ppm 以下の日数	(日)	1	0	1	0	0	0	0	2	1	4	6	0
船取町	船取町役場	有効測定日数	(日)	30	30	30	31	31	28	31	30	31	28	26	31
		測定時間	(時間)	719	733	716	744	742	707	741	717	742	713	638	740
		月平均値	(ppm)	0.020	0.022	0.019	0.014	0.016	0.019	0.021	0.022	0.020	0.011	0.026	0.022
		1時間値の最高値	(ppm)	0.075	0.078	0.055	0.059	0.061	0.057	0.059	0.073	0.063	0.050	0.093	0.072
		日平均値の最高値	(ppm)	0.030	0.033	0.031	0.021	0.025	0.028	0.038	0.037	0.033	0.030	0.043	0.040
		1時間値が 0.2ppm を超えた時間数	(時間)	0	0	0	0	0	0	0	0	0	0	0	0
		1時間値が 0.1ppm 以上 0.2ppm 以下の時間数	(時間)	0	0	0	0	0	0	0	0	0	0	0	0
		日平均値が 0.06ppm を超えた日数	(日)	0	0	0	0	0	0	0	0	0	0	0	0
		日平均値が 0.04ppm 以上 0.06ppm 以下の日数	(日)	0	0	0	0	0	0	0	0	0	0	2	1
船町	船町役場	有効測定日数	(日)	30	31	30	31	31	30	28	25	31	30	28	31
		測定時間	(時間)	717	740	714	739	737	713	677	598	729	725	659	741
		月平均値	(ppm)	0.021	0.020	0.018	0.012	0.011	0.016	0.017	0.016	0.012	0.015	0.020	0.018
		1時間値の最高値	(ppm)	0.086	0.077	0.062	0.053	0.049	0.058	0.049	0.071	0.059	0.125	0.093	0.103
		日平均値の最高値	(ppm)	0.043	0.033	0.028	0.021	0.022	0.027	0.027	0.036	0.026	0.067	0.051	0.044
		1時間値が 0.2ppm を超えた時間数	(時間)	0	0	0	0	0	0	0	0	0	0	0	0
		1時間値が 0.1ppm 以上 0.2ppm 以下の時間数	(時間)	0	0	0	0	0	0	0	0	0	3	0	1
		日平均値が 0.06ppm を超えた日数	(日)	0	0	0	0	0	0	0	0	0	2	0	0
		日平均値が 0.04ppm 以上 0.06ppm 以下の日数	(日)	1	0	0	0	0	0	0	0	0	0	3	1



二酸化窒素

( NO2 : 月間値 )

都道府県名 大阪

市町村	測定局	項目	平成 13 年											平成 14 年		
			4 月	5 月	6 月	7 月	8 月	9 月	10月	11月	12月	1 月	2 月	3 月		
堺市	多奈川	有効測定日数 (日)	28	31	30	24	31	30	31	28	31	31	28	31		
		測定時間 (時間)	683	738	716	591	736	714	739	697	739	733	669	738		
		月平均値 (ppm)	0.015	0.017	0.013	0.010	0.010	0.012	0.012	0.012	0.009	0.011	0.015	0.013		
		1時間値の最高値 (ppm)	0.084	0.078	0.058	0.053	0.050	0.054	0.043	0.052	0.040	0.083	0.069	0.066		
		日平均値の最高値 (ppm)	0.031	0.031	0.025	0.018	0.020	0.021	0.021	0.029	0.018	0.048	0.037	0.032		
		1時間値が 0.2ppm を超えた時間数 (時間)	0	0	0	0	0	0	0	0	0	0	0	0		
		1時間値が 0.1ppm 以上 0.2ppm 以下の時間数 (時間)	0	0	0	0	0	0	0	0	0	0	0	0		
		日平均値が 0.06ppm を超えた日数 (日)	0	0	0	0	0	0	0	0	0	0	0	0		
		日平均値が 0.04ppm 以上 0.06ppm 以下の日数 (日)	0	0	0	0	0	0	0	0	0	2	0	0		
堺市	小島	有効測定日数 (日)	30	31	30	24	31	30	31	30	31	31	28	31		
		測定時間 (時間)	714	741	715	593	738	713	736	717	740	740	667	741		
		月平均値 (ppm)	0.021	0.020	0.015	0.011	0.012	0.014	0.014	0.013	0.009	0.011	0.015	0.014		
		1時間値の最高値 (ppm)	0.087	0.089	0.080	0.056	0.083	0.062	0.053	0.065	0.041	0.070	0.059	0.071		
		日平均値の最高値 (ppm)	0.052	0.031	0.027	0.023	0.021	0.024	0.026	0.036	0.020	0.044	0.036	0.035		
		1時間値が 0.2ppm を超えた時間数 (時間)	0	0	0	0	0	0	0	0	0	0	0	0		
		1時間値が 0.1ppm 以上 0.2ppm 以下の時間数 (時間)	0	0	0	0	0	0	0	0	0	0	0	0		
		日平均値が 0.06ppm を超えた日数 (日)	0	0	0	0	0	0	0	0	0	0	0	0		
		日平均値が 0.04ppm 以上 0.06ppm 以下の日数 (日)	1	0	0	0	0	0	0	0	0	2	0	0		
堺市	東塚	有効測定日数 (日)	30	31	30	24	30	30	31	30	31	31	28	30		
		測定時間 (時間)	717	740	717	587	735	717	738	715	739	739	668	733		
		月平均値 (ppm)	0.011	0.011	0.011	0.009	0.008	0.010	0.011	0.011	0.008	0.010	0.014	0.011		
		1時間値の最高値 (ppm)	0.060	0.052	0.054	0.042	0.048	0.051	0.054	0.045	0.047	0.090	0.058	0.059		
		日平均値の最高値 (ppm)	0.027	0.026	0.025	0.016	0.019	0.016	0.018	0.024	0.019	0.042	0.040	0.027		
		1時間値が 0.2ppm を超えた時間数 (時間)	0	0	0	0	0	0	0	0	0	0	0	0		
		1時間値が 0.1ppm 以上 0.2ppm 以下の時間数 (時間)	0	0	0	0	0	0	0	0	0	0	0	0		
		日平均値が 0.06ppm を超えた日数 (日)	0	0	0	0	0	0	0	0	0	0	0	0		
		日平均値が 0.04ppm 以上 0.06ppm 以下の日数 (日)	0	0	0	0	0	0	0	0	0	1	1	0		

二酸化窒素

( NO2 : 月間値 )

都道府県名 大阪

市町村	測定局	項目	平成 13 年											平成 14 年		
			4 月	5 月	6 月	7 月	8 月	9 月	10月	11月	12月	1 月	2 月	3 月		
堺市	西園	有効測定日数 (日)	29	31	30	24	31	30	31	30	31	31	31	28	31	
		測定時間 (時間)	709	740	717	591	741	715	739	714	740	741	665	739		
		月平均値 (ppm)	0.009	0.010	0.010	0.007	0.007	0.009	0.009	0.010	0.008	0.009	0.013	0.010		
		1時間値の最高値 (ppm)	0.049	0.047	0.053	0.044	0.042	0.037	0.072	0.045	0.047	0.074	0.056	0.052		
		日平均値の最高値 (ppm)	0.026	0.026	0.024	0.011	0.017	0.015	0.018	0.023	0.019	0.037	0.040	0.025		
		1時間値が 0.2ppm を超えた時間数 (時間)	0	0	0	0	0	0	0	0	0	0	0	0		
		1時間値が 0.1ppm 以上 0.2ppm 以下の時間数 (時間)	0	0	0	0	0	0	0	0	0	0	0	0		
		日平均値が 0.06ppm を超えた日数 (日)	0	0	0	0	0	0	0	0	0	0	0	0		
		日平均値が 0.04ppm 以上 0.06ppm 以下の日数 (日)	0	0	0	0	0	0	0	0	0	0	1	0		
北区	梅田新道	有効測定日数 (日)	30	31	30	31	31	30	30	30	31	31	7	27		
		測定時間 (時間)	718	736	718	742	742	718	735	715	742	743	178	657		
		月平均値 (ppm)	0.052	0.041	0.045	0.038	0.035	0.038	0.042	0.046	0.043	0.042	0.050	0.051		
		1時間値の最高値 (ppm)	0.105	0.089	0.104	0.094	0.102	0.100	0.102	0.105	0.072	0.106	0.090	0.082		
		日平均値の最高値 (ppm)	0.081	0.062	0.074	0.053	0.062	0.062	0.058	0.064	0.053	0.066	0.059	0.062		
		1時間値が 0.2ppm を超えた時間数 (時間)	0	0	0	0	0	0	0	0	0	0	0	0		
		1時間値が 0.1ppm 以上 0.2ppm 以下の時間数 (時間)	6	0	3	0	2	1	1	1	0	2	0	0		
		日平均値が 0.06ppm を超えた日数 (日)	9	1	2	0	1	1	0	3	0	1	0	1		
		日平均値が 0.04ppm 以上 0.06ppm 以下の日数 (日)	16	17	18	13	12	9	23	18	23	20	6	24		
西淀川区	出来島小学校	有効測定日数 (日)	30	31	30	31	31	30	31	30	31	31	28	31		
		測定時間 (時間)	717	742	718	742	742	718	742	714	742	740	670	743		
		月平均値 (ppm)	0.051	0.047	0.048	0.044	0.038	0.042	0.044	0.047	0.047	0.046	0.056	0.053		
		1時間値の最高値 (ppm)	0.113	0.143	0.119	0.142	0.140	0.126	0.108	0.108	0.098	0.160	0.117	0.102		
		日平均値の最高値 (ppm)	0.079	0.066	0.081	0.066	0.069	0.069	0.061	0.064	0.063	0.075	0.075	0.068		
		1時間値が 0.2ppm を超えた時間数 (時間)	0	0	0	0	0	0	0	0	0	0	0	0		
		1時間値が 0.1ppm 以上 0.2ppm 以下の時間数 (時間)	15	5	13	20	17	23	8	3	0	8	10	1		
		日平均値が 0.06ppm を超えた日数 (日)	11	4	5	4	2	3	1	4	1	6	12	9		
		日平均値が 0.04ppm 以上 0.06ppm 以下の日数 (日)	12	17	15	13	14	14	23	20	25	16	12	19		

二酸化窒素

( NO<sub>2</sub> : 月間値 )

都道府県名 大 阪

市町村	測定局	項 目	平成 13 年										平成 14 年		
			4 月	5 月	6 月	7 月	8 月	9 月	10月	11月	12月	1 月	2 月	3 月	
住之江区	北粉浜小学校	有効測定日数 (日)	30	31	29	31	31	30	31	30	31	31	31	28	31
		測定時間 (時間)	717	742	712	741	740	715	741	716	741	742	670	740	
		月平均値 (ppm)	0.046	0.042	0.042	0.034	0.033	0.035	0.038	0.042	0.039	0.038	0.044	0.044	
		1時間値の最高値 (ppm)	0.104	0.099	0.105	0.118	0.112	0.100	0.089	0.098	0.070	0.112	0.090	0.089	
		日平均値の最高値 (ppm)	0.072	0.060	0.064	0.054	0.052	0.053	0.051	0.058	0.048	0.068	0.058	0.057	
		1時間値が 0.2ppm を超えた時間数 (時間)	0	0	0	0	0	0	0	0	0	0	0	0	
		1時間値が 0.1ppm 以上 0.2ppm 以下の時間数 (時間)	4	0	1	1	2	2	0	0	0	5	0	0	
		日平均値が 0.06ppm を超えた日数 (日)	4	0	1	0	0	0	0	0	0	2	0	0	
		日平均値が 0.04ppm 以上 0.06ppm 以下の日数 (日)	16	19	16	7	6	9	14	16	13	9	21	23	
東住吉区	航全町交差点	有効測定日数 (日)	30	29	30	31	31	30	31	30	31	31	24	31	
		測定時間 (時間)	717	695	717	742	740	715	740	716	741	742	613	739	
		月平均値 (ppm)	0.047	0.042	0.039	0.033	0.035	0.039	0.043	0.047	0.041	0.037	0.045	0.044	
		1時間値の最高値 (ppm)	0.096	0.093	0.094	0.106	0.095	0.096	0.091	0.123	0.091	0.128	0.087	0.095	
		日平均値の最高値 (ppm)	0.068	0.058	0.061	0.057	0.055	0.059	0.059	0.072	0.054	0.075	0.060	0.062	
		1時間値が 0.2ppm を超えた時間数 (時間)	0	0	0	0	0	0	0	0	0	0	0	0	
		1時間値が 0.1ppm 以上 0.2ppm 以下の時間数 (時間)	0	0	0	2	0	0	0	5	0	10	0	0	
		日平均値が 0.06ppm を超えた日数 (日)	3	0	1	0	0	0	0	5	0	2	0	1	
		日平均値が 0.04ppm 以上 0.06ppm 以下の日数 (日)	20	18	16	7	9	16	21	17	20	10	16	19	
船区	新善小路小学校	有効測定日数 (日)	30	31	30	31	31	30	31	30	31	31	27	31	
		測定時間 (時間)	716	741	717	741	740	718	739	716	741	742	663	740	
		月平均値 (ppm)	0.051	0.045	0.046	0.041	0.034	0.036	0.041	0.047	0.045	0.041	0.048	0.046	
		1時間値の最高値 (ppm)	0.116	0.108	0.119	0.143	0.123	0.101	0.108	0.109	0.095	0.116	0.110	0.099	
		日平均値の最高値 (ppm)	0.077	0.069	0.089	0.063	0.065	0.059	0.058	0.065	0.058	0.060	0.065	0.059	
		1時間値が 0.2ppm を超えた時間数 (時間)	0	0	0	0	0	0	0	0	0	0	0	0	
		1時間値が 0.1ppm 以上 0.2ppm 以下の時間数 (時間)	9	4	13	9	10	2	2	3	0	1	1	0	
		日平均値が 0.06ppm を超えた日数 (日)	11	3	4	1	1	0	0	3	0	0	4	0	
		日平均値が 0.04ppm 以上 0.06ppm 以下の日数 (日)	9	18	14	16	9	8	15	19	24	16	16	25	



二酸化窒素

( NO2 : 月間値 )

都道府県名 大 阪

市町村	測定局	項 目	平成 13 年										平成 14 年			
			4 月	5 月	8 月	7 月	8 月	9 月	10月	11月	12月	1 月	2 月	3 月		
福島区	梅老江西小学校	有効測定日数 (日)	30	31	30	31	31	30	31	30	31	30	31	31	28	31
		測定時間 (時間)	717	743	717	740	741	716	741	716	740	742	670	739		
		月平均値 (ppm)	0.047	0.043	0.039	0.032	0.029	0.032	0.036	0.039	0.035	0.032	0.042	0.042		
		1時間値の最高値 (ppm)	0.102	0.091	0.112	0.112	0.098	0.089	0.097	0.086	0.075	0.092	0.087	0.085		
		日平均値の最高値 (ppm)	0.071	0.066	0.066	0.050	0.055	0.051	0.052	0.058	0.052	0.054	0.062	0.055		
		1時間値が 0.2ppm を超えた時間数 (時間)	0	0	0	0	0	0	0	0	0	0	0	0		
		1時間値が 0.1ppm 以上 0.2ppm 以下の時間数 (時間)	2	0	1	2	0	0	0	0	0	0	0	0		
		日平均値が 0.06ppm を超えた日数 (日)	7	2	1	0	0	0	0	0	0	0	1	0		
		日平均値が 0.04ppm 以上 0.06ppm 以下の日数 (日)	13	17	13	6	4	6	9	15	13	7	17	21		
東成区	今里交差点	有効測定日数 (日)	30	31	30	31	31	30	31	30	31	30	31	31	28	31
		測定時間 (時間)	717	743	718	741	738	716	740	715	740	741	669	741		
		月平均値 (ppm)	0.052	0.049	0.048	0.043	0.038	0.040	0.044	0.050	0.047	0.043	0.052	0.050		
		1時間値の最高値 (ppm)	0.118	0.104	0.125	0.147	0.140	0.112	0.117	0.111	0.090	0.121	0.107	0.096		
		日平均値の最高値 (ppm)	0.082	0.074	0.083	0.068	0.069	0.069	0.061	0.072	0.063	0.072	0.071	0.067		
		1時間値が 0.2ppm を超えた時間数 (時間)	0	0	0	0	0	0	0	0	0	0	0	0		
		1時間値が 0.1ppm 以上 0.2ppm 以下の時間数 (時間)	13	2	15	11	13	10	2	4	0	4	1	0		
		日平均値が 0.06ppm を超えた日数 (日)	13	5	6	4	1	3	2	6	1	3	8	3		
		日平均値が 0.04ppm 以上 0.06ppm 以下の日数 (日)	9	18	17	14	14	9	20	20	25	18	16	23		
鶴見区	茨田中学校	有効測定日数 (日)	30	31	30	29	31	30	31	30	31	30	31	31	28	31
		測定時間 (時間)	719	739	716	725	742	718	741	715	740	743	669	739		
		月平均値 (ppm)	0.050	0.043	0.046	0.039	0.033	0.036	0.042	0.048	0.047	0.042	0.051	0.047		
		1時間値の最高値 (ppm)	0.104	0.090	0.107	0.106	0.100	0.092	0.099	0.113	0.098	0.115	0.107	0.093		
		日平均値の最高値 (ppm)	0.077	0.066	0.082	0.057	0.059	0.058	0.060	0.077	0.065	0.066	0.073	0.064		
		1時間値が 0.2ppm を超えた時間数 (時間)	0	0	0	0	0	0	0	0	0	0	0	0		
		1時間値が 0.1ppm 以上 0.2ppm 以下の時間数 (時間)	2	0	2	3	1	0	0	10	0	8	4	0		
		日平均値が 0.06ppm を超えた日数 (日)	9	2	3	0	0	0	0	6	2	3	9	1		
		日平均値が 0.04ppm 以上 0.06ppm 以下の日数 (日)	12	19	17	15	11	7	18	15	20	17	11	22		

市町村	測定局	項目	平成 13 年												平成 14 年		
			4 月	5 月	6 月	7 月	8 月	9 月	10月	11月	12月	1 月	2 月	3 月			
住之江区	住之江交差点	有効測定日数 (日)	30	31	30	31	31	30	31	30	31	30	31	31	28	31	
		測定時間 (時間)	717	741	715	741	740	715	741	716	742	741	668	738			
		月平均値 (ppm)	0.047	0.043	0.041	0.036	0.033	0.034	0.037	0.041	0.036	0.035	0.043	0.043			
		1時間値の最高値 (ppm)	0.106	0.105	0.103	0.115	0.130	0.112	0.103	0.105	0.080	0.108	0.093	0.097			
		日平均値の最高値 (ppm)	0.075	0.061	0.072	0.055	0.056	0.059	0.057	0.060	0.049	0.070	0.059	0.062			
		1時間値が 0.2ppm を超えた時間数 (時間)	0	0	0	0	0	0	0	0	0	0	0	0			
		1時間値が 0.1ppm 以上 0.2ppm 以下の時間数 (時間)	4	1	2	3	1	2	1	1	0	6	0	0			
		日平均値が 0.06ppm を超えた日数 (日)	6	1	1	0	0	0	0	0	0	2	0	1			
		日平均値が 0.04ppm 以上 0.06ppm 以下の日数 (日)	15	17	14	11	7	10	10	14	11	7	19	20			
東淀川区	上新庄交差点	有効測定日数 (日)	30	31	30	31	31	30	31	30	31	31	28	28			
		測定時間 (時間)	717	741	715	740	740	718	740	717	742	741	668	679			
		月平均値 (ppm)	0.043	0.036	0.036	0.030	0.029	0.031	0.038	0.040	0.037	0.033	0.043	0.038			
		1時間値の最高値 (ppm)	0.100	0.080	0.092	0.087	0.080	0.082	0.104	0.092	0.087	0.099	0.105	0.086			
		日平均値の最高値 (ppm)	0.061	0.052	0.060	0.048	0.045	0.054	0.057	0.062	0.055	0.059	0.063	0.052			
		1時間値が 0.2ppm を超えた時間数 (時間)	0	0	0	0	0	0	0	0	0	0	0	0			
		1時間値が 0.1ppm 以上 0.2ppm 以下の時間数 (時間)	1	0	0	0	0	0	1	0	0	0	1	0			
		日平均値が 0.06ppm を超えた日数 (日)	2	0	0	0	0	0	0	1	0	0	2	0			
		日平均値が 0.04ppm 以上 0.06ppm 以下の日数 (日)	15	7	10	4	4	7	12	14	12	7	14	15			
住吉区	我孫子中学校	有効測定日数 (日)	30	30	29	31	31	30	31	30	31	31	28	31			
		測定時間 (時間)	718	730	699	740	740	716	741	714	741	741	669	740			
		月平均値 (ppm)	0.042	0.036	0.035	0.028	0.029	0.033	0.036	0.039	0.035	0.033	0.039	0.038			
		1時間値の最高値 (ppm)	0.088	0.100	0.096	0.071	0.069	0.091	0.082	0.097	0.079	0.126	0.080	0.086			
		日平均値の最高値 (ppm)	0.058	0.054	0.046	0.040	0.046	0.050	0.049	0.058	0.049	0.070	0.053	0.059			
		1時間値が 0.2ppm を超えた時間数 (時間)	0	0	0	0	0	0	0	0	0	0	0	0			
		1時間値が 0.1ppm 以上 0.2ppm 以下の時間数 (時間)	0	1	0	0	0	0	0	0	0	5	0	0			
		日平均値が 0.06ppm を超えた日数 (日)	0	0	0	0	0	0	0	0	0	1	0	0			
		日平均値が 0.04ppm 以上 0.06ppm 以下の日数 (日)	17	8	10	1	1	4	12	13	10	9	15	14			

二酸化窒素

( NO<sub>2</sub> : 月間値 )

都道府県名 大阪

市町村	測定局	項目	平成 13 年										平成 14 年		
			4 月	5 月	6 月	7 月	8 月	9 月	10 月	11 月	12 月	1 月	2 月	3 月	
堺市	堺市役所	有効測定日数 (日)	30	31	30	31	31	30	31	30	30	31	28	31	
		測定時間 (時間)	711	740	716	735	738	716	735	715	732	738	667	740	
		月平均値 (ppm)	0.048	0.046	0.045	0.040	0.036	0.033	0.036	0.042	0.039	0.036	0.041	0.042	
		1 時間値の最高値 (ppm)	0.114	0.104	0.121	0.134	0.106	0.097	0.085	0.106	0.092	0.128	0.082	0.079	
		日平均値の最高値 (ppm)	0.077	0.064	0.082	0.059	0.057	0.054	0.051	0.060	0.052	0.078	0.058	0.056	
		1時間値が 0.2ppm を超えた時間数 (時間)	0	0	0	0	0	0	0	0	0	0	0	0	
		1時間値が 0.1ppm 以上 0.2ppm 以下の時間数 (時間)	9	4	12	5	3	0	0	3	0	12	0	0	
		日平均値が 0.06ppm を超えた日数 (日)	8	3	2	0	0	0	0	0	0	2	0	0	
		日平均値が 0.04ppm 以上 0.06ppm 以下の日数 (日)	11	20	19	16	15	10	10	16	17	6	17	22	
堺市	第二阪和	有効測定日数 (日)	30	31	29	31	31	30	31	28	31	31	27	31	
		測定時間 (時間)	713	740	706	733	737	716	738	693	738	739	661	740	
		月平均値 (ppm)	0.039	0.035	0.031	0.025	0.023	0.026	0.031	0.035	0.029	0.028	0.036	0.035	
		1 時間値の最高値 (ppm)	0.094	0.111	0.081	0.074	0.064	0.071	0.069	0.090	0.088	0.128	0.085	0.079	
		日平均値の最高値 (ppm)	0.055	0.056	0.048	0.036	0.041	0.042	0.045	0.053	0.048	0.077	0.054	0.055	
		1時間値が 0.2ppm を超えた時間数 (時間)	0	0	0	0	0	0	0	0	0	0	0	0	
		1時間値が 0.1ppm 以上 0.2ppm 以下の時間数 (時間)	0	2	0	0	0	0	0	0	0	9	0	0	
		日平均値が 0.06ppm を超えた日数 (日)	0	0	0	0	0	0	0	0	0	2	0	0	
		日平均値が 0.04ppm 以上 0.06ppm 以下の日数 (日)	18	6	6	0	1	1	4	11	5	5	14	10	
堺市	中環黒土	有効測定日数 (日)	30	30	30	31	31	30	31	30	31	31	21	31	
		測定時間 (時間)	714	733	716	737	740	716	738	711	740	739	544	739	
		月平均値 (ppm)	0.043	0.042	0.042	0.036	0.033	0.034	0.036	0.042	0.040	0.036	0.040	0.038	
		1 時間値の最高値 (ppm)	0.097	0.113	0.109	0.104	0.110	0.111	0.095	0.105	0.090	0.120	0.081	0.078	
		日平均値の最高値 (ppm)	0.071	0.062	0.077	0.056	0.058	0.058	0.052	0.061	0.055	0.072	0.058	0.052	
		1時間値が 0.2ppm を超えた時間数 (時間)	0	0	0	0	0	0	0	0	0	0	0	0	
		1時間値が 0.1ppm 以上 0.2ppm 以下の時間数 (時間)	0	3	3	2	4	4	0	4	0	5	0	0	
		日平均値が 0.06ppm を超えた日数 (日)	5	1	1	0	0	0	0	1	0	2	0	0	
		日平均値が 0.04ppm 以上 0.06ppm 以下の日数 (日)	13	17	17	13	10	9	10	16	20	7	14	17	

市町村	測定局	項 目	平成 13 年										平成 14 年			
			4 月	5 月	6 月	7 月	8 月	9 月	10月	11月	12月	1 月	2 月	3 月		
堺市	海岸	有効測定日数 (日)	29	31	30	31	31	30	31	30	31	30	31	30	28	31
		測定時間 (時間)	707	737	715	730	740	716	735	715	739	727	666	740		
		月平均値 (ppm)	0.042	0.040	0.038	0.031	0.029	0.031	0.035	0.039	0.035	0.034	0.043	0.043		
		1時間値の最高値 (ppm)	0.094	0.098	0.099	0.078	0.079	0.081	0.085	0.091	0.083	0.125	0.091	0.083		
		日平均値の最高値 (ppm)	0.066	0.055	0.054	0.045	0.050	0.047	0.047	0.054	0.046	0.076	0.058	0.058		
		1時間値が 0.2ppm を超えた時間数 (時間)	0	0	0	0	0	0	0	0	0	0	0	0		
		1時間値が 0.1ppm 以上 0.2ppm 以下の時間数 (時間)	0	0	0	0	0	0	0	0	0	8	0	0		
		日平均値が 0.06ppm を超えた日数 (日)	2	0	0	0	0	0	0	0	0	2	0	0		
		日平均値が 0.04ppm 以上 0.06ppm 以下の日数 (日)	17	17	15	5	3	5	12	13	12	8	20	22		
堺市	常盤浜寺	有効測定日数 (日)	30	31	30	31	31	30	30	30	31	31	27	31		
		測定時間 (時間)	715	740	715	735	739	715	734	715	739	738	662	740		
		月平均値 (ppm)	0.037	0.034	0.034	0.028	0.026	0.027	0.029	0.035	0.033	0.030	0.036	0.034		
		1時間値の最高値 (ppm)	0.088	0.099	0.088	0.072	0.077	0.085	0.082	0.089	0.075	0.118	0.070	0.073		
		日平均値の最高値 (ppm)	0.057	0.051	0.055	0.041	0.045	0.040	0.043	0.051	0.044	0.062	0.050	0.049		
		1時間値が 0.2ppm を超えた時間数 (時間)	0	0	0	0	0	0	0	0	0	0	0	0		
		1時間値が 0.1ppm 以上 0.2ppm 以下の時間数 (時間)	0	0	0	0	0	0	0	0	0	4	0	0		
		日平均値が 0.06ppm を超えた日数 (日)	0	0	0	0	0	0	0	0	0	1	0	0		
		日平均値が 0.04ppm 以上 0.06ppm 以下の日数 (日)	13	9	8	1	2	2	3	9	4	6	10	6		
堺市	阪和深井畑山	有効測定日数 (日)	30	31	30	31	31	30	31	30	31	31	28	31		
		測定時間 (時間)	713	739	715	737	738	716	737	715	738	739	668	736		
		月平均値 (ppm)	0.034	0.032	0.031	0.024	0.023	0.027	0.030	0.033	0.030	0.026	0.033	0.030		
		1時間値の最高値 (ppm)	0.081	0.112	0.094	0.063	0.080	0.083	0.089	0.101	0.077	0.117	0.070	0.072		
		日平均値の最高値 (ppm)	0.047	0.052	0.050	0.037	0.040	0.048	0.044	0.055	0.047	0.068	0.049	0.049		
		1時間値が 0.2ppm を超えた時間数 (時間)	0	0	0	0	0	0	0	0	0	0	0	0		
		1時間値が 0.1ppm 以上 0.2ppm 以下の時間数 (時間)	0	1	0	0	0	0	0	1	0	5	0	0		
		日平均値が 0.06ppm を超えた日数 (日)	0	0	0	0	0	0	0	0	0	1	0	0		
		日平均値が 0.04ppm 以上 0.06ppm 以下の日数 (日)	12	5	6	0	1	1	6	9	6	6	11	4		

二酸化窒素

( NO2 : 月間値 )

都道府県名 大阪

市町村	測定局	項目	平成 13 年										平成 14 年			
			4 月	5 月	6 月	7 月	8 月	9 月	10 月	11 月	12 月	1 月	2 月	3 月		
堺市	阪和東北	有効測定日数 (日)	30	31	30	31	31	30	31	30	31	30	31	31	28	31
		測定時間 (時間)	715	738	714	735	738	716	739	711	740	736	669	739		
		月平均値 (ppm)	0.027	0.025	0.023	0.018	0.018	0.023	0.026	0.028	0.024	0.021	0.027	0.025		
		1時間値の最高値 (ppm)	0.077	0.104	0.070	0.046	0.055	0.066	0.081	0.094	0.071	0.101	0.071	0.070		
		日平均値の最高値 (ppm)	0.038	0.046	0.041	0.027	0.028	0.037	0.042	0.049	0.041	0.057	0.044	0.045		
		1時間値が 0.2ppm を超えた時間数 (時間)	0	0	0	0	0	0	0	0	0	0	0	0	0	0
		1時間値が 0.1ppm 以上 0.2ppm 以下の時間数 (時間)	0	2	0	0	0	0	0	0	0	0	1	0	0	
		日平均値が 0.06ppm を超えた日数 (日)	0	0	0	0	0	0	0	0	0	0	0	0	0	
		日平均値が 0.04ppm 以上 0.06ppm 以下の日数 (日)	0	1	1	0	0	0	1	2	1	2	4	2		
岸和田市	天の川下水ポンプ場	有効測定日数 (日)	30	29	26	31	31	30	31	30	31	31	28	31		
		測定時間 (時間)	710	705	642	735	729	705	728	704	731	727	659	731		
		月平均値 (ppm)	0.037	0.035	0.035	0.027	0.026	0.029	0.031	0.032	0.028	0.028	0.036	0.038		
		1時間値の最高値 (ppm)	0.097	0.088	0.092	0.081	0.083	0.088	0.092	0.095	0.075	0.123	0.106	0.088		
		日平均値の最高値 (ppm)	0.064	0.051	0.058	0.041	0.044	0.046	0.048	0.053	0.042	0.075	0.057	0.051		
		1時間値が 0.2ppm を超えた時間数 (時間)	0	0	0	0	0	0	0	0	0	0	0	0	0	
		1時間値が 0.1ppm 以上 0.2ppm 以下の時間数 (時間)	0	0	0	0	0	0	0	0	0	0	8	1	0	
		日平均値が 0.08ppm を超えた日数 (日)	1	0	0	0	0	0	0	0	0	2	0	0		
		日平均値が 0.04ppm 以上 0.08ppm 以下の日数 (日)	14	9	9	2	2	4	4	8	2	4	13	14		
岸和田市	岸和田市役所	有効測定日数 (日)	28	31	29	31	29	29	31	30	31	30	28	31		
		測定時間 (時間)	687	739	714	740	724	712	739	712	740	735	667	737		
		月平均値 (ppm)	0.035	0.033	0.031	0.023	0.023	0.027	0.028	0.028	0.024	0.024	0.032	0.030		
		1時間値の最高値 (ppm)	0.095	0.089	0.079	0.069	0.072	0.115	0.073	0.085	0.061	0.103	0.088	0.087		
		日平均値の最高値 (ppm)	0.057	0.051	0.045	0.035	0.039	0.038	0.044	0.048	0.039	0.066	0.049	0.047		
		1時間値が 0.2ppm を超えた時間数 (時間)	0	0	0	0	0	0	0	0	0	0	0	0	0	
		1時間値が 0.1ppm 以上 0.2ppm 以下の時間数 (時間)	0	0	0	0	0	1	0	0	0	2	0	0		
		日平均値が 0.06ppm を超えた日数 (日)	0	0	0	0	0	0	0	0	0	1	0	0		
		日平均値が 0.04ppm 以上 0.06ppm 以下の日数 (日)	10	3	3	0	0	0	2	3	0	1	7	4		

二酸化窒素

( NO<sub>2</sub> : 月間値 )

都道府県名 大阪

市町村	測定局	項 目	平成 13 年										平成 14 年		
			4 月	5 月	6 月	7 月	8 月	9 月	10月	11月	12月	1 月	2 月	3 月	
豊中市	豊中市役所	有 効 測 定 日 数 (日)	30	31	30	31	31	29	31	27	18	31	28	31	
		測 定 時 間 (時間)	718	738	716	742	742	711	742	668	443	740	670	742	
		月 平 均 値 (ppm)	0.030	0.023	0.024	0.016	0.017	0.020	0.030	0.034	0.033	0.030	0.038	0.034	
		1 時 間 値 の 最 高 値 (ppm)	0.067	0.051	0.059	0.047	0.044	0.068	0.095	0.076	0.068	0.086	0.084	0.074	
		日 平 均 値 の 最 高 値 (ppm)	0.045	0.034	0.037	0.028	0.029	0.039	0.041	0.050	0.046	0.054	0.058	0.044	
		1時間値が 0.2ppm を超えた 時間数 (時間)	0	0	0	0	0	0	0	0	0	0	0	0	
		1時間値が 0.1ppm 以上 0.2ppm 以下の時間数 (時間)	0	0	0	0	0	0	0	0	0	0	0	0	
		日平均値が 0.06ppm を超えた 日数 (日)	0	0	0	0	0	0	0	0	0	0	0	0	
		日平均値が 0.04ppm 以上 0.06ppm 以下の日数 (日)	3	0	0	0	0	0	2	8	2	7	15	10	
豊中市	千里	有 効 測 定 日 数 (日)	30	31	30	31	31	30	31	27	30	31	16	31	
		測 定 時 間 (時間)	717	739	715	742	742	718	740	667	736	736	408	741	
		月 平 均 値 (ppm)	0.041	0.033	0.035	0.033	0.023	0.024	0.028	0.033	0.031	0.025	0.038	0.035	
		1 時 間 値 の 最 高 値 (ppm)	0.097	0.079	0.112	0.090	0.075	0.095	0.091	0.080	0.080	0.098	0.085	0.089	
		日 平 均 値 の 最 高 値 (ppm)	0.065	0.053	0.072	0.055	0.047	0.049	0.045	0.055	0.056	0.052	0.063	0.053	
		1時間値が 0.2ppm を超えた 時間数 (時間)	0	0	0	0	0	0	0	0	0	0	0	0	
		1時間値が 0.1ppm 以上 0.2ppm 以下の時間数 (時間)	0	0	2	0	0	0	0	0	0	0	0	0	
		日平均値が 0.06ppm を超えた 日数 (日)	3	0	1	0	0	0	0	0	0	0	1	0	
		日平均値が 0.04ppm 以上 0.06ppm 以下の日数 (日)	13	9	10	7	2	3	6	8	9	4	8	15	
吹田市	吹田簡易観測所	有 効 測 定 日 数 (日)	29	30	30	30	30	29	31	28	30	30	27	31	
		測 定 時 間 (時間)	711	734	719	734	735	710	743	703	733	735	660	741	
		月 平 均 値 (ppm)	0.038	0.031	0.031	0.023	0.023	0.030	0.036	0.038	0.034	0.032	0.039	0.036	
		1 時 間 値 の 最 高 値 (ppm)	0.099	0.067	0.081	0.063	0.063	0.070	0.093	0.100	0.078	0.109	0.090	0.083	
		日 平 均 値 の 最 高 値 (ppm)	0.053	0.044	0.051	0.037	0.035	0.045	0.052	0.064	0.055	0.066	0.064	0.056	
		1時間値が 0.2ppm を超えた 時間数 (時間)	0	0	0	0	0	0	0	0	0	0	0	0	
		1時間値が 0.1ppm 以上 0.2ppm 以下の時間数 (時間)	0	0	0	0	0	0	0	1	0	4	0	0	
		日平均値が 0.06ppm を超えた 日数 (日)	0	0	0	0	0	0	0	1	0	1	1	0	
		日平均値が 0.04ppm 以上 0.06ppm 以下の日数 (日)	13	6	4	0	0	4	10	10	11	8	13	12	

二酸化窒素

( NO<sub>2</sub> : 月間値 )

都道府県名 大阪

市町村	測定局	項 目	平成 13 年										平成 14 年			
			4 月	5 月	6 月	7 月	8 月	9 月	10月	11月	12月	1 月	2 月	3 月		
高槻市	高槻市役所	有効測定日数 (日)	30	31	30	31	31	30	31	30	31	30	31	31	28	31
		測定時間 (時間)	713	740	718	740	738	714	740	715	739	738	666	737		
		月平均値 (ppm)	0.042	0.040	0.037	0.031	0.028	0.031	0.037	0.037	0.033	0.032	0.038	0.038		
		1時間値の最高値 (ppm)	0.080	0.077	0.093	0.068	0.080	0.084	0.072	0.100	0.076	0.096	0.096	0.078		
		日平均値の最高値 (ppm)	0.060	0.053	0.065	0.047	0.042	0.054	0.050	0.059	0.050	0.058	0.054	0.054		
		1時間値が 0.2ppm を超えた時間数 (時間)	0	0	0	0	0	0	0	0	0	0	0	0		
		1時間値が 0.1ppm 以上 0.2ppm 以下の時間数 (時間)	0	0	0	0	0	0	0	1	0	0	0	0		
		日平均値が 0.08ppm を超えた日数 (日)	0	0	1	0	0	0	0	0	0	0	0	0		
日平均値が 0.04ppm 以上 0.08ppm 以下の日数 (日)	18	16	10	5	4	7	8	13	8	7	14	14				
高槻市	緑が丘	有効測定日数 (日)	23	29	30	31	31	30	31	30	31	31	31	28	31	
		測定時間 (時間)	546	699	718	742	740	718	741	717	742	740	670	742		
		月平均値 (ppm)	0.033	0.026	0.019	0.014	0.011	0.016	0.022	0.027	0.028	0.028	0.035	0.031		
		1時間値の最高値 (ppm)	0.077	0.069	0.069	0.040	0.036	0.048	0.056	0.081	0.063	0.083	0.092	0.071		
		日平均値の最高値 (ppm)	0.047	0.040	0.040	0.021	0.017	0.029	0.032	0.045	0.039	0.045	0.051	0.041		
		1時間値が 0.2ppm を超えた時間数 (時間)	0	0	0	0	0	0	0	0	0	0	0	0		
		1時間値が 0.1ppm 以上 0.2ppm 以下の時間数 (時間)	0	0	0	0	0	0	0	0	0	0	0	0		
		日平均値が 0.08ppm を超えた日数 (日)	0	0	0	0	0	0	0	0	0	0	0	0		
日平均値が 0.04ppm 以上 0.08ppm 以下の日数 (日)	5	1	1	0	0	0	0	1	0	4	10	1				
守口市	淀川工業高校	有効測定日数 (日)	30	30	30	31	25	29	31	30	31	31	28	31		
		測定時間 (時間)	713	729	716	737	646	711	737	714	739	738	668	740		
		月平均値 (ppm)	0.038	0.034	0.034	0.030	0.025	0.027	0.032	0.038	0.038	0.036	0.042	0.039		
		1時間値の最高値 (ppm)	0.085	0.075	0.095	0.095	0.100	0.085	0.087	0.099	0.086	0.095	0.094	0.081		
		日平均値の最高値 (ppm)	0.060	0.053	0.066	0.047	0.050	0.054	0.050	0.061	0.054	0.060	0.063	0.056		
		1時間値が 0.2ppm を超えた時間数 (時間)	0	0	0	0	0	0	0	0	0	0	0	0		
		1時間値が 0.1ppm 以上 0.2ppm 以下の時間数 (時間)	0	0	0	0	1	0	0	0	0	0	0	0		
		日平均値が 0.08ppm を超えた日数 (日)	0	0	1	0	0	0	0	1	0	0	1	0		
日平均値が 0.04ppm 以上 0.08ppm 以下の日数 (日)	16	7	8	4	4	3	4	11	14	12	17	18				

二酸化窒素

( NO2 : 月間値 )

都道府県名 大阪

市町村	測定局	項目	平成 13 年												平成 14 年		
			4 月	5 月	8 月	7 月	8 月	9 月	10月	11月	12月	1 月	2 月	3 月			
枚方市	摂生	有効測定日数 (日)	30	31	30	-31	31	30	31	30	31	30	31	31	28	31	
		測定時間 (時間)	717	738	716	740	738	717	740	714	740	740	740	668	739		
		月平均値 (ppm)	0.041	0.037	0.034	0.027	0.026	0.030	0.036	0.037	0.029	0.031	0.040	0.034			
		1時間値の最高値 (ppm)	0.092	0.073	0.083	0.075	0.108	0.082	0.080	0.117	0.081	0.090	0.094	0.082			
		日平均値の最高値 (ppm)	0.057	0.052	0.056	0.043	0.048	0.056	0.050	0.065	0.053	0.057	0.060	0.055			
		1時間値が 0.2ppm を超えた時間数 (時間)	0	0	0	0	0	0	0	0	0	0	0	0			
		1時間値が 0.1ppm 以上 0.2ppm 以下の時間数 (時間)	0	0	0	0	1	0	0	4	0	0	0	0			
		日平均値が 0.06ppm を超えた日数 (日)	0	0	0	0	0	0	0	1	0	0	0	0			
		日平均値が 0.04ppm 以上 0.06ppm 以下の日数 (日)	17	12	8	1	3	7	14	13	5	8	18	12			
枚方市	中野	有効測定日数 (日)	30	31	30	31	31	30	31	30	31	31	28	31			
		測定時間 (時間)	716	736	715	738	737	716	737	712	740	737	666	740			
		月平均値 (ppm)	0.044	0.039	0.038	0.030	0.027	0.032	0.038	0.038	0.037	0.034	0.041	0.038			
		1時間値の最高値 (ppm)	0.104	0.081	0.105	0.076	0.077	0.092	0.084	0.113	0.088	0.097	0.099	0.085			
		日平均値の最高値 (ppm)	0.066	0.059	0.064	0.047	0.046	0.059	0.053	0.065	0.059	0.058	0.062	0.058			
		1時間値が 0.2ppm を超えた時間数 (時間)	0	0	0	0	0	0	0	0	0	0	0	0			
		1時間値が 0.1ppm 以上 0.2ppm 以下の時間数 (時間)	1	0	1	0	0	0	0	3	0	0	0	0			
		日平均値が 0.06ppm を超えた日数 (日)	1	0	2	0	0	0	0	1	0	0	2	0			
		日平均値が 0.04ppm 以上 0.06ppm 以下の日数 (日)	19	17	10	6	5	8	12	12	13	11	14	14			
八尾市	八尾市立病院	有効測定日数 (日)	30	31	30	31	31	30	31	30	31	31	27	31			
		測定時間 (時間)	716	738	716	742	735	715	738	713	740	738	664	736			
		月平均値 (ppm)	0.048	0.043	0.041	0.036	0.033	0.036	0.037	0.043	0.040	0.036	0.054	0.047			
		1時間値の最高値 (ppm)	0.105	0.106	0.084	0.087	0.097	0.099	0.071	0.097	0.096	0.132	0.195	0.096			
		日平均値の最高値 (ppm)	0.071	0.060	0.064	0.053	0.056	0.057	0.046	0.066	0.058	0.077	0.132	0.070			
		1時間値が 0.2ppm を超えた時間数 (時間)	0	0	0	0	0	0	0	0	0	0	0	0			
		1時間値が 0.1ppm 以上 0.2ppm 以下の時間数 (時間)	1	1	0	0	0	0	0	0	0	11	28	0			
		日平均値が 0.06ppm を超えた日数 (日)	6	0	2	0	0	0	0	2	0	2	8	4			
		日平均値が 0.04ppm 以上 0.06ppm 以下の日数 (日)	16	21	14	10	6	11	13	17	18	8	13	18			



二酸化窒素

( NO2 : 月間値 )

都道府県名 大阪

市町村	測定局	項 目	平成 13 年										平成 14 年			
			4 月	5 月	6 月	7 月	8 月	9 月	10月	11月	12月	1 月	2 月	3 月		
			(日)	(時間)	(ppm)	(ppm)	(ppm)	(時間)	(日)	(日)	(時間)	(時間)	(日)	(日)	(日)	
泉佐野市	末広公園	有効測定日数	30	31	30	30	31	30	31	30	31	30	31	31	28	31
		測定時間	713	738	715	734	740	714	737	715	740	739	668	735		
		月平均値	0.035	0.032	0.028	0.022	0.023	0.028	0.032	0.029	0.025	0.025	0.033	0.032		
		1時間値の最高値	0.085	0.072	0.063	0.067	0.076	0.076	0.075	0.081	0.067	0.132	0.085	0.083		
		日平均値の最高値	0.049	0.044	0.044	0.034	0.033	0.041	0.051	0.045	0.042	0.077	0.051	0.050		
		1時間値が 0.2ppm を超えた 時間数	0	0	0	0	0	0	0	0	0	0	0	0		
		1時間値が 0.1ppm 以上 0.2ppm 以下の時間数	0	0	0	0	0	0	0	0	0	15	0	0		
		日平均値が 0.06ppm を超えた 日数	0	0	0	0	0	0	0	0	0	2	0	0		
		日平均値が 0.04ppm 以上 0.06ppm 以下の日数	9	3	1	0	0	1	8	4	3	2	9	5		
河内長野市	河内長野府民健康プラザ	有効測定日数	30	31	30	31	31	30	31	30	31	31	28	31		
		測定時間	714	738	714	738	737	715	738	708	740	735	668	739		
		月平均値	0.034	0.031	0.029	0.025	0.027	0.029	0.032	0.031	0.029	0.027	0.034	0.034		
		1時間値の最高値	0.074	0.078	0.075	0.064	0.080	0.086	0.084	0.085	0.080	0.108	0.086	0.086		
		日平均値の最高値	0.047	0.039	0.046	0.035	0.041	0.041	0.047	0.043	0.040	0.047	0.046	0.048		
		1時間値が 0.2ppm を超えた 時間数	0	0	0	0	0	0	0	0	0	0	0	0		
		1時間値が 0.1ppm 以上 0.2ppm 以下の時間数	0	0	0	0	0	0	0	0	0	1	0	0		
		日平均値が 0.06ppm を超えた 日数	0	0	0	0	0	0	0	0	0	0	0	0		
		日平均値が 0.04ppm 以上 0.06ppm 以下の日数	8	0	2	0	1	3	3	2	1	3	6	4		
松原市	松原北小学校	有効測定日数	30	31	30	31	31	30	31	30	31	31	28	31		
		測定時間	715	740	716	740	737	715	739	713	740	738	667	739		
		月平均値	0.040	0.037	0.037	0.031	0.030	0.032	0.034	0.040	0.037	0.035	0.043	0.041		
		1時間値の最高値	0.094	0.116	0.088	0.080	0.098	0.097	0.090	0.109	0.092	0.160	0.091	0.084		
		日平均値の最高値	0.060	0.052	0.063	0.046	0.050	0.050	0.045	0.057	0.050	0.069	0.060	0.056		
		1時間値が 0.2ppm を超えた 時間数	0	0	0	0	0	0	0	0	0	0	0	0		
		1時間値が 0.1ppm 以上 0.2ppm 以下の時間数	0	2	0	0	0	0	0	3	0	10	0	0		
		日平均値が 0.06ppm を超えた 日数	0	0	1	0	0	0	0	0	0	2	0	0		
		日平均値が 0.04ppm 以上 0.06ppm 以下の日数	16	14	10	6	4	5	6	14	15	6	19	19		

二酸化窒素

( NO2 : 月間値 )

都道府県名 大阪

市町村	測定局	項目	平成 13 年											平成 14 年		
			4 月	5 月	6 月	7 月	8 月	9 月	10月	11月	12月	1 月	2 月	3 月		
柏原市	西名阪柏原堀ヶ丘	有 効 測 定 日 数 (日)	0	31	30	31	31	30	31	30	31	30	31	31	28	28
		測 定 時 間 (時間)	0	740	716	739	740	716	739	716	739	740	668	712		
		月 平 均 値 (ppm)		0.030	0.025	0.026	0.023	0.020	0.027	0.034	0.033	0.030	0.037	0.031		
		1 時 間 値 の 最 高 値 (ppm)		0.101	0.098	0.081	0.086	0.089	0.082	0.097	0.072	0.124	0.091	0.078		
		日 平 均 値 の 最 高 値 (ppm)		0.053	0.058	0.042	0.041	0.037	0.039	0.047	0.043	0.052	0.052	0.047		
		1時間値が 0.2ppm を超えた 時間数 (時間)	0	0	0	0	0	0	0	0	0	0	0	0		
		1時間値が 0.1ppm 以上 0.2ppm 以下の時間数 (時間)	0	2	0	0	0	0	0	0	0	0	3	0		
		日平均値が 0.06ppm を超えた 日数 (日)	0	0	0	0	0	0	0	0	0	0	0	0		
		日平均値が 0.04ppm 以上 0.06ppm 以下の日数 (日)	0	6	6	1	1	0	0	8	4	5	12	7		
摂津市	摂津市役所	有 効 測 定 日 数 (日)	30	27	30	31	31	30	31	29	31	31	28	31		
		測 定 時 間 (時間)	709	661	711	730	730	712	731	706	735	732	661	736		
		月 平 均 値 (ppm)	0.044	0.036	0.037	0.034	0.027	0.028	0.035	0.041	0.040	0.038	0.046	0.043		
		1 時 間 値 の 最 高 値 (ppm)	0.106	0.090	0.120	0.127	0.105	0.100	0.091	0.095	0.081	0.099	0.087	0.082		
		日 平 均 値 の 最 高 値 (ppm)	0.088	0.061	0.078	0.057	0.051	0.052	0.050	0.059	0.052	0.060	0.063	0.055		
		1時間値が 0.2ppm を超えた 時間数 (時間)	0	0	0	0	0	0	0	0	0	0	0	0		
		1時間値が 0.1ppm 以上 0.2ppm 以下の時間数 (時間)	2	0	4	4	2	1	0	0	0	0	0	0		
		日平均値が 0.06ppm を超えた 日数 (日)	5	1	2	0	0	0	0	0	0	0	2	0		
		日平均値が 0.04ppm 以上 0.06ppm 以下の日数 (日)	13	11	9	12	6	3	9	15	17	18	18	24		
真石市	カモールMBS	有 効 測 定 日 数 (日)	30	31	30	28	18	30	31	30	31	31	28	31		
		測 定 時 間 (時間)	714	740	713	682	507	714	735	714	737	738	668	738		
		月 平 均 値 (ppm)	0.038	0.035	0.031	0.024	0.025	0.034	0.036	0.035	0.029	0.028	0.036	0.034		
		1 時 間 値 の 最 高 値 (ppm)	0.080	0.105	0.077	0.059	0.056	0.091	0.081	0.095	0.079	0.136	0.080	0.079		
		日 平 均 値 の 最 高 値 (ppm)	0.053	0.057	0.051	0.034	0.037	0.054	0.051	0.059	0.048	0.076	0.052	0.055		
		1時間値が 0.2ppm を超えた 時間数 (時間)	0	0	0	0	0	0	0	0	0	0	0	0		
		1時間値が 0.1ppm 以上 0.2ppm 以下の時間数 (時間)	0	1	0	0	0	0	0	0	0	12	0	0		
		日平均値が 0.06ppm を超えた 日数 (日)	0	0	0	0	0	0	0	0	0	2	0	0		
		日平均値が 0.04ppm 以上 0.06ppm 以下の日数 (日)	14	5	8	0	0	5	9	12	6	6	13	11		



市町村	測定局	項 目	平成 13 年												平成 14 年		
			4 月	5 月	6 月	7 月	8 月	9 月	10月	11月	12月	1 月	2 月	3 月			
東成区	府公害監視センター	有効測定日数 (日)	30	31	30	30	31	30	30	30	30	30	31	31	28	30	
		測定時間 (時間)	715	742	717	738	741	718	728	718	742	740	669	728			
		月平均値 (ppm)	0.014	0.009	0.010	0.010	0.008	0.010	0.020	0.040	0.036	0.031	0.039	0.019			
		1時間値の最高値 (ppm)	0.117	0.111	0.081	0.066	0.041	0.057	0.136	0.266	0.191	0.425	0.204	0.165			
		日平均値の最高値 (ppm)	0.032	0.023	0.024	0.031	0.014	0.030	0.047	0.128	0.084	0.185	0.095	0.051			
北区	済美小学校	有効測定日数 (日)	30	31	30	31	31	30	31	30	31	30	31	31	28	31	
		測定時間 (時間)	718	741	718	742	740	718	743	718	742	742	670	742			
		月平均値 (ppm)	0.012	0.007	0.011	0.011	0.006	0.007	0.015	0.037	0.031	0.033	0.041	0.020			
		1時間値の最高値 (ppm)	0.143	0.060	0.071	0.075	0.044	0.065	0.160	0.295	0.218	0.478	0.258	0.192			
		日平均値の最高値 (ppm)	0.029	0.018	0.028	0.034	0.015	0.023	0.042	0.131	0.087	0.200	0.111	0.048			
此花区	此花区役所	有効測定日数 (日)	30	31	30	31	31	30	31	30	31	30	31	31	28	31	
		測定時間 (時間)	717	741	717	742	740	718	740	718	741	742	669	742			
		月平均値 (ppm)	0.025	0.016	0.016	0.014	0.013	0.020	0.034	0.057	0.050	0.042	0.056	0.035			
		1時間値の最高値 (ppm)	0.241	0.106	0.130	0.165	0.092	0.127	0.220	0.358	0.316	0.574	0.295	0.238			
		日平均値の最高値 (ppm)	0.054	0.033	0.032	0.072	0.026	0.055	0.071	0.159	0.114	0.234	0.126	0.074			



市町村	測定局	項目	平成 13 年												平成 14 年		
			4 月	5 月	6 月	7 月	8 月	9 月	10月	11月	12月	1 月	2 月	3 月			
生野区	豊山中学校	有効測定日数 (日)	30	31	30	31	31	30	31	30	31	30	31	31	28	31	
		測定時間 (時間)	716	740	718	741	741	716	741	717	742	739	669	740			
		月平均値 (ppm)	0.010	0.006	0.009	0.009	0.006	0.006	0.013	0.030	0.027	0.025	0.031	0.015			
		1時間値の最高値 (ppm)	0.104	0.078	0.058	0.060	0.043	0.049	0.102	0.188	0.198	0.351	0.194	0.130			
		日平均値の最高値 (ppm)	0.025	0.017	0.021	0.025	0.012	0.020	0.041	0.089	0.076	0.162	0.083	0.040			
旭区	大吉中学校	有効測定日数 (日)	30	31	30	31	31	30	31	30	31	30	31	31	28	31	
		測定時間 (時間)	718	741	718	741	740	718	742	718	742	742	670	742			
		月平均値 (ppm)	0.017	0.011	0.012	0.010	0.008	0.012	0.025	0.044	0.039	0.037	0.045	0.024			
		1時間値の最高値 (ppm)	0.163	0.090	0.093	0.089	0.121	0.087	0.165	0.309	0.305	0.488	0.250	0.207			
		日平均値の最高値 (ppm)	0.041	0.027	0.025	0.046	0.024	0.032	0.058	0.149	0.104	0.198	0.114	0.059			
城東区	御堂小学校	有効測定日数 (日)	30	31	30	31	31	30	31	30	31	30	31	31	26	31	
		測定時間 (時間)	718	741	718	741	741	718	742	718	742	742	645	742			
		月平均値 (ppm)	0.015	0.009	0.011	0.010	0.006	0.009	0.019	0.040	0.034	0.032	0.038	0.018			
		1時間値の最高値 (ppm)	0.164	0.077	0.069	0.069	0.044	0.059	0.132	0.315	0.240	0.425	0.227	0.172			
		日平均値の最高値 (ppm)	0.035	0.025	0.022	0.034	0.018	0.027	0.048	0.145	0.092	0.184	0.108	0.046			



市町村	測定局	項 目	平成 13 年												平成 14 年		
			4 月	5 月	6 月	7 月	8 月	9 月	10月	11月	12月	1 月	2 月	3 月			
西区	瀬江小学校	有効測定日数 (日)	30	31	30	31	31	30	31	30	31	30	31	31	28	31	
		測定時間 (時間)	716	741	718	741	741	718	742	716	742	742	742	670	742		
		月平均値 (ppm)	0.016	0.011	0.013	0.012	0.009	0.012	0.021	0.045	0.038	0.038	0.048	0.025			
		1時間値の最高値 (ppm)	0.126	0.133	0.088	0.080	0.065	0.073	0.198	0.423	0.269	0.442	0.279	0.247			
		日平均値の最高値 (ppm)	0.038	0.024	0.026	0.041	0.023	0.030	0.059	0.148	0.092	0.214	0.124	0.065			
住之江区	南港ポートタウン	有効測定日数 (日)	30	31	30	31	31	30	31	30	31	30	31	31	28	31	
		測定時間 (時間)	716	741	716	740	740	716	741	715	740	741	669	740			
		月平均値 (ppm)	0.016	0.014	0.012	0.012	0.008	0.010	0.019	0.037	0.032	0.032	0.040	0.024			
		1時間値の最高値 (ppm)	0.218	0.143	0.122	0.117	0.099	0.109	0.155	0.405	0.257	0.464	0.275	0.212			
		日平均値の最高値 (ppm)	0.038	0.041	0.040	0.060	0.022	0.038	0.052	0.129	0.085	0.192	0.102	0.067			
堺市	少林寺	有効測定日数 (日)	30	31	30	29	31	30	31	30	31	30	31	31	28	31	
		測定時間 (時間)	715	740	714	714	739	715	735	715	739	738	668	740			
		月平均値 (ppm)	0.013	0.010	0.010	0.010	0.007	0.010	0.016	0.029	0.030	0.027	0.032	0.018			
		1時間値の最高値 (ppm)	0.136	0.079	0.088	0.104	0.055	0.070	0.121	0.174	0.214	0.392	0.187	0.192			
		日平均値の最高値 (ppm)	0.034	0.026	0.026	0.043	0.017	0.023	0.041	0.070	0.076	0.184	0.077	0.063			





市町村	測定局	項 目	平成 13 年												平成 14 年		
			4 月	5 月	6 月	7 月	8 月	9 月	10月	11月	12月	1 月	2 月	3 月			
堺市	三宝	有効測定日数	(日)	30	31	28	31	31	30	31	30	31	31	28	31		
		測定時間	(時間)	715	738	690	737	739	716	736	715	739	739	668	740		
		月平均値	(ppm)	0.013	0.010	0.012	0.011	0.006	0.007	0.012	0.027	0.029	0.026	0.030	0.018		
		1時間値の最高値	(ppm)	0.191	0.092	0.097	0.072	0.056	0.057	0.121	0.170	0.199	0.358	0.207	0.192		
		日平均値の最高値	(ppm)	0.033	0.031	0.033	0.034	0.015	0.018	0.029	0.068	0.068	0.178	0.073	0.046		
堺市	若松台	有効測定日数	(日)	30	28	30	30	31	30	31	30	31	31	28	31		
		測定時間	(時間)	700	683	703	723	727	701	726	702	723	727	648	723		
		月平均値	(ppm)	0.003	0.003	0.005	0.003	0.002	0.003	0.003	0.006	0.006	0.007	0.009	0.004		
		1時間値の最高値	(ppm)	0.070	0.042	0.061	0.037	0.016	0.057	0.043	0.066	0.078	0.218	0.091	0.066		
		日平均値の最高値	(ppm)	0.012	0.010	0.018	0.010	0.004	0.015	0.009	0.019	0.019	0.082	0.037	0.025		
堺市	豊美丘	有効測定日数	(日)	30	31	30	31	31	30	27	30	31	31	26	31		
		測定時間	(時間)	707	729	706	732	727	706	661	706	729	729	653	733		
		月平均値	(ppm)	0.004	0.003	0.004	0.004	0.002	0.003	0.005	0.010	0.011	0.011	0.012	0.006		
		1時間値の最高値	(ppm)	0.098	0.051	0.055	0.037	0.023	0.050	0.066	0.103	0.105	0.277	0.136	0.130		
		日平均値の最高値	(ppm)	0.021	0.014	0.016	0.012	0.006	0.013	0.014	0.038	0.024	0.120	0.033	0.033		



市町村	測定局	項 目	平成 13 年												平成 14 年		
			4 月	5 月	6 月	7 月	8 月	9 月	10月	11月	12月	1 月	2 月	3 月			
豊中市	野田	有効測定日数 (日)	30	29	30	31	31	30	31	27	29	29	28	31			
		測定時間 (時間)	718	717	716	740	741	718	741	669	699	712	669	740			
		月平均値 (ppm)	0.015	0.007	0.009	0.008	0.006	0.008	0.019	0.041	0.038	0.034	0.045	0.022			
		1時間値の最高値 (ppm)	0.242	0.085	0.063	0.078	0.058	0.062	0.135	0.345	0.243	0.462	0.278	0.214			
		日平均値の最高値 (ppm)	0.043	0.021	0.017	0.032	0.016	0.026	0.049	0.119	0.089	0.186	0.100	0.059			
豊中市	千成	有効測定日数 (日)	30	31	30	31	31	30	31	27	31	31	28	31			
		測定時間 (時間)	718	740	715	741	741	717	742	669	738	739	669	742			
		月平均値 (ppm)	0.014	0.008	0.010	0.010	0.006	0.008	0.017	0.037	0.033	0.031	0.042	0.021			
		1時間値の最高値 (ppm)	0.188	0.060	0.059	0.077	0.045	0.054	0.120	0.305	0.229	0.372	0.235	0.198			
		日平均値の最高値 (ppm)	0.034	0.020	0.019	0.037	0.017	0.023	0.042	0.108	0.093	0.185	0.097	0.054			
袖田市	袖田市立南畑会館	有効測定日数 (日)	29	31	30	31	31	27	31	30	31	31	28	31			
		測定時間 (時間)	705	740	715	737	736	666	737	715	738	740	668	739			
		月平均値 (ppm)	0.004	0.003	0.005	0.005	0.002	0.002	0.004	0.010	0.010	0.013	0.015	0.007			
		1時間値の最高値 (ppm)	0.033	0.023	0.039	0.041	0.024	0.020	0.053	0.107	0.105	0.309	0.105	0.096			
		日平均値の最高値 (ppm)	0.008	0.006	0.013	0.014	0.007	0.007	0.010	0.029	0.039	0.128	0.035	0.025			



市町村	測定局	項目	平成 13 年												平成 14 年		
			4 月	5 月	6 月	7 月	8 月	9 月	10 月	11 月	12 月	1 月	2 月	3 月			
泉大津市	泉大津府民健康プラザ	有効測定日数 (日)	30	31	30	31	31	30	31	30	31	30	31	31	28	30	
		測定時間 (時間)	712	740	712	737	740	715	739	713	738	738	668	732			
		月平均値 (ppm)	0.016	0.013	0.012	0.011	0.008	0.009	0.012	0.023	0.022	0.026	0.027	0.017			
		1 時間値の最高値 (ppm)	0.369	0.119	0.080	0.083	0.077	0.105	0.095	0.133	0.143	0.438	0.202	0.109			
		日平均値の最高値 (ppm)	0.067	0.039	0.025	0.028	0.017	0.027	0.023	0.069	0.050	0.208	0.074	0.055			
泉大津市	泉大津市役所	有効測定日数 (日)	30	30	30	31	31	30	30	30	30	31	30	28	31		
		測定時間 (時間)	718	737	716	742	740	717	734	717	742	735	669	742			
		月平均値 (ppm)	0.010	0.010	0.009	0.009	0.006	0.008	0.010	0.018	0.016	0.020	0.021	0.012			
		1 時間値の最高値 (ppm)	0.161	0.085	0.063	0.071	0.070	0.083	0.091	0.117	0.140	0.430	0.155	0.096			
		日平均値の最高値 (ppm)	0.025	0.030	0.020	0.024	0.012	0.024	0.021	0.060	0.040	0.210	0.063	0.055			
高槻市	高槻南	有効測定日数 (日)	30	31	30	31	31	30	31	30	31	31	28	31			
		測定時間 (時間)	710	732	711	732	733	710	729	707	730	730	659	731			
		月平均値 (ppm)	0.005	0.003	0.005	0.005	0.003	0.004	0.010	0.021	0.021	0.019	0.021	0.010			
		1 時間値の最高値 (ppm)	0.072	0.038	0.058	0.058	0.062	0.051	0.102	0.188	0.158	0.272	0.148	0.119			
		日平均値の最高値 (ppm)	0.016	0.010	0.019	0.017	0.013	0.011	0.028	0.070	0.060	0.108	0.050	0.023			



市町村	測定局	項目	平成 13 年												平成 14 年		
			4 月	5 月	6 月	7 月	8 月	9 月	10 月	11 月	12 月	1 月	2 月	3 月			
守口市	第一測定局(金田)	有効測定日数 (日)	30	31	29	31	28	30	31	30	31	31	31	28	31		
		測定時間 (時間)	716	739	709	737	696	715	738	715	737	738	666	736			
		月平均値 (ppm)	0.015	0.008	0.012	0.011	0.007	0.008	0.020	0.044	0.046	0.040	0.047	0.024			
		1 時間値の最高値 (ppm)	0.126	0.066	0.078	0.063	0.093	0.059	0.158	0.265	0.359	0.446	0.245	0.238			
		日平均値の最高値 (ppm)	0.033	0.018	0.029	0.025	0.029	0.020	0.060	0.118	0.116	0.174	0.109	0.057			
守口市	第二測定局(大日)	有効測定日数 (日)	26	30	30	30	31	30	31	30	27	31	28	31			
		測定時間 (時間)	640	732	716	731	738	714	740	713	652	738	665	736			
		月平均値 (ppm)	0.018	0.010	0.014	0.010	0.008	0.010	0.022	0.046	0.049	0.041	0.049	0.024			
		1 時間値の最高値 (ppm)	0.125	0.085	0.084	0.068	0.097	0.068	0.205	0.267	0.368	0.437	0.259	0.220			
		日平均値の最高値 (ppm)	0.037	0.021	0.030	0.022	0.034	0.026	0.063	0.127	0.109	0.179	0.109	0.054			
守口市	第三測定局(鶴)	有効測定日数 (日)	30	31	30	31	31	30	31	29	31	31	27	31			
		測定時間 (時間)	714	738	713	736	737	714	740	711	738	736	658	737			
		月平均値 (ppm)	0.017	0.010	0.013	0.011	0.009	0.011	0.022	0.047	0.046	0.039	0.048	0.024			
		1 時間値の最高値 (ppm)	0.165	0.099	0.078	0.067	0.086	0.064	0.156	0.350	0.325	0.506	0.249	0.201			
		日平均値の最高値 (ppm)	0.037	0.021	0.023	0.034	0.025	0.028	0.063	0.148	0.116	0.192	0.124	0.060			





市町村	測定局	項目	平成 13 年												平成 14 年		
			4 月	5 月	6 月	7 月	8 月	9 月	10月	11月	12月	1 月	2 月	3 月			
枚方市	香里	有効測定日数 (日)	30	31	30	31	31	30	31	30	27	31	28	31			
		測定時間 (時間)	715	737	716	738	737	715	738	712	653	738	666	740			
		月平均値 (ppm)	0.007	0.004	0.006	0.005	0.003	0.004	0.011	0.025	0.022	0.019	0.023	0.010			
		1 時間値の最高値 (ppm)	0.059	0.043	0.047	0.044	0.045	0.058	0.124	0.227	0.156	0.263	0.141	0.130			
		日平均値の最高値 (ppm)	0.015	0.012	0.015	0.017	0.013	0.014	0.036	0.073	0.053	0.114	0.052	0.031			
茨木市	茨木市役所	有効測定日数 (日)	30	31	30	31	31	30	31	30	31	31	28	31			
		測定時間 (時間)	714	740	716	735	739	716	738	715	739	738	664	740			
		月平均値 (ppm)	0.012	0.007	0.010	0.010	0.007	0.007	0.017	0.035	0.033	0.031	0.037	0.020			
		1 時間値の最高値 (ppm)	0.109	0.079	0.077	0.090	0.064	0.095	0.158	0.267	0.245	0.353	0.217	0.172			
		日平均値の最高値 (ppm)	0.033	0.017	0.027	0.028	0.019	0.023	0.037	0.104	0.073	0.145	0.083	0.042			
八尾市	八尾府民健康プラザ	有効測定日数 (日)	30	31	30	31	31	30	31	29	31	31	27	31			
		測定時間 (時間)	713	736	714	739	738	715	739	710	739	738	661	740			
		月平均値 (ppm)	0.015	0.009	0.012	0.010	0.007	0.010	0.018	0.040	0.039	0.030	0.035	0.021			
		1 時間値の最高値 (ppm)	0.156	0.083	0.084	0.058	0.043	0.071	0.116	0.229	0.204	0.351	0.181	0.156			
		日平均値の最高値 (ppm)	0.040	0.021	0.034	0.028	0.013	0.028	0.040	0.096	0.090	0.173	0.086	0.092			



市町村	測定局	項 目	平成 13 年												平成 14 年		
			4 月	5 月	6 月	7 月	8 月	9 月	10 月	11 月	12 月	1 月	2 月	3 月			
泉佐野市	泉佐野市役所	有 効 測 定 日 数 (日)	30	30	30	31	31	30	28	30	31	31	28	31			
		測 定 時 間 (時間)	720	737	720	744	744	719	696	720	744	744	669	744			
		月 平 均 値 (ppm)	0.005	0.006	0.005	0.007	0.004	0.004	0.011	0.010	0.008	0.017	0.014	0.007			
		1 時 間 値 の 最 高 値 (ppm)	0.105	0.087	0.071	0.055	0.043	0.044	0.098	0.077	0.099	0.463	0.136	0.109			
		日 平 均 値 の 最 高 値 (ppm)	0.015	0.018	0.020	0.026	0.008	0.017	0.036	0.032	0.026	0.214	0.069	0.043			
高田林市	高田林市役所	有 効 測 定 日 数 (日)	30	31	30	31	31	30	31	30	30	31	28	31			
		測 定 時 間 (時間)	715	741	715	737	739	716	738	715	734	739	666	740			
		月 平 均 値 (ppm)	0.004	0.003	0.004	0.003	0.002	0.004	0.005	0.009	0.011	0.010	0.011	0.006			
		1 時 間 値 の 最 高 値 (ppm)	0.080	0.033	0.052	0.030	0.016	0.037	0.038	0.062	0.086	0.200	0.094	0.078			
		日 平 均 値 の 最 高 値 (ppm)	0.017	0.007	0.016	0.010	0.004	0.011	0.011	0.025	0.026	0.084	0.044	0.031			
寝屋川市	寝屋川市役所	有 効 測 定 日 数 (日)	30	31	30	31	31	26	31	29	31	24	28	31			
		測 定 時 間 (時間)	713	738	716	736	737	643	737	710	739	604	668	740			
		月 平 均 値 (ppm)	0.009	0.006	0.008	0.007	0.006	0.007	0.016	0.035	0.033	0.030	0.037	0.016			
		1 時 間 値 の 最 高 値 (ppm)	0.104	0.067	0.084	0.045	0.092	0.086	0.150	0.327	0.346	0.385	0.221	0.205			
		日 平 均 値 の 最 高 値 (ppm)	0.020	0.013	0.026	0.024	0.023	0.018	0.050	0.095	0.084	0.150	0.083	0.044			



市町村	測定局	項目	平成 13 年										平成 14 年		
			4 月	5 月	6 月	7 月	8 月	8 月	10月	11月	12月	1 月	2 月	3 月	
松原市	大塚高校	有効測定日数	(日)	30	30	30	31	31	29	31	30	31	31	27	31
		測定時間	(時間)	719	736	719	741	742	714	743	719	743	743	667	743
		月平均値	(ppm)	0.014	0.011	0.017	0.016	0.008	0.011	0.015	0.034	0.042	0.034	0.042	0.024
		1時間値の最高値	(ppm)	0.175	0.106	0.113	0.107	0.072	0.107	0.163	0.216	0.277	0.342	0.299	0.223
		日平均値の最高値	(ppm)	0.048	0.029	0.039	0.034	0.021	0.031	0.038	0.078	0.072	0.166	0.100	0.059
大東市	大東市役所	有効測定日数	(日)	30	31	29	31	31	30	31	30	31	31	28	31
		測定時間	(時間)	714	739	703	735	739	716	736	716	740	739	667	739
		月平均値	(ppm)	0.008	0.004	0.007	0.007	0.004	0.004	0.012	0.033	0.030	0.026	0.032	0.014
		1時間値の最高値	(ppm)	0.086	0.053	0.057	0.060	0.040	0.042	0.115	0.227	0.187	0.414	0.238	0.137
		日平均値の最高値	(ppm)	0.024	0.016	0.020	0.019	0.013	0.015	0.046	0.084	0.076	0.150	0.079	0.036
和泉市	舞ヶ丘小学校	有効測定日数	(日)	30	24	24	31	30	30	31	30	31	31	27	31
		測定時間	(時間)	706	576	577	729	727	708	727	707	732	726	655	729
		月平均値	(ppm)	0.002	0.002	0.003	0.002	0.001	0.002	0.002	0.004	0.004	0.005	0.007	0.003
		1時間値の最高値	(ppm)	0.061	0.035	0.044	0.026	0.010	0.036	0.032	0.045	0.083	0.094	0.081	0.074
		日平均値の最高値	(ppm)	0.009	0.008	0.012	0.005	0.002	0.012	0.009	0.015	0.018	0.053	0.034	0.027



市町村	測定局	項 目		平成 13 年												平成 14 年		
				4 月	5 月	6 月	7 月	8 月	9 月	10月	11月	12月	1 月	2 月	3 月			
門真市	門真市南	有効測定日数	(日)	30	31	30	31	29	30	31	30	31	31	28	31			
		測定時間	(時間)	716	739	719	741	726	719	740	713	738	738	666	738			
		月平均値	(ppm)	0.011	0.007	0.010	0.008	0.008	0.007	0.017	0.029	0.029	0.024	0.030	0.013			
		1 時間値の最高値	(ppm)	0.104	0.065	0.134	0.054	0.057	0.046	0.134	0.228	0.268	0.370	0.196	0.137			
		日平均値の最高値	(ppm)	0.025	0.017	0.028	0.020	0.022	0.017	0.037	0.091	0.081	0.140	0.076	0.037			
高石市	高石中学校	有効測定日数	(日)	30	31	30	31	31	30	30	30	31	31	28	31			
		測定時間	(時間)	713	739	714	735	737	715	723	715	738	739	668	740			
		月平均値	(ppm)	0.010	0.008	0.008	0.007	0.005	0.007	0.011	0.021	0.020	0.021	0.026	0.014			
		1 時間値の最高値	(ppm)	0.107	0.084	0.067	0.064	0.102	0.061	0.110	0.137	0.143	0.345	0.200	0.168			
		日平均値の最高値	(ppm)	0.025	0.027	0.016	0.023	0.018	0.025	0.029	0.065	0.048	0.177	0.067	0.051			
高石市	高石市公害監視センター	有効測定日数	(日)	30	31	30	31	31	30	31	29	31	31	28	31			
		測定時間	(時間)	711	738	711	736	738	711	732	702	735	739	665	737			
		月平均値	(ppm)	0.013	0.012	0.013	0.012	0.008	0.010	0.012	0.025	0.025	0.026	0.030	0.018			
		1 時間値の最高値	(ppm)	0.093	0.104	0.092	0.075	0.064	0.077	0.080	0.159	0.182	0.432	0.216	0.143			
		日平均値の最高値	(ppm)	0.028	0.036	0.027	0.033	0.014	0.029	0.028	0.074	0.061	0.197	0.075	0.052			





市町村	測定局	項 目	平成 13 年										平成 14 年		
			4 月	5 月	6 月	7 月	8 月	9 月	10月	11月	12月	1 月	2 月	3 月	
藤井寺市	藤井寺市役所	有効測定日数 (日)	30	31	30	31	31	30	31	29	31	31	28	31	
		測定時間 (時間)	713	741	714	737	738	716	737	710	738	739	667	739	
		月平均値 (ppm)	0.009	0.007	0.008	0.008	0.005	0.010	0.011	0.024	0.026	0.019	0.022	0.013	
		1時間値の最高値 (ppm)	0.112	0.059	0.094	0.044	0.034	0.071	0.083	0.192	0.177	0.309	0.153	0.169	
		日平均値の最高値 (ppm)	0.033	0.018	0.022	0.024	0.010	0.026	0.026	0.051	0.055	0.138	0.059	0.048	
東大阪市	東大阪市西保健センター	有効測定日数 (日)	30	31	30	31	31	30	31	30	30	31	23	31	
		測定時間 (時間)	712	739	712	737	738	716	736	716	735	739	595	740	
		月平均値 (ppm)	0.012	0.007	0.008	0.008	0.005	0.007	0.015	0.036	0.032	0.028	0.035	0.017	
		1時間値の最高値 (ppm)	0.113	0.072	0.052	0.070	0.041	0.049	0.135	0.290	0.234	0.435	0.215	0.192	
		日平均値の最高値 (ppm)	0.034	0.020	0.019	0.024	0.012	0.021	0.042	0.100	0.085	0.180	0.080	0.042	
東大阪市	東大阪市旭町庁舎	有効測定日数 (日)	30	31	26	31	31	30	31	30	31	31	28	31	
		測定時間 (時間)	715	740	642	740	738	716	737	716	737	740	664	740	
		月平均値 (ppm)	0.007	0.004	0.006	0.005	0.003	0.004	0.008	0.023	0.023	0.022	0.021	0.012	
		1時間値の最高値 (ppm)	0.095	0.041	0.038	0.050	0.027	0.045	0.095	0.261	0.291	0.342	0.217	0.108	
		日平均値の最高値 (ppm)	0.019	0.012	0.012	0.013	0.006	0.015	0.022	0.074	0.065	0.180	0.067	0.059	



市町村	測定局	項目	平成 13 年											平成 14 年		
			4 月	5 月	6 月	7 月	8 月	9 月	10月	11月	12月	1 月	2 月	3 月		
高本町	高本町役場	有効測定日数 (日)	30	31	30	31	30	30	31	30	31	31	31	28	31	
		測定時間 (時間)	715	740	715	736	733	715	737	715	740	739	667	740		
		月平均値 (ppm)	0.018	0.011	0.015	0.014	0.012	0.016	0.027	0.037	0.038	0.029	0.036	0.024		
		1時間値の最高値 (ppm)	0.123	0.102	0.102	0.092	0.084	0.110	0.168	0.187	0.192	0.299	0.156	0.150		
		日平均値の最高値 (ppm)	0.041	0.024	0.031	0.036	0.033	0.034	0.052	0.087	0.076	0.142	0.076	0.046		
熊取町	熊取町役場	有効測定日数 (日)	30	30	30	21	10	28	31	30	31	28	26	31		
		測定時間 (時間)	719	733	716	504	252	707	741	717	742	713	638	740		
		月平均値 (ppm)	0.007	0.008	0.007	0.005	0.006	0.007	0.008	0.011	0.012	0.008	0.017	0.011		
		1時間値の最高値 (ppm)	0.075	0.096	0.053	0.043	0.022	0.063	0.074	0.078	0.097	0.114	0.151	0.098		
		日平均値の最高値 (ppm)	0.017	0.021	0.021	0.014	0.007	0.022	0.029	0.033	0.030	0.073	0.068	0.045		
堺町	堺町役場	有効測定日数 (日)	30	31	30	31	31	30	28	25	31	28	28	31		
		測定時間 (時間)	717	740	714	739	737	713	677	598	729	712	656	741		
		月平均値 (ppm)	0.013	0.013	0.009	0.006	0.005	0.007	0.006	0.009	0.007	0.011	0.017	0.011		
		1時間値の最高値 (ppm)	0.175	0.145	0.089	0.096	0.051	0.056	0.052	0.065	0.098	0.375	0.192	0.158		
		日平均値の最高値 (ppm)	0.032	0.028	0.018	0.015	0.010	0.024	0.014	0.023	0.022	0.027	0.087	0.043		



市町村	測定局	項目	平成 13 年												平成 14 年		
			4 月	5 月	6 月	7 月	8 月	9 月	10月	11月	12月	1 月	2 月	3 月			
堺市	多奈川	有効測定日数	(日)	28	31	30	24	31	30	31	28	31	30	28	31		
		測定時間	(時間)	683	738	716	591	736	714	739	697	739	725	668	738		
		月平均値	(ppm)	0.007	0.007	0.004	0.004	0.003	0.004	0.003	0.004	0.003	0.007	0.009	0.005		
		1時間値の最高値	(ppm)	0.155	0.097	0.055	0.061	0.048	0.052	0.023	0.042	0.070	0.189	0.198	0.097		
		日平均値の最高値	(ppm)	0.020	0.018	0.011	0.011	0.006	0.016	0.007	0.017	0.010	0.094	0.071	0.021		
堺市	小島	有効測定日数	(日)	30	31	30	24	31	30	31	30	31	30	28	31		
		測定時間	(時間)	714	741	715	593	738	713	736	717	740	734	667	741		
		月平均値	(ppm)	0.011	0.010	0.006	0.006	0.005	0.004	0.004	0.005	0.003	0.008	0.009	0.005		
		1時間値の最高値	(ppm)	0.199	0.133	0.072	0.092	0.137	0.048	0.042	0.054	0.044	0.197	0.195	0.088		
		日平均値の最高値	(ppm)	0.038	0.021	0.014	0.015	0.013	0.016	0.010	0.018	0.009	0.091	0.075	0.020		
堺市	東畑	有効測定日数	(日)	30	31	30	24	30	30	31	30	31	31	28	30		
		測定時間	(時間)	717	740	717	587	735	717	738	715	739	738	668	733		
		月平均値	(ppm)	0.003	0.003	0.003	0.003	0.003	0.003	0.003	0.005	0.004	0.006	0.008	0.004		
		1時間値の最高値	(ppm)	0.059	0.035	0.029	0.054	0.024	0.027	0.032	0.079	0.086	0.181	0.103	0.084		
		日平均値の最高値	(ppm)	0.006	0.009	0.009	0.012	0.005	0.011	0.006	0.016	0.013	0.068	0.043	0.023		



市町村	測定局	項目	単位	平成 13 年												平成 14 年		
				4 月	5 月	6 月	7 月	8 月	9 月	10 月	11 月	12 月	1 月	2 月	3 月			
住之江区	北粉浜小学校	有効測定日数	(日)	30	31	29	31	31	30	31	30	31	31	28	31			
		測定時間	(時間)	717	742	712	741	740	715	741	716	741	742	670	740			
		月平均値	(ppm)	0.042	0.039	0.048	0.046	0.039	0.037	0.046	0.066	0.068	0.062	0.069	0.054			
		1 時間値の最高値	(ppm)	0.289	0.164	0.177	0.149	0.161	0.170	0.238	0.203	0.267	0.384	0.315	0.211			
		日平均値の最高値	(ppm)	0.073	0.075	0.075	0.076	0.077	0.070	0.070	0.115	0.110	0.201	0.127	0.081			
東住吉区	枕余町交差点	有効測定日数	(日)	30	29	30	31	31	30	31	30	31	31	24	31			
		測定時間	(時間)	717	695	717	742	740	715	740	716	741	742	613	739			
		月平均値	(ppm)	0.056	0.044	0.043	0.038	0.040	0.054	0.068	0.098	0.089	0.069	0.077	0.064			
		1 時間値の最高値	(ppm)	0.331	0.216	0.182	0.196	0.207	0.203	0.318	0.489	0.520	0.558	0.357	0.459			
		日平均値の最高値	(ppm)	0.098	0.072	0.078	0.086	0.070	0.097	0.124	0.198	0.154	0.246	0.144	0.135			
旭区	新森小路小学校	有効測定日数	(日)	30	31	30	31	31	30	31	30	31	31	27	31			
		測定時間	(時間)	716	741	717	741	740	718	739	716	741	742	663	740			
		月平均値	(ppm)	0.080	0.060	0.077	0.078	0.053	0.060	0.083	0.119	0.128	0.106	0.121	0.087			
		1 時間値の最高値	(ppm)	0.335	0.218	0.258	0.262	0.207	0.189	0.358	0.506	0.422	0.549	0.422	0.338			
		日平均値の最高値	(ppm)	0.133	0.096	0.128	0.114	0.121	0.102	0.151	0.205	0.206	0.243	0.224	0.128			





市町村	測定局	項 目	平成 13 年												平成 14 年		
			4 月	5 月	6 月	7 月	8 月	9 月	10月	11月	12月	1 月	2 月	3 月			
住之江区	住之江交差点	有効測定日数 (日)	30	31	30	31	31	30	31	30	31	30	31	31	28	31	
		測定時間 (時間)	717	741	715	741	740	715	741	716	742	741	668	738			
		月平均値 (ppm)	0.045	0.037	0.041	0.044	0.033	0.028	0.036	0.055	0.060	0.059	0.069	0.051			
		1時間値の最高値 (ppm)	0.274	0.217	0.182	0.172	0.182	0.147	0.233	0.222	0.360	0.370	0.292	0.238			
		日平均値の最高値 (ppm)	0.078	0.078	0.070	0.072	0.054	0.053	0.065	0.121	0.116	0.215	0.127	0.087			
東淀川区	上新庄交差点	有効測定日数 (日)	30	31	30	31	31	30	31	30	31	30	31	31	28	28	
		測定時間 (時間)	717	741	715	740	740	718	740	717	742	741	668	679			
		月平均値 (ppm)	0.041	0.034	0.038	0.031	0.029	0.037	0.051	0.072	0.070	0.056	0.076	0.046			
		1時間値の最高値 (ppm)	0.258	0.181	0.202	0.197	0.160	0.152	0.267	0.380	0.450	0.469	0.370	0.328			
		日平均値の最高値 (ppm)	0.070	0.062	0.070	0.092	0.049	0.063	0.094	0.169	0.145	0.196	0.150	0.085			
住吉区	我孫子中学校	有効測定日数 (日)	30	30	29	31	31	30	31	30	31	31	31	28	31		
		測定時間 (時間)	718	730	699	740	740	716	741	714	741	741	669	740			
		月平均値 (ppm)	0.028	0.020	0.023	0.021	0.020	0.026	0.033	0.050	0.049	0.040	0.046	0.033			
		1時間値の最高値 (ppm)	0.159	0.102	0.215	0.105	0.153	0.109	0.159	0.257	0.281	0.435	0.267	0.222			
		日平均値の最高値 (ppm)	0.050	0.036	0.045	0.053	0.030	0.046	0.062	0.102	0.086	0.157	0.082	0.083			



市町村	測定局	項 目	平成 13 年												平成 14 年		
			4 月	5 月	6 月	7 月	8 月	9 月	10月	11月	12月	1 月	2 月	3 月			
堺市	海岸	有効測定日数 (日)	29	31	30	31	31	30	31	30	31	30	31	30	28	31	
		測定時間 (時間)	707	737	715	730	740	716	735	715	739	727	666	740			
		月平均値 (ppm)	0.025	0.023	0.023	0.020	0.016	0.020	0.026	0.043	0.047	0.043	0.048	0.034			
		1時間値の最高値 (ppm)	0.249	0.195	0.149	0.138	0.133	0.181	0.174	0.161	0.282	0.402	0.237	0.252			
		日平均値の最高値 (ppm)	0.065	0.064	0.049	0.047	0.033	0.060	0.044	0.082	0.074	0.212	0.104	0.077			
堺市	常盤坂寺	有効測定日数 (日)	30	31	30	31	31	30	30	30	31	31	27	31			
		測定時間 (時間)	715	740	715	735	739	715	734	715	739	738	662	740			
		月平均値 (ppm)	0.021	0.018	0.022	0.021	0.013	0.015	0.021	0.039	0.043	0.036	0.042	0.025			
		1時間値の最高値 (ppm)	0.162	0.102	0.115	0.082	0.068	0.098	0.181	0.223	0.252	0.380	0.218	0.187			
		日平均値の最高値 (ppm)	0.050	0.038	0.043	0.039	0.024	0.031	0.041	0.080	0.077	0.178	0.089	0.055			
堺市	阪和線井畑山	有効測定日数 (日)	30	31	30	31	31	30	31	30	31	31	28	31			
		測定時間 (時間)	713	739	715	737	738	716	737	715	738	739	668	736			
		月平均値 (ppm)	0.026	0.020	0.020	0.021	0.016	0.023	0.036	0.051	0.048	0.037	0.052	0.036			
		1時間値の最高値 (ppm)	0.197	0.126	0.131	0.133	0.129	0.133	0.239	0.277	0.281	0.451	0.330	0.264			
		日平均値の最高値 (ppm)	0.051	0.046	0.038	0.067	0.033	0.045	0.074	0.111	0.100	0.168	0.113	0.095			



市町村	測定局	項目	平成 13 年												平成 14 年		
			4月	5月	6月	7月	8月	9月	10月	11月	12月	1月	2月	3月			
豊中市	豊中市役所	有効測定日数 (日)	30	31	30	31	31	29	31	27	18	31	28	31			
		測定時間 (時間)	718	738	716	742	742	711	742	668	443	740	670	742			
		月平均値 (ppm)	0.023	0.014	0.018	0.013	0.012	0.016	0.031	0.058	0.057	0.047	0.061	0.037			
		1時間値の最高値 (ppm)	0.137	0.078	0.076	0.067	0.049	0.070	0.187	0.305	0.235	0.467	0.278	0.257			
		日平均値の最高値 (ppm)	0.045	0.029	0.029	0.040	0.021	0.038	0.072	0.120	0.116	0.189	0.125	0.079			
豊中市	千里	有効測定日数 (日)	30	31	30	31	31	30	31	27	30	31	16	31			
		測定時間 (時間)	717	739	715	742	742	718	740	667	736	736	408	741			
		月平均値 (ppm)	0.030	0.020	0.032	0.030	0.016	0.017	0.028	0.048	0.054	0.042	0.074	0.041			
		1時間値の最高値 (ppm)	0.216	0.164	0.127	0.109	0.099	0.122	0.172	0.356	0.255	0.529	0.356	0.325			
		日平均値の最高値 (ppm)	0.066	0.042	0.061	0.065	0.041	0.049	0.058	0.133	0.117	0.253	0.144	0.092			
吹田市	吹田簡易観測所	有効測定日数 (日)	29	30	30	30	30	29	31	28	30	30	27	31			
		測定時間 (時間)	711	734	719	734	735	710	743	703	733	735	660	741			
		月平均値 (ppm)	0.036	0.028	0.024	0.019	0.023	0.036	0.053	0.066	0.056	0.050	0.062	0.040			
		1時間値の最高値 (ppm)	0.199	0.145	0.140	0.152	0.126	0.145	0.264	0.432	0.326	0.522	0.366	0.280			
		日平均値の最高値 (ppm)	0.065	0.069	0.057	0.092	0.037	0.080	0.101	0.169	0.137	0.211	0.123	0.113			



市町村	測定局	項 目	平成 13 年												平成 14 年		
			4 月	5 月	6 月	7 月	8 月	9 月	10月	11月	12月	1 月	2 月	3 月			
枚方市	相模	有効測定日数	(日)	30	31	30	31	31	30	31	30	31	31	28	31		
		測定時間	(時間)	717	738	716	740	738	717	740	714	740	740	668	739		
		月平均値	(ppm)	0.082	0.072	0.069	0.060	0.061	0.075	0.103	0.133	0.092	0.095	0.135	0.084		
		1時間値の最高値	(ppm)	0.466	0.360	0.389	0.337	0.348	0.367	0.481	0.530	0.493	0.545	0.576	0.584		
		日平均値の最高値	(ppm)	0.121	0.123	0.121	0.147	0.109	0.149	0.168	0.274	0.202	0.243	0.259	0.171		
枚方市	中塚	有効測定日数	(日)	30	31	30	31	31	30	31	30	31	31	28	31		
		測定時間	(時間)	716	736	715	738	737	716	737	712	740	737	666	740		
		月平均値	(ppm)	0.049	0.043	0.037	0.033	0.064	0.048	0.064	0.078	0.074	0.058	0.069	0.048		
		1時間値の最高値	(ppm)	0.279	0.231	0.200	0.224	0.497	0.228	0.285	0.374	0.440	0.425	0.312	0.260		
		日平均値の最高値	(ppm)	0.087	0.089	0.082	0.106	0.200	0.103	0.123	0.175	0.174	0.183	0.129	0.116		
八尾市	八尾市立病院	有効測定日数	(日)	30	31	30	31	31	30	31	30	31	31	27	31		
		測定時間	(時間)	716	738	716	742	735	715	738	713	740	738	664	736		
		月平均値	(ppm)	0.070	0.055	0.057	0.054	0.046	0.060	0.078	0.110	0.102	0.073	0.116	0.075		
		1時間値の最高値	(ppm)	0.349	0.220	0.227	0.224	0.186	0.430	0.278	0.498	0.406	0.482	0.721	0.361		
		日平均値の最高値	(ppm)	0.116	0.088	0.097	0.106	0.075	0.098	0.121	0.202	0.201	0.239	0.371	0.175		



一酸化窒素

( NO : 月間値 )

都道府県名 大 阪

市町村	測定局	項 目	平成 13 年										平成 14 年		
			4 月	5 月	6 月	7 月	8 月	9 月	10月	11月	12月	1 月	2 月	3 月	
泉佐野市	末広公園	有 効 測 定 日 数 (日)	30	31	30	30	31	30	31	30	31	30	31	28	31
		測 定 時 間 (時間)	713	738	715	734	740	714	737	715	740	739	668	735	
		月 平 均 値 (ppm)	0.033	0.033	0.029	0.030	0.026	0.036	0.045	0.054	0.046	0.044	0.054	0.043	
		1 時 間 値 の 最 高 値 (ppm)	0.165	0.130	0.149	0.132	0.128	0.185	0.222	0.238	0.207	0.577	0.232	0.218	
		日 平 均 値 の 最 高 値 (ppm)	0.051	0.057	0.054	0.070	0.041	0.069	0.088	0.101	0.088	0.256	0.128	0.109	
河内長野市	河内長野市民健康プラザ	有 効 測 定 日 数 (日)	30	31	30	31	31	30	31	30	31	31	28	31	
		測 定 時 間 (時間)	714	738	714	738	737	715	738	708	740	735	668	739	
		月 平 均 値 (ppm)	0.026	0.023	0.025	0.023	0.021	0.030	0.036	0.044	0.044	0.038	0.042	0.031	
		1 時 間 値 の 最 高 値 (ppm)	0.167	0.105	0.100	0.131	0.073	0.120	0.122	0.161	0.170	0.301	0.176	0.156	
		日 平 均 値 の 最 高 値 (ppm)	0.064	0.047	0.044	0.057	0.034	0.058	0.060	0.085	0.076	0.129	0.091	0.083	
松原市	松原北小学校	有 効 測 定 日 数 (日)	30	31	30	31	31	30	31	30	31	31	28	31	
		測 定 時 間 (時間)	715	740	716	740	737	715	739	713	740	738	667	739	
		月 平 均 値 (ppm)	0.027	0.025	0.031	0.029	0.020	0.024	0.030	0.053	0.059	0.046	0.059	0.039	
		1 時 間 値 の 最 高 値 (ppm)	0.205	0.125	0.139	0.146	0.098	0.131	0.198	0.250	0.324	0.398	0.306	0.261	
		日 平 均 値 の 最 高 値 (ppm)	0.065	0.061	0.063	0.049	0.037	0.047	0.059	0.108	0.098	0.194	0.128	0.078	

市町村	測定局	項目	平成 13 年												平成 14 年		
			4 月	5 月	6 月	7 月	8 月	9 月	10 月	11 月	12 月	1 月	2 月	3 月			
柏原市	西名阪柏原旭ヶ丘	有効測定日数 (日)	0	31	30	31	31	30	31	30	31	30	31	31	28	28	
		測定時間 (時間)	0	740	716	739	740	716	739	716	739	740	668	712			
		月平均値 (ppm)		0.039	0.050	0.047	0.034	0.047	0.055	0.090	0.085	0.054	0.078	0.058			
		1 時間値の最高値 (ppm)		0.264	0.258	0.230	0.231	0.199	0.247	0.333	0.450	0.402	0.370	0.374			
		日平均値の最高値 (ppm)		0.084	0.099	0.073	0.075	0.075	0.129	0.174	0.178	0.158	0.170	0.120			
茨城市	茨城市役所	有効測定日数 (日)	30	27	30	31	31	30	31	29	31	31	28	31			
		測定時間 (時間)	709	661	711	730	730	712	731	706	735	732	661	735			
		月平均値 (ppm)	0.030	0.022	0.033	0.036	0.022	0.022	0.038	0.069	0.076	0.064	0.074	0.046			
		1 時間値の最高値 (ppm)	0.219	0.134	0.359	0.132	0.128	0.176	0.256	0.324	0.290	0.528	0.268	0.303			
		日平均値の最高値 (ppm)	0.064	0.053	0.065	0.076	0.058	0.054	0.077	0.128	0.137	0.193	0.135	0.095			
高石市	カモノールMBS	有効測定日数 (日)	30	31	30	28	27	30	31	30	31	31	28	31			
		測定時間 (時間)	714	740	713	682	690	714	735	714	737	738	668	738			
		月平均値 (ppm)	0.043	0.035	0.034	0.034	0.030	0.047	0.059	0.075	0.069	0.053	0.077	0.055			
		1 時間値の最高値 (ppm)	0.245	0.149	0.170	0.171	0.186	0.182	0.272	0.322	0.377	0.451	0.393	0.291			
		日平均値の最高値 (ppm)	0.072	0.066	0.068	0.092	0.062	0.076	0.107	0.161	0.164	0.231	0.147	0.135			



窒素酸化物

( NOx : 月間値 )

都道府県名 大 阪

市町村	測定月	項 目	平成 13 年										平成 14 年		
			4 月	5 月	6 月	7 月	8 月	9 月	10月	11月	12月	1 月	2 月	3 月	
東成区	府公害監視センター	有効測定日数 (日)	30	31	30	30	31	30	30	30	30	31	31	28	30
		測定時間 (時間)	715	742	717	738	741	718	728	718	742	740	669	728	
		月平均値 (ppm)	0.046	0.036	0.038	0.034	0.031	0.038	0.052	0.079	0.072	0.062	0.078	0.053	
		1時間値の最高値 (ppm)	0.181	0.186	0.146	0.105	0.097	0.115	0.186	0.337	0.266	0.514	0.275	0.228	
		日平均値の最高値 (ppm)	0.083	0.067	0.062	0.058	0.054	0.063	0.098	0.194	0.143	0.245	0.155	0.092	
		月平均値 NO2/(NO+NO2) (%)	70.6	75.5	72.4	71.3	74.7	72.7	62.1	49.5	50.8	50.7	50.3	64.5	
北区	浜美小学校	有効測定日数 (日)	30	31	30	31	31	30	31	30	31	31	28	31	
		測定時間 (時間)	718	741	718	742	740	718	743	718	742	742	670	742	
		月平均値 (ppm)	0.048	0.036	0.043	0.040	0.029	0.033	0.048	0.077	0.069	0.069	0.085	0.059	
		1時間値の最高値 (ppm)	0.214	0.136	0.142	0.109	0.105	0.109	0.204	0.375	0.295	0.579	0.351	0.270	
		日平均値の最高値 (ppm)	0.087	0.068	0.060	0.072	0.063	0.068	0.095	0.197	0.143	0.264	0.181	0.094	
		月平均値 NO2/(NO+NO2) (%)	75.2	80.9	75.4	72.3	79.6	77.6	68.9	52.5	54.9	51.8	51.9	65.6	
此花区	此花区役所	有効測定日数 (日)	30	31	30	31	31	30	31	30	31	31	28	31	
		測定時間 (時間)	717	741	717	742	740	718	740	718	741	742	669	742	
		月平均値 (ppm)	0.065	0.049	0.050	0.038	0.038	0.051	0.070	0.096	0.086	0.074	0.099	0.075	
		1時間値の最高値 (ppm)	0.311	0.187	0.199	0.197	0.135	0.168	0.265	0.441	0.385	0.706	0.377	0.315	
		日平均値の最高値 (ppm)	0.110	0.073	0.078	0.108	0.062	0.094	0.124	0.219	0.169	0.306	0.192	0.132	
		月平均値 NO2/(NO+NO2) (%)	61.1	66.3	67.1	63.7	66.0	60.2	51.3	41.0	41.1	43.6	43.2	52.5	



窒素酸化物

( NOx : 月間値 )

都道府県名 大阪

市町村	測定局	項目	平成 13 年										平成 14 年			
			4 月	5 月	6 月	7 月	8 月	9 月	10月	11月	12月	1 月	2 月	3 月		
生野区	勝山中学校	有効測定日数 (日)	30	31	30	31	31	30	31	30	31	30	31	31	28	31
		測定時間 (時間)	716	740	718	741	741	716	741	717	742	739	669	740		
		月平均値 (ppm)	0.042	0.034	0.038	0.033	0.026	0.030	0.042	0.067	0.060	0.055	0.067	0.049		
		1 時間値の最高値 (ppm)	0.174	0.155	0.112	0.092	0.099	0.093	0.162	0.263	0.259	0.461	0.266	0.198		
		日平均値の最高値 (ppm)	0.077	0.067	0.057	0.055	0.050	0.052	0.091	0.150	0.129	0.222	0.133	0.084		
		月平均値 NOx/(NO+NO2) (%)	76.1	81.7	76.7	71.2	78.0	78.6	69.8	55.4	54.7	54.4	54.3	69.1		
旭区	大宮中学校	有効測定日数 (日)	30	31	30	31	31	30	31	30	31	30	31	31	28	31
		測定時間 (時間)	718	741	718	741	740	718	742	718	742	742	670	742		
		月平均値 (ppm)	0.049	0.038	0.041	0.034	0.028	0.037	0.056	0.079	0.072	0.068	0.084	0.056		
		1 時間値の最高値 (ppm)	0.224	0.136	0.165	0.118	0.150	0.152	0.203	0.380	0.372	0.579	0.334	0.285		
		日平均値の最高値 (ppm)	0.088	0.066	0.073	0.076	0.062	0.070	0.104	0.212	0.157	0.254	0.180	0.111		
		月平均値 NOx/(NO+NO2) (%)	65.6	70.5	70.1	69.5	70.2	66.7	56.2	44.4	46.5	45.1	45.9	57.2		
練馬区	聖賢小学校	有効測定日数 (日)	30	31	30	31	31	30	31	30	31	30	31	31	26	31
		測定時間 (時間)	718	741	718	741	741	718	742	718	742	742	645	742		
		月平均値 (ppm)	0.049	0.036	0.040	0.033	0.027	0.034	0.049	0.078	0.069	0.062	0.076	0.050		
		1 時間値の最高値 (ppm)	0.251	0.129	0.137	0.096	0.101	0.127	0.175	0.401	0.323	0.531	0.317	0.237		
		日平均値の最高値 (ppm)	0.085	0.063	0.069	0.063	0.061	0.060	0.098	0.213	0.147	0.242	0.172	0.085		
		月平均値 NOx/(NO+NO2) (%)	70.4	76.0	72.9	71.2	76.7	73.2	62.3	48.4	50.1	48.4	49.7	63.3		



窒素酸化物

( NOx : 月間値 )

都道府県名 大 阪

市町村	測定局	項 目	平成 13 年												平成 14 年		
			4 月	5 月	6 月	7 月	8 月	9 月	10月	11月	12月	1 月	2 月	3 月			
西区	堀江小学校	有効測定日数 (日)	30	31	30	31	31	30	31	30	31	30	31	31	28	31	
		測定時間 (時間)	716	741	718	741	741	718	742	716	742	742	742	670	742		
		月平均値 (ppm)	0.055	0.043	0.047	0.040	0.035	0.041	0.056	0.086	0.075	0.072	0.092	0.065			
		1時間値の最高値 (ppm)	0.199	0.216	0.157	0.121	0.117	0.134	0.259	0.504	0.338	0.531	0.348	0.319			
		日平均値の最高値 (ppm)	0.095	0.073	0.078	0.077	0.066	0.064	0.112	0.208	0.144	0.279	0.179	0.118			
		月平均値 NO2/(NO+NO2) (%)	71.5	74.9	71.4	70.1	74.1	71.5	62.3	47.7	49.0	47.4	47.3	60.7			
住之江区	南港ポートタウン	有効測定日数 (日)	30	31	30	31	31	30	31	30	31	30	31	31	28	31	
		測定時間 (時間)	716	741	716	740	740	716	741	715	740	741	669	740			
		月平均値 (ppm)	0.056	0.051	0.046	0.039	0.033	0.039	0.052	0.074	0.062	0.061	0.077	0.060			
		1時間値の最高値 (ppm)	0.295	0.219	0.179	0.157	0.144	0.133	0.206	0.493	0.320	0.576	0.350	0.272			
		日平均値の最高値 (ppm)	0.100	0.086	0.085	0.092	0.062	0.071	0.094	0.187	0.135	0.264	0.161	0.122			
		月平均値 NO2/(NO+NO2) (%)	71.5	73.1	73.7	69.0	76.6	74.3	63.6	49.9	48.9	47.3	48.2	60.4			
堺市	少林寺	有効測定日数 (日)	30	31	30	29	31	30	31	30	31	30	31	31	28	31	
		測定時間 (時間)	715	740	714	714	739	715	735	715	739	738	668	740			
		月平均値 (ppm)	0.047	0.041	0.039	0.032	0.027	0.033	0.044	0.063	0.058	0.053	0.065	0.048			
		1時間値の最高値 (ppm)	0.210	0.140	0.135	0.146	0.085	0.106	0.160	0.260	0.271	0.496	0.269	0.248			
		日平均値の最高値 (ppm)	0.084	0.081	0.068	0.070	0.044	0.054	0.078	0.121	0.115	0.250	0.127	0.114			
		月平均値 NO2/(NO+NO2) (%)	71.7	76.1	73.6	68.5	73.4	70.6	64.5	53.4	49.1	49.6	50.4	62.2			





窒素酸化物

( NOx : 月間値 )

都道府県名 大 阪

市町村	測定局	項 目	平成 13 年												平成 14 年		
			4 月	5 月	6 月	7 月	8 月	9 月	10月	11月	12月	1 月	2 月	3 月			
堺市	三宝	有効測定日数 (日)	30	31	28	31	31	30	31	30	31	30	31	31	28	31	
		測定時間 (時間)	715	738	690	737	739	716	736	715	739	739	668	740			
		月平均値 (ppm)	0.048	0.043	0.044	0.035	0.028	0.031	0.042	0.063	0.060	0.054	0.065	0.051			
		1時間値の最高値 (ppm)	0.263	0.149	0.135	0.135	0.106	0.099	0.162	0.244	0.254	0.464	0.266	0.246			
		日平均値の最高値 (ppm)	0.081	0.072	0.066	0.062	0.050	0.050	0.069	0.122	0.115	0.240	0.126	0.097			
		月平均値 NOx/(NO+NO2) (%)	73.7	77.6	72.8	69.9	77.3	76.6	70.9	57.1	51.9	51.8	53.1	64.8			
堺市	若松台	有効測定日数 (日)	30	28	30	30	31	30	31	30	31	30	31	31	28	31	
		測定時間 (時間)	700	683	703	723	727	701	726	702	723	727	648	723			
		月平均値 (ppm)	0.018	0.016	0.019	0.012	0.011	0.015	0.016	0.023	0.022	0.022	0.028	0.020			
		1時間値の最高値 (ppm)	0.122	0.084	0.094	0.053	0.048	0.079	0.073	0.120	0.120	0.277	0.135	0.110			
		日平均値の最高値 (ppm)	0.037	0.032	0.039	0.019	0.017	0.035	0.029	0.051	0.045	0.121	0.071	0.060			
		月平均値 NOx/(NO+NO2) (%)	83.1	82.9	71.2	74.1	82.0	80.6	82.5	75.3	72.6	67.7	69.1	80.6			
堺市	豊美丘	有効測定日数 (日)	30	31	30	31	31	30	27	30	31	31	26	31			
		測定時間 (時間)	707	729	706	732	727	706	661	706	729	729	653	733			
		月平均値 (ppm)	0.030	0.025	0.027	0.022	0.018	0.023	0.027	0.037	0.035	0.032	0.041	0.032			
		1時間値の最高値 (ppm)	0.168	0.096	0.102	0.071	0.064	0.078	0.109	0.200	0.152	0.368	0.199	0.175			
		日平均値の最高値 (ppm)	0.055	0.044	0.042	0.033	0.030	0.038	0.044	0.088	0.063	0.176	0.069	0.079			
		月平均値 NOx/(NO+NO2) (%)	85.7	89.8	84.5	82.9	90.5	87.2	83.3	73.3	69.1	67.3	69.5	80.2			



窒素酸化物

( NOx : 月間値 )

都道府県名 大阪

市町村	測定局	項目	平成 13 年										平成 14 年		
			4 月	5 月	6 月	7 月	8 月	9 月	10月	11月	12月	1 月	2 月	3 月	
豊中市	野田	有効測定日数 (日)	30	29	30	31	31	30	31	27	29	29	28	31	
		測定時間 (時間)	718	717	716	740	741	718	741	669	699	712	669	740	
		月平均値 (ppm)	0.041	0.024	0.028	0.023	0.019	0.024	0.040	0.070	0.067	0.061	0.077	0.048	
		1時間値の最高値 (ppm)	0.306	0.125	0.104	0.100	0.082	0.089	0.161	0.394	0.286	0.536	0.332	0.256	
		日平均値の最高値 (ppm)	0.078	0.045	0.046	0.054	0.038	0.051	0.079	0.168	0.132	0.236	0.156	0.094	
		月平均値 NO2/(NO+NO2) (%)	63.5	69.9	68.0	66.2	68.1	66.3	53.8	41.5	43.2	43.7	42.3	54.9	
豊中市	千成	有効測定日数 (日)	30	31	30	31	31	30	31	27	31	31	28	31	
		測定時間 (時間)	718	740	715	741	741	717	742	669	738	739	669	742	
		月平均値 (ppm)	0.046	0.031	0.034	0.029	0.022	0.027	0.043	0.069	0.062	0.056	0.077	0.050	
		1時間値の最高値 (ppm)	0.254	0.125	0.114	0.124	0.106	0.099	0.166	0.379	0.297	0.465	0.307	0.250	
		日平均値の最高値 (ppm)	0.077	0.059	0.055	0.063	0.048	0.055	0.081	0.161	0.141	0.239	0.155	0.091	
		月平均値 NO2/(NO+NO2) (%)	68.3	73.5	71.7	67.3	72.6	69.8	60.5	46.0	46.9	45.6	45.6	58.8	
池田市	池田市立南郷会館	有効測定日数 (日)	29	31	30	31	31	27	31	30	31	31	28	31	
		測定時間 (時間)	705	740	715	737	736	666	737	715	738	740	668	739	
		月平均値 (ppm)	0.020	0.016	0.021	0.020	0.011	0.010	0.016	0.029	0.027	0.029	0.040	0.027	
		1時間値の最高値 (ppm)	0.109	0.070	0.094	0.089	0.061	0.049	0.105	0.181	0.149	0.373	0.170	0.161	
		日平均値の最高値 (ppm)	0.043	0.030	0.042	0.038	0.031	0.029	0.034	0.075	0.082	0.169	0.082	0.058	
		月平均値 NO2/(NO+NO2) (%)	82.4	79.7	78.4	76.8	80.8	82.1	76.2	66.9	64.4	55.6	62.1	73.3	



窒素酸化物

( NOx : 月間値 )

都道府県名 大阪

市町村	測定局	項目	平成 13 年												平成 14 年		
			4 月	5 月	6 月	7 月	8 月	9 月	10 月	11 月	12 月	1 月	2 月	3 月			
泉大津市	泉大津府民健康プラザ	有効測定日数 (日)	30	31	30	31	31	30	31	30	31	30	31	31	28	30	
		測定時間 (時間)	712	740	712	737	740	715	739	713	738	738	668	732			
		月平均値 (ppm)	0.053	0.047	0.043	0.036	0.033	0.037	0.042	0.056	0.051	0.053	0.063	0.051			
		1 時間値の最高値 (ppm)	0.461	0.176	0.142	0.129	0.142	0.177	0.124	0.217	0.196	0.566	0.273	0.184			
		日平均値の最高値 (ppm)	0.110	0.084	0.070	0.052	0.051	0.058	0.063	0.127	0.093	0.290	0.133	0.107			
		月平均値 NO2/(NO+NO2) (%)	70.5	72.3	72.4	69.3	75.3	74.7	70.9	59.2	56.2	51.4	56.2	67.8			
泉大津市	泉大津市役所	有効測定日数 (日)	30	30	30	31	31	30	30	30	31	30	28	31			
		測定時間 (時間)	718	737	716	742	740	717	734	717	742	735	669	742			
		月平均値 (ppm)	0.039	0.036	0.035	0.029	0.025	0.030	0.036	0.047	0.041	0.043	0.053	0.042			
		1 時間値の最高値 (ppm)	0.233	0.149	0.118	0.108	0.128	0.113	0.119	0.188	0.193	0.557	0.236	0.177			
		日平均値の最高値 (ppm)	0.074	0.068	0.059	0.046	0.043	0.050	0.063	0.113	0.080	0.291	0.120	0.108			
		月平均値 NO2/(NO+NO2) (%)	73.3	73.3	74.2	70.0	76.3	74.0	73.3	61.8	60.4	53.6	59.5	70.6			
高槻市	高槻南	有効測定日数 (日)	30	31	30	31	31	30	31	30	31	31	28	31			
		測定時間 (時間)	710	732	711	732	733	710	729	707	730	730	659	731			
		月平均値 (ppm)	0.030	0.022	0.025	0.022	0.017	0.020	0.032	0.049	0.046	0.043	0.052	0.036			
		1 時間値の最高値 (ppm)	0.124	0.077	0.090	0.085	0.084	0.082	0.141	0.240	0.211	0.346	0.208	0.163			
		日平均値の最高値 (ppm)	0.049	0.038	0.044	0.041	0.037	0.037	0.066	0.125	0.105	0.152	0.098	0.059			
		月平均値 NO2/(NO+NO2) (%)	82.3	87.4	80.0	78.5	80.4	80.5	69.1	55.9	55.4	56.2	59.4	73.4			

窒素酸化物

( NOx : 月間値 )

都道府県名 大 阪

市町村	測定局	項 目	平成 13 年										平成 14 年		
			4 月	5 月	6 月	7 月	8 月	9 月	10月	11月	12月	1 月	2 月	3 月	
高槻市	高槻北	有効測定日数	(日)	30	31	30	31	26	30	31	30	31	31	28	31
		測定時間	(時間)	716	737	718	740	647	716	739	717	741	743	671	742
		月平均値	(ppm)	0.023	0.017	0.022	0.015	0.011	0.016	0.025	0.033	0.030	0.039	0.049	0.030
		1時間値の最高値	(ppm)	0.201	0.101	0.099	0.066	0.092	0.093	0.172	0.267	0.179	0.506	0.268	0.188
		日平均値の最高値	(ppm)	0.052	0.027	0.041	0.033	0.021	0.029	0.055	0.091	0.077	0.247	0.121	0.064
		月平均値 NO2/(NO+NO2)	(%)	60.0	70.4	62.6	63.8	62.2	56.6	49.6	46.5	46.5	40.0	49.4	52.1
貝塚市	貝塚市消防署	有効測定日数	(日)	30	31	26	31	31	30	31	30	31	31	28	31
		測定時間	(時間)	703	728	631	729	727	705	729	706	728	728	657	728
		月平均値	(ppm)	0.027	0.027	0.025	0.019	0.018	0.022	0.024	0.030	0.027	0.032	0.039	0.029
		1時間値の最高値	(ppm)	0.148	0.116	0.098	0.065	0.082	0.107	0.096	0.150	0.144	0.406	0.196	0.147
		日平均値の最高値	(ppm)	0.050	0.047	0.044	0.028	0.034	0.047	0.047	0.074	0.052	0.208	0.089	0.074
		月平均値 NO2/(NO+NO2)	(%)	83.7	82.1	78.9	75.6	79.7	79.2	78.8	70.1	68.9	57.2	64.2	77.3
守口市	守口府民健康プラザ	有効測定日数	(日)	30	31	30	30	18	30	31	30	31	31	28	27
		測定時間	(時間)	713	736	716	725	438	716	739	715	740	736	667	670
		月平均値	(ppm)	0.043	0.029	0.033	0.027	0.020	0.028	0.046	0.074	0.069	0.061	0.078	0.047
		1時間値の最高値	(ppm)	0.234	0.125	0.119	0.100	0.095	0.135	0.181	0.324	0.300	0.552	0.326	0.195
		日平均値の最高値	(ppm)	0.074	0.055	0.057	0.050	0.052	0.060	0.096	0.195	0.152	0.220	0.171	0.082
		月平均値 NO2/(NO+NO2)	(%)	70.0	77.0	73.7	73.4	76.7	75.7	63.1	49.0	49.3	49.5	49.0	65.6

窒素酸化物

( NOx : 月間値 )

都道府県名 大阪

市町村	測定局	項目	平成 13 年										平成 14 年		
			4 月	5 月	6 月	7 月	8 月	9 月	10月	11月	12月	1 月	2 月	3 月	
守口市	第一測定局(金田)	有効測定日数	(日)	30	31	29	31	28	30	31	30	31	31	28	31
		測定時間	(時間)	716	739	709	737	696	715	738	715	737	738	666	736
		月平均値	(ppm)	0.043	0.026	0.036	0.032	0.023	0.027	0.048	0.081	0.082	0.073	0.087	0.056
		1時間値の最高値	(ppm)	0.183	0.100	0.117	0.098	0.122	0.100	0.218	0.330	0.432	0.538	0.336	0.296
		日平均値の最高値	(ppm)	0.073	0.045	0.059	0.057	0.061	0.058	0.107	0.182	0.172	0.227	0.172	0.103
		月平均値 NO <sub>2</sub> /(NO+NO <sub>2</sub> )	(%)	66.0	68.9	66.6	66.4	68.7	70.4	57.9	45.7	44.1	45.1	45.9	57.6
守口市	第二測定局(大日)	有効測定日数	(日)	26	30	30	30	31	30	31	30	27	31	28	31
		測定時間	(時間)	640	732	716	731	738	714	740	713	652	738	665	736
		月平均値	(ppm)	0.047	0.030	0.034	0.030	0.027	0.032	0.052	0.083	0.087	0.075	0.090	0.058
		1時間値の最高値	(ppm)	0.176	0.122	0.125	0.099	0.128	0.118	0.254	0.322	0.437	0.525	0.352	0.288
		日平均値の最高値	(ppm)	0.079	0.053	0.063	0.053	0.068	0.066	0.108	0.190	0.161	0.232	0.172	0.098
		月平均値 NO <sub>2</sub> /(NO+NO <sub>2</sub> )	(%)	62.2	64.8	59.8	65.7	70.1	69.5	57.0	45.0	43.2	45.8	45.4	58.1
守口市	第三測定局(鶴)	有効測定日数	(日)	30	31	30	31	31	30	31	29	31	31	27	31
		測定時間	(時間)	714	738	713	736	737	714	740	711	738	736	658	737
		月平均値	(ppm)	0.051	0.036	0.040	0.033	0.028	0.034	0.052	0.086	0.082	0.071	0.089	0.057
		1時間値の最高値	(ppm)	0.245	0.156	0.128	0.105	0.114	0.127	0.218	0.419	0.401	0.609	0.319	0.274
		日平均値の最高値	(ppm)	0.085	0.060	0.066	0.059	0.061	0.065	0.110	0.218	0.174	0.248	0.185	0.108
		月平均値 NO <sub>2</sub> /(NO+NO <sub>2</sub> )	(%)	66.8	73.8	67.7	67.1	67.8	67.3	56.3	44.9	43.9	44.6	45.5	58.1





窒素酸化物

( NOx : 月間値 )

都道府県名 大 阪

市町村	測定局	項 目	平成 13 年												平成 14 年		
			4 月	5 月	6 月	7 月	8 月	9 月	10月	11月	12月	1 月	2 月	3 月			
枚方市	香里	有効測定日数 (日)	30	31	30	31	31	30	31	30	31	30	27	31	28	31	
		測定時間 (時間)	715	737	716	738	737	715	738	712	653	738	666	740			
		月平均値 (ppm)	0.029	0.021	0.026	0.021	0.016	0.020	0.033	0.051	0.044	0.038	0.051	0.033			
		1時間値の最高値 (ppm)	0.117	0.094	0.105	0.080	0.067	0.113	0.180	0.284	0.206	0.318	0.182	0.186			
		日平均値の最高値 (ppm)	0.052	0.037	0.051	0.043	0.039	0.043	0.070	0.113	0.086	0.150	0.104	0.066			
		月平均値 NO <sub>2</sub> / (NO+NO <sub>2</sub> ) (%)	77.5	81.2	76.9	76.2	79.5	78.8	65.4	50.6	50.7	51.6	54.7	69.9			
茨木市	茨木市役所	有効測定日数 (日)	30	31	30	31	31	30	31	30	31	31	31	28	31		
		測定時間 (時間)	714	740	716	735	739	716	738	715	739	738	664	740			
		月平均値 (ppm)	0.040	0.029	0.034	0.032	0.024	0.025	0.042	0.067	0.064	0.059	0.072	0.051			
		1時間値の最高値 (ppm)	0.164	0.129	0.122	0.149	0.094	0.118	0.198	0.331	0.306	0.417	0.269	0.231			
		日平均値の最高値 (ppm)	0.070	0.048	0.055	0.057	0.047	0.053	0.075	0.160	0.117	0.192	0.133	0.083			
		月平均値 NO <sub>2</sub> / (NO+NO <sub>2</sub> ) (%)	68.9	74.4	69.2	67.8	69.8	69.4	59.8	47.6	48.6	48.6	48.2	60.6			
八尾市	八尾市民健康プラザ	有効測定日数 (日)	30	31	30	31	31	30	31	29	31	31	27	31			
		測定時間 (時間)	713	736	714	739	738	715	739	710	739	738	661	740			
		月平均値 (ppm)	0.046	0.035	0.040	0.032	0.025	0.032	0.044	0.075	0.072	0.057	0.072	0.053			
		1時間値の最高値 (ppm)	0.228	0.148	0.140	0.098	0.088	0.121	0.163	0.278	0.264	0.430	0.249	0.223			
		日平均値の最高値 (ppm)	0.095	0.067	0.079	0.052	0.043	0.062	0.080	0.146	0.136	0.230	0.136	0.152			
		月平均値 NO <sub>2</sub> / (NO+NO <sub>2</sub> ) (%)	68.5	75.2	69.0	67.8	73.3	68.2	59.3	46.7	45.0	48.1	50.8	60.7			



窒素酸化物

( NOx : 月間値 )

都道府県名 大阪

市町村	測定局	項目	平成 13 年												平成 14 年		
			4 月	5 月	6 月	7 月	8 月	9 月	10 月	11 月	12 月	1 月	2 月	3 月			
泉佐野市	泉佐野市役所	有効測定日数 (日)	30	30	30	31	31	30	28	30	31	31	28	31			
		測定時間 (時間)	720	737	720	744	744	719	696	720	744	744	669	744			
		月平均値 (ppm)	0.024	0.026	0.023	0.020	0.018	0.022	0.034	0.033	0.026	0.035	0.038	0.028			
		1 時間値の最高値 (ppm)	0.175	0.131	0.114	0.094	0.085	0.089	0.156	0.132	0.150	0.572	0.216	0.176			
		日平均値の最高値 (ppm)	0.043	0.048	0.053	0.045	0.031	0.044	0.070	0.076	0.058	0.282	0.111	0.081			
		月平均値 NO2/(NO+NO2) (%)	79.5	78.4	79.9	65.4	79.8	80.1	69.4	68.8	69.6	52.3	62.2	73.7			
高田林市	高田林市役所	有効測定日数 (日)	30	31	30	31	31	30	31	30	30	31	28	31			
		測定時間 (時間)	715	741	715	737	739	716	738	715	734	739	666	740			
		月平均値 (ppm)	0.020	0.017	0.019	0.015	0.014	0.018	0.021	0.029	0.031	0.028	0.033	0.024			
		1 時間値の最高値 (ppm)	0.133	0.088	0.088	0.055	0.049	0.080	0.077	0.142	0.142	0.289	0.143	0.128			
		日平均値の最高値 (ppm)	0.046	0.035	0.032	0.024	0.022	0.036	0.037	0.049	0.058	0.128	0.083	0.068			
		月平均値 NO2/(NO+NO2) (%)	81.4	84.5	78.4	79.4	83.6	79.5	76.7	69.1	65.2	64.6	67.8	76.0			
寝屋川市	寝屋川市役所	有効測定日数 (日)	30	31	30	31	31	26	31	29	31	24	28	31			
		測定時間 (時間)	713	738	716	736	735	643	737	710	739	604	668	740			
		月平均値 (ppm)	0.037	0.028	0.033	0.025	0.022	0.026	0.042	0.068	0.064	0.060	0.071	0.045			
		1 時間値の最高値 (ppm)	0.183	0.112	0.126	0.080	0.127	0.145	0.213	0.397	0.417	0.458	0.276	0.262			
		日平均値の最高値 (ppm)	0.063	0.045	0.060	0.044	0.053	0.051	0.094	0.155	0.134	0.199	0.137	0.080			
		月平均値 NO2/(NO+NO2) (%)	75.7	77.9	74.0	73.7	73.5	73.1	62.9	49.3	48.6	50.4	48.7	65.1			



窒素酸化物

( NOx : 月間値 )

都道府県名 大 阪

市町村	測定局	項 目	平成 13 年												平成 14 年		
			4 月	5 月	6 月	7 月	8 月	9 月	10月	11月	12月	1 月	2 月	3 月			
松原市	大塚高校	有 効 測 定 日 数	(日)	30	30	30	31	31	29	31	30	31	31	27	31		
		測 定 時 間	(時間)	719	736	719	741	742	714	743	719	743	743	667	743		
		月 平 均 値	(ppm)	0.047	0.039	0.048	0.043	0.030	0.033	0.042	0.070	0.077	0.065	0.080	0.058		
		1 時 間 値 の 最 高 値	(ppm)	0.259	0.149	0.153	0.144	0.109	0.144	0.207	0.333	0.341	0.466	0.375	0.277		
		日 平 均 値 の 最 高 値	(ppm)	0.095	0.068	0.077	0.071	0.058	0.061	0.076	0.127	0.119	0.226	0.149	0.099		
		月 平 均 値 NO <sub>2</sub> / (NO+NO <sub>2</sub> )	(%)	70.6	72.2	65.0	62.1	71.9	68.5	63.8	51.8	45.8	47.6	48.2	58.7		
大東市	大東市役所	有 効 測 定 日 数	(日)	30	31	29	31	31	30	31	30	31	31	28	31		
		測 定 時 間	(時間)	714	739	703	735	739	716	736	716	740	739	667	739		
		月 平 均 値	(ppm)	0.033	0.023	0.028	0.027	0.018	0.021	0.034	0.065	0.063	0.053	0.068	0.042		
		1 時 間 値 の 最 高 値	(ppm)	0.158	0.096	0.102	0.098	0.082	0.093	0.164	0.301	0.252	0.504	0.312	0.192		
		日 平 均 値 の 最 高 値	(ppm)	0.064	0.045	0.047	0.046	0.046	0.055	0.089	0.138	0.127	0.198	0.131	0.076		
		月 平 均 値 NO <sub>2</sub> / (NO+NO <sub>2</sub> )	(%)	76.2	81.0	75.3	74.0	80.6	79.1	64.2	50.0	51.8	51.4	52.3	66.2		
和泉市	綿ヶ丘小学校	有 効 測 定 日 数	(日)	30	24	24	31	30	30	31	30	31	31	27	31		
		測 定 時 間	(時間)	706	576	577	729	727	708	727	707	732	726	655	729		
		月 平 均 値	(ppm)	0.016	0.016	0.016	0.011	0.012	0.015	0.017	0.021	0.020	0.019	0.027	0.019		
		1 時 間 値 の 最 高 値	(ppm)	0.119	0.071	0.087	0.045	0.043	0.093	0.071	0.114	0.123	0.169	0.154	0.124		
		日 平 均 値 の 最 高 値	(ppm)	0.035	0.031	0.028	0.019	0.019	0.035	0.032	0.050	0.045	0.095	0.071	0.062		
		月 平 均 値 NO <sub>2</sub> / (NO+NO <sub>2</sub> )	(%)	88.9	85.9	82.7	84.5	90.1	86.3	86.7	81.5	78.5	76.2	75.5	83.5		

窒素酸化物

( NOx : 月間値 )

都道府県名 大阪

市町村	測定局	項目	平成 13 年										平成 14 年		
			4 月	5 月	6 月	7 月	8 月	9 月	10月	11月	12月	1 月	2 月	3 月	
柏原市	府立徳徳学院	有効測定日数 (日)	30	30	26	30	30	30	31	30	31	31	31	28	31
		測定時間 (時間)	708	725	633	720	726	708	728	707	730	725	656	729	
		月平均値 (ppm)	0.015	0.015	0.018	0.017	0.013	0.012	0.016	0.027	0.027	0.025	0.032	0.023	
		1時間値の最高値 (ppm)	0.132	0.096	0.084	0.057	0.053	0.063	0.078	0.121	0.125	0.266	0.202	0.114	
		日平均値の最高値 (ppm)	0.036	0.032	0.030	0.030	0.028	0.024	0.029	0.056	0.050	0.128	0.073	0.048	
		月平均値 NO <sub>2</sub> / (NO+NO <sub>2</sub> ) (%)	85.0	84.4	83.3	78.7	86.6	85.8	83.8	75.4	72.8	69.5	75.1	82.2	
柏原市	柏原市役所	有効測定日数 (日)	30	31	30	30	31	30	31	30	31	29	28	31	
		測定時間 (時間)	720	743	719	736	743	719	742	719	737	731	672	744	
		月平均値 (ppm)	0.031	0.027	0.031	0.027	0.021	0.019	0.029	0.052	0.053	0.046	0.054	0.039	
		1時間値の最高値 (ppm)	0.177	0.134	0.122	0.088	0.071	0.079	0.125	0.222	0.221	0.321	0.268	0.210	
		日平均値の最高値 (ppm)	0.059	0.050	0.052	0.051	0.040	0.036	0.051	0.098	0.088	0.188	0.112	0.090	
		月平均値 NO <sub>2</sub> / (NO+NO <sub>2</sub> ) (%)	73.0	64.7	63.4	70.7	70.2	70.7	58.1	52.7	52.8	55.5	59.4	68.1	
門真市	門真市役所	有効測定日数 (日)	30	31	30	31	31	30	31	30	31	31	28	15	
		測定時間 (時間)	715	740	716	741	739	717	739	713	738	736	666	402	
		月平均値 (ppm)	0.040	0.029	0.039	0.033	0.026	0.023	0.040	0.047	0.058	0.052	0.065	0.035	
		1時間値の最高値 (ppm)	0.174	0.113	0.175	0.094	0.088	0.087	0.279	0.199	0.239	0.415	0.239	0.145	
		日平均値の最高値 (ppm)	0.070	0.054	0.074	0.058	0.060	0.057	0.087	0.124	0.130	0.176	0.141	0.064	
		月平均値 NO <sub>2</sub> / (NO+NO <sub>2</sub> ) (%)	72.5	76.8	67.0	70.2	64.5	69.2	57.3	41.4	53.2	53.8	54.4	76.8	

市町村	測定局	項目	平成 13 年												平成 14 年		
			4 月	5 月	6 月	7 月	8 月	9 月	10月	11月	12月	1 月	2 月	3 月			
門真市	門真市南	有効測定日数 (日)	30	31	30	31	29	30	31	30	31	31	28	31			
		測定時間 (時間)	716	739	719	741	726	719	740	713	738	738	666	738			
		月平均値 (ppm)	0.039	0.028	0.035	0.029	0.023	0.023	0.040	0.063	0.062	0.053	0.066	0.043			
		1時間値の最高値 (ppm)	0.173	0.120	0.182	0.089	0.093	0.101	0.185	0.314	0.327	0.461	0.274	0.205			
		日平均値の最高値 (ppm)	0.071	0.054	0.067	0.049	0.051	0.053	0.081	0.149	0.134	0.192	0.139	0.080			
		月平均値 NO2/(NO+NO2) (%)	71.6	75.5	70.2	71.1	64.1	70.6	57.1	53.6	52.8	54.2	54.9	70.4			
高石市	高石中学校	有効測定日数 (日)	30	31	30	31	31	30	29	30	31	31	28	31			
		測定時間 (時間)	713	739	714	735	737	715	722	715	738	739	668	740			
		月平均値 (ppm)	0.041	0.036	0.034	0.028	0.024	0.030	0.036	0.050	0.045	0.045	0.058	0.045			
		1時間値の最高値 (ppm)	0.175	0.133	0.122	0.091	0.125	0.108	0.148	0.210	0.211	0.460	0.259	0.225			
		日平均値の最高値 (ppm)	0.073	0.073	0.063	0.043	0.039	0.049	0.058	0.121	0.085	0.244	0.116	0.106			
		月平均値 NO1/(NO+NO2) (%)	74.4	77.8	76.7	73.1	78.2	76.9	69.6	57.6	55.1	53.7	55.1	68.1			
高石市	高石市公害監視センター	有効測定日数 (日)	30	31	30	31	31	30	31	29	31	31	28	31			
		測定時間 (時間)	711	738	711	736	738	711	732	702	735	739	665	737			
		月平均値 (ppm)	0.044	0.040	0.041	0.034	0.029	0.036	0.040	0.057	0.052	0.051	0.062	0.048			
		1時間値の最高値 (ppm)	0.158	0.175	0.135	0.146	0.098	0.121	0.130	0.227	0.255	0.555	0.263	0.197			
		日平均値の最高値 (ppm)	0.086	0.076	0.070	0.062	0.045	0.057	0.064	0.131	0.103	0.264	0.121	0.104			
		月平均値 NO2/(NO+NO2) (%)	70.2	69.8	68.3	65.8	73.9	72.8	69.3	55.7	52.0	49.3	52.1	63.8			





窒素酸化物

( NOx : 月間値 )

都道府県名 大阪

市町村	測定局	項目	平成 13 年												平成 14 年		
			4 月	5 月	6 月	7 月	8 月	9 月	10 月	11 月	12 月	1 月	2 月	3 月			
藤井寺市	藤井寺市役所	有効測定日数 (日)	30	31	30	31	31	30	31	29	31	31	28	31			
		測定時間 (時間)	713	741	714	737	739	716	737	710	736	739	667	739			
		月平均値 (ppm)	0.037	0.031	0.032	0.028	0.024	0.034	0.037	0.056	0.056	0.045	0.054	0.041			
		1 時間値の最高値 (ppm)	0.182	0.104	0.113	0.080	0.060	0.119	0.124	0.240	0.233	0.409	0.218	0.214			
		日平均値の最高値 (ppm)	0.076	0.051	0.052	0.042	0.034	0.061	0.059	0.102	0.101	0.195	0.103	0.094			
		月平均値 NO2 / (NO+NO2) (%)	75.2	78.9	74.2	69.8	78.9	71.0	69.1	57.9	53.3	58.0	59.3	67.9			
東大阪市	東大阪市西保健センター	有効測定日数 (日)	30	31	30	31	31	30	31	30	30	31	23	31			
		測定時間 (時間)	712	739	712	737	738	716	736	716	735	739	595	740			
		月平均値 (ppm)	0.042	0.031	0.034	0.029	0.024	0.028	0.042	0.070	0.062	0.056	0.072	0.048			
		1 時間値の最高値 (ppm)	0.174	0.128	0.112	0.103	0.082	0.103	0.191	0.356	0.288	0.545	0.276	0.264			
		日平均値の最高値 (ppm)	0.081	0.062	0.055	0.047	0.048	0.054	0.087	0.153	0.134	0.239	0.135	0.092			
		月平均値 NO2 / (NO+NO2) (%)	70.9	77.4	74.8	73.5	79.9	76.0	63.5	48.9	48.4	49.3	51.0	65.0			
東大阪市	東大阪市加町庁舎	有効測定日数 (日)	30	31	26	31	31	30	31	30	31	31	28	31			
		測定時間 (時間)	715	740	642	740	738	716	737	716	737	740	664	740			
		月平均値 (ppm)	0.029	0.021	0.025	0.022	0.018	0.021	0.028	0.053	0.053	0.047	0.054	0.039			
		1 時間値の最高値 (ppm)	0.153	0.096	0.085	0.083	0.061	0.092	0.149	0.324	0.377	0.416	0.289	0.190			
		日平均値の最高値 (ppm)	0.056	0.043	0.043	0.035	0.038	0.043	0.055	0.116	0.110	0.216	0.116	0.117			
		月平均値 NO2 / (NO+NO2) (%)	76.4	81.7	77.3	76.8	82.8	80.7	71.7	57.1	56.3	53.3	60.3	68.6			



窒素酸化物

( NOx : 月間値 )

都道府県名 大阪

市町村	測定局	取 目	平成 13 年										平成 14 年		
			4 月	5 月	6 月	7 月	8 月	9 月	10月	11月	12月	1 月	2 月	3 月	
島本町	島本町役場	有効測定日数 (日)	30	31	30	31	30	30	31	30	31	31	31	28	31
		測定時間 (時間)	715	740	715	736	733	715	737	715	740	739	667	740	
		月平均値 (ppm)	0.045	0.032	0.037	0.032	0.029	0.036	0.050	0.063	0.063	0.052	0.065	0.052	
		1 時間値の最高値 (ppm)	0.180	0.154	0.129	0.114	0.117	0.157	0.212	0.235	0.231	0.359	0.213	0.196	
		日平均値の最高値 (ppm)	0.076	0.060	0.061	0.054	0.058	0.060	0.083	0.137	0.117	0.185	0.123	0.086	
		月平均値 NO <sub>2</sub> / (NO+NO <sub>2</sub> ) (%)	61.0	64.6	60.6	57.3	56.7	54.6	47.3	41.7	40.6	44.3	44.8	53.0	
熊取町	熊取町役場	有効測定日数 (日)	30	30	30	21	10	28	31	30	31	28	26	31	
		測定時間 (時間)	719	733	716	504	252	707	741	717	742	713	638	740	
		月平均値 (ppm)	0.028	0.030	0.026	0.020	0.024	0.025	0.029	0.033	0.032	0.019	0.043	0.033	
		1 時間値の最高値 (ppm)	0.133	0.145	0.100	0.078	0.070	0.120	0.119	0.126	0.150	0.158	0.237	0.152	
		日平均値の最高値 (ppm)	0.045	0.051	0.051	0.028	0.032	0.050	0.058	0.070	0.063	0.103	0.109	0.082	
		月平均値 NO <sub>2</sub> / (NO+NO <sub>2</sub> ) (%)	73.8	74.5	74.2	73.1	76.2	73.5	71.6	65.8	62.4	58.9	60.2	67.0	
堺町	堺町役場	有効測定日数 (日)	30	31	30	31	31	30	28	25	31	28	28	31	
		測定時間 (時間)	717	740	714	739	737	713	677	598	729	712	656	741	
		月平均値 (ppm)	0.034	0.033	0.027	0.019	0.017	0.023	0.023	0.026	0.020	0.025	0.036	0.028	
		1 時間値の最高値 (ppm)	0.248	0.196	0.118	0.140	0.077	0.113	0.081	0.108	0.157	0.495	0.266	0.261	
		日平均値の最高値 (ppm)	0.076	0.057	0.046	0.034	0.032	0.051	0.037	0.060	0.045	0.062	0.135	0.087	
		月平均値 NO <sub>2</sub> / (NO+NO <sub>2</sub> ) (%)	62.4	60.2	65.6	66.3	68.5	71.7	72.3	64.0	62.2	54.2	53.9	62.4	



窒素酸化物

( NOx : 月間値 )

都道府県名 大阪

市町村	測定局	項目	平成 13 年												平成 14 年		
			4 月	5 月	6 月	7 月	8 月	9 月	10月	11月	12月	1 月	2 月	3 月			
堺市	多喜川	有効測定日数 (日)	28	31	30	24	31	30	31	28	31	30	28	31			
		測定時間 (時間)	683	738	716	591	736	714	739	697	739	725	668	738			
		月平均値 (ppm)	0.022	0.024	0.017	0.014	0.013	0.015	0.015	0.016	0.012	0.018	0.023	0.018			
		1 時間値の最高値 (ppm)	0.223	0.160	0.099	0.104	0.072	0.103	0.057	0.093	0.110	0.257	0.260	0.163			
		日平均値の最高値 (ppm)	0.039	0.042	0.031	0.027	0.025	0.037	0.028	0.041	0.026	0.139	0.107	0.052			
		月平均値 NO <sub>2</sub> / (NO+NO <sub>2</sub> ) (%)	67.9	69.9	74.8	69.0	74.9	77.0	78.5	74.0	74.9	60.3	62.4	72.8			
堺市	小島	有効測定日数 (日)	30	31	30	24	31	30	31	30	31	30	28	31			
		測定時間 (時間)	714	741	715	593	738	713	736	717	740	734	667	741			
		月平均値 (ppm)	0.032	0.030	0.022	0.017	0.017	0.018	0.019	0.018	0.012	0.018	0.024	0.019			
		1 時間値の最高値 (ppm)	0.283	0.222	0.128	0.140	0.200	0.098	0.079	0.096	0.083	0.259	0.254	0.159			
		日平均値の最高値 (ppm)	0.090	0.051	0.040	0.036	0.032	0.039	0.034	0.048	0.029	0.134	0.111	0.055			
		月平均値 NO <sub>2</sub> / (NO+NO <sub>2</sub> ) (%)	66.0	66.2	71.1	65.6	72.0	75.9	76.6	74.1	75.6	57.5	61.7	73.8			
堺市	東郷	有効測定日数 (日)	30	31	30	24	30	30	31	30	31	31	28	30			
		測定時間 (時間)	717	740	717	587	735	717	738	715	739	738	668	733			
		月平均値 (ppm)	0.014	0.014	0.014	0.012	0.011	0.013	0.014	0.016	0.012	0.016	0.022	0.015			
		1 時間値の最高値 (ppm)	0.111	0.080	0.071	0.096	0.067	0.068	0.086	0.121	0.118	0.265	0.152	0.120			
		日平均値の最高値 (ppm)	0.033	0.032	0.031	0.024	0.025	0.025	0.023	0.037	0.028	0.110	0.084	0.049			
		月平均値 NO <sub>2</sub> / (NO+NO <sub>2</sub> ) (%)	79.9	78.9	75.6	73.4	75.0	75.8	76.5	67.6	67.8	61.0	63.0	71.3			



窒素酸化物

( NOx : 月間値 )

都道府県名 大阪

市町村	測定局	項目	平成 13 年												平成 14 年		
			4 月	5 月	6 月	7 月	8 月	9 月	10 月	11 月	12 月	1 月	2 月	3 月			
住之江区	北粉浜小学校	有効測定日数 (日)	30	31	29	31	31	30	31	30	31	31	31	31	28	31	
		測定時間 (時間)	717	742	712	741	740	715	741	716	741	742	670	740			
		月平均値 (ppm)	0.088	0.081	0.089	0.080	0.072	0.072	0.085	0.108	0.107	0.099	0.113	0.098			
		1 時間値の最高値 (ppm)	0.374	0.246	0.220	0.199	0.209	0.215	0.296	0.254	0.317	0.490	0.368	0.285			
		日平均値の最高値 (ppm)	0.135	0.129	0.112	0.110	0.110	0.099	0.118	0.172	0.156	0.263	0.176	0.132			
		月平均値 NO2/(NO+NO2) (%)	52.6	51.5	46.6	42.2	45.6	48.4	45.5	38.8	36.1	38.1	38.8	45.0			
東住吉区	桃全町交差点	有効測定日数 (日)	30	29	30	31	31	30	31	30	31	31	31	24	31		
		測定時間 (時間)	717	695	717	742	740	715	740	716	741	742	613	739			
		月平均値 (ppm)	0.103	0.086	0.082	0.071	0.075	0.092	0.111	0.145	0.130	0.106	0.122	0.108			
		1 時間値の最高値 (ppm)	0.412	0.282	0.252	0.242	0.261	0.272	0.381	0.560	0.611	0.668	0.426	0.532			
		日平均値の最高値 (ppm)	0.158	0.127	0.126	0.112	0.113	0.137	0.172	0.263	0.208	0.314	0.204	0.193			
		月平均値 NO2/(NO+NO2) (%)	46.0	48.5	47.7	46.5	46.3	42.1	38.6	32.2	31.4	35.2	36.9	41.1			
旭区	新森小路小学校	有効測定日数 (日)	30	31	30	31	31	30	31	30	31	31	31	27	31		
		測定時間 (時間)	716	741	717	741	740	718	739	716	741	742	663	740			
		月平均値 (ppm)	0.131	0.104	0.123	0.119	0.087	0.096	0.124	0.165	0.172	0.147	0.169	0.133			
		1 時間値の最高値 (ppm)	0.407	0.293	0.327	0.317	0.259	0.247	0.431	0.600	0.487	0.647	0.503	0.400			
		日平均値の最高値 (ppm)	0.210	0.156	0.200	0.164	0.180	0.161	0.209	0.269	0.264	0.303	0.286	0.181			
		月平均値 NO2/(NO+NO2) (%)	38.7	42.9	37.7	34.8	39.1	37.2	33.0	28.2	25.9	27.9	28.2	34.7			





市町村	測定局	項目	平成 13 年										平成 14 年			
			4月	5月	6月	7月	8月	9月	10月	11月	12月	1月	2月	3月		
住之江区	住之江交差点	有効測定日数 (日)	30	31	30	31	31	30	31	30	31	30	31	31	28	31
		測定時間 (時間)	717	741	715	741	740	715	741	716	742	741	668	738		
		月平均値 (ppm)	0.092	0.080	0.082	0.080	0.066	0.062	0.073	0.096	0.096	0.094	0.112	0.094		
		1時間値の最高値 (ppm)	0.352	0.273	0.247	0.246	0.224	0.219	0.287	0.293	0.439	0.462	0.375	0.318		
		日平均値の最高値 (ppm)	0.152	0.123	0.118	0.117	0.106	0.101	0.114	0.179	0.165	0.280	0.186	0.145		
		月平均値 NO <sub>2</sub> / (NO+NO <sub>2</sub> ) (%)	51.0	53.7	50.2	45.1	49.5	54.4	50.8	42.6	37.2	37.0	38.2	46.0		
東淀川区	上新庄交差点	有効測定日数 (日)	30	31	30	31	31	30	31	30	31	31	28	28		
		測定時間 (時間)	717	741	715	740	740	718	740	717	742	741	668	679		
		月平均値 (ppm)	0.084	0.070	0.075	0.061	0.057	0.068	0.088	0.112	0.107	0.089	0.119	0.084		
		1時間値の最高値 (ppm)	0.328	0.253	0.277	0.240	0.200	0.199	0.320	0.448	0.515	0.563	0.445	0.401		
		日平均値の最高値 (ppm)	0.125	0.099	0.123	0.122	0.088	0.111	0.145	0.231	0.195	0.250	0.213	0.135		
		月平均値 NO <sub>2</sub> / (NO+NO <sub>2</sub> ) (%)	50.9	51.3	48.6	49.4	50.1	45.7	42.6	35.7	34.2	37.4	36.1	45.1		
住吉区	我孫子中学校	有効測定日数 (日)	30	30	29	31	31	30	31	30	31	31	28	31		
		測定時間 (時間)	718	730	699	740	740	716	741	714	741	741	669	740		
		月平均値 (ppm)	0.069	0.056	0.058	0.050	0.049	0.059	0.070	0.090	0.084	0.073	0.085	0.072		
		1時間値の最高値 (ppm)	0.234	0.147	0.273	0.140	0.204	0.155	0.212	0.325	0.343	0.547	0.331	0.278		
		日平均値の最高値 (ppm)	0.100	0.090	0.090	0.078	0.068	0.081	0.102	0.157	0.132	0.213	0.134	0.137		
		月平均値 NO <sub>2</sub> / (NO+NO <sub>2</sub> ) (%)	60.1	64.3	60.1	57.1	58.8	56.1	52.2	43.9	41.3	44.6	46.4	53.6		



窒素酸化物

( NOx : 月間値 )

都道府県名 大 阪

市町村	測定局	項 目	平成 13 年												平成 14 年		
			4 月	5 月	6 月	7 月	8 月	9 月	10月	11月	12月	1 月	2 月	3 月			
堺市	海岸	有効測定日数 (日)	29	31	30	31	31	30	31	30	31	30	31	30	28	31	
		測定時間 (時間)	707	737	715	730	740	716	735	715	739	727	666	740			
		月平均値 (ppm)	0.067	0.062	0.061	0.050	0.045	0.051	0.061	0.082	0.082	0.077	0.091	0.077			
		1時間値の最高値 (ppm)	0.337	0.245	0.212	0.169	0.187	0.235	0.217	0.225	0.341	0.508	0.306	0.327			
		日平均値の最高値 (ppm)	0.118	0.105	0.091	0.075	0.075	0.090	0.088	0.128	0.118	0.281	0.152	0.133			
		月平均値 NO <sub>2</sub> / (NO+NO <sub>2</sub> ) (%)	62.8	63.8	62.5	60.9	64.8	61.2	57.6	47.9	43.1	44.5	47.2	56.1			
堺市	常盤坂寺	有効測定日数 (日)	30	31	30	31	31	30	30	30	31	31	27	31			
		測定時間 (時間)	715	740	715	735	739	715	734	715	739	738	662	740			
		月平均値 (ppm)	0.059	0.053	0.056	0.049	0.039	0.042	0.051	0.074	0.076	0.065	0.078	0.059			
		1時間値の最高値 (ppm)	0.239	0.172	0.157	0.118	0.112	0.139	0.219	0.308	0.311	0.498	0.281	0.234			
		日平均値の最高値 (ppm)	0.095	0.082	0.090	0.071	0.069	0.060	0.081	0.130	0.116	0.235	0.132	0.103			
		月平均値 NO <sub>2</sub> / (NO+NO <sub>2</sub> ) (%)	63.7	65.2	60.4	57.2	66.7	63.9	58.1	47.2	43.3	45.3	46.4	57.2			
堺市	阪和区井畑山	有効測定日数 (日)	30	31	30	31	31	30	31	30	31	31	28	31			
		測定時間 (時間)	713	739	715	737	738	716	737	715	738	739	668	736			
		月平均値 (ppm)	0.060	0.052	0.050	0.046	0.039	0.049	0.066	0.084	0.078	0.063	0.085	0.065			
		1時間値の最高値 (ppm)	0.263	0.221	0.185	0.167	0.159	0.168	0.281	0.367	0.357	0.525	0.389	0.314			
		日平均値の最高値 (ppm)	0.092	0.094	0.080	0.090	0.063	0.092	0.116	0.161	0.145	0.228	0.162	0.144			
		月平均値 NO <sub>2</sub> / (NO+NO <sub>2</sub> ) (%)	56.5	61.2	60.5	53.4	59.1	53.8	46.0	39.7	38.4	41.8	38.7	45.5			



窒素酸化物

( NOx : 月間値 )

都道府県名 大阪

市町村	測定局	項目	平成 13 年												平成 14 年		
			4 月	5 月	6 月	7 月	8 月	9 月	10 月	11 月	12 月	1 月	2 月	3 月			
豊中市	豊中市役所	有効測定日数 (日)	30	31	30	31	31	29	31	27	18	31	28	31			
		測定時間 (時間)	718	738	716	742	742	711	742	668	443	740	670	742			
		月平均値 (ppm)	0.052	0.038	0.041	0.029	0.028	0.036	0.061	0.092	0.090	0.077	0.099	0.071			
		1 時間値の最高値 (ppm)	0.198	0.107	0.110	0.094	0.083	0.129	0.228	0.381	0.293	0.551	0.356	0.314			
		日平均値の最高値 (ppm)	0.087	0.058	0.064	0.067	0.048	0.077	0.112	0.167	0.162	0.251	0.183	0.122			
		月平均値 NO2/(NO+NO2) (%)	56.6	61.5	57.5	54.5	58.9	56.2	48.6	37.3	36.6	39.0	38.4	48.4			
豊中市	千原	有効測定日数 (日)	30	31	30	31	31	30	31	27	30	31	16	31			
		測定時間 (時間)	717	739	715	742	742	718	740	667	736	736	408	741			
		月平均値 (ppm)	0.071	0.054	0.067	0.063	0.039	0.040	0.057	0.080	0.085	0.067	0.112	0.076			
		1 時間値の最高値 (ppm)	0.283	0.221	0.174	0.162	0.155	0.192	0.225	0.408	0.335	0.627	0.422	0.386			
		日平均値の最高値 (ppm)	0.118	0.094	0.115	0.106	0.079	0.098	0.102	0.185	0.164	0.305	0.203	0.138			
		月平均値 NO2/(NO+NO2) (%)	58.0	62.1	52.9	51.9	58.7	59.0	50.2	40.5	37.0	37.7	34.2	46.4			
吹田市	吹田簡易観測所	有効測定日数 (日)	29	30	30	30	30	29	31	28	30	30	27	31			
		測定時間 (時間)	711	734	719	734	735	710	743	703	733	735	660	741			
		月平均値 (ppm)	0.074	0.059	0.054	0.042	0.046	0.066	0.089	0.104	0.091	0.082	0.101	0.076			
		1 時間値の最高値 (ppm)	0.280	0.203	0.215	0.187	0.162	0.200	0.316	0.504	0.398	0.621	0.437	0.349			
		日平均値の最高値 (ppm)	0.117	0.111	0.099	0.123	0.071	0.120	0.146	0.233	0.191	0.271	0.186	0.169			
		月平均値 NO2/(NO+NO2) (%)	51.6	52.9	56.1	54.1	50.4	45.3	40.8	36.5	37.9	38.7	38.8	46.9			



窒素酸化物

( NOx : 月間値 )

都道府県名 大 阪

市町村	測定局	項 目	平成 13 年												平成 14 年		
			4 月	5 月	6 月	7 月	8 月	9 月	10月	11月	12月	1 月	2 月	3 月			
枚方市	相国	有効測定日数 (日)	30	31	30	31	31	30	31	30	31	30	31	31	28	31	
		測定時間 (時間)	717	738	716	740	738	717	740	714	740	740	740	668	739		
		月平均値 (ppm)	0.123	0.108	0.103	0.087	0.087	0.105	0.138	0.171	0.121	0.126	0.175	0.118			
		1時間値の最高値 (ppm)	0.533	0.422	0.441	0.375	0.397	0.417	0.539	0.587	0.553	0.615	0.650	0.662			
		日平均値の最高値 (ppm)	0.176	0.176	0.170	0.177	0.154	0.205	0.215	0.328	0.255	0.299	0.317	0.226			
		月平均値 NO2/(NO+NO2) (%)	33.4	33.8	32.8	31.5	30.2	28.2	25.8	21.9	23.7	24.3	23.0	29.1			
枚方市	中野	有効測定日数 (日)	30	31	30	31	31	30	31	30	31	31	28	31			
		測定時間 (時間)	716	736	715	738	737	716	737	712	740	737	666	740			
		月平均値 (ppm)	0.094	0.082	0.075	0.064	0.091	0.079	0.102	0.116	0.111	0.091	0.110	0.086			
		1時間値の最高値 (ppm)	0.341	0.295	0.262	0.262	0.544	0.298	0.340	0.438	0.516	0.510	0.380	0.324			
		日平均値の最高値 (ppm)	0.150	0.138	0.136	0.136	0.237	0.153	0.170	0.240	0.234	0.233	0.187	0.171			
		月平均値 NO2/(NO+NO2) (%)	47.2	47.8	50.6	47.7	29.8	39.9	37.4	32.5	33.1	36.9	37.3	44.1			
八尾市	八尾市立病院	有効測定日数 (日)	30	31	30	31	31	30	31	30	31	31	27	31			
		測定時間 (時間)	716	738	716	742	735	715	738	713	740	738	664	736			
		月平均値 (ppm)	0.118	0.098	0.097	0.090	0.080	0.096	0.115	0.153	0.142	0.109	0.170	0.122			
		1時間値の最高値 (ppm)	0.434	0.278	0.278	0.256	0.232	0.529	0.320	0.572	0.476	0.585	0.901	0.440			
		日平均値の最高値 (ppm)	0.181	0.146	0.145	0.135	0.120	0.154	0.166	0.266	0.257	0.306	0.504	0.244			
		月平均値 NO2/(NO+NO2) (%)	40.7	43.8	41.7	39.8	41.9	37.1	32.4	28.4	28.4	33.2	31.9	38.8			





窒素酸化物

( NOx : 月間値 )

都道府県名 大 阪

市町村	測定局	項 目	平成 13 年												平成 14 年		
			4 月	5 月	6 月	7 月	8 月	9 月	10月	11月	12月	1 月	2 月	3 月			
柏原市	西名阪柏原橋+丘	有効測定日数 (日)	0	31	30	31	31	30	31	30	31	31	31	28	28		
		測定時間 (時間)	0	740	716	739	740	716	739	716	739	740	668	712			
		月平均値 (ppm)		0.069	0.075	0.072	0.057	0.068	0.082	0.124	0.118	0.084	0.116	0.089			
		1時間値の最高値 (ppm)		0.340	0.341	0.268	0.271	0.240	0.287	0.404	0.507	0.460	0.423	0.436			
		日平均値の最高値 (ppm)		0.125	0.149	0.111	0.112	0.111	0.168	0.217	0.221	0.210	0.223	0.164			
		月平均値 NO2/(NO+NO2) (%)		43.1	33.9	35.2	40.5	29.9	33.0	27.4	27.7	35.8	32.2	34.8			
摂津市	摂津市役所	有効測定日数 (日)	30	27	30	31	31	30	31	29	31	31	28	31			
		測定時間 (時間)	709	661	711	730	730	712	731	706	735	732	661	735			
		月平均値 (ppm)	0.075	0.059	0.070	0.070	0.049	0.050	0.073	0.110	0.116	0.103	0.119	0.089			
		1時間値の最高値 (ppm)	0.301	0.208	0.479	0.214	0.184	0.233	0.300	0.404	0.364	0.627	0.354	0.367			
		日平均値の最高値 (ppm)	0.121	0.104	0.116	0.121	0.107	0.102	0.126	0.187	0.189	0.252	0.198	0.145			
		月平均値 NO2/(NO+NO2) (%)	59.3	61.6	52.5	48.9	54.7	55.9	47.8	37.6	34.5	37.4	38.3	48.4			
高石市	カモールMBS	有効測定日数 (日)	30	31	30	28	18	30	31	30	31	31	28	31			
		測定時間 (時間)	714	740	713	682	506	714	735	714	737	738	668	738			
		月平均値 (ppm)	0.081	0.070	0.065	0.058	0.057	0.081	0.095	0.110	0.099	0.080	0.112	0.090			
		1時間値の最高値 (ppm)	0.316	0.193	0.235	0.198	0.220	0.229	0.312	0.376	0.434	0.571	0.455	0.346			
		日平均値の最高値 (ppm)	0.121	0.123	0.113	0.116	0.091	0.118	0.154	0.220	0.211	0.301	0.194	0.189			
		月平均値 NO2/(NO+NO2) (%)	46.6	49.7	48.0	41.9	43.5	41.5	38.2	31.8	29.8	34.7	31.7	38.4			



市町村	測定局	項目	平成 13 年										平成 14 年		
			4 月	5 月	6 月	7 月	8 月	9 月	10月	11月	12月	1 月	2 月	3 月	
東成区	府公害監視センター	昼 間 有 効 測 定 日 数 (日)	30	31	30	31	31	30	31	30	31	31	31	28	31
		昼 間 測 定 時 間 (時間)	445	460	445	462	462	446	449	444	460	462	400	442	
		昼 間 の 1 時 間 値 の 月 平 均 値 (ppm)	0.036	0.037	0.025	0.030	0.033	0.028	0.022	0.017	0.017	0.020	0.017	0.023	
		昼間の 1時間値が 0.06ppm を超えた 日数と時間数	(日)	8	15	6	9	12	7	1	0	0	0	0	1
			(時間)	24	47	29	29	44	24	1	0	0	0	0	1
		昼間の 1時間値が 0.12ppm 以上の 日数と時間数	(日)	0	0	0	0	2	0	0	0	0	0	0	0
			(時間)	0	0	0	0	2	0	0	0	0	0	0	0
		昼間の 1時間値の最高値 (ppm)	0.092	0.084	0.089	0.087	0.124	0.088	0.064	0.058	0.037	0.039	0.039	0.061	
昼間の 日最高 1時間値の 月間平均値 (ppm)	0.055	0.056	0.040	0.054	0.060	0.046	0.036	0.029	0.026	0.029	0.027	0.035			
此花区	此花区役所	昼 間 有 効 測 定 日 数 (日)	30	31	30	31	31	30	31	30	31	31	28	31	
		昼 間 測 定 時 間 (時間)	444	463	448	463	460	447	463	446	463	463	416	460	
		昼 間 の 1 時 間 値 の 月 平 均 値 (ppm)	0.035	0.039	0.031	0.034	0.036	0.031	0.023	0.017	0.017	0.021	0.018	0.027	
		昼間の 1時間値が 0.06ppm を超えた 日数と時間数	(日)	12	22	12	16	14	11	5	0	0	0	0	2
			(時間)	44	86	60	74	58	66	8	0	0	0	0	7
		昼間の 1時間値が 0.12ppm 以上の 日数と時間数	(日)	0	0	0	1	3	0	0	0	0	0	0	0
			(時間)	0	0	0	1	7	0	0	0	0	0	0	0
		昼間の 1時間値の最高値 (ppm)	0.098	0.099	0.113	0.127	0.155	0.109	0.080	0.053	0.045	0.045	0.049	0.070	
昼間の 日最高 1時間値の 月間平均値 (ppm)	0.056	0.064	0.055	0.065	0.069	0.055	0.042	0.034	0.030	0.032	0.032	0.045			
西宮川区	美中学校	昼 間 有 効 測 定 日 数 (日)	30	31	30	31	31	30	31	30	31	31	28	31	
		昼 間 測 定 時 間 (時間)	436	459	444	454	457	448	461	447	460	462	416	458	
		昼 間 の 1 時 間 値 の 月 平 均 値 (ppm)	0.039	0.040	0.031	0.032	0.035	0.032	0.028	0.021	0.020	0.024	0.022	0.031	
		昼間の 1時間値が 0.06ppm を超えた 日数と時間数	(日)	10	16	9	12	11	9	3	0	0	0	0	3
			(時間)	34	54	35	44	45	45	6	0	0	0	0	5
		昼間の 1時間値が 0.12ppm 以上の 日数と時間数	(日)	0	0	0	0	2	0	0	0	0	0	0	0
			(時間)	0	0	0	0	3	0	0	0	0	0	0	0
		昼間の 1時間値の最高値 (ppm)	0.086	0.087	0.094	0.113	0.125	0.091	0.069	0.057	0.045	0.052	0.055	0.064	
昼間の 日最高 1時間値の 月間平均値 (ppm)	0.056	0.060	0.050	0.056	0.062	0.051	0.044	0.036	0.032	0.036	0.034	0.048			

オキシダント

( Ox : 月間値 )

都道府県名 大 阪

市町村	測定局	項 目	平成 13 年										平成 14 年		
			4 月	5 月	6 月	7 月	8 月	9 月	10月	11月	12月	1 月	2 月	3 月	
淀川区	淀川区役所	昼 間 有 効 測 定 日 数 (日)	30	31	30	31	31	30	31	30	31	31	28	31	
		昼 間 測 定 時 間 (時間)	435	460	444	450	459	441	461	446	459	463	414	461	
		昼 間 の 1 時 間 値 の 月 平 均 値 (ppm)	0.039	0.038	0.030	0.029	0.030	0.028	0.024	0.019	0.019	0.022	0.021	0.029	
		昼間の1時間値が0.08ppmを超えた日数と時間数	(日)	10	12	9	11	11	6	0	0	0	0	0	2
			(時間)	40	37	45	45	30	22	0	0	0	0	0	4
		昼間の1時間値が0.12ppm以上の日数と時間数	(日)	0	0	0	0	1	0	0	0	0	0	0	0
			(時間)	0	0	0	0	4	0	0	0	0	0	0	0
昼間の1時間値の最高値 (ppm)	0.080	0.092	0.094	0.103	0.161	0.091	0.058	0.044	0.041	0.052	0.053	0.065			
昼間の日最高1時間値の月間平均値 (ppm)	0.056	0.056	0.050	0.054	0.056	0.046	0.038	0.032	0.029	0.032	0.033	0.045			
生野区	興山中学校	昼 間 有 効 測 定 日 数 (日)	30	31	30	31	31	30	31	30	31	31	28	31	
		昼 間 測 定 時 間 (時間)	441	462	441	447	455	444	460	447	462	461	416	463	
		昼 間 の 1 時 間 値 の 月 平 均 値 (ppm)	0.041	0.039	0.032	0.033	0.035	0.033	0.031	0.022	0.022	0.025	0.025	0.036	
		昼間の1時間値が0.08ppmを超えた日数と時間数	(日)	17	11	9	16	15	10	7	0	0	0	0	7
			(時間)	62	47	36	50	54	42	18	0	0	0	0	24
		昼間の1時間値が0.12ppm以上の日数と時間数	(日)	0	0	0	0	0	0	0	0	0	0	0	0
			(時間)	0	0	0	0	0	0	0	0	0	0	0	0
昼間の1時間値の最高値 (ppm)	0.099	0.092	0.078	0.104	0.118	0.102	0.075	0.054	0.045	0.050	0.060	0.072			
昼間の日最高1時間値の月間平均値 (ppm)	0.061	0.057	0.050	0.057	0.061	0.052	0.050	0.039	0.034	0.037	0.039	0.052			
旭区	大宮中学校	昼 間 有 効 測 定 日 数 (日)	30	31	30	31	31	30	31	30	31	31	28	31	
		昼 間 測 定 時 間 (時間)	444	462	448	463	460	445	463	440	463	463	418	463	
		昼 間 の 1 時 間 値 の 月 平 均 値 (ppm)	0.040	0.044	0.038	0.041	0.042	0.036	0.028	0.021	0.019	0.023	0.022	0.035	
		昼間の1時間値が0.08ppmを超えた日数と時間数	(日)	15	22	15	24	22	13	8	0	0	0	1	12
			(時間)	66	130	93	118	79	58	20	0	0	0	2	44
		昼間の1時間値が0.12ppm以上の日数と時間数	(日)	0	0	0	2	4	0	0	0	0	0	0	0
			(時間)	0	0	0	5	9	0	0	0	0	0	0	0
昼間の1時間値の最高値 (ppm)	0.098	0.099	0.113	0.134	0.172	0.108	0.079	0.059	0.046	0.053	0.062	0.083			
昼間の日最高1時間値の月間平均値 (ppm)	0.061	0.068	0.065	0.077	0.079	0.060	0.048	0.040	0.034	0.036	0.038	0.057			

市町村	測定局	項 目	平成 13 年												平成 14 年		
			4 月	5 月	6 月	7 月	8 月	9 月	10月	11月	12月	1 月	2 月	3 月			
城東区	御買小学校	昼 間 有 効 測 定 日 数 (日)	30	31	30	31	31	30	31	29	18	31	28	31			
		昼 間 測 定 時 間 (時間)	443	463	448	462	460	448	460	421	262	463	418	463			
		昼 間 の 1 時 間 値 の 月 平 均 値 (ppm)	0.040	0.043	0.035	0.036	0.039	0.034	0.026	0.018	0.017	0.019	0.018	0.028			
		昼間の1時間値が0.06ppmを超えた日数と時間数	(日)	15	20	13	19	17	12	2	1	0	0	0	2		
			(時間)	63	107	73	81	68	51	5	1	0	0	0	10		
		昼間の1時間値が0.12ppm以上の日数と時間数	(日)	0	0	0	0	2	0	0	0	0	0	0	0		
			(時間)	0	0	0	0	3	0	0	0	0	0	0	0		
		昼間の1時間値の最高値 (ppm)	0.098	0.088	0.104	0.099	0.132	0.104	0.078	0.065	0.040	0.049	0.054	0.075			
昼間の日最高1時間値の月間平均値 (ppm)	0.061	0.065	0.057	0.065	0.069	0.055	0.045	0.037	0.030	0.029	0.032	0.045					
住之江区	清江小学校	昼 間 有 効 測 定 日 数 (日)	30	31	30	31	31	30	31	30	31	31	28	31			
		昼 間 測 定 時 間 (時間)	439	460	447	452	459	447	460	447	462	461	415	462			
		昼 間 の 1 時 間 値 の 月 平 均 値 (ppm)	0.034	0.034	0.029	0.028	0.031	0.026	0.024	0.017	0.018	0.022	0.022	0.029			
		昼間の1時間値が0.06ppmを超えた日数と時間数	(日)	8	11	8	9	14	8	2	0	0	0	0	1		
			(時間)	24	38	38	29	49	27	3	0	0	0	0	3		
		昼間の1時間値が0.12ppm以上の日数と時間数	(日)	0	0	0	0	1	0	0	0	0	0	0	0		
			(時間)	0	0	0	0	3	0	0	0	0	0	0	0		
		昼間の1時間値の最高値 (ppm)	0.080	0.083	0.087	0.108	0.151	0.082	0.063	0.052	0.043	0.047	0.050	0.066			
昼間の日最高1時間値の月間平均値 (ppm)	0.053	0.051	0.048	0.053	0.062	0.045	0.040	0.032	0.029	0.032	0.035	0.045					
平野区	西園中学校	昼 間 有 効 測 定 日 数 (日)	30	31	30	31	31	30	31	30	31	31	28	31			
		昼 間 測 定 時 間 (時間)	447	460	447	454	463	448	463	444	463	462	418	463			
		昼 間 の 1 時 間 値 の 月 平 均 値 (ppm)	0.038	0.042	0.037	0.037	0.040	0.035	0.027	0.019	0.017	0.021	0.019	0.030			
		昼間の1時間値が0.06ppmを超えた日数と時間数	(日)	13	20	14	21	19	13	8	1	0	0	0	5		
			(時間)	55	119	90	92	87	69	19	3	0	0	0	14		
		昼間の1時間値が0.12ppm以上の日数と時間数	(日)	0	0	0	0	4	0	0	0	0	0	0	0		
			(時間)	0	0	0	0	10	0	0	0	0	0	0	0		
		昼間の1時間値の最高値 (ppm)	0.089	0.095	0.112	0.109	0.156	0.107	0.085	0.078	0.042	0.048	0.051	0.073			
昼間の日最高1時間値の月間平均値 (ppm)	0.059	0.065	0.061	0.067	0.075	0.059	0.049	0.040	0.031	0.033	0.036	0.049					

オキシダント

( Ox : 月間値 )

都道府県名 大 阪

市町村	測定局	項 目	平成 13 年										平成 14 年		
			4 月	5 月	6 月	7 月	8 月	9 月	10月	11月	12月	1 月	2 月	3 月	
西成区	今宮中学校	昼 間 有 効 測 定 日 数 (日)	30	31	30	31	31	30	31	30	31	31	28	31	
		昼 間 測 定 時 間 (時間)	438	460	446	447	458	445	461	446	459	462	414	462	
		昼 間 の 1 時 間 値 の 月 平 均 値 (ppm)	0.037	0.035	0.028	0.029	0.030	0.029	0.023	0.019	0.019	0.022	0.020	0.030	
		昼間の1時間値が0.08ppmを超えた日数と時間数	(日)	10	10	10	13	12	9	0	0	0	0	0	4
			(時間)	36	31	35	42	42	32	0	0	0	0	0	10
		昼間の1時間値が0.12ppm以上の日数と時間数	(日)	0	0	0	0	1	0	0	0	0	0	0	0
			(時間)	0	0	0	0	3	0	0	0	0	0	0	0
		昼間の1時間値の最高値 (ppm)	0.086	0.092	0.083	0.090	0.149	0.098	0.060	0.054	0.044	0.046	0.051	0.071	
昼間の日最高1時間値の月間平均値 (ppm)	0.056	0.055	0.049	0.053	0.057	0.048	0.040	0.034	0.029	0.033	0.033	0.047			
西区	堀江小学校	昼 間 有 効 測 定 日 数 (日)	30	31	30	31	31	30	31	21	18	31	28	31	
		昼 間 測 定 時 間 (時間)	441	461	445	458	460	445	459	313	242	461	416	461	
		昼 間 の 1 時 間 値 の 月 平 均 値 (ppm)	0.034	0.037	0.029	0.031	0.036	0.031	0.022	0.016	0.015	0.016	0.015	0.027	
		昼間の1時間値が0.08ppmを超えた日数と時間数	(日)	9	19	11	15	14	11	1	0	0	0	0	2
			(時間)	24	62	43	53	58	46	1	0	0	0	0	10
		昼間の1時間値が0.12ppm以上の日数と時間数	(日)	0	0	0	0	2	0	0	0	0	0	0	0
			(時間)	0	0	0	0	5	0	0	0	0	0	0	0
		昼間の1時間値の最高値 (ppm)	0.085	0.095	0.095	0.085	0.150	0.103	0.063	0.055	0.041	0.043	0.051	0.072	
昼間の日最高1時間値の月間平均値 (ppm)	0.054	0.060	0.050	0.058	0.067	0.054	0.041	0.031	0.025	0.027	0.028	0.045			
鶴見区	茨田北小学校	昼 間 有 効 測 定 日 数 (日)	30	31	30	31	31	30	31	30	31	28	30		
		昼 間 測 定 時 間 (時間)	435	460	445	456	457	446	461	447	460	446	416	433	
		昼 間 の 1 時 間 値 の 月 平 均 値 (ppm)	0.042	0.042	0.032	0.033	0.036	0.032	0.028	0.021	0.023	0.027	0.029	0.038	
		昼間の1時間値が0.08ppmを超えた日数と時間数	(日)	14	18	11	14	14	11	5	0	0	0	4	15
			(時間)	74	81	52	60	59	51	11	0	0	0	14	56
		昼間の1時間値が0.12ppm以上の日数と時間数	(日)	0	0	0	0	2	0	0	0	0	0	0	0
			(時間)	0	0	0	0	3	0	0	0	0	0	0	0
		昼間の1時間値の最高値 (ppm)	0.108	0.089	0.104	0.116	0.131	0.105	0.076	0.060	0.052	0.058	0.070	0.114	
昼間の日最高1時間値の月間平均値 (ppm)	0.062	0.062	0.052	0.060	0.064	0.053	0.047	0.037	0.038	0.041	0.047	0.061			

市町村	測定局	項 目	平成 13 年												平成 14 年		
			4 月	5 月	6 月	7 月	8 月	9 月	10月	11月	12月	1 月	2 月	3 月			
浪速区	難波中学校	昼 間 有 効 測 定 日 数 (日)	30	31	30	31	31	30	31	30	31	31	31	31	28	31	
		昼 間 測 定 時 間 (時間)	445	463	446	461	462	448	462	448	463	463	463	463	413	463	
		昼 間 の 1 時 間 値 の 月 平 均 値 (ppm)	0.034	0.037	0.030	0.032	0.039	0.033	0.026	0.017	0.016	0.019	0.018	0.018	0.018	0.028	
		昼間の1時間値が0.06ppmを超えた日数と時間数	(日)	10	16	11	17	17	13	4	1	0	0	0	0	3	
			(時間)	26	58	50	64	74	61	6	1	0	0	0	0	11	
		昼間の1時間値が0.12ppm以上の日数と時間数	(日)	0	0	0	0	2	0	0	0	0	0	0	0	0	
			(時間)	0	0	0	0	6	0	0	0	0	0	0	0	0	
		昼間の1時間値の最高値 (ppm)	0.085	0.103	0.095	0.105	0.158	0.101	0.066	0.067	0.043	0.045	0.055	0.076			
昼間の日最高1時間値の月間平均値 (ppm)	0.054	0.060	0.053	0.062	0.073	0.057	0.046	0.034	0.028	0.030	0.033	0.047					
住之江区	南港ポートタウン	昼 間 有 効 測 定 日 数 (日)	30	31	30	31	31	30	31	30	31	31	31	28	31		
		昼 間 測 定 時 間 (時間)	437	460	443	455	455	446	461	444	460	461	415	461			
		昼 間 の 1 時 間 値 の 月 平 均 値 (ppm)	0.031	0.026	0.024	0.026	0.030	0.027	0.022	0.019	0.020	0.024	0.020	0.027			
		昼間の1時間値が0.06ppmを超えた日数と時間数	(日)	4	3	7	11	12	8	1	0	0	0	1			
			(時間)	13	9	22	33	41	23	1	0	0	0	1			
		昼間の1時間値が0.12ppm以上の日数と時間数	(日)	0	0	0	0	0	0	0	0	0	0	0			
			(時間)	0	0	0	0	0	0	0	0	0	0	0			
		昼間の1時間値の最高値 (ppm)	0.075	0.072	0.088	0.095	0.114	0.081	0.062	0.052	0.044	0.048	0.052	0.062			
昼間の日最高1時間値の月間平均値 (ppm)	0.049	0.044	0.043	0.051	0.057	0.047	0.037	0.030	0.030	0.033	0.032	0.044					
堺市	少林寺	昼 間 有 効 測 定 日 数 (日)	30	31	30	31	31	30	31	30	31	31	28	31			
		昼 間 測 定 時 間 (時間)	442	459	441	445	458	437	453	441	455	457	414	451			
		昼 間 の 1 時 間 値 の 月 平 均 値 (ppm)	0.038	0.040	0.036	0.034	0.036	0.032	0.026	0.019	0.019	0.022	0.020	0.030			
		昼間の1時間値が0.06ppmを超えた日数と時間数	(日)	10	19	12	17	16	11	2	1	0	0	3			
			(時間)	50	75	75	67	71	54	2	1	0	0	7			
		昼間の1時間値が0.12ppm以上の日数と時間数	(日)	0	0	0	0	2	0	0	0	0	0	0			
			(時間)	0	0	0	0	2	0	0	0	0	0	0			
		昼間の1時間値の最高値 (ppm)	0.081	0.088	0.113	0.107	0.158	0.099	0.063	0.063	0.041	0.047	0.046	0.071			
昼間の日最高1時間値の月間平均値 (ppm)	0.057	0.060	0.058	0.061	0.069	0.056	0.044	0.033	0.029	0.031	0.031	0.045					



オキシダント

( Ox : 月間値 )

都道府県名 大 阪

市町村	測定局	項 目	平成 13 年										平成 14 年		
			4 月	5 月	6 月	7 月	8 月	9 月	10 月	11 月	12 月	1 月	2 月	3 月	
堺市	紙寺	昼 間 有 効 測 定 日 数 (日)	30	31	30	31	31	30	31	30	31	31	28	31	
		昼 間 測 定 時 間 (時間)	435	458	439	459	452	440	457	439	456	458	412	446	
		昼 間 の 1 時 間 値 の 月 平 均 値 (ppm)	0.040	0.040	0.036	0.034	0.037	0.033	0.029	0.022	0.021	0.024	0.022	0.032	
		昼間の1時間値が0.06ppmを超えた日数と時間数	(日)	13	19	13	17	18	12	6	1	0	0	0	3
			(時間)	51	72	75	72	70	51	11	1	0	0	0	7
		昼間の1時間値が0.12ppm以上の日数と時間数	(日)	0	0	0	0	2	0	0	0	0	0	0	0
			(時間)	0	0	0	0	3	0	0	0	0	0	0	0
		昼間の1時間値の最高値 (ppm)	0.083	0.087	0.104	0.104	0.155	0.104	0.070	0.061	0.042	0.052	0.051	0.072	
昼間の日最高1時間値の月間平均値 (ppm)	0.060	0.062	0.058	0.062	0.068	0.055	0.048	0.038	0.032	0.033	0.034	0.049			
堺市	石津	昼 間 有 効 測 定 日 数 (日)	30	31	30	31	31	30	31	30	31	31	28	31	
		昼 間 測 定 時 間 (時間)	446	460	443	462	461	446	460	444	460	461	413	458	
		昼 間 の 1 時 間 値 の 月 平 均 値 (ppm)	0.037	0.037	0.034	0.034	0.035	0.032	0.025	0.017	0.016	0.019	0.018	0.027	
		昼間の1時間値が0.06ppmを超えた日数と時間数	(日)	12	19	13	16	18	12	8	1	0	0	0	3
			(時間)	54	69	74	73	72	59	19	2	0	0	0	6
		昼間の1時間値が0.12ppm以上の日数と時間数	(日)	0	0	0	0	1	0	0	0	0	0	0	0
			(時間)	0	0	0	0	1	0	0	0	0	0	0	0
		昼間の1時間値の最高値 (ppm)	0.083	0.088	0.110	0.119	0.163	0.108	0.071	0.068	0.044	0.044	0.052	0.067	
昼間の日最高1時間値の月間平均値 (ppm)	0.058	0.060	0.059	0.066	0.071	0.059	0.047	0.034	0.029	0.030	0.034	0.046			
堺市	金岡	昼 間 有 効 測 定 日 数 (日)	30	31	30	31	31	30	31	30	31	31	28	31	
		昼 間 測 定 時 間 (時間)	446	459	439	457	456	441	455	440	454	458	412	446	
		昼 間 の 1 時 間 値 の 月 平 均 値 (ppm)	0.040	0.041	0.038	0.038	0.039	0.033	0.026	0.019	0.019	0.023	0.022	0.034	
		昼間の1時間値が0.06ppmを超えた日数と時間数	(日)	12	20	14	21	21	12	3	1	0	0	0	6
			(時間)	54	93	88	96	78	45	4	2	0	0	0	15
		昼間の1時間値が0.12ppm以上の日数と時間数	(日)	0	0	0	1	1	0	0	0	0	0	0	0
			(時間)	0	0	0	1	2	0	0	0	0	0	0	0
		昼間の1時間値の最高値 (ppm)	0.079	0.088	0.102	0.123	0.141	0.096	0.073	0.064	0.041	0.049	0.053	0.064	
昼間の日最高1時間値の月間平均値 (ppm)	0.058	0.061	0.062	0.068	0.070	0.055	0.045	0.036	0.030	0.034	0.036	0.051			

市町村	測定局	項 目	平成 13 年												平成 14 年		
			4 月	5 月	6 月	7 月	8 月	9 月	10月	11月	12月	1 月	2 月	3 月			
堺市	三宝	昼 間 有 効 測 定 日 数 (日)	30	31	30	31	31	30	31	30	31	31	28	31			
		昼 間 測 定 時 間 (時間)	443	458	437	457	460	439	455	440	456	459	402	448			
		昼 間 の 1 時 間 値 の 月 平 均 値 (ppm)	0.037	0.037	0.033	0.031	0.034	0.032	0.025	0.018	0.018	0.021	0.018	0.028			
		昼間の1時間値が0.06ppmを超えた日数と時間数	(日)	8	12	11	13	15	12	0	1	0	0	0	1		
			(時間)	29	38	47	46	63	53	0	2	0	0	0	1		
		昼間の1時間値が0.12ppm以上の日数と時間数	(日)	0	0	0	0	1	0	0	0	0	0	0	0		
			(時間)	0	0	0	0	1	0	0	0	0	0	0	0		
		昼間の1時間値の最高値 (ppm)	0.079	0.097	0.096	0.098	0.132	0.098	0.060	0.066	0.038	0.049	0.038	0.061			
昼間の日最高1時間値の月間平均値 (ppm)	0.055	0.056	0.053	0.057	0.063	0.053	0.041	0.031	0.027	0.030	0.027	0.042					
堺市	若松台	昼 間 有 効 測 定 日 数 (日)	30	31	30	31	31	30	31	30	31	31	28	31			
		昼 間 測 定 時 間 (時間)	445	460	447	459	460	446	457	438	460	460	416	458			
		昼 間 の 1 時 間 値 の 月 平 均 値 (ppm)	0.048	0.049	0.044	0.045	0.048	0.039	0.033	0.022	0.022	0.027	0.025	0.038			
		昼間の1時間値が0.06ppmを超えた日数と時間数	(日)	21	24	17	22	25	18	14	1	0	0	1	11		
			(時間)	122	153	121	135	130	95	48	1	0	0	1	33		
		昼間の1時間値が0.12ppm以上の日数と時間数	(日)	0	0	1	2	6	1	0	0	0	0	0	0		
			(時間)	0	0	1	2	19	1	0	0	0	0	0	0		
		昼間の1時間値の最高値 (ppm)	0.095	0.099	0.123	0.130	0.150	0.120	0.091	0.061	0.045	0.052	0.063	0.074			
昼間の日最高1時間値の月間平均値 (ppm)	0.067	0.072	0.068	0.076	0.086	0.068	0.057	0.043	0.035	0.038	0.042	0.056					
堺市	豊美丘	昼 間 有 効 測 定 日 数 (日)	30	31	30	31	31	30	29	30	31	31	28	31			
		昼 間 測 定 時 間 (時間)	446	460	444	462	461	446	417	444	457	461	414	458			
		昼 間 の 1 時 間 値 の 月 平 均 値 (ppm)	0.045	0.047	0.042	0.044	0.046	0.038	0.032	0.021	0.019	0.024	0.023	0.035			
		昼間の1時間値が0.06ppmを超えた日数と時間数	(日)	19	21	17	25	25	18	11	3	0	0	0	7		
			(時間)	104	138	112	137	122	90	39	5	0	0	0	26		
		昼間の1時間値が0.12ppm以上の日数と時間数	(日)	0	0	1	1	5	0	0	0	0	0	0	0		
			(時間)	0	0	1	2	15	0	0	0	0	0	0	0		
		昼間の1時間値の最高値 (ppm)	0.092	0.100	0.133	0.141	0.187	0.116	0.087	0.068	0.044	0.050	0.060	0.077			
昼間の日最高1時間値の月間平均値 (ppm)	0.066	0.070	0.069	0.079	0.086	0.068	0.055	0.042	0.033	0.036	0.039	0.054					

オキシダント

( Ox : 月間値 )

都道府県名 大 阪

市町村	測定局	項 目	平成 13 年										平成 14 年		
			4 月	5 月	6 月	7 月	8 月	9 月	10月	11月	12月	1 月	2 月	3 月	
堺市	桃山台	昼 間 有 効 測 定 日 数 (日)	30	31	30	31	31	30	31	30	31	31	28	31	
		昼 間 測 定 時 間 (時間)	444	459	438	457	460	440	457	437	457	461	413	446	
		昼 間 の 1 時 間 値 の 月 平 均 値 (ppm)	0.045	0.048	0.041	0.042	0.044	0.037	0.031	0.021	0.020	0.025	0.024	0.036	
		昼間の1時間値が0.08ppmを超えた日数と時間数	(日)	18	23	15	20	23	17	9	0	0	0	0	7
			(時間)	89	136	99	116	113	85	21	0	0	0	0	24
		昼間の1時間値が0.12ppm以上の日数と時間数	(日)	0	0	0	1	2	0	0	0	0	0	0	0
			(時間)	0	0	0	1	4	0	0	0	0	0	0	0
		昼間の1時間値の最高値 (ppm)	0.091	0.105	0.108	0.120	0.135	0.113	0.081	0.054	0.041	0.048	0.059	0.074	
昼間の日最高1時間値の月間平均値 (ppm)	0.063	0.070	0.064	0.069	0.076	0.062	0.051	0.039	0.033	0.035	0.039	0.052			
堺市	深井	昼 間 有 効 測 定 日 数 (日)	30	31	30	31	31	30	31	30	31	31	28	31	
		昼 間 測 定 時 間 (時間)	446	458	438	459	455	435	455	439	456	459	413	448	
		昼 間 の 1 時 間 値 の 月 平 均 値 (ppm)	0.043	0.043	0.038	0.037	0.038	0.035	0.030	0.022	0.020	0.023	0.023	0.034	
		昼間の1時間値が0.06ppmを超えた日数と時間数	(日)	18	18	14	18	19	14	8	1	0	0	0	5
			(時間)	75	91	83	91	82	69	15	1	0	0	0	14
		昼間の1時間値が0.12ppm以上の日数と時間数	(日)	0	0	0	1	3	0	0	0	0	0	0	0
			(時間)	0	0	0	1	3	0	0	0	0	0	0	0
		昼間の1時間値の最高値 (ppm)	0.084	0.098	0.114	0.120	0.140	0.109	0.081	0.065	0.041	0.051	0.057	0.068	
昼間の日最高1時間値の月間平均値 (ppm)	0.062	0.064	0.061	0.067	0.072	0.060	0.050	0.040	0.032	0.034	0.037	0.051			
岸和田市	岸和田中央公園	昼 間 有 効 測 定 日 数 (日)	20	30	30	31	31	30	31	29	26	0	0	0	
		昼 間 測 定 時 間 (時間)	289	446	440	457	457	444	456	420	349	0	0	0	
		昼 間 の 1 時 間 値 の 月 平 均 値 (ppm)	0.044	0.039	0.034	0.030	0.032	0.032	0.029	0.024	0.024				
		昼間の1時間値が0.06ppmを超えた日数と時間数	(日)	12	10	12	9	12	9	4	0	0	0	0	0
			(時間)	54	53	54	40	40	42	11	0	0	0	0	0
		昼間の1時間値が0.12ppm以上の日数と時間数	(日)	0	0	0	0	0	0	0	0	0	0	0	0
			(時間)	0	0	0	0	0	0	0	0	0	0	0	0
		昼間の1時間値の最高値 (ppm)	0.083	0.083	0.088	0.103	0.115	0.100	0.073	0.048	0.044				
昼間の日最高1時間値の月間平均値 (ppm)	0.064	0.057	0.054	0.051	0.057	0.051	0.046	0.038	0.034						

市町村	測定局	項 目	平成 13 年												平成 14 年		
			4 月	5 月	6 月	7 月	8 月	9 月	10 月	11 月	12 月	1 月	2 月	3 月			
豊中市	豊田	昼 間 有 効 測 定 日 数 (日)	29	31	24	31	29	30	31	29	25	25	28	30			
		昼 間 測 定 時 間 (時間)	417	459	341	459	415	446	460	415	361	360	416	435			
		昼 間 の 1 時 間 値 の 月 平 均 値 (ppm)	0.048	0.039	0.037	0.032	0.031	0.034	0.027	0.021	0.020	0.023	0.026	0.038			
		昼間の1時間値が0.06ppmを超えた日数と時間数	(日)	20	14	7	13	9	12	4	0	0	0	1	15		
			(時間)	116	59	46	52	34	51	7	0	0	0	2	55		
		昼間の1時間値が0.12ppm以上の日数と時間数	(日)	0	0	0	0	2	0	0	0	0	0	0	0		
			(時間)	0	0	0	0	3	0	0	0	0	0	0	0		
昼間の1時間値の最高値 (ppm)	0.102	0.094	0.111	0.114	0.134	0.097	0.066	0.055	0.042	0.053	0.061	0.094					
昼間の日最高1時間値の月間平均値 (ppm)	0.069	0.059	0.057	0.058	0.056	0.056	0.044	0.037	0.032	0.036	0.041	0.057					
豊中市	千成	昼 間 有 効 測 定 日 数 (日)	30	31	30	31	31	30	31	29	31	31	28	31			
		昼 間 測 定 時 間 (時間)	446	461	445	463	462	447	462	417	459	459	409	462			
		昼 間 の 1 時 間 値 の 月 平 均 値 (ppm)	0.045	0.041	0.030	0.028	0.027	0.026	0.021	0.014	0.017	0.020	0.018	0.031			
		昼間の1時間値が0.06ppmを超えた日数と時間数	(日)	17	22	9	8	4	3	0	0	0	0	0	2		
			(時間)	98	74	43	26	14	11	0	0	0	0	0	5		
		昼間の1時間値が0.12ppm以上の日数と時間数	(日)	0	0	0	0	0	0	0	0	0	0	0	0		
			(時間)	0	0	0	0	0	0	0	0	0	0	0	0		
昼間の1時間値の最高値 (ppm)	0.098	0.093	0.101	0.091	0.102	0.079	0.049	0.044	0.041	0.044	0.048	0.064					
昼間の日最高1時間値の月間平均値 (ppm)	0.065	0.061	0.048	0.049	0.047	0.040	0.033	0.025	0.027	0.029	0.029	0.047					
旭田市	旭田市立南郷会館	昼 間 有 効 測 定 日 数 (日)	30	31	22	31	31	30	31	30	31	31	28	31			
		昼 間 測 定 時 間 (時間)	442	460	316	459	457	443	458	441	455	461	413	453			
		昼 間 の 1 時 間 値 の 月 平 均 値 (ppm)	0.050	0.046	0.041	0.035	0.036	0.037	0.035	0.026	0.025	0.028	0.026	0.038			
		昼間の1時間値が0.06ppmを超えた日数と時間数	(日)	21	16	10	15	11	8	5	0	0	0	0	7		
			(時間)	108	86	51	53	42	32	11	0	0	0	0	26		
		昼間の1時間値が0.12ppm以上の日数と時間数	(日)	0	0	0	0	0	0	0	0	0	0	0	0		
			(時間)	0	0	0	0	0	0	0	0	0	0	0	0		
昼間の1時間値の最高値 (ppm)	0.089	0.089	0.093	0.105	0.118	0.085	0.065	0.053	0.044	0.045	0.053	0.073					
昼間の日最高1時間値の月間平均値 (ppm)	0.066	0.061	0.061	0.058	0.057	0.051	0.050	0.041	0.035	0.036	0.038	0.053					

オキシダント

( Ox : 月間値 )

都道府県名 大 阪

市町村	測定局	項 目	平成 13 年										平成 14 年		
			4 月	5 月	6 月	7 月	8 月	9 月	10月	11月	12月	1 月	2 月	3 月	
			(日)	(時間)	(ppm)	(日)	(時間)	(ppm)	(日)	(時間)	(ppm)	(日)	(時間)	(ppm)	
吹田市	吹田市西消防署	昼 間 有 効 測 定 日 数	(日)	30	31	30	31	31	30	31	30	31	31	28	31
		昼 間 測 定 時 間	(時間)	440	463	450	465	465	450	464	450	461	465	418	464
		昼 間 の 1 時 間 値 の 月 平 均 値	(ppm)	0.040	0.038	0.030	0.030	0.032	0.030	0.025	0.017	0.014	0.019	0.018	0.030
		昼間の1時間値が0.08ppmを超えた日数と時間数	(日)	11	14	10	12	11	7	4	0	0	0	0	3
			(時間)	51	47	53	49	39	31	9	0	0	0	0	12
		昼間の1時間値が0.12ppm以上の日数と時間数	(日)	0	0	0	0	2	0	0	0	0	0	0	0
			(時間)	0	0	0	0	3	0	0	0	0	0	0	0
		昼間の1時間値の最高値	(ppm)	0.083	0.082	0.097	0.114	0.143	0.087	0.075	0.048	0.040	0.043	0.054	0.075
昼間の日最高1時間値の月間平均値	(ppm)	0.058	0.057	0.051	0.057	0.060	0.049	0.043	0.033	0.026	0.031	0.031	0.049		
吹田市	吹田市北消防署	昼 間 有 効 測 定 日 数	(日)	30	31	30	31	31	30	31	30	31	31	28	31
		昼 間 測 定 時 間	(時間)	439	464	449	465	465	450	464	449	465	465	418	463
		昼 間 の 1 時 間 値 の 月 平 均 値	(ppm)	0.042	0.044	0.036	0.039	0.040	0.035	0.028	0.020	0.020	0.023	0.022	0.033
		昼間の1時間値が0.08ppmを超えた日数と時間数	(日)	17	22	15	21	17	12	6	0	0	0	0	9
			(時間)	78	111	80	96	67	52	14	0	0	0	0	29
		昼間の1時間値が0.12ppm以上の日数と時間数	(日)	0	0	0	1	2	0	0	0	0	0	0	0
			(時間)	0	0	0	2	6	0	0	0	0	0	0	0
		昼間の1時間値の最高値	(ppm)	0.094	0.096	0.109	0.141	0.145	0.099	0.067	0.054	0.046	0.048	0.060	0.073
昼間の日最高1時間値の月間平均値	(ppm)	0.062	0.067	0.061	0.072	0.071	0.057	0.049	0.039	0.035	0.035	0.036	0.053		
吹田市	川原	昼 間 有 効 測 定 日 数	(日)	30	31	30	31	31	30	31	30	31	31	28	31
		昼 間 測 定 時 間	(時間)	427	452	448	449	454	447	455	441	456	453	403	454
		昼 間 の 1 時 間 値 の 月 平 均 値	(ppm)	0.039	0.039	0.033	0.031	0.029	0.029	0.022	0.017	0.020	0.020	0.020	0.026
		昼間の1時間値が0.08ppmを超えた日数と時間数	(日)	8	14	12	11	8	6	0	0	0	0	0	0
			(時間)	28	42	57	48	22	26	0	0	0	0	0	0
		昼間の1時間値が0.12ppm以上の日数と時間数	(日)	0	0	0	0	0	0	0	0	0	0	0	0
			(時間)	0	0	0	0	0	0	0	0	0	0	0	0
		昼間の1時間値の最高値	(ppm)	0.083	0.079	0.096	0.115	0.101	0.082	0.058	0.038	0.037	0.037	0.042	0.052
昼間の日最高1時間値の月間平均値	(ppm)	0.053	0.056	0.052	0.053	0.050	0.046	0.035	0.028	0.029	0.028	0.029	0.039		

市町村	測定局	項 目	平成 13 年										平成 14 年		
			4 月	5 月	6 月	7 月	8 月	9 月	10月	11月	12月	1 月	2 月	3 月	
泉大津市	泉大津府民健康プラザ	昼 間 有 効 測 定 日 数 (日)	30	31	30	31	31	30	31	30	31	31	28	31	
		昼 間 測 定 時 間 (時間)	443	459	440	458	459	425	461	439	459	460	409	414	
		昼 間 の 1 時 間 値 の 月 平 均 値 (ppm)	0.035	0.034	0.029	0.030	0.032	0.032	0.024	0.020	0.021	0.025	0.022	0.029	
		昼間の1時間値が0.06ppmを超えた日数と時間数	(日)	9	9	10	12	13	12	2	0	0	0	0	1
			(時間)	15	25	33	47	49	56	3	0	0	0	0	1
		昼間の1時間値が0.12ppm以上の日数と時間数	(日)	0	0	0	0	1	0	0	0	0	0	0	0
			(時間)	0	0	0	0	1	0	0	0	0	0	0	0
		昼間の1時間値の最高値 (ppm)	0.071	0.083	0.088	0.111	0.124	0.092	0.062	0.047	0.043	0.052	0.053	0.062	
昼間の日最高1時間値の月間平均値 (ppm)	0.052	0.052	0.049	0.054	0.059	0.052	0.040	0.034	0.031	0.034	0.035	0.049			
泉大津市	泉大津市役所	昼 間 有 効 測 定 日 数 (日)	30	31	30	31	31	26	31	30	31	31	24	31	
		昼 間 測 定 時 間 (時間)	445	444	444	462	460	373	457	445	450	458	348	462	
		昼 間 の 1 時 間 値 の 月 平 均 値 (ppm)	0.034	0.037	0.029	0.027	0.028	0.030	0.025	0.019	0.019	0.026	0.026	0.032	
		昼間の1時間値が0.06ppmを超えた日数と時間数	(日)	8	12	8	12	11	11	0	0	0	0	0	2
			(時間)	20	56	43	35	40	41	0	0	0	0	0	8
		昼間の1時間値が0.12ppm以上の日数と時間数	(日)	0	0	0	0	0	0	0	0	0	0	0	0
			(時間)	0	0	0	0	0	0	0	0	0	0	0	0
		昼間の1時間値の最高値 (ppm)	0.072	0.085	0.095	0.093	0.113	0.093	0.059	0.043	0.042	0.055	0.060	0.070	
昼間の日最高1時間値の月間平均値 (ppm)	0.051	0.056	0.048	0.049	0.054	0.051	0.041	0.031	0.029	0.035	0.041	0.048			
高槻市	高槻測	昼 間 有 効 測 定 日 数 (日)	30	31	30	31	31	30	31	30	31	28	31		
		昼 間 測 定 時 間 (時間)	439	463	448	461	463	448	463	448	462	463	418	463	
		昼 間 の 1 時 間 値 の 月 平 均 値 (ppm)	0.049	0.045	0.041	0.042	0.041	0.035	0.030	0.021	0.019	0.023	0.023	0.034	
		昼間の1時間値が0.06ppmを超えた日数と時間数	(日)	16	22	16	22	15	12	5	0	0	0	0	6
			(時間)	110	106	90	104	73	55	13	0	0	0	0	20
		昼間の1時間値が0.12ppm以上の日数と時間数	(日)	0	0	0	2	2	0	0	0	0	0	0	0
			(時間)	0	0	0	4	6	0	0	0	0	0	0	0
		昼間の1時間値の最高値 (ppm)	0.098	0.101	0.116	0.140	0.158	0.101	0.074	0.053	0.041	0.048	0.055	0.074	
昼間の日最高1時間値の月間平均値 (ppm)	0.067	0.066	0.065	0.074	0.069	0.056	0.048	0.038	0.032	0.035	0.037	0.052			

オキシダント

( Ox : 月間値 )

都道府県名 大阪

市町村	測定局	項 目	平成 13 年												平成 14 年		
			4 月	5 月	6 月	7 月	8 月	9 月	10月	11月	12月	1 月	2 月	3 月			
高槻市	高槻北	昼 間 有 効 測 定 日 数 (日)	30	31	30	31	28	30	31	30	31	31	28	31			
		昼 間 測 定 時 間 (時間)	431	460	447	461	404	445	460	448	462	460	417	462			
		昼 間 の 1 時 間 値 の 月 平 均 値 (ppm)	0.045	0.044	0.034	0.034	0.031	0.028	0.024	0.019	0.019	0.023	0.020	0.028			
		昼間の1時間値が0.08ppmを超えた日数と時間数	(日)	17	22	10	12	9	6	0	0	0	0	0	0		
			(時間)	74	91	50	56	27	10	0	0	0	0	0	0		
		昼間の1時間値が0.12ppm以上の日数と時間数	(日)	0	0	0	0	1	0	0	0	0	0	0	0		
			(時間)	0	0	0	0	1	0	0	0	0	0	0	0		
		昼間の1時間値の最高値 (ppm)	0.100	0.096	0.102	0.116	0.127	0.076	0.053	0.042	0.040	0.039	0.042	0.054			
昼間の日最高1時間値の月間平均値 (ppm)	0.064	0.063	0.054	0.060	0.053	0.043	0.038	0.032	0.029	0.031	0.031	0.040					
貝塚市	貝塚市消防署	昼 間 有 効 測 定 日 数 (日)	30	31	30	31	31	29	31	30	31	31	28	31			
		昼 間 測 定 時 間 (時間)	444	456	438	459	458	418	458	441	457	459	413	451			
		昼 間 の 1 時 間 値 の 月 平 均 値 (ppm)	0.041	0.039	0.033	0.034	0.036	0.033	0.028	0.024	0.024	0.028	0.026	0.035			
		昼間の1時間値が0.08ppmを超えた日数と時間数	(日)	12	16	10	14	14	12	2	0	0	0	0	3		
			(時間)	45	57	44	54	55	49	4	0	0	0	0	9		
		昼間の1時間値が0.12ppm以上の日数と時間数	(日)	0	0	0	0	1	0	0	0	0	0	0	0		
			(時間)	0	0	0	0	2	0	0	0	0	0	0	0		
		昼間の1時間値の最高値 (ppm)	0.080	0.077	0.090	0.105	0.128	0.097	0.062	0.050	0.044	0.047	0.056	0.066			
昼間の日最高1時間値の月間平均値 (ppm)	0.058	0.057	0.052	0.055	0.062	0.053	0.044	0.038	0.034	0.036	0.039	0.048					
守口市	守口府民健康プラザ	昼 間 有 効 測 定 日 数 (日)	30	31	30	31	31	30	31	30	31	31	27	31			
		昼 間 測 定 時 間 (時間)	445	458	444	457	459	443	460	439	459	460	386	451			
		昼 間 の 1 時 間 値 の 月 平 均 値 (ppm)	0.040	0.039	0.033	0.032	0.033	0.029	0.025	0.018	0.017	0.021	0.020	0.030			
		昼間の1時間値が0.08ppmを超えた日数と時間数	(日)	11	14	11	14	10	7	0	0	0	0	0	1		
			(時間)	42	45	54	46	31	27	0	0	0	0	0	3		
		昼間の1時間値が0.12ppm以上の日数と時間数	(日)	0	0	0	0	1	0	0	0	0	0	0	0		
			(時間)	0	0	0	0	1	0	0	0	0	0	0	0		
		昼間の1時間値の最高値 (ppm)	0.087	0.087	0.095	0.104	0.123	0.086	0.060	0.054	0.036	0.042	0.045	0.065			
昼間の日最高1時間値の月間平均値 (ppm)	0.057	0.058	0.053	0.057	0.058	0.047	0.041	0.033	0.028	0.030	0.030	0.046					

市町村	測定局	項目	平成 13 年												平成 14 年		
			4 月	5 月	6 月	7 月	8 月	9 月	10 月	11 月	12 月	1 月	2 月	3 月			
守口市	第一測定局(金田)	昼間有効測定日数 (日)	30	31	30	31	30	30	31	30	31	30	31	31	28	31	
		昼間測定時間 (時間)	432	457	442	457	432	444	461	445	455	458	416	456			
		昼間の1時間値の月平均値 (ppm)	0.040	0.037	0.031	0.027	0.031	0.026	0.021	0.016	0.016	0.019	0.021	0.028			
		昼間の1時間値が 0.06ppm を超えた 日数と時間数	(日)	11	8	9	11	8	5	0	0	0	0	0	2		
			(時間)	38	20	39	28	28	15	0	0	0	0	0	5		
		昼間の1時間値が 0.12ppm 以上の 日数と時間数	(日)	0	0	0	0	0	0	0	0	0	0	0	0		
			(時間)	0	0	0	0	0	0	0	0	0	0	0	0		
		昼間の1時間値の最高値 (ppm)	0.092	0.070	0.090	0.098	0.111	0.079	0.055	0.042	0.037	0.042	0.049	0.063			
昼間の日最高1時間値の月間平均値 (ppm)	0.056	0.054	0.049	0.049	0.054	0.041	0.035	0.028	0.027	0.030	0.032	0.044					
守口市	第二測定局(大日)	昼間有効測定日数 (日)	28	31	30	31	31	30	31	30	31	31	28	31			
		昼間測定時間 (時間)	390	451	442	457	459	441	460	445	457	456	416	458			
		昼間の1時間値の月平均値 (ppm)	0.038	0.034	0.028	0.028	0.029	0.025	0.021	0.015	0.015	0.019	0.020	0.027			
		昼間の1時間値が 0.06ppm を超えた 日数と時間数	(日)	7	7	7	12	8	6	0	0	0	0	0	1		
			(時間)	27	16	27	32	29	19	0	0	0	0	0	2		
		昼間の1時間値が 0.12ppm 以上の 日数と時間数	(日)	0	0	0	0	0	0	0	0	0	0	0	0		
			(時間)	0	0	0	0	0	0	0	0	0	0	0	0		
		昼間の1時間値の最高値 (ppm)	0.083	0.067	0.083	0.091	0.115	0.087	0.050	0.040	0.038	0.043	0.049	0.062			
昼間の日最高1時間値の月間平均値 (ppm)	0.053	0.051	0.046	0.052	0.052	0.041	0.035	0.026	0.025	0.029	0.031	0.042					
守口市	第三測定局(藤)	昼間有効測定日数 (日)	30	31	30	31	31	27	31	30	31	31	28	31			
		昼間測定時間 (時間)	435	458	438	458	457	385	459	443	457	460	405	457			
		昼間の1時間値の月平均値 (ppm)	0.038	0.037	0.031	0.031	0.032	0.029	0.025	0.019	0.018	0.021	0.019	0.027			
		昼間の1時間値が 0.06ppm を超えた 日数と時間数	(日)	8	13	10	12	10	5	1	0	0	0	0	1		
			(時間)	33	46	45	40	31	21	1	0	0	0	0	2		
		昼間の1時間値が 0.12ppm 以上の 日数と時間数	(日)	0	0	0	0	0	0	0	0	0	0	0	0		
			(時間)	0	0	0	0	0	0	0	0	0	0	0	0		
		昼間の1時間値の最高値 (ppm)	0.093	0.075	0.091	0.112	0.115	0.083	0.061	0.050	0.037	0.040	0.046	0.062			
昼間の日最高1時間値の月間平均値 (ppm)	0.055	0.055	0.049	0.055	0.058	0.045	0.040	0.032	0.028	0.030	0.031	0.043					



オキシダント

( Ox : 月間値 )

都道府県名 大 阪

市町村	測定局	項 目	平成 13 年										平成 14 年		
			4 月	5 月	6 月	7 月	8 月	9 月	10月	11月	12月	1 月	2 月	3 月	
枚方市	柳葉	昼 間 有 効 測 定 日 数	(日)	30	31	30	31	31	30	31	30	31	31	28	31
		昼 間 測 定 時 間	(時間)	445	459	445	459	458	439	458	444	458	459	415	449
		昼 間 の 1 時 間 値 の 月 平 均 値	(ppm)	0.039	0.039	0.030	0.028	0.026	0.023	0.017	0.012	0.010	0.016	0.014	0.027
		昼間の1時間値が0.08ppmを超えた日数と時間数	(日)	13	16	9	9	8	2	0	0	0	0	0	2
			(時間)	57	59	42	29	21	5	0	0	0	0	0	9
		昼間の1時間値が0.12ppm以上の日数と時間数	(日)	0	0	0	0	1	0	0	0	0	0	0	0
			(時間)	0	0	0	0	1	0	0	0	0	0	0	0
昼間の1時間値の最高値	(ppm)	0.094	0.090	0.102	0.090	0.125	0.065	0.045	0.033	0.032	0.032	0.034	0.070		
昼間の日最高1時間値の月間平均値	(ppm)	0.058	0.058	0.049	0.052	0.048	0.038	0.030	0.023	0.018	0.023	0.023	0.041		
枚方市	枚方市役所	昼 間 有 効 測 定 日 数	(日)	30	31	30	31	31	29	31	15	31	31	28	31
		昼 間 測 定 時 間	(時間)	445	458	441	461	460	417	450	214	459	460	415	451
		昼 間 の 1 時 間 値 の 月 平 均 値	(ppm)	0.041	0.039	0.034	0.031	0.032	0.029	0.023	0.016	0.015	0.019	0.016	0.023
		昼間の1時間値が0.08ppmを超えた日数と時間数	(日)	13	14	12	11	11	7	0	0	0	0	0	0
			(時間)	56	48	53	42	44	28	0	0	0	0	0	0
		昼間の1時間値が0.12ppm以上の日数と時間数	(日)	0	0	0	0	1	0	0	0	0	0	0	0
			(時間)	0	0	0	0	2	0	0	0	0	0	0	0
昼間の1時間値の最高値	(ppm)	0.089	0.089	0.097	0.096	0.148	0.093	0.057	0.045	0.038	0.042	0.035	0.055		
昼間の日最高1時間値の月間平均値	(ppm)	0.059	0.058	0.052	0.056	0.056	0.045	0.038	0.028	0.025	0.029	0.025	0.034		
枚方市	王仁公園	昼 間 有 効 測 定 日 数	(日)	30	31	30	31	31	30	31	30	31	31	28	31
		昼 間 測 定 時 間	(時間)	444	459	440	459	460	444	459	443	459	459	413	449
		昼 間 の 1 時 間 値 の 月 平 均 値	(ppm)	0.044	0.039	0.035	0.032	0.029	0.025	0.022	0.016	0.015	0.020	0.020	0.029
		昼間の1時間値が0.08ppmを超えた日数と時間数	(日)	17	12	12	13	9	5	0	0	0	0	0	2
			(時間)	86	49	71	52	32	18	0	0	0	0	0	6
		昼間の1時間値が0.12ppm以上の日数と時間数	(日)	0	0	0	0	0	0	0	0	0	0	0	0
			(時間)	0	0	0	0	0	0	0	0	0	0	0	0
昼間の1時間値の最高値	(ppm)	0.102	0.092	0.103	0.111	0.116	0.085	0.057	0.048	0.036	0.040	0.046	0.069		
昼間の日最高1時間値の月間平均値	(ppm)	0.064	0.058	0.055	0.059	0.051	0.041	0.038	0.031	0.025	0.030	0.032	0.044		

市町村	測定局	項目	平成 13 年												平成 14 年		
			4月	6月	8月	7月	8月	9月	10月	11月	12月	1月	2月	3月			
枚方市	香里	昼間有効測定日数 (日)	30	31	30	31	31	30	31	30	31	31	31	28	31		
		昼間測定時間 (時間)	444	457	443	458	458	443	457	444	459	457	412	450			
		昼間の1時間値の月平均値 (ppm)	0.044	0.043	0.036	0.036	0.033	0.031	0.028	0.020	0.019	0.022	0.021	0.030			
		昼間の1時間値が0.06ppmを超えた日数と時間数	(日)	14	16	12	14	9	8	3	0	0	0	0	0		
			(時間)	55	69	70	64	34	35	4	0	0	0	0	0		
		昼間の1時間値が0.12ppm以上の日数と時間数	(日)	0	0	0	0	0	0	0	0	0	0	0	0		
			(時間)	0	0	0	0	0	0	0	0	0	0	0	0		
		昼間の1時間値の最高値 (ppm)	0.096	0.087	0.097	0.118	0.118	0.095	0.067	0.056	0.042	0.047	0.050	0.058			
昼間の日最高1時間値の月間平均値 (ppm)	0.060	0.061	0.056	0.064	0.057	0.048	0.045	0.034	0.030	0.033	0.033	0.045					
茨木市	茨木市役所	昼間有効測定日数 (日)	30	31	30	31	31	30	31	30	31	31	28	31			
		昼間測定時間 (時間)	445	460	445	453	459	446	461	439	457	459	409	450			
		昼間の1時間値の月平均値 (ppm)	0.038	0.035	0.029	0.028	0.029	0.028	0.023	0.016	0.016	0.019	0.019	0.027			
		昼間の1時間値が0.06ppmを超えた日数と時間数	(日)	7	8	9	12	10	6	0	0	0	0	0	0		
			(時間)	25	19	38	33	27	20	0	0	0	0	0	0		
		昼間の1時間値が0.12ppm以上の日数と時間数	(日)	0	0	0	0	0	0	0	0	0	0	0	0		
			(時間)	0	0	0	0	0	0	0	0	0	0	0	0		
		昼間の1時間値の最高値 (ppm)	0.088	0.073	0.090	0.113	0.110	0.085	0.056	0.044	0.036	0.043	0.046	0.060			
昼間の日最高1時間値の月間平均値 (ppm)	0.054	0.052	0.047	0.052	0.052	0.046	0.038	0.029	0.026	0.028	0.029	0.042					
八尾市	八尾府民健康プラザ	昼間有効測定日数 (日)	30	31	30	31	31	30	31	30	31	31	28	31			
		昼間測定時間 (時間)	434	457	435	456	457	439	455	443	447	454	411	443			
		昼間の1時間値の月平均値 (ppm)	0.037	0.035	0.030	0.028	0.031	0.029	0.020	0.013	0.014	0.018	0.017	0.026			
		昼間の1時間値が0.06ppmを超えた日数と時間数	(日)	10	7	9	8	10	6	0	0	0	0	0	1		
			(時間)	33	18	39	18	30	26	0	0	0	0	0	1		
		昼間の1時間値が0.12ppm以上の日数と時間数	(日)	0	0	0	0	0	0	0	0	0	0	0	0		
			(時間)	0	0	0	0	0	0	0	0	0	0	0	0		
		昼間の1時間値の最高値 (ppm)	0.080	0.073	0.091	0.097	0.115	0.080	0.056	0.043	0.033	0.038	0.040	0.063			
昼間の日最高1時間値の月間平均値 (ppm)	0.053	0.051	0.047	0.049	0.055	0.047	0.035	0.026	0.022	0.027	0.027	0.040					

オキシダント

( Ox : 月間値 )

都道府県名 大 阪

市町村	測定局	項目	平成 13 年										平成 14 年		
			4 月	5 月	6 月	7 月	8 月	9 月	10月	11月	12月	1 月	2 月	3 月	
泉佐野市	佐野中学校	昼 間 有 効 測 定 日 数 (日)	30	31	30	31	31	30	31	30	31	30	31	28	31
		昼 間 測 定 時 間 (時間)	446	461	446	460	460	444	459	442	457	461	413	456	
		昼 間 の 1 時 間 値 の 月 平 均 値 (ppm)	0.038	0.036	0.036	0.032	0.036	0.033	0.028	0.023	0.023	0.028	0.023	0.034	
		昼間の1時間値が0.06ppmを超えた日数と時間数	(日)	16	17	14	11	15	12	4	0	0	0	0	7
			(時間)	49	73	79	47	53	53	13	0	0	0	0	22
		昼間の1時間値が0.12ppm以上の日数と時間数	(日)	0	0	1	0	0	0	0	0	0	0	0	0
			(時間)	0	0	1	0	0	0	0	0	0	0	0	0
		昼間の1時間値の最高値 (ppm)	0.085	0.086	0.124	0.103	0.105	0.098	0.069	0.051	0.045	0.054	0.052	0.072	
昼間の日最高1時間値の月間平均値 (ppm)	0.061	0.058	0.063	0.054	0.062	0.053	0.047	0.039	0.035	0.036	0.037	0.052			
泉佐野市	泉佐野市役所	昼 間 有 効 測 定 日 数 (日)	30	31	30	31	31	29	31	30	31	31	28	31	
		昼 間 測 定 時 間 (時間)	450	444	450	458	460	422	461	450	463	440	401	450	
		昼 間 の 1 時 間 値 の 月 平 均 値 (ppm)	0.034	0.029	0.036	0.032	0.034	0.025	0.022	0.019	0.018	0.025	0.019	0.025	
		昼間の1時間値が0.06ppmを超えた日数と時間数	(日)	12	6	12	15	15	5	1	0	0	0	0	0
			(時間)	30	11	72	52	55	17	3	0	0	0	0	0
		昼間の1時間値が0.12ppm以上の日数と時間数	(日)	0	0	0	0	1	0	0	0	0	0	0	0
			(時間)	0	0	0	0	1	0	0	0	0	0	0	0
		昼間の1時間値の最高値 (ppm)	0.074	0.070	0.109	0.111	0.149	0.081	0.062	0.042	0.037	0.052	0.041	0.057	
昼間の日最高1時間値の月間平均値 (ppm)	0.053	0.048	0.058	0.055	0.063	0.042	0.035	0.030	0.026	0.034	0.029	0.038			
高田林市	高田林市役所	昼 間 有 効 測 定 日 数 (日)	30	31	30	31	31	30	31	30	30	31	28	31	
		昼 間 測 定 時 間 (時間)	442	462	433	462	461	443	459	444	427	462	413	458	
		昼 間 の 1 時 間 値 の 月 平 均 値 (ppm)	0.049	0.052	0.047	0.047	0.049	0.039	0.033	0.022	0.019	0.025	0.025	0.038	
		昼間の1時間値が0.08ppmを超えた日数と時間数	(日)	22	25	19	27	25	18	13	3	0	0	1	12
			(時間)	135	177	133	160	141	91	49	7	0	0	1	52
		昼間の1時間値が0.12ppm以上の日数と時間数	(日)	0	0	2	2	7	1	0	0	0	0	0	0
			(時間)	0	0	3	2	20	2	0	0	0	0	0	0
		昼間の1時間値の最高値 (ppm)	0.098	0.111	0.136	0.129	0.175	0.137	0.094	0.069	0.045	0.058	0.062	0.075	
昼間の日最高1時間値の月間平均値 (ppm)	0.069	0.076	0.071	0.081	0.091	0.068	0.057	0.044	0.033	0.038	0.042	0.057			

市町村	測定局	項目	平成 13 年												平成 14 年		
			4 月	5 月	6 月	7 月	8 月	9 月	10 月	11 月	12 月	1 月	2 月	3 月			
寝屋川市	寝屋川市役所	昼間有効測定日数 (日)	30	31	30	31	31	30	31	30	31	31	31	31	28	31	
		昼間測定時間 (時間)	445	460	442	458	457	430	457	436	458	459	413	454			
		昼間の1時間値の月平均値 (ppm)	0.045	0.041	0.037	0.037	0.037	0.032	0.027	0.021	0.018	0.022	0.023	0.034			
		昼間の1時間値が0.06ppmを超えた日数と時間数	(日)	15	17	13	15	12	8	2	0	0	0	0	5		
			(時間)	84	72	66	68	59	29	3	0	0	0	15			
		昼間の1時間値が0.12ppm以上の日数と時間数	(日)	0	0	0	1	1	0	0	0	0	0	0	0		
			(時間)	0	0	0	2	3	0	0	0	0	0	0	0		
		昼間の1時間値の最高値 (ppm)	0.099	0.087	0.100	0.132	0.148	0.097	0.064	0.056	0.038	0.048	0.053	0.072			
昼間の日最高1時間値の月間平均値 (ppm)	0.063	0.060	0.058	0.067	0.063	0.051	0.044	0.036	0.030	0.033	0.035	0.051					
寝屋川市	成田	昼間有効測定日数 (日)	30	31	30	31	31	30	31	30	31	31	28	31			
		昼間測定時間 (時間)	445	464	449	462	460	448	462	448	463	464	404	464			
		昼間の1時間値の月平均値 (ppm)	0.048	0.048	0.041	0.040	0.041	0.035	0.030	0.021	0.018	0.022	0.024	0.035			
		昼間の1時間値が0.06ppmを超えた日数と時間数	(日)	17	23	14	19	14	11	5	1	0	0	0	5		
			(時間)	100	119	93	91	72	48	11	1	0	0	15			
		昼間の1時間値が0.12ppm以上の日数と時間数	(日)	0	0	0	2	2	0	0	0	0	0	0	0		
			(時間)	0	0	0	4	4	0	0	0	0	0	0	0		
		昼間の1時間値の最高値 (ppm)	0.099	0.098	0.110	0.136	0.149	0.102	0.076	0.064	0.040	0.050	0.060	0.072			
昼間の日最高1時間値の月間平均値 (ppm)	0.065	0.068	0.064	0.072	0.068	0.055	0.049	0.038	0.031	0.034	0.036	0.052					
河内長野市	三田市公民館	昼間有効測定日数 (日)	30	31	30	31	31	30	31	30	31	31	28	31			
		昼間測定時間 (時間)	447	461	444	460	460	444	461	444	457	462	416	453			
		昼間の1時間値の月平均値 (ppm)	0.050	0.052	0.048	0.048	0.052	0.039	0.033	0.024	0.021	0.028	0.027	0.049			
		昼間の1時間値が0.06ppmを超えた日数と時間数	(日)	23	24	21	26	26	17	16	3	0	0	2	27		
			(時間)	163	173	138	166	152	91	56	4	0	0	8	176		
		昼間の1時間値が0.12ppm以上の日数と時間数	(日)	0	0	3	5	6	1	0	0	0	0	0	0		
			(時間)	0	0	5	7	20	1	0	0	0	0	0	0		
		昼間の1時間値の最高値 (ppm)	0.102	0.115	0.141	0.146	0.161	0.122	0.104	0.063	0.050	0.057	0.069	0.095			
昼間の日最高1時間値の月間平均値 (ppm)	0.072	0.077	0.075	0.084	0.093	0.070	0.061	0.048	0.038	0.041	0.045	0.072					

オキシダント

( Ox : 月間値 )

都道府県名 大 阪

市町村	測定局	項 目	平成 13 年										平成 14 年		
			4 月	5 月	6 月	7 月	8 月	9 月	10月	11月	12月	1 月	2 月	3 月	
松原市	大塚給食センター	昼 間 有 効 測 定 日 数 (日)	30	31	18	20	31	30	31	30	31	31	31	28	31
		昼 間 測 定 時 間 (時間)	444	446	260	291	460	437	460	445	459	459	403	460	
		昼 間 の 1 時 間 値 の 月 平 均 値 (ppm)	0.028	0.027	0.040	0.020	0.023	0.026	0.025	0.020	0.020	0.024	0.023	0.031	
		昼間の1時間値が0.08ppmを超えた日数と時間数	(日)	1	3	11	0	5	9	4	0	0	0	0	3
			(時間)	3	19	66	0	18	43	6	0	0	0	0	11
		昼間の1時間値が0.12ppm以上の日数と時間数	(日)	0	0	0	0	0	0	0	0	0	0	0	0
			(時間)	0	0	0	0	0	0	0	0	0	0	0	0
		昼間の1時間値の最高値 (ppm)	0.069	0.088	0.113	0.055	0.107	0.096	0.080	0.054	0.043	0.049	0.059	0.076	
昼間の日最高1時間値の月間平均値 (ppm)	0.044	0.040	0.064	0.039	0.045	0.046	0.044	0.036	0.032	0.035	0.039	0.049			
松原市	大塚高校	昼 間 有 効 測 定 日 数 (日)	30	31	18	20	31	30	31	30	31	31	28	31	
		昼 間 測 定 時 間 (時間)	444	444	260	286	460	439	460	446	460	460	415	460	
		昼 間 の 1 時 間 値 の 月 平 均 値 (ppm)	0.029	0.026	0.034	0.015	0.021	0.025	0.021	0.013	0.013	0.020	0.019	0.025	
		昼間の1時間値が0.08ppmを超えた日数と時間数	(日)	0	2	8	0	3	6	0	0	0	0	0	0
			(時間)	0	7	33	0	9	21	0	0	0	0	0	0
		昼間の1時間値が0.12ppm以上の日数と時間数	(日)	0	0	0	0	0	0	0	0	0	0	0	0
			(時間)	0	0	0	0	0	0	0	0	0	0	0	0
		昼間の1時間値の最高値 (ppm)	0.060	0.067	0.099	0.053	0.081	0.083	0.060	0.033	0.034	0.044	0.049	0.054	
昼間の日最高1時間値の月間平均値 (ppm)	0.041	0.039	0.055	0.028	0.039	0.042	0.035	0.024	0.021	0.029	0.030	0.038			
大東市	大東市役所	昼 間 有 効 測 定 日 数 (日)	30	31	30	31	31	30	31	30	31	31	28	31	
		昼 間 測 定 時 間 (時間)	431	459	430	457	459	437	459	441	458	459	411	452	
		昼 間 の 1 時 間 値 の 月 平 均 値 (ppm)	0.041	0.043	0.037	0.036	0.037	0.035	0.027	0.022	0.019	0.023	0.021	0.032	
		昼間の1時間値が0.08ppmを超えた日数と時間数	(日)	12	18	11	17	15	11	3	1	0	0	0	3
			(時間)	47	59	63	62	54	54	5	1	0	0	0	8
		昼間の1時間値が0.12ppm以上の日数と時間数	(日)	0	0	0	1	2	0	0	0	0	0	0	0
			(時間)	0	0	0	3	3	0	0	0	0	0	0	0
		昼間の1時間値の最高値 (ppm)	0.093	0.085	0.089	0.135	0.128	0.100	0.064	0.064	0.039	0.048	0.054	0.063	
昼間の日最高1時間値の月間平均値 (ppm)	0.058	0.060	0.054	0.064	0.063	0.054	0.045	0.039	0.030	0.034	0.034	0.048			

市町村	測定局	項 目	平成 13 年										平成 14 年		
			4 月	5 月	6 月	7 月	8 月	9 月	10月	11月	12月	1 月	2 月	3 月	
和泉市	緑ヶ丘小学校	昼 間 有 効 測 定 日 数 (日)	30	31	30	31	31	30	31	30	31	31	28	31	
		昼 間 測 定 時 間 (時間)	445	461	443	461	461	447	458	444	457	461	412	458	
		昼 間 の 1 時 間 値 の 月 平 均 値 (ppm)	0.051	0.051	0.046	0.046	0.051	0.042	0.035	0.026	0.023	0.028	0.026	0.039	
		昼間の1時間値が0.06ppmを超えた日数と時間数	(日)	21	25	18	22	24	18	13	1	0	0	1	10
			(時間)	140	168	137	132	144	105	47	3	0	0	1	28
		昼間の1時間値が0.12ppm以上の日数と時間数	(日)	0	0	1	1	5	2	0	0	0	0	0	0
			(時間)	0	0	1	5	17	4	0	0	0	0	0	0
		昼間の1時間値の最高値 (ppm)	0.099	0.112	0.121	0.135	0.154	0.132	0.087	0.062	0.045	0.055	0.062	0.073	
昼間の日最高1時間値の月間平均値 (ppm)	0.070	0.075	0.070	0.075	0.087	0.070	0.057	0.044	0.036	0.040	0.042	0.056			
柏原市	府立修徳学院	昼 間 有 効 測 定 日 数 (日)	30	31	30	31	31	30	31	30	31	31	28	31	
		昼 間 測 定 時 間 (時間)	444	460	445	453	461	445	459	445	456	458	415	458	
		昼 間 の 1 時 間 値 の 月 平 均 値 (ppm)	0.050	0.052	0.045	0.046	0.047	0.039	0.034	0.022	0.019	0.024	0.024	0.037	
		昼間の1時間値が0.06ppmを超えた日数と時間数	(日)	20	26	20	26	25	15	12	3	0	0	0	13
			(時間)	133	168	128	162	128	84	40	6	0	0	0	44
		昼間の1時間値が0.12ppm以上の日数と時間数	(日)	0	0	2	3	5	1	0	0	0	0	0	0
			(時間)	0	0	3	4	15	1	0	0	0	0	0	0
		昼間の1時間値の最高値 (ppm)	0.114	0.107	0.131	0.124	0.173	0.122	0.088	0.064	0.043	0.053	0.059	0.076	
昼間の日最高1時間値の月間平均値 (ppm)	0.071	0.076	0.073	0.081	0.084	0.064	0.056	0.043	0.033	0.038	0.040	0.056			
柏原市	柏原市役所	昼 間 有 効 測 定 日 数 (日)	28	31	14	29	31	30	29	30	31	31	28	31	
		昼 間 測 定 時 間 (時間)	420	459	196	425	457	440	421	450	448	453	420	457	
		昼 間 の 1 時 間 値 の 月 平 均 値 (ppm)	0.015	0.027	0.024	0.023	0.026	0.021	0.020	0.012	0.015	0.018	0.014	0.023	
		昼間の1時間値が0.06ppmを超えた日数と時間数	(日)	0	6	1	1	7	3	1	0	0	0	0	0
			(時間)	0	19	4	5	19	7	2	0	0	0	0	0
		昼間の1時間値が0.12ppm以上の日数と時間数	(日)	0	0	0	0	0	0	0	0	0	0	0	0
			(時間)	0	0	0	0	0	0	0	0	0	0	0	0
		昼間の1時間値の最高値 (ppm)	0.056	0.067	0.081	0.082	0.105	0.067	0.062	0.048	0.037	0.042	0.039	0.060	
昼間の日最高1時間値の月間平均値 (ppm)	0.023	0.040	0.037	0.042	0.049	0.034	0.035	0.023	0.024	0.028	0.025	0.036			

都道府県名 大 阪

オキシダント ( Ox : 月間値 )

市町村	測定局	項 目	平成 13 年												平成 14 年		
			4 月	5 月	6 月	7 月	8 月	9 月	10月	11月	12月	1 月	2 月	3 月			
門真市	門真市役所	昼 間 有 効 測 定 日 数 (日)	30	31	30	31	31	30	31	30	31	31	28	31			
		昼 間 測 定 時 間 (時間)	446	445	446	463	462	446	459	444	461	461	416	458			
		昼 間 の 1 時 間 値 の 月 平 均 値 (ppm)	0.044	0.050	0.037	0.030	0.034	0.036	0.030	0.023	0.018	0.023	0.022	0.033			
		昼間の1時間値が0.08ppmを超えた日数と時間数	(日)	15	25	13	13	12	12	6	1	0	0	0	6		
			(時間)	66	149	79	43	47	56	12	3	0	0	0	22		
		昼間の1時間値が0.12ppm以上の日数と時間数	(日)	0	0	0	0	0	0	0	0	0	0	0	0		
			(時間)	0	0	0	0	0	0	0	0	0	0	0	0		
		昼間の1時間値の最高値 (ppm)	0.103	0.096	0.109	0.109	0.117	0.100	0.067	0.071	0.045	0.050	0.055	0.070			
昼間の日最高1時間値の月間平均値 (ppm)	0.062	0.072	0.059	0.055	0.061	0.057	0.049	0.039	0.029	0.034	0.034	0.050					
門真市	門真市南	昼 間 有 効 測 定 日 数 (日)	30	31	30	30	31	30	31	30	31	31	28	31			
		昼 間 測 定 時 間 (時間)	447	446	446	437	459	446	462	445	462	461	416	461			
		昼 間 の 1 時 間 値 の 月 平 均 値 (ppm)	0.039	0.047	0.036	0.032	0.034	0.033	0.027	0.019	0.014	0.019	0.022	0.031			
		昼間の1時間値が0.08ppmを超えた日数と時間数	(日)	8	24	12	14	10	11	2	1	0	0	0	2		
			(時間)	30	126	77	56	38	45	4	2	0	0	0	5		
		昼間の1時間値が0.12ppm以上の日数と時間数	(日)	0	0	0	1	0	0	0	0	0	0	0	0		
			(時間)	0	0	0	3	0	0	0	0	0	0	0	0		
		昼間の1時間値の最高値 (ppm)	0.102	0.090	0.102	0.132	0.118	0.092	0.065	0.064	0.033	0.043	0.049	0.065			
昼間の日最高1時間値の月間平均値 (ppm)	0.054	0.067	0.056	0.058	0.060	0.052	0.044	0.033	0.023	0.028	0.034	0.048					
高石市	高石中学校	昼 間 有 効 測 定 日 数 (日)	30	31	30	31	31	30	31	30	31	30	28	31			
		昼 間 測 定 時 間 (時間)	443	460	443	457	457	427	458	442	456	437	413	455			
		昼 間 の 1 時 間 値 の 月 平 均 値 (ppm)	0.043	0.042	0.038	0.037	0.039	0.035	0.030	0.023	0.023	0.026	0.024	0.034			
		昼間の1時間値が0.08ppmを超えた日数と時間数	(日)	15	20	13	16	17	11	7	0	0	0	0	4		
			(時間)	65	82	80	87	76	65	16	0	0	0	0	16		
		昼間の1時間値が0.12ppm以上の日数と時間数	(日)	0	0	0	0	2	0	0	0	0	0	0	0		
			(時間)	0	0	0	0	3	0	0	0	0	0	0	0		
		昼間の1時間値の最高値 (ppm)	0.092	0.098	0.106	0.110	0.167	0.108	0.067	0.054	0.045	0.055	0.055	0.076			
昼間の日最高1時間値の月間平均値 (ppm)	0.062	0.064	0.059	0.065	0.071	0.059	0.049	0.038	0.035	0.036	0.037	0.051					

市町村	測定局	項 目	平成 13 年												平成 14 年		
			4 月	5 月	6 月	7 月	8 月	9 月	10月	11月	12月	1 月	2 月	3 月			
高石市	高石市公害監視センター	昼 間 有 効 測 定 日 数 (日)	30	31	30	31	31	30	31	30	31	30	31	31	28	31	
		昼 間 測 定 時 間 (時間)	443	454	441	455	458	443	455	429	456	458	411	454			
		昼 間 の 1 時 間 値 の 月 平 均 値 (ppm)	0.038	0.036	0.030	0.030	0.032	0.029	0.026	0.020	0.019	0.023	0.021	0.028			
		昼間の1時間値が0.06ppmを超えた日数と時間数	(日)	11	13	10	14	14	11	1	0	0	0	0	1		
			(時間)	39	43	36	47	53	39	3	0	0	0	2			
		昼間の1時間値が0.12ppm以上の日数と時間数	(日)	0	0	0	0	1	0	0	0	0	0	0	0		
			(時間)	0	0	0	0	1	0	0	0	0	0	0			
昼間の1時間値の最高値 (ppm)	0.089	0.090	0.107	0.097	0.131	0.099	0.067	0.052	0.040	0.049	0.046	0.063					
昼間の日最高1時間値の月間平均値 (ppm)	0.057	0.056	0.051	0.055	0.061	0.051	0.044	0.032	0.029	0.032	0.033	0.044					
高石市	羽衣学園	昼 間 有 効 測 定 日 数 (日)	30	31	30	31	31	30	31	30	31	30	31	31	28	29	
		昼 間 測 定 時 間 (時間)	443	460	445	458	460	442	454	434	457	459	414	420			
		昼 間 の 1 時 間 値 の 月 平 均 値 (ppm)	0.040	0.041	0.038	0.037	0.039	0.037	0.032	0.021	0.021	0.025	0.023	0.032			
		昼間の1時間値が0.06ppmを超えた日数と時間数	(日)	13	18	15	16	19	14	9	1	0	0	0	4		
			(時間)	52	77	82	76	77	74	24	2	0	0	10			
		昼間の1時間値が0.12ppm以上の日数と時間数	(日)	0	0	0	0	3	0	0	0	0	0	0	0		
			(時間)	0	0	0	0	4	0	0	0	0	0	0			
昼間の1時間値の最高値 (ppm)	0.085	0.085	0.115	0.117	0.157	0.113	0.075	0.066	0.044	0.055	0.049	0.069					
昼間の日最高1時間値の月間平均値 (ppm)	0.059	0.062	0.062	0.065	0.073	0.063	0.052	0.035	0.032	0.035	0.035	0.047					
高石市	高槻小学校	昼 間 有 効 測 定 日 数 (日)	30	31	28	28	31	30	31	30	31	31	25	31			
		昼 間 測 定 時 間 (時間)	444	459	408	384	459	443	442	436	459	460	360	456			
		昼 間 の 1 時 間 値 の 月 平 均 値 (ppm)	0.037	0.037	0.033	0.033	0.036	0.033	0.027	0.019	0.020	0.023	0.022	0.029			
		昼間の1時間値が0.06ppmを超えた日数と時間数	(日)	7	15	10	12	16	13	1	0	0	0	0	2		
			(時間)	30	40	43	51	69	59	2	0	0	0	0	3		
		昼間の1時間値が0.12ppm以上の日数と時間数	(日)	0	0	0	0	1	0	0	0	0	0	0	0		
			(時間)	0	0	0	0	1	0	0	0	0	0	0			
昼間の1時間値の最高値 (ppm)	0.081	0.080	0.090	0.106	0.149	0.105	0.062	0.049	0.041	0.050	0.048	0.064					
昼間の日最高1時間値の月間平均値 (ppm)	0.054	0.057	0.053	0.057	0.068	0.057	0.044	0.032	0.030	0.032	0.035	0.044					



オキシダント

( Ox : 月間値 )

都道府県名 大 阪

市町村	測定所	項 目	平成 13 年										平成 14 年			
			4 月	5 月	6 月	7 月	8 月	9 月	10 月	11 月	12 月	1 月	2 月	3 月		
高石市	取石小学校	昼 間 有 効 測 定 日 数 (日)	30	31	30	31	31	30	31	30	31	30	31	31	28	31
		昼 間 測 定 時 間 (時間)	442	459	443	456	456	442	454	435	458	457	413	458		
		昼 間 の 1 時 間 値 の 月 平 均 値 (ppm)	0.039	0.037	0.035	0.035	0.038	0.035	0.029	0.023	0.022	0.025	0.024	0.033		
		昼間の1時間値が0.06ppmを超えた日数と時間数	(日)	10	15	11	16	17	12	5	0	0	0	0	2	
			(時間)	37	41	55	78	70	68	6	0	0	0	0	7	
		昼間の1時間値が0.12ppm以上の日数と時間数	(日)	0	0	0	0	2	0	0	0	0	0	0	0	
			(時間)	0	0	0	0	4	0	0	0	0	0	0	0	
昼間の1時間値の最高値 (ppm)	0.081	0.077	0.099	0.103	0.150	0.106	0.066	0.060	0.044	0.052	0.058	0.071				
昼間の日最高1時間値の月間平均値 (ppm)	0.057	0.057	0.054	0.063	0.070	0.059	0.048	0.038	0.033	0.035	0.039	0.049				
藤井寺市	藤井寺市役所	昼 間 有 効 測 定 日 数 (日)	30	31	30	31	31	30	31	30	31	30	31	31	28	31
		昼 間 測 定 時 間 (時間)	444	461	442	460	460	445	459	437	459	460	411	456		
		昼 間 の 1 時 間 値 の 月 平 均 値 (ppm)	0.039	0.039	0.036	0.036	0.035	0.031	0.025	0.019	0.018	0.022	0.022	0.030		
		昼間の1時間値が0.06ppmを超えた日数と時間数	(日)	10	17	12	20	15	12	5	1	0	0	4		
			(時間)	58	74	71	74	59	42	8	2	0	0	6		
		昼間の1時間値が0.12ppm以上の日数と時間数	(日)	0	0	0	0	3	0	0	0	0	0	0		
			(時間)	0	0	0	0	3	0	0	0	0	0	0		
昼間の1時間値の最高値 (ppm)	0.084	0.091	0.112	0.114	0.125	0.091	0.078	0.065	0.039	0.048	0.055	0.074				
昼間の日最高1時間値の月間平均値 (ppm)	0.057	0.058	0.060	0.065	0.066	0.052	0.044	0.036	0.029	0.033	0.035	0.048				
藤井寺市	遠明寺東小学校	昼 間 有 効 測 定 日 数 (日)	30	31	30	31	31	30	31	30	31	30	31	31	28	31
		昼 間 測 定 時 間 (時間)	450	451	450	464	465	450	464	445	461	465	420	464		
		昼 間 の 1 時 間 値 の 月 平 均 値 (ppm)	0.030	0.033	0.028	0.028	0.031	0.031	0.020	0.016	0.015	0.016	0.016	0.025		
		昼間の1時間値が0.06ppmを超えた日数と時間数	(日)	3	6	11	8	11	11	1	0	0	0	0		
			(時間)	12	20	43	27	40	48	1	0	0	0	0		
		昼間の1時間値が0.12ppm以上の日数と時間数	(日)	0	0	0	0	0	0	0	0	0	0	0		
			(時間)	0	0	0	0	0	0	0	0	0	0	0		
昼間の1時間値の最高値 (ppm)	0.071	0.074	0.098	0.092	0.113	0.098	0.065	0.049	0.037	0.045	0.038	0.059				
昼間の日最高1時間値の月間平均値 (ppm)	0.044	0.049	0.048	0.051	0.058	0.053	0.035	0.032	0.025	0.025	0.026	0.039				

市町村	測定局	項 目	平成 13 年												平成 14 年		
			4 月	5 月	6 月	7 月	8 月	9 月	10月	11月	12月	1 月	2 月	3 月			
東大阪市	東大阪市西保健センター	昼 間 有 効 測 定 日 数 (日)	30	31	30	31	31	30	31	30	29	31	26	31			
		昼 間 測 定 時 間 (時間)	443	460	440	458	458	441	455	439	422	459	374	455			
		昼 間 の 1 時 間 値 の 月 平 均 値 (ppm)	0.040	0.039	0.035	0.035	0.036	0.034	0.028	0.021	0.019	0.023	0.022	0.033			
		昼間の1時間値が0.06ppmを超えた日数と時間数	(日)	13	13	11	17	15	11	4	1	0	0	0	5		
			(時間)	53	55	61	79	55	53	10	3	0	0	0	17		
		昼間の1時間値が0.12ppm以上の日数と時間数	(日)	0	0	0	1	0	0	0	0	0	0	0	0		
			(時間)	0	0	0	2	0	0	0	0	0	0	0	0		
昼間の1時間値の最高値 (ppm)	0.091	0.081	0.102	0.123	0.115	0.104	0.070	0.063	0.040	0.043	0.052	0.071					
昼間の日最高1時間値の月間平均値 (ppm)	0.059	0.058	0.056	0.062	0.065	0.055	0.046	0.038	0.030	0.033	0.035	0.050					
東大阪市	東大阪市旭町庁舎	昼 間 有 効 測 定 日 数 (日)	30	31	30	31	31	30	31	30	31	31	28	31			
		昼 間 測 定 時 間 (時間)	441	460	443	459	458	443	458	440	447	460	412	453			
		昼 間 の 1 時 間 値 の 月 平 均 値 (ppm)	0.045	0.045	0.038	0.036	0.036	0.033	0.029	0.020	0.020	0.023	0.022	0.034			
		昼間の1時間値が0.06ppmを超えた日数と時間数	(日)	18	17	14	18	12	10	3	0	0	0	0	3		
			(時間)	83	90	78	61	38	44	5	0	0	0	0	15		
		昼間の1時間値が0.12ppm以上の日数と時間数	(日)	0	0	0	1	0	0	0	0	0	0	0	0		
			(時間)	0	0	0	1	0	0	0	0	0	0	0	0		
昼間の1時間値の最高値 (ppm)	0.103	0.091	0.094	0.120	0.118	0.091	0.070	0.059	0.041	0.045	0.054	0.071					
昼間の日最高1時間値の月間平均値 (ppm)	0.064	0.063	0.059	0.064	0.062	0.052	0.046	0.036	0.031	0.034	0.036	0.050					
泉南市	泉南市役所	昼 間 有 効 測 定 日 数 (日)	30	31	30	31	31	30	31	30	31	31	28	31			
		昼 間 測 定 時 間 (時間)	443	459	445	459	458	442	459	441	458	460	412	452			
		昼 間 の 1 時 間 値 の 月 平 均 値 (ppm)	0.042	0.039	0.036	0.030	0.035	0.032	0.029	0.024	0.025	0.030	0.026	0.035			
		昼間の1時間値が0.06ppmを超えた日数と時間数	(日)	16	20	13	9	13	11	5	0	0	0	0	4		
			(時間)	67	71	68	36	49	40	9	0	0	0	0	13		
		昼間の1時間値が0.12ppm以上の日数と時間数	(日)	0	0	0	1	1	0	0	0	0	0	0	0		
			(時間)	0	0	0	1	1	0	0	0	0	0	0	0		
昼間の1時間値の最高値 (ppm)	0.088	0.080	0.108	0.127	0.123	0.101	0.072	0.047	0.043	0.054	0.059	0.076					
昼間の日最高1時間値の月間平均値 (ppm)	0.061	0.058	0.057	0.050	0.060	0.053	0.047	0.038	0.036	0.037	0.038	0.051					

オキシダント

( Ox : 月間値 )

都道府県名 大 阪

市町村	測定局	項 目	平成 13 年										平成 14 年			
			4 月	5 月	6 月	7 月	8 月	9 月	10月	11月	12月	1 月	2 月	3 月		
交野市	交野市役所	昼 間 有 効 測 定 日 数 (日)	30	25	0	0	0	0	0	0	0	31	31	28	31	
		昼 間 測 定 時 間 (時間)	422	363	0	0	0	0	0	0	0	465	464	420	465	
		昼 間 の 1 時 間 値 の 月 平 均 値 (ppm)	0.027	0.036								0.019	0.024	0.024	0.037	
		昼間の1時間値が0.08ppmを超えた日数と時間数	(日)	2	5	0	0	0	0	0	0	0	0	0	0	15
			(時間)	12	14	0	0	0	0	0	0	0	0	0	0	40
		昼間の1時間値が0.12ppm以上の日数と時間数	(日)	0	0	0	0	0	0	0	0	0	0	0	0	0
			(時間)	0	0	0	0	0	0	0	0	0	0	0	0	0
		昼間の1時間値の最高値 (ppm)	0.086	0.073								0.043	0.055	0.060	0.076	
昼間の日最高1時間値の月間平均値 (ppm)	0.038	0.049								0.034	0.037	0.039	0.056			
阪南市	南海団地	昼 間 有 効 測 定 日 数 (日)	22	31	30	31	31	30	31	30	31	31	31	28	31	
		昼 間 測 定 時 間 (時間)	311	459	444	456	460	442	460	443	458	459	412	452		
		昼 間 の 1 時 間 値 の 月 平 均 値 (ppm)	0.052	0.045	0.042	0.036	0.041	0.041	0.038	0.032	0.031	0.035	0.031	0.042		
		昼間の1時間値が0.08ppmを超えた日数と時間数	(日)	16	21	15	14	19	15	9	0	0	1	1	8	
			(時間)	104	133	94	67	84	83	25	0	0	1	2	33	
		昼間の1時間値が0.12ppm以上の日数と時間数	(日)	0	0	1	1	1	0	0	0	0	0	0	0	
			(時間)	0	0	1	1	1	0	0	0	0	0	0	0	
		昼間の1時間値の最高値 (ppm)	0.096	0.087	0.121	0.126	0.140	0.116	0.071	0.055	0.049	0.061	0.066	0.069		
昼間の日最高1時間値の月間平均値 (ppm)	0.070	0.065	0.065	0.060	0.070	0.062	0.053	0.043	0.040	0.042	0.044	0.055				
島本町	島本町役場	昼 間 有 効 測 定 日 数 (日)	30	31	30	31	31	30	31	30	31	31	28	31		
		昼 間 測 定 時 間 (時間)	445	442	443	459	453	445	456	442	456	458	410	448		
		昼 間 の 1 時 間 値 の 月 平 均 値 (ppm)	0.044	0.043	0.036	0.035	0.034	0.031	0.025	0.021	0.020	0.024	0.024	0.033		
		昼間の1時間値が0.08ppmを超えた日数と時間数	(日)	18	19	13	17	12	8	1	0	0	0	0	6	
			(時間)	92	84	72	57	46	31	1	0	0	0	0	14	
		昼間の1時間値が0.12ppm以上の日数と時間数	(日)	0	0	0	1	1	0	0	0	0	0	0	0	
			(時間)	0	0	0	1	2	0	0	0	0	0	0	0	
		昼間の1時間値の最高値 (ppm)	0.106	0.103	0.108	0.125	0.125	0.100	0.064	0.059	0.044	0.047	0.054	0.076		
昼間の日最高1時間値の月間平均値 (ppm)	0.066	0.062	0.060	0.063	0.059	0.051	0.042	0.039	0.033	0.035	0.039	0.051				

市町村	測定局	項目	平成 13 年												平成 14 年		
			4 月	5 月	6 月	7 月	8 月	9 月	10 月	11 月	12 月	1 月	2 月	3 月			
熊取町	熊取町役場	昼間有効測定日数 (日)	30	26	0	0	0	21	29	0	0	4	28	5			
		昼間測定時間 (時間)	449	378	0	0	0	298	435	0	0	52	420	75			
		昼間の1時間値の月平均値 (ppm)	0.035	0.034				0.038	0.023			0.023	0.021	0.032			
		昼間の1時間値が0.06ppmを超えた日数と時間数	(日)	9	8	0	0	0	10	0	0	0	0	0	0		
			(時間)	18	18	0	0	0	43	0	0	0	0	0	0		
		昼間の1時間値が0.12ppm以上の日数と時間数	(日)	0	0	0	0	0	0	0	0	0	0	0	0		
			(時間)	0	0	0	0	0	0	0	0	0	0	0	0		
		昼間の1時間値の最高値 (ppm)	0.071	0.073				0.110	0.058			0.032	0.045	0.054			
昼間の日最高1時間値の月間平均値 (ppm)	0.053	0.051				0.060	0.037			0.030	0.032	0.048					
堺町	堺町役場	昼間有効測定日数 (日)	30	31	30	31	31	30	31	24	31	31	28	31			
		昼間測定時間 (時間)	447	461	444	456	462	446	461	337	459	462	415	461			
		昼間の1時間値の月平均値 (ppm)	0.032	0.026	0.023	0.018	0.032	0.032	0.032	0.027	0.028	0.031	0.029	0.033			
		昼間の1時間値が0.06ppmを超えた日数と時間数	(日)	8	2	4	1	11	10	3	0	0	0	0	2		
			(時間)	21	2	13	1	38	35	8	0	0	0	0	7		
		昼間の1時間値が0.12ppm以上の日数と時間数	(日)	0	0	0	0	0	0	0	0	0	0	0	0		
			(時間)	0	0	0	0	0	0	0	0	0	0	0	0		
		昼間の1時間値の最高値 (ppm)	0.073	0.061	0.076	0.061	0.099	0.099	0.074	0.052	0.046	0.057	0.056	0.065			
昼間の日最高1時間値の月間平均値 (ppm)	0.049	0.040	0.037	0.033	0.056	0.050	0.047	0.037	0.037	0.039	0.040	0.047					
堺町	堺子	昼間有効測定日数 (日)	30	31	30	31	29	30	31	23	31	31	28	31			
		昼間測定時間 (時間)	447	461	445	461	418	446	461	325	459	461	416	461			
		昼間の1時間値の月平均値 (ppm)	0.041	0.037	0.030	0.026	0.033	0.024	0.027	0.024	0.024	0.029	0.026	0.036			
		昼間の1時間値が0.06ppmを超えた日数と時間数	(日)	16	13	10	10	10	7	2	0	0	0	0	4		
			(時間)	69	60	45	30	37	21	4	0	0	0	0	8		
		昼間の1時間値が0.12ppm以上の日数と時間数	(日)	0	0	0	0	0	0	0	0	0	0	0	0		
			(時間)	0	0	0	0	0	0	0	0	0	0	0	0		
		昼間の1時間値の最高値 (ppm)	0.085	0.083	0.094	0.115	0.096	0.092	0.073	0.047	0.047	0.053	0.054	0.067			
昼間の日最高1時間値の月間平均値 (ppm)	0.059	0.057	0.049	0.045	0.055	0.042	0.043	0.037	0.036	0.040	0.039	0.052					

オキシダント

( Ox : 月間値 )

都道府県名 大 阪

市町村	測定局	項 目	平成 13 年										平成 14 年		
			4 月	5 月	6 月	7 月	8 月	9 月	10 月	11 月	12 月	1 月	2 月	3 月	
堺市	淡輪	昼 間 有 効 測 定 日 数 (日)	30	31	30	31	31	26	31	22	31	31	28	31	
		昼 間 測 定 時 間 (時間)	446	461	426	462	453	341	449	310	459	460	409	462	
		昼 間 の 1 時 間 値 の 月 平 均 値 (ppm)	0.041	0.035	0.033	0.026	0.033	0.033	0.035	0.029	0.029	0.033	0.030	0.039	
		昼間の1時間値が0.06ppmを超えた日数と時間数	(日)	13	12	11	10	12	8	7	0	0	0	0	7
			(時間)	60	34	53	29	40	29	20	0	0	0	0	19
		昼間の1時間値が0.12ppm以上の日数と時間数	(日)	0	0	0	0	0	0	0	0	0	0	0	0
			(時間)	0	0	0	0	0	0	0	0	0	0	0	0
昼間の1時間値の最高値 (ppm)	0.079	0.078	0.109	0.085	0.095	0.092	0.079	0.053	0.050	0.057	0.060	0.069			
昼間の日最高1時間値の月間平均値 (ppm)	0.057	0.054	0.053	0.046	0.056	0.050	0.050	0.041	0.039	0.041	0.043	0.054			
堺市	多奈川	昼 間 有 効 測 定 日 数 (日)	30	31	30	31	31	30	31	21	31	31	28	31	
		昼 間 測 定 時 間 (時間)	437	459	429	462	459	436	461	295	458	461	417	461	
		昼 間 の 1 時 間 値 の 月 平 均 値 (ppm)	0.042	0.039	0.037	0.030	0.037	0.034	0.033	0.028	0.028	0.030	0.027	0.034	
		昼間の1時間値が0.06ppmを超えた日数と時間数	(日)	16	18	11	12	18	12	6	0	0	0	0	3
			(時間)	87	93	70	43	78	46	17	0	0	0	0	10
		昼間の1時間値が0.12ppm以上の日数と時間数	(日)	0	0	0	0	0	0	0	0	0	0	0	0
			(時間)	0	0	0	0	0	0	0	0	0	0	0	0
昼間の1時間値の最高値 (ppm)	0.087	0.084	0.112	0.094	0.112	0.099	0.076	0.053	0.047	0.052	0.056	0.068			
昼間の日最高1時間値の月間平均値 (ppm)	0.060	0.060	0.057	0.051	0.065	0.053	0.050	0.040	0.037	0.037	0.038	0.049			
岸和田市	岸和田市役所	昼 間 有 効 測 定 日 数 (日)	30	31	30	31	31	30	31	28	31	31	28	31	
		昼 間 測 定 時 間 (時間)	435	462	446	463	461	442	462	399	462	462	416	460	
		昼 間 の 1 時 間 値 の 月 平 均 値 (ppm)	0.029	0.028	0.022	0.021	0.023	0.023	0.020	0.017	0.017	0.023	0.022	0.028	
		昼間の1時間値が0.06ppmを超えた日数と時間数	(日)	2	2	1	2	5	3	0	0	0	0	0	0
			(時間)	3	2	4	4	9	8	0	0	0	0	0	0
		昼間の1時間値が0.12ppm以上の日数と時間数	(日)	0	0	0	0	0	0	0	0	0	0	0	0
			(時間)	0	0	0	0	0	0	0	0	0	0	0	0
昼間の1時間値の最高値 (ppm)	0.066	0.065	0.067	0.072	0.090	0.069	0.051	0.036	0.039	0.046	0.047	0.057			
昼間の日最高1時間値の月間平均値 (ppm)	0.044	0.043	0.035	0.035	0.041	0.038	0.033	0.028	0.026	0.032	0.035	0.041			

市町村	測定局	項 目	平成 13 年												平成 14 年		
			4 月	5 月	6 月	7 月	8 月	9 月	10月	11月	12月	1 月	2 月	3 月			
豊中市	豊中市役所	昼 間 有 効 測 定 日 数 (日)	30	31	30	27	31	30	30	15	31	30	28	27			
		昼 間 測 定 時 間 (時間)	450	452	444	401	459	450	442	217	457	424	420	391			
		昼 間 の 1 時 間 値 の 月 平 均 値 (ppm)	0.034	0.034	0.026	0.023	0.024	0.026	0.018	0.013	0.016	0.023	0.019	0.028			
		昼間の1時間値が0.06ppmを超えた日数と時間数	(日)	3	6	5	5	5	4	0	0	0	0	0	0		
			(時間)	9	11	19	12	14	5	0	0	0	0	0	0		
		昼間の1時間値が0.12ppm以上の日数と時間数	(日)	0	0	0	0	0	0	0	0	0	0	0	0		
			(時間)	0	0	0	0	0	0	0	0	0	0	0	0		
	昼間の1時間値の最高値 (ppm)	0.069	0.066	0.076	0.078	0.104	0.069	0.054	0.029	0.057	0.050	0.043	0.060				
	昼間の日最高1時間値の月間平均値 (ppm)	0.048	0.048	0.042	0.039	0.042	0.040	0.031	0.022	0.024	0.033	0.029	0.040				
東大阪市	東大阪市公害監視センター	昼 間 有 効 測 定 日 数 (日)	30	31	30	31	31	30	31	30	31	31	28	31			
		昼 間 測 定 時 間 (時間)	443	455	443	458	444	443	460	446	459	461	412	450			
		昼 間 の 1 時 間 値 の 月 平 均 値 (ppm)	0.024	0.024	0.022	0.022	0.021	0.021	0.019	0.015	0.014	0.017	0.016	0.023			
		昼間の1時間値が0.06ppmを超えた日数と時間数	(日)	4	4	5	4	5	4	0	0	0	0	0	0		
			(時間)	7	13	16	9	8	14	0	0	0	0	0	0		
		昼間の1時間値が0.12ppm以上の日数と時間数	(日)	0	0	0	0	0	0	0	0	0	0	0	0		
			(時間)	0	0	0	0	0	0	0	0	0	0	0	0		
	昼間の1時間値の最高値 (ppm)	0.067	0.072	0.070	0.097	0.088	0.084	0.055	0.045	0.034	0.035	0.039	0.050				
	昼間の日最高1時間値の月間平均値 (ppm)	0.038	0.041	0.037	0.044	0.043	0.036	0.032	0.026	0.021	0.025	0.026	0.035				
	昼 間 有 効 測 定 日 数 (日)																
	昼 間 測 定 時 間 (時間)																
	昼 間 の 1 時 間 値 の 月 平 均 値 (ppm)																
	昼間の1時間値が0.06ppmを超えた日数と時間数	(日)															
		(時間)															
	昼間の1時間値が0.12ppm以上の日数と時間数	(日)															
		(時間)															
	昼間の1時間値の最高値 (ppm)																
	昼間の日最高1時間値の月間平均値 (ppm)																



市町村	測定月	項 目	平成 13 年												平成 14 年		
			4 月	5 月	6 月	7 月	8 月	9 月	10月	11月	12月	1 月	2 月	3 月			
Y野区	新橋中学校	測定時間 (時間)	707	731	708	649	0	461	732	708	720	733	662	576			
		月平均値 ppmC	1.80	1.78	1.76	1.74		1.77	1.79	1.82	1.82	1.81	1.81	1.79			
		8～9時における月平均値 ppmC	1.83	1.80	1.79	1.77		1.78	1.83	1.86	1.84	1.84	1.85	1.83			
		8～9時測定日数 (日)	30	31	30	27	0	19	31	30	30	31	28	25			
		8～9時 3時間平均値	最高値 ppmC	2.04	1.94	1.91	1.92		1.86	1.95	2.01	1.97	2.32	2.03	1.96		
			最低値 ppmC	1.70	1.71	1.65	1.64		1.70	1.72	1.75	1.73	1.73	1.77	1.75		
堺市	少林寺	測定時間 (時間)	697	735	683	585	733	0	448	643	717	641	666	734			
		月平均値 ppmC	1.88	1.85	1.83	1.80	1.79		1.92	1.90	1.90	1.90	1.90	1.88			
		8～9時における月平均値 ppmC	1.90	1.87	1.85	1.84	1.83		1.95	1.94	1.93	1.92	1.94	1.91			
		8～9時測定日数 (日)	29	31	29	25	31	0	19	27	30	27	28	31			
		8～9時 3時間平均値	最高値 ppmC	2.13	2.04	1.97	2.01	1.95		2.04	2.03	2.07	2.29	2.06	2.02		
			最低値 ppmC	1.81	1.80	1.70	1.72	1.75		1.82	1.85	1.83	1.83	1.85	1.83		
堺市	新寺	測定時間 (時間)	672	731	708	734	736	707	734	709	736	736	664	620			
		月平均値 ppmC	1.91	1.89	1.87	1.84	1.85	1.88	1.90	1.93	1.92	1.92	1.93	1.89			
		8～9時における月平均値 ppmC	1.91	1.90	1.88	1.88	1.88	1.90	1.92	1.96	1.95	1.94	1.97	1.90			
		8～9時測定日数 (日)	27	30	30	31	31	30	30	30	31	31	28	29			
		8～9時 3時間平均値	最高値 ppmC	2.01	2.08	2.00	2.05	1.99	1.99	1.99	2.22	2.06	2.25	2.15	1.97		
			最低値 ppmC	1.82	1.82	1.73	1.75	1.79	1.80	1.84	1.87	1.86	1.85	1.89	1.82		





市町村	測定局	項 目	平成 13 年										平成 14 年		
			4 月	5 月	6 月	7 月	8 月	9 月	10 月	11 月	12 月	1 月	2 月	3 月	
吹田市	吹田市北消防署	測定時間 (時間)	708	156	0	0	165	713	466	705	732	731	657	729	
		月平均値 PPMc	1.86	1.84			1.84	1.81	1.85	1.88	1.88	1.89	1.89	1.88	
		6～9時における月平均値 PPMc	1.88	1.83			1.85	1.82	1.88	1.89	1.88	1.90	1.90	1.89	
		6～9時測定日数 (日)	30	7	0	0	7	30	20	30	30	31	27	31	
		6～9時 3時間平均値	最高値 PPMc	1.95	1.86			1.95	1.89	1.94	1.97	1.93	2.15	2.01	1.96
			最低値 PPMc	1.80	1.78			1.80	1.74	1.82	1.83	1.85	1.80	1.86	1.81
泉大津市	泉大津市役所	測定時間 (時間)	714	732	714	738	736	661	736	711	728	733	667	739	
		月平均値 PPMc	1.91	1.87	1.85	1.82	1.81	1.86	1.89	1.89	1.89	1.88	1.91	1.90	
		6～9時における月平均値 PPMc	1.93	1.89	1.87	1.86	1.84	1.89	1.92	1.92	1.91	1.89	1.94	1.92	
		6～9時測定日数 (日)	30	30	30	30	31	28	31	30	31	31	28	31	
		6～9時 3時間平均値	最高値 PPMc	2.06	1.99	2.03	2.02	1.94	2.01	2.01	2.02	2.04	2.30	2.11	2.05
			最低値 PPMc	1.83	1.82	1.71	1.73	1.74	1.75	1.82	1.83	1.83	1.79	1.86	1.82
貝塚市	貝塚市消防署	測定時間 (時間)	677	656	678	711	708	688	709	686	709	711	640	711	
		月平均値 PPMc	1.90	1.89	1.85	1.85	1.85	1.87	1.88	1.87	1.86	1.88	1.89	1.88	
		6～9時における月平均値 PPMc	1.92	1.90	1.86	1.86	1.86	1.88	1.90	1.88	1.87	1.89	1.91	1.89	
		6～9時測定日数 (日)	29	29	30	31	31	30	31	30	31	31	28	31	
		6～9時 3時間平均値	最高値 PPMc	2.00	2.01	1.99	1.95	1.99	1.99	1.97	1.97	1.92	2.31	2.11	1.99
			最低値 PPMc	1.85	1.83	1.70	1.74	1.78	1.77	1.82	1.83	1.84	1.83	1.86	1.80



市町村	測定局	項目	平成 13 年										平成 14 年		
			4 月	5 月	6 月	7 月	8 月	9 月	10 月	11 月	12 月	1 月	2 月	3 月	
高石市	取石小学校	測定時間 (時間)	688	710	687	708	711	611	711	687	610	679	473	709	
		月平均値 ppmC	1.76	1.75	1.73	1.73	1.72	1.76	1.76	1.77	1.79	1.83	1.79	1.76	
		6～9時における月平均値 ppmC	1.77	1.76	1.74	1.76	1.74	1.78	1.79	1.80	1.81	1.85	1.81	1.78	
		6～9時測定日数 (日)	30	31	30	30	31	26	31	30	26	30	20	31	
		6～9時 3時間平均値	最高値 ppmC	1.88	1.89	1.90	1.91	1.85	1.89	1.87	1.88	1.97	2.23	1.90	1.87
			最低値 ppmC	1.69	1.69	1.59	1.62	1.65	1.68	1.70	1.72	1.69	1.78	1.74	1.68
東大阪市	東大阪市西保健センター	測定時間 (時間)	687	711	686	706	712	688	709	688	674	712	555	687	
		月平均値 ppmC	1.90	1.88	1.86	1.82	1.82	1.84	1.89	1.93	1.92	1.92	1.93	1.91	
		6～9時における月平均値 ppmC	1.92	1.89	1.89	1.85	1.83	1.85	1.94	1.99	1.96	1.96	1.98	1.94	
		6～9時測定日数 (日)	29	31	30	31	31	30	31	30	30	31	24	30	
		6～9時 3時間平均値	最高値 ppmC	2.03	2.02	2.03	2.00	1.97	1.96	2.08	2.22	2.15	2.36	2.11	2.08
			最低値 ppmC	1.82	1.81	1.76	1.73	1.78	1.79	1.83	1.85	1.86	1.85	1.87	1.86
島本町	島本町役場	測定時間 (時間)	687	710	689	711	644	686	709	686	710	708	639	712	
		月平均値 ppmC	1.86	1.84	1.84	1.80	1.79	1.81	1.85	1.87	1.86	1.87	1.88	1.87	
		6～9時における月平均値 ppmC	1.90	1.86	1.87	1.85	1.83	1.84	1.89	1.91	1.88	1.89	1.92	1.90	
		6～9時測定日数 (日)	30	31	30	31	27	30	31	30	31	31	28	31	
		6～9時 3時間平均値	最高値 ppmC	2.03	1.98	1.97	1.99	1.94	1.94	1.96	2.06	1.96	2.17	2.01	1.99
			最低値 ppmC	1.81	1.80	1.74	1.75	1.74	1.74	1.81	1.83	1.83	1.81	1.85	1.82



市町村	測定局	項 目	平成 13 年												平成 14 年		
			4 月	5 月	6 月	7 月	8 月	9 月	10月	11月	12月	1 月	2 月	3 月			
岸和田市	天の川下水ポンプ場	測定時間 (時間)	688	690	688	711	708	687	709	683	710	711	642	712			
		月平均値 PPMc	1.91	1.90	1.88	1.84	1.83	1.86	1.88	1.89	1.88	1.89	1.90	1.89			
		8～9時における月平均値 PPMc	1.93	1.93	1.89	1.88	1.85	1.89	1.90	1.91	1.90	1.92	1.93	1.91			
		8～9時測定日数 (日)	30	29	30	31	31	30	31	30	31	31	28	31			
		8～9時 3時間平均値	最高値 PPMc	2.04	2.01	2.03	2.00	1.98	1.98	2.00	2.01	2.03	2.49	2.19	1.99		
			最低値 PPMc	1.85	1.86	1.72	1.74	1.78	1.78	1.83	1.83	1.84	1.83	1.86	1.81		
岸和田市	岸和田市役所	測定時間 (時間)	710	730	636	736	735	708	733	709	733	735	664	729			
		月平均値 PPMc	1.91	1.89	1.87	1.84	1.84	1.88	1.90	1.91	1.90	1.92	1.92	1.91			
		8～9時における月平均値 PPMc	1.92	1.91	1.88	1.86	1.86	1.89	1.91	1.92	1.91	1.94	1.94	1.93			
		8～9時測定日数 (日)	30	31	27	31	31	30	31	30	31	31	28	31			
		8～9時 3時間平均値	最高値 PPMc	2.03	1.99	2.00	1.97	1.98	2.01	2.00	2.00	1.99	2.40	2.21	2.01		
			最低値 PPMc	1.84	1.83	1.74	1.76	1.76	1.78	1.80	1.84	1.83	1.84	1.87	1.84		
豊中市	豊中市役所	測定時間 (時間)	708	733	685	733	733	715	736	667	736	564	667	560			
		月平均値 PPMc	1.88	1.85	1.85	1.81	1.80	1.84	1.88	1.90	1.90	1.91	1.92	1.89			
		8～9時における月平均値 PPMc	1.90	1.86	1.87	1.84	1.82	1.85	1.89	1.92	1.91	1.93	1.94	1.91			
		8～9時測定日数 (日)	29	30	28	30	31	30	29	28	30	24	28	22			
		8～9時 3時間平均値	最高値 PPMc	1.97	1.93	1.97	2.03	1.92	1.92	1.95	2.05	2.11	2.20	2.03	1.99		
			最低値 PPMc	1.82	1.81	1.74	1.71	1.75	1.77	1.82	1.86	1.84	1.79	1.86	1.83		



市町村	測定局	項目	平成 13 年										平成 14 年			
			4 月	5 月	6 月	7 月	8 月	9 月	10 月	11 月	12 月	1 月	2 月	3 月		
八尾市	八尾市立病院	測定時間	(時間)	685	557	593	656	707	468	478	630	582	702	636	705	
		月平均値	ppmC	1.88	1.87	1.90	1.86	1.85	1.88	1.96	1.97	1.94	1.92	1.94	1.91	
		6～9時における月平均値	ppmC	1.91	1.89	1.93	1.91	1.89	1.90	2.02	2.04	2.00	1.98	2.01	1.97	
		6～9時測定日数	(日)	30	25	25	29	31	21	20	28	24	31	28	31	
		6～9時3時間平均値	最高値	ppmC	2.04	2.04	2.14	2.08	2.01	2.04	2.11	2.28	2.21	2.40	2.21	2.13
			最低値	ppmC	1.79	1.78	1.82	1.77	1.77	1.79	1.85	1.82	1.83	1.83	1.86	1.82
松原市	松原北小学校	測定時間	(時間)	688	710	688	710	708	687	710	685	712	710	643	711	
		月平均値	ppmC	1.90	1.89	1.87	1.85	1.85	1.87	1.90	1.92	1.92	1.91	1.93	1.91	
		6～9時における月平均値	ppmC	1.92	1.90	1.89	1.90	1.88	1.89	1.93	1.96	1.96	1.94	1.97	1.94	
		6～9時測定日数	(日)	30	31	30	31	31	30	31	30	31	31	28	31	
		6～9時3時間平均値	最高値	ppmC	2.08	1.98	2.01	2.03	1.99	1.98	2.01	2.07	2.07	2.33	2.08	2.06
			最低値	ppmC	1.84	1.82	1.78	1.75	1.79	1.79	1.84	1.86	1.85	1.85	1.88	1.85
摂津市	摂津市役所	測定時間	(時間)	664	707	686	595	704	689	708	681	709	709	640	711	
		月平均値	ppmC	1.85	1.82	1.82	1.80	1.78	1.81	1.87	1.90	1.90	1.89	1.90	1.85	
		6～9時における月平均値	ppmC	1.87	1.83	1.84	1.84	1.79	1.82	1.87	1.90	1.90	1.91	1.91	1.87	
		6～9時測定日数	(日)	29	31	30	26	31	30	31	30	31	31	28	31	
		6～9時3時間平均値	最高値	ppmC	1.96	1.89	1.97	1.99	1.89	1.92	2.05	2.08	2.08	2.60	2.00	1.98
			最低値	ppmC	1.76	1.77	1.71	1.74	1.70	1.71	1.78	1.82	1.81	1.78	1.81	1.80





市町村	測定局	項 目	平成 13 年												平成 14 年		
			4 月	6 月	8 月	7 月	8 月	9 月	10月	11月	12月	1 月	2 月	3 月			
東成区	府公害監視センター	測定時間 (時間)	674	708	687	578	707	667	700	685	703	697	642	609			
		月平均値 ppmC	2.22	2.17	2.21	2.11	2.08	2.14	2.26	2.37	2.27	2.23	2.30	2.17			
		8～9時における月平均値 ppmC	2.27	2.20	2.26	2.14	2.11	2.15	2.39	2.45	2.34	2.33	2.40	2.21			
		8～9時測定日数 (日)	30	31	30	25	31	29	30	30	30	30	28	26			
		8～9時 3時間平均値	最高値 ppmC	2.80	2.62	2.75	2.40	2.40	2.54	2.98	3.40	3.17	4.86	3.18	2.94		
			最低値 ppmC	1.92	1.98	1.98	1.93	1.90	1.92	2.04	1.91	1.92	1.88	2.02	1.89		
此花区	此花区役所	測定時間 (時間)	650	730	666	637	714	705	728	703	732	732	660	731			
		月平均値 ppmC	2.17	2.10	2.09	2.05	2.02	2.10	2.21	2.33	2.23	2.24	2.27	2.16			
		8～9時における月平均値 ppmC	2.28	2.17	2.14	2.13	2.07	2.14	2.32	2.46	2.34	2.35	2.41	2.27			
		8～9時測定日数 (日)	28	31	27	27	30	30	31	30	31	31	28	31			
		8～9時 3時間平均値	最高値 ppmC	2.91	2.52	2.67	2.82	2.51	2.50	2.94	3.41	3.05	4.75	3.12	2.96		
			最低値 ppmC	1.92	1.99	1.93	1.88	1.90	1.87	1.99	1.95	1.91	1.91	2.03	1.89		
東川区	東川区役所	測定時間 (時間)	707	733	698	679	733	657	732	689	702	84	505	730			
		月平均値 ppmC	2.06	2.00	2.02	1.97	1.95	2.01	2.10	2.22	2.13	2.01	2.13	2.06			
		8～9時における月平均値 ppmC	2.12	2.03	2.06	2.01	1.97	2.02	2.18	2.29	2.17	2.03	2.25	2.11			
		8～9時測定日数 (日)	30	31	30	28	31	28	31	29	28	3	21	31			
		8～9時 3時間平均値	最高値 ppmC	2.61	2.31	2.58	2.57	2.26	2.42	2.58	3.05	2.61	2.30	2.80	2.64		
			最低値 ppmC	1.84	1.89	1.88	1.84	1.80	1.78	1.85	1.84	1.89	1.88	1.91	1.85		



市町村	測定局	項 目	平成 13 年										平成 14 年		
			4 月	5 月	6 月	7 月	8 月	9 月	10月	11月	12月	1 月	2 月	3 月	
堺市	金岡	測定時間 (時間)	712	735	706	732	720	710	733	697	712	736	666	734	
		月平均値 PPMc	2.16	2.12	2.13	2.10	2.06	2.12	2.18	2.24	2.21	2.19	2.24	2.17	
		6～9時における月平均値 PPMc	2.18	2.12	2.11	2.11	2.09	2.13	2.23	2.29	2.34	2.25	2.37	2.21	
		6～9時測定日数 (日)	30	31	30	31	30	30	31	30	29	31	28	31	
		6～9時 3時間平均値	最高値 PPMc	2.87	2.53	2.43	2.42	2.25	2.41	2.59	2.86	2.88	4.43	3.00	2.60
			最低値 PPMc	1.93	1.94	1.85	1.81	1.87	1.91	2.02	1.93	1.94	1.93	2.00	1.94
堺市	三宝	測定時間 (時間)	712	736	711	735	734	711	733	709	721	733	665	733	
		月平均値 PPMc	2.23	2.21	2.20	2.11	2.10	2.16	2.23	2.31	2.27	2.25	2.30	2.27	
		6～9時における月平均値 PPMc	2.32	2.23	2.23	2.16	2.15	2.18	2.31	2.36	2.39	2.33	2.42	2.34	
		6～9時測定日数 (日)	30	31	30	31	31	30	31	29	31	31	28	31	
		6～9時 3時間平均値	最高値 PPMc	3.11	2.77	2.57	2.50	2.50	2.45	2.57	3.00	2.97	4.53	3.00	2.91
			最低値 PPMc	1.99	2.01	1.86	1.85	1.95	1.96	2.00	2.00	1.97	1.92	2.02	2.00
池田市	池田市立南郷会館	測定時間 (時間)	686	711	689	712	707	687	711	684	711	709	640	710	
		月平均値 PPMc	2.01	1.98	2.00	1.97	1.92	1.92	1.97	2.05	2.02	2.04	2.09	2.03	
		6～9時における月平均値 PPMc	2.04	1.99	2.03	2.00	1.94	1.93	2.03	2.14	2.07	2.12	2.17	2.09	
		6～9時測定日数 (日)	30	31	30	31	31	30	31	30	31	31	28	31	
		6～9時 3時間平均値	最高値 PPMc	2.24	2.20	2.29	2.30	2.16	2.11	2.49	2.54	2.52	3.75	2.67	2.54
			最低値 PPMc	1.89	1.88	1.84	1.84	1.82	1.79	1.87	1.89	1.91	1.90	1.92	1.86



市町村	測定局	項目	平成 13 年												平成 14 年		
			4 月	5 月	6 月	7 月	8 月	9 月	10月	11月	12月	1 月	2 月	3 月			
高田林市	高田林市役所	測定時間 (時間)	686	708	685	710	703	688	711	685	662	710	638	711			
		月平均値 ppmC	2.10	2.08	2.08	2.09	2.05	2.09	2.11	2.15	2.10	2.07	2.11	2.08			
		6～9時における月平均値 ppmC	2.16	2.07	2.10	2.10	2.07	2.10	2.17	2.20	2.14	2.17	2.19	2.16			
		6～9時測定日数 (日)	30	31	30	31	31	30	31	30	29	31	28	31			
		6～9時 3時間平均値	最高値 ppmC	2.78	2.40	2.31	2.49	2.37	2.39	2.58	2.55	2.51	3.83	2.72	2.59		
			最低値 ppmC	1.88	1.90	1.87	1.85	1.82	1.88	1.94	1.94	1.90	1.87	1.95	1.93		
寝屋川市	寝屋川市役所	測定時間 (時間)	688	709	687	708	706	687	704	673	709	707	640	712			
		月平均値 ppmC	2.15	2.10	2.15	2.12	2.07	2.14	2.23	2.38	2.27	2.23	2.29	2.16			
		6～9時における月平均値 ppmC	2.18	2.12	2.20	2.16	2.10	2.14	2.29	2.43	2.34	2.36	2.39	2.22			
		6～9時測定日数 (日)	30	31	30	31	31	30	31	29	31	31	28	31			
		6～9時 3時間平均値	最高値 ppmC	2.64	2.37	2.57	2.52	2.58	2.46	2.67	3.19	3.47	4.25	3.02	2.87		
			最低値 ppmC	1.93	1.95	1.97	1.91	1.90	1.89	2.01	1.96	1.94	1.90	1.99	1.92		
高石市	高石市公営監視センター	測定時間 (時間)	681	703	678	705	690	667	707	681	685	707	634	706			
		月平均値 ppmC	2.03	2.01	2.01	2.02	2.00	2.06	2.05	2.09	2.04	2.09	2.11	2.08			
		6～9時における月平均値 ppmC	2.04	2.06	2.04	2.10	2.04	2.06	2.12	2.15	2.16	2.12	2.23	2.13			
		6～9時測定日数 (日)	26	28	28	30	30	29	29	30	30	29	23	28			
		6～9時 3時間平均値	最高値 ppmC	2.45	2.58	2.52	2.52	2.38	2.41	2.45	2.65	2.68	4.24	2.81	2.39		
			最低値 ppmC	1.80	1.85	1.70	1.73	1.79	1.83	1.91	1.85	1.81	1.82	1.93	1.87		



市町村	測定局	項 目	平成 13 年												平成 14 年		
			4 月	5 月	6 月	7 月	8 月	9 月	10 月	11 月	12 月	1 月	2 月	3 月			
西淀川区	出来島小学校	測 定 時 間 (時間)	705	732	709	691	0	433	730	708	650	732	662	701			
		月 平 均 値 ppmC	2.17	2.15	2.18	2.16		2.17	2.26	2.35	2.25	2.22	2.29	2.20			
		6 ~ 9 時 における 月 平 均 値 ppmC	2.32	2.26	2.30	2.33		2.25	2.42	2.52	2.42	2.37	2.51	2.35			
		6 ~ 9 時 測 定 日 数 (日)	30	31	30	29	0	18	31	30	26	31	28	28			
		6 ~ 9 時 3 時間 平均値	最 高 値 ppmC	2.74	2.66	2.71	3.14		2.63	2.93	3.23	3.14	4.64	3.21	2.86		
			最 低 値 ppmC	1.93	1.95	2.09	1.98		1.94	2.05	1.95	1.91	1.83	2.05	1.96		
住之江区	北粉浜小学校	測 定 時 間 (時間)	706	732	653	578	730	633	645	707	731	153	504	502			
		月 平 均 値 ppmC	2.29	2.25	2.28	2.19	2.19	2.24	2.35	2.37	2.38	2.14	2.34	2.31			
		6 ~ 9 時 における 月 平 均 値 ppmC	2.37	2.29	2.34	2.22	2.20	2.22	2.40	2.42	2.45	2.15	2.45	2.42			
		6 ~ 9 時 測 定 日 数 (日)	30	31	28	24	31	27	27	30	31	7	21	21			
		6 ~ 9 時 3 時間 平均値	最 高 値 ppmC	3.27	2.88	2.74	2.59	2.53	2.47	2.81	3.06	2.92	2.49	3.49	2.85		
			最 低 値 ppmC	1.94	1.99	1.99	1.93	1.89	2.02	2.08	1.90	2.02	1.92	2.08	2.02		
堺市	阪和深井畑山	測 定 時 間 (時間)	710	736	707	718	735	708	710	695	721	736	639	704			
		月 平 均 値 ppmC	2.18	2.16	2.15	2.14	2.10	2.17	2.22	2.26	2.19	2.17	2.24	2.18			
		6 ~ 9 時 における 月 平 均 値 ppmC	2.21	2.15	2.17	2.18	2.14	2.18	2.28	2.34	2.30	2.27	2.36	2.27			
		6 ~ 9 時 測 定 日 数 (日)	30	31	29	31	31	30	29	29	29	30	27	29			
		6 ~ 9 時 3 時間 平均値	最 高 値 ppmC	2.73	2.51	2.49	2.50	2.45	2.45	2.53	2.70	2.64	4.01	3.15	2.76		
			最 低 値 ppmC	1.93	1.96	1.94	1.95	1.91	1.96	1.99	1.97	1.94	1.92	2.03	1.95		





市町村	測定局	項 目	平成 13 年										平成 14 年		
			4 月	5 月	6 月	7 月	8 月	9 月	10月	11月	12月	1 月	2 月	3 月	
吹田市	吹田簡易裁判所	測定時間 (時間)	643	729	613	729	536	0	0	709	672	337	657	717	
		月平均値 PPMc	2.28	2.23	2.22	2.18	2.19			2.46	2.32	2.31	2.38	2.30	
		6～9時における月平均値 PPMc	2.44	2.36	2.34	2.29	2.28			2.64	2.45	2.49	2.57	2.43	
		6～9時測定日数 (日)	27	31	25	31	23	0	0	30	28	14	27	31	
		6～9時 3時間平均値	最高値 PPMc	2.83	2.74	2.89	3.12	2.55			3.39	3.35	3.96	3.16	3.01
			最低値 PPMc	2.10	2.03	2.03	2.00	2.02			2.06	1.98	1.93	2.03	2.03
高槻市	高槻市役所	測定時間 (時間)	689	712	626	618	696	688	709	687	707	711	642	613	
		月平均値 PPMc	2.08	2.03	2.05	2.07	2.02	2.03	2.11	2.16	2.08	2.09	2.12	2.05	
		6～9時における月平均値 PPMc	2.15	2.09	2.15	2.11	2.07	2.11	2.23	2.31	2.16	2.19	2.22	2.15	
		6～9時測定日数 (日)	30	31	27	27	31	30	31	30	31	31	28	26	
		6～9時 3時間平均値	最高値 PPMc	2.46	2.38	2.60	2.47	2.38	2.45	2.66	2.82	2.48	3.66	2.70	2.55
			最低値 PPMc	1.89	1.88	1.87	1.86	1.86	1.83	1.98	1.89	1.85	1.83	1.89	1.86
守口市	淀川工業高校	測定時間 (時間)	688	668	685	709	704	684	709	686	710	710	641	711	
		月平均値 PPMc	2.25	2.14	2.22	2.21	2.05	2.07	2.18	2.30	2.26	2.21	2.28	2.17	
		6～9時における月平均値 PPMc	2.25	2.18	2.31	2.23	2.08	2.09	2.31	2.40	2.34	2.37	2.39	2.22	
		6～9時測定日数 (日)	30	29	30	31	31	29	31	30	31	31	28	31	
		6～9時 3時間平均値	最高値 PPMc	2.67	2.61	2.83	2.71	2.66	2.47	2.94	3.53	3.28	4.22	3.22	2.77
			最低値 PPMc	1.86	1.99	1.93	1.85	1.80	1.86	2.01	1.87	2.00	1.90	1.97	1.86



市町村	測定局	項目	平成 13 年										平成 14 年		
			4 月	5 月	6 月	7 月	8 月	9 月	10月	11月	12月	1 月	2 月	3 月	
高石市	カモールMBS	測定時間 (時間)	689	710	684	703	653	688	709	685	709	712	642	709	
		月平均値 ppmC	2.19	2.18	2.16	2.17	2.14	2.20	2.21	2.21	2.15	2.15	2.22	2.18	
		6～9時における月平均値 ppmC	2.29	2.26	2.21	2.28	2.24	2.29	2.33	2.29	2.27	2.22	2.37	2.28	
		6～9時測定日数 (日)	30	31	30	31	28	30	31	30	31	31	28	31	
		6～9時3時間平均値	最高値 ppmC	2.88	2.66	2.71	2.61	2.55	2.72	2.92	2.69	2.80	4.04	2.94	2.77
			最低値 ppmC	1.98	1.98	1.88	1.93	1.91	1.97	1.98	1.95	1.91	1.89	1.98	1.98
東大阪市	東大阪市公害監視センター	測定時間 (時間)	668	708	689	727	712	692	722	699	731	727	653	691	
		月平均値 ppmC	2.35	2.23	2.23	2.17	2.18	2.23	2.37	2.60	2.40	2.34	2.46	2.32	
		6～9時における月平均値 ppmC	2.45	2.28	2.32	2.26	2.24	2.27	2.55	2.73	2.53	2.50	2.66	2.47	
		6～9時測定日数 (日)	28	30	29	31	31	30	30	30	31	31	28	30	
		6～9時3時間平均値	最高値 ppmC	2.98	2.79	2.80	2.72	2.79	2.61	3.36	3.75	3.36	4.78	3.77	3.26
			最低値 ppmC	1.93	1.98	2.10	1.95	1.89	1.99	2.00	2.03	1.94	1.90	2.11	2.00
四條畷市	国設四條畷	測定時間 (時間)	688	406	686	710	709	684	648	685	662	221	640	426	
		月平均値 ppmC	2.25	2.15	2.25	2.18	2.09	2.11	2.22	2.37	2.32	2.06	2.33	2.19	
		6～9時における月平均値 ppmC	2.36	2.17	2.36	2.25	2.14	2.19	2.36	2.56	2.46	2.20	2.54	2.36	
		6～9時測定日数 (日)	30	18	30	31	31	30	28	30	29	10	28	19	
		6～9時3時間平均値	最高値 ppmC	2.99	2.41	2.86	2.55	2.52	2.80	2.93	3.37	3.53	2.70	3.47	2.83
			最低値 ppmC	1.98	1.94	2.06	1.94	1.80	1.90	1.98	2.00	1.95	1.87	2.04	1.96



市町村	測定局	項 目	平成 13 年												平成 14 年		
			4 月	5 月	6 月	7 月	8 月	9 月	10月	11月	12月	1 月	2 月	3 月			
平野区	新藤中学校	測定時間 (時間)	707	731	708	649	0	461	732	708	720	733	662	576			
		月平均値 ppmC	0.31	0.29	0.33	0.30		0.31	0.38	0.46	0.37	0.33	0.36	0.31			
		6～9時における月平均値 ppmC	0.41	0.35	0.35	0.33		0.32	0.47	0.57	0.47	0.42	0.49	0.42			
		6～9時測定日数 (日)	30	31	30	27	0	19	31	30	30	31	28	25			
		6～9時 3時間平均値	最高値 ppmC	1.14	0.68	0.63	0.67		0.63	0.79	1.13	0.91	2.83	1.28	0.84		
			最低値 ppmC	0.10	0.16	0.20	0.15		0.16	0.19	0.12	0.09	0.05	0.12	0.08		
		6～9時 3時間平均値が 0.20ppmCを 超えた日数 (日)	25	27	29	23	0	13	30	25	21	15	22	20			
		6～9時 3時間平均値が 0.81ppmCを 超えた日数 (日)	16	15	19	13	0	8	23	23	19	13	17	18			
堺市	少林寺	測定時間 (時間)	697	735	683	585	733	0	448	643	717	641	666	734			
		月平均値 ppmC	0.36	0.37	0.39	0.33	0.28		0.28	0.31	0.26	0.27	0.29	0.25			
		6～9時における月平均値 ppmC	0.38	0.36	0.42	0.36	0.28		0.30	0.34	0.35	0.33	0.38	0.29			
		6～9時測定日数 (日)	29	31	29	25	31	0	19	27	30	27	28	31			
		6～9時 3時間平均値	最高値 ppmC	0.92	0.84	0.68	0.64	0.55		0.52	0.67	0.75	2.23	0.90	0.59		
			最低値 ppmC	0.14	0.17	0.27	0.17	0.09		0.14	0.05	0.03	0.03	0.08	0.06		
		6～9時 3時間平均値が 0.20ppmCを 超えた日数 (日)	27	27	29	23	22	0	15	18	18	12	17	22			
		6～9時 3時間平均値が 0.31ppmCを 超えた日数 (日)	16	19	24	17	12	0	7	15	17	9	15	11			
堺市	辰寺	測定時間 (時間)	672	731	708	734	736	707	734	709	736	736	664	620			
		月平均値 ppmC	0.27	0.27	0.29	0.30	0.27	0.26	0.28	0.32	0.27	0.27	0.29	0.30			
		6～9時における月平均値 ppmC	0.25	0.26	0.27	0.29	0.25	0.24	0.30	0.33	0.33	0.30	0.38	0.31			
		6～9時測定日数 (日)	27	30	30	31	31	30	30	30	31	31	28	29			
		6～9時 3時間平均値	最高値 ppmC	0.63	0.66	0.59	0.68	0.57	0.38	0.51	0.79	0.61	1.76	0.90	0.55		
			最低値 ppmC	0.10	0.10	0.10	0.09	0.09	0.10	0.11	0.10	0.12	0.08	0.13	0.09		
		6～9時 3時間平均値が 0.20ppmCを 超えた日数 (日)	15	19	22	23	19	20	24	22	20	14	18	24			
		6～9時 3時間平均値が 0.31ppmCを 超えた日数 (日)	6	8	8	13	9	3	12	16	18	7	16	12			



市町村	測定局	項 目	平成 13 年										平成 14 年		
			4 月	5 月	6 月	7 月	8 月	9 月	10月	11月	12月	1 月	2 月	3 月	
吹田市	吹田市北消防署	測定時間 (時間)	708	156	0	0	165	713	466	705	732	731	657	729	
		月平均値 ppmC	0.23	0.20			0.23	0.24	0.29	0.35	0.30	0.28	0.33	0.27	
		6～9時における月平均値 ppmC	0.26	0.18			0.29	0.25	0.38	0.41	0.33	0.36	0.39	0.33	
		6～9時測定日数 (日)	30	7	0	0	7	30	20	30	30	31	27	31	
		6～9時 3時間平均値	最高値 ppmC	0.55	0.22			0.42	0.42	0.67	0.79	0.66	1.41	0.83	0.60
			最低値 ppmC	0.07	0.14			0.18	0.09	0.15	0.15	0.13	0.10	0.11	0.11
		6～9時 3時間平均値が 0.20ppmCを 超えた日数 (日)	20	1	0	0	6	20	18	26	22	18	22	23	
		6～9時 3時間平均値が 0.31ppmCを 超えた日数 (日)	10	0	0	0	3	4	14	20	14	12	15	16	
泉大津市	泉大津市役所	測定時間 (時間)	714	732	714	738	736	661	736	711	728	733	667	739	
		月平均値 ppmC	0.27	0.32	0.31	0.28	0.28	0.28	0.36	0.37	0.28	0.28	0.31	0.28	
		6～9時における月平均値 ppmC	0.31	0.33	0.31	0.30	0.29	0.28	0.38	0.38	0.31	0.28	0.36	0.32	
		6～9時測定日数 (日)	30	30	30	30	31	28	31	30	31	31	28	31	
		6～9時 3時間平均値	最高値 ppmC	0.63	0.58	0.66	0.45	0.53	0.48	0.63	0.67	0.64	2.10	0.95	0.55
			最低値 ppmC	0.12	0.18	0.15	0.16	0.16	0.09	0.15	0.13	0.09	0.08	0.11	0.09
		6～9時 3時間平均値が 0.20ppmCを 超えた日数 (日)	20	28	28	26	28	20	30	25	18	13	18	24	
		6～9時 3時間平均値が 0.31ppmCを 超えた日数 (日)	12	12	12	12	12	9	19	18	15	7	16	16	
貝塚市	貝塚市消防署	測定時間 (時間)	677	656	678	711	708	688	709	686	709	711	640	711	
		月平均値 ppmC	0.15	0.17	0.17	0.14	0.14	0.18	0.19	0.19	0.14	0.16	0.18	0.15	
		6～9時における月平均値 ppmC	0.18	0.18	0.16	0.15	0.16	0.18	0.20	0.20	0.17	0.17	0.24	0.18	
		6～9時測定日数 (日)	29	29	30	31	31	30	31	30	31	31	28	31	
		6～9時 3時間平均値	最高値 ppmC	0.60	0.32	0.31	0.27	0.27	0.42	0.39	0.43	0.40	1.32	0.52	0.47
			最低値 ppmC	0.05	0.07	0.05	0.05	0.08	0.07	0.07	0.05	0.04	0.03	0.05	0.04
		6～9時 3時間平均値が 0.20ppmCを 超えた日数 (日)	12	10	9	6	7	8	17	14	13	4	16	11	
		6～9時 3時間平均値が 0.31ppmCを 超えた日数 (日)	2	1	0	0	0	2	2	4	3	3	10	4	





市町村	測定局	項 目	平成 13 年										平成 14 年		
			4 月	5 月	6 月	7 月	8 月	9 月	10月	11月	12月	1 月	2 月	3 月	
高石市	取石小学校	測定時間 (時間)	688	710	687	708	711	611	711	687	610	679	473	709	
		月平均値 (ppmC)	0.22	0.23	0.24	0.25	0.22	0.24	0.24	0.26	0.21	0.23	0.27	0.22	
		6～9時における月平均値 (ppmC)	0.24	0.23	0.22	0.26	0.22	0.24	0.27	0.28	0.28	0.26	0.33	0.25	
		6～9時測定日数 (日)	30	31	30	30	31	26	31	30	26	30	20	31	
		6～9時 3時間平均値	最高値 (ppmC)	0.63	0.52	0.47	0.45	0.38	0.47	0.50	0.57	0.55	1.81	0.68	0.65
			最低値 (ppmC)	0.09	0.10	0.09	0.09	0.10	0.11	0.14	0.07	0.05	0.04	0.09	0.08
		6～9時 3時間平均値が 0.20ppmC を超えた日数 (日)	15	14	17	20	17	14	19	18	15	12	13	19	
		6～9時 3時間平均値が 0.31ppmC を超えた日数 (日)	8	4	2	8	4	5	11	13	12	7	9	7	
東大阪市	東大阪市西保健センター	測定時間 (時間)	687	711	686	706	712	688	709	688	674	712	555	687	
		月平均値 (ppmC)	0.29	0.25	0.27	0.24	0.21	0.25	0.34	0.46	0.35	0.31	0.38	0.29	
		6～9時における月平均値 (ppmC)	0.33	0.27	0.30	0.26	0.22	0.24	0.44	0.55	0.41	0.38	0.46	0.36	
		6～9時測定日数 (日)	29	31	30	31	31	30	31	30	30	31	24	30	
		6～9時 3時間平均値	最高値 (ppmC)	0.71	0.61	0.60	0.55	0.54	0.45	0.84	1.35	0.86	2.05	0.88	0.86
			最低値 (ppmC)	0.07	0.10	0.12	0.09	0.06	0.07	0.13	0.07	0.08	0.05	0.16	0.07
		6～9時 3時間平均値が 0.20ppmC を超えた日数 (日)	19	17	25	19	17	16	27	25	20	14	20	22	
		6～9時 3時間平均値が 0.31ppmC を超えた日数 (日)	13	10	10	9	6	7	20	23	17	11	15	15	
島本町	島本町役場	測定時間 (時間)	687	710	689	711	644	686	709	686	710	708	639	712	
		月平均値 (ppmC)	0.15	0.14	0.16	0.15	0.13	0.12	0.17	0.19	0.15	0.15	0.19	0.15	
		6～9時における月平均値 (ppmC)	0.23	0.19	0.21	0.18	0.17	0.17	0.23	0.28	0.19	0.19	0.25	0.23	
		6～9時測定日数 (日)	30	31	30	31	27	30	31	30	31	31	28	31	
		6～9時 3時間平均値	最高値 (ppmC)	0.49	0.42	0.49	0.34	0.39	0.40	0.52	0.56	0.38	1.23	0.61	0.49
			最低値 (ppmC)	0.05	0.08	0.05	0.07	0.05	0.03	0.05	0.04	0.05	0.04	0.06	0.04
		6～9時 3時間平均値が 0.20ppmC を超えた日数 (日)	17	9	12	11	9	10	18	21	13	8	14	16	
		6～9時 3時間平均値が 0.31ppmC を超えた日数 (日)	8	4	6	2	2	1	9	14	5	6	9	8	



市町村	測定局	項目	平成 13 年										平成 14 年		
			4月	5月	6月	7月	8月	9月	10月	11月	12月	1月	2月	3月	
岸和田市	天の川下水ポンプ場	測定時間 (時間)	688	690	688	711	708	687	709	683	710	711	642	712	
		月平均値 ppmC	0.32	0.34	0.37	0.35	0.31	0.35	0.35	0.36	0.30	0.32	0.38	0.33	
		6～9時における月平均値 ppmC	0.33	0.34	0.35	0.34	0.31	0.30	0.32	0.36	0.36	0.36	0.45	0.34	
		6～9時測定日数 (日)	30	29	30	31	31	30	31	30	31	31	28	31	
		6～9時 3時間 平均値	最高値 ppmC	0.64	0.70	0.57	0.64	0.61	0.56	0.52	0.62	0.81	2.45	1.21	0.73
			最低値 ppmC	0.10	0.10	0.17	0.16	0.10	0.10	0.17	0.10	0.10	0.07	0.13	0.08
		6～9時 3時間 平均値が 0.20 ppmC を超えた日数 (日)	20	21	25	26	24	26	26	27	23	22	25	23	
		6～9時 3時間 平均値が 0.31 ppmC を超えた日数 (日)	14	14	17	18	15	11	15	18	18	10	17	15	
岸和田市	岸和田市役所	測定時間 (時間)	710	730	636	736	735	708	733	709	733	735	664	729	
		月平均値 ppmC	0.28	0.29	0.34	0.31	0.28	0.33	0.33	0.35	0.28	0.30	0.39	0.29	
		6～9時における月平均値 ppmC	0.31	0.31	0.34	0.32	0.30	0.31	0.34	0.35	0.32	0.33	0.47	0.33	
		6～9時測定日数 (日)	30	31	27	31	31	30	31	30	31	31	28	31	
		6～9時 3時間 平均値	最高値 ppmC	0.56	0.65	0.52	0.51	0.46	0.68	0.60	0.64	0.63	2.13	0.98	0.64
			最低値 ppmC	0.10	0.12	0.13	0.20	0.15	0.11	0.17	0.17	0.08	0.06	0.15	0.08
		6～9時 3時間 平均値が 0.20 ppmC を超えた日数 (日)	22	25	25	30	27	27	29	25	22	20	24	26	
		6～9時 3時間 平均値が 0.31 ppmC を超えた日数 (日)	12	14	15	15	10	11	16	15	17	10	20	17	
豊中市	豊中市役所	測定時間 (時間)	708	733	685	733	733	715	736	667	736	564	667	560	
		月平均値 ppmC	0.30	0.29	0.32	0.33	0.29	0.27	0.32	0.42	0.34	0.33	0.37	0.30	
		6～9時における月平均値 ppmC	0.31	0.31	0.36	0.34	0.29	0.27	0.37	0.49	0.39	0.43	0.43	0.34	
		6～9時測定日数 (日)	29	30	28	30	31	30	29	28	30	24	28	22	
		6～9時 3時間 平均値	最高値 ppmC	0.68	0.66	0.62	0.58	0.57	0.52	0.61	1.09	0.83	1.58	0.73	0.62
			最低値 ppmC	0.11	0.16	0.21	0.16	0.10	0.09	0.17	0.16	0.10	0.04	0.13	0.12
		6～9時 3時間 平均値が 0.20 ppmC を超えた日数 (日)	22	25	28	27	24	22	24	26	24	21	25	16	
		6～9時 3時間 平均値が 0.31 ppmC を超えた日数 (日)	14	13	15	16	16	9	16	23	20	10	21	10	



市町村	測定局	項 目	平成 13 年												平成 14 年		
			4 月	5 月	6 月	7 月	8 月	9 月	10月	11月	12月	1 月	2 月	3 月			
八尾市	八尾市立病院	測 定 時 間 (時間)	685	557	593	656	707	468	478	630	582	702	636	705			
		月 平 均 値 ppmC	0.54	0.48	0.52	0.51	0.47	0.55	0.65	0.77	0.61	0.51	0.63	0.52			
		6 ~ 9 時 における 月 平 均 値 ppmC	0.66	0.61	0.63	0.65	0.55	0.61	0.90	1.08	0.89	0.76	0.97	0.78			
		6 ~ 9 時 測 定 日 数 (日)	30	25	25	29	31	21	20	28	24	31	28	31			
		6 ~ 9 時 3 時間 平均値	最 高 値 ppmC	1.40	1.04	1.17	1.20	0.95	1.22	1.41	2.05	1.89	3.28	1.84	1.44		
			最 低 値 ppmC	0.13	0.16	0.27	0.23	0.09	0.23	0.34	0.13	0.13	0.08	0.18	0.10		
		6 ~ 9 時 3 時間 平均値が 0.20 ppmC を 超えた日数 (日)	28	24	25	29	28	21	20	27	20	28	27	28			
		6 ~ 9 時 3 時間 平均値が 0.31 ppmC を 超えた日数 (日)	26	22	24	28	25	19	20	25	18	21	26	26			
松原市	松原北小学校	測 定 時 間 (時間)	688	710	688	710	708	687	710	685	712	710	643	711			
		月 平 均 値 ppmC	0.34	0.34	0.40	0.37	0.34	0.35	0.37	0.44	0.40	0.35	0.41	0.35			
		6 ~ 9 時 における 月 平 均 値 ppmC	0.34	0.32	0.42	0.36	0.32	0.33	0.37	0.47	0.47	0.44	0.50	0.42			
		6 ~ 9 時 測 定 日 数 (日)	30	31	30	31	31	30	31	30	31	31	28	31			
		6 ~ 9 時 3 時間 平均値	最 高 値 ppmC	0.81	0.54	0.58	0.62	0.54	0.48	0.88	0.75	1.01	2.40	1.18	1.02		
			最 低 値 ppmC	0.12	0.12	0.20	0.18	0.11	0.17	0.18	0.16	0.10	0.06	0.16	0.12		
		6 ~ 9 時 3 時間 平均値が 0.20 ppmC を 超えた日数 (日)	24	24	29	28	23	26	29	28	26	24	27	28			
		6 ~ 9 時 3 時間 平均値が 0.31 ppmC を 超えた日数 (日)	16	14	21	19	17	15	19	24	23	17	22	22			
摂津市	摂津市役所	測 定 時 間 (時間)	664	707	686	595	704	689	708	681	709	709	640	711			
		月 平 均 値 ppmC	0.36	0.33	0.41	0.45	0.36	0.34	0.40	0.51	0.42	0.38	0.44	0.35			
		6 ~ 9 時 における 月 平 均 値 ppmC	0.41	0.35	0.46	0.47	0.35	0.37	0.48	0.60	0.49	0.48	0.52	0.43			
		6 ~ 9 時 測 定 日 数 (日)	29	31	30	26	31	30	31	30	31	31	28	31			
		6 ~ 9 時 3 時間 平均値	最 高 値 ppmC	0.79	0.61	0.76	0.81	0.65	0.73	0.98	1.40	1.07	1.75	0.86	0.79		
			最 低 値 ppmC	0.13	0.17	0.23	0.20	0.17	0.16	0.25	0.15	0.13	0.08	0.21	0.12		
		6 ~ 9 時 3 時間 平均値が 0.20 ppmC を 超えた日数 (日)	26	26	30	25	28	28	31	29	28	27	28	28			
		6 ~ 9 時 3 時間 平均値が 0.31 ppmC を 超えた日数 (日)	21	19	24	22	16	19	23	27	25	22	23	20			



浮遊粒子状物質

( SPM : 月間値 )

都道府県名 大 阪

市町村	測定局	項 目	平成 13 年												平成 14 年		
			4 月	5 月	6 月	7 月	8 月	9 月	10月	11月	12月	1 月	2 月	3 月			
東成区	府公害監視センター	有 効 測 定 日 数 (日)	30	31	30	29	29	30	30	30	31	29	28	30			
		測 定 時 間 (時間)	713	742	716	715	707	716	727	716	740	716	668	728			
		月 平 均 値 mg/m <sup>3</sup>	0.038	0.034	0.035	0.038	0.040	0.026	0.029	0.033	0.026	0.030	0.036	0.042			
		1時間値が 0.20mg/m <sup>3</sup> を超えた 時間数 (時間)	0	0	0	0	2	0	0	0	0	0	0	8			
		日平均値が 0.10mg/m <sup>3</sup> を超えた 日数 (日)	0	0	0	0	1	0	0	0	0	0	0	1			
		1 時 間 値 の 最 高 値 mg/m <sup>3</sup>	0.088	0.096	0.146	0.149	0.208	0.081	0.102	0.127	0.104	0.165	0.121	0.245			
		日 平 均 値 の 最 高 値 mg/m <sup>3</sup>	0.058	0.073	0.096	0.066	0.101	0.058	0.056	0.082	0.067	0.099	0.066	0.147			
北区	済美小学校	有 効 測 定 日 数 (日)	30	31	30	31	31	27	31	30	31	30	28	31			
		測 定 時 間 (時間)	715	738	715	740	740	665	740	716	739	734	665	741			
		月 平 均 値 mg/m <sup>3</sup>	0.028	0.027	0.029	0.027	0.028	0.017	0.025	0.028	0.017	0.025	0.028	0.033			
		1時間値が 0.20mg/m <sup>3</sup> を超えた 時間数 (時間)	0	0	0	0	0	0	0	0	0	4	0	4			
		日平均値が 0.10mg/m <sup>3</sup> を超えた 日数 (日)	0	0	0	0	0	0	0	0	0	2	0	1			
		1 時 間 値 の 最 高 値 mg/m <sup>3</sup>	0.094	0.073	0.113	0.112	0.151	0.069	0.088	0.117	0.088	0.253	0.115	0.220			
		日 平 均 値 の 最 高 値 mg/m <sup>3</sup>	0.052	0.058	0.074	0.053	0.078	0.035	0.048	0.073	0.057	0.120	0.059	0.112			
此花区	此花区役所	有 効 測 定 日 数 (日)	29	31	30	31	31	30	28	30	31	31	28	31			
		測 定 時 間 (時間)	711	742	716	742	741	718	693	717	741	742	670	741			
		月 平 均 値 mg/m <sup>3</sup>	0.042	0.038	0.044	0.042	0.041	0.029	0.035	0.038	0.029	0.036	0.041	0.046			
		1時間値が 0.20mg/m <sup>3</sup> を超えた 時間数 (時間)	0	0	0	0	0	0	0	0	0	18	0	7			
		日平均値が 0.10mg/m <sup>3</sup> を超えた 日数 (日)	0	0	1	0	0	0	0	0	0	2	0	1			
		1 時 間 値 の 最 高 値 mg/m <sup>3</sup>	0.098	0.094	0.154	0.142	0.177	0.083	0.107	0.164	0.129	0.290	0.158	0.249			
		日 平 均 値 の 最 高 値 mg/m <sup>3</sup>	0.063	0.074	0.103	0.078	0.094	0.053	0.073	0.091	0.074	0.154	0.085	0.137			





浮遊粒子状物質

( SPM : 月間値 )

都道府県名 大 阪

市町村	測定局	項目	平成 13 年												平成 14 年		
			4 月	5 月	6 月	7 月	8 月	9 月	10月	11月	12月	1 月	2 月	3 月			
生野区	勝山中学校	有効測定日数 (日)	30	31	30	31	31	30	28	30	31	31	28	30			
		測定時間 (時間)	716	741	716	742	739	716	694	718	741	742	670	734			
		月平均値 $mg/m^3$	0.043	0.039	0.043	0.040	0.036	0.029	0.035	0.040	0.032	0.039	0.044	0.046			
		1時間値が $0.20mg/m^3$ を超えた時間数 (時間)	0	0	0	0	0	0	0	0	0	25	0	9			
		日平均値が $0.10mg/m^3$ を超えた日数 (日)	0	0	0	0	0	0	0	0	0	2	0	1			
		1時間値の最高値 $mg/m^3$	0.102	0.102	0.123	0.144	0.125	0.090	0.130	0.167	0.140	0.390	0.160	0.240			
		日平均値の最高値 $mg/m^3$	0.068	0.080	0.084	0.073	0.070	0.062	0.063	0.094	0.083	0.177	0.098	0.146			
旭区	大宮中学校	有効測定日数 (日)	30	31	30	31	31	27	31	30	25	31	28	31			
		測定時間 (時間)	717	741	714	741	740	668	742	717	617	742	670	742			
		月平均値 $mg/m^3$	0.042	0.038	0.040	0.040	0.037	0.026	0.035	0.035	0.031	0.037	0.043	0.048			
		1時間値が $0.20mg/m^3$ を超えた時間数 (時間)	0	0	0	0	0	0	0	0	0	4	0	6			
		日平均値が $0.10mg/m^3$ を超えた日数 (日)	0	0	0	0	0	0	0	0	0	2	0	1			
		1時間値の最高値 $mg/m^3$	0.112	0.110	0.127	0.136	0.185	0.112	0.112	0.180	0.111	0.270	0.160	0.293			
		日平均値の最高値 $mg/m^3$	0.063	0.076	0.086	0.070	0.099	0.050	0.068	0.091	0.072	0.127	0.083	0.141			
城東区	豊東小学校	有効測定日数 (日)	30	31	30	31	31	27	31	30	31	31	28	31			
		測定時間 (時間)	717	737	717	741	742	666	741	717	741	740	669	742			
		月平均値 $mg/m^3$	0.042	0.037	0.041	0.041	0.039	0.027	0.036	0.041	0.032	0.038	0.043	0.048			
		1時間値が $0.20mg/m^3$ を超えた時間数 (時間)	0	0	0	0	0	0	0	0	0	17	0	7			
		日平均値が $0.10mg/m^3$ を超えた日数 (日)	0	0	0	0	0	0	0	2	0	2	0	1			
		1時間値の最高値 $mg/m^3$	0.107	0.164	0.124	0.145	0.159	0.092	0.113	0.173	0.138	0.286	0.168	0.288			
		日平均値の最高値 $mg/m^3$	0.067	0.074	0.087	0.071	0.087	0.051	0.068	0.105	0.090	0.150	0.087	0.153			



浮遊粒子状物質

( SPM : 月間値 )

都道府県名 大 阪

市町村	測定局	項 目	平成 13 年										平成 14 年		
			4 月	5 月	6 月	7 月	8 月	9 月	10月	11月	12月	1 月	2 月	3 月	
西区	堀江小学校	有効測定日数 (日)	30	31	30	31	31	30	28	30	31	31	28	31	
		測定時間 (時間)	715	740	716	740	741	716	694	716	736	739	669	741	
		月平均値 $mg/m^3$	0.038	0.035	0.037	0.033	0.031	0.025	0.030	0.033	0.025	0.030	0.037	0.042	
		1時間値が $0.20mg/m^3$ を超えた時間数 (時間)	0	0	0	0	0	0	0	0	0	0	2	0	8
		日平均値が $0.10mg/m^3$ を超えた日数 (日)	0	0	0	0	0	0	0	0	0	0	2	0	1
		1時間値の最高値 $mg/m^3$	0.102	0.085	0.109	0.125	0.119	0.069	0.090	0.126	0.106	0.213	0.134	0.254	
		日平均値の最高値 $mg/m^3$	0.062	0.071	0.079	0.069	0.069	0.048	0.053	0.089	0.071	0.122	0.072	0.142	
鶴見区	茨田北小学校	有効測定日数 (日)	30	31	30	31	31	30	28	27	31	31	28	31	
		測定時間 (時間)	716	741	715	741	741	718	693	670	738	741	668	742	
		月平均値 $mg/m^3$	0.042	0.039	0.042	0.040	0.038	0.030	0.036	0.041	0.031	0.037	0.041	0.043	
		1時間値が $0.20mg/m^3$ を超えた時間数 (時間)	0	0	0	0	0	0	0	0	0	8	0	6	
		日平均値が $0.10mg/m^3$ を超えた日数 (日)	0	0	0	0	0	0	0	0	0	2	0	1	
		1時間値の最高値 $mg/m^3$	0.097	0.108	0.111	0.118	0.150	0.089	0.094	0.150	0.110	0.264	0.163	0.226	
		日平均値の最高値 $mg/m^3$	0.063	0.077	0.085	0.068	0.087	0.057	0.055	0.092	0.078	0.141	0.081	0.115	
住之江区	南港ポートタウン	有効測定日数 (日)	30	31	30	31	31	30	28	30	31	31	28	31	
		測定時間 (時間)	716	741	714	740	739	716	689	714	740	740	669	741	
		月平均値 $mg/m^3$	0.036	0.034	0.037	0.039	0.037	0.027	0.033	0.033	0.023	0.028	0.032	0.039	
		1時間値が $0.20mg/m^3$ を超えた時間数 (時間)	0	0	0	0	0	0	0	0	0	5	0	7	
		日平均値が $0.10mg/m^3$ を超えた日数 (日)	0	0	0	0	0	0	0	0	0	2	0	1	
		1時間値の最高値 $mg/m^3$	0.086	0.092	0.132	0.150	0.174	0.071	0.128	0.126	0.112	0.244	0.126	0.216	
		日平均値の最高値 $mg/m^3$	0.056	0.069	0.084	0.078	0.082	0.049	0.055	0.076	0.062	0.123	0.062	0.133	



浮遊粒子状物質

( SPM : 月間値 )

都道府県名 大阪

市町村	測定局	項目	平成 13 年												平成 14 年		
			4 月	5 月	6 月	7 月	8 月	9 月	10 月	11 月	12 月	1 月	2 月	3 月			
堺市	金岡	有効測定日数	(日)	30	31	30	31	31	30	31	30	31	31	28	31		
		測定時間	(時間)	715	739	712	739	737	716	738	715	739	740	667	740		
		月平均値	mg/m <sup>3</sup>	0.041	0.040	0.042	0.043	0.038	0.028	0.033	0.035	0.025	0.031	0.036	0.041		
		1時間値が 0.20mg/m <sup>3</sup> を超えた 時間数	(時間)	0	0	0	0	0	0	1	2	0	17	0	6		
		日平均値が 0.10mg/m <sup>3</sup> を超えた 日数	(日)	0	0	0	0	0	0	0	0	0	2	0	1		
		1 時間値の最高値	mg/m <sup>3</sup>	0.120	0.120	0.125	0.152	0.146	0.088	0.280	0.342	0.173	0.290	0.105	0.236		
		日平均値の最高値	mg/m <sup>3</sup>	0.065	0.077	0.084	0.086	0.080	0.056	0.069	0.087	0.071	0.148	0.068	0.141		
堺市	三宝	有効測定日数	(日)	30	31	30	31	31	30	31	30	31	31	28	31		
		測定時間	(時間)	714	737	714	738	739	717	738	716	738	740	666	737		
		月平均値	mg/m <sup>3</sup>	0.040	0.040	0.045	0.046	0.044	0.029	0.033	0.033	0.027	0.031	0.036	0.041		
		1時間値が 0.20mg/m <sup>3</sup> を超えた 時間数	(時間)	0	0	0	0	1	0	0	0	0	13	0	4		
		日平均値が 0.10mg/m <sup>3</sup> を超えた 日数	(日)	0	0	0	0	0	0	0	0	0	2	0	1		
		1 時間値の最高値	mg/m <sup>3</sup>	0.097	0.123	0.126	0.156	0.204	0.127	0.145	0.114	0.133	0.242	0.116	0.228		
		日平均値の最高値	mg/m <sup>3</sup>	0.068	0.067	0.089	0.085	0.095	0.059	0.056	0.064	0.073	0.138	0.067	0.135		
堺市	若松台	有効測定日数	(日)	30	31	30	31	31	30	31	30	31	31	28	31		
		測定時間	(時間)	714	738	715	739	738	716	738	716	740	739	668	739		
		月平均値	mg/m <sup>3</sup>	0.035	0.036	0.037	0.038	0.037	0.029	0.029	0.030	0.021	0.028	0.030	0.037		
		1時間値が 0.20mg/m <sup>3</sup> を超えた 時間数	(時間)	0	0	0	0	0	0	0	0	0	2	0	0		
		日平均値が 0.10mg/m <sup>3</sup> を超えた 日数	(日)	0	0	0	0	0	0	0	0	0	2	0	1		
		1 時間値の最高値	mg/m <sup>3</sup>	0.097	0.140	0.118	0.125	0.118	0.095	0.190	0.133	0.098	0.215	0.114	0.193		
		日平均値の最高値	mg/m <sup>3</sup>	0.059	0.072	0.081	0.082	0.076	0.050	0.058	0.059	0.049	0.136	0.067	0.115		



浮遊粒子状物質

( SPM : 月間値 )

都道府県名 大阪

市町村	測定局	項目	平成 13 年										平成 14 年		
			4 月	5 月	6 月	7 月	8 月	9 月	10月	11月	12月	1 月	2 月	3 月	
岸和田市	岸和田中央公園	有効測定日数	(日)	30	31	30	31	31	30	31	26	31	31	28	31
		測定時間	(時間)	716	740	713	733	739	716	736	641	738	740	667	740
		月平均値	mg/m <sup>3</sup>	0.039	0.039	0.039	0.036	0.036	0.028	0.031	0.029	0.020	0.031	0.032	0.039
		1時間値が 0.20mg/m <sup>3</sup> を超えた 時間数	(時間)	0	0	0	0	0	0	0	0	0	13	0	5
		日平均値が 0.10mg/m <sup>3</sup> を超えた 日数	(日)	0	0	0	0	0	0	0	0	0	2	0	1
		1 時 間 値 の 最 高 値	mg/m <sup>3</sup>	0.130	0.125	0.103	0.120	0.114	0.110	0.132	0.109	0.088	0.240	0.113	0.224
		日 平 均 値 の 最 高 値	mg/m <sup>3</sup>	0.064	0.066	0.082	0.080	0.069	0.048	0.056	0.060	0.045	0.157	0.062	0.137
豊中市	野田	有効測定日数	(日)	30	31	30	30	31	30	31	27	31	31	28	30
		測定時間	(時間)	719	743	717	735	740	719	743	672	740	741	672	737
		月平均値	mg/m <sup>3</sup>	0.035	0.033	0.036	0.040	0.039	0.024	0.030	0.031	0.023	0.030	0.033	0.038
		1時間値が 0.20mg/m <sup>3</sup> を超えた 時間数	(時間)	0	0	0	0	8	0	0	0	0	5	0	5
		日平均値が 0.10mg/m <sup>3</sup> を超えた 日数	(日)	0	0	0	0	1	0	0	0	0	2	0	1
		1 時 間 値 の 最 高 値	mg/m <sup>3</sup>	0.074	0.090	0.125	0.135	0.264	0.070	0.088	0.125	0.101	0.238	0.136	0.233
		日 平 均 値 の 最 高 値	mg/m <sup>3</sup>	0.053	0.066	0.085	0.086	0.123	0.049	0.055	0.069	0.064	0.119	0.064	0.114
豊中市	千成	有効測定日数	(日)	30	31	30	30	31	30	31	27	31	31	28	31
		測定時間	(時間)	720	742	717	725	744	719	744	671	741	737	672	744
		月平均値	mg/m <sup>3</sup>	0.038	0.043	0.045	0.042	0.039	0.035	0.033	0.029	0.019	0.024	0.028	0.033
		1時間値が 0.20mg/m <sup>3</sup> を超えた 時間数	(時間)	0	0	0	0	0	0	0	0	0	0	0	4
		日平均値が 0.10mg/m <sup>3</sup> を超えた 日数	(日)	0	0	0	0	0	0	0	0	0	1	0	1
		1 時 間 値 の 最 高 値	mg/m <sup>3</sup>	0.087	0.090	0.133	0.129	0.114	0.080	0.093	0.119	0.097	0.196	0.120	0.226
		日 平 均 値 の 最 高 値	mg/m <sup>3</sup>	0.062	0.072	0.096	0.070	0.076	0.059	0.061	0.071	0.065	0.101	0.058	0.108





浮遊粒子状物質

( SPM : 月間値 )

都道府県名 大阪

市町村	測定局	項目	平成 13 年												平成 14 年		
			4 月	5 月	6 月	7 月	8 月	9 月	10月	11月	12月	1 月	2 月	3 月			
吹田市	川園	有効測定日数 (日)	30	29	26	29	28	30	31	30	29	30	28	31			
		測定時間 (時間)	719	718	633	711	714	716	742	712	712	735	664	738			
		月平均値 mg/m <sup>3</sup>	0.027	0.027	0.034	0.034	0.029	0.020	0.025	0.027	0.020	0.024	0.027	0.031			
		1時間値が 0.20mg/m <sup>3</sup> を超えた 時間数 (時間)	0	0	0	0	0	0	0	0	0	0	0	0	2		
		日平均値が 0.10mg/m <sup>3</sup> を超えた 日数 (日)	0	0	0	0	0	0	0	0	0	0	0	0	0		
		1 時間 値 の 最 高 値 mg/m <sup>3</sup>	0.082	0.105	0.145	0.124	0.137	0.078	0.079	0.116	0.091	0.150	0.120	0.228			
		日 平 均 値 の 最 高 値 mg/m <sup>3</sup>	0.044	0.061	0.086	0.078	0.065	0.042	0.052	0.061	0.056	0.082	0.054	0.094			
東大阪市	東大阪府民健康プラザ	有効測定日数 (日)	30	31	27	31	31	29	31	26	31	31	28	30			
		測定時間 (時間)	715	741	666	738	739	707	740	641	738	739	667	735			
		月平均値 mg/m <sup>3</sup>	0.038	0.037	0.038	0.038	0.036	0.026	0.028	0.028	0.019	0.030	0.034	0.042			
		1時間値が 0.20mg/m <sup>3</sup> を超えた 時間数 (時間)	0	0	0	0	0	0	0	0	0	16	0	3			
		日平均値が 0.10mg/m <sup>3</sup> を超えた 日数 (日)	0	0	0	0	0	0	0	0	0	2	0	1			
		1 時 間 値 の 最 高 値 mg/m <sup>3</sup>	0.115	0.127	0.118	0.117	0.130	0.113	0.116	0.130	0.086	0.275	0.123	0.207			
		日 平 均 値 の 最 高 値 mg/m <sup>3</sup>	0.067	0.064	0.082	0.081	0.078	0.054	0.058	0.061	0.054	0.155	0.077	0.130			
東大阪市	東大阪府役所	有効測定日数 (日)	30	31	30	31	31	29	31	30	31	31	28	31			
		測定時間 (時間)	719	740	716	742	741	712	738	716	738	736	665	741			
		月平均値 mg/m <sup>3</sup>	0.039	0.041	0.042	0.045	0.046	0.031	0.030	0.031	0.021	0.031	0.032	0.042			
		1時間値が 0.20mg/m <sup>3</sup> を超えた 時間数 (時間)	0	0	0	0	0	0	0	0	0	18	0	6			
		日平均値が 0.10mg/m <sup>3</sup> を超えた 日数 (日)	0	0	0	1	0	0	0	0	0	2	0	1			
		1 時 間 値 の 最 高 値 mg/m <sup>3</sup>	0.110	0.122	0.142	0.175	0.164	0.086	0.120	0.137	0.093	0.273	0.118	0.241			
		日 平 均 値 の 最 高 値 mg/m <sup>3</sup>	0.062	0.070	0.088	0.102	0.091	0.054	0.060	0.064	0.054	0.152	0.072	0.150			



浮遊粒子状物質

( SPM : 月間値 )

都道府県名 大 阪

市町村	測定局	項 目	平成 13 年												平成 14 年		
			4 月	5 月	6 月	7 月	8 月	9 月	10月	11月	12月	1 月	2 月	3 月			
守口市	守口府民健康プラザ	有効測定日数 (日)	30	31	30	31	28	30	31	25	31	31	28	31			
		測定時間 (時間)	715	739	716	738	686	716	740	619	740	740	668	738			
		月平均値 $mg/m^3$	0.033	0.029	0.032	0.028	0.025	0.018	0.024	0.024	0.019	0.024	0.030	0.034			
		1時間値が $0.20mg/m^3$ を超えた時間数 (時間)	0	0	0	0	0	0	0	0	0	0	2	0	5		
		日平均値が $0.10mg/m^3$ を超えた日数 (日)	0	0	0	0	0	0	0	0	0	0	0	0	1		
		1時間値の最高値 $mg/m^3$	0.079	0.083	0.113	0.127	0.149	0.076	0.111	0.135	0.103	0.205	0.133	0.225			
		日平均値の最高値 $mg/m^3$	0.053	0.065	0.082	0.066	0.085	0.044	0.045	0.074	0.064	0.093	0.062	0.114			
守口市	第一測定局(金田)	有効測定日数 (日)	30	31	27	18	28	30	29	30	31	31	28	31			
		測定時間 (時間)	718	739	664	452	698	719	723	717	743	743	670	742			
		月平均値 $mg/m^3$	0.032	0.030	0.034	0.037	0.034	0.028	0.033	0.034	0.026	0.031	0.035	0.038			
		1時間値が $0.20mg/m^3$ を超えた時間数 (時間)	0	0	0	0	0	0	0	0	0	4	0	5			
		日平均値が $0.10mg/m^3$ を超えた日数 (日)	0	0	0	0	0	0	0	0	0	2	0	1			
		1時間値の最高値 $mg/m^3$	0.086	0.087	0.103	0.089	0.111	0.068	0.088	0.147	0.111	0.213	0.136	0.228			
		日平均値の最高値 $mg/m^3$	0.051	0.063	0.073	0.056	0.067	0.051	0.053	0.080	0.070	0.108	0.065	0.109			
守口市	第二測定局(大日)	有効測定日数 (日)	26	30	29	31	31	30	31	30	31	31	28	31			
		測定時間 (時間)	640	736	711	738	737	718	742	718	742	742	669	741			
		月平均値 $mg/m^3$	0.037	0.034	0.035	0.032	0.029	0.023	0.029	0.031	0.023	0.028	0.032	0.035			
		1時間値が $0.20mg/m^3$ を超えた時間数 (時間)	0	0	0	0	0	0	0	0	0	3	0	5			
		日平均値が $0.10mg/m^3$ を超えた日数 (日)	0	0	0	0	0	0	0	0	0	1	0	1			
		1時間値の最高値 $mg/m^3$	0.092	0.097	0.109	0.103	0.138	0.067	0.084	0.148	0.101	0.225	0.145	0.224			
		日平均値の最高値 $mg/m^3$	0.058	0.072	0.078	0.055	0.072	0.046	0.048	0.080	0.067	0.105	0.061	0.105			



浮遊粒子状物質

( SPM : 月間値 )

都道府県名 大 阪

市町村	測定局	項 目	平成 13 年												平成 14 年		
			4 月	5 月	6 月	7 月	8 月	9 月	10月	11月	12月	1 月	2 月	3 月			
枚方市	玉仁公園	有 効 測 定 日 数	(日)	30	31	29	31	31	30	31	30	31	31	28	31		
		測 定 時 間	(時間)	716	741	701	734	739	716	739	715	740	739	667	741		
		月 平 均 値	mg/m <sup>3</sup>	0.037	0.036	0.039	0.040	0.038	0.025	0.032	0.033	0.024	0.027	0.032	0.036		
		1時間値が 0.20mg/m <sup>3</sup> を超えた 時間数	(時間)	0	0	0	0	0	0	0	0	0	0	3	0	4	
		日平均値が 0.10mg/m <sup>3</sup> を超えた 日数	(日)	0	0	0	0	1	0	0	0	0	0	1	0	0	
		1 時 間 値 の 最 高 値	mg/m <sup>3</sup>	0.118	0.120	0.155	0.113	0.180	0.093	0.097	0.184	0.111	0.237	0.147	0.219		
		日 平 均 値 の 最 高 値	mg/m <sup>3</sup>	0.055	0.066	0.087	0.072	0.106	0.048	0.058	0.088	0.071	0.106	0.062	0.094		
枚方市	番原	有 効 測 定 日 数	(日)	30	31	30	31	31	30	30	30	31	31	28	31		
		測 定 時 間	(時間)	715	740	717	733	736	713	733	707	734	737	661	736		
		月 平 均 値	mg/m <sup>3</sup>	0.031	0.027	0.030	0.028	0.029	0.020	0.026	0.028	0.021	0.026	0.029	0.033		
		1時間値が 0.20mg/m <sup>3</sup> を超えた 時間数	(時間)	0	0	0	0	0	0	0	0	0	0	0	4		
		日平均値が 0.10mg/m <sup>3</sup> を超えた 日数	(日)	0	0	0	0	0	0	0	0	0	0	0	0		
		1 時 間 値 の 最 高 値	mg/m <sup>3</sup>	0.080	0.076	0.150	0.103	0.145	0.070	0.076	0.128	0.105	0.152	0.137	0.220		
		日 平 均 値 の 最 高 値	mg/m <sup>3</sup>	0.048	0.056	0.072	0.054	0.081	0.045	0.046	0.071	0.065	0.084	0.057	0.093		
茨木市	茨木市役所	有 効 測 定 日 数	(日)	30	31	30	31	31	30	31	27	22	31	28	31		
		測 定 時 間	(時間)	715	740	716	737	739	716	739	667	550	739	664	740		
		月 平 均 値	mg/m <sup>3</sup>	0.031	0.029	0.030	0.030	0.027	0.017	0.025	0.026	0.018	0.024	0.031	0.037		
		1時間値が 0.20mg/m <sup>3</sup> を超えた 時間数	(時間)	0	0	0	0	0	0	0	0	0	0	0	5		
		日平均値が 0.10mg/m <sup>3</sup> を超えた 日数	(日)	0	0	0	0	0	0	0	0	0	0	0	1		
		1 時 間 値 の 最 高 値	mg/m <sup>3</sup>	0.072	0.090	0.111	0.107	0.119	0.060	0.078	0.102	0.086	0.142	0.114	0.266		
		日 平 均 値 の 最 高 値	mg/m <sup>3</sup>	0.053	0.062	0.072	0.057	0.070	0.038	0.044	0.065	0.055	0.095	0.062	0.111		



浮遊粒子状物質

( SPM : 月間値 )

都道府県名 大 阪

市町村	測定局	項 目	平成 13 年										平成 14 年		
			4 月	5 月	6 月	7 月	8 月	8 月	10月	11月	12月	1 月	2 月	3 月	
泉佐野市	佐野中学校	有 効 測 定 日 数	(日)	30	31	30	31	31	30	31	25	31	31	28	31
		測 定 時 間	(時間)	716	738	714	738	738	716	739	619	740	738	666	740
		月 平 均 値	mg/m <sup>3</sup>	0.030	0.031	0.031	0.027	0.030	0.020	0.021	0.020	0.013	0.024	0.029	0.034
		1時間値が 0.20mg/m <sup>3</sup> を超えた 時間数	(時間)	0	0	0	0	0	0	0	0	0	3	0	6
		日平均値が 0.10mg/m <sup>3</sup> を超えた 日数	(日)	0	0	0	0	0	0	0	0	0	2	0	1
		1 時 間 値 の 最 高 値	mg/m <sup>3</sup>	0.089	0.101	0.126	0.111	0.164	0.083	0.082	0.083	0.085	0.237	0.119	0.245
		日 平 均 値 の 最 高 値	mg/m <sup>3</sup>	0.048	0.059	0.090	0.068	0.082	0.044	0.051	0.042	0.036	0.126	0.062	0.140
泉佐野市	泉佐野市役所	有 効 測 定 日 数	(日)	30	31	30	30	31	27	31	30	31	31	28	31
		測 定 時 間	(時間)	717	744	719	735	743	668	744	720	744	744	669	744
		月 平 均 値	mg/m <sup>3</sup>	0.030	0.020	0.012	0.017	0.019	0.013	0.015	0.012	0.010	0.014	0.014	0.020
		1時間値が 0.20mg/m <sup>3</sup> を超えた 時間数	(時間)	0	0	0	0	0	0	0	0	0	0	0	0
		日平均値が 0.10mg/m <sup>3</sup> を超えた 日数	(日)	0	0	0	0	0	0	0	0	0	0	0	0
		1 時 間 値 の 最 高 値	mg/m <sup>3</sup>	0.106	0.075	0.056	0.099	0.106	0.054	0.054	0.059	0.050	0.100	0.056	0.153
		日 平 均 値 の 最 高 値	mg/m <sup>3</sup>	0.049	0.047	0.033	0.061	0.049	0.023	0.030	0.024	0.019	0.064	0.029	0.087
高田林市	高田林市役所	有 効 測 定 日 数	(日)	30	31	30	30	31	30	31	27	30	31	28	31
		測 定 時 間	(時間)	716	739	715	726	732	716	738	667	733	741	665	740
		月 平 均 値	mg/m <sup>3</sup>	0.035	0.037	0.035	0.034	0.034	0.027	0.030	0.030	0.021	0.026	0.028	0.036
		1時間値が 0.20mg/m <sup>3</sup> を超えた 時間数	(時間)	0	0	0	0	0	0	0	0	1	0	4	
		日平均値が 0.10mg/m <sup>3</sup> を超えた 日数	(日)	0	0	0	0	0	0	0	0	1	0	1	
		1 時 間 値 の 最 高 値	mg/m <sup>3</sup>	0.113	0.156	0.104	0.106	0.122	0.090	0.143	0.123	0.086	0.241	0.093	0.226
		日 平 均 値 の 最 高 値	mg/m <sup>3</sup>	0.057	0.071	0.082	0.073	0.069	0.051	0.062	0.053	0.049	0.113	0.057	0.124





浮遊粒子状物質

( SPM : 月間値 )

都道府県名 大阪

市町村	測定局	項目	平成 13 年												平成 14 年		
			4 月	5 月	6 月	7 月	8 月	9 月	10月	11月	12月	1 月	2 月	3 月			
松原市	大塚給食センター	有効測定日数 (日)	30	30	30	29	31	28	31	30	31	31	31	28	31		
		測定時間 (時間)	717	738	718	716	743	707	742	719	739	741	669	742			
		月平均値 $mg/m^3$	0.039	0.039	0.038	0.037	0.036	0.027	0.031	0.035	0.026	0.032	0.036	0.041			
		1時間値が $0.20mg/m^3$ を超えた時間数 (時間)	0	0	0	0	3	0	0	0	0	16	0	5			
		日平均値が $0.10mg/m^3$ を超えた日数 (日)	0	0	0	0	0	0	0	0	0	2	0	1			
		1時間値の最高値 $mg/m^3$	0.124	0.124	0.128	0.152	0.251	0.093	0.165	0.135	0.137	0.362	0.151	0.261			
		日平均値の最高値 $mg/m^3$	0.066	0.068	0.088	0.078	0.088	0.048	0.050	0.065	0.069	0.169	0.076	0.136			
松原市	大塚高校	有効測定日数 (日)	30	30	21	31	31	28	31	30	31	29	28	31			
		測定時間 (時間)	718	735	527	738	743	706	741	719	741	722	670	742			
		月平均値 $mg/m^3$	0.038	0.039	0.044	0.043	0.042	0.027	0.032	0.033	0.027	0.031	0.034	0.041			
		1時間値が $0.20mg/m^3$ を超えた時間数 (時間)	0	0	0	0	0	0	0	0	0	5	0	6			
		日平均値が $0.10mg/m^3$ を超えた日数 (日)	0	0	0	0	0	0	0	0	0	2	0	1			
		1時間値の最高値 $mg/m^3$	0.110	0.138	0.149	0.148	0.179	0.087	0.145	0.164	0.112	0.270	0.120	0.256			
		日平均値の最高値 $mg/m^3$	0.063	0.073	0.066	0.079	0.081	0.047	0.056	0.069	0.060	0.117	0.065	0.141			
大東市	大東市役所	有効測定日数 (日)	30	31	29	31	31	30	31	30	28	31	28	31			
		測定時間 (時間)	716	739	703	738	739	716	738	716	689	740	664	741			
		月平均値 $mg/m^3$	0.035	0.032	0.034	0.031	0.029	0.022	0.028	0.032	0.025	0.028	0.035	0.036			
		1時間値が $0.20mg/m^3$ を超えた時間数 (時間)	0	0	0	0	0	0	0	0	0	0	0	6			
		日平均値が $0.10mg/m^3$ を超えた日数 (日)	0	0	0	0	0	0	0	0	0	1	0	1			
		1時間値の最高値 $mg/m^3$	0.090	0.089	0.112	0.113	0.128	0.077	0.130	0.133	0.113	0.191	0.147	0.244			
		日平均値の最高値 $mg/m^3$	0.056	0.071	0.074	0.064	0.071	0.049	0.050	0.080	0.069	0.108	0.071	0.114			



浮遊粒子状物質

( SPM : 月間値 )

都道府県名 大 阪

市町村	測定局	項 目	平成 13 年												平成 14 年		
			4 月	5 月	6 月	7 月	8 月	9 月	10月	11月	12月	1 月	2 月	3 月			
門真市	門真市役所	有効測定日数 (日)	30	31	30	31	31	30	31	30	31	30	31	31	26	31	
		測定時間 (時間)	719	742	719	743	742	719	743	718	742	743	643	738			
		月平均値 $\text{mg}/\text{m}^3$	0.034	0.030	0.036	0.035	0.031	0.023	0.031	0.033	0.024	0.029	0.033	0.035			
		1時間値が $0.20\text{mg}/\text{m}^3$ を超えた時間数 (時間)	0	0	0	0	0	0	0	0	0	0	0	0	0	0	5
		日平均値が $0.10\text{mg}/\text{m}^3$ を超えた日数 (日)	0	0	0	0	0	0	0	0	0	0	0	0	0	0	1
		1時間値の最高値 $\text{mg}/\text{m}^3$	0.087	0.081	0.109	0.120	0.127	0.092	0.086	0.131	0.119	0.172	0.133	0.227			
		日平均値の最高値 $\text{mg}/\text{m}^3$	0.057	0.062	0.078	0.059	0.072	0.049	0.050	0.081	0.068	0.091	0.065	0.105			
門真市	門真市南	有効測定日数 (日)	23	31	30	31	30	30	31	30	31	31	28	31			
		測定時間 (時間)	552	744	717	743	739	718	744	720	741	744	671	742			
		月平均値 $\text{mg}/\text{m}^3$	0.042	0.036	0.043	0.041	0.036	0.026	0.034	0.037	0.029	0.033	0.039	0.042			
		1時間値が $0.20\text{mg}/\text{m}^3$ を超えた時間数 (時間)	0	0	0	0	0	0	0	0	0	0	0	0	0	6	
		日平均値が $0.10\text{mg}/\text{m}^3$ を超えた日数 (日)	0	0	0	0	0	0	0	0	0	0	0	0	0	1	
		1時間値の最高値 $\text{mg}/\text{m}^3$	0.092	0.105	0.132	0.192	0.174	0.087	0.194	0.126	0.110	0.167	0.164	0.272			
		日平均値の最高値 $\text{mg}/\text{m}^3$	0.065	0.072	0.089	0.082	0.089	0.056	0.052	0.085	0.075	0.098	0.076	0.131			
高石市	高石中学校	有効測定日数 (日)	30	31	30	31	31	30	31	30	28	31	28	31			
		測定時間 (時間)	714	739	715	739	739	716	739	713	681	740	668	740			
		月平均値 $\text{mg}/\text{m}^3$	0.039	0.039	0.040	0.039	0.038	0.028	0.032	0.031	0.020	0.029	0.033	0.040			
		1時間値が $0.20\text{mg}/\text{m}^3$ を超えた時間数 (時間)	0	0	0	0	0	0	0	0	0	16	0	5			
		日平均値が $0.10\text{mg}/\text{m}^3$ を超えた日数 (日)	0	0	0	0	0	0	0	0	0	2	0	1			
		1時間値の最高値 $\text{mg}/\text{m}^3$	0.094	0.111	0.133	0.118	0.137	0.080	0.173	0.130	0.106	0.252	0.124	0.220			
		日平均値の最高値 $\text{mg}/\text{m}^3$	0.066	0.067	0.083	0.082	0.069	0.051	0.064	0.064	0.053	0.149	0.063	0.132			



浮遊粒子状物質

( SPM : 月間値 )

都道府県名 大阪

市町村	測定局	項目	平成 13 年												平成 14 年		
			4 月	5 月	6 月	7 月	8 月	9 月	10月	11月	12月	1 月	2 月	3 月			
高石市	取石小学校	有効測定日数 (日)	30	31	30	31	31	30	31	29	31	31	28	31			
		測定時間 (時間)	716	739	714	737	735	715	738	709	739	736	664	740			
		月平均値 mg/m <sup>3</sup>	0.039	0.041	0.041	0.040	0.039	0.030	0.034	0.032	0.021	0.031	0.033	0.041			
		1時間値が 0.20mg/m <sup>3</sup> を超えた時間数 (時間)	0	0	0	0	0	0	0	0	0	0	17	0	5		
		日平均値が 0.10mg/m <sup>3</sup> を超えた日数 (日)	0	0	0	0	0	0	0	0	0	0	2	0	1		
		1時間値の最高値 mg/m <sup>3</sup>	0.110	0.122	0.138	0.116	0.187	0.088	0.165	0.128	0.101	0.274	0.129	0.247			
		日平均値の最高値 mg/m <sup>3</sup>	0.067	0.067	0.082	0.077	0.092	0.052	0.067	0.066	0.053	0.149	0.069	0.143			
藤井寺市	藤井寺市役所	有効測定日数 (日)	30	31	30	31	31	30	31	29	28	31	28	31			
		測定時間 (時間)	714	741	714	740	739	716	739	710	696	740	667	739			
		月平均値 mg/m <sup>3</sup>	0.036	0.036	0.036	0.037	0.031	0.023	0.028	0.029	0.022	0.025	0.030	0.037			
		1時間値が 0.20mg/m <sup>3</sup> を超えた時間数 (時間)	0	0	0	0	0	0	1	0	0	2	0	3			
		日平均値が 0.10mg/m <sup>3</sup> を超えた日数 (日)	0	0	0	0	0	0	0	0	0	2	0	1			
		1時間値の最高値 mg/m <sup>3</sup>	0.103	0.117	0.106	0.122	0.161	0.078	0.204	0.115	0.097	0.233	0.110	0.217			
		日平均値の最高値 mg/m <sup>3</sup>	0.058	0.067	0.080	0.069	0.083	0.045	0.059	0.060	0.058	0.109	0.056	0.125			
東大阪市	東大阪市西保健センター	有効測定日数 (日)	30	31	30	31	31	30	31	30	30	31	28	31			
		測定時間 (時間)	715	740	712	739	739	713	733	716	731	739	666	740			
		月平均値 mg/m <sup>3</sup>	0.039	0.036	0.039	0.039	0.038	0.027	0.034	0.037	0.028	0.032	0.036	0.040			
		1時間値が 0.20mg/m <sup>3</sup> を超えた時間数 (時間)	0	0	0	0	0	0	0	0	0	2	0	4			
		日平均値が 0.10mg/m <sup>3</sup> を超えた日数 (日)	0	0	0	0	0	0	0	0	0	2	0	1			
		1時間値の最高値 mg/m <sup>3</sup>	0.098	0.097	0.122	0.134	0.170	0.088	0.101	0.146	0.113	0.242	0.139	0.234			
		日平均値の最高値 mg/m <sup>3</sup>	0.060	0.078	0.080	0.071	0.087	0.060	0.054	0.090	0.073	0.125	0.071	0.128			



浮遊粒子状物質

( SPM : 月間値 )

都道府県名 大阪

市町村	測定所	項目	平成 13 年												平成 14 年		
			4 月	5 月	6 月	7 月	8 月	9 月	10月	11月	12月	1 月	2 月	3 月			
大阪市	南海団地	有効測定日数	(日)	30	31	24	31	31	30	31	28	26	31	28	31		
		測定時間	(時間)	715	739	578	738	740	715	739	692	642	740	668	740		
		月平均値	mg/m <sup>3</sup>	0.030	0.032	0.035	0.030	0.032	0.024	0.026	0.021	0.014	0.025	0.025	0.032		
		1時間値が 0.20mg/m <sup>3</sup> を超えた 時間数	(時間)	0	0	0	0	0	0	0	0	0	0	2	0	6	
		日平均値が 0.10mg/m <sup>3</sup> を超えた 日数	(日)	0	0	0	0	0	0	0	0	0	0	2	0	1	
		1 時 間 値 の 最 高 値	mg/m <sup>3</sup>	0.083	0.085	0.126	0.132	0.140	0.079	0.078	0.079	0.114	0.214	0.110	0.230		
		日 平 均 値 の 最 高 値	mg/m <sup>3</sup>	0.048	0.052	0.083	0.076	0.084	0.043	0.047	0.041	0.031	0.120	0.059	0.133		
島本町	島本町役場	有効測定日数	(日)	30	31	30	31	30	30	31	27	31	31	28	31		
		測定時間	(時間)	714	739	716	738	734	715	739	670	739	740	666	740		
		月平均値	mg/m <sup>3</sup>	0.033	0.033	0.036	0.036	0.032	0.023	0.031	0.028	0.020	0.027	0.030	0.036		
		1時間値が 0.20mg/m <sup>3</sup> を超えた 時間数	(時間)	0	0	0	0	0	0	0	0	0	0	0	0	3	
		日平均値が 0.10mg/m <sup>3</sup> を超えた 日数	(日)	0	0	0	0	0	0	0	0	0	0	0	0	0	
		1 時 間 値 の 最 高 値	mg/m <sup>3</sup>	0.079	0.101	0.139	0.110	0.169	0.075	0.168	0.116	0.134	0.185	0.149	0.247		
		日 平 均 値 の 最 高 値	mg/m <sup>3</sup>	0.052	0.072	0.086	0.066	0.083	0.043	0.059	0.070	0.062	0.098	0.063	0.086		
熊取町	熊取町役場	有効測定日数	(日)	21	28	15	31	22	28	27	30	27	29	28	23		
		測定時間	(時間)	505	705	367	744	554	709	652	717	687	718	672	573		
		月平均値	mg/m <sup>3</sup>	0.040	0.040	0.045	0.037	0.039	0.032	0.032	0.028	0.019	0.030	0.031	0.039		
		1時間値が 0.20mg/m <sup>3</sup> を超えた 時間数	(時間)	0	0	0	0	0	0	0	0	0	11	1	7		
		日平均値が 0.10mg/m <sup>3</sup> を超えた 日数	(日)	0	0	0	0	0	0	0	0	0	2	0	1		
		1 時 間 値 の 最 高 値	mg/m <sup>3</sup>	0.096	0.118	0.112	0.130	0.118	0.116	0.121	0.115	0.096	0.236	0.303	0.236		
		日 平 均 値 の 最 高 値	mg/m <sup>3</sup>	0.058	0.073	0.082	0.083	0.064	0.057	0.067	0.059	0.043	0.159	0.069	0.132		





浮遊粒子状物質

( SPM : 月間値 )

都道府県名 大 阪

市町村	測定局	項 目	平成 13 年												平成 14 年		
			4 月	5 月	6 月	7 月	8 月	9 月	10月	11月	12月	1 月	2 月	3 月			
堺町	深日	有効測定日数	(日)	30	31	24	29	31	30	31	30	31	31	28	31		
		測定時間	(時間)	718	740	584	704	739	717	742	717	741	741	670	742		
		月平均値	mg/m <sup>3</sup>	0.030	0.028	0.033	0.038	0.035	0.026	0.027	0.022	0.014	0.028	0.027	0.037		
		1時間値が 0.20mg/m <sup>3</sup> を超えた 時間数	(時間)	0	0	0	0	1	0	0	0	0	4	0	7		
		日平均値が 0.10mg/m <sup>3</sup> を超えた 日数	(日)	0	0	0	0	1	0	0	0	0	2	0	1		
		1 時 間 値 の 最 高 値	mg/m <sup>3</sup>	0.079	0.106	0.136	0.182	0.208	0.099	0.102	0.087	0.076	0.261	0.115	0.257		
		日 平 均 値 の 最 高 値	mg/m <sup>3</sup>	0.049	0.052	0.079	0.095	0.110	0.051	0.055	0.049	0.046	0.137	0.073	0.146		
堺町	多奈川	有効測定日数	(日)	30	31	24	29	31	29	31	30	31	31	28	31		
		測定時間	(時間)	714	737	583	693	729	702	729	708	736	736	669	735		
		月平均値	mg/m <sup>3</sup>	0.037	0.041	0.051	0.033	0.035	0.025	0.024	0.020	0.014	0.022	0.023	0.031		
		1時間値が 0.20mg/m <sup>3</sup> を超えた 時間数	(時間)	0	2	1	0	0	0	0	0	0	0	0	8		
		日平均値が 0.10mg/m <sup>3</sup> を超えた 日数	(日)	0	0	1	0	0	0	0	0	0	1	0	1		
		1 時 間 値 の 最 高 値	mg/m <sup>3</sup>	0.117	0.256	0.205	0.186	0.175	0.116	0.144	0.082	0.105	0.184	0.105	0.260		
		日 平 均 値 の 最 高 値	mg/m <sup>3</sup>	0.058	0.066	0.117	0.069	0.080	0.042	0.041	0.044	0.034	0.102	0.061	0.144		
堺町	小島	有効測定日数	(日)	30	31	24	29	31	30	31	30	31	31	28	31		
		測定時間	(時間)	716	742	583	705	738	713	734	713	733	735	662	741		
		月平均値	mg/m <sup>3</sup>	0.036	0.035	0.036	0.034	0.033	0.025	0.026	0.024	0.016	0.024	0.027	0.035		
		1時間値が 0.20mg/m <sup>3</sup> を超えた 時間数	(時間)	0	0	0	0	0	0	0	0	0	0	0	8		
		日平均値が 0.10mg/m <sup>3</sup> を超えた 日数	(日)	0	0	0	0	0	0	0	0	0	0	0	1		
		1 時 間 値 の 最 高 値	mg/m <sup>3</sup>	0.098	0.110	0.155	0.155	0.152	0.074	0.084	0.074	0.069	0.156	0.111	0.263		
		日 平 均 値 の 最 高 値	mg/m <sup>3</sup>	0.056	0.053	0.096	0.072	0.095	0.042	0.043	0.045	0.041	0.100	0.062	0.151		



浮遊粒子状物質

( SPM : 月間値 )

都道府県名 大 阪

市町村	測定局	項 目	平成 13 年										平成 14 年		
			4 月	5 月	6 月	7 月	8 月	9 月	10月	11月	12月	1 月	2 月	3 月	
西成川区	出来島小学校	有 効 測 定 日 数 (日)	30	31	30	31	31	30	28	30	31	31	28	31	
		測 定 時 間 (時間)	712	740	718	742	742	718	695	715	742	741	670	739	
		月 平 均 値 $mg/m^3$	0.051	0.051	0.054	0.055	0.047	0.035	0.039	0.041	0.036	0.041	0.049	0.052	
		1時間値が 0.20 $mg/m^3$ を超えた 時間数 (時間)	0	0	0	0	0	0	0	1	1	6	0	7	
		日平均値が 0.10 $mg/m^3$ を超えた 日数 (日)	0	0	0	0	1	0	0	0	0	2	0	1	
		1 時 間 値 の 最 高 値 $mg/m^3$	0.190	0.168	0.134	0.162	0.188	0.101	0.118	0.202	0.209	0.286	0.169	0.281	
		日 平 均 値 の 最 高 値 $mg/m^3$	0.083	0.098	0.092	0.090	0.105	0.064	0.073	0.082	0.088	0.143	0.088	0.153	
住之江区	北粉浜小学校	有 効 測 定 日 数 (日)	30	31	30	31	31	27	31	30	31	31	28	31	
		測 定 時 間 (時間)	716	740	717	741	742	669	742	717	741	742	670	742	
		月 平 均 値 $mg/m^3$	0.054	0.051	0.054	0.053	0.050	0.035	0.040	0.044	0.037	0.043	0.047	0.052	
		1時間値が 0.20 $mg/m^3$ を超えた 時間数 (時間)	0	0	0	0	0	0	0	0	0	20	0	10	
		日平均値が 0.10 $mg/m^3$ を超えた 日数 (日)	0	0	0	0	1	0	0	0	0	2	0	1	
		1 時 間 値 の 最 高 値 $mg/m^3$	0.149	0.151	0.144	0.161	0.197	0.101	0.142	0.145	0.146	0.284	0.139	0.257	
		日 平 均 値 の 最 高 値 $mg/m^3$	0.082	0.100	0.089	0.096	0.107	0.065	0.072	0.081	0.084	0.159	0.084	0.157	
東住吉区	新全町交差点	有 効 測 定 日 数 (日)	30	31	30	31	31	27	28	30	31	31	28	31	
		測 定 時 間 (時間)	715	738	715	740	740	672	688	713	740	742	667	741	
		月 平 均 値 $mg/m^3$	0.046	0.043	0.046	0.045	0.048	0.033	0.041	0.044	0.033	0.035	0.040	0.043	
		1時間値が 0.20 $mg/m^3$ を超えた 時間数 (時間)	0	0	0	0	1	0	0	0	0	14	0	1	
		日平均値が 0.10 $mg/m^3$ を超えた 日数 (日)	0	0	0	0	0	0	0	0	0	2	0	1	
		1 時 間 値 の 最 高 値 $mg/m^3$	0.147	0.106	0.132	0.145	0.207	0.106	0.192	0.130	0.165	0.313	0.139	0.202	
		日 平 均 値 の 最 高 値 $mg/m^3$	0.066	0.075	0.086	0.081	0.093	0.062	0.072	0.087	0.083	0.153	0.083	0.120	



浮遊粒子状物質

( SPM : 月間値 )

都道府県名 大阪

市町村	測定局	項 目	平成 13 年										平成 14 年		
			4 月	5 月	6 月	7 月	8 月	9 月	10月	11月	12月	1 月	2 月	3 月	
堺市	堺市役所	有効測定日数 (日)	30	31	30	31	29	30	31	30	30	31	28	31	
		測定時間 (時間)	713	738	716	737	695	714	736	714	732	739	664	740	
		月平均値 $mg/m^3$	0.042	0.042	0.048	0.053	0.051	0.031	0.032	0.035	0.032	0.037	0.041	0.048	
		1時間値が $0.20mg/m^3$ を超えた時間数 (時間)	0	0	0	1	4	0	0	0	0	17	0	7	
		日平均値が $0.10mg/m^3$ を超えた日数 (日)	0	0	0	1	2	0	0	0	0	2	0	1	
		1時間値の最高値 $mg/m^3$	0.119	0.124	0.140	0.210	0.221	0.148	0.164	0.128	0.121	0.245	0.122	0.237	
		日平均値の最高値 $mg/m^3$	0.068	0.069	0.085	0.104	0.108	0.060	0.054	0.066	0.082	0.150	0.071	0.149	
堺市	中瀬黒土	有効測定日数 (日)	28	31	30	31	24	30	31	27	31	31	27	31	
		測定時間 (時間)	690	739	716	737	573	716	739	669	740	740	660	740	
		月平均値 $mg/m^3$	0.046	0.049	0.056	0.055	0.052	0.039	0.042	0.044	0.032	0.036	0.045	0.049	
		1時間値が $0.20mg/m^3$ を超えた時間数 (時間)	0	0	0	0	2	0	0	1	0	14	0	8	
		日平均値が $0.10mg/m^3$ を超えた日数 (日)	0	0	1	1	0	0	0	0	0	2	0	1	
		1時間値の最高値 $mg/m^3$	0.119	0.176	0.158	0.169	0.299	0.113	0.160	0.318	0.138	0.251	0.136	0.239	
		日平均値の最高値 $mg/m^3$	0.077	0.088	0.113	0.104	0.100	0.075	0.071	0.086	0.084	0.148	0.079	0.153	
堺市	海岸	有効測定日数 (日)	29	31	30	31	30	30	29	29	31	31	28	31	
		測定時間 (時間)	704	734	718	735	735	716	699	701	740	740	665	740	
		月平均値 $mg/m^3$	0.043	0.046	0.050	0.043	0.039	0.032	0.036	0.038	0.027	0.031	0.036	0.045	
		1時間値が $0.20mg/m^3$ を超えた時間数 (時間)	0	0	0	0	0	0	0	6	0	3	0	5	
		日平均値が $0.10mg/m^3$ を超えた日数 (日)	0	0	0	0	0	0	0	1	0	2	0	1	
		1時間値の最高値 $mg/m^3$	0.124	0.114	0.145	0.125	0.118	0.084	0.133	0.443	0.106	0.224	0.101	0.229	
		日平均値の最高値 $mg/m^3$	0.075	0.071	0.091	0.083	0.074	0.059	0.057	0.129	0.063	0.131	0.064	0.140	



浮遊粒子状物質

( SPM 月間値 )

都道府県名 大阪

市町村	測定局	項目	平成 13 年										平成 14 年		
			4 月	5 月	6 月	7 月	8 月	9 月	10月	11月	12月	1 月	2 月	3 月	
岸和田市	岸和田市役所	有効測定日数 (日)	30	31	30	31	31	30	31	30	31	30	31	27	31
		測定時間 (時間)	718	741	718	739	742	718	742	711	741	740	666	742	
		月平均値 $mg/m^3$	0.040	0.041	0.043	0.039	0.040	0.030	0.034	0.030	0.023	0.032	0.036	0.039	
		1時間値が $0.20mg/m^3$ を超えた時間数 (時間)	0	0	0	0	0	0	0	0	0	15	0	3	
		日平均値が $0.10mg/m^3$ を超えた日数 (日)	0	0	0	0	0	0	0	0	0	2	0	1	
		1時間値の最高値 $mg/m^3$	0.124	0.121	0.166	0.125	0.141	0.097	0.113	0.124	0.112	0.264	0.145	0.229	
		日平均値の最高値 $mg/m^3$	0.072	0.065	0.091	0.086	0.072	0.055	0.071	0.066	0.054	0.154	0.081	0.133	
豊中市	豊中市役所	有効測定日数 (日)	30	21	30	31	31	30	31	30	30	31	28	30	
		測定時間 (時間)	720	531	714	741	733	719	743	719	735	741	672	736	
		月平均値 $mg/m^3$	0.026	0.026	0.026	0.033	0.027	0.023	0.030	0.029	0.023	0.028	0.034	0.037	
		1時間値が $0.20mg/m^3$ を超えた時間数 (時間)	0	0	0	0	0	0	0	0	0	0	0	5	
		日平均値が $0.10mg/m^3$ を超えた日数 (日)	0	0	0	0	0	0	0	0	0	1	0	1	
		1時間値の最高値 $mg/m^3$	0.079	0.084	0.108	0.116	0.129	0.077	0.085	0.112	0.102	0.189	0.153	0.295	
		日平均値の最高値 $mg/m^3$	0.047	0.057	0.057	0.063	0.074	0.049	0.054	0.074	0.064	0.103	0.066	0.117	
豊中市	千里	有効測定日数 (日)	30	31	30	31	31	30	31	27	30	30	28	31	
		測定時間 (時間)	719	742	717	744	743	719	743	670	739	735	671	743	
		月平均値 $mg/m^3$	0.037	0.041	0.053	0.053	0.045	0.037	0.038	0.031	0.022	0.026	0.030	0.033	
		1時間値が $0.20mg/m^3$ を超えた時間数 (時間)	0	0	0	0	0	0	0	0	0	0	0	0	
		日平均値が $0.10mg/m^3$ を超えた日数 (日)	0	0	0	0	0	0	0	0	0	1	0	0	
		1時間値の最高値 $mg/m^3$	0.087	0.090	0.133	0.129	0.137	0.097	0.106	0.102	0.104	0.182	0.116	0.197	
		日平均値の最高値 $mg/m^3$	0.058	0.065	0.099	0.078	0.087	0.064	0.066	0.073	0.063	0.102	0.061	0.090	





浮遊粒子状物質

( SPM : 月間値 )

都道府県名 大阪

市町村	測定局	項 目	平成 13 年										平成 14 年		
			4 月	5 月	6 月	7 月	8 月	9 月	10月	11月	12月	1 月	2 月	3 月	
守口市	淀川工業高校	有 効 測 定 日 数	(日)	30	30	30	31	28	29	31	29	25	31	28	31
		測 定 時 間	(時間)	715	730	716	738	693	711	723	699	605	737	666	740
		月 平 均 値	mg/m <sup>3</sup>	0.039	0.039	0.041	0.041	0.036	0.027	0.035	0.037	0.026	0.032	0.037	0.040
		1時間値が 0.20mg/m <sup>3</sup> を超えた 時間数	(時間)	0	0	0	0	0	0	0	0	0	0	0	6
		日平均値が 0.10mg/m <sup>3</sup> を超えた 日数	(日)	0	0	0	0	0	0	0	0	0	0	0	1
		1 時 間 値 の 最 高 値	mg/m <sup>3</sup>	0.116	0.112	0.127	0.134	0.146	0.085	0.106	0.127	0.100	0.197	0.142	0.257
		日 平 均 値 の 最 高 値	mg/m <sup>3</sup>	0.067	0.076	0.086	0.073	0.081	0.048	0.052	0.079	0.045	0.094	0.074	0.126
枚方市	沼津	有 効 測 定 日 数	(日)	30	31	30	31	31	30	31	30	31	31	28	31
		測 定 時 間	(時間)	713	738	716	740	739	713	739	715	740	737	668	740
		月 平 均 値	mg/m <sup>3</sup>	0.043	0.038	0.043	0.040	0.037	0.031	0.042	0.041	0.030	0.031	0.038	0.040
		1時間値が 0.20mg/m <sup>3</sup> を超えた 時間数	(時間)	0	0	0	0	0	0	0	0	0	1	0	4
		日平均値が 0.10mg/m <sup>3</sup> を超えた 日数	(日)	0	0	0	0	1	0	0	0	0	1	0	1
		1 時 間 値 の 最 高 値	mg/m <sup>3</sup>	0.153	0.131	0.161	0.161	0.163	0.142	0.154	0.196	0.135	0.259	0.128	0.249
		日 平 均 値 の 最 高 値	mg/m <sup>3</sup>	0.066	0.075	0.074	0.077	0.108	0.070	0.073	0.091	0.076	0.102	0.072	0.108
枚方市	中野	有 効 測 定 日 数	(日)	30	31	30	31	31	30	31	30	31	31	28	31
		測 定 時 間	(時間)	717	738	717	738	740	716	738	713	736	732	667	737
		月 平 均 値	mg/m <sup>3</sup>	0.051	0.047	0.052	0.051	0.048	0.041	0.047	0.034	0.028	0.030	0.034	0.038
		1時間値が 0.20mg/m <sup>3</sup> を超えた 時間数	(時間)	0	0	0	0	1	2	0	2	0	1	0	4
		日平均値が 0.10mg/m <sup>3</sup> を超えた 日数	(日)	0	0	0	0	1	0	0	0	0	0	0	1
		1 時 間 値 の 最 高 値	mg/m <sup>3</sup>	0.147	0.111	0.174	0.141	0.233	0.285	0.134	0.210	0.111	0.201	0.132	0.235
		日 平 均 値 の 最 高 値	mg/m <sup>3</sup>	0.071	0.085	0.091	0.082	0.114	0.094	0.087	0.086	0.075	0.093	0.068	0.102



浮遊粒子状物質

( SPM : 月間値 )

都道府県名 大 阪

市町村	測定局	項目	平成 13 年										平成 14 年		
			4 月	5 月	6 月	7 月	8 月	9 月	10月	11月	12月	1 月	2 月	3 月	
松原市	松原北小学校	有効測定日数 (日)	30	31	30	31	31	30	31	27	31	31	28	31	
		測定時間 (時間)	715	739	716	739	738	715	740	672	740	739	668	739	
		月平均値 $mg/m^3$	0.044	0.044	0.045	0.045	0.042	0.032	0.036	0.039	0.031	0.036	0.040	0.045	
		1時間値が $0.20mg/m^3$ を超えた時間数 (時間)	0	0	0	0	0	0	0	0	0	0	11	0	7
		日平均値が $0.10mg/m^3$ を超えた日数 (日)	0	0	0	0	0	0	0	0	0	0	2	0	1
		1時間値の最高値 $mg/m^3$	0.111	0.130	0.133	0.137	0.145	0.092	0.130	0.173	0.132	0.320	0.140	0.239	
		日平均値の最高値 $mg/m^3$	0.066	0.075	0.081	0.080	0.077	0.059	0.061	0.072	0.072	0.135	0.070	0.142	
柏原市	西名阪柏原組ヶ丘	有効測定日数 (日)	0	23	16	26	22	17	31	17	21	23	19	28	
		測定時間 (時間)	0	559	403	638	537	420	744	427	557	582	469	701	
		月平均値 $mg/m^3$		0.047	0.050	0.047	0.048	0.042	0.045	0.051	0.042	0.041	0.047	0.050	
		1時間値が $0.20mg/m^3$ を超えた時間数 (時間)	0	0	0	0	1	0	0	0	0	0	0	6	
		日平均値が $0.10mg/m^3$ を超えた日数 (日)	0	0	0	0	0	0	0	0	0	1	0	1	
		1時間値の最高値 $mg/m^3$		0.127	0.118	0.114	0.214	0.103	0.120	0.130	0.177	0.189	0.111	0.260	
		日平均値の最高値 $mg/m^3$		0.078	0.083	0.074	0.087	0.064	0.062	0.069	0.070	0.104	0.066	0.150	
摂津市	摂津市役所	有効測定日数 (日)	30	31	28	29	31	30	31	26	31	31	28	0	
		測定時間 (時間)	715	739	675	703	738	716	739	667	740	739	668	0	
		月平均値 $mg/m^3$	0.042	0.037	0.042	0.041	0.037	0.028	0.036	0.040	0.032	0.037	0.067		
		1時間値が $0.20mg/m^3$ を超えた時間数 (時間)	0	0	0	0	0	0	0	0	0	2	0	0	
		日平均値が $0.10mg/m^3$ を超えた日数 (日)	0	0	0	0	0	0	0	0	0	2	0	0	
		1時間値の最高値 $mg/m^3$	0.114	0.100	0.119	0.131	0.135	0.089	0.107	0.133	0.124	0.214	0.156		
		日平均値の最高値 $mg/m^3$	0.071	0.077	0.082	0.073	0.081	0.054	0.063	0.080	0.078	0.111	0.099		



二酸化硫黄

( SO<sub>2</sub> : 月間値 )

都道府県名 大 阪

市町村	測定局	項 目	平成 13 年										平成 14 年		
			4 月	5 月	6 月	7 月	8 月	9 月	10月	11月	12月	1 月	2 月	3 月	
東成区	府公害監視センター	有効測定日数 (日)	30	31	30	31	31	30	30	30	30	31	31	28	30
		測定時間 (時間)	714	740	716	737	739	714	729	715	740	738	666	727	
		月平均値 (ppm)	0.007	0.006	0.008	0.007	0.005	0.005	0.005	0.006	0.005	0.005	0.006	0.006	
		1時間値が 0.1ppm を超えた 時間数 (時間)	2	0	0	0	0	0	0	0	0	0	0	0	
		日平均値が 0.04ppm を超えた 日数 (日)	0	0	0	0	0	0	0	0	0	0	0	0	
		1 時間 値 の 最 高 値 (ppm)	0.114	0.046	0.084	0.058	0.024	0.020	0.034	0.018	0.018	0.016	0.024	0.019	
		日 平 均 値 の 最 高 値 (ppm)	0.024	0.020	0.021	0.030	0.010	0.012	0.014	0.010	0.010	0.009	0.013	0.008	
北区	深美小学校	有効測定日数 (日)	30	31	30	31	31	30	31	30	31	31	28	31	
		測定時間 (時間)	715	742	716	741	740	718	741	718	742	741	670	741	
		月平均値 (ppm)	0.008	0.007	0.008	0.008	0.006	0.005	0.006	0.005	0.004	0.004	0.005	0.006	
		1時間値が 0.1ppm を超えた 時間数 (時間)	2	0	0	0	0	0	0	0	0	0	0	0	
		日平均値が 0.04ppm を超えた 日数 (日)	0	0	0	0	0	0	0	0	0	0	0	0	
		1 時 間 値 の 最 高 値 (ppm)	0.113	0.041	0.099	0.079	0.019	0.018	0.029	0.015	0.012	0.014	0.022	0.016	
		日 平 均 値 の 最 高 値 (ppm)	0.024	0.017	0.022	0.033	0.011	0.011	0.014	0.009	0.008	0.008	0.012	0.010	
此花区	此花区役所	有効測定日数 (日)	29	31	30	31	31	30	31	30	31	31	28	31	
		測定時間 (時間)	711	741	717	740	741	714	741	718	741	741	670	738	
		月平均値 (ppm)	0.009	0.009	0.010	0.010	0.007	0.005	0.006	0.005	0.004	0.005	0.007	0.006	
		1時間値が 0.1ppm を超えた 時間数 (時間)	1	0	0	0	0	0	0	0	0	0	0	0	
		日平均値が 0.04ppm を超えた 日数 (日)	0	0	0	0	0	0	0	0	0	0	0	0	
		1 時 間 値 の 最 高 値 (ppm)	0.101	0.058	0.096	0.097	0.032	0.023	0.033	0.018	0.016	0.017	0.026	0.027	
		日 平 均 値 の 最 高 値 (ppm)	0.022	0.025	0.027	0.037	0.017	0.013	0.017	0.009	0.009	0.009	0.016	0.012	



二酸化硫黄

( SO<sub>2</sub> : 月間値 )

都道府県名 大 阪

市町村	測定局	項 目	平成 13 年										平成 14 年		
			4 月	5 月	6 月	7 月	8 月	9 月	10月	11月	12月	1 月	2 月	3 月	
生野区	勝山中学校	有 効 測 定 日 数 (日)	30	31	30	31	29	30	31	30	25	24	28	31	
		測 定 時 間 (時間)	717	742	715	741	702	717	741	717	609	580	670	738	
		月 平 均 値 (ppm)	0.009	0.007	0.007	0.009	0.008	0.005	0.005	0.004	0.004	0.005	0.006	0.006	
		1時間値が 0.1ppm を超えた 時間数 (時間)	2	0	0	0	0	0	0	0	0	0	0	0	
		日平均値が 0.04ppm を超えた 日数 (日)	0	0	0	0	0	0	0	0	0	0	0	0	
		1 時 間 値 の 最 高 値 (ppm)	0.110	0.040	0.047	0.056	0.028	0.018	0.049	0.017	0.013	0.019	0.024	0.020	
		日 平 均 値 の 最 高 値 (ppm)	0.025	0.020	0.019	0.032	0.018	0.011	0.015	0.008	0.008	0.009	0.013	0.009	
旭区	大宮中学校	有 効 測 定 日 数 (日)	30	31	30	31	31	30	31	30	31	31	28	31	
		測 定 時 間 (時間)	717	742	717	742	741	718	741	717	742	741	670	742	
		月 平 均 値 (ppm)	0.008	0.006	0.007	0.007	0.005	0.004	0.005	0.004	0.003	0.004	0.005	0.005	
		1時間値が 0.1ppm を超えた 時間数 (時間)	2	0	0	0	0	0	0	0	0	0	0	0	
		日平均値が 0.04ppm を超えた 日数 (日)	0	0	0	0	0	0	0	0	0	0	0	0	
		1 時 間 値 の 最 高 値 (ppm)	0.124	0.038	0.062	0.062	0.020	0.016	0.020	0.013	0.015	0.016	0.018	0.019	
		日 平 均 値 の 最 高 値 (ppm)	0.025	0.017	0.021	0.027	0.009	0.010	0.012	0.007	0.007	0.007	0.011	0.008	
城東区	御賀小学校	有 効 測 定 日 数 (日)	30	31	30	31	31	30	31	30	31	31	28	31	
		測 定 時 間 (時間)	714	738	717	739	742	718	740	716	738	742	670	742	
		月 平 均 値 (ppm)	0.008	0.008	0.008	0.008	0.008	0.006	0.006	0.004	0.003	0.003	0.004	0.004	
		1時間値が 0.1ppm を超えた 時間数 (時間)	2	0	0	0	0	0	0	0	0	0	0	0	
		日平均値が 0.04ppm を超えた 日数 (日)	0	0	0	0	0	0	0	0	0	0	0	0	
		1 時 間 値 の 最 高 値 (ppm)	0.119	0.072	0.084	0.057	0.023	0.021	0.038	0.015	0.014	0.011	0.019	0.015	
		日 平 均 値 の 最 高 値 (ppm)	0.025	0.027	0.022	0.031	0.013	0.013	0.016	0.008	0.008	0.006	0.010	0.006	





二酸化硫黄

( SO<sub>2</sub> : 月間値 )

都道府県名 大 阪

市町村	測定所	項 目	平成 13 年												平成 14 年		
			4 月	5 月	6 月	7 月	8 月	9 月	10月	11月	12月	1 月	2 月	3 月			
西区	扇江小学校	有 効 測 定 日 数 (日)	30	31	30	31	31	30	31	30	31	30	31	31	28	31	
		測 定 時 間 (時間)	715	741	717	740	742	718	740	718	740	741	670	741			
		月 平 均 値 (ppm)	0.007	0.008	0.008	0.009	0.008	0.007	0.005	0.004	0.003	0.004	0.005	0.005			
		1時間値が 0.1ppm を超えた 時間数 (時間)	0	0	0	0	0	0	0	0	0	0	0	0			
		日平均値が 0.04ppm を超えた 日数 (日)	0	0	0	0	0	0	0	0	0	0	0	0			
		1 時 間 値 の 最 高 値 (ppm)	0.066	0.030	0.086	0.056	0.025	0.021	0.038	0.016	0.017	0.014	0.024	0.021			
		日 平 均 値 の 最 高 値 (ppm)	0.017	0.014	0.020	0.038	0.016	0.013	0.016	0.008	0.009	0.008	0.014	0.008			
鶴見区	茨田北小学校	有 効 測 定 日 数 (日)	30	31	30	31	31	30	31	30	31	30	31	31	28	31	
		測 定 時 間 (時間)	711	741	718	739	741	716	740	717	741	740	667	742			
		月 平 均 値 (ppm)	0.009	0.007	0.008	0.008	0.006	0.005	0.007	0.004	0.003	0.004	0.005	0.005			
		1時間値が 0.1ppm を超えた 時間数 (時間)	1	0	0	0	0	0	0	0	0	0	0	0			
		日平均値が 0.04ppm を超えた 日数 (日)	0	0	0	0	0	0	0	0	0	0	0	0			
		1 時 間 値 の 最 高 値 (ppm)	0.142	0.052	0.083	0.063	0.031	0.019	0.046	0.016	0.013	0.013	0.014	0.017			
		日 平 均 値 の 最 高 値 (ppm)	0.026	0.023	0.023	0.030	0.012	0.011	0.018	0.008	0.007	0.007	0.008	0.007			
住之江区	南港ポートタウン	有 効 測 定 日 数 (日)	30	31	30	31	31	30	31	30	31	30	31	31	28	31	
		測 定 時 間 (時間)	716	740	714	741	741	718	740	714	741	742	670	742			
		月 平 均 値 (ppm)	0.011	0.010	0.011	0.011	0.008	0.007	0.008	0.007	0.006	0.007	0.009	0.009			
		1時間値が 0.1ppm を超えた 時間数 (時間)	0	0	0	0	0	0	0	0	0	0	0	0			
		日平均値が 0.04ppm を超えた 日数 (日)	0	0	0	1	0	0	0	0	0	0	0	0			
		1 時 間 値 の 最 高 値 (ppm)	0.099	0.048	0.073	0.063	0.029	0.029	0.037	0.025	0.017	0.031	0.039	0.034			
		日 平 均 値 の 最 高 値 (ppm)	0.027	0.020	0.022	0.041	0.015	0.013	0.017	0.014	0.011	0.014	0.023	0.016			



二氧化硫

( SO<sub>2</sub> : 月間値 )

都道府県名 大阪

市町村	測定局	項目	平成 13 年												平成 14 年		
			4月	5月	6月	7月	8月	9月	10月	11月	12月	1月	2月	3月			
堺市	金岡	有効測定日数 (日)	30	31	30	31	31	30	31	30	31	30	31	31	28	31	
		測定時間 (時間)	716	740	711	739	737	716	738	716	739	740	667	740			
		月平均値 (ppm)	0.010	0.009	0.010	0.010	0.007	0.006	0.006	0.006	0.005	0.005	0.006	0.006			
		1時間値が 0.1ppm を超えた 時間数 (時間)	2	0	1	0	0	0	0	0	0	0	0	0	0	0	
		日平均値が 0.04ppm を超えた 日数 (日)	0	0	0	0	0	0	0	0	0	0	0	0	0	0	
		1時間値の最高値 (ppm)	0.105	0.039	0.132	0.050	0.027	0.023	0.025	0.016	0.015	0.020	0.024	0.020			
		日平均値の最高値 (ppm)	0.025	0.016	0.024	0.027	0.014	0.012	0.014	0.009	0.008	0.010	0.009	0.010			
堺市	三堂	有効測定日数 (日)	30	31	30	31	31	30	31	30	31	30	31	31	28	31	
		測定時間 (時間)	716	738	714	739	737	716	738	714	739	740	666	740			
		月平均値 (ppm)	0.012	0.011	0.013	0.011	0.009	0.007	0.006	0.007	0.006	0.007	0.008	0.008			
		1時間値が 0.1ppm を超えた 時間数 (時間)	2	0	0	0	0	0	0	0	0	0	0	0	0	0	
		日平均値が 0.04ppm を超えた 日数 (日)	0	0	0	0	0	0	0	0	0	0	0	0	0	0	
		1時間値の最高値 (ppm)	0.103	0.052	0.096	0.053	0.028	0.026	0.025	0.021	0.020	0.059	0.033	0.027			
		日平均値の最高値 (ppm)	0.026	0.019	0.029	0.033	0.014	0.013	0.014	0.011	0.010	0.013	0.016	0.013			
堺市	若松台	有効測定日数 (日)	30	31	30	31	31	30	31	30	31	30	31	31	28	31	
		測定時間 (時間)	715	735	716	742	738	716	738	715	740	740	667	740			
		月平均値 (ppm)	0.007	0.006	0.008	0.006	0.006	0.005	0.005	0.004	0.004	0.004	0.004	0.005			
		1時間値が 0.1ppm を超えた 時間数 (時間)	0	0	0	0	0	0	0	0	0	0	0	0	0	0	
		日平均値が 0.04ppm を超えた 日数 (日)	0	0	0	0	0	0	0	0	0	0	0	0	0	0	
		1時間値の最高値 (ppm)	0.089	0.020	0.069	0.034	0.024	0.027	0.023	0.015	0.011	0.014	0.013	0.016			
		日平均値の最高値 (ppm)	0.020	0.010	0.018	0.019	0.011	0.009	0.012	0.007	0.006	0.007	0.007	0.009			



二酸化硫黄

( SO<sub>2</sub> : 月間値 )

都道府県名 大 阪

市町村	測定局	項 目	平成 13 年										平成 14 年		
			4 月	5 月	6 月	7 月	8 月	9 月	10月	11月	12月	1 月	2 月	3 月	
越田市	越田市立南郷会館	有効測定日数 (日)	30	31	30	31	31	30	31	30	31	31	28	31	
		測定時間 (時間)	716	739	715	739	736	712	740	712	737	737	664	739	
		月平均値 (ppm)	0.007	0.006	0.007	0.007	0.004	0.003	0.004	0.003	0.003	0.003	0.004	0.004	
		1時間値が 0.1ppm を超えた 時間数 (時間)	0	0	1	3	0	0	0	0	0	0	0	0	
		日平均値が 0.04ppm を超えた 日数 (日)	0	0	0	0	0	0	0	0	0	0	0	0	
		1 時 間 値 の 最 高 値 (ppm)	0.095	0.049	0.103	0.129	0.018	0.020	0.029	0.012	0.012	0.013	0.016	0.013	
		日 平 均 値 の 最 高 値 (ppm)	0.023	0.019	0.021	0.030	0.009	0.012	0.013	0.005	0.006	0.006	0.008	0.006	
吹田市	吹田市西消防署	有効測定日数 (日)	30	31	30	30	31	30	31	29	31	31	27	31	
		測定時間 (時間)	720	742	720	732	743	716	743	713	741	743	661	743	
		月平均値 (ppm)	0.009	0.007	0.007	0.008	0.007	0.005	0.006	0.006	0.005	0.005	0.006	0.006	
		1時間値が 0.1ppm を超えた 時間数 (時間)	0	0	0	2	0	0	0	0	0	0	0	0	
		日平均値が 0.04ppm を超えた 日数 (日)	0	0	0	0	0	0	0	0	0	0	0	0	
		1 時 間 値 の 最 高 値 (ppm)	0.075	0.046	0.062	0.141	0.025	0.016	0.023	0.014	0.015	0.014	0.018	0.036	
		日 平 均 値 の 最 高 値 (ppm)	0.020	0.022	0.017	0.028	0.012	0.010	0.015	0.010	0.010	0.011	0.013	0.010	
吹田市	吹田市北消防署	有効測定日数 (日)	30	31	30	30	31	30	31	29	31	31	27	31	
		測定時間 (時間)	720	743	719	734	744	719	743	714	743	744	660	743	
		月平均値 (ppm)	0.007	0.006	0.006	0.007	0.004	0.005	0.005	0.004	0.004	0.004	0.005	0.005	
		1時間値が 0.1ppm を超えた 時間数 (時間)	0	0	0	3	0	0	0	0	0	0	0	0	
		日平均値が 0.04ppm を超えた 日数 (日)	0	0	0	0	0	0	0	0	0	0	0	0	
		1 時 間 値 の 最 高 値 (ppm)	0.093	0.047	0.089	0.163	0.022	0.022	0.022	0.013	0.015	0.012	0.016	0.012	
		日 平 均 値 の 最 高 値 (ppm)	0.023	0.020	0.018	0.031	0.009	0.013	0.012	0.007	0.007	0.007	0.010	0.007	



二酸化硫黄

( SO<sub>2</sub> : 月間値 )

都道府県名 大阪

市町村	測定局	項 目	平成 13 年												平成 14 年		
			4 月	5 月	6 月	7 月	8 月	9 月	10月	11月	12月	1 月	2 月	3 月			
高槻市	高槻北	有効測定日数 (日)	30	31	30	31	26	30	31	30	31	31	31	28	31		
		測定時間 (時間)	718	741	718	742	648	717	741	717	740	738	670	735			
		月平均値 (ppm)	0.006	0.004	0.005	0.005	0.003	0.003	0.003	0.003	0.003	0.003	0.003	0.003	0.003		
		1時間値が 0.1ppm を超えた 時間数 (時間)	1	0	1	2	0	0	0	0	0	0	0	0			
		日平均値が 0.04ppm を超えた 日数 (日)	0	0	0	0	0	0	0	0	0	0	0	0			
		1 時 間 値 の 最 高 値 (ppm)	0.125	0.046	0.127	0.140	0.020	0.023	0.026	0.010	0.012	0.011	0.014	0.027			
		日 平 均 値 の 最 高 値 (ppm)	0.027	0.020	0.017	0.026	0.006	0.013	0.010	0.006	0.005	0.005	0.007	0.007			
貝塚市	貝塚市消防署	有効測定日数 (日)	30	26	30	31	31	30	31	30	31	31	28	31			
		測定時間 (時間)	715	682	712	738	736	716	740	714	739	740	667	733			
		月平均値 (ppm)	0.006	0.005	0.007	0.006	0.006	0.004	0.004	0.004	0.004	0.004	0.004	0.004			
		1時間値が 0.1ppm を超えた 時間数 (時間)	0	0	0	0	0	0	0	0	0	0	0	0			
		日平均値が 0.04ppm を超えた 日数 (日)	0	0	0	0	0	0	0	0	0	0	0	0			
		1 時 間 値 の 最 高 値 (ppm)	0.052	0.026	0.050	0.038	0.022	0.025	0.021	0.019	0.014	0.025	0.014	0.017			
		日 平 均 値 の 最 高 値 (ppm)	0.013	0.009	0.018	0.022	0.011	0.009	0.011	0.007	0.007	0.012	0.009	0.007			
守口市	第一測定局(金田)	有効測定日数 (日)	30	29	28	31	28	30	31	30	31	30	28	28			
		測定時間 (時間)	714	719	694	738	694	711	740	715	738	731	667	703			
		月平均値 (ppm)	0.008	0.006	0.007	0.008	0.006	0.005	0.006	0.004	0.004	0.004	0.004	0.005			
		1時間値が 0.1ppm を超えた 時間数 (時間)	0	0	0	0	0	0	0	0	0	0	0	0			
		日平均値が 0.04ppm を超えた 日数 (日)	0	0	0	0	0	0	0	0	0	0	0	0			
		1 時 間 値 の 最 高 値 (ppm)	0.095	0.071	0.082	0.089	0.033	0.021	0.023	0.013	0.012	0.012	0.015	0.014			
		日 平 均 値 の 最 高 値 (ppm)	0.026	0.028	0.022	0.032	0.010	0.013	0.015	0.008	0.008	0.008	0.009	0.008			





二酸化硫黄

( SO<sub>2</sub> : 月間値 )

都道府県名 大 阪

市町村	測定局	項 目	平成 13 年										平成 14 年		
			4 月	5 月	6 月	7 月	8 月	9 月	10月	11月	12月	1 月	2 月	3 月	
枚方市	枚方市役所	有効測定日数 (日)	30	31	30	31	31	30	30	30	31	31	28	31	
		測定時間 (時間)	716	739	714	739	739	716	728	716	739	739	668	740	
		月平均値 (ppm)	0.007	0.006	0.007	0.009	0.005	0.004	0.004	0.003	0.003	0.004	0.004	0.004	
		1時間値が 0.1ppm を超えた 時間数 (時間)	0	0	1	3	0	0	0	0	0	0	0	0	
		日平均値が 0.04ppm を超えた 日数 (日)	0	0	0	1	0	0	0	0	0	0	0	0	
		1 時 間 値 の 最 高 値 (ppm)	0.096	0.054	0.117	0.161	0.039	0.021	0.023	0.010	0.013	0.011	0.016	0.012	
		日 平 均 値 の 最 高 値 (ppm)	0.027	0.026	0.022	0.042	0.009	0.012	0.013	0.006	0.006	0.007	0.008	0.007	
枚方市	王仁公園	有効測定日数 (日)	30	31	30	31	31	30	31	30	31	31	28	31	
		測定時間 (時間)	716	740	716	737	739	716	740	715	740	739	667	740	
		月平均値 (ppm)	0.007	0.007	0.007	0.008	0.006	0.004	0.004	0.003	0.003	0.004	0.004	0.004	
		1時間値が 0.1ppm を超えた 時間数 (時間)	0	0	0	2	0	0	0	0	0	0	0	0	
		日平均値が 0.04ppm を超えた 日数 (日)	0	0	0	0	0	0	0	0	0	0	0	0	
		1 時 間 値 の 最 高 値 (ppm)	0.079	0.050	0.060	0.139	0.026	0.019	0.030	0.011	0.011	0.012	0.013	0.012	
		日 平 均 値 の 最 高 値 (ppm)	0.025	0.021	0.017	0.038	0.010	0.011	0.011	0.006	0.005	0.006	0.008	0.007	
枚方市	香里	有効測定日数 (日)	30	31	30	31	31	30	30	30	31	31	28	31	
		測定時間 (時間)	714	739	716	738	738	715	735	713	738	738	667	740	
		月平均値 (ppm)	0.006	0.006	0.007	0.007	0.004	0.004	0.005	0.003	0.003	0.003	0.004	0.004	
		1時間値が 0.1ppm を超えた 時間数 (時間)	0	0	0	2	0	0	0	0	0	0	0	0	
		日平均値が 0.04ppm を超えた 日数 (日)	0	0	0	0	0	0	0	0	0	0	0	0	
		1 時 間 値 の 最 高 値 (ppm)	0.092	0.058	0.087	0.142	0.038	0.023	0.033	0.011	0.012	0.012	0.011	0.012	
		日 平 均 値 の 最 高 値 (ppm)	0.024	0.026	0.020	0.037	0.008	0.013	0.018	0.006	0.006	0.006	0.008	0.007	



二酸化硫黄

( SO<sub>2</sub> : 月間値 )

都道府県名 大 阪

市町村	測定局	項 目	平成 13 年										平成 14 年		
			4 月	5 月	6 月	7 月	8 月	9 月	10月	11月	12月	1 月	2 月	3 月	
八尾市	水越	有 効 測 定 日 数	(日)	30	31	28	28	31	30	31	30	31	30	28	31
		測 定 時 間	(時間)	713	730	663	673	736	715	740	712	737	732	667	738
		月 平 均 値	(ppm)	0.009	0.006	0.006	0.007	0.005	0.005	0.005	0.004	0.004	0.005	0.005	0.006
		1時間値が 0.1ppm を超えた 時間数	(時間)	2	0	0	0	0	0	0	0	0	0	0	0
		日平均値が 0.04ppm を超えた 日数	(日)	0	0	0	0	0	0	0	0	0	0	0	0
		1 時 間 値 の 最 高 値	(ppm)	0.136	0.026	0.084	0.052	0.028	0.017	0.038	0.012	0.013	0.016	0.017	0.015
		日 平 均 値 の 最 高 値	(ppm)	0.029	0.013	0.018	0.020	0.008	0.009	0.014	0.006	0.006	0.008	0.008	0.009
泉佐野市	泉佐野市役所	有 効 測 定 日 数	(日)	30	31	30	26	31	30	31	30	31	31	28	31
		測 定 時 間	(時間)	718	744	720	667	743	719	744	720	744	744	669	744
		月 平 均 値	(ppm)	0.006	0.005	0.005	0.005	0.005	0.003	0.003	0.005	0.003	0.003	0.004	0.004
		1時間値が 0.1ppm を超えた 時間数	(時間)	0	0	0	0	0	0	0	0	0	0	0	0
		日平均値が 0.04ppm を超えた 日数	(日)	0	0	0	0	0	0	0	0	0	0	0	0
		1 時 間 値 の 最 高 値	(ppm)	0.045	0.023	0.049	0.038	0.018	0.024	0.021	0.019	0.011	0.007	0.015	0.013
		日 平 均 値 の 最 高 値	(ppm)	0.011	0.008	0.017	0.011	0.009	0.008	0.008	0.007	0.007	0.004	0.008	0.007
高田林市	高田林市役所	有 効 測 定 日 数	(日)	30	31	30	31	31	29	31	30	30	31	28	31
		測 定 時 間	(時間)	715	739	710	740	738	707	737	714	735	741	665	738
		月 平 均 値	(ppm)	0.006	0.005	0.005	0.005	0.004	0.003	0.003	0.003	0.003	0.003	0.004	0.004
		1時間値が 0.1ppm を超えた 時間数	(時間)	1	0	0	0	0	0	0	0	0	0	0	0
		日平均値が 0.04ppm を超えた 日数	(日)	0	0	0	0	0	0	0	0	0	0	0	0
		1 時 間 値 の 最 高 値	(ppm)	0.108	0.021	0.068	0.034	0.022	0.025	0.024	0.013	0.010	0.010	0.011	0.014
		日 平 均 値 の 最 高 値	(ppm)	0.021	0.010	0.017	0.016	0.007	0.008	0.009	0.004	0.004	0.006	0.007	0.006



二酸化硫黄

( SO<sub>2</sub> : 月間値 )

都道府県名 大 阪

市町村	測定局	項目	平成 13 年												平成 14 年		
			4 月	5 月	6 月	7 月	8 月	8 月	10月	11月	12月	1 月	2 月	3 月			
松原市	大塚高校	有効測定日数 (日)	30	30	21	31	31	28	31	30	31	29	28	31			
		測定時間 (時間)	718	735	527	738	743	706	741	719	741	722	670	742			
		月平均値 (ppm)	0.010	0.009	0.009	0.009	0.009	0.008	0.007	0.006	0.005	0.005	0.006	0.008			
		1時間値が 0.1ppm を超えた 時間数 (時間)	1	0	0	0	0	0	0	0	0	0	0	0			
		日平均値が 0.04ppm を超えた 日数 (日)	0	0	0	0	0	0	0	0	0	0	0	0			
		1 時 間 値 の 最 高 値 (ppm)	0.102	0.032	0.058	0.039	0.029	0.023	0.036	0.018	0.014	0.017	0.019	0.020			
		日 平 均 値 の 最 高 値 (ppm)	0.026	0.016	0.015	0.021	0.019	0.014	0.016	0.008	0.007	0.009	0.011	0.011			
柏原市	柏原市役所	有効測定日数 (日)	29	25	30	30	28	23	29	30	26	23	17	19			
		測定時間 (時間)	713	612	718	736	701	562	714	718	625	589	415	466			
		月平均値 (ppm)	0.008	0.007	0.007	0.007	0.005	0.004	0.005	0.004	0.004	0.005	0.006	0.006			
		1時間値が 0.1ppm を超えた 時間数 (時間)	1	0	0	0	0	0	0	0	0	0	0	0			
		日平均値が 0.04ppm を超えた 日数 (日)	0	0	0	0	0	0	0	0	0	0	0	0			
		1 時 間 値 の 最 高 値 (ppm)	0.101	0.030	0.067	0.051	0.026	0.018	0.028	0.011	0.011	0.013	0.015	0.017			
		日 平 均 値 の 最 高 値 (ppm)	0.024	0.014	0.020	0.018	0.008	0.010	0.013	0.006	0.006	0.009	0.008	0.008			
門真市	門真市役所	有効測定日数 (日)	30	31	30	31	31	30	31	30	30	31	28	31			
		測定時間 (時間)	719	744	717	743	741	719	744	719	739	744	672	737			
		月平均値 (ppm)	0.008	0.008	0.008	0.008	0.005	0.004	0.006	0.005	0.005	0.006	0.006	0.006			
		1時間値が 0.1ppm を超えた 時間数 (時間)	0	0	0	0	0	0	0	0	0	0	0	0			
		日平均値が 0.04ppm を超えた 日数 (日)	0	0	0	0	0	0	0	0	0	0	0	0			
		1 時 間 値 の 最 高 値 (ppm)	0.090	0.054	0.069	0.081	0.028	0.019	0.051	0.016	0.016	0.016	0.017	0.016			
		日 平 均 値 の 最 高 値 (ppm)	0.021	0.023	0.021	0.029	0.008	0.010	0.017	0.009	0.010	0.011	0.012	0.008			

二酸化硫黄

( SO<sub>2</sub> : 月間値 )

都道府県名 大 阪

市町村	測定局	項 目	平成 13 年										平成 14 年		
			4 月	5 月	6 月	7 月	8 月	9 月	10月	11月	12月	1 月	2 月	3 月	
門真市	門真市南	有効測定日数 (日)	30	31	30	31	30	30	31	30	31	31	28	31	
		測定時間 (時間)	718	744	717	743	739	718	744	720	741	744	670	742	
		月平均値 (ppm)	0.010	0.008	0.008	0.008	0.006	0.005	0.007	0.006	0.006	0.007	0.007	0.007	
		1時間値が 0.1ppm を超えた 時間数 (時間)	1	0	0	0	0	0	0	0	0	0	0	0	
		日平均値が 0.04ppm を超えた 日数 (日)	0	0	0	0	0	0	0	0	0	0	0	0	
		1 時間 値 の 最 高 値 (ppm)	0.121	0.056	0.066	0.062	0.023	0.018	0.041	0.016	0.016	0.018	0.019	0.015	
		日 平 均 値 の 最 高 値 (ppm)	0.026	0.023	0.019	0.027	0.011	0.011	0.016	0.009	0.010	0.012	0.012	0.009	
高石市	高石中学校	有効測定日数 (日)	30	31	30	31	31	30	31	30	31	31	28	31	
		測定時間 (時間)	713	738	715	739	738	716	740	712	738	739	665	740	
		月平均値 (ppm)	0.010	0.009	0.010	0.010	0.008	0.007	0.006	0.006	0.005	0.005	0.006	0.007	
		1時間値が 0.1ppm を超えた 時間数 (時間)	0	0	0	0	0	0	0	0	0	0	0	0	
		日平均値が 0.04ppm を超えた 日数 (日)	0	0	0	0	0	0	0	0	0	0	0	0	
		1 時間 値 の 最 高 値 (ppm)	0.096	0.033	0.097	0.048	0.026	0.028	0.025	0.025	0.016	0.026	0.025	0.027	
		日 平 均 値 の 最 高 値 (ppm)	0.022	0.015	0.022	0.033	0.015	0.012	0.012	0.009	0.008	0.010	0.010	0.012	
高石市	高石市公害監視センター	有効測定日数 (日)	30	31	30	31	31	30	31	29	31	31	28	31	
		測定時間 (時間)	716	738	714	738	738	714	736	706	738	740	664	739	
		月平均値 (ppm)	0.010	0.009	0.012	0.008	0.006	0.005	0.006	0.007	0.006	0.006	0.008	0.008	
		1時間値が 0.1ppm を超えた 時間数 (時間)	0	0	0	0	0	0	0	0	0	0	0	0	
		日平均値が 0.04ppm を超えた 日数 (日)	0	0	0	0	0	0	0	0	0	0	0	0	
		1 時間 値 の 最 高 値 (ppm)	0.095	0.036	0.098	0.041	0.018	0.023	0.023	0.019	0.017	0.030	0.029	0.028	
		日 平 均 値 の 最 高 値 (ppm)	0.021	0.014	0.024	0.030	0.009	0.010	0.011	0.010	0.008	0.012	0.013	0.014	

二酸化硫黄

( SO<sub>2</sub> : 月間値 )

都道府県名 大 阪

市町村	測定局	項 目	平成 13 年										平成 14 年		
			4 月	5 月	6 月	7 月	8 月	9 月	10 月	11 月	12 月	1 月	2 月	3 月	
高石市	羽衣学園	有効測定日数 (日)	30	31	30	31	31	30	31	29	31	31	28	31	
		測定時間 (時間)	716	739	715	739	738	715	738	706	738	739	667	740	
		月平均値 (ppm)	0.011	0.009	0.012	0.011	0.009	0.007	0.006	0.007	0.006	0.006	0.007	0.008	
		1時間値が 0.1ppm を超えた 時間数 (時間)	0	0	1	0	0	0	0	0	0	0	0	0	
		日平均値が 0.04ppm を超えた 日数 (日)	0	0	0	0	0	0	0	0	0	0	0	0	
		1 時間値の最高値 (ppm)	0.100	0.036	0.101	0.058	0.033	0.028	0.026	0.032	0.017	0.029	0.025	0.035	
		日平均値の最高値 (ppm)	0.024	0.016	0.024	0.033	0.015	0.013	0.013	0.010	0.009	0.012	0.011	0.014	
高石市	高麗小学校	有効測定日数 (日)	30	31	27	24	31	30	28	29	31	31	23	31	
		測定時間 (時間)	715	738	666	620	738	715	709	709	740	739	576	740	
		月平均値 (ppm)	0.010	0.009	0.010	0.010	0.008	0.007	0.006	0.006	0.006	0.006	0.008	0.008	
		1時間値が 0.1ppm を超えた 時間数 (時間)	0	0	0	0	0	0	0	0	0	0	0	0	
		日平均値が 0.04ppm を超えた 日数 (日)	0	0	0	0	0	0	0	0	0	0	0	0	
		1 時間値の最高値 (ppm)	0.096	0.035	0.077	0.047	0.028	0.027	0.027	0.023	0.016	0.028	0.030	0.024	
		日平均値の最高値 (ppm)	0.021	0.014	0.022	0.034	0.014	0.012	0.012	0.011	0.008	0.015	0.013	0.012	
高石市	取石小学校	有効測定日数 (日)	30	31	30	31	31	30	31	29	31	29	28	31	
		測定時間 (時間)	716	739	714	738	735	716	738	709	737	713	664	740	
		月平均値 (ppm)	0.009	0.008	0.010	0.009	0.008	0.006	0.006	0.006	0.005	0.006	0.007	0.007	
		1時間値が 0.1ppm を超えた 時間数 (時間)	0	0	0	0	0	0	0	0	0	0	0	0	
		日平均値が 0.04ppm を超えた 日数 (日)	0	0	0	0	0	0	0	0	0	0	0	0	
		1 時間値の最高値 (ppm)	0.094	0.034	0.085	0.046	0.025	0.028	0.025	0.024	0.014	0.027	0.025	0.036	
		日平均値の最高値 (ppm)	0.021	0.013	0.021	0.029	0.013	0.011	0.012	0.010	0.008	0.011	0.011	0.013	





二酸化硫黄

( SO<sub>2</sub> 月間値 )

都道府県名 大 阪

市町村	測定局	項目	平成 13 年												平成 14 年		
			4月	5月	6月	7月	8月	9月	10月	11月	12月	1月	2月	3月			
泉南市	泉南市役所	有効測定日数 (日)	28	27	30	31	30	29	30	29	31	31	28	29			
		測定時間 (時間)	702	670	713	738	730	709	727	704	739	740	667	722			
		月平均値 (ppm)	0.005	0.005	0.007	0.006	0.006	0.004	0.003	0.003	0.003	0.004	0.004	0.004			
		1時間値が 0.1ppm を超えた 時間数 (時間)	0	0	0	0	0	0	0	0	0	0	0	0			
		日平均値が 0.04ppm を超えた 日数 (日)	0	0	0	0	0	0	0	0	0	0	0	0			
		1 時間 値 の 最 高 値 (ppm)	0.035	0.020	0.064	0.038	0.022	0.029	0.017	0.012	0.009	0.018	0.017	0.015			
		日 平 均 値 の 最 高 値 (ppm)	0.012	0.008	0.021	0.026	0.011	0.010	0.008	0.006	0.005	0.008	0.008	0.008			
交野市	交野市役所	有効測定日数 (日)	30	30	29	31	31	30	31	28	31	31	27	30			
		測定時間 (時間)	718	738	701	740	738	719	742	702	742	741	665	736			
		月平均値 (ppm)	0.007	0.007	0.008	0.008	0.005	0.005	0.005	0.004	0.003	0.003	0.004	0.004			
		1時間値が 0.1ppm を超えた 時間数 (時間)	0	0	0	2	0	0	0	0	0	0	0	0			
		日平均値が 0.04ppm を超えた 日数 (日)	0	0	0	0	0	0	0	0	0	0	0	0			
		1 時 間 値 の 最 高 値 (ppm)	0.082	0.056	0.091	0.125	0.035	0.022	0.033	0.010	0.010	0.012	0.012	0.014			
		日 平 均 値 の 最 高 値 (ppm)	0.024	0.026	0.020	0.039	0.009	0.013	0.017	0.006	0.006	0.006	0.008	0.006			
熊取町	熊取町役場	有効測定日数 (日)	8	28	8	0	19	28	29	27	29	25	21	28			
		測定時間 (時間)	200	704	209	0	518	710	721	674	719	644	531	691			
		月平均値 (ppm)	0.006	0.006	0.007		0.005	0.006	0.005	0.004	0.004	0.004	0.005	0.005			
		1時間値が 0.1ppm を超えた 時間数 (時間)	0	0	0	0	0	0	0	0	0	0	0	0			
		日平均値が 0.04ppm を超えた 日数 (日)	0	0	0	0	0	0	0	0	0	0	0	0			
		1 時 間 値 の 最 高 値 (ppm)	0.028	0.020	0.017		0.020	0.027	0.022	0.011	0.009	0.021	0.022	0.020			
		日 平 均 値 の 最 高 値 (ppm)	0.007	0.009	0.009		0.008	0.009	0.012	0.006	0.006	0.010	0.008	0.009			

二酸化硫黄

( SO<sub>2</sub> : 月間値 )

都道府県名 大 阪

市町村	測定局	項 目	平成 13 年										平成 14 年		
			4 月	5 月	6 月	7 月	8 月	9 月	10月	11月	12月	1 月	2 月	3 月	
堺市	堺市役場	有効測定日数 (日)	30	31	30	31	31	30	31	22	31	30	28	31	
		測定時間 (時間)	717	741	716	740	741	717	740	550	739	731	667	741	
		月平均値 (ppm)	0.005	0.005	0.005	0.005	0.005	0.004	0.004	0.004	0.003	0.004	0.004	0.004	
		1時間値が 0.1ppm を超えた 時間数 (時間)	0	0	0	0	0	0	0	0	0	0	0	0	
		日平均値が 0.04ppm を超えた 日数 (日)	0	0	0	0	0	0	0	0	0	0	0	0	
		1 時 間 値 の 最 高 値 (ppm)	0.021	0.022	0.020	0.032	0.024	0.020	0.017	0.012	0.009	0.020	0.022	0.020	
		日 平 均 値 の 最 高 値 (ppm)	0.009	0.008	0.012	0.019	0.011	0.007	0.008	0.006	0.005	0.010	0.009	0.007	
堺市	孝子	有効測定日数 (日)	30	31	30	31	29	28	31	22	31	31	28	31	
		測定時間 (時間)	711	740	713	740	701	685	739	549	737	741	668	741	
		月平均値 (ppm)	0.005	0.004	0.005	0.005	0.004	0.004	0.003	0.003	0.003	0.004	0.004	0.004	
		1時間値が 0.1ppm を超えた 時間数 (時間)	0	0	0	0	0	0	0	0	0	0	0	0	
		日平均値が 0.04ppm を超えた 日数 (日)	0	0	0	0	0	0	0	0	0	0	0	0	
		1 時 間 値 の 最 高 値 (ppm)	0.032	0.036	0.027	0.033	0.022	0.014	0.022	0.015	0.008	0.016	0.019	0.029	
		日 平 均 値 の 最 高 値 (ppm)	0.010	0.009	0.011	0.015	0.008	0.011	0.005	0.005	0.004	0.007	0.007	0.007	
堺市	淡輪	有効測定日数 (日)	30	31	30	31	31	30	31	22	31	31	28	31	
		測定時間 (時間)	717	741	715	737	741	717	741	542	737	738	667	740	
		月平均値 (ppm)	0.006	0.006	0.007	0.007	0.006	0.005	0.004	0.004	0.004	0.004	0.005	0.005	
		1時間値が 0.1ppm を超えた 時間数 (時間)	0	0	0	0	0	0	0	0	0	0	0	0	
		日平均値が 0.04ppm を超えた 日数 (日)	0	0	0	0	0	0	0	0	0	0	0	0	
		1 時 間 値 の 最 高 値 (ppm)	0.031	0.037	0.043	0.052	0.034	0.015	0.019	0.012	0.012	0.019	0.022	0.021	
		日 平 均 値 の 最 高 値 (ppm)	0.011	0.010	0.018	0.026	0.011	0.007	0.008	0.007	0.006	0.010	0.009	0.008	

市町村	測定局	項 目	平成 13 年										平成 14 年		
			4 月	5 月	6 月	7 月	8 月	9 月	10月	11月	12月	1 月	2 月	3 月	
堺町	深江	有 効 測 定 日 数 (日)	30	31	24	29	31	30	31	30	31	31	28	31	
		測 定 時 間 (時間)	717	740	585	700	740	717	741	716	740	741	669	741	
		月 平 均 値 (ppm)	0.007	0.006	0.007	0.005	0.004	0.004	0.004	0.004	0.004	0.004	0.005	0.005	
		1時間値が 0.1ppm を超えた 時間数 (時間)	0	0	0	0	0	0	0	0	0	0	0	0	
		日平均値が 0.04ppm を超えた 日数 (日)	0	0	0	0	0	0	0	0	0	0	0	0	
		1 時 間 値 の 最 高 値 (ppm)	0.027	0.031	0.027	0.042	0.023	0.014	0.016	0.016	0.011	0.020	0.021	0.021	
		日 平 均 値 の 最 高 値 (ppm)	0.013	0.010	0.014	0.022	0.009	0.007	0.007	0.007	0.006	0.009	0.009	0.008	
堺町	多奈川	有 効 測 定 日 数 (日)	30	31	24	29	31	30	31	30	31	31	28	31	
		測 定 時 間 (時間)	714	738	582	696	732	706	740	712	739	736	669	739	
		月 平 均 値 (ppm)	0.007	0.006	0.006	0.006	0.006	0.004	0.004	0.005	0.004	0.005	0.005	0.005	
		1時間値が 0.1ppm を超えた 時間数 (時間)	0	0	0	0	0	0	0	0	0	0	0	0	
		日平均値が 0.04ppm を超えた 日数 (日)	0	0	0	0	0	0	0	0	0	0	0	0	
		1 時 間 値 の 最 高 値 (ppm)	0.033	0.032	0.028	0.048	0.035	0.017	0.017	0.028	0.018	0.022	0.021	0.020	
		日 平 均 値 の 最 高 値 (ppm)	0.013	0.012	0.014	0.024	0.019	0.007	0.008	0.011	0.006	0.010	0.009	0.008	
堺町	小島	有 効 測 定 日 数 (日)	30	31	24	29	31	30	31	30	31	31	28	31	
		測 定 時 間 (時間)	714	741	583	704	740	715	741	716	737	740	669	740	
		月 平 均 値 (ppm)	0.007	0.005	0.006	0.004	0.005	0.005	0.005	0.005	0.004	0.005	0.006	0.006	
		1時間値が 0.1ppm を超えた 時間数 (時間)	0	0	0	0	0	0	0	0	0	0	0	0	
		日平均値が 0.04ppm を超えた 日数 (日)	0	0	0	0	0	0	0	0	0	0	0	0	
		1 時 間 値 の 最 高 値 (ppm)	0.036	0.028	0.020	0.033	0.023	0.016	0.021	0.019	0.012	0.019	0.020	0.019	
		日 平 均 値 の 最 高 値 (ppm)	0.012	0.010	0.013	0.016	0.013	0.008	0.010	0.009	0.008	0.012	0.011	0.010	



二酸化硫黄

( SO<sub>2</sub> : 月間値 )

都道府県名 大 阪

市町村	測定所	項 目	平成 13 年												平成 14 年		
			4 月	5 月	6 月	7 月	8 月	9 月	10月	11月	12月	1 月	2 月	3 月			
福島区	梅老江西小学校	有効測定日数 (日)	28	31	30	31	31	30	31	30	31	30	31	31	28	31	
		測定時間 (時間)	694	742	715	742	741	718	739	716	742	742	670	741			
		月平均値 (ppm)	0.010	0.010	0.011	0.011	0.010	0.009	0.008	0.007	0.006	0.006	0.008	0.008	0.008		
		1時間値が 0.1ppm を超えた 時間数 (時間)	0	0	0	0	0	0	0	0	0	0	0	0	0	0	
		日平均値が 0.04ppm を超えた 日数 (日)	0	0	0	0	0	0	0	0	0	0	0	0	0	0	
		1 時 間 値 の 最 高 値 (ppm)	0.094	0.054	0.060	0.100	0.032	0.023	0.025	0.020	0.018	0.018	0.018	0.025	0.020		
		日 平 均 値 の 最 高 値 (ppm)	0.020	0.022	0.023	0.034	0.019	0.015	0.015	0.011	0.012	0.011	0.016	0.011			
堺市	堺市役所	有効測定日数 (日)	30	31	30	31	31	30	31	30	30	31	28	31			
		測定時間 (時間)	714	739	716	737	736	716	736	715	731	739	665	740			
		月平均値 (ppm)	0.009	0.008	0.010	0.009	0.007	0.005	0.006	0.007	0.006	0.006	0.007	0.008			
		1時間値が 0.1ppm を超えた 時間数 (時間)	0	0	0	0	0	0	0	0	0	0	0	0	0		
		日平均値が 0.04ppm を超えた 日数 (日)	0	0	0	0	0	0	0	0	0	0	0	0	0		
		1 時 間 値 の 最 高 値 (ppm)	0.098	0.037	0.074	0.046	0.032	0.024	0.025	0.019	0.015	0.019	0.027	0.026			
		日 平 均 値 の 最 高 値 (ppm)	0.021	0.013	0.020	0.027	0.013	0.011	0.013	0.011	0.009	0.012	0.013	0.011			
岸和田市	岸和田市役所	有効測定日数 (日)	30	30	30	31	31	30	31	30	31	31	28	31			
		測定時間 (時間)	718	737	717	742	742	718	742	714	742	741	667	741			
		月平均値 (ppm)	0.009	0.009	0.010	0.009	0.008	0.007	0.006	0.005	0.004	0.004	0.005	0.006			
		1時間値が 0.1ppm を超えた 時間数 (時間)	0	0	0	0	0	0	0	0	0	0	0	0	0		
		日平均値が 0.04ppm を超えた 日数 (日)	0	0	0	0	0	0	0	0	0	0	0	0	0		
		1 時 間 値 の 最 高 値 (ppm)	0.068	0.032	0.061	0.058	0.023	0.026	0.024	0.014	0.010	0.018	0.023	0.017			
		日 平 均 値 の 最 高 値 (ppm)	0.017	0.013	0.020	0.025	0.013	0.012	0.012	0.009	0.006	0.011	0.010	0.010			



二酸化硫黄

( SO<sub>2</sub> : 月間値 )

都道府県名 大 阪

市町村	測定局	項目	平成 13 年										平成 14 年		
			4 月	5 月	6 月	7 月	8 月	9 月	10月	11月	12月	1 月	2 月	3 月	
守口市	淀川工業高校	有効測定日数 (日)	30	30	29	31	31	29	31	30	31	31	28	31	
		測定時間 (時間)	715	732	706	738	738	711	740	712	740	739	667	740	
		月平均値 (ppm)	0.008	0.007	0.009	0.009	0.006	0.005	0.006	0.006	0.006	0.006	0.007	0.006	
		1時間値が 0.1ppm を超えた 時間数 (時間)	1	0	0	0	0	0	0	0	0	0	0	0	
		日平均値が 0.04ppm を超えた 日数 (日)	0	0	0	0	0	0	0	0	0	0	0	0	
		1 時間 値 の 最 高 値 (ppm)	0.121	0.053	0.078	0.091	0.024	0.018	0.025	0.015	0.017	0.016	0.019	0.015	
		日 平 均 値 の 最 高 値 (ppm)	0.024	0.022	0.017	0.033	0.010	0.011	0.014	0.009	0.011	0.011	0.013	0.009	
枚方市	招提	有効測定日数 (日)	30	31	30	31	31	30	31	30	31	31	28	31	
		測定時間 (時間)	713	738	716	739	739	716	738	714	740	739	668	740	
		月平均値 (ppm)	0.009	0.008	0.008	0.009	0.007	0.007	0.007	0.006	0.006	0.006	0.007	0.007	
		1時間値が 0.1ppm を超えた 時間数 (時間)	0	0	0	4	0	0	0	0	0	0	0	0	
		日平均値が 0.04ppm を超えた 日数 (日)	0	0	0	1	0	0	0	0	0	0	0	0	
		1 時 間 値 の 最 高 値 (ppm)	0.096	0.049	0.087	0.149	0.028	0.027	0.029	0.017	0.016	0.014	0.018	0.016	
		日 平 均 値 の 最 高 値 (ppm)	0.029	0.023	0.018	0.041	0.011	0.016	0.016	0.010	0.010	0.010	0.012	0.011	
枚方市	中振	有効測定日数 (日)	30	31	30	31	31	30	31	30	31	31	28	31	
		測定時間 (時間)	717	737	717	738	739	716	738	713	740	738	668	733	
		月平均値 (ppm)	0.009	0.008	0.008	0.009	0.006	0.006	0.007	0.006	0.005	0.005	0.006	0.006	
		1時間値が 0.1ppm を超えた 時間数 (時間)	0	0	0	3	0	0	0	0	0	0	0	0	
		日平均値が 0.04ppm を超えた 日数 (日)	0	0	0	0	0	0	0	0	0	0	0	0	
		1 時 間 値 の 最 高 値 (ppm)	0.089	0.051	0.087	0.147	0.038	0.027	0.027	0.031	0.015	0.016	0.015	0.016	
		日 平 均 値 の 最 高 値 (ppm)	0.026	0.024	0.019	0.037	0.013	0.016	0.017	0.009	0.009	0.010	0.011	0.009	





二酸化硫黄

( SO<sub>2</sub> 月間値 )

都道府県名 大阪

市町村	測定局	項目	平成 13 年												平成 14 年		
			4月	5月	6月	7月	8月	9月	10月	11月	12月	1月	2月	3月			
高石市	カモドールMBS	有効測定日数 (日)	30	31	30	31	31	30	31	30	31	30	31	31	28	31	
		測定時間 (時間)	716	741	714	739	738	716	738	713	738	739	667	739			
		月平均値 (ppm)	0.009	0.008	0.009	0.009	0.008	0.006	0.006	0.005	0.005	0.006	0.007	0.007			
		1時間値が 0.1ppm を超えた 時間数 (時間)	0	0	0	0	0	0	0	0	0	0	0	0			
		日平均値が 0.04ppm を超えた 日数 (日)	0	0	0	0	0	0	0	0	0	0	0	0			
		1時間値の最高値 (ppm)	0.092	0.030	0.079	0.042	0.024	0.025	0.020	0.015	0.013	0.031	0.023	0.027			
		日平均値の最高値 (ppm)	0.021	0.012	0.019	0.027	0.013	0.011	0.011	0.008	0.008	0.011	0.010	0.012			
東大阪市	東大阪市公害監視センター	有効測定日数 (日)	30	31	30	31	30	30	31	30	31	31	28	31			
		測定時間 (時間)	719	741	719	744	733	716	743	717	744	743	669	738			
		月平均値 (ppm)	0.012	0.009	0.010	0.010	0.008	0.007	0.008	0.008	0.007	0.007	0.009	0.008			
		1時間値が 0.1ppm を超えた 時間数 (時間)	2	0	0	0	0	0	0	0	0	0	0	0			
		日平均値が 0.04ppm を超えた 日数 (日)	0	0	0	0	0	0	0	0	0	0	0	0			
		1時間値の最高値 (ppm)	0.146	0.037	0.076	0.039	0.033	0.023	0.045	0.019	0.017	0.019	0.022	0.017			
		日平均値の最高値 (ppm)	0.031	0.018	0.021	0.025	0.013	0.013	0.018	0.013	0.012	0.013	0.014	0.012			
西宮市	国袋西線	有効測定日数 (日)	30	31	30	31	31	30	31	30	31	15	27	31			
		測定時間 (時間)	710	734	712	732	734	710	735	707	732	364	649	731			
		月平均値 (ppm)	0.004	0.003	0.003	0.004	0.002	0.002	0.003	0.002	0.002	0.003	0.003	0.002			
		1時間値が 0.1ppm を超えた 時間数 (時間)	0	0	0	0	0	0	0	0	0	0	0	0			
		日平均値が 0.04ppm を超えた 日数 (日)	0	0	0	0	0	0	0	0	0	0	0	0			
		1時間値の最高値 (ppm)	0.088	0.049	0.053	0.059	0.031	0.017	0.048	0.009	0.012	0.009	0.011	0.011			
		日平均値の最高値 (ppm)	0.017	0.019	0.012	0.018	0.005	0.008	0.012	0.004	0.005	0.005	0.007	0.005			

一酸化炭素

( CO : 月間値 )

都道府県名 大 阪

市町村	測定局	項 目	平成 13 年										平成 14 年		
			4 月	5 月	6 月	7 月	8 月	9 月	10月	11月	12月	1 月	2 月	3 月	
東成区	府公害監視センター	有効測定日数 (日)	30	31	30	31	28	30	30	30	31	31	28	30	
		測定時間 (時間)	712	737	713	741	697	711	726	714	737	736	666	724	
		月平均値 (ppm)	0.6	0.6	0.6	0.5	0.4	0.5	0.7	0.9	0.8	0.8	1.0	0.8	
		8時間値が 20ppm を超えた回数 (回)	0	0	0	0	0	0	0	0	0	0	0	0	
		日平均値が 10ppm を超えた日数 (日)	0	0	0	0	0	0	0	0	0	0	0	0	
		1 時間値の最高値 (ppm)	2.2	2.0	1.5	1.3	1.0	1.5	2.3	3.6	3.0	4.9	2.8	2.3	
		日平均値の最高値 (ppm)	1.0	0.9	1.0	0.8	0.6	0.8	1.0	1.9	1.6	2.3	1.5	1.1	
池田市	池田市立南郷会館	有効測定日数 (日)	29	31	30	31	31	30	31	30	30	31	28	31	
		測定時間 (時間)	700	736	711	735	733	710	736	710	730	735	664	735	
		月平均値 (ppm)	0.4	0.3	0.4	0.4	0.3	0.3	0.4	0.5	0.4	0.5	0.6	0.5	
		8時間値が 20ppm を超えた回数 (回)	0	0	0	0	0	0	0	0	0	0	0	0	
		日平均値が 10ppm を超えた日数 (日)	0	0	0	0	0	0	0	0	0	0	0	0	
		1 時間値の最高値 (ppm)	1.0	0.7	1.0	1.0	0.9	0.7	1.3	2.5	1.9	4.6	2.2	1.7	
		日平均値の最高値 (ppm)	0.6	0.5	0.7	0.6	0.5	0.5	0.7	1.1	1.1	1.8	0.9	0.7	
泉大津市	泉大津市役所	有効測定日数 (日)	30	31	30	31	31	29	31	30	31	31	28	31	
		測定時間 (時間)	712	737	711	737	737	707	736	713	737	737	664	736	
		月平均値 (ppm)	0.5	0.5	0.5	0.4	0.4	0.4	0.5	0.6	0.5	0.6	0.6	0.5	
		8時間値が 20ppm を超えた回数 (回)	0	0	0	0	0	0	0	0	0	0	0	0	
		日平均値が 10ppm を超えた日数 (日)	0	0	0	0	0	0	0	0	0	0	0	0	
		1 時間値の最高値 (ppm)	1.5	1.3	1.2	1.2	1.1	1.3	1.7	2.2	2.0	4.1	2.2	1.8	
		日平均値の最高値 (ppm)	0.8	0.7	0.7	0.6	0.6	0.7	0.9	1.2	1.0	2.0	1.0	1.1	

二酸化炭素

( CO<sub>2</sub> 月間値 )

都道府県名 大 阪

市町村	測定局	項 目	平成 13 年												平成 14 年		
			4 月	5 月	6 月	7 月	8 月	9 月	10 月	11 月	12 月	1 月	2 月	3 月			
高槻市	高槻北	有効測定日数 (日)	30	31	30	31	20	30	31	30	31	31	31	28	31		
		測定時間 (時間)	715	738	716	739	517	714	738	716	740	738	668	740			
		月平均値 (ppm)	0.5	0.4	0.4	0.4	0.3	0.3	0.5	0.5	0.5	0.6	0.6	0.5			
		8時間値が 20ppm を超えた回数 (回)	0	0	0	0	0	0	0	0	0	0	0	0	0		
		日平均値が 10ppm を超えた日数 (日)	0	0	0	0	0	0	0	0	0	0	0	0	0		
		1 時間値の最高値 (ppm)	1.5	1.0	1.2	0.9	1.0	1.0	1.6	1.9	1.6	3.6	1.9	1.4			
		日平均値の最高値 (ppm)	0.6	0.5	0.7	0.5	0.6	0.5	0.8	1.0	0.9	1.9	1.0	0.8			
守口市	第二測定局 (大日)	有効測定日数 (日)	26	30	29	31	31	30	31	30	31	31	28	31			
		測定時間 (時間)	639	734	712	738	736	715	740	715	739	738	668	739			
		月平均値 (ppm)	0.6	0.4	0.5	0.4	0.4	0.4	0.6	0.8	0.8	0.7	0.8	0.6			
		8時間値が 20ppm を超えた回数 (回)	0	0	0	0	0	0	0	0	0	0	0	0			
		日平均値が 10ppm を超えた日数 (日)	0	0	0	0	0	0	0	0	0	0	0	0			
		1 時間値の最高値 (ppm)	1.8	1.1	1.4	1.2	1.0	1.2	2.1	2.6	3.0	3.7	2.7	2.5			
		日平均値の最高値 (ppm)	0.8	0.7	0.8	0.7	0.6	0.7	0.9	1.5	1.5	1.8	1.3	0.8			
守口市	第三測定局 (錦)	有効測定日数 (日)	30	31	30	31	30	30	31	30	31	31	27	31			
		測定時間 (時間)	716	739	716	738	733	715	739	716	739	739	660	740			
		月平均値 (ppm)	0.6	0.5	0.5	0.5	0.4	0.4	0.6	0.8	0.8	0.7	0.8	0.6			
		8時間値が 20ppm を超えた回数 (回)	0	0	0	0	0	0	0	0	0	0	0	0			
		日平均値が 10ppm を超えた日数 (日)	0	0	0	0	0	0	0	0	0	0	0	0			
		1 時間値の最高値 (ppm)	2.2	1.6	1.3	1.4	1.0	1.8	2.1	4.3	3.0	4.4	2.7	2.7			
		日平均値の最高値 (ppm)	0.8	0.7	1.0	0.7	0.7	0.8	1.0	1.7	1.6	2.0	1.4	1.0			



市町村	測定局	項目	平成 13 年												平成 14 年		
			4 月	5 月	6 月	7 月	8 月	9 月	10 月	11 月	12 月	1 月	2 月	3 月			
堺市	堺駅前場	有効測定日数 (日)	30	31	28	31	31	30	31	30	31	31	31	28	31		
		測定時間 (時間)	719	740	686	739	744	719	740	715	737	738	670	741			
		月平均値 (ppm)	0.5	0.5	0.5	0.4	0.3	0.4	0.4	0.4	0.4	0.5	0.5	0.5			
		8時間値が 20ppm を超えた回数 (回)	0	0	0	0	0	0	0	0	0	0	0	0			
		日平均値が 10ppm を超えた日数 (日)	0	0	0	0	0	0	0	0	0	0	0	0			
		1 時間値の最高値 (ppm)	1.9	2.0	2.0	1.4	1.0	0.9	1.2	1.6	1.5	2.7	2.2	1.6			
		日平均値の最高値 (ppm)	0.8	0.7	0.8	0.5	0.5	0.6	0.7	0.7	0.7	1.5	1.0	0.8			
堺市	茅子	有効測定日数 (日)	30	31	28	31	30	30	31	30	31	31	28	31			
		測定時間 (時間)	716	741	688	742	724	714	738	712	734	730	669	738			
		月平均値 (ppm)	0.4	0.4	0.4	0.4	0.4	0.5	0.6	0.6	0.6	0.8	0.8	0.8			
		8時間値が 20ppm を超えた回数 (回)	0	0	0	0	0	0	0	0	0	0	0	0			
		日平均値が 10ppm を超えた日数 (日)	0	0	0	0	0	0	0	0	0	0	0	0			
		1 時間値の最高値 (ppm)	2.4	1.7	2.3	2.1	2.3	2.4	2.3	2.0	1.8	6.1	6.8	3.0			
		日平均値の最高値 (ppm)	0.6	0.6	0.7	0.9	0.7	1.0	0.7	0.9	0.9	2.6	1.6	1.3			
北区	梅田新道	有効測定日数 (日)	30	31	30	31	31	30	31	30	31	31	6	27			
		測定時間 (時間)	712	738	713	736	733	709	736	714	739	736	174	653			
		月平均値 (ppm)	1.1	1.0	1.1	1.1	1.0	0.9	1.1	1.3	1.3	1.2	1.3	1.2			
		8時間値が 20ppm を超えた回数 (回)	0	0	0	0	0	0	0	0	0	0	0	0			
		日平均値が 10ppm を超えた日数 (日)	0	0	0	0	0	0	0	0	0	0	0	0			
		1 時間値の最高値 (ppm)	3.0	3.9	3.6	3.2	2.8	3.5	3.5	3.4	3.3	4.8	4.4	2.9			
		日平均値の最高値 (ppm)	1.6	1.6	1.6	1.5	1.5	1.8	1.6	2.1	1.9	2.8	1.7	1.5			

一酸化炭素

( CO : 月間値 )

都道府県名 大阪

市町村	測定局	項目	平成 13 年										平成 14 年			
			4 月	5 月	6 月	7 月	8 月	9 月	10月	11月	12月	1 月	2 月	3 月		
西淀川区	出来島小学校	有効測定日数 (日)	30	31	30	31	31	30	31	30	31	30	31	31	28	31
		測定時間 (時間)	711	737	711	737	734	712	737	712	737	738	666	737		
		月平均値 (ppm)	0.9	0.9	0.9	1.0	0.8	0.8	0.9	1.1	1.1	1.1	1.2	1.1		
		8時間値が 20ppm を超えた回数 (回)	0	0	0	0	0	0	0	0	0	0	0	0		
		日平均値が 10ppm を超えた日数 (日)	0	0	0	0	0	0	0	0	0	0	0	0		
		1 時間値の最高値 (ppm)	2.2	3.0	2.4	3.0	3.6	3.3	3.2	3.5	3.4	5.4	3.9	5.8		
		日平均値の最高値 (ppm)	1.1	1.2	1.4	1.5	1.3	1.1	1.2	1.7	1.7	2.7	1.7	1.4		
住之江区	北粉浜小学校	有効測定日数 (日)	30	31	30	31	31	30	31	30	31	31	28	31		
		測定時間 (時間)	712	738	714	737	738	713	738	713	739	738	666	736		
		月平均値 (ppm)	1.1	1.2	1.3	1.2	1.1	1.0	1.1	1.4	1.4	1.3	1.3	1.2		
		8時間値が 20ppm を超えた回数 (回)	0	0	0	0	0	0	0	0	0	0	0	0		
		日平均値が 10ppm を超えた日数 (日)	0	0	0	0	0	0	0	0	0	0	0	0		
		1 時間値の最高値 (ppm)	3.7	4.8	4.1	3.9	3.8	3.0	3.2	3.6	3.2	5.0	3.3	4.5		
		日平均値の最高値 (ppm)	1.6	1.8	1.8	1.8	1.5	1.4	1.6	2.1	1.9	2.9	1.8	1.6		
旭区	新森小路小学校	有効測定日数 (日)	30	31	30	31	31	30	31	30	31	31	28	31		
		測定時間 (時間)	712	737	714	737	738	712	738	713	737	738	666	737		
		月平均値 (ppm)	1.4	1.3	1.5	1.6	1.2	1.3	1.5	1.7	1.8	1.6	1.8	1.4		
		8時間値が 20ppm を超えた回数 (回)	0	0	0	0	0	0	0	0	0	0	0	0		
		日平均値が 10ppm を超えた日数 (日)	0	0	0	0	0	0	0	0	0	0	0	0		
		1 時間値の最高値 (ppm)	3.7	3.2	3.4	3.8	4.0	3.3	4.2	5.5	5.3	6.1	4.7	3.7		
		日平均値の最高値 (ppm)	2.0	1.9	2.2	2.0	2.1	1.8	2.0	2.5	2.8	3.5	2.7	1.8		

二酸化炭素

( CO<sub>2</sub> : 月間値 )

都道府県名 大 阪

市町村	測定局	項 目	平成 13 年										平成 14 年		
			4 月	5 月	6 月	7 月	8 月	9 月	10月	11月	12月	1 月	2 月	3 月	
東成区	今里交差点	有 効 測 定 日 数 (日)	30	31	30	31	31	30	31	30	31	29	28	31	
		測 定 時 間 (時間)	712	738	714	737	733	709	740	714	738	699	665	737	
		月 平 均 値 (ppm)	1.3	1.3	1.5	1.5	1.2	1.1	1.2	1.6	1.7	1.5	1.5	1.3	
		8時間値が 20ppm を超えた回数 (回)	0	0	0	0	0	0	0	0	0	0	0	0	
		日平均値が 10ppm を超えた日数 (日)	0	0	0	0	0	0	0	0	0	0	0	0	
		1 時 間 値 の 最 高 値 (ppm)	3.3	3.5	3.6	3.6	3.4	3.8	3.7	4.1	4.6	5.6	3.8	3.1	
		日 平 均 値 の 最 高 値 (ppm)	2.0	2.0	2.0	2.0	2.0	1.9	1.8	2.5	2.6	3.0	2.2	1.7	
堺市	堺市役所	有 効 測 定 日 数 (日)	30	31	30	31	31	30	31	30	30	27	28	31	
		測 定 時 間 (時間)	716	740	718	739	741	718	738	717	734	668	663	738	
		月 平 均 値 (ppm)	0.9	0.9	1.0	1.0	0.8	0.8	0.8	1.0	1.0	0.9	1.2	1.1	
		8時間値が 20ppm を超えた回数 (回)	0	0	0	0	0	0	0	0	0	0	0	0	
		日平均値が 10ppm を超えた日数 (日)	0	0	0	0	0	0	0	0	0	0	0	0	
		1 時 間 値 の 最 高 値 (ppm)	3.3	2.7	2.4	2.6	2.2	2.8	3.1	3.9	4.3	4.9	3.9	3.5	
		日 平 均 値 の 最 高 値 (ppm)	1.3	1.3	1.5	1.4	1.3	1.3	1.3	1.8	1.8	2.5	2.1	1.5	
堺市	中麗黒土	有 効 測 定 日 数 (日)	30	31	30	31	31	30	31	30	31	30	26	31	
		測 定 時 間 (時間)	713	737	717	737	742	718	742	715	740	733	654	742	
		月 平 均 値 (ppm)	0.9	0.9	1.0	1.0	0.8	0.8	0.9	1.1	1.2	1.0	1.2	1.0	
		8時間値が 20ppm を超えた回数 (回)	0	0	0	0	0	0	0	0	0	0	0	0	
		日平均値が 10ppm を超えた日数 (日)	0	0	0	0	0	0	0	0	0	0	0	0	
		1 時 間 値 の 最 高 値 (ppm)	2.9	2.6	2.6	2.5	2.5	3.3	2.9	4.3	4.4	5.4	3.9	3.3	
		日 平 均 値 の 最 高 値 (ppm)	1.3	1.3	1.6	1.3	1.3	1.4	1.4	1.9	1.9	2.5	1.9	1.4	





市町村	測定局	項 目	平成 13 年										平成 14 年		
			4 月	5 月	6 月	7 月	8 月	9 月	10月	11月	12月	1 月	2 月	3 月	
豊中市	千里	有効測定日数 (日)	30	31	30	31	31	30	31	27	30	31	28	31	
		測定時間 (時間)	716	736	713	739	740	716	739	667	735	737	666	740	
		月平均値 (ppm)	0.7	0.6	0.7	0.6	0.5	0.5	0.6	0.8	0.8	0.8	0.9	0.7	
		8時間値が 20ppm を超えた回数 (回)	0	0	0	0	0	0	0	0	0	0	0	0	
		日平均値が 10ppm を超えた日数 (日)	0	0	0	0	0	0	0	0	0	0	0	0	
		1 時間値の最高値 (ppm)	1.8	1.7	1.7	1.6	1.7	1.5	2.0	3.2	2.6	4.5	3.0	2.3	
		日平均値の最高値 (ppm)	0.9	0.9	1.1	0.8	0.8	0.9	0.9	1.4	1.6	2.2	1.5	1.0	
吹田市	吹田駅前観測所	有効測定日数 (日)	30	31	30	31	31	30	31	30	29	31	28	31	
		測定時間 (時間)	716	740	715	739	740	716	739	715	711	737	666	738	
		月平均値 (ppm)	0.8	0.7	0.6	0.5	0.6	0.8	0.9	1.0	0.9	0.9	0.9	0.8	
		8時間値が 20ppm を超えた回数 (回)	0	0	0	0	0	0	0	0	0	0	0	0	
		日平均値が 10ppm を超えた日数 (日)	0	0	0	0	0	0	0	0	0	0	0	0	
		1 時間値の最高値 (ppm)	3.2	2.0	2.4	2.6	1.8	2.2	3.0	4.3	4.2	4.9	3.3	3.4	
		日平均値の最高値 (ppm)	1.2	1.2	1.3	1.5	0.9	1.3	1.5	1.9	1.8	2.3	1.5	1.4	
高槻市	高槻市役所	有効測定日数 (日)	30	31	30	31	31	30	31	30	31	31	28	31	
		測定時間 (時間)	716	739	715	739	740	714	740	715	738	739	668	740	
		月平均値 (ppm)	0.9	0.9	0.9	0.9	0.8	0.9	1.0	1.1	1.0	1.0	1.0	0.9	
		8時間値が 20ppm を超えた回数 (回)	0	0	0	0	0	0	0	0	0	0	0	0	
		日平均値が 10ppm を超えた日数 (日)	0	0	0	0	0	0	0	0	0	0	0	0	
		1 時間値の最高値 (ppm)	2.0	1.7	2.1	2.3	1.7	2.3	2.9	2.8	3.0	4.3	2.4	2.0	
		日平均値の最高値 (ppm)	1.2	1.1	1.4	1.2	1.1	1.3	1.7	1.8	1.8	2.3	1.6	1.3	

一酸化炭素

( CO : 月間値 )

都道府県名 大阪

市町村	測定局	項 目	平成 13 年										平成 14 年		
			4 月	5 月	6 月	7 月	8 月	9 月	10月	11月	12月	1 月	2 月	3 月	
高槻市	緑が丘	有効測定日数 (日)	30	31	30	31	31	30	31	30	31	31	31	28	31
		測定時間 (時間)	716	739	718	742	742	718	741	718	742	740	670	742	
		月平均値 (ppm)	0.5	0.4	0.5	0.5	0.4	0.4	0.5	0.6	0.6	0.6	0.7	0.6	
		8時間値が 20ppm を超えた回数 (回)	0	0	0	0	0	0	0	0	0	0	0	0	
		日平均値が 10ppm を超えた日数 (日)	0	0	0	0	0	0	0	0	0	0	0	0	
		1 時間値の最高値 (ppm)	1.5	0.9	1.1	1.0	0.8	1.1	1.3	1.9	1.6	3.0	2.0	1.4	
		日平均値の最高値 (ppm)	0.7	0.6	0.8	0.6	0.6	0.5	0.7	1.1	1.1	1.7	1.1	0.8	
守口市	淀川工業高校	有効測定日数 (日)	30	30	30	31	31	29	31	30	31	31	28	31	
		測定時間 (時間)	712	724	711	735	732	705	734	709	732	733	664	736	
		月平均値 (ppm)	0.9	0.8	1.0	1.0	0.6	0.6	0.8	1.0	1.0	0.9	1.0	0.8	
		8時間値が 20ppm を超えた回数 (回)	0	0	0	0	0	0	0	0	0	0	0	0	
		日平均値が 10ppm を超えた日数 (日)	0	0	0	0	0	0	0	0	0	0	0	0	
		1 時間値の最高値 (ppm)	2.7	2.3	2.4	3.1	2.0	2.1	3.3	4.3	3.4	3.9	3.1	3.1	
		日平均値の最高値 (ppm)	1.3	1.1	1.7	1.4	1.1	0.9	1.3	1.6	1.9	2.2	1.7	1.2	
枚方市	招提	有効測定日数 (日)	30	31	30	31	31	30	31	30	31	31	28	31	
		測定時間 (時間)	712	737	713	735	736	712	737	712	735	737	664	735	
		月平均値 (ppm)	0.9	0.8	0.9	0.8	0.8	0.8	1.0	1.1	1.0	0.9	1.1	0.8	
		8時間値が 20ppm を超えた回数 (回)	0	0	0	0	0	0	0	0	0	0	0	0	
		日平均値が 10ppm を超えた日数 (日)	0	0	0	0	0	0	0	0	0	0	0	0	
		1 時間値の最高値 (ppm)	2.5	2.4	2.2	2.6	2.6	3.0	4.1	4.5	4.1	4.0	3.2	2.8	
		日平均値の最高値 (ppm)	1.2	1.0	1.3	1.4	1.3	1.4	1.5	1.9	1.9	2.3	1.5	1.3	

市町村	測定局	項 目	日	平成 13 年												平成 14 年		
				4 月	5 月	6 月	7 月	8 月	9 月	10 月	11 月	12 月	1 月	2 月	3 月			
枚方市	中橋	有効測定日数	(日)	30	31	30	31	31	30	31	30	27	25	28	31			
		測定時間	(時間)	716	739	711	734	735	711	736	709	652	619	664	733			
		月平均値	(ppm)	0.8	0.7	0.7	0.6	0.6	0.7	0.9	1.0	1.0	0.9	1.0	0.8			
		8時間値が 20ppm を超えた回数	(回)	0	0	0	0	0	0	0	0	0	0	0	0			
		日平均値が 10ppm を超えた日数	(日)	0	0	0	0	0	0	0	0	0	0	0	0			
		1 時間値の最高値	(ppm)	2.2	1.8	1.9	2.2	2.1	2.2	2.8	3.9	3.8	4.5	3.1	2.4			
		日平均値の最高値	(ppm)	1.0	0.9	1.2	1.2	0.9	1.2	1.3	1.9	2.0	2.0	1.4	1.2			
松原市	松原北小学校	有効測定日数	(日)	30	31	30	31	31	28	31	30	31	31	28	31			
		測定時間	(時間)	712	735	712	739	732	692	735	711	735	736	665	734			
		月平均値	(ppm)	0.8	0.8	0.9	0.9	0.7	0.7	0.8	1.1	1.1	1.0	1.1	0.9			
		8時間値が 20ppm を超えた回数	(回)	0	0	0	0	0	0	0	0	0	0	0	0			
		日平均値が 10ppm を超えた日数	(日)	0	0	0	0	0	0	0	0	0	0	0	0			
		1 時間値の最高値	(ppm)	2.6	2.7	2.4	2.3	2.5	2.7	3.0	3.8	4.0	5.0	3.5	2.6			
		日平均値の最高値	(ppm)	1.2	1.3	1.4	1.2	1.2	1.2	1.2	1.7	1.6	2.5	1.8	1.4			
柏原市	西名阪柏原旭ヶ丘	有効測定日数	(日)	0	23	30	31	31	30	31	30	31	31	28	29			
		測定時間	(時間)	0	556	716	739	740	716	739	716	739	740	668	717			
		月平均値	(ppm)		0.7	0.7	0.7	0.6	0.6	0.7	0.9	0.8	0.7	0.8	0.7			
		8時間値が 20ppm を超えた回数	(回)	0	0	0	0	0	0	0	0	0	0	0	0			
		日平均値が 10ppm を超えた日数	(日)	0	0	0	0	0	0	0	0	0	0	0	0			
		1 時間値の最高値	(ppm)		1.7	1.6	1.6	2.0	2.3	2.4	3.3	2.5	3.1	2.5	2.6			
		日平均値の最高値	(ppm)		1.0	1.0	1.0	1.0	1.2	1.1	1.3	1.1	1.7	1.1	1.0			



二酸化炭素

( CO<sub>2</sub> : 月間値 )

都道府県名 大阪

市町村	測定局	項目	平成 13 年												平成 14 年		
			4 月	5 月	6 月	7 月	8 月	9 月	10 月	11 月	12 月	1 月	2 月	3 月			
			四條畷市	四條四條	有効測定日数 (日)	30	31	30	31	31	30	31	30	31	31	28	31
		測定時間 (時間)	711	736	710	735	733	711	735	710	735	736	662	736			
		月平均値 (ppm)	0.8	0.7	0.9	0.8	0.7	0.7	0.9	1.1	1.1	1.0	1.1	0.9			
		8時間値が 20ppm を超えた回数 (回)	0	0	0	0	0	0	0	0	0	0	0	0			
		日平均値が 10ppm を超えた日数 (日)	0	0	0	0	0	0	0	0	0	0	0	0			
		1 時間値の最高値 (ppm)	2.6	2.0	2.2	2.0	1.7	1.8	3.0	3.5	4.8	4.9	3.9	2.9			
		日平均値の最高値 (ppm)	1.2	1.2	1.3	1.0	1.0	1.1	1.3	1.9	1.9	2.4	1.8	1.2			
		有効測定日数 (日)															
		測定時間 (時間)															
		月平均値 (ppm)															
		8時間値が 20ppm を超えた回数 (回)															
		日平均値が 10ppm を超えた日数 (日)															
		1 時間値の最高値 (ppm)															
		日平均値の最高値 (ppm)															
		有効測定日数 (日)															
		測定時間 (時間)															
		月平均値 (ppm)															
		8時間値が 20ppm を超えた回数 (回)															
		日平均値が 10ppm を超えた日数 (日)															
		1 時間値の最高値 (ppm)															
		日平均値の最高値 (ppm)															



### Ⅲ 降下ばいじん測定結果





平成13年度降下ばいじん測定結果(総量)

番号	市 区 名	測 定 点 施 設 名	平成13年 4月	5月	6月	7月	8月	9月	10月	11月	12月	平成14年 1月	2月	3月	年度平均
1	大阪市北区	済美小学校		4.01			2.50			3.53			5.78		1.32
2	大阪市此花区	島屋小学校		11.81			7.45			7.82			13.12		3.35
3	大阪市大正区	南恩加島小学校		19.71			9.06			7.81			16.56		4.43
4	大阪市大正区	平尾小学校		9.70			5.52			5.24			8.64		2.43
5	大阪市西淀川区	淀中中学校		8.75			4.70			4.25			6.93		2.05
6	大阪市淀川区	淀川区役所		7.66			3.82			3.39			6.05		1.74
7	大阪市旭区	大宮中学校		8.16			5.37			4.53			7.99		2.17
8	大阪市城東区	聖賢小学校		6.32			4.60			3.52			6.98		1.79
9	大阪市平野区	摂陽中学校		5.35			2.35			4.41			5.39		1.46
10	大阪市西成区	今宮中学校		9.84			7.31			7.31			9.94		2.87
11	大阪市東成区	府公害監視センター	3.32	2.30	1.96	1.43	2.02	1.27	1.27	1.60	1.53	2.04	2.29	3.71	2.06
12	池田市	池田保健所	4.30	4.26	1.50	1.54	1.43	1.15	---	1.35	1.83	1.66	1.91	3.77	2.25
13	豊中市	豊中保健所	3.20	1.96	1.27	---	1.19	0.81	---	0.86	0.92	1.15	1.53	2.95	1.58
14	吹田市	吹田保健所	3.69	---	---	1.54	2.05	1.53	---	1.23	1.27	1.94	2.65	6.76	2.52
15	守口市	守口保健所	3.20	2.07	1.73	0.95	1.90	1.27	1.07	0.98	1.10	1.49	1.72	3.38	1.74
16	東大阪市	東大阪市西保健センター	2.46	1.96	1.91	0.97	1.54	1.27	1.15	1.11	1.31	1.71	1.78	3.27	1.70
17	八尾市	八尾保健所	3.44	1.96	1.91	1.30	2.38	1.73	1.50	1.72	1.88	2.14	2.04	3.63	2.14
18	松原市	河合小学校	3.01	2.07	---	1.78	2.16	---	0.92	1.56	1.88	1.93	2.04	4.65	2.20
19	富田林市	富田林保健所	2.46	2.42	1.38	0.83	1.66	0.81	1.04	---	1.22	1.40	---	3.32	1.65
20	高石市	高南中学校	3.9	2.7	2.6	3.0	2.1	2.0	1.3	1.8	2.4	1.8	2.5	5.0	2.6
21	高石市	取石小学校	2.1	2.1	---	0.8	1.2	---	0.8	1.3	1.3	3.7	2.3	2.4	1.9
22	高石市	東羽衣小学校	1.6	1.8	1.6	1.3	1.2	1.1	0.7	1.4	1.2	1.4	2.0	2.6	1.5
23	高石市	公害監視センター	2.6	1.6	2.1	1.6	1.6	1.4	0.9	1.7	2.6	2.2	2.6	3.4	2.0

(備考) 1. 測定結果は、ダスト・ジャー法によるものである(単位:t / km<sup>2</sup> / 月)。

2. 大阪市内(府公害監視センターは除く)については、3ヶ月単位の測定であるため、単位はt / km<sup>2</sup> / 3ヶ月である(年平均値は、t / km<sup>2</sup> / 月)。



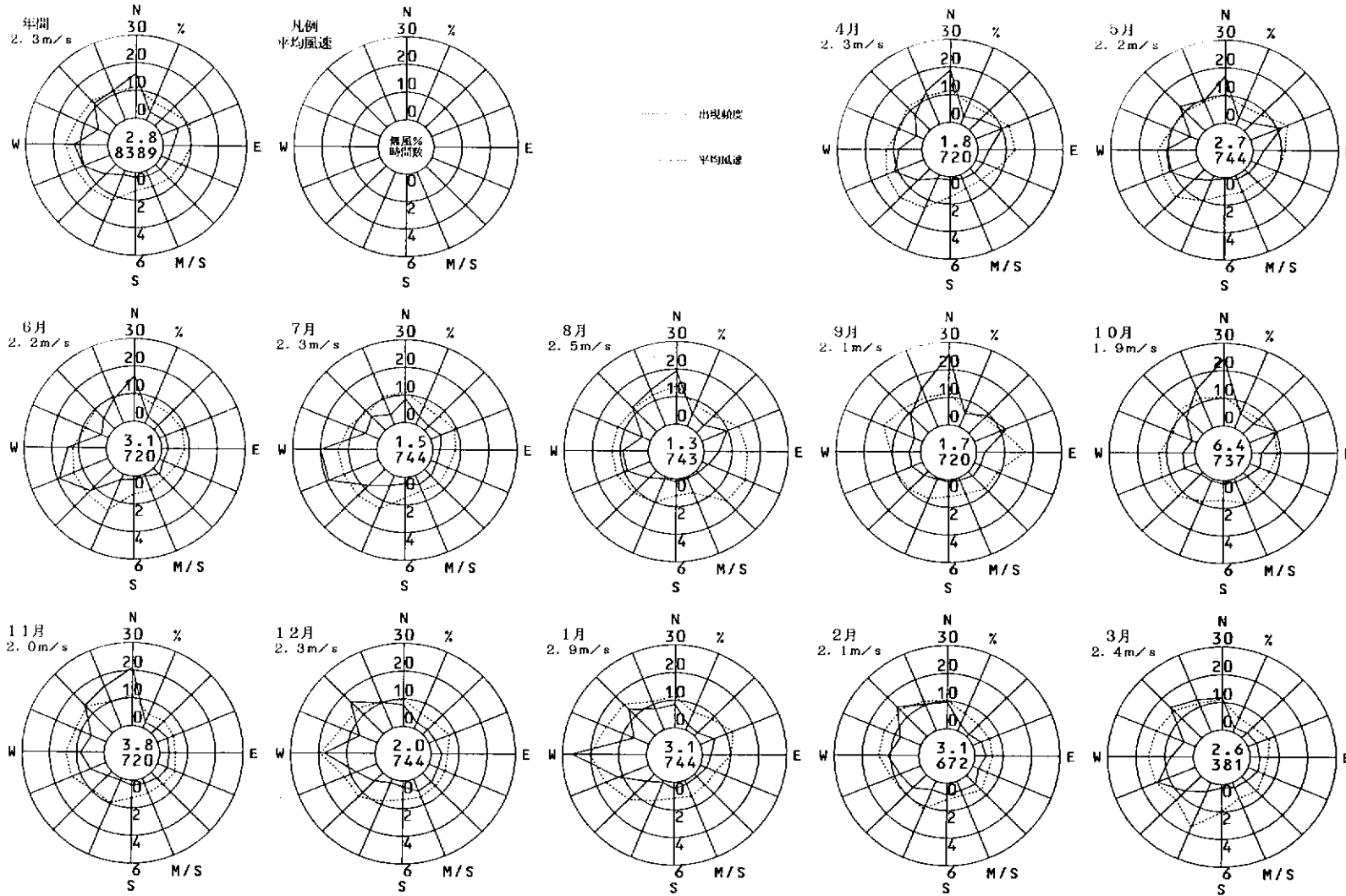
## IV 氣象要素等測定結果



国設大阪（センター）

（ 大阪市 ）

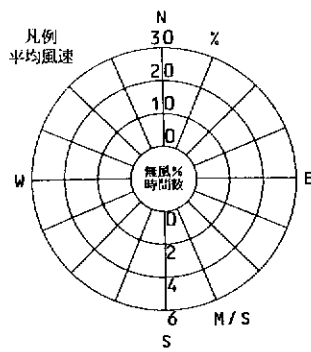
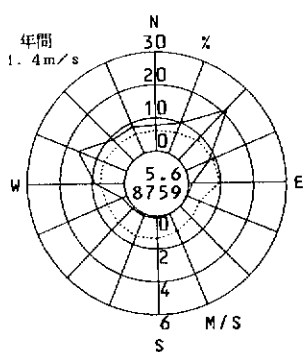
2001年度  
風向風速計高さ 32.8m



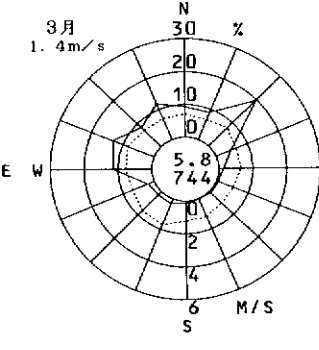
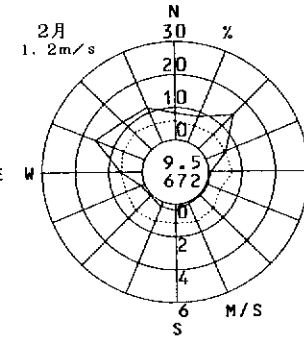
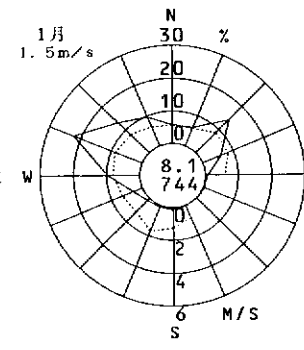
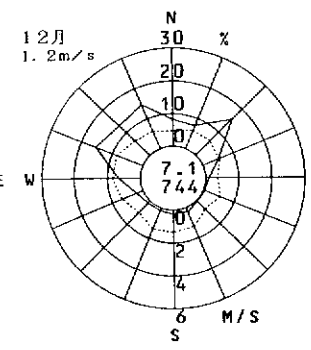
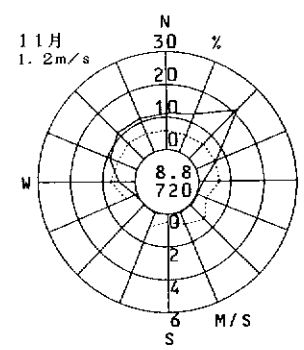
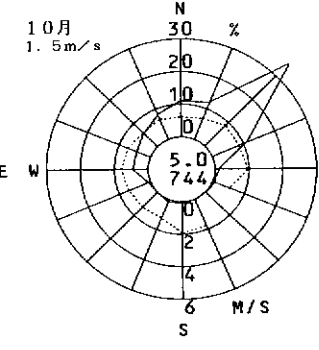
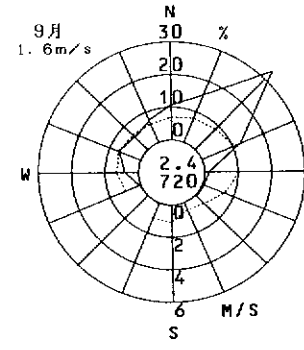
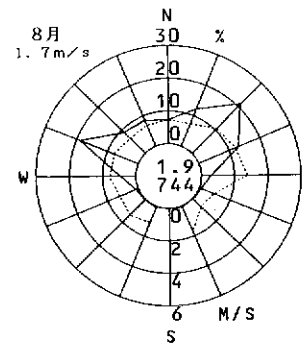
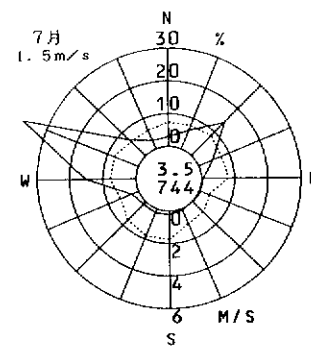
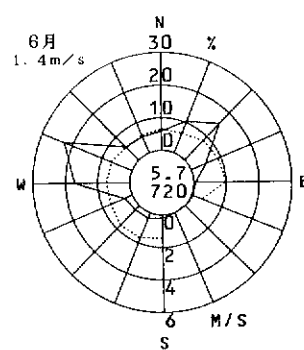
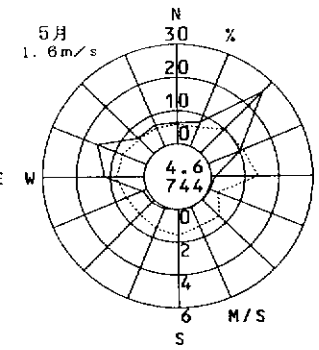
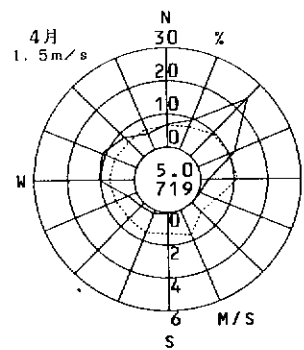
済美小学校

( 大阪市 )

2001年度  
風向風速計高さ 18.0m



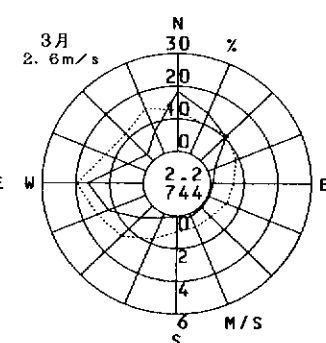
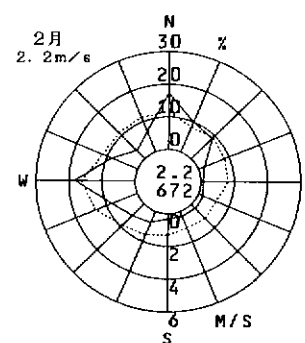
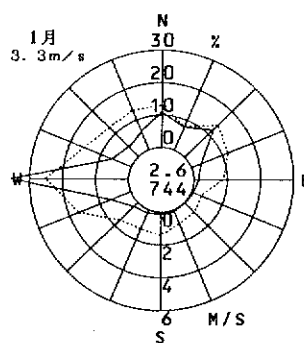
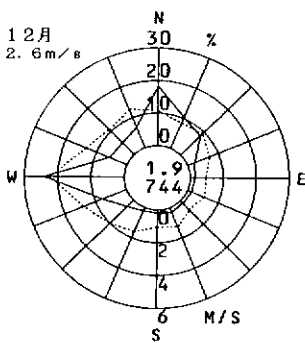
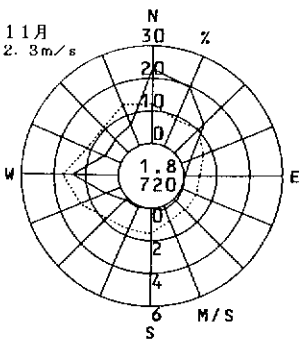
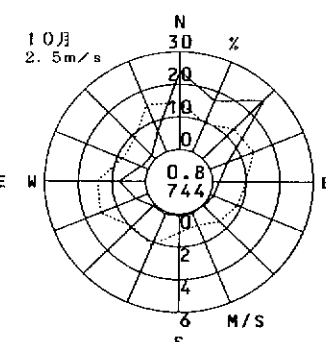
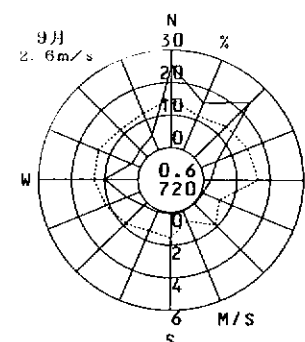
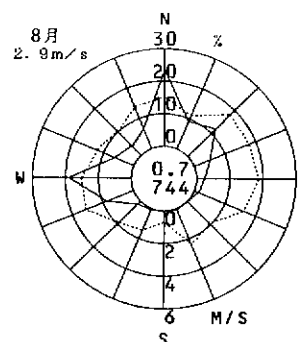
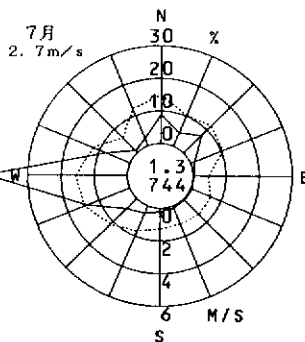
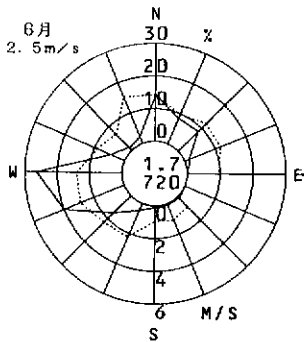
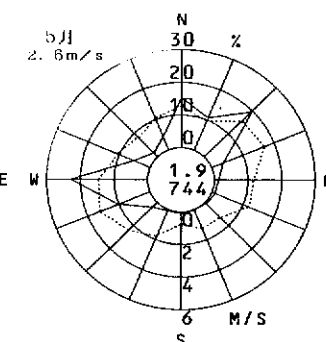
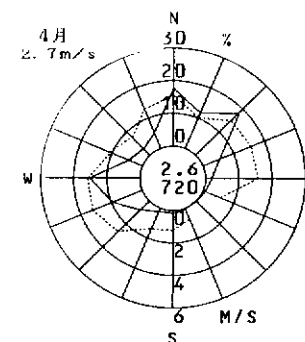
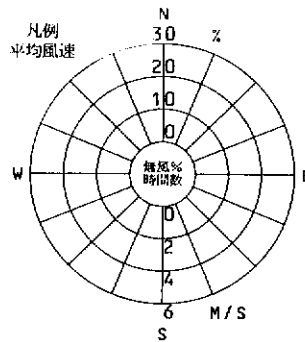
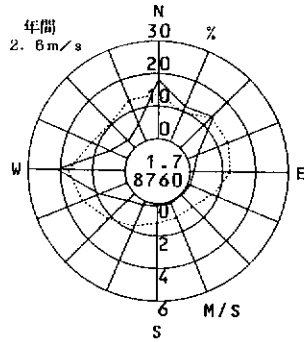
—— 出現頻度  
..... 平均風速



此花区役所

( 大阪市 )

2001年度  
風向風速計高さ 16.9m

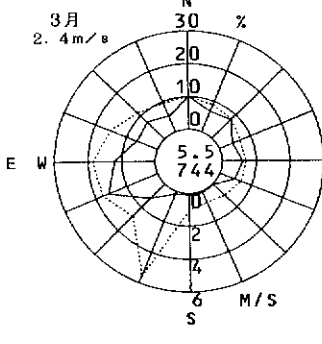
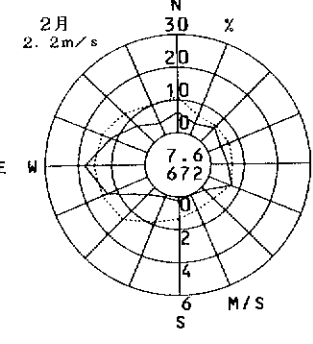
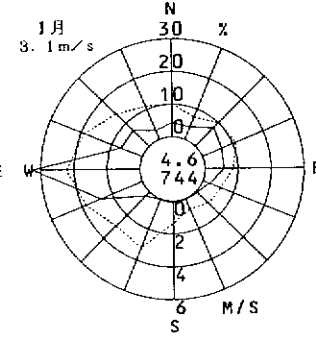
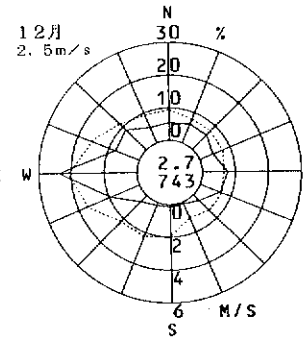
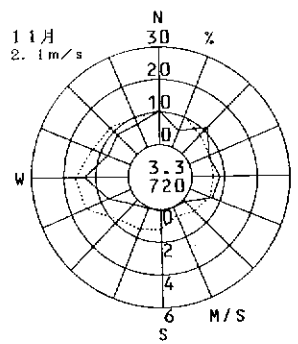
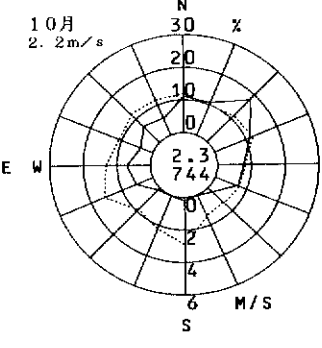
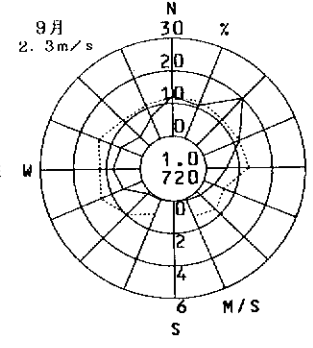
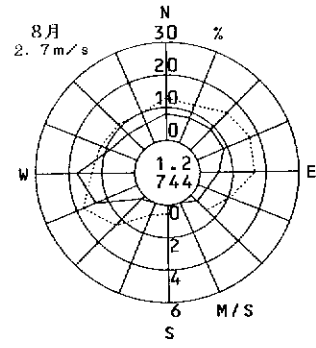
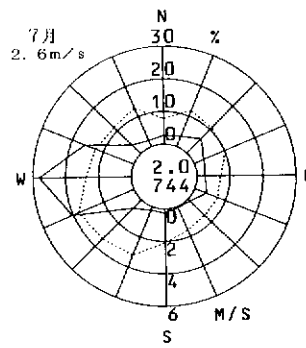
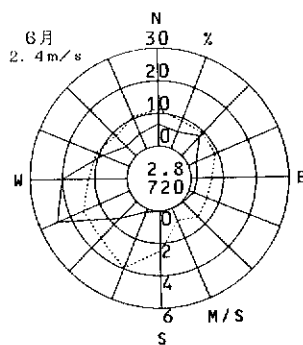
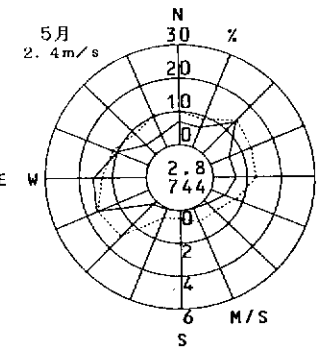
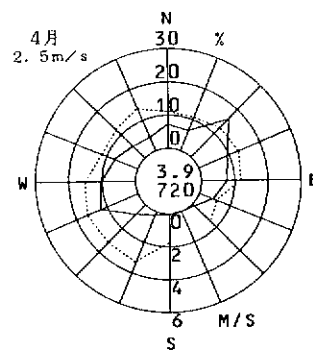
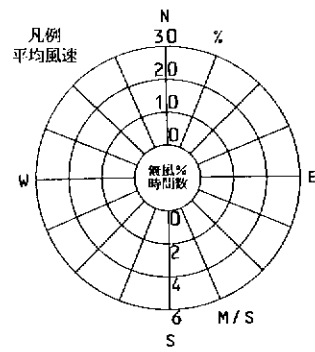
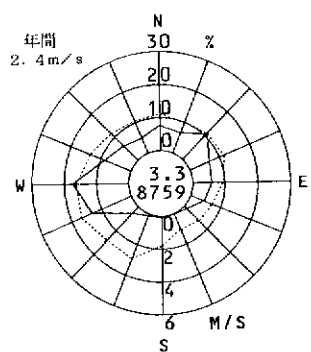




平尾小学校

( 大阪市 )

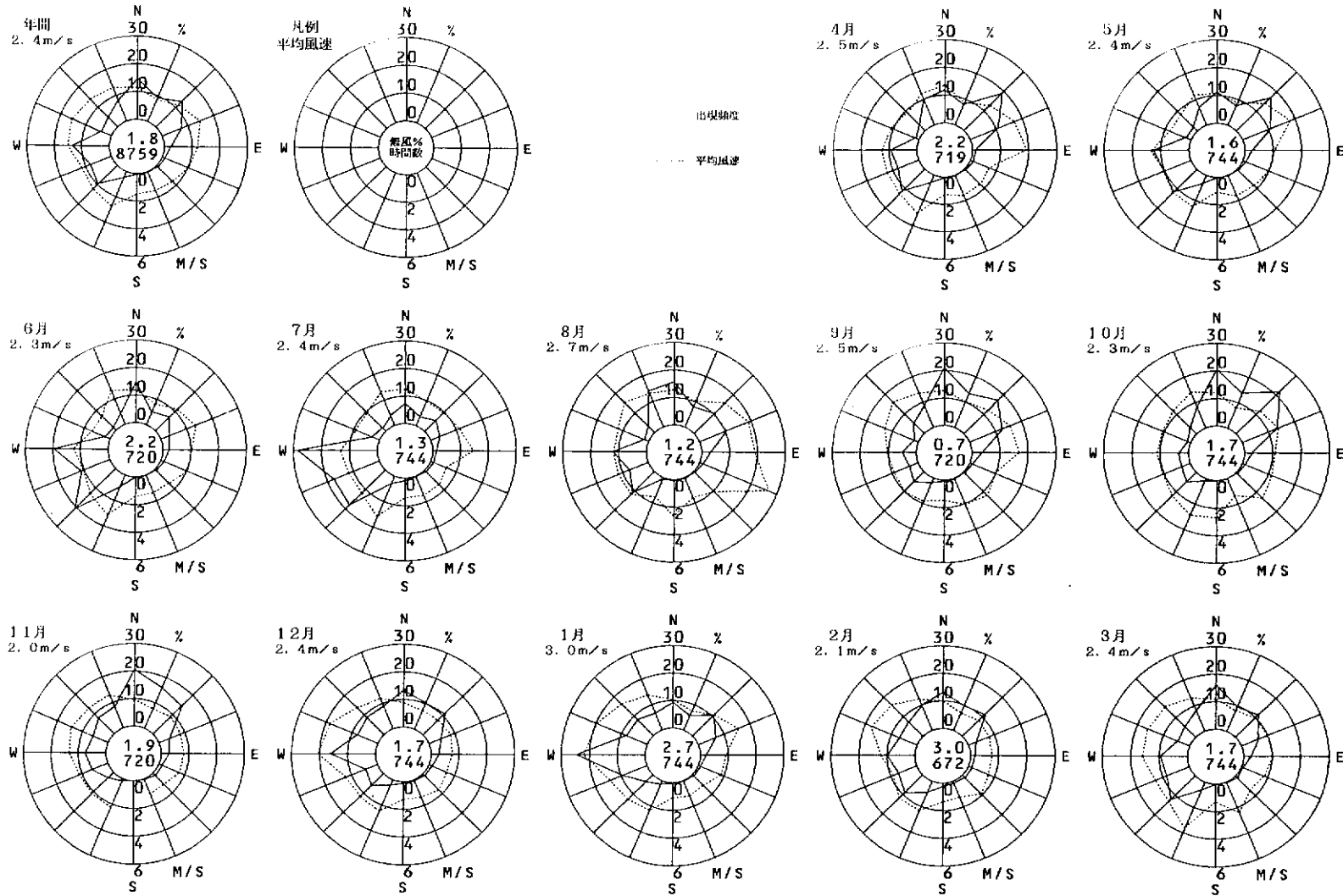
2001年度  
風向風速計高さ 17.8m



従中学校

( 大阪市 )

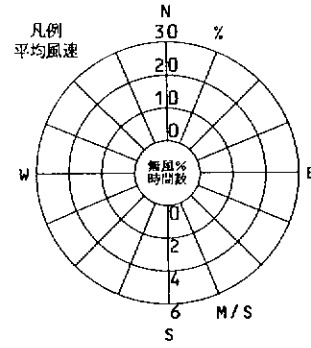
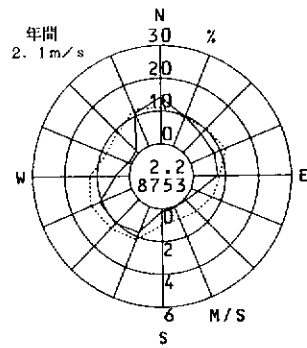
2001年度  
風向風速計高さ 19.7m



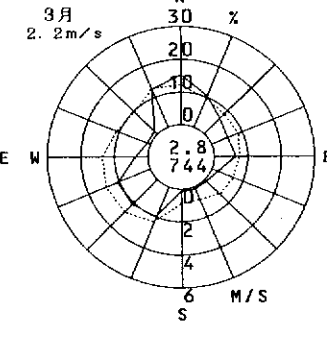
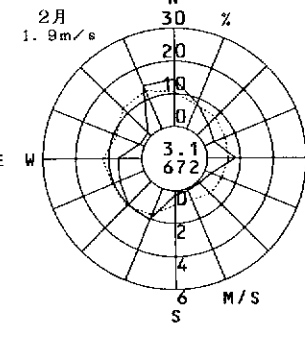
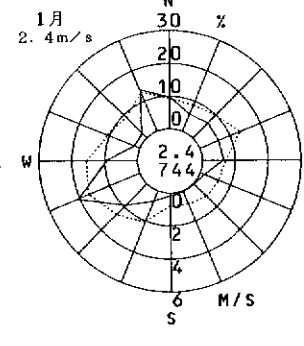
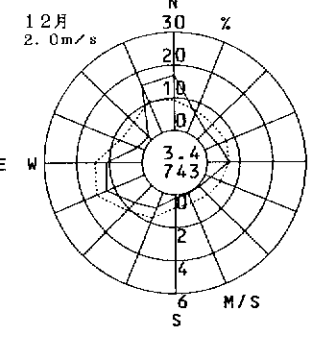
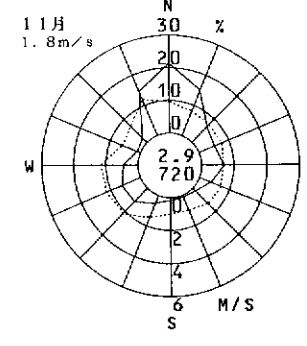
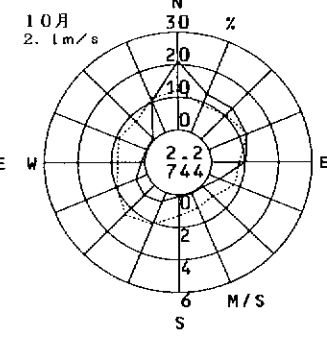
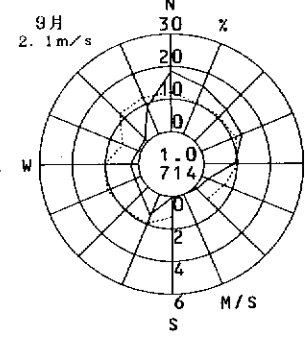
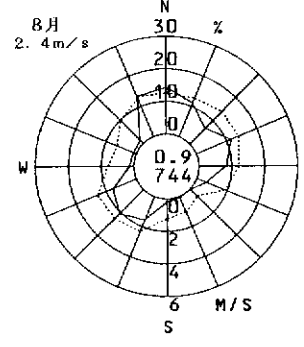
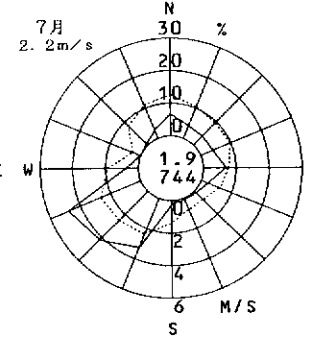
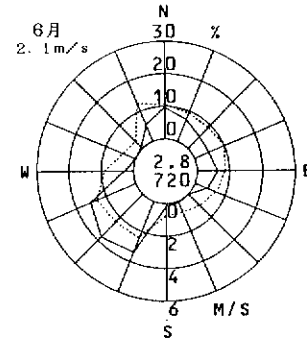
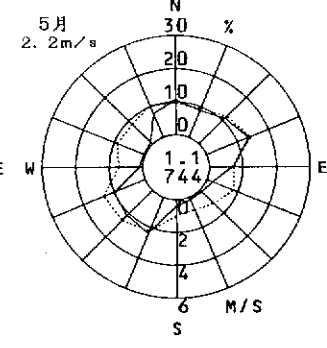
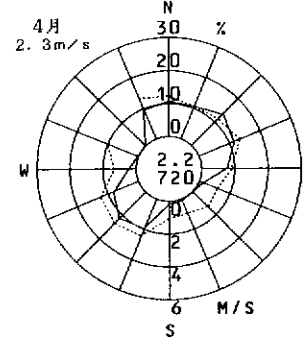
淀川区役所

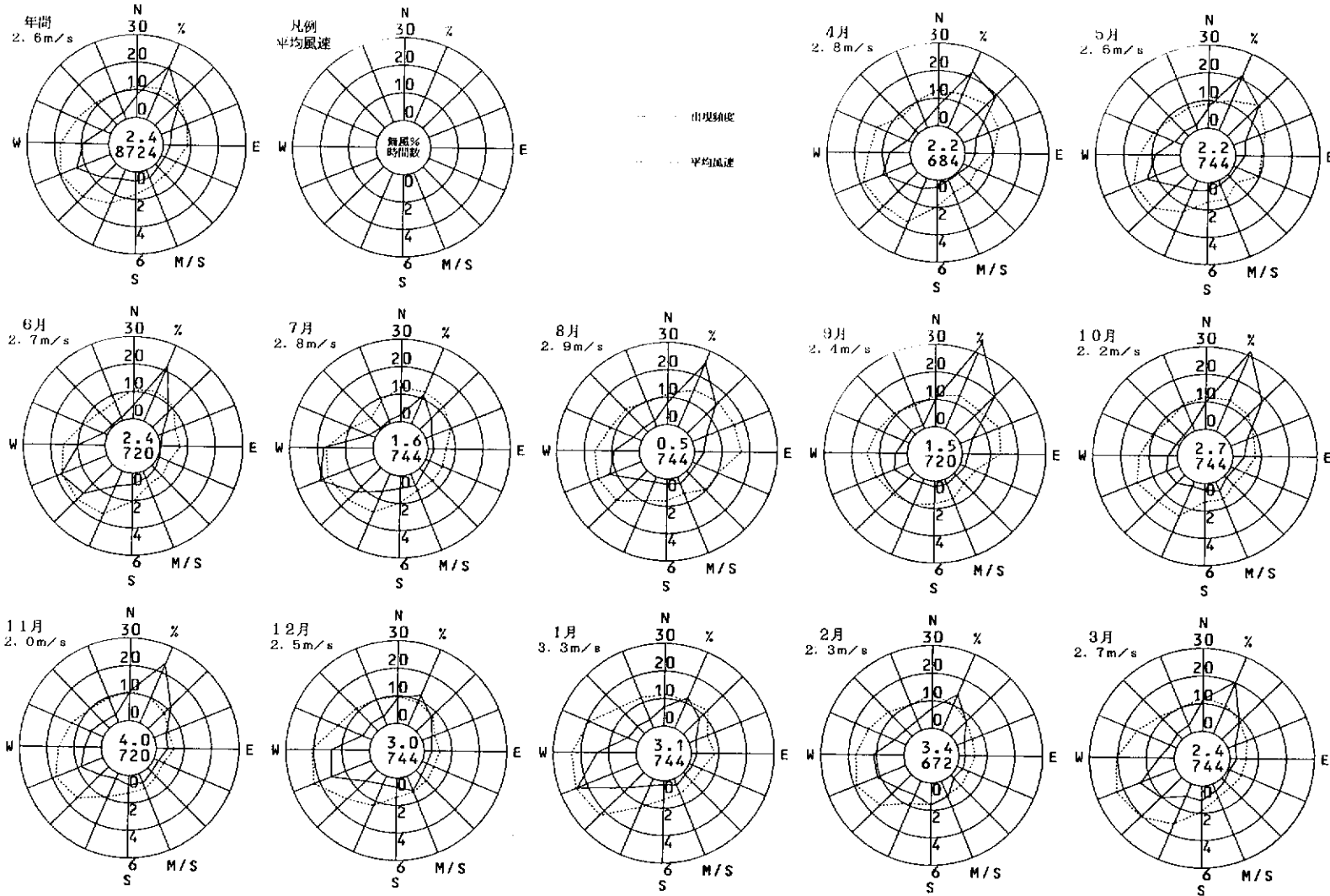
( 大阪市 )

2001年度  
風向風速計高さ 20.4m



—— 出現頻度  
----- 平均風速

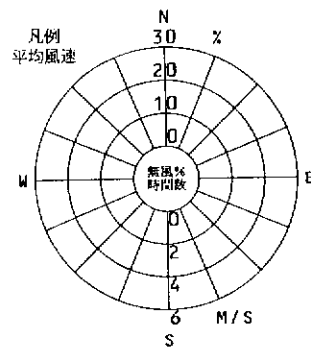
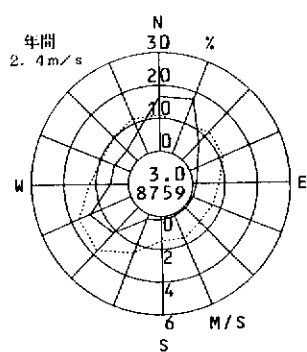




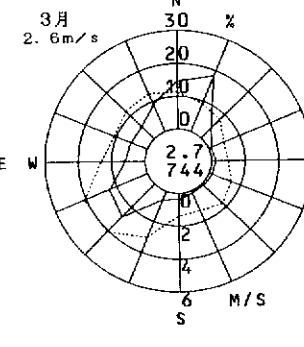
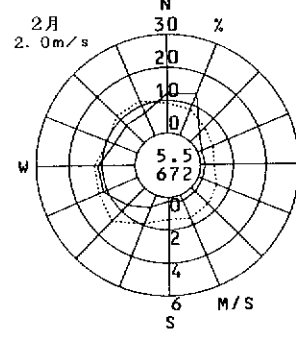
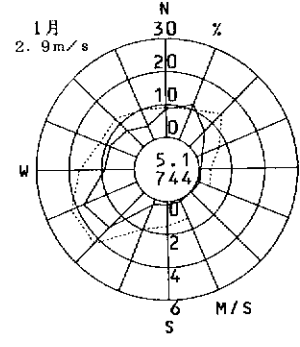
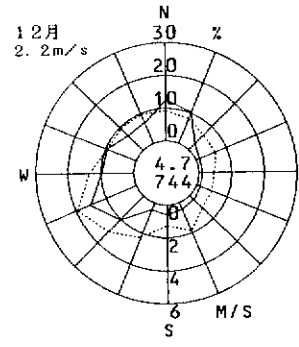
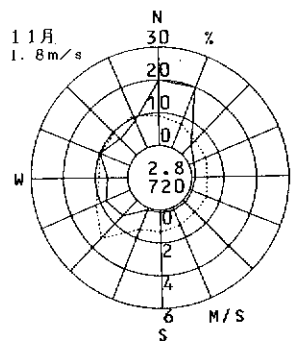
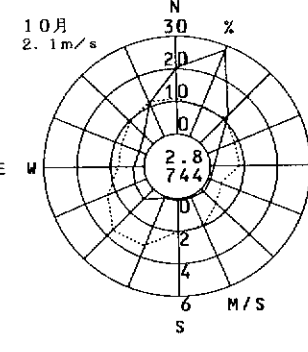
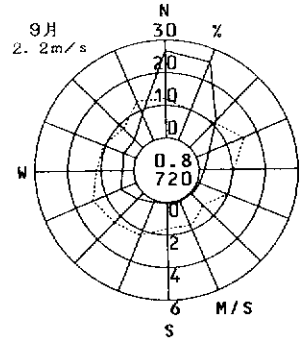
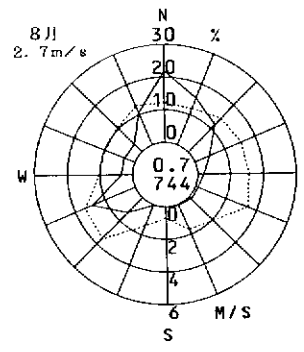
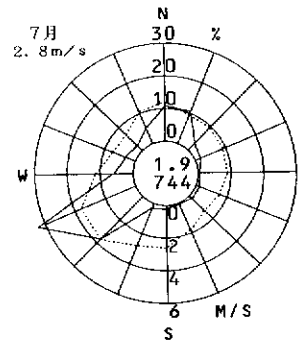
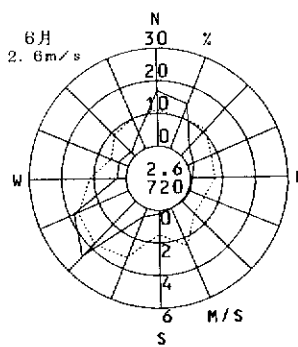
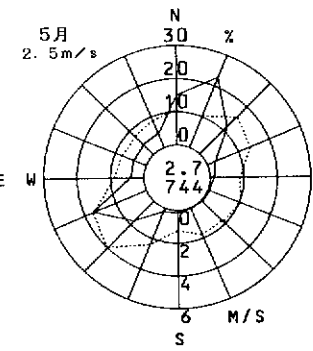
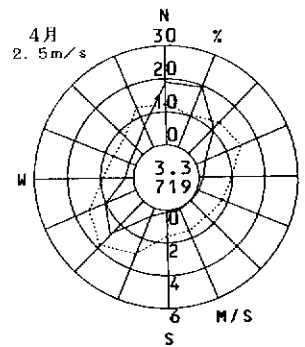
大宮中学校

( 大阪市 )

2001年度  
風向風速計高さ 17.3m



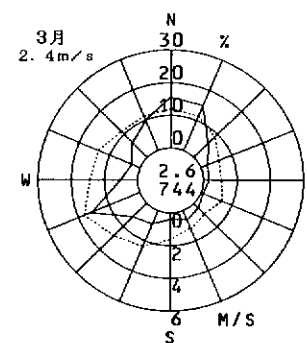
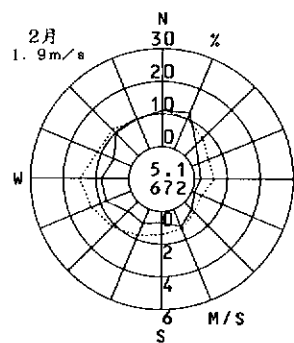
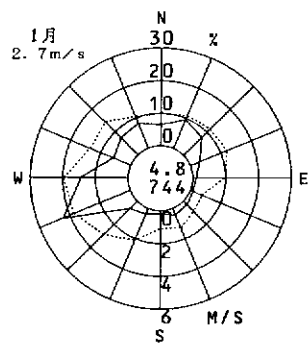
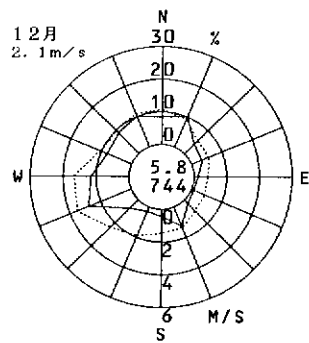
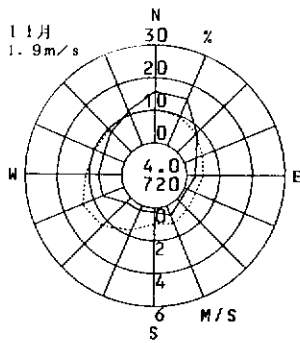
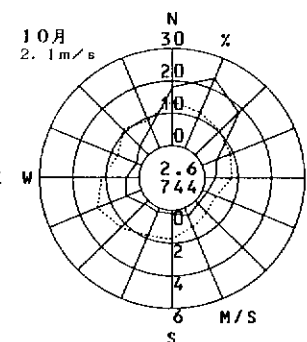
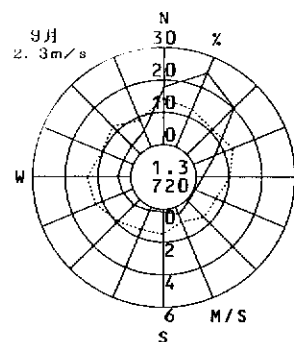
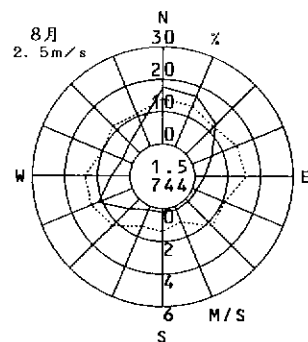
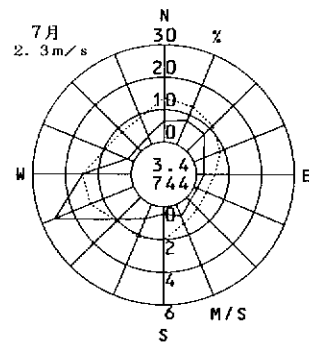
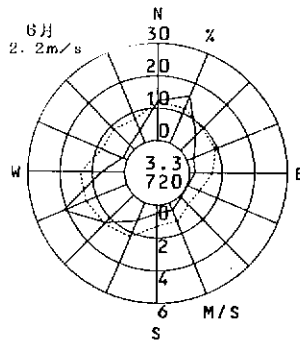
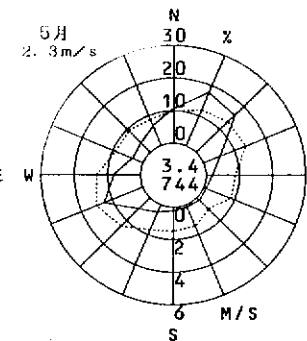
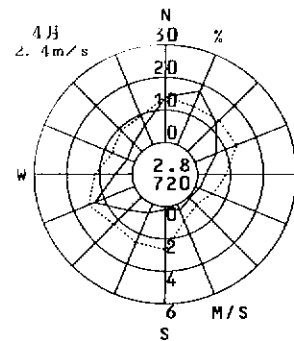
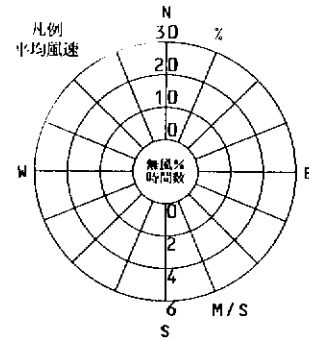
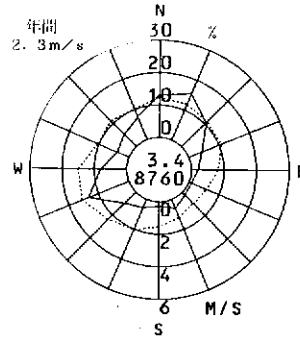
—— 出現頻度  
..... 平均風速



聖賢小学校

( 大阪市 )

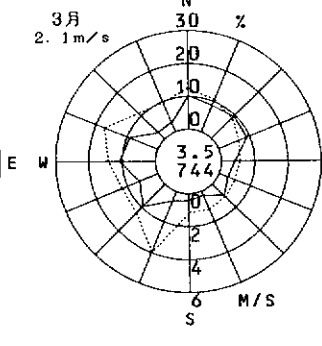
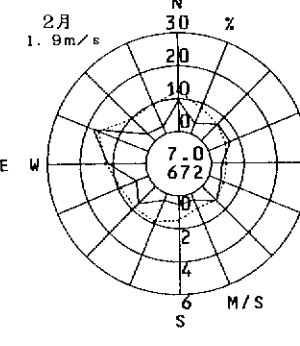
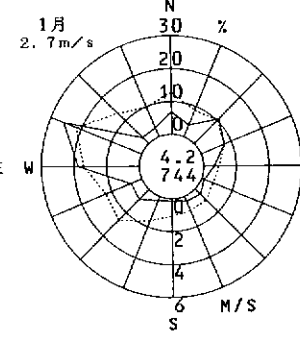
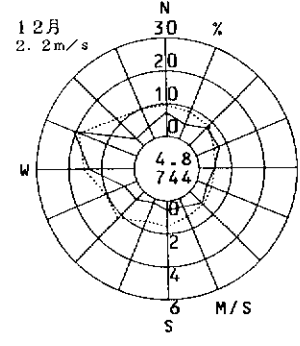
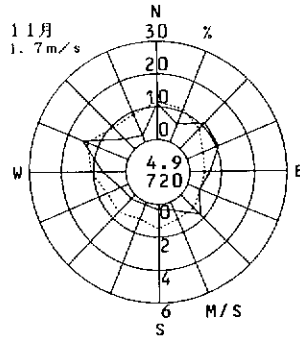
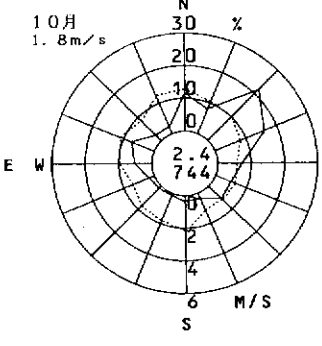
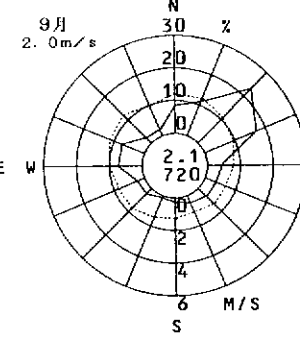
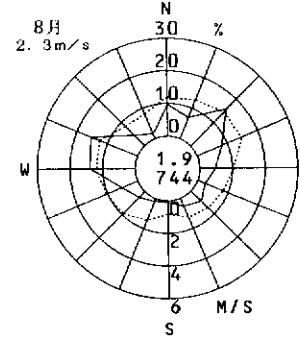
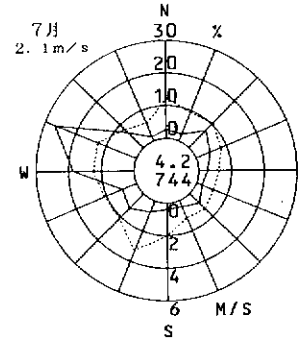
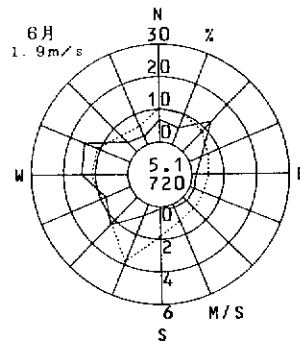
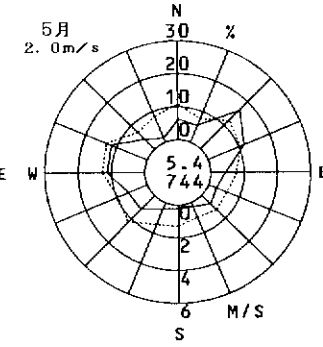
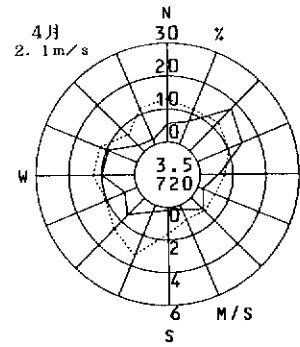
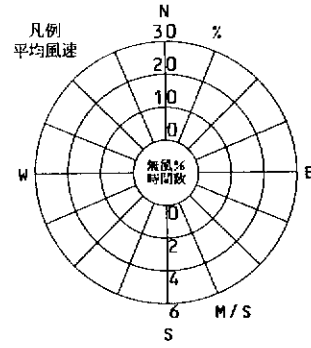
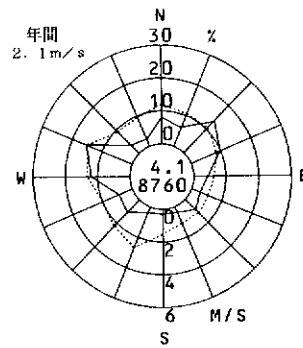
2001年度  
風向風速計高さ 19.4m



清江小学校

( 大阪市 )

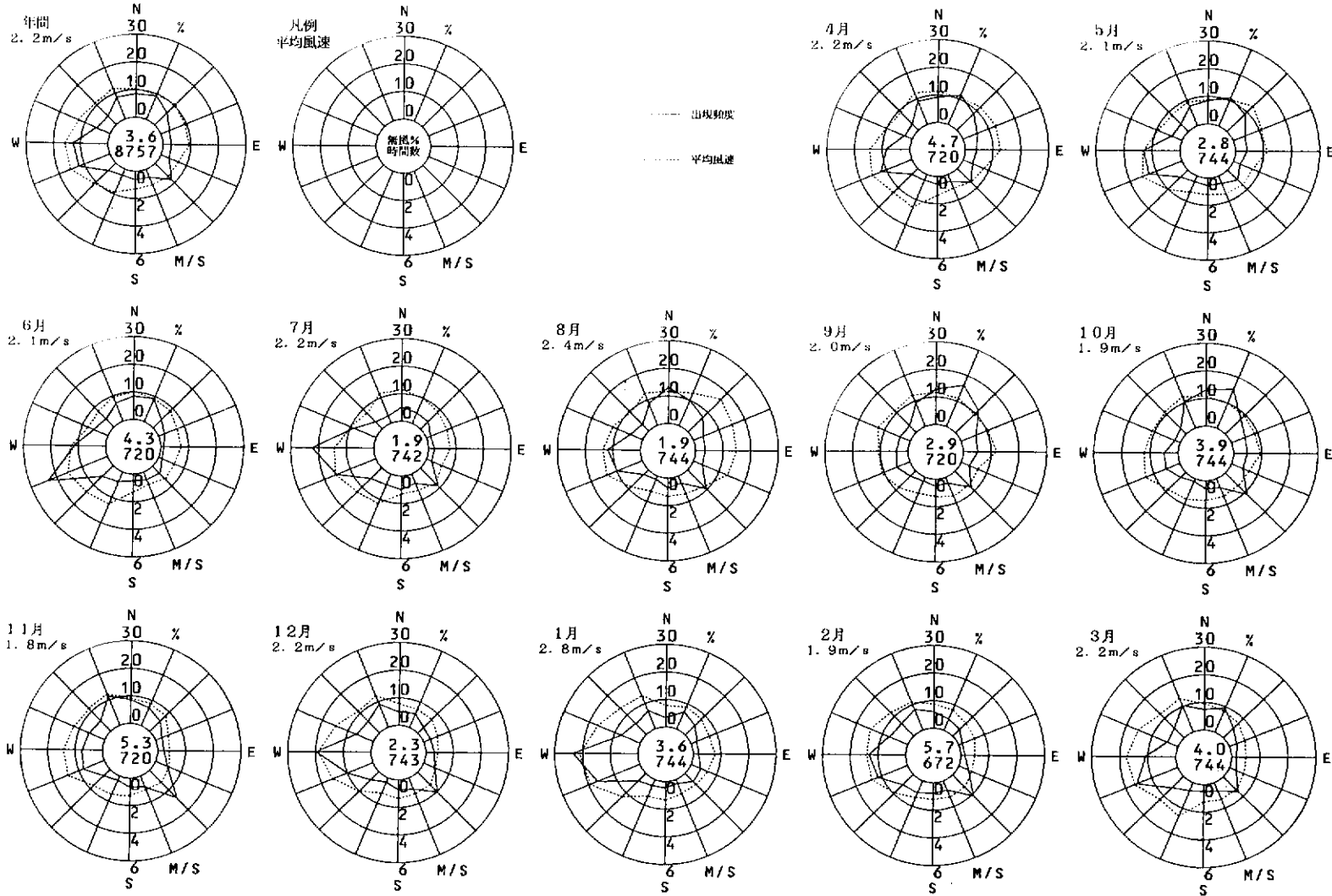
2001年度  
風向風速計高さ 20.6m



拱陽中学校

( 大阪市 )

2001年度  
風向風速計高さ 20.6m

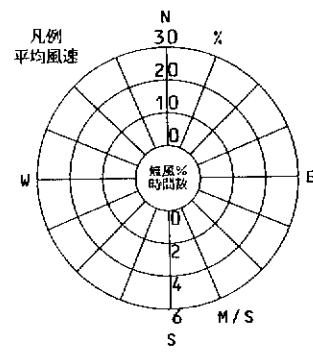
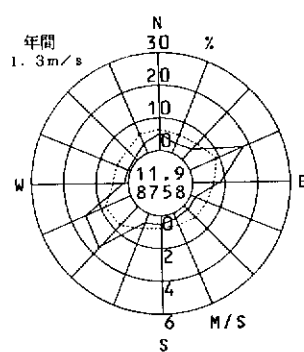




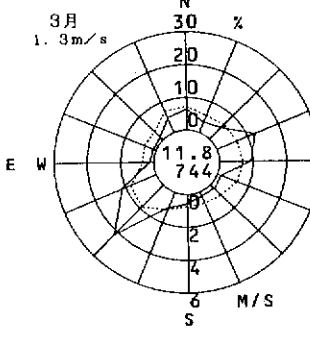
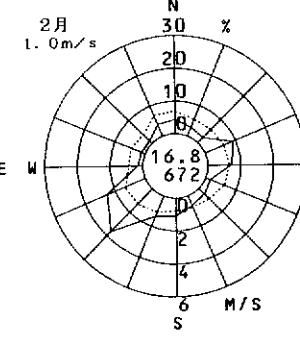
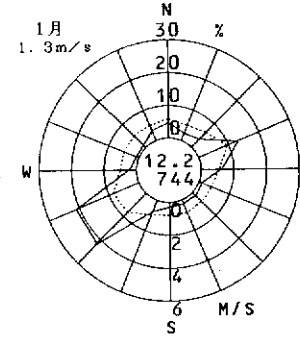
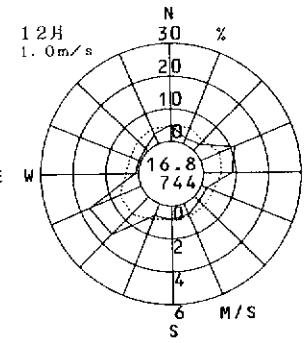
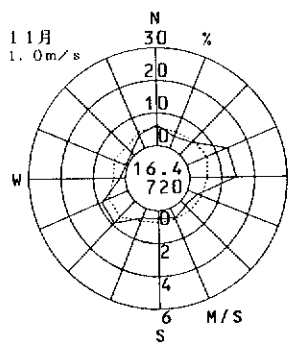
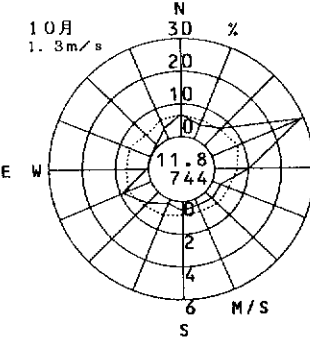
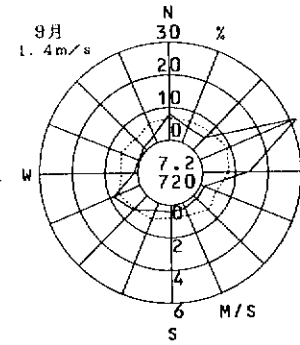
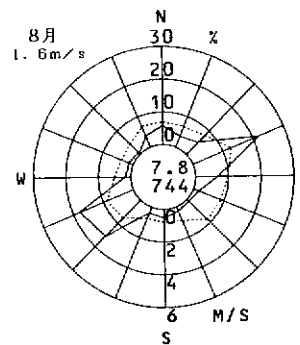
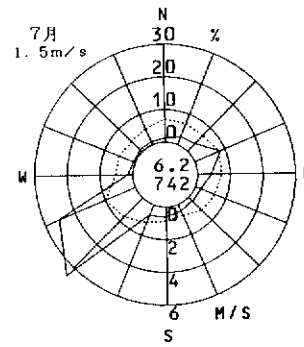
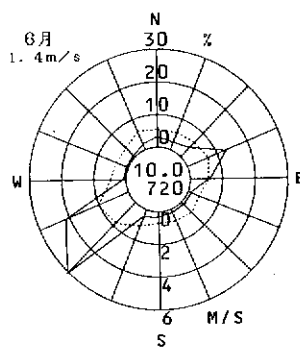
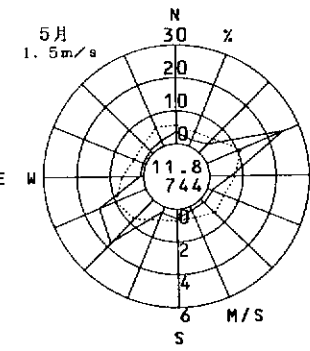
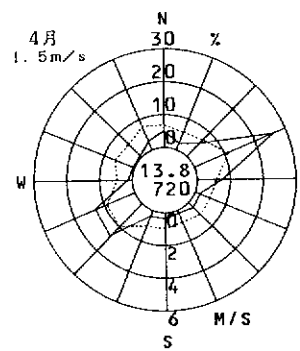
今宮中学校

( 大阪市 )

2001年度  
風向風速計高さ 18.4m



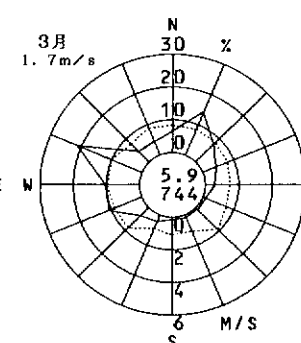
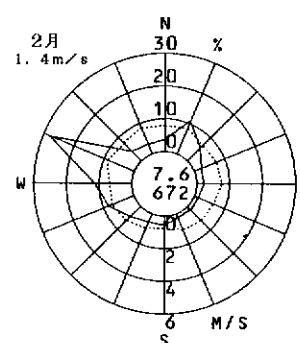
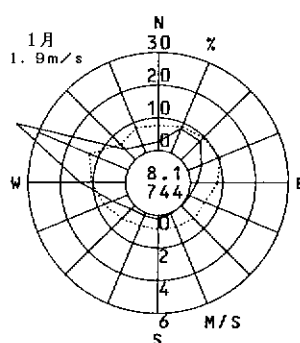
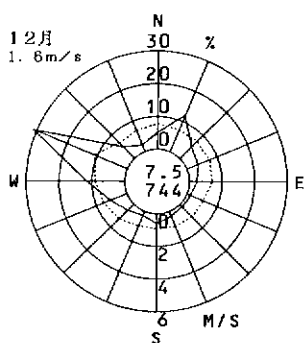
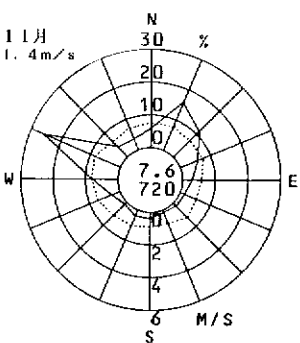
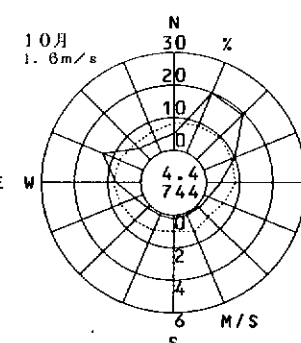
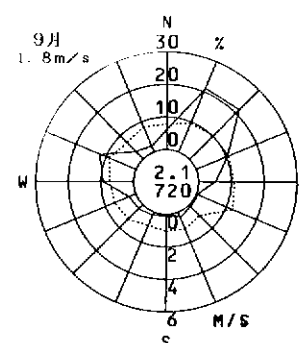
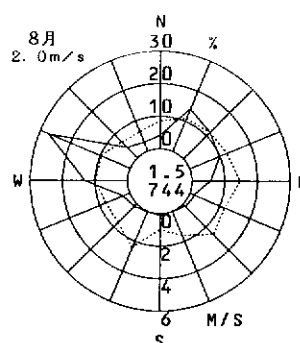
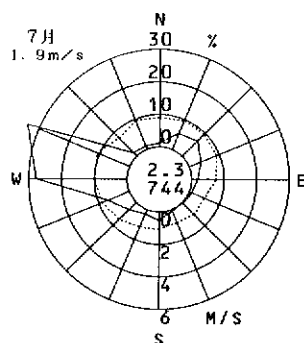
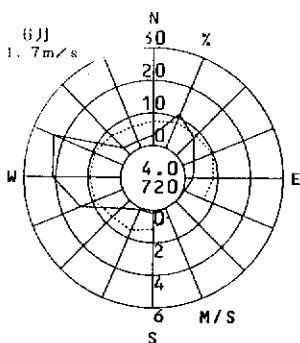
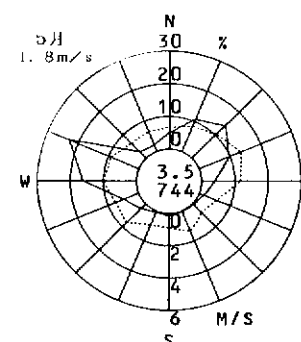
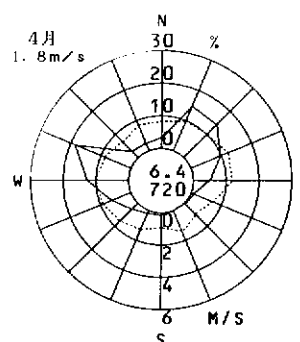
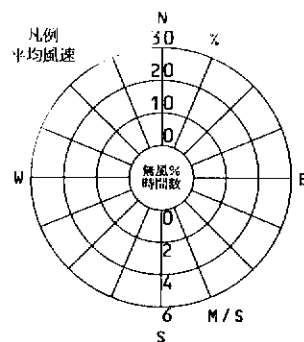
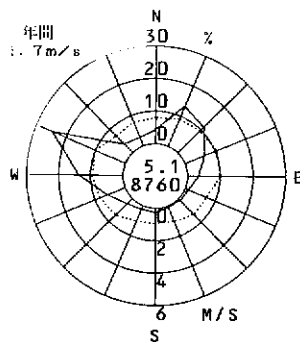
—— 出現頻度  
..... 平均風速



堀江小学校

( 大阪市 )

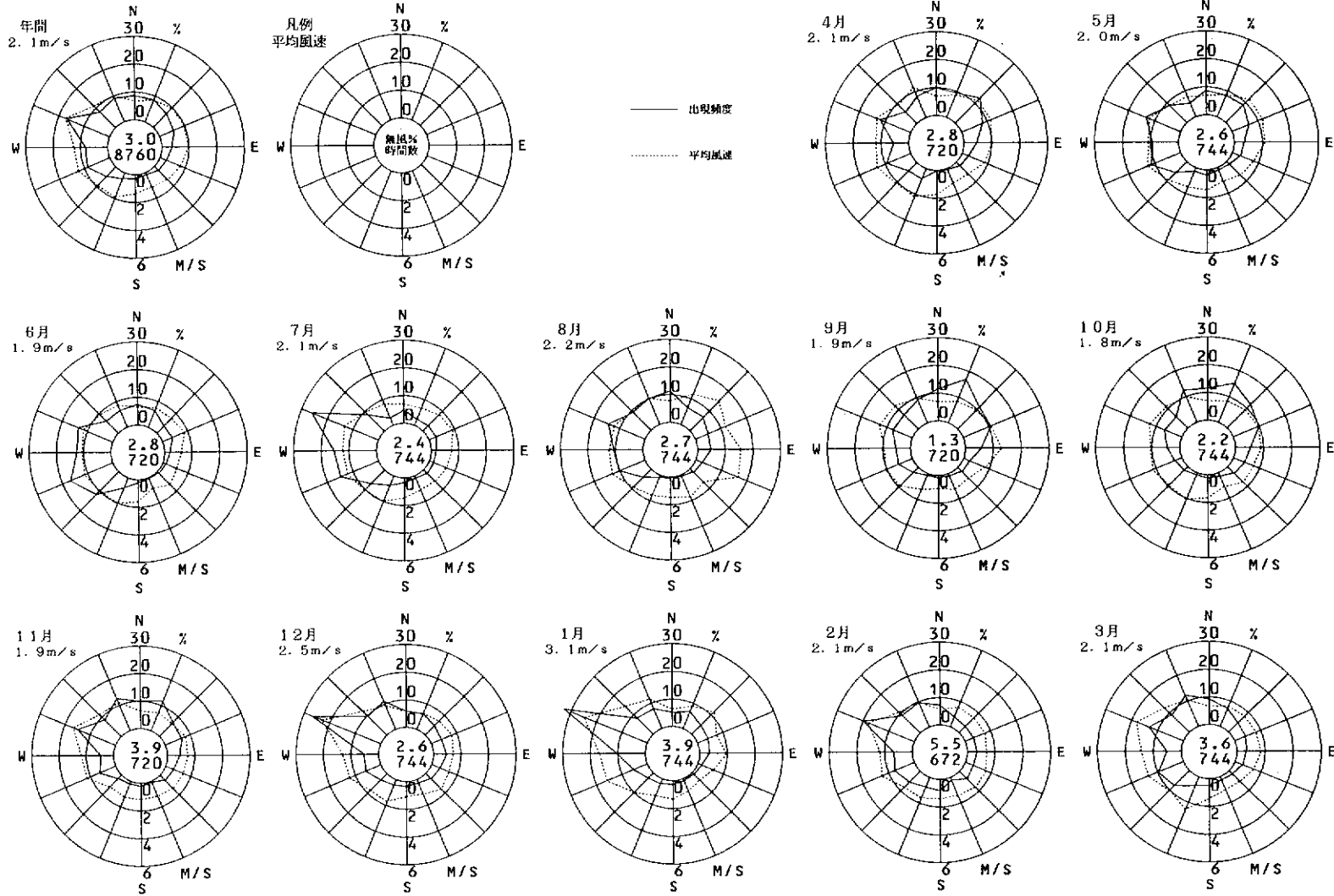
2001年度  
風向風速計高さ 19.4m



南港ポートタウン

( 大阪市 )

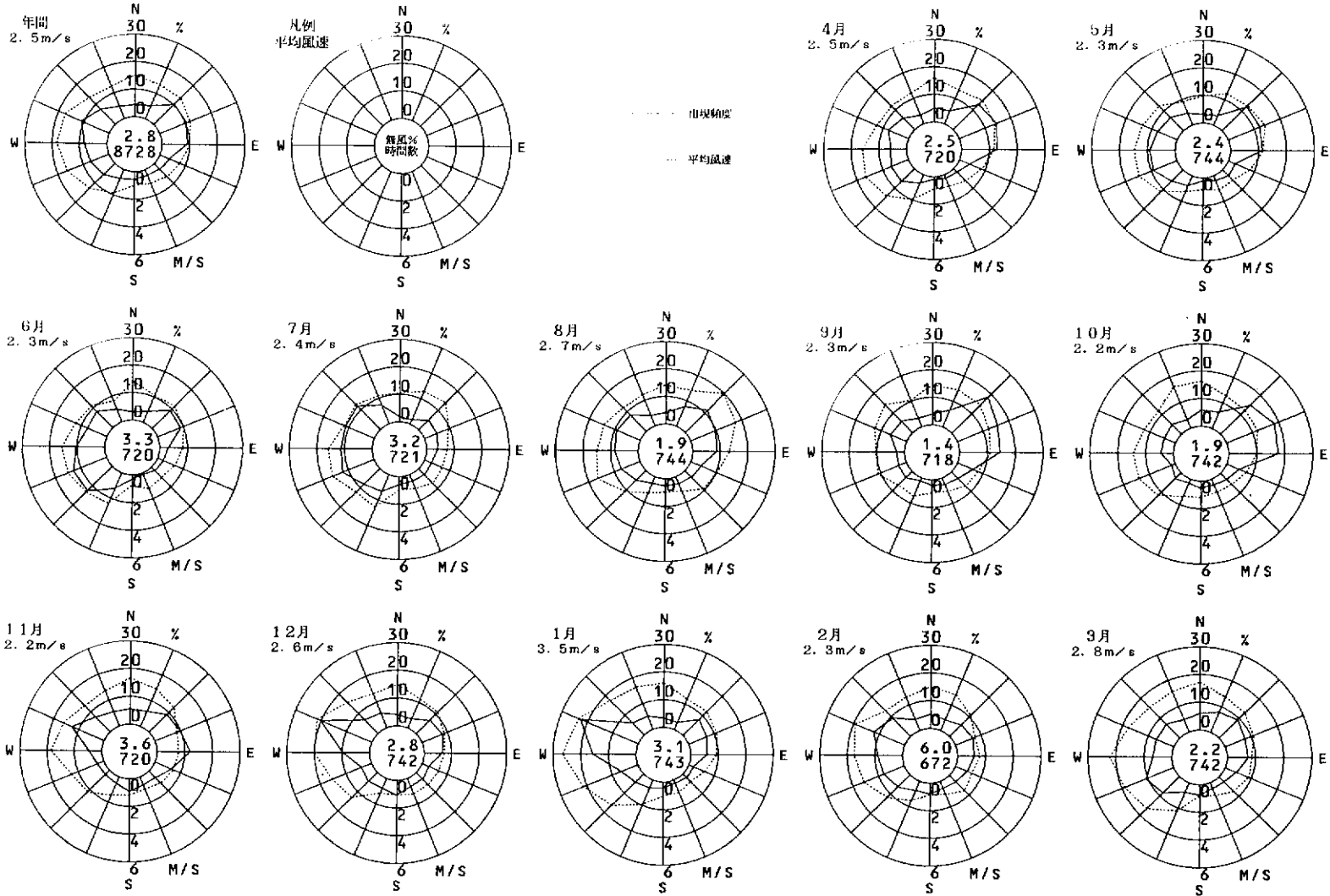
2001年度  
風向風速計高さ 14.2m



少林寺

( 堺市 )

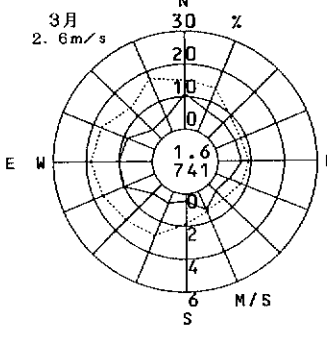
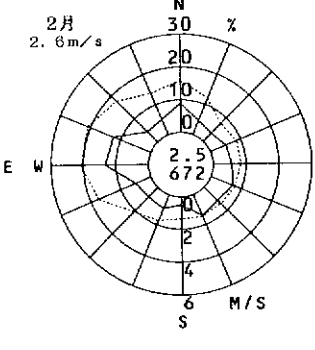
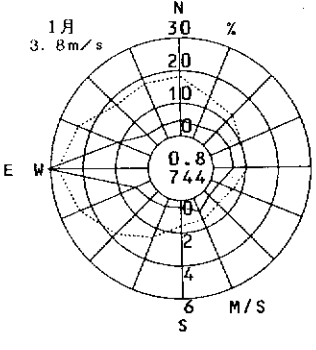
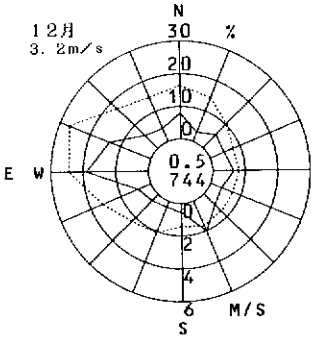
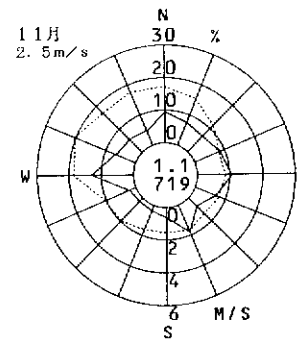
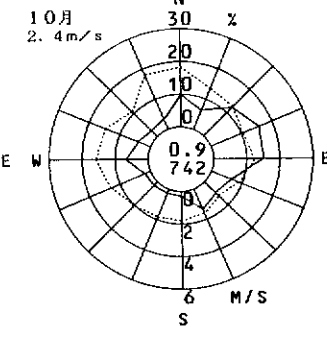
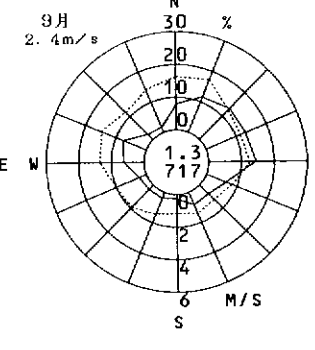
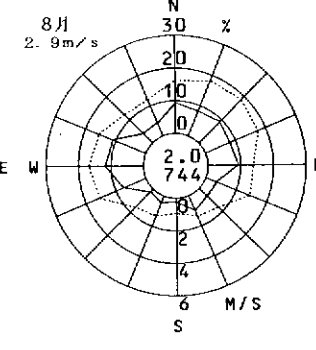
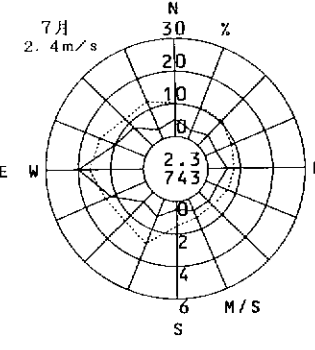
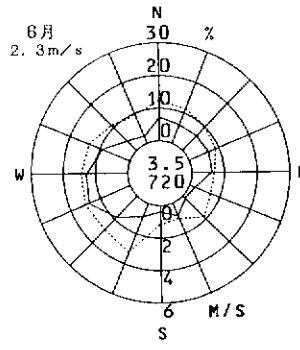
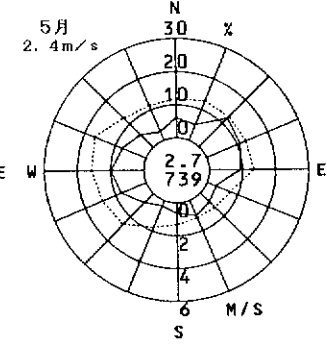
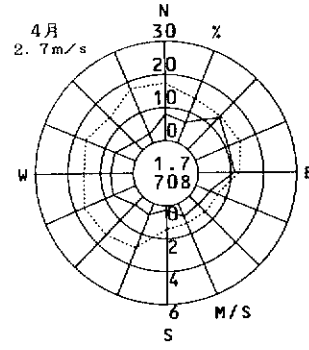
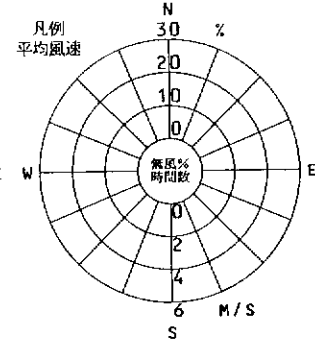
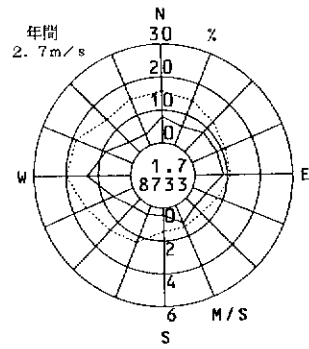
2001年度  
風向風速計高さ 18.0m



浜寺

( 堺市 )

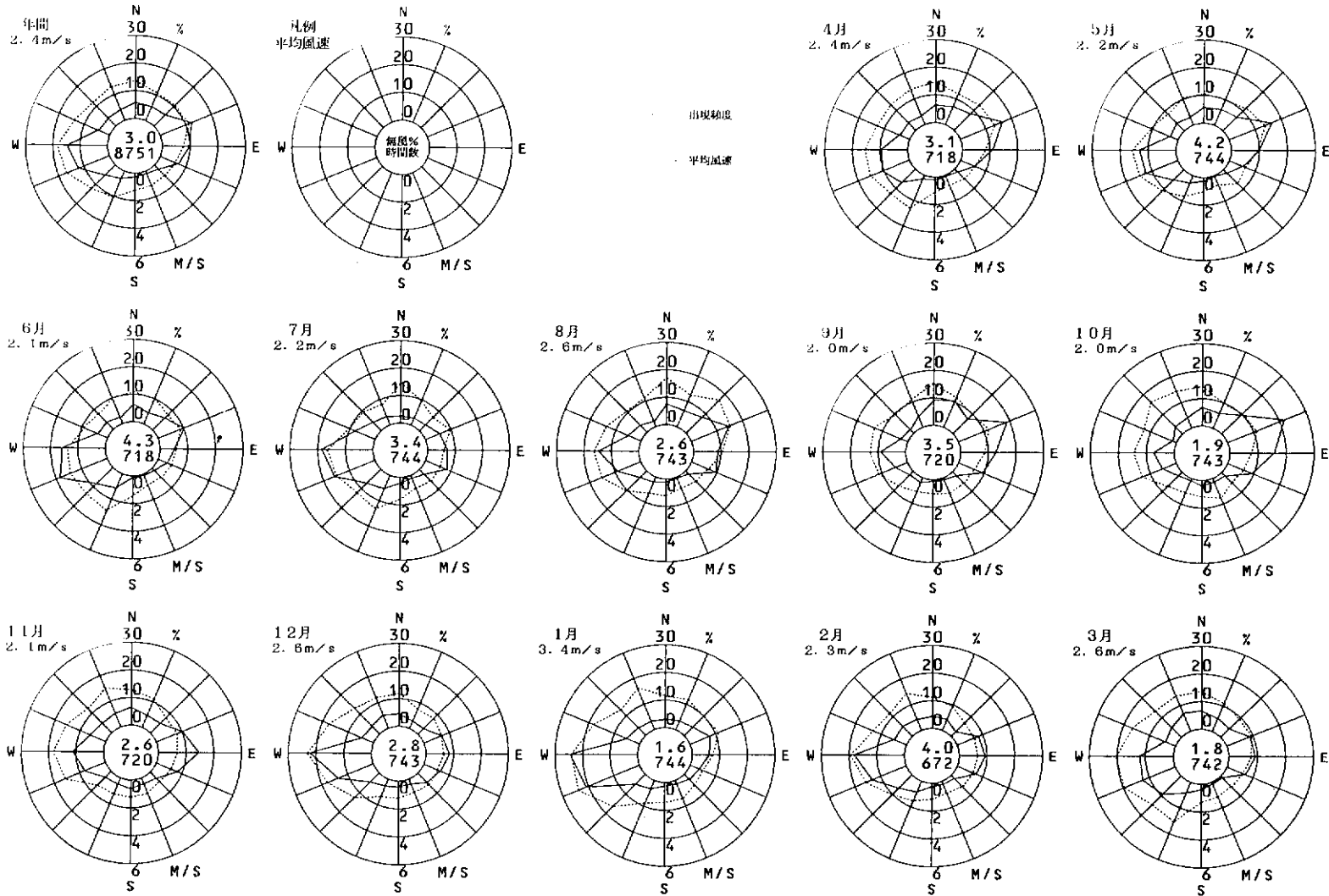
2001年度  
風向風速計高さ 18.0m



金岡

( 堺市 )

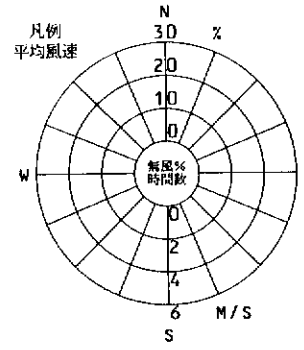
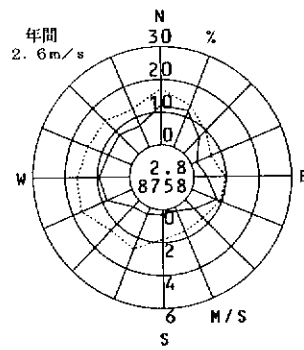
2001年度  
風向風速計高さ 18.0m



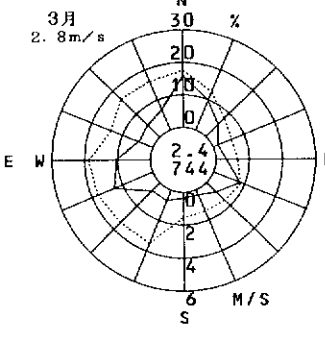
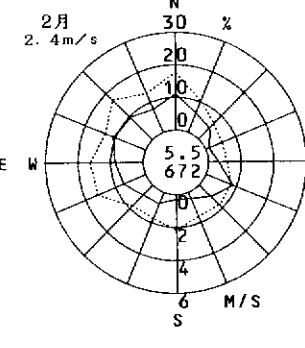
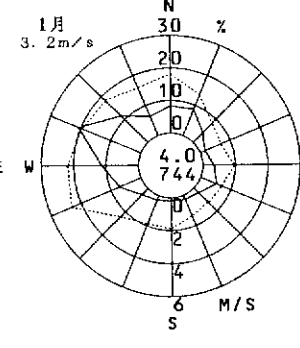
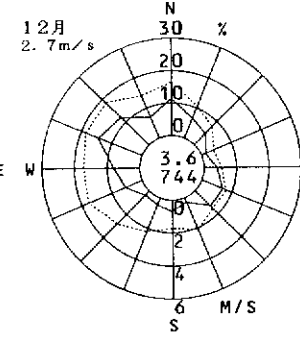
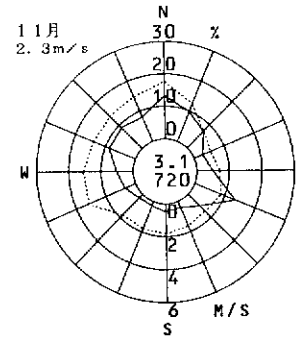
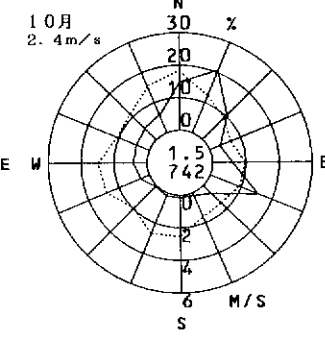
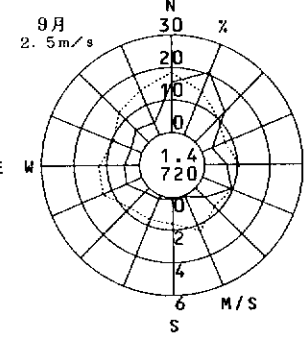
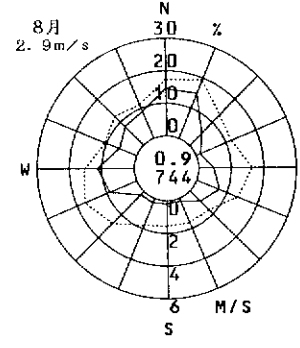
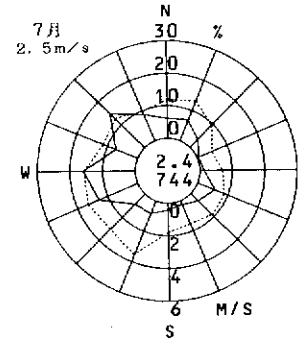
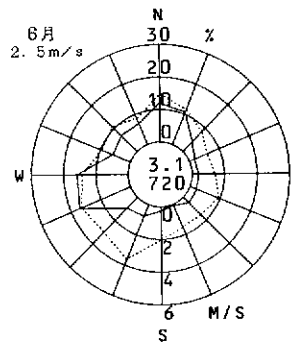
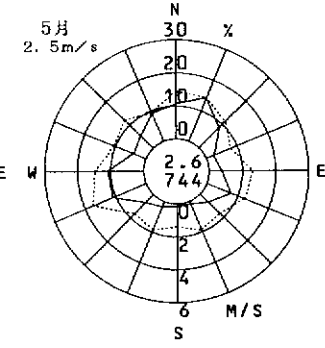
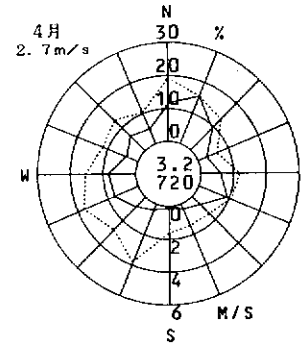
三宝

( 堺市 )

2001年度  
風向風速計高さ 18.0m



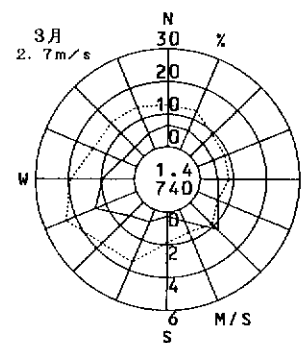
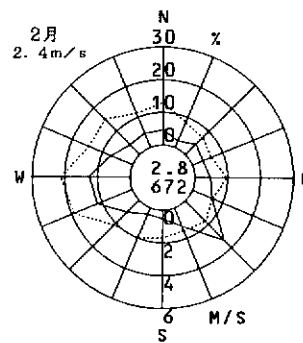
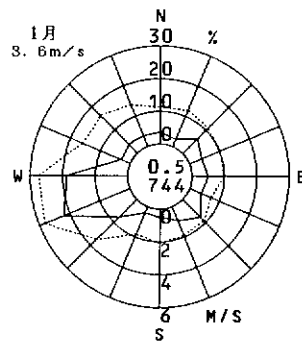
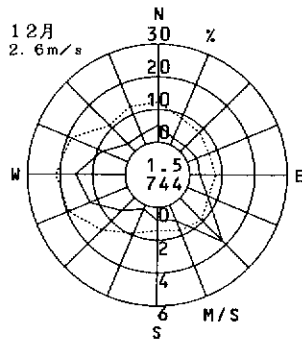
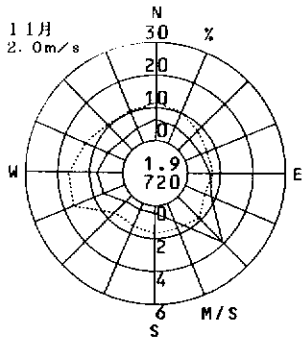
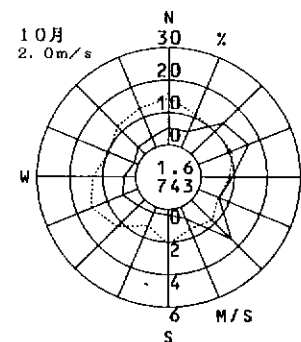
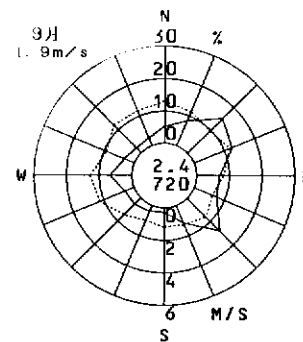
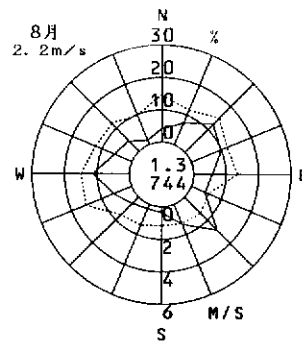
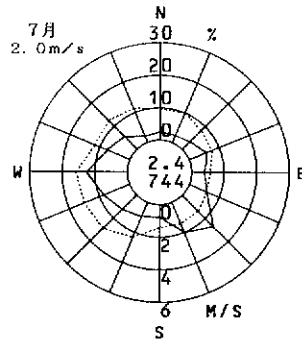
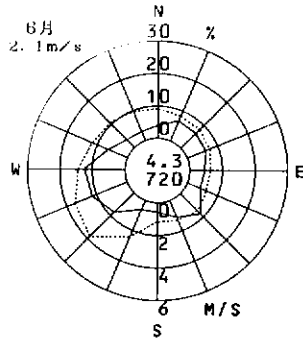
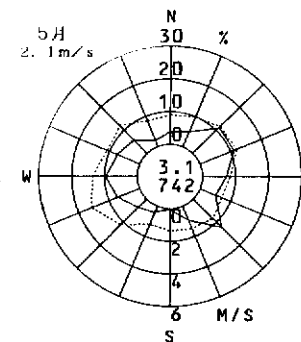
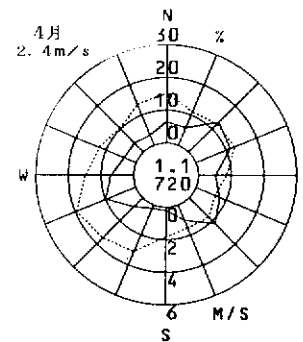
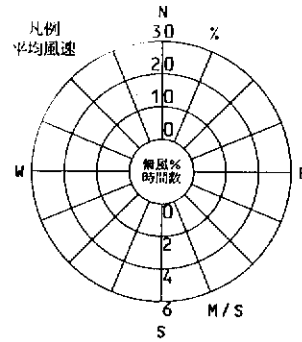
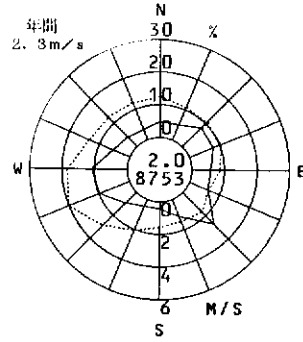
—— 出現頻度  
----- 平均風速



若松台

( 堺市 )

2001年度  
風向風速計高さ 18.0m

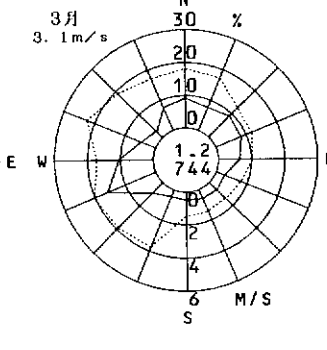
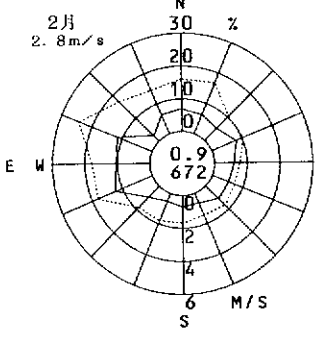
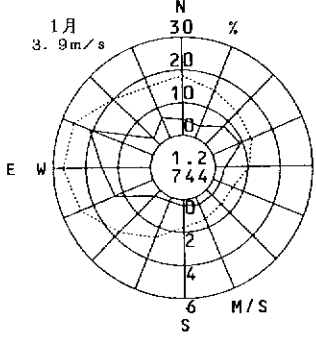
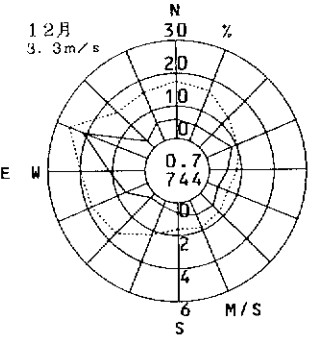
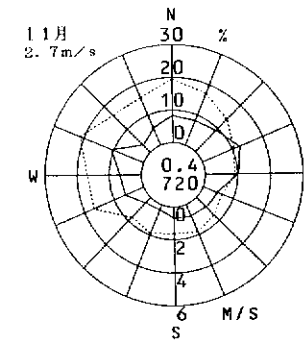
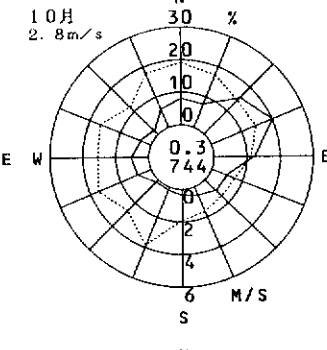
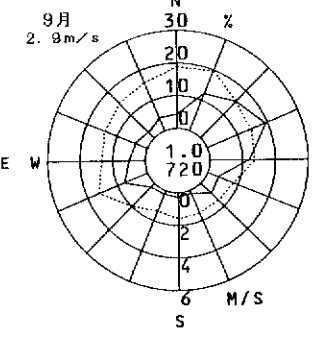
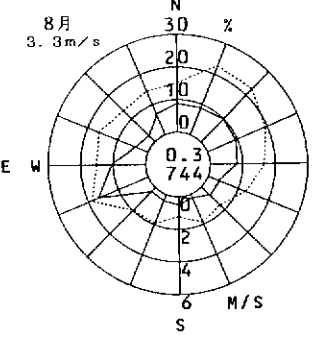
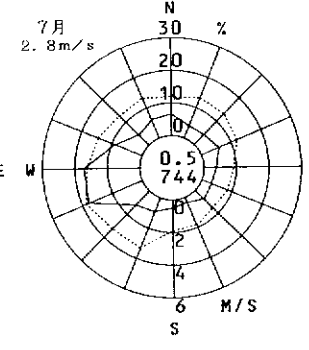
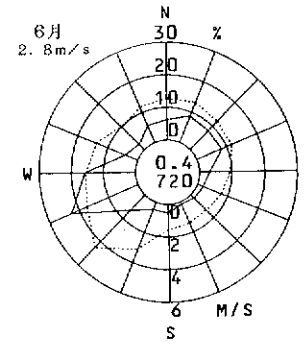
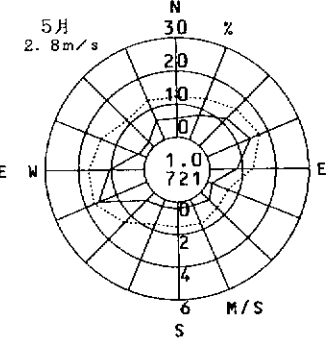
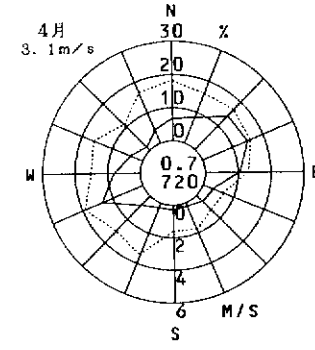
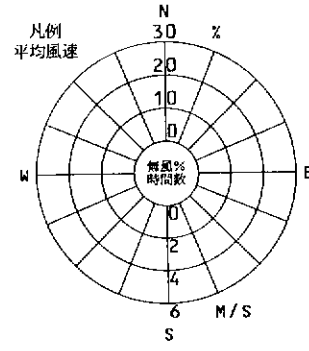
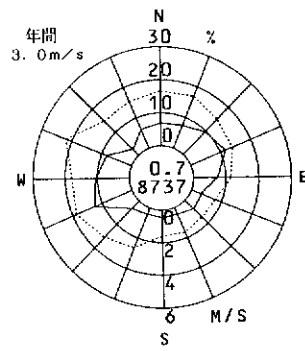




石津

( 堺市 )

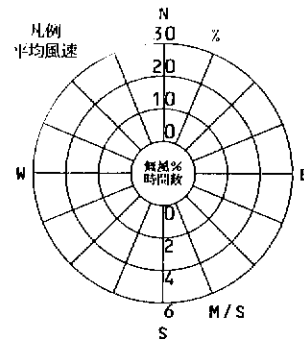
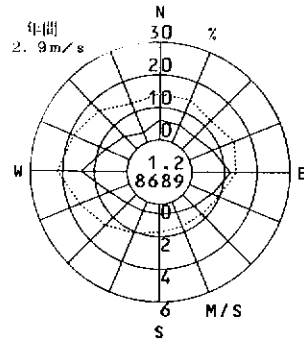
2001年度  
風向風速計高さ 18.0m



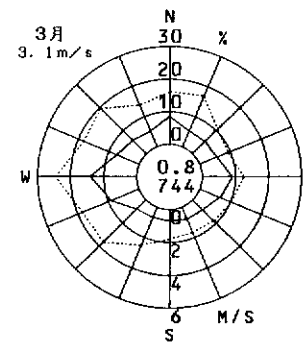
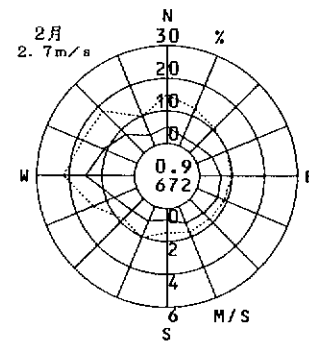
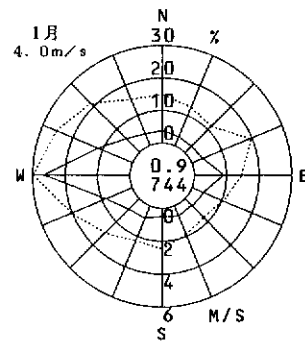
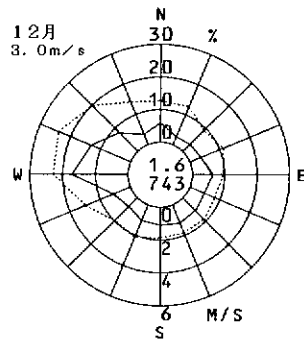
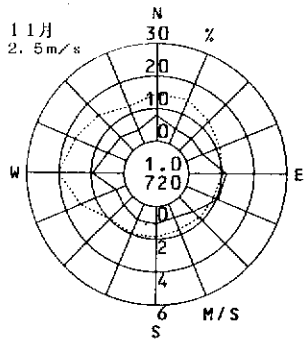
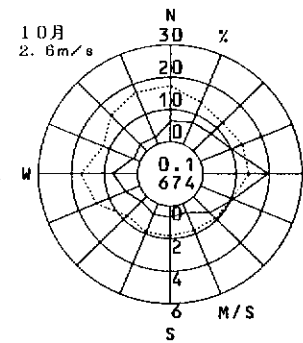
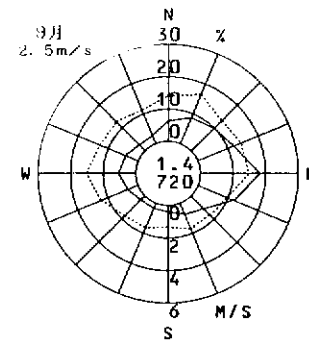
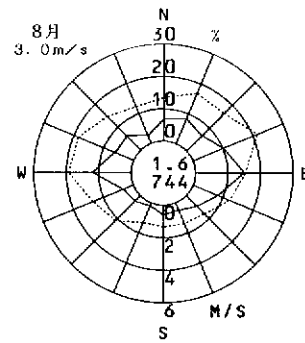
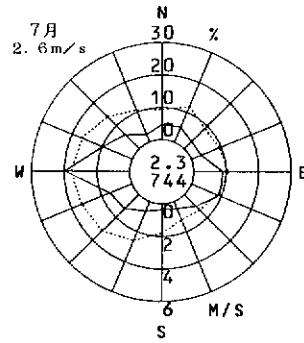
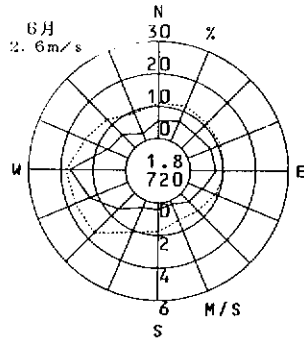
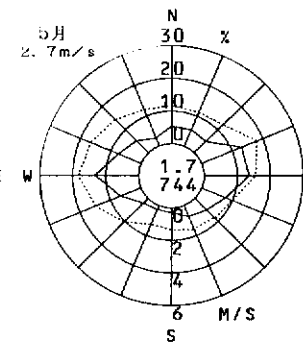
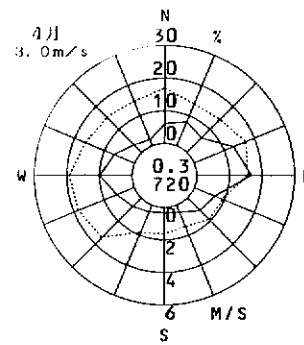
登美丘

( 堺市 )

2001年度  
風向風速計高さ 18.0m



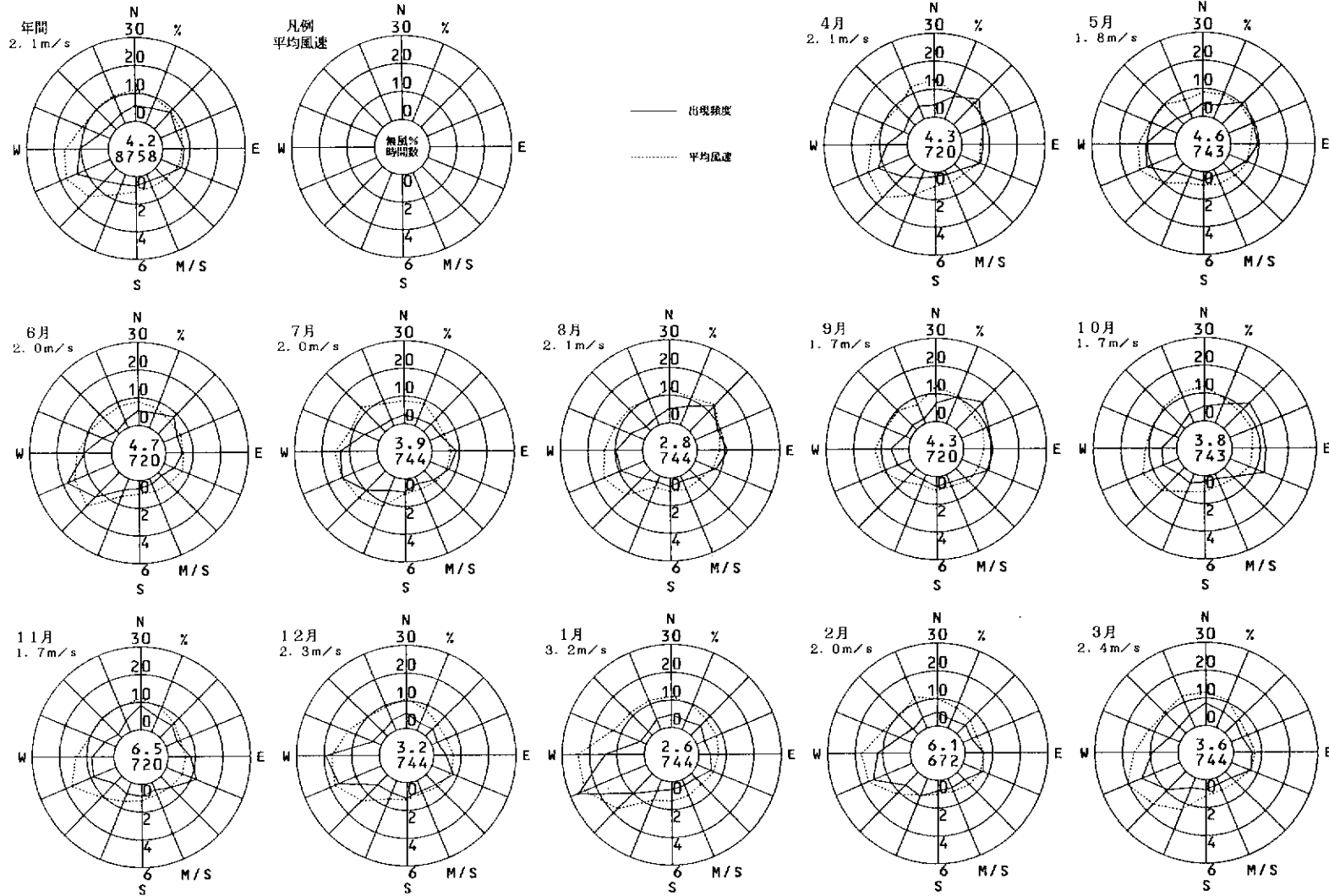
出現頻度  
平均風速



桃山台

( 堺市 )

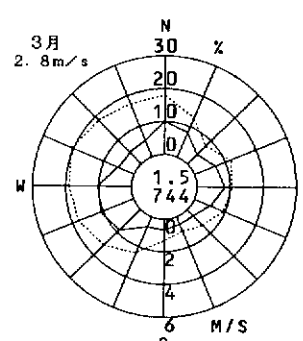
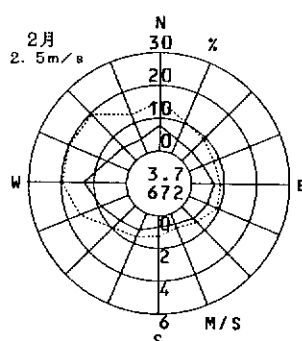
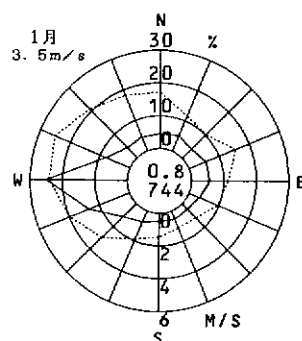
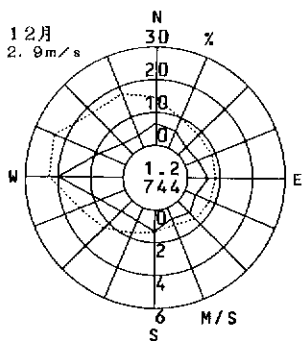
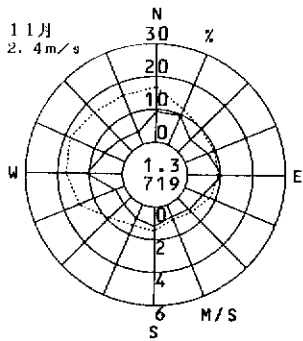
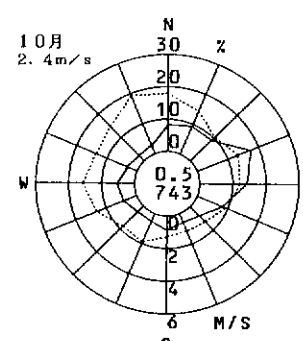
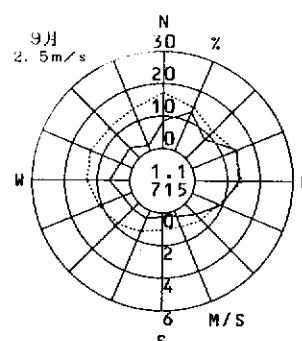
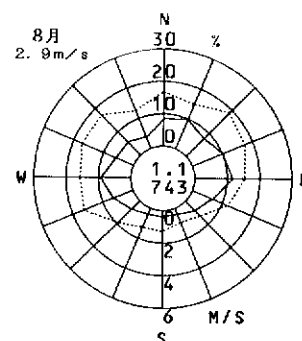
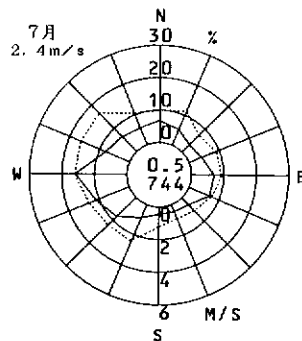
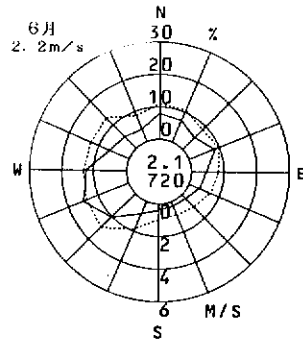
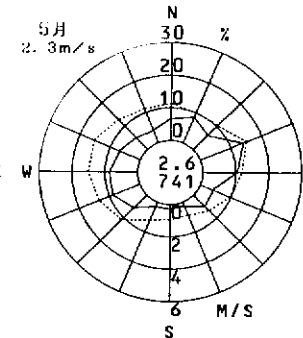
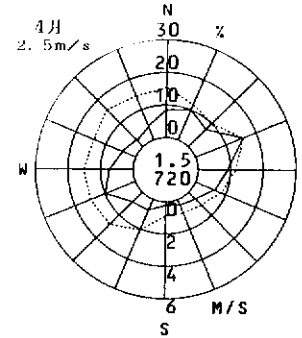
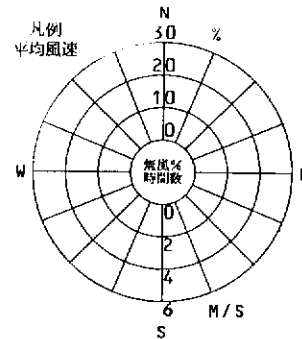
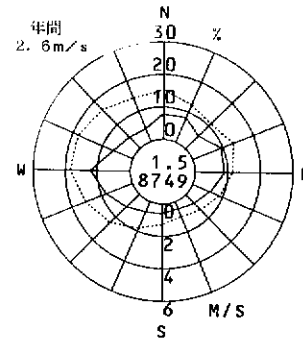
2001年度  
風向風速計高さ 19.0m



深井

( 堺市 )

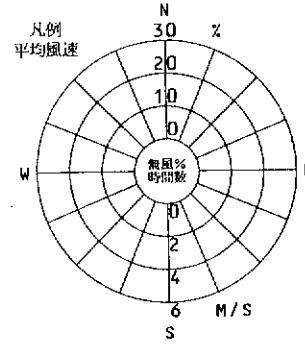
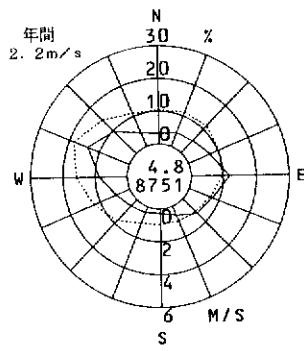
2001年度  
風向風速計高さ 19.0m



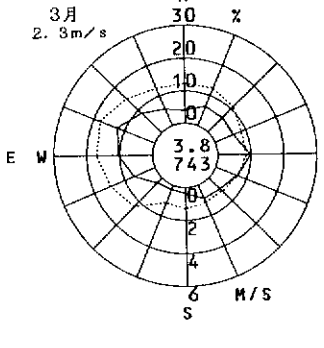
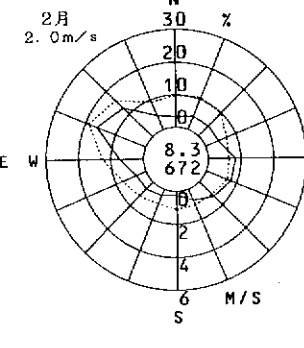
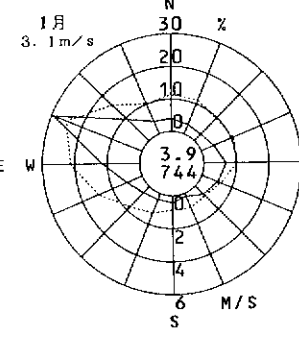
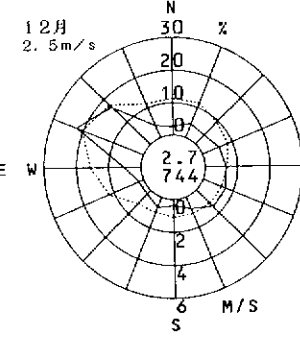
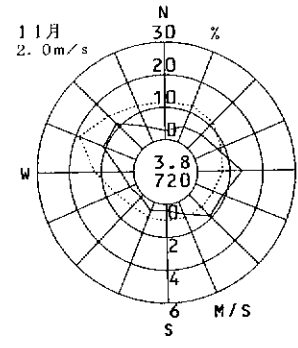
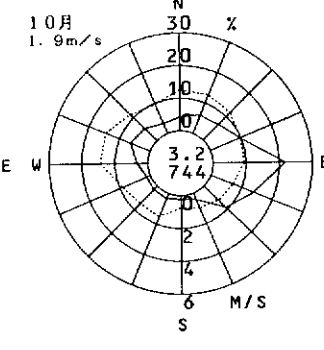
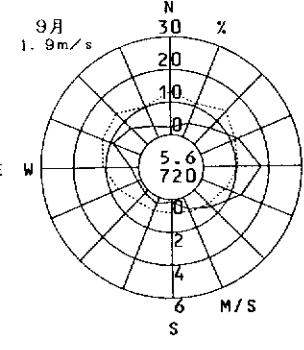
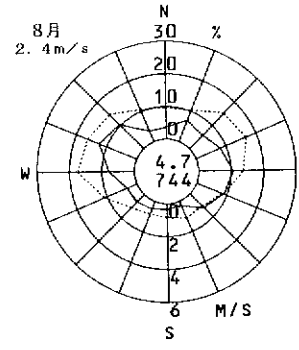
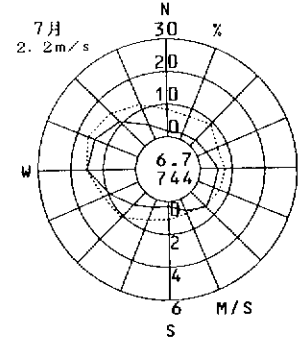
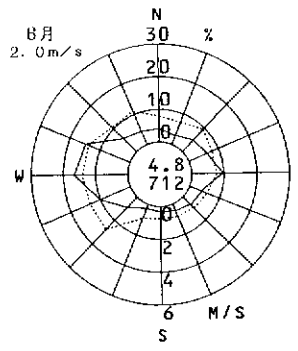
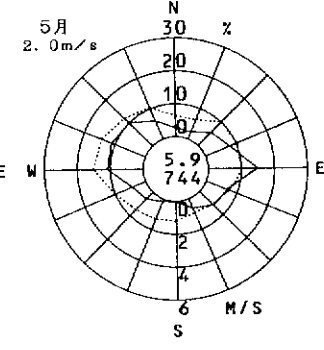
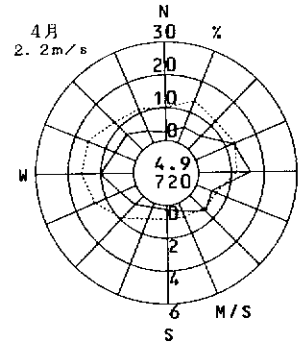
岸和田中央公園

( 岸和田市 )

2001年度  
風向風速計高さ 10.3m



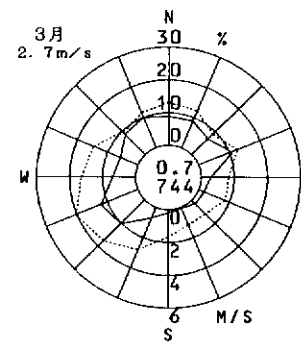
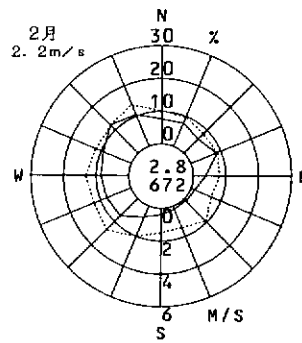
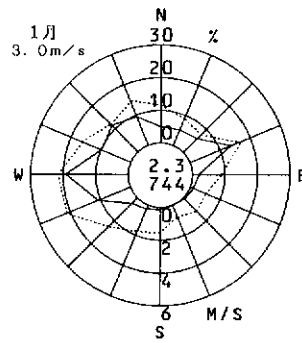
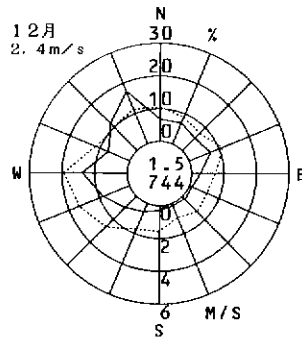
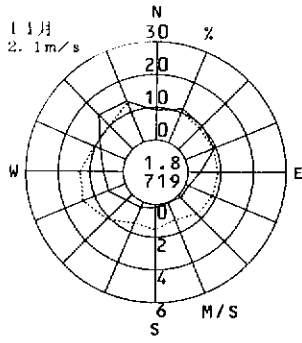
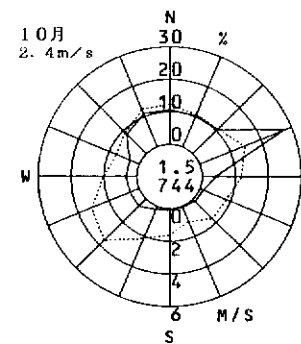
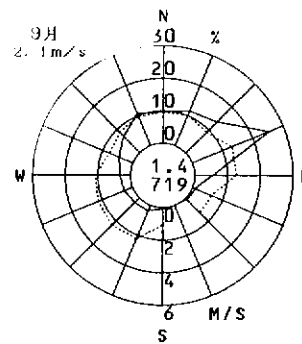
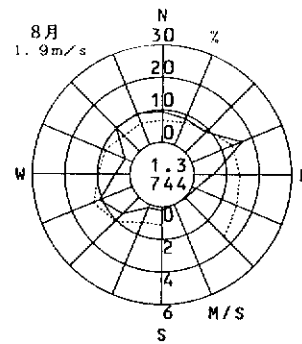
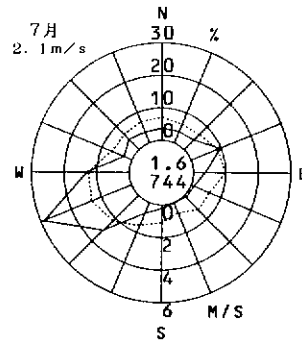
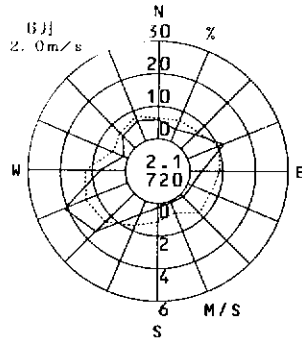
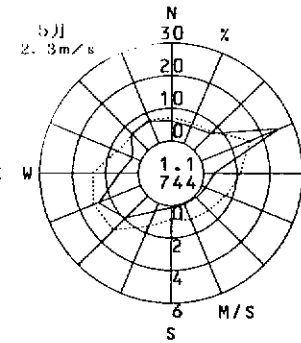
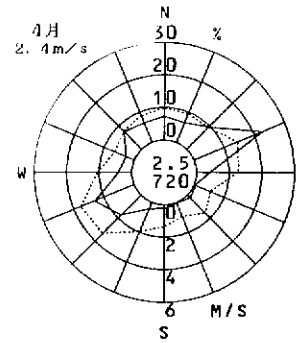
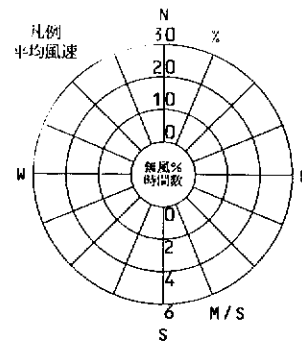
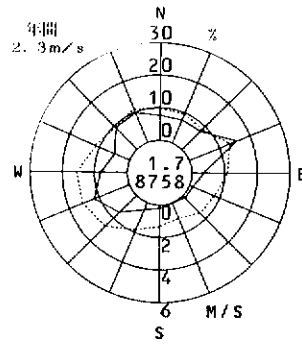
—— 出現頻度  
----- 平均風速



野田

( 豊中市 )

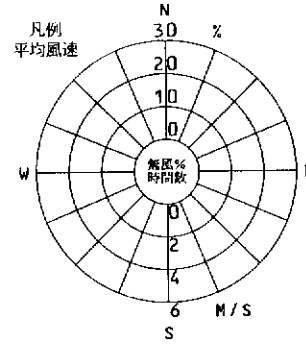
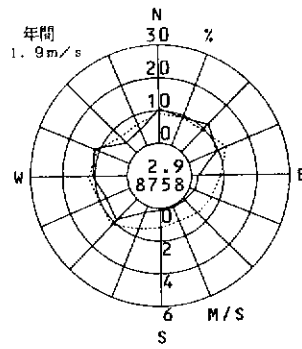
2001年度  
風向風速計高さ 20.0m



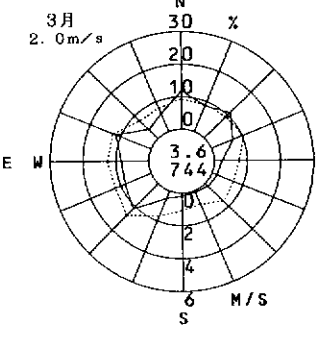
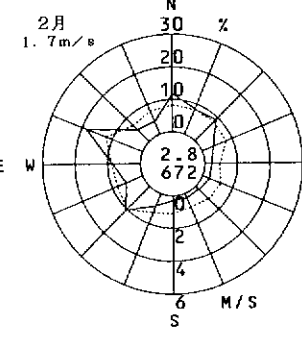
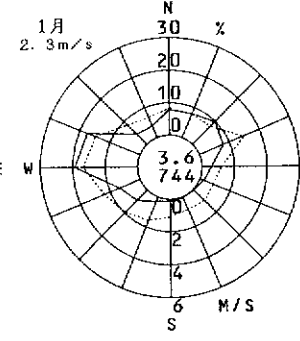
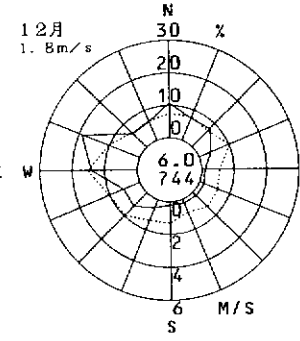
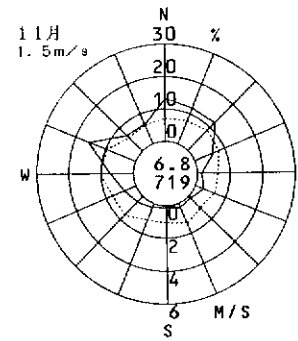
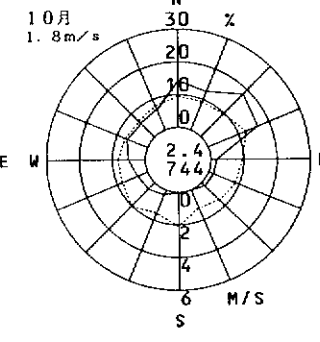
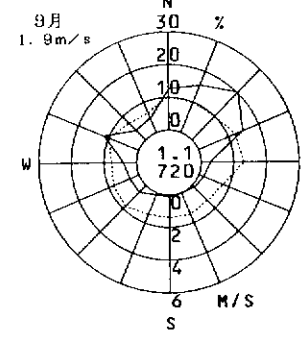
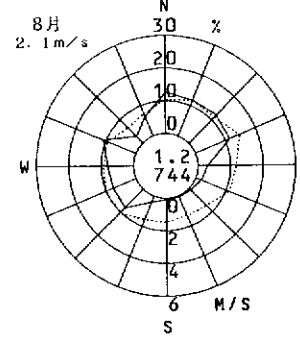
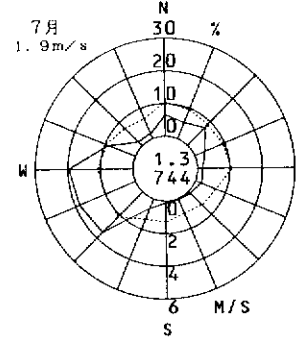
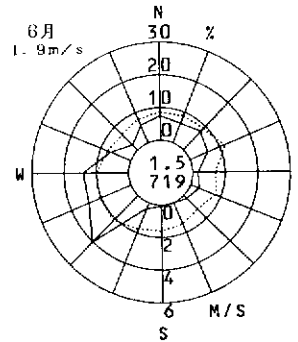
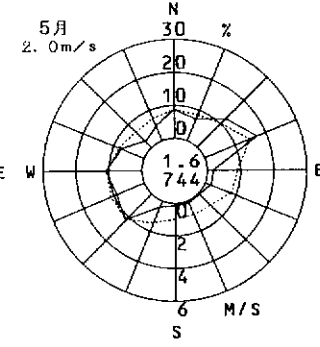
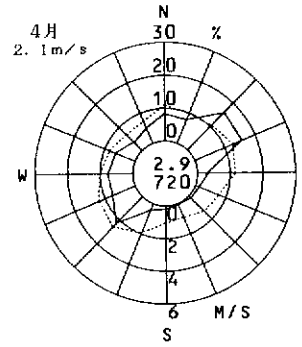
千成

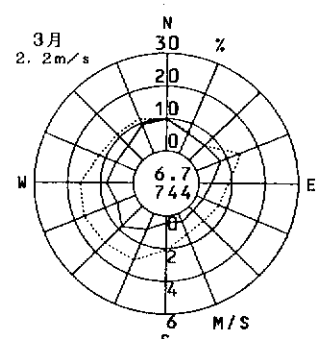
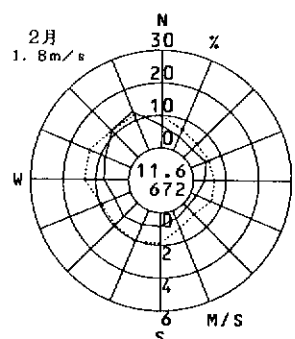
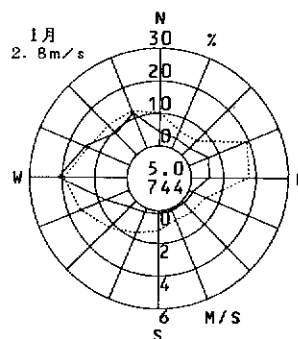
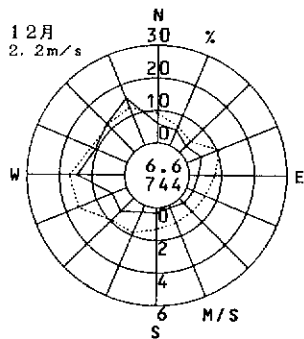
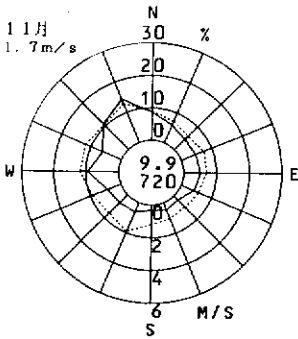
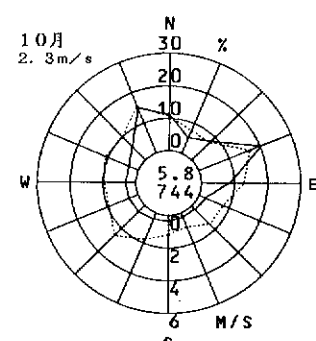
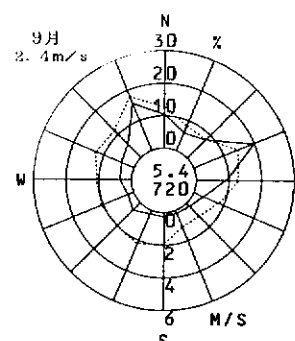
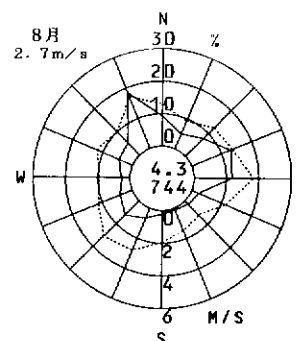
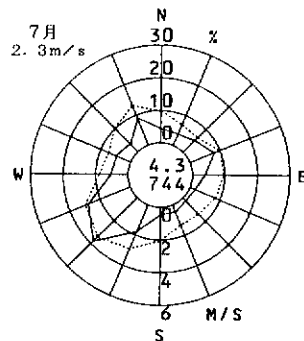
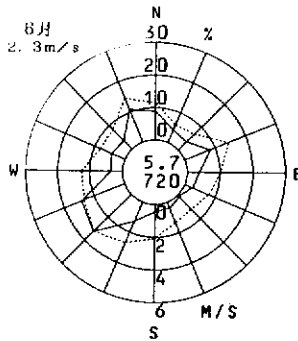
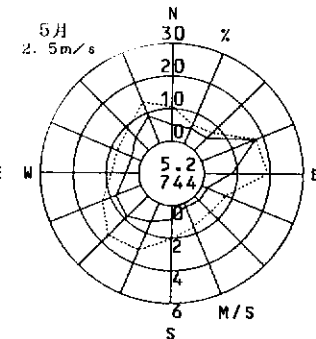
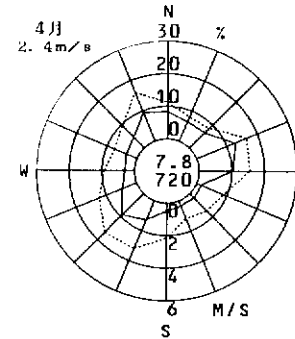
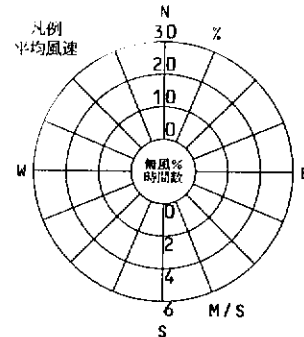
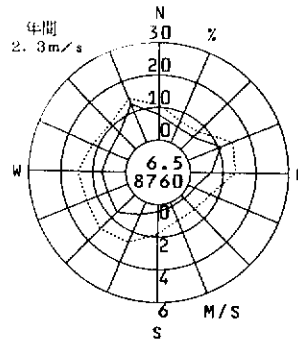
( 豊中市 )

2001年度  
風向風速計高さ 8.0m



—— 出現頻度  
..... 平均風速



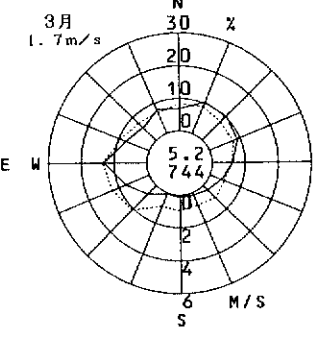
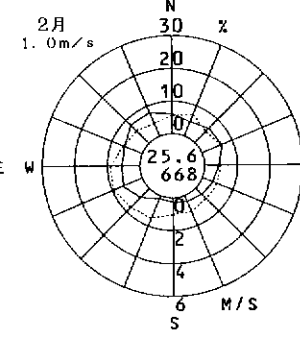
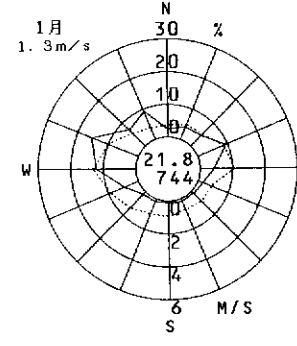
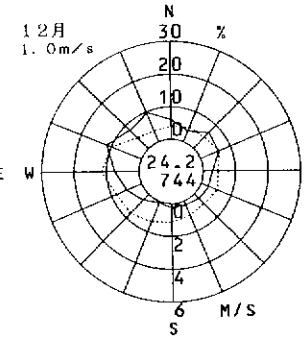
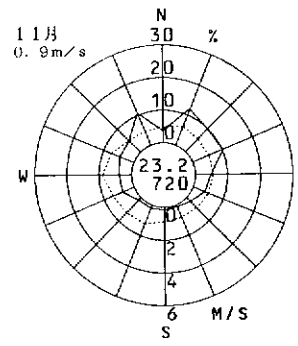
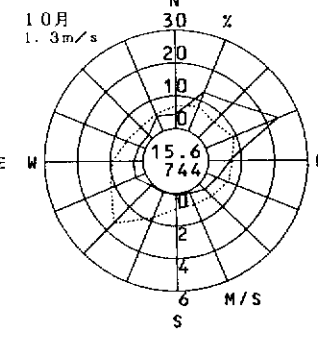
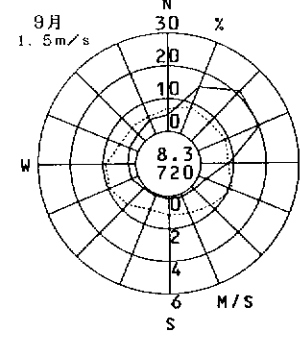
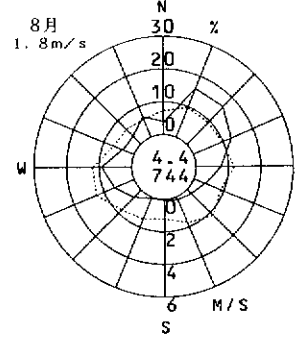
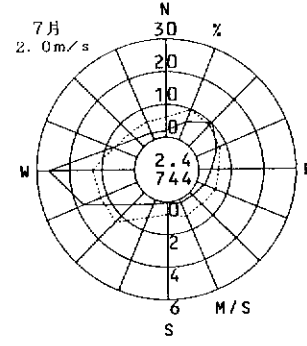
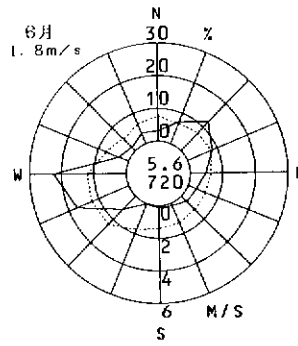
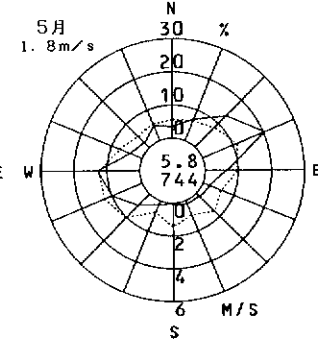
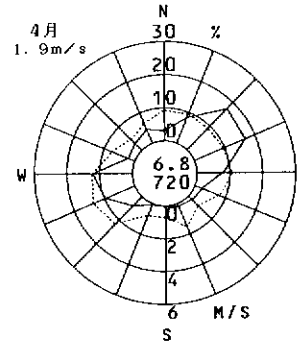
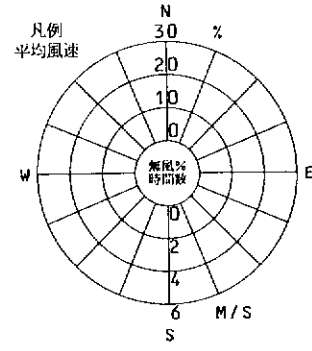
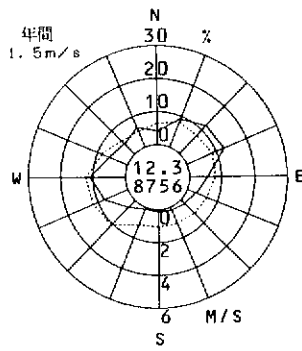




吹田市西消防署

( 吹田市 )

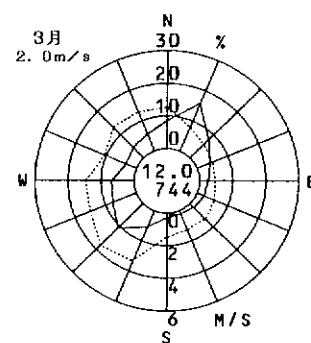
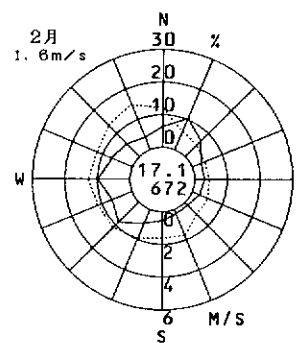
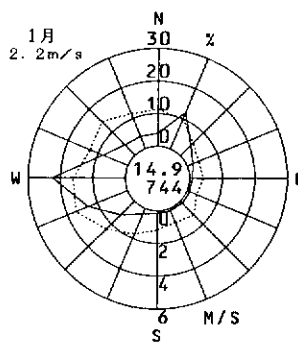
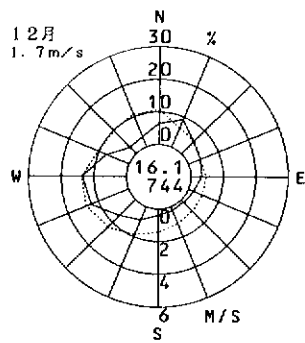
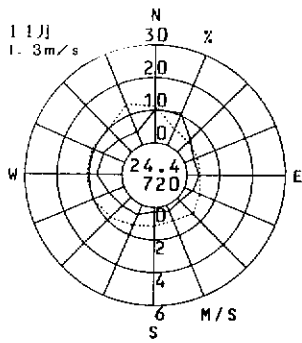
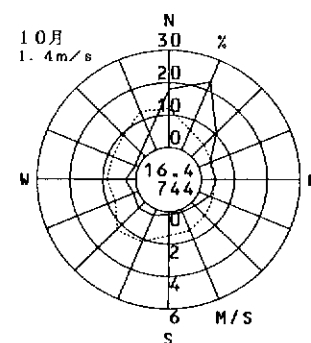
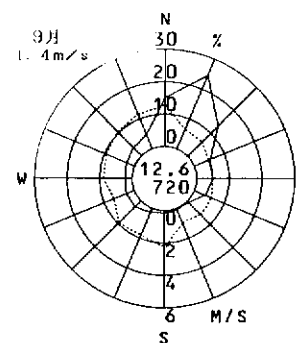
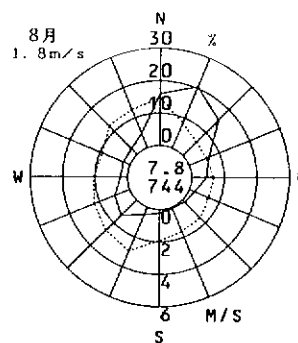
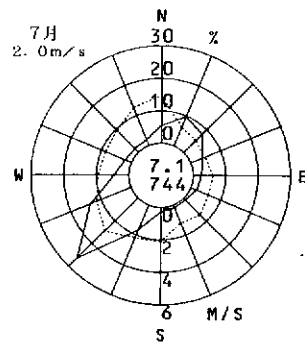
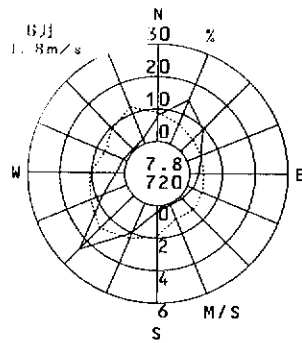
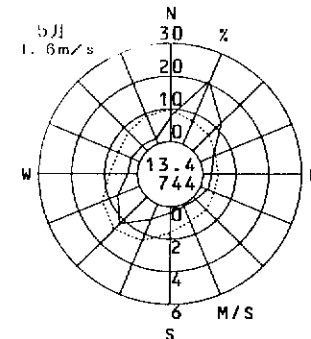
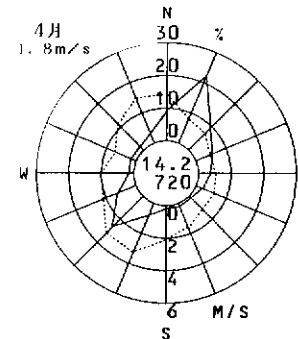
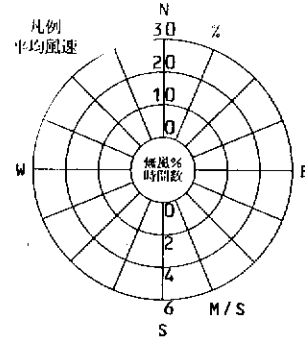
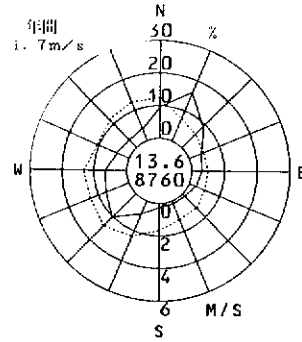
2001年度  
風向風速計高さ 24.0m



吹田市北消防署

( 吹田市 )

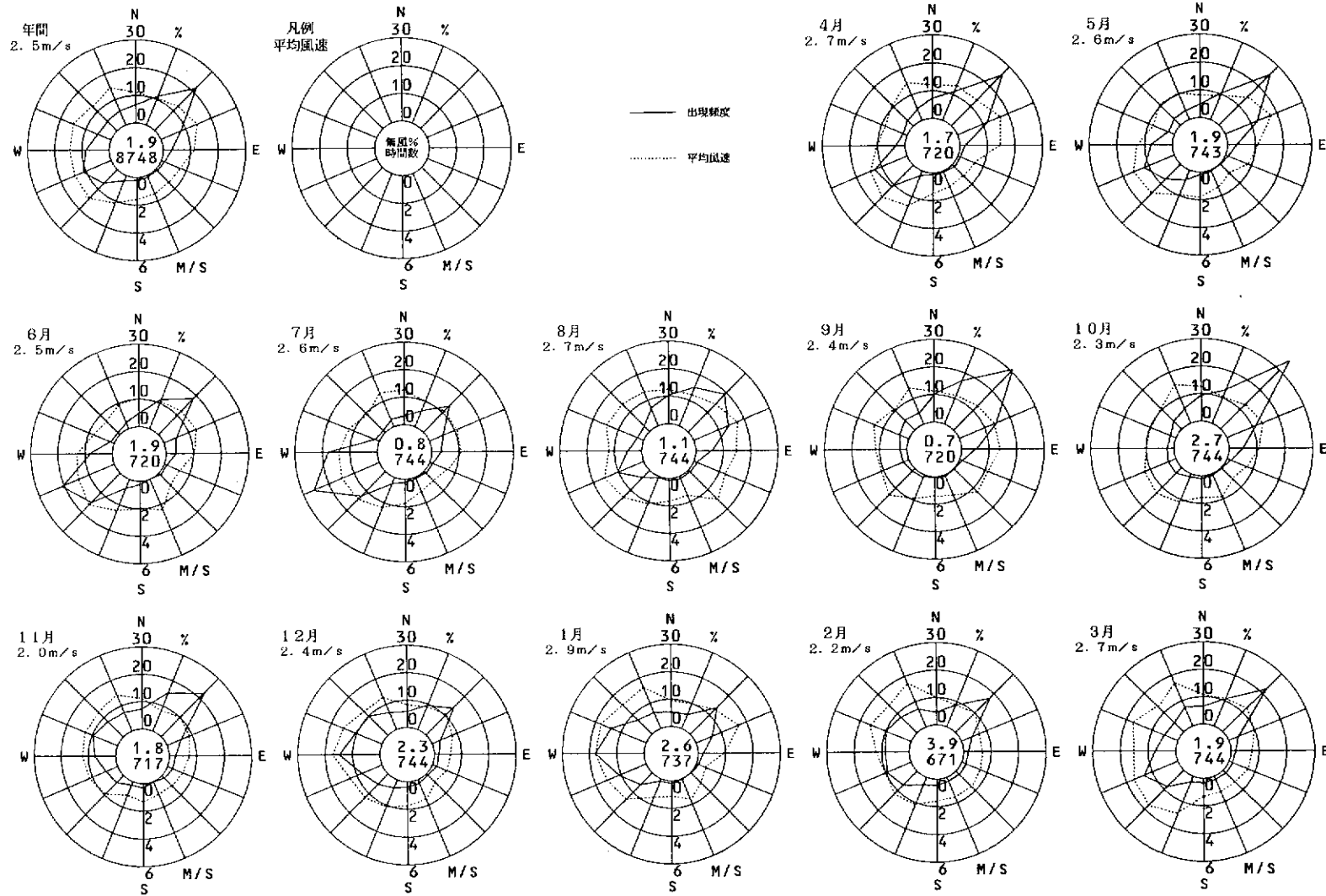
2001年度  
風向風速計高さ 14.0m

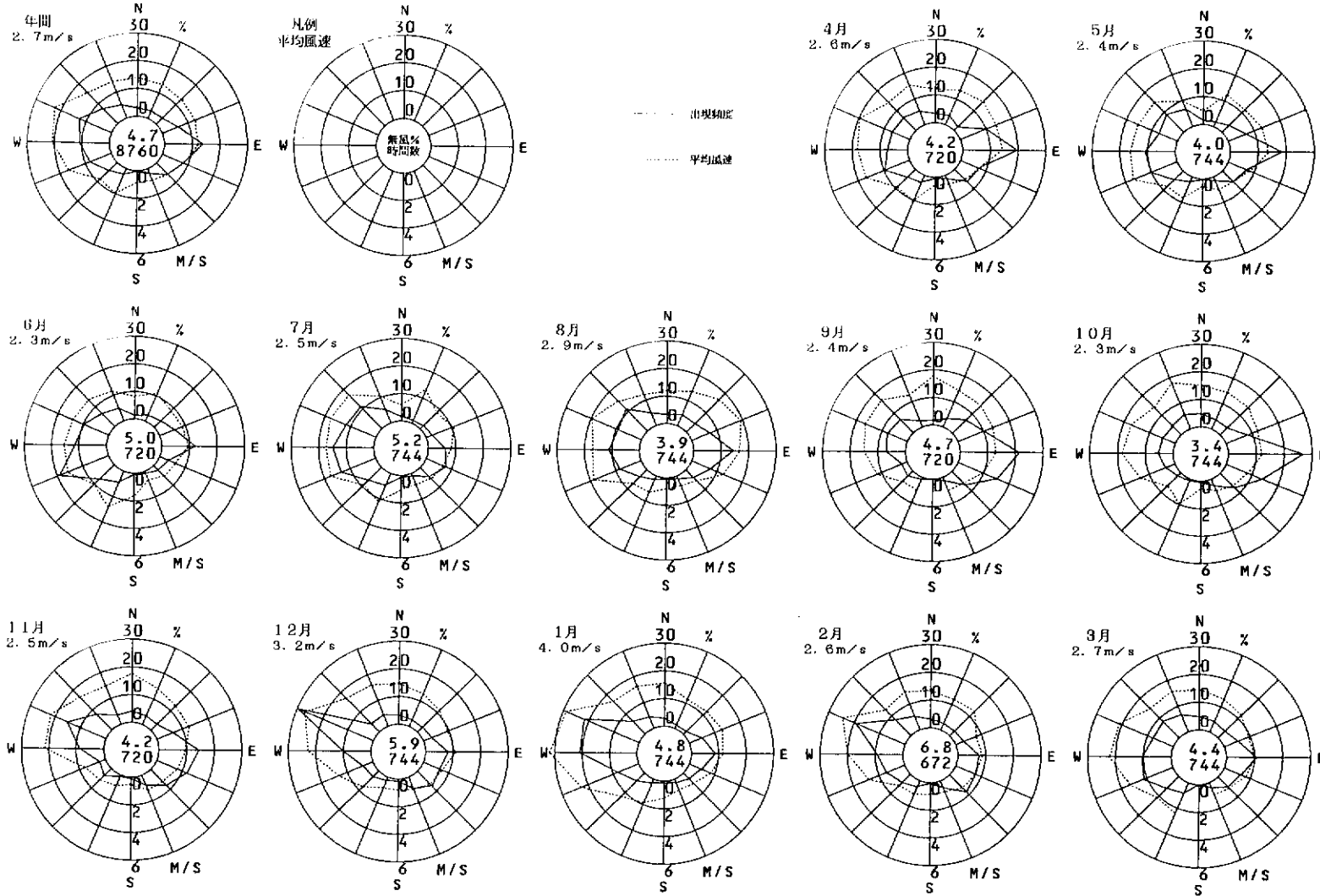


川園

( 吹田市 )

2001年度  
風向風速計高さ 15.5m

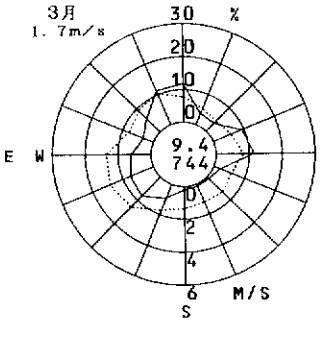
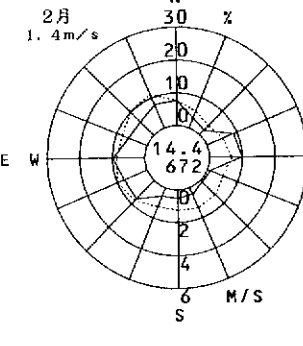
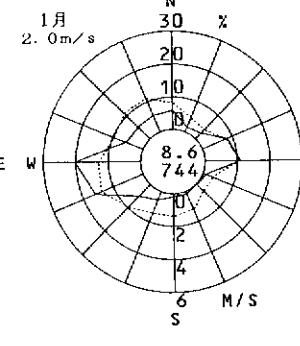
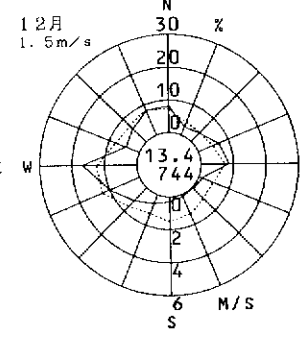
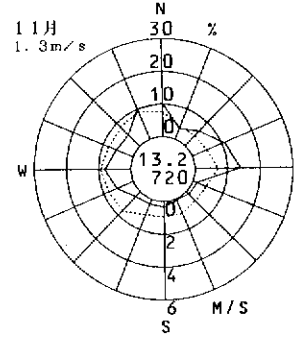
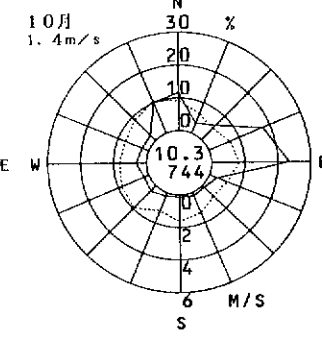
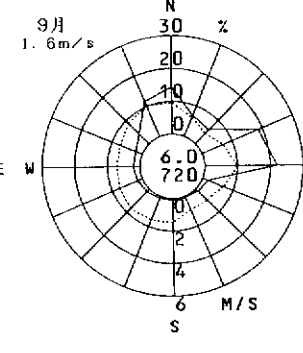
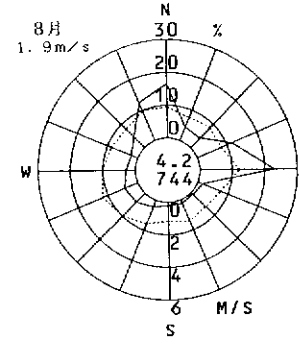
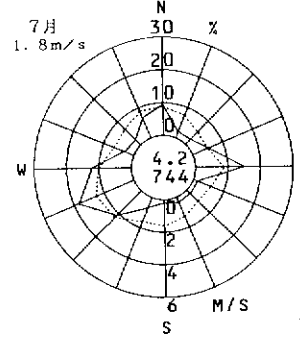
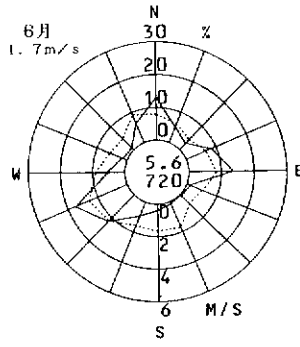
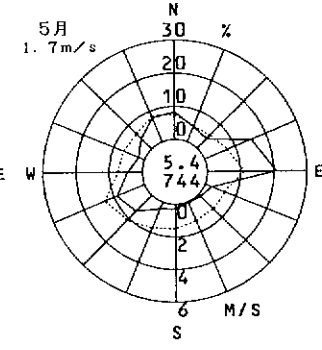
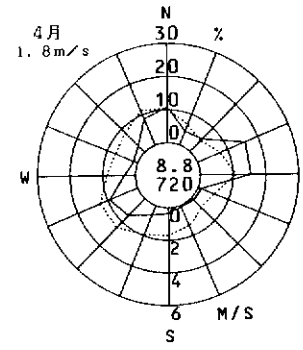
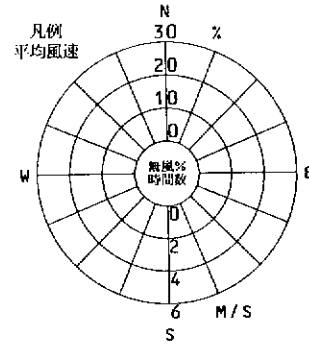
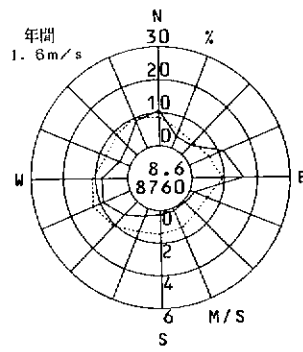




高槻南

( 高槻市 )

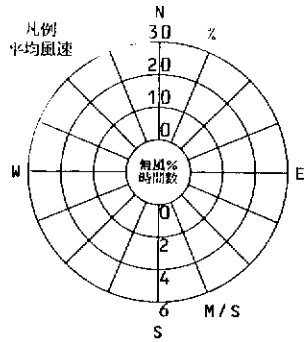
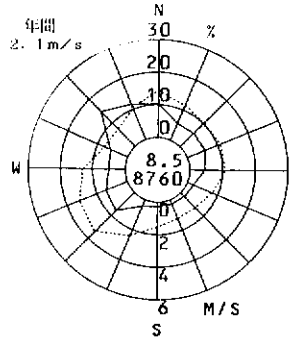
2001年度  
風向風速計高さ 8.0m



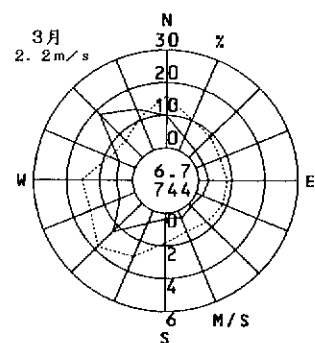
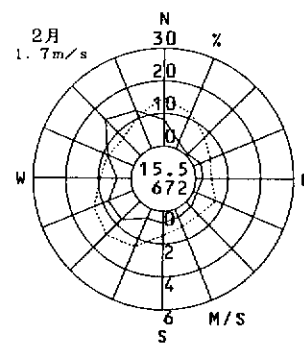
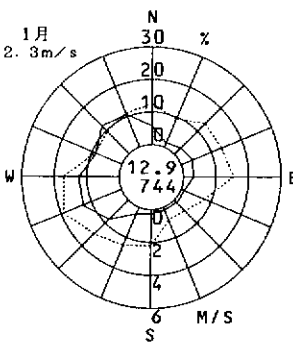
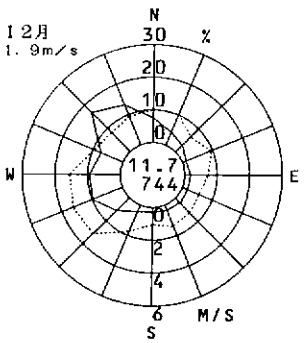
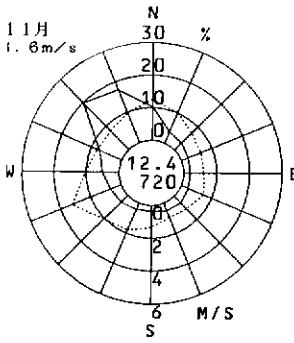
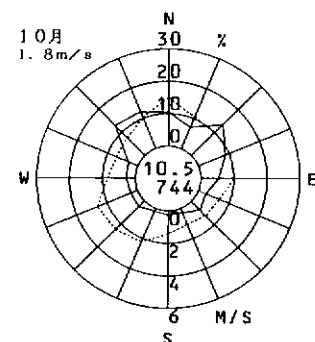
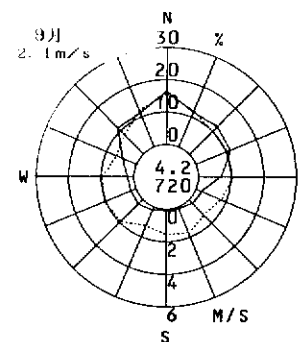
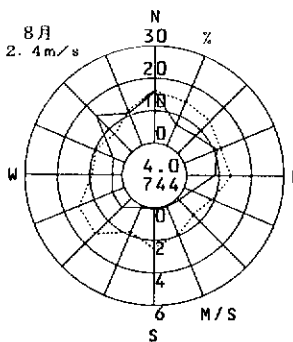
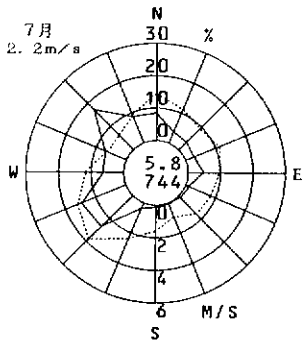
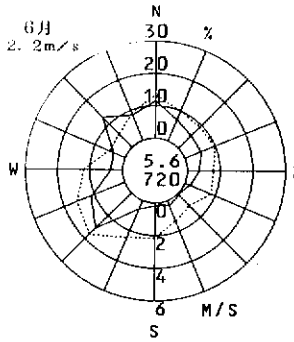
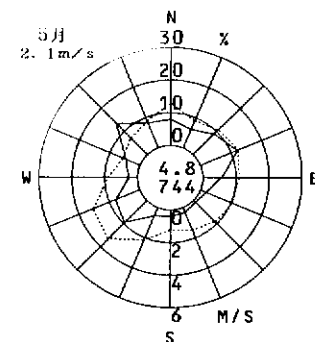
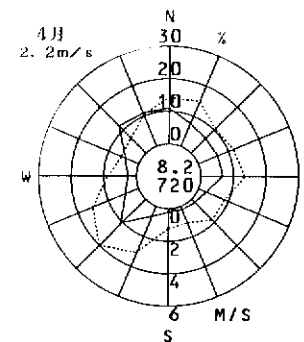
高槻北

( 高槻市 )

2001年度  
風向風速計高さ 13.0m



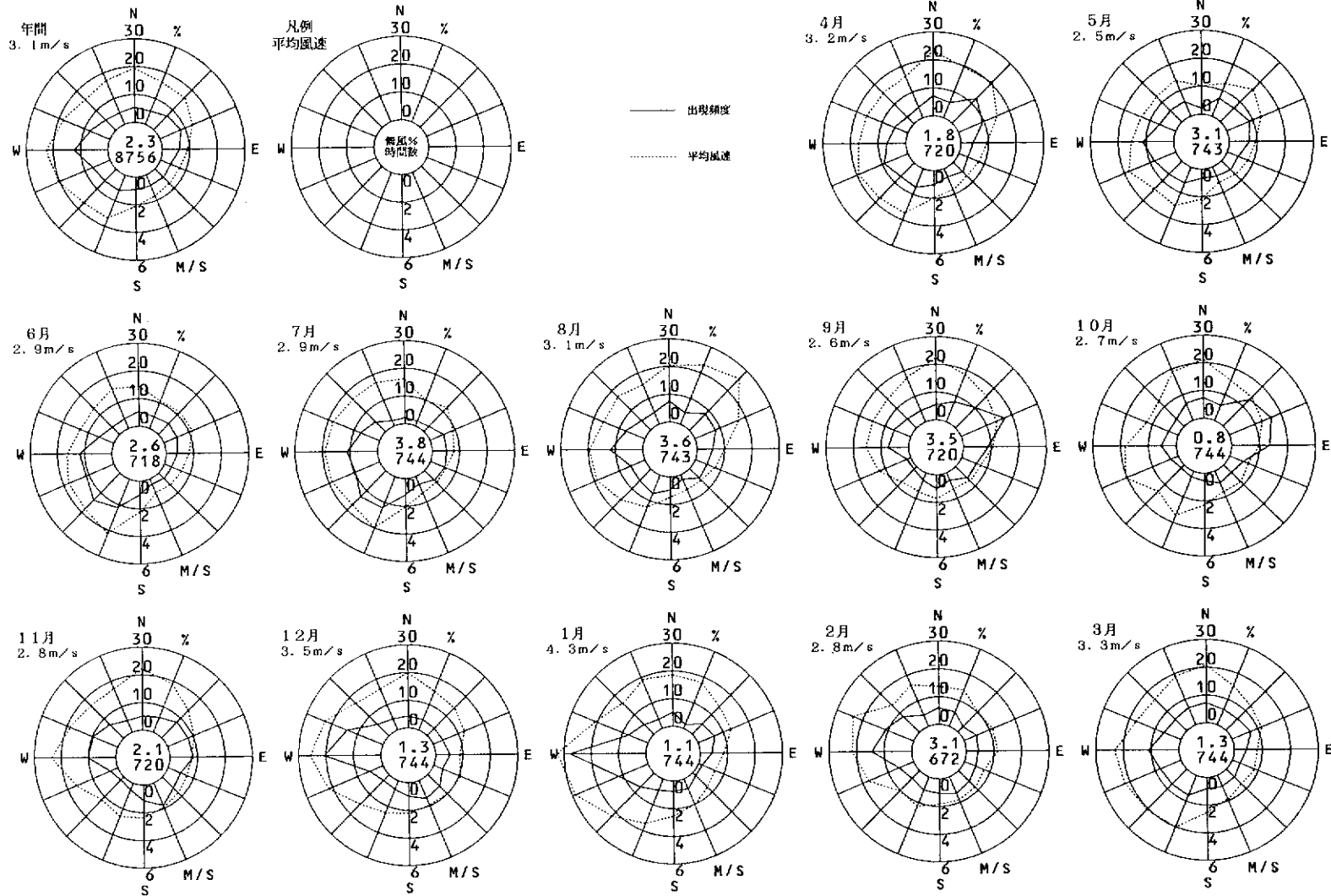
出現頻度  
平均風速



貝塚市消防署

( 貝塚市 )

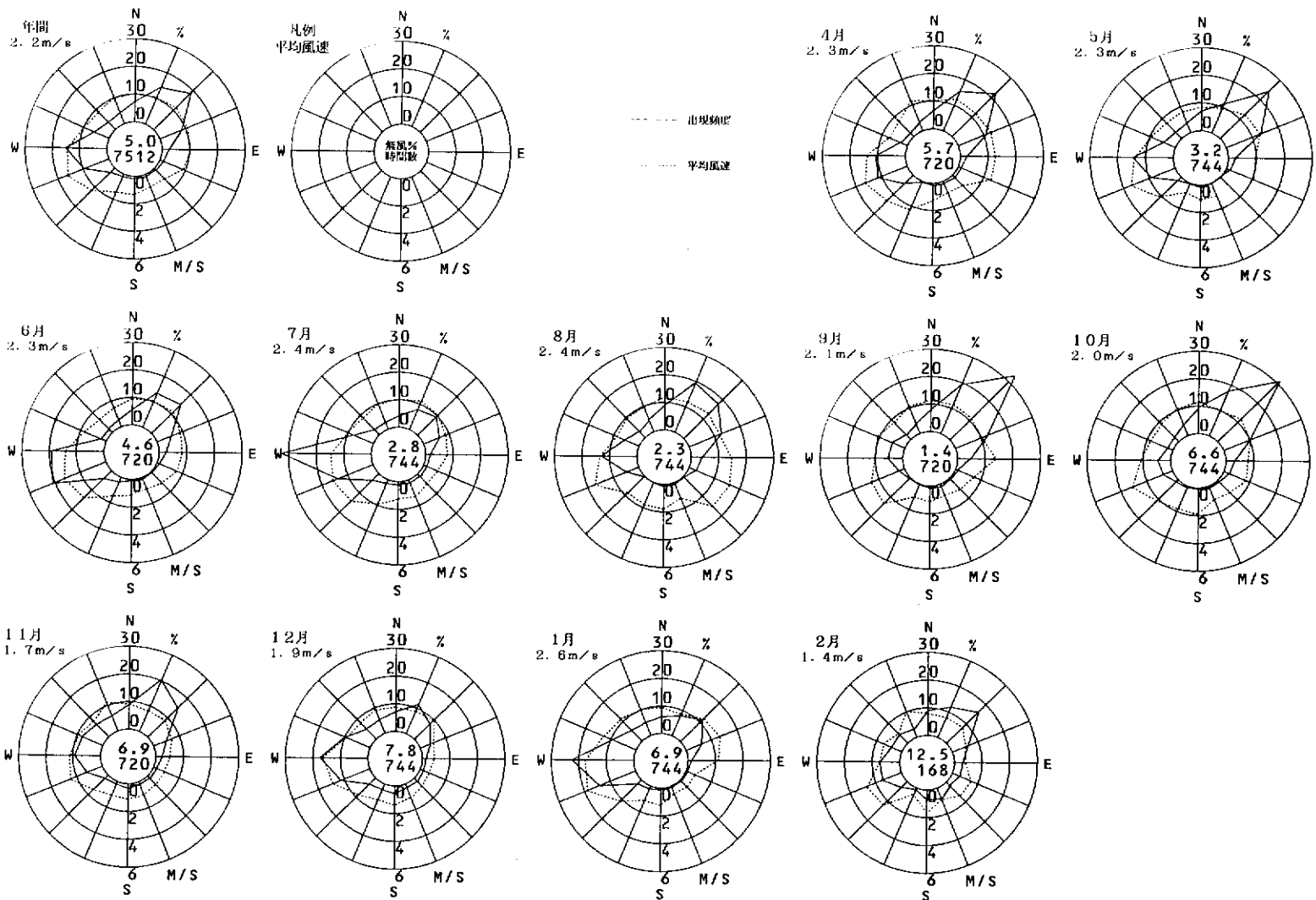
2001年度  
風向風速計高さ 22.5m



守口府民健康プラザ

( 守口市 )

2001年度  
風向風速計高さ 15.0m

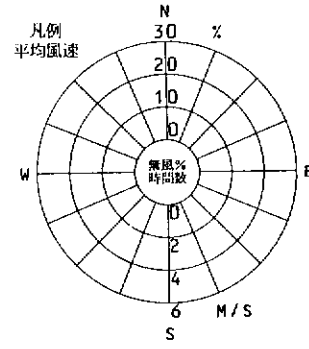
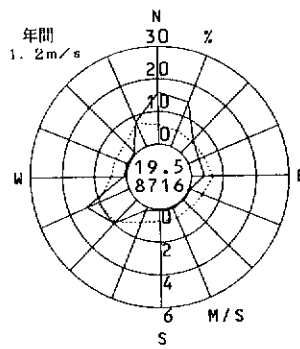




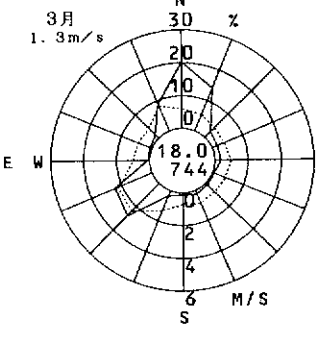
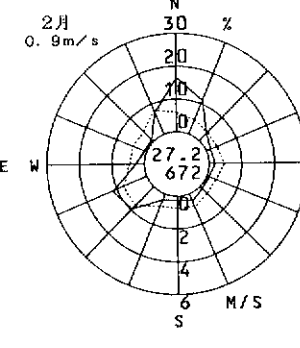
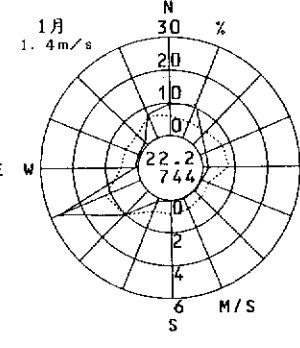
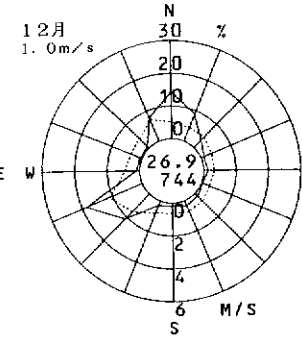
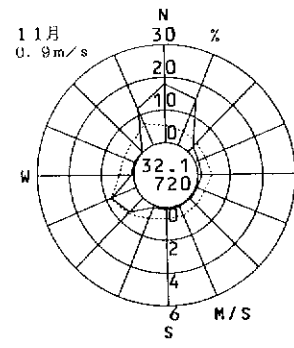
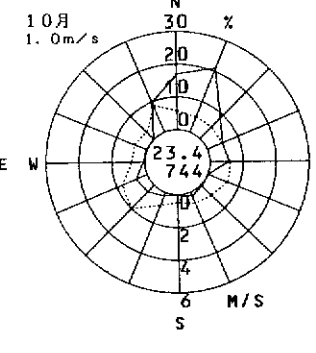
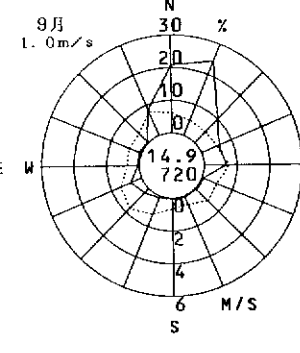
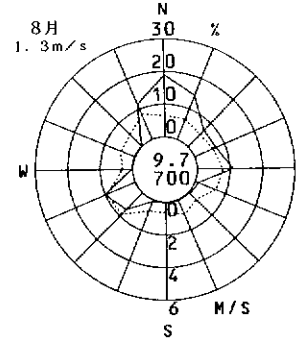
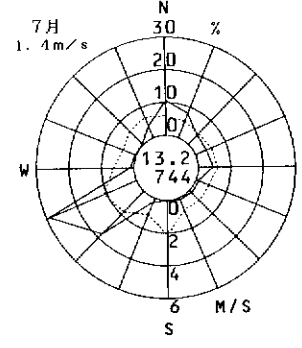
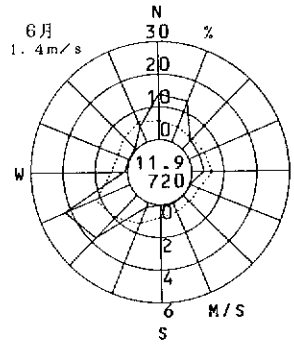
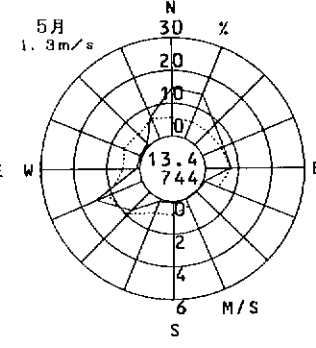
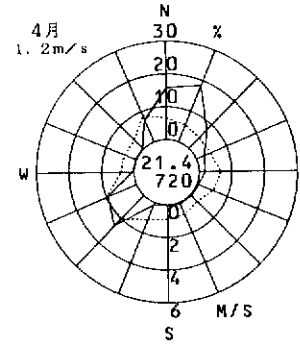
第一測定局 (金田)

( 守口市 )

2001年度  
風向風速計高さ 8.5m



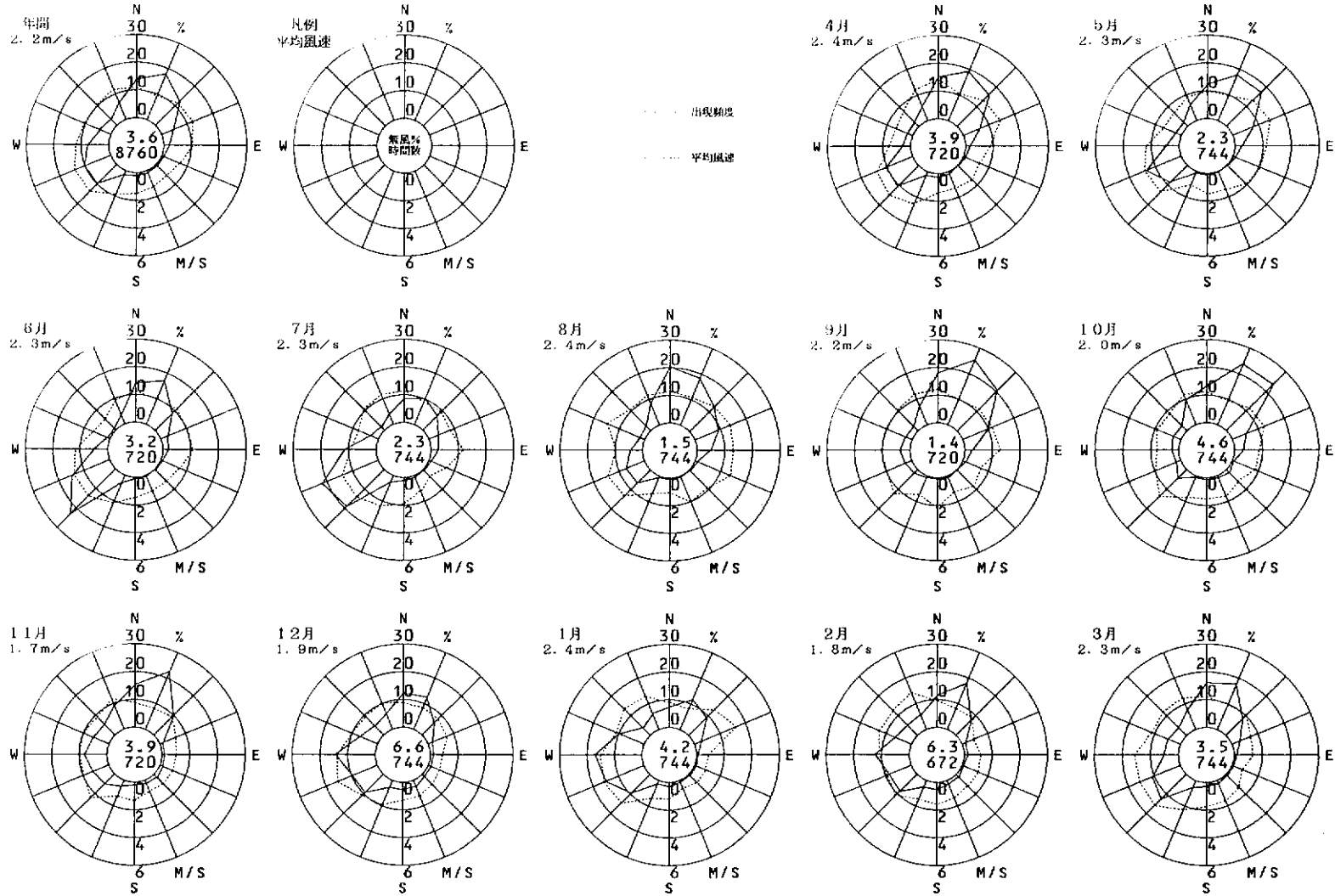
—— 出現頻度  
..... 平均風速



第二測定局（大目）

（守口市）

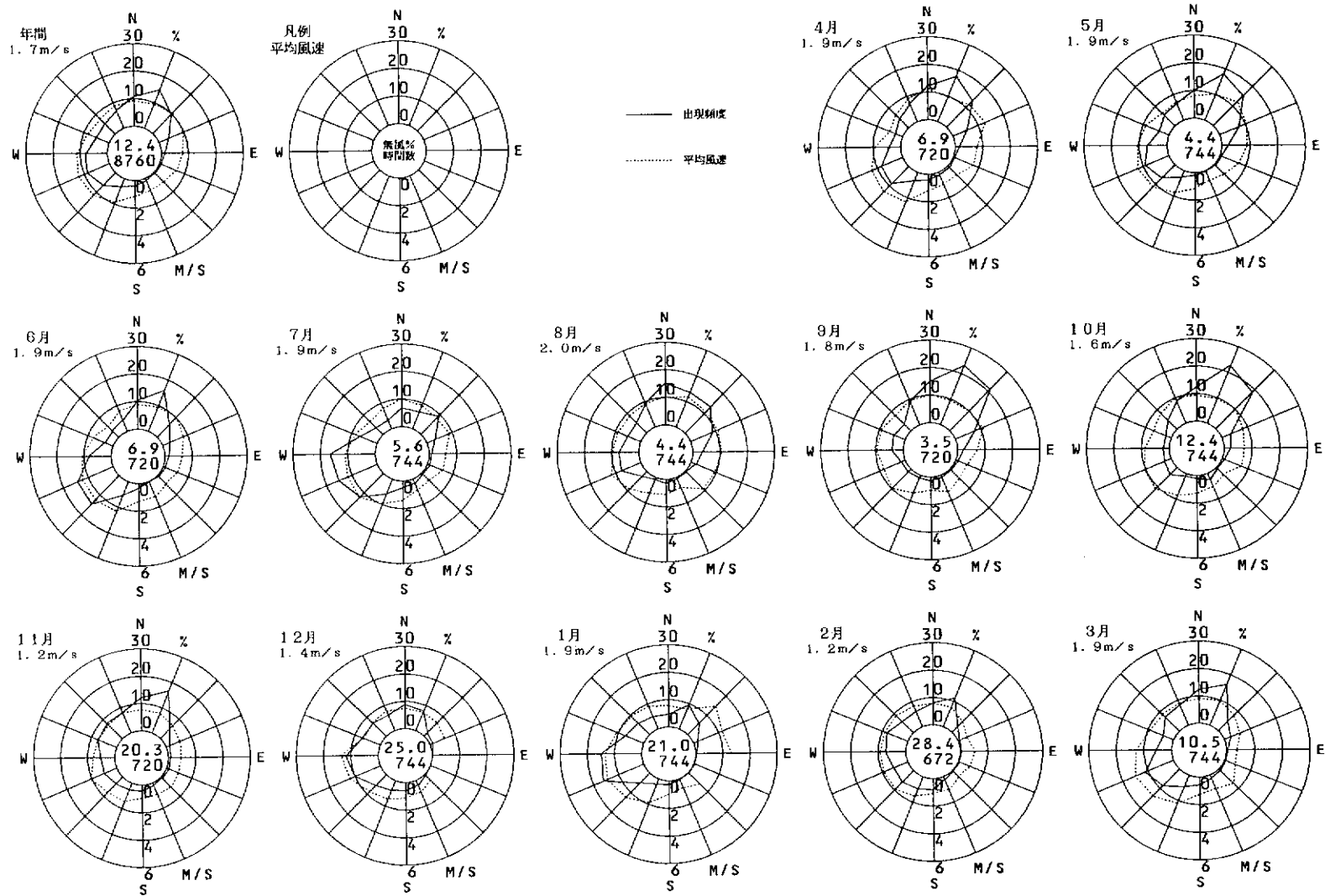
2001年度  
風向風速計高さ 13.5m



第三測定局 (錦)

( 守口市 )

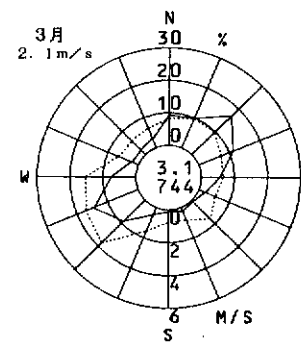
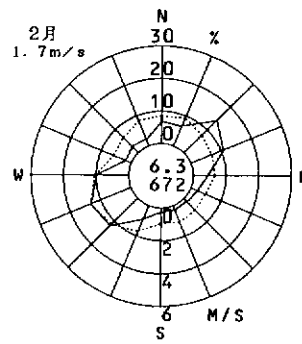
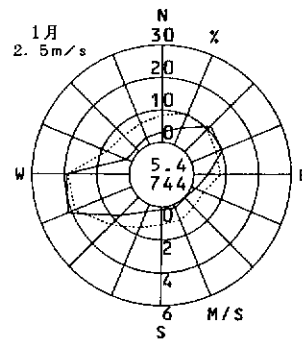
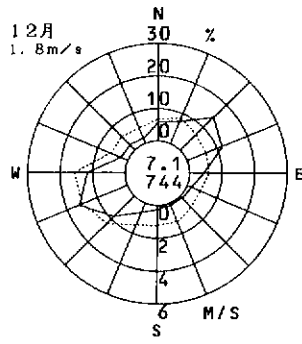
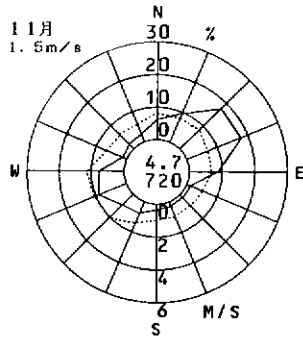
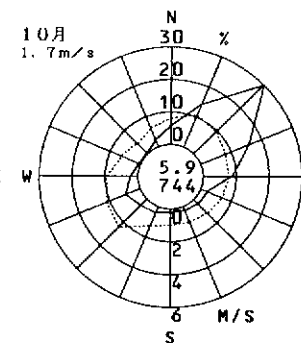
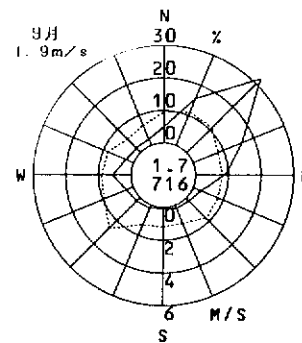
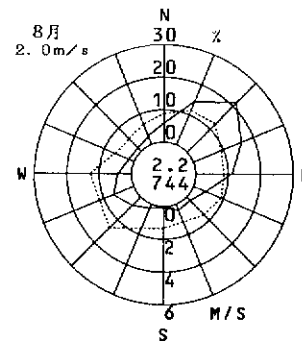
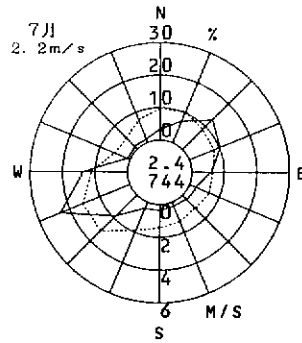
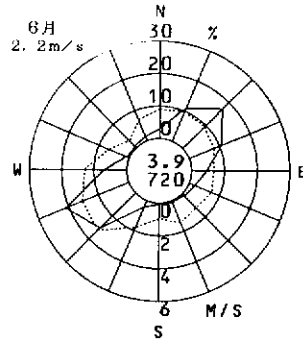
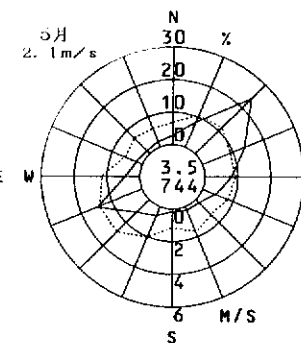
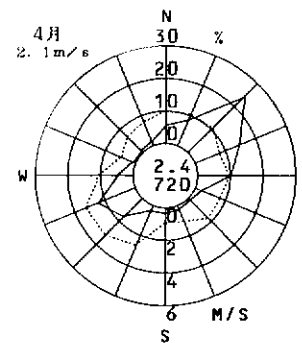
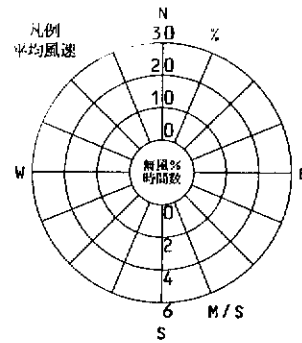
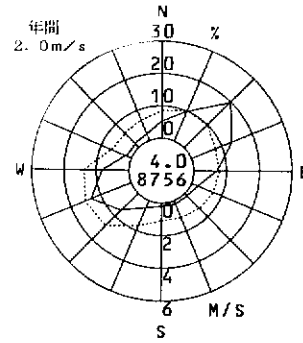
2001年度  
風向風速計高さ 11.7m



楠 葉

( 枚方市 )

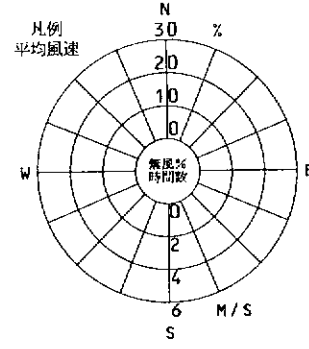
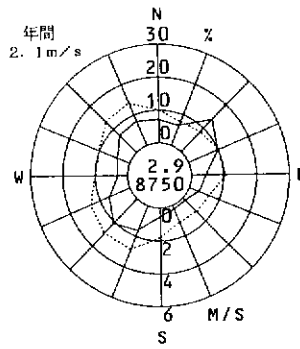
2001年度  
風向風速計高さ 13.0m



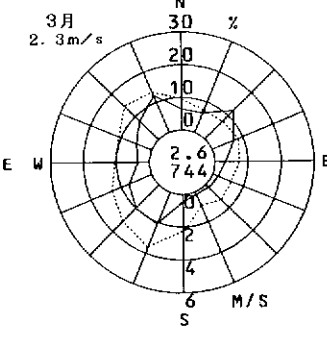
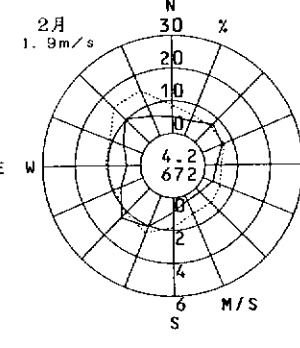
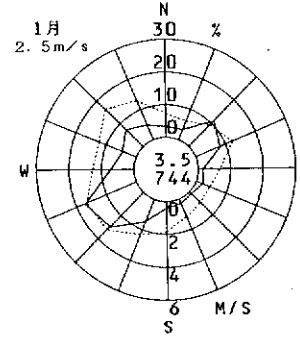
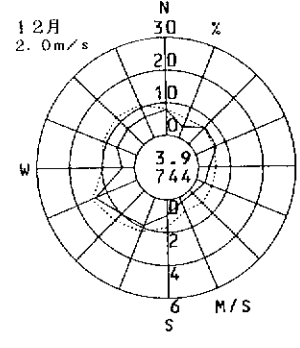
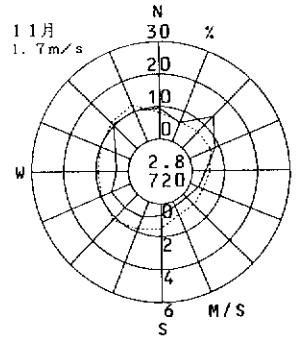
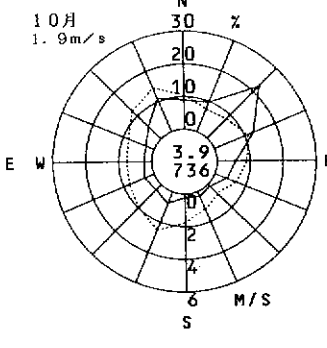
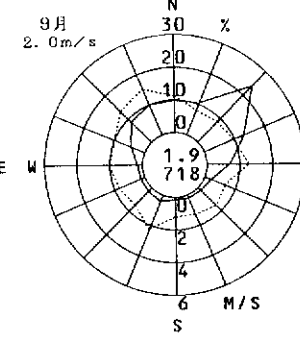
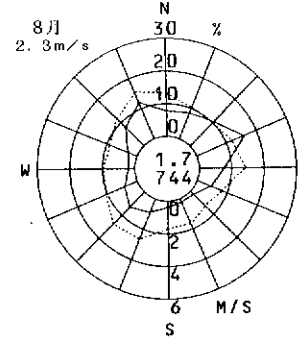
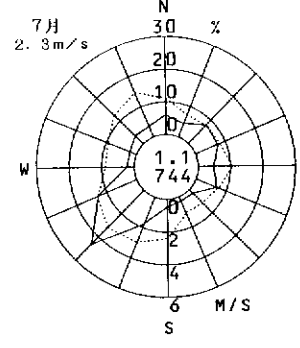
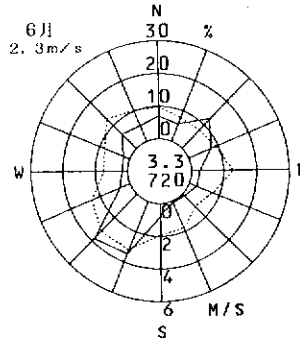
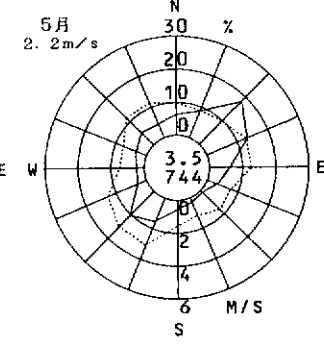
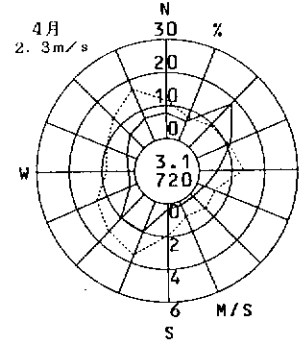
枚方市役所

( 枚方市 )

2001年度  
風向風速計高さ 28.0m



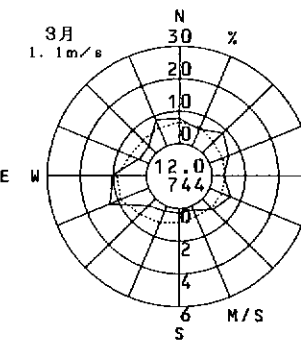
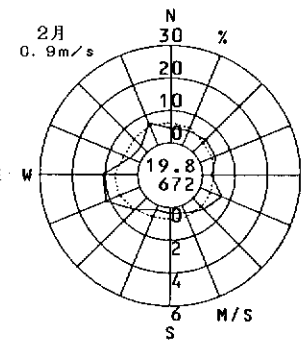
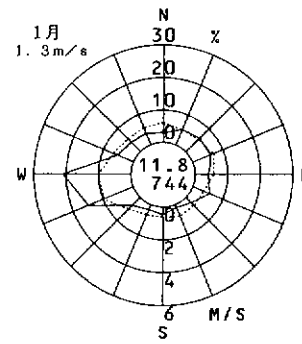
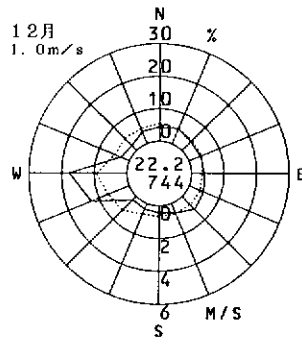
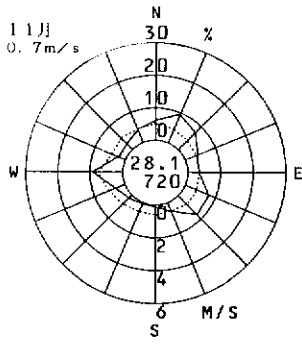
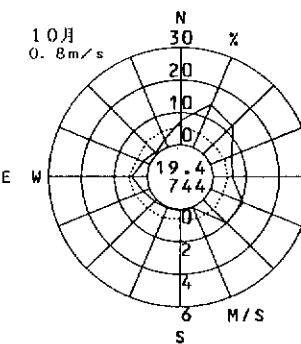
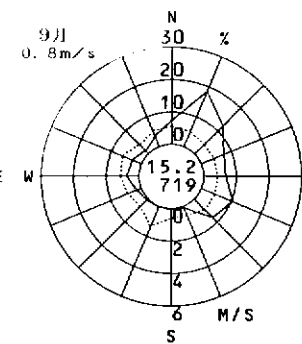
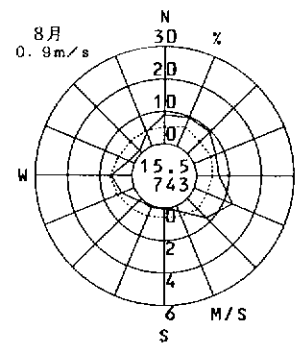
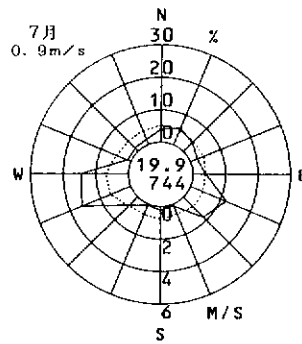
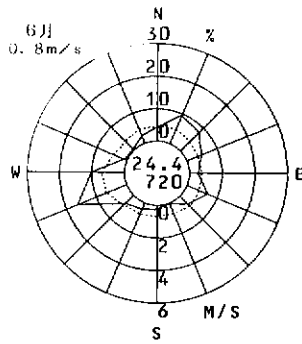
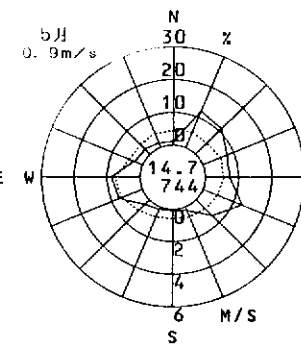
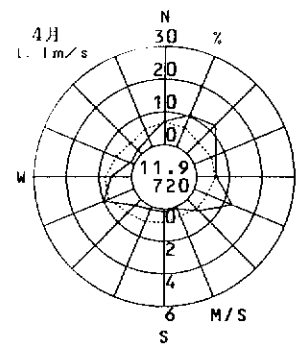
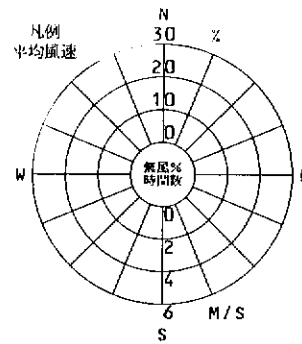
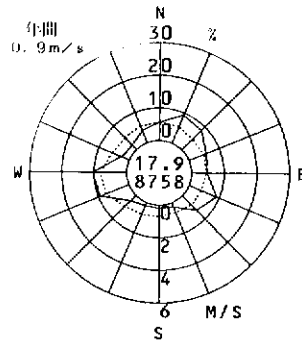
—— 出現頻度  
..... 平均風速



上仁公園

( 枚方市 )

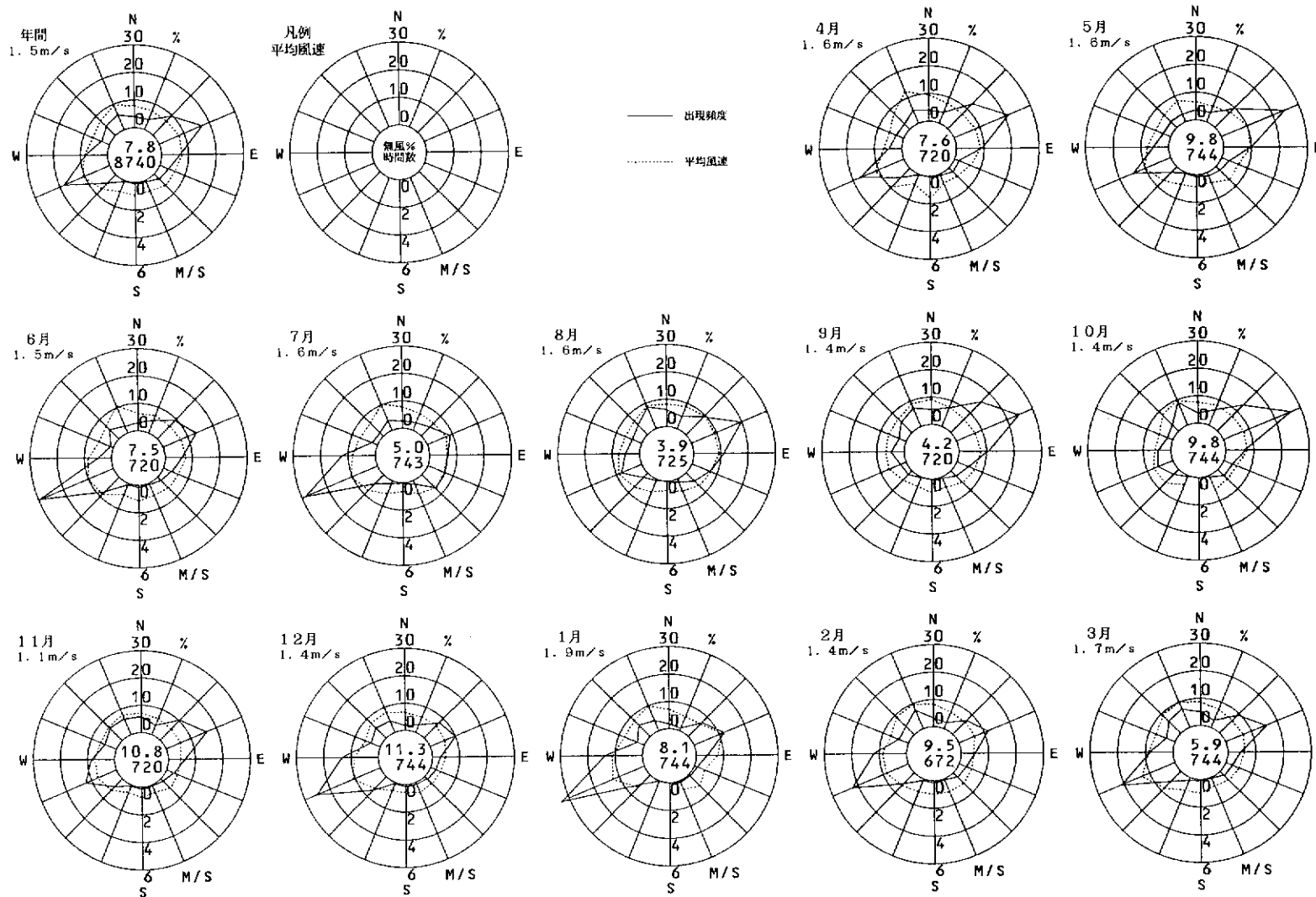
2001年度  
風向風速計高さ 8.0m



香 里

( 枚 方 市 )

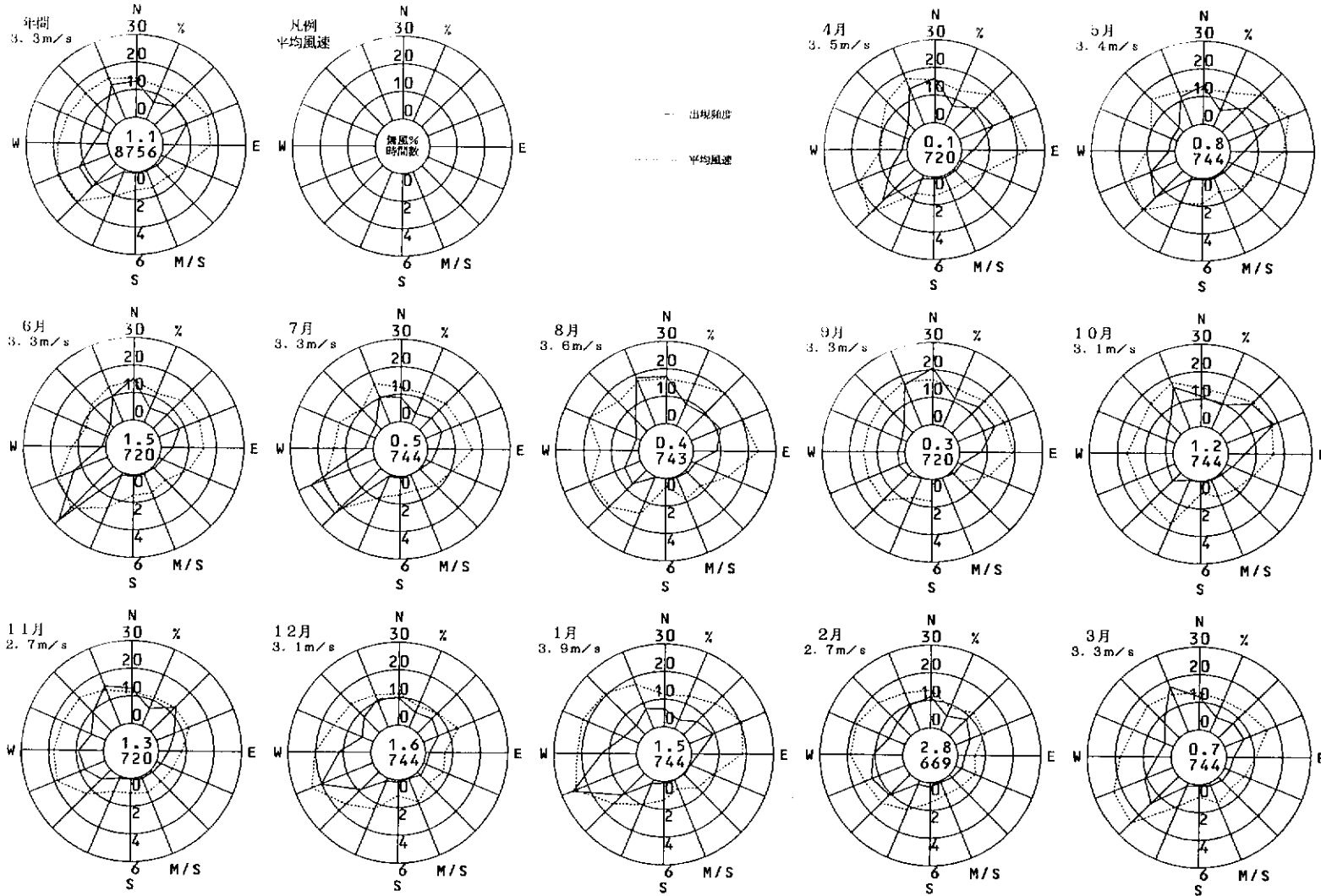
2001年度  
風向風速計高さ 13.0m



茨木市役所

( 茨木市 )

2001年度  
風向風速計高さ 43.6m

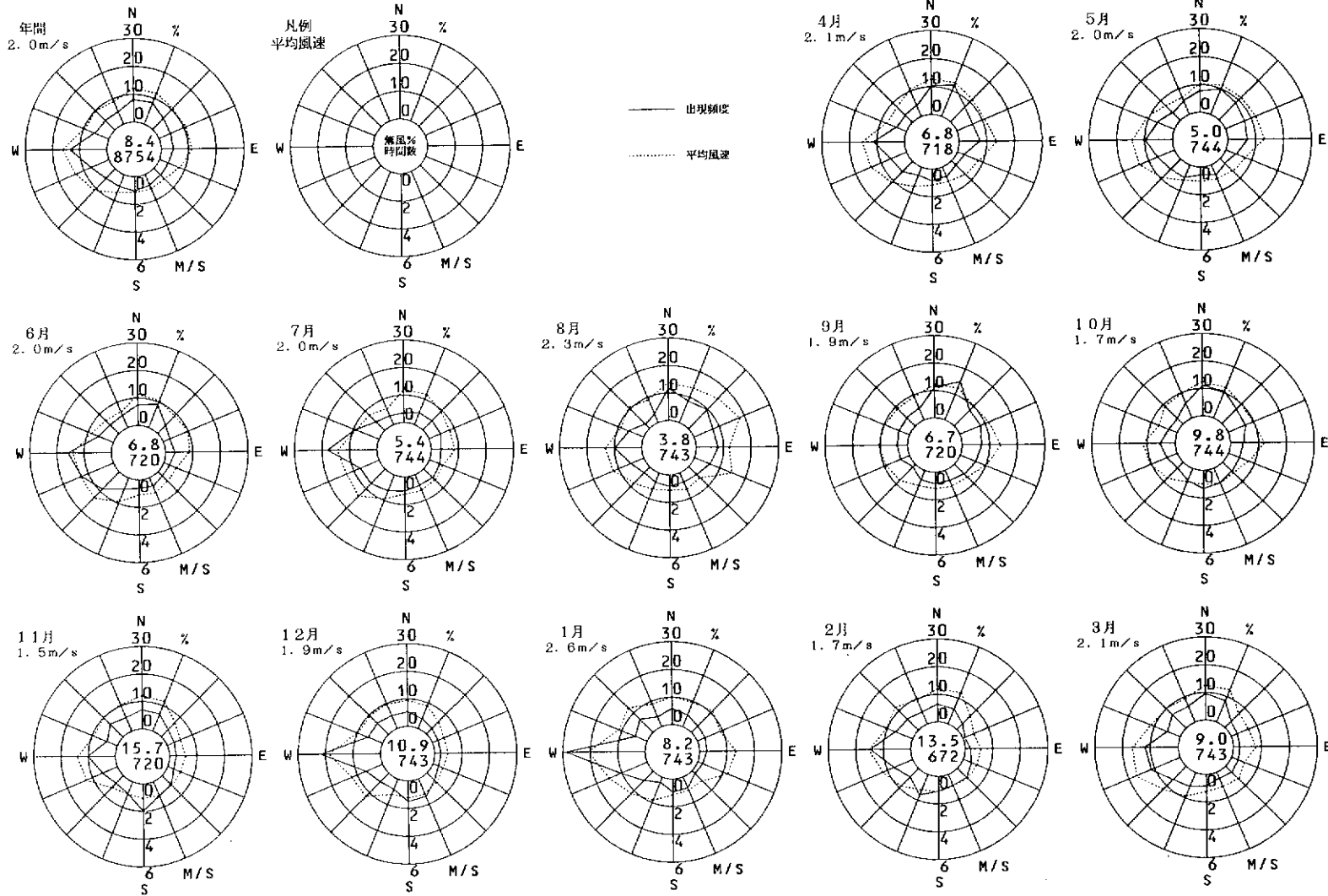


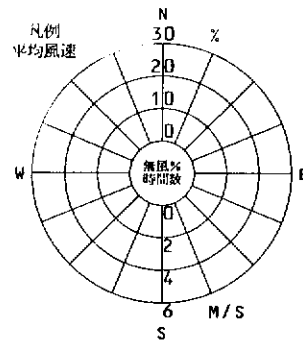
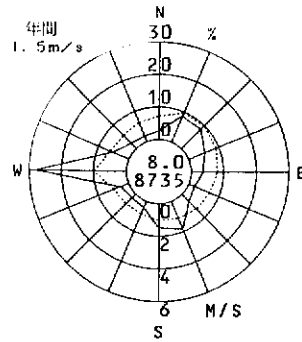


八尾府民健康プラザ

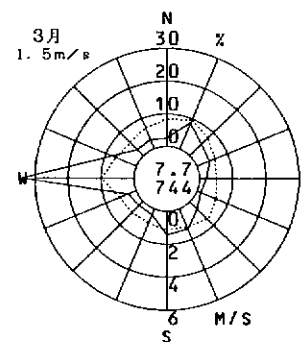
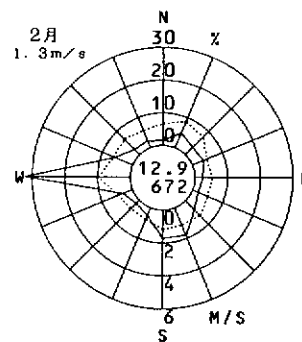
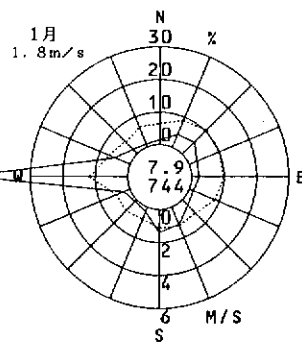
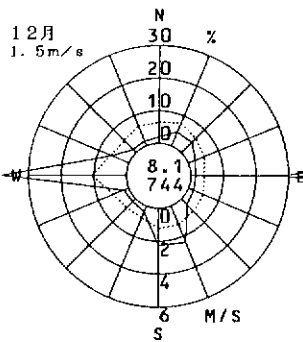
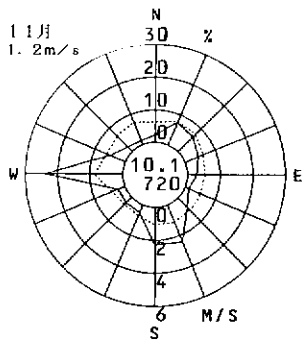
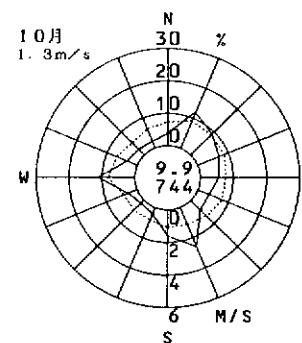
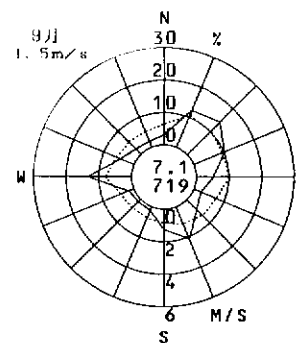
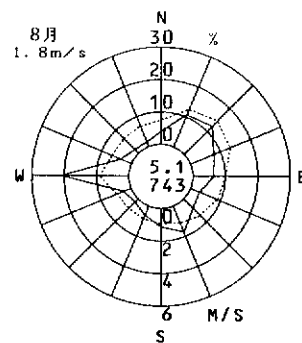
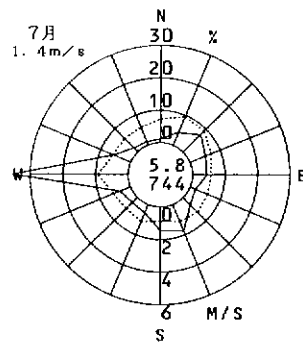
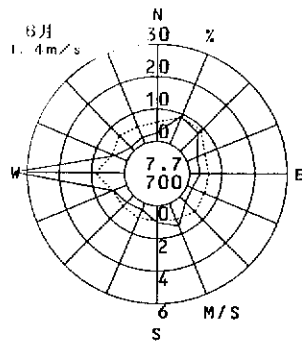
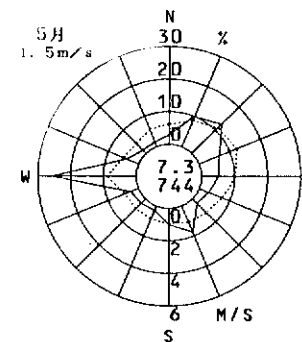
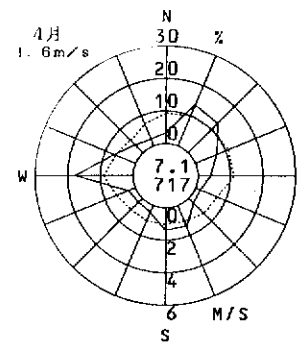
( 八尾市 )

2001年度  
風向風速計高さ 16.3m





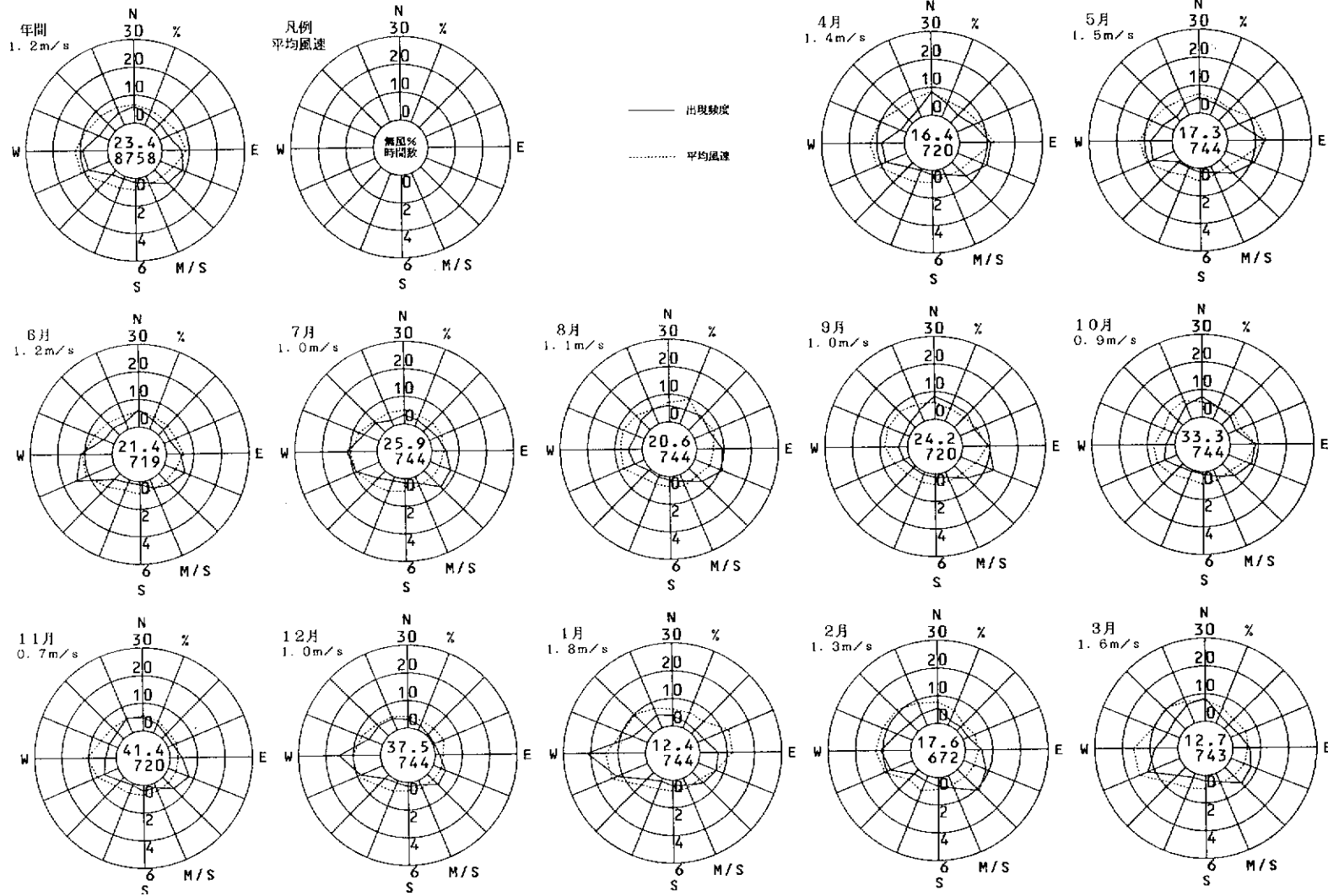
— 出現頻度  
- - - 平均風速



水越

( 八尾市 )

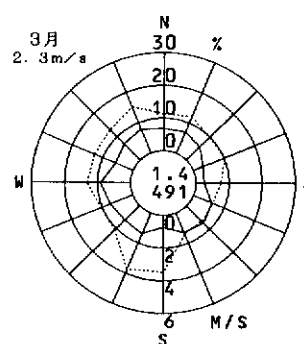
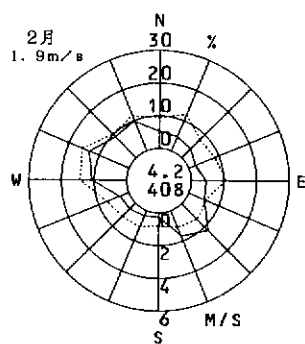
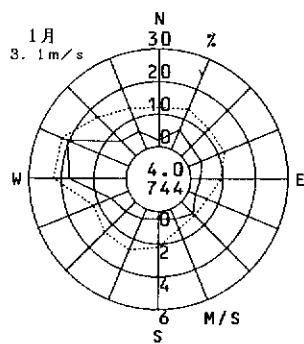
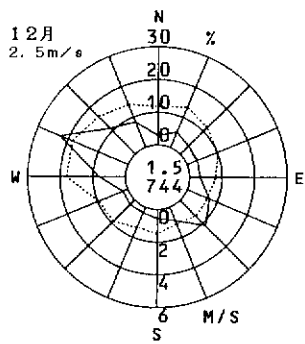
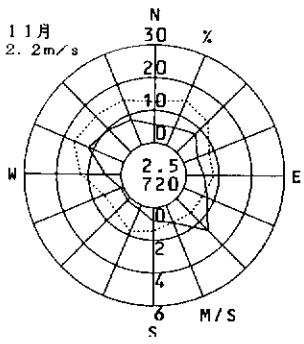
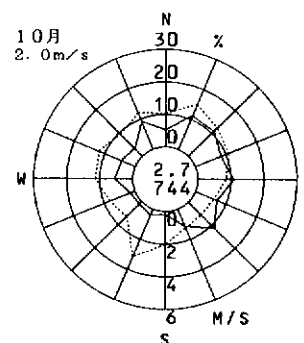
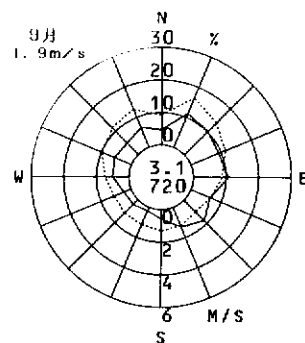
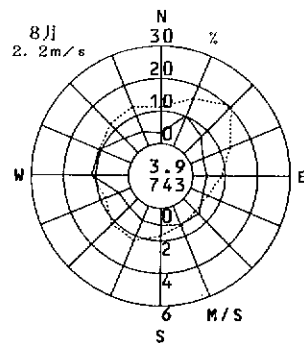
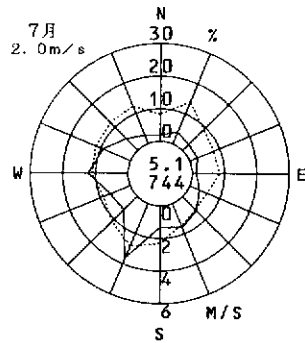
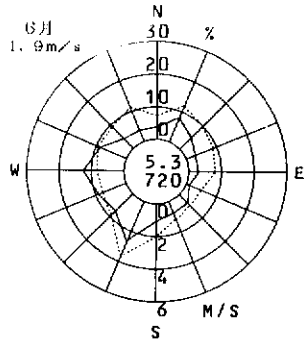
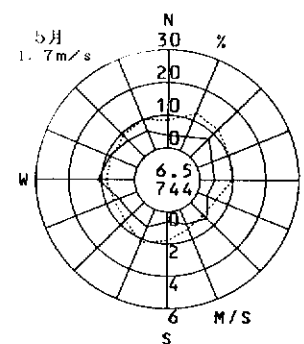
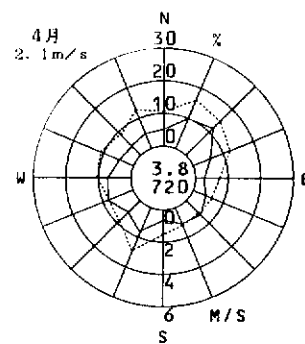
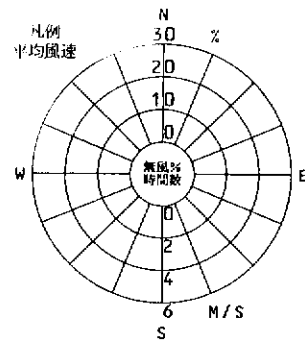
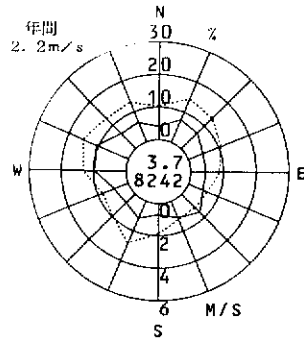
2001年度  
風向風速計高さ 6.0m



佐野中学校

( 泉佐野市 )

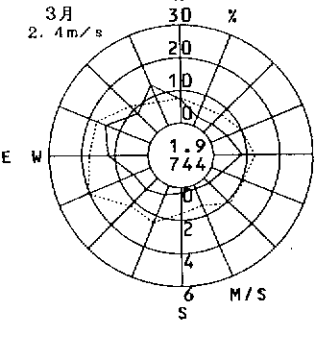
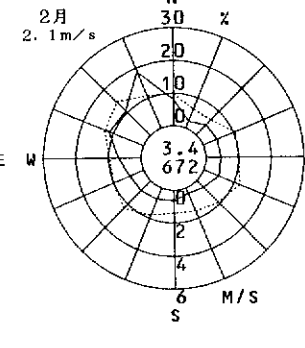
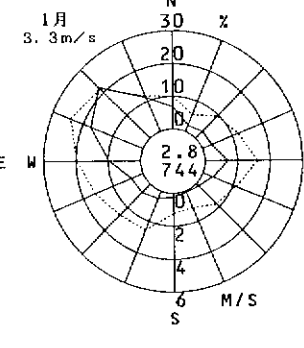
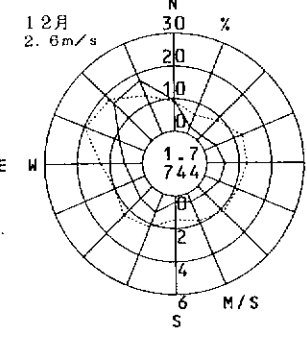
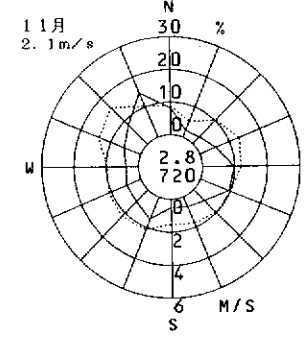
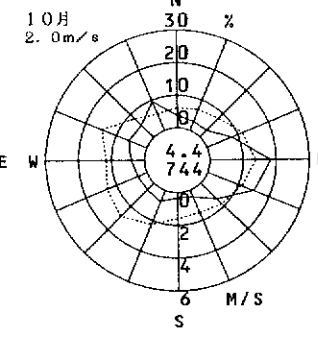
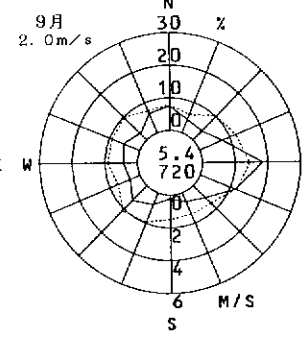
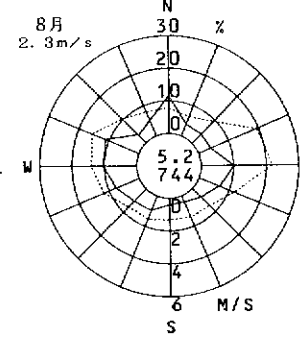
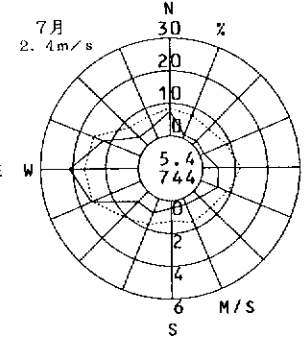
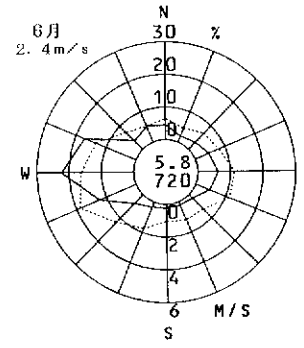
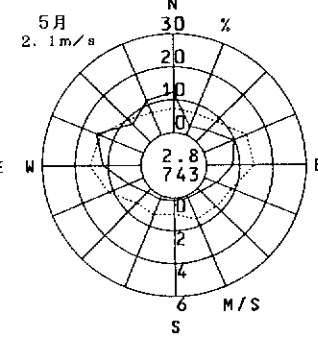
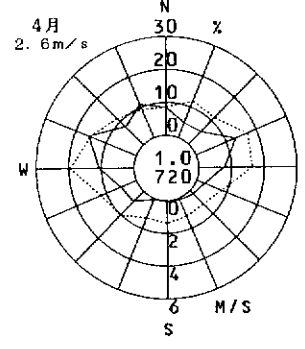
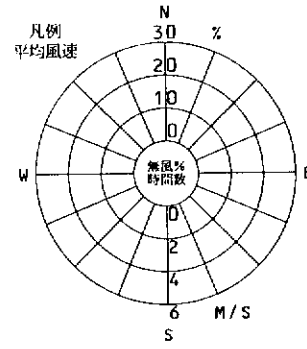
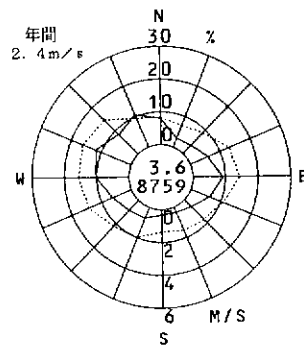
2001年度  
風向風速計高さ 15.2m

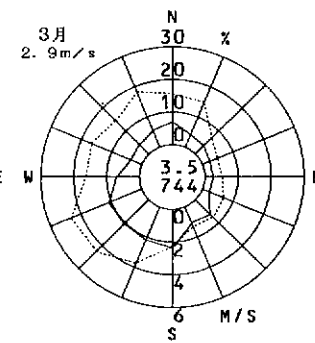
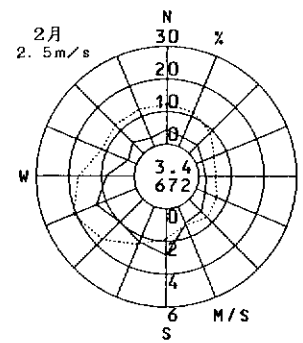
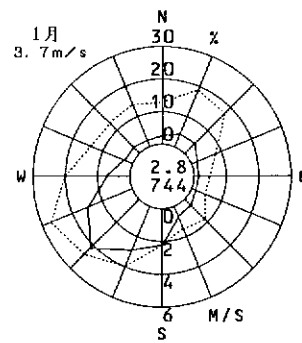
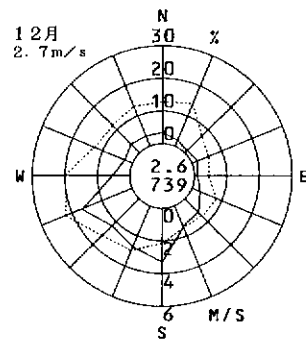
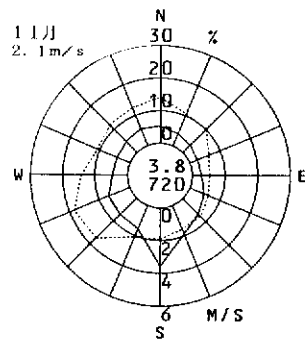
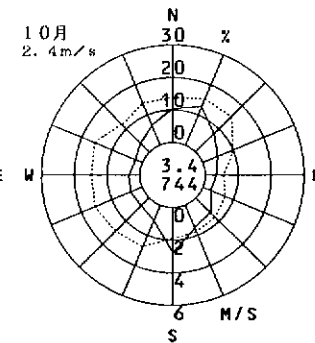
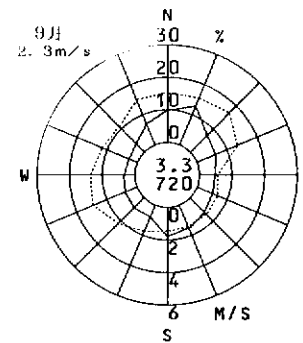
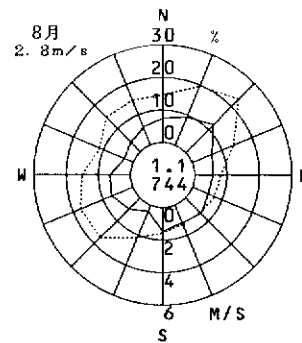
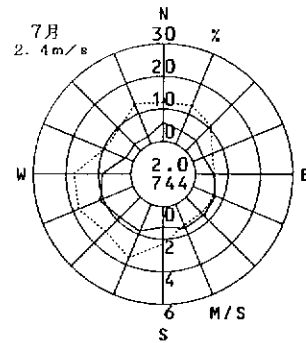
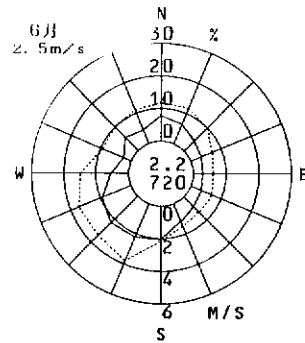
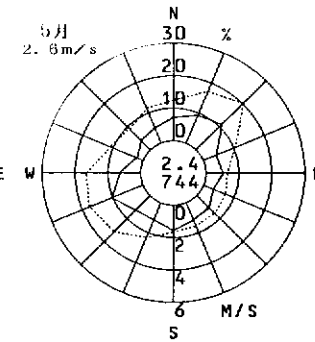
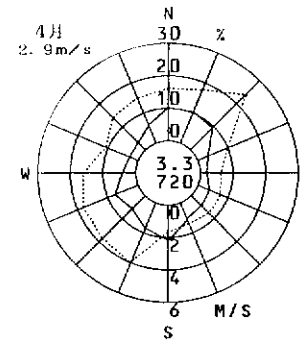
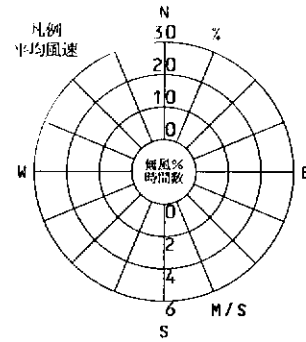
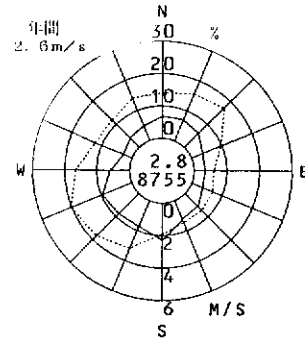


泉佐野市役所

( 泉佐野市 )

2001年度  
風向風速計高さ 33.0m

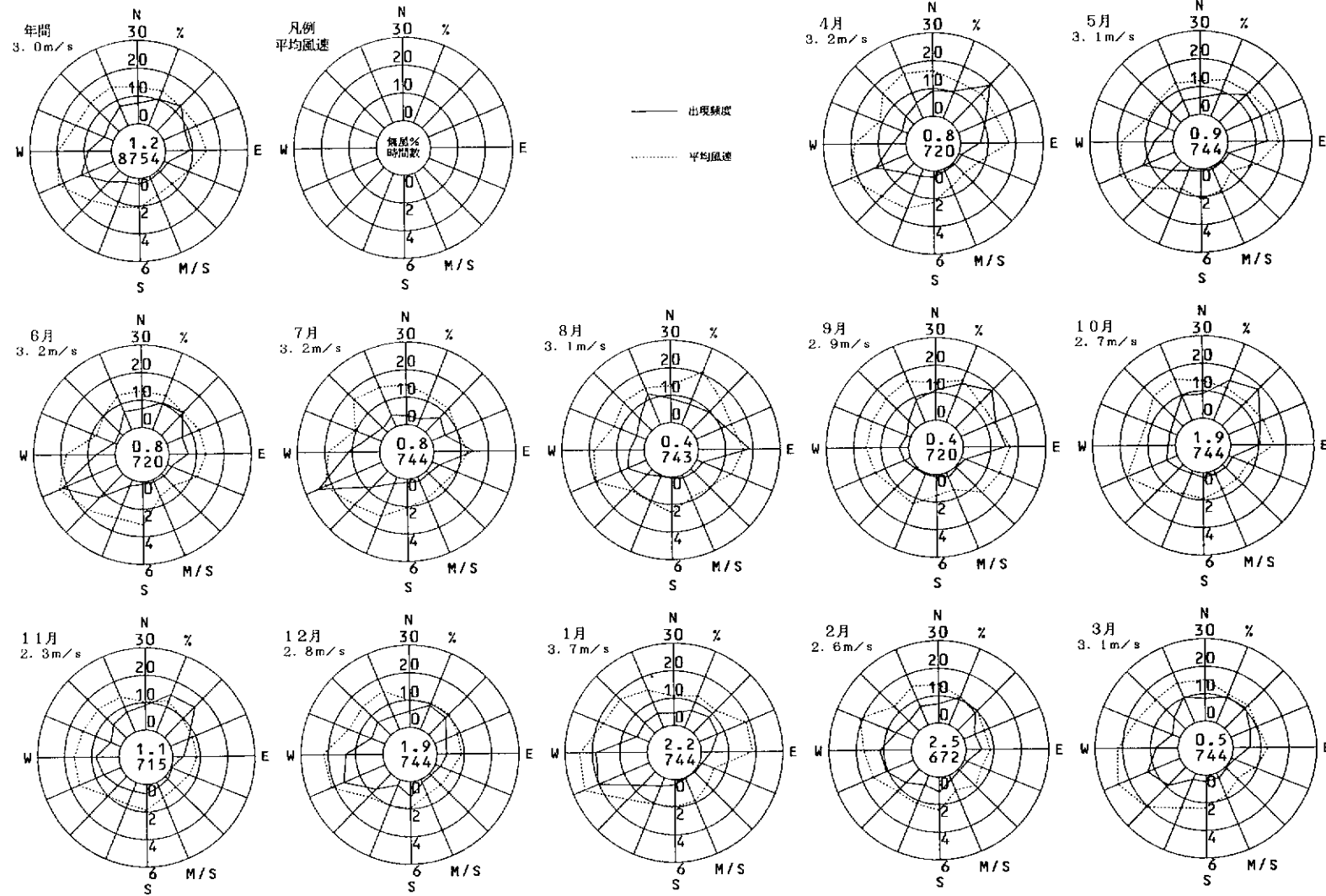




寝屋川市役所

( 寝屋川市 )

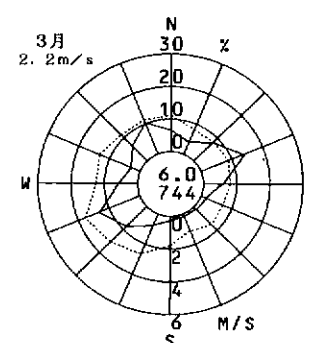
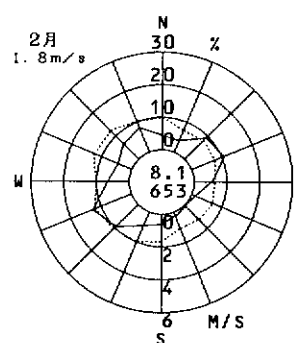
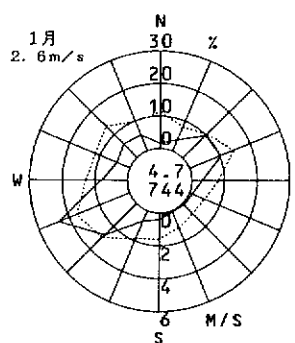
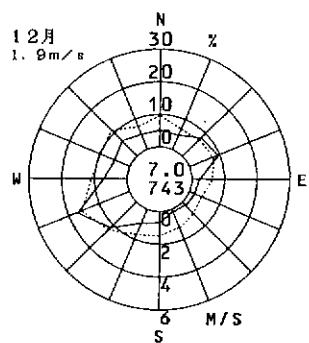
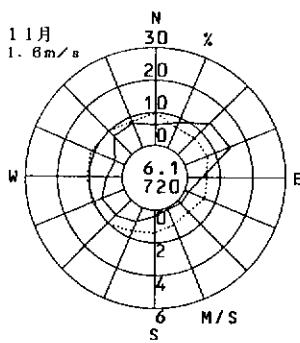
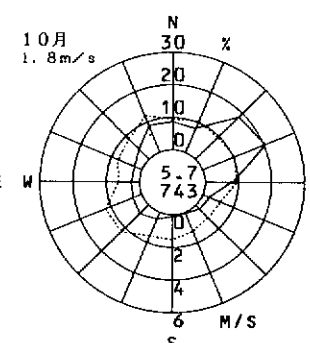
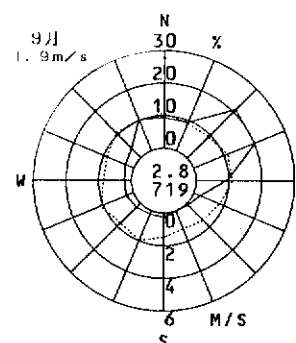
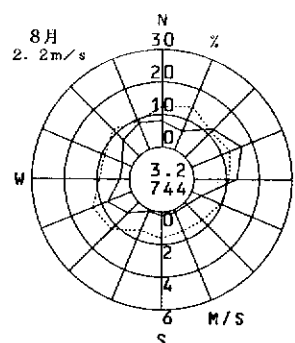
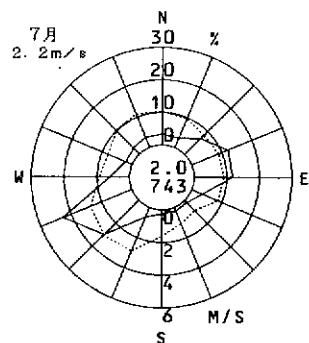
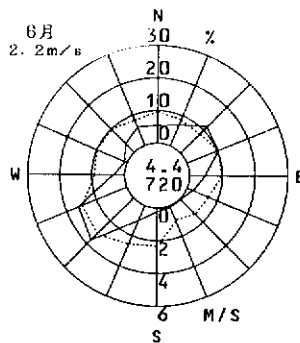
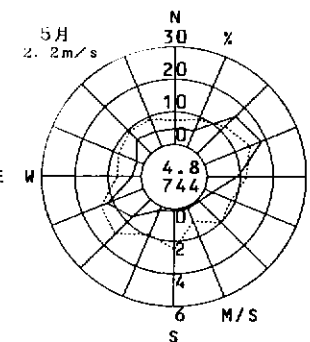
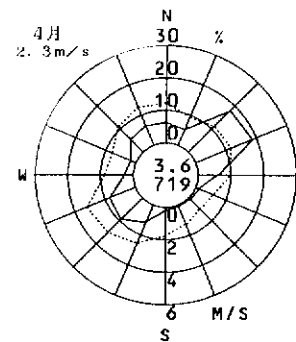
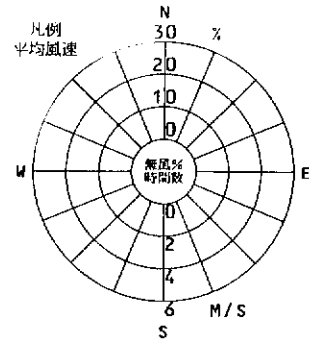
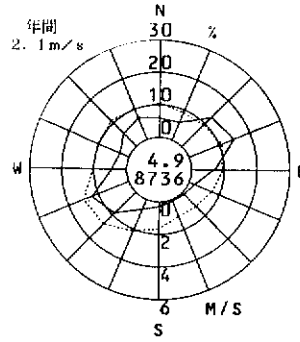
2001年度  
風向風速計高さ 29.0m



成 田

( 寝屋川市 )

2001年度  
風向風速計高さ 12.0m

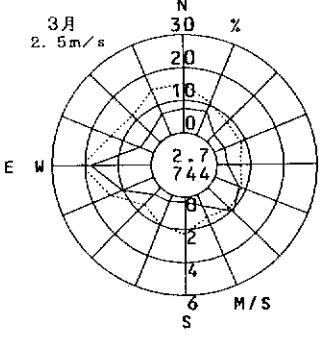
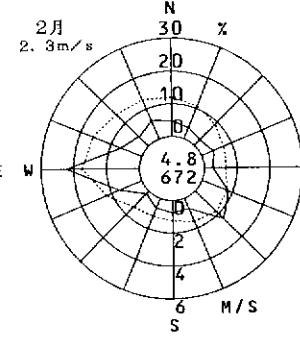
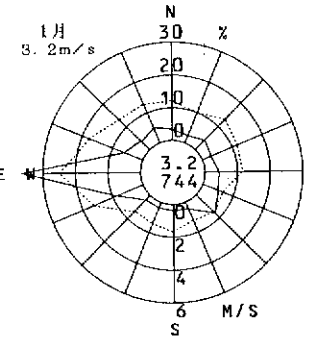
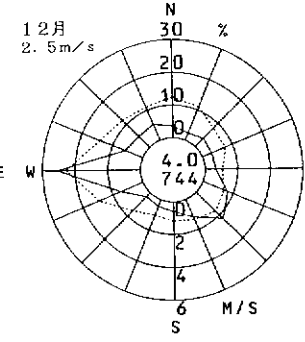
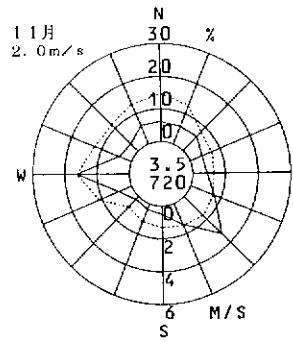
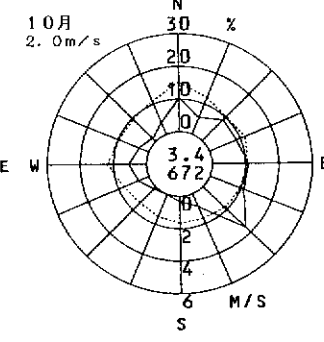
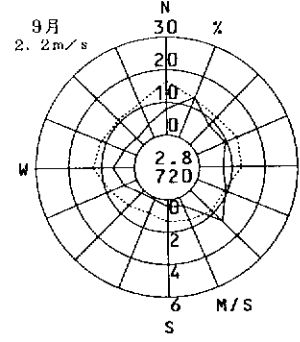
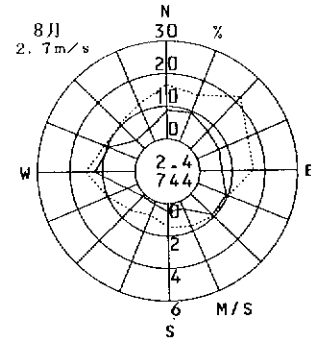
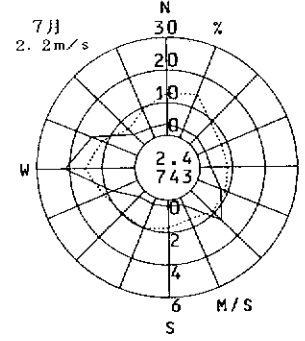
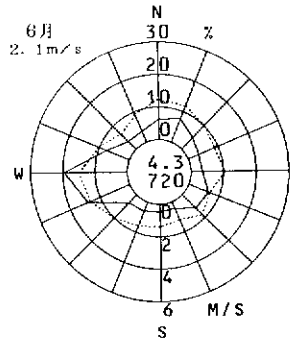
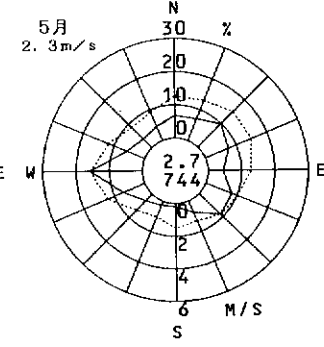
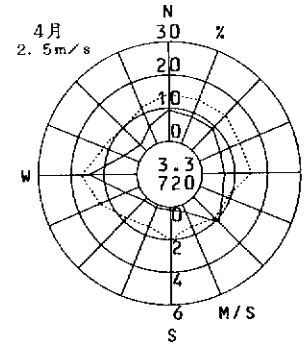
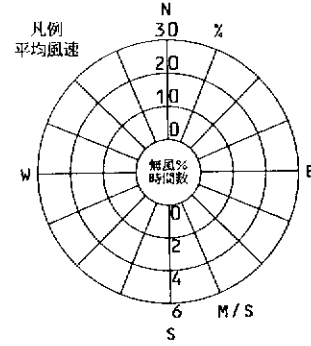
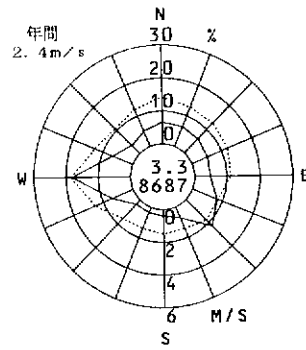




大掘給食センター

( 松原市 )

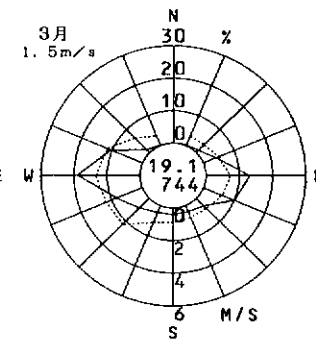
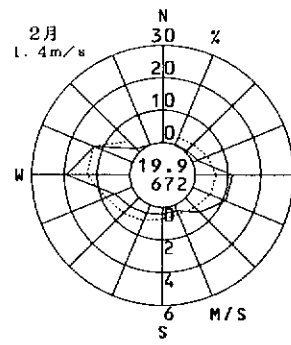
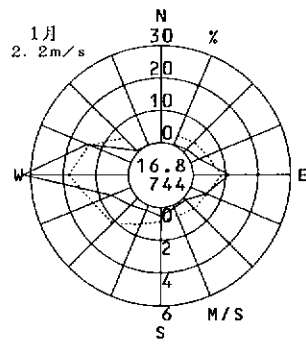
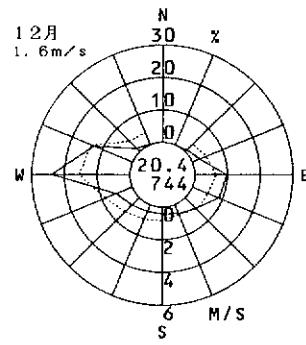
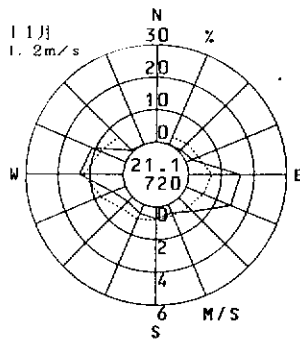
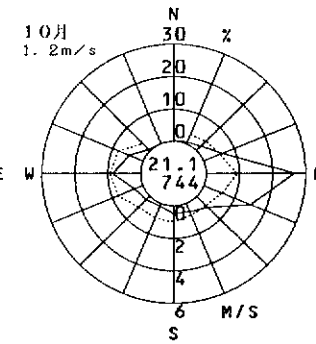
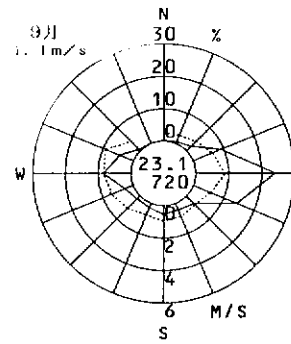
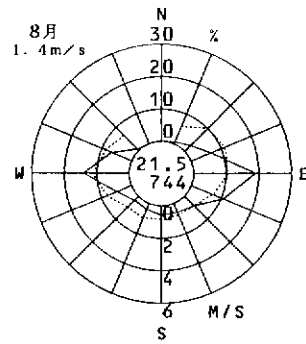
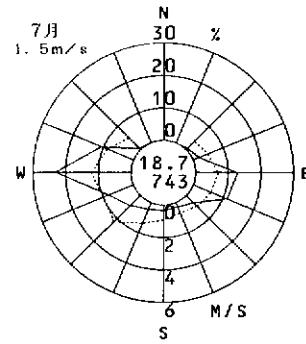
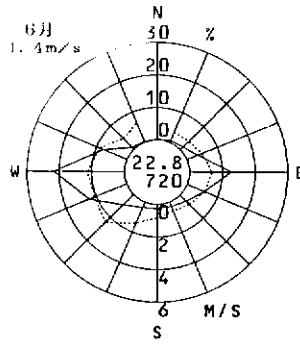
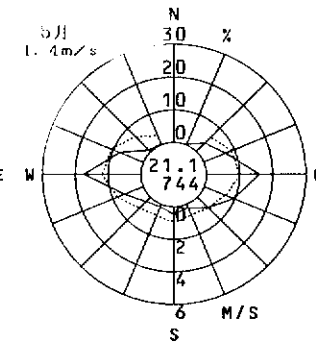
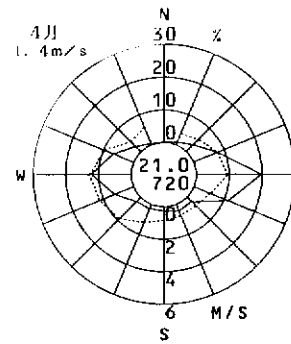
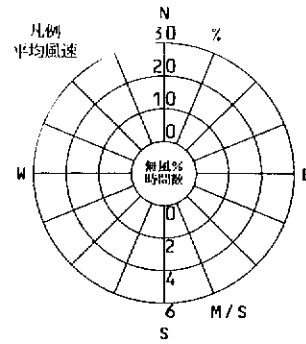
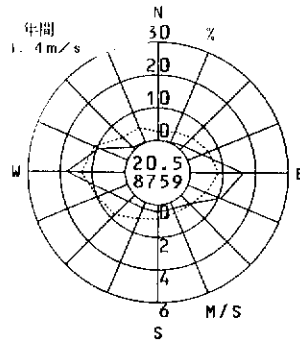
2001年度  
風向風速計高さ 14.0m



大塚高校

( 松原市 )

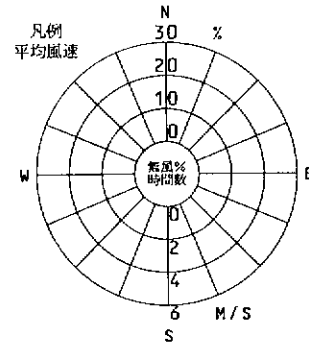
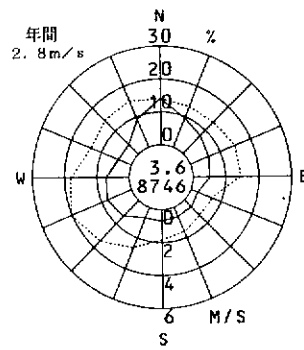
2001年度  
風向風速計高さ 10.0m



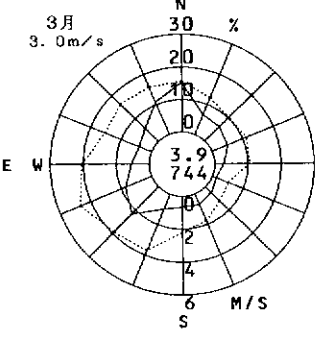
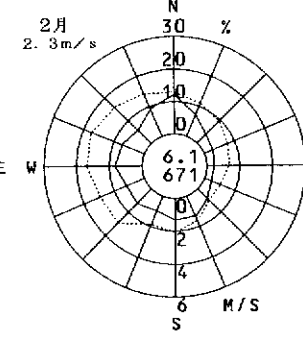
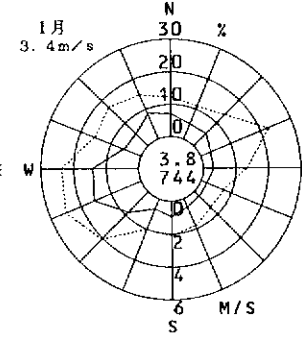
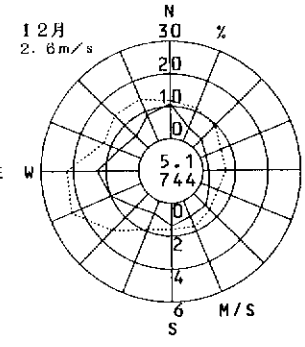
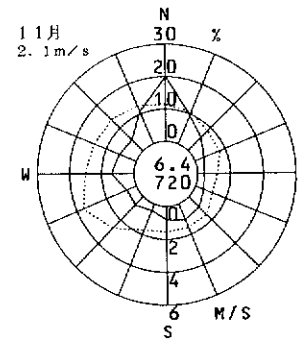
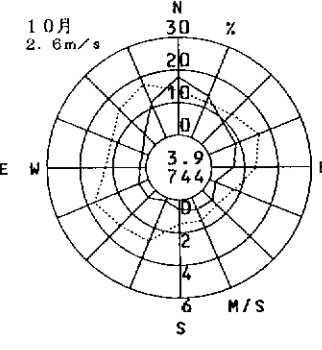
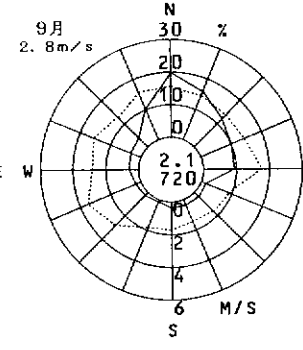
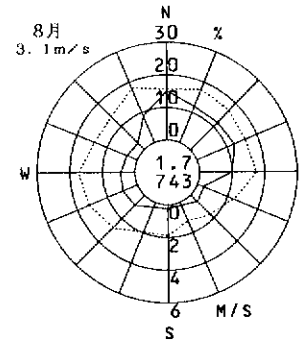
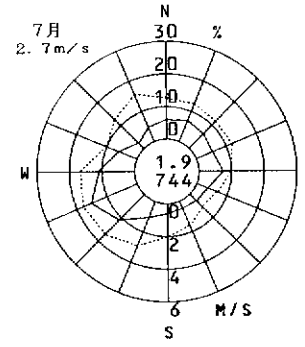
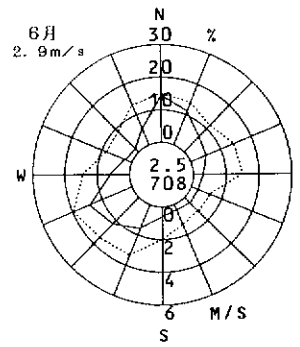
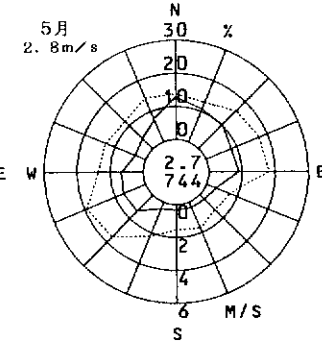
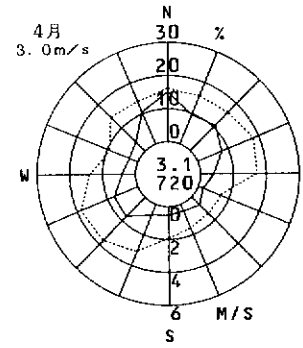
大東市役所

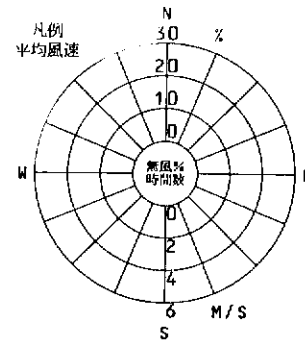
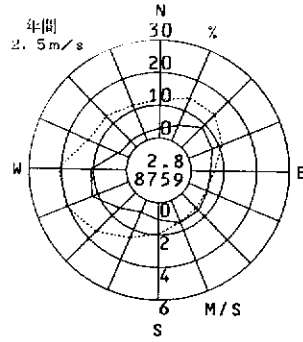
( 大東市 )

2001年度  
風向風速計高さ 26.9m

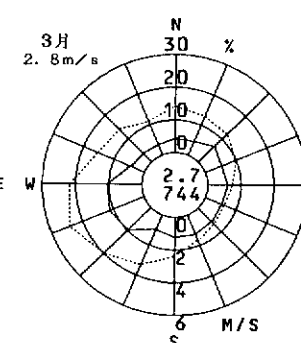
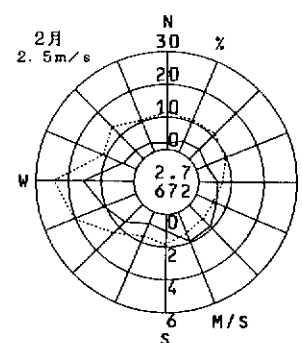
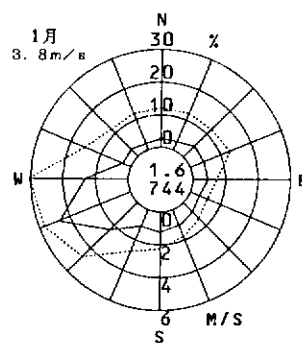
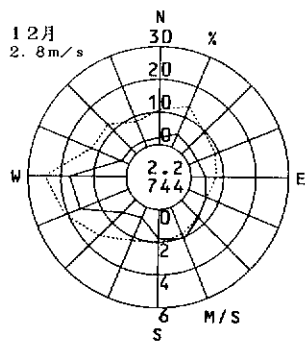
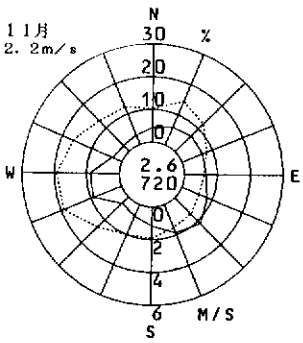
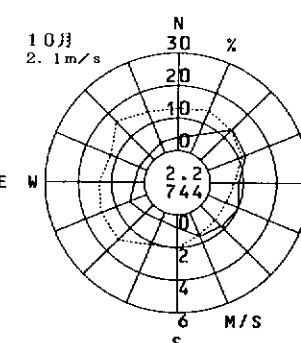
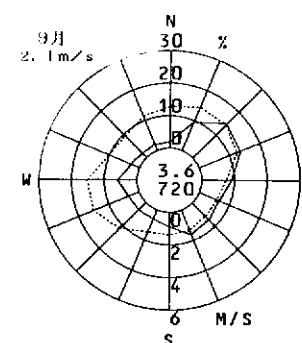
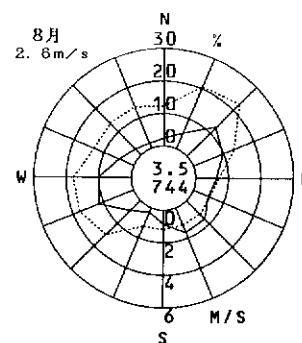
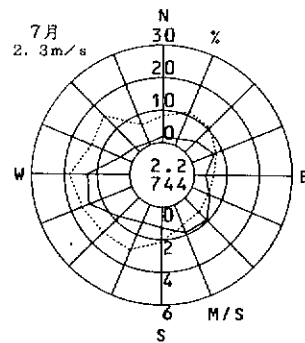
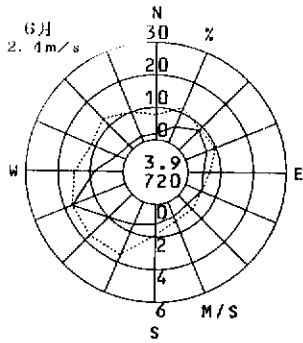
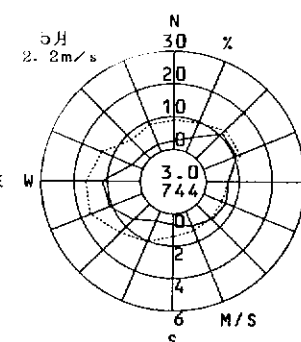
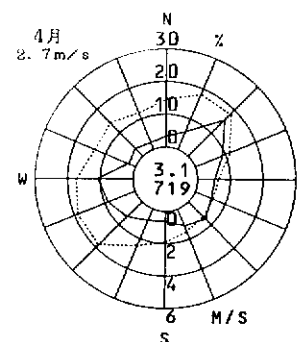


—— 出現頻度  
----- 平均風速





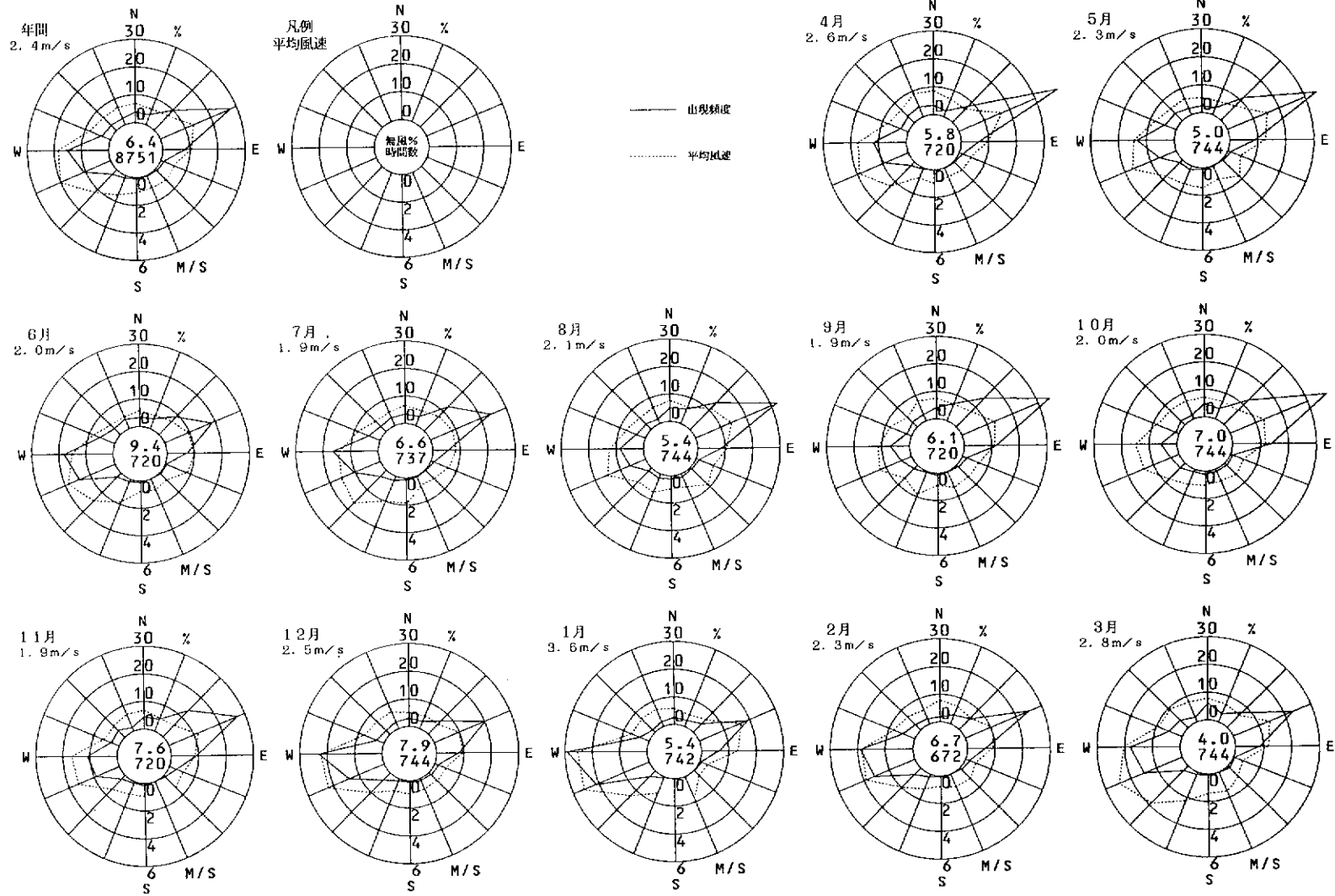
--- 出現頻度  
— 平均風速



府立修徳学院

( 柏原市 )

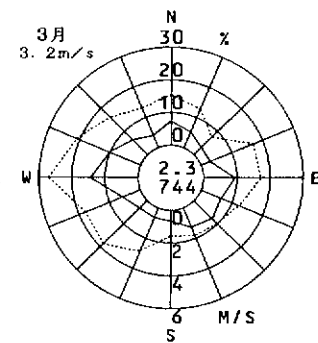
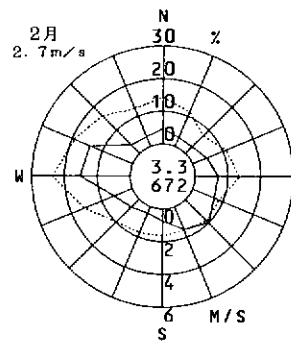
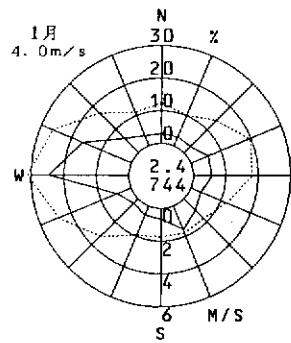
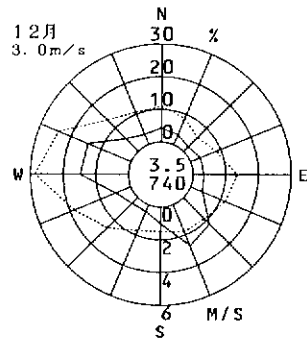
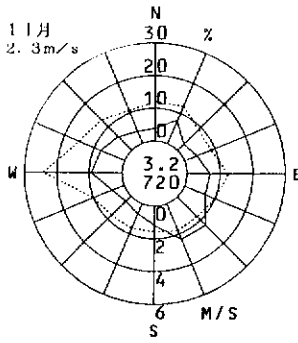
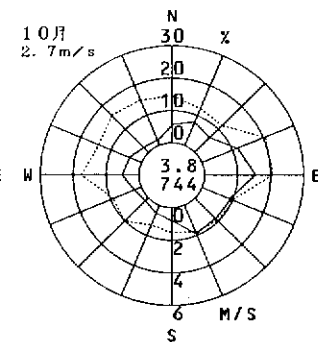
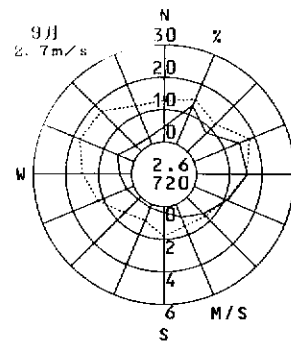
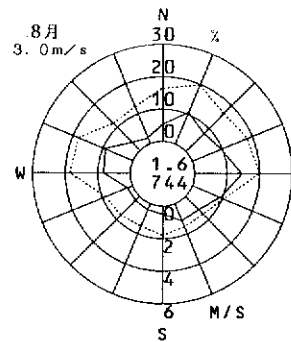
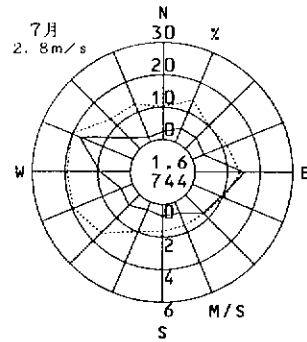
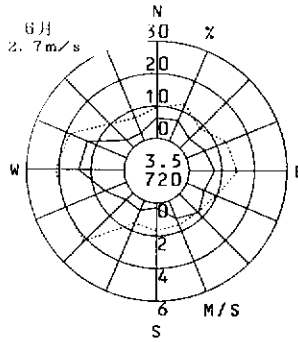
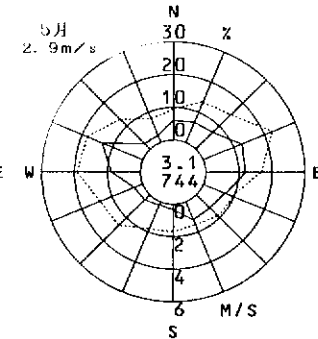
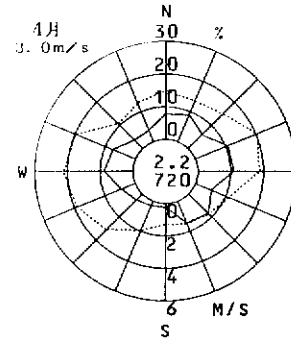
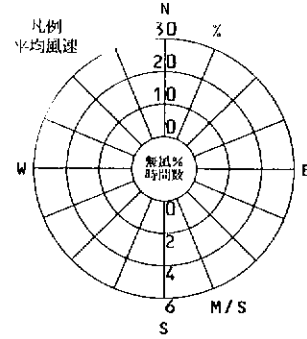
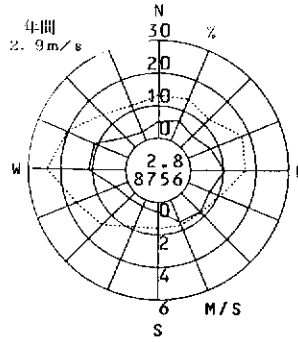
2001年度  
風向風速計高さ 15.1m



柏原市役所

( 柏原市 )

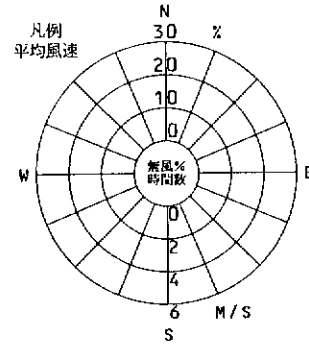
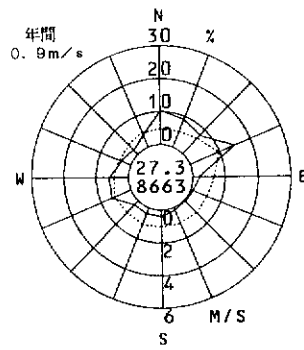
2001年度  
風向風速計高さ 23.0m



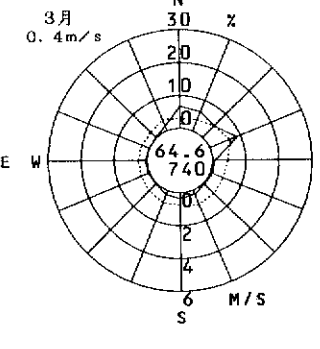
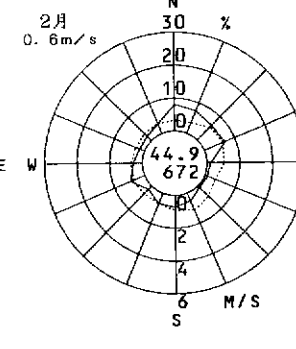
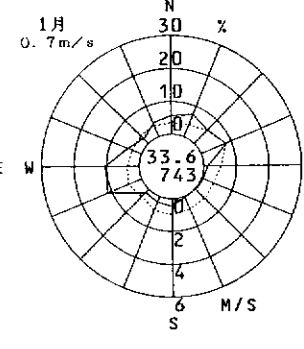
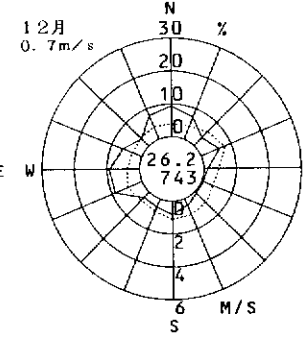
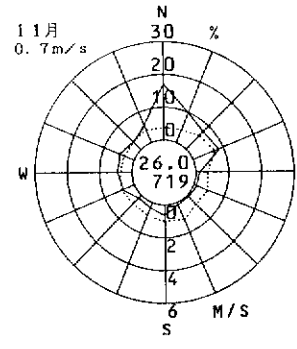
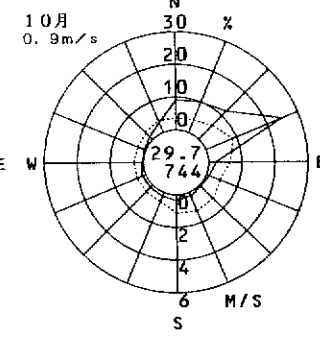
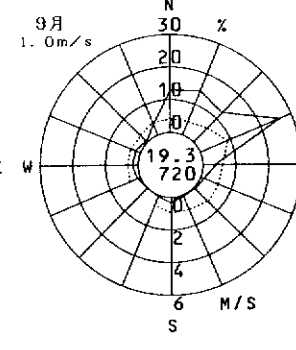
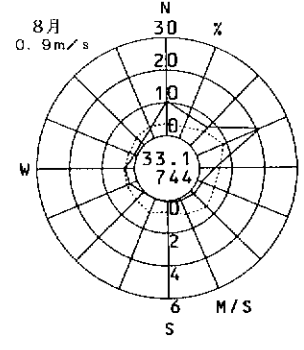
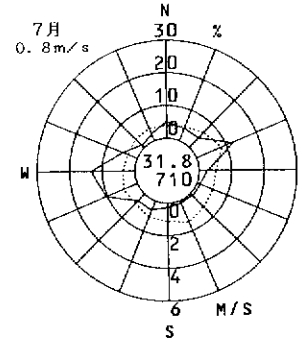
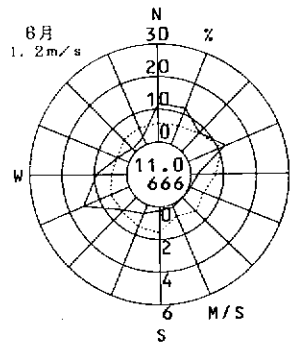
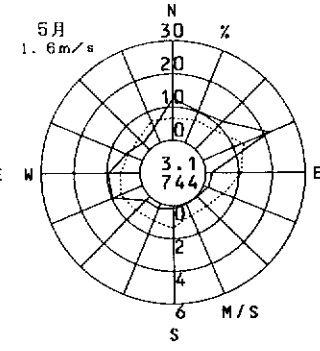
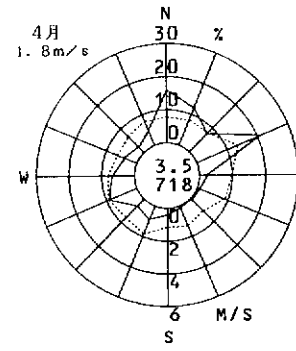
門真市役所

( 門真市 )

2001年度  
風向風速計高さ 16.1m



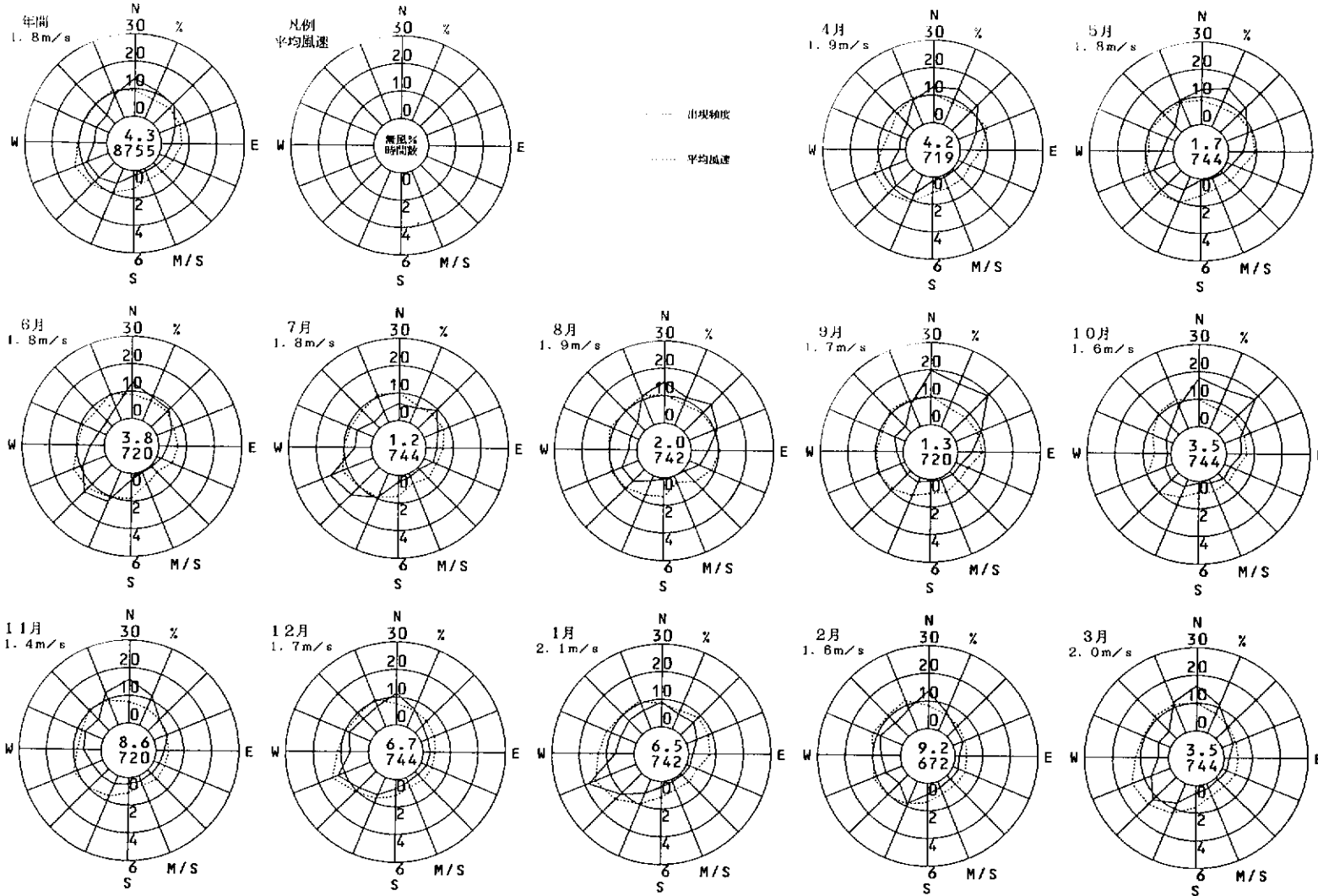
—— 出現頻度  
..... 平均風速



門真市南

( 門真市 )

2001年度  
風向風速計高さ 6.3m

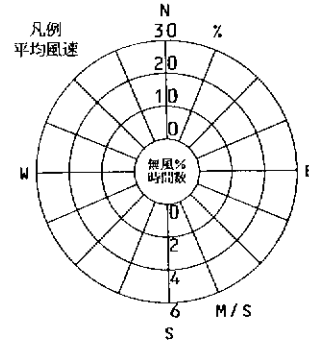
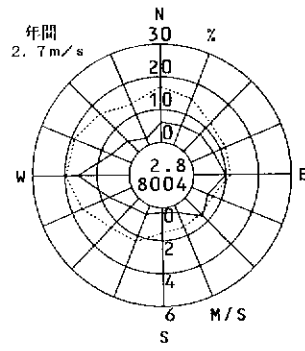




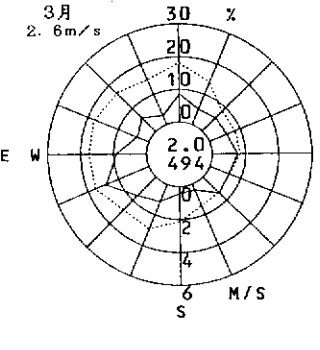
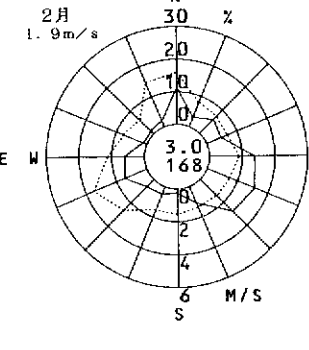
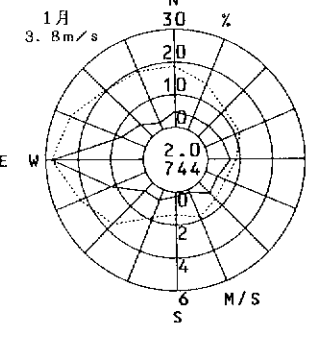
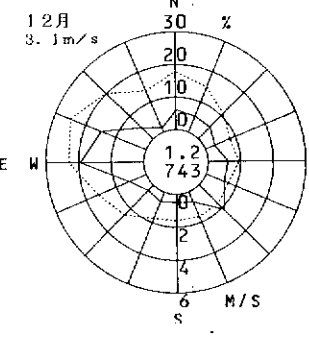
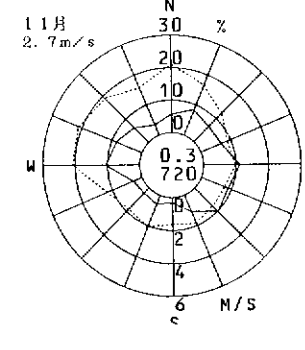
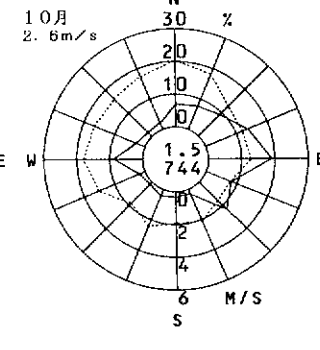
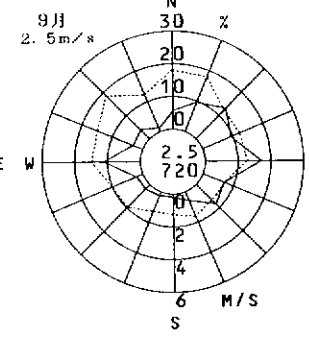
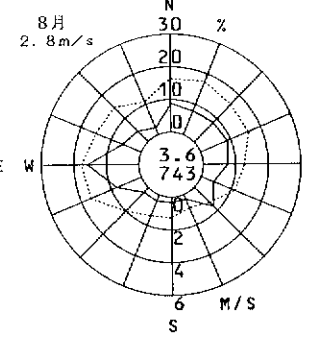
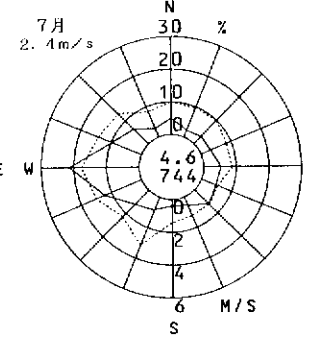
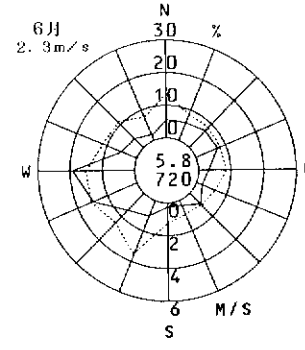
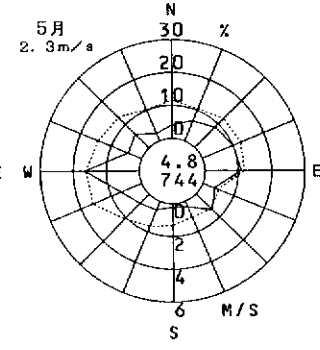
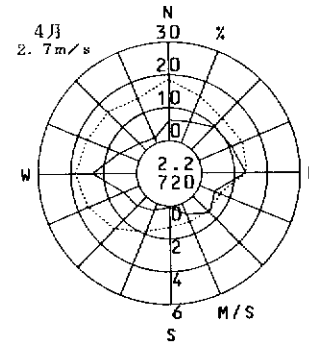
高石中学校

( 高石市 )

2001年度  
風向風速計高さ 18.0m

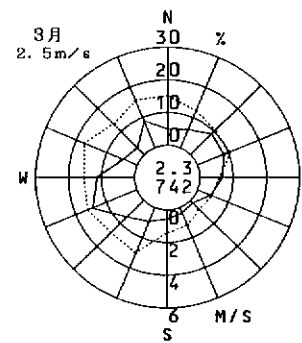
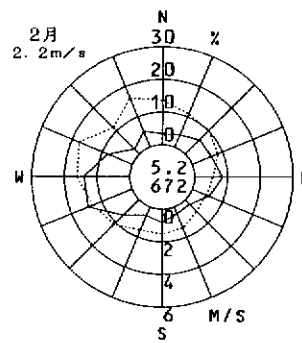
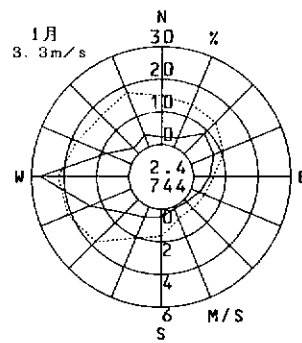
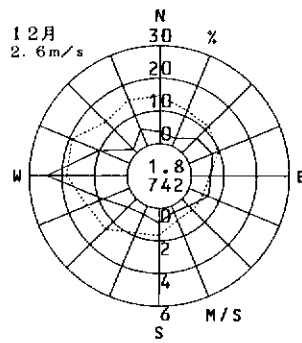
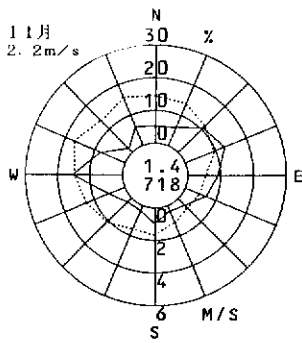
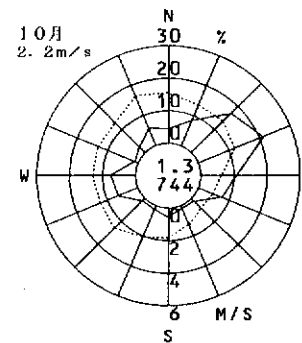
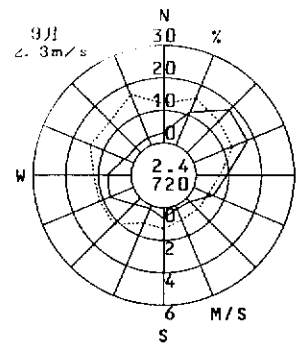
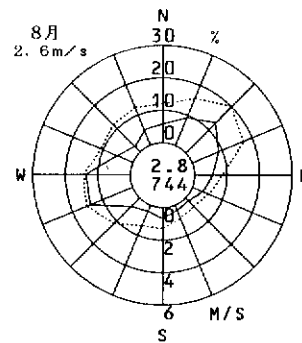
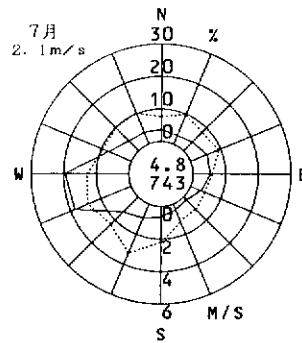
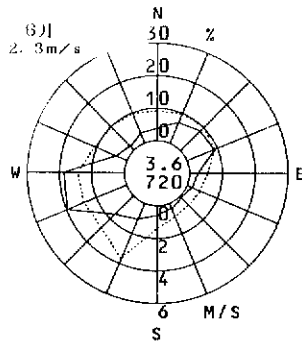
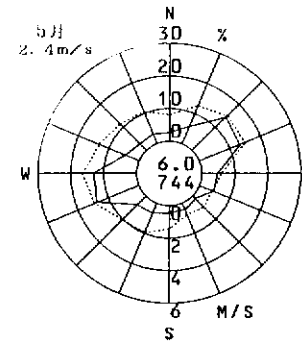
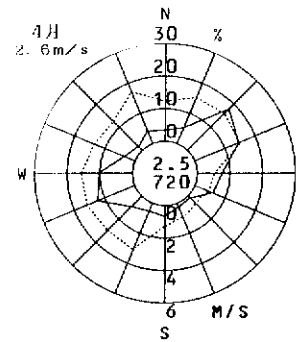
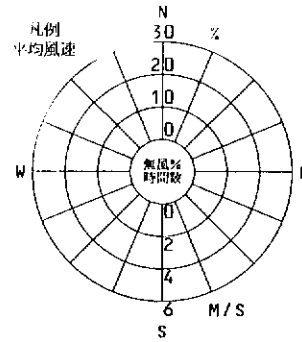
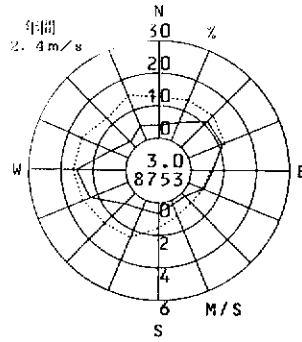


— 出現頻度  
- - - 平均風速



高石市公害監視センター (高石市)

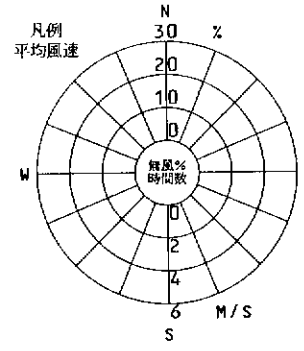
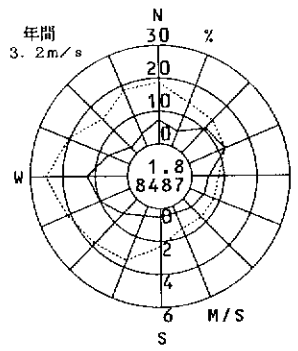
2001年度  
風向風速計高さ 17.0m



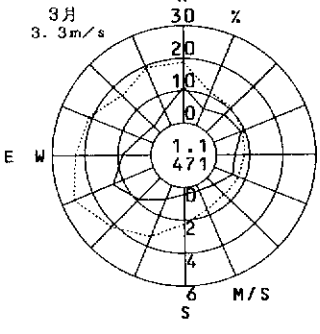
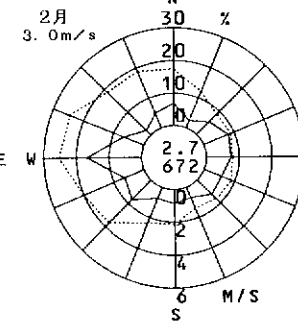
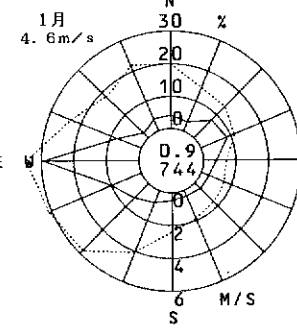
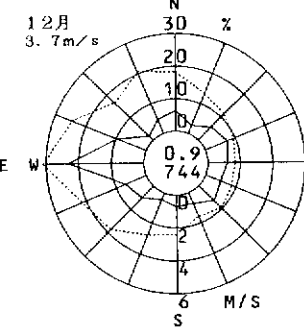
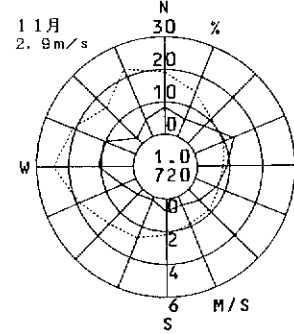
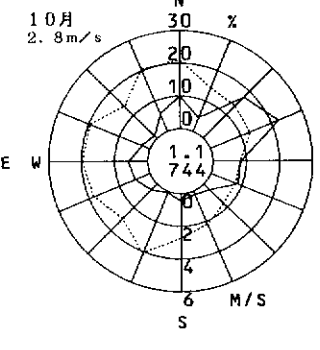
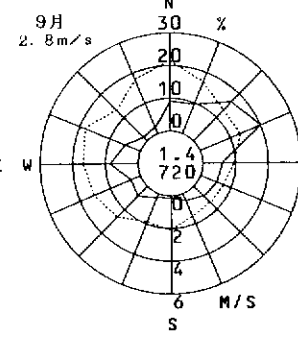
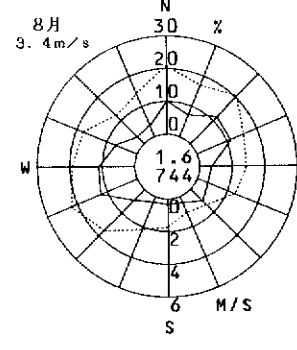
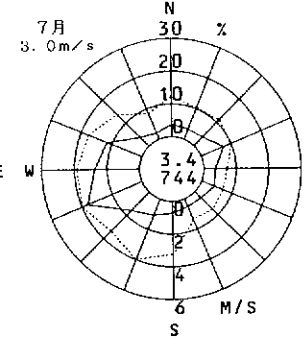
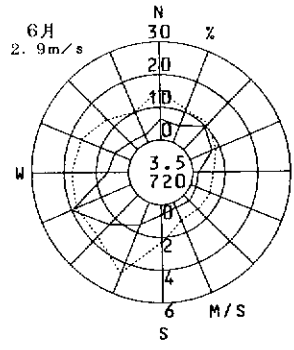
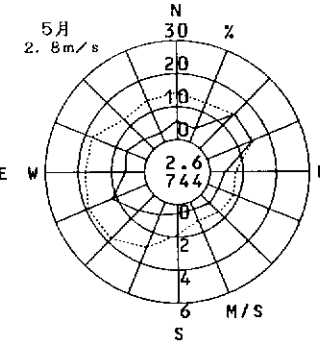
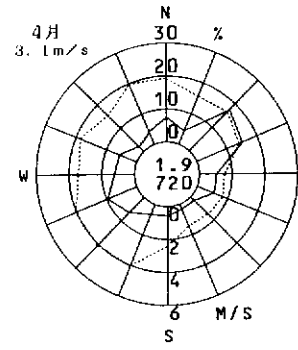
羽衣学園

( 高石市 )

2001年度  
風向風速計高さ 24.9m



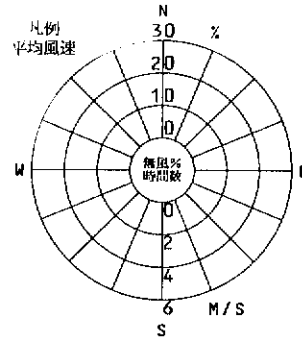
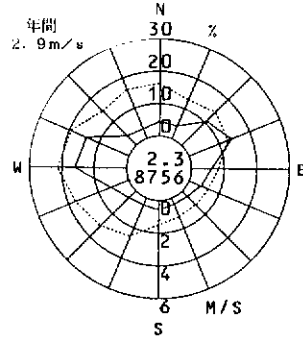
—— 出現頻度  
----- 平均風速



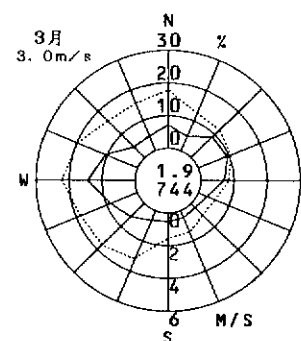
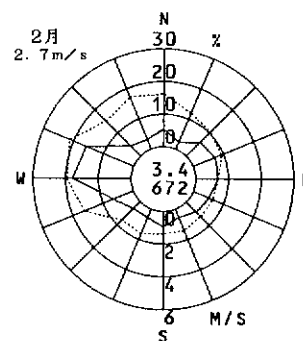
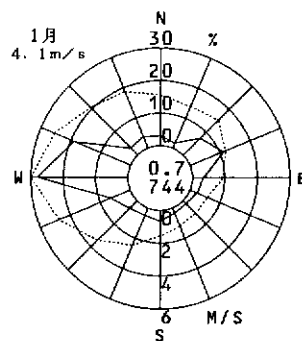
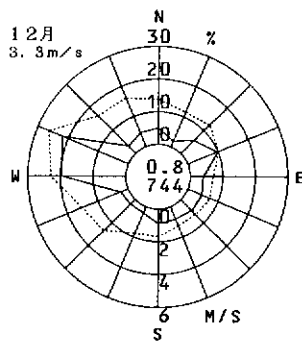
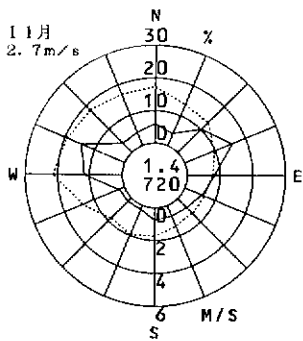
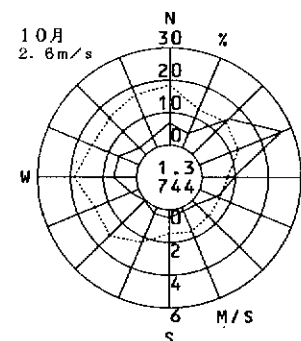
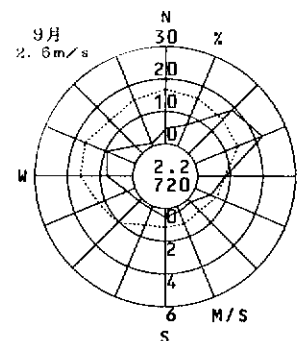
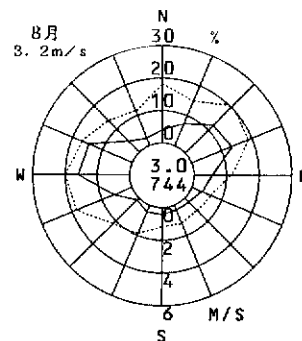
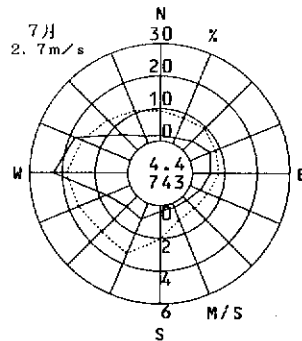
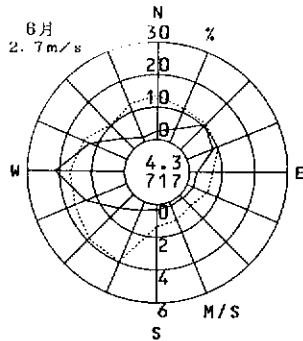
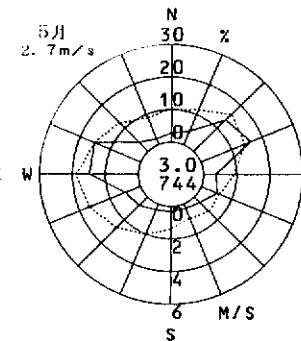
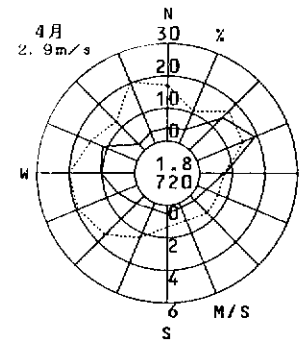
高陽小学校

( 高石市 )

2001年度  
風向風速計高さ 23.0m



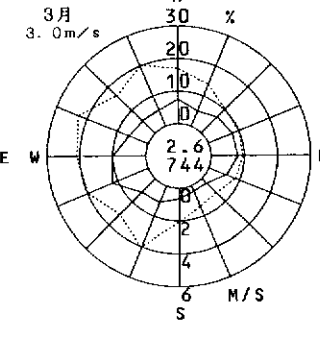
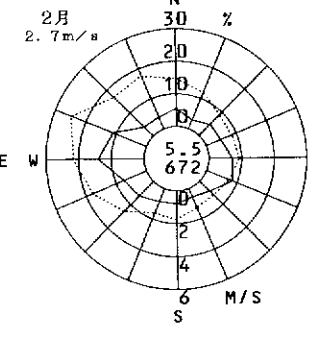
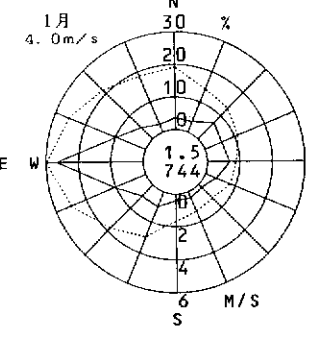
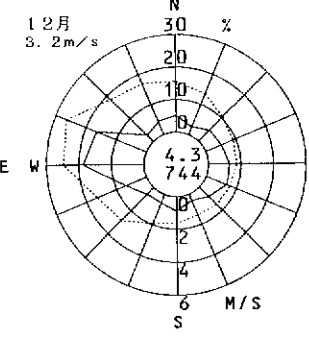
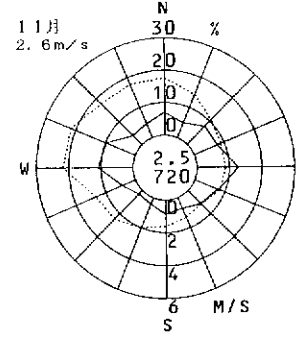
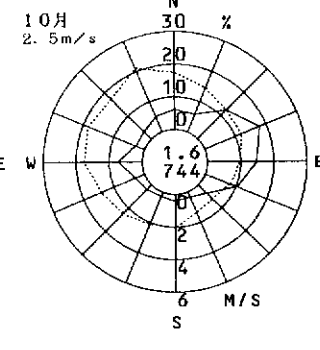
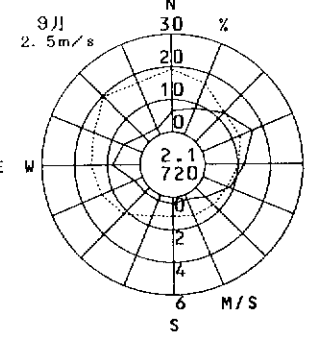
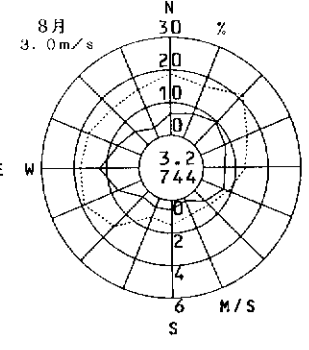
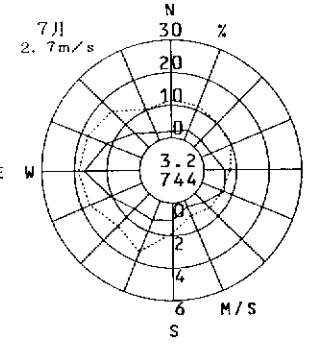
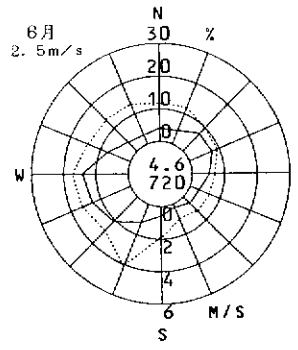
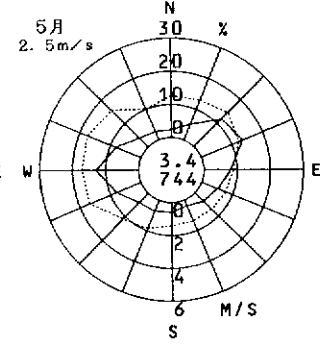
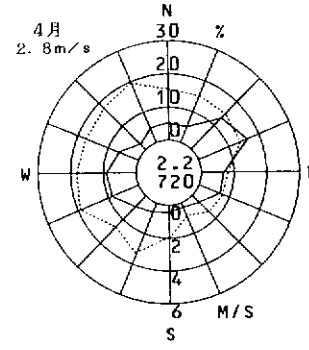
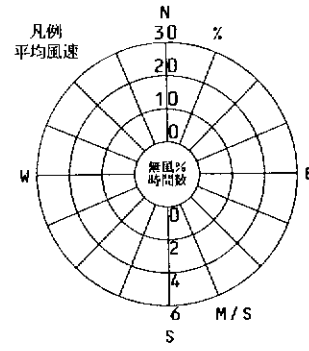
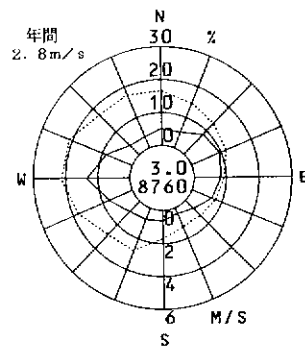
— 出現頻度  
- - - 平均風速



取石小学校

( 高石市 )

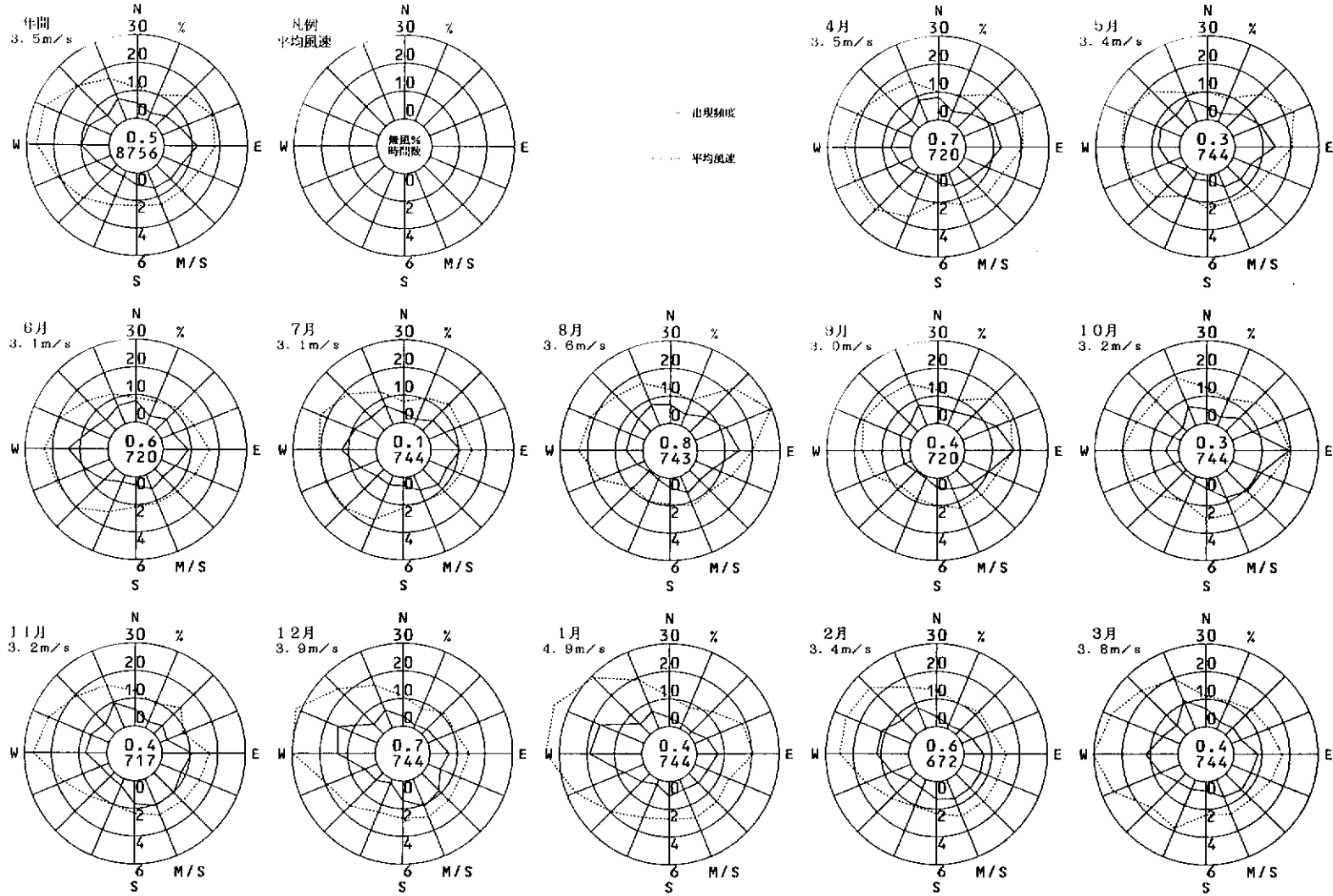
2001年度  
風向風速計高さ 22.2m



藤井寺市役所

( 藤井寺市 )

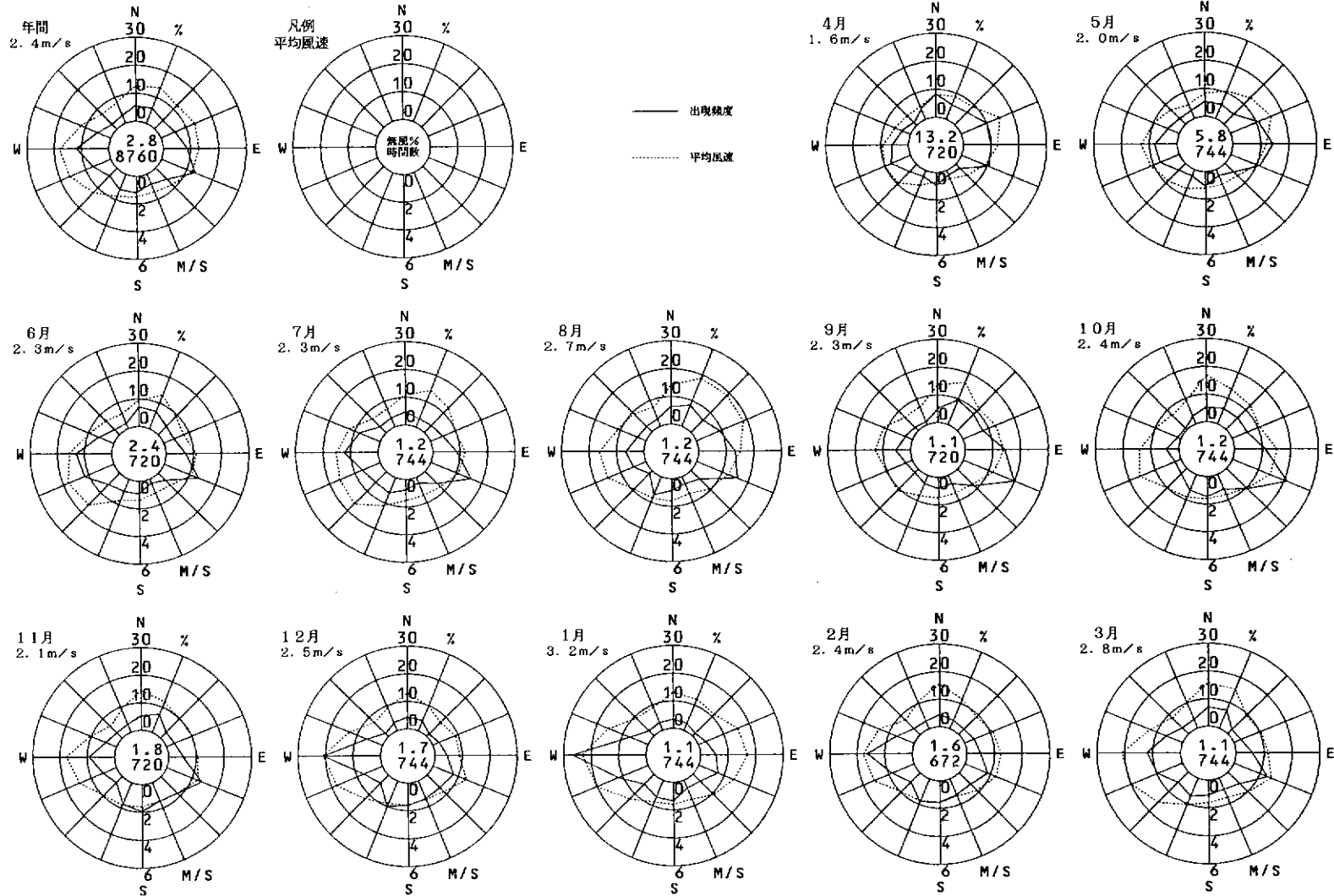
2001年度  
風向風速計高さ 4b. 1m

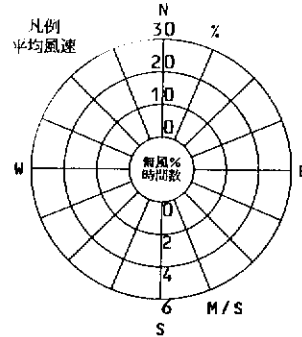
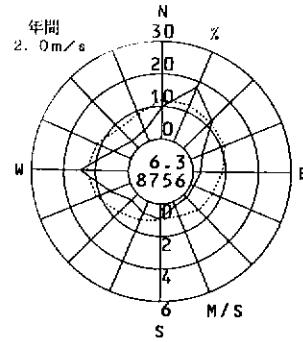


道明寺東小学校

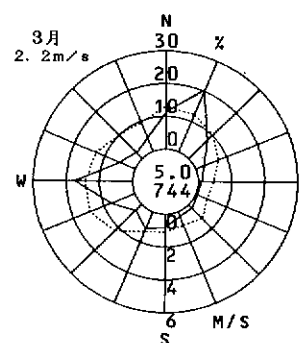
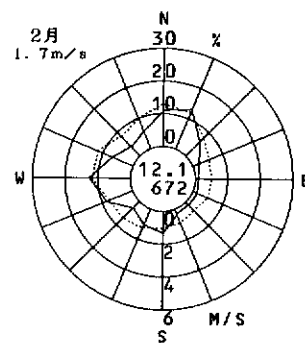
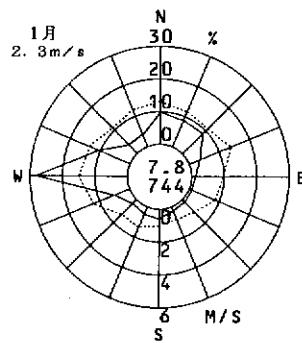
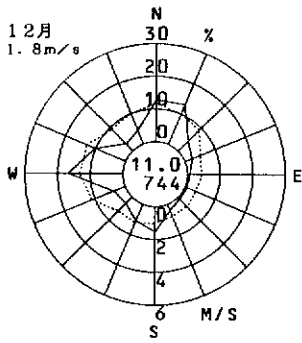
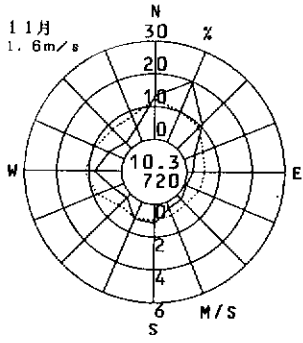
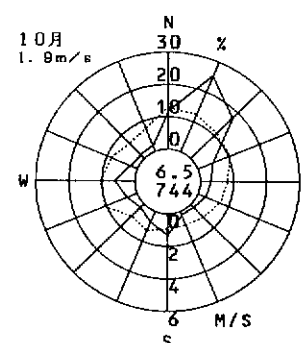
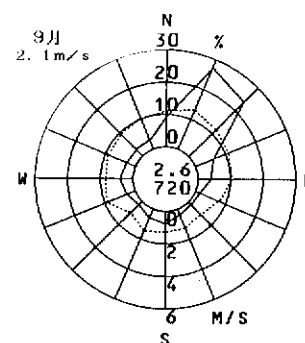
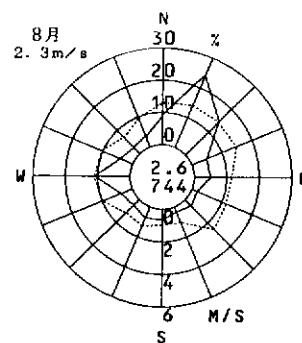
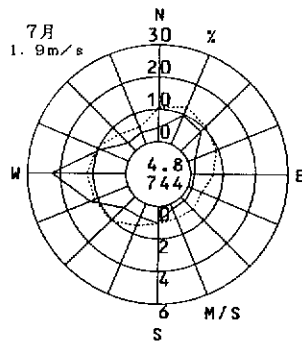
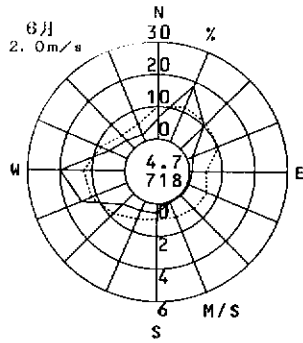
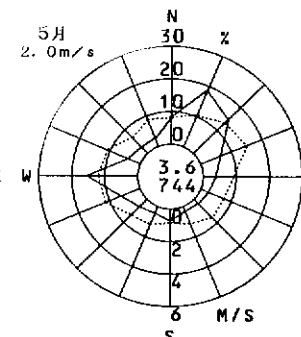
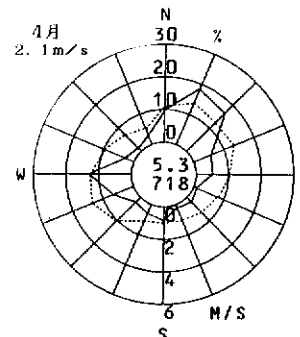
( 藤井寺市 )

2001年度  
風向風速計高さ 10.0m





--- 出現頻度  
..... 平均風速

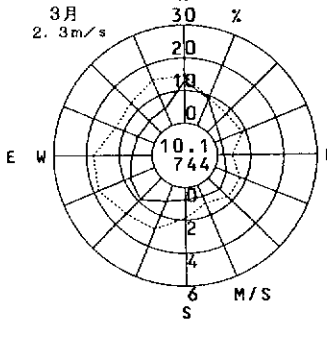
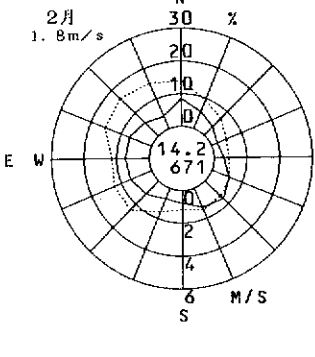
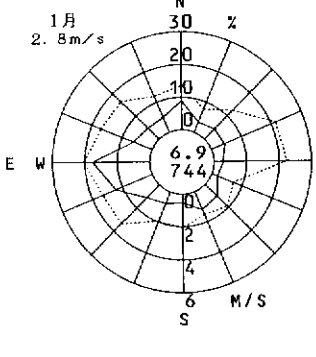
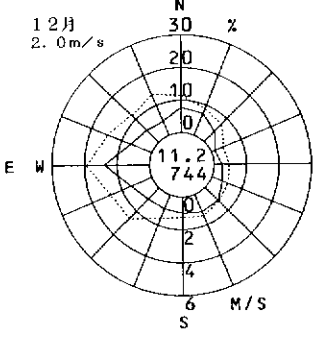
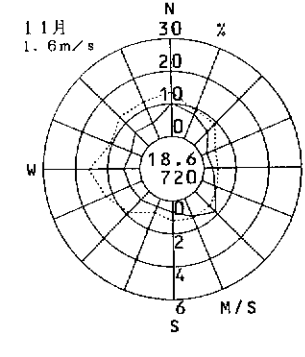
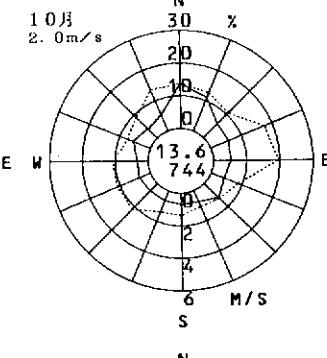
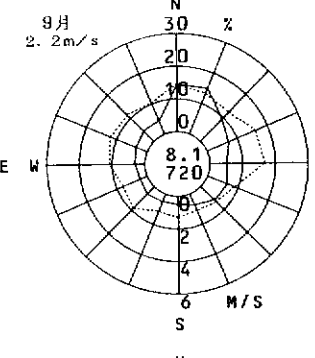
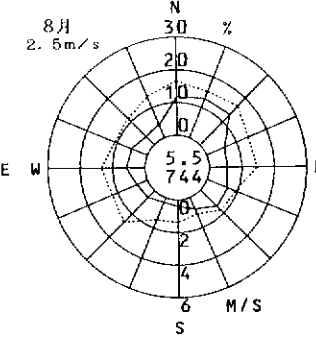
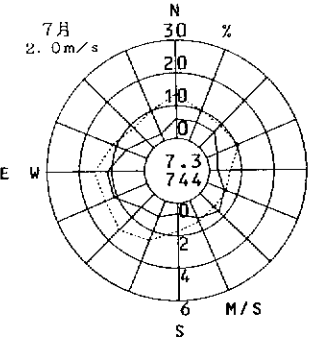
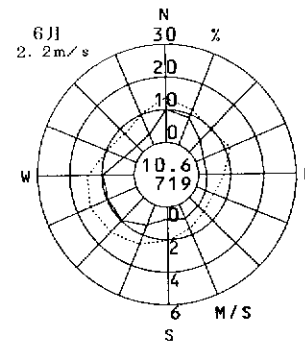
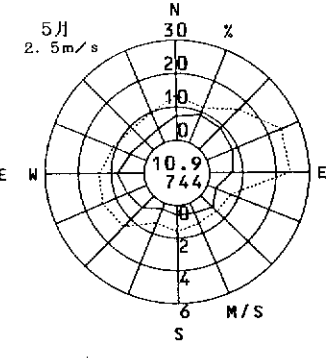
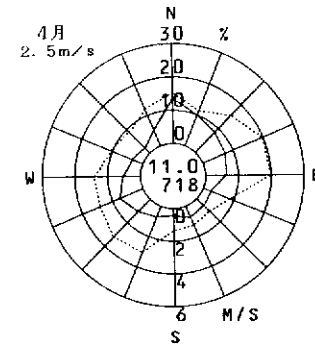
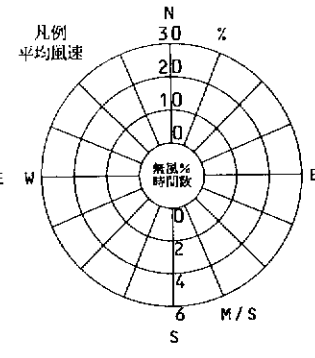
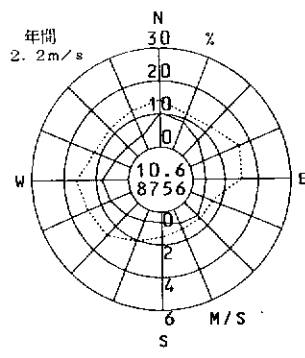


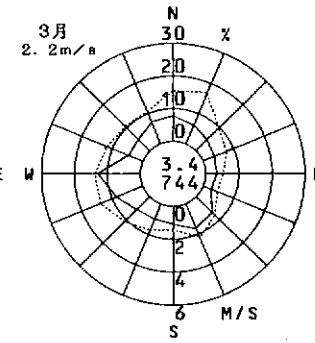
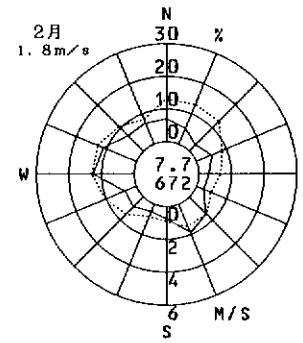
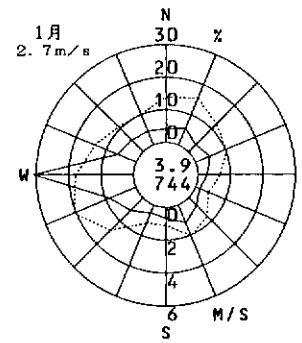
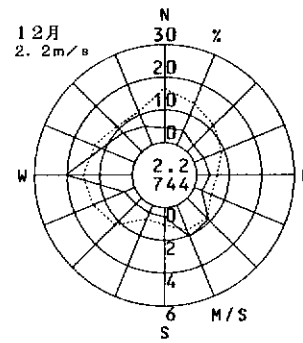
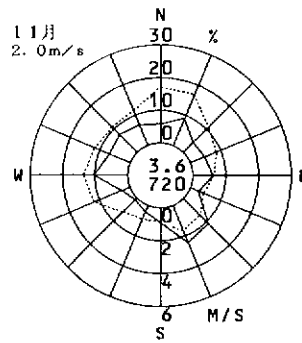
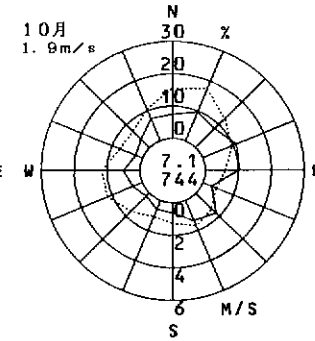
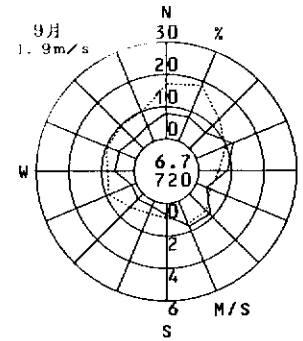
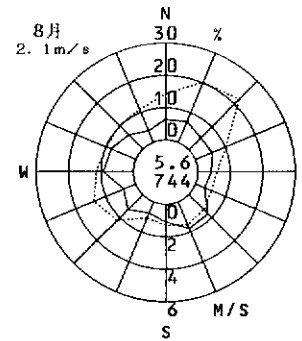
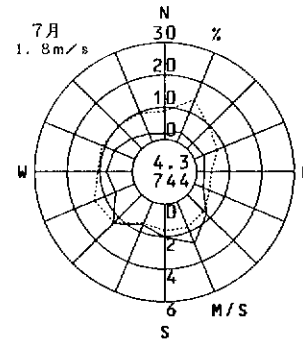
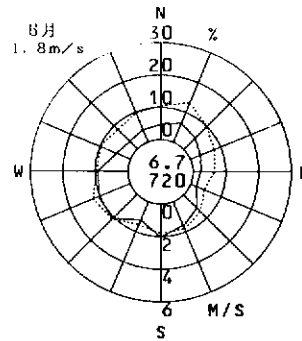
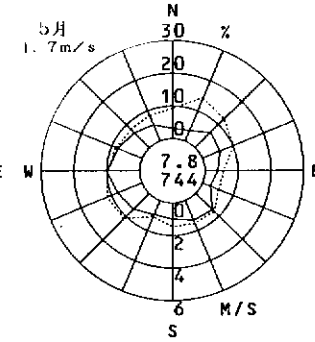
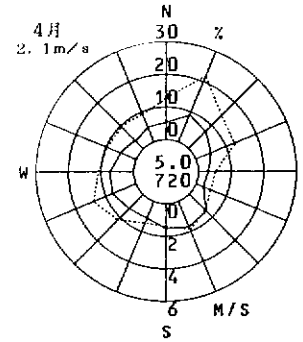
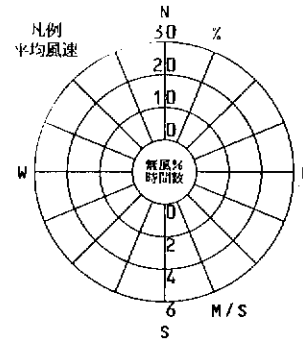
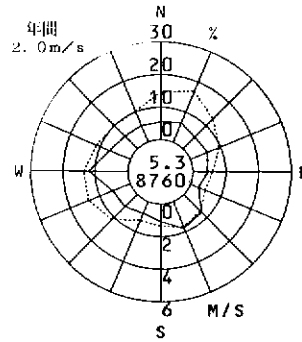


東大阪市旭町庁舎

( 東大阪市 )

2001年度  
風向風速計高さ 27.6m

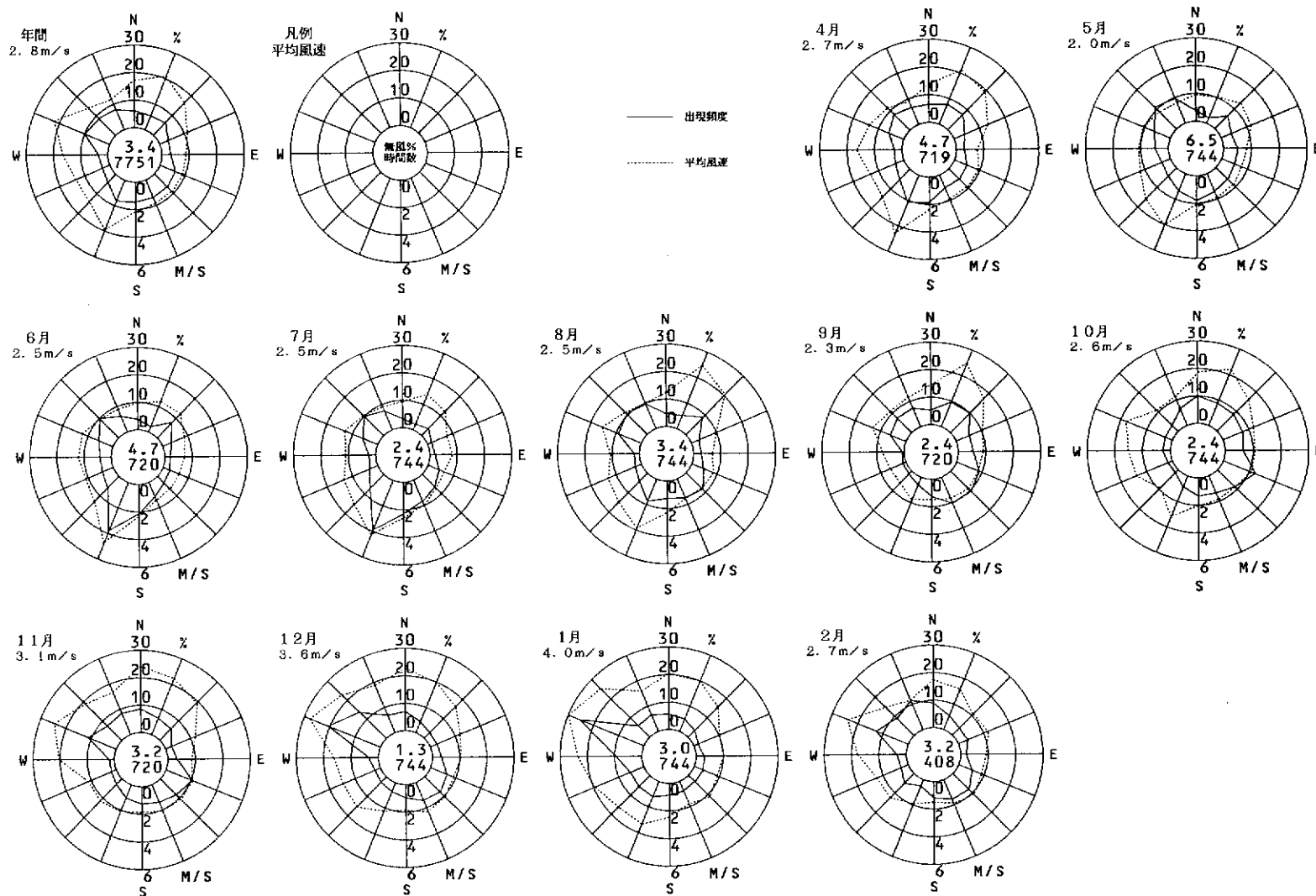




南海団地

( 阪南市 )

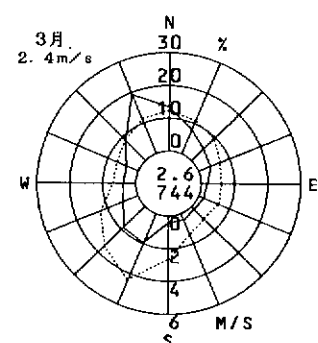
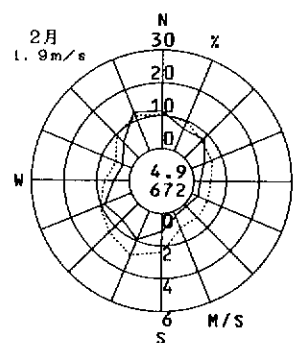
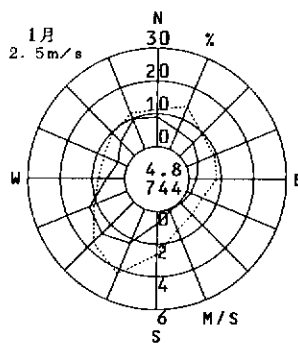
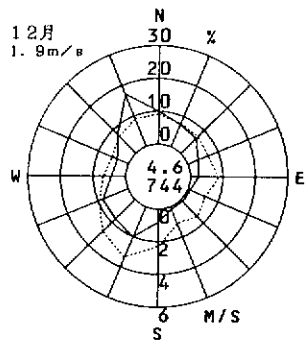
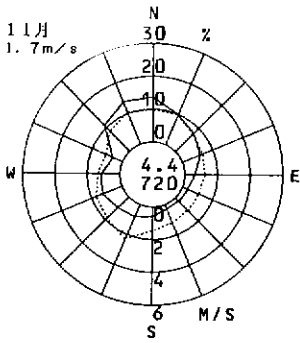
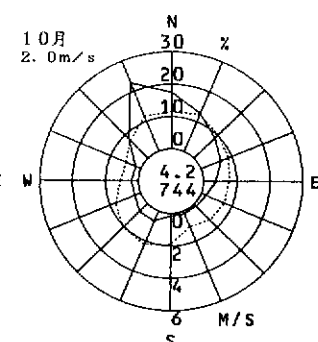
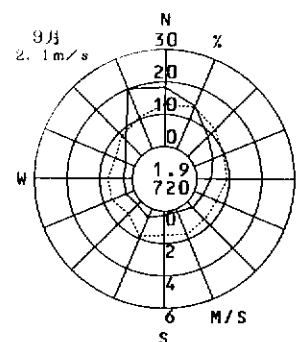
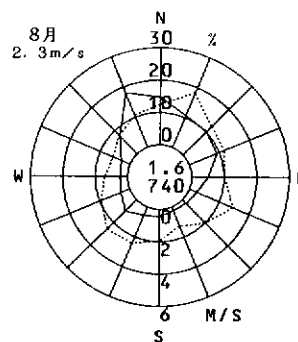
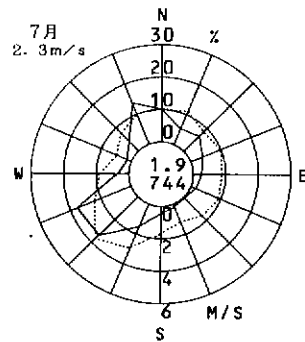
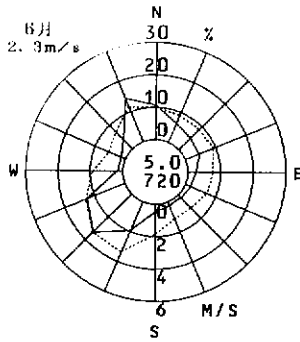
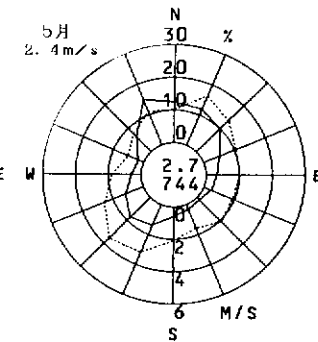
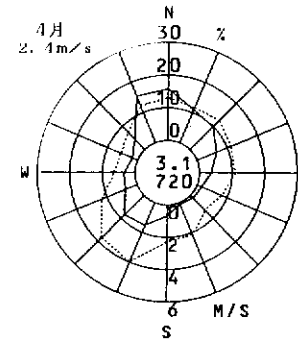
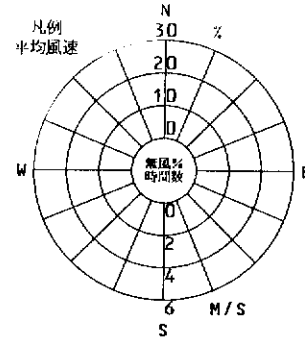
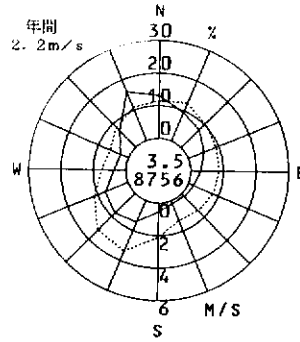
2001年度  
風向風速計高さ 10.7m



島本町役場

( 島本町 )

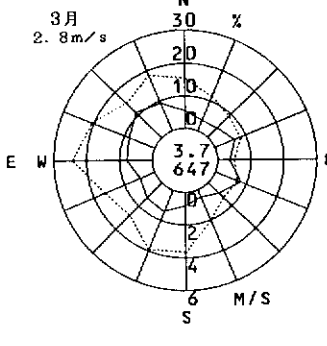
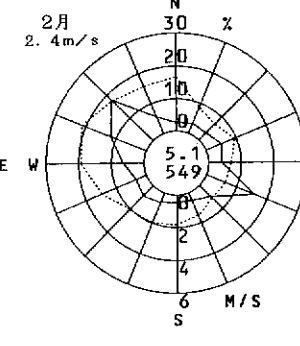
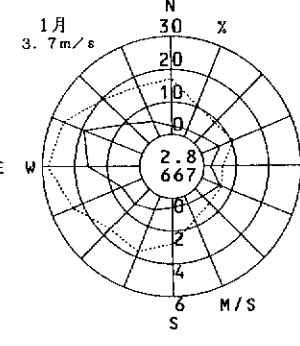
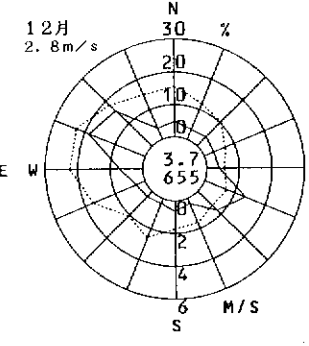
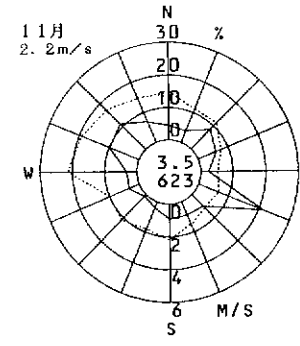
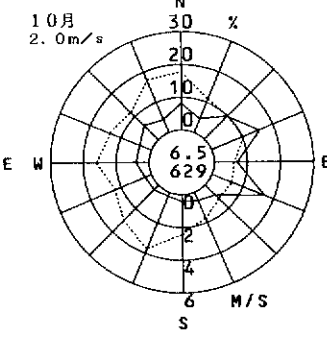
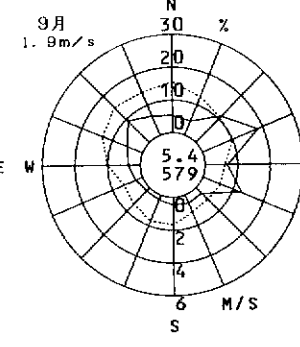
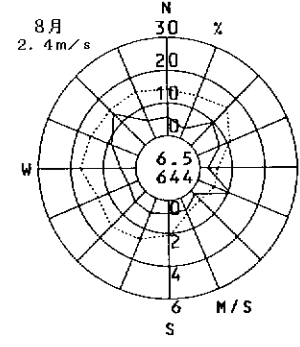
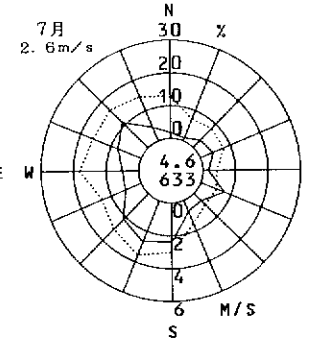
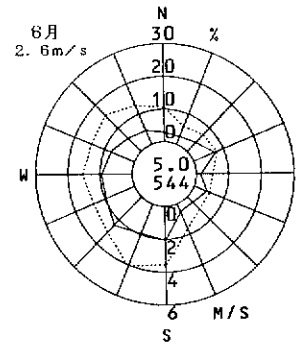
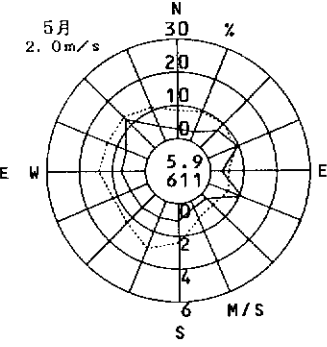
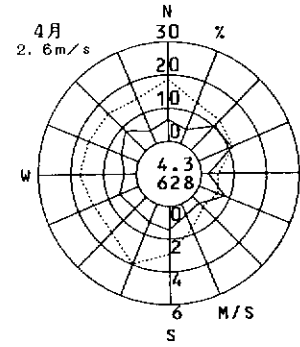
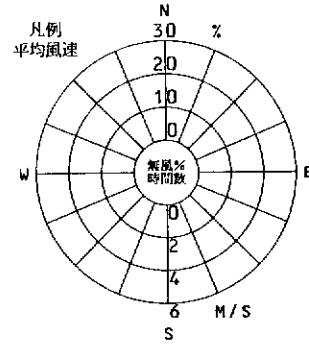
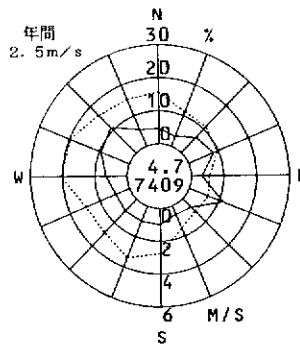
2001年度  
風向風速計高さ 21.0m



熊取町役場

( 熊取町 )

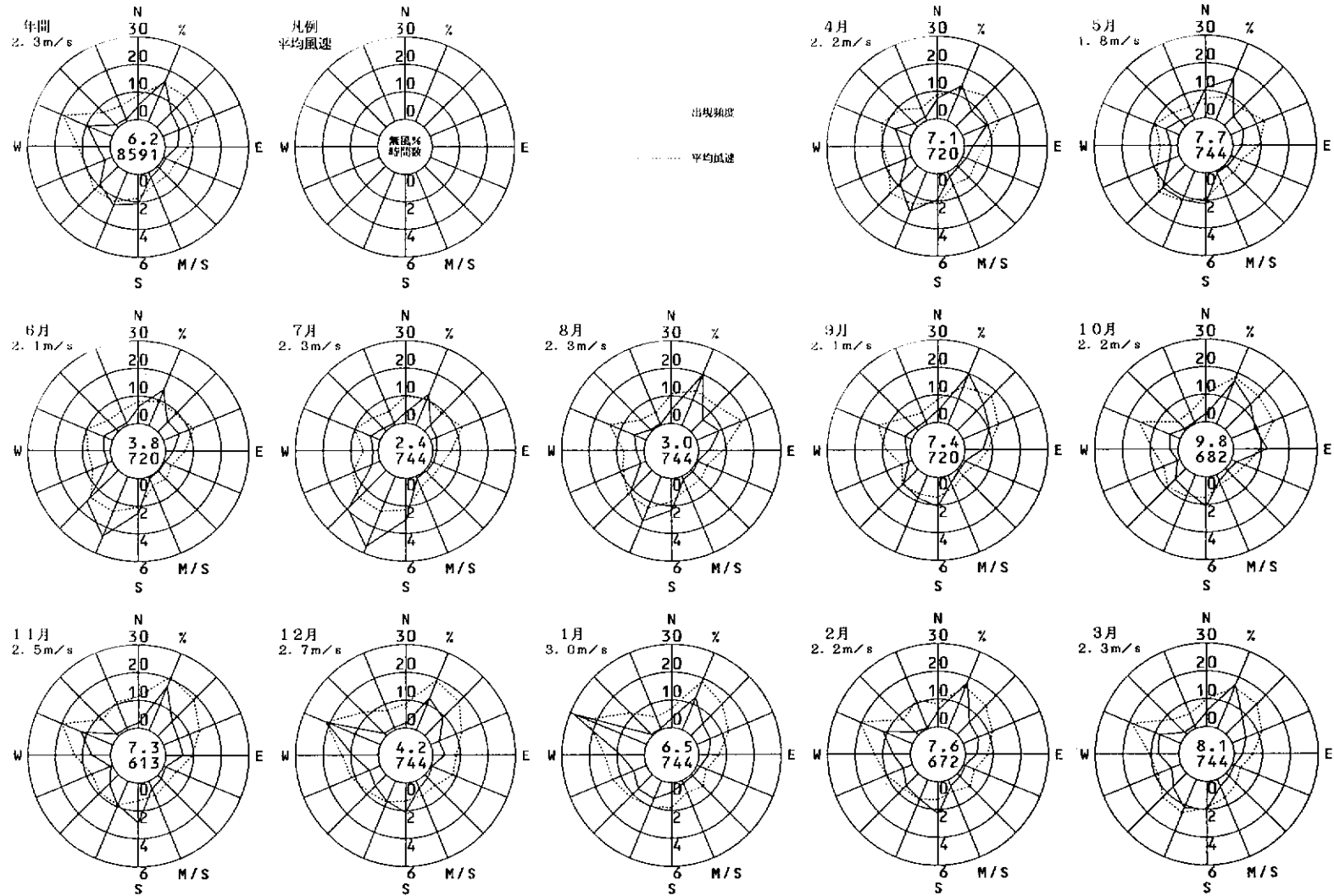
2001年度  
風向風速計高さ 15.7m



岬町役場

( 岬町 )

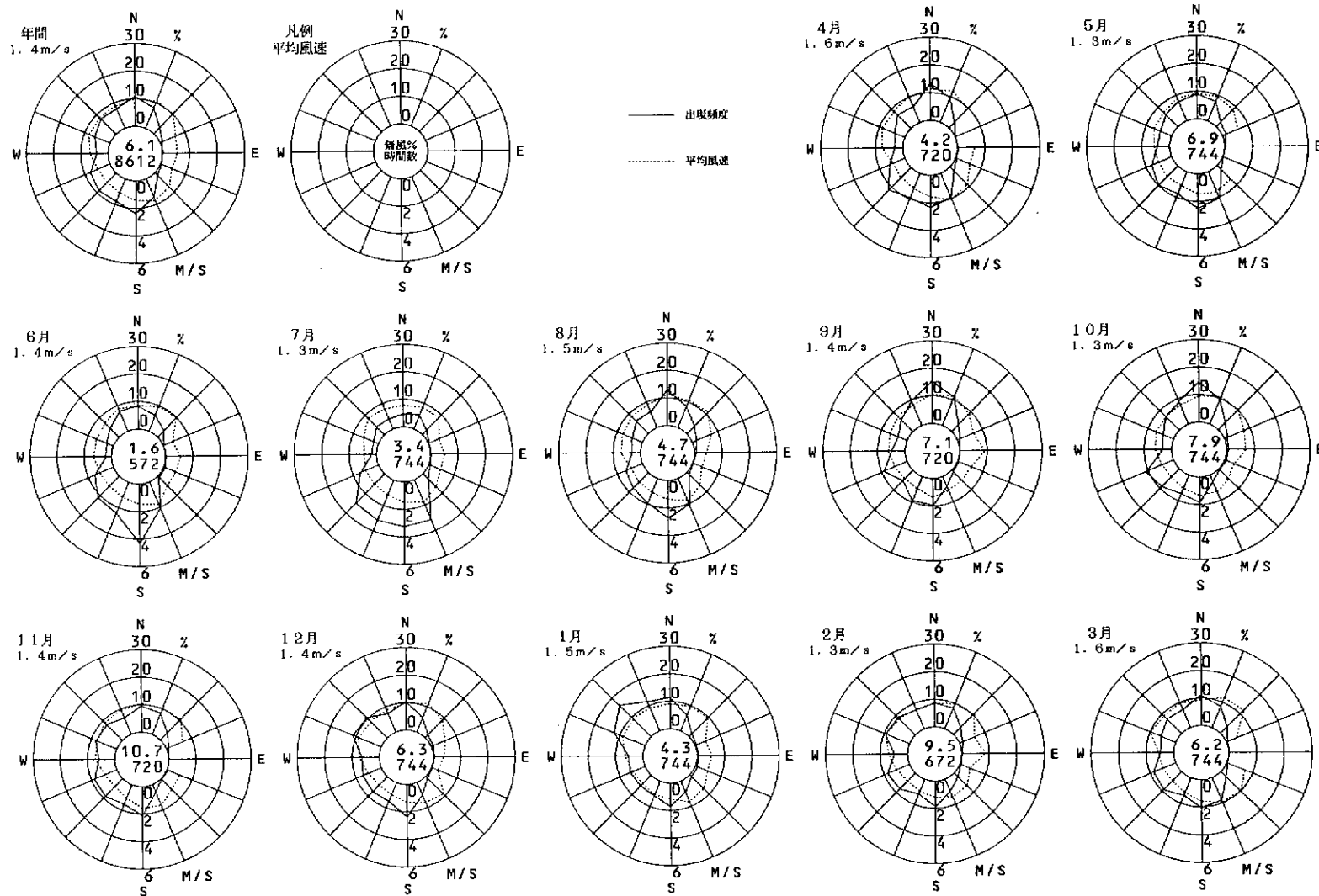
2001年度  
風向風速計高さ 10.0m



孝子

( 岬町 )

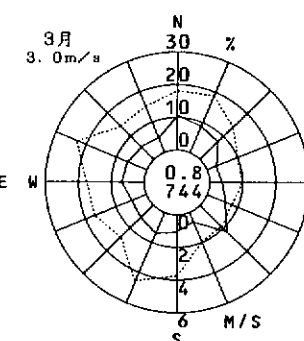
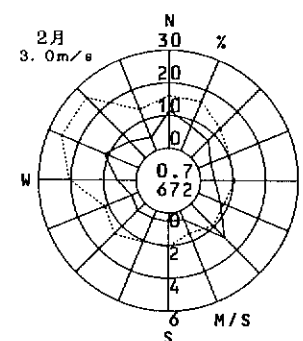
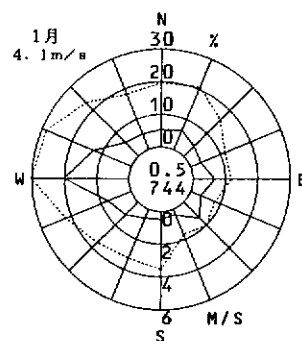
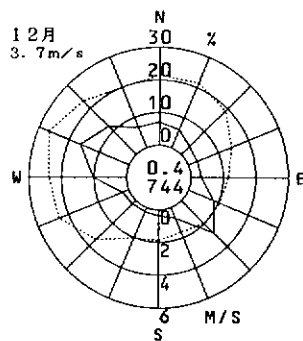
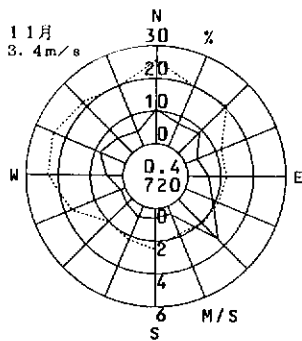
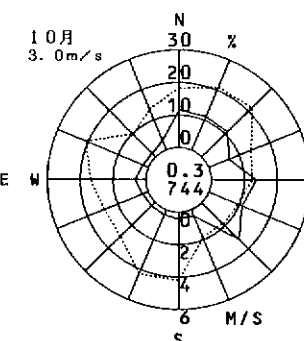
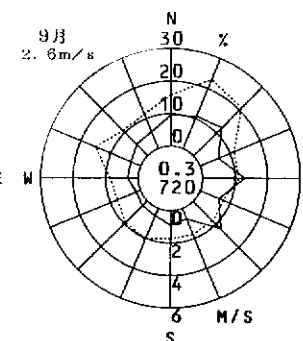
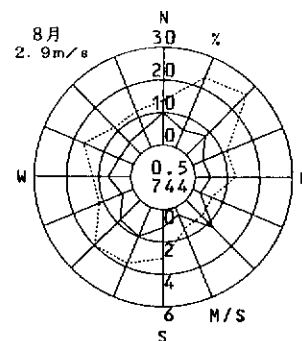
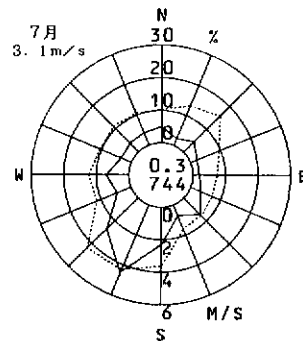
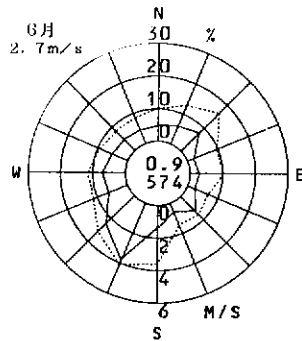
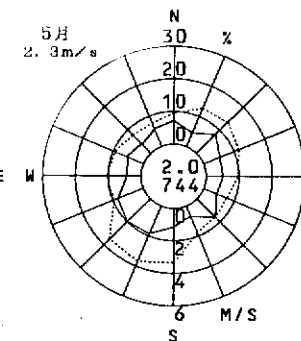
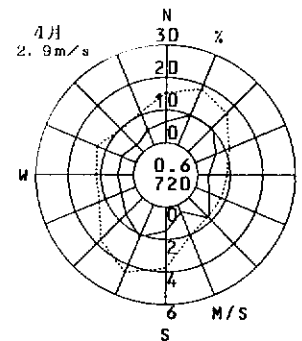
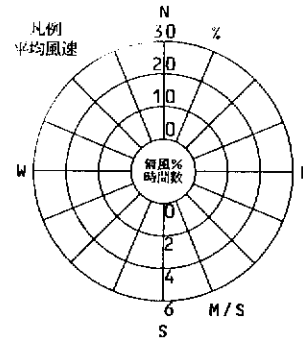
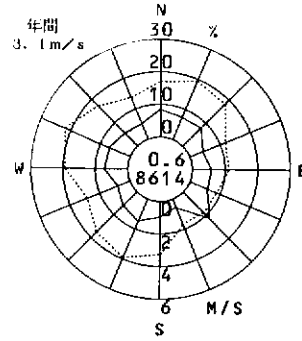
2001年度  
風向風速計高さ 15.0m



淡輪

( 岬町 )

2001年度  
風向風速計高さ 15.0m

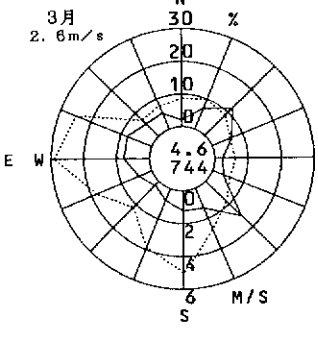
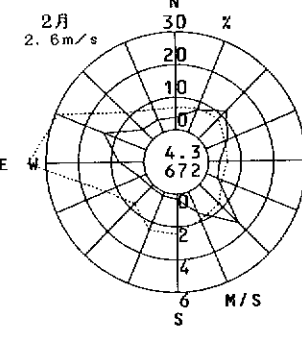
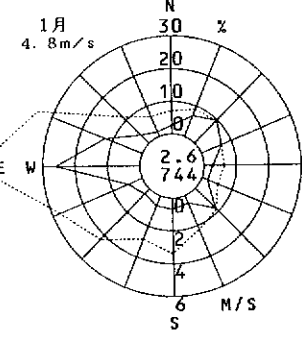
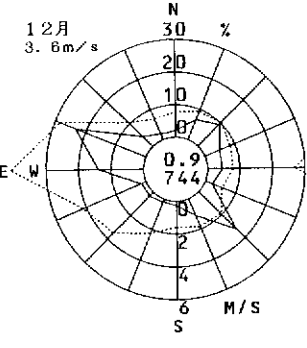
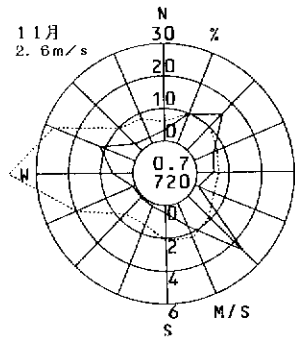
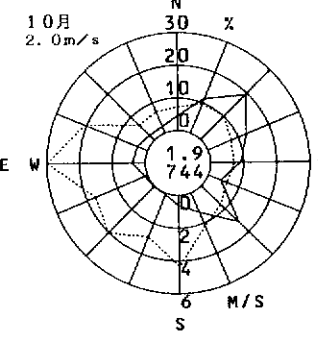
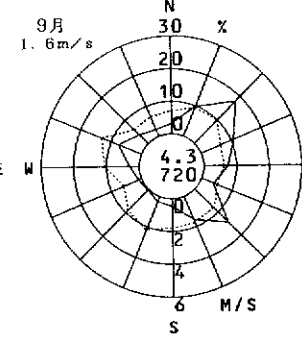
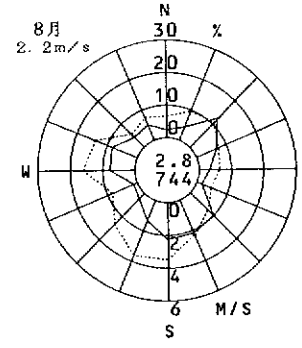
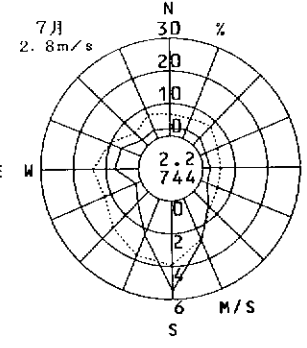
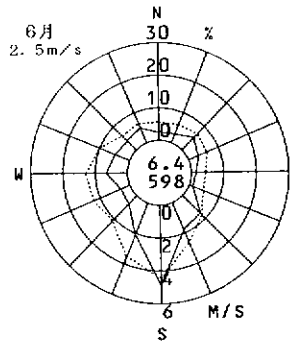
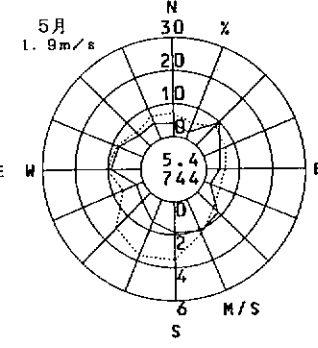
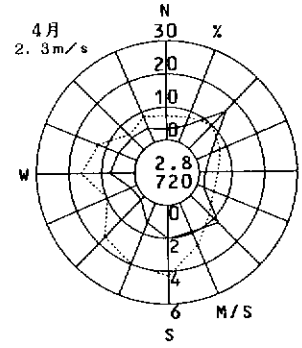
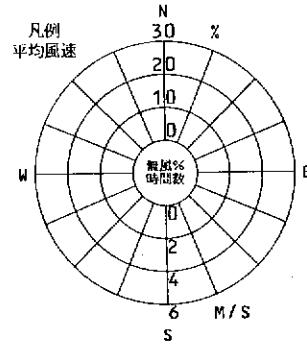
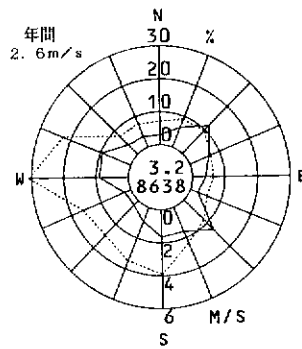




深日

( 柳町 )

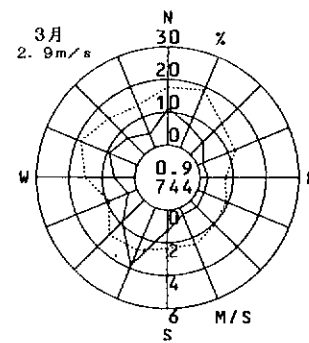
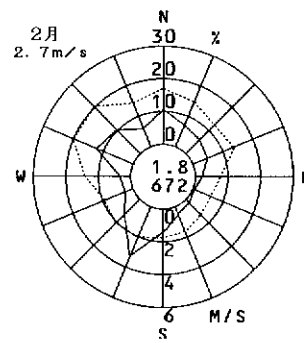
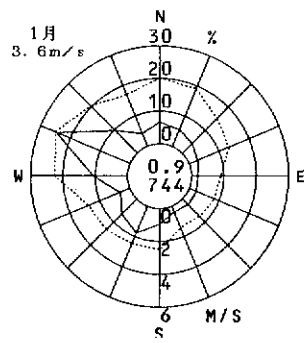
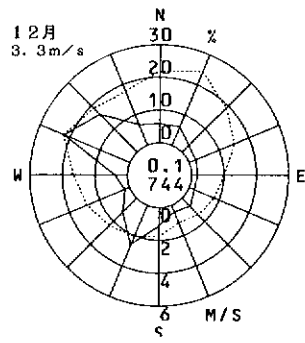
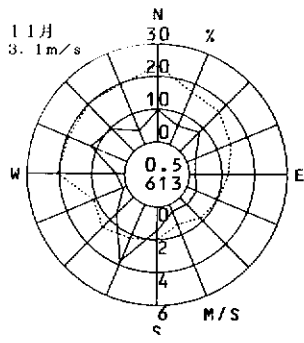
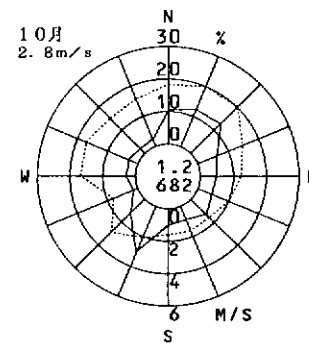
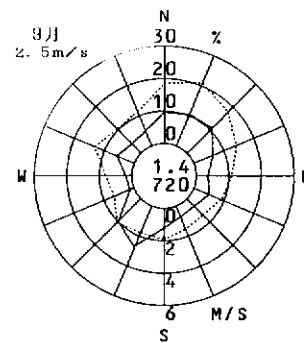
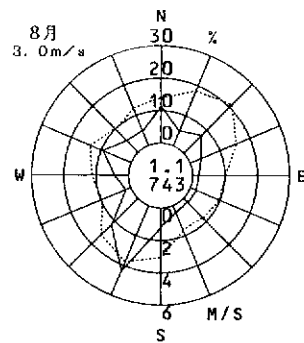
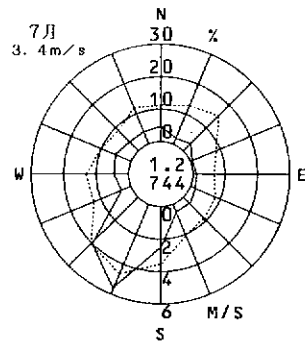
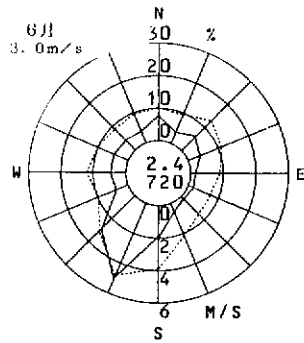
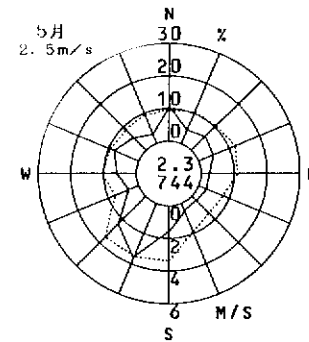
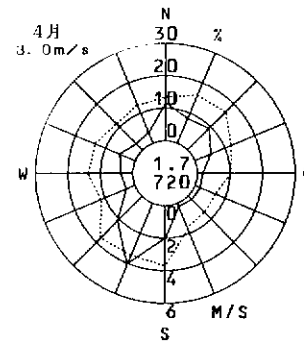
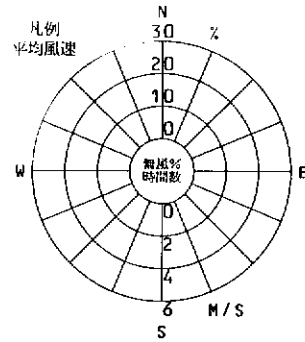
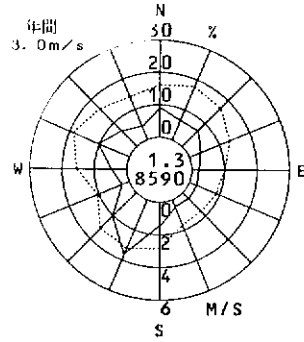
2001年度  
風向風速計高さ 15.0m



多奈川

( 岬田 )

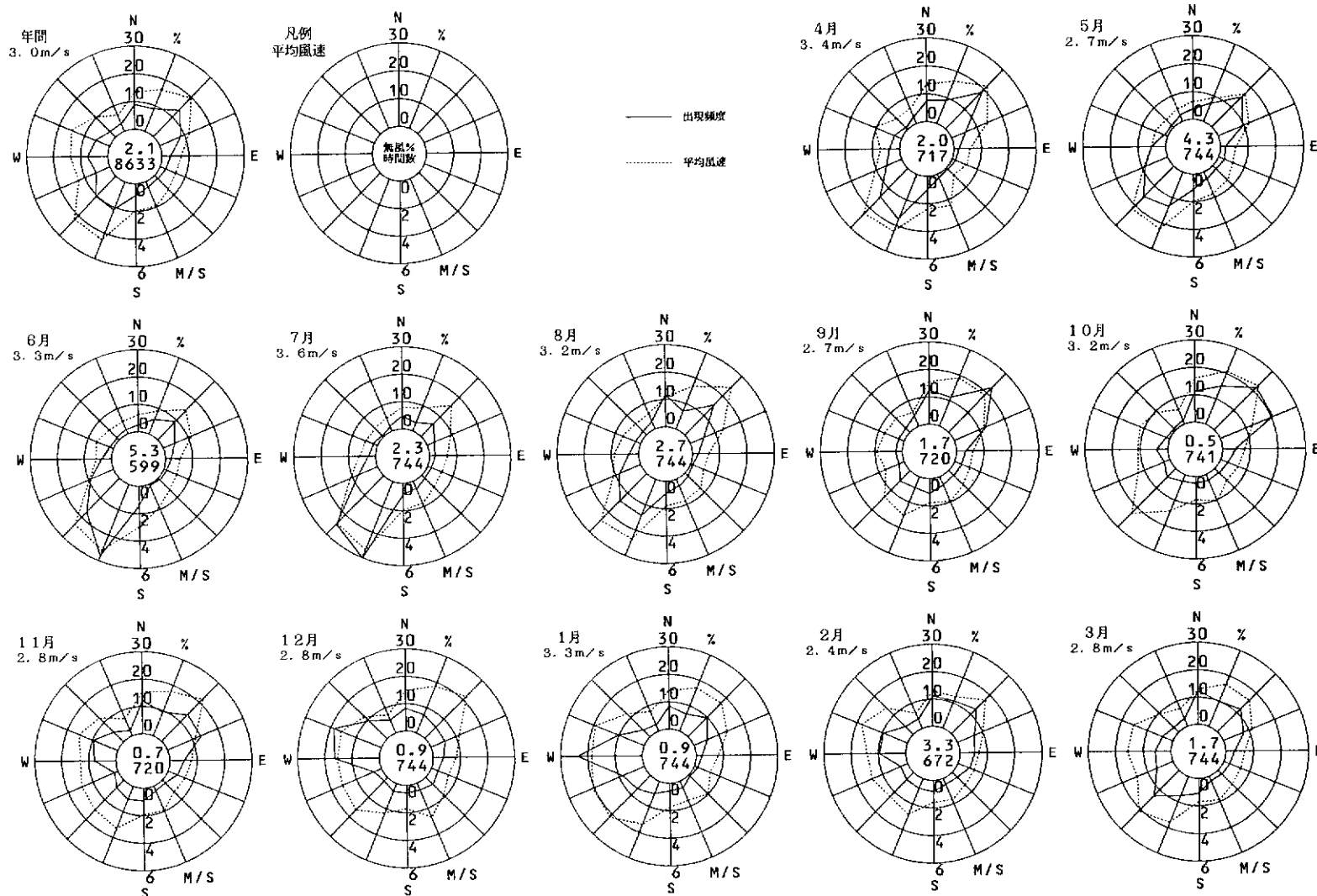
2001年度  
風向風速計高さ 15.0m



小島

( 岬町 )

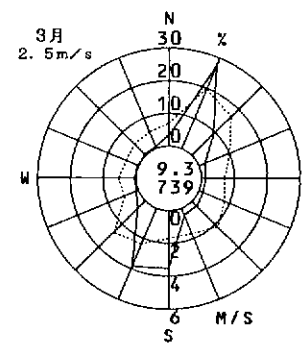
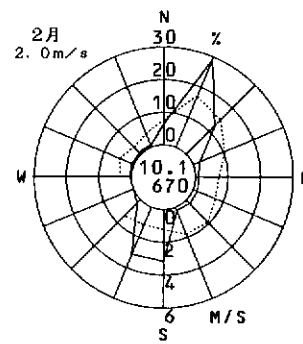
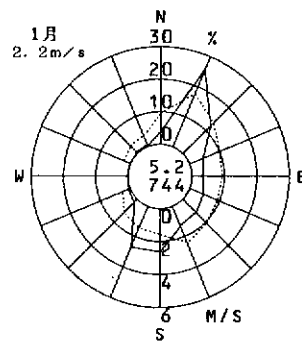
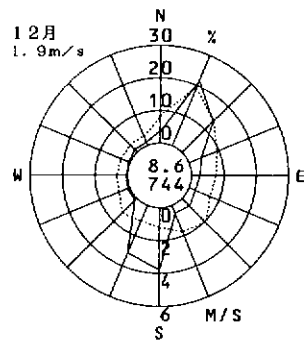
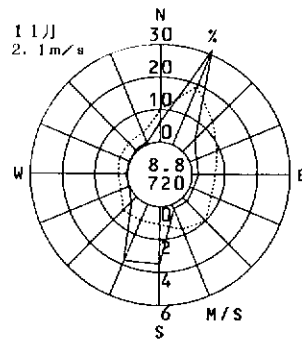
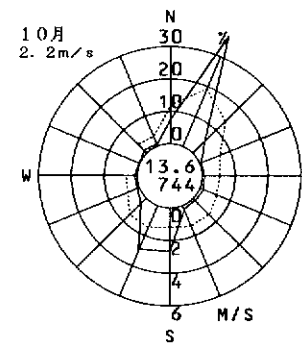
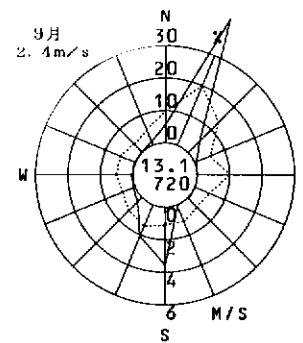
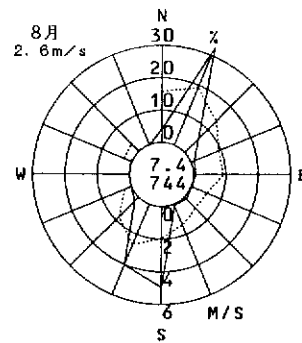
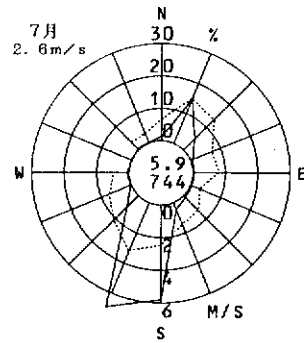
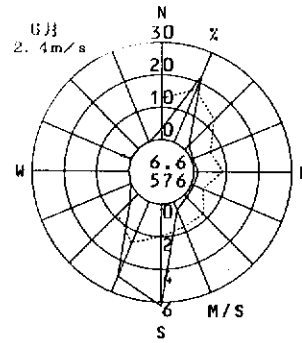
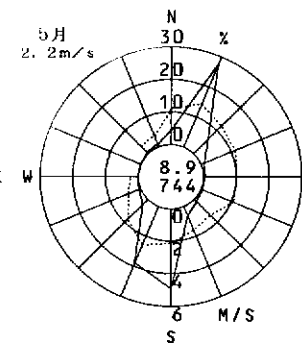
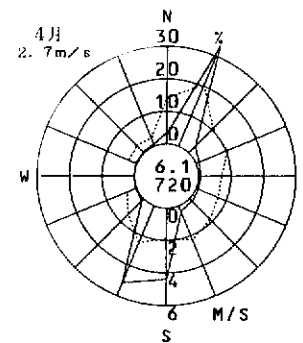
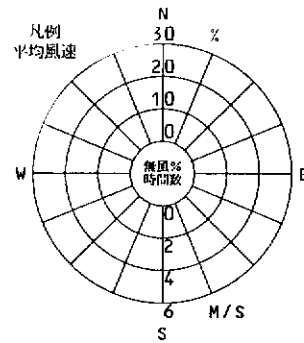
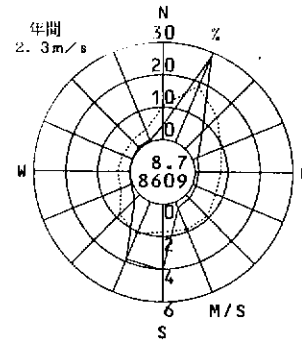
2001年度  
風向風速計高さ 15.0m



東畑

( 岬町 )

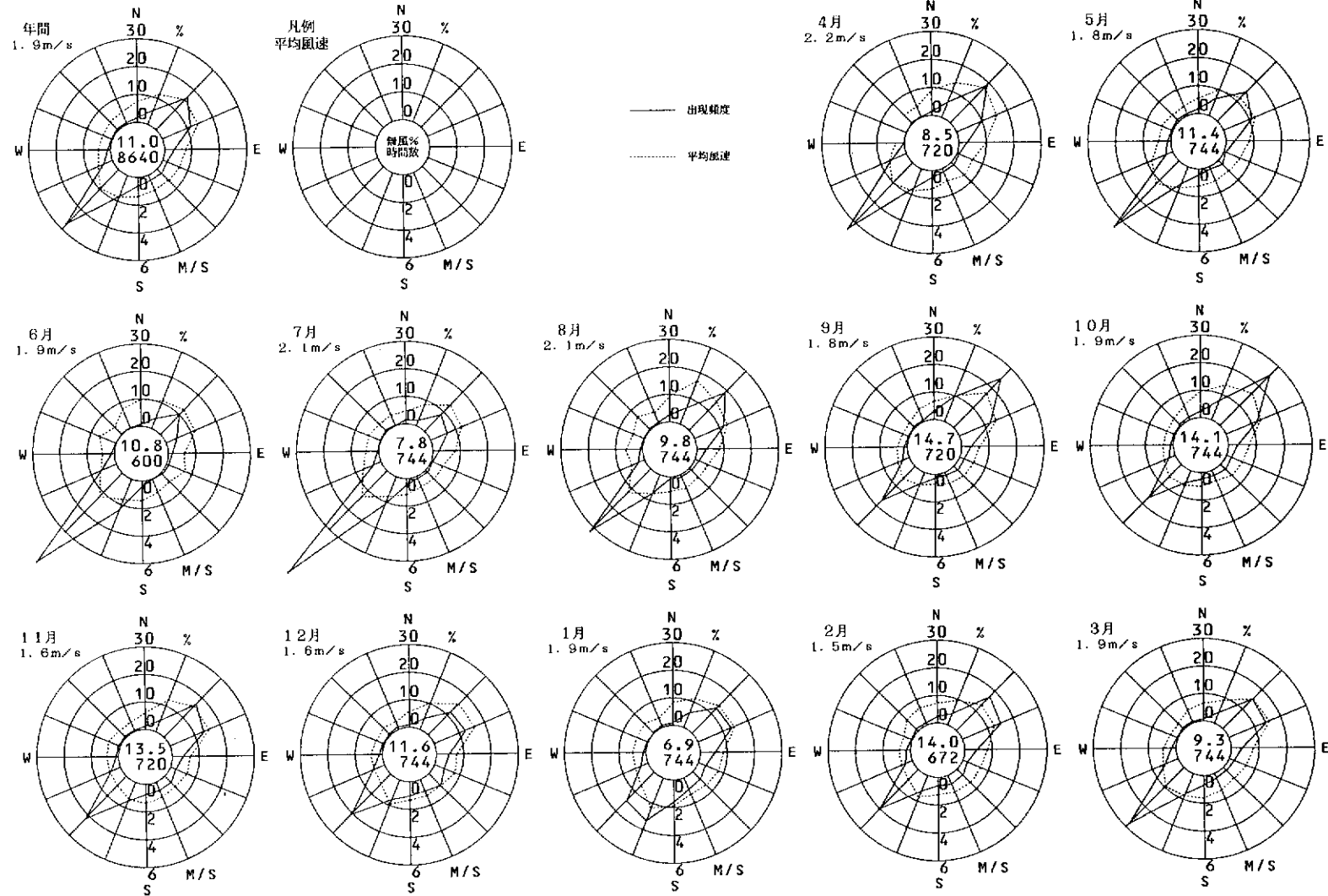
2001年度  
風向風速計高さ 13.0m



西畑

( 岬町 )

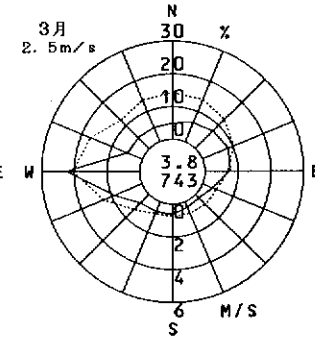
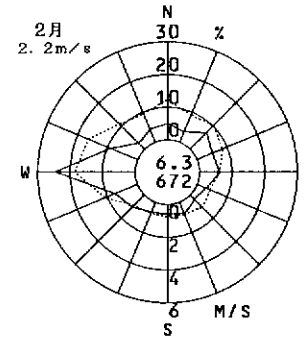
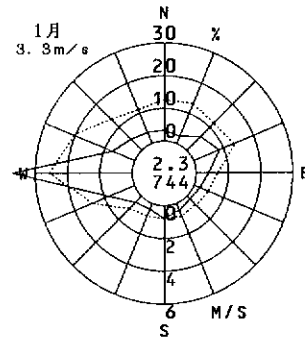
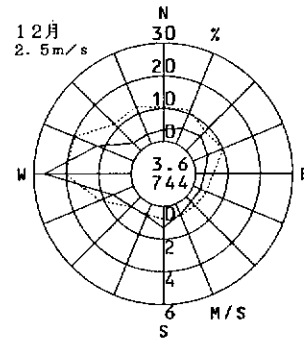
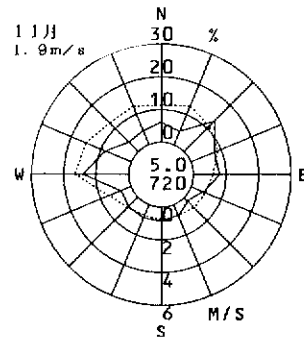
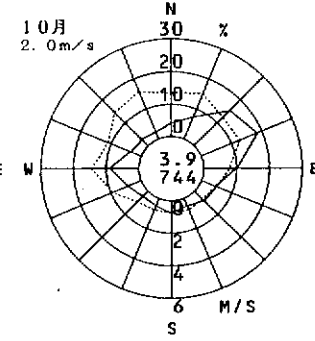
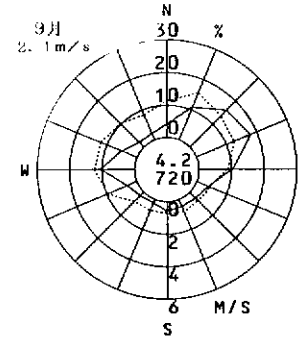
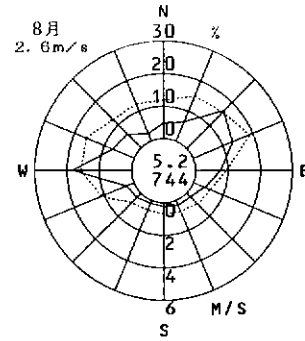
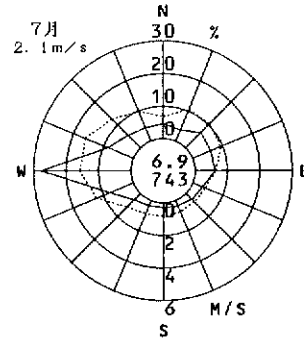
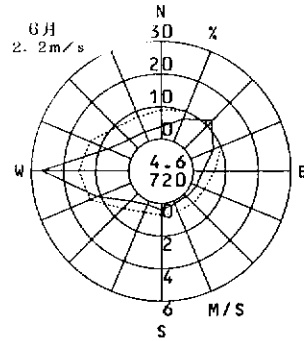
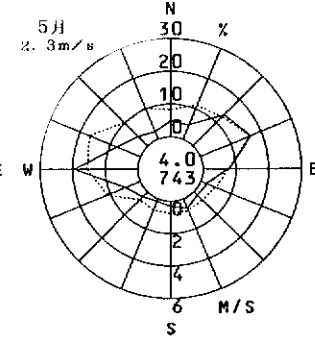
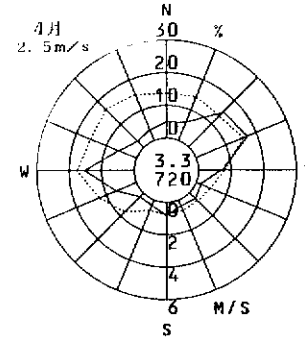
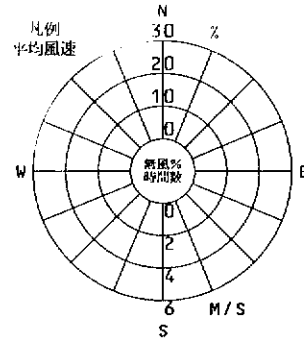
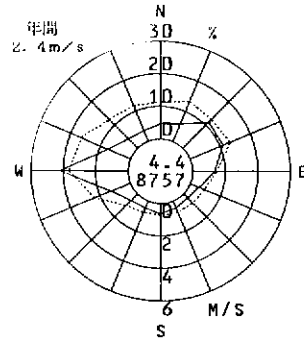
2001年度  
風向風速計高さ 13.0m



阪和深井畑山

( 堺市 )

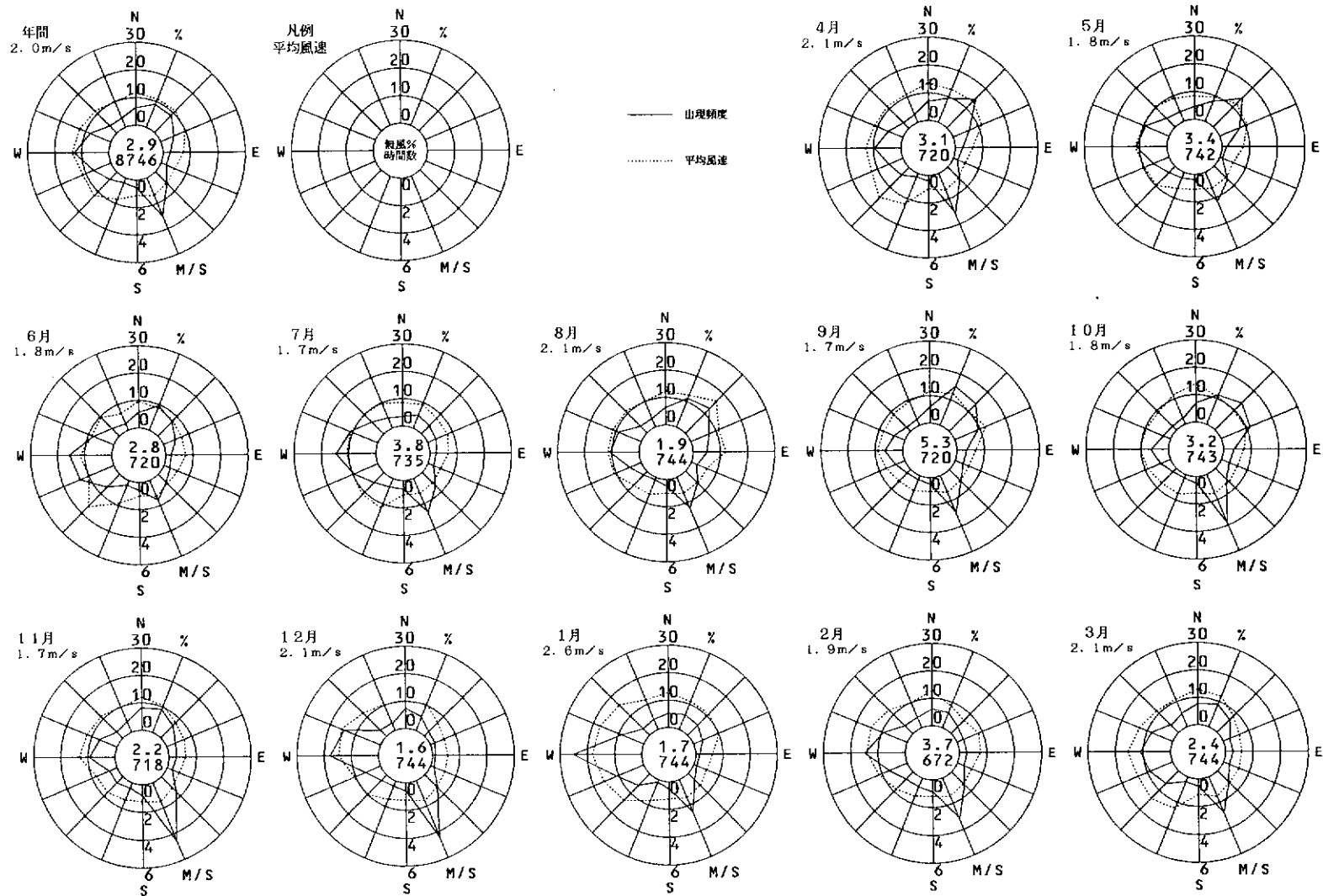
2001年度  
風向風速計高さ 8.0m



阪和泉北

( 堺市 )

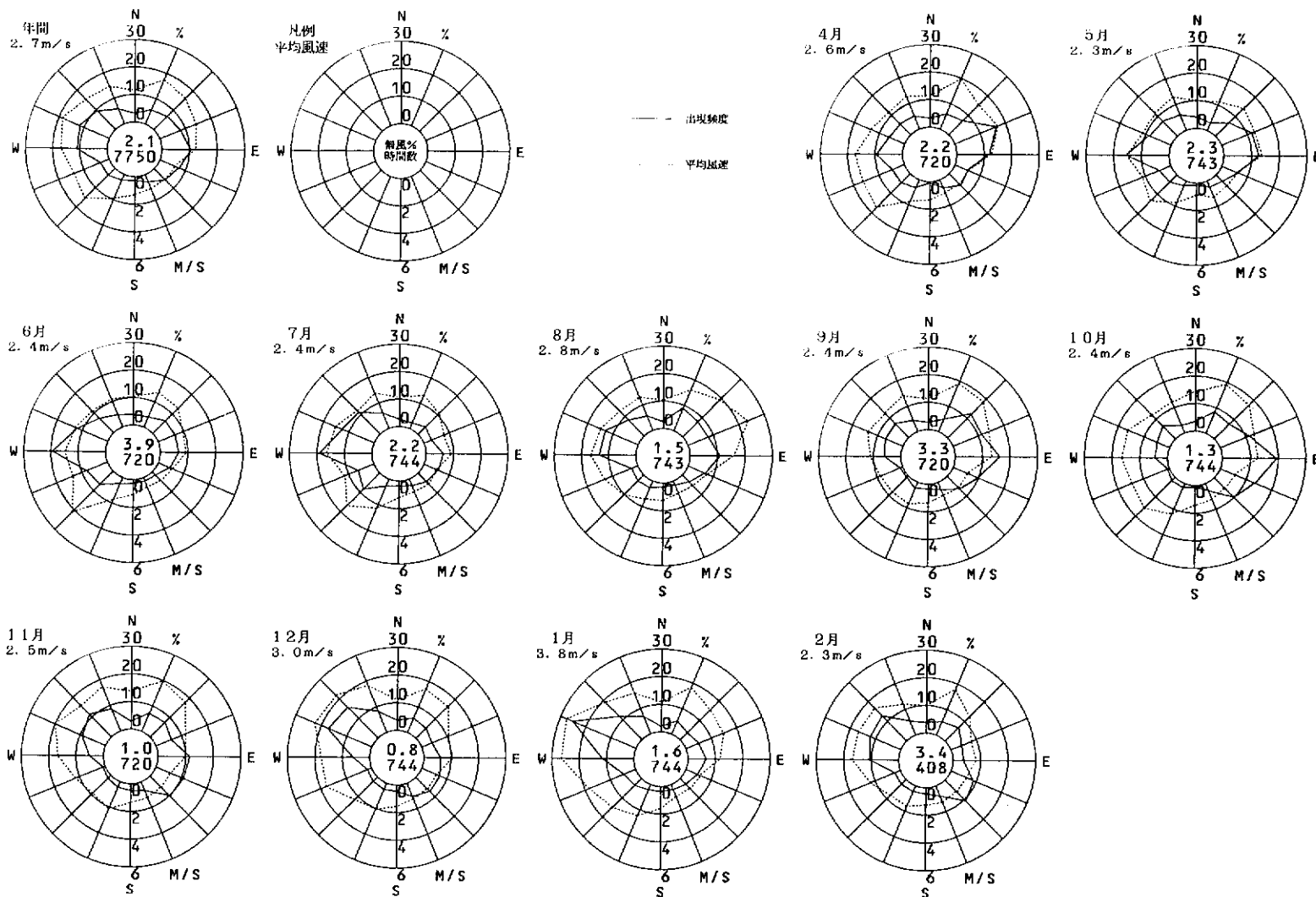
2001年度  
風向風速計高さ 9.0m



大の川下水ポンプ場

( 岸和田市 )

2001年度  
風向風速計高さ 14.8m

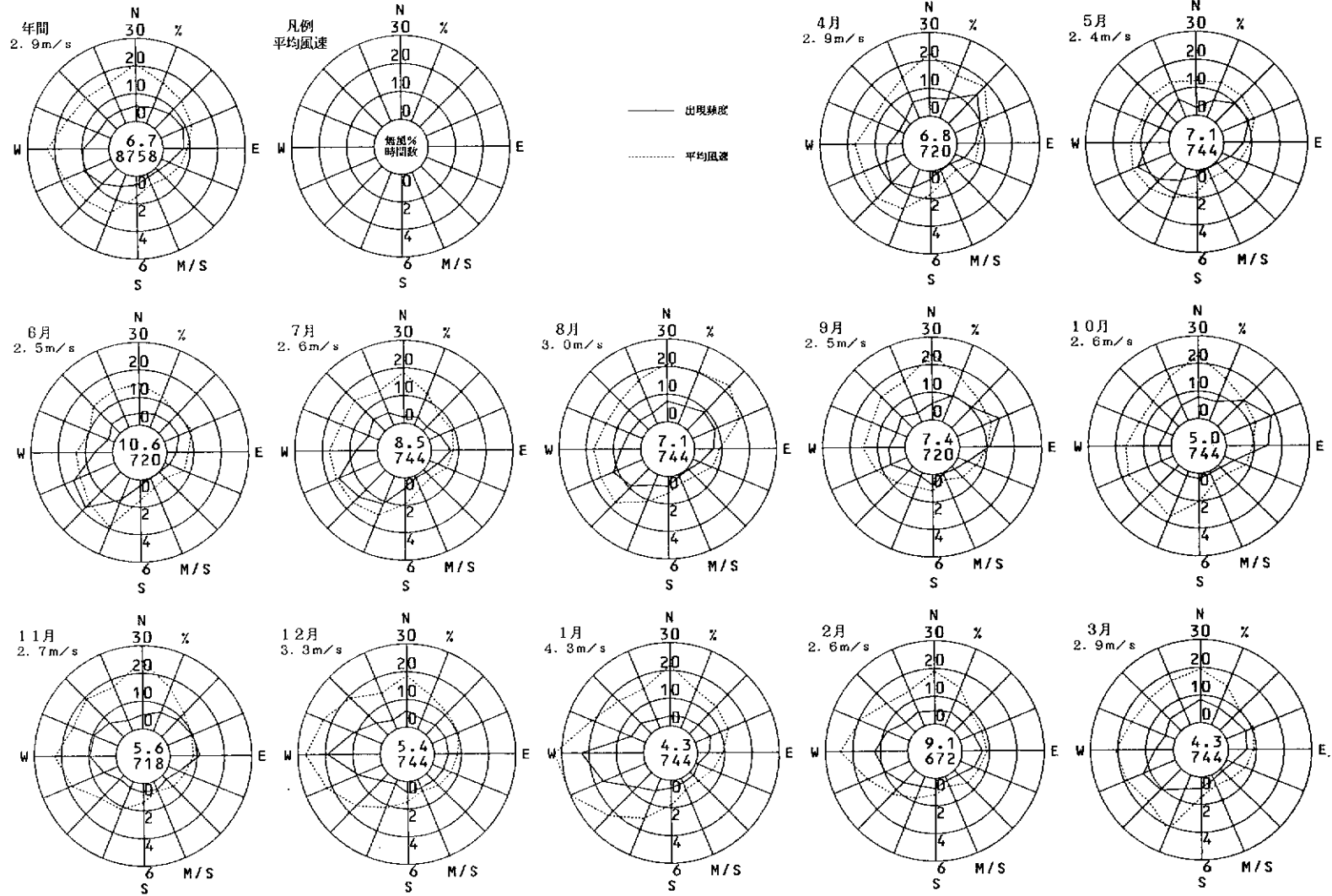




岸和田市役所

( 岸和田市 )

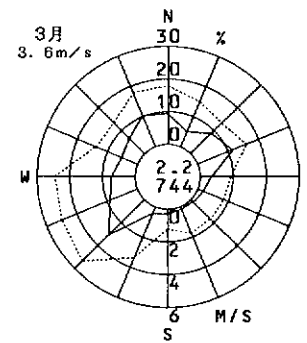
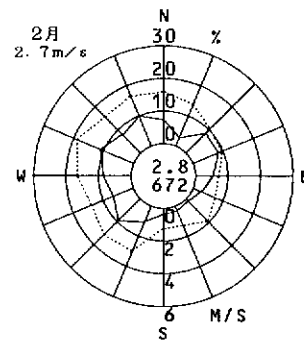
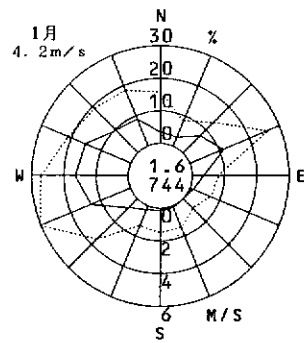
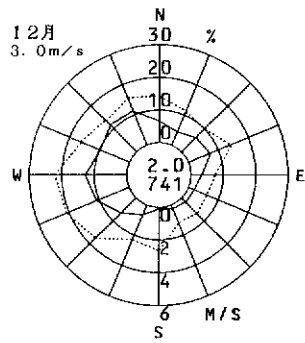
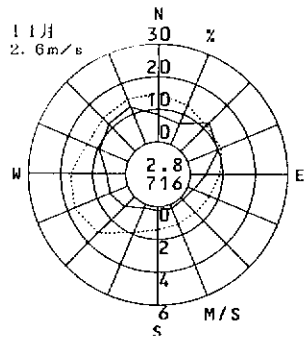
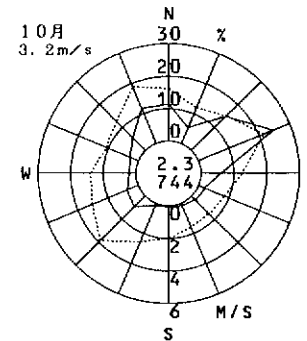
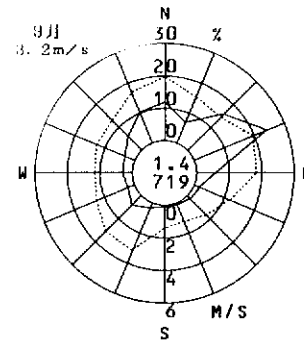
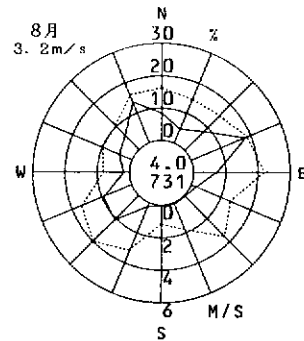
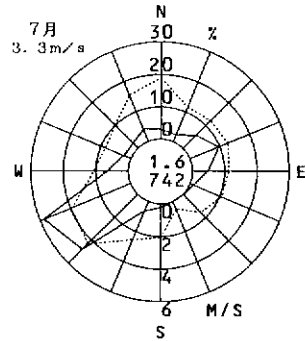
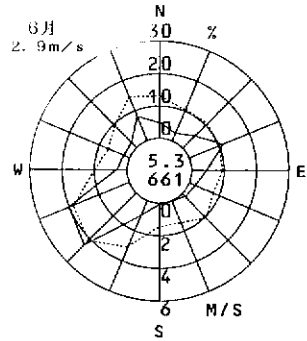
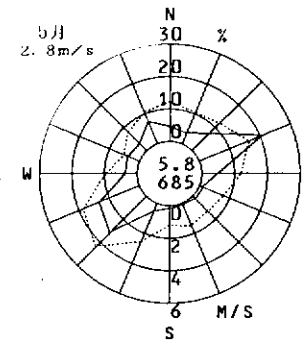
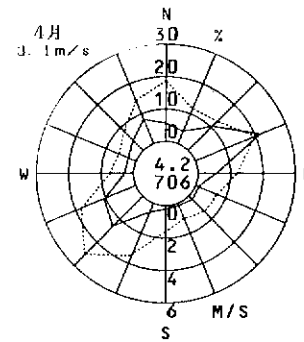
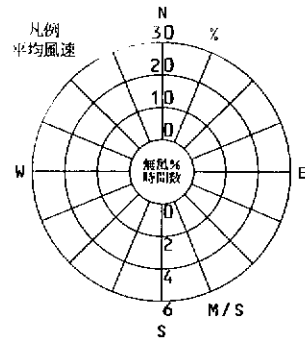
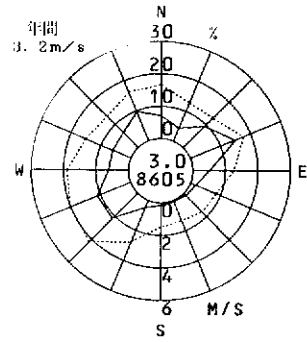
2001年度  
風向風速計高さ 20.0m



豊中市役所

( 豊中市 )

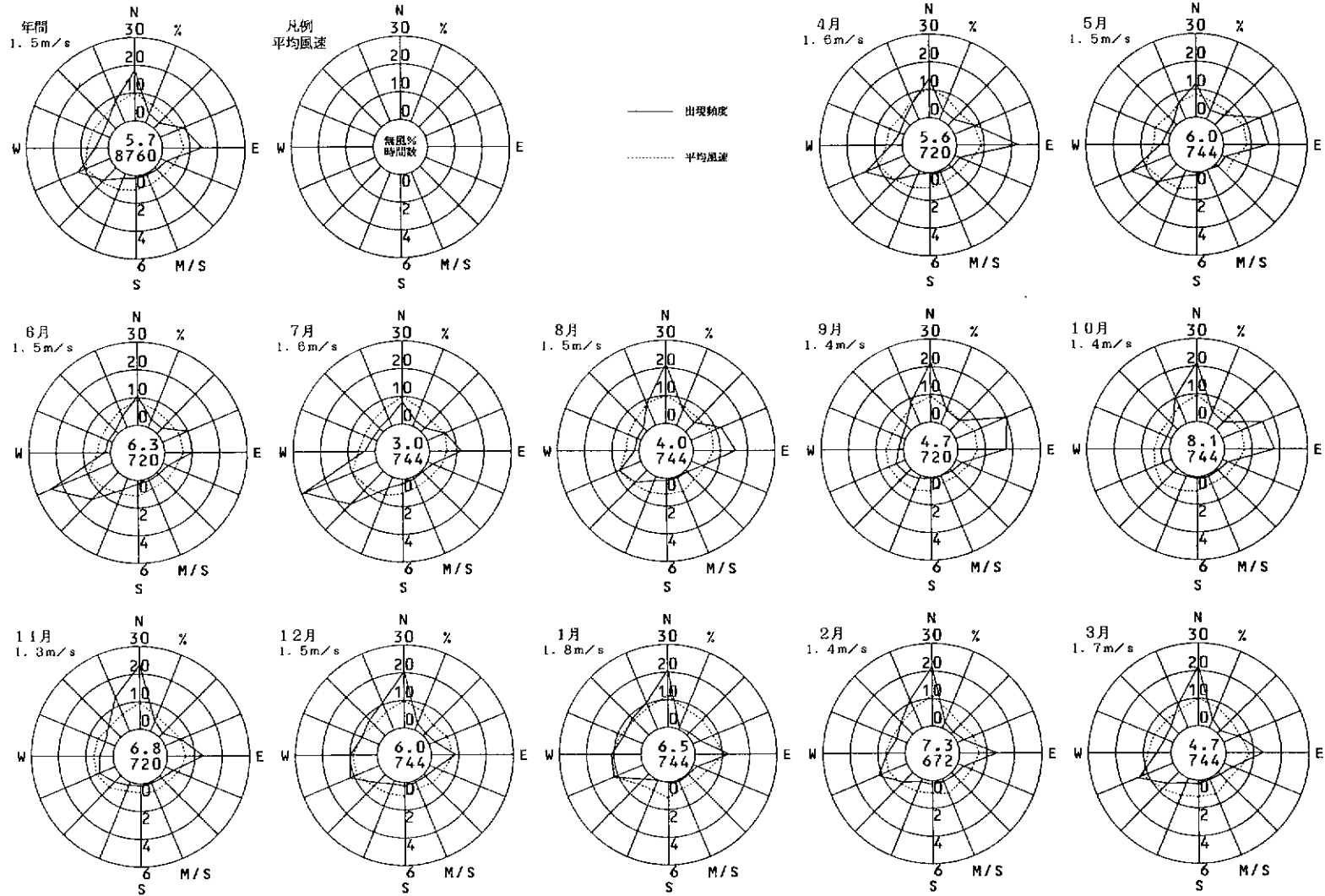
2001年度  
風向風速計高さ 38.0m



千里

( 豊中市 )

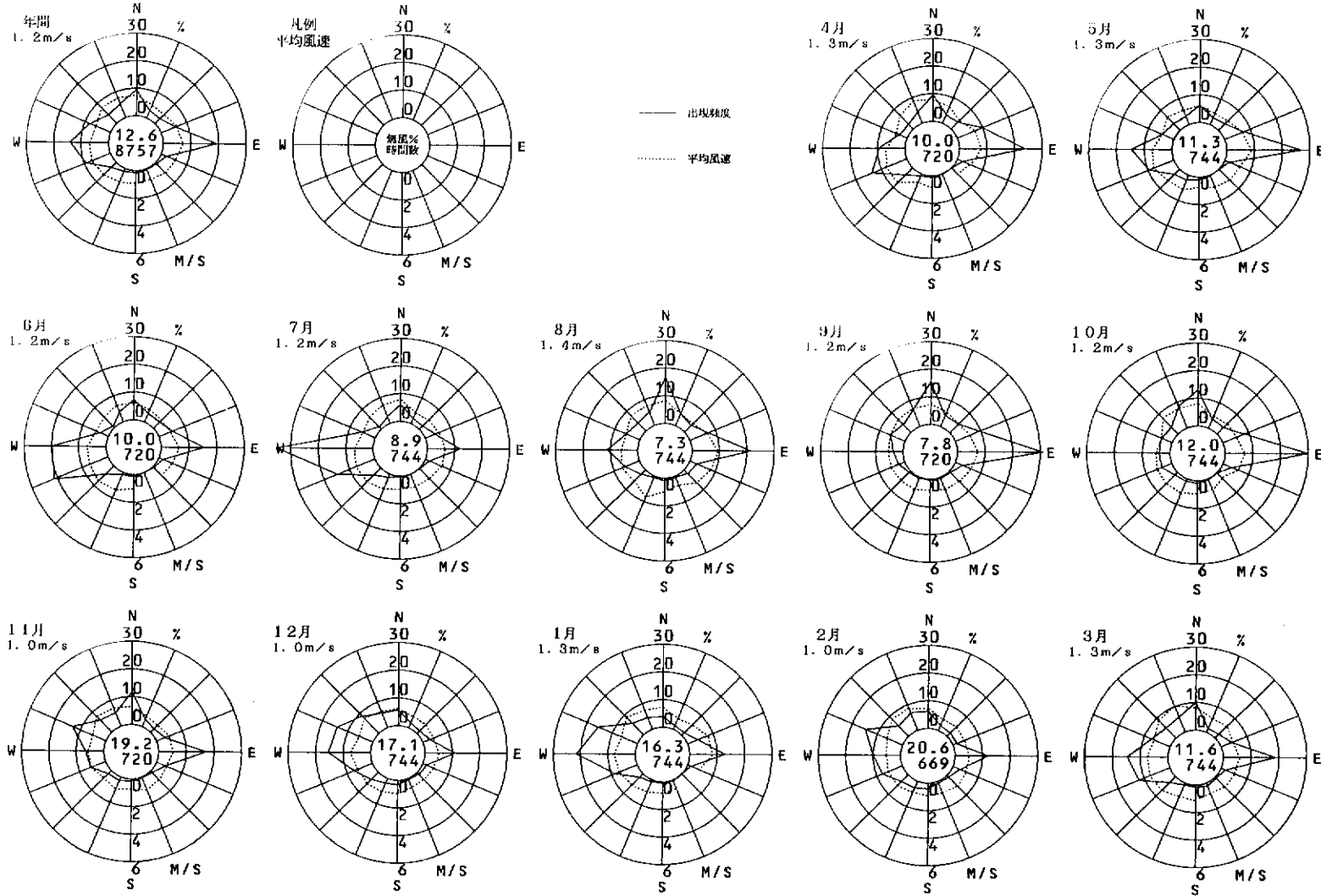
2001年度  
風向風速計高さ 11.0m



吹田簡易裁判所

( 吹田市 )

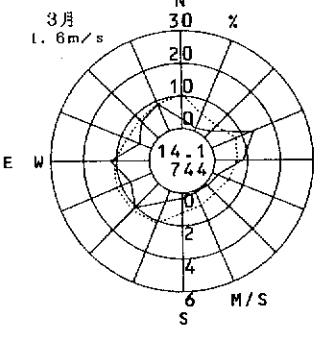
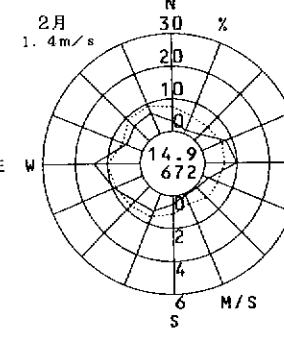
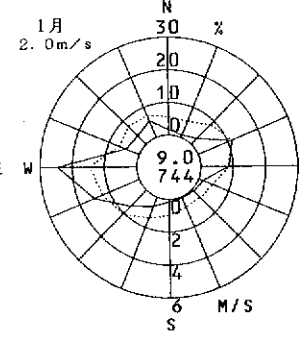
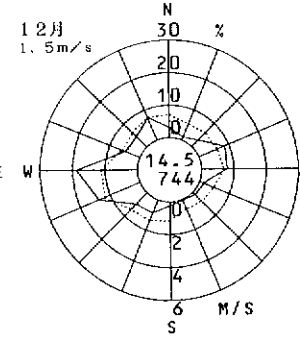
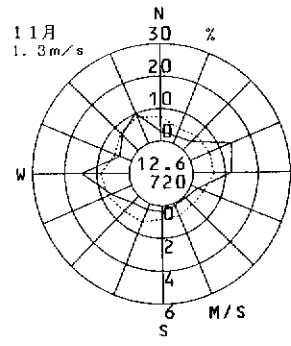
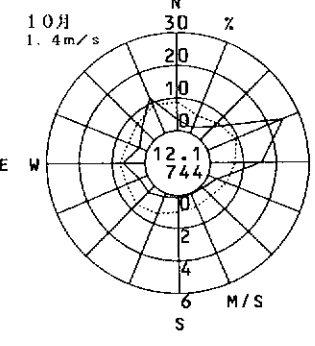
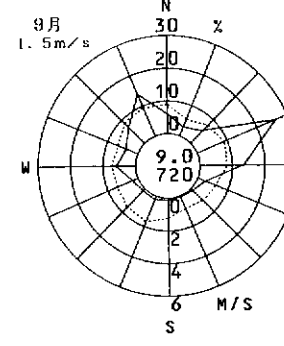
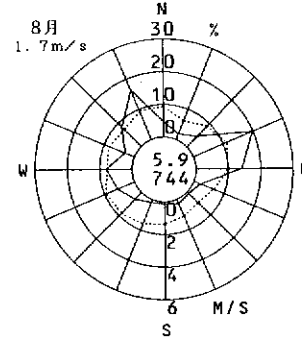
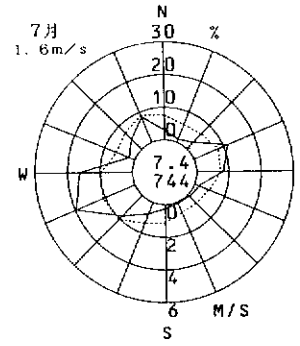
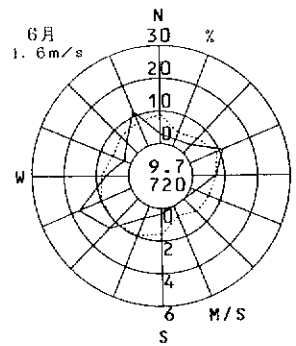
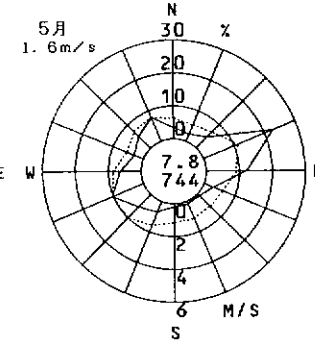
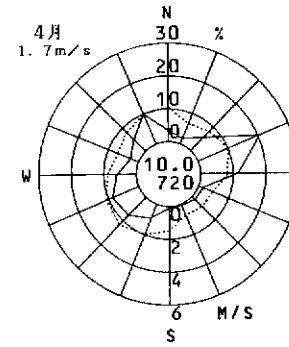
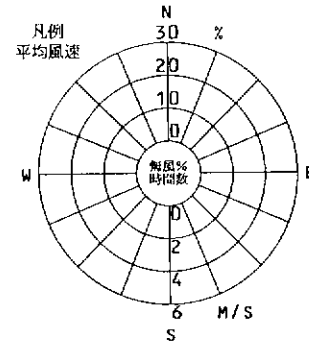
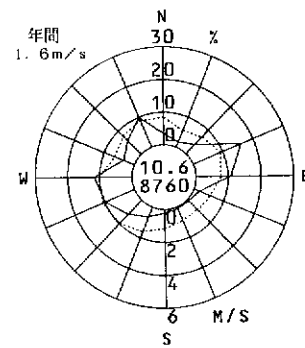
2001年度  
風向風速計高さ 8.2m



高槻市役所

( 高槻市 )

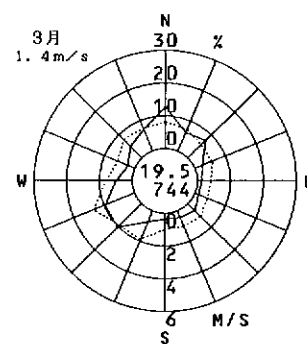
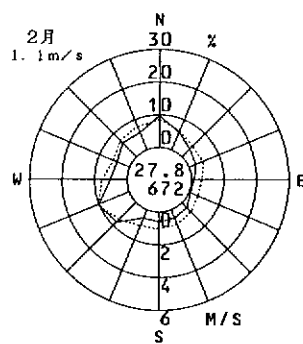
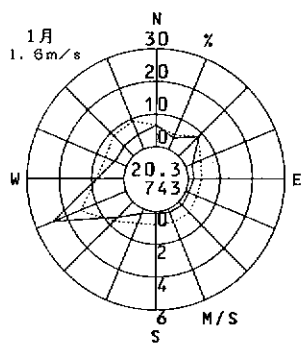
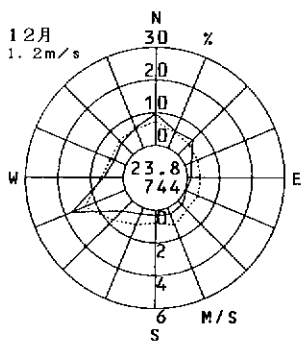
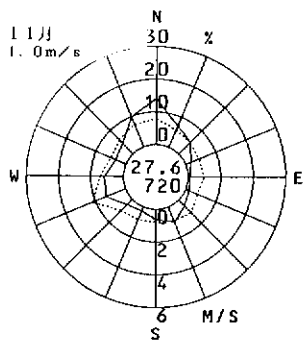
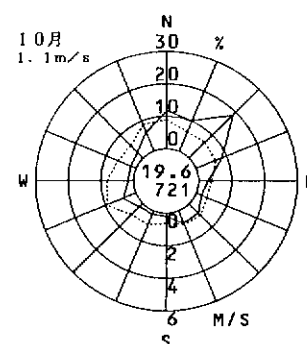
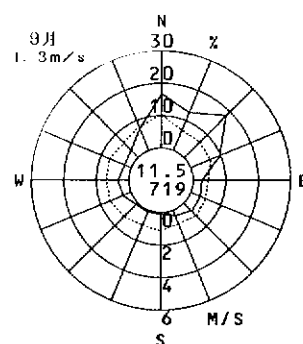
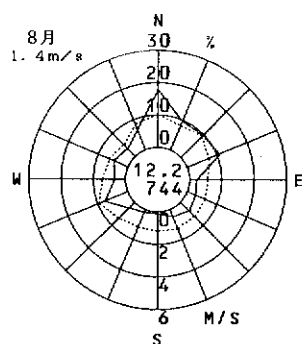
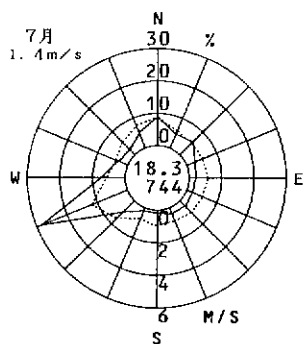
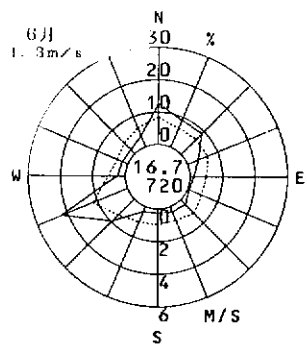
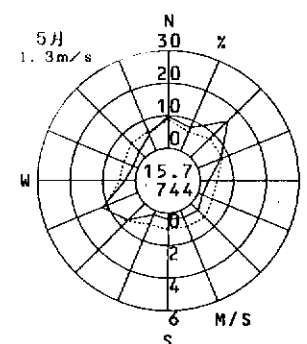
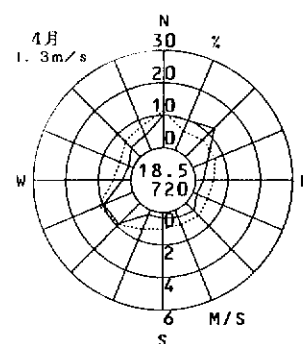
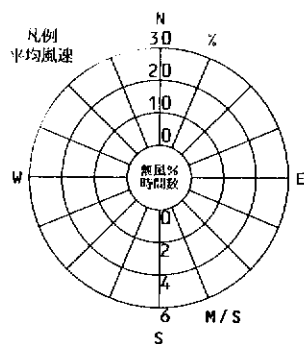
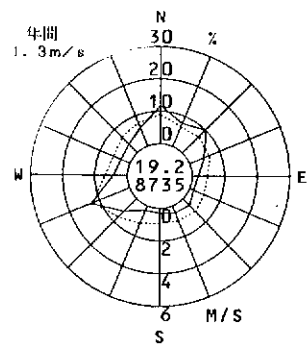
2001年度  
風向風速計高さ 11.2m



緑が丘

( 高槻市 )

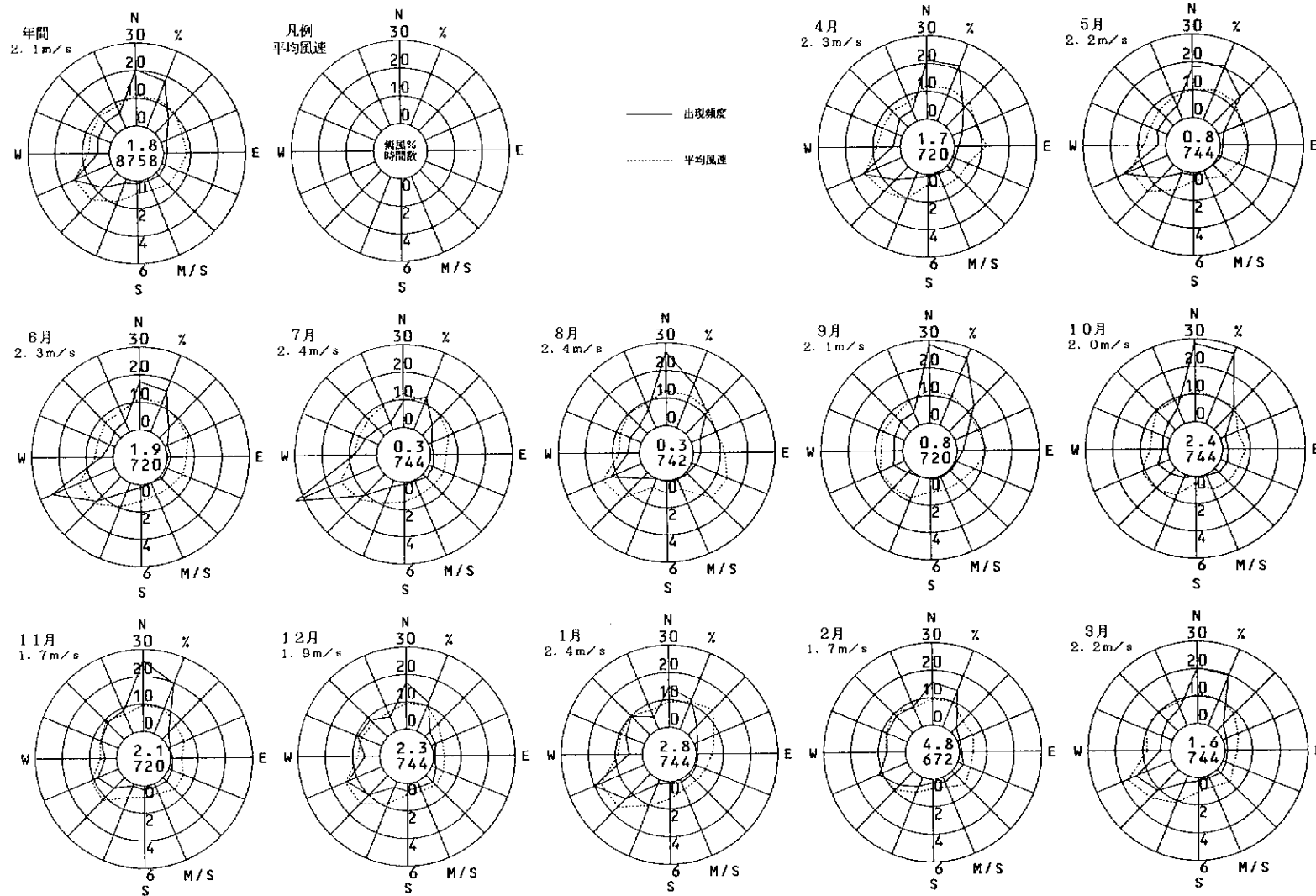
2001年度  
風向風速計高さ 10.0m



淀川工業高校

( 守口市 )

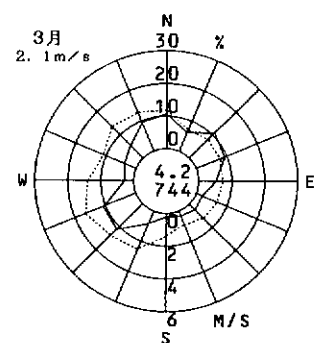
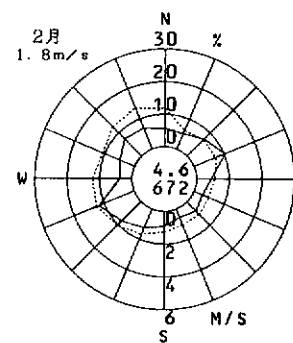
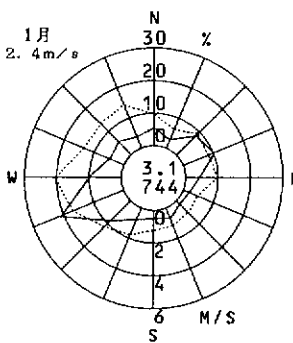
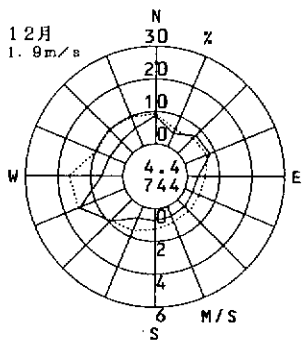
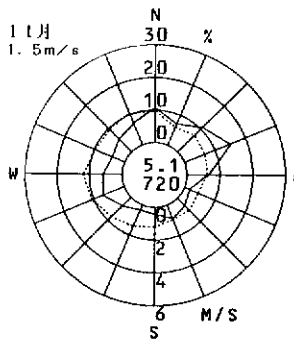
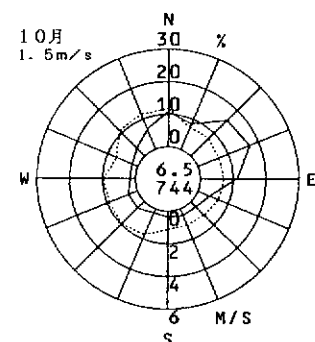
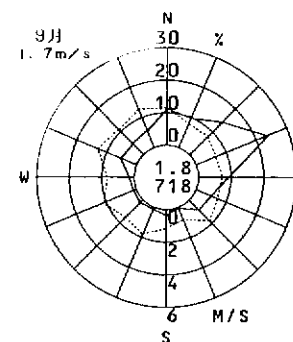
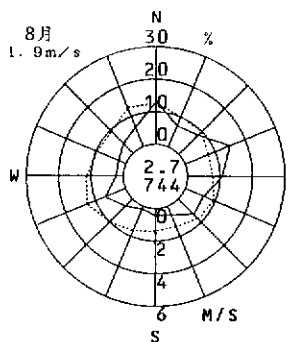
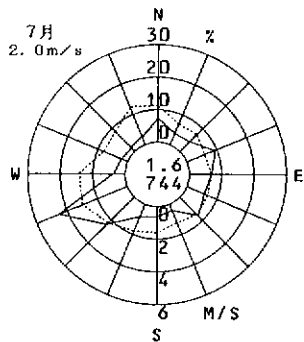
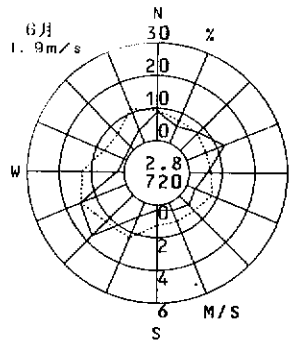
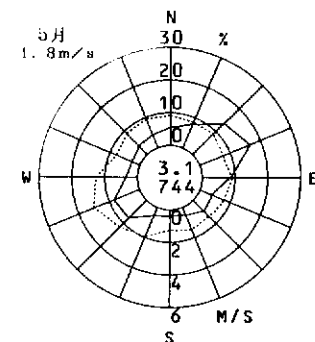
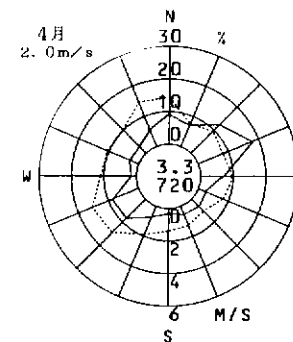
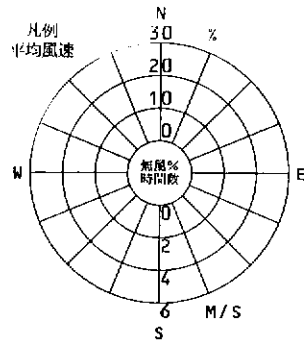
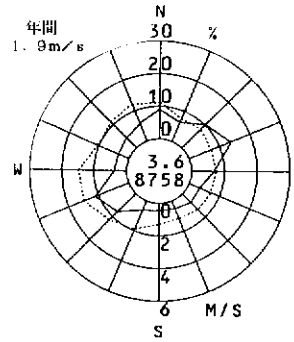
2001年度  
風向風速計高さ 15.8m



招 提

( 枚方市 )

2001年度  
風向風速計高さ 7.0m

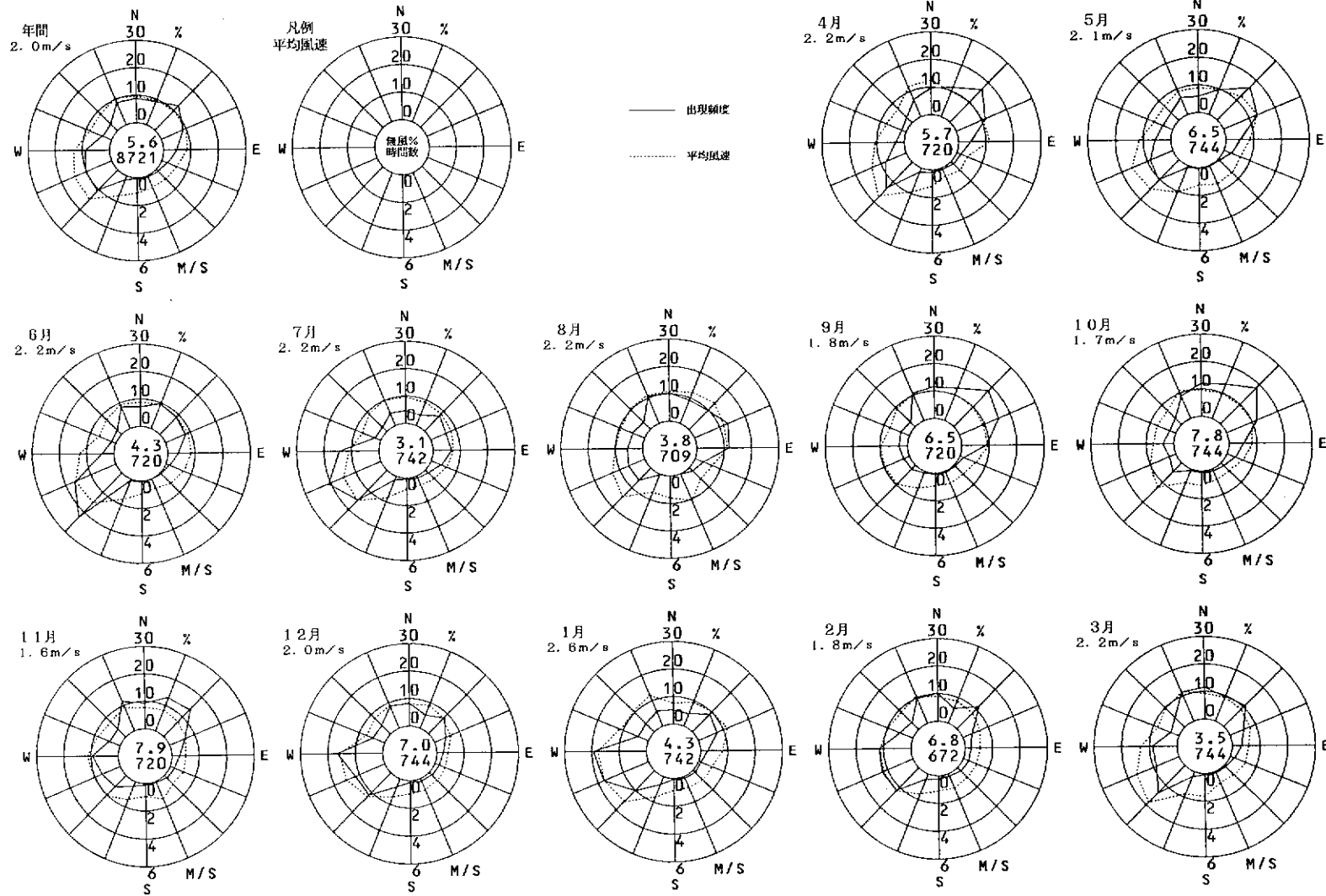




中 振

( 枚方市 )

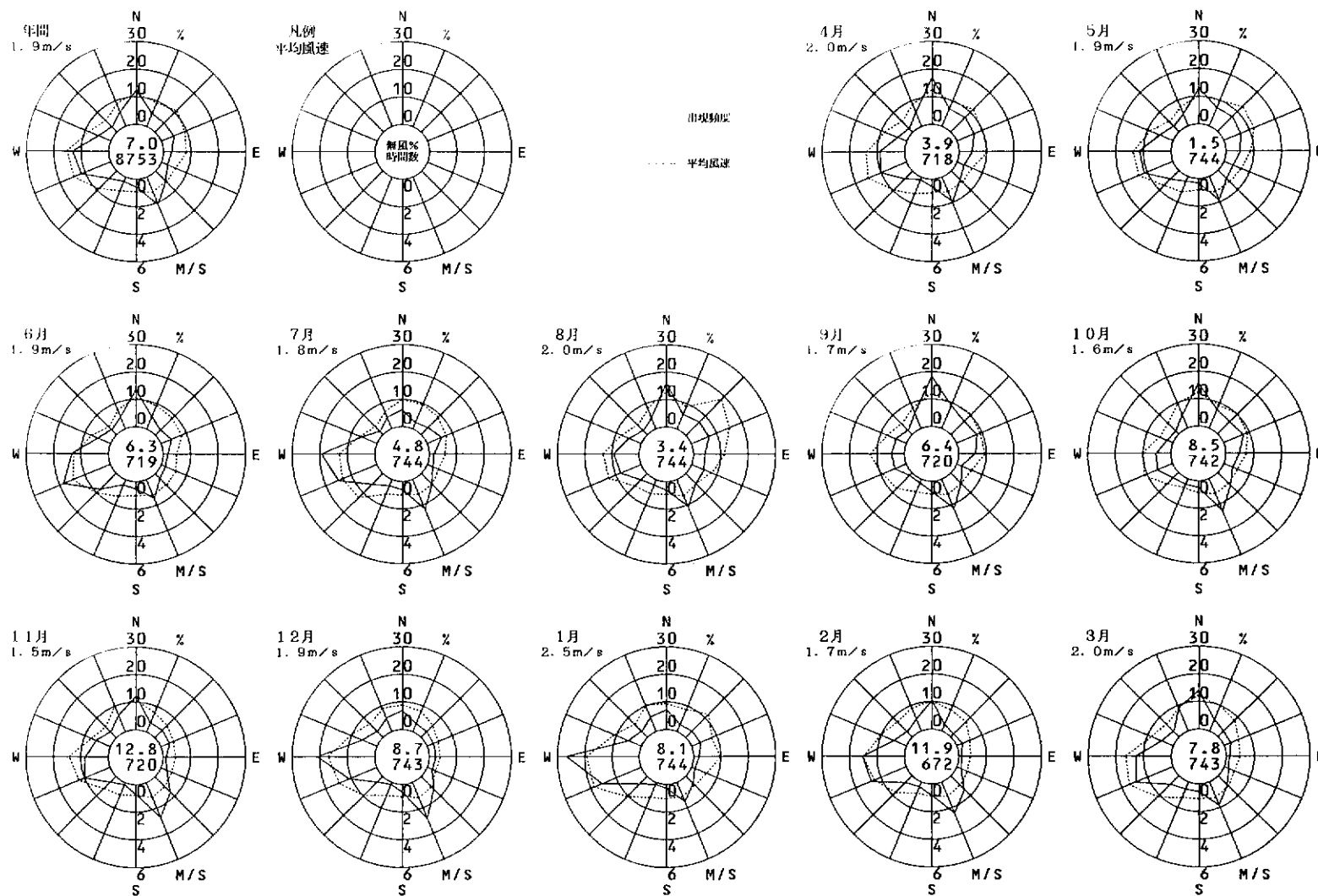
2001年度  
風向風速計高さ 9.0m



八尾市立病院

( 八尾市 )

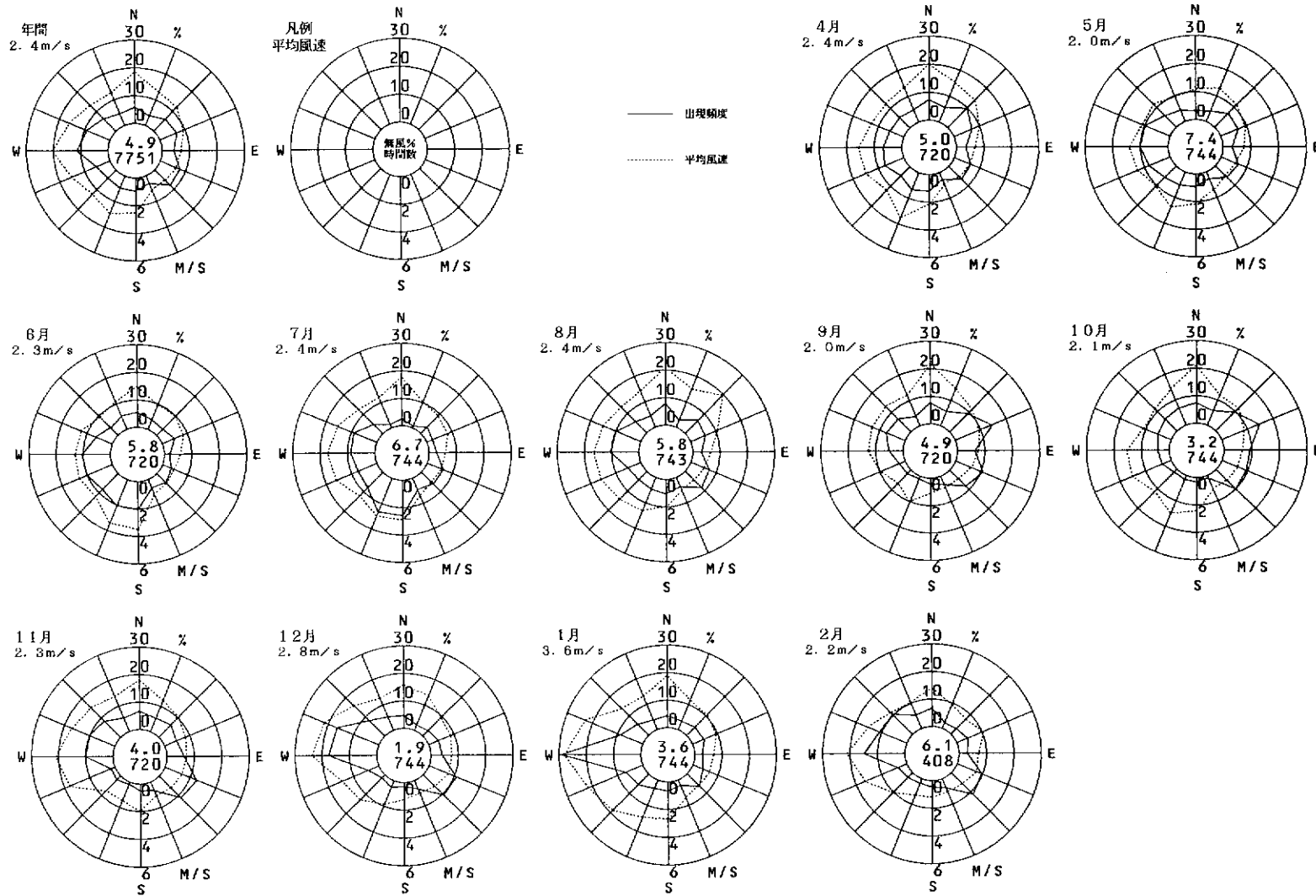
2001年度  
風向風速計高さ 13.0m

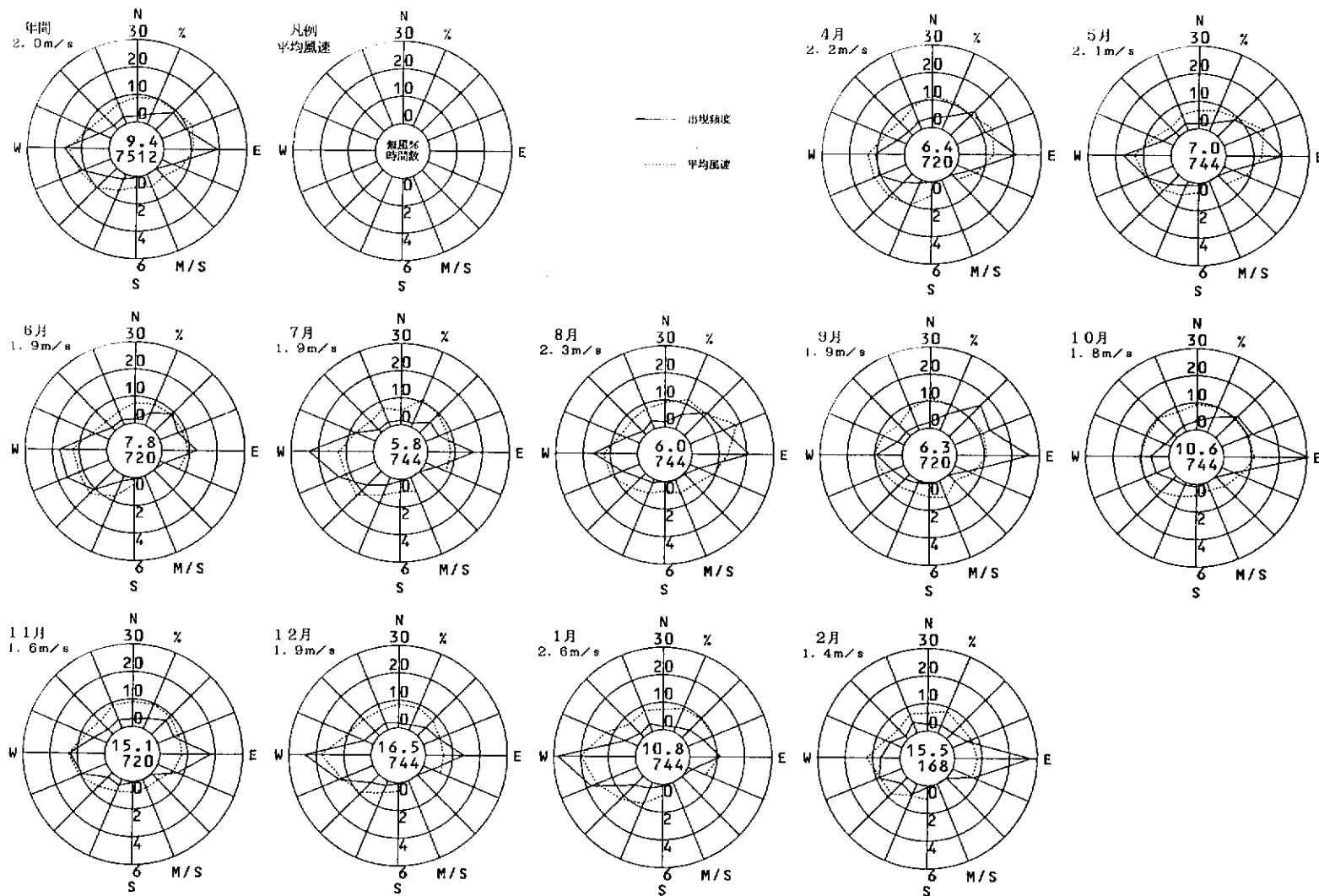


末広公園

( 泉佐野市 )

2001年度  
風向風速計高さ 14.6m

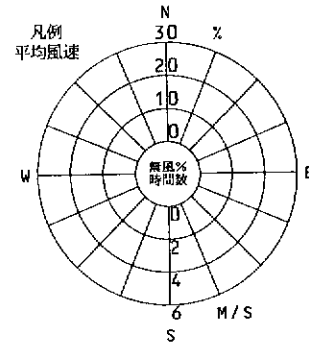
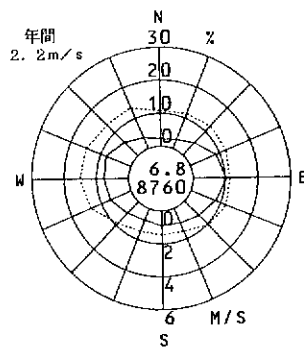




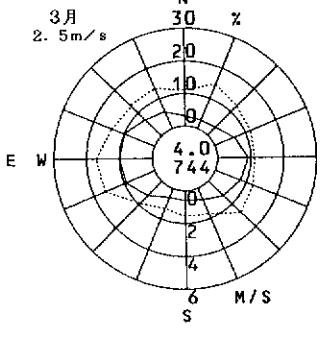
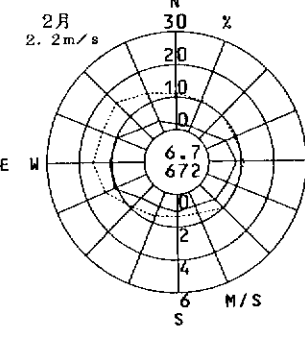
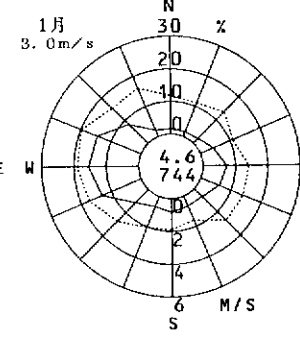
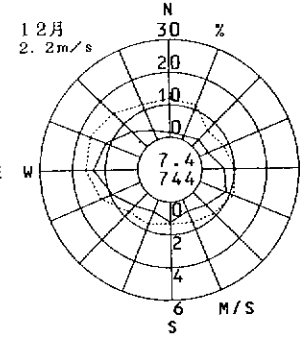
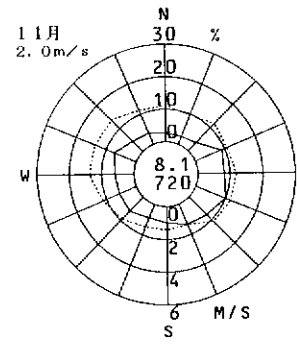
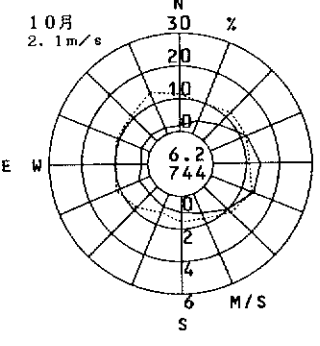
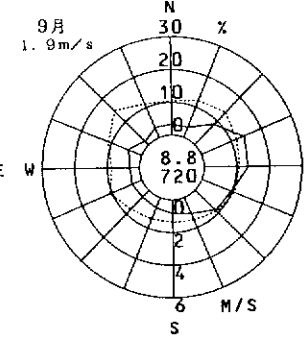
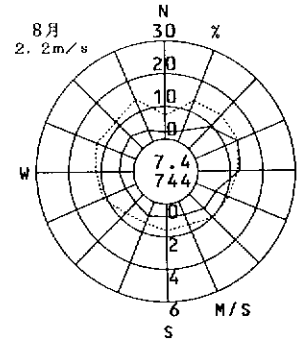
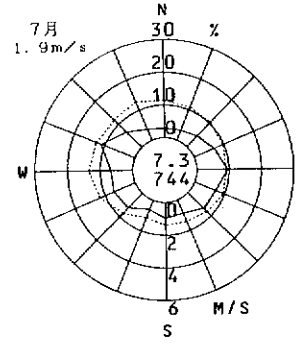
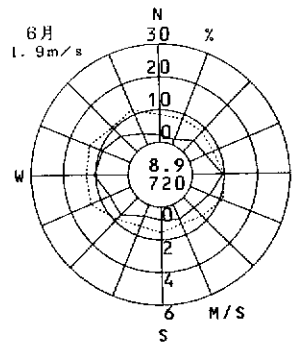
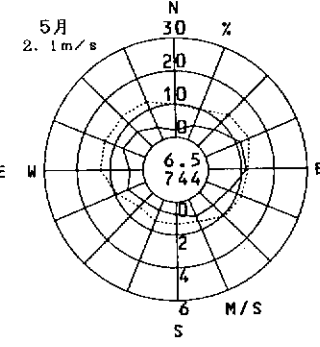
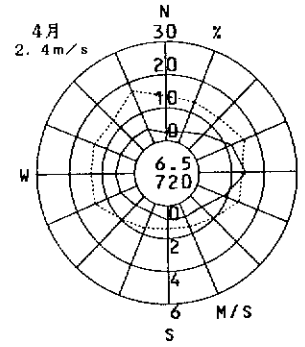
西名阪柏原旭ヶ丘

( 柏原市 )

2001年度  
風向風速計高さ 10.5m



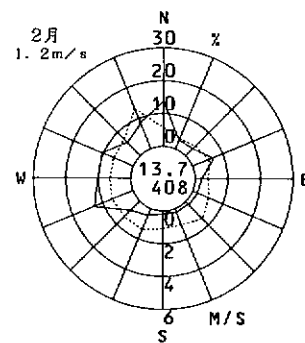
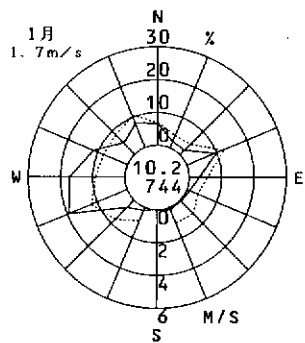
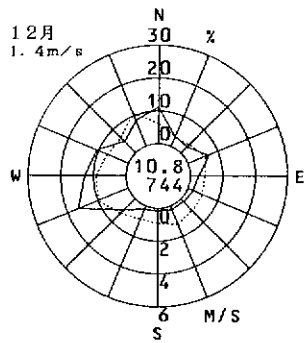
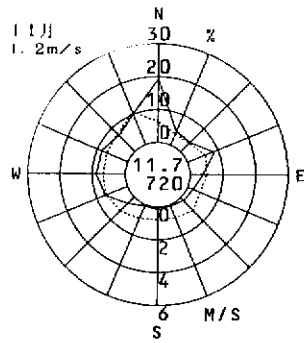
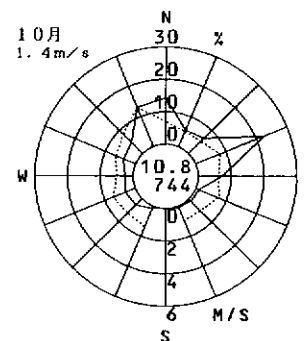
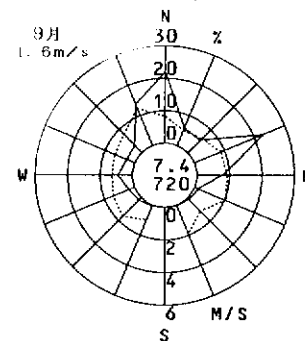
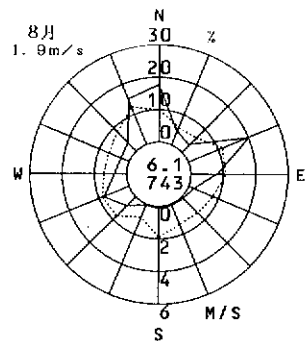
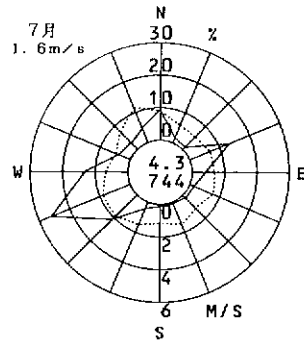
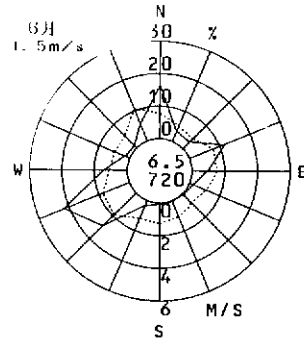
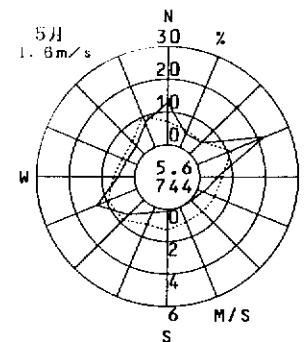
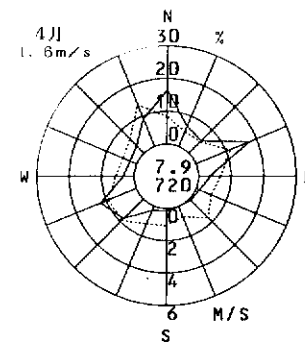
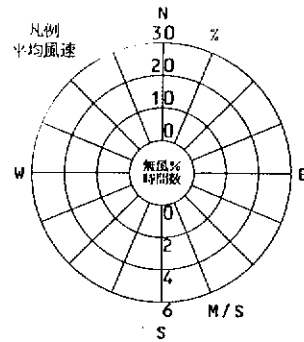
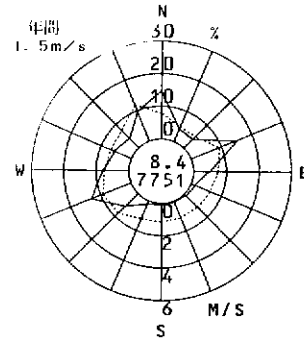
— 出現頻度  
- - - 平均風速



摂津市役所

( 摂津市 )

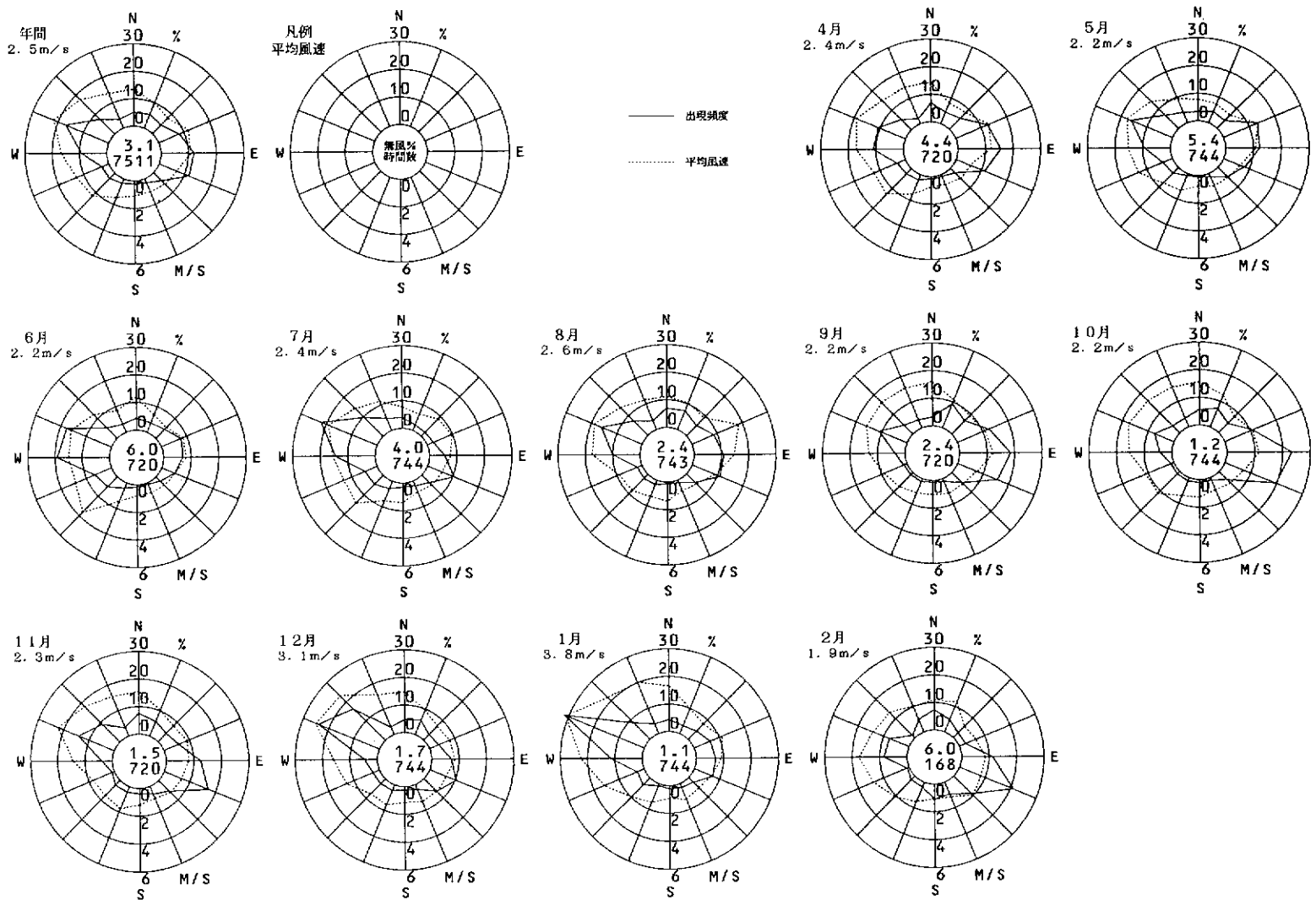
2001年度  
風向風速計高さ 14.7m

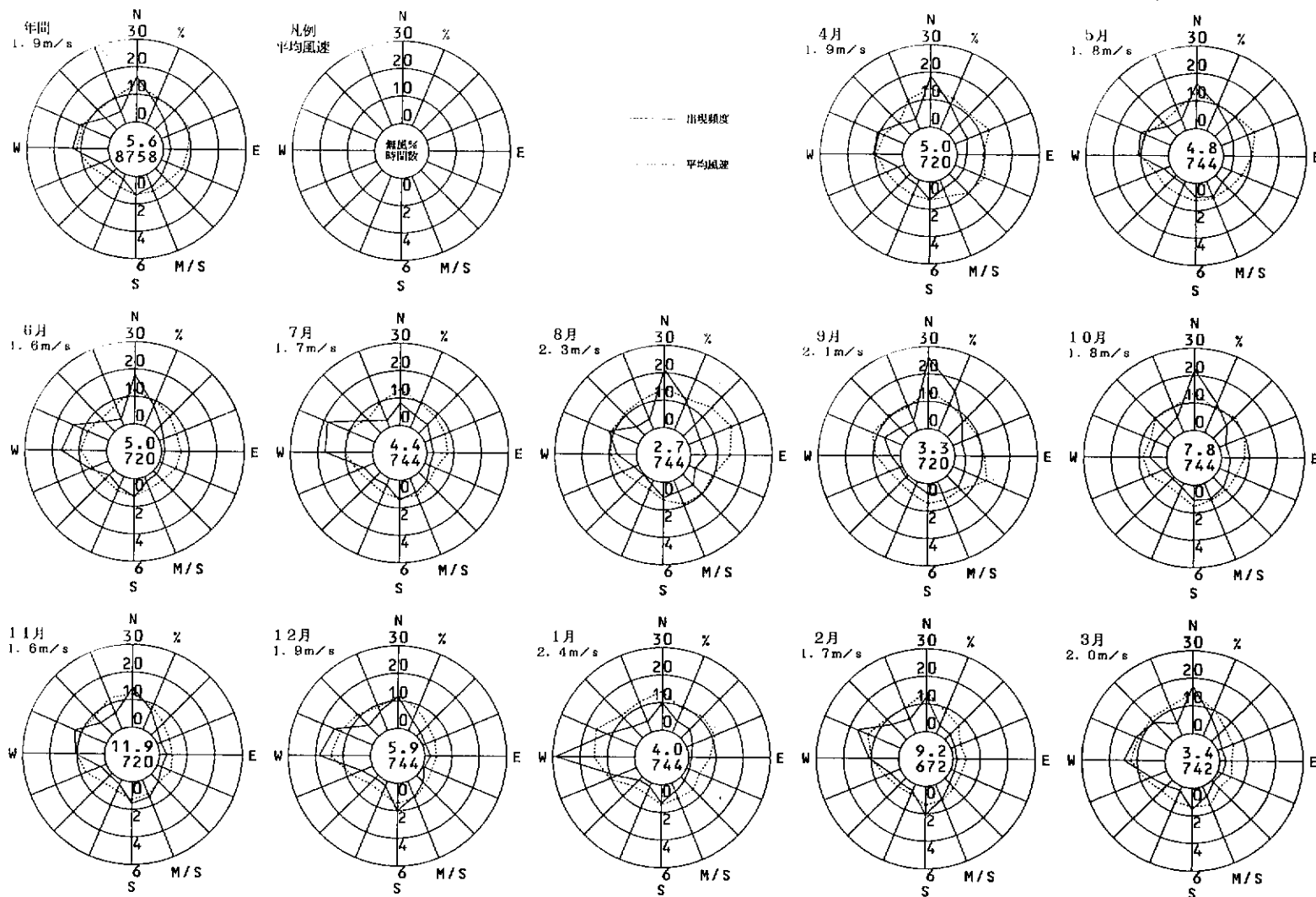


カモドールMBS

( 高石市 )

2001年度  
風向風速計高さ 12.0m



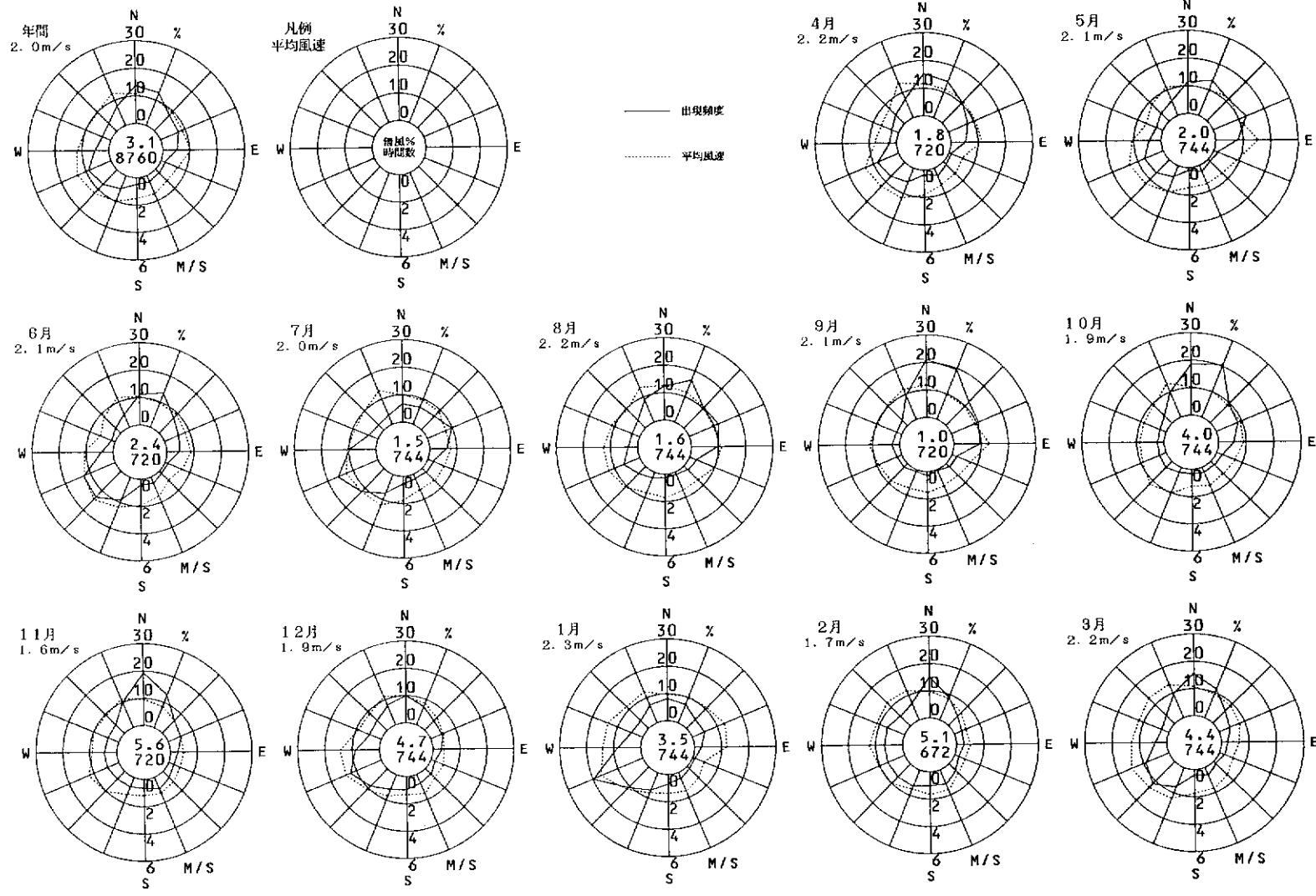




国設四條驛

( 四條驛市 )

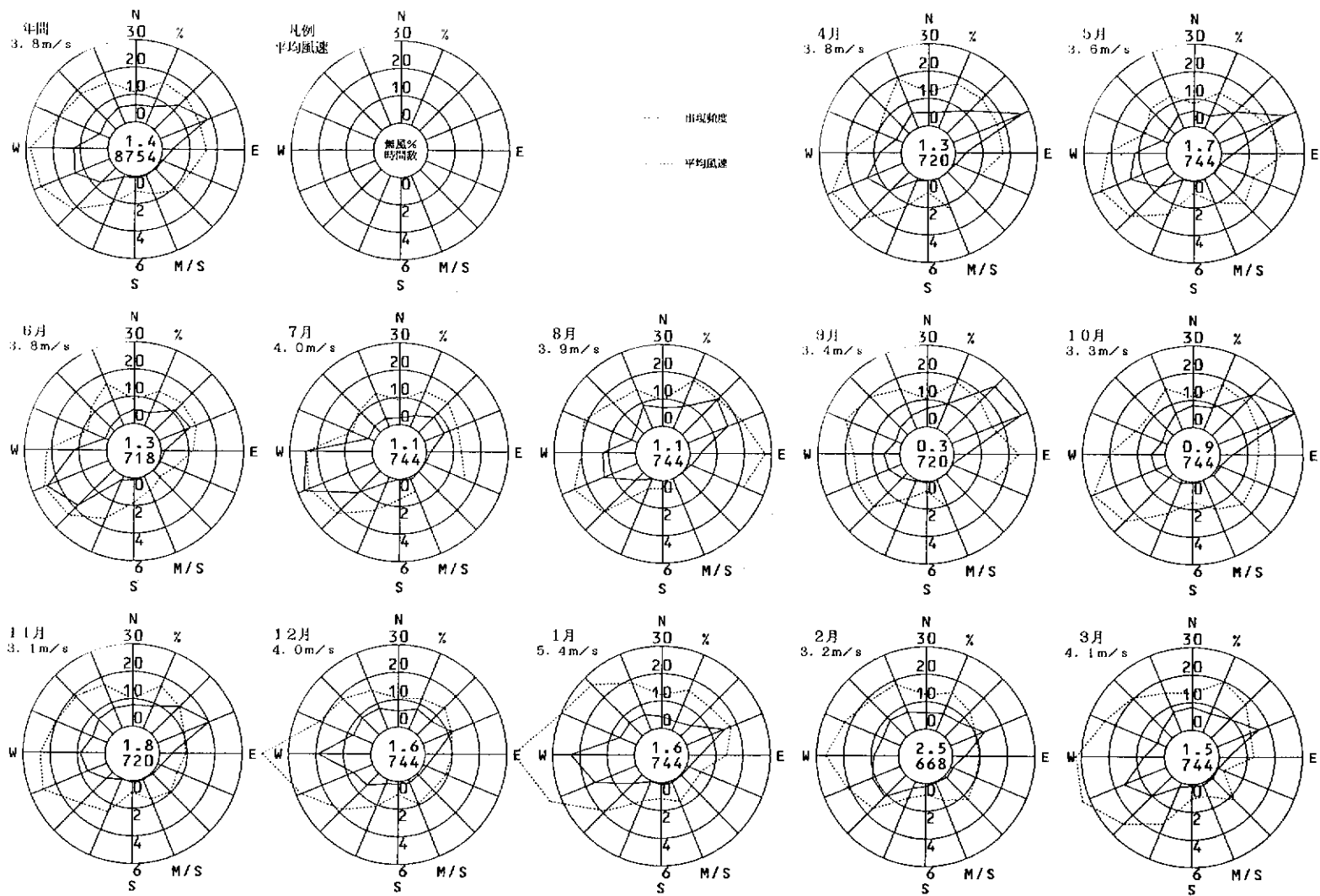
2001年度  
風向風速計高さ 10.5 m



大阪タワー

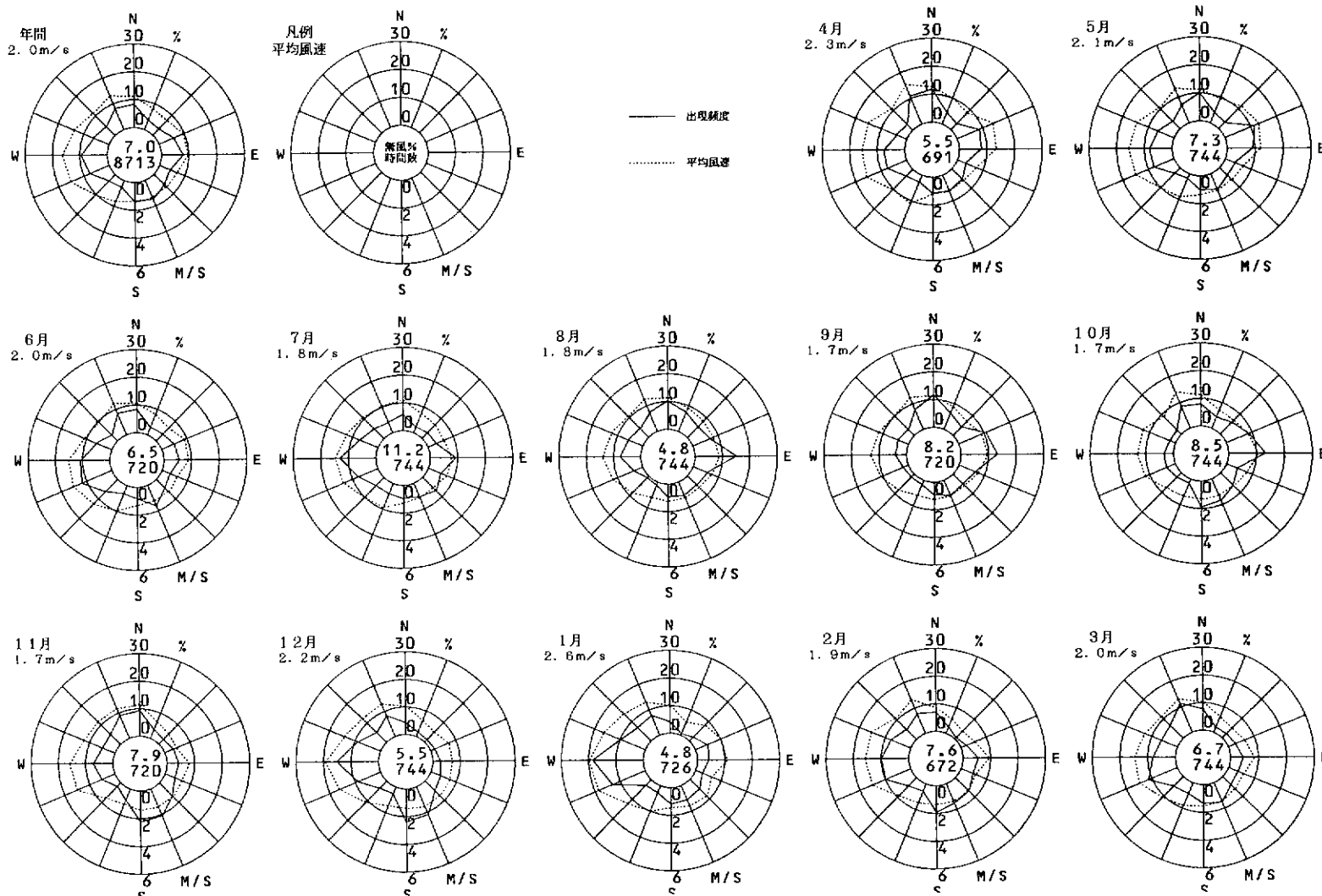
( 大阪市 )

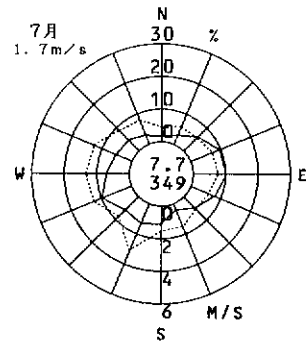
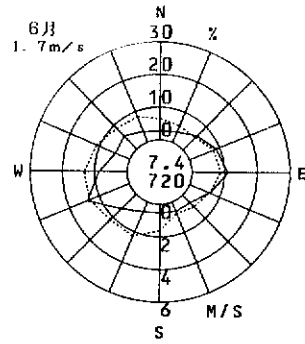
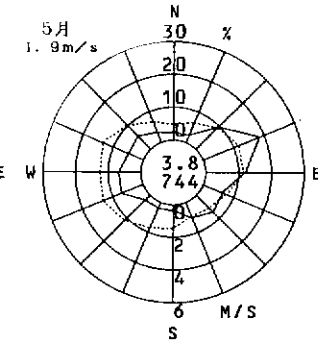
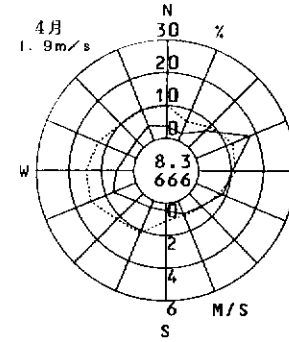
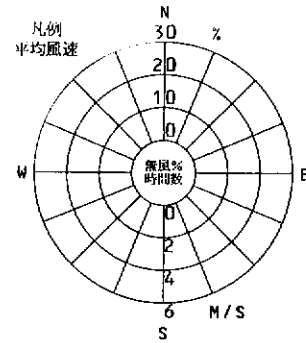
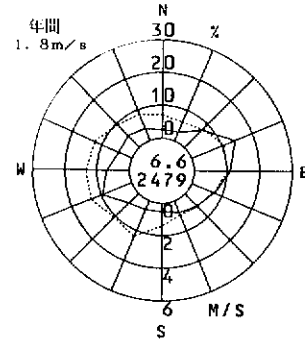
2001年度  
風向風速計高さ 120.0m



柏原市民文化センター ( 柏原市 )

2001年度  
風向風速計高さ 21.0m







湿 度

(単位:%)

市(区)町村	測 定 局	項 目	平成13年 4月	5月	6月	7月	8月	9月	10月	11月	12月	平成14年 1月	2月	3月	年度	
大阪市東成区	国設大阪(セン ター)	平均値	56	65	72	69	68	68	68	64	64	63	62	[ 48]	65	
		最高値	97	99	98	96	97	99	99	99	98	96	98	98	[ 89]	99
		最低値	13	16	22	33	39	17	29	30	30	31	24	17	[ 13]	13
岸和田市	岸和田中央公 園	平均値	62	69	73	70	69	72	72	69	67	65	69	62	68	
		最高値	96	97	96	95	95	97	97	96	95	96	96	96	96	97
		最低値	17	25	25	39	39	30	33	38	39	33	32	23	17	
池田市	池田市立南畑 会館	平均値	57	65	70	66	66	67	68	65	64	63	64	59	64	
		最高値	90	92	94	91	89	91	93	92	91	94	90	93	94	
		最低値	11	16	23	35	28	22	25	27	32	27	16	19	11	
富田林市	富田林市役所	平均値	56	63	68	65	67	69	69	67	66	63	64	56	64	
		最高値	95	95	95	94	95	95	96	96	92	95	94	95	96	
		最低値	16	19	17	30	36	29	30	31	35	29	21	15	15	
寝屋川市	寝屋川市役所	平均値	53	61	66	61	61	63	64	60	60	59	59	54	60	
		最高値	92	96	94	90	93	94	95	95	92	94	93	96	96	
		最低値	10	16	19	26	26	18	25	24	25	22	13	14	10	
泉佐野市	末広公園	平均値	55	65	70	67	67	69	68	62	62	59	63	55	63	
		最高値	96	100	100	95	97	98	100	97	96	98	98	98	100	
		最低値	16	18	22	30	39	28	28	32	32	27	28	13	13	
四條畷市	国設四條畷	平均値	61	67	69	68	69	70	70	67	66	64	66	59	66	
		最高値	100	100	100	100	100	100	100	100	100	100	100	100	100	
		最低値	13	20	22	27	33	22	27	27	25	27	18	12	12	
		平均値														
		最高値														
		最低値														
		平均値														
		最高値														
		最低値														

日 射 量

( 単位 : MJ/m<sup>2</sup> )

市(区)町村	測 定 局	年月	時刻	1-4	5	6	7	8	9	10	11	12	13	14	15	16	17	18	19	20-24	日合計		
大阪市東成区	国設大阪(センター)	平成13年	4月	-	-	0.14	0.58	1.16	1.76	2.09	2.31	2.37	2.33	2.05	1.66	1.15	0.60	0.13	-	-	18.33		
			5月	-	0.02	0.27	0.73	1.23	1.63	1.95	2.17	2.29	2.18	1.90	1.46	1.06	0.57	0.19	0.01	-	-	17.66	
			6月	-	0.03	0.25	0.61	1.00	1.46	1.79	2.11	2.22	2.14	1.90	1.73	1.21	0.65	0.28	0.03	-	-	17.42	
			7月	-	0.02	0.28	0.72	1.22	1.76	2.28	2.50	2.70	2.81	2.39	2.07	1.60	0.89	0.40	0.04	-	-	21.68	
			8月	-	-	0.16	0.65	1.13	1.66	2.01	2.26	2.31	2.24	1.92	1.63	1.12	0.61	0.18	0.00	-	-	17.88	
			9月	-	-	0.06	0.46	1.01	1.46	1.72	1.97	1.81	1.83	1.49	1.20	0.77	0.30	0.03	-	-	-	14.11	
			10月	-	-	0.01	0.28	0.75	1.25	1.63	1.80	1.77	1.70	1.37	1.00	0.52	0.10	-	-	-	-	12.19	
			11月	-	-	-	0.12	0.55	0.99	1.20	1.66	1.70	1.46	1.20	0.67	0.17	0.01	-	-	-	-	9.72	
			12月	-	-	-	0.03	0.36	0.79	1.06	1.28	1.42	1.26	1.01	0.57	0.14	0.00	-	-	-	-	7.94	
			平成14年	1月	-	-	-	0.01	0.23	0.62	0.92	1.13	1.30	1.14	0.99	0.73	0.24	0.03	-	-	-	-	7.34
				2月	-	-	-	-	-	-	-	-	-	-	-	-	-	-	-	-	-	-	-
				3月	-	-	0.02	0.29	0.79	1.39	1.78	2.07	2.24	2.15	1.61	1.22	0.89	0.44	0.05	-	-	-	14.94
				年 度 平 均	-	0.01	0.11	0.41	0.87	1.35	1.67	1.93	2.01	1.92	1.63	1.27	0.81	0.38	0.12	0.01	-	-	14.50
		池 田 市	池田市立南畑会館	平成13年	4月	-	-	0.11	0.58	1.18	1.65	2.04	2.14	2.23	2.17	1.95	1.56	1.10	0.55	0.09	-	-	17.35
	5月			-	0.01	0.25	0.71	1.22	1.53	1.88	2.04	2.18	2.03	1.64	1.26	0.95	0.55	0.18	0.00	-	-	16.45	
	6月			-	0.01	0.21	0.58	0.98	1.33	1.49	1.82	1.95	1.87	1.66	1.50	1.03	0.67	0.25	0.02	-	-	15.38	
	7月			-	0.01	0.24	0.67	1.12	1.64	2.07	2.36	2.41	2.51	2.31	1.85	1.43	0.84	0.37	0.03	-	-	19.85	
	8月			-	-	0.14	0.60	1.08	1.54	1.95	2.32	2.51	2.41	1.93	1.63	1.10	0.59	0.16	0.00	-	-	17.96	
	9月			-	-	0.06	0.45	0.96	1.43	1.68	1.88	1.78	1.70	1.46	1.20	0.77	0.30	0.02	-	-	-	13.69	
	10月			-	-	0.00	0.24	0.68	1.15	1.50	1.70	1.67	1.51	1.26	0.96	0.46	0.09	-	-	-	-	11.21	
	11月			-	-	-	0.10	0.52	0.93	0.80	1.08	1.46	1.45	1.12	0.73	0.25	0.00	-	-	-	-	8.44	
	12月			-	-	-	0.01	0.35	0.77	0.90	1.00	1.34	1.27	1.00	0.60	0.20	0.00	-	-	-	-	7.44	
	平成14年			1月	-	-	-	0.01	0.27	0.66	0.84	1.03	1.26	1.21	0.97	0.71	0.35	0.04	-	-	-	-	7.34
				2月	-	-	-	0.04	0.43	0.90	1.21	1.41	1.51	1.44	1.26	0.99	0.53	0.14	-	-	-	-	9.86
				3月	-	-	0.00	0.24	0.77	1.32	1.73	1.96	2.13	1.94	1.64	1.29	0.87	0.36	0.02	-	-	-	14.27
				年 度 平 均	-	0.00	0.09	0.36	0.80	1.24	1.51	1.73	1.87	1.80	1.52	1.19	0.75	0.35	0.09	0.00	-	-	13.29

日 射 量

( 単位 : MJ/m<sup>2</sup> )

市(区)町村	測定局	年月	時刻																		日合計
				1-4	5	6	7	8	9	10	11	12	13	14	15	16	17	18	19	20-24	
茨 木 市	茨木市役所	平成 13年 4月		-	-	0.12	0.57	1.13	1.70	2.14	2.27	2.27	2.26	2.02	1.60	1.10	0.58	0.12	-	-	17.87
		5月		-	0.02	0.28	0.74	1.26	1.58	1.88	2.16	2.28	2.06	1.80	1.33	0.92	0.53	0.18	0.00	-	17.02
		6月		-	0.03	0.23	0.57	1.00	1.41	1.78	2.07	2.16	1.95	1.78	1.59	1.05	0.66	0.26	0.02	-	16.57
		7月		-	0.02	0.26	0.69	1.25	1.68	2.14	2.40	2.67	2.76	2.42	1.88	1.49	0.87	0.38	0.03	-	20.97
		8月		-	0.00	0.16	0.60	1.16	1.63	1.98	2.22	2.40	2.43	2.03	1.61	1.09	0.62	0.17	0.00	-	18.10
		9月		-	-	0.07	0.45	1.00	1.47	1.78	1.96	1.85	1.84	1.41	1.19	0.73	0.32	0.03	-	-	14.10
		10月		-	-	0.01	0.26	0.68	1.23	1.56	1.78	1.66	1.51	1.33	0.97	0.50	0.11	0.00	-	-	11.58
		11月		-	-	-	0.10	0.54	0.94	1.37	1.66	1.42	1.35	1.12	0.70	0.26	0.00	-	-	-	9.46
		12月		-	-	-	0.02	0.33	0.79	1.13	1.39	1.36	1.14	0.96	0.62	0.21	0.00	-	-	-	7.95
		平成 14年 1月		-	-	-	0.01	0.25	0.66	1.05	1.23	1.23	1.18	1.02	0.74	0.34	0.05	-	-	-	7.76
		2月		-	-	-	0.04	0.40	0.86	1.27	1.47	1.63	1.46	1.20	0.94	0.50	0.15	-	-	-	10.00
		3月		-	-	0.01	0.25	0.78	1.36	1.80	2.01	2.15	1.92	1.67	1.19	0.90	0.37	0.03	-	-	14.45
		年度平均		-	0.01	0.10	0.36	0.82	1.28	1.66	1.89	1.93	1.83	1.57	1.20	0.76	0.36	0.10	0.01	-	13.86
		富 田 林 市	富田林市役所	平成 13年 4月		-	-	0.09	0.56	1.16	1.78	2.11	2.26	2.36	2.27	1.98	1.57	1.07	0.51	0.08	-
5月				-	0.00	0.23	0.61	1.19	1.61	1.96	2.24	2.24	1.93	1.77	1.37	0.98	0.56	0.13	0.00	-	16.82
6月				-	0.01	0.23	0.61	1.05	1.41	1.81	2.15	2.17	2.01	1.73	1.48	1.10	0.65	0.22	0.01	-	16.63
7月				-	0.00	0.23	0.70	1.22	1.84	2.15	2.46	2.47	2.65	2.36	1.97	1.56	0.90	0.36	0.02	-	20.90
8月				-	-	0.12	0.54	1.17	1.66	1.97	2.25	2.16	2.20	1.79	1.54	1.06	0.54	0.14	-	-	17.13
9月				-	-	0.02	0.39	0.88	1.42	1.65	1.92	1.84	1.71	1.47	1.12	0.67	0.23	0.01	-	-	13.33
10月				-	-	-	0.23	0.70	1.16	1.47	1.70	1.69	1.47	1.26	0.85	0.46	0.07	-	-	-	11.05
11月				-	-	-	0.06	0.47	0.91	1.36	1.50	1.61	1.45	0.99	0.63	0.20	0.00	-	-	-	9.19
12月				-	-	-	0.00	0.25	0.69	1.03	1.16	1.20	1.10	0.82	0.55	0.18	-	-	-	-	7.00
平成 14年 1月				-	-	-	-	0.13	0.47	0.75	0.99	1.13	1.05	0.92	0.60	0.24	0.01	-	-	-	6.30
2月				-	-	-	0.02	0.33	0.76	1.19	1.43	1.57	1.67	1.46	1.07	0.52	0.13	-	-	-	10.15
3月				-	-	0.00	0.22	0.73	1.25	1.70	2.05	2.14	2.10	1.81	1.35	0.85	0.36	0.02	0.00	-	14.58
年度平均				-	0.00	0.08	0.33	0.78	1.25	1.60	1.85	1.88	1.80	1.53	1.18	0.74	0.33	0.08	0.00	-	13.44



日 射 量

( 単位 : MJ/m<sup>2</sup> )

市(区)町村	測 定 局	年月	時刻	1-4	5	6	7	8	9	10	11	12	13	14	15	16	17	18	19	20-24	日合計		
寝 屋 川 市	寝屋川市役所	平成13年	4月	-	-	0.12	0.58	1.11	1.72	2.14	2.27	2.29	2.25	2.02	1.64	1.13	0.59	0.11	-	-	17.96		
			5月	-	0.02	0.27	0.71	1.23	1.62	1.90	2.07	2.25	2.05	1.77	1.27	0.92	0.53	0.17	0.00	-	-	16.78	
			6月	-	0.02	0.23	0.57	1.01	1.38	1.77	2.09	2.03	2.01	1.79	1.60	1.10	0.65	0.24	0.01	-	-	16.51	
			7月	-	0.01	0.26	0.71	1.20	1.68	2.12	2.36	2.58	2.55	2.35	1.86	1.43	0.85	0.35	0.02	-	-	20.33	
			8月	-	-	0.15	0.61	1.10	1.64	1.95	2.31	2.29	2.19	1.90	1.47	1.07	0.58	0.16	0.00	-	-	17.40	
			9月	-	-	0.06	0.44	1.00	1.49	1.71	1.97	1.84	1.78	1.47	1.08	0.69	0.29	0.02	-	-	-	13.85	
			10月	-	-	0.01	0.25	0.67	1.18	1.48	1.75	1.63	1.54	1.29	0.93	0.52	0.09	-	-	-	-	11.33	
			11月	-	-	-	0.08	0.50	0.90	1.25	1.59	1.48	1.37	1.07	0.75	0.24	0.00	-	-	-	-	9.22	
			12月	-	-	-	0.01	0.32	0.80	1.13	1.34	1.27	1.20	0.94	0.62	0.22	-	-	-	-	-	7.85	
			平成14年	1月	-	-	-	0.01	0.22	0.59	0.91	1.12	1.24	1.27	1.03	0.68	0.34	0.04	-	-	-	-	7.46
				2月	-	-	-	0.04	0.37	0.81	1.19	1.38	1.52	1.47	1.15	1.01	0.49	0.15	-	-	-	-	9.59
				3月	-	-	0.00	0.23	0.72	1.26	1.71	1.99	2.18	2.05	1.71	1.22	0.84	0.36	0.02	-	-	-	14.32
				年 度 平 均	-	0.00	0.09	0.35	0.79	1.26	1.61	1.86	1.89	1.82	1.55	1.18	0.75	0.35	0.09	0.00	-	-	13.57
泉 佐 野 市	末広公園	平成13年	4月	-	-	0.14	0.60	1.16	1.73	2.05	2.33	2.45	2.37	2.17	1.75	1.16	0.60	0.13	-	-	18.64		
			5月	-	0.02	0.26	0.69	1.21	1.62	2.02	2.28	2.35	2.24	2.03	1.60	1.14	0.62	0.21	0.01	-	-	18.29	
			6月	-	0.03	0.27	0.64	1.10	1.52	1.84	2.27	2.22	2.07	1.84	1.50	1.17	0.66	0.27	0.03	-	-	17.43	
			7月	-	0.02	0.25	0.68	1.23	1.84	2.35	2.74	2.88	2.82	2.51	2.10	1.57	0.97	0.39	0.04	-	-	22.40	
			8月	-	0.00	0.15	0.57	1.04	1.58	2.13	2.41	2.66	2.43	2.09	1.77	1.29	0.71	0.22	0.00	-	-	19.06	
			9月	-	-	0.06	0.41	0.95	1.39	1.76	2.02	2.05	1.97	1.70	1.29	0.81	0.30	0.03	-	-	-	14.74	
			10月	-	-	0.01	0.27	0.74	1.20	1.62	1.81	1.87	1.71	1.40	1.02	0.52	0.10	-	-	-	-	12.28	
			11月	-	-	0.00	0.11	0.50	0.93	1.39	1.59	1.70	1.56	1.25	0.79	0.29	0.01	-	-	-	-	10.13	
			12月	-	-	-	0.02	0.31	0.72	1.08	1.26	1.26	1.18	0.94	0.68	0.27	0.01	-	-	-	-	7.73	
			平成14年	1月	-	-	-	0.01	0.21	0.56	0.87	1.14	1.28	1.17	1.00	0.73	0.37	0.05	-	-	-	-	7.40
				2月	-	-	-	0.05	0.38	0.79	1.22	1.53	1.78	1.86	1.56	1.08	0.65	0.20	0.00	-	-	-	11.11
				3月	-	-	0.01	0.25	0.79	1.33	1.80	2.19	2.33	2.30	1.93	1.54	1.02	0.41	0.04	-	-	-	15.93
				年 度 平 均	-	0.01	0.10	0.36	0.80	1.27	1.68	1.97	2.07	1.98	1.70	1.32	0.86	0.39	0.11	0.01	-	-	14.62

雨 量

市(区)町村	測 定 局	項 目	平成13年 4月	5月	6月	7月	8月	9月	10月	11月	12月	平成14年 1月	2月	3月	年 度
大阪市東成区	国設大阪(セン ター)	降 水 量 (mm)	25.0	94.5	134.0	39.5	104.5	149.0	192.0	39.0	27.5	42.5	35.0	41.0	923.5
		最 大 日 量 (mm)	6.5	32.0	46.0	19.0	49.5	95.5	64.0	16.5	13.5	18.5	19.5	31.0	95.5
		最大1時間量 (mm)	2.5	15.0	13.0	9.5	11.5	14.5	20.5	4.5	3.5	7.5	3.0	9.5	20.5
		1mm以上の 日 数 (日)	6	9	10	7	5	9	8	7	4	7	6	3	81
		10mm以上 の 日 数 (日)	0	3	5	1	4	2	4	1	1	1	1	1	24
		30mm以上 の 日 数 (日)	0	1	1	0	1	1	2	0	0	0	0	0	1

交 通 量

( 単 位 : 台 )

市 町 村	測 定 局	項 目	平成13年 4月	5月	6月	7月	8月	9月	10月	11月	12月	平成14年 1月	2月	3月	年度平均
守 口 市	淀川工業高校	日 交 通 量	29119	28709	29164	28537	28054	28319	28531	29292	28811	27465	28363	28605	28578
		昼間交通量	17920	17650	17720	17150	17179	17384	17605	17943	17589	17263	17708	17844	17577
松 原 市	松原北小学校	日 交 通 量	27545	27865	28262	28243	27299	27554	27664	27143	27806	25965	27679	28325	27612
		昼間交通量	18753	18865	19019	18862	18434	18693	18850	18450	18851	17857	18822	19159	18717
摂 津 市	摂津市役所	日 交 通 量	39313	39059	40445	40142	39396	39413	38902	38308	38336	36800	38865	39497	39038
		昼間交通量	25411	25243	26131	25635	25253	25491	25125	24435	24645	24075	24976	25395	25150
高 石 市	カモドールMBS	日 交 通 量	37012	37169	38007	38752	37942	37583	37346	37262	37955	36212	37734	38793	37648
		昼間交通量	24646	24796	25171	25541	25030	25048	24956	24958	25560	24611	25491	26018	25152
四 條 畷 市	国設四條畷	日 交 通 量	27174	26867	27823	27895	26913	26995	26958	27117	26287	24783	26344	26977	26844
		昼間交通量	18993	18809	19424	19277	18512	18887	18882	18899	18467	17510	18549	18820	18751
		日 交 通 量													
		昼間交通量													
		日 交 通 量													
		昼間交通量													
		日 交 通 量													
		昼間交通量													
		日 交 通 量													
		昼間交通量													
		日 交 通 量													
		昼間交通量													

(注) 「昼間交通量」とは、7時30分から19時30分までの交通量である。

## V 大気汚染物質濃度の年間測定結果の推移

(注) 表中 ( ) を付したデータは年間測定時間が 6,000時間未満で有効測定局にならないことを示す。



二酸化窒素濃度の推移（年平均値）

（単位：ppm）

市町村	区	測定局名	昭和62	昭和63	平成1	平成2	平成3	平成4	平成5	平成6	平成7	平成8	平成9	平成10	平成11	平成12	平成13
大阪市	東成区	府公署監視センタ	0.033	0.034	0.034	0.034	0.033	0.032	0.034	0.033	0.034	0.034	0.033	0.032	0.031	0.030	0.031
大阪市	北区	済美小学校	0.039	0.036	0.034	0.033	0.034	0.033	0.034	0.033	0.033	0.035	0.035	0.034	0.033	0.035	0.034
大阪市	此花区	此花区役所	0.036	0.036	0.035	0.033	0.033	0.036	0.037	0.036	0.037	0.038	0.037	0.036	0.035	0.035	0.034
大阪市	大正区	平尾小学校	0.036	0.037	0.036	0.035	0.035	0.035	0.037	0.035	0.034	0.037	0.034	0.034	0.031	0.034	0.031
大阪市	西淀川区	淀中学校	0.032	0.034	0.034	0.033	0.034	0.033	0.033	0.032	0.035	0.034	0.034	0.033	0.026	0.028	0.025
大阪市	淀川区	淀川区役所	0.039	0.036	0.035	0.036	0.036	0.037	0.034	0.033	0.035	0.034	0.035	0.033	0.032	0.033	0.033
大阪市	生野区	勝山中学校	0.034	0.034	0.034	0.033	0.032	0.033	0.031	0.031	0.033	0.032	0.033	0.032	0.031	0.030	0.030
大阪市	旭区	大宮中学校	0.034	0.035	0.033	0.033	0.033	0.033	0.032	0.032	0.033	0.033	0.033	0.032	0.031	0.031	0.030
大阪市	城東区	深賢小学校	0.034	0.034	0.035	0.033	0.033	0.032	0.033	0.033	0.034	0.035	0.033	0.033	0.031	0.032	0.030
大阪市	住之江区	清江小学校	0.039	0.039	0.037	0.034	0.036	0.035	0.037	0.035	0.038	0.037	0.035	0.035	0.033	0.034	0.033
大阪市	平野区	旗塚中学校	0.034	0.036	0.036	0.033	0.034	0.033	0.035	0.032	0.034	0.037	0.035	0.033	0.032	0.034	0.031
大阪市	西成区	今宮中学校	0.038	0.040	0.038	0.037	0.035	0.036	0.037	0.035	0.040	0.040	0.038	0.037	0.035	0.037	0.035
大阪市	西区	扇江小学校	0.041	0.040	0.037	0.036	0.038	0.036	0.037	0.036	0.037	0.040	0.036	0.034	0.034	0.036	0.035
大阪市	住之江区	南港ボートタウン	-	-	-	-	-	-	-	-	-	-	-	-	0.034	0.036	0.033
堺市		府立大学	0.026	0.027	0.027	-	-	-	-	-	-	-	-	-	-	-	-
堺市		少林寺	0.030	0.031	0.032	0.031	0.033	0.030	0.031	0.031	0.031	0.033	0.031	0.029	0.027	0.030	0.028
堺市		路	-	-	0.034	0.033	0.033	0.032	0.033	0.032	0.033	0.033	0.031	0.030	0.027	-	-
堺市		浜寺	0.029	0.032	0.030	0.030	0.032	0.029	0.029	0.029	0.029	0.030	0.028	0.028	0.026	0.028	0.027
堺市		石津	-	-	0.031	0.030	0.031	0.030	0.032	0.032	0.031	0.032	0.030	0.030	0.028	0.029	0.030
堺市		金岡	0.027	0.029	0.028	0.026	0.028	0.025	0.027	0.028	0.028	0.029	0.025	0.025	0.024	0.026	0.024
堺市		三宅	0.031	0.033	0.030	0.031	0.033	0.031	0.033	0.034	0.035	0.035	0.033	0.031	0.029	0.031	0.030
堺市		若松台	0.016	0.017	0.017	0.017	0.018	0.015	0.018	0.017	0.017	0.017	0.017	0.017	0.015	0.015	0.014
堺市		豊美丘	-	0.022	0.021	0.022	0.023	0.022	0.023	0.023	0.024	0.024	0.022	0.022	0.022	0.024	0.023
堺市		桃山台	-	-	-	0.019	0.021	0.018	0.020	0.019	0.020	0.020	0.019	0.019	0.018	0.019	0.018
堺市		深井	-	-	-	0.025	0.025	0.024	0.025	0.025	0.027	0.026	0.025	0.025	0.024	0.026	0.024
岸和田市		岸和田中央公園	-	-	-	-	-	-	-	-	-	-	(0.028)	0.024	0.023	0.024	0.024
岸和田市		山辺南幼稚園	0.016	0.016	0.016	0.017	0.018	0.015	0.017	0.016	0.016	0.016	-	-	-	-	-
豊中市		野田	0.030	0.030	0.026	0.026	0.028	0.030	0.028	0.025	0.025	0.028	0.027	0.021	0.023	0.025	0.023



二酸化窒素濃度の推移（年平均値）

（単位：ppm）

市町村	区	測定局名	昭和62	昭和63	平成1	平成2	平成3	平成4	平成5	平成6	平成7	平成8	平成9	平成10	平成11	平成12	平成13
豊原川市		豊原川市役所	0.027	0.026	0.026	0.027	0.029	0.028	0.027	0.026	0.028	0.028	0.028	0.026	0.026	0.026	0.026
豊原川市		成田	0.022	0.021	0.021	0.020	0.022	0.023	0.023	0.023	0.023	0.023	0.022	0.021	0.021	0.023	0.023
河内長野市		三日月公民館	-	-	-	-	-	0.013	0.013	0.012	0.013	0.013	0.013	0.013	0.013	0.013	0.013
松原市		大塚給食センター	0.027	0.025	0.025	0.024	0.030	0.027	0.029	0.026	0.028	0.029	0.029	0.026	0.023	0.028	0.028
松原市		大塚高校	-	-	-	0.028	0.027	0.029	0.032	0.027	0.032	0.033	0.029	0.025	0.024	0.031	0.030
大東市		大東市役所	0.027	0.027	0.026	0.028	0.028	0.026	0.027	0.026	0.027	0.026	0.027	0.024	0.024	0.024	0.025
和泉市		緑ヶ丘小学校	-	-	-	-	0.014	0.012	0.014	0.012	0.013	0.014	0.015	0.015	0.013	0.015	0.014
和泉市		幸小学校	0.016	0.024	0.022	0.020	0.022	0.021	0.022	0.024	0.025	0.026	0.024	-	-	-	-
和泉市		石尾中学校	0.015	0.020	0.015	0.016	-	-	-	-	-	-	-	-	-	-	-
柏原市		府立藤徳学院	0.018	0.018	0.018	0.018	0.018	0.017	0.018	0.018	0.018	0.017	0.017	0.016	0.015	0.015	0.016
柏原市		柏原市役所	-	-	0.024	0.024	0.024	0.023	0.024	0.023	0.025	0.025	0.025	0.023	0.022	0.022	0.022
門真市		門真市役所	0.031	0.030	0.028	0.028	0.029	0.029	0.029	0.028	0.031	0.029	0.028	0.027	0.027	0.027	0.025
門真市		門真市庁	-	-	-	-	(0.034)	0.028	0.030	0.028	0.030	0.029	0.028	0.026	0.025	0.026	0.026
高石市		高石中学校	0.028	0.029	0.028	0.027	0.029	0.026	0.027	0.027	0.027	0.029	0.028	0.027	0.025	0.027	0.026
高石市		高石市公営監視*	0.024	0.027	0.026	0.026	0.028	0.025	0.027	0.027	0.030	0.029	0.029	0.028	0.027	0.028	0.028
高石市		羽衣学園	0.024	0.026	0.026	0.024	0.025	0.023	0.026	0.024	0.026	0.027	0.026	0.026	0.025	0.027	0.026
高石市		高藤小学校	0.024	0.025	0.024	0.021	0.026	0.024	0.027	0.025	0.028	0.028	0.027	0.026	0.025	0.028	0.027
高石市		取石小学校	0.022	0.026	0.024	0.022	0.024	0.022	0.025	0.023	0.026	0.027	0.026	0.025	0.024	0.026	0.025
藤井寺市		藤井寺市役所	-	-	-	-	-	-	-	-	0.028	0.028	0.028	0.027	0.025	0.027	0.026
東大阪市		東大阪市西保健*	0.032	0.033	0.032	0.031	0.032	0.029	0.031	0.029	0.030	0.032	0.031	0.029	0.027	0.027	0.027
東大阪市		東大阪市旭町庁舎	0.025	0.025	0.025	0.025	0.025	0.024	0.026	0.022	0.025	0.025	0.023	0.023	0.021	0.022	0.023
泉南市		泉南市役所	-	0.023	0.022	0.021	0.024	0.021	0.022	0.021	0.020	0.022	0.020	0.022	0.018	0.019	0.020
交野市		交野市役所	0.018	0.019	0.018	0.019	0.020	0.019	0.020	0.019	0.020	0.020	0.020	0.019	0.019	0.020	0.020
阪南市		南海団地	-	0.014	0.014	0.015	0.016	0.013	0.014	0.012	0.012	0.013	0.011	0.012	0.011	0.013	0.012
島本町		島本町役場	0.025	0.027	0.026	0.026	0.028	0.025	0.026	0.026	0.026	0.025	0.025	0.026	0.025	0.024	0.023
熊取町		熊取町役場	0.011	0.018	0.016	0.018	0.019	0.018	0.019	0.019	0.020	0.019	0.020	0.019	0.018	0.021	0.019
堺町		堺町役場	0.018	0.020	0.020	0.018	0.021	0.018	0.020	0.019	0.018	0.019	0.016	0.015	0.015	0.016	0.016
堺町		孝子	0.012	0.011	0.012	0.011	0.013	0.011	0.011	0.011	0.012	0.012	0.012	0.012	0.010	0.011	0.011



二酸化窒素濃度の推移（年平均値）

（単位：ppm）

市町村	区	測定局名	昭和 62	昭和 63	平成 1	平成 2	平成 3	平成 4	平成 5	平成 6	平成 7	平成 8	平成 9	平成 10	平成 11	平成 12	平成 13
堺市		浜輪	0.012	0.014	0.014	0.013	0.015	0.013	0.014	0.012	0.010	0.012	0.012	0.014	0.012	0.014	0.013
堺市		深日	0.015	0.016	0.016	0.016	0.018	0.014	0.015	0.015	0.014	0.014	0.014	0.015	0.013	0.015	0.015
堺市		多奈川	0.011	0.012	0.012	0.012	0.014	0.012	0.012	0.011	0.011	0.011	0.012	0.012	0.011	0.011	0.012
堺市		小島	0.012	0.014	0.014	0.015	0.016	0.013	0.014	0.012	0.013	0.013	0.014	0.014	0.011	0.014	0.014
堺市		東畑	0.009	0.010	0.010	0.009	0.011	0.009	0.010	0.009	0.009	0.009	0.009	0.010	0.008	0.010	0.010
堺市		西畑	0.008	0.009	0.009	0.009	0.010	0.008	0.009	0.008	0.009	0.009	0.008	0.009	0.008	0.009	0.009
大阪市	中央区	炭屋橋	0.047	0.048	0.045	0.044	0.045	0.044	0.039	0.044	0.041	0.043	0.036	0.040	0.040	0.039	-
大阪市	北区	梅田新道	0.048	0.049	0.046	0.045	0.043	0.045	0.045	0.046	0.044	0.045	0.046	0.044	0.043	0.045	0.043
大阪市	西淀川区	出来島小学校	0.050	0.054	0.053	0.052	0.045	0.048	0.042	0.043	0.047	0.048	0.046	0.044	0.046	0.048	0.047
大阪市	住之江区	北粉浜小学校	0.053	0.051	0.048	0.047	0.046	0.045	0.044	0.042	0.045	0.045	0.046	0.045	0.044	0.041	0.040
大阪市	東住吉区	杭全町交差点	0.052	0.046	0.048	0.048	0.043	0.045	0.046	0.048	0.046	0.048	0.046	0.049	0.041	0.042	0.041
大阪市	旭区	新森小路小学校	0.049	0.049	0.045	0.046	0.042	0.045	0.044	0.045	0.050	0.049	0.046	0.045	0.043	0.044	0.043
大阪市	福島区	海老江西小学校	0.056	0.052	0.050	0.045	0.044	0.046	0.046	0.044	0.044	0.045	0.041	0.042	0.045	0.045	0.037
大阪市	東成区	今里交差点	0.056	0.054	0.052	0.052	0.049	0.053	0.049	0.048	0.051	0.052	0.052	0.050	0.050	0.050	0.046
大阪市	鶴見区	茨田中学校	0.052	0.050	0.048	0.044	0.042	0.044	0.041	0.043	0.045	0.046	0.044	0.043	0.043	0.045	0.044
大阪市	住之江区	住之江交差点	0.049	0.050	0.046	0.047	0.045	0.044	0.045	0.042	0.046	0.049	0.046	0.043	0.038	0.040	0.039
大阪市	東淀川区	上新庄交差点	0.049	0.048	0.046	0.045	0.043	0.040	0.038	0.040	0.044	0.046	0.044	0.043	0.042	0.037	0.036
大阪市	住吉区	猿孫子中学校	0.052	0.051	0.047	0.044	0.045	0.045	0.044	0.042	0.048	0.050	0.047	0.036	0.034	0.036	0.035
堺市		堺市役所	0.042	0.042	0.039	0.041	0.041	0.041	0.041	0.043	0.044	0.043	0.042	0.042	0.039	0.043	0.040
堺市		第二阪和	0.035	0.036	0.036	0.035	0.036	0.033	0.035	0.033	0.034	0.036	0.034	0.034	0.031	0.033	0.031
堺市		中島黒土	0.035	0.038	0.036	0.038	0.040	0.039	0.037	0.038	0.038	0.040	0.038	0.039	0.038	0.038	0.039
堺市		高岸	-	0.048	0.043	0.039	0.038	0.036	0.038	0.038	0.039	0.040	0.038	0.036	0.036	0.038	0.037
堺市		宮勢新寺	-	0.038	0.034	0.035	0.037	0.035	0.035	0.035	0.034	0.035	0.034	0.034	0.032	0.033	0.032
堺市		阪和深井畑山	-	-	-	-	-	0.027	0.029	0.032	0.030	0.031	0.030	0.030	0.028	0.030	0.029
堺市		阪和泉北	-	-	-	-	-	(0.030)	0.027	0.027	0.027	0.027	0.026	0.025	0.023	0.024	0.024
岸和田市		泉南市民センター	0.034	0.035	0.036	0.035	0.036	0.035	0.034	0.034	0.036	0.037	0.033	-	-	-	-
岸和田市		天の川下水ポンプ	-	-	-	0.032	0.035	0.032	0.034	0.032	0.034	0.035	0.033	0.033	0.030	0.032	0.032
岸和田市		岸和田市役所	0.023	0.030	0.029	0.031	0.033	0.030	0.029	0.028	0.028	0.029	0.028	0.027	0.026	0.030	0.028

二酸化窒素濃度の推移（年平均値）

（単位：ppm）

市町村	区	測定局名	昭和 62	昭和 63	平成 1	平成 2	平成 3	平成 4	平成 5	平成 6	平成 7	平成 8	平成 9	平成 10	平成 11	平成 12	平成 13
豊中市		豊中市役所	0.033	0.036	0.036	0.032	0.030	0.027	0.029	0.027	0.025	0.027	0.026	0.022	0.025	0.028	0.027
豊中市		千里	0.032	0.029	0.027	0.029	0.028	0.031	0.030	0.031	0.031	0.028	0.028	0.024	0.024	0.025	0.031
吹田市		泉町	0.043	0.042	0.040	0.040	0.040	0.040	0.040	0.040	0.041	(0.040)	-	-	-	-	-
吹田市		吹田駅前緑地事務所	-	-	-	-	-	-	-	-	-	(0.040)	0.036	0.035	0.030	0.032	0.033
高槻市		高槻市役所	0.042	0.044	0.046	0.042	0.043	0.041	0.040	0.041	0.040	0.040	0.041	0.038	0.036	0.036	0.035
高槻市		緑が丘	-	-	-	-	-	-	-	-	-	-	-	0.029	0.028	0.028	0.024
守口市		淀川工業高校	0.048	0.047	0.046	0.046	0.044	0.038	0.036	0.037	0.037	0.036	0.035	0.033	0.034	0.035	0.035
枚方市		堀堤	0.035	0.036	0.035	0.037	0.039	0.038	0.039	0.038	0.039	0.040	0.039	0.039	0.036	0.036	0.033
枚方市		中橋	-	-	0.038	0.037	0.037	0.035	0.035	0.036	0.032	0.040	0.035	0.035	0.039	0.038	0.036
八尾市		八尾市立病院	0.048	0.050	0.049	0.047	0.048	0.047	0.046	0.046	0.045	0.048	0.045	0.044	0.044	0.044	0.041
泉佐野市		末広公園	-	-	0.036	0.033	0.035	0.032	0.032	0.033	0.031	0.031	0.030	0.031	0.029	0.030	0.029
河内長野市		長野小学校	0.024	0.026	0.026	0.026	0.028	-	-	-	-	-	-	-	-	-	-
河内長野市		河内長野府民センター	-	-	-	-	0.031	0.029	0.030	0.031	0.030	0.030	0.027	0.030	0.030	0.030	0.030
松原市		松原北小学校	0.037	0.039	0.038	0.040	0.039	0.035	0.037	0.037	0.038	0.038	0.036	0.035	0.036	0.037	0.036
和泉市		河野小学校	0.035	0.036	0.036	0.037	0.039	0.036	0.035	0.033	0.033	0.034	0.028	0.033	-	-	-
柏原市		西名阪柏原旭ヶ丘	-	-	-	-	-	-	-	-	-	-	-	-	-	-	0.029
摂津市		摂津市役所	0.038	0.041	0.042	0.043	0.043	0.041	0.037	0.042	0.043	0.043	0.037	0.034	0.039	0.038	0.037
高石市		カモドールMBS	-	-	-	-	-	0.029	0.034	0.034	0.033	0.035	0.034	0.034	0.033	0.033	0.032
藤井寺市		藤井寺市役所	0.033	0.034	0.034	0.034	0.036	0.034	0.038	0.036	-	-	-	-	-	-	-
東大阪市		東大阪市公害監視	0.029	0.029	0.031	0.028	0.033	0.035	0.037	0.037	0.037	0.040	0.037	0.039	0.037	0.038	0.036
泉南市		泉南市役所	0.021	-	-	-	-	-	-	-	-	-	-	-	-	-	-
四條畷市		国取四條畷	-	-	-	-	-	-	-	-	-	0.039	0.037	0.034	0.036	0.034	0.035

二酸化窒素濃度の推移（日平均値の年間98%値）

（単位：ppm）

市町村	区	測定局名	昭和62	昭和63	平成1	平成2	平成3	平成4	平成5	平成6	平成7	平成8	平成9	平成10	平成11	平成12	平成13
大阪市	東城区	府公署監視センター	0.062	0.058	0.055	0.064	0.058	0.056	0.060	0.058	0.055	0.058	0.061	0.060	0.052	0.053	0.057
大阪市	北区	商業小学校	0.072	0.064	0.058	0.062	0.062	0.058	0.060	0.063	0.056	0.064	0.066	0.066	0.063	0.063	0.063
大阪市	此花区	此花区役所	0.066	0.062	0.058	0.061	0.057	0.065	0.064	0.065	0.061	0.065	0.068	0.067	0.065	0.064	0.060
大阪市	大正区	平屋小学校	0.068	0.067	0.066	0.063	0.067	0.068	0.070	0.064	0.061	0.066	0.067	0.068	0.058	0.064	0.058
大阪市	西淀川区	淀中学校	0.060	0.060	0.060	0.057	0.062	0.059	0.060	0.060	0.060	0.060	0.064	0.068	0.049	0.051	0.048
大阪市	淀川区	淀川区役所	0.069	0.062	0.059	0.064	0.066	0.062	0.060	0.060	0.059	0.059	0.064	0.061	0.059	0.059	0.060
大阪市	生野区	勝山中学校	0.066	0.062	0.062	0.063	0.060	0.061	0.056	0.057	0.060	0.060	0.065	0.065	0.057	0.060	0.055
大阪市	旭区	大宮中学校	0.064	0.062	0.057	0.062	0.061	0.060	0.058	0.059	0.059	0.059	0.064	0.061	0.058	0.056	0.056
大阪市	城東区	聖賢小学校	0.065	0.060	0.062	0.060	0.060	0.060	0.062	0.062	0.060	0.064	0.064	0.064	0.058	0.059	0.056
大阪市	住之江区	瀬江小学校	0.070	0.066	0.062	0.062	0.063	0.066	0.065	0.062	0.063	0.065	0.066	0.068	0.056	0.059	0.058
大阪市	平野区	摂陽中学校	0.060	0.063	0.062	0.060	0.062	0.060	0.062	0.056	0.059	0.063	0.066	0.067	0.056	0.056	0.055
大阪市	西成区	今宮中学校	0.069	0.068	0.063	0.063	0.063	0.062	0.063	0.062	0.065	0.067	0.070	0.066	0.060	0.064	0.061
大阪市	西区	瀬江小学校	0.073	0.068	0.065	0.063	0.068	0.070	0.067	0.063	0.060	0.068	0.067	0.065	0.061	0.065	0.061
大阪市	住之江区	南港ポートタウン	-	-	-	-	-	-	-	-	-	-	-	-	0.062	0.068	0.059
堺市		府立大学	0.050	0.050	0.052	-	-	-	-	-	-	-	-	-	-	-	-
堺市		少林寺	0.055	0.056	0.055	0.057	0.060	0.053	0.056	0.056	0.056	0.059	0.060	0.055	0.050	0.056	0.051
堺市		錦	-	-	0.059	0.059	0.060	0.058	0.057	0.056	0.056	0.059	0.059	0.057	0.049	-	-
堺市		浜寺	0.051	0.054	0.055	0.054	0.056	0.047	0.053	0.051	0.050	0.056	0.056	0.054	0.047	0.052	0.049
堺市		石津	-	-	0.057	0.055	0.058	0.058	0.056	0.054	0.053	0.056	0.057	0.057	0.048	0.051	0.052
堺市		金岡	0.051	0.054	0.052	0.050	0.053	0.043	0.048	0.052	0.050	0.053	0.055	0.054	0.048	0.047	0.046
堺市		三宝	0.056	0.055	0.052	0.058	0.061	0.055	0.059	0.059	0.057	0.064	0.061	0.057	0.050	0.054	0.053
堺市		若松台	0.038	0.035	0.038	0.033	0.038	0.033	0.036	0.035	0.036	0.036	0.035	0.043	0.034	0.035	0.032
堺市		登美丘	-	0.042	0.044	0.042	0.046	0.042	0.043	0.042	0.044	0.045	0.047	0.049	0.040	0.043	0.042
堺市		横山台	-	-	-	0.039	0.044	0.037	0.039	0.040	0.039	0.041	0.040	0.044	0.037	0.039	0.040
堺市		深井	-	-	-	0.046	0.050	0.045	0.047	0.045	0.047	0.047	0.051	0.051	0.045	0.046	0.046
岸和田市		岸和田中央公園	-	-	-	-	-	-	-	-	-	-	(0.042)	0.052	0.043	0.050	0.047
岸和田市		山道南幼稚園	0.037	0.032	0.032	0.035	0.033	0.029	0.034	0.031	0.036	0.033	-	-	-	-	-
豊中市		野田	0.056	0.053	0.047	0.048	0.053	0.051	0.051	0.047	0.049	0.055	0.051	0.041	0.047	0.049	0.048

二酸化窒素濃度の推移（日平均値の年間98%値）

（単位：ppm）

市町村	区	測定局名	昭和62	昭和63	平成1	平成2	平成3	平成4	平成5	平成6	平成7	平成8	平成9	平成10	平成11	平成12	平成13
豊中市		千成	0.060	0.053	0.054	0.060	0.058	0.055	0.049	0.051	0.053	0.056	0.052	0.048	0.047	0.050	0.051
池田市		池田市立南郷会館	0.046	0.042	0.043	0.050	0.051	0.041	0.043	0.041	0.044	0.046	0.043	0.042	0.037	0.039	0.042
吹田市		吹田市西消防署	0.060	0.054	0.056	0.061	0.061	0.057	0.058	0.058	0.059	0.058	0.056	0.058	0.054	0.051	0.054
吹田市		吹田市北消防署	0.048	0.047	0.045	0.049	0.051	0.048	0.049	0.049	0.046	0.047	0.047	0.048	0.049	0.048	0.045
吹田市		川園	0.064	0.059	0.053	0.056	0.057	0.054	0.051	0.050	0.050	0.052	0.053	0.053	0.052	0.054	0.054
泉大津市		泉大津府民健康プラザ	0.054	0.052	0.052	0.053	0.057	0.055	0.054	0.052	0.054	0.051	0.055	0.061	0.051	0.058	0.055
泉大津市		泉大津市役所	0.053	0.053	0.051	0.050	0.053	0.048	0.050	0.051	0.050	0.055	0.054	0.052	0.048	0.053	0.049
高槻市		高槻南	0.055	0.048	0.046	0.051	0.049	0.046	0.046	0.044	0.049	0.048	0.048	0.045	0.044	0.044	0.045
高槻市		高槻北	-	0.040	0.036	0.040	0.039	0.037	0.036	0.038	0.034	0.035	0.034	0.038	0.030	0.032	0.038
貝塚市		貝塚市消防署	0.040	0.046	0.042	0.042	0.049	0.040	0.043	0.041	0.042	0.047	0.047	0.047	0.038	0.046	0.040
守口市		守口府民健康プラザ	0.064	0.064	0.060	0.061	0.063	0.057	0.058	0.058	0.056	0.058	0.054	0.055	0.053	0.053	0.056
守口市		第一測定局（金田）	0.056	0.058	0.056	0.060	0.057	0.055	0.056	0.052	0.052	0.054	0.054	0.058	0.053	0.053	0.056
守口市		第二測定局（六日）	0.060	0.053	0.051	0.054	0.051	0.051	0.053	0.052	0.048	0.054	0.057	0.056	0.054	0.044	0.055
守口市		第三測定局（鶴）	-	-	-	(0.068)	0.059	0.059	0.060	0.058	0.056	0.060	0.060	0.057	0.052	0.057	0.058
枚方市		楠葉	0.045	0.043	0.044	0.048	0.049	0.045	0.046	0.043	0.042	0.048	0.052	0.049	0.048	0.045	0.044
枚方市		枚方市役所	0.053	0.050	0.051	0.053	0.055	0.049	0.051	0.046	0.046	0.049	0.044	0.052	0.046	0.049	0.044
枚方市		王仁公園	0.044	0.042	0.039	0.044	0.045	0.040	0.040	0.038	0.045	0.044	0.044	0.041	0.040	0.037	0.038
枚方市		香里	-	-	-	0.049	0.045	0.042	0.044	0.039	0.037	0.036	0.039	0.047	0.042	0.042	0.041
茨木市		茨木市役所	0.055	0.051	0.047	0.054	0.055	0.049	0.047	0.047	0.048	0.050	0.050	0.052	0.050	0.047	0.047
八尾市		八尾府民健康プラザ	0.058	0.061	0.056	0.058	0.064	0.052	0.054	0.053	0.054	0.059	0.058	0.056	0.053	0.053	0.054
八尾市		志紀公園	0.056	0.053	0.045	0.043	0.056	0.046	0.048	0.045	0.046	0.051	0.056	0.060	0.044	0.045	0.046
八尾市		水鏡	-	-	-	-	-	-	-	-	-	-	-	-	-	-	0.042
泉佐野市		泉佐野保健所	0.045	0.050	0.050	0.053	0.058	0.050	0.048	-	-	-	-	-	-	-	-
泉佐野市		笠松	-	-	-	-	-	-	-	0.045	0.047	0.049	-	-	-	-	-
泉佐野市		北泉佐野	-	-	-	-	-	-	-	-	-	-	0.053	0.045	-	-	-
泉佐野市		佐野中学校	-	-	-	-	-	-	-	-	-	-	-	-	0.041	0.045	0.040
泉佐野市		泉佐野市役所	0.053	0.050	0.042	0.031	0.038	0.041	0.037	0.030	0.043	0.045	0.035	0.044	0.040	0.045	0.041
富田林市		富田林市役所	0.035	0.033	0.035	0.031	0.035	0.032	0.035	0.035	0.034	0.034	0.037	0.040	0.035	0.033	0.034

二酸化窒素濃度の推移（日平均値の年間98%値）

（単位：ppm）

市町村	区	測定局名	昭和62	昭和63	平成1	平成2	平成3	平成4	平成5	平成6	平成7	平成8	平成9	平成10	平成11	平成12	平成13
豊原川市		豊原川市役所	0.056	0.050	0.050	0.056	0.056	0.051	0.051	0.050	0.050	0.053	0.049	0.052	0.051	0.050	0.050
豊原川市		成田	0.050	0.043	0.045	0.045	0.047	0.043	0.047	0.045	0.044	0.046	0.042	0.045	0.045	0.046	0.048
河内長野市		三日市公民館	-	-	-	-	-	0.027	0.026	0.026	0.028	0.029	0.027	0.030	0.026	0.026	0.028
松原市		大瀬給食センター	0.050	0.051	0.048	0.048	0.060	0.050	0.050	0.047	0.049	0.053	0.056	0.054	0.045	0.049	0.049
松原市		大塚高校	-	-	-	0.046	0.049	0.048	0.058	0.053	0.053	0.054	0.053	0.048	0.045	0.055	0.053
大東市		大東市役所	0.058	0.055	0.054	0.062	0.059	0.052	0.058	0.057	0.051	0.055	0.056	0.055	0.051	0.051	0.051
和泉市		緑ヶ丘小学校	-	-	-	-	0.031	0.029	0.030	0.029	0.032	0.032	0.034	0.039	0.032	0.034	0.031
和泉市		幸小学校	0.032	0.049	0.047	0.042	0.045	0.040	0.042	0.045	0.048	0.051	0.050	-	-	-	-
和泉市		石尾中学校	0.032	0.041	0.036	0.028	-	-	-	-	-	-	-	-	-	-	-
柏原市		府立藤塚学院	0.037	0.037	0.033	0.033	0.037	0.033	0.037	0.034	0.036	0.034	0.034	0.038	0.031	0.029	0.035
柏原市		柏原市役所	-	-	0.045	0.043	0.049	0.041	0.046	0.044	0.043	0.046	0.047	0.047	0.044	0.041	0.043
門真市		門真市役所	0.066	0.062	0.056	0.056	0.059	0.055	0.058	0.057	0.056	0.057	0.054	0.055	0.053	0.054	0.051
門真市		門真市南	-	-	-	-	(0.060)	0.055	0.059	0.056	0.057	0.056	0.056	0.054	0.050	0.052	0.053
高石市		高石中学校	0.058	0.054	0.054	0.051	0.056	0.050	0.052	0.051	0.050	0.055	0.058	0.056	0.048	0.051	0.052
高石市		高石市公害監視セ	0.051	0.051	0.049	0.052	0.053	0.048	0.051	0.052	0.052	0.055	0.057	0.055	0.048	0.049	0.049
高石市		羽衣学園	0.051	0.048	0.050	0.049	0.050	0.045	0.051	0.049	0.047	0.054	0.053	0.054	0.048	0.049	0.051
高石市		高瀬小学校	0.051	0.048	0.046	0.046	0.051	0.047	0.053	0.050	0.051	0.054	0.053	0.054	0.046	0.050	0.050
高石市		取石小学校	0.046	0.048	0.047	0.042	0.045	0.044	0.047	0.042	0.048	0.052	0.053	0.052	0.043	0.049	0.046
藤井寺市		藤井寺市役所	-	-	-	-	-	-	-	-	0.047	0.047	0.051	0.053	0.042	0.045	0.045
東大阪市		東大阪市西保健セ	0.066	0.063	0.060	0.060	0.060	0.056	0.061	0.056	0.056	0.058	0.062	0.060	0.049	0.054	0.053
東大阪市		東大阪市旭町庁舎	0.055	0.053	0.053	0.057	0.051	0.047	0.055	0.050	0.052	0.054	0.053	0.059	0.047	0.048	0.051
泉南市		泉南市役所	-	0.045	0.046	0.044	0.049	0.045	0.042	0.041	0.044	0.049	0.045	0.047	0.036	0.040	0.040
交野市		交野市役所	0.044	0.040	0.040	0.045	0.043	0.038	0.043	0.038	0.043	0.043	0.044	0.042	0.041	0.039	0.044
阪南市		南海団地	-	0.038	0.035	0.038	0.040	0.033	0.035	0.032	0.035	0.037	0.034	0.036	0.028	0.034	0.034
島本町		島本町役場	0.048	0.048	0.045	0.049	0.051	0.045	0.049	0.046	0.046	0.046	0.047	0.049	0.050	0.042	0.043
熊取町		熊取町役場	0.031	0.036	0.034	0.036	0.042	0.037	0.038	0.037	0.041	0.043	0.046	0.044	0.035	0.043	0.037
御町		御町役場	0.038	0.039	0.041	0.040	0.048	0.040	0.039	0.040	0.042	0.044	0.035	0.042	0.033	0.038	0.038
御町		孝子	0.029	0.027	0.028	0.025	0.032	0.027	0.025	0.027	0.029	0.033	0.026	0.033	0.026	0.028	0.025

二酸化窒素濃度の推移（日平均値の年間98%値）

（単位：ppm）

市町村	区	測定局名	昭和62	昭和63	平成1	平成2	平成3	平成4	平成5	平成6	平成7	平成8	平成9	平成10	平成11	平成12	平成13
堺市		淡輪	0.034	0.036	0.036	0.033	0.041	0.036	0.035	0.032	0.032	0.034	0.032	0.035	0.031	0.035	0.030
堺市		深田	0.035	0.034	0.037	0.037	0.043	0.034	0.034	0.034	0.035	0.038	0.033	0.037	0.032	0.035	0.033
堺市		多奈川	0.034	0.033	0.031	0.031	0.041	0.032	0.031	0.031	0.034	0.037	0.032	0.037	0.029	0.031	0.030
堺市		小島	0.035	0.035	0.035	0.038	0.045	0.035	0.035	0.033	0.036	0.040	0.038	0.038	0.030	0.036	0.032
堺市		東畑	0.029	0.029	0.028	0.025	0.034	0.026	0.023	0.027	0.025	0.029	0.024	0.030	0.023	0.030	0.026
堺市		西畑	0.024	0.024	0.025	0.022	0.029	0.025	0.024	0.024	0.023	0.028	0.023	0.029	0.024	0.025	0.025
大阪市	中央区	淀屋橋	0.073	0.069	0.069	0.070	0.070	0.066	0.065	0.067	0.060	0.065	0.061	0.065	0.061	0.061	-
大阪市	北区	梅田新道	0.078	0.077	0.071	0.070	0.070	0.072	0.071	0.072	0.067	0.070	0.071	0.068	0.065	0.070	0.064
大阪市	西淀川区	出来島小学校	0.082	0.083	0.082	0.079	0.077	0.079	0.077	0.072	0.072	0.075	0.073	0.073	0.071	0.075	0.072
大阪市	住之江区	北粉浜小学校	0.084	0.074	0.073	0.070	0.075	0.067	0.069	0.064	0.068	0.067	0.072	0.070	0.064	0.062	0.060
大阪市	東住吉区	柏全町交差点	0.083	0.073	0.073	0.071	0.070	0.075	0.075	0.074	0.073	0.072	0.077	0.079	0.062	0.065	0.063
大阪市	旭区	新森小路小学校	0.082	0.079	0.076	0.075	0.069	0.072	0.077	0.070	0.078	0.077	0.075	0.073	0.070	0.071	0.068
大阪市	福島区	海老江西小学校	0.090	0.088	0.081	0.071	0.076	0.075	0.076	0.068	0.069	0.071	0.069	0.069	0.070	0.073	0.064
大阪市	東城区	今里交差点	0.091	0.086	0.084	0.081	0.079	0.085	0.078	0.074	0.080	0.078	0.084	0.080	0.080	0.079	0.072
大阪市	鶴見区	茨田中学校	0.088	0.088	0.079	0.074	0.072	0.075	0.072	0.071	0.073	0.076	0.076	0.075	0.074	0.073	0.071
大阪市	住之江区	住之江交差点	0.084	0.080	0.075	0.074	0.077	0.072	0.077	0.066	0.075	0.078	0.074	0.072	0.060	0.066	0.062
大阪市	東淀川区	上新庄交差点	0.078	0.074	0.074	0.072	0.072	0.068	0.062	0.064	0.069	0.074	0.074	0.074	0.068	0.058	0.059
大阪市	住吉区	我孫子中学校	0.079	0.075	0.073	0.065	0.071	0.071	0.071	0.065	0.071	0.077	0.075	0.062	0.055	0.057	0.054
堺市		堺市役所	0.065	0.060	0.061	0.063	0.071	0.064	0.066	0.066	0.070	0.068	0.066	0.069	0.061	0.067	0.066
堺市		堺二和	0.064	0.063	0.065	0.060	0.064	0.059	0.060	0.057	0.059	0.065	0.061	0.063	0.054	0.056	0.053
堺市		中環町上	0.059	0.061	0.058	0.062	0.068	0.065	0.068	0.059	0.061	0.065	0.065	0.064	0.061	0.062	0.061
堺市		鶴岸	-	0.073	0.067	0.065	0.064	0.058	0.066	0.062	0.061	0.063	0.064	0.061	0.054	0.059	0.057
堺市		常磐坂寺	-	0.061	0.055	0.059	0.065	0.058	0.059	0.056	0.054	0.060	0.058	0.058	0.051	0.055	0.051
堺市		飯和深井地山	-	-	-	-	-	0.048	0.049	0.052	0.050	0.052	0.055	0.055	0.046	0.050	0.049
堺市		飯和泉北	-	-	-	-	-	-	(0.050)	0.048	0.048	0.048	0.047	0.048	0.040	0.042	0.042
岸和田市		泉府市民センター	0.053	0.057	0.057	0.056	0.061	0.055	0.056	0.055	0.055	0.060	0.056	-	-	-	-
岸和田市		天の川下水ポンプ	-	-	-	0.056	0.064	0.055	0.060	0.056	0.055	0.061	0.058	0.059	0.051	0.057	0.054
岸和田市		岸和田市役所	0.045	0.053	0.053	0.056	0.060	0.053	0.052	0.052	0.055	0.054	0.052	0.050	0.045	0.056	0.049



一酸化窒素濃度の推移（年平均値）

（単位：ppm）

市町村	区	測定局名	昭和 62	昭和 63	平成 1	平成 2	平成 3	平成 4	平成 5	平成 6	平成 7	平成 8	平成 9	平成 10	平成 11	平成 12	平成 13
大阪市	東成区	府公署監視センター	0.032	0.033	0.034	0.033	0.033	0.028	0.028	0.023	0.025	0.028	0.025	0.023	0.020	0.020	0.020
大阪市	北区	清美小学校	0.030	0.028	0.028	0.025	0.026	0.021	0.023	0.021	0.022	0.027	0.022	0.021	0.020	0.019	0.019
大阪市	此花区	此花区役所	0.038	0.043	0.046	0.039	0.042	0.034	0.037	0.033	0.035	0.040	0.035	0.036	0.033	0.032	0.031
大阪市	大正区	平尾小学校	0.028	0.030	0.031	0.029	0.030	0.024	0.026	0.023	0.024	0.032	0.027	0.025	0.022	0.022	0.020
大阪市	西淀川区	淀中学校	0.026	0.025	0.027	0.025	0.027	0.022	0.022	0.020	0.023	0.025	0.023	0.022	0.014	0.015	0.015
大阪市	淀川区	淀川区役所	0.035	0.031	0.034	0.029	0.031	0.025	0.027	0.025	0.027	0.029	0.027	0.026	0.024	0.024	0.024
大阪市	生野区	勝山中学校	0.028	0.026	0.027	0.025	0.027	0.023	0.024	0.021	0.024	0.026	0.025	0.023	0.022	0.019	0.016
大阪市	旭区	大宮中学校	0.031	0.030	0.031	0.027	0.030	0.024	0.025	0.024	0.027	0.033	0.028	0.027	0.024	0.024	0.024
大阪市	城東区	野賀小学校	0.027	0.027	0.027	0.023	0.026	0.022	0.023	0.022	0.023	0.027	0.024	0.024	0.021	0.021	0.020
大阪市	住之江区	清江小学校	0.033	0.035	0.035	0.029	0.032	0.027	0.028	0.025	0.025	0.028	0.025	0.026	0.021	0.023	0.022
大阪市	平野区	振瀬中学校	0.030	0.032	0.032	0.027	0.030	0.027	0.029	0.025	0.027	0.031	0.029	0.026	0.024	0.025	0.022
大阪市	西成区	今宮中学校	0.034	0.034	0.036	0.032	0.034	0.028	0.029	0.026	0.029	0.033	0.030	0.027	0.024	0.024	0.024
大阪市	西区	堀江小学校	0.035	0.033	0.034	0.031	0.032	0.027	0.027	0.024	0.028	0.033	0.027	0.026	0.024	0.025	0.024
大阪市	住之江区	南港ポートタウン	-	-	-	-	-	-	-	-	-	-	-	-	0.027	0.028	0.021
堺市		府立大学	0.012	0.012	0.013	-	-	-	-	-	-	-	-	-	-	-	-
堺市		少林寺	0.029	0.028	0.028	0.026	0.028	0.023	0.026	0.021	0.021	0.023	0.022	0.021	0.018	0.019	0.018
堺市		錦	-	-	0.032	0.029	0.031	0.026	0.028	0.023	0.024	0.026	0.024	0.022	0.018	-	-
堺市		浜寺	0.020	0.019	0.019	0.018	0.021	0.016	0.018	0.016	0.017	0.019	0.018	0.018	0.015	0.016	0.015
堺市		石津	-	-	0.023	0.022	0.024	0.020	0.022	0.020	0.020	0.022	0.021	0.020	0.017	0.018	0.015
堺市		金岡	0.016	0.016	0.016	0.014	0.017	0.015	0.017	0.015	0.015	0.016	0.016	0.015	0.012	0.014	0.012
堺市		三宝	0.024	0.025	0.022	0.021	0.025	0.020	0.022	0.019	0.021	0.023	0.021	0.019	0.016	0.018	0.017
堺市		若松台	0.005	0.006	0.006	0.005	0.007	0.006	0.006	0.005	0.006	0.006	0.006	0.006	0.005	0.006	0.004
堺市		豊美丘	-	0.011	0.010	0.009	0.011	0.009	0.011	0.009	0.010	0.011	0.010	0.010	0.005	0.007	0.006
堺市		桃山台	-	-	-	0.008	0.011	0.008	0.009	0.008	0.008	0.009	0.009	0.008	0.007	0.008	0.007
堺市		深井	-	-	-	0.011	0.014	0.013	0.015	0.014	0.015	0.016	0.015	0.015	0.013	0.014	0.013
岸和田市		岸和田中央公園	-	-	-	-	-	-	-	-	-	-	(0.011)	0.013	0.010	0.011	0.010
岸和田市		山崎南幼稚園	0.006	0.008	0.010	0.014	0.011	0.010	0.012	0.013	0.012	0.012	-	-	-	-	-
豊中市		野田	0.032	0.031	0.028	0.027	0.031	0.025	0.024	0.019	0.022	0.026	0.021	0.020	0.020	0.020	0.021



一酸化窒素濃度の推移（年平均値）

（単位：ppm）

市町村	区	測定局名	昭和 62	昭和 63	平成 1	平成 2	平成 3	平成 4	平成 5	平成 6	平成 7	平成 8	平成 9	平成 10	平成 11	平成 12	平成 13
豊中市		千成	0.029	0.028	0.026	0.028	0.028	0.022	0.022	0.019	0.021	0.025	0.020	0.020	0.018	0.017	0.019
池田市		池田市立南郷会館	0.009	0.008	0.008	0.008	0.009	0.007	0.008	0.007	0.008	0.009	0.008	0.007	0.006	0.006	0.007
吹田市		吹田市西消防署	0.030	0.030	0.026	0.027	0.029	0.023	0.024	0.020	0.023	0.025	0.019	0.020	0.019	0.018	0.018
吹田市		吹田市北消防署	0.025	0.023	0.023	0.022	0.025	0.021	0.022	0.021	0.022	0.021	0.022	0.017	0.016	0.015	0.015
吹田市		川園	0.028	0.024	0.023	0.022	0.026	0.020	0.021	0.018	0.019	0.021	0.018	0.019	0.017	0.019	0.019
泉大津市		泉大津府民センター	0.017	0.019	0.020	0.019	0.022	0.020	0.021	0.017	0.019	0.018	0.017	0.019	0.015	0.018	0.016
泉大津市		泉大津市役所	0.012	0.013	0.014	0.011	0.015	0.012	0.015	0.014	0.015	0.015	0.014	0.014	0.012	0.013	0.012
高槻市		高槻南	0.021	0.019	0.020	0.018	0.019	0.016	0.016	0.015	0.016	0.017	0.016	0.015	0.014	0.011	0.010
高槻市		高槻北	-	0.013	0.013	0.010	0.013	0.011	0.011	0.010	0.010	0.013	0.011	0.009	0.009	0.017	0.012
貝塚市		貝塚市消防署	0.008	0.010	0.009	0.009	0.011	0.008	0.010	0.008	0.009	0.010	0.009	0.009	0.006	0.007	0.007
守口市		守口市府民センター	0.027	0.027	0.027	0.025	0.026	0.021	0.023	0.021	0.023	0.024	0.022	0.021	0.020	0.018	0.019
守口市		第一測定局（金田）	0.031	0.030	0.031	0.031	0.030	0.028	0.026	0.026	0.029	0.030	0.026	0.026	0.023	0.022	0.023
守口市		第二測定局（大日）	0.033	0.032	0.031	0.026	0.028	0.026	0.028	0.025	0.024	0.029	0.028	0.026	0.025	0.025	0.025
守口市		第三測定局（鈴）	-	-	-	(0.047)	0.033	0.031	0.030	0.028	0.029	0.032	0.028	0.025	0.023	0.024	0.025
枚方市		精華	0.018	0.018	0.020	0.018	0.021	0.018	0.018	0.016	0.018	0.019	0.021	0.017	0.017	0.018	0.018
枚方市		枚方市役所	0.022	0.020	0.021	0.019	0.024	0.017	0.018	0.018	0.017	0.018	0.018	0.017	0.018	0.015	0.014
枚方市		王仁公園	0.009	0.008	0.009	0.008	0.009	0.008	0.009	0.008	0.009	0.010	0.009	0.009	0.008	0.008	0.008
枚方市		香里	-	-	-	0.016	0.018	0.014	0.016	0.012	0.015	0.017	0.016	0.017	0.012	0.013	0.011
茨木市		茨木市役所	0.021	0.020	0.020	0.020	0.022	0.018	0.018	0.017	0.017	0.019	0.021	0.020	0.021	0.018	0.019
八尾市		八尾府民センター	0.025	0.026	0.026	0.024	0.028	0.023	0.024	0.022	0.022	0.027	0.023	0.023	0.020	0.021	0.020
八尾市		志紀公園	0.020	0.020	0.018	0.017	0.020	0.017	0.018	0.016	0.017	0.019	0.018	0.017	0.015	0.015	0.015
八尾市		水鏡	-	-	-	-	-	-	-	-	-	-	-	-	-	-	0.008
泉佐野市		泉佐野緑地	0.014	0.017	0.016	0.014	0.018	0.014	0.015	-	-	-	-	-	-	-	-
泉佐野市		笠松	-	-	-	-	-	-	-	0.013	0.014	0.016	-	-	-	-	-
泉佐野市		北泉佐野	-	-	-	-	-	-	-	-	-	-	0.015	0.014	-	-	-
泉佐野市		佐野中学校	-	-	-	-	-	-	-	-	-	-	-	-	0.007	0.008	0.008
泉佐野市		泉佐野市役所	0.003	0.006	0.006	0.007	0.007	0.009	(0.007)	0.006	0.007	0.006	0.005	0.007	0.006	0.005	0.008
草田林市		草田林市役所	0.007	0.007	0.007	0.006	0.008	0.006	0.007	0.007	0.006	0.007	0.007	0.007	0.006	0.006	0.006

一酸化窒素濃度の推移（年平均値）

（単位：ppm）

市町村	区	測定局名	昭和62	昭和63	平成1	平成2	平成3	平成4	平成5	平成6	平成7	平成8	平成9	平成10	平成11	平成12	平成13
豊原川市		豊原川市役所	0.025	0.024	0.024	0.023	0.023	0.018	0.020	0.020	0.019	0.022	0.019	0.019	0.017	0.016	0.017
豊原川市		成印	0.015	0.015	0.017	0.013	0.016	0.013	0.016	0.015	0.016	0.015	0.013	0.013	0.009	0.008	0.008
河内長野市		三好市公民館	-	-	-	-	-	0.005	0.005	0.005	0.005	0.005	0.005	0.005	0.004	0.004	0.005
松原市		大塚給食センター	0.019	0.022	0.022	0.022	0.026	0.021	0.024	0.021	0.022	0.024	0.023	0.021	0.017	0.021	0.020
松原市		大塚高校	-	-	-	0.019	0.020	0.021	0.024	0.023	0.025	0.025	0.021	0.019	0.018	0.020	0.022
大東市		大東市役所	0.022	0.020	0.020	0.019	0.021	0.017	0.019	0.017	0.018	0.020	0.018	0.016	0.015	0.014	0.015
和泉市		緑ヶ丘小学校	-	-	-	-	0.004	0.004	0.004	0.004	0.004	0.005	0.005	0.005	0.004	0.003	0.003
和泉市		幸小学校	0.010	0.011	0.008	0.009	0.011	0.009	0.010	0.009	0.010	0.012	0.011	-	-	-	-
和泉市		石見中学校	0.004	0.009	0.006	0.006	-	-	-	-	-	-	-	-	-	-	-
柏原市		府立藤井学院	0.007	0.007	0.008	0.007	0.007	0.006	0.007	0.007	0.007	0.006	0.006	0.006	0.003	0.004	0.004
柏原市		柏原市役所	-	-	0.017	0.014	0.014	0.014	0.016	0.018	0.023	0.021	0.017	0.014	0.014	0.015	0.014
門真市		門真市役所	0.029	0.024	0.024	0.024	0.030	0.021	0.022	0.021	0.023	0.025	0.021	0.020	0.019	0.019	0.016
門真市		門真市南	-	-	-	-	(0.042)	0.022	0.023	0.021	0.024	0.025	0.023	0.020	0.018	0.018	0.016
高石市		高石中学校	0.017	0.017	0.018	0.017	0.019	0.014	0.016	0.015	0.015	0.017	0.016	0.016	0.012	0.014	0.013
高石市		高石市公署監視セ	0.018	0.020	0.020	0.017	0.020	0.017	0.016	0.018	0.018	0.020	0.019	0.017	0.015	0.017	0.017
高石市		羽衣学園	0.015	0.016	0.016	0.014	0.017	0.014	0.015	0.013	0.014	0.016	0.015	0.015	0.013	0.015	0.014
高石市		高藤小学校	0.016	0.016	0.016	0.015	0.017	0.013	0.016	0.015	0.016	0.016	0.016	0.016	0.013	0.015	0.015
高石市		取石小学校	0.012	0.013	0.012	0.011	0.014	0.012	0.013	0.013	0.013	0.015	0.014	0.014	0.012	0.014	0.013
藤井寺市		藤井寺市役所	-	-	-	-	-	-	-	-	0.017	0.016	0.017	0.017	0.014	0.015	0.013
東大阪市		東大阪市西保農セ	0.026	0.026	0.026	0.021	0.023	0.021	0.022	0.019	0.020	0.025	0.022	0.020	0.018	0.018	0.017
東大阪市		東大阪市旭町庁舎	0.018	0.016	0.016	0.016	0.016	0.014	0.015	0.012	0.013	0.015	0.014	0.013	0.011	0.011	0.011
泉南市		泉南市役所	-	0.015	0.016	0.012	0.016	0.013	0.013	0.013	0.011	0.013	0.012	0.012	0.008	0.009	0.009
交野市		交野市役所	0.010	0.008	0.010	0.010	0.011	0.009	0.010	0.009	0.011	0.012	0.011	0.010	0.009	0.010	0.010
飯南町		南海団地	-	0.004	0.004	0.005	0.005	0.004	0.005	0.004	0.004	0.004	0.004	0.004	0.003	0.004	0.005
島本町		島本町役場	0.034	0.035	0.035	0.033	0.036	0.028	0.030	0.025	0.025	0.026	0.024	0.025	0.024	0.023	0.023
熊取町		熊取町役場	0.003	0.008	0.008	0.006	0.009	0.007	0.008	0.008	0.010	0.011	0.011	0.011	0.009	0.010	0.009
岬町		岬町役場	0.011	0.015	0.013	0.012	0.014	0.010	0.011	0.011	0.009	0.011	0.009	0.008	0.007	0.009	0.010
岬町		孝子	0.005	0.005	0.005	0.004	0.005	0.004	0.005	0.004	0.004	0.005	0.004	0.004	0.004	0.005	0.005

一酸化窒素濃度の推移（年平均値）

（単位：ppm）

市町村	区	測定局名	昭和 62	昭和 63	平成 1	平成 2	平成 3	平成 4	平成 5	平成 6	平成 7	平成 8	平成 9	平成 10	平成 11	平成 12	平成 13
堺市		淡輪	0.004	0.005	0.005	0.005	0.006	0.004	0.004	0.004	0.005	0.005	0.005	0.005	0.004	0.005	0.005
堺市		深日	0.009	0.011	0.012	0.011	0.013	0.009	0.011	0.009	0.007	0.007	0.006	0.006	0.005	0.006	0.007
堺市		多奈川	0.004	0.005	0.005	0.004	0.006	0.004	0.004	0.004	0.004	0.004	0.004	0.005	0.004	0.005	0.005
堺市		小島	0.005	0.005	0.006	0.006	0.007	0.005	0.005	0.005	0.005	0.006	0.005	0.005	0.004	0.005	0.006
堺市		東畑	0.003	0.003	0.003	0.002	0.003	0.003	0.003	0.002	0.002	0.003	0.003	0.003	0.003	0.003	0.004
堺市		西畑	0.003	0.003	0.003	0.003	0.004	0.003	0.003	0.003	0.002	0.003	0.003	0.003	0.003	0.004	0.003
大阪市	中央区	淀屋橋	0.096	0.082	0.080	0.069	0.068	0.058	0.058	0.054	0.052	0.058	0.051	0.052	0.050	0.047	-
大阪市	北区	梅田新道	0.064	0.062	0.064	0.062	0.060	0.055	0.058	0.054	0.057	0.059	0.070	0.057	0.057	0.052	0.050
大阪市	西淀川区	出来島小学校	0.117	0.115	0.137	0.129	0.078	0.090	0.079	0.073	0.079	0.073	0.065	0.055	0.066	0.064	0.070
大阪市	住之江区	北粉浜小学校	0.093	0.087	0.082	0.078	0.077	0.071	0.072	0.065	0.074	0.072	0.065	0.063	0.061	0.050	0.051
大阪市	東住吉区	杭余町交差点	0.087	0.089	0.110	0.095	0.102	0.089	0.093	0.086	0.084	0.091	0.083	0.086	0.062	0.067	0.062
大阪市	旭区	新春小路小学校	0.117	0.113	0.109	0.116	0.113	0.113	0.109	0.110	0.117	0.117	0.105	0.092	0.090	0.090	0.087
大阪市	福島区	海老江西小学校	0.138	0.120	0.125	0.061	0.079	0.071	0.092	0.085	0.090	0.081	0.081	0.077	0.080	0.075	0.048
大阪市	東成区	今里交差点	0.110	0.098	0.098	0.096	0.096	0.096	0.095	0.087	0.101	0.099	0.097	0.086	0.085	0.084	0.067
大阪市	鶴見区	茨田中学校	0.108	0.100	0.093	0.068	0.064	0.058	0.055	0.059	0.065	0.069	0.065	0.063	0.063	0.064	0.066
大阪市	住之江区	住之江交差点	0.098	0.092	0.092	0.091	0.095	0.087	0.087	0.063	0.067	0.068	0.064	0.056	0.047	0.047	0.046
大阪市	東淀川区	上新庄交差点	0.088	0.087	0.086	0.079	0.082	0.080	0.077	0.066	0.065	0.070	0.075	0.077	0.067	0.054	0.048
大阪市	住吉区	我孫子中学校	0.098	0.104	0.102	0.098	0.098	0.083	0.087	0.074	0.084	0.095	0.081	0.035	0.033	0.036	0.032
堺市		堺市役所	0.063	0.063	0.058	0.051	0.055	0.047	0.050	0.049	0.052	0.051	0.050	0.048	0.044	0.047	0.049
堺市		第二阪和	0.052	0.062	0.057	0.051	0.055	0.041	0.044	0.038	0.037	0.041	0.038	0.041	0.033	0.035	0.032
堺市		中福黒土	0.087	0.081	0.079	0.079	0.078	0.062	0.059	0.057	0.057	0.065	0.066	0.065	0.066	0.062	0.064
堺市		滝岸	-	0.074	0.063	0.049	0.043	0.033	0.036	0.032	0.035	0.039	0.035	0.032	0.030	0.033	0.030
堺市		常盤浜寺	-	0.043	0.038	0.037	0.040	0.034	0.033	0.030	0.031	0.034	0.033	0.031	0.029	0.029	0.026
堺市		阪和深井畑山	-	-	-	-	-	0.025	0.034	0.036	0.035	0.037	0.037	0.035	0.032	0.035	0.032
堺市		阪和泉北	-	-	-	-	-	(0.026)	0.023	0.023	0.023	0.026	0.026	0.025	0.021	0.022	0.020
岸和田市		泉南府民センター	0.039	0.043	0.045	0.044	0.046	0.039	0.044	0.039	0.044	0.045	0.038	-	-	-	-
岸和田市		天の川下水ポンプ	-	-	-	0.032	0.037	0.031	0.035	0.029	0.034	0.036	0.034	0.032	0.027	0.030	0.032
岸和田市		岸和田市役所	0.017	0.022	0.023	0.023	0.022	0.020	0.021	0.022	0.022	0.023	0.020	0.019	0.018	0.021	0.019

二酸化窒素濃度の推移（年平均値）

（単位：ppm）

市町村	区	測定局名	昭和62	昭和63	平成1	平成2	平成3	平成4	平成5	平成6	平成7	平成8	平成9	平成10	平成11	平成12	平成13
豊中市		豊中市役所	0.051	0.055	0.054	0.041	0.037	0.033	0.040	0.032	0.033	0.037	0.031	0.029	0.031	0.030	0.031
豊中市		千里	0.046	0.043	0.040	0.041	0.042	0.041	0.039	0.037	0.041	0.041	0.040	0.036	0.035	0.032	0.034
吹田市		泉町	0.084	0.076	0.072	0.067	0.067	0.058	0.061	0.056	0.054	(0.033)	-	-	-	-	-
吹田市		吹田簡易裁判所	-	-	-	-	-	-	-	-	-	(0.066)	0.045	0.050	0.040	0.043	0.041
高槻市		高槻市役所	0.107	0.122	0.115	0.102	0.097	0.084	0.083	0.082	0.088	0.089	0.068	0.057	0.057	0.055	0.050
高槻市		緑が丘	-	-	-	-	-	-	-	-	-	-	-	0.039	0.035	0.037	0.034
守口市		淀川工業高校	0.135	0.129	0.121	0.118	0.102	0.064	0.046	0.042	0.045	0.044	0.042	0.042	0.043	0.041	0.043
枚方市		福渡	0.100	0.106	0.117	0.111	0.122	0.123	0.120	0.109	0.107	0.117	0.110	0.104	0.094	0.091	0.088
枚方市		中阪	-	-	0.098	0.082	0.084	0.071	0.070	0.064	0.060	0.074	0.067	0.064	0.061	0.058	0.055
八尾市		八尾市立病院	0.110	0.117	0.116	0.107	0.110	0.100	0.090	0.085	0.087	0.098	0.089	0.086	0.086	0.082	0.074
泉佐野市		末広公園	-	-	0.074	0.061	0.065	0.056	0.058	0.052	0.048	0.051	0.051	0.050	0.044	0.042	0.039
河内長野市		長野小学校	0.031	0.032	0.031	0.030	0.031	-	-	-	-	-	-	-	-	-	-
河内長野市		河内長野府民健康	-	-	-	-	0.045	0.038	0.040	0.035	0.031	0.035	0.035	0.039	0.035	0.035	0.032
松原市		松原北小学校	0.057	0.057	0.053	0.067	0.069	0.050	0.050	0.046	0.046	0.045	0.047	0.042	0.038	0.037	0.037
和泉市		国府小学校	0.043	0.049	0.054	0.056	0.062	0.047	0.043	0.035	0.035	0.035	0.032	0.036	-	-	-
柏原市		西名阪柏原旭ヶ丘	-	-	-	-	-	-	-	-	-	-	-	-	-	-	0.058
摂津市		摂津市役所	0.066	0.070	0.070	0.072	0.071	0.053	0.053	0.054	0.060	0.060	0.058	0.051	0.051	0.044	0.044
高石市		カモドールMBS	-	-	-	-	-	0.054	0.073	0.065	0.060	0.062	0.061	0.057	0.052	0.054	0.051
藤井寺市		藤井寺市役所	0.036	0.038	0.039	0.036	0.039	0.036	0.044	0.040	-	-	-	-	-	-	-
東大阪市		東大阪市公害監視	0.044	0.045	0.046	0.042	0.050	0.044	0.044	0.044	0.042	0.049	0.045	0.044	0.042	0.043	0.039
泉南市		泉南市役所	0.015	-	-	-	-	-	-	-	-	-	-	-	-	-	-
四條畷市		国設四條畷	-	-	-	-	-	-	-	-	-	0.055	0.050	0.046	0.046	0.043	0.044

窒素酸化物濃度の推移（年平均値）

（単位：ppm）

市町村	区	測定局名	昭和62	昭和63	平成1	平成2	平成3	平成4	平成5	平成6	平成7	平成8	平成9	平成10	平成11	平成12	平成13
大阪市	東成区	府公害監視センタ	0.065	0.067	0.068	0.067	0.066	0.060	0.062	0.056	0.058	0.062	0.057	0.055	0.051	0.050	0.051
大阪市	北区	南美小学校	0.069	0.063	0.062	0.059	0.060	0.054	0.057	0.054	0.055	0.062	0.057	0.055	0.053	0.054	0.053
大阪市	此花区	此花区役所	0.074	0.078	0.082	0.072	0.076	0.069	0.074	0.069	0.072	0.078	0.072	0.072	0.067	0.067	0.066
大阪市	大正区	平尾小学校	0.063	0.068	0.067	0.064	0.065	0.060	0.062	0.058	0.059	0.069	0.061	0.059	0.053	0.056	0.052
大阪市	西淀川区	淀中学校	0.058	0.059	0.061	0.058	0.061	0.055	0.055	0.052	0.057	0.059	0.058	0.055	0.040	0.042	0.040
大阪市	淀川区	淀川区役所	0.074	0.068	0.069	0.065	0.067	0.061	0.061	0.058	0.062	0.063	0.062	0.059	0.056	0.057	0.057
大阪市	生野区	藤山中学校	0.062	0.060	0.061	0.058	0.059	0.056	0.055	0.052	0.057	0.058	0.057	0.054	0.052	0.050	0.045
大阪市	旭区	大宮中学校	0.065	0.065	0.064	0.059	0.063	0.057	0.058	0.056	0.060	0.066	0.061	0.058	0.055	0.055	0.053
大阪市	城東区	聖賢小学校	0.062	0.061	0.062	0.056	0.059	0.054	0.056	0.055	0.056	0.062	0.057	0.057	0.052	0.053	0.050
大阪市	住之江区	清江小学校	0.072	0.074	0.072	0.063	0.068	0.061	0.065	0.060	0.063	0.065	0.060	0.061	0.054	0.057	0.055
大阪市	平野区	摂津中学校	0.064	0.067	0.068	0.060	0.063	0.060	0.064	0.057	0.061	0.067	0.065	0.059	0.056	0.059	0.053
大阪市	西成区	今宮中学校	0.073	0.074	0.074	0.069	0.069	0.064	0.066	0.061	0.069	0.074	0.068	0.064	0.060	0.061	0.058
大阪市	西区	堀江小学校	0.076	0.073	0.072	0.067	0.069	0.063	0.065	0.060	0.065	0.073	0.062	0.060	0.058	0.060	0.059
大阪市	住之江区	南港ポートタウン	-	-	-	-	-	-	-	-	-	-	-	-	0.061	0.064	0.054
堺市		府立大学	0.038	0.039	0.039	-	-	-	-	-	-	-	-	-	-	-	-
堺市		少林寺	0.059	0.060	0.059	0.057	0.061	0.053	0.057	0.052	0.053	0.056	0.052	0.050	0.045	0.050	0.046
堺市		錦	-	-	0.066	0.061	0.064	0.058	0.061	0.056	0.056	0.059	0.054	0.052	0.046	-	-
堺市		飯寺	0.049	0.051	0.048	0.048	0.053	0.045	0.047	0.044	0.046	0.049	0.046	0.045	0.041	0.044	0.042
堺市		石津	-	-	0.054	0.052	0.055	0.050	0.054	0.052	0.051	0.054	0.051	0.050	0.045	0.047	0.045
堺市		金剛	0.043	0.045	0.044	0.041	0.045	0.040	0.044	0.042	0.043	0.045	0.041	0.040	0.037	0.040	0.035
堺市		三宝	0.055	0.058	0.053	0.052	0.058	0.052	0.055	0.053	0.056	0.058	0.054	0.050	0.046	0.049	0.047
堺市		若松台	0.021	0.023	0.023	0.022	0.025	0.021	0.024	0.022	0.023	0.024	0.023	0.024	0.020	0.021	0.018
堺市		登美丘	-	0.033	0.031	0.031	0.034	0.031	0.035	0.032	0.034	0.034	0.032	0.032	0.027	0.031	0.029
堺市		横山台	-	-	-	0.027	0.032	0.027	0.029	0.027	0.028	0.029	0.027	0.028	0.025	0.027	0.026
堺市		深井	-	-	-	0.036	0.040	0.037	0.040	0.040	0.042	0.042	0.041	0.040	0.037	0.040	0.037
岸和田市		岸和田中央公園	-	-	-	-	-	-	-	-	-	-	(0.039)	0.037	0.033	0.035	0.034
岸和田市		山直南幼稚園	0.021	0.024	0.026	0.031	0.028	0.025	0.029	0.029	0.028	0.028	-	-	-	-	-
豊中市		野田	0.061	0.060	0.054	0.052	0.059	0.055	0.052	0.044	0.046	0.054	0.048	0.041	0.043	0.045	0.043

窒素酸化物濃度の推移（年平均値）

（単位：ppm）

市町村	区	測定局名	昭和 62	昭和 63	平成 1	平成 2	平成 3	平成 4	平成 5	平成 6	平成 7	平成 8	平成 9	平成 10	平成 11	平成 12	平成 13
豊中市		千成	0.059	0.055	0.055	0.058	0.059	0.051	0.048	0.046	0.049	0.054	0.046	0.042	0.041	0.039	0.045
池田市		池田市立南郷公園	0.025	0.024	0.024	0.024	0.027	0.023	0.023	0.023	0.024	0.025	0.025	0.022	0.020	0.020	0.022
吹田市		吹田市西消防署	0.061	0.059	0.056	0.058	0.061	0.055	0.054	0.050	0.056	0.056	0.048	0.050	0.047	0.045	0.046
吹田市		吹田市北消防署	0.048	0.046	0.045	0.045	0.049	0.044	0.046	0.045	0.047	0.045	0.043	0.041	0.040	0.039	0.038
吹田市		川園	0.059	0.055	0.053	0.051	0.054	0.047	0.048	0.043	0.046	0.048	0.044	0.045	0.042	0.046	0.046
泉大津市		泉大津府民健康プラザ	0.045	0.048	0.049	0.048	0.054	0.049	0.051	0.046	0.049	0.046	0.045	0.051	0.044	0.049	0.047
泉大津市		泉大津市役所	0.037	0.041	0.040	0.036	0.042	0.036	0.041	0.040	0.041	0.043	0.039	0.039	0.036	0.040	0.038
高槻市		高槻西	0.045	0.044	0.045	0.042	0.043	0.040	0.039	0.037	0.039	0.041	0.040	0.036	0.035	0.034	0.033
高槻市		高槻北	-	0.029	0.029	0.025	0.030	0.026	0.027	0.026	0.024	0.029	0.026	0.026	0.022	0.031	0.026
貝塚市		貝塚市消防署	0.027	0.032	0.029	0.029	0.035	0.027	0.031	0.028	0.028	0.031	0.028	0.029	0.024	0.028	0.027
守口市		守口府民健康プラザ	0.059	0.060	0.060	0.056	0.060	0.051	0.054	0.051	0.054	0.055	0.050	0.049	0.047	0.045	0.047
守口市		第一測定局（金田）	0.060	0.058	0.061	0.060	0.060	0.058	0.055	0.053	0.057	0.057	0.055	0.051	0.050	0.049	0.051
守口市		第二測定局（大田）	0.063	0.061	0.060	0.055	0.056	0.055	0.058	0.054	0.053	0.059	0.059	0.053	0.052	0.049	0.053
守口市		第三測定局（緑）	-	-	-	(0.086)	0.066	0.064	0.064	0.060	0.061	0.064	0.060	0.054	0.051	0.053	0.055
枚方市		緑蔭	0.041	0.041	0.044	0.042	0.047	0.042	0.043	0.040	0.044	0.046	0.048	0.044	0.042	0.043	0.042
枚方市		枚方市役所	0.048	0.048	0.048	0.045	0.051	0.044	0.045	0.043	0.042	0.044	0.042	0.043	0.042	0.042	0.037
枚方市		王仁公園	0.028	0.028	0.028	0.027	0.029	0.027	0.028	0.027	0.030	0.031	0.030	0.028	0.026	0.026	0.026
枚方市		香里	-	-	-	0.038	0.041	0.035	0.037	0.031	0.033	0.035	0.034	0.037	0.031	0.035	0.032
茨木市		茨木市役所	0.049	0.047	0.046	0.046	0.051	0.044	0.043	0.043	0.043	0.045	0.047	0.047	0.048	0.044	0.045
八尾市		八尾府民健康プラザ	0.055	0.058	0.057	0.055	0.060	0.053	0.054	0.051	0.052	0.059	0.051	0.051	0.048	0.050	0.048
八尾市		志紀公園	0.047	0.045	0.038	0.039	0.045	0.041	0.043	0.039	0.041	0.045	0.044	0.043	0.039	0.038	0.038
八尾市		水越	-	-	-	-	-	-	-	-	-	-	-	-	-	-	0.026
泉佐野市		泉佐野保健所	0.037	0.043	0.042	0.040	0.046	0.039	0.039	-	-	-	-	-	-	-	-
泉佐野市		笠松	-	-	-	-	-	-	-	0.036	0.037	0.040	-	-	-	-	-
泉佐野市		北泉佐野	-	-	-	-	-	-	-	-	-	-	0.038	0.036	-	-	-
泉佐野市		佐野中学校	-	-	-	-	-	-	-	-	-	-	-	-	0.025	0.027	0.028
泉佐野市		泉佐野市役所	0.027	0.029	0.026	0.024	0.026	0.028	(0.024)	0.023	0.026	0.025	0.021	0.025	0.024	0.025	0.027
富田林市		富田林市役所	0.022	0.024	0.024	0.022	0.026	0.023	0.026	0.025	0.024	0.024	0.024	0.024	0.022	0.023	0.022

窒素酸化物濃度の推移（年平均値）

（単位：ppm）

市町村	区	測定局名	昭和62	昭和63	平成1	平成2	平成3	平成4	平成5	平成6	平成7	平成8	平成9	平成10	平成11	平成12	平成13
豊田市		豊田市役所	0.052	0.050	0.050	0.050	0.052	0.047	0.047	0.047	0.047	0.050	0.047	0.045	0.043	0.042	0.043
豊田市		成田	0.037	0.036	0.038	0.033	0.038	0.036	0.039	0.037	0.039	0.038	0.035	0.034	0.030	0.031	0.031
河内長野市		三日市公民館	-	-	-	-	-	0.018	0.018	0.017	0.018	0.019	0.018	0.018	0.017	0.017	0.018
松原市		大塚給食センター	0.045	0.047	0.048	0.046	0.056	0.049	0.052	0.048	0.051	0.053	0.051	0.047	0.039	0.049	0.048
松原市		大塚高校	-	-	-	0.046	0.047	0.050	0.056	0.050	0.058	0.058	0.051	0.044	0.043	0.051	0.053
大東市		大東市役所	0.049	0.047	0.046	0.046	0.049	0.043	0.045	0.043	0.044	0.046	0.045	0.039	0.039	0.038	0.040
和泉市		網ヶ丘小学校	-	-	-	-	0.019	0.016	0.018	0.016	0.018	0.019	0.020	0.020	0.017	0.018	0.017
和泉市		幸小学校	0.026	0.035	0.030	0.029	0.033	0.030	0.032	0.033	0.035	0.037	0.035	-	-	-	-
和泉市		石尾中学校	0.019	0.028	0.021	0.022	-	-	-	-	-	-	-	-	-	-	-
柏原市		府立藤徳学院	0.025	0.026	0.026	0.025	0.025	0.023	0.025	0.024	0.025	0.024	0.023	0.022	0.018	0.019	0.020
柏原市		柏原市役所	-	-	0.041	0.038	0.038	0.037	0.040	0.041	0.049	0.045	0.043	0.037	0.036	0.037	0.036
門真市		門真市役所	0.060	0.054	0.052	0.053	0.058	0.050	0.051	0.050	0.054	0.054	0.050	0.047	0.045	0.046	0.041
門真市		門真市南	-	-	-	-	(0.077)	0.050	0.054	0.049	0.054	0.055	0.051	0.046	0.043	0.044	0.042
高石市		高石中学校	0.045	0.047	0.046	0.044	0.048	0.040	0.043	0.042	0.042	0.046	0.044	0.042	0.038	0.041	0.039
高石市		高石市公署監視点	0.042	0.047	0.045	0.043	0.048	0.042	0.043	0.045	0.048	0.049	0.047	0.046	0.042	0.045	0.044
高石市		羽衣学園	0.040	0.042	0.042	0.038	0.042	0.037	0.042	0.037	0.040	0.043	0.041	0.042	0.038	0.042	0.040
高石市		高麗小学校	0.040	0.041	0.040	0.036	0.043	0.037	0.043	0.040	0.044	0.044	0.043	0.042	0.038	0.043	0.042
高石市		取石小学校	0.034	0.038	0.036	0.033	0.038	0.034	0.038	0.036	0.039	0.041	0.040	0.039	0.036	0.040	0.038
藤井寺市		藤井寺市役所	-	-	-	-	-	-	-	-	0.045	0.044	0.045	0.043	0.039	0.041	0.039
東大阪市		東大阪市西保費センター	0.058	0.059	0.058	0.052	0.055	0.051	0.053	0.048	0.051	0.057	0.053	0.049	0.044	0.045	0.044
東大阪市		東大阪市旭町庁舎	0.043	0.041	0.041	0.041	0.042	0.037	0.040	0.035	0.038	0.040	0.037	0.036	0.032	0.034	0.034
泉南市		泉南市役所	-	0.038	0.039	0.033	0.040	0.034	0.034	0.034	0.032	0.035	0.032	0.034	0.026	0.028	0.029
交野市		交野市役所	0.027	0.028	0.027	0.029	0.031	0.028	0.030	0.028	0.032	0.033	0.031	0.030	0.028	0.029	0.031
飯南市		南海団地	-	0.018	0.018	0.020	0.022	0.016	0.018	0.016	0.015	0.017	0.015	0.016	0.014	0.017	0.017
島本町		島本町役場	0.058	0.062	0.061	0.060	0.064	0.053	0.056	0.051	0.051	0.051	0.050	0.051	0.049	0.047	0.046
熊取町		熊取町役場	0.015	0.026	0.024	0.025	0.027	0.025	0.027	0.027	0.030	0.030	0.031	0.030	0.028	0.031	0.029
樟町		樟町役場	0.029	0.035	0.033	0.030	0.035	0.028	0.030	0.030	0.028	0.030	0.025	0.024	0.022	0.026	0.026
網町		茅子	0.017	0.016	0.017	0.015	0.018	0.015	0.016	0.015	0.016	0.016	0.016	0.016	0.014	0.016	0.016

## 窒素酸化物濃度の推移（年平均値）

（単位：ppm）

市町村	区	測定局名	昭和 62	昭和 63	平成 1	平成 2	平成 3	平成 4	平成 5	平成 6	平成 7	平成 8	平成 9	平成 10	平成 11	平成 12	平成 13
堺市		淡輪	0.016	0.020	0.019	0.018	0.021	0.017	0.019	0.016	0.015	0.017	0.017	0.019	0.016	0.019	0.018
堺市		深日	0.024	0.027	0.029	0.028	0.031	0.024	0.026	0.024	0.020	0.021	0.020	0.021	0.018	0.021	0.022
堺市		多奈川	0.015	0.017	0.017	0.016	0.020	0.016	0.016	0.014	0.015	0.015	0.015	0.017	0.014	0.016	0.017
堺市		小島	0.016	0.019	0.020	0.021	0.023	0.017	0.019	0.017	0.018	0.019	0.019	0.019	0.016	0.019	0.020
堺市		東畑	0.012	0.013	0.013	0.012	0.014	0.012	0.012	0.011	0.011	0.012	0.012	0.013	0.011	0.014	0.014
堺市		西畑	0.011	0.012	0.012	0.012	0.014	0.012	0.012	0.011	0.011	0.012	0.011	0.013	0.011	0.013	0.013
大阪市	中央区	淀屋橋	0.142	0.130	0.124	0.113	0.113	0.102	0.097	0.098	0.093	0.101	0.088	0.092	0.090	0.086	-
大阪市	北区	梅田新道	0.112	0.111	0.110	0.107	0.104	0.099	0.103	0.100	0.101	0.104	0.115	0.101	0.100	0.097	0.093
大阪市	西成川区	出来島小学校	0.168	0.169	0.190	0.181	0.123	0.138	0.121	0.116	0.126	0.121	0.111	0.100	0.112	0.112	0.117
大阪市	住之江区	北粉浜小学校	0.145	0.138	0.130	0.125	0.123	0.116	0.116	0.108	0.119	0.117	0.111	0.108	0.105	0.091	0.091
大阪市	東住吉区	浜全町交差点	0.149	0.135	0.158	0.143	0.145	0.134	0.140	0.134	0.130	0.139	0.128	0.135	0.103	0.109	0.102
大阪市	旭区	新森小路小学校	0.166	0.162	0.155	0.162	0.155	0.158	0.153	0.155	0.167	0.166	0.151	0.138	0.133	0.134	0.130
大阪市	福島区	海老江西小学校	0.194	0.173	0.176	0.106	0.123	0.117	0.138	0.129	0.134	0.126	0.122	0.119	0.125	0.119	0.085
大阪市	東成区	今里交差点	0.166	0.151	0.151	0.148	0.144	0.149	0.145	0.136	0.152	0.151	0.149	0.137	0.135	0.134	0.113
大阪市	鶴見区	茨田中学校	0.159	0.151	0.141	0.112	0.106	0.102	0.096	0.102	0.110	0.115	0.109	0.106	0.107	0.109	0.109
大阪市	住之江区	住之江交差点	0.147	0.142	0.138	0.139	0.140	0.131	0.132	0.105	0.113	0.117	0.109	0.099	0.085	0.087	0.085
大阪市	東淀川区	上新庄交差点	0.137	0.134	0.132	0.124	0.125	0.120	0.116	0.106	0.109	0.117	0.119	0.120	0.109	0.091	0.084
大阪市	住吉区	我孫子中学校	0.150	0.155	0.149	0.143	0.143	0.128	0.131	0.115	0.132	0.145	0.128	0.071	0.067	0.071	0.068
堺市		堺市役所	0.105	0.104	0.097	0.092	0.096	0.088	0.091	0.092	0.095	0.095	0.091	0.089	0.083	0.090	0.090
堺市		第二阪和	0.087	0.098	0.093	0.086	0.091	0.074	0.079	0.072	0.071	0.077	0.072	0.075	0.064	0.068	0.063
堺市		中環黒土	0.122	0.118	0.115	0.117	0.118	0.101	0.096	0.095	0.095	0.105	0.104	0.104	0.105	0.100	0.102
堺市		錦岸	-	0.122	0.106	0.088	0.081	0.070	0.074	0.070	0.074	0.080	0.074	0.069	0.065	0.071	0.067
堺市		常盤坂寺	-	0.081	0.072	0.072	0.076	0.069	0.068	0.064	0.065	0.069	0.067	0.065	0.061	0.062	0.058
堺市		阪和深井郡山	-	-	-	-	-	0.052	0.063	0.068	0.065	0.068	0.067	0.065	0.060	0.065	0.061
堺市		阪和泉北	-	-	-	-	-	-	(0.056)	0.051	0.050	0.054	0.052	0.050	0.044	0.046	0.044
岸和田市		岸和田市民センター	0.072	0.079	0.081	0.079	0.083	0.073	0.079	0.074	0.079	0.082	0.071	-	-	-	-
岸和田市		天の川下水ポンプ	-	-	-	0.064	0.072	0.063	0.068	0.061	0.067	0.071	0.067	0.065	0.057	0.062	0.063
岸和田市		岸和田市役所	0.040	0.052	0.052	0.054	0.055	0.049	0.050	0.050	0.050	0.052	0.047	0.046	0.044	0.051	0.047





光化学オキシダント（日最高値が0.12ppm以上の日数の推移）

（単位：日）

市町村	区	測定局名	昭和62	昭和63	平成1	平成2	平成3	平成4	平成5	平成6	平成7	平成8	平成9	平成10	平成11	平成12	平成13
大阪市	東成区	府公害監視センター	5	0	0	2	0	0	0	2	3	0	0	1	1	3	2
大阪市	北花区	此花区役所	1	3	3	4	0	0	2	0	1	0	0	6	0	7	4
大阪市	西淀川区	淀中学校	1	1	2	2	0	0	1	5	1	0	0	2	2	1	2
大阪市	淀川区	淀川区役所	0	0	0	0	0	0	1	3	1	0	0	0	1	1	1
大阪市	生野区	睡山中学校	0	0	3	6	0	0	2	3	2	0	0	0	2	3	0
大阪市	旭区	大宮中学校	1	1	4	4	1	1	4	5	4	5	3	4	2	6	6
大阪市	城東区	聖賢小学校	0	0	2	2	0	0	1	7	4	1	0	6	3	10	2
大阪市	住之江区	清江小学校	0	0	4	1	0	0	0	4	0	0	0	3	1	3	1
大阪市	平野区	御膳中学校	2	1	7	9	4	1	4	5	4	2	1	4	3	9	4
大阪市	西成区	今宮中学校	0	0	1	0	0	0	0	1	1	0	0	1	1	1	1
大阪市	西区	堀江小学校	0	0	1	0	0	0	0	1	0	0	0	3	0	5	2
大阪市	鶴見区	茨田北小学校	0	2	4	4	4	1	2	5	5	3	2	2	1	4	2
大阪府	浪速区	舞波中学校	0	0	2	2	0	0	0	1	1	0	0	2	1	4	2
大阪市	住之江区	南港ポートタウン	-	-	-	-	-	-	-	-	-	-	-	-	0	1	0
堺市		府立大学	4	2	6	-	-	-	-	-	-	-	-	-	-	-	-
堺市		少林寺	0	0	0	5	0	0	4	4	2	0	0	9	3	1	2
堺市		坂寺	0	0	0	6	0	0	0	1	1	1	0	6	1	1	2
堺市		石津	0	0	0	6	0	0	0	3	0	0	0	0	2	4	1
堺市		金剛	0	3	0	2	3	2	6	7	2	0	0	9	4	5	2
堺市		三宝	0	0	0	4	0	0	0	0	0	0	0	1	1	2	1
堺市		若松台	0	3	3	13	3	4	8	7	2	4	1	7	7	16	10
堺市		聖泉丘	3	0	2	7	3	3	8	11	3	1	2	17	3	15	7
堺市		桃山台	-	-	-	14	7	2	10	5	1	1	1	16	2	13	3
堺市		深井	-	-	-	23	4	4	7	8	2	0	0	7	5	4	4
岸和田市		岸和田中央公園	-	-	-	-	-	-	-	-	-	-	0	4	2	4	0
岸和田市		新条小学校	0	0	1	9	0	3	3	2	0	1	-	-	-	-	-
豊中市		野田	0	0	0	7	2	0	3	9	6	0	5	5	1	7	2
豊中市		千成	0	0	0	3	2	0	3	3	3	1	0	4	1	4	0

光化学オキシダント（日最高値が0.12ppm以上の日数の推移）

（単位：日）

市町村	区	測定局名	昭和 62	昭和 63	平成 1	平成 2	平成 3	平成 4	平成 5	平成 6	平成 7	平成 8	平成 9	平成 10	平成 11	平成 12	平成 13
旭川市		旭川市立南郷会館	7	1	2	6	2	0	0	4	1	0	0	1	2	5	0
吹田市		吹田市西消防署	2	0	4	6	0	0	0	8	3	0	0	0	0	8	2
吹田市		吹田市北消防署	4	0	5	14	1	1	3	11	11	5	1	16	6	16	3
吹田市		川原	6	0	2	8	2	3	4	7	7	3	0	0	0	0	0
泉大津市		泉大津府民健康プラ	2	0	0	6	0	0	0	0	0	1	0	1	2	1	1
泉大津市		泉大津市役所	0	0	0	11	2	2	5	5	1	2	0	0	1	0	0
高槻市		高槻南	6	0	0	8	3	1	1	3	0	0	0	8	3	10	4
高槻市		高槻北	-	0	2	9	2	9	0	5	1	1	0	5	2	3	1
貝塚市		貝塚市消防署	6	0	1	4	0	2	3	2	0	1	1	7	3	0	1
守口市		守口府民健康プラ	4	0	1	4	3	1	2	3	2	0	0	2	1	5	1
守口市		第一測定局（金田）	3	0	2	4	1	0	2	3	2	0	0	0	0	3	0
守口市		第二測定局（大日）	0	0	0	0	2	0	1	4	1	0	0	2	0	3	0
守口市		第三測定局（錦）	-	-	-	0	2	1	3	13	0	1	0	1	0	3	0
枚方市		楠部	-	-	-	-	-	1	1	0	0	2	0	5	0	3	1
枚方市		枚方市役所	4	2	1	4	0	5	1	5	1	0	0	6	1	4	1
枚方市		北仁公園	11	6	3	1	0	8	1	1	1	1	0	4	0	5	0
枚方市		香里	-	-	-	6	4	5	2	5	1	0	0	5	2	5	0
茨木市		茨木市役所	5	2	0	3	3	1	0	3	4	0	0	0	0	0	0
八尾市		八尾府民健康プラ	7	1	6	11	3	0	0	4	1	0	0	8	1	3	0
八尾市		志紀公園	0	-	-	-	-	-	-	-	-	-	-	-	-	-	-
泉佐野市		泉佐野保健所	0	1	1	3	0	0	0	-	-	-	-	-	-	-	-
泉佐野市		笠松	-	-	-	-	-	-	-	0	0	0	-	-	-	-	-
泉佐野市		北泉佐野	-	-	-	-	-	-	-	-	-	-	1	8	-	-	-
泉佐野市		佐野中学校	-	-	-	-	-	-	-	-	-	-	-	-	3	6	1
泉佐野市		泉佐野市役所	0	0	2	4	0	1	5	2	0	0	0	4	3	2	1
富田林市		富田林市役所	30	3	9	14	0	5	8	13	4	5	4	5	3	12	12
寝屋川市		寝屋川市役所	7	0	2	11	3	3	1	7	3	1	0	4	3	7	2
寝屋川市		成田	-	-	-	3	1	4	1	2	1	3	1	1	6	9	4

## 光化学オキシダント（日最高値が0.12ppm以上の日数の推移）

（単位：日）

市町村	区	測定局名	昭和62	昭和63	平成1	平成2	平成3	平成4	平成5	平成6	平成7	平成8	平成9	平成10	平成11	平成12	平成13
河内長野市		三日市公民館	-	-	-	-	-	9	4	10	3	4	2	9	3	9	15
松原市		大塚給食センター	5	0	3	12	4	1	2	3	2	0	1	0	0	1	0
松原市		大塚高校	-	-	-	2	1	0	0	0	0	0	0	0	0	0	0
大東市		大東市役所	7	2	2	8	4	3	1	1	2	1	0	5	0	5	3
和泉市		緑ヶ丘小学校	-	-	-	-	2	1	5	4	3	5	1	9	2	7	9
和泉市		幸小学校	3	0	0	15	2	3	3	-	-	-	-	-	-	-	-
和泉市		石尾中学校	0	0	3	11	2	1	-	-	-	-	-	-	-	-	-
柏原市		府立保健学院	10	3	6	8	2	8	4	10	4	5	2	9	1	10	11
柏原市		柏原市役所	3	0	0	0	1	0	1	0	2	0	0	4	0	1	0
門真市		門真市役所	0	0	3	1	0	0	3	9	5	4	1	1	0	4	0
門真市		門真市南	-	-	-	-	0	1	2	9	3	1	1	5	2	4	1
高石市		高石中学校	11	0	2	7	2	0	3	2	2	4	0	8	3	5	2
高石市		高石市公害監視セ	15	5	7	12	0	0	2	4	0	1	1	3	1	2	1
高石市		羽衣学園	9	2	6	12	0	4	1	6	1	2	0	3	4	3	3
高石市		高岡小学校	9	1	3	13	1	1	1	3	0	2	0	0	4	0	1
高石市		取石小学校	13	4	1	13	2	5	3	7	1	5	2	7	2	12	2
藤井寺市		藤井寺市役所	-	-	-	-	-	-	-	-	1	0	1	5	4	5	3
藤井寺市		蓮明寺東小学校	5	1	0	2	5	0	0	4	1	0	0	0	2	3	0
東大阪市		東大阪市西保健セ	9	5	4	12	3	1	0	2	0	0	2	11	2	4	1
東大阪市		東大阪市船町庁舎	12	3	5	13	9	1	2	9	1	7	3	12	2	8	1
泉南市		泉南市役所	-	0	2	5	0	0	0	1	1	1	1	5	1	1	2
交野市		交野市役所	0	1	5	9	5	3	1	0	0	0	1	1	0	0	0
阪南市		府海部地	-	3	7	5	0	1	2	3	1	1	0	4	1	4	3
島本町		島本町役場	7	2	0	8	1	7	1	4	1	4	0	9	3	2	2
熊取町		熊取町役場	0	2	1	1	4	0	6	6	5	1	1	3	0	0	0
岬町		岬町役場	0	0	0	0	0	0	0	1	1	0	1	4	1	0	0
岬町		茅子	0	0	0	1	0	0	1	3	0	0	0	4	1	1	0
岬町		成輪	0	0	0	0	0	3	0	3	1	1	1	5	2	2	0



## 光化学オキシダント（昼間の1時間値の年平均値の推移）

（単位：ppm）

市町村	区	測定局名	昭和62	昭和63	平成1	平成2	平成3	平成4	平成5	平成6	平成7	平成8	平成9	平成10	平成11	平成12	平成13
大阪市	東成区	和公習電視センター	0.023	0.021	0.020	0.022	0.020	0.018	0.020	0.024	0.023	0.022	0.020	0.027	0.025	0.024	0.025
大阪市	此花区	此花区役所	0.022	0.021	0.022	0.023	0.022	0.025	0.025	0.026	0.025	0.026	0.025	0.028	0.028	0.026	0.028
大阪市	西淀川区	淀中学校	0.019	0.022	0.023	0.024	0.021	0.026	0.026	0.030	0.026	0.026	0.026	0.029	0.031	0.029	0.030
大阪市	淀川区	淀川区役所	0.020	0.021	0.019	0.022	0.020	0.023	0.024	0.028	0.025	0.026	0.026	0.028	0.026	0.027	0.027
大阪市	生野区	鶴山中学校	0.019	0.023	0.025	0.026	0.024	0.027	0.026	0.028	0.026	0.027	0.028	0.028	0.029	0.031	0.031
大阪市	旭区	大宮中学校	0.022	0.023	0.023	0.025	0.023	0.027	0.027	0.031	0.028	0.028	0.029	0.031	0.031	0.033	0.032
大阪市	城東区	聖賢小学校	0.019	0.022	0.023	0.024	0.021	0.025	0.026	0.029	0.027	0.027	0.026	0.029	0.028	0.029	0.030
大阪市	住之江区	清江小学校	0.019	0.020	0.023	0.023	0.022	0.025	0.024	0.026	0.023	0.025	0.025	0.028	0.027	0.027	0.026
大阪市	平野区	都島中学校	0.023	0.022	0.026	0.028	0.024	0.029	0.027	0.029	0.029	0.028	0.028	0.030	0.031	0.028	0.030
大阪市	西成区	今宮中学校	0.018	0.021	0.021	0.021	0.018	0.023	0.023	0.025	0.022	0.025	0.024	0.025	0.025	0.025	0.027
大阪市	西区	堀江小学校	0.018	0.017	0.021	0.022	0.020	0.024	0.023	0.026	0.024	0.025	0.024	0.025	0.025	0.026	0.027
大阪市	鶴見区	茨田北小学校	0.022	0.023	0.024	0.026	0.025	0.027	0.026	0.029	0.029	0.030	0.027	0.030	0.031	0.030	0.032
大阪市	浪速区	舞波中学校	0.018	0.018	0.022	0.023	0.020	0.024	0.023	0.025	0.024	0.025	0.024	0.026	0.027	0.026	0.027
大阪市	住之江区	南港オートタウン	-	-	-	-	-	-	-	-	-	-	-	-	0.024	0.024	0.025
堺市		府立大学	0.030	0.026	0.027	-	-	-	-	-	-	-	-	-	-	-	-
堺市		少林寺	0.019	0.021	0.022	0.024	0.019	0.024	0.026	0.028	0.022	0.020	0.021	0.029	0.029	0.028	0.029
堺市		浜寺	0.020	0.019	0.021	0.027	0.023	0.023	0.026	0.027	0.024	0.023	0.021	0.030	0.028	0.027	0.031
堺市		石津	0.021	0.021	0.023	0.028	0.022	0.024	0.024	0.027	0.024	0.021	0.019	0.028	0.026	0.027	0.028
堺市		金岡	0.021	0.026	0.024	0.026	0.024	0.028	0.028	0.031	0.027	0.027	0.024	0.031	0.034	0.030	0.031
堺市		三宝	0.016	0.021	0.019	0.026	0.022	0.026	0.024	0.026	0.022	0.020	0.020	0.027	0.027	0.028	0.028
堺市		若松台	0.028	0.031	0.029	0.032	0.028	0.035	0.032	0.034	0.032	0.030	0.031	0.031	0.034	0.036	0.037
堺市		登美丘	0.025	0.025	0.027	0.029	0.024	0.030	0.030	0.033	0.029	0.029	0.029	0.034	0.032	0.034	0.035
堺市		鶴山台	-	-	-	0.031	0.031	0.033	0.033	0.032	0.030	0.030	0.030	0.035	0.034	0.035	0.035
堺市		深井	-	-	-	0.035	0.026	0.031	0.030	0.032	0.026	0.027	0.026	0.031	0.033	0.031	0.032
岸和田市		岸和田中央公園	-	-	-	-	-	-	-	-	-	-	0.034	0.031	0.028	0.032	0.032
岸和田市		新条小学校	0.023	0.021	0.024	0.029	0.024	0.031	0.025	0.029	0.026	0.024	-	-	-	-	-
豊中市		野田	0.019	0.016	0.014	0.024	0.019	0.022	0.026	0.031	0.028	0.029	0.029	0.030	0.032	0.031	0.032
豊中市		千成	0.021	0.009	0.016	0.022	0.022	0.024	0.027	0.027	0.028	0.029	0.029	0.030	0.031	0.029	0.027

光化学オキシダント（昼間の1時間値の年平均値の推移）

（単位：ppm）

市町村	区	測定局名	昭和62	昭和63	平成1	平成2	平成3	平成4	平成5	平成6	平成7	平成8	平成9	平成10	平成11	平成12	平成13
旭田市		旭田市立南郷会館	0.036	0.034	0.029	0.033	0.029	0.028	0.027	0.032	0.030	0.032	0.029	0.033	0.035	0.036	0.035
吹田市		吹田市西消防署	0.024	0.024	0.027	0.028	0.024	0.027	0.023	0.030	0.024	0.025	0.022	0.021	0.022	0.030	0.027
吹田市		吹田市北消防署	0.030	0.029	0.029	0.031	0.028	0.032	0.029	0.035	0.032	0.032	0.031	0.034	0.032	0.033	0.032
吹田市		川原	0.025	0.023	0.022	0.028	0.027	0.031	0.028	0.030	0.030	0.030	0.028	0.024	0.023	0.026	0.027
泉大津市		泉大津市民健康プラ	0.024	0.022	0.022	0.023	0.015	0.025	0.019	0.022	0.020	0.020	0.019	0.025	0.026	0.025	0.028
泉大津市		泉大津市役所	0.021	0.018	0.012	0.029	0.025	0.032	0.029	0.032	0.027	0.026	0.025	0.027	0.029	0.026	0.028
高槻市		高槻南	0.025	0.018	0.024	0.030	0.026	0.025	0.025	0.028	0.020	0.021	0.019	0.029	0.031	0.035	0.034
高槻市		高槻北	-	0.019	0.025	0.032	0.027	0.029	0.024	0.029	0.026	0.027	0.024	0.030	0.033	0.033	0.029
貝塚市		貝塚市消防署	0.032	0.027	0.026	0.028	0.021	0.031	0.027	0.030	0.027	0.027	0.023	0.033	0.032	0.030	0.032
守口市		守口市民健康プラ	0.028	0.025	0.024	0.027	0.023	0.026	0.023	0.027	0.026	0.026	0.022	0.029	0.026	0.031	0.028
守口市		第一測定局（金田）	0.021	0.012	0.022	0.024	0.021	0.018	0.026	0.031	0.021	0.023	0.025	0.023	0.024	0.027	0.026
守口市		第二測定局（大日）	0.017	0.016	0.017	0.019	0.018	0.015	0.023	0.027	0.023	0.019	0.019	0.022	0.022	0.026	0.025
守口市		第三測定局（鈴）	-	-	-	0.018	0.019	0.019	0.025	0.031	0.021	0.027	0.022	0.021	0.025	0.028	0.027
枚方市		城東	-	-	-	-	-	0.024	0.023	0.026	0.023	0.026	0.026	0.027	0.025	0.030	0.023
枚方市		枚方市役所	0.029	0.026	0.023	0.024	0.020	0.029	0.026	0.030	0.021	0.024	0.019	0.028	0.030	0.030	0.027
枚方市		王仁公園	0.031	0.029	0.028	0.027	0.025	0.031	0.026	0.028	0.023	0.027	0.023	0.029	0.029	0.030	0.027
枚方市		香里	-	-	-	0.029	0.027	0.031	0.028	0.030	0.023	0.025	0.019	0.030	0.030	0.031	0.030
茨木市		茨木市役所	0.026	0.024	0.021	0.024	0.021	0.025	0.023	0.028	0.027	0.026	0.020	0.022	0.024	0.024	0.026
八尾市		八尾市民健康プラ	0.027	0.023	0.024	0.029	0.024	0.024	0.022	0.026	0.023	0.024	0.024	0.031	0.028	0.029	0.025
八尾市		志紀公園	0.010	-	-	-	-	-	-	-	-	-	-	-	-	-	-
泉佐野市		泉佐野保健所	0.024	0.025	0.024	0.029	0.022	0.028	0.024	-	-	-	-	-	-	-	-
泉佐野市		笠松	-	-	-	-	-	-	-	0.027	0.025	0.025	-	-	-	-	-
泉佐野市		北泉佐野	-	-	-	-	-	-	-	-	-	-	0.025	0.032	-	-	-
泉佐野市		佐野中学校	-	-	-	-	-	-	-	-	-	-	-	-	0.031	0.032	0.031
泉佐野市		泉佐野市役所	0.013	0.020	0.024	0.021	0.014	0.014	0.020	0.023	0.025	0.017	0.024	0.029	0.023	0.023	0.027
富田林市		富田林市役所	0.036	0.028	0.030	0.031	0.026	0.032	0.029	0.033	0.030	0.032	0.031	0.032	0.032	0.035	0.037
寝屋川市		寝屋川市役所	0.029	0.025	0.027	0.029	0.024	0.027	0.023	0.029	0.027	0.025	0.022	0.029	0.031	0.032	0.031
寝屋川市		成田	-	-	-	0.026	0.025	0.027	0.026	0.030	0.026	0.026	0.028	0.026	0.032	0.034	0.034

光化学オキシダント（昼間の1時間値の年平均値の推移）

（単位：ppm）

市町村	区	測定局名	昭和62	昭和63	平成1	平成2	平成3	平成4	平成5	平成6	平成7	平成8	平成9	平成10	平成11	平成12	平成13
河内長野市		三日市公民館	-	-	-	-	-	0.033	0.029	0.033	0.033	0.032	0.033	0.031	0.032	0.035	0.039
松原市		大塚給食センター	0.026	0.015	0.018	0.027	0.021	0.025	0.024	0.026	0.024	0.025	0.023	0.021	0.024	0.022	0.025
松原市		大塚高校	-	-	-	0.023	0.020	0.018	0.018	0.018	0.019	0.021	0.017	0.019	0.018	0.016	0.021
大東市		大東市役所	0.029	0.025	0.024	0.029	0.026	0.029	0.025	0.029	0.026	0.027	0.023	0.030	0.028	0.032	0.031
和泉市		細ヶ丘小学校	-	-	-	-	0.028	0.033	0.033	0.035	0.034	0.034	0.033	0.036	0.034	0.036	0.039
和泉市		豊小学校	0.033	0.026	0.021	0.030	0.025	0.028	0.027	-	-	-	-	-	-	-	-
和泉市		石尾中学校	0.023	0.025	0.024	0.029	0.025	0.030	-	-	-	-	-	-	-	-	-
柏原市		阿立藤徳学院	0.030	0.029	0.028	0.028	0.025	0.031	0.028	0.032	0.030	0.032	0.028	0.031	0.028	0.035	0.037
柏原市		柏原市役所	0.022	0.014	0.013	0.016	0.020	0.025	0.022	0.019	0.024	0.023	0.021	0.023	0.023	0.023	0.020
門真市		門真市役所	0.020	0.016	0.016	0.015	0.018	0.025	0.027	0.032	0.030	0.030	0.028	0.027	0.023	0.030	0.032
門真市		門真市南	-	-	-	-	0.020	0.026	0.022	0.031	0.028	0.027	0.027	0.028	0.025	0.027	0.029
高石市		高石中学校	0.033	0.027	0.026	0.028	0.021	0.029	0.027	0.029	0.030	0.034	0.030	0.035	0.033	0.031	0.033
高石市		高石市公害監視セ	0.030	0.029	0.029	0.029	0.023	0.028	0.028	0.027	0.024	0.024	0.026	0.026	0.027	0.028	0.028
高石市		羽衣学園	0.032	0.031	0.030	0.032	0.025	0.031	0.026	0.032	0.027	0.027	0.028	0.030	0.029	0.030	0.032
高石市		高福小学校	0.031	0.029	0.027	0.031	0.024	0.027	0.026	0.025	0.025	0.026	0.025	0.027	0.027	0.028	0.029
高石市		阪石小学校	0.033	0.031	0.029	0.031	0.026	0.032	0.028	0.030	0.025	0.030	0.029	0.030	0.030	0.033	0.031
藤井寺市		藤井寺市役所	-	-	-	-	-	-	-	-	0.023	0.025	0.022	0.028	0.030	0.029	0.029
藤井寺市		通明寺東小学校	0.025	0.022	0.022	0.025	0.020	0.022	0.021	0.024	0.021	0.022	0.021	0.020	0.028	0.026	0.024
東大阪市		東大阪市西保蔵セ	0.029	0.026	0.024	0.025	0.021	0.025	0.023	0.027	0.022	0.023	0.026	0.030	0.029	0.030	0.031
東大阪市		東大阪市旭町庁舎	0.032	0.027	0.027	0.029	0.026	0.026	0.029	0.032	0.031	0.032	0.031	0.033	0.032	0.032	0.032
泉南市		泉南市役所	-	0.028	0.028	0.028	0.022	0.029	0.026	0.030	0.029	0.028	0.027	0.032	0.030	0.028	0.032
交野市		交野市役所	0.019	0.022	0.027	0.030	0.028	0.027	0.025	0.024	0.024	0.024	0.024	0.024	0.023	0.024	0.027
阪南市		南海団地	-	0.038	0.038	0.035	0.031	0.037	0.036	0.038	0.037	0.033	0.034	0.036	0.036	0.038	0.039
高木町		高木町役場	0.029	0.024	0.026	0.028	0.024	0.028	0.024	0.029	0.026	0.029	0.021	0.031	0.031	0.030	0.031
熊取町		熊取町役場	0.009	0.027	0.025	0.029	0.028	0.027	0.030	0.033	0.030	0.026	0.029	0.026	0.026	0.025	0.029
神町		神町役場	0.018	0.014	0.011	0.022	0.018	0.030	0.032	0.032	0.030	0.030	0.034	0.033	0.032	0.030	0.029
神町		孝子	0.023	0.019	0.015	0.022	0.018	0.028	0.029	0.032	0.031	0.031	0.031	0.030	0.030	0.030	0.030
神町		淡輪	0.025	0.017	0.015	0.022	0.019	0.033	0.033	0.036	0.034	0.034	0.035	0.035	0.035	0.032	0.033





## メタン濃度の推移（年平均値）

（単位：ppmC）

市町村	区	測定局名	昭和62	昭和63	平成1	平成2	平成3	平成4	平成5	平成6	平成7	平成8	平成9	平成10	平成11	平成12	平成13
大阪市	東成区	府公害監視センター	1.83	1.84	1.81	(1.81)	1.79	1.79	1.83	1.80	1.82	1.83	1.82	1.85	1.85	1.87	1.86
大阪市	此花区	此花区役所	1.87	1.90	(1.94)	1.94	1.78	1.78	1.79	1.77	1.78	1.77	1.77	1.77	1.88	1.88	1.89
大阪市	淀川区	淀川区役所	1.74	1.72	1.74	1.74	1.77	1.78	1.78	1.77	1.81	1.82	1.79	1.80	1.79	1.80	1.80
大阪市	平野区	煎餅中学校	1.78	1.73	(1.73)	1.71	1.69	1.69	1.79	1.75	1.76	1.76	1.77	1.77	1.76	1.79	1.79
堺市		府立大学	1.85	1.83	1.83	-	-	-	-	-	-	-	-	-	-	-	-
堺市		少林寺	1.87	1.88	1.87	1.89	1.91	1.89	1.90	1.89	1.88	1.89	1.89	1.91	1.90	1.90	1.87
堺市		系寺	1.88	1.87	1.87	1.87	1.88	(1.89)	1.89	1.88	1.90	1.90	1.89	1.91	1.90	1.90	1.89
堺市		金岡	1.88	1.88	1.89	1.88	1.87	1.88	1.88	1.88	1.89	1.89	1.89	1.90	1.89	1.90	1.90
堺市		三宝	1.87	1.94	1.98	1.90	1.89	1.89	1.89	1.87	1.89	1.90	1.89	1.90	1.90	1.91	1.90
池田市		池田市立南郷会館	(1.79)	1.79	1.78	1.81	1.83	1.80	1.83	1.82	1.84	1.84	1.83	1.85	1.85	1.85	1.85
吹田市		吹田市北消防署	1.76	1.76	1.78	1.76	1.79	1.82	1.80	1.81	1.81	1.83	1.83	1.83	1.85	1.84	(1.87)
泉大津市		泉大津市役所	1.82	1.80	1.83	1.84	1.84	1.85	1.86	1.86	1.87	1.88	1.87	1.88	1.87	1.88	1.87
貝塚市		貝塚市消防署	1.80	1.82	(1.83)	(1.85)	1.85	1.86	1.87	1.86	1.87	1.88	1.87	1.89	1.88	1.90	1.87
富田林市		富田林市役所	1.80	1.81	1.80	1.83	1.84	1.87	1.88	1.86	1.85	1.85	1.84	1.86	1.85	1.86	1.87
堺原川市		堺原川市役所	1.86	1.84	1.83	1.83	1.86	1.86	1.87	1.85	1.82	1.82	1.81	1.83	1.83	1.85	1.85
高石市		高石市公害監視センター	1.87	1.88	1.81	1.78	1.71	1.71	1.72	1.73	1.75	1.77	1.83	1.81	1.78	1.79	1.77
高石市		取石小学校	1.87	1.85	1.82	1.78	1.75	1.76	1.77	1.74	1.79	1.83	1.82	1.81	1.82	1.80	1.76
東大阪市		東大阪市西保健センター	1.85	1.86	1.85	1.86	1.87	1.88	1.88	1.89	1.89	1.89	1.88	1.88	1.89	(1.90)	1.88
阪南市		南郷団地	-	1.73	1.74	1.74	1.76	1.76	1.79	-	-	-	-	-	-	-	-
島本町		島本町役場	1.76	1.77	(1.77)	1.78	1.80	1.82	1.83	1.81	1.83	1.83	1.82	1.84	1.84	1.84	1.84
大阪市	西淀川区	出来島小学校	1.90	1.90	1.87	1.87	1.88	1.87	1.87	1.86	1.89	1.89	1.82	1.83	1.83	1.84	1.85
大阪市	住之江区	北野小学校	1.87	1.90	1.88	1.83	1.80	1.80	1.81	1.79	1.78	1.79	1.79	1.89	1.88	1.89	1.88
堺市		阪和線井畑山	-	-	-	-	-	1.88	1.88	1.87	1.88	1.90	1.89	1.90	1.89	1.90	1.89
岸和田市		天の川下水ポンプ	-	-	-	-	-	-	-	-	-	-	-	-	1.88	1.90	1.88
岸和田市		岸和田市役所	1.95	1.97	1.87	1.85	1.86	1.85	1.85	1.83	1.87	1.88	1.86	1.87	1.85	1.89	1.89
豊中市		豊中市役所	1.81	(1.82)	(1.78)	(1.83)	1.83	1.85	1.80	(1.82)	1.85	1.84	1.84	1.85	1.86	1.87	1.87
豊中市		千原	1.76	1.79	1.81	1.78	1.84	1.83	1.84	1.82	1.82	1.83	1.82	1.84	-	-	-
吹田市		泉町	1.78	1.80	1.86	1.84	1.85	1.87	1.88	1.87	1.89	(1.89)	-	-	-	-	-



全炭化水素濃度の推移（年平均値）

（単位：ppmC）

市町村	区	測定局名	昭和62	昭和63	平成1	平成2	平成3	平成4	平成5	平成6	平成7	平成8	平成9	平成10	平成11	平成12	平成13
大阪市	東成区	府公有監視センタ	2.43	2.42	2.47	(2.36)	2.25	2.21	2.31	2.25	2.27	2.32	2.27	2.33	2.29	2.32	2.21
大阪市	此花区	此花区役所	2.33	2.37	(2.43)	2.38	2.18	2.10	2.12	2.07	2.06	2.07	2.05	2.07	2.21	2.18	2.17
大阪市	淀川区	淀川区役所	2.30	2.19	2.21	2.16	2.18	2.16	2.14	2.12	2.19	2.20	2.12	2.12	2.11	2.08	2.06
大阪市	平野区	藤岡中学校	2.56	2.51	(2.68)	2.45	2.47	2.41	2.46	2.14	2.14	2.16	2.15	2.13	2.08	2.16	2.14
堺市		府立大学	2.21	2.18	2.30	-	-	-	-	-	-	-	-	-	-	-	-
堺市		少林寺	2.38	2.32	2.32	2.30	2.33	2.26	2.27	2.23	2.22	2.25	2.23	2.25	2.21	2.23	2.18
堺市		飯寺	2.37	2.32	2.26	2.23	2.20	(2.20)	2.24	2.21	2.21	2.22	2.20	2.21	2.18	2.20	2.18
堺市		金剛	2.35	2.29	2.30	2.28	2.29	2.24	2.24	2.21	2.20	2.22	2.19	2.20	2.15	2.19	2.16
堺市		三宝	2.42	2.40	2.47	2.35	2.34	2.27	2.30	2.24	2.25	2.30	2.27	2.27	2.22	2.24	2.22
池田市		池田市立体育館	(2.05)	2.01	2.02	2.05	2.07	2.07	2.10	2.03	2.03	2.03	2.00	2.01	2.01	2.01	2.00
吹田市		吹田市北消防署	2.09	2.07	2.09	2.08	2.11	2.06	2.07	2.10	2.13	2.15	2.10	2.10	2.10	2.11	(2.15)
泉大津市		泉大津市役所	2.50	2.35	2.20	2.16	2.14	2.17	2.20	2.17	2.18	2.22	2.14	2.19	2.16	2.19	2.17
貝塚市		貝塚市消防署	2.19	2.14	(2.15)	(2.16)	2.13	2.09	2.13	2.10	2.09	2.09	2.06	2.08	2.04	2.08	2.04
箕面市		箕面市役所	2.13	2.08	2.03	2.06	2.06	2.06	2.08	2.06	2.12	2.13	2.10	2.12	2.09	2.11	2.09
寝屋川市		寝屋川市役所	2.43	2.27	2.28	2.25	2.23	2.17	2.19	2.16	2.19	2.20	2.15	2.16	2.17	2.19	2.19
高石市		高石市公署監視セ	2.27	2.30	2.29	2.20	2.10	2.06	2.08	2.07	2.13	2.19	2.28	2.13	2.06	2.09	2.05
高石市		取石小学校	2.26	2.24	2.26	2.13	2.10	2.08	2.13	2.06	2.06	2.22	2.19	2.18	2.09	2.06	2.00
東大阪市		東大阪市西保健セ	2.46	2.41	2.41	2.41	2.36	2.31	2.30	2.30	2.30	2.32	2.29	2.27	2.22	(2.27)	2.19
阪南市		南園団地	-	1.96	1.96	1.92	1.96	1.93	1.97	-	-	-	-	-	-	-	-
島本町		島本町役場	2.13	2.06	(2.05)	2.05	2.03	2.04	2.05	2.03	2.03	2.02	1.99	2.00	1.99	2.01	2.00
大阪市	西淀川区	出来島小学校	2.60	2.59	2.66	2.62	2.55	2.50	2.46	2.41	2.47	2.46	2.26	2.26	2.22	2.22	2.22
大阪市	住之江区	北粉浜小学校	2.64	2.65	2.59	2.48	2.43	2.35	2.33	2.27	2.26	2.29	2.28	2.40	2.32	2.33	2.29
堺市		飯和深井遊山	-	-	-	-	-	2.24	2.24	2.21	2.21	2.24	2.23	2.23	2.19	2.21	2.18
岸和田市		天の川下水ポンプ	-	-	-	-	-	-	-	-	-	-	-	-	2.22	2.27	2.22
岸和田市		岸和田市役所	2.61	2.60	2.48	2.37	2.35	2.35	2.23	2.18	2.24	2.24	2.20	2.21	2.11	2.21	2.20
豊中市		豊中市役所	2.37	(2.40)	(2.44)	(2.47)	2.35	2.30	2.20	(2.20)	2.24	2.21	2.19	2.17	2.19	2.18	2.19
豊中市		千里	2.12	2.10	2.12	2.12	2.21	2.24	2.13	2.12	2.10	2.13	2.09	2.09	-	-	-
吹田市		泉町	2.46	2.42	2.55	2.43	2.44	2.40	2.39	2.36	2.43	(2.36)	-	-	-	-	-



全炭化水素濃度の推移（6～9時における年平均値）

（単位：ppmC）

市町村	区	測定局名	昭和62	昭和63	平成1	平成2	平成3	平成4	平成5	平成6	平成7	平成8	平成9	平成10	平成11	平成12	平成13
大阪市	東成区	府公害監視センタ	2.44	2.47	2.52	(2.42)	2.31	2.27	2.37	2.32	2.35	2.38	2.33	2.39	2.37	2.39	2.27
大阪市	此花区	此花区役所	2.43	2.48	(2.52)	2.47	2.25	2.20	2.19	2.18	2.14	2.16	2.12	2.13	2.30	2.25	2.26
大阪市	淀川区	淀川区役所	2.34	2.25	2.26	2.21	2.22	2.22	2.18	2.18	2.25	2.26	2.17	2.17	2.16	2.13	2.11
大阪市	平野区	摂摩中学校	2.71	2.65	(2.88)	2.56	2.57	2.49	2.55	2.23	2.21	2.25	2.23	2.20	2.16	2.23	2.24
堺市		府立大学	2.23	2.19	2.30	-	-	-	-	-	-	-	-	-	-	-	-
堺市		少林寺	2.45	2.40	2.39	2.36	2.36	2.33	2.33	2.30	2.28	2.31	2.28	2.29	2.26	2.27	2.24
堺市		新寺	2.43	2.38	2.28	2.26	2.22	(2.22)	2.28	2.25	2.24	2.26	2.23	2.23	2.20	2.23	2.21
堺市		金岡	2.40	2.33	2.35	2.33	2.32	2.28	2.29	2.27	2.26	2.28	2.23	2.24	2.19	2.23	2.20
堺市		三宝	2.49	2.47	2.53	2.40	2.40	2.34	2.36	2.31	2.31	2.37	2.33	2.31	2.28	2.29	2.28
池田市		池田市立酒蔵会館	(2.12)	2.06	2.07	2.10	2.11	2.12	2.14	2.07	2.06	2.08	2.05	2.05	2.04	2.05	2.04
吹田市		吹田市北消防署	2.16	2.15	2.17	2.16	2.17	2.14	2.14	2.18	2.21	2.23	2.15	2.14	2.15	2.15	(2.21)
泉大津市		泉大津市役所	2.45	2.35	2.23	2.19	2.17	2.20	2.22	2.22	2.23	2.26	2.19	2.23	2.20	2.23	2.22
貝塚市		貝塚市消防署	2.23	2.18	(2.20)	(2.20)	2.17	2.13	2.15	2.15	2.12	2.12	2.09	2.11	2.07	2.10	2.07
富田林市		富田林市役所	2.15	2.10	2.05	2.09	2.11	2.10	2.11	2.10	2.14	2.18	2.14	2.15	2.11	2.14	2.13
堺市		堺市川市役所	2.50	2.38	2.37	2.30	2.29	2.25	2.25	2.24	2.27	2.27	2.22	2.21	2.23	2.26	2.24
高石市		高石市公害監視セ	2.37	2.38	2.38	2.27	2.17	2.13	2.15	2.15	2.19	2.25	2.39	2.23	2.14	2.17	2.10
高石市		取石小学校	2.31	2.28	2.30	2.19	2.13	2.12	2.16	2.11	2.10	2.27	2.24	2.21	2.13	2.10	2.04
東大阪市		東大阪市西保健セ	2.57	2.52	2.50	2.49	2.43	2.39	2.37	2.39	2.38	2.42	2.35	2.32	2.29	(2.35)	2.26
阪南市		南海団地	-	1.97	1.98	1.96	1.97	1.94	1.98	-	-	-	-	-	-	-	-
島本町		島本町役場	2.27	2.20	(2.19)	2.18	2.13	2.16	2.15	2.15	2.14	2.12	2.08	2.08	2.08	2.10	2.09
大阪市	西淀川区	出来島小学校	2.83	2.80	2.91	2.83	2.73	2.74	2.60	2.59	2.65	2.62	2.38	2.36	2.32	2.34	2.37
大阪市	住之江区	北粉浜小学校	2.66	2.69	2.62	2.52	2.44	2.36	2.35	2.30	2.29	2.31	2.30	2.42	2.36	2.37	2.34
堺市		阪和深井畑山	-	-	-	-	-	2.27	2.28	2.28	2.27	2.30	2.29	2.28	2.24	2.26	2.24
岸和田市		天の川下水ポンプ	-	-	-	-	-	-	-	-	-	-	-	-	2.25	2.29	2.25
岸和田市		岸和田市役所	2.64	2.61	2.53	2.41	2.37	2.37	2.24	2.24	2.28	2.26	2.23	2.24	2.14	2.25	2.24
豊中市		豊中市役所	2.43	(2.45)	(2.48)	(2.53)	2.39	2.36	2.25	(2.23)	2.30	2.27	2.24	2.23	2.26	2.23	2.24
豊中市		千里	2.17	2.15	2.18	2.15	2.24	2.27	2.17	2.17	2.15	2.17	2.13	2.13	-	-	-
吹田市		泉町	2.71	2.68	2.78	2.63	2.62	2.62	2.59	2.59	2.66	(2.55)	-	-	-	-	-



非メタン炭化水素濃度の推移（年平均値）

（単位：ppmC）

市町村	区	測定局名	昭和62	昭和63	平成1	平成2	平成3	平成4	平成5	平成6	平成7	平成8	平成9	平成10	平成11	平成12	平成13
大阪市	東成区	府公害監視センタ	0.60	0.58	0.66	(0.54)	0.46	0.42	0.48	0.44	0.45	0.49	0.45	0.48	0.44	0.46	0.35
大阪市	此花区	此花区役所	0.46	0.47	(0.49)	0.44	0.39	0.32	0.33	0.30	0.28	0.30	0.28	0.30	0.33	0.29	0.28
大阪市	淀川区	淀川区役所	0.56	0.47	0.47	0.43	0.42	0.38	0.36	0.35	0.38	0.38	0.33	0.32	0.32	0.28	0.26
大阪市	平野区	振備中学校	0.79	0.79	(0.95)	0.74	0.77	0.71	0.67	0.40	0.37	0.40	0.38	0.36	0.32	0.37	0.34
堺市		府立大学	0.35	0.35	0.47	-	-	-	-	-	-	-	-	-	-	-	-
堺市		少林寺	0.51	0.44	0.45	0.41	0.42	0.37	0.37	0.34	0.34	0.36	0.35	0.34	0.31	0.32	0.31
堺市		新寺	0.49	0.46	0.39	0.37	0.32	(0.31)	0.35	0.32	0.31	0.32	0.31	0.30	0.28	0.30	0.28
堺市		金岡	0.47	0.41	0.42	0.40	0.42	0.36	0.36	0.33	0.31	0.33	0.31	0.30	0.26	0.29	0.26
堺市		三宮	0.55	0.46	0.49	0.45	0.44	0.38	0.40	0.37	0.37	0.40	0.38	0.36	0.31	0.33	0.31
池田市		池田市立南郷会館	(0.26)	0.22	0.24	0.24	0.24	0.27	0.27	0.21	0.19	0.19	0.17	0.16	0.16	0.16	0.15
吹田市		吹田市北消防署	0.33	0.31	0.32	0.32	0.32	0.24	0.27	0.30	0.32	0.32	0.27	0.27	0.25	0.27	(0.28)
泉大津市		泉大津市役所	0.68	0.55	0.36	0.32	0.30	0.31	0.34	0.31	0.31	0.34	0.27	0.31	0.29	0.31	0.30
貝塚市		貝塚市消防署	0.39	0.32	(0.32)	(0.31)	0.28	0.24	0.26	0.24	0.22	0.22	0.20	0.20	0.16	0.17	0.16
富田林市		富田林市役所	0.33	0.27	0.22	0.23	0.22	0.19	0.21	0.19	0.27	0.28	0.26	0.26	0.24	0.25	0.23
寝屋川市		寝屋川市役所	0.57	0.44	0.45	0.41	0.37	0.31	0.32	0.31	0.37	0.38	0.34	0.33	0.34	0.34	0.34
高石市		高石市公害監視セ	0.40	0.42	0.47	0.42	0.39	0.35	0.35	0.34	0.38	0.42	0.45	0.33	0.28	0.30	0.28
高石市		取石小学校	0.40	0.39	0.43	0.35	0.34	0.32	0.36	0.32	0.26	0.39	0.37	0.37	0.27	0.26	0.23
東大阪市		東大阪市西保健セ	0.61	0.55	0.56	0.55	0.49	0.43	0.42	0.41	0.41	0.43	0.41	0.38	0.33	(0.38)	0.30
阪南市		南郷団地	-	0.23	0.21	0.18	0.20	0.17	0.17	-	-	-	-	-	-	-	-
島本町		島本町役場	0.36	0.29	(0.28)	0.27	0.23	0.22	0.23	0.22	0.20	0.19	0.17	0.16	0.15	0.17	0.15
大阪市	西淀川区	出来島小学校	0.69	0.70	0.79	0.75	0.67	0.63	0.59	0.55	0.58	0.58	0.43	0.42	0.39	0.38	0.38
大阪市	住之江区	北船浜小学校	0.76	0.75	0.72	0.65	0.62	0.55	0.52	0.48	0.48	0.50	0.49	0.51	0.44	0.43	0.40
堺市		阪和深井郷山	-	-	-	-	-	0.36	0.36	0.34	0.33	0.35	0.34	0.33	0.29	0.31	0.29
岸和田市		天の川下水ポンプ	-	-	-	-	-	-	-	-	-	-	-	-	0.34	0.37	0.34
岸和田市		岸和田市役所	0.66	0.63	0.61	0.51	0.49	0.50	0.38	0.35	0.36	0.36	0.34	0.34	0.25	0.32	0.31
豊中市		豊中市役所	0.56	(0.58)	(0.66)	(0.64)	0.52	0.45	0.41	(0.38)	0.40	0.37	0.34	0.33	0.33	0.32	0.32
豊中市		千里	0.36	0.30	0.32	0.34	0.37	0.41	0.30	0.31	0.28	0.30	0.27	0.26	-	-	-
吹田市		泉町	0.68	0.62	0.69	0.59	0.59	0.53	0.50	0.49	0.54	(0.46)	-	-	-	-	-





非メタン炭化水素濃度の推移（6～9時における年平均値）

（単位：ppmC）

市町村	区	測定局名	昭和62	昭和63	平成1	平成2	平成3	平成4	平成5	平成6	平成7	平成8	平成9	平成10	平成11	平成12	平成13
大阪市	東成区	府公署監視センター	0.57	0.58	0.67	(0.56)	0.48	0.45	0.50	0.48	0.49	0.52	0.48	0.50	0.49	0.49	0.38
大阪市	此花区	此花区役所	0.55	0.56	(0.57)	0.52	0.46	0.40	0.40	0.39	0.35	0.38	0.35	0.35	0.40	0.35	0.35
大阪市	淀川区	淀川区役所	0.59	0.51	0.51	0.46	0.44	0.42	0.39	0.39	0.42	0.42	0.36	0.36	0.36	0.31	0.29
大阪市	平野区	根岸中学校	0.89	0.88	(1.10)	0.81	0.83	0.76	0.72	0.45	0.42	0.46	0.44	0.40	0.38	0.41	0.42
堺市		府立大学	0.35	0.34	0.45	-	-	-	-	-	-	-	-	-	-	-	-
堺市		少林寺	0.55	0.49	0.49	0.45	0.44	0.41	0.40	0.38	0.36	0.39	0.37	0.36	0.34	0.34	0.34
堺市		系寺	0.53	0.49	0.39	0.37	0.33	(0.32)	0.37	0.35	0.32	0.34	0.32	0.30	0.29	0.31	0.29
堺市		金剛	0.49	0.43	0.44	0.43	0.43	0.38	0.38	0.36	0.35	0.36	0.32	0.32	0.28	0.30	0.28
堺市		三宝	0.60	0.51	0.53	0.48	0.47	0.42	0.43	0.40	0.39	0.44	0.41	0.38	0.35	0.36	0.35
池田市		池田市立南郷会館	(0.31)	0.26	0.28	0.28	0.27	0.30	0.30	0.24	0.21	0.22	0.21	0.19	0.18	0.18	0.18
吹田市		吹田市北消防署	0.38	0.36	0.38	0.38	0.37	0.31	0.33	0.36	0.38	0.38	0.31	0.30	0.29	0.30	(0.33)
泉大津市		泉大津市役所	0.60	0.52	0.36	0.33	0.31	0.32	0.34	0.33	0.33	0.36	0.29	0.32	0.31	0.32	0.32
貝塚市		貝塚市消防署	0.41	0.33	(0.34)	(0.33)	0.30	0.25	0.27	0.27	0.24	0.23	0.21	0.20	0.17	0.18	0.18
富田林市		富田林市役所	0.33	0.26	0.22	0.23	0.22	0.20	0.20	0.20	0.28	0.29	0.27	0.26	0.25	0.25	0.24
寝屋川市		寝屋川市役所	0.60	0.50	0.50	0.42	0.40	0.36	0.36	0.35	0.42	0.43	0.39	0.36	0.38	0.38	0.37
高石市		高石市公署監視センター	0.47	0.47	0.53	0.47	0.44	0.40	0.41	0.40	0.41	0.46	0.54	0.40	0.34	0.36	0.31
高石市		取石小学校	0.42	0.40	0.45	0.38	0.36	0.33	0.37	0.35	0.28	0.42	0.40	0.39	0.29	0.28	0.25
東大阪市		東大阪市西保農センター	0.66	0.60	0.59	0.58	0.52	0.46	0.45	0.46	0.46	0.49	0.44	0.40	0.38	(0.42)	0.35
阪南市		南衛団地	-	0.23	0.22	0.20	0.20	0.17	0.18	-	-	-	-	-	-	-	-
島本町		島本町役場	0.45	0.39	(0.37)	0.35	0.29	0.30	0.29	0.30	0.27	0.25	0.23	0.21	0.20	0.22	0.21
大阪市	西淀川区	出来島小学校	0.91	0.89	1.01	0.95	0.84	0.85	0.72	0.70	0.75	0.72	0.54	0.51	0.47	0.48	0.51
大阪市	住之江区	北粉浜小学校	0.78	0.76	0.72	0.67	0.62	0.54	0.53	0.50	0.49	0.51	0.50	0.51	0.46	0.45	0.43
堺市		阪和深井郷山	-	-	-	-	-	0.38	0.38	0.38	0.36	0.38	0.37	0.35	0.33	0.34	0.32
岸和田市		天の川下水ポンプ	-	-	-	-	-	-	-	-	-	-	-	-	0.34	0.37	0.35
岸和田市		岸和田市役所	0.66	0.61	0.63	0.54	0.48	0.49	0.38	0.38	0.39	0.37	0.35	0.35	0.27	0.34	0.34
豊中市		豊中市役所	0.60	(0.61)	(0.67)	(0.68)	0.55	0.49	0.43	(0.40)	0.43	0.41	0.38	0.36	0.38	0.35	0.36
豊中市		千里	0.40	0.34	0.36	0.36	0.39	0.43	0.32	0.34	0.31	0.33	0.29	0.28	-	-	-
吹田市		泉町	0.89	0.84	0.88	0.76	0.75	0.71	0.68	0.69	0.75	(0.62)	-	-	-	-	-



浮遊粒子状物質濃度の推移(年平均値)

(単位:mg/m3)

市(区)町村	測定局	昭和62	昭和63	平成1	平成2	平成3	平成4	平成5	平成6	平成7	平成8	平成9	平成10	平成11	平成12	平成13
大阪市東成区	府公害監視センター	0.044	0.046	0.049	0.049	0.046	0.041	0.041	0.041	0.043	0.047	0.040	0.036	0.030	0.035	0.034
大阪市北区	済美小学校	0.042 *	0.041	0.041	0.042	0.046	0.042	0.041	0.040	0.035	0.037	0.033	0.031	0.025	0.029	0.026
大阪市此花区	此花区役所	0.045	0.045	0.045	0.041	0.042	0.045	0.045	0.044	0.042	0.042	0.040	0.041	0.035	0.040	0.038
大阪市大正区	平尾小学校	0.053	0.054	0.054	0.053	0.048	0.043	0.050	0.046	0.045	0.049	0.048	0.045	0.040	0.043	0.041
大阪市西淀川区	淀中学校	0.050	0.039	0.036	0.037	0.039	0.048	0.046	0.046	0.046	0.047	0.044	0.040	0.033	0.037	0.035
大阪市淀川区	淀川区役所	0.042 *	0.037 *	0.050	0.044	0.043	0.043	0.038	0.036	0.034	0.033	0.031	0.033	0.029	0.034	0.031
大阪市生野区	勝山中学校	0.049	0.052	0.051	0.050	0.047	0.043	0.043	0.046	0.045	0.048	0.045	0.043	0.038	0.042	0.039
大阪市旭区	大宮中学校	0.041 *	0.051	0.050	0.050	0.048	0.043	0.043	0.044	0.043	0.046	0.042	0.040	0.035	0.039	0.038
大阪市城東区	聖賢小学校	0.041 *	0.048	0.049	0.051	0.048	0.044	0.043	0.044	0.043	0.048	0.044	0.040	0.036	0.039	0.039
大阪市住之江区	清江小学校	0.033	0.041	0.043	0.053	0.049	0.047	0.047	0.043	0.042	0.045	0.043	0.042	0.039	0.039	0.037
大阪市平野区	摂陽中学校	0.045 *	0.040 *	0.046	0.041	0.046	0.048	0.050	0.047	0.046	0.048	0.046	0.036	0.029	0.036	0.031
大阪市西成区	今宮中学校	0.035	0.042	0.044	0.057	0.055	0.050	0.048	0.046	0.046	0.051	0.046	0.044	0.038	0.041	0.038
大阪市西区	堀江小学校	0.036 *	0.035	0.036	0.046	0.046	0.042	0.041	0.038	0.036	0.037	0.033	0.031	0.029	0.035	0.033
大阪市鶴見区	茨田北小学校	0.049	0.048	0.048	0.046	0.043	0.041	0.041	0.041	0.040	0.042	0.040	0.038	0.033	0.035	0.038
大阪市住之江区	南港ポートタウン	-	-	-	-	-	-	-	-	-	-	-	-	0.026	0.034	0.033
堺市	府立大学	-	0.046	0.045	-	-	-	-	-	-	-	-	-	-	-	-
堺市	少林寺	0.053	0.049	0.050	0.053	0.051	0.048	0.050	0.047	0.045	0.045	0.042	0.039	0.033	0.039	0.035
堺市	錦	0.045 *	0.043 *	0.045 *	0.046 *	0.044	0.054	0.054	0.050	0.046	0.048	0.044	0.040	0.036	-	-
堺市	浜寺	0.051 *	0.047	0.046	0.049	0.050	0.047	0.049	0.049	0.047	0.049	0.045	0.041	0.035	0.042	0.038
堺市	石津	0.044 *	0.043 *	0.043 *	0.044	0.047	0.048	0.047	0.045	0.044	0.046	0.043	0.041	0.036	0.041	0.038
堺市	金岡	0.051 *	0.042 *	0.046 *	0.044 *	0.043 *	0.043 *	0.051	0.049	0.046	0.045	0.042	0.042	0.035	0.042	0.036
堺市	三宝	0.053	0.051	0.055	0.054	0.059	0.051	0.052	0.052	0.050	0.050	0.048	0.044	0.036	0.042	0.037
堺市	若松台	0.042 *	0.038	0.044	0.042	0.038	0.033	0.039	0.042	0.038	0.042	0.038	0.037	0.036	0.037	0.032
堺市	浜寺公園	0.048 *	0.044 *	(0.047)*	-	-	-	-	-	-	-	-	-	-	-	-
堺市	登美丘	0.042 *	0.040 *	0.048	0.048	0.045	0.042	0.043	0.043	0.040	0.046	0.041	0.041	0.037	0.041	0.034
堺市	桃山台	-	-	-	0.046	0.044	0.039	0.038	0.040	0.037	0.040	0.037	0.034	0.029	0.032	0.029
堺市	深井	-	-	-	0.052	0.049	0.046	0.045	0.047	0.044	0.046	0.044	0.040	0.033	0.038	0.035
岸和田市	岸和田中央公園	-	-	-	-	-	-	-	-	-	-	(0.040)	0.038	0.030	0.036	0.033

浮遊粒子状物質濃度の推移(年平均値)

(単位:mg/m3)

市(区)町村	測定局	昭和62	昭和63	平成1	平成2	平成3	平成4	平成5	平成6	平成7	平成8	平成9	平成10	平成11	平成12	平成13
豊中市	豊中市南消防署	-	-	0.047	-	-	-	-	-	-	-	-	-	-	-	-
豊中市	野田	0.048 *	0.039	0.041	0.040	0.041	0.036	0.032	0.034	0.033	0.032	0.028	(0.025)	0.030	0.034	0.033
豊中市	千成	0.054 *	0.043	0.040	0.047	0.047	0.038	0.038	0.040	0.037	0.037	0.037	0.035	(0.028)	0.032	0.034
池田市	池田市立南畑会館	0.033 *	0.031 *	0.034 *	0.033	0.030	0.030	0.028	0.029	0.027	0.027	0.032	0.021	0.015	0.022	0.022
吹田市	吹田市西消防署	0.040	0.036	0.040	0.041	0.043	0.038	0.038	0.040	0.038	0.039	0.038	0.030	0.027	0.030	0.026
吹田市	吹田市北消防署	0.035	0.034	0.038	0.043	0.039	0.037	0.036	0.036	0.028	0.031	0.028	0.026	0.021	0.025	0.026
吹田市	川園	0.049	0.044	0.038	0.047	0.042	0.034	0.031	0.032	0.032	0.037	0.032	0.027	0.024	0.030	0.027
泉大津市	泉大津府民健康プラザ	0.050	0.050	0.046	0.049	0.048	0.042	0.043	0.042	0.040	0.040	0.039	0.038	0.033	0.037	0.033
泉大津市	泉大津市役所	0.044	0.047	0.042	0.049	0.051	0.049	0.044	0.043	0.041	0.043	0.037	0.035	0.029	0.039	0.036
高槻市	高槻南	0.041	0.039	0.034	0.039	0.035	0.039	0.037	0.038	0.033	0.037	0.034	0.030	0.025	0.032	0.029
高槻市	高槻北	-	0.028	0.021	0.030	0.025	0.030	0.027	0.017	0.016	0.017	0.014	0.017	0.010	0.019	0.018
貝塚市	貝塚市消防署	0.042 *	0.046 *	0.046 *	0.049	0.048	0.041	0.041	0.039	0.037	0.036	0.037	0.036	0.033	0.038	0.032
守口市	守口府民健康プラザ	-	-	0.042	0.048	0.043	0.041	0.041	0.040	0.039	0.034	0.033	0.041	0.023	0.030	0.027
守口市	第一測定局(金田)	0.043	0.036	0.045	0.054	0.049	0.049	0.048	0.046	0.039	0.039	0.039	0.035	0.025	0.028	0.033
守口市	第二測定局(大日)	0.035	0.033	0.039	0.042	0.046	0.042	0.036	0.038	0.038	0.038	0.033	0.028	0.026	0.031	0.031
守口市	第三測定局(錦)	-	-	-	(0.049)	0.045	0.045	0.044	0.045	0.045	0.048	0.043	0.035	0.027	0.028	0.033
枚方市	楠葉	0.035	0.033	0.033	0.038	0.035	0.038	0.041	0.042	0.043	0.044	0.040	0.035	0.029	0.034	0.031
枚方市	枚方市役所	-	-	-	0.047	0.045	0.043	0.044	0.040	0.038	0.041	0.038	0.037	0.032	0.036	0.033
枚方市	王仁公園	0.040	0.034	0.033	0.049	0.041	0.039	0.039	0.039	0.036	0.037	0.036	0.035	0.031	0.034	0.033
枚方市	香里	-	-	-	0.037	0.033	0.032	0.033	0.032	0.035	0.032	0.031	0.030	0.024	0.028	0.027
茨木市	茨木市役所	-	0.036	0.038	0.041	0.042	0.040	0.038	0.035	0.037	0.037	0.036	0.030	0.021	0.030	0.027
八尾市	八尾府民健康プラザ	-	-	0.052	0.052	0.049	0.046	0.046	0.044	0.044	0.037	0.035	0.031	0.024	0.029	(0.033)
八尾市	志紀公園	-	-	-	-	-	0.047	0.046	0.047	0.045	0.051	0.048	0.042	0.034	0.041	0.038
八尾市	水越	-	-	-	-	-	-	-	-	-	-	-	-	-	-	0.038
泉佐野市	泉佐野保健所	0.037	0.041	0.045	0.045	0.045	0.041	0.042	-	-	-	-	-	-	-	-
泉佐野市	笠松	-	-	-	-	-	-	-	0.038	0.039	0.041	-	-	-	-	-
泉佐野市	北泉佐野	-	-	-	-	-	-	-	-	-	-	0.038	0.036	-	-	-
泉佐野市	佐野中学校	-	-	-	-	-	-	-	-	-	-	-	-	0.023	0.029	0.026

浮遊粒子状物質濃度の推移(年平均値)

(単位:mg/m3)

市(区)町村	測定局	昭和62	昭和63	平成1	平成2	平成3	平成4	平成5	平成6	平成7	平成8	平成9	平成10	平成11	平成12	平成13
泉佐野市	泉佐野市役所	-	-	-	0.044	0.026	0.036	0.032	0.031	0.026	0.032	(0.026)	0.022	0.015	0.016	0.016
富田林市	富田林市役所	-	-	-	0.041	0.040	0.040	0.041	0.039	0.039	0.040	0.038	0.035	0.031	0.036	0.031
寝屋川市	寝屋川市役所	-	0.040	0.041	0.043	0.039	0.040	0.039	0.042	0.041	0.042	0.039	0.034	0.028	0.036	0.036
寝屋川市	成田	0.045	0.040	0.037	0.038	0.033	0.036	0.040	0.040	0.041	0.041	0.039	0.036	0.033	0.037	0.034
河内長野市	三日市公民館	-	-	-	-	-	0.027	0.028	0.033	0.030	0.032	0.032	0.030	0.020	0.030	0.026
松原市	大堀給食センター	0.029	0.027	0.030	0.039	0.046	0.036	0.041	0.044	0.043	0.045	0.042	0.039	0.033	0.038	0.035
松原市	大塚高校	-	-	-	0.055	0.049	0.046	0.046	0.043	0.045	0.049	0.036	0.040	0.033	0.036	0.036
大東市	大東市役所	0.052 *	0.049 *	0.051 *	0.048	0.044	0.042	0.043	0.042	0.040	0.032	0.030	0.038	0.024	0.030	0.031
和泉市	緑ヶ丘小学校	-	-	-	-	0.033	0.031	0.032	0.033	0.033	0.035	0.036	0.033	0.020	0.029	0.027
和泉市	幸小学校	-	-	0.046 *	0.046 *	0.046 *	0.040 *	0.040 *	-	-	-	-	-	-	-	-
柏原市	府立修徳学院	-	-	-	0.042	0.041	0.040	0.040	0.039	0.038	0.036	0.033	0.031	0.023	0.032	0.028
柏原市	柏原市役所	-	-	-	-	-	-	-	-	-	0.041	0.046	0.039	0.034	0.036	0.034
門真市	門真市役所	-	-	0.047	0.046	0.044	0.042	0.039	0.042	0.039	0.040	0.037	0.035	0.031	0.033	0.031
門真市	門真市南	-	-	-	-	(0.056)	0.048	0.048	0.047	0.044	0.045	0.041	0.038	0.034	0.039	0.036
高石市	高石中学校	-	0.044	0.040	0.046	0.044	0.041	0.041	0.039	0.042	0.044	0.041	0.039	0.032	0.037	0.034
高石市	高石市公害監視センタ	0.055 *	0.054	0.043	0.049	0.046	0.041	0.041	0.041	0.039	0.045	0.041	0.040	0.034	0.038	0.035
高石市	羽衣学園	-	-	0.053	0.054	0.052	0.046	0.045	0.047	0.041	0.041	0.041	0.040	0.035	0.039	0.035
高石市	高陽小学校	-	-	0.048	0.052	0.050	0.048	0.044	0.042	0.042	0.043	0.039	0.040	0.032	0.037	0.033
高石市	取石小学校	0.055 *	0.052	0.049	0.048	0.047	0.042	0.041	0.040	0.039	0.045	0.042	0.041	0.035	0.039	0.035
藤井寺市	藤井寺市役所	-	-	-	-	-	-	-	-	0.043	0.043	0.042	0.039	0.028	0.033	0.031
東大阪市	東大阪市西保健センタ	0.054	0.049	0.049	0.051	0.047	0.043	0.043	0.044	0.041	0.044	0.041	0.041	0.037	0.039	0.035
東大阪市	東大阪市旭町庁舎	-	0.045	0.047	0.048	0.042	0.045	0.044	0.042	0.044	0.045	0.040	0.037	0.033	0.037	0.035
泉南市	泉南市役所	-	-	-	0.040	0.033	0.028	0.036	0.037	0.037	0.038	0.037	0.026	0.019	0.026	0.025
交野市	交野市役所	-	-	-	-	-	-	-	-	0.035	0.036	0.035	0.033	0.029	0.029	0.029
阪南市	南海団地	-	0.035	0.033	0.036	0.034	0.032	0.029	0.035	0.032	0.032	0.030	0.026	0.023	0.028	0.027
島本町	島本町役場	0.042	0.029	0.034	0.045	0.043	0.037	0.034	0.034	0.033	0.035	0.033	0.030	0.025	0.028	0.031
熊取町	熊取町役場	-	-	-	-	0.043	0.038	0.041	0.039	0.037	0.039	0.035	0.039	0.033	0.038	0.034
岬町	岬町役場	-	-	-	-	(0.031)	0.032	0.030	0.031	0.029	0.029	0.026	0.028	0.023	0.029	0.025

浮遊粒子状物質濃度の推移(年平均値)

(単位:mg/m3)

市(区)町村	測定局	昭和62	昭和63	平成1	平成2	平成3	平成4	平成5	平成6	平成7	平成8	平成9	平成10	平成11	平成12	平成13
岬町	孝子	-	-	-	-	(0.025)	0.025	0.022	0.022	0.021	0.021	0.022	0.021	0.019	0.024	0.025
岬町	淡輪	-	-	-	-	(0.038)	0.039	0.031	0.030	0.031	0.031	0.030	0.034	0.026	0.028	0.027
岬町	深日	-	-	-	-	-	0.036	0.036	0.035	0.033	0.033	0.034	0.028	0.023	0.027	0.029
岬町	多奈川	-	-	-	-	-	0.036	0.036	0.036	0.035	0.033	0.025	0.028	0.026	0.029	0.029
岬町	小島	-	-	-	-	-	0.033	0.033	0.034	0.033	0.032	0.033	0.031	0.027	0.029	0.029
岬町	東畑	-	-	-	-	-	0.028	0.028	0.029	0.029	0.026	0.023	0.025	0.024	0.023	0.023
岬町	西畑	-	-	-	-	(0.032)	0.032	0.028	0.026	0.027	0.027	0.026	0.025	0.016	0.022	0.020
大阪市中央区	淀屋橋	-	-	0.058	0.057	0.053	0.049	0.050	0.048	0.047	0.039	0.038	0.045	0.039	0.049	-
大阪市北区	梅田新道	0.048	0.048	0.053	0.052	0.050	0.055	0.052	0.058	0.053	0.055	0.054	0.049	0.043	0.044	0.043
大阪市西淀川区	出来島小学校	-	0.073 *	0.078	0.078	0.060	0.059	0.054	0.056	0.057	0.058	0.054	0.052	0.045	0.050	0.046
大阪市住之江区	北粉浜小学校	0.069	0.068	0.066	0.069	0.063	0.060	0.058	0.059	0.056	0.058	0.055	0.050	0.046	0.050	0.047
大阪市東住吉区	杭全町交差点	-	-	-	-	0.070	0.064	0.066	0.061	0.059	0.065	0.058	0.056	0.042	0.047	0.041
大阪市旭区	新森小路小学校	-	-	-	0.067	0.065	0.063	0.062	0.063	0.060	0.066	0.060	0.059	0.053	0.056	0.051
大阪市福島区	海老江西小学校	-	-	0.073	0.048	0.051	0.058	0.054	0.056	0.060	0.063	0.051	0.054	0.049	0.048	0.037
大阪市東成区	今里交差点	0.055	0.051	0.054	0.063	0.054	0.053	0.059	0.055	0.057	0.056	0.048	0.049	0.043	0.045	0.042
堺市	堺市役所	-	-	-	0.061	0.056	0.053	0.051	0.050	0.050	0.051	0.046	0.042	0.036	0.044	0.041
堺市	堺中環	-	-	-	-	-	-	-	-	-	-	-	-	-	0.054	0.045
堺市	湾岸	-	0.066	0.063	0.060	0.061	0.057	0.058	0.056	0.055	0.058	0.049	0.044	0.042	0.045	0.039
堺市	阪和深井畑山	-	-	-	-	-	0.052	0.052	0.053	0.052	0.052	0.051	0.048	0.041	0.047	0.041
堺市	阪和泉北	-	-	-	-	-	-	(0.040)	0.052	0.050	0.054	0.048	0.044	0.039	0.044	0.039
岸和田市	泉南府民センター	-	-	0.050	0.051	0.049	0.046	0.048	0.043	0.044	0.046	0.044	-	-	-	-
岸和田市	天の川下水ポンプ場	-	-	-	0.056	0.056	0.050	0.050	0.047	0.055	0.053	0.048	0.045	0.032	0.042	0.036
岸和田市	岸和田市役所	0.029	0.043	0.043	0.034	0.040	0.047	0.048	0.044	0.042	0.045	0.043	0.044	0.035	0.040	0.036
豊中市	豊中市役所	-	-	0.043	0.044	0.043	0.039	0.038	0.038	0.042	0.038	0.035	0.033	0.028	0.029	0.028
豊中市	千里	0.048 *	0.034	0.039	0.039	0.040	0.034	0.033	0.035	0.034	0.033	0.030	0.028	(0.027)	0.036	0.037
吹田市	泉町	0.053 *	0.048	0.051	0.054	0.053	0.048	0.049	0.042	0.045	(0.047)	-	-	-	-	-
吹田市	吹田簡易裁判所	-	-	-	-	-	-	-	-	-	(0.047)*	0.045	0.043	0.036	0.039	0.036
高槻市	高槻市役所	-	0.057	0.055	0.060	0.062	0.060	0.057	0.058	0.054	0.044	0.038	0.031	0.027	0.032	0.030

浮遊粒子状物質濃度の推移(年平均値)

(単位:mg/m<sup>3</sup>)

市(区)町村	測定局	昭和62	昭和63	平成1	平成2	平成3	平成4	平成5	平成6	平成7	平成8	平成9	平成10	平成11	平成12	平成13
高槻市	緑が丘	-	-	-	-	-	-	-	-	-	-	-	0.030	0.026	0.029	0.028
守口市	淀川工業高校	0.067	0.064	0.062	0.061	0.055	0.049	0.043	0.042	0.040	0.049	0.048	0.034	0.030	0.036	0.036
枚方市	招提	0.050	0.034	0.035	0.051	0.053	0.059	0.052	0.052	0.053	0.050	0.044	0.046	0.042	0.043	0.038
枚方市	中振	-	-	0.060	0.052	0.054	0.053	0.050	0.047	0.051	0.045	0.051	0.047	0.044	0.047	0.042
八尾市	八尾市立病院	0.079	0.074	0.071	0.068	0.066	0.061	0.057	0.056	0.057	0.060	0.056	0.050	0.044	(0.052)	0.046
泉佐野市	末広公園	-	-	0.056	0.056	0.051	0.047	0.045	0.047	0.045	0.053	0.050	0.043	0.036	0.042	0.033
河内長野市	長野小学校	-	-	-	0.043	0.038	-	-	-	-	-	-	-	-	-	-
河内長野市	河内長野府民健康プラ	-	-	-	-	0.045	0.041	0.043	0.041	0.040	0.043	0.043	0.042	0.037	0.036	0.039
松原市	松原北小学校	-	-	0.055	0.059	0.058	0.054	0.054	0.054	0.053	0.054	0.051	0.046	0.040	0.044	0.040
和泉市	国府小学校	0.057	0.058	0.054	0.055	0.050	0.043	0.046	0.043	0.041	0.040	0.036	0.036	-	-	-
柏原市	西名阪柏原旭ヶ丘	-	-	-	-	-	-	-	-	-	-	-	-	-	-	0.046
摂津市	摂津市役所	-	0.054	0.055	0.056	0.054	0.049	0.046	0.045	0.054	0.054	0.050	0.043	0.032	0.042	0.046
高石市	カモドールMBS	-	-	-	-	-	0.050	0.054	0.053	0.051	0.052	0.048	0.047	0.039	0.042	0.039
藤井寺市	藤井寺市役所	-	-	-	0.047	0.046	0.041	0.045	0.042	-	-	-	-	-	-	-
東大阪市	東大阪市公害監視セン	0.051	0.050	0.048	0.046	0.048	0.045	0.048	0.051	0.049	0.051	0.045	0.047	0.043	0.047	0.043
四條畷市	国設四條畷	-	-	-	-	-	-	-	-	-	0.053	0.050	0.046	0.042	0.045	0.041

(注)「\*」を付したデータは光散乱法により得られる相対濃度を重量濃度へ換算した測定値であり、その他はβ線吸収法によるものである。



浮遊粒子状物質濃度の推移(日平均値の2%除外値)

(単位:mg/m<sup>3</sup>)

市(区)町村	測定局	昭和62	昭和63	平成1	平成2	平成3	平成4	平成5	平成6	平成7	平成8	平成9	平成10	平成11	平成12	平成13	
大阪市東成区	府公害監視センター	0.114	0.110	0.101	0.119	0.099	0.100	0.103	0.086	0.089	0.094	0.094	0.092	0.074	0.082	0.079	
大阪市北区	済美小学校	0.109 *	0.102	0.098	0.109	0.110	0.095	0.103	0.087	0.076	0.082	0.084	0.086	0.067	0.069	0.068	
大阪市此花区	此花区役所	0.119	0.108	0.104	0.095	0.102	0.102	0.106	0.095	0.088	0.093	0.096	0.098	0.074	0.084	0.085	
大阪市大正区	平尾小学校	0.144	0.146	0.125	0.128	0.116	0.110	0.111	0.107	0.100	0.117	0.117	0.106	0.090	0.096	0.085	
大阪市西淀川区	淀中学校	0.123	0.088	0.078	0.079	0.087	0.116	0.109	0.102	0.099	0.105	0.107	0.106	0.074	0.076	0.076	
大阪市淀川区	淀川区役所	0.117 *	0.096 *	0.124	0.114	0.104	0.101	0.100	0.083	0.072	0.078	0.079	0.093	0.069	0.070	0.071	
大阪市生野区	勝山中学校	0.141	0.127	0.120	0.127	0.111	0.104	0.102	0.100	0.098	0.107	0.109	0.104	0.087	0.095	0.084	
大阪市旭区	大宮中学校	0.120 *	0.124	0.115	0.124	0.112	0.105	0.100	0.095	0.091	0.100	0.101	0.098	0.081	0.082	0.083	
大阪市城東区	聖賢小学校	0.126 *	0.118	0.119	0.126	0.125	0.107	0.107	0.105	0.096	0.111	0.109	0.105	0.084	0.084	0.087	
大阪市住之江区	清江小学校	0.096	0.106	0.096	0.133	0.114	0.117	0.111	0.100	0.097	0.095	0.109	0.094	0.081	0.085	0.081	
大阪市平野区	摂陽中学校	0.118 *	0.103 *	0.116	0.105	0.124	0.107	0.114	0.100	0.096	0.107	0.121	0.103	0.073	0.083	0.068	
大阪市西成区	今宮中学校	0.102	0.109	0.105	0.143	0.140	0.111	0.111	0.103	0.096	0.107	0.116	0.102	0.087	0.092	0.081	
大阪市西区	堀江小学校	0.094 *	0.088	0.086	0.128	0.111	0.099	0.094	0.081	0.080	0.085	0.081	0.083	0.071	0.078	0.073	
大阪市鶴見区	茨田北小学校	0.135	0.114	0.114	0.122	0.105	0.109	0.105	0.092	0.089	0.102	0.095	0.092	0.075	0.079	0.085	
大阪市住之江区	南港ポートタウン	-	-	-	-	-	-	-	-	-	-	-	-	-	0.065	0.078	0.076
堺市	府立大学	-	0.108	0.104	-	-	-	-	-	-	-	-	-	-	-	-	
堺市	少林寺	0.120	0.104	0.105	0.112	0.140	0.104	0.126	0.098	0.110	0.101	0.106	0.092	0.074	0.088	0.076	
堺市	錦	0.127 *	0.109 *	0.109 *	0.116 *	0.122	0.125	0.129	0.115	0.107	0.110	0.109	0.096	0.078	-	-	
堺市	浜寺	0.108 *	0.098	0.104	0.117	0.109	0.104	0.114	0.112	0.121	0.105	0.113	0.102	0.078	0.093	0.082	
堺市	石津	0.115 *	0.113 *	0.106 *	0.109	0.146	0.117	0.108	0.098	0.101	0.107	0.104	0.100	0.075	0.090	0.091	
堺市	金岡	0.112 *	0.104 *	0.108 *	0.112 *	0.119 *	0.107 *	0.118	0.113	0.108	0.101	0.104	0.105	0.077	0.092	0.080	
堺市	三笠	0.124	0.096	0.111	0.109	0.132	0.109	0.117	0.111	0.113	0.109	0.111	0.096	0.076	0.094	0.085	
堺市	若松台	0.098 *	0.079	0.099	0.096	0.101	0.072	0.084	0.086	0.086	0.095	0.096	0.086	0.070	0.083	0.067	
堺市	浜寺公園	0.112 *	0.106 *	(0.108)*	-	-	-	-	-	-	-	-	-	-	-	-	
堺市	登美丘	0.095 *	0.093 *	0.107	0.112	0.109	0.099	0.092	0.092	0.087	0.091	0.093	0.091	0.077	0.091	0.070	
堺市	桃山台	-	-	-	0.104	0.117	0.090	0.090	0.092	0.083	0.094	0.086	0.091	0.060	0.072	0.071	
堺市	深井	-	-	-	0.119	0.133	0.106	0.100	0.102	0.103	0.109	0.111	0.099	0.072	0.083	0.072	
岸和田市	岸和田中央公園	-	-	-	-	-	-	-	-	-	-	(0.084)	0.090	0.070	0.084	0.067	

浮遊粒子状物質濃度の推移(日平均値の2%除外値)

(単位:mg/m<sup>3</sup>)

市(区)町村	測定局	昭和62	昭和63	平成1	平成2	平成3	平成4	平成5	平成6	平成7	平成8	平成9	平成10	平成11	平成12	平成13
豊中市	豊中市南消防署	-	-	0.105	-	-	-	-	-	-	-	-	-	-	-	-
豊中市	野田	0.126 *	0.097	0.086	0.097	0.104	0.088	0.074	0.073	0.071	0.068	0.072	(0.055)	0.068	0.073	0.076
豊中市	千成	0.146 *	0.104	0.095	0.119	0.119	0.094	0.090	0.085	0.083	0.081	0.092	0.087	(0.062)	0.068	0.072
池田市	池田市立南畑会館	0.086 *	0.075 *	0.090 *	0.091	0.089	0.078	0.080	0.073	0.073	0.066	0.083	0.057	0.044	0.055	0.058
吹田市	吹田市西消防署	0.117	0.096	0.099	0.104	0.123	0.093	0.086	0.091	0.090	0.091	0.086	0.077	0.060	0.068	0.060
吹田市	吹田市北消防署	0.104	0.097	0.091	0.105	0.098	0.087	0.075	0.074	0.072	0.072	0.075	0.070	0.050	0.056	0.061
吹田市	川園	0.128	0.107	0.095	0.113	0.113	0.087	0.081	0.081	0.075	0.089	0.088	0.076	0.060	0.072	0.065
泉大津市	泉大津府民健康プラザ	0.113	0.112	0.103	0.111	0.117	0.094	0.091	0.096	0.092	0.095	0.101	0.090	0.075	0.081	0.070
泉大津市	泉大津市役所	0.097	0.103	0.099	0.121	0.138	0.140	0.111	0.100	0.100	0.104	0.097	0.089	0.069	0.093	0.088
高槻市	高槻南	0.098	0.104	0.076	0.102	0.091	0.096	0.087	0.092	0.081	0.081	0.086	0.077	0.059	0.067	0.068
高槻市	高槻北	-	0.077	0.054	0.079	0.065	0.079	0.071	0.052	0.053	0.046	0.051	0.056	0.035	0.052	0.048
貝塚市	貝塚市消防署	0.100 *	0.102 *	0.104 *	0.112	0.125	0.100	0.103	0.083	0.105	0.097	0.094	0.096	0.074	0.086	0.066
守口市	守口府民健康プラザ	-	-	0.100	0.122	0.110	0.096	0.097	0.087	0.085	0.081	0.088	0.094	0.067	0.071	0.067
守口市	第一測定局(金田)	0.117	0.107	0.121	0.154	0.110	0.127	0.113	0.108	0.087	0.094	0.101	0.086	0.063	0.066	0.071
守口市	第二測定局(大日)	0.102	0.085	0.101	0.134	0.109	0.106	0.091	0.089	0.084	0.088	0.091	0.079	0.071	0.069	0.072
守口市	第三測定局(錦)	-	-	-	(0.130)	0.096	0.103	0.103	0.096	0.095	0.105	0.103	0.089	0.064	0.065	0.071
枚方市	楠葉	0.093	0.087	0.079	0.101	0.081	0.090	0.098	0.093	0.096	0.093	0.098	0.081	0.071	0.078	0.069
枚方市	枚方市役所	-	-	-	0.122	0.116	0.103	0.104	0.085	0.088	0.096	0.090	0.084	0.070	0.074	0.077
枚方市	王仁公園	0.112	0.106	0.085	0.144	0.114	0.106	0.098	0.087	0.081	0.078	0.091	0.080	0.068	0.073	0.075
枚方市	香里	-	-	-	0.109	0.096	0.088	0.090	0.073	0.078	0.075	0.081	0.073	0.060	0.063	0.071
茨木市	茨木市役所	-	0.088	0.085	0.096	0.108	0.089	0.092	0.074	0.082	0.082	0.094	0.072	0.052	0.065	0.062
八尾市	八尾府民健康プラザ	-	-	0.123	0.129	0.139	0.113	0.109	0.099	0.104	0.096	0.099	0.086	0.061	0.073	(0.062)
八尾市	志紀公園	-	-	-	-	-	0.117	0.102	0.111	0.099	0.125	0.115	0.104	0.081	0.086	0.077
八尾市	水越	-	-	-	-	-	-	-	-	-	-	-	-	-	-	0.080
泉佐野市	泉佐野保健所	0.088	0.100	0.093	0.099	0.105	0.089	0.092	-	-	-	-	-	-	-	-
泉佐野市	笠松	-	-	-	-	-	-	-	0.092	0.088	0.099	-	-	-	-	-
泉佐野市	北泉佐野	-	-	-	-	-	-	-	-	-	-	0.087	0.085	-	-	-
泉佐野市	佐野中学校	-	-	-	-	-	-	-	-	-	-	-	-	0.063	0.081	0.064

浮遊粒子状物質濃度の推移(日平均値の2%除外値)

(単位:mg/m3)

市(区)町村	測定局	昭和62	昭和63	平成1	平成2	平成3	平成4	平成5	平成6	平成7	平成8	平成9	平成10	平成11	平成12	平成13
泉佐野市	泉佐野市役所	-	-	-	0.085	0.063	0.089	0.070	0.060	0.066	0.065	(0.059)	0.065	0.043	0.045	0.046
富田林市	富田林市役所	-	-	-	0.093	0.095	0.079	0.091	0.074	0.094	0.081	0.091	0.090	0.067	0.080	0.069
寝屋川市	寝屋川市役所	-	0.094	0.101	0.123	0.104	0.087	0.089	0.091	0.085	0.093	0.088	0.079	0.065	0.076	0.081
寝屋川市	成田	0.101	0.099	0.087	0.108	0.101	0.092	0.094	0.088	0.095	0.095	0.092	0.085	0.073	0.085	0.078
河内長野市	三日市公民館	-	-	-	-	-	0.066	0.075	0.081	0.075	0.075	0.078	0.075	0.053	0.072	0.059
松原市	大堀給食センター	0.087	0.083	0.084	0.098	0.116	0.085	0.100	0.097	0.099	0.106	0.106	0.097	0.071	0.079	0.075
松原市	大塚高校	-	-	-	0.151	0.118	0.101	0.108	0.091	0.099	0.102	0.084	0.088	0.070	0.074	0.073
大東市	大東市役所	0.153 *	0.127 *	0.134 *	0.127	0.110	0.104	0.101	0.094	0.090	0.080	0.095	0.097	0.065	0.076	0.071
和泉市	緑ヶ丘小学校	-	-	-	-	0.076	0.067	0.072	0.066	0.071	0.071	0.079	0.074	0.053	0.070	0.064
和泉市	幸小学校	-	-	0.101 *	0.102 *	0.115 *	0.091 *	0.084 *	-	-	-	-	-	-	-	-
柏原市	府立修徳学院	-	-	-	0.100	0.105	0.097	0.095	0.088	0.098	0.078	0.080	0.074	0.055	0.076	0.065
柏原市	柏原市役所	-	-	-	-	-	-	-	-	-	0.093	0.110	0.089	0.074	0.076	0.068
門真市	門真市役所	-	-	0.112	0.124	0.103	0.099	0.096	0.093	0.086	0.088	0.093	0.077	0.068	0.073	0.076
門真市	門真市南	-	-	-	-	(0.136)	0.113	0.123	0.108	0.112	0.098	0.098	0.090	0.077	0.086	0.083
高石市	高石中学校	-	0.097	0.093	0.107	0.117	0.091	0.092	0.088	0.099	0.096	0.106	0.096	0.072	0.084	0.069
高石市	高石市公害監視センタ	0.137 *	0.125	0.110	0.118	0.118	0.096	0.093	0.098	0.089	0.096	0.109	0.094	0.076	0.086	0.075
高石市	羽衣学園	-	-	0.115	0.137	0.132	0.108	0.095	0.110	0.092	0.093	0.106	0.095	0.076	0.089	0.072
高石市	高陽小学校	-	-	0.100	0.118	0.119	0.117	0.098	0.095	0.101	0.096	0.097	0.113	0.067	0.077	0.065
高石市	取石小学校	0.132 *	0.112	0.110	0.110	0.118	0.096	0.095	0.092	0.093	0.104	0.105	0.104	0.076	0.085	0.073
藤井寺市	藤井寺市役所	-	-	-	-	-	-	-	-	0.109	0.090	0.095	0.088	0.065	0.075	0.067
東大阪市	東大阪市西保健センタ	0.162	0.132	0.119	0.126	0.111	0.101	0.107	0.095	0.091	0.097	0.100	0.100	0.078	0.084	0.080
東大阪市	東大阪市旭町庁舎	-	0.112	0.116	0.134	0.118	0.104	0.105	0.097	0.110	0.101	0.106	0.104	0.076	0.085	0.075
泉南市	泉南市役所	-	-	-	0.101	0.106	0.078	0.085	0.091	0.083	0.092	0.097	0.070	0.050	0.064	0.056
交野市	交野市役所	-	-	-	-	-	-	-	-	0.079	0.078	0.091	0.075	0.063	0.064	0.066
阪南市	南海団地	-	0.082	0.072	0.084	0.094	0.076	0.074	0.080	0.074	0.064	0.079	0.067	0.055	0.070	0.061
島本町	島本町役場	0.119	0.079	0.075	0.108	0.102	0.090	0.082	0.076	0.072	0.077	0.079	0.073	0.061	0.063	0.069
熊取町	熊取町役場	-	-	-	-	0.108	0.086	0.092	0.083	0.083	0.090	0.087	0.091	0.073	0.097	0.069
岬町	岬町役場	-	-	-	-	(0.086)	0.084	0.066	0.074	0.071	0.066	0.071	0.071	0.053	0.067	0.065

浮遊粒子状物質濃度の推移(日平均値の2%除外値)

(単位:mg/m<sup>3</sup>)

市(区)町村	測定局	昭和62	昭和63	平成1	平成2	平成3	平成4	平成5	平成6	平成7	平成8	平成9	平成10	平成11	平成12	平成13
岬町	孝子	-	-	-	-	(0.060)	0.063	0.055	0.052	0.051	0.045	0.051	0.049	0.046	0.054	0.061
岬町	淡輪	-	-	-	-	(0.106)	0.091	0.069	0.069	0.067	0.067	0.077	0.087	0.061	0.069	0.063
岬町	深日	-	-	-	-	-	0.081	0.082	0.074	0.071	0.066	0.081	0.076	0.055	0.065	0.083
岬町	多奈川	-	-	-	-	-	0.083	0.080	0.074	0.077	0.069	0.061	0.065	0.058	0.065	0.080
岬町	小島	-	-	-	-	-	0.080	0.075	0.069	0.070	0.066	0.078	0.070	0.063	0.065	0.069
岬町	東畑	-	-	-	-	-	0.069	0.065	0.064	0.071	0.055	0.056	0.052	0.053	0.059	0.062
岬町	西畑	-	-	-	-	(0.076)	0.072	0.063	0.058	0.063	0.057	0.062	0.062	0.044	0.058	0.055
大阪市中央区	淀屋橋	-	-	0.128	0.150	0.123	0.118	0.109	0.102	0.098	0.082	0.097	0.097	0.083	0.093	-
大阪市北区	梅田新道	0.122	0.109	0.111	0.118	0.113	0.128	0.113	0.127	0.110	0.112	0.117	0.106	0.090	0.088	0.083
大阪市西淀川区	出来島小学校	-	0.157 *	0.151	0.162	0.141	0.122	0.114	0.108	0.116	0.118	0.128	0.116	0.092	0.100	0.090
大阪市住之江区	北粉浜小学校	0.150	0.147	0.133	0.150	0.132	0.126	0.137	0.121	0.121	0.124	0.125	0.103	0.091	0.103	0.094
大阪市東住吉区	杭全町交差点	-	-	-	-	0.152	0.133	0.136	0.122	0.129	0.130	0.135	0.118	0.089	0.097	0.083
大阪市旭区	新森小路小学校	-	-	-	0.152	0.158	0.137	0.131	0.128	0.120	0.130	0.132	0.119	0.103	0.115	0.101
大阪市福島区	海老江西小学校	-	-	0.145	0.115	0.112	0.127	0.123	0.119	0.120	0.127	0.118	0.132	0.108	0.098	0.080
大阪市東成区	今里交差点	0.142	0.116	0.126	0.161	0.134	0.128	0.128	0.110	0.114	0.114	0.115	0.113	0.091	0.095	0.085
堺市	堺市役所	-	-	-	0.139	0.126	0.119	0.116	0.104	0.116	0.108	0.109	0.091	0.069	0.107	0.094
堺市	堺中環	-	-	-	-	-	-	-	-	-	-	-	-	-	0.109	0.094
堺市	湾岸	-	0.125	0.128	0.121	0.131	0.114	0.114	0.104	0.107	0.111	0.113	0.091	0.080	0.095	0.075
堺市	阪和深井畑山	-	-	-	-	-	0.114	0.118	0.113	0.127	0.105	0.124	0.115	0.086	0.111	0.082
堺市	阪和泉北	-	-	-	-	-	-	(0.076)	0.107	0.112	0.111	0.108	0.108	0.086	0.096	0.087
岸和田市	泉南府民センター	-	-	0.105	0.116	0.116	0.101	0.100	0.087	0.094	0.098	0.103	-	-	-	-
岸和田市	天の川下水ポンプ場	-	-	-	0.144	0.131	0.120	0.108	0.117	0.125	0.113	0.112	0.105	0.068	0.095	0.078
岸和田市	岸和田市役所	0.070	0.093	0.096	0.101	0.106	0.109	0.110	0.100	0.098	0.115	0.110	0.100	0.082	0.093	0.072
豊中市	豊中市役所	-	-	0.093	0.107	0.117	0.091	0.084	0.081	0.088	0.084	0.087	0.080	0.061	0.068	0.065
豊中市	千里	0.123 *	0.083	0.081	0.087	0.099	0.078	0.076	0.075	0.068	0.067	0.071	0.068	(0.055)	0.073	0.078
吹田市	泉町	0.124 *	0.113	0.106	0.116	0.122	0.101	0.100	0.087	0.087	(0.088)	-	-	-	-	-
吹田市	吹田簡易裁判所	-	-	-	-	-	-	-	-	-	(0.105)*	0.108	0.094	0.072	0.076	0.076
高槻市	高槻市役所	-	0.127	0.110	0.125	0.129	0.120	0.116	0.114	0.094	0.092	0.096	0.079	0.059	0.066	0.065

浮遊粒子状物質濃度の推移(日平均値の2%除外値)

(単位:mg/m<sup>3</sup>)

市(区)町村	測定局	昭和62	昭和63	平成1	平成2	平成3	平成4	平成5	平成6	平成7	平成8	平成9	平成10	平成11	平成12	平成13
高槻市	緑が丘	-	-	-	-	-	-	-	-	-	-	-	0.062	0.053	0.059	0.057
守口市	淀川工業高校	0.147	0.126	0.129	0.133	0.114	0.108	0.089	0.088	0.085	0.094	0.097	0.087	0.068	0.075	0.079
枚方市	招提	0.118	0.081	0.077	0.117	0.120	0.131	0.109	0.108	0.112	0.101	0.100	0.101	0.078	0.086	0.077
枚方市	中振	-	-	0.124	0.135	0.118	0.117	0.113	0.096	0.105	0.103	0.109	0.105	0.091	0.089	0.086
八尾市	八尾市立病院	0.174	0.166	0.159	0.142	0.152	0.118	0.117	0.115	0.119	0.122	0.124	0.108	0.084	(0.100)	0.078
泉佐野市	末広公園	-	-	0.119	0.129	0.119	0.107	0.093	0.096	0.105	0.110	0.106	0.093	0.074	0.095	0.072
河内長野市	長野小学校	-	-	-	0.113	0.093	-	-	-	-	-	-	-	-	-	-
河内長野市	河内長野府民健康プラ	-	-	-	-	0.094	0.081	0.086	0.083	0.082	0.084	0.089	0.083	0.069	0.074	0.069
松原市	松原北小学校	-	-	0.113	0.138	0.134	0.131	0.109	0.109	0.115	0.113	0.121	0.105	0.081	0.095	0.075
和泉市	国府小学校	0.123	0.119	0.112	0.115	0.108	0.093	0.092	0.090	0.093	0.092	0.093	0.090	-	-	-
柏原市	西名阪柏原旭ヶ丘	-	-	-	-	-	-	-	-	-	-	-	-	-	-	0.083
摂津市	摂津市役所	-	0.109	0.111	0.123	0.127	0.103	0.100	0.094	0.101	0.104	0.110	0.093	0.068	0.089	0.091
高石市	カモドールMBS	-	-	-	-	-	0.114	0.110	0.109	0.118	0.118	0.116	0.108	0.078	0.091	0.075
藤井寺市	藤井寺市役所	-	-	-	0.125	0.113	0.094	0.108	0.095	-	-	-	-	-	-	-
東大阪市	東大阪市公害監視セン	0.135	0.117	0.111	0.119	0.111	0.100	0.116	0.107	0.113	0.110	0.103	0.109	0.087	0.102	0.087
四條畷市	国設四條畷	-	-	-	-	-	-	-	-	-	0.112	0.111	0.097	0.085	0.104	0.089

(注) 「\*」を付したデータは光散乱法により得られる相対濃度を重量濃度へ換算した測定値であり、その他はβ線吸収法によるものである。

二酸化硫黄濃度の推移（年平均値）

（単位：ppm）

市町村	区	測定局名	昭和62	昭和63	平成1	平成2	平成3	平成4	平成5	平成6	平成7	平成8	平成9	平成10	平成11	平成12	平成13
大阪市	東成区	和公署監視センター	0.012	0.012	0.011	0.010	0.010	0.009	0.007	0.007	0.007	0.007	0.006	0.005	0.005	0.006	0.006
大阪市	北区	新築小学校	0.011	0.010	0.010	0.009	0.009	0.008	0.007	0.007	0.007	0.006	0.006	0.005	0.004	0.005	0.006
大阪市	北花区	北花区役所	0.013	0.013	0.013	0.011	0.011	0.009	0.009	0.008	0.008	0.008	0.006	0.005	0.005	0.007	0.007
大阪市	大正区	平尾小学校	0.010	0.010	0.011	0.010	0.009	0.008	0.009	0.008	0.009	0.009	0.007	0.006	0.006	0.008	0.008
大阪市	西淀川区	淀中学校	0.011	0.010	0.011	0.010	0.010	0.008	0.007	0.007	0.007	0.007	0.006	0.005	0.005	0.006	0.006
大阪市	淀川区	淀川区役所	0.012	0.011	0.010	0.010	0.010	0.008	0.007	0.007	0.007	0.006	0.005	0.004	0.004	0.005	0.006
大阪市	生野区	藤山中学校	0.010	0.010	0.010	0.009	0.008	0.007	0.007	0.006	0.007	0.007	0.006	0.005	0.005	0.006	0.006
大阪市	旭区	大宮中学校	0.011	0.009	0.009	0.009	0.008	0.007	0.007	0.007	0.007	0.006	0.005	0.005	0.004	0.005	0.005
大阪市	城東区	聖蹟小学校	0.010	0.009	0.008	0.008	0.008	0.007	0.006	0.007	0.006	0.006	0.005	0.005	0.004	0.006	0.006
大阪市	住之江区	清江小学校	0.011	0.012	0.012	0.009	0.009	0.008	0.008	0.008	0.007	0.007	0.006	0.006	0.005	0.008	0.008
大阪市	平野区	相摩中学校	0.009	0.009	0.010	0.009	0.009	0.008	0.007	0.007	0.007	0.007	0.005	0.005	0.005	0.005	0.006
大阪市	西成区	今宮中学校	0.012	0.012	0.012	0.011	0.010	0.009	0.008	0.008	0.008	0.007	0.006	0.006	0.006	0.006	0.006
大阪市	西区	藤白小学校	0.010	0.010	0.010	0.010	0.011	0.008	0.007	0.007	0.007	0.006	0.005	0.005	0.004	0.005	0.006
大阪市	鶴見区	茨田北小学校	0.009	0.008	0.009	0.008	0.007	0.006	0.006	0.006	0.006	0.006	0.005	0.005	0.004	0.005	0.006
大阪市	住之江区	南港ポートタウン	-	-	-	-	-	-	-	-	-	-	-	-	0.007	0.008	0.009
堺市		和立大学	0.009	0.007	0.006	-	-	-	-	-	-	-	-	-	-	-	-
堺市		少林寺	0.011	0.012	0.011	0.012	0.011	0.010	0.009	0.009	0.009	0.009	0.007	0.007	0.007	0.008	0.008
堺市		鉢	0.011	0.012	0.012	0.012	0.012	0.010	0.010	0.009	0.009	0.009	0.008	0.007	0.007	-	-
堺市		浜寺	0.011	0.010	0.011	0.011	0.010	0.010	0.008	0.008	0.007	0.007	0.006	0.006	0.006	0.008	0.008
堺市		石津	0.012	0.013	0.013	0.013	0.013	0.010	0.010	0.010	0.010	0.010	0.009	0.009	0.008	0.010	0.010
堺市		金岡	0.007	0.008	0.009	0.010	0.009	0.008	0.006	0.007	0.007	0.007	0.006	0.005	0.005	0.007	0.007
堺市		三宮	0.013	0.013	0.013	0.012	0.011	0.011	0.010	0.010	0.010	0.010	-	-	-	0.009	0.009
堺市		若松台	0.006	0.006	0.006	0.007	0.007	0.005	0.005	0.006	0.005	0.005	0.005	0.004	0.004	0.005	0.005
堺市		浜寺公園	0.009	0.009	(0.010)	-	-	-	-	-	-	-	-	-	-	-	-
堺市		登美丘	0.006	0.007	0.006	0.008	0.008	0.006	0.006	0.006	0.006	0.006	-	-	-	-	-
堺市		鶴山台	-	-	-	0.006	0.006	0.005	0.005	0.006	0.006	0.006	-	-	-	-	-
堺市		深井	-	-	-	0.008	0.007	0.007	0.007	0.007	0.007	0.007	-	-	-	-	-
岸和田市		岸和田中央公園	-	-	-	-	-	-	-	-	-	-	(0.004)	0.003	0.002	0.003	0.003

二氧化硫黄濃度の推移 (年平均値)

(単位: ppm)

市町村	区	測定局名	昭和 62	昭和 63	平成 1	平成 2	平成 3	平成 4	平成 5	平成 6	平成 7	平成 8	平成 9	平成 10	平成 11	平成 12	平成 13
豊中市		豊中市南消防署	0.011	0.011	0.009	-	-	-	-	-	-	-	-	-	-	-	-
豊中市		野田	0.010	0.009	0.009	0.009	0.009	0.007	0.006	0.006	0.006	0.006	0.005	0.005	0.004	0.006	0.006
豊中市		千成	0.010	0.009	0.010	0.009	0.009	0.007	0.007	0.006	0.006	0.005	0.005	0.005	0.005	0.006	0.006
池田市		池田市立商榷会館	0.006	0.005	0.005	0.005	0.005	0.005	0.004	0.005	0.005	0.004	0.004	0.003	0.003	0.004	0.005
吹田市		吹田市西消防署	0.008	0.007	0.009	0.009	0.008	0.006	0.007	0.008	0.007	0.007	0.006	0.005	0.006	0.006	0.006
吹田市		吹田市北消防署	0.006	0.005	0.005	0.006	0.006	0.004	0.005	0.006	0.006	0.006	0.005	0.004	0.004	0.005	0.005
吹田市		川崎	0.009	0.009	0.008	0.008	0.008	0.007	0.007	0.008	0.008	0.007	0.007	0.006	0.006	0.006	0.007
泉大津市		泉大津保健所	0.010	0.011	0.010	0.010	0.009	0.007	0.007	0.007	0.007	0.007	0.006	-	-	-	-
泉大津市		泉大津市役所	0.011	0.008	0.009	0.008	0.009	0.008	0.007	0.007	0.007	0.007	0.007	0.006	0.007	0.007	0.007
高槻市		高槻南	0.006	0.005	0.004	0.006	0.005	0.004	0.005	0.007	0.008	0.009	0.005	0.005	0.006	0.006	0.004
高槻市		高槻北	-	0.004	0.004	0.005	0.005	0.004	0.004	0.004	0.004	0.004	0.004	0.003	0.003	0.003	0.004
貝塚市		貝塚市消防署	0.009	0.009	0.008	0.007	0.006	0.006	0.005	0.005	0.005	0.005	0.004	0.004	0.004	0.005	0.005
守口市		守口保健所	0.012	0.012	0.009	0.009	0.008	0.007	0.006	0.007	0.007	0.006	0.005	-	-	-	-
守口市		第一測定局(金田)	0.009	0.008	0.008	0.009	0.008	0.006	0.005	0.006	0.005	0.004	0.004	0.003	0.004	0.005	0.006
守口市		第二測定局(大目)	0.009	0.009	0.008	0.008	0.007	0.006	0.005	0.005	0.005	0.005	0.004	0.003	0.003	0.004	0.004
守口市		第三測定局(錦)	-	-	-	(0.011)	0.009	0.008	0.006	0.007	0.007	0.006	0.006	0.004	0.004	0.005	0.005
枚方市		楠葉	0.008	0.006	0.007	0.007	0.007	0.005	0.004	0.004	0.004	0.004	0.004	0.005	0.004	0.004	0.005
枚方市		枚方市役所	0.008	0.008	0.007	0.008	0.007	0.006	0.006	0.007	0.007	0.008	0.005	0.004	0.004	0.005	0.005
枚方市		王仁公園	0.006	0.006	0.006	0.006	0.007	0.005	0.004	0.005	0.005	0.005	0.005	0.003	0.004	0.004	0.005
枚方市		香里	-	-	-	0.006	0.006	0.005	0.005	0.006	0.007	0.006	0.005	0.004	0.004	0.004	0.005
茨木市		茨木市役所	0.010	0.008	0.008	0.008	0.008	0.007	0.006	0.006	0.006	0.006	0.004	0.002	0.002	0.004	0.004
八尾市		八尾府民健康プラ	0.011	0.010	0.009	0.008	0.008	0.007	0.006	0.006	0.006	0.006	0.004	0.004	0.006	0.007	0.006
八尾市		志紀公園	0.006	0.008	0.011	0.010	0.011	0.006	0.007	0.007	0.005	0.007	0.007	0.007	0.006	0.007	0.007
八尾市		水越	-	-	-	-	-	-	-	-	-	-	-	-	-	-	0.006
泉佐野市		泉佐野保健所	0.009	0.009	0.008	0.008	0.008	0.006	0.006	-	-	-	-	-	-	-	-
泉佐野市		笠松	-	-	-	-	-	-	-	0.006	0.006	0.007	-	-	-	-	-
泉佐野市		北泉佐野	-	-	-	-	-	-	-	-	-	-	0.004	-	-	-	-
泉佐野市		泉佐野市役所	0.010	0.009	0.007	0.004	0.006	0.005	0.004	0.005	0.004	0.004	0.005	0.003	0.004	0.005	0.004

二氧化硫黄濃度の推移（年平均値）

（単位：ppm）

市町村	区	測定局名	昭和 62	昭和 63	平成 1	平成 2	平成 3	平成 4	平成 5	平成 6	平成 7	平成 8	平成 9	平成 10	平成 11	平成 12	平成 13
富田林市		富田林市役所	0.005	0.005	0.005	0.005	0.006	0.005	0.005	0.005	0.005	0.004	0.004	0.003	0.003	0.004	0.004
榑原川市		榑原川市役所	0.008	0.008	0.007	0.008	0.007	0.007	0.006	0.006	0.006	0.005	0.005	0.004	0.004	0.005	0.005
榑原川市		成田	0.006	0.005	0.005	0.006	0.006	0.005	0.005	0.005	0.005	0.005	0.004	0.003	0.003	0.004	0.004
河内長野市		三日市公民館	-	-	-	-	-	0.003	0.003	0.003	0.003	0.003	0.004	-	-	-	-
松原市		大塚給食センター	0.006	0.013	0.008	0.007	0.008	0.007	0.007	0.006	0.005	0.005	0.006	0.005	0.005	0.006	0.008
松原市		大塚高校	-	-	-	0.007	0.008	0.007	0.007	0.007	0.006	0.007	0.006	0.005	0.005	0.006	0.008
大東市		大東市役所	0.008	0.007	0.008	0.007	0.007	0.006	0.005	0.006	0.006	0.005	0.004	-	-	-	-
和泉市		緑ヶ丘小学校	-	-	-	-	0.005	0.004	0.004	0.004	0.004	0.004	0.004	-	-	-	-
和泉市		幸小学校	0.006	0.007	0.007	0.007	0.007	0.005	0.006	-	-	-	-	-	-	-	-
和泉市		石路中学校	0.004	0.005	0.005	0.005	-	-	-	-	-	-	-	-	-	-	-
柏原市		府立藤徳学院	0.007	0.006	0.005	0.006	0.005	0.005	0.005	0.005	0.005	0.005	0.004	-	-	-	-
柏原市		柏原市役所	0.009	0.008	0.008	0.007	0.007	0.007	0.006	0.008	0.007	0.006	0.004	0.005	0.004	0.005	0.006
門真市		門真市役所	0.010	0.009	0.009	0.009	0.009	0.007	0.006	0.006	0.006	0.006	0.005	0.004	0.005	0.007	0.006
門真市		門真市南	-	-	-	-	(0.007)	0.006	0.005	0.006	0.006	0.005	0.004	0.003	0.004	0.006	0.007
高石市		高石中学校	0.007	0.008	0.008	0.007	0.007	0.007	0.006	0.006	0.006	0.006	0.005	0.004	0.006	0.007	0.007
高石市		高石市公害監視セ	0.007	0.007	0.006	0.007	0.006	0.005	0.005	0.005	0.006	0.006	0.006	0.006	0.006	0.008	0.008
高石市		羽衣学園	0.006	0.006	0.006	0.006	0.006	0.005	0.005	0.005	0.005	0.005	0.007	0.006	0.006	0.008	0.008
高石市		高爾小学校	0.006	0.007	0.007	0.006	0.006	0.005	0.005	0.005	0.005	0.006	0.007	0.006	0.006	0.008	0.008
高石市		取石小学校	0.006	0.006	0.006	0.006	0.006	0.005	0.005	0.005	0.005	0.005	0.006	0.005	0.005	0.007	0.007
藤井寺市		藤井寺市役所	-	-	-	-	-	-	-	-	0.005	0.006	0.005	-	-	-	-
藤井寺市		道明寺東小学校	0.008	0.007	0.007	0.007	0.007	0.007	0.009	0.007	0.006	0.006	0.006	0.007	0.006	0.007	0.006
東大阪市		東大阪市西保健セ	0.010	0.010	0.009	0.009	0.008	0.007	0.006	0.007	0.006	0.006	0.005	0.005	0.005	0.005	0.006
東大阪市		東大阪市旭町庁舎	0.009	0.008	0.007	0.008	0.007	0.006	0.005	(0.006)	0.006	0.006	0.004	0.004	0.004	0.005	0.005
泉南市		泉南市役所	-	0.008	0.007	0.007	0.007	0.006	0.006	0.005	0.005	0.005	0.005	0.004	0.004	0.004	0.005
交野市		交野市役所	-	-	-	-	-	-	-	-	0.005	0.005	0.004	0.004	0.004	0.004	0.005
阪南市		南郷団地	-	0.006	0.006	0.007	0.006	0.006	0.006	0.006	0.006	0.005	0.005	-	-	-	-
島本町		島本町役場	0.009	0.010	0.009	0.010	0.009	0.007	0.006	0.006	0.006	0.005	0.004	-	-	-	-
熊取町		熊取町役場	0.007	0.008	0.009	(0.008)	0.008	0.007	0.006	0.006	0.006	0.005	0.005	0.004	0.004	0.005	0.005



二酸化硫黄濃度の推移（年平均値）

（単位：ppm）

市町村	区	測定局名	昭和62	昭和63	平成1	平成2	平成3	平成4	平成5	平成6	平成7	平成8	平成9	平成10	平成11	平成12	平成13
堺市		堺市役場	0.006	0.006	0.006	0.006	0.005	0.005	0.004	0.005	0.006	0.004	0.004	0.003	0.004	0.004	0.004
堺市		茅子	0.004	0.004	0.004	0.004	0.004	0.004	0.003	0.003	0.003	0.003	0.003	0.003	0.003	0.004	0.004
堺市		淡輪	0.005	0.005	0.005	0.005	0.004	0.005	0.004	0.004	0.004	0.004	0.004	0.004	0.004	0.005	0.005
堺市		深目	0.005	0.006	0.005	0.005	0.005	0.005	0.004	0.005	0.005	0.005	0.004	0.003	0.004	0.004	0.005
堺市		多奈川	0.004	0.004	0.004	0.005	0.004	0.004	0.004	0.004	0.004	0.004	0.004	0.004	0.004	0.005	0.005
堺市		小島	0.006	0.006	0.005	0.005	0.005	0.004	0.004	0.004	0.004	0.004	0.004	0.003	0.004	0.005	0.005
堺市		東畑	0.003	0.004	0.003	0.004	0.003	0.003	0.003	0.003	0.003	0.003	0.003	0.003	0.003	0.004	0.004
堺市		西畑	0.003	0.003	0.003	0.002	0.002	0.002	0.002	0.002	0.002	0.002	0.002	0.002	0.002	0.003	0.003
大阪市	中央区	淀屋橋	0.013	0.012	0.011	0.011	0.010	0.008	0.006	0.006	0.006	0.005	0.007	-	-	-	-
大阪市	西淀川区	出来島小学校	0.020	0.020	0.022	0.021	0.012	0.014	0.011	0.010	0.010	0.009	0.007	0.006	0.006	0.008	0.007
大阪市	住之江区	北粉浜小学校	-	-	-	-	0.012	0.011	0.010	0.009	0.010	0.010	0.007	0.006	-	-	-
大阪市	福島区	梅老江西小学校	0.018	0.017	0.017	0.012	0.012	0.009	0.011	0.011	0.012	0.011	0.010	0.008	0.008	0.009	0.009
大阪市	鶴見区	浜田中学校	-	-	-	-	0.010	0.008	0.007	0.008	0.008	0.007	0.006	0.005	-	-	-
堺市		堺市役所	0.013	0.012	0.014	0.014	0.013	0.011	0.010	0.010	0.010	0.009	0.008	0.007	0.006	0.008	0.007
堺市		酒井	-	0.017	0.019	0.016	0.014	0.012	0.011	0.011	0.011	0.012	-	-	-	-	-
堺市		飯和深井畑止	-	-	-	-	-	0.008	0.007	0.008	0.008	0.008	-	-	-	-	-
堺市		飯和泉北	-	-	-	-	-	-	(0.007)	0.007	0.007	0.007	-	-	-	-	-
岸和田市		泉南府民センター	0.010	0.009	0.008	0.008	0.008	0.006	0.005	0.005	0.005	0.005	0.007	-	-	-	-
岸和田市		天の川下水ポンプ	-	-	-	0.009	0.009	0.007	0.006	0.006	0.007	0.007	0.008	-	-	-	-
岸和田市		岸和田市役所	0.008	0.008	0.007	0.007	0.007	0.006	0.006	0.005	0.005	0.005	0.005	0.006	0.006	0.007	0.007
豊中市		豊中市役所	0.008	0.008	0.007	0.006	0.007	0.006	0.005	0.005	0.005	0.005	0.004	0.005	0.005	0.005	0.005
豊中市		千里	0.009	0.008	0.009	0.009	0.009	0.007	0.005	0.006	0.006	0.006	0.004	0.004	-	-	-
吹田市		泉町	0.013	0.012	0.013	0.012	0.012	0.009	0.008	0.010	0.010	(0.010)	-	-	-	-	-
吹田市		吹田簡易裁判所	-	-	-	-	-	-	-	-	-	(0.010)	0.008	0.006	0.007	0.007	0.007
高槻市		高槻市役所	0.015	0.016	0.016	0.016	0.015	0.011	0.007	0.008	0.008	0.008	0.004	0.006	0.006	0.007	0.006
守口市		鹿川工業高校	-	-	-	-	-	-	-	-	-	-	-	0.005	0.005	0.007	0.007
枚方市		招提	0.017	0.017	0.020	0.019	0.019	0.013	0.012	0.015	0.011	0.011	0.008	0.006	0.007	0.008	0.007
枚方市		中瀬	-	-	0.018	0.016	0.016	0.012	0.010	0.010	0.010	0.009	0.007	0.006	0.006	0.007	0.007



一酸化炭素濃度の推移（年平均値）

（単位：ppm）

市町村	区	測定局名	昭和 62	昭和 63	平成 1	平成 2	平成 3	平成 4	平成 5	平成 6	平成 7	平成 8	平成 9	平成 10	平成 11	平成 12	平成 13
大阪市	東成区	府公害監視センタ	0.9	0.9	0.8	0.7	0.8	0.8	0.8	0.7	0.8	0.8	0.8	0.8	0.7	0.7	0.7
堺市		府立大学	0.8	0.8	0.8	-	-	-	-	-	-	-	-	-	-	-	-
豊中市		野田	0.9	0.9	0.9	0.7	0.8	0.7	0.7	0.6	0.5	0.5	0.5	0.5	-	-	-
豊中市		千成	0.9	0.9	0.8	0.7	0.8	0.8	0.8	0.8	0.7	0.7	0.7	0.7	-	-	-
池田市		池田市立南郷会館	0.5	0.4	0.4	0.4	0.4	0.5	0.5	0.5	0.5	0.5	0.5	0.5	0.4	0.4	0.4
泉大津市		泉大津市役所	0.7	0.8	0.8	0.8	0.8	0.7	0.6	0.6	0.6	0.6	0.6	0.6	0.5	0.5	0.5
高槻市		高槻北	-	0.5	0.5	0.5	0.5	0.5	0.5	0.4	0.4	0.5	0.5	0.4	0.4	0.5	0.5
貝塚市		貝塚市消防署	0.5	0.6	0.6	0.5	0.6	0.5	0.5	0.5	0.6	0.5	0.5	0.5	-	-	-
守口市		第二測定局（大日）	1.1	1.0	1.0	0.9	1.0	0.9	0.9	0.8	0.8	0.8	0.7	0.7	0.6	0.6	0.6
守口市		第三測定局（兼）	-	-	-	( 1.3 )	1.1	1.0	0.9	0.8	0.8	0.8	0.8	0.8	0.7	0.6	0.6
茨木市		茨木市役所	0.7	0.6	0.6	0.6	0.6	0.5	0.6	0.5	0.5	0.5	0.6	0.7	-	-	-
八尾市		八尾保健所	1.1	1.1	1.1	0.9	0.9	0.8	0.8	0.7	0.8	0.9	0.9	-	-	-	-
箕田林市		箕田林市役所	0.7	0.6	0.6	0.6	0.6	0.6	0.6	0.6	0.5	0.6	0.5	0.6	-	-	-
寝屋川市		寝屋川市役所	1.0	0.9	0.9	0.9	0.9	0.8	0.8	0.6	0.7	0.8	0.7	-	-	-	-
寝屋川市		成田	0.8	0.8	0.8	0.8	0.8	0.7	0.7	0.7	0.7	1.0	0.6	0.6	0.5	0.5	0.5
門真市		門真市南	-	-	-	-	( 1.1 )	0.8	0.8	0.7	0.7	0.8	0.7	0.7	0.6	0.5	0.6
高石市		高石市公害監視セ	0.9	0.8	0.7	0.7	0.7	0.7	0.7	0.6	0.6	0.7	0.7	0.7	0.6	0.6	0.5
泉南市		泉南市役所	-	0.8	0.8	( 0.7 )	-	-	-	-	-	-	-	-	-	-	-
阪南市		南海団地	-	0.3	0.3	0.3	0.3	0.3	0.3	-	-	-	-	-	-	-	-
岬町		岬町役場	0.4	0.5	0.5	0.4	0.5	0.4	0.5	0.5	0.5	0.5	0.4	0.4	0.4	0.5	0.4
岬町		季子	0.3	0.3	0.3	0.3	0.3	0.3	0.3	0.3	0.3	0.3	0.3	0.3	0.3	0.4	0.5
大阪市	中央区	淀屋橋	2.2	( 2.2 )	-	-	-	-	-	-	-	-	-	-	-	-	-
大阪市	北区	梅田新道	1.9	1.7	1.6	1.5	1.5	1.3	1.4	1.4	1.3	1.5	1.6	1.4	1.3	1.2	1.1
大阪市	西淀川区	出来島小学校	1.8	1.8	2.0	2.0	1.5	1.5	1.4	1.2	1.3	1.1	1.0	1.0	1.0	1.0	1.0
大阪市	住之江区	北粉浜小学校	2.4	2.3	2.2	2.0	1.9	1.7	1.6	1.5	1.5	1.6	1.5	1.5	1.4	1.2	1.2
大阪市	東住吉区	帆全町交差点	2.0	1.9	2.2	2.1	2.1	1.8	1.9	1.6	1.4	1.5	1.3	1.4	-	-	-
大阪市	旭区	新森小路小学校	2.6	2.5	2.4	2.5	2.3	2.3	1.7	1.7	1.9	1.8	1.9	1.8	1.7	1.6	1.5
大阪市	福島区	海老江西小学校	2.4	2.3	2.2	1.2	1.5	1.5	2.0	1.9	1.6	1.4	1.3	1.3	-	-	-

二酸化炭素濃度の推移（年平均値）

（単位：ppm）

市町村	区	測定局名	昭和 62	昭和 63	平成 1	平成 2	平成 3	平成 4	平成 5	平成 6	平成 7	平成 8	平成 9	平成 10	平成 11	平成 12	平成 13
大阪市	東成区	今田交差点	2.8	2.4	2.7	2.5	2.3	2.2	2.1	2.0	2.0	1.9	1.9	1.7	1.6	1.5	1.4
堺市		堺市役所	2.5	2.6	2.0	1.8	1.7	1.5	1.4	1.4	1.4	1.3	1.2	1.1	1.0	1.0	0.9
堺市		第2阪和（土居川）	1.3	1.5	1.5	1.3	1.4	1.1	1.1	1.1	1.1	1.1	0.9	-	-	-	-
堺市		大浜	1.5	-	-	-	-	-	-	-	-	-	-	-	-	-	-
堺市		中環黒土	1.8	1.8	1.7	1.6	1.6	1.2	1.2	1.4	1.3	1.3	1.3	1.2	1.1	1.1	1.0
堺市		海岸	-	1.5	1.4	1.3	1.0	0.8	0.8	0.8	0.8	-	-	-	-	-	-
堺市		常盤長寺	-	1.3	1.3	1.3	1.2	1.1	1.1	1.0	1.0	-	-	-	-	-	-
堺市		阪和泉井瀬山	-	-	-	-	-	0.9	1.0	1.0	0.9	0.9	0.9	0.9	0.8	0.8	0.7
堺市		阪和泉北	-	-	-	-	-	-	( 0.7)	0.7	0.7	0.8	-	-	-	-	-
岸和田市		泉南府民センター	1.3	1.4	1.5	1.5	1.4	1.3	1.2	1.2	1.3	1.3	1.1	-	-	-	-
岸和田市		天の川下水ポンプ	-	-	-	0.9	1.0	0.9	1.0	( 0.8)	0.8	0.8	0.8	0.7	-	-	-
岸和田市		岸和田市役所	0.9	1.1	1.4	1.1	1.2	1.0	1.0	0.9	0.9	0.9	0.8	0.8	0.7	0.7	0.7
豊中市		豊中市役所	1.5	1.6	1.6	1.4	1.4	1.2	1.1	1.2	1.2	1.1	1.0	1.0	0.9	0.8	0.8
豊中市		千里	1.0	1.0	1.0	1.0	1.1	0.9	0.9	0.9	0.9	0.9	0.8	0.8	0.7	0.7	0.7
吹田市		泉町	1.6	1.7	1.7	1.6	1.7	1.4	1.4	1.3	1.3	( 1.6)	-	-	-	-	-
吹田市		吹田簡易観測所	-	-	-	-	-	-	-	-	-	( 1.3)	1.2	1.2	1.0	1.0	0.8
高槻市		高槻市役所	1.7	1.9	1.8	1.6	1.5	1.5	1.5	1.4	1.4	1.3	1.0	0.9	0.9	1.1	0.9
高槻市		緑が丘	-	-	-	-	-	-	-	-	-	-	-	0.5	0.5	0.5	0.5
守口市		淀川工業高校	2.8	2.7	2.5	2.4	2.1	1.4	1.1	1.0	1.0	1.0	1.0	1.0	0.9	0.9	0.9
枚方市		槻屋	1.4	1.4	1.5	1.4	1.4	1.3	1.3	1.2	1.2	1.1	1.1	1.1	1.0	1.0	0.9
枚方市		中環	-	-	1.5	1.4	1.4	1.2	1.2	1.0	1.0	1.0	0.9	0.9	0.8	0.8	0.8
八尾市		八尾市立病院	2.6	2.6	2.6	2.2	2.3	2.0	1.8	1.7	1.6	1.6	1.6	-	-	-	-
泉佐野市		末広公園	-	-	1.2	1.0	1.1	1.0	1.0	0.9	0.9	1.0	1.0	1.0	-	-	-
河内長野市		長野小学校	1.2	1.3	1.4	1.3	-	-	-	-	-	-	-	-	-	-	-
河内長野市		河内長野支所	-	-	-	-	1.2	1.1	1.1	1.1	1.0	1.0	1.0	-	-	-	-
松原市		松原北小学校	1.6	1.6	1.4	1.6	1.6	1.3	1.3	1.2	1.2	1.2	1.1	1.0	0.9	1.0	0.9
和泉市		関前小学校	1.5	1.7	1.6	1.7	1.7	1.5	1.3	1.2	1.2	1.2	1.1	1.2	-	-	-
柏原市		西名阪柏原旭ヶ丘	-	-	-	-	-	-	-	-	-	-	-	-	-	-	0.7



---

---

平成13年度

大気汚染常時測定局測定結果

平成14年10月発行

編集・発行／大阪府環境情報センター

〒537-0025

大阪市東成区中道1-3-62

TEL 06-6972-1321

内線 313・314

---

---