

平成 12 年 度

# 大 気 汚 染 常 時 測 定 局 測 定 結 果

(平成12年 4 月～平成13年 3 月)

大 阪 府

# ま え が き

大気汚染防止法第24条の規定により、平成12年4月から平成13年3月までの大気汚染状況の測定結果を公表する。

集計は、おおむね環境省の指定様式により行った。また、気象要素については、風向・風速、気温、湿度、日射量、雨量及び交通量の各項目の集計を行った。

なお、大阪市、堺市、豊中市、吹田市、高槻市、枚方市、八尾市、東大阪市、岸和田市、泉大津市、守口市、八尾市、泉佐野市、寝屋川市、松原市、柏原市、門真市、高石市、藤井寺市、交野市、熊取町及び岬町の所管する測定局分については、それぞれ各市町長から測定結果の提供を受けた。

平成13年11月

大阪府公害監視センター

# 目 次

1. 大気汚染常時監視測定局設置状況	1
2. 設置主体別設置局数及び項目別測定局数一覧	2
3. 大気汚染常時監視測定局設置状況一覧	3
I 大気汚染物質年間測定結果	7
1. 二酸化窒素（ザルツマン試薬を用いた吸光光度法 又は化学発光法）	9
2. 一酸化窒素及び窒素酸化物 （ザルツマン試薬を用いた吸光光度法 又は化学発光法）	13
3. 光化学オキシダント （中性ヨウ化カリウム溶液を用いた吸光光度法 又は紫外線吸収法）	17
4. メタン及び全炭化水素（水素炎イオン化検出器付き ガスクロマトグラフ法）	20
5. 非メタン炭化水素（水素炎イオン化検出器付き ガスクロマトグラフ法）	21
6. 浮遊粒子状物質（ベータ線吸収法）	22
7. 二酸化硫黄（溶液導電率法又は紫外線蛍光法）	26
8. 一酸化炭素（非分散型赤外線吸収法）	29
II 大気汚染物質月間測定結果	31

1. 二酸化窒素	33	6. 交通量	405
2. 一酸化窒素	73	V 大気汚染物質濃度の年間測定結果の推移	407
3. 窒素酸化物	113	1. 二酸化窒素濃度の推移 (年平均値)	409
4. オキシダント	153	2. 二酸化窒素濃度の推移 (日平均値の年間98%値)	414
5. メタン	180	3. 一酸化窒素濃度の推移 (年平均値)	419
6. 全炭化水素	191	4. 窒素酸化物濃度の推移 (年平均値)	424
7. 非メタン炭化水素	202	5. 光化学オキシダント (日最高値が0.12ppm以上の日数の推移)	429
8. 浮遊粒子状物質	213	6. 光化学オキシダント (昼間の1時間値の年平均値の推移)	433
9. 二酸化硫黄	251	7. メタン濃度の推移 (年平均値)	437
10. 一酸化炭素	280	8. 全炭化水素濃度の推移 (年平均値)	439
III 降下ばいじん測定結果	291	9. 全炭化水素濃度の推移 (6～9時における年平均値)	441
IV 気象要素等測定結果	295	10. 非メタン炭化水素濃度の推移 (年平均値)	443
1. 風配図 (風向頻度及び風向別平均風速)	297	11. 非メタン炭化水素濃度の推移 (6～9時における年平均値)	445
2. 気温 (平均値、最高値及び最低値)	399	12. 浮遊粒子状物質濃度の推移 (年平均値)	447
3. 湿度 (平均値、最高値及び最低値)	400	13. 二酸化硫黄濃度の推移 (年平均値)	452
4. 日射量	401	14. 一酸化炭素濃度の推移 (年平均値)	457
5. 雨量	404		

# 大気汚染常時監視測定局設置状況

(平成13年3月31日現在)

## 凡例

### 一般環境測定局

- 大阪府所管
- 政令委任市所管
- ◆ 一般市町所管

### 自動車排出ガス測定局

- 大阪府所管
- 政令委任市所管
- ◇ 一般市町所管

### 気象測定局

- ⊕ 政令委任市所管
- ◆ 一般市町所管

(注) 測定局番号の下線は、大阪府大気汚染常時監視システムに入力されている測定局を示す





### 設置主体別設置局数及び項目別測定局数一覧

(平成13年3月31日現在)

項目	設置局数			二酸化硫黄		窒素酸化物		一酸化炭素		全炭化水素		非メタン炭化水素		光化学オキシダント		浮遊粒子状物質		風向・風速			気温			湿度			日射量		雨量		交通量		
	一般	自排	気象	一般	自排	一般	自排	一般	自排	一般	自排	一般	自排	一般	自排	一般	自排	気象	一般	自排	気象	一般	自排	気象	一般	自排	一般	自排	一般	自排			
大阪府	19	9		9	5	19	9	2	5	6	6	6	6	19		19	9	17	7		5	3		5	2		5	1	1			5	
政 令 委 任 市	大阪市	15	11	1	14	2	13	11		5	3	2	3	2	13		14	7	13		1	2		1	2		1	2				1	
	堺市	9	7		6	1	9	7		3	4	1	4	1	9		9	5	9	2		4			4								
	豊中市	2	2		2	1	2	2		2		1		1	2	1	2	2	2	2		1	1		1	1							1
	吹田市	3	1		3	1	3	1		1	1	1	1	1	3		3	1	3	1		2			2		1		1				
	高槻市	2	2		2	1	2	2	1	2		1		1	2		2	2	2	2		1			1								1
	枚方市	4	2		4	2	4	2		2					4		4	2	4	2													
	八尾市	2	1		2	1	2	1				1		1	1		2	1	2	1		1			1		1						1
	東大阪市	2	1		2	1	2	1		1	1	1	1	1	2	1	2	1	2	1		1			1								
小計	39	27	1	35	10	37	27	1	16	9	8	9	8	36	2	38	21	37	11	1	12	1	1	12	1	1	4		1			4	
一般市町	26	1	2	26	1	25	1	8	1	3	1	3	1	22	1	25	1	25	1	2	5	1		5	1		1	1	3	1	2		
合計	84	37	3	70	16	81	37	11	22	18	15	18	15	77	3	82	31	79	19	3	22	5	1	22	4	1	10	2	5	1	2	9	

(注) 1. 局種別中「一般」は一般環境測定局、「自排」は自動車排出ガス測定局、「気象」は気象要素の測定局(高所の測定局を含む)を示す。

2. 一般市町とは、岸和田市、泉大津市、守口市、泉佐野市、寝屋川市、松原市、柏原市、門真市、高石市、藤井寺市、交野市、熊取町及び岬町である(11市2町)。

# 大気汚染常時監視測定局設置状況一覧

(平成13年3月31日現在)

所	管	番号	測定局	所在地	用途	設置年度	二酸化硫黄	一酸化窒素	二酸化窒素	一酸化炭素	全炭化水素	非メタン炭化水素	光化学オキシダント	浮遊粒子状物質	風向・風速	温度	湿度	日射量	雨量	交通量	種別	吸引口高さ(m)	風向風速計高さ(m)	対象道路	備考		
																										城	度
大阪府	1	1	泉大津保健所	泉大津市春日町23-3	商	40	●	●					●	●								一般	8.4	16.3			
	2	2	守口保健所	守口市梅園町4-15	商	42	●	●					●	●									一般	10.0	15.0		
	3	3	大阪府公害監視センター	大阪市東成区中道1-3-62	準工	43	●	●	●	●	●	●	●	●	●	●	●	●	●	●	●	●	一般	20.1	32.8		国設大阪を兼ねる
	4	4	茨木市役所	茨木市駅前3-8-13	商	44	●	●	●				●	●	●								一般	10.0	43.6		
	5	5	寝屋川市役所	寝屋川市本町1-1	商	44	●	●	●				●	●	●								一般	16.2	29.0		
	6	6	高石中学校	高石市東羽衣6-6-45	住	44	●	●	●				●	●	●								一般	15.9	18.0		
	7	7	池田市立南畑会館	池田市畑1-7-4	住	57	●	●	●	●	●	●	●	●	●								一般	10.1	14.6		
	8	8	大東市役所	大東市谷川1-1-1	住	48	●	●	●				●	●	●								一般	16.6	26.9		
	9	9	府立修徳学院	柏原市大字高井田809-1	未	49	●	●	●				●	●	●								一般	4.4	15.1		
	10	10	貝塚市消防署	貝塚市鳥羽122-1	住	49	●	●	●				●	●	●								一般	16.3	22.5		
	11	11	島本町役場	島本町桜井2-1-1	住	50	●	●	●				●	●	●								一般	18.3	21.0		
	12	12	富田林市役所	富田林市常磐町1-1	商	60	●	●	●				●	●	●	●	●	●	●	●	●	●	一般	30.0	34.6		
	13	13	南海団地	阪南市舞4-6-14	住	63	●	●	●				●	●	●								一般	5.0	10.7		
	14	14	泉南市役所	泉南市樽井1-1-1	住	63	●	●	●				●	●	●								一般	10.0	15.5		
	15	15	緑ヶ丘小学校	和泉市緑ヶ丘3-4-1	住	3	●	●	●				●	●	●								一般	4.8	17.8		
	16	16	三日市公民館	河内長野市三日市町288	住	4	●	●	●				●	●	●								一般	5.0	-		
	17	17	藤井寺市役所	藤井寺市岡1-1-1	住	7	●	●	●				●	●	●								一般	9.0	45.1		
	18	18	岸和田中央公園	岸和田市西之内町279-2	住	9	●	●	●				●	●	●	●	●	●	●	●	●	●	一般	5.0	10.3		
	19	19	佐野中学校	泉佐野市羽倉崎4-3-12	住	11	●	●	●				●	●	●								一般	5.0	15.2		
	20	20	淀川工業高校	守口市京阪本通2-62	商	45	●	●	●	●	●	●	●	●	●							●	自排	2.5	15.8	国道1号	
	21	21	淀屋橋	大阪市中央区北浜4-25	商	45	●	●	●				●	●	●								自排	2.5	-	国道25号(御堂筋)	平成13年3月測定終了
	22	22	松原北小学校	松原市阿保1-16-3	商	46	●	●	●	●	●	●	●	●	●							●	自排	3.0	13.1	国道309号	
	23	23	摂津市役所	摂津市三島1-2-1	準工	47	●	●	●	●	●	●	●	●	●							●	自排	3.0	14.7	府道大阪中央環状線	
	24	24	末広公園	泉佐野市新安松1-1-24	準工	1	●	●	●				●	●	●	●	●	●	●	●	●	●	自排	2.7	14.6	国道26号	
	25	25	天の川下水ポンプ場	岸和田市春木大国町8-20	住	2	●	●	●	●	●	●	●	●	●								自排	3.5	14.8	府道大阪臨海線	
	26	26	河内長野支所	河内長野市西之山町2-21	準工	3	●	●	●				●	●	●								自排	2.6	-	国道170号	
	27	27	カモドールMBS	高石市西取石6-11-1	住	4	●	●	●	●	●	●	●	●	●							●	自排	2.3	12.0	国道26号	
	28	28	国設四條堰	四條堰市江瀬美町12-11	商	8	●	●	●	●	●	●	●	●	●	●	●	●	●	●	●	●	自排	4.0	10.5	国道170号	
大阪市	29	29	済美小学校	大阪市北区中崎町1-6-18	商	47	●	●	●				●	●	●	●	●	●	●	●	●	一般	16.0	18.0			
	30	30	此花区役所	大阪市此花区春日出北1-8-4	住	42	●	●	●				●	●	●								一般	14.7	16.9		
	31	31	平尾小学校	大阪市大正区平尾2-21-28	住	40	●	●	●				●	●	●								一般	15.2	17.8		
	32	32	淀中学校	大阪市西淀川区大和田6-13-6	住	41	●	●	●				●	●	●								一般	15.2	19.7		
	33	33	淀川区役所	大阪市淀川区十三東1-18-21	商	40	●	●	●				●	●	●								一般	17.1	20.4		

所管番号	測定局	所在地	用途 年度	設置 年度	二	一	二	一	全	非	光	浮	風	温	湿	日	雨	交	種	吸 引 口 高 さ ( m )	風 向 風 速 計 高 さ ( m )	対象道路	備 考	
					酸化 硫酸	酸化 窒素	酸化 窒素	酸化 炭素	炭化 水素	メタン 炭化水素	化学オ キシダ ント	遊粒子 状物質	向風速	湿度	湿度	射量	雨量	通量	別					
大 阪 市	34	東桃谷小学校	大阪市生野区勝山北3-7-21	住	42	●	●	●			●	●	●						一般	10.0	14.0		平成12年4月勝山中学校から移設	
	35	大宮中学校	大阪市旭区中宮4-7-11	住	42	●	●	●			●	●	●						一般	14.9	17.3			
	36	聖賢小学校	大阪市城東区新喜多2-4-35	住	41	●	●	●			●	●	●						一般	15.6	19.4			
	37	清江小学校	大阪市住之江区御崎5-7-17	住	42	●	●	●			●	●	●						一般	18.0	20.6			
	38	摂陽中学校	大阪市平野区平野西3-4-7	住	43	●	●	●	●	●	●	●	●				●		一般	16.1	20.6			
	39	今宮中学校	大阪市西成区花園北1-8-32	商	42	●	●	●			●	●	●						一般	14.2	16.4			
	40	堀江小学校	大阪市西区北堀江3-2-16	商	49	●	●	●			●	●	●						一般	14.9	19.4			
	41	茨田北小学校	大阪市鶴見区浜3-8-66	住	48	●					●	●							一般	15.1	-			
	42	難波中学校	大阪市浪速区塩草1-1-59	住	49	●					●	●							一般	18.5	-			
	43	南港ポートタウン	大阪市住之江区南港東8	準工	11	●	●	●			●	●	●						一般	5.1	14.2			
	44	梅田新道	大阪市北区西天満2-7-9	商	41	●	●	●				●							自排	3.0	-	国道25号		
	45	出来島小学校	大阪市西淀川区出来島2-2-24	住	44	●	●	●	●	●		●							自排	2.8	-	国道43号		
	46	北粉浜小学校	大阪市住之江区粉浜1-5-48	商	43	●	●	●	●	●		●							自排	2.6	-	国道26号		
	47	杭全町交差点	大阪市東住吉区杭全町265	住	45	●	●					●							自排	3.2	-	国道25号		
	48	新森小路小学校	大阪市旭区新森6-3-13	住	45	●	●	●				●							自排	2.2	-	国道163号		
	49	海老江西小学校	大阪市福島区海老江8-1-10	商	45	●	●	●				●							自排	2.8	-	国道2号		
	50	今里交差点	大阪市東成区大今里西3-3-11	商	46	●	●	●				●							自排	5.1	-	府道大阪八尾線		
	51	茨田中学校	大阪市鶴見区諸口3-4-44	商	47	●	●											●	自排	3.3	-	府道大阪生駒奈良線		
	52	住之江交差点	大阪市住之江区南加賀屋1-1	住	47	●	●												自排	2.0	-	国道479号		
	53	上新庄交差点	大阪市東淀川区上新庄2-4-15	住	47	●	●												自排	2.1	-	府道大阪高槻京都線		
	54	我孫子中学校	大阪市住吉区我孫子東1-4-32	商	48	●	●												自排	3.2	-	国道479号		
	55	大阪タワー	大阪市北区大淀南2-2	商	43								●	●	●				立体	-	120.0			
	堺 市	56	少林寺	堺市少林寺町東4-1-1	住	38	●	●	●	●	●	●	●	●	●	●				一般	15.0	18.0		
		57	浜寺	堺市浜寺船尾町西5-60	住	38	●	●	●	●	●	●	●	●	●	●				一般	15.0	18.0		
		58	金岡	堺市金岡町1254	住	40	●	●	●	●	●	●	●	●	●	●				一般	15.0	18.0		
59		三宝	堺市三宝町5-286	住	45	●	●	●	●	●	●	●	●	●	●				一般	15.0	18.0			
60		若松台	堺市若松台3-34-1	住	46	●	●	●			●	●	●	●	●				一般	15.0	18.0			
61		石津	堺市浜寺石津町中2-3-28	住	39	●	●	●			●	●	●	●	●				一般	15.0	18.0			
62		登美丘	堺市大美野135	住	46	●	●				●	●	●						一般	15.0	18.0			
63		桃山台	堺市桃山台2-6-1	住	2	●	●				●	●	●						一般	15.0	19.0			
64		深井	堺市深井水池町3214	住	1	●	●				●	●	●						一般	15.0	19.0			
65		堺市役所	堺市南瓦町3-1	商	45	●	●	●	●			●							自排	3.0	-	府道大阪和泉南線		
66		第2阪和(土居川公園)	堺市新在家町東4	住	49	●	●	●											自排	4.0	-	国道26号		
67		中環黒土	堺市黒土町2262-4	住	61	●	●	●				●							自排	3.0	-	堺羽曳野線		
68		湾岸	堺市石津西町24-4	住	63	●	●					●							自排	4.0	-	府道大阪臨海線		
69		常磐浜寺	堺市新金岡町4-1-9	商	63	●	●												自排	3.0	-	府道大阪高石線		

所管番号	測定局	所在地	用途 城	設置 年	二酸化硫黄	一酸化窒素	二酸化窒素	一酸化炭素	全酸化水素	非メタン炭化水素	光化学オキシダント	浮遊粒子状物質	風向・風速	温度	湿度	日射量	雨量	交通量	種別	吸引口高さ(m)	風向風速計高さ(m)	対象道路	備考	
																								未
堺市	70	阪和深井畑山	堺市深井東町2661-3	未	4	●	●	●	●	●	●	●	●	●	●	●	●	●	●	自排	7.0	8.0	府道泉大津美原線	
	71	阪和泉北	堺市小代153-5	未	5	●	●	●	●	●	●	●	●	●	●	●	●	●	●	自排	6.2	9.0	阪和自動車道	
豊中市	72	野田	豊中市野田町1-2	住	47	●	●	●	●	●	●	●	●	●	●	●	●	●	一般	15.0	20.0			
	73	千成	豊中市千成町2-2-65	準工	48	●	●	●	●	●	●	●	●	●	●	●	●	●	一般	7.0	8.0			
	74	千里	豊中市新千里西町1-1-3	商	49	●	●	●	●	●	●	●	●	●	●	●	●	●	●	自排	8.0	11.0	府道大阪中央環状線	
	75	豊中市役所	豊中市中桜塚3-1-1	商	46	●	●	●	●	●	●	●	●	●	●	●	●	●	●	自排	3.0	38.0	国道176号	
吹田市	76	吹田市西消防署	吹田市垂水町3-25-16	商	47	●	●	●	●	●	●	●	●	●	●	●	●	●	●	一般	9.0	24.0		
	77	吹田市北消防署	吹田市藤白台1-1	住	53	●	●	●	●	●	●	●	●	●	●	●	●	●	●	一般	9.0	14.0		
	78	川園	吹田市南高浜町33-1	住	42	●	●	●	●	●	●	●	●	●	●	●	●	●	●	一般	7.8	15.5		
	79	吹田簡易裁判所	吹田市寿町1-5	商	8	●	●	●	●	●	●	●	●	●	●	●	●	●	●	自排	3.3	8.2	国道479号	
高槻市	80	高槻南	高槻市芝生町2-10-26	住	59	●	●	●	●	●	●	●	●	●	●	●	●	●	●	一般	6.0	8.0		
	81	高槻北	高槻市大藤司2-51-2	住	63	●	●	●	●	●	●	●	●	●	●	●	●	●	●	一般	6.0	13.0		
	82	高槻市役所	高槻市桃園町2-1	商	47	●	●	●	●	●	●	●	●	●	●	●	●	●	●	自排	4.0	11.2	国道171号	
	83	緑が丘	高槻市緑が丘1-12-1	住	10	●	●	●	●	●	●	●	●	●	●	●	●	●	●	自排	4.0	10.0	名神高速道路	
枚方市	84	楠葉	枚方市樟葉並木2-29-3	住	50	●	●	●	●	●	●	●	●	●	●	●	●	●	●	一般	6.5	13.0		
	85	枚方市役所	枚方市大垣内町2-1-20	商	47	●	●	●	●	●	●	●	●	●	●	●	●	●	●	一般	21.0	28.0		
	86	王仁公園	枚方市王仁公園1-1	未	51	●	●	●	●	●	●	●	●	●	●	●	●	●	●	一般	4.3	8.0		
	87	香里	枚方市香里ヶ丘9-3	住	2	●	●	●	●	●	●	●	●	●	●	●	●	●	●	一般	1.5	13.0		
	88	招提	枚方市招提南町3-1022-1	準工	62	●	●	●	●	●	●	●	●	●	●	●	●	●	●	自排	1.8	7.0	国道1号	
	89	中振	枚方市南中振3-294-8	工	1	●	●	●	●	●	●	●	●	●	●	●	●	●	●	自排	1.8	9.0	国道1号	
八尾市	90	志紀公園	八尾市志紀町西3-16	住	60	●	●	●	●	●	●	●	●	●	●	●	●	●	●	一般	4.0	8.8		
	91	八尾保健所	八尾市清水町1-2-5	商	40	●	●	●	●	●	●	●	●	●	●	●	●	●	●	一般	11.9	16.3		
	92	八尾市立病院	八尾市南太子堂2-1-55	住	45	●	●	●	●	●	●	●	●	●	●	●	●	●	●	自排	3.0	13.0	国道25号	
東大阪市	93	東大阪市西保健センター	東大阪市高井田元町2-8-27	商	42	●	●	●	●	●	●	●	●	●	●	●	●	●	●	一般	10.0	15.3		
	94	東大阪市旭町庁舎	東大阪市旭町1-1	商	44	●	●	●	●	●	●	●	●	●	●	●	●	●	●	一般	18.3	27.6		
	95	東大阪市公害監視センター	東大阪市西岩田3-3-2	商	50	●	●	●	●	●	●	●	●	●	●	●	●	●	●	自排	10.0	15.0	府道大阪中央環状線	
岸和田市	96	岸和田市役所	岸和田市岸城町7-1	商	46	●	●	●	●	●	●	●	●	●	●	●	●	●	●	自排	3.0	20.0	府道堺阪南線	
泉大津市	97	泉大津市役所	泉大津市東雲町9-12	準工	46	●	●	●	●	●	●	●	●	●	●	●	●	●	●	一般	24.0	24.0		
	98	第1測定局(金田)	守口市金田町1-4-1	住	58	●	●	●	●	●	●	●	●	●	●	●	●	●	●	一般	5.2	8.5		
	99	第2測定局(大日)	守口市大日町3-168	準工	60	●	●	●	●	●	●	●	●	●	●	●	●	●	●	一般	4.4	13.5		
守口市	100	第3測定局(錦)	守口市菊水通4-28	準工	2	●	●	●	●	●	●	●	●	●	●	●	●	●	●	一般	11.0	11.7		
	101	泉佐野市役所	泉佐野市市場東1-295-3	住	49	●	●	●	●	●	●	●	●	●	●	●	●	●	●	一般	15.5	33.0		
寝屋川市	102	成田	寝屋川市成田3-6	住	61	●	●	●	●	●	●	●	●	●	●	●	●	●	●	一般	2.3	12.0		
松原市	103	大塚給食センター	松原市大塚3-1-44	準工	51	●	●	●	●	●	●	●	●	●	●	●	●	●	●	一般	8.0	14.0		
	104	大塚高校	松原市西大塚2-1005	住	2	●	●	●	●	●	●	●	●	●	●	●	●	●	●	一般	4.5	10.0		
柏原市	105	柏原市役所	柏原市安堂町1-55	住	47	●	●	●	●	●	●	●	●	●	●	●	●	●	●	一般	3.0	23.0		

所管番号	測定局	所在地	用途 地域	設置 年度	二	一	二	一	全	非	光	浮	風	温	湿	日	雨	交	種	吸引口高さ(m)	風向風速計高さ(m)	対象道路	備考
					酸化	酸化	酸化	酸化	炭化	メタン	化学	遊	向	度	度	射	通	別					
柏原市	106	柏原市民文化センター	柏原市上市4-1-27	住	47								●						気象	-	21.0		
	107	柏原市国分合同会館	柏原市国分本町2-7-2	住	48								●							気象	-	17.0	
門真市	108	門真市役所	門真市中町1-1	住	55	●	●	●				●	●	●					一般	14.0	16.1		
	109	門真市南	門真市大字三ツ島1529	住	3	●	●	●				●	●	●						一般	4.1	6.3	
高石市	110	高石市公害監視センター	高石市高師浜4-1-26	商	41	●	●	●	●	●	●	●	●	●	●		●		一般	10.3	17.0		
	111	羽衣学園	高石市東羽衣1-11-57	住	44	●	●	●				●	●	●					一般	22.8	24.9		
	112	高陽小学校	高石市千代田5-8-40	住	44	●	●	●				●	●	●					一般	20.6	23.0		
	113	取石小学校	高石市取石3-14-23	住	47	●	●	●	●	●	●	●	●	●					一般	18.3	22.2		
藤井寺市	114	道明寺東小学校	藤井寺市国府2-5-21	住	61	●					●	●							一般	5.0	10.0		
交野市	115	交野市役所	交野市私部1-1-1	住	49	●	●	●			●	●							一般	14.0	-		
熊取町	116	熊取町役場	熊取町野田1-1-1	住	49	●	●	●			●	●	●	●			●		一般	7.1	15.7		
岬町	117	岬町役場	岬町深日2000-1	住	47	●	●	●	●		●	●	●	●				●	一般	5.0	10.0		
	118	孝子	岬町孝子498	住	47	●	●	●	●		●	●	●					●	一般	6.0	15.0		
	119	淡輪	岬町淡輪4546	住	47	●	●	●				●	●	●					一般	3.0	15.0		
	120	深日	岬町深日545	住	47	●	●	●				●	●	●					一般	5.0	15.0		
	121	多奈川	岬町多奈川谷川1220	住	47	●	●	●				●	●	●					一般	3.0	15.0		
	122	小島	岬町多奈川小島770	未	47	●	●	●				●	●	●					一般	3.0	15.0		
	123	東畑	岬町多奈川東畑668	未	48	●	●	●				●	●	●					一般	5.0	13.0		
	124	西畑	岬町多奈川西畑546	未	47	●	●	●				●	●	●					一般	3.0	13.0		

(注)測定局の種類は次のとおり  
 一般・・・一般環境測定局  
 自排・・・自動車排出ガス測定局  
 立体・・・立体測定局(高所の気象要素の測定局)  
 気象・・・気象要素の測定局

# I 大氣汚染物質年間測定結果



二酸化窒素

( NO2 : 年間値 )

平成 12年度

都 道 府 県	市 町 村	調 定 局	令 別 表 第 3 の 区 分	用 途 地 域	有 効 測 定 日 数	測 定 時 間 (日)	年 平 均 値 (ppm)	1 時 間 値 の 最 高 値 (ppm)	1時間値が0.2 ppmを 超えた 時間数とその割合		1時間値が0.1ppm 以上0.2ppm以下の 時間数と割合		日平均値が0.06 ppmを 超えた 日数とその割合		日平均値が 0.04ppm以上 0.06ppm以下 の日数とその割合		日平均値 の年間 88%値 (ppm)	88%値 評価による 日平均値が 0.06 ppmを 超えた日数 (日)
									(時間)	(%)	(時間)	(%)	(日)	(%)	(日)	(%)		
大阪	東成区	国技大阪(センター)	58	準工	361	8676	0.030	0.104	0	0.0	1	0.0	1	0.3	60	16.6	0.053	0
	北区	浜美小学校	58	商	365	8730	0.035	0.132	0	0.0	18	0.2	11	3.0	112	30.7	0.063	4
	此花区	此花区役所	58	住	364	8715	0.035	0.122	0	0.0	17	0.2	8	2.2	122	33.5	0.064	1
	大正区	平野小学校	58	住	361	8661	0.034	0.160	0	0.0	16	0.2	9	2.5	100	27.7	0.064	2
	西淀川区	淀中学校	58	住	354	8505	0.028	0.110	0	0.0	7	0.1	0	0.0	41	11.6	0.051	0
大阪	淀川区	淀川区役所	58	商	365	8729	0.033	0.113	0	0.0	2	0.0	5	1.4	98	26.8	0.059	0
	生野区	東横谷小学校	58	住	361	8694	0.030	0.120	0	0.0	12	0.1	7	1.9	75	20.8	0.060	0
	旭区	大宮中学校	58	住	363	8702	0.031	0.114	0	0.0	5	0.1	4	1.1	76	20.9	0.056	0
	城東区	夢野小学校	58	住	365	8725	0.032	0.121	0	0.0	15	0.2	7	1.9	81	22.2	0.059	0
	住之江区	清江小学校	58	住	361	8645	0.034	0.152	0	0.0	13	0.2	6	1.7	98	27.1	0.059	0
大阪	平野区	摂陽中学校	58	住	363	8688	0.034	0.125	0	0.0	15	0.2	5	1.4	104	28.7	0.056	0
	西成区	今宮中学校	58	商	364	8720	0.037	0.142	0	0.0	14	0.2	10	2.7	128	35.2	0.064	3
	西区	堀江小学校	58	商	365	8725	0.036	0.128	0	0.0	19	0.2	14	3.8	122	33.4	0.065	7
	住之江区	南港ポートタウン	58	準工	365	8726	0.036	0.151	0	0.0	37	0.4	16	4.4	140	38.4	0.068	9
	堺市	少林寺	58	住	365	8680	0.030	0.106	0	0.0	1	0.0	2	0.5	74	20.3	0.056	0
大阪	堺市	浜寺	58	住	365	8680	0.028	0.107	0	0.0	2	0.0	1	0.3	50	13.7	0.052	0
	堺市	石津	58	住	363	8674	0.029	0.108	0	0.0	1	0.0	1	0.3	51	14.0	0.051	0
	堺市	金岡	58	住	362	8632	0.026	0.103	0	0.0	1	0.0	0	0.0	37	10.2	0.047	0
	堺市	三宝	58	住	365	8699	0.031	0.110	0	0.0	4	0.0	2	0.5	88	24.1	0.054	0
	堺市	若松台	58	住	289	6945	0.015	0.079	0	0.0	0	0.0	0	0.0	1	0.3	0.035	0
大阪	堺市	登美丘	58	住	348	8306	0.024	0.095	0	0.0	0	0.0	0	0.0	16	4.6	0.043	0
	堺市	桃山台	58	住	364	8687	0.019	0.100	0	0.0	1	0.0	0	0.0	6	1.6	0.039	0
	堺市	深井	58	住	365	8685	0.026	0.096	0	0.0	0	0.0	0	0.0	31	8.5	0.046	0
	岸和田市	岸和田中央公園	59	住	363	8666	0.024	0.114	0	0.0	5	0.1	1	0.3	24	6.6	0.050	0
	豊中市	野田	58	住	337	8104	0.025	0.108	0	0.0	2	0.0	0	0.0	38	11.3	0.049	0
大阪	豊中市	千成	58	準工	364	8718	0.022	0.095	0	0.0	0	0.0	0	0.0	20	5.5	0.050	0
	池田市	池田市立南郷会館	59	住	357	8578	0.014	0.081	0	0.0	0	0.0	0	0.0	5	1.4	0.039	0
	吹田市	吹田市西消防署	58	商	354	8631	0.027	0.119	0	0.0	3	0.0	1	0.3	43	12.1	0.051	0
	吹田市	吹田市北消防署	58	住	352	8452	0.024	0.090	0	0.0	0	0.0	0	0.0	27	7.7	0.048	0
	吹田市	川園	58	住	352	8607	0.027	0.112	0	0.0	4	0.0	1	0.3	55	15.6	0.054	0
大阪	泉大津市	泉大津保健所	58	商	365	8688	0.031	0.119	0	0.0	15	0.2	3	0.8	73	20.0	0.058	0
	泉大津市	泉大津市役所	58	準工	362	8694	0.027	0.117	0	0.0	8	0.1	1	0.3	45	12.4	0.053	0
	高槻市	高槻南	59	住	359	8547	0.024	0.087	0	0.0	0	0.0	0	0.0	24	6.7	0.044	0
	高槻市	高槻北	59	住	337	8113	0.015	0.076	0	0.0	0	0.0	0	0.0	0	0.0	0.032	0
	貝塚市	貝塚市消防署	59	住	341	8155	0.021	0.111	0	0.0	5	0.1	0	0.0	15	4.4	0.046	0



二酸化窒素 ( NO2 : 年間値 )

平成 12年度

都府県	市町村	測定局	令別表第3の区分	用途地域	有効測定日数	測定時間	年平均値	1時間値の最高値	1時間値が0.2ppmを超えた時間数とその割合		1時間値が0.1ppm以上0.2ppm以下の時間数と割合		日平均値が0.06ppmを超えた日数とその割合		日平均値が0.04ppm以上0.06ppm以下の日数とその割合		日平均値の年間88%値	98%値評定による日平均値が0.06ppmを超えた日数
									(時間)	(%)	(時間)	(%)	(日)	(%)	(日)	(%)		
大阪府	守口市	守口保健所	58	商住	365	8683	0.027	0.111	0	0.0	4	0.0	1	0.3	44	12.1	0.053	0
大阪府	守口市	第一測定局(金田)	58	商住	363	8681	0.027	0.102	0	0.0	2	0.0	0	0.0	48	13.2	0.053	0
大阪府	守口市	第二測定局(大日)	58	準工	356	8567	0.023	0.087	0	0.0	0	0.0	0	0.0	21	5.9	0.044	0
大阪府	守口市	第三測定局(鶴)	58	準工	363	8678	0.029	0.098	0	0.0	0	0.0	0	0.0	66	18.2	0.057	0
大阪府	枚方市	鶴堂	58	準工	364	8710	0.025	0.083	0	0.0	0	0.0	0	0.0	34	9.3	0.045	0
大阪府	枚方市	枚方市役所	58	商	357	8545	0.027	0.095	0	0.0	0	0.0	0	0.0	43	12.0	0.049	0
大阪府	枚方市	王仁公園	58	未	361	8607	0.018	0.079	0	0.0	0	0.0	0	0.0	3	0.8	0.037	0
大阪府	枚方市	香里	58	住	342	8202	0.022	0.082	0	0.0	0	0.0	0	0.0	18	5.3	0.042	0
大阪府	茨木市	茨木市役所	59	商	365	8691	0.026	0.085	0	0.0	0	0.0	0	0.0	28	7.7	0.047	0
大阪府	八尾市	八尾保健所	58	商	360	8641	0.029	0.115	0	0.0	4	0.0	3	0.8	66	18.3	0.053	0
大阪府	八尾市	志紀公園	58	住	351	8470	0.023	0.088	0	0.0	0	0.0	0	0.0	21	6.0	0.045	0
大阪府	泉佐野市	泉佐野中学校	59	住	362	8582	0.019	0.123	0	0.0	9	0.1	1	0.3	12	3.3	0.045	0
大阪府	泉佐野市	泉佐野市役所	59	住	359	8654	0.020	0.114	0	0.0	5	0.1	1	0.3	12	3.3	0.045	0
大阪府	富田林市	富田林市役所	59	商	363	8674	0.017	0.087	0	0.0	0	0.0	0	0.0	1	0.3	0.033	0
大阪府	寝屋川市	寝屋川市役所	58	商	361	8669	0.026	0.094	0	0.0	0	0.0	0	0.0	32	8.9	0.050	0
大阪府	寝屋川市	成田	58	住	363	8679	0.023	0.095	0	0.0	0	0.0	0	0.0	24	6.6	0.046	0
大阪府	河内長野市	三日市公民館	59	住	365	8693	0.013	0.083	0	0.0	0	0.0	0	0.0	0	0.0	0.026	0
大阪府	松原市	大塚給食センター	58	準工	356	8613	0.028	0.106	0	0.0	2	0.0	1	0.3	54	15.2	0.049	0
大阪府	松原市	大塚高校	58	住	362	8727	0.031	0.110	0	0.0	7	0.1	0	0.0	94	26.0	0.055	0
大阪府	大東市	大東市役所	58	住	364	8692	0.024	0.118	0	0.0	5	0.1	1	0.3	34	9.3	0.051	0
大阪府	和泉市	緑ヶ丘小学校	59	住	363	8613	0.015	0.091	0	0.0	0	0.0	0	0.0	1	0.3	0.034	0
大阪府	柏原市	府立藤徳学院	59	未	358	8501	0.015	0.084	0	0.0	0	0.0	0	0.0	0	0.0	0.029	0
大阪府	柏原市	柏原市役所	59	住	351	8477	0.022	0.093	0	0.0	0	0.0	0	0.0	12	3.4	0.041	0
大阪府	門真市	門真市役所	58	住	355	8584	0.027	0.100	0	0.0	1	0.0	1	0.3	48	13.5	0.054	0
大阪府	門真市	門真市南	58	住	363	8716	0.026	0.113	0	0.0	4	0.0	1	0.3	41	11.3	0.052	0
大阪府	高石市	高石中学校	58	住	362	8645	0.027	0.121	0	0.0	2	0.0	1	0.3	47	13.0	0.051	0
大阪府	高石市	高石市公舎監視センター	58	商	359	8627	0.028	0.113	0	0.0	5	0.1	0	0.0	53	14.8	0.049	0
大阪府	高石市	羽衣学園	58	住	364	8669	0.027	0.095	0	0.0	0	0.0	0	0.0	49	13.5	0.049	0
大阪府	高石市	高麗小学校	58	住	360	8610	0.028	0.116	0	0.0	4	0.0	1	0.3	51	14.2	0.050	0
大阪府	高石市	取石小学校	58	住	364	8678	0.026	0.115	0	0.0	2	0.0	1	0.3	36	9.9	0.049	0
大阪府	藤井寺市	藤井寺市役所	59	住	365	8695	0.027	0.094	0	0.0	0	0.0	0	0.0	26	7.1	0.045	0
大阪府	東大阪市	東大阪市西保健センター	58	商	362	8664	0.027	0.124	0	0.0	2	0.0	1	0.3	47	13.0	0.054	0
大阪府	東大阪市	東大阪市旭町行倉	58	商	362	8674	0.022	0.128	0	0.0	2	0.0	0	0.0	28	7.7	0.048	0
大阪府	泉南市	泉南市役所	59	住	357	8507	0.019	0.110	0	0.0	4	0.0	1	0.3	8	2.2	0.040	0
大阪府	交野市	交野市役所	58	住	343	8457	0.020	0.079	0	0.0	0	0.0	0	0.0	6	1.7	0.039	0

二酸化窒素

( NO2 : 年間値 )

平成 12年度

都 道 府 県	市 町 村	測 定 局	令 別 表 第 3 の 区 分	用 途 地 域	有 効 測 定 日 数	測 定 時 間	年 平 均 値	1時間値の 最高値	1時間値が0.2 ppmを 超えた		1時間値が0.1ppm 以上0.2ppm以下の		日平均値が0.06 ppmを 超えた		日平均値が 0.04ppm以上 0.08ppm以下の		日平均値 の年間 98%値	98%値 評価による 日平均値が 0.08 ppmを 超えた日数
									(時間)	(%)	(時間)	(%)	(日)	(%)	(日)	(%)		
									(ppm)	(ppm)	(日)	(%)	(日)	(%)	(ppm)	(日)		
大阪	阪南市	南海団地	59	住	363	8634	0.013	0.108	0	0.0	1	0.0	0	0.0	3	0.8	0.034	0
大阪	島本町	島本町役場	59	住	361	8662	0.024	0.104	0	0.0	1	0.0	0	0.0	16	4.4	0.042	0
大阪	兼取町	兼取町役場	59	住	343	8387	0.021	0.136	0	0.0	7	0.1	0	0.0	11	3.2	0.043	0
大阪	岬町	岬町役場	59	住	355	8528	0.016	0.104	0	0.0	1	0.0	0	0.0	7	2.0	0.038	0
大阪	岬町	孝子	59	未	358	8556	0.011	0.072	0	0.0	0	0.0	0	0.0	0	0.0	0.028	0
大阪	岬町	渡輪	59	住	355	8515	0.014	0.093	0	0.0	0	0.0	0	0.0	4	1.1	0.035	0
大阪	岬町	深日	59	住	357	8530	0.015	0.092	0	0.0	0	0.0	0	0.0	3	0.8	0.035	0
大阪	岬町	多奈川	59	住	358	8564	0.011	0.079	0	0.0	0	0.0	0	0.0	1	0.3	0.031	0
大阪	岬町	小島	59	住	355	8525	0.014	0.093	0	0.0	0	0.0	0	0.0	2	0.6	0.036	0
大阪	岬町	東畑	59	未	353	8469	0.010	0.082	0	0.0	0	0.0	0	0.0	0	0.0	0.030	0
大阪	岬町	西畑	59	未	352	8490	0.009	0.068	0	0.0	0	0.0	0	0.0	0	0.0	0.025	0
大阪	中央区	花園橋	58	商	334	7976	0.039	0.118	0	0.0	6	0.1	8	2.4	150	44.9	0.061	1
大阪	北区	福田新道	58	商	364	8713	0.045	0.186	0	0.0	40	0.5	32	8.8	208	57.1	0.070	25
大阪	西淀川区	出来島小学校	58	住	364	8721	0.048	0.145	0	0.0	173	2.0	61	16.8	206	56.6	0.075	54
大阪	住之江区	北粉浜小学校	58	住	364	8702	0.041	0.144	0	0.0	25	0.3	10	2.7	186	51.1	0.062	3
大阪	東住吉区	帆全町交差点	58	住	364	8702	0.042	0.140	0	0.0	14	0.2	14	3.8	205	56.3	0.065	7
大阪	旭区	新森小路小学校	58	住	365	8702	0.044	0.148	0	0.0	84	1.0	43	11.8	182	49.9	0.071	36
大阪	福島区	海老江西小学校	58	商	359	8607	0.045	0.146	0	0.0	40	0.5	39	10.9	195	54.3	0.073	32
大阪	東成区	今里交差点	58	商	363	8708	0.050	0.158	0	0.0	178	2.0	78	21.5	205	56.5	0.079	71
大阪	鶴見区	茨田中学校	58	商	360	8644	0.045	0.139	0	0.0	60	0.7	54	15.0	185	51.4	0.073	47
大阪	住之江区	住之江交差点	58	住	363	8686	0.040	0.148	0	0.0	38	0.4	20	5.5	149	41.0	0.066	13
大阪	東淀川区	上新庄交差点	58	住	362	8686	0.037	0.120	0	0.0	10	0.1	5	1.4	153	42.3	0.058	0
大阪	住吉区	我孫子中学校	58	商	364	8706	0.036	0.122	0	0.0	7	0.1	3	0.8	126	34.6	0.057	0
大阪	堺市	堺市役所	58	商	363	8680	0.043	0.147	0	0.0	69	0.8	25	6.9	180	49.6	0.067	18
大阪	堺市	第2阪和(土居川公園)	58	住	365	8686	0.033	0.110	0	0.0	11	0.1	3	0.8	103	28.2	0.056	0
大阪	堺市	中瀬黒土	58	住	364	8684	0.038	0.128	0	0.0	31	0.4	16	4.4	151	41.5	0.062	9
大阪	堺市	滝岸	58	住	365	8681	0.038	0.130	0	0.0	7	0.1	4	1.1	175	47.9	0.059	0
大阪	堺市	常磐兵寺	58	商	365	8698	0.033	0.109	0	0.0	3	0.0	1	0.3	99	27.1	0.055	0
大阪	堺市	阪和堺井畑山	58	未	347	8272	0.030	0.118	0	0.0	2	0.0	1	0.3	64	18.4	0.050	0
大阪	堺市	阪和東北	58	未	365	8691	0.024	0.098	0	0.0	0	0.0	0	0.0	14	3.8	0.042	0
大阪	岸和田市	天の川下水ポンプ場	59	住	362	8580	0.032	0.130	0	0.0	28	0.3	2	0.6	93	25.7	0.057	0
大阪	岸和田市	岸和田市役所	59	商	353	8552	0.030	0.137	0	0.0	20	0.2	3	0.8	57	16.1	0.056	0
大阪	豊中市	豊中市役所	58	商	364	8724	0.028	0.099	0	0.0	0	0.0	0	0.0	34	9.3	0.048	0
大阪	豊中市	千里	58	商	321	8154	0.025	0.100	0	0.0	1	0.0	2	0.6	27	8.4	0.048	0
大阪	吹田市	吹田扇島裁判所	58	商	351	8564	0.032	0.100	0	0.0	1	0.0	3	0.9	82	23.4	0.055	0

二酸化窒素

( NO2 : 年間値 )

平成 12年度

都 道 府 県	市 町 村	測 定 局	令 別 表 第 3 の 区 分	用 途 地 域	有 効 測 定 日 数	測 定 時 間 (時 間)	年 平 均 値 (ppm)	1 時 間 値 の 最 高 値 (ppm)	1時間値が0.2 ppmを越えた		1時間値が0.1ppm 以上0.2ppm以下の		日平均値が0.06 ppmを越えた		日平均値が 0.04ppm以上 0.08ppm以下の 日数とその割合		日平均値 の年間 88%値	88%値 評価による 日平均値が 0.08 ppmを 越えた日数 (日)	
									時間数	(%)	時間数	(%)	日数	(%)	日数	(%)			
									(日)	(%)	(時間)	(%)	(日)	(%)	(日)	(%)			
大阪	高槻市	高槻市役所	59	住	365	8679	0.036	0.092	0	0.0	0	0.0	6	1.6	140	38.4	0.060	0	
大阪	高槻市	緑が丘	59	住	359	8534	0.028	0.105	0	0.0	2	0.0	2	0.6	32	8.9	0.049	0	
大阪	守口市	栄川工業高校	58	商	365	8693	0.035	0.112	0	0.0	6	0.1	5	1.4	121	33.2	0.059	0	
大阪	枚方市	担提	58	準工	365	8700	0.036	0.127	0	0.0	8	0.1	9	2.5	149	40.8	0.062	2	
大阪	枚方市	中塚	58	工	321	7817	0.038	0.130	0	0.0	9	0.1	14	4.4	136	42.4	0.063	8	
大阪	八尾市	八尾市立病院	58	住	365	8700	0.044	0.120	0	0.0	32	0.4	42	11.5	184	50.4	0.068	35	
大阪	泉佐野市	未広公園	59	準工	365	8692	0.030	0.130	0	0.0	14	0.2	2	0.5	56	15.3	0.053	0	
大阪	河内長野市	河内長野支所	59	準工	365	8702	0.030	0.104	0	0.0	1	0.0	0	0.0	45	12.3	0.046	0	
大阪	松原市	松原北小学校	58	商	365	8696	0.037	0.117	0	0.0	16	0.2	6	1.6	137	37.5	0.058	0	
大阪	摂津市	摂津市役所	58	準工	364	8626	0.038	0.132	0	0.0	27	0.3	15	4.1	149	40.9	0.063	8	
大阪	高石市	カモドールMBS	58	住	364	8867	0.033	0.129	0	0.0	10	0.1	3	0.8	108	29.7	0.058	0	
大阪	東大阪市	東大阪市公害監視センター	58	商	363	8732	0.038	0.135	0	0.0	14	0.2	15	4.1	155	42.7	0.062	8	
大阪	四條畷市	国校四條畷	58	商	356	8515	0.034	0.131	0	0.0	8	0.1	4	1.1	102	28.7	0.057	0	

(注) 「98%評価による日平均値が0.06 ppmを越えた日数」とは、1年間の日平均値のうち低い方から98%の範囲内にあつて、かつ、0.06 ppmを越えたものの日数である。

一酸化窒素、窒素酸化物 ( NO, NO+NO2 : 年間値 )

平成12年度

市町村	測定局	令別表第3の区分	用途	一酸化窒素 ( NO )					窒素酸化物 ( NO+NO2 )																
				有効測定日数	測定時間	年平均値	1時間値の最高値	日平均値の年間88%値	有効測定日数	測定時間	年平均値	1時間値の最高値	日平均値の年間88%値	年平均値のNO2 / (NO + NO2)											
															(日)	(時間)	(ppm)	(ppm)	(ppm)	(日)	(時間)	(ppm)	(ppm)	(ppm)	(%)
東成区	国設大阪(センター)	58	準工	361	8676	0.020	0.340	0.082	361	8676	0.050	0.403	0.135	60.4											
北区	湧美小学校	58	住	365	8730	0.019	0.319	0.085	365	8730	0.054	0.393	0.146	64.1											
此花区	此花区役所	58	住	364	8715	0.032	0.368	0.113	364	8715	0.067	0.452	0.181	52.7											
大正区	平屋小学校	58	住	361	8661	0.022	0.394	0.104	361	8661	0.056	0.476	0.160	60.4											
西淀川区	淀中学校	58	住	354	8505	0.015	0.249	0.061	354	8505	0.042	0.317	0.113	65.2											
淀川区	淀川区役所	58	商	365	8729	0.024	0.285	0.086	365	8729	0.057	0.346	0.145	58.0											
生野区	東狭谷小学校	58	住	361	8694	0.019	0.315	0.085	361	8694	0.050	0.411	0.142	61.1											
旭区	大宮中学校	58	住	363	8702	0.024	0.358	0.094	363	8702	0.055	0.434	0.154	56.0											
城東区	野野小学校	58	住	365	8725	0.021	0.358	0.088	365	8725	0.053	0.435	0.150	60.2											
住之江区	瀬江小学校	58	住	361	8645	0.023	0.313	0.091	361	8645	0.057	0.456	0.152	59.6											
平野区	振福中学校	58	住	363	8688	0.025	0.420	0.097	363	8688	0.059	0.503	0.153	57.7											
西成区	今宮中学校	58	商	364	8720	0.024	0.337	0.096	364	8720	0.061	0.406	0.160	60.0											
西区	瀬江小学校	58	商	365	8725	0.025	0.541	0.107	365	8725	0.060	0.633	0.172	59.0											
住之江区	南港ポートタウン	58	準工	365	8726	0.028	0.527	0.119	365	8726	0.064	0.643	0.180	56.4											
堺市	少林寺	58	住	365	8680	0.019	0.312	0.075	365	8680	0.050	0.395	0.124	61.1											
堺市	浜寺	58	住	365	8680	0.016	0.281	0.057	365	8680	0.044	0.348	0.108	63.5											
堺市	石津	58	住	363	8674	0.018	0.258	0.071	363	8674	0.047	0.324	0.116	61.8											
堺市	金岡	58	住	362	8632	0.014	0.306	0.054	362	8632	0.040	0.389	0.094	64.7											
堺市	三宝	58	住	365	8699	0.018	0.317	0.074	365	8699	0.049	0.397	0.123	63.9											
堺市	若松台	58	住	289	6945	0.006	0.127	0.029	289	6945	0.021	0.158	0.055	71.7											
堺市	豊美丘	58	住	348	8306	0.007	0.152	0.030	348	8306	0.031	0.239	0.062	77.5											
堺市	嶺山台	58	住	364	8687	0.008	0.151	0.033	364	8687	0.027	0.228	0.066	71.3											
堺市	深井	58	住	365	8685	0.014	0.263	0.054	365	8685	0.040	0.326	0.093	64.4											
岸和田市	岸和田中央公園	59	住	363	8666	0.011	0.219	0.048	363	8666	0.035	0.295	0.088	68.3											
豊中市	野田	58	住	337	8104	0.020	0.290	0.084	337	8104	0.045	0.357	0.138	55.5											
豊中市	千成	58	準工	364	8718	0.017	0.214	0.070	364	8718	0.039	0.283	0.120	57.0											
池田市	池田市立南郷会館	59	住	357	8578	0.006	0.161	0.032	357	8578	0.020	0.211	0.069	70.7											
吹田市	吹田市西消防署	58	商	354	8631	0.018	0.322	0.087	354	8631	0.045	0.389	0.109	60.8											
吹田市	吹田市北消防署	58	住	352	8452	0.015	0.222	0.063	352	8452	0.039	0.268	0.099	62.1											
吹田市	川園	58	住	352	8607	0.019	0.348	0.081	352	8607	0.046	0.425	0.129	58.9											
泉大津市	泉大津保健所	58	商	361	8653	0.018	0.344	0.073	361	8653	0.049	0.433	0.122	63.4											
泉大津市	泉大津市役所	58	準工	362	8694	0.013	0.293	0.058	362	8694	0.040	0.388	0.100	66.6											
高槻市	高槻南	59	住	359	8547	0.011	0.173	0.052	359	8547	0.034	0.231	0.087	68.9											
高槻市	高槻北	59	住	337	8113	0.017	0.256	0.059	337	8113	0.031	0.301	0.086	46.4											
貝塚市	貝塚市消防署	59	住	341	8155	0.007	0.251	0.032	341	8155	0.028	0.326	0.074	74.7											

一酸化窒素、窒素酸化物 ( NO, NO+NO2 : 年間値 )

平成 12年度

市町村	測定局	令別表第3の区分	用途地域	一酸化窒素 ( NO )					窒素酸化物 ( NO+NO2 )					
				有効測定日数	測定時間	年平均値	1時間値の最高値	日平均値の98%値	有効測定日数	測定時間	年平均値	1時間値の最高値	日平均値の98%値	年平均値のNO2 / (NO + NO2)
				(日)	(時間)	(ppm)	(ppm)	(ppm)	(日)	(時間)	(ppm)	(ppm)	(ppm)	(%)
守口市	守口保健所	58	商	365	8683	0.018	0.331	0.076	365	8683	0.045	0.400	0.129	59.7
守口市	第一測定局(金田)	58	住	363	8681	0.022	0.319	0.086	363	8681	0.049	0.378	0.137	54.2
守口市	第二測定局(大日)	58	準工	356	8567	0.025	0.314	0.092	356	8567	0.049	0.368	0.133	48.0
守口市	第三測定局(鶴)	58	準工	363	8678	0.024	0.382	0.089	363	8678	0.053	0.458	0.144	55.4
枚方市	楠葉	58	住	364	8710	0.018	0.251	0.068	364	8710	0.043	0.316	0.107	58.1
枚方市	枚方市役所	58	商	357	8545	0.015	0.237	0.058	357	8545	0.042	0.309	0.105	63.6
枚方市	王仁公園	58	未	361	8607	0.008	0.155	0.032	361	8607	0.026	0.202	0.064	69.7
枚方市	香里	58	住	342	8202	0.013	0.307	0.056	342	8202	0.035	0.365	0.089	62.5
茨木市	茨木市役所	59	商	365	8691	0.018	0.274	0.086	365	8691	0.044	0.341	0.104	58.4
八尾市	八尾保健所	58	商	360	8641	0.021	0.309	0.087	360	8641	0.050	0.390	0.137	58.1
八尾市	志紀公園	58	住	351	8470	0.015	0.246	0.065	351	8470	0.038	0.325	0.107	61.5
泉佐野市	佐野中学校	59	住	362	8582	0.008	0.176	0.041	362	8582	0.027	0.287	0.080	69.4
泉佐野市	泉佐野市役所	59	住	359	8653	0.005	0.163	0.027	359	8653	0.025	0.273	0.062	79.3
富田林市	富田林市役所	59	商	363	8673	0.006	0.117	0.024	363	8673	0.023	0.163	0.052	73.3
寝屋川市	寝屋川市役所	58	商	361	8669	0.016	0.281	0.069	361	8669	0.042	0.347	0.106	61.7
寝屋川市	成田	58	住	363	8679	0.008	0.193	0.038	363	8679	0.031	0.263	0.084	73.1
河内長野市	三日市公民館	59	住	365	8693	0.004	0.086	0.015	365	8693	0.017	0.117	0.041	74.2
松原市	大塚給食センター	58	準工	356	8613	0.021	0.372	0.081	356	8613	0.049	0.460	0.123	56.6
松原市	大塚高校	58	住	362	8727	0.020	0.325	0.066	362	8727	0.051	0.402	0.115	60.8
大東市	大東市役所	58	住	365	8697	0.014	0.327	0.062	364	8692	0.038	0.391	0.112	63.6
和泉市	緑ヶ丘小学校	59	住	363	8613	0.003	0.081	0.014	363	8613	0.018	0.161	0.045	82.8
柏原市	府立藤生学院	59	未	358	8501	0.004	0.214	0.021	358	8501	0.019	0.272	0.046	77.5
柏原市	柏原市役所	59	住	351	8477	0.015	0.203	0.063	351	8477	0.037	0.272	0.101	60.6
門真市	門真市役所	58	住	355	8584	0.019	0.307	0.078	355	8584	0.046	0.380	0.127	58.3
門真市	門真市南	58	住	363	8714	0.018	0.444	0.077	363	8714	0.044	0.471	0.125	58.9
高石市	高石中学校	58	住	362	8645	0.014	0.195	0.051	362	8645	0.041	0.272	0.098	65.8
高石市	高石市公営監視センター	58	商	359	8627	0.017	0.193	0.058	359	8627	0.045	0.265	0.101	62.9
高石市	羽衣学園	58	住	364	8669	0.015	0.272	0.056	364	8669	0.042	0.349	0.093	64.7
高石市	高輪小学校	58	住	360	8610	0.016	0.256	0.059	360	8610	0.043	0.309	0.100	64.2
高石市	取石小学校	58	住	364	8678	0.014	0.204	0.051	364	8678	0.040	0.254	0.093	64.6
藤井寺市	藤井寺市役所	59	住	365	8695	0.015	0.232	0.048	365	8695	0.041	0.291	0.089	64.6
東大阪市	東大阪市西保健センター	58	商	362	8664	0.018	0.342	0.084	362	8664	0.045	0.425	0.134	60.0
東大阪市	東大阪市旭町庁舎	58	商	362	8674	0.011	0.321	0.057	362	8674	0.034	0.413	0.106	65.9
泉南市	泉南市役所	59	住	357	8507	0.009	0.185	0.032	357	8507	0.028	0.268	0.069	68.1
交野市	交野市役所	58	住	343	8457	0.010	0.208	0.043	343	8457	0.029	0.271	0.076	66.9

一酸化窒素、窒素酸化物 ( NO, NO+NO2 : 年間値 )

平成12年度

市町村	測定所	令別表第3の区分	用途	一酸化窒素 ( NO )					窒素酸化物 ( NO+NO2 )															
				有効測定日数	測定時間	年平均値	1時間値の最高値	日平均値の年別BB%値	有効測定日数	測定時間	年平均値	1時間値の最高値	日平均値の年別BB%値	年平均値のNO2 / (NO + NO2) (%)										
															(日)	(時間)	(ppm)	(ppm)	(ppm)	(日)	(時間)	(ppm)	(ppm)	(ppm)
阪南市	南海団地	59	住	363	8631	0.004	0.157	0.021	363	8630	0.017	0.247	0.055	76.0										
島本町	島本町役場	59	住	361	8662	0.023	0.241	0.070	361	8662	0.047	0.280	0.107	50.7										
熊取町	熊取町役場	59	住	343	8387	0.010	0.186	0.039	343	8387	0.031	0.280	0.081	67.7										
岬町	岬町役場	59	住	355	8526	0.009	0.188	0.038	355	8526	0.026	0.273	0.072	63.6										
岬町	孝子	59	未	358	8555	0.005	0.136	0.018	358	8554	0.016	0.208	0.046	71.1										
岬町	淡輪	59	住	356	8529	0.005	0.152	0.022	355	8515	0.019	0.242	0.053	73.2										
岬町	深日	59	住	357	8527	0.006	0.135	0.026	357	8527	0.021	0.218	0.057	70.0										
岬町	多奈川	59	住	358	8565	0.005	0.187	0.019	358	8564	0.018	0.262	0.049	71.4										
岬町	小島	59	未	355	8524	0.005	0.165	0.019	355	8524	0.019	0.253	0.054	71.9										
岬町	東畑	59	未	353	8467	0.003	0.137	0.015	353	8467	0.014	0.219	0.045	75.8										
岬町	西畑	59	未	352	8473	0.004	0.129	0.016	352	8473	0.013	0.197	0.038	71.3										
中央区	淀留橋	58	商	334	7976	0.047	0.356	0.118	334	7976	0.085	0.426	0.172	45.6										
北区	梅田新道	58	商	364	8713	0.052	0.396	0.138	364	8713	0.097	0.527	0.196	46.2										
西淀川区	出来島小学校	58	住	364	8721	0.064	0.543	0.164	364	8721	0.112	0.644	0.237	42.5										
住之江区	北粉浜小学校	58	商	364	8702	0.050	0.318	0.105	364	8702	0.091	0.462	0.156	45.0										
東住吉区	杭全町交差点	58	住	364	8702	0.067	0.582	0.185	364	8702	0.109	0.665	0.219	38.7										
旭区	新森小路小学校	58	住	365	8702	0.090	0.498	0.188	365	8702	0.134	0.575	0.254	33.1										
福島区	海老江西小学校	58	商	359	8607	0.075	0.471	0.184	359	8607	0.119	0.547	0.248	37.5										
東成区	今里交差点	58	商	363	8708	0.084	0.457	0.183	363	8708	0.134	0.547	0.264	37.4										
鶴見区	茨田中学校	58	商	360	8644	0.064	0.647	0.163	360	8644	0.109	0.741	0.233	41.6										
住之江区	住之江交差点	58	住	363	8686	0.047	0.428	0.117	363	8686	0.087	0.576	0.167	45.5										
東淀川区	上新庄交差点	58	住	362	8686	0.054	0.439	0.131	362	8686	0.091	0.528	0.191	40.6										
住吉区	我孫子中学校	58	商	364	8706	0.036	0.342	0.107	364	8706	0.071	0.430	0.158	50.1										
堺市	堺市役所	58	商	363	8680	0.047	0.396	0.113	363	8680	0.090	0.482	0.175	47.3										
堺市	第2阪和(土居川公園)	58	住	365	8686	0.035	0.384	0.120	365	8686	0.068	0.485	0.173	48.7										
堺市	中環黒土	58	住	364	8684	0.062	0.414	0.156	364	8684	0.100	0.516	0.211	38.3										
堺市	滝岸	58	住	365	8681	0.033	0.356	0.098	365	8681	0.071	0.463	0.150	53.1										
堺市	常盤新寺	58	商	365	8698	0.029	0.350	0.076	365	8698	0.062	0.431	0.123	53.5										
堺市	阪和深井堀山	58	未	347	8272	0.035	0.331	0.103	347	8272	0.065	0.399	0.148	46.4										
堺市	阪和泉北	58	未	365	8691	0.022	0.309	0.066	365	8691	0.046	0.370	0.106	51.2										
岸和田市	天の川下水ポンプ場	59	住	362	8580	0.030	0.300	0.073	362	8580	0.062	0.372	0.120	51.5										
岸和田市	岸和田市役所	59	商	353	8552	0.021	0.375	0.061	353	8552	0.051	0.447	0.106	58.8										
豊中市	豊中市役所	58	商	364	8724	0.030	0.313	0.092	364	8724	0.057	0.372	0.144	48.6										
豊中市	千里	58	商	321	8154	0.032	0.399	0.096	321	8154	0.058	0.448	0.144	44.0										
吹田市	吹田簡易裁判所	58	商	351	8564	0.043	0.431	0.131	351	8564	0.075	0.507	0.180	42.6										



光化学オキシダント ( O<sub>x</sub> ) 年間値

平成12年度

都 道 府 県	市町村	測定局	用途 地 域	昼間の	昼間の	昼間の	昼間の1時間値が		昼間の1時間値が		昼間の	昼間の
				測定	測定	1時間値の	0.08ppmを		0.12ppm以上		1時間値の	1時間値の
				日数	時間	年平均値	超えた日数と時間数		の日数と時間数		最高値	最高値
(日)	(時間)	(ppm)	(日)	(時間)	(日)	(時間)	(日)	(時間)	(ppm)	(ppm)		
大阪	東成区	国技大阪(センター)	準工	365	5375	0.024	65	287	3	5	0.133	0.040
	大坂	此花区	住	363	5393	0.026	103	468	7	13	0.151	0.048
	大坂	西淀川区	住	365	5395	0.029	79	341	1	1	0.128	0.046
	大坂	淀川区	商	365	5403	0.027	63	240	1	1	0.128	0.044
	大坂	生野区	住	365	5393	0.031	101	460	3	5	0.141	0.050
大阪	旭区	大宮中学校	住	365	5393	0.033	104	526	6	9	0.151	0.052
	大坂	城東区	住	365	5436	0.029	110	545	10	24	0.170	0.051
	大坂	住之江区	住	365	5411	0.027	78	304	3	3	0.129	0.045
	大坂	平野区	住	357	5296	0.028	111	547	9	19	0.154	0.050
	大坂	西成区	商	365	5393	0.025	66	246	1	1	0.123	0.042
大阪	西区	深江小学校	商	359	5310	0.026	92	416	5	7	0.143	0.046
	大坂	鶴見区	住	342	5040	0.030	96	469	4	10	0.157	0.050
	大坂	浪速区	住	360	5339	0.026	92	396	4	4	0.147	0.046
	大坂	住之江区	準工	365	5397	0.024	63	196	1	2	0.127	0.041
	大坂	堺市	住	365	5323	0.028	84	349	1	2	0.156	0.046
大阪	堺市	浜寺	住	365	5343	0.027	67	244	1	1	0.123	0.044
	大坂	堺市	住	361	5326	0.027	101	439	4	7	0.131	0.048
	大坂	堺市	住	364	5344	0.030	103	474	5	10	0.157	0.050
	大坂	堺市	住	365	5357	0.028	87	346	2	3	0.133	0.046
	大坂	堺市	住	365	5384	0.036	143	836	16	56	0.186	0.059
大阪	堺市	登美丘	住	365	5367	0.034	144	800	15	46	0.188	0.058
	大坂	堺市	住	365	5353	0.035	131	689	13	30	0.159	0.056
	大坂	堺市	住	365	5363	0.031	104	474	4	9	0.153	0.050
	大坂	岸和田市	住	365	5377	0.032	103	503	4	5	0.132	0.050
	大坂	豊中市	住	362	5341	0.031	112	558	7	15	0.158	0.052
大阪	豊中市	千成	準工	363	5381	0.029	87	373	4	8	0.148	0.047
	大坂	池田市	住	359	5257	0.036	110	506	5	6	0.137	0.052
	大坂	吹田市	商	365	5466	0.030	113	547	8	20	0.160	0.052
	大坂	吹田市	住	365	5457	0.033	129	658	16	33	0.156	0.055
	大坂	吹田市	住	352	5125	0.026	58	246	0	0	0.115	0.041
大阪	泉大津市	泉大津保健所	商	365	5376	0.025	57	193	1	1	0.122	0.043
	大坂	泉大津市	準工	364	5370	0.026	62	253	0	0	0.118	0.043
	大坂	高槻市	住	365	5433	0.035	125	717	10	22	0.154	0.056
	大坂	高槻市	住	365	5399	0.033	110	535	3	7	0.137	0.052
	大坂	貝塚市	住	365	5365	0.030	76	332	0	0	0.116	0.046



光化学オキシダント ( Ox : 年間値 )

平成 12年度

都 道 府 県	市 町 村	測 定 局	用 途  地 域	経 緯	経 緯	経 緯 の	経緯の1時間値が		経緯の1時間値が		経 緯 の	経 緯 の
				測 定	測 定	1時間値の	0.06ppmを		0.12ppm以上		1時間値の	1時間値の
				日 数	時 間	年平均値	超えた日数と時間数		の日数と時間数		最 高 値	年平均値
(日)	(時間)	(ppm)	(日)	(時間)	(日)	(時間)	(日)	(時間)	(ppm)	(ppm)		
大阪	守口市	守口保健所	商	360	5286	0.031	97	471	5	11	0.146	0.049
大阪	守口市	第一測定局(金田)	住	365	5356	0.027	69	281	3	7	0.138	0.044
大阪	守口市	第二測定局(大日)	準工	364	5338	0.026	65	257	3	3	0.124	0.043
大阪	守口市	第三測定局(錦)	準工	364	5365	0.028	76	312	3	5	0.144	0.046
大阪	枚方市	橋裏	住	362	5323	0.030	105	519	3	7	0.143	0.049
大阪	枚方市	枚方市役所	商	362	5323	0.030	88	405	4	9	0.133	0.048
大阪	枚方市	王仁公園	未	361	5323	0.030	100	456	5	9	0.151	0.049
大阪	枚方市	香里	未	365	5378	0.031	97	468	5	9	0.152	0.050
大阪	茨木市	茨木市役所	商	365	5374	0.024	52	182	0	0	0.109	0.040
大阪	八尾市	八尾保健所	商	360	5279	0.029	86	385	3	12	0.156	0.047
大阪	泉佐野市	佐野中学校	住	363	5359	0.032	118	574	6	13	0.150	0.053
大阪	泉佐野市	泉佐野市役所	住	209	3075	0.023	17	87	2	2	0.121	0.036
大阪	富田林市	富田林市役所	商	362	5306	0.035	134	749	12	28	0.180	0.057
大阪	瀬屋川市	瀬屋川市役所	商	365	5353	0.032	99	507	7	13	0.161	0.051
大阪	瀬屋川市	成田	住	365	5418	0.034	121	702	9	26	0.179	0.055
大阪	河内長野市	三田市公民館	住	365	5383	0.035	144	788	9	20	0.177	0.057
大阪	松原市	大福給食センター	準工	361	5318	0.022	49	171	1	1	0.123	0.037
大阪	松原市	大塚高校	住	365	5370	0.016	11	36	0	0	0.108	0.028
大阪	大東市	大東市役所	住	361	5319	0.032	93	459	5	9	0.156	0.050
大阪	和泉市	緑ヶ丘小学校	住	357	5184	0.036	123	728	7	16	0.145	0.054
大阪	柏原市	府立藤屋学院	未	364	5343	0.035	128	683	10	26	0.163	0.055
大阪	柏原市	柏原市役所	住	353	5187	0.023	38	135	1	2	0.135	0.038
大阪	門真市	門真市役所	住	362	5326	0.030	69	368	4	11	0.162	0.047
大阪	門真市	門真市南	住	363	5350	0.027	54	232	4	8	0.155	0.042
大阪	高石市	高石中学校	住	364	5320	0.031	106	475	5	9	0.152	0.051
大阪	高石市	高石市公害監視センター	商	364	5325	0.028	90	340	2	3	0.159	0.047
大阪	高石市	羽衣学園	住	365	5370	0.030	102	398	3	5	0.152	0.049
大阪	高石市	高輪小学校	住	365	5370	0.028	77	284	0	0	0.118	0.046
大阪	高石市	取石小学校	住	365	5364	0.033	127	623	12	19	0.186	0.054
大阪	藤井寺市	藤井寺市役所	住	365	5384	0.029	100	452	5	11	0.160	0.048
大阪	藤井寺市	誠明寺東小学校	住	352	5234	0.026	73	302	3	6	0.142	0.043
大阪	東大阪市	東大阪市西保健センター	商	365	5368	0.030	89	430	4	7	0.137	0.049
大阪	東大阪市	東大阪市福町庁舎	商	365	5340	0.032	115	614	8	15	0.154	0.051
大阪	泉南市	泉南市役所	住	365	5376	0.028	54	216	1	1	0.133	0.043
大阪	交野市	交野市役所	住	340	4973	0.024	45	193	0	0	0.118	0.039

光化学オキシダント ( O<sub>x</sub> : 年間値 )

平成 12年度

都 道 府 県	市 町 村	測 定 局	用 途 地 域	昼間の	昼間の	昼間の	昼間の1時間値が		昼間の1時間値が		昼間の	昼間の
				測定	測定	1時間値の	0.08ppmを		0.12ppm以上		1時間値の	1時間値の
				日数	時間	年平均値	超えた日数と時間数		の日数と時間数		最高値	最高値
			(日)	(時間)	(ppm)	(日)	(時間)	(日)	(時間)	(ppm)	(ppm)	
大阪府	阪南市	南海団地	住	365	5375	0.038	114	598	4	8	0.143	0.054
大阪府	阪本町	島本町役場	住	361	5245	0.030	95	394	2	4	0.140	0.049
大阪府	熊取町	熊取町役場	住	365	5446	0.025	49	189	0	0	0.115	0.042
大阪府	堺町	堺町役場	住	358	5282	0.030	81	330	0	0	0.116	0.044
大阪府	堺町	塚子	未	357	5289	0.030	84	363	1	2	0.134	0.047
大阪府	堺町	承輪	住	338	4994	0.032	74	307	2	3	0.137	0.048
大阪府	堺町	多奈川	住	355	5257	0.032	93	401	0	0	0.111	0.049
大阪府	岸和田市	岸和田市役所	商	357	5251	0.022	27	69	0	0	0.082	0.035
大阪府	豊中市	豊中市役所	商	362	5332	0.026	58	233	2	3	0.128	0.041
大阪府	東大阪市	東大阪市公署監視センター	商	363	5305	0.023	45	163	0	0	0.117	0.038

(注) 「昼間の1時間値」とは、6時から20時までの1時間値のことである。

メタン及び全炭化水素 ( CH<sub>4</sub> , THC : 年間値 )

平成 12年度

都 道 府 県	市 町 村	測 定 局	用 途 地 域	メ タ ン						全 炭 化 水 素					
				測定時間 (時間)	年平均値 ppmC	6~9時に おける 年平均値 ppmC	6~9時 測定日数 (日)	6~9時3時間平均値		測定時間 (時間)	年平均値 ppmC	6~9時に おける 年平均値 ppmC	6~9時 測定日数 (日)	6~9時3時間平均値	
								最高値	最低値					最高値	最低値
								ppmC	ppmC					ppmC	ppmC
大阪	東成区	国設大阪(センター)	準工	7974	1.87	1.90	345	2.20	1.70	7971	2.32	2.39	345	3.75	1.94
大阪	此花区	此花区役所	住	8414	1.88	1.90	358	2.33	1.65	8414	2.18	2.25	358	3.50	1.79
大阪	淀川区	淀川区役所	住	8492	1.80	1.81	358	2.01	1.67	8492	2.08	2.13	358	3.07	1.79
大阪	平野区	摂陽中学校	住	8578	1.79	1.81	363	2.15	1.65	8578	2.16	2.23	363	4.16	1.80
大阪	堺市	少林寺	住	8567	1.90	1.93	356	2.16	1.76	8567	2.23	2.27	356	3.23	1.92
大阪	堺市	新寺	住	8593	1.90	1.93	363	2.13	1.74	8593	2.20	2.23	363	3.33	1.84
大阪	堺市	金岡	住	7867	1.90	1.92	332	2.17	1.73	7867	2.19	2.23	332	3.30	1.80
大阪	堺市	三宝	住	8657	1.91	1.93	365	2.17	1.73	8657	2.24	2.29	365	3.35	1.86
大阪	池田市	池田市立南郷会館	住	8332	1.85	1.87	364	2.04	1.72	8332	2.01	2.05	364	2.66	1.80
大阪	吹田市	吹田市北消防署	住	6937	1.84	1.85	291	2.00	1.71	6937	2.11	2.15	291	2.72	1.87
大阪	泉大津市	泉大津市役所	準工	8400	1.88	1.91	355	2.10	1.70	8400	2.19	2.23	355	2.89	1.83
大阪	貝塚市	貝塚市消防署	住	8296	1.90	1.92	362	2.14	1.74	8293	2.08	2.10	362	3.01	1.77
大阪	富田林市	富田林市役所	商	8136	1.86	1.89	353	2.33	1.69	8133	2.11	2.14	353	2.74	1.79
大阪	寝屋川市	寝屋川市役所	商	8295	1.85	1.87	358	2.21	1.71	8293	2.19	2.26	358	3.40	1.87
大阪	高石市	高石市公害監視センター	商	7857	1.79	1.81	332	2.04	1.64	7857	2.09	2.17	332	3.76	1.74
大阪	高石市	原石小学校	住	8305	1.80	1.82	363	2.11	1.65	8305	2.06	2.10	363	3.15	1.74
大阪	東大阪市	東大阪市西保健センター	住	4628	1.90	1.93	201	2.24	1.73	4628	2.27	2.35	201	3.75	1.85
大阪	高本町	高本町校場	住	7964	1.84	1.88	344	2.21	1.71	7964	2.01	2.10	344	2.84	1.78
大阪	西淀川区	出来島小学校	住	8596	1.84	1.86	361	2.08	1.68	8596	2.22	2.34	361	3.44	1.86
大阪	住之江区	北粉浜小学校	商	8492	1.89	1.91	359	2.29	1.72	8492	2.33	2.37	359	4.07	1.90
大阪	堺市	飯和深井畑山	未	8557	1.90	1.92	361	2.11	1.73	8557	2.21	2.26	361	3.18	1.89
大阪	岸和田市	天の川下水道ポンプ場	住	7492	1.90	1.92	326	2.16	1.73	7492	2.27	2.29	326	3.21	1.88
大阪	岸和田市	岸和田市役所	商	8469	1.89	1.91	356	2.16	1.71	8469	2.21	2.25	356	3.32	1.86
大阪	豊中市	豊中市役所	商	8064	1.87	1.88	331	2.16	1.72	8064	2.18	2.23	331	3.20	1.84
大阪	吹田市	吹田南扇裁判所	商	8236	1.89	1.90	347	2.15	1.72	8236	2.32	2.46	347	3.75	1.93
大阪	高槻市	高槻市役所	商	7912	1.84	1.86	342	2.11	1.38	7912	2.14	2.23	342	3.01	1.65
大阪	守口市	淀川工業高校	住	8136	1.87	1.88	355	2.22	1.72	8136	2.28	2.34	355	3.66	1.86
大阪	八尾市	八尾市立病院	住	7938	1.90	1.94	347	2.36	1.73	7938	2.51	2.74	347	5.06	1.87
大阪	松原市	松原北小学校	商	7954	1.91	1.94	347	2.22	1.76	7954	2.32	2.37	347	3.65	1.94
大阪	摂津市	摂津市役所	準工	8298	1.88	1.90	363	2.15	1.73	8298	2.31	2.38	363	3.26	1.95
大阪	高石市	カモドールMBS	住	8101	1.91	1.93	353	2.22	1.72	8095	2.23	2.32	353	3.28	1.89
大阪	東大阪市	東大阪市公害監視センター	商	8483	1.90	1.93	362	2.31	1.73	8483	2.34	2.43	362	4.16	1.86
大阪	四條畷市	国設西條畷	商	7957	1.85	1.88	348	2.13	1.73	7957	2.28	2.41	348	4.52	1.86

非メタン炭化水素 ( NMHC : 年間値 )

平成 12年度

都 道 府 県	市 町 村	測 定 局	用 途 地 域	測定時間 (時間)	年平均値 ppmC	0-8時に おける 年平均値 ppmC	6-8時 測定日数 (日)	6-8時3時間平均値		6-8時3時間平均値が 0.20ppmCを 超えた日数とその割合		6-8時3時間平均値が 0.31ppmCを 超えた日数とその割合	
								最高値 ppmC	最低値 ppmC	(日)	(%)	(日)	(%)
大阪	東成区	国投大阪(センター)	埠工	7971	0.46	0.49	345	1.55	0.11	315	91.3	256	74.2
大阪	北花区	北花区役所	住	8414	0.29	0.35	358	1.28	0.05	271	75.7	182	50.8
大阪	淀川区	淀川区役所	住	8492	0.28	0.31	358	1.06	0.06	246	68.7	151	42.2
大阪	平野区	摂陽中学校	住	8578	0.37	0.41	363	2.01	0.06	293	80.7	222	61.2
大阪	堺市	少将寺	住	8567	0.32	0.34	356	1.11	0.09	279	78.4	173	48.6
大阪	堺市	新寺	住	8593	0.30	0.31	363	1.20	0.08	251	69.1	145	39.9
大阪	堺市	金岡	住	7867	0.29	0.30	332	1.19	0.06	221	66.6	126	38.0
大阪	堺市	三宝	住	8657	0.33	0.36	365	1.19	0.06	285	78.1	199	54.5
大阪	旭田市	旭田市立南郷会館	住	8332	0.16	0.18	364	0.65	0.04	119	32.7	49	13.5
大阪	吹田市	吹田市北消防署	住	6937	0.27	0.30	291	0.78	0.06	216	74.2	108	37.1
大阪	泉大津市	泉大津市役所	埠工	8400	0.31	0.32	355	0.84	0.07	272	76.6	167	47.0
大阪	貝塚市	貝塚市消防署	住	8293	0.17	0.18	362	1.02	0.02	128	35.4	35	9.7
大阪	富田林市	富田林市役所	商	8133	0.25	0.25	353	0.77	0.05	215	60.9	91	25.8
大阪	藤原川市	藤原川市役所	商	8293	0.34	0.38	358	1.33	0.08	286	79.9	189	52.8
大阪	高石市	高石市公害監視センター	商	7857	0.30	0.36	332	1.85	0.05	245	73.8	162	48.8
大阪	高石市	取石小学校	住	8305	0.26	0.28	363	1.04	0.05	237	65.3	134	36.9
大阪	東大阪市	東大阪市西保健センター	商	4628	0.38	0.42	201	1.50	0.05	152	75.6	113	56.2
大阪	島本町	島本町役場	住	7964	0.17	0.22	344	0.71	0.03	156	45.3	77	22.4
大阪	西成川区	出来島小学校	住	8596	0.38	0.48	361	1.37	0.05	335	92.8	282	78.1
大阪	住之江区	北粉浜小学校	商	8492	0.43	0.45	359	1.78	0.08	338	94.2	271	75.5
大阪	堺市	阪和岸井畑山	未	8557	0.31	0.34	361	1.12	0.07	282	78.1	189	52.4
大阪	岸和田市	天の川下水ポンプ場	未	7493	0.37	0.37	326	1.14	0.08	278	85.3	180	55.2
大阪	岸和田市	岸和田市役所	商	8469	0.32	0.34	356	1.17	0.03	279	78.4	191	53.7
大阪	豊中市	豊中市役所	商	8064	0.32	0.35	331	1.10	0.05	267	80.7	165	49.8
大阪	吹田市	吹田簡易裁判所	商	8236	0.44	0.56	347	1.66	0.11	327	94.2	275	79.3
大阪	高槻市	高槻市役所	商	7912	0.31	0.37	342	0.92	0.05	268	78.4	202	59.1
大阪	守口市	淀川工業高校	商	8136	0.41	0.46	355	1.54	0.08	311	87.6	249	70.1
大阪	八尾市	八尾市立御院	住	7938	0.61	0.80	347	2.70	0.07	331	95.4	303	87.3
大阪	松原市	松原北小学校	商	7954	0.41	0.43	347	1.43	0.07	317	91.4	233	67.1
大阪	摂津市	摂津市役所	埠工	8298	0.43	0.48	363	1.24	0.11	343	94.5	284	78.2
大阪	高石市	カモドールMBS	住	8095	0.32	0.39	353	1.06	0.05	294	83.3	228	64.6
大阪	東大阪市	東大阪市公害監視センター	商	8483	0.44	0.49	362	1.90	0.09	326	90.1	263	72.7
大阪	四條畷市	国投四條畷	商	7957	0.43	0.54	348	2.47	0.07	325	93.4	268	77.0

浮遊粒子状物質 (SPM : 年間値)

平成12年度

都道府県	市町村	測定局	用途地域	有効測定日数	測定時間	年平均値	1時間値が0.20 mg/m <sup>3</sup> を超えた 時間数とその割合		日平均値が0.10 mg/m <sup>3</sup> を超えた 日数とその割合		1時間値の 最高値	日平均値の 2%除外値	日平均値が 0.10 mg/m <sup>3</sup> を超えた日 が2日以上 連続したこ との有無	環境基準の 長期的評価 による日平 均値が 0.10 mg/m <sup>3</sup> を超えた日数
							(時間)	(%)	(日)	(%)				
大阪府	東成区	国投大阪(センター)	準工	356	8597	0.035	1	0.0	1	0.3	0.216	0.082	○	0
	北区	高美小学校	住	362	8663	0.029	0	0.0	0	0.0	0.166	0.069	○	0
	此花区	此花区役所	住	361	8664	0.040	1	0.0	0	0.0	0.226	0.084	○	0
	大正区	平尾小学校	住	353	8535	0.043	2	0.0	4	1.1	0.232	0.096	○	0
	西淀川区	淀中学校	住	362	8671	0.037	0	0.0	1	0.3	0.164	0.076	○	0
大阪府	淀川区	淀川区役所	商	350	8415	0.034	0	0.0	0	0.0	0.173	0.070	○	0
	生野区	東桃谷小学校	住	362	8678	0.042	5	0.1	4	1.1	0.255	0.095	×	2
	旭区	大宮中学校	住	362	8676	0.039	0	0.0	0	0.0	0.170	0.082	○	0
	城東区	豊實小学校	住	362	8672	0.039	1	0.0	0	0.0	0.220	0.084	○	0
	住之江区	清江小学校	住	362	8677	0.039	0	0.0	1	0.3	0.197	0.085	○	0
大阪府	平野区	振福中学校	住	351	8426	0.036	0	0.0	0	0.0	0.198	0.083	○	0
	西成区	今宮中学校	商	361	8671	0.041	0	0.0	1	0.3	0.193	0.092	○	0
	西区	扇江小学校	商	361	8652	0.035	0	0.0	0	0.0	0.193	0.078	○	0
	鶴見区	茨田北小学校	住	361	8669	0.035	0	0.0	0	0.0	0.186	0.079	○	0
	住之江区	南港ポータウン	準工	362	8664	0.034	1	0.0	0	0.0	0.249	0.078	○	0
大阪府	堺市	少林寺	住	365	8686	0.039	1	0.0	3	0.8	0.218	0.088	○	0
	堺市	浜寺	住	358	8608	0.042	1	0.0	4	1.1	0.202	0.093	○	0
	堺市	石津	住	365	8698	0.041	0	0.0	1	0.3	0.199	0.090	○	0
	堺市	金岡	住	365	8699	0.042	8	0.1	2	0.5	0.233	0.092	○	0
	堺市	三宝	住	365	8705	0.042	1	0.0	5	1.4	0.202	0.094	×	2
大阪府	堺市	若松台	住	364	8696	0.037	2	0.0	4	1.1	0.208	0.083	○	0
	堺市	登美丘	住	359	8583	0.041	0	0.0	3	0.8	0.176	0.091	○	0
	堺市	桃山台	住	363	8680	0.032	0	0.0	0	0.0	0.190	0.072	○	0
	堺市	深井	住	363	8670	0.038	2	0.0	0	0.0	0.232	0.083	○	0
	岸和田市	岸和田中央公園	住	359	8597	0.036	1	0.0	1	0.3	0.204	0.084	○	0
大阪府	豊中市	新田	住	362	8706	0.034	0	0.0	1	0.3	0.175	0.073	○	0
	豊中市	千成	準工	364	8738	0.032	0	0.0	0	0.0	0.159	0.068	○	0
	池田市	池田市立南塚会館	住	359	8556	0.022	0	0.0	0	0.0	0.140	0.055	○	0
	吹田市	吹田市西消防署	商	352	8461	0.030	0	0.0	1	0.3	0.150	0.068	○	0
	吹田市	吹田市北消防署	住	362	8698	0.025	0	0.0	0	0.0	0.154	0.056	○	0
大阪府	吹田市	川園	住	360	8681	0.030	0	0.0	1	0.3	0.175	0.072	○	0
	泉大津市	泉大津保健所	住	355	8514	0.037	3	0.0	0	0.0	0.215	0.081	○	0
	泉大津市	泉大津市役所	準工	355	8505	0.039	2	0.0	4	1.1	0.234	0.093	×	3
	高槻市	高槻南	住	357	8636	0.032	0	0.0	0	0.0	0.176	0.067	○	0
	高槻市	高槻北	住	365	8705	0.019	0	0.0	0	0.0	0.191	0.052	○	0

浮遊粒子状物質

( SPM : 年間値 )

平成 12年度

都府県	市町村	測定局	用途	有効測定日数	測定時間	年平均値	1時間値が0.20		日平均値が0.10		1時間値の最高値	日平均値の2%除外値	日平均値が0.10		環境基準の長期的評価による年平均値が0.10
							mg/m <sup>3</sup> を越えた時間数とその割合		mg/m <sup>3</sup> を越えた日数とその割合				mg/m <sup>3</sup> を越えた日数が2日以上連続したことの有無		
							(時間)	(%)	(日)	(%)			有×	無○	
大阪府	貝塚市	貝塚市消防署	住	360	8595	0.038	9	0.1	4	1.1	0.251	0.086	○	0	
	守口市	守口保健所	住	346	8329	0.030	0	0.0	0	0.0	0.161	0.071	○	0	
	守口市	第一測定局(金田)	住	360	8649	0.028	0	0.0	0	0.0	0.140	0.066	○	0	
	守口市	第二測定局(大日)	準工	353	8537	0.031	0	0.0	0	0.0	0.164	0.069	○	0	
	守口市	第三測定局(鶴)	準工	360	8660	0.028	0	0.0	0	0.0	0.171	0.065	○	0	
大阪府	枚方市	鶴堂	住	342	8268	0.034	0	0.0	1	0.3	0.192	0.078	○	0	
	枚方市	枚方市役所	住	364	8702	0.036	0	0.0	1	0.3	0.183	0.074	○	0	
	枚方市	王仁公園	未	364	8685	0.034	0	0.0	1	0.3	0.192	0.073	○	0	
	枚方市	香里	住	365	8699	0.028	0	0.0	0	0.0	0.168	0.063	○	0	
	茨木市	茨木市役所	住	362	8643	0.030	0	0.0	0	0.0	0.181	0.065	○	0	
大阪府	八尾市	八尾保健所	商	365	8718	0.029	0	0.0	0	0.0	0.148	0.073	○	0	
	八尾市	志紀公園	住	353	8506	0.041	2	0.0	3	0.8	0.220	0.086	○	0	
	東佐野市	佐野中学校	住	354	8519	0.029	1	0.0	1	0.3	0.229	0.081	○	0	
	東佐野市	東佐野市役所	住	355	8582	0.016	0	0.0	0	0.0	0.140	0.045	○	0	
	富田林市	富田林市役所	商	358	8581	0.036	1	0.0	0	0.0	0.209	0.080	○	0	
大阪府	寝屋川市	寝屋川市役所	商	360	8633	0.036	0	0.0	2	0.6	0.179	0.076	×	2	
	寝屋川市	成田	住	363	8692	0.037	1	0.0	1	0.3	0.221	0.085	○	0	
	河内長野市	三日月公民館	住	358	8584	0.030	3	0.0	0	0.0	0.240	0.072	○	0	
	松原市	大塚給食センター	準工	356	8596	0.038	1	0.0	0	0.0	0.215	0.079	○	0	
	松原市	大塚高校	住	359	8697	0.036	0	0.0	0	0.0	0.183	0.074	○	0	
大阪府	大東市	大東市役所	住	361	8624	0.030	1	0.0	0	0.0	0.209	0.076	○	0	
	和泉市	緑ヶ丘小学校	住	363	8672	0.029	1	0.0	0	0.0	0.203	0.070	○	0	
	柏原市	府立藤井学院	未	360	8591	0.032	0	0.0	0	0.0	0.188	0.076	○	0	
	柏原市	柏原市役所	住	336	8113	0.036	0	0.0	2	0.6	0.196	0.076	○	0	
	門真市	門真市役所	住	360	8680	0.033	0	0.0	0	0.0	0.162	0.073	○	0	
大阪府	門真市	門真市南	住	362	8708	0.039	3	0.0	4	1.1	0.431	0.086	×	2	
	高石市	高石中学校	住	358	8563	0.037	2	0.0	0	0.0	0.228	0.084	○	0	
	高石市	高石市公営監視センター	商	359	8632	0.038	1	0.0	0	0.0	0.221	0.086	○	0	
	高石市	羽衣学園	住	364	8692	0.039	9	0.1	3	0.8	0.249	0.089	○	0	
	高石市	高福小学校	住	362	8657	0.037	1	0.0	1	0.3	0.324	0.077	○	0	
大阪府	高石市	取石小学校	住	364	8690	0.039	0	0.0	0	0.0	0.198	0.085	○	0	
	藤井寺市	藤井寺市役所	住	360	8604	0.033	0	0.0	0	0.0	0.173	0.075	○	0	
	東大阪市	東大阪市西保健センター	商	364	8688	0.039	0	0.0	1	0.3	0.196	0.084	○	0	
	東大阪市	東大阪市旭町庁舎	商	357	8580	0.037	2	0.0	2	0.6	0.244	0.085	○	0	
	泉南市	泉南市役所	住	353	8459	0.026	0	0.0	0	0.0	0.192	0.064	○	0	

浮遊粒子状物質 ( SPM : 年間値 )

平成 12年度

都府県	市町村	測定局	用途	地域	測定日数	測定時間	年平均値	1時間値が0.20		日平均値が0.10		1時間値の最高値	日平均値の2%除外値	日平均値が0.10	環境基準の長期的評価による日平均値が0.10				
								mg/m <sup>3</sup> を超えた		mg/m <sup>3</sup> を超えた						mg/m <sup>3</sup>	mg/m <sup>3</sup>	有× 無○	(日)
								(時間)	(%)	(日)	(%)								
大阪府	交野市	交野市役所	住		348	8450	0.029	0	0.0	0	0.0	0.171	0.064	○	0				
大阪府	飯南市	飯南団地	住		358	8593	0.028	0	0.0	0	0.0	0.187	0.070	○	0				
大阪府	島本町	島本町役場	住		358	8615	0.028	0	0.0	0	0.0	0.188	0.063	○	0				
大阪府	熊取町	熊取町役場	住		320	7800	0.038	7	0.1	4	1.3	0.274	0.097	○	0				
大阪府	岬町	岬町役場	住		354	8509	0.029	1	0.0	0	0.0	0.202	0.067	○	0				
大阪府	岬町	孝子	未		352	8451	0.024	2	0.0	0	0.0	0.208	0.054	○	0				
大阪府	岬町	済輪	未		356	8507	0.028	0	0.0	0	0.0	0.196	0.069	○	0				
大阪府	岬町	深日	住		357	8559	0.027	2	0.0	0	0.0	0.217	0.065	○	0				
大阪府	岬町	多奈川	住		357	8511	0.029	1	0.0	0	0.0	0.221	0.065	○	0				
大阪府	岬町	小島	未		356	8541	0.029	2	0.0	0	0.0	0.212	0.065	○	0				
大阪府	岬町	真畑	未		357	8538	0.023	0	0.0	0	0.0	0.200	0.059	○	0				
大阪府	岬町	西畑	未		354	8493	0.022	3	0.0	0	0.0	0.224	0.058	○	0				
大阪府	中央区	築港橋	南		329	7924	0.049	0	0.0	3	0.9	0.187	0.093	○	0				
大阪府	北区	梅田新道	南		357	8575	0.044	3	0.0	2	0.6	0.305	0.088	○	0				
大阪府	西淀川区	出来島小学校	住		354	8560	0.050	2	0.0	6	1.7	0.219	0.100	○	0				
大阪府	住之江区	北粉浜小学校	商		360	8645	0.050	2	0.0	13	3.6	0.220	0.103	×	10				
大阪府	東住吉区	伝全町交差点	住		362	8663	0.047	1	0.0	8	1.7	0.210	0.097	×	2				
大阪府	淀区	新藤小路小学校	住		362	8681	0.056	7	0.1	17	4.7	0.275	0.115	×	15				
大阪府	福島区	海老江西小学校	商		362	8658	0.048	11	0.1	7	1.9	0.258	0.098	×	3				
大阪府	東成区	今里交差点	商		362	8676	0.045	1	0.0	3	0.8	0.205	0.095	○	0				
大阪府	堺市	堺市役所	商		363	8683	0.044	9	0.1	10	2.8	0.279	0.107	×	6				
大阪府	堺市	中區黒土	住		358	8586	0.054	5	0.1	11	3.1	0.212	0.109	×	7				
大阪府	堺市	海岸	住		359	8590	0.045	0	0.0	6	1.7	0.200	0.095	×	3				
大阪府	堺市	阪和深井畑山	未		328	7832	0.047	10	0.1	11	3.4	0.277	0.111	×	6				
大阪府	堺市	阪和泉北	未		363	8672	0.044	6	0.1	6	1.7	0.248	0.096	×	2				
大阪府	岸和田市	天の川下水ポンプ場	住		360	8623	0.042	2	0.0	6	1.7	0.210	0.095	○	0				
大阪府	岸和田市	岸和田市役所	商		348	8382	0.040	4	0.0	5	1.4	0.265	0.093	○	0				
大阪府	豊中市	豊中市役所	商		363	8713	0.029	0	0.0	1	0.3	0.194	0.068	○	0				
大阪府	豊中市	千早	商		356	8597	0.036	0	0.0	1	0.3	0.141	0.073	○	0				
大阪府	吹田市	吹田簡裁裁判所	商		345	8386	0.039	0	0.0	0	0.0	0.157	0.076	○	0				
大阪府	高槻市	高槻市役所	商		360	8629	0.032	1	0.0	0	0.0	0.202	0.066	○	0				
大阪府	高槻市	緑が丘	住		359	8638	0.029	0	0.0	0	0.0	0.138	0.059	○	0				
大阪府	守口市	武川工業高校	商		362	8644	0.036	1	0.0	1	0.3	0.251	0.075	○	0				
大阪府	枚方市	桜塚	準工		365	8699	0.043	2	0.0	1	0.3	0.219	0.086	○	0				
大阪府	枚方市	中瀬	工		358	8587	0.047	2	0.0	3	0.8	0.250	0.089	○	0				

浮遊粒子状物質

( SPM : 年間値 )

平成 12年度

都 道 府 県	市 町 村	測 定 局	用 途 地 域	有 効 測 定 日 数	測 定 時 間	年 平 均 値	1時間値が0.20 mg/m <sup>3</sup> を超えた 時間数とその割合		日平均値が0.10 mg/m <sup>3</sup> を超えた 日数とその割合		1時間値の 最 高 値	日平均値の 2%除外値	日平均値が 0.10 mg/m <sup>3</sup> を超えた日 が2日以上 連続したこ との有無	環境基準の 長期的評価 による日平 均値が 0.10 mg/m <sup>3</sup> を超えた日数
							(時間)	(%)	(日)	(%)				
							(日)	(時間)	mg/m <sup>3</sup>	(時間)				
大阪	八尾市	八尾市立病院	住	230	5508	0.052	0	0.0	5	2.2	0.181	0.100	×	2
大阪	泉佐野市	末広公園	埠工	357	8549	0.042	0	0.0	4	1.1	0.198	0.095	○	0
大阪	河内長野市	河内長野支所	埠工	358	8577	0.036	0	0.0	0	0.0	0.196	0.074	○	0
大阪	松原市	松原北小学校	商	360	8607	0.044	3	0.0	4	1.1	0.215	0.095	○	0
大阪	摂津市	摂津市役所	埠工	362	8644	0.042	2	0.0	2	0.6	0.212	0.089	○	0
大阪	高石市	カモールMBS	住	362	8638	0.042	3	0.0	2	0.6	0.221	0.091	○	0
大阪	東大阪市	東大阪市公害監視センター	商	362	8693	0.047	0	0.0	9	2.5	0.195	0.102	×	4
大阪	四條畷市	園城四條畷	商	361	8628	0.045	10	0.1	8	2.2	0.220	0.104	×	5

- (注) 1. 測定はすべてβ線吸収法による。
2. 「環境基準の長期的評価による日平均値が0.10 mg/m<sup>3</sup>を超えた日数」とは、高い方から2%の範囲内のものを除外した後の日平均値のうち0.10 mg/m<sup>3</sup>を超えた日数である。
- ただし、2%除外該当日であっても、日平均値が0.10 mg/m<sup>3</sup>を超えた日が2日以上連続した場合には、除外し



二酸化硫黄

( SO<sub>2</sub> : 年間値 )

平成 12年度

都府県	市町村	測定局	令別表第3の区分	用途地域	有効測定日数	測定時間	年平均値	1時間値が0.1 ppmを越えた		日平均値が0.04 ppmを越えた		1時間値の最高値	日平均値の2%除外値	日平均値が0.04 ppmを越えた日が2日以上連続したことの有無	環境基準の長期的評価による日平均値が0.04 ppmを越えた日数
								時間数	(%)	日数	(%)				
								(時間)	(%)	(日)	(%)				
大阪府	東成区	国股大阪(センター)	58	準工	361	8631	0.006	1	0.0	0	0.0	0.120	0.015	○	0
	北区	深津小学校	58	商	364	8691	0.005	1	0.0	0	0.0	0.127	0.014	○	0
	此花区	此花区役所	58	住	361	8688	0.007	1	0.0	0	0.0	0.112	0.017	○	0
	大正区	平尾小学校	58	住	361	8640	0.008	0	0.0	0	0.0	0.098	0.018	○	0
	西淀川区	淀中学校	58	住	364	8672	0.006	1	0.0	0	0.0	0.114	0.014	○	0
大阪府	淀川区	淀川区役所	58	商	365	8720	0.005	1	0.0	0	0.0	0.132	0.014	○	0
	生野区	東横谷小学校	58	住	364	8694	0.006	0	0.0	0	0.0	0.094	0.016	○	0
	旭区	大宮中学校	58	住	364	8696	0.005	0	0.0	0	0.0	0.063	0.013	○	0
	城東区	聖真小学校	58	住	363	8689	0.006	1	0.0	0	0.0	0.107	0.015	○	0
	住之江区	清江小学校	58	住	365	8717	0.008	0	0.0	0	0.0	0.083	0.017	○	0
大阪府	平野区	摂陽中学校	58	住	361	8645	0.005	0	0.0	0	0.0	0.099	0.014	○	0
	西成区	今宮中学校	58	商	360	8651	0.006	0	0.0	0	0.0	0.096	0.018	○	0
	西区	堀江小学校	58	商	365	8718	0.005	1	0.0	0	0.0	0.120	0.014	○	0
	鶴見区	茨田北小学校	58	住	362	8683	0.005	2	0.0	0	0.0	0.127	0.013	○	0
	住之江区	南港ポートタウン	58	準工	365	8716	0.008	0	0.0	0	0.0	0.080	0.020	○	0
大阪府	堺市	少林寺	58	住	365	8686	0.008	0	0.0	0	0.0	0.072	0.016	○	0
	堺市	兵寺	58	住	365	8693	0.008	0	0.0	0	0.0	0.083	0.018	○	0
	堺市	石津	58	住	365	8696	0.010	0	0.0	0	0.0	0.094	0.023	○	0
	堺市	金岡	58	住	365	8695	0.007	0	0.0	0	0.0	0.071	0.015	○	0
	堺市	三宝	58	住	365	8704	0.009	0	0.0	0	0.0	0.078	0.021	○	0
大阪府	堺市	若松台	58	住	364	8694	0.005	0	0.0	0	0.0	0.048	0.011	○	0
	岸和田市	岸和田中央公園	59	住	356	8460	0.003	0	0.0	0	0.0	0.040	0.008	○	0
	豊中市	野田	58	住	354	8536	0.006	1	0.0	0	0.0	0.103	0.013	○	0
	豊中市	千成	58	準工	364	8721	0.006	2	0.0	0	0.0	0.111	0.013	○	0
	池田市	池田市立南畑会館	59	住	361	8622	0.004	1	0.0	0	0.0	0.123	0.012	○	0
大阪府	吹田市	吹田市西消防署	58	商	361	8707	0.006	0	0.0	0	0.0	0.085	0.012	○	0
	吹田市	吹田市北消防署	58	住	362	8723	0.005	0	0.0	0	0.0	0.091	0.011	○	0
	吹田市	川園	58	住	354	8617	0.006	1	0.0	0	0.0	0.105	0.013	○	0
	東大津市	東大津市役所	58	準工	354	8520	0.007	0	0.0	0	0.0	0.048	0.014	○	0
	高槻市	高槻南	59	住	365	8723	0.006	0	0.0	0	0.0	0.092	0.011	○	0
大阪府	高槻市	高槻北	59	住	364	8697	0.003	1	0.0	0	0.0	0.113	0.008	○	0
	貝塚市	貝塚市消防署	59	住	362	8659	0.005	0	0.0	0	0.0	0.039	0.011	○	0
	守口市	第一測定局(金田)	58	住	361	8662	0.005	1	0.0	0	0.0	0.120	0.013	○	0
	守口市	第二測定局(大日)	58	準工	359	8617	0.004	1	0.0	0	0.0	0.113	0.010	○	0
	守口市	第三測定局(藤)	58	準工	363	8684	0.005	2	0.0	0	0.0	0.115	0.013	○	0

二酸化硫黄

( SO<sub>2</sub> : 年間値 )

平成 12年度

都府県	市町村	測定局	令別表第3の区分	用途地域	有効測定日数	測定時間	年平均値	1時間値が0.1ppmを超えた時間数とその割合		日平均値が0.04ppmを超えた日数とその割合		1時間前の最高値	日平均値の2%除外値	日平均値が0.04ppmを超えた日が2日以上連続したことの有無	環境基準の長期的評価による日平均値が0.04ppmを超えた日数
								(時間)	(%)	(日)	(%)				
								(ppm)	(時間)	(%)	(日)				
大阪	枚方市	楠憲	58	住	363	8681	0.004	0	0.0	0	0.0	0.100	0.011	○	0
大阪	枚方市	枚方市役所	58	商	362	8673	0.005	1	0.0	0	0.0	0.110	0.012	○	0
大阪	枚方市	王仁公園	58	未	362	8650	0.004	0	0.0	0	0.0	0.088	0.010	○	0
大阪	枚方市	香里	58	住	353	8463	0.004	1	0.0	0	0.0	0.125	0.011	○	0
大阪	茨木市	茨木市役所	59	商	356	8553	0.004	1	0.0	0	0.0	0.116	0.012	○	0
大阪	八尾市	八尾保健所	58	商	364	8670	0.007	0	0.0	0	0.0	0.091	0.014	○	0
大阪	八尾市	志紀公園	58	住	352	8513	0.007	0	0.0	0	0.0	0.091	0.015	○	0
大阪	泉佐野市	泉佐野市役所	59	住	343	8315	0.005	0	0.0	0	0.0	0.046	0.011	○	0
大阪	豊田林市	豊田林市役所	59	商	359	8612	0.004	0	0.0	0	0.0	0.036	0.009	○	0
大阪	寝屋川市	寝屋川市役所	58	商	363	8669	0.005	1	0.0	0	0.0	0.129	0.011	○	0
大阪	寝屋川市	成田	58	住	363	8695	0.004	1	0.0	0	0.0	0.114	0.010	○	0
大阪	松原市	大塚給食センター	58	準工	356	8599	0.006	0	0.0	0	0.0	0.032	0.012	○	0
大阪	松原市	大塚高校	58	住	345	8396	0.006	0	0.0	0	0.0	0.038	0.011	○	0
大阪	柏原市	柏原市役所	59	住	345	8328	0.005	1	0.0	0	0.0	0.104	0.010	○	0
大阪	門真市	門真市役所	58	住	360	8679	0.007	1	0.0	0	0.0	0.106	0.013	○	0
大阪	門真市	門真市南	58	住	362	8711	0.006	1	0.0	0	0.0	0.116	0.013	○	0
大阪	高石市	高石中学校	58	住	364	8681	0.007	0	0.0	0	0.0	0.089	0.015	○	0
大阪	高石市	高石市公営監視センター	58	商	364	8690	0.008	0	0.0	0	0.0	0.063	0.016	○	0
大阪	高石市	羽衣学園	58	住	364	8691	0.008	0	0.0	0	0.0	0.094	0.014	○	0
大阪	高石市	高麗小学校	58	住	357	8586	0.008	0	0.0	0	0.0	0.052	0.016	○	0
大阪	高石市	観石小学校	58	住	364	8692	0.007	0	0.0	0	0.0	0.069	0.013	○	0
大阪	藤井寺市	護国寺東小学校	59	住	328	8064	0.007	0	0.0	0	0.0	0.079	0.013	○	0
大阪	東大阪市	東大阪市西保健センター	58	商	357	8608	0.005	1	0.0	0	0.0	0.106	0.013	○	0
大阪	東大阪市	東大阪市船町庁舎	58	商	341	8459	0.005	2	0.0	0	0.0	0.166	0.012	○	0
大阪	泉南市	泉南市役所	59	住	355	8525	0.004	0	0.0	0	0.0	0.039	0.010	○	0
大阪	交野市	交野市役所	58	住	359	8674	0.004	2	0.0	0	0.0	0.111	0.010	○	0
大阪	熊取町	熊取町役場	59	住	251	6422	0.005	0	0.0	0	0.0	0.040	0.010	○	0
大阪	岷町	岷町役場	59	住	354	8499	0.004	0	0.0	0	0.0	0.037	0.011	○	0
大阪	岷町	字子	59	未	356	8501	0.004	0	0.0	0	0.0	0.033	0.009	○	0
大阪	岷町	淡輪	59	住	356	8518	0.005	0	0.0	0	0.0	0.039	0.010	○	0
大阪	岷町	深目	59	住	357	8540	0.004	0	0.0	0	0.0	0.036	0.010	○	0
大阪	岷町	多奈川	59	住	357	8516	0.005	0	0.0	0	0.0	0.040	0.010	○	0
大阪	岷町	小島	59	未	349	8460	0.005	0	0.0	0	0.0	0.040	0.010	○	0
大阪	岷町	原畑	59	未	357	8539	0.004	0	0.0	0	0.0	0.054	0.009	○	0
大阪	岷町	西畑	59	未	356	8504	0.003	0	0.0	0	0.0	0.046	0.007	○	0

二酸化硫黄

( SO<sub>2</sub> : 年間値 )

平成 12年度

都 道 府 県	市 町 村	測 定 局	令 別 表 第 3 の 区 分	用 途 地 域	有 効 測 定 日 数	測 定 時 間 (時間)	年 平 均 値 (ppm)	1時間値が0.1 ppmを 超えた 時間数とその割合		日平均値が0.04 ppmを 超えた 日数とその割合		1時間値の 最 高 値 (ppm)	日平均値の 2%除外値 (ppm)	日平均値が 0.04 ppmを超 えた日が2 日以上連続 したことの 有無	環境基準の 長期的評価 による 日平均値が 0.04 ppmを超 えた日数 (日)
								(時間)	(%)	(日)	(%)				
								(日)	(時間)	(日)	(%)				
大阪	西淀川区	出来島小学校	58	住	365	8713	0.008	0	0.0	0	0.0	0.100	0.016	○	0
大阪	福島区	高老江西小学校	58	商	359	8589	0.009	0	0.0	0	0.0	0.079	0.017	○	0
大阪	堺市	堺市役所	58	商	363	8686	0.008	0	0.0	0	0.0	0.069	0.016	○	0
大阪	岸和田市	岸和田市役所	59	商	362	8682	0.007	0	0.0	0	0.0	0.042	0.014	○	0
大阪	豊中市	豊中市役所	58	商	257	6200	0.005	0	0.0	0	0.0	0.098	0.014	○	0
大阪	吹田市	吹田簡易裁判所	58	商	361	8706	0.007	0	0.0	0	0.0	0.096	0.015	○	0
大阪	高槻市	高槻市役所	59	商	365	8710	0.007	1	0.0	0	0.0	0.121	0.014	○	0
大阪	守口市	淀川工業高校	58	商	353	8457	0.007	1	0.0	0	0.0	0.105	0.013	○	0
大阪	枚方市	招徠	58	学	365	8698	0.008	1	0.0	0	0.0	0.106	0.016	○	0
大阪	枚方市	中飯	58	工	365	8682	0.007	1	0.0	0	0.0	0.116	0.014	○	0
大阪	八尾市	八尾市立病院	58	住	355	8470	0.004	0	0.0	0	0.0	0.090	0.012	○	0
大阪	松原市	松原北小学校	58	商	365	8700	0.007	0	0.0	0	0.0	0.072	0.014	○	0
大阪	摂津市	摂津市役所	58	学	363	8685	0.007	1	0.0	0	0.0	0.102	0.015	○	0
大阪	高石市	カモドールMBS	58	住	364	8675	0.007	0	0.0	0	0.0	0.040	0.013	○	0
大阪	東大阪市	東大阪市公密監視センター	58	住	362	8709	0.008	2	0.0	0	0.0	0.134	0.016	○	0
大阪	四條畷市	国設四條畷	58	商	177	4222	0.003	0	0.0	0	0.0	0.041	0.008	○	0

(注) 「環境基準の長期的評価による日平均値が0.04 ppm を超えた日数」とは、高い方から2%の範囲内のものを除外した後の日平均値のうち0.04 ppm を超えた日数である。  
ただし、2%除外該当日であっても、日平均値が0.04 ppm を超えた日が2日以上連続した場合には、除外しない。

酸化炭素

( CO : 年間値 )

平成12年度

都府県	市町村	測定局	用途	有効測定日数	測定時間	年平均値	8時間値が20ppmを 超えた回数とその割合		日平均値が10ppmを 超えた日数とその割合		1時間値の 最高値	日平均値の 2%除外値	日平均値が 10ppmを 超えた日 が2日以上 連続したこ との有無	環境基準の 長期的評価 による 日平均値が 10ppm を超えた 日数
							(回)	(%)	(日)	(%)				
							(日)	(時間)	(ppm)	(回)				
大阪	東成区	国税大阪(センター)	準工	361	8642	0.7	0	0.0	0	0.0	4.2	1.4	○	0
	池田市	池田市立南畑会館	住	365	8644	0.4	0	0.0	0	0.0	2.7	0.9	○	0
	泉大津市	泉大津市役所	準工	363	8666	0.5	0	0.0	0	0.0	3.1	1.0	○	0
	高槻市	高槻北	住	365	8701	0.5	0	0.0	0	0.0	2.3	0.9	○	0
	守口市	第二測定局(大日)	準工	362	8672	0.6	0	0.0	0	0.0	3.8	1.2	○	0
大阪	守口市	第三測定局(鶴)	準工	364	8690	0.6	0	0.0	0	0.0	4.0	1.4	○	0
	藤原川市	成田	住	365	8689	0.5	0	0.0	0	0.0	3.1	1.1	○	0
	門真市	門真市南	住	364	8742	0.5	0	0.0	0	0.0	4.2	1.2	○	0
	高石市	高石市公害監視センター	商	365	8632	0.6	0	0.0	0	0.0	3.2	1.2	○	0
	堺市	堺市役所	住	360	8659	0.5	0	0.0	0	0.0	2.5	0.9	○	0
大阪	堺市	孝子	未	363	8710	0.4	0	0.0	0	0.0	3.3	0.6	○	0
	北区	梅田新道	商	363	8654	1.2	0	0.0	0	0.0	5.1	2.0	○	0
	西淀川区	出来島小学校	住	346	8218	1.0	0	0.0	0	0.0	3.8	1.6	○	0
	住之江区	北粉浜小学校	商	340	8119	1.2	0	0.0	0	0.0	5.9	1.9	○	0
	旭区	新森小路小学校	住	365	8676	1.6	0	0.0	0	0.0	6.0	2.5	○	0
大阪	東成区	今里交差点	商	362	8619	1.5	0	0.0	0	0.0	5.4	2.4	○	0
	堺市	堺市役所	商	363	8708	1.0	0	0.0	0	0.0	5.8	1.7	○	0
	堺市	中瀬黒土	住	364	8702	1.1	0	0.0	0	0.0	7.6	2.1	○	0
	堺市	阪和深井畑山	未	365	8720	0.8	0	0.0	0	0.0	4.2	1.5	○	0
	岸和田市	岸和田市役所	商	363	8687	0.7	0	0.0	0	0.0	5.9	1.4	○	0
大阪	豊中市	豊中市役所	商	364	8696	0.8	0	0.0	0	0.0	4.0	1.4	○	0
	豊中市	千里	商	362	8682	0.7	0	0.0	0	0.0	3.8	1.2	○	0
	吹田市	吹田簡易裁判所	商	364	8693	1.0	0	0.0	0	0.0	4.8	1.9	○	0
	高槻市	高槻市役所	商	365	8694	1.1	0	0.0	0	0.0	3.2	1.8	○	0
	高槻市	緑が丘	住	363	8674	0.5	0	0.0	0	0.0	2.6	0.9	○	0
大阪	守口市	淀川工業高校	商	362	8580	0.9	0	0.0	0	0.0	5.3	1.6	○	0
	枚方市	稲葉	準工	365	8661	1.0	0	0.0	0	0.0	5.0	1.7	○	0
	枚方市	中瀬	工	364	8695	0.8	0	0.0	0	0.0	3.8	1.5	○	0
	枚方市	松原北小学校	準工	365	8647	1.0	0	0.0	0	0.0	3.8	1.5	○	0
	摂津市	摂津市役所	準工	349	8325	0.9	0	0.0	0	0.0	4.0	1.5	○	0
大阪	高石市	カモドールMBS	住	361	8592	1.0	0	0.0	0	0.0	10.2	1.9	○	0
	東大阪市	東大阪市公害監視センター	商	362	8663	0.8	0	0.0	0	0.0	5.2	1.8	○	0
	四條畷市	国領門前橋	商	358	8580	1.0	0	0.0	0	0.0	4.8	1.7	○	0

(注) 「環境基準の長期的評価による日平均値が10ppmを超えた日数」とは、高い方から2%の範囲内のものを除外した後の日平均値のうち10ppmを超えた日数である。  
ただし、2%除外該当日であっても、日平均値が10ppmを超えた日が2日以上連続した場合には、除外しない。



## II 大氣汚染物質月間測定結果



二酸化窒素

( NO2 : 月間値 )

都道府県名 大 阪

市町村	測定局	項 目	平成 12 年										平成 13 年		
			4 月	5 月	6 月	7 月	8 月	9 月	10月	11月	12月	1 月	2 月	3 月	
東成区	国設大阪(センター)	有効測定日数 (日)	30	31	30	31	31	30	30	30	31	30	26	31	
		測定時間 (時間)	714	742	718	740	740	716	729	717	741	731	647	741	
		月平均値 (ppm)	0.033	0.029	0.033	0.025	0.021	0.022	0.030	0.033	0.038	0.027	0.035	0.034	
		1時間値の最高値 (ppm)	0.089	0.094	0.079	0.076	0.064	0.067	0.083	0.081	0.104	0.063	0.089	0.086	
		日平均値の最高値 (ppm)	0.050	0.056	0.047	0.053	0.037	0.043	0.048	0.048	0.055	0.048	0.061	0.058	
		1時間値が 0.2ppm を超えた時間数 (時間)	0	0	0	0	0	0	0	0	0	0	0	0	
		1時間値が 0.1ppm 以上 0.2ppm 以下の時間数 (時間)	0	0	0	0	0	0	0	0	1	0	0	0	
		日平均値が 0.06ppm を超えた日数 (日)	0	0	0	0	0	0	0	0	0	0	1	0	
日平均値が 0.04ppm 以上 0.06ppm 以下の日数 (日)	9	1	8	3	0	1	3	7	11	1	6	10			
北区	済美小学校	有効測定日数 (日)	30	31	30	31	31	30	31	30	31	31	28	31	
		測定時間 (時間)	718	742	718	742	740	718	740	716	742	743	669	742	
		月平均値 (ppm)	0.038	0.033	0.035	0.032	0.025	0.025	0.031	0.036	0.043	0.035	0.042	0.040	
		1時間値の最高値 (ppm)	0.094	0.132	0.088	0.080	0.074	0.066	0.094	0.091	0.105	0.078	0.119	0.102	
		日平均値の最高値 (ppm)	0.059	0.073	0.049	0.058	0.042	0.048	0.056	0.056	0.065	0.059	0.074	0.068	
		1時間値が 0.2ppm を超えた時間数 (時間)	0	0	0	0	0	0	0	0	0	0	0	0	
		1時間値が 0.1ppm 以上 0.2ppm 以下の時間数 (時間)	0	5	0	0	0	0	0	0	1	0	9	3	
		日平均値が 0.06ppm を超えた日数 (日)	0	1	0	0	0	0	0	0	2	0	5	3	
日平均値が 0.04ppm 以上 0.06ppm 以下の日数 (日)	14	6	11	9	1	2	7	12	17	11	9	13			
北花区	此花区役所	有効測定日数 (日)	30	31	30	31	31	30	31	30	30	31	28	31	
		測定時間 (時間)	717	740	718	742	741	717	740	715	731	743	670	741	
		月平均値 (ppm)	0.043	0.036	0.035	0.027	0.023	0.031	0.038	0.040	0.040	0.029	0.044	0.040	
		1時間値の最高値 (ppm)	0.101	0.117	0.081	0.076	0.094	0.106	0.084	0.102	0.096	0.083	0.122	0.106	
		日平均値の最高値 (ppm)	0.065	0.059	0.058	0.050	0.047	0.052	0.054	0.058	0.060	0.056	0.075	0.067	
		1時間値が 0.2ppm を超えた時間数 (時間)	0	0	0	0	0	0	0	0	0	0	0	0	
		1時間値が 0.1ppm 以上 0.2ppm 以下の時間数 (時間)	1	4	0	0	0	1	0	2	0	0	8	1	
		日平均値が 0.06ppm を超えた日数 (日)	2	0	0	0	0	0	0	0	0	0	5	1	
日平均値が 0.04ppm 以上 0.06ppm 以下の日数 (日)	15	8	7	3	1	8	15	14	17	9	9	16			



二酸化窒素

( NO<sub>2</sub> : 月間値 )

都道府県名 大 阪

市町村	測定局	項 目	平成 12 年										平成 13 年			
			4 月	5 月	6 月	7 月	8 月	9 月	10月	11月	12月	1 月	2 月	3 月		
大正区	平尾小学校	有効測定日数 (日)	30	31	30	31	31	30	31	30	31	30	31	27	28	31
		測定時間 (時間)	718	742	718	741	740	718	740	717	742	675	668	742		
		月平均値 (ppm)	0.038	0.037	0.039	0.032	0.025	0.026	0.033	0.037	0.039	0.027	0.039	0.037		
		1時間値の最高値 (ppm)	0.093	0.116	0.095	0.090	0.078	0.094	0.099	0.101	0.097	0.078	0.160	0.118		
		日平均値の最高値 (ppm)	0.060	0.067	0.056	0.057	0.042	0.049	0.056	0.058	0.064	0.053	0.084	0.070		
		1時間値が 0.2ppm を超えた時間数 (時間)	0	0	0	0	0	0	0	0	0	0	0	0		
		1時間値が 0.1ppm 以上 0.2ppm 以下の時間数 (時間)	0	5	0	0	0	0	0	3	0	0	7	1		
		日平均値が 0.08ppm を超えた日数 (日)	0	1	0	0	0	0	0	0	1	0	5	2		
日平均値が 0.04ppm 以上 0.06ppm 以下の日数 (日)	14	8	14	6	2	3	7	14	12	3	6	11				
西淀川区	淀中学校	有効測定日数 (日)	29	31	20	31	31	30	31	30	31	31	28	31		
		測定時間 (時間)	708	738	522	740	740	715	740	717	740	739	668	738		
		月平均値 (ppm)	0.031	0.029	0.030	0.027	0.019	0.021	0.027	0.029	0.032	0.023	0.032	0.032		
		1時間値の最高値 (ppm)	0.073	0.110	0.075	0.087	0.069	0.081	0.084	0.079	0.084	0.059	0.107	0.085		
		日平均値の最高値 (ppm)	0.049	0.057	0.046	0.049	0.033	0.044	0.048	0.046	0.048	0.043	0.057	0.056		
		1時間値が 0.2ppm を超えた時間数 (時間)	0	0	0	0	0	0	0	0	0	0	0	0		
		1時間値が 0.1ppm 以上 0.2ppm 以下の時間数 (時間)	0	5	0	0	0	0	0	0	0	0	2	0		
		日平均値が 0.06ppm を超えた日数 (日)	0	0	0	0	0	0	0	0	0	0	0	0		
日平均値が 0.04ppm 以上 0.06ppm 以下の日数 (日)	6	1	1	2	0	1	3	5	6	1	6	9				
淀川区	淀川区校所	有効測定日数 (日)	30	31	30	31	31	30	31	30	31	31	28	31		
		測定時間 (時間)	718	742	718	741	739	718	742	716	742	742	669	742		
		月平均値 (ppm)	0.038	0.032	0.036	0.029	0.025	0.025	0.030	0.033	0.039	0.031	0.039	0.039		
		1時間値の最高値 (ppm)	0.085	0.094	0.087	0.071	0.083	0.070	0.084	0.084	0.090	0.071	0.113	0.094		
		日平均値の最高値 (ppm)	0.059	0.057	0.052	0.053	0.043	0.048	0.049	0.051	0.055	0.054	0.069	0.069		
		1時間値が 0.2ppm を超えた時間数 (時間)	0	0	0	0	0	0	0	0	0	0	0	0		
		1時間値が 0.1ppm 以上 0.2ppm 以下の時間数 (時間)	0	0	0	0	0	0	0	0	0	0	2	0		
		日平均値が 0.06ppm を超えた日数 (日)	0	0	0	0	0	0	0	0	0	0	3	2		
日平均値が 0.04ppm 以上 0.06ppm 以下の日数 (日)	15	6	13	4	3	2	4	10	14	5	11	11				

二酸化窒素

( NO2 : 月間値 )

都道府県名 大 阪

市町村	測定局	項 目	平成 12 年										平成 13 年		
			4 月	5 月	6 月	7 月	8 月	9 月	10月	11月	12月	1 月	2 月	3 月	
生野区	真織谷小学校	有 効 測 定 日 数 (日)	30	31	30	31	29	30	30	30	31	31	28	30	
		測 定 時 間 (時間)	718	741	718	740	716	716	738	717	742	742	670	736	
		月 平 均 値 (ppm)	0.034	0.031	0.031	0.024	0.019	0.021	0.033	0.033	0.038	0.029	0.037	0.034	
		1 時 間 値 の 最 高 値 (ppm)	0.096	0.105	0.080	0.084	0.060	0.063	0.106	0.098	0.120	0.095	0.106	0.100	
		日 平 均 値 の 最 高 値 (ppm)	0.051	0.064	0.045	0.048	0.033	0.043	0.056	0.055	0.062	0.057	0.073	0.060	
		1時間値が 0.2ppm を超えた 時間数 (時間)	0	0	0	0	0	0	0	0	0	0	0	0	
		1時間値が 0.1ppm 以上 0.2ppm 以下の時間数 (時間)	0	1	0	0	0	0	3	0	2	0	5	1	
		日平均値が 0.08ppm を超えた 日数 (日)	0	1	0	0	0	0	0	0	1	0	5	0	
		日平均値が 0.04ppm 以上 0.08ppm 以下の日数 (日)	10	3	6	3	0	2	5	10	13	6	7	10	
旭区	大宮中学校	有 効 測 定 日 数 (日)	30	31	30	31	31	30	31	30	31	29	28	31	
		測 定 時 間 (時間)	716	738	717	742	739	718	742	715	742	722	669	742	
		月 平 均 値 (ppm)	0.036	0.030	0.032	0.025	0.021	0.025	0.032	0.034	0.037	0.027	0.036	0.034	
		1 時 間 値 の 最 高 値 (ppm)	0.087	0.114	0.090	0.077	0.080	0.077	0.086	0.080	0.100	0.066	0.106	0.093	
		日 平 均 値 の 最 高 値 (ppm)	0.052	0.065	0.046	0.054	0.039	0.049	0.053	0.050	0.059	0.050	0.067	0.056	
		1時間値が 0.2ppm を超えた 時間数 (時間)	0	0	0	0	0	0	0	0	0	0	0	0	
		1時間値が 0.1ppm 以上 0.2ppm 以下の時間数 (時間)	0	3	0	0	0	0	0	0	1	0	1	0	
		日平均値が 0.08ppm を超えた 日数 (日)	0	1	0	0	0	0	0	0	0	0	3	0	
		日平均値が 0.04ppm 以上 0.08ppm 以下の日数 (日)	13	1	6	2	0	1	7	9	13	4	9	11	
城東区	豊貴小学校	有 効 測 定 日 数 (日)	30	31	30	31	31	30	31	30	31	31	28	31	
		測 定 時 間 (時間)	715	742	718	742	740	718	740	715	742	742	669	742	
		月 平 均 値 (ppm)	0.035	0.032	0.033	0.029	0.024	0.023	0.030	0.035	0.039	0.029	0.038	0.036	
		1 時 間 値 の 最 高 値 (ppm)	0.095	0.121	0.088	0.091	0.077	0.068	0.088	0.107	0.102	0.073	0.115	0.093	
		日 平 均 値 の 最 高 値 (ppm)	0.056	0.072	0.047	0.063	0.041	0.043	0.049	0.053	0.059	0.054	0.072	0.063	
		1時間値が 0.2ppm を超えた 時間数 (時間)	0	0	0	0	0	0	0	0	0	0	0	0	
		1時間値が 0.1ppm 以上 0.2ppm 以下の時間数 (時間)	0	6	0	0	0	0	0	1	1	0	7	0	
		日平均値が 0.08ppm を超えた 日数 (日)	0	1	0	1	0	0	0	0	0	0	4	1	
		日平均値が 0.04ppm 以上 0.08ppm 以下の日数 (日)	10	4	8	3	1	1	5	12	16	4	8	9	

二酸化窒素

( NO2 : 月間値 )

都道府県名 大 阪

市町村	測定局	項 目	平成 12 年										平成 13 年		
			4 月	5 月	6 月	7 月	8 月	9 月	10月	11月	12月	1 月	2 月	3 月	
住之江区	清江小学校	有効測定日数 (日)	30	29	28	31	31	30	31	30	31	31	28	31	
		測定時間 (時間)	716	698	683	741	739	718	740	717	742	742	667	742	
		月平均値 (ppm)	0.036	0.035	0.037	0.029	0.023	0.026	0.035	0.038	0.039	0.031	0.042	0.038	
		1時間値の最高値 (ppm)	0.091	0.094	0.096	0.079	0.090	0.079	0.101	0.101	0.112	0.074	0.152	0.103	
		日平均値の最高値 (ppm)	0.052	0.059	0.049	0.053	0.039	0.040	0.057	0.057	0.058	0.052	0.079	0.066	
		1時間値が 0.2ppm を超えた時間数 (時間)	0	0	0	0	0	0	0	0	0	0	0	0	
		1時間値が 0.1ppm 以上 0.2ppm 以下の時間数 (時間)	0	0	0	0	0	0	1	1	1	0	9	1	
		日平均値が 0.06ppm を超えた日数 (日)	0	0	0	0	0	0	0	0	0	0	5	1	
		日平均値が 0.04ppm 以上 0.06ppm 以下の日数 (日)	11	8	9	4	0	2	6	14	14	8	8	14	
平野区	栢島中学校	有効測定日数 (日)	30	31	30	31	31	30	31	30	31	31	28	29	
		測定時間 (時間)	717	742	717	742	740	718	742	715	742	742	668	703	
		月平均値 (ppm)	0.037	0.034	0.038	0.029	0.023	0.026	0.035	0.038	0.040	0.031	0.041	0.038	
		1時間値の最高値 (ppm)	0.104	0.094	0.094	0.088	0.068	0.066	0.096	0.110	0.121	0.089	0.125	0.093	
		日平均値の最高値 (ppm)	0.054	0.055	0.053	0.053	0.038	0.046	0.056	0.056	0.059	0.054	0.075	0.059	
		1時間値が 0.2ppm を超えた時間数 (時間)	0	0	0	0	0	0	0	0	0	0	0	0	
		1時間値が 0.1ppm 以上 0.2ppm 以下の時間数 (時間)	2	0	0	0	0	0	0	3	2	0	8	0	
		日平均値が 0.06ppm を超えた日数 (日)	0	0	0	0	0	0	0	0	0	0	5	0	
		日平均値が 0.04ppm 以上 0.06ppm 以下の日数 (日)	13	6	15	4	0	2	8	13	16	6	7	14	
西成区	今宮中学校	有効測定日数 (日)	30	31	29	31	31	30	31	30	31	31	28	31	
		測定時間 (時間)	718	742	713	741	739	718	738	717	739	742	670	743	
		月平均値 (ppm)	0.043	0.040	0.038	0.031	0.025	0.026	0.036	0.039	0.042	0.033	0.043	0.042	
		1時間値の最高値 (ppm)	0.102	0.117	0.095	0.092	0.080	0.079	0.105	0.105	0.106	0.081	0.142	0.091	
		日平均値の最高値 (ppm)	0.066	0.069	0.058	0.058	0.043	0.045	0.056	0.057	0.062	0.056	0.078	0.068	
		1時間値が 0.2ppm を超えた時間数 (時間)	0	0	0	0	0	0	0	0	0	0	0	0	
		1時間値が 0.1ppm 以上 0.2ppm 以下の時間数 (時間)	1	1	0	0	0	0	3	2	1	0	6	0	
		日平均値が 0.06ppm を超えた日数 (日)	2	1	0	0	0	0	0	0	1	0	5	1	
		日平均値が 0.04ppm 以上 0.06ppm 以下の日数 (日)	16	16	13	5	1	2	8	15	18	7	10	17	

二酸化窒素

( NO2 : 月間値 )

都道府県名 大 阪

市町村	測定局	項 目	平成 12 年										平成 13 年		
			4 月	5 月	6 月	7 月	8 月	9 月	10月	11月	12月	1 月	2 月	3 月	
西区	福江小学校	有効測定日数 (日)	30	31	30	31	31	30	31	30	31	31	28	31	
		測定時間 (時間)	718	742	718	741	740	718	740	716	740	742	668	742	
		月平均値 (ppm)	0.038	0.036	0.036	0.030	0.025	0.027	0.035	0.040	0.044	0.032	0.042	0.042	
		1時間値の最高値 (ppm)	0.091	0.115	0.095	0.087	0.084	0.082	0.103	0.107	0.114	0.084	0.128	0.116	
		日平均値の最高値 (ppm)	0.057	0.065	0.054	0.056	0.044	0.047	0.055	0.061	0.069	0.057	0.078	0.074	
		1時間値が 0.2ppm を超えた時間数 (時間)	0	0	0	0	0	0	0	0	0	0	0	0	
		1時間値が 0.1ppm 以上 0.2ppm 以下の時間数 (時間)	0	3	0	0	0	0	2	2	4	0	6	2	
		日平均値が 0.06ppm を超えた日数 (日)	0	1	0	0	0	0	0	1	4	0	5	3	
		日平均値が 0.04ppm 以上 0.06ppm 以下の日数 (日)	16	11	12	5	3	3	8	15	18	10	7	14	
住之江区	南港ポートタウン	有効測定日数 (日)	30	31	30	31	31	30	31	30	31	31	28	31	
		測定時間 (時間)	716	741	717	742	740	718	739	717	742	742	670	742	
		月平均値 (ppm)	0.044	0.044	0.041	0.032	0.026	0.029	0.036	0.040	0.039	0.028	0.041	0.038	
		1時間値の最高値 (ppm)	0.116	0.123	0.118	0.095	0.097	0.104	0.098	0.100	0.137	0.088	0.151	0.111	
		日平均値の最高値 (ppm)	0.068	0.071	0.059	0.058	0.052	0.052	0.056	0.061	0.064	0.057	0.083	0.072	
		1時間値が 0.2ppm を超えた時間数 (時間)	0	0	0	0	0	0	0	0	0	0	0	0	
		1時間値が 0.1ppm 以上 0.2ppm 以下の時間数 (時間)	6	8	2	0	0	1	0	2	2	0	13	3	
		日平均値が 0.06ppm を超えた日数 (日)	5	2	0	0	0	0	0	1	1	0	5	2	
		日平均値が 0.04ppm 以上 0.06ppm 以下の日数 (日)	14	22	21	10	4	6	9	14	14	8	7	11	
堺市	少林寺	有効測定日数 (日)	30	31	30	31	31	30	31	30	31	28	31		
		測定時間 (時間)	713	738	713	736	739	713	737	711	738	737	667	738	
		月平均値 (ppm)	0.034	0.034	0.034	0.026	0.021	0.024	0.031	0.034	0.033	0.024	0.036	0.032	
		1時間値の最高値 (ppm)	0.097	0.091	0.091	0.092	0.096	0.068	0.081	0.090	0.097	0.058	0.106	0.084	
		日平均値の最高値 (ppm)	0.053	0.057	0.050	0.055	0.037	0.041	0.046	0.049	0.054	0.044	0.065	0.057	
		1時間値が 0.2ppm を超えた時間数 (時間)	0	0	0	0	0	0	0	0	0	0	0	0	
		1時間値が 0.1ppm 以上 0.2ppm 以下の時間数 (時間)	0	0	0	0	0	0	0	0	0	0	1	0	
		日平均値が 0.06ppm を超えた日数 (日)	0	0	0	0	0	0	0	0	0	0	2	0	
		日平均値が 0.04ppm 以上 0.06ppm 以下の日数 (日)	9	8	9	2	0	1	4	8	10	4	8	11	

二酸化窒素

( NO2 : 月間値 )

都道府県名 大 阪

市町村	測定局	項 目	平成 12 年										平成 13 年		
			4 月	5 月	6 月	7 月	8 月	9 月	10月	11月	12月	1 月	2 月	3 月	
堺市	浜寺	有効測定日数 (日)	30	31	30	31	31	30	31	30	31	31	28	31	
		測定時間 (時間)	711	737	714	736	739	711	738	712	737	739	667	739	
		月平均値 (ppm)	0.033	0.030	0.029	0.023	0.020	0.021	0.029	0.031	0.030	0.023	0.033	0.030	
		1時間値の最高値 (ppm)	0.085	0.091	0.085	0.081	0.063	0.077	0.092	0.092	0.079	0.055	0.107	0.081	
		日平均値の最高値 (ppm)	0.051	0.053	0.043	0.052	0.035	0.040	0.043	0.044	0.046	0.041	0.063	0.056	
		1時間値が 0.2ppm を超えた 時間数 (時間)	0	0	0	0	0	0	0	0	0	0	0	0	
		1時間値が 0.1ppm 以上 0.2ppm 以下の時間数 (時間)	0	0	0	0	0	0	0	0	0	0	2	0	
		日平均値が 0.06ppm を超えた 日数 (日)	0	0	0	0	0	0	0	0	0	0	1	0	
日平均値が 0.04ppm 以上 0.06ppm 以下の日数 (日)	7	5	3	2	0	1	4	4	5	2	8	9			
堺市	石津	有効測定日数 (日)	30	31	30	31	31	30	31	30	31	30	28	30	
		測定時間 (時間)	715	739	712	738	739	715	738	716	739	732	666	725	
		月平均値 (ppm)	0.033	0.032	0.031	0.025	0.021	0.023	0.031	0.033	0.032	0.024	0.032	0.032	
		1時間値の最高値 (ppm)	0.086	0.080	0.078	0.089	0.072	0.081	0.086	0.084	0.079	0.053	0.108	0.083	
		日平均値の最高値 (ppm)	0.049	0.051	0.042	0.049	0.037	0.038	0.046	0.047	0.048	0.039	0.061	0.056	
		1時間値が 0.2ppm を超えた 時間数 (時間)	0	0	0	0	0	0	0	0	0	0	0	0	
		1時間値が 0.1ppm 以上 0.2ppm 以下の時間数 (時間)	0	0	0	0	0	0	0	0	0	0	1	0	
		日平均値が 0.06ppm を超えた 日数 (日)	0	0	0	0	0	0	0	0	0	0	1	0	
日平均値が 0.04ppm 以上 0.06ppm 以下の日数 (日)	7	4	6	2	0	0	4	7	6	0	7	8			
堺市	金岡	有効測定日数 (日)	30	31	30	28	31	30	31	30	31	31	28	31	
		測定時間 (時間)	713	738	715	678	740	715	737	714	739	738	667	738	
		月平均値 (ppm)	0.029	0.028	0.028	0.022	0.017	0.019	0.028	0.028	0.030	0.021	0.031	0.027	
		1時間値の最高値 (ppm)	0.089	0.088	0.090	0.082	0.057	0.066	0.091	0.093	0.086	0.056	0.103	0.080	
		日平均値の最高値 (ppm)	0.047	0.047	0.042	0.044	0.033	0.036	0.042	0.042	0.047	0.042	0.055	0.050	
		1時間値が 0.2ppm を超えた 時間数 (時間)	0	0	0	0	0	0	0	0	0	0	0	0	
		1時間値が 0.1ppm 以上 0.2ppm 以下の時間数 (時間)	0	0	0	0	0	0	0	0	0	0	1	0	
		日平均値が 0.06ppm を超えた 日数 (日)	0	0	0	0	0	0	0	0	0	0	0	0	
日平均値が 0.04ppm 以上 0.06ppm 以下の日数 (日)	5	2	1	2	0	0	4	3	4	2	7	7			

二酸化窒素

( NO2 : 月間値 )

都道府県名 大阪

市町村	測定局	項 目	平成 12 年										平成 13 年		
			4 月	5 月	6 月	7 月	8 月	9 月	10 月	11 月	12 月	1 月	2 月	3 月	
堺市	三宝	有効測定日数 (日)	30	31	30	31	31	30	31	30	31	31	28	31	
		測定時間 (時間)	714	740	714	740	738	716	736	716	739	739	668	739	
		月平均値 (ppm)	0.036	0.035	0.034	0.031	0.024	0.024	0.033	0.034	0.034	0.025	0.035	0.033	
		1時間値の最高値 (ppm)	0.091	0.086	0.088	0.089	0.104	0.080	0.102	0.100	0.099	0.062	0.110	0.093	
		日平均値の最高値 (ppm)	0.054	0.059	0.051	0.053	0.040	0.040	0.053	0.050	0.052	0.041	0.067	0.059	
		1時間値が 0.2ppm を超えた時間数 (時間)	0	0	0	0	0	0	0	0	0	0	0	0	
		1時間値が 0.1ppm 以上 0.2ppm 以下の時間数 (時間)	0	0	0	0	1	0	1	1	0	0	1	0	
		日平均値が 0.06ppm を超えた日数 (日)	0	0	0	0	0	0	0	0	0	0	2	0	
		日平均値が 0.04ppm 以上 0.06ppm 以下の日数 (日)	12	9	10	7	1	1	7	10	10	3	7	11	
堺市	若松台	有効測定日数 (日)	28	30	28	30	30	28	29	30	0	0	26	30	
		測定時間 (時間)	690	717	692	719	717	681	703	698	0	0	619	709	
		月平均値 (ppm)	0.017	0.016	0.018	0.012	0.009	0.010	0.015	0.017			0.021	0.017	
		1時間値の最高値 (ppm)	0.079	0.060	0.071	0.057	0.044	0.040	0.067	0.060			0.077	0.062	
		日平均値の最高値 (ppm)	0.037	0.027	0.029	0.034	0.022	0.024	0.036	0.027			0.045	0.035	
		1時間値が 0.2ppm を超えた時間数 (時間)	0	0	0	0	0	0	0	0	0	0	0	0	
		1時間値が 0.1ppm 以上 0.2ppm 以下の時間数 (時間)	0	0	0	0	0	0	0	0	0	0	0	0	
		日平均値が 0.06ppm を超えた日数 (日)	0	0	0	0	0	0	0	0	0	0	0	0	
		日平均値が 0.04ppm 以上 0.06ppm 以下の日数 (日)	0	0	0	0	0	0	0	0	0	0	1	0	
堺市	豊美丘	有効測定日数 (日)	30	31	30	31	31	30	31	29	31	21	22	31	
		測定時間 (時間)	710	726	707	732	735	708	735	693	726	544	562	728	
		月平均値 (ppm)	0.026	0.027	0.028	0.020	0.016	0.018	0.024	0.027	0.027	0.022	0.029	0.026	
		1時間値の最高値 (ppm)	0.089	0.083	0.090	0.080	0.054	0.060	0.074	0.092	0.074	0.053	0.095	0.077	
		日平均値の最高値 (ppm)	0.044	0.044	0.042	0.039	0.031	0.032	0.042	0.037	0.038	0.036	0.054	0.044	
		1時間値が 0.2ppm を超えた時間数 (時間)	0	0	0	0	0	0	0	0	0	0	0	0	
		1時間値が 0.1ppm 以上 0.2ppm 以下の時間数 (時間)	0	0	0	0	0	0	0	0	0	0	0	0	
		日平均値が 0.06ppm を超えた日数 (日)	0	0	0	0	0	0	0	0	0	0	0	0	
		日平均値が 0.04ppm 以上 0.06ppm 以下の日数 (日)	2	2	2	0	0	0	1	0	0	0	5	4	

二酸化窒素

( NO2 : 月間値 )

都道府県名 大 阪

市町村	測定局	項 目	平成 12 年										平成 13 年		
			4 月	5 月	6 月	7 月	8 月	9 月	10月	11月	12月	1 月	2 月	3 月	
堺市	横山台	有効測定日数 (日)	30	31	30	31	31	30	31	30	30	31	28	31	
		測定時間 (時間)	715	738	714	737	738	715	738	716	729	740	668	739	
		月平均値 (ppm)	0.021	0.019	0.021	0.014	0.012	0.014	0.021	0.023	0.023	0.017	0.025	0.021	
		1時間値の最高値 (ppm)	0.091	0.074	0.085	0.074	0.047	0.058	0.081	0.071	0.073	0.051	0.100	0.075	
		日平均値の最高値 (ppm)	0.043	0.031	0.035	0.036	0.021	0.026	0.039	0.036	0.035	0.034	0.055	0.046	
		1時間値が 0.2ppm を超えた 時間数 (時間)	0	0	0	0	0	0	0	0	0	0	0	0	0
		1時間値が 0.1ppm 以上 0.2ppm 以下の時間数 (時間)	0	0	0	0	0	0	0	0	0	0	1	0	0
		日平均値が 0.06ppm を超えた 日数 (日)	0	0	0	0	0	0	0	0	0	0	0	0	0
日平均値が 0.04ppm 以上 0.06ppm 以下の日数 (日)	2	0	0	0	0	0	0	0	0	0	3	1	0		
堺市	深井	有効測定日数 (日)	30	31	30	31	31	30	31	30	31	31	28	31	
		測定時間 (時間)	715	740	715	739	735	714	735	711	739	737	667	738	
		月平均値 (ppm)	0.030	0.029	0.029	0.022	0.018	0.019	0.026	0.029	0.030	0.021	0.029	0.026	
		1時間値の最高値 (ppm)	0.093	0.088	0.090	0.079	0.064	0.063	0.086	0.095	0.086	0.055	0.096	0.075	
		日平均値の最高値 (ppm)	0.046	0.051	0.042	0.046	0.034	0.035	0.040	0.042	0.045	0.039	0.053	0.046	
		1時間値が 0.2ppm を超えた 時間数 (時間)	0	0	0	0	0	0	0	0	0	0	0	0	0
		1時間値が 0.1ppm 以上 0.2ppm 以下の時間数 (時間)	0	0	0	0	0	0	0	0	0	0	0	0	0
		日平均値が 0.06ppm を超えた 日数 (日)	0	0	0	0	0	0	0	0	0	0	0	0	0
日平均値が 0.04ppm 以上 0.06ppm 以下の日数 (日)	6	2	3	2	0	0	1	3	3	0	5	6	0		
岸和田市	岸和田中央公園	有効測定日数 (日)	30	31	30	31	29	30	31	30	31	31	28	31	
		測定時間 (時間)	715	739	715	734	716	715	736	713	739	740	666	738	
		月平均値 (ppm)	0.028	0.027	0.027	0.021	0.016	0.019	0.027	0.027	0.025	0.018	0.028	0.026	
		1時間値の最高値 (ppm)	0.102	0.090	0.094	0.088	0.063	0.053	0.114	0.088	0.084	0.055	0.111	0.081	
		日平均値の最高値 (ppm)	0.050	0.042	0.042	0.056	0.031	0.030	0.050	0.040	0.041	0.038	0.062	0.050	
		1時間値が 0.2ppm を超えた 時間数 (時間)	0	0	0	0	0	0	0	0	0	0	0	0	0
		1時間値が 0.1ppm 以上 0.2ppm 以下の時間数 (時間)	1	0	0	0	0	0	3	0	0	0	1	0	0
		日平均値が 0.06ppm を超えた 日数 (日)	0	0	0	0	0	0	0	0	0	0	1	0	0
日平均値が 0.04ppm 以上 0.06ppm 以下の日数 (日)	4	1	3	1	0	0	3	1	1	0	5	5	0		

二酸化窒素

( NO<sub>2</sub> : 月間値 )

都道府県名 大 阪

市町村	測定局	項 目	平成 12 年										平成 13 年		
			4 月	5 月	6 月	7 月	8 月	9 月	10 月	11 月	12 月	1 月	2 月	3 月	
豊中市	野田	有効測定日数 (日)	30	31	30	31	31	3	31	30	31	31	28	30	
		測定時間 (時間)	717	742	718	741	741	98	743	716	742	741	670	735	
		月平均値 (ppm)	0.026	0.020	0.020	0.017	0.013	0.026	0.027	0.029	0.034	0.026	0.034	0.030	
		1時間値の最高値 (ppm)	0.070	0.070	0.065	0.057	0.039	0.059	0.079	0.076	0.083	0.081	0.108	0.083	
		日平均値の最高値 (ppm)	0.046	0.039	0.031	0.038	0.021	0.045	0.046	0.044	0.049	0.046	0.057	0.052	
		1時間値が 0.2ppm を超えた時間数 (時間)	0	0	0	0	0	0	0	0	0	0	0	0	
		1時間値が 0.1ppm 以上 0.2ppm 以下の時間数 (時間)	0	0	0	0	0	0	0	0	0	0	2	0	
		日平均値が 0.08ppm を超えた日数 (日)	0	0	0	0	0	0	0	0	0	0	0	0	
		日平均値が 0.04ppm 以上 0.08ppm 以下の日数 (日)	2	0	0	0	0	1	2	6	7	4	8	8	
豊中市	千成	有効測定日数 (日)	30	31	30	31	31	30	31	30	31	31	28	30	
		測定時間 (時間)	718	739	717	742	742	717	740	717	741	741	669	735	
		月平均値 (ppm)	0.028	0.016	0.021	0.021	0.016	0.015	0.019	0.023	0.027	0.020	0.027	0.032	
		1時間値の最高値 (ppm)	0.073	0.059	0.062	0.061	0.039	0.037	0.068	0.057	0.069	0.052	0.086	0.095	
		日平均値の最高値 (ppm)	0.049	0.028	0.035	0.041	0.023	0.031	0.033	0.039	0.041	0.038	0.055	0.058	
		1時間値が 0.2ppm を超えた時間数 (時間)	0	0	0	0	0	0	0	0	0	0	0	0	
		1時間値が 0.1ppm 以上 0.2ppm 以下の時間数 (時間)	0	0	0	0	0	0	0	0	0	0	0	0	
		日平均値が 0.08ppm を超えた日数 (日)	0	0	0	0	0	0	0	0	0	0	0	0	
		日平均値が 0.04ppm 以上 0.08ppm 以下の日数 (日)	3	0	0	1	0	0	0	0	2	0	5	9	
池田市	池田市立南郷会館	有効測定日数 (日)	30	25	30	29	31	30	31	30	31	28	31		
		測定時間 (時間)	713	645	715	722	736	714	739	714	738	737	666	739	
		月平均値 (ppm)	0.016	0.012	0.014	0.016	0.013	0.009	0.010	0.015	0.020	0.012	0.019	0.016	
		1時間値の最高値 (ppm)	0.081	0.070	0.056	0.061	0.042	0.047	0.063	0.053	0.063	0.054	0.073	0.080	
		日平均値の最高値 (ppm)	0.040	0.025	0.027	0.033	0.018	0.020	0.024	0.033	0.042	0.028	0.043	0.035	
		1時間値が 0.2ppm を超えた時間数 (時間)	0	0	0	0	0	0	0	0	0	0	0	0	
		1時間値が 0.1ppm 以上 0.2ppm 以下の時間数 (時間)	0	0	0	0	0	0	0	0	0	0	0	0	
		日平均値が 0.08ppm を超えた日数 (日)	0	0	0	0	0	0	0	0	0	0	0	0	
		日平均値が 0.04ppm 以上 0.08ppm 以下の日数 (日)	1	0	0	0	0	0	0	0	1	0	3	0	



二酸化窒素

( NO2 : 月間値 )

都道府県名 大阪

市町村	測定局	項 目	平成 12 年										平成 13 年			
			4 月	5 月	6 月	7 月	8 月	9 月	10 月	11 月	12 月	1 月	2 月	3 月		
吹田市	吹田市西消防署	有効測定日数 (日)	30	30	29	30	30	29	30	29	30	29	30	30	27	30
		測定時間 (時間)	719	731	704	734	733	709	729	709	734	734	663	732		
		月平均値 (ppm)	0.032	0.028	0.028	0.025	0.019	0.019	0.026	0.029	0.033	0.027	0.032	0.030		
		1時間値の最高値 (ppm)	0.079	0.119	0.081	0.074	0.052	0.059	0.078	0.071	0.078	0.065	0.100	0.083		
		日平均値の最高値 (ppm)	0.053	0.061	0.043	0.054	0.029	0.040	0.045	0.045	0.050	0.044	0.057	0.049		
		1時間値が 0.2ppm を超えた 時間数 (時間)	0	0	0	0	0	0	0	0	0	0	0	0		
		1時間値が 0.1ppm 以上 0.2ppm 以下の時間数 (時間)	0	2	0	0	0	0	0	0	0	0	1	0		
		日平均値が 0.06ppm を超えた 日数 (日)	0	1	0	0	0	0	0	0	0	0	0	0		
日平均値が 0.04ppm 以上 0.06ppm 以下の日数 (日)	10	0	2	2	0	1	1	4	7	2	7	7				
吹田市	吹田市北消防署	有効測定日数 (日)	30	31	29	31	31	30	31	29	31	27	21	31		
		測定時間 (時間)	715	740	707	740	739	716	737	708	740	658	513	739		
		月平均値 (ppm)	0.029	0.027	0.027	0.025	0.019	0.019	0.023	0.022	0.026	0.019	0.027	0.026		
		1時間値の最高値 (ppm)	0.083	0.090	0.071	0.077	0.056	0.063	0.072	0.071	0.068	0.063	0.080	0.081		
		日平均値の最高値 (ppm)	0.050	0.051	0.041	0.050	0.032	0.035	0.041	0.035	0.042	0.032	0.047	0.049		
		1時間値が 0.2ppm を超えた 時間数 (時間)	0	0	0	0	0	0	0	0	0	0	0	0		
		1時間値が 0.1ppm 以上 0.2ppm 以下の時間数 (時間)	0	0	0	0	0	0	0	0	0	0	0	0		
		日平均値が 0.06ppm を超えた 日数 (日)	0	0	0	0	0	0	0	0	0	0	0	0		
日平均値が 0.04ppm 以上 0.06ppm 以下の日数 (日)	5	2	2	3	0	0	1	0	3	0	6	5				
吹田市	川園	有効測定日数 (日)	30	28	30	29	31	29	30	29	30	30	27	29		
		測定時間 (時間)	716	714	720	722	744	709	728	709	726	732	661	726		
		月平均値 (ppm)	0.030	0.024	0.026	0.023	0.017	0.019	0.027	0.033	0.036	0.027	0.034	0.032		
		1時間値の最高値 (ppm)	0.084	0.112	0.088	0.075	0.057	0.068	0.086	0.081	0.079	0.070	0.108	0.093		
		日平均値の最高値 (ppm)	0.050	0.057	0.041	0.052	0.031	0.044	0.050	0.050	0.056	0.048	0.061	0.056		
		1時間値が 0.2ppm を超えた 時間数 (時間)	0	0	0	0	0	0	0	0	0	0	0	0		
		1時間値が 0.1ppm 以上 0.2ppm 以下の時間数 (時間)	0	1	0	0	0	0	0	0	0	0	3	0		
		日平均値が 0.06ppm を超えた 日数 (日)	0	0	0	0	0	0	0	0	0	0	1	0		
日平均値が 0.04ppm 以上 0.06ppm 以下の日数 (日)	6	1	3	1	0	1	3	9	10	4	8	9				

二酸化窒素

( NO2 : 月間値 )

都道府県名 大 阪

市町村	測定局	項 目	平成 12 年												平成 13 年		
			4 月	5 月	6 月	7 月	8 月	9 月	10月	11月	12月	1 月	2 月	3 月			
泉大津市	泉大津保健所	有効測定日数 (日)	30	31	30	31	31	30	31	30	31	30	31	31	28	31	
		測定時間 (時間)	714	740	716	737	737	712	737	711	739	739	739	739	667	739	
		月平均値 (ppm)	0.034	0.034	0.034	0.027	0.021	0.024	0.033	0.035	0.033	0.025	0.037	0.037	0.025	0.037	
		1時間値の最高値 (ppm)	0.097	0.096	0.088	0.090	0.074	0.073	0.117	0.105	0.117	0.065	0.119	0.096	0.065	0.119	
		日平均値の最高値 (ppm)	0.054	0.051	0.051	0.059	0.039	0.039	0.050	0.050	0.054	0.044	0.073	0.064	0.044	0.073	
		1時間値が 0.2ppm を超えた時間数 (時間)	0	0	0	0	0	0	0	0	0	0	0	0	0	0	
		1時間値が 0.1ppm 以上 0.2ppm 以下の時間数 (時間)	0	0	0	0	0	0	3	2	1	0	9	0	0	9	
		日平均値が 0.06ppm を超えた日数 (日)	0	0	0	0	0	0	0	0	0	0	2	1	0	2	
		日平均値が 0.04ppm 以上 0.06ppm 以下の日数 (日)	8	8	7	2	0	0	5	11	9	3	9	11	3	9	
泉大津市	泉大津市役所	有効測定日数 (日)	30	31	29	31	31	30	30	30	31	30	31	30	28	31	
		測定時間 (時間)	716	737	711	742	739	716	734	717	740	736	668	738	736	738	
		月平均値 (ppm)	0.030	0.030	0.030	0.022	0.018	0.021	0.031	0.032	0.028	0.020	0.031	0.029	0.020	0.031	
		1時間値の最高値 (ppm)	0.092	0.097	0.087	0.084	0.064	0.060	0.117	0.098	0.099	0.059	0.112	0.087	0.059	0.112	
		日平均値の最高値 (ppm)	0.055	0.049	0.047	0.055	0.035	0.033	0.051	0.047	0.045	0.044	0.068	0.055	0.044	0.068	
		1時間値が 0.2ppm を超えた時間数 (時間)	0	0	0	0	0	0	0	0	0	0	0	0	0	0	
		1時間値が 0.1ppm 以上 0.2ppm 以下の時間数 (時間)	0	0	0	0	0	0	3	0	0	0	5	0	0	5	
		日平均値が 0.06ppm を超えた日数 (日)	0	0	0	0	0	0	0	0	0	0	1	0	0	1	
		日平均値が 0.04ppm 以上 0.06ppm 以下の日数 (日)	5	3	5	1	0	0	4	9	3	2	6	7	2	6	
高槻市	高槻南	有効測定日数 (日)	30	31	30	31	31	30	25	30	31	31	28	31	28	31	
		測定時間 (時間)	714	729	713	738	735	712	620	711	742	739	663	731	663	731	
		月平均値 (ppm)	0.026	0.022	0.024	0.021	0.018	0.019	0.023	0.025	0.029	0.022	0.028	0.026	0.022	0.028	
		1時間値の最高値 (ppm)	0.079	0.070	0.057	0.068	0.053	0.061	0.071	0.063	0.070	0.067	0.087	0.084	0.067	0.087	
		日平均値の最高値 (ppm)	0.045	0.043	0.038	0.042	0.030	0.040	0.046	0.040	0.041	0.042	0.051	0.046	0.042	0.051	
		1時間値が 0.2ppm を超えた時間数 (時間)	0	0	0	0	0	0	0	0	0	0	0	0	0	0	
		1時間値が 0.1ppm 以上 0.2ppm 以下の時間数 (時間)	0	0	0	0	0	0	0	0	0	0	0	0	0	0	
		日平均値が 0.06ppm を超えた日数 (日)	0	0	0	0	0	0	0	0	0	0	0	0	0	0	
		日平均値が 0.04ppm 以上 0.06ppm 以下の日数 (日)	5	1	0	1	0	1	1	1	1	3	1	6	4	1	

二酸化窒素

( NO<sub>2</sub> : 月間値 )

都道府県名 大 阪

市町村	測定局	項 目	平成 12 年										平成 13 年		
			4 月	5 月	6 月	7 月	8 月	9 月	10月	11月	12月	1 月	2 月	3 月	
高槻市	高槻北	有 効 測 定 日 数 (日)	29	31	30	31	23	22	27	30	31	31	22	30	
		測 定 時 間 (時間)	707	741	712	737	568	543	653	703	739	740	540	730	
		月 平 均 値 (ppm)	0.017	0.014	0.014	0.013	0.011	0.011	0.013	0.015	0.019	0.013	0.019	0.014	
		1 時 間 値 の 最 高 値 (ppm)	0.076	0.055	0.051	0.055	0.046	0.045	0.062	0.061	0.068	0.058	0.065	0.061	
		日 平 均 値 の 最 高 値 (ppm)	0.037	0.025	0.028	0.027	0.018	0.025	0.025	0.027	0.034	0.030	0.036	0.030	
		1時間値が 0.2ppm を超えた 時間数 (時間)	0	0	0	0	0	0	0	0	0	0	0	0	
		1時間値が 0.1ppm 以上 0.2ppm 以下の時間数 (時間)	0	0	0	0	0	0	0	0	0	0	0	0	
		日平均値が 0.06ppm を超えた 日数 (日)	0	0	0	0	0	0	0	0	0	0	0	0	
日平均値が 0.04ppm 以上 0.06ppm 以下の日数 (日)	0	0	0	0	0	0	0	0	0	0	0	0			
貝塚市	貝塚市消防署	有 効 測 定 日 数 (日)	30	30	30	16	28	29	28	29	31	31	28	31	
		測 定 時 間 (時間)	709	727	702	391	669	706	694	694	733	733	664	733	
		月 平 均 値 (ppm)	0.024	0.024	0.024	0.020	0.014	0.016	0.021	0.022	0.020	0.016	0.025	0.023	
		1 時 間 値 の 最 高 値 (ppm)	0.111	0.099	0.082	0.084	0.061	0.050	0.098	0.073	0.091	0.052	0.110	0.082	
		日 平 均 値 の 最 高 値 (ppm)	0.048	0.035	0.036	0.050	0.027	0.027	0.049	0.041	0.039	0.036	0.060	0.049	
		1時間値が 0.2ppm を超えた 時間数 (時間)	0	0	0	0	0	0	0	0	0	0	0	0	
		1時間値が 0.1ppm 以上 0.2ppm 以下の時間数 (時間)	1	0	0	0	0	0	0	0	0	0	4	0	
		日平均値が 0.06ppm を超えた 日数 (日)	0	0	0	0	0	0	0	0	0	0	0	0	
日平均値が 0.04ppm 以上 0.06ppm 以下の日数 (日)	4	0	0	1	0	0	1	1	0	0	4	4			
守口市	守口保健所	有 効 測 定 日 数 (日)	30	31	30	31	31	30	31	30	31	31	28	31	
		測 定 時 間 (時間)	712	737	715	738	736	712	734	716	738	740	667	738	
		月 平 均 値 (ppm)	0.030	0.025	0.028	0.022	0.017	0.019	0.026	0.030	0.036	0.027	0.034	0.032	
		1 時 間 値 の 最 高 値 (ppm)	0.085	0.111	0.085	0.075	0.065	0.063	0.082	0.075	0.092	0.071	0.097	0.088	
		日 平 均 値 の 最 高 値 (ppm)	0.051	0.063	0.042	0.053	0.032	0.039	0.045	0.045	0.053	0.049	0.059	0.055	
		1時間値が 0.2ppm を超えた 時間数 (時間)	0	0	0	0	0	0	0	0	0	0	0	0	
		1時間値が 0.1ppm 以上 0.2ppm 以下の時間数 (時間)	0	4	0	0	0	0	0	0	0	0	0	0	
		日平均値が 0.06ppm を超えた 日数 (日)	0	1	0	0	0	0	0	0	0	0	0	0	
日平均値が 0.04ppm 以上 0.06ppm 以下の日数 (日)	7	0	3	2	0	0	1	4	9	1	8	9			

二酸化窒素

( NO2 : 月間値 )

都道府県名 大 阪

市町村	測定局	項 目	平成 12 年										平成 13 年		
			4 月	5 月	6 月	7 月	8 月	9 月	10 月	11 月	12 月	1 月	2 月	3 月	
守口市	第一測定局(金田)	有効測定日数 (日)	30	30	29	31	31	30	31	30	31	31	28	31	
		測定時間 (時間)	713	733	709	738	738	713	739	716	739	738	666	739	
		月平均値 (ppm)	0.026	0.019	0.025	0.023	0.018	0.019	0.026	0.030	0.038	0.029	0.035	0.032	
		1時間値の最高値 (ppm)	0.064	0.063	0.090	0.073	0.059	0.058	0.085	0.077	0.096	0.075	0.102	0.085	
		日平均値の最高値 (ppm)	0.042	0.043	0.042	0.055	0.032	0.039	0.045	0.044	0.059	0.048	0.060	0.052	
		1時間値が 0.2ppm を超えた時間数 (時間)	0	0	0	0	0	0	0	0	0	0	0	0	
		1時間値が 0.1ppm 以上 0.2ppm 以下の時間数 (時間)	0	0	0	0	0	0	0	0	0	0	2	0	
		日平均値が 0.06ppm を超えた日数 (日)	0	0	0	0	0	0	0	0	0	0	0	0	
		日平均値が 0.04ppm 以上 0.06ppm 以下の日数 (日)	1	1	4	2	0	0	2	4	12	4	9	9	
守口市	第二測定局(大日)	有効測定日数 (日)	30	31	30	27	28	28	31	30	31	31	28	31	
		測定時間 (時間)	713	734	714	688	689	695	739	716	739	738	664	738	
		月平均値 (ppm)	0.026	0.016	0.016	0.018	0.017	0.018	0.024	0.028	0.035	0.026	0.030	0.026	
		1時間値の最高値 (ppm)	0.058	0.045	0.043	0.071	0.062	0.046	0.078	0.070	0.087	0.062	0.064	0.085	
		日平均値の最高値 (ppm)	0.041	0.033	0.024	0.033	0.033	0.036	0.047	0.042	0.054	0.044	0.044	0.040	
		1時間値が 0.2ppm を超えた時間数 (時間)	0	0	0	0	0	0	0	0	0	0	0	0	
		1時間値が 0.1ppm 以上 0.2ppm 以下の時間数 (時間)	0	0	0	0	0	0	0	0	0	0	0	0	
		日平均値が 0.06ppm を超えた日数 (日)	0	0	0	0	0	0	0	0	0	0	0	0	
		日平均値が 0.04ppm 以上 0.06ppm 以下の日数 (日)	1	0	0	0	0	0	1	2	9	2	5	1	
守口市	第三測定局(錦)	有効測定日数 (日)	30	31	30	31	31	30	31	29	31	31	27	31	
		測定時間 (時間)	714	739	714	737	737	716	739	711	738	737	659	737	
		月平均値 (ppm)	0.033	0.027	0.029	0.023	0.021	0.021	0.026	0.032	0.039	0.030	0.037	0.034	
		1時間値の最高値 (ppm)	0.085	0.098	0.082	0.069	0.062	0.060	0.079	0.084	0.098	0.079	0.097	0.089	
		日平均値の最高値 (ppm)	0.053	0.059	0.042	0.051	0.044	0.037	0.042	0.046	0.060	0.055	0.060	0.055	
		1時間値が 0.2ppm を超えた時間数 (時間)	0	0	0	0	0	0	0	0	0	0	0	0	
		1時間値が 0.1ppm 以上 0.2ppm 以下の時間数 (時間)	0	0	0	0	0	0	0	0	0	0	0	0	
		日平均値が 0.06ppm を超えた日数 (日)	0	0	0	0	0	0	0	0	0	0	0	0	
		日平均値が 0.04ppm 以上 0.06ppm 以下の日数 (日)	8	1	2	2	2	0	1	11	14	4	12	9	

二酸化窒素

( NO2 : 月間値 )

都道府県名 大 阪

市町村	測定局	項 目	平成 12 年										平成 13 年		
			4 月	5 月	6 月	7 月	8 月	9 月	10月	11月	12月	1 月	2 月	3 月	
枚方市	精華	有効測定日数 (日)	30	31	30	31	31	29	31	30	31	31	28	31	
		測定時間 (時間)	714	741	716	743	741	707	741	714	742	742	669	740	
		月平均値 (ppm)	0.028	0.022	0.024	0.020	0.016	0.019	0.027	0.028	0.032	0.024	0.031	0.028	
		1時間値の最高値 (ppm)	0.075	0.071	0.052	0.070	0.048	0.058	0.080	0.067	0.077	0.068	0.078	0.083	
		日平均値の最高値 (ppm)	0.049	0.041	0.038	0.042	0.026	0.042	0.050	0.043	0.047	0.042	0.055	0.047	
		1時間値が 0.2ppm を超えた 時間数 (時間)	0	0	0	0	0	0	0	0	0	0	0	0	
		1時間値が 0.1ppm 以上 0.2ppm 以下の時間数 (時間)	0	0	0	0	0	0	0	0	0	0	0	0	
		日平均値が 0.06ppm を超えた 日数 (日)	0	0	0	0	0	0	0	0	0	0	0	0	
日平均値が 0.04ppm 以上 0.06ppm 以下の日数 (日)	5	2	0	1	0	1	2	2	7	2	5	7			
枚方市	枚方市役所	有効測定日数 (日)	30	31	30	25	31	30	30	30	31	31	27	31	
		測定時間 (時間)	713	735	714	617	737	715	729	712	740	740	653	740	
		月平均値 (ppm)	0.028	0.024	0.028	0.026	0.018	0.021	0.025	0.028	0.034	0.026	0.032	0.029	
		1時間値の最高値 (ppm)	0.075	0.071	0.071	0.070	0.053	0.065	0.080	0.069	0.079	0.074	0.095	0.084	
		日平均値の最高値 (ppm)	0.048	0.041	0.044	0.050	0.029	0.041	0.051	0.041	0.051	0.043	0.057	0.053	
		1時間値が 0.2ppm を超えた 時間数 (時間)	0	0	0	0	0	0	0	0	0	0	0	0	
		1時間値が 0.1ppm 以上 0.2ppm 以下の時間数 (時間)	0	0	0	0	0	0	0	0	0	0	0	0	
		日平均値が 0.06ppm を超えた 日数 (日)	0	0	0	0	0	0	0	0	0	0	0	0	
日平均値が 0.04ppm 以上 0.06ppm 以下の日数 (日)	5	3	4	2	0	1	1	3	7	2	8	7			
枚方市	玉仁公園	有効測定日数 (日)	30	31	30	31	31	30	27	30	31	31	28	31	
		測定時間 (時間)	716	737	714	739	737	714	654	712	739	739	668	738	
		月平均値 (ppm)	0.021	0.014	0.017	0.014	0.011	0.012	0.018	0.020	0.026	0.020	0.023	0.021	
		1時間値の最高値 (ppm)	0.065	0.061	0.052	0.071	0.040	0.040	0.069	0.058	0.068	0.063	0.079	0.068	
		日平均値の最高値 (ppm)	0.039	0.030	0.032	0.037	0.018	0.020	0.035	0.031	0.043	0.035	0.042	0.040	
		1時間値が 0.2ppm を超えた 時間数 (時間)	0	0	0	0	0	0	0	0	0	0	0	0	
		1時間値が 0.1ppm 以上 0.2ppm 以下の時間数 (時間)	0	0	0	0	0	0	0	0	0	0	0	0	
		日平均値が 0.06ppm を超えた 日数 (日)	0	0	0	0	0	0	0	0	0	0	0	0	
日平均値が 0.04ppm 以上 0.06ppm 以下の日数 (日)	0	0	0	0	0	0	0	0	1	0	1	1			

二酸化窒素

( NO2 : 月間値 )

都道府県名 大阪

市町村	測定局	項 目	平成 12 年												平成 13 年		
			4 月	5 月	6 月	7 月	8 月	9 月	10月	11月	12月	1 月	2 月	3 月			
枚方市	番別	有効測定日数	(日)	30	18	30	31	31	30	31	30	31	31	31	18	31	
		測定時間	(時間)	716	468	711	739	736	714	736	714	740	738	451	739		
		月平均値	(ppm)	0.024	0.019	0.021	0.019	0.014	0.016	0.021	0.025	0.031	0.023	0.027	0.024		
		1時間値の最高値	(ppm)	0.074	0.074	0.061	0.076	0.045	0.059	0.080	0.066	0.082	0.064	0.068	0.080		
		日平均値の最高値	(ppm)	0.042	0.040	0.037	0.048	0.022	0.039	0.041	0.040	0.049	0.041	0.038	0.043		
		1時間値が 0.2ppm を超えた時間数	(時間)	0	0	0	0	0	0	0	0	0	0	0	0		
		1時間値が 0.1ppm 以上 0.2ppm 以下の時間数	(時間)	0	0	0	0	0	0	0	0	0	0	0	0		
		日平均値が 0.06ppm を超えた日数	(日)	0	0	0	0	0	0	0	0	0	0	0	0		
日平均値が 0.04ppm 以上 0.06ppm 以下の日数	(日)	3	1	0	1	0	0	1	1	5	2	0	4				
茨木市	茨木市役所	有効測定日数	(日)	30	31	30	31	31	30	31	30	31	31	28	31		
		測定時間	(時間)	712	741	715	737	740	713	738	715	739	739	663	739		
		月平均値	(ppm)	0.029	0.024	0.027	0.024	0.018	0.019	0.023	0.026	0.032	0.027	0.030	0.029		
		1時間値の最高値	(ppm)	0.078	0.069	0.066	0.067	0.054	0.058	0.069	0.067	0.071	0.072	0.085	0.077		
		日平均値の最高値	(ppm)	0.048	0.046	0.041	0.048	0.030	0.035	0.045	0.041	0.046	0.043	0.048	0.049		
		1時間値が 0.2ppm を超えた時間数	(時間)	0	0	0	0	0	0	0	0	0	0	0	0		
		1時間値が 0.1ppm 以上 0.2ppm 以下の時間数	(時間)	0	0	0	0	0	0	0	0	0	0	0	0		
		日平均値が 0.06ppm を超えた日数	(日)	0	0	0	0	0	0	0	0	0	0	0	0		
日平均値が 0.04ppm 以上 0.06ppm 以下の日数	(日)	5	1	2	2	0	0	1	1	4	2	5	5				
八尾市	八尾保健所	有効測定日数	(日)	30	28	30	29	31	30	31	30	31	31	28	31		
		測定時間	(時間)	715	702	716	718	737	716	739	717	737	736	669	739		
		月平均値	(ppm)	0.031	0.031	0.034	0.025	0.018	0.020	0.029	0.035	0.037	0.026	0.033	0.033		
		1時間値の最高値	(ppm)	0.091	0.104	0.087	0.076	0.061	0.058	0.087	0.096	0.115	0.075	0.101	0.087		
		日平均値の最高値	(ppm)	0.045	0.055	0.049	0.053	0.033	0.039	0.053	0.053	0.056	0.050	0.063	0.053		
		1時間値が 0.2ppm を超えた時間数	(時間)	0	0	0	0	0	0	0	0	0	0	0	0		
		1時間値が 0.1ppm 以上 0.2ppm 以下の時間数	(時間)	0	1	0	0	0	0	0	0	2	0	1	0		
		日平均値が 0.06ppm を超えた日数	(日)	0	0	0	0	0	0	0	0	0	0	3	0		
日平均値が 0.04ppm 以上 0.06ppm 以下の日数	(日)	8	4	8	3	0	0	3	11	11	4	4	10				

二酸化窒素

( NO2 : 月間値 )

都道府県名 大 阪

市町村	測定局	項 目	平成 12 年										平成 13 年		
			4 月	5 月	6 月	7 月	8 月	9 月	10月	11月	12月	1 月	2 月	3 月	
八尾市	志紀公園	有効測定日数 (日)	30	31	30	29	23	26	31	30	31	31	28	31	
		測定時間 (時間)	714	741	715	720	603	642	737	714	739	739	667	739	
		月平均値 (ppm)	0.027	0.023	0.026	0.020	0.016	0.015	0.021	0.026	0.029	0.022	0.027	0.027	
		1時間値の最高値 (ppm)	0.087	0.088	0.081	0.067	0.049	0.046	0.077	0.074	0.087	0.065	0.087	0.077	
		日平均値の最高値 (ppm)	0.042	0.044	0.039	0.045	0.025	0.025	0.045	0.040	0.044	0.040	0.055	0.048	
		1時間値が 0.2ppm を超えた時間数 (時間)	0	0	0	0	0	0	0	0	0	0	0	0	
		1時間値が 0.1ppm 以上 0.2ppm 以下の時間数 (時間)	0	0	0	0	0	0	0	0	0	0	0	0	
		日平均値が 0.06ppm を超えた日数 (日)	0	0	0	0	0	0	0	0	0	0	0	0	
日平均値が 0.04ppm 以上 0.06ppm 以下の日数 (日)	3	1	0	1	0	0	1	1	2	2	5	5			
泉佐野市	佐野中学校	有効測定日数 (日)	30	30	29	31	31	30	31	30	31	31	28	30	
		測定時間 (時間)	709	721	692	734	730	708	732	710	731	736	663	716	
		月平均値 (ppm)	0.023	0.022	0.021	0.013	0.010	0.015	0.022	0.022	0.020	0.014	0.025	0.022	
		1時間値の最高値 (ppm)	0.094	0.103	0.073	0.088	0.050	0.048	0.095	0.071	0.063	0.049	0.123	0.082	
		日平均値の最高値 (ppm)	0.048	0.038	0.034	0.036	0.022	0.028	0.045	0.040	0.036	0.034	0.068	0.050	
		1時間値が 0.2ppm を超えた時間数 (時間)	0	0	0	0	0	0	0	0	0	0	0	0	
		1時間値が 0.1ppm 以上 0.2ppm 以下の時間数 (時間)	0	1	0	0	0	0	0	0	0	0	8	0	
		日平均値が 0.06ppm を超えた日数 (日)	0	0	0	0	0	0	0	0	0	0	1	0	
日平均値が 0.04ppm 以上 0.06ppm 以下の日数 (日)	4	0	0	0	0	0	1	1	0	0	3	3			
泉佐野市	泉佐野市役所	有効測定日数 (日)	30	31	30	31	30	30	31	30	31	26	28	31	
		測定時間 (時間)	720	744	720	744	736	719	744	720	744	647	672	744	
		月平均値 (ppm)	0.021	0.022	0.022	0.015	0.012	0.016	0.022	0.023	0.020	0.014	0.023	0.021	
		1時間値の最高値 (ppm)	0.098	0.088	0.072	0.087	0.064	0.054	0.087	0.071	0.074	0.047	0.114	0.083	
		日平均値の最高値 (ppm)	0.048	0.036	0.036	0.047	0.024	0.030	0.047	0.042	0.037	0.034	0.061	0.050	
		1時間値が 0.2ppm を超えた時間数 (時間)	0	0	0	0	0	0	0	0	0	0	0	0	
		1時間値が 0.1ppm 以上 0.2ppm 以下の時間数 (時間)	0	0	0	0	0	0	0	0	0	0	5	0	
		日平均値が 0.06ppm を超えた日数 (日)	0	0	0	0	0	0	0	0	0	0	1	0	
日平均値が 0.04ppm 以上 0.06ppm 以下の日数 (日)	3	0	0	1	0	0	1	1	0	0	3	3			

二酸化窒素

( NO2 : 月間値 )

都道府県名 大 阪

市町村	測定局	項 目	平成 12 年										平成 13 年		
			4 月	5 月	6 月	7 月	8 月	9 月	10月	11月	12月	1 月	2 月	3 月	
高田林市	高田林市役所	有効測定日数 (日)	30	31	30	31	31	30	31	29	31	31	27	31	
		測定時間 (時間)	709	739	716	739	735	714	737	709	740	740	658	738	
		月平均値 (ppm)	0.018	0.017	0.018	0.012	0.011	0.012	0.017	0.020	0.021	0.016	0.022	0.019	
		1時間値の最高値 (ppm)	0.087	0.073	0.063	0.049	0.042	0.051	0.087	0.056	0.061	0.052	0.076	0.068	
		日平均値の最高値 (ppm)	0.035	0.026	0.029	0.023	0.020	0.022	0.037	0.029	0.030	0.031	0.043	0.034	
		1時間値が 0.2ppm を超えた時間数 (時間)	0	0	0	0	0	0	0	0	0	0	0	0	
		1時間値が 0.1ppm 以上 0.2ppm 以下の時間数 (時間)	0	0	0	0	0	0	0	0	0	0	0	0	
		日平均値が 0.06ppm を超えた日数 (日)	0	0	0	0	0	0	0	0	0	0	0	0	
		日平均値が 0.04ppm 以上 0.06ppm 以下の日数 (日)	0	0	0	0	0	0	0	0	0	0	1	0	
寝屋川市	寝屋川市役所	有効測定日数 (日)	29	31	30	31	31	30	30	29	31	31	27	31	
		測定時間 (時間)	712	740	714	738	738	714	730	711	737	741	655	739	
		月平均値 (ppm)	0.028	0.023	0.025	0.021	0.016	0.021	0.025	0.028	0.035	0.027	0.032	0.029	
		1時間値の最高値 (ppm)	0.079	0.079	0.069	0.072	0.049	0.064	0.083	0.076	0.094	0.076	0.093	0.082	
		日平均値の最高値 (ppm)	0.045	0.050	0.040	0.052	0.026	0.038	0.043	0.041	0.057	0.047	0.055	0.049	
		1時間値が 0.2ppm を超えた時間数 (時間)	0	0	0	0	0	0	0	0	0	0	0	0	
		1時間値が 0.1ppm 以上 0.2ppm 以下の時間数 (時間)	0	0	0	0	0	0	0	0	0	0	0	0	
		日平均値が 0.06ppm を超えた日数 (日)	0	0	0	0	0	0	0	0	0	0	0	0	
		日平均値が 0.04ppm 以上 0.06ppm 以下の日数 (日)	4	1	2	1	0	0	1	1	7	3	6	6	
寝屋川市	成田	有効測定日数 (日)	30	31	30	30	31	30	31	30	31	30	28	31	
		測定時間 (時間)	714	738	714	736	739	714	736	714	737	732	666	739	
		月平均値 (ppm)	0.026	0.020	0.024	0.021	0.014	0.016	0.020	0.024	0.030	0.024	0.029	0.026	
		1時間値の最高値 (ppm)	0.077	0.089	0.070	0.077	0.046	0.064	0.080	0.069	0.086	0.065	0.095	0.085	
		日平均値の最高値 (ppm)	0.047	0.046	0.040	0.052	0.023	0.035	0.039	0.037	0.049	0.044	0.051	0.047	
		1時間値が 0.2ppm を超えた時間数 (時間)	0	0	0	0	0	0	0	0	0	0	0	0	
		1時間値が 0.1ppm 以上 0.2ppm 以下の時間数 (時間)	0	0	0	0	0	0	0	0	0	0	0	0	
		日平均値が 0.06ppm を超えた日数 (日)	0	0	0	0	0	0	0	0	0	0	0	0	
		日平均値が 0.04ppm 以上 0.06ppm 以下の日数 (日)	4	1	3	2	0	0	0	0	4	1	5	4	



二酸化窒素

( NO2 : 月間値 )

都道府県名 大 阪

市町村	測定局	項 目	平成 12 年												平成 13 年		
			4 月	5 月	6 月	7 月	8 月	9 月	10 月	11 月	12 月	1 月	2 月	3 月			
河内長野市	三日市公民館	有効測定日数 (日)	30	31	30	31	31	30	31	30	31	30	31	31	28	31	
		測定時間 (時間)	713	737	715	738	737	715	738	715	740	740	667	738			
		月平均値 (ppm)	0.013	0.012	0.012	0.009	0.008	0.009	0.014	0.015	0.017	0.013	0.017	0.014			
		1時間値の最高値 (ppm)	0.067	0.047	0.068	0.052	0.027	0.035	0.083	0.043	0.067	0.041	0.059	0.059			
		日平均値の最高値 (ppm)	0.031	0.019	0.021	0.021	0.013	0.017	0.032	0.024	0.027	0.025	0.029	0.029			
		1時間値が 0.2ppm を超えた時間数 (時間)	0	0	0	0	0	0	0	0	0	0	0	0			
		1時間値が 0.1ppm 以上 0.2ppm 以下の時間数 (時間)	0	0	0	0	0	0	0	0	0	0	0	0			
		日平均値が 0.06ppm を超えた日数 (日)	0	0	0	0	0	0	0	0	0	0	0	0			
		日平均値が 0.04ppm 以上 0.06ppm 以下の日数 (日)	0	0	0	0	0	0	0	0	0	0	0	0			
松原市	大塚給食センター	有効測定日数 (日)	30	30	30	25	31	29	31	30	31	31	27	31			
		測定時間 (時間)	719	737	719	629	743	712	743	718	743	742	666	742			
		月平均値 (ppm)	0.026	0.021	0.032	0.024	0.019	0.022	0.031	0.034	0.034	0.024	0.034	0.031			
		1時間値の最高値 (ppm)	0.083	0.078	0.080	0.076	0.062	0.058	0.095	0.088	0.106	0.060	0.103	0.081			
		日平均値の最高値 (ppm)	0.044	0.044	0.045	0.043	0.033	0.037	0.049	0.049	0.052	0.045	0.061	0.052			
		1時間値が 0.2ppm を超えた時間数 (時間)	0	0	0	0	0	0	0	0	0	0	0	0			
		1時間値が 0.1ppm 以上 0.2ppm 以下の時間数 (時間)	0	0	0	0	0	0	0	0	1	0	1	0			
		日平均値が 0.06ppm を超えた日数 (日)	0	0	0	0	0	0	0	0	0	0	1	0			
		日平均値が 0.04ppm 以上 0.06ppm 以下の日数 (日)	2	2	7	2	0	0	5	8	9	3	7	9			
松原市	大塚高校	有効測定日数 (日)	30	30	30	31	31	29	31	30	31	31	27	31			
		測定時間 (時間)	719	737	719	742	743	713	742	719	742	743	667	741			
		月平均値 (ppm)	0.026	0.022	0.037	0.031	0.022	0.022	0.030	0.033	0.039	0.032	0.040	0.039			
		1時間値の最高値 (ppm)	0.074	0.083	0.104	0.088	0.090	0.108	0.110	0.087	0.094	0.069	0.107	0.088			
		日平均値の最高値 (ppm)	0.048	0.050	0.053	0.056	0.039	0.042	0.050	0.051	0.055	0.048	0.059	0.058			
		1時間値が 0.2ppm を超えた時間数 (時間)	0	0	0	0	0	0	0	0	0	0	0	0			
		1時間値が 0.1ppm 以上 0.2ppm 以下の時間数 (時間)	0	0	1	0	0	2	3	0	0	0	1	0			
		日平均値が 0.06ppm を超えた日数 (日)	0	0	0	0	0	0	0	0	0	0	0	0			
		日平均値が 0.04ppm 以上 0.06ppm 以下の日数 (日)	3	3	16	8	0	2	4	7	14	7	15	15			



二酸化窒素

( NO2 : 月間値 )

都道府県名 大 阪

市町村	測定局	項 目	平成 12 年								平成 13 年			
			4 月	5 月	6 月	7 月	8 月	9 月	10月	11月	12月	1 月	2 月	3 月
柏原市	柏原市役所	有効測定日数 (日)	27	31	22	31	31	30	31	30	31	30	28	29
		測定時間 (時間)	670	743	532	744	743	719	742	716	742	738	670	718
		月平均値 (ppm)	0.023	0.024	0.028	0.020	0.015	0.013	0.018	0.024	0.029	0.024	0.029	0.025
		1時間値の最高値 (ppm)	0.088	0.093	0.085	0.075	0.058	0.062	0.090	0.082	0.079	0.064	0.085	0.077
		日平均値の最高値 (ppm)	0.035	0.047	0.041	0.045	0.025	0.026	0.036	0.039	0.047	0.039	0.051	0.042
		1時間値が 0.2ppm を超えた時間数 (時間)	0	0	0	0	0	0	0	0	0	0	0	0
		1時間値が 0.1ppm 以上 0.2ppm 以下の時間数 (時間)	0	0	0	0	0	0	0	0	0	0	0	0
		日平均値が 0.06ppm を超えた日数 (日)	0	0	0	0	0	0	0	0	0	0	0	0
日平均値が 0.04ppm 以上 0.06ppm 以下の日数 (日)	0	2	1	1	0	0	0	0	3	0	4	1		
門真市	門真市役所	有効測定日数 (日)	29	27	30	31	30	30	28	30	31	31	28	30
		測定時間 (時間)	709	671	719	739	737	718	691	717	739	738	670	736
		月平均値 (ppm)	0.029	0.026	0.028	0.024	0.018	0.017	0.023	0.027	0.036	0.028	0.034	0.031
		1時間値の最高値 (ppm)	0.082	0.100	0.083	0.074	0.060	0.056	0.082	0.072	0.098	0.073	0.096	0.088
		日平均値の最高値 (ppm)	0.051	0.063	0.044	0.054	0.030	0.036	0.042	0.042	0.059	0.049	0.060	0.054
		1時間値が 0.2ppm を超えた時間数 (時間)	0	0	0	0	0	0	0	0	0	0	0	0
		1時間値が 0.1ppm 以上 0.2ppm 以下の時間数 (時間)	0	1	0	0	0	0	0	0	0	0	0	0
		日平均値が 0.06ppm を超えた日数 (日)	0	1	0	0	0	0	0	0	0	0	0	0
日平均値が 0.04ppm 以上 0.06ppm 以下の日数 (日)	7	1	4	2	0	0	1	2	10	3	10	8		
門真市	門真市南	有効測定日数 (日)	29	31	30	31	30	30	31	30	31	31	28	31
		測定時間 (時間)	713	742	720	740	733	718	741	718	741	738	669	743
		月平均値 (ppm)	0.027	0.024	0.027	0.022	0.016	0.018	0.023	0.028	0.036	0.027	0.033	0.030
		1時間値の最高値 (ppm)	0.075	0.113	0.088	0.077	0.061	0.065	0.085	0.080	0.101	0.071	0.105	0.083
		日平均値の最高値 (ppm)	0.045	0.061	0.046	0.054	0.026	0.036	0.042	0.043	0.056	0.049	0.060	0.052
		1時間値が 0.2ppm を超えた時間数 (時間)	0	0	0	0	0	0	0	0	0	0	0	0
		1時間値が 0.1ppm 以上 0.2ppm 以下の時間数 (時間)	0	2	0	0	0	0	0	0	1	0	1	0
		日平均値が 0.06ppm を超えた日数 (日)	0	1	0	0	0	0	0	0	0	0	0	0
日平均値が 0.04ppm 以上 0.06ppm 以下の日数 (日)	3	0	3	2	0	0	2	2	11	1	9	8		

二酸化窒素

( NO2 : 月間値 )

都道府県名 大 阪

市町村	測定局	項 目	平成 12 年												平成 13 年		
			4 月	5 月	6 月	7 月	8 月	9 月	10月	11月	12月	1 月	2 月	3 月			
高石市	高石中学校	有効測定日数 (日)	30	31	30	31	31	30	31	27	31	31	28	31			
		測定時間 (時間)	711	739	716	737	737	716	737	672	739	735	668	738			
		月平均値 (ppm)	0.030	0.030	0.031	0.023	0.018	0.021	0.029	0.032	0.030	0.021	0.031	0.028			
		1時間値の最高値 (ppm)	0.086	0.099	0.095	0.085	0.082	0.073	0.082	0.093	0.082	0.056	0.121	0.089			
		日平均値の最高値 (ppm)	0.052	0.047	0.045	0.053	0.036	0.037	0.044	0.047	0.045	0.042	0.064	0.054			
		1時間値が 0.2ppm を超えた時間数 (時間)	0	0	0	0	0	0	0	0	0	0	0	0			
		1時間値が 0.1ppm 以上 0.2ppm 以下の時間数 (時間)	0	0	0	0	0	0	0	0	0	0	2	0			
		日平均値が 0.06ppm を超えた日数 (日)	0	0	0	0	0	0	0	0	0	0	1	0			
		日平均値が 0.04ppm 以上 0.06ppm 以下の日数 (日)	5	3	6	1	0	0	4	5	6	2	7	8			
高石市	高石市公害監視センター	有効測定日数 (日)	30	31	30	31	31	30	31	29	31	31	28	26			
		測定時間 (時間)	715	740	715	737	737	713	740	707	738	739	665	681			
		月平均値 (ppm)	0.034	0.032	0.033	0.027	0.020	0.022	0.030	0.031	0.030	0.022	0.031	0.029			
		1時間値の最高値 (ppm)	0.088	0.103	0.088	0.089	0.073	0.104	0.113	0.098	0.078	0.053	0.088	0.084			
		日平均値の最高値 (ppm)	0.051	0.052	0.048	0.058	0.038	0.037	0.047	0.045	0.046	0.042	0.055	0.050			
		1時間値が 0.2ppm を超えた時間数 (時間)	0	0	0	0	0	0	0	0	0	0	0	0			
		1時間値が 0.1ppm 以上 0.2ppm 以下の時間数 (時間)	0	2	0	0	0	1	2	0	0	0	0	0			
		日平均値が 0.06ppm を超えた日数 (日)	0	0	0	0	0	0	0	0	0	0	0	0			
		日平均値が 0.04ppm 以上 0.06ppm 以下の日数 (日)	9	7	9	3	0	0	5	3	4	2	7	4			
高石市	羽衣学園	有効測定日数 (日)	30	31	30	31	31	30	31	29	31	31	28	31			
		測定時間 (時間)	715	732	713	738	736	714	739	708	732	737	668	737			
		月平均値 (ppm)	0.031	0.030	0.031	0.025	0.019	0.020	0.029	0.031	0.030	0.023	0.031	0.027			
		1時間値の最高値 (ppm)	0.088	0.093	0.080	0.088	0.080	0.075	0.094	0.082	0.080	0.056	0.095	0.075			
		日平均値の最高値 (ppm)	0.052	0.048	0.046	0.056	0.035	0.038	0.045	0.049	0.047	0.044	0.059	0.049			
		1時間値が 0.2ppm を超えた時間数 (時間)	0	0	0	0	0	0	0	0	0	0	0	0			
		1時間値が 0.1ppm 以上 0.2ppm 以下の時間数 (時間)	0	0	0	0	0	0	0	0	0	0	0	0			
		日平均値が 0.06ppm を超えた日数 (日)	0	0	0	0	0	0	0	0	0	0	0	0			
		日平均値が 0.04ppm 以上 0.06ppm 以下の日数 (日)	6	2	6	1	0	0	5	6	5	2	9	7			

二酸化窒素

( NO2 : 月間値 )

都道府県名 大 阪

市町村	測定局	項 目	平成 12 年										平成 13 年		
			4 月	5 月	6 月	7 月	8 月	9 月	10月	11月	12月	1 月	2 月	3 月	
高石市	高槻小学校	有効測定日数 (日)	30	31	30	31	31	30	31	29	31	31	28	27	
		測定時間 (時間)	716	740	712	739	738	707	737	708	739	739	667	668	
		月平均値 (ppm)	0.033	0.031	0.030	0.026	0.018	0.021	0.031	0.032	0.029	0.022	0.031	0.028	
		1時間値の最高値 (ppm)	0.089	0.090	0.087	0.086	0.070	0.080	0.116	0.095	0.073	0.054	0.107	0.078	
		日平均値の最高値 (ppm)	0.052	0.052	0.046	0.060	0.035	0.038	0.047	0.048	0.043	0.041	0.063	0.054	
		1時間値が 0.2ppm を超えた時間数 (時間)	0	0	0	0	0	0	0	0	0	0	0	0	
		1時間値が 0.1ppm 以上 0.2ppm 以下の時間数 (時間)	0	0	0	0	0	0	2	0	0	0	2	0	
		日平均値が 0.06ppm を超えた日数 (日)	0	0	0	0	0	0	0	0	0	0	1	0	
		日平均値が 0.04ppm 以上 0.06ppm 以下の日数 (日)	9	4	5	2	0	0	6	6	5	2	6	6	
高石市	取石小学校	有効測定日数 (日)	30	31	30	31	31	30	31	29	31	31	28	31	
		測定時間 (時間)	715	740	711	739	735	713	739	707	737	739	668	735	
		月平均値 (ppm)	0.028	0.028	0.029	0.022	0.017	0.018	0.029	0.030	0.028	0.022	0.032	0.028	
		1時間値の最高値 (ppm)	0.088	0.078	0.082	0.079	0.067	0.061	0.088	0.095	0.083	0.056	0.115	0.086	
		日平均値の最高値 (ppm)	0.047	0.041	0.044	0.051	0.033	0.033	0.046	0.046	0.042	0.042	0.061	0.052	
		1時間値が 0.2ppm を超えた時間数 (時間)	0	0	0	0	0	0	0	0	0	0	0	0	
		1時間値が 0.1ppm 以上 0.2ppm 以下の時間数 (時間)	0	0	0	0	0	0	0	0	0	0	2	0	
		日平均値が 0.06ppm を超えた日数 (日)	0	0	0	0	0	0	0	0	0	0	1	0	
		日平均値が 0.04ppm 以上 0.06ppm 以下の日数 (日)	4	3	4	1	0	0	4	4	1	2	7	6	
藤井寺市	藤井寺市役所	有効測定日数 (日)	30	31	30	31	31	30	31	30	31	31	28	31	
		測定時間 (時間)	714	740	715	739	735	716	738	712	740	738	668	740	
		月平均値 (ppm)	0.029	0.028	0.031	0.022	0.017	0.020	0.027	0.030	0.031	0.024	0.032	0.028	
		1時間値の最高値 (ppm)	0.094	0.084	0.079	0.074	0.053	0.059	0.083	0.070	0.080	0.056	0.086	0.080	
		日平均値の最高値 (ppm)	0.045	0.042	0.045	0.041	0.027	0.032	0.040	0.042	0.046	0.039	0.054	0.046	
		1時間値が 0.2ppm を超えた時間数 (時間)	0	0	0	0	0	0	0	0	0	0	0	0	
		1時間値が 0.1ppm 以上 0.2ppm 以下の時間数 (時間)	0	0	0	0	0	0	0	0	0	0	0	0	
		日平均値が 0.06ppm を超えた日数 (日)	0	0	0	0	0	0	0	0	0	0	0	0	
		日平均値が 0.04ppm 以上 0.06ppm 以下の日数 (日)	3	2	2	1	0	0	1	2	2	0	8	5	



二酸化窒素

( NO2 : 月間値 )

都道府県名 大 阪

市町村	測定局	項 目	平成 12 年									平成 13 年		
			4 月	5 月	6 月	7 月	8 月	9 月	10月	11月	12月	1 月	2 月	3 月
交野市	交野市役所	有 効 測 定 日 数 (日)	28	30	28	26	27	28	31	29	29	30	28	29
		測 定 時 間 (時間)	701	737	708	672	643	708	740	703	730	729	668	718
		月 平 均 値 (ppm)	0.020	0.015	0.018	0.018	0.012	0.014	0.017	0.021	0.028	0.023	0.026	0.022
		1 時 間 値 の 最 高 値 (ppm)	0.073	0.052	0.062	0.072	0.044	0.046	0.063	0.060	0.079	0.063	0.076	0.069
		日 平 均 値 の 最 高 値 (ppm)	0.039	0.029	0.036	0.042	0.020	0.032	0.033	0.033	0.046	0.039	0.046	0.040
		1時間値が 0.2ppm を超えた 時間数 (時間)	0	0	0	0	0	0	0	0	0	0	0	0
		1時間値が 0.1ppm 以上 0.2ppm 以下の時間数 (時間)	0	0	0	0	0	0	0	0	0	0	0	0
		日平均値が 0.06ppm を超えた 日数 (日)	0	0	0	0	0	0	0	0	0	0	0	0
日平均値が 0.04ppm 以上 0.06ppm 以下の日数 (日)	0	0	0	1	0	0	0	0	2	0	2	1		
阪南市	南海団地	有 効 測 定 日 数 (日)	30	29	30	31	31	30	31	30	31	31	28	31
		測 定 時 間 (時間)	698	700	711	736	738	715	735	716	739	739	669	738
		月 平 均 値 (ppm)	0.014	0.013	0.014	0.009	0.008	0.010	0.013	0.016	0.013	0.010	0.017	0.014
		1 時 間 値 の 最 高 値 (ppm)	0.108	0.066	0.064	0.058	0.040	0.045	0.062	0.069	0.057	0.049	0.098	0.082
		日 平 均 値 の 最 高 値 (ppm)	0.037	0.028	0.025	0.024	0.017	0.027	0.026	0.031	0.030	0.029	0.051	0.041
		1時間値が 0.2ppm を超えた 時間数 (時間)	0	0	0	0	0	0	0	0	0	0	0	0
		1時間値が 0.1ppm 以上 0.2ppm 以下の時間数 (時間)	1	0	0	0	0	0	0	0	0	0	0	0
		日平均値が 0.06ppm を超えた 日数 (日)	0	0	0	0	0	0	0	0	0	0	0	0
日平均値が 0.04ppm 以上 0.06ppm 以下の日数 (日)	0	0	0	0	0	0	0	0	0	0	2	1		
島本町	島本町役場	有 効 測 定 日 数 (日)	30	31	30	31	30	30	30	28	31	31	28	31
		測 定 時 間 (時間)	711	742	715	739	734	713	726	696	739	740	668	739
		月 平 均 値 (ppm)	0.029	0.024	0.025	0.022	0.017	0.020	0.023	0.025	0.029	0.021	0.027	0.026
		1 時 間 値 の 最 高 値 (ppm)	0.078	0.072	0.061	0.076	0.046	0.074	0.063	0.056	0.104	0.058	0.065	0.064
		日 平 均 値 の 最 高 値 (ppm)	0.049	0.043	0.037	0.047	0.027	0.034	0.038	0.036	0.044	0.036	0.045	0.042
		1時間値が 0.2ppm を超えた 時間数 (時間)	0	0	0	0	0	0	0	0	0	0	0	0
		1時間値が 0.1ppm 以上 0.2ppm 以下の時間数 (時間)	0	0	0	0	0	0	0	0	1	0	0	0
		日平均値が 0.06ppm を超えた 日数 (日)	0	0	0	0	0	0	0	0	0	0	0	0
日平均値が 0.04ppm 以上 0.06ppm 以下の日数 (日)	4	1	0	2	0	0	0	0	4	0	4	1		

二酸化窒素

( NO2 : 月間値 )

都道府県名 大阪

市町村	測定局	項 目	平成 12 年												平成 13 年		
			4 月	5 月	6 月	7 月	8 月	9 月	10月	11月	12月	1 月	2 月	3 月			
茨取町	熊取町役場	有効測定日数 (日)	30	30	30	31	27	15	31	30	31	30	31	30	28	30	
		測定時間 (時間)	720	737	720	744	689	420	744	720	744	738	672	739			
		月平均値 (ppm)	0.021	0.024	0.023	0.017	0.012	0.014	0.023	0.023	0.022	0.018	0.027	0.023			
		1時間値の最高値 (ppm)	0.136	0.077	0.072	0.091	0.067	0.063	0.090	0.078	0.082	0.055	0.109	0.080			
		日平均値の最高値 (ppm)	0.045	0.034	0.036	0.047	0.027	0.029	0.043	0.039	0.036	0.037	0.057	0.047			
		1時間値が 0.2ppm を超えた時間数 (時間)	0	0	0	0	0	0	0	0	0	0	0	0			
		1時間値が 0.1ppm 以上 0.2ppm 以下の時間数 (時間)	1	0	0	0	0	0	0	0	0	0	6	0			
		日平均値が 0.08ppm を超えた日数 (日)	0	0	0	0	0	0	0	0	0	0	0	0			
		日平均値が 0.04ppm 以上 0.08ppm 以下の日数 (日)	2	0	0	1	0	0	1	0	0	0	4	3			
堺市	堺町役場	有効測定日数 (日)	30	30	30	31	31	30	30	24	30	31	28	30			
		測定時間 (時間)	716	734	716	739	740	717	726	574	731	736	668	731			
		月平均値 (ppm)	0.019	0.019	0.019	0.013	0.010	0.014	0.018	0.021	0.017	0.012	0.020	0.017			
		1時間値の最高値 (ppm)	0.081	0.088	0.079	0.064	0.054	0.075	0.081	0.081	0.073	0.047	0.104	0.067			
		日平均値の最高値 (ppm)	0.042	0.038	0.032	0.023	0.021	0.027	0.033	0.038	0.031	0.033	0.051	0.044			
		1時間値が 0.2ppm を超えた時間数 (時間)	0	0	0	0	0	0	0	0	0	0	0	0			
		1時間値が 0.1ppm 以上 0.2ppm 以下の時間数 (時間)	0	0	0	0	0	0	0	0	0	0	1	0			
		日平均値が 0.08ppm を超えた日数 (日)	0	0	0	0	0	0	0	0	0	0	0	0			
		日平均値が 0.04ppm 以上 0.08ppm 以下の日数 (日)	3	0	0	0	0	0	0	0	0	0	3	1			
堺市	孝子	有効測定日数 (日)	30	31	30	31	31	30	30	24	31	31	28	31			
		測定時間 (時間)	717	735	717	740	739	713	725	578	741	741	669	741			
		月平均値 (ppm)	0.014	0.013	0.013	0.010	0.009	0.010	0.013	0.013	0.011	0.008	0.013	0.011			
		1時間値の最高値 (ppm)	0.070	0.064	0.059	0.048	0.033	0.043	0.060	0.056	0.054	0.041	0.072	0.062			
		日平均値の最高値 (ppm)	0.038	0.031	0.023	0.018	0.014	0.022	0.025	0.031	0.026	0.027	0.032	0.025			
		1時間値が 0.2ppm を超えた時間数 (時間)	0	0	0	0	0	0	0	0	0	0	0	0			
		1時間値が 0.1ppm 以上 0.2ppm 以下の時間数 (時間)	0	0	0	0	0	0	0	0	0	0	0	0			
		日平均値が 0.08ppm を超えた日数 (日)	0	0	0	0	0	0	0	0	0	0	0	0			
		日平均値が 0.04ppm 以上 0.08ppm 以下の日数 (日)	0	0	0	0	0	0	0	0	0	0	0	0			







二酸化窒素

( NO<sub>2</sub> : 月間値 )

都道府県名 大 阪

市町村	測定局	項 目	平成 12 年										平成 13 年		
			4 月	5 月	6 月	7 月	8 月	9 月	10 月	11 月	12 月	1 月	2 月	3 月	
中央区	淀屋橋	有効測定日数 (日)	30	31	30	31	31	30	31	30	31	31	28	0	
		測定時間 (時間)	715	741	715	739	738	716	739	716	737	741	668	11	
		月平均値 (ppm)	0.047	0.046	0.045	0.036	0.030	0.034	0.039	0.039	0.040	0.032	0.040	0.038	
		1時間値の最高値 (ppm)	0.096	0.118	0.092	0.088	0.088	0.081	0.091	0.081	0.085	0.061	0.107	0.049	
		日平均値の最高値 (ppm)	0.069	0.073	0.058	0.061	0.050	0.052	0.053	0.052	0.057	0.048	0.065		
		1時間値が 0.2ppm を超えた時間数 (時間)	0	0	0	0	0	0	0	0	0	0	0	0	
		1時間値が 0.1ppm 以上 0.2ppm 以下の時間数 (時間)	0	5	0	0	0	0	0	0	0	0	1	0	
		日平均値が 0.08ppm を超えた日数 (日)	5	1	0	1	0	0	0	0	0	0	1	0	
日平均値が 0.04ppm 以上 0.08ppm 以下の日数 (日)	17	23	23	12	5	11	15	13	16	4	11	0			
北区	梅田新道	有効測定日数 (日)	30	31	30	31	31	30	31	30	31	30	28	31	
		測定時間 (時間)	717	740	718	740	742	718	738	717	743	731	667	742	
		月平均値 (ppm)	0.052	0.049	0.049	0.042	0.036	0.037	0.040	0.042	0.045	0.042	0.053	0.052	
		1時間値の最高値 (ppm)	0.186	0.148	0.127	0.101	0.120	0.105	0.102	0.085	0.100	0.132	0.118	0.103	
		日平均値の最高値 (ppm)	0.071	0.085	0.067	0.066	0.064	0.057	0.059	0.056	0.061	0.061	0.078	0.076	
		1時間値が 0.2ppm を超えた時間数 (時間)	0	0	0	0	0	0	0	0	0	0	0	0	
		1時間値が 0.1ppm 以上 0.2ppm 以下の時間数 (時間)	1	11	6	1	5	1	3	0	1	1	9	1	
		日平均値が 0.08ppm を超えた日数 (日)	7	3	3	2	1	0	0	0	1	1	7	7	
日平均値が 0.04ppm 以上 0.08ppm 以下の日数 (日)	21	20	21	15	8	14	14	15	23	18	18	21			
西淀川区	出来島小学校	有効測定日数 (日)	30	30	30	31	31	30	31	30	31	31	28	31	
		測定時間 (時間)	717	734	718	741	741	719	739	718	742	742	670	740	
		月平均値 (ppm)	0.053	0.053	0.052	0.048	0.039	0.039	0.041	0.044	0.050	0.044	0.054	0.054	
		1時間値の最高値 (ppm)	0.115	0.138	0.144	0.131	0.145	0.134	0.111	0.114	0.105	0.098	0.143	0.115	
		日平均値の最高値 (ppm)	0.075	0.081	0.073	0.075	0.069	0.068	0.067	0.063	0.066	0.066	0.085	0.078	
		1時間値が 0.2ppm を超えた時間数 (時間)	0	0	0	0	0	0	0	0	0	0	0	0	
		1時間値が 0.1ppm 以上 0.2ppm 以下の時間数 (時間)	5	19	25	39	22	14	11	6	4	0	19	9	
		日平均値が 0.08ppm を超えた日数 (日)	9	7	9	10	2	2	2	1	3	1	7	8	
日平均値が 0.04ppm 以上 0.08ppm 以下の日数 (日)	16	20	17	11	11	13	15	20	25	22	16	20			

二酸化窒素

( NO2 : 月間値 )

都道府県名 大 阪

市町村	測定局	項 目	平成 12 年										平成 13 年			
			4 月	5 月	6 月	7 月	8 月	9 月	10月	11月	12月	1 月	2 月	3 月		
住之江区	北粉浜小学校	有効測定日数 (日)	30	31	30	31	31	30	31	30	31	30	31	30	28	31
		測定時間 (時間)	717	743	714	740	739	714	740	716	742	733	667	737		
		月平均値 (ppm)	0.044	0.049	0.047	0.039	0.032	0.033	0.041	0.040	0.040	0.036	0.044	0.045		
		1時間値の最高値 (ppm)	0.090	0.121	0.129	0.097	0.121	0.136	0.097	0.103	0.094	0.069	0.144	0.094		
		日平均値の最高値 (ppm)	0.057	0.073	0.073	0.061	0.057	0.052	0.058	0.053	0.055	0.048	0.071	0.066		
		1時間値が 0.2ppm を超えた時間数 (時間)	0	0	0	0	0	0	0	0	0	0	0	0	0	0
		1時間値が 0.1ppm 以上 0.2ppm 以下の時間数 (時間)	0	10	6	0	4	2	0	1	0	0	2	0		
		日平均値が 0.06ppm を超えた日数 (日)	0	3	2	1	0	0	0	0	0	0	2	2		
日平均値が 0.04ppm 以上 0.06ppm 以下の日数 (日)	23	21	19	14	7	10	16	14	17	8	15	22				
東住吉区	航全町交差点	有効測定日数 (日)	29	31	30	31	31	30	31	30	31	31	28	31		
		測定時間 (時間)	710	740	714	741	741	715	739	715	741	742	666	738		
		月平均値 (ppm)	0.045	0.048	0.046	0.037	0.031	0.037	0.044	0.046	0.046	0.035	0.046	0.045		
		1時間値の最高値 (ppm)	0.103	0.105	0.100	0.092	0.098	0.087	0.102	0.102	0.136	0.093	0.140	0.099		
		日平均値の最高値 (ppm)	0.061	0.067	0.063	0.058	0.060	0.060	0.058	0.061	0.065	0.052	0.074	0.068		
		1時間値が 0.2ppm を超えた時間数 (時間)	0	0	0	0	0	0	0	0	0	0	0	0	0	0
		1時間値が 0.1ppm 以上 0.2ppm 以下の時間数 (時間)	1	3	1	0	0	0	2	1	2	0	4	0		
		日平均値が 0.06ppm を超えた日数 (日)	1	1	2	0	0	0	0	2	1	0	5	2		
日平均値が 0.04ppm 以上 0.06ppm 以下の日数 (日)	21	24	21	14	6	14	21	20	23	9	13	19				
旭区	新森小路小学校	有効測定日数 (日)	30	31	30	31	31	30	31	30	31	31	28	31		
		測定時間 (時間)	714	743	712	736	740	714	740	715	740	742	667	739		
		月平均値 (ppm)	0.051	0.055	0.050	0.046	0.036	0.034	0.037	0.040	0.046	0.041	0.048	0.050		
		1時間値の最高値 (ppm)	0.104	0.139	0.148	0.141	0.135	0.090	0.093	0.099	0.106	0.089	0.122	0.111		
		日平均値の最高値 (ppm)	0.071	0.097	0.071	0.073	0.064	0.057	0.055	0.059	0.065	0.062	0.080	0.069		
		1時間値が 0.2ppm を超えた時間数 (時間)	0	0	0	0	0	0	0	0	0	0	0	0	0	0
		1時間値が 0.1ppm 以上 0.2ppm 以下の時間数 (時間)	2	22	15	17	10	0	0	0	3	0	11	4		
		日平均値が 0.06ppm を超えた日数 (日)	6	11	6	6	2	0	0	0	2	1	3	6		
日平均値が 0.04ppm 以上 0.06ppm 以下の日数 (日)	21	15	16	14	10	9	7	14	22	16	19	19				

二酸化窒素

( NO2 : 月間値 )

都道府県名 大 阪

市町村	測定局	項 目	平成 12 年										平成 13 年		
			4 月	5 月	6 月	7 月	8 月	9 月	10月	11月	12月	1 月	2 月	3 月	
播磨区	海老江西小学校	有 効 測 定 日 数 (日)	30	31	30	31	31	30	25	30	31	31	28	31	
		測 定 時 間 (時間)	718	739	717	742	742	718	618	715	742	743	671	742	
		月 平 均 値 (ppm)	0.055	0.052	0.049	0.043	0.035	0.034	0.038	0.040	0.047	0.043	0.051	0.050	
		1 時 間 値 の 最 高 値 (ppm)	0.099	0.114	0.146	0.110	0.130	0.105	0.096	0.098	0.102	0.092	0.129	0.116	
		日 平 均 値 の 最 高 値 (ppm)	0.077	0.073	0.070	0.066	0.062	0.057	0.060	0.056	0.068	0.065	0.076	0.077	
		1時間値が 0.2ppm を超えた 時間数 (時間)	0	0	0	0	0	0	0	0	0	0	0	0	
		1時間値が 0.1ppm 以上 0.2ppm 以下の時間数 (時間)	0	7	10	4	4	1	0	0	1	0	8	5	
		日平均値が 0.06ppm を超えた 日数 (日)	9	5	6	4	1	0	0	0	1	1	5	7	
		日平均値が 0.04ppm 以上 0.06ppm 以下の日数 (日)	17	23	17	14	8	10	8	15	25	21	19	18	
東成区	今里交差点	有 効 測 定 日 数 (日)	30	31	28	31	31	30	31	30	31	31	28	31	
		測 定 時 間 (時間)	717	740	697	741	741	718	740	716	743	743	669	743	
		月 平 均 値 (ppm)	0.058	0.053	0.055	0.047	0.040	0.036	0.044	0.047	0.056	0.050	0.059	0.056	
		1 時 間 値 の 最 高 値 (ppm)	0.107	0.126	0.158	0.139	0.146	0.110	0.133	0.110	0.147	0.094	0.126	0.127	
		日 平 均 値 の 最 高 値 (ppm)	0.080	0.083	0.078	0.069	0.077	0.061	0.063	0.063	0.077	0.074	0.088	0.084	
		1時間値が 0.2ppm を超えた 時間数 (時間)	0	0	0	0	0	0	0	0	0	0	0	0	
		1時間値が 0.1ppm 以上 0.2ppm 以下の時間数 (時間)	12	13	36	30	25	3	5	3	12	0	21	18	
		日平均値が 0.06ppm を超えた 日数 (日)	9	8	9	7	3	2	3	2	10	4	10	11	
		日平均値が 0.04ppm 以上 0.06ppm 以下の日数 (日)	20	18	16	13	10	11	18	24	21	21	17	16	
鶴見区	浜田中学校	有 効 測 定 日 数 (日)	30	31	30	31	31	30	31	30	31	31	28	26	
		測 定 時 間 (時間)	717	741	718	742	741	716	739	718	740	742	669	661	
		月 平 均 値 (ppm)	0.053	0.052	0.052	0.047	0.037	0.035	0.040	0.043	0.049	0.041	0.049	0.047	
		1 時 間 値 の 最 高 値 (ppm)	0.112	0.136	0.139	0.117	0.102	0.089	0.098	0.105	0.111	0.099	0.117	0.096	
		日 平 均 値 の 最 高 値 (ppm)	0.079	0.092	0.068	0.079	0.058	0.059	0.061	0.063	0.073	0.071	0.081	0.072	
		1時間値が 0.2ppm を超えた 時間数 (時間)	0	0	0	0	0	0	0	0	0	0	0	0	
		1時間値が 0.1ppm 以上 0.2ppm 以下の時間数 (時間)	3	14	7	11	2	0	0	2	9	0	12	0	
		日平均値が 0.06ppm を超えた 日数 (日)	9	8	11	7	0	0	1	1	5	1	6	5	
		日平均値が 0.04ppm 以上 0.06ppm 以下の日数 (日)	17	19	15	13	13	11	14	17	20	19	13	14	

二酸化窒素

( NO2 : 月間値 )

都道府県名 大 阪

市町村	測定局	項 目	平成 12 年											平成 13 年		
			4 月	5 月	6 月	7 月	8 月	9 月	10月	11月	12月	1 月	2 月	3 月		
住之江区	住之江交差点	有効測定日数 (日)	29	31	30	31	30	30	31	30	31	31	28	31		
		測定時間 (時間)	711	742	716	738	719	715	740	717	740	742	667	739		
		月平均値 (ppm)	0.045	0.047	0.044	0.042	0.032	0.032	0.036	0.038	0.039	0.032	0.043	0.045		
		1時間値の最高値 (ppm)	0.097	0.119	0.107	0.122	0.139	0.115	0.114	0.105	0.094	0.073	0.148	0.111		
		日平均値の最高値 (ppm)	0.067	0.075	0.067	0.067	0.061	0.058	0.059	0.057	0.055	0.051	0.075	0.074		
		1時間値が 0.2ppm を超えた時間数 (時間)	0	0	0	0	0	0	0	0	0	0	0	0		
		1時間値が 0.1ppm 以上 0.2ppm 以下の時間数 (時間)	0	7	1	4	2	7	3	2	0	0	8	4		
		日平均値が 0.06ppm を超えた日数 (日)	5	2	2	3	1	0	0	0	0	0	4	3		
		日平均値が 0.04ppm 以上 0.06ppm 以下の日数 (日)	14	21	18	13	6	8	10	11	12	6	12	18		
東淀川区	上新庄交差点	有効測定日数 (日)	30	31	30	31	31	30	31	30	31	28	28	31		
		測定時間 (時間)	716	743	715	740	740	711	740	716	741	721	666	737		
		月平均値 (ppm)	0.041	0.040	0.040	0.033	0.031	0.032	0.037	0.038	0.040	0.031	0.041	0.040		
		1時間値の最高値 (ppm)	0.086	0.120	0.097	0.101	0.104	0.112	0.098	0.089	0.093	0.080	0.100	0.089		
		日平均値の最高値 (ppm)	0.057	0.073	0.053	0.057	0.053	0.061	0.057	0.052	0.060	0.053	0.068	0.060		
		1時間値が 0.2ppm を超えた時間数 (時間)	0	0	0	0	0	0	0	0	0	0	0	0		
		1時間値が 0.1ppm 以上 0.2ppm 以下の時間数 (時間)	0	4	0	1	3	1	0	0	0	0	1	0		
		日平均値が 0.06ppm を超えた日数 (日)	0	1	0	0	0	1	0	0	0	0	3	0		
		日平均値が 0.04ppm 以上 0.06ppm 以下の日数 (日)	19	17	15	12	6	9	11	13	17	7	12	15		
住吉区	我孫子中学校	有効測定日数 (日)	30	31	30	31	31	29	31	30	31	31	28	31		
		測定時間 (時間)	716	740	716	741	738	713	737	716	741	743	667	738		
		月平均値 (ppm)	0.040	0.040	0.037	0.030	0.027	0.029	0.039	0.040	0.038	0.030	0.039	0.040		
		1時間値の最高値 (ppm)	0.100	0.092	0.083	0.078	0.075	0.082	0.122	0.099	0.111	0.069	0.110	0.104		
		日平均値の最高値 (ppm)	0.054	0.057	0.050	0.048	0.047	0.046	0.057	0.056	0.057	0.046	0.065	0.059		
		1時間値が 0.2ppm を超えた時間数 (時間)	0	0	0	0	0	0	0	0	0	0	0	0		
		1時間値が 0.1ppm 以上 0.2ppm 以下の時間数 (時間)	1	0	0	0	0	0	3	0	1	0	1	1		
		日平均値が 0.06ppm を超えた日数 (日)	0	0	0	0	0	0	0	0	0	0	3	0		
		日平均値が 0.04ppm 以上 0.06ppm 以下の日数 (日)	14	18	13	4	4	6	13	16	13	4	7	14		

二酸化窒素

( NO2 : 月間値 )

都道府県名 大阪

市町村	測定局	項目	平成 12 年										平成 13 年		
			4 月	5 月	6 月	7 月	8 月	9 月	10月	11月	12月	1 月	2 月	3 月	
堺市	堺市役所	有効測定日数 (日)	30	31	30	31	31	30	31	28	31	31	28	31	
		測定時間 (時間)	714	740	713	739	739	714	738	699	739	738	668	739	
		月平均値 (ppm)	0.048	0.052	0.050	0.044	0.036	0.035	0.040	0.040	0.042	0.034	0.044	0.046	
		1時間値の最高値 (ppm)	0.097	0.124	0.126	0.130	0.147	0.116	0.112	0.104	0.112	0.072	0.111	0.112	
		日平均値の最高値 (ppm)	0.064	0.080	0.074	0.072	0.066	0.058	0.057	0.053	0.058	0.047	0.069	0.071	
		1時間値が 0.2ppm を超えた時間数 (時間)	0	0	0	0	0	0	0	0	0	0	0	0	
		1時間値が 0.1ppm 以上 0.2ppm 以下の時間数 (時間)	0	8	11	12	12	10	3	3	1	0	7	2	
		日平均値が 0.06ppm を超えた日数 (日)	2	5	4	5	3	0	0	0	0	0	3	3	
		日平均値が 0.04ppm 以上 0.06ppm 以下の日数 (日)	19	21	18	14	7	10	15	15	17	9	16	19	
堺市	第2版和(土居川公園)	有効測定日数 (日)	30	31	30	31	31	30	31	30	31	31	28	31	
		測定時間 (時間)	715	739	713	737	734	715	736	715	737	738	668	739	
		月平均値 (ppm)	0.038	0.036	0.035	0.028	0.024	0.029	0.038	0.038	0.034	0.024	0.037	0.034	
		1時間値の最高値 (ppm)	0.097	0.087	0.083	0.086	0.090	0.085	0.101	0.105	0.094	0.064	0.110	0.083	
		日平均値の最高値 (ppm)	0.058	0.055	0.050	0.051	0.044	0.050	0.053	0.054	0.052	0.045	0.070	0.059	
		1時間値が 0.2ppm を超えた時間数 (時間)	0	0	0	0	0	0	0	0	0	0	0	0	
		1時間値が 0.1ppm 以上 0.2ppm 以下の時間数 (時間)	0	0	0	0	0	0	1	4	0	0	6	0	
		日平均値が 0.06ppm を超えた日数 (日)	0	0	0	0	0	0	0	0	0	0	3	0	
		日平均値が 0.04ppm 以上 0.06ppm 以下の日数 (日)	14	10	9	2	2	5	13	13	12	4	7	12	
堺市	中瀬黒土	有効測定日数 (日)	30	31	29	31	31	30	31	30	31	31	28	31	
		測定時間 (時間)	714	739	707	737	737	713	738	713	739	739	668	740	
		月平均値 (ppm)	0.044	0.048	0.045	0.040	0.031	0.032	0.036	0.036	0.039	0.031	0.041	0.040	
		1時間値の最高値 (ppm)	0.100	0.121	0.126	0.104	0.100	0.128	0.115	0.112	0.102	0.073	0.103	0.086	
		日平均値の最高値 (ppm)	0.066	0.076	0.074	0.070	0.058	0.061	0.059	0.053	0.058	0.050	0.065	0.061	
		1時間値が 0.2ppm を超えた時間数 (時間)	0	0	0	0	0	0	0	0	0	0	0	0	
		1時間値が 0.1ppm 以上 0.2ppm 以下の時間数 (時間)	1	5	6	1	1	6	4	2	1	0	4	0	
		日平均値が 0.06ppm を超えた日数 (日)	2	3	1	3	0	1	0	0	0	0	4	2	
		日平均値が 0.04ppm 以上 0.06ppm 以下の日数 (日)	17	20	17	15	6	6	10	11	15	9	12	13	

二酸化窒素

( NO2 : 月間値 )

都道府県名 大 阪

市町村	測定局	項 目	平成 12 年												平成 13 年		
			4 月	5 月	6 月	7 月	8 月	9 月	10月	11月	12月	1 月	2 月	3 月			
堺市	海岸	有 効 測 定 日 数 (日)	30	31	30	31	31	30	31	30	31	30	31	31	28	31	
		測 定 時 間 (時間)	712	738	713	737	738	714	738	715	735	737	667	737			
		月 平 均 値 (ppm)	0.044	0.043	0.040	0.033	0.026	0.030	0.039	0.041	0.041	0.034	0.042	0.041			
		1 時 間 値 の 最 高 値 (ppm)	0.098	0.099	0.096	0.099	0.092	0.097	0.099	0.099	0.086	0.066	0.130	0.088			
		日 平 均 値 の 最 高 値 (ppm)	0.059	0.060	0.058	0.058	0.047	0.049	0.051	0.051	0.055	0.050	0.072	0.064			
		1時間値が 0.2ppm を超えた 時間数 (時間)	0	0	0	0	0	0	0	0	0	0	0	0			
		1時間値が 0.1ppm 以上 0.2ppm 以下の時間数 (時間)	0	0	0	0	0	0	0	0	0	0	7	0			
		日平均値が 0.06ppm を超えた 日数 (日)	0	0	0	0	0	0	0	0	0	0	2	2			
		日平均値が 0.04ppm 以上 0.06ppm 以下の日数 (日)	21	20	20	10	3	6	16	20	17	12	14	16			
堺市	常盤新寺	有 効 測 定 日 数 (日)	30	31	30	31	31	30	31	30	31	30	31	31	28	31	
		測 定 時 間 (時間)	715	739	715	739	739	715	736	714	739	739	668	740			
		月 平 均 値 (ppm)	0.038	0.038	0.039	0.032	0.025	0.026	0.032	0.032	0.034	0.028	0.038	0.036			
		1 時 間 値 の 最 高 値 (ppm)	0.090	0.106	0.091	0.085	0.091	0.097	0.099	0.095	0.109	0.060	0.105	0.079			
		日 平 均 値 の 最 高 値 (ppm)	0.055	0.065	0.055	0.057	0.045	0.043	0.048	0.043	0.052	0.042	0.060	0.056			
		1時間値が 0.2ppm を超えた 時間数 (時間)	0	0	0	0	0	0	0	0	0	0	0	0			
		1時間値が 0.1ppm 以上 0.2ppm 以下の時間数 (時間)	0	1	0	0	0	0	0	0	1	0	1	0			
		日平均値が 0.06ppm を超えた 日数 (日)	0	1	0	0	0	0	0	0	0	0	0	0			
		日平均値が 0.04ppm 以上 0.06ppm 以下の日数 (日)	13	16	15	10	2	2	4	4	7	3	9	14			
堺市	飯和深井岡山	有 効 測 定 日 数 (日)	30	31	30	31	31	30	31	30	31	30	31	13	28	31	
		測 定 時 間 (時間)	715	738	715	736	740	710	739	715	739	318	668	739			
		月 平 均 値 (ppm)	0.034	0.032	0.031	0.026	0.023	0.025	0.030	0.032	0.032	0.031	0.033	0.030			
		1 時 間 値 の 最 高 値 (ppm)	0.089	0.096	0.085	0.079	0.099	0.073	0.096	0.118	0.088	0.061	0.099	0.077			
		日 平 均 値 の 最 高 値 (ppm)	0.054	0.052	0.043	0.048	0.041	0.047	0.043	0.045	0.048	0.042	0.061	0.050			
		1時間値が 0.2ppm を超えた 時間数 (時間)	0	0	0	0	0	0	0	0	0	0	0	0			
		1時間値が 0.1ppm 以上 0.2ppm 以下の時間数 (時間)	0	0	0	0	0	0	0	2	0	0	0	0			
		日平均値が 0.06ppm を超えた 日数 (日)	0	0	0	0	0	0	0	0	0	0	1	0			
		日平均値が 0.04ppm 以上 0.06ppm 以下の日数 (日)	12	3	5	3	1	1	3	7	8	3	9	9			



二酸化窒素

( NO<sub>2</sub> : 月間値 )

都道府県名 大 阪

市町村	測定局	項 目	平成 12 年										平成 13 年			
			4 月	5 月	6 月	7 月	8 月	9 月	10 月	11 月	12 月	1 月	2 月	3 月		
堺市	阪和東北	有効測定日数 (日)	30	31	30	31	31	30	31	30	31	30	31	31	28	31
		測定時間 (時間)	713	740	715	738	739	712	739	715	735	740	667	738		
		月平均値 (ppm)	0.027	0.026	0.026	0.019	0.016	0.019	0.026	0.027	0.027	0.019	0.029	0.024		
		1時間値の最高値 (ppm)	0.082	0.077	0.073	0.074	0.066	0.064	0.078	0.087	0.078	0.051	0.098	0.076		
		日平均値の最高値 (ppm)	0.048	0.037	0.040	0.042	0.030	0.031	0.039	0.039	0.038	0.036	0.055	0.048		
		1時間値が 0.2ppm を超えた時間数 (時間)	0	0	0	0	0	0	0	0	0	0	0	0	0	0
		1時間値が 0.1ppm 以上 0.2ppm 以下の時間数 (時間)	0	0	0	0	0	0	0	0	0	0	0	0	0	0
		日平均値が 0.06ppm を超えた日数 (日)	0	0	0	0	0	0	0	0	0	0	0	0	0	0
日平均値が 0.04ppm 以上 0.06ppm 以下の日数 (日)	4	0	1	1	0	0	0	0	0	0	0	6	2			
岸和田市	天の川下水ポンプ場	有効測定日数 (日)	30	30	30	31	31	30	29	30	31	31	28	31		
		測定時間 (時間)	709	720	709	731	732	702	717	704	728	735	663	730		
		月平均値 (ppm)	0.040	0.041	0.036	0.029	0.023	0.028	0.033	0.032	0.029	0.023	0.035	0.035		
		1時間値の最高値 (ppm)	0.120	0.108	0.107	0.100	0.106	0.097	0.112	0.116	0.101	0.064	0.130	0.085		
		日平均値の最高値 (ppm)	0.059	0.057	0.060	0.060	0.048	0.051	0.049	0.050	0.045	0.039	0.070	0.062		
		1時間値が 0.2ppm を超えた時間数 (時間)	0	0	0	0	0	0	0	0	0	0	0	0	0	0
		1時間値が 0.1ppm 以上 0.2ppm 以下の時間数 (時間)	1	2	2	3	1	0	5	3	1	0	10	0		
		日平均値が 0.06ppm を超えた日数 (日)	0	0	0	0	0	0	0	0	0	0	1	1		
日平均値が 0.04ppm 以上 0.06ppm 以下の日数 (日)	15	19	13	8	2	6	5	5	2	0	7	11				
岸和田市	岸和田市役所	有効測定日数 (日)	30	28	28	27	31	30	29	30	30	31	28	31		
		測定時間 (時間)	713	685	702	695	741	716	707	711	738	738	667	739		
		月平均値 (ppm)	0.032	0.033	0.035	0.028	0.020	0.024	0.030	0.035	0.030	0.023	0.034	0.033		
		1時間値の最高値 (ppm)	0.109	0.099	0.100	0.100	0.073	0.086	0.124	0.137	0.107	0.059	0.118	0.092		
		日平均値の最高値 (ppm)	0.048	0.051	0.052	0.062	0.039	0.039	0.060	0.052	0.048	0.042	0.069	0.057		
		1時間値が 0.2ppm を超えた時間数 (時間)	0	0	0	0	0	0	0	0	0	0	0	0	0	0
		1時間値が 0.1ppm 以上 0.2ppm 以下の時間数 (時間)	1	0	1	1	0	0	6	3	1	0	7	0		
		日平均値が 0.06ppm を超えた日数 (日)	0	0	0	1	0	0	0	0	0	0	2	0		
日平均値が 0.04ppm 以上 0.06ppm 以下の日数 (日)	7	7	8	2	0	0	3	10	3	3	5	9				

二酸化窒素

( NO2 : 月間値 )

都道府県名 大 阪

市町村	測定局	項 目	平成 12 年												平成 13 年		
			4 月	5 月	6 月	7 月	8 月	9 月	10月	11月	12月	1 月	2 月	3 月			
豊中市	豊中市役所	有 効 測 定 日 数	(日)	30	31	30	31	31	30	31	30	31	31	31	28	30	
		測 定 時 間	(時間)	718	742	716	743	742	717	742	717	742	740	671	734		
		月 平 均 値	(ppm)	0.032	0.027	0.030	0.025	0.021	0.022	0.026	0.024	0.034	0.028	0.036	0.032		
		1 時 間 値 の 最 高 値	(ppm)	0.075	0.079	0.071	0.068	0.049	0.057	0.065	0.064	0.070	0.060	0.099	0.077		
		日 平 均 値 の 最 高 値	(ppm)	0.049	0.046	0.040	0.052	0.032	0.034	0.038	0.042	0.048	0.044	0.055	0.047		
		1時間値が 0.2ppm を超えた 時間数	(時間)	0	0	0	0	0	0	0	0	0	0	0	0		
		1時間値が 0.1ppm 以上 0.2ppm 以下の時間数	(時間)	0	0	0	0	0	0	0	0	0	0	0	0		
		日平均値が 0.06ppm を超えた 日数	(日)	0	0	0	0	0	0	0	0	0	0	0	0		
		日平均値が 0.04ppm 以上 0.06ppm 以下の日数	(日)	6	1	3	2	0	0	0	1	5	1	8	7		
豊中市	千原	有 効 測 定 日 数	(日)	27	31	23	28	29	30	31	25	25	25	20	27		
		測 定 時 間	(時間)	693	738	594	678	711	708	738	664	670	675	592	693		
		月 平 均 値	(ppm)	0.028	0.029	0.028	0.027	0.021	0.017	0.021	0.024	0.027	0.022	0.028	0.035		
		1 時 間 値 の 最 高 値	(ppm)	0.084	0.082	0.100	0.088	0.074	0.058	0.061	0.079	0.095	0.071	0.093	0.093		
		日 平 均 値 の 最 高 値	(ppm)	0.047	0.048	0.043	0.046	0.032	0.033	0.033	0.038	0.042	0.037	0.045	0.066		
		1時間値が 0.2ppm を超えた 時間数	(時間)	0	0	0	0	0	0	0	0	0	0	0	0		
		1時間値が 0.1ppm 以上 0.2ppm 以下の時間数	(時間)	0	0	1	0	0	0	0	0	0	0	0	0		
		日平均値が 0.06ppm を超えた 日数	(日)	0	0	0	0	0	0	0	0	0	0	0	2		
		日平均値が 0.04ppm 以上 0.06ppm 以下の日数	(日)	3	3	1	4	0	0	0	0	3	0	2	11		
吹田市	吹田簡易観測所	有 効 測 定 日 数	(日)	27	30	29	30	30	29	30	29	30	30	27	30		
		測 定 時 間	(時間)	644	735	710	734	735	710	728	710	730	733	662	733		
		月 平 均 値	(ppm)	0.035	0.032	0.032	0.024	0.021	0.028	0.035	0.037	0.038	0.029	0.038	0.036		
		1 時 間 値 の 最 高 値	(ppm)	0.077	0.100	0.077	0.083	0.067	0.082	0.084	0.080	0.085	0.075	0.092	0.086		
		日 平 均 値 の 最 高 値	(ppm)	0.052	0.056	0.048	0.046	0.036	0.056	0.051	0.052	0.054	0.052	0.062	0.058		
		1時間値が 0.2ppm を超えた 時間数	(時間)	0	0	0	0	0	0	0	0	0	0	0	0		
		1時間値が 0.1ppm 以上 0.2ppm 以下の時間数	(時間)	0	1	0	0	0	0	0	0	0	0	0	0		
		日平均値が 0.06ppm を超えた 日数	(日)	0	0	0	0	0	0	0	0	0	0	3	0		
		日平均値が 0.04ppm 以上 0.06ppm 以下の日数	(日)	11	2	4	1	0	5	9	11	14	4	7	14		

二酸化窒素

( NO<sub>2</sub> : 月間値 )

都道府県名 大阪

市町村	測定局	項目	平成 12 年										平成 13 年			
			4 月	5 月	6 月	7 月	8 月	9 月	10 月	11 月	12 月	1 月	2 月	3 月		
高槻市	高槻市役所	有効測定日数 (日)	30	31	30	31	31	30	31	30	31	30	31	31	28	31
		測定時間 (時間)	716	738	713	738	737	712	736	712	739	735	667	736		
		月平均値 (ppm)	0.042	0.041	0.041	0.034	0.031	0.034	0.035	0.035	0.037	0.030	0.038	0.039		
		1 時間値の最高値 (ppm)	0.088	0.092	0.090	0.089	0.079	0.088	0.082	0.073	0.075	0.077	0.089	0.078		
		日平均値の最高値 (ppm)	0.061	0.058	0.051	0.054	0.048	0.065	0.053	0.049	0.051	0.047	0.065	0.057		
		1時間値が 0.2ppm を超えた時間数 (時間)	0	0	0	0	0	0	0	0	0	0	0	0		
		1時間値が 0.1ppm 以上 0.2ppm 以下の時間数 (時間)	0	0	0	0	0	0	0	0	0	0	0	0		
		日平均値が 0.06ppm を超えた日数 (日)	1	0	0	0	0	2	0	0	0	0	3	0		
日平均値が 0.04ppm 以上 0.06ppm 以下の日数 (日)	17	18	21	12	7	7	10	10	10	5	9	14				
高槻市	緋が丘	有効測定日数 (日)	30	31	30	31	31	30	31	24	31	31	28	31		
		測定時間 (時間)	713	734	713	738	731	713	736	586	737	737	659	737		
		月平均値 (ppm)	0.034	0.031	0.029	0.024	0.021	0.022	0.025	0.035	0.031	0.026	0.031	0.032		
		1 時間値の最高値 (ppm)	0.082	0.105	0.064	0.076	0.060	0.078	0.064	0.100	0.065	0.058	0.069	0.068		
		日平均値の最高値 (ppm)	0.053	0.055	0.043	0.045	0.035	0.046	0.041	0.069	0.041	0.035	0.046	0.045		
		1時間値が 0.2ppm を超えた時間数 (時間)	0	0	0	0	0	0	0	0	0	0	0	0		
		1時間値が 0.1ppm 以上 0.2ppm 以下の時間数 (時間)	0	1	0	0	0	0	0	1	0	0	0	0		
		日平均値が 0.06ppm を超えた日数 (日)	0	0	0	0	0	0	0	2	0	0	0	0		
日平均値が 0.04ppm 以上 0.06ppm 以下の日数 (日)	7	3	2	3	0	1	1	5	1	0	4	5				
守口市	淀川工業高校	有効測定日数 (日)	30	31	30	31	31	30	31	30	31	31	28	31		
		測定時間 (時間)	712	740	714	739	739	713	737	716	737	741	666	739		
		月平均値 (ppm)	0.041	0.038	0.038	0.034	0.028	0.028	0.030	0.033	0.039	0.033	0.037	0.037		
		1 時間値の最高値 (ppm)	0.088	0.112	0.095	0.090	0.085	0.074	0.076	0.089	0.098	0.078	0.091	0.083		
		日平均値の最高値 (ppm)	0.062	0.076	0.054	0.062	0.048	0.050	0.048	0.048	0.059	0.051	0.059	0.059		
		1時間値が 0.2ppm を超えた時間数 (時間)	0	0	0	0	0	0	0	0	0	0	0	0		
		1時間値が 0.1ppm 以上 0.2ppm 以下の時間数 (時間)	0	6	0	0	0	0	0	0	0	0	0	0		
		日平均値が 0.06ppm を超えた日数 (日)	3	1	0	1	0	0	0	0	0	0	0	0		
日平均値が 0.04ppm 以上 0.06ppm 以下の日数 (日)	14	13	15	10	5	5	4	9	14	8	11	13				

二酸化窒素

( NO2 : 月間値 )

都道府県名 大 阪

市町村	測定局	項 目	平成 12 年												平成 13 年		
			4 月	5 月	6 月	7 月	8 月	9 月	10月	11月	12月	1 月	2 月	3 月			
枚方市	相模	有 効 測 定 日 数 (日)	30	31	30	31	31	30	31	30	31	31	31	31	28	31	
		測 定 時 間 (時間)	717	737	715	742	736	715	740	713	740	739	667	739			
		月 平 均 値 (ppm)	0.040	0.040	0.041	0.036	0.031	0.033	0.034	0.036	0.036	0.029	0.034	0.037			
		1 時 間 値 の 最 高 値 (ppm)	0.084	0.087	0.085	0.127	0.119	0.099	0.090	0.094	0.107	0.080	0.103	0.092			
		日 平 均 値 の 最 高 値 (ppm)	0.060	0.063	0.055	0.062	0.050	0.066	0.064	0.056	0.062	0.057	0.065	0.063			
		1時間値が 0.2ppm を超えた 時間数 (時間)	0	0	0	0	0	0	0	0	0	0	0	0			
		1時間値が 0.1ppm 以上 0.2ppm 以下の時間数 (時間)	0	0	0	2	1	0	0	0	2	0	3	0			
		日平均値が 0.06ppm を超えた 日数 (日)	0	1	0	1	0	1	1	0	1	0	3	1			
		日平均値が 0.04ppm 以上 0.06ppm 以下の日数 (日)	17	17	21	14	8	9	10	12	14	7	8	12			
枚方市	中振	有 効 測 定 日 数 (日)	16	30	30	26	28	24	31	30	25	31	28	22			
		測 定 時 間 (時間)	415	730	716	640	672	609	737	713	630	739	669	547			
		月 平 均 値 (ppm)	0.048	0.043	0.041	0.036	0.030	0.035	0.036	0.037	0.042	0.031	0.039	0.036			
		1 時 間 値 の 最 高 値 (ppm)	0.101	0.130	0.083	0.100	0.106	0.100	0.086	0.088	0.093	0.099	0.112	0.097			
		日 平 均 値 の 最 高 値 (ppm)	0.063	0.066	0.057	0.058	0.049	0.072	0.057	0.058	0.060	0.056	0.067	0.062			
		1時間値が 0.2ppm を超えた 時間数 (時間)	0	0	0	0	0	0	0	0	0	0	0	0			
		1時間値が 0.1ppm 以上 0.2ppm 以下の時間数 (時間)	1	2	0	1	1	1	0	0	0	0	3	0			
		日平均値が 0.06ppm を超えた 日数 (日)	2	3	0	0	0	3	0	0	0	0	4	2			
		日平均値が 0.04ppm 以上 0.06ppm 以下の日数 (日)	10	17	21	12	6	5	10	15	16	8	9	7			
八尾市	八尾市立病院	有 効 測 定 日 数 (日)	30	31	30	31	31	30	31	30	31	31	28	31			
		測 定 時 間 (時間)	715	740	714	741	739	714	738	717	738	739	668	737			
		月 平 均 値 (ppm)	0.052	0.051	0.051	0.044	0.034	0.036	0.043	0.045	0.047	0.037	0.043	0.043			
		1 時 間 値 の 最 高 値 (ppm)	0.115	0.109	0.113	0.098	0.087	0.085	0.103	0.118	0.120	0.088	0.114	0.095			
		日 平 均 値 の 最 高 値 (ppm)	0.070	0.076	0.068	0.071	0.061	0.060	0.065	0.064	0.065	0.058	0.066	0.064			
		1時間値が 0.2ppm を超えた 時間数 (時間)	0	0	0	0	0	0	0	0	0	0	0	0			
		1時間値が 0.1ppm 以上 0.2ppm 以下の時間数 (時間)	9	4	5	0	0	0	2	5	4	0	3	0			
		日平均値が 0.06ppm を超えた 日数 (日)	9	6	8	5	1	0	1	2	2	0	4	4			
		日平均値が 0.04ppm 以上 0.06ppm 以下の日数 (日)	16	20	17	15	8	11	18	19	22	14	11	13			

二酸化窒素

( NO2 : 月間値 )

都道府県名 大 阪

市町村	測定局	項 目	平成 12 年										平成 13 年		
			4 月	5 月	6 月	7 月	8 月	9 月	10月	11月	12月	1 月	2 月	3 月	
泉佐野市	末広公園	有 効 測 定 日 数	(日)	30	31	30	31	31	30	31	30	31	31	28	31
		測 定 時 間	(時間)	713	740	716	738	737	715	737	715	740	735	668	738
		月 平 均 値	(ppm)	0.033	0.034	0.032	0.026	0.022	0.027	0.035	0.033	0.030	0.023	0.035	0.032
		1 時 間 値 の 最 高 値	(ppm)	0.097	0.098	0.073	0.098	0.075	0.076	0.103	0.084	0.074	0.057	0.130	0.091
		日 平 均 値 の 最 高 値	(ppm)	0.053	0.046	0.041	0.055	0.039	0.047	0.054	0.051	0.046	0.043	0.078	0.058
		1時間値が 0.2ppm を超えた 時間数	(時間)	0	0	0	0	0	0	0	0	0	0	0	0
		1時間値が 0.1ppm 以上 0.2ppm 以下の時間数	(時間)	0	0	0	0	0	0	1	0	0	0	13	0
		日平均値が 0.06ppm を超えた 日数	(日)	0	0	0	0	0	0	0	0	0	0	2	0
		日平均値が 0.04ppm 以上 0.06ppm 以下の日数	(日)	7	6	3	3	0	4	5	7	4	4	6	7
河内長野市	河内長野支所	有 効 測 定 日 数	(日)	30	31	30	31	31	30	31	30	31	31	28	31
		測 定 時 間	(時間)	715	739	715	738	739	716	738	718	739	740	667	740
		月 平 均 値	(ppm)	0.035	0.037	0.036	0.029	0.023	0.026	0.028	0.026	0.030	0.026	0.033	0.032
		1 時 間 値 の 最 高 値	(ppm)	0.085	0.090	0.085	0.099	0.083	0.088	0.104	0.066	0.083	0.054	0.083	0.087
		日 平 均 値 の 最 高 値	(ppm)	0.046	0.045	0.046	0.051	0.042	0.039	0.046	0.032	0.040	0.038	0.048	0.047
		1時間値が 0.2ppm を超えた 時間数	(時間)	0	0	0	0	0	0	0	0	0	0	0	0
		1時間値が 0.1ppm 以上 0.2ppm 以下の時間数	(時間)	0	0	0	0	0	0	1	0	0	0	0	0
		日平均値が 0.06ppm を超えた 日数	(日)	0	0	0	0	0	0	0	0	0	0	0	0
		日平均値が 0.04ppm 以上 0.06ppm 以下の日数	(日)	7	10	12	3	1	0	1	0	1	0	5	5
松原市	松原北小学校	有 効 測 定 日 数	(日)	30	31	30	31	31	30	31	30	31	31	28	31
		測 定 時 間	(時間)	715	739	715	739	737	716	738	715	740	739	664	739
		月 平 均 値	(ppm)	0.046	0.043	0.045	0.038	0.029	0.029	0.035	0.036	0.037	0.031	0.039	0.038
		1 時 間 値 の 最 高 値	(ppm)	0.112	0.110	0.105	0.090	0.114	0.101	0.117	0.080	0.095	0.072	0.093	0.083
		日 平 均 値 の 最 高 値	(ppm)	0.068	0.071	0.064	0.085	0.054	0.047	0.054	0.048	0.056	0.045	0.057	0.057
		1時間値が 0.2ppm を超えた 時間数	(時間)	0	0	0	0	0	0	0	0	0	0	0	0
		1時間値が 0.1ppm 以上 0.2ppm 以下の時間数	(時間)	2	5	3	0	1	1	4	0	0	0	0	0
		日平均値が 0.06ppm を超えた 日数	(日)	1	1	2	2	0	0	0	0	0	0	0	0
		日平均値が 0.04ppm 以上 0.06ppm 以下の日数	(日)	20	18	18	11	5	4	7	9	11	6	13	15

二酸化窒素

( NO2 : 月間値 )

都道府県名 大阪

市町村	測定局	項目	平成 12 年												平成 13 年		
			4 月	5 月	6 月	7 月	8 月	9 月	10月	11月	12月	1 月	2 月	3 月			
摂津市	摂津市役所	有効測定日数 (日)	30	31	30	31	30	30	31	30	31	30	31	31	28	31	
		測定時間 (時間)	709	732	710	732	729	708	735	710	733	735	663	730			
		月平均値 (ppm)	0.043	0.041	0.041	0.038	0.029	0.029	0.034	0.035	0.042	0.039	0.045	0.045			
		1時間値の最高値 (ppm)	0.095	0.112	0.132	0.121	0.117	0.085	0.092	0.085	0.087	0.092	0.110	0.093			
		日平均値の最高値 (ppm)	0.067	0.071	0.062	0.069	0.052	0.057	0.056	0.053	0.059	0.055	0.064	0.064			
		1時間値が 0.2ppm を超えた時間数 (時間)	0	0	0	0	0	0	0	0	0	0	0	0			
		1時間値が 0.1ppm 以上 0.2ppm 以下の時間数 (時間)	0	3	6	8	4	0	0	0	0	0	6	0			
		日平均値が 0.06ppm を超えた日数 (日)	5	2	2	2	0	0	0	0	0	0	2	2			
		日平均値が 0.04ppm 以上 0.06ppm 以下の日数 (日)	10	14	14	11	5	4	6	9	18	17	18	23			
高石市	カモドールMBS	有効測定日数 (日)	30	31	30	31	30	30	31	30	31	31	28	31			
		測定時間 (時間)	713	739	715	733	725	714	737	709	739	737	667	739			
		月平均値 (ppm)	0.039	0.038	0.038	0.028	0.024	0.028	0.036	0.036	0.033	0.024	0.039	0.036			
		1時間値の最高値 (ppm)	0.089	0.089	0.089	0.079	0.071	0.075	0.091	0.116	0.079	0.068	0.129	0.085			
		日平均値の最高値 (ppm)	0.060	0.050	0.053	0.059	0.044	0.049	0.047	0.053	0.048	0.047	0.073	0.059			
		1時間値が 0.2ppm を超えた時間数 (時間)	0	0	0	0	0	0	0	0	0	0	0	0			
		1時間値が 0.1ppm 以上 0.2ppm 以下の時間数 (時間)	0	0	0	0	0	0	0	1	0	0	9	0			
		日平均値が 0.06ppm を超えた日数 (日)	0	0	0	0	0	0	0	0	0	0	3	0			
		日平均値が 0.04ppm 以上 0.06ppm 以下の日数 (日)	15	17	11	3	1	7	11	9	9	4	8	13			
東大阪市	東大阪市公署監視センター	有効測定日数 (日)	30	31	30	31	30	30	31	30	31	31	28	30			
		測定時間 (時間)	719	741	718	744	736	719	744	720	744	744	672	731			
		月平均値 (ppm)	0.041	0.040	0.041	0.032	0.028	0.034	0.041	0.042	0.043	0.031	0.041	0.039			
		1時間値の最高値 (ppm)	0.111	0.109	0.099	0.095	0.082	0.078	0.093	0.108	0.135	0.087	0.114	0.098			
		日平均値の最高値 (ppm)	0.062	0.066	0.056	0.062	0.049	0.059	0.058	0.061	0.064	0.057	0.069	0.062			
		1時間値が 0.2ppm を超えた時間数 (時間)	0	0	0	0	0	0	0	0	0	0	0	0			
		1時間値が 0.1ppm 以上 0.2ppm 以下の時間数 (時間)	3	3	0	0	0	0	0	3	3	0	2	0			
		日平均値が 0.06ppm を超えた日数 (日)	1	1	0	1	0	0	0	1	5	0	5	1			
		日平均値が 0.04ppm 以上 0.06ppm 以下の日数 (日)	16	15	18	6	3	12	19	17	16	9	10	14			







一酸化窒素

( NO : 月間値 )

都道府県名 大阪

市町村	測定局	項 目	平成 12 年										平成 13 年			
			4 月	5 月	6 月	7 月	8 月	9 月	10月	11月	12月	1 月	2 月	3 月		
大正区	平福小学校	有効測定日数 (日)	30	31	30	31	31	30	31	30	31	30	31	27	28	31
		測定時間 (時間)	718	742	718	741	740	718	740	717	742	675	668	742		
		月平均値 (ppm)	0.017	0.011	0.015	0.014	0.011	0.014	0.021	0.039	0.049	0.019	0.035	0.024		
		1時間値の最高値 (ppm)	0.184	0.127	0.121	0.099	0.091	0.126	0.210	0.277	0.394	0.357	0.275	0.215		
		日平均値の最高値 (ppm)	0.045	0.034	0.039	0.031	0.027	0.052	0.102	0.107	0.149	0.104	0.124	0.080		
西淀川区	淀中学校	有効測定日数 (日)	29	31	20	31	31	30	31	30	31	31	31	28	31	
		測定時間 (時間)	708	738	522	740	740	715	740	717	740	739	668	738		
		月平均値 (ppm)	0.011	0.008	0.011	0.009	0.009	0.010	0.012	0.024	0.034	0.013	0.022	0.013		
		1時間値の最高値 (ppm)	0.120	0.092	0.104	0.076	0.061	0.078	0.148	0.187	0.249	0.167	0.177	0.110		
		日平均値の最高値 (ppm)	0.032	0.031	0.021	0.022	0.017	0.031	0.057	0.072	0.086	0.047	0.072	0.042		
淀川区	淀川区役所	有効測定日数 (日)	30	31	30	31	31	30	31	30	31	31	31	28	31	
		測定時間 (時間)	718	742	718	741	739	718	742	716	742	742	669	742		
		月平均値 (ppm)	0.018	0.012	0.015	0.015	0.014	0.015	0.022	0.039	0.051	0.025	0.035	0.025		
		1時間値の最高値 (ppm)	0.130	0.150	0.126	0.085	0.081	0.120	0.193	0.273	0.285	0.241	0.241	0.197		
		日平均値の最高値 (ppm)	0.046	0.039	0.034	0.032	0.031	0.044	0.069	0.103	0.132	0.072	0.109	0.071		

一酸化窒素

( NO : 月間値 )

都道府県名 大 阪

市町村	測定局	項 目	平成 12 年												平成 13 年		
			4 月	5 月	6 月	7 月	8 月	9 月	10月	11月	12月	1 月	2 月	3 月			
生野区	東狭谷小学校	有 効 測 定 日 数	(日)	30	31	30	31	29	30	30	30	31	31	28	30		
		測 定 時 間	(時間)	718	741	718	740	716	716	738	717	742	742	670	736		
		月 平 均 値	(ppm)	0.014	0.007	0.012	0.011	0.009	0.012	0.018	0.033	0.047	0.018	0.031	0.020		
		1 時 間 値 の 最 高 値	(ppm)	0.161	0.060	0.088	0.102	0.065	0.104	0.174	0.245	0.315	0.260	0.219	0.253		
		日 平 均 値 の 最 高 値	(ppm)	0.053	0.022	0.025	0.029	0.022	0.041	0.068	0.090	0.141	0.074	0.098	0.058		
旭区	大宮中学校	有 効 測 定 日 数	(日)	30	31	30	31	31	30	31	30	31	29	28	31		
		測 定 時 間	(時間)	716	738	717	742	739	718	742	715	742	722	669	742		
		月 平 均 値	(ppm)	0.019	0.009	0.013	0.011	0.012	0.016	0.027	0.043	0.056	0.022	0.036	0.025		
		1 時 間 値 の 最 高 値	(ppm)	0.244	0.086	0.079	0.143	0.113	0.129	0.187	0.254	0.358	0.221	0.288	0.276		
		日 平 均 値 の 最 高 値	(ppm)	0.060	0.024	0.031	0.026	0.039	0.047	0.083	0.124	0.157	0.080	0.115	0.069		
城東区	森野小学校	有 効 測 定 日 数	(日)	30	31	30	31	31	30	31	30	31	31	28	31		
		測 定 時 間	(時間)	715	742	718	742	740	718	740	715	742	742	669	742		
		月 平 均 値	(ppm)	0.017	0.008	0.012	0.010	0.011	0.013	0.019	0.035	0.051	0.021	0.033	0.023		
		1 時 間 値 の 最 高 値	(ppm)	0.159	0.059	0.087	0.108	0.084	0.111	0.158	0.262	0.358	0.253	0.260	0.251		
		日 平 均 値 の 最 高 値	(ppm)	0.065	0.026	0.027	0.030	0.030	0.042	0.068	0.088	0.144	0.074	0.106	0.068		



一酸化窒素

( NO : 月間値 )

都道府県名 大 阪

市町村	測定局	項 目	平成 12 年												平成 13 年		
			4 月	5 月	6 月	7 月	8 月	9 月	10月	11月	12月	1 月	2 月	3 月			
西区	福江小学校	有効測定日数 (日)	30	31	30	31	31	30	31	30	31	30	31	31	28	31	
		測定時間 (時間)	718	742	718	741	740	718	740	716	740	742	668	742			
		月平均値 (ppm)	0.018	0.010	0.014	0.013	0.012	0.015	0.023	0.044	0.058	0.023	0.040	0.027			
		1時間値の最高値 (ppm)	0.170	0.105	0.126	0.105	0.064	0.105	0.246	0.376	0.541	0.322	0.285	0.300			
		日平均値の最高値 (ppm)	0.051	0.032	0.032	0.030	0.026	0.053	0.103	0.107	0.183	0.084	0.132	0.071			
住之江区	南港ポートタウン	有効測定日数 (日)	30	31	30	31	31	30	31	30	31	31	31	28	31		
		測定時間 (時間)	716	741	717	742	740	718	739	717	742	742	670	742			
		月平均値 (ppm)	0.024	0.016	0.018	0.016	0.015	0.019	0.030	0.051	0.053	0.025	0.044	0.028			
		1時間値の最高値 (ppm)	0.296	0.126	0.148	0.102	0.092	0.182	0.281	0.296	0.527	0.396	0.520	0.372			
		日平均値の最高値 (ppm)	0.089	0.043	0.053	0.033	0.035	0.070	0.151	0.119	0.148	0.115	0.170	0.093			
堺市	少林寺	有効測定日数 (日)	30	31	30	31	31	30	31	30	31	31	28	31			
		測定時間 (時間)	713	738	713	736	739	713	737	711	738	737	667	738			
		月平均値 (ppm)	0.015	0.010	0.012	0.012	0.010	0.013	0.020	0.036	0.038	0.017	0.030	0.020			
		1時間値の最高値 (ppm)	0.224	0.082	0.111	0.086	0.062	0.101	0.176	0.204	0.312	0.207	0.276	0.208			
		日平均値の最高値 (ppm)	0.041	0.020	0.037	0.031	0.023	0.041	0.062	0.075	0.129	0.084	0.094	0.067			

一酸化窒素

( NO : 月間値 )

都道府県名 大 阪

市町村	測定局	項 目	平成 12 年											平成 13 年		
			4 月	5 月	6 月	7 月	8 月	9 月	10月	11月	12月	1 月	2 月	3 月		
堺市	新寺	有効測定日数 (日)	30	31	30	31	31	30	31	30	31	30	31	31	28	31
		測定時間 (時間)	711	737	714	736	739	711	738	712	737	739	667	739		
		月平均値 (ppm)	0.014	0.010	0.011	0.011	0.008	0.010	0.016	0.027	0.029	0.015	0.025	0.017		
		1時間値の最高値 (ppm)	0.170	0.091	0.112	0.085	0.052	0.101	0.156	0.168	0.281	0.157	0.220	0.165		
		日平均値の最高値 (ppm)	0.038	0.023	0.033	0.031	0.018	0.035	0.049	0.056	0.073	0.055	0.068	0.060		
堺市	石津	有効測定日数 (日)	30	31	30	31	31	30	31	30	31	30	31	30	28	30
		測定時間 (時間)	715	739	712	738	739	715	738	716	739	732	666	725		
		月平均値 (ppm)	0.015	0.010	0.011	0.011	0.009	0.012	0.020	0.032	0.034	0.017	0.029	0.018		
		1時間値の最高値 (ppm)	0.207	0.083	0.093	0.083	0.057	0.108	0.190	0.200	0.256	0.149	0.258	0.156		
		日平均値の最高値 (ppm)	0.043	0.019	0.033	0.032	0.019	0.040	0.063	0.071	0.087	0.076	0.084	0.060		
堺市	金岡	有効測定日数 (日)	30	31	30	28	31	30	31	30	31	30	31	31	28	31
		測定時間 (時間)	713	738	715	678	740	715	737	714	739	738	667	738		
		月平均値 (ppm)	0.011	0.007	0.008	0.009	0.007	0.009	0.015	0.025	0.028	0.013	0.021	0.014		
		1時間値の最高値 (ppm)	0.149	0.078	0.072	0.075	0.051	0.093	0.193	0.166	0.306	0.151	0.223	0.156		
		日平均値の最高値 (ppm)	0.035	0.016	0.021	0.030	0.016	0.034	0.053	0.051	0.078	0.061	0.076	0.044		



一酸化窒素

( NO : 月間値 )

都道府県名 大 阪

市町村	測定局	項 目	平成 12 年										平成 13 年			
			4 月	5 月	6 月	7 月	8 月	9 月	10月	11月	12月	1 月	2 月	3 月		
堺市	鞍山台	有 効 測 定 日 数 (日)	30	31	30	31	31	30	31	30	31	30	30	31	28	31
		測 定 時 間 (時間)	715	738	714	737	738	715	738	716	729	740	668	739		
		月 平 均 値 (ppm)	0.006	0.004	0.005	0.004	0.003	0.005	0.008	0.015	0.015	0.008	0.013	0.008		
		1 時 間 値 の 最 高 値 (ppm)	0.104	0.034	0.068	0.041	0.047	0.074	0.107	0.151	0.106	0.123	0.149	0.096		
		日 平 均 値 の 最 高 値 (ppm)	0.023	0.008	0.017	0.015	0.012	0.029	0.033	0.041	0.035	0.039	0.053	0.028		
堺市	深井	有 効 測 定 日 数 (日)	30	31	30	31	31	30	31	30	31	31	31	28	31	
		測 定 時 間 (時間)	715	740	715	739	735	714	735	711	739	737	667	738		
		月 平 均 値 (ppm)	0.011	0.007	0.009	0.008	0.008	0.009	0.014	0.026	0.029	0.014	0.022	0.014		
		1 時 間 値 の 最 高 値 (ppm)	0.137	0.091	0.085	0.079	0.063	0.104	0.174	0.226	0.263	0.179	0.261	0.234		
		日 平 均 値 の 最 高 値 (ppm)	0.030	0.017	0.022	0.028	0.016	0.030	0.047	0.056	0.069	0.052	0.068	0.051		
岸和田市	岸和田中央公園	有 効 測 定 日 数 (日)	30	31	30	31	29	30	31	30	31	30	31	31	28	31
		測 定 時 間 (時間)	715	739	715	734	716	715	736	713	739	740	666	738		
		月 平 均 値 (ppm)	0.010	0.007	0.007	0.007	0.006	0.007	0.012	0.020	0.020	0.010	0.018	0.012		
		1 時 間 値 の 最 高 値 (ppm)	0.159	0.050	0.066	0.058	0.043	0.089	0.219	0.130	0.200	0.119	0.177	0.126		
		日 平 均 値 の 最 高 値 (ppm)	0.044	0.014	0.019	0.024	0.015	0.030	0.074	0.051	0.060	0.048	0.065	0.034		

一酸化窒素

( NO : 月間値 )

都道府県名 大 阪

市町村	測定局	項 目	平成 12 年										平成 13 年		
			4 月	5 月	6 月	7 月	8 月	9 月	10月	11月	12月	1 月	2 月	3 月	
豊中市	野田	有効測定日数 (日)	30	31	30	31	31	3	31	30	31	31	28	30	
		測定時間 (時間)	717	742	718	741	741	98	743	716	742	741	670	735	
		月平均値 (ppm)	0.013	0.006	0.008	0.007	0.007	0.022	0.017	0.035	0.049	0.022	0.034	0.022	
		1時間値の最高値 (ppm)	0.162	0.059	0.059	0.056	0.059	0.090	0.239	0.266	0.285	0.290	0.272	0.229	
		日平均値の最高値 (ppm)	0.047	0.025	0.019	0.019	0.018	0.033	0.050	0.096	0.129	0.068	0.102	0.078	
豊中市	千成	有効測定日数 (日)	30	31	30	31	31	30	31	30	31	31	28	30	
		測定時間 (時間)	718	739	717	742	742	717	740	717	741	741	669	735	
		月平均値 (ppm)	0.013	0.009	0.010	0.009	0.009	0.010	0.014	0.027	0.035	0.016	0.026	0.021	
		1時間値の最高値 (ppm)	0.113	0.051	0.054	0.045	0.049	0.071	0.125	0.193	0.214	0.196	0.199	0.178	
		日平均値の最高値 (ppm)	0.038	0.023	0.020	0.018	0.020	0.031	0.042	0.074	0.096	0.052	0.081	0.068	
池田市	池田市立南郷会館	有効測定日数 (日)	30	25	30	29	31	30	31	30	31	31	28	31	
		測定時間 (時間)	713	645	715	722	736	714	739	714	738	737	666	739	
		月平均値 (ppm)	0.003	0.002	0.004	0.004	0.004	0.002	0.004	0.011	0.014	0.005	0.011	0.006	
		1時間値の最高値 (ppm)	0.048	0.019	0.044	0.037	0.023	0.040	0.092	0.161	0.135	0.124	0.119	0.081	
		日平均値の最高値 (ppm)	0.009	0.005	0.008	0.008	0.012	0.010	0.021	0.041	0.043	0.021	0.035	0.017	







一酸化窒素

( NO : 月間値 )

都道府県名 大 阪

市町村	測定局	項 目	平成 12 年										平成 13 年		
			4 月	5 月	6 月	7 月	8 月	9 月	10月	11月	12月	1 月	2 月	3 月	
高槻市	高槻北	有効測定日数 (日)	29	31	30	31	23	22	27	30	31	31	22	30	
		測定時間 (時間)	707	741	712	737	568	543	653	703	739	740	540	730	
		月平均値 (ppm)	0.008	0.005	0.006	0.007	0.012	0.020	0.022	0.028	0.034	0.020	0.034	0.010	
		1時間値の最高値 (ppm)	0.113	0.074	0.057	0.057	0.118	0.116	0.153	0.256	0.239	0.168	0.245	0.166	
		日平均値の最高値 (ppm)	0.018	0.010	0.017	0.013	0.031	0.030	0.059	0.065	0.105	0.060	0.081	0.021	
貝塚市	貝塚市消防署	有効測定日数 (日)	30	30	30	16	28	29	28	29	31	31	28	31	
		測定時間 (時間)	709	727	702	391	669	706	694	694	733	733	664	733	
		月平均値 (ppm)	0.007	0.004	0.004	0.005	0.004	0.004	0.008	0.012	0.011	0.006	0.012	0.008	
		1時間値の最高値 (ppm)	0.147	0.043	0.036	0.056	0.024	0.055	0.251	0.122	0.135	0.079	0.151	0.104	
		日平均値の最高値 (ppm)	0.033	0.008	0.011	0.014	0.010	0.020	0.080	0.043	0.027	0.031	0.056	0.036	
守口市	守口保健所	有効測定日数 (日)	30	31	30	31	31	30	31	30	31	31	28	31	
		測定時間 (時間)	712	737	715	738	736	712	734	716	738	740	667	738	
		月平均値 (ppm)	0.014	0.006	0.009	0.008	0.007	0.009	0.019	0.030	0.049	0.019	0.030	0.021	
		1時間値の最高値 (ppm)	0.159	0.062	0.059	0.098	0.069	0.076	0.172	0.245	0.320	0.249	0.331	0.235	
		日平均値の最高値 (ppm)	0.047	0.022	0.021	0.025	0.023	0.028	0.060	0.076	0.136	0.073	0.093	0.061	

一酸化窒素

( NO : 月間値 )

都道府県名 大 阪

市町村	測定局	項 目	平成 12 年												平成 13 年		
			4 月	5 月	6 月	7 月	8 月	9 月	10月	11月	12月	1 月	2 月	3 月			
守口市	第一測定局(金田)	有効測定日数 (日)	30	30	29	31	31	30	31	30	31	31	31	28	31		
		測定時間 (時間)	713	733	709	738	738	713	739	716	739	738	666	739			
		月平均値 (ppm)	0.015	0.007	0.011	0.012	0.011	0.012	0.021	0.034	0.059	0.026	0.036	0.025			
		1 時間値の最高値 (ppm)	0.160	0.054	0.081	0.071	0.087	0.085	0.165	0.273	0.319	0.215	0.314	0.243			
		日平均値の最高値 (ppm)	0.040	0.021	0.024	0.026	0.025	0.030	0.054	0.081	0.168	0.077	0.089	0.079			
守口市	第二測定局(大日)	有効測定日数 (日)	30	31	30	27	28	28	31	30	31	31	28	31			
		測定時間 (時間)	713	734	714	688	689	695	739	716	739	738	664	738			
		月平均値 (ppm)	0.017	0.010	0.013	0.012	0.010	0.014	0.025	0.038	0.063	0.030	0.040	0.028			
		1 時間値の最高値 (ppm)	0.194	0.087	0.075	0.088	0.088	0.094	0.183	0.251	0.303	0.253	0.314	0.257			
		日平均値の最高値 (ppm)	0.046	0.031	0.022	0.026	0.028	0.036	0.058	0.090	0.157	0.089	0.096	0.083			
守口市	第三測定局(橋)	有効測定日数 (日)	30	31	30	31	31	30	31	29	31	31	27	31			
		測定時間 (時間)	714	739	714	737	737	716	739	711	738	737	659	737			
		月平均値 (ppm)	0.018	0.008	0.012	0.012	0.012	0.013	0.021	0.037	0.061	0.026	0.039	0.026			
		1 時間値の最高値 (ppm)	0.175	0.071	0.062	0.098	0.082	0.097	0.176	0.229	0.378	0.319	0.382	0.306			
		日平均値の最高値 (ppm)	0.056	0.026	0.024	0.030	0.028	0.033	0.056	0.081	0.171	0.089	0.109	0.069			







一酸化窒素

( NO : 月間値 )

都道府県名 大 阪

市町村	測定局	項 目	平成 12 年												平成 13 年		
			4 月	5 月	6 月	7 月	8 月	9 月	10月	11月	12月	1 月	2 月	3 月			
富田林市	富田林市役所	有効測定日数 (日)	30	31	30	31	31	30	31	29	31	31	27	31			
		測定時間 (時間)	709	739	715	739	735	714	737	709	740	740	658	738			
		月平均値 (ppm)	0.005	0.003	0.004	0.003	0.003	0.004	0.006	0.011	0.012	0.007	0.010	0.006			
		1時間値の最高値 (ppm)	0.077	0.027	0.033	0.034	0.021	0.039	0.117	0.099	0.107	0.053	0.117	0.073			
		日平均値の最高値 (ppm)	0.021	0.007	0.007	0.009	0.008	0.017	0.026	0.027	0.020	0.024	0.030	0.015			
寝屋川市	寝屋川市役所	有効測定日数 (日)	29	31	30	31	31	30	30	29	31	31	27	31			
		測定時間 (時間)	712	740	714	738	738	714	730	711	737	741	655	739			
		月平均値 (ppm)	0.012	0.005	0.007	0.007	0.007	0.009	0.016	0.026	0.043	0.018	0.025	0.017			
		1時間値の最高値 (ppm)	0.149	0.092	0.045	0.054	0.065	0.078	0.143	0.200	0.281	0.226	0.238	0.170			
		日平均値の最高値 (ppm)	0.032	0.027	0.014	0.016	0.017	0.025	0.044	0.061	0.127	0.063	0.069	0.045			
寝屋川市	成田	有効測定日数 (日)	30	31	30	30	31	30	31	30	31	30	28	31			
		測定時間 (時間)	714	738	714	736	739	714	736	714	737	732	666	739			
		月平均値 (ppm)	0.005	0.001	0.003	0.003	0.003	0.004	0.008	0.014	0.026	0.011	0.014	0.008			
		1時間値の最高値 (ppm)	0.058	0.040	0.042	0.038	0.051	0.044	0.099	0.132	0.193	0.119	0.188	0.119			
		日平均値の最高値 (ppm)	0.016	0.006	0.008	0.010	0.010	0.016	0.032	0.037	0.089	0.030	0.039	0.037			









一酸化窒素

( NO : 月間値 )

都道府県名 大 阪

市町村	測定局	項 目	平成 12 年										平成 13 年		
			4 月	5 月	6 月	7 月	8 月	9 月	10月	11月	12月	1 月	2 月	3 月	
高石市	高石中学校	有 効 測 定 日 数 (日)	30	31	30	31	31	30	31	27	31	31	28	31	
		測 定 時 間 (時間)	711	739	716	737	737	716	737	672	739	735	668	738	
		月 平 均 値 (ppm)	0.011	0.008	0.009	0.009	0.007	0.009	0.015	0.028	0.027	0.013	0.020	0.014	
		1 時 間 値 の 最 高 値 (ppm)	0.145	0.074	0.095	0.077	0.052	0.076	0.150	0.172	0.195	0.138	0.185	0.148	
		日 平 均 値 の 最 高 値 (ppm)	0.040	0.017	0.024	0.033	0.018	0.033	0.048	0.060	0.062	0.058	0.061	0.045	
高石市	高石市公害監視センター	有 効 測 定 日 数 (日)	30	31	30	31	31	30	31	29	31	31	28	26	
		測 定 時 間 (時間)	715	740	715	737	737	713	740	707	738	739	665	681	
		月 平 均 値 (ppm)	0.015	0.009	0.012	0.011	0.008	0.010	0.018	0.029	0.031	0.015	0.025	0.019	
		1 時 間 値 の 最 高 値 (ppm)	0.148	0.081	0.094	0.086	0.050	0.096	0.145	0.163	0.193	0.152	0.190	0.162	
		日 平 均 値 の 最 高 値 (ppm)	0.050	0.019	0.033	0.035	0.018	0.035	0.052	0.069	0.073	0.058	0.074	0.046	
高石市	羽衣学園	有 効 測 定 日 数 (日)	30	31	30	31	31	30	31	29	31	31	28	31	
		測 定 時 間 (時間)	715	732	713	738	736	714	739	708	732	737	668	737	
		月 平 均 値 (ppm)	0.013	0.008	0.010	0.010	0.007	0.009	0.015	0.025	0.028	0.015	0.023	0.015	
		1 時 間 値 の 最 高 値 (ppm)	0.165	0.076	0.109	0.124	0.056	0.083	0.163	0.168	0.272	0.122	0.185	0.150	
		日 平 均 値 の 最 高 値 (ppm)	0.041	0.018	0.032	0.040	0.018	0.032	0.047	0.058	0.057	0.057	0.068	0.043	

一酸化窒素

( NO : 月間値 )

都道府県名 大阪

市町村	測定局	項 目	平成 12 年										平成 13 年		
			4 月	5 月	6 月	7 月	8 月	9 月	10月	11月	12月	1 月	2 月	3 月	
高石市	高槻小学校	有効測定日数 (日)	30	31	30	31	31	30	31	29	31	31	28	27	
		測定時間 (時間)	716	740	712	739	738	707	737	708	739	739	667	668	
		月平均値 (ppm)	0.014	0.009	0.010	0.012	0.008	0.009	0.015	0.027	0.026	0.014	0.024	0.016	
		1時間値の最高値 (ppm)	0.133	0.083	0.067	0.085	0.064	0.093	0.166	0.164	0.256	0.120	0.208	0.183	
		日平均値の最高値 (ppm)	0.043	0.024	0.028	0.033	0.024	0.028	0.050	0.061	0.062	0.055	0.075	0.064	
高石市	取石小学校	有効測定日数 (日)	30	31	30	31	31	30	31	29	31	31	28	31	
		測定時間 (時間)	715	740	711	739	735	713	739	707	737	739	668	735	
		月平均値 (ppm)	0.013	0.009	0.010	0.009	0.007	0.009	0.014	0.025	0.025	0.013	0.023	0.015	
		1時間値の最高値 (ppm)	0.146	0.058	0.095	0.082	0.053	0.081	0.143	0.164	0.204	0.157	0.183	0.132	
		日平均値の最高値 (ppm)	0.039	0.017	0.026	0.035	0.019	0.030	0.046	0.053	0.051	0.058	0.065	0.042	
藤井寺市	藤井寺市役所	有効測定日数 (日)	30	31	30	31	31	30	31	30	31	31	28	31	
		測定時間 (時間)	714	740	715	739	735	716	738	712	740	738	668	740	
		月平均値 (ppm)	0.011	0.007	0.010	0.009	0.009	0.011	0.017	0.027	0.029	0.014	0.020	0.013	
		1時間値の最高値 (ppm)	0.171	0.084	0.071	0.077	0.062	0.103	0.198	0.159	0.196	0.144	0.154	0.232	
		日平均値の最高値 (ppm)	0.029	0.017	0.021	0.026	0.022	0.043	0.060	0.069	0.053	0.052	0.049	0.037	



一酸化窒素

( NO : 月間値 )

都道府県名 大 阪

市町村	測定局	項 目	平成 12 年										平成 13 年		
			4 月	5 月	6 月	7 月	8 月	9 月	10月	11月	12月	1 月	2 月	3 月	
交野市	交野市役所	有効測定日数 (日)	28	30	28	26	27	28	31	29	29	30	28	29	
		測定時間 (時間)	701	737	708	672	643	708	740	703	730	729	668	718	
		月平均値 (ppm)	0.008	0.003	0.004	0.004	0.004	0.005	0.008	0.015	0.027	0.011	0.015	0.012	
		1 時間値の最高値 (ppm)	0.092	0.022	0.044	0.037	0.031	0.045	0.091	0.104	0.208	0.108	0.178	0.128	
		日平均値の最高値 (ppm)	0.020	0.006	0.010	0.011	0.009	0.019	0.035	0.038	0.077	0.031	0.046	0.029	
阪南市	南海団地	有効測定日数 (日)	30	29	30	31	31	30	31	30	31	31	28	31	
		測定時間 (時間)	698	697	711	736	738	715	735	716	739	739	669	738	
		月平均値 (ppm)	0.004	0.003	0.003	0.003	0.003	0.003	0.003	0.005	0.004	0.003	0.008	0.006	
		1 時間値の最高値 (ppm)	0.097	0.036	0.060	0.045	0.042	0.043	0.056	0.049	0.044	0.076	0.157	0.095	
		日平均値の最高値 (ppm)	0.019	0.007	0.011	0.010	0.007	0.012	0.013	0.015	0.014	0.017	0.034	0.026	
島本町	島本町役場	有効測定日数 (日)	30	31	30	31	30	30	30	28	31	31	28	31	
		測定時間 (時間)	711	742	715	739	734	713	726	696	739	740	668	739	
		月平均値 (ppm)	0.020	0.011	0.016	0.017	0.016	0.018	0.023	0.037	0.049	0.020	0.032	0.022	
		1 時間値の最高値 (ppm)	0.178	0.091	0.088	0.095	0.083	0.105	0.130	0.217	0.241	0.194	0.169	0.201	
		日平均値の最高値 (ppm)	0.043	0.031	0.034	0.036	0.033	0.042	0.042	0.074	0.119	0.065	0.070	0.055	

一酸化窒素

( NO : 月間値 )

都道府県名 大 阪

市町村	測定局	項 目	平成 12 年										平成 13 年		
			4 月	5 月	6 月	7 月	8 月	9 月	10月	11月	12月	1 月	2 月	3 月	
熊取町	熊取町役場	有効測定日数 (日)	30	30	30	31	27	15	31	30	31	30	28	30	
		測定時間 (時間)	720	737	720	744	689	420	744	720	744	738	672	739	
		月平均値 (ppm)	0.010	0.004	0.005	0.005	0.005	0.004	0.011	0.016	0.016	0.011	0.018	0.012	
		1時間値の最高値 (ppm)	0.113	0.030	0.057	0.056	0.038	0.029	0.162	0.107	0.136	0.081	0.186	0.103	
		日平均値の最高値 (ppm)	0.040	0.009	0.018	0.014	0.012	0.009	0.064	0.042	0.034	0.037	0.072	0.045	
堺町	堺町役場	有効測定日数 (日)	30	30	30	31	31	30	30	24	30	31	28	30	
		測定時間 (時間)	716	734	716	739	740	715	726	574	731	736	668	731	
		月平均値 (ppm)	0.009	0.008	0.008	0.007	0.005	0.006	0.009	0.012	0.012	0.009	0.016	0.012	
		1時間値の最高値 (ppm)	0.123	0.112	0.084	0.097	0.071	0.052	0.097	0.079	0.081	0.106	0.188	0.135	
		日平均値の最高値 (ppm)	0.034	0.019	0.019	0.016	0.013	0.021	0.020	0.034	0.031	0.044	0.049	0.049	
堺町	享子	有効測定日数 (日)	30	31	30	31	31	30	30	24	31	31	28	31	
		測定時間 (時間)	717	736	717	740	738	712	725	578	741	741	669	741	
		月平均値 (ppm)	0.004	0.003	0.004	0.004	0.004	0.003	0.004	0.007	0.005	0.004	0.007	0.005	
		1時間値の最高値 (ppm)	0.068	0.044	0.057	0.036	0.050	0.037	0.059	0.049	0.053	0.054	0.136	0.088	
		日平均値の最高値 (ppm)	0.019	0.008	0.011	0.007	0.009	0.008	0.009	0.017	0.017	0.016	0.024	0.025	



一酸化窒素

( NO : 月間値 )

都道府県名 大阪

市町村	測定局	項 目	平成 12 年										平成 13 年		
			4 月	5 月	6 月	7 月	8 月	9 月	10月	11月	12月	1 月	2 月	3 月	
堺市	旗輪	有効測定日数 (日)	30	31	30	24	31	30	30	30	31	31	28	30	
		測定時間 (時間)	717	740	716	592	738	717	730	711	741	739	665	723	
		月平均値 (ppm)	0.006	0.006	0.006	0.005	0.003	0.003	0.005	0.006	0.005	0.004	0.007	0.007	
		1時間値の最高値 (ppm)	0.103	0.139	0.081	0.055	0.053	0.032	0.086	0.048	0.050	0.096	0.152	0.091	
		日平均値の最高値 (ppm)	0.027	0.013	0.017	0.015	0.011	0.011	0.022	0.019	0.020	0.020	0.033	0.035	
堺市	深日	有効測定日数 (日)	30	31	25	28	31	30	31	30	31	31	28	31	
		測定時間 (時間)	715	740	607	676	739	717	741	706	741	741	669	735	
		月平均値 (ppm)	0.007	0.006	0.006	0.006	0.005	0.004	0.006	0.008	0.007	0.005	0.009	0.008	
		1時間値の最高値 (ppm)	0.132	0.108	0.061	0.083	0.061	0.054	0.074	0.089	0.082	0.083	0.135	0.096	
		日平均値の最高値 (ppm)	0.031	0.015	0.013	0.013	0.014	0.012	0.020	0.022	0.026	0.026	0.031	0.036	
堺市	多奈川	有効測定日数 (日)	30	31	30	24	31	30	31	30	31	31	28	31	
		測定時間 (時間)	717	740	716	593	740	717	741	709	741	741	669	741	
		月平均値 (ppm)	0.005	0.004	0.005	0.004	0.003	0.003	0.003	0.006	0.005	0.004	0.007	0.006	
		1時間値の最高値 (ppm)	0.102	0.075	0.058	0.043	0.052	0.022	0.051	0.052	0.045	0.058	0.187	0.113	
		日平均値の最高値 (ppm)	0.018	0.011	0.013	0.010	0.013	0.007	0.009	0.019	0.016	0.018	0.033	0.030	

一酸化窒素

( NO : 月間値 )

都道府県名 大 阪

市町村	測定局	項 目	平成 12 年												平成 13 年		
			4 月	5 月	6 月	7 月	8 月	9 月	10月	11月	12月	1 月	2 月	3 月			
堺町	小島	有 効 測 定 日 数 (日)	30	31	25	28	31	30	31	30	31	31	31	27	30		
		測 定 時 間 (時間)	715	739	611	676	740	717	741	717	741	740	659	728			
		月 平 均 値 (ppm)	0.005	0.006	0.006	0.004	0.004	0.004	0.004	0.006	0.005	0.004	0.009	0.008			
		1 時 間 値 の 最 高 値 (ppm)	0.118	0.113	0.050	0.053	0.061	0.046	0.032	0.055	0.042	0.045	0.165	0.160			
		日 平 均 値 の 最 高 値 (ppm)	0.022	0.014	0.013	0.011	0.013	0.013	0.009	0.019	0.016	0.015	0.030	0.031			
堺町	夏畑	有 効 測 定 日 数 (日)	30	31	25	28	31	30	31	26	31	31	28	31			
		測 定 時 間 (時間)	714	740	610	679	736	716	740	644	739	741	668	740			
		月 平 均 値 (ppm)	0.003	0.002	0.003	0.003	0.003	0.002	0.003	0.005	0.004	0.003	0.005	0.004			
		1 時 間 値 の 最 高 値 (ppm)	0.052	0.016	0.017	0.015	0.029	0.015	0.034	0.049	0.048	0.052	0.137	0.076			
		日 平 均 値 の 最 高 値 (ppm)	0.015	0.005	0.007	0.006	0.006	0.006	0.008	0.017	0.015	0.016	0.023	0.019			
堺町	西園	有 効 測 定 日 数 (日)	30	31	30	24	31	30	31	30	31	31	22	31			
		測 定 時 間 (時間)	717	736	717	587	731	712	735	714	730	734	620	740			
		月 平 均 値 (ppm)	0.003	0.002	0.003	0.003	0.003	0.003	0.005	0.006	0.005	0.003	0.006	0.003			
		1 時 間 値 の 最 高 値 (ppm)	0.042	0.022	0.025	0.018	0.026	0.016	0.073	0.049	0.055	0.042	0.129	0.070			
		日 平 均 値 の 最 高 値 (ppm)	0.014	0.006	0.006	0.005	0.007	0.006	0.019	0.019	0.016	0.013	0.021	0.016			



一酸化窒素

( NO : 月間値 )

都道府県名 大 阪

市町村	測定局	項目	平成 12 年												平成 13 年		
			4 月	5 月	6 月	7 月	8 月	9 月	10月	11月	12月	1 月	2 月	3 月			
住之江区	北野浜小学校	有効測定日数 (日)	30	31	30	31	31	30	31	30	31	30	31	30	28	31	
		測定時間 (時間)	717	743	714	740	739	714	740	716	742	733	667	737			
		月平均値 (ppm)	0.042	0.037	0.044	0.041	0.038	0.036	0.047	0.066	0.073	0.055	0.066	0.054			
		1 時間値の最高値 (ppm)	0.234	0.153	0.209	0.166	0.155	0.229	0.223	0.281	0.261	0.246	0.318	0.230			
		日平均値の最高値 (ppm)	0.062	0.059	0.082	0.071	0.069	0.088	0.095	0.108	0.127	0.098	0.114	0.098			
東住吉区	秋全町交差点	有効測定日数 (日)	29	31	30	31	31	30	31	30	31	31	28	31			
		測定時間 (時間)	710	740	714	741	741	715	739	715	741	742	666	738			
		月平均値 (ppm)	0.052	0.044	0.047	0.038	0.044	0.062	0.085	0.107	0.111	0.059	0.082	0.070			
		1 時間値の最高値 (ppm)	0.353	0.231	0.180	0.167	0.196	0.294	0.388	0.412	0.582	0.495	0.408	0.381			
		日平均値の最高値 (ppm)	0.100	0.073	0.074	0.078	0.071	0.113	0.172	0.192	0.197	0.192	0.189	0.129			
旭区	新南小路小学校	有効測定日数 (日)	30	31	30	31	31	30	31	30	31	31	28	31			
		測定時間 (時間)	714	743	712	736	740	714	740	715	740	742	667	739			
		月平均値 (ppm)	0.084	0.075	0.084	0.080	0.073	0.063	0.070	0.094	0.136	0.100	0.117	0.101			
		1 時間値の最高値 (ppm)	0.244	0.239	0.263	0.207	0.195	0.274	0.341	0.383	0.444	0.402	0.498	0.389			
		日平均値の最高値 (ppm)	0.133	0.133	0.136	0.129	0.120	0.112	0.117	0.166	0.288	0.218	0.242	0.188			







一酸化窒素

( NO : 月間値 )

都道府県名 大 阪

市町村	測定局	項 目	平成 12 年										平成 13 年		
			4 月	5 月	6 月	7 月	8 月	9 月	10月	11月	12月	1 月	2 月	3 月	
堺市	海岸	有 効 測 定 日 数 (日)	30	31	30	31	31	30	31	30	31	31	28	31	
		測 定 時 間 (時間)	712	738	713	737	738	714	738	715	735	737	667	737	
		月 平 均 値 (ppm)	0.030	0.021	0.023	0.022	0.016	0.022	0.034	0.052	0.055	0.038	0.050	0.039	
		1 時 間 値 の 最 高 値 (ppm)	0.303	0.138	0.140	0.185	0.109	0.214	0.209	0.305	0.278	0.176	0.356	0.270	
		日 平 均 値 の 最 高 値 (ppm)	0.077	0.039	0.057	0.060	0.030	0.087	0.105	0.107	0.104	0.098	0.125	0.104	
堺市	常盤浜寺	有 効 測 定 日 数 (日)	30	31	30	31	31	30	31	30	31	31	28	31	
		測 定 時 間 (時間)	715	739	715	739	739	715	736	714	739	739	668	740	
		月 平 均 値 (ppm)	0.024	0.018	0.024	0.021	0.017	0.018	0.026	0.040	0.052	0.032	0.043	0.032	
		1 時 間 値 の 最 高 値 (ppm)	0.162	0.089	0.134	0.108	0.068	0.113	0.195	0.275	0.350	0.274	0.243	0.229	
		日 平 均 値 の 最 高 値 (ppm)	0.043	0.036	0.046	0.055	0.038	0.049	0.059	0.070	0.119	0.071	0.094	0.076	
堺市	飯和深井陽山	有 効 測 定 日 数 (日)	30	31	30	31	31	30	31	30	31	13	28	31	
		測 定 時 間 (時間)	715	738	715	736	740	710	739	715	739	318	668	739	
		月 平 均 値 (ppm)	0.027	0.019	0.023	0.022	0.026	0.030	0.038	0.056	0.059	0.041	0.047	0.031	
		1 時 間 値 の 最 高 値 (ppm)	0.187	0.153	0.138	0.114	0.136	0.168	0.228	0.258	0.331	0.255	0.293	0.287	
		日 平 均 値 の 最 高 値 (ppm)	0.063	0.043	0.045	0.040	0.054	0.064	0.092	0.114	0.120	0.084	0.119	0.089	







一酸化窒素

( NO : 月間値 )

都道府県名 大 阪

市町村	測定局	項 目	平成 12 年										平成 13 年			
			4 月	5 月	6 月	7 月	8 月	9 月	10月	11月	12月	1 月	2 月	3 月		
高槻市	高槻市役所	有効測定日数 (日)	30	31	30	31	31	30	31	30	31	30	31	31	28	31
		測定時間 (時間)	716	738	713	738	737	712	736	712	739	735	667	736		
		月平均値 (ppm)	0.053	0.037	0.044	0.040	0.045	0.056	0.064	0.078	0.084	0.045	0.064	0.056		
		1時間値の最高値 (ppm)	0.346	0.218	0.187	0.202	0.204	0.250	0.258	0.365	0.326	0.282	0.317	0.325		
		日平均値の最高値 (ppm)	0.114	0.086	0.086	0.067	0.084	0.103	0.131	0.152	0.160	0.128	0.159	0.117		
高槻市	緑が丘	有効測定日数 (日)	30	31	30	31	31	30	31	24	31	31	28	31		
		測定時間 (時間)	713	734	713	738	731	713	736	586	737	737	659	737		
		月平均値 (ppm)	0.031	0.020	0.025	0.025	0.027	0.033	0.035	0.057	0.070	0.039	0.050	0.040		
		1時間値の最高値 (ppm)	0.201	0.131	0.088	0.108	0.134	0.141	0.160	0.210	0.272	0.198	0.226	0.230		
		日平均値の最高値 (ppm)	0.056	0.036	0.037	0.045	0.052	0.064	0.068	0.101	0.114	0.084	0.082	0.070		
守口市	淀川工業高校	有効測定日数 (日)	30	31	30	31	31	30	31	30	31	31	28	31		
		測定時間 (時間)	712	740	714	739	739	713	737	716	737	741	866	739		
		月平均値 (ppm)	0.037	0.027	0.032	0.033	0.034	0.031	0.031	0.048	0.076	0.049	0.053	0.047		
		1時間値の最高値 (ppm)	0.188	0.135	0.142	0.141	0.148	0.181	0.258	0.297	0.371	0.284	0.351	0.277		
		日平均値の最高値 (ppm)	0.074	0.064	0.055	0.064	0.063	0.065	0.066	0.109	0.194	0.117	0.134	0.121		

一酸化窒素

( NO : 月間値 )

都道府県名 大 阪

市町村	測定局	項 目	平成 12 年										平成 13 年			
			4 月	5 月	6 月	7 月	8 月	9 月	10月	11月	12月	1 月	2 月	3 月		
枚方市	田橋	有効測定日数 (日)	30	31	30	31	31	30	31	30	31	30	31	31	28	31
		測定時間 (時間)	717	737	715	742	736	715	740	713	740	739	667	739		
		月平均値 (ppm)	0.076	0.068	0.080	0.082	0.080	0.090	0.106	0.123	0.126	0.079	0.096	0.088		
		1時間値の最高値 (ppm)	0.404	0.363	0.373	0.380	0.348	0.436	0.503	0.534	0.639	0.508	0.675	0.475		
		日平均値の最高値 (ppm)	0.144	0.120	0.155	0.165	0.140	0.155	0.193	0.225	0.282	0.216	0.244	0.184		
枚方市	中瀬	有効測定日数 (日)	16	30	30	26	28	24	31	30	25	31	28	22		
		測定時間 (時間)	415	730	716	640	672	609	737	713	630	739	669	547		
		月平均値 (ppm)	0.055	0.041	0.041	0.037	0.048	0.056	0.069	0.086	0.094	0.050	0.069	0.053		
		1時間値の最高値 (ppm)	0.254	0.228	0.227	0.178	0.247	0.198	0.421	0.447	0.353	0.453	0.481	0.384		
		日平均値の最高値 (ppm)	0.104	0.093	0.092	0.068	0.088	0.108	0.136	0.189	0.184	0.153	0.162	0.133		
八尾市	八尾市立病院	有効測定日数 (日)	30	31	30	31	31	30	31	30	31	31	28	31		
		測定時間 (時間)	715	740	714	741	739	714	738	717	738	739	668	737		
		月平均値 (ppm)	0.077	0.060	0.070	0.063	0.061	0.067	0.084	0.120	0.126	0.077	0.101	0.077		
		1時間値の最高値 (ppm)	0.414	0.290	0.269	0.258	0.227	0.289	0.308	0.430	0.503	0.410	0.404	0.383		
		日平均値の最高値 (ppm)	0.129	0.104	0.108	0.103	0.094	0.105	0.154	0.218	0.212	0.217	0.221	0.140		



市町村	測定局	項目	平成 12 年										平成 13 年		
			4 月	5 月	6 月	7 月	8 月	9 月	10 月	11 月	12 月	1 月	2 月	3 月	
堺市	堺市役所	有効測定日数 (日)	30	31	30	31	30	30	31	30	31	31	28	31	
		測定時間 (時間)	709	732	710	732	729	708	735	710	733	735	663	730	
		月平均値 (ppm)	0.036	0.024	0.033	0.036	0.030	0.029	0.037	0.052	0.082	0.059	0.063	0.050	
		1 時間値の最高値 (ppm)	0.164	0.126	0.163	0.154	0.141	0.147	0.244	0.300	0.310	0.271	0.285	0.310	
		日平均値の最高値 (ppm)	0.068	0.068	0.068	0.066	0.065	0.068	0.075	0.105	0.168	0.122	0.115	0.128	
高石市	カモドールMBS	有効測定日数 (日)	30	31	30	31	30	30	31	30	31	31	28	31	
		測定時間 (時間)	713	735	715	733	725	714	737	709	739	737	667	739	
		月平均値 (ppm)	0.048	0.035	0.042	0.034	0.039	0.047	0.067	0.090	0.082	0.045	0.071	0.047	
		1 時間値の最高値 (ppm)	0.263	0.183	0.183	0.171	0.152	0.216	0.267	0.328	0.381	0.364	0.457	0.317	
		日平均値の最高値 (ppm)	0.103	0.057	0.074	0.057	0.070	0.095	0.123	0.172	0.164	0.134	0.153	0.104	
東大阪市	東大阪市公害監視センター	有効測定日数 (日)	30	31	30	31	30	30	31	30	31	31	28	30	
		測定時間 (時間)	719	741	718	744	736	719	744	720	744	744	672	731	
		月平均値 (ppm)	0.034	0.022	0.028	0.021	0.026	0.036	0.050	0.077	0.086	0.039	0.058	0.044	
		1 時間値の最高値 (ppm)	0.324	0.150	0.131	0.132	0.156	0.183	0.249	0.432	0.500	0.336	0.347	0.361	
		日平均値の最高値 (ppm)	0.086	0.049	0.046	0.040	0.060	0.083	0.101	0.168	0.210	0.154	0.152	0.100	



窒素酸化物

( NOx : 月間値 )

都道府県名 大阪

市町村	測定局	項目	平成 12 年												平成 13 年		
			4 月	5 月	6 月	7 月	8 月	9 月	10月	11月	12月	1 月	2 月	3 月			
東成区	国股大阪(センター)	有 効 測 定 日 数 (日)	30	31	30	31	31	30	30	30	30	31	30	26	31		
		測 定 時 間 (時間)	714	742	718	740	740	716	729	717	741	731	647	741			
		月 平 均 値 (ppm)	0.049	0.037	0.044	0.036	0.031	0.034	0.049	0.067	0.087	0.045	0.063	0.054			
		1 時 間 値 の 最 高 値 (ppm)	0.212	0.131	0.128	0.134	0.090	0.135	0.190	0.272	0.403	0.236	0.268	0.273			
		日 平 均 値 の 最 高 値 (ppm)	0.108	0.082	0.069	0.072	0.048	0.085	0.107	0.126	0.189	0.110	0.149	0.119			
		月 平 均 値 NOx/(NO+NO2) (%)	68.7	77.0	73.4	71.7	68.4	65.3	61.6	49.3	43.3	59.6	54.8	61.9			
北区	済美小学校	有 効 測 定 日 数 (日)	30	31	30	31	31	30	31	30	31	31	28	31			
		測 定 時 間 (時間)	718	742	718	742	740	718	740	716	742	743	669	742			
		月 平 均 値 (ppm)	0.053	0.041	0.046	0.044	0.038	0.035	0.048	0.069	0.091	0.056	0.072	0.060			
		1 時 間 値 の 最 高 値 (ppm)	0.198	0.229	0.171	0.104	0.098	0.152	0.234	0.346	0.393	0.367	0.368	0.251			
		日 平 均 値 の 最 高 値 (ppm)	0.099	0.100	0.076	0.074	0.053	0.084	0.107	0.146	0.220	0.132	0.169	0.119			
		月 平 均 値 NO2/(NO+NO2) (%)	73.2	82.3	75.3	74.1	70.2	69.7	65.8	52.7	47.6	61.6	57.9	67.1			
此花区	此花区役所	有 効 測 定 日 数 (日)	30	31	30	31	31	30	31	30	30	31	28	31			
		測 定 時 間 (時間)	717	740	718	742	741	717	740	715	731	743	670	741			
		月 平 均 値 (ppm)	0.071	0.051	0.054	0.042	0.038	0.058	0.074	0.096	0.103	0.058	0.094	0.072			
		1 時 間 値 の 最 高 値 (ppm)	0.340	0.316	0.181	0.151	0.146	0.202	0.341	0.431	0.452	0.336	0.415	0.395			
		日 平 均 値 の 最 高 値 (ppm)	0.144	0.103	0.102	0.069	0.066	0.125	0.158	0.191	0.230	0.156	0.207	0.146			
		月 平 均 値 NOx/(NO+NO2) (%)	60.9	70.2	64.9	65.3	60.1	54.1	51.2	41.3	38.9	50.0	46.9	56.2			









窒素酸化物

( NOx : 月間値 )

都道府県名 大 阪

市町村	測定局	項 目	平成 12 年										平成 13 年			
			4 月	5 月	6 月	7 月	8 月	9 月	10月	11月	12月	1 月	2 月	3 月		
西区	瀬江小学校	有効測定日数 (日)	30	31	30	31	31	30	31	30	31	30	31	31	28	31
		測定時間 (時間)	718	742	718	741	740	718	740	718	740	718	740	742	668	742
		月平均値 (ppm)	0.056	0.046	0.050	0.043	0.037	0.042	0.058	0.084	0.102	0.056	0.082	0.068		
		1時間値の最高値 (ppm)	0.237	0.220	0.172	0.159	0.106	0.163	0.310	0.457	0.633	0.388	0.355	0.405		
		日平均値の最高値 (ppm)	0.108	0.097	0.082	0.083	0.057	0.100	0.157	0.162	0.247	0.136	0.201	0.144		
		月平均値 NO2/(NO+NO2) (%)	67.7	77.6	71.7	70.6	68.3	64.0	60.2	48.0	43.0	58.0	51.2	60.8		
住之江区	南港ポートタウン	有効測定日数 (日)	30	31	30	31	31	30	31	30	31	30	31	31	28	31
		測定時間 (時間)	716	741	717	742	740	718	739	717	742	742	670	742		
		月平均値 (ppm)	0.068	0.060	0.060	0.048	0.040	0.048	0.066	0.091	0.091	0.054	0.085	0.066		
		1時間値の最高値 (ppm)	0.395	0.243	0.214	0.152	0.153	0.217	0.352	0.361	0.643	0.482	0.623	0.483		
		日平均値の最高値 (ppm)	0.157	0.114	0.103	0.091	0.077	0.101	0.207	0.179	0.203	0.166	0.244	0.164		
		月平均値 NO2/(NO+NO2) (%)	64.4	73.5	69.2	66.9	63.3	61.1	55.0	44.1	42.3	52.4	48.3	57.0		
堺市	少林寺	有効測定日数 (日)	30	31	30	31	31	30	31	30	31	30	31	31	28	31
		測定時間 (時間)	713	738	713	736	739	713	737	711	738	737	667	738		
		月平均値 (ppm)	0.049	0.044	0.046	0.038	0.031	0.036	0.052	0.070	0.071	0.041	0.066	0.053		
		1時間値の最高値 (ppm)	0.303	0.137	0.160	0.146	0.112	0.128	0.219	0.288	0.395	0.258	0.343	0.282		
		日平均値の最高値 (ppm)	0.092	0.077	0.080	0.080	0.050	0.064	0.109	0.115	0.176	0.124	0.154	0.123		
		月平均値 NO2/(NO+NO2) (%)	69.3	78.0	73.7	68.8	67.8	65.5	60.6	48.9	46.6	59.0	54.3	61.6		







窒素酸化物

( NOx : 月間値 )

都道府県名 大 阪

市町村	測定局	項 目	平成 12 年										平成 13 年		
			4月	5月	6月	7月	8月	9月	10月	11月	12月	1月	2月	3月	
豊中市	野田	有効測定日数 (日)	30	31	30	31	31	3	31	30	31	31	28	30	
		測定時間 (時間)	717	742	718	741	741	98	743	716	742	741	670	735	
		月平均値 (ppm)	0.039	0.026	0.028	0.024	0.020	0.047	0.044	0.065	0.082	0.048	0.068	0.052	
		1時間値の最高値 (ppm)	0.228	0.114	0.099	0.086	0.075	0.138	0.281	0.322	0.353	0.357	0.334	0.308	
		日平均値の最高値 (ppm)	0.093	0.065	0.046	0.056	0.033	0.078	0.087	0.139	0.177	0.103	0.157	0.130	
		月平均値 NO1/(NO+NO2) (%)	66.1	77.1	71.4	69.3	64.1	54.1	60.7	45.5	40.9	54.0	50.0	57.5	
豊中市	千成	有効測定日数 (日)	30	31	30	31	31	30	31	30	31	31	28	30	
		測定時間 (時間)	718	739	717	742	742	717	740	717	741	741	669	735	
		月平均値 (ppm)	0.041	0.025	0.031	0.030	0.025	0.025	0.033	0.050	0.062	0.036	0.053	0.053	
		1時間値の最高値 (ppm)	0.164	0.104	0.113	0.082	0.071	0.101	0.161	0.249	0.283	0.239	0.270	0.259	
		日平均値の最高値 (ppm)	0.088	0.042	0.052	0.056	0.036	0.060	0.072	0.106	0.137	0.090	0.128	0.123	
		月平均値 NO2/(NO+NO2) (%)	67.9	64.7	68.3	69.5	63.6	59.5	57.7	46.0	43.1	55.0	50.3	60.7	
池田市	池田市立南郷会館	有効測定日数 (日)	30	25	30	29	31	30	31	30	31	31	28	31	
		測定時間 (時間)	713	645	715	722	736	714	739	714	738	737	666	739	
		月平均値 (ppm)	0.019	0.014	0.017	0.020	0.017	0.011	0.015	0.026	0.034	0.017	0.031	0.022	
		1時間値の最高値 (ppm)	0.124	0.079	0.084	0.070	0.050	0.068	0.122	0.211	0.188	0.173	0.182	0.153	
		日平均値の最高値 (ppm)	0.049	0.028	0.036	0.039	0.025	0.028	0.039	0.073	0.085	0.044	0.075	0.049	
		月平均値 NO2/(NO+NO2) (%)	82.0	85.7	79.5	79.3	75.4	77.7	71.1	57.6	58.7	71.2	63.6	73.2	









窒素酸化物

( NOx : 月間値 )

都道府県名 大 阪

市町村	測定局	項 目	平成 12 年												平成 13 年		
			4 月	5 月	6 月	7 月	8 月	9 月	10月	11月	12月	1 月	2 月	3 月			
守口市	第一測定局(金田)	有効測定日数 (日)	30	30	29	31	31	30	31	30	31	31	31	28	31		
		測定時間 (時間)	713	733	709	738	738	713	739	716	739	738	666	739			
		月平均値 (ppm)	0.041	0.026	0.037	0.035	0.029	0.031	0.047	0.064	0.097	0.055	0.071	0.056			
		1時間値の最高値 (ppm)	0.213	0.114	0.148	0.110	0.106	0.121	0.204	0.324	0.378	0.270	0.369	0.320			
		日平均値の最高値 (ppm)	0.080	0.065	0.061	0.078	0.048	0.069	0.086	0.121	0.227	0.125	0.149	0.125			
		月平均値 NO2/(NO+NO2) (%)	62.7	72.2	69.0	66.4	61.4	61.5	54.7	46.5	39.1	53.1	49.6	56.3			
守口市	第二測定局(大日)	有効測定日数 (日)	30	31	30	27	28	28	31	30	31	31	28	31			
		測定時間 (時間)	713	734	714	688	689	695	739	716	739	738	664	738			
		月平均値 (ppm)	0.043	0.026	0.030	0.030	0.028	0.032	0.050	0.066	0.099	0.056	0.070	0.055			
		1時間値の最高値 (ppm)	0.243	0.124	0.103	0.104	0.119	0.125	0.220	0.310	0.368	0.312	0.366	0.307			
		日平均値の最高値 (ppm)	0.087	0.064	0.043	0.046	0.055	0.072	0.087	0.127	0.211	0.133	0.140	0.123			
		月平均値 NO1/(NO+NO2) (%)	60.0	62.0	55.3	59.4	62.1	54.8	48.7	42.2	35.8	46.7	42.6	47.8			
守口市	第三測定局(錦)	有効測定日数 (日)	30	31	30	31	31	30	31	29	31	31	27	31			
		測定時間 (時間)	714	739	714	737	737	716	739	711	738	737	659	737			
		月平均値 (ppm)	0.051	0.036	0.041	0.035	0.033	0.034	0.047	0.069	0.101	0.055	0.076	0.060			
		1時間値の最高値 (ppm)	0.237	0.148	0.134	0.132	0.098	0.143	0.213	0.282	0.452	0.381	0.458	0.386			
		日平均値の最高値 (ppm)	0.109	0.086	0.059	0.076	0.061	0.070	0.090	0.125	0.231	0.144	0.170	0.123			
		月平均値 NO1/(NO+NO2) (%)	64.0	76.8	70.4	66.8	63.1	61.5	55.8	47.0	39.1	53.4	48.9	56.7			



## 窒素酸化物

( NOx : 月間値 )

都道府県名 大阪

市町村	測定局	項目	平成 12 年										平成 13 年		
			4 月	5 月	6 月	7 月	8 月	9 月	10 月	11 月	12 月	1 月	2 月	3 月	
枚方市	香里	有効測定日数	(日)	30	18	30	31	31	30	31	30	31	31	18	31
		測定時間	(時間)	716	468	711	739	736	714	736	714	740	738	451	739
		月平均値	(ppm)	0.033	0.023	0.026	0.024	0.019	0.023	0.034	0.048	0.068	0.038	0.046	0.038
		1 時間値の最高値	(ppm)	0.144	0.110	0.102	0.106	0.076	0.095	0.182	0.253	0.365	0.188	0.282	0.246
		日平均値の最高値	(ppm)	0.064	0.053	0.044	0.058	0.031	0.057	0.068	0.089	0.164	0.089	0.074	0.091
		月平均値 NO <sub>2</sub> / (NO+NO <sub>2</sub> )	(%)	73.3	82.5	80.2	77.4	73.0	70.9	61.7	51.5	45.4	61.0	59.0	63.6
茨木市	茨木市役所	有効測定日数	(日)	30	31	30	31	31	30	31	30	31	31	28	31
		測定時間	(時間)	712	741	715	737	740	713	738	715	739	739	663	739
		月平均値	(ppm)	0.044	0.031	0.037	0.035	0.029	0.031	0.038	0.054	0.078	0.048	0.057	0.048
		1 時間値の最高値	(ppm)	0.273	0.130	0.144	0.124	0.086	0.129	0.177	0.243	0.272	0.260	0.248	0.341
		日平均値の最高値	(ppm)	0.083	0.071	0.057	0.070	0.047	0.060	0.076	0.106	0.154	0.102	0.104	0.114
		月平均値 NO <sub>2</sub> / (NO+NO <sub>2</sub> )	(%)	66.6	78.6	73.6	67.3	62.9	61.1	59.5	48.0	41.9	57.0	53.0	60.2
八尾市	八尾保健所	有効測定日数	(日)	30	28	30	29	31	30	31	30	31	31	28	31
		測定時間	(時間)	715	702	716	718	737	716	739	717	737	736	669	739
		月平均値	(ppm)	0.044	0.041	0.046	0.035	0.027	0.032	0.051	0.075	0.086	0.048	0.066	0.053
		1 時間値の最高値	(ppm)	0.180	0.143	0.145	0.117	0.085	0.133	0.233	0.293	0.367	0.249	0.390	0.251
		日平均値の最高値	(ppm)	0.071	0.073	0.075	0.071	0.043	0.073	0.121	0.162	0.176	0.144	0.213	0.104
		月平均値 NO <sub>2</sub> / (NO+NO <sub>2</sub> )	(%)	69.8	75.5	73.1	72.4	66.9	61.7	56.4	46.0	43.1	54.5	50.9	61.2



窒素酸化物

( NOx : 月間値 )

都道府県名 大 阪

市町村	測定局	項 目	平成 12 年										平成 13 年		
			4 月	5 月	6 月	7 月	8 月	9 月	10月	11月	12月	1 月	2 月	3 月	
高田林市	高田林市役所	有効測定日数 (日)	30	31	30	31	31	30	31	29	31	31	27	31	
		測定時間 (時間)	709	739	715	739	735	714	737	709	740	740	658	738	
		月平均値 (ppm)	0.022	0.020	0.021	0.015	0.014	0.016	0.022	0.031	0.033	0.023	0.032	0.024	
		1 時間値の最高値 (ppm)	0.160	0.100	0.077	0.058	0.047	0.061	0.159	0.131	0.149	0.090	0.163	0.121	
		日平均値の最高値 (ppm)	0.057	0.031	0.035	0.026	0.023	0.035	0.048	0.054	0.047	0.050	0.073	0.048	
		月平均値 NO2/(NO+NO2) (%)	79.1	83.5	82.7	79.7	77.5	72.5	74.5	63.3	63.7	70.4	69.8	77.3	
寝屋川市	寝屋川市役所	有効測定日数 (日)	29	31	30	31	31	30	30	29	31	31	27	31	
		測定時間 (時間)	712	740	714	738	738	714	730	711	737	741	655	739	
		月平均値 (ppm)	0.040	0.028	0.032	0.028	0.023	0.030	0.041	0.055	0.078	0.045	0.057	0.046	
		1 時間値の最高値 (ppm)	0.214	0.131	0.099	0.085	0.084	0.122	0.179	0.261	0.347	0.273	0.310	0.238	
		日平均値の最高値 (ppm)	0.075	0.077	0.050	0.065	0.035	0.057	0.076	0.098	0.184	0.100	0.123	0.094	
		月平均値 NO2/(NO+NO2) (%)	70.4	80.9	78.8	75.9	69.1	69.2	60.2	52.0	44.7	59.2	56.3	63.6	
寝屋川市	成田	有効測定日数 (日)	30	31	30	30	31	30	31	30	31	30	28	31	
		測定時間 (時間)	714	738	714	736	739	714	736	714	737	732	666	739	
		月平均値 (ppm)	0.031	0.022	0.026	0.024	0.017	0.020	0.028	0.038	0.056	0.034	0.044	0.035	
		1 時間値の最高値 (ppm)	0.114	0.097	0.090	0.083	0.064	0.081	0.162	0.182	0.251	0.181	0.263	0.179	
		日平均値の最高値 (ppm)	0.060	0.051	0.046	0.056	0.030	0.044	0.056	0.067	0.134	0.075	0.087	0.084	
		月平均値 NO2/(NO+NO2) (%)	83.7	93.2	90.0	87.5	81.6	80.6	71.9	62.7	53.3	69.1	67.0	75.8	









窒素酸化物

( NOx : 月間値 )

都道府県名 大阪

市町村	測定局	項目	平成 12 年										平成 13 年		
			4 月	5 月	6 月	7 月	8 月	9 月	10月	11月	12月	1 月	2 月	3 月	
高石市	高石中学校	有効測定日数 (日)	30	31	30	31	31	30	31	27	31	31	28	31	
		測定時間 (時間)	711	739	716	737	737	716	737	672	739	735	668	738	
		月平均値 (ppm)	0.041	0.038	0.039	0.031	0.025	0.030	0.043	0.060	0.056	0.033	0.052	0.042	
		1 時間値の最高値 (ppm)	0.215	0.125	0.140	0.121	0.109	0.102	0.186	0.263	0.272	0.186	0.254	0.193	
		日平均値の最高値 (ppm)	0.092	0.063	0.065	0.069	0.054	0.054	0.091	0.100	0.101	0.093	0.114	0.099	
		月平均値 NO2/(NO+NO2) (%)	72.5	79.9	77.7	72.8	72.5	70.0	66.4	52.8	52.7	61.8	60.5	67.3	
高石市	高石市公害監視センター	有効測定日数 (日)	30	31	30	31	31	30	31	29	31	31	28	26	
		測定時間 (時間)	715	740	715	737	737	713	740	707	738	739	665	681	
		月平均値 (ppm)	0.049	0.042	0.045	0.038	0.029	0.033	0.048	0.060	0.062	0.036	0.056	0.048	
		1 時間値の最高値 (ppm)	0.216	0.141	0.139	0.120	0.112	0.126	0.204	0.239	0.265	0.197	0.259	0.233	
		日平均値の最高値 (ppm)	0.101	0.071	0.076	0.079	0.057	0.061	0.097	0.109	0.115	0.090	0.127	0.096	
		月平均値 NO2/(NO+NO2) (%)	69.2	77.7	74.1	70.8	70.6	68.5	63.4	51.0	49.0	59.9	55.4	60.5	
高石市	羽衣学園	有効測定日数 (日)	30	31	30	31	31	30	31	29	31	31	28	31	
		測定時間 (時間)	715	732	713	738	736	714	739	708	732	737	668	737	
		月平均値 (ppm)	0.043	0.038	0.041	0.035	0.026	0.029	0.044	0.056	0.059	0.037	0.053	0.043	
		1 時間値の最高値 (ppm)	0.236	0.136	0.154	0.182	0.126	0.110	0.206	0.209	0.349	0.168	0.257	0.223	
		日平均値の最高値 (ppm)	0.093	0.064	0.076	0.078	0.053	0.056	0.093	0.098	0.104	0.092	0.119	0.092	
		月平均値 NO2/(NO+NO2) (%)	70.8	78.4	76.4	70.9	72.3	69.6	65.9	54.8	51.8	60.6	57.3	64.1	

窒素酸化物

( NOx : 月間値 )

都道府県名 大阪

市町村	測定局	項 目	平成 12 年										平成 13 年		
			4 月	5 月	6 月	7 月	8 月	9 月	10月	11月	12月	1 月	2 月	3 月	
高石市	萬福小学校	有効測定日数 (日)	30	31	30	31	31	30	31	29	31	31	28	27	
		測定時間 (時間)	716	740	712	739	738	707	737	708	739	739	667	668	
		月平均値 (ppm)	0.046	0.040	0.041	0.037	0.026	0.030	0.046	0.058	0.056	0.035	0.055	0.045	
		1時間値の最高値 (ppm)	0.212	0.136	0.115	0.128	0.121	0.126	0.213	0.227	0.309	0.161	0.278	0.248	
		日平均値の最高値 (ppm)	0.095	0.075	0.070	0.085	0.059	0.054	0.086	0.102	0.103	0.088	0.128	0.118	
		月平均値 NO <sub>2</sub> / (NO+NO <sub>2</sub> ) (%)	70.7	76.6	74.7	68.7	67.6	69.1	67.3	54.2	52.5	61.4	56.6	63.4	
高石市	取石小学校	有効測定日数 (日)	30	31	30	31	31	30	31	29	31	31	28	31	
		測定時間 (時間)	715	740	711	739	735	713	739	707	737	739	668	735	
		月平均値 (ppm)	0.041	0.036	0.039	0.031	0.024	0.027	0.043	0.056	0.052	0.035	0.054	0.043	
		1時間値の最高値 (ppm)	0.234	0.117	0.139	0.117	0.104	0.105	0.191	0.245	0.254	0.204	0.253	0.209	
		日平均値の最高値 (ppm)	0.086	0.057	0.068	0.068	0.052	0.049	0.088	0.092	0.093	0.091	0.118	0.095	
		月平均値 NO <sub>2</sub> / (NO+NO <sub>2</sub> ) (%)	69.4	76.6	74.7	70.2	70.0	68.3	67.2	54.4	52.9	61.8	58.5	65.9	
藤井寺市	藤井寺市役所	有効測定日数 (日)	30	31	30	31	31	30	31	30	31	31	28	31	
		測定時間 (時間)	714	740	715	739	735	716	738	712	740	738	668	740	
		月平均値 (ppm)	0.040	0.035	0.041	0.031	0.027	0.031	0.044	0.057	0.060	0.038	0.051	0.041	
		1時間値の最高値 (ppm)	0.241	0.132	0.113	0.107	0.076	0.128	0.236	0.221	0.276	0.197	0.211	0.291	
		日平均値の最高値 (ppm)	0.066	0.059	0.062	0.050	0.045	0.063	0.091	0.109	0.094	0.084	0.098	0.073	
		月平均値 NO <sub>2</sub> / (NO+NO <sub>2</sub> ) (%)	73.5	79.7	75.9	72.0	64.4	65.5	60.9	53.1	52.1	62.4	61.9	69.0	

## 窒素酸化物

( NOx : 月間値 )

都道府県名 大阪

市町村	測定局	項目	平成 12 年												平成 13 年		
			4 月	5 月	6 月	7 月	8 月	9 月	10 月	11 月	12 月	1 月	2 月	3 月			
東大阪市	東大阪市西保健センター	有効測定日数 (日)	30	31	30	31	31	30	29	30	30	31	28	31			
		測定時間 (時間)	713	740	707	739	739	716	718	715	735	739	664	739			
		月平均値 (ppm)	0.042	0.034	0.039	0.032	0.026	0.030	0.044	0.065	0.082	0.042	0.060	0.050			
		1 時間値の最高値 (ppm)	0.209	0.126	0.123	0.114	0.091	0.123	0.200	0.290	0.425	0.258	0.312	0.283			
		日平均値の最高値 (ppm)	0.091	0.074	0.064	0.070	0.040	0.074	0.104	0.126	0.190	0.138	0.151	0.107			
		月平均値 NOx/(NO+NO2) (%)	70.1	81.1	74.8	74.4	69.2	64.0	60.5	47.1	42.8	58.7	53.7	61.2			
東大阪市	東大阪市旭町庁舎	有効測定日数 (日)	30	31	30	31	31	30	31	30	30	31	28	29			
		測定時間 (時間)	715	738	711	740	739	715	738	715	734	741	666	722			
		月平均値 (ppm)	0.030	0.024	0.029	0.022	0.017	0.019	0.030	0.049	0.065	0.036	0.046	0.037			
		1 時間値の最高値 (ppm)	0.212	0.095	0.104	0.085	0.062	0.109	0.195	0.225	0.413	0.209	0.276	0.247			
		日平均値の最高値 (ppm)	0.058	0.049	0.051	0.051	0.030	0.055	0.091	0.097	0.156	0.107	0.160	0.077			
		月平均値 NOx/(NO+NO2) (%)	75.6	84.6	81.4	81.0	75.5	72.6	68.3	53.4	50.0	62.6	61.3	68.8			
豊南市	豊南市役所	有効測定日数 (日)	30	29	29	31	31	25	31	30	31	31	28	31			
		測定時間 (時間)	710	694	706	733	733	628	733	710	734	734	663	729			
		月平均値 (ppm)	0.029	0.026	0.026	0.019	0.017	0.024	0.034	0.038	0.035	0.023	0.037	0.030			
		1 時間値の最高値 (ppm)	0.181	0.172	0.087	0.098	0.101	0.080	0.220	0.150	0.132	0.167	0.268	0.185			
		日平均値の最高値 (ppm)	0.079	0.041	0.039	0.049	0.037	0.049	0.078	0.069	0.066	0.066	0.112	0.091			
		月平均値 NOx/(NO+NO2) (%)	74.8	81.4	77.3	74.1	69.6	70.7	67.3	60.6	60.0	62.6	61.3	68.7			



窒素酸化物

( NOx : 月間値 )

都道府県名 大 阪

市町村	測定局	項 目	平成 12 年										平成 13 年		
			4 月	5 月	6 月	7 月	8 月	9 月	10月	11月	12月	1 月	2 月	3 月	
熊取町	熊取町役場	有効測定日数 (日)	30	30	30	31	27	15	31	30	31	30	28	30	
		測定時間 (時間)	720	737	720	744	689	420	744	720	744	738	672	739	
		月平均値 (ppm)	0.031	0.028	0.028	0.022	0.017	0.019	0.034	0.039	0.038	0.029	0.045	0.036	
		1時間値の最高値 (ppm)	0.189	0.104	0.104	0.119	0.105	0.071	0.243	0.135	0.184	0.123	0.280	0.164	
		日平均値の最高値 (ppm)	0.083	0.042	0.054	0.059	0.038	0.035	0.108	0.075	0.063	0.066	0.128	0.086	
		月平均値 NO2/(NO+NO2) (%)	68.2	85.6	81.5	76.8	70.3	77.6	66.9	59.5	58.4	62.4	60.3	65.8	
堺町	堺町役場	有効測定日数 (日)	30	30	30	31	31	30	30	24	30	31	28	30	
		測定時間 (時間)	716	734	716	739	740	715	726	574	731	736	668	731	
		月平均値 (ppm)	0.028	0.027	0.027	0.020	0.015	0.020	0.027	0.033	0.029	0.022	0.037	0.029	
		1時間値の最高値 (ppm)	0.195	0.177	0.135	0.123	0.089	0.087	0.129	0.120	0.124	0.136	0.273	0.189	
		日平均値の最高値 (ppm)	0.075	0.057	0.049	0.034	0.029	0.044	0.046	0.072	0.062	0.075	0.100	0.094	
		月平均値 NO2/(NO+NO2) (%)	67.2	69.6	69.3	66.9	68.9	70.8	67.2	63.6	57.4	56.6	55.3	57.0	
堺町	宇子	有効測定日数 (日)	30	31	30	31	31	30	30	24	31	31	28	31	
		測定時間 (時間)	717	735	717	740	738	712	725	578	741	741	669	741	
		月平均値 (ppm)	0.018	0.016	0.018	0.014	0.013	0.013	0.017	0.020	0.016	0.012	0.020	0.017	
		1時間値の最高値 (ppm)	0.138	0.084	0.083	0.061	0.072	0.054	0.073	0.098	0.090	0.083	0.208	0.150	
		日平均値の最高値 (ppm)	0.057	0.038	0.034	0.024	0.024	0.027	0.033	0.048	0.043	0.042	0.052	0.046	
		月平均値 NO2/(NO+NO2) (%)	75.5	79.8	75.0	71.4	70.4	75.0	74.0	65.6	67.0	67.8	64.7	66.8	





窒素酸化物

( NOx : 月間値 )

都道府県名 大 阪

市町村	測定局	項 目	平成 12 年										平成 13 年			
			4 月	5 月	6 月	7 月	8 月	9 月	10月	11月	12月	1 月	2 月	3 月		
堺市	小島	有効測定日数	(日)	30	31	25	28	31	30	31	30	31	31	31	27	30
		測定時間	(時間)	715	739	611	676	740	717	741	717	741	740	659	728	
		月平均値	(ppm)	0.019	0.020	0.019	0.016	0.014	0.016	0.021	0.025	0.019	0.014	0.026	0.025	
		1時間値の最高値	(ppm)	0.173	0.161	0.105	0.107	0.078	0.063	0.093	0.105	0.090	0.084	0.253	0.223	
		日平均値の最高値	(ppm)	0.055	0.039	0.035	0.032	0.026	0.042	0.045	0.054	0.051	0.046	0.082	0.076	
		月平均値 NO2/(NO+NO2)	(%)	71.1	69.7	70.5	73.2	69.0	75.7	79.0	74.9	74.1	70.8	66.4	69.0	
堺市	東畑	有効測定日数	(日)	30	31	25	28	31	30	31	26	31	31	28	31	
		測定時間	(時間)	714	740	610	679	736	716	740	644	739	741	668	740	
		月平均値	(ppm)	0.013	0.012	0.013	0.011	0.010	0.011	0.015	0.017	0.016	0.012	0.019	0.015	
		1時間値の最高値	(ppm)	0.116	0.067	0.068	0.043	0.060	0.053	0.073	0.088	0.087	0.084	0.219	0.138	
		日平均値の最高値	(ppm)	0.049	0.033	0.029	0.018	0.018	0.030	0.030	0.051	0.044	0.046	0.052	0.041	
		月平均値 NO2/(NO+NO2)	(%)	78.7	81.6	78.9	75.0	72.3	77.6	79.5	73.7	72.8	74.1	72.5	74.8	
堺市	西畑	有効測定日数	(日)	30	31	30	24	31	30	31	30	31	31	22	31	
		測定時間	(時間)	717	736	717	587	731	712	735	714	730	734	620	740	
		月平均値	(ppm)	0.013	0.011	0.012	0.009	0.009	0.011	0.016	0.018	0.014	0.010	0.017	0.011	
		1時間値の最高値	(ppm)	0.110	0.074	0.055	0.041	0.051	0.055	0.120	0.094	0.089	0.068	0.197	0.125	
		日平均値の最高値	(ppm)	0.048	0.032	0.027	0.015	0.018	0.032	0.045	0.052	0.033	0.038	0.045	0.035	
		月平均値 NO2/(NO+NO2)	(%)	76.9	79.7	77.5	70.5	70.9	75.7	71.2	66.6	64.0	68.6	66.4	71.4	



窒素酸化物

( NOx : 月間値 )

都道府県名 大 阪

市町村	測定所	項 目	平成 12 年										平成 13 年			
			4 月	5 月	6 月	7 月	8 月	9 月	10月	11月	12月	1 月	2 月	3 月		
住之江区	北船橋小学校	有効測定日数 (日)	30	31	30	31	31	30	31	30	31	30	31	30	28	31
		測定時間 (時間)	717	743	714	740	739	714	740	716	742	733	667	737		
		月平均値 (ppm)	0.087	0.086	0.091	0.080	0.071	0.069	0.088	0.107	0.113	0.090	0.109	0.099		
		1時間値の最高値 (ppm)	0.313	0.223	0.260	0.216	0.194	0.268	0.275	0.338	0.315	0.307	0.462	0.290		
		日平均値の最高値 (ppm)	0.120	0.132	0.133	0.124	0.101	0.124	0.147	0.145	0.176	0.144	0.185	0.159		
		月平均値 NO2/(NO+NO2) (%)	51.1	56.6	51.3	48.7	45.8	47.8	46.4	37.6	35.5	39.5	39.9	45.7		
東住吉区	枕全町交差点	有効測定日数 (日)	29	31	30	31	31	30	31	30	31	31	28	31		
		測定時間 (時間)	710	740	714	741	741	715	739	715	741	742	666	738		
		月平均値 (ppm)	0.097	0.091	0.093	0.075	0.075	0.099	0.129	0.153	0.157	0.093	0.129	0.115		
		1時間値の最高値 (ppm)	0.436	0.282	0.228	0.245	0.239	0.349	0.439	0.494	0.665	0.588	0.496	0.480		
		日平均値の最高値 (ppm)	0.158	0.125	0.121	0.113	0.120	0.166	0.224	0.250	0.262	0.244	0.254	0.197		
		月平均値 NO2/(NO+NO2) (%)	46.5	52.2	49.2	49.5	41.6	37.5	33.8	29.9	29.0	37.1	36.0	39.0		
北区	新藤小路小学校	有効測定日数 (日)	30	31	30	31	31	30	31	30	31	31	28	31		
		測定時間 (時間)	714	743	712	736	740	714	740	715	740	742	667	739		
		月平均値 (ppm)	0.135	0.130	0.134	0.125	0.110	0.097	0.107	0.134	0.182	0.141	0.165	0.151		
		1時間値の最高値 (ppm)	0.325	0.322	0.316	0.270	0.234	0.311	0.400	0.453	0.514	0.469	0.575	0.463		
		日平均値の最高値 (ppm)	0.201	0.230	0.196	0.188	0.152	0.164	0.165	0.221	0.353	0.280	0.322	0.254		
		月平均値 NO2/(NO+NO2) (%)	37.7	42.5	37.2	36.5	33.2	34.9	34.4	29.7	25.2	28.9	29.1	33.1		



窒素酸化物

( NOx : 月間値 )

都道府県名 大 阪

市町村	測定局	項 目	平成 12 年										平成 13 年		
			4 月	5 月	6 月	7 月	8 月	9 月	10月	11月	12月	1 月	2 月	3 月	
住之江区	住之江交差点	有効測定日数	(日)	29	31	30	31	30	30	31	30	31	31	28	31
		測定時間	(時間)	711	742	716	738	719	715	740	717	740	742	667	739
		月平均値	(ppm)	0.088	0.084	0.086	0.094	0.075	0.070	0.071	0.093	0.106	0.077	0.103	0.100
		1時間値の最高値	(ppm)	0.294	0.267	0.231	0.388	0.274	0.253	0.334	0.416	0.356	0.356	0.576	0.383
		日平均値の最高値	(ppm)	0.143	0.146	0.129	0.148	0.122	0.115	0.136	0.170	0.185	0.167	0.225	0.202
		月平均値 NO2/(NO+NO2)	(%)	50.9	56.2	51.2	44.8	43.2	46.5	51.0	41.2	36.7	41.5	41.5	44.8
東淀川区	上新庄交差点	有効測定日数	(日)	30	31	30	31	31	30	31	30	31	28	28	31
		測定時間	(時間)	716	743	715	740	740	711	740	716	741	721	666	737
		月平均値	(ppm)	0.083	0.073	0.079	0.070	0.068	0.088	0.100	0.122	0.128	0.083	0.109	0.092
		1時間値の最高値	(ppm)	0.298	0.265	0.239	0.253	0.249	0.277	0.433	0.528	0.439	0.471	0.483	0.395
		日平均値の最高値	(ppm)	0.139	0.133	0.126	0.107	0.113	0.146	0.170	0.217	0.261	0.172	0.221	0.161
		月平均値 NO2/(NO+NO2)	(%)	49.3	55.3	50.1	47.8	45.0	36.6	37.4	30.9	31.1	37.8	37.5	43.4
住吉区	我孫子中学校	有効測定日数	(日)	30	31	30	31	31	29	31	30	31	31	28	31
		測定時間	(時間)	716	740	716	741	738	713	737	716	741	743	667	738
		月平均値	(ppm)	0.064	0.060	0.060	0.050	0.054	0.060	0.084	0.102	0.101	0.063	0.083	0.077
		1時間値の最高値	(ppm)	0.250	0.166	0.159	0.146	0.200	0.284	0.338	0.361	0.430	0.254	0.306	0.289
		日平均値の最高値	(ppm)	0.108	0.081	0.086	0.074	0.074	0.096	0.150	0.167	0.189	0.159	0.163	0.129
		月平均値 NO2/(NO+NO2)	(%)	61.7	66.9	62.6	58.7	50.2	48.8	46.8	39.5	38.0	47.4	47.5	51.7



窒素酸化物

( NOx : 月間値 )

都道府県名 大 阪

市町村	測定局	項 目	平成 12 年												平成 13 年		
			4 月	5 月	6 月	7 月	8 月	9 月	10 月	11 月	12 月	1 月	2 月	3 月			
堺市	海岸	有 効 測 定 日 数 (日)	30	31	30	31	31	30	31	30	31	30	31	31	28	31	
		測 定 時 間 (時間)	712	738	713	737	738	714	738	715	735	737	667	737			
		月 平 均 値 (ppm)	0.074	0.063	0.062	0.055	0.042	0.052	0.073	0.092	0.095	0.072	0.092	0.080			
		1 時 間 値 の 最 高 値 (ppm)	0.397	0.228	0.198	0.215	0.172	0.249	0.276	0.397	0.353	0.237	0.463	0.351			
		日 平 均 値 の 最 高 値 (ppm)	0.131	0.099	0.102	0.098	0.074	0.115	0.152	0.151	0.156	0.148	0.184	0.167			
		月 平 均 値 NOx / (NO+NO <sub>2</sub> ) (%)	59.7	67.5	63.9	60.6	61.2	57.8	52.8	44.0	42.5	47.7	45.4	51.4			
堺市	常盤坂寺	有 効 測 定 日 数 (日)	30	31	30	31	31	30	31	30	31	31	28	31			
		測 定 時 間 (時間)	715	739	715	739	739	715	736	714	739	739	668	740			
		月 平 均 値 (ppm)	0.062	0.057	0.063	0.053	0.043	0.044	0.058	0.072	0.086	0.060	0.081	0.068			
		1 時 間 値 の 最 高 値 (ppm)	0.250	0.182	0.176	0.150	0.117	0.153	0.232	0.344	0.431	0.324	0.348	0.291			
		日 平 均 値 の 最 高 値 (ppm)	0.097	0.100	0.097	0.084	0.065	0.070	0.090	0.113	0.164	0.114	0.152	0.120			
		月 平 均 値 NOx / (NO+NO <sub>2</sub> ) (%)	60.8	67.5	62.1	60.4	59.5	59.2	55.3	44.5	39.8	46.7	46.9	53.4			
堺市	飯和深井畑山	有 効 測 定 日 数 (日)	30	31	30	31	31	30	31	30	31	13	28	31			
		測 定 時 間 (時間)	715	738	715	736	740	710	739	715	739	318	668	739			
		月 平 均 値 (ppm)	0.061	0.052	0.055	0.048	0.049	0.054	0.068	0.088	0.091	0.072	0.081	0.062			
		1 時 間 値 の 最 高 値 (ppm)	0.262	0.205	0.177	0.156	0.166	0.212	0.263	0.357	0.399	0.316	0.350	0.336			
		日 平 均 値 の 最 高 値 (ppm)	0.115	0.095	0.084	0.077	0.076	0.093	0.133	0.155	0.165	0.127	0.167	0.134			
		月 平 均 値 NOx / (NO+NO <sub>2</sub> ) (%)	55.5	62.3	57.5	54.3	46.4	45.4	44.1	36.4	35.5	43.2	41.5	49.3			









窒素酸化物

( NOx : 月間値 )

都道府県名 大 阪

市町村	測定局	項 目	平成 12 年										平成 13 年		
			4 月	5 月	6 月	7 月	8 月	9 月	10月	11月	12月	1 月	2 月	3 月	
枚方市	沼圃	有効測定日数 (日)	30	31	30	31	31	30	31	30	31	30	31	28	31
		測定時間 (時間)	717	737	715	742	736	715	740	713	740	739	667	739	
		月平均値 (ppm)	0.116	0.109	0.120	0.118	0.111	0.123	0.140	0.159	0.163	0.109	0.129	0.124	
		1時間値の最高値 (ppm)	0.461	0.423	0.425	0.421	0.407	0.494	0.562	0.595	0.719	0.558	0.756	0.548	
		日平均値の最高値 (ppm)	0.198	0.183	0.203	0.206	0.174	0.197	0.257	0.281	0.344	0.271	0.308	0.247	
		月平均値 NO2/(NO+NO2) (%)	34.7	37.1	33.9	30.8	27.8	26.8	24.2	22.6	22.4	27.0	26.1	29.4	
枚方市	中區	有効測定日数 (日)	16	30	30	26	28	24	31	30	25	31	28	22	
		測定時間 (時間)	415	730	716	640	672	609	737	713	630	739	669	547	
		月平均値 (ppm)	0.103	0.084	0.082	0.073	0.078	0.091	0.106	0.124	0.135	0.081	0.108	0.089	
		1時間値の最高値 (ppm)	0.321	0.285	0.299	0.226	0.293	0.255	0.475	0.520	0.421	0.552	0.554	0.481	
		日平均値の最高値 (ppm)	0.167	0.155	0.139	0.113	0.133	0.154	0.185	0.247	0.244	0.202	0.217	0.195	
		月平均値 NO2/(NO+NO2) (%)	46.5	51.1	50.2	49.1	39.0	38.2	34.4	30.3	30.8	38.6	35.9	40.7	
八尾市	八尾市立病院	有効測定日数 (日)	30	31	30	31	31	30	31	30	31	31	28	31	
		測定時間 (時間)	715	740	714	741	739	714	738	717	738	739	668	737	
		月平均値 (ppm)	0.128	0.111	0.121	0.107	0.095	0.104	0.127	0.165	0.173	0.114	0.144	0.121	
		1時間値の最高値 (ppm)	0.501	0.359	0.326	0.307	0.263	0.343	0.356	0.491	0.579	0.498	0.474	0.451	
		日平均値の最高値 (ppm)	0.198	0.180	0.169	0.157	0.130	0.146	0.211	0.282	0.278	0.269	0.282	0.205	
		月平均値 NO2/(NO+NO2) (%)	40.2	46.0	42.3	41.1	35.8	35.1	33.8	27.5	27.0	32.5	29.9	35.9	



窒素酸化物

( NOx : 月間値 )

都道府県名 大 阪

市町村	測定局	項 目	平成 12 年										平成 13 年				
			4 月	5 月	6 月	7 月	8 月	9 月	10月	11月	12月	1 月	2 月	3 月			
摂津市	摂津市役所	有効測定日数 (日)	30	31	30	31	30	30	31	30	31	30	31	31	28	31	
		測定時間 (時間)	709	732	710	732	729	708	735	710	733	735	663	730			
		月平均値 (ppm)	0.079	0.065	0.075	0.074	0.059	0.057	0.071	0.087	0.124	0.097	0.108	0.095			
		1時間値の最高値 (ppm)	0.230	0.230	0.238	0.205	0.192	0.184	0.291	0.362	0.385	0.360	0.352	0.370			
		日平均値の最高値 (ppm)	0.132	0.136	0.119	0.135	0.097	0.105	0.120	0.140	0.223	0.177	0.178	0.192			
		月平均値 NO2/(NO+NO2) (%)	55.0	62.9	55.4	51.1	48.5	49.9	47.5	40.7	34.1	39.8	41.5	47.1			
高石市	カモールMBS	有効測定日数 (日)	30	31	30	31	30	30	31	30	31	30	31	31	28	31	
		測定時間 (時間)	713	734	715	733	725	714	737	709	739	737	667	739			
		月平均値 (ppm)	0.087	0.073	0.080	0.062	0.063	0.075	0.103	0.127	0.115	0.069	0.109	0.083			
		1時間値の最高値 (ppm)	0.330	0.234	0.226	0.208	0.186	0.255	0.327	0.391	0.440	0.420	0.586	0.370			
		日平均値の最高値 (ppm)	0.163	0.107	0.118	0.110	0.092	0.138	0.170	0.217	0.207	0.172	0.226	0.161			
		月平均値 NO2/(NO+NO2) (%)	44.5	51.8	47.7	45.6	37.5	37.4	35.3	28.6	28.5	35.4	35.5	43.9			
東大阪市	東大阪市公害監視センター	有効測定日数 (日)	30	31	30	31	30	30	31	30	31	30	31	31	28	30	
		測定時間 (時間)	719	741	718	744	736	719	744	720	744	744	672	731			
		月平均値 (ppm)	0.075	0.062	0.069	0.053	0.054	0.070	0.091	0.119	0.130	0.070	0.099	0.083			
		1時間値の最高値 (ppm)	0.407	0.210	0.190	0.189	0.197	0.221	0.295	0.526	0.582	0.397	0.416	0.444			
		日平均値の最高値 (ppm)	0.148	0.115	0.103	0.101	0.082	0.121	0.152	0.222	0.271	0.205	0.217	0.162			
		月平均値 NO2/(NO+NO2) (%)	54.6	64.9	59.7	59.9	51.4	48.2	45.0	35.4	33.3	44.1	41.8	46.8			



市町村	測定局	項 目	平成 12 年												平成 13 年		
			4 月	5 月	6 月	7 月	8 月	9 月	10 月	11 月	12 月	1 月	2 月	3 月			
東成区	国設大阪(センター)	昼 間 有 効 測 定 日 数 (日)	30	31	30	31	31	30	31	30	31	30	31	31	28	31	
		昼 間 測 定 時 間 (時間)	442	462	443	461	459	441	449	442	459	451	416	450			
		昼 間 の 1 時 間 値 の 月 平 均 値 (ppm)	0.036	0.039	0.029	0.032	0.029	0.028	0.015	0.012	0.011	0.018	0.019	0.025			
		昼間の1時間値が0.06ppmを超えた日数と時間数	(日)	7	15	8	11	13	9	1	0	0	0	1			
			(時間)	30	61	30	59	56	47	1	0	0	0	3			
		昼間の1時間値が0.12ppm以上の日数と時間数	(日)	0	0	0	1	2	0	0	0	0	0	0			
			(時間)	0	0	0	1	4	0	0	0	0	0	0			
		昼間の1時間値の最高値 (ppm)	0.077	0.079	0.112	0.124	0.133	0.101	0.067	0.033	0.030	0.039	0.043	0.062			
昼間の日最高1時間値の月間平均値 (ppm)	0.055	0.060	0.050	0.056	0.059	0.047	0.025	0.019	0.017	0.025	0.028	0.037					
此花区	此花区役所	昼 間 有 効 測 定 日 数 (日)	30	31	30	31	31	30	31	30	29	31	28	31			
		昼 間 測 定 時 間 (時間)	445	463	448	463	460	447	461	447	415	463	418	463			
		昼 間 の 1 時 間 値 の 月 平 均 値 (ppm)	0.033	0.043	0.034	0.035	0.030	0.027	0.019	0.014	0.013	0.022	0.018	0.026			
		昼間の1時間値が0.06ppmを超えた日数と時間数	(日)	12	25	18	18	15	9	3	1	0	0	2			
			(時間)	38	122	80	91	86	53	7	1	0	0	10			
		昼間の1時間値が0.12ppm以上の日数と時間数	(日)	0	0	1	3	3	0	0	0	0	0	0			
			(時間)	0	0	2	5	6	0	0	0	0	0	0			
		昼間の1時間値の最高値 (ppm)	0.082	0.115	0.145	0.149	0.151	0.114	0.073	0.063	0.043	0.047	0.045	0.082			
昼間の日最高1時間値の月間平均値 (ppm)	0.054	0.073	0.064	0.070	0.066	0.051	0.037	0.028	0.024	0.032	0.030	0.043					
西淀川区	淀中学校	昼 間 有 効 測 定 日 数 (日)	30	31	30	31	31	30	31	30	31	31	28	31			
		昼 間 測 定 時 間 (時間)	436	458	446	460	446	446	459	446	460	461	416	461			
		昼 間 の 1 時 間 値 の 月 平 均 値 (ppm)	0.038	0.040	0.035	0.030	0.029	0.032	0.025	0.020	0.018	0.025	0.024	0.029			
		昼間の1時間値が0.06ppmを超えた日数と時間数	(日)	10	15	15	12	12	11	1	1	0	0	2			
			(時間)	45	68	59	52	50	58	3	1	0	0	5			
		昼間の1時間値が0.12ppm以上の日数と時間数	(日)	0	0	0	0	1	0	0	0	0	0	0			
			(時間)	0	0	0	0	1	0	0	0	0	0	0			
		昼間の1時間値の最高値 (ppm)	0.088	0.108	0.113	0.103	0.128	0.110	0.068	0.064	0.044	0.048	0.051	0.069			
昼間の日最高1時間値の月間平均値 (ppm)	0.055	0.061	0.060	0.054	0.056	0.052	0.040	0.034	0.029	0.035	0.037	0.044					



オキシダント

( Ox : 月間値 )

都道府県名 大阪

市町村	測定局	項 目	平成 12 年												平成 13 年		
			4 月	5 月	6 月	7 月	8 月	9 月	10月	11月	12月	1 月	2 月	3 月			
淀川区	淀川区役所	昼 間 有 効 測 定 日 数 (日)	30	31	30	31	31	30	31	30	31	31	31	28	31		
		昼 間 測 定 時 間 (時間)	440	460	446	459	454	446	458	445	458	462	414	461			
		昼 間 の 1 時 間 値 の 月 平 均 値 (ppm)	0.036	0.039	0.030	0.029	0.026	0.028	0.020	0.019	0.016	0.023	0.023	0.030			
		昼間の1時間値が0.06ppmを超えた日数と時間数	(日)	9	16	8	10	10	8	0	0	0	0	0	2		
			(時間)	25	57	19	48	39	44	0	0	0	0	0	8		
		昼間の1時間値が0.12ppm以上の日数と時間数	(日)	0	0	0	0	1	0	0	0	0	0	0	0		
			(時間)	0	0	0	0	1	0	0	0	0	0	0	0		
		昼間の1時間値の最高値 (ppm)	0.082	0.099	0.104	0.116	0.128	0.102	0.051	0.047	0.038	0.043	0.047	0.069			
昼間の日最高1時間値の月間平均値 (ppm)	0.055	0.061	0.054	0.051	0.054	0.048	0.033	0.031	0.025	0.033	0.035	0.044					
生野区	東桃谷小学校	昼 間 有 効 測 定 日 数 (日)	30	31	30	31	31	30	31	30	31	31	31	28	31		
		昼 間 測 定 時 間 (時間)	438	460	443	461	452	446	453	446	461	461	416	458			
		昼 間 の 1 時 間 値 の 月 平 均 値 (ppm)	0.043	0.046	0.036	0.037	0.030	0.030	0.025	0.020	0.018	0.024	0.028	0.035			
		昼間の1時間値が0.06ppmを超えた日数と時間数	(日)	19	21	15	13	14	9	2	1	0	0	1	6		
			(時間)	83	120	62	76	46	51	5	1	0	0	1	15		
		昼間の1時間値が0.12ppm以上の日数と時間数	(日)	0	0	0	2	1	0	0	0	0	0	0	0		
			(時間)	0	0	0	4	1	0	0	0	0	0	0	0		
		昼間の1時間値の最高値 (ppm)	0.087	0.109	0.111	0.141	0.126	0.098	0.088	0.066	0.047	0.045	0.061	0.076			
昼間の日最高1時間値の月間平均値 (ppm)	0.064	0.071	0.061	0.063	0.060	0.048	0.041	0.036	0.029	0.035	0.042	0.050					
旭区	大宮中学校	昼 間 有 効 測 定 日 数 (日)	30	31	30	31	31	30	31	30	31	31	28	31			
		昼 間 測 定 時 間 (時間)	437	461	444	458	452	446	459	444	459	461	416	456			
		昼 間 の 1 時 間 値 の 月 平 均 値 (ppm)	0.040	0.048	0.040	0.040	0.034	0.032	0.025	0.022	0.020	0.028	0.028	0.034			
		昼間の1時間値が0.06ppmを超えた日数と時間数	(日)	15	24	16	18	15	11	1	0	0	0	0	4		
			(時間)	57	132	80	97	80	65	1	0	0	0	0	14		
		昼間の1時間値が0.12ppm以上の日数と時間数	(日)	0	0	1	3	2	0	0	0	0	0	0	0		
			(時間)	0	0	2	5	2	0	0	0	0	0	0	0		
		昼間の1時間値の最高値 (ppm)	0.080	0.106	0.138	0.151	0.124	0.100	0.065	0.054	0.045	0.051	0.051	0.078			
昼間の日最高1時間値の月間平均値 (ppm)	0.059	0.073	0.066	0.071	0.065	0.052	0.039	0.035	0.031	0.039	0.041	0.049					

オキシダント

( Ox : 月間値 )

都道府県名 大 阪

市町村	測定局	項 目	平成 12 年										平成 13 年		
			4 月	5 月	6 月	7 月	8 月	9 月	10月	11月	12月	1 月	2 月	3 月	
城東区	登賣小学校	昼 間 有 効 測 定 日 数	(日)	30	31	30	31	31	30	31	30	31	31	28	31
		昼 間 測 定 時 間	(時間)	442	463	449	459	463	447	462	444	463	463	418	463
		昼 間 の 1 時 間 値 の 月 平 均 値	(ppm)	0.038	0.047	0.037	0.039	0.035	0.034	0.024	0.017	0.013	0.021	0.021	0.029
		昼間の1時間値が0.08ppmを超えた日数と時間数	(日)	14	25	16	19	17	11	3	2	0	0	0	3
			(時間)	53	136	80	95	85	74	5	5	0	0	0	12
		昼間の1時間値が0.12ppm以上の日数と時間数	(日)	0	0	1	4	4	1	0	0	0	0	0	0
			(時間)	0	0	4	11	8	1	0	0	0	0	0	0
		昼間の1時間値の最高値	(ppm)	0.084	0.100	0.130	0.149	0.170	0.127	0.090	0.064	0.041	0.042	0.048	0.076
昼間の日最高1時間値の月間平均値	(ppm)	0.060	0.074	0.065	0.071	0.073	0.058	0.043	0.032	0.025	0.032	0.035	0.046		
住之江区	瀬江小学校	昼 間 有 効 測 定 日 数	(日)	30	31	30	31	31	30	31	30	31	31	28	31
		昼 間 測 定 時 間	(時間)	440	461	446	459	455	446	460	446	460	461	416	461
		昼 間 の 1 時 間 値 の 月 平 均 値	(ppm)	0.034	0.039	0.032	0.033	0.029	0.028	0.020	0.016	0.016	0.023	0.022	0.029
		昼間の1時間値が0.08ppmを超えた日数と時間数	(日)	5	18	11	13	16	9	3	0	0	0	0	3
			(時間)	15	69	37	68	52	54	4	0	0	0	0	5
		昼間の1時間値が0.12ppm以上の日数と時間数	(日)	0	0	0	1	2	0	0	0	0	0	0	0
			(時間)	0	0	0	1	2	0	0	0	0	0	0	0
		昼間の1時間値の最高値	(ppm)	0.074	0.091	0.096	0.128	0.129	0.097	0.068	0.049	0.037	0.048	0.051	0.065
昼間の日最高1時間値の月間平均値	(ppm)	0.051	0.063	0.055	0.061	0.060	0.048	0.036	0.029	0.026	0.033	0.034	0.045		
平野区	瀬藤中学校	昼 間 有 効 測 定 日 数	(日)	30	31	30	31	31	22	31	30	31	31	28	31
		昼 間 測 定 時 間	(時間)	442	463	448	460	462	311	461	448	463	463	418	457
		昼 間 の 1 時 間 値 の 月 平 均 値	(ppm)	0.038	0.048	0.037	0.040	0.033	0.028	0.022	0.015	0.012	0.020	0.020	0.027
		昼間の1時間値が0.08ppmを超えた日数と時間数	(日)	16	25	18	17	19	6	5	2	0	0	0	3
			(時間)	69	148	86	107	84	28	12	2	0	0	0	11
		昼間の1時間値が0.12ppm以上の日数と時間数	(日)	0	0	2	4	3	0	0	0	0	0	0	0
			(時間)	0	0	4	11	4	0	0	0	0	0	0	0
		昼間の1時間値の最高値	(ppm)	0.084	0.115	0.153	0.154	0.150	0.109	0.095	0.067	0.039	0.042	0.060	0.075
昼間の日最高1時間値の月間平均値	(ppm)	0.059	0.079	0.067	0.070	0.069	0.050	0.042	0.032	0.025	0.030	0.034	0.045		

オキシダント

( Ox : 月間値 )

都道府県名 大 阪

市町村	測定局	項 目	平成 12 年										平成 13 年				
			4 月	5 月	6 月	7 月	8 月	9 月	10月	11月	12月	1 月	2 月	3 月			
西成区	今宮中学校	昼 間 有 効 測 定 日 数 (日)	30	31	30	31	31	30	31	30	31	30	31	31	28	31	
		昼 間 測 定 時 間 (時間)	434	461	441	451	459	447	460	446	457	460	416	416	461	461	
		昼 間 の 1 時 間 値 の 月 平 均 値 (ppm)	0.034	0.039	0.028	0.030	0.025	0.027	0.019	0.016	0.015	0.021	0.021	0.021	0.026	0.026	
		昼間の1時間値が0.08ppmを超えた日数と時間数	(日)	8	15	8	11	12	9	1	0	0	0	0	0	0	2
			(時間)	15	66	18	48	46	46	2	0	0	0	0	0	0	5
		昼間の1時間値が0.12ppm以上の日数と時間数	(日)	0	0	0	1	0	0	0	0	0	0	0	0	0	0
			(時間)	0	0	0	1	0	0	0	0	0	0	0	0	0	0
		昼間の1時間値の最高値 (ppm)	0.073	0.091	0.096	0.123	0.118	0.097	0.063	0.050	0.040	0.045	0.049	0.063	0.063	0.063	
昼間の日最高1時間値の月間平均値 (ppm)	0.052	0.062	0.051	0.051	0.051	0.047	0.034	0.028	0.025	0.030	0.033	0.040	0.040				
西区	堀江小学校	昼 間 有 効 測 定 日 数 (日)	30	31	30	25	31	30	31	30	31	31	31	28	31		
		昼 間 測 定 時 間 (時間)	438	462	445	358	461	448	460	446	455	460	416	461	461		
		昼 間 の 1 時 間 値 の 月 平 均 値 (ppm)	0.034	0.042	0.034	0.035	0.031	0.031	0.020	0.014	0.011	0.019	0.017	0.024	0.024		
		昼間の1時間値が0.08ppmを超えた日数と時間数	(日)	11	22	15	12	16	11	2	1	0	0	0	0	2	
			(時間)	41	107	61	58	70	66	4	1	0	0	0	0	8	
		昼間の1時間値が0.12ppm以上の日数と時間数	(日)	0	0	0	2	3	0	0	0	0	0	0	0	0	
			(時間)	0	0	0	4	3	0	0	0	0	0	0	0	0	
		昼間の1時間値の最高値 (ppm)	0.082	0.096	0.116	0.143	0.136	0.107	0.066	0.063	0.040	0.044	0.042	0.073	0.073		
昼間の日最高1時間値の月間平均値 (ppm)	0.056	0.068	0.061	0.065	0.066	0.055	0.038	0.028	0.022	0.029	0.028	0.039	0.039				
鶴見区	茨田北小学校	昼 間 有 効 測 定 日 数 (日)	30	31	30	31	31	30	31	30	31	31	11	25			
		昼 間 測 定 時 間 (時間)	437	461	447	462	456	443	453	447	459	462	153	360			
		昼 間 の 1 時 間 値 の 月 平 均 値 (ppm)	0.041	0.047	0.036	0.037	0.033	0.031	0.023	0.018	0.017	0.024	0.020	0.034			
		昼間の1時間値が0.08ppmを超えた日数と時間数	(日)	17	22	11	12	15	11	3	0	0	0	0	5		
			(時間)	70	112	51	73	77	57	7	0	0	0	0	22		
		昼間の1時間値が0.12ppm以上の日数と時間数	(日)	0	0	0	3	1	0	0	0	0	0	0	0		
			(時間)	0	0	0	9	1	0	0	0	0	0	0	0		
		昼間の1時間値の最高値 (ppm)	0.083	0.099	0.113	0.157	0.139	0.094	0.076	0.059	0.050	0.049	0.042	0.091	0.091		
昼間の日最高1時間値の月間平均値 (ppm)	0.061	0.071	0.058	0.064	0.065	0.050	0.040	0.034	0.029	0.035	0.034	0.053	0.053				

市町村	測定局	項 目	平成 12 年										平成 13 年		
			4 月	5 月	6 月	7 月	8 月	9 月	10月	11月	12月	1 月	2 月	3 月	
浪速区	難波中学校	昼 間 有 効 測 定 日 数 (日)	30	31	30	31	31	30	31	25	31	31	28	31	
		昼 間 測 定 時 間 (時間)	440	462	447	457	459	448	462	357	463	463	418	463	
		昼 間 の 1 時 間 値 の 月 平 均 値 (ppm)	0.035	0.042	0.032	0.033	0.030	0.030	0.021	0.014	0.011	0.018	0.017	0.023	
		昼間の1時間値が0.06ppmを超えた日数と時間数	(日)	11	21	12	15	16	10	3	2	0	0	0	2
			(時間)	38	98	50	69	68	59	4	4	0	0	0	6
		昼間の1時間値が0.12ppm以上の日数と時間数	(日)	0	0	0	2	2	0	0	0	0	0	0	0
			(時間)	0	0	0	2	2	0	0	0	0	0	0	0
		昼間の1時間値の最高値 (ppm)	0.082	0.098	0.114	0.137	0.147	0.106	0.064	0.063	0.039	0.041	0.044	0.068	
昼間の日最高1時間値の月間平均値 (ppm)	0.056	0.069	0.059	0.061	0.063	0.053	0.038	0.030	0.022	0.027	0.028	0.038			
住之江区	南港ポートタウン	昼 間 有 効 測 定 日 数 (日)	30	31	30	31	31	30	31	30	31	31	28	31	
		昼 間 測 定 時 間 (時間)	441	460	447	453	459	445	460	439	457	462	414	460	
		昼 間 の 1 時 間 値 の 月 平 均 値 (ppm)	0.032	0.031	0.026	0.027	0.025	0.027	0.018	0.016	0.016	0.024	0.022	0.028	
		昼間の1時間値が0.06ppmを超えた日数と時間数	(日)	5	14	9	10	12	10	1	1	0	0	0	1
			(時間)	16	31	21	41	32	45	5	1	0	0	0	4
		昼間の1時間値が0.12ppm以上の日数と時間数	(日)	0	0	0	1	0	0	0	0	0	0	0	0
			(時間)	0	0	0	2	0	0	0	0	0	0	0	0
		昼間の1時間値の最高値 (ppm)	0.073	0.075	0.077	0.127	0.112	0.099	0.070	0.075	0.042	0.047	0.048	0.067	
昼間の日最高1時間値の月間平均値 (ppm)	0.051	0.054	0.047	0.052	0.054	0.048	0.032	0.027	0.025	0.032	0.032	0.042			
堺市	少林寺	昼 間 有 効 測 定 日 数 (日)	30	31	30	31	31	30	31	30	31	28	31		
		昼 間 測 定 時 間 (時間)	443	434	440	456	456	442	457	431	459	459	411	435	
		昼 間 の 1 時 間 値 の 月 平 均 値 (ppm)	0.035	0.042	0.032	0.032	0.027	0.031	0.023	0.018	0.018	0.023	0.022	0.030	
		昼間の1時間値が0.06ppmを超えた日数と時間数	(日)	9	22	11	13	13	10	2	0	0	0	0	4
			(時間)	30	88	42	65	46	65	5	0	0	0	0	8
		昼間の1時間値が0.12ppm以上の日数と時間数	(日)	0	0	0	0	1	0	0	0	0	0	0	0
			(時間)	0	0	0	0	2	0	0	0	0	0	0	0
		昼間の1時間値の最高値 (ppm)	0.081	0.095	0.113	0.110	0.156	0.109	0.072	0.054	0.042	0.044	0.048	0.067	
昼間の日最高1時間値の月間平均値 (ppm)	0.054	0.066	0.056	0.057	0.057	0.054	0.041	0.033	0.028	0.032	0.033	0.044			

オキシダント

( Ox : 月間値 )

都道府県名 大 阪

市町村	測定局	項 目	平成 12 年										平成 13 年		
			4 月	5 月	6 月	7 月	8 月	9 月	10月	11月	12月	1 月	2 月	3 月	
堺市	浜寺	昼 間 有 効 測 定 日 数 (日)	30	31	30	31	31	30	31	30	31	31	28	31	
		昼 間 測 定 時 間 (時間)	442	455	442	454	459	438	458	434	454	460	410	437	
		昼 間 の 1 時 間 値 の 月 平 均 値 (ppm)	0.034	0.038	0.031	0.029	0.028	0.030	0.022	0.017	0.016	0.022	0.022	0.030	
		昼間の1時間値が0.06ppmを超えた日数と時間数	(日)	8	17	10	6	12	10	1	0	0	0	0	3
			(時間)	18	58	36	25	40	55	1	0	0	0	0	11
		昼間の1時間値が0.12ppm以上の日数と時間数	(日)	0	0	0	0	1	0	0	0	0	0	0	0
			(時間)	0	0	0	0	1	0	0	0	0	0	0	0
昼間の1時間値の最高値 (ppm)	0.080	0.090	0.103	0.099	0.123	0.106	0.062	0.054	0.044	0.046	0.048	0.072			
昼間の日最高1時間値の月間平均値 (ppm)	0.053	0.061	0.053	0.049	0.056	0.051	0.039	0.031	0.026	0.030	0.034	0.044			
堺市	石津	昼 間 有 効 測 定 日 数 (日)	30	31	30	31	31	30	31	26	31	31	28	31	
		昼 間 測 定 時 間 (時間)	446	453	441	461	460	445	458	374	460	461	415	452	
		昼 間 の 1 時 間 値 の 月 平 均 値 (ppm)	0.035	0.042	0.034	0.035	0.029	0.031	0.021	0.014	0.013	0.021	0.018	0.027	
		昼間の1時間値が0.06ppmを超えた日数と時間数	(日)	14	22	16	15	15	10	3	1	0	0	0	5
			(時間)	50	96	60	88	54	66	11	1	0	0	0	13
		昼間の1時間値が0.12ppm以上の日数と時間数	(日)	0	0	0	2	1	1	0	0	0	0	0	0
			(時間)	0	0	0	2	2	3	0	0	0	0	0	0
昼間の1時間値の最高値 (ppm)	0.094	0.098	0.104	0.128	0.131	0.123	0.078	0.063	0.044	0.045	0.051	0.073			
昼間の日最高1時間値の月間平均値 (ppm)	0.058	0.069	0.063	0.066	0.062	0.056	0.041	0.030	0.025	0.031	0.030	0.047			
堺市	金岡	昼 間 有 効 測 定 日 数 (日)	30	31	30	31	31	30	31	30	31	31	28	30	
		昼 間 測 定 時 間 (時間)	444	457	441	456	460	440	457	438	458	457	413	423	
		昼 間 の 1 時 間 値 の 月 平 均 値 (ppm)	0.041	0.043	0.035	0.039	0.033	0.032	0.025	0.019	0.018	0.024	0.024	0.031	
		昼間の1時間値が0.06ppmを超えた日数と時間数	(日)	14	20	14	15	17	11	8	1	0	0	0	3
			(時間)	59	99	58	92	70	66	17	1	0	0	0	12
		昼間の1時間値が0.12ppm以上の日数と時間数	(日)	0	0	1	2	2	0	0	0	0	0	0	0
			(時間)	0	0	1	4	5	0	0	0	0	0	0	0
昼間の1時間値の最高値 (ppm)	0.090	0.101	0.127	0.146	0.157	0.114	0.076	0.062	0.044	0.044	0.056	0.073			
昼間の日最高1時間値の月間平均値 (ppm)	0.058	0.068	0.060	0.067	0.066	0.054	0.045	0.035	0.029	0.033	0.037	0.047			

市町村	測定局	項 目	平成 12 年										平成 13 年			
			4 月	5 月	6 月	7 月	8 月	9 月	10月	11月	12月	1 月	2 月	3 月		
堺市	三宝	昼 間 有 効 測 定 日 数 (日)	30	31	30	31	31	30	31	30	31	30	31	31	28	31
		昼 間 測 定 時 間 (時間)	443	458	439	459	456	442	457	439	458	458	412	436		
		昼 間 の 1 時 間 値 の 月 平 均 値 (ppm)	0.038	0.043	0.032	0.031	0.029	0.030	0.022	0.018	0.019	0.023	0.022	0.026		
		昼間の1時間値が0.08ppmを超えた日数と時間数	(日)	11	22	12	14	15	10	1	0	0	0	0	2	
			(時間)	28	97	45	56	54	59	2	0	0	0	0	5	
		昼間の1時間値が0.12ppm以上の日数と時間数	(日)	0	0	0	0	2	0	0	0	0	0	0	0	
			(時間)	0	0	0	0	3	0	0	0	0	0	0	0	
		昼間の1時間値の最高値 (ppm)	0.076	0.092	0.100	0.118	0.133	0.109	0.064	0.058	0.042	0.045	0.045	0.069		
昼間の日最高1時間値の月間平均値 (ppm)	0.057	0.069	0.056	0.058	0.060	0.052	0.038	0.031	0.028	0.031	0.033	0.041				
堺市	若松台	昼 間 有 効 測 定 日 数 (日)	30	31	30	31	31	30	31	30	31	30	31	31	28	31
		昼 間 測 定 時 間 (時間)	442	459	431	461	461	445	459	444	457	462	412	451		
		昼 間 の 1 時 間 値 の 月 平 均 値 (ppm)	0.047	0.056	0.046	0.047	0.042	0.038	0.028	0.019	0.018	0.026	0.025	0.037		
		昼間の1時間値が0.08ppmを超えた日数と時間数	(日)	18	28	21	21	20	14	11	2	0	0	0	8	
			(時間)	105	201	118	132	113	89	39	4	0	0	0	35	
		昼間の1時間値が0.12ppm以上の日数と時間数	(日)	0	1	2	4	5	4	0	0	0	0	0	0	
			(時間)	0	7	10	13	17	9	0	0	0	0	0	0	
		昼間の1時間値の最高値 (ppm)	0.104	0.138	0.140	0.150	0.186	0.142	0.086	0.066	0.047	0.048	0.080	0.084		
昼間の日最高1時間値の月間平均値 (ppm)	0.066	0.084	0.074	0.077	0.082	0.066	0.051	0.037	0.033	0.036	0.041	0.054				
堺市	豊楽丘	昼 間 有 効 測 定 日 数 (日)	30	31	30	31	31	30	31	30	31	30	31	31	28	31
		昼 間 測 定 時 間 (時間)	446	451	431	456	459	444	459	440	459	454	413	455		
		昼 間 の 1 時 間 値 の 月 平 均 値 (ppm)	0.045	0.055	0.043	0.047	0.040	0.038	0.028	0.018	0.016	0.024	0.024	0.034		
		昼間の1時間値が0.08ppmを超えた日数と時間数	(日)	19	27	21	23	21	13	11	2	0	0	0	7	
			(時間)	99	187	104	139	116	88	37	3	0	0	0	27	
		昼間の1時間値が0.12ppm以上の日数と時間数	(日)	0	1	2	5	5	2	0	0	0	0	0	0	
			(時間)	0	3	7	15	14	7	0	0	0	0	0	0	
		昼間の1時間値の最高値 (ppm)	0.100	0.142	0.148	0.168	0.188	0.131	0.086	0.062	0.047	0.047	0.060	0.084		
昼間の日最高1時間値の月間平均値 (ppm)	0.066	0.085	0.075	0.080	0.081	0.063	0.051	0.036	0.031	0.034	0.039	0.053				

オキシダント

( Ox : 月間値 )

都道府県名 大 阪

市町村	測定局	項 目	平成 12 年										平成 13 年		
			4 月	5 月	6 月	7 月	8 月	9 月	10月	11月	12月	1 月	2 月	3 月	
堺市	橋山台	昼 間 有 効 測 定 日 数 (日)	30	31	30	31	31	30	31	30	31	31	31	28	31
		昼 間 測 定 時 間 (時間)	443	460	439	459	457	441	460	439	444	460	411	440	
		昼 間 の 1 時 間 値 の 月 平 均 値 (ppm)	0.046	0.052	0.041	0.043	0.037	0.037	0.027	0.020	0.020	0.028	0.028	0.037	
		昼間の1時間値が0.06ppmを超えた日数と時間数	(日)	17	26	18	18	18	14	9	2	0	0	1	8
			(時間)	88	163	93	107	94	82	25	2	0	0	1	34
		昼間の1時間値が0.12ppm以上の日数と時間数	(日)	0	1	2	4	3	3	0	0	0	0	0	0
			(時間)	0	1	7	8	8	6	0	0	0	0	0	0
昼間の1時間値の最高値 (ppm)	0.094	0.122	0.130	0.127	0.159	0.139	0.077	0.062	0.048	0.051	0.063	0.080			
昼間の日最高1時間値の月間平均値 (ppm)	0.063	0.077	0.067	0.070	0.072	0.063	0.048	0.038	0.034	0.038	0.044	0.053			
堺市	深井	昼 間 有 効 測 定 日 数 (日)	30	31	30	31	31	30	31	30	31	31	31	28	31
		昼 間 測 定 時 間 (時間)	444	458	444	460	455	442	456	438	459	458	413	436	
		昼 間 の 1 時 間 値 の 月 平 均 値 (ppm)	0.040	0.044	0.036	0.038	0.033	0.034	0.026	0.020	0.017	0.023	0.022	0.033	
		昼間の1時間値が0.06ppmを超えた日数と時間数	(日)	11	22	15	15	18	12	6	0	0	0	0	5
			(時間)	40	96	69	87	72	70	19	0	0	0	0	21
		昼間の1時間値が0.12ppm以上の日数と時間数	(日)	0	0	1	1	2	0	0	0	0	0	0	0
			(時間)	0	0	2	2	5	0	0	0	0	0	0	0
昼間の1時間値の最高値 (ppm)	0.085	0.117	0.126	0.140	0.153	0.117	0.075	0.053	0.044	0.044	0.053	0.079			
昼間の日最高1時間値の月間平均値 (ppm)	0.057	0.069	0.061	0.065	0.066	0.057	0.046	0.035	0.029	0.032	0.037	0.048			
岸和田市	岸和田中央公園	昼 間 有 効 測 定 日 数 (日)	30	31	30	31	31	30	31	30	31	31	28	31	
		昼 間 測 定 時 間 (時間)	443	456	440	460	457	443	458	441	457	460	409	453	
		昼 間 の 1 時 間 値 の 月 平 均 値 (ppm)	0.042	0.046	0.038	0.039	0.033	0.034	0.025	0.018	0.021	0.028	0.026	0.033	
		昼間の1時間値が0.06ppmを超えた日数と時間数	(日)	16	23	13	16	17	11	3	0	0	0	0	4
			(時間)	67	117	64	94	88	69	10	0	0	0	0	14
		昼間の1時間値が0.12ppm以上の日数と時間数	(日)	0	0	1	1	1	1	0	0	0	0	0	0
			(時間)	0	0	1	2	1	1	0	0	0	0	0	0
昼間の1時間値の最高値 (ppm)	0.091	0.104	0.128	0.132	0.125	0.121	0.074	0.047	0.043	0.047	0.055	0.075			
昼間の日最高1時間値の月間平均値 (ppm)	0.060	0.072	0.062	0.064	0.061	0.058	0.042	0.032	0.032	0.036	0.038	0.048			

市町村	測定局	項 目	平成 12 年												平成 13 年		
			4 月	5 月	6 月	7 月	8 月	9 月	10月	11月	12月	1 月	2 月	3 月			
豊中市	野田	昼 間 有 効 測 定 日 数 (日)	30	31	30	28	31	30	31	30	31	31	31	31	28	31	
		昼 間 測 定 時 間 (時間)	446	461	447	400	454	442	460	444	459	455	419	454			
		昼 間 の 1 時 間 値 の 月 平 均 値 (ppm)	0.041	0.051	0.040	0.038	0.033	0.029	0.026	0.017	0.016	0.024	0.026	0.035			
		昼間の1時間値が0.08ppmを超えた日数と時間数	(日)	16	29	18	16	15	11	2	0	0	0	5			
			(時間)	67	175	85	75	76	56	4	0	0	0	20			
		昼間の1時間値が0.12ppm以上の日数と時間数	(日)	0	0	1	3	2	1	0	0	0	0	0			
			(時間)	0	0	4	6	4	1	0	0	0	0	0			
		昼間の1時間値の最高値 (ppm)	0.085	0.108	0.158	0.147	0.135	0.120	0.086	0.052	0.042	0.044	0.057	0.084			
昼間の日最高1時間値の月間平均値 (ppm)	0.063	0.077	0.068	0.070	0.065	0.050	0.042	0.029	0.028	0.035	0.041	0.053					
豊中市	千成	昼 間 有 効 測 定 日 数 (日)	28	31	30	31	31	30	31	30	31	31	28	31			
		昼 間 測 定 時 間 (時間)	398	462	447	463	463	447	462	447	462	461	417	452			
		昼 間 の 1 時 間 値 の 月 平 均 値 (ppm)	0.037	0.046	0.035	0.034	0.031	0.028	0.022	0.017	0.016	0.020	0.027	0.035			
		昼間の1時間値が0.08ppmを超えた日数と時間数	(日)	12	23	11	14	14	8	1	0	0	0	4			
			(時間)	44	108	49	60	62	32	1	0	0	0	17			
		昼間の1時間値が0.12ppm以上の日数と時間数	(日)	0	0	1	3	0	0	0	0	0	0	0			
			(時間)	0	0	3	5	0	0	0	0	0	0	0			
		昼間の1時間値の最高値 (ppm)	0.079	0.098	0.142	0.148	0.111	0.102	0.066	0.046	0.039	0.044	0.055	0.081			
昼間の日最高1時間値の月間平均値 (ppm)	0.055	0.069	0.059	0.060	0.060	0.046	0.034	0.028	0.027	0.031	0.041	0.051					
池田市	池田市立南陽会館	昼 間 有 効 測 定 日 数 (日)	30	31	30	31	31	30	25	30	31	31	28	31			
		昼 間 測 定 時 間 (時間)	443	460	443	461	456	442	334	440	456	459	409	454			
		昼 間 の 1 時 間 値 の 月 平 均 値 (ppm)	0.046	0.051	0.043	0.040	0.033	0.034	0.031	0.025	0.021	0.030	0.032	0.042			
		昼間の1時間値が0.08ppmを超えた日数と時間数	(日)	16	22	16	19	17	8	1	0	0	0	11			
			(時間)	61	120	78	84	68	54	2	0	0	0	39			
		昼間の1時間値が0.12ppm以上の日数と時間数	(日)	0	0	2	3	0	0	0	0	0	0	0			
			(時間)	0	0	2	4	0	0	0	0	0	0	0			
		昼間の1時間値の最高値 (ppm)	0.083	0.109	0.127	0.137	0.109	0.098	0.065	0.057	0.046	0.046	0.054	0.085			
昼間の日最高1時間値の月間平均値 (ppm)	0.062	0.070	0.067	0.068	0.060	0.050	0.040	0.037	0.033	0.039	0.042	0.055					



オキシダント

( Ox : 月間値 )

都道府県名 大 阪

市町村	測定局	項 目	平成 12 年										平成 13 年		
			4 月	5 月	6 月	7 月	8 月	9 月	10月	11月	12月	1 月	2 月	3 月	
吹田市	吹田市西消防署	昼 間 有 効 測 定 日 数 (日)	30	31	30	31	31	30	31	30	31	31	28	31	
		昼 間 測 定 時 間 (時間)	449	464	445	465	465	450	464	450	464	465	420	465	
		昼 間 の 1 時 間 値 の 月 平 均 値 (ppm)	0.038	0.048	0.040	0.040	0.035	0.033	0.025	0.017	0.013	0.020	0.021	0.030	
		昼間の1時間値が0.06ppmを超えた日数と時間数	(日)	16	25	17	18	19	12	2	0	0	0	0	4
			(時間)	47	141	86	100	89	68	3	0	0	0	0	13
		昼間の1時間値が0.12ppm以上の日数と時間数	(日)	0	0	1	5	2	0	0	0	0	0	0	0
			(時間)	0	0	4	12	4	0	0	0	0	0	0	0
昼間の1時間値の最高値 (ppm)	0.083	0.111	0.152	0.160	0.143	0.118	0.086	0.058	0.039	0.041	0.047	0.081			
昼間の日最高1時間値の月間平均値 (ppm)	0.059	0.074	0.068	0.074	0.073	0.056	0.042	0.032	0.025	0.031	0.035	0.048			
吹田市	吹田市北消防署	昼 間 有 効 測 定 日 数 (日)	30	31	30	31	31	30	31	30	31	31	28	31	
		昼 間 測 定 時 間 (時間)	449	460	442	464	465	450	462	450	465	465	420	465	
		昼 間 の 1 時 間 値 の 月 平 均 値 (ppm)	0.041	0.052	0.044	0.042	0.037	0.034	0.025	0.019	0.016	0.024	0.024	0.035	
		昼間の1時間値が0.06ppmを超えた日数と時間数	(日)	20	29	19	21	19	12	1	0	0	0	0	8
			(時間)	78	173	108	111	93	66	1	0	0	0	0	28
		昼間の1時間値が0.12ppm以上の日数と時間数	(日)	0	1	3	5	5	2	0	0	0	0	0	0
			(時間)	0	1	6	12	9	5	0	0	0	0	0	0
昼間の1時間値の最高値 (ppm)	0.084	0.121	0.146	0.156	0.142	0.128	0.064	0.058	0.045	0.046	0.053	0.086			
昼間の日最高1時間値の月間平均値 (ppm)	0.063	0.078	0.072	0.076	0.077	0.057	0.041	0.034	0.030	0.036	0.040	0.054			
吹田市	川園	昼 間 有 効 測 定 日 数 (日)	30	31	30	31	31	18	30	30	31	31	28	31	
		昼 間 測 定 時 間 (時間)	442	442	439	453	456	256	428	439	452	453	413	452	
		昼 間 の 1 時 間 値 の 月 平 均 値 (ppm)	0.033	0.044	0.034	0.031	0.026	0.020	0.023	0.014	0.015	0.021	0.020	0.026	
		昼間の1時間値が0.06ppmを超えた日数と時間数	(日)	3	17	11	13	12	2	0	0	0	0	0	0
			(時間)	7	92	47	49	43	8	0	0	0	0	0	0
		昼間の1時間値が0.12ppm以上の日数と時間数	(日)	0	0	0	0	0	0	0	0	0	0	0	0
			(時間)	0	0	0	0	0	0	0	0	0	0	0	0
昼間の1時間値の最高値 (ppm)	0.068	0.109	0.115	0.113	0.087	0.083	0.055	0.041	0.034	0.041	0.041	0.053			
昼間の日最高1時間値の月間平均値 (ppm)	0.049	0.065	0.055	0.054	0.051	0.035	0.036	0.023	0.023	0.029	0.030	0.038			

市町村	測定局	項 目	平成 12 年										平成 13 年			
			4 月	5 月	6 月	7 月	8 月	9 月	10月	11月	12月	1 月	2 月	3 月		
泉大津市	泉大津保蔵所	昼 間 有 効 測 定 日 数 (日)	30	31	30	31	31	30	31	30	31	30	31	31	28	31
		昼 間 測 定 時 間 (時間)	442	459	442	458	456	442	457	438	458	461	412	451		
		昼 間 の 1 時 間 値 の 月 平 均 値 (ppm)	0.030	0.033	0.028	0.030	0.026	0.028	0.022	0.017	0.017	0.023	0.022	0.027		
		昼間の1時間値が0.06ppmを超えた日数と時間数	(日)	3	11	6	14	10	9	2	0	0	0	0	2	
			(時間)	8	31	18	54	30	44	6	0	0	0	0	2	
		昼間の1時間値が0.12ppm以上の日数と時間数	(日)	0	0	0	0	0	1	0	0	0	0	0	0	
			(時間)	0	0	0	0	0	1	0	0	0	0	0	0	
		昼間の1時間値の最高値 (ppm)	0.074	0.072	0.087	0.115	0.117	0.122	0.074	0.053	0.050	0.042	0.050	0.062		
昼間の日最高1時間値の月間平均値 (ppm)	0.048	0.054	0.048	0.055	0.052	0.049	0.038	0.031	0.028	0.030	0.034	0.042				
泉大津市	泉大津市役所	昼 間 有 効 測 定 日 数 (日)	30	31	30	31	31	30	31	30	30	31	28	31		
		昼 間 測 定 時 間 (時間)	446	442	447	461	460	436	461	445	446	454	415	457		
		昼 間 の 1 時 間 値 の 月 平 均 値 (ppm)	0.035	0.037	0.031	0.029	0.022	0.031	0.019	0.013	0.015	0.027	0.024	0.030		
		昼間の1時間値が0.06ppmを超えた日数と時間数	(日)	6	14	10	11	8	9	1	0	0	0	0	3	
			(時間)	20	52	39	44	25	63	4	0	0	0	0	6	
		昼間の1時間値が0.12ppm以上の日数と時間数	(日)	0	0	0	0	0	0	0	0	0	0	0	0	
			(時間)	0	0	0	0	0	0	0	0	0	0	0	0	
		昼間の1時間値の最高値 (ppm)	0.079	0.094	0.103	0.107	0.089	0.118	0.070	0.037	0.041	0.049	0.050	0.085		
昼間の日最高1時間値の月間平均値 (ppm)	0.053	0.060	0.051	0.050	0.043	0.052	0.034	0.025	0.025	0.035	0.036	0.045				
高槻市	高槻南	昼 間 有 効 測 定 日 数 (日)	30	31	30	31	31	30	31	30	31	31	28	31		
		昼 間 測 定 時 間 (時間)	443	462	447	462	463	447	456	447	463	462	419	462		
		昼 間 の 1 時 間 値 の 月 平 均 値 (ppm)	0.043	0.054	0.047	0.045	0.041	0.037	0.029	0.022	0.017	0.023	0.025	0.035		
		昼間の1時間値が0.06ppmを超えた日数と時間数	(日)	16	27	20	22	20	12	3	1	0	0	0	4	
			(時間)	75	180	119	131	99	84	9	2	0	0	0	18	
		昼間の1時間値が0.12ppm以上の日数と時間数	(日)	0	0	2	2	6	0	0	0	0	0	0	0	
			(時間)	0	0	8	4	10	0	0	0	0	0	0	0	
		昼間の1時間値の最高値 (ppm)	0.097	0.117	0.142	0.134	0.154	0.119	0.076	0.063	0.041	0.041	0.051	0.087		
昼間の日最高1時間値の月間平均値 (ppm)	0.063	0.078	0.073	0.079	0.081	0.061	0.044	0.037	0.030	0.034	0.039	0.051				

オキシダント

( Ox : 月間値 )

都道府県名 大 阪

市町村	測定局	項 目	平成 12 年										平成 13 年		
			4 月	5 月	6 月	7 月	8 月	9 月	10月	11月	12月	1 月	2 月	3 月	
高槻市	高槻北	昼 間 有 効 測 定 日 数 (日)	30	31	30	31	31	30	31	30	31	31	28	31	
		昼 間 測 定 時 間 (時間)	429	461	446	460	460	446	456	441	461	460	417	462	
		昼 間 の 1 時 間 値 の 月 平 均 値 (ppm)	0.042	0.051	0.042	0.037	0.035	0.029	0.025	0.021	0.019	0.030	0.030	0.040	
		昼間の1時間値が0.06ppmを超えた日数と時間数	(日)	13	25	17	18	19	8	2	0	0	0	0	8
			(時間)	54	174	91	80	73	37	2	0	0	0	0	24
		昼間の1時間値が0.12ppm以上の日数と時間数	(日)	0	0	1	0	2	0	0	0	0	0	0	0
			(時間)	0	0	5	0	2	0	0	0	0	0	0	0
昼間の1時間値の最高値 (ppm)	0.083	0.108	0.137	0.116	0.130	0.100	0.069	0.051	0.042	0.049	0.054	0.082			
昼間の日最高1時間値の月間平均値 (ppm)	0.057	0.074	0.068	0.067	0.069	0.048	0.038	0.035	0.030	0.039	0.042	0.054			
貝塚市	貝塚市消防署	昼 間 有 効 測 定 日 数 (日)	30	31	30	31	31	30	31	30	31	31	28	31	
		昼 間 測 定 時 間 (時間)	442	457	442	457	455	441	458	437	458	454	410	454	
		昼 間 の 1 時 間 値 の 月 平 均 値 (ppm)	0.041	0.041	0.035	0.032	0.027	0.033	0.026	0.019	0.020	0.026	0.026	0.032	
		昼間の1時間値が0.06ppmを超えた日数と時間数	(日)	13	18	11	12	7	10	3	0	0	0	0	2
			(時間)	53	67	51	47	31	64	11	0	0	0	0	8
		昼間の1時間値が0.12ppm以上の日数と時間数	(日)	0	0	0	0	0	0	0	0	0	0	0	0
			(時間)	0	0	0	0	0	0	0	0	0	0	0	0
昼間の1時間値の最高値 (ppm)	0.089	0.089	0.111	0.103	0.099	0.116	0.078	0.054	0.046	0.045	0.050	0.066			
昼間の日最高1時間値の月間平均値 (ppm)	0.058	0.061	0.056	0.052	0.050	0.056	0.043	0.033	0.032	0.034	0.038	0.045			
守口市	守口保健所	昼 間 有 効 測 定 日 数 (日)	30	31	30	31	31	30	31	30	31	31	28	26	
		昼 間 測 定 時 間 (時間)	446	459	440	459	455	439	455	440	456	458	409	370	
		昼 間 の 1 時 間 値 の 月 平 均 値 (ppm)	0.041	0.046	0.039	0.039	0.035	0.032	0.024	0.020	0.017	0.022	0.022	0.029	
		昼間の1時間値が0.06ppmを超えた日数と時間数	(日)	14	23	14	16	16	11	1	0	0	0	0	2
			(時間)	50	104	69	91	82	63	3	0	0	0	0	9
		昼間の1時間値が0.12ppm以上の日数と時間数	(日)	0	0	1	2	2	0	0	0	0	0	0	0
			(時間)	0	0	2	6	3	0	0	0	0	0	0	0
昼間の1時間値の最高値 (ppm)	0.081	0.091	0.138	0.144	0.146	0.106	0.072	0.060	0.042	0.043	0.046	0.071			
昼間の日最高1時間値の月間平均値 (ppm)	0.060	0.069	0.064	0.067	0.068	0.053	0.039	0.033	0.028	0.032	0.033	0.043			

市町村	測定局	項 目	平成 12 年										平成 13 年			
			4 月	5 月	6 月	7 月	8 月	9 月	10月	11月	12月	1 月	2 月	3 月		
守口市	第一測定局(金田)	昼 間 有 効 測 定 日 数 (日)	30	31	30	31	31	30	31	30	31	30	31	31	28	31
		昼 間 測 定 時 間 (時間)	421	451	441	455	457	444	457	445	456	458	411	460		
		昼 間 の 1 時 間 値 の 月 平 均 値 (ppm)	0.036	0.041	0.033	0.033	0.030	0.027	0.019	0.018	0.016	0.020	0.019	0.030		
		昼間の1時間値が0.06ppmを超えた日数と時間数	(日)	8	14	10	12	14	8	0	0	0	0	3		
			(時間)	17	62	43	48	63	40	0	0	0	0	8		
		昼間の1時間値が0.12ppm以上の日数と時間数	(日)	0	0	0	1	2	0	0	0	0	0	0		
			(時間)	0	0	0	4	3	0	0	0	0	0	0		
		昼間の1時間値の最高値 (ppm)	0.076	0.089	0.116	0.138	0.137	0.093	0.059	0.048	0.039	0.042	0.042	0.076		
昼間の日最高1時間値の月間平均値 (ppm)	0.052	0.061	0.055	0.057	0.059	0.045	0.031	0.030	0.026	0.030	0.030	0.046				
守口市	第二測定局(大日)	昼 間 有 効 測 定 日 数 (日)	30	31	30	30	31	30	31	30	31	31	31	28	31	
		昼 間 測 定 時 間 (時間)	435	454	442	431	457	433	457	445	456	457	412	459		
		昼 間 の 1 時 間 値 の 月 平 均 値 (ppm)	0.032	0.040	0.033	0.029	0.029	0.025	0.020	0.017	0.015	0.020	0.022	0.029		
		昼間の1時間値が0.06ppmを超えた日数と時間数	(日)	4	16	10	9	14	8	1	0	0	0	3		
			(時間)	6	62	42	35	63	38	2	0	0	0	9		
		昼間の1時間値が0.12ppm以上の日数と時間数	(日)	0	0	0	1	2	0	0	0	0	0	0		
			(時間)	0	0	0	1	2	0	0	0	0	0	0		
		昼間の1時間値の最高値 (ppm)	0.070	0.090	0.119	0.121	0.124	0.090	0.064	0.048	0.040	0.042	0.048	0.075		
昼間の日最高1時間値の月間平均値 (ppm)	0.049	0.061	0.054	0.052	0.058	0.043	0.032	0.029	0.025	0.030	0.034	0.045				
守口市	第三測定局(錦)	昼 間 有 効 測 定 日 数 (日)	30	31	30	31	31	30	31	30	31	31	27	31		
		昼 間 測 定 時 間 (時間)	434	458	444	458	456	445	459	444	457	457	393	460		
		昼 間 の 1 時 間 値 の 月 平 均 値 (ppm)	0.035	0.043	0.032	0.033	0.030	0.028	0.022	0.018	0.018	0.023	0.024	0.030		
		昼間の1時間値が0.06ppmを超えた日数と時間数	(日)	10	19	10	13	13	8	1	0	0	0	2		
			(時間)	30	77	40	51	62	43	1	0	0	0	8		
		昼間の1時間値が0.12ppm以上の日数と時間数	(日)	0	0	0	1	2	0	0	0	0	0	0		
			(時間)	0	0	0	2	3	0	0	0	0	0	0		
		昼間の1時間値の最高値 (ppm)	0.078	0.096	0.110	0.132	0.144	0.096	0.069	0.051	0.037	0.043	0.047	0.076		
昼間の日最高1時間値の月間平均値 (ppm)	0.054	0.065	0.053	0.059	0.061	0.048	0.035	0.030	0.027	0.032	0.036	0.045				

オキシダント

( Ox : 月間値 )

都道府県名 大 阪

市町村	測定局	項 目	平成 12 年										平成 13 年		
			4 月	5 月	6 月	7 月	8 月	9 月	10月	11月	12月	1 月	2 月	3 月	
枚方市	綱葉	昼 間 有 効 測 定 日 数 (日)	30	28	30	31	31	30	31	30	31	31	28	31	
		昼 間 測 定 時 間 (時間)	444	413	443	457	458	433	458	440	458	458	415	446	
		昼 間 の 1 時 間 値 の 月 平 均 値 (ppm)	0.040	0.051	0.041	0.035	0.033	0.026	0.023	0.020	0.015	0.023	0.023	0.032	
		昼間の1時間値が0.06ppmを超えた日数と時間数	(日)	16	25	15	18	16	8	3	0	0	0	0	4
			(時間)	70	165	87	70	71	37	3	0	0	0	0	16
		昼間の1時間値が0.12ppm以上の日数と時間数	(日)	0	0	2	0	1	0	0	0	0	0	0	0
			(時間)	0	0	6	0	1	0	0	0	0	0	0	0
昼間の1時間値の最高値 (ppm)	0.092	0.114	0.143	0.099	0.133	0.093	0.063	0.060	0.039	0.047	0.054	0.075			
昼間の日最高1時間値の月間平均値 (ppm)	0.061	0.078	0.066	0.063	0.065	0.044	0.038	0.035	0.026	0.033	0.037	0.047			
枚方市	枚方市役所	昼 間 有 効 測 定 日 数 (日)	30	28	30	31	31	30	31	30	31	31	28	31	
		昼 間 測 定 時 間 (時間)	441	406	441	458	460	442	453	439	457	459	412	455	
		昼 間 の 1 時 間 値 の 月 平 均 値 (ppm)	0.038	0.048	0.038	0.036	0.033	0.028	0.023	0.018	0.015	0.022	0.025	0.033	
		昼間の1時間値が0.06ppmを超えた日数と時間数	(日)	11	19	12	17	15	9	0	0	0	0	0	5
			(時間)	40	101	61	69	66	50	0	0	0	0	0	18
		昼間の1時間値が0.12ppm以上の日数と時間数	(日)	0	0	1	1	2	0	0	0	0	0	0	0
			(時間)	0	0	5	1	3	0	0	0	0	0	0	0
昼間の1時間値の最高値 (ppm)	0.081	0.109	0.128	0.127	0.133	0.093	0.057	0.048	0.037	0.041	0.049	0.079			
昼間の日最高1時間値の月間平均値 (ppm)	0.056	0.070	0.062	0.064	0.065	0.048	0.036	0.030	0.026	0.032	0.038	0.049			
枚方市	壬仁公園	昼 間 有 効 測 定 日 数 (日)	30	31	30	31	31	30	31	26	31	31	28	31	
		昼 間 測 定 時 間 (時間)	443	461	444	458	457	440	459	378	458	458	416	451	
		昼 間 の 1 時 間 値 の 月 平 均 値 (ppm)	0.040	0.048	0.038	0.033	0.034	0.028	0.024	0.019	0.016	0.022	0.024	0.034	
		昼間の1時間値が0.06ppmを超えた日数と時間数	(日)	12	25	13	17	18	11	0	0	0	0	0	4
			(時間)	55	132	69	62	75	45	0	0	0	0	0	18
		昼間の1時間値が0.12ppm以上の日数と時間数	(日)	0	1	1	1	2	0	0	0	0	0	0	0
			(時間)	0	2	4	1	2	0	0	0	0	0	0	0
昼間の1時間値の最高値 (ppm)	0.085	0.129	0.151	0.122	0.145	0.088	0.060	0.054	0.042	0.040	0.056	0.083			
昼間の日最高1時間値の月間平均値 (ppm)	0.059	0.072	0.062	0.059	0.067	0.046	0.039	0.033	0.028	0.032	0.037	0.049			

市町村	測定局	項 目	平成 12 年												平成 13 年		
			4 月	5 月	6 月	7 月	8 月	9 月	10 月	11 月	12 月	1 月	2 月	3 月			
枚方市	香里	昼 間 有 効 測 定 日 数 (日)	30	31	30	31	31	30	31	30	31	30	31	31	28	31	
		昼 間 測 定 時 間 (時間)	443	458	442	458	456	438	457	445	457	456	414	454			
		昼 間 の 1 時 間 値 の 月 平 均 値 (ppm)	0.040	0.049	0.041	0.037	0.034	0.030	0.025	0.019	0.017	0.023	0.026	0.032			
		昼間の1時間値が0.08ppmを超えた日数と時間数	(日)	10	24	13	16	17	10	2	0	0	0	5			
		(時間)	35	128	80	78	70	59	3	0	0	0	15				
		昼間の1時間値が0.12ppm以上の日数と時間数	(日)	0	1	1	1	2	0	0	0	0	0	0			
		(時間)	0	2	3	2	2	0	0	0	0	0	0				
昼間の1時間値の最高値 (ppm)	0.079	0.133	0.129	0.152	0.133	0.097	0.064	0.055	0.038	0.043	0.052	0.076					
昼間の日最高1時間値の月間平均値 (ppm)	0.057	0.072	0.065	0.065	0.067	0.048	0.040	0.033	0.028	0.033	0.039	0.048					
茨木市	茨木市役所	昼 間 有 効 測 定 日 数 (日)	30	31	30	31	31	30	31	30	31	31	28	31			
		昼 間 測 定 時 間 (時間)	435	460	442	459	458	444	458	438	458	459	409	454			
		昼 間 の 1 時 間 値 の 月 平 均 値 (ppm)	0.034	0.037	0.030	0.026	0.026	0.027	0.020	0.016	0.014	0.018	0.020	0.026			
		昼間の1時間値が0.08ppmを超えた日数と時間数	(日)	2	8	7	11	14	8	1	0	0	0	1			
		(時間)	4	37	23	26	50	37	2	0	0	0	3				
		昼間の1時間値が0.12ppm以上の日数と時間数	(日)	0	0	0	0	0	0	0	0	0	0	0			
		(時間)	0	0	0	0	0	0	0	0	0	0	0				
昼間の1時間値の最高値 (ppm)	0.068	0.084	0.092	0.095	0.109	0.099	0.065	0.049	0.034	0.038	0.041	0.068					
昼間の日最高1時間値の月間平均値 (ppm)	0.049	0.054	0.049	0.048	0.052	0.045	0.032	0.027	0.023	0.027	0.031	0.039					
八尾市	八尾保健所	昼 間 有 効 測 定 日 数 (日)	30	30	30	30	31	27	31	30	31	31	28	31			
		昼 間 測 定 時 間 (時間)	442	438	435	433	460	393	460	441	455	456	415	451			
		昼 間 の 1 時 間 値 の 月 平 均 値 (ppm)	0.037	0.046	0.035	0.037	0.030	0.032	0.025	0.019	0.015	0.022	0.023	0.029			
		昼間の1時間値が0.08ppmを超えた日数と時間数	(日)	6	21	11	16	15	8	4	1	0	0	4			
		(時間)	23	107	53	77	57	48	7	2	0	0	11				
		昼間の1時間値が0.12ppm以上の日数と時間数	(日)	0	0	1	2	0	0	0	0	0	0	0			
		(時間)	0	0	5	7	0	0	0	0	0	0	0				
昼間の1時間値の最高値 (ppm)	0.078	0.118	0.156	0.146	0.103	0.101	0.078	0.071	0.042	0.042	0.056	0.077					
昼間の日最高1時間値の月間平均値 (ppm)	0.055	0.071	0.057	0.064	0.057	0.052	0.042	0.033	0.026	0.032	0.036	0.045					

オキシダント

( Ox : 月間値 )

都道府県名 大 阪

市町村	測定局	項 目	平成 12 年										平成 13 年		
			4 月	5 月	6 月	7 月	8 月	9 月	10月	11月	12月	1 月	2 月	3 月	
泉佐野市	佐野中学校	昼 間 有 効 測 定 日 数 (日)	30	31	30	31	29	30	31	30	31	31	28	31	
		昼 間 測 定 時 間 (時間)	444	459	445	461	414	444	459	444	458	461	415	455	
		昼 間 の 1 時 間 値 の 月 平 均 値 (ppm)	0.041	0.047	0.037	0.039	0.032	0.037	0.026	0.018	0.020	0.029	0.025	0.034	
		昼間の1時間値が0.06ppmを超えた日数と時間数	(日)	17	27	16	18	13	14	5	2	0	0	0	6
			(時間)	94	137	68	97	60	79	15	4	0	0	0	20
		昼間の1時間値が0.12ppm以上の日数と時間数	(日)	0	0	1	1	2	2	0	0	0	0	0	0
			(時間)	0	0	1	4	4	4	0	0	0	0	0	0
昼間の1時間値の最高値 (ppm)	0.107	0.109	0.121	0.150	0.145	0.125	0.079	0.066	0.047	0.049	0.052	0.080			
昼間の日最高1時間値の月間平均値 (ppm)	0.063	0.075	0.063	0.068	0.060	0.064	0.046	0.034	0.033	0.038	0.039	0.052			
泉佐野市	泉佐野市役所	昼 間 有 効 測 定 日 数 (日)	0	0	0	0	3	30	31	30	31	31	22	31	
		昼 間 測 定 時 間 (時間)	0	0	0	0	33	449	459	438	465	459	312	460	
		昼 間 の 1 時 間 値 の 月 平 均 値 (ppm)					0.014	0.032	0.023	0.011	0.018	0.025	0.021	0.030	
		昼間の1時間値が0.06ppmを超えた日数と時間数	(日)	0	0	0	0	0	10	2	0	0	0	0	5
			(時間)	0	0	0	0	0	67	8	0	0	0	0	12
		昼間の1時間値が0.12ppm以上の日数と時間数	(日)	0	0	0	0	0	2	0	0	0	0	0	0
			(時間)	0	0	0	0	0	2	0	0	0	0	0	0
昼間の1時間値の最高値 (ppm)					0.035	0.121	0.074	0.039	0.044	0.043	0.049	0.077			
昼間の日最高1時間値の月間平均値 (ppm)					0.028	0.058	0.037	0.021	0.029	0.032	0.032	0.045			
富田林市	富田林市役所	昼 間 有 効 測 定 日 数 (日)	30	31	29	31	31	30	31	30	31	31	28	29	
		昼 間 測 定 時 間 (時間)	445	460	422	460	456	442	457	434	459	459	405	407	
		昼 間 の 1 時 間 値 の 月 平 均 値 (ppm)	0.047	0.051	0.045	0.046	0.041	0.034	0.029	0.020	0.019	0.026	0.026	0.037	
		昼間の1時間値が0.06ppmを超えた日数と時間数	(日)	19	28	16	19	20	14	11	1	0	0	0	6
			(時間)	103	165	101	131	115	75	31	3	0	0	0	25
		昼間の1時間値が0.12ppm以上の日数と時間数	(日)	0	0	3	3	6	0	0	0	0	0	0	0
			(時間)	0	0	7	10	11	0	0	0	0	0	0	0
昼間の1時間値の最高値 (ppm)	0.089	0.115	0.163	0.180	0.166	0.109	0.097	0.083	0.047	0.048	0.059	0.087			
昼間の日最高1時間値の月間平均値 (ppm)	0.064	0.077	0.073	0.075	0.082	0.057	0.051	0.039	0.033	0.036	0.040	0.052			

市町村	測定局	項 目	平成 12 年										平成 13 年		
			4 月	5 月	6 月	7 月	8 月	9 月	10月	11月	12月	1 月	2 月	3 月	
東淀川市	東淀川市役所	昼 間 有 効 測 定 日 数 (日)	30	31	30	31	31	30	31	30	31	31	28	31	
		昼 間 測 定 時 間 (時間)	440	458	443	458	458	441	458	439	452	460	393	453	
		昼 間 の 1 時 間 値 の 月 平 均 値 (ppm)	0.042	0.047	0.039	0.039	0.034	0.032	0.026	0.021	0.018	0.022	0.026	0.033	
		昼間の1時間値が0.08ppmを超えた日数と時間数	(日)	17	20	13	17	17	9	1	1	0	0	0	4
			(時間)	74	115	71	89	77	60	2	2	0	0	0	17
		昼間の1時間値が0.12ppm以上の日数と時間数	(日)	0	0	2	3	2	0	0	0	0	0	0	0
			(時間)	0	0	3	7	3	0	0	0	0	0	0	0
昼間の1時間値の最高値 (ppm)	0.089	0.113	0.121	0.161	0.151	0.105	0.065	0.063	0.042	0.042	0.042	0.055	0.084		
昼間の日最高1時間値の月間平均値 (ppm)	0.061	0.069	0.064	0.069	0.067	0.052	0.042	0.035	0.029	0.032	0.038	0.050			
東淀川市	成田	昼 間 有 効 測 定 日 数 (日)	30	31	30	31	31	30	31	30	31	31	28	31	
		昼 間 測 定 時 間 (時間)	445	460	445	460	455	448	462	449	464	464	419	447	
		昼 間 の 1 時 間 値 の 月 平 均 値 (ppm)	0.042	0.054	0.045	0.045	0.041	0.036	0.029	0.021	0.017	0.021	0.025	0.035	
		昼間の1時間値が0.08ppmを超えた日数と時間数	(日)	14	25	19	21	20	13	5	0	0	0	0	4
			(時間)	67	173	109	129	100	93	12	0	0	0	0	19
		昼間の1時間値が0.12ppm以上の日数と時間数	(日)	0	1	2	3	3	0	0	0	0	0	0	0
			(時間)	0	3	8	8	7	0	0	0	0	0	0	0
昼間の1時間値の最高値 (ppm)	0.089	0.136	0.140	0.179	0.165	0.109	0.069	0.060	0.042	0.041	0.059	0.088			
昼間の日最高1時間値の月間平均値 (ppm)	0.062	0.078	0.073	0.077	0.080	0.057	0.045	0.036	0.029	0.032	0.039	0.050			
河内長野市	三日市公民館	昼 間 有 効 測 定 日 数 (日)	30	31	30	31	31	30	31	30	31	31	28	31	
		昼 間 測 定 時 間 (時間)	444	460	445	459	446	442	458	442	459	459	415	454	
		昼 間 の 1 時 間 値 の 月 平 均 値 (ppm)	0.048	0.054	0.041	0.043	0.038	0.032	0.027	0.020	0.021	0.028	0.028	0.040	
		昼間の1時間値が0.08ppmを超えた日数と時間数	(日)	18	29	15	19	19	15	12	2	0	0	1	14
			(時間)	119	188	91	105	101	73	38	5	0	0	1	66
		昼間の1時間値が0.12ppm以上の日数と時間数	(日)	0	2	1	2	3	1	0	0	0	0	0	0
			(時間)	0	7	2	4	6	1	0	0	0	0	0	0
昼間の1時間値の最高値 (ppm)	0.101	0.142	0.134	0.140	0.177	0.123	0.093	0.072	0.052	0.052	0.062	0.081			
昼間の日最高1時間値の月間平均値 (ppm)	0.066	0.081	0.068	0.070	0.073	0.058	0.051	0.039	0.037	0.040	0.044	0.057			



オキシダント

( Ox : 月間値 )

都道府県名 大 阪

市町村	測定局	項 目	平成 12 年										平成 13 年		
			4 月	5 月	6 月	7 月	8 月	9 月	10月	11月	12月	1 月	2 月	3 月	
松原市	大塚給食センター	昼 間 有 効 測 定 日 数 (日)	30	31	30	27	31	30	31	30	31	31	28	31	
		昼 間 測 定 時 間 (時間)	445	452	444	390	459	435	458	444	460	457	414	460	
		昼 間 の 1 時 間 値 の 月 平 均 値 (ppm)	0.032	0.037	0.027	0.019	0.022	0.023	0.014	0.010	0.012	0.019	0.023	0.030	
		昼間の1時間値が0.06ppmを超えた日数と時間数	(日)	4	17	8	2	9	6	0	0	0	0	0	3
			(時間)	15	57	38	3	29	21	0	0	0	0	0	8
		昼間の1時間値が0.12ppm以上の日数と時間数	(日)	0	1	0	0	0	0	0	0	0	0	0	0
			(時間)	0	1	0	0	0	0	0	0	0	0	0	0
		昼間の1時間値の最高値 (ppm)	0.069	0.123	0.090	0.065	0.113	0.078	0.048	0.036	0.035	0.038	0.054	0.073	
昼間の日最高1時間値の月間平均値 (ppm)	0.048	0.062	0.046	0.033	0.047	0.038	0.024	0.018	0.020	0.027	0.036	0.046			
松原市	大塚高校	昼 間 有 効 測 定 日 数 (日)	30	31	30	31	31	30	31	30	31	31	28	31	
		昼 間 測 定 時 間 (時間)	444	454	442	458	459	440	459	445	457	444	411	457	
		昼 間 の 1 時 間 値 の 月 平 均 値 (ppm)	0.023	0.028	0.013	0.013	0.014	0.019	0.014	0.010	0.010	0.016	0.016	0.021	
		昼間の1時間値が0.06ppmを超えた日数と時間数	(日)	0	5	1	1	0	4	0	0	0	0	0	0
			(時間)	0	7	1	2	0	26	0	0	0	0	0	0
		昼間の1時間値が0.12ppm以上の日数と時間数	(日)	0	0	0	0	0	0	0	0	0	0	0	0
			(時間)	0	0	0	0	0	0	0	0	0	0	0	0
		昼間の1時間値の最高値 (ppm)	0.057	0.070	0.061	0.075	0.057	0.108	0.048	0.033	0.027	0.035	0.045	0.049	
昼間の日最高1時間値の月間平均値 (ppm)	0.036	0.047	0.024	0.025	0.029	0.032	0.025	0.019	0.015	0.022	0.025	0.033			
大東市	大東市役所	昼 間 有 効 測 定 日 数 (日)	30	31	30	31	31	30	31	26	31	31	28	31	
		昼 間 測 定 時 間 (時間)	444	460	438	457	459	443	457	376	458	459	413	455	
		昼 間 の 1 時 間 値 の 月 平 均 値 (ppm)	0.041	0.048	0.038	0.038	0.035	0.032	0.027	0.021	0.018	0.022	0.025	0.032	
		昼間の1時間値が0.06ppmを超えた日数と時間数	(日)	11	22	13	16	16	10	2	0	0	0	0	3
			(時間)	45	117	53	82	79	68	4	0	0	0	0	11
		昼間の1時間値が0.12ppm以上の日数と時間数	(日)	0	1	1	1	2	0	0	0	0	0	0	0
			(時間)	0	1	1	5	2	0	0	0	0	0	0	0
		昼間の1時間値の最高値 (ppm)	0.075	0.125	0.120	0.156	0.136	0.104	0.064	0.060	0.043	0.042	0.057	0.090	
昼間の日最高1時間値の月間平均値 (ppm)	0.059	0.072	0.061	0.063	0.067	0.051	0.042	0.034	0.030	0.032	0.038	0.048			

市町村	測定局	項 目	平成 12 年												平成 13 年		
			4 月	5 月	6 月	7 月	8 月	9 月	10 月	11 月	12 月	1 月	2 月	3 月			
和泉市	緑ヶ丘小学校	昼 間 有 効 測 定 日 数 (日)	30	31	30	31	28	27	31	30	31	31	31	28	29		
		昼 間 測 定 時 間 (時間)	443	457	439	448	391	379	457	438	456	456	410	410			
		昼 間 の 1 時 間 値 の 月 平 均 値 (ppm)	0.050	0.056	0.047	0.041	0.034	0.036	0.029	0.021	0.022	0.028	0.027	0.041			
		昼間の1時間値が0.06ppmを超えた日数と時間数	(日)	22	26	18	14	14	10	9	0	0	0	0	10		
			(時間)	115	189	114	92	72	76	30	0	0	0	0	40		
		昼間の1時間値が0.12ppm以上の日数と時間数	(日)	0	1	2	1	1	2	0	0	0	0	0	0		
			(時間)	0	4	4	1	4	3	0	0	0	0	0	0		
		昼間の1時間値の最高値 (ppm)	0.098	0.141	0.138	0.122	0.145	0.133	0.092	0.060	0.047	0.046	0.052	0.080			
昼間の日最高1時間値の月間平均値 (ppm)	0.066	0.078	0.071	0.063	0.063	0.058	0.050	0.036	0.035	0.036	0.040	0.055					
柏原市	府立養護学院	昼 間 有 効 測 定 日 数 (日)	30	31	30	31	31	30	31	30	31	31	28	30			
		昼 間 測 定 時 間 (時間)	445	455	442	457	457	434	457	440	457	459	413	427			
		昼 間 の 1 時 間 値 の 月 平 均 値 (ppm)	0.048	0.051	0.043	0.042	0.038	0.033	0.029	0.021	0.019	0.026	0.028	0.036			
		昼間の1時間値が0.06ppmを超えた日数と時間数	(日)	20	28	13	20	20	13	7	2	0	0	1	4		
			(時間)	116	163	86	111	101	68	19	3	0	0	2	14		
		昼間の1時間値が0.12ppm以上の日数と時間数	(日)	0	1	3	2	4	0	0	0	0	0	0	0		
			(時間)	0	2	9	7	8	0	0	0	0	0	0	0		
		昼間の1時間値の最高値 (ppm)	0.096	0.143	0.163	0.159	0.147	0.105	0.080	0.079	0.046	0.046	0.068	0.088			
昼間の日最高1時間値の月間平均値 (ppm)	0.067	0.079	0.070	0.071	0.073	0.056	0.048	0.037	0.033	0.036	0.043	0.052					
柏原市	柏原市役所	昼 間 有 効 測 定 日 数 (日)	30	31	23	31	31	26	31	30	31	30	28	31			
		昼 間 測 定 時 間 (時間)	440	459	325	465	454	380	461	432	454	430	420	447			
		昼 間 の 1 時 間 値 の 月 平 均 値 (ppm)	0.028	0.036	0.027	0.018	0.028	0.028	0.022	0.015	0.017	0.021	0.019	0.024			
		昼間の1時間値が0.06ppmを超えた日数と時間数	(日)	2	10	4	4	13	5	0	0	0	0	0			
			(時間)	8	28	20	5	48	26	0	0	0	0	0			
		昼間の1時間値が0.12ppm以上の日数と時間数	(日)	0	0	1	0	0	0	0	0	0	0	0			
			(時間)	0	0	2	0	0	0	0	0	0	0	0			
		昼間の1時間値の最高値 (ppm)	0.072	0.089	0.135	0.072	0.115	0.102	0.060	0.056	0.046	0.038	0.045	0.057			
昼間の日最高1時間値の月間平均値 (ppm)	0.040	0.056	0.046	0.033	0.053	0.045	0.037	0.028	0.028	0.030	0.030	0.036					

オキシダント

( Ox : 月間値 )

都道府県名 大 阪

市町村	測定局	項 目	平成 12 年										平成 13 年		
			4 月	5 月	6 月	7 月	8 月	9 月	10月	11月	12月	1 月	2 月	3 月	
門真市	門真市役所	昼 間 有 効 測 定 日 数 (日)	30	29	30	31	31	30	30	30	31	31	28	31	
		昼 間 測 定 時 間 (時間)	447	399	443	461	460	447	429	446	461	461	416	456	
		昼 間 の 1 時 間 値 の 月 平 均 値 (ppm)	0.028	0.039	0.042	0.035	0.034	0.034	0.025	0.018	0.018	0.025	0.025	0.033	
		昼間の1時間値が0.08ppmを超えた日数と時間数	(日)	0	9	20	13	14	11	1	0	0	0	0	1
			(時間)	0	46	97	63	72	82	3	0	0	0	0	5
		昼間の1時間値が0.12ppm以上の日数と時間数	(日)	0	0	1	1	2	0	0	0	0	0	0	0
			(時間)	0	0	4	3	4	0	0	0	0	0	0	0
		昼間の1時間値の最高値 (ppm)	0.060	0.092	0.161	0.135	0.162	0.118	0.075	0.053	0.049	0.051	0.053	0.073	
昼間の日最高1時間値の月間平均値 (ppm)	0.041	0.056	0.070	0.060	0.067	0.056	0.038	0.030	0.029	0.036	0.038	0.049			
門真市	門真市南	昼 間 有 効 測 定 日 数 (日)	30	31	30	31	31	28	31	30	31	31	28	31	
		昼 間 測 定 時 間 (時間)	448	446	447	460	448	400	459	445	459	460	415	463	
		昼 間 の 1 時 間 値 の 月 平 均 値 (ppm)	0.036	0.038	0.030	0.031	0.034	0.027	0.022	0.012	0.015	0.023	0.023	0.033	
		昼間の1時間値が0.08ppmを超えた日数と時間数	(日)	4	8	8	9	14	8	1	0	0	0	0	2
			(時間)	15	16	33	46	72	40	3	0	0	0	0	7
		昼間の1時間値が0.12ppm以上の日数と時間数	(日)	0	0	1	1	2	0	0	0	0	0	0	0
			(時間)	0	0	1	4	3	0	0	0	0	0	0	0
		昼間の1時間値の最高値 (ppm)	0.070	0.082	0.120	0.132	0.155	0.105	0.066	0.042	0.040	0.043	0.053	0.070	
昼間の日最高1時間値の月間平均値 (ppm)	0.051	0.055	0.050	0.054	0.064	0.044	0.035	0.019	0.023	0.032	0.034	0.047			
高石市	高石中学校	昼 間 有 効 測 定 日 数 (日)	30	31	30	31	31	30	31	30	31	31	27	31	
		昼 間 測 定 時 間 (時間)	412	457	444	459	457	443	457	442	458	459	380	452	
		昼 間 の 1 時 間 値 の 月 平 均 値 (ppm)	0.039	0.045	0.038	0.039	0.033	0.034	0.025	0.019	0.020	0.026	0.025	0.031	
		昼間の1時間値が0.08ppmを超えた日数と時間数	(日)	12	23	15	18	18	11	5	0	0	0	0	4
			(時間)	34	117	65	94	70	74	14	0	0	0	0	7
		昼間の1時間値が0.12ppm以上の日数と時間数	(日)	0	0	0	1	2	2	0	0	0	0	0	0
			(時間)	0	0	0	4	3	2	0	0	0	0	0	0
		昼間の1時間値の最高値 (ppm)	0.088	0.105	0.119	0.131	0.152	0.125	0.072	0.054	0.047	0.047	0.051	0.071	
昼間の日最高1時間値の月間平均値 (ppm)	0.057	0.072	0.064	0.068	0.066	0.059	0.044	0.034	0.032	0.035	0.038	0.047			

市町村	測定局	項 目	平成 12 年										平成 13 年		
			4 月	5 月	6 月	7 月	8 月	9 月	10月	11月	12月	1 月	2 月	3 月	
高石市	高石市公害監視センター	昼 間 有 効 測 定 日 数 (日)	30	30	30	31	31	30	31	30	31	31	31	28	31
		昼 間 測 定 時 間 (時間)	439	432	443	456	457	443	459	424	457	457	407	451	
		昼 間 の 1 時 間 値 の 月 平 均 値 (ppm)	0.028	0.039	0.033	0.035	0.030	0.033	0.025	0.018	0.019	0.025	0.024	0.030	
		昼間の1時間値が0.06ppmを超えた日数と時間数	(日)	3	21	14	17	13	11	7	0	0	0	0	4
			(時間)	14	61	51	68	54	69	14	0	0	0	0	9
		昼間の1時間値が0.12ppm以上の日数と時間数	(日)	0	0	0	0	1	1	0	0	0	0	0	0
			(時間)	0	0	0	0	2	1	0	0	0	0	0	0
		昼間の1時間値の最高値 (ppm)	0.072	0.087	0.096	0.116	0.159	0.120	0.068	0.059	0.045	0.044	0.051	0.073	
昼間の日最高1時間値の月間平均値 (ppm)	0.045	0.064	0.058	0.063	0.061	0.058	0.044	0.032	0.029	0.033	0.035	0.046			
高石市	羽衣学園	昼 間 有 効 測 定 日 数 (日)	30	31	30	31	31	30	31	30	31	31	28	31	
		昼 間 測 定 時 間 (時間)	442	458	443	457	458	440	458	430	456	459	416	453	
		昼 間 の 1 時 間 値 の 月 平 均 値 (ppm)	0.039	0.042	0.035	0.035	0.031	0.033	0.025	0.020	0.018	0.024	0.023	0.031	
		昼間の1時間値が0.06ppmを超えた日数と時間数	(日)	14	22	13	16	15	11	6	1	0	0	0	4
			(時間)	38	87	52	83	55	65	13	1	0	0	0	4
		昼間の1時間値が0.12ppm以上の日数と時間数	(日)	0	0	1	0	2	0	0	0	0	0	0	0
			(時間)	0	0	1	0	4	0	0	0	0	0	0	0
		昼間の1時間値の最高値 (ppm)	0.099	0.094	0.129	0.112	0.152	0.116	0.074	0.061	0.041	0.041	0.049	0.073	
昼間の日最高1時間値の月間平均値 (ppm)	0.059	0.067	0.058	0.061	0.063	0.057	0.044	0.036	0.029	0.032	0.034	0.047			
高石市	高陽小学校	昼 間 有 効 測 定 日 数 (日)	30	31	30	31	31	30	31	30	31	31	28	31	
		昼 間 測 定 時 間 (時間)	444	459	443	459	457	438	455	431	457	459	412	456	
		昼 間 の 1 時 間 値 の 月 平 均 値 (ppm)	0.034	0.039	0.032	0.031	0.029	0.032	0.023	0.018	0.018	0.024	0.024	0.029	
		昼間の1時間値が0.06ppmを超えた日数と時間数	(日)	5	19	12	13	12	11	3	0	0	0	0	2
			(時間)	12	61	39	54	39	67	9	0	0	0	0	3
		昼間の1時間値が0.12ppm以上の日数と時間数	(日)	0	0	0	0	0	0	0	0	0	0	0	0
			(時間)	0	0	0	0	0	0	0	0	0	0	0	0
		昼間の1時間値の最高値 (ppm)	0.070	0.081	0.096	0.102	0.118	0.109	0.070	0.049	0.050	0.043	0.050	0.061	
昼間の日最高1時間値の月間平均値 (ppm)	0.051	0.063	0.054	0.055	0.056	0.056	0.040	0.031	0.029	0.032	0.035	0.043			

オキシダント

( Ox : 月間値 )

都道府県名 大 阪

市町村	測定局	項 目	平成 12 年										平成 13 年		
			4 月	5 月	6 月	7 月	8 月	9 月	10月	11月	12月	1 月	2 月	3 月	
高石市	取石小学校	昼 間 有 効 測 定 日 数 (日)	30	31	30	31	31	30	31	30	31	31	28	31	
		昼 間 測 定 時 間 (時間)	442	459	441	459	450	442	457	431	457	458	413	455	
		昼 間 の 1 時 間 値 の 月 平 均 値 (ppm)	0.043	0.049	0.044	0.042	0.036	0.037	0.028	0.020	0.018	0.024	0.024	0.032	
		昼間の1時間値が0.06ppmを超えた日数と時間数	(日)	19	27	19	19	18	13	10	0	0	0	0	2
			(時間)	75	142	109	114	75	79	27	0	0	0	0	2
		昼間の1時間値が0.12ppm以上の日数と時間数	(日)	0	0	2	3	3	4	0	0	0	0	0	0
			(時間)	0	0	3	5	6	5	0	0	0	0	0	0
		昼間の1時間値の最高値 (ppm)	0.090	0.110	0.139	0.128	0.186	0.124	0.076	0.057	0.041	0.044	0.049	0.065	
昼間の日最高1時間値の月間平均値 (ppm)	0.063	0.077	0.072	0.071	0.071	0.064	0.049	0.036	0.029	0.033	0.037	0.047			
藤井寺市	藤井寺市役所	昼 間 有 効 測 定 日 数 (日)	30	31	30	31	31	30	31	30	31	31	28	31	
		昼 間 測 定 時 間 (時間)	442	461	443	462	457	445	457	437	459	460	407	454	
		昼 間 の 1 時 間 値 の 月 平 均 値 (ppm)	0.039	0.044	0.035	0.038	0.035	0.027	0.021	0.015	0.016	0.023	0.023	0.031	
		昼間の1時間値が0.06ppmを超えた日数と時間数	(日)	14	22	11	18	19	8	3	0	0	0	1	4
			(時間)	57	105	52	86	85	44	7	0	0	0	1	15
		昼間の1時間値が0.12ppm以上の日数と時間数	(日)	0	0	1	1	3	0	0	0	0	0	0	0
			(時間)	0	0	4	3	4	0	0	0	0	0	0	0
		昼間の1時間値の最高値 (ppm)	0.086	0.106	0.154	0.160	0.141	0.088	0.093	0.058	0.044	0.044	0.061	0.079	
昼間の日最高1時間値の月間平均値 (ppm)	0.057	0.068	0.061	0.066	0.069	0.046	0.039	0.030	0.028	0.033	0.035	0.047			
藤井寺市	道明寺東小学校	昼 間 有 効 測 定 日 数 (日)	30	31	30	31	31	29	19	30	31	31	28	31	
		昼 間 測 定 時 間 (時間)	438	458	444	463	465	431	275	450	463	465	420	462	
		昼 間 の 1 時 間 値 の 月 平 均 値 (ppm)	0.034	0.043	0.031	0.029	0.027	0.027	0.020	0.013	0.013	0.021	0.023	0.028	
		昼間の1時間値が0.06ppmを超えた日数と時間数	(日)	6	22	9	11	12	9	2	0	0	0	0	2
			(時間)	17	115	43	42	42	36	3	0	0	0	0	4
		昼間の1時間値が0.12ppm以上の日数と時間数	(日)	0	0	1	0	2	0	0	0	0	0	0	0
			(時間)	0	0	3	0	3	0	0	0	0	0	0	0
		昼間の1時間値の最高値 (ppm)	0.085	0.113	0.142	0.100	0.125	0.094	0.065	0.052	0.030	0.042	0.057	0.065	
昼間の日最高1時間値の月間平均値 (ppm)	0.052	0.070	0.054	0.051	0.054	0.045	0.034	0.024	0.022	0.031	0.036	0.043			

市町村	測定局	項 目	平成 12 年												平成 13 年		
			4 月	5 月	6 月	7 月	8 月	9 月	10 月	11 月	12 月	1 月	2 月	3 月			
東大阪市	東大阪市西保健センター	昼 間 有 効 測 定 日 数 (日)	30	31	30	31	31	30	31	30	31	30	31	31	28	31	
		昼 間 測 定 時 間 (時間)	443	460	435	459	458	443	457	438	453	460	411	451			
		昼 間 の 1 時 間 値 の 月 平 均 値 (ppm)	0.039	0.046	0.036	0.036	0.032	0.029	0.025	0.019	0.017	0.022	0.025	0.031			
		昼間の 1時間値が 0.08ppm を超えた 日数と時間数	(日)	10	21	14	13	15	9	3	0	0	0	0	4		
			(時間)	40	111	55	78	74	49	9	0	0	0	0	14		
		昼間の 1時間値が 0.12ppm 以上の 日数と時間数	(日)	0	0	1	2	1	0	0	0	0	0	0	0		
			(時間)	0	0	1	5	1	0	0	0	0	0	0	0		
昼間の 1時間値の最高値 (ppm)	0.082	0.109	0.121	0.128	0.137	0.106	0.096	0.060	0.052	0.043	0.060	0.075					
昼間の 日最高 1時間値の 月間平均値 (ppm)	0.058	0.071	0.060	0.060	0.064	0.048	0.042	0.033	0.029	0.032	0.039	0.047					
東大阪市	東大阪市旭町庁舎	昼 間 有 効 測 定 日 数 (日)	30	31	30	31	31	30	31	30	31	30	31	31	28	31	
		昼 間 測 定 時 間 (時間)	444	457	437	452	458	441	458	434	452	459	406	442			
		昼 間 の 1 時 間 値 の 月 平 均 値 (ppm)	0.045	0.053	0.040	0.040	0.036	0.034	0.027	0.018	0.016	0.022	0.024	0.033			
		昼間の 1時間値が 0.08ppm を超えた 日数と時間数	(日)	19	28	14	16	18	11	5	0	0	0	0	4		
			(時間)	88	175	77	95	88	70	8	0	0	0	0	13		
		昼間の 1時間値が 0.12ppm 以上の 日数と時間数	(日)	0	2	1	3	2	0	0	0	0	0	0	0		
			(時間)	0	2	3	6	4	0	0	0	0	0	0	0		
昼間の 1時間値の最高値 (ppm)	0.090	0.137	0.129	0.154	0.128	0.104	0.074	0.055	0.039	0.041	0.052	0.076					
昼間の 日最高 1時間値の 月間平均値 (ppm)	0.065	0.080	0.065	0.066	0.068	0.053	0.043	0.031	0.027	0.031	0.037	0.048					
泉南市	泉南市役所	昼 間 有 効 測 定 日 数 (日)	30	31	30	31	31	30	31	30	31	30	31	31	28	31	
		昼 間 測 定 時 間 (時間)	442	457	441	457	458	442	456	441	458	459	412	453			
		昼 間 の 1 時 間 値 の 月 平 均 値 (ppm)	0.037	0.040	0.031	0.030	0.026	0.032	0.021	0.018	0.020	0.026	0.025	0.031			
		昼間の 1時間値が 0.08ppm を超えた 日数と時間数	(日)	7	12	7	9	7	10	1	0	0	0	0	1		
			(時間)	24	41	28	37	25	57	1	0	0	0	0	3		
		昼間の 1時間値が 0.12ppm 以上の 日数と時間数	(日)	0	0	0	0	1	0	0	0	0	0	0	0		
			(時間)	0	0	0	0	1	0	0	0	0	0	0	0		
昼間の 1時間値の最高値 (ppm)	0.082	0.091	0.086	0.098	0.133	0.110	0.062	0.045	0.041	0.043	0.048	0.065					
昼間の 日最高 1時間値の 月間平均値 (ppm)	0.052	0.059	0.047	0.047	0.047	0.052	0.035	0.029	0.030	0.034	0.035	0.044					

オキシダント

( Ox : 月間値 )

都道府県名 大 阪

市町村	測定局	項 目	平成 12 年									平成 13 年			
			4 月	5 月	6 月	7 月	8 月	9 月	10月	11月	12月	1 月	2 月	3 月	
交野市	交野市役所	昼 間 有 効 測 定 日 数 (日)	30	31	30	29	22	30	31	30	17	31	28	31	
		昼 間 測 定 時 間 (時間)	418	463	445	422	325	444	450	442	237	454	413	460	
		昼 間 の 1 時 間 値 の 月 平 均 値 (ppm)	0.031	0.044	0.032	0.029	0.019	0.018	0.014	0.017	0.011	0.019	0.025	0.026	
		昼間の1時間値が0.08ppmを超えた日数と時間数	(日)	3	17	11	10	3	1	0	0	0	0	0	0
			(時間)	5	80	54	42	11	1	0	0	0	0	0	0
		昼間の1時間値が0.12ppm以上の日数と時間数	(日)	0	0	0	0	0	0	0	0	0	0	0	0
			(時間)	0	0	0	0	0	0	0	0	0	0	0	0
昼間の1時間値の最高値 (ppm)	0.062	0.106	0.102	0.118	0.092	0.068	0.037	0.059	0.031	0.039	0.052	0.055			
昼間の日最高1時間値の月間平均値 (ppm)	0.044	0.064	0.052	0.052	0.037	0.030	0.024	0.028	0.019	0.028	0.038	0.039			
飯南市	南海団地	昼 間 有 効 測 定 日 数 (日)	30	31	30	31	31	30	31	30	31	31	28	31	
		昼 間 測 定 時 間 (時間)	442	458	442	458	458	442	456	442	455	457	414	451	
		昼 間 の 1 時 間 値 の 月 平 均 値 (ppm)	0.048	0.051	0.039	0.036	0.031	0.040	0.034	0.028	0.030	0.034	0.035	0.044	
		昼間の1時間値が0.08ppmを超えた日数と時間数	(日)	18	26	13	13	12	13	6	2	0	0	0	11
			(時間)	113	151	54	70	49	83	14	4	0	0	0	60
		昼間の1時間値が0.12ppm以上の日数と時間数	(日)	0	0	0	1	2	1	0	0	0	0	0	0
			(時間)	0	0	0	2	2	4	0	0	0	0	0	0
昼間の1時間値の最高値 (ppm)	0.102	0.107	0.104	0.143	0.130	0.124	0.075	0.066	0.053	0.051	0.060	0.091			
昼間の日最高1時間値の月間平均値 (ppm)	0.064	0.072	0.060	0.058	0.054	0.062	0.049	0.040	0.040	0.042	0.046	0.060			
島本町	島本町役場	昼 間 有 効 測 定 日 数 (日)	30	31	30	31	31	28	29	30	31	31	28	31	
		昼 間 測 定 時 間 (時間)	441	461	440	458	453	404	392	423	457	459	412	445	
		昼 間 の 1 時 間 値 の 月 平 均 値 (ppm)	0.037	0.045	0.037	0.033	0.032	0.028	0.022	0.019	0.018	0.025	0.025	0.032	
		昼間の1時間値が0.08ppmを超えた日数と時間数	(日)	12	22	13	17	14	11	2	0	0	0	0	4
			(時間)	34	105	62	69	56	53	4	0	0	0	0	11
		昼間の1時間値が0.12ppm以上の日数と時間数	(日)	0	0	1	0	1	0	0	0	0	0	0	0
			(時間)	0	0	3	0	1	0	0	0	0	0	0	0
昼間の1時間値の最高値 (ppm)	0.080	0.101	0.140	0.105	0.123	0.105	0.067	0.049	0.042	0.044	0.052	0.069			
昼間の日最高1時間値の月間平均値 (ppm)	0.056	0.069	0.063	0.063	0.063	0.050	0.036	0.032	0.030	0.036	0.039	0.048			

市町村	測定局	項 目	平成 12 年										平成 13 年		
			4 月	5 月	6 月	7 月	8 月	9 月	10月	11月	12月	1 月	2 月	3 月	
熊取町	熊取町役場	昼 間 有 効 測 定 日 数 (日)	30	31	30	31	31	30	31	30	31	31	28	31	
		昼 間 測 定 時 間 (時間)	450	452	450	465	465	439	465	450	465	460	420	465	
		昼 間 の 1 時 間 値 の 月 平 均 値 (ppm)	0.035	0.038	0.030	0.027	0.017	0.026	0.021	0.016	0.016	0.025	0.023	0.029	
		昼間の1時間値が0.06ppmを超えた日数と時間数	(日)	6	15	5	8	2	8	1	0	0	0	0	4
			(時間)	29	47	21	37	5	35	3	0	0	0	0	12
		昼間の1時間値が0.12ppm以上の日数と時間数	(日)	0	0	0	0	0	0	0	0	0	0	0	0
			(時間)	0	0	0	0	0	0	0	0	0	0	0	0
		昼間の1時間値の最高値 (ppm)	0.084	0.099	0.112	0.096	0.090	0.115	0.070	0.048	0.038	0.044	0.051	0.077	
昼間の日最高1時間値の月間平均値 (ppm)	0.051	0.059	0.049	0.043	0.033	0.048	0.039	0.031	0.027	0.035	0.039	0.048			
堺市	堺市役場	昼 間 有 効 測 定 日 数 (日)	30	31	30	31	31	30	31	23	31	31	28	31	
		昼 間 測 定 時 間 (時間)	445	461	444	458	460	446	461	322	454	461	416	454	
		昼 間 の 1 時 間 値 の 月 平 均 値 (ppm)	0.041	0.043	0.034	0.029	0.024	0.032	0.025	0.021	0.021	0.027	0.024	0.030	
		昼間の1時間値が0.06ppmを超えた日数と時間数	(日)	16	22	10	10	8	11	2	0	0	0	0	2
			(時間)	88	90	47	39	22	53	6	0	0	0	0	5
		昼間の1時間値が0.12ppm以上の日数と時間数	(日)	0	0	0	0	0	0	0	0	0	0	0	0
			(時間)	0	0	0	0	0	0	0	0	0	0	0	0
		昼間の1時間値の最高値 (ppm)	0.079	0.090	0.103	0.116	0.101	0.103	0.067	0.047	0.039	0.044	0.044	0.070	
昼間の日最高1時間値の月間平均値 (ppm)	0.057	0.064	0.054	0.049	0.044	0.053	0.039	0.032	0.029	0.033	0.033	0.043			
堺市	堺子	昼 間 有 効 測 定 日 数 (日)	30	31	30	31	31	30	31	22	31	31	28	31	
		昼 間 測 定 時 間 (時間)	446	461	445	458	462	446	461	310	462	461	416	461	
		昼 間 の 1 時 間 値 の 月 平 均 値 (ppm)	0.041	0.046	0.032	0.030	0.024	0.029	0.024	0.020	0.022	0.028	0.029	0.035	
		昼間の1時間値が0.06ppmを超えた日数と時間数	(日)	14	23	9	13	7	10	2	0	0	0	0	6
			(時間)	60	120	36	55	24	48	4	0	0	0	0	16
		昼間の1時間値が0.12ppm以上の日数と時間数	(日)	0	0	0	0	1	0	0	0	0	0	0	0
			(時間)	0	0	0	0	2	0	0	0	0	0	0	0
		昼間の1時間値の最高値 (ppm)	0.085	0.111	0.101	0.109	0.134	0.113	0.063	0.049	0.045	0.045	0.053	0.073	
昼間の日最高1時間値の月間平均値 (ppm)	0.058	0.069	0.052	0.052	0.043	0.052	0.040	0.032	0.034	0.037	0.042	0.050			



オキシダント

( Ox : 月間値 )

都道府県名 大 阪

市町村	測定局	項 目	平成 12 年										平成 13 年		
			4 月	5 月	6 月	7 月	8 月	9 月	10月	11月	12月	1 月	2 月	3 月	
堺市	浜輪	昼 間 有 効 測 定 日 数 (日)	30	31	24	19	31	30	31	21	31	31	28	31	
		昼 間 測 定 時 間 (時間)	444	461	354	275	460	446	461	294	461	461	416	461	
		昼 間 の 1 時 間 値 の 月 平 均 値 (ppm)	0.041	0.043	0.032	0.030	0.019	0.035	0.031	0.026	0.026	0.032	0.029	0.037	
		昼間の1時間値が0.08ppmを超えた日数と時間数	(日)	15	19	9	7	5	13	3	0	0	0	0	3
			(時間)	55	89	29	37	12	64	11	0	0	0	0	10
		昼間の1時間値が0.12ppm以上の日数と時間数	(日)	0	0	0	1	0	1	0	0	0	0	0	0
			(時間)	0	0	0	2	0	1	0	0	0	0	0	0
昼間の1時間値の最高値 (ppm)	0.087	0.106	0.098	0.137	0.088	0.123	0.075	0.060	0.049	0.049	0.052	0.074			
昼間の日最高1時間値の月間平均値 (ppm)	0.057	0.066	0.055	0.052	0.036	0.057	0.047	0.038	0.037	0.039	0.041	0.050			
堺市	多奈川	昼 間 有 効 測 定 日 数 (日)	30	31	30	31	31	30	31	20	31	31	28	31	
		昼 間 測 定 時 間 (時間)	447	461	445	460	459	446	461	283	457	461	416	461	
		昼 間 の 1 時 間 値 の 月 平 均 値 (ppm)	0.042	0.043	0.037	0.033	0.025	0.032	0.028	0.025	0.024	0.029	0.029	0.038	
		昼間の1時間値が0.08ppmを超えた日数と時間数	(日)	16	20	13	15	10	11	2	1	0	0	0	5
			(時間)	81	96	54	63	25	56	7	1	0	0	0	18
		昼間の1時間値が0.12ppm以上の日数と時間数	(日)	0	0	0	0	0	0	0	0	0	0	0	0
			(時間)	0	0	0	0	0	0	0	0	0	0	0	0
昼間の1時間値の最高値 (ppm)	0.090	0.097	0.105	0.111	0.102	0.102	0.068	0.065	0.050	0.043	0.051	0.076			
昼間の日最高1時間値の月間平均値 (ppm)	0.060	0.066	0.058	0.056	0.046	0.053	0.043	0.038	0.033	0.035	0.040	0.052			
岸和田市	岸和田市役所	昼 間 有 効 測 定 日 数 (日)	30	30	23	31	31	30	31	30	31	31	28	31	
		昼 間 測 定 時 間 (時間)	432	438	337	461	462	447	437	436	462	461	417	461	
		昼 間 の 1 時 間 値 の 月 平 均 値 (ppm)	0.031	0.033	0.020	0.023	0.020	0.021	0.014	0.011	0.015	0.024	0.023	0.028	
		昼間の1時間値が0.08ppmを超えた日数と時間数	(日)	5	8	2	3	5	4	0	0	0	0	0	0
			(時間)	10	20	8	11	10	10	0	0	0	0	0	0
		昼間の1時間値が0.12ppm以上の日数と時間数	(日)	0	0	0	0	0	0	0	0	0	0	0	0
			(時間)	0	0	0	0	0	0	0	0	0	0	0	0
昼間の1時間値の最高値 (ppm)	0.066	0.072	0.067	0.082	0.079	0.076	0.045	0.037	0.036	0.044	0.050	0.059			
昼間の日最高1時間値の月間平均値 (ppm)	0.046	0.053	0.033	0.039	0.037	0.035	0.023	0.021	0.025	0.032	0.035	0.042			

市町村	測定局	項 目	平成 12 年										平成 13 年			
			4 月	5 月	6 月	7 月	8 月	9 月	10月	11月	12月	1 月	2 月	3 月		
豊中市	豊中市役所	昼 間 有 効 測 定 日 数 (日)	30	31	30	28	31	30	31	30	31	30	31	31	28	31
		昼 間 測 定 時 間 (時間)	446	460	442	409	457	450	460	439	454	450	413	452		
		昼 間 の 1 時 間 値 の 月 平 均 値 (ppm)	0.035	0.040	0.035	0.032	0.026	0.026	0.019	0.016	0.016	0.020	0.021	0.030		
		昼間の1時間値が0.08ppmを超えた日数と時間数	(日)	4	14	10	10	12	5	0	0	0	0	0	3	
			(時間)	11	52	48	41	44	26	0	0	0	0	0	11	
		昼間の1時間値が0.12ppm以上の日数と時間数	(日)	0	0	1	1	0	0	0	0	0	0	0	0	
			(時間)	0	0	2	1	0	0	0	0	0	0	0	0	
		昼間の1時間値の最高値 (ppm)	0.074	0.091	0.128	0.124	0.095	0.100	0.055	0.044	0.051	0.043	0.045	0.068		
昼間の日最高1時間値の月間平均値 (ppm)	0.051	0.059	0.055	0.056	0.051	0.043	0.030	0.024	0.025	0.029	0.031	0.044				
東大阪市	東大阪市公害監視センター	昼 間 有 効 測 定 日 数 (日)	30	31	29	31	31	30	31	30	31	31	28	30		
		昼 間 測 定 時 間 (時間)	445	457	422	461	436	445	459	443	458	460	413	406		
		昼 間 の 1 時 間 値 の 月 平 均 値 (ppm)	0.030	0.034	0.025	0.025	0.026	0.021	0.016	0.016	0.016	0.021	0.019	0.024		
		昼間の1時間値が0.08ppmを超えた日数と時間数	(日)	5	11	7	6	12	2	0	0	0	0	0	2	
			(時間)	15	39	31	22	46	6	0	0	0	0	0	4	
		昼間の1時間値が0.12ppm以上の日数と時間数	(日)	0	0	0	0	0	0	0	0	0	0	0	0	
			(時間)	0	0	0	0	0	0	0	0	0	0	0	0	
		昼間の1時間値の最高値 (ppm)	0.076	0.084	0.093	0.102	0.117	0.066	0.055	0.052	0.037	0.041	0.050	0.065		
昼間の日最高1時間値の月間平均値 (ppm)	0.046	0.055	0.045	0.045	0.053	0.035	0.028	0.026	0.024	0.031	0.030	0.038				
		昼 間 有 効 測 定 日 数 (日)														
		昼 間 測 定 時 間 (時間)														
		昼 間 の 1 時 間 値 の 月 平 均 値 (ppm)														
		昼間の1時間値が0.08ppmを超えた日数と時間数	(日)													
			(時間)													
		昼間の1時間値が0.12ppm以上の日数と時間数	(日)													
			(時間)													
		昼間の1時間値の最高値 (ppm)														
昼間の日最高1時間値の月間平均値 (ppm)																



市町村	測定局	項 目	平成 12 年										平成 13 年		
			4 月	5 月	6 月	7 月	8 月	9 月	10 月	11 月	12 月	1 月	2 月	3 月	
平野区	醍醐中学校	測 定 時 間 (時間)	707	731	709	732	733	704	732	709	733	732	632	724	
		月 平 均 値 ppmC	1.79	1.79	1.80	1.74	1.72	1.76	1.80	1.82	1.83	1.79	1.80	1.81	
		6 ~ 9 時 における 月 平 均 値 ppmC	1.81	1.82	1.82	1.77	1.75	1.80	1.81	1.86	1.87	1.80	1.83	1.83	
		6 ~ 9 時 測 定 日 数 (日)	30	31	30	31	31	30	31	30	31	31	27	30	
		6 ~ 9 時 3 時間 平均値	最 高 値 ppmC	2.06	1.92	1.96	2.03	1.90	1.92	1.93	1.99	2.15	1.94	2.01	1.94
			最 低 値 ppmC	1.73	1.70	1.68	1.65	1.65	1.66	1.74	1.75	1.76	1.72	1.71	1.75
堺市	少林寺	測 定 時 間 (時間)	711	732	707	734	731	708	736	709	731	730	665	673	
		月 平 均 値 ppmC	1.92	1.90	1.90	1.84	1.83	1.87	1.91	1.95	1.95	1.91	1.93	1.94	
		6 ~ 9 時 における 月 平 均 値 ppmC	1.94	1.93	1.93	1.87	1.86	1.90	1.93	1.98	1.99	1.92	1.95	1.95	
		6 ~ 9 時 測 定 日 数 (日)	30	30	30	30	31	30	30	30	31	30	28	26	
		6 ~ 9 時 3 時間 平均値	最 高 値 ppmC	2.16	2.01	2.09	2.03	2.05	2.07	2.01	2.07	2.12	2.06	2.09	2.10
			最 低 値 ppmC	1.86	1.84	1.80	1.76	1.76	1.76	1.83	1.88	1.88	1.85	1.86	1.84
堺市	浜寺	測 定 時 間 (時間)	709	735	711	737	730	710	734	709	734	736	617	731	
		月 平 均 値 ppmC	1.92	1.91	1.89	1.85	1.84	1.88	1.91	1.94	1.95	1.91	1.94	1.93	
		6 ~ 9 時 における 月 平 均 値 ppmC	1.94	1.92	1.92	1.88	1.86	1.92	1.92	1.96	1.98	1.92	1.96	1.94	
		6 ~ 9 時 測 定 日 数 (日)	30	31	30	31	31	30	31	30	31	31	26	31	
		6 ~ 9 時 3 時間 平均値	最 高 値 ppmC	2.09	2.02	2.05	2.06	2.05	2.04	1.99	2.09	2.13	2.06	2.06	2.11
			最 低 値 ppmC	1.86	1.84	1.77	1.74	1.75	1.76	1.85	1.86	1.87	1.86	1.88	1.83



市町村	測定局	項 目	平成 12 年										平成 13 年			
			4 月	5 月	6 月	7 月	8 月	9 月	10月	11月	12月	1 月	2 月	3 月		
吹田市	吹田市北消防署	測定時間	(時間)	706	731	695	714	668	708	641	707	662	0	0	705	
		月平均値	ppmC	1.87	1.85	1.84	1.80	1.78	1.80	1.85	1.86	1.89			1.87	
		6～9時における月平均値	ppmC	1.88	1.86	1.86	1.82	1.79	1.81	1.86	1.87	1.90			1.89	
		6～9時測定日数	(日)	29	31	30	30	28	30	25	30	28	0	0	30	
		6～9時3時間平均値	最高値	ppmC	1.96	1.92	1.96	1.97	1.90	1.92	1.94	1.94	2.00			1.97
			最低値	ppmC	1.83	1.82	1.77	1.71	1.73	1.71	1.82	1.81	1.83			1.82
泉大津市	泉大津市役所	測定時間	(時間)	687	727	543	735	733	657	736	713	733	734	665	737	
		月平均値	ppmC	1.91	1.90	1.90	1.81	1.81	1.85	1.89	1.94	1.90	1.86	1.90	1.89	
		6～9時における月平均値	ppmC	1.92	1.93	1.93	1.85	1.86	1.89	1.91	1.97	1.94	1.87	1.92	1.91	
		6～9時測定日数	(日)	29	31	23	31	31	28	31	30	31	31	28	31	
		6～9時3時間平均値	最高値	ppmC	2.07	2.02	2.06	2.02	2.04	2.02	2.00	2.10	2.09	1.95	2.05	2.01
			最低値	ppmC	1.85	1.82	1.84	1.70	1.74	1.72	1.83	1.75	1.84	1.81	1.84	1.82
貝塚市	貝塚市消防署	測定時間	(時間)	687	705	688	711	698	686	710	687	709	663	640	712	
		月平均値	ppmC	1.92	1.91	1.91	1.88	1.86	1.89	1.91	1.92	1.92	1.89	1.91	1.91	
		6～9時における月平均値	ppmC	1.93	1.93	1.93	1.89	1.88	1.90	1.92	1.94	1.94	1.90	1.91	1.93	
		6～9時測定日数	(日)	30	31	30	31	30	30	31	30	31	29	28	31	
		6～9時3時間平均値	最高値	ppmC	2.13	2.01	2.07	2.14	2.09	2.03	2.02	2.03	2.08	2.00	1.99	2.09
			最低値	ppmC	1.87	1.85	1.79	1.75	1.75	1.74	1.86	1.76	1.87	1.86	1.85	1.84



メタン

( CH4 : 月間値 )

都道府県名 大 阪

市町村	測定局	項 目	平成 12 年										平成 13 年		
			4 月	5 月	6 月	7 月	8 月	9 月	10 月	11 月	12 月	1 月	2 月	3 月	
高石市	取石小学校	測定時間 (時間)	689	711	689	697	711	687	711	683	664	709	643	711	
		月平均値 ppmC	1.82	1.82	1.82	1.78	1.76	1.81	1.83	1.85	1.83	1.74	1.76	1.76	
		6～9時における月平均値 ppmC	1.84	1.84	1.84	1.81	1.79	1.84	1.83	1.88	1.86	1.74	1.77	1.77	
		6～9時測定日数 (日)	30	31	30	31	31	30	31	30	29	31	28	31	
		6～9時3時間平均値	最高値 ppmC	2.11	1.91	1.96	2.00	2.00	1.95	1.89	2.05	1.98	1.83	1.89	1.90
			最低値 ppmC	1.76	1.75	1.71	1.65	1.65	1.69	1.77	1.77	1.76	1.70	1.70	1.68
東大阪市	東大阪市西保健センター	測定時間 (時間)	46	0	0	0	237	687	707	688	591	353	631	688	
		月平均値 ppmC	1.93				1.80	1.85	1.85	1.93	1.95	1.91	1.92	1.92	
		6～9時における月平均値 ppmC	1.94				1.83	1.88	1.86	1.97	2.01	1.92	1.96	1.96	
		6～9時測定日数 (日)	2	0	0	0	10	30	30	30	26	16	27	30	
		6～9時3時間平均値	最高値 ppmC	1.97				1.97	2.06	1.94	2.24	2.24	2.06	2.12	2.22
			最低値 ppmC	1.90				1.73	1.75	1.78	1.84	1.87	1.88	1.86	1.87
島本町	島本町役場	測定時間 (時間)	688	708	688	711	661	686	587	538	663	691	640	703	
		月平均値 ppmC	1.86	1.84	1.84	1.80	1.77	1.80	1.84	1.86	1.89	1.86	1.87	1.88	
		6～9時における月平均値 ppmC	1.89	1.88	1.87	1.85	1.81	1.83	1.87	1.90	1.93	1.88	1.90	1.91	
		6～9時測定日数 (日)	30	31	30	31	28	30	25	22	29	30	28	30	
		6～9時3時間平均値	最高値 ppmC	2.02	1.95	1.99	2.13	1.97	1.99	2.01	2.07	2.21	1.99	1.99	2.01
			最低値 ppmC	1.82	1.82	1.76	1.71	1.74	1.71	1.81	1.83	1.84	1.83	1.84	1.84





メタン

( CH4 : 月間値 )

都道府県名 大阪

市町村	測定局	項目	平成 12 年												平成 13 年		
			4 月	5 月	6 月	7 月	8 月	9 月	10 月	11 月	12 月	1 月	2 月	3 月			
岸和田市	天の川下水ポンプ場	測定時間 (時間)	688	705	688	710	707	687	698	684	525	50	639	711			
		月平均値 PPMc	1.92	1.91	1.90	1.84	1.81	1.87	1.92	1.94	1.93	1.92	1.91	1.92			
		6～9時における月平均値 PPMc	1.94	1.94	1.93	1.86	1.85	1.89	1.92	1.96	1.97	1.94	1.93	1.95			
		6～9時測定日数 (日)	30	31	30	31	31	30	30	29	23	2	28	31			
		6～9時 3時間平均値	最高値 PPMc	2.12	2.16	2.08	2.07	2.02	2.04	1.98	2.09	2.07	1.97	2.07	2.16		
			最低値 PPMc	1.86	1.83	1.77	1.73	1.73	1.74	1.85	1.76	1.87	1.90	1.85	1.84		
岸和田市	岸和田市役所	測定時間 (時間)	710	706	658	734	735	710	702	703	734	686	661	730			
		月平均値 PPMc	1.88	1.94	1.89	1.84	1.82	1.86	1.89	1.92	1.91	1.90	1.92	1.91			
		6～9時における月平均値 PPMc	1.89	1.97	1.92	1.87	1.85	1.88	1.91	1.94	1.94	1.91	1.93	1.93			
		6～9時測定日数 (日)	30	30	28	31	30	30	30	28	31	29	28	31			
		6～9時 3時間平均値	最高値 PPMc	2.02	2.11	2.05	2.08	2.08	2.01	1.99	2.03	2.16	2.00	2.04	2.08		
			最低値 PPMc	1.82	1.84	1.79	1.71	1.74	1.73	1.84	1.78	1.86	1.85	1.84	1.85		
豊中市	豊中市役所	測定時間 (時間)	646	739	517	739	732	713	737	708	740	427	637	729			
		月平均値 PPMc	1.90	1.87	1.86	1.82	1.78	1.82	1.86	1.89	1.91	1.89	1.90	1.90			
		6～9時における月平均値 PPMc	1.91	1.88	1.87	1.84	1.80	1.83	1.87	1.90	1.92	1.91	1.92	1.91			
		6～9時測定日数 (日)	27	31	21	31	29	29	31	27	31	17	27	30			
		6～9時 3時間平均値	最高値 PPMc	1.98	1.98	2.00	2.02	1.92	1.95	1.99	2.16	2.04	2.06	2.01	2.01		
			最低値 PPMc	1.85	1.84	1.77	1.74	1.74	1.72	1.82	1.84	1.86	1.84	1.84	1.84		



市町村	測定局	項 目	平成 12 年												平成 13 年		
			4 月	5 月	6 月	7 月	8 月	9 月	10 月	11 月	12 月	1 月	2 月	3 月			
八尾市	八尾市立病院	測定時間 (時間)	685	711	675	698	705	663	469	585	706	693	639	709			
		月平均値 PPMc	1.91	1.92	1.92	1.86	1.84	1.87	1.91	1.96	1.96	1.88	1.91	1.88			
		6～9時における月平均値 PPMc	1.94	1.94	1.94	1.90	1.88	1.91	1.94	2.01	2.04	1.91	1.95	1.93			
		6～9時測定日数 (日)	30	31	30	31	31	29	19	25	31	31	28	31			
		6～9時3時間平均値	最高値 PPMc	2.13	2.07	2.06	2.17	2.05	2.07	2.08	2.23	2.36	2.06	2.20	2.03		
			最低値 PPMc	1.82	1.81	1.76	1.73	1.75	1.74	1.79	1.82	1.84	1.81	1.83	1.83		
松原市	松原北小学校	測定時間 (時間)	689	709	688	710	551	688	711	450	709	710	641	698			
		月平均値 PPMc	1.93	1.92	1.92	1.88	1.86	1.89	1.92	1.95	1.96	1.91	1.92	1.91			
		6～9時における月平均値 PPMc	1.95	1.93	1.94	1.91	1.89	1.92	1.94	1.97	2.00	1.93	1.94	1.93			
		6～9時測定日数 (日)	30	31	30	31	24	30	31	20	31	31	28	30			
		6～9時3時間平均値	最高値 PPMc	2.22	2.06	2.04	2.06	2.05	2.04	2.03	2.11	2.13	2.04	2.03	2.08		
			最低値 PPMc	1.87	1.85	1.80	1.76	1.77	1.79	1.84	1.87	1.88	1.86	1.86	1.87		
新津市	新津市役所	測定時間 (時間)	684	707	687	709	680	688	711	687	686	709	642	708			
		月平均値 PPMc	1.90	1.88	1.88	1.84	1.81	1.84	1.88	1.90	1.93	1.89	1.90	1.90			
		6～9時における月平均値 PPMc	1.92	1.90	1.91	1.88	1.83	1.87	1.90	1.92	1.95	1.91	1.92	1.91			
		6～9時測定日数 (日)	30	31	30	31	30	30	31	30	30	31	28	31			
		6～9時3時間平均値	最高値 PPMc	2.09	2.01	2.04	2.15	1.95	1.96	2.03	2.08	2.06	2.05	1.97	2.01		
			最低値 PPMc	1.84	1.84	1.81	1.73	1.74	1.77	1.83	1.83	1.86	1.85	1.83	1.86		



市町村	測定局	項 目	平成 12 年										平成 13 年		
			4 月	5 月	6 月	7 月	8 月	9 月	10 月	11 月	12 月	1 月	2 月	3 月	
東成区	国設大阪(センター)	測定時間 (時間)	687	606	684	670	711	545	700	683	708	697	640	640	
		月平均値 PPMc	2.26	2.28	2.48	2.26	2.20	2.24	2.39	2.48	2.49	2.18	2.34	2.24	
		8～9時における月平均値 PPMc	2.29	2.33	2.58	2.35	2.26	2.34	2.42	2.49	2.63	2.26	2.40	2.30	
		8～9時測定日数 (日)	30	26	30	29	31	24	29	30	31	29	28	28	
		8～9時3時間平均値	最高値 PPMc	3.16	2.96	3.04	3.05	2.71	2.96	3.17	3.75	3.59	3.27	3.26	2.87
			最低値 PPMc	1.96	1.99	2.10	1.99	1.97	1.96	2.03	2.04	2.02	1.94	1.96	2.00
此花区	此花区役所	測定時間 (時間)	707	732	709	729	579	689	726	704	715	731	661	732	
		月平均値 PPMc	2.17	2.14	2.16	2.08	2.02	2.12	2.20	2.33	2.35	2.10	2.23	2.19	
		8～9時における月平均値 PPMc	2.23	2.22	2.26	2.17	2.07	2.21	2.24	2.36	2.48	2.19	2.29	2.28	
		8～9時測定日数 (日)	30	31	30	31	24	30	31	30	31	31	28	31	
		8～9時3時間平均値	最高値 PPMc	2.99	2.48	2.75	2.65	2.43	2.78	2.91	3.13	3.50	2.88	2.89	3.16
			最低値 PPMc	1.91	1.97	1.99	1.84	1.82	1.79	1.94	2.01	1.95	1.92	1.97	1.97
淀川区	淀川区役所	測定時間 (時間)	687	727	709	730	631	709	733	708	732	732	662	732	
		月平均値 PPMc	2.04	2.02	2.09	2.01	1.99	2.04	2.12	2.20	2.23	2.02	2.09	2.08	
		8～9時における月平均値 PPMc	2.10	2.05	2.14	2.06	2.03	2.08	2.15	2.20	2.29	2.10	2.15	2.13	
		8～9時測定日数 (日)	28	31	30	31	26	30	31	30	31	31	28	31	
		8～9時3時間平均値	最高値 PPMc	2.71	2.28	2.49	2.54	2.32	2.51	2.91	2.78	3.07	2.72	2.59	2.76
			最低値 PPMc	1.83	1.84	1.87	1.79	1.80	1.81	1.88	1.86	1.89	1.82	1.86	1.89



市町村	測定局	項 目	平成 12 年										平成 13 年		
			4 月	5 月	6 月	7 月	8 月	9 月	10 月	11 月	12 月	1 月	2 月	3 月	
堺市	金岡	測定時間 (時間)	712	572	668	734	727	701	731	686	509	428	664	735	
		月平均値 PPMc	2.17	2.18	2.18	2.12	2.08	2.12	2.24	2.32	2.32	2.13	2.22	2.18	
		6～9時における月平均値 PPMc	2.21	2.19	2.19	2.14	2.08	2.18	2.24	2.37	2.52	2.21	2.26	2.21	
		6～9時測定日数 (日)	30	24	28	31	31	30	31	29	22	17	28	31	
		6～9時 3時間平均値	最高値 PPMc	3.26	2.53	2.60	2.56	2.49	2.47	2.69	3.22	3.30	2.77	2.75	2.85
			最低値 PPMc	1.94	1.95	1.92	1.80	1.83	1.84	1.97	1.98	2.00	1.92	1.96	1.95
堺市	三空	測定時間 (時間)	712	737	711	737	735	710	736	712	735	736	663	733	
		月平均値 PPMc	2.27	2.24	2.27	2.16	2.10	2.17	2.30	2.38	2.33	2.13	2.26	2.24	
		6～9時における月平均値 PPMc	2.31	2.28	2.36	2.21	2.13	2.25	2.30	2.45	2.44	2.17	2.30	2.29	
		6～9時測定日数 (日)	30	31	30	31	31	30	31	30	31	31	28	31	
		6～9時 3時間平均値	最高値 PPMc	3.27	2.54	2.69	2.52	2.49	2.59	2.58	2.99	3.35	2.81	3.23	3.18
			最低値 PPMc	1.99	1.98	2.01	1.86	1.89	1.89	2.02	2.01	2.00	1.93	1.98	1.99
池田市	池田市立南陽会館	測定時間 (時間)	688	706	688	711	709	685	709	687	709	699	630	711	
		月平均値 PPMc	2.02	2.01	2.04	2.01	1.95	1.94	1.98	2.06	2.11	1.98	2.04	2.02	
		6～9時における月平均値 PPMc	2.07	2.02	2.05	2.02	1.95	1.96	2.01	2.10	2.19	2.06	2.10	2.06	
		6～9時測定日数 (日)	30	31	30	31	31	30	31	30	31	31	27	31	
		6～9時 3時間平均値	最高値 PPMc	2.44	2.22	2.31	2.29	2.11	2.18	2.31	2.55	2.66	2.64	2.56	2.45
			最低値 PPMc	1.92	1.89	1.90	1.80	1.84	1.85	1.87	1.89	1.93	1.89	1.92	1.91





市町村	測定局	項 目	平成 12 年										平成 13 年		
			4 月	5 月	6 月	7 月	8 月	9 月	10月	11月	12月	1 月	2 月	3 月	
高田林市	高田林市役所	測定時間 (時間)	683	701	685	710	633	686	689	653	708	708	587	690	
		月平均値 ppmC	2.07	2.11	2.12	2.08	2.04	2.07	2.15	2.22	2.16	2.02	2.13	2.16	
		6～8時における月平均値 ppmC	2.09	2.11	2.12	2.10	2.08	2.10	2.18	2.28	2.25	2.08	2.16	2.13	
		6～8時測定日数 (日)	30	31	30	31	28	30	29	27	31	31	25	30	
		6～9時 3時間平均値	最高値 ppmC	2.62	2.35	2.38	2.44	2.74	2.35	2.73	2.66	2.61	2.47	2.66	2.54
			最低値 ppmC	1.91	1.94	1.85	1.79	1.80	1.85	1.92	1.96	1.90	1.86	1.91	1.89
豊原川市	豊原川市役所	測定時間 (時間)	689	705	685	711	705	683	711	676	710	711	619	708	
		月平均値 ppmC	2.17	2.12	2.20	2.14	2.09	2.14	2.21	2.29	2.40	2.15	2.25	2.20	
		6～8時における月平均値 ppmC	2.24	2.15	2.23	2.19	2.10	2.17	2.25	2.30	2.53	2.25	2.38	2.30	
		6～8時測定日数 (日)	29	31	30	31	31	30	31	29	31	31	23	31	
		6～9時 3時間平均値	最高値 ppmC	3.01	2.54	2.51	2.99	2.48	2.51	3.20	3.03	3.40	3.02	3.28	3.12
			最低値 ppmC	1.94	1.94	1.93	1.87	1.91	1.87	1.93	1.95	2.02	1.90	2.01	2.01
高石市	高石市公害監視センター	測定時間 (時間)	686	708	688	523	697	499	671	688	697	706	642	652	
		月平均値 ppmC	2.06	2.08	2.11	2.11	2.01	2.09	2.18	2.25	2.17	1.93	2.10	2.04	
		6～8時における月平均値 ppmC	2.11	2.16	2.17	2.23	2.07	2.21	2.23	2.41	2.31	1.97	2.14	2.05	
		6～8時測定日数 (日)	30	31	30	22	30	20	29	30	27	31	28	24	
		6～9時 3時間平均値	最高値 ppmC	2.89	2.79	2.59	2.86	2.46	3.27	3.13	3.76	2.92	2.38	2.95	2.34
			最低値 ppmC	1.86	1.86	1.85	1.92	1.74	1.78	1.87	1.88	1.87	1.76	1.84	1.82



市町村	測定局	項 目	平成 12 年										平成 13 年		
			4 月	5 月	6 月	7 月	8 月	9 月	10月	11月	12月	1 月	2 月	3 月	
西淀川区	出来島小学校	測定時間 (時間)	707	728	707	729	731	705	732	708	731	724	661	733	
		月平均値 PPMc	2.21	2.19	2.23	2.16	2.10	2.19	2.27	2.35	2.36	2.13	2.26	2.22	
		6～9時における月平均値 PPMc	2.33	2.28	2.38	2.26	2.23	2.27	2.34	2.43	2.51	2.27	2.39	2.36	
		6～9時測定日数 (日)	30	30	29	31	31	29	31	30	31	30	28	31	
		6～9時3時間平均値	最高値 PPMc	3.16	2.64	2.74	2.71	2.63	2.78	3.21	3.18	3.44	2.91	3.09	3.12
			最低値 PPMc	1.93	2.00	1.98	1.87	1.89	1.87	1.96	1.94	1.95	1.86	1.99	1.99
住之江区	北粉浜小学校	測定時間 (時間)	708	732	709	731	733	704	681	707	731	662	661	733	
		月平均値 PPMc	2.32	2.31	2.34	2.25	2.20	2.27	2.39	2.50	2.47	2.20	2.37	2.32	
		6～9時における月平均値 PPMc	2.35	2.33	2.37	2.28	2.21	2.33	2.37	2.54	2.59	2.23	2.39	2.38	
		6～9時測定日数 (日)	30	31	30	31	31	30	28	30	31	28	28	31	
		6～9時3時間平均値	最高値 PPMc	3.40	2.65	2.83	2.60	2.60	2.77	2.87	3.31	4.07	2.89	3.26	3.37
			最低値 PPMc	2.05	2.00	2.06	1.94	1.96	1.90	2.00	2.02	2.04	1.93	2.08	2.06
堺市	阪和深井原山	測定時間 (時間)	621	734	709	735	735	704	736	712	734	737	665	735	
		月平均値 PPMc	2.20	2.20	2.23	2.18	2.12	2.18	2.27	2.35	2.29	2.11	2.23	2.18	
		6～9時における月平均値 PPMc	2.20	2.23	2.25	2.21	2.14	2.25	2.28	2.42	2.44	2.18	2.30	2.24	
		6～9時測定日数 (日)	26	31	30	31	31	30	31	30	31	31	28	31	
		6～9時3時間平均値	最高値 PPMc	2.81	2.58	2.68	2.65	2.54	2.52	2.73	2.92	3.18	2.73	2.81	2.73
			最低値 PPMc	1.96	1.99	2.01	1.91	1.95	1.89	1.97	2.00	1.96	1.95	1.97	1.99



市町村	測定所	項 目	平成 12 年										平成 13 年			
			4 月	5 月	6 月	7 月	8 月	9 月	10月	11月	12月	1 月	2 月	3 月		
吹田市	吹田簡易裁判所	測定時間	(時間)	688	721	708	729	732	617	647	542	732	729	661	730	
		月平均値	PPM	2.33	2.28	2.32	2.22	2.21	2.36	2.41	2.49	2.48	2.23	2.31	2.30	
		6～9時における月平均値	PPM	2.46	2.38	2.46	2.36	2.33	2.47	2.59	2.63	2.67	2.38	2.48	2.42	
		6～9時測定日数	(日)	28	30	30	31	31	26	26	24	31	31	28	31	
		6～9時3時間平均値	最高値	PPM	3.19	2.85	2.91	2.99	2.79	2.88	3.75	3.45	3.28	3.20	3.26	3.01
			最低値	PPM	2.00	2.07	2.09	1.93	1.99	1.99	2.13	2.22	2.01	1.97	2.01	2.01
高槻市	高槻市役所	測定時間	(時間)	681	527	685	705	569	588	707	686	710	702	642	710	
		月平均値	PPM	2.13	2.12	2.16	2.14	2.15	2.10	2.14	2.20	2.26	2.06	2.14	2.10	
		6～9時における月平均値	PPM	2.22	2.19	2.20	2.20	2.21	2.16	2.24	2.30	2.40	2.16	2.25	2.21	
		6～9時測定日数	(日)	30	22	29	31	25	25	30	29	31	31	28	31	
		6～9時3時間平均値	最高値	PPM	2.83	2.47	2.59	2.76	2.48	2.61	2.64	2.89	3.01	2.57	2.65	2.81
			最低値	PPM	1.92	1.92	1.86	1.93	1.86	1.65	1.92	1.91	1.96	1.88	1.89	1.86
守口市	虎川工業高校	測定時間	(時間)	657	706	624	653	707	686	711	620	708	712	640	712	
		月平均値	PPM	2.30	2.30	2.38	2.32	2.22	2.23	2.21	2.32	2.42	2.16	2.25	2.24	
		6～9時における月平均値	PPM	2.38	2.32	2.42	2.36	2.19	2.33	2.30	2.35	2.55	2.27	2.38	2.28	
		6～9時測定日数	(日)	29	31	27	28	31	30	31	27	31	31	28	31	
		6～9時3時間平均値	最高値	PPM	2.92	2.94	3.09	2.85	2.63	2.68	3.23	3.59	3.66	3.01	3.25	3.03
			最低値	PPM	1.90	2.02	2.00	2.04	1.90	1.87	1.93	1.86	2.00	1.86	1.92	1.93



市町村	測定局	項 目	平成 12 年										平成 13 年		
			4 月	5 月	6 月	7 月	8 月	9 月	10 月	11 月	12 月	1 月	2 月	3 月	
高石市	カモドールMBS	測定時間 (時間)	688	705	684	703	548	603	709	685	709	711	639	711	
		月平均値 PPMc	2.19	2.21	2.24	2.20	2.22	2.23	2.31	2.37	2.28	2.10	2.23	2.18	
		6～9時における月平均値 PPMc	2.27	2.29	2.33	2.30	2.31	2.37	2.36	2.47	2.45	2.16	2.34	2.26	
		6～9時測定日数 (日)	30	31	30	31	24	25	31	30	31	31	28	31	
		6～9時3時間平均値	最高値 PPMc	3.28	2.72	2.72	2.71	2.75	2.80	2.87	3.08	2.93	2.75	3.03	2.71
			最低値 PPMc	1.96	1.98	1.99	1.90	1.91	1.94	2.08	2.05	1.92	1.89	1.93	1.96
東大阪市	東大阪市公害監視センター	測定時間 (時間)	709	729	696	701	711	706	723	709	729	731	658	681	
		月平均値 PPMc	2.33	2.29	2.35	2.20	2.20	2.28	2.38	2.56	2.56	2.21	2.37	2.35	
		6～9時における月平均値 PPMc	2.39	2.35	2.43	2.29	2.25	2.35	2.42	2.70	2.71	2.29	2.44	2.50	
		6～9時測定日数 (日)	30	31	29	30	31	30	31	30	31	31	28	30	
		6～9時3時間平均値	最高値 PPMc	3.25	2.82	2.92	3.07	2.68	2.94	2.95	4.15	4.16	3.16	3.28	3.77
			最低値 PPMc	2.03	2.00	2.12	1.86	1.96	1.89	2.01	2.08	2.02	1.97	2.01	2.04
四條畷市	国設四條畷	測定時間 (時間)	661	679	689	712	707	656	710	687	712	711	595	438	
		月平均値 PPMc	2.26	2.22	2.31	2.22	2.15	2.20	2.28	2.39	2.53	2.24	2.37	2.24	
		6～9時における月平均値 PPMc	2.34	2.27	2.41	2.30	2.14	2.29	2.40	2.56	2.82	2.46	2.58	2.40	
		6～9時測定日数 (日)	29	30	30	31	31	29	31	30	31	31	26	19	
		6～9時3時間平均値	最高値 PPMc	3.02	2.77	3.09	2.93	2.40	2.77	3.84	4.52	3.92	3.46	3.49	2.93
			最低値 PPMc	1.99	1.98	2.03	1.87	1.90	1.86	2.01	2.01	2.09	1.91	2.00	2.07





市町村	測定局	項 目	平成 12 年										平成 13 年			
			4 月	5 月	6 月	7 月	8 月	9 月	10月	11月	12月	1 月	2 月	3 月		
平野区	狭間中学校	測定時間	(時間)	707	731	709	732	733	704	732	709	733	732	632	724	
		月平均値	ppmC	0.34	0.32	0.38	0.33	0.30	0.37	0.45	0.53	0.47	0.25	0.38	0.32	
		6～9時における月平均値	ppmC	0.39	0.37	0.41	0.34	0.32	0.44	0.44	0.57	0.60	0.28	0.43	0.40	
		6～9時測定日数	(日)	30	31	30	31	31	30	31	30	31	31	27	30	
		6～9時3時間平均値	最高値	ppmC	1.34	0.60	0.79	0.59	0.55	0.83	0.74	1.09	2.01	0.89	1.23	0.92
			最低値	ppmC	0.10	0.14	0.16	0.15	0.12	0.12	0.16	0.17	0.08	0.06	0.09	0.08
		6～9時3時間平均値が0.20ppmCを越えた日数	(日)	22	28	29	26	25	27	30	26	28	13	19	20	
		6～9時3時間平均値が0.31ppmCを越えた日数	(日)	14	17	24	18	18	23	24	21	23	8	17	15	
堺市	少林寺	測定時間	(時間)	711	732	707	734	731	708	736	709	731	730	665	673	
		月平均値	ppmC	0.29	0.31	0.33	0.32	0.29	0.29	0.37	0.42	0.37	0.22	0.33	0.32	
		6～9時における月平均値	ppmC	0.32	0.34	0.35	0.33	0.27	0.32	0.36	0.43	0.45	0.24	0.35	0.34	
		6～9時測定日数	(日)	30	30	30	30	31	30	30	30	31	30	28	26	
		6～9時3時間平均値	最高値	ppmC	1.07	0.63	0.59	0.57	0.43	0.60	0.79	0.83	1.11	0.61	1.00	0.95
			最低値	ppmC	0.11	0.14	0.16	0.17	0.15	0.13	0.15	0.14	0.12	0.09	0.12	0.12
		6～9時3時間平均値が0.20ppmCを越えた日数	(日)	22	26	28	26	22	27	26	25	27	13	20	17	
		6～9時3時間平均値が0.31ppmCを越えた日数	(日)	10	13	18	16	11	15	17	20	21	6	13	13	
堺市	新寺	測定時間	(時間)	709	735	711	737	730	710	734	709	734	736	617	731	
		月平均値	ppmC	0.27	0.29	0.33	0.32	0.27	0.28	0.35	0.39	0.34	0.20	0.29	0.27	
		6～9時における月平均値	ppmC	0.28	0.28	0.31	0.34	0.24	0.29	0.31	0.41	0.41	0.23	0.31	0.27	
		6～9時測定日数	(日)	30	31	30	31	31	30	31	30	31	31	26	31	
		6～9時3時間平均値	最高値	ppmC	0.88	0.69	0.60	0.77	0.39	0.52	0.58	1.01	1.20	0.61	0.78	0.78
			最低値	ppmC	0.09	0.13	0.12	0.09	0.10	0.11	0.12	0.12	0.11	0.08	0.09	0.09
		6～9時3時間平均値が0.20ppmCを越えた日数	(日)	16	20	23	24	20	25	24	24	24	14	17	20	
		6～9時3時間平均値が0.31ppmCを越えた日数	(日)	9	10	12	15	6	11	17	19	21	7	10	8	



市町村	測定局	項 目	平成 12 年										平成 13 年		
			4 月	5 月	6 月	7 月	8 月	9 月	10 月	11 月	12 月	1 月	2 月	3 月	
吹田市	吹田市北清町署	測 定 時 間 (時間)	706	731	695	714	668	708	641	707	662	0	0	705	
		月 平 均 値 ppmC	0.22	0.24	0.26	0.29	0.27	0.25	0.31	0.29	0.35			0.25	
		6 ~ 9 時 における 月 平 均 値 ppmC	0.25	0.25	0.28	0.29	0.28	0.28	0.34	0.33	0.39			0.29	
		6 ~ 9 時 測 定 日 数 (日)	29	31	30	30	28	30	25	30	28	0	0	30	
		6 ~ 9 時 3 時間 平均値	最 高 値 ppmC	0.47	0.41	0.53	0.47	0.46	0.52	0.75	0.72	0.78			0.53
			最 低 値 ppmC	0.06	0.11	0.11	0.14	0.15	0.12	0.13	0.09	0.13			0.10
		6 ~ 9 時 3 時間 平均値が 0.20ppmC を 超えた日数 (日)	16	19	23	24	22	24	21	23	24	0	0	20	
		6 ~ 9 時 3 時間 平均値が 0.31ppmC を 超えた日数 (日)	6	9	10	13	9	6	12	15	17	0	0	11	
泉大津市	泉大津市役所	測 定 時 間 (時間)	687	727	543	735	733	657	736	713	733	734	665	737	
		月 平 均 値 ppmC	0.34	0.34	0.35	0.27	0.27	0.31	0.31	0.44	0.35	0.22	0.29	0.26	
		6 ~ 9 時 における 月 平 均 値 ppmC	0.31	0.37	0.36	0.29	0.28	0.33	0.28	0.44	0.41	0.23	0.31	0.27	
		6 ~ 9 時 測 定 日 数 (日)	29	31	23	31	31	28	31	30	31	31	28	31	
		6 ~ 9 時 3 時間 平均値	最 高 値 ppmC	0.77	0.79	0.62	0.52	0.50	0.49	0.41	0.81	0.78	0.54	0.84	0.60
			最 低 値 ppmC	0.13	0.19	0.20	0.13	0.15	0.11	0.09	0.18	0.11	0.08	0.07	0.08
		6 ~ 9 時 3 時間 平均値が 0.20ppmC を 超えた日数 (日)	23	30	22	23	25	25	25	27	25	13	18	16	
		6 ~ 9 時 3 時間 平均値が 0.31ppmC を 超えた日数 (日)	12	18	16	14	9	18	9	20	21	9	9	12	
貝塚市	貝塚市消防署	測 定 時 間 (時間)	687	705	688	710	698	686	710	687	709	663	640	710	
		月 平 均 値 ppmC	0.16	0.17	0.20	0.16	0.13	0.17	0.22	0.23	0.18	0.12	0.18	0.17	
		6 ~ 9 時 における 月 平 均 値 ppmC	0.18	0.19	0.20	0.17	0.16	0.16	0.18	0.24	0.21	0.14	0.20	0.18	
		6 ~ 9 時 測 定 日 数 (日)	30	31	30	31	30	30	31	30	31	29	28	31	
		6 ~ 9 時 3 時間 平均値	最 高 値 ppmC	0.77	0.31	0.50	0.40	0.37	0.32	0.35	0.55	0.44	0.34	1.02	0.61
			最 低 値 ppmC	0.05	0.09	0.08	0.04	0.02	0.03	0.07	0.06	0.03	0.03	0.04	0.04
		6 ~ 9 時 3 時間 平均値が 0.20ppmC を 超えた日数 (日)	8	11	13	11	6	8	10	17	17	8	7	12	
		6 ~ 9 時 3 時間 平均値が 0.31ppmC を 超えた日数 (日)	3	0	2	1	1	1	2	9	6	3	4	3	





非メタン炭化水素 ( NMHC : 月間値 )

都道府県名 大 阪

市町村	測定局	項 目	平成 12 年										平成 13 年		
			4 月	5 月	6 月	7 月	8 月	9 月	10月	11月	12月	1 月	2 月	3 月	
西淀川区	出来島小学校	測定時間 (時間)	707	728	707	729	731	705	732	708	731	724	661	733	
		月平均値 ppmC	0.35	0.34	0.39	0.36	0.34	0.39	0.44	0.50	0.48	0.29	0.39	0.35	
		6～9時における月平均値 ppmC	0.46	0.42	0.51	0.44	0.43	0.45	0.49	0.56	0.60	0.40	0.51	0.48	
		6～9時測定日数 (日)	30	30	29	31	31	29	31	30	31	30	28	31	
		6～9時3時間平均値	最高値 ppmC	1.17	0.67	0.78	0.80	0.74	0.85	1.21	1.15	1.37	0.92	1.13	1.08
			最低値 ppmC	0.13	0.18	0.21	0.18	0.14	0.15	0.18	0.14	0.13	0.05	0.17	0.14
		6～9時3時間平均値が0.20ppmCを超過日数 (日)	27	29	29	29	28	27	30	29	30	23	26	28	
		6～9時3時間平均値が0.31ppmCを超過日数 (日)	19	24	26	24	23	21	25	28	27	18	23	24	
住之江区	北粉浜小学校	測定時間 (時間)	708	732	709	731	733	704	681	707	731	662	661	733	
		月平均値 ppmC	0.40	0.41	0.44	0.42	0.39	0.42	0.49	0.57	0.52	0.30	0.44	0.40	
		6～9時における月平均値 ppmC	0.43	0.41	0.45	0.42	0.37	0.45	0.46	0.58	0.61	0.33	0.46	0.45	
		6～9時測定日数 (日)	30	31	30	31	31	30	28	30	31	28	28	31	
		6～9時3時間平均値	最高値 ppmC	1.22	0.69	0.78	0.61	0.61	0.87	0.91	1.26	1.78	0.80	1.16	1.22
			最低値 ppmC	0.20	0.17	0.21	0.19	0.20	0.17	0.17	0.14	0.16	0.08	0.19	0.16
		6～9時3時間平均値が0.20ppmCを超過日数 (日)	28	30	30	29	30	27	27	29	29	22	27	30	
		6～9時3時間平均値が0.31ppmCを超過日数 (日)	23	21	24	25	21	27	21	26	27	11	22	23	
堺市	阪和深井畑山	測定時間 (時間)	621	734	709	735	735	704	736	712	734	737	665	735	
		月平均値 ppmC	0.28	0.29	0.34	0.31	0.28	0.30	0.37	0.42	0.36	0.21	0.32	0.27	
		6～9時における月平均値 ppmC	0.28	0.30	0.34	0.32	0.28	0.34	0.36	0.46	0.47	0.27	0.37	0.31	
		6～9時測定日数 (日)	26	31	30	31	31	30	31	30	31	31	28	31	
		6～9時3時間平均値	最高値 ppmC	0.77	0.56	0.63	0.56	0.50	0.53	0.73	0.85	1.12	0.73	0.81	0.71
			最低値 ppmC	0.10	0.14	0.14	0.18	0.16	0.09	0.11	0.11	0.09	0.07	0.09	0.09
		6～9時3時間平均値が0.20ppmCを超過日数 (日)	16	26	26	25	26	28	28	25	27	14	20	21	
		6～9時3時間平均値が0.31ppmCを超過日数 (日)	11	11	17	16	8	19	20	22	25	10	16	14	

市町村	測定局	項 目	平成 12 年										平成 13 年		
			4 月	5 月	6 月	7 月	8 月	9 月	10月	11月	12月	1 月	2 月	3 月	
岸和田市	天の川下水ポンプ場	測定時間 (時間)	688	706	688	710	707	687	698	684	525	50	639	711	
		月平均値 ppmC	0.35	0.35	0.38	0.34	0.32	0.36	0.42	0.46	0.41	0.35	0.37	0.34	
		6～9時における月平均値 ppmC	0.35	0.36	0.38	0.38	0.33	0.33	0.31	0.42	0.47	0.37	0.36	0.35	
		6～9時測定日数 (日)	30	31	30	31	31	30	30	29	23	2	28	31	
		6～9時3時間平均値	最高値 ppmC	1.06	0.77	0.69	0.89	0.69	1.07	0.60	0.74	1.14	0.46	1.09	0.78
			最低値 ppmC	0.09	0.15	0.16	0.11	0.16	0.13	0.13	0.12	0.18	0.27	0.08	0.10
		6～9時3時間平均値が0.20ppmCを超えた日数 (日)	21	28	27	27	25	28	26	24	20	2	26	24	
		6～9時3時間平均値が0.31ppmCを超えた日数 (日)	14	17	19	21	16	15	14	19	17	1	13	14	
岸和田市	岸和田市役所	測定時間 (時間)	710	706	658	734	735	710	702	703	734	686	661	730	
		月平均値 ppmC	0.27	0.36	0.35	0.33	0.30	0.34	0.37	0.45	0.34	0.22	0.25	0.28	
		6～9時における月平均値 ppmC	0.28	0.38	0.38	0.35	0.32	0.33	0.34	0.45	0.40	0.24	0.27	0.30	
		6～9時測定日数 (日)	30	30	28	31	30	30	30	28	31	29	28	31	
		6～9時3時間平均値	最高値 ppmC	0.86	0.71	0.59	0.59	0.57	0.60	0.51	0.94	1.17	0.69	0.72	0.74
			最低値 ppmC	0.04	0.12	0.19	0.16	0.17	0.14	0.12	0.14	0.07	0.04	0.03	0.10
		6～9時3時間平均値が0.20ppmCを超えた日数 (日)	17	27	26	29	28	25	28	25	25	13	16	20	
		6～9時3時間平均値が0.31ppmCを超えた日数 (日)	10	20	20	20	12	18	20	19	20	9	10	13	
豊中市	豊中市役所	測定時間 (時間)	646	739	517	739	732	713	737	708	740	427	637	729	
		月平均値 ppmC	0.31	0.29	0.31	0.34	0.30	0.28	0.33	0.39	0.41	0.23	0.29	0.31	
		6～9時における月平均値 ppmC	0.35	0.28	0.33	0.33	0.29	0.29	0.37	0.43	0.48	0.32	0.34	0.37	
		6～9時測定日数 (日)	27	31	21	31	29	29	31	27	31	17	27	30	
		6～9時3時間平均値	最高値 ppmC	0.72	0.49	0.70	0.65	0.60	0.71	0.88	1.10	1.02	0.70	0.71	0.93
			最低値 ppmC	0.06	0.10	0.11	0.10	0.12	0.11	0.13	0.12	0.14	0.05	0.09	0.16
		6～9時3時間平均値が0.20ppmCを超えた日数 (日)	18	25	18	25	20	23	25	25	29	12	22	25	
		6～9時3時間平均値が0.31ppmCを超えた日数 (日)	13	11	8	14	12	9	18	21	23	7	15	14	





市町村	測定局	項 目	平成 12 年												平成 13 年		
			4 月	5 月	6 月	7 月	8 月	9 月	10 月	11 月	12 月	1 月	2 月	3 月			
八尾市	八尾市立病院	測定時間 (時間)	685	711	675	698	705	663	469	585	706	693	639	709			
		月平均値 ppmC	0.54	0.56	0.62	0.60	0.60	0.60	0.71	0.84	0.79	0.42	0.61	0.53			
		6～9時における月平均値 ppmC	0.71	0.70	0.75	0.68	0.68	0.79	0.88	1.08	1.17	0.62	0.84	0.76			
		6～9時測定日数 (日)	30	31	30	31	31	29	19	25	31	31	28	31			
		6～9時3時間平均値	最高値 ppmC	1.70	1.17	1.18	1.19	1.17	1.40	1.54	2.01	2.70	1.73	2.17	1.62		
			最低値 ppmC	0.12	0.22	0.19	0.15	0.25	0.12	0.32	0.29	0.17	0.07	0.14	0.16		
		6～9時3時間平均値が0.20ppmCを超過した日数 (日)	27	31	29	30	31	27	19	25	30	27	26	29			
		6～9時3時間平均値が0.31ppmCを超過した日数 (日)	22	29	28	29	29	27	19	24	29	22	21	24			
松原市	松原北小学校	測定時間 (時間)	689	709	688	710	551	688	711	450	709	710	641	698			
		月平均値 ppmC	0.37	0.37	0.44	0.43	0.37	0.39	0.47	0.57	0.48	0.29	0.42	0.37			
		6～9時における月平均値 ppmC	0.41	0.35	0.44	0.43	0.32	0.39	0.47	0.55	0.58	0.37	0.48	0.40			
		6～9時測定日数 (日)	30	31	30	31	24	30	31	20	31	31	28	30			
		6～9時3時間平均値	最高値 ppmC	1.43	0.74	0.82	0.70	0.49	0.67	1.25	1.19	1.36	0.83	0.91	1.12		
			最低値 ppmC	0.13	0.19	0.17	0.23	0.19	0.15	0.15	0.26	0.15	0.07	0.15	0.15		
		6～9時3時間平均値が0.20ppmCを超過した日数 (日)	27	28	28	31	21	27	28	20	29	25	27	26			
		6～9時3時間平均値が0.31ppmCを超過した日数 (日)	15	16	23	24	13	21	24	15	27	16	21	18			
摂津市	摂津市役所	測定時間 (時間)	684	707	687	709	680	688	711	687	686	709	642	708			
		月平均値 ppmC	0.38	0.39	0.47	0.51	0.43	0.40	0.44	0.48	0.53	0.34	0.42	0.38			
		6～9時における月平均値 ppmC	0.43	0.38	0.53	0.50	0.40	0.46	0.51	0.54	0.62	0.44	0.54	0.46			
		6～9時測定日数 (日)	30	31	30	31	30	30	31	30	30	31	28	31			
		6～9時3時間平均値	最高値 ppmC	0.95	0.70	1.14	0.77	0.65	0.74	1.24	1.19	1.10	1.09	1.03	0.93		
			最低値 ppmC	0.15	0.19	0.20	0.25	0.20	0.18	0.19	0.14	0.23	0.11	0.18	0.16		
		6～9時3時間平均値が0.20ppmCを超過した日数 (日)	26	29	29	31	29	29	29	29	30	25	27	30			
		6～9時3時間平均値が0.31ppmCを超過した日数 (日)	20	20	26	28	20	27	26	23	27	20	23	24			

非メタン炭化水素 ( NMHC : 月間値 )

都道府県名 大 阪

市町村	測定局	項 目	平成 12 年										平成 13 年		
			4 月	5 月	6 月	7 月	8 月	9 月	10月	11月	12月	1 月	2 月	3 月	
高石市	カモドールMBS	測定時間 (時間)	688	705	684	703	548	603	709	685	709	711	639	711	
		月平均値 ppmC	0.29	0.30	0.34	0.31	0.32	0.35	0.40	0.44	0.36	0.21	0.31	0.27	
		8～9時における月平均値 ppmC	0.34	0.36	0.41	0.39	0.39	0.44	0.44	0.50	0.48	0.26	0.40	0.33	
		8～9時測定日数 (日)	30	31	30	31	24	25	31	30	31	31	28	31	
		8～9時3時間平均値	最高値 ppmC	1.06	0.71	0.67	0.71	0.63	0.81	0.89	0.94	0.85	0.75	1.00	0.65
			最低値 ppmC	0.10	0.17	0.19	0.16	0.18	0.14	0.23	0.18	0.08	0.05	0.09	0.09
		8～9時3時間平均値が0.20ppmCを超過した日数 (日)	21	28	29	28	23	24	31	28	25	14	21	22	
		8～9時3時間平均値が0.31ppmCを超過した日数 (日)	13	18	22	22	18	22	22	25	24	10	17	15	
東大阪市	東大阪市公害監視センター	測定時間 (時間)	709	729	696	701	711	706	723	709	729	731	658	681	
		月平均値 ppmC	0.40	0.39	0.46	0.38	0.38	0.43	0.50	0.62	0.60	0.29	0.45	0.42	
		8～9時における月平均値 ppmC	0.44	0.41	0.50	0.42	0.41	0.47	0.51	0.71	0.70	0.35	0.49	0.53	
		8～9時測定日数 (日)	30	31	29	30	31	30	31	30	31	31	28	30	
		8～9時3時間平均値	最高値 ppmC	1.14	0.73	0.86	0.92	0.71	0.96	0.96	1.84	1.90	1.05	1.15	1.55
			最低値 ppmC	0.15	0.17	0.30	0.11	0.17	0.13	0.19	0.21	0.14	0.09	0.13	0.15
		8～9時3時間平均値が0.20ppmCを超過した日数 (日)	26	29	29	27	30	28	30	30	28	19	23	27	
		8～9時3時間平均値が0.31ppmCを超過した日数 (日)	19	21	28	21	24	26	23	25	24	13	19	20	
四條畷市	因投四條畷	測定時間 (時間)	661	679	689	712	707	656	710	687	712	711	595	438	
		月平均値 ppmC	0.39	0.36	0.45	0.41	0.37	0.38	0.44	0.52	0.62	0.37	0.49	0.36	
		8～9時における月平均値 ppmC	0.46	0.39	0.52	0.44	0.34	0.46	0.55	0.66	0.88	0.55	0.67	0.50	
		8～9時測定日数 (日)	29	30	30	31	31	29	31	30	31	31	26	19	
		8～9時3時間平均値	最高値 ppmC	1.02	0.78	1.03	0.82	0.55	0.91	1.76	2.47	1.85	1.42	1.42	0.98
			最低値 ppmC	0.14	0.16	0.17	0.13	0.14	0.13	0.20	0.17	0.23	0.07	0.15	0.20
		8～9時3時間平均値が0.20ppmCを超過した日数 (日)	27	27	29	29	28	25	30	29	31	27	25	18	
		8～9時3時間平均値が0.31ppmCを超過した日数 (日)	21	18	23	22	17	21	27	26	30	23	24	16	

浮遊粒子状物質

( SPM : 月間値 )

都道府県名 大 阪

市町村	測定局	項 目	平成 12 年										平成 13 年		
			4 月	5 月	6 月	7 月	8 月	9 月	10月	11月	12月	1 月	2 月	3 月	
東成区	国設大阪(センター)	有 効 測 定 日 数 (日)	30	31	30	30	31	30	27	30	31	29	28	29	
		測 定 時 間 (時間)	715	741	717	734	738	714	684	713	739	716	666	720	
		月 平 均 値 mg/m <sup>3</sup>	0.038	0.033	0.047	0.047	0.034	0.028	0.028	0.033	0.037	0.021	0.032	0.038	
		1時間値が 0.20mg/m <sup>3</sup> を超えた 時間数 (時間)	0	0	0	1	0	0	0	0	0	0	0	0	
		日平均値が 0.10mg/m <sup>3</sup> を超えた 日数 (日)	0	0	0	1	0	0	0	0	0	0	0	0	
		1 時 間 値 の 最 高 値 mg/m <sup>3</sup>	0.114	0.109	0.177	0.216	0.119	0.147	0.103	0.121	0.130	0.074	0.109	0.180	
		日 平 均 値 の 最 高 値 mg/m <sup>3</sup>	0.081	0.055	0.091	0.105	0.063	0.078	0.061	0.070	0.072	0.046	0.072	0.083	
北区	浜美小学校	有 効 測 定 日 数 (日)	30	31	30	31	31	27	31	30	31	31	28	31	
		測 定 時 間 (時間)	716	740	717	741	736	667	739	718	740	740	670	739	
		月 平 均 値 mg/m <sup>3</sup>	0.032	0.035	0.035	0.035	0.022	0.026	0.024	0.032	0.035	0.018	0.027	0.032	
		1時間値が 0.20mg/m <sup>3</sup> を超えた 時間数 (時間)	0	0	0	0	0	0	0	0	0	0	0	0	
		日平均値が 0.10mg/m <sup>3</sup> を超えた 日数 (日)	0	0	0	0	0	0	0	0	0	0	0	0	
		1 時 間 値 の 最 高 値 mg/m <sup>3</sup>	0.116	0.093	0.126	0.108	0.085	0.113	0.108	0.116	0.145	0.075	0.124	0.166	
		日 平 均 値 の 最 高 値 mg/m <sup>3</sup>	0.069	0.055	0.059	0.082	0.042	0.072	0.060	0.072	0.082	0.036	0.073	0.069	
此花区	此花区役所	有 効 測 定 日 数 (日)	30	31	30	31	31	27	31	30	30	31	28	31	
		測 定 時 間 (時間)	717	741	718	741	742	665	740	717	730	742	669	742	
		月 平 均 値 mg/m <sup>3</sup>	0.047	0.045	0.049	0.043	0.034	0.036	0.037	0.043	0.043	0.025	0.039	0.042	
		1時間値が 0.20mg/m <sup>3</sup> を超えた 時間数 (時間)	0	0	0	0	0	0	0	1	0	0	0	0	
		日平均値が 0.10mg/m <sup>3</sup> を超えた 日数 (日)	0	0	0	0	0	0	0	0	0	0	0	0	
		1 時 間 値 の 最 高 値 mg/m <sup>3</sup>	0.129	0.098	0.152	0.127	0.092	0.145	0.164	0.226	0.146	0.098	0.167	0.167	
		日 平 均 値 の 最 高 値 mg/m <sup>3</sup>	0.082	0.065	0.084	0.092	0.055	0.094	0.094	0.096	0.092	0.052	0.089	0.086	



浮遊粒子状物質

( SPM : 月間値 )

都道府県名 大阪

市町村	測定局	項 目	平成 12 年										平成 13 年		
			4 月	5 月	6 月	7 月	8 月	9 月	10月	11月	12月	1 月	2 月	3 月	
生野区	東横谷小学校	有効測定日数 (日)	30	31	30	31	31	27	31	30	31	31	28	31	
		測定時間 (時間)	718	742	718	741	741	670	740	717	741	741	670	739	
		月平均値 $\text{mg}/\text{m}^3$	0.048	0.045	0.045	0.045	0.035	0.034	0.035	0.046	0.050	0.028	0.041	0.045	
		1時間値が $0.20\text{mg}/\text{m}^3$ を超えた 時間数 (時間)	0	0	0	0	0	0	0	3	1	0	1	0	
		日平均値が $0.10\text{mg}/\text{m}^3$ を超えた 日数 (日)	0	0	0	0	0	0	0	0	3	0	1	0	
		1 時 間 値 の 最 高 値 $\text{mg}/\text{m}^3$	0.178	0.125	0.138	0.118	0.138	0.113	0.156	0.255	0.203	0.140	0.211	0.189	
		日 平 均 値 の 最 高 値 $\text{mg}/\text{m}^3$	0.091	0.072	0.078	0.094	0.054	0.083	0.095	0.097	0.114	0.072	0.107	0.090	
船区	大西中学校	有効測定日数 (日)	30	31	30	31	31	27	31	30	31	31	28	31	
		測定時間 (時間)	716	742	717	742	739	669	740	717	741	741	670	742	
		月平均値 $\text{mg}/\text{m}^3$	0.045	0.044	0.045	0.046	0.035	0.035	0.035	0.039	0.044	0.024	0.035	0.040	
		1時間値が $0.20\text{mg}/\text{m}^3$ を超えた 時間数 (時間)	0	0	0	0	0	0	0	0	0	0	0	0	
		日平均値が $0.10\text{mg}/\text{m}^3$ を超えた 日数 (日)	0	0	0	0	0	0	0	0	0	0	0	0	
		1 時 間 値 の 最 高 値 $\text{mg}/\text{m}^3$	0.124	0.111	0.140	0.137	0.136	0.132	0.130	0.142	0.149	0.145	0.170	0.152	
		日 平 均 値 の 最 高 値 $\text{mg}/\text{m}^3$	0.085	0.070	0.077	0.099	0.060	0.088	0.069	0.085	0.088	0.053	0.075	0.088	
城東区	聖真小学校	有効測定日数 (日)	30	31	30	31	31	27	31	30	31	31	28	31	
		測定時間 (時間)	717	742	718	734	741	669	740	718	739	742	670	742	
		月平均値 $\text{mg}/\text{m}^3$	0.044	0.044	0.045	0.045	0.033	0.034	0.034	0.041	0.046	0.025	0.037	0.041	
		1時間値が $0.20\text{mg}/\text{m}^3$ を超えた 時間数 (時間)	0	0	0	0	0	0	0	1	0	0	0	0	
		日平均値が $0.10\text{mg}/\text{m}^3$ を超えた 日数 (日)	0	0	0	0	0	0	0	0	0	0	0	0	
		1 時 間 値 の 最 高 値 $\text{mg}/\text{m}^3$	0.117	0.106	0.151	0.150	0.079	0.128	0.121	0.220	0.170	0.104	0.159	0.134	
		日 平 均 値 の 最 高 値 $\text{mg}/\text{m}^3$	0.085	0.073	0.079	0.097	0.054	0.082	0.075	0.084	0.095	0.050	0.091	0.081	



浮遊粒子状物質

( SPM : 月間値 )

都道府県名 大阪

市町村	測定局	項 目	平成 12 年										平成 13 年		
			4 月	5 月	6 月	7 月	8 月	9 月	10月	11月	12月	1 月	2 月	3 月	
西区	堀江小学校	有効測定日数 (日)	30	31	30	31	30	27	31	30	31	31	28	31	
		測定時間 (時間)	717	739	716	739	729	667	739	717	738	741	670	740	
		月平均値 $mg/m^3$	0.041	0.043	0.041	0.041	0.030	0.029	0.029	0.037	0.040	0.021	0.031	0.037	
		1時間値が $0.20mg/m^3$ を超えた時間数 (時間)	0	0	0	0	0	0	0	0	0	0	0	0	
		日平均値が $0.10mg/m^3$ を超えた日数 (日)	0	0	0	0	0	0	0	0	0	0	0	0	
		1時間値の最高値 $mg/m^3$	0.128	0.117	0.143	0.130	0.082	0.116	0.119	0.143	0.193	0.099	0.154	0.181	
		日平均値の最高値 $mg/m^3$	0.083	0.067	0.072	0.090	0.053	0.075	0.072	0.078	0.084	0.045	0.085	0.084	
鶴見区	茨田北小学校	有効測定日数 (日)	30	31	30	31	31	27	30	30	31	31	28	31	
		測定時間 (時間)	717	741	717	742	740	669	733	717	741	742	670	740	
		月平均値 $mg/m^3$	0.041	0.041	0.040	0.041	0.029	0.030	0.029	0.034	0.041	0.022	0.033	0.036	
		1時間値が $0.20mg/m^3$ を超えた時間数 (時間)	0	0	0	0	0	0	0	0	0	0	0	0	
		日平均値が $0.10mg/m^3$ を超えた日数 (日)	0	0	0	0	0	0	0	0	0	0	0	0	
		1時間値の最高値 $mg/m^3$	0.186	0.129	0.137	0.129	0.078	0.115	0.127	0.141	0.153	0.104	0.152	0.160	
		日平均値の最高値 $mg/m^3$	0.086	0.068	0.079	0.086	0.049	0.077	0.060	0.081	0.085	0.041	0.086	0.078	
住之江区	南港ポートタウン	有効測定日数 (日)	30	31	30	31	31	27	31	30	31	31	28	31	
		測定時間 (時間)	713	742	716	739	740	670	740	715	739	741	669	740	
		月平均値 $mg/m^3$	0.038	0.039	0.039	0.041	0.030	0.033	0.032	0.036	0.036	0.019	0.031	0.035	
		1時間値が $0.20mg/m^3$ を超えた時間数 (時間)	0	0	0	0	0	0	0	0	1	0	0	0	
		日平均値が $0.10mg/m^3$ を超えた日数 (日)	0	0	0	0	0	0	0	0	0	0	0	0	
		1時間値の最高値 $mg/m^3$	0.118	0.085	0.123	0.108	0.135	0.121	0.128	0.134	0.249	0.100	0.190	0.153	
		日平均値の最高値 $mg/m^3$	0.073	0.054	0.070	0.082	0.051	0.082	0.082	0.087	0.083	0.046	0.083	0.081	









浮遊粒子状物質

( SPM : 月間値 )

都道府県名 大 阪

市町村	測定局	項 目	平成 12 年										平成 13 年		
			4 月	5 月	6 月	7 月	8 月	9 月	10月	11月	12月	1 月	2 月	3 月	
岸和田市	岸和田中央公園	有効測定日数 (日)	30	31	30	31	31	30	31	25	31	31	28	30	
		測定時間 (時間)	715	739	715	737	737	716	738	622	740	738	667	733	
		月平均値 $\text{mg}/\text{m}^3$	0.041	0.042	0.045	0.046	0.029	0.031	0.033	0.037	0.032	0.022	0.034	0.040	
		1時間値が $0.20\text{mg}/\text{m}^3$ を超えた時間数 (時間)	0	0	0	0	0	0	0	0	0	0	0	1	
		日平均値が $0.10\text{mg}/\text{m}^3$ を超えた日数 (日)	0	0	0	1	0	0	0	0	0	0	0	0	
		1時間値の最高値 $\text{mg}/\text{m}^3$	0.173	0.110	0.149	0.184	0.129	0.117	0.168	0.135	0.152	0.110	0.189	0.204	
		日平均値の最高値 $\text{mg}/\text{m}^3$	0.083	0.065	0.099	0.108	0.056	0.089	0.089	0.069	0.078	0.044	0.083	0.099	
豊中市	野田	有効測定日数 (日)	30	31	30	29	31	30	31	30	31	31	28	30	
		測定時間 (時間)	720	742	719	715	743	719	743	718	741	742	671	733	
		月平均値 $\text{mg}/\text{m}^3$	0.039	0.043	0.039	0.047	0.031	0.031	0.027	0.032	0.035	0.020	0.030	0.036	
		1時間値が $0.20\text{mg}/\text{m}^3$ を超えた時間数 (時間)	0	0	0	0	0	0	0	0	0	0	0	0	
		日平均値が $0.10\text{mg}/\text{m}^3$ を超えた日数 (日)	0	0	0	1	0	0	0	0	0	0	0	0	
		1時間値の最高値 $\text{mg}/\text{m}^3$	0.117	0.132	0.117	0.175	0.090	0.137	0.124	0.128	0.112	0.078	0.142	0.140	
		日平均値の最高値 $\text{mg}/\text{m}^3$	0.074	0.075	0.067	0.112	0.050	0.083	0.058	0.073	0.075	0.038	0.075	0.073	
豊中市	千成	有効測定日数 (日)	30	31	30	31	31	30	31	30	31	31	28	30	
		測定時間 (時間)	718	743	718	744	744	720	742	717	744	743	668	737	
		月平均値 $\text{mg}/\text{m}^3$	0.037	0.039	0.041	0.041	0.031	0.036	0.033	0.032	0.029	0.014	0.025	0.030	
		1時間値が $0.20\text{mg}/\text{m}^3$ を超えた時間数 (時間)	0	0	0	0	0	0	0	0	0	0	0	0	
		日平均値が $0.10\text{mg}/\text{m}^3$ を超えた日数 (日)	0	0	0	0	0	0	0	0	0	0	0	0	
		1時間値の最高値 $\text{mg}/\text{m}^3$	0.106	0.105	0.124	0.128	0.068	0.112	0.138	0.112	0.102	0.076	0.138	0.159	
		日平均値の最高値 $\text{mg}/\text{m}^3$	0.074	0.062	0.071	0.088	0.049	0.082	0.066	0.072	0.065	0.029	0.076	0.066	



浮遊粒子状物質

( SPM : 月間値 )

都道府県名 大 阪

市町村	測定局	項 目	平成 12 年												平成 13 年		
			4 月	5 月	6 月	7 月	8 月	9 月	10 月	11 月	12 月	1 月	2 月	3 月			
吹田市	川園	有効測定日数	(日)	30	30	29	31	31	30	31	28	31	31	28	30		
		測定時間	(時間)	715	735	713	740	743	718	741	688	739	741	672	736		
		月平均値	mg/m <sup>3</sup>	0.033	0.032	0.037	0.046	0.026	0.026	0.025	0.029	0.031	0.017	0.024	0.029		
		1時間値が 0.20mg/m <sup>3</sup> を超えた 時間数	(時間)	0	0	0	0	0	0	0	0	0	0	0	0		
		日平均値が 0.10mg/m <sup>3</sup> を超えた 日数	(日)	0	0	0	1	0	0	0	0	0	0	0	0		
		1 時 間 値 の 最 高 値	mg/m <sup>3</sup>	0.098	0.167	0.139	0.175	0.093	0.133	0.144	0.093	0.131	0.094	0.117	0.166		
		日 平 均 値 の 最 高 値	mg/m <sup>3</sup>	0.070	0.054	0.078	0.112	0.049	0.075	0.060	0.066	0.062	0.035	0.060	0.062		
泉大津市	泉大津保健所	有効測定日数	(日)	30	24	30	31	31	30	28	30	31	31	28	31		
		測定時間	(時間)	716	604	715	738	738	712	693	715	740	737	667	739		
		月平均値	mg/m <sup>3</sup>	0.044	0.048	0.045	0.047	0.032	0.035	0.035	0.040	0.034	0.020	0.031	0.039		
		1時間値が 0.20mg/m <sup>3</sup> を超えた 時間数	(時間)	0	0	0	0	0	0	0	1	0	0	0	2		
		日平均値が 0.10mg/m <sup>3</sup> を超えた 日数	(日)	0	0	0	0	0	0	0	0	0	0	0	0		
		1 時 間 値 の 最 高 値	mg/m <sup>3</sup>	0.186	0.181	0.130	0.161	0.104	0.122	0.157	0.204	0.154	0.081	0.171	0.215		
		日 平 均 値 の 最 高 値	mg/m <sup>3</sup>	0.085	0.068	0.077	0.097	0.057	0.084	0.060	0.081	0.081	0.038	0.090	0.099		
泉大津市	泉大津市役所	有効測定日数	(日)	30	31	30	24	29	30	31	30	31	31	28	30		
		測定時間	(時間)	719	735	718	572	703	714	741	717	740	742	666	738		
		月平均値	mg/m <sup>3</sup>	0.043	0.045	0.050	0.059	0.040	0.037	0.038	0.040	0.033	0.021	0.031	0.038		
		1時間値が 0.20mg/m <sup>3</sup> を超えた 時間数	(時間)	0	0	1	0	0	0	0	1	0	0	0	0		
		日平均値が 0.10mg/m <sup>3</sup> を超えた 日数	(日)	0	0	3	1	0	0	0	0	0	0	0	0		
		1 時 間 値 の 最 高 値	mg/m <sup>3</sup>	0.177	0.169	0.234	0.185	0.169	0.128	0.161	0.205	0.162	0.099	0.184	0.183		
		日 平 均 値 の 最 高 値	mg/m <sup>3</sup>	0.084	0.071	0.113	0.106	0.074	0.097	0.096	0.078	0.085	0.039	0.084	0.091		

浮遊粒子状物質

( SPM : 月間値 )

都道府県名 大 阪

市町村	測定局	項 目	平成 12 年										平成 13 年		
			4 月	5 月	6 月	7 月	8 月	9 月	10月	11月	12月	1 月	2 月	3 月	
高槻市	高槻南	有効測定日数 (日)	30	31	30	31	31	30	31	26	31	31	28	27	
		測定時間 (時間)	717	742	716	741	742	716	741	676	739	740	670	696	
		月平均値 $mg/m^3$	0.041	0.039	0.038	0.041	0.032	0.030	0.028	0.031	0.032	0.019	0.026	0.030	
		1時間値が $0.20mg/m^3$ を超えた 時間数 (時間)	0	0	0	0	0	0	0	0	0	0	0	0	
		日平均値が $0.10mg/m^3$ を超えた 日数 (日)	0	0	0	0	0	0	0	0	0	0	0	0	
		1 時 間 値 の 最 高 値 $mg/m^3$	0.133	0.095	0.113	0.129	0.101	0.111	0.114	0.176	0.117	0.082	0.092	0.109	
		日 平 均 値 の 最 高 値 $mg/m^3$	0.077	0.060	0.063	0.088	0.051	0.071	0.052	0.070	0.067	0.034	0.056	0.066	
高槻市	高槻北	有効測定日数 (日)	30	31	30	31	31	30	31	30	31	31	28	31	
		測定時間 (時間)	711	741	714	741	738	714	737	715	741	741	670	742	
		月平均値 $mg/m^3$	0.032	0.024	0.023	0.029	0.020	0.019	0.019	0.017	0.016	0.006	0.011	0.017	
		1時間値が $0.20mg/m^3$ を超えた 時間数 (時間)	0	0	0	0	0	0	0	0	0	0	0	0	
		日平均値が $0.10mg/m^3$ を超えた 日数 (日)	0	0	0	0	0	0	0	0	0	0	0	0	
		1 時 間 値 の 最 高 値 $mg/m^3$	0.121	0.079	0.086	0.116	0.091	0.089	0.083	0.191	0.069	0.051	0.063	0.096	
		日 平 均 値 の 最 高 値 $mg/m^3$	0.074	0.048	0.048	0.063	0.036	0.057	0.041	0.046	0.049	0.016	0.035	0.044	
貝塚市	貝塚市消防署	有効測定日数 (日)	30	31	30	31	31	30	31	25	31	31	28	31	
		測定時間 (時間)	715	738	717	740	736	715	739	618	740	731	666	740	
		月平均値 $mg/m^3$	0.047	0.048	0.047	0.045	0.032	0.035	0.038	0.039	0.032	0.021	0.031	0.039	
		1時間値が $0.20mg/m^3$ を超えた 時間数 (時間)	1	0	0	0	0	0	5	0	0	0	0	3	
		日平均値が $0.10mg/m^3$ を超えた 日数 (日)	2	0	0	0	0	0	1	0	0	0	0	1	
		1 時 間 値 の 最 高 値 $mg/m^3$	0.251	0.114	0.138	0.164	0.095	0.128	0.226	0.140	0.172	0.092	0.164	0.228	
		日 平 均 値 の 最 高 値 $mg/m^3$	0.102	0.072	0.077	0.099	0.055	0.099	0.129	0.077	0.075	0.042	0.083	0.107	

浮遊粒子状物質

( SPM : 月間値 )

都道府県名 大 阪

市町村	測定局	項 目	平成 12 年										平成 13 年		
			4 月	5 月	6 月	7 月	8 月	9 月	10月	11月	12月	1 月	2 月	3 月	
守口市	守口保健所	有効測定日数 (日)	30	31	27	31	31	25	28	24	31	29	28	31	
		測定時間 (時間)	714	736	657	740	737	600	688	597	740	716	666	738	
		月平均値 mg/m <sup>3</sup>	0.033	0.033	0.037	0.040	0.026	0.026	0.025	0.033	0.035	0.017	0.026	0.033	
		1時間値が 0.20mg/m <sup>3</sup> を超えた時間数 (時間)	0	0	0	0	0	0	0	0	0	0	0	0	
		日平均値が 0.10mg/m <sup>3</sup> を超えた日数 (日)	0	0	0	0	0	0	0	0	0	0	0	0	
		1時間値の最高値 mg/m <sup>3</sup>	0.109	0.089	0.147	0.148	0.103	0.112	0.118	0.151	0.129	0.072	0.107	0.161	
		日平均値の最高値 mg/m <sup>3</sup>	0.071	0.058	0.073	0.096	0.048	0.070	0.062	0.074	0.071	0.039	0.064	0.076	
守口市	第一測定局(金田)	有効測定日数 (日)	30	30	30	27	31	30	31	30	31	31	28	31	
		測定時間 (時間)	718	735	716	664	739	719	743	719	742	743	670	741	
		月平均値 mg/m <sup>3</sup>	0.030	0.032	0.035	0.032	0.024	0.025	0.024	0.028	0.033	0.014	0.025	0.030	
		1時間値が 0.20mg/m <sup>3</sup> を超えた時間数 (時間)	0	0	0	0	0	0	0	0	0	0	0	0	
		日平均値が 0.10mg/m <sup>3</sup> を超えた日数 (日)	0	0	0	0	0	0	0	0	0	0	0	0	
		1時間値の最高値 mg/m <sup>3</sup>	0.109	0.089	0.138	0.117	0.066	0.094	0.124	0.120	0.126	0.099	0.121	0.140	
		日平均値の最高値 mg/m <sup>3</sup>	0.074	0.056	0.062	0.080	0.040	0.065	0.052	0.067	0.072	0.035	0.067	0.070	
守口市	第二測定局(大田)	有効測定日数 (日)	30	30	21	31	31	28	31	30	31	31	28	31	
		測定時間 (時間)	717	737	561	731	736	698	742	720	740	741	672	742	
		月平均値 mg/m <sup>3</sup>	0.035	0.035	0.038	0.032	0.027	0.029	0.026	0.032	0.040	0.021	0.030	0.035	
		1時間値が 0.20mg/m <sup>3</sup> を超えた時間数 (時間)	0	0	0	0	0	0	0	0	0	0	0	0	
		日平均値が 0.10mg/m <sup>3</sup> を超えた日数 (日)	0	0	0	0	0	0	0	0	0	0	0	0	
		1時間値の最高値 mg/m <sup>3</sup>	0.119	0.145	0.119	0.120	0.145	0.108	0.136	0.119	0.164	0.102	0.122	0.162	
		日平均値の最高値 mg/m <sup>3</sup>	0.078	0.062	0.067	0.086	0.051	0.072	0.054	0.074	0.083	0.043	0.068	0.071	





浮遊粒子状物質

( SPM : 月間値 )

都道府県名 大 阪

市町村	測定局	集 団 名 称	目 的	平成 12 年												平成 13 年						
				4 月	5 月	6 月	7 月	8 月	9 月	10月	11月	12月	1 月	2 月	3 月							
枚方市	王仁公園		有 効 測 定 日 数	(日)	30	31	29	31	31	30	31	30	31	31	28	31						
				測 定 時 間	(時間)	716	740	699	735	738	718	741	714	740	737	669	738					
					月 平 均 値	mg/m <sup>3</sup>	0.042	0.038	0.037	0.041	0.034	0.030	0.029	0.035	0.036	0.019	0.028	0.035				
						1時間値が 0.20mg/m <sup>3</sup> を超えた 時間数	(時間)	0	0	0	0	0	0	0	0	0	0	0	0			
							日平均値が 0.10mg/m <sup>3</sup> を超えた 日数	(日)	0	0	0	1	0	0	0	0	0	0	0	0		
								1 時 間 値 の 最 高 値	mg/m <sup>3</sup>	0.133	0.106	0.122	0.181	0.156	0.138	0.157	0.120	0.148	0.099	0.192	0.149	
									日 平 均 値 の 最 高 値	mg/m <sup>3</sup>	0.088	0.070	0.075	0.104	0.073	0.073	0.061	0.072	0.082	0.040	0.060	0.075
枚方市	香取		有 効 測 定 日 数	(日)	30	31	30	31	31	30	31	30	31	31	28	31						
				測 定 時 間	(時間)	716	739	716	738	738	717	736	716	739	737	667	740					
					月 平 均 値	mg/m <sup>3</sup>	0.033	0.033	0.032	0.033	0.022	0.023	0.024	0.029	0.035	0.017	0.026	0.030				
						1時間値が 0.20mg/m <sup>3</sup> を超えた 時間数	(時間)	0	0	0	0	0	0	0	0	0	0	0	0			
							日平均値が 0.10mg/m <sup>3</sup> を超えた 日数	(日)	0	0	0	0	0	0	0	0	0	0	0	0		
								1 時 間 値 の 最 高 値	mg/m <sup>3</sup>	0.108	0.096	0.114	0.141	0.078	0.083	0.133	0.093	0.168	0.083	0.109	0.136	
									日 平 均 値 の 最 高 値	mg/m <sup>3</sup>	0.074	0.059	0.062	0.087	0.039	0.062	0.053	0.066	0.077	0.033	0.056	0.065
茨木市	茨木市役所		有 効 測 定 日 数	(日)	30	31	30	31	31	30	28	30	31	31	28	31						
				測 定 時 間	(時間)	713	739	713	737	737	714	695	715	739	739	663	739					
					月 平 均 値	mg/m <sup>3</sup>	0.037	0.031	0.036	0.040	0.030	0.028	0.029	0.030	0.032	0.018	0.024	0.030				
						1時間値が 0.20mg/m <sup>3</sup> を超えた 時間数	(時間)	0	0	0	0	0	0	0	0	0	0	0	0			
							日平均値が 0.10mg/m <sup>3</sup> を超えた 日数	(日)	0	0	0	0	0	0	0	0	0	0	0	0		
								1 時 間 値 の 最 高 値	mg/m <sup>3</sup>	0.137	0.100	0.116	0.152	0.082	0.104	0.133	0.151	0.122	0.067	0.093	0.181	
									日 平 均 値 の 最 高 値	mg/m <sup>3</sup>	0.079	0.057	0.062	0.097	0.051	0.069	0.055	0.069	0.063	0.037	0.054	0.071



浮遊粒子状物質

( SPM : 月間値 )

都道府県名 大 阪

市町村	測定局	項 目	平成 12 年												平成 13 年		
			4 月	5 月	6 月	7 月	8 月	9 月	10月	11月	12月	1 月	2 月	3 月			
東佐野市	東佐野市役所	有効測定日数 (日)	28	30	28	31	30	30	27	30	31	31	28	31			
		測定時間 (時間)	689	730	697	744	735	717	651	718	743	743	672	743			
		月平均値 $mg/m^3$	0.017	0.018	0.018	0.019	0.016	0.024	0.013	0.014	0.013	0.010	0.013	0.019			
		1時間値が $0.20mg/m^3$ を超えた時間数 (時間)	0	0	0	0	0	0	0	0	0	0	0	0			
		日平均値が $0.10mg/m^3$ を超えた日数 (日)	0	0	0	0	0	0	0	0	0	0	0	0			
		1時間値の最高値 $mg/m^3$	0.070	0.083	0.063	0.083	0.086	0.098	0.093	0.064	0.068	0.047	0.065	0.140			
		日平均値の最高値 $mg/m^3$	0.045	0.029	0.034	0.043	0.048	0.078	0.045	0.031	0.027	0.023	0.031	0.053			
富田林市	富田林市役所	有効測定日数 (日)	30	31	30	31	31	30	26	29	31	31	27	31			
		測定時間 (時間)	712	739	716	740	735	715	640	708	740	738	659	739			
		月平均値 $mg/m^3$	0.040	0.043	0.046	0.045	0.034	0.033	0.035	0.037	0.033	0.020	0.029	0.037			
		1時間値が $0.20mg/m^3$ を超えた時間数 (時間)	0	0	0	0	0	0	0	0	0	0	0	1			
		日平均値が $0.10mg/m^3$ を超えた日数 (日)	0	0	0	0	0	0	0	0	0	0	0	0			
		1時間値の最高値 $mg/m^3$	0.148	0.106	0.131	0.152	0.094	0.134	0.138	0.135	0.131	0.070	0.113	0.209			
		日平均値の最高値 $mg/m^3$	0.087	0.067	0.081	0.094	0.063	0.084	0.071	0.068	0.065	0.044	0.062	0.099			
寝屋川市	寝屋川市役所	有効測定日数 (日)	30	31	30	31	31	30	28	29	31	31	27	31			
		測定時間 (時間)	715	739	715	740	738	714	690	711	737	740	655	739			
		月平均値 $mg/m^3$	0.039	0.040	0.042	0.046	0.032	0.033	0.031	0.036	0.040	0.022	0.033	0.038			
		1時間値が $0.20mg/m^3$ を超えた時間数 (時間)	0	0	0	0	0	0	0	0	0	0	0	0			
		日平均値が $0.10mg/m^3$ を超えた日数 (日)	0	0	0	2	0	0	0	0	0	0	0	0			
		1時間値の最高値 $mg/m^3$	0.117	0.121	0.145	0.179	0.091	0.099	0.145	0.129	0.153	0.098	0.149	0.177			
		日平均値の最高値 $mg/m^3$	0.082	0.066	0.076	0.109	0.053	0.076	0.061	0.074	0.077	0.044	0.072	0.088			





浮遊粒子状物質

( SPM : 月間値 )

都道府県名 大 阪

市町村	測定局	項 目	平成 12 年										平成 13 年		
			4 月	5 月	6 月	7 月	8 月	9 月	10月	11月	12月	1 月	2 月	3 月	
柏原市	府立藤徳学院	有 効 測 定 日 数	(日)	30	31	30	31	31	30	26	30	31	31	28	31
		測 定 時 間	(時間)	712	738	716	737	738	714	643	716	739	735	667	738
		月 平 均 値	mg/m <sup>3</sup>	0.032	0.037	0.044	0.043	0.031	0.031	0.031	0.032	0.029	0.017	0.024	0.033
		1時間値が 0.20mg/m <sup>3</sup> を超えた 時間数	(時間)	0	0	0	0	0	0	0	0	0	0	0	0
		日平均値が 0.10mg/m <sup>3</sup> を超えた 日数	(日)	0	0	0	0	0	0	0	0	0	0	0	0
		1 時 間 値 の 最 高 値	mg/m <sup>3</sup>	0.133	0.186	0.188	0.185	0.122	0.111	0.158	0.123	0.124	0.082	0.125	0.184
		日 平 均 値 の 最 高 値	mg/m <sup>3</sup>	0.072	0.058	0.087	0.091	0.064	0.076	0.059	0.075	0.066	0.039	0.057	0.085
柏原市	柏原市役所	有 効 測 定 日 数	(日)	30	30	15	31	31	29	31	30	21	29	28	31
		測 定 時 間	(時間)	717	726	380	743	741	702	740	715	521	717	671	740
		月 平 均 値	mg/m <sup>3</sup>	0.042	0.045	0.048	0.043	0.031	0.030	0.030	0.037	0.037	0.022	0.031	0.038
		1時間値が 0.20mg/m <sup>3</sup> を超えた 時間数	(時間)	0	0	0	0	0	0	0	0	0	0	0	0
		日平均値が 0.10mg/m <sup>3</sup> を超えた 日数	(日)	0	0	0	1	0	0	0	0	1	0	0	0
		1 時 間 値 の 最 高 値	mg/m <sup>3</sup>	0.138	0.113	0.147	0.139	0.109	0.121	0.156	0.146	0.196	0.114	0.118	0.193
		日 平 均 値 の 最 高 値	mg/m <sup>3</sup>	0.089	0.067	0.076	0.103	0.050	0.073	0.061	0.082	0.108	0.047	0.070	0.089
門真市	門真市役所	有 効 測 定 日 数	(日)	30	31	30	31	31	30	28	30	30	31	28	30
		測 定 時 間	(時間)	720	743	717	742	741	718	693	719	738	743	671	735
		月 平 均 値	mg/m <sup>3</sup>	0.039	0.039	0.040	0.039	0.029	0.030	0.029	0.033	0.038	0.019	0.029	0.033
		1時間値が 0.20mg/m <sup>3</sup> を超えた 時間数	(時間)	0	0	0	0	0	0	0	0	0	0	0	0
		日平均値が 0.10mg/m <sup>3</sup> を超えた 日数	(日)	0	0	0	0	0	0	0	0	0	0	0	0
		1 時 間 値 の 最 高 値	mg/m <sup>3</sup>	0.109	0.102	0.146	0.117	0.138	0.128	0.114	0.126	0.146	0.082	0.123	0.162
		日 平 均 値 の 最 高 値	mg/m <sup>3</sup>	0.081	0.066	0.075	0.084	0.045	0.075	0.058	0.076	0.079	0.037	0.067	0.073

浮遊粒子状物質

( SPM : 月間値 )

都道府県名 大 阪

市町村	測定局	項 目	平成 12 年										平成 13 年		
			4 月	5 月	6 月	7 月	8 月	9 月	10月	11月	12月	1 月	2 月	3 月	
門真市	門真市南	有効測定日数	(日)	30	31	29	31	30	29	31	30	31	31	28	31
		測定時間	(時間)	720	737	713	742	732	713	740	717	740	744	669	741
		月平均値	mg/m <sup>3</sup>	0.043	0.045	0.052	0.051	0.040	0.033	0.033	0.037	0.041	0.022	0.033	0.038
		1時間値が 0.20mg/m <sup>3</sup> を超えた 時間数	(時間)	0	0	0	0	2	0	0	1	0	0	0	0
		日平均値が 0.10mg/m <sup>3</sup> を超えた 日数	(日)	0	0	3	1	0	0	0	0	0	0	0	0
		1 時 間 値 の 最 高 値	mg/m <sup>3</sup>	0.122	0.134	0.196	0.177	0.219	0.127	0.135	0.431	0.162	0.099	0.163	0.167
		日 平 均 値 の 最 高 値	mg/m <sup>3</sup>	0.091	0.074	0.104	0.106	0.071	0.067	0.068	0.086	0.078	0.046	0.079	0.082
高石市	高石中学校	有効測定日数	(日)	30	31	30	28	31	30	27	30	31	31	28	31
		測定時間	(時間)	712	738	715	677	738	715	676	713	740	735	666	738
		月平均値	mg/m <sup>3</sup>	0.041	0.045	0.050	0.048	0.032	0.033	0.037	0.042	0.035	0.019	0.031	0.037
		1時間値が 0.20mg/m <sup>3</sup> を超えた 時間数	(時間)	0	0	2	0	0	0	0	0	0	0	0	0
		日平均値が 0.10mg/m <sup>3</sup> を超えた 日数	(日)	0	0	0	0	0	0	0	0	0	0	0	0
		1 時 間 値 の 最 高 値	mg/m <sup>3</sup>	0.157	0.122	0.228	0.178	0.113	0.117	0.141	0.175	0.167	0.084	0.176	0.172
		日 平 均 値 の 最 高 値	mg/m <sup>3</sup>	0.083	0.073	0.098	0.088	0.065	0.091	0.061	0.084	0.077	0.043	0.075	0.093
高石市	高石市公害監視センター	有効測定日数	(日)	30	31	30	31	31	30	31	29	31	31	28	26
		測定時間	(時間)	715	738	715	737	737	715	740	708	738	738	667	684
		月平均値	mg/m <sup>3</sup>	0.042	0.046	0.047	0.049	0.032	0.035	0.038	0.041	0.034	0.021	0.033	0.037
		1時間値が 0.20mg/m <sup>3</sup> を超えた 時間数	(時間)	0	0	1	0	0	0	0	0	0	0	0	0
		日平均値が 0.10mg/m <sup>3</sup> を超えた 日数	(日)	0	0	0	0	0	0	0	0	0	0	0	0
		1 時 間 値 の 最 高 値	mg/m <sup>3</sup>	0.146	0.110	0.221	0.184	0.118	0.126	0.155	0.183	0.128	0.078	0.175	0.189
		日 平 均 値 の 最 高 値	mg/m <sup>3</sup>	0.079	0.072	0.087	0.098	0.066	0.098	0.092	0.085	0.072	0.040	0.083	0.089









浮遊粒子状物質

( SPM : 月間値 )

都道府県名 大 阪

市町村	測定局	項 目	平成 12 年										平成 13 年		
			4 月	5 月	6 月	7 月	8 月	9 月	10月	11月	12月	1 月	2 月	3 月	
島本町	島本町役場	有効測定日数 (日)	30	31	30	31	30	30	27	28	31	31	28	31	
		測定時間 (時間)	713	741	714	740	734	712	680	698	739	738	668	738	
		月平均値 $mg/m^3$	0.032	0.034	0.031	0.035	0.026	0.026	0.023	0.026	0.027	0.015	0.025	0.031	
		1時間値が $0.20mg/m^3$ を超えた時間数 (時間)	0	0	0	0	0	0	0	0	0	0	0	0	
		日平均値が $0.10mg/m^3$ を超えた日数 (日)	0	0	0	0	0	0	0	0	0	0	0	0	
		1時間値の最高値 $mg/m^3$	0.118	0.110	0.129	0.121	0.070	0.149	0.142	0.123	0.101	0.069	0.105	0.168	
		日平均値の最高値 $mg/m^3$	0.072	0.062	0.061	0.079	0.044	0.071	0.046	0.065	0.071	0.033	0.053	0.069	
熊取町	熊取町役場	有効測定日数 (日)	19	22	18	31	25	30	31	30	31	30	28	25	
		測定時間 (時間)	465	555	456	744	626	719	743	719	743	739	672	619	
		月平均値 $mg/m^3$	0.047	0.052	0.045	0.049	0.032	0.037	0.039	0.038	0.033	0.021	0.031	0.041	
		1時間値が $0.20mg/m^3$ を超えた時間数 (時間)	1	0	0	2	0	0	4	0	0	0	0	0	
		日平均値が $0.10mg/m^3$ を超えた日数 (日)	0	0	0	2	0	1	1	0	0	0	0	0	
		1時間値の最高値 $mg/m^3$	0.274	0.180	0.156	0.216	0.095	0.142	0.203	0.154	0.160	0.084	0.152	0.196	
		日平均値の最高値 $mg/m^3$	0.097	0.076	0.092	0.118	0.056	0.102	0.115	0.079	0.080	0.039	0.080	0.100	
堺町	堺町役場	有効測定日数 (日)	30	31	30	31	31	30	31	21	30	31	28	30	
		測定時間 (時間)	716	740	715	735	740	718	742	522	736	741	670	734	
		月平均値 $mg/m^3$	0.031	0.035	0.035	0.036	0.027	0.030	0.029	0.030	0.023	0.015	0.023	0.032	
		1時間値が $0.20mg/m^3$ を超えた時間数 (時間)	0	0	0	0	0	0	0	0	0	0	0	1	
		日平均値が $0.10mg/m^3$ を超えた日数 (日)	0	0	0	0	0	0	0	0	0	0	0	0	
		1時間値の最高値 $mg/m^3$	0.105	0.101	0.125	0.118	0.094	0.139	0.132	0.135	0.107	0.058	0.132	0.202	
		日平均値の最高値 $mg/m^3$	0.061	0.051	0.065	0.086	0.051	0.088	0.052	0.075	0.053	0.030	0.070	0.081	







浮遊粒子状物質

( SPM : 月間値 )

都道府県名 大 阪

市町村	測定局	項 目	平成 12 年										平成 13 年		
			4 月	5 月	6 月	7 月	8 月	9 月	10月	11月	12月	1 月	2 月	3 月	
西淀川区	出来島小学校	有効測定日数 (日)	30	23	30	31	31	27	31	30	31	31	28	31	
		測定時間 (時間)	717	631	717	742	741	669	737	713	742	741	669	741	
		月平均値 $mg/m^3$	0.058	0.054	0.059	0.067	0.046	0.044	0.040	0.045	0.051	0.035	0.047	0.054	
		1時間値が $0.20mg/m^3$ を超えた時間数 (時間)	0	1	0	0	0	0	0	0	0	0	0	1	
		日平均値が $0.10mg/m^3$ を超えた日数 (日)	1	0	0	3	0	1	0	0	0	0	0	1	
		1時間値の最高値 $mg/m^3$	0.190	0.219	0.170	0.184	0.125	0.162	0.150	0.151	0.150	0.113	0.180	0.217	
		日平均値の最高値 $mg/m^3$	0.104	0.076	0.100	0.151	0.067	0.104	0.077	0.099	0.090	0.059	0.099	0.104	
住之江区	北粉浜小学校	有効測定日数 (日)	30	31	30	31	31	27	31	30	29	31	28	31	
		測定時間 (時間)	715	743	713	741	741	671	741	716	713	742	667	742	
		月平均値 $mg/m^3$	0.055	0.059	0.061	0.059	0.042	0.037	0.043	0.051	0.055	0.037	0.049	0.057	
		1時間値が $0.20mg/m^3$ を超えた時間数 (時間)	0	0	0	0	0	0	0	0	0	0	1	1	
		日平均値が $0.10mg/m^3$ を超えた日数 (日)	1	0	3	2	0	0	0	1	2	0	1	3	
		1時間値の最高値 $mg/m^3$	0.162	0.163	0.189	0.180	0.120	0.159	0.154	0.179	0.167	0.140	0.207	0.220	
		日平均値の最高値 $mg/m^3$	0.103	0.092	0.121	0.120	0.076	0.059	0.093	0.102	0.107	0.068	0.103	0.110	
東住吉区	桃全町交差点	有効測定日数 (日)	30	31	30	31	31	27	31	30	31	28	31		
		測定時間 (時間)	717	741	714	742	741	671	738	716	741	740	664	738	
		月平均値 $mg/m^3$	0.049	0.053	0.060	0.056	0.041	0.043	0.045	0.052	0.049	0.027	0.041	0.046	
		1時間値が $0.20mg/m^3$ を超えた時間数 (時間)	0	0	0	0	0	0	0	0	0	0	1	0	
		日平均値が $0.10mg/m^3$ を超えた日数 (日)	0	0	2	1	0	0	1	1	0	0	1	0	
		1時間値の最高値 $mg/m^3$	0.167	0.125	0.190	0.194	0.191	0.144	0.185	0.195	0.198	0.141	0.210	0.144	
		日平均値の最高値 $mg/m^3$	0.095	0.073	0.113	0.116	0.074	0.092	0.103	0.105	0.097	0.073	0.102	0.093	









浮遊粒子状物質

( SPM : 月間値 )

都道府県名 大 阪

市町村	測定局	項 目	平成 12 年										平成 13 年		
			4 月	5 月	6 月	7 月	8 月	9 月	10月	11月	12月	1 月	2 月	3 月	
岸和田市	岸和田市役所	有 効 測 定 日 数 (日)	27	31	29	31	31	30	29	30	31	31	28	20	
		測 定 時 間 (時間)	658	736	710	742	740	716	710	709	741	742	669	509	
		月 平 均 値 $mg/m^3$	0.046	0.049	0.050	0.049	0.033	0.036	0.037	0.045	0.039	0.024	0.039	0.031	
		1時間値が 0.20 $mg/m^3$ を超えた 時間数 (時間)	1	0	0	0	0	0	0	0	1	0	2	0	
		日平均値が 0.10 $mg/m^3$ を超えた 日数 (日)	0	0	0	2	0	1	0	0	1	0	1	0	
		1 時 間 値 の 最 高 値 $mg/m^3$	0.226	0.142	0.152	0.173	0.119	0.130	0.144	0.189	0.229	0.130	0.265	0.177	
		日 平 均 値 の 最 高 値 $mg/m^3$	0.093	0.075	0.096	0.104	0.058	0.103	0.073	0.093	0.103	0.051	0.106	0.067	
豊中市	豊中市役所	有 効 測 定 日 数 (日)	30	30	30	31	31	30	31	30	31	31	28	30	
		測 定 時 間 (時間)	720	733	717	740	742	719	741	719	740	739	671	732	
		月 平 均 値 $mg/m^3$	0.038	0.038	0.040	0.045	0.024	0.024	0.022	0.024	0.023	0.015	0.026	0.029	
		1時間値が 0.20 $mg/m^3$ を超えた 時間数 (時間)	0	0	0	0	0	0	0	0	0	0	0	0	
		日平均値が 0.10 $mg/m^3$ を超えた 日数 (日)	0	0	0	1	0	0	0	0	0	0	0	0	
		1 時 間 値 の 最 高 値 $mg/m^3$	0.136	0.121	0.131	0.194	0.083	0.107	0.102	0.078	0.095	0.060	0.141	0.141	
		日 平 均 値 の 最 高 値 $mg/m^3$	0.081	0.054	0.074	0.109	0.035	0.061	0.047	0.052	0.045	0.027	0.067	0.064	
豊中市	千里	有 効 測 定 日 数 (日)	30	31	28	31	31	30	27	30	31	31	26	30	
		測 定 時 間 (時間)	718	744	704	743	742	720	659	718	744	744	624	737	
		月 平 均 値 $mg/m^3$	0.037	0.047	0.049	0.054	0.043	0.040	0.035	0.032	0.025	0.013	0.021	0.032	
		1時間値が 0.20 $mg/m^3$ を超えた 時間数 (時間)	0	0	0	0	0	0	0	0	0	0	0	0	
		日平均値が 0.10 $mg/m^3$ を超えた 日数 (日)	0	0	0	1	0	0	0	0	0	0	0	0	
		1 時 間 値 の 最 高 値 $mg/m^3$	0.110	0.113	0.125	0.136	0.074	0.122	0.134	0.099	0.088	0.059	0.141	0.119	
		日 平 均 値 の 最 高 値 $mg/m^3$	0.079	0.073	0.076	0.102	0.055	0.079	0.065	0.071	0.057	0.029	0.047	0.065	







浮遊粒子状物質

( SPM : 月間値 )

都道府県名 大 阪

市町村	測定局	項 目	平成 12 年										平成 13 年		
			4 月	5 月	6 月	7 月	8 月	9 月	10月	11月	12月	1 月	2 月	3 月	
松原市	松原北小学校	有効測定日数 (日)	30	31	30	31	31	30	26	30	31	31	28	31	
		測定時間 (時間)	716	740	714	740	738	716	643	716	740	738	667	739	
		月平均値 mg/m <sup>3</sup>	0.048	0.051	0.059	0.052	0.037	0.037	0.041	0.047	0.043	0.027	0.041	0.046	
		1時間値が 0.20mg/m <sup>3</sup> を超えた 時間数 (時間)	0	0	0	0	0	0	1	1	0	0	0	1	
		日平均値が 0.10mg/m <sup>3</sup> を超えた 日数 (日)	0	0	2	1	0	0	0	0	0	0	0	1	
		1 時 間 値 の 最 高 値 mg/m <sup>3</sup>	0.184	0.138	0.172	0.174	0.128	0.149	0.206	0.215	0.156	0.100	0.177	0.210	
		日 平 均 値 の 最 高 値 mg/m <sup>3</sup>	0.093	0.074	0.121	0.110	0.067	0.083	0.074	0.100	0.087	0.059	0.080	0.103	
摂津市	摂津市役所	有効測定日数 (日)	30	31	30	31	31	30	28	30	31	31	28	31	
		測定時間 (時間)	713	738	715	738	737	715	695	715	737	739	665	737	
		月平均値 mg/m <sup>3</sup>	0.051	0.048	0.052	0.054	0.036	0.035	0.035	0.038	0.043	0.029	0.039	0.046	
		1時間値が 0.20mg/m <sup>3</sup> を超えた 時間数 (時間)	0	0	0	0	0	0	0	0	0	0	0	2	
		日平均値が 0.10mg/m <sup>3</sup> を超えた 日数 (日)	1	0	0	1	0	0	0	0	0	0	0	0	
		1 時 間 値 の 最 高 値 mg/m <sup>3</sup>	0.144	0.125	0.180	0.176	0.093	0.122	0.122	0.136	0.122	0.094	0.140	0.212	
		日 平 均 値 の 最 高 値 mg/m <sup>3</sup>	0.103	0.082	0.089	0.123	0.056	0.079	0.066	0.082	0.073	0.052	0.078	0.094	
高石市	カモールMBS	有効測定日数 (日)	30	31	30	31	31	30	28	30	31	31	28	31	
		測定時間 (時間)	715	737	714	737	737	713	689	715	739	735	667	740	
		月平均値 mg/m <sup>3</sup>	0.044	0.047	0.054	0.052	0.038	0.038	0.044	0.046	0.037	0.021	0.039	0.044	
		1時間値が 0.20mg/m <sup>3</sup> を超えた 時間数 (時間)	0	0	0	2	0	0	0	1	0	0	0	0	
		日平均値が 0.10mg/m <sup>3</sup> を超えた 日数 (日)	0	0	0	1	0	0	0	0	0	0	0	1	
		1 時 間 値 の 最 高 値 mg/m <sup>3</sup>	0.190	0.141	0.184	0.213	0.145	0.131	0.155	0.221	0.166	0.099	0.190	0.193	
		日 平 均 値 の 最 高 値 mg/m <sup>3</sup>	0.085	0.073	0.096	0.105	0.073	0.096	0.099	0.086	0.089	0.045	0.095	0.101	









二酸化硫黄

( SO<sub>2</sub> : 月間値 )

都道府県名 大 阪

市町村	測定局	項 目	平成 12 年										平成 13 年		
			4 月	5 月	6 月	7 月	8 月	9 月	10月	11月	12月	1 月	2 月	3 月	
生野区	東城谷小学校	有 効 測 定 日 数 (日)	30	31	30	31	31	30	31	30	31	31	28	30	
		測 定 時 間 (時間)	713	741	720	739	740	716	735	712	735	742	668	733	
		月 平 均 値 (ppm)	0.006	0.008	0.006	0.009	0.010	0.006	0.008	0.005	0.005	0.004	0.004	0.005	
		1時間値が 0.1ppm を超えた 時間数 (時間)	0	0	0	0	0	0	0	0	0	0	0	0	
		日平均値が 0.04ppm を超えた 日数 (日)	0	0	0	0	0	0	0	0	0	0	0	0	
		1 時 間 値 の 最 高 値 (ppm)	0.025	0.026	0.024	0.030	0.024	0.094	0.040	0.022	0.013	0.015	0.022	0.019	
		日 平 均 値 の 最 高 値 (ppm)	0.012	0.016	0.013	0.016	0.016	0.021	0.018	0.013	0.007	0.008	0.009	0.012	
旭区	大宮中学校	有 効 測 定 日 数 (日)	30	31	30	31	31	30	31	30	31	31	28	30	
		測 定 時 間 (時間)	711	741	717	740	741	717	740	711	733	742	667	736	
		月 平 均 値 (ppm)	0.005	0.006	0.006	0.008	0.006	0.008	0.008	0.005	0.003	0.003	0.003	0.004	
		1時間値が 0.1ppm を超えた 時間数 (時間)	0	0	0	0	0	0	0	0	0	0	0	0	
		日平均値が 0.04ppm を超えた 日数 (日)	0	0	0	0	0	0	0	0	0	0	0	0	
		1 時 間 値 の 最 高 値 (ppm)	0.016	0.019	0.021	0.021	0.017	0.063	0.037	0.024	0.014	0.009	0.017	0.016	
		日 平 均 値 の 最 高 値 (ppm)	0.009	0.012	0.011	0.014	0.011	0.025	0.019	0.012	0.006	0.005	0.007	0.011	
城東区	聖賢小学校	有 効 測 定 日 数 (日)	29	31	30	31	31	30	31	30	30	31	28	31	
		測 定 時 間 (時間)	710	742	713	739	741	717	740	711	734	741	666	735	
		月 平 均 値 (ppm)	0.006	0.007	0.006	0.009	0.008	0.008	0.007	0.004	0.003	0.003	0.004	0.005	
		1時間値が 0.1ppm を超えた 時間数 (時間)	0	0	0	0	0	1	0	0	0	0	0	0	
		日平均値が 0.04ppm を超えた 日数 (日)	0	0	0	0	0	0	0	0	0	0	0	0	
		1 時 間 値 の 最 高 値 (ppm)	0.021	0.024	0.020	0.025	0.022	0.107	0.046	0.023	0.013	0.010	0.026	0.021	
		日 平 均 値 の 最 高 値 (ppm)	0.011	0.015	0.012	0.016	0.012	0.027	0.017	0.011	0.007	0.007	0.007	0.010	





二氧化硫黄

( SO<sub>2</sub> : 月間値 )

都道府県名 大阪

市町村	測定所	項目	平成 12 年										平成 13 年		
			4 月	5 月	6 月	7 月	8 月	9 月	10 月	11 月	12 月	1 月	2 月	3 月	
堺市	少林寺	有効測定日数 (日)	30	31	30	31	31	30	31	30	31	31	31	28	31
		測定時間 (時間)	715	738	714	739	736	714	738	711	739	738	666	738	
		月平均値 (ppm)	0.008	0.009	0.009	0.008	0.007	0.008	0.008	0.008	0.007	0.006	0.007	0.008	
		1時間値が 0.1ppm を超えた時間数 (時間)	0	0	0	0	0	0	0	0	0	0	0	0	
		日平均値が 0.04ppm を超えた日数 (日)	0	0	0	0	0	0	0	0	0	0	0	0	
		1時間値の最高値 (ppm)	0.036	0.031	0.031	0.057	0.035	0.072	0.047	0.025	0.024	0.023	0.038	0.044	
		日平均値の最高値 (ppm)	0.014	0.014	0.014	0.017	0.012	0.024	0.021	0.013	0.011	0.009	0.014	0.014	
堺市	萩寺	有効測定日数 (日)	30	31	30	31	31	30	31	30	31	31	28	31	
		測定時間 (時間)	714	738	716	739	738	713	739	711	739	741	666	739	
		月平均値 (ppm)	0.008	0.009	0.009	0.009	0.008	0.008	0.007	0.007	0.007	0.005	0.006	0.008	
		1時間値が 0.1ppm を超えた時間数 (時間)	0	0	0	0	0	0	0	0	0	0	0	0	
		日平均値が 0.04ppm を超えた日数 (日)	0	0	0	0	0	0	0	0	0	0	0	0	
		1時間値の最高値 (ppm)	0.083	0.067	0.055	0.059	0.063	0.050	0.053	0.045	0.029	0.028	0.035	0.060	
		日平均値の最高値 (ppm)	0.014	0.015	0.018	0.018	0.014	0.024	0.020	0.011	0.011	0.009	0.013	0.013	
堺市	石津	有効測定日数 (日)	30	31	30	31	31	30	31	30	31	31	28	31	
		測定時間 (時間)	714	739	714	739	738	715	739	715	739	741	667	736	
		月平均値 (ppm)	0.011	0.013	0.012	0.012	0.011	0.011	0.009	0.008	0.008	0.007	0.009	0.010	
		1時間値が 0.1ppm を超えた時間数 (時間)	0	0	0	0	0	0	0	0	0	0	0	0	
		日平均値が 0.04ppm を超えた日数 (日)	0	0	0	0	0	0	0	0	0	0	0	0	
		1時間値の最高値 (ppm)	0.089	0.071	0.071	0.094	0.072	0.069	0.053	0.076	0.050	0.022	0.066	0.065	
		日平均値の最高値 (ppm)	0.019	0.029	0.026	0.025	0.019	0.030	0.021	0.015	0.014	0.010	0.017	0.023	

二酸化硫黄

( SO<sub>2</sub> : 月間値 )

都道府県名 大 阪

市町村	測定局	項 目	平成 12 年										平成 13 年		
			4 月	5 月	6 月	7 月	8 月	9 月	10月	11月	12月	1 月	2 月	3 月	
堺市	金岡	有 効 測 定 日 数 (日)	30	31	30	31	31	30	31	30	31	31	28	31	
		測 定 時 間 (時間)	715	738	716	738	739	714	739	710	739	740	667	740	
		月 平 均 値 (ppm)	0.008	0.010	0.010	0.010	0.008	0.008	0.008	0.006	0.005	0.004	0.005	0.007	
		1時間値が 0.1ppm を超えた 時間数 (時間)	0	0	0	0	0	0	0	0	0	0	0	0	
		日平均値が 0.04ppm を超えた 日数 (日)	0	0	0	0	0	0	0	0	0	0	0	0	
		1 時 間 値 の 最 高 値 (ppm)	0.029	0.026	0.032	0.038	0.032	0.071	0.048	0.021	0.019	0.013	0.018	0.020	
		日 平 均 値 の 最 高 値 (ppm)	0.013	0.015	0.016	0.017	0.014	0.023	0.018	0.010	0.008	0.006	0.009	0.012	
堺市	三宝	有 効 測 定 日 数 (日)	30	31	30	31	31	30	31	30	31	31	28	31	
		測 定 時 間 (時間)	716	739	715	740	738	716	739	715	739	740	668	739	
		月 平 均 値 (ppm)	0.011	0.013	0.012	0.013	0.008	0.010	0.010	0.008	0.007	0.005	0.007	0.009	
		1時間値が 0.1ppm を超えた 時間数 (時間)	0	0	0	0	0	0	0	0	0	0	0	0	
		日平均値が 0.04ppm を超えた 日数 (日)	0	0	0	0	0	0	0	0	0	0	0	0	
		1 時 間 値 の 最 高 値 (ppm)	0.043	0.046	0.043	0.039	0.038	0.078	0.051	0.028	0.024	0.021	0.033	0.039	
		日 平 均 値 の 最 高 値 (ppm)	0.021	0.022	0.021	0.022	0.016	0.028	0.021	0.014	0.010	0.009	0.016	0.018	
堺市	若松台	有 効 測 定 日 数 (日)	30	31	30	31	31	30	31	30	31	31	28	30	
		測 定 時 間 (時間)	714	740	715	740	739	714	738	715	739	741	666	733	
		月 平 均 値 (ppm)	0.006	0.008	0.006	0.006	0.006	0.005	0.006	0.004	0.004	0.003	0.004	0.005	
		1時間値が 0.1ppm を超えた 時間数 (時間)	0	0	0	0	0	0	0	0	0	0	0	0	
		日平均値が 0.04ppm を超えた 日数 (日)	0	0	0	0	0	0	0	0	0	0	0	0	
		1 時 間 値 の 最 高 値 (ppm)	0.018	0.020	0.020	0.024	0.018	0.032	0.048	0.022	0.013	0.008	0.011	0.015	
		日 平 均 値 の 最 高 値 (ppm)	0.010	0.011	0.010	0.011	0.011	0.018	0.019	0.008	0.006	0.005	0.006	0.008	



二酸化硫黄

( SO<sub>2</sub> : 月間値 )

都道府県名 大 阪

市町村	測定局	項 目	平成 12 年										平成 13 年		
			4 月	5 月	6 月	7 月	8 月	9 月	10 月	11 月	12 月	1 月	2 月	3 月	
岸和田市	岸和田中央公園	有効測定日数 (日)	30	25	29	31	31	30	31	30	31	31	31	28	29
		測定時間 (時間)	710	598	694	729	732	706	731	709	735	737	661	718	
		月平均値 (ppm)	0.003	0.004	0.003	0.004	0.003	0.004	0.004	0.003	0.003	0.002	0.003	0.003	
		1時間値が 0.1ppm を超えた 時間数 (時間)	0	0	0	0	0	0	0	0	0	0	0	0	
		日平均値が 0.04ppm を超えた 日数 (日)	0	0	0	0	0	0	0	0	0	0	0	0	
		1 時間 値 の 最 高 値 (ppm)	0.018	0.017	0.016	0.020	0.014	0.039	0.040	0.024	0.014	0.009	0.020	0.016	
		日 平 均 値 の 最 高 値 (ppm)	0.007	0.007	0.007	0.011	0.006	0.019	0.014	0.007	0.005	0.004	0.007	0.007	
豊中市	野田	有効測定日数 (日)	30	31	30	31	31	23	31	30	28	31	28	30	
		測定時間 (時間)	718	742	718	741	742	576	742	717	695	740	669	736	
		月平均値 (ppm)	0.006	0.007	0.007	0.007	0.005	0.007	0.007	0.005	0.005	0.003	0.004	0.005	
		1時間値が 0.1ppm を超えた 時間数 (時間)	0	0	0	0	0	1	0	0	0	0	0	0	
		日平均値が 0.04ppm を超えた 日数 (日)	0	0	0	0	0	0	0	0	0	0	0	0	
		1 時間 値 の 最 高 値 (ppm)	0.018	0.034	0.031	0.022	0.017	0.103	0.052	0.030	0.015	0.013	0.029	0.018	
		日 平 均 値 の 最 高 値 (ppm)	0.012	0.013	0.011	0.014	0.009	0.028	0.021	0.012	0.008	0.006	0.009	0.011	
豊中市	千成	有効測定日数 (日)	30	31	30	31	31	30	31	30	31	31	28	30	
		測定時間 (時間)	718	741	717	742	742	717	741	717	742	741	668	735	
		月平均値 (ppm)	0.006	0.008	0.007	0.007	0.005	0.008	0.007	0.005	0.004	0.003	0.004	0.005	
		1時間値が 0.1ppm を超えた 時間数 (時間)	0	0	0	0	0	2	0	0	0	0	0	0	
		日平均値が 0.04ppm を超えた 日数 (日)	0	0	0	0	0	0	0	0	0	0	0	0	
		1 時間 値 の 最 高 値 (ppm)	0.017	0.027	0.019	0.019	0.018	0.111	0.043	0.025	0.015	0.011	0.026	0.016	
		日 平 均 値 の 最 高 値 (ppm)	0.012	0.014	0.010	0.012	0.008	0.026	0.018	0.010	0.007	0.005	0.009	0.009	





二酸化硫黄

( SO<sub>2</sub> : 月間値 )

都道府県名 大 阪

市町村	測定局	項 目	平成 12 年										平成 13 年		
			4 月	5 月	6 月	7 月	8 月	9 月	10月	11月	12月	1 月	2 月	3 月	
高槻市	高槻北	有 効 測 定 日 数 (日)	30	31	30	31	31	30	31	29	31	31	28	31	
		測 定 時 間 (時間)	714	741	714	742	740	714	740	707	731	742	670	742	
		月 平 均 値 (ppm)	0.004	0.003	0.003	0.004	0.002	0.004	0.004	0.002	0.002	0.003	0.003	0.003	
		1時間値が 0.1ppm を超えた 時間数 (時間)	0	0	0	0	0	1	0	0	0	0	0	0	
		日平均値が 0.04ppm を超えた 日数 (日)	0	0	0	0	0	0	0	0	0	0	0	0	
		1 時 間 値 の 最 高 値 (ppm)	0.014	0.014	0.012	0.012	0.021	0.113	0.042	0.025	0.008	0.008	0.010	0.016	
		日 平 均 値 の 最 高 値 (ppm)	0.007	0.007	0.006	0.007	0.005	0.022	0.014	0.007	0.004	0.004	0.006	0.007	
貝塚市	貝塚市消防署	有 効 測 定 日 数 (日)	30	31	30	31	31	30	31	29	31	29	28	31	
		測 定 時 間 (時間)	715	738	716	740	736	715	739	698	737	719	666	740	
		月 平 均 値 (ppm)	0.005	0.006	0.006	0.007	0.005	0.006	0.005	0.004	0.003	0.003	0.004	0.004	
		1時間値が 0.1ppm を超えた 時間数 (時間)	0	0	0	0	0	0	0	0	0	0	0	0	
		日平均値が 0.04ppm を超えた 日数 (日)	0	0	0	0	0	0	0	0	0	0	0	0	
		1 時 間 値 の 最 高 値 (ppm)	0.019	0.019	0.019	0.027	0.017	0.039	0.033	0.023	0.023	0.012	0.021	0.017	
		日 平 均 値 の 最 高 値 (ppm)	0.010	0.010	0.010	0.014	0.009	0.023	0.013	0.007	0.006	0.006	0.009	0.008	
守口市	第一測定局(金田)	有 効 測 定 日 数 (日)	30	28	29	31	31	30	31	30	31	28	31		
		測 定 時 間 (時間)	714	717	711	734	740	717	737	715	738	737	666	736	
		月 平 均 値 (ppm)	0.004	0.004	0.006	0.007	0.006	0.007	0.007	0.004	0.005	0.004	0.004	0.004	
		1時間値が 0.1ppm を超えた 時間数 (時間)	0	0	0	0	0	1	0	0	0	0	0		
		日平均値が 0.04ppm を超えた 日数 (日)	0	0	0	0	0	0	0	0	0	0	0		
		1 時 間 値 の 最 高 値 (ppm)	0.014	0.016	0.019	0.021	0.014	0.120	0.049	0.026	0.016	0.011	0.017	0.020	
		日 平 均 値 の 最 高 値 (ppm)	0.008	0.011	0.011	0.014	0.008	0.029	0.018	0.011	0.010	0.007	0.008	0.012	







二酸化硫黄

( SO<sub>2</sub> : 月間値 )

都道府県名 大 阪

市町村	測定局	項 目	平成 12 年										平成 13 年		
			4 月	5 月	6 月	7 月	8 月	9 月	10月	11月	12月	1 月	2 月	3 月	
泉佐野市	泉佐野市役所	有 効 測 定 日 数 (日)	30	31	30	29	30	30	23	19	31	31	28	31	
		測 定 時 間 (時間)	720	744	720	723	735	717	569	483	744	744	672	744	
		月 平 均 値 (ppm)	0.006	0.005	0.005	0.006	0.005	0.008	0.006	0.005	0.005	0.004	0.005	0.006	
		1時間値が 0.1ppm を超えた 時間数 (時間)	0	0	0	0	0	0	0	0	0	0	0	0	
		日平均値が 0.04ppm を超えた 日数 (日)	0	0	0	0	0	0	0	0	0	0	0	0	
		1 時 間 値 の 最 高 値 (ppm)	0.024	0.025	0.017	0.024	0.019	0.046	0.037	0.018	0.016	0.011	0.020	0.019	
		日 平 均 値 の 最 高 値 (ppm)	0.012	0.009	0.011	0.011	0.011	0.026	0.014	0.008	0.007	0.006	0.010	0.009	
富田林市	富田林市役所	有 効 測 定 日 数 (日)	29	30	30	31	30	29	31	29	31	31	27	31	
		測 定 時 間 (時間)	701	721	712	737	728	706	733	700	739	740	656	739	
		月 平 均 値 (ppm)	0.003	0.004	0.004	0.004	0.003	0.005	0.005	0.003	0.003	0.003	0.003	0.004	
		1時間値が 0.1ppm を超えた 時間数 (時間)	0	0	0	0	0	0	0	0	0	0	0	0	
		日平均値が 0.04ppm を超えた 日数 (日)	0	0	0	0	0	0	0	0	0	0	0	0	
		1 時 間 値 の 最 高 値 (ppm)	0.017	0.015	0.019	0.021	0.014	0.032	0.036	0.020	0.011	0.008	0.010	0.012	
		日 平 均 値 の 最 高 値 (ppm)	0.007	0.007	0.007	0.009	0.008	0.016	0.016	0.007	0.005	0.004	0.005	0.006	
寝屋川市	寝屋川市役所	有 効 測 定 日 数 (日)	30	31	30	31	31	30	31	29	31	31	27	31	
		測 定 時 間 (時間)	709	739	711	740	737	714	738	709	738	740	654	740	
		月 平 均 値 (ppm)	0.004	0.004	0.005	0.005	0.004	0.006	0.006	0.004	0.004	0.003	0.004	0.004	
		1時間値が 0.1ppm を超えた 時間数 (時間)	0	0	0	0	0	1	0	0	0	0	0	0	
		日平均値が 0.04ppm を超えた 日数 (日)	0	0	0	0	0	0	0	0	0	0	0	0	
		1 時 間 値 の 最 高 値 (ppm)	0.014	0.015	0.018	0.017	0.017	0.129	0.049	0.024	0.011	0.008	0.013	0.018	
		日 平 均 値 の 最 高 値 (ppm)	0.009	0.009	0.009	0.011	0.008	0.025	0.017	0.011	0.006	0.005	0.007	0.008	







二酸化硫黄

( SO<sub>2</sub> : 月間値 )

都道府県名 大 阪

市町村	測定局	項 目	平成 12 年										平成 13 年		
			4 月	5 月	6 月	7 月	8 月	9 月	10月	11月	12月	1 月	2 月	3 月	
高石市	高石中学校	有 効 測 定 日 数 (日)	30	31	29	31	31	30	31	30	31	31	28	31	
		測 定 時 間 (時間)	713	738	708	740	738	716	737	712	740	737	665	737	
		月 平 均 値 (ppm)	0.008	0.010	0.009	0.010	0.007	0.009	0.008	0.006	0.006	0.005	0.006	0.007	
		1時間値が 0.1ppm を超えた 時間数 (時間)	0	0	0	0	0	0	0	0	0	0	0	0	
		日平均値が 0.04ppm を超えた 日数 (日)	0	0	0	0	0	0	0	0	0	0	0	0	
		1 時 間 値 の 最 高 値 (ppm)	0.056	0.031	0.034	0.040	0.021	0.049	0.089	0.026	0.015	0.014	0.033	0.028	
		日 平 均 値 の 最 高 値 (ppm)	0.014	0.015	0.014	0.017	0.013	0.028	0.021	0.010	0.008	0.007	0.012	0.012	
高石市	高石市公害監視センター	有 効 測 定 日 数 (日)	30	31	30	31	31	30	31	29	31	31	28	31	
		測 定 時 間 (時間)	715	738	715	738	737	715	740	708	739	739	667	739	
		月 平 均 値 (ppm)	0.009	0.010	0.009	0.010	0.008	0.009	0.008	0.007	0.006	0.005	0.007	0.007	
		1時間値が 0.1ppm を超えた 時間数 (時間)	0	0	0	0	0	0	0	0	0	0	0	0	
		日平均値が 0.04ppm を超えた 日数 (日)	0	0	0	0	0	0	0	0	0	0	0	0	
		1 時 間 値 の 最 高 値 (ppm)	0.050	0.047	0.028	0.035	0.039	0.063	0.050	0.040	0.053	0.013	0.031	0.028	
		日 平 均 値 の 最 高 値 (ppm)	0.015	0.016	0.014	0.018	0.013	0.029	0.022	0.012	0.011	0.007	0.013	0.013	
高石市	羽衣学園	有 効 測 定 日 数 (日)	30	31	30	31	31	30	31	29	31	31	28	31	
		測 定 時 間 (時間)	715	739	715	740	736	715	739	708	738	739	668	739	
		月 平 均 値 (ppm)	0.008	0.009	0.008	0.009	0.008	0.008	0.008	0.006	0.006	0.005	0.007	0.008	
		1時間値が 0.1ppm を超えた 時間数 (時間)	0	0	0	0	0	0	0	0	0	0	0	0	
		日平均値が 0.04ppm を超えた 日数 (日)	0	0	0	0	0	0	0	0	0	0	0	0	
		1 時 間 値 の 最 高 値 (ppm)	0.094	0.029	0.028	0.046	0.035	0.047	0.065	0.039	0.020	0.016	0.047	0.024	
		日 平 均 値 の 最 高 値 (ppm)	0.014	0.015	0.013	0.013	0.013	0.026	0.022	0.011	0.009	0.007	0.013	0.013	

二酸化硫黄

( SO<sub>2</sub> : 月間値 )

都道府県名 大 阪

市町村	測定局	項 目	平成 12 年										平成 13 年		
			4 月	5 月	6 月	7 月	8 月	9 月	10月	11月	12月	1 月	2 月	3 月	
高石市	高橋小学校	有効測定日数 (日)	30	31	28	31	27	30	31	28	31	31	28	31	
		測定時間 (時間)	715	739	690	740	672	710	737	700	740	740	666	737	
		月平均値 (ppm)	0.007	0.010	0.009	0.011	0.007	0.008	0.008	0.006	0.006	0.005	0.007	0.008	
		1時間値が 0.1ppm を超えた時間数 (時間)	0	0	0	0	0	0	0	0	0	0	0	0	
		日平均値が 0.04ppm を超えた日数 (日)	0	0	0	0	0	0	0	0	0	0	0	0	
		1時間値の最高値 (ppm)	0.027	0.052	0.027	0.037	0.025	0.049	0.045	0.028	0.052	0.014	0.039	0.032	
		日平均値の最高値 (ppm)	0.013	0.018	0.014	0.022	0.011	0.027	0.021	0.012	0.011	0.007	0.014	0.014	
高石市	取石小学校	有効測定日数 (日)	30	31	30	31	31	30	31	29	31	31	28	31	
		測定時間 (時間)	716	739	715	739	736	715	740	709	739	739	666	739	
		月平均値 (ppm)	0.007	0.009	0.008	0.008	0.007	0.007	0.007	0.005	0.006	0.005	0.006	0.007	
		1時間値が 0.1ppm を超えた時間数 (時間)	0	0	0	0	0	0	0	0	0	0	0	0	
		日平均値が 0.04ppm を超えた日数 (日)	0	0	0	0	0	0	0	0	0	0	0	0	
		1時間値の最高値 (ppm)	0.040	0.026	0.036	0.029	0.023	0.043	0.069	0.024	0.018	0.014	0.031	0.024	
		日平均値の最高値 (ppm)	0.012	0.015	0.012	0.016	0.013	0.025	0.020	0.010	0.008	0.007	0.011	0.012	
藤井寺市	蓮明寺東小学校	有効測定日数 (日)	29	31	28	28	30	27	30	30	30	23	19	23	
		測定時間 (時間)	712	742	687	683	735	691	738	716	730	563	496	571	
		月平均値 (ppm)	0.006	0.008	0.008	0.009	0.009	0.009	0.007	0.005	0.005	0.004	0.005	0.005	
		1時間値が 0.1ppm を超えた時間数 (時間)	0	0	0	0	0	0	0	0	0	0	0	0	
		日平均値が 0.04ppm を超えた日数 (日)	0	0	0	0	0	0	0	0	0	0	0	0	
		1時間値の最高値 (ppm)	0.018	0.021	0.016	0.018	0.019	0.079	0.037	0.019	0.011	0.017	0.017	0.018	
		日平均値の最高値 (ppm)	0.010	0.011	0.012	0.013	0.014	0.017	0.015	0.010	0.007	0.007	0.008	0.008	







二酸化硫黄

( SO<sub>2</sub> : 月間値 )

都道府県名 大 阪

市町村	測定局	項 目	平成 12 年										平成 13 年		
			4 月	5 月	6 月	7 月	8 月	9 月	10月	11月	12月	1 月	2 月	3 月	
堺市	多志川	有効測定日数 (日)	30	31	30	23	31	30	31	30	31	30	31	28	31
		測定時間 (時間)	717	735	716	567	738	714	738	704	738	740	669	740	
		月平均値 (ppm)	0.006	0.006	0.004	0.005	0.005	0.006	0.005	0.004	0.005	0.004	0.005	0.006	
		1時間値が 0.1ppm を超えた 時間数 (時間)	0	0	0	0	0	0	0	0	0	0	0	0	
		日平均値が 0.04ppm を超えた 日数 (日)	0	0	0	0	0	0	0	0	0	0	0	0	
		1 時 間 値 の 最 高 値 (ppm)	0.023	0.021	0.022	0.026	0.033	0.040	0.037	0.016	0.020	0.012	0.026	0.029	
		日 平 均 値 の 最 高 値 (ppm)	0.012	0.010	0.009	0.009	0.010	0.019	0.014	0.007	0.009	0.006	0.009	0.011	
堺市	小島	有効測定日数 (日)	27	31	30	23	31	29	31	30	31	31	28	27	
		測定時間 (時間)	670	739	717	569	740	709	741	715	740	741	669	710	
		月平均値 (ppm)	0.006	0.005	0.004	0.004	0.004	0.004	0.005	0.005	0.005	0.004	0.005	0.006	
		1時間値が 0.1ppm を超えた 時間数 (時間)	0	0	0	0	0	0	0	0	0	0	0	0	
		日平均値が 0.04ppm を超えた 日数 (日)	0	0	0	0	0	0	0	0	0	0	0	0	
		1 時 間 値 の 最 高 値 (ppm)	0.021	0.022	0.012	0.019	0.015	0.040	0.023	0.017	0.014	0.008	0.016	0.024	
		日 平 均 値 の 最 高 値 (ppm)	0.011	0.009	0.006	0.007	0.008	0.019	0.014	0.010	0.007	0.006	0.009	0.012	
堺市	真畑	有効測定日数 (日)	30	31	30	23	31	30	31	30	31	31	28	31	
		測定時間 (時間)	717	738	717	572	739	716	740	711	739	741	669	740	
		月平均値 (ppm)	0.004	0.004	0.004	0.005	0.005	0.004	0.003	0.003	0.002	0.002	0.003	0.004	
		1時間値が 0.1ppm を超えた 時間数 (時間)	0	0	0	0	0	0	0	0	0	0	0	0	
		日平均値が 0.04ppm を超えた 日数 (日)	0	0	0	0	0	0	0	0	0	0	0	0	
		1 時 間 値 の 最 高 値 (ppm)	0.025	0.054	0.031	0.028	0.026	0.029	0.032	0.017	0.025	0.010	0.021	0.028	
		日 平 均 値 の 最 高 値 (ppm)	0.008	0.009	0.007	0.010	0.010	0.013	0.009	0.005	0.005	0.004	0.005	0.011	









二酸化硫黄

( SO<sub>2</sub> : 月間値 )

都道府県名 大 阪

市町村	測定局	項 目	平成 12 年										平成 13 年		
			4 月	5 月	6 月	7 月	8 月	9 月	10月	11月	12月	1 月	2 月	3 月	
枚方市	相模	有効測定日数 (日)	30	31	30	31	31	30	31	30	31	31	28	31	
		測定時間 (時間)	715	737	714	739	739	716	739	714	739	739	667	740	
		月平均値 (ppm)	0.009	0.009	0.010	0.010	0.008	0.009	0.009	0.007	0.006	0.005	0.007	0.006	
		1時間値が 0.1ppm を超えた 時間数 (時間)	0	0	0	0	0	1	0	0	0	0	0	0	
		日平均値が 0.04ppm を超えた 日数 (日)	0	0	0	0	0	0	0	0	0	0	0	0	
		1 時 間 値 の 最 高 値 (ppm)	0.024	0.021	0.019	0.023	0.020	0.106	0.060	0.031	0.053	0.012	0.019	0.022	
		日 平 均 値 の 最 高 値 (ppm)	0.017	0.016	0.014	0.015	0.012	0.027	0.023	0.016	0.011	0.009	0.012	0.013	
枚方市	中野	有効測定日数 (日)	30	31	30	31	31	30	31	30	31	31	28	31	
		測定時間 (時間)	713	738	715	737	739	713	732	715	740	737	664	739	
		月平均値 (ppm)	0.007	0.008	0.008	0.009	0.008	0.008	0.008	0.006	0.006	0.004	0.006	0.006	
		1時間値が 0.1ppm を超えた 時間数 (時間)	0	0	0	0	0	1	0	0	0	0	0	0	
		日平均値が 0.04ppm を超えた 日数 (日)	0	0	0	0	0	0	0	0	0	0	0	0	
		1 時 間 値 の 最 高 値 (ppm)	0.018	0.021	0.019	0.018	0.023	0.116	0.054	0.027	0.023	0.009	0.018	0.022	
		日 平 均 値 の 最 高 値 (ppm)	0.013	0.014	0.012	0.013	0.011	0.026	0.020	0.013	0.009	0.007	0.010	0.013	
八尾市	八尾市立病院	有効測定日数 (日)	25	31	29	28	31	30	31	30	30	31	28	31	
		測定時間 (時間)	610	737	695	680	735	710	734	709	732	735	661	732	
		月平均値 (ppm)	0.004	0.004	0.004	0.005	0.004	0.005	0.005	0.004	0.004	0.003	0.004	0.004	
		1時間値が 0.1ppm を超えた 時間数 (時間)	0	0	0	0	0	0	0	0	0	0	0	0	
		日平均値が 0.04ppm を超えた 日数 (日)	0	0	0	0	0	0	0	0	0	0	0	0	
		1 時 間 値 の 最 高 値 (ppm)	0.017	0.018	0.018	0.016	0.010	0.090	0.046	0.028	0.013	0.010	0.012	0.012	
		日 平 均 値 の 最 高 値 (ppm)	0.009	0.008	0.010	0.009	0.007	0.017	0.018	0.009	0.006	0.006	0.007	0.008	



二酸化硫黄

( SO<sub>2</sub> : 月間値 )

都道府県名 大 阪

市町村	測定局	項 目	平成 12 年										平成 13 年		
			4 月	5 月	6 月	7 月	8 月	9 月	10月	11月	12月	1 月	2 月	3 月	
東大阪市	東大阪市公害監視センター	有効測定日数 (日)	30	31	30	31	30	30	31	30	31	31	27	30	
		測定時間 (時間)	720	735	720	743	736	719	743	718	744	741	662	728	
		月平均値 (ppm)	0.008	0.009	0.009	0.009	0.007	0.008	0.009	0.008	0.008	0.006	0.007	0.008	
		1時間値が 0.1ppm を超えた 時間数 (時間)	0	0	0	0	0	2	0	0	0	0	0	0	
		日平均値が 0.04ppm を超えた 日数 (日)	0	0	0	0	0	0	0	0	0	0	0	0	
		1 時 間 値 の 最 高 値 (ppm)	0.024	0.025	0.024	0.025	0.017	0.134	0.062	0.024	0.017	0.014	0.019	0.021	
		日 平 均 値 の 最 高 値 (ppm)	0.015	0.016	0.013	0.015	0.011	0.023	0.019	0.015	0.011	0.010	0.013	0.015	
四條畷市	国設四條畷	有効測定日数 (日)	0	0	0	0	0	4	22	30	31	31	28	31	
		測定時間 (時間)	0	0	0	0	0	105	542	711	735	735	660	734	
		月平均値 (ppm)						0.002	0.004	0.003	0.002	0.002	0.002	0.003	
		1時間値が 0.1ppm を超えた 時間数 (時間)	0	0	0	0	0	0	0	0	0	0	0	0	
		日平均値が 0.04ppm を超えた 日数 (日)	0	0	0	0	0	0	0	0	0	0	0	0	
		1 時 間 値 の 最 高 値 (ppm)						0.006	0.041	0.018	0.010	0.007	0.008	0.014	
		日 平 均 値 の 最 高 値 (ppm)						0.003	0.012	0.008	0.005	0.004	0.004	0.006	
		有効測定日数 (日)													
		測定時間 (時間)													
		月平均値 (ppm)													
		1時間値が 0.1ppm を超えた 時間数 (時間)													
		日平均値が 0.04ppm を超えた 日数 (日)													
		1 時 間 値 の 最 高 値 (ppm)													
		日 平 均 値 の 最 高 値 (ppm)													



市町村	測定局	項 目	平成 12 年												平成 13 年		
			4 月	5 月	6 月	7 月	8 月	9 月	10 月	11 月	12 月	1 月	2 月	3 月			
高槻市	高槻北	有効測定日数 (日)	30	31	30	31	31	30	31	30	31	30	31	31	28	31	
		測定時間 (時間)	716	740	715	740	738	715	738	714	740	737	668	740			
		月平均値 (ppm)	0.5	0.5	0.5	0.4	0.4	0.4	0.5	0.5	0.6	0.4	0.5	0.5			
		8時間値が 20ppm を超えた回数 (回)	0	0	0	0	0	0	0	0	0	0	0	0	0	0	
		日平均値が 10ppm を超えた日数 (日)	0	0	0	0	0	0	0	0	0	0	0	0	0	0	
		1 時間値の最高値 (ppm)	1.5	1.1	1.2	1.3	1.1	1.6	1.4	1.7	2.3	1.8	1.9	1.8			
		日平均値の最高値 (ppm)	0.7	0.7	0.7	0.7	0.5	0.7	0.8	0.8	1.5	0.7	1.0	0.8			
守口市	第二測定局 (大日)	有効測定日数 (日)	30	31	30	30	31	28	31	30	31	31	31	28	31		
		測定時間 (時間)	715	735	716	732	740	697	739	716	738	738	666	740			
		月平均値 (ppm)	0.6	0.5	0.6	0.5	0.4	0.4	0.6	0.7	0.9	0.6	0.7	0.6			
		8時間値が 20ppm を超えた回数 (回)	0	0	0	0	0	0	0	0	0	0	0	0	0		
		日平均値が 10ppm を超えた日数 (日)	0	0	0	0	0	0	0	0	0	0	0	0	0		
		1 時間値の最高値 (ppm)	2.2	1.4	1.8	1.4	1.2	1.3	2.4	3.0	3.8	2.7	3.0	2.8			
		日平均値の最高値 (ppm)	1.0	1.0	0.9	0.9	0.7	0.9	1.0	1.2	1.7	1.0	1.3	1.1			
守口市	第三測定局 (鶴)	有効測定日数 (日)	30	31	30	31	31	30	31	30	31	31	27	31			
		測定時間 (時間)	715	738	715	734	740	717	739	716	739	738	659	740			
		月平均値 (ppm)	0.6	0.6	0.7	0.5	0.5	0.5	0.6	0.7	1.0	0.6	0.8	0.7			
		8時間値が 20ppm を超えた回数 (回)	0	0	0	0	0	0	0	0	0	0	0	0			
		日平均値が 10ppm を超えた日数 (日)	0	0	0	0	0	0	0	0	0	0	0	0			
		1 時間値の最高値 (ppm)	2.0	2.3	2.1	1.7	1.3	1.5	2.3	3.4	4.0	2.9	3.6	3.0			
		日平均値の最高値 (ppm)	1.0	1.2	1.0	1.0	0.7	0.9	1.1	1.3	2.0	1.2	1.5	1.3			





一酸化炭素

( CO : 月間値 )

都道府県名 大 阪

市町村	測定局	項 目	平成 12 年										平成 13 年		
			4 月	5 月	6 月	7 月	8 月	9 月	10月	11月	12月	1 月	2 月	3 月	
堺市	堺町役場	有効測定日数 (日)	30	30	28	31	31	30	31	30	30	31	28	30	
		測定時間 (時間)	719	737	691	742	744	720	740	711	726	731	669	729	
		月平均値 (ppm)	0.5	0.5	0.5	0.4	0.3	0.4	0.5	0.6	0.6	0.5	0.6	0.5	
		8時間値が 20ppm を超えた回数 (回)	0	0	0	0	0	0	0	0	0	0	0	0	
		日平均値が 10ppm を超えた日数 (日)	0	0	0	0	0	0	0	0	0	0	0	0	
		1 時間値の最高値 (ppm)	1.9	2.1	2.0	1.5	1.2	1.2	1.4	2.0	2.0	1.9	2.5	1.7	
		日平均値の最高値 (ppm)	0.8	0.9	0.6	0.6	0.6	0.7	0.7	1.0	1.0	1.0	1.2	1.0	
堺市	孝子	有効測定日数 (日)	30	31	28	31	31	30	31	30	31	31	28	31	
		測定時間 (時間)	720	741	691	742	741	720	740	716	741	743	671	744	
		月平均値 (ppm)	0.4	0.4	0.4	0.3	0.3	0.4	0.4	0.4	0.4	0.3	0.4	0.4	
		8時間値が 20ppm を超えた回数 (回)	0	0	0	0	0	0	0	0	0	0	0	0	
		日平均値が 10ppm を超えた日数 (日)	0	0	0	0	0	0	0	0	0	0	0	0	
		1 時間値の最高値 (ppm)	2.2	2.9	1.8	1.3	1.3	1.1	1.5	1.7	3.3	0.9	1.8	1.7	
		日平均値の最高値 (ppm)	0.6	0.8	0.6	0.7	0.5	0.6	0.6	0.7	0.7	0.6	0.8	0.6	
北区	梅田新道	有効測定日数 (日)	30	31	30	31	31	30	31	30	31	29	28	31	
		測定時間 (時間)	713	739	715	734	734	712	733	713	736	723	667	735	
		月平均値 (ppm)	1.2	1.2	1.3	1.3	1.1	1.1	1.2	1.3	1.5	1.1	1.3	1.2	
		8時間値が 20ppm を超えた回数 (回)	0	0	0	0	0	0	0	0	0	0	0	0	
		日平均値が 10ppm を超えた日数 (日)	0	0	0	0	0	0	0	0	0	0	0	0	
		1 時間値の最高値 (ppm)	3.4	3.4	3.6	4.0	3.1	2.6	4.5	3.7	5.1	2.8	5.0	3.3	
		日平均値の最高値 (ppm)	1.8	1.9	1.9	2.0	1.8	1.6	1.7	1.9	2.4	1.7	2.1	1.7	

一酸化炭素

( CO : 月間値 )

都道府県名 大 阪

市町村	測定局	項 目	平成 12 年										平成 13 年		
			4 月	5 月	6 月	7 月	8 月	9 月	10月	11月	12月	1 月	2 月	3 月	
西淀川区	出来島小学校	有効測定日数 (日)	30	31	30	31	31	30	12	30	31	31	28	31	
		測定時間 (時間)	710	735	713	733	738	713	303	709	732	733	666	733	
		月平均値 (ppm)	1.0	0.9	1.0	1.0	0.9	0.9	0.9	1.1	1.2	0.9	1.1	1.0	
		8時間値が 20ppm を超えた回数 (回)	0	0	0	0	0	0	0	0	0	0	0	0	
		日平均値が 10ppm を超えた日数 (日)	0	0	0	0	0	0	0	0	0	0	0	0	
		1 時間値の最高値 (ppm)	2.7	2.5	2.5	2.5	3.4	2.7	3.3	3.8	3.4	3.0	3.5	3.5	
		日平均値の最高値 (ppm)	1.4	1.3	1.3	1.4	1.3	1.5	1.1	1.6	2.0	1.4	1.7	1.4	
住之江区	北粉浜小学校	有効測定日数 (日)	30	31	29	31	31	30	31	30	7	31	28	31	
		測定時間 (時間)	712	736	701	737	736	714	737	711	194	739	665	737	
		月平均値 (ppm)	1.5	1.3	1.4	1.3	1.1	1.0	1.2	1.3	1.3	1.2	1.3	1.2	
		8時間値が 20ppm を超えた回数 (回)	0	0	0	0	0	0	0	0	0	0	0	0	
		日平均値が 10ppm を超えた日数 (日)	0	0	0	0	0	0	0	0	0	0	0	0	
		1 時間値の最高値 (ppm)	5.9	5.0	5.2	3.2	3.6	3.0	3.5	3.6	2.7	2.7	4.3	3.2	
		日平均値の最高値 (ppm)	2.1	1.9	2.1	1.7	1.7	1.6	1.8	1.7	1.5	1.5	2.1	1.7	
旭区	新森小路小学校	有効測定日数 (日)	30	31	30	31	31	30	31	30	31	31	28	31	
		測定時間 (時間)	713	738	711	736	738	713	737	712	737	739	665	737	
		月平均値 (ppm)	1.6	1.6	1.8	1.8	1.5	1.2	1.2	1.4	1.8	1.5	1.6	1.5	
		8時間値が 20ppm を超えた回数 (回)	0	0	0	0	0	0	0	0	0	0	0	0	
		日平均値が 10ppm を超えた日数 (日)	0	0	0	0	0	0	0	0	0	0	0	0	
		1 時間値の最高値 (ppm)	3.9	4.3	4.2	3.9	3.8	3.5	4.1	5.2	6.0	4.0	5.5	4.4	
		日平均値の最高値 (ppm)	2.1	2.7	2.8	2.5	2.0	1.7	1.9	2.4	3.4	2.4	3.0	2.3	

一酸化炭素

( CO : 月間値 )

都道府県名 大 阪

市町村	測定局	項 目	平成 12 年												平成 13 年		
			4 月	5 月	6 月	7 月	8 月	9 月	10月	11月	12月	1 月	2 月	3 月			
東成区	今里交差点	有効測定日数 (日)	30	31	30	31	31	30	31	30	31	30	31	28	28	31	
		測定時間 (時間)	713	742	713	735	737	714	735	708	737	683	665	737			
		月平均値 (ppm)	1.5	1.5	1.7	1.7	1.5	1.2	1.3	1.5	1.8	1.3	1.5	1.5			
		8時間値が 20ppm を超えた回数 (回)	0	0	0	0	0	0	0	0	0	0	0	0	0	0	0
		日平均値が 10ppm を超えた日数 (日)	0	0	0	0	0	0	0	0	0	0	0	0	0	0	0
		1 時間値の最高値 (ppm)	4.1	4.1	4.2	4.0	3.8	3.8	3.9	5.0	5.4	3.8	3.8	4.0			
		日平均値の最高値 (ppm)	2.1	2.4	2.7	2.5	2.3	1.8	2.1	2.5	3.0	2.1	2.4	2.3			
堺市	堺市役所	有効測定日数 (日)	30	31	30	31	31	30	31	28	31	31	28	31			
		測定時間 (時間)	718	740	717	742	741	714	741	701	741	742	670	741			
		月平均値 (ppm)	0.9	1.0	1.1	1.0	0.9	0.8	1.0	1.1	1.3	0.8	1.1	1.0			
		8時間値が 20ppm を超えた回数 (回)	0	0	0	0	0	0	0	0	0	0	0	0			
		日平均値が 10ppm を超えた日数 (日)	0	0	0	0	0	0	0	0	0	0	0	0			
		1 時間値の最高値 (ppm)	2.8	2.7	3.2	2.9	2.6	2.5	3.5	4.2	5.8	4.1	3.8	3.9			
		日平均値の最高値 (ppm)	1.4	1.5	1.7	1.6	1.3	1.3	1.6	1.6	2.4	1.5	1.9	1.8			
堺市	中環黒土	有効測定日数 (日)	30	31	29	31	31	30	31	30	31	31	28	31			
		測定時間 (時間)	717	741	708	741	738	715	742	714	741	742	668	735			
		月平均値 (ppm)	1.0	1.0	1.1	1.0	0.9	0.9	1.0	1.3	1.5	1.0	1.3	1.0			
		8時間値が 20ppm を超えた回数 (回)	0	0	0	0	0	0	0	0	0	0	0	0			
		日平均値が 10ppm を超えた日数 (日)	0	0	0	0	0	0	0	0	0	0	0	0			
		1 時間値の最高値 (ppm)	3.0	3.0	3.9	2.5	2.6	2.7	3.5	6.2	7.6	3.5	4.7	3.7			
		日平均値の最高値 (ppm)	1.4	1.6	1.6	1.6	1.3	1.4	1.7	2.2	2.9	1.7	2.0	1.8			



酸化炭素

( CO : 月間値 )

都道府県名 大 阪

市町村	測定局	項 目	平成 12 年												平成 13 年		
			4 月	5 月	6 月	7 月	8 月	9 月	10月	11月	12月	1 月	2 月	3 月			
豊中市	千里	有効測定日数	(日)	30	31	28	31	31	30	31	30	31	31	28	30		
		測定時間	(時間)	716	739	700	739	739	716	739	714	739	739	668	734		
		月平均値	(ppm)	0.7	0.7	0.7	0.7	0.6	0.5	0.6	0.8	0.9	0.7	0.8	0.7		
		8時間値が 20ppm を超えた回数	(回)	0	0	0	0	0	0	0	0	0	0	0	0		
		日平均値が 10ppm を超えた日数	(日)	0	0	0	0	0	0	0	0	0	0	0	0		
		1 時間値の最高値	(ppm)	1.8	2.6	2.0	1.8	1.7	2.2	2.1	2.9	3.8	3.1	2.8	3.0		
		日平均値の最高値	(ppm)	1.1	1.2	1.0	1.1	0.8	0.8	0.9	1.2	1.6	1.1	1.3	1.2		
吹田市	吹田警察署	有効測定日数	(日)	30	31	30	31	31	30	31	29	31	31	28	31		
		測定時間	(時間)	712	739	715	740	739	716	739	710	740	739	665	739		
		月平均値	(ppm)	1.1	0.9	1.0	0.8	0.8	1.1	1.3	1.2	1.2	0.7	0.9	0.8		
		8時間値が 20ppm を超えた回数	(回)	0	0	0	0	0	0	0	0	0	0	0	0		
		日平均値が 10ppm を超えた日数	(日)	0	0	0	0	0	0	0	0	0	0	0	0		
		1 時間値の最高値	(ppm)	3.1	2.5	3.1	3.2	3.1	3.4	4.0	4.2	4.8	3.2	3.4	3.4		
		日平均値の最高値	(ppm)	1.8	1.6	1.7	1.2	1.4	2.0	2.1	2.0	2.1	1.7	1.9	1.6		
高槻市	高槻市役所	有効測定日数	(日)	30	31	30	31	31	30	31	30	31	31	28	31		
		測定時間	(時間)	717	740	715	738	740	715	737	714	739	737	669	733		
		月平均値	(ppm)	1.0	1.0	1.1	1.0	1.0	1.1	1.1	1.2	1.3	0.8	1.1	1.0		
		8時間値が 20ppm を超えた回数	(回)	0	0	0	0	0	0	0	0	0	0	0	0		
		日平均値が 10ppm を超えた日数	(日)	0	0	0	0	0	0	0	0	0	0	0	0		
		1 時間値の最高値	(ppm)	2.3	2.1	2.8	2.3	2.2	2.5	3.0	3.2	3.1	2.4	2.8	2.8		
		日平均値の最高値	(ppm)	1.5	1.4	1.6	1.5	1.5	1.6	1.8	1.9	2.2	1.5	1.8	1.4		







一酸化炭素

( CO : 月間値 )

都道府県名 大 阪

市町村	測定局	項 目	平成 12 年										平成 13 年		
			4 月	5 月	6 月	7 月	8 月	9 月	10月	11月	12月	1 月	2 月	3 月	
高石市	カモドールMBS	有効測定日数 (日)	30	31	30	30	30	28	31	30	31	31	28	31	
		測定時間 (時間)	712	735	710	730	723	674	730	710	735	735	663	735	
		月平均値 (ppm)	0.9	0.9	1.0	0.8	0.9	0.9	1.4	1.4	1.2	0.8	1.1	0.9	
		8時間値が 20ppm を超えた回数 (回)	0	0	0	0	0	0	0	0	0	0	0	0	
		日平均値が 10ppm を超えた日数 (日)	0	0	0	0	0	0	0	0	0	0	0	0	
		1 時間値の最高値 (ppm)	3.4	2.5	3.1	2.5	2.8	2.9	10.2	4.5	4.9	4.7	4.1	3.3	
		日平均値の最高値 (ppm)	1.5	1.3	1.6	1.2	1.4	1.7	3.1	2.1	2.0	2.0	1.9	1.5	
東大阪市	東大阪市公害監視センター	有効測定日数 (日)	30	31	30	31	30	30	31	30	31	29	28	31	
		測定時間 (時間)	716	739	715	739	733	715	739	716	739	707	668	737	
		月平均値 (ppm)	0.8	0.8	0.8	0.7	0.6	0.7	0.8	1.1	1.2	0.7	0.9	0.8	
		8時間値が 20ppm を超えた回数 (回)	0	0	0	0	0	0	0	0	0	0	0	0	
		日平均値が 10ppm を超えた日数 (日)	0	0	0	0	0	0	0	0	0	0	0	0	
		1 時間値の最高値 (ppm)	2.7	2.7	2.2	2.2	1.9	2.0	2.7	4.3	5.2	2.9	3.2	3.7	
		日平均値の最高値 (ppm)	1.3	1.3	1.1	1.2	0.9	1.2	1.4	2.0	2.5	1.3	1.7	1.6	
四條畷市	国設四條畷	有効測定日数 (日)	30	29	30	31	31	30	27	30	31	30	28	31	
		測定時間 (時間)	712	715	711	736	735	709	690	711	735	730	662	734	
		月平均値 (ppm)	0.9	0.9	1.0	0.9	0.8	0.8	0.9	1.1	1.4	1.0	1.1	1.0	
		8時間値が 20ppm を超えた回数 (回)	0	0	0	0	0	0	0	0	0	0	0	0	
		日平均値が 10ppm を超えた日数 (日)	0	0	0	0	0	0	0	0	0	0	0	0	
		1 時間値の最高値 (ppm)	2.7	2.8	2.7	2.6	1.8	2.4	3.1	4.3	4.6	4.2	4.8	3.4	
		日平均値の最高値 (ppm)	1.4	1.4	1.4	1.5	1.1	1.1	1.4	1.7	2.4	1.7	1.7	1.5	

### Ⅲ 降下ばいじん測定結果



平成12年度降下ばいじん測定結果(総量)

番号	市 区 名	測 定 点 施 設 名	平成12年 4月	5月	6月	7月	8月	9月	10月	11月	12月	平成13年 1月	2月	3月	年度平均
1	大阪市北区	済美小学校	10.42			4.60			4.59			4.82			2.04
2	大阪市此花区	島屋小学校	17.46			12.31			8.34			14.16			4.36
3	大阪市大正区	南恩加島小学校	22.45			16.33			10.56			19.93			5.77
4	大阪市大正区	平尾小学校	11.37			9.92			7.02			9.83			3.18
5	大阪市西淀川区	淀中中学校	5.93			7.91			4.60			7.69			2.18
6	大阪市淀川区	淀川区役所	8.27			6.64			8.52			7.20			2.55
7	大阪市旭区	大宮中学校	10.96			4.16			6.10			13.15			2.86
8	大阪市城東区	聖賢小学校	9.95			4.93			4.69			6.69			2.19
9	大阪市平野区	摂陽中学校	8.54			7.98			5.10			5.75			2.28
10	大阪市西成区	今宮中学校	12.70			13.70			6.65			9.71			3.56
11	大阪市東成区	府公害監視センター	3.91	3.11	2.34	1.78	1.73	1.27	1.54	1.66	1.99	3.31	2.29	4.34	2.44
12	池田市	池田保健所	3.34	2.65	1.84	1.67	1.96	0.92	1.43	----	1.47	1.78	2.04	3.90	2.09
13	豊中市	豊中保健所	2.88	2.65	1.11	1.34	1.15	0.81	1.07	0.95	0.94	1.78	1.27	2.79	1.56
14	吹田市	吹田保健所	3.68	2.65	2.46	----	----	----	----	----	1.68	2.93	2.21	4.83	2.92
15	守口市	守口保健所	3.22	2.65	1.66	1.30	1.27	1.04	1.19	1.31	1.22	2.38	1.27	3.12	1.80
16	東大阪市	東大阪市西保健センター	3.80	3.11	2.21	1.34	1.38	0.92	1.43	1.66	1.73	2.51	1.53	3.45	2.09
17	八尾市	八尾保健所	3.34	3.91	2.21	1.67	1.50	1.27	1.43	1.54	2.14	2.90	1.78	5.12	2.40
18	松原市	河合小学校	3.11	----	2.58	2.12	----	0.98	----	----	2.17	2.64	2.04	4.79	2.55
19	富田林市	富田林保健所	2.65	2.65	1.60	1.00	1.38	0.46	1.54	0.83	1.47	1.91	1.40	3.90	1.73
20	高石市	高南中学校	----	3.4	4.5	3.6	2.7	2.4	2.0	1.7	1.9	4.2	2.4	2.7	2.8
21	高石市	取石小学校	3.7	2.2	2.5	1.6	0.8	1.3	2.1	2.6	2.6	----	2.7	2.1	2.2
22	高石市	東羽衣小学校	4.2	2.2	2.5	0.9	1.1	1.5	1.2	0.9	1.3	2.2	2.6	2.2	1.9
23	高石市	公害監視センター	4.9	3.5	2.8	1.7	1.9	1.0	1.4	1.5	2.1	2.5	2.9	3.1	2.5

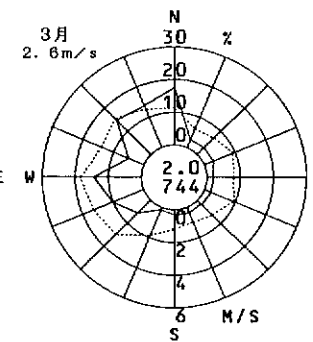
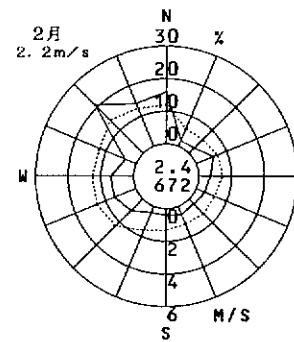
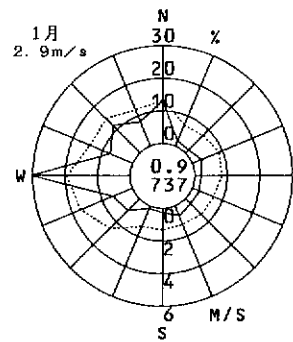
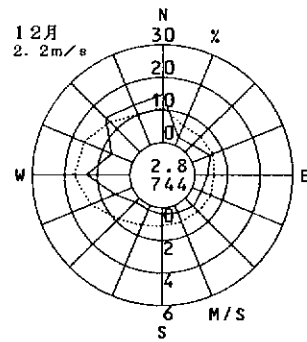
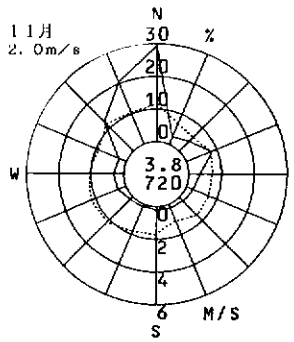
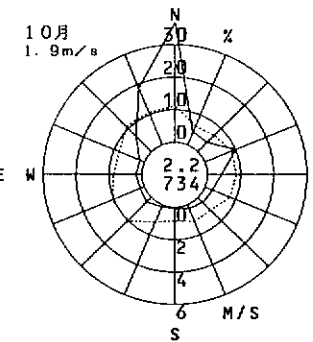
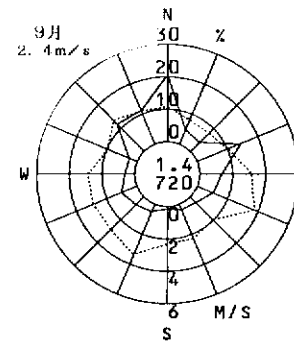
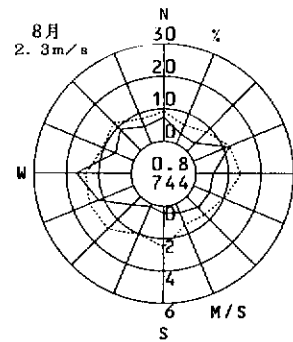
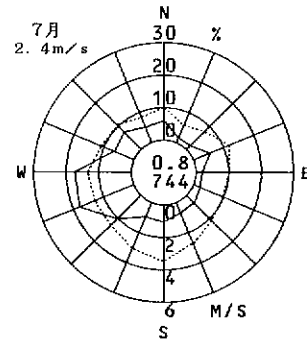
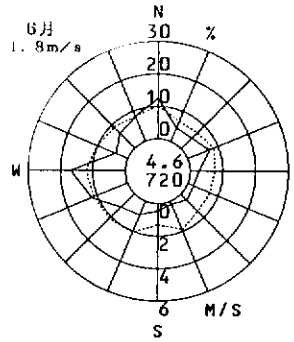
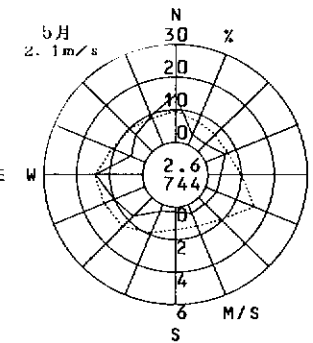
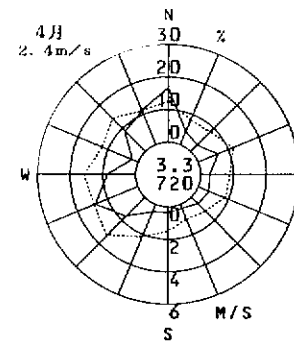
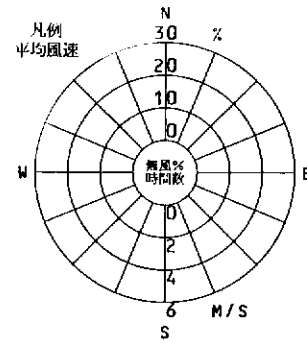
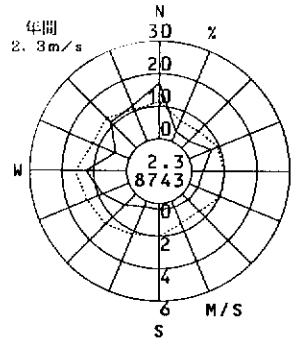
(備考) 1. 測定結果は、ダスト・ジャー法によるものである(単位:t / km<sup>2</sup> / 月)。

2. 大阪市内(府公害監視センターは除く)については、3ヶ月単位の測定であるため、単位はt / km<sup>2</sup> / 3ヶ月である(年平均値は、t / km<sup>2</sup> / 月)。



## IV 氣象要素等測定結果



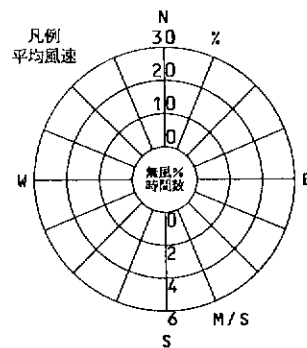
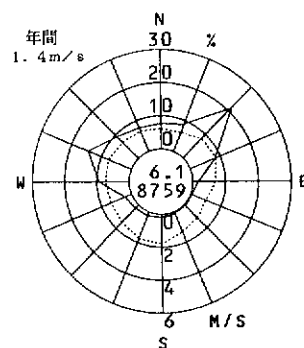




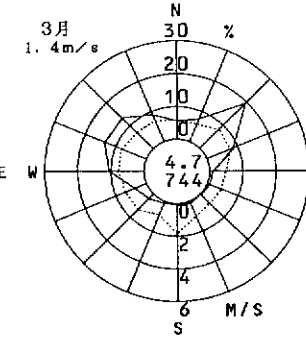
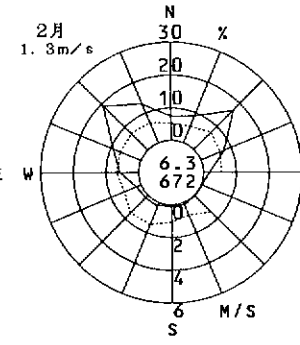
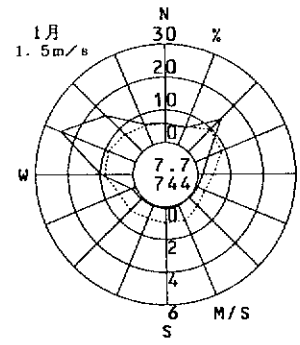
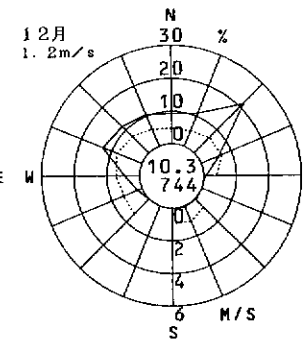
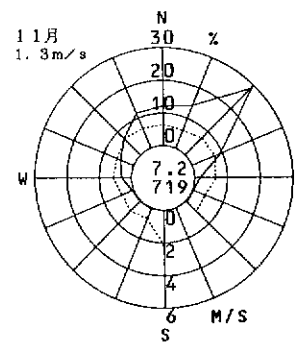
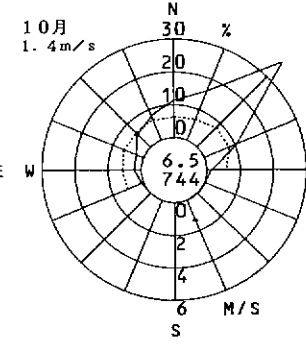
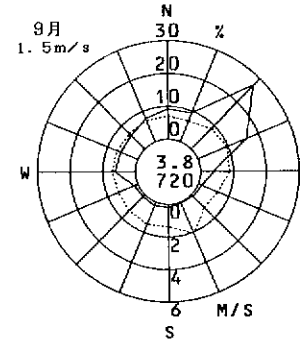
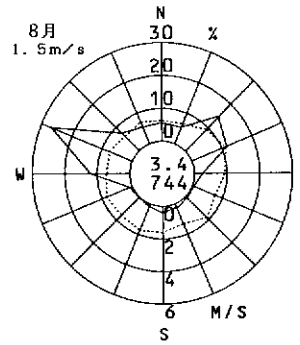
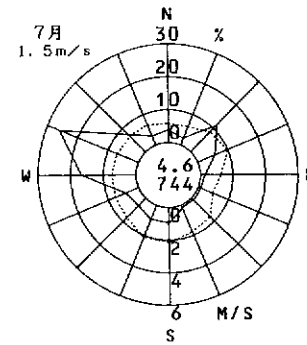
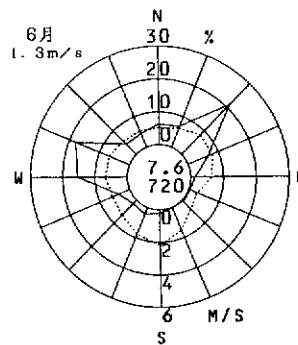
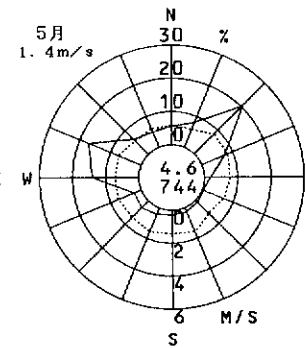
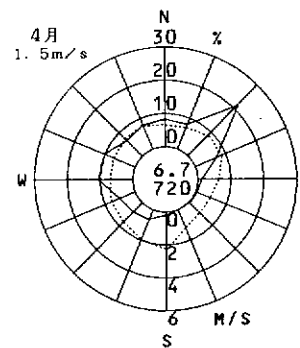
済美小学校

( 大阪市 )

2000年度  
風向風速計高さ 18.0m



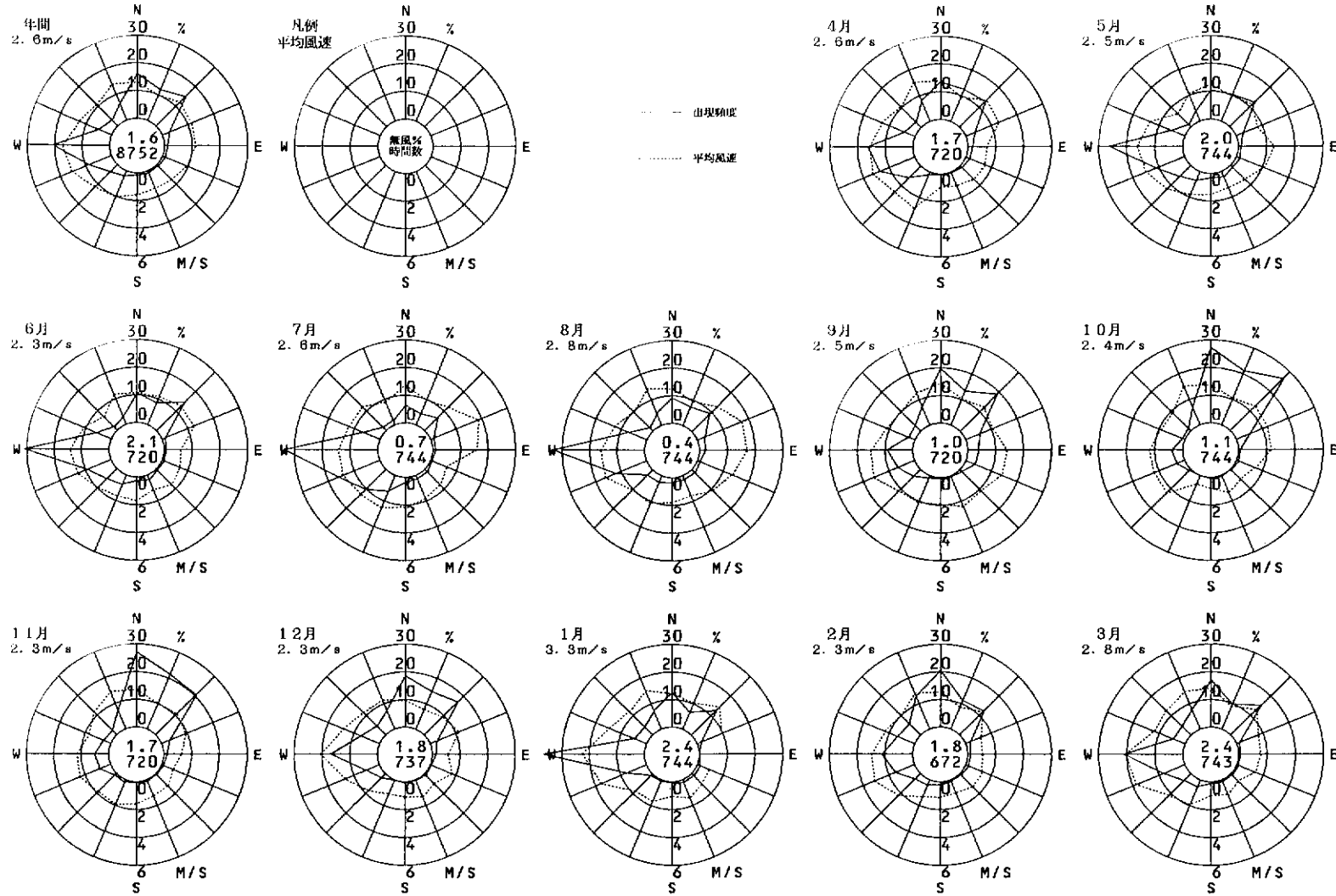
—— 出現頻度  
..... 平均風速



此花区役所

( 大阪市 )

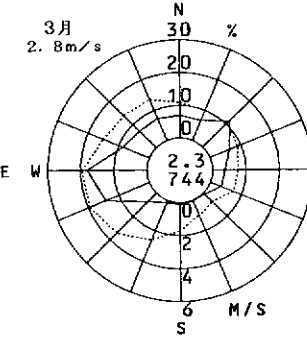
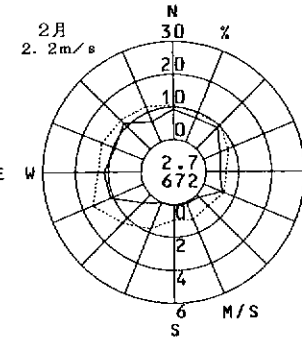
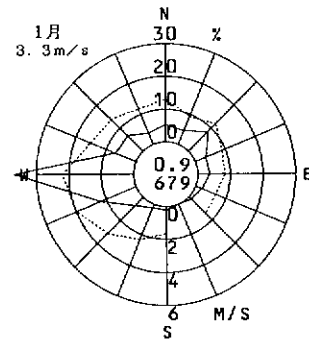
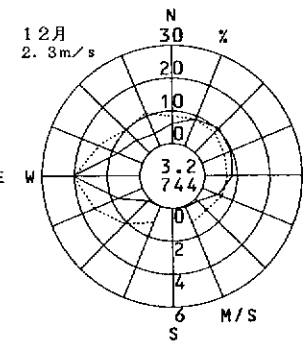
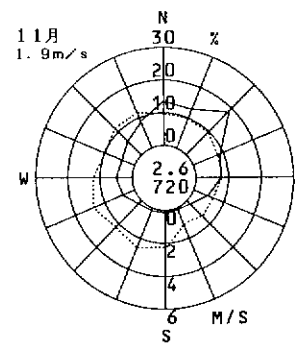
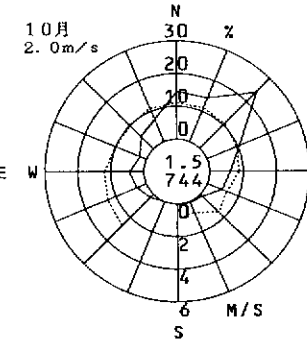
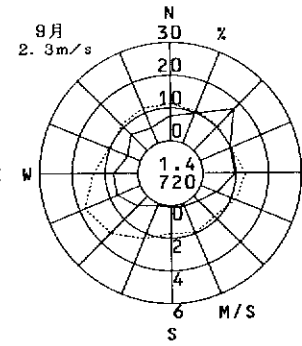
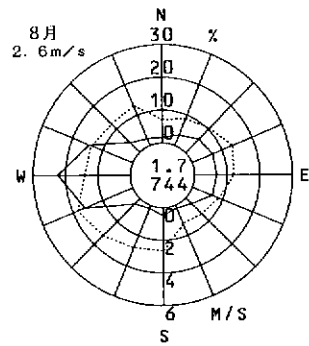
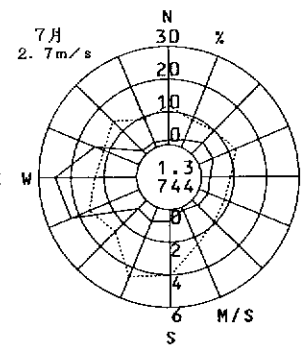
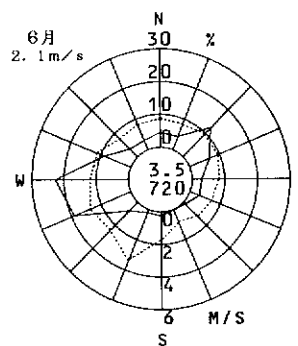
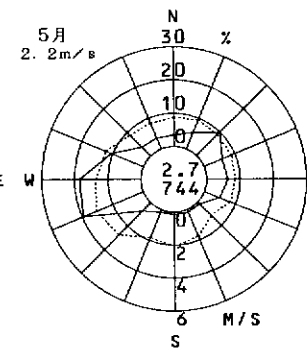
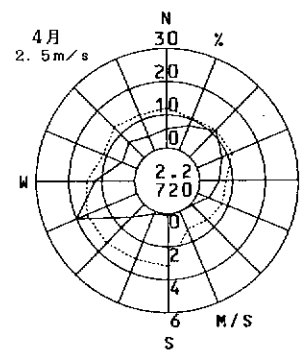
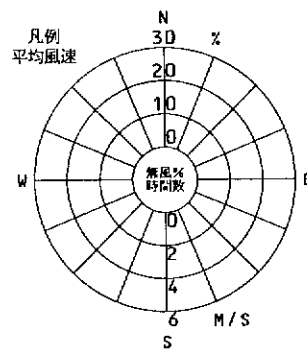
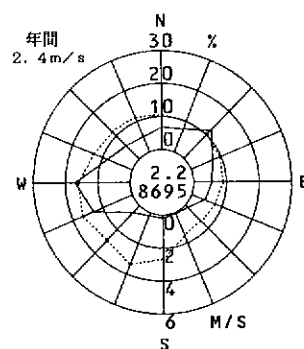
2000年度  
風向風速計高さ 16.9m



平尾小学校

( 大阪市 )

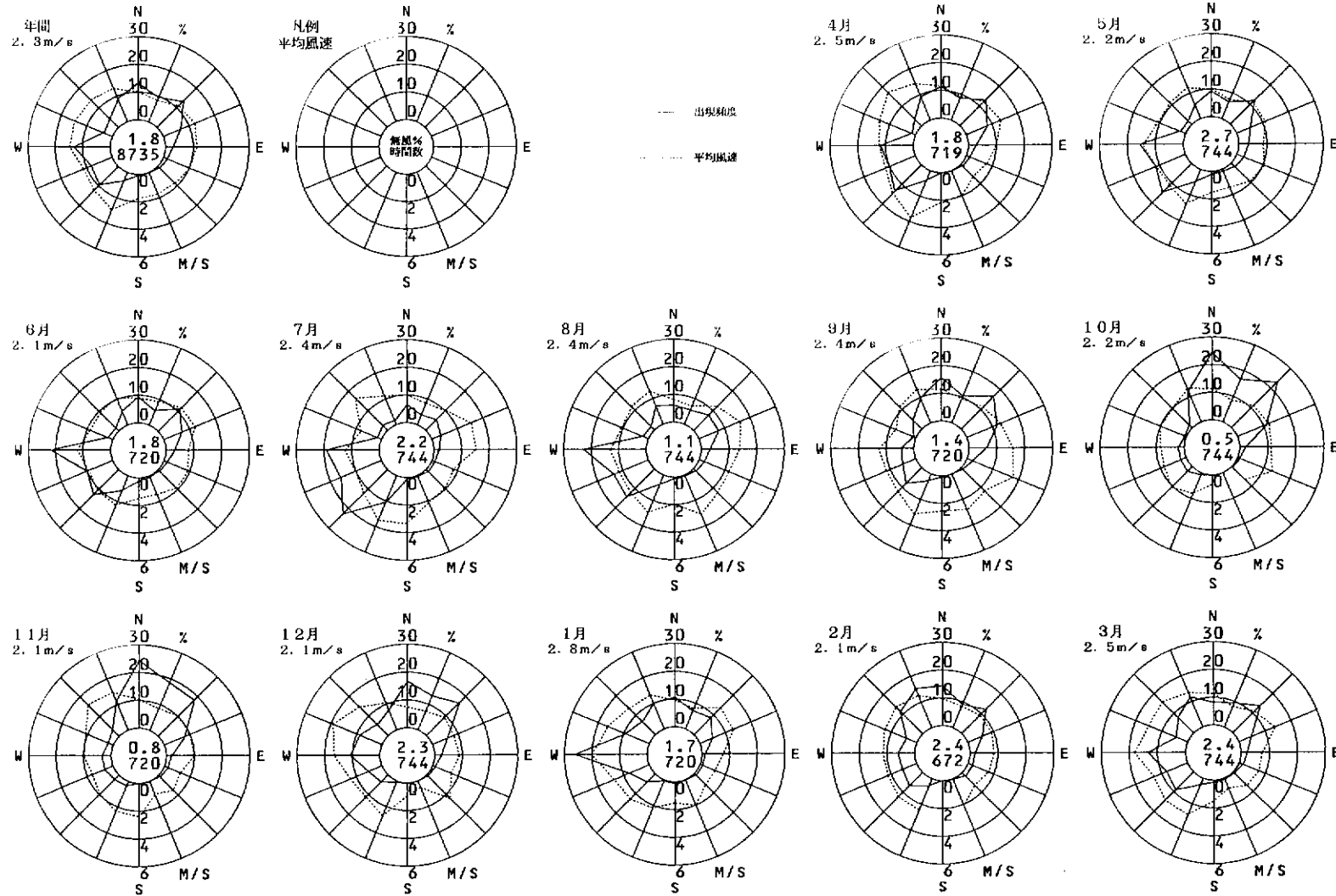
2000年度  
風向風速計高さ 17.8m



淀中学校

( 大阪市 )

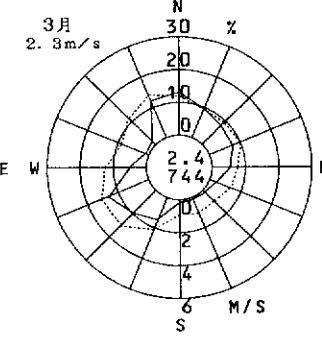
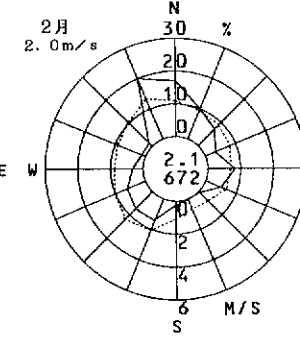
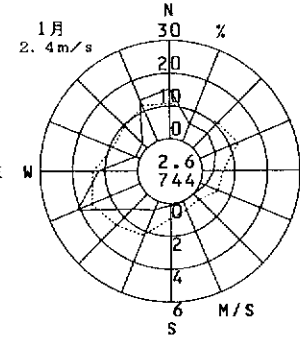
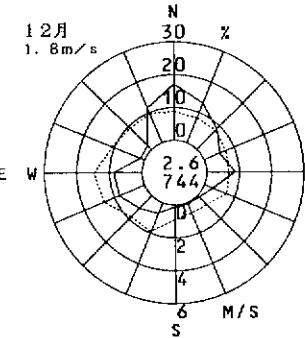
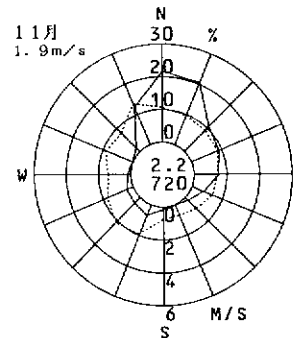
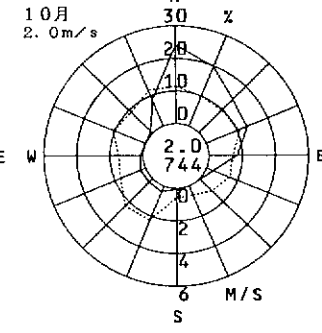
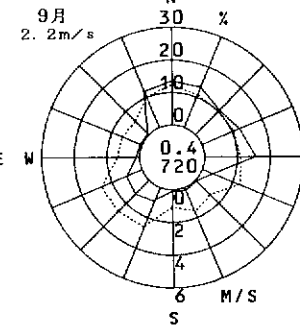
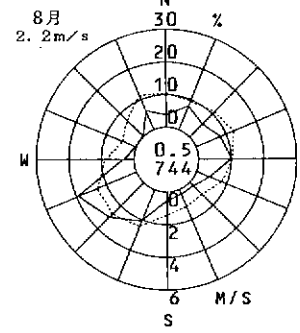
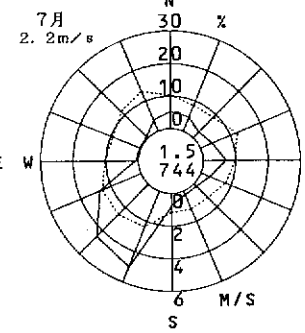
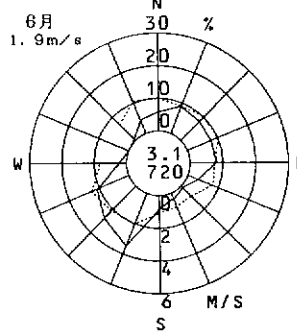
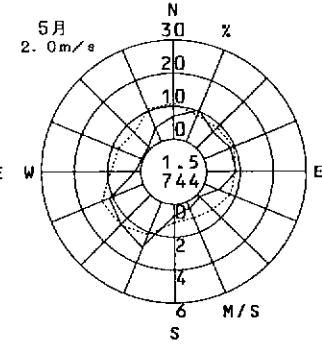
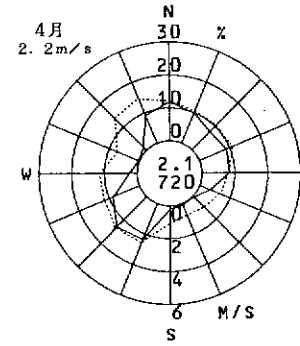
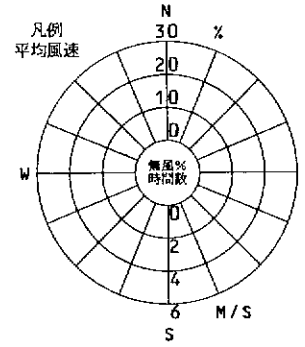
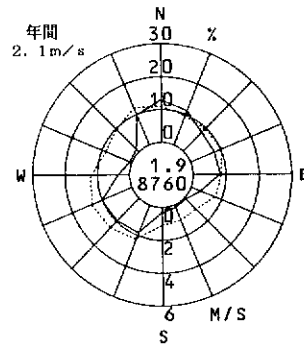
2000年度  
風向風速計高さ 19.7m



淀川区役所

( 大阪市 )

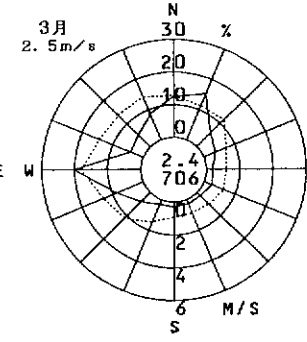
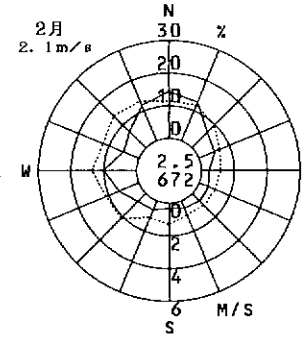
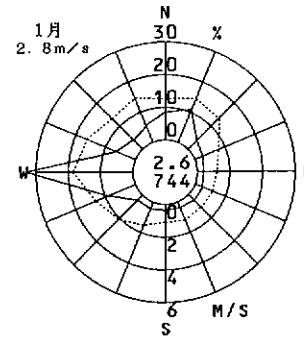
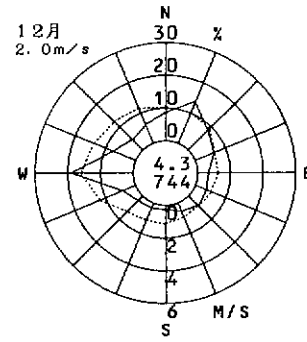
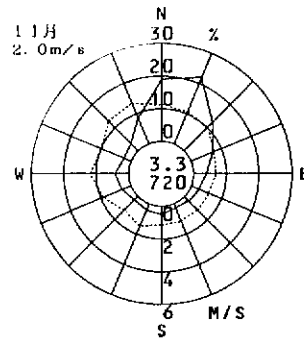
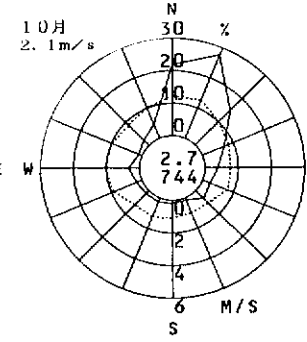
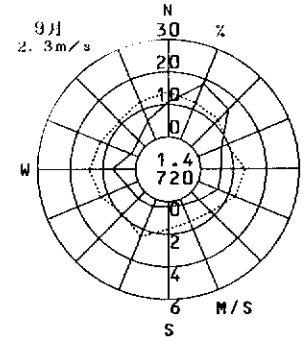
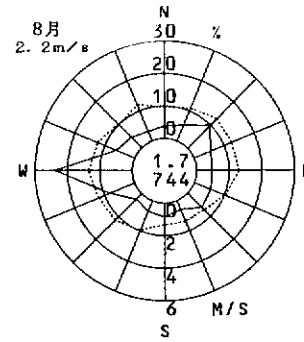
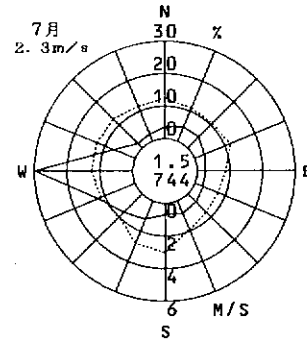
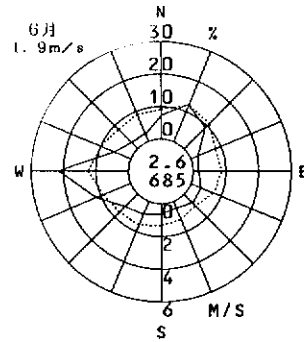
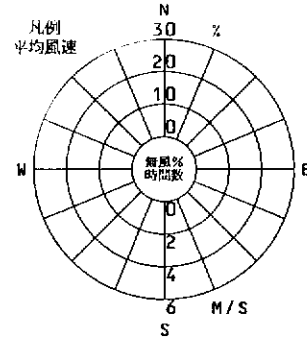
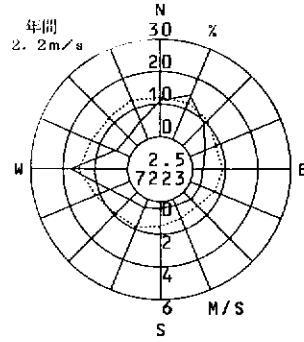
2000年度  
風向風速計高さ 20.4m



東桃谷小学校

( 大阪市 )

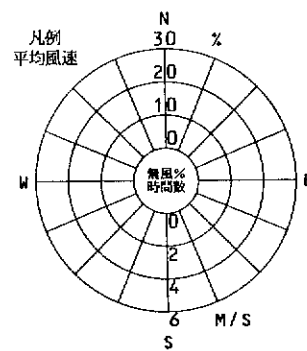
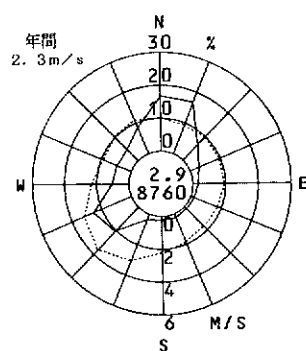
2000年度  
風向風速計高さ 14.0m



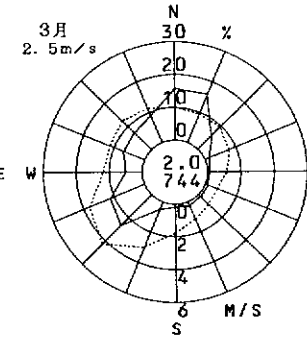
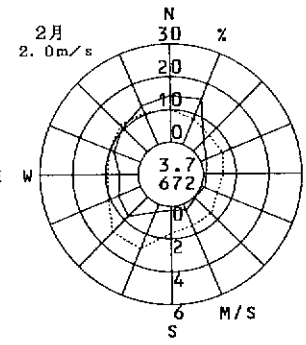
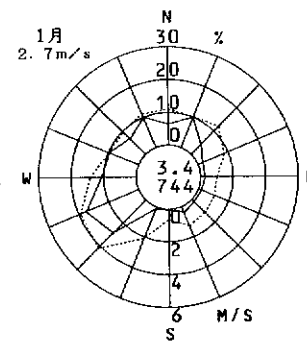
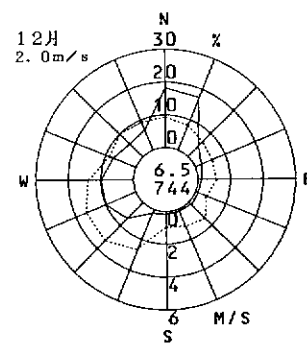
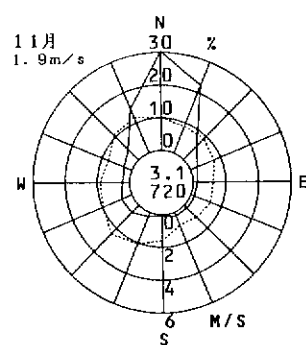
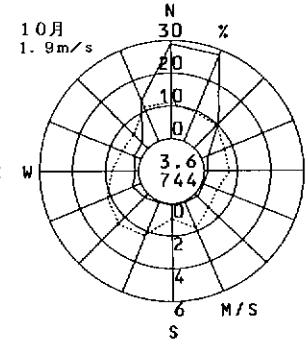
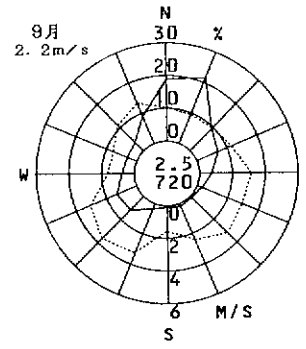
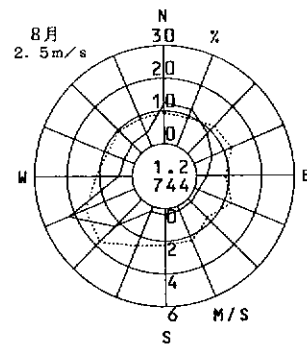
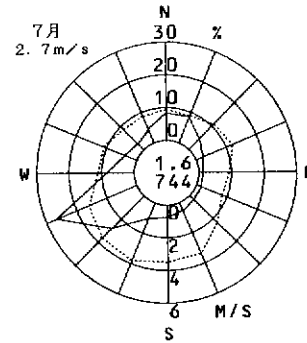
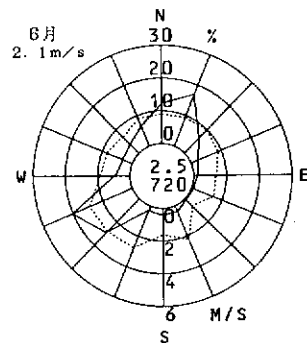
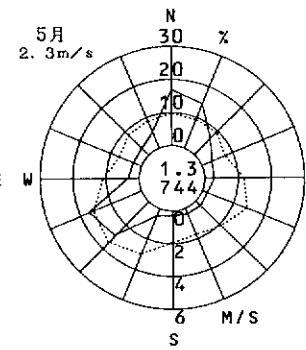
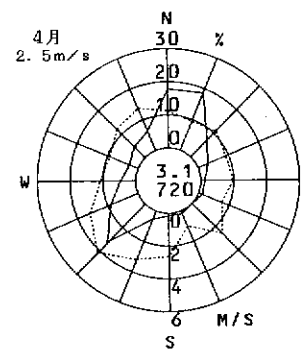
大宮中学校

( 大阪市 )

2000年度  
風向風速計高さ 17.3m



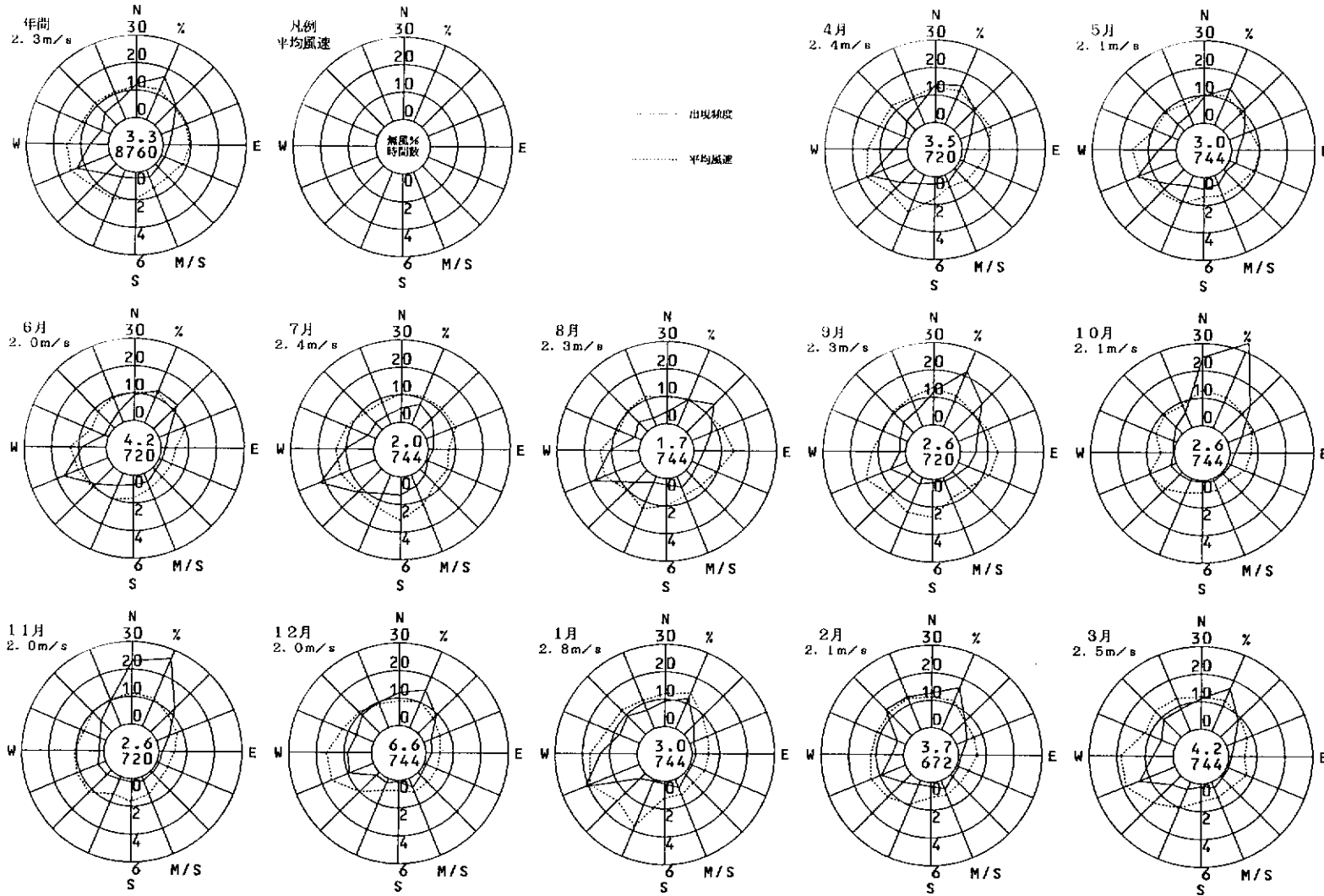
—— 出現頻度  
..... 平均風速



聖賢小学校

( 大阪市 )

2000年度  
風向風速計高さ 19.4m

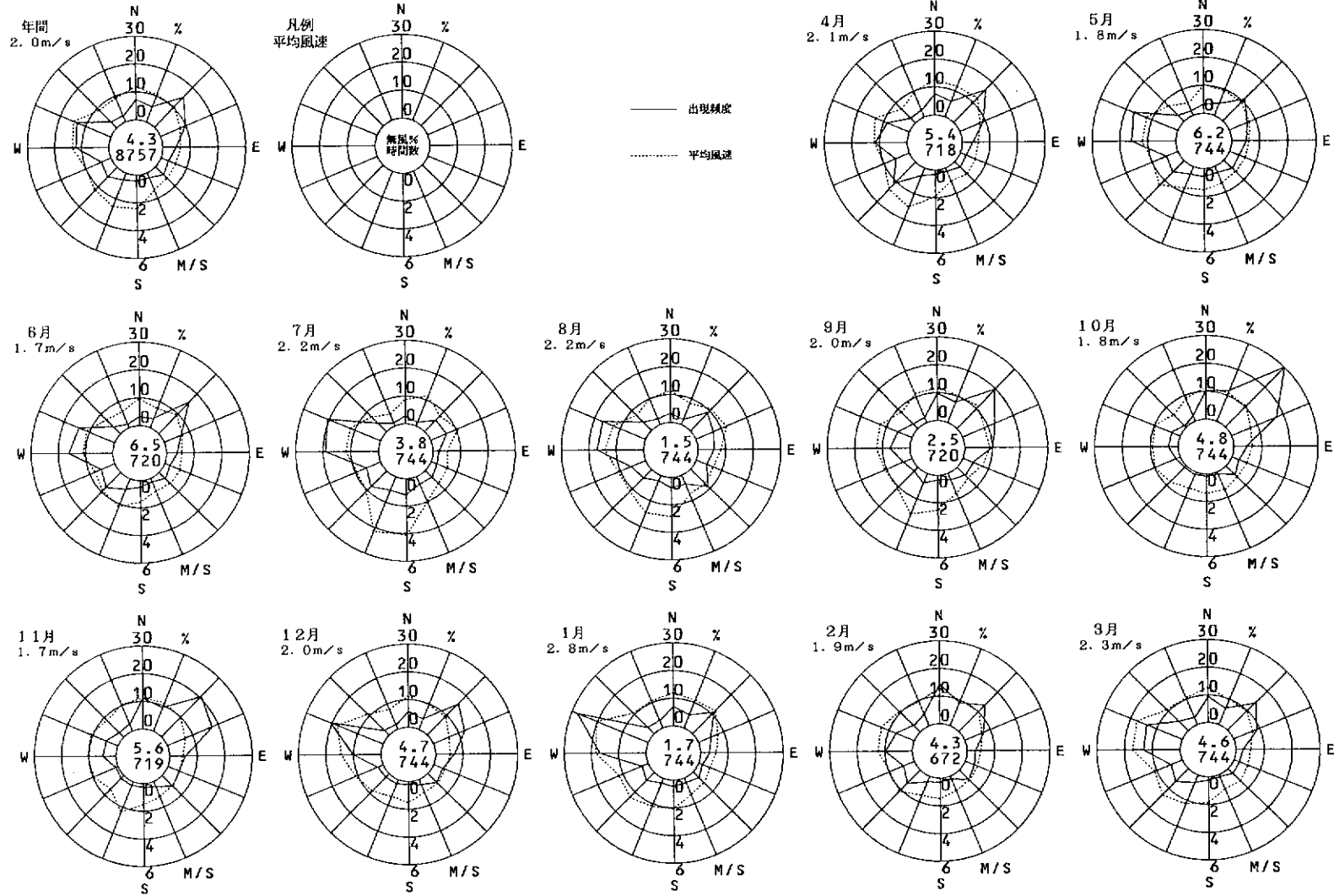




清江小学校

( 大阪市 )

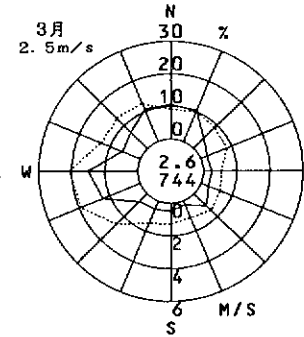
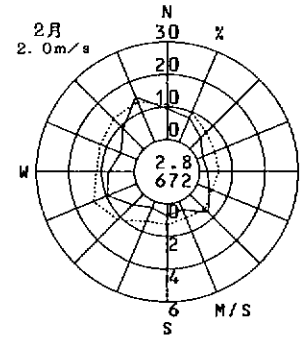
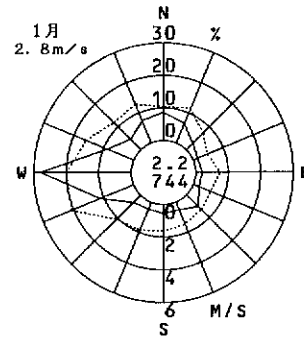
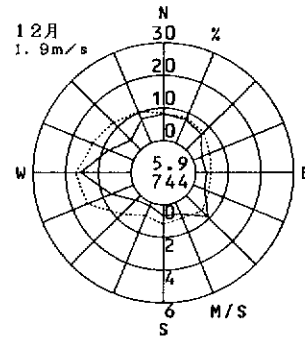
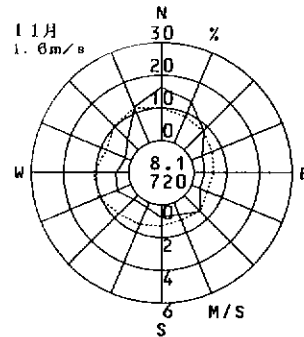
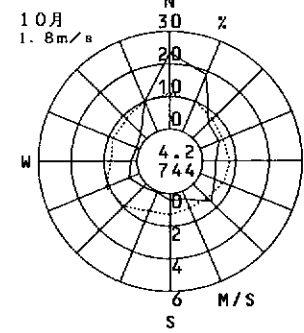
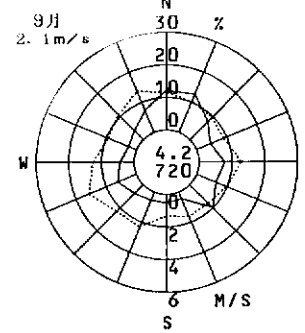
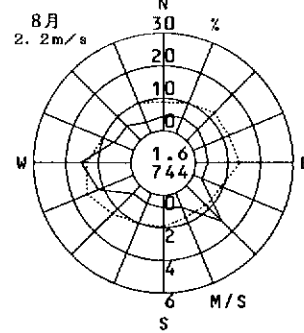
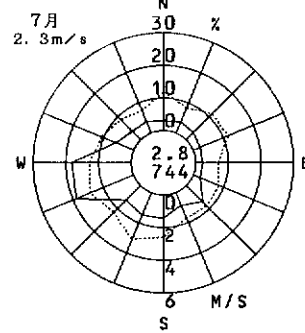
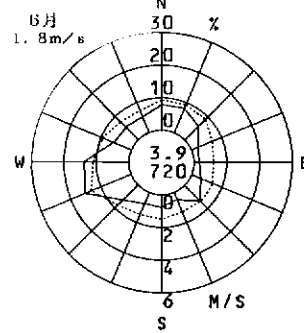
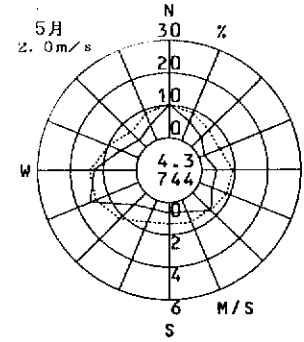
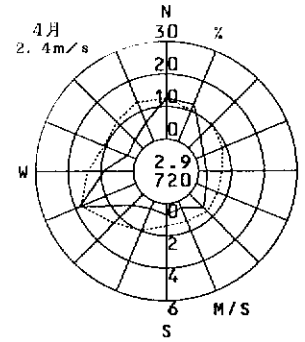
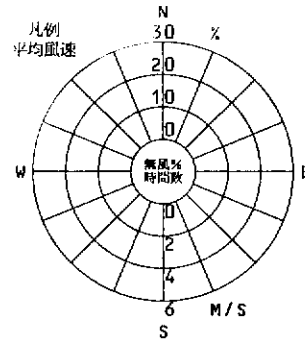
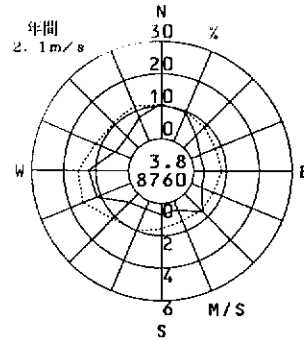
2000年度  
風向風速計高さ 20.6m



掛陽中学校

( 大阪市 )

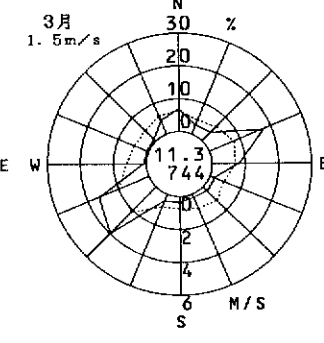
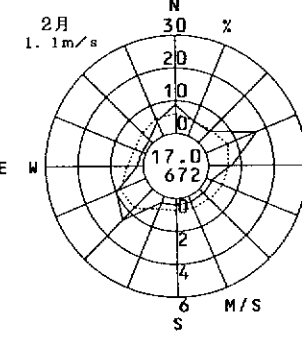
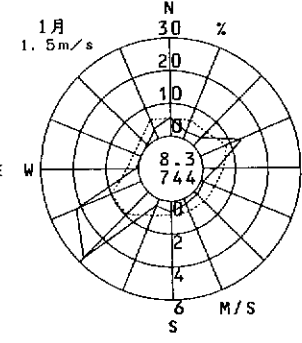
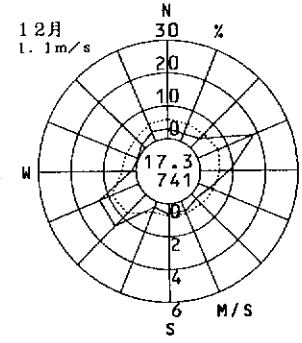
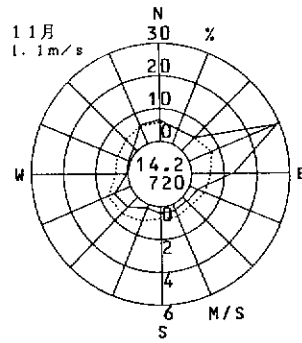
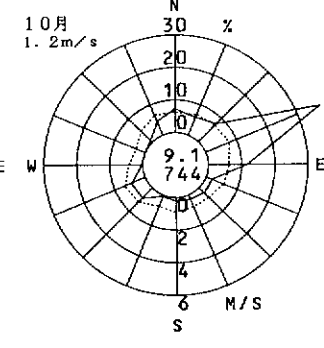
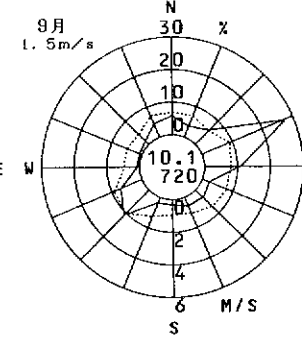
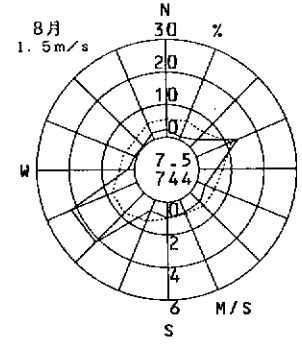
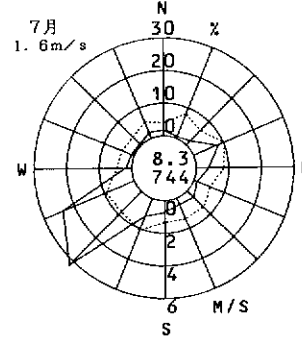
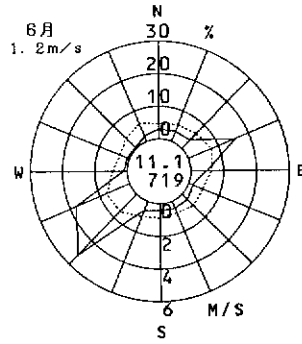
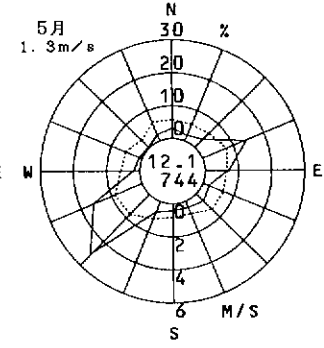
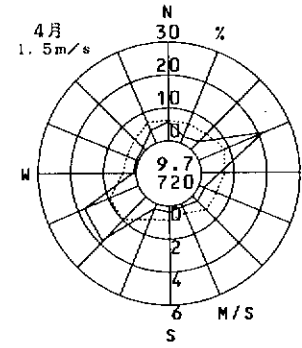
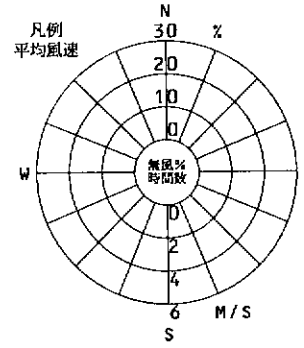
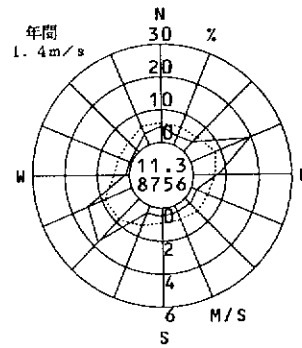
2000年度  
風向風速計高さ 20.6m



今宮中学校

( 大阪市 )

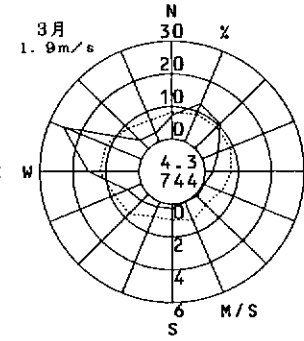
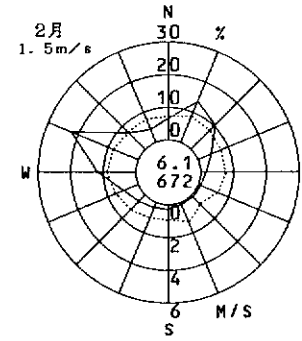
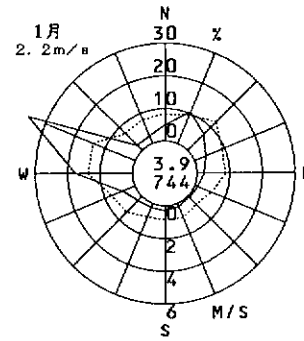
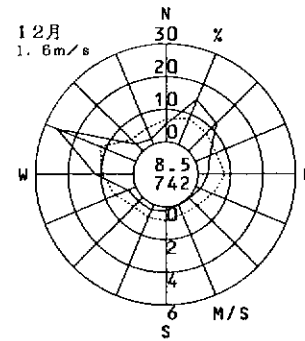
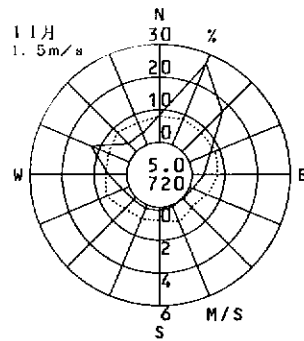
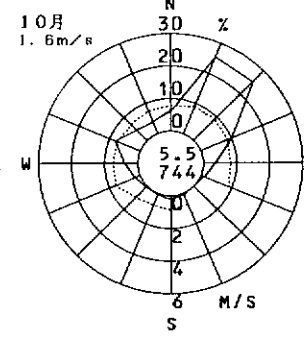
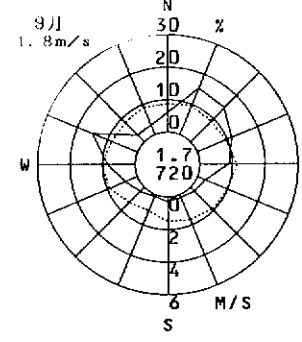
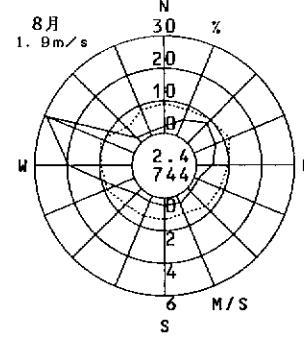
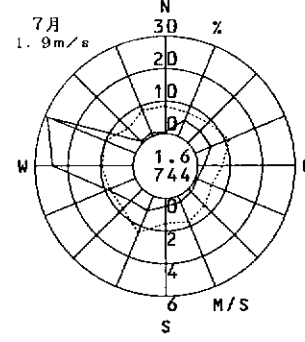
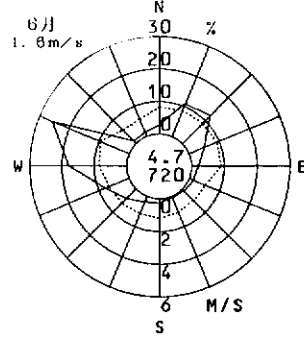
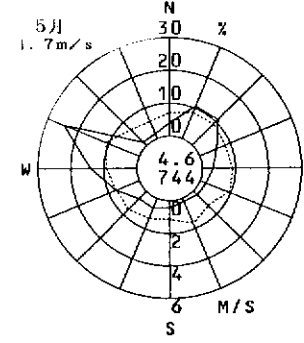
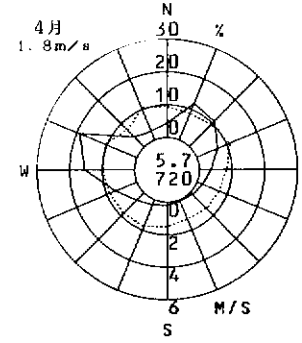
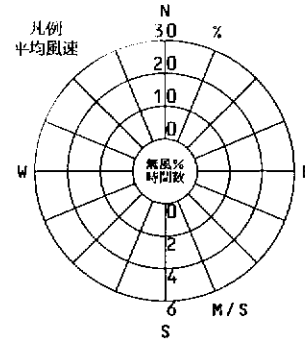
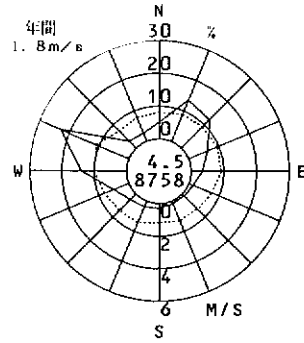
2000年度  
風向風速計高さ 16.4m



堀江小学校

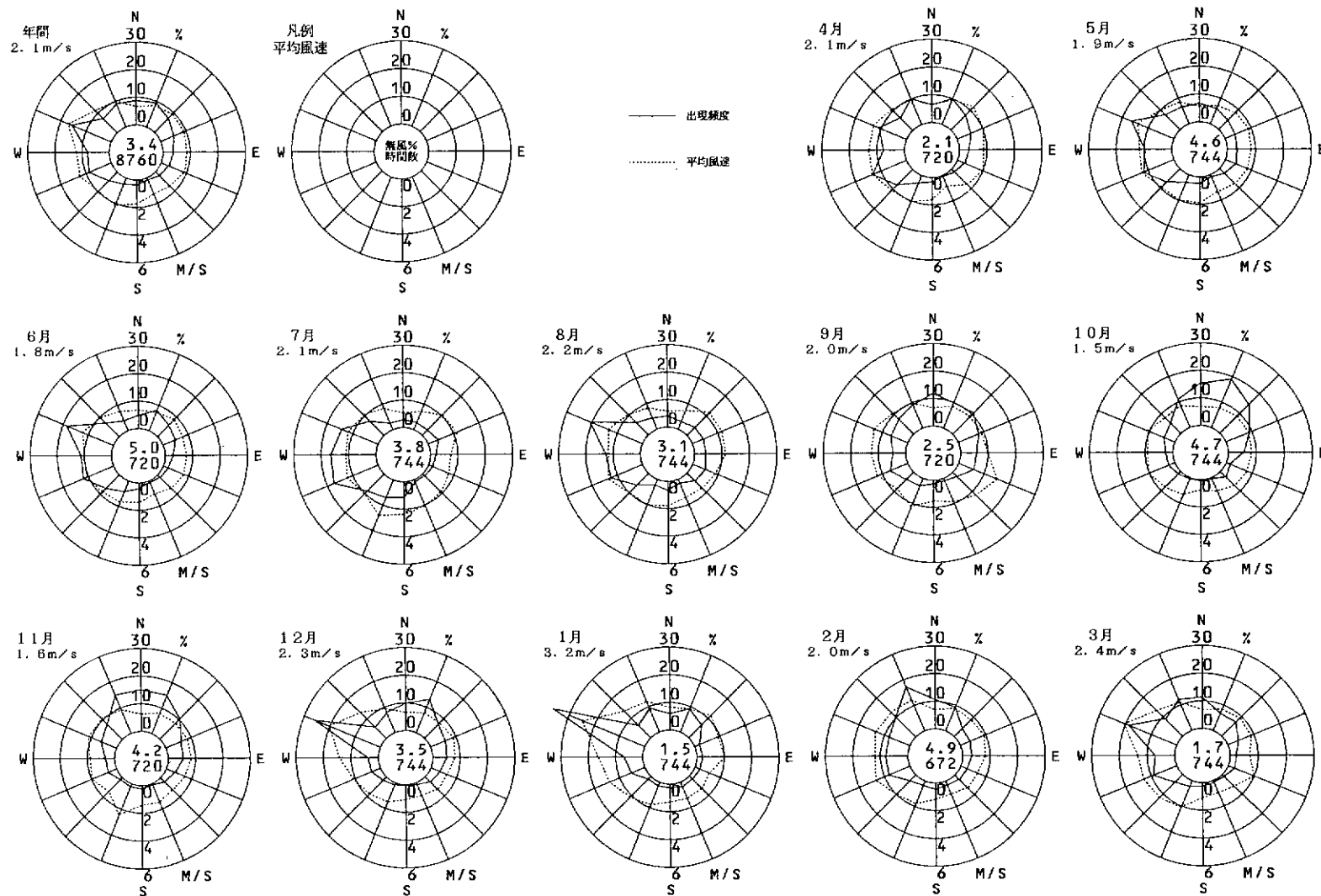
( 大阪市 )

2000年度  
風向風速計高さ 19.4m



南港ポートタウン ( 大阪市 )

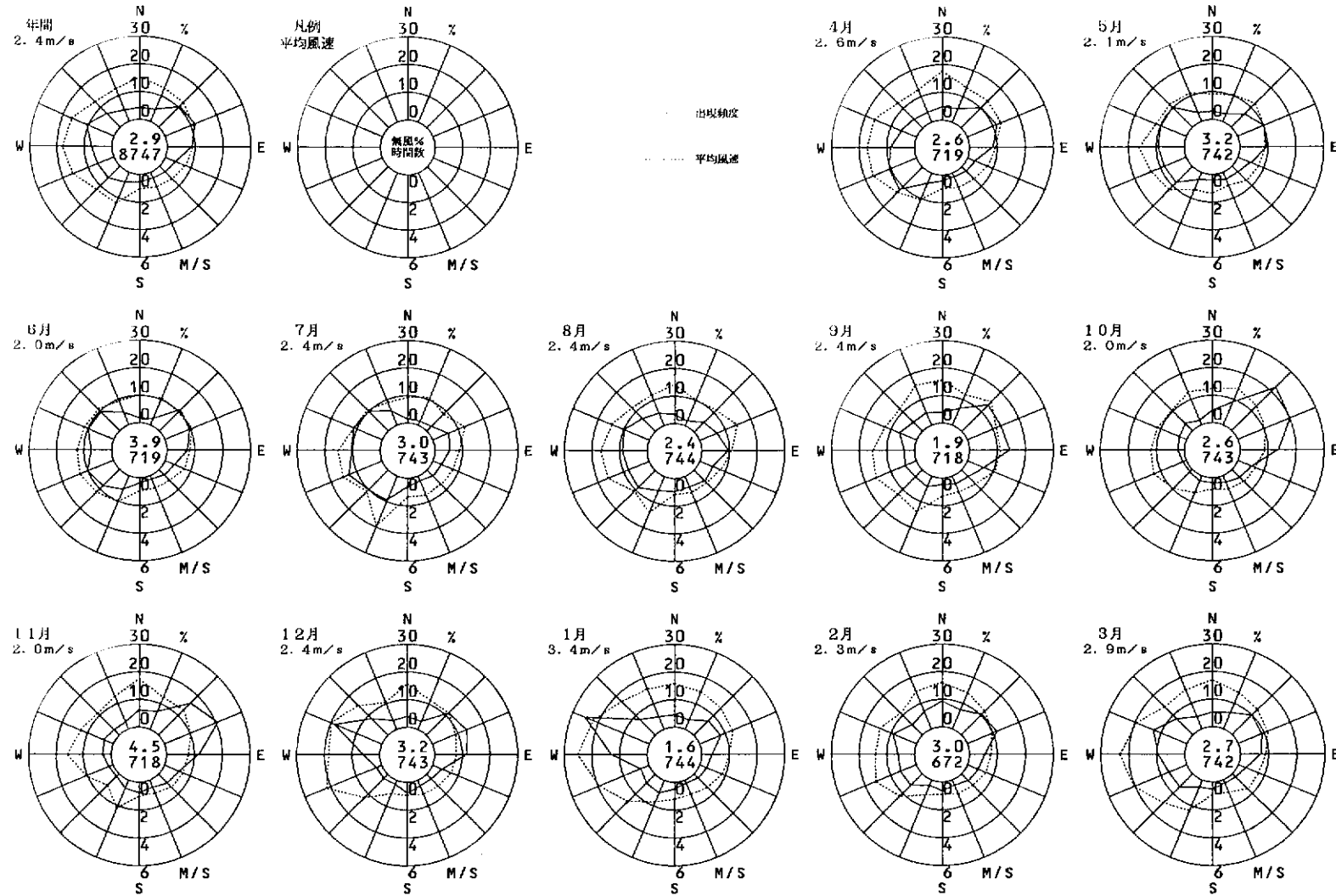
2000年度  
風向風速計高さ 14.2m



少林寺

( 堺市 )

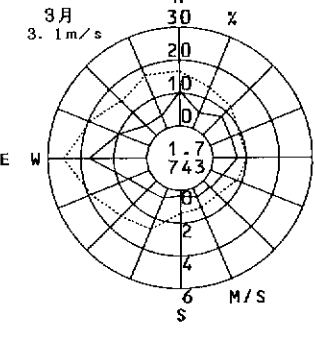
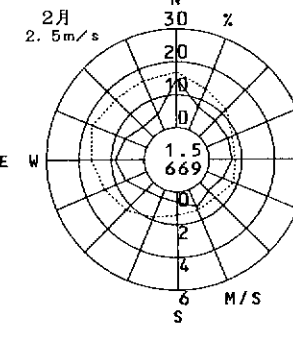
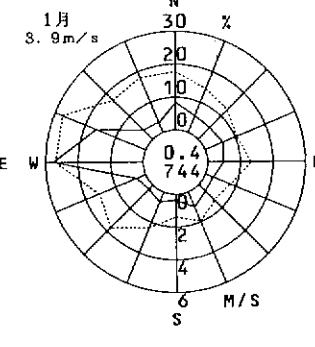
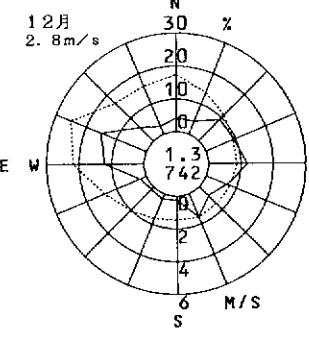
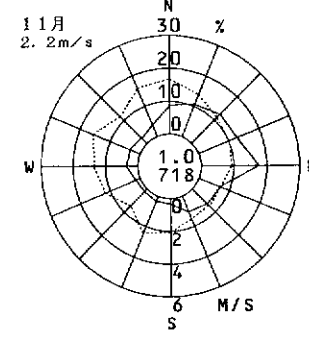
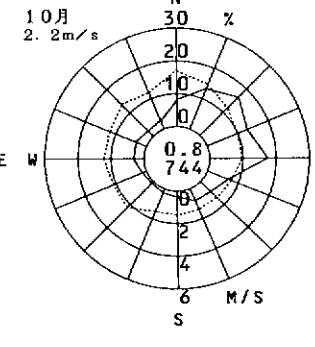
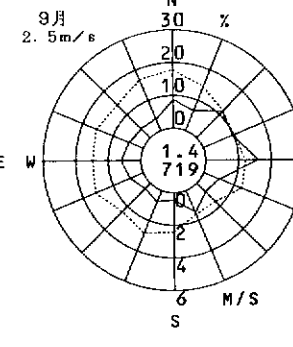
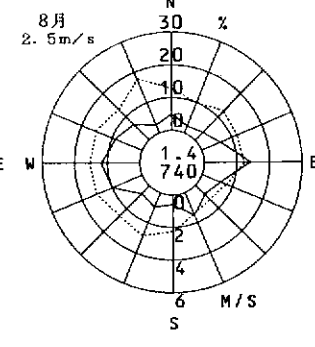
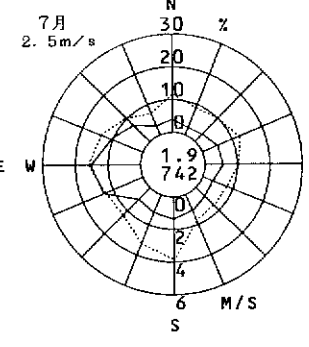
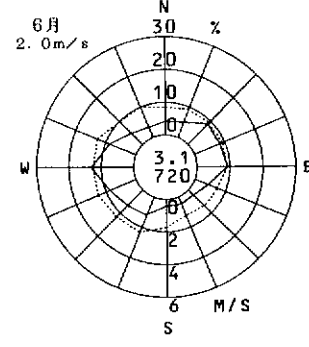
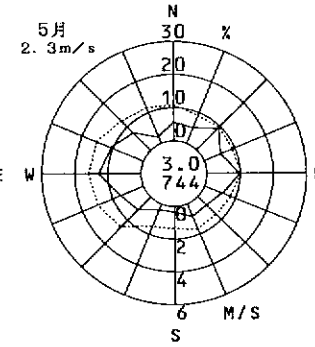
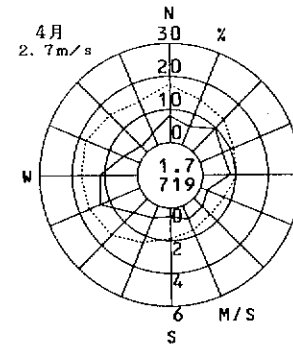
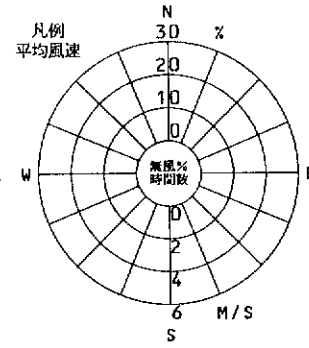
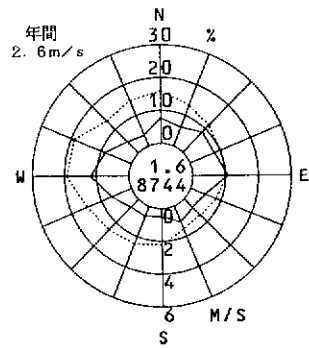
2000年度  
風向風速計高さ 18.0m



浜寺

( 堺市 )

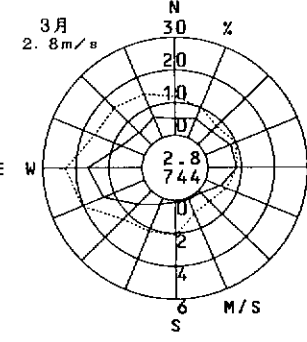
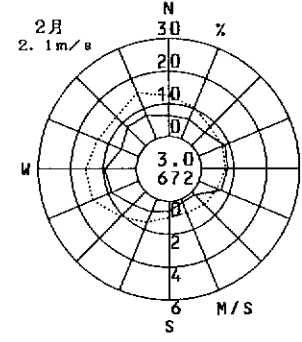
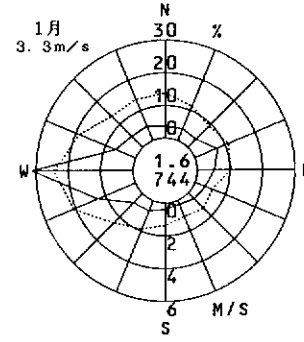
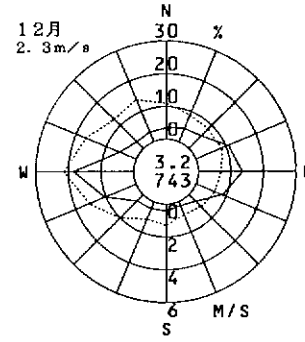
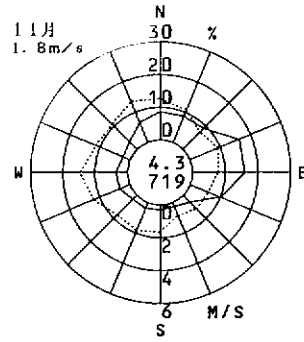
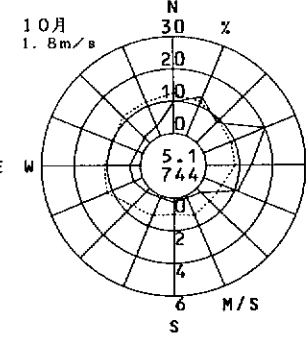
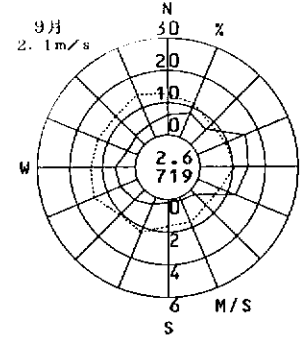
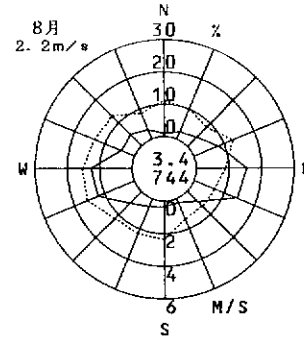
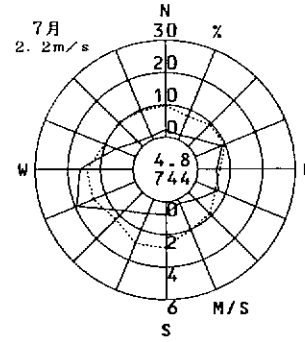
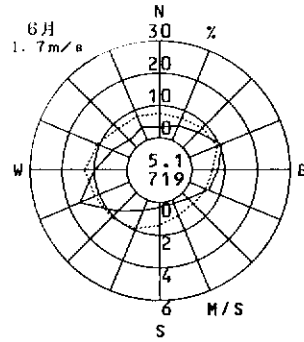
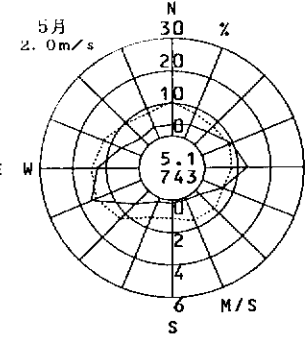
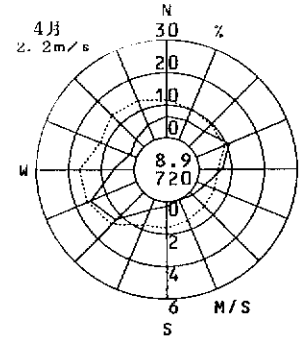
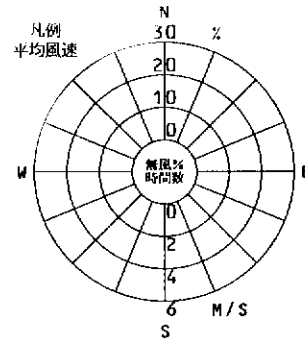
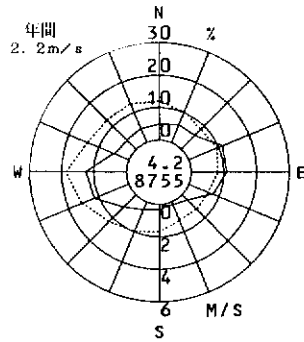
2000年度  
風向風速計高さ 18.0m



金岡

( 堺市 )

2000年度  
風向風速計高さ 18.0m

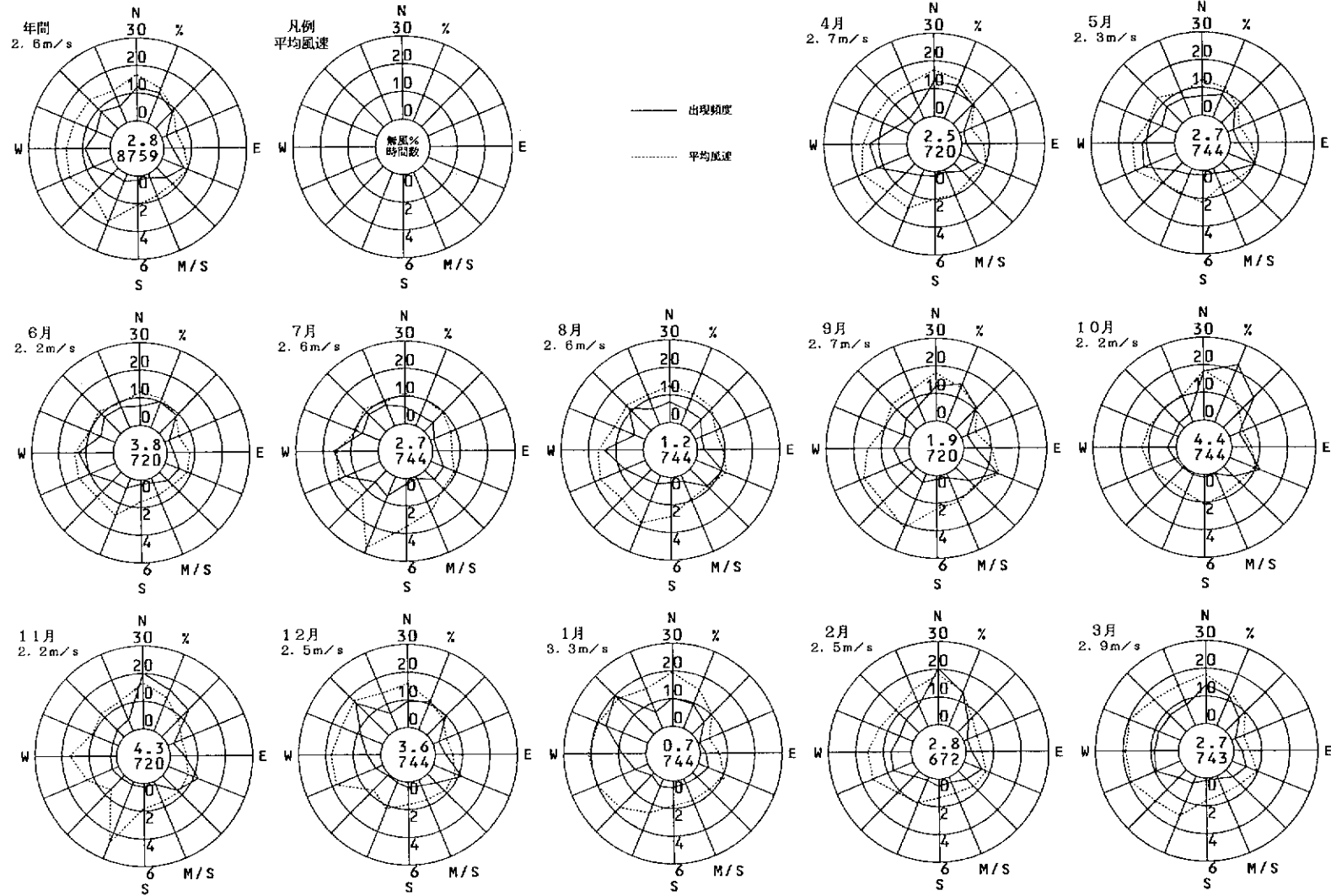




三宝

( 堺市 )

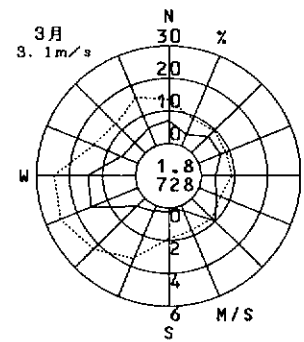
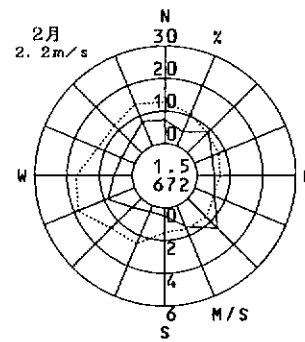
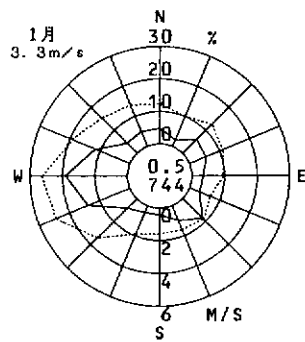
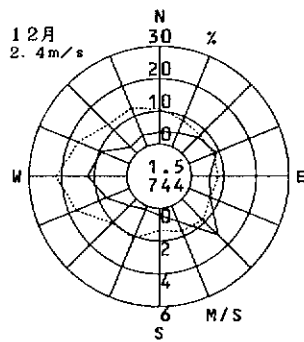
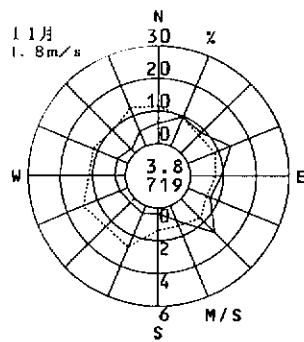
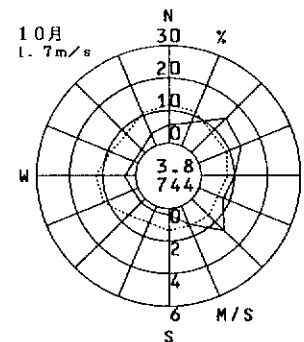
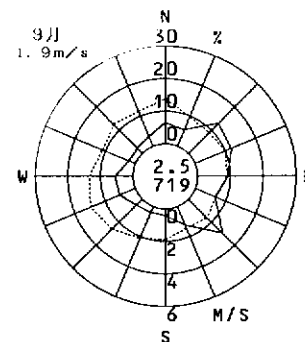
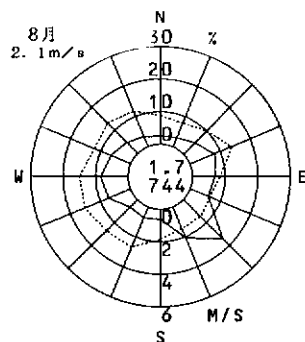
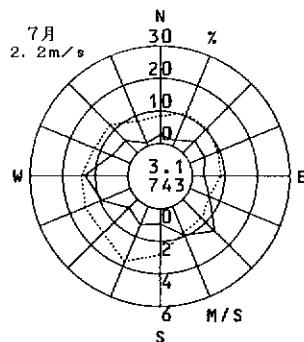
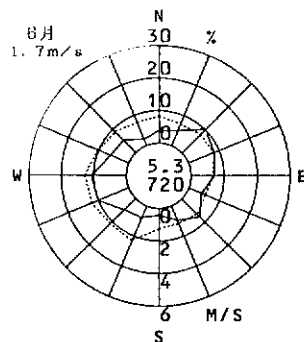
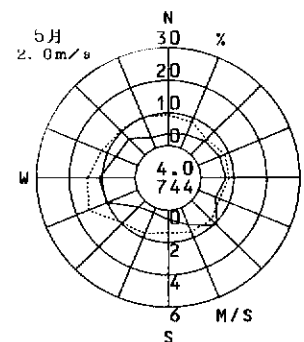
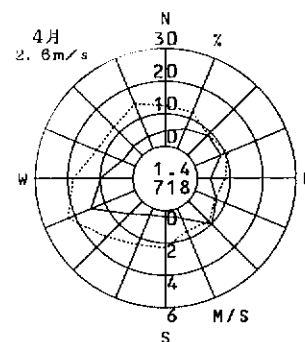
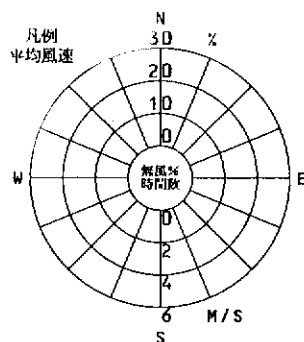
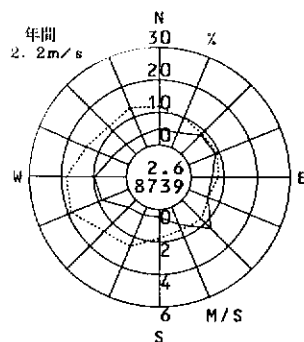
2000年度  
風向風速計高さ 18.0m



若松台

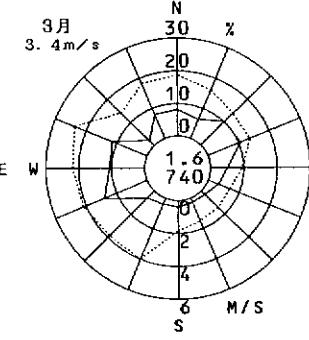
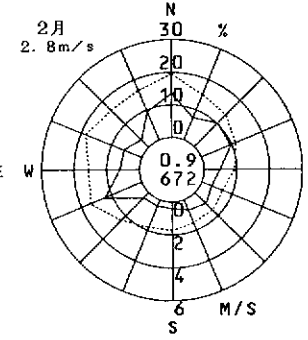
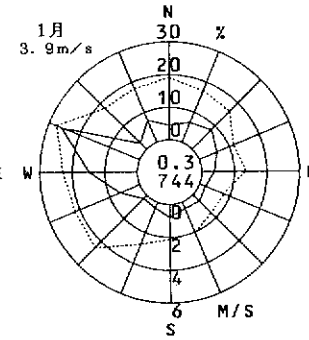
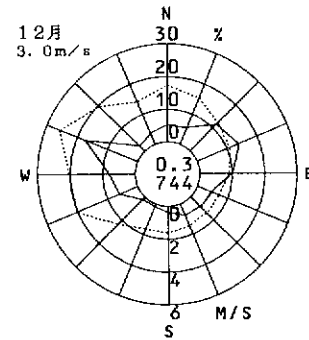
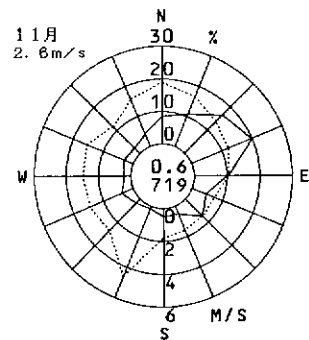
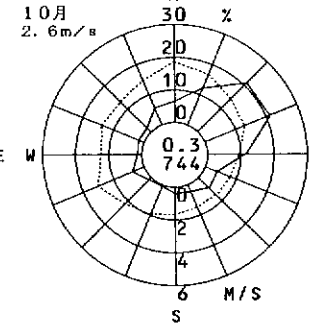
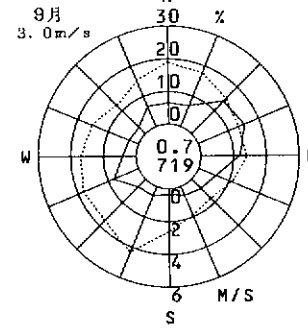
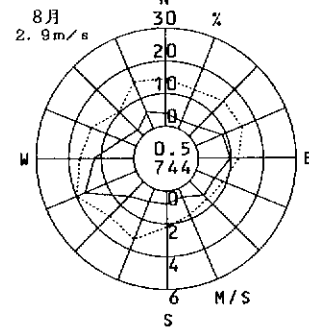
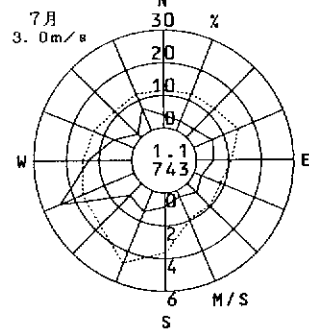
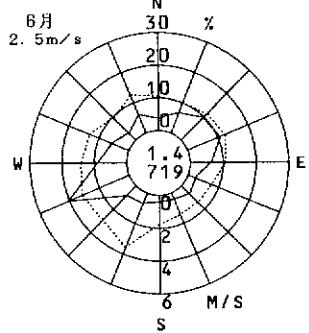
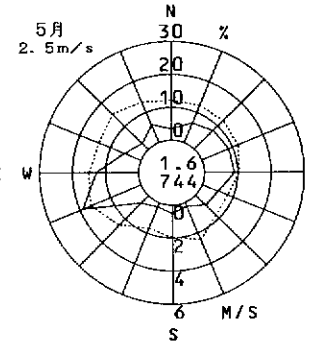
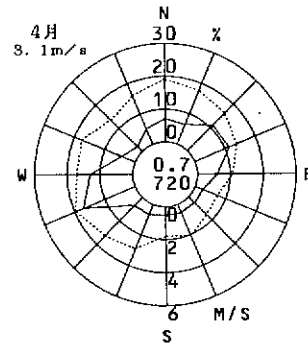
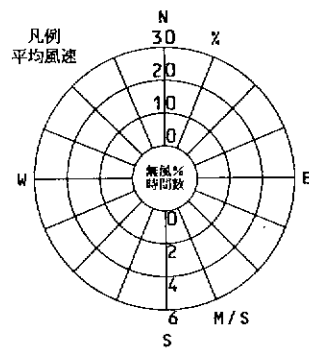
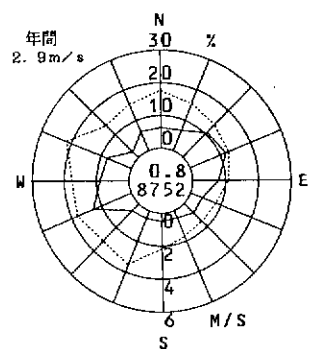
( 堺市 )

2000年度  
風向風速計高さ 18.0m



石津 ( 堺市 )

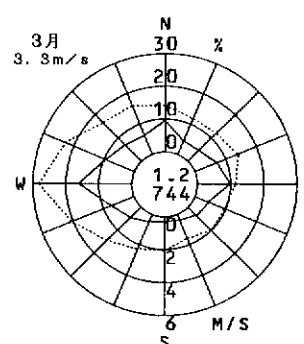
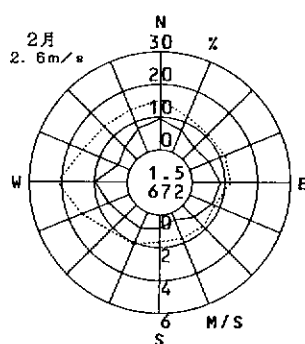
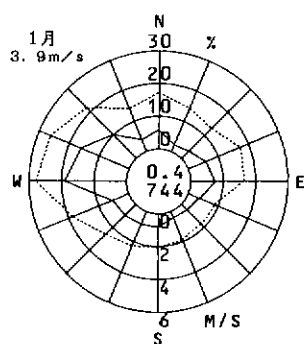
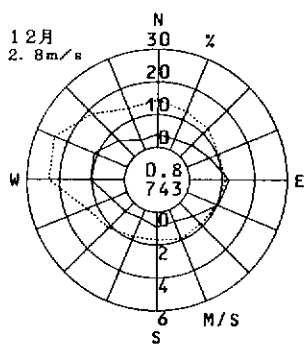
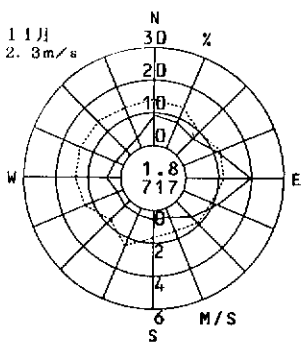
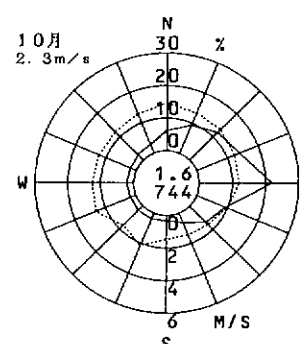
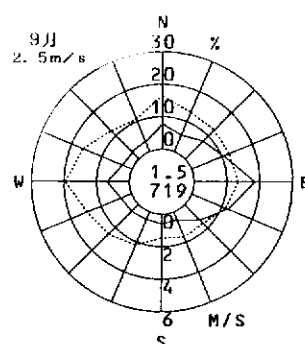
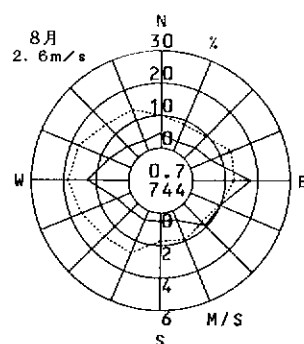
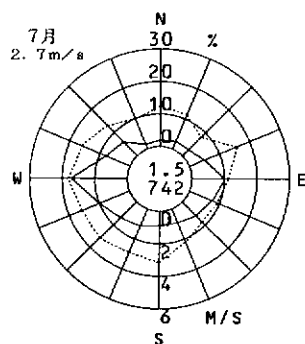
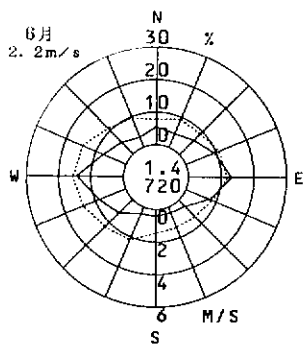
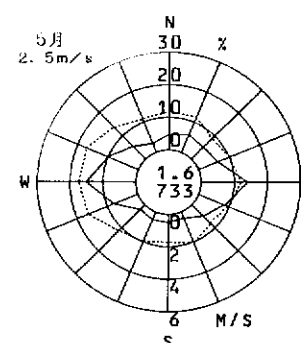
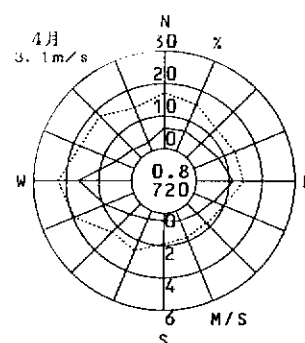
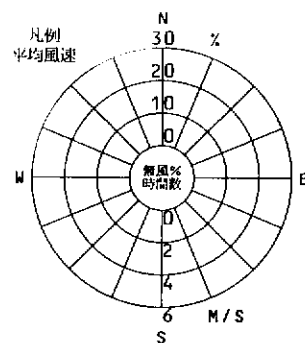
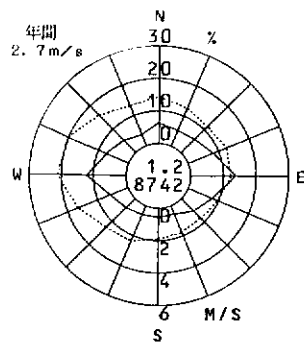
2000年度  
風向風速計高さ 18.0m



登美丘

( 堺市 )

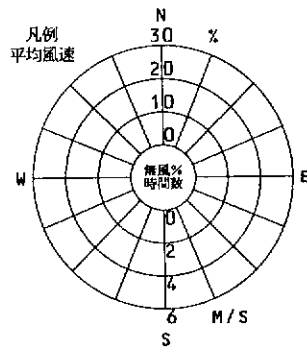
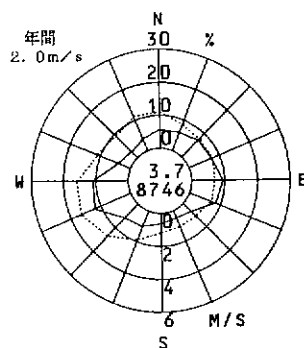
2000年度  
風向風速計高さ 18.0m



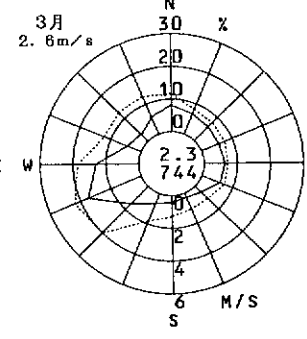
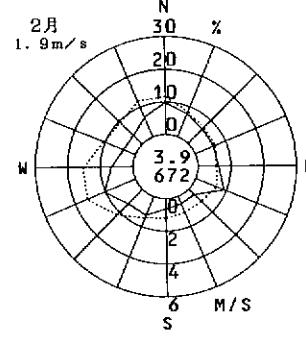
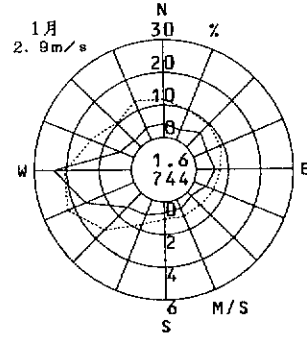
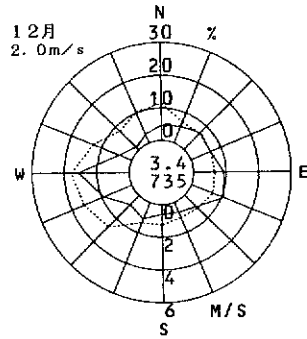
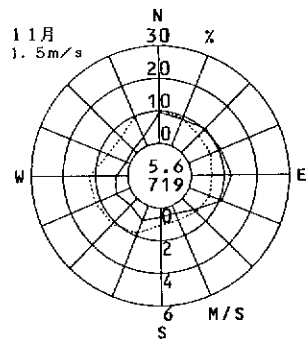
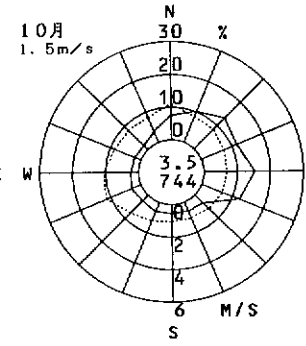
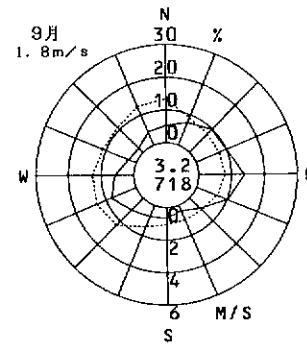
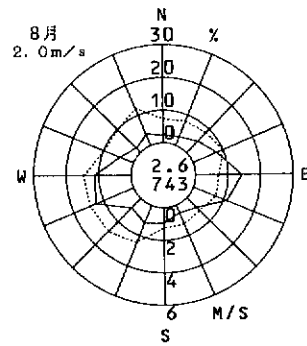
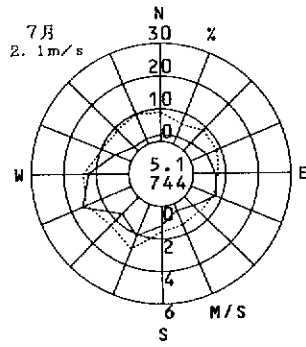
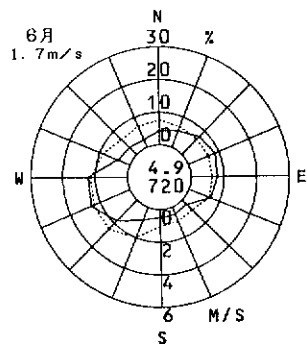
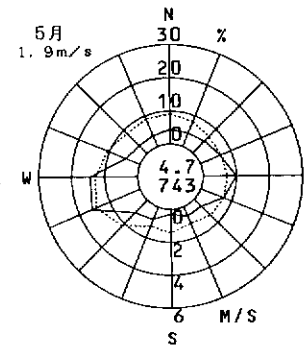
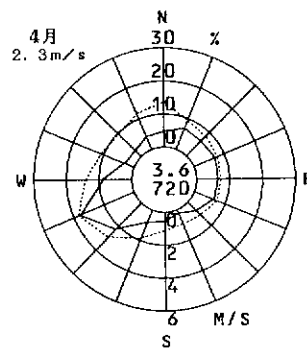
桃山台

( 堺市 )

2000年度  
風向風速計高さ 19.0m



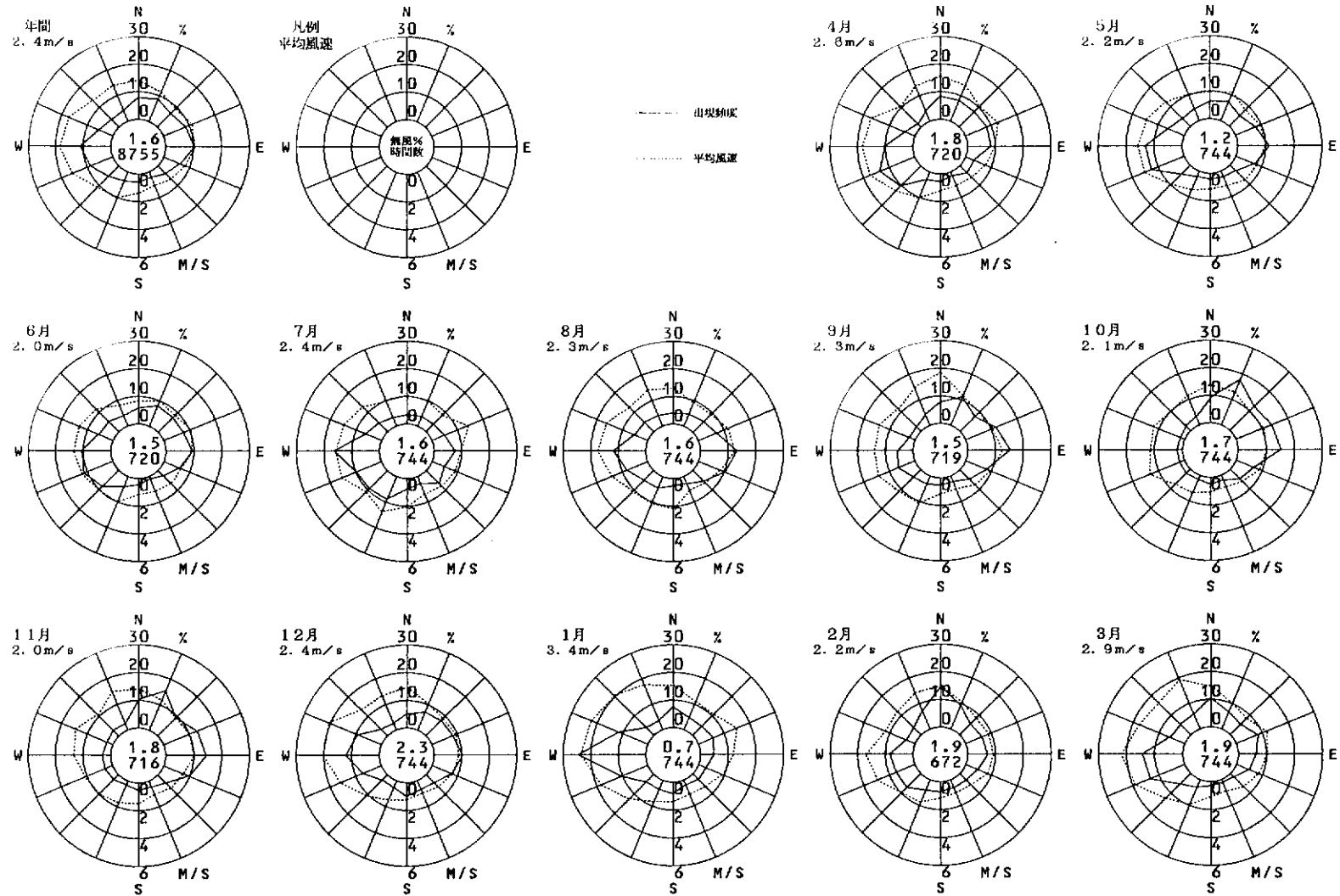
—— 出現頻度  
- - - 平均風速



深井

( 堺市 )

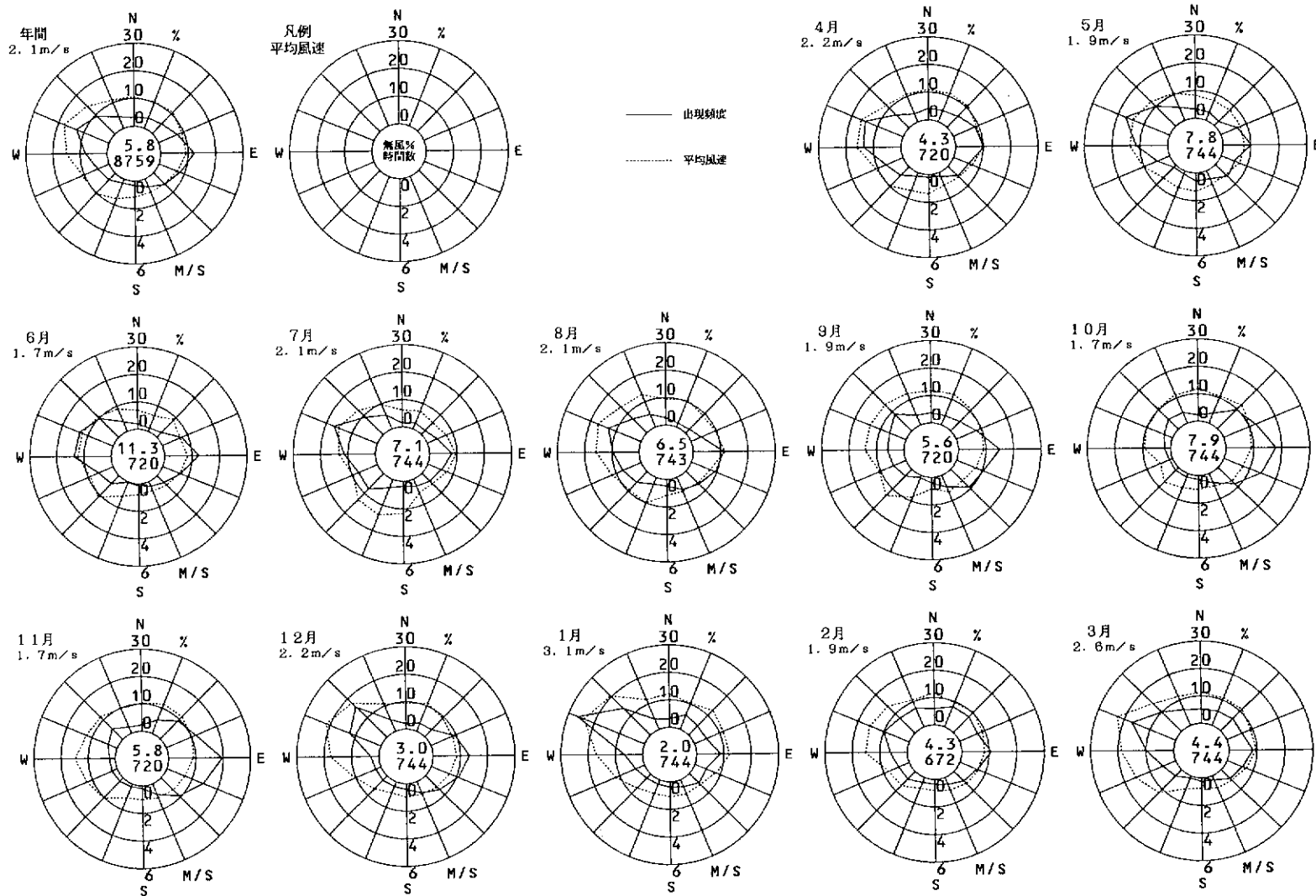
2000年度  
風向風速計高さ 19.0m



岸和田中央公園

( 岸和田市 )

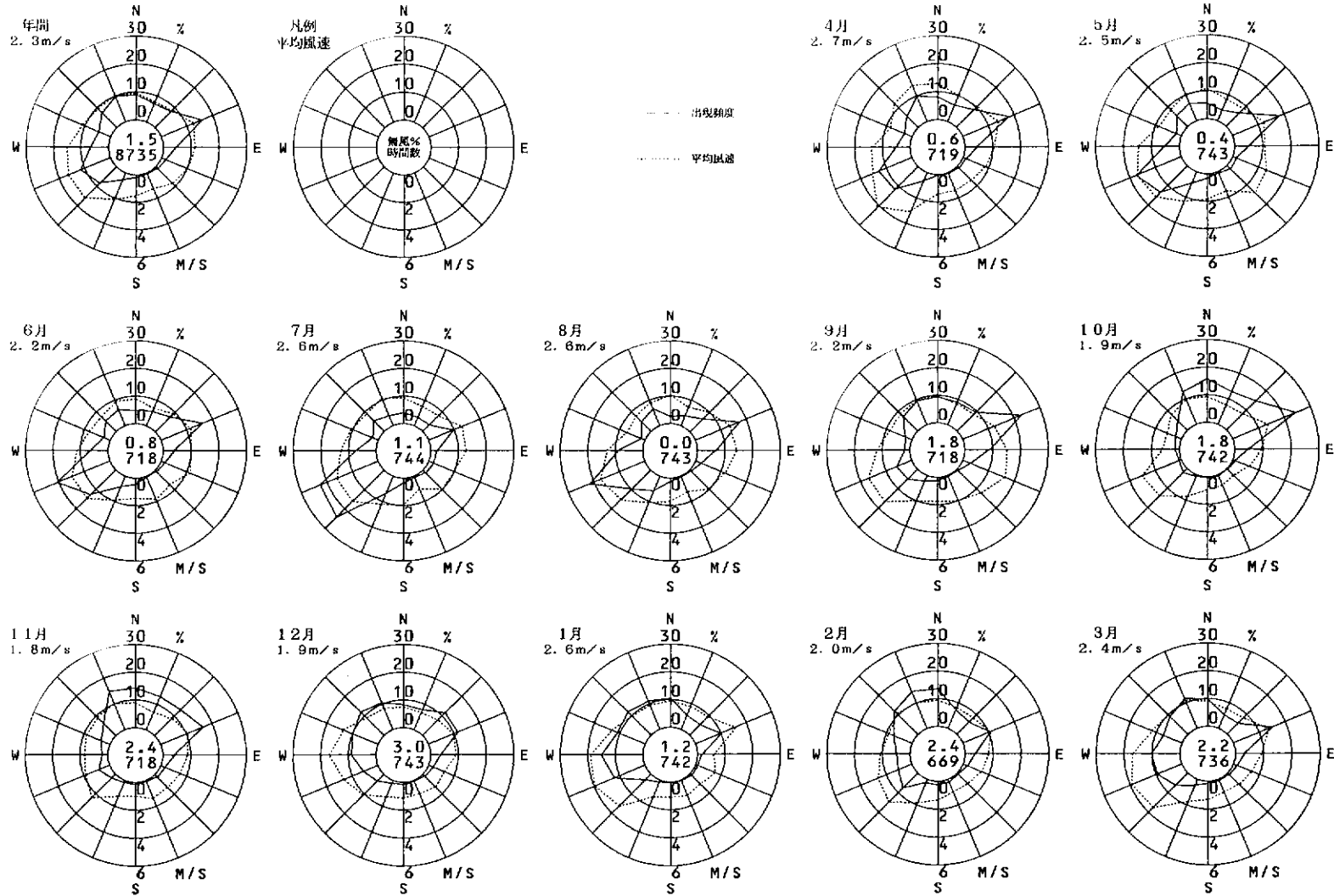
2000年度  
風向風速計高さ 10.3m



野田

( 豊中市 )

2000年度  
風向風速計高さ 20.0m

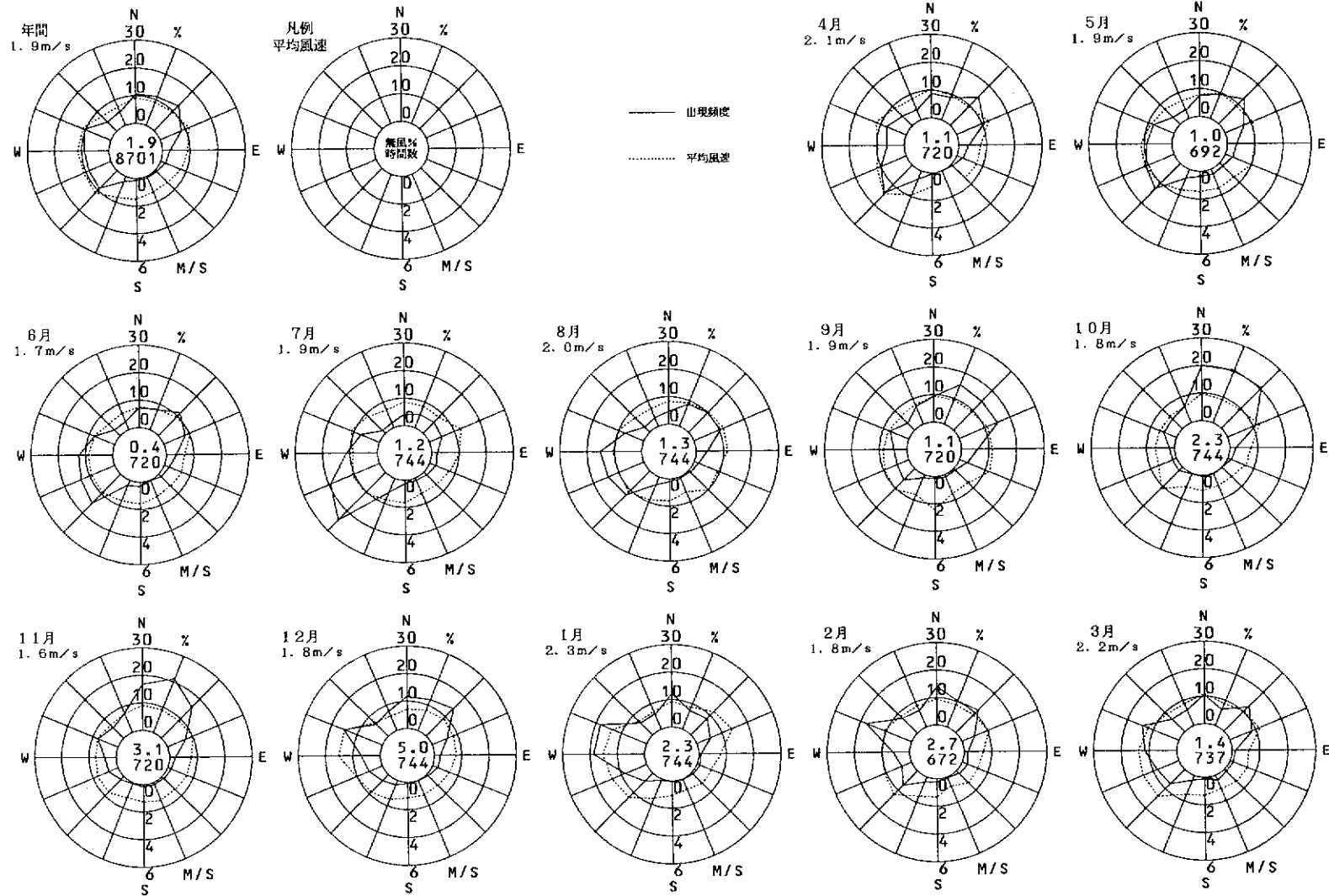


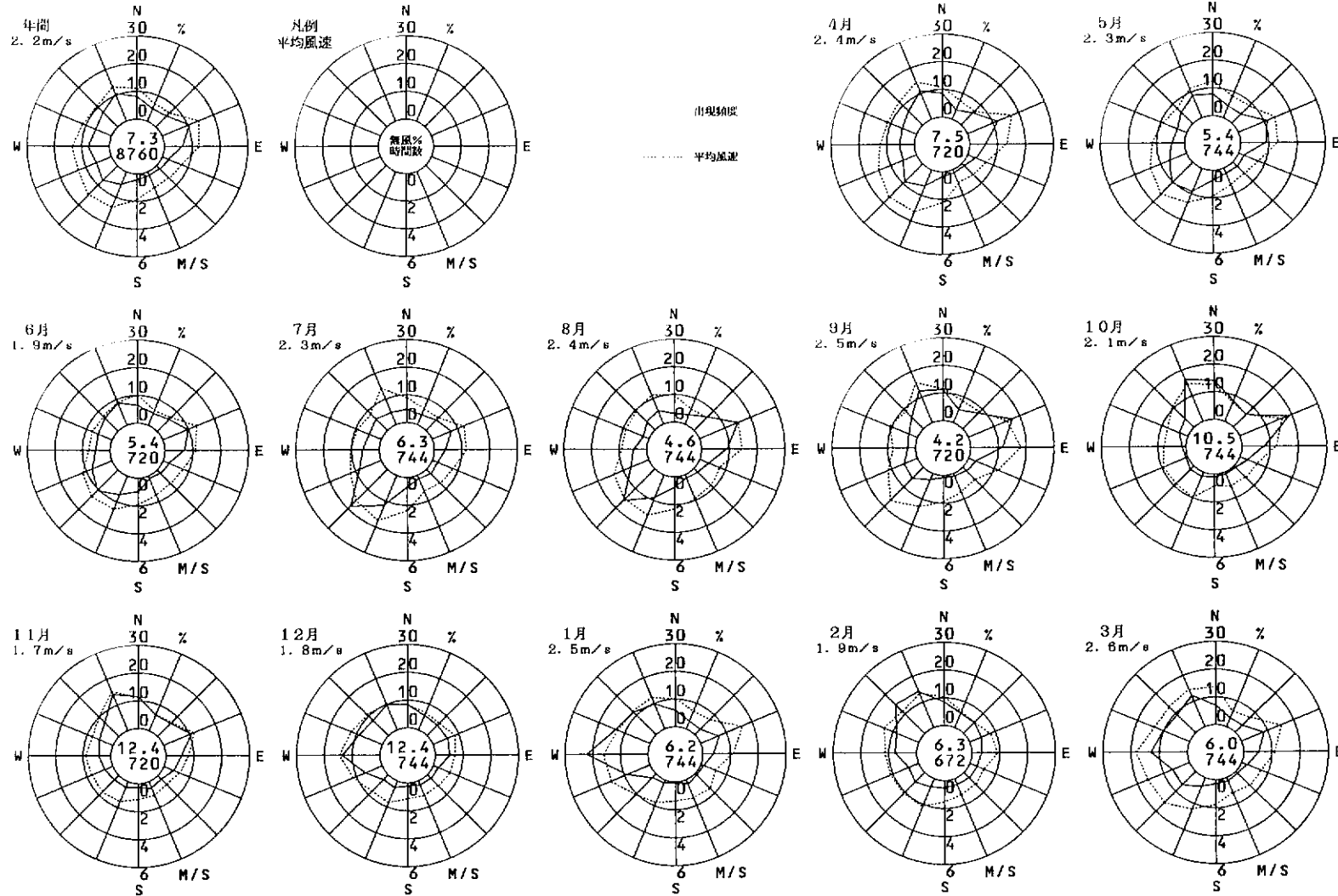


千成

( 豊中市 )

2000年度  
風向風速計高さ 8.0m

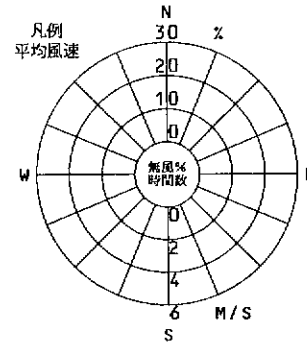
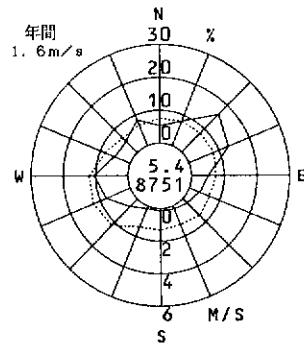




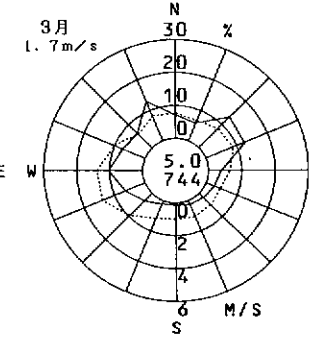
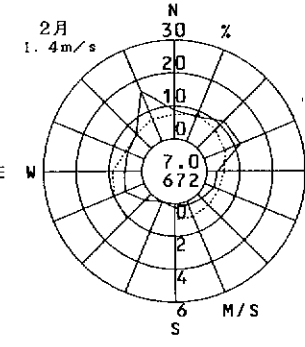
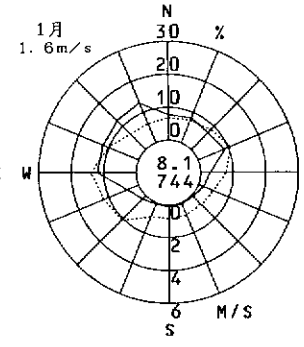
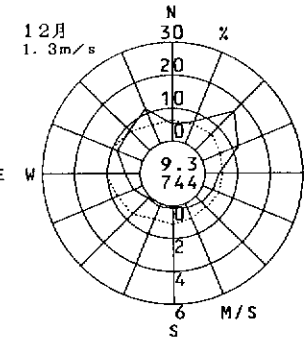
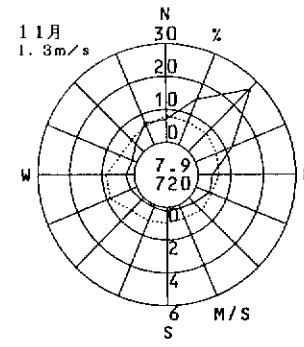
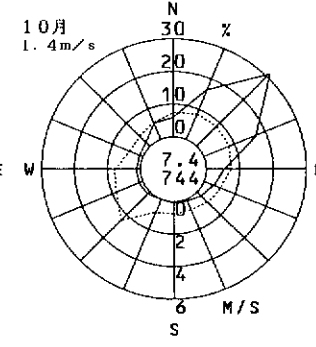
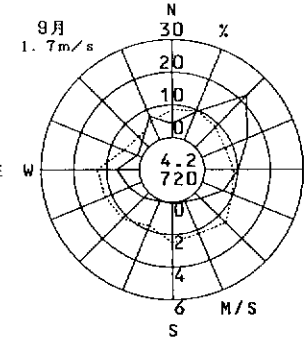
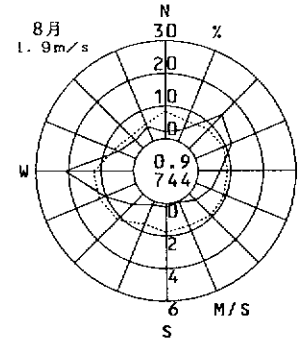
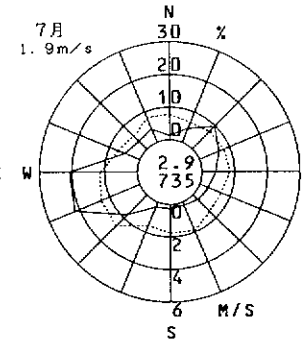
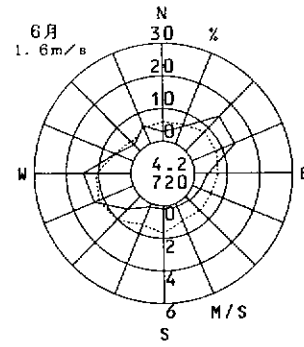
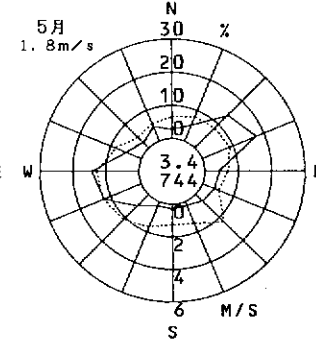
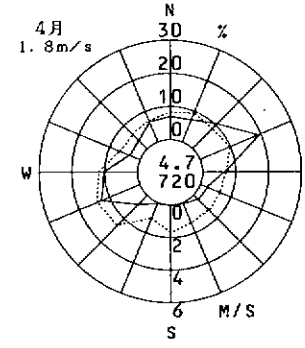
吹田市西消防署

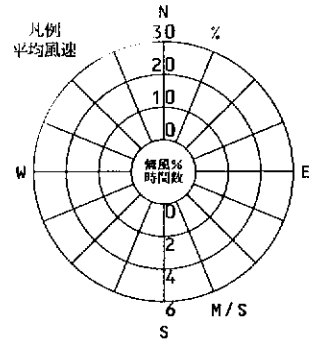
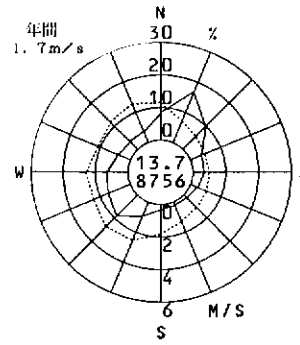
( 吹田市 )

2000年度  
風向風速計高さ 24.0m

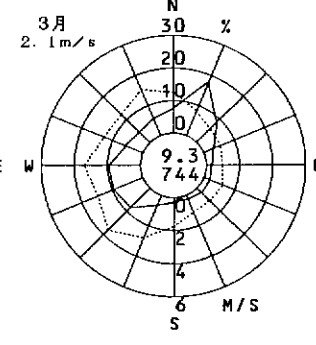
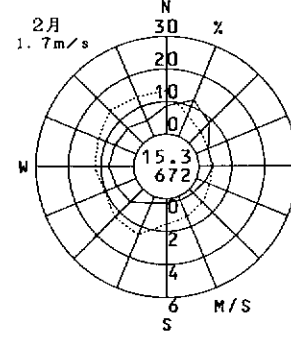
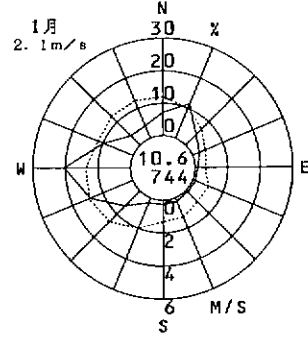
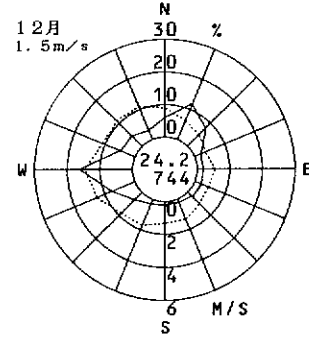
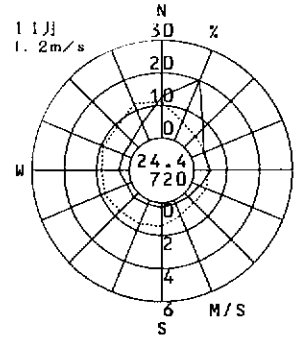
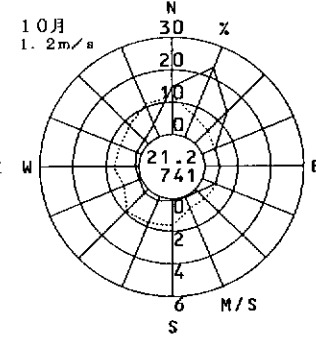
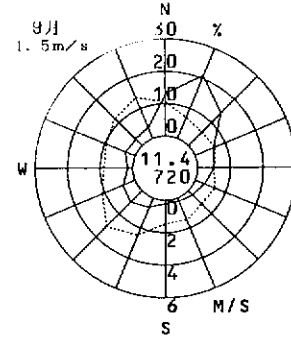
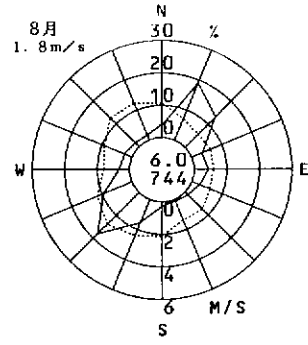
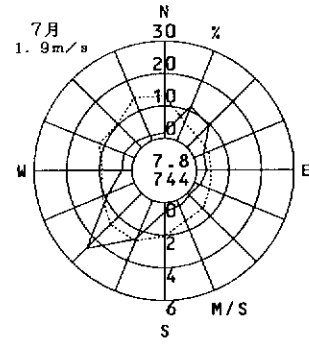
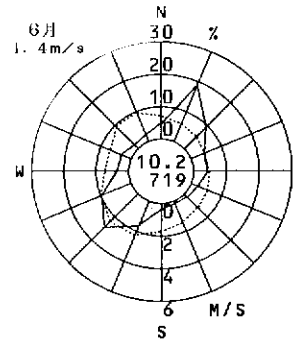
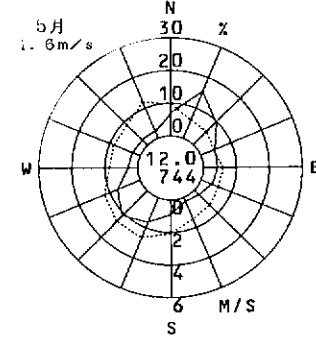
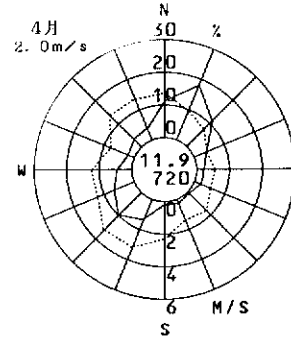


—— 出現頻度  
..... 平均風速





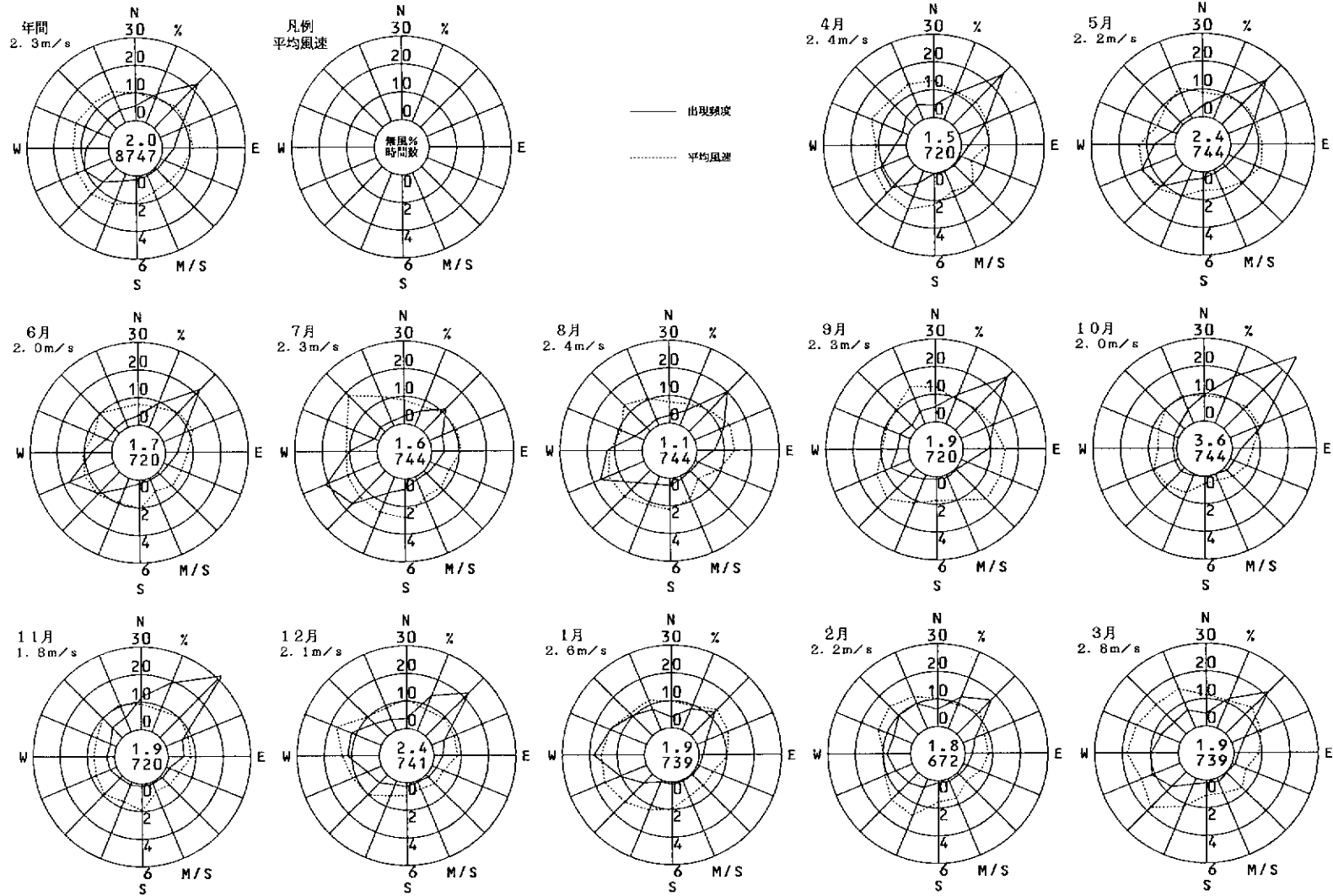
----- 出現頻度  
----- 平均風速



川園

( 吹田市 )

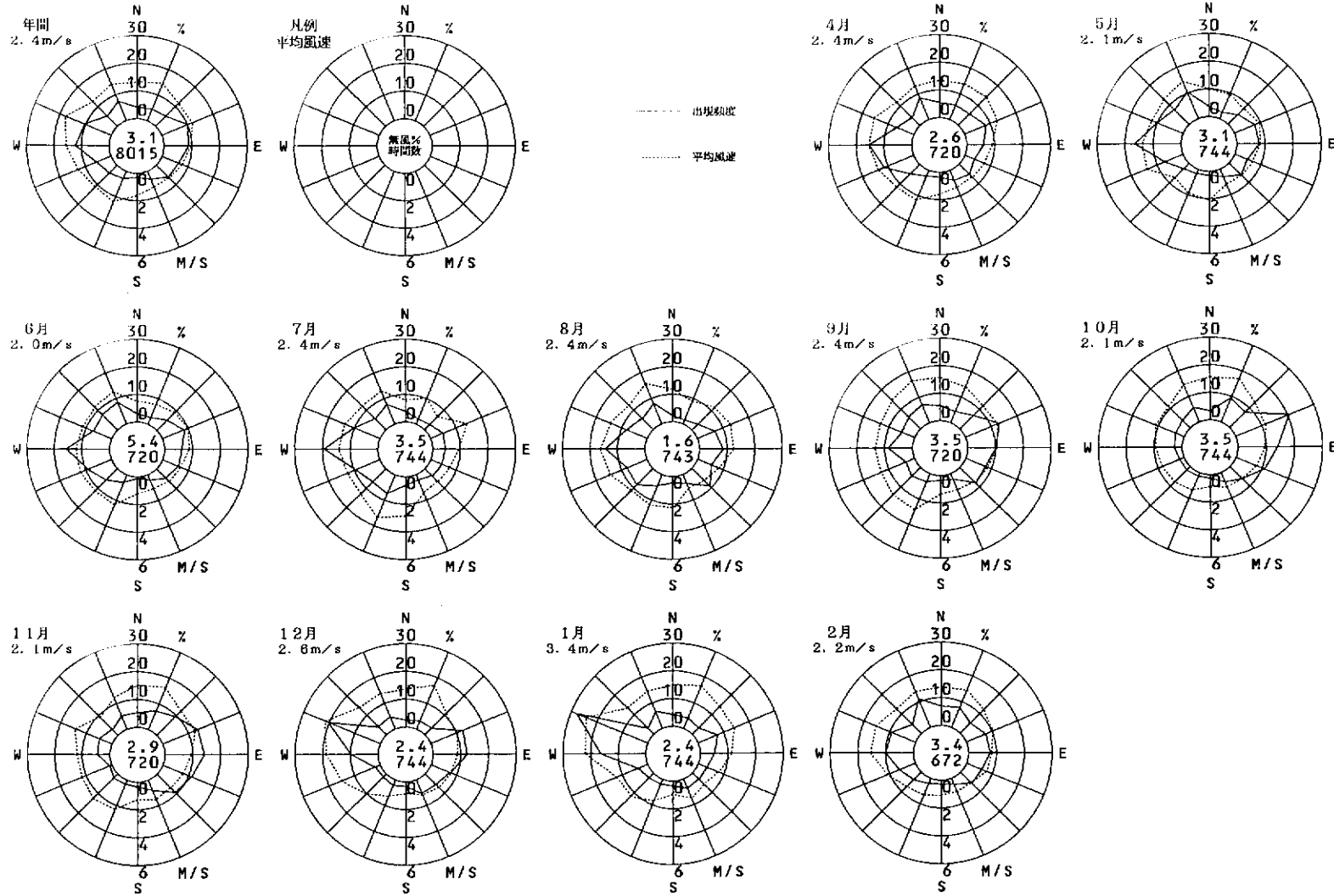
2000年度  
風向風速計高さ 15.5m



泉大津保健所

( 泉大津市 )

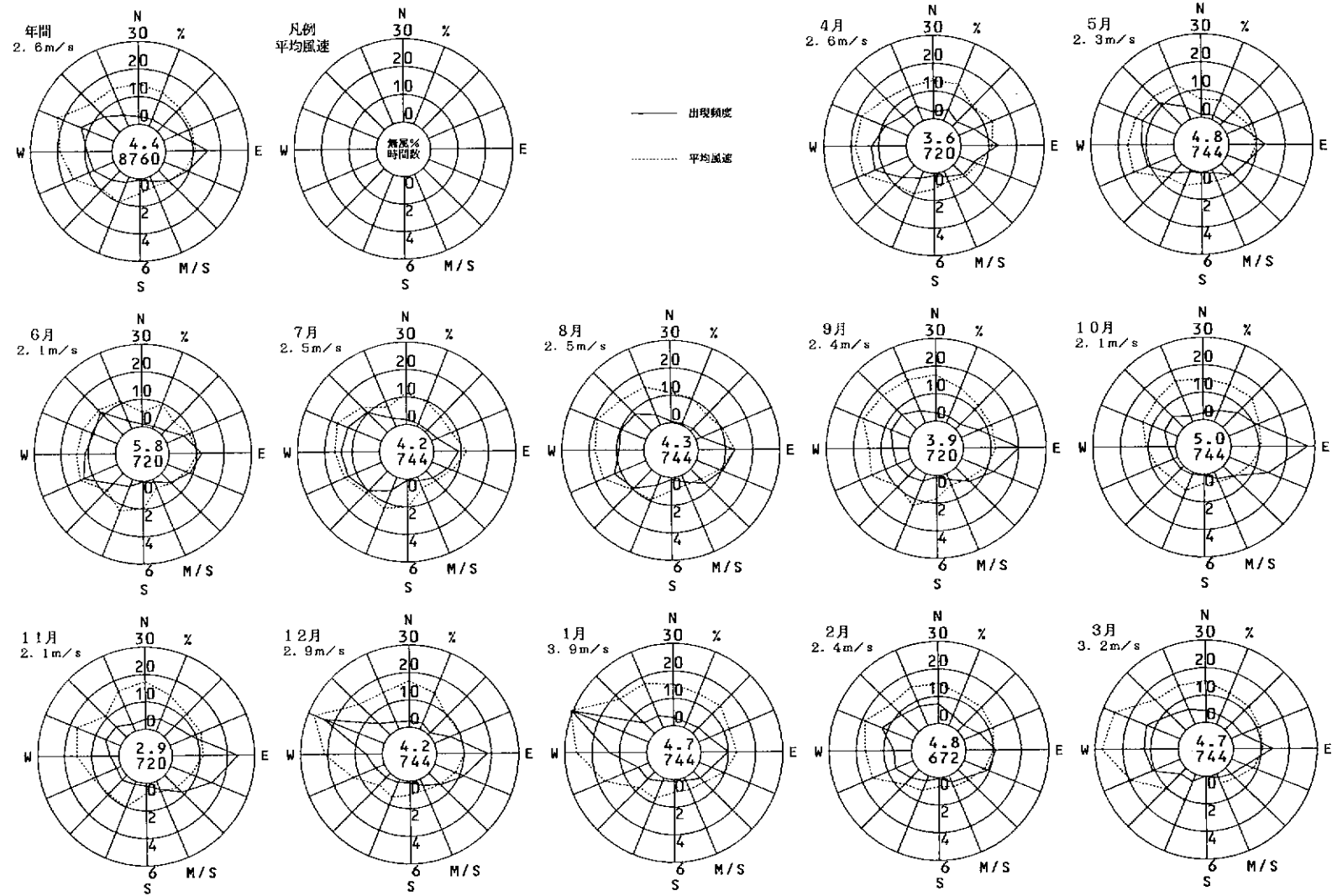
2000年度  
風向風速計高さ 16.3m



泉大津市役所

( 泉大津市 )

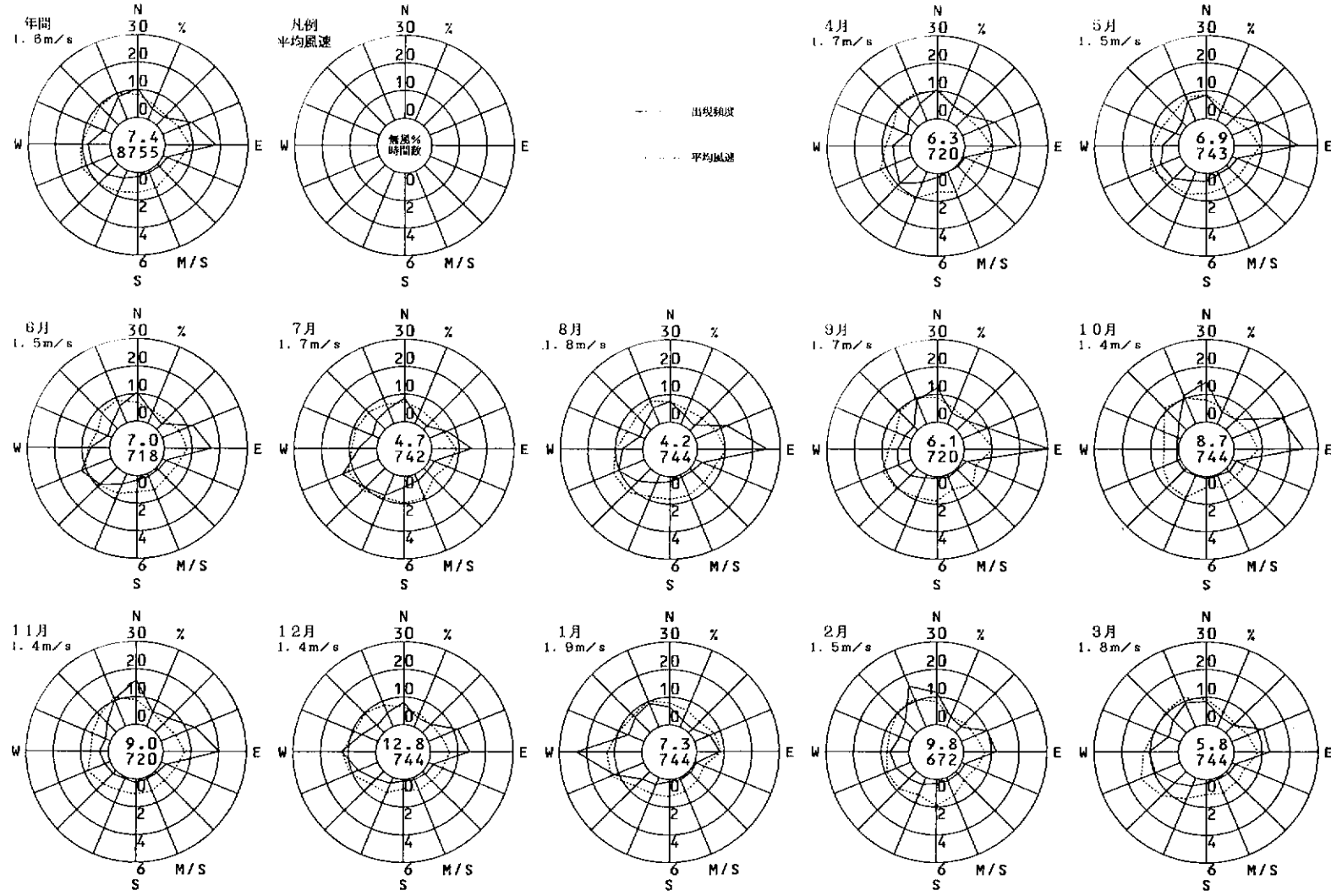
2000年度  
風向風速計高さ 24.0m



高槻南

( 高槻市 )

2000年度  
風向風速計高さ 8.0m

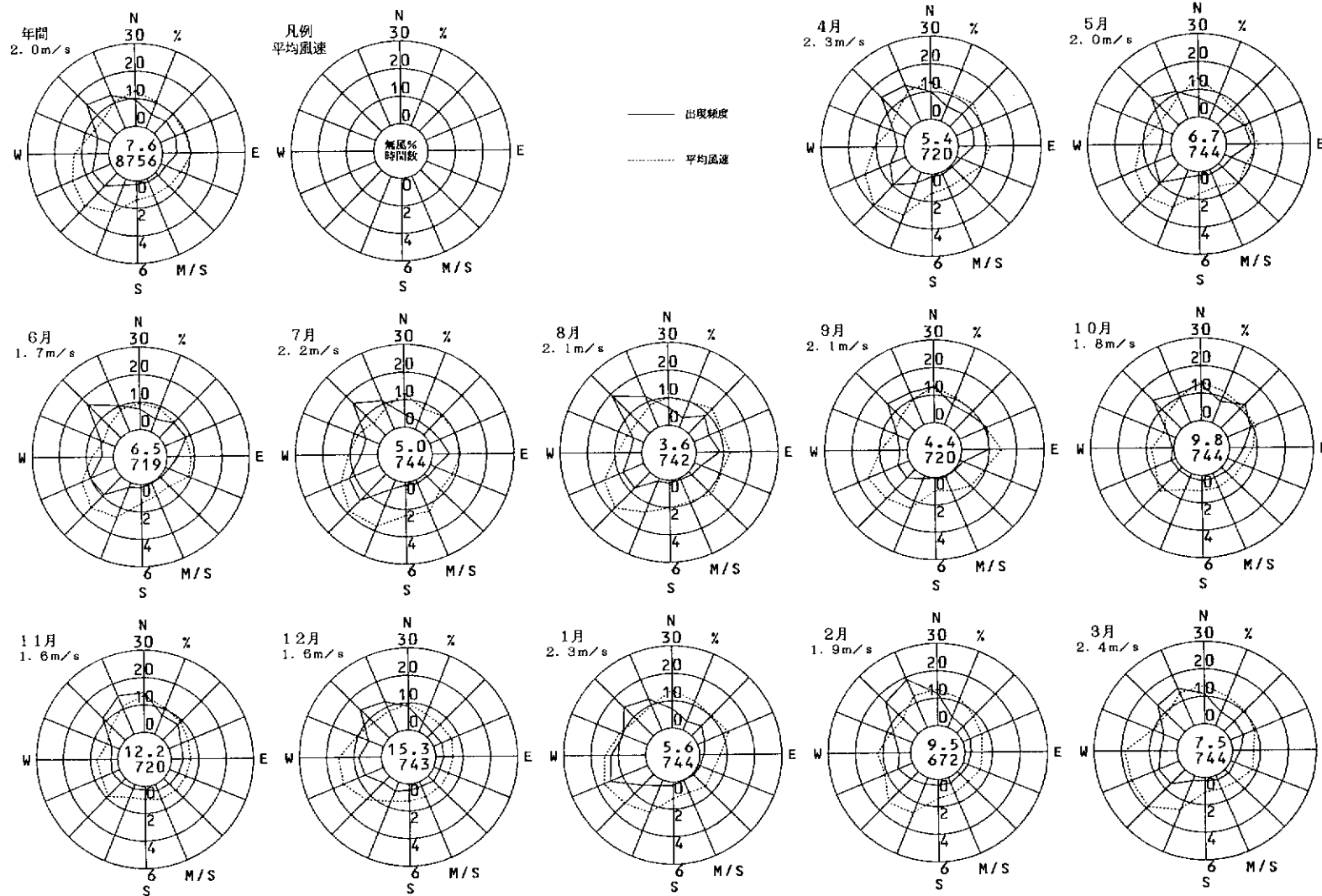


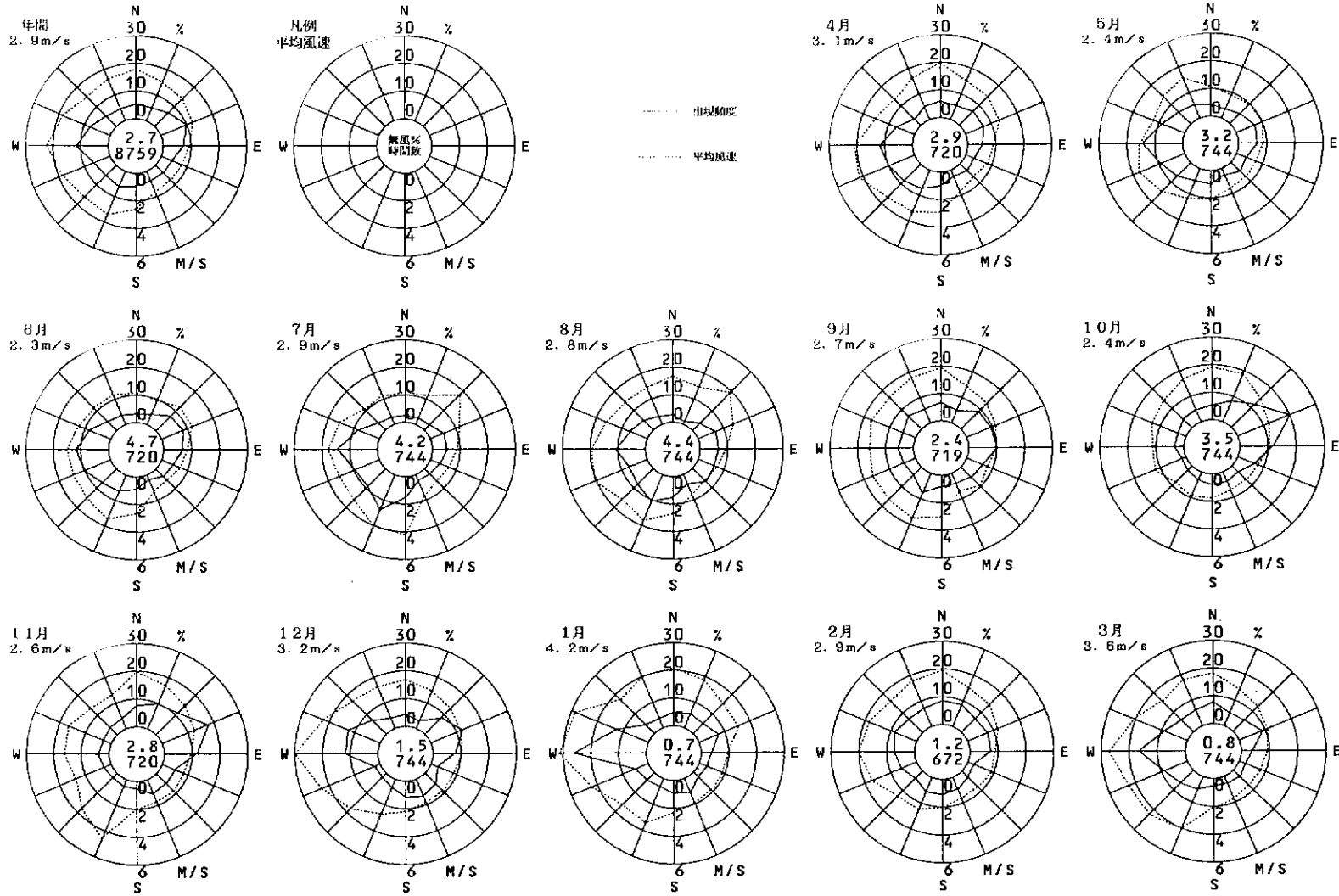


高槻北

( 高槻市 )

2000年度  
風向風速計高さ 13.0m

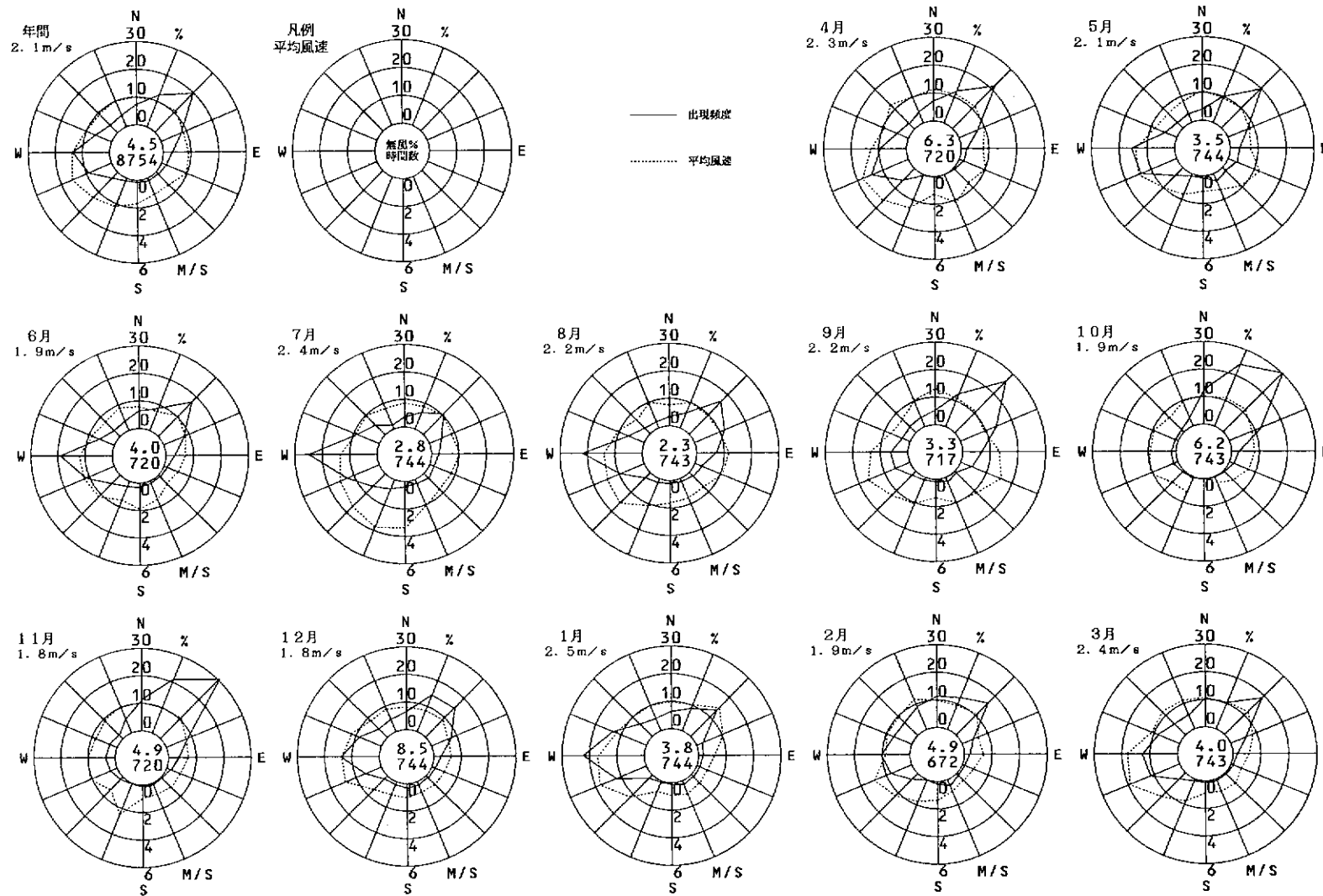




守口保健所

( 守口市 )

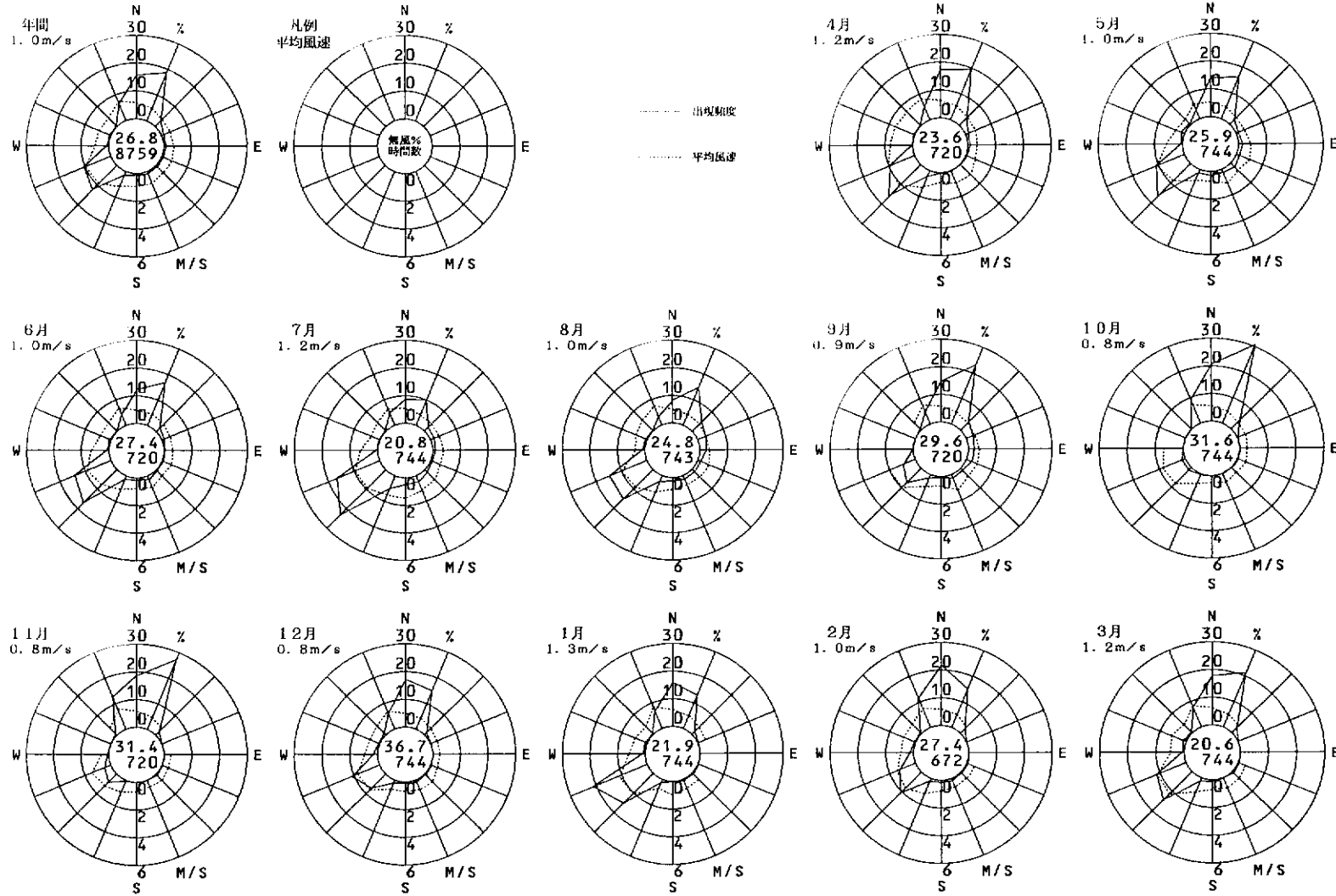
2000年度  
風向風速計高さ 15.0m



第一測定局(金田)

( 守口市 )

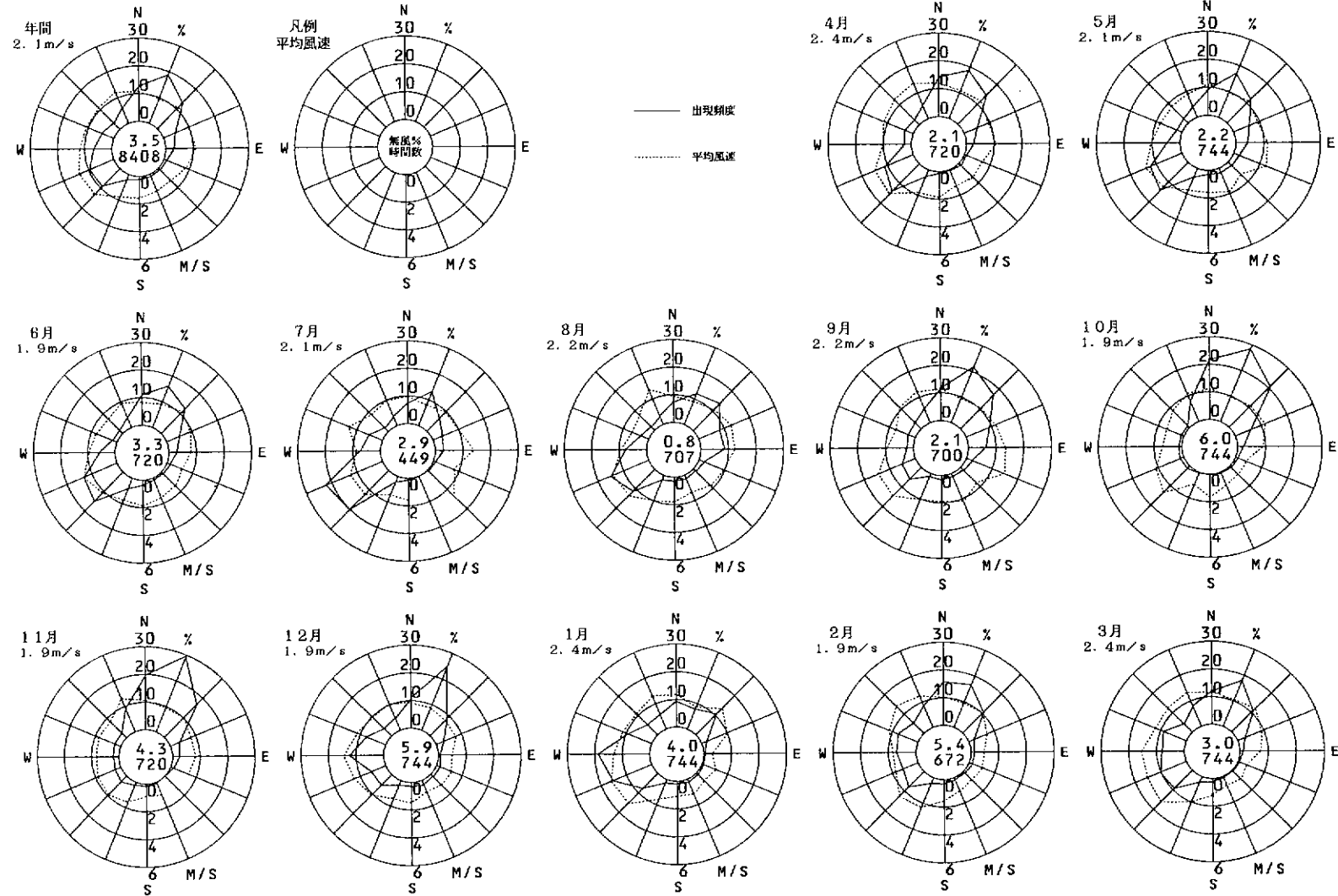
2000年度  
風向風速計高さ 8.5m



第二測定局(大日)

( 守口市 )

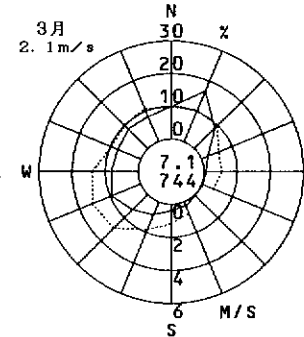
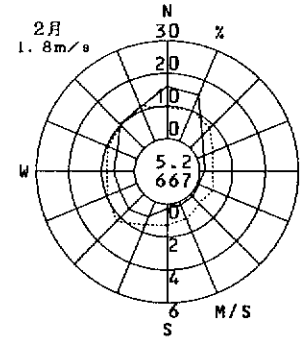
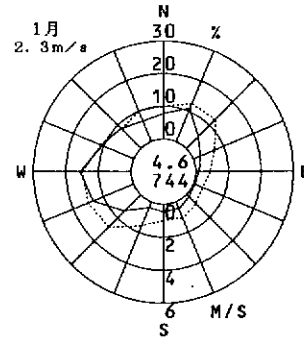
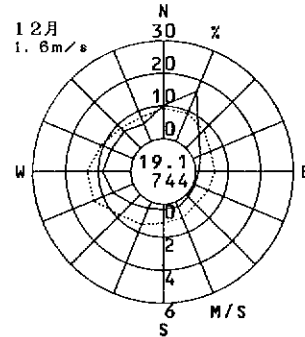
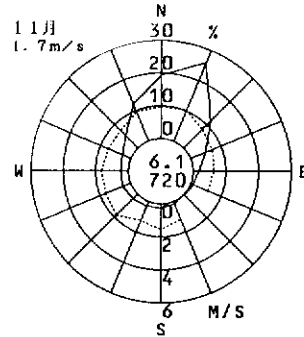
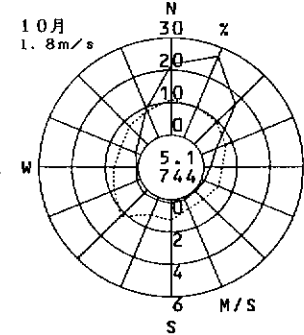
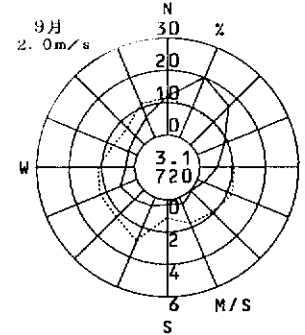
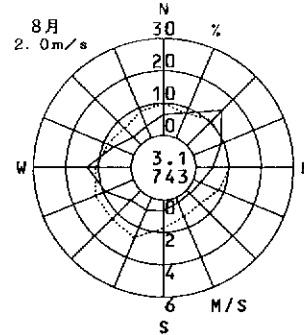
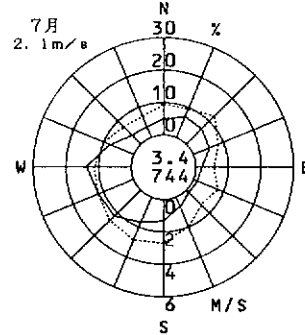
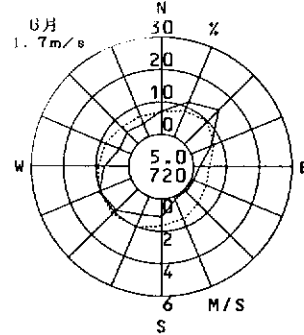
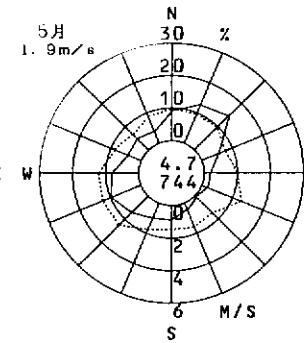
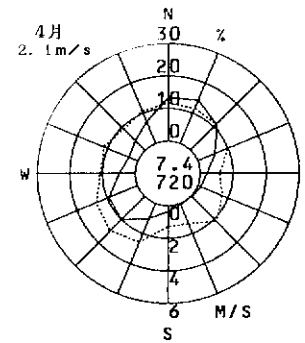
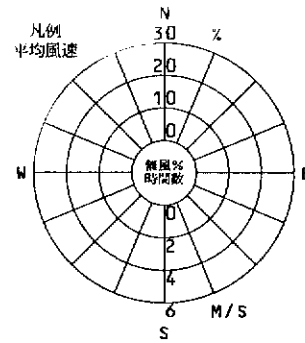
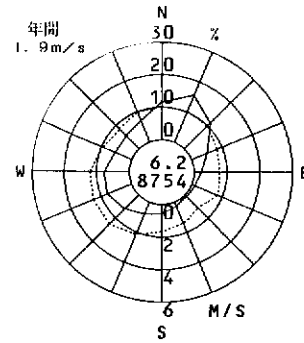
2000年度  
風向風速計高さ 13.5m



第三測定局（錦）

（ 守口市 ）

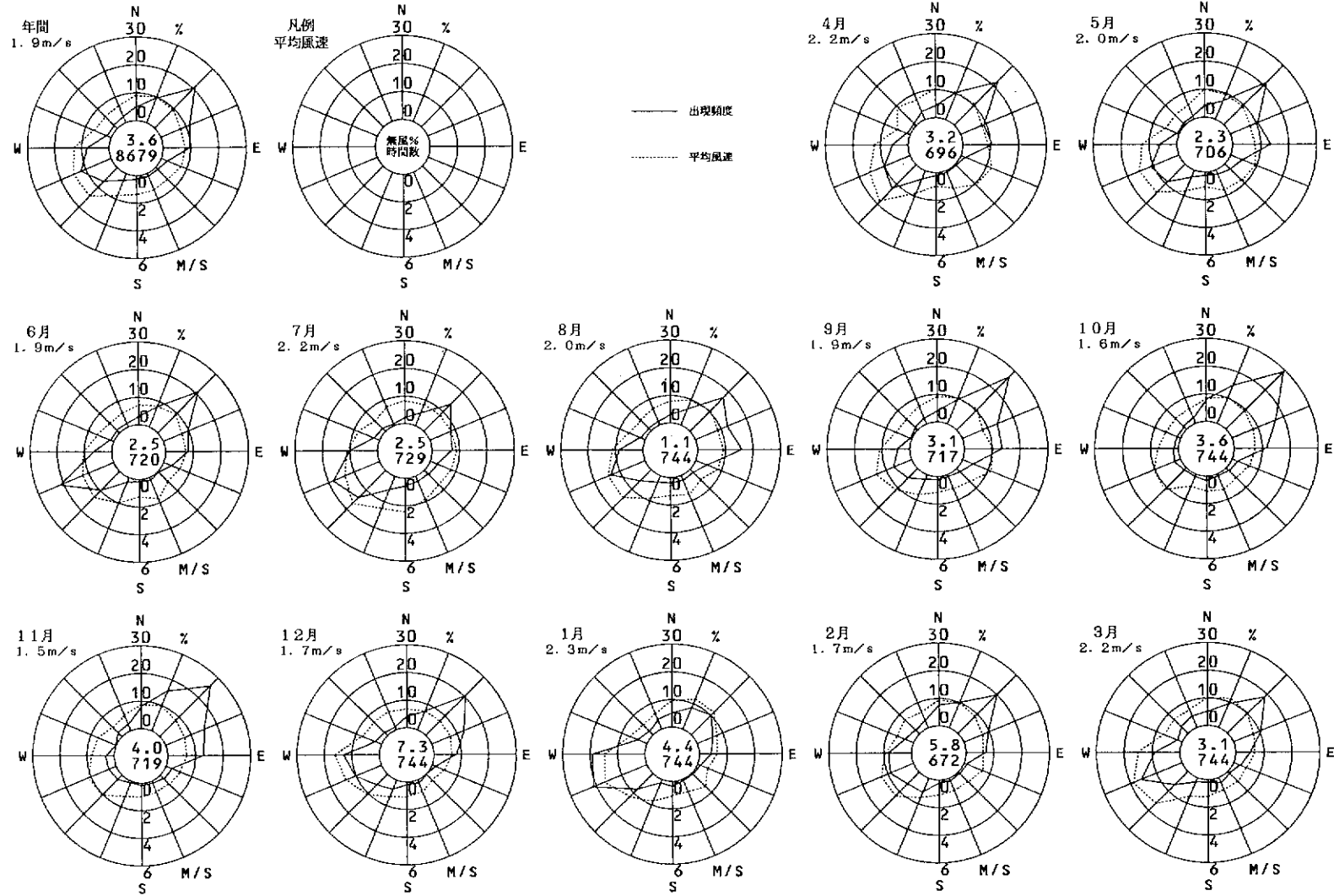
2000年度  
風向風速計高さ 11.7m



楠葉

( 枚方市 )

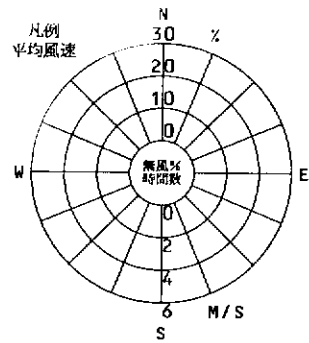
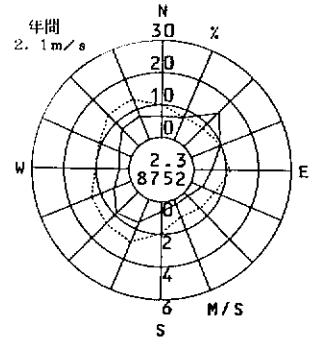
2000年度  
風向風速計高さ 13.0m



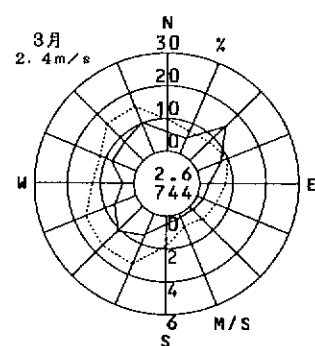
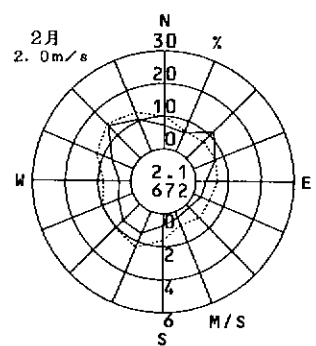
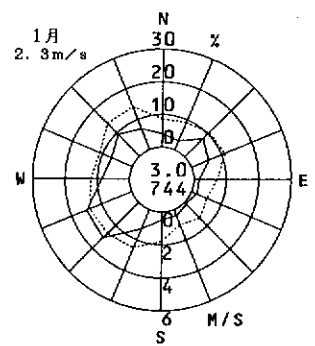
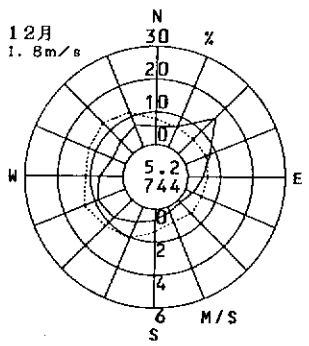
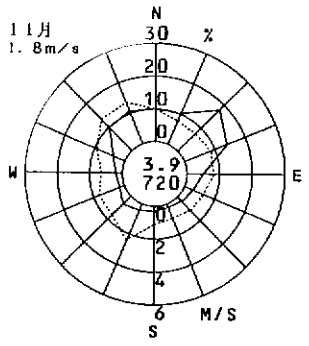
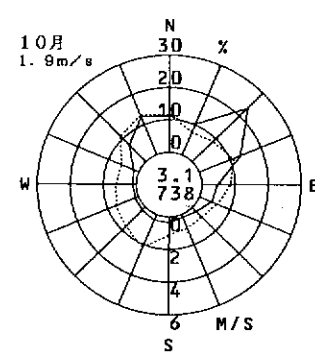
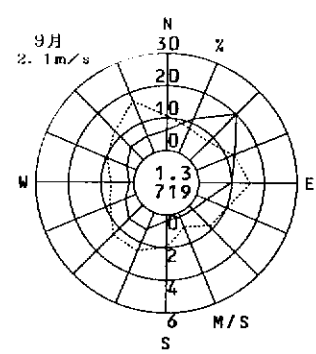
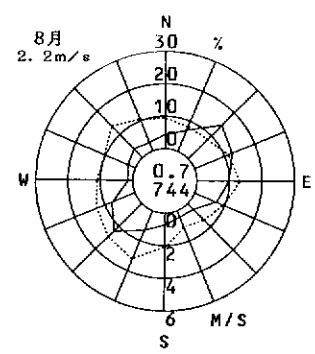
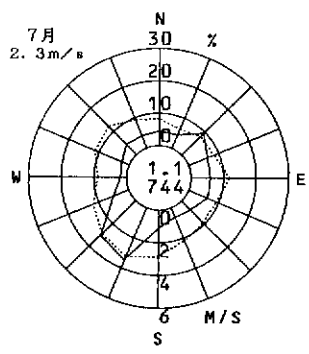
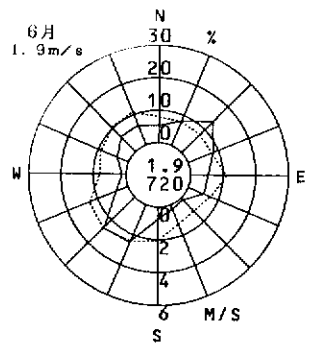
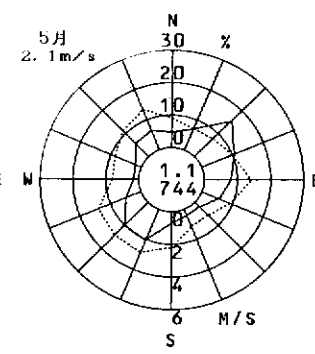
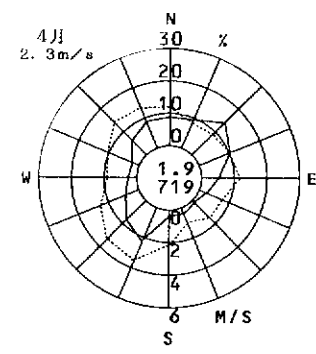
枚方市役所

( 枚方市 )

2000年度  
風向風速計高さ 28.0m



----- 出現頻度  
..... 平均風速

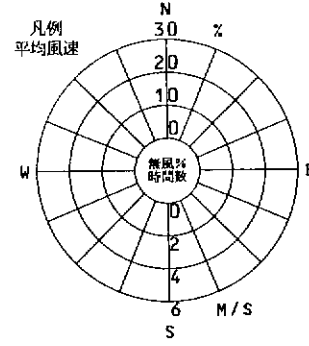
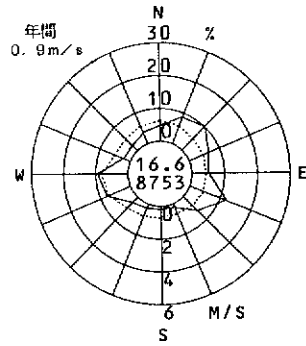




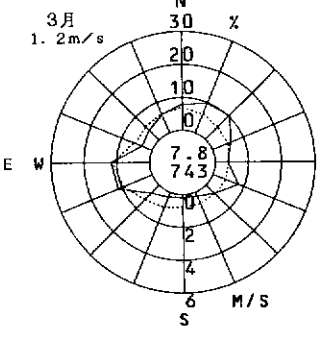
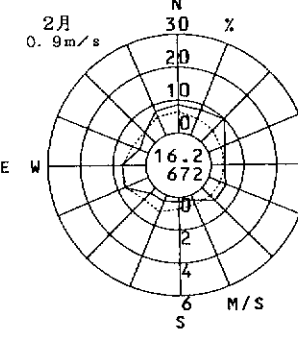
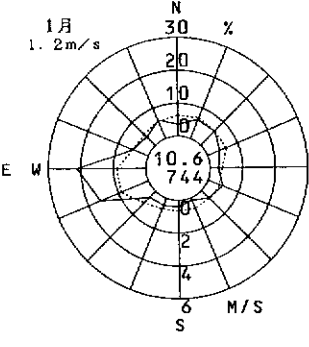
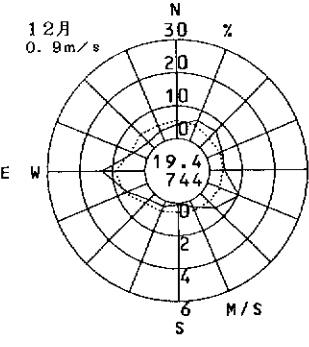
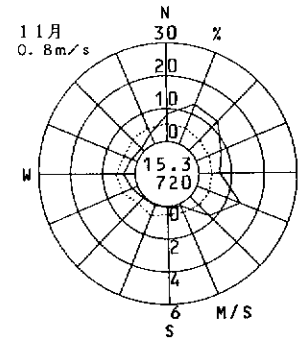
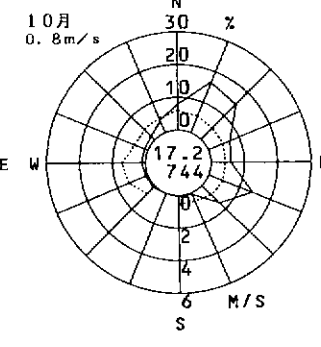
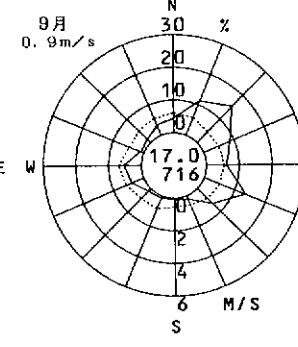
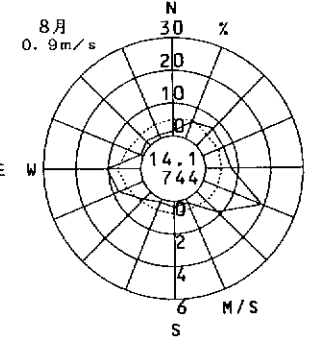
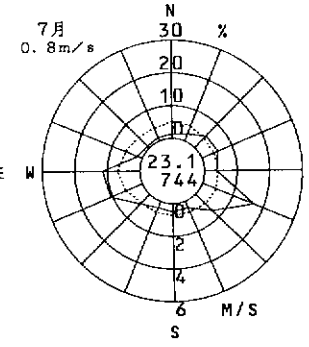
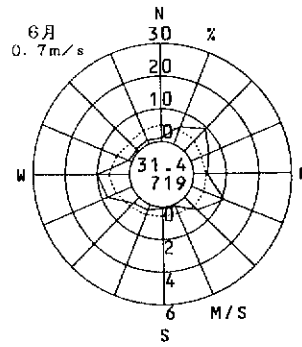
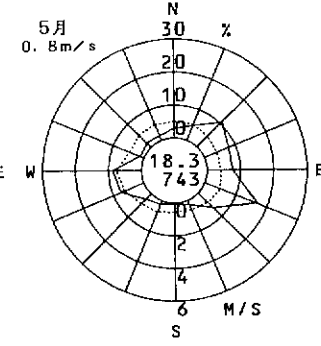
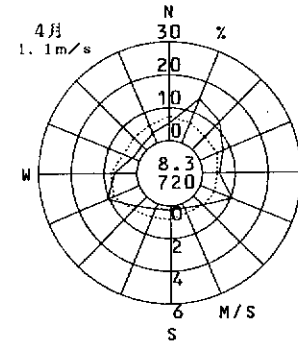
王仁公園

( 枚方市 )

2000年度  
風向風速計高さ 8.0m



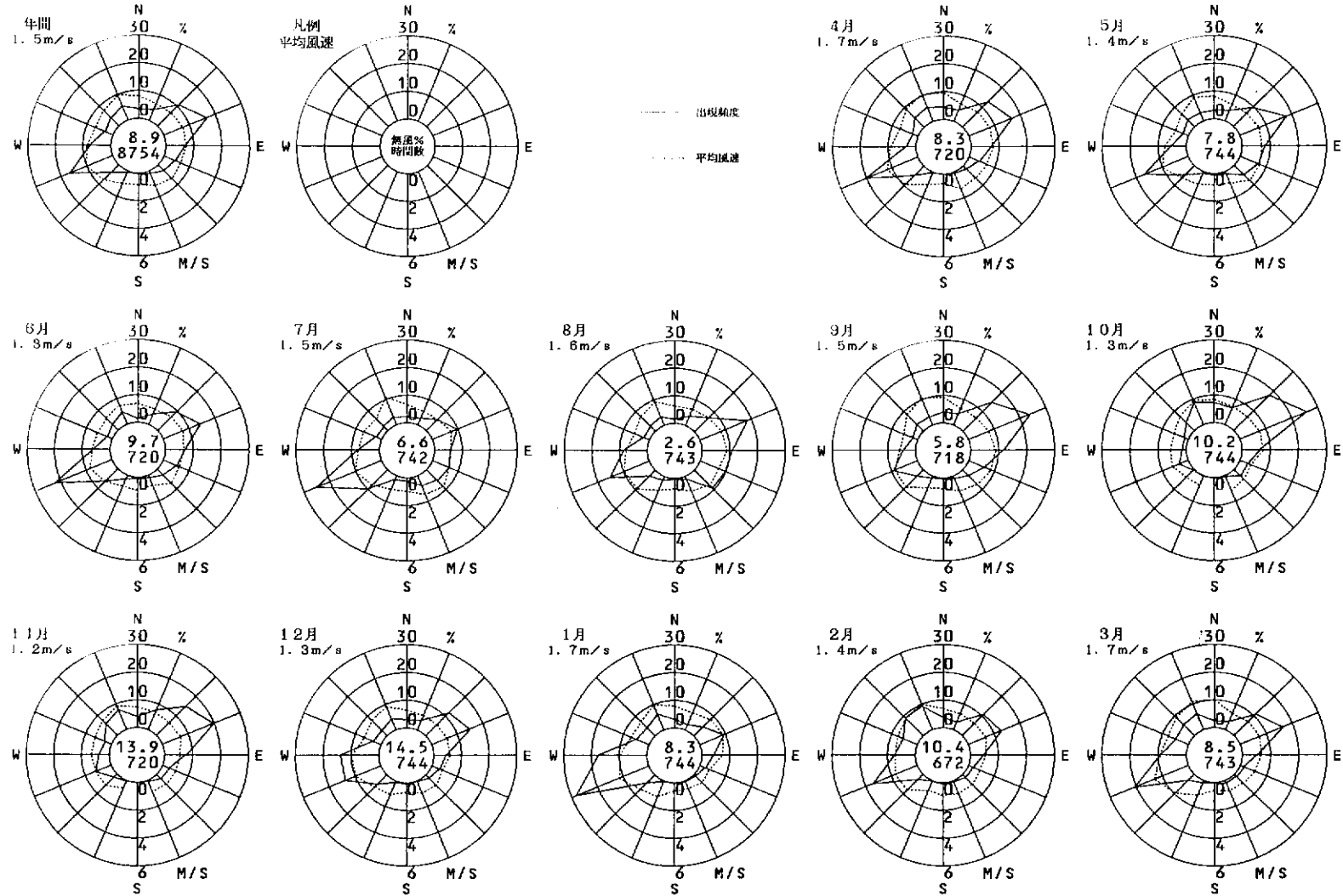
—— 出現頻度  
..... 平均風速



香 里

( 枚方市 )

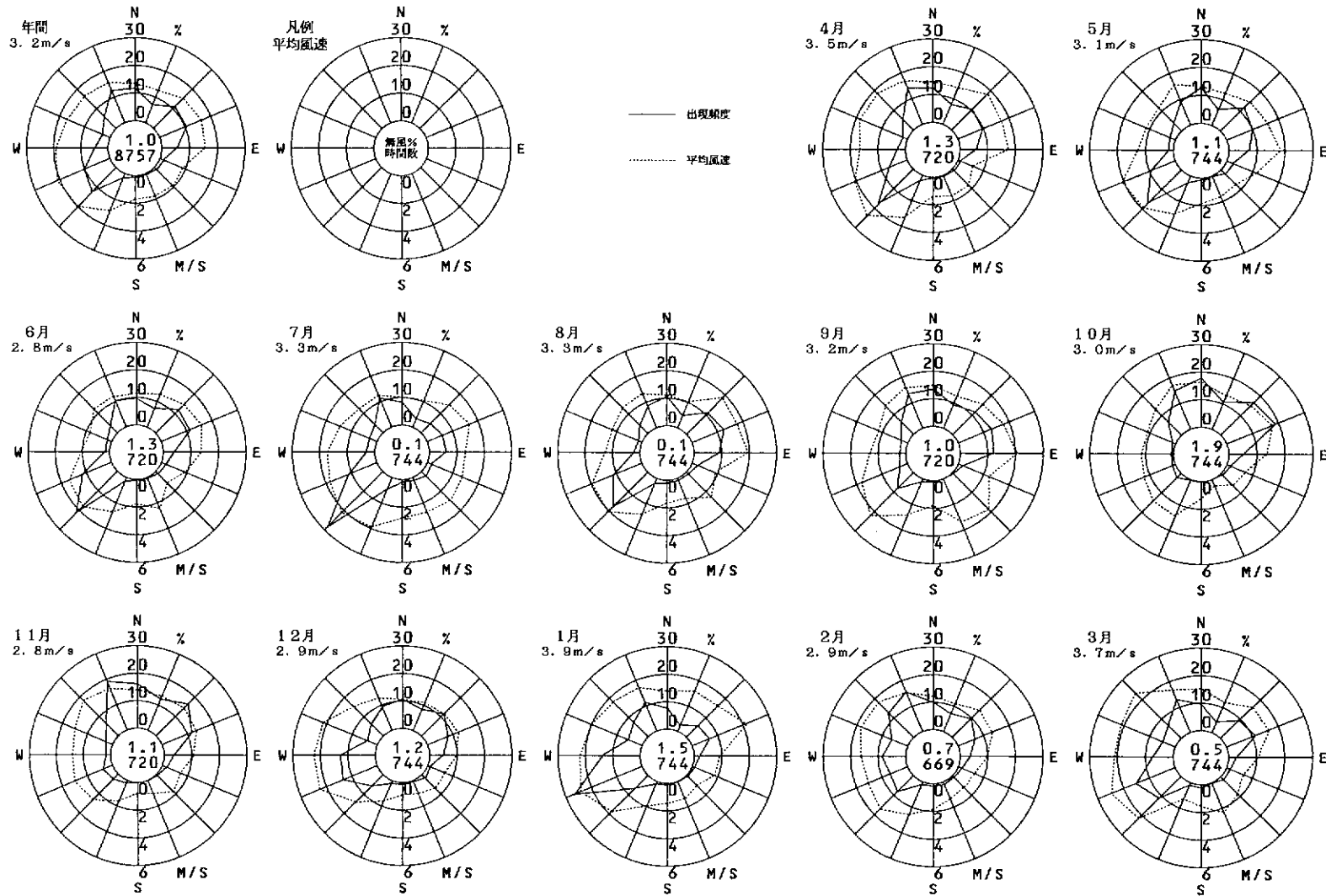
2000年度  
風向風速計高さ 13.0m



茨木市役所

( 茨木市 )

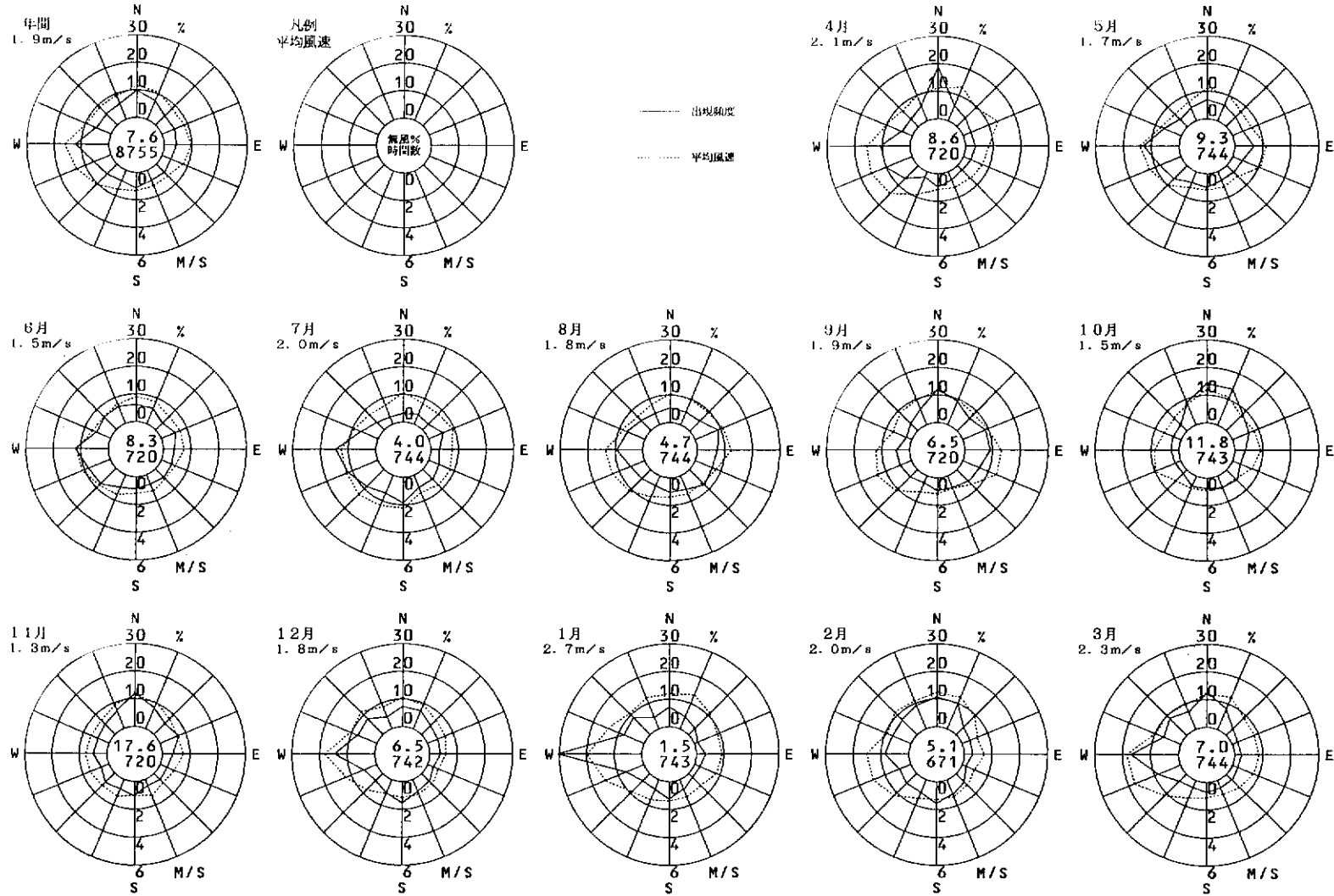
2000年度  
風向風速計高さ 43.6m



八尾保健所

( 八尾市 )

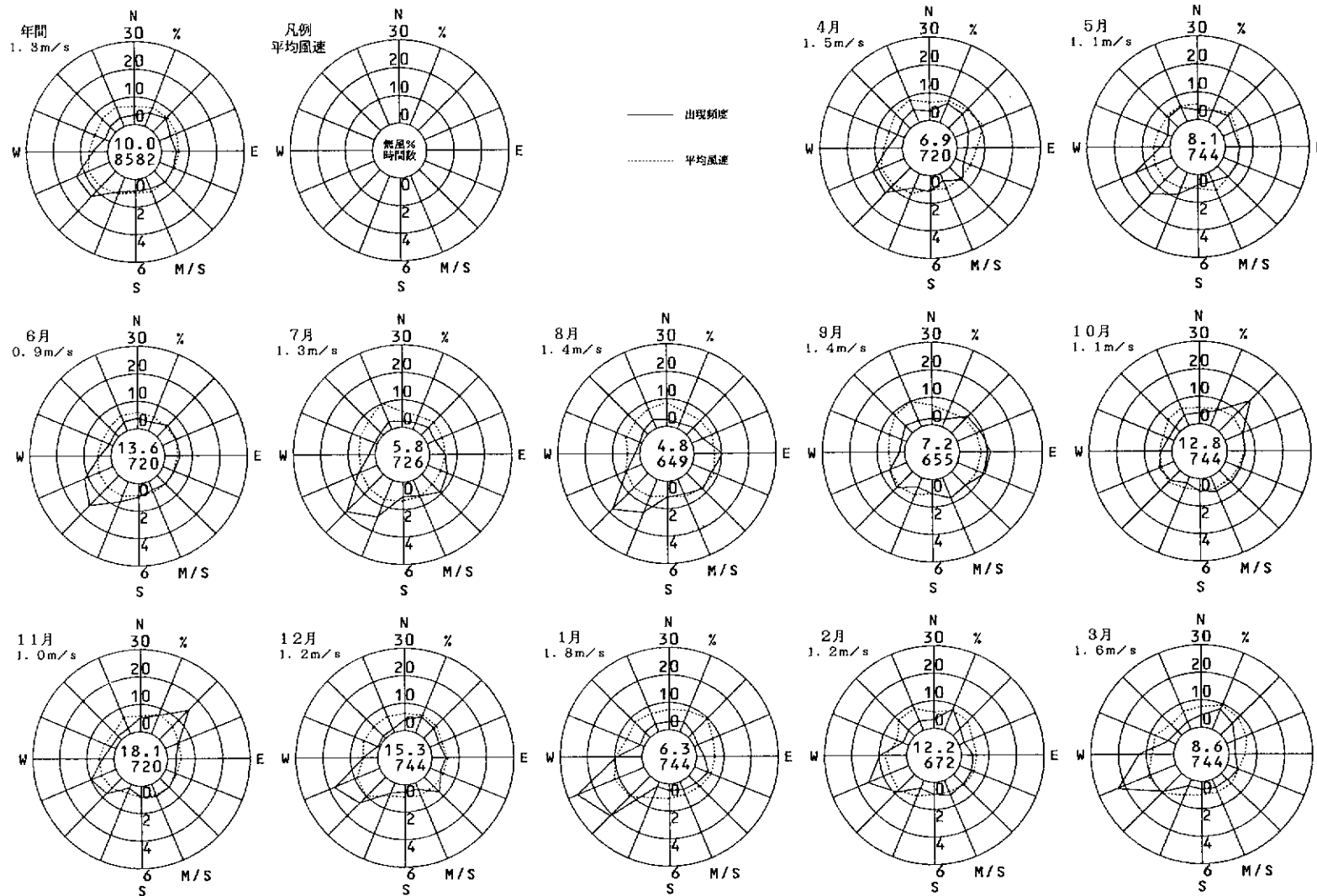
2000年度  
風向風速計高さ 16.3m



志紀公園

( 八尾市 )

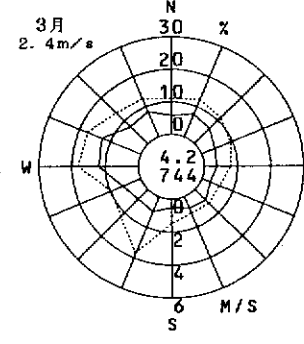
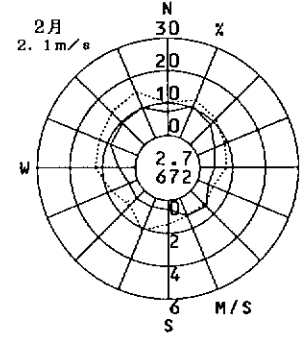
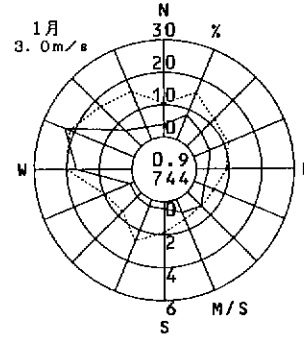
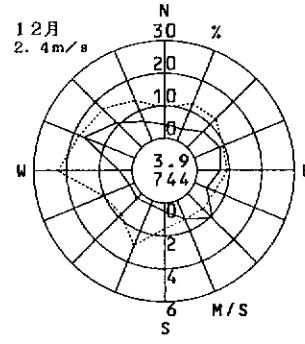
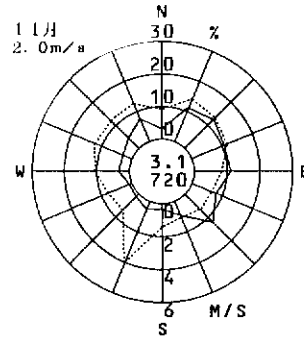
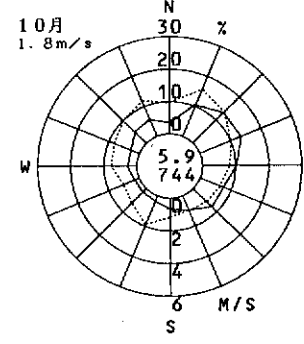
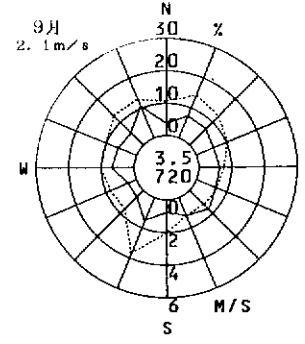
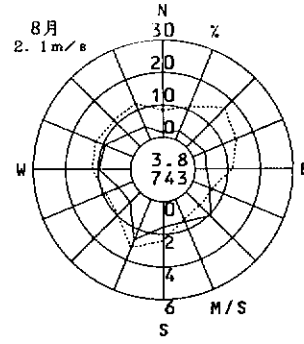
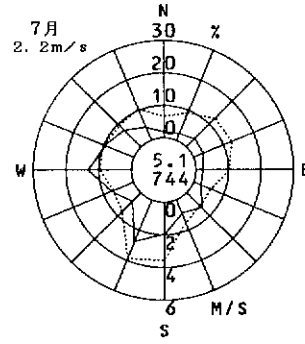
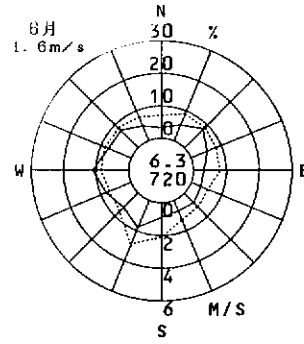
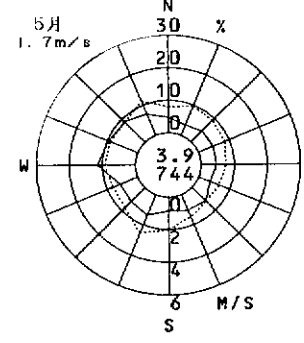
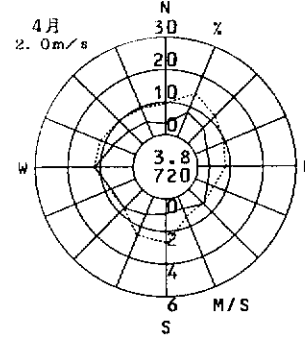
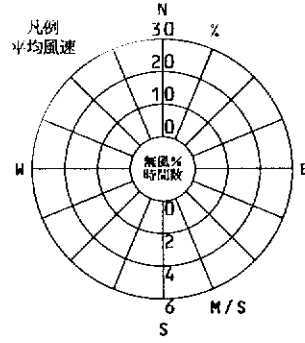
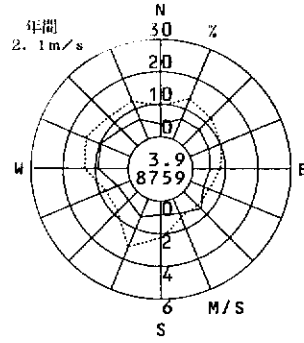
2000年度  
風向風速計高さ 8.8m



佐野中学校

( 泉佐野市 )

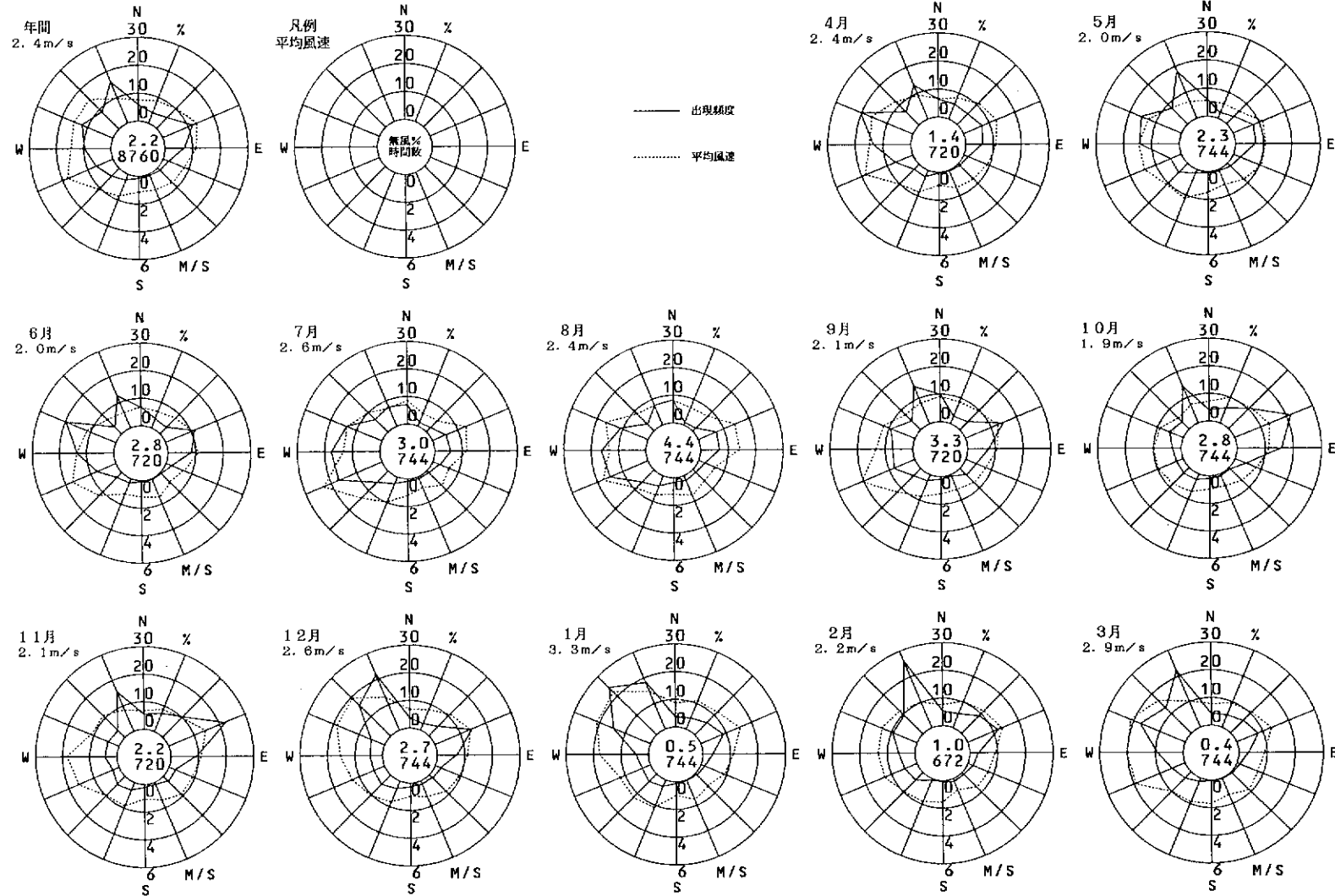
2000年度  
風向風速計高さ 15.2m



泉佐野市役所

( 泉佐野市 )

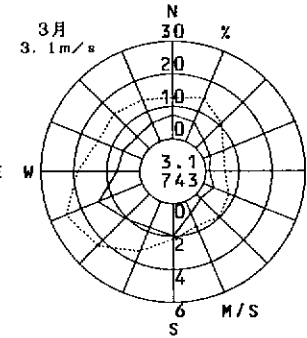
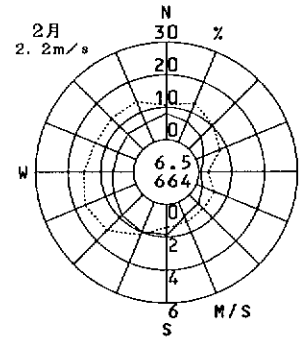
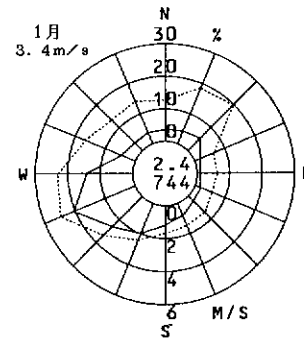
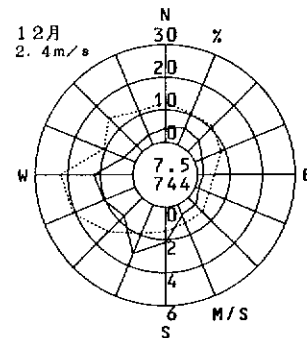
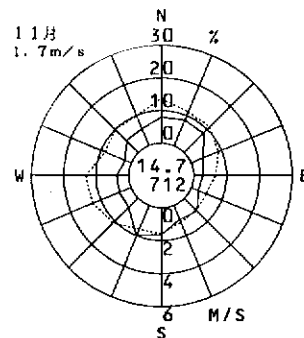
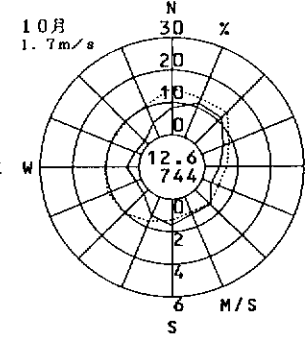
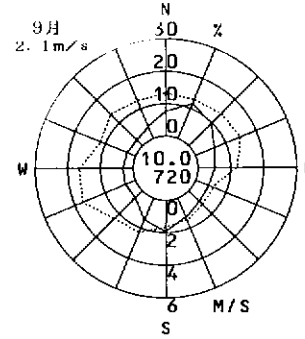
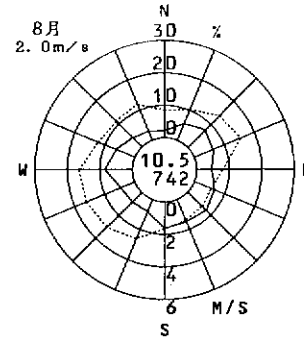
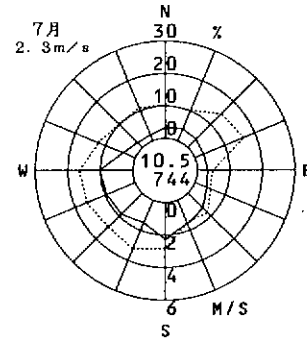
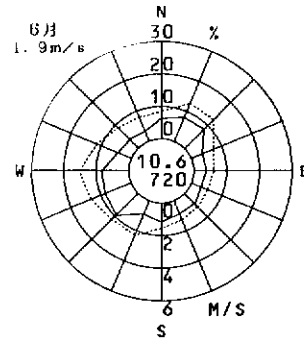
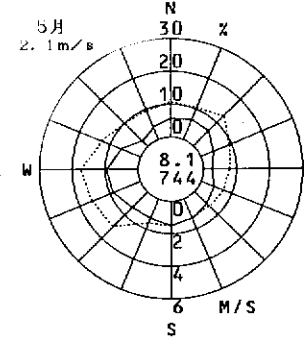
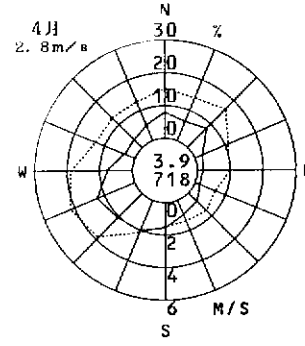
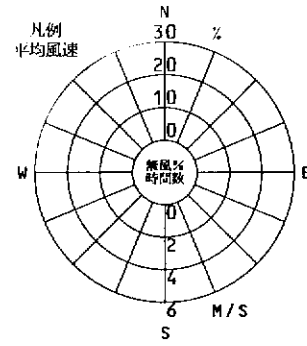
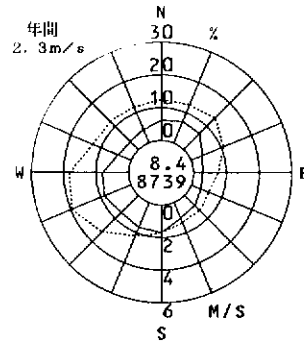
2000年度  
風向風速計高さ 33.0m



富田林市役所

( 富田林市 )

2000年度  
風向風速計高さ 34.6m

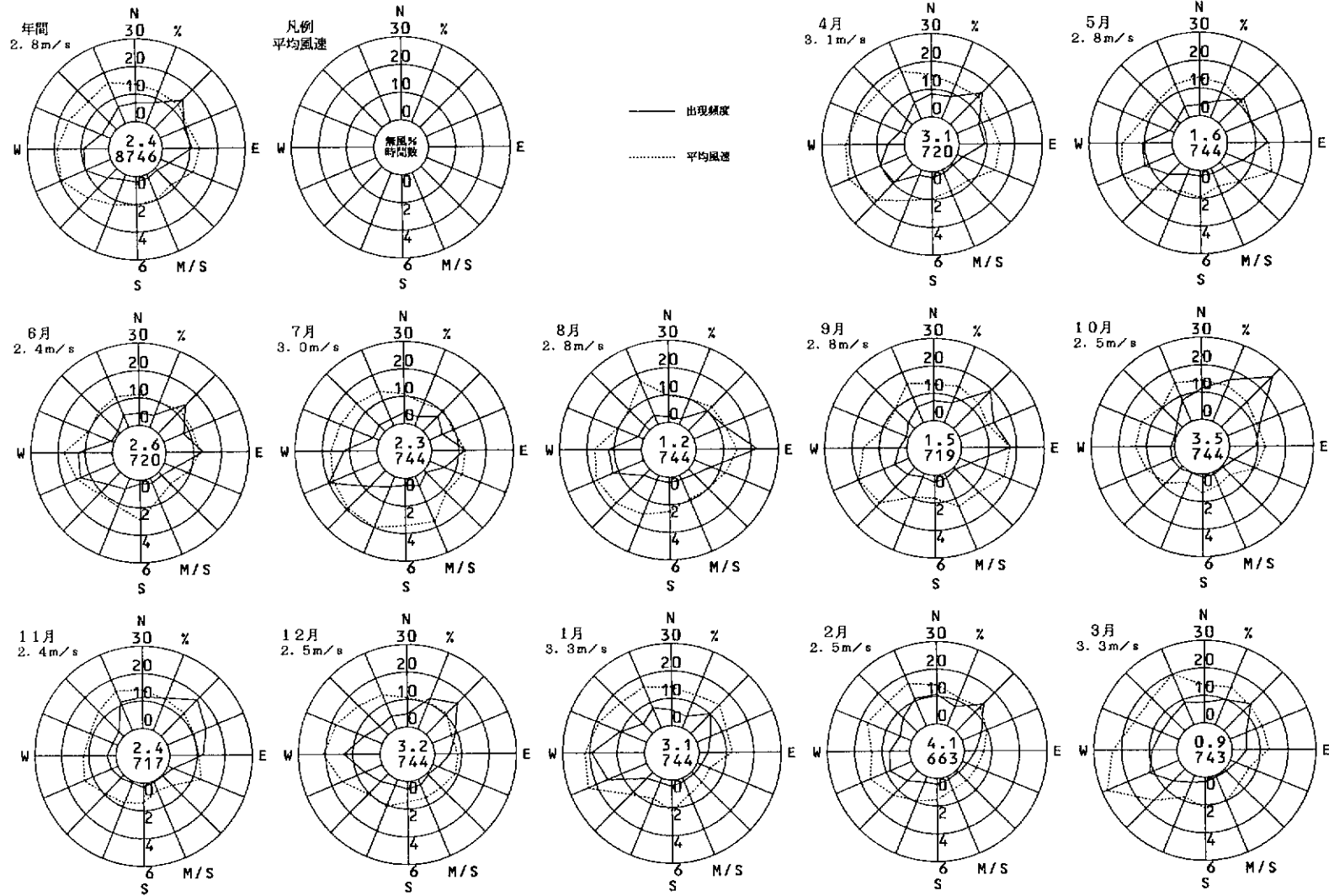




寝屋川市役所

( 寝屋川市 )

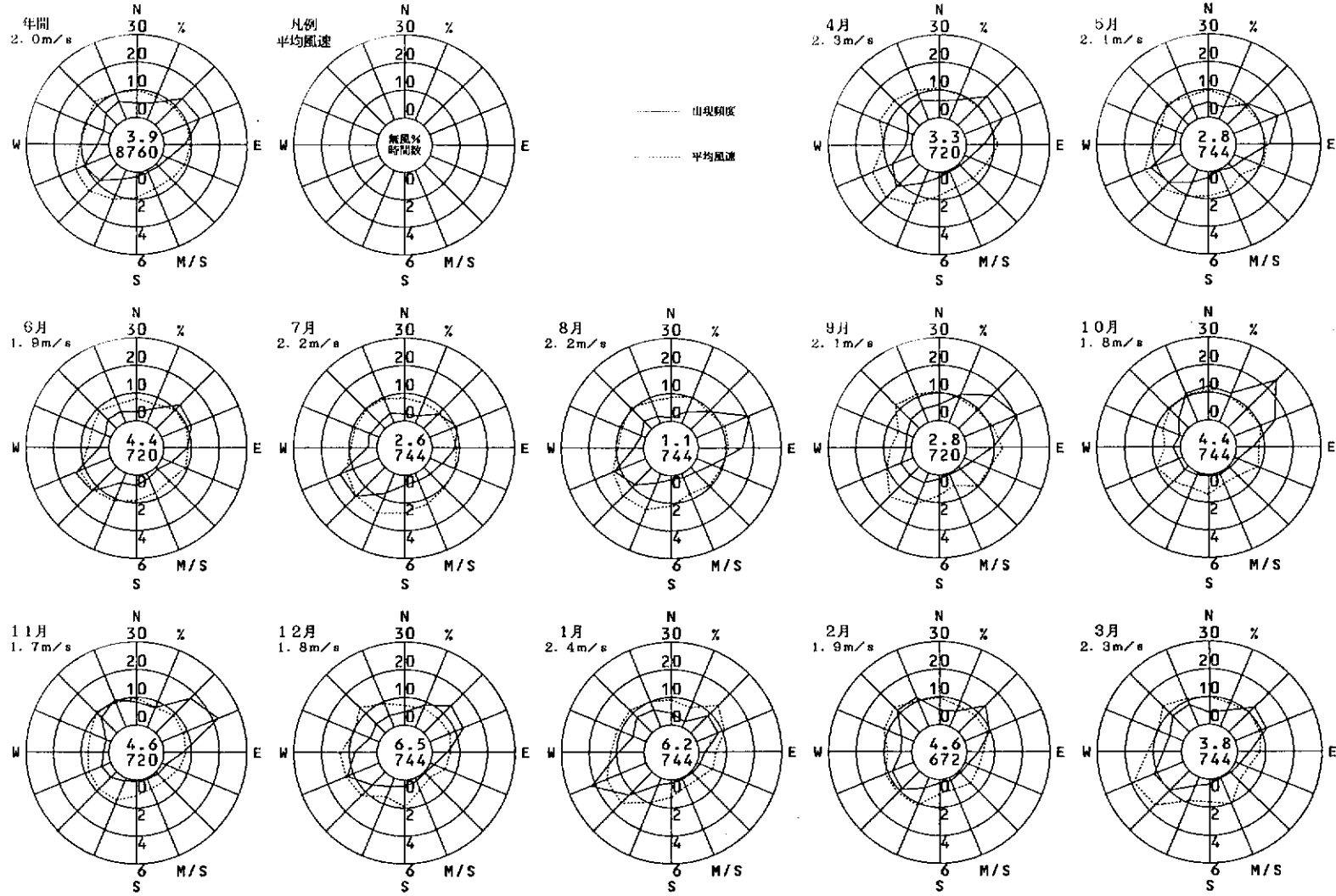
2000年度  
風向風速計高さ 29.0m



成 田

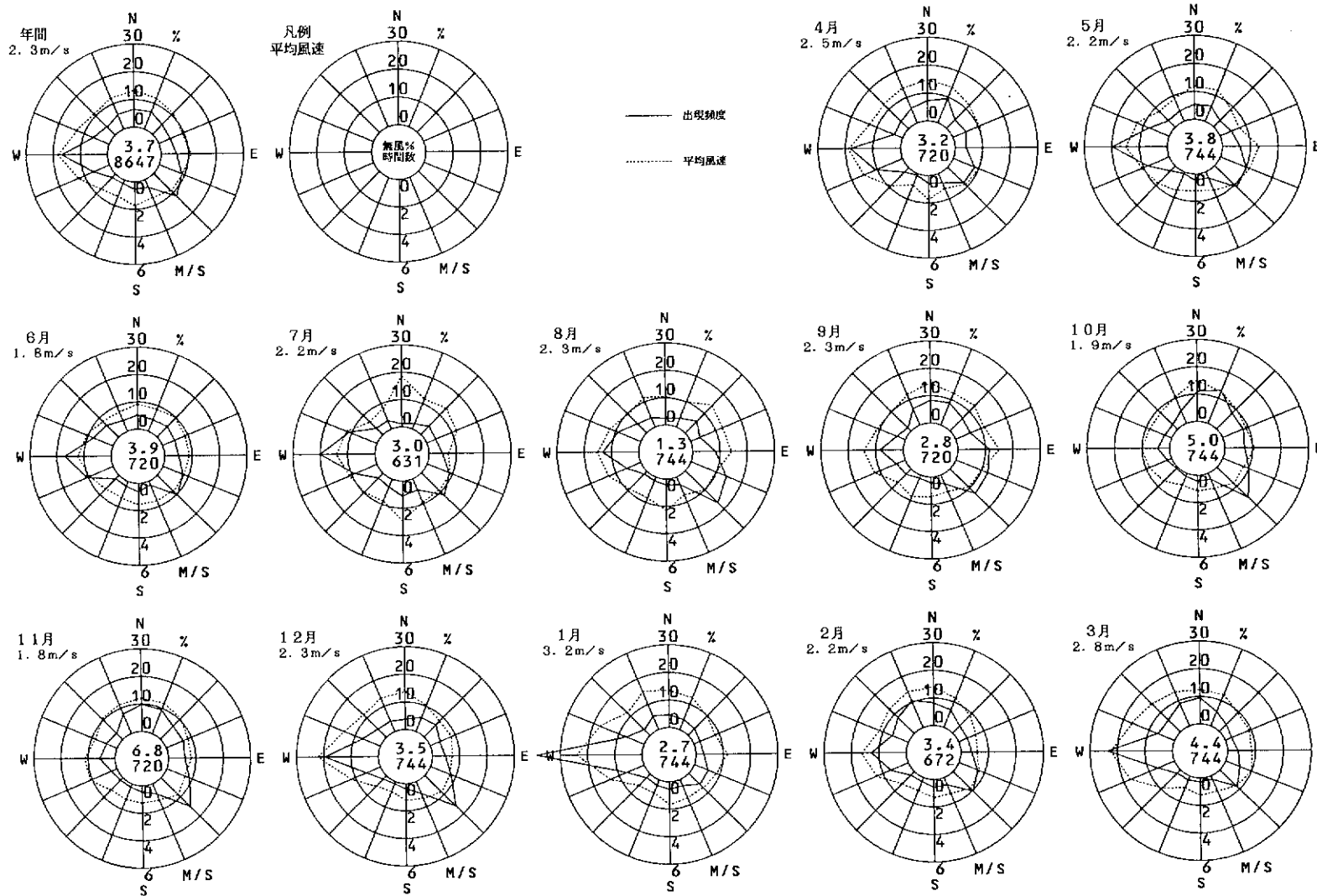
( 寝屋川市 )

2000年度  
風向風速計高さ 12.0m



大堀給食センター (松原市)

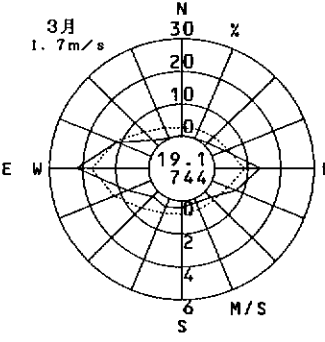
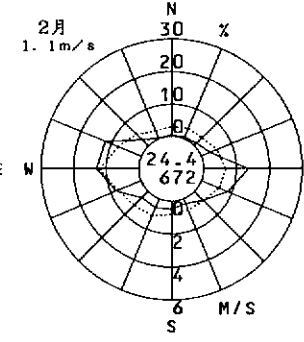
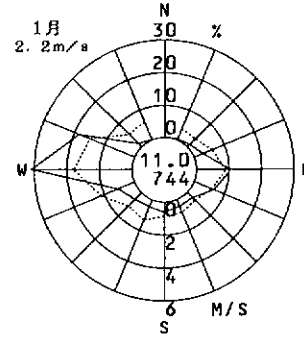
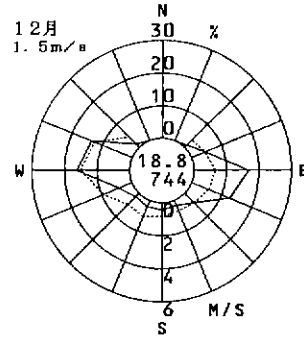
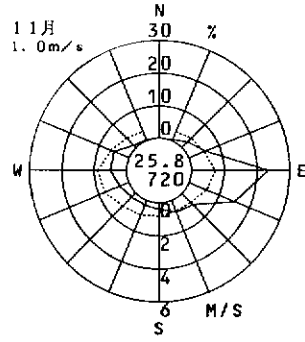
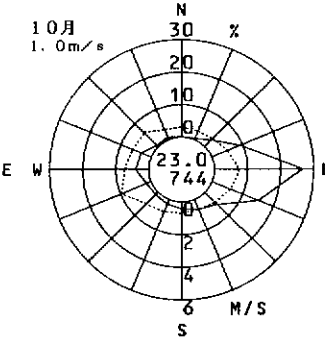
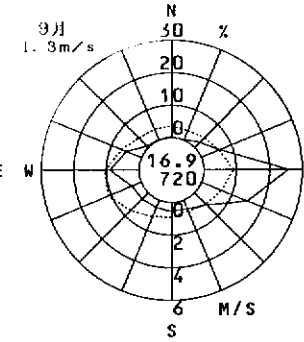
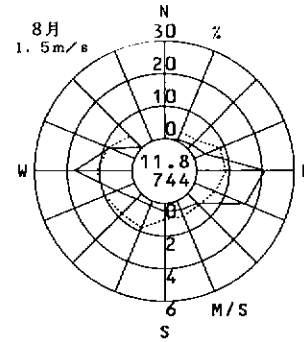
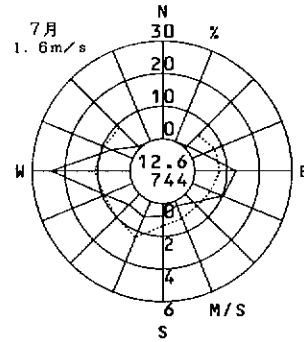
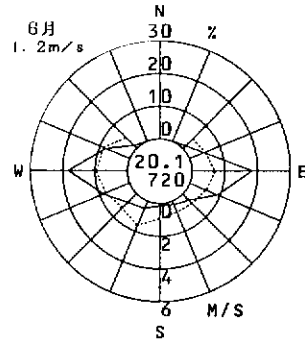
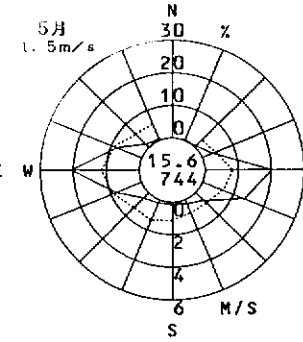
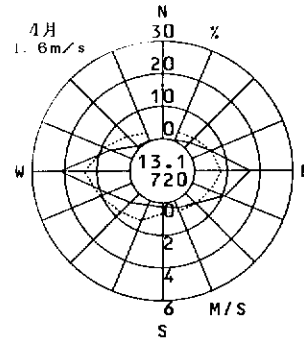
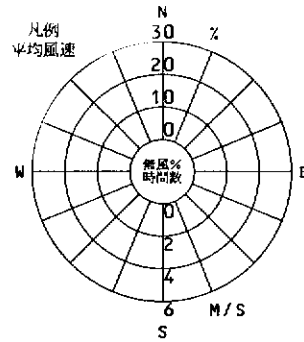
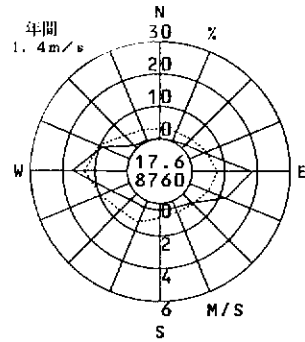
2000年度  
風向風速計高さ 14.0m



大塚高校

( 松原市 )

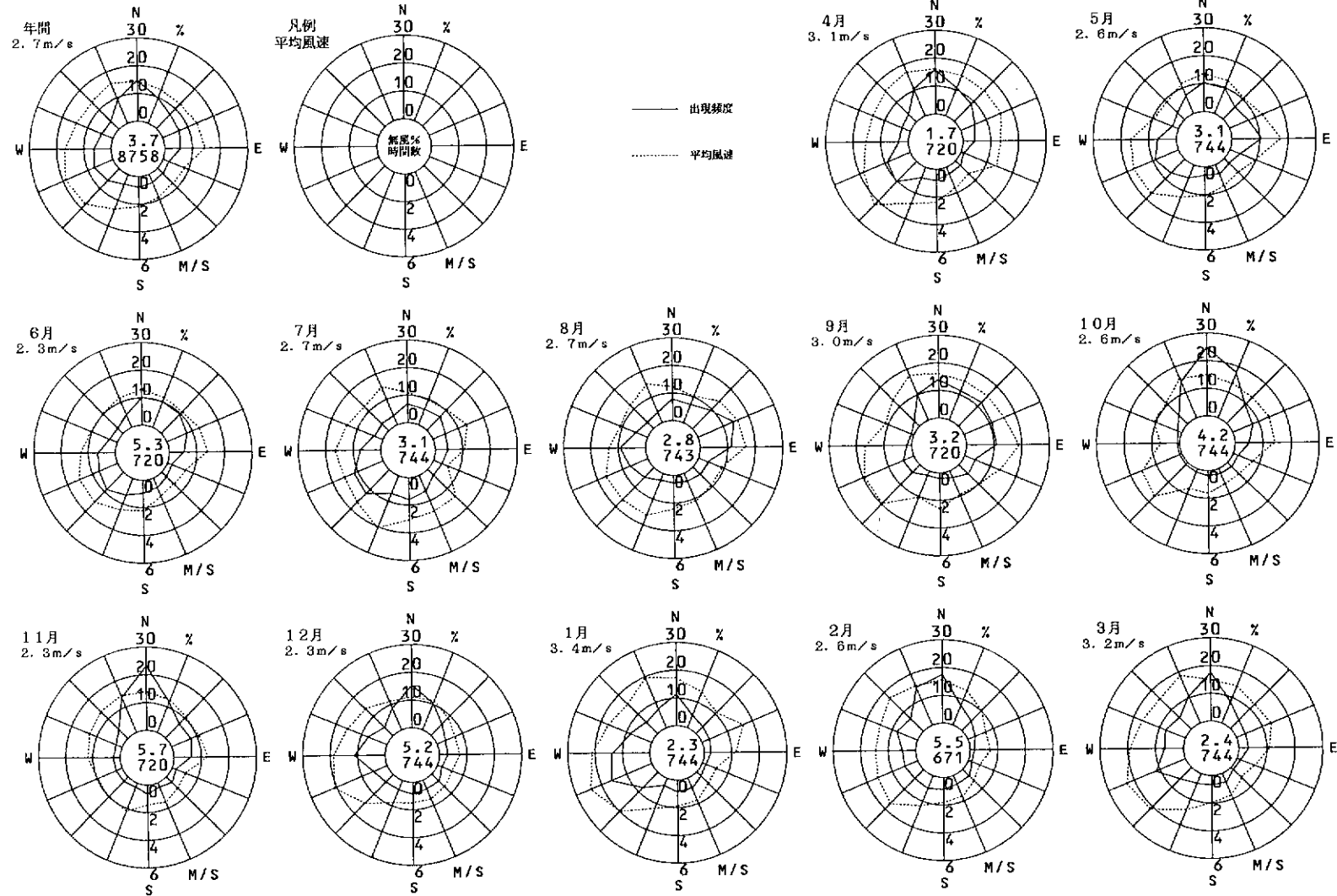
2000年度  
風向風速計高さ 10.0m



大東市役所

( 大東市 )

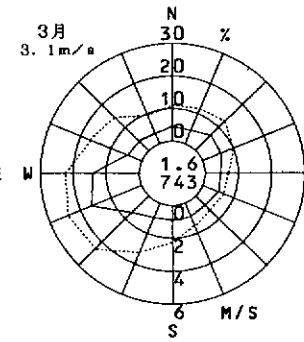
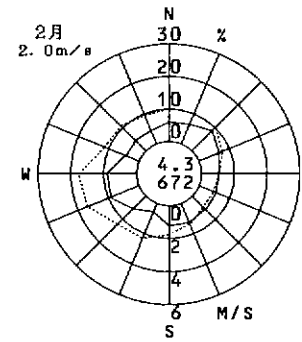
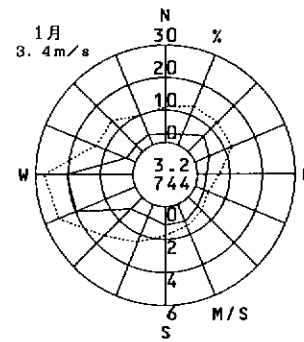
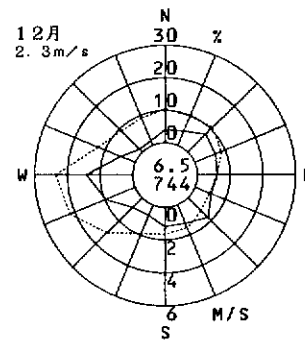
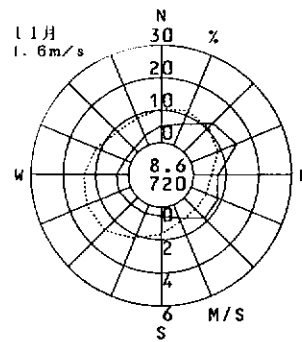
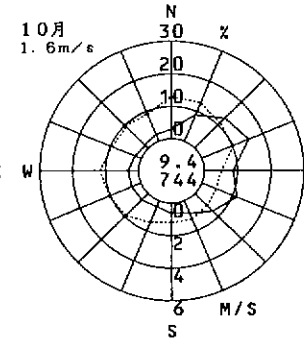
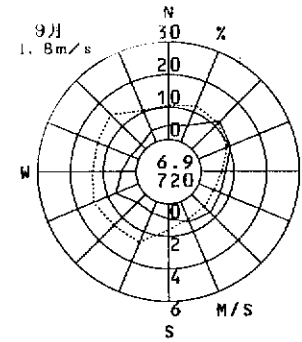
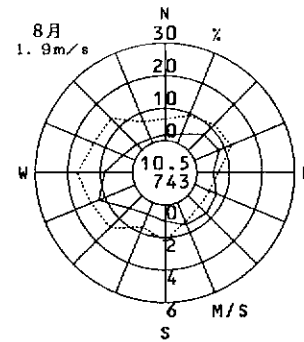
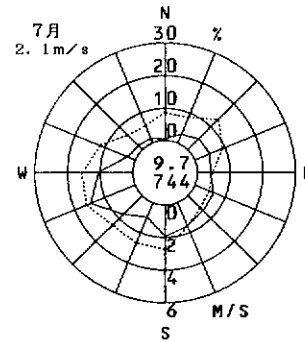
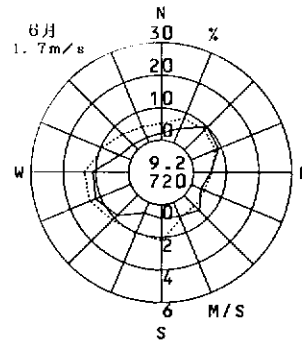
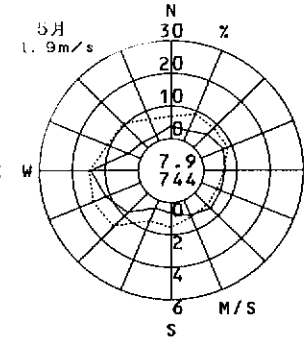
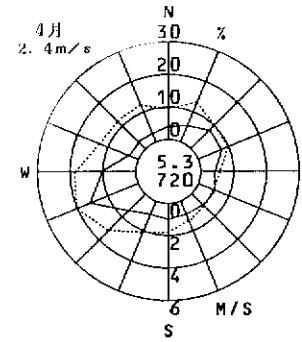
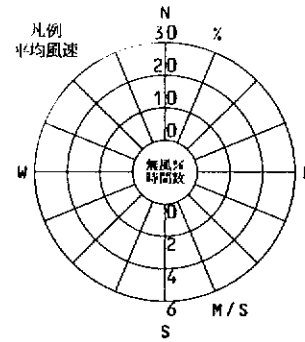
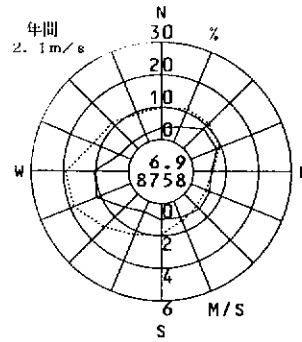
2000年度  
風向風速計高さ 26.9m



緑ヶ丘小学校

( 和泉市 )

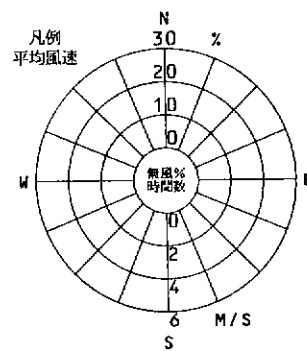
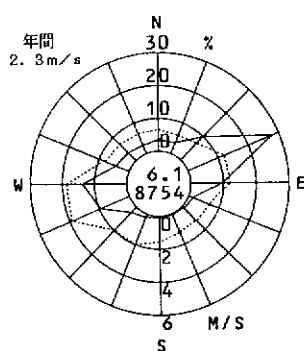
2000年度  
風向風速計高さ 17.8m



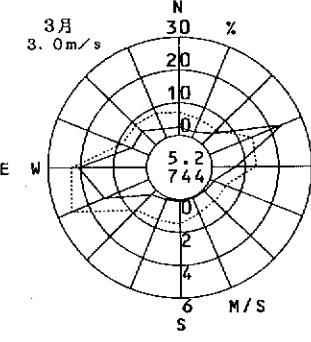
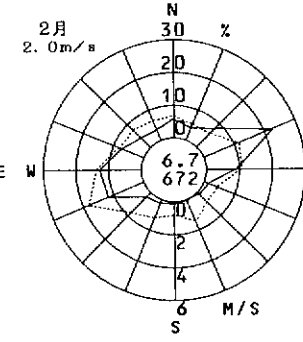
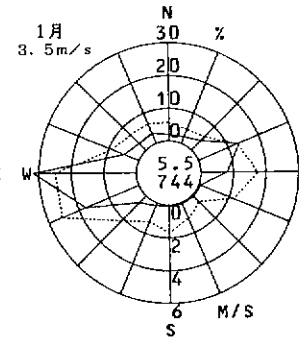
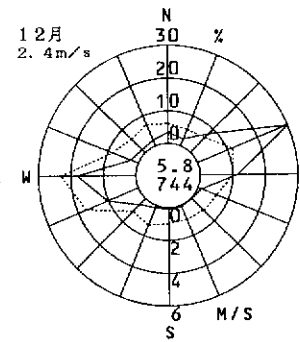
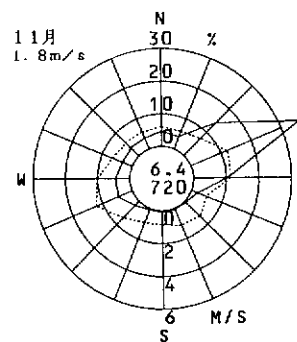
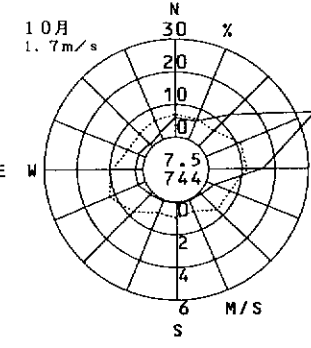
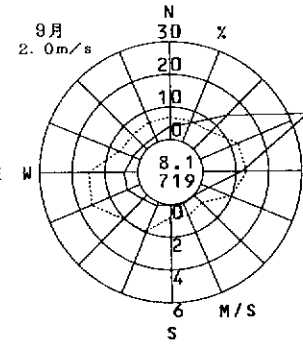
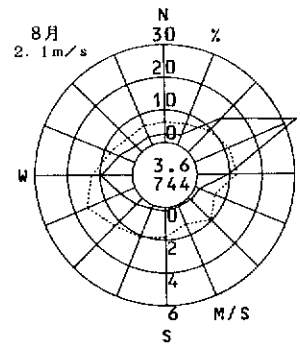
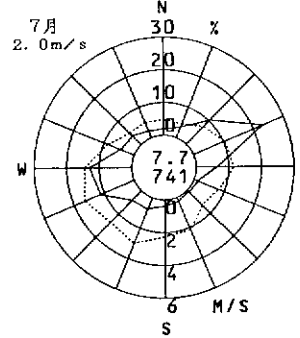
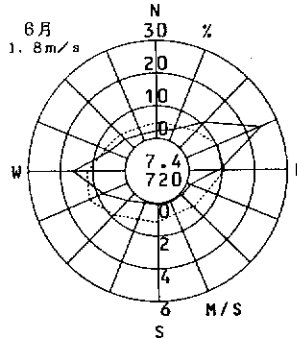
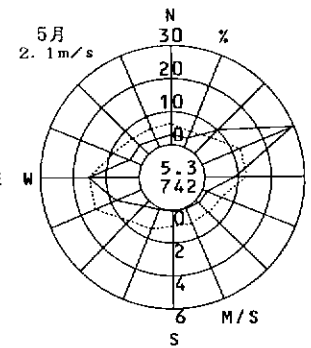
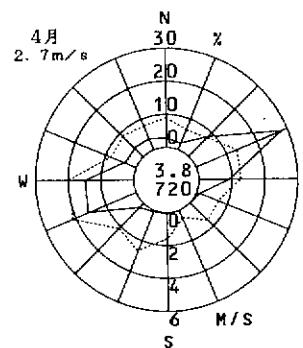
府立修徳学院

( 柏原市 )

2000年度  
風向風速計高さ 15.1m



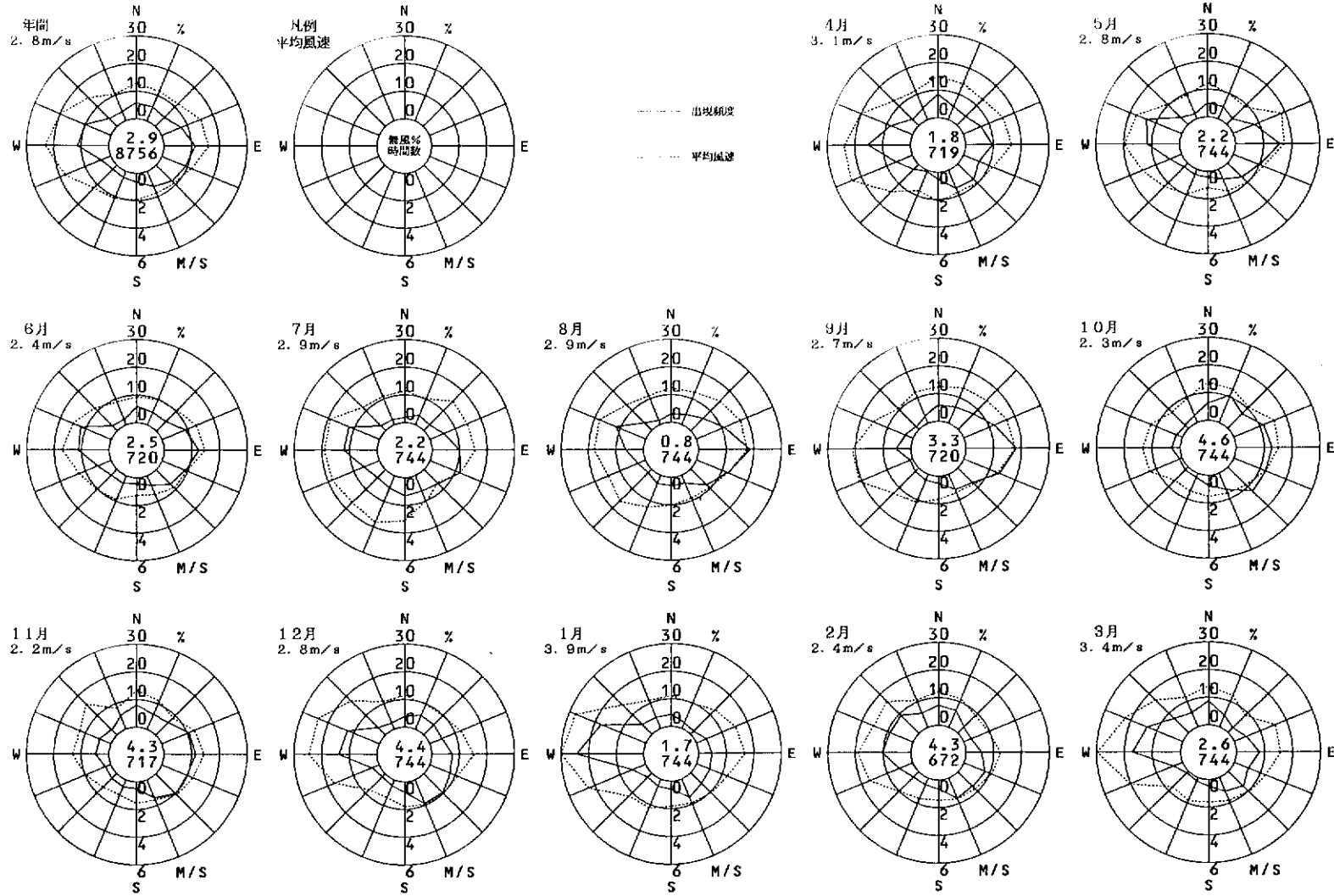
—— 出現頻度  
..... 平均風速



柏原市役所

( 柏原市 )

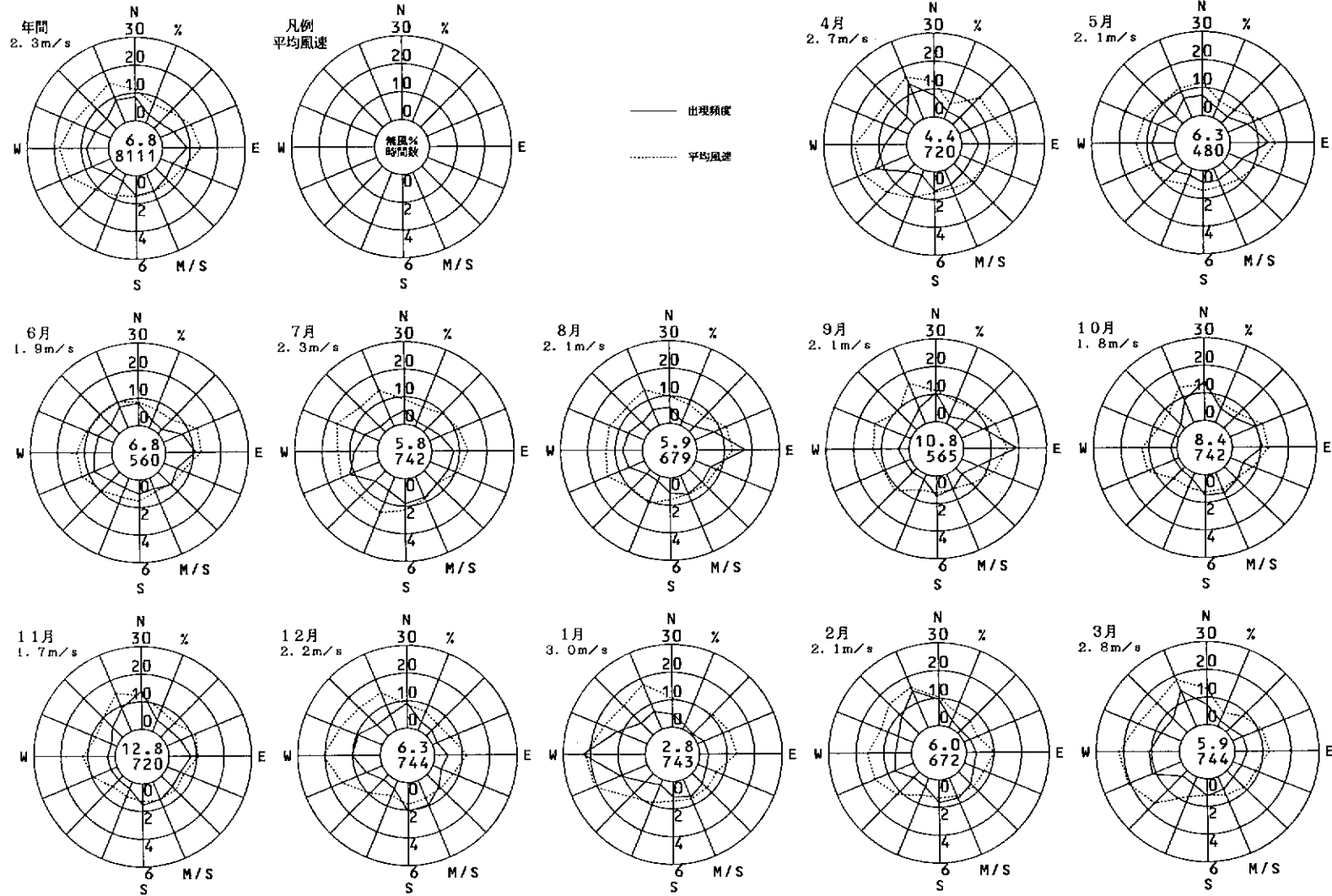
2000年度  
風向風速計高さ 23.0m





柏原市民文化センター ( 柏原市 )

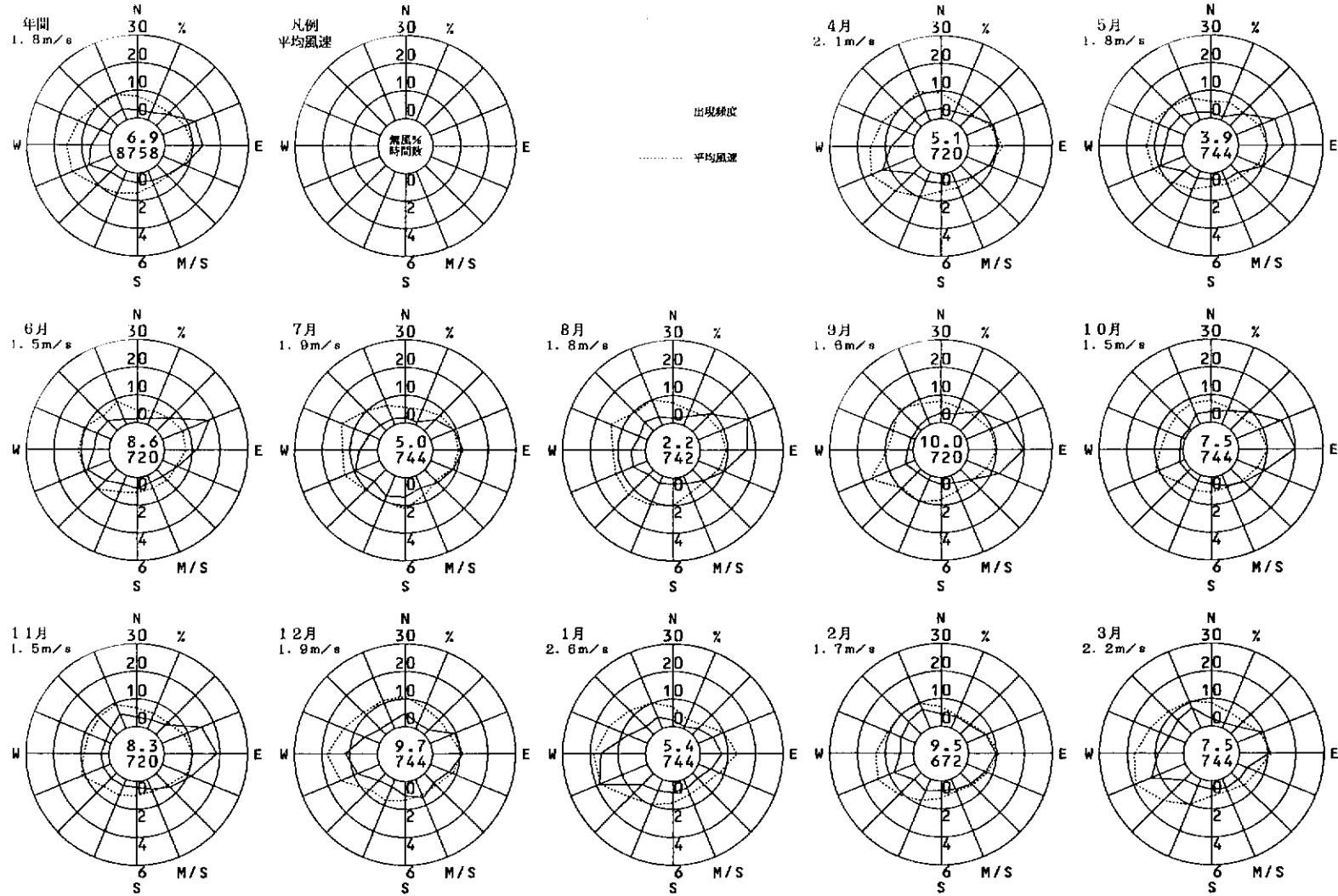
2000年度  
風向風速計高さ 21.0m



柏原市立国分合同会館

( 柏原市 )

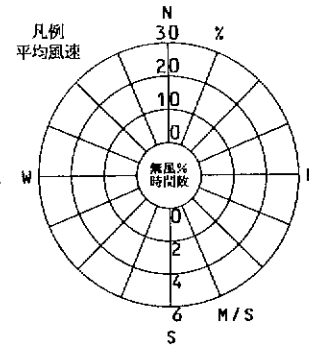
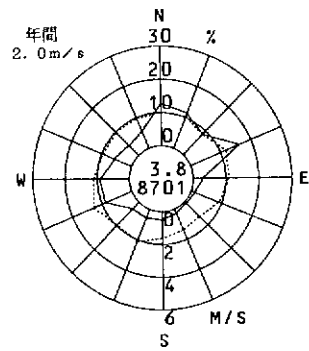
2000年度  
風向風速計高さ 17.0m



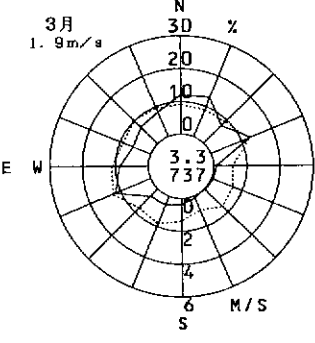
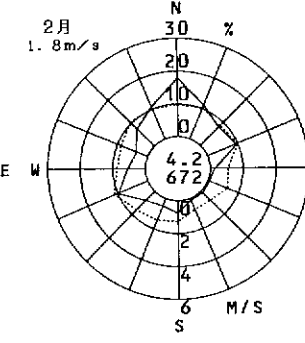
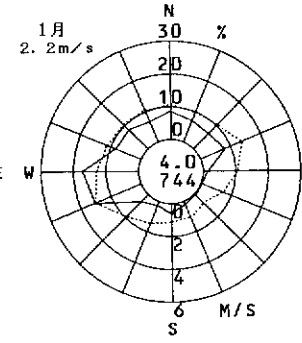
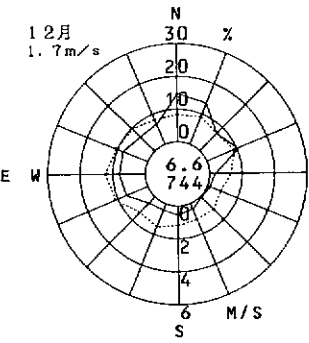
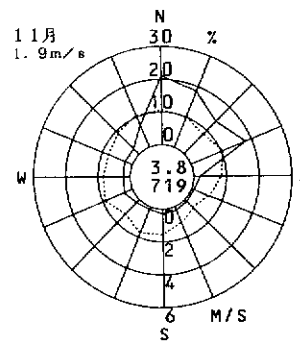
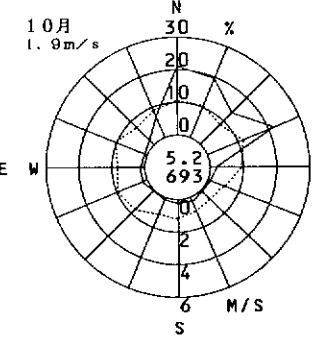
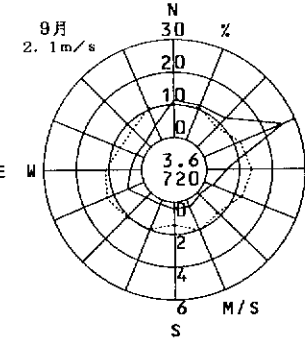
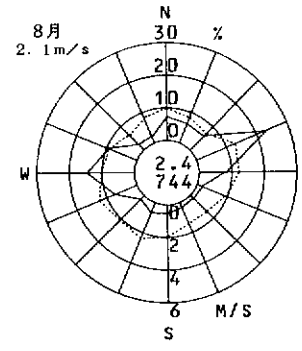
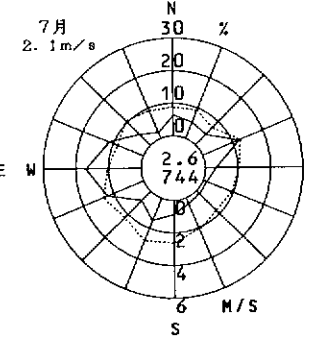
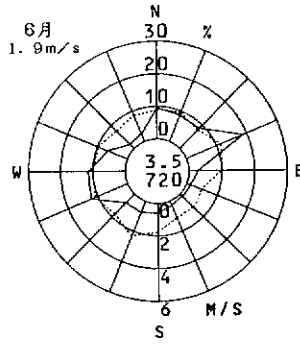
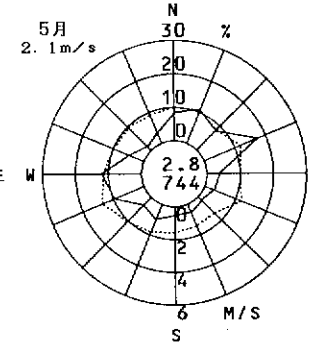
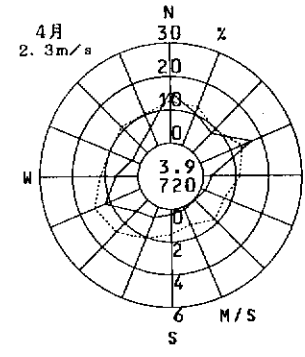
門真市役所

( 門真市 )

2000年度  
風向風速計高さ 16.1m



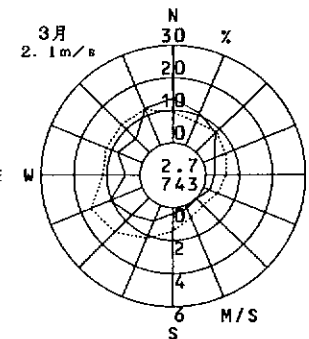
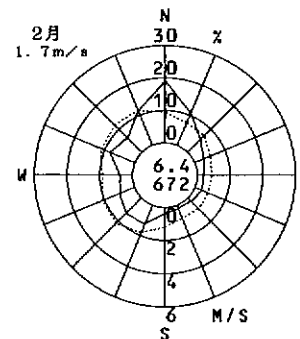
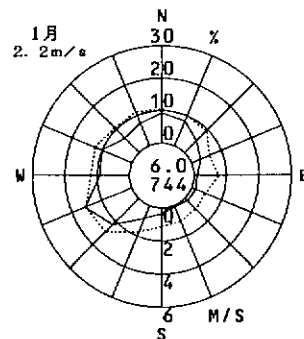
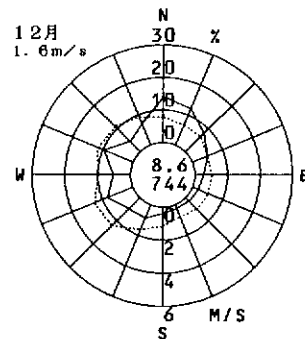
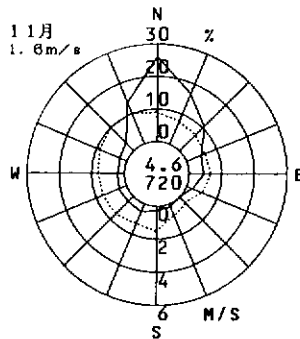
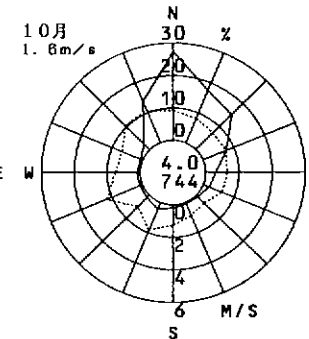
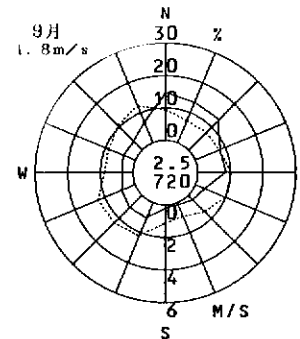
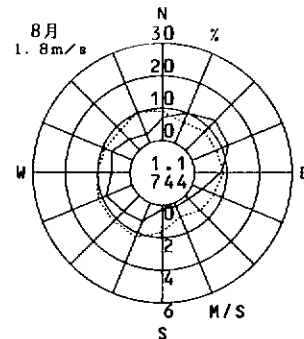
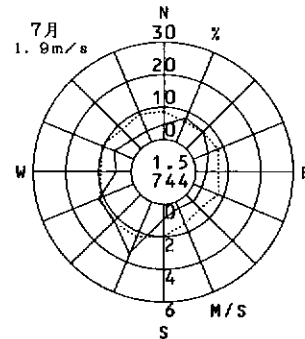
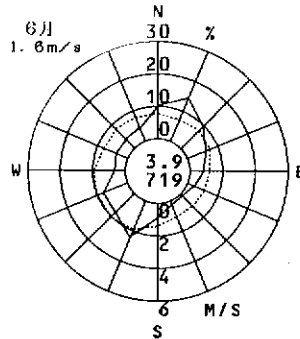
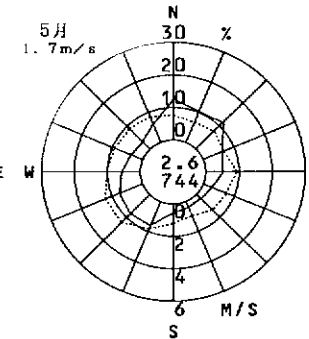
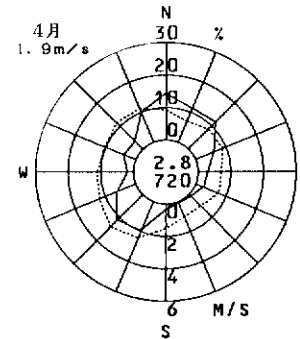
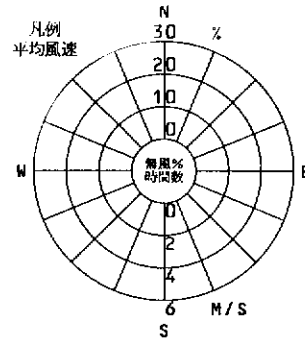
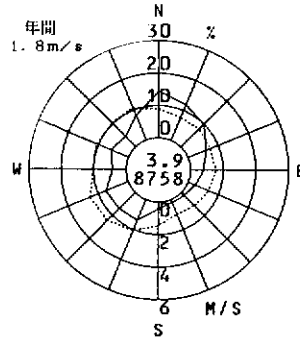
—— 出現頻度  
..... 平均風速



門真市南

( 門真市 )

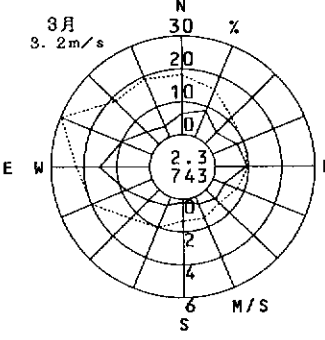
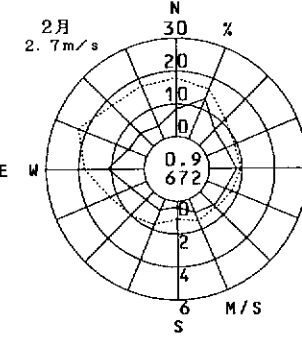
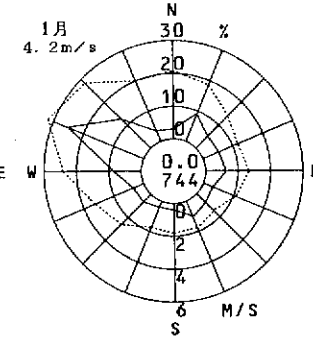
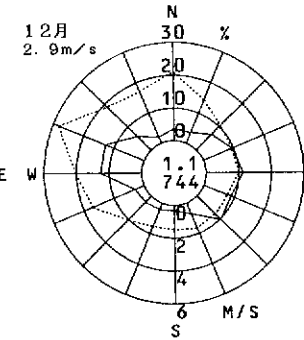
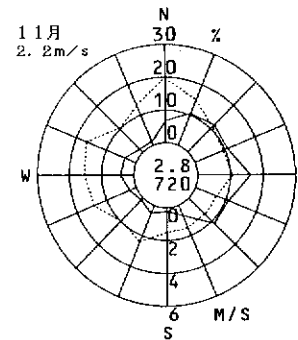
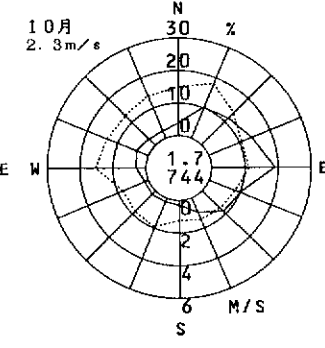
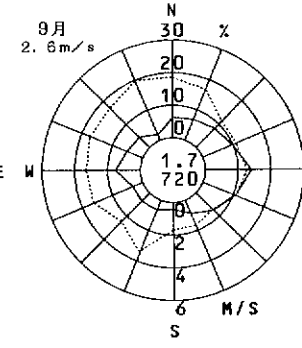
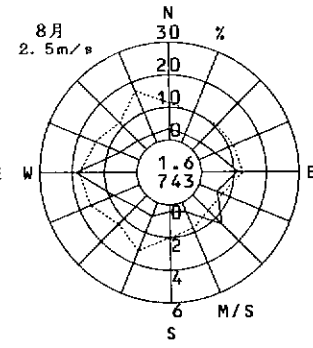
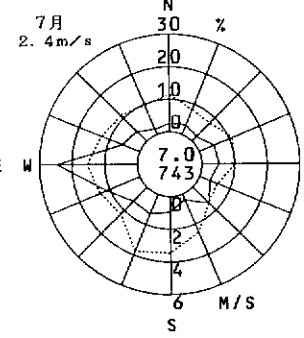
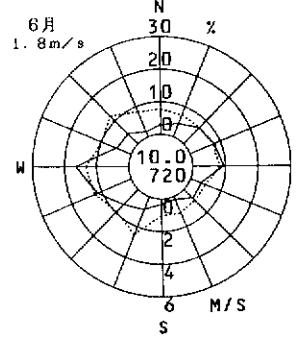
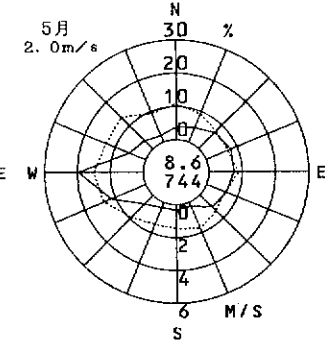
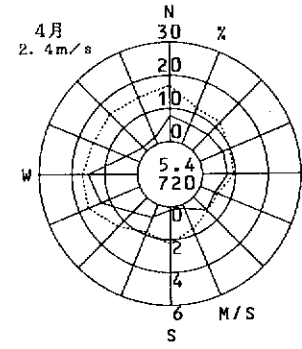
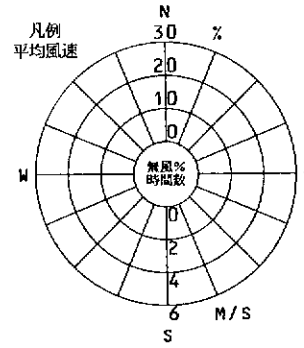
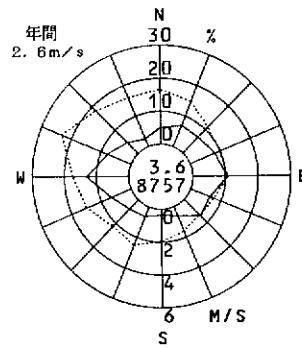
2000年度  
風向風速計高さ 6.3m

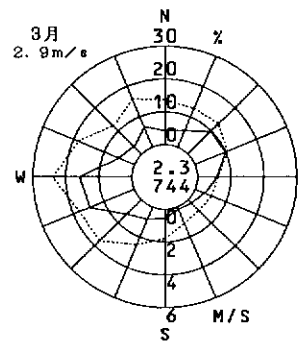
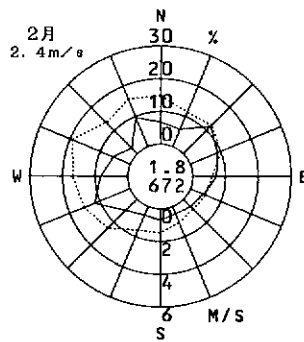
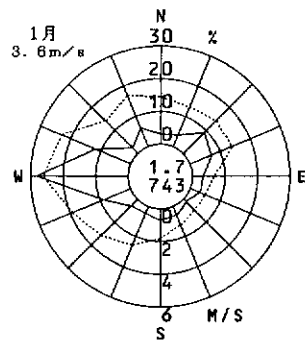
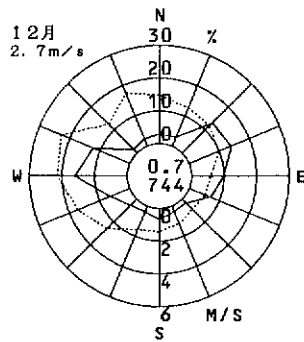
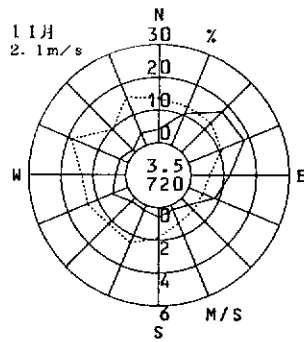
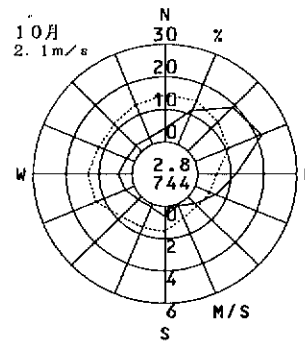
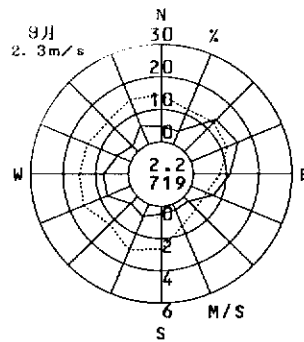
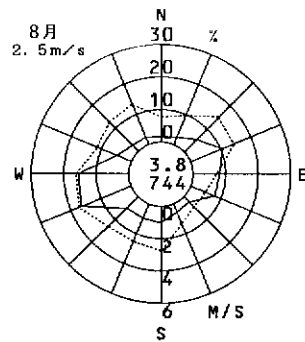
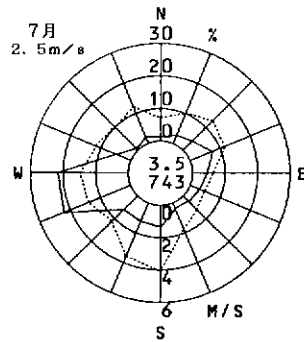
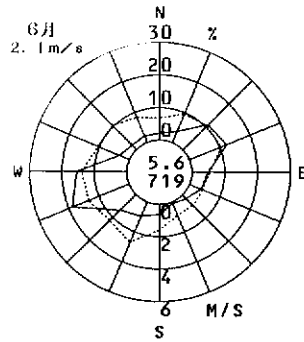
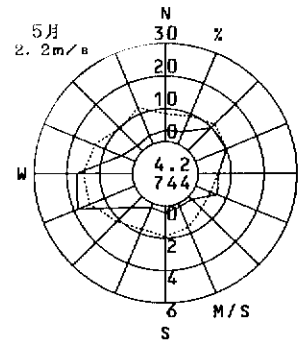
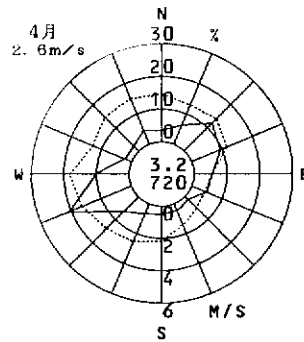
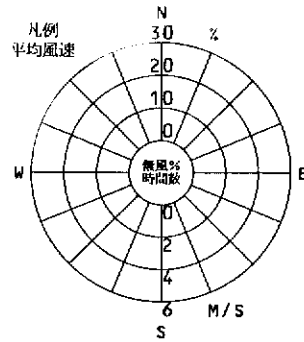
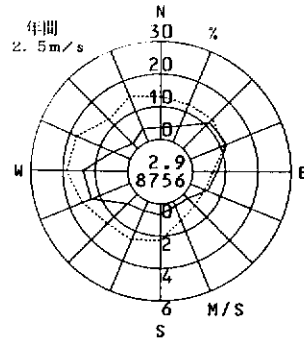


高石中学校

( 高石市 )

2000年度  
風向風速計高さ 18.0m

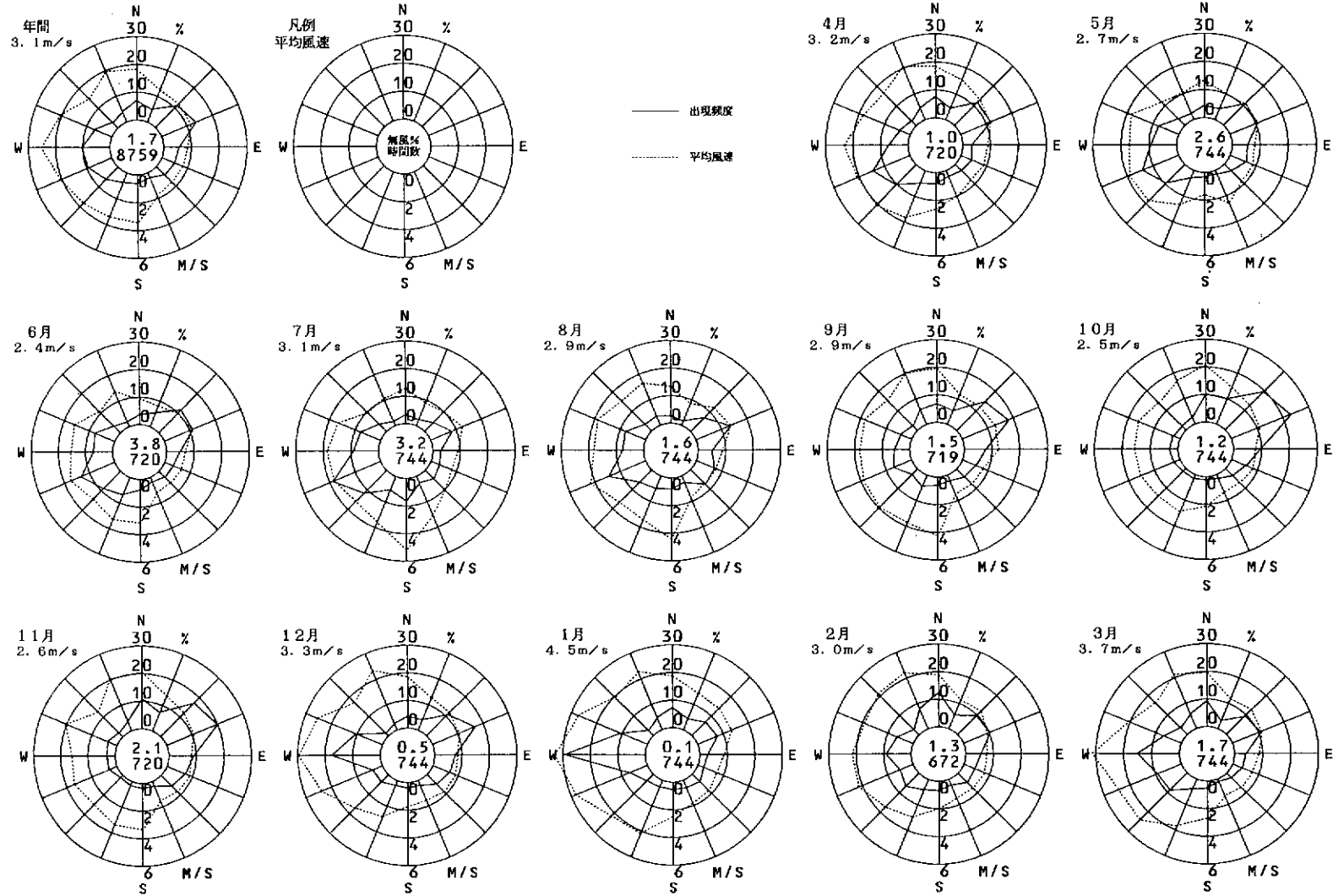




羽衣学園

( 高石市 )

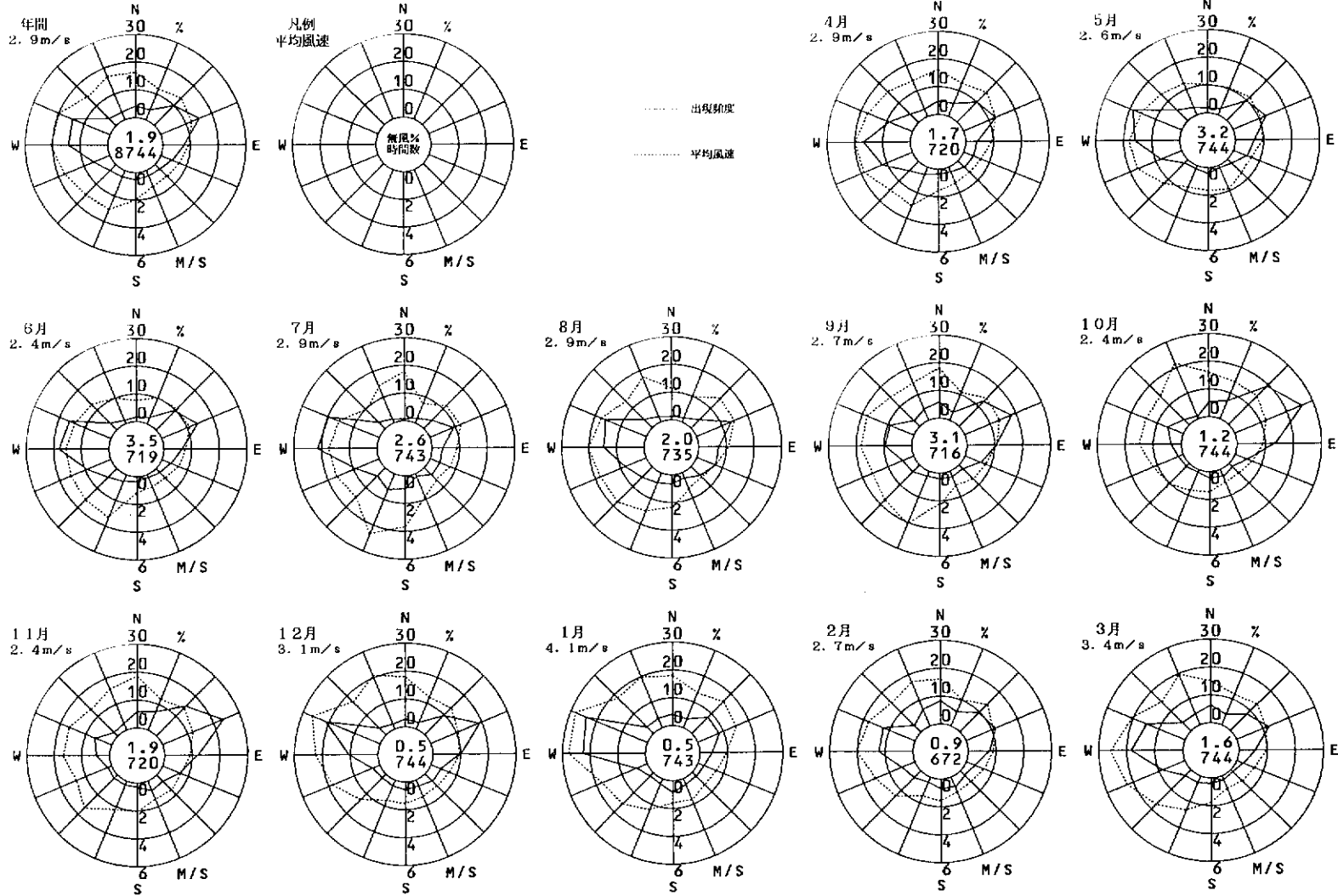
2000年度  
風向風速計高さ 24.9m



高陽小学校

( 高石市 )

2000年度  
風向風速計高さ 23.0m

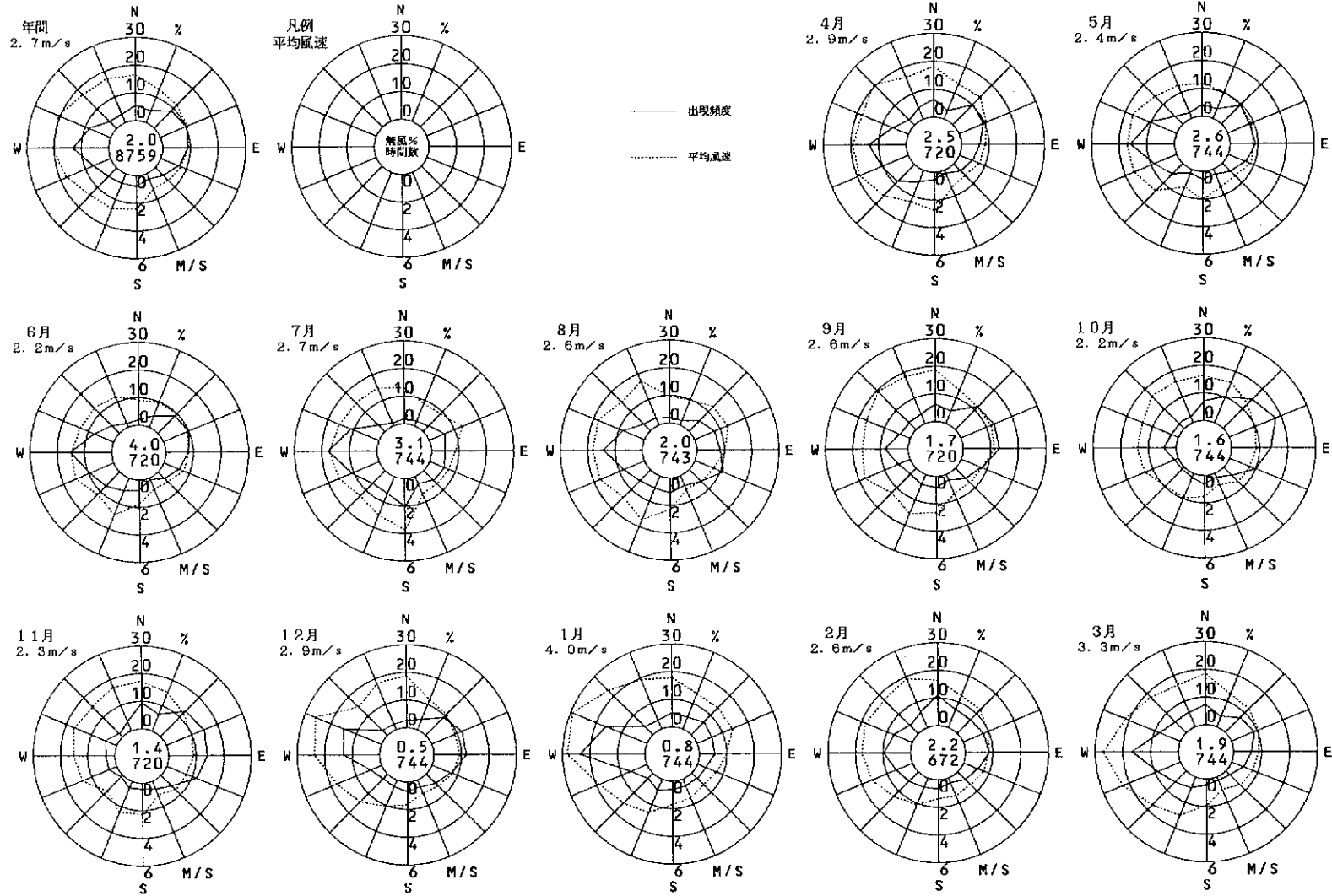




取石小学校

( 高石市 )

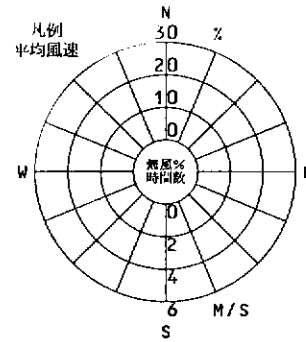
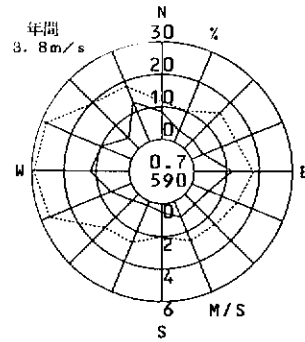
2000年度  
風向風速計高さ 22.2m



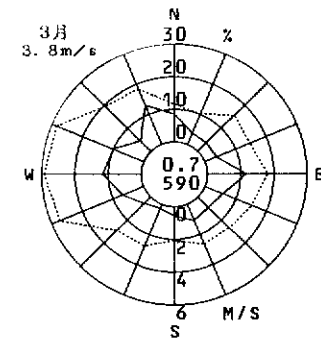
藤井寺市役所

( 藤井寺市 )

2000年度  
風向風速計高さ 45.1m



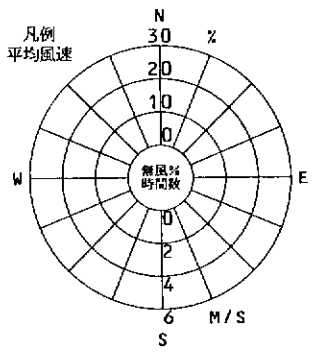
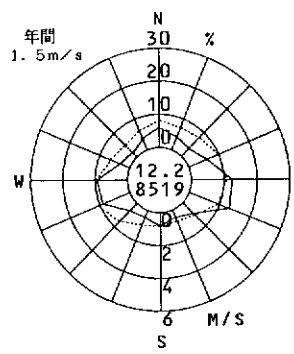
--- 出現回数  
— 平均風速



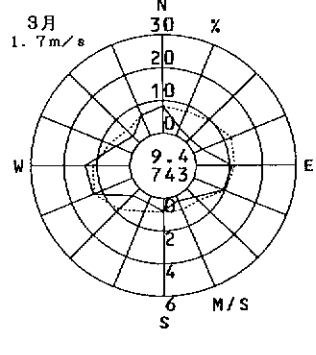
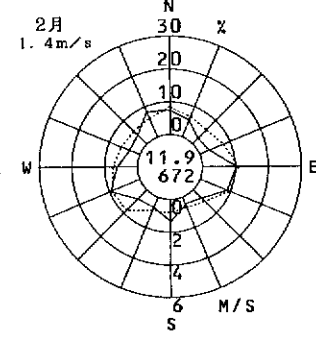
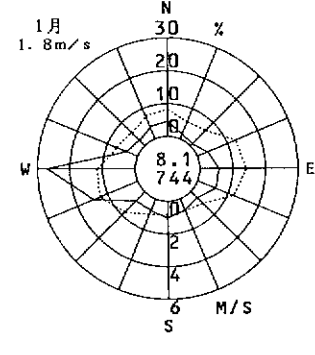
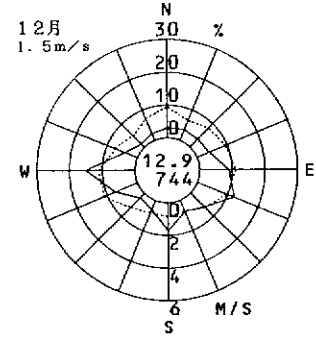
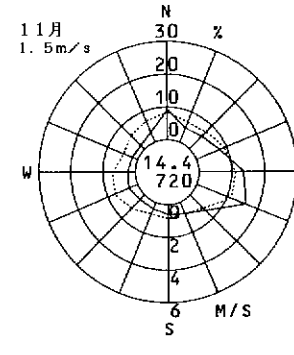
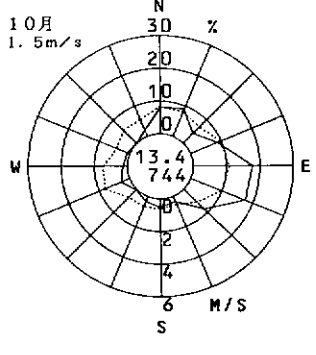
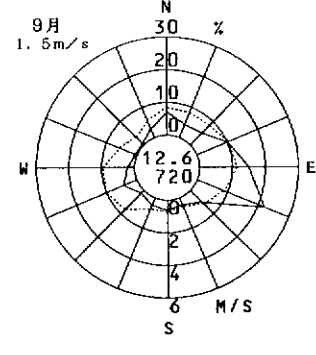
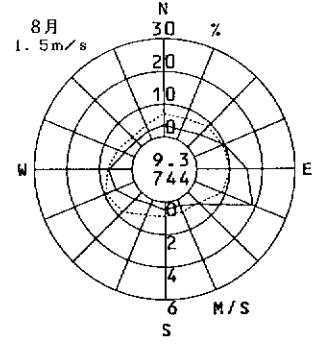
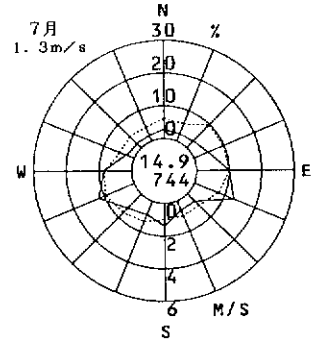
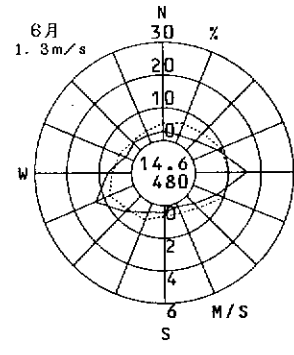
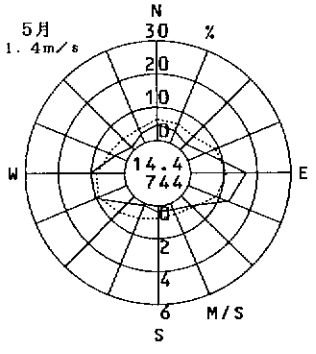
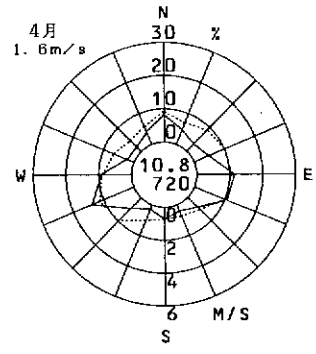
道明寺東小学校

( 藤井寺市 )

2000年度  
風向風速計高さ 10.0m

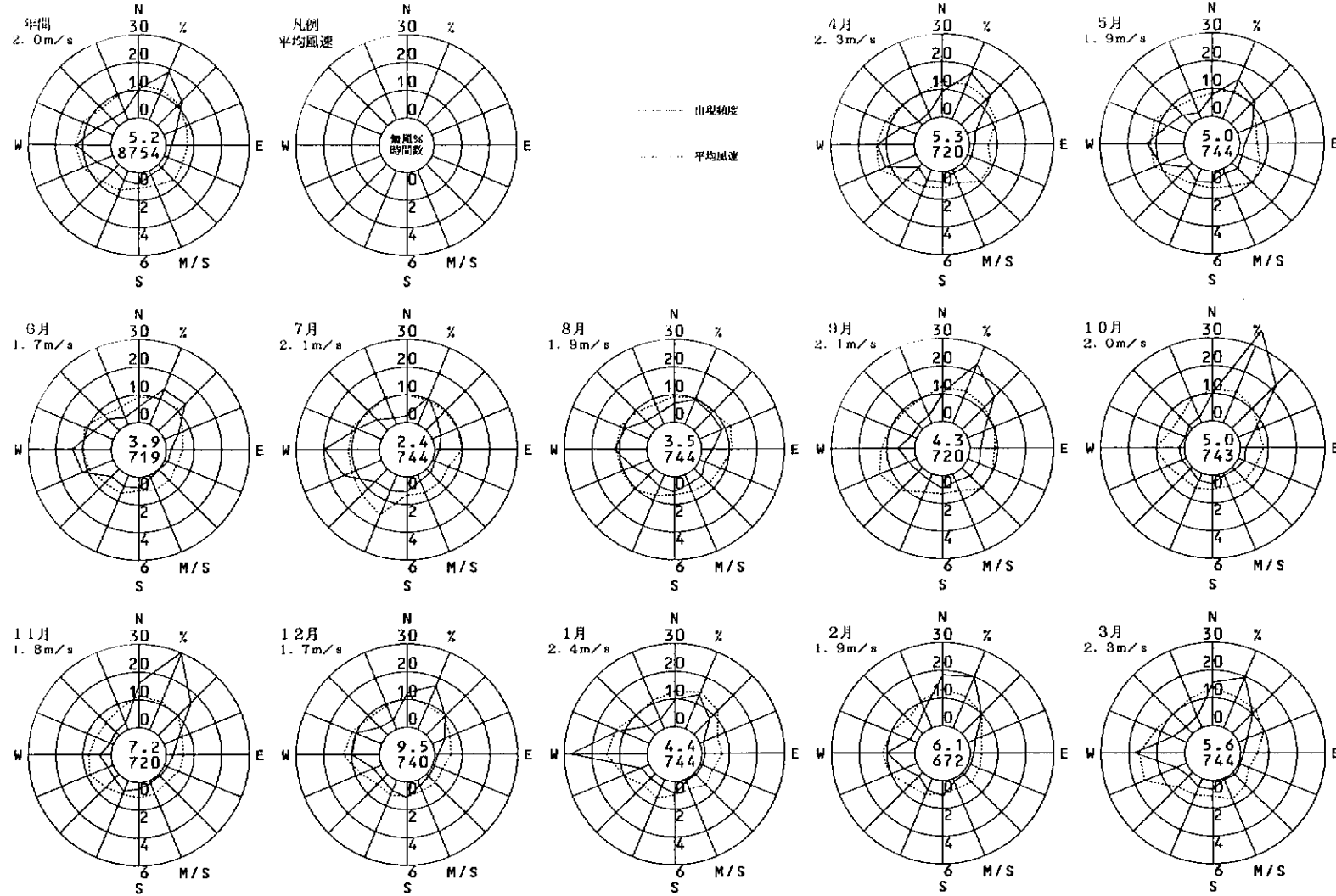


—— 出現頻度  
..... 平均風速



東大阪市西保健センター ( 東大阪市 )

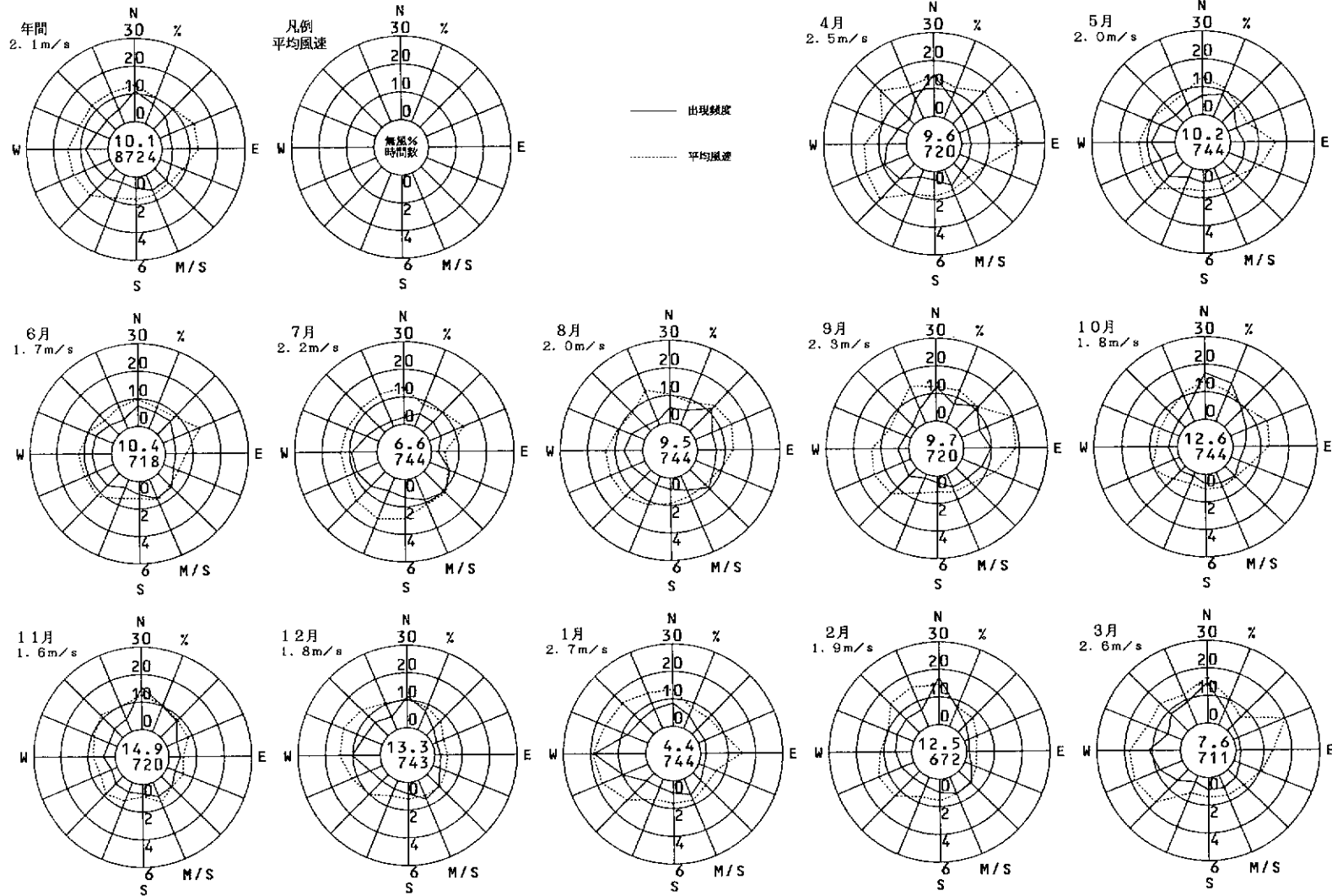
2000年度  
風向風速計高さ 15.3m



東大阪市旭町庁舎

( 東大阪市 )

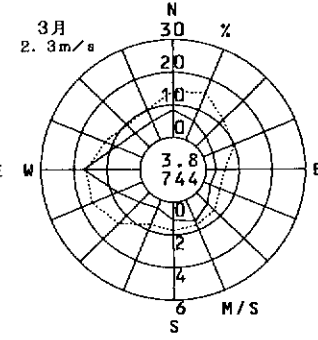
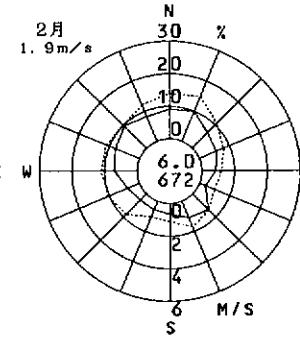
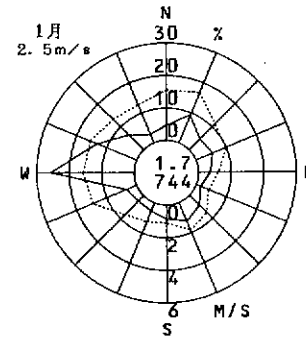
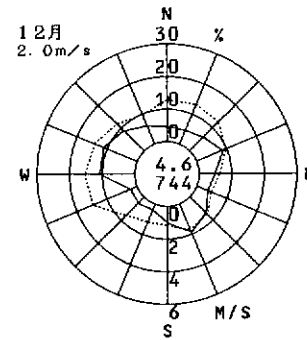
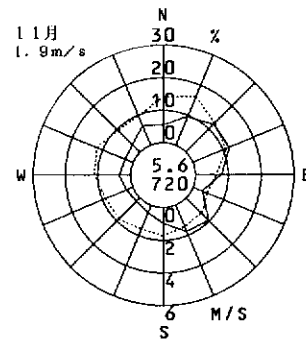
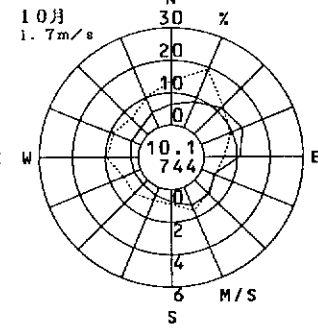
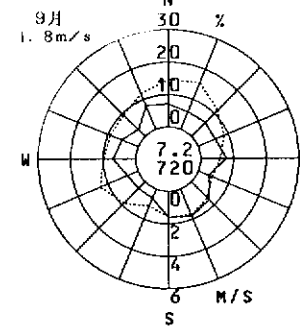
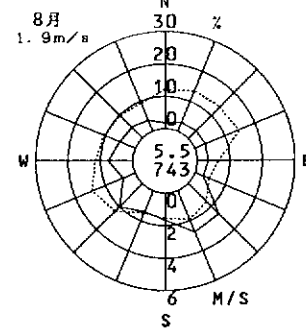
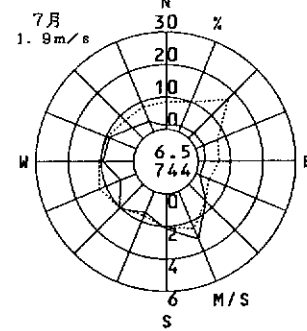
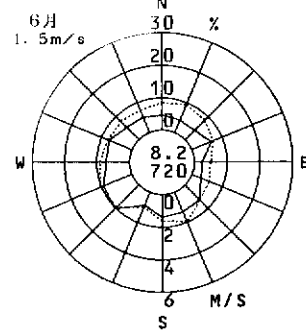
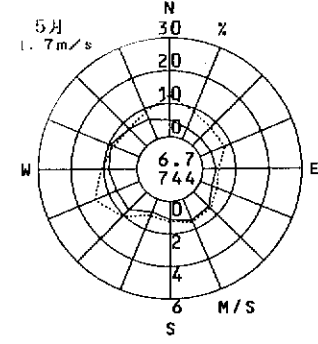
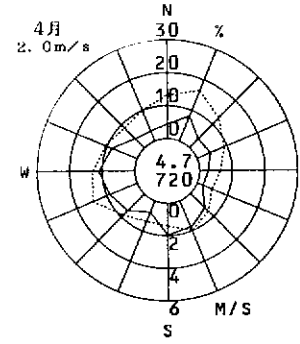
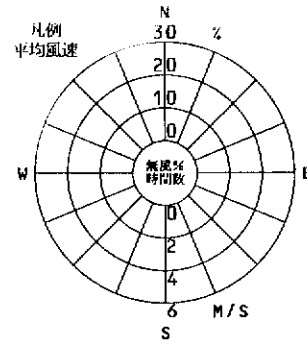
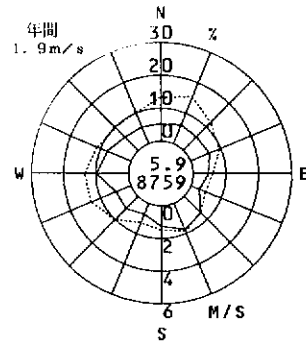
2000年度  
風向風速計高さ 27.6m



泉南市役所

( 泉南市 )

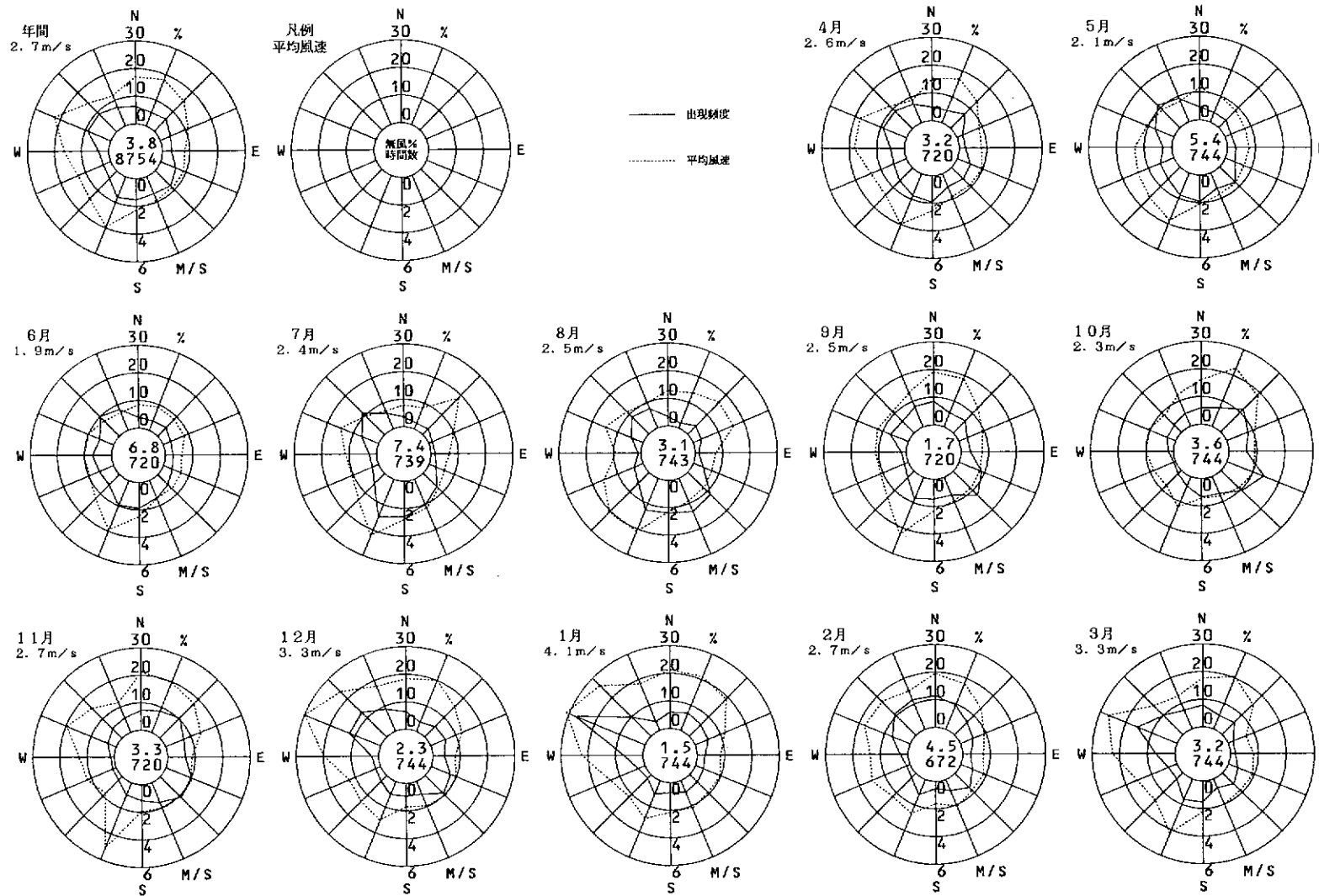
2000年度  
風向風速計高さ 15.5m



南海団地

( 阪南市 )

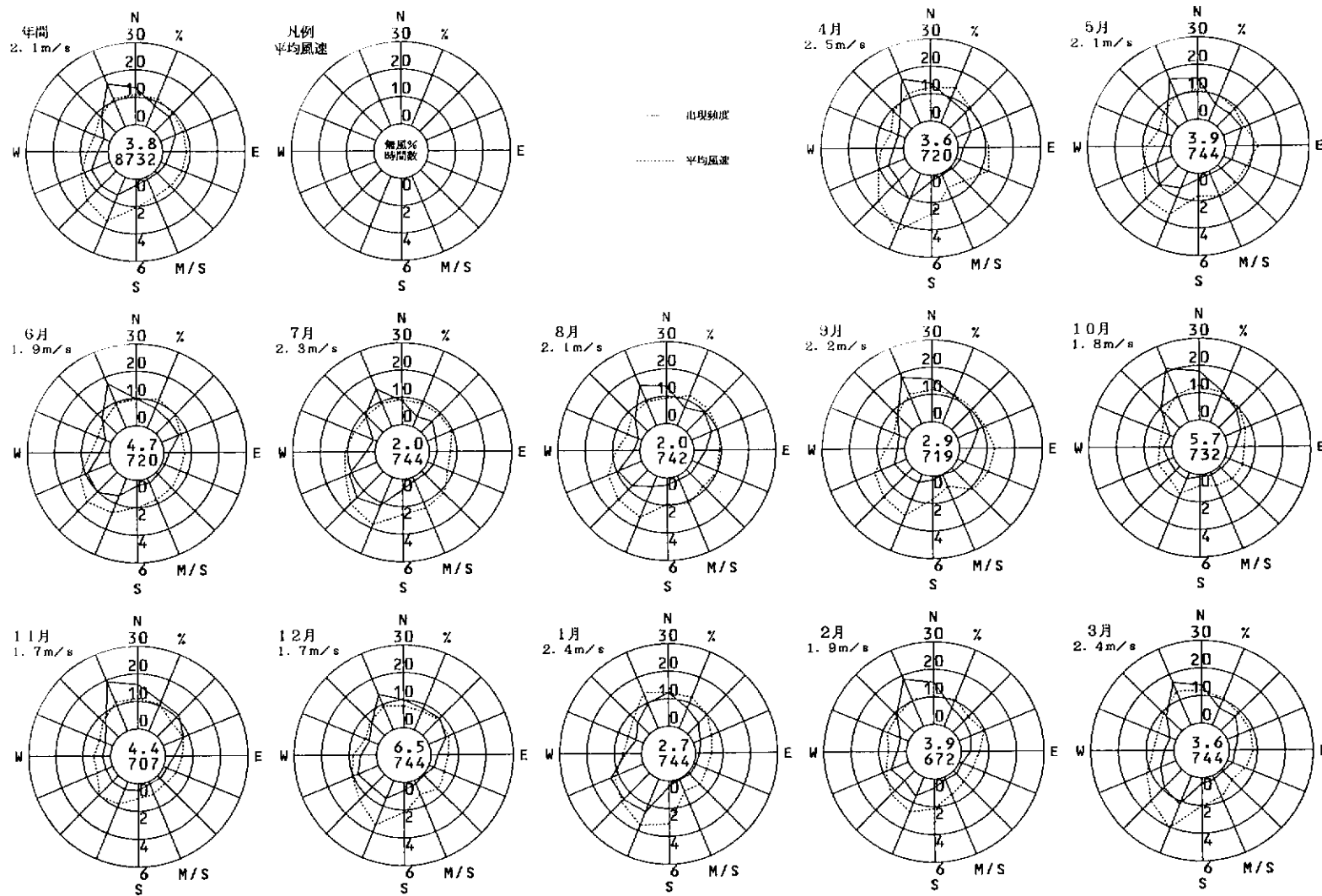
2000年度  
風向風速計高さ 10.7m



島本町役場

( 島本町 )

2000年度  
風向風速計高さ 21.0m

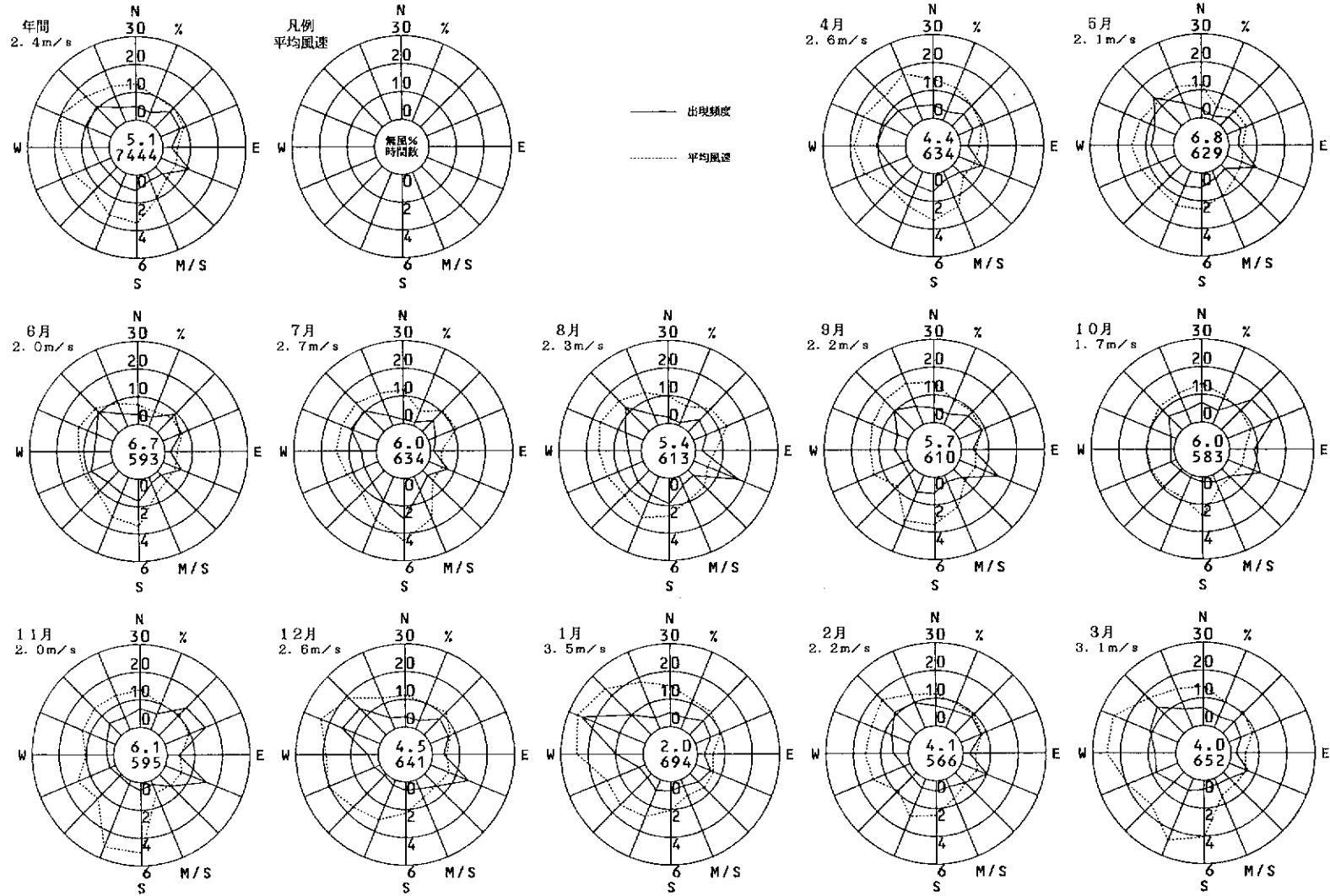




熊取町役場

( 熊取町 )

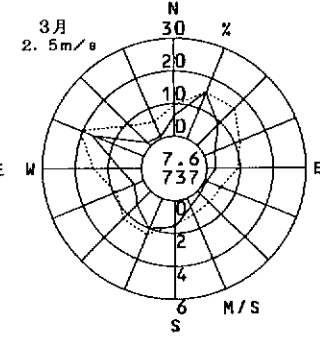
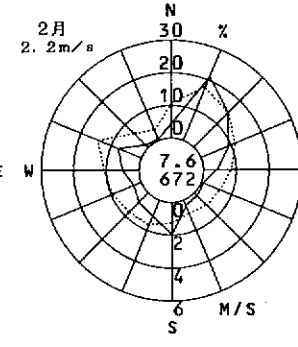
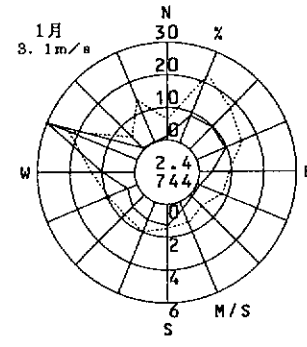
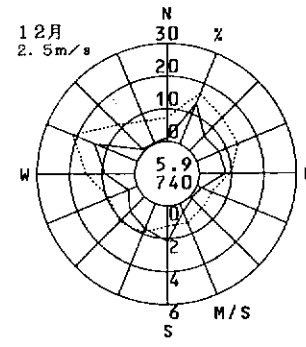
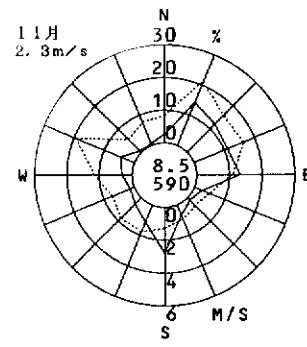
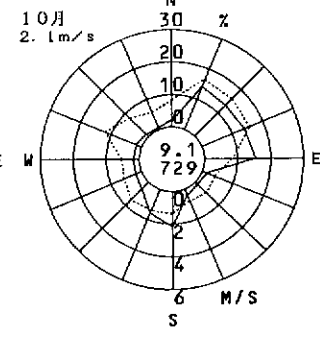
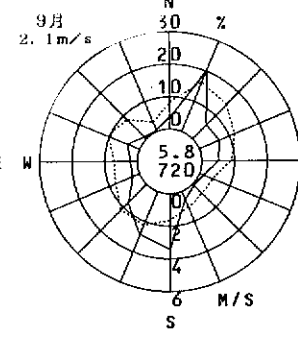
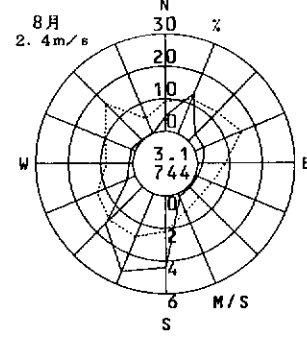
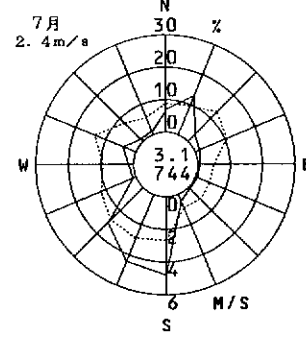
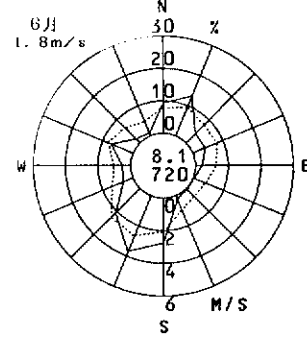
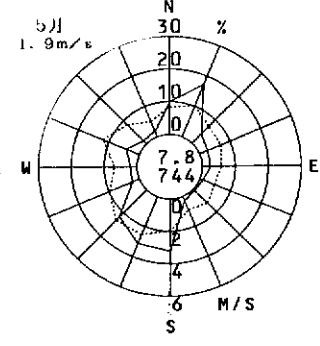
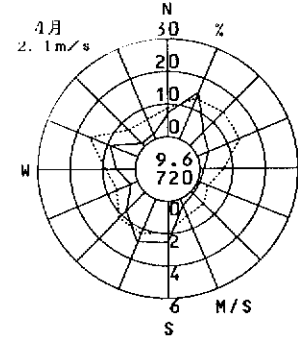
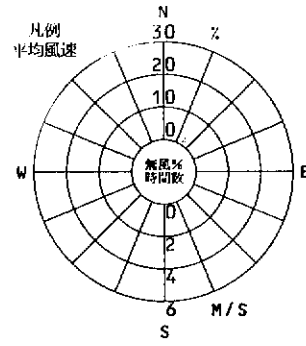
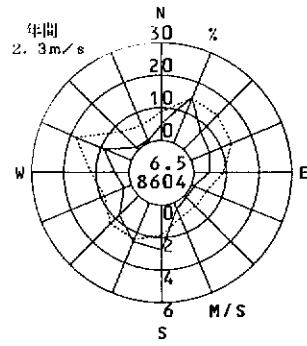
2000年度  
風向風速計高さ 15.7m



岬町役場

( 岬町 )

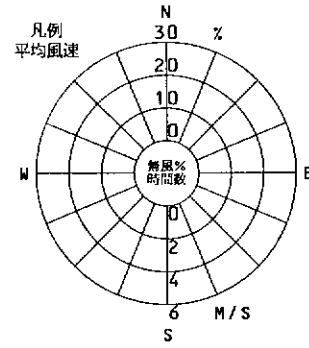
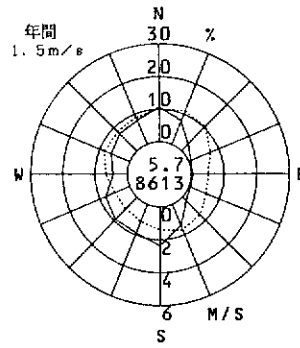
2000年度  
風向風速計高さ 10.0m



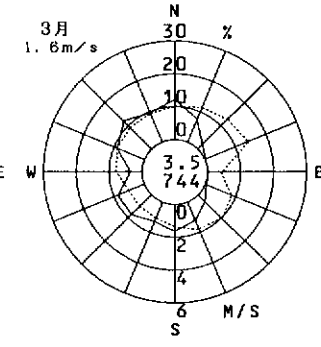
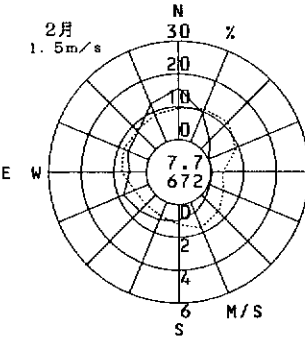
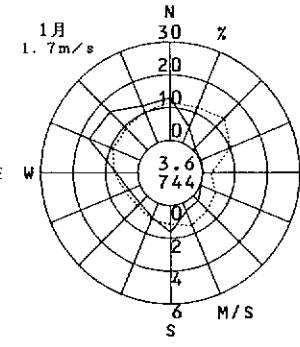
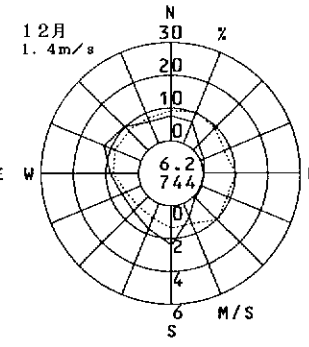
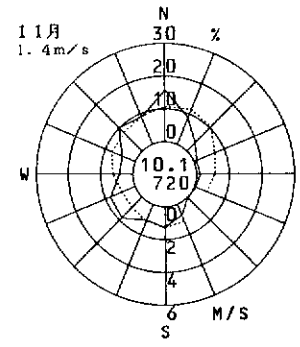
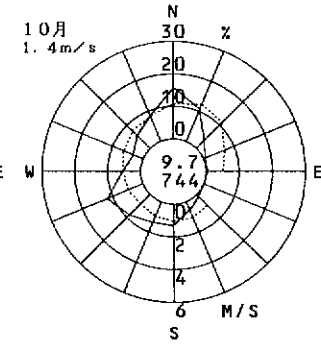
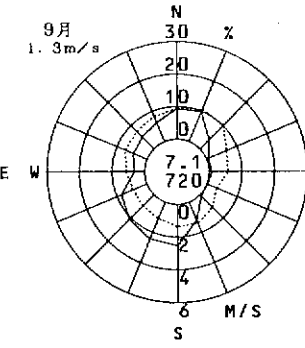
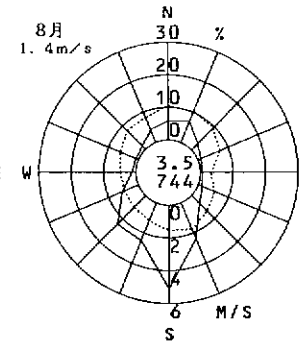
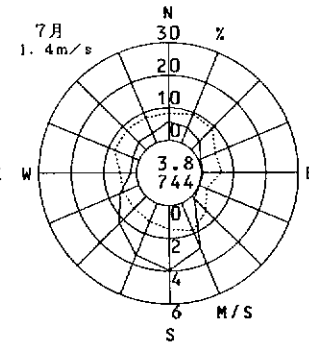
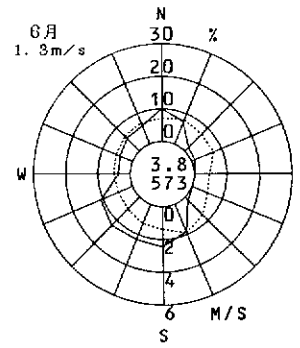
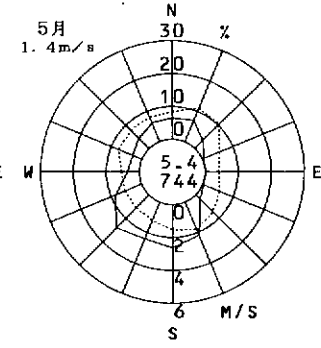
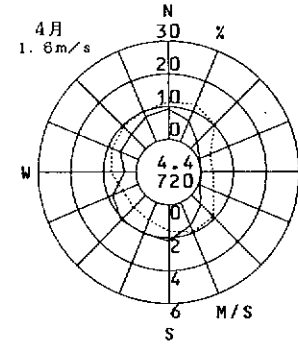
孝子

( 岬町 )

2000年度  
風向風速計高さ 15.0m



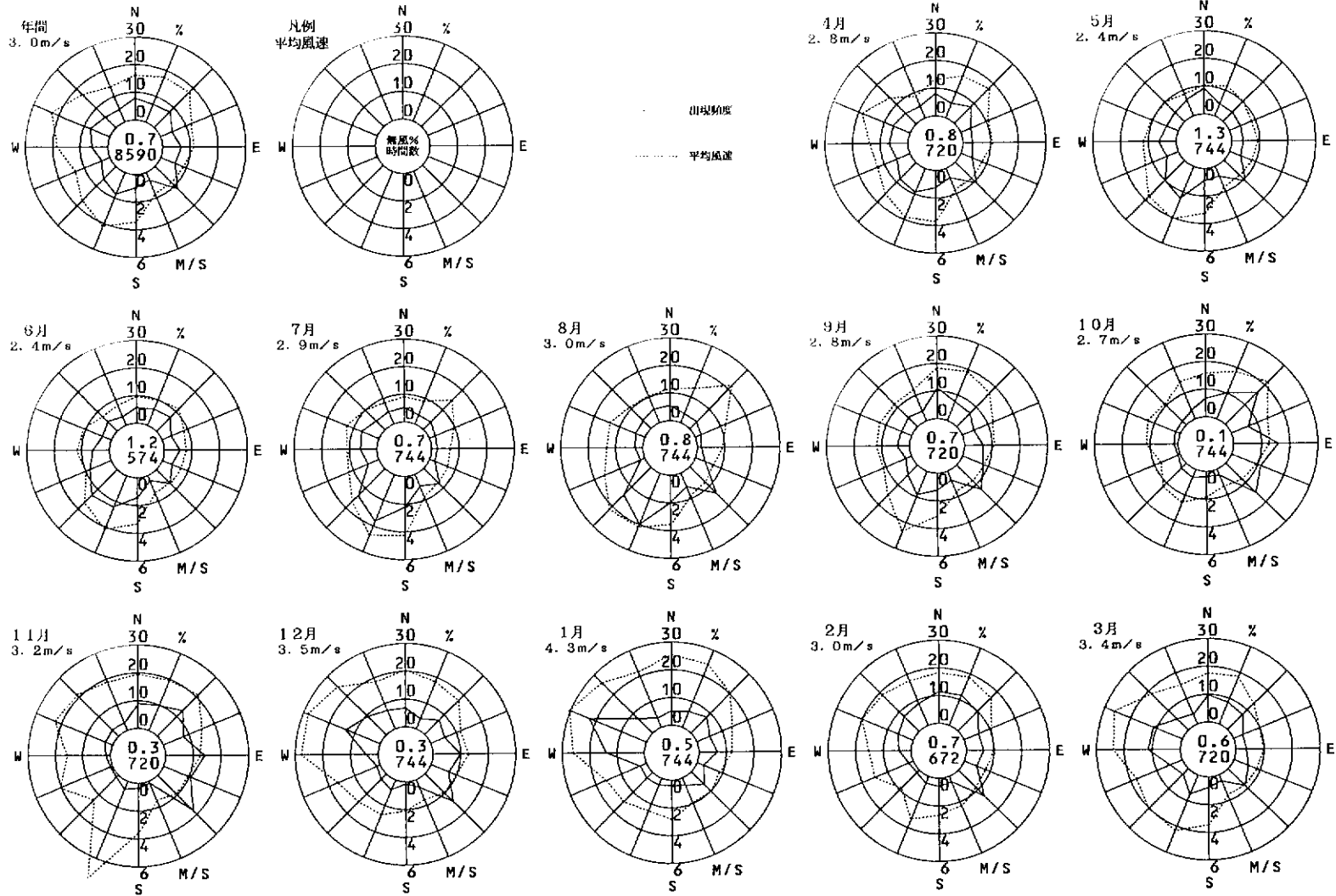
—— 出現頻度  
..... 平均風速



淡輪

( 岬町 )

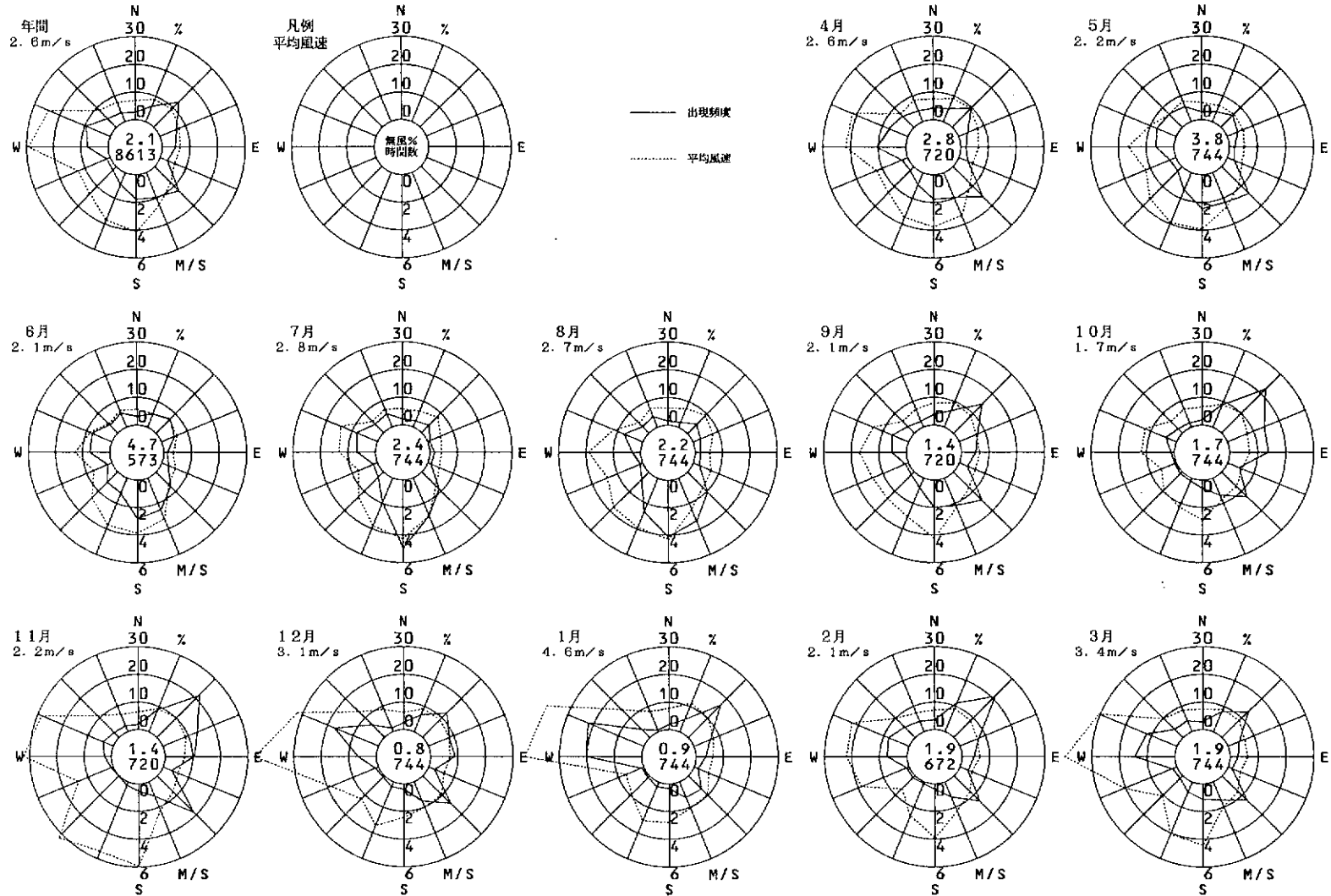
2000年度  
風向風速計高さ 15.0m



深日

( 柳町 )

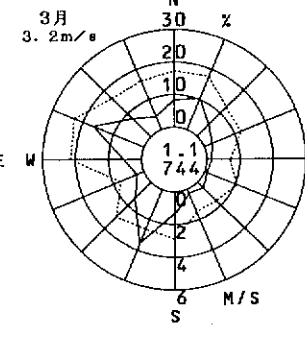
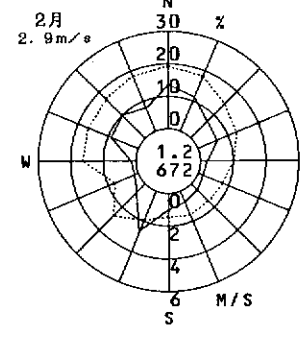
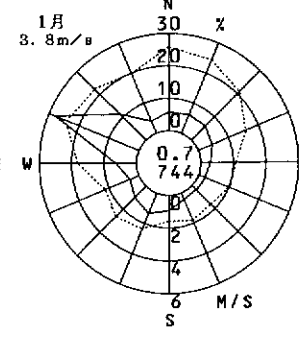
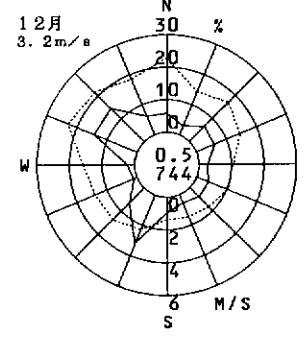
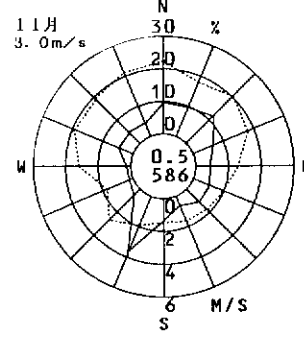
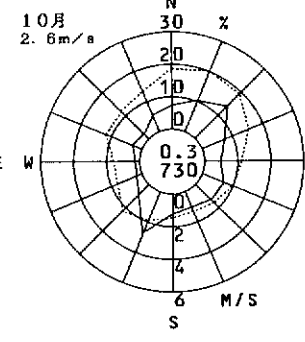
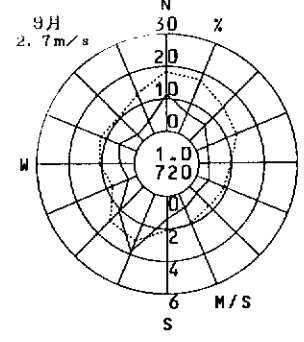
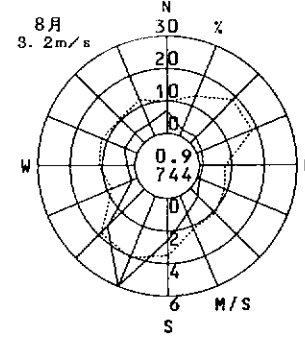
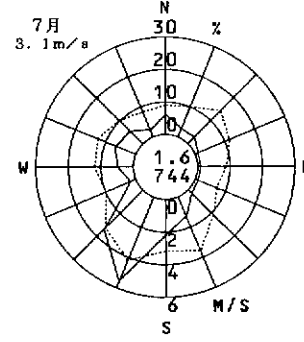
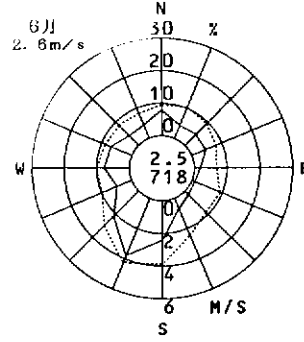
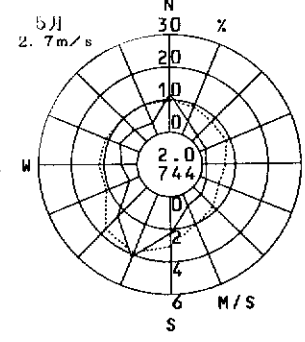
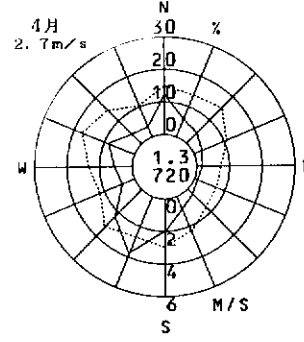
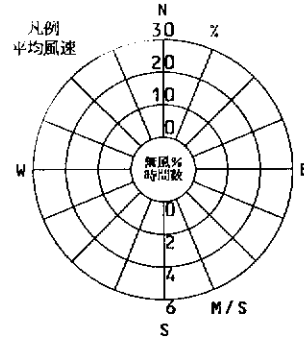
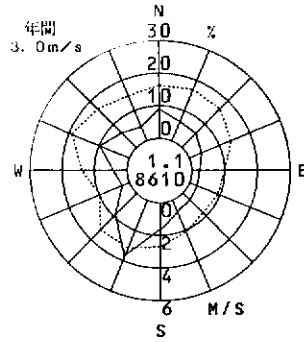
2000年度  
風向風速計高さ 15.0m



多奈川

( 岬町 )

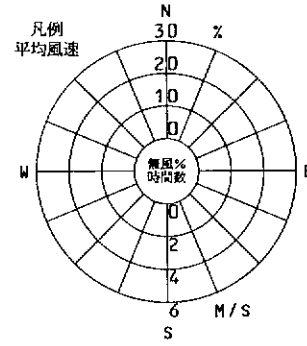
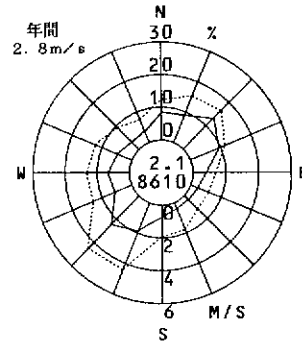
2000年度  
風向風速計高さ 15.0m



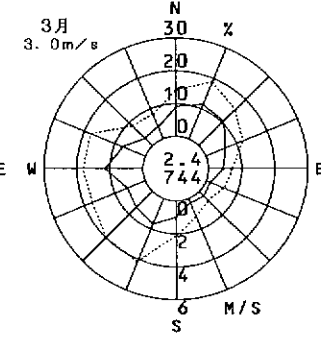
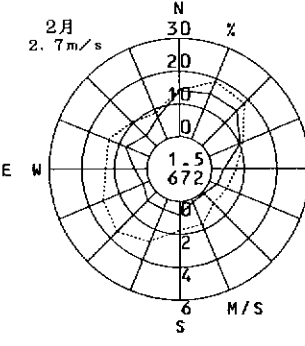
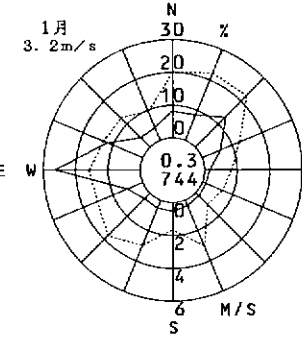
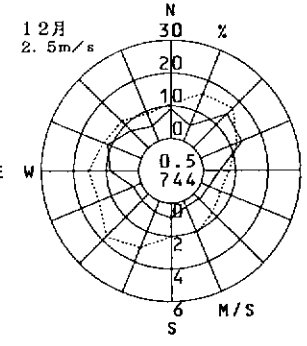
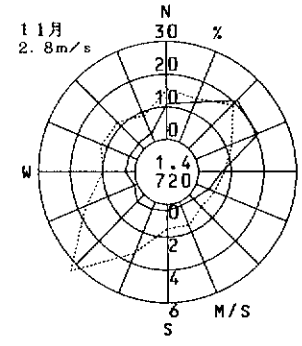
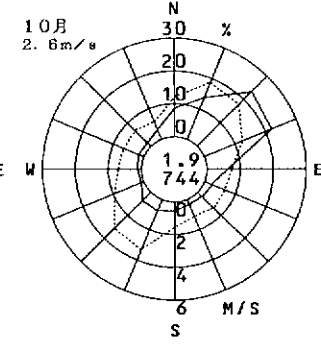
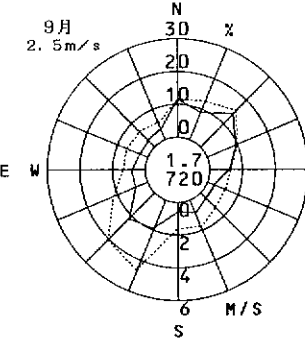
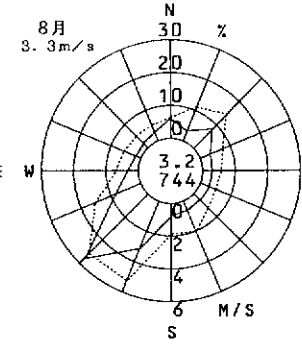
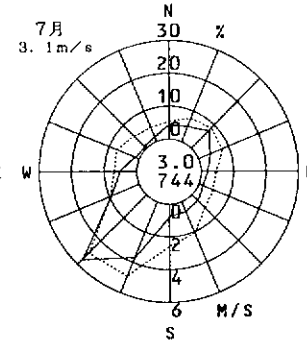
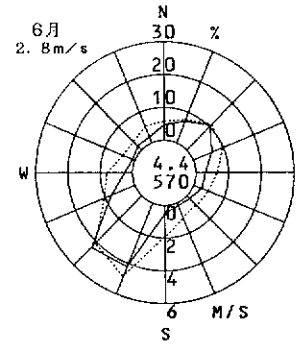
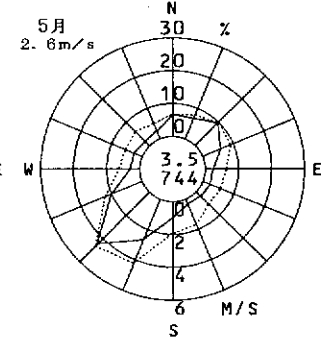
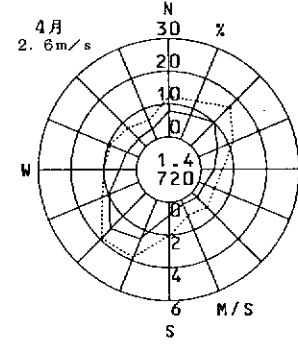
小島

( 岬町 )

2000年度  
風向風速計高さ 15.0m



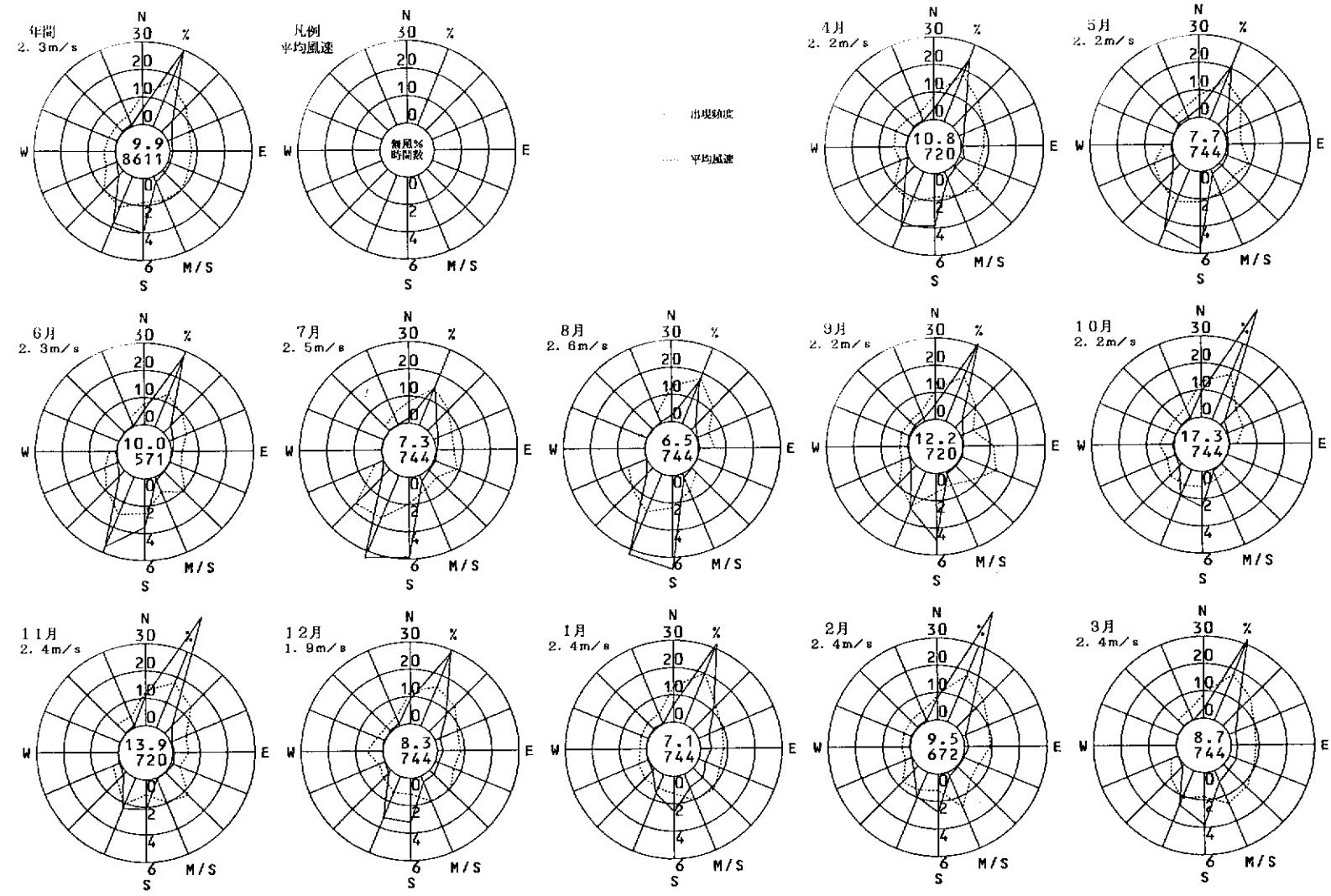
—— 出現頻度  
..... 平均風速



東畑

( 峠町 )

2000年度  
風向風速計高さ 13.0m

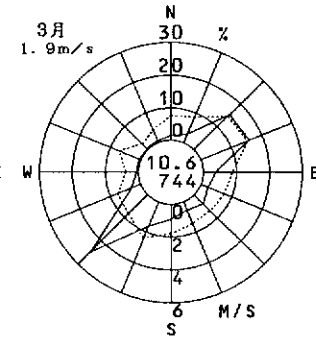
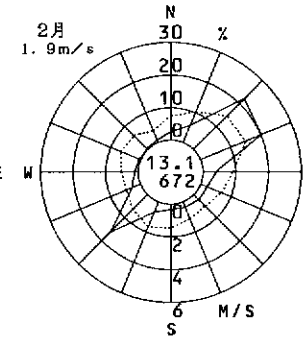
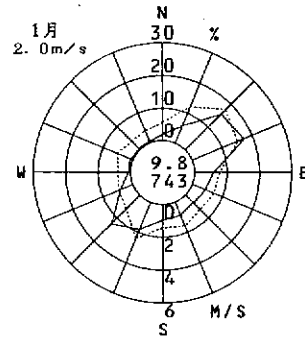
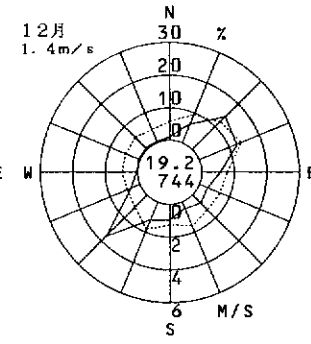
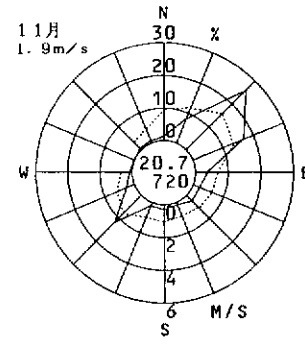
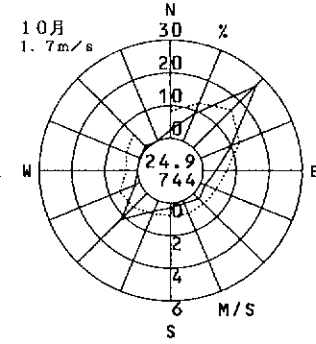
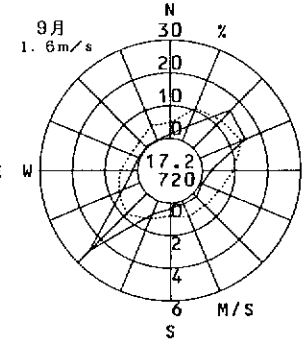
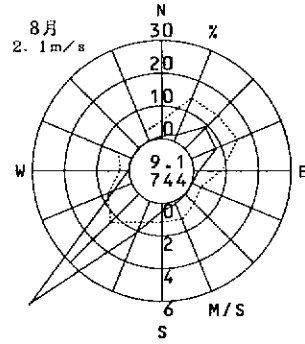
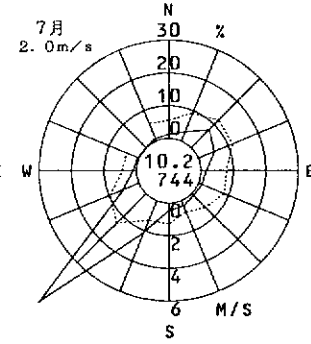
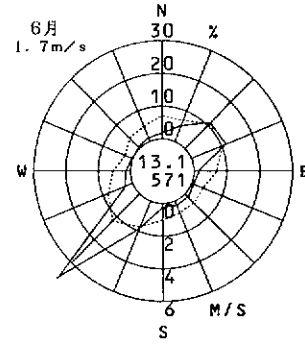
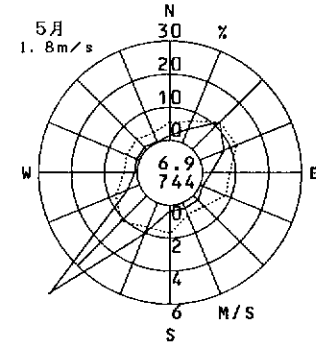
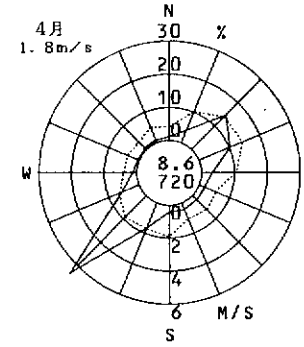
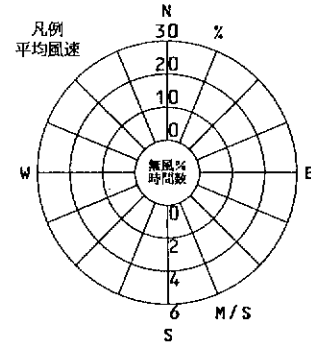
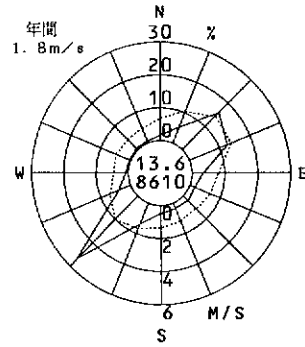




西知

( 岬町 )

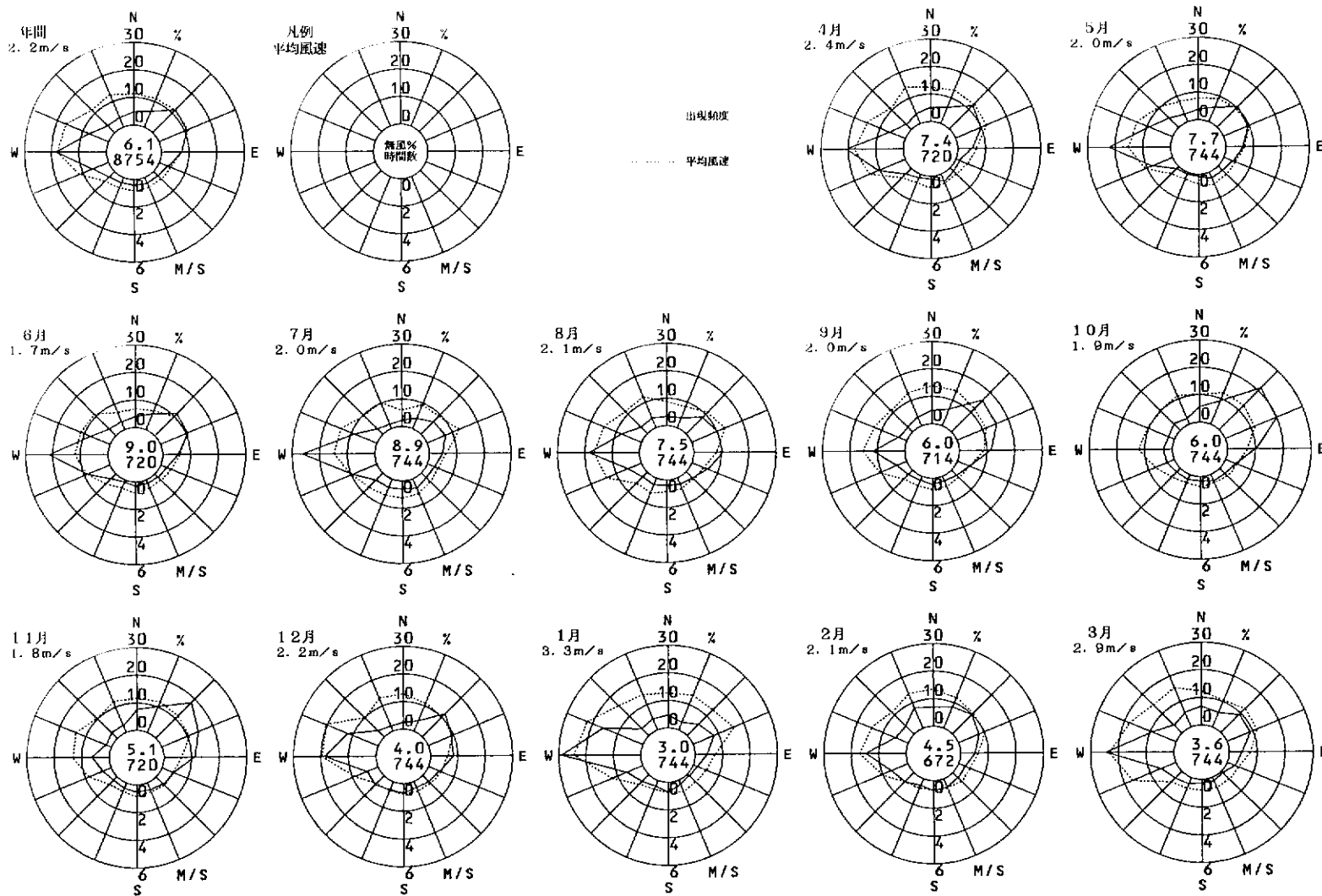
2000年度  
風向風速計高さ 13.0m



阪和深井畑山

( 堺市 )

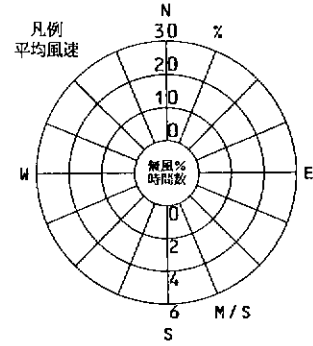
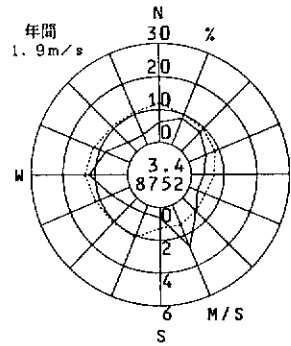
2000年度  
風向風速計高さ 8.0m



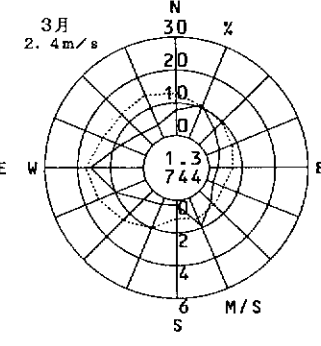
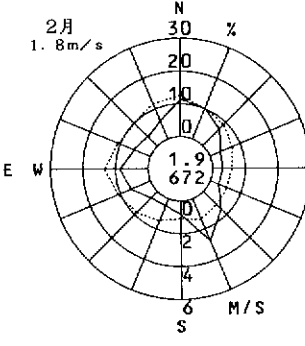
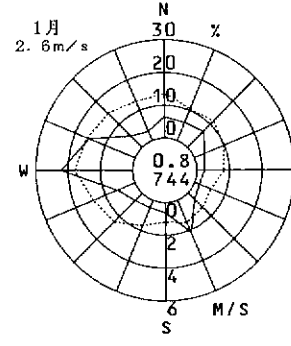
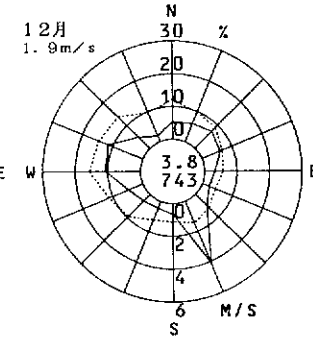
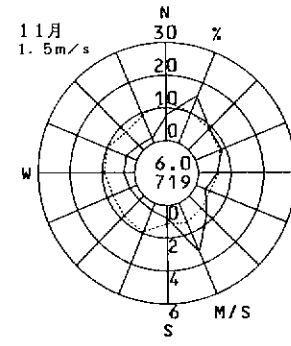
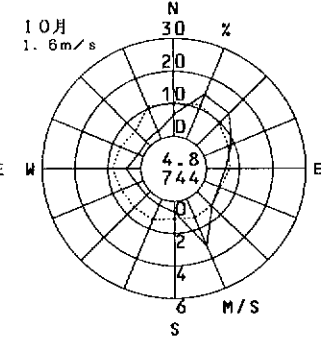
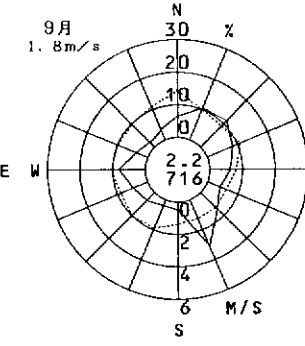
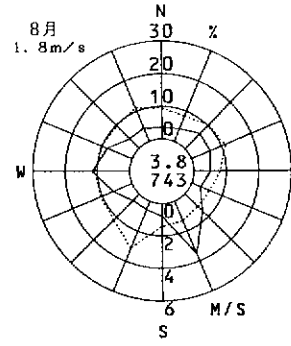
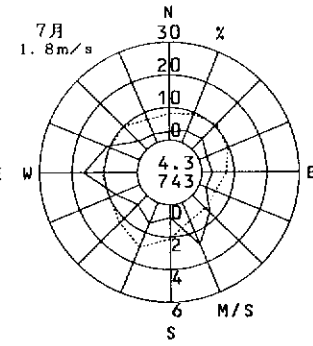
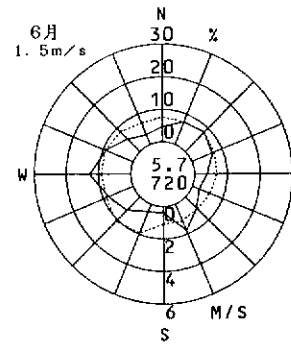
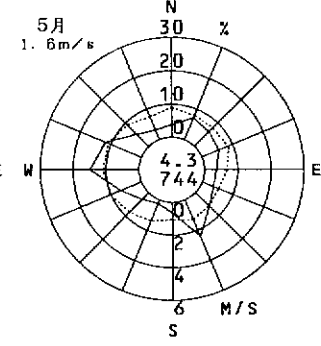
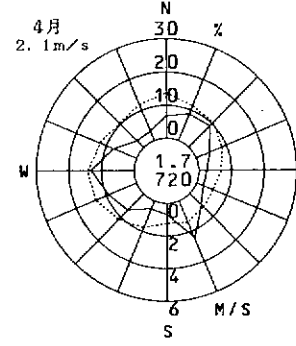
阪和泉北

( 堺市 )

2000年度  
風向風速計高さ 9.0m



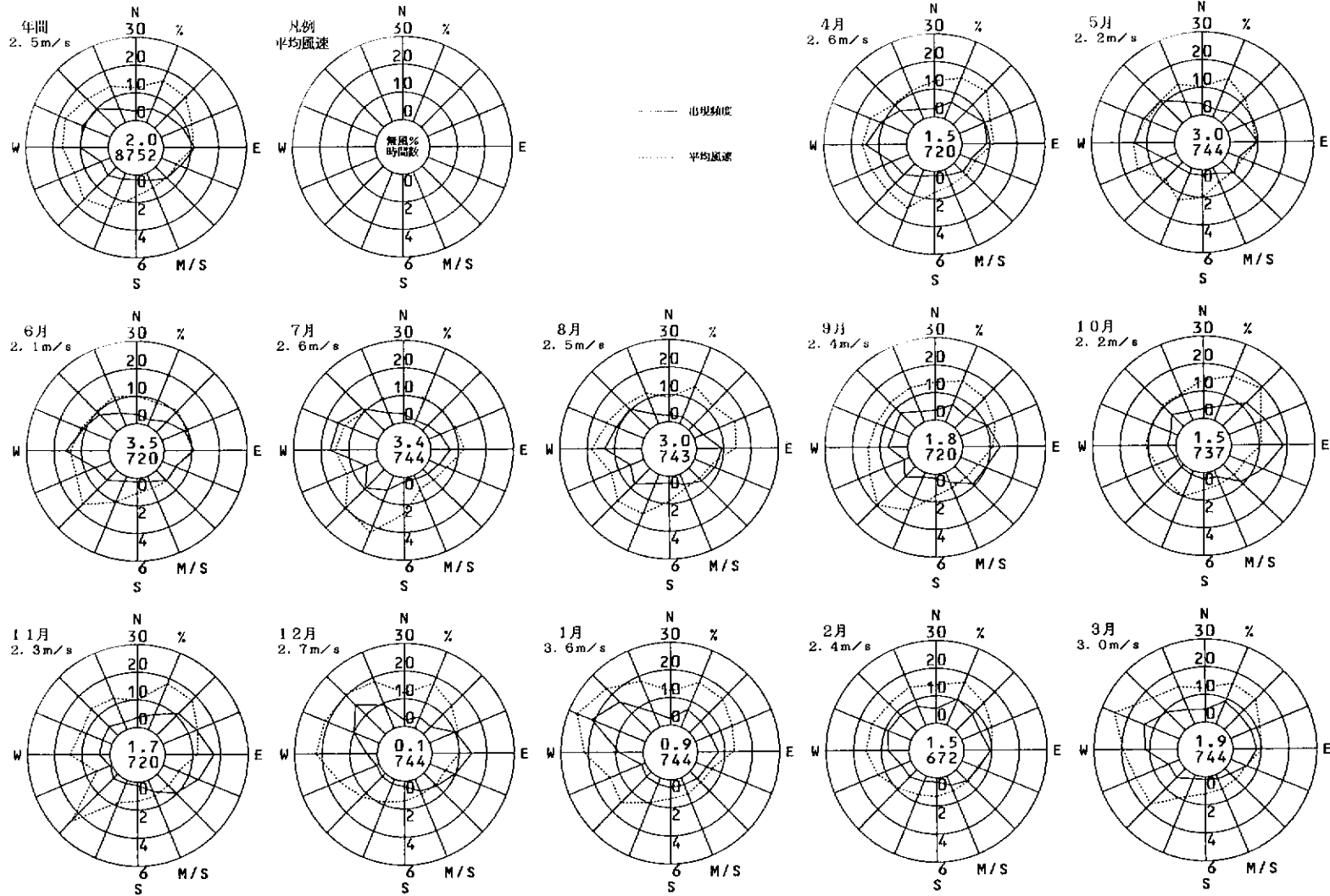
—— 出現頻度  
..... 平均風速



犬の川下水ポンプ場

( 岸和田市 )

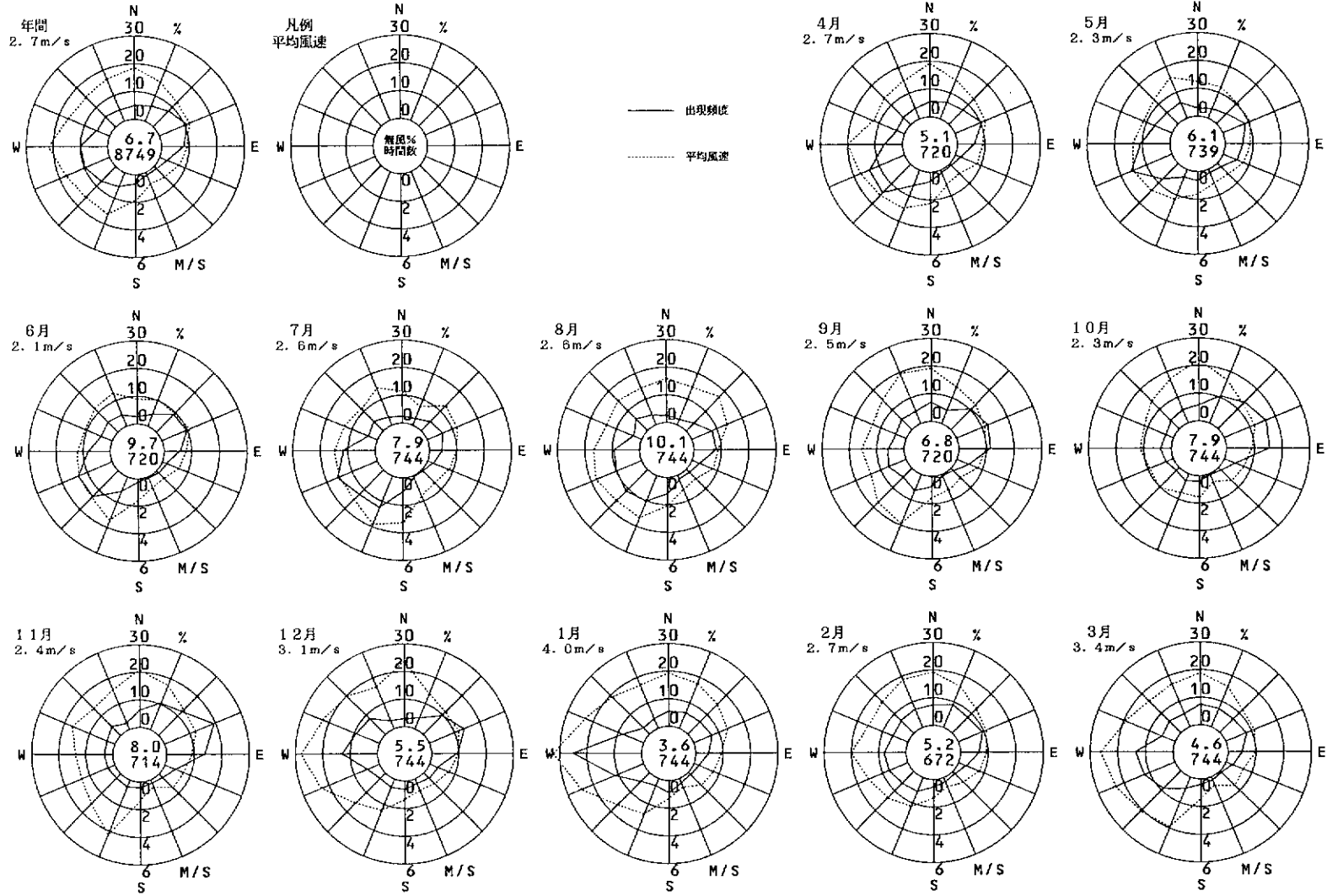
2000年度  
風向風速計高さ 14.8 m



岸和田市役所

( 岸和田市 )

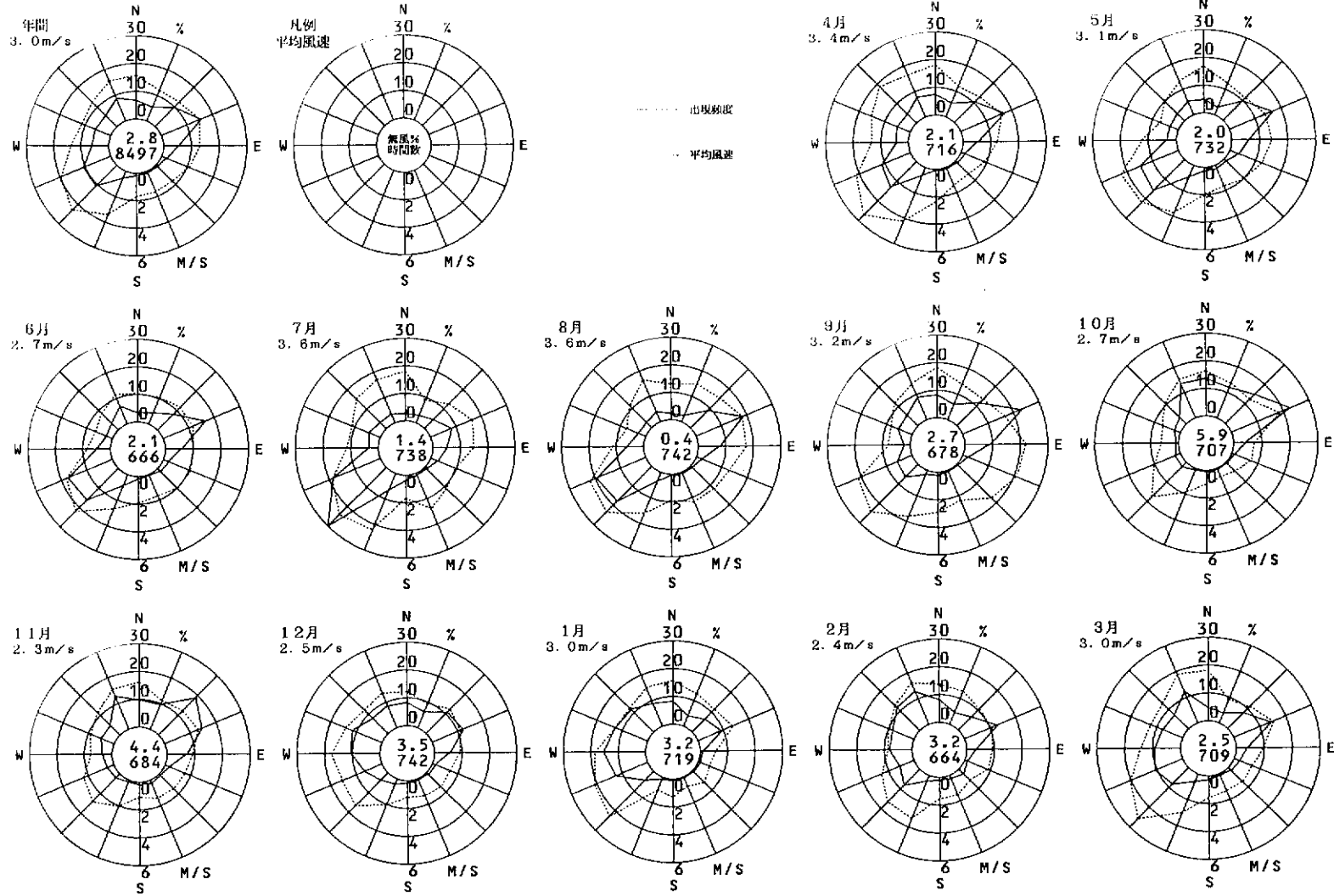
2000年度  
風向風速計高さ 20.0m



豊中市役所

( 豊中市 )

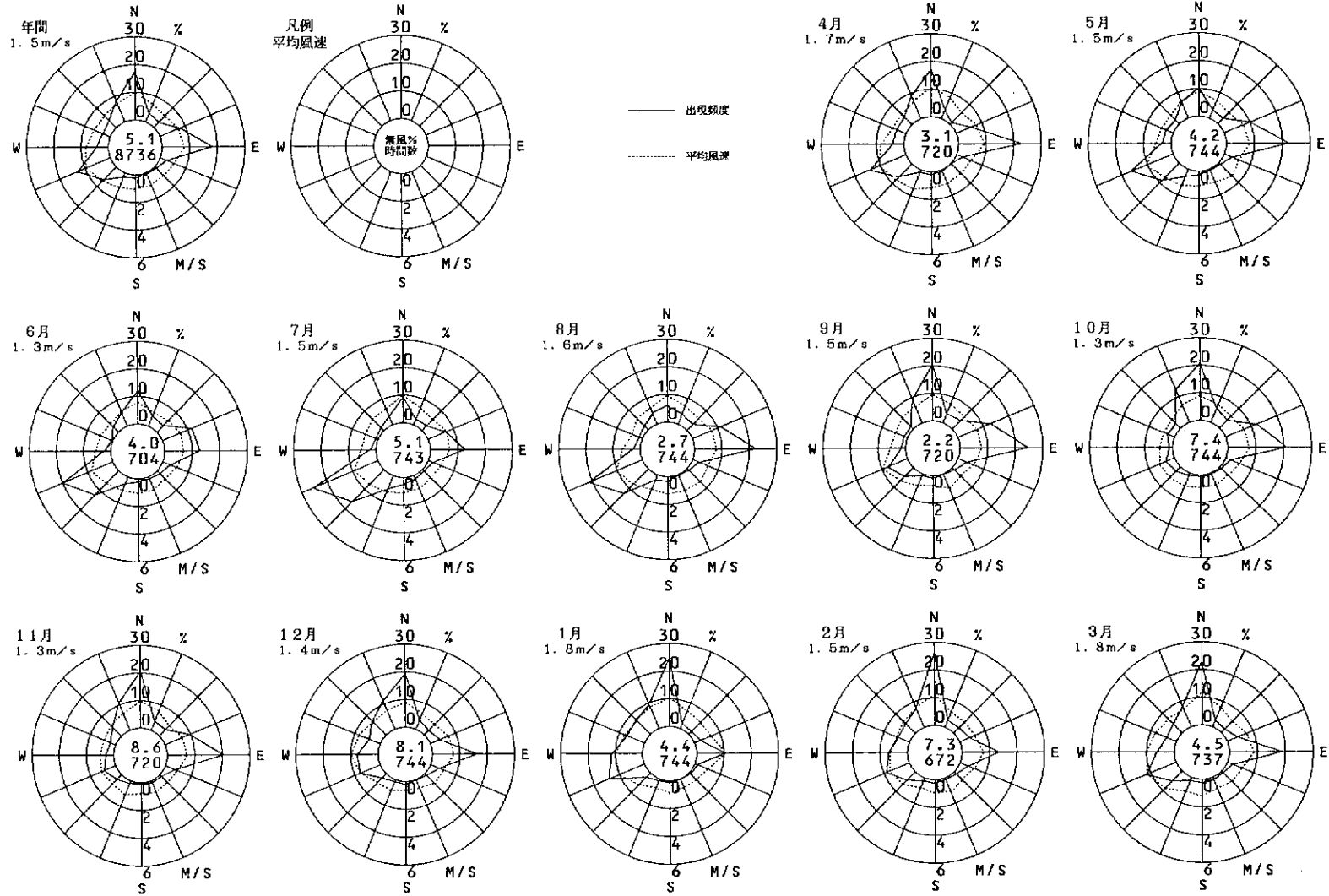
2000年度  
風向風速計高さ 38.0m



千里

( 豊中市 )

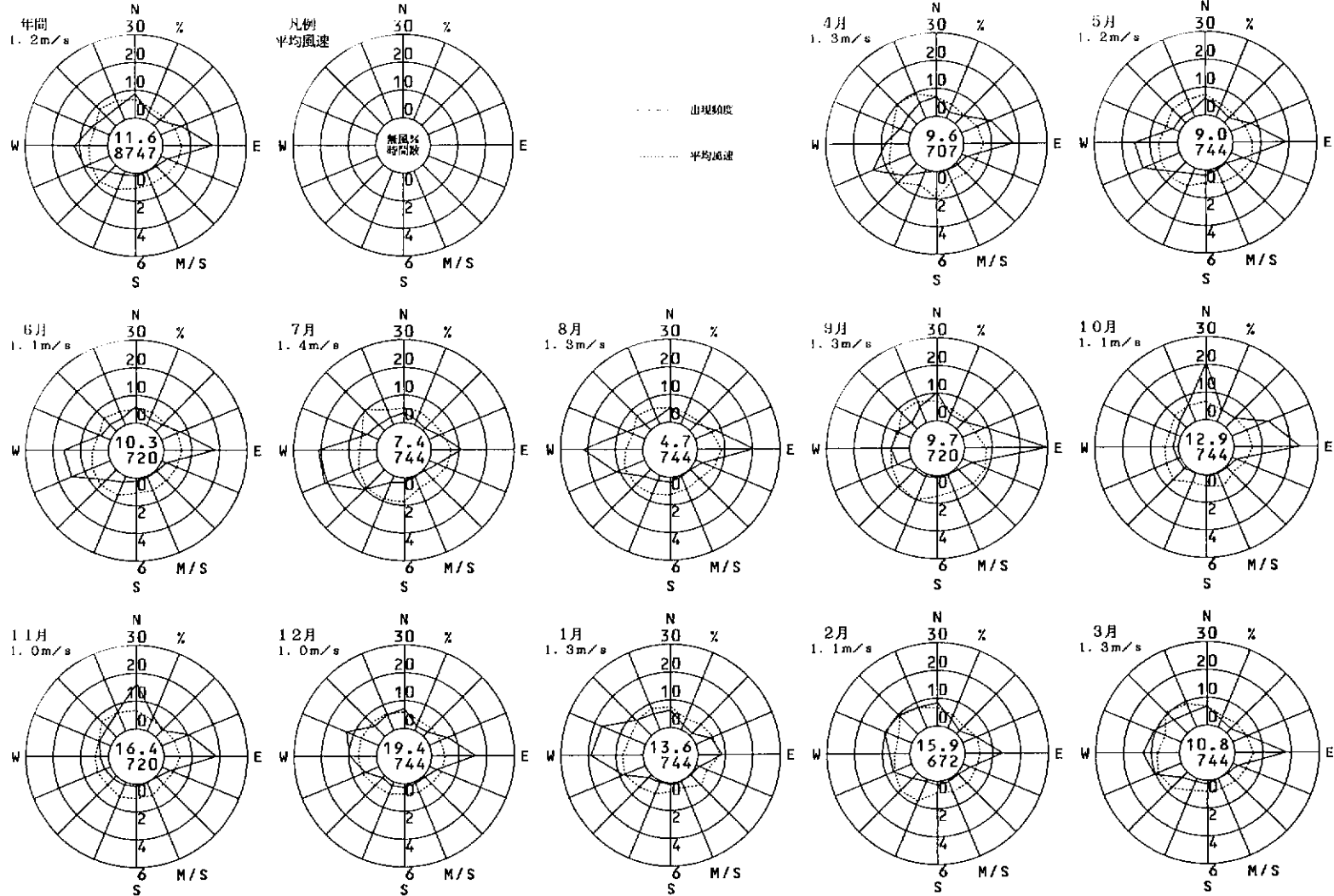
2000年度  
風向風速計高さ 11.0m



吹田簡易裁判所

( 吹田市 )

2000年度  
風向風速計高さ 8.2m

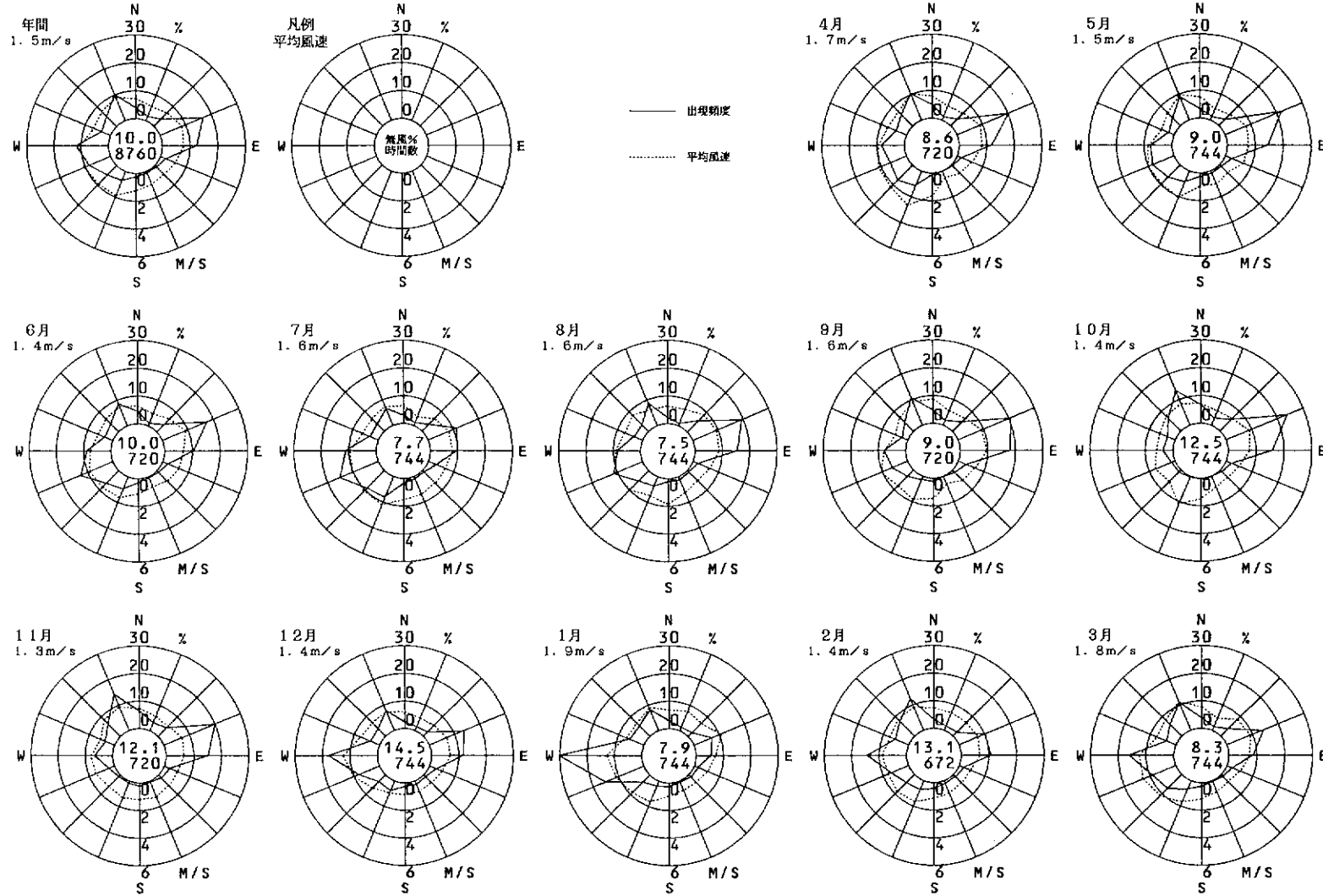




高槻市役所

( 高槻市 )

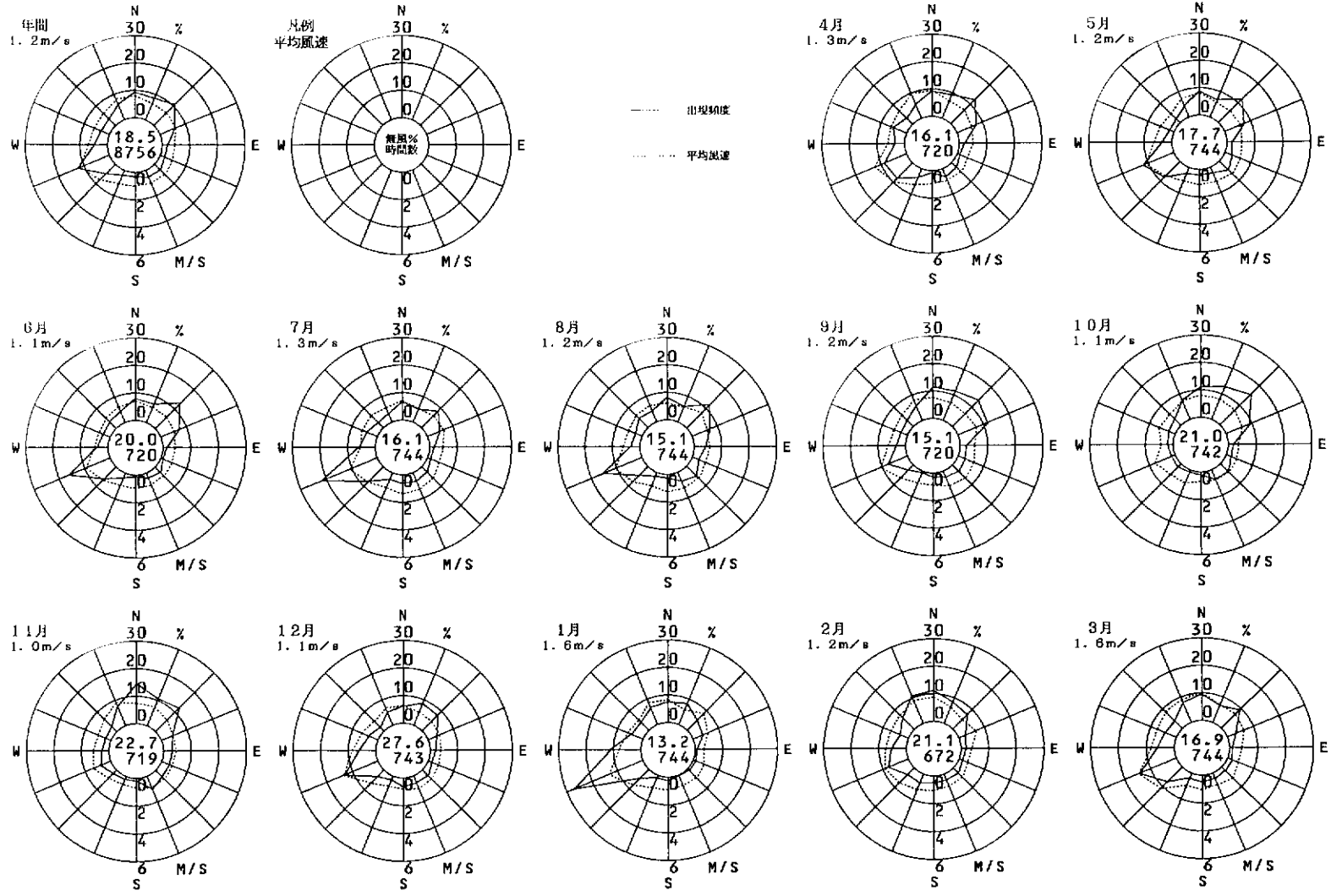
2000年度  
風向風速計高さ 11.2m



緑が丘

( 高槻市 )

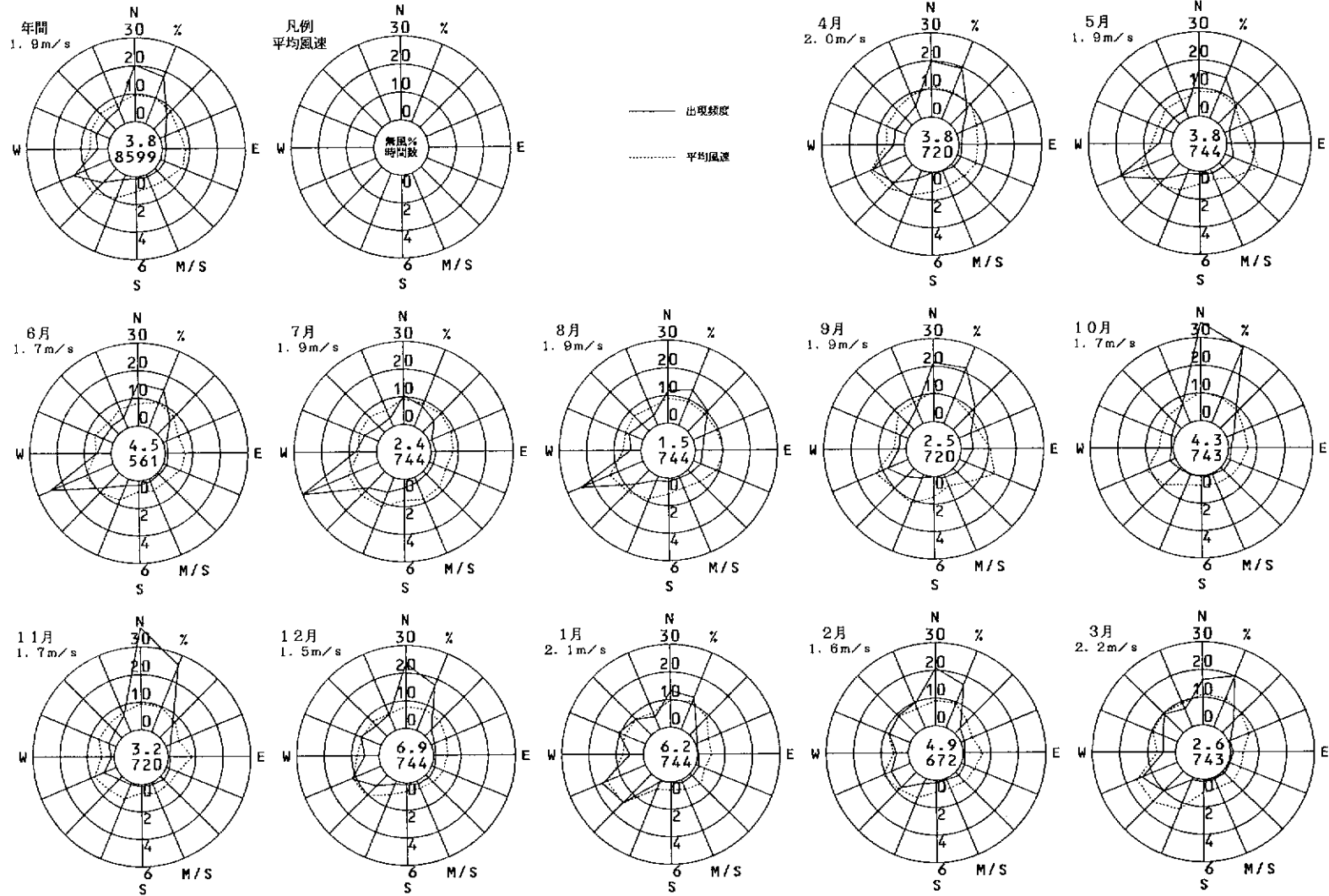
2000年度  
風向風速計高さ 10.0m



淀川工業高校

( 守口市 )

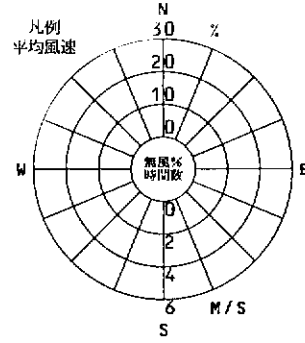
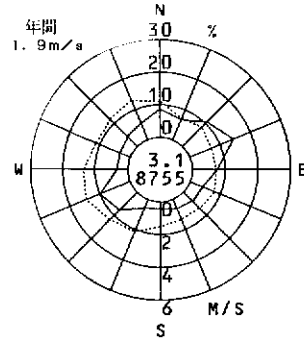
2000年度  
風向風速計高さ 15.8m



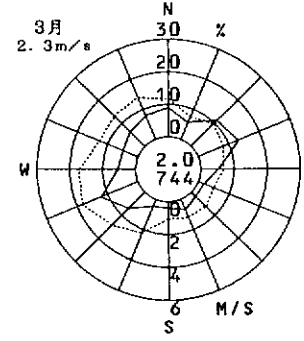
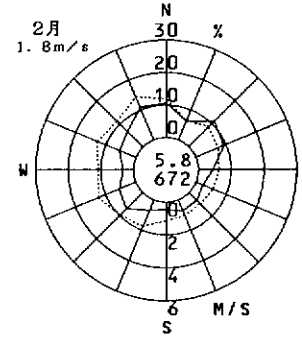
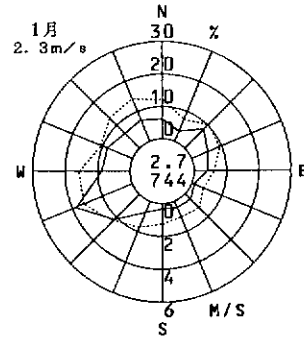
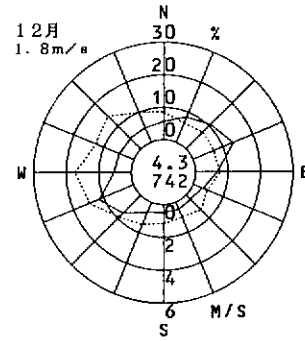
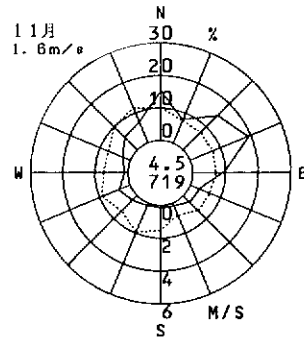
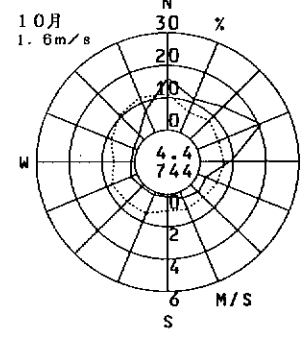
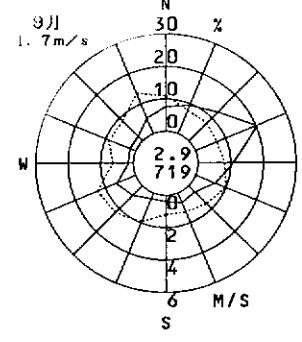
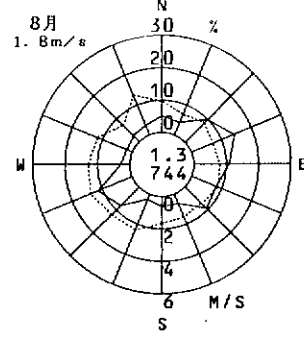
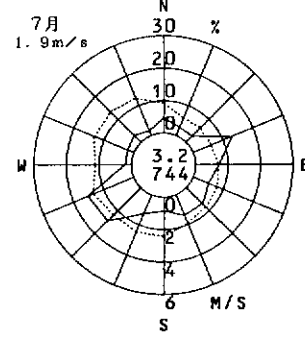
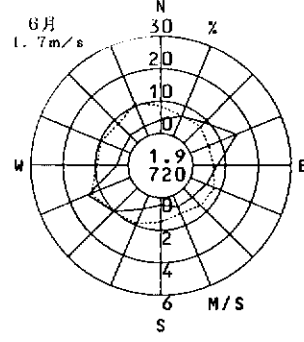
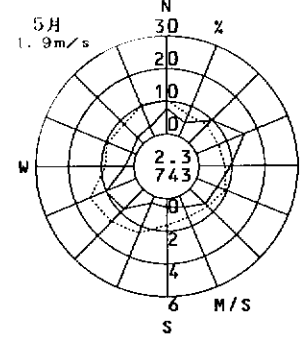
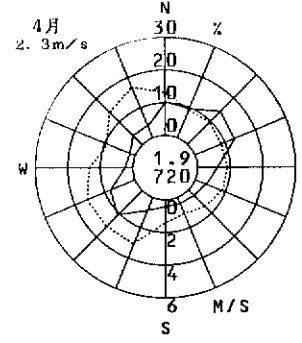
招 提

( 枚方市 )

2000年度  
風向風速計高さ 7.0m



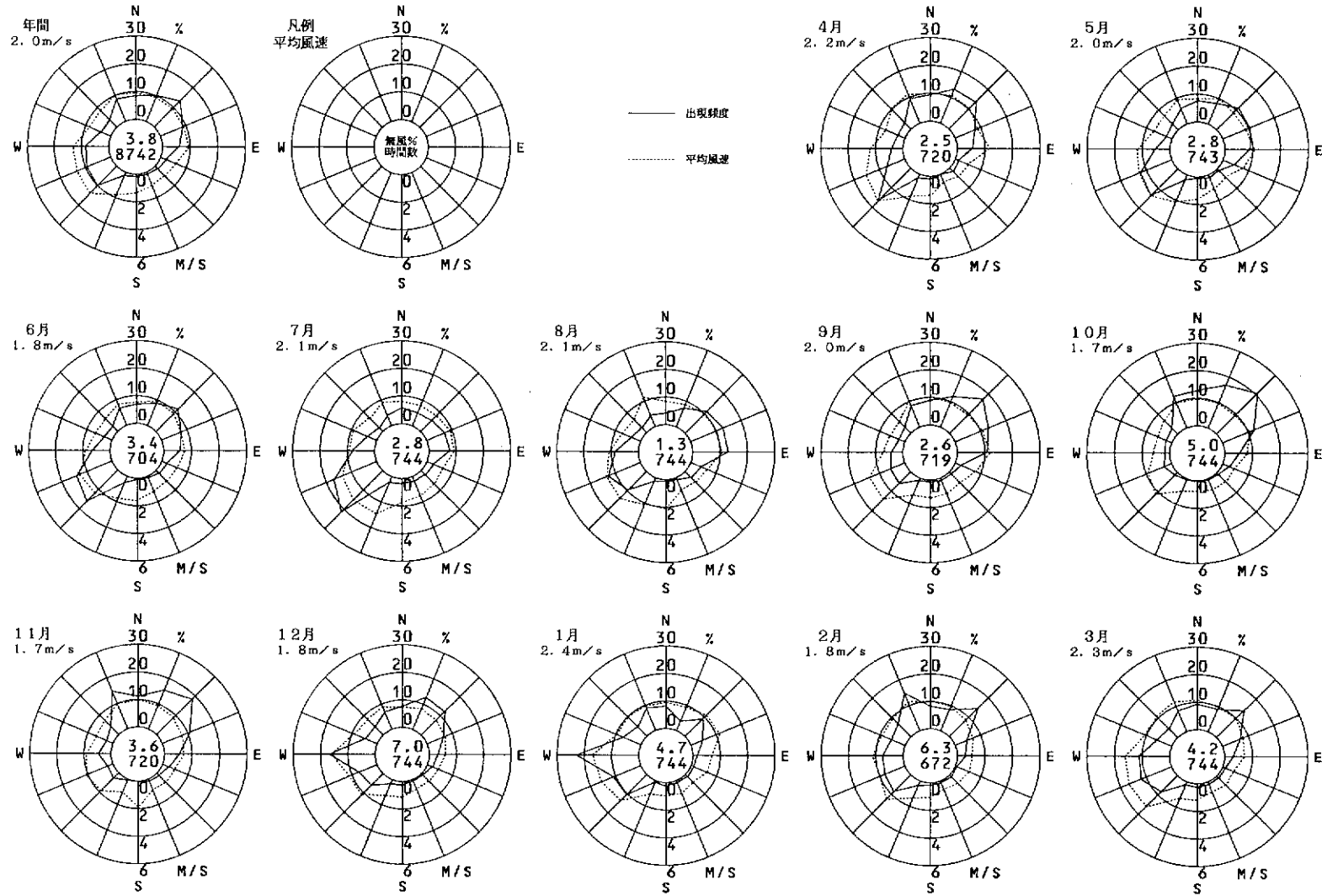
--- 出現頻度  
- - - 平均風速



中 振

( 枚方市 )

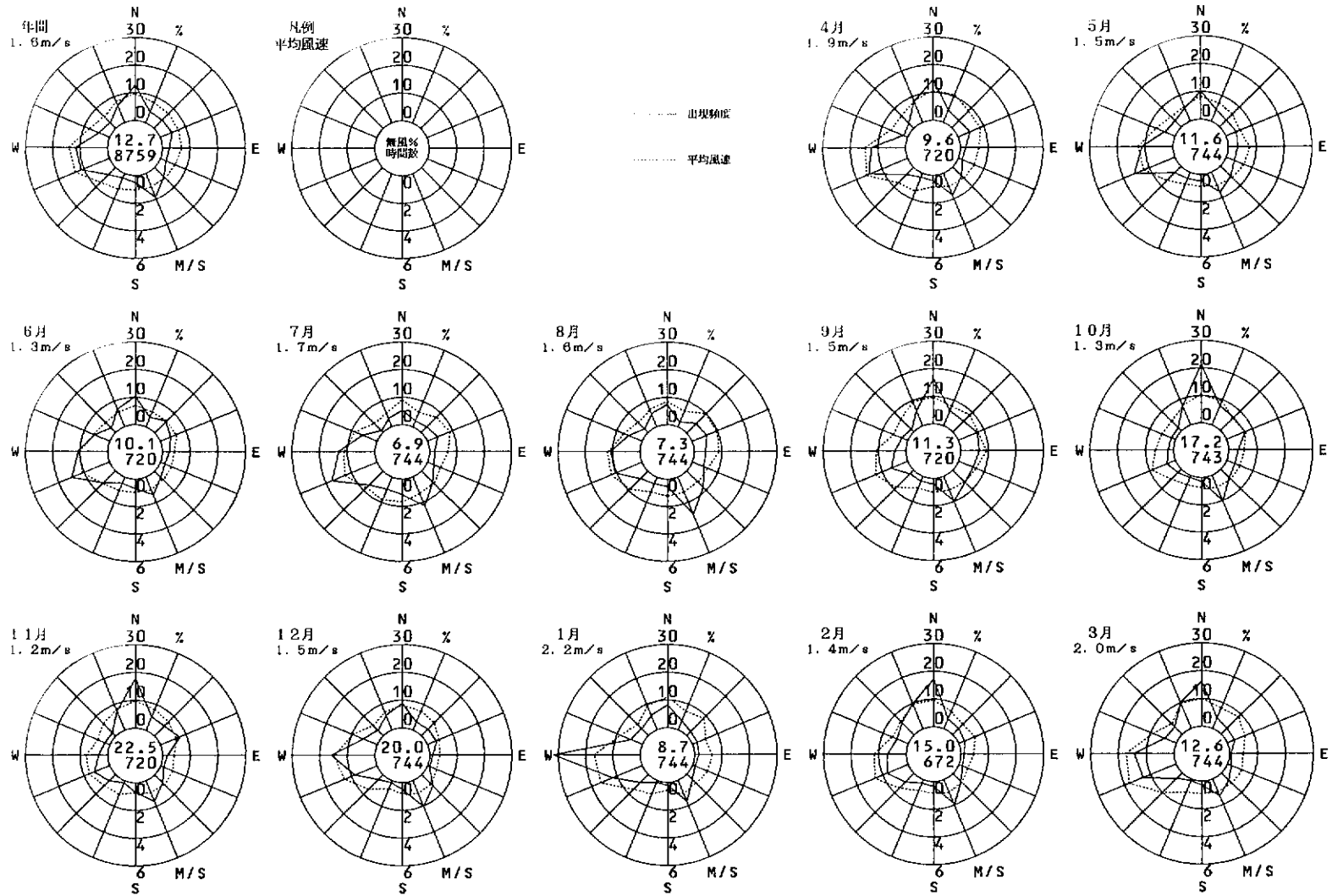
2000年度  
風向風速計高さ 9.0m



八尾市立病院

( 八尾市 )

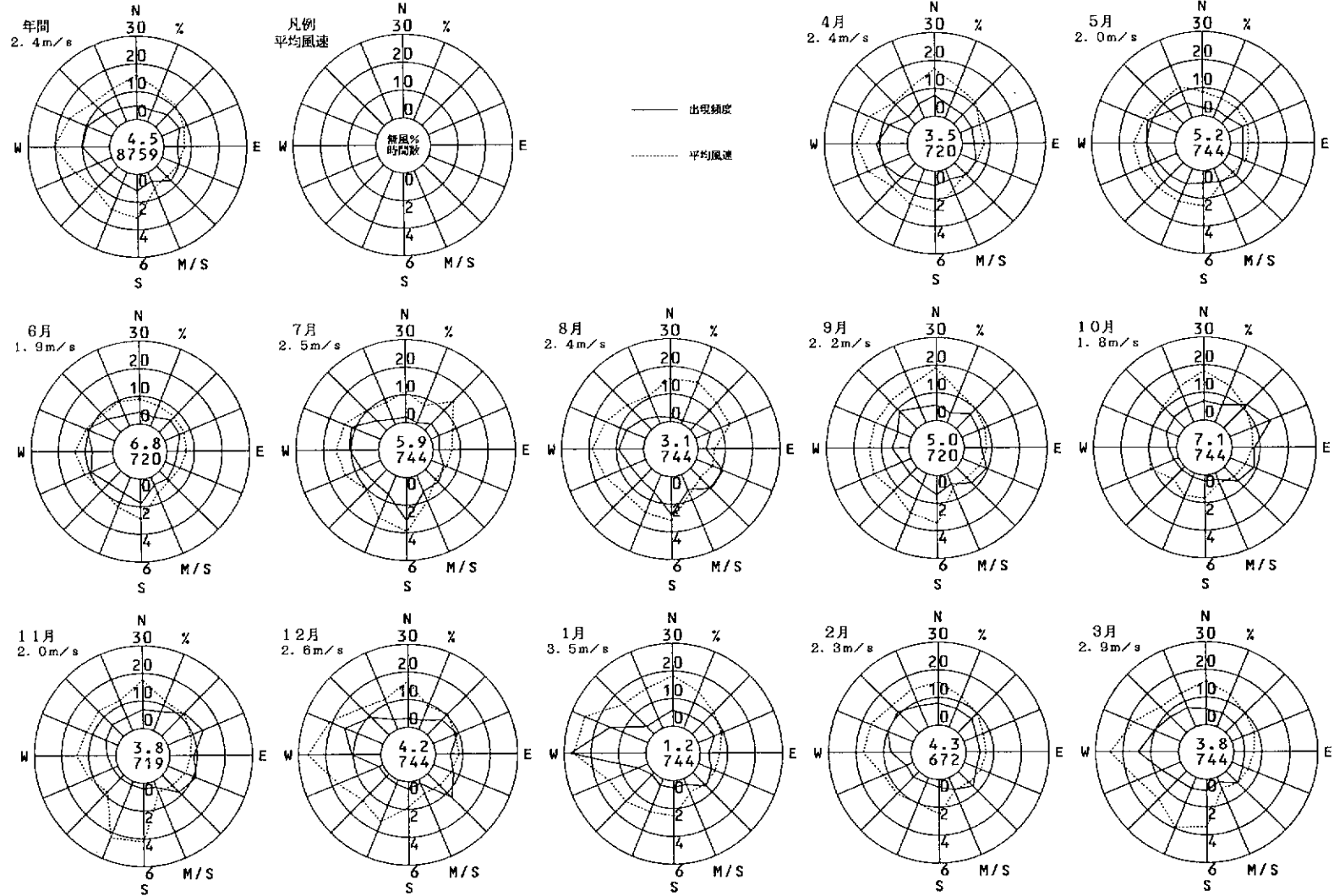
2000年度  
風向風速計高さ 13.0m



末広公園

( 泉佐野市 )

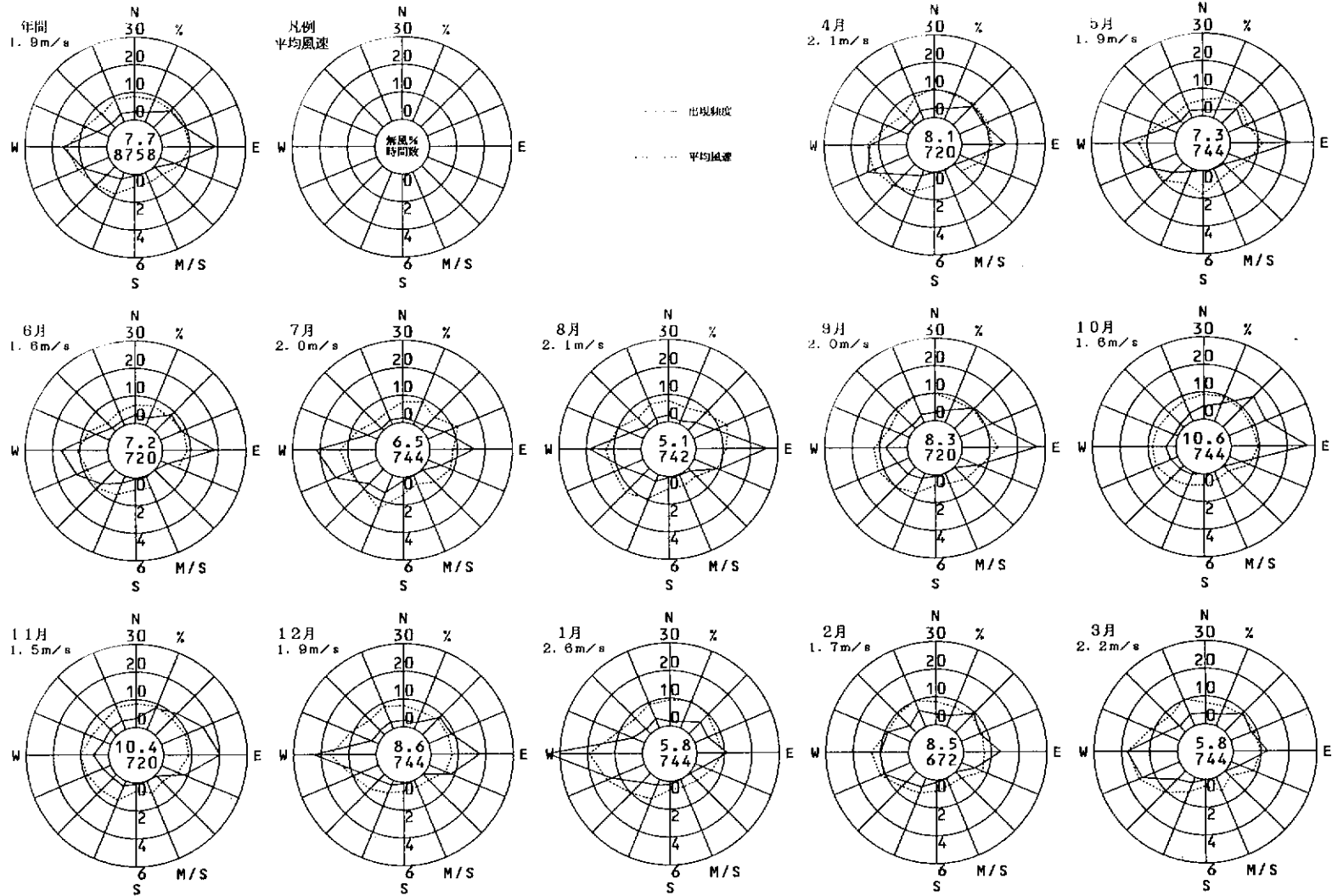
2000年度  
風向風速計高さ 14.6m



松原北小学校

( 松原市 )

2000年度  
風向風速計高さ 13.1m

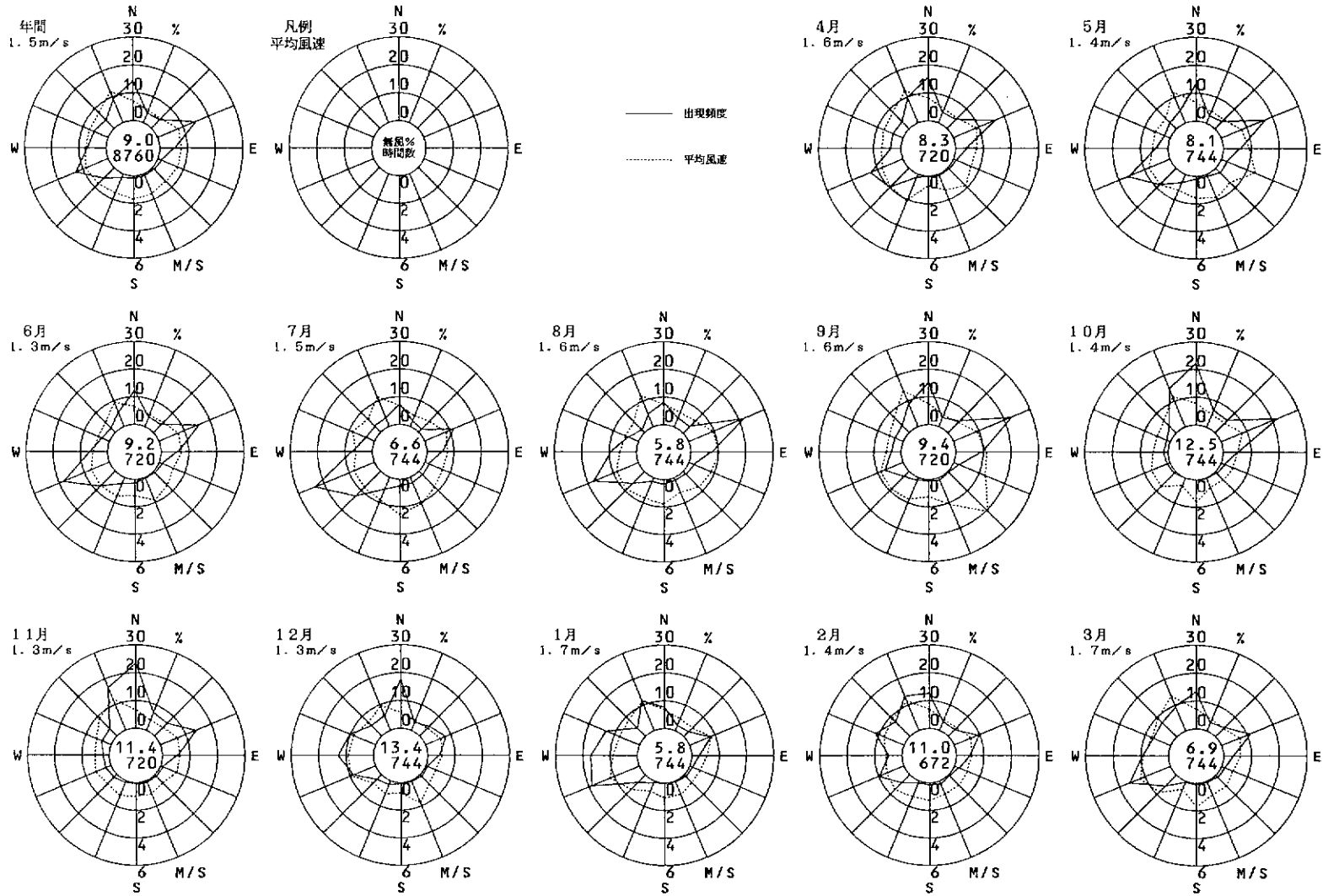




摂津市役所

( 摂津市 )

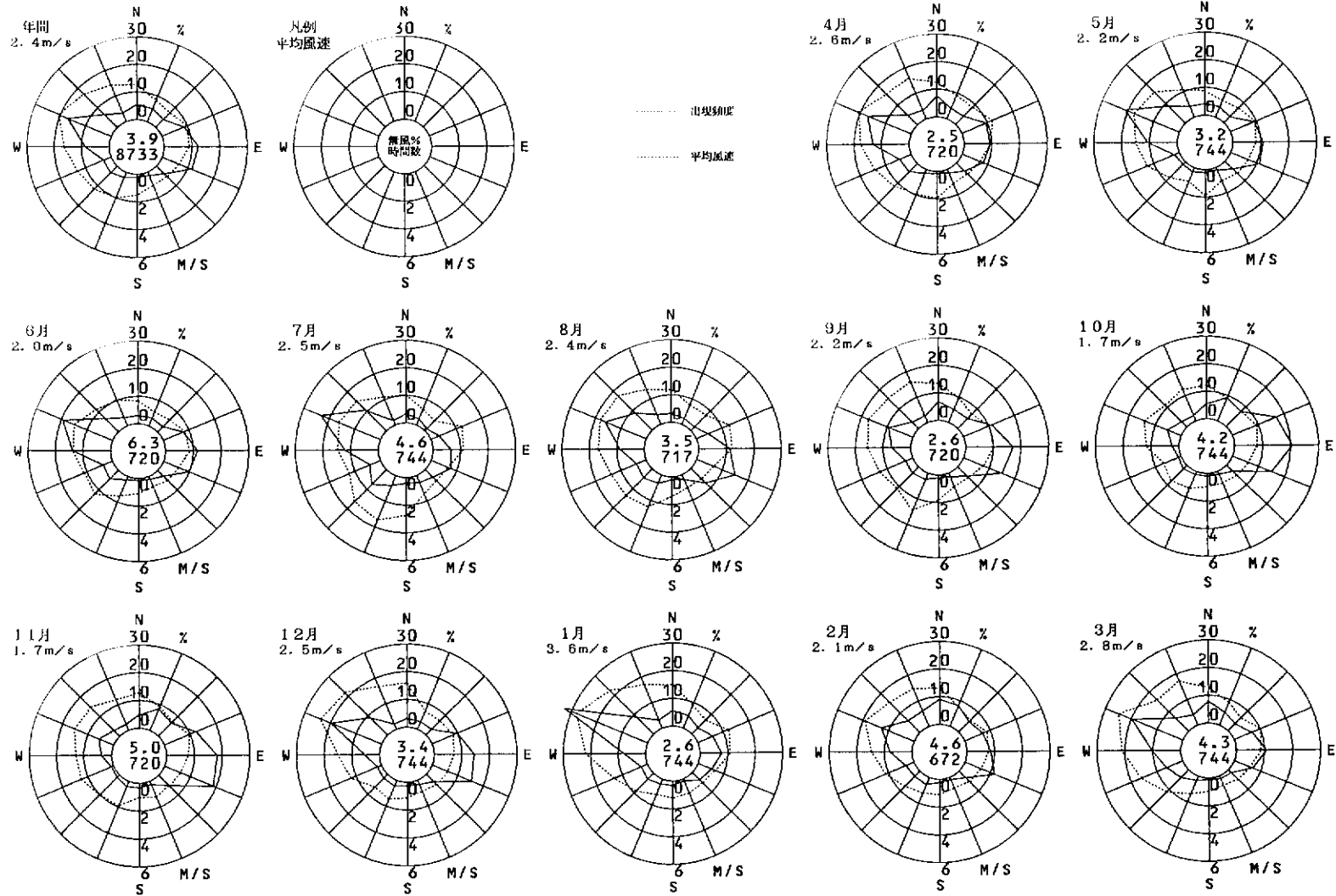
2000年度  
風向風速計高さ 14.7m



カセドルMBS

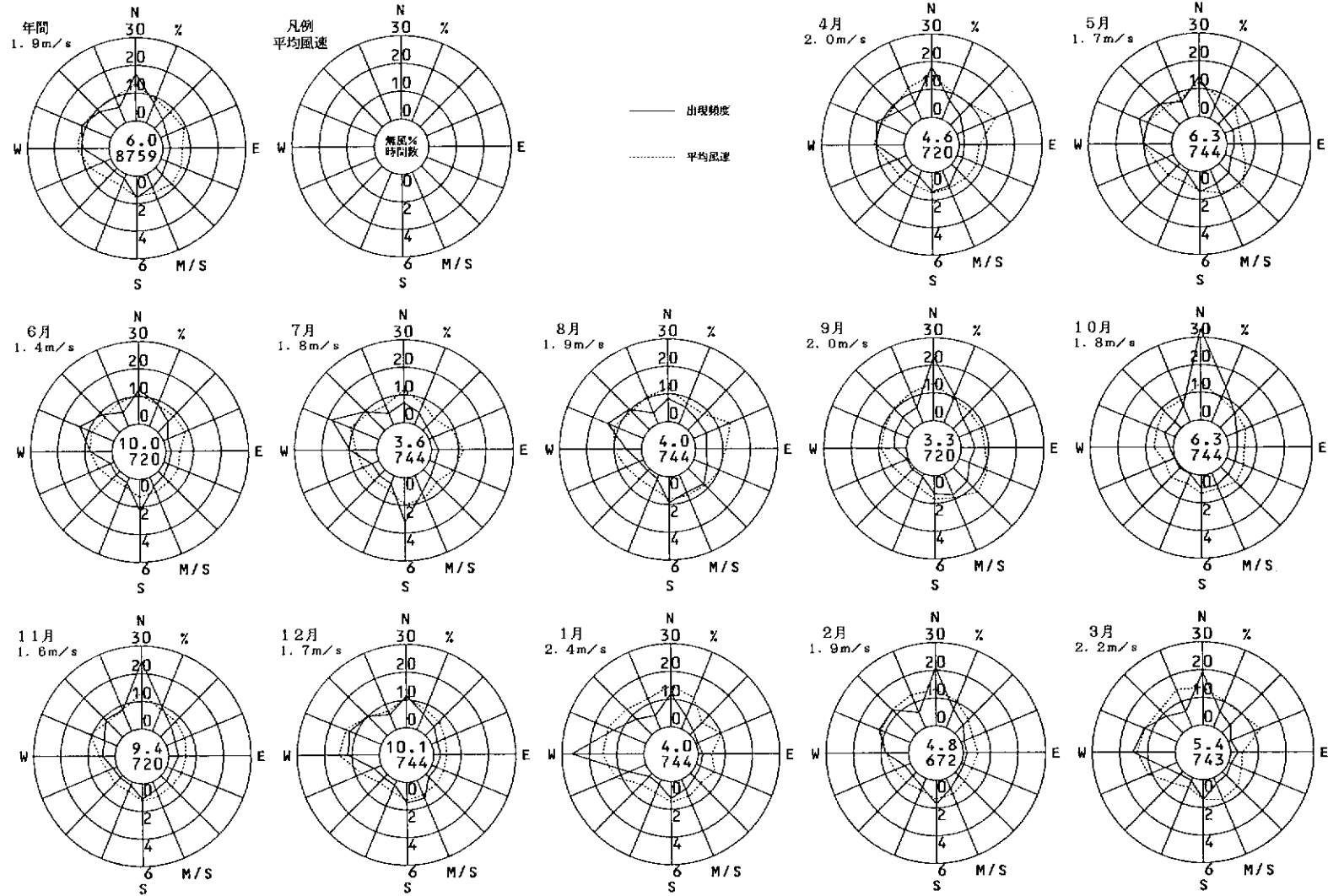
( 高石市 )

2000年度  
風向風速計高さ 12.0m



東大阪市公害監視センター ( 東大阪市 )

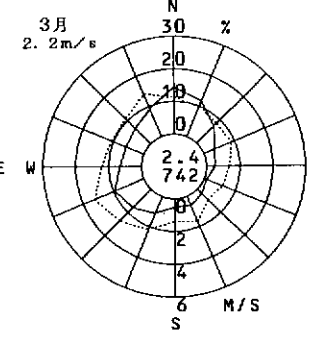
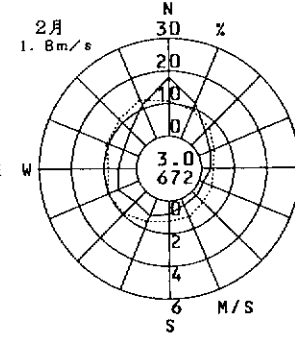
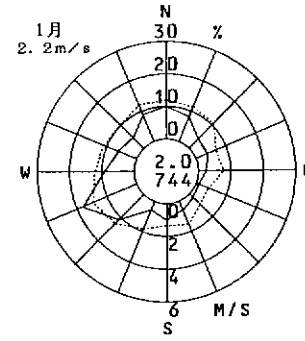
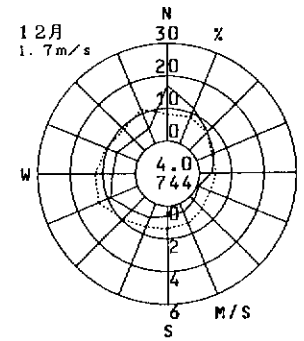
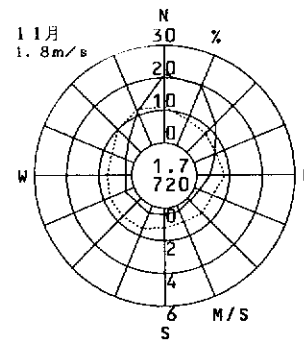
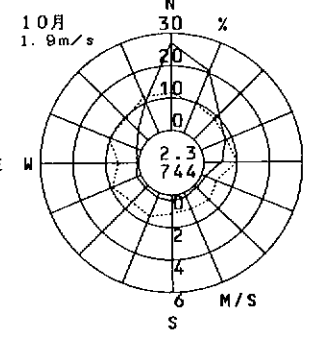
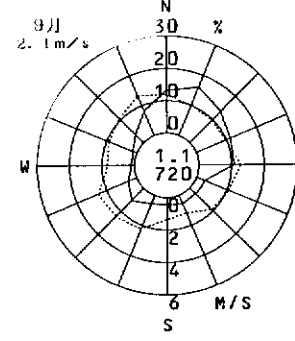
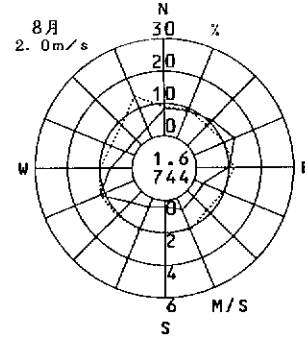
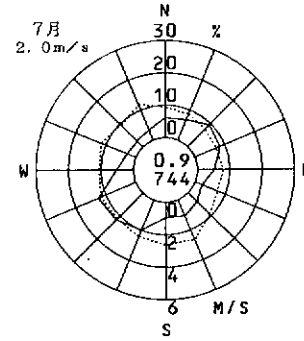
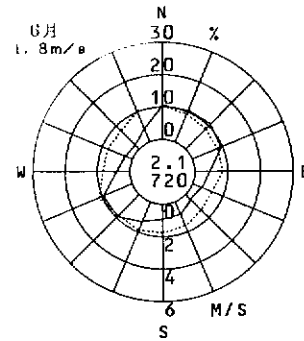
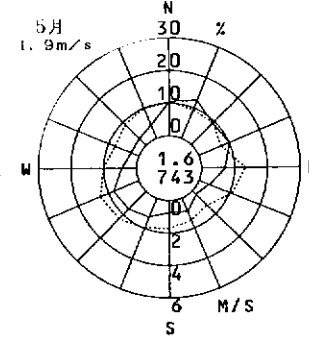
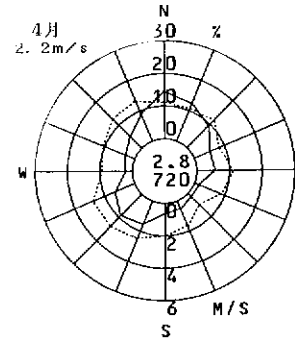
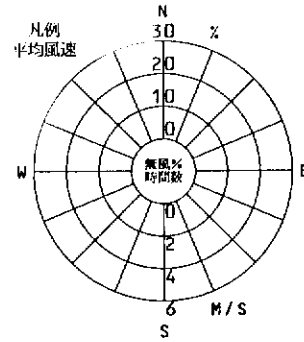
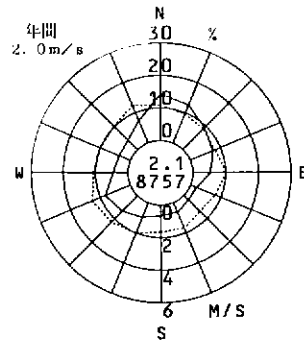
2000年度  
風向風速計高さ 15.0m



国設四條畷

( 四條畷市 )

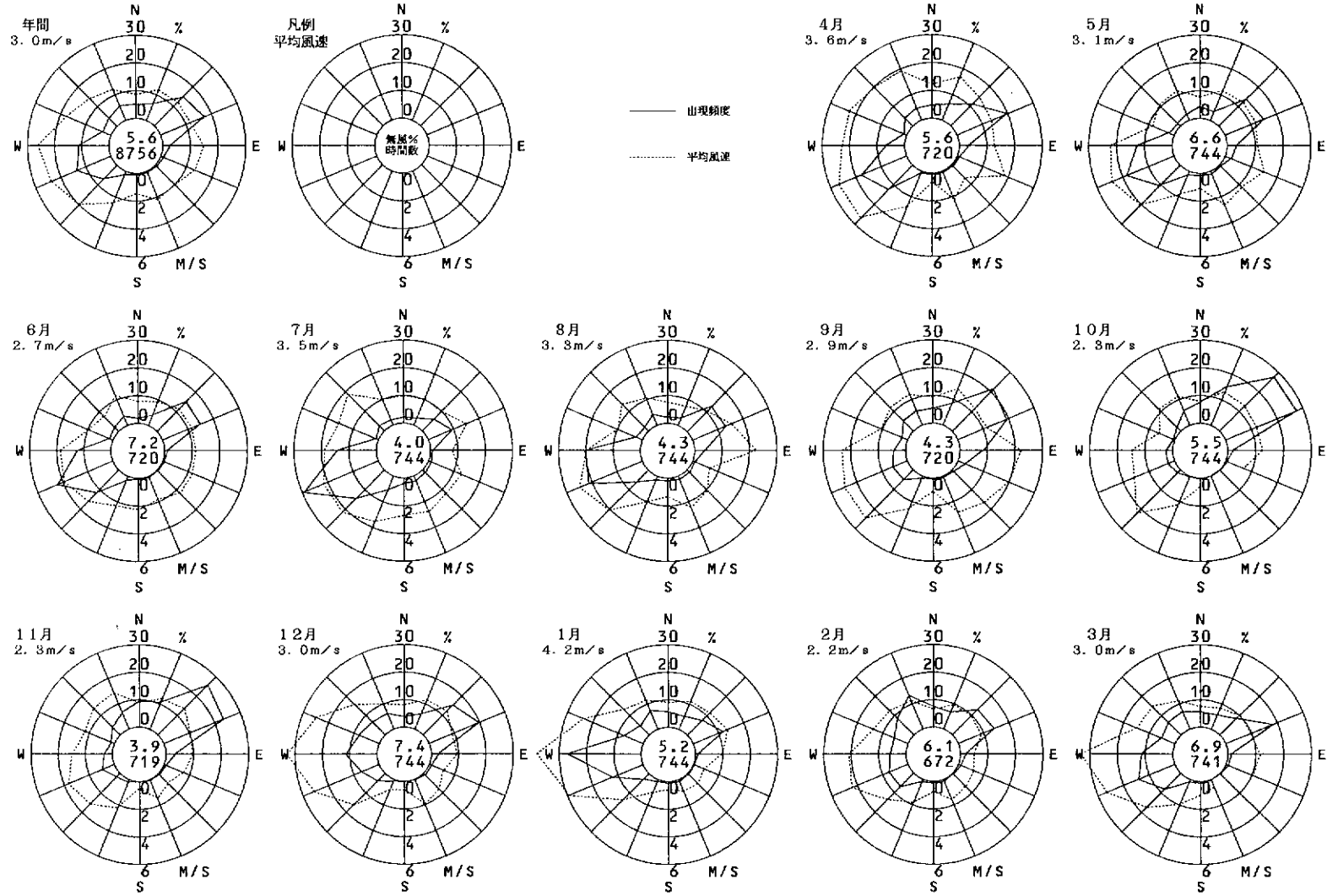
2000年度  
風向風速計高さ 10.5m



大阪タワー

( 大阪市 )

2000年度  
風向風速計高さ 120.0m



気 温

(単位:℃)

市(区)町村	測定局	項目	平成12年 4月	5月	6月	7月	8月	9月	10月	11月	12月	平成13年 1月	2月	3月	年度	
大阪市東成区	国設大阪(センター)	平均値	14.7	20.9	23.5	28.9	29.8	25.9	19.9	14.6	8.7	5.0	6.5	9.7	17.4	
		最高値	23.1	32.6	32.8	35.4	37.8	34.0	29.2	23.7	16.2	12.1	18.1	20.9	37.8	
		最低値	6.5	12.1	16.6	21.9	25.6	18.2	10.2	4.9	1.0	-1.9	-0.1	0.7	-1.9	
岸和田市	岸和田中央公園	平均値	14.0	20.1	22.9	28.4	29.2	25.3	19.4	13.9	8.2	5.0	6.0	9.5	16.9	
		最高値	23.0	30.2	31.1	36.1	35.0	33.8	29.8	28.2	16.2	11.8	15.9	20.6	36.1	
		最低値	3.3	9.7	14.5	20.4	22.8	15.9	8.7	3.4	-1.1	-0.6	-2.3	-0.3	-2.3	
池田市	池田市立南畑会館	平均値	13.4	19.8	22.6	27.7	28.6	24.5	18.4	13.2	7.1	3.7	5.2	8.6	16.1	
		最高値	23.1	30.6	32.0	35.4	36.2	33.0	28.1	23.3	15.8	12.0	17.3	21.0	36.2	
		最低値	3.7	9.8	14.1	20.1	23.3	15.4	7.5	2.6	-0.7	-3.9	-2.2	-1.3	-3.9	
富田林市	富田林市役所	平均値	13.6	19.7	22.6	27.9	28.3	24.3	18.4	13.1	7.3	4.1	5.4	8.9	16.2	
		最高値	22.7	31.0	32.2	35.6	36.2	34.0	29.3	25.0	15.7	11.0	17.1	20.4	36.2	
		最低値	3.5	9.5	13.2	19.9	21.9	14.7	7.4	1.8	-1.6	-1.9	-2.4	-1.7	-2.4	
寝屋川市	寝屋川市役所	平均値	14.3	20.8	23.6	28.9	29.6	25.5	19.5	14.3	8.3	4.6	6.1	9.4	17.1	
		最高値	23.5	32.0	34.0	36.5	37.2	34.0	29.2	24.6	16.7	12.0	18.5	21.8	37.2	
		最低値	5.1	11.0	15.7	21.2	24.7	17.2	9.5	4.0	0.6	-2.2	-0.8	-0.3	-2.2	
泉佐野市	末広公園	平均値	14.6	20.7	23.5	29.0	29.6	25.6	19.7	14.4	8.9	5.3	6.5	9.9	17.4	
		最高値	23.6	30.7	31.9	37.1	36.5	34.3	28.8	27.9	16.4	12.1	15.7	22.0	37.1	
		最低値	5.4	11.9	15.6	21.5	24.5	17.4	9.9	3.2	0.8	-0.2	-0.5	0.8	-0.5	
四條畷市	国設四條畷	平均値	14.5	21.0	23.7	29.2	29.8	25.5	19.4	14.3	8.2	4.7	6.2	9.5	17.2	
		最高値	24.5	32.2	34.3	36.4	38.4	35.0	28.8	25.4	16.9	12.0	19.3	23.2	38.4	
		最低値	4.9	10.8	15.4	20.7	24.6	16.1	9.1	3.5	-0.2	-2.1	-1.1	-0.5	-2.1	
		平均値														
		最高値														
		最低値														
		平均値														
		最高値														
		最低値														



## 日 射 量

(単位：MJ/m<sup>2</sup>)

市(区)町村	測 定 局	年月 \ 時刻	1-4	5	6	7	8	9	10	11	12	13	14	15	16	17	18	19	20-24	日合計
大阪市東成区	国設大阪(センター)	平成12年 4月	-	-	0.12	0.54	1.10	1.56	1.91	2.15	2.35	2.20	1.90	1.47	0.99	0.50	0.10	-	-	16.91
		5月	-	0.01	0.26	0.70	1.24	1.74	2.14	2.45	2.43	2.30	2.22	1.75	1.16	0.62	0.19	0.01	-	19.22
		6月	-	0.02	0.21	0.57	0.94	1.23	1.75	1.90	1.84	1.80	1.46	1.25	1.02	0.66	0.27	0.02	-	14.94
		7月	-	0.01	0.25	0.76	1.31	1.79	2.11	2.27	2.28	2.42	2.22	1.83	1.36	0.85	0.33	0.02	-	19.84
		8月	-	-	0.18	0.72	1.30	1.76	2.06	2.33	2.40	2.61	2.30	1.80	1.22	0.69	0.18	0.00	-	19.55
		9月	-	-	0.06	0.46	0.98	1.45	1.83	2.08	2.14	1.86	1.61	1.20	0.83	0.32	0.03	-	-	14.69
		10月	-	-	0.01	0.24	0.70	1.06	1.37	1.54	1.52	1.42	1.16	0.79	0.41	0.09	-	-	-	10.31
		11月	-	-	-	0.09	0.46	0.81	1.13	1.29	1.30	1.17	0.92	0.54	0.16	0.01	-	-	-	7.87
		12月	-	-	-	0.02	0.30	0.72	0.99	1.18	1.34	1.21	0.94	0.53	0.14	0.00	-	-	-	7.39
		平成13年 1月	-	-	-	0.01	0.27	0.65	0.95	1.12	1.30	1.20	0.98	0.72	0.24	0.04	-	-	-	7.48
		2月	-	-	-	0.07	0.47	0.94	1.33	1.55	1.66	1.51	1.34	0.89	0.52	0.15	-	-	-	10.43
		3月	-	-	0.01	0.20	0.63	1.13	1.49	1.77	2.00	1.87	1.69	1.34	0.84	0.37	0.03	-	-	13.36
		年 度 平 均	-	0.00	0.09	0.37	0.81	1.24	1.59	1.81	1.88	1.80	1.57	1.18	0.74	0.36	0.10	0.00	-	13.53
		池 田 市	池田市立南畑 会館	平成12年 4月	-	-	0.11	0.52	1.00	1.49	1.77	1.99	2.19	2.09	1.76	1.40	0.95	0.50	0.08	-
5月	-			0.01	0.24	0.69	1.21	1.69	1.97	2.20	2.33	2.20	2.05	1.61	1.08	0.62	0.18	0.00	-	18.10
6月	-			0.02	0.21	0.55	0.91	1.26	1.61	1.71	1.77	1.69	1.53	1.24	1.02	0.63	0.25	0.02	-	14.43
7月	-			0.01	0.23	0.66	1.19	1.58	1.82	2.09	2.15	2.30	2.03	1.71	1.25	0.76	0.30	0.02	-	18.05
8月	-			-	0.15	0.70	1.33	1.83	2.16	2.38	2.49	2.43	2.10	1.79	1.17	0.59	0.15	0.00	-	19.54
9月	-			-	0.05	0.44	0.93	1.35	1.69	2.00	1.93	1.85	1.60	1.20	0.73	0.27	0.01	-	-	14.03
10月	-			-	0.00	0.22	0.64	0.98	1.28	1.50	1.53	1.47	1.12	0.77	0.40	0.08	-	-	-	9.97
11月	-			-	-	0.07	0.38	0.75	0.76	1.08	1.28	1.19	0.94	0.60	0.21	0.00	-	-	-	7.25
12月	-			-	-	0.01	0.30	0.69	0.80	0.95	1.17	1.06	0.93	0.61	0.23	-	-	-	-	6.75
平成13年 1月	-			-	-	0.00	0.25	0.66	0.89	1.00	1.16	1.16	0.85	0.65	0.36	0.04	-	-	-	6.94
2月	-			-	-	0.06	0.46	0.94	1.31	1.43	1.59	1.47	1.29	0.91	0.54	0.14	0.00	-	-	10.14
3月	-			-	0.00	0.20	0.65	1.07	1.51	1.78	1.99	1.93	1.67	1.32	0.86	0.36	0.03	-	-	13.37
年 度 平 均	-			0.00	0.08	0.34	0.77	1.19	1.47	1.68	1.80	1.74	1.49	1.15	0.73	0.33	0.08	0.00	-	12.84



日 射 量

( 単位 : MJ/m<sup>2</sup> )

市(区)町村	測定局	年月	時刻	1-4	5	6	7	8	9	10	11	12	13	14	15	16	17	18	19	20-24	日合計	
茨 木 市	茨木市役所	平成12年	4月	-	0.00	0.12	0.53	1.04	1.48	1.78	2.14	2.19	2.12	1.85	1.33	0.85	0.46	0.10	-	-	16.00	
			5月	-	0.02	0.26	0.69	1.23	1.75	2.15	2.31	2.40	2.29	2.11	1.73	1.11	0.63	0.19	0.00	-	18.76	
			6月	-	0.02	0.22	0.57	0.93	1.31	1.68	1.83	1.89	1.75	1.62	1.26	1.01	0.64	0.26	0.02	-	14.99	
			7月	-	0.01	0.24	0.71	1.22	1.66	1.90	2.11	2.16	2.20	2.02	1.66	1.24	0.81	0.33	0.02	-	18.47	
			8月	-	-	0.18	0.70	1.27	1.86	2.08	2.42	2.44	2.43	2.07	1.71	1.15	0.58	0.16	0.00	-	18.90	
			9月	-	-	0.06	0.45	0.95	1.47	1.76	2.03	2.03	1.78	1.48	1.31	0.83	0.33	0.03	-	-	14.52	
			10月	-	-	0.01	0.22	0.67	1.04	1.35	1.50	1.54	1.48	1.20	0.77	0.41	0.09	-	-	-	10.27	
			11月	-	-	-	0.08	0.43	0.78	1.18	1.38	1.37	1.17	0.96	0.56	0.21	0.01	-	-	-	8.13	
			12月	-	-	-	0.02	0.31	0.72	1.09	1.26	1.35	1.16	0.96	0.63	0.22	0.01	-	-	-	7.74	
			平成13年	1月	-	-	-	0.00	0.23	0.67	1.00	1.23	1.14	1.06	0.85	0.61	0.32	0.04	-	-	-	7.16
				2月	-	-	-	0.06	0.45	0.93	1.28	1.48	1.57	1.50	1.32	0.88	0.58	0.17	-	-	-	10.05
				3月	-	-	0.01	0.19	0.63	1.05	1.42	1.80	1.92	1.89	1.65	1.31	0.84	0.38	0.03	-	-	13.11
				年度平均	-	0.00	0.09	0.35	0.78	1.23	1.56	1.79	1.83	1.74	1.51	1.15	0.73	0.35	0.09	0.00	-	13.17
		富 田 林 市	富田林市役所	平成12年	4月	-	-	0.10	0.48	1.04	1.66	1.96	2.16	2.34	2.26	1.98	1.53	0.97	0.49	0.08	-	-
	5月			-	0.01	0.23	0.65	1.17	1.73	2.24	2.45	2.45	2.39	2.10	1.71	1.12	0.60	0.14	0.00	-	19.00	
	6月			-	0.01	0.20	0.52	0.88	1.32	1.66	1.81	1.76	1.67	1.53	1.21	0.94	0.55	0.19	0.01	-	14.26	
	7月			-	0.00	0.22	0.76	1.18	1.78	2.07	2.32	2.46	2.46	2.22	1.85	1.30	0.77	0.27	0.01	-	19.75	
	8月			-	-	0.14	0.65	1.33	1.89	2.28	2.58	2.47	2.46	2.08	1.77	1.18	0.69	0.16	0.00	-	19.78	
	9月			-	-	0.02	0.44	0.94	1.39	1.90	2.10	2.13	1.98	1.75	1.17	0.78	0.28	0.01	-	-	14.91	
	10月			-	-	-	0.19	0.66	1.06	1.38	1.57	1.59	1.29	1.09	0.76	0.36	0.05	-	-	-	10.25	
	11月			-	-	-	0.04	0.39	0.79	1.16	1.24	1.19	1.06	0.83	0.48	0.15	0.00	-	-	-	7.35	
	12月			-	-	-	0.00	0.24	0.65	1.04	1.27	1.28	1.14	0.89	0.52	0.16	-	-	-	-	7.14	
	平成13年			1月	-	-	-	0.00	0.15	0.49	0.84	0.94	1.12	1.15	0.85	0.63	0.28	0.03	-	-	-	6.49
				2月	-	-	-	0.05	0.21	0.02	0.14	0.29	0.31	0.14	0.36	0.30	0.05	-	-	-	1.61	
				3月	-	-	0.01	0.19	0.61	0.92	1.05	1.35	1.71	1.58	1.70	1.43	0.86	0.42	0.04	-	-	11.56
				年度平均	-	0.00	0.09	0.37	0.79	1.27	1.64	1.83	1.87	1.78	1.53	1.17	0.73	0.35	0.08	0.00	-	13.44

日 射 量

( 単位 : MJ/m<sup>2</sup> )

市(区)町村	測 定 局	年月 \ 時刻	1-4	5	6	7	8	9	10	11	12	13	14	15	16	17	18	19	20-24	日合計
寝 屋 川 市	寝屋川市役所	平成 12年 4月	-	0.00	0.12	0.53	1.05	1.54	1.86	2.05	2.32	2.18	1.90	1.41	0.86	0.47	0.10	-	-	16.40
		5月	-	0.02	0.26	0.69	1.23	1.69	2.04	2.32	2.36	2.24	2.14	1.76	1.11	0.60	0.18	0.00	-	18.64
		6月	-	0.02	0.22	0.56	0.93	1.23	1.72	1.89	1.82	1.74	1.53	1.19	0.97	0.61	0.23	0.02	-	14.69
		7月	-	0.00	0.22	0.72	1.22	1.69	1.98	2.27	2.23	2.27	2.13	1.64	1.27	0.74	0.31	0.01	-	19.04
		8月	-	0.00	0.17	0.70	1.34	1.84	2.06	2.34	2.35	2.28	2.10	1.67	1.09	0.64	0.16	0.00	-	18.74
		9月	-	-	0.05	0.42	0.95	1.41	1.75	2.11	2.06	1.78	1.52	1.26	0.77	0.31	0.02	-	-	14.17
		10月	-	-	0.01	0.22	0.66	1.07	1.40	1.53	1.38	1.36	1.15	0.77	0.39	0.08	-	-	-	10.04
		11月	-	-	-	0.07	0.43	0.80	1.15	1.39	1.32	1.16	0.89	0.58	0.21	0.00	-	-	-	7.99
		12月	-	-	-	0.01	0.29	0.67	1.06	1.27	1.32	1.15	0.84	0.59	0.21	-	-	-	-	7.42
		平成 13年 1月	-	-	-	0.00	0.24	0.59	0.95	1.12	1.16	1.16	0.88	0.62	0.34	0.04	-	-	-	7.10
		2月	-	-	-	0.05	0.43	0.91	1.33	1.54	1.58	1.48	1.36	0.88	0.55	0.15	-	-	-	10.29
		3月	-	-	0.01	0.18	0.62	1.05	1.34	1.66	1.97	1.96	1.62	1.33	0.84	0.34	0.03	-	-	12.96
		年 度 平 均	-	0.00	0.09	0.35	0.78	1.21	1.56	1.79	1.83	1.74	1.51	1.14	0.72	0.33	0.09	0.00	-	13.13
		泉 佐 野 市	末広公園	平成 12年 4月	-	0.00	0.12	0.55	1.12	1.66	2.03	2.28	2.38	2.33	2.02	1.53	1.06	0.52	0.12	-
5月	-			0.02	0.25	0.67	1.20	1.79	2.23	2.50	2.56	2.47	2.24	1.72	1.15	0.66	0.19	0.00	-	19.67
6月	-			0.02	0.22	0.55	0.90	1.27	1.61	1.89	1.80	1.81	1.68	1.41	1.06	0.62	0.23	0.02	-	15.09
7月	-			0.02	0.27	0.74	1.29	1.77	2.11	2.39	2.54	2.49	2.43	1.99	1.39	0.88	0.38	0.04	-	20.63
8月	-			0.00	0.18	0.73	1.31	1.85	2.43	2.80	2.86	2.73	2.44	2.04	1.39	0.75	0.24	0.01	-	21.75
9月	-			-	0.06	0.46	0.96	1.36	1.79	2.15	2.23	2.08	1.73	1.30	0.86	0.34	0.03	-	-	15.33
10月	-			-	0.01	0.23	0.67	1.09	1.38	1.59	1.60	1.51	1.26	0.86	0.44	0.09	-	-	-	10.74
11月	-			-	-	0.08	0.47	0.78	1.13	1.27	1.29	1.21	0.93	0.56	0.21	0.01	-	-	-	7.94
12月	-			-	-	0.02	0.29	0.69	1.04	1.28	1.37	1.24	0.91	0.61	0.24	0.01	-	-	-	7.70
平成 13年 1月	-			-	-	0.01	0.19	0.53	0.89	1.15	1.09	1.09	1.02	0.75	0.37	0.05	-	-	-	7.15
2月	-			-	-	0.06	0.43	0.91	1.31	1.59	1.66	1.69	1.34	1.03	0.58	0.17	0.00	-	-	10.77
3月	-			-	0.01	0.19	0.60	1.10	1.53	1.83	2.08	2.11	1.96	1.56	0.93	0.39	0.04	-	-	14.33
年 度 平 均	-			0.00	0.09	0.36	0.79	1.23	1.63	1.90	1.96	1.90	1.67	1.28	0.81	0.38	0.10	0.01	-	14.08

雨 量

市(区)町村	測 定 局	項 目	平成12年 4月	5月	6月	7月	8月	9月	10月	11月	12月	平成13年 1月	2月	3月	年 度
大阪市東成区	国設大阪(セン ター)	降 水 量 (mm)	74.5	80.5	199.5	49.5	7.5	239.5	127.5	140.0	21.5	108.5	64.6	61.0	1174.1
		最 大 日 量 (mm)	27.0	26.0	54.0	21.0	4.0	120.5	46.0	56.0	12.5	24.5	24.0	28.0	120.5
		最大1時間量 (mm)	16.0	6.0	12.0	13.5	2.0	18.5	18.0	15.0	2.0	4.5	6.5	7.0	18.5
		1mm以上の 日 数 (日)	6	11	15	3	2	8	9	7	5	8	7	9	90
		10mm以上 の 日 数 (日)	3	2	7	3	0	6	4	5	1	4	2	2	39
		30mm以上 の 日 数 (日)	0	0	2	0	0	2	1	2	0	0	0	0	7

交 通 量

( 単 位 : 台 )

市 町 村	測 定 局	項 目	平成12年 4月	5月	6月	7月	8月	9月	10月	11月	12月	平成13年 1月	2月	3月	年度平均
守 口 市	淀川工業高校	日 交 通 量	29515	29348	29914	30145	29563	29404	29375	29656	29858	28395	29716	29551	29535
		昼間交通量	18138	18080	18267	18190	18005	18013	18025	18188	18108	17674	18280	18005	18079
松 原 市	松原北小学校	日 交 通 量	27614	27311	28060	28145	27410	27302	27144	27559	27744	25696	27289	27969	27434
		昼間交通量	18779	18589	18960	18825	18471	18513	18413	18686	18651	17701	18648	19003	18601
摂 津 市	摂津市役所	日 交 通 量	40120	39086	40353	40537	39810	39581	39345	39686	39436	37758	39736	40008	39611
		昼間交通量	26157	25386	26057	25908	25482	25548	25460	25640	25429	24640	25753	25792	25598
高 石 市	カモドールMBS	日 交 通 量	37559	37332	38078	38854	38149	37624	30365	37459	37806	35832	36900	36394	36843
		昼間交通量	25217	25065	25419	25725	25233	25140	20884	25081	25219	24215	24616	23939	24634
四 條 畷 市	国設四條畷	日 交 通 量	27501	26750	27947	28403	27851	27728	27361	27840	27414	25475	27435	27945	27469
		昼間交通量	19255	18648	19398	19571	19073	19263	19082	19435	19189	18023	19322	19485	19143
		日 交 通 量													
		昼間交通量													
		日 交 通 量													
		昼間交通量													
		日 交 通 量													
		昼間交通量													
		日 交 通 量													
		昼間交通量													
		日 交 通 量													
		昼間交通量													

(注) 「昼間交通量」とは、7時30分から19時30分までの交通量である。



## V 大気汚染物質濃度の年間測定結果の推移

(注) 表中( )を付したデータは年間測定時間が6,000時間未満で有効測定局にならないことを示す。



二酸化窒素濃度の推移（年平均値）

（単位：ppm）

市町村	区	測定局名	昭和 61	昭和 62	昭和 63	平成 1	平成 2	平成 3	平成 4	平成 5	平成 6	平成 7	平成 8	平成 9	平成 10	平成 11	平成 12
大阪市	東成区	国投大阪（センタ）	0.033	0.033	0.034	0.034	0.034	0.033	0.032	0.034	0.033	0.034	0.034	0.033	0.032	0.031	0.030
大阪市	北区	新美小学校	0.034	0.039	0.036	0.034	0.033	0.034	0.033	0.034	0.033	0.033	0.035	0.035	0.034	0.033	0.035
大阪市	此花区	此花区役所	0.035	0.036	0.036	0.035	0.033	0.033	0.036	0.037	0.036	0.037	0.038	0.037	0.036	0.035	0.035
大阪市	大正区	平尾小学校	0.034	0.036	0.037	0.036	0.035	0.035	0.035	0.037	0.035	0.034	0.037	0.034	0.034	0.031	0.034
大阪市	西淀川区	淀中学校	0.033	0.032	0.034	0.034	0.033	0.034	0.033	0.033	0.032	0.035	0.034	0.034	0.033	0.026	0.028
大阪市	淀川区	淀川区役所	0.035	0.039	0.036	0.035	0.036	0.036	0.037	0.034	0.033	0.035	0.034	0.035	0.033	0.032	0.033
大阪市	生野区	東横谷小学校	0.032	0.034	0.034	0.034	0.033	0.032	0.033	0.031	0.031	0.033	0.032	0.033	0.032	0.031	0.030
大阪市	旭区	大宮中学校	0.031	0.034	0.035	0.033	0.033	0.033	0.033	0.032	0.032	0.033	0.033	0.033	0.032	0.031	0.031
大阪市	城東区	聖真小学校	0.035	0.034	0.034	0.035	0.033	0.033	0.032	0.033	0.033	0.034	0.035	0.033	0.033	0.031	0.032
大阪市	住之江区	清江小学校	0.035	0.039	0.039	0.037	0.034	0.036	0.035	0.037	0.035	0.038	0.037	0.035	0.035	0.033	0.034
大阪市	平野区	預備中学校	0.032	0.034	0.036	0.036	0.033	0.034	0.033	0.035	0.032	0.034	0.037	0.035	0.033	0.032	0.034
大阪市	西成区	今宮中学校	0.036	0.038	0.040	0.038	0.037	0.035	0.036	0.037	0.035	0.040	0.040	0.038	0.037	0.035	0.037
大阪市	西区	堀江小学校	0.038	0.041	0.040	0.037	0.036	0.038	0.036	0.037	0.036	0.037	0.040	0.036	0.034	0.034	0.036
大阪市	住之江区	南港ポートタウン	-	-	-	-	-	-	-	-	-	-	-	-	-	0.034	0.036
堺市		府立大学	0.024	0.026	0.027	0.027	-	-	-	-	-	-	-	-	-	-	-
堺市		少林寺	0.030	0.030	0.031	0.032	0.031	0.033	0.030	0.031	0.031	0.031	0.033	0.031	0.029	0.027	0.030
堺市		鷺	-	-	-	0.034	0.033	0.033	0.032	0.033	0.032	0.033	0.033	0.031	0.030	0.027	-
堺市		浜寺	0.026	0.029	0.032	0.030	0.030	0.032	0.029	0.029	0.029	0.029	0.030	0.028	0.028	0.026	0.028
堺市		石津	-	-	-	0.031	0.030	0.031	0.030	0.032	0.032	0.031	0.032	0.030	0.030	0.028	0.029
堺市		金岡	0.025	0.027	0.029	0.028	0.026	0.028	0.025	0.027	0.028	0.028	0.029	0.025	0.025	0.024	0.026
堺市		三宝	0.028	0.031	0.033	0.030	0.031	0.033	0.031	0.033	0.034	0.035	0.035	0.033	0.031	0.029	0.031
堺市		若松台	0.016	0.016	0.017	0.017	0.017	0.018	0.015	0.018	0.017	0.017	0.017	0.017	0.017	0.015	0.015
堺市		登美丘	-	-	0.022	0.021	0.022	0.023	0.022	0.023	0.023	0.024	0.024	0.022	0.022	0.022	0.024
堺市		横山台	-	-	-	-	0.019	0.021	0.018	0.020	0.019	0.020	0.020	0.019	0.019	0.018	0.019
堺市		深井	-	-	-	-	0.025	0.025	0.024	0.025	0.025	0.027	0.026	0.025	0.025	0.024	0.026
岸和田市		岸和田中央公園	-	-	-	-	-	-	-	-	-	-	-	(0.028)	0.024	0.023	0.024
岸和田市		山直南幼稚園	0.012	0.016	0.016	0.016	0.017	0.018	0.015	0.017	0.016	0.016	0.016	-	-	-	-
豊中市		野田	0.028	0.030	0.030	0.026	0.026	0.028	0.030	0.028	0.025	0.025	0.028	0.027	0.021	0.023	0.025



二酸化窒素濃度の推移（年平均値）

（単位：ppm）

市町村	区	測定局名	昭和 61	昭和 62	昭和 63	平成 1	平成 2	平成 3	平成 4	平成 5	平成 6	平成 7	平成 8	平成 9	平成 10	平成 11	平成 12
豊中市		千成	0.027	0.031	0.027	0.029	0.031	0.031	0.028	0.026	0.026	0.028	0.028	0.026	0.023	0.024	0.022
池田市		池田市立南郷会館	0.015	0.016	0.016	0.016	0.017	0.018	0.016	0.016	0.016	0.016	0.017	0.017	0.014	0.014	0.014
吹田市		吹田市西消防署	0.028	0.030	0.029	0.030	0.031	0.032	0.032	0.030	0.030	0.032	0.032	0.029	0.029	0.028	0.027
吹田市		吹田市北消防署	0.021	0.023	0.023	0.023	0.023	0.024	0.023	0.024	0.024	0.025	0.024	0.022	0.024	0.024	0.024
吹田市		川園	0.029	0.031	0.031	0.030	0.028	0.028	0.027	0.027	0.025	0.027	0.027	0.026	0.026	0.025	0.027
泉大津市		泉大津保健所	0.026	0.028	0.030	0.029	0.029	0.032	0.029	0.030	0.029	0.030	0.028	0.028	0.032	0.029	0.031
泉大津市		泉大津市役所	0.025	0.025	0.028	0.026	0.025	0.027	0.024	0.026	0.026	0.026	0.028	0.025	0.025	0.025	0.027
高槻市		高槻南	0.020	0.024	0.025	0.024	0.024	0.024	0.024	0.023	0.023	0.024	0.024	0.024	0.021	0.021	0.024
高槻市		高槻北	-	-	0.016	0.016	0.015	0.017	0.016	0.016	0.016	0.014	0.017	0.015	0.016	0.013	0.015
貝塚市		貝塚市消防署	0.017	0.019	0.022	0.020	0.020	0.024	0.019	0.021	0.020	0.020	0.022	0.020	0.020	0.018	0.021
守口市		守口保健所	0.028	0.032	0.033	0.033	0.031	0.033	0.031	0.031	0.030	0.031	0.030	0.028	0.028	0.027	0.027
守口市		第一測定局（金田）	0.026	0.028	0.029	0.030	0.029	0.030	0.030	0.029	0.027	0.028	0.028	0.029	0.025	0.026	0.027
守口市		第二測定局（大日）	0.029	0.029	0.029	0.030	0.028	0.028	0.029	0.030	0.029	0.028	0.030	0.031	0.027	0.027	0.023
守口市		第三測定局（餅）	-	-	-	-	(0.038)	0.033	0.034	0.033	0.032	0.032	0.033	0.032	0.028	0.028	0.029
枚方市		楠葉	(0.023)	0.023	0.024	0.024	0.024	0.025	0.024	0.025	0.024	0.025	0.027	0.028	0.027	0.025	0.025
枚方市		枚方市役所	0.027	0.027	0.028	0.027	0.026	0.026	0.026	0.027	0.025	0.025	0.027	0.024	0.026	0.024	0.027
枚方市		王仁公園	0.016	0.019	0.019	0.019	0.019	0.020	0.019	0.019	0.018	0.021	0.021	0.021	0.019	0.018	0.018
枚方市		香里	-	-	-	-	0.023	0.023	0.021	0.021	0.019	0.018	0.018	0.019	0.020	0.020	0.022
茨木市		茨木市役所	0.026	0.027	0.027	0.025	0.026	0.028	0.026	0.025	0.026	0.026	0.026	0.026	0.026	0.027	0.026
八尾市		八尾保健所	0.028	0.030	0.032	0.031	0.030	0.032	0.030	0.030	0.030	0.030	0.032	0.028	0.028	0.028	0.029
八尾市		志紀公園	0.022	0.027	0.025	0.020	0.022	0.025	0.024	0.025	0.023	0.025	0.026	0.026	0.027	0.024	0.023
泉佐野市		泉佐野保健所	0.020	0.023	0.026	0.025	0.027	0.029	0.025	0.024	-	-	-	-	-	-	-
泉佐野市		笠松	-	-	-	-	-	-	-	-	0.023	0.023	0.024	-	-	-	-
泉佐野市		北泉佐野	-	-	-	-	-	-	-	-	-	-	-	0.023	0.023	-	-
泉佐野市		佐野中学校	-	-	-	-	-	-	-	-	-	-	-	-	-	0.018	0.019
泉佐野市		泉佐野市役所	0.015	0.024	0.023	0.019	0.017	0.018	0.019	0.018	0.017	0.019	0.020	0.016	0.018	0.019	0.020
富田林市		富田林市役所	0.014	0.016	0.017	0.017	0.016	0.019	0.017	0.018	0.018	0.017	0.017	0.017	0.017	0.017	0.017
藤原川市		藤原川市役所	0.025	0.027	0.026	0.026	0.027	0.029	0.028	0.027	0.026	0.028	0.028	0.028	0.026	0.026	0.026

二酸化窒素濃度の推移（年平均値）

（単位：ppm）

市町村	区	測定局名	昭和 61	昭和 62	昭和 63	平成 1	平成 2	平成 3	平成 4	平成 5	平成 6	平成 7	平成 8	平成 9	平成 10	平成 11	平成 12
豊原川市		成田	(0.026)	0.022	0.021	0.021	0.020	0.022	0.023	0.023	0.023	0.023	0.023	0.022	0.021	0.021	0.023
西内長野市		三日市公民館	-	-	-	-	-	-	0.013	0.013	0.012	0.013	0.013	0.013	0.013	0.013	0.013
松原市		大塚給食センター	0.026	0.027	0.025	0.025	0.024	0.030	0.027	0.029	0.026	0.028	0.029	0.029	0.026	0.023	0.028
松原市		大塚高校	-	-	-	-	0.028	0.027	0.029	0.032	0.027	0.032	0.033	0.029	0.025	0.024	0.031
大東市		大東市役所	0.024	0.027	0.027	0.026	0.028	0.028	0.026	0.027	0.026	0.027	0.026	0.027	0.024	0.024	0.024
和泉市		緑ヶ丘小学校	-	-	-	-	-	0.014	0.012	0.014	0.012	0.013	0.014	0.015	0.015	0.013	0.015
和泉市		幸小学校	0.019	0.016	0.024	0.022	0.020	0.022	0.021	0.022	0.024	0.025	0.026	0.024	-	-	-
和泉市		石屋中学校	0.011	0.015	0.020	0.015	0.016	-	-	-	-	-	-	-	-	-	-
柏原市		府立葛藤学院	0.015	0.018	0.018	0.018	0.018	0.018	0.017	0.018	0.018	0.018	0.017	0.017	0.016	0.015	0.015
柏原市		柏原市役所	-	-	-	0.024	0.024	0.024	0.023	0.024	0.023	0.025	0.025	0.025	0.023	0.022	0.022
門真市		門真市役所	0.025	0.031	0.030	0.028	0.028	0.029	0.029	0.029	0.028	0.031	0.029	0.028	0.027	0.027	0.027
門真市		門真市南	-	-	-	-	-	(0.034)	0.028	0.030	0.028	0.030	0.029	0.028	0.028	0.025	0.026
高石市		高石中学校	0.027	0.028	0.029	0.028	0.027	0.029	0.026	0.027	0.027	0.027	0.029	0.028	0.027	0.025	0.027
高石市		高石市公害監視セ	0.023	0.024	0.027	0.026	0.026	0.028	0.025	0.027	0.027	0.030	0.029	0.029	0.028	0.027	0.028
高石市		碧友学園	0.022	0.024	0.026	0.026	0.024	0.025	0.023	0.026	0.024	0.026	0.027	0.026	0.026	0.025	0.027
高石市		高岡小学校	0.021	0.024	0.025	0.024	0.021	0.026	0.024	0.027	0.025	0.028	0.028	0.027	0.026	0.025	0.028
高石市		取石小学校	0.020	0.022	0.026	0.024	0.022	0.024	0.022	0.025	0.023	0.026	0.027	0.026	0.025	0.024	0.026
藤井寺市		藤井寺市役所	-	-	-	-	-	-	-	-	-	0.028	0.028	0.028	0.027	0.025	0.027
東大阪市		東大阪市西保健セ	0.030	0.032	0.033	0.032	0.031	0.032	0.029	0.031	0.029	0.030	0.032	0.031	0.029	0.027	0.027
東大阪市		東大阪市旭町庁舎	0.022	0.025	0.025	0.025	0.025	0.025	0.024	0.026	0.022	0.025	0.025	0.023	0.023	0.021	0.022
泉南市		泉南市役所	-	-	0.023	0.022	0.021	0.024	0.021	0.022	0.021	0.020	0.022	0.020	0.022	0.018	0.019
交野市		交野市役所	0.016	0.018	0.019	0.018	0.019	0.020	0.019	0.020	0.019	0.020	0.020	0.020	0.019	0.019	0.020
阪南市		南海団地	-	-	0.014	0.014	0.015	0.016	0.013	0.014	0.012	0.012	0.013	0.011	0.012	0.011	0.013
島本町		島本町役場	0.023	0.025	0.027	0.026	0.026	0.028	0.025	0.026	0.026	0.026	0.025	0.025	0.026	0.025	0.024
熊取町		熊取町役場	0.016	0.011	0.018	0.016	0.018	0.019	0.018	0.019	0.019	0.020	0.019	0.020	0.019	0.018	0.021
岬町		岬町役場	0.016	0.018	0.020	0.020	0.018	0.021	0.018	0.020	0.019	0.018	0.019	0.016	0.015	0.015	0.016
岬町		孝子	0.010	0.012	0.011	0.012	0.011	0.013	0.011	0.011	0.011	0.012	0.012	0.012	0.012	0.010	0.011
岬町		浜輪	0.011	0.012	0.014	0.014	0.013	0.015	0.013	0.014	0.012	0.010	0.012	0.012	0.014	0.012	0.014

二酸化窒素濃度の推移（年平均値）

（単位：ppm）

市町村	区	測定局名	昭和 61	昭和 62	昭和 63	平成 1	平成 2	平成 3	平成 4	平成 5	平成 6	平成 7	平成 8	平成 9	平成 10	平成 11	平成 12
堺市		湊日	0.014	0.015	0.016	0.016	0.016	0.018	0.014	0.015	0.015	0.014	0.014	0.014	0.015	0.013	0.015
堺市		多奈川	0.010	0.011	0.012	0.012	0.012	0.014	0.012	0.012	0.011	0.011	0.011	0.012	0.012	0.011	0.011
堺市		小島	0.011	0.012	0.014	0.014	0.015	0.016	0.013	0.014	0.012	0.013	0.013	0.014	0.014	0.011	0.014
堺市		箕野	0.008	0.009	0.010	0.010	0.009	0.011	0.009	0.010	0.009	0.009	0.009	0.009	0.010	0.008	0.010
堺市		西畑	0.008	0.008	0.009	0.009	0.009	0.010	0.008	0.009	0.008	0.009	0.009	0.008	0.009	0.008	0.009
大阪市	中央区	箕屋橋	0.045	0.047	0.048	0.045	0.044	0.045	0.044	0.039	0.044	0.041	0.043	0.036	0.040	0.040	0.039
大阪市	北区	梅田新道	0.046	0.048	0.049	0.046	0.045	0.043	0.045	0.045	0.046	0.044	0.045	0.046	0.044	0.043	0.045
大阪市	西淀川区	出来島小学校	0.054	0.050	0.054	0.053	0.052	0.045	0.048	0.042	0.043	0.047	0.048	0.046	0.044	0.046	0.048
大阪市	住之江区	北粉浜小学校	0.045	0.053	0.051	0.048	0.047	0.046	0.045	0.044	0.042	0.045	0.045	0.046	0.045	0.044	0.041
大阪市	東住吉区	杭全町交差点	0.052	0.052	0.046	0.048	0.048	0.043	0.045	0.046	0.048	0.046	0.048	0.046	0.049	0.041	0.042
大阪市	旭区	新森小路小学校	0.048	0.049	0.049	0.045	0.046	0.042	0.045	0.044	0.045	0.050	0.049	0.046	0.045	0.043	0.044
大阪市	福島区	南老江西小学校	0.051	0.056	0.052	0.050	0.045	0.044	0.046	0.046	0.044	0.044	0.045	0.041	0.042	0.045	0.045
大阪市	東成区	今里交差点	0.052	0.056	0.054	0.052	0.052	0.049	0.053	0.049	0.048	0.051	0.052	0.052	0.050	0.050	0.050
大阪市	鶴見区	茨田中学校	0.050	0.052	0.050	0.048	0.044	0.042	0.044	0.041	0.043	0.045	0.046	0.044	0.043	0.043	0.045
大阪市	住之江区	住之江交差点	0.047	0.049	0.050	0.046	0.047	0.045	0.044	0.045	0.042	0.046	0.049	0.046	0.043	0.038	0.040
大阪市	東淀川区	上新庄交差点	0.044	0.049	0.048	0.046	0.045	0.043	0.040	0.038	0.040	0.044	0.046	0.044	0.043	0.042	0.037
大阪市	住吉区	我孫子中学校	0.050	0.052	0.051	0.047	0.044	0.045	0.045	0.044	0.042	0.048	0.050	0.047	0.036	0.034	0.036
堺市		堺市役所	0.039	0.042	0.042	0.039	0.041	0.041	0.041	0.041	0.043	0.044	0.043	0.042	0.042	0.039	0.043
堺市		第2版和（土居川）	0.035	0.035	0.036	0.036	0.035	0.036	0.033	0.035	0.033	0.034	0.036	0.034	0.034	0.031	0.033
堺市		中磯黒土	0.034	0.035	0.038	0.036	0.038	0.040	0.039	0.037	0.038	0.038	0.040	0.038	0.039	0.038	0.038
堺市		鶴岸	-	-	0.048	0.043	0.039	0.038	0.036	0.038	0.038	0.039	0.040	0.038	0.036	0.036	0.038
堺市		常盤浜寺	-	-	0.038	0.034	0.035	0.037	0.035	0.035	0.035	0.034	0.035	0.034	0.034	0.032	0.033
堺市		阪和深井船山	-	-	-	-	-	-	0.027	0.029	0.032	0.030	0.031	0.030	0.030	0.028	0.030
堺市		阪和泉北	-	-	-	-	-	-	(0.030)	0.027	0.027	0.027	0.027	0.026	0.025	0.023	0.024
岸和田市		泉南府民センター	0.032	0.034	0.035	0.036	0.035	0.036	0.035	0.034	0.034	0.036	0.037	0.033	-	-	-
岸和田市		天の川下水ポンプ	-	-	-	-	0.032	0.035	0.032	0.034	0.032	0.034	0.035	0.033	0.033	0.030	0.032
岸和田市		岸和田市役所	0.021	0.023	0.030	0.029	0.031	0.033	0.030	0.029	0.028	0.028	0.029	0.028	0.027	0.026	0.030
豊中市		豊中市役所	0.034	0.033	0.036	0.036	0.032	0.030	0.027	0.029	0.027	0.025	0.027	0.026	0.022	0.025	0.028

二酸化窒素濃度の推移（年平均値）

（単位：ppm）

市町村	区	測定局名	昭和 61	昭和 62	昭和 63	平成 1	平成 2	平成 3	平成 4	平成 5	平成 6	平成 7	平成 8	平成 9	平成 10	平成 11	平成 12
豊中市		千里	0.026	0.032	0.029	0.027	0.029	0.028	0.031	0.030	0.031	0.031	0.028	0.028	0.024	0.024	0.025
吹田市		泉町	0.041	0.043	0.042	0.040	0.040	0.040	0.040	0.040	0.040	0.041	(0.040)	-	-	-	-
吹田市		吹田簡易裁判所	-	-	-	-	-	-	-	-	-	-	(0.040)	0.036	0.035	0.030	0.032
高槻市		高槻市役所	0.039	0.042	0.044	0.046	0.042	0.043	0.041	0.040	0.041	0.040	0.040	0.041	0.038	0.036	0.036
高槻市		緑が丘	-	-	-	-	-	-	-	-	-	-	-	-	0.029	0.028	0.028
守口市		富川工業高校	0.045	0.048	0.047	0.046	0.046	0.044	0.038	0.036	0.037	0.037	0.036	0.035	0.033	0.034	0.035
吹田市		担楯	-	0.035	0.036	0.035	0.037	0.039	0.038	0.039	0.038	0.039	0.040	0.039	0.039	0.036	0.036
吹田市		中塚	-	-	-	0.038	0.037	0.037	0.035	0.035	0.036	0.032	0.040	0.035	0.035	0.039	0.038
八尾市		八尾市立病院	0.045	0.048	0.050	0.049	0.047	0.048	0.047	0.046	0.046	0.045	0.048	0.045	0.044	0.044	0.044
泉佐野市		末広公園	-	-	-	0.036	0.033	0.035	0.032	0.032	0.033	0.031	0.031	0.030	0.031	0.029	0.030
河内長野市		長野小学校	0.021	0.024	0.026	0.026	0.026	0.028	-	-	-	-	-	-	-	-	-
河内長野市		河内長野支所	-	-	-	-	-	0.031	0.029	0.030	0.031	0.030	0.030	0.027	0.030	0.030	0.030
松原市		松原北小学校	0.033	0.037	0.039	0.038	0.040	0.039	0.035	0.037	0.037	0.038	0.038	0.036	0.035	0.036	0.037
和泉市		西府小学校	0.032	0.035	0.036	0.036	0.037	0.039	0.036	0.035	0.033	0.033	0.034	0.028	0.033	-	-
摂津市		摂津市役所	0.036	0.038	0.041	0.042	0.043	0.043	0.041	0.037	0.042	0.043	0.043	0.037	0.034	0.039	0.038
高石市		カモドールMBS	-	-	-	-	-	-	0.029	0.034	0.034	0.033	0.035	0.034	0.034	0.033	0.033
藤井寺市		藤井寺市役所	0.032	0.033	0.034	0.034	0.034	0.036	0.034	0.036	0.036	-	-	-	-	-	-
東大阪市		東大阪市公害監視	0.023	0.029	0.029	0.031	0.028	0.033	0.035	0.037	0.037	0.037	0.040	0.037	0.039	0.037	0.038
泉南市		泉南市役所	0.020	0.021	-	-	-	-	-	-	-	-	-	-	-	-	-
四條畷市		四條西線	-	-	-	-	-	-	-	-	-	-	0.039	0.037	0.034	0.036	0.034

二酸化窒素濃度の推移（日平均値の年間98％値）

（単位：ppm）

市町村	区	測定局名	昭和61	昭和62	昭和63	平成1	平成2	平成3	平成4	平成5	平成6	平成7	平成8	平成9	平成10	平成11	平成12
大阪市	東成区	国産大阪(センタ)	0.058	0.062	0.058	0.055	0.064	0.058	0.056	0.060	0.058	0.055	0.058	0.061	0.060	0.052	0.053
大阪市	北区	清美小学校	0.063	0.072	0.064	0.058	0.062	0.062	0.058	0.060	0.063	0.056	0.064	0.066	0.066	0.063	0.063
大阪市	此花区	此花区役所	0.060	0.066	0.062	0.058	0.061	0.057	0.065	0.064	0.065	0.061	0.065	0.068	0.067	0.065	0.064
大阪市	大正区	平尾小学校	0.064	0.068	0.067	0.066	0.063	0.067	0.068	0.070	0.064	0.061	0.066	0.067	0.068	0.058	0.064
大阪市	西淀川区	淀中学校	0.059	0.060	0.060	0.060	0.057	0.062	0.059	0.060	0.060	0.060	0.060	0.064	0.068	0.049	0.051
大阪市	淀川区	淀川区役所	0.058	0.069	0.062	0.059	0.064	0.066	0.062	0.060	0.060	0.059	0.059	0.064	0.061	0.059	0.059
大阪市	生野区	東槇谷小学校	0.058	0.066	0.062	0.062	0.063	0.060	0.061	0.056	0.057	0.060	0.060	0.065	0.065	0.057	0.060
大阪市	旭区	大宮中学校	0.057	0.064	0.062	0.057	0.062	0.061	0.060	0.058	0.059	0.059	0.059	0.064	0.061	0.058	0.056
大阪市	城東区	梨葉小学校	0.064	0.065	0.060	0.062	0.060	0.060	0.060	0.062	0.062	0.060	0.064	0.064	0.064	0.058	0.059
大阪市	住之江区	清江小学校	0.062	0.070	0.066	0.062	0.062	0.063	0.066	0.065	0.062	0.063	0.065	0.066	0.068	0.056	0.059
大阪市	平野区	熊鷹中学校	0.061	0.060	0.063	0.062	0.060	0.062	0.060	0.062	0.056	0.059	0.063	0.066	0.067	0.056	0.056
大阪市	西成区	今宮中学校	0.060	0.069	0.068	0.063	0.063	0.063	0.062	0.063	0.062	0.065	0.067	0.070	0.066	0.060	0.064
大阪市	西区	堀江小学校	0.062	0.073	0.068	0.065	0.063	0.068	0.070	0.067	0.063	0.060	0.068	0.067	0.065	0.061	0.065
大阪市	住之江区	南港ポートタウン	-	-	-	-	-	-	-	-	-	-	-	-	-	0.062	0.068
堺市		府立大学	0.046	0.050	0.050	0.052	-	-	-	-	-	-	-	-	-	-	-
堺市		少林寺	0.053	0.055	0.056	0.055	0.057	0.060	0.053	0.056	0.056	0.056	0.059	0.060	0.055	0.050	0.056
堺市		錦	-	-	-	0.059	0.059	0.060	0.058	0.057	0.056	0.056	0.059	0.059	0.057	0.049	-
堺市		浜寺	0.048	0.051	0.054	0.055	0.054	0.056	0.047	0.053	0.051	0.050	0.056	0.056	0.054	0.047	0.052
堺市		石津	-	-	-	0.057	0.055	0.058	0.058	0.056	0.054	0.053	0.056	0.057	0.057	0.048	0.051
堺市		金剛	0.048	0.051	0.054	0.052	0.050	0.053	0.043	0.048	0.052	0.050	0.053	0.055	0.054	0.048	0.047
堺市		三宝	0.048	0.056	0.055	0.052	0.058	0.061	0.055	0.059	0.059	0.057	0.064	0.061	0.057	0.050	0.054
堺市		若松台	0.035	0.038	0.035	0.038	0.033	0.038	0.033	0.036	0.035	0.036	0.036	0.035	0.043	0.034	0.035
堺市		登美丘	-	-	0.042	0.044	0.042	0.046	0.042	0.043	0.042	0.044	0.045	0.047	0.049	0.040	0.043
堺市		桃山台	-	-	-	-	0.039	0.044	0.037	0.039	0.040	0.039	0.041	0.040	0.044	0.037	0.039
堺市		深井	-	-	-	-	0.046	0.050	0.045	0.047	0.045	0.047	0.047	0.051	0.051	0.045	0.046
岸和田市		岸和田中央公園	-	-	-	-	-	-	-	-	-	-	-	(0.042)	0.052	0.043	0.050
岸和田市		山直瀬幼稚園	0.029	0.037	0.032	0.032	0.035	0.033	0.029	0.034	0.031	0.036	0.033	-	-	-	-
豊中市		野田	0.054	0.056	0.053	0.047	0.048	0.053	0.051	0.051	0.047	0.049	0.055	0.051	0.041	0.047	0.049

二酸化窒素濃度の推移（日平均値の年間98％値）

（単位：ppm）

市町村	区	測定局名	昭和 61	昭和 62	昭和 63	平成 1	平成 2	平成 3	平成 4	平成 5	平成 6	平成 7	平成 8	平成 9	平成 10	平成 11	平成 12
豊中市		千成	0.056	0.060	0.053	0.054	0.060	0.058	0.055	0.049	0.051	0.053	0.056	0.052	0.048	0.047	0.050
池田市		池田市立南郷会館	0.042	0.046	0.042	0.043	0.050	0.051	0.041	0.043	0.041	0.044	0.046	0.043	0.042	0.037	0.039
吹田市		吹田市西消防署	0.057	0.060	0.054	0.056	0.061	0.061	0.057	0.058	0.058	0.059	0.058	0.056	0.058	0.054	0.051
吹田市		吹田市北消防署	0.048	0.048	0.047	0.045	0.049	0.051	0.048	0.049	0.049	0.046	0.047	0.047	0.048	0.049	0.048
吹田市		川園	0.053	0.064	0.059	0.053	0.056	0.057	0.054	0.051	0.050	0.050	0.052	0.053	0.053	0.052	0.054
泉大津市		泉大津保健所	0.047	0.054	0.052	0.052	0.053	0.057	0.055	0.054	0.052	0.054	0.051	0.055	0.061	0.051	0.058
泉大津市		泉大津市役所	0.057	0.053	0.053	0.051	0.050	0.053	0.048	0.050	0.051	0.050	0.055	0.054	0.052	0.048	0.053
高槻市		高槻南	0.043	0.055	0.048	0.046	0.051	0.049	0.046	0.046	0.044	0.049	0.048	0.048	0.045	0.044	0.044
高槻市		高槻北	-	-	0.040	0.036	0.040	0.039	0.037	0.036	0.038	0.034	0.035	0.034	0.038	0.030	0.032
貝塚市		貝塚市消防署	0.033	0.040	0.046	0.042	0.042	0.049	0.040	0.043	0.041	0.042	0.047	0.047	0.047	0.038	0.046
守口市		守口保健所	0.054	0.064	0.064	0.060	0.061	0.063	0.057	0.058	0.058	0.056	0.058	0.054	0.055	0.053	0.053
守口市		第一測定局（金田）	0.049	0.056	0.058	0.056	0.060	0.057	0.055	0.056	0.052	0.052	0.054	0.054	0.058	0.053	0.053
守口市		第二測定局（大日）	0.053	0.060	0.053	0.051	0.054	0.051	0.051	0.053	0.052	0.048	0.054	0.057	0.056	0.054	0.044
守口市		第三測定局（鶴）	-	-	-	-	(0.068)	0.059	0.059	0.060	0.058	0.056	0.060	0.060	0.057	0.052	0.057
枚方市		楠葉	(0.042)	0.045	0.043	0.044	0.048	0.049	0.045	0.046	0.043	0.042	0.048	0.052	0.049	0.048	0.045
枚方市		枚方市役所	0.051	0.053	0.050	0.051	0.053	0.055	0.049	0.051	0.046	0.046	0.049	0.044	0.052	0.046	0.049
枚方市		王仁公園	0.039	0.044	0.042	0.039	0.044	0.045	0.040	0.040	0.038	0.045	0.044	0.044	0.041	0.040	0.037
枚方市		香里	-	-	-	-	0.049	0.045	0.042	0.044	0.039	0.037	0.036	0.039	0.047	0.042	0.042
茨木市		茨木市役所	0.053	0.055	0.051	0.047	0.054	0.055	0.049	0.047	0.047	0.048	0.050	0.050	0.052	0.050	0.047
八尾市		八尾保健所	0.051	0.058	0.061	0.056	0.058	0.064	0.052	0.054	0.053	0.054	0.059	0.058	0.056	0.053	0.053
八尾市		志紀公園	0.047	0.056	0.053	0.045	0.043	0.056	0.046	0.048	0.045	0.046	0.051	0.056	0.060	0.044	0.045
泉佐野市		泉佐野保健所	0.038	0.045	0.050	0.050	0.053	0.058	0.050	0.048	-	-	-	-	-	-	-
泉佐野市		笠松	-	-	-	-	-	-	-	-	0.045	0.047	0.049	-	-	-	-
泉佐野市		北泉佐野	-	-	-	-	-	-	-	-	-	-	-	0.053	0.045	-	-
泉佐野市		佐野中学校	-	-	-	-	-	-	-	-	-	-	-	-	-	0.041	0.045
泉佐野市		泉佐野市役所	0.032	0.053	0.050	0.042	0.031	0.038	0.041	0.037	0.030	0.043	0.045	0.035	0.044	0.040	0.045
富田林市		富田林市役所	0.030	0.035	0.033	0.035	0.031	0.035	0.032	0.035	0.035	0.034	0.034	0.037	0.040	0.035	0.033
寝屋川市		寝屋川市役所	0.050	0.056	0.050	0.050	0.056	0.056	0.051	0.051	0.050	0.050	0.053	0.049	0.052	0.051	0.050

二酸化窒素濃度の推移（日平均値の年間98％値）

（単位：ppm）

市町村	区	測定局名	昭和 61	昭和 62	昭和 63	平成 1	平成 2	平成 3	平成 4	平成 5	平成 6	平成 7	平成 8	平成 9	平成 10	平成 11	平成 12
豊原川市		成田	(0.048)	0.050	0.043	0.045	0.045	0.047	0.043	0.047	0.045	0.044	0.046	0.042	0.045	0.045	0.046
河内長野市		三日月公民館	-	-	-	-	-	-	0.027	0.026	0.026	0.028	0.029	0.027	0.030	0.026	0.026
松原市		大福給食センター	0.047	0.050	0.051	0.048	0.048	0.060	0.050	0.050	0.047	0.049	0.053	0.056	0.054	0.045	0.049
松原市		大塚高校	-	-	-	-	0.046	0.049	0.048	0.058	0.053	0.053	0.054	0.053	0.048	0.045	0.055
大東市		大東市役所	0.049	0.058	0.055	0.054	0.062	0.059	0.052	0.058	0.057	0.051	0.055	0.056	0.055	0.051	0.051
和泉市		緑ヶ丘小学校	-	-	-	-	-	0.031	0.029	0.030	0.029	0.032	0.032	0.034	0.039	0.032	0.034
和泉市		幸小学校	0.037	0.032	0.049	0.047	0.042	0.045	0.040	0.042	0.045	0.048	0.051	0.050	-	-	-
和泉市		石屋中学校	0.024	0.032	0.041	0.036	0.028	-	-	-	-	-	-	-	-	-	-
柏原市		府立藤屋学院	0.031	0.037	0.037	0.033	0.033	0.037	0.033	0.037	0.034	0.036	0.034	0.034	0.038	0.031	0.029
柏原市		柏原市役所	-	-	-	0.045	0.043	0.049	0.041	0.046	0.044	0.043	0.046	0.047	0.047	0.044	0.041
門真市		門真市役所	0.052	0.066	0.062	0.056	0.056	0.059	0.055	0.058	0.057	0.056	0.057	0.054	0.055	0.053	0.054
門真市		門真市南	-	-	-	-	-	(0.060)	0.055	0.059	0.056	0.057	0.056	0.056	0.054	0.050	0.052
高石市		高石中学校	0.048	0.058	0.054	0.054	0.051	0.056	0.050	0.052	0.051	0.050	0.055	0.058	0.056	0.048	0.051
高石市		高石市公舎監視セ	0.044	0.051	0.051	0.049	0.052	0.053	0.048	0.051	0.052	0.052	0.055	0.057	0.055	0.048	0.049
高石市		羽衣学園	0.042	0.051	0.048	0.050	0.049	0.050	0.045	0.051	0.049	0.047	0.054	0.053	0.054	0.048	0.049
高石市		高麗小学校	0.041	0.051	0.048	0.046	0.046	0.051	0.047	0.053	0.050	0.051	0.054	0.053	0.054	0.046	0.050
高石市		取石小学校	0.040	0.046	0.048	0.047	0.042	0.045	0.044	0.047	0.042	0.048	0.052	0.053	0.052	0.043	0.049
藤井寺市		藤井寺市役所	-	-	-	-	-	-	-	-	-	0.047	0.047	0.051	0.053	0.042	0.045
東大阪市		東大阪市西保蔵セ	0.059	0.066	0.063	0.060	0.060	0.060	0.056	0.061	0.056	0.056	0.058	0.062	0.060	0.049	0.054
東大阪市		東大阪市旭町庁舎	0.051	0.055	0.053	0.053	0.057	0.051	0.047	0.055	0.050	0.052	0.054	0.053	0.059	0.047	0.048
泉南市		泉南市役所	-	-	0.045	0.046	0.044	0.049	0.045	0.042	0.041	0.044	0.049	0.045	0.047	0.036	0.040
交野市		交野市役所	0.039	0.044	0.040	0.040	0.045	0.043	0.038	0.043	0.038	0.043	0.043	0.044	0.042	0.041	0.039
阪南市		南海団地	-	-	0.038	0.035	0.038	0.040	0.033	0.035	0.032	0.035	0.037	0.034	0.036	0.028	0.034
島本町		島本町役場	0.043	0.048	0.048	0.045	0.049	0.051	0.045	0.049	0.046	0.046	0.046	0.047	0.049	0.050	0.042
熊取町		熊取町役場	0.040	0.031	0.036	0.034	0.036	0.042	0.037	0.038	0.037	0.041	0.043	0.046	0.044	0.035	0.043
岬町		岬町役場	0.036	0.038	0.039	0.041	0.040	0.048	0.040	0.039	0.040	0.042	0.044	0.035	0.042	0.033	0.038
岬町		孝子	0.023	0.029	0.027	0.028	0.025	0.032	0.027	0.025	0.027	0.029	0.033	0.026	0.033	0.026	0.028
岬町		洗輪	0.031	0.034	0.036	0.036	0.033	0.041	0.036	0.035	0.032	0.032	0.034	0.032	0.035	0.031	0.035

二酸化窒素濃度の推移（日平均値の年間98％値）

(単位：ppm)

市町村	区	測定局名	昭和61	昭和62	昭和63	平成1	平成2	平成3	平成4	平成5	平成6	平成7	平成8	平成9	平成10	平成11	平成12
堺市		森日	0.035	0.035	0.034	0.037	0.037	0.043	0.034	0.034	0.034	0.035	0.038	0.033	0.037	0.032	0.035
堺市		多奈川	0.027	0.034	0.033	0.031	0.031	0.041	0.032	0.031	0.031	0.034	0.037	0.032	0.037	0.029	0.031
堺市		小島	0.030	0.035	0.035	0.035	0.038	0.045	0.035	0.035	0.033	0.036	0.040	0.038	0.038	0.030	0.036
堺市		菟畑	0.022	0.029	0.029	0.028	0.025	0.034	0.026	0.023	0.027	0.025	0.029	0.024	0.030	0.023	0.030
堺市		西畑	0.022	0.024	0.024	0.025	0.022	0.029	0.025	0.024	0.024	0.023	0.028	0.023	0.029	0.024	0.025
大阪市	中央区	波屋橋	0.066	0.073	0.069	0.069	0.070	0.070	0.066	0.065	0.067	0.060	0.065	0.061	0.065	0.061	0.061
大阪市	北区	梅田新道	0.069	0.078	0.077	0.071	0.070	0.070	0.072	0.071	0.072	0.067	0.070	0.071	0.068	0.065	0.070
大阪市	西淀川区	出来島小学校	0.079	0.082	0.083	0.082	0.079	0.077	0.079	0.077	0.072	0.072	0.075	0.073	0.073	0.071	0.075
大阪市	住之江区	北粉浜小学校	0.068	0.084	0.074	0.073	0.070	0.075	0.067	0.069	0.064	0.068	0.067	0.072	0.070	0.064	0.062
大阪市	東住吉区	阪全町交差点	0.079	0.083	0.073	0.073	0.071	0.070	0.075	0.075	0.074	0.073	0.072	0.077	0.079	0.062	0.065
大阪市	旭区	新森小路小学校	0.074	0.082	0.079	0.076	0.075	0.069	0.072	0.077	0.070	0.078	0.077	0.075	0.073	0.070	0.071
大阪市	福島区	海老江西小学校	0.077	0.090	0.088	0.081	0.071	0.076	0.075	0.076	0.068	0.069	0.071	0.069	0.069	0.070	0.073
大阪市	東成区	今町交差点	0.081	0.091	0.086	0.084	0.081	0.079	0.085	0.078	0.074	0.080	0.078	0.084	0.080	0.080	0.079
大阪市	鶴見区	茨田中学校	0.080	0.088	0.088	0.079	0.074	0.072	0.075	0.072	0.071	0.073	0.076	0.076	0.075	0.074	0.073
大阪市	住之江区	住之江交差点	0.073	0.084	0.080	0.075	0.074	0.077	0.072	0.077	0.066	0.075	0.078	0.074	0.072	0.060	0.066
大阪市	東淀川区	上新庄交差点	0.069	0.078	0.074	0.074	0.072	0.072	0.068	0.062	0.064	0.069	0.074	0.074	0.074	0.068	0.058
大阪市	住吉区	我孫子中学校	0.075	0.079	0.075	0.073	0.065	0.071	0.071	0.071	0.065	0.071	0.077	0.075	0.062	0.055	0.057
堺市		堺市役所	0.058	0.065	0.060	0.061	0.063	0.071	0.064	0.066	0.066	0.070	0.068	0.066	0.069	0.061	0.067
堺市		第2阪和(土居川)	0.060	0.064	0.063	0.065	0.060	0.064	0.059	0.060	0.057	0.059	0.065	0.061	0.063	0.054	0.056
堺市		中環男土	0.051	0.059	0.061	0.058	0.062	0.068	0.065	0.068	0.059	0.061	0.065	0.065	0.064	0.061	0.062
堺市		鴻岸	-	-	0.073	0.067	0.065	0.064	0.058	0.066	0.062	0.061	0.063	0.064	0.061	0.054	0.059
堺市		常盤兵寺	-	-	0.061	0.055	0.059	0.065	0.058	0.059	0.056	0.054	0.060	0.058	0.058	0.051	0.055
堺市		阪和深井畑山	-	-	-	-	-	-	0.048	0.049	0.052	0.050	0.052	0.055	0.055	0.046	0.050
堺市		阪和泉北	-	-	-	-	-	-	(0.050)	0.048	0.048	0.048	0.048	0.047	0.048	0.040	0.042
岸和田市		泉南府民センター	0.050	0.053	0.057	0.057	0.056	0.061	0.055	0.056	0.055	0.055	0.060	0.056	-	-	-
岸和田市		天の川下水ポンプ	-	-	-	-	0.056	0.064	0.055	0.060	0.056	0.055	0.061	0.058	0.059	0.051	0.057
岸和田市		岸和田市役所	0.039	0.045	0.053	0.053	0.056	0.060	0.053	0.052	0.052	0.055	0.054	0.052	0.050	0.045	0.056
豊中市		豊中市役所	0.057	0.058	0.057	0.059	0.056	0.054	0.047	0.047	0.047	0.042	0.046	0.047	0.042	0.049	0.048





一酸化窒素濃度の推移（年平均値）

（単位：ppm）

市町村	区	測定局名	昭和 61	昭和 62	昭和 63	平成 1	平成 2	平成 3	平成 4	平成 5	平成 6	平成 7	平成 8	平成 9	平成 10	平成 11	平成 12
大阪市	東成区	国設大阪(センター)	0.033	0.032	0.033	0.034	0.033	0.033	0.028	0.028	0.023	0.025	0.028	0.025	0.023	0.020	0.020
大阪市	北区	済美小学校	0.029	0.030	0.028	0.028	0.025	0.026	0.021	0.023	0.021	0.022	0.027	0.022	0.021	0.020	0.019
大阪市	此花区	此花区役所	0.038	0.038	0.043	0.046	0.039	0.042	0.034	0.037	0.033	0.035	0.040	0.035	0.036	0.033	0.032
大阪市	大正区	平尾小学校	0.025	0.028	0.030	0.031	0.029	0.030	0.024	0.026	0.023	0.024	0.032	0.027	0.025	0.022	0.022
大阪市	西淀川区	淀中学校	0.023	0.026	0.025	0.027	0.025	0.027	0.022	0.022	0.020	0.023	0.025	0.023	0.022	0.014	0.015
大阪市	淀川区	淀川区役所	0.033	0.035	0.031	0.034	0.029	0.031	0.025	0.027	0.025	0.027	0.029	0.027	0.026	0.024	0.024
大阪市	生野区	東横谷小学校	0.025	0.028	0.026	0.027	0.025	0.027	0.023	0.024	0.021	0.024	0.026	0.025	0.023	0.022	0.019
大阪市	旭区	大宮中学校	0.027	0.031	0.030	0.031	0.027	0.030	0.024	0.025	0.024	0.027	0.033	0.028	0.027	0.024	0.024
大阪市	城東区	新野小学校	0.028	0.027	0.027	0.027	0.023	0.026	0.022	0.023	0.022	0.023	0.027	0.024	0.024	0.021	0.021
大阪市	住之江区	清江小学校	0.029	0.033	0.035	0.035	0.029	0.032	0.027	0.028	0.025	0.025	0.028	0.025	0.026	0.021	0.023
大阪市	平野区	摂生中学校	0.028	0.030	0.032	0.032	0.027	0.030	0.027	0.029	0.025	0.027	0.031	0.029	0.026	0.024	0.025
大阪市	西成区	今宮中学校	0.032	0.034	0.034	0.036	0.032	0.034	0.028	0.029	0.026	0.029	0.033	0.030	0.027	0.024	0.024
大阪市	西区	瀬江小学校	0.032	0.035	0.033	0.034	0.031	0.032	0.027	0.027	0.024	0.028	0.033	0.027	0.026	0.024	0.025
大阪市	住之江区	南港ポートタウン	-	-	-	-	-	-	-	-	-	-	-	-	-	0.027	0.028
堺市		府立大学	0.011	0.012	0.012	0.013	-	-	-	-	-	-	-	-	-	-	-
堺市		少林寺	0.030	0.029	0.028	0.028	0.026	0.028	0.023	0.026	0.021	0.021	0.023	0.022	0.021	0.018	0.019
堺市		錦	-	-	-	0.032	0.029	0.031	0.026	0.028	0.023	0.024	0.026	0.024	0.022	0.018	-
堺市		浜寺	0.018	0.020	0.019	0.019	0.018	0.021	0.016	0.018	0.016	0.017	0.019	0.018	0.018	0.015	0.016
堺市		石津	-	-	-	0.023	0.022	0.024	0.020	0.022	0.020	0.020	0.022	0.021	0.020	0.017	0.018
堺市		金岡	0.015	0.016	0.016	0.016	0.014	0.017	0.015	0.017	0.015	0.015	0.016	0.016	0.015	0.012	0.014
堺市		三宝	0.020	0.024	0.025	0.022	0.021	0.025	0.020	0.022	0.019	0.021	0.023	0.021	0.019	0.016	0.018
堺市		若松台	0.004	0.005	0.006	0.006	0.005	0.007	0.006	0.006	0.005	0.006	0.006	0.006	0.006	0.005	0.006
堺市		豊美丘	-	-	0.011	0.010	0.009	0.011	0.009	0.011	0.009	0.010	0.011	0.010	0.010	0.005	0.007
堺市		横山台	-	-	-	-	0.008	0.011	0.008	0.009	0.008	0.008	0.009	0.009	0.008	0.007	0.008
堺市		深井	-	-	-	-	0.011	0.014	0.013	0.015	0.014	0.015	0.016	0.015	0.015	0.013	0.014
岸和田市		岸和田中央公園	-	-	-	-	-	-	-	-	-	-	-	(0.011)	0.013	0.010	0.011
岸和田市		山辺南幼稚園	0.004	0.006	0.008	0.010	0.014	0.011	0.010	0.012	0.013	0.012	0.012	-	-	-	-
豊中市		野田	0.032	0.032	0.031	0.028	0.027	0.031	0.025	0.024	0.019	0.022	0.026	0.021	0.020	0.020	0.020

一酸化窒素濃度の推移（年平均値）

（単位：ppm）

市町村	区	測定局名	昭和 61	昭和 62	昭和 63	平成 1	平成 2	平成 3	平成 4	平成 5	平成 6	平成 7	平成 8	平成 9	平成 10	平成 11	平成 12
豊中市		千成	0.027	0.029	0.028	0.026	0.028	0.028	0.022	0.022	0.019	0.021	0.025	0.020	0.020	0.018	0.017
池田市		池田市立南郷会館	0.008	0.009	0.008	0.008	0.008	0.009	0.007	0.008	0.007	0.008	0.009	0.008	0.007	0.006	0.006
吹田市		吹田市西消防署	0.024	0.030	0.030	0.026	0.027	0.029	0.023	0.024	0.020	0.023	0.025	0.019	0.020	0.019	0.018
吹田市		吹田市北消防署	0.022	0.025	0.023	0.023	0.022	0.025	0.021	0.022	0.021	0.022	0.021	0.022	0.017	0.016	0.015
吹田市		川園	0.024	0.028	0.024	0.023	0.022	0.026	0.020	0.021	0.018	0.019	0.021	0.018	0.019	0.017	0.019
泉大津市		泉大津保健所	0.015	0.017	0.019	0.020	0.019	0.022	0.020	0.021	0.017	0.019	0.018	0.017	0.019	0.015	0.018
泉大津市		泉大津市役所	0.012	0.012	0.013	0.014	0.011	0.015	0.012	0.015	0.014	0.015	0.015	0.014	0.014	0.012	0.013
高槻市		高槻南	0.016	0.021	0.019	0.020	0.018	0.019	0.016	0.016	0.015	0.016	0.017	0.016	0.015	0.014	0.011
高槻市		高槻北	-	-	0.013	0.013	0.010	0.013	0.011	0.011	0.010	0.010	0.013	0.011	0.009	0.009	0.017
貝塚市		貝塚市消防署	0.007	0.008	0.010	0.009	0.009	0.011	0.008	0.010	0.008	0.009	0.010	0.009	0.009	0.006	0.007
守口市		守口保健所	0.023	0.027	0.027	0.027	0.025	0.026	0.021	0.023	0.021	0.023	0.024	0.022	0.021	0.020	0.018
守口市		第一測定局（金田）	0.027	0.031	0.030	0.031	0.031	0.030	0.028	0.026	0.026	0.029	0.030	0.026	0.026	0.023	0.022
守口市		第二測定局（大日）	0.031	0.033	0.032	0.031	0.026	0.028	0.026	0.028	0.025	0.024	0.029	0.028	0.026	0.025	0.025
守口市		第三測定局（峠）	-	-	-	-	(0.047)	0.033	0.031	0.030	0.028	0.029	0.032	0.028	0.025	0.023	0.024
枚方市		楠葉	(0.022)	0.018	0.018	0.020	0.018	0.021	0.018	0.018	0.016	0.018	0.019	0.021	0.017	0.017	0.018
枚方市		枚方市役所	0.020	0.022	0.020	0.021	0.019	0.024	0.017	0.018	0.018	0.017	0.018	0.018	0.017	0.018	0.015
枚方市		王仁公園	0.008	0.009	0.008	0.009	0.008	0.009	0.008	0.009	0.008	0.009	0.010	0.009	0.009	0.008	0.008
枚方市		香里	-	-	-	-	0.016	0.018	0.014	0.016	0.012	0.015	0.017	0.016	0.017	0.012	0.013
茨木市		茨木市役所	0.019	0.021	0.020	0.020	0.020	0.022	0.018	0.018	0.017	0.017	0.019	0.021	0.020	0.021	0.018
八尾市		八尾保健所	0.022	0.025	0.026	0.026	0.024	0.028	0.023	0.024	0.022	0.022	0.027	0.023	0.023	0.020	0.021
八尾市		志紀公園	0.017	0.020	0.020	0.018	0.017	0.020	0.017	0.018	0.016	0.017	0.019	0.018	0.017	0.015	0.015
泉佐野市		泉佐野保健所	0.011	0.014	0.017	0.016	0.014	0.018	0.014	0.015	-	-	-	-	-	-	-
泉佐野市		笠松	-	-	-	-	-	-	-	-	0.013	0.014	0.016	-	-	-	-
泉佐野市		北泉佐野	-	-	-	-	-	-	-	-	-	-	-	0.015	0.014	-	-
泉佐野市		佐野中学校	-	-	-	-	-	-	-	-	-	-	-	-	-	0.007	0.008
泉佐野市		泉佐野市役所	0.005	0.003	0.006	0.006	0.007	0.007	0.009	(0.007)	0.006	0.007	0.006	0.005	0.007	0.006	0.005
富田林市		富田林市役所	0.006	0.007	0.007	0.007	0.006	0.008	0.006	0.007	0.007	0.006	0.007	0.007	0.007	0.006	0.006
寝屋川市		寝屋川市役所	0.022	0.025	0.024	0.024	0.023	0.023	0.018	0.020	0.020	0.019	0.022	0.019	0.019	0.017	0.016

一酸化窒素濃度の推移（年平均値）

（単位：ppm）

市町村	区	測定局名	昭和 61	昭和 62	昭和 63	平成 1	平成 2	平成 3	平成 4	平成 5	平成 6	平成 7	平成 8	平成 9	平成 10	平成 11	平成 12
豊原川市		成田	(0.024)	0.015	0.015	0.017	0.013	0.016	0.013	0.016	0.015	0.016	0.015	0.013	0.013	0.009	0.008
河内長野市		三日市公民館	-	-	-	-	-	-	0.005	0.005	0.005	0.005	0.005	0.005	0.005	0.004	0.004
松原市		大塚給食センター	0.017	0.019	0.022	0.022	0.022	0.026	0.021	0.024	0.021	0.022	0.024	0.023	0.021	0.017	0.021
松原市		大塚高校	-	-	-	-	0.019	0.020	0.021	0.024	0.023	0.025	0.025	0.021	0.019	0.018	0.020
大東市		大東市役所	0.018	0.022	0.020	0.020	0.019	0.021	0.017	0.019	0.017	0.018	0.020	0.018	0.016	0.015	0.014
和泉市		緑ヶ丘小学校	-	-	-	-	-	0.004	0.004	0.004	0.004	0.004	0.005	0.005	0.005	0.004	0.003
和泉市		幸小学校	0.007	0.010	0.011	0.008	0.009	0.011	0.009	0.010	0.009	0.010	0.012	0.011	-	-	-
和泉市		石塚中学校	0.005	0.004	0.009	0.006	0.006	-	-	-	-	-	-	-	-	-	-
柏原市		府立藤岡学院	0.006	0.007	0.007	0.008	0.007	0.007	0.006	0.007	0.007	0.007	0.006	0.006	0.006	0.003	0.004
柏原市		柏原市役所	-	-	-	0.017	0.014	0.014	0.014	0.018	0.018	0.023	0.021	0.017	0.014	0.014	0.015
門真市		門真市役所	0.024	0.029	0.024	0.024	0.024	0.030	0.021	0.022	0.021	0.023	0.025	0.021	0.020	0.019	0.019
門真市		門真市南	-	-	-	-	-	(0.042)	0.022	0.023	0.021	0.024	0.025	0.023	0.020	0.018	0.018
高石市		高石中学校	0.017	0.017	0.017	0.018	0.017	0.019	0.014	0.016	0.015	0.015	0.017	0.016	0.016	0.012	0.014
高石市		高石市公害監視セ	0.017	0.018	0.020	0.020	0.017	0.020	0.017	0.016	0.018	0.018	0.020	0.019	0.017	0.015	0.017
高石市		羽衣学園	0.014	0.015	0.016	0.016	0.014	0.017	0.014	0.015	0.013	0.014	0.016	0.015	0.015	0.013	0.015
高石市		高岡小学校	0.013	0.016	0.016	0.016	0.015	0.017	0.013	0.016	0.015	0.016	0.016	0.016	0.016	0.013	0.015
高石市		歌石小学校	0.011	0.012	0.013	0.012	0.011	0.014	0.012	0.013	0.013	0.013	0.015	0.014	0.014	0.012	0.014
藤井寺市		藤井寺市役所	-	-	-	-	-	-	-	-	-	0.017	0.016	0.017	0.017	0.014	0.015
東大阪市		東大阪市西保健セ	0.022	0.026	0.026	0.026	0.021	0.023	0.021	0.022	0.019	0.020	0.025	0.022	0.020	0.018	0.018
東大阪市		東大阪市船町庁舎	0.015	0.018	0.016	0.016	0.016	0.016	0.014	0.015	0.012	0.013	0.015	0.014	0.013	0.011	0.011
泉南市		泉南市役所	-	-	0.015	0.016	0.012	0.016	0.013	0.013	0.013	0.011	0.013	0.012	0.012	0.008	0.009
交野市		交野市役所	0.009	0.010	0.008	0.010	0.010	0.011	0.009	0.010	0.009	0.011	0.012	0.011	0.010	0.009	0.010
阪南市		南海団地	-	-	0.004	0.004	0.005	0.005	0.004	0.005	0.004	0.004	0.004	0.004	0.004	0.003	0.004
島本町		島本町役場	0.031	0.034	0.035	0.035	0.033	0.036	0.028	0.030	0.025	0.025	0.028	0.024	0.025	0.024	0.023
熊取町		熊取町役場	(0.003)	0.003	0.008	0.008	0.006	0.009	0.007	0.008	0.008	0.010	0.011	0.011	0.011	0.009	0.010
岬町		岬町役場	0.010	0.011	0.015	0.013	0.012	0.014	0.010	0.011	0.011	0.009	0.011	0.009	0.008	0.007	0.009
岬町		芋子	0.004	0.005	0.005	0.005	0.004	0.005	0.004	0.005	0.004	0.004	0.005	0.004	0.004	0.004	0.005
岬町		狭輪	0.003	0.004	0.005	0.005	0.005	0.006	0.004	0.004	0.004	0.005	0.005	0.005	0.005	0.004	0.005

一酸化窒素濃度の推移（年平均値）

（単位：ppm）

市町村	区	測定局名	昭和 61	昭和 62	昭和 63	平成 1	平成 2	平成 3	平成 4	平成 5	平成 6	平成 7	平成 8	平成 9	平成 10	平成 11	平成 12
堺市		深日	0.009	0.009	0.011	0.012	0.011	0.013	0.009	0.011	0.009	0.007	0.007	0.006	0.006	0.005	0.006
堺市		多奈川	0.003	0.004	0.005	0.005	0.004	0.006	0.004	0.004	0.004	0.004	0.004	0.004	0.005	0.004	0.005
堺市		小島	0.004	0.005	0.005	0.006	0.006	0.007	0.005	0.005	0.005	0.005	0.006	0.005	0.005	0.004	0.005
堺市		東畑	0.002	0.003	0.003	0.003	0.002	0.003	0.003	0.003	0.002	0.002	0.003	0.003	0.003	0.003	0.003
堺市		西畑	0.002	0.003	0.003	0.003	0.003	0.004	0.003	0.003	0.003	0.002	0.003	0.003	0.003	0.003	0.004
大阪市	中央区	淀屋橋	0.091	0.096	0.082	0.080	0.069	0.068	0.058	0.058	0.054	0.052	0.058	0.051	0.052	0.050	0.047
大阪市	北区	梅田新道	0.061	0.064	0.062	0.064	0.062	0.060	0.055	0.058	0.054	0.057	0.059	0.070	0.057	0.057	0.052
大阪市	西淀川区	出来島小学校	0.112	0.117	0.115	0.137	0.129	0.078	0.090	0.079	0.073	0.079	0.073	0.065	0.055	0.066	0.064
大阪市	住之江区	北粉浜小学校	0.082	0.093	0.087	0.082	0.078	0.077	0.071	0.072	0.065	0.074	0.072	0.065	0.063	0.061	0.050
大阪市	東住吉区	杭金町交差点	0.108	0.097	0.089	0.110	0.095	0.102	0.089	0.093	0.086	0.084	0.091	0.083	0.086	0.062	0.067
大阪市	旭区	新森小路小学校	0.103	0.117	0.113	0.109	0.116	0.113	0.113	0.109	0.110	0.117	0.117	0.105	0.092	0.090	0.090
大阪市	福島区	海老江西小学校	0.117	0.138	0.120	0.125	0.061	0.079	0.071	0.092	0.085	0.090	0.081	0.081	0.077	0.080	0.075
大阪市	東成区	今里交差点	0.102	0.110	0.098	0.098	0.096	0.096	0.096	0.095	0.087	0.101	0.099	0.097	0.086	0.085	0.084
大阪市	鶴見区	茨田中学校	0.103	0.108	0.100	0.093	0.068	0.064	0.058	0.055	0.059	0.065	0.069	0.065	0.063	0.063	0.064
大阪市	住之江区	住之江交差点	0.094	0.098	0.092	0.092	0.091	0.095	0.087	0.087	0.063	0.067	0.068	0.064	0.056	0.047	0.047
大阪市	東淀川区	上新庄交差点	0.074	0.088	0.087	0.086	0.079	0.082	0.080	0.077	0.066	0.065	0.070	0.075	0.077	0.067	0.054
大阪市	住吉区	我孫子中学校	0.098	0.098	0.104	0.102	0.098	0.098	0.083	0.087	0.074	0.084	0.095	0.081	0.035	0.033	0.036
堺市		堺市校所	0.056	0.063	0.063	0.058	0.051	0.055	0.047	0.050	0.049	0.052	0.051	0.050	0.048	0.044	0.047
堺市		第2阪和（土居川）	0.054	0.052	0.062	0.057	0.051	0.055	0.041	0.044	0.038	0.037	0.041	0.038	0.041	0.033	0.035
堺市		中磯黒土	0.075	0.087	0.081	0.079	0.079	0.078	0.062	0.059	0.057	0.057	0.065	0.066	0.065	0.066	0.062
堺市		海岸	-	-	0.074	0.063	0.049	0.043	0.033	0.036	0.032	0.035	0.039	0.035	0.032	0.030	0.033
堺市		常盤浜寺	-	-	0.043	0.038	0.037	0.040	0.034	0.033	0.030	0.031	0.034	0.033	0.031	0.029	0.029
堺市		阪和深井郷山	-	-	-	-	-	-	0.025	0.034	0.036	0.035	0.037	0.037	0.035	0.032	0.035
堺市		阪和泉北	-	-	-	-	-	-	-	(0.026)	0.023	0.023	0.026	0.026	0.025	0.021	0.022
岸和田市		泉別府民センター	0.036	0.039	0.043	0.045	0.044	0.046	0.039	0.044	0.039	0.044	0.045	0.038	-	-	-
岸和田市		天の川下水ポンプ	-	-	-	-	0.032	0.037	0.031	0.035	0.029	0.034	0.036	0.034	0.032	0.027	0.030
岸和田市		岸和田市役所	0.018	0.017	0.022	0.023	0.023	0.022	0.020	0.021	0.022	0.022	0.023	0.020	0.019	0.018	0.021
豊中市		豊中市役所	0.048	0.051	0.055	0.054	0.041	0.037	0.033	0.040	0.032	0.033	0.037	0.031	0.029	0.031	0.030

一酸化窒素濃度の推移（年平均値）

（単位：ppm）

市町村	区	測定局名	昭和 61	昭和 62	昭和 63	平成 1	平成 2	平成 3	平成 4	平成 5	平成 6	平成 7	平成 8	平成 9	平成 10	平成 11	平成 12
豊中市		千里	0.043	0.046	0.043	0.040	0.041	0.042	0.041	0.039	0.037	0.041	0.041	0.040	0.036	0.035	0.032
吹田市		泉町	0.067	0.084	0.076	0.072	0.067	0.067	0.058	0.061	0.056	0.054	(0.033)	-	-	-	-
吹田市		吹田朝陽裁判所	-	-	-	-	-	-	-	-	-	-	(0.066)	0.045	0.050	0.040	0.043
高槻市		高槻市役所	0.103	0.107	0.122	0.115	0.102	0.097	0.084	0.083	0.082	0.088	0.089	0.068	0.057	0.057	0.055
高槻市		緑が丘	-	-	-	-	-	-	-	-	-	-	-	-	0.039	0.035	0.037
守口市		淀川工業高校	0.123	0.135	0.129	0.121	0.118	0.102	0.064	0.046	0.042	0.045	0.044	0.042	0.042	0.043	0.041
枚方市		沼津	-	0.100	0.106	0.117	0.111	0.122	0.123	0.120	0.109	0.107	0.117	0.110	0.104	0.094	0.091
枚方市		中塚	-	-	-	0.098	0.082	0.084	0.071	0.070	0.064	0.060	0.074	0.067	0.064	0.061	0.058
八尾市		八尾市立病院	0.103	0.110	0.117	0.116	0.107	0.110	0.100	0.090	0.085	0.087	0.098	0.089	0.086	0.086	0.082
泉佐野市		末広公園	-	-	-	0.074	0.061	0.065	0.056	0.058	0.052	0.048	0.051	0.051	0.050	0.044	0.042
河内長野市		長野小学校	0.027	0.031	0.032	0.031	0.030	0.031	-	-	-	-	-	-	-	-	-
河内長野市		河内長野支所	-	-	-	-	-	0.045	0.038	0.040	0.035	0.031	0.035	0.035	0.039	0.035	0.035
松原市		松原北小学校	0.052	0.057	0.057	0.053	0.067	0.069	0.050	0.050	0.046	0.046	0.045	0.047	0.042	0.038	0.037
和泉市		国府小学校	0.037	0.043	0.049	0.054	0.056	0.062	0.047	0.043	0.035	0.035	0.035	0.032	0.036	-	-
摂津市		摂津市役所	0.066	0.066	0.070	0.070	0.072	0.071	0.053	0.053	0.054	0.060	0.060	0.058	0.051	0.051	0.044
高石市		カモードールMBS	-	-	-	-	-	-	0.054	0.073	0.065	0.060	0.062	0.061	0.057	0.052	0.054
藤井寺市		藤井寺市役所	0.036	0.036	0.038	0.039	0.036	0.039	0.036	0.044	0.040	-	-	-	-	-	-
東大阪市		東大阪市公営監視	0.035	0.044	0.045	0.046	0.042	0.050	0.044	0.044	0.044	0.042	0.049	0.045	0.044	0.042	0.043
泉南市		泉南市役所	0.012	0.015	-	-	-	-	-	-	-	-	-	-	-	-	-
四條畷市		国設四條畷	-	-	-	-	-	-	-	-	-	-	0.055	0.050	0.046	0.046	0.043

窒素酸化物濃度の推移 (年平均値)

(単位: ppm)

市町村	区	測定局名	昭和 61	昭和 62	昭和 63	平成 1	平成 2	平成 3	平成 4	平成 5	平成 6	平成 7	平成 8	平成 9	平成 10	平成 11	平成 12
大阪市	東成区	国設大阪(センタ)	0.066	0.065	0.067	0.068	0.067	0.066	0.060	0.062	0.056	0.058	0.062	0.057	0.055	0.051	0.050
大阪市	北区	新美小学校	0.063	0.069	0.063	0.062	0.059	0.060	0.054	0.057	0.054	0.055	0.062	0.057	0.055	0.053	0.054
大阪市	此花区	此花区役所	0.073	0.074	0.078	0.082	0.072	0.076	0.069	0.074	0.069	0.072	0.078	0.072	0.072	0.067	0.067
大阪市	大正区	平尾小学校	0.059	0.063	0.068	0.067	0.064	0.065	0.060	0.062	0.058	0.059	0.069	0.061	0.059	0.053	0.056
大阪市	西淀川区	淀中学校	0.055	0.058	0.059	0.061	0.058	0.061	0.055	0.055	0.052	0.057	0.059	0.058	0.055	0.040	0.042
大阪市	淀川区	淀川区役所	0.068	0.074	0.068	0.069	0.065	0.067	0.061	0.061	0.058	0.062	0.063	0.062	0.059	0.056	0.057
大阪市	生野区	東狭谷小学校	0.056	0.062	0.060	0.061	0.058	0.059	0.056	0.055	0.052	0.057	0.058	0.057	0.054	0.052	0.050
大阪市	旭区	大宮中学校	0.058	0.065	0.065	0.064	0.059	0.063	0.057	0.058	0.056	0.060	0.066	0.061	0.058	0.055	0.055
大阪市	城東区	聖真小学校	0.064	0.062	0.061	0.062	0.056	0.059	0.054	0.056	0.055	0.056	0.062	0.057	0.057	0.052	0.053
大阪市	住之江区	清江小学校	0.064	0.072	0.074	0.072	0.063	0.068	0.061	0.065	0.060	0.063	0.065	0.060	0.061	0.054	0.057
大阪市	平野区	摂陽中学校	0.060	0.064	0.067	0.068	0.060	0.063	0.060	0.064	0.057	0.061	0.067	0.065	0.059	0.056	0.059
大阪市	西成区	今宮中学校	0.068	0.073	0.074	0.074	0.069	0.069	0.064	0.066	0.061	0.069	0.074	0.068	0.064	0.060	0.061
大阪市	西区	堀江小学校	0.070	0.076	0.073	0.072	0.067	0.069	0.063	0.065	0.060	0.065	0.073	0.062	0.060	0.058	0.060
大阪市	住之江区	南港ポートタウン	-	-	-	-	-	-	-	-	-	-	-	-	-	0.061	0.064
堺市		府立大学	0.035	0.038	0.039	0.039	-	-	-	-	-	-	-	-	-	-	-
堺市		少林寺	0.059	0.059	0.060	0.059	0.057	0.061	0.053	0.057	0.052	0.053	0.056	0.052	0.050	0.045	0.050
堺市		錦	-	-	-	0.066	0.061	0.064	0.058	0.061	0.056	0.056	0.059	0.054	0.052	0.046	-
堺市		浜寺	0.044	0.049	0.051	0.048	0.048	0.053	0.045	0.047	0.044	0.046	0.049	0.046	0.045	0.041	0.044
堺市		石津	-	-	-	0.054	0.052	0.055	0.050	0.054	0.052	0.051	0.054	0.051	0.050	0.045	0.047
堺市		金岡	0.040	0.043	0.045	0.044	0.041	0.045	0.040	0.044	0.042	0.043	0.045	0.041	0.040	0.037	0.040
堺市		三宝	0.049	0.055	0.058	0.053	0.052	0.058	0.052	0.055	0.053	0.056	0.058	0.054	0.050	0.046	0.049
堺市		若松台	0.020	0.021	0.023	0.023	0.022	0.025	0.021	0.024	0.022	0.023	0.024	0.023	0.024	0.020	0.021
堺市		登美丘	-	-	0.033	0.031	0.031	0.034	0.031	0.035	0.032	0.034	0.034	0.032	0.032	0.027	0.031
堺市		横山台	-	-	-	-	0.027	0.032	0.027	0.029	0.027	0.028	0.029	0.027	0.028	0.025	0.027
堺市		深井	-	-	-	-	0.036	0.040	0.037	0.040	0.040	0.042	0.042	0.041	0.040	0.037	0.040
岸和田市		岸和田中央公園	-	-	-	-	-	-	-	-	-	-	-	(0.039)	0.037	0.033	0.035
岸和田市		山直南幼稚園	0.017	0.021	0.024	0.026	0.031	0.028	0.025	0.029	0.029	0.028	0.028	-	-	-	-
豊中市		野田	0.060	0.061	0.060	0.054	0.052	0.059	0.055	0.052	0.044	0.046	0.054	0.048	0.041	0.043	0.045

窒素酸化物濃度の推移（年平均値）

（単位：ppm）

市町村	区	測定局名	昭和 61	昭和 62	昭和 63	平成 1	平成 2	平成 3	平成 4	平成 5	平成 6	平成 7	平成 8	平成 9	平成 10	平成 11	平成 12
豊中市		千成	0.054	0.059	0.055	0.055	0.058	0.059	0.051	0.048	0.046	0.049	0.054	0.046	0.042	0.041	0.039
池田市		池田市立南郷会館	0.023	0.025	0.024	0.024	0.024	0.027	0.023	0.023	0.023	0.024	0.025	0.025	0.022	0.020	0.020
吹田市		吹田市西稻助署	0.052	0.061	0.059	0.056	0.058	0.061	0.055	0.054	0.050	0.056	0.056	0.048	0.050	0.047	0.045
吹田市		吹田市北消防署	0.043	0.048	0.046	0.045	0.045	0.049	0.044	0.046	0.045	0.047	0.045	0.043	0.041	0.040	0.039
吹田市		川面	0.053	0.059	0.055	0.053	0.051	0.054	0.047	0.048	0.043	0.046	0.048	0.044	0.045	0.042	0.046
泉大津市		泉大津保健所	0.042	0.045	0.048	0.049	0.048	0.054	0.049	0.051	0.046	0.049	0.046	0.045	0.051	0.044	0.049
泉大津市		泉大津市役所	0.037	0.037	0.041	0.040	0.036	0.042	0.036	0.041	0.040	0.041	0.043	0.039	0.039	0.036	0.040
高槻市		高槻南	0.035	0.045	0.044	0.045	0.042	0.043	0.040	0.039	0.037	0.039	0.041	0.040	0.036	0.035	0.034
高槻市		高槻北	-	-	0.029	0.029	0.025	0.030	0.026	0.027	0.026	0.024	0.029	0.026	0.026	0.022	0.031
貝塚市		貝塚市消防署	0.023	0.027	0.032	0.029	0.029	0.035	0.027	0.031	0.028	0.028	0.031	0.028	0.029	0.024	0.028
守口市		守口保健所	0.051	0.059	0.060	0.060	0.056	0.060	0.051	0.054	0.051	0.054	0.055	0.050	0.049	0.047	0.045
守口市		第一測定局（金田）	0.053	0.060	0.058	0.061	0.060	0.060	0.058	0.055	0.053	0.057	0.057	0.055	0.051	0.050	0.049
守口市		第二測定局（大目）	0.060	0.063	0.061	0.060	0.055	0.056	0.055	0.058	0.054	0.053	0.059	0.059	0.053	0.052	0.049
守口市		第三測定局（錦）	-	-	-	-	(0.086)	0.066	0.064	0.064	0.060	0.061	0.064	0.060	0.054	0.051	0.053
枚方市		楠葉	(0.045)	0.041	0.041	0.044	0.042	0.047	0.042	0.043	0.040	0.044	0.046	0.048	0.044	0.042	0.043
枚方市		枚方市役所	0.046	0.048	0.048	0.048	0.045	0.051	0.044	0.045	0.043	0.042	0.044	0.042	0.043	0.042	0.042
枚方市		王仁公園	0.025	0.028	0.028	0.028	0.027	0.029	0.027	0.028	0.027	0.030	0.031	0.030	0.028	0.026	0.026
枚方市		香里	-	-	-	-	0.038	0.041	0.035	0.037	0.031	0.033	0.035	0.034	0.037	0.031	0.035
茨木市		茨木市役所	0.045	0.049	0.047	0.046	0.046	0.051	0.044	0.043	0.043	0.043	0.045	0.047	0.047	0.048	0.044
八尾市		八尾保健所	0.050	0.055	0.058	0.057	0.055	0.060	0.053	0.054	0.051	0.052	0.059	0.051	0.051	0.048	0.050
八尾市		志紀公園	0.039	0.047	0.045	0.038	0.039	0.045	0.041	0.043	0.039	0.041	0.045	0.044	0.043	0.039	0.038
泉佐野市		泉佐野保健所	0.031	0.037	0.043	0.042	0.040	0.046	0.039	0.039	-	-	-	-	-	-	-
泉佐野市		笠松	-	-	-	-	-	-	-	-	0.036	0.037	0.040	-	-	-	-
泉佐野市		北泉佐野	-	-	-	-	-	-	-	-	-	-	-	0.038	0.036	-	-
泉佐野市		佐野中学校	-	-	-	-	-	-	-	-	-	-	-	-	-	0.025	0.027
泉佐野市		泉佐野市役所	0.020	0.027	0.029	0.026	0.024	0.026	0.028	(0.024)	0.023	0.026	0.025	0.021	0.025	0.024	0.025
富田林市		富田林市役所	0.020	0.022	0.024	0.024	0.022	0.026	0.023	0.026	0.025	0.024	0.024	0.024	0.024	0.022	0.023
豊屋川市		豊屋川市役所	0.046	0.052	0.050	0.050	0.050	0.052	0.047	0.047	0.047	0.047	0.050	0.047	0.045	0.043	0.042



窒素酸化物濃度の推移（年平均値）

（単位：ppm）

市町村	区	測定局名	昭和 61	昭和 62	昭和 63	平成 1	平成 2	平成 3	平成 4	平成 5	平成 6	平成 7	平成 8	平成 9	平成 10	平成 11	平成 12
豊原川市		成田	(0.050)	0.037	0.036	0.038	0.033	0.038	0.036	0.039	0.037	0.039	0.038	0.035	0.034	0.030	0.031
河内長野市		三日月公民館	-	-	-	-	-	-	0.018	0.018	0.017	0.018	0.019	0.018	0.018	0.017	0.017
松原市		大塚給食センター	0.043	0.045	0.047	0.048	0.046	0.056	0.049	0.052	0.048	0.051	0.053	0.051	0.047	0.039	0.049
松原市		大塚高校	-	-	-	-	0.046	0.047	0.050	0.056	0.050	0.058	0.058	0.051	0.044	0.043	0.051
大東市		大東市役所	0.042	0.049	0.047	0.046	0.046	0.049	0.043	0.045	0.043	0.044	0.046	0.045	0.039	0.039	0.038
和泉市		緑ヶ丘小学校	-	-	-	-	-	0.019	0.016	0.018	0.016	0.018	0.019	0.020	0.020	0.017	0.018
和泉市		幸小学校	0.026	0.026	0.035	0.030	0.029	0.033	0.030	0.032	0.033	0.035	0.037	0.035	-	-	-
和泉市		石尾中学校	0.016	0.019	0.028	0.021	0.022	-	-	-	-	-	-	-	-	-	-
柏原市		府立麻生学院	0.021	0.025	0.026	0.026	0.025	0.025	0.023	0.025	0.024	0.025	0.024	0.023	0.022	0.018	0.019
柏原市		柏原市役所	-	-	-	0.041	0.038	0.038	0.037	0.040	0.041	0.049	0.045	0.043	0.037	0.036	0.037
門真市		門真市役所	0.049	0.060	0.054	0.052	0.053	0.058	0.050	0.051	0.050	0.054	0.054	0.050	0.047	0.045	0.046
門真市		門真市南	-	-	-	-	-	(0.077)	0.050	0.054	0.049	0.054	0.055	0.051	0.046	0.043	0.044
高石市		高石中学校	0.044	0.045	0.047	0.046	0.044	0.048	0.040	0.043	0.042	0.042	0.046	0.044	0.042	0.038	0.041
高石市		高石市公害監視セ	0.040	0.042	0.047	0.045	0.043	0.048	0.042	0.043	0.045	0.048	0.049	0.047	0.046	0.042	0.045
高石市		羽衣学園	0.036	0.040	0.042	0.042	0.038	0.042	0.037	0.042	0.037	0.040	0.043	0.041	0.042	0.038	0.042
高石市		高陽小学校	0.034	0.040	0.041	0.040	0.036	0.043	0.037	0.043	0.040	0.044	0.044	0.043	0.042	0.038	0.043
高石市		取石小学校	0.031	0.034	0.038	0.036	0.033	0.038	0.034	0.038	0.036	0.039	0.041	0.040	0.039	0.036	0.040
藤井寺市		藤井寺市役所	-	-	-	-	-	-	-	-	-	0.045	0.044	0.045	0.043	0.039	0.041
東大阪市		東大阪市西保健セ	0.052	0.058	0.059	0.058	0.052	0.055	0.051	0.053	0.048	0.051	0.057	0.053	0.049	0.044	0.045
東大阪市		東大阪市旭町庁舎	0.037	0.043	0.041	0.041	0.041	0.042	0.037	0.040	0.035	0.038	0.040	0.037	0.036	0.032	0.034
泉南市		泉南市役所	-	-	0.038	0.039	0.033	0.040	0.034	0.034	0.034	0.032	0.035	0.032	0.034	0.026	0.028
交野市		交野市役所	0.025	0.027	0.028	0.027	0.029	0.031	0.028	0.030	0.028	0.032	0.033	0.031	0.030	0.028	0.029
阪南市		南海団地	-	-	0.018	0.018	0.020	0.022	0.016	0.018	0.016	0.015	0.017	0.015	0.016	0.014	0.017
島本町		島本町役場	0.054	0.058	0.062	0.061	0.060	0.064	0.053	0.056	0.051	0.051	0.051	0.050	0.051	0.049	0.047
熊取町		熊取町役場	(0.018)	0.015	0.026	0.024	0.025	0.027	0.025	0.027	0.027	0.030	0.030	0.031	0.030	0.028	0.031
堺町		堺町役場	0.026	0.029	0.035	0.033	0.030	0.035	0.028	0.030	0.030	0.028	0.030	0.025	0.024	0.022	0.026
堺町		孝子	0.014	0.017	0.016	0.017	0.015	0.018	0.015	0.016	0.015	0.016	0.016	0.016	0.016	0.014	0.016
堺町		洗輪	0.014	0.016	0.020	0.019	0.018	0.021	0.017	0.019	0.016	0.015	0.017	0.017	0.019	0.016	0.019

窒素酸化物濃度の推移（年平均値）

（単位：ppm）

市町村	区	測定局名	昭和 61	昭和 62	昭和 63	平成 1	平成 2	平成 3	平成 4	平成 5	平成 6	平成 7	平成 8	平成 9	平成 10	平成 11	平成 12
堺市		深日	0.023	0.024	0.027	0.029	0.028	0.031	0.024	0.026	0.024	0.020	0.021	0.020	0.021	0.018	0.021
堺市		多奈川	0.013	0.015	0.017	0.017	0.016	0.020	0.016	0.016	0.014	0.015	0.015	0.015	0.017	0.014	0.016
堺市		小島	0.015	0.016	0.019	0.020	0.021	0.023	0.017	0.019	0.017	0.018	0.019	0.019	0.019	0.016	0.019
堺市		粟畑	0.010	0.012	0.013	0.013	0.012	0.014	0.012	0.012	0.011	0.011	0.012	0.012	0.013	0.011	0.014
堺市		西畑	0.010	0.011	0.012	0.012	0.012	0.014	0.012	0.012	0.011	0.011	0.012	0.011	0.013	0.011	0.013
大阪市	中央区	渡留橋	0.136	0.142	0.130	0.124	0.113	0.113	0.102	0.097	0.098	0.093	0.101	0.088	0.092	0.090	0.085
大阪市	北区	梅田新道	0.107	0.112	0.111	0.110	0.107	0.104	0.099	0.103	0.100	0.101	0.104	0.115	0.101	0.100	0.097
大阪市	西淀川区	出来島小学校	0.167	0.168	0.169	0.190	0.181	0.123	0.138	0.121	0.116	0.126	0.121	0.111	0.100	0.112	0.112
大阪市	住之江区	北船浜小学校	0.127	0.145	0.138	0.130	0.125	0.123	0.116	0.116	0.108	0.119	0.117	0.111	0.108	0.105	0.091
大阪市	東住吉区	帆全町交差点	0.160	0.149	0.135	0.158	0.143	0.145	0.134	0.140	0.134	0.130	0.139	0.128	0.135	0.103	0.109
大阪市	旭区	新森小路小学校	0.150	0.166	0.162	0.155	0.162	0.155	0.158	0.153	0.155	0.167	0.166	0.151	0.138	0.133	0.134
大阪市	福島区	海老江西小学校	0.167	0.194	0.173	0.176	0.106	0.123	0.117	0.138	0.129	0.134	0.126	0.122	0.119	0.125	0.119
大阪市	東成区	今里交差点	0.154	0.166	0.151	0.151	0.148	0.144	0.149	0.145	0.136	0.152	0.151	0.149	0.137	0.135	0.134
大阪市	鶴見区	茶田中学校	0.153	0.159	0.151	0.141	0.112	0.106	0.102	0.096	0.102	0.110	0.115	0.109	0.106	0.107	0.109
大阪市	住之江区	住之江交差点	0.141	0.147	0.142	0.138	0.139	0.140	0.131	0.132	0.105	0.113	0.117	0.109	0.099	0.085	0.087
大阪市	東淀川区	上新庄交差点	0.118	0.137	0.134	0.132	0.124	0.125	0.120	0.116	0.106	0.109	0.117	0.119	0.120	0.109	0.091
大阪市	住吉区	我孫子中学校	0.149	0.150	0.155	0.149	0.143	0.143	0.128	0.131	0.115	0.132	0.145	0.128	0.071	0.067	0.071
堺市		堺市役所	0.095	0.105	0.104	0.097	0.092	0.086	0.088	0.091	0.092	0.095	0.095	0.091	0.089	0.083	0.090
堺市		第2飯和（土居川）	0.089	0.087	0.098	0.093	0.086	0.091	0.074	0.079	0.072	0.071	0.077	0.072	0.075	0.064	0.068
堺市		中磯黒土	0.108	0.122	0.118	0.115	0.117	0.118	0.101	0.096	0.095	0.095	0.105	0.104	0.104	0.105	0.100
堺市		海岸	-	-	0.122	0.106	0.088	0.081	0.070	0.074	0.070	0.074	0.080	0.074	0.069	0.065	0.071
堺市		常盤浜寺	-	-	0.081	0.072	0.072	0.076	0.069	0.068	0.064	0.065	0.069	0.067	0.065	0.061	0.062
堺市		飯和深井畑山	-	-	-	-	-	-	0.052	0.063	0.068	0.065	0.068	0.067	0.065	0.060	0.065
堺市		飯和豊北	-	-	-	-	-	-	-	(0.056)	0.051	0.050	0.054	0.052	0.050	0.044	0.046
岸和田市		農商市民センター	0.068	0.072	0.079	0.081	0.079	0.083	0.073	0.079	0.074	0.079	0.082	0.071	-	-	-
岸和田市		天の川下水ポンプ	-	-	-	-	0.064	0.072	0.063	0.068	0.061	0.067	0.071	0.067	0.065	0.057	0.062
岸和田市		岸和田市役所	0.039	0.040	0.052	0.052	0.054	0.055	0.049	0.050	0.050	0.050	0.052	0.047	0.046	0.044	0.051
豊中市		豊中市役所	0.082	0.085	0.090	0.090	0.073	0.067	0.060	0.068	0.059	0.059	0.064	0.057	0.051	0.055	0.057



光化学オキシダント（日最高値が0.12ppm以上の日数の推移）

（単位：日）

市町村	区	測定局名	昭和61	昭和62	昭和63	平成1	平成2	平成3	平成4	平成5	平成6	平成7	平成8	平成9	平成10	平成11	平成12
大阪市	東成区	国設大阪（センタ	2	5	0	0	2	0	0	0	2	3	0	0	1	1	3
大阪市	此花区	此花区役所	0	1	3	3	4	0	0	2	0	1	0	0	6	0	7
大阪市	西淀川区	淀中学校	0	1	1	2	2	0	0	1	5	1	0	0	2	2	1
大阪市	淀川区	淀川区役所	0	0	0	0	0	0	0	1	3	1	0	0	0	1	1
大阪市	生野区	東横谷小学校	0	0	0	3	6	0	0	2	3	2	0	0	0	2	3
大阪市	旭区	大宮中学校	2	1	1	4	4	1	1	4	5	4	5	3	4	2	6
大阪市	城東区	御貴小学校	1	0	0	2	2	0	0	1	7	4	1	0	6	3	10
大阪市	住之江区	清江小学校	0	0	0	4	1	0	0	0	4	0	0	0	3	1	3
大阪市	平野区	所願中学校	2	2	1	7	9	4	1	4	5	4	2	1	4	3	9
大阪市	西成区	今宮中学校	0	0	0	1	0	0	0	0	1	1	0	0	1	1	1
大阪市	西区	堀江小学校	0	0	0	1	0	0	0	0	1	0	0	0	3	0	5
大阪市	鶴見区	茨田北小学校	0	0	2	4	4	4	1	2	5	5	3	2	2	1	4
大阪市	浪速区	難波中学校	0	0	0	2	2	0	0	0	1	1	0	0	2	1	4
大阪市	住之江区	南港ポートタウン	-	-	-	-	-	-	-	-	-	-	-	-	-	0	1
堺市		府立大学	6	4	2	6	-	-	-	-	-	-	-	-	-	-	-
堺市		少林寺	0	0	0	0	5	0	0	4	4	2	0	0	9	3	1
堺市		浜寺	0	0	0	0	6	0	0	0	1	1	1	0	6	1	1
堺市		石津	0	0	0	0	6	0	0	0	3	0	0	0	0	2	4
堺市		金岡	0	0	3	0	2	3	2	6	7	2	0	0	9	4	5
堺市		三宝	0	0	0	0	4	0	0	0	0	0	0	0	1	1	2
堺市		若松台	1	0	3	3	13	3	4	8	7	2	4	1	7	7	16
堺市		登美丘	0	3	0	2	7	3	3	8	11	3	1	2	17	3	15
堺市		桃山台	-	-	-	-	14	7	2	10	5	1	1	1	16	2	13
堺市		深井	-	-	-	-	23	4	4	7	8	2	0	0	7	5	4
岸和田市		岸和田中央公園	-	-	-	-	-	-	-	-	-	-	-	0	4	2	4
岸和田市		新条小学校	0	0	0	1	9	0	3	3	2	0	1	-	-	-	-
豊中市		野田	0	0	0	0	7	2	0	3	9	6	0	5	5	1	7
豊中市		千成	0	0	0	0	3	2	0	3	3	3	1	0	4	1	4

光化学オキシダント（日最高値が0.12ppm以上の日数の推移）

（単位：日）

市町村	区	測定局名	昭和61	昭和62	昭和63	平成1	平成2	平成3	平成4	平成5	平成6	平成7	平成8	平成9	平成10	平成11	平成12
池田市		池田市立南郷会館	2	7	1	2	6	2	0	0	4	1	0	0	1	2	5
吹田市		吹田市西消防署	0	2	0	4	6	0	0	0	8	3	0	0	0	0	8
吹田市		吹田市北消防署	0	4	0	5	14	1	1	3	11	11	5	1	16	6	16
吹田市		川園	1	6	0	2	8	2	3	4	7	7	3	0	0	0	0
泉大津市		泉大津保健所	0	2	0	0	6	0	0	0	0	0	1	0	1	2	1
泉大津市		泉大津市役所	6	0	0	0	11	2	2	5	5	1	2	0	0	1	0
高槻市		高槻南	0	6	0	0	8	3	1	1	3	0	0	0	8	3	10
高槻市		高槻北	-	-	0	2	9	2	9	0	5	1	1	0	5	2	3
貝塚市		貝塚市消防署	1	6	0	1	4	0	2	3	2	0	1	1	7	3	0
守口市		守口保健所	5	4	0	1	4	3	1	2	3	2	0	0	2	1	5
守口市		第一測定局（金田）	6	3	0	2	4	1	0	2	3	2	0	0	0	0	3
守口市		第二測定局（大日）	4	0	0	0	0	2	0	1	4	1	0	0	2	0	3
守口市		第三測定局（錦）	-	-	-	-	0	2	1	3	13	0	1	0	1	0	3
枚方市		楠葉	-	-	-	-	-	-	1	1	0	0	2	0	5	0	3
枚方市		枚方市役所	1	4	2	1	4	0	5	1	5	1	0	0	6	1	4
枚方市		王仁公園	8	11	6	3	1	0	8	1	1	1	1	0	4	0	5
枚方市		香里	-	-	-	-	6	4	5	2	5	1	0	0	5	2	5
茨木市		茨木市役所	1	5	2	0	3	3	1	0	3	4	0	0	0	0	0
八尾市		八尾保健所	1	7	1	6	11	3	0	0	4	1	0	0	8	1	3
八尾市		志紀公園	1	0	-	-	-	-	-	-	-	-	-	-	-	-	-
泉佐野市		泉佐野保健所	1	0	1	1	3	0	0	0	-	-	-	-	-	-	-
泉佐野市		笠松	-	-	-	-	-	-	-	-	0	0	0	-	-	-	-
泉佐野市		北泉佐野	-	-	-	-	-	-	-	-	-	-	-	1	8	-	-
泉佐野市		佐野中学校	-	-	-	-	-	-	-	-	-	-	-	-	-	3	6
泉佐野市		泉佐野市役所	0	0	0	2	4	0	1	5	2	0	0	0	4	3	2
富田林市		富田林市役所	8	30	3	9	14	0	5	8	13	4	5	4	5	3	12
寝屋川市		寝屋川市役所	1	7	0	2	11	3	3	1	7	3	1	0	4	3	7
寝屋川市		成田	0	-	-	-	3	1	4	1	2	1	3	1	1	6	9

光化学オキシダント（日最高値が0.12ppm以上の日数の推移）

（単位：日）

市町村	区	測定局名	昭和61	昭和62	昭和63	平成1	平成2	平成3	平成4	平成5	平成6	平成7	平成8	平成9	平成10	平成11	平成12
河内長野市		三日市公民館	-	-	-	-	-	-	9	4	10	3	4	2	9	3	9
松原市		大塚給食センター	6	5	0	3	12	4	1	2	3	2	0	1	0	0	1
松原市		大塚高校	-	-	-	-	2	1	0	0	0	0	0	0	0	0	0
大東市		大東市役所	6	7	2	2	8	4	3	1	1	2	1	0	5	0	5
和泉市		輝ヶ丘小学校	-	-	-	-	-	2	1	5	4	3	5	1	9	2	7
和泉市		幸小学校	0	3	0	0	15	2	3	3	-	-	-	-	-	-	-
和泉市		石尾中学校	2	0	0	3	11	2	1	-	-	-	-	-	-	-	-
柏原市		府立維徳学院	7	10	3	6	8	2	8	4	10	4	5	2	9	1	10
柏原市		柏原市役所	1	3	0	0	0	1	0	1	0	2	0	0	4	0	1
門真市		門真市役所	4	0	0	3	1	0	0	3	9	5	4	1	1	0	4
門真市		門真市南	-	-	-	-	-	0	1	2	9	3	1	1	5	2	4
高石市		高石中学校	2	11	0	2	7	2	0	3	2	2	4	0	8	3	5
高石市		高石市公署監視セ	5	15	5	7	12	0	0	2	4	0	1	1	3	1	2
高石市		羽衣学園	8	9	2	6	12	0	4	1	6	1	2	0	3	4	3
高石市		高石小学校	5	9	1	3	13	1	1	1	3	0	2	0	0	4	0
高石市		取石小学校	6	13	4	1	13	2	5	3	7	1	5	2	7	2	12
藤井寺市		藤井寺市役所	-	-	-	-	-	-	-	-	-	1	0	1	5	4	5
藤井寺市		蓮明寺東小学校	9	5	1	0	2	5	0	0	4	1	0	0	0	2	3
東大阪市		東大阪市西保健セ	4	9	5	4	12	3	1	0	2	0	0	2	11	2	4
東大阪市		東大阪市船町庁舎	9	12	3	5	13	9	1	2	9	1	7	3	12	2	8
泉南市		泉南市役所	-	-	0	2	5	0	0	0	1	1	1	1	5	1	1
交野市		交野市役所	0	0	1	5	9	5	3	1	0	0	0	1	1	0	0
枚方市		南海団地	-	-	3	7	5	0	1	2	3	1	1	0	4	1	4
島本町		島本町役場	2	7	2	0	8	1	7	1	4	1	4	0	9	3	2
熊取町		熊取町役場	3	0	2	1	1	4	0	6	6	5	1	1	3	0	0
岬町		岬町役場	0	0	0	0	0	0	0	0	1	1	0	1	4	1	0
岬町		孝子	0	0	0	0	1	0	0	1	3	0	0	0	4	1	1
岬町		浜輪	1	0	0	0	0	0	3	0	3	1	1	1	5	2	2



## 光化学オキシダント（昼間の1時間値の年平均値の推移）

（単位：ppm）

市町村	区	測定局名	昭和61	昭和62	昭和63	平成1	平成2	平成3	平成4	平成5	平成6	平成7	平成8	平成9	平成10	平成11	平成12
大阪市	東成区	国技大阪(センタ)	0.022	0.023	0.021	0.020	0.022	0.020	0.018	0.020	0.024	0.023	0.022	0.020	0.027	0.025	0.024
大阪市	此花区	此花区役所	0.021	0.022	0.021	0.022	0.023	0.022	0.025	0.025	0.026	0.025	0.026	0.025	0.028	0.028	0.026
大阪市	西淀川区	淀中学校	0.020	0.019	0.022	0.023	0.024	0.021	0.026	0.026	0.030	0.026	0.026	0.026	0.029	0.031	0.029
大阪市	淀川区	淀川区役所	0.020	0.020	0.021	0.019	0.022	0.020	0.023	0.024	0.028	0.025	0.026	0.026	0.028	0.026	0.027
大阪市	生野区	東横谷小学校	0.018	0.019	0.023	0.025	0.026	0.024	0.027	0.026	0.028	0.026	0.027	0.028	0.028	0.029	0.031
大阪市	旭区	大宮中学校	0.022	0.022	0.023	0.023	0.025	0.023	0.027	0.027	0.031	0.028	0.028	0.029	0.031	0.031	0.033
大阪市	城東区	豊貴小学校	0.018	0.019	0.022	0.023	0.024	0.021	0.025	0.026	0.029	0.027	0.027	0.026	0.029	0.028	0.029
大阪市	住之江区	清江小学校	0.019	0.019	0.020	0.023	0.023	0.022	0.025	0.024	0.026	0.023	0.025	0.025	0.028	0.027	0.027
大阪市	平野区	新福中学校	0.021	0.023	0.022	0.026	0.028	0.024	0.029	0.027	0.029	0.029	0.028	0.028	0.030	0.031	0.028
大阪市	西成区	今宮中学校	0.017	0.018	0.021	0.021	0.021	0.018	0.023	0.023	0.025	0.022	0.025	0.024	0.025	0.025	0.025
大阪市	西区	堀江小学校	0.016	0.018	0.017	0.021	0.022	0.020	0.024	0.023	0.026	0.024	0.025	0.024	0.025	0.025	0.026
大阪市	鶴見区	茨田北小学校	0.022	0.022	0.023	0.024	0.026	0.025	0.027	0.026	0.029	0.029	0.030	0.027	0.030	0.031	0.030
大阪市	浪速区	賀茂中学校	0.018	0.018	0.018	0.022	0.023	0.020	0.024	0.023	0.025	0.024	0.025	0.024	0.026	0.027	0.026
大阪市	住之江区	南港ポートタウン	-	-	-	-	-	-	-	-	-	-	-	-	-	0.024	0.024
堺市		府立大学	0.028	0.030	0.026	0.027	-	-	-	-	-	-	-	-	-	-	-
堺市		少林寺	0.021	0.019	0.021	0.022	0.024	0.019	0.024	0.026	0.028	0.022	0.020	0.021	0.029	0.029	0.028
堺市		辰寺	0.019	0.020	0.019	0.021	0.027	0.023	0.023	0.026	0.027	0.024	0.023	0.021	0.030	0.028	0.027
堺市		石津	0.023	0.021	0.021	0.023	0.028	0.022	0.024	0.024	0.027	0.024	0.021	0.019	0.028	0.026	0.027
堺市		金岡	0.023	0.021	0.026	0.024	0.026	0.024	0.028	0.028	0.031	0.027	0.027	0.024	0.031	0.034	0.030
堺市		三宝	0.018	0.016	0.021	0.019	0.026	0.022	0.026	0.024	0.026	0.022	0.020	0.020	0.027	0.027	0.028
堺市		若松台	0.028	0.028	0.031	0.029	0.032	0.028	0.035	0.032	0.034	0.032	0.030	0.031	0.031	0.034	0.036
堺市		登美丘	0.030	0.025	0.025	0.027	0.029	0.024	0.030	0.030	0.033	0.029	0.029	0.029	0.034	0.032	0.034
堺市		横山台	-	-	-	-	0.031	0.031	0.033	0.033	0.032	0.030	0.030	0.030	0.035	0.034	0.035
堺市		深井	-	-	-	-	0.035	0.026	0.031	0.030	0.032	0.026	0.027	0.026	0.031	0.033	0.031
岸和田市		岸和田中央公園	-	-	-	-	-	-	-	-	-	-	-	0.034	0.031	0.028	0.032
岸和田市		新築小学校	0.020	0.023	0.021	0.024	0.029	0.024	0.031	0.025	0.029	0.026	0.024	-	-	-	-
豊中市		野田	0.020	0.019	0.016	0.014	0.024	0.019	0.022	0.026	0.031	0.028	0.029	0.029	0.030	0.032	0.031
豊中市		千成	0.019	0.021	0.009	0.016	0.022	0.022	0.024	0.027	0.027	0.028	0.029	0.029	0.030	0.031	0.029



光化学オキシダント（昼間の1時間値の年平均値の推移）

（単位：ppm）

市町村	区	測定局名	昭和 61	昭和 62	昭和 63	平成 1	平成 2	平成 3	平成 4	平成 5	平成 6	平成 7	平成 8	平成 9	平成 10	平成 11	平成 12
池田市		池田市立南郷会館	0.032	0.036	0.034	0.029	0.033	0.029	0.028	0.027	0.032	0.030	0.032	0.029	0.033	0.035	0.036
吹田市		吹田市西消防署	0.021	0.024	0.024	0.027	0.028	0.024	0.027	0.023	0.030	0.024	0.025	0.022	0.021	0.022	0.030
吹田市		吹田市北消防署	0.024	0.030	0.029	0.029	0.031	0.028	0.032	0.029	0.035	0.032	0.032	0.031	0.034	0.032	0.033
吹田市		川園	0.024	0.025	0.023	0.022	0.028	0.027	0.031	0.028	0.030	0.030	0.030	0.028	0.024	0.023	0.026
泉大津市		泉大津保健所	0.022	0.024	0.022	0.022	0.023	0.015	0.025	0.019	0.022	0.020	0.020	0.019	0.025	0.026	0.025
泉大津市		泉大津市役所	0.029	0.021	0.018	0.012	0.029	0.025	0.032	0.029	0.032	0.027	0.026	0.025	0.027	0.029	0.026
高槻市		高槻南	0.024	0.025	0.018	0.024	0.030	0.026	0.025	0.025	0.028	0.020	0.021	0.019	0.029	0.031	0.035
高槻市		高槻北	-	-	0.019	0.025	0.032	0.027	0.029	0.024	0.029	0.026	0.027	0.024	0.030	0.033	0.033
貝塚市		貝塚市消防署	0.029	0.032	0.027	0.026	0.028	0.021	0.031	0.027	0.030	0.027	0.027	0.023	0.033	0.032	0.030
守口市		守口保健所	0.028	0.028	0.025	0.024	0.027	0.023	0.026	0.023	0.027	0.026	0.026	0.022	0.029	0.026	0.031
守口市		第一測定局（金田）	0.022	0.021	0.012	0.022	0.024	0.021	0.018	0.026	0.031	0.021	0.023	0.025	0.023	0.024	0.027
守口市		第二測定局（大日）	0.020	0.017	0.016	0.017	0.019	0.018	0.015	0.023	0.027	0.023	0.019	0.019	0.022	0.022	0.026
守口市		第三測定局（鏡）	-	-	-	-	0.018	0.019	0.019	0.025	0.031	0.021	0.027	0.022	0.021	0.025	0.028
枚方市		楠葉	-	-	-	-	-	-	0.024	0.023	0.026	0.023	0.026	0.026	0.027	0.025	0.030
枚方市		枚方市役所	0.026	0.029	0.026	0.023	0.024	0.020	0.029	0.026	0.030	0.021	0.024	0.019	0.028	0.030	0.030
枚方市		玉仁公園	0.029	0.031	0.029	0.028	0.027	0.025	0.031	0.026	0.028	0.023	0.027	0.023	0.029	0.029	0.030
枚方市		香里	-	-	-	-	0.029	0.027	0.031	0.028	0.030	0.023	0.025	0.019	0.030	0.030	0.031
茨木市		茨木市役所	0.024	0.026	0.024	0.021	0.024	0.021	0.025	0.023	0.028	0.027	0.026	0.020	0.022	0.024	0.024
八尾市		八尾保健所	0.024	0.027	0.023	0.024	0.029	0.024	0.024	0.022	0.026	0.023	0.024	0.024	0.031	0.028	0.029
八尾市		志紀公園	0.012	0.010	-	-	-	-	-	-	-	-	-	-	-	-	-
泉佐野市		泉佐野保健所	0.025	0.024	0.025	0.024	0.029	0.022	0.028	0.024	-	-	-	-	-	-	-
泉佐野市		笠松	-	-	-	-	-	-	-	-	0.027	0.025	0.025	-	-	-	-
泉佐野市		北泉佐野	-	-	-	-	-	-	-	-	-	-	-	0.025	0.032	-	-
泉佐野市		佐野中学校	-	-	-	-	-	-	-	-	-	-	-	-	-	0.031	0.032
泉佐野市		泉佐野市役所	0.009	0.013	0.020	0.024	0.021	0.014	0.014	0.020	0.023	0.025	0.017	0.024	0.029	0.023	0.023
富田林市		富田林市役所	0.031	0.036	0.028	0.030	0.031	0.026	0.032	0.029	0.033	0.030	0.032	0.031	0.032	0.032	0.035
寝屋川市		寝屋川市役所	0.026	0.029	0.025	0.027	0.029	0.024	0.027	0.023	0.029	0.027	0.025	0.022	0.029	0.031	0.032
寝屋川市		成田	0.036	-	-	-	0.026	0.025	0.027	0.026	0.030	0.026	0.026	0.028	0.026	0.032	0.034

光化学オキシダント（昼間の1時間値の年平均値の推移）

(単位：ppm)

市町村	区	測定局名	昭和 61	昭和 62	昭和 63	平成 1	平成 2	平成 3	平成 4	平成 5	平成 6	平成 7	平成 8	平成 9	平成 10	平成 11	平成 12
河内長野市		三日市公民館	-	-	-	-	-	-	0.033	0.029	0.033	0.033	0.032	0.033	0.031	0.032	0.035
松原市		大堀給食センター	0.024	0.026	0.015	0.018	0.027	0.021	0.025	0.024	0.026	0.024	0.025	0.023	0.021	0.024	0.022
松原市		大塚高校	-	-	-	-	0.023	0.020	0.018	0.018	0.018	0.019	0.021	0.017	0.019	0.018	0.016
大東市		大東市役所	0.028	0.029	0.025	0.024	0.029	0.026	0.029	0.025	0.029	0.026	0.027	0.023	0.030	0.028	0.032
和泉市		緑ヶ丘小学校	-	-	-	-	-	0.028	0.033	0.033	0.035	0.034	0.034	0.033	0.036	0.034	0.036
和泉市		幸小学校	0.023	0.033	0.026	0.021	0.030	0.025	0.028	0.027	-	-	-	-	-	-	-
和泉市		石尾中学校	0.028	0.023	0.025	0.024	0.029	0.025	0.030	-	-	-	-	-	-	-	-
柏原市		府立修徳学院	0.031	0.030	0.029	0.028	0.028	0.025	0.031	0.028	0.032	0.030	0.032	0.028	0.031	0.028	0.035
柏原市		柏原市役所	0.023	0.022	0.014	0.013	0.016	0.020	0.025	0.022	0.019	0.024	0.023	0.021	0.023	0.023	0.023
門真市		門真市役所	0.020	0.020	0.016	0.016	0.015	0.018	0.025	0.027	0.032	0.030	0.030	0.028	0.027	0.023	0.030
門真市		門真市南	-	-	-	-	-	0.020	0.026	0.022	0.031	0.028	0.027	0.027	0.028	0.025	0.027
高石市		高石中学校	0.027	0.033	0.027	0.026	0.028	0.021	0.029	0.027	0.029	0.030	0.034	0.030	0.035	0.033	0.031
高石市		高石市公害監視セ	0.028	0.030	0.029	0.029	0.029	0.023	0.028	0.028	0.027	0.024	0.024	0.026	0.026	0.027	0.028
高石市		羽衣学園	0.031	0.032	0.031	0.030	0.032	0.025	0.031	0.026	0.032	0.027	0.027	0.028	0.030	0.029	0.030
高石市		高陽小学校	0.029	0.031	0.029	0.027	0.031	0.024	0.027	0.026	0.025	0.025	0.026	0.025	0.027	0.027	0.028
高石市		取石小学校	0.031	0.033	0.031	0.029	0.031	0.026	0.032	0.028	0.030	0.025	0.030	0.029	0.030	0.030	0.033
藤井寺市		藤井寺市役所	-	-	-	-	-	-	-	-	-	0.023	0.025	0.022	0.028	0.030	0.029
藤井寺市		道明寺東小学校	0.030	0.025	0.022	0.022	0.025	0.020	0.022	0.021	0.024	0.021	0.022	0.021	0.020	0.028	0.026
東大阪市		東大阪市西保健セ	0.026	0.029	0.026	0.024	0.025	0.021	0.025	0.023	0.027	0.022	0.023	0.026	0.030	0.029	0.030
東大阪市		東大阪市旭町庁舎	0.030	0.032	0.027	0.027	0.029	0.026	0.026	0.029	0.032	0.031	0.032	0.031	0.033	0.032	0.032
泉南市		泉南市役所	-	-	0.028	0.028	0.028	0.022	0.029	0.026	0.030	0.029	0.028	0.027	0.032	0.030	0.028
交野市		交野市役所	0.018	0.019	0.022	0.027	0.030	0.028	0.027	0.025	0.024	0.024	0.024	0.024	0.024	0.023	0.024
阪南市		南海団地	-	-	0.038	0.038	0.035	0.031	0.037	0.036	0.038	0.037	0.033	0.034	0.036	0.036	0.038
島本町		島本町役場	0.026	0.029	0.024	0.026	0.028	0.024	0.028	0.024	0.029	0.026	0.029	0.021	0.031	0.031	0.030
熊取町		熊取町役場	0.013	0.009	0.027	0.025	0.029	0.028	0.027	0.030	0.033	0.030	0.026	0.029	0.026	0.026	0.025
岬町		岬町役場	0.016	0.018	0.014	0.011	0.022	0.018	0.030	0.032	0.032	0.030	0.030	0.034	0.033	0.032	0.030
岬町		孝子	0.025	0.023	0.019	0.015	0.022	0.018	0.028	0.029	0.032	0.031	0.031	0.031	0.030	0.030	0.030
岬町		浜輪	0.029	0.025	0.017	0.015	0.022	0.019	0.033	0.033	0.036	0.034	0.034	0.035	0.035	0.035	0.032



## メタン濃度の推移（年平均値）

（単位：ppmC）

市町村	区	測定局名	昭和 61	昭和 62	昭和 63	平成 1	平成 2	平成 3	平成 4	平成 5	平成 6	平成 7	平成 8	平成 9	平成 10	平成 11	平成 12
大阪市	東成区	国設大阪(センタ)	1.80	1.83	1.84	1.81	(1.81)	1.79	1.79	1.83	1.80	1.82	1.83	1.82	1.85	1.85	1.87
大阪市	此花区	此花区役所	1.88	1.87	1.90	(1.94)	1.94	1.78	1.78	1.79	1.77	1.78	1.77	1.77	1.77	1.88	1.88
大阪市	淀川区	淀川区役所	1.83	1.74	1.72	1.74	1.74	1.77	1.78	1.78	1.77	1.81	1.82	1.79	1.80	1.79	1.80
大阪市	平野区	摂生中学校	(1.89)	1.78	1.73	(1.73)	1.71	1.69	1.69	1.79	1.75	1.76	1.76	1.77	1.77	1.76	1.79
堺市		府立大学	1.84	1.85	1.83	1.83	-	-	-	-	-	-	-	-	-	-	-
堺市		少林寺	1.83	1.87	1.88	1.87	1.89	1.91	1.89	1.90	1.89	1.88	1.89	1.89	1.91	1.90	1.90
堺市		浜寺	1.86	1.88	1.87	1.87	1.87	1.88	(1.89)	1.89	1.88	1.90	1.90	1.89	1.91	1.90	1.90
堺市		金剛	1.84	1.88	1.88	1.89	1.88	1.87	1.88	1.88	1.88	1.89	1.89	1.89	1.90	1.89	1.90
堺市		三空	1.86	1.87	1.94	1.98	1.90	1.89	1.89	1.89	1.87	1.89	1.90	1.89	1.90	1.90	1.91
池田市		池田市立南郷会館	(1.75)	(1.79)	1.79	1.78	1.81	1.83	1.80	1.83	1.82	1.84	1.84	1.83	1.85	1.85	1.85
吹田市		吹田市北消防署	1.74	1.76	1.76	1.78	1.76	1.79	1.82	1.80	1.81	1.81	1.83	1.83	1.83	1.85	1.84
泉大津市		泉大津市役所	1.83	1.82	1.80	1.83	1.84	1.84	1.85	1.86	1.86	1.87	1.88	1.87	1.88	1.87	1.88
貝塚市		貝塚市消防署	1.83	1.80	1.82	(1.83)	(1.85)	1.85	1.86	1.87	1.86	1.87	1.88	1.87	1.89	1.88	1.90
富田林市		富田林市役所	1.79	1.80	1.81	1.80	1.83	1.84	1.87	1.88	1.86	1.85	1.85	1.84	1.86	1.85	1.86
狭山市		狭山市役所	1.76	1.86	1.84	1.83	1.83	1.86	1.86	1.87	1.85	1.82	1.82	1.81	1.83	1.83	1.85
高石市		高石市公害監視士	1.85	1.87	1.88	1.81	1.78	1.71	1.71	1.72	1.73	1.75	1.77	1.83	1.81	1.78	1.79
高石市		取石小学校	1.82	1.87	1.85	1.82	1.78	1.75	1.76	1.77	1.74	1.79	1.83	1.82	1.81	1.82	1.80
東大阪市		東大阪市西保健士	(1.85)	1.85	1.86	1.85	1.86	1.87	1.88	1.88	1.89	1.89	1.89	1.88	1.88	1.89	(1.90)
阪南市		南郷団地	-	-	1.73	1.74	1.74	1.76	1.76	1.79	-	-	-	-	-	-	-
島本町		島本町役場	(1.77)	1.76	1.77	(1.77)	1.78	1.80	1.82	1.83	1.81	1.83	1.83	1.82	1.84	1.84	1.84
大阪市	西淀川区	出来島小学校	1.88	1.90	1.90	1.87	1.87	1.88	1.87	1.87	1.86	1.89	1.89	1.82	1.83	1.83	1.84
大阪市	住之江区	北粉浜小学校	1.87	1.87	1.90	1.88	1.83	1.80	1.80	1.81	1.79	1.78	1.79	1.79	1.89	1.88	1.89
堺市		飯沼深井畑山	-	-	-	-	-	-	1.88	1.88	1.87	1.88	1.90	1.89	1.90	1.89	1.90
岸和田市		天の川下水ポンプ	-	-	-	-	-	-	-	-	-	-	-	-	-	1.88	1.90
岸和田市		岸和田市役所	(1.99)	1.95	1.97	1.87	1.85	1.86	1.85	1.85	1.83	1.87	1.88	1.86	1.87	1.85	1.89
豊中市		豊中市役所	1.79	1.81	(1.82)	(1.78)	(1.83)	1.83	1.85	1.80	(1.82)	1.85	1.84	1.84	1.85	1.86	1.87
豊中市		千里	1.71	1.76	1.79	1.81	1.78	1.84	1.83	1.84	1.82	1.82	1.83	1.82	1.84	-	-
吹田市		泉町	1.78	1.78	1.80	1.86	1.84	1.85	1.87	1.88	1.87	1.89	(1.89)	-	-	-	-



全炭化水素濃度の推移（年平均値）

（単位：ppmC）

市町村	区	測定局名	昭和 61	昭和 62	昭和 63	平成 1	平成 2	平成 3	平成 4	平成 5	平成 6	平成 7	平成 8	平成 9	平成 10	平成 11	平成 12
大阪市	東成区	国投大阪(センタ)	2.41	2.43	2.42	2.47	(2.36)	2.25	2.21	2.31	2.25	2.27	2.32	2.27	2.33	2.29	2.32
大阪市	此花区	此花区役所	2.35	2.33	2.37	(2.43)	2.38	2.18	2.10	2.12	2.07	2.06	2.07	2.05	2.07	2.21	2.18
大阪市	淀川区	淀川区役所	2.35	2.30	2.19	2.21	2.16	2.18	2.16	2.14	2.12	2.19	2.20	2.12	2.12	2.11	2.08
大阪市	平野区	摂福中学校	(2.72)	2.56	2.51	(2.68)	2.45	2.47	2.41	2.46	2.14	2.14	2.16	2.15	2.13	2.08	2.16
堺市		府立大学	2.18	2.21	2.18	2.30	-	-	-	-	-	-	-	-	-	-	-
堺市		少林寺	2.33	2.38	2.32	2.32	2.30	2.33	2.26	2.27	2.23	2.22	2.25	2.23	2.25	2.21	2.23
堺市		浜寺	2.34	2.37	2.32	2.26	2.23	2.20	(2.20)	2.24	2.21	2.21	2.22	2.20	2.21	2.18	2.20
堺市		金岡	2.26	2.35	2.29	2.30	2.28	2.29	2.24	2.24	2.21	2.20	2.22	2.19	2.20	2.15	2.19
堺市		三宝	2.38	2.42	2.40	2.47	2.35	2.34	2.27	2.30	2.24	2.25	2.30	2.27	2.27	2.22	2.24
池田市		池田市立南塚会館	(2.07)	(2.05)	2.01	2.02	2.05	2.07	2.07	2.10	2.03	2.03	2.03	2.00	2.01	2.01	2.01
吹田市		吹田市北消防署	2.08	2.09	2.07	2.09	2.08	2.11	2.06	2.07	2.10	2.13	2.15	2.10	2.10	2.10	2.11
泉大津市		泉大津市役所	2.53	2.50	2.35	2.20	2.16	2.14	2.17	2.20	2.17	2.18	2.22	2.14	2.19	2.16	2.19
貝塚市		貝塚市消防署	2.29	2.19	2.14	(2.15)	(2.16)	2.13	2.09	2.13	2.10	2.09	2.09	2.06	2.08	2.04	2.08
富田林市		富田林市役所	2.10	2.13	2.08	2.03	2.06	2.06	2.06	2.08	2.06	2.12	2.13	2.10	2.12	2.09	2.11
寝屋川市		寝屋川市役所	2.19	2.43	2.27	2.28	2.25	2.23	2.17	2.19	2.16	2.19	2.20	2.15	2.16	2.17	2.19
寝屋川市		成田	(1.98)	-	-	-	-	-	-	-	-	-	-	-	-	-	-
高石市		高石市公害監視セ	2.26	2.27	2.30	2.29	2.20	2.10	2.06	2.08	2.07	2.13	2.19	2.28	2.13	2.06	2.09
高石市		取石小学校	2.23	2.26	2.24	2.26	2.13	2.10	2.08	2.13	2.06	2.06	2.22	2.19	2.18	2.09	2.06
東大阪市		東大阪市西保健セ	(2.55)	2.46	2.41	2.41	2.41	2.36	2.31	2.30	2.30	2.30	2.32	2.29	2.27	2.22	(2.27)
枚南市		南海団地	-	-	1.98	1.96	1.92	1.96	1.93	1.97	-	-	-	-	-	-	-
島本町		島本町役場	(2.05)	2.13	2.06	(2.05)	2.05	2.03	2.04	2.05	2.03	2.03	2.02	1.99	2.00	1.99	2.01
大阪市	西淀川区	出来島小学校	2.60	2.60	2.59	2.66	2.62	2.55	2.50	2.46	2.41	2.47	2.46	2.26	2.26	2.22	2.22
大阪市	住之江区	北船浜小学校	2.61	2.64	2.65	2.59	2.48	2.43	2.35	2.33	2.27	2.26	2.29	2.28	2.40	2.32	2.33
堺市		阪和深井畑山	-	-	-	-	-	-	2.24	2.24	2.21	2.21	2.24	2.23	2.23	2.19	2.21
岸和田市		天の川下水ポンプ	-	-	-	-	-	-	-	-	-	-	-	-	-	2.22	2.27
岸和田市		岸和田市役所	2.37	2.61	2.60	2.48	2.37	2.35	2.35	2.23	2.18	2.24	2.24	2.20	2.21	2.11	2.21
豊中市		豊中市役所	2.35	2.37	(2.40)	(2.44)	(2.47)	2.35	2.30	2.20	(2.20)	2.24	2.21	2.19	2.17	2.19	2.18
豊中市		千里	1.97	2.12	2.10	2.12	2.12	2.21	2.24	2.13	2.12	2.10	2.13	2.09	2.09	-	-

全炭化水素濃度の推移（年平均値）

（単位：ppmC）

市町村	区	測定局名	昭和 61	昭和 62	昭和 63	平成 1	平成 2	平成 3	平成 4	平成 5	平成 6	平成 7	平成 8	平成 9	平成 10	平成 11	平成 12
牧田市		泉町	2.39	2.46	2.42	2.55	2.43	2.44	2.40	2.39	2.36	2.43	( 2.36)	-	-	-	-
牧田市		牧田博島裁判所	-	-	-	-	-	-	-	-	-	-	( 2.46)	2.37	2.40	2.34	2.32
高槻市		高槻市役所	2.52	2.50	2.51	2.45	2.49	2.44	2.40	2.36	2.35	2.31	2.29	2.17	2.15	2.12	2.14
守口市		淀川工業高校	2.79	2.79	2.73	2.71	2.71	2.62	2.43	2.34	2.31	2.32	2.34	2.29	2.27	2.30	2.28
八尾市		八尾市立病院	2.88	2.88	2.89	2.82	2.77	( 2.74)	2.70	2.63	2.61	2.58	2.62	2.56	2.54	2.51	2.51
松原市		松原北小学校	( 2.51)	2.49	2.46	2.40	2.44	2.43	2.35	2.36	2.39	2.37	2.36	2.39	2.34	2.30	2.32
和泉市		国府小学校	( 2.46)	2.55	2.47	2.45	2.47	2.45	2.39	2.34	2.29	2.32	2.34	2.31	2.33	-	-
摂津市		摂津市役所	( 2.51)	2.39	2.34	2.34	2.36	2.31	2.26	2.26	2.24	2.32	2.32	2.28	2.27	2.28	2.31
高石市		カモドールMBS	-	-	-	-	-	-	2.21	2.25	2.22	2.22	2.26	2.22	2.23	2.17	2.23
東大阪市		東大阪市公害監視	1.35*	1.39*	2.52	2.56	2.50	2.50	2.41	2.46	2.43	2.43	2.47	2.39	2.39	2.35	2.34
四條畷市		国設四條畷	-	-	-	-	-	-	-	-	-	-	-	( 2.35)	2.30	2.26	2.28

(注) 「\*」を付したデータはプロパン換算による測定値であり、その他はメタン換算によるものである。

全炭化水素濃度の推移（6～9時における年平均値）

（単位：ppmC）

市町村	区	測定局名	昭和 61	昭和 62	昭和 63	平成 1	平成 2	平成 3	平成 4	平成 5	平成 6	平成 7	平成 8	平成 9	平成 10	平成 11	平成 12
大阪市	東成区	国投大阪(センタ)	2.44	2.44	2.47	2.52	(2.42)	2.31	2.27	2.37	2.32	2.35	2.38	2.33	2.39	2.37	2.39
大阪市	此花区	此花区役所	2.50	2.43	2.48	(2.52)	2.47	2.25	2.20	2.19	2.18	2.14	2.16	2.12	2.13	2.30	2.25
大阪市	淀川区	淀川区役所	2.41	2.34	2.25	2.26	2.21	2.22	2.22	2.18	2.18	2.25	2.26	2.17	2.17	2.16	2.13
大阪市	平野区	摂陽中学校	(2.84)	2.71	2.65	(2.88)	2.56	2.57	2.49	2.55	2.23	2.21	2.25	2.23	2.20	2.16	2.23
堺市		府立大学	2.18	2.23	2.19	2.30	-	-	-	-	-	-	-	-	-	-	-
堺市		少林寺	2.41	2.45	2.40	2.39	2.36	2.36	2.33	2.33	2.30	2.28	2.31	2.28	2.29	2.26	2.27
堺市		浜寺	2.38	2.43	2.38	2.28	2.26	2.22	(2.22)	2.28	2.25	2.24	2.26	2.23	2.23	2.20	2.23
堺市		金岡	2.30	2.40	2.33	2.35	2.33	2.32	2.28	2.29	2.27	2.26	2.28	2.23	2.24	2.19	2.23
堺市		三笠	2.44	2.49	2.47	2.53	2.40	2.40	2.34	2.36	2.31	2.31	2.37	2.33	2.31	2.28	2.29
旭田市		旭田市立南畑会館	(2.07)	(2.12)	2.06	2.07	2.10	2.11	2.12	2.14	2.07	2.06	2.08	2.05	2.05	2.04	2.05
吹田市		吹田市北消防署	2.15	2.16	2.15	2.17	2.16	2.17	2.14	2.14	2.18	2.21	2.23	2.15	2.14	2.15	2.15
泉大津市		泉大津市役所	2.48	2.45	2.35	2.23	2.19	2.17	2.20	2.22	2.22	2.23	2.26	2.19	2.23	2.20	2.23
貝塚市		貝塚市消防署	2.31	2.23	2.18	(2.20)	(2.20)	2.17	2.13	2.15	2.15	2.12	2.12	2.09	2.11	2.07	2.10
富田林市		富田林市役所	2.12	2.15	2.10	2.05	2.09	2.11	2.10	2.11	2.10	2.14	2.18	2.14	2.15	2.11	2.14
狭山市		狭原川市役所	2.27	2.50	2.38	2.37	2.30	2.29	2.25	2.25	2.24	2.27	2.27	2.22	2.21	2.23	2.26
狭山市		成田	(2.04)	-	-	-	-	-	-	-	-	-	-	-	-	-	-
高石市		高石市公害監視セ	2.32	2.37	2.38	2.38	2.27	2.17	2.13	2.15	2.15	2.19	2.25	2.39	2.23	2.14	2.17
高石市		取石小学校	2.26	2.31	2.28	2.30	2.19	2.13	2.12	2.16	2.11	2.10	2.27	2.24	2.21	2.13	2.10
東大阪市		東大阪市西保健セ	(2.65)	2.57	2.52	2.50	2.49	2.43	2.39	2.37	2.39	2.38	2.42	2.35	2.32	2.29	(2.35)
阪南市		南海団地	-	-	1.97	1.98	1.96	1.97	1.94	1.98	-	-	-	-	-	-	-
島本町		島本町役場	(2.16)	2.27	2.20	(2.19)	2.18	2.13	2.16	2.15	2.15	2.14	2.12	2.08	2.08	2.08	2.10
大阪市	西淀川区	出来島小学校	2.87	2.83	2.80	2.91	2.83	2.73	2.74	2.60	2.59	2.65	2.62	2.38	2.36	2.32	2.34
大阪市	住之江区	北刺浜小学校	2.62	2.66	2.69	2.62	2.52	2.44	2.36	2.35	2.30	2.29	2.31	2.30	2.42	2.36	2.37
堺市		阪和深井畑山	-	-	-	-	-	-	2.27	2.28	2.28	2.27	2.30	2.29	2.28	2.24	2.26
岸和田市		天の川下水ポンプ	-	-	-	-	-	-	-	-	-	-	-	-	-	2.25	2.29
岸和田市		岸和田市役所	2.39	2.64	2.61	2.53	2.41	2.37	2.37	2.24	2.24	2.28	2.26	2.23	2.24	2.14	2.25
豊中市		豊中市役所	2.41	2.43	(2.45)	(2.48)	(2.53)	2.39	2.36	2.25	(2.23)	2.30	2.27	2.24	2.23	2.26	2.23
豊中市		千里	2.02	2.17	2.15	2.18	2.15	2.24	2.27	2.17	2.17	2.15	2.17	2.13	2.13	-	-





非メタン炭化水素濃度の推移（年平均値）

（単位：ppmC）

市町村	区	測定局名	昭和 61	昭和 62	昭和 63	平成 1	平成 2	平成 3	平成 4	平成 5	平成 6	平成 7	平成 8	平成 9	平成 10	平成 11	平成 12
大阪市	東成区	国設大阪(センタ)	0.61	0.60	0.58	0.66	(0.54)	0.46	0.42	0.48	0.44	0.45	0.49	0.45	0.48	0.44	0.46
大阪市	此花区	此花区役所	0.48	0.46	0.47	(0.49)	0.44	0.39	0.32	0.33	0.30	0.28	0.30	0.28	0.30	0.33	0.29
大阪市	淀川区	淀川区役所	0.51	0.56	0.47	0.47	0.43	0.42	0.38	0.36	0.35	0.38	0.38	0.33	0.32	0.32	0.28
大阪市	平野区	相福中学校	(0.83)	0.79	0.79	(0.95)	0.74	0.77	0.71	0.67	0.40	0.37	0.40	0.38	0.36	0.32	0.37
堺市		府立大学	0.34	0.35	0.35	0.47	-	-	-	-	-	-	-	-	-	-	-
堺市		少林寺	0.50	0.51	0.44	0.45	0.41	0.42	0.37	0.37	0.34	0.34	0.36	0.35	0.34	0.31	0.32
堺市		新寺	0.48	0.49	0.46	0.39	0.37	0.32	(0.31)	0.35	0.32	0.31	0.32	0.31	0.30	0.28	0.30
堺市		金岡	0.42	0.47	0.41	0.42	0.40	0.42	0.36	0.36	0.33	0.31	0.33	0.31	0.30	0.26	0.29
堺市		三宝	0.52	0.55	0.46	0.49	0.45	0.44	0.38	0.40	0.37	0.37	0.40	0.38	0.36	0.31	0.33
池田市		池田市立海堀会館	(0.31)	(0.26)	0.22	0.24	0.24	0.24	0.27	0.27	0.21	0.19	0.19	0.17	0.16	0.16	0.16
吹田市		吹田市北消防署	0.34	0.33	0.31	0.32	0.32	0.32	0.24	0.27	0.30	0.32	0.32	0.27	0.27	0.25	0.27
泉大津市		泉大津市役所	0.70	0.68	0.55	0.36	0.32	0.30	0.31	0.34	0.31	0.31	0.34	0.27	0.31	0.29	0.31
貝塚市		貝塚市消防署	0.46	0.39	0.32	(0.32)	(0.31)	0.28	0.24	0.26	0.24	0.22	0.22	0.20	0.20	0.16	0.17
富田林市		富田林市役所	0.31	0.33	0.27	0.22	0.23	0.22	0.19	0.21	0.19	0.27	0.28	0.26	0.26	0.24	0.25
寝屋川市		寝屋川市役所	0.43	0.57	0.44	0.45	0.41	0.37	0.31	0.32	0.31	0.37	0.38	0.34	0.33	0.34	0.34
高石市		高石市公営監視セ	0.41	0.40	0.42	0.47	0.42	0.39	0.35	0.35	0.34	0.38	0.42	0.45	0.33	0.28	0.30
高石市		取石小学校	0.41	0.40	0.39	0.43	0.35	0.34	0.32	0.36	0.32	0.26	0.39	0.37	0.37	0.27	0.26
東大阪市		東大阪市西保健セ	(0.70)	0.61	0.55	0.56	0.55	0.49	0.43	0.42	0.41	0.41	0.43	0.41	0.38	0.33	(0.38)
飯南市		飯南団地	-	-	0.23	0.21	0.18	0.20	0.17	0.17	-	-	-	-	-	-	-
島本町		島本町役場	(0.28)	0.36	0.29	(0.28)	0.27	0.23	0.22	0.23	0.22	0.20	0.19	0.17	0.16	0.15	0.17
大阪市	西淀川区	出来島小学校	0.72	0.69	0.70	0.79	0.75	0.67	0.63	0.59	0.55	0.58	0.58	0.43	0.42	0.39	0.38
大阪市	住之江区	北粉浜小学校	0.75	0.76	0.75	0.72	0.65	0.62	0.55	0.52	0.48	0.48	0.50	0.49	0.51	0.44	0.43
堺市		阪和深井畑山	-	-	-	-	-	-	0.36	0.36	0.34	0.33	0.35	0.34	0.33	0.29	0.31
岸和田市		天の川下水ポンプ	-	-	-	-	-	-	-	-	-	-	-	-	-	0.34	0.37
岸和田市		岸和田市役所	(0.62)	0.66	0.63	0.61	0.51	0.49	0.50	0.38	0.35	0.36	0.36	0.34	0.34	0.25	0.32
豊中市		豊中市役所	0.56	0.56	(0.58)	(0.66)	(0.64)	0.52	0.45	0.41	(0.38)	0.40	0.37	0.34	0.33	0.33	0.32
豊中市		千里	0.26	0.36	0.30	0.32	0.34	0.37	0.41	0.30	0.31	0.28	0.30	0.27	0.26	-	-
吹田市		扇町	0.61	0.68	0.62	0.69	0.59	0.59	0.53	0.50	0.49	0.54	(0.46)	-	-	-	-



非メタン炭化水素濃度の推移（6～9時における年平均値）

（単位：ppmC）

市町村	区	測定局名	昭和61	昭和62	昭和63	平成1	平成2	平成3	平成4	平成5	平成6	平成7	平成8	平成9	平成10	平成11	平成12
大阪市	東成区	国設大阪(ケンタ)	0.60	0.57	0.58	0.67	(0.56)	0.48	0.45	0.50	0.48	0.49	0.52	0.48	0.50	0.49	0.49
大阪市	此花区	此花区役所	0.60	0.55	0.56	(0.57)	0.52	0.46	0.40	0.40	0.39	0.35	0.38	0.35	0.35	0.40	0.35
大阪市	淀川区	淀川区役所	0.55	0.59	0.51	0.51	0.46	0.44	0.42	0.39	0.39	0.42	0.42	0.36	0.36	0.36	0.31
大阪市	平野区	摂陽中学校	(0.91)	0.89	0.88	(1.10)	0.81	0.83	0.76	0.72	0.45	0.42	0.46	0.44	0.40	0.38	0.41
堺市		府立大学	0.32	0.35	0.34	0.45	-	-	-	-	-	-	-	-	-	-	-
堺市		少株寺	0.55	0.55	0.49	0.49	0.45	0.44	0.41	0.40	0.38	0.36	0.39	0.37	0.36	0.34	0.34
堺市		新寺	0.49	0.53	0.49	0.39	0.37	0.33	(0.32)	0.37	0.35	0.32	0.34	0.32	0.30	0.29	0.31
堺市		金剛	0.44	0.49	0.43	0.44	0.43	0.43	0.38	0.38	0.36	0.35	0.36	0.32	0.32	0.28	0.30
堺市		三宝	0.55	0.60	0.51	0.53	0.48	0.47	0.42	0.43	0.40	0.39	0.44	0.41	0.38	0.35	0.36
池田市		池田市立南郷会館	(0.31)	(0.31)	0.26	0.28	0.28	0.27	0.30	0.30	0.24	0.21	0.22	0.21	0.19	0.18	0.18
吹田市		吹田市北消防署	0.39	0.38	0.36	0.38	0.38	0.37	0.31	0.33	0.36	0.38	0.38	0.31	0.30	0.29	0.30
泉大津市		泉大津市役所	0.62	0.60	0.52	0.36	0.33	0.31	0.32	0.34	0.33	0.33	0.36	0.29	0.32	0.31	0.32
貝塚市		貝塚市消防署	0.46	0.41	0.33	(0.34)	(0.33)	0.30	0.25	0.27	0.27	0.24	0.23	0.21	0.20	0.17	0.18
富田林市		富田林市役所	0.31	0.33	0.26	0.22	0.23	0.22	0.20	0.20	0.20	0.28	0.29	0.27	0.26	0.25	0.25
堺区		堺区役所	0.47	0.60	0.50	0.50	0.42	0.40	0.36	0.36	0.35	0.42	0.43	0.39	0.36	0.38	0.38
高石市		高石市公害監視*	0.46	0.47	0.47	0.53	0.47	0.44	0.40	0.41	0.40	0.41	0.46	0.54	0.40	0.34	0.36
高石市		取石小学校	0.43	0.42	0.40	0.45	0.38	0.36	0.33	0.37	0.35	0.28	0.42	0.40	0.39	0.29	0.28
東大阪市		東大阪市西保健セ	(0.74)	0.66	0.60	0.59	0.58	0.52	0.46	0.45	0.46	0.46	0.49	0.44	0.40	0.38	(0.42)
阪南市		南海団地	-	-	0.23	0.22	0.20	0.20	0.17	0.18	-	-	-	-	-	-	-
島本町		島本町役場	(0.35)	0.45	0.39	(0.37)	0.35	0.29	0.30	0.29	0.30	0.27	0.25	0.23	0.21	0.20	0.22
大阪市	西淀川区	出来島小学校	0.96	0.91	0.89	1.01	0.95	0.84	0.85	0.72	0.70	0.75	0.72	0.54	0.51	0.47	0.48
大阪市	住之江区	北粉浜小学校	0.74	0.78	0.76	0.72	0.67	0.62	0.54	0.53	0.50	0.49	0.51	0.50	0.51	0.46	0.45
堺市		阪和深井橋山	-	-	-	-	-	-	0.38	0.38	0.38	0.36	0.38	0.37	0.35	0.33	0.34
岸和田市		天の川下水ポンプ	-	-	-	-	-	-	-	-	-	-	-	-	-	0.34	0.37
岸和田市		岸和田市役所	(0.61)	0.66	0.61	0.63	0.54	0.48	0.49	0.38	0.38	0.39	0.37	0.35	0.35	0.27	0.34
豊中市		豊中市役所	0.59	0.60	(0.61)	(0.67)	(0.68)	0.55	0.49	0.43	(0.40)	0.43	0.41	0.38	0.36	0.38	0.35
豊中市		千里	0.29	0.40	0.34	0.36	0.36	0.39	0.43	0.32	0.34	0.31	0.33	0.29	0.28	-	-
吹田市		泉町	0.73	0.89	0.84	0.88	0.76	0.75	0.71	0.68	0.69	0.75	(0.62)	-	-	-	-



浮遊粒子状物質濃度の推移（年平均値）

（単位：mg/m<sup>3</sup>）

市町村	区	測定局名	昭和 61	昭和 62	昭和 63	平成 1	平成 2	平成 3	平成 4	平成 5	平成 6	平成 7	平成 8	平成 9	平成 10	平成 11	平成 12
大阪市	東成区	国技大阪（センタ）	0.046*	0.044*	0.046*	0.049*	0.049*	0.046*	0.041*	0.041*	0.041*	0.043*	0.047*	0.040*	0.036*	0.030*	0.035*
大阪市	北区	済美小学校	0.041	0.042	0.041*	0.041*	0.042*	0.046*	0.042*	0.041*	0.040*	0.035*	0.037*	0.033*	0.031*	0.025*	0.029*
大阪市	此花区	此花区役所	0.042*	0.045*	0.045*	0.045*	0.041*	0.042*	0.045*	0.045*	0.044*	0.042*	0.042*	0.040*	0.041*	0.035*	0.040*
大阪市	大正区	平尾小学校	0.050*	0.053*	0.054*	0.054*	0.053*	0.048*	0.043*	0.050*	0.046*	0.045*	0.049*	0.048*	0.045*	0.040*	0.043*
大阪市	西淀川区	淀中学校	0.041*	0.050*	0.039*	0.036*	0.037*	0.039*	0.048*	0.046*	0.046*	0.046*	0.047*	0.044*	0.040*	0.033*	0.037*
大阪市	淀川区	淀川区役所	0.045	0.042	0.037	0.050*	0.044*	0.043*	0.043*	0.038*	0.036*	0.034*	0.033*	0.031*	0.033*	0.029*	0.034*
大阪市	生野区	東桃谷小学校	0.051*	0.049*	0.052*	0.051*	0.050*	0.047*	0.043*	0.043*	0.046*	0.045*	0.048*	0.045*	0.043*	0.038*	0.042*
大阪市	旭区	大宮中学校	0.045	0.041	0.051*	0.050*	0.050*	0.048*	0.043*	0.043*	0.044*	0.043*	0.046*	0.042*	0.040*	0.035*	0.039*
大阪市	城東区	聖賢小学校	0.043	0.041	0.048*	0.049*	0.051*	0.048*	0.044*	0.043*	0.044*	0.043*	0.048*	0.044*	0.040*	0.036*	0.039*
大阪市	住之江区	清江小学校	0.038*	0.033*	0.041*	0.043*	0.053*	0.049*	0.047*	0.047*	0.043*	0.042*	0.045*	0.043*	0.042*	0.039*	0.039*
大阪市	平野区	旗塚中学校	0.046	0.045	0.040	0.046*	0.041*	0.046*	0.048*	0.050*	0.047*	0.046*	0.048*	0.046*	0.036*	0.029*	0.036*
大阪市	西成区	今宮中学校	0.042*	0.035*	0.042*	0.044*	0.057*	0.055*	0.050*	0.048*	0.046*	0.046*	0.051*	0.046*	0.044*	0.038*	0.041*
大阪市	西区	堀江小学校	0.041	0.036	0.035*	0.036*	0.046*	0.046*	0.042*	0.041*	0.038*	0.036*	0.037*	0.033*	0.031*	0.029*	0.035*
大阪市	鶴見区	茨田北小学校	0.047*	0.049*	0.048*	0.048*	0.046*	0.043*	0.041*	0.041*	0.041*	0.040*	0.042*	0.040*	0.038*	0.033*	0.035*
大阪市	住之江区	南港ポートタウン	-	-	-	-	-	-	-	-	-	-	-	-	-	0.026*	0.034*
堺市		府立大学	-	-	0.046*	0.045*	-	-	-	-	-	-	-	-	-	-	-
堺市		少林寺	0.046*	0.053*	0.049*	0.050*	0.053*	0.051*	0.048*	0.050*	0.047*	0.045*	0.045*	0.042*	0.039*	0.033*	0.039*
堺市		鮎	0.047	0.045	0.043	0.045	0.046	0.044*	0.054*	0.054*	0.050*	0.046*	0.048*	0.044*	0.040*	0.036*	-
堺市		浜寺	0.043	0.051	0.047*	0.046*	0.049*	0.050*	0.047*	0.049*	0.049*	0.047*	0.049*	0.045*	0.041*	0.035*	0.042*
堺市		石津	0.045	0.044	0.043	0.043	0.044*	0.047*	0.048*	0.047*	0.045*	0.044*	0.046*	0.043*	0.041*	0.036*	0.041*
堺市		金岡	0.051	0.051	0.042	0.046	0.044	0.043	0.043	0.051*	0.049*	0.046*	0.045*	0.042*	0.042*	0.035*	0.042*
堺市		三宝	0.051*	0.053*	0.051*	0.055*	0.054*	0.059*	0.051*	0.052*	0.052*	0.050*	0.050*	0.048*	0.044*	0.036*	0.042*
堺市		若松台	0.038	0.042	0.038*	0.044*	0.042*	0.038*	0.033*	0.039*	0.042*	0.038*	0.042*	0.038*	0.037*	0.036*	0.037*
堺市		浜寺公園	0.049	0.048	0.044	(0.047)	-	-	-	-	-	-	-	-	-	-	-
堺市		豊美丘	0.044	0.042	0.040	0.048*	0.048*	0.045*	0.042*	0.043*	0.043*	0.040*	0.046*	0.041*	0.041*	0.037*	0.041*
堺市		桃山台	-	-	-	-	0.046*	0.044*	0.039*	0.038*	0.040*	0.037*	0.040*	0.037*	0.034*	0.029*	0.032*
堺市		深井	-	-	-	-	0.052*	0.049*	0.046*	0.045*	0.047*	0.044*	0.046*	0.044*	0.040*	0.033*	0.038*
岸和田市		岸和田中央公園	-	-	-	-	-	-	-	-	-	-	-	(0.040)*	0.038*	0.030*	0.036*

浮遊粒子状物質濃度の推移（年平均値）

（単位：mg/m<sup>3</sup>）

市町村	区	測定局名	昭和 61	昭和 62	昭和 63	平成 1	平成 2	平成 3	平成 4	平成 5	平成 6	平成 7	平成 8	平成 9	平成 10	平成 11	平成 12
豊中市		豊中市南消防署	-	-	-	0.047*	-	-	-	-	-	-	-	-	-	-	-
豊中市		野田	0.050	0.048	0.039*	0.041*	0.040*	0.041*	0.036*	0.032*	0.034*	0.033*	0.032*	0.028*	(0.025)*	0.030*	0.034*
豊中市		千成	0.057	0.054	0.043*	0.040*	0.047*	0.047*	0.038*	0.038*	0.040*	0.037*	0.037*	0.037*	0.035*	(0.028)*	0.032*
油田市		油田市立南畑会館	0.033	0.033	0.031	0.034	0.033*	0.030*	0.030*	0.028*	0.029*	0.027*	0.027*	0.032*	0.021*	0.015*	0.022*
吹田市		吹田市西消防署	0.046*	0.040*	0.036*	0.040*	0.041*	0.043*	0.038*	0.038*	0.040*	0.038*	0.039*	0.038*	0.030*	0.027*	0.030*
吹田市		吹田市北消防署	0.035*	0.035*	0.034*	0.038*	0.043*	0.039*	0.037*	0.036*	0.036*	0.028*	0.031*	0.028*	0.026*	0.021*	0.025*
吹田市		川園	0.044*	0.049*	0.044*	0.038*	0.047*	0.042*	0.034*	0.031*	0.032*	0.032*	0.037*	0.032*	0.027*	0.024*	0.030*
泉大津市		泉大津保健所	(0.050)*	0.050*	0.050*	0.046*	0.049*	0.048*	0.042*	0.043*	0.042*	0.040*	0.040*	0.039*	0.038*	0.033*	0.037*
泉大津市		泉大津市役所	0.046*	0.044*	0.047*	0.042*	0.049*	0.051*	0.049*	0.044*	0.043*	0.041*	0.043*	0.037*	0.035*	0.029*	0.039*
高槻市		高槻南	0.038*	0.041*	0.039*	0.034*	0.039*	0.035*	0.039*	0.037*	0.038*	0.033*	0.037*	0.034*	0.030*	0.025*	0.032*
高槻市		高槻北	-	-	0.028*	0.021*	0.030*	0.025*	0.030*	0.027*	0.017*	0.016*	0.017*	0.014*	0.017*	0.010*	0.019*
貝塚市		貝塚市消防署	0.042	0.042	0.046	0.046	0.049*	0.048*	0.041*	0.041*	0.039*	0.037*	0.036*	0.037*	0.036*	0.033*	0.038*
守口市		守口保健所	-	-	-	0.042*	0.048*	0.043*	0.041*	0.041*	0.040*	0.039*	0.034*	0.033*	0.041*	0.023*	0.030*
守口市		第一測定局（金田）	0.055*	0.043*	0.036*	0.045*	0.054*	0.049*	0.049*	0.048*	0.046*	0.039*	0.039*	0.039*	0.035*	0.025*	0.028*
守口市		第二測定局（大目）	0.056*	0.035*	0.033*	0.039*	0.042*	0.046*	0.042*	0.036*	0.038*	0.038*	0.038*	0.033*	0.028*	0.026*	0.031*
守口市		第三測定局（鶴）	-	-	-	-	(0.049)*	0.045*	0.045*	0.044*	0.045*	0.045*	0.048*	0.043*	0.035*	0.027*	0.028*
枚方市		楠葉	0.038*	0.035*	0.033*	0.033*	0.038*	0.035*	0.038*	0.041*	0.042*	0.043*	0.044*	0.040*	0.035*	0.029*	0.034*
枚方市		枚方市役所	-	-	-	-	0.047*	0.045*	0.043*	0.044*	0.040*	0.038*	0.041*	0.038*	0.037*	0.032*	0.036*
枚方市		王仁公園	0.036*	0.040*	0.034*	0.033*	0.049*	0.041*	0.039*	0.039*	0.039*	0.036*	0.037*	0.036*	0.035*	0.031*	0.034*
枚方市		香里	-	-	-	-	0.037*	0.033*	0.032*	0.033*	0.032*	0.035*	0.032*	0.031*	0.030*	0.024*	0.028*
茨木市		茨木市役所	-	-	0.036*	0.038*	0.041*	0.042*	0.040*	0.038*	0.035*	0.037*	0.037*	0.036*	0.030*	0.021*	0.030*
八尾市		八尾保健所	-	-	-	0.052*	0.052*	0.049*	0.046*	0.046*	0.044*	0.044*	0.037*	0.035*	0.031*	0.024*	0.029*
八尾市		志紀公園	-	-	-	-	-	-	0.047*	0.046*	0.047*	0.045*	0.051*	0.048*	0.042*	0.034*	0.041*
泉佐野市		泉佐野保健所	0.036*	0.037*	0.041*	0.045*	0.045*	0.045*	0.041*	0.042*	-	-	-	-	-	-	-
泉佐野市		笠松	-	-	-	-	-	-	-	-	0.038*	0.039*	0.041*	-	-	-	-
泉佐野市		北泉佐野	-	-	-	-	-	-	-	-	-	-	-	0.038*	0.036*	-	-
泉佐野市		佐野中学校	-	-	-	-	-	-	-	-	-	-	-	-	-	0.023*	0.029*
泉佐野市		泉佐野市役所	-	-	-	-	0.044*	0.026*	0.036*	0.032*	0.031*	0.026*	0.032*	(0.026)*	0.022*	0.015*	0.016*

浮遊粒子状物質濃度の推移（年平均値）

（単位：mg/m<sup>3</sup>）

市町村	区	測定局名	昭和 61	昭和 62	昭和 63	平成 1	平成 2	平成 3	平成 4	平成 5	平成 6	平成 7	平成 8	平成 9	平成 10	平成 11	平成 12
富田林市		富田林市役所	-	-	-	-	0.041*	0.040*	0.040*	0.041*	0.039*	0.039*	0.040*	0.038*	0.035*	0.031*	0.036*
磯原川市		磯原川市役所	-	-	0.040*	0.041*	0.043*	0.039*	0.040*	0.039*	0.042*	0.041*	0.042*	0.039*	0.034*	0.028*	0.036*
磯原川市		成田	(0.050)*	0.045*	0.040*	0.037*	0.038*	0.033*	0.036*	0.040*	0.040*	0.041*	0.041*	0.039*	0.036*	0.033*	0.037*
河内長野市		三日月公民館	-	-	-	-	-	-	0.027*	0.028*	0.033*	0.030*	0.032*	0.032*	0.030*	0.020*	0.030*
松原市		大塚給食センター	0.031*	0.029*	0.027*	0.030*	0.039*	0.046*	0.036*	0.041*	0.044*	0.043*	0.045*	0.042*	0.039*	0.033*	0.038*
松原市		大塚高校	-	-	-	-	0.055*	0.049*	0.046*	0.046*	0.043*	0.045*	0.049*	0.036*	0.040*	0.033*	0.036*
大東市		大東市役所	0.051	0.052	0.049	0.051	0.048*	0.044*	0.042*	0.043*	0.042*	0.040*	0.032*	0.030*	0.038*	0.024*	0.030*
和泉市		緑ヶ丘小学校	-	-	-	-	-	0.033*	0.031*	0.032*	0.033*	0.033*	0.035*	0.036*	0.033*	0.020*	0.029*
和泉市		幸小学校	-	-	-	0.046	0.046	0.046	0.040	0.040	-	-	-	-	-	-	-
柏原市		府立藤生学院	-	-	-	-	0.042*	0.041*	0.040*	0.040*	0.039*	0.038*	0.036*	0.033*	0.031*	0.023*	0.032*
柏原市		柏原市役所	-	-	-	-	-	-	-	-	-	-	0.041*	0.046*	0.039*	0.034*	0.036*
門真市		門真市役所	-	-	-	0.047*	0.046*	0.044*	0.042*	0.039*	0.042*	0.039*	0.040*	0.037*	0.035*	0.031*	0.033*
門真市		門真市南	-	-	-	-	-	(0.056)*	0.048*	0.048*	0.047*	0.044*	0.045*	0.041*	0.038*	0.034*	0.039*
高石市		高石中学校	-	-	0.044*	0.040*	0.046*	0.044*	0.041*	0.041*	0.039*	0.042*	0.044*	0.041*	0.039*	0.032*	0.037*
高石市		高石市公署監視点	0.050	0.055	0.054*	0.043*	0.049*	0.046*	0.041*	0.041*	0.041*	0.039*	0.045*	0.041*	0.040*	0.034*	0.038*
高石市		羽衣学園	-	-	-	0.053*	0.054*	0.052*	0.046*	0.045*	0.047*	0.041*	0.041*	0.041*	0.040*	0.035*	0.039*
高石市		高橋小学校	-	-	-	0.048*	0.052*	0.050*	0.048*	0.044*	0.042*	0.042*	0.043*	0.039*	0.040*	0.032*	0.037*
高石市		取石小学校	0.050	0.055	0.052*	0.049*	0.048*	0.047*	0.042*	0.041*	0.040*	0.039*	0.045*	0.042*	0.041*	0.035*	0.039*
藤井寺市		藤井寺市役所	-	-	-	-	-	-	-	-	-	0.043*	0.043*	0.042*	0.039*	0.028*	0.033*
東大阪市		東大阪市西保健点	(0.065)*	0.054*	0.049*	0.049*	0.051*	0.047*	0.043*	0.043*	0.044*	0.041*	0.044*	0.041*	0.041*	0.037*	0.039*
東大阪市		東大阪市旭町庁舎	-	-	0.045*	0.047*	0.048*	0.042*	0.045*	0.044*	0.042*	0.044*	0.045*	0.040*	0.037*	0.033*	0.037*
泉南市		泉南市役所	-	-	-	-	0.040*	0.033*	0.028*	0.036*	0.037*	0.037*	0.038*	0.037*	0.026*	0.019*	0.026*
交野市		交野市役所	-	-	-	-	-	-	-	-	-	0.035*	0.036*	0.035*	0.033*	0.029*	0.029*
阪南市		南海団地	-	-	0.035*	0.033*	0.036*	0.034*	0.032*	0.029*	0.035*	0.032*	0.032*	0.030*	0.026*	0.023*	0.028*
島本町		島本町役場	0.035*	0.042*	0.029*	0.034*	0.045*	0.043*	0.037*	0.034*	0.034*	0.033*	0.035*	0.033*	0.030*	0.025*	0.028*
熊取町		熊取町役場	-	-	-	-	-	0.043*	0.038*	0.041*	0.039*	0.037*	0.039*	0.035*	0.039*	0.033*	0.038*
岬町		岬町役場	-	-	-	-	-	(0.031)*	0.032*	0.030*	0.031*	0.029*	0.029*	0.026*	0.028*	0.023*	0.029*
岬町		孝子	-	-	-	-	-	(0.025)*	0.025*	0.022*	0.022*	0.021*	0.021*	0.022*	0.021*	0.019*	0.024*



浮遊粒子状物質濃度の推移 (年平均値)

(単位: mg/m<sup>3</sup>)

市町村	区	測定局名	昭和 61	昭和 62	昭和 63	平成 1	平成 2	平成 3	平成 4	平成 5	平成 6	平成 7	平成 8	平成 9	平成 10	平成 11	平成 12
堺市		淡輪	-	-	-	-	-	(0.038)*	0.039*	0.031*	0.030*	0.031*	0.031*	0.030*	0.034*	0.026*	0.028*
堺市		深日	-	-	-	-	-	-	0.036*	0.036*	0.035*	0.033*	0.033*	0.034*	0.028*	0.023*	0.027*
堺市		多奈川	-	-	-	-	-	-	0.036*	0.036*	0.036*	0.035*	0.033*	0.025*	0.028*	0.026*	0.029*
堺市		小島	-	-	-	-	-	-	0.033*	0.033*	0.034*	0.033*	0.032*	0.033*	0.031*	0.027*	0.029*
堺市		東船	-	-	-	-	-	-	0.028*	0.028*	0.029*	0.029*	0.026*	0.023*	0.025*	0.024*	0.023*
堺市		西船	-	-	-	-	-	(0.032)*	0.032*	0.028*	0.026*	0.027*	0.027*	0.026*	0.025*	0.016*	0.022*
大阪市	中央区	淀屋橋	-	-	-	0.058*	0.057*	0.053*	0.049*	0.050*	0.048*	0.047*	0.039*	0.038*	0.045*	0.039*	0.049*
大阪市	北区	梅田新道	0.046*	0.048*	0.048*	0.053*	0.052*	0.050*	0.055*	0.052*	0.058*	0.053*	0.055*	0.054*	0.049*	0.043*	0.044*
大阪市	西淀川区	出来島小学校	-	-	0.073	0.078*	0.078*	0.060*	0.059*	0.054*	0.056*	0.057*	0.058*	0.054*	0.052*	0.045*	0.050*
大阪市	住之江区	北粉浜小学校	-	0.069*	0.068*	0.066*	0.069*	0.063*	0.060*	0.058*	0.059*	0.056*	0.058*	0.055*	0.050*	0.046*	0.050*
大阪市	東住吉区	杭全町交差点	-	-	-	-	-	0.070*	0.064*	0.066*	0.061*	0.059*	0.065*	0.058*	0.056*	0.042*	0.047*
大阪市	旭区	新森小路小学校	-	-	-	-	0.067*	0.065*	0.063*	0.062*	0.063*	0.060*	0.066*	0.060*	0.059*	0.053*	0.056*
大阪市	福島区	海老江西小学校	-	-	-	0.073*	0.048*	0.051*	0.058*	0.054*	0.056*	0.060*	0.063*	0.051*	0.054*	0.049*	0.048*
大阪市	東成区	今里交差点	0.057*	0.055*	0.051*	0.054*	0.063*	0.054*	0.053*	0.059*	0.055*	0.057*	0.056*	0.048*	0.049*	0.043*	0.045*
堺市		堺市役所	-	-	-	-	0.061*	0.056*	0.053*	0.051*	0.050*	0.050*	0.051*	0.046*	0.042*	0.036*	0.044*
堺市		中瀬黒土	-	-	-	-	-	-	-	-	-	-	-	-	-	-	0.054*
堺市		海岸	-	-	0.066*	0.063*	0.060*	0.061*	0.057*	0.058*	0.056*	0.055*	0.058*	0.049*	0.044*	0.042*	0.045*
堺市		阪和深井畑山	-	-	-	-	-	-	0.052*	0.052*	0.053*	0.052*	0.052*	0.051*	0.048*	0.041*	0.047*
堺市		阪和泉北	-	-	-	-	-	-	(0.040)*	0.052*	0.050*	0.054*	0.054*	0.048*	0.044*	0.039*	0.044*
岸和田市		泉南府民センター	-	-	-	0.050*	0.051*	0.049*	0.046*	0.048*	0.043*	0.044*	0.046*	0.044*	-	-	-
岸和田市		天の川下水ポンプ	-	-	-	-	0.056*	0.056*	0.050*	0.050*	0.047*	0.055*	0.053*	0.048*	0.045*	0.032*	0.042*
岸和田市		岸和田市役所	0.041*	0.029*	0.043*	0.043*	0.034*	0.040*	0.047*	0.048*	0.044*	0.042*	0.045*	0.043*	0.044*	0.035*	0.040*
豊中市		豊中市役所	-	-	-	0.043*	0.044*	0.043*	0.039*	0.038*	0.038*	0.042*	0.038*	0.035*	0.033*	0.028*	0.029*
豊中市		千里	0.046	0.048	0.034*	0.039*	0.039*	0.040*	0.034*	0.033*	0.035*	0.034*	0.033*	0.030*	0.028*	(0.027)*	0.036*
吹田市		泉町	0.064	0.053	0.048*	0.051*	0.054*	0.053*	0.048*	0.049*	0.042*	0.045*	(0.047)*	-	-	-	-
吹田市		吹田簡易裁判所	-	-	-	-	-	-	-	-	-	-	(0.047)	0.045*	0.043*	0.036*	0.039*
高槻市		高槻市役所	-	-	0.057*	0.055*	0.060*	0.062*	0.060*	0.057*	0.058*	0.054*	0.044*	0.038*	0.031*	0.027*	0.032*
高槻市		緑が丘	-	-	-	-	-	-	-	-	-	-	-	-	0.030*	0.026*	0.029*



二氧化硫濃度の推移（年平均値）

（単位：ppm）

市町村	区	測定局名	昭和 61	昭和 62	昭和 63	平成 1	平成 2	平成 3	平成 4	平成 5	平成 6	平成 7	平成 8	平成 9	平成 10	平成 11	平成 12
大阪市	東成区	国設大阪(センタ)	0.012	0.012	0.012	0.011	0.010	0.010	0.009	0.007	0.007	0.007	0.007	0.006	0.005	0.005	0.006
大阪市	北区	斎美小学校	0.010	0.011	0.010	0.010	0.009	0.009	0.008	0.007	0.007	0.007	0.006	0.006	0.005	0.004	0.005
大阪市	此花区	此花区役所	0.013	0.013	0.013	0.013	0.011	0.011	0.009	0.009	0.008	0.008	0.008	0.006	0.005	0.005	0.007
大阪市	大正区	平尾小学校	0.011	0.010	0.010	0.011	0.010	0.009	0.008	0.009	0.008	0.009	0.009	0.007	0.006	0.006	0.008
大阪市	西淀川区	栄中学校	0.011	0.011	0.010	0.011	0.010	0.010	0.008	0.007	0.007	0.007	0.007	0.006	0.005	0.005	0.006
大阪市	淀川区	淀川区役所	0.012	0.012	0.011	0.010	0.010	0.010	0.008	0.007	0.007	0.007	0.006	0.005	0.004	0.004	0.005
大阪市	生野区	東橋谷小学校	0.010	0.010	0.010	0.010	0.009	0.008	0.007	0.007	0.006	0.007	0.007	0.006	0.005	0.005	0.006
大阪市	旭区	大宮中学校	0.011	0.011	0.009	0.009	0.009	0.008	0.007	0.007	0.007	0.007	0.008	0.005	0.005	0.004	0.005
大阪市	城東区	聖賢小学校	0.011	0.010	0.009	0.008	0.008	0.008	0.007	0.006	0.007	0.006	0.006	0.005	0.005	0.004	0.006
大阪市	住之江区	清江小学校	0.011	0.011	0.012	0.012	0.009	0.009	0.008	0.008	0.008	0.007	0.007	0.006	0.006	0.005	0.008
大阪市	平野区	抵羅中学校	0.010	0.009	0.009	0.010	0.009	0.009	0.008	0.007	0.007	0.007	0.007	0.005	0.005	0.005	0.005
大阪市	西成区	今宮中学校	0.012	0.012	0.012	0.012	0.011	0.010	0.009	0.008	0.008	0.008	0.007	0.006	0.006	0.006	0.006
大阪市	西区	堀江小学校	0.010	0.010	0.010	0.010	0.010	0.011	0.008	0.007	0.007	0.007	0.006	0.005	0.005	0.004	0.005
大阪市	鶴見区	茨田北小学校	0.009	0.009	0.008	0.009	0.008	0.007	0.006	0.006	0.006	0.006	0.006	0.005	0.005	0.004	0.005
大阪市	住之江区	南港ポートタウン	-	-	-	-	-	-	-	-	-	-	-	-	-	0.007	0.008
堺市		府立大学	0.008	0.009	0.007	0.006	-	-	-	-	-	-	-	-	-	-	-
堺市		少林寺	0.011	0.011	0.012	0.011	0.012	0.011	0.010	0.009	0.009	0.009	0.009	0.007	0.007	0.007	0.008
堺市		錦	0.010	0.011	0.012	0.012	0.012	0.012	0.010	0.010	0.009	0.009	0.009	0.008	0.007	0.007	-
堺市		浜寺	0.010	0.011	0.010	0.011	0.011	0.010	0.010	0.008	0.008	0.007	0.007	0.006	0.006	0.006	0.008
堺市		石津	0.011	0.012	0.013	0.013	0.013	0.013	0.010	0.010	0.010	0.010	0.010	0.009	0.009	0.008	0.010
堺市		金岡	0.007	0.007	0.008	0.009	0.010	0.009	0.008	0.006	0.007	0.007	0.007	0.006	0.005	0.005	0.007
堺市		三宝	0.011	0.013	0.013	0.013	0.012	0.011	0.011	0.010	0.010	0.010	0.010	-	-	-	0.009
堺市		若松台	0.006	0.006	0.006	0.006	0.007	0.007	0.005	0.005	0.006	0.005	0.005	0.005	0.004	0.004	0.005
堺市		浜寺公園	0.008	0.009	0.009	(0.010)	-	-	-	-	-	-	-	-	-	-	-
堺市		豊美丘	0.005	0.006	0.007	0.006	0.008	0.008	0.006	0.006	0.006	0.006	0.006	-	-	-	-
堺市		桃山台	-	-	-	-	0.006	0.006	0.005	0.005	0.006	0.006	0.006	-	-	-	-
堺市		深井	-	-	-	-	0.008	0.007	0.007	0.007	0.007	0.007	0.007	-	-	-	-
岸和田市		岸和田中央公園	-	-	-	-	-	-	-	-	-	-	-	(0.004)	0.003	0.002	0.003

二氧化硫濃度の推移（年平均値）

(単位：ppm)

市町村	区	測定局名	昭和 61	昭和 62	昭和 63	平成 1	平成 2	平成 3	平成 4	平成 5	平成 6	平成 7	平成 8	平成 9	平成 10	平成 11	平成 12
豊中市		豊中市南消防署	0.010	0.011	0.011	0.009	-	-	-	-	-	-	-	-	-	-	-
豊中市		新田	0.009	0.010	0.009	0.009	0.009	0.009	0.007	0.006	0.006	0.006	0.006	0.005	0.005	0.004	0.006
豊中市		千成	0.010	0.010	0.009	0.010	0.009	0.009	0.007	0.007	0.006	0.006	0.005	0.005	0.005	0.005	0.006
池田市		池田市立南郷会館	0.005	0.006	0.005	0.005	0.005	0.005	0.005	0.004	0.005	0.005	0.004	0.004	0.003	0.003	0.004
吹田市		吹田市西消防署	0.007	0.008	0.007	0.009	0.009	0.008	0.006	0.007	0.008	0.007	0.007	0.006	0.005	0.006	0.006
吹田市		吹田市北消防署	0.006	0.006	0.005	0.005	0.006	0.006	0.004	0.005	0.006	0.006	0.006	0.005	0.004	0.004	0.005
吹田市		川園	0.008	0.009	0.009	0.008	0.008	0.008	0.007	0.007	0.008	0.008	0.007	0.007	0.006	0.006	0.006
泉大津市		泉大津保健所	0.010	0.010	0.011	0.010	0.010	0.009	0.007	0.007	0.007	0.007	0.007	0.006	-	-	-
泉大津市		泉大津市役所	0.012	0.011	0.008	0.009	0.008	0.009	0.008	0.007	0.007	0.007	0.007	0.007	0.006	0.007	0.007
高槻市		高槻南	0.006	0.006	0.005	0.004	0.006	0.005	0.004	0.005	0.007	0.008	0.009	0.005	0.005	0.006	0.006
高槻市		高槻北	-	-	0.004	0.004	0.005	0.005	0.004	0.004	0.004	0.004	0.004	0.004	0.003	0.003	0.003
貝塚市		貝塚市消防署	0.008	0.009	0.009	0.008	0.007	0.006	0.006	0.005	0.005	0.005	0.005	0.004	0.004	0.004	0.005
守口市		守口保健所	0.010	0.012	0.012	0.009	0.009	0.008	0.007	0.006	0.007	0.007	0.006	0.005	-	-	-
守口市		第一測定局（金田）	0.008	0.009	0.008	0.008	0.009	0.008	0.006	0.005	0.006	0.005	0.004	0.004	0.003	0.004	0.005
守口市		第二測定局（大日）	0.008	0.009	0.009	0.008	0.008	0.007	0.006	0.005	0.005	0.005	0.005	0.004	0.003	0.003	0.004
守口市		第三測定局（鍋）	-	-	-	-	(0.011)	0.009	0.008	0.006	0.007	0.007	0.006	0.006	0.004	0.004	0.005
枚方市		楠葉	0.006	0.008	0.006	0.007	0.007	0.007	0.005	0.004	0.004	0.004	0.004	0.004	0.005	0.004	0.004
枚方市		枚方市役所	0.008	0.008	0.008	0.007	0.008	0.007	0.006	0.006	0.007	0.007	0.008	0.005	0.004	0.004	0.005
枚方市		王仁公園	0.006	0.006	0.006	0.006	0.006	0.007	0.005	0.004	0.005	0.005	0.005	0.005	0.003	0.004	0.004
枚方市		香里	-	-	-	-	0.006	0.006	0.005	0.005	0.006	0.007	0.006	0.005	0.004	0.004	0.004
茨木市		茨木市役所	0.009	0.010	0.008	0.008	0.008	0.008	0.007	0.006	0.006	0.006	0.006	0.004	0.002	0.002	0.004
八尾市		八尾保健所	0.009	0.011	0.010	0.009	0.008	0.008	0.007	0.006	0.006	0.006	0.006	0.004	0.004	0.006	0.007
八尾市		志紀公園	0.009	0.006	0.008	0.011	0.010	0.011	0.006	0.007	0.007	0.005	0.007	0.007	0.007	0.006	0.007
泉佐野市		泉佐野保健所	0.008	0.009	0.009	0.008	0.008	0.008	0.006	0.006	-	-	-	-	-	-	-
泉佐野市		笠松	-	-	-	-	-	-	-	-	0.006	0.006	0.007	-	-	-	-
泉佐野市		北泉佐野	-	-	-	-	-	-	-	-	-	-	-	0.004	-	-	-
泉佐野市		泉佐野市役所	0.007	0.010	0.009	0.007	0.004	0.006	0.005	0.004	0.005	0.004	0.004	0.005	0.003	0.004	0.005
富田林市		富田林市役所	0.005	0.005	0.005	0.005	0.005	0.006	0.005	0.005	0.005	0.005	0.004	0.004	0.003	0.003	0.004

二酸化硫黄濃度の推移（年平均値）

（単位：ppm）

市町村	区	測定局名	昭和 61	昭和 62	昭和 63	平成 1	平成 2	平成 3	平成 4	平成 5	平成 6	平成 7	平成 8	平成 9	平成 10	平成 11	平成 12
豊田川市		豊田川市役所	0.008	0.008	0.008	0.007	0.008	0.007	0.007	0.006	0.006	0.006	0.005	0.005	0.004	0.004	0.005
豊田川市		成田	(0.006)	0.006	0.005	0.005	0.006	0.006	0.005	0.005	0.005	0.005	0.005	0.004	0.003	0.003	0.004
河内長野市		三日市公民館	-	-	-	-	-	-	0.003	0.003	0.003	0.003	0.003	0.004	-	-	-
松原市		大浜給食センター	0.005	0.006	0.013	0.008	0.007	0.008	0.007	0.007	0.006	0.005	0.005	0.006	0.005	0.005	0.006
松原市		大塚高校	-	-	-	-	0.007	0.008	0.007	0.007	0.007	0.006	0.007	0.006	0.005	0.005	0.006
大東市		大東市役所	0.007	0.008	0.007	0.008	0.007	0.007	0.006	0.005	0.006	0.006	0.005	0.004	-	-	-
和泉市		緑ヶ丘小学校	-	-	-	-	-	0.005	0.004	0.004	0.004	0.004	0.004	0.004	-	-	-
和泉市		幸小学校	0.006	0.006	0.007	0.007	0.007	0.007	0.005	0.006	-	-	-	-	-	-	-
和泉市		石尾中学校	0.004	0.004	0.005	0.005	0.005	-	-	-	-	-	-	-	-	-	-
柏原市		府立藤原学院	0.006	0.007	0.006	0.005	0.006	0.005	0.005	0.005	0.005	0.005	0.005	0.004	-	-	-
柏原市		柏原市役所	0.008	0.009	0.008	0.008	0.007	0.007	0.007	0.006	0.008	0.007	0.006	0.004	0.005	0.004	0.005
門真市		門真市役所	0.010	0.010	0.009	0.009	0.009	0.009	0.007	0.006	0.006	0.006	0.006	0.005	0.004	0.005	0.007
門真市		門真市南	-	-	-	-	-	(0.007)	0.006	0.005	0.006	0.006	0.005	0.004	0.003	0.004	0.006
高石市		高石中学校	0.007	0.007	0.008	0.008	0.007	0.007	0.007	0.006	0.006	0.006	0.006	0.005	0.004	0.006	0.007
高石市		高石市公署監視セ	0.006	0.007	0.007	0.006	0.007	0.006	0.005	0.005	0.005	0.006	0.006	0.006	0.006	0.006	0.008
高石市		羽衣学園	0.006	0.006	0.006	0.006	0.006	0.006	0.005	0.005	0.005	0.005	0.005	0.007	0.006	0.006	0.008
高石市		高麗小学校	0.006	0.006	0.007	0.007	0.006	0.006	0.005	0.005	0.005	0.005	0.006	0.007	0.006	0.006	0.008
高石市		取石小学校	0.005	0.006	0.006	0.006	0.006	0.006	0.005	0.005	0.005	0.005	0.005	0.006	0.005	0.005	0.007
藤井寺市		藤井寺市役所	-	-	-	-	-	-	-	-	-	0.005	0.006	0.005	-	-	-
藤井寺市		通明寺東小学校	0.008	0.008	0.007	0.007	0.007	0.007	0.007	0.009	0.007	0.006	0.006	0.006	0.007	0.006	0.007
東大阪市		東大阪市西森緑セ	0.010	0.010	0.010	0.009	0.009	0.008	0.007	0.006	0.007	0.006	0.006	0.005	0.005	0.005	0.005
東大阪市		東大阪市福町庁舎	0.008	0.009	0.008	0.007	0.008	0.007	0.006	0.005	(0.006)	0.006	0.006	0.004	0.004	0.004	0.005
泉南市		泉南市役所	-	-	0.008	0.007	0.007	0.007	0.006	0.006	0.005	0.005	0.005	0.005	0.004	0.004	0.004
交野市		交野市役所	-	-	-	-	-	-	-	-	-	0.005	0.005	0.004	0.004	0.004	0.004
阪南市		南海団地	-	-	0.006	0.006	0.007	0.006	0.006	0.006	0.006	0.006	0.005	0.005	-	-	-
島本町		島本町役場	0.008	0.009	0.010	0.009	0.010	0.009	0.007	0.006	0.006	0.006	0.005	0.004	-	-	-
熊取町		熊取町役場	0.009	0.007	0.008	0.009	(0.008)	0.008	0.007	0.006	0.006	0.006	0.005	0.005	0.004	0.004	0.005
御町		御町役場	0.005	0.006	0.006	0.006	0.006	0.005	0.005	0.004	0.005	0.006	0.004	0.004	0.003	0.004	0.004

二酸化硫黄濃度の推移（年平均値）

(単位：ppm)

市町村	区	測定局名	昭和 61	昭和 62	昭和 63	平成 1	平成 2	平成 3	平成 4	平成 5	平成 6	平成 7	平成 8	平成 9	平成 10	平成 11	平成 12
堺市		堺子	0.003	0.004	0.004	0.004	0.004	0.004	0.004	0.003	0.003	0.003	0.003	0.003	0.003	0.003	0.004
堺市		液輪	0.004	0.005	0.005	0.005	0.005	0.004	0.005	0.004	0.004	0.004	0.004	0.004	0.004	0.004	0.005
堺市		深白	0.005	0.005	0.006	0.005	0.005	0.005	0.005	0.004	0.005	0.005	0.005	0.004	0.003	0.004	0.004
堺市		多奈川	0.003	0.004	0.004	0.004	0.005	0.004	0.004	0.004	0.004	0.004	0.004	0.004	0.004	0.004	0.005
堺市		小島	0.005	0.006	0.006	0.005	0.005	0.005	0.004	0.004	0.004	0.004	0.004	0.004	0.003	0.004	0.005
堺市		東船	0.003	0.003	0.004	0.003	0.004	0.003	0.003	0.003	0.003	0.003	0.003	0.003	0.003	0.003	0.004
堺市		西堺	0.003	0.003	0.003	0.003	0.002	0.002	0.002	0.002	0.002	0.002	0.002	0.002	0.002	0.002	0.003
大阪市	中央区	淀屋橋	0.011	0.013	0.012	0.011	0.011	0.010	0.008	0.006	0.006	0.006	0.005	0.007	-	-	-
大阪市	西淀川区	出来島小学校	0.019	0.020	0.020	0.022	0.021	0.012	0.014	0.011	0.010	0.010	0.009	0.007	0.006	0.006	0.008
大阪市	住之江区	北粉浜小学校	-	-	-	-	-	0.012	0.011	0.010	0.009	0.010	0.010	0.007	0.006	-	-
大阪市	福島区	海老江西小学校	0.016	0.018	0.017	0.017	0.012	0.012	0.009	0.011	0.011	0.012	0.011	0.010	0.008	0.008	0.009
大阪市	鶴見区	茨田中学校	-	-	-	-	-	0.010	0.008	0.007	0.008	0.008	0.007	0.006	0.005	-	-
堺市		堺市役所	0.012	0.013	0.012	0.014	0.014	0.013	0.011	0.010	0.010	0.010	0.009	0.008	0.007	0.006	0.008
堺市		鴻岸	-	-	0.017	0.019	0.016	0.014	0.012	0.011	0.011	0.011	0.012	-	-	-	-
堺市		阪和深井畑山	-	-	-	-	-	-	0.008	0.007	0.008	0.008	0.008	-	-	-	-
堺市		阪和泉北	-	-	-	-	-	-	(0.007)	0.007	0.007	0.007	0.007	-	-	-	-
岸和田市		泉南府民センター	0.009	0.010	0.009	0.008	0.008	0.008	0.006	0.005	0.005	0.005	0.005	0.007	-	-	-
岸和田市		天の川下水ポンプ	-	-	-	-	0.009	0.009	0.007	0.006	0.006	0.007	0.007	0.008	-	-	-
岸和田市		岸和田市役所	0.006	0.008	0.008	0.007	0.007	0.007	0.006	0.006	0.005	0.005	0.005	0.005	0.006	0.006	0.007
豊中市		豊中市役所	0.007	0.008	0.008	0.007	0.006	0.007	0.006	0.005	0.005	0.005	0.005	0.004	0.005	0.005	0.005
豊中市		千里	0.009	0.009	0.008	0.009	0.009	0.009	0.007	0.005	0.006	0.006	0.006	0.004	0.004	-	-
吹田市		泉町	0.011	0.013	0.012	0.013	0.012	0.012	0.009	0.008	0.010	0.010	(0.010)	-	-	-	-
吹田市		吹田簡易裁判所	-	-	-	-	-	-	-	-	-	-	(0.010)	0.008	0.006	0.007	0.007
高槻市		高槻市役所	0.014	0.015	0.016	0.016	0.016	0.015	0.011	0.007	0.008	0.008	0.008	0.004	0.006	0.006	0.007
守口市		淀川工業高校	-	-	-	-	-	-	-	-	-	-	-	-	0.005	0.005	0.007
枚方市		招提	-	0.017	0.017	0.020	0.019	0.019	0.013	0.012	0.015	0.011	0.011	0.008	0.006	0.007	0.008
枚方市		中振	-	-	-	0.018	0.016	0.016	0.012	0.010	0.010	0.010	0.009	0.007	0.006	0.006	0.007
八尾市		八尾市立病院	-	-	-	-	-	-	-	-	-	-	-	-	0.004	0.004	0.004



一酸化炭素濃度の推移（年平均値）

（単位：ppm）

市町村	区	測定局名	昭和 61	昭和 62	昭和 63	平成 1	平成 2	平成 3	平成 4	平成 5	平成 6	平成 7	平成 8	平成 9	平成 10	平成 11	平成 12
大阪市	東城区	国設大阪（センタ	0.9	0.9	0.9	0.8	0.7	0.8	0.8	0.8	0.7	0.8	0.8	0.8	0.8	0.7	0.7
堺市		府立大学	0.8	0.8	0.8	0.8	-	-	-	-	-	-	-	-	-	-	-
豊中市		野田	0.9	0.9	0.9	0.9	0.7	0.8	0.7	0.7	0.6	0.5	0.5	0.5	0.5	-	-
豊中市		千成	0.8	0.9	0.9	0.8	0.7	0.8	0.8	0.8	0.8	0.7	0.7	0.7	0.7	-	-
池田市		池田市立南郷会館	0.4	0.5	0.4	0.4	0.4	0.4	0.5	0.5	0.5	0.5	0.5	0.5	0.5	0.4	0.4
泉大津市		泉大津市役所	0.7	0.7	0.8	0.8	0.8	0.8	0.7	0.6	0.6	0.6	0.6	0.6	0.6	0.5	0.5
高槻市		高槻北	-	-	0.5	0.5	0.5	0.5	0.5	0.5	0.4	0.4	0.5	0.5	0.4	0.4	0.5
貝塚市		貝塚市消防署	0.6	0.5	0.6	0.6	0.5	0.6	0.5	0.5	0.5	0.6	0.5	0.5	0.5	-	-
守口市		第二測定局（大日	1.1	1.1	1.0	1.0	0.9	1.0	0.9	0.9	0.8	0.8	0.8	0.7	0.7	0.6	0.6
守口市		第三測定局（鏡）	-	-	-	-	( 1.3)	1.1	1.0	0.9	0.8	0.8	0.8	0.8	0.8	0.7	0.6
茨木市		茨木市役所	0.8	0.7	0.6	0.6	0.6	0.6	0.5	0.6	0.5	0.5	0.5	0.6	0.7	-	-
八尾市		八尾保健所	1.1	1.1	1.1	1.1	0.9	0.9	0.8	0.8	0.7	0.8	0.9	0.9	-	-	-
富田林市		富田林市役所	0.6	0.7	0.6	0.6	0.6	0.6	0.6	0.6	0.6	0.5	0.6	0.5	0.6	-	-
寝屋川市		寝屋川市役所	0.9	1.0	0.9	0.9	0.9	0.9	0.8	0.8	0.6	0.7	0.8	0.7	-	-	-
寝屋川市		成田	( 0.9)	0.8	0.8	0.8	0.8	0.8	0.7	0.7	0.7	0.7	1.0	0.6	0.6	0.5	0.5
門真市		門真市南	-	-	-	-	-	( 1.1)	0.8	0.8	0.7	0.7	0.8	0.7	0.7	0.6	0.5
高石市		高石市公署監視キ	0.7	0.9	0.8	0.7	0.7	0.7	0.7	0.7	0.6	0.6	0.7	0.7	0.7	0.6	0.6
泉南市		泉南市役所	-	-	0.8	0.8	( 0.7)	-	-	-	-	-	-	-	-	-	-
阪南市		南浜団地	-	-	0.3	0.3	0.3	0.3	0.3	0.3	-	-	-	-	-	-	-
岬町		岬町役場	0.4	0.4	0.5	0.5	0.4	0.5	0.4	0.5	0.5	0.5	0.5	0.4	0.4	0.4	0.5
岬町		茅子	0.3	0.3	0.3	0.3	0.3	0.3	0.3	0.3	0.3	0.3	0.3	0.3	0.3	0.3	0.4
大阪市	中央区	淀屋橋	2.3	2.2	( 2.2)	-	-	-	-	-	-	-	-	-	-	-	-
大阪市	北区	梅田新道	1.9	1.9	1.7	1.6	1.5	1.5	1.3	1.4	1.4	1.3	1.5	1.6	1.4	1.3	1.2
大阪市	西淀川区	出来島小学校	1.8	1.8	1.8	2.0	2.0	1.5	1.5	1.4	1.2	1.3	1.1	1.0	1.0	1.0	1.0
大阪市	住之江区	北粉浜小学校	2.4	2.4	2.3	2.2	2.0	1.9	1.7	1.6	1.5	1.5	1.6	1.5	1.5	1.4	1.2
大阪市	東住吉区	杭全町交差点	2.4	2.0	1.9	2.2	2.1	2.1	1.8	1.9	1.6	1.4	1.5	1.3	1.4	-	-
大阪市	旭区	新森小路小学校	2.6	2.6	2.5	2.4	2.5	2.3	2.3	1.7	1.7	1.9	1.8	1.9	1.8	1.7	1.6
大阪市	福島区	海老江西小学校	2.3	2.4	2.3	2.2	1.2	1.5	1.5	2.0	1.9	1.6	1.4	1.3	1.3	-	-



一酸化炭素濃度の推移（年平均値）

（単位：ppm）

市町村	区	測定局名	昭和 61	昭和 62	昭和 63	平成 1	平成 2	平成 3	平成 4	平成 5	平成 6	平成 7	平成 8	平成 9	平成 10	平成 11	平成 12
大阪市	東成区	今里交差点	3.0	2.8	2.4	2.7	2.5	2.3	2.2	2.1	2.0	2.0	1.9	1.9	1.7	1.6	1.5
堺市		堺市役所	2.4	2.5	2.6	2.0	1.8	1.7	1.5	1.4	1.4	1.4	1.3	1.2	1.1	1.0	1.0
堺市		第2阪和（土居川）	1.3	1.3	1.5	1.5	1.3	1.4	1.1	1.1	1.1	1.1	1.1	0.9	-	-	-
堺市		大浜	1.5	1.5	-	-	-	-	-	-	-	-	-	-	-	-	-
堺市		中磯黒土	1.7	1.8	1.8	1.7	1.6	1.6	1.2	1.2	1.4	1.3	1.3	1.3	1.2	1.1	1.1
堺市		海岸	-	-	1.5	1.4	1.3	1.0	0.8	0.8	0.8	0.8	-	-	-	-	-
堺市		常盤新寺	-	-	1.3	1.3	1.3	1.2	1.1	1.1	1.0	1.0	-	-	-	-	-
堺市		阪和堺井畑山	-	-	-	-	-	-	0.9	1.0	1.0	0.9	0.9	0.9	0.9	0.8	0.8
堺市		阪和泉北	-	-	-	-	-	-	-	( 0.7 )	0.7	0.7	0.8	-	-	-	-
岸和田市		泉南府民センター	1.4	1.3	1.4	1.5	1.5	1.4	1.3	1.2	1.2	1.3	1.3	1.1	-	-	-
岸和田市		天の川下水ポンプ	-	-	-	-	0.9	1.0	0.9	1.0	( 0.8 )	0.8	0.8	0.8	0.7	-	-
岸和田市		岸和田市役所	1.0	0.9	1.1	1.4	1.1	1.2	1.0	1.0	0.9	0.9	0.9	0.8	0.8	0.7	0.7
豊中市		豊中市役所	1.5	1.5	1.6	1.6	1.4	1.4	1.2	1.1	1.2	1.2	1.1	1.0	1.0	0.9	0.8
豊中市		千里	1.0	1.0	1.0	1.0	1.0	1.1	0.9	0.9	0.9	0.9	0.9	0.8	0.8	0.7	0.7
吹田市		泉町	1.6	1.6	1.7	1.7	1.6	1.7	1.4	1.4	1.3	1.3	( 1.6 )	-	-	-	-
吹田市		吹田簡易裁判所	-	-	-	-	-	-	-	-	-	-	( 1.3 )	1.2	1.2	1.0	1.0
高槻市		高槻市役所	1.7	1.7	1.9	1.8	1.6	1.5	1.5	1.5	1.4	1.4	1.3	1.0	0.9	0.9	1.1
高槻市		緑が丘	-	-	-	-	-	-	-	-	-	-	-	-	0.5	0.5	0.5
守口市		淀川工業高校	2.7	2.8	2.7	2.5	2.4	2.1	1.4	1.1	1.0	1.0	1.0	1.0	1.0	0.9	0.9
枚方市		招徳	-	1.4	1.4	1.5	1.4	1.4	1.3	1.3	1.2	1.2	1.1	1.1	1.1	1.0	1.0
枚方市		中浜	-	-	-	1.5	1.4	1.4	1.2	1.2	1.0	1.0	1.0	0.9	0.9	0.8	0.8
八尾市		八尾市立病院	2.7	2.6	2.6	2.6	2.2	2.3	2.0	1.8	1.7	1.6	1.6	1.6	-	-	-
泉佐野市		未広公園	-	-	-	1.2	1.0	1.1	1.0	1.0	0.9	0.9	1.0	1.0	1.0	-	-
河内長野市		長野小学校	1.3	1.2	1.3	1.4	1.3	-	-	-	-	-	-	-	-	-	-
河内長野市		河内長野支所	-	-	-	-	-	1.2	1.1	1.1	1.1	1.0	1.0	1.0	-	-	-
松原市		松原北小学校	1.6	1.6	1.6	1.4	1.6	1.6	1.3	1.3	1.2	1.2	1.2	1.1	1.0	0.9	1.0
和泉市		國府小学校	1.4	1.5	1.7	1.6	1.7	1.7	1.5	1.3	1.2	1.2	1.2	1.1	1.2	-	-
摂津市		摂津市役所	1.4	1.4	1.4	1.4	1.4	1.3	1.0	1.0	1.1	1.1	1.1	1.1	1.0	0.9	0.9



---

---

平成12年度

大気汚染常時測定局測定結果

平成13年11月発行

編集・発行／大阪府公害監視センター

〒537-0025

大阪市東成区中道1-3-62

TEL 06-6972-1321

内線 313・314

---

---