

平成 11 年 度

大 気 汚 染 常 時 測 定 局 測 定 結 果

(平成11年4月～平成12年3月)

大 阪 府

まえがき

大気汚染防止法第24条の規定により、平成11年4月から平成12年3月までの大気汚染状況の測定結果を公表する。

集計は、おおむね環境庁の指定様式により行った。また、気象要素については、風向・風速、気温、湿度、日射量、雨量及び交通量の各項目の集計を行った。

なお、大阪市、堺市、豊中市、吹田市、高槻市、枚方市、八尾市、東大阪市、岸和田市、泉大津市、守口市、八尾市、泉佐野市、寝屋川市、松原市、柏原市、門真市、高石市、藤井寺市、交野市、熊取町及び岬町の所管する測定局分については、それぞれ各市町長から測定結果の提供を受けた。

平成12年11月

大阪府公害監視センター

目次

1. 大気汚染常時監視測定局設置状況	1
2. 設置主体別設置局数及び項目別測定局数一覧	2
3. 大気汚染常時監視測定局設置状況一覧	3
I 大気汚染物質年間測定結果	7
1. 二酸化窒素（ザルツマン試薬を用いた吸光光度法 又は化学発光法）	9
2. 一酸化窒素及び窒素酸化物 （ザルツマン試薬を用いた吸光光度法 又は化学発光法）	13
3. 光化学オキシダント （中性ヨウ化カリウム溶液を用いた吸光光度法 又は紫外線吸収法）	17
4. メタン及び全炭化水素（水素炎イオン化検出器付き ガスクロマトグラフ法）	20
5. 非メタン炭化水素（水素炎イオン化検出器付き ガスクロマトグラフ法）	21
6. 浮遊粒子状物質（ベータ線吸収法）	22
7. 二酸化硫黄（溶液導電率法又は紫外線蛍光法）	26
8. 一酸化炭素（非分散型赤外線吸収法）	29
II 大気汚染物質月間測定結果	31

1. 二酸化窒素	33	6. 交通量	409
2. 一酸化窒素	73	V 大気汚染物質濃度の年間測定結果の推移	411
3. 窒素酸化物	113	1. 二酸化窒素濃度の推移 (年平均値)	413
4. オキシダント	153	2. 二酸化窒素濃度の推移 (日平均値の年間98%値)	418
5. メタン	181	3. 一酸化窒素濃度の推移 (年平均値)	423
6. 全炭化水素	192	4. 窒素酸化物濃度の推移 (年平均値)	428
7. 非メタン炭化水素	203	5. 光化学オキシダント (日最高値が0.12ppm以上の日数の推移)	433
8. 浮遊粒子状物質	214	6. 光化学オキシダント (昼間の1時間値の年平均値の推移)	437
9. 二酸化硫黄	252	7. メタン濃度の推移 (年平均値)	441
10. 一酸化炭素	281	8. 全炭化水素濃度の推移 (年平均値)	443
III 降下ばいじん測定結果	293	9. 全炭化水素濃度の推移 (6～9時における年平均値)	445
IV 気象要素等測定結果	297	10. 非メタン炭化水素濃度の推移 (年平均値)	447
1. 風配図 (風向頻度及び風向別平均風速)	299	11. 非メタン炭化水素濃度の推移 (6～9時における年平均値)	449
2. 気温 (平均値、最高値及び最低値)	403	12. 浮遊粒子状物質濃度の推移 (年平均値)	451
3. 湿度 (平均値、最高値及び最低値)	404	13. 二酸化硫黄濃度の推移 (年平均値)	456
4. 日射量	405	14. 一酸化炭素濃度の推移 (年平均値)	461
5. 雨量	408		

設置主体別設置局数及び項目別測定局数一覧

(平成12年3月31日現在)

項目	設置局数			二酸化硫黄		窒素酸化物		一酸化炭素		全炭化水素		非メタン炭化水素		光化学オキシダント		浮遊粒子状物質		風向・風速			気温			湿度			日射量		雨量		交通量	
	局種別	一般	自排	気象	一般	自排	一般	自排	一般	自排	一般	自排	一般	自排	一般	自排	一般	自排	気象	一般	自排	気象	一般	自排	一般	自排	一般	自排	一般	自排		
大阪府	19	9		9	4	19	9	2	5	6	6	6	6	19		19	9	19	7		5	2		5	1		5	1	1			5
政 令 委 任 市	大阪市	15	11	1	14	2	13	11		5	3	2	3	2	13		14	7	13		1	2		1	2		1	2				1
	堺市	10	7		6	1	10	7		3	4	1	4	1	9	1	10	4	10	2	4		4									
	豊中市	2	2		2	1	2	2		2		1		1	2	2	2	2	2	2	1	1		1	1							1
	吹田市	3	1		3	1	3	1		1	1	1	1	1	3		3	1	3	1	2		2		1		1					
	高槻市	2	2		2	1	2	2	1	2		1		1	2		2	2	2	2	1		1		1							1
	枚方市	4	2		4	2	4	2		2					4		4	2	4	2												
	八尾市	2	1		2	1	2	1				1		1	1		2	1	2	1	1		1		1		1					1
	東大阪市	2	1		2	1	2	1		1	1	1	1	1	2	1	2	1	2	1	1		1		1							
小計	40	27	1	35	10	38	27	1	16	9	8	9	8	36	4	39	20	38	11	1	12	1	1	12	1	1	4		1		4	
一般市町	26	1	2	26	1	25	1	8	1	3	1	3	1	22	1	25	1	25	1	2	5	1		5	1	1	1	3	1	2		
合計	85	37	3	70	15	82	37	11	22	18	15	18	15	77	5	83	30	82	19	3	22	4	1	22	3	1	10	2	5	1	2	9

(注) 1. 局種別中「一般」は一般環境測定局、「自排」は自動車排出ガス測定局、「気象」は気象要素の測定局(高所の測定局を含む)を示す。

2. 一般市町とは、岸和田市、泉大津市、守口市、泉佐野市、寝屋川市、松原市、柏原市、門真市、高石市、藤井寺市、交野市、熊取町及び岬町である(11市2町)。

大気汚染常時監視測定局設置状況一覽

(平成12年3月31日現在)

所管番号	測定局	所在地	用途 地域	設置 年度	二	一	二	一	全	非	光	浮	風	温	湿	日	雨	交	種 別	吸 引 口 高 さ (m)	風 向 風 速 計 高 さ (m)	対象道路	備考	
					酸化 硫黄	酸化 窒素	酸化 窒素	酸化 窒素	酸化 窒素	酸化 窒素	化学 オキシ ダント	浮遊 粒子 状物 質	風 速	温 度	湿 度	日 射 量	雨 量	交 通 量						
大 阪 府	1	泉大津保健所	泉大津市春日町23-3	商	40	●	●	●	●	●	●	●	●	●	●	●	●	●	●	一般	8.4	16.3		
	2	守口保健所	守口市梅園町4-15	商	42	●	●	●	●	●	●	●	●	●	●	●	●	●	●	一般	10.0	15.0		
	3	大阪府公害監視センター	大阪市東成区中道1-3-62	準工	43	●	●	●	●	●	●	●	●	●	●	●	●	●	●	一般	20.1	32.8		国股大阪を兼ねる
	4	茨木市役所	茨木市駅前3-8-13	商	44	●	●	●	●	●	●	●	●	●	●	●	●	●	●	一般	10.0	43.6		
	5	寝屋川市役所	寝屋川市本町1-1	商	44	●	●	●	●	●	●	●	●	●	●	●	●	●	●	一般	16.2	29.0		
	6	高石中学校	高石市東羽衣6-6-45	住	44	●	●	●	●	●	●	●	●	●	●	●	●	●	●	一般	15.9	18.0		
	7	池田市立南畑会館	池田市畑1-7-4	住	57	●	●	●	●	●	●	●	●	●	●	●	●	●	●	一般	10.1	14.6		
	8	大東市役所	大東市谷川1-1-1	住	48	●	●	●	●	●	●	●	●	●	●	●	●	●	●	一般	16.6	26.9		
	9	府立修徳学院	柏原市大字高井田809-1	未	49	●	●	●	●	●	●	●	●	●	●	●	●	●	●	一般	4.4	15.1		
	10	貝塚市消防署	貝塚市鳥羽122-1	住	49	●	●	●	●	●	●	●	●	●	●	●	●	●	●	一般	16.3	22.5		
	11	島本町役場	島本町桜井2-1-1	住	50	●	●	●	●	●	●	●	●	●	●	●	●	●	●	一般	18.3	21.0		
	12	富田林市役所	富田林市常磐町1-1	商	60	●	●	●	●	●	●	●	●	●	●	●	●	●	●	一般	30.0	34.6		
	13	南海団地	阪南市舞4-6-14	住	63	●	●	●	●	●	●	●	●	●	●	●	●	●	●	一般	5.0	10.7		
	14	泉南市役所	泉南市榊井1-1-1	住	63	●	●	●	●	●	●	●	●	●	●	●	●	●	●	一般	10.0	15.5		
	15	緑ヶ丘小学校	和泉市緑ヶ丘3-4-1	住	3	●	●	●	●	●	●	●	●	●	●	●	●	●	●	一般	4.8	17.8		
	16	三日市公民館	河内長野市三日市町288	住	4	●	●	●	●	●	●	●	●	●	●	●	●	●	●	一般	5.0	13.3		
	17	藤井寺市役所	藤井寺市岡1-1-1	住	7	●	●	●	●	●	●	●	●	●	●	●	●	●	●	一般	9.0	45.1		
	18	岸和田中央公園	岸和田市西之内町279-2	住	9	●	●	●	●	●	●	●	●	●	●	●	●	●	●	一般	5.0	10.3		
	19	佐野中学校	泉佐野市羽倉崎4-3-12	住	11	●	●	●	●	●	●	●	●	●	●	●	●	●	●	一般	5.0	15.2		平成11年4月測定開始
	20	淀川工業高校	守口市京阪本通2-62	商	45	●	●	●	●	●	●	●	●	●	●	●	●	●	●	自採	2.5	15.8	国道1号	
	21	淀屋橋	大阪市中央区北浜4-25	商	45	●	●	●	●	●	●	●	●	●	●	●	●	●	●	自採	2.5	-	国道25号(御堂筋)	
	22	松原北小学校	松原市阿保1-16-3	商	46	●	●	●	●	●	●	●	●	●	●	●	●	●	●	自採	3.0	13.1	国道309号	
	23	摂津市役所	摂津市三島1-2-1	準工	47	●	●	●	●	●	●	●	●	●	●	●	●	●	●	自採	3.0	14.7	府道大阪中央環状線	
	24	末広公園	泉佐野市新安松1-1-24	準工	1	●	●	●	●	●	●	●	●	●	●	●	●	●	●	自採	2.7	14.6	国道26号	
	25	天の川下水ポンプ場	岸和田市春木大国町8-20	住	2	●	●	●	●	●	●	●	●	●	●	●	●	●	●	自採	3.5	14.8	府道大阪臨海線	
	26	河内長野支所	河内長野市西之山町2-21	準工	3	●	●	●	●	●	●	●	●	●	●	●	●	●	●	自採	2.6	-	国道170号	
	27	カモドールMBS	高石市西取石6-11-1	住	4	●	●	●	●	●	●	●	●	●	●	●	●	●	●	自採	2.3	12.0	国道26号	
	28	国股四條畷	四條畷市江瀬美町12-11	商	8	●	●	●	●	●	●	●	●	●	●	●	●	●	●	自採	4.0	10.5	国道170号	
大 阪 市	29	済美小学校	大阪市北区中崎町1-6-18	商	47	●	●	●	●	●	●	●	●	●	●	●	●	●	●	一般	16.0	18.0		
	30	此花区役所	大阪市此花区春日出北1-8-4	住	42	●	●	●	●	●	●	●	●	●	●	●	●	●	●	一般	14.7	16.9		
	31	平尾小学校	大阪市大正区平尾2-21-28	住	40	●	●	●	●	●	●	●	●	●	●	●	●	●	●	一般	15.2	17.8		
	32	淀中学校	大阪市西淀川区大和田6-13-6	住	41	●	●	●	●	●	●	●	●	●	●	●	●	●	●	一般	15.2	19.7		
	33	淀川区役所	大阪市淀川区十三東1-18-21	商	40	●	●	●	●	●	●	●	●	●	●	●	●	●	●	一般	17.1	20.4		

所管番号	測定局	所在地	用途	設置年度	二酸化硫黄	一酸化窒素	二酸化窒素	一酸化炭素	全炭化水素	非メタン炭化水素	光化学オキシダント	浮遊粒子状物質	風向	風速	温度	湿度	日射量	降雨量	交通量	種別	吸引口高さ(m)	風向風速計高さ(m)	対象道路	備考		
					●	●	●	●	●	●	●	●	●	●	●	●	●	●	●	●	●	●			●	●
大阪市	34	勝山中学校	大阪市生野区勝山北3-13-44	住	42	●	●	●			●	●								一般	15.2	19.0				
	35	大宮中学校	大阪市旭区中宮4-7-11	住	42	●	●	●			●	●									一般	16.0	17.5			
	36	聖賢小学校	大阪市城東区新喜多2-4-35	住	41	●	●	●			●	●									一般	15.6	19.4			
	37	旧住之江小学校	大阪市住之江区御崎5-7-17	住	42	●	●	●			●	●									一般	14.3	20.6			
	38	摂陽中学校	大阪市平野区平野西3-4-7	住	43	●	●	●	●	●	●	●					●				一般	16.1	20.6			
	39	今宮中学校	大阪市西成区花園北1-8-32	商	42	●	●	●			●	●									一般	14.2	16.6			
	40	堀江小学校	大阪市西区北堀江3-2-16	商	49	●	●	●			●	●									一般	14.9	19.4			
	41	茨田北小学校	大阪市鶴見区浜3-8-66	住	48	●					●	●									一般	15.1	-			
	42	難波中学校	大阪市浪速区塩草1-1-59	住	49						●										一般	18.5	-			
	43	南港ポートタウン	大阪市住之江区南港東8	工専	11	●	●	●			●	●									一般	5.1	14.2		平成11年4月測定開始	
	44	梅田新道	大阪市北区西天満2-7-9	商	41		●	●	●			●									自排	3.0	-	国道25号		
	45	出来島小学校	大阪市西淀川区出来島2-2-24	住	44	●	●	●	●	●	●	●									自排	2.8	-	国道43号		
	46	北粉浜小学校	大阪市住之江区粉浜1-5-48	商	43		●	●	●	●	●	●									自排	2.6	-	国道26号		
	47	杭全町交差点	大阪市東住吉区杭全町265	住	45		●	●				●									自排	3.2	-	国道25号		
	48	新森小路小学校	大阪市旭区新森6-3-13	住	45		●	●	●			●									自排	2.2	-	国道163号		
	49	海老江西小学校	大阪市福島区海老江8-1-10	商	45	●	●	●				●									自排	2.8	-	国道2号		
	50	今里交差点	大阪市東成区大今里西3-3-11	商	46		●	●	●			●									自排	5.1	-	府道大阪八尾線		
	51	茨田中学校	大阪市鶴見区諸口3-4-44	商	47		●	●												●	自排	3.3	-	府道大阪生駒奈良線		
	52	住之江交差点	大阪市住之江区南加賀屋1-1	住	47		●	●													自排	2.0	-	国道479号		
	53	上新庄交差点	大阪市東淀川区上新庄2-4-15	住	47		●	●													自排	2.1	-	府道大阪高槻京都線		
	54	我孫子中学校	大阪市住吉区我孫子東1-4-32	商	48		●	●													自排	3.2	-	国道479号		
	55	大阪タワー	大阪市北区大淀南2-2	商	43								●	●	●						立体	-	120.0			
	堺市	56	少林寺	堺市少林寺町東4-1-1	住	38	●	●	●	●	●	●	●	●	●	●	●					一般	15.0	18.0		
		57	浜寺	堺市浜寺船尾町西5-60	住	38	●	●	●	●	●	●	●	●	●	●	●					一般	15.0	18.0		
		58	金岡	堺市金岡町1254	住	40	●	●	●	●	●	●	●	●	●	●	●					一般	15.0	18.0		
59		三宝	堺市三宝町5-286	住	45		●	●	●	●	●	●	●	●	●	●					一般	15.0	18.0			
60		若松台	堺市若松台3-34-1	住	46	●	●	●			●	●	●	●	●	●					一般	15.0	18.0			
61		錦	堺市九間町東3-1-17	住	38	●	●	●				●	●								一般	15.0	18.0			
62		石津	堺市浜寺石津町中2-3-28	住	39	●	●	●				●	●								一般	15.0	18.0			
63		登美丘	堺市大美野135	住	46		●	●				●	●								一般	15.0	18.0			
64		桃山台	堺市桃山台2-6-1	住	2		●	●				●	●								一般	15.0	19.0			
65		深井	堺市深井水池町3214	住	1		●	●				●	●								一般	15.0	19.0			
66		堺市役所	堺市南瓦町3-1	商	45	●	●	●	●			●	●								自排	3.0	-	府道大阪和泉泉南線		
67		第2阪和(土居川公園)	堺市新在家町東4	住	49		●	●													自排	4.0	-	国道26号		
68		中環黒土	堺市黒土町2262-4	住	61		●	●	●												自排	3.0	-	堺羽曳野線		
69		湾岸	堺市石津西町24-4	商	63		●	●				●									自排	4.0	-	府道大阪臨海線		

所管番号	測定局	所在地	用途 地域	設置 年度	二	一	二	一	全	非	光	浮	風	温	湿	日	雨	交	種 別	吸 引 口 高 さ (m)	風 向 風 速 計 高 さ (m)	対象道路	備考
					酸化 硫 黄	酸化 窒 素	酸化 窒 素	酸化 窒 素	炭 化 水 素	メ タ ン 炭 化 水 素	オ キ シ ダ ン 特 異 物 質	遊 離 状 物 質	向 風 速	度	度	量	量	量					
堺市	70	常盤浜寺	堺市新金岡町4-1-9	商	63	●	●												自排	3.0	-	府道大阪高石線	
	71	阪和深井畑山	堺市深井東町2661-3	未	4	●	●	●	●	●	●	●	●						自排	7.0	8.0	府道泉大津美原線	
	72	阪和泉北	堺市小代153-5	未	5	●	●					●	●						自排	6.2	9.0	阪和自動車道	
豊中市	73	野田	豊中市野田町1-2	住	47	●	●				●	●							一般	15.0	20.0		
	74	千成	豊中市千成町2-2-65	準工	48	●	●				●	●	●	●					一般	7.0	8.0		
	75	千里	豊中市新千里西町1-1-3	商	49	●	●	●			●	●	●	●					自排	8.0	11.0	府道大阪中央環状線	
	76	豊中市役所	豊中市中桜塚3-1-1	商	46	●	●	●	●	●	●	●	●					●	自排	3.0	38.0	国道176号	
吹田市	77	吹田市西消防署	吹田市垂水町3-25-16	商	47	●	●				●	●	●	●	●				一般	9.0	24.0		
	78	吹田市北消防署	吹田市藤白台1-1	住	53	●	●				●	●	●	●	●				一般	9.0	14.0		
	79	川園	吹田市南高浜町33-1	住	42	●	●				●	●	●						一般	7.8	15.5		
	80	吹田簡易裁判所	吹田市寿町1-5	商	8	●	●	●	●	●	●	●	●						自排	3.3	8.2	国道479号	
高槻市	81	高槻南	高槻市芝生町2-10-26	住	59	●	●				●	●	●	●					一般	6.0	8.0		
	82	高槻北	高槻市大蔵司2-51-2	住	63	●	●	●			●	●	●						一般	6.0	13.0		
	83	高槻市役所	高槻市桃園町2-1	商	47	●	●	●	●	●	●	●	●					●	自排	4.0	11.2	国道171号	
	84	緑が丘	高槻市緑が丘1-12-1	住	10	●	●	●				●	●						自排	4.0	10.0	名神高速道路	平成10年6月測定開始
枚方市	85	楠葉	枚方市楠葉並木2-29-3	住	50	●	●				●	●	●						一般	7.0	13.0		
	86	枚方市役所	枚方市大垣内町2-1-20	商	47	●	●				●	●	●						一般	21.0	28.0		
	87	王仁公園	枚方市王仁公園1-1	未	51	●	●				●	●	●						一般	4.0	8.0		
	88	香里	枚方市香里ヶ丘9-3	住	2	●	●				●	●	●						一般	6.0	13.0		
	89	招提	枚方市招提南町3-1022-1	準工	62	●	●	●				●	●						自排	2.0	7.0	国道1号	
	90	中振	枚方市南中振3-294-8	工	1	●	●	●				●	●						自排	2.0	9.0	国道1号	
八尾市	91	八尾保健所	八尾市清水町1-2-5	商	40	●	●				●	●	●	●	●				一般	11.9	16.3		
	92	志紀公園	八尾市志紀町西3-16	住	60	●	●				●	●	●						一般	4.0	8.8		
	93	八尾市立病院	八尾市南太子堂2-1-55	住	45	●	●	●	●			●	●					●	自排	3.0	13.0	国道25号	
東大阪市	94	東大阪市西保健所	東大阪市高井田元町2-8-27	商	42	●	●				●	●	●						一般	12.3	15.3		
	95	東大阪市旭町庁舎	東大阪市旭町1-1	商	44	●	●				●	●	●	●					一般	18.3	27.6		
	96	東大阪市公署監視センター	東大阪市西岩田3-3-2	商	50	●	●	●	●	●	●	●	●						自排	10.0	15.0	府道大阪中央環状線	
岸和田市	97	岸和田市役所	岸和田市岸城町7-1	商	46	●	●	●	●	●	●	●	●	●	●	●			自排	3.0	20.0	府道堺阪南線	
泉大津市	98	泉大津市役所	泉大津市東雲町9-12	準工	46	●	●	●	●	●	●	●	●	●	●	●			一般	24.0	24.0		
	99	第1測定局(金田)	守口市金田町1-4-1	住	58	●	●				●	●	●						一般	5.2	8.5		
	100	第2測定局(大日)	守口市大日町3-168	準工	60	●	●	●				●	●						一般	4.4	13.5		
守口市	101	第3測定局(錦)	守口市菊水通4-28	準工	2	●	●	●				●	●						一般	11.0	11.7		
	102	泉佐野市役所	泉佐野市市場東1-295-3	住	49	●	●				●	●	●						一般	15.5	33.0		
	103	成田	寝屋川市成田3-6	住	61	●	●	●				●	●	●					一般	2.3	12.0		
松原市	104	大塚給食センター	松原市大塚3-1-44	準工	51	●	●				●	●	●						一般	8.0	14.0		
	105	大塚高校	松原市西大塚2-1005	住	2	●	●				●	●	●						一般	4.5	10.0		

所管番号	測定局	所在地	用途 地域	設置 年度	二酸化硫黄	一酸化窒素	二酸化窒素	一酸化炭素	全炭化水素	非メタン炭化水素	光化学オキシダント	浮遊粒子状物質	風向・風速	温度	湿度	日射量	雨量	交通量	種別	吸引口高さ(m)	風向風速計高さ(m)	対象道路	備考	
					●	●	●	●	●	●	●	●	●	●	●	●	●	●	●	●	●			●
柏原市	106	柏原市役所	柏原市安堂町1-55	住	47	●	●	●			●	●	●						一般	3.0	23.0			
	107	柏原市民文化センター	柏原市上市4-1-27	住	47								●							気象	-	21.0		
	108	柏原市国分合同会館	柏原市国分本町2-7-2	住	48								●							気象	-	17.0		
門真市	109	門真市役所	門真市中町1-1	住	55	●	●	●			●	●	●						一般	14.0	16.1			
	110	門真市南	門真市大字三ツ島1529	住	3	●	●	●	●		●	●	●							一般	4.1	6.3		
高石市	111	高石市公署監視センター	高石市高師浜4-1-26	商	41	●	●	●	●	●	●	●	●	●	●		●		一般	10.3	17.0			
	112	羽衣学園	高石市東羽衣1-11-57	住	44	●	●	●			●	●	●						一般	22.8	24.9			
	113	高陽小学校	高石市千代田5-8-40	住	44	●	●	●			●	●	●						一般	20.6	23.0			
	114	取石小学校	高石市取石3-14-23	住	47	●	●	●		●	●	●	●						一般	18.3	22.2			
藤井寺市	115	道明寺東小学校	藤井寺市国府2-5-21	住	61	●					●	●							一般	5.0	10.0			
交野市	116	交野市役所	交野市私部1-1-1	住	49	●	●	●			●	●							一般	14.0	-			
岬町	117	熊取町役場	熊取町野田1-1-1	住	49	●	●	●			●	●	●	●				●	一般	7.1	15.7			
	118	岬町役場	岬町深日2000-1	住	47	●	●	●			●	●	●	●					一般	5.0	10.0			
	119	孝子	岬町孝子498	住	47	●	●	●			●	●	●					●	一般	6.0	15.0			
	120	淡輪	岬町淡輪4546	住	47	●	●	●			●	●	●						一般	3.0	15.0			
	121	深日	岬町深日545	住	47	●	●	●			●	●							一般	5.0	15.0			
	122	多奈川	岬町多奈川谷川1220	住	47	●	●	●			●	●							一般	3.0	15.0			
	123	小島	岬町多奈川小島770	未	47	●	●	●			●	●							一般	3.0	15.0			
	124	東畑	岬町多奈川東畑668	未	48	●	●	●			●	●							一般	5.0	13.0			
	125	西畑	岬町多奈川西畑546	未	47	●	●	●			●	●							一般	3.0	13.0			

(注)測定局の種別は次のとおり
 一般・・・一般環境測定局
 自排・・・自動車排出ガス測定局
 立体・・・立体測定局(高所の気象要素の測定局)
 気象・・・気象要素の測定局

I 大氣汚染物質年間測定結果

二酸化窒素

(NO₂ 年間値)

平成 11年度

都府県	市町村	測定局	令別表第3の区分	用途地域	有効測定回数	測定時間	年平均値	1時間値の最高値	1時間値が0.2ppmを超えた時間数とその割合		1時間値が0.1ppm以上0.2ppm以下の時間数と割合		日平均値が0.06ppmを超えた日数とその割合		日平均値が0.04ppm以上0.06ppm以下の日数とその割合		日平均値の年間98%値	98%値評価による日平均値が0.06ppmを超えた日数
									時間数	%	時間数	%	日数	%	日数	%		
大阪府	東城区	国設大阪(センター)	58	學工	363	8708	0.031	0.093	0	0.0	0	0.0	3	0.8	72	19.8	0.052	0
	大阪北区	済美小学校	58	測	366	8750	0.033	0.131	0	0.0	11	0.1	9	2.5	93	25.4	0.063	2
	大阪此花区	此花区役所	58	住	351	8487	0.035	0.109	0	0.0	10	0.1	10	2.8	109	31.1	0.065	3
	大阪大正区	平尾小学校	58	住	363	8722	0.031	0.132	0	0.0	4	0.0	6	1.7	86	23.7	0.058	0
	大阪西淀川区	淀中学校	58	住	363	8694	0.026	0.103	0	0.0	1	0.0	1	0.3	40	11.0	0.049	0
大阪府	淀川区	淀川区役所	58	測	364	8726	0.032	0.112	0	0.0	2	0.0	5	1.4	92	25.3	0.059	0
	大阪生野区	藤山中学校	58	住	365	8741	0.031	0.117	0	0.0	6	0.1	5	1.4	82	22.5	0.057	0
	大阪旭区	大宮中学校	58	住	358	8574	0.031	0.106	0	0.0	7	0.1	6	1.7	81	22.6	0.058	0
	大阪城東区	聖賢小学校	58	住	365	8735	0.031	0.108	0	0.0	7	0.1	5	1.4	78	21.4	0.058	0
	大阪住之江区	旧住之江小学校	58	住	365	8717	0.033	0.113	0	0.0	9	0.1	3	0.8	100	27.4	0.056	0
大阪府	平野区	探陽中学校	58	住	363	8677	0.032	0.113	0	0.0	6	0.1	4	1.1	89	24.5	0.056	0
	大阪東住吉区	今宮中学校	58	測	350	8507	0.035	0.156	0	0.0	9	0.1	7	2.0	114	32.6	0.060	0
	大阪西区	堀江小学校	58	測	364	8707	0.034	0.107	0	0.0	5	0.1	8	2.2	100	27.5	0.061	1
	大阪住之江区	南港ポートタウン	58	工専	352	8510	0.034	0.112	0	0.0	11	0.1	10	2.8	105	29.8	0.062	3
	大阪堺市	少将寺	58	住	365	8702	0.027	0.108	0	0.0	2	0.0	1	0.3	48	13.2	0.050	0
大阪府	堺市	島	58	住	306	7293	0.027	0.114	0	0.0	1	0.0	0	0.0	32	10.5	0.049	0
	大阪堺市	浜寺	58	住	366	8709	0.026	0.103	0	0.0	1	0.0	1	0.3	35	9.6	0.047	0
	大阪堺市	石沖	58	住	362	8670	0.028	0.094	0	0.0	0	0.0	1	0.3	43	11.9	0.048	0
	大阪堺市	金岡	58	住	364	8691	0.024	0.108	0	0.0	2	0.0	1	0.3	29	8.0	0.048	0
	大阪堺市	三宝	58	住	365	8714	0.029	0.105	0	0.0	2	0.0	1	0.3	55	15.1	0.050	0
大阪府	堺市	茗松台	58	住	365	8710	0.015	0.095	0	0.0	0	0.0	0	0.0	2	0.5	0.034	0
	大阪堺市	登美丘	58	住	355	8470	0.022	0.090	0	0.0	0	0.0	0	0.0	8	2.3	0.040	0
	大阪堺市	桃山台	58	住	366	8722	0.018	0.093	0	0.0	0	0.0	0	0.0	4	1.1	0.037	0
	大阪堺市	深井	58	住	364	8690	0.024	0.100	0	0.0	1	0.0	1	0.3	21	5.8	0.045	0
	大阪岸和田市	岸和田中央公園	59	住	349	8361	0.023	0.107	0	0.0	1	0.0	0	0.0	15	4.3	0.043	0
大阪府	豊中市	野田	58	住	355	8496	0.023	0.091	0	0.0	0	0.0	0	0.0	36	10.1	0.047	0
	大阪豊中市	千成	58	學工	366	8747	0.024	0.159	0	0.0	17	0.2	1	0.3	38	10.4	0.047	0
	大阪池田市	池田市立南郷会館	59	住	356	8502	0.014	0.080	0	0.0	0	0.0	0	0.0	3	0.8	0.037	0
	大阪吹田市	吹田市西消防署	58	測	355	8649	0.028	0.106	0	0.0	1	0.0	1	0.3	64	18.0	0.054	0
	大阪吹田市	吹田市北消防署	58	住	324	7775	0.024	0.096	0	0.0	0	0.0	0	0.0	34	10.5	0.049	0
大阪府	吹田市	川園	58	住	344	8436	0.025	0.093	0	0.0	0	0.0	0	0.0	48	14.0	0.052	0
	大阪泉大津市	泉大津保善所	58	測	364	8702	0.029	0.110	0	0.0	5	0.1	1	0.3	62	17.0	0.051	0
	大阪泉大津市	泉大津市役所	58	學工	362	8703	0.025	0.105	0	0.0	1	0.0	1	0.3	31	8.6	0.048	0
	大阪高槻市	高槻南	59	住	366	8728	0.021	0.094	0	0.0	0	0.0	0	0.0	18	4.9	0.044	0
	大阪高槻市	高槻北	59	住	323	7804	0.013	0.073	0	0.0	0	0.0	0	0.0	0	0.0	0.030	0

二酸化窒素

(NO2 : 年間値)

平成 11年度

都府県	市町村	測定局	令別表第3の区分	用途地域	有効測定日数	測定時間	年平均値	1時間値の最高値	1時間値が0.2 ppmを 超えた		1時間値が0.1 ppm以上0.2 ppm以下の		日平均値が0.08 ppmを 超えた		日平均値が0.04 ppm以上0.08 ppm以下の		日平均値の年間88%値	88%値評価による日平均値が0.08 ppmを 超えた日数
									時間数とその割合		時間数と割合		日数とその割合		日数とその割合			
									(日)	(%)	(時間)	(%)	(日)	(%)	(日)	(%)		
大阪府	貝塚市	貝塚市消防署	59	住	364	8647	0.018	0.092	0	0.0	0	0.0	0	0.0	6	1.6	0.038	0
大阪府	守口市	守口保健所	58	商	356	8481	0.027	0.102	0	0.0	2	0.0	1	0.3	58	16.3	0.053	0
大阪府	守口市	第一測定局(金田)	58	住	365	8697	0.026	0.153	0	0.0	3	0.0	0	0.0	57	15.8	0.053	0
大阪府	守口市	第二測定局(大日)	58	準工	365	8702	0.027	0.111	0	0.0	1	0.0	0	0.0	59	16.2	0.054	0
大阪府	守口市	第三測定局(鶴)	58	準工	364	8693	0.028	0.102	0	0.0	1	0.0	0	0.0	66	18.1	0.052	0
大阪府	枚方市	梅葉	58	住	353	8438	0.025	0.091	0	0.0	0	0.0	0	0.0	39	11.0	0.048	0
大阪府	枚方市	枚方市役所	58	商	330	7986	0.024	0.090	0	0.0	0	0.0	0	0.0	25	7.6	0.046	0
大阪府	枚方市	王仁公園	58	未	361	8611	0.018	0.083	0	0.0	0	0.0	0	0.0	9	2.5	0.040	0
大阪府	枚方市	香里	58	住	343	8245	0.020	0.087	0	0.0	0	0.0	0	0.0	11	3.2	0.042	0
大阪府	茨木市	茨木市役所	59	商	355	8509	0.027	0.100	0	0.0	1	0.0	0	0.0	52	14.6	0.050	0
大阪府	八尾市	八尾保健所	58	商	366	8718	0.028	0.109	0	0.0	1	0.0	2	0.5	52	14.2	0.053	0
大阪府	八尾市	志紀公園	58	住	341	8308	0.024	0.098	0	0.0	0	0.0	0	0.0	30	8.8	0.044	0
大阪府	泉佐野市	佐野中学校	59	住	365	8647	0.018	0.107	0	0.0	1	0.0	0	0.0	8	2.2	0.041	0
大阪府	泉佐野市	泉佐野市役所	59	住	365	8757	0.019	0.102	0	0.0	1	0.0	0	0.0	8	2.2	0.040	0
大阪府	富田林市	富田林市役所	59	商	360	8623	0.017	0.092	0	0.0	0	0.0	0	0.0	1	0.3	0.035	0
大阪府	寝屋川市	寝屋川市役所	58	商	356	8523	0.026	0.094	0	0.0	0	0.0	0	0.0	48	13.5	0.051	0
大阪府	寝屋川市	成田	58	住	362	8690	0.021	0.089	0	0.0	0	0.0	0	0.0	24	6.6	0.045	0
大阪府	河内長野市	三田市公民館	59	住	366	8717	0.013	0.082	0	0.0	0	0.0	0	0.0	0	0.0	0.026	0
大阪府	松原市	大塚給食センター	58	準工	354	8559	0.023	0.103	0	0.0	2	0.0	1	0.3	19	5.4	0.045	0
大阪府	松原市	大塚高校	58	住	356	8636	0.024	0.099	0	0.0	0	0.0	0	0.0	19	5.3	0.045	0
大阪府	大東市	大東市役所	58	住	366	8714	0.024	0.093	0	0.0	0	0.0	0	0.0	44	12.0	0.051	0
大阪府	和泉市	緑ヶ丘小学校	59	住	350	8477	0.013	0.087	0	0.0	0	0.0	0	0.0	0	0.0	0.032	0
大阪府	柏原市	府立藤原学院	59	未	355	8492	0.015	0.089	0	0.0	0	0.0	0	0.0	1	0.3	0.031	0
大阪府	柏原市	柏原市役所	59	住	352	8497	0.022	0.100	0	0.0	1	0.0	0	0.0	21	6.0	0.044	0
大阪府	門真市	門真市役所	58	住	363	8738	0.027	0.096	0	0.0	0	0.0	0	0.0	62	17.1	0.053	0
大阪府	門真市	門真市南	58	住	361	8672	0.025	0.103	0	0.0	1	0.0	0	0.0	49	13.6	0.050	0
大阪府	高石市	高石中学校	58	住	364	8680	0.025	0.098	0	0.0	0	0.0	1	0.3	35	9.6	0.048	0
大阪府	高石市	高石市公害監視センター	58	商	364	8683	0.027	0.104	0	0.0	2	0.0	1	0.3	42	11.5	0.048	0
大阪府	高石市	羽衣学園	58	住	365	8687	0.025	0.102	0	0.0	1	0.0	1	0.3	36	9.9	0.048	0
大阪府	高石市	高岡小学校	58	住	352	8454	0.025	0.095	0	0.0	0	0.0	1	0.3	33	9.4	0.046	0
大阪府	高石市	取石小学校	58	住	357	8540	0.024	0.097	0	0.0	0	0.0	1	0.3	18	5.0	0.043	0
大阪府	藤井寺市	藤井寺市役所	59	住	361	8624	0.025	0.108	0	0.0	1	0.0	0	0.0	17	4.7	0.042	0
大阪府	東大阪市	東大阪市西保健所	58	商	366	8703	0.027	0.105	0	0.0	1	0.0	2	0.5	45	12.3	0.049	0
大阪府	東大阪市	東大阪市旭町庁舎	58	商	365	8717	0.021	0.102	0	0.0	2	0.0	0	0.0	20	5.5	0.047	0
大阪府	泉南市	泉南市役所	59	住	362	8630	0.018	0.079	0	0.0	0	0.0	0	0.0	2	0.6	0.036	0

二酸化窒素

(NO2 : 年間値)

平成 11年度

都 道 府 県	市 町 村	測 定 所	令 別 表 第 3 の 区 分	用 途 地 域	有 効 測 定 日 数	測 定 時 間	年 平 均 値	1 時 間 値 の 最 高 値	1時間値が0.2 ppmを超えた		1時間値が0.1ppm 以上0.2ppm以下の		日平均値が0.08 ppmを超えた		日平均値が 0.04ppm以上 0.06ppm以下の 日数とその割合		日平均値 の年間 BB%値	BB%値 評価による 日平均値が 0.08 ppmを 超えた日数
									(時間)	(%)	(時間)	(%)	(日)	(%)	(日)	(%)		
									(ppm)	(ppm)	(日)	(%)	(日)	(%)	(ppm)	(日)		
大阪	交野市	交野市役所	58	住	346	8459	0.019	0.087	0	0.0	0	0.0	0	0.0	11	3.2	0.041	0
大阪	大阪市	南港団地	59	住	366	8710	0.011	0.114	0	0.0	1	0.0	0	0.0	2	0.5	0.028	0
大阪	島本町	島本町役場	59	住	353	8493	0.025	0.114	0	0.0	1	0.0	0	0.0	34	9.6	0.050	0
大阪	熊取町	熊取町役場	59	住	358	8669	0.018	0.090	0	0.0	0	0.0	0	0.0	4	1.1	0.035	0
大阪	堺町	堺町役場	59	住	354	8544	0.015	0.101	0	0.0	1	0.0	0	0.0	4	1.1	0.033	0
大阪	堺町	孝子	58	来	356	8495	0.010	0.067	0	0.0	0	0.0	0	0.0	0	0.0	0.026	0
大阪	堺町	淡輪	59	住	359	8584	0.012	0.115	0	0.0	1	0.0	0	0.0	3	0.8	0.031	0
大阪	堺町	深日	59	住	357	8525	0.013	0.100	0	0.0	1	0.0	0	0.0	2	0.6	0.032	0
大阪	堺町	多奈川	59	住	351	8416	0.011	0.093	0	0.0	0	0.0	0	0.0	0	0.0	0.029	0
大阪	堺町	小島	59	未	356	8561	0.011	0.080	0	0.0	0	0.0	0	0.0	0	0.0	0.030	0
大阪	堺町	東畑	59	未	357	8543	0.008	0.060	0	0.0	0	0.0	0	0.0	0	0.0	0.023	0
大阪	堺町	西畑	59	未	359	8534	0.008	0.062	0	0.0	0	0.0	0	0.0	0	0.0	0.024	0
大阪	中央区	近藤橋	58	商	349	8427	0.040	0.111	0	0.0	4	0.0	9	2.6	190	54.4	0.061	2
大阪	北区	梅田新道	58	商	361	8640	0.043	0.116	0	0.0	12	0.1	19	5.3	212	58.7	0.065	12
大阪	西淀川区	出来島小学校	58	住	360	8666	0.046	0.142	0	0.0	94	1.1	47	13.1	202	56.1	0.071	40
大阪	住之江区	北粉浜小学校	58	商	366	8744	0.044	0.119	0	0.0	13	0.1	20	5.5	229	62.6	0.064	13
大阪	東住吉区	新全町交差点	58	住	362	8686	0.041	0.106	0	0.0	7	0.1	10	2.8	196	54.1	0.062	3
大阪	旭区	新藤小路小学校	58	住	361	8698	0.043	0.154	0	0.0	50	0.6	32	8.9	181	50.1	0.070	25
大阪	福島区	海老江西小学校	58	商	362	8679	0.045	0.138	0	0.0	37	0.4	48	13.3	188	51.9	0.070	41
大阪	東成区	今里交差点	58	商	364	8732	0.050	0.176	0	0.0	155	1.8	78	21.4	215	59.1	0.080	71
大阪	鶴見区	美田中学校	58	商	366	8745	0.043	0.140	0	0.0	49	0.6	48	13.1	164	44.8	0.074	41
大阪	住之江区	住之江交差点	58	住	354	8572	0.038	0.128	0	0.0	26	0.3	7	2.0	148	41.8	0.060	0
大阪	東淀川区	上新庄交差点	58	住	364	8727	0.042	0.117	0	0.0	17	0.2	25	6.9	177	48.6	0.068	18
大阪	住吉区	我孫子中学校	58	商	359	8682	0.034	0.098	0	0.0	0	0.0	2	0.6	98	27.3	0.055	0
大阪	堺市	堺市役所	58	商	357	8577	0.039	0.124	0	0.0	27	0.3	8	2.2	163	45.7	0.061	1
大阪	堺市	第2阪和(土屋川公園)	58	住	365	8710	0.031	0.110	0	0.0	5	0.1	2	0.5	74	20.3	0.054	0
大阪	堺市	中瀬黒土	58	住	366	8692	0.038	0.128	0	0.0	30	0.3	8	2.2	157	42.9	0.061	1
大阪	堺市	舞岸	58	住	366	8724	0.036	0.109	0	0.0	4	0.0	1	0.3	153	41.8	0.054	0
大阪	堺市	常盤浜寺	58	商	365	8715	0.032	0.111	0	0.0	4	0.0	1	0.3	83	22.7	0.051	0
大阪	堺市	阪和深井堀山	58	未	365	8711	0.028	0.098	0	0.0	0	0.0	1	0.3	47	12.9	0.046	0
大阪	堺市	阪和泉北	58	未	366	8722	0.023	0.089	0	0.0	0	0.0	0	0.0	8	2.2	0.040	0
大阪	岸和田市	天の川下水ポンプ場	59	住	366	8651	0.030	0.105	0	0.0	3	0.0	1	0.3	68	18.6	0.051	0
大阪	岸和田市	岸和田市役所	59	商	349	8480	0.026	0.113	0	0.0	2	0.0	0	0.0	27	7.7	0.045	0
大阪	豊中市	豊中市役所	58	商	361	8658	0.025	0.090	0	0.0	0	0.0	0	0.0	36	10.0	0.049	0
大阪	豊中市	千里	58	商	361	8645	0.024	0.077	0	0.0	0	0.0	0	0.0	27	7.5	0.045	0

二酸化窒素

(NO2 : 年間値)

平成 11年度

都道府県	市町村	測定局	令別表第3の区分	用途地域	有地測定日数	測定時間	年平均値	1時間値の最高値	1時間値が0.2 ppmを超えた		1時間値が0.1 ppm以上0.2 ppm以下の		日平均値が0.06 ppmを超えた		日平均値が0.04 ppm以上0.06 ppm以下の		日平均値の年間98%値	98%値評価による日平均値が0.06 ppmを超えた日数
									時間数と割合	時間数と割合	日数と割合	日数と割合						
									(時間)	(%)	(時間)	(%)	(日)	(%)	(日)	(%)		
大阪府	吹田市	吹田簡易裁判所	58	商	339	8328	0.030	0.090	0	0.0	0	0.0	0	0.0	67	19.8	0.051	0
大阪府	高槻市	高槻市役所	59	商	366	8697	0.036	0.098	0	0.0	0	0.0	2	0.5	139	38.0	0.059	0
大阪府	高槻市	緑が丘	59	住	358	8536	0.028	0.091	0	0.0	0	0.0	0	0.0	21	5.9	0.045	0
大阪府	守口市	淀川工業高校	58	商	354	8477	0.034	0.111	0	0.0	4	0.0	10	2.8	107	30.2	0.062	3
大阪府	枚方市	稲原	58	住	366	8716	0.036	0.120	0	0.0	9	0.1	10	2.7	141	38.5	0.061	3
大阪府	枚方市	中盤	58	工	343	8305	0.039	0.113	0	0.0	13	0.2	18	5.2	145	42.3	0.067	11
大阪府	八尾市	八尾市立病院	58	住	362	8659	0.044	0.122	0	0.0	15	0.2	33	9.1	188	51.9	0.069	26
大阪府	泉佐野市	末広公園	59	準工	364	8687	0.029	0.100	0	0.0	1	0.0	0	0.0	51	14.0	0.047	0
大阪府	河内長野市	河内長野支所	59	準工	366	8720	0.030	0.103	0	0.0	3	0.0	0	0.0	49	13.4	0.046	0
大阪府	松原市	松原北小学校	58	商	361	8629	0.036	0.122	0	0.0	12	0.1	10	2.8	140	38.8	0.062	3
大阪府	摂津市	摂津市役所	58	準工	347	8328	0.039	0.136	0	0.0	21	0.3	15	4.3	155	44.7	0.065	8
大阪府	高石市	カモドールMBS	58	住	366	8711	0.033	0.098	0	0.0	0	0.0	2	0.5	100	27.3	0.054	0
大阪府	東大阪市	東大阪市公害監視センター	58	商	364	8760	0.037	0.113	0	0.0	5	0.1	6	1.6	146	40.1	0.059	0
大阪府	四條畷市	国技園球場	58	商	366	8714	0.036	0.115	0	0.0	8	0.1	7	1.9	136	37.2	0.060	0

(注) 「98%値評価による日平均値が0.06 ppmを超えた日数」とは、1年間の日平均値のうち低い方から98%の範囲内にあつて、かつ、0.06 ppmを超えたものの日数である。

一酸化窒素、窒素酸化物 (NO, NO+NO2 : 年間値)

平成 11 年度

市町村	測定局	令別表第3の区分	用地域	一酸化窒素 (NO)					窒素酸化物 (NO+NO2)																
				有効測定日数	測定時間	年平均値	1時間値の最高値	日平均値の年間88%値	有効測定日数	測定時間	年平均値	1時間値の最高値	日平均値の年間88%値	年平均値のNO2 / (NO + NO2)											
															(日)	(時間)	(ppm)	(ppm)	(ppm)	(日)	(時間)	(ppm)	(ppm)	(ppm)	(%)
東成区	国設大阪(センター)	58	準工	363	8708	0.020	0.384	0.082	363	8708	0.051	0.463	0.133	59.9											
北区	浜美小学校	58	商	366	8750	0.020	0.376	0.101	366	8750	0.053	0.475	0.156	62.2											
此花区	此花区役所	58	住	351	8487	0.033	0.457	0.122	351	8487	0.067	0.548	0.178	51.5											
大正区	平野小学校	58	住	363	8722	0.022	0.382	0.096	363	8722	0.053	0.465	0.149	58.8											
西淀川区	淀中学校	58	住	363	8694	0.014	0.219	0.058	363	8694	0.040	0.277	0.103	65.5											
淀川区	淀川区役所	58	商	364	8726	0.024	0.366	0.095	364	8726	0.056	0.441	0.146	57.3											
生野区	藤山中学校	58	住	365	8741	0.022	0.334	0.094	365	8741	0.052	0.411	0.152	58.4											
旭区	大宮中学校	58	住	358	8574	0.024	0.399	0.105	358	8574	0.055	0.499	0.157	56.0											
城東区	柳葉小学校	58	住	365	8735	0.021	0.453	0.096	365	8735	0.052	0.538	0.149	59.4											
住之江区	旧住之江小学校	58	住	365	8717	0.021	0.255	0.081	365	8717	0.054	0.361	0.137	60.9											
平野区	那羅中学校	58	住	363	8677	0.024	0.456	0.098	363	8677	0.056	0.543	0.157	56.8											
東住吉区	今宮中学校	58	商	350	8507	0.024	0.397	0.093	350	8507	0.060	0.481	0.153	59.2											
西区	緑江小学校	58	商	364	8707	0.024	0.427	0.110	364	8707	0.058	0.521	0.164	58.4											
住之江区	南港ポートタウン	58	工専	352	8511	0.027	0.470	0.106	352	8510	0.061	0.570	0.166	55.8											
堺市	少輔寺	58	住	365	8702	0.018	0.292	0.072	365	8702	0.045	0.351	0.119	60.1											
堺市	院	58	住	306	7293	0.018	0.334	0.076	306	7293	0.046	0.400	0.120	59.7											
堺市	浜寺	58	住	366	8709	0.015	0.242	0.056	366	8709	0.041	0.305	0.107	63.6											
堺市	石津	58	住	362	8670	0.017	0.297	0.059	362	8670	0.045	0.355	0.107	62.3											
堺市	金岡	58	住	364	8691	0.012	0.338	0.054	364	8691	0.037	0.401	0.100	65.9											
堺市	三宮	58	住	365	8714	0.016	0.264	0.066	365	8714	0.046	0.309	0.115	64.3											
堺市	若松台	58	住	365	8710	0.005	0.159	0.019	365	8710	0.020	0.215	0.055	76.7											
堺市	登美丘	58	住	355	8470	0.005	0.214	0.024	355	8470	0.027	0.288	0.064	82.1											
堺市	桃山台	58	住	366	8722	0.007	0.185	0.030	366	8722	0.025	0.244	0.069	72.0											
堺市	深井	58	住	364	8690	0.013	0.270	0.058	364	8690	0.037	0.331	0.098	64.9											
岸和田市	岸和田中央公園	59	住	350	8377	0.010	0.194	0.046	349	8359	0.033	0.253	0.097	69.2											
豊中市	野田	58	住	355	8496	0.020	0.413	0.090	355	8496	0.043	0.475	0.137	54.2											
豊中市	千成	58	準工	366	8747	0.018	0.198	0.079	366	8747	0.041	0.297	0.125	57.3											
池田市	池田市立南郷会館	59	住	356	8508	0.006	0.150	0.026	356	8501	0.020	0.192	0.059	70.1											
吹田市	吹田市西消防署	58	商	355	8649	0.019	0.312	0.097	355	8649	0.047	0.381	0.139	58.9											
吹田市	吹田市北消防署	58	住	324	7775	0.016	0.450	0.081	324	7775	0.040	0.521	0.121	59.6											
吹田市	川園	58	住	344	8436	0.017	0.384	0.089	344	8436	0.042	0.455	0.133	59.2											
泉大津市	泉大津保健所	58	商	364	8702	0.015	0.191	0.056	364	8702	0.044	0.266	0.113	66.2											
泉大津市	泉大津区役所	58	準工	362	8704	0.012	0.196	0.047	362	8703	0.036	0.272	0.091	68.0											
高槻市	高槻南	59	住	366	8728	0.014	0.347	0.068	366	8728	0.035	0.417	0.103	59.6											
高槻市	高槻北	59	住	323	7804	0.009	0.212	0.041	323	7804	0.022	0.248	0.064	58.8											

一酸化窒素、窒素酸化物 (NO, NO+NO₂: 年間値)

平成 11年度

市町村	測定局	令別表第3の区分	用途地域	一酸化窒素 (NO)					窒素酸化物 (NO+NO ₂)					
				有効測定日数	測定時間	年平均値	1時間値の最高値	日平均値の年間DB%値	有効測定日数	測定時間	年平均値	1時間値の最高値	日平均値の年間DB%値	年平均値のNO ₂ / (NO + NO ₂)
				(日)	(時間)	(ppm)	(ppm)	(ppm)	(日)	(時間)	(ppm)	(ppm)	(ppm)	(%)
貝塚市	貝塚市消防署	59	住	364	8647	0.006	0.155	0.026	364	8647	0.024	0.217	0.065	75.9
	守口市 守口保健所	58	商	356	8481	0.020	0.380	0.098	356	8481	0.047	0.468	0.145	58.0
	守口市 第一測定局(金田)	58	住	365	8697	0.023	0.331	0.108	365	8697	0.050	0.431	0.155	53.1
	守口市 第二測定局(大日)	58	準工	365	8702	0.025	0.445	0.108	365	8702	0.052	0.556	0.157	51.6
	守口市 第三測定局(錦)	58	準工	364	8693	0.023	0.478	0.108	364	8693	0.051	0.562	0.159	54.3
枚方市	柳葉	58	住	353	8438	0.017	0.262	0.068	353	8438	0.042	0.331	0.116	60.0
	枚方市役所	58	商	330	7986	0.018	0.485	0.078	330	7986	0.042	0.542	0.115	57.1
	枚方市 玉仁公園	58	未	361	8611	0.008	0.190	0.036	361	8611	0.026	0.271	0.075	68.8
	枚方市 香里	58	住	343	8245	0.012	0.217	0.057	343	8245	0.031	0.270	0.092	62.4
	茨木市 茨木市役所	59	商	355	8509	0.021	0.367	0.084	355	8509	0.048	0.467	0.133	55.9
八尾市	八尾保健所	58	商	366	8718	0.020	0.308	0.082	366	8718	0.048	0.386	0.132	58.0
	八尾市 志紀公園	58	住	341	8308	0.015	0.216	0.063	341	8308	0.039	0.280	0.107	62.2
	泉佐野市 泉佐野中学校	59	住	365	8648	0.007	0.157	0.034	365	8647	0.025	0.233	0.068	71.6
	泉佐野市 泉佐野市役所	59	住	365	8757	0.006	0.247	0.031	365	8757	0.024	0.346	0.064	77.1
	富田林市 富田林市役所	59	商	360	8623	0.006	0.129	0.022	360	8623	0.022	0.173	0.056	74.7
橿原川市	橿原川市役所	58	商	355	8504	0.017	0.282	0.077	355	8504	0.043	0.350	0.123	60.3
	橿原川市 成田	58	住	360	8671	0.009	0.182	0.050	360	8671	0.030	0.270	0.093	70.6
	河内長野市 三日月公民館	59	住	366	8717	0.004	0.095	0.016	366	8717	0.017	0.158	0.041	74.4
	松原市 大塚給食センター	58	準工	354	8559	0.017	0.268	0.059	354	8559	0.039	0.317	0.095	57.7
	松原市 大塚高校	58	住	356	8636	0.018	0.217	0.056	356	8636	0.043	0.246	0.091	57.1
大東市	大東市役所	58	住	366	8714	0.015	0.323	0.071	366	8714	0.039	0.391	0.119	61.8
	和泉市 緑ヶ丘小学校	59	住	350	8477	0.004	0.120	0.015	350	8477	0.017	0.183	0.047	78.7
	柏原市 府立藤屋学院	59	未	355	8497	0.003	0.116	0.015	355	8492	0.018	0.156	0.043	82.3
	柏原市 柏原市役所	59	住	352	8497	0.014	0.203	0.059	352	8497	0.036	0.279	0.096	61.9
	門真市 門真市役所	58	住	363	8740	0.019	0.333	0.090	363	8738	0.045	0.429	0.138	58.7
門真市	門真市南	58	住	361	8672	0.018	0.369	0.084	361	8672	0.043	0.445	0.129	58.6
	高石市 高石中学校	58	住	364	8680	0.012	0.265	0.050	364	8680	0.038	0.332	0.097	67.2
	高石市 高石市公署監視センター	58	商	364	8683	0.015	0.209	0.061	364	8683	0.042	0.270	0.106	64.1
	高石市 羽衣学園	58	住	365	8687	0.013	0.205	0.049	365	8687	0.038	0.274	0.098	66.2
	高石市 高石小学校	58	住	352	8454	0.013	0.190	0.054	352	8454	0.038	0.249	0.096	65.6
瓦石市	取石小学校	58	住	357	8540	0.012	0.192	0.047	357	8540	0.036	0.253	0.086	66.8
	藤井寺市 藤井寺市役所	59	住	361	8624	0.014	0.224	0.048	361	8624	0.039	0.289	0.093	64.6
	東大阪市 東大阪市西保健所	58	商	366	8703	0.018	0.467	0.079	366	8703	0.044	0.572	0.129	59.9
	東大阪市 東大阪市旭町行会	58	商	365	8717	0.011	0.292	0.057	365	8717	0.032	0.367	0.103	65.1
	泉陽市 泉陽市役所	59	住	362	8630	0.008	0.108	0.028	362	8630	0.026	0.159	0.063	69.3

一酸化窒素、窒素酸化物 (NO, NO+NO2: 年間値)

平成 11年度

市町村	測定所	令別表第3の区分	用	一酸化窒素 (NO)					窒素酸化物 (NO+NO2)																
				有効測定日数	測定時間	年平均値	1時間値の最高値	日平均値の年別最高値	有効測定日数	測定時間	年平均値	1時間値の最高値	日平均値の年別最高値	年平均値のNO2 / (NO + NO2)											
															(日)	(時間)	(ppm)	(ppm)	(ppm)	(日)	(時間)	(ppm)	(ppm)	(ppm)	(%)
交野市	交野市役所	58	住	346	8459	0.009	0.186	0.043	346	8459	0.028	0.265	0.079	67.6											
阪南市	御海団地	59	住	366	8710	0.003	0.110	0.012	366	8710	0.014	0.208	0.040	79.8											
島本町	島本町役場	59	住	352	8488	0.024	0.285	0.079	352	8488	0.049	0.332	0.127	51.3											
堺取町	堺取町役場	59	住	338	8375	0.009	0.166	0.029	338	8375	0.028	0.234	0.068	66.2											
堺町	堺町役場	59	住	354	8540	0.007	0.151	0.024	354	8540	0.022	0.226	0.057	68.0											
堺町	孝子	59	未	356	8501	0.004	0.081	0.011	356	8489	0.014	0.140	0.038	73.6											
堺町	淡輪	59	住	359	8582	0.004	0.119	0.017	359	8581	0.016	0.226	0.047	77.0											
堺町	深日	59	住	355	8516	0.005	0.115	0.019	355	8503	0.018	0.200	0.047	71.7											
堺町	多奈川	59	住	351	8411	0.004	0.130	0.013	351	8411	0.014	0.202	0.045	75.3											
堺町	小島	59	未	356	8560	0.004	0.161	0.017	356	8560	0.016	0.221	0.044	72.0											
堺町	東郷	59	未	357	8539	0.003	0.084	0.010	357	8538	0.011	0.135	0.032	75.7											
堺町	西郷	59	未	355	8475	0.003	0.071	0.009	355	8473	0.011	0.133	0.033	75.5											
中央区	淀原橋	58	商	349	8427	0.050	0.434	0.139	349	8427	0.080	0.511	0.186	44.8											
北区	梅田新道	58	商	361	8840	0.057	0.517	0.146	361	8640	0.100	0.596	0.204	42.9											
西淀川区	出来島小学校	58	住	360	8666	0.066	0.485	0.170	360	8666	0.112	0.588	0.233	41.4											
住之江区	北粉浜小学校	58	商	366	8744	0.061	0.396	0.130	366	8744	0.105	0.479	0.192	41.7											
東住吉区	杭全町交差点	58	住	362	8686	0.062	0.588	0.148	362	8686	0.103	0.691	0.202	39.6											
旭区	新森小路小学校	58	住	361	8698	0.090	0.615	0.189	361	8698	0.133	0.721	0.248	32.2											
福島区	海老江西小学校	58	商	362	8679	0.080	0.547	0.211	362	8679	0.125	0.631	0.267	35.9											
東成区	今里交差点	58	商	364	8732	0.085	0.611	0.188	364	8732	0.135	0.712	0.252	36.9											
鶴見区	美田中学校	58	商	366	8745	0.063	0.702	0.189	366	8745	0.107	0.823	0.254	40.5											
住之江区	住之江交差点	58	住	354	8572	0.047	0.385	0.107	354	8572	0.085	0.470	0.154	45.1											
東淀川区	上新庄交差点	58	住	364	8727	0.067	0.572	0.186	364	8727	0.109	0.685	0.243	38.6											
住吉区	我孫子中学校	58	商	359	8682	0.033	0.376	0.100	359	8682	0.067	0.465	0.145	50.3											
堺市	堺市役所	58	商	357	8577	0.044	0.315	0.106	357	8577	0.083	0.371	0.159	47.0											
堺市	第2飯和(土居川公園)	58	住	365	8710	0.033	0.400	0.105	365	8710	0.064	0.457	0.155	48.6											
堺市	中環馬土	58	住	366	8692	0.066	0.440	0.186	366	8692	0.105	0.511	0.237	36.4											
堺市	滝岸	58	住	366	8724	0.030	0.289	0.080	366	8724	0.065	0.344	0.136	54.5											
堺市	常盤坂寺	58	住	365	8715	0.029	0.315	0.086	365	8715	0.061	0.372	0.131	52.3											
堺市	飯和深井畑山	58	未	365	8711	0.032	0.316	0.097	365	8711	0.060	0.390	0.138	46.4											
堺市	飯和東北	58	未	366	8722	0.021	0.227	0.064	366	8722	0.044	0.299	0.104	51.9											
岸和田市	天の川下水ポンプ場	59	住	366	8651	0.027	0.245	0.068	366	8651	0.057	0.317	0.118	52.8											
岸和田市	岸和田市役所	59	住	349	8479	0.018	0.213	0.055	349	8479	0.044	0.269	0.094	59.5											
豊中市	豊中市役所	58	商	361	8658	0.031	0.404	0.110	361	8658	0.055	0.477	0.153	44.5											
豊中市	千里	58	商	361	8645	0.035	0.705	0.121	361	8645	0.059	0.776	0.162	40.8											

光化学オキシダント (O_x : 年間値)

平成 11年度

都府県	市町村	測定局	用途 地域	経 緯	経 緯	経 緯	経間の1時間値が		経間の1時間値が		経 緯	経 緯
				測定	測定	間の	0.06ppmを		0.12ppm以上		間の	間の
				日数	時間	1時間値の	超えた日数と時間数		の日数と時間数		1時間値の	1時間値の
	(日)	(時間)	(ppm)	(日)	(時間)	(日)	(時間)	(日)	(時間)	(ppm)	(ppm)	
大阪府	東成区	国設大阪(センター)	準工	366	5335	0.025	63	256	1	1	0.127	0.041
	此花区	此花区役所	住	365	5358	0.028	75	298	0	0	0.108	0.046
	西淀川区	淀中学校	住	365	5399	0.031	89	423	2	2	0.133	0.049
	淀川区	淀川区役所	商	366	5405	0.028	53	195	1	2	0.122	0.041
	生野区	藤山中学校	住	366	5411	0.029	75	332	2	2	0.129	0.046
大阪府	旭区	大宮中学校	住	355	5216	0.031	89	394	2	6	0.166	0.050
	城東区	野間小学校	住	366	5419	0.028	87	403	3	4	0.126	0.048
	住之江区	旧住之江小学校	住	366	5380	0.027	78	277	1	2	0.132	0.044
	平野区	那羅中学校	住	366	5406	0.031	102	470	3	8	0.151	0.050
	東住吉区	今宮中学校	商	360	5303	0.025	62	254	1	1	0.125	0.041
大阪府	西区	堀江小学校	商	365	5401	0.025	73	299	0	0	0.115	0.043
	鶴見区	茨田北小学校	住	366	5401	0.031	92	454	1	1	0.134	0.049
	浪速区	舞波中学校	住	366	5450	0.027	88	408	1	1	0.124	0.046
	住之江区	岸邊コートタウン	工業	366	5391	0.024	54	172	0	0	0.109	0.040
	堺市	少林寺	住	364	5315	0.029	87	415	3	9	0.146	0.047
大阪府	堺市	浜寺	住	365	5353	0.028	81	301	1	2	0.124	0.045
	堺市	石津	住	366	5388	0.026	90	353	2	4	0.140	0.046
	堺市	金堀	住	361	5259	0.034	131	663	4	9	0.176	0.055
	堺市	三宮	住	363	5286	0.027	80	283	1	1	0.121	0.044
	堺市	若松台	住	365	5375	0.034	134	674	7	12	0.183	0.055
大阪府	堺市	野美丘	住	354	5177	0.032	126	620	3	8	0.188	0.054
	堺市	桃山台	住	366	5375	0.034	130	677	2	6	0.179	0.055
	堺市	深井	住	362	5303	0.033	125	612	5	9	0.172	0.054
	岸和田市	岸和田中央公園	住	366	5368	0.028	48	195	2	4	0.129	0.043
	豊中市	野田	住	366	5424	0.032	105	580	1	4	0.147	0.051
大阪府	豊中市	千成	準工	365	5424	0.031	96	461	1	2	0.126	0.049
	池田市	池田市立南郷会館	住	366	5383	0.035	97	504	2	3	0.141	0.050
	吹田市	吹田市西消防署	商	363	5303	0.022	41	183	0	0	0.107	0.034
	吹田市	吹田市北消防署	住	366	5474	0.032	112	644	6	15	0.159	0.053
	吹田市	川園	住	355	5181	0.023	37	129	0	0	0.109	0.036
大阪府	泉大津市	泉大津保農所	商	366	5360	0.026	52	186	2	4	0.132	0.041
	泉大津市	泉大津市役所	準工	366	5388	0.029	68	251	1	1	0.125	0.046
	高槻市	高槻南	住	366	5414	0.031	87	463	3	5	0.133	0.049
	高槻市	高槻北	住	366	5414	0.033	101	516	2	4	0.138	0.050
	貝塚市	貝塚市消防署	住	366	5390	0.032	101	405	3	8	0.140	0.049

光化学オキシダント (Ox : 年間値)

平成 11 年度

都府県	市町村	測定局	用地	経 間			経間の1時間値が		経間の1時間値が		経 間 の	
				測 定	測 定	経 間 の	0.06ppmを		0.12ppm以上		経 間 の	
				日 数	時 間	1時間値の	超えた日数と時間数		の日数と時間数		1時間値の	
			(日)	(時間)	(ppm)	(日)	(時間)	(日)	(時間)	(ppm)	(ppm)	
大阪	守口市	守口保健所	商	366	5394	0.026	62	232	1	1	0.130	0.042
大阪	守口市	第一測定局(金田)	住	360	5257	0.024	42	130	0	0	0.117	0.039
大阪	守口市	第二測定局(大日)	準工	366	5380	0.022	21	67	0	0	0.091	0.036
大阪	守口市	第三測定局(鶴)	準工	366	5350	0.025	38	115	0	0	0.111	0.040
大阪	枚方市	楠葉	住	351	5072	0.025	56	247	0	0	0.110	0.040
大阪	枚方市	枚方市役所	商	365	5347	0.030	87	419	1	1	0.123	0.048
大阪	枚方市	王仁公園	未	360	5284	0.029	87	411	0	0	0.118	0.047
大阪	枚方市	香里	住	366	5378	0.030	88	400	2	4	0.126	0.048
大阪	茨木市	茨木市役所	商	361	5273	0.024	55	173	0	0	0.117	0.039
大阪	八尾市	八尾保健所	商	364	5224	0.028	72	288	1	1	0.131	0.044
大阪	泉佐野市	佐野中学校	住	366	5422	0.031	105	449	3	6	0.152	0.050
大阪	泉佐野市	泉佐野市役所	住	360	5309	0.023	79	343	3	9	0.165	0.037
大阪	富田林市	富田林市役所	商	366	5367	0.032	117	595	3	7	0.171	0.052
大阪	寝屋川市	寝屋川市役所	商	364	5326	0.031	91	444	3	3	0.130	0.048
大阪	寝屋川市	成田	住	366	5441	0.032	112	634	6	10	0.143	0.052
大阪	河内長野市	三日市公民館	住	363	5302	0.032	94	498	3	5	0.166	0.050
大阪	松原市	大福給食センター	準工	366	5370	0.024	53	205	0	0	0.117	0.041
大阪	松原市	大塚高校	住	334	4893	0.018	16	43	0	0	0.096	0.030
大阪	大東市	大東市役所	住	365	5379	0.028	69	278	0	0	0.116	0.044
大阪	和泉市	緑ヶ丘小学校	住	365	5359	0.034	87	430	2	4	0.142	0.050
大阪	柏原市	府立藤原学院	未	366	5386	0.028	73	287	1	3	0.164	0.044
大阪	柏原市	柏原市役所	住	366	5394	0.023	41	129	0	0	0.119	0.038
大阪	門真市	門真市役所	住	359	5313	0.023	51	230	0	0	0.118	0.037
大阪	門真市	門真市南	住	360	5326	0.025	58	272	2	3	0.123	0.040
大阪	高石市	高石中学校	住	363	5317	0.033	108	505	3	6	0.142	0.052
大阪	高石市	高石市公営監視センター	商	366	5366	0.027	73	262	1	2	0.131	0.044
大阪	高石市	羽衣学園	住	366	5371	0.029	83	323	4	5	0.133	0.047
大阪	高石市	高輪小学校	住	366	5381	0.027	71	281	4	8	0.133	0.044
大阪	高石市	取石小学校	住	366	5377	0.030	99	422	2	5	0.136	0.048
大阪	藤井寺市	藤井寺市役所	住	366	5402	0.030	96	470	4	7	0.181	0.050
大阪	藤井寺市	道明寺東小学校	住	366	5433	0.028	85	405	2	4	0.160	0.046
大阪	東大阪市	東大阪市西保健所	商	366	5359	0.029	88	433	2	2	0.136	0.046
大阪	東大阪市	東大阪市旭町庁舎	商	366	5346	0.032	98	510	2	3	0.140	0.050
大阪	泉南市	泉南市役所	住	366	5377	0.030	69	269	1	3	0.133	0.045
大阪	交野市	交野市役所	住	364	5342	0.023	41	139	0	0	0.096	0.036

光化学オキシダント (O_x : 年間値)

平成 11 年度

都 道 府 県	市 町 村	測 定 局	用 途 地 域	昼間の	昼間の	昼間の	昼間の1時間値が		昼間の1時間値が		昼間の	昼間の
				測定	測定	1時間値の	0.06ppmを		0.12ppm以上		1時間値の	1時間値の
				日数	時間	年平均値	超えた日数と時間数		の日数と時間数		最高値	最高
			(日)	(時間)	(ppm)	(日)	(時間)	(日)	(時間)	(ppm)	(ppm)	
大阪	阪南市	榑海団地	住	366	5398	0.036	100	509	1	2	0.141	0.050
大阪	馬本町	馬本町役場	住	366	5368	0.031	96	492	3	4	0.129	0.050
大阪	熊取町	熊取町役場	住	362	5349	0.026	48	142	0	0	0.109	0.041
大阪	堺町	堺町役場	住	359	5299	0.032	67	330	1	2	0.134	0.046
大阪	堺町	孝子	未	357	5277	0.030	59	268	1	1	0.126	0.045
大阪	堺町	浜輪	住	356	5259	0.035	98	413	2	5	0.135	0.050
大阪	堺町	多森川	住	356	5246	0.033	80	348	1	2	0.143	0.048
大阪	堺市	堺市役所	商	361	5254	0.022	26	59	0	0	0.086	0.035
大阪	岸和田市	岸和田市役所	商	352	5175	0.021	4	15	0	0	0.099	0.034
大阪	豊中市	豊中市役所	商	366	5461	0.027	60	249	0	0	0.113	0.043
大阪	豊中市	千里	商	358	5321	0.026	31	81	0	0	0.102	0.040
大阪	東大阪市	東大阪市公害監視センター	商	366	5365	0.023	44	152	1	3	0.141	0.037

メタン及び全炭化水素 (CH₄ , THC : 年間値)

平成 11 年度

都府県	市町村	測定局	用途地域	メタン						全炭化水素					
				測定時間 (時間)	年平均値 ppmC	0~0時に おける 年平均値	0~0時 測定日数 (日)	0~0時3時間平均値		測定時間 (時間)	年平均値 ppmC	0~0時に おける 年平均値	0~0時 測定日数 (日)	0~0時3時間平均値	
						ppmC		最高値	最低値			ppmC		最高値	最低値
						ppmC		ppmC	ppmC			ppmC		ppmC	ppmC
大阪	東成区	開設大阪(センター)	準工	8178	1.85	1.88	355	2.34	1.69	8169	2.29	2.37	355	4.42	1.94
大阪	此花区	此花区役所	住	7921	1.88	1.90	330	2.43	1.61	7921	2.21	2.30	330	4.36	1.86
大阪	淀川区	淀川区役所	商	8156	1.79	1.80	343	2.07	1.65	8156	2.11	2.16	343	3.52	1.79
大阪	平野区	摂生中学校	住	8349	1.76	1.78	352	2.12	1.60	8349	2.08	2.16	352	3.90	1.70
大阪	堺市	少林寺	住	8545	1.90	1.93	362	2.17	1.74	8545	2.21	2.26	362	3.07	1.85
大阪	堺市	新寺	住	8549	1.90	1.92	361	2.20	1.72	8549	2.18	2.20	361	3.23	1.82
大阪	堺市	金剛	住	8599	1.89	1.91	362	2.14	1.72	8599	2.15	2.19	362	3.31	1.78
大阪	堺市	三宝	住	8632	1.90	1.93	364	2.19	1.70	8631	2.22	2.28	364	3.33	1.85
大阪	池田市	池田市立南塚会館	住	7997	1.85	1.86	348	2.06	1.71	7997	2.01	2.04	348	2.95	1.80
大阪	吹田市	吹田市北消防署	住	7867	1.85	1.86	332	2.03	1.71	7867	2.10	2.15	332	3.43	1.83
大阪	泉大津市	泉大津市役所	準工	8381	1.87	1.89	355	2.11	1.68	8381	2.16	2.20	355	2.91	1.78
大阪	貝塚市	貝塚市消防署	住	8322	1.88	1.90	364	2.12	1.72	8322	2.04	2.07	364	2.67	1.76
大阪	葛田林市	葛田林市役所	商	8237	1.85	1.86	360	2.18	1.66	8237	2.09	2.11	360	2.68	1.75
大阪	寝屋川市	寝屋川市役所	商	8077	1.83	1.85	352	2.17	1.67	8077	2.17	2.23	352	3.60	1.78
大阪	高石市	高石市公署監視センター	商	8111	1.78	1.80	353	2.09	1.61	8111	2.06	2.14	353	3.46	1.71
大阪	高石市	取石小学校	住	7997	1.82	1.84	348	2.03	1.66	7997	2.09	2.13	348	2.85	1.78
大阪	東大阪市	東大阪市西保健所	商	7941	1.89	1.92	346	2.48	1.72	7941	2.22	2.29	346	4.31	1.78
大阪	島本町	島本町役場	住	8186	1.84	1.88	358	2.49	1.71	8186	1.99	2.08	358	3.01	1.76
大阪	西淀川区	出来島小学校	住	8038	1.83	1.85	335	2.11	1.67	8038	2.22	2.32	335	3.74	1.78
大阪	住之江区	北粉浜小学校	商	8562	1.88	1.90	361	2.25	1.66	8562	2.32	2.36	361	3.65	1.85
大阪	堺市	阪和堺井船山	未	8658	1.89	1.91	365	2.13	1.72	8658	2.19	2.24	365	3.22	1.85
大阪	岸和田市	天の川下水インフラ	住	8027	1.88	1.91	351	2.12	1.71	8027	2.22	2.25	351	2.95	1.81
大阪	岸和田市	岸和田市役所	商	8591	1.85	1.87	362	2.05	1.70	8591	2.11	2.14	362	2.88	1.75
大阪	豊中市	豊中市役所	商	8647	1.86	1.87	361	2.17	1.71	8647	2.19	2.26	361	3.57	1.84
大阪	吹田市	吹田簡易裁判所	商	8245	1.87	1.90	349	2.18	1.70	8245	2.34	2.50	349	3.82	1.96
大阪	高槻市	高槻市役所	商	7623	1.81	1.84	332	2.09	1.68	7623	2.12	2.21	332	3.36	1.84
大阪	守口市	淀川工業高校	住	8208	1.87	1.89	359	2.34	1.72	8207	2.30	2.37	359	4.08	1.89
大阪	八尾市	八尾市立病院	住	6902	1.88	1.93	301	2.26	1.69	6902	2.51	2.79	301	4.84	1.89
大阪	松原市	松原北小学校	商	8380	1.90	1.93	366	2.20	1.73	8380	2.30	2.35	366	3.48	1.88
大阪	摂津市	摂津市役所	準工	8293	1.87	1.89	362	2.14	1.72	8293	2.28	2.35	362	3.65	1.83
大阪	高石市	カモデルMBS	住	8310	1.89	1.91	363	2.15	1.70	8310	2.17	2.26	363	3.08	1.84
大阪	東大阪市	東大阪市公署監視センター	商	8500	1.90	1.93	362	2.26	1.71	8500	2.35	2.45	362	4.03	1.80
大阪	四條畷市	開設四條畷	商	8370	1.85	1.87	366	2.11	1.69	8364	2.26	2.38	365	4.13	1.83

非メタン炭化水素 (NMHC) 年間値

平成 11年度

都府県	市町村	測定局	用途	測定時間 (時間)	0～8時に おける 年平均値		0～8時に 測定日数 (日)	0～8時3時間平均値		6～8時3時間平均値が 0.20ppmCを 超えた日数とその割合		8～9時3時間平均値が 0.31ppmCを 超えた日数とその割合	
					年平均値 ppmC	年平均値 ppmC		最高値 ppmC	最低値 ppmC	(日)	(%)	(日)	(%)
					ppmC	ppmC		ppmC	ppmC	(日)	(%)	(日)	(%)
大阪	東成区	国股大阪(センター)	準工	8169	0.44	0.49	355	2.12	0.12	333	93.8	255	71.8
大阪	此花区	此花区役所	住	7921	0.33	0.40	330	1.93	0.06	258	78.2	185	56.1
大阪	淀川区	淀川区役所	商	8156	0.32	0.36	343	1.45	0.08	272	79.3	169	49.3
大阪	平野区	摂陽中学校	住	8349	0.32	0.38	352	1.78	0.06	264	75.0	180	51.1
大阪	堺市	少林寺	住	8545	0.31	0.34	362	0.95	0.08	280	77.3	168	46.4
大阪	堺市	成寺	住	8549	0.28	0.29	361	1.05	0.07	230	63.7	125	34.6
大阪	堺市	金岡	住	8599	0.26	0.28	362	1.19	0.04	223	61.6	120	33.1
大阪	堺市	三宝	住	8631	0.31	0.35	364	1.15	0.09	279	76.6	179	49.2
大阪	池田市	池田市立南郷会館	住	7997	0.16	0.18	348	0.89	0.03	107	30.7	43	12.4
大阪	吹田市	吹田市北消防署	住	7867	0.25	0.29	332	1.40	0.04	217	65.4	123	37.0
大阪	泉大津市	泉大津市役所	準工	8381	0.29	0.31	355	0.88	0.02	254	71.5	155	43.7
大阪	貝塚市	貝塚市消防署	住	8322	0.16	0.17	364	0.55	0.03	112	30.8	26	7.1
大阪	富田林市	富田林市役所	商	8237	0.24	0.25	360	0.59	0.07	221	61.4	82	22.8
大阪	豊厚川市	豊厚川市役所	商	8077	0.34	0.38	352	1.55	0.07	275	78.1	171	48.6
大阪	高石市	高石市公害監視センター	商	8111	0.28	0.34	353	1.44	0.08	241	68.3	149	42.2
大阪	高石市	取石小学校	住	7997	0.27	0.29	348	0.84	0.05	234	67.2	132	37.9
大阪	東大阪市	東大阪市西保健所	住	7941	0.33	0.38	346	1.83	0.06	259	74.9	175	50.6
大阪	島本町	島本町役場	住	8186	0.15	0.20	358	0.91	0.03	137	38.3	72	20.1
大阪	西宮川区	出来島小学校	住	8038	0.39	0.47	335	1.66	0.10	312	93.1	247	73.7
大阪	住之江区	北粉浜小学校	商	8562	0.44	0.46	361	1.40	0.15	349	96.7	275	76.2
大阪	堺市	阪和深井瀬山	未	8658	0.29	0.33	365	1.11	0.06	270	74.0	167	45.8
大阪	岸和田市	天の川下水ポンプ場	未	8027	0.34	0.34	351	0.87	0.09	298	84.9	165	47.0
大阪	岸和田市	岸和田市役所	商	8591	0.25	0.27	362	0.92	0.02	240	66.3	117	32.3
大阪	豊中市	豊中市役所	商	8647	0.33	0.38	361	1.41	0.09	298	82.5	203	56.2
大阪	吹田市	吹田簡易裁判所	商	8245	0.46	0.60	349	1.68	0.13	334	95.7	287	82.2
大阪	高槻市	高槻市役所	商	7623	0.31	0.38	332	1.31	0.06	274	82.5	188	56.6
大阪	守口市	淀川工業高校	商	8207	0.43	0.48	359	1.95	0.10	326	90.8	262	73.0
大阪	八尾市	八尾市立病院	住	6902	0.63	0.88	301	2.70	0.10	291	96.7	268	89.0
大阪	松原市	松原北小学校	商	8380	0.39	0.42	366	1.28	0.12	328	89.6	248	67.8
大阪	摂津市	摂津市役所	準工	8293	0.41	0.46	362	1.54	0.11	326	90.1	262	72.4
大阪	高石市	カモドールMBS	住	8310	0.28	0.35	363	1.00	0.03	273	75.2	199	54.8
大阪	東大阪市	東大阪市公害監視センター	住	8500	0.46	0.52	362	1.81	0.03	323	89.2	261	72.1
大阪	西條町	国股西條町	商	8364	0.42	0.52	365	2.02	0.11	339	92.9	266	72.9

浮遊粒子状物質 (SPM : 年間値)

平成 11年度

都道府県	市町村	測定局	用途	有効測定日数	測定時間	年平均値	1時間値が0.20		日平均値が0.10		1時間値の最高値	日平均値の2%除外値	日平均値が0.10		環境基準の長期評価による日平均値が0.10
							mg/m ³ を超えた時間数とその割合		mg/m ³ を超えた日数とその割合				mg/m ³ を超えた日数とその割合		
							(日)	(時間)	(日)	(%)			(日)	(%)	
大阪府	東成区	国技大阪(センター)	準工商住住住住	354	8565	0.030	2	0.0	0	0.0	0.223	0.074	○	0	
	北区	高美小学校		362	8696	0.025	1	0.0	0	0.0	0.206	0.067	○	0	
	此花区	此花区役所		358	8608	0.035	0	0.0	0	0.0	0.172	0.074	○	0	
	大正区	平尾小学校		363	8705	0.040	3	0.0	3	0.8	0.223	0.090	×	2	
	西淀川区	淀中学校		363	8698	0.033	2	0.0	0	0.0	0.224	0.074	○	0	
大阪府	淀川区	淀川区役所	商住住住住	357	8622	0.029	1	0.0	0	0.0	0.213	0.069	○	0	
	生野区	藤山中学校		362	8693	0.038	0	0.0	0	0.0	0.200	0.087	○	0	
	旭区	大宮中学校		363	8697	0.035	1	0.0	0	0.0	0.206	0.081	○	0	
	城東区	聖賢小学校		361	8686	0.036	3	0.0	2	0.6	0.221	0.084	○	0	
	住之江区	旧住之江小学校		346	8546	0.039	1	0.0	0	0.0	0.208	0.081	○	0	
大阪府	平野区	摂陽中学校	住商商住工	354	8499	0.029	0	0.0	0	0.0	0.176	0.073	○	0	
	東住吉区	今宮中学校		362	8693	0.038	1	0.0	0	0.0	0.210	0.087	○	0	
	西区	堀江小学校		346	8314	0.029	2	0.0	1	0.3	0.206	0.071	○	0	
	鶴見区	茨田北小学校		361	8679	0.033	3	0.0	1	0.3	0.231	0.075	○	0	
	住之江区	南港ポートタウン		356	8540	0.026	0	0.0	0	0.0	0.183	0.065	○	0	
大阪府	堺市	少林寺	住住住住住	365	8711	0.033	3	0.0	0	0.0	0.271	0.074	○	0	
	堺市	藤		302	7254	0.036	1	0.0	0	0.0	0.225	0.078	○	0	
	堺市	浜寺		366	8709	0.035	3	0.0	0	0.0	0.273	0.078	○	0	
	堺市	石津		364	8700	0.036	2	0.0	0	0.0	0.249	0.075	○	0	
	堺市	金岡		359	8591	0.035	4	0.0	0	0.0	0.252	0.077	○	0	
大阪府	堺市	三宝	住住住住住	363	8695	0.036	2	0.0	0	0.0	0.231	0.076	○	0	
	堺市	若松台		366	8723	0.036	3	0.0	1	0.3	0.277	0.070	○	0	
	堺市	豊美丘		364	8704	0.037	1	0.0	0	0.0	0.204	0.077	○	0	
	堺市	桃山台		364	8711	0.029	1	0.0	1	0.3	0.283	0.060	○	0	
	堺市	深井		366	8727	0.033	3	0.0	0	0.0	0.253	0.072	○	0	
大阪府	岸和田市	岸和田中央公園	住住準工住商	361	8647	0.030	2	0.0	1	0.3	0.281	0.070	○	0	
	豊中市	野田		362	8721	0.030	2	0.0	0	0.0	0.232	0.068	○	0	
	豊中市	千成		246	5971	0.028	0	0.0	0	0.0	0.193	0.062	○	0	
	池田市	池田市立南郷会館		347	8340	0.015	1	0.0	0	0.0	0.236	0.044	○	0	
	吹田市	吹田市西消防署		351	8466	0.027	0	0.0	0	0.0	0.156	0.060	○	0	
大阪府	吹田市	吹田市北消防署	住住商準工住	362	8683	0.021	1	0.0	0	0.0	0.204	0.050	○	0	
	吹田市	川園		357	8641	0.024	0	0.0	0	0.0	0.184	0.060	○	0	
	泉大津市	泉大津保健所		361	8637	0.033	4	0.0	0	0.0	0.292	0.075	○	0	
	泉大津市	泉大津市役所		358	8592	0.029	3	0.0	0	0.0	0.312	0.069	○	0	
	高槻市	高槻南		361	8684	0.025	2	0.0	0	0.0	0.372	0.059	○	0	

浮遊粒子状物質

(SPM : 年間値)

平成 11年度

都府県	市町村	測定局	用途	有効測定日数	測定時間	年平均値	1時間値が0.20 mg/m ³ を超えた		日平均値が0.10 mg/m ³ を超えた		1時間値の最高値	日平均値の2%除外値	日平均値が0.10 mg/m ³ を超えた日が2日以上連続したことの有無	環境基準の長期的評定による日平均値が0.10 mg/m ³ を超えた日数		
							時間数とその割合	日数とその割合	時間数	割合					日数	割合
							(時間)	(%)	(日)	(%)					(日)	(%)
大阪府	高槻市	高槻北	住	368	8745	0.010	0	0.0	0	0.0	0.169	0.035	○	0		
	貝塚市	貝塚市消防署	住	363	8664	0.033	2	0.0	2	0.6	0.308	0.074	○	0		
	守口市	守口保健所	商	361	8641	0.023	0	0.0	0	0.0	0.194	0.067	○	0		
	守口市	第一測定局(金田)	住	360	8598	0.025	0	0.0	0	0.0	0.185	0.063	○	0		
	守口市	第二測定局(大日)	準工	345	8242	0.026	2	0.0	0	0.0	0.256	0.071	○	0		
大阪府	守口市	第三測定局(鶴)	準工	364	8743	0.027	0	0.0	0	0.0	0.198	0.064	○	0		
	枚方市	楠葉	住	341	8258	0.029	2	0.0	0	0.0	0.222	0.071	○	0		
	枚方市	枚方市役所	商	365	8713	0.032	2	0.0	0	0.0	0.267	0.070	○	0		
	枚方市	王仁公園	未	366	8728	0.031	1	0.0	0	0.0	0.222	0.068	○	0		
	枚方市	香里	住	366	8720	0.024	0	0.0	0	0.0	0.156	0.060	○	0		
大阪府	茨木市	茨木市役所	商	359	8646	0.021	1	0.0	0	0.0	0.242	0.052	○	0		
	八尾市	八尾保健所	住	354	8461	0.024	1	0.0	0	0.0	0.231	0.061	○	0		
	八尾市	志紀公園	住	346	8403	0.034	2	0.0	1	0.3	0.215	0.081	○	0		
	泉佐野市	泉野中学校	住	362	8650	0.023	2	0.0	1	0.3	0.277	0.063	○	0		
	泉佐野市	泉佐野市役所	住	357	8560	0.015	0	0.0	1	0.3	0.194	0.043	○	0		
大阪府	富田林市	富田林市役所	商	357	8585	0.031	3	0.0	0	0.0	0.270	0.067	○	0		
	豊原川市	豊原川市役所	商	357	8578	0.028	2	0.0	0	0.0	0.274	0.065	○	0		
	豊原川市	成田	住	357	8620	0.033	0	0.0	0	0.0	0.187	0.073	○	0		
	河内長野市	三日月公民館	住	351	8457	0.020	3	0.0	0	0.0	0.263	0.053	○	0		
	松原市	大塚給食センター	準工	360	8676	0.033	3	0.0	0	0.0	0.241	0.071	○	0		
大阪府	松原市	大塚高校	住	357	8632	0.033	3	0.0	0	0.0	0.245	0.070	○	0		
	大東市	大東市役所	住	362	8649	0.024	1	0.0	0	0.0	0.236	0.065	○	0		
	柏原市	緑ヶ丘小学校	住	356	8561	0.020	2	0.0	0	0.0	0.287	0.053	○	0		
	柏原市	府立華健学院	未	356	8556	0.023	2	0.0	0	0.0	0.229	0.055	○	0		
	柏原市	柏原市役所	住	338	8259	0.034	4	0.0	0	0.0	0.461	0.074	○	0		
大阪府	門真市	門真市役所	住	362	8693	0.031	0	0.0	0	0.0	0.179	0.068	○	0		
	門真市	門真市南	住	364	8745	0.034	3	0.0	0	0.0	0.215	0.077	○	0		
	高石市	高石中学校	住	363	8673	0.032	2	0.0	0	0.0	0.255	0.072	○	0		
	高石市	高石市公害監視センター	測	361	8658	0.034	2	0.0	0	0.0	0.272	0.076	○	0		
	高石市	羽衣学園	住	365	8710	0.035	3	0.0	0	0.0	0.313	0.076	○	0		
大阪府	高石市	高陽小学校	住	348	8468	0.032	3	0.0	0	0.0	0.286	0.067	○	0		
	高石市	取石小学校	住	365	8708	0.035	1	0.0	1	0.3	0.257	0.076	○	0		
	藤井寺市	藤井寺市役所	住	361	8625	0.028	2	0.0	0	0.0	0.249	0.065	○	0		
	東大阪市	東大阪市西保健所	測	366	8724	0.037	1	0.0	0	0.0	0.229	0.078	○	0		
	東大阪市	東大阪市旭町庁舎	測	365	8695	0.033	2	0.0	0	0.0	0.218	0.076	○	0		

浮遊粒子状物質

(SPM : 年間値)

平成 11年度

都府県	市町村	測定局	用途	有効測定日数	測定時間	年平均値	1時間値が0.20		日平均値が0.10		1時間値の最高値	日平均値の2%除外値	日平均値が0.10 mg/m ³ を超えた日が2日以上連続したことの有無	環境基準の長期的評価による日平均値が0.10 mg/m ³ を超えた日数
							mg/m ³ を超えた時間数とその割合		mg/m ³ を超えた日数とその割合					
							(日)	(時間)	(日)	(%)				
大阪	泉南市	泉南市役所	住	363	8671	0.019	2	0.0	0	0.0	0.284	0.050	○	0
大阪	交野市	交野市役所	住	360	8649	0.029	0	0.0	0	0.0	0.200	0.063	○	0
大阪	阪南市	南海団地	住	344	8303	0.023	1	0.0	0	0.0	0.251	0.055	○	0
大阪	島本町	島本町役場	住	349	8366	0.025	2	0.0	0	0.0	0.243	0.061	○	0
大阪	熊取町	熊取町役場	住	339	8280	0.033	2	0.0	0	0.0	0.285	0.073	○	0
大阪	岬町	岬町役場	住	355	8537	0.023	1	0.0	0	0.0	0.221	0.053	○	0
大阪	岬町	平子	住	351	8475	0.019	2	0.0	0	0.0	0.259	0.046	○	0
大阪	岬町	浜輪	住	357	8545	0.026	3	0.0	0	0.0	0.288	0.061	○	0
大阪	岬町	深口	住	356	8553	0.023	2	0.0	0	0.0	0.279	0.055	○	0
大阪	岬町	多奈川	住	358	8531	0.026	2	0.0	0	0.0	0.281	0.058	○	0
大阪	岬町	小島	未	355	8521	0.027	4	0.0	0	0.0	0.282	0.063	○	0
大阪	岬町	更畑	未	355	8524	0.024	2	0.0	0	0.0	0.245	0.053	○	0
大阪	岬町	西畑	未	353	8510	0.016	2	0.0	0	0.0	0.283	0.044	○	0
大阪	中央区	淀屋橋	商	332	8065	0.039	2	0.0	0	0.0	0.209	0.083	○	0
大阪	北区	梅田新道	商	363	8705	0.043	3	0.0	1	0.3	0.230	0.090	○	0
大阪	西淀川区	出来島小学校	住	359	8640	0.045	4	0.0	2	0.6	0.235	0.092	○	0
大阪	住之江区	北粉浜小学校	商	348	8400	0.046	3	0.0	3	0.9	0.224	0.091	×	2
大阪	黄住吉区	杭全町交差点	住	363	8691	0.042	1	0.0	1	0.3	0.204	0.089	○	0
大阪	南区	新森小路小学校	住	356	8585	0.053	12	0.1	11	3.1	0.249	0.103	○	4
大阪	福島区	海老江西小学校	商	355	8532	0.049	34	0.4	11	3.1	0.244	0.108	×	4
大阪	東成区	今里交差点	商	363	8695	0.043	3	0.0	0	0.0	0.236	0.091	○	0
大阪	堺市	堺市役所	商	357	8580	0.036	3	0.0	0	0.0	0.242	0.069	○	0
大阪	堺市	鶴岸	住	365	8717	0.042	2	0.0	0	0.0	0.241	0.080	○	0
大阪	堺市	飯和浜井畑山	未	365	8709	0.041	3	0.0	2	0.5	0.281	0.086	×	2
大阪	堺市	飯和泉北	未	355	8540	0.039	8	0.1	3	0.8	0.264	0.086	○	0
大阪	岸和田市	天の川下水ポンプ場	住	353	8472	0.032	2	0.0	1	0.3	0.261	0.068	○	0
大阪	岸和田市	岸和田市役所	商	362	8690	0.035	3	0.0	2	0.6	0.245	0.082	○	0
大阪	豊中市	豊中市役所	商	364	8749	0.028	0	0.0	0	0.0	0.153	0.061	○	0
大阪	豊中市	千里	商	190	4645	0.027	0	0.0	0	0.0	0.183	0.055	○	0
大阪	吹田市	吹田簡易裁判所	商	350	8516	0.036	1	0.0	0	0.0	0.242	0.072	○	0
大阪	高槻市	高槻市役所	商	350	8448	0.027	4	0.0	0	0.0	0.308	0.059	○	0
大阪	高槻市	緑が丘	住	366	8755	0.026	1	0.0	0	0.0	0.206	0.053	○	0
大阪	守口市	淀川工業高校	商	360	8611	0.030	1	0.0	0	0.0	0.228	0.068	○	0
大阪	枚方市	招提	住	322	7755	0.042	2	0.0	0	0.0	0.208	0.078	○	0
大阪	枚方市	中塚	工	360	8623	0.044	5	0.1	2	0.6	0.240	0.091	○	0

浮遊粒子状物質

(SPM : 年間値)

平成 11年度

都 道 府 県	市 町 村	測 定 局	用 途 地 域	有 効 測 定 日 数	測 定 時 間	年 平 均 値	1時間値が0.20		日平均値が0.10		1時間値の 最高値	日平均値の 2%除外値	日平均値が 0.10 mg/m ³ を超えた日 が2日以上 連続したこ との有無		環境基準の 長期的評価 による日平 均値が 0.10 mg/m ³ を超えた日数
							mg/m ³ を超えた 時間数とその割合		mg/m ³ を超えた 日数とその割合				有× 無○	(日)	
							(日)	(時間)	mg/m ³	(時間)					
大阪	八尾市	八尾市立病院	住	353	8453	0.044	0	0.0	1	0.3	0.183	0.084	○	0	
大阪	泉佐野市	末広公園	準工	359	8599	0.036	2	0.0	1	0.3	0.268	0.074	○	0	
大阪	河内長野市	河内長野支所	準工	361	8646	0.037	1	0.0	0	0.0	0.251	0.069	○	0	
大阪	松原市	松原北小学校	測	360	8642	0.040	2	0.0	0	0.0	0.217	0.081	○	0	
大阪	摂津市	摂津市役所	準工	357	8583	0.032	0	0.0	0	0.0	0.194	0.068	○	0	
大阪	高石市	カモールMBS	住	352	8474	0.039	2	0.0	1	0.3	0.289	0.078	○	0	
大阪	東大阪市	東大阪市公害監視センター	測	360	8683	0.043	3	0.0	2	0.6	0.288	0.087	○	0	
大阪	四條畷市	国設四條畷	測	358	8583	0.042	3	0.0	0	0.0	0.249	0.085	○	0	

(注) 1. 測定はすべてβ線吸収法による。
 2. 「環境基準の長期的評価による日平均値が0.10 mg/m³を超えた日数」とは、高い方から2%の範囲の日平均値を除外した後の日平均値のうち0.10 mg/m³を超えた日数である。ただし、日平均値が0.10 mg/m³を超えた日が2日以上連続した延日数のうち、2%除外該当日に入っている日数分については除外しない。

二酸化硫黄

(SO₂ : 年間値)

平成 11年度

都 道 府 県	市 町 村	測 定 局	令 別 表 第 3 の 区 分	用 途 地 域	有 効 測 定 日 数	測 定 時 間	年 平 均 値	1時間値が0.1 ppmを越えた 時間数とその割合		日平均値が0.04 ppmを越えた 日数とその割合		1時間値の 最 高 値	日平均値の 2%除外値	日平均値が 0.04 ppmを越 えた日が2 日以上連続 したことの 有無		環境基準の 長期的評価 による 日平均値が 0.04 ppmを 越えた日数						
								(日)	(時間)	(ppm)	(時間)			(%)	(日)		(%)	(ppm)	(ppm)	有×	無○	(日)
大阪府	東成区	国技大阪(センター)	58	準工	361	8655	0.005	0	0.0	0	0.0	0.025	0.010	○	○	0						
	北区	浜美小学校	58	商	358	8574	0.004	0	0.0	0	0.0	0.023	0.008	○	○	0						
	此花区	此花区役所	58	住	361	8633	0.005	0	0.0	0	0.0	0.032	0.011	○	○	0						
	大正区	平尾小学校	58	住	366	8735	0.006	0	0.0	0	0.0	0.034	0.013	○	○	0						
	西淀川区	淀中学校	58	住	366	8715	0.005	0	0.0	0	0.0	0.029	0.010	○	○	0						
大阪府	淀川区	淀川区役所	58	商	364	8714	0.004	0	0.0	0	0.0	0.022	0.008	○	○	0						
	生野区	鶴山中学校	58	住	365	8683	0.005	0	0.0	0	0.0	0.024	0.010	○	○	0						
	旭区	大宮中学校	58	住	366	8734	0.004	0	0.0	0	0.0	0.020	0.008	○	○	0						
	城東区	豊賢小学校	58	住	365	8696	0.004	0	0.0	0	0.0	0.022	0.009	○	○	0						
	住之江区	旧住之江小学校	58	住	363	8606	0.005	0	0.0	0	0.0	0.031	0.011	○	○	0						
大阪府	平野区	摂陽中学校	58	住	365	8692	0.005	0	0.0	0	0.0	0.027	0.012	○	○	0						
	東住吉区	今宮中学校	58	商	365	8675	0.006	0	0.0	0	0.0	0.035	0.012	○	○	0						
	西区	堀江小学校	58	商	363	8702	0.004	0	0.0	0	0.0	0.027	0.010	○	○	0						
	鶴見区	茨田北小学校	58	住	365	8711	0.004	0	0.0	0	0.0	0.019	0.008	○	○	0						
	住之江区	南港ポートタウン	58	工業	357	8548	0.007	0	0.0	0	0.0	0.050	0.015	○	○	0						
大阪府	堺市	少林寺	58	住	364	8702	0.007	0	0.0	0	0.0	0.055	0.013	○	○	0						
	堺市	錦	58	住	306	7296	0.007	0	0.0	0	0.0	0.095	0.014	○	○	0						
	堺市	新寺	58	住	366	8709	0.006	0	0.0	0	0.0	0.083	0.012	○	○	0						
	堺市	石津	58	住	365	8702	0.008	0	0.0	0	0.0	0.078	0.016	○	○	0						
	堺市	金岡	58	住	362	8672	0.005	0	0.0	0	0.0	0.039	0.011	○	○	0						
大阪府	堺市	若松台	58	住	366	8725	0.004	0	0.0	0	0.0	0.015	0.008	○	○	0						
	岸和田市	岸和田中央公園	59	住	362	8583	0.002	0	0.0	0	0.0	0.024	0.005	○	○	0						
	豊中市	野田	58	住	366	8751	0.004	0	0.0	0	0.0	0.020	0.009	○	○	0						
	豊中市	千成	58	準工	366	8748	0.005	0	0.0	0	0.0	0.026	0.009	○	○	0						
	池田市	池田市立南畑会館	59	住	366	8706	0.003	0	0.0	0	0.0	0.017	0.007	○	○	0						
大阪府	吹田市	吹田市西消防署	58	商	358	8696	0.006	0	0.0	0	0.0	0.023	0.010	○	○	0						
	吹田市	吹田市北消防署	58	住	362	8715	0.004	0	0.0	0	0.0	0.017	0.008	○	○	0						
	吹田市	川園	58	住	347	8525	0.006	0	0.0	0	0.0	0.023	0.011	○	○	0						
	泉大津市	泉大津市役所	58	準工	363	8711	0.007	0	0.0	0	0.0	0.036	0.013	○	○	0						
	高槻市	高槻南	59	住	362	8715	0.006	0	0.0	0	0.0	0.023	0.010	○	○	0						
大阪府	高槻市	高槻北	59	住	365	8743	0.003	0	0.0	0	0.0	0.015	0.006	○	○	0						
	貝塚市	貝塚市消防署	59	住	347	8496	0.004	0	0.0	0	0.0	0.020	0.008	○	○	0						
	守口市	第一測定局(金田)	58	住	359	8596	0.004	0	0.0	0	0.0	0.022	0.009	○	○	0						
	守口市	第二測定局(大日)	58	準工	362	8669	0.003	0	0.0	0	0.0	0.020	0.007	○	○	0						
	守口市	第三測定局(錦)	58	準工	365	8698	0.004	0	0.0	0	0.0	0.026	0.009	○	○	0						

二酸化硫黄

(SO₂ : 年間値)

平成 11年度

都府県	市町村	測定局	令別表第3の区分	用途地域	有効測定日数	測定時間	年平均値	1時間値が0.1ppmを越えた時間数とその割合		日平均値が0.04ppmを越えた日数とその割合		1時間値の最高値	日平均値の2%除外値	日平均値が0.04ppmを越えた日数が2日以上連続したことの有無		環境基準の長期的評価による日平均値が0.04ppmを越えた日数	
								(日)	(時間)	(%)	(日)			(%)	有×		無○
								(日)	(時間)	(%)	(日)			(%)	(ppm)		(ppm)
大阪府	枚方市	楠葉	58	住	341	8236	0.004	0	0.0	0	0.0	0.016	0.008	○	○	0	
	枚方市	枚方市役所	58	住	365	8701	0.004	0	0.0	0	0.0	0.020	0.008	○	○	0	
	枚方市	王仁公園	58	未	359	8634	0.004	0	0.0	0	0.0	0.017	0.007	○	○	0	
	枚方市	善里	58	住	366	8712	0.004	0	0.0	0	0.0	0.019	0.007	○	○	0	
	茨木市	茨木市役所	59	商	344	8465	0.002	0	0.0	0	0.0	0.014	0.005	○	○	0	
大阪府	八尾市	八尾保蔵所	58	商	363	8663	0.006	0	0.0	0	0.0	0.030	0.011	○	○	0	
	八尾市	志紀公園	58	住	312	7728	0.006	0	0.0	0	0.0	0.031	0.012	○	○	0	
	泉佐野市	泉佐野市役所	59	住	330	7975	0.004	0	0.0	0	0.0	0.048	0.010	○	○	0	
	豊田林市	豊田林市役所	59	商	334	8370	0.003	0	0.0	0	0.0	0.017	0.006	○	○	0	
	豊原川市	豊原川市役所	58	商	362	8687	0.004	0	0.0	0	0.0	0.020	0.008	○	○	0	
大阪府	寝屋川市	成田	58	住	361	8656	0.003	0	0.0	0	0.0	0.020	0.007	○	○	0	
	松原市	大塚給食センター	58	準工	362	8732	0.005	0	0.0	0	0.0	0.022	0.009	○	○	0	
	松原市	大塚高校	58	住	357	8632	0.005	0	0.0	0	0.0	0.021	0.009	○	○	0	
	柏原市	柏原市役所	59	住	349	8479	0.004	0	0.0	0	0.0	0.018	0.008	○	○	0	
	門真市	門真市役所	58	住	363	8733	0.005	0	0.0	0	0.0	0.021	0.010	○	○	0	
大阪府	門真市	門真市南	58	住	356	8671	0.004	0	0.0	0	0.0	0.018	0.008	○	○	0	
	高石市	高石中学校	58	住	354	8574	0.006	0	0.0	0	0.0	0.055	0.010	○	○	0	
	高石市	高石市公署監視センター	58	商	362	8694	0.006	0	0.0	0	0.0	0.050	0.012	○	○	0	
	高石市	羽衣学園	58	住	364	8701	0.006	0	0.0	0	0.0	0.051	0.012	○	○	0	
	高石市	高麗小学校	58	住	365	8714	0.006	0	0.0	0	0.0	0.043	0.011	○	○	0	
大阪府	高石市	眠石小学校	58	住	365	8708	0.005	0	0.0	0	0.0	0.027	0.009	○	○	0	
	藤井寺市	蓮明寺東小学校	59	住	343	8395	0.006	0	0.0	0	0.0	0.024	0.010	○	○	0	
	東大阪市	東大阪市西保健所	58	商	353	8529	0.005	0	0.0	0	0.0	0.025	0.010	○	○	0	
	東大阪市	東大阪市旭町庁舎	58	商	340	8453	0.004	0	0.0	0	0.0	0.025	0.008	○	○	0	
	泉南市	泉南市役所	59	住	351	8567	0.004	0	0.0	0	0.0	0.018	0.007	○	○	0	
大阪府	交野市	交野市役所	58	住	363	8735	0.004	0	0.0	0	0.0	0.021	0.008	○	○	0	
	熊取町	熊取町役場	59	住	264	7027	0.004	0	0.0	0	0.0	0.020	0.007	○	○	0	
	岷町	岷町役場	59	住	355	8515	0.004	0	0.0	0	0.0	0.024	0.007	○	○	0	
	岷町	孝子	59	未	356	8507	0.003	0	0.0	0	0.0	0.032	0.006	○	○	0	
	岷町	淡輪	59	住	356	8538	0.004	0	0.0	0	0.0	0.033	0.008	○	○	0	
大阪府	岷町	深日	59	住	356	8509	0.004	0	0.0	0	0.0	0.024	0.007	○	○	0	
	岷町	多奈川	59	住	358	8524	0.004	0	0.0	0	0.0	0.032	0.008	○	○	0	
	岷町	小島	59	未	357	8544	0.004	0	0.0	0	0.0	0.021	0.008	○	○	0	
	岷町	夏畑	59	未	357	8523	0.003	0	0.0	0	0.0	0.025	0.007	○	○	0	
	岷町	西畑	59	未	357	8496	0.002	0	0.0	0	0.0	0.031	0.005	○	○	0	

二酸化硫黄

(SO₂ : 年間値)

平成 11 年度

都道府県	市町村	測定局	令別表第3の区分	用途地域	有差測定日数	測定時間	年平均値	1時間値が0.1 ppmを超えた時間数とその割合		日平均値が0.04 ppmを超えた日数とその割合		1時間前の最高値	日平均値の2%除外値	日平均値が0.04 ppmを超えた日が2日以上連続したことの有無	環境基準の長期的評価による年平均値が0.04 ppmを超えた日数
								(時間)	(%)	(日)	(%)				
								(ppm)	(時間)	(日)	(%)				
大阪	西淀川区	出来島小学校	58	住	362	8675	0.006	0	0.0	0	0.0	0.027	0.011	○	0
大阪	福島区	海老江西小学校	58	商	366	8746	0.008	0	0.0	0	0.0	0.043	0.014	○	0
大阪	堺市	堺市役所	58	商	357	8584	0.006	0	0.0	0	0.0	0.032	0.011	○	0
大阪	岸和田市	岸和田市役所	59	商	365	8743	0.006	0	0.0	0	0.0	0.025	0.011	○	0
大阪	豊中市	豊中市役所	58	商	358	8675	0.005	0	0.0	0	0.0	0.022	0.010	○	0
大阪	吹田市	吹田簡易裁判所	58	商	353	8577	0.007	0	0.0	0	0.0	0.025	0.011	○	0
大阪	高槻市	高槻市役所	59	商	366	8721	0.006	0	0.0	0	0.0	0.023	0.011	○	0
大阪	守口市	淀川工業高校	58	商	341	8169	0.005	0	0.0	0	0.0	0.018	0.009	○	0
大阪	枚方市	招提	58	住	364	8700	0.007	0	0.0	0	0.0	0.023	0.012	○	0
大阪	枚方市	中塚	58	工	360	8607	0.006	0	0.0	0	0.0	0.023	0.010	○	0
大阪	八尾市	八尾市立病院	58	住	341	8141	0.004	0	0.0	0	0.0	0.041	0.007	○	0
大阪	松原市	松原北小学校	58	商	366	8727	0.006	0	0.0	0	0.0	0.032	0.011	○	0
大阪	摂津市	摂津市役所	58	準工	366	8717	0.006	0	0.0	0	0.0	0.018	0.010	○	0
大阪	高石市	カモドールMBS	58	住	358	8557	0.005	0	0.0	0	0.0	0.037	0.009	○	0
大阪	東大阪市	東大阪市公害監視センター	58	商	364	8731	0.007	0	0.0	0	0.0	0.024	0.011	○	0

(注) 「環境基準の長期的評価による日平均値が0.04 ppmを超えた日数」とは、高い方から2%の範囲の日平均値を除外した後の日平均値のうち0.04 ppmを超えた日数である。ただし、日平均値が0.04 ppmを超えた日が2日以上連続した延日数のうち、2%除外該当日に入っている日数分については除外しない。

二酸化炭素

(CO₂ : 年間値)

平成 11年度

都府県	市町村	測定局	用途地域	有効測定		年平均値	8時間値が20ppmを 超えた回数とその割合		日平均値が10ppmを 超えた日数とその割合		1時間値の 最高値	日平均値の 2%除外値	日平均値が 10ppm を超えた日 が2日以上 連続したこ との有無	環境基準の 長期的評価 による 日平均値が 10ppm を超えた 日数	
				測定日数	測定時間		(回)	(%)	(日)	(%)					
				(日)	(時間)		(ppm)	(ppm)	(ppm)	(ppm)					有× 無○
大阪府	東成区	国設大阪(センター)	準工	346	8349	0.7	0	0.0	0	0.0	3.8	1.5	○	0	
	池田市	池田市立南郷会館	住	366	8672	0.4	0	0.0	0	0.0	2.9	0.9	○	0	
	大阪府	泉大津市	泉大津市役所	準工	363	8667	0.5	0	0.0	0	0.0	2.5	1.1	○	0
	高槻市	高槻北	住	365	8694	0.4	0	0.0	0	0.0	2.3	0.8	○	0	
	守口市	第三測定局(大日)	準工	365	8718	0.6	0	0.0	0	0.0	4.5	1.5	○	0	
大阪府	守口市	第三測定局(錦)	準工	341	8172	0.7	0	0.0	0	0.0	4.6	1.6	○	0	
	豊原川市	成田	住	356	8535	0.5	0	0.0	0	0.0	8.1	1.3	○	0	
	門真市	門真市南	住	365	8760	0.6	0	0.0	0	0.0	3.7	1.4	○	0	
	高石市	高石市公害監視センター	商	365	8648	0.6	0	0.0	0	0.0	3.4	1.2	○	0	
	岬町	岬町役場	住	358	8677	0.4	0	0.0	0	0.0	3.2	0.8	○	0	
大阪府	岬町	孝子	未測	361	8668	0.3	0	0.0	0	0.0	2.1	0.6	○	0	
	北区	梅田新道	住	366	8693	1.3	0	0.0	0	0.0	4.7	2.1	○	0	
	西淀川区	出来島小学校	住	362	8637	1.0	0	0.0	0	0.0	4.2	1.7	○	0	
	住之江区	北粉浜小学校	住	368	8696	1.4	0	0.0	0	0.0	5.0	2.2	○	0	
	旭区	新森小路小学校	住	365	8682	1.7	0	0.0	0	0.0	6.6	2.8	○	0	
大阪府	東成区	今里交差点	商	366	8698	1.6	0	0.0	0	0.0	5.5	2.6	○	0	
	堺市	堺市役所	住	357	8603	1.0	0	0.0	0	0.0	4.4	1.8	○	0	
	堺市	中環聖土	住	366	8725	1.1	0	0.0	0	0.0	5.6	2.0	○	0	
	堺市	飯和深井畑山	未測	366	8744	0.8	0	0.0	0	0.0	4.6	1.5	○	0	
	岸和田市	岸和田市役所	商	363	8739	0.7	0	0.0	0	0.0	4.4	1.4	○	0	
大阪府	豊中市	豊中市役所	商	366	8725	0.9	0	0.0	0	0.0	4.4	1.7	○	0	
	豊中市	千里	商	366	8727	0.7	0	0.0	0	0.0	4.9	1.5	○	0	
	吹田市	吹田朝陽裁判所	商	364	8707	1.0	0	0.0	0	0.0	7.7	2.0	○	0	
	高槻市	高槻市役所	商	366	8715	0.9	0	0.0	0	0.0	3.9	1.7	○	0	
	高槻市	緑が丘	住	365	8695	0.5	0	0.0	0	0.0	3.1	1.1	○	0	
大阪府	守口市	淀川工業高校	商	366	8672	0.9	0	0.0	0	0.0	5.1	1.9	○	0	
	枚方市	附提	住	354	8459	1.0	0	0.0	0	0.0	5.2	1.9	○	0	
	枚方市	中環	工	366	8695	0.8	0	0.0	0	0.0	4.3	1.6	○	0	
	松原市	松原北小学校	商	356	8469	0.9	0	0.0	0	0.0	5.0	1.7	○	0	
	摂津市	摂津市役所	準工	361	8579	0.9	0	0.0	0	0.0	4.3	1.8	○	0	
大阪府	高石市	カモードールMBS	住	342	8153	1.0	0	0.0	0	0.0	6.2	1.8	○	0	
	東大阪市	東大阪市公害監視センター	商	363	8686	0.9	0	0.0	0	0.0	5.0	1.8	○	0	
	四條畷市	国設四條畷	商	363	8614	1.0	0	0.0	0	0.0	4.9	2.0	○	0	

(注) 「環境基準の長期的評価による日平均値が10ppmを超えた日数」とは、高い方から2%の範囲の日平均値を除外した後の日平均値のうち10ppmを超えた日数である。ただし、日平均値が10ppmを超えた日が2日以上連続した日数日数のうち、2%除外該当日に入っている日数分については除外しない。

II 大氣汚染物質月間測定結果

二酸化窒素

(NO2 : 月間値)

都道府県名 大阪

市町村	測定局	項目	平成 11 年										平成 12 年		
			4 月	5 月	6 月	7 月	8 月	9 月	10 月	11 月	12 月	1 月	2 月	3 月	
東成区	御殿大阪(センター)	有効測定日数 (日)	30	30	30	31	31	30	30	30	31	31	29	30	
		測定時間 (時間)	716	736	714	738	741	718	728	715	739	739	694	730	
		月平均値 (ppm)	0.033	0.031	0.031	0.023	0.018	0.025	0.031	0.036	0.036	0.033	0.034	0.039	
		1時間値の最高値 (ppm)	0.092	0.082	0.067	0.063	0.050	0.086	0.075	0.079	0.088	0.079	0.086	0.093	
		日平均値の最高値 (ppm)	0.065	0.046	0.046	0.047	0.031	0.044	0.050	0.052	0.052	0.050	0.051	0.065	
		1時間値が 0.2ppm を超えた時間数 (時間)	0	0	0	0	0	0	0	0	0	0	0	0	
		1時間値が 0.1ppm 以上 0.2ppm 以下の時間数 (時間)	0	0	0	0	0	0	0	0	0	0	0	0	
		日平均値が 0.06ppm を超えた日数 (日)	1	0	0	0	0	0	0	0	0	0	0	2	
		日平均値が 0.04ppm 以上 0.06ppm 以下の日数 (日)	5	5	4	1	0	1	3	11	13	7	11	11	
北区	深美小学校	有効測定日数 (日)	30	31	30	31	31	30	31	30	31	31	29	31	
		測定時間 (時間)	718	741	718	742	741	717	741	715	742	740	693	742	
		月平均値 (ppm)	0.032	0.032	0.031	0.026	0.021	0.026	0.031	0.039	0.043	0.035	0.038	0.044	
		1時間値の最高値 (ppm)	0.104	0.085	0.087	0.102	0.067	0.114	0.115	0.131	0.099	0.074	0.087	0.106	
		日平均値の最高値 (ppm)	0.072	0.046	0.047	0.056	0.033	0.044	0.067	0.060	0.068	0.056	0.059	0.071	
		1時間値が 0.2ppm を超えた時間数 (時間)	0	0	0	0	0	0	0	0	0	0	0	0	
		1時間値が 0.1ppm 以上 0.2ppm 以下の時間数 (時間)	3	0	0	1	0	1	2	1	0	0	0	3	
		日平均値が 0.06ppm を超えた日数 (日)	1	0	0	0	0	0	1	0	2	0	0	5	
		日平均値が 0.04ppm 以上 0.06ppm 以下の日数 (日)	7	11	4	4	0	2	4	14	17	9	10	11	
此花区	此花区役所	有効測定日数 (日)	29	31	30	31	31	27	24	30	31	27	29	31	
		測定時間 (時間)	704	737	718	742	739	696	609	713	742	653	693	741	
		月平均値 (ppm)	0.039	0.033	0.032	0.027	0.022	0.029	0.038	0.040	0.038	0.037	0.038	0.046	
		1時間値の最高値 (ppm)	0.095	0.086	0.072	0.095	0.059	0.102	0.098	0.093	0.107	0.086	0.090	0.109	
		日平均値の最高値 (ppm)	0.072	0.044	0.050	0.060	0.037	0.051	0.058	0.055	0.064	0.052	0.062	0.082	
		1時間値が 0.2ppm を超えた時間数 (時間)	0	0	0	0	0	0	0	0	0	0	0	0	
		1時間値が 0.1ppm 以上 0.2ppm 以下の時間数 (時間)	0	0	0	0	0	1	0	1	0	0	0	8	
		日平均値が 0.06ppm を超えた日数 (日)	1	0	0	0	0	0	0	0	1	0	1	7	
		日平均値が 0.04ppm 以上 0.06ppm 以下の日数 (日)	13	8	6	3	0	3	8	15	17	11	12	13	

二酸化窒素

(NO2 : 月間値)

都道府県名 大 阪

市町村	測定局	項 目	平成 11 年										平成 12 年		
			4 月	5 月	6 月	7 月	8 月	9 月	10月	11月	12月	1 月	2 月	3 月	
大正区	平尾小学校	有 効 測 定 日 数 (日)	29	31	30	31	31	30	31	28	31	31	29	31	
		測 定 時 間 (時間)	712	741	718	742	741	717	742	692	740	742	693	742	
		月 平 均 値 (ppm)	0.037	0.032	0.030	0.023	0.019	0.028	0.032	0.034	0.035	0.032	0.034	0.041	
		1 時 間 値 の 最 高 値 (ppm)	0.098	0.091	0.077	0.072	0.061	0.098	0.079	0.100	0.132	0.093	0.091	0.106	
		日 平 均 値 の 最 高 値 (ppm)	0.075	0.047	0.046	0.049	0.030	0.055	0.053	0.054	0.055	0.056	0.058	0.082	
		1時間値が 0.2ppm を超えた 時間数 (時間)	0	0	0	0	0	0	0	0	0	0	0	0	
		1時間値が 0.1ppm 以上 0.2ppm 以下の時間数 (時間)	0	0	0	0	0	0	0	1	2	0	0	1	
		日平均値が 0.06ppm を超えた 日数 (日)	2	0	0	0	0	0	0	0	0	0	0	4	
日平均値が 0.04ppm 以上 0.06ppm 以下の日数 (日)	11	9	4	2	0	3	6	9	14	7	10	11			
西淀川区	淀中学校	有 効 測 定 日 数 (日)	30	31	30	31	31	30	31	29	31	31	29	29	
		測 定 時 間 (時間)	711	741	711	742	738	713	740	710	740	740	692	716	
		月 平 均 値 (ppm)	0.031	0.029	0.025	0.021	0.018	0.020	0.026	0.030	0.030	0.026	0.028	0.035	
		1 時 間 値 の 最 高 値 (ppm)	0.103	0.072	0.066	0.074	0.048	0.083	0.079	0.068	0.094	0.062	0.071	0.092	
		日 平 均 値 の 最 高 値 (ppm)	0.073	0.043	0.037	0.040	0.026	0.042	0.048	0.041	0.047	0.038	0.044	0.060	
		1時間値が 0.2ppm を超えた 時間数 (時間)	0	0	0	0	0	0	0	0	0	0	0	0	
		1時間値が 0.1ppm 以上 0.2ppm 以下の時間数 (時間)	1	0	0	0	0	0	0	0	0	0	0	0	
		日平均値が 0.06ppm を超えた 日数 (日)	1	0	0	0	0	0	0	0	0	0	0	0	
日平均値が 0.04ppm 以上 0.06ppm 以下の日数 (日)	6	4	0	1	0	1	3	3	6	0	3	13			
淀川区	淀川区役所	有 効 測 定 日 数 (日)	30	31	29	31	31	29	31	30	31	31	29	31	
		測 定 時 間 (時間)	716	740	710	742	741	709	741	712	742	741	690	742	
		月 平 均 値 (ppm)	0.034	0.034	0.032	0.025	0.021	0.026	0.032	0.035	0.039	0.032	0.036	0.042	
		1 時 間 値 の 最 高 値 (ppm)	0.094	0.082	0.082	0.078	0.061	0.112	0.088	0.087	0.089	0.069	0.084	0.098	
		日 平 均 値 の 最 高 値 (ppm)	0.061	0.052	0.046	0.050	0.034	0.047	0.060	0.051	0.060	0.051	0.056	0.068	
		1時間値が 0.2ppm を超えた 時間数 (時間)	0	0	0	0	0	0	0	0	0	0	0	0	
		1時間値が 0.1ppm 以上 0.2ppm 以下の時間数 (時間)	0	0	0	0	0	2	0	0	0	0	0	0	
		日平均値が 0.06ppm を超えた 日数 (日)	1	0	0	0	0	0	0	0	0	0	0	4	
日平均値が 0.04ppm 以上 0.06ppm 以下の日数 (日)	8	13	6	4	0	2	5	11	17	5	10	11			

二酸化窒素

(NO2 : 月間値)

都道府県名 大 阪

市町村	測定局	項 目	平成 11 年												平成 12 年		
			4 月	5 月	6 月	7 月	8 月	9 月	10月	11月	12月	1 月	2 月	3 月			
生野区	藤山中学校	有 効 測 定 日 数 (日)	30	31	30	31	31	30	31	30	31	31	29	30			
		測 定 時 間 (時間)	718	741	717	742	736	716	742	715	742	742	694	736			
		月 平 均 値 (ppm)	0.032	0.031	0.029	0.023	0.019	0.025	0.030	0.035	0.037	0.031	0.034	0.041			
		1 時 間 値 の 最 高 値 (ppm)	0.095	0.083	0.081	0.086	0.054	0.097	0.081	0.073	0.117	0.088	0.094	0.106			
		日 平 均 値 の 最 高 値 (ppm)	0.067	0.048	0.046	0.043	0.031	0.044	0.053	0.053	0.057	0.055	0.056	0.075			
		1時間値が 0.2ppm を超えた 時間数 (時間)	0	0	0	0	0	0	0	0	0	0	0	0			
		1時間値が 0.1ppm 以上 0.2ppm 以下の時間数 (時間)	0	0	0	0	0	0	0	0	1	0	0	5			
		日平均値が 0.06ppm を超えた 日数 (日)	1	0	0	0	0	0	0	0	0	0	0	4			
日平均値が 0.04ppm 以上 0.06ppm 以下の日数 (日)	7	7	5	3	0	2	3	11	16	6	10	12					
加区	大宮中学校	有 効 測 定 日 数 (日)	30	31	30	31	31	30	31	30	23	31	29	31			
		測 定 時 間 (時間)	718	741	717	741	741	717	740	713	569	742	694	741			
		月 平 均 値 (ppm)	0.030	0.029	0.031	0.024	0.019	0.026	0.031	0.037	0.039	0.032	0.032	0.040			
		1 時 間 値 の 最 高 値 (ppm)	0.102	0.073	0.077	0.072	0.054	0.062	0.103	0.094	0.106	0.079	0.081	0.103			
		日 平 均 値 の 最 高 値 (ppm)	0.065	0.042	0.047	0.049	0.032	0.037	0.061	0.053	0.060	0.050	0.052	0.069			
		1時間値が 0.2ppm を超えた 時間数 (時間)	0	0	0	0	0	0	0	0	0	0	0	0			
		1時間値が 0.1ppm 以上 0.2ppm 以下の時間数 (時間)	2	0	0	0	0	0	1	0	2	0	0	2			
		日平均値が 0.06ppm を超えた 日数 (日)	1	0	0	0	0	0	1	0	0	0	0	4			
日平均値が 0.04ppm 以上 0.06ppm 以下の日数 (日)	6	4	7	4	0	0	2	14	12	10	10	12					
城東区	豊實小学校	有 効 測 定 日 数 (日)	30	31	30	31	31	30	31	29	31	31	29	31			
		測 定 時 間 (時間)	718	741	718	741	741	716	741	702	741	741	693	742			
		月 平 均 値 (ppm)	0.032	0.031	0.029	0.023	0.020	0.025	0.032	0.037	0.038	0.031	0.032	0.040			
		1 時 間 値 の 最 高 値 (ppm)	0.103	0.087	0.067	0.064	0.059	0.092	0.095	0.087	0.108	0.083	0.094	0.103			
		日 平 均 値 の 最 高 値 (ppm)	0.069	0.046	0.045	0.041	0.033	0.039	0.061	0.056	0.059	0.052	0.053	0.069			
		1時間値が 0.2ppm を超えた 時間数 (時間)	0	0	0	0	0	0	0	0	0	0	0	0			
		1時間値が 0.1ppm 以上 0.2ppm 以下の時間数 (時間)	2	0	0	0	0	0	0	0	2	0	0	3			
		日平均値が 0.06ppm を超えた 日数 (日)	1	0	0	0	0	0	1	0	0	0	0	3			
日平均値が 0.04ppm 以上 0.06ppm 以下の日数 (日)	8	7	3	2	0	0	3	13	14	5	9	14					

二酸化窒素

(NO2 : 月間値)

都道府県名 大阪

市町村	測定局	項 目	平成 11 年											平成 12 年		
			4 月	5 月	6 月	7 月	8 月	9 月	10月	11月	12月	1 月	2 月	3 月		
住之江区	旧住之江小学校	有効測定日数 (日)	30	31	30	31	31	30	31	30	31	30	31	30	29	31
		測定時間 (時間)	718	740	713	739	735	718	742	715	741	726	691	739		
		月平均値 (ppm)	0.037	0.034	0.034	0.026	0.020	0.029	0.034	0.038	0.035	0.035	0.035	0.042		
		1時間値の最高値 (ppm)	0.101	0.092	0.085	0.080	0.059	0.087	0.080	0.092	0.103	0.080	0.083	0.113		
		日平均値の最高値 (ppm)	0.067	0.050	0.047	0.044	0.035	0.055	0.053	0.054	0.056	0.050	0.054	0.083		
		1時間値が 0.2ppm を超えた時間数 (時間)	0	0	0	0	0	0	0	0	0	0	0	0		
		1時間値が 0.1ppm 以上 0.2ppm 以下の時間数 (時間)	1	0	0	0	0	0	0	0	0	2	0	0	6	
		日平均値が 0.06ppm を超えた日数 (日)	1	0	0	0	0	0	0	0	0	0	0	0	2	
		日平均値が 0.04ppm 以上 0.06ppm 以下の日数 (日)	11	8	7	3	0	4	7	12	14	11	11	12		
平野区	森陽中学校	有効測定日数 (日)	30	31	30	31	31	30	28	30	31	31	29	31		
		測定時間 (時間)	713	741	716	741	738	717	683	714	739	742	693	740		
		月平均値 (ppm)	0.033	0.030	0.030	0.023	0.020	0.027	0.033	0.039	0.037	0.036	0.034	0.040		
		1時間値の最高値 (ppm)	0.094	0.085	0.079	0.065	0.054	0.089	0.078	0.101	0.111	0.079	0.086	0.113		
		日平均値の最高値 (ppm)	0.067	0.047	0.041	0.045	0.033	0.048	0.049	0.058	0.055	0.052	0.056	0.074		
		1時間値が 0.2ppm を超えた時間数 (時間)	0	0	0	0	0	0	0	0	0	0	0	0		
		1時間値が 0.1ppm 以上 0.2ppm 以下の時間数 (時間)	0	0	0	0	0	0	0	1	4	0	0	1		
		日平均値が 0.06ppm を超えた日数 (日)	1	0	0	0	0	0	0	0	0	0	0	3		
		日平均値が 0.04ppm 以上 0.06ppm 以下の日数 (日)	7	5	4	1	0	1	6	14	17	10	12	12		
東住吉区	今富中学校	有効測定日数 (日)	30	31	30	26	31	30	31	21	30	30	29	31		
		測定時間 (時間)	717	742	718	661	739	718	742	580	723	734	691	742		
		月平均値 (ppm)	0.037	0.035	0.033	0.027	0.021	0.029	0.035	0.042	0.041	0.039	0.040	0.046		
		1時間値の最高値 (ppm)	0.105	0.084	0.072	0.083	0.065	0.106	0.089	0.156	0.096	0.083	0.087	0.108		
		日平均値の最高値 (ppm)	0.071	0.049	0.048	0.046	0.035	0.057	0.059	0.053	0.058	0.057	0.058	0.082		
		1時間値が 0.2ppm を超えた時間数 (時間)	0	0	0	0	0	0	0	0	0	0	0	0		
		1時間値が 0.1ppm 以上 0.2ppm 以下の時間数 (時間)	1	0	0	0	0	1	0	2	0	0	0	5		
		日平均値が 0.06ppm を超えた日数 (日)	2	0	0	0	0	0	0	0	0	0	0	5		
		日平均値が 0.04ppm 以上 0.06ppm 以下の日数 (日)	11	12	5	3	0	3	7	12	18	14	13	16		

二酸化窒素

(NO2 : 月間値)

都道府県名 大 阪

市町村	測定局	項 目	平成 11 年										平成 12 年		
			4 月	5 月	6 月	7 月	8 月	9 月	10月	11月	12月	1 月	2 月	3 月	
西区	堀江小学校	有効測定日数 (日)	30	29	30	31	31	30	31	30	31	31	31	29	31
		測定時間 (時間)	718	704	716	742	740	718	741	714	741	741	741	692	740
		月平均値 (ppm)	0.037	0.033	0.032	0.026	0.023	0.028	0.032	0.041	0.041	0.036	0.038	0.044	
		1時間値の最高値 (ppm)	0.096	0.082	0.076	0.080	0.061	0.091	0.088	0.093	0.104	0.076	0.094	0.107	
		日平均値の最高値 (ppm)	0.074	0.049	0.046	0.052	0.036	0.051	0.064	0.058	0.067	0.059	0.058	0.079	
		1時間値が 0.2ppm を超えた時間数 (時間)	0	0	0	0	0	0	0	0	0	0	0	0	
		1時間値が 0.1ppm 以上 0.2ppm 以下の時間数 (時間)	0	0	0	0	0	0	0	0	2	0	0	3	
		日平均値が 0.06ppm を超えた日数 (日)	2	0	0	0	0	0	1	0	1	0	0	4	
		日平均値が 0.04ppm 以上 0.06ppm 以下の日数 (日)	8	7	6	4	0	3	7	14	16	8	13	14	
住之江区	南港ポートタウン	有効測定日数 (日)	30	23	30	31	31	29	31	29	31	29	29	29	
		測定時間 (時間)	715	577	715	742	738	708	736	703	741	721	693	721	
		月平均値 (ppm)	0.034	0.033	0.032	0.028	0.026	0.030	0.035	0.039	0.037	0.036	0.034	0.044	
		1時間値の最高値 (ppm)	0.095	0.085	0.086	0.085	0.070	0.098	0.092	0.111	0.112	0.086	0.095	0.110	
		日平均値の最高値 (ppm)	0.060	0.047	0.049	0.060	0.045	0.053	0.061	0.061	0.066	0.057	0.062	0.092	
		1時間値が 0.2ppm を超えた時間数 (時間)	0	0	0	0	0	0	0	0	0	0	0	0	
		1時間値が 0.1ppm 以上 0.2ppm 以下の時間数 (時間)	0	0	0	0	0	0	0	1	4	0	0	6	
		日平均値が 0.06ppm を超えた日数 (日)	0	0	0	0	0	0	1	1	1	0	1	6	
		日平均値が 0.04ppm 以上 0.06ppm 以下の日数 (日)	11	3	7	5	4	6	8	15	14	12	11	9	
堺市	少林寺	有効測定日数 (日)	30	31	30	31	31	30	31	30	31	31	29	30	
		測定時間 (時間)	713	740	714	733	737	716	736	714	737	740	689	733	
		月平均値 (ppm)	0.029	0.025	0.025	0.019	0.016	0.023	0.030	0.034	0.030	0.031	0.029	0.035	
		1時間値の最高値 (ppm)	0.081	0.074	0.061	0.064	0.061	0.077	0.077	0.079	0.108	0.070	0.078	0.104	
		日平均値の最高値 (ppm)	0.055	0.040	0.035	0.037	0.036	0.046	0.046	0.053	0.051	0.045	0.049	0.071	
		1時間値が 0.2ppm を超えた時間数 (時間)	0	0	0	0	0	0	0	0	0	0	0	0	
		1時間値が 0.1ppm 以上 0.2ppm 以下の時間数 (時間)	0	0	0	0	0	0	0	0	1	0	0	1	
		日平均値が 0.06ppm を超えた日数 (日)	0	0	0	0	0	0	0	0	0	0	0	1	
		日平均値が 0.04ppm 以上 0.06ppm 以下の日数 (日)	5	1	0	0	0	1	4	9	7	6	3	12	

二酸化窒素

(NO2 : 月間値)

都道府県名 大 阪

市町村	測定局	項 目	平成 11 年										平成 12 年			
			4 月	5 月	6 月	7 月	8 月	9 月	10 月	11 月	12 月	1 月	2 月	3 月		
堺市	錦	有効測定日数 (日)	30	31	30	31	31	30	31	30	31	30	31	31	0	0
		測定時間 (時間)	715	740	715	740	738	716	738	714	738	739	0	0		
		月平均値 (ppm)	0.030	0.027	0.026	0.022	0.018	0.025	0.030	0.034	0.032	0.030				
		1時間値の最高値 (ppm)	0.086	0.074	0.064	0.073	0.060	0.085	0.077	0.087	0.114	0.068				
		日平均値の最高値 (ppm)	0.056	0.039	0.037	0.042	0.035	0.048	0.047	0.051	0.055	0.043				
		1時間値が 0.2ppm を超えた時間数 (時間)	0	0	0	0	0	0	0	0	0	0	0	0	0	0
		1時間値が 0.1ppm 以上 0.2ppm 以下の時間数 (時間)	0	0	0	0	0	0	0	0	1	0	0	0	0	0
		日平均値が 0.06ppm を超えた日数 (日)	0	0	0	0	0	0	0	0	0	0	0	0	0	0
日平均値が 0.04ppm 以上 0.06ppm 以下の日数 (日)	7	0	0	1	0	1	4	9	7	3	0	0				
堺市	孫寺	有効測定日数 (日)	30	31	30	31	31	30	31	30	31	31	31	29	31	
		測定時間 (時間)	713	738	711	738	738	716	736	712	737	740	691	739		
		月平均値 (ppm)	0.027	0.027	0.026	0.020	0.015	0.021	0.026	0.029	0.028	0.029	0.028	0.034		
		1時間値の最高値 (ppm)	0.095	0.076	0.068	0.075	0.064	0.080	0.076	0.075	0.075	0.066	0.077	0.103		
		日平均値の最高値 (ppm)	0.052	0.042	0.038	0.041	0.034	0.041	0.041	0.047	0.042	0.042	0.047	0.069		
		1時間値が 0.2ppm を超えた時間数 (時間)	0	0	0	0	0	0	0	0	0	0	0	0		
		1時間値が 0.1ppm 以上 0.2ppm 以下の時間数 (時間)	0	0	0	0	0	0	0	0	0	0	0	1		
		日平均値が 0.06ppm を超えた日数 (日)	0	0	0	0	0	0	0	0	0	0	0	1		
日平均値が 0.04ppm 以上 0.06ppm 以下の日数 (日)	5	1	0	1	0	1	2	4	4	3	2	12				
堺市	石津	有効測定日数 (日)	30	31	30	30	31	30	30	30	31	31	29	29		
		測定時間 (時間)	713	738	708	728	740	714	735	714	738	739	691	712		
		月平均値 (ppm)	0.031	0.027	0.026	0.021	0.017	0.023	0.030	0.034	0.031	0.031	0.029	0.035		
		1時間値の最高値 (ppm)	0.082	0.074	0.064	0.076	0.061	0.076	0.072	0.081	0.094	0.066	0.073	0.094		
		日平均値の最高値 (ppm)	0.057	0.040	0.036	0.048	0.036	0.045	0.043	0.052	0.048	0.044	0.046	0.067		
		1時間値が 0.2ppm を超えた時間数 (時間)	0	0	0	0	0	0	0	0	0	0	0	0		
		1時間値が 0.1ppm 以上 0.2ppm 以下の時間数 (時間)	0	0	0	0	0	0	0	0	0	0	0	0		
		日平均値が 0.06ppm を超えた日数 (日)	0	0	0	0	0	0	0	0	0	0	0	1		
日平均値が 0.04ppm 以上 0.06ppm 以下の日数 (日)	6	1	0	1	0	1	4	8	6	4	2	10				

二酸化窒素

(NO2 : 月間値)

都道府県名 大阪

市町村	測定局	項 目	平成 11 年										平成 12 年			
			4月	5月	6月	7月	8月	9月	10月	11月	12月	1月	2月	3月		
堺市	登美丘	有効測定日数 (日)	30	31	30	31	31	30	31	30	31	30	31	31	29	20
		測定時間 (時間)	711	738	709	738	738	710	736	715	737	737	691	510		
		月平均値 (ppm)	0.024	0.023	0.023	0.017	0.012	0.018	0.025	0.027	0.026	0.025	0.024	0.025		
		1時間値の最高値 (ppm)	0.077	0.074	0.070	0.074	0.043	0.079	0.079	0.074	0.090	0.059	0.075	0.081		
		日平均値の最高値 (ppm)	0.049	0.036	0.035	0.034	0.026	0.039	0.040	0.043	0.042	0.034	0.043	0.041		
		1時間値が 0.2ppm を超えた 時間数 (時間)	0	0	0	0	0	0	0	0	0	0	0	0		
		1時間値が 0.1ppm 以上 0.2ppm 以下の時間数 (時間)	0	0	0	0	0	0	0	0	0	0	0	0		
		日平均値が 0.06ppm を超えた 日数 (日)	0	0	0	0	0	0	0	0	0	0	0	0		
		日平均値が 0.04ppm 以上 0.06ppm 以下の日数 (日)	1	0	0	0	0	0	1	2	1	0	2	1		
堺市	桃山台	有効測定日数 (日)	30	31	30	31	31	30	31	30	31	31	29	31		
		測定時間 (時間)	713	740	715	736	739	716	738	715	740	739	692	739		
		月平均値 (ppm)	0.018	0.016	0.017	0.012	0.010	0.014	0.019	0.023	0.021	0.023	0.020	0.022		
		1時間値の最高値 (ppm)	0.069	0.058	0.062	0.062	0.048	0.071	0.063	0.069	0.082	0.059	0.064	0.093		
		日平均値の最高値 (ppm)	0.039	0.028	0.028	0.030	0.026	0.025	0.037	0.042	0.036	0.035	0.039	0.048		
		1時間値が 0.2ppm を超えた 時間数 (時間)	0	0	0	0	0	0	0	0	0	0	0	0		
		1時間値が 0.1ppm 以上 0.2ppm 以下の時間数 (時間)	0	0	0	0	0	0	0	0	0	0	0	0		
		日平均値が 0.06ppm を超えた 日数 (日)	0	0	0	0	0	0	0	0	0	0	0	0		
		日平均値が 0.04ppm 以上 0.06ppm 以下の日数 (日)	0	0	0	0	0	0	0	2	0	0	0	2		
堺市	深井	有効測定日数 (日)	30	31	28	31	31	30	31	30	31	31	29	31		
		測定時間 (時間)	713	741	689	738	738	715	737	714	736	738	691	740		
		月平均値 (ppm)	0.024	0.023	0.023	0.018	0.014	0.020	0.026	0.029	0.028	0.028	0.026	0.031		
		1時間値の最高値 (ppm)	0.088	0.073	0.066	0.076	0.046	0.075	0.072	0.078	0.094	0.069	0.076	0.100		
		日平均値の最高値 (ppm)	0.049	0.036	0.034	0.035	0.029	0.041	0.038	0.048	0.045	0.041	0.048	0.062		
		1時間値が 0.2ppm を超えた 時間数 (時間)	0	0	0	0	0	0	0	0	0	0	0	0		
		1時間値が 0.1ppm 以上 0.2ppm 以下の時間数 (時間)	0	0	0	0	0	0	0	0	0	0	0	1		
		日平均値が 0.06ppm を超えた 日数 (日)	0	0	0	0	0	0	0	0	0	0	0	1		
		日平均値が 0.04ppm 以上 0.06ppm 以下の日数 (日)	1	0	0	0	0	1	0	4	5	2	2	6		

二酸化窒素

(NO₂ : 月間値)

都道府県名 大阪

市町村	測定局	項 目	平成 11 年										平成 12 年		
			4 月	5 月	6 月	7 月	8 月	9 月	10月	11月	12月	1 月	2 月	3 月	
岸和田市	岸和田中央公園	有効測定日数	(日)	29	31	30	31	21	24	31	30	31	31	29	31
		測定時間	(時間)	696	740	714	736	507	616	737	714	738	737	690	736
		月平均値	(ppm)	0.023	0.023	0.023	0.019	0.014	0.020	0.026	0.022	0.024	0.026	0.022	0.028
		1時間値の最高値	(ppm)	0.086	0.084	0.066	0.089	0.048	0.070	0.075	0.078	0.088	0.074	0.068	0.107
		日平均値の最高値	(ppm)	0.052	0.043	0.036	0.043	0.032	0.037	0.043	0.048	0.043	0.050	0.044	0.060
		1時間値が 0.2ppm を超えた時間数	(時間)	0	0	0	0	0	0	0	0	0	0	0	0
		1時間値が 0.1ppm 以上 0.2ppm 以下の時間数	(時間)	0	0	0	0	0	0	0	0	0	0	0	1
		日平均値が 0.06ppm を超えた日数	(日)	0	0	0	0	0	0	0	0	0	0	0	0
		日平均値が 0.04ppm 以上 0.06ppm 以下の日数	(日)	2	1	0	1	0	0	1	2	1	1	1	5
豊中市	野田	有効測定日数	(日)	30	31	19	31	31	30	31	30	31	31	29	31
		測定時間	(時間)	718	740	467	740	740	717	741	716	741	740	694	742
		月平均値	(ppm)	0.017	0.016	0.021	0.017	0.015	0.020	0.025	0.029	0.033	0.027	0.028	0.033
		1時間値の最高値	(ppm)	0.050	0.042	0.053	0.069	0.044	0.055	0.081	0.073	0.085	0.059	0.064	0.091
		日平均値の最高値	(ppm)	0.037	0.025	0.040	0.038	0.025	0.030	0.051	0.047	0.048	0.041	0.046	0.060
		1時間値が 0.2ppm を超えた時間数	(時間)	0	0	0	0	0	0	0	0	0	0	0	0
		1時間値が 0.1ppm 以上 0.2ppm 以下の時間数	(時間)	0	0	0	0	0	0	0	0	0	0	0	0
		日平均値が 0.06ppm を超えた日数	(日)	0	0	0	0	0	0	0	0	0	0	0	0
		日平均値が 0.04ppm 以上 0.06ppm 以下の日数	(日)	0	0	1	0	0	0	1	5	10	2	6	11
豊中市	千成	有効測定日数	(日)	30	31	30	31	31	30	31	30	31	31	29	31
		測定時間	(時間)	718	740	718	739	741	717	742	713	742	741	694	742
		月平均値	(ppm)	0.019	0.021	0.021	0.016	0.015	0.020	0.024	0.028	0.034	0.027	0.027	0.032
		1時間値の最高値	(ppm)	0.072	0.064	0.052	0.063	0.041	0.081	0.075	0.110	0.159	0.099	0.110	0.111
		日平均値の最高値	(ppm)	0.047	0.035	0.039	0.035	0.023	0.032	0.047	0.043	0.070	0.044	0.047	0.059
		1時間値が 0.2ppm を超えた時間数	(時間)	0	0	0	0	0	0	0	0	0	0	0	0
		1時間値が 0.1ppm 以上 0.2ppm 以下の時間数	(時間)	0	0	0	0	0	0	0	1	14	0	1	1
		日平均値が 0.06ppm を超えた日数	(日)	0	0	0	0	0	0	0	0	1	0	0	0
		日平均値が 0.04ppm 以上 0.06ppm 以下の日数	(日)	1	0	0	0	0	0	1	4	10	3	7	12

二酸化窒素

(NO₂ : 月間値)

都道府県名 大 阪

市町村	測定局	項 目	平成 11 年										平成 12 年			
			4 月	5 月	6 月	7 月	8 月	9 月	10月	11月	12月	1 月	2 月	3 月		
池田市	池田市立南塚会館	有効測定日数 (日)	30	30	21	31	31	30	31	30	31	30	31	31	29	31
		測定時間 (時間)	712	736	518	739	738	712	729	713	738	737	692	738		
		月平均値 (ppm)	0.014	0.014	0.012	0.010	0.010	0.011	0.011	0.015	0.020	0.014	0.014	0.020		
		1時間値の最高値 (ppm)	0.080	0.073	0.061	0.062	0.045	0.041	0.068	0.054	0.066	0.049	0.056	0.073		
		日平均値の最高値 (ppm)	0.050	0.029	0.031	0.026	0.023	0.021	0.037	0.033	0.043	0.032	0.032	0.044		
		1時間値が 0.2ppm を超えた 時間数 (時間)	0	0	0	0	0	0	0	0	0	0	0	0		
		1時間値が 0.1ppm 以上 0.2ppm 以下の時間数 (時間)	0	0	0	0	0	0	0	0	0	0	0	0		
		日平均値が 0.08ppm を超えた 日数 (日)	0	0	0	0	0	0	0	0	0	0	0	0		
日平均値が 0.04ppm 以上 0.08ppm 以下の日数 (日)	1	0	0	0	0	0	0	0	1	0	0	1				
吹田市	吹田市西消防署	有効測定日数 (日)	29	30	29	31	30	29	30	28	31	30	28	30		
		測定時間 (時間)	709	734	709	738	733	709	729	703	742	726	685	732		
		月平均値 (ppm)	0.028	0.028	0.025	0.019	0.017	0.021	0.027	0.033	0.036	0.029	0.031	0.037		
		1時間値の最高値 (ppm)	0.091	0.080	0.061	0.061	0.043	0.054	0.085	0.082	0.086	0.066	0.071	0.106		
		日平均値の最高値 (ppm)	0.060	0.045	0.042	0.040	0.029	0.030	0.058	0.048	0.055	0.046	0.049	0.063		
		1時間値が 0.2ppm を超えた 時間数 (時間)	0	0	0	0	0	0	0	0	0	0	0	0		
		1時間値が 0.1ppm 以上 0.2ppm 以下の時間数 (時間)	0	0	0	0	0	0	0	0	0	0	0	1		
		日平均値が 0.08ppm を超えた 日数 (日)	0	0	0	0	0	0	0	0	0	0	0	1		
日平均値が 0.04ppm 以上 0.08ppm 以下の日数 (日)	8	5	1	1	0	0	2	9	13	4	7	14				
吹田市	吹田市北消防署	有効測定日数 (日)	30	31	29	31	25	0	27	29	31	31	29	31		
		測定時間 (時間)	716	740	704	737	616	0	643	709	739	740	692	739		
		月平均値 (ppm)	0.022	0.027	0.023	0.016	0.015		0.023	0.026	0.029	0.023	0.025	0.031		
		1時間値の最高値 (ppm)	0.088	0.096	0.065	0.063	0.043		0.079	0.070	0.078	0.056	0.065	0.083		
		日平均値の最高値 (ppm)	0.052	0.050	0.039	0.041	0.026		0.046	0.042	0.049	0.040	0.045	0.053		
		1時間値が 0.2ppm を超えた 時間数 (時間)	0	0	0	0	0	0	0	0	0	0	0	0		
		1時間値が 0.1ppm 以上 0.2ppm 以下の時間数 (時間)	0	0	0	0	0	0	0	0	0	0	0	0		
		日平均値が 0.08ppm を超えた 日数 (日)	0	0	0	0	0	0	0	0	0	0	0	0		
日平均値が 0.04ppm 以上 0.08ppm 以下の日数 (日)	1	3	0	1	0	0	1	3	8	1	5	11				

二酸化窒素

(NO2 : 月間値)

都道府県名 大 阪

市町村	測定局	項 目	平成 11 年										平成 12 年		
			4 月	5 月	6 月	7 月	8 月	9 月	10月	11月	12月	1 月	2 月	3 月	
吹田市	川區	有 効 測 定 日 数 (日)	29	30	29	31	30	29	30	27	27	24	28	30	
		測 定 時 間 (時間)	708	731	706	743	734	709	733	697	664	595	683	733	
		月 平 均 値 (ppm)	0.022	0.023	0.021	0.016	0.014	0.018	0.023	0.032	0.034	0.028	0.029	0.035	
		1 時 間 値 の 最 高 値 (ppm)	0.090	0.075	0.059	0.061	0.049	0.046	0.076	0.084	0.093	0.062	0.077	0.093	
		日 平 均 値 の 最 高 値 (ppm)	0.054	0.040	0.040	0.037	0.026	0.030	0.050	0.049	0.057	0.046	0.048	0.058	
		1時間値が 0.2ppm を超えた 時間数 (時間)	0	0	0	0	0	0	0	0	0	0	0	0	
		1時間値が 0.1ppm 以上 0.2ppm 以下の時間数 (時間)	0	0	0	0	0	0	0	0	0	0	0	0	
		日平均値が 0.06ppm を超えた 日数 (日)	0	0	0	0	0	0	0	0	0	0	0	0	
		日平均値が 0.04ppm 以上 0.06ppm 以下の日数 (日)	2	1	1	0	0	0	1	9	10	4	7	13	
泉大津市	泉大津保健所	有 効 測 定 日 数 (日)	30	31	30	31	31	30	31	30	30	31	29	30	
		測 定 時 間 (時間)	712	741	716	736	738	713	737	715	732	737	691	734	
		月 平 均 値 (ppm)	0.035	0.032	0.030	0.024	0.019	0.027	0.032	0.032	0.028	0.031	0.027	0.033	
		1 時 間 値 の 最 高 値 (ppm)	0.110	0.093	0.072	0.087	0.068	0.086	0.079	0.080	0.088	0.075	0.072	0.106	
		日 平 均 値 の 最 高 値 (ppm)	0.058	0.051	0.044	0.052	0.039	0.043	0.046	0.051	0.045	0.050	0.047	0.067	
		1時間値が 0.2ppm を超えた 時間数 (時間)	0	0	0	0	0	0	0	0	0	0	0	0	
		1時間値が 0.1ppm 以上 0.2ppm 以下の時間数 (時間)	4	0	0	0	0	0	0	0	0	0	0	1	
		日平均値が 0.06ppm を超えた 日数 (日)	0	0	0	0	0	0	0	0	0	0	0	1	
		日平均値が 0.04ppm 以上 0.06ppm 以下の日数 (日)	12	5	4	2	0	2	8	8	4	5	3	9	
泉大津市	泉大津市役所	有 効 測 定 日 数 (日)	30	31	30	31	30	28	31	30	31	31	28	31	
		測 定 時 間 (時間)	714	735	716	739	726	703	742	716	741	741	689	741	
		月 平 均 値 (ppm)	0.025	0.024	0.025	0.020	0.015	0.021	0.029	0.029	0.026	0.028	0.024	0.031	
		1 時 間 値 の 最 高 値 (ppm)	0.088	0.093	0.069	0.082	0.053	0.079	0.084	0.080	0.097	0.073	0.070	0.105	
		日 平 均 値 の 最 高 値 (ppm)	0.049	0.042	0.038	0.049	0.027	0.038	0.045	0.051	0.046	0.047	0.047	0.066	
		1時間値が 0.2ppm を超えた 時間数 (時間)	0	0	0	0	0	0	0	0	0	0	0	0	
		1時間値が 0.1ppm 以上 0.2ppm 以下の時間数 (時間)	0	0	0	0	0	0	0	0	0	0	0	1	
		日平均値が 0.06ppm を超えた 日数 (日)	0	0	0	0	0	0	0	0	0	0	0	1	
		日平均値が 0.04ppm 以上 0.06ppm 以下の日数 (日)	3	2	0	1	0	0	3	6	3	4	2	7	

二酸化窒素

(NO2 : 月間値)

都道府県名 大 阪

市町村	測定局	項 目	平成 11 年												平成 12 年		
			4 月	5 月	6 月	7 月	8 月	9 月	10月	11月	12月	1 月	2 月	3 月			
			(日)	(時間)	(ppm)	(ppm)	(時間)	(時間)	(日)	(日)	(時間)	(時間)	(日)	(日)			
高槻市	高槻南	有効測定日数	30	31	30	31	31	30	31	30	31	30	31	31	29	31	
		測定時間	710	739	718	742	735	715	741	713	742	742	691	740			
		月平均値	0.020	0.020	0.018	0.013	0.013	0.016	0.020	0.025	0.029	0.023	0.024	0.027			
		1時間値の最高値	0.094	0.080	0.056	0.049	0.046	0.046	0.074	0.074	0.078	0.065	0.062	0.080			
		日平均値の最高値	0.050	0.039	0.037	0.027	0.030	0.029	0.044	0.044	0.046	0.044	0.043	0.049			
		1時間値が 0.2ppm を超えた 時間数	0	0	0	0	0	0	0	0	0	0	0	0			
		1時間値が 0.1ppm 以上 0.2ppm 以下の時間数	0	0	0	0	0	0	0	0	0	0	0	0			
		日平均値が 0.06ppm を超えた 日数	0	0	0	0	0	0	0	0	0	0	0	0			
日平均値が 0.04ppm 以上 0.06ppm 以下の日数	1	0	0	0	0	0	1	1	7	1	3	4					
高槻市	高槻北	有効測定日数	24	31	30	24	31	30	31	30	31	31	31	11	19		
		測定時間	584	741	713	599	742	714	738	715	735	744	284	495			
		月平均値	0.012	0.014	0.013	0.008	0.008	0.009	0.012	0.014	0.017	0.014	0.017	0.019			
		1時間値の最高値	0.051	0.058	0.050	0.049	0.039	0.038	0.060	0.054	0.064	0.060	0.053	0.073			
		日平均値の最高値	0.026	0.024	0.025	0.023	0.020	0.015	0.028	0.025	0.033	0.031	0.028	0.038			
		1時間値が 0.2ppm を超えた 時間数	0	0	0	0	0	0	0	0	0	0	0	0			
		1時間値が 0.1ppm 以上 0.2ppm 以下の時間数	0	0	0	0	0	0	0	0	0	0	0	0			
		日平均値が 0.06ppm を超えた 日数	0	0	0	0	0	0	0	0	0	0	0	0			
日平均値が 0.04ppm 以上 0.06ppm 以下の日数	0	0	0	0	0	0	0	0	0	0	0	0					
貝塚市	貝塚市消防署	有効測定日数	30	31	30	31	31	29	31	30	31	31	29	30			
		測定時間	706	736	705	733	735	709	734	709	733	731	688	728			
		月平均値	0.021	0.019	0.018	0.015	0.011	0.015	0.020	0.020	0.018	0.021	0.018	0.023			
		1時間値の最高値	0.092	0.072	0.061	0.070	0.045	0.054	0.065	0.068	0.074	0.058	0.059	0.084			
		日平均値の最高値	0.042	0.034	0.030	0.035	0.026	0.030	0.038	0.039	0.035	0.041	0.035	0.054			
		1時間値が 0.2ppm を超えた 時間数	0	0	0	0	0	0	0	0	0	0	0	0			
		1時間値が 0.1ppm 以上 0.2ppm 以下の時間数	0	0	0	0	0	0	0	0	0	0	0	0			
		日平均値が 0.06ppm を超えた 日数	0	0	0	0	0	0	0	0	0	0	0	0			
日平均値が 0.04ppm 以上 0.06ppm 以下の日数	3	0	0	0	0	0	0	0	0	1	0	2					

二酸化窒素

(NO2 : 月間値)

都道府県名 大 阪

市町村	測定局	項 目	平成 11 年												平成 12 年		
			4 月	5 月	6 月	7 月	8 月	9 月	10月	11月	12月	1 月	2 月	3 月			
			(日)	(時間)	(ppm)	(ppm)	(ppm)	(時間)	(日)	(日)	(時間)	(日)	(日)	(日)			
守口市	守口保健所	有効測定日数	30	31	20	31	31	30	31	30	31	30	31	31	29	31	
		測定時間	715	738	494	734	735	708	737	714	737	737	737	692	740		
		月平均値	0.027	0.026	0.026	0.019	0.016	0.020	0.026	0.034	0.036	0.029	0.031	0.036			
		1時間値の最高値	0.102	0.076	0.070	0.060	0.047	0.054	0.081	0.086	0.097	0.067	0.077	0.092			
		日平均値の最高値	0.065	0.041	0.042	0.038	0.028	0.036	0.056	0.050	0.056	0.046	0.048	0.060			
		1時間値が 0.2ppm を超えた時間数	0	0	0	0	0	0	0	0	0	0	0	0			
		1時間値が 0.1ppm 以上 0.2ppm 以下の時間数	2	0	0	0	0	0	0	0	0	0	0	0			
		日平均値が 0.06ppm を超えた日数	1	0	0	0	0	0	0	0	0	0	0	0			
		日平均値が 0.04ppm 以上 0.06ppm 以下の日数	4	3	1	0	0	0	2	8	13	3	9	15			
守口市	第一測定局(金田)	有効測定日数	30	31	29	31	31	30	31	30	31	31	29	31			
		測定時間	715	738	707	738	733	714	736	712	737	738	690	739			
		月平均値	0.026	0.023	0.023	0.018	0.015	0.018	0.025	0.034	0.038	0.029	0.032	0.035			
		1時間値の最高値	0.096	0.064	0.079	0.060	0.047	0.050	0.083	0.093	0.153	0.066	0.071	0.086			
		日平均値の最高値	0.060	0.040	0.045	0.041	0.032	0.035	0.057	0.052	0.058	0.046	0.048	0.057			
		1時間値が 0.2ppm を超えた時間数	0	0	0	0	0	0	0	0	0	0	0	0			
		1時間値が 0.1ppm 以上 0.2ppm 以下の時間数	0	0	0	0	0	0	0	0	3	0	0	0			
		日平均値が 0.06ppm を超えた日数	0	0	0	0	0	0	0	0	0	0	0	0			
		日平均値が 0.04ppm 以上 0.06ppm 以下の日数	5	1	1	1	0	0	1	8	15	4	8	13			
守口市	第二測定局(大田)	有効測定日数	30	31	30	30	31	30	31	30	31	31	29	31			
		測定時間	713	738	712	732	736	716	738	715	740	737	688	737			
		月平均値	0.027	0.019	0.024	0.020	0.016	0.019	0.026	0.033	0.039	0.030	0.034	0.036			
		1時間値の最高値	0.093	0.062	0.070	0.061	0.046	0.048	0.082	0.087	0.111	0.061	0.072	0.078			
		日平均値の最高値	0.057	0.040	0.044	0.041	0.031	0.035	0.055	0.047	0.055	0.045	0.048	0.056			
		1時間値が 0.2ppm を超えた時間数	0	0	0	0	0	0	0	0	0	0	0	0			
		1時間値が 0.1ppm 以上 0.2ppm 以下の時間数	0	0	0	0	0	0	0	0	1	0	0	0			
		日平均値が 0.06ppm を超えた日数	0	0	0	0	0	0	0	0	0	0	0	0			
		日平均値が 0.04ppm 以上 0.06ppm 以下の日数	5	2	1	1	0	0	2	7	16	4	8	13			

二酸化窒素

(NO2 : 月間値)

都道府県名 大 阪

市町村	測定局	項 目	平成 11 年										平成 12 年		
			4 月	5 月	6 月	7 月	8 月	9 月	10月	11月	12月	1 月	2 月	3 月	
守口市	第三測定局(雑)	有 効 測 定 日 数 (日)	30	31	30	31	31	30	31	29	31	30	29	31	
		測 定 時 間 (時間)	713	738	713	736	735	714	736	707	737	733	691	740	
		月 平 均 値 (ppm)	0.029	0.028	0.025	0.020	0.018	0.022	0.026	0.033	0.036	0.030	0.031	0.035	
		1 時 間 値 の 最 高 値 (ppm)	0.102	0.072	0.068	0.060	0.051	0.052	0.078	0.091	0.099	0.073	0.077	0.086	
		日 平 均 値 の 最 高 値 (ppm)	0.060	0.043	0.042	0.040	0.031	0.039	0.053	0.052	0.057	0.048	0.050	0.060	
		1時間値が 0.2ppm を超えた 時間数 (時間)	0	0	0	0	0	0	0	0	0	0	0	0	
		1時間値が 0.1ppm 以上 0.2ppm 以下の時間数 (時間)	1	0	0	0	0	0	0	0	0	0	0	0	
		日平均値が 0.06ppm を超えた 日数 (日)	0	0	0	0	0	0	0	0	0	0	0	0	
日平均値が 0.04ppm 以上 0.06ppm 以下の日数 (日)	7	4	1	1	0	0	2	10	14	4	9	14			
枚方市	楠葉	有 効 測 定 日 数 (日)	30	31	30	31	24	28	31	30	31	31	29	27	
		測 定 時 間 (時間)	716	739	716	739	581	674	740	714	738	738	692	651	
		月 平 均 値 (ppm)	0.024	0.023	0.021	0.017	0.014	0.021	0.026	0.032	0.034	0.029	0.026	0.031	
		1 時 間 値 の 最 高 値 (ppm)	0.091	0.067	0.060	0.051	0.045	0.050	0.076	0.083	0.076	0.067	0.070	0.080	
		日 平 均 値 の 最 高 値 (ppm)	0.046	0.037	0.040	0.034	0.028	0.031	0.047	0.052	0.052	0.044	0.045	0.049	
		1時間値が 0.2ppm を超えた 時間数 (時間)	0	0	0	0	0	0	0	0	0	0	0	0	
		1時間値が 0.1ppm 以上 0.2ppm 以下の時間数 (時間)	0	0	0	0	0	0	0	0	0	0	0	0	
		日平均値が 0.06ppm を超えた 日数 (日)	0	0	0	0	0	0	0	0	0	0	0	0	
日平均値が 0.04ppm 以上 0.06ppm 以下の日数 (日)	1	0	1	0	0	0	1	9	13	4	4	6			
枚方市	枚方市役所	有 効 測 定 日 数 (日)	25	21	24	25	31	30	30	30	31	31	21	31	
		測 定 時 間 (時間)	622	510	580	638	736	714	732	713	740	740	522	739	
		月 平 均 値 (ppm)	0.023	0.026	0.024	0.021	0.018	0.021	0.026	0.032	0.023	0.019	0.023	0.033	
		1 時 間 値 の 最 高 値 (ppm)	0.088	0.071	0.068	0.065	0.055	0.060	0.080	0.090	0.066	0.046	0.062	0.086	
		日 平 均 値 の 最 高 値 (ppm)	0.041	0.043	0.047	0.040	0.036	0.037	0.054	0.047	0.035	0.030	0.036	0.055	
		1時間値が 0.2ppm を超えた 時間数 (時間)	0	0	0	0	0	0	0	0	0	0	0	0	
		1時間値が 0.1ppm 以上 0.2ppm 以下の時間数 (時間)	0	0	0	0	0	0	0	0	0	0	0	0	
		日平均値が 0.06ppm を超えた 日数 (日)	0	0	0	0	0	0	0	0	0	0	0	0	
日平均値が 0.04ppm 以上 0.06ppm 以下の日数 (日)	1	1	2	2	0	0	2	7	0	0	0	10			

二酸化窒素

(NO2 : 月間値)

都道府県名 大 阪

市町村	測定局	項 目	平成 11 年										平成 12 年		
			4 月	5 月	6 月	7 月	8 月	8 月	10月	11月	12月	1 月	2 月	3 月	
枚方市	王仁公園	有 効 測 定 日 数 (日)	30	31	30	31	31	30	31	30	31	26	29	31	
		測 定 時 間 (時間)	715	738	714	737	738	715	740	713	740	635	688	738	
		月 平 均 値 (ppm)	0.013	0.015	0.015	0.012	0.009	0.012	0.016	0.023	0.028	0.022	0.023	0.025	
		1 時 間 値 の 最 高 値 (ppm)	0.078	0.052	0.062	0.043	0.043	0.042	0.052	0.079	0.081	0.055	0.081	0.083	
		日 平 均 値 の 最 高 値 (ppm)	0.033	0.025	0.037	0.026	0.022	0.020	0.036	0.039	0.042	0.038	0.041	0.049	
		1時間値が 0.2ppm を超えた 時間数 (時間)	0	0	0	0	0	0	0	0	0	0	0	0	
		1時間値が 0.1ppm 以上 0.2ppm 以下の時間数 (時間)	0	0	0	0	0	0	0	0	0	0	0	0	
		日平均値が 0.06ppm を超えた 日数 (日)	0	0	0	0	0	0	0	0	0	0	0	0	
		日平均値が 0.04ppm 以上 0.06ppm 以下の日数 (日)	0	0	0	0	0	0	0	0	4	0	2	3	
枚方市	香田	有 効 測 定 日 数 (日)	30	26	30	31	31	30	31	18	26	31	29	30	
		測 定 時 間 (時間)	715	623	715	740	736	715	740	440	664	739	689	729	
		月 平 均 値 (ppm)	0.019	0.020	0.018	0.015	0.012	0.014	0.019	0.021	0.026	0.021	0.022	0.030	
		1 時 間 値 の 最 高 値 (ppm)	0.087	0.064	0.062	0.053	0.046	0.049	0.063	0.053	0.062	0.055	0.069	0.085	
		日 平 均 値 の 最 高 値 (ppm)	0.046	0.036	0.040	0.031	0.026	0.022	0.042	0.032	0.040	0.035	0.039	0.054	
		1時間値が 0.2ppm を超えた 時間数 (時間)	0	0	0	0	0	0	0	0	0	0	0	0	
		1時間値が 0.1ppm 以上 0.2ppm 以下の時間数 (時間)	0	0	0	0	0	0	0	0	0	0	0	0	
		日平均値が 0.06ppm を超えた 日数 (日)	0	0	0	0	0	0	0	0	0	0	0	0	
		日平均値が 0.04ppm 以上 0.06ppm 以下の日数 (日)	1	0	1	0	0	0	1	0	1	0	0	7	
茨木市	茨木市役所	有 効 測 定 日 数 (日)	29	31	21	31	31	30	31	30	31	31	29	30	
		測 定 時 間 (時間)	708	740	525	738	739	713	736	712	738	736	690	734	
		月 平 均 値 (ppm)	0.027	0.026	0.024	0.019	0.017	0.020	0.024	0.031	0.037	0.028	0.030	0.035	
		1 時 間 値 の 最 高 値 (ppm)	0.092	0.080	0.076	0.069	0.057	0.053	0.074	0.077	0.100	0.068	0.078	0.084	
		日 平 均 値 の 最 高 値 (ppm)	0.055	0.047	0.042	0.040	0.035	0.034	0.050	0.047	0.056	0.043	0.049	0.056	
		1時間値が 0.2ppm を超えた 時間数 (時間)	0	0	0	0	0	0	0	0	0	0	0	0	
		1時間値が 0.1ppm 以上 0.2ppm 以下の時間数 (時間)	0	0	0	0	0	0	0	0	1	0	0	0	
		日平均値が 0.06ppm を超えた 日数 (日)	0	0	0	0	0	0	0	0	0	0	0	0	
		日平均値が 0.04ppm 以上 0.06ppm 以下の日数 (日)	6	4	2	1	0	0	1	5	14	2	5	12	

二酸化窒素

(NO2 : 月間値)

都道府県名 大阪

市町村	測定局	項目	平成 11 年										平成 12 年		
			4月	5月	6月	7月	8月	9月	10月	11月	12月	1月	2月	3月	
泉佐野市	泉佐野市役所	有効測定日数 (日)	30	30	30	31	31	30	31	30	31	31	29	31	
		測定時間 (時間)	719	735	720	743	742	717	743	719	738	741	696	744	
		月平均値 (ppm)	0.019	0.017	0.018	0.016	0.012	0.017	0.021	0.022	0.020	0.021	0.018	0.022	
		1時間値の最高値 (ppm)	0.082	0.077	0.072	0.088	0.051	0.059	0.063	0.070	0.099	0.070	0.060	0.102	
		日平均値の最高値 (ppm)	0.041	0.033	0.034	0.042	0.029	0.027	0.039	0.040	0.047	0.046	0.034	0.054	
		1時間値が 0.2ppm を超えた時間数 (時間)	0	0	0	0	0	0	0	0	0	0	0	0	
		1時間値が 0.1ppm 以上 0.2ppm 以下の時間数 (時間)	0	0	0	0	0	0	0	0	0	0	0	1	
		日平均値が 0.06ppm を超えた日数 (日)	0	0	0	0	0	0	0	0	0	0	0	0	
		日平均値が 0.04ppm 以上 0.06ppm 以下の日数 (日)	1	0	0	1	0	0	1	2	1	0	2		
高田林市	高田林市役所	有効測定日数 (日)	30	31	30	31	31	30	28	29	29	31	29	31	
		測定時間 (時間)	712	740	715	733	737	714	684	706	713	738	692	739	
		月平均値 (ppm)	0.017	0.014	0.015	0.011	0.008	0.013	0.017	0.022	0.023	0.021	0.020	0.020	
		1時間値の最高値 (ppm)	0.069	0.056	0.065	0.054	0.038	0.053	0.064	0.056	0.063	0.048	0.063	0.092	
		日平均値の最高値 (ppm)	0.035	0.023	0.024	0.021	0.017	0.025	0.036	0.037	0.035	0.031	0.036	0.043	
		1時間値が 0.2ppm を超えた時間数 (時間)	0	0	0	0	0	0	0	0	0	0	0	0	
		1時間値が 0.1ppm 以上 0.2ppm 以下の時間数 (時間)	0	0	0	0	0	0	0	0	0	0	0	0	
		日平均値が 0.06ppm を超えた日数 (日)	0	0	0	0	0	0	0	0	0	0	0	0	
		日平均値が 0.04ppm 以上 0.06ppm 以下の日数 (日)	0	0	0	0	0	0	0	0	0	0	0	1	
東淀川市	東淀川市役所	有効測定日数 (日)	30	31	22	31	31	30	31	29	31	31	28	31	
		測定時間 (時間)	713	740	547	736	736	711	737	705	741	738	681	738	
		月平均値 (ppm)	0.025	0.025	0.024	0.018	0.015	0.020	0.026	0.031	0.035	0.028	0.029	0.034	
		1時間値の最高値 (ppm)	0.094	0.074	0.066	0.056	0.043	0.055	0.085	0.082	0.092	0.072	0.069	0.085	
		日平均値の最高値 (ppm)	0.055	0.042	0.044	0.036	0.028	0.032	0.054	0.047	0.053	0.041	0.045	0.057	
		1時間値が 0.2ppm を超えた時間数 (時間)	0	0	0	0	0	0	0	0	0	0	0	0	
		1時間値が 0.1ppm 以上 0.2ppm 以下の時間数 (時間)	0	0	0	0	0	0	0	0	0	0	0	0	
		日平均値が 0.06ppm を超えた日数 (日)	0	0	0	0	0	0	0	0	0	0	0	0	
		日平均値が 0.04ppm 以上 0.06ppm 以下の日数 (日)	4	1	1	0	0	0	1	8	14	3	6	10	

二酸化窒素

(NO2 : 月間値)

都道府県名 大 阪

市町村	測定局	項 目	平成 11 年										平成 12 年		
			4 月	5 月	6 月	7 月	8 月	9 月	10月	11月	12月	1 月	2 月	3 月	
堺屋川市	成田	有 効 測 定 日 数 (日)	30	31	30	30	31	29	31	30	31	29	29	31	
		測 定 時 間 (時間)	715	740	716	735	739	706	738	714	739	719	691	738	
		月 平 均 値 (ppm)	0.019	0.021	0.018	0.014	0.010	0.012	0.020	0.026	0.032	0.025	0.027	0.029	
		1 時 間 値 の 最 高 値 (ppm)	0.089	0.063	0.069	0.057	0.038	0.042	0.076	0.078	0.088	0.067	0.083	0.089	
		日 平 均 値 の 最 高 値 (ppm)	0.045	0.039	0.041	0.034	0.023	0.022	0.047	0.044	0.048	0.041	0.044	0.055	
		1時間値が 0.2ppm を超えた 時間数 (時間)	0	0	0	0	0	0	0	0	0	0	0	0	
		1時間値が 0.1ppm 以上 0.2ppm 以下の時間数 (時間)	0	0	0	0	0	0	0	0	0	0	0	0	
		日平均値が 0.06ppm を超えた 日数 (日)	0	0	0	0	0	0	0	0	0	0	0	0	
日平均値が 0.04ppm 以上 0.06ppm 以下の日数 (日)	1	0	1	0	0	0	1	2	7	2	4	6			
河内長野市	三日市公民館	有 効 測 定 日 数 (日)	30	31	30	31	31	30	31	30	31	31	29	31	
		測 定 時 間 (時間)	713	741	714	738	739	712	737	713	740	739	692	739	
		月 平 均 値 (ppm)	0.014	0.010	0.011	0.008	0.007	0.009	0.012	0.016	0.016	0.017	0.016	0.017	
		1 時 間 値 の 最 高 値 (ppm)	0.054	0.034	0.046	0.035	0.028	0.043	0.043	0.047	0.063	0.053	0.055	0.082	
		日 平 均 値 の 最 高 値 (ppm)	0.026	0.018	0.024	0.017	0.015	0.018	0.026	0.026	0.024	0.025	0.028	0.037	
		1時間値が 0.2ppm を超えた 時間数 (時間)	0	0	0	0	0	0	0	0	0	0	0	0	
		1時間値が 0.1ppm 以上 0.2ppm 以下の時間数 (時間)	0	0	0	0	0	0	0	0	0	0	0	0	
		日平均値が 0.06ppm を超えた 日数 (日)	0	0	0	0	0	0	0	0	0	0	0	0	
日平均値が 0.04ppm 以上 0.06ppm 以下の日数 (日)	0	0	0	0	0	0	0	0	0	0	0	0			
松原市	大塚給食センター	有 効 測 定 日 数 (日)	30	30	30	31	30	29	31	30	31	22	29	31	
		測 定 時 間 (時間)	718	737	719	743	733	712	743	718	743	556	695	742	
		月 平 均 値 (ppm)	0.025	0.020	0.024	0.017	0.012	0.018	0.024	0.024	0.023	0.023	0.030	0.032	
		1 時 間 値 の 最 高 値 (ppm)	0.073	0.075	0.059	0.054	0.036	0.064	0.049	0.047	0.061	0.060	0.072	0.103	
		日 平 均 値 の 最 高 値 (ppm)	0.048	0.040	0.035	0.032	0.020	0.034	0.034	0.037	0.043	0.045	0.050	0.062	
		1時間値が 0.2ppm を超えた 時間数 (時間)	0	0	0	0	0	0	0	0	0	0	0	0	
		1時間値が 0.1ppm 以上 0.2ppm 以下の時間数 (時間)	0	0	0	0	0	0	0	0	0	0	0	2	
		日平均値が 0.06ppm を超えた 日数 (日)	0	0	0	0	0	0	0	0	0	0	0	1	
日平均値が 0.04ppm 以上 0.06ppm 以下の日数 (日)	3	1	0	0	0	0	0	0	1	2	4	8			

二酸化窒素

(NO2 : 月間値)

都道府県名 大 阪

市町村	測定局	項 目	平成 11 年										平成 12 年		
			4 月	5 月	6 月	7 月	8 月	9 月	10月	11月	12月	1 月	2 月	3 月	
柏原市	府立藤井学院	有効測定日数 (日)	30	31	30	26	29	29	31	30	31	31	28	29	
		測定時間 (時間)	698	738	710	629	702	708	731	711	733	727	680	725	
		月平均値 (ppm)	0.015	0.012	0.014	0.011	0.009	0.011	0.014	0.017	0.021	0.018	0.019	0.021	
		1時間値の最高値 (ppm)	0.075	0.052	0.057	0.040	0.028	0.064	0.057	0.054	0.068	0.058	0.068	0.089	
		日平均値の最高値 (ppm)	0.034	0.022	0.029	0.021	0.017	0.021	0.028	0.031	0.030	0.032	0.039	0.040	
		1時間値が 0.2ppm を超えた 時間数 (時間)	0	0	0	0	0	0	0	0	0	0	0	0	
		1時間値が 0.1ppm 以上 0.2ppm 以下の時間数 (時間)	0	0	0	0	0	0	0	0	0	0	0	0	
		日平均値が 0.06ppm を超えた 日数 (日)	0	0	0	0	0	0	0	0	0	0	0	0	
日平均値が 0.04ppm 以上 0.06ppm 以下の日数 (日)	0	0	0	0	0	0	0	0	0	0	0	1			
柏原市	柏原市役所	有効測定日数 (日)	18	31	30	30	31	30	31	30	31	31	28	31	
		測定時間 (時間)	461	743	718	738	742	719	743	718	742	743	687	743	
		月平均値 (ppm)	0.019	0.018	0.019	0.015	0.014	0.016	0.021	0.028	0.033	0.027	0.030	0.029	
		1時間値の最高値 (ppm)	0.072	0.059	0.063	0.056	0.050	0.093	0.068	0.069	0.077	0.069	0.075	0.100	
		日平均値の最高値 (ppm)	0.040	0.030	0.034	0.031	0.026	0.031	0.036	0.043	0.049	0.043	0.046	0.051	
		1時間値が 0.2ppm を超えた 時間数 (時間)	0	0	0	0	0	0	0	0	0	0	0	0	
		1時間値が 0.1ppm 以上 0.2ppm 以下の時間数 (時間)	0	0	0	0	0	0	0	0	0	0	0	1	
		日平均値が 0.06ppm を超えた 日数 (日)	0	0	0	0	0	0	0	0	0	0	0	0	
日平均値が 0.04ppm 以上 0.06ppm 以下の日数 (日)	1	0	0	0	0	0	0	2	7	3	4	4			
門真市	門真市役所	有効測定日数 (日)	30	31	30	31	30	30	31	30	30	30	29	31	
		測定時間 (時間)	716	743	719	741	739	716	742	720	738	737	692	735	
		月平均値 (ppm)	0.023	0.026	0.024	0.018	0.017	0.020	0.025	0.033	0.038	0.029	0.032	0.035	
		1時間値の最高値 (ppm)	0.092	0.071	0.087	0.062	0.045	0.057	0.087	0.080	0.096	0.074	0.083	0.088	
		日平均値の最高値 (ppm)	0.056	0.046	0.046	0.043	0.030	0.040	0.059	0.052	0.059	0.046	0.048	0.058	
		1時間値が 0.2ppm を超えた 時間数 (時間)	0	0	0	0	0	0	0	0	0	0	0	0	
		1時間値が 0.1ppm 以上 0.2ppm 以下の時間数 (時間)	0	0	0	0	0	0	0	0	0	0	0	0	
		日平均値が 0.06ppm を超えた 日数 (日)	0	0	0	0	0	0	0	0	0	0	0	0	
日平均値が 0.04ppm 以上 0.06ppm 以下の日数 (日)	4	4	2	1	0	1	1	9	15	5	8	12			

二酸化窒素

(NO2 : 月間値)

都道府県名 大 阪

市町村	測定局	項 目	平成 11 年										平成 12 年		
			4 月	5 月	6 月	7 月	8 月	9 月	10月	11月	12月	1 月	2 月	3 月	
門真市	門真市南	有効測定日数 (日)	30	31	30	29	29	30	31	30	31	30	29	31	
		測定時間 (時間)	716	741	719	703	701	718	742	718	740	737	694	743	
		月平均値 (ppm)	0.022	0.025	0.023	0.018	0.016	0.018	0.024	0.031	0.036	0.027	0.030	0.033	
		1時間値の最高値 (ppm)	0.085	0.074	0.071	0.063	0.051	0.055	0.085	0.076	0.103	0.074	0.089	0.090	
		日平均値の最高値 (ppm)	0.051	0.043	0.046	0.041	0.033	0.037	0.056	0.050	0.054	0.045	0.050	0.058	
		1時間値が 0.2ppm を超えた時間数 (時間)	0	0	0	0	0	0	0	0	0	0	0	0	
		1時間値が 0.1ppm 以上 0.2ppm 以下の時間数 (時間)	0	0	0	0	0	0	0	0	0	1	0	0	
		日平均値が 0.06ppm を超えた日数 (日)	0	0	0	0	0	0	0	0	0	0	0	0	
		日平均値が 0.04ppm 以上 0.06ppm 以下の日数 (日)	1	3	1	1	0	0	1	8	14	4	7	9	
高石市	高石中学校	有効測定日数 (日)	30	31	30	31	31	30	29	30	31	31	29	31	
		測定時間 (時間)	711	739	715	736	738	714	704	716	739	738	691	739	
		月平均値 (ppm)	0.029	0.026	0.026	0.020	0.015	0.022	0.026	0.029	0.026	0.028	0.024	0.031	
		1時間値の最高値 (ppm)	0.093	0.069	0.074	0.079	0.059	0.076	0.071	0.080	0.091	0.076	0.075	0.098	
		日平均値の最高値 (ppm)	0.056	0.044	0.038	0.046	0.035	0.041	0.040	0.051	0.045	0.044	0.047	0.069	
		1時間値が 0.2ppm を超えた時間数 (時間)	0	0	0	0	0	0	0	0	0	0	0	0	
		1時間値が 0.1ppm 以上 0.2ppm 以下の時間数 (時間)	0	0	0	0	0	0	0	0	0	0	0	0	
		日平均値が 0.06ppm を超えた日数 (日)	0	0	0	0	0	0	0	0	0	0	0	1	
		日平均値が 0.04ppm 以上 0.06ppm 以下の日数 (日)	5	1	0	1	0	1	1	5	6	3	2	10	
高石市	高石市公署監視センター	有効測定日数 (日)	30	31	30	31	30	30	31	29	31	31	29	31	
		測定時間 (時間)	714	739	711	737	730	708	738	709	738	736	688	735	
		月平均値 (ppm)	0.030	0.028	0.027	0.022	0.017	0.023	0.028	0.030	0.028	0.029	0.026	0.033	
		1時間値の最高値 (ppm)	0.088	0.080	0.069	0.077	0.067	0.078	0.078	0.081	0.086	0.070	0.074	0.104	
		日平均値の最高値 (ppm)	0.055	0.046	0.039	0.046	0.036	0.043	0.043	0.051	0.046	0.044	0.047	0.070	
		1時間値が 0.2ppm を超えた時間数 (時間)	0	0	0	0	0	0	0	0	0	0	0	0	
		1時間値が 0.1ppm 以上 0.2ppm 以下の時間数 (時間)	0	0	0	0	0	0	0	0	0	0	0	2	
		日平均値が 0.06ppm を超えた日数 (日)	0	0	0	0	0	0	0	0	0	0	0	1	
		日平均値が 0.04ppm 以上 0.06ppm 以下の日数 (日)	7	2	0	1	0	1	2	7	6	3	2	11	

二酸化窒素

(NO2 : 月間値)

都道府県名 大 阪

市町村	測定局	項 目	平成 11 年												平成 12 年		
			4 月	5 月	6 月	7 月	8 月	9 月	10 月	11 月	12 月	1 月	2 月	3 月			
高石市	羽衣学園	有効測定日数 (日)	30	31	30	31	31	30	31	29	31	31	29	31			
		測定時間 (時間)	714	740	714	737	737	715	738	703	728	737	691	733			
		月平均値 (ppm)	0.027	0.026	0.026	0.019	0.015	0.021	0.024	0.029	0.029	0.030	0.026	0.032			
		1時間値の最高値 (ppm)	0.088	0.074	0.073	0.077	0.066	0.071	0.059	0.078	0.093	0.084	0.077	0.102			
		日平均値の最高値 (ppm)	0.051	0.043	0.039	0.046	0.036	0.038	0.036	0.049	0.047	0.045	0.048	0.070			
		1時間値が 0.2ppm を超えた時間数 (時間)	0	0	0	0	0	0	0	0	0	0	0	0			
		1時間値が 0.1ppm 以上 0.2ppm 以下の時間数 (時間)	0	0	0	0	0	0	0	0	0	0	0	1			
		日平均値が 0.06ppm を超えた日数 (日)	0	0	0	0	0	0	0	0	0	0	0	1			
		日平均値が 0.04ppm 以上 0.06ppm 以下の日数 (日)	5	1	0	1	0	0	0	6	6	4	3	10			
高石市	高橋小学校	有効測定日数 (日)	30	31	30	31	26	30	31	29	30	24	29	31			
		測定時間 (時間)	712	741	715	737	649	713	740	708	725	587	688	739			
		月平均値 (ppm)	0.026	0.024	0.025	0.020	0.015	0.021	0.028	0.029	0.028	0.021	0.026	0.032			
		1時間値の最高値 (ppm)	0.075	0.067	0.060	0.080	0.065	0.075	0.068	0.078	0.084	0.077	0.077	0.095			
		日平均値の最高値 (ppm)	0.051	0.044	0.036	0.045	0.036	0.041	0.040	0.049	0.045	0.041	0.046	0.065			
		1時間値が 0.2ppm を超えた時間数 (時間)	0	0	0	0	0	0	0	0	0	0	0	0			
		1時間値が 0.1ppm 以上 0.2ppm 以下の時間数 (時間)	0	0	0	0	0	0	0	0	0	0	0	0			
		日平均値が 0.06ppm を超えた日数 (日)	0	0	0	0	0	0	0	0	0	0	0	1			
		日平均値が 0.04ppm 以上 0.06ppm 以下の日数 (日)	4	1	0	1	0	1	1	6	5	1	2	11			
高石市	取石小学校	有効測定日数 (日)	30	31	30	31	24	30	31	28	31	31	29	31			
		測定時間 (時間)	714	740	714	737	596	714	739	693	737	735	685	736			
		月平均値 (ppm)	0.025	0.023	0.024	0.019	0.014	0.021	0.026	0.028	0.026	0.026	0.024	0.029			
		1時間値の最高値 (ppm)	0.082	0.067	0.066	0.078	0.057	0.081	0.073	0.070	0.084	0.067	0.070	0.097			
		日平均値の最高値 (ppm)	0.050	0.040	0.035	0.043	0.034	0.043	0.039	0.046	0.042	0.041	0.045	0.064			
		1時間値が 0.2ppm を超えた時間数 (時間)	0	0	0	0	0	0	0	0	0	0	0	0			
		1時間値が 0.1ppm 以上 0.2ppm 以下の時間数 (時間)	0	0	0	0	0	0	0	0	0	0	0	0			
		日平均値が 0.06ppm を超えた日数 (日)	0	0	0	0	0	0	0	0	0	0	0	1			
		日平均値が 0.04ppm 以上 0.06ppm 以下の日数 (日)	2	1	0	1	0	1	0	3	2	1	1	6			

二酸化窒素

(NO2 : 月間値)

都道府県名 大 阪

市町村	測定局	項 目	平成 11 年										平成 12 年		
			4 月	5 月	6 月	7 月	8 月	9 月	10月	11月	12月	1 月	2 月	3 月	
藤井寺市	藤井寺市役所	有 効 測 定 日 数 (日)	30	31	30	31	31	30	31	30	26	31	29	31	
		測 定 時 間 (時間)	712	741	715	737	740	716	738	713	645	737	691	739	
		月 平 均 値 (ppm)	0.027	0.023	0.024	0.018	0.015	0.019	0.025	0.031	0.030	0.030	0.029	0.030	
		1 時 間 値 の 最 高 値 (ppm)	0.085	0.068	0.065	0.071	0.046	0.070	0.070	0.065	0.084	0.065	0.073	0.108	
		日 平 均 値 の 最 高 値 (ppm)	0.056	0.034	0.035	0.031	0.026	0.033	0.036	0.041	0.046	0.042	0.050	0.060	
		1時間値が 0.2ppm を超えた 時間数 (時間)	0	0	0	0	0	0	0	0	0	0	0	0	
		1時間値が 0.1ppm 以上 0.2ppm 以下の時間数 (時間)	0	0	0	0	0	0	0	0	0	0	0	1	
		日平均値が 0.06ppm を超えた 日数 (日)	0	0	0	0	0	0	0	0	0	0	0	0	
日平均値が 0.04ppm 以上 0.06ppm 以下の日数 (日)	3	0	0	0	0	0	0	4	2	1	3	4			
東大阪市	東大阪市西保健所	有 効 測 定 日 数 (日)	30	31	30	31	31	30	31	30	31	31	29	31	
		測 定 時 間 (時間)	713	740	711	737	735	716	738	715	733	737	692	736	
		月 平 均 値 (ppm)	0.025	0.029	0.026	0.019	0.017	0.022	0.027	0.030	0.031	0.027	0.030	0.034	
		1 時 間 値 の 最 高 値 (ppm)	0.090	0.087	0.069	0.061	0.046	0.079	0.083	0.077	0.105	0.085	0.090	0.096	
		日 平 均 値 の 最 高 値 (ppm)	0.062	0.046	0.044	0.042	0.028	0.036	0.046	0.045	0.047	0.046	0.052	0.066	
		1時間値が 0.2ppm を超えた 時間数 (時間)	0	0	0	0	0	0	0	0	0	0	0	0	
		1時間値が 0.1ppm 以上 0.2ppm 以下の時間数 (時間)	0	0	0	0	0	0	0	0	1	0	0	0	
		日平均値が 0.06ppm を超えた 日数 (日)	1	0	0	0	0	0	0	0	0	0	0	1	
日平均値が 0.04ppm 以上 0.06ppm 以下の日数 (日)	3	6	2	1	0	0	2	5	5	3	8	10			
東大阪市	東大阪市旭町庁舎	有 効 測 定 日 数 (日)	30	31	30	31	31	30	31	30	30	31	29	31	
		測 定 時 間 (時間)	715	740	713	737	739	716	737	715	736	740	690	739	
		月 平 均 値 (ppm)	0.021	0.020	0.018	0.013	0.011	0.014	0.020	0.029	0.030	0.025	0.026	0.027	
		1 時 間 値 の 最 高 値 (ppm)	0.086	0.068	0.059	0.051	0.037	0.045	0.087	0.094	0.101	0.072	0.081	0.102	
		日 平 均 値 の 最 高 値 (ppm)	0.058	0.033	0.036	0.026	0.021	0.023	0.040	0.049	0.050	0.044	0.048	0.058	
		1時間値が 0.2ppm を超えた 時間数 (時間)	0	0	0	0	0	0	0	0	0	0	0	0	
		1時間値が 0.1ppm 以上 0.2ppm 以下の時間数 (時間)	0	0	0	0	0	0	0	0	1	0	0	1	
		日平均値が 0.06ppm を超えた 日数 (日)	0	0	0	0	0	0	0	0	0	0	0	0	
日平均値が 0.04ppm 以上 0.06ppm 以下の日数 (日)	1	0	0	0	0	0	1	5	2	3	3	5			

二酸化窒素

(NO2 : 月間値)

都道府県名 大 阪

市町村	測定局	項 目	平成 11 年										平成 12 年		
			4 月	5 月	6 月	7 月	8 月	9 月	10月	11月	12月	1 月	2 月	3 月	
泉南市	泉南市役所	有効測定日数 (日)	29	31	30	31	30	30	30	30	31	31	29	30	
		測定時間 (時間)	707	738	710	732	716	706	728	709	735	733	688	728	
		月平均値 (ppm)	0.021	0.018	0.017	0.015	0.011	0.016	0.021	0.020	0.017	0.020	0.017	0.023	
		1時間値の最高値 (ppm)	0.074	0.073	0.057	0.059	0.041	0.054	0.072	0.060	0.052	0.059	0.051	0.079	
		日平均値の最高値 (ppm)	0.037	0.030	0.031	0.036	0.027	0.031	0.036	0.037	0.033	0.037	0.032	0.046	
		1時間値が 0.2ppm を超えた時間数 (時間)	0	0	0	0	0	0	0	0	0	0	0	0	
		1時間値が 0.1ppm 以上 0.2ppm 以下の時間数 (時間)	0	0	0	0	0	0	0	0	0	0	0	0	
		日平均値が 0.08ppm を超えた日数 (日)	0	0	0	0	0	0	0	0	0	0	0	0	
日平均値が 0.04ppm 以上 0.08ppm 以下の日数 (日)	0	0	0	0	0	0	0	0	0	0	0	2			
交野市	交野市役所	有効測定日数 (日)	29	30	29	29	21	29	30	29	30	31	28	31	
		測定時間 (時間)	713	737	711	732	517	712	733	708	731	740	689	736	
		月平均値 (ppm)	0.016	0.016	0.015	0.012	0.013	0.012	0.017	0.024	0.028	0.021	0.023	0.024	
		1時間値の最高値 (ppm)	0.087	0.051	0.065	0.049	0.045	0.044	0.067	0.086	0.079	0.069	0.078	0.080	
		日平均値の最高値 (ppm)	0.044	0.028	0.040	0.028	0.025	0.020	0.041	0.040	0.043	0.038	0.039	0.050	
		1時間値が 0.2ppm を超えた時間数 (時間)	0	0	0	0	0	0	0	0	0	0	0	0	
		1時間値が 0.1ppm 以上 0.2ppm 以下の時間数 (時間)	0	0	0	0	0	0	0	0	0	0	0	0	
		日平均値が 0.08ppm を超えた日数 (日)	0	0	0	0	0	0	0	0	0	0	0	0	
日平均値が 0.04ppm 以上 0.08ppm 以下の日数 (日)	1	0	1	0	0	0	1	1	3	0	0	4			
阪南市	南海団地	有効測定日数 (日)	30	31	30	31	31	30	31	30	31	31	29	31	
		測定時間 (時間)	713	741	714	733	738	713	737	715	739	736	693	738	
		月平均値 (ppm)	0.012	0.010	0.010	0.010	0.007	0.008	0.012	0.012	0.009	0.016	0.010	0.014	
		1時間値の最高値 (ppm)	0.077	0.055	0.051	0.051	0.035	0.053	0.048	0.061	0.066	0.063	0.044	0.114	
		日平均値の最高値 (ppm)	0.026	0.019	0.028	0.032	0.016	0.017	0.031	0.028	0.023	0.040	0.028	0.040	
		1時間値が 0.2ppm を超えた時間数 (時間)	0	0	0	0	0	0	0	0	0	0	0	0	
		1時間値が 0.1ppm 以上 0.2ppm 以下の時間数 (時間)	0	0	0	0	0	0	0	0	0	0	0	1	
		日平均値が 0.08ppm を超えた日数 (日)	0	0	0	0	0	0	0	0	0	0	0	0	
日平均値が 0.04ppm 以上 0.08ppm 以下の日数 (日)	0	0	0	0	0	0	0	0	0	1	0	1			

二酸化窒素

(NO2 : 月間値)

都道府県名 大阪

市町村	測定局	項目	平成 11 年										平成 12 年		
			4 月	5 月	6 月	7 月	8 月	9 月	10月	11月	12月	1 月	2 月	3 月	
島本町	島本町役場	有効測定日数 (日)	30	31	24	31	29	30	31	30	30	29	29	29	
		測定時間 (時間)	713	740	595	732	715	713	735	715	729	714	690	702	
		月平均値 (ppm)	0.027	0.028	0.025	0.018	0.014	0.018	0.025	0.027	0.030	0.027	0.028	0.036	
		1時間値の最高値 (ppm)	0.095	0.085	0.076	0.051	0.052	0.048	0.073	0.069	0.063	0.086	0.067	0.114	
		日平均値の最高値 (ppm)	0.046	0.047	0.039	0.032	0.031	0.028	0.043	0.039	0.047	0.060	0.050	0.056	
		1時間値が 0.2ppm を超えた時間数 (時間)	0	0	0	0	0	0	0	0	0	0	0	0	
		1時間値が 0.1ppm 以上 0.2ppm 以下の時間数 (時間)	0	0	0	0	0	0	0	0	0	0	0	1	
		日平均値が 0.08ppm を超えた日数 (日)	0	0	0	0	0	0	0	0	0	0	0	0	
		日平均値が 0.04ppm 以上 0.08ppm 以下の日数 (日)	5	3	0	0	0	0	1	0	5	3	5	12	
熊取町	熊取町役場	有効測定日数 (日)	30	30	30	31	30	30	26	30	31	30	29	31	
		測定時間 (時間)	719	738	720	744	737	720	649	720	744	738	696	744	
		月平均値 (ppm)	0.021	0.015	0.017	0.014	0.012	0.015	0.020	0.022	0.018	0.021	0.020	0.022	
		1時間値の最高値 (ppm)	0.090	0.051	0.058	0.056	0.050	0.054	0.073	0.066	0.061	0.064	0.054	0.086	
		日平均値の最高値 (ppm)	0.041	0.024	0.032	0.032	0.027	0.026	0.030	0.036	0.030	0.036	0.033	0.047	
		1時間値が 0.2ppm を超えた時間数 (時間)	0	0	0	0	0	0	0	0	0	0	0	0	
		1時間値が 0.1ppm 以上 0.2ppm 以下の時間数 (時間)	0	0	0	0	0	0	0	0	0	0	0	0	
		日平均値が 0.08ppm を超えた日数 (日)	0	0	0	0	0	0	0	0	0	0	0	0	
		日平均値が 0.04ppm 以上 0.08ppm 以下の日数 (日)	2	0	0	0	0	0	0	0	0	0	0	2	
御町	御町役場	有効測定日数 (日)	30	31	30	31	30	30	30	23	28	31	29	31	
		測定時間 (時間)	717	739	715	740	732	716	732	566	719	735	692	741	
		月平均値 (ppm)	0.019	0.016	0.015	0.014	0.010	0.013	0.018	0.014	0.012	0.018	0.013	0.018	
		1時間値の最高値 (ppm)	0.089	0.074	0.065	0.073	0.051	0.069	0.059	0.059	0.067	0.068	0.045	0.101	
		日平均値の最高値 (ppm)	0.038	0.028	0.034	0.040	0.022	0.025	0.036	0.031	0.030	0.041	0.030	0.047	
		1時間値が 0.2ppm を超えた時間数 (時間)	0	0	0	0	0	0	0	0	0	0	0	0	
		1時間値が 0.1ppm 以上 0.2ppm 以下の時間数 (時間)	0	0	0	0	0	0	0	0	0	0	0	1	
		日平均値が 0.08ppm を超えた日数 (日)	0	0	0	0	0	0	0	0	0	0	0	0	
		日平均値が 0.04ppm 以上 0.08ppm 以下の日数 (日)	0	0	0	1	0	0	0	0	0	1	0	2	

二酸化窒素

(NO2 : 月間値)

都道府県名 大 阪

市町村	測定局	項 目	平成 11 年										平成 12 年		
			4 月	5 月	6 月	7 月	8 月	9 月	10月	11月	12月	1 月	2 月	3 月	
堺市	茅子	有効測定日数 (日)	30	31	30	31	31	30	31	20	31	31	29	31	
		測定時間 (時間)	717	739	717	741	731	716	741	519	710	735	690	739	
		月平均値 (ppm)	0.012	0.010	0.012	0.010	0.007	0.009	0.012	0.009	0.008	0.014	0.010	0.012	
		1時間値の最高値 (ppm)	0.050	0.049	0.051	0.039	0.027	0.049	0.045	0.055	0.052	0.058	0.057	0.067	
		日平均値の最高値 (ppm)	0.027	0.018	0.029	0.026	0.014	0.016	0.027	0.021	0.019	0.033	0.025	0.035	
		1時間値が 0.2ppm を超えた 時間数 (時間)	0	0	0	0	0	0	0	0	0	0	0	0	
		1時間値が 0.1ppm 以上 0.2ppm 以下の時間数 (時間)	0	0	0	0	0	0	0	0	0	0	0	0	
		日平均値が 0.06ppm を超えた 日数 (日)	0	0	0	0	0	0	0	0	0	0	0	0	
日平均値が 0.04ppm 以上 0.06ppm 以下の日数 (日)	0	0	0	0	0	0	0	0	0	0	0	0			
堺市	液輪	有効測定日数 (日)	30	31	28	26	31	30	31	30	31	31	29	31	
		測定時間 (時間)	717	741	677	630	739	716	741	715	739	741	691	737	
		月平均値 (ppm)	0.014	0.012	0.012	0.013	0.008	0.011	0.014	0.013	0.010	0.016	0.011	0.016	
		1時間値の最高値 (ppm)	0.074	0.066	0.056	0.063	0.034	0.050	0.051	0.079	0.064	0.068	0.047	0.115	
		日平均値の最高値 (ppm)	0.031	0.027	0.028	0.038	0.018	0.019	0.033	0.038	0.027	0.041	0.030	0.051	
		1時間値が 0.2ppm を超えた 時間数 (時間)	0	0	0	0	0	0	0	0	0	0	0	0	
		1時間値が 0.1ppm 以上 0.2ppm 以下の時間数 (時間)	0	0	0	0	0	0	0	0	0	0	0	1	
		日平均値が 0.06ppm を超えた 日数 (日)	0	0	0	0	0	0	0	0	0	0	0	0	
日平均値が 0.04ppm 以上 0.06ppm 以下の日数 (日)	0	0	0	0	0	0	0	0	0	1	0	2			
堺市	深日	有効測定日数 (日)	30	31	23	31	31	29	31	30	31	31	28	31	
		測定時間 (時間)	714	722	560	739	738	709	735	717	733	740	677	741	
		月平均値 (ppm)	0.016	0.016	0.014	0.012	0.008	0.011	0.014	0.014	0.011	0.015	0.011	0.016	
		1時間値の最高値 (ppm)	0.084	0.072	0.063	0.056	0.027	0.044	0.047	0.071	0.057	0.057	0.040	0.100	
		日平均値の最高値 (ppm)	0.038	0.030	0.029	0.032	0.015	0.019	0.030	0.038	0.027	0.036	0.028	0.045	
		1時間値が 0.2ppm を超えた 時間数 (時間)	0	0	0	0	0	0	0	0	0	0	0	0	
		1時間値が 0.1ppm 以上 0.2ppm 以下の時間数 (時間)	0	0	0	0	0	0	0	0	0	0	0	1	
		日平均値が 0.06ppm を超えた 日数 (日)	0	0	0	0	0	0	0	0	0	0	0	0	
日平均値が 0.04ppm 以上 0.06ppm 以下の日数 (日)	0	0	0	0	0	0	0	0	0	0	0	2			

二酸化窒素

(NO₂ : 月間値)

都道府県名 大阪

市町村	測定局	項目	平成 11 年												平成 12 年		
			4 月	5 月	6 月	7 月	8 月	9 月	10 月	11 月	12 月	1 月	2 月	3 月			
			(日)	(時間)	(ppm)	(ppm)	(ppm)	(時間)	(時間)	(日)	(日)	(時間)	(時間)	(日)	(日)		
堺市	西船	有効測定日数	(日)	30	31	23	31	31	30	31	30	31	31	29	31		
		測定時間	(時間)	716	734	563	735	724	713	740	714	730	740	689	736		
		月平均値	(ppm)	0.009	0.008	0.009	0.008	0.006	0.007	0.009	0.008	0.007	0.012	0.008	0.010		
		1時間値の最高値	(ppm)	0.041	0.039	0.051	0.034	0.025	0.037	0.041	0.058	0.054	0.050	0.044	0.062		
		日平均値の最高値	(ppm)	0.020	0.015	0.027	0.020	0.012	0.014	0.024	0.024	0.019	0.027	0.021	0.027		
		1時間値が 0.2ppm を超えた時間数	(時間)	0	0	0	0	0	0	0	0	0	0	0	0		
		1時間値が 0.1ppm 以上 0.2ppm 以下の時間数	(時間)	0	0	0	0	0	0	0	0	0	0	0	0		
		日平均値が 0.06ppm を超えた日数	(日)	0	0	0	0	0	0	0	0	0	0	0	0		
		日平均値が 0.04ppm 以上 0.06ppm 以下の日数	(日)	0	0	0	0	0	0	0	0	0	0	0	0		
中央区	淀屋橋	有効測定日数	(日)	30	31	21	31	31	27	29	30	31	31	26	31		
		測定時間	(時間)	714	740	528	738	739	684	714	716	738	737	639	740		
		月平均値	(ppm)	0.042	0.044	0.042	0.033	0.027	0.036	0.043	0.046	0.045	0.039	0.041	0.047		
		1時間値の最高値	(ppm)	0.086	0.083	0.085	0.089	0.078	0.109	0.098	0.087	0.111	0.073	0.077	0.093		
		日平均値の最高値	(ppm)	0.065	0.057	0.053	0.057	0.044	0.058	0.069	0.061	0.065	0.051	0.054	0.071		
		1時間値が 0.2ppm を超えた時間数	(時間)	0	0	0	0	0	0	0	0	0	0	0	0		
		1時間値が 0.1ppm 以上 0.2ppm 以下の時間数	(時間)	0	0	0	0	0	3	0	0	1	0	0	0		
		日平均値が 0.06ppm を超えた日数	(日)	1	0	0	0	0	0	1	1	2	0	0	4		
		日平均値が 0.04ppm 以上 0.06ppm 以下の日数	(日)	18	24	16	9	2	9	19	23	21	15	15	19		
北区	梅田新道	有効測定日数	(日)	30	31	30	31	31	25	31	30	31	31	29	31		
		測定時間	(時間)	717	739	717	741	738	616	741	713	742	742	694	740		
		月平均値	(ppm)	0.049	0.047	0.041	0.034	0.029	0.039	0.044	0.045	0.046	0.041	0.048	0.051		
		1時間値の最高値	(ppm)	0.094	0.094	0.093	0.116	0.089	0.114	0.096	0.083	0.093	0.083	0.100	0.101		
		日平均値の最高値	(ppm)	0.071	0.065	0.054	0.082	0.051	0.064	0.070	0.058	0.064	0.057	0.064	0.072		
		1時間値が 0.2ppm を超えた時間数	(時間)	0	0	0	0	0	0	0	0	0	0	0	0		
		1時間値が 0.1ppm 以上 0.2ppm 以下の時間数	(時間)	0	0	0	2	0	7	0	0	0	0	1	2		
		日平均値が 0.06ppm を超えた日数	(日)	4	3	0	2	0	1	1	0	1	0	1	6		
		日平均値が 0.04ppm 以上 0.06ppm 以下の日数	(日)	18	19	17	9	5	10	19	25	24	20	24	22		

二酸化窒素

(NO2 : 月間値)

都道府県名 大阪

市町村	測定局	項目	平成 11 年												平成 12 年		
			4月	5月	6月	7月	8月	9月	10月	11月	12月	1月	2月	3月			
西淀川区	出来島小学校	有効測定日数 (日)	30	29	27	31	31	30	31	29	31	31	29	31			
		測定時間 (時間)	717	718	666	742	739	718	740	710	740	740	694	742			
		月平均値 (ppm)	0.050	0.051	0.047	0.039	0.034	0.041	0.046	0.049	0.051	0.044	0.051	0.055			
		1時間値の最高値 (ppm)	0.111	0.119	0.109	0.135	0.094	0.142	0.119	0.101	0.106	0.086	0.103	0.123			
		日平均値の最高値 (ppm)	0.077	0.072	0.065	0.069	0.052	0.069	0.072	0.060	0.071	0.057	0.066	0.081			
		1時間値が 0.2ppm を超えた時間数 (時間)	0	0	0	0	0	0	0	0	0	0	0	0			
		1時間値が 0.1ppm 以上 0.2ppm 以下の時間数 (時間)	6	10	8	14	0	27	13	3	5	0	2	6			
		日平均値が 0.06ppm を超えた日数 (日)	7	8	3	2	0	3	2	0	6	0	4	12			
		日平均値が 0.04ppm 以上 0.06ppm 以下の日数 (日)	14	13	16	9	11	13	18	26	22	21	23	16			
住之江区	北粉浜小学校	有効測定日数 (日)	30	31	30	31	31	30	31	30	31	31	29	31			
		測定時間 (時間)	717	740	716	741	742	718	740	715	740	742	694	739			
		月平均値 (ppm)	0.050	0.049	0.045	0.032	0.026	0.034	0.043	0.049	0.050	0.043	0.051	0.052			
		1時間値の最高値 (ppm)	0.109	0.119	0.099	0.097	0.081	0.112	0.100	0.107	0.098	0.078	0.098	0.119			
		日平均値の最高値 (ppm)	0.068	0.066	0.059	0.057	0.046	0.060	0.058	0.061	0.063	0.052	0.063	0.080			
		1時間値が 0.2ppm を超えた時間数 (時間)	0	0	0	0	0	0	0	0	0	0	0	0			
		1時間値が 0.1ppm 以上 0.2ppm 以下の時間数 (時間)	1	4	0	0	0	2	1	1	0	0	0	4			
		日平均値が 0.06ppm を超えた日数 (日)	6	4	0	0	0	0	0	1	1	0	2	6			
		日平均値が 0.04ppm 以上 0.06ppm 以下の日数 (日)	18	21	23	10	3	7	21	26	28	24	26	22			
東住吉区	枕空町交差点	有効測定日数 (日)	30	30	30	31	31	30	31	29	31	31	29	29			
		測定時間 (時間)	711	731	712	741	741	715	740	704	742	741	693	715			
		月平均値 (ppm)	0.043	0.045	0.043	0.034	0.026	0.037	0.046	0.046	0.042	0.040	0.043	0.048			
		1時間値の最高値 (ppm)	0.104	0.087	0.094	0.106	0.084	0.101	0.094	0.106	0.105	0.082	0.099	0.098			
		日平均値の最高値 (ppm)	0.064	0.059	0.057	0.067	0.048	0.065	0.065	0.062	0.058	0.053	0.060	0.081			
		1時間値が 0.2ppm を超えた時間数 (時間)	0	0	0	0	0	0	0	0	0	0	0	0			
		1時間値が 0.1ppm 以上 0.2ppm 以下の時間数 (時間)	1	0	0	1	0	1	0	2	2	0	0	0			
		日平均値が 0.06ppm を超えた日数 (日)	1	0	0	1	0	1	1	2	0	0	0	4			
		日平均値が 0.04ppm 以上 0.06ppm 以下の日数 (日)	16	20	22	10	2	12	23	22	18	13	21	17			

二酸化窒素

(NO2 : 月間値)

都道府県名 大阪

市町村	測定局	項目	平成 11 年										平成 12 年		
			4月	5月	6月	7月	8月	9月	10月	11月	12月	1月	2月	3月	
旭区	新森小路小学校	有 効 測 定 日 数 (日)	29	31	30	31	31	30	31	30	29	31	29	29	
		測 定 時 間 (時間)	712	743	717	739	735	716	740	715	718	741	692	730	
		月 平 均 値 (ppm)	0.050	0.054	0.047	0.036	0.030	0.036	0.041	0.043	0.045	0.037	0.046	0.050	
		1 時 間 値 の 最 高 値 (ppm)	0.108	0.113	0.125	0.154	0.109	0.109	0.114	0.097	0.106	0.086	0.103	0.110	
		日 平 均 値 の 最 高 値 (ppm)	0.076	0.076	0.063	0.068	0.055	0.062	0.067	0.057	0.057	0.054	0.058	0.075	
		1時間値が 0.2ppm を超えた 時間数 (時間)	0	0	0	0	0	0	0	0	0	0	0	0	
		1時間値が 0.1ppm 以上 0.2ppm 以下の時間数 (時間)	7	6	7	12	2	3	5	0	3	0	1	4	
		日平均値が 0.06ppm を超えた 日数 (日)	6	11	4	2	0	1	2	0	0	0	0	6	
日平均値が 0.04ppm 以上 0.06ppm 以下の日数 (日)	16	14	18	8	9	10	13	20	23	7	24	19			
福島区	海老江西小学校	有 効 測 定 日 数 (日)	30	31	30	31	31	30	31	30	31	31	25	31	
		測 定 時 間 (時間)	718	741	715	742	742	717	742	716	740	742	623	741	
		月 平 均 値 (ppm)	0.049	0.055	0.047	0.037	0.032	0.037	0.041	0.046	0.049	0.042	0.050	0.055	
		1 時 間 値 の 最 高 値 (ppm)	0.102	0.117	0.108	0.131	0.094	0.129	0.099	0.138	0.097	0.090	0.089	0.123	
		日 平 均 値 の 最 高 値 (ppm)	0.072	0.076	0.065	0.073	0.052	0.060	0.068	0.060	0.069	0.061	0.064	0.083	
		1時間値が 0.2ppm を超えた 時間数 (時間)	0	0	0	0	0	0	0	0	0	0	0	0	
		1時間値が 0.1ppm 以上 0.2ppm 以下の時間数 (時間)	3	6	2	12	0	7	0	2	0	0	0	5	
		日平均値が 0.06ppm を超えた 日数 (日)	7	14	3	2	0	0	1	0	3	1	6	11	
日平均値が 0.04ppm 以上 0.06ppm 以下の日数 (日)	13	12	21	10	8	10	16	22	23	19	16	18			
東成区	今里交差点	有 効 測 定 日 数 (日)	30	31	30	31	31	30	31	30	29	31	29	31	
		測 定 時 間 (時間)	718	740	716	742	742	717	742	717	724	741	691	742	
		月 平 均 値 (ppm)	0.056	0.059	0.052	0.044	0.035	0.041	0.048	0.051	0.055	0.046	0.054	0.060	
		1 時 間 値 の 最 高 値 (ppm)	0.120	0.113	0.132	0.176	0.136	0.138	0.111	0.115	0.115	0.105	0.099	0.120	
		日 平 均 値 の 最 高 値 (ppm)	0.082	0.083	0.075	0.085	0.060	0.075	0.074	0.067	0.074	0.063	0.067	0.090	
		1時間値が 0.2ppm を超えた 時間数 (時間)	0	0	0	0	0	0	0	0	0	0	0	0	
		1時間値が 0.1ppm 以上 0.2ppm 以下の時間数 (時間)	26	25	14	25	4	15	6	1	9	1	0	29	
		日平均値が 0.06ppm を超えた 日数 (日)	10	16	7	8	0	2	2	4	8	1	7	13	
日平均値が 0.04ppm 以上 0.06ppm 以下の日数 (日)	15	11	21	7	14	15	24	24	20	27	21	16			

二酸化窒素

(NO2 : 月間値)

都道府県名 大 阪

市町村	測定局	項 目	平成 11 年												平成 12 年		
			4 月	5 月	6 月	7 月	8 月	9 月	10 月	11 月	12 月	1 月	2 月	3 月			
鶴見区	茨加中学校	有効測定日数 (日)	30	31	30	31	31	30	31	30	31	30	31	31	29	31	
		測定時間 (時間)	718	740	716	741	742	717	742	714	743	741	692	739			
		月平均値 (ppm)	0.046	0.051	0.043	0.034	0.030	0.034	0.043	0.045	0.050	0.041	0.048	0.055			
		1 時間値の最高値 (ppm)	0.110	0.095	0.116	0.130	0.083	0.080	0.113	0.101	0.140	0.101	0.114	0.119			
		日平均値の最高値 (ppm)	0.082	0.074	0.060	0.059	0.050	0.061	0.076	0.063	0.075	0.063	0.067	0.083			
		1時間値が 0.2ppm を超えた時間数 (時間)	0	0	0	0	0	0	0	0	0	0	0	0			
		1時間値が 0.1ppm 以上 0.2ppm 以下の時間数 (時間)	8	0	3	6	0	0	2	1	11	1	3	14			
		日平均値が 0.06ppm を超えた日数 (日)	6	9	0	0	0	1	1	3	7	1	7	13			
		日平均値が 0.04ppm 以上 0.06ppm 以下の日数 (日)	12	14	16	8	8	8	18	21	17	14	14	14			
住之江区	住之江交差点	有効測定日数 (日)	28	31	30	29	31	29	31	30	29	31	29	31	29	26	
		測定時間 (時間)	683	743	718	706	741	714	740	717	713	741	692	664			
		月平均値 (ppm)	0.042	0.047	0.041	0.032	0.028	0.034	0.038	0.040	0.038	0.034	0.039	0.047			
		1 時間値の最高値 (ppm)	0.100	0.128	0.093	0.116	0.096	0.125	0.093	0.096	0.090	0.080	0.093	0.120			
		日平均値の最高値 (ppm)	0.062	0.062	0.055	0.060	0.045	0.065	0.060	0.055	0.055	0.046	0.053	0.079			
		1時間値が 0.2ppm を超えた時間数 (時間)	0	0	0	0	0	0	0	0	0	0	0	0			
		1時間値が 0.1ppm 以上 0.2ppm 以下の時間数 (時間)	1	4	0	7	0	7	0	0	0	0	0	7			
		日平均値が 0.06ppm を超えた日数 (日)	1	3	0	0	0	1	0	0	0	0	0	2			
		日平均値が 0.04ppm 以上 0.06ppm 以下の日数 (日)	14	19	19	9	2	6	16	15	13	6	11	18			
東淀川区	上新庄交差点	有効測定日数 (日)	28	31	30	31	31	30	31	30	31	31	29	31			
		測定時間 (時間)	698	742	716	741	741	718	742	716	739	742	694	738			
		月平均値 (ppm)	0.045	0.046	0.044	0.036	0.030	0.037	0.042	0.043	0.047	0.041	0.045	0.052			
		1 時間値の最高値 (ppm)	0.096	0.106	0.100	0.107	0.081	0.086	0.110	0.105	0.117	0.085	0.093	0.112			
		日平均値の最高値 (ppm)	0.068	0.061	0.061	0.068	0.045	0.056	0.068	0.056	0.072	0.061	0.065	0.084			
		1時間値が 0.2ppm を超えた時間数 (時間)	0	0	0	0	0	0	0	0	0	0	0	0			
		1時間値が 0.1ppm 以上 0.2ppm 以下の時間数 (時間)	0	1	1	3	0	0	1	1	6	0	0	4			
		日平均値が 0.06ppm を超えた日数 (日)	2	1	1	2	0	0	1	0	5	1	3	9			
		日平均値が 0.04ppm 以上 0.06ppm 以下の日数 (日)	17	23	19	10	3	10	19	19	15	14	15	13			

二酸化窒素

(NO2 : 月間値)

都道府県名 大阪

市町村	測定局	項	日	平成 11 年										平成 12 年		
				4 月	5 月	6 月	7 月	8 月	9 月	10月	11月	12月	1 月	2 月	3 月	
住吉区	我孫子中学校	有効測定日数	(日)	29	31	30	30	31	29	31	28	30	31	29	30	
		測定時間	(時間)	713	743	715	730	741	714	740	691	738	739	691	727	
		月平均値	(ppm)	0.039	0.036	0.034	0.026	0.021	0.030	0.038	0.039	0.035	0.035	0.033	0.039	
		1時間値の最高値	(ppm)	0.090	0.079	0.072	0.069	0.061	0.084	0.094	0.092	0.092	0.081	0.072	0.098	
		日平均値の最高値	(ppm)	0.062	0.050	0.048	0.046	0.038	0.055	0.055	0.055	0.051	0.047	0.051	0.071	
		1時間値が 0.2ppm を超えた時間数	(時間)	0	0	0	0	0	0	0	0	0	0	0	0	
		1時間値が 0.1ppm 以上 0.2ppm 以下の時間数	(時間)	0	0	0	0	0	0	0	0	0	0	0	0	
		日平均値が 0.06ppm を超えた日数	(日)	1	0	0	0	0	0	0	0	0	0	0	1	
		日平均値が 0.04ppm 以上 0.06ppm 以下の日数	(日)	13	10	9	2	0	4	11	12	11	7	6	13	
堺市	堺市役所	有効測定日数	(日)	30	31	30	30	31	30	31	28	30	26	29	31	
		測定時間	(時間)	713	738	715	730	739	716	737	700	724	636	690	739	
		月平均値	(ppm)	0.041	0.042	0.040	0.033	0.028	0.035	0.040	0.040	0.040	0.038	0.041	0.048	
		1時間値の最高値	(ppm)	0.095	0.095	0.091	0.124	0.108	0.114	0.092	0.081	0.111	0.076	0.080	0.124	
		日平均値の最高値	(ppm)	0.061	0.060	0.055	0.061	0.044	0.065	0.057	0.051	0.054	0.050	0.055	0.080	
		1時間値が 0.2ppm を超えた時間数	(時間)	0	0	0	0	0	0	0	0	0	0	0	0	
		1時間値が 0.1ppm 以上 0.2ppm 以下の時間数	(時間)	0	0	0	8	1	10	0	0	1	0	0	7	
		日平均値が 0.06ppm を超えた日数	(日)	1	0	0	1	0	1	0	0	0	0	0	5	
		日平均値が 0.04ppm 以上 0.06ppm 以下の日数	(日)	15	19	19	9	3	7	16	14	15	9	18	19	
堺市	第2阪和(土堀川公園)	有効測定日数	(日)	30	31	30	31	31	30	31	30	31	30	29	31	
		測定時間	(時間)	714	741	714	739	738	716	739	714	734	730	691	740	
		月平均値	(ppm)	0.037	0.033	0.030	0.025	0.021	0.028	0.034	0.034	0.030	0.032	0.029	0.038	
		1時間値の最高値	(ppm)	0.101	0.076	0.066	0.076	0.068	0.092	0.077	0.103	0.110	0.077	0.084	0.104	
		日平均値の最高値	(ppm)	0.063	0.044	0.042	0.047	0.040	0.051	0.049	0.053	0.051	0.046	0.054	0.073	
		1時間値が 0.2ppm を超えた時間数	(時間)	0	0	0	0	0	0	0	0	0	0	0	0	
		1時間値が 0.1ppm 以上 0.2ppm 以下の時間数	(時間)	1	0	0	0	0	0	0	1	2	0	0	1	
		日平均値が 0.06ppm を超えた日数	(日)	1	0	0	0	0	0	0	0	0	0	0	1	
		日平均値が 0.04ppm 以上 0.06ppm 以下の日数	(日)	14	2	1	2	1	3	8	9	9	5	6	14	

二酸化窒素

(NO2 : 月間値)

都道府県名 大阪

市町村	測定局	項目	平成 11 年										平成 12 年			
			4 月	5 月	6 月	7 月	8 月	9 月	10月	11月	12月	1 月	2 月	3 月		
堺市	中塚黒土	有効測定日数 (日)	30	31	30	31	31	30	31	30	31	30	31	31	29	31
		測定時間 (時間)	714	739	713	734	739	711	734	710	737	732	691	738		
		月平均値 (ppm)	0.038	0.041	0.037	0.032	0.029	0.036	0.038	0.040	0.042	0.036	0.040	0.046		
		1時間値の最高値 (ppm)	0.093	0.087	0.084	0.128	0.090	0.126	0.103	0.092	0.113	0.082	0.092	0.120		
		日平均値の最高値 (ppm)	0.061	0.058	0.052	0.060	0.051	0.069	0.060	0.056	0.062	0.054	0.058	0.076		
		1時間値が 0.2ppm を超えた時間数 (時間)	0	0	0	0	0	0	0	0	0	0	0	0	0	0
		1時間値が 0.1ppm 以上 0.2ppm 以下の時間数 (時間)	0	0	0	5	0	16	2	0	2	0	0	5		
		日平均値が 0.06ppm を超えた日数 (日)	1	0	0	0	0	2	0	0	1	0	0	4		
		日平均値が 0.04ppm 以上 0.06ppm 以下の日数 (日)	12	17	14	8	5	7	16	16	19	12	13	18		
堺市	西岸	有効測定日数 (日)	30	31	30	31	31	30	31	30	31	31	31	29	31	
		測定時間 (時間)	714	741	714	739	740	715	739	714	741	738	691	738		
		月平均値 (ppm)	0.039	0.037	0.035	0.029	0.022	0.030	0.037	0.039	0.039	0.038	0.039	0.044		
		1時間値の最高値 (ppm)	0.085	0.081	0.078	0.088	0.087	0.090	0.092	0.077	0.104	0.074	0.078	0.109		
		日平均値の最高値 (ppm)	0.059	0.050	0.046	0.055	0.040	0.052	0.050	0.050	0.053	0.047	0.050	0.075		
		1時間値が 0.2ppm を超えた時間数 (時間)	0	0	0	0	0	0	0	0	0	0	0	0	0	
		1時間値が 0.1ppm 以上 0.2ppm 以下の時間数 (時間)	0	0	0	0	0	0	0	0	1	0	0	3		
		日平均値が 0.06ppm を超えた日数 (日)	0	0	0	0	0	0	0	0	0	0	0	1		
		日平均値が 0.04ppm 以上 0.06ppm 以下の日数 (日)	13	15	9	9	1	5	13	15	18	15	20	20		
堺市	常盤浜寺	有効測定日数 (日)	30	31	30	31	31	30	31	30	31	31	29	30		
		測定時間 (時間)	713	741	715	739	738	716	739	712	741	734	692	735		
		月平均値 (ppm)	0.034	0.033	0.032	0.025	0.020	0.027	0.033	0.036	0.035	0.033	0.033	0.039		
		1時間値の最高値 (ppm)	0.086	0.078	0.090	0.074	0.062	0.086	0.081	0.090	0.108	0.080	0.075	0.111		
		日平均値の最高値 (ppm)	0.058	0.050	0.048	0.044	0.034	0.052	0.049	0.049	0.051	0.045	0.049	0.067		
		1時間値が 0.2ppm を超えた時間数 (時間)	0	0	0	0	0	0	0	0	0	0	0	0	0	
		1時間値が 0.1ppm 以上 0.2ppm 以下の時間数 (時間)	0	0	0	0	0	0	0	0	1	0	0	3		
		日平均値が 0.06ppm を超えた日数 (日)	0	0	0	0	0	0	0	0	0	0	0	1		
		日平均値が 0.04ppm 以上 0.06ppm 以下の日数 (日)	11	8	4	2	0	3	8	10	11	6	6	14		

二酸化窒素

(NO₂ : 月間値)

都道府県名 大 阪

市町村	測定局	項 目	平成 11 年										平成 12 年		
			4 月	5 月	6 月	7 月	8 月	9 月	10 月	11 月	12 月	1 月	2 月	3 月	
堺市	飯和深井畑山	有 効 測 定 日 数 (日)	30	31	30	31	31	30	30	30	31	31	29	31	
		測 定 時 間 (時間)	713	741	712	737	740	714	733	715	738	739	692	737	
		月 平 均 値 (ppm)	0.030	0.029	0.027	0.023	0.021	0.027	0.029	0.030	0.029	0.029	0.028	0.033	
		1 時 間 値 の 最 高 値 (ppm)	0.082	0.068	0.066	0.094	0.072	0.094	0.072	0.083	0.098	0.066	0.075	0.095	
		日 平 均 値 の 最 高 値 (ppm)	0.053	0.039	0.036	0.045	0.037	0.046	0.042	0.048	0.045	0.042	0.051	0.063	
		1時間値が 0.2ppm を超えた 時間数 (時間)	0	0	0	0	0	0	0	0	0	0	0	0	
		1時間値が 0.1ppm 以上 0.2ppm 以下の時間数 (時間)	0	0	0	0	0	0	0	0	0	0	0	0	
		日平均値が 0.06ppm を超えた 日数 (日)	0	0	0	0	0	0	0	0	0	0	0	0	
日平均値が 0.04ppm 以上 0.06ppm 以下の日数 (日)	7	0	0	1	0	2	2	7	6	5	5	12			
堺市	飯和泉北	有 効 測 定 日 数 (日)	30	31	30	31	31	30	31	30	31	31	29	31	
		測 定 時 間 (時間)	716	740	715	736	740	715	736	715	739	739	692	739	
		月 平 均 値 (ppm)	0.026	0.023	0.023	0.019	0.015	0.021	0.026	0.026	0.023	0.025	0.022	0.025	
		1 時 間 値 の 最 高 値 (ppm)	0.072	0.067	0.065	0.071	0.060	0.089	0.073	0.074	0.088	0.063	0.069	0.086	
		日 平 均 値 の 最 高 値 (ppm)	0.043	0.033	0.035	0.039	0.033	0.037	0.041	0.043	0.037	0.037	0.045	0.048	
		1時間値が 0.2ppm を超えた 時間数 (時間)	0	0	0	0	0	0	0	0	0	0	0	0	
		1時間値が 0.1ppm 以上 0.2ppm 以下の時間数 (時間)	0	0	0	0	0	0	0	0	0	0	0	0	
		日平均値が 0.06ppm を超えた 日数 (日)	0	0	0	0	0	0	0	0	0	0	0	0	
日平均値が 0.04ppm 以上 0.06ppm 以下の日数 (日)	1	0	0	0	0	0	1	2	0	0	1	3			
岸和田市	天の川下水ポンプ場	有 効 測 定 日 数 (日)	30	31	30	31	31	30	31	30	31	31	29	31	
		測 定 時 間 (時間)	706	733	710	733	732	705	735	709	735	734	687	732	
		月 平 均 値 (ppm)	0.035	0.037	0.031	0.024	0.019	0.027	0.033	0.031	0.028	0.029	0.030	0.037	
		1 時 間 値 の 最 高 値 (ppm)	0.096	0.096	0.075	0.102	0.067	0.090	0.087	0.079	0.079	0.076	0.072	0.105	
		日 平 均 値 の 最 高 値 (ppm)	0.055	0.058	0.042	0.047	0.036	0.052	0.049	0.046	0.045	0.045	0.048	0.065	
		1時間値が 0.2ppm を超えた 時間数 (時間)	0	0	0	0	0	0	0	0	0	0	0	0	
		1時間値が 0.1ppm 以上 0.2ppm 以下の時間数 (時間)	0	0	0	1	0	0	0	0	0	0	0	2	
		日平均値が 0.06ppm を超えた 日数 (日)	0	0	0	0	0	0	0	0	0	0	0	1	
日平均値が 0.04ppm 以上 0.06ppm 以下の日数 (日)	13	13	2	3	0	5	7	6	3	1	3	12			

二酸化窒素

(NO2 : 月間値)

都道府県名 大 阪

市町村	測定局	項 目	平成 11 年										平成 12 年		
			4 月	5 月	6 月	7 月	8 月	9 月	10月	11月	12月	1 月	2 月	3 月	
岸和田市	岸和田市役所	有効測定日数 (日)	30	30	28	31	31	26	23	29	31	30	29	31	
		測定時間 (時間)	714	737	688	738	739	657	601	706	738	732	692	738	
		月平均値 (ppm)	0.030	0.029	0.027	0.023	0.018	0.023	0.031	0.028	0.024	0.025	0.024	0.030	
		1時間値の最高値 (ppm)	0.085	0.080	0.065	0.084	0.061	0.113	0.075	0.077	0.073	0.058	0.060	0.110	
		日平均値の最高値 (ppm)	0.047	0.045	0.037	0.043	0.035	0.045	0.046	0.043	0.037	0.036	0.040	0.059	
		1時間値が 0.2ppm を超えた時間数 (時間)	0	0	0	0	0	0	0	0	0	0	0	0	
		1時間値が 0.1ppm 以上 0.2ppm 以下の時間数 (時間)	0	0	0	0	0	1	0	0	0	0	0	1	
		日平均値が 0.06ppm を超えた日数 (日)	0	0	0	0	0	0	0	0	0	0	0	0	
		日平均値が 0.04ppm 以上 0.06ppm 以下の日数 (日)	9	3	0	1	0	1	4	2	0	0	1	6	
豊中市	豊中市役所	有効測定日数 (日)	30	31	30	31	31	30	31	25	31	31	29	31	
		測定時間 (時間)	718	739	718	741	741	718	741	626	742	741	694	739	
		月平均値 (ppm)	0.022	0.021	0.022	0.016	0.013	0.017	0.021	0.032	0.037	0.029	0.030	0.035	
		1時間値の最高値 (ppm)	0.059	0.053	0.053	0.059	0.035	0.039	0.077	0.074	0.090	0.059	0.062	0.088	
		日平均値の最高値 (ppm)	0.044	0.033	0.034	0.037	0.021	0.025	0.048	0.045	0.054	0.040	0.045	0.055	
		1時間値が 0.2ppm を超えた時間数 (時間)	0	0	0	0	0	0	0	0	0	0	0	0	
		1時間値が 0.1ppm 以上 0.2ppm 以下の時間数 (時間)	0	0	0	0	0	0	0	0	0	0	0	0	
		日平均値が 0.06ppm を超えた日数 (日)	0	0	0	0	0	0	0	0	0	0	0	0	
		日平均値が 0.04ppm 以上 0.06ppm 以下の日数 (日)	1	0	0	0	0	0	1	4	13	1	6	10	
豊中市	千里	有効測定日数 (日)	30	31	25	31	31	30	31	30	31	31	29	31	
		測定時間 (時間)	717	741	613	742	741	718	742	716	742	740	693	740	
		月平均値 (ppm)	0.024	0.029	0.028	0.020	0.018	0.020	0.023	0.024	0.029	0.023	0.024	0.030	
		1時間値の最高値 (ppm)	0.074	0.063	0.077	0.071	0.051	0.061	0.067	0.062	0.076	0.053	0.058	0.069	
		日平均値の最高値 (ppm)	0.051	0.044	0.039	0.037	0.029	0.035	0.045	0.039	0.051	0.040	0.044	0.049	
		1時間値が 0.2ppm を超えた時間数 (時間)	0	0	0	0	0	0	0	0	0	0	0	0	
		1時間値が 0.1ppm 以上 0.2ppm 以下の時間数 (時間)	0	0	0	0	0	0	0	0	0	0	0	0	
		日平均値が 0.06ppm を超えた日数 (日)	0	0	0	0	0	0	0	0	0	0	0	0	
		日平均値が 0.04ppm 以上 0.06ppm 以下の日数 (日)	3	4	0	0	0	0	1	0	7	1	3	8	

二酸化窒素

(NO2 : 月間値)

都道府県名 大阪

市町村	測定局	項目	平成 11 年												平成 12 年		
			4 月	5 月	6 月	7 月	8 月	9 月	10月	11月	12月	1 月	2 月	3 月			
吹田市	吹田簡易裁判所	有効測定日数 (日)	29	30	25	31	24	29	30	29	30	30	27	25			
		測定時間 (時間)	710	731	640	742	585	710	733	712	735	734	675	621			
		月平均値 (ppm)	0.033	0.030	0.029	0.024	0.018	0.026	0.030	0.035	0.036	0.031	0.030	0.036			
		1時間値の最高値 (ppm)	0.087	0.073	0.066	0.080	0.046	0.060	0.072	0.082	0.088	0.061	0.068	0.090			
		日平均値の最高値 (ppm)	0.058	0.042	0.042	0.051	0.029	0.045	0.048	0.050	0.055	0.045	0.045	0.059			
		1時間値が 0.2ppm を超えた時間数 (時間)	0	0	0	0	0	0	0	0	0	0	0	0			
		1時間値が 0.1ppm 以上 0.2ppm 以下の時間数 (時間)	0	0	0	0	0	0	0	0	0	0	0	0			
		日平均値が 0.06ppm を超えた日数 (日)	0	0	0	0	0	0	0	0	0	0	0	0			
		日平均値が 0.04ppm 以上 0.06ppm 以下の日数 (日)	7	1	2	3	0	3	3	10	13	6	7	12			
高槻市	高槻市役所	有効測定日数 (日)	30	31	30	31	31	30	31	30	31	31	29	31			
		測定時間 (時間)	715	736	716	739	734	712	734	710	739	737	688	737			
		月平均値 (ppm)	0.040	0.042	0.038	0.028	0.025	0.035	0.038	0.038	0.038	0.033	0.037	0.043			
		1時間値の最高値 (ppm)	0.091	0.088	0.077	0.083	0.068	0.085	0.098	0.082	0.093	0.081	0.076	0.085			
		日平均値の最高値 (ppm)	0.060	0.058	0.051	0.054	0.042	0.060	0.059	0.052	0.058	0.046	0.056	0.062			
		1時間値が 0.2ppm を超えた時間数 (時間)	0	0	0	0	0	0	0	0	0	0	0	0			
		1時間値が 0.1ppm 以上 0.2ppm 以下の時間数 (時間)	0	0	0	0	0	0	0	0	0	0	0	0			
		日平均値が 0.06ppm を超えた日数 (日)	0	0	0	0	0	0	0	0	0	0	0	2			
		日平均値が 0.04ppm 以上 0.06ppm 以下の日数 (日)	16	20	15	8	2	8	12	12	12	8	10	16			
高槻市	緑が丘	有効測定日数 (日)	30	31	30	31	31	30	31	29	31	31	29	24			
		測定時間 (時間)	708	736	714	737	736	714	737	709	737	736	684	588			
		月平均値 (ppm)	0.030	0.033	0.028	0.021	0.017	0.023	0.029	0.028	0.031	0.026	0.030	0.034			
		1時間値の最高値 (ppm)	0.091	0.079	0.074	0.068	0.055	0.072	0.076	0.070	0.063	0.058	0.058	0.077			
		日平均値の最高値 (ppm)	0.048	0.049	0.038	0.038	0.030	0.038	0.045	0.041	0.046	0.037	0.043	0.050			
		1時間値が 0.2ppm を超えた時間数 (時間)	0	0	0	0	0	0	0	0	0	0	0	0			
		1時間値が 0.1ppm 以上 0.2ppm 以下の時間数 (時間)	0	0	0	0	0	0	0	0	0	0	0	0			
		日平均値が 0.06ppm を超えた日数 (日)	0	0	0	0	0	0	0	0	0	0	0	0			
		日平均値が 0.04ppm 以上 0.06ppm 以下の日数 (日)	2	6	0	0	0	0	2	2	3	0	3	3			

二酸化窒素

(NO₂ : 月間値)

都道府県名 大阪

市町村	測定局	項 目	平成 11 年										平成 12 年		
			4 月	5 月	6 月	7 月	8 月	9 月	10月	11月	12月	1 月	2 月	3 月	
守口市	淀川工業高校	有効測定日数 (日)	30	31	20	31	31	30	30	30	31	31	28	31	
		測定時間 (時間)	715	739	498	738	735	714	733	714	739	735	678	739	
		月平均値 (ppm)	0.034	0.042	0.037	0.027	0.023	0.028	0.032	0.038	0.042	0.032	0.037	0.043	
		1時間値の最高値 (ppm)	0.088	0.086	0.102	0.104	0.061	0.069	0.087	0.090	0.111	0.077	0.080	0.094	
		日平均値の最高値 (ppm)	0.061	0.063	0.052	0.054	0.039	0.049	0.062	0.054	0.064	0.049	0.053	0.064	
		1時間値が 0.2ppm を超えた時間数 (時間)	0	0	0	0	0	0	0	0	0	0	0	0	
		1時間値が 0.1ppm 以上 0.2ppm 以下の時間数 (時間)	0	0	1	1	0	0	0	0	2	0	0	0	
		日平均値が 0.06ppm を超えた日数 (日)	1	4	0	0	0	0	1	0	1	0	0	3	
日平均値が 0.04ppm 以上 0.06ppm 以下の日数 (日)	9	14	9	5	0	2	5	12	18	6	10	17			
枚方市	招提	有効測定日数 (日)	30	31	30	31	31	30	31	30	31	31	29	31	
		測定時間 (時間)	716	737	716	739	735	714	738	710	741	741	689	740	
		月平均値 (ppm)	0.038	0.042	0.037	0.030	0.027	0.038	0.038	0.041	0.040	0.032	0.033	0.039	
		1時間値の最高値 (ppm)	0.100	0.083	0.100	0.092	0.118	0.096	0.108	0.120	0.101	0.073	0.096	0.101	
		日平均値の最高値 (ppm)	0.061	0.058	0.056	0.052	0.053	0.062	0.059	0.063	0.064	0.050	0.062	0.064	
		1時間値が 0.2ppm を超えた時間数 (時間)	0	0	0	0	0	0	0	0	0	0	0	0	
		1時間値が 0.1ppm 以上 0.2ppm 以下の時間数 (時間)	1	0	1	0	1	0	2	2	1	0	0	1	
		日平均値が 0.06ppm を超えた日数 (日)	1	0	0	0	0	2	0	1	2	0	1	3	
日平均値が 0.04ppm 以上 0.06ppm 以下の日数 (日)	13	20	15	8	3	9	13	16	13	10	9	12			
枚方市	中保	有効測定日数 (日)	30	30	30	31	31	30	31	30	31	31	22	16	
		測定時間 (時間)	713	734	714	740	737	713	739	713	735	740	574	453	
		月平均値 (ppm)	0.036	0.042	0.045	0.036	0.030	0.039	0.040	0.040	0.039	0.031	0.038	0.052	
		1時間値の最高値 (ppm)	0.095	0.092	0.100	0.111	0.090	0.095	0.095	0.093	0.105	0.068	0.097	0.113	
		日平均値の最高値 (ppm)	0.062	0.072	0.063	0.071	0.050	0.070	0.064	0.060	0.061	0.049	0.056	0.076	
		1時間値が 0.2ppm を超えた時間数 (時間)	0	0	0	0	0	0	0	0	0	0	0	0	
		1時間値が 0.1ppm 以上 0.2ppm 以下の時間数 (時間)	0	0	1	2	0	0	0	0	2	0	0	8	
		日平均値が 0.06ppm を超えた日数 (日)	1	1	3	2	0	3	2	0	1	0	0	5	
日平均値が 0.04ppm 以上 0.06ppm 以下の日数 (日)	13	19	19	9	6	8	15	17	14	8	11	6			

二酸化窒素

(NO₂ : 月間値)

都道府県名 大阪

市町村	測定局	項目	平成 11 年										平成 12 年		
			4月	5月	6月	7月	8月	9月	10月	11月	12月	1月	2月	3月	
八尾市	八尾市立病院	有効測定日数 (日)	30	31	30	31	31	30	31	26	31	31	29	31	
		測定時間 (時間)	716	741	715	737	738	716	738	648	741	738	692	739	
		月平均値 (ppm)	0.050	0.046	0.043	0.036	0.029	0.040	0.048	0.048	0.046	0.043	0.045	0.051	
		1時間値の最高値 (ppm)	0.099	0.094	0.087	0.105	0.083	0.099	0.095	0.097	0.122	0.102	0.103	0.115	
		日平均値の最高値 (ppm)	0.072	0.064	0.060	0.065	0.052	0.069	0.065	0.066	0.066	0.059	0.067	0.078	
		1時間値が 0.2ppm を超えた時間数 (時間)	0	0	0	0	0	0	0	0	0	0	0	0	
		1時間値が 0.1ppm 以上 0.2ppm 以下の時間数 (時間)	0	0	0	3	0	0	0	0	3	1	2	6	
		日平均値が 0.08ppm を超えた日数 (日)	7	2	0	1	0	3	3	3	2	0	3	9	
泉佐野市	末広公園	有効測定日数 (日)	28	31	30	31	31	30	31	30	31	31	29	31	
		測定時間 (時間)	690	741	713	735	739	716	735	714	738	738	691	737	
		月平均値 (ppm)	0.034	0.032	0.028	0.026	0.020	0.027	0.033	0.031	0.026	0.030	0.026	0.032	
		1時間値の最高値 (ppm)	0.100	0.087	0.063	0.081	0.050	0.072	0.085	0.074	0.095	0.070	0.070	0.090	
		日平均値の最高値 (ppm)	0.052	0.047	0.038	0.046	0.035	0.046	0.049	0.047	0.043	0.047	0.043	0.057	
		1時間値が 0.2ppm を超えた時間数 (時間)	0	0	0	0	0	0	0	0	0	0	0	0	
		1時間値が 0.1ppm 以上 0.2ppm 以下の時間数 (時間)	1	0	0	0	0	0	0	0	0	0	0	0	
		日平均値が 0.08ppm を超えた日数 (日)	0	0	0	0	0	0	0	0	0	0	0	0	
河内長野市	河内長野支所	有効測定日数 (日)	30	31	30	31	31	30	31	30	31	31	29	31	
		測定時間 (時間)	715	741	714	738	739	713	738	714	739	738	692	739	
		月平均値 (ppm)	0.036	0.037	0.034	0.026	0.020	0.025	0.030	0.031	0.030	0.029	0.031	0.034	
		1時間値の最高値 (ppm)	0.084	0.087	0.080	0.079	0.088	0.096	0.076	0.071	0.072	0.071	0.068	0.103	
		日平均値の最高値 (ppm)	0.047	0.050	0.044	0.043	0.036	0.044	0.044	0.040	0.040	0.039	0.041	0.056	
		1時間値が 0.2ppm を超えた時間数 (時間)	0	0	0	0	0	0	0	0	0	0	0	0	
		1時間値が 0.1ppm 以上 0.2ppm 以下の時間数 (時間)	0	0	0	0	0	0	0	0	0	0	0	3	
		日平均値が 0.08ppm を超えた日数 (日)	0	0	0	0	0	0	0	0	0	0	0	0	
日平均値が 0.04ppm 以上 0.08ppm 以下の日数 (日)	14	13	6	1	0	2	1	3	1	0	1	7			

二酸化窒素

(NO2 : 月間値)

都道府県名 大 阪

市町村	測定局	項 目	平成 11 年										平成 12 年		
			4 月	5 月	6 月	7 月	8 月	9 月	10月	11月	12月	1 月	2 月	3 月	
松原市	松原北小学校	有効測定日数 (日)	30	31	29	31	31	26	31	30	31	31	29	31	
		測定時間 (時間)	714	741	703	738	740	630	739	714	741	738	692	739	
		月平均値 (ppm)	0.038	0.040	0.037	0.027	0.023	0.029	0.034	0.039	0.038	0.038	0.044	0.049	
		1時間値の最高値 (ppm)	0.107	0.096	0.084	0.098	0.074	0.115	0.091	0.082	0.092	0.080	0.099	0.122	
		日平均値の最高値 (ppm)	0.062	0.059	0.054	0.048	0.040	0.059	0.052	0.049	0.049	0.058	0.063	0.080	
		1時間値が 0.2ppm を超えた時間数 (時間)	0	0	0	0	0	0	0	0	0	0	0	0	
		1時間値が 0.1ppm 以上 0.2ppm 以下の時間数 (時間)	3	0	0	0	0	4	0	0	0	0	0	5	
		日平均値が 0.06ppm を超えた日数 (日)	1	0	0	0	0	0	0	0	0	0	2	7	
		日平均値が 0.04ppm 以上 0.06ppm 以下の日数 (日)	13	18	12	6	1	4	11	15	12	13	19	16	
摂津市	摂津市役所	有効測定日数 (日)	30	31	22	31	31	30	24	26	31	31	29	31	
		測定時間 (時間)	712	739	554	737	738	716	594	639	740	738	691	730	
		月平均値 (ppm)	0.041	0.047	0.040	0.031	0.026	0.029	0.036	0.043	0.050	0.032	0.047	0.048	
		1時間値の最高値 (ppm)	0.099	0.116	0.109	0.136	0.112	0.092	0.103	0.093	0.111	0.078	0.088	0.103	
		日平均値の最高値 (ppm)	0.070	0.074	0.058	0.059	0.048	0.056	0.062	0.058	0.070	0.051	0.058	0.067	
		1時間値が 0.2ppm を超えた時間数 (時間)	0	0	0	0	0	0	0	0	0	0	0	0	
		1時間値が 0.1ppm 以上 0.2ppm 以下の時間数 (時間)	0	9	4	4	1	0	1	0	1	0	0	1	
		日平均値が 0.06ppm を超えた日数 (日)	2	5	0	0	0	0	1	0	3	0	0	4	
		日平均値が 0.04ppm 以上 0.06ppm 以下の日数 (日)	15	15	10	7	4	3	7	17	24	7	23	23	
高石市	カモツールMBS	有効測定日数 (日)	30	31	30	31	31	30	31	30	31	29	31		
		測定時間 (時間)	712	741	713	736	738	714	736	714	739	739	691	738	
		月平均値 (ppm)	0.037	0.036	0.035	0.028	0.022	0.030	0.036	0.034	0.031	0.034	0.030	0.038	
		1時間値の最高値 (ppm)	0.094	0.081	0.078	0.085	0.069	0.098	0.084	0.087	0.097	0.075	0.084	0.094	
		日平均値の最高値 (ppm)	0.058	0.051	0.047	0.053	0.041	0.052	0.047	0.056	0.049	0.050	0.052	0.071	
		1時間値が 0.2ppm を超えた時間数 (時間)	0	0	0	0	0	0	0	0	0	0	0	0	
		1時間値が 0.1ppm 以上 0.2ppm 以下の時間数 (時間)	0	0	0	0	0	0	0	0	0	0	0	0	
		日平均値が 0.06ppm を超えた日数 (日)	0	0	0	0	0	0	0	0	0	0	0	2	
		日平均値が 0.04ppm 以上 0.06ppm 以下の日数 (日)	14	8	7	4	1	5	10	9	11	11	7	13	

酸化窒素

(NO : 月間値)

都道府県名 大 阪

市町村	測定局	項 目	平成 11 年											平成 12 年		
			4 月	5 月	6 月	7 月	8 月	9 月	10月	11月	12月	1 月	2 月	3 月		
東成区	国技大阪(センター)	有効測定日数 (日)	30	30	30	31	31	30	30	30	31	31	29	30		
		測定時間 (時間)	716	736	714	738	741	718	728	715	739	739	694	730		
		月平均値 (ppm)	0.014	0.010	0.010	0.013	0.010	0.014	0.016	0.036	0.043	0.031	0.023	0.026		
		1時間値の最高値 (ppm)	0.214	0.085	0.055	0.125	0.065	0.089	0.114	0.253	0.384	0.256	0.177	0.197		
		日平均値の最高値 (ppm)	0.078	0.025	0.026	0.034	0.021	0.044	0.049	0.091	0.101	0.119	0.068	0.068		
北区	済美小学校	有効測定日数 (日)	30	31	30	31	31	30	31	30	31	31	29	31		
		測定時間 (時間)	718	741	718	742	741	717	741	715	742	740	693	742		
		月平均値 (ppm)	0.011	0.007	0.009	0.013	0.010	0.012	0.013	0.036	0.052	0.028	0.024	0.025		
		1時間値の最高値 (ppm)	0.153	0.079	0.070	0.102	0.062	0.100	0.203	0.376	0.371	0.224	0.232	0.196		
		日平均値の最高値 (ppm)	0.059	0.016	0.033	0.041	0.026	0.035	0.068	0.132	0.168	0.118	0.067	0.072		
此花区	此花区役所	有効測定日数 (日)	29	31	30	31	31	27	24	30	31	27	29	31		
		測定時間 (時間)	704	737	718	742	739	696	609	713	742	653	693	741		
		月平均値 (ppm)	0.025	0.014	0.016	0.022	0.019	0.025	0.034	0.058	0.060	0.043	0.034	0.042		
		1時間値の最高値 (ppm)	0.291	0.135	0.104	0.168	0.115	0.183	0.256	0.457	0.375	0.372	0.258	0.356		
		日平均値の最高値 (ppm)	0.102	0.034	0.047	0.055	0.036	0.065	0.086	0.172	0.187	0.151	0.079	0.106		

一酸化窒素

(NO : 月間値)

都道府県名 大阪

市町村	測定局	項 目	平成 11 年												平成 12 年		
			4 月	5 月	6 月	7 月	8 月	9 月	10 月	11 月	12 月	1 月	2 月	3 月			
生野区	勝山中学校	有 効 測 定 日 数 (日)	30	31	30	31	31	30	31	30	31	30	31	31	29	30	
		測 定 時 間 (時間)	718	741	717	742	736	716	742	715	742	742	694	736			
		月 平 均 値 (ppm)	0.016	0.011	0.010	0.012	0.009	0.013	0.015	0.040	0.049	0.032	0.026	0.029			
		1 時 間 値 の 最 高 値 (ppm)	0.208	0.117	0.057	0.090	0.057	0.066	0.148	0.294	0.334	0.276	0.210	0.221			
		日 平 均 値 の 最 高 値 (ppm)	0.093	0.032	0.026	0.037	0.021	0.038	0.055	0.106	0.125	0.118	0.072	0.075			
旭区	大宮中学校	有 効 測 定 日 数 (日)	30	31	30	31	31	30	31	30	31	30	23	31	29	31	
		測 定 時 間 (時間)	718	741	717	741	741	717	740	713	569	742	694	741			
		月 平 均 値 (ppm)	0.014	0.011	0.012	0.016	0.012	0.018	0.022	0.046	0.057	0.033	0.027	0.029			
		1 時 間 値 の 最 高 値 (ppm)	0.197	0.119	0.068	0.107	0.103	0.142	0.200	0.378	0.399	0.250	0.237	0.204			
		日 平 均 値 の 最 高 値 (ppm)	0.067	0.032	0.033	0.035	0.024	0.046	0.088	0.124	0.158	0.115	0.075	0.078			
城東区	聖蹟小学校	有 効 測 定 日 数 (日)	30	31	30	31	31	30	31	29	31	31	29	31			
		測 定 時 間 (時間)	718	741	716	741	741	716	741	702	741	741	693	742			
		月 平 均 値 (ppm)	0.013	0.010	0.009	0.013	0.010	0.013	0.015	0.039	0.049	0.031	0.024	0.027			
		1 時 間 値 の 最 高 値 (ppm)	0.242	0.093	0.063	0.106	0.060	0.105	0.182	0.301	0.453	0.282	0.176	0.211			
		日 平 均 値 の 最 高 値 (ppm)	0.079	0.027	0.032	0.036	0.019	0.038	0.063	0.131	0.139	0.125	0.067	0.074			

一酸化窒素

(NO : 月間値)

都道府県名 大 阪

市町村	測定局	項 目	平成 11 年											平成 12 年		
			4 月	5 月	6 月	7 月	8 月	9 月	10月	11月	12月	1 月	2 月	3 月		
西区	堀江小学校	有効測定日数 (日)	30	29	30	31	31	30	31	30	31	30	31	31	29	31
		測定時間 (時間)	718	704	716	742	740	718	741	714	741	741	741	741	692	740
		月平均値 (ppm)	0.017	0.010	0.012	0.016	0.012	0.016	0.017	0.043	0.053	0.034	0.028	0.032		
		1時間値の最高値 (ppm)	0.252	0.090	0.087	0.163	0.082	0.103	0.164	0.329	0.427	0.279	0.288	0.255		
		日平均値の最高値 (ppm)	0.096	0.023	0.036	0.050	0.025	0.053	0.070	0.116	0.211	0.133	0.078	0.097		
住之江区	南港ポートタウン	有効測定日数 (日)	30	23	30	31	31	29	31	29	31	29	29	29	29	
		測定時間 (時間)	715	577	715	742	738	708	736	703	741	721	693	722		
		月平均値 (ppm)	0.022	0.013	0.012	0.018	0.024	0.018	0.021	0.046	0.048	0.037	0.026	0.035		
		1時間値の最高値 (ppm)	0.211	0.162	0.078	0.148	0.177	0.102	0.180	0.444	0.470	0.312	0.343	0.310		
		日平均値の最高値 (ppm)	0.102	0.029	0.030	0.054	0.097	0.043	0.076	0.119	0.189	0.112	0.087	0.106		
堺市	少林寺	有効測定日数 (日)	30	31	30	31	31	30	31	30	31	31	29	30		
		測定時間 (時間)	713	740	714	733	737	716	736	714	737	740	689	733		
		月平均値 (ppm)	0.013	0.008	0.008	0.011	0.009	0.013	0.017	0.034	0.037	0.029	0.016	0.022		
		1時間値の最高値 (ppm)	0.225	0.085	0.045	0.077	0.051	0.084	0.164	0.219	0.292	0.224	0.161	0.187		
		日平均値の最高値 (ppm)	0.064	0.022	0.017	0.034	0.022	0.038	0.044	0.091	0.134	0.082	0.040	0.059		

一酸化窒素

(NO : 月間値)

都道府県名 大 阪

市町村	測定局	項 目	平成 11 年										平成 12 年		
			4 月	5 月	6 月	7 月	8 月	9 月	10月	11月	12月	1 月	2 月	3 月	
堺市	金岡	有 効 測 定 日 数 (日)	30	31	30	31	31	29	30	30	31	31	29	31	
		測 定 時 間 (時間)	714	741	712	737	737	703	726	713	739	739	690	740	
		月 平 均 値 (ppm)	0.009	0.005	0.006	0.008	0.006	0.009	0.011	0.022	0.026	0.022	0.011	0.014	
		1 時 間 値 の 最 高 値 (ppm)	0.130	0.049	0.046	0.065	0.042	0.063	0.183	0.162	0.338	0.194	0.123	0.132	
		日 平 均 値 の 最 高 値 (ppm)	0.043	0.013	0.013	0.026	0.014	0.027	0.036	0.067	0.089	0.088	0.031	0.043	
堺市	三宮	有 効 測 定 日 数 (日)	30	31	30	31	30	30	31	30	31	31	29	31	
		測 定 時 間 (時間)	715	738	715	738	732	716	738	713	740	739	690	740	
		月 平 均 値 (ppm)	0.012	0.007	0.008	0.011	0.008	0.010	0.012	0.030	0.032	0.026	0.017	0.021	
		1 時 間 値 の 最 高 値 (ppm)	0.229	0.080	0.055	0.080	0.048	0.067	0.143	0.264	0.240	0.246	0.159	0.179	
		日 平 均 値 の 最 高 値 (ppm)	0.086	0.021	0.016	0.033	0.018	0.035	0.042	0.080	0.099	0.090	0.048	0.062	
堺市	若松台	有 効 測 定 日 数 (日)	30	31	30	31	31	30	31	30	31	31	29	30	
		測 定 時 間 (時間)	714	740	715	737	740	714	737	716	739	739	692	727	
		月 平 均 値 (ppm)	0.004	0.002	0.003	0.003	0.002	0.004	0.004	0.007	0.007	0.009	0.004	0.005	
		1 時 間 値 の 最 高 値 (ppm)	0.072	0.016	0.039	0.041	0.029	0.036	0.087	0.071	0.159	0.111	0.061	0.094	
		日 平 均 値 の 最 高 値 (ppm)	0.013	0.004	0.010	0.013	0.006	0.013	0.017	0.029	0.031	0.037	0.019	0.025	

一酸化窒素

(NO : 月間値)

都道府県名 大 阪

市町村	測定局	項 目	平成 11 年												平成 12 年		
			4 月	5 月	6 月	7 月	8 月	9 月	10 月	11 月	12 月	1 月	2 月	3 月			
吹田市	川原	有効測定日数 (日)	29	30	29	31	30	29	30	27	27	24	28	30			
		測定時間 (時間)	708	731	706	743	734	709	733	697	664	595	683	733			
		月平均値 (ppm)	0.009	0.007	0.007	0.009	0.007	0.010	0.013	0.034	0.045	0.023	0.022	0.022			
		1 時間値の最高値 (ppm)	0.114	0.106	0.063	0.105	0.080	0.089	0.168	0.384	0.314	0.229	0.216	0.185			
		日平均値の最高値 (ppm)	0.036	0.023	0.028	0.029	0.018	0.032	0.055	0.093	0.132	0.094	0.061	0.053			
泉大津市	泉大津保健所	有効測定日数 (日)	30	31	30	31	31	30	31	30	30	31	29	30			
		測定時間 (時間)	712	741	716	736	738	713	737	715	732	737	691	734			
		月平均値 (ppm)	0.015	0.009	0.009	0.012	0.008	0.013	0.014	0.021	0.024	0.023	0.014	0.018			
		1 時間値の最高値 (ppm)	0.178	0.128	0.073	0.094	0.047	0.125	0.096	0.146	0.191	0.179	0.188	0.178			
		日平均値の最高値 (ppm)	0.058	0.018	0.023	0.032	0.019	0.042	0.034	0.074	0.077	0.084	0.041	0.057			
泉大津市	泉大津市役所	有効測定日数 (日)	30	31	30	31	30	28	31	30	31	31	28	31			
		測定時間 (時間)	714	735	716	739	727	703	742	716	741	741	689	741			
		月平均値 (ppm)	0.010	0.006	0.007	0.010	0.008	0.009	0.011	0.016	0.018	0.019	0.010	0.015			
		1 時間値の最高値 (ppm)	0.165	0.068	0.058	0.080	0.040	0.067	0.097	0.133	0.196	0.186	0.166	0.183			
		日平均値の最高値 (ppm)	0.047	0.013	0.019	0.027	0.019	0.029	0.028	0.061	0.073	0.078	0.037	0.053			

二酸化窒素

(NO_x : 月間値)

都道府県名 大阪

市町村	測定局	項目	平成 11 年										平成 12 年			
			4 月	5 月	6 月	7 月	8 月	9 月	10 月	11 月	12 月	1 月	2 月	3 月		
守口市	守口保健所	有効測定日数 (日)	30	31	20	31	31	30	31	30	31	30	31	31	29	31
		測定時間 (時間)	715	738	494	734	735	708	737	714	737	737	737	737	692	740
		月平均値 (ppm)	0.011	0.008	0.008	0.010	0.008	0.010	0.015	0.037	0.050	0.028	0.024	0.026		
		1 時間値の最高値 (ppm)	0.199	0.119	0.057	0.088	0.079	0.108	0.165	0.352	0.380	0.252	0.239	0.280		
		日平均値の最高値 (ppm)	0.068	0.026	0.025	0.028	0.018	0.029	0.067	0.108	0.147	0.110	0.067	0.071		
守口市	第一測定局 (金田)	有効測定日数 (日)	30	31	29	31	31	30	31	30	31	30	31	31	29	31
		測定時間 (時間)	715	738	707	738	733	714	736	712	737	738	690	739		
		月平均値 (ppm)	0.013	0.011	0.010	0.011	0.010	0.011	0.016	0.043	0.060	0.033	0.031	0.029		
		1 時間値の最高値 (ppm)	0.175	0.132	0.079	0.066	0.059	0.086	0.267	0.321	0.331	0.301	0.258	0.263		
		日平均値の最高値 (ppm)	0.067	0.034	0.042	0.031	0.021	0.029	0.075	0.123	0.147	0.108	0.082	0.073		
守口市	第二測定局 (大日)	有効測定日数 (日)	30	31	30	30	31	30	31	30	31	30	31	31	29	31
		測定時間 (時間)	713	738	712	732	736	716	738	715	740	737	688	737		
		月平均値 (ppm)	0.012	0.010	0.012	0.014	0.011	0.013	0.019	0.044	0.065	0.035	0.036	0.032		
		1 時間値の最高値 (ppm)	0.125	0.095	0.071	0.069	0.095	0.086	0.231	0.313	0.445	0.276	0.286	0.260		
		日平均値の最高値 (ppm)	0.062	0.034	0.044	0.036	0.021	0.036	0.074	0.117	0.148	0.105	0.090	0.079		

一酸化窒素

(NO : 月間値)

都道府県名 大 阪

市町村	測定局	項 目	平成 11 年										平成 12 年		
			4 月	5 月	6 月	7 月	8 月	9 月	10月	11月	12月	1 月	2 月	3 月	
枚方市	玉仁公園	有 効 測 定 日 数 (日)	30	31	30	31	31	30	31	30	31	26	29	31	
		測 定 時 間 (時間)	715	738	714	737	738	715	740	713	740	635	688	738	
		月 平 均 値 (ppm)	0.003	0.003	0.003	0.004	0.003	0.005	0.005	0.014	0.022	0.013	0.012	0.009	
		1 時 間 値 の 最 高 値 (ppm)	0.066	0.025	0.043	0.033	0.038	0.052	0.056	0.137	0.190	0.121	0.143	0.122	
		日 平 均 値 の 最 高 値 (ppm)	0.021	0.008	0.015	0.011	0.009	0.013	0.017	0.042	0.056	0.064	0.035	0.025	
枚方市	香里	有 効 測 定 日 数 (日)	30	26	30	31	31	30	31	18	26	31	29	30	
		測 定 時 間 (時間)	715	623	715	740	736	715	740	440	664	739	689	729	
		月 平 均 値 (ppm)	0.006	0.005	0.005	0.006	0.005	0.006	0.009	0.019	0.035	0.018	0.015	0.017	
		1 時 間 値 の 最 高 値 (ppm)	0.194	0.086	0.065	0.049	0.051	0.056	0.143	0.175	0.217	0.177	0.134	0.148	
		日 平 均 値 の 最 高 値 (ppm)	0.046	0.020	0.022	0.015	0.012	0.018	0.037	0.058	0.089	0.060	0.042	0.054	
茨木市	茨木市役所	有 効 測 定 日 数 (日)	29	31	21	31	31	30	31	30	31	31	29	30	
		測 定 時 間 (時間)	708	740	525	738	739	713	736	712	738	736	690	734	
		月 平 均 値 (ppm)	0.009	0.009	0.010	0.012	0.010	0.013	0.015	0.034	0.054	0.027	0.030	0.026	
		1 時 間 値 の 最 高 値 (ppm)	0.089	0.108	0.089	0.108	0.090	0.096	0.213	0.291	0.367	0.291	0.271	0.240	
		日 平 均 値 の 最 高 値 (ppm)	0.032	0.026	0.038	0.036	0.028	0.041	0.054	0.101	0.132	0.091	0.079	0.063	

一酸化窒素

(NO : 月間値)

都道府県名 大 阪

市町村	測定局	項 目	平成 11 年										平成 12 年			
			4 月	5 月	6 月	7 月	8 月	9 月	10月	11月	12月	1 月	2 月	3 月		
京兆野市	京兆野市役所	有効測定日数 (日)	30	30	30	31	31	30	31	30	31	30	31	31	29	31
		測定時間 (時間)	719	735	720	743	742	717	743	719	738	741	696	744		
		月平均値 (ppm)	0.006	0.003	0.002	0.005	0.004	0.004	0.003	0.006	0.011	0.010	0.004	0.007		
		1時間値の最高値 (ppm)	0.090	0.049	0.035	0.062	0.043	0.049	0.037	0.060	0.247	0.124	0.084	0.161		
		日平均値の最高値 (ppm)	0.034	0.007	0.010	0.015	0.011	0.018	0.015	0.035	0.036	0.043	0.017	0.048		
高田林市	高田林市役所	有効測定日数 (日)	30	31	30	31	31	30	28	29	29	31	29	31		
		測定時間 (時間)	712	740	715	733	737	714	684	706	713	738	692	739		
		月平均値 (ppm)	0.004	0.002	0.003	0.003	0.003	0.004	0.005	0.010	0.012	0.010	0.006	0.006		
		1時間値の最高値 (ppm)	0.040	0.020	0.032	0.030	0.027	0.046	0.047	0.086	0.123	0.129	0.070	0.083		
		日平均値の最高値 (ppm)	0.011	0.005	0.008	0.010	0.005	0.011	0.016	0.035	0.040	0.047	0.021	0.022		
豊原川市	豊原川市役所	有効測定日数 (日)	30	31	22	31	31	30	31	29	31	31	27	31		
		測定時間 (時間)	713	740	547	736	736	711	737	705	741	738	662	738		
		月平均値 (ppm)	0.009	0.007	0.006	0.009	0.007	0.009	0.013	0.032	0.044	0.025	0.018	0.022		
		1時間値の最高値 (ppm)	0.190	0.122	0.058	0.066	0.081	0.069	0.191	0.256	0.282	0.251	0.172	0.272		
		日平均値の最高値 (ppm)	0.054	0.027	0.024	0.020	0.014	0.027	0.051	0.086	0.125	0.086	0.050	0.049		

一酸化窒素

(NO : 月間値)

都道府県名 大 阪

市町村	測定所	項 目	平成 11 年										平成 12 年		
			4 月	5 月	6 月	7 月	8 月	9 月	10月	11月	12月	1 月	2 月	3 月	
松原市	大塚高校	有効測定日数 (日)	26	30	30	31	29	28	31	30	31	31	28	31	
		測定時間 (時間)	622	738	718	743	727	708	743	719	743	742	691	742	
		月平均値 (ppm)	0.015	0.009	0.011	0.012	0.009	0.011	0.012	0.025	0.038	0.028	0.026	0.023	
		1時間値の最高値 (ppm)	0.137	0.129	0.078	0.062	0.057	0.069	0.071	0.198	0.217	0.211	0.130	0.130	
		日平均値の最高値 (ppm)	0.039	0.029	0.035	0.032	0.022	0.026	0.029	0.047	0.081	0.130	0.053	0.050	
大東市	大東市役所	有効測定日数 (日)	30	31	30	31	31	30	31	30	31	31	29	31	
		測定時間 (時間)	711	739	714	737	739	715	738	715	741	740	686	739	
		月平均値 (ppm)	0.007	0.005	0.006	0.008	0.006	0.007	0.010	0.030	0.040	0.024	0.019	0.019	
		1時間値の最高値 (ppm)	0.164	0.058	0.059	0.063	0.044	0.065	0.133	0.223	0.323	0.264	0.181	0.148	
		日平均値の最高値 (ppm)	0.056	0.015	0.026	0.027	0.013	0.024	0.050	0.082	0.119	0.096	0.054	0.051	
和泉市	縄ヶ丘小学校	有効測定日数 (日)	30	31	28	31	21	28	31	30	31	30	28	31	
		測定時間 (時間)	712	740	694	737	571	698	737	713	739	723	685	728	
		月平均値 (ppm)	0.003	0.002	0.003	0.003	0.002	0.003	0.003	0.005	0.005	0.007	0.004	0.004	
		1時間値の最高値 (ppm)	0.054	0.017	0.031	0.032	0.016	0.026	0.032	0.046	0.081	0.095	0.061	0.120	
		日平均値の最高値 (ppm)	0.011	0.004	0.007	0.006	0.004	0.008	0.011	0.020	0.015	0.027	0.013	0.023	

一酸化窒素

(NO : 月間値)

都道府県名 大阪

市町村	測定局	項 目	平成 11 年											平成 12 年		
			4 月	5 月	6 月	7 月	8 月	9 月	10月	11月	12月	1 月	2 月	3 月		
門真市	門真市南	有効測定日数 (日)	30	31	30	29	29	30	31	30	31	30	31	30	29	31
		測定時間 (時間)	716	741	719	703	701	718	742	718	740	737	694	743		
		月平均値 (ppm)	0.009	0.007	0.008	0.010	0.007	0.009	0.012	0.033	0.048	0.028	0.023	0.022		
		1時間値の最高値 (ppm)	0.193	0.095	0.074	0.080	0.058	0.068	0.221	0.237	0.369	0.263	0.194	0.199		
		日平均値の最高値 (ppm)	0.062	0.024	0.036	0.030	0.015	0.027	0.057	0.100	0.134	0.103	0.064	0.054		
高石市	高石中学校	有効測定日数 (日)	30	31	30	31	31	30	29	30	31	31	29	31		
		測定時間 (時間)	711	739	715	736	738	714	704	716	739	738	691	739		
		月平均値 (ppm)	0.010	0.006	0.007	0.008	0.006	0.009	0.011	0.020	0.025	0.020	0.011	0.014		
		1時間値の最高値 (ppm)	0.181	0.055	0.045	0.073	0.049	0.060	0.098	0.138	0.265	0.151	0.136	0.183		
		日平均値の最高値 (ppm)	0.048	0.015	0.014	0.030	0.017	0.030	0.027	0.064	0.081	0.087	0.032	0.052		
高石市	高石市公害監視センター	有効測定日数 (日)	30	31	30	31	30	30	31	29	31	31	29	31		
		測定時間 (時間)	714	739	711	737	730	708	738	709	738	736	688	735		
		月平均値 (ppm)	0.013	0.007	0.008	0.012	0.009	0.011	0.013	0.022	0.028	0.024	0.014	0.018		
		1時間値の最高値 (ppm)	0.183	0.071	0.069	0.081	0.044	0.062	0.129	0.147	0.209	0.165	0.140	0.183		
		日平均値の最高値 (ppm)	0.061	0.019	0.019	0.033	0.019	0.032	0.033	0.065	0.089	0.089	0.042	0.064		

市町村	測定局	項目	平成 11 年										平成 12 年		
			4 月	5 月	6 月	7 月	8 月	9 月	10月	11月	12月	1 月	2 月	3 月	
藤井寺市	藤井寺市役所	有 効 測 定 日 数 (日)	30	31	30	31	31	30	31	30	26	31	29	31	
		測 定 時 間 (時間)	712	741	715	737	740	716	738	713	645	737	691	739	
		月 平 均 値 (ppm)	0.009	0.006	0.007	0.010	0.008	0.010	0.013	0.025	0.028	0.022	0.015	0.014	
		1 時 間 値 の 最 高 値 (ppm)	0.122	0.062	0.121	0.087	0.063	0.053	0.148	0.182	0.224	0.206	0.138	0.164	
		日 平 均 値 の 最 高 値 (ppm)	0.034	0.010	0.013	0.030	0.017	0.027	0.033	0.063	0.074	0.102	0.036	0.043	
東大阪市	東大阪市西保健所	有 効 測 定 日 数 (日)	30	31	30	31	31	30	31	30	31	31	29	31	
		測 定 時 間 (時間)	713	740	711	737	735	716	738	715	733	737	692	736	
		月 平 均 値 (ppm)	0.011	0.008	0.007	0.010	0.007	0.010	0.014	0.035	0.042	0.026	0.021	0.022	
		1 時 間 値 の 最 高 値 (ppm)	0.185	0.084	0.039	0.067	0.053	0.084	0.148	0.272	0.467	0.205	0.200	0.240	
		日 平 均 値 の 最 高 値 (ppm)	0.078	0.019	0.020	0.029	0.013	0.031	0.047	0.095	0.106	0.097	0.065	0.067	
東大阪市	東大阪市旭町庁舎	有 効 測 定 日 数 (日)	30	31	30	31	31	30	31	30	30	31	29	31	
		測 定 時 間 (時間)	715	740	713	737	739	716	737	715	736	740	690	739	
		月 平 均 値 (ppm)	0.008	0.005	0.005	0.006	0.004	0.006	0.007	0.021	0.026	0.019	0.015	0.014	
		1 時 間 値 の 最 高 値 (ppm)	0.135	0.089	0.036	0.058	0.035	0.076	0.094	0.281	0.292	0.165	0.195	0.180	
		日 平 均 値 の 最 高 値 (ppm)	0.043	0.020	0.015	0.016	0.009	0.020	0.022	0.057	0.085	0.082	0.054	0.065	

市町村	測定局	項 目	平成 11 年										平成 12 年		
			4 月	5 月	6 月	7 月	8 月	9 月	10月	11月	12月	1 月	2 月	3 月	
島本町	島本町役場	有効測定日数	(日)	30	31	24	31	29	30	30	30	30	29	29	29
		測定時間	(時間)	713	740	595	732	715	713	731	715	729	714	690	701
		月平均値	(ppm)	0.016	0.011	0.014	0.015	0.014	0.016	0.025	0.034	0.049	0.033	0.027	0.032
		1時間値の最高値	(ppm)	0.171	0.124	0.088	0.097	0.096	0.100	0.169	0.206	0.285	0.237	0.187	0.159
		日平均値の最高値	(ppm)	0.037	0.032	0.035	0.045	0.027	0.035	0.047	0.079	0.112	0.151	0.069	0.066
藤取町	藤取町役場	有効測定日数	(日)	28	30	29	31	30	29	10	30	31	30	29	31
		測定時間	(時間)	707	736	711	742	725	702	415	720	739	738	696	744
		月平均値	(ppm)	0.011	0.010	0.008	0.007	0.006	0.004	0.005	0.013	0.011	0.015	0.010	0.011
		1時間値の最高値	(ppm)	0.094	0.051	0.046	0.056	0.033	0.047	0.036	0.087	0.094	0.107	0.102	0.166
		日平均値の最高値	(ppm)	0.032	0.019	0.017	0.021	0.012	0.011	0.011	0.044	0.026	0.050	0.024	0.043
輝町	輝町役場	有効測定日数	(日)	30	31	30	31	30	30	30	23	28	31	29	31
		測定時間	(時間)	717	739	715	740	730	716	732	566	717	735	692	741
		月平均値	(ppm)	0.008	0.006	0.005	0.006	0.005	0.005	0.007	0.006	0.006	0.012	0.007	0.010
		1時間値の最高値	(ppm)	0.105	0.097	0.055	0.066	0.073	0.035	0.047	0.050	0.114	0.151	0.057	0.134
		日平均値の最高値	(ppm)	0.023	0.017	0.013	0.017	0.017	0.010	0.018	0.015	0.021	0.034	0.018	0.041

市町村	測定所	項 目	平成 11 年										平成 12 年		
			4 月	5 月	6 月	7 月	8 月	9 月	10 月	11 月	12 月	1 月	2 月	3 月	
堺町	多奈川	有効測定日数 (日)	30	31	28	26	31	24	31	30	31	31	29	29	
		測定時間 (時間)	717	741	677	618	739	592	739	716	737	738	693	704	
		月平均値 (ppm)	0.004	0.004	0.003	0.004	0.003	0.003	0.003	0.002	0.003	0.006	0.003	0.005	
		1 時間値の最高値 (ppm)	0.066	0.130	0.041	0.071	0.040	0.020	0.023	0.022	0.045	0.062	0.035	0.114	
		日平均値の最高値 (ppm)	0.013	0.024	0.007	0.008	0.006	0.006	0.008	0.006	0.011	0.025	0.009	0.026	
堺町	小島	有効測定日数 (日)	30	30	22	31	31	29	31	30	31	31	29	31	
		測定時間 (時間)	717	734	560	740	741	705	739	716	737	741	692	738	
		月平均値 (ppm)	0.005	0.005	0.004	0.004	0.004	0.003	0.004	0.004	0.004	0.007	0.004	0.006	
		1 時間値の最高値 (ppm)	0.082	0.161	0.068	0.072	0.061	0.031	0.028	0.023	0.047	0.072	0.034	0.097	
		日平均値の最高値 (ppm)	0.019	0.025	0.015	0.012	0.010	0.008	0.010	0.007	0.012	0.023	0.010	0.026	
堺町	東畑	有効測定日数 (日)	30	31	28	26	31	30	31	29	30	31	29	31	
		測定時間 (時間)	717	741	677	629	730	709	739	705	724	741	687	740	
		月平均値 (ppm)	0.002	0.002	0.002	0.003	0.002	0.002	0.003	0.003	0.002	0.006	0.002	0.003	
		1 時間値の最高値 (ppm)	0.036	0.015	0.014	0.023	0.013	0.016	0.024	0.040	0.028	0.057	0.040	0.084	
		日平均値の最高値 (ppm)	0.008	0.003	0.006	0.007	0.004	0.006	0.007	0.007	0.007	0.022	0.008	0.012	

二酸化窒素

(NO : 月間値)

都道府県名 大 阪

市町村	測定局	項 目	平成 11 年											平成 12 年			
			4 月	5 月	6 月	7 月	8 月	9 月	10月	11月	12月	1 月	2 月	3 月			
西淀川区	出来島小学校	有効測定日数 (日)	30	29	27	31	31	30	31	29	31	31	29	31	31	29	31
		測定時間 (時間)	717	718	666	742	739	718	740	710	740	740	694	742			
		月平均値 (ppm)	0.043	0.034	0.050	0.058	0.050	0.055	0.056	0.088	0.107	0.076	0.084	0.085			
		1時間値の最高値 (ppm)	0.262	0.246	0.317	0.245	0.192	0.291	0.251	0.363	0.443	0.356	0.485	0.383			
		日平均値の最高値 (ppm)	0.121	0.096	0.141	0.121	0.105	0.128	0.148	0.189	0.197	0.209	0.154	0.182			
住之江区	北粉浜小学校	有効測定日数 (日)	30	31	30	31	31	30	31	30	31	31	29	31			
		測定時間 (時間)	717	740	716	741	742	718	740	715	740	742	694	739			
		月平均値 (ppm)	0.053	0.041	0.051	0.045	0.036	0.040	0.052	0.086	0.101	0.081	0.077	0.069			
		1時間値の最高値 (ppm)	0.261	0.224	0.190	0.181	0.143	0.167	0.224	0.258	0.396	0.376	0.293	0.245			
		日平均値の最高値 (ppm)	0.112	0.073	0.079	0.080	0.071	0.077	0.084	0.130	0.180	0.185	0.118	0.130			
東住吉区	新全町交差点	有効測定日数 (日)	30	30	30	31	31	30	31	29	31	31	29	29			
		測定時間 (時間)	711	731	712	741	741	715	740	704	742	741	693	715			
		月平均値 (ppm)	0.046	0.035	0.043	0.049	0.039	0.054	0.070	0.099	0.094	0.080	0.069	0.071			
		1時間値の最高値 (ppm)	0.279	0.167	0.168	0.202	0.191	0.240	0.311	0.437	0.588	0.356	0.391	0.410			
		日平均値の最高値 (ppm)	0.110	0.066	0.077	0.095	0.063	0.100	0.138	0.179	0.191	0.151	0.128	0.168			

市町村	測定局	項 目	平成 11 年										平成 12 年		
			4 月	5 月	6 月	7 月	8 月	9 月	10月	11月	12月	1 月	2 月	3 月	
鶴見区	茨田中学校	有 効 測 定 日 数 (日)	30	31	30	31	31	30	31	30	31	30	31	29	31
		測 定 時 間 (時間)	718	740	716	741	742	717	742	714	743	741	692	739	
		月 平 均 値 (ppm)	0.042	0.040	0.042	0.047	0.041	0.043	0.051	0.091	0.119	0.080	0.082	0.082	
		1 時 間 値 の 最 高 値 (ppm)	0.326	0.237	0.191	0.171	0.151	0.226	0.350	0.474	0.702	0.484	0.572	0.525	
		日 平 均 値 の 最 高 値 (ppm)	0.164	0.083	0.122	0.099	0.082	0.087	0.146	0.199	0.257	0.206	0.175	0.175	
住之江区	住之江交差点	有 効 測 定 日 数 (日)	28	31	30	29	31	29	31	30	29	31	29	26	
		測 定 時 間 (時間)	683	743	718	706	741	714	740	717	713	741	692	664	
		月 平 均 値 (ppm)	0.042	0.032	0.038	0.045	0.048	0.038	0.035	0.055	0.066	0.052	0.049	0.060	
		1 時 間 値 の 最 高 値 (ppm)	0.260	0.191	0.182	0.270	0.202	0.188	0.160	0.222	0.261	0.260	0.318	0.365	
		日 平 均 値 の 最 高 値 (ppm)	0.099	0.072	0.076	0.095	0.096	0.073	0.086	0.113	0.146	0.137	0.094	0.131	
東淀川区	上新庄交差点	有 効 測 定 日 数 (日)	28	31	30	31	31	30	31	30	31	31	29	31	
		測 定 時 間 (時間)	698	742	716	741	741	718	742	716	739	742	694	738	
		月 平 均 値 (ppm)	0.049	0.041	0.047	0.055	0.055	0.063	0.069	0.098	0.110	0.076	0.072	0.071	
		1 時 間 値 の 最 高 値 (ppm)	0.275	0.316	0.250	0.273	0.232	0.302	0.484	0.481	0.572	0.443	0.499	0.423	
		日 平 均 値 の 最 高 値 (ppm)	0.098	0.076	0.102	0.123	0.101	0.111	0.141	0.198	0.236	0.197	0.138	0.132	

二酸化窒素

(NO_x : 月間値)

都道府県名 大阪

市町村	測定局	項目	平成 11 年										平成 12 年		
			4 月	5 月	6 月	7 月	8 月	9 月	10 月	11 月	12 月	1 月	2 月	3 月	
堺市	中国橋土	有効測定日数	(日)	30	31	30	31	31	30	31	30	31	31	29	31
		測定時間	(時間)	714	739	713	734	739	711	734	710	737	732	691	738
		月平均値	(ppm)	0.049	0.044	0.044	0.053	0.054	0.056	0.054	0.091	0.111	0.082	0.079	0.081
		1 時間値の最高値	(ppm)	0.270	0.218	0.152	0.220	0.181	0.225	0.302	0.369	0.398	0.440	0.378	0.431
		日平均値の最高値	(ppm)	0.132	0.109	0.103	0.109	0.102	0.104	0.128	0.167	0.220	0.236	0.172	0.158
堺市	海岸	有効測定日数	(日)	30	31	30	31	31	30	31	30	31	31	29	31
		測定時間	(時間)	714	741	714	739	740	715	739	714	741	738	691	738
		月平均値	(ppm)	0.024	0.015	0.019	0.022	0.015	0.019	0.026	0.044	0.052	0.046	0.037	0.036
		1 時間値の最高値	(ppm)	0.217	0.175	0.165	0.160	0.093	0.147	0.141	0.220	0.276	0.289	0.182	0.187
		日平均値の最高値	(ppm)	0.080	0.035	0.047	0.056	0.036	0.051	0.048	0.090	0.125	0.098	0.058	0.084
堺市	常盤坂寺	有効測定日数	(日)	30	31	30	31	31	30	31	30	31	31	29	30
		測定時間	(時間)	713	741	715	739	738	716	739	712	741	734	692	735
		月平均値	(ppm)	0.022	0.017	0.020	0.020	0.015	0.019	0.023	0.046	0.056	0.043	0.034	0.032
		1 時間値の最高値	(ppm)	0.179	0.126	0.086	0.105	0.084	0.089	0.185	0.290	0.315	0.286	0.173	0.181
		日平均値の最高値	(ppm)	0.072	0.043	0.038	0.043	0.028	0.045	0.051	0.095	0.131	0.148	0.063	0.068

一酸化窒素

(NO : 月間値)

都道府県名 大 阪

市町村	測定局	項 目	平成 11 年										平成 12 年		
			4 月	5 月	6 月	7 月	8 月	9 月	10月	11月	12月	1 月	2 月	3 月	
岸和田市	岸和田市役所	有効測定日数 (日)	30	30	28	31	31	26	23	29	31	30	29	31	
		測定時間 (時間)	714	737	688	738	739	656	601	706	738	732	692	738	
		月平均値 (ppm)	0.016	0.011	0.012	0.016	0.015	0.015	0.016	0.023	0.026	0.025	0.016	0.020	
		1時間値の最高値 (ppm)	0.161	0.108	0.103	0.089	0.064	0.085	0.071	0.127	0.213	0.176	0.140	0.168	
		日平均値の最高値 (ppm)	0.058	0.021	0.026	0.035	0.027	0.035	0.030	0.071	0.068	0.080	0.044	0.055	
豊中市	豊中市役所	有効測定日数 (日)	30	31	30	31	31	30	31	25	31	31	29	31	
		測定時間 (時間)	718	739	718	741	741	718	741	626	742	741	694	739	
		月平均値 (ppm)	0.017	0.014	0.016	0.018	0.015	0.017	0.025	0.053	0.075	0.044	0.039	0.038	
		1時間値の最高値 (ppm)	0.140	0.110	0.076	0.075	0.064	0.077	0.229	0.304	0.404	0.243	0.171	0.221	
		日平均値の最高値 (ppm)	0.054	0.048	0.052	0.042	0.028	0.035	0.086	0.131	0.206	0.113	0.080	0.098	
豊中市	千里	有効測定日数 (日)	30	31	25	31	31	30	31	30	31	31	29	31	
		測定時間 (時間)	717	741	613	742	741	718	742	716	742	740	693	740	
		月平均値 (ppm)	0.024	0.022	0.032	0.029	0.023	0.023	0.030	0.040	0.073	0.046	0.039	0.041	
		1時間値の最高値 (ppm)	0.348	0.161	0.140	0.126	0.132	0.116	0.226	0.295	0.705	0.281	0.292	0.316	
		日平均値の最高値 (ppm)	0.109	0.063	0.100	0.059	0.061	0.058	0.076	0.111	0.209	0.129	0.093	0.101	

市町村	測定局	項目	平成 11 年										平成 12 年		
			4 月	5 月	6 月	7 月	8 月	9 月	10月	11月	12月	1 月	2 月	3 月	
守口市	淀川工業高校	有効測定日数 (日)	30	31	20	31	31	30	30	30	31	31	28	31	
		測定時間 (時間)	715	739	498	738	735	714	733	714	739	736	678	739	
		月平均値 (ppm)	0.027	0.030	0.032	0.031	0.029	0.028	0.029	0.061	0.088	0.048	0.053	0.053	
		1時間値の最高値 (ppm)	0.159	0.197	0.190	0.171	0.185	0.165	0.245	0.343	0.398	0.352	0.306	0.298	
		日平均値の最高値 (ppm)	0.077	0.072	0.096	0.067	0.063	0.064	0.102	0.153	0.188	0.136	0.101	0.107	
枚方市	招保	有効測定日数 (日)	30	31	30	31	31	30	31	30	31	31	29	31	
		測定時間 (時間)	716	737	716	739	735	714	738	710	741	741	689	740	
		月平均値 (ppm)	0.076	0.070	0.077	0.079	0.077	0.110	0.101	0.136	0.128	0.094	0.086	0.090	
		1時間値の最高値 (ppm)	0.427	0.345	0.359	0.351	0.345	0.419	0.425	0.481	0.545	0.436	0.431	0.472	
		日平均値の最高値 (ppm)	0.145	0.122	0.146	0.128	0.134	0.191	0.185	0.250	0.250	0.195	0.224	0.180	
枚方市	中販	有効測定日数 (日)	30	30	30	31	31	30	31	30	31	31	22	16	
		測定時間 (時間)	713	734	714	740	737	713	739	713	735	740	574	452	
		月平均値 (ppm)	0.040	0.038	0.051	0.059	0.060	0.072	0.061	0.083	0.083	0.057	0.057	0.080	
		1時間値の最高値 (ppm)	0.232	0.247	0.221	0.256	0.246	0.294	0.322	0.410	0.508	0.298	0.386	0.494	
		日平均値の最高値 (ppm)	0.101	0.082	0.099	0.132	0.113	0.131	0.108	0.190	0.185	0.127	0.103	0.132	

市町村	測定局	項目	平成 11 年										平成 12 年		
			4 月	5 月	6 月	7 月	8 月	9 月	10月	11月	12月	1 月	2 月	3 月	
松原市	松原北小学校	有効測定日数 (日)	30	31	29	31	31	26	31	30	31	31	29	31	
		測定時間 (時間)	714	741	703	738	740	630	739	714	741	738	692	739	
		月平均値 (ppm)	0.031	0.022	0.027	0.028	0.025	0.026	0.029	0.054	0.058	0.055	0.054	0.046	
		1 時間値の最高値 (ppm)	0.235	0.190	0.111	0.124	0.134	0.128	0.159	0.292	0.276	0.382	0.230	0.276	
		日平均値の最高値 (ppm)	0.086	0.059	0.049	0.057	0.050	0.053	0.062	0.098	0.106	0.182	0.088	0.088	
狹津市	狹津市役所	有効測定日数 (日)	30	31	22	31	31	30	30	26	31	31	29	31	
		測定時間 (時間)	712	739	554	737	738	716	729	639	740	738	691	730	
		月平均値 (ppm)	0.031	0.025	0.033	0.032	0.033	0.030	0.035	0.075	0.120	0.058	0.079	0.056	
		1 時間値の最高値 (ppm)	0.169	0.155	0.167	0.195	0.314	0.184	0.258	0.374	0.455	0.322	0.300	0.291	
		日平均値の最高値 (ppm)	0.075	0.064	0.106	0.081	0.082	0.078	0.094	0.163	0.214	0.160	0.142	0.117	
高石市	カモドールMBS	有効測定日数 (日)	30	31	30	31	31	30	31	30	31	31	29	31	
		測定時間 (時間)	712	741	713	736	738	714	736	714	739	739	691	738	
		月平均値 (ppm)	0.042	0.033	0.037	0.044	0.041	0.049	0.059	0.069	0.075	0.069	0.050	0.057	
		1 時間値の最高値 (ppm)	0.303	0.182	0.134	0.173	0.134	0.173	0.270	0.329	0.431	0.345	0.301	0.276	
		日平均値の最高値 (ppm)	0.112	0.058	0.061	0.091	0.072	0.086	0.102	0.137	0.160	0.174	0.123	0.124	

窒素酸化物

(NOx : 月間値)

都道府県名 大阪

市町村	測定局	項 目	平成 11 年										平成 12 年		
			4 月	5 月	6 月	7 月	8 月	9 月	10月	11月	12月	1 月	2 月	3 月	
東成区	国技大阪(センター)	有効測定日数 (日)	30	30	30	31	31	30	30	30	31	31	29	30	
		測定時間 (時間)	716	736	714	738	741	718	728	715	739	739	694	730	
		月平均値 (ppm)	0.047	0.040	0.040	0.036	0.028	0.038	0.047	0.072	0.078	0.064	0.058	0.065	
		1時間値の最高値 (ppm)	0.306	0.148	0.111	0.161	0.098	0.132	0.171	0.299	0.463	0.321	0.248	0.259	
		日平均値の最高値 (ppm)	0.143	0.064	0.069	0.070	0.049	0.077	0.099	0.133	0.151	0.165	0.117	0.125	
		月平均値 NO2/(NO+NO2) (%)	69.8	75.9	75.6	63.2	65.7	64.5	65.1	49.5	45.5	51.7	59.5	59.9	
北区	西美小学校	有効測定日数 (日)	30	31	30	31	31	30	31	30	31	31	29	31	
		測定時間 (時間)	718	741	718	742	741	717	741	715	742	740	693	742	
		月平均値 (ppm)	0.043	0.039	0.040	0.039	0.032	0.038	0.044	0.076	0.095	0.063	0.062	0.068	
		1時間値の最高値 (ppm)	0.255	0.148	0.129	0.138	0.105	0.143	0.285	0.475	0.452	0.279	0.309	0.271	
		日平均値の最高値 (ppm)	0.131	0.059	0.079	0.070	0.047	0.061	0.135	0.187	0.234	0.166	0.123	0.140	
		月平均値 NO2/(NO+NO2) (%)	75.0	81.4	77.4	65.6	67.4	68.6	70.0	52.1	45.0	55.4	60.9	63.9	
此花区	此花区役所	有効測定日数 (日)	29	31	30	31	31	27	24	30	31	27	29	31	
		測定時間 (時間)	704	737	718	742	739	696	609	713	742	653	693	741	
		月平均値 (ppm)	0.064	0.047	0.048	0.049	0.041	0.054	0.071	0.097	0.098	0.080	0.072	0.087	
		1時間値の最高値 (ppm)	0.386	0.191	0.165	0.193	0.153	0.220	0.311	0.548	0.444	0.458	0.324	0.436	
		日平均値の最高値 (ppm)	0.174	0.078	0.096	0.110	0.058	0.101	0.144	0.224	0.251	0.202	0.134	0.178	
		月平均値 NO2/(NO+NO2) (%)	61.2	70.0	66.5	54.7	52.8	53.1	52.5	40.6	38.7	46.3	52.8	52.2	

窒素酸化物

(NOx : 月間値)

都道府県名 大 阪

市町村	測定局	項 目	平成 11 年											平成 12 年		
			4 月	5 月	6 月	7 月	8 月	9 月	10 月	11 月	12 月	1 月	2 月	3 月		
生野区	藤山中学校	有効測定日数 (日)	30	31	30	31	31	30	31	30	31	30	31	31	29	30
		測定時間 (時間)	718	741	717	742	736	716	742	715	742	742	694	736		
		月平均値 (ppm)	0.048	0.042	0.039	0.035	0.028	0.037	0.045	0.074	0.086	0.063	0.060	0.070		
		1 時間値の最高値 (ppm)	0.291	0.171	0.136	0.114	0.093	0.136	0.208	0.346	0.411	0.337	0.280	0.321		
		日平均値の最高値 (ppm)	0.160	0.073	0.069	0.058	0.046	0.068	0.107	0.154	0.182	0.163	0.125	0.150		
		月平均値 NO2/(NO+NO2) (%)	66.2	74.3	74.2	64.7	67.1	66.2	66.3	46.8	43.0	49.8	57.0	59.0		
旭区	大宮中学校	有効測定日数 (日)	30	31	30	31	31	30	31	30	23	31	29	31		
		測定時間 (時間)	718	741	717	741	741	717	740	713	569	742	694	741		
		月平均値 (ppm)	0.044	0.041	0.043	0.040	0.031	0.044	0.053	0.083	0.096	0.066	0.059	0.070		
		1 時間値の最高値 (ppm)	0.295	0.173	0.130	0.136	0.139	0.173	0.283	0.449	0.499	0.314	0.292	0.283		
		日平均値の最高値 (ppm)	0.132	0.074	0.080	0.076	0.050	0.079	0.149	0.170	0.218	0.163	0.124	0.142		
		月平均値 NO2/(NO+NO2) (%)	67.5	72.6	72.9	60.1	60.7	58.9	58.9	44.4	40.5	49.4	54.3	57.9		
城東区	柳賣小学校	有効測定日数 (日)	30	31	30	31	31	30	31	29	31	31	29	31		
		測定時間 (時間)	718	741	718	741	741	716	741	702	741	741	693	742		
		月平均値 (ppm)	0.045	0.040	0.038	0.035	0.030	0.038	0.047	0.077	0.088	0.062	0.056	0.067		
		1 時間値の最高値 (ppm)	0.345	0.156	0.123	0.144	0.094	0.143	0.264	0.361	0.538	0.354	0.256	0.284		
		日平均値の最高値 (ppm)	0.148	0.066	0.077	0.057	0.048	0.063	0.123	0.180	0.197	0.171	0.118	0.140		
		月平均値 NO2/(NO+NO2) (%)	71.0	76.4	75.2	63.5	67.8	65.2	67.2	48.7	43.8	50.6	57.2	59.9		

窒素酸化物

(NOx : 月間値)

都道府県名 大 阪

市町村	測定局	項 目	平成 11 年										平成 12 年		
			4 月	5 月	6 月	7 月	8 月	9 月	10月	11月	12月	1 月	2 月	3 月	
西区	扇江小学校	有効測定日数 (日)	30	29	30	31	31	30	31	30	31	31	31	29	31
		測定時間 (時間)	718	704	716	742	740	718	741	714	741	741	741	692	740
		月平均値 (ppm)	0.054	0.042	0.044	0.042	0.035	0.044	0.049	0.084	0.094	0.070	0.066	0.076	
		1時間値の最高値 (ppm)	0.343	0.142	0.152	0.186	0.117	0.132	0.234	0.397	0.521	0.334	0.380	0.325	
		日平均値の最高値 (ppm)	0.169	0.067	0.080	0.081	0.057	0.090	0.133	0.172	0.279	0.180	0.135	0.162	
		月平均値 NO2/(NO+NO2) (%)	68.2	77.5	73.1	62.0	64.6	62.9	66.1	48.4	43.3	51.1	57.9	57.7	
住之江区	南港ポートタウン	有効測定日数 (日)	30	23	30	31	31	29	31	29	31	29	29	29	
		測定時間 (時間)	715	577	715	742	738	708	736	703	741	721	693	721	
		月平均値 (ppm)	0.056	0.045	0.044	0.046	0.049	0.048	0.056	0.085	0.085	0.072	0.060	0.079	
		1時間値の最高値 (ppm)	0.280	0.219	0.130	0.181	0.210	0.147	0.272	0.516	0.570	0.377	0.438	0.392	
		日平均値の最高値 (ppm)	0.162	0.074	0.077	0.097	0.128	0.086	0.137	0.171	0.255	0.157	0.141	0.198	
		月平均値 NO2/(NO+NO2) (%)	60.4	72.1	72.3	61.4	52.3	62.4	62.1	45.6	43.0	49.1	57.1	56.1	
堺市	少林寺	有効測定日数 (日)	30	31	30	31	31	30	31	30	31	31	29	30	
		測定時間 (時間)	713	740	714	733	737	716	736	714	737	740	689	733	
		月平均値 (ppm)	0.042	0.034	0.033	0.031	0.025	0.036	0.047	0.067	0.067	0.060	0.044	0.057	
		1時間値の最高値 (ppm)	0.298	0.134	0.098	0.109	0.088	0.131	0.223	0.250	0.351	0.272	0.213	0.245	
		日平均値の最高値 (ppm)	0.120	0.053	0.050	0.056	0.050	0.064	0.086	0.140	0.182	0.124	0.087	0.129	
		月平均値 NO2/(NO+NO2) (%)	69.1	75.1	74.5	63.3	64.2	64.4	64.3	50.0	44.8	51.7	64.5	61.9	

窒素酸化物

(NOx : 月間値)

都道府県名 大阪

市町村	測定局	項 目	平成 11 年											平成 12 年		
			4 月	5 月	6 月	7 月	8 月	9 月	10月	11月	12月	1 月	2 月	3 月		
堺市	金岡	有効測定日数 (日)	30	31	30	31	31	29	30	30	31	31	29	31		
		測定時間 (時間)	714	741	712	737	737	703	726	713	739	739	690	740		
		月平均値 (ppm)	0.034	0.028	0.029	0.025	0.020	0.028	0.036	0.052	0.054	0.050	0.038	0.045		
		1時間値の最高値 (ppm)	0.203	0.101	0.094	0.111	0.063	0.112	0.239	0.196	0.401	0.239	0.174	0.211		
		日平均値の最高値 (ppm)	0.098	0.048	0.046	0.051	0.034	0.050	0.072	0.110	0.136	0.128	0.075	0.105		
		月平均値 NO2/(NO+NO2) (%)	75.1	81.0	78.9	68.1	70.2	68.5	69.6	57.1	51.8	56.4	69.6	68.4		
堺市	三宝	有効測定日数 (日)	30	31	30	31	30	30	31	30	31	31	29	31		
		測定時間 (時間)	715	738	715	738	732	716	738	713	740	739	690	740		
		月平均値 (ppm)	0.044	0.038	0.036	0.034	0.026	0.034	0.042	0.066	0.065	0.056	0.047	0.058		
		1時間値の最高値 (ppm)	0.305	0.133	0.108	0.115	0.094	0.104	0.214	0.309	0.304	0.298	0.226	0.265		
		日平均値の最高値 (ppm)	0.123	0.060	0.053	0.050	0.046	0.064	0.090	0.129	0.152	0.128	0.090	0.132		
		月平均値 NO2/(NO+NO2) (%)	71.5	81.0	77.6	67.4	70.3	70.3	70.4	53.9	50.3	54.7	64.8	64.1		
堺市	若松台	有効測定日数 (日)	30	31	30	31	31	30	31	30	31	31	29	30		
		測定時間 (時間)	714	740	715	737	740	714	737	716	739	739	692	727		
		月平均値 (ppm)	0.021	0.015	0.019	0.014	0.010	0.015	0.020	0.026	0.024	0.029	0.021	0.023		
		1時間値の最高値 (ppm)	0.142	0.065	0.090	0.062	0.046	0.063	0.127	0.113	0.215	0.151	0.121	0.177		
		日平均値の最高値 (ppm)	0.048	0.025	0.038	0.033	0.024	0.029	0.051	0.063	0.063	0.066	0.055	0.066		
		月平均値 NO2/(NO+NO2) (%)	81.4	85.5	82.8	76.5	77.5	75.7	79.6	72.6	70.4	68.5	80.2	78.0		

窒素酸化物

(NOx : 月間値)

都道府県名 大 阪

市町村	測定局	項 目	平成 11 年											平成 12 年		
			4 月	5 月	6 月	7 月	8 月	9 月	10月	11月	12月	1 月	2 月	3 月		
岸和田市	岸和田中央公園	有効測定日数 (日)	29	31	30	31	21	24	31	30	31	31	29	31		
		測定時間 (時間)	694	740	714	736	507	616	737	714	738	737	690	736		
		月平均値 (ppm)	0.033	0.027	0.028	0.026	0.020	0.027	0.034	0.036	0.042	0.044	0.031	0.040		
		1時間値の最高値 (ppm)	0.215	0.119	0.094	0.127	0.065	0.099	0.100	0.166	0.253	0.221	0.167	0.240		
		日平均値の最高値 (ppm)	0.098	0.052	0.048	0.057	0.039	0.048	0.058	0.104	0.106	0.110	0.072	0.107		
		月平均値 NO2/(NO+NO2) (%)	69.5	83.2	79.3	71.3	70.0	73.7	76.8	61.3	57.6	60.3	70.3	69.3		
豊中市	野山	有効測定日数 (日)	30	31	19	31	31	30	31	30	31	31	29	31		
		測定時間 (時間)	718	740	467	740	740	717	741	716	741	740	694	742		
		月平均値 (ppm)	0.027	0.024	0.028	0.027	0.022	0.030	0.041	0.063	0.085	0.054	0.053	0.058		
		1時間値の最高値 (ppm)	0.107	0.075	0.121	0.126	0.090	0.106	0.250	0.303	0.475	0.287	0.250	0.282		
		日平均値の最高値 (ppm)	0.068	0.047	0.067	0.052	0.036	0.054	0.122	0.137	0.201	0.146	0.112	0.140		
		月平均値 NO2/(NO+NO2) (%)	62.4	64.5	73.8	65.8	68.1	65.8	60.2	46.1	38.7	49.5	52.5	56.1		
豊中市	千成	有効測定日数 (日)	30	31	30	31	31	30	31	30	31	31	29	31		
		測定時間 (時間)	718	740	718	739	741	717	742	713	742	741	694	742		
		月平均値 (ppm)	0.028	0.029	0.029	0.027	0.023	0.030	0.037	0.056	0.076	0.053	0.050	0.057		
		1時間値の最高値 (ppm)	0.159	0.142	0.106	0.096	0.073	0.100	0.181	0.239	0.297	0.244	0.226	0.248		
		日平均値の最高値 (ppm)	0.093	0.062	0.069	0.049	0.036	0.053	0.100	0.118	0.181	0.144	0.107	0.137		
		月平均値 NO2/(NO+NO2) (%)	68.7	72.9	72.2	61.4	64.1	65.7	64.3	49.4	44.7	50.5	54.8	56.5		

窒素酸化物

(NOx : 月間値)

都道府県名 大阪

市町村	測定所	項目	平成 11 年											平成 12 年		
			4 月	5 月	6 月	7 月	8 月	9 月	10月	11月	12月	1 月	2 月	3 月		
吹田市	川崎	有効測定日数	(日)	29	30	29	31	30	29	30	27	27	24	28	30	
		測定時間	(時間)	708	731	706	743	734	709	733	697	664	595	683	733	
		月平均値	(ppm)	0.031	0.031	0.029	0.026	0.022	0.028	0.035	0.066	0.079	0.050	0.052	0.057	
		1 時間値の最高値	(ppm)	0.196	0.174	0.116	0.122	0.110	0.111	0.243	0.455	0.402	0.283	0.285	0.254	
		日平均値の最高値	(ppm)	0.090	0.057	0.068	0.051	0.039	0.053	0.105	0.139	0.185	0.137	0.109	0.110	
		月平均値 NO ₂ / (NO+NO ₂)	(%)	71.4	75.8	74.7	63.5	67.1	64.5	64.3	48.8	43.4	55.1	56.9	61.6	
泉大津市	泉大津保善所	有効測定日数	(日)	30	31	30	31	31	30	31	30	30	31	29	30	
		測定時間	(時間)	712	741	716	736	738	713	737	715	732	737	691	734	
		月平均値	(ppm)	0.050	0.041	0.040	0.037	0.027	0.039	0.047	0.053	0.052	0.054	0.040	0.051	
		1 時間値の最高値	(ppm)	0.266	0.196	0.139	0.157	0.091	0.199	0.156	0.208	0.254	0.225	0.258	0.248	
		日平均値の最高値	(ppm)	0.117	0.065	0.065	0.084	0.056	0.081	0.076	0.121	0.120	0.126	0.088	0.123	
		月平均値 NO ₂ / (NO+NO ₂)	(%)	70.5	79.0	76.1	66.6	69.4	67.5	69.0	60.8	54.4	57.3	66.6	65.0	
泉大津市	泉大津市役所	有効測定日数	(日)	30	31	30	31	30	28	31	30	31	31	28	31	
		測定時間	(時間)	714	735	716	739	726	703	742	716	741	741	689	741	
		月平均値	(ppm)	0.035	0.030	0.032	0.029	0.023	0.030	0.039	0.046	0.044	0.048	0.034	0.045	
		1 時間値の最高値	(ppm)	0.240	0.143	0.117	0.142	0.071	0.115	0.150	0.197	0.272	0.235	0.233	0.258	
		日平均値の最高値	(ppm)	0.096	0.052	0.057	0.074	0.046	0.054	0.071	0.108	0.119	0.120	0.083	0.118	
		月平均値 NO ₂ / (NO+NO ₂)	(%)	70.7	80.0	77.7	67.3	65.2	70.6	72.8	64.3	58.3	59.8	70.1	67.9	

窒素酸化物

(NOx : 月間値)

都道府県名 大阪

市町村	測定局	項目	平成 11 年												平成 12 年		
			4 月	5 月	6 月	7 月	8 月	9 月	10 月	11 月	12 月	1 月	2 月	3 月			
守口市	守口保健所	有効測定日数 (日)	30	31	20	31	31	30	31	30	31	31	31	29	31		
		測定時間 (時間)	715	738	494	734	735	708	737	714	737	737	692	740			
		月平均値 (ppm)	0.037	0.034	0.034	0.028	0.024	0.030	0.041	0.070	0.086	0.057	0.055	0.061			
		1 時間値の最高値 (ppm)	0.301	0.169	0.110	0.118	0.111	0.135	0.224	0.413	0.468	0.310	0.299	0.334			
		日平均値の最高値 (ppm)	0.133	0.065	0.067	0.054	0.041	0.053	0.123	0.153	0.203	0.155	0.114	0.128			
		月平均値 NO2/(NO+NO2) (%)	71.8	75.9	76.5	66.1	67.8	67.0	64.4	47.7	42.0	51.3	56.5	58.3			
守口市	第一測定局(金田)	有効測定日数 (日)	30	31	29	31	31	30	31	30	31	31	29	31			
		測定時間 (時間)	715	738	707	738	733	714	736	712	737	738	690	739			
		月平均値 (ppm)	0.038	0.035	0.034	0.029	0.025	0.029	0.041	0.077	0.098	0.062	0.063	0.064			
		1 時間値の最高値 (ppm)	0.268	0.180	0.133	0.100	0.094	0.109	0.319	0.381	0.431	0.367	0.313	0.315			
		日平均値の最高値 (ppm)	0.127	0.068	0.086	0.064	0.051	0.052	0.132	0.170	0.206	0.152	0.129	0.130			
		月平均値 NO2/(NO+NO2) (%)	67.1	67.0	69.0	61.1	60.9	62.3	60.6	43.7	38.8	46.5	51.0	55.0			
守口市	第二測定局(大日)	有効測定日数 (日)	30	31	30	30	31	30	31	30	31	31	29	31			
		測定時間 (時間)	713	738	712	732	736	716	738	715	740	737	688	737			
		月平均値 (ppm)	0.039	0.029	0.036	0.033	0.027	0.032	0.044	0.077	0.103	0.065	0.071	0.068			
		1 時間値の最高値 (ppm)	0.210	0.137	0.119	0.104	0.118	0.105	0.279	0.400	0.556	0.336	0.339	0.324			
		日平均値の最高値 (ppm)	0.119	0.065	0.088	0.072	0.049	0.058	0.129	0.162	0.201	0.148	0.137	0.135			
		月平均値 NO2/(NO+NO2) (%)	69.0	65.2	67.3	59.3	60.8	59.1	58.1	42.4	37.5	46.2	48.4	53.0			

窒素酸化物

(NOx : 月間値)

都道府県名 大阪

市町村	測定局	項 目	平成 11 年											平成 12 年			
			4 月	5 月	6 月	7 月	8 月	9 月	10月	11月	12月	1 月	2 月	3 月			
枚方市	王仁公園	有 効 測 定 日 数	(日)	30	31	30	31	31	30	31	30	31	31	26	29	31	
		測 定 時 間	(時間)	715	738	714	737	738	715	740	713	740	635	688	738		
		月 平 均 値	(ppm)	0.016	0.018	0.018	0.017	0.013	0.016	0.021	0.037	0.050	0.036	0.035	0.034		
		1 時 間 値 の 最 高 値	(ppm)	0.133	0.069	0.083	0.052	0.078	0.074	0.083	0.195	0.271	0.170	0.187	0.171		
		日 平 均 値 の 最 高 値	(ppm)	0.054	0.030	0.048	0.031	0.031	0.029	0.053	0.075	0.095	0.101	0.078	0.071		
		月 平 均 値 NO ₂ / (NO+NO ₂)	(%)	80.3	82.7	82.5	74.8	74.8	72.3	76.0	61.7	56.3	62.6	65.1	73.2		
枚方市	香里	有 効 測 定 日 数	(日)	30	26	30	31	31	30	31	18	26	31	29	30		
		測 定 時 間	(時間)	715	623	715	740	736	715	740	440	664	739	689	729		
		月 平 均 値	(ppm)	0.025	0.026	0.023	0.021	0.017	0.020	0.027	0.039	0.061	0.039	0.038	0.047		
		1 時 間 値 の 最 高 値	(ppm)	0.270	0.133	0.096	0.090	0.085	0.074	0.199	0.211	0.267	0.227	0.179	0.211		
		日 平 均 値 の 最 高 値	(ppm)	0.092	0.049	0.062	0.042	0.038	0.037	0.080	0.086	0.129	0.091	0.075	0.105		
		月 平 均 値 NO ₂ / (NO+NO ₂)	(%)	75.8	79.4	78.7	70.9	70.2	71.3	68.7	52.3	42.1	53.9	58.9	63.7		
茨木市	茨木市役所	有 効 測 定 日 数	(日)	29	31	21	31	31	30	31	30	31	31	29	30		
		測 定 時 間	(時間)	708	740	525	738	739	713	736	712	738	736	690	734		
		月 平 均 値	(ppm)	0.035	0.035	0.034	0.031	0.028	0.033	0.039	0.065	0.091	0.055	0.061	0.062		
		1 時 間 値 の 最 高 値	(ppm)	0.153	0.169	0.141	0.141	0.134	0.148	0.255	0.340	0.467	0.359	0.331	0.296		
		日 平 均 値 の 最 高 値	(ppm)	0.087	0.072	0.079	0.056	0.060	0.063	0.104	0.143	0.184	0.133	0.124	0.119		
		月 平 均 値 NO ₂ / (NO+NO ₂)	(%)	75.1	75.5	70.6	60.5	62.6	60.6	62.2	48.3	40.2	50.6	50.0	57.3		

窒素酸化物

(NOx : 月間値)

都道府県名 大阪

市町村	測定局	項目	平成 11 年												平成 12 年		
			4月	5月	6月	7月	8月	9月	10月	11月	12月	1月	2月	3月			
京佐野市	京佐野市役所	有効測定日数 (日)	30	30	30	31	31	30	31	30	31	30	31	31	29	31	
		測定時間 (時間)	719	735	720	743	742	717	743	719	738	741	696	744			
		月平均値 (ppm)	0.025	0.020	0.021	0.021	0.016	0.021	0.024	0.029	0.031	0.031	0.022	0.029			
		1時間値の最高値 (ppm)	0.164	0.108	0.086	0.120	0.065	0.083	0.095	0.114	0.346	0.181	0.124	0.235			
		日平均値の最高値 (ppm)	0.075	0.038	0.043	0.057	0.035	0.037	0.054	0.074	0.083	0.089	0.052	0.101			
		月平均値 NOx/(NO+NO2) (%)	75.7	84.2	88.6	76.1	77.2	79.6	88.4	77.3	64.0	67.8	80.1	76.6			
富田林市	富田林市役所	有効測定日数 (日)	30	31	30	31	31	30	28	29	29	31	29	31			
		測定時間 (時間)	712	740	715	733	737	714	684	706	713	738	692	739			
		月平均値 (ppm)	0.021	0.016	0.018	0.015	0.011	0.017	0.022	0.032	0.035	0.032	0.026	0.026			
		1時間値の最高値 (ppm)	0.095	0.063	0.076	0.060	0.046	0.058	0.089	0.133	0.173	0.159	0.129	0.139			
		日平均値の最高値 (ppm)	0.046	0.027	0.031	0.026	0.021	0.029	0.051	0.070	0.072	0.079	0.057	0.065			
		月平均値 NOx/(NO+NO2) (%)	82.8	85.4	82.9	76.1	76.3	76.7	77.4	69.8	65.2	67.2	75.8	77.2			
豊原川市	豊原川市役所	有効測定日数 (日)	30	31	22	31	31	30	31	29	31	31	27	31			
		測定時間 (時間)	713	740	547	736	736	711	737	705	741	738	662	738			
		月平均値 (ppm)	0.034	0.032	0.030	0.027	0.023	0.029	0.039	0.064	0.079	0.052	0.047	0.056			
		1時間値の最高値 (ppm)	0.272	0.176	0.109	0.101	0.111	0.096	0.264	0.302	0.350	0.316	0.229	0.327			
		日平均値の最高値 (ppm)	0.109	0.061	0.068	0.050	0.041	0.048	0.105	0.133	0.178	0.127	0.092	0.102			
		月平均値 NOx/(NO+NO2) (%)	74.8	79.3	78.9	67.3	66.9	69.0	66.5	49.1	44.3	52.9	60.8	60.4			

窒素酸化物

(NOx : 月間値)

都道府県名 大阪

市町村	測定局	項目	平成 11 年											平成 12 年		
			4 月	5 月	6 月	7 月	8 月	9 月	10 月	11 月	12 月	1 月	2 月	3 月		
松原市	大塚高校	有効測定日数 (日)	26	30	30	31	29	28	31	30	31	31	31	28	31	
		測定時間 (時間)	622	738	718	743	727	708	743	719	743	742	691	742		
		月平均値 (ppm)	0.038	0.035	0.041	0.032	0.024	0.029	0.036	0.051	0.063	0.048	0.056	0.057		
		1 時間値の最高値 (ppm)	0.194	0.179	0.124	0.117	0.091	0.117	0.135	0.238	0.246	0.237	0.202	0.216		
		日平均値の最高値 (ppm)	0.072	0.074	0.074	0.063	0.048	0.055	0.064	0.083	0.110	0.158	0.101	0.107		
		月平均値 NO ₂ / (NO+NO ₂) (%)	61.7	73.5	72.8	62.7	61.6	63.9	67.3	51.0	39.7	41.4	52.9	60.1		
大東市	大東市役所	有効測定日数 (日)	30	31	30	31	31	30	31	30	31	31	31	29	31	
		測定時間 (時間)	711	739	714	737	739	715	738	715	741	740	686	739		
		月平均値 (ppm)	0.028	0.029	0.027	0.025	0.021	0.023	0.033	0.060	0.074	0.051	0.050	0.051		
		1 時間値の最高値 (ppm)	0.246	0.111	0.114	0.094	0.086	0.083	0.189	0.273	0.391	0.332	0.240	0.226		
		日平均値の最高値 (ppm)	0.109	0.058	0.072	0.049	0.045	0.045	0.104	0.132	0.175	0.139	0.104	0.105		
		月平均値 NO ₂ / (NO+NO ₂) (%)	74.7	81.6	79.6	66.6	72.9	70.7	69.5	50.8	46.8	53.0	60.9	62.8		
和泉市	鶴ヶ丘小学校	有効測定日数 (日)	30	31	28	31	21	28	31	30	31	30	28	31		
		測定時間 (時間)	712	740	694	737	571	698	737	713	739	723	685	728		
		月平均値 (ppm)	0.018	0.013	0.015	0.012	0.010	0.013	0.016	0.021	0.019	0.025	0.019	0.021		
		1 時間値の最高値 (ppm)	0.135	0.075	0.058	0.070	0.054	0.063	0.073	0.092	0.135	0.144	0.113	0.183		
		日平均値の最高値 (ppm)	0.047	0.027	0.033	0.031	0.015	0.023	0.043	0.052	0.039	0.059	0.041	0.058		
		月平均値 NO ₂ / (NO+NO ₂) (%)	81.8	84.4	81.2	78.4	74.9	78.9	81.5	76.4	75.6	71.4	79.5	82.5		

窒素酸化物

(NOx : 月間値)

都道府県名 大阪

市町村	測定局	項目	平成 11 年											平成 12 年		
			4 月	5 月	6 月	7 月	8 月	9 月	10月	11月	12月	1 月	2 月	3 月		
門真市	門真市南	有効測定日数 (日)	30	31	30	29	29	30	31	30	31	30	31	30	29	31
		測定時間 (時間)	716	741	719	703	701	718	742	718	740	737	694	743		
		月平均値 (ppm)	0.030	0.032	0.030	0.027	0.023	0.027	0.036	0.064	0.083	0.056	0.053	0.055		
		1 時間値の最高値 (ppm)	0.272	0.144	0.128	0.114	0.099	0.092	0.277	0.313	0.445	0.325	0.261	0.256		
		日平均値の最高値 (ppm)	0.113	0.061	0.082	0.061	0.047	0.050	0.113	0.147	0.188	0.148	0.114	0.112		
		月平均値 NO2/(NO+NO2) (%)	70.7	78.3	75.0	64.6	69.4	67.9	67.7	48.5	43.0	49.1	57.1	60.1		
高石市	高石中学校	有効測定日数 (日)	30	31	30	31	31	30	29	30	31	31	29	31		
		測定時間 (時間)	711	739	715	736	738	714	704	716	739	738	691	739		
		月平均値 (ppm)	0.039	0.032	0.033	0.028	0.022	0.031	0.037	0.049	0.051	0.049	0.035	0.045		
		1 時間値の最高値 (ppm)	0.256	0.115	0.105	0.121	0.083	0.105	0.144	0.198	0.332	0.204	0.211	0.275		
		日平均値の最高値 (ppm)	0.104	0.052	0.052	0.059	0.046	0.052	0.064	0.110	0.126	0.128	0.079	0.121		
		月平均値 NO2/(NO+NO2) (%)	74.6	81.8	79.8	70.3	71.2	70.6	70.5	59.7	51.8	58.0	67.7	68.1		
高石市	高石市公舎監視センター	有効測定日数 (日)	30	31	30	31	30	30	31	29	31	31	29	31		
		測定時間 (時間)	714	739	711	737	730	708	738	709	738	736	688	735		
		月平均値 (ppm)	0.043	0.035	0.036	0.034	0.025	0.033	0.041	0.053	0.055	0.052	0.040	0.051		
		1 時間値の最高値 (ppm)	0.260	0.113	0.118	0.155	0.088	0.114	0.177	0.203	0.269	0.219	0.209	0.270		
		日平均値の最高値 (ppm)	0.116	0.058	0.056	0.070	0.051	0.057	0.076	0.111	0.135	0.129	0.088	0.133		
		月平均値 NO2/(NO+NO2) (%)	70.4	80.2	76.3	64.5	65.3	67.8	68.8	57.3	50.0	54.5	64.2	64.3		

窒素酸化物

(NOx : 月間値)

都道府県名 大阪

市町村	測定局	項 目	平成 11 年										平成 12 年		
			4 月	5 月	6 月	7 月	8 月	9 月	10月	11月	12月	1 月	2 月	3 月	
藤井寺市	藤井寺市役所	有 効 測 定 日 数 (日)	30	31	30	31	31	30	31	30	26	31	29	31	
		測 定 時 間 (時間)	712	741	715	737	740	716	738	713	645	737	691	739	
		月 平 均 値 (ppm)	0.036	0.029	0.031	0.029	0.023	0.029	0.039	0.055	0.058	0.052	0.044	0.044	
		1 時 間 値 の 最 高 値 (ppm)	0.207	0.106	0.180	0.113	0.090	0.094	0.197	0.221	0.289	0.256	0.182	0.260	
		日 平 均 値 の 最 高 値 (ppm)	0.089	0.042	0.044	0.044	0.034	0.043	0.069	0.103	0.120	0.144	0.086	0.103	
		月 平 均 値 NOx/(NO+NO2) (%)	75.2	80.8	77.8	63.3	65.1	65.5	65.5	55.5	51.3	57.4	65.5	69.1	
東大阪市	東大阪市西保健所	有 効 測 定 日 数 (日)	30	31	30	31	31	30	31	30	31	31	29	31	
		測 定 時 間 (時間)	713	740	711	737	735	716	738	715	733	737	692	736	
		月 平 均 値 (ppm)	0.036	0.037	0.033	0.030	0.024	0.032	0.041	0.065	0.073	0.053	0.050	0.056	
		1 時 間 値 の 最 高 値 (ppm)	0.265	0.151	0.094	0.110	0.092	0.108	0.199	0.318	0.572	0.255	0.266	0.336	
		日 平 均 値 の 最 高 値 (ppm)	0.140	0.062	0.061	0.064	0.039	0.062	0.091	0.132	0.152	0.139	0.114	0.133	
		月 平 均 値 NOx/(NO+NO2) (%)	69.7	77.9	78.7	64.8	71.9	69.0	66.4	46.2	42.0	51.5	58.8	60.8	
東大阪市	東大阪市加町庁舎	有 効 測 定 日 数 (日)	30	31	30	31	31	30	31	30	30	31	29	31	
		測 定 時 間 (時間)	715	740	713	737	739	716	737	715	736	740	690	739	
		月 平 均 値 (ppm)	0.029	0.024	0.022	0.019	0.015	0.021	0.027	0.049	0.056	0.045	0.041	0.041	
		1 時 間 値 の 最 高 値 (ppm)	0.211	0.142	0.082	0.090	0.055	0.113	0.142	0.334	0.367	0.210	0.260	0.273	
		日 平 均 値 の 最 高 値 (ppm)	0.101	0.047	0.051	0.035	0.026	0.041	0.058	0.105	0.127	0.120	0.092	0.123	
		月 平 均 値 NOx/(NO+NO2) (%)	72.7	80.7	79.5	68.3	75.3	69.2	73.2	58.0	53.1	56.6	64.2	65.5	

窒素酸化物

(NOx : 月間値)

都道府県名 大 阪

市町村	測定局	項 目	平成 11 年												平成 12 年		
			4 月	5 月	6 月	7 月	8 月	9 月	10月	11月	12月	1 月	2 月	3 月			
島本町	島本町役場	有効測定日数 (日)	30	31	24	31	29	30	30	30	30	30	29	29	29		
		測定時間 (時間)	713	740	595	732	715	713	731	715	729	714	690	701			
		月平均値 (ppm)	0.043	0.039	0.039	0.033	0.028	0.034	0.050	0.061	0.079	0.060	0.055	0.067			
		1 時間値の最高値 (ppm)	0.240	0.187	0.140	0.113	0.115	0.121	0.201	0.245	0.332	0.295	0.230	0.225			
		日平均値の最高値 (ppm)	0.083	0.076	0.072	0.060	0.058	0.053	0.085	0.113	0.151	0.208	0.119	0.122			
		月平均値 NO2/(NO+NO2) (%)	63.0	71.5	63.4	54.0	51.3	53.5	49.8	44.5	37.6	45.5	50.9	53.0			
熊取町	熊取町役場	有効測定日数 (日)	28	30	29	31	30	29	10	30	31	30	29	31			
		測定時間 (時間)	707	736	711	742	725	702	415	720	739	738	696	744			
		月平均値 (ppm)	0.032	0.025	0.025	0.021	0.018	0.020	0.029	0.034	0.030	0.036	0.030	0.032			
		1 時間値の最高値 (ppm)	0.169	0.096	0.085	0.109	0.067	0.073	0.077	0.125	0.151	0.146	0.138	0.234			
		日平均値の最高値 (ppm)	0.073	0.041	0.047	0.047	0.038	0.030	0.041	0.080	0.054	0.080	0.057	0.088			
		月平均値 NO2/(NO+NO2) (%)	66.4	61.0	67.8	67.3	65.5	80.1	83.2	63.2	61.9	58.6	67.4	66.9			
堺町	堺町役場	有効測定日数 (日)	30	31	30	31	30	30	30	23	28	31	29	31			
		測定時間 (時間)	717	739	715	740	730	716	732	566	717	735	692	741			
		月平均値 (ppm)	0.027	0.022	0.020	0.020	0.015	0.019	0.025	0.020	0.018	0.030	0.020	0.029			
		1 時間値の最高値 (ppm)	0.173	0.171	0.109	0.100	0.100	0.096	0.098	0.091	0.152	0.192	0.099	0.226			
		日平均値の最高値 (ppm)	0.062	0.042	0.047	0.057	0.034	0.035	0.054	0.043	0.050	0.075	0.048	0.088			
		月平均値 NO2/(NO+NO2) (%)	70.9	73.8	75.4	69.4	64.3	71.5	71.2	68.8	64.6	59.6	66.6	63.4			

窒素酸化物

(NOx : 月間値)

都道府県名 大阪

市町村	測定局	項目	平成 11 年										平成 12 年		
			4 月	5 月	6 月	7 月	8 月	9 月	10月	11月	12月	1 月	2 月	3 月	
堺市	多奈川	有効測定日数	(日)	30	31	28	26	31	24	31	30	31	31	29	29
		測定時間	(時間)	717	741	677	618	739	592	739	716	737	738	693	704
		月平均値	(ppm)	0.018	0.017	0.014	0.013	0.009	0.012	0.015	0.013	0.011	0.019	0.012	0.019
		1時間値の最高値	(ppm)	0.128	0.202	0.093	0.099	0.059	0.069	0.063	0.080	0.110	0.101	0.076	0.199
		日平均値の最高値	(ppm)	0.045	0.049	0.036	0.039	0.018	0.021	0.037	0.033	0.037	0.057	0.032	0.062
		月平均値 NO ₂ / (NO+NO ₂)	(%)	77.5	75.1	78.1	73.8	70.0	77.4	79.3	81.2	76.2	69.8	75.1	72.0
堺市	小島	有効測定日数	(日)	30	30	22	31	31	29	31	30	31	31	29	31
		測定時間	(時間)	717	734	560	740	741	705	739	716	737	741	692	738
		月平均値	(ppm)	0.020	0.018	0.015	0.014	0.011	0.012	0.017	0.016	0.014	0.021	0.012	0.018
		1時間値の最高値	(ppm)	0.133	0.221	0.117	0.096	0.082	0.057	0.082	0.081	0.115	0.122	0.074	0.175
		日平均値の最高値	(ppm)	0.048	0.043	0.038	0.042	0.024	0.023	0.042	0.042	0.038	0.057	0.035	0.064
		月平均値 NO ₂ / (NO+NO ₂)	(%)	75.6	73.8	75.3	69.8	65.1	77.5	75.3	77.9	68.4	66.4	71.1	68.3
堺市	真田	有効測定日数	(日)	30	31	28	26	31	30	31	29	30	31	29	31
		測定時間	(時間)	717	741	677	629	729	709	739	705	724	741	687	740
		月平均値	(ppm)	0.010	0.008	0.010	0.011	0.008	0.010	0.013	0.012	0.009	0.018	0.011	0.013
		1時間値の最高値	(ppm)	0.076	0.053	0.056	0.057	0.034	0.047	0.056	0.088	0.087	0.093	0.088	0.135
		日平均値の最高値	(ppm)	0.028	0.016	0.031	0.030	0.014	0.015	0.032	0.027	0.026	0.049	0.030	0.040
		月平均値 NO ₂ / (NO+NO ₂)	(%)	79.1	81.2	80.1	74.3	73.0	75.8	78.1	76.3	74.1	69.9	76.5	75.1

窒素酸化物

(NOx : 月間値)

都道府県名 大阪

市町村	測定局	項目	平成 11 年												平成 12 年		
			4 月	5 月	6 月	7 月	8 月	9 月	10月	11月	12月	1 月	2 月	3 月			
西淀川区	出来島小学校	有効測定日数 (日)	30	29	27	31	31	30	31	29	31	31	29	31	31	29	31
		測定時間 (時間)	717	718	686	742	739	718	740	710	740	740	740	694	742		
		月平均値 (ppm)	0.093	0.085	0.097	0.097	0.084	0.097	0.102	0.137	0.159	0.120	0.135	0.140			
		1 時間値の最高値 (ppm)	0.329	0.319	0.408	0.338	0.244	0.341	0.347	0.453	0.544	0.435	0.588	0.491			
		日平均値の最高値 (ppm)	0.198	0.159	0.198	0.152	0.147	0.164	0.220	0.246	0.262	0.264	0.220	0.257			
		月平均値 NO2/(NO+NO2) (%)	53.3	59.8	48.2	40.0	40.2	42.9	44.8	35.7	32.4	36.8	37.9	39.5			
住之江区	北粉浜小学校	有効測定日数 (日)	30	31	30	31	31	30	31	30	31	31	29	31			
		測定時間 (時間)	717	740	716	741	742	718	740	715	740	742	694	739			
		月平均値 (ppm)	0.103	0.089	0.095	0.077	0.062	0.075	0.094	0.135	0.151	0.124	0.128	0.122			
		1 時間値の最高値 (ppm)	0.337	0.292	0.250	0.245	0.187	0.232	0.283	0.328	0.479	0.435	0.367	0.345			
		日平均値の最高値 (ppm)	0.180	0.129	0.137	0.119	0.105	0.107	0.142	0.181	0.242	0.231	0.179	0.210			
		月平均値 NO2/(NO+NO2) (%)	48.3	54.6	46.9	41.7	42.4	46.2	45.1	36.1	32.9	34.7	39.6	43.1			
東住吉区	杭全町交差点	有効測定日数 (日)	30	30	30	31	31	30	31	29	31	31	29	29			
		測定時間 (時間)	711	731	712	741	741	715	740	704	742	741	693	715			
		月平均値 (ppm)	0.089	0.080	0.086	0.083	0.065	0.091	0.116	0.145	0.137	0.120	0.112	0.119			
		1 時間値の最高値 (ppm)	0.342	0.225	0.223	0.237	0.245	0.285	0.372	0.512	0.691	0.424	0.480	0.499			
		日平均値の最高値 (ppm)	0.174	0.120	0.128	0.152	0.100	0.140	0.202	0.236	0.249	0.197	0.182	0.250			
		月平均値 NO2/(NO+NO2) (%)	48.6	55.9	50.2	40.9	39.6	40.2	39.5	32.0	31.1	33.4	38.1	40.1			

窒素酸化物

(NOx : 月間値)

都道府県名 大阪

市町村	測定局	項目	平成 11 年										平成 12 年			
			4 月	5 月	6 月	7 月	8 月	9 月	10月	11月	12月	1 月	2 月	3 月		
豊見区	茨田中学校	有効測定日数 (日)	30	31	30	31	31	30	31	30	31	30	31	31	29	31
		測定時間 (時間)	718	740	716	741	742	717	742	714	743	741	692	739		
		月平均値 (ppm)	0.087	0.091	0.085	0.081	0.071	0.077	0.094	0.136	0.169	0.121	0.130	0.136		
		1時間値の最高値 (ppm)	0.424	0.314	0.269	0.217	0.201	0.257	0.421	0.545	0.823	0.568	0.677	0.820		
		日平均値の最高値 (ppm)	0.245	0.152	0.178	0.144	0.127	0.120	0.222	0.254	0.324	0.263	0.241	0.257		
		月平均値 NO2/(NO+NO2) (%)	52.3	55.7	50.2	41.5	41.7	44.3	45.7	33.3	29.6	33.7	36.8	40.1		
住之江区	住之江交差点	有効測定日数 (日)	28	31	30	29	31	29	31	30	29	31	29	31	29	26
		測定時間 (時間)	683	743	718	706	741	714	740	717	713	741	692	664		
		月平均値 (ppm)	0.085	0.079	0.079	0.077	0.076	0.072	0.073	0.096	0.104	0.086	0.088	0.107		
		1時間値の最高値 (ppm)	0.329	0.256	0.238	0.297	0.243	0.240	0.238	0.270	0.328	0.330	0.411	0.470		
		日平均値の最高値 (ppm)	0.150	0.126	0.120	0.121	0.121	0.110	0.147	0.161	0.200	0.177	0.145	0.210		
		月平均値 NO2/(NO+NO2) (%)	50.0	59.6	51.5	41.8	36.6	47.2	52.4	42.1	36.8	39.7	43.9	43.8		
東淀川区	上新庄交差点	有効測定日数 (日)	28	31	30	31	31	30	31	30	31	31	29	31		
		測定時間 (時間)	698	742	716	741	741	718	742	716	739	742	694	738		
		月平均値 (ppm)	0.095	0.087	0.091	0.091	0.084	0.100	0.111	0.141	0.157	0.117	0.116	0.122		
		1時間値の最高値 (ppm)	0.346	0.410	0.301	0.304	0.272	0.346	0.548	0.568	0.685	0.520	0.582	0.514		
		日平均値の最高値 (ppm)	0.156	0.131	0.157	0.153	0.127	0.149	0.209	0.254	0.306	0.251	0.201	0.213		
		月平均値 NO2/(NO+NO2) (%)	48.0	53.1	48.0	40.0	35.3	37.0	37.9	30.6	29.7	34.9	38.5	42.1		

窒素酸化物

(NOx : 月間値)

都道府県名 大阪

市町村	測定局	項目	平成 11 年												平成 12 年		
			4月	5月	6月	7月	8月	9月	10月	11月	12月	1月	2月	3月			
堺市	中園原上	有効測定日数 (日)	30	31	30	31	31	30	31	30	31	30	31	31	29	31	
		測定時間 (時間)	714	739	713	734	739	711	734	710	737	732	691	738			
		月平均値 (ppm)	0.088	0.085	0.081	0.085	0.083	0.092	0.092	0.131	0.153	0.118	0.119	0.127			
		1時間値の最高値 (ppm)	0.347	0.266	0.213	0.246	0.241	0.264	0.388	0.420	0.470	0.511	0.447	0.500			
		日平均値の最高値 (ppm)	0.193	0.157	0.150	0.147	0.143	0.152	0.188	0.217	0.282	0.286	0.227	0.221			
		月平均値 NO2/(NO+NO2) (%)	43.7	48.1	45.9	37.3	34.6	39.3	41.7	30.8	27.5	30.9	34.0	36.3			
堺市	西岸	有効測定日数 (日)	30	31	30	31	31	30	31	30	31	30	31	31	29	31	
		測定時間 (時間)	714	741	714	739	740	715	739	714	741	738	691	738			
		月平均値 (ppm)	0.063	0.052	0.054	0.052	0.038	0.048	0.063	0.083	0.090	0.084	0.076	0.080			
		1時間値の最高値 (ppm)	0.283	0.248	0.219	0.235	0.154	0.218	0.220	0.284	0.330	0.344	0.260	0.270			
		日平均値の最高値 (ppm)	0.136	0.079	0.087	0.112	0.069	0.085	0.096	0.137	0.178	0.141	0.107	0.159			
		月平均値 NO2/(NO+NO2) (%)	61.3	70.5	64.2	56.7	59.2	61.6	58.4	47.1	42.8	45.5	51.2	55.2			
堺市	常盤新寺	有効測定日数 (日)	30	31	30	31	31	30	31	30	31	30	31	31	29	30	
		測定時間 (時間)	713	741	715	739	738	716	739	712	741	734	692	735			
		月平均値 (ppm)	0.057	0.050	0.051	0.045	0.036	0.046	0.056	0.082	0.091	0.076	0.068	0.071			
		1時間値の最高値 (ppm)	0.261	0.168	0.147	0.156	0.129	0.140	0.231	0.325	0.372	0.333	0.246	0.245			
		日平均値の最高値 (ppm)	0.130	0.081	0.085	0.067	0.060	0.072	0.097	0.139	0.182	0.190	0.113	0.132			
		月平均値 NO2/(NO+NO2) (%)	60.5	66.5	61.7	55.5	57.2	58.7	58.4	44.0	38.7	43.1	49.4	55.0			

窒素酸化物

(NOx : 月間値)

都道府県名 大阪

市町村	測定局	項 目	平成 11 年										平成 12 年		
			4 月	5 月	6 月	7 月	8 月	9 月	10月	11月	12月	1 月	2 月	3 月	
岸和田市	岸和田市役所	有効測定日数 (日)	30	30	28	31	31	26	23	29	31	30	29	31	
		測定時間 (時間)	714	737	688	738	739	656	601	706	738	732	692	738	
		月平均値 (ppm)	0.046	0.040	0.039	0.038	0.033	0.039	0.047	0.051	0.051	0.050	0.041	0.051	
		1 時間値の最高値 (ppm)	0.218	0.158	0.154	0.159	0.095	0.131	0.133	0.171	0.269	0.214	0.195	0.228	
		日平均値の最高値 (ppm)	0.106	0.059	0.062	0.071	0.055	0.060	0.075	0.108	0.105	0.110	0.084	0.104	
		月平均値 NOx/(NO+NO2) (%)	64.5	72.6	68.9	58.7	55.6	60.1	65.9	54.7	48.1	50.3	59.9	59.8	
豊中市	豊中市役所	有効測定日数 (日)	30	31	30	31	31	30	31	25	31	31	29	31	
		測定時間 (時間)	718	739	718	741	741	718	741	626	742	741	694	739	
		月平均値 (ppm)	0.038	0.035	0.038	0.035	0.028	0.034	0.046	0.085	0.112	0.073	0.069	0.073	
		1 時間値の最高値 (ppm)	0.197	0.152	0.116	0.101	0.098	0.097	0.288	0.347	0.477	0.289	0.215	0.289	
		日平均値の最高値 (ppm)	0.098	0.081	0.085	0.058	0.046	0.055	0.133	0.169	0.260	0.149	0.124	0.153	
		月平均値 NOx/(NO+NO2) (%)	57.1	61.0	57.1	47.3	46.2	49.7	45.5	37.9	32.8	40.2	43.6	48.1	
豊中市	千里	有効測定日数 (日)	30	31	25	31	31	30	31	30	31	31	29	31	
		測定時間 (時間)	717	741	613	742	741	718	742	716	742	740	693	740	
		月平均値 (ppm)	0.048	0.050	0.060	0.049	0.041	0.043	0.053	0.064	0.101	0.069	0.063	0.071	
		1 時間値の最高値 (ppm)	0.414	0.195	0.184	0.171	0.160	0.132	0.272	0.340	0.776	0.319	0.333	0.362	
		日平均値の最高値 (ppm)	0.160	0.105	0.135	0.084	0.089	0.078	0.121	0.142	0.257	0.162	0.136	0.151	
		月平均値 NOx/(NO+NO2) (%)	50.2	56.5	46.8	40.9	43.9	47.3	43.6	37.2	28.3	33.2	38.4	42.0	

窒素酸化物

(NOx : 月間値)

都道府県名 大阪

市町村	測定局	項目	平成 11 年												平成 12 年		
			4月	5月	6月	7月	8月	9月	10月	11月	12月	1月	2月	3月			
守口市	淀川工業高校	有効測定日数 (日)	30	31	20	31	31	30	30	30	31	31	28	31			
		測定時間 (時間)	715	739	498	738	735	714	733	714	739	735	678	739			
		月平均値 (ppm)	0.060	0.071	0.069	0.058	0.052	0.056	0.061	0.099	0.130	0.081	0.090	0.097			
		1時間値の最高値 (ppm)	0.234	0.261	0.229	0.220	0.221	0.189	0.318	0.420	0.489	0.428	0.363	0.373			
		日平均値の最高値 (ppm)	0.138	0.125	0.148	0.111	0.100	0.093	0.164	0.203	0.251	0.183	0.154	0.169			
		月平均値 NO ₂ / (NO+NO ₂) (%)	55.9	58.3	53.7	46.6	43.7	49.3	52.1	38.2	32.5	40.1	40.7	44.7			
枚方市	掘提	有効測定日数 (日)	30	31	30	31	31	30	31	30	31	31	29	31			
		測定時間 (時間)	716	737	716	739	735	714	738	710	741	741	689	740			
		月平均値 (ppm)	0.113	0.111	0.114	0.108	0.103	0.147	0.139	0.177	0.168	0.127	0.119	0.129			
		1時間値の最高値 (ppm)	0.504	0.408	0.412	0.404	0.395	0.488	0.490	0.568	0.629	0.497	0.502	0.548			
		日平均値の最高値 (ppm)	0.205	0.180	0.202	0.178	0.182	0.230	0.243	0.309	0.314	0.245	0.285	0.243			
		月平均値 NO ₂ / (NO+NO ₂) (%)	33.1	37.5	32.5	27.5	25.9	25.6	27.5	23.1	23.7	25.6	27.9	30.2			
枚方市	中浜	有効測定日数 (日)	30	30	30	31	31	30	31	30	31	31	22	16			
		測定時間 (時間)	713	734	714	740	737	713	739	713	735	740	573	452			
		月平均値 (ppm)	0.076	0.081	0.097	0.095	0.090	0.111	0.101	0.123	0.123	0.088	0.094	0.132			
		1時間値の最高値 (ppm)	0.316	0.327	0.296	0.305	0.290	0.360	0.380	0.473	0.613	0.362	0.483	0.581			
		日平均値の最高値 (ppm)	0.161	0.136	0.158	0.178	0.148	0.190	0.172	0.249	0.245	0.172	0.153	0.208			
		月平均値 NO ₂ / (NO+NO ₂) (%)	47.2	52.4	46.8	37.9	33.0	35.1	39.3	32.2	32.0	35.7	39.9	39.4			

窒素酸化物

(NOx : 月間値)

都道府県名 大 阪

市町村	測定局	項 目	平成 11 年											平成 12 年		
			4 月	5 月	6 月	7 月	8 月	9 月	10月	11月	12月	1 月	2 月	3 月		
松原市	松原北小学校	有効測定日数 (日)	30	31	29	31	31	26	31	30	31	31	31	29	31	
		測定時間 (時間)	714	741	703	738	740	630	739	714	741	738	692	739		
		月平均値 (ppm)	0.069	0.062	0.064	0.055	0.048	0.056	0.063	0.093	0.096	0.093	0.098	0.094		
		1時間値の最高値 (ppm)	0.311	0.246	0.185	0.191	0.164	0.174	0.250	0.345	0.354	0.453	0.319	0.357		
		日平均値の最高値 (ppm)	0.138	0.107	0.098	0.087	0.085	0.085	0.114	0.143	0.154	0.235	0.151	0.167		
		月平均値 NO2/(NO+NO2) (%)	55.4	64.5	58.2	49.7	48.7	53.0	54.4	41.5	39.6	40.6	44.9	51.6		
摂津市	摂津市役所	有効測定日数 (日)	30	31	22	31	31	30	24	26	31	31	29	31		
		測定時間 (時間)	712	739	554	737	738	716	594	639	740	738	691	730		
		月平均値 (ppm)	0.072	0.072	0.073	0.062	0.059	0.059	0.072	0.119	0.170	0.089	0.126	0.104		
		1時間値の最高値 (ppm)	0.247	0.226	0.235	0.238	0.426	0.229	0.309	0.433	0.552	0.400	0.373	0.375		
		日平均値の最高値 (ppm)	0.136	0.137	0.156	0.139	0.122	0.106	0.156	0.216	0.273	0.208	0.199	0.181		
		月平均値 NO2/(NO+NO2) (%)	56.7	65.2	54.7	49.2	43.5	49.0	49.9	36.5	29.2	35.4	37.1	46.5		
高石市	カモドールMBS	有効測定日数 (日)	30	31	30	31	31	30	31	30	31	31	29	31		
		測定時間 (時間)	712	741	713	736	738	714	736	714	739	739	691	738		
		月平均値 (ppm)	0.079	0.069	0.072	0.072	0.064	0.079	0.095	0.103	0.106	0.104	0.080	0.094		
		1時間値の最高値 (ppm)	0.383	0.240	0.184	0.196	0.166	0.230	0.324	0.378	0.506	0.396	0.363	0.357		
		日平均値の最高値 (ppm)	0.170	0.099	0.103	0.118	0.092	0.120	0.147	0.187	0.209	0.220	0.175	0.195		
		月平均値 NO2/(NO+NO2) (%)	46.8	51.8	48.5	38.4	34.8	38.0	38.0	33.2	29.6	33.0	37.1	39.9		

市町村	測定局	取	目	平成 11 年										平成 12 年		
				4 月	5 月	6 月	7 月	8 月	9 月	10月	11月	12月	1 月	2 月	3 月	
東成区	国府大阪(センター)	昼 間 有 効 測 定 日 数	(日)	30	31	30	31	31	30	31	30	31	31	31	29	31
			(時間)	443	455	437	455	457	439	448	430	452	455	423	441	
		昼 間 の 1 時 間 値 の 月 平 均 値	(ppm)	0.034	0.045	0.030	0.026	0.022	0.026	0.024	0.018	0.017	0.016	0.021	0.026	
			(日)	3	21	10	9	5	10	5	0	0	0	0	0	
		昼間の1時間値が0.06ppmを超えた日数と時間数	(時間)	6	107	35	41	19	30	18	0	0	0	0	0	
			(日)	0	0	0	1	0	0	0	0	0	0	0	0	
		昼間の1時間値が0.12ppm以上の日数と時間数	(時間)	0	0	0	1	0	0	0	0	0	0	0	0	
			(日)	0	0	0	1	0	0	0	0	0	0	0	0	
昼間の1時間値の最高値	(ppm)	0.067	0.096	0.093	0.127	0.088	0.104	0.085	0.055	0.047	0.038	0.044	0.060			
昼間の日最高1時間値の月間平均値	(ppm)	0.050	0.066	0.052	0.047	0.042	0.049	0.041	0.030	0.027	0.024	0.031	0.039			
此花区	此花区役所	昼 間 有 効 測 定 日 数	(日)	30	31	30	31	31	30	30	30	31	31	29	31	
			(時間)	427	453	445	454	455	448	421	445	462	460	428	460	
		昼 間 の 1 時 間 値 の 月 平 均 値	(ppm)	0.038	0.048	0.033	0.024	0.020	0.024	0.028	0.021	0.024	0.020	0.027	0.030	
			(日)	8	23	16	9	4	7	6	0	0	0	0	2	
		昼間の1時間値が0.06ppmを超えた日数と時間数	(時間)	17	133	50	37	14	23	20	0	0	0	0	4	
			(日)	0	0	0	0	0	0	0	0	0	0	0	0	
		昼間の1時間値が0.12ppm以上の日数と時間数	(時間)	0	0	0	0	0	0	0	0	0	0	0	0	
			(日)	0	0	0	0	0	0	0	0	0	0	0	0	
昼間の1時間値の最高値	(ppm)	0.078	0.101	0.093	0.108	0.092	0.107	0.106	0.052	0.045	0.052	0.053	0.064			
昼間の日最高1時間値の月間平均値	(ppm)	0.056	0.071	0.057	0.046	0.040	0.046	0.047	0.034	0.035	0.032	0.040	0.046			
西淀川区	淀中学校	昼 間 有 効 測 定 日 数	(日)	30	31	29	31	31	30	31	30	31	31	29	31	
			(時間)	433	460	422	461	458	445	461	445	459	462	431	462	
		昼 間 の 1 時 間 値 の 月 平 均 値	(ppm)	0.043	0.050	0.034	0.027	0.023	0.031	0.033	0.023	0.024	0.024	0.030	0.034	
			(日)	12	24	14	10	6	10	8	1	0	0	0	4	
		昼間の1時間値が0.06ppmを超えた日数と時間数	(時間)	41	154	45	50	18	53	39	1	0	0	0	22	
			(日)	0	0	0	1	0	1	0	0	0	0	0	0	
		昼間の1時間値が0.12ppm以上の日数と時間数	(時間)	0	0	0	1	0	1	0	0	0	0	0	0	
			(日)	0	0	0	1	0	1	0	0	0	0	0	0	
昼間の1時間値の最高値	(ppm)	0.075	0.100	0.086	0.133	0.087	0.123	0.101	0.061	0.047	0.052	0.060	0.072			
昼間の日最高1時間値の月間平均値	(ppm)	0.059	0.072	0.055	0.049	0.043	0.054	0.054	0.039	0.036	0.036	0.043	0.050			

オキシダント

(Ox : 月間値)

都道府県名 大 阪

市町村	測定局	項 目	平成 11 年										平成 12 年		
			4 月	5 月	6 月	7 月	8 月	9 月	10月	11月	12月	1 月	2 月	3 月	
淀川区	淀川区役所	昼 間 有 効 測 定 日 数 (日)	30	31	30	31	31	30	31	30	31	31	29	31	
		昼 間 測 定 時 間 (時間)	440	461	437	459	457	434	461	444	461	461	429	461	
		昼 間 の 1 時 間 値 の 月 平 均 値 (ppm)	0.038	0.039	0.030	0.025	0.018	0.024	0.025	0.018	0.019	0.019	0.026	0.030	
		昼間の1時間値が0.06ppmを超えた日数と時間数	(日)	7	11	9	9	3	7	4	0	0	0	0	3
			(時間)	16	60	23	40	5	28	13	0	0	0	0	10
		昼間の1時間値が0.12ppm以上の日数と時間数	(日)	0	0	0	1	0	0	0	0	0	0	0	0
			(時間)	0	0	0	2	0	0	0	0	0	0	0	0
		昼間の1時間値の最高値 (ppm)	0.071	0.096	0.089	0.122	0.081	0.101	0.093	0.048	0.052	0.047	0.049	0.072	
昼間の日最高1時間値の月間平均値 (ppm)	0.054	0.057	0.049	0.044	0.035	0.045	0.042	0.030	0.030	0.028	0.038	0.045			
生野区	勝山中学校	昼 間 有 効 測 定 日 数 (日)	30	31	30	31	31	30	31	30	31	31	29	31	
		昼 間 測 定 時 間 (時間)	438	453	447	459	454	445	461	447	461	462	431	453	
		昼 間 の 1 時 間 値 の 月 平 均 値 (ppm)	0.041	0.047	0.033	0.029	0.022	0.028	0.028	0.020	0.022	0.022	0.029	0.033	
		昼間の1時間値が0.06ppmを超えた日数と時間数	(日)	12	21	11	8	5	10	4	0	0	0	0	4
			(時間)	44	115	41	47	12	41	15	0	0	0	0	17
		昼間の1時間値が0.12ppm以上の日数と時間数	(日)	0	0	0	1	0	1	0	0	0	0	0	0
			(時間)	0	0	0	1	0	1	0	0	0	0	0	0
		昼間の1時間値の最高値 (ppm)	0.071	0.100	0.094	0.129	0.076	0.120	0.108	0.050	0.060	0.051	0.054	0.083	
昼間の日最高1時間値の月間平均値 (ppm)	0.057	0.066	0.054	0.049	0.039	0.052	0.046	0.033	0.034	0.033	0.042	0.049			
旭区	大宮中学校	昼 間 有 効 測 定 日 数 (日)	26	25	30	31	31	30	31	30	30	31	29	31	
		昼 間 測 定 時 間 (時間)	365	350	445	461	456	445	458	445	439	461	431	460	
		昼 間 の 1 時 間 値 の 月 平 均 値 (ppm)	0.040	0.045	0.036	0.030	0.025	0.029	0.032	0.023	0.023	0.023	0.031	0.036	
		昼間の1時間値が0.06ppmを超えた日数と時間数	(日)	10	15	17	10	9	11	9	0	0	0	0	8
			(時間)	33	88	71	55	31	46	40	0	0	0	0	30
		昼間の1時間値が0.12ppm以上の日数と時間数	(日)	0	0	0	1	0	1	0	0	0	0	0	0
			(時間)	0	0	0	5	0	1	0	0	0	0	0	0
		昼間の1時間値の最高値 (ppm)	0.081	0.097	0.113	0.166	0.112	0.126	0.104	0.057	0.048	0.055	0.059	0.075	
昼間の日最高1時間値の月間平均値 (ppm)	0.057	0.065	0.062	0.055	0.049	0.054	0.054	0.037	0.035	0.034	0.045	0.054			

オキシダント

(Ox : 月間値)

都道府県名 大 阪

市町村	測定局	項 目	平成 11 年										平成 12 年		
			4 月	5 月	6 月	7 月	8 月	9 月	10月	11月	12月	1 月	2 月	3 月	
城東区	聖賢小学校	昼 間 有 効 測 定 日 数	(日)	30	31	30	31	31	30	31	30	31	31	29	31
		昼 間 測 定 時 間	(時間)	433	463	434	458	463	447	463	436	463	463	433	463
		昼 間 の 1 時 間 値 の 月 平 均 値	(ppm)	0.040	0.049	0.033	0.026	0.025	0.029	0.031	0.018	0.016	0.017	0.024	0.028
		昼間の1時間値が0.06ppmを超えた日数と時間数	(日)	10	24	12	8	10	11	8	1	0	0	0	3
			(時間)	29	150	45	41	35	51	40	2	0	0	0	10
		昼間の1時間値が0.12ppm以上の日数と時間数	(日)	0	0	0	1	1	1	0	0	0	0	0	0
			(時間)	0	0	0	2	1	1	0	0	0	0	0	0
		昼間の1時間値の最高値	(ppm)	0.071	0.102	0.107	0.126	0.125	0.123	0.102	0.063	0.053	0.048	0.047	0.066
昼間の日最高1時間値の月間平均値	(ppm)	0.056	0.071	0.056	0.048	0.051	0.057	0.054	0.035	0.031	0.030	0.038	0.045		
住之江区	旧住之江小学校	昼 間 有 効 測 定 日 数	(日)	30	31	30	31	31	30	31	30	31	31	29	31
		昼 間 測 定 時 間	(時間)	438	461	446	454	457	446	462	447	456	443	428	442
		昼 間 の 1 時 間 値 の 月 平 均 値	(ppm)	0.037	0.043	0.033	0.026	0.021	0.025	0.025	0.019	0.020	0.018	0.026	0.029
		昼間の1時間値が0.06ppmを超えた日数と時間数	(日)	10	19	17	10	6	9	5	0	0	0	0	2
			(時間)	16	97	59	41	12	30	17	0	0	0	0	5
		昼間の1時間値が0.12ppm以上の日数と時間数	(日)	0	0	0	1	0	0	0	0	0	0	0	0
			(時間)	0	0	0	2	0	0	0	0	0	0	0	0
		昼間の1時間値の最高値	(ppm)	0.072	0.096	0.093	0.132	0.077	0.107	0.100	0.051	0.048	0.043	0.050	0.070
昼間の日最高1時間値の月間平均値	(ppm)	0.053	0.066	0.057	0.048	0.041	0.048	0.044	0.032	0.032	0.028	0.039	0.045		
平野区	摂陽中学校	昼 間 有 効 測 定 日 数	(日)	30	31	30	31	31	30	31	30	31	31	29	31
		昼 間 測 定 時 間	(時間)	436	460	446	451	456	447	459	447	456	462	429	457
		昼 間 の 1 時 間 値 の 月 平 均 値	(ppm)	0.041	0.052	0.036	0.029	0.024	0.028	0.029	0.022	0.023	0.020	0.028	0.035
		昼間の1時間値が0.06ppmを超えた日数と時間数	(日)	15	27	17	8	7	9	9	1	0	0	0	9
			(時間)	45	164	72	59	25	42	35	1	0	0	0	27
		昼間の1時間値が0.12ppm以上の日数と時間数	(日)	0	0	0	1	0	2	0	0	0	0	0	0
			(時間)	0	0	0	4	0	4	0	0	0	0	0	0
		昼間の1時間値の最高値	(ppm)	0.084	0.106	0.104	0.151	0.102	0.122	0.114	0.061	0.058	0.048	0.057	0.092
昼間の日最高1時間値の月間平均値	(ppm)	0.061	0.075	0.061	0.049	0.045	0.054	0.052	0.038	0.039	0.033	0.044	0.054		

オキシダント

(Ox : 月間値)

都道府県名 大 阪

市町村	測定局	項 目	平成 11 年										平成 12 年		
			4 月	5 月	6 月	7 月	8 月	9 月	10月	11月	12月	1 月	2 月	3 月	
東住吉区	今宮中学校	昼 間 有 効 測 定 日 数 (日)	30	31	30	31	31	30	31	30	29	27	29	31	
		昼 間 測 定 時 間 (時間)	434	461	447	454	460	447	461	446	417	385	431	460	
		昼 間 の 1 時 間 値 の 月 平 均 値 (ppm)	0.036	0.046	0.030	0.024	0.019	0.024	0.024	0.015	0.016	0.016	0.022	0.027	
		昼間の1時間値が0.06ppmを超えた日数と時間数	(日)	8	21	11	7	4	7	3	0	0	0	0	1
			(時間)	26	105	33	36	7	34	11	0	0	0	0	2
		昼間の1時間値が0.12ppm以上の日数と時間数	(日)	0	0	0	1	0	0	0	0	0	0	0	0
			(時間)	0	0	0	1	0	0	0	0	0	0	0	0
		昼間の1時間値の最高値 (ppm)	0.076	0.095	0.093	0.125	0.069	0.110	0.085	0.047	0.036	0.034	0.049	0.068	
昼間の日最高1時間値の月間平均値 (ppm)	0.052	0.067	0.051	0.044	0.037	0.045	0.042	0.027	0.025	0.024	0.034	0.043			
西区	堀江小学校	昼 間 有 効 測 定 日 数 (日)	30	31	30	31	30	30	31	30	31	31	29	31	
		昼 間 測 定 時 間 (時間)	446	456	440	460	418	448	463	448	463	463	433	463	
		昼 間 の 1 時 間 値 の 月 平 均 値 (ppm)	0.034	0.048	0.032	0.025	0.024	0.027	0.025	0.015	0.014	0.013	0.019	0.022	
		昼間の1時間値が0.06ppmを超えた日数と時間数	(日)	3	24	14	10	6	9	6	0	0	0	0	1
			(時間)	8	134	40	38	17	38	23	0	0	0	0	1
		昼間の1時間値が0.12ppm以上の日数と時間数	(日)	0	0	0	0	0	0	0	0	0	0	0	0
			(時間)	0	0	0	0	0	0	0	0	0	0	0	0
		昼間の1時間値の最高値 (ppm)	0.072	0.105	0.098	0.115	0.083	0.094	0.085	0.058	0.051	0.043	0.047	0.064	
昼間の日最高1時間値の月間平均値 (ppm)	0.051	0.073	0.055	0.047	0.043	0.051	0.045	0.030	0.026	0.024	0.031	0.037			
鶴見区	茨田北小学校	昼 間 有 効 測 定 日 数 (日)	30	31	30	31	31	30	31	30	31	31	29	31	
		昼 間 測 定 時 間 (時間)	440	460	445	460	452	444	461	438	461	456	430	454	
		昼 間 の 1 時 間 値 の 月 平 均 値 (ppm)	0.046	0.051	0.036	0.027	0.024	0.026	0.028	0.020	0.023	0.021	0.031	0.036	
		昼間の1時間値が0.06ppmを超えた日数と時間数	(日)	19	22	16	7	9	7	6	0	0	0	0	6
			(時間)	98	157	64	39	30	26	19	0	0	0	0	21
		昼間の1時間値が0.12ppm以上の日数と時間数	(日)	0	0	0	1	0	0	0	0	0	0	0	0
			(時間)	0	0	0	1	0	0	0	0	0	0	0	0
		昼間の1時間値の最高値 (ppm)	0.082	0.101	0.119	0.134	0.115	0.102	0.094	0.053	0.058	0.057	0.059	0.085	
昼間の日最高1時間値の月間平均値 (ppm)	0.064	0.072	0.061	0.048	0.045	0.046	0.048	0.034	0.037	0.033	0.045	0.053			

市町村	測定局	項 目	平成 11 年										平成 12 年		
			4 月	5 月	8 月	7 月	8 月	9 月	10月	11月	12月	1 月	2 月	3 月	
浪速区	難波中学校	昼 間 有 効 測 定 日 数 (日)	30	31	30	31	31	30	31	30	31	31	29	31	
		昼 間 測 定 時 間 (時間)	441	463	448	458	460	448	462	448	463	463	433	463	
		昼 間 の 1 時 間 値 の 月 平 均 値 (ppm)	0.036	0.050	0.033	0.027	0.023	0.028	0.028	0.017	0.015	0.015	0.021	0.025	
		昼間の1時間値が0.06ppmを超えた日数と時間数	(日)	6	25	17	10	8	12	7	1	0	0	0	2
			(時間)	16	169	62	50	25	48	30	2	0	0	0	6
		昼間の1時間値が0.12ppm以上の日数と時間数	(日)	0	0	0	1	0	0	0	0	0	0	0	0
			(時間)	0	0	0	1	0	0	0	0	0	0	0	0
昼間の1時間値の最高値 (ppm)	0.071	0.110	0.108	0.124	0.092	0.109	0.092	0.062	0.051	0.045	0.050	0.067			
昼間の日最高1時間値の月間平均値 (ppm)	0.054	0.076	0.059	0.051	0.046	0.055	0.050	0.033	0.029	0.026	0.035	0.042			
住之江区	南港ポートタウン	昼 間 有 効 測 定 日 数 (日)	30	31	30	31	31	30	31	30	31	31	29	31	
		昼 間 測 定 時 間 (時間)	438	459	442	458	456	424	460	445	458	461	430	460	
		昼 間 の 1 時 間 値 の 月 平 均 値 (ppm)	0.028	0.039	0.027	0.021	0.018	0.022	0.023	0.016	0.019	0.018	0.028	0.029	
		昼間の1時間値が0.06ppmを超えた日数と時間数	(日)	0	17	10	7	5	9	4	0	0	0	0	2
			(時間)	0	62	21	34	10	30	11	0	0	0	0	4
		昼間の1時間値が0.12ppm以上の日数と時間数	(日)	0	0	0	0	0	0	0	0	0	0	0	0
			(時間)	0	0	0	0	0	0	0	0	0	0	0	0
昼間の1時間値の最高値 (ppm)	0.059	0.091	0.086	0.109	0.076	0.098	0.084	0.044	0.041	0.050	0.053	0.065			
昼間の日最高1時間値の月間平均値 (ppm)	0.042	0.061	0.049	0.040	0.036	0.045	0.040	0.026	0.028	0.029	0.040	0.044			
堺市	少林寺	昼 間 有 効 測 定 日 数 (日)	30	31	30	31	31	30	31	30	31	31	28	30	
		昼 間 測 定 時 間 (時間)	443	459	441	457	453	441	458	439	453	461	395	415	
		昼 間 の 1 時 間 値 の 月 平 均 値 (ppm)	0.039	0.052	0.036	0.029	0.020	0.027	0.029	0.021	0.023	0.019	0.025	0.027	
		昼間の1時間値が0.06ppmを超えた日数と時間数	(日)	10	27	16	13	4	10	7	0	0	0	0	0
			(時間)	31	171	79	59	8	38	29	0	0	0	0	0
		昼間の1時間値が0.12ppm以上の日数と時間数	(日)	0	0	0	2	0	1	0	0	0	0	0	0
			(時間)	0	0	0	7	0	2	0	0	0	0	0	0
昼間の1時間値の最高値 (ppm)	0.075	0.106	0.099	0.146	0.071	0.126	0.110	0.052	0.048	0.046	0.057	0.058			
昼間の日最高1時間値の月間平均値 (ppm)	0.057	0.076	0.062	0.054	0.039	0.054	0.050	0.034	0.035	0.030	0.037	0.041			

オキシダント (Ox : 月間値)

都道府県名 大 阪

市町村	測定局	項 目	平成 11 年										平成 12 年		
			4 月	5 月	6 月	7 月	8 月	9 月	10月	11月	12月	1 月	2 月	3 月	
堺市	萩寺	昼 間 有 効 測 定 日 数 (日)	30	31	30	31	31	30	31	30	31	31	29	30	
		昼 間 測 定 時 間 (時間)	443	456	437	458	456	443	457	437	454	460	423	429	
		昼 間 の 1 時 間 値 の 月 平 均 値 (ppm)	0.038	0.047	0.033	0.027	0.019	0.028	0.029	0.022	0.020	0.019	0.025	0.027	
		昼間の1時間値が0.08ppmを超えた日数と時間数	(日)	10	21	15	12	3	10	9	1	0	0	0	0
			(時間)	20	104	46	48	9	44	29	1	0	0	0	0
		昼間の1時間値が0.12ppm以上の日数と時間数	(日)	0	0	0	1	0	0	0	0	0	0	0	0
			(時間)	0	0	0	2	0	0	0	0	0	0	0	0
		昼間の1時間値の最高値 (ppm)	0.074	0.101	0.084	0.124	0.085	0.097	0.108	0.062	0.042	0.046	0.049	0.055	
昼間の日最高1時間値の月間平均値 (ppm)	0.055	0.070	0.055	0.048	0.036	0.053	0.051	0.036	0.033	0.030	0.038	0.041			
堺市	石津	昼 間 有 効 測 定 日 数 (日)	30	31	30	31	31	30	31	30	31	31	29	31	
		昼 間 測 定 時 間 (時間)	441	461	432	459	456	445	454	442	459	461	430	448	
		昼 間 の 1 時 間 値 の 月 平 均 値 (ppm)	0.034	0.046	0.033	0.027	0.023	0.028	0.026	0.017	0.017	0.014	0.022	0.026	
		昼間の1時間値が0.08ppmを超えた日数と時間数	(日)	6	24	16	11	9	14	8	1	0	0	0	1
			(時間)	18	112	60	53	24	54	29	2	0	0	0	1
		昼間の1時間値が0.12ppm以上の日数と時間数	(日)	0	0	0	2	0	0	0	0	0	0	0	0
			(時間)	0	0	0	4	0	0	0	0	0	0	0	0
		昼間の1時間値の最高値 (ppm)	0.074	0.102	0.099	0.140	0.092	0.108	0.100	0.062	0.040	0.044	0.048	0.063	
昼間の日最高1時間値の月間平均値 (ppm)	0.053	0.071	0.059	0.050	0.045	0.058	0.048	0.033	0.030	0.026	0.036	0.043			
堺市	金岡	昼 間 有 効 測 定 日 数 (日)	30	31	30	26	31	30	31	30	31	31	29	31	
		昼 間 測 定 時 間 (時間)	441	460	436	367	455	434	454	435	458	459	421	439	
		昼 間 の 1 時 間 値 の 月 平 均 値 (ppm)	0.044	0.056	0.039	0.038	0.027	0.035	0.035	0.024	0.024	0.021	0.031	0.034	
		昼間の1時間値が0.08ppmを超えた日数と時間数	(日)	17	27	20	14	11	17	16	3	0	0	2	4
			(時間)	82	205	93	75	37	80	67	12	0	0	2	10
		昼間の1時間値が0.12ppm以上の日数と時間数	(日)	0	0	0	2	0	1	1	0	0	0	0	0
			(時間)	0	0	0	6	0	2	1	0	0	0	0	0
		昼間の1時間値の最高値 (ppm)	0.090	0.119	0.113	0.176	0.105	0.123	0.125	0.078	0.056	0.049	0.062	0.074	
昼間の日最高1時間値の月間平均値 (ppm)	0.064	0.079	0.066	0.066	0.051	0.066	0.062	0.043	0.038	0.034	0.045	0.050			

市町村	測定局	項 目	平成 11 年										平成 12 年		
			4 月	5 月	6 月	7 月	8 月	9 月	10月	11月	12月	1 月	2 月	3 月	
堺市	三宝	昼 間 有 効 測 定 日 数 (日)	30	31	30	31	31	27	31	30	31	31	29	31	
		昼 間 測 定 時 間 (時間)	442	456	442	457	449	373	458	435	457	457	420	440	
		昼 間 の 1 時 間 値 の 月 平 均 値 (ppm)	0.037	0.045	0.033	0.026	0.022	0.029	0.029	0.020	0.020	0.018	0.022	0.028	
		昼間の1時間値が0.06ppmを超えた日数と時間数	(日)	8	21	14	12	7	8	7	1	0	0	0	2
			(時間)	17	99	44	41	17	36	26	1	0	0	0	2
		昼間の1時間値が0.12ppm以上の日数と時間数	(日)	0	0	0	1	0	0	0	0	0	0	0	0
			(時間)	0	0	0	1	0	0	0	0	0	0	0	0
		昼間の1時間値の最高値 (ppm)	0.077	0.096	0.085	0.121	0.088	0.104	0.087	0.064	0.040	0.039	0.047	0.068	
昼間の日最高1時間値の月間平均値 (ppm)	0.053	0.067	0.055	0.048	0.042	0.052	0.048	0.034	0.030	0.028	0.033	0.042			
堺市	若松台	昼 間 有 効 測 定 日 数 (日)	30	31	30	30	31	30	31	30	31	31	29	31	
		昼 間 測 定 時 間 (時間)	443	457	435	438	458	442	459	444	458	461	428	452	
		昼 間 の 1 時 間 値 の 月 平 均 値 (ppm)	0.044	0.059	0.042	0.034	0.026	0.035	0.034	0.023	0.022	0.018	0.029	0.038	
		昼間の1時間値が0.06ppmを超えた日数と時間数	(日)	17	29	19	14	11	16	15	4	0	0	2	7
			(時間)	63	228	108	75	39	76	56	7	0	0	3	19
		昼間の1時間値が0.12ppm以上の日数と時間数	(日)	0	1	1	2	0	2	1	0	0	0	0	0
			(時間)	0	2	1	6	0	2	1	0	0	0	0	0
		昼間の1時間値の最高値 (ppm)	0.104	0.125	0.122	0.183	0.109	0.131	0.121	0.069	0.047	0.045	0.067	0.077	
昼間の日最高1時間値の月間平均値 (ppm)	0.064	0.081	0.069	0.062	0.050	0.068	0.061	0.040	0.035	0.031	0.043	0.053			
堺市	豊美丘	昼 間 有 効 測 定 日 数 (日)	30	31	30	31	29	30	28	23	31	31	29	31	
		昼 間 測 定 時 間 (時間)	442	462	442	460	419	442	389	324	459	459	430	449	
		昼 間 の 1 時 間 値 の 月 平 均 値 (ppm)	0.042	0.056	0.039	0.034	0.028	0.034	0.032	0.020	0.020	0.018	0.026	0.034	
		昼間の1時間値が0.06ppmを超えた日数と時間数	(日)	18	29	19	14	10	16	14	0	0	0	0	6
			(時間)	57	200	98	80	39	80	47	0	0	0	0	19
		昼間の1時間値が0.12ppm以上の日数と時間数	(日)	0	1	0	1	0	1	0	0	0	0	0	0
			(時間)	0	1	0	5	0	2	0	0	0	0	0	0
		昼間の1時間値の最高値 (ppm)	0.100	0.124	0.116	0.188	0.106	0.126	0.114	0.060	0.050	0.046	0.052	0.076	
昼間の日最高1時間値の月間平均値 (ppm)	0.062	0.078	0.067	0.061	0.053	0.067	0.059	0.036	0.035	0.030	0.041	0.052			

オキシダント (Ox : 月間値)

都道府県名 大 阪

市町村	測定局	項 目	平成 11 年										平成 12 年		
			4 月	5 月	6 月	7 月	8 月	9 月	10 月	11 月	12 月	1 月	2 月	3 月	
堺市	鞍山台	昼 間 有 効 測 定 日 数	(日)	30	31	30	31	31	30	31	30	31	31	29	31
		昼 間 測 定 時 間	(時間)	442	459	442	457	459	439	456	437	457	457	427	443
		昼 間 の 1 時 間 値 の 月 平 均 値	(ppm)	0.044	0.057	0.043	0.035	0.027	0.034	0.034	0.026	0.025	0.021	0.030	0.037
		昼間の1時間値が0.06ppmを超えた日数と時間数	(日)	15	29	19	15	8	17	16	4	0	0	0	7
			(時間)	67	223	110	81	32	74	60	11	0	0	0	19
		昼間の1時間値が0.12ppm以上の日数と時間数	(日)	0	0	0	2	0	0	0	0	0	0	0	0
			(時間)	0	0	0	6	0	0	0	0	0	0	0	0
		昼間の1時間値の最高値	(ppm)	0.097	0.103	0.118	0.179	0.101	0.119	0.119	0.073	0.053	0.050	0.057	0.078
昼間の日最高1時間値の月間平均値	(ppm)	0.062	0.079	0.069	0.062	0.050	0.066	0.062	0.044	0.040	0.034	0.044	0.053		
堺市	深井	昼 間 有 効 測 定 日 数	(日)	30	31	30	31	31	30	31	30	31	31	29	27
		昼 間 測 定 時 間	(時間)	441	460	441	460	456	442	458	437	456	458	425	369
		昼 間 の 1 時 間 値 の 月 平 均 値	(ppm)	0.044	0.055	0.040	0.033	0.026	0.035	0.034	0.025	0.023	0.020	0.028	0.033
		昼間の1時間値が0.06ppmを超えた日数と時間数	(日)	19	28	18	14	10	17	14	2	0	0	0	3
			(時間)	82	197	90	71	32	76	52	4	0	0	0	8
		昼間の1時間値が0.12ppm以上の日数と時間数	(日)	0	1	0	2	0	1	1	0	0	0	0	0
			(時間)	0	2	0	5	0	1	1	0	0	0	0	0
		昼間の1時間値の最高値	(ppm)	0.090	0.127	0.108	0.172	0.106	0.133	0.128	0.068	0.058	0.049	0.058	0.070
昼間の日最高1時間値の月間平均値	(ppm)	0.064	0.078	0.066	0.060	0.050	0.067	0.060	0.041	0.038	0.033	0.043	0.047		
岸和田市	岸和田中央公園	昼 間 有 効 測 定 日 数	(日)	30	31	30	31	31	30	31	30	31	31	29	31
		昼 間 測 定 時 間	(時間)	440	455	438	459	454	442	458	437	452	455	428	450
		昼 間 の 1 時 間 値 の 月 平 均 値	(ppm)	0.034	0.044	0.028	0.025	0.021	0.030	0.026	0.021	0.021	0.018	0.029	0.035
		昼間の1時間値が0.06ppmを超えた日数と時間数	(日)	1	16	4	6	4	12	4	0	0	0	0	1
			(時間)	1	87	10	29	8	43	14	0	0	0	0	3
		昼間の1時間値が0.12ppm以上の日数と時間数	(日)	0	0	0	1	0	1	0	0	0	0	0	0
			(時間)	0	0	0	2	0	2	0	0	0	0	0	0
		昼間の1時間値の最高値	(ppm)	0.065	0.084	0.077	0.125	0.071	0.129	0.093	0.055	0.039	0.038	0.050	0.065
昼間の日最高1時間値の月間平均値	(ppm)	0.049	0.062	0.044	0.043	0.039	0.057	0.044	0.034	0.031	0.027	0.039	0.048		

市町村	測定局	項目	平成 11 年										平成 12 年		
			4 月	5 月	6 月	7 月	8 月	9 月	10 月	11 月	12 月	1 月	2 月	3 月	
豊中市	野田	昼間有効測定日数 (日)	30	31	30	31	31	30	31	30	31	31	29	31	
		昼間測定時間 (時間)	445	462	445	459	460	443	459	444	459	459	430	459	
		昼間の1時間値の月平均値 (ppm)	0.047	0.054	0.039	0.031	0.024	0.031	0.032	0.021	0.020	0.020	0.027	0.030	
		昼間の1時間値が 0.08ppm を超えた 日数と時間数	(日)	19	27	19	10	8	11	9	0	0	0	0	2
			(時間)	101	212	86	57	29	51	40	0	0	0	0	4
		昼間の1時間値が 0.12ppm 以上の 日数と時間数	(日)	0	0	0	1	0	0	0	0	0	0	0	0
			(時間)	0	0	0	4	0	0	0	0	0	0	0	0
昼間の1時間値の最高値 (ppm)	0.081	0.111	0.115	0.147	0.091	0.114	0.101	0.059	0.047	0.046	0.052	0.070			
昼間の 日最高 1時間値の 月間平均値 (ppm)	0.065	0.079	0.065	0.058	0.046	0.056	0.054	0.037	0.034	0.032	0.041	0.047			
豊中市	千成	昼間有効測定日数 (日)	30	31	30	31	31	30	31	30	31	31	29	30	
		昼間測定時間 (時間)	447	461	448	461	460	439	460	447	462	461	432	446	
		昼間の1時間値の月平均値 (ppm)	0.048	0.050	0.034	0.028	0.022	0.028	0.030	0.022	0.022	0.021	0.028	0.034	
		昼間の1時間値が 0.08ppm を超えた 日数と時間数	(日)	22	25	15	8	6	8	8	0	0	0	0	4
			(時間)	114	173	40	39	21	30	24	0	0	0	0	20
		昼間の1時間値が 0.12ppm 以上の 日数と時間数	(日)	0	0	0	1	0	0	0	0	0	0	0	0
			(時間)	0	0	0	2	0	0	0	0	0	0	0	0
昼間の1時間値の最高値 (ppm)	0.082	0.107	0.092	0.126	0.092	0.102	0.091	0.057	0.054	0.054	0.056	0.079			
昼間の 日最高 1時間値の 月間平均値 (ppm)	0.066	0.072	0.056	0.050	0.042	0.048	0.049	0.038	0.037	0.034	0.042	0.052			
池田市	池田市立南郷会館	昼間有効測定日数 (日)	30	31	30	31	31	30	31	30	31	31	29	31	
		昼間測定時間 (時間)	441	455	442	459	458	440	457	438	457	459	425	452	
		昼間の1時間値の月平均値 (ppm)	0.051	0.055	0.042	0.034	0.025	0.032	0.036	0.028	0.025	0.026	0.033	0.037	
		昼間の1時間値が 0.08ppm を超えた 日数と時間数	(日)	22	27	16	10	7	9	6	0	0	0	0	0
			(時間)	116	189	70	56	17	36	20	0	0	0	0	0
		昼間の1時間値が 0.12ppm 以上の 日数と時間数	(日)	0	0	0	2	0	0	0	0	0	0	0	0
			(時間)	0	0	0	3	0	0	0	0	0	0	0	0
昼間の1時間値の最高値 (ppm)	0.074	0.109	0.109	0.141	0.083	0.096	0.086	0.059	0.046	0.045	0.051	0.060			
昼間の 日最高 1時間値の 月間平均値 (ppm)	0.064	0.074	0.061	0.056	0.043	0.051	0.050	0.041	0.035	0.036	0.043	0.050			

オキシダント

(O_x : 月間値)

都道府県名 大 阪

市町村	測定局	項 目	平成 11 年										平成 12 年		
			4 月	5 月	6 月	7 月	8 月	9 月	10月	11月	12月	1 月	2 月	3 月	
吹田市	吹田市西消防署	昼 間 有 効 測 定 日 数 (日)	27	31	30	31	31	30	31	30	31	31	29	31	
		昼 間 測 定 時 間 (時間)	367	458	441	454	456	442	457	440	456	452	426	454	
		昼 間 の 1 時 間 値 の 月 平 均 値 (ppm)	0.029	0.046	0.028	0.023	0.016	0.020	0.021	0.012	0.011	0.012	0.019	0.024	
		昼間の1時間値が0.08ppmを超えた日数と時間数	(日)	0	21	6	6	2	4	2	0	0	0	0	0
			(時間)	0	109	17	21	2	9	5	0	0	0	0	0
		昼間の1時間値が0.12ppm以上の日数と時間数	(日)	0	0	0	0	0	0	0	0	0	0	0	0
			(時間)	0	0	0	0	0	0	0	0	0	0	0	0
昼間の1時間値の最高値 (ppm)	0.060	0.093	0.086	0.107	0.062	0.071	0.067	0.031	0.026	0.034	0.036	0.058			
昼間の日最高1時間値の月間平均値 (ppm)	0.039	0.066	0.046	0.039	0.030	0.034	0.034	0.020	0.017	0.019	0.028	0.035			
吹田市	吹田市北消防署	昼 間 有 効 測 定 日 数 (日)	30	31	30	31	31	30	31	30	31	31	29	31	
		昼 間 測 定 時 間 (時間)	443	465	449	463	459	450	465	450	465	465	435	465	
		昼 間 の 1 時 間 値 の 月 平 均 値 (ppm)	0.049	0.054	0.039	0.032	0.026	0.032	0.032	0.021	0.019	0.021	0.028	0.032	
		昼間の1時間値が0.08ppmを超えた日数と時間数	(日)	24	26	17	11	11	10	8	1	0	0	0	4
			(時間)	147	209	80	61	40	54	36	1	0	0	0	16
		昼間の1時間値が0.12ppm以上の日数と時間数	(日)	0	0	1	5	0	0	0	0	0	0	0	0
			(時間)	0	0	2	13	0	0	0	0	0	0	0	0
昼間の1時間値の最高値 (ppm)	0.087	0.119	0.133	0.159	0.107	0.115	0.103	0.062	0.048	0.050	0.052	0.070			
昼間の日最高1時間値の月間平均値 (ppm)	0.067	0.079	0.065	0.063	0.052	0.057	0.057	0.040	0.034	0.033	0.042	0.050			
吹田市	川園	昼 間 有 効 測 定 日 数 (日)	30	31	23	27	31	30	31	30	31	31	29	31	
		昼 間 測 定 時 間 (時間)	430	462	332	391	455	437	459	425	455	449	431	455	
		昼 間 の 1 時 間 値 の 月 平 均 値 (ppm)	0.037	0.043	0.031	0.023	0.017	0.019	0.020	0.013	0.014	0.015	0.021	0.024	
		昼間の1時間値が0.08ppmを超えた日数と時間数	(日)	3	19	6	6	2	1	0	0	0	0	0	0
			(時間)	6	76	18	24	3	2	0	0	0	0	0	0
		昼間の1時間値が0.12ppm以上の日数と時間数	(日)	0	0	0	0	0	0	0	0	0	0	0	0
			(時間)	0	0	0	0	0	0	0	0	0	0	0	0
昼間の1時間値の最高値 (ppm)	0.067	0.086	0.086	0.109	0.071	0.070	0.057	0.036	0.037	0.034	0.041	0.052			
昼間の日最高1時間値の月間平均値 (ppm)	0.050	0.061	0.050	0.042	0.033	0.033	0.032	0.022	0.022	0.022	0.029	0.037			

市町村	測定局	項 目	平成 11 年												平成 12 年		
			4 月	5 月	6 月	7 月	8 月	9 月	10月	11月	12月	1 月	2 月	3 月			
泉大津市	泉大津保健所	昼 間 有 効 測 定 日 数 (日)	30	31	30	31	31	30	31	30	31	30	31	31	29	31	
		昼 間 測 定 時 間 (時間)	442	458	444	458	451	439	459	438	452	457	415	447			
		昼 間 の 1 時 間 値 の 月 平 均 値 (ppm)	0.034	0.044	0.028	0.026	0.021	0.023	0.022	0.020	0.021	0.018	0.025	0.026			
		昼間の1時間値が0.06ppmを超えた日数と時間数	(日)	6	17	5	8	4	8	4	0	0	0	0	0		
			(時間)	10	86	16	36	10	19	9	0	0	0	0	0		
		昼間の1時間値が0.12ppm以上の日数と時間数	(日)	0	0	0	2	0	0	0	0	0	0	0	0		
			(時間)	0	0	0	4	0	0	0	0	0	0	0	0		
		昼間の1時間値の最高値 (ppm)	0.076	0.095	0.081	0.132	0.072	0.095	0.079	0.059	0.038	0.050	0.047	0.050			
昼間の日最高1時間値の月間平均値 (ppm)	0.052	0.065	0.046	0.045	0.039	0.044	0.038	0.032	0.031	0.028	0.035	0.038					
泉大津市	泉大津市役所	昼 間 有 効 測 定 日 数 (日)	30	31	30	31	31	30	31	30	31	30	31	31	29	31	
		昼 間 測 定 時 間 (時間)	444	446	445	460	451	434	462	445	457	453	431	460			
		昼 間 の 1 時 間 値 の 月 平 均 値 (ppm)	0.037	0.043	0.032	0.023	0.020	0.031	0.029	0.022	0.024	0.021	0.031	0.031			
		昼間の1時間値が0.06ppmを超えた日数と時間数	(日)	7	14	10	7	5	16	6	0	0	0	0	3		
			(時間)	20	65	37	31	8	58	27	0	0	0	0	5		
		昼間の1時間値が0.12ppm以上の日数と時間数	(日)	0	0	0	0	0	1	0	0	0	0	0	0		
			(時間)	0	0	0	0	0	1	0	0	0	0	0	0		
		昼間の1時間値の最高値 (ppm)	0.071	0.100	0.097	0.106	0.069	0.125	0.112	0.057	0.047	0.055	0.055	0.065			
昼間の日最高1時間値の月間平均値 (ppm)	0.055	0.062	0.052	0.040	0.037	0.060	0.049	0.035	0.037	0.032	0.043	0.046					
高槻市	高槻南	昼 間 有 効 測 定 日 数 (日)	30	31	30	31	31	30	31	30	31	30	31	31	29	31	
		昼 間 測 定 時 間 (時間)	424	462	445	460	462	447	456	446	460	460	432	460			
		昼 間 の 1 時 間 値 の 月 平 均 値 (ppm)	0.043	0.053	0.040	0.032	0.024	0.028	0.032	0.022	0.017	0.020	0.028	0.033			
		昼間の1時間値が0.06ppmを超えた日数と時間数	(日)	8	26	15	12	7	7	9	0	0	0	1	2		
			(時間)	43	182	74	61	25	40	31	0	0	0	1	6		
		昼間の1時間値が0.12ppm以上の日数と時間数	(日)	0	1	0	2	0	0	0	0	0	0	0	0		
			(時間)	0	1	0	4	0	0	0	0	0	0	0	0		
		昼間の1時間値の最高値 (ppm)	0.073	0.120	0.117	0.133	0.109	0.082	0.094	0.059	0.040	0.043	0.078	0.067			
昼間の日最高1時間値の月間平均値 (ppm)	0.057	0.075	0.062	0.057	0.046	0.049	0.052	0.037	0.029	0.031	0.042	0.048					

オキシダント

(Ox : 月間値)

都道府県名 大 阪

市町村	測定局	項 目	平成 11 年										平成 12 年		
			4 月	5 月	6 月	7 月	8 月	9 月	10月	11月	12月	1 月	2 月	3 月	
高槻市	高槻北	昼 間 有 効 測 定 日 数	(日)	30	31	30	31	31	30	31	30	31	31	29	31
		昼 間 測 定 時 間	(時間)	432	461	445	458	462	445	458	446	459	457	431	460
		昼 間 の 1 時 間 値 の 月 平 均 値	(ppm)	0.047	0.053	0.042	0.033	0.024	0.028	0.032	0.023	0.020	0.024	0.030	0.035
		昼間の1時間値が0.08ppmを超えた日数と時間数	(日)	17	24	18	13	7	10	8	0	0	0	0	4
			(時間)	73	186	93	64	24	36	28	0	0	0	0	12
		昼間の1時間値が0.12ppm以上の日数と時間数	(日)	0	0	2	0	0	0	0	0	0	0	0	0
			(時間)	0	0	4	0	0	0	0	0	0	0	0	0
		昼間の1時間値の最高値	(ppm)	0.076	0.116	0.138	0.119	0.107	0.086	0.093	0.055	0.045	0.047	0.051	0.088
昼間の日最高1時間値の月間平均値	(ppm)	0.062	0.073	0.068	0.059	0.045	0.050	0.051	0.039	0.033	0.035	0.041	0.050		
貝塚市	貝塚市消防署	昼 間 有 効 測 定 日 数	(日)	30	31	30	31	31	30	31	30	31	31	29	31
		昼 間 測 定 時 間	(時間)	442	456	440	458	457	441	460	439	458	459	428	452
		昼 間 の 1 時 間 値 の 月 平 均 値	(ppm)	0.040	0.050	0.036	0.031	0.024	0.033	0.032	0.024	0.024	0.020	0.030	0.037
		昼間の1時間値が0.08ppmを超えた日数と時間数	(日)	10	24	12	13	9	15	10	1	0	0	0	7
			(時間)	23	142	48	61	17	63	31	3	0	0	0	17
		昼間の1時間値が0.12ppm以上の日数と時間数	(日)	0	0	0	2	0	1	0	0	0	0	0	0
			(時間)	0	0	0	6	0	2	0	0	0	0	0	0
		昼間の1時間値の最高値	(ppm)	0.070	0.096	0.091	0.140	0.074	0.126	0.118	0.066	0.045	0.040	0.052	0.088
昼間の日最高1時間値の月間平均値	(ppm)	0.056	0.070	0.056	0.052	0.044	0.061	0.053	0.039	0.035	0.029	0.041	0.052		
守口市	守口保健所	昼 間 有 効 測 定 日 数	(日)	30	31	30	31	31	30	31	30	31	31	29	31
		昼 間 測 定 時 間	(時間)	444	458	441	460	458	439	459	440	457	458	427	453
		昼 間 の 1 時 間 値 の 月 平 均 値	(ppm)	0.037	0.044	0.033	0.026	0.021	0.026	0.025	0.017	0.015	0.016	0.022	0.029
		昼間の1時間値が0.08ppmを超えた日数と時間数	(日)	7	19	11	8	5	7	3	0	0	0	0	2
			(時間)	16	86	41	35	17	25	10	0	0	0	0	2
		昼間の1時間値が0.12ppm以上の日数と時間数	(日)	0	0	0	1	0	0	0	0	0	0	0	0
			(時間)	0	0	0	1	0	0	0	0	0	0	0	0
		昼間の1時間値の最高値	(ppm)	0.072	0.093	0.099	0.130	0.088	0.084	0.081	0.050	0.038	0.034	0.040	0.064
昼間の日最高1時間値の月間平均値	(ppm)	0.052	0.063	0.054	0.048	0.041	0.044	0.042	0.029	0.025	0.025	0.033	0.043		

市町村	測定局	項 目	平成 11 年										平成 12 年		
			4 月	5 月	6 月	7 月	8 月	9 月	10月	11月	12月	1 月	2 月	3 月	
守口市	第一測定局(金田)	昼 間 有 効 測 定 日 数	(日)	30	29	27	30	31	30	31	30	31	31	29	31
		昼 間 測 定 時 間	(時間)	442	428	383	411	452	442	456	443	461	456	429	454
		昼 間 の 1 時 間 値 の 月 平 均 値	(ppm)	0.033	0.038	0.035	0.021	0.019	0.023	0.025	0.017	0.016	0.017	0.021	0.026
		昼間の1時間値が0.06ppmを超えた日数と時間数	(日)	0	10	11	5	5	6	5	0	0	0	0	0
			(時間)	0	28	43	19	14	15	11	0	0	0	0	0
		昼間の1時間値が0.12ppm以上の日数と時間数	(日)	0	0	0	0	0	0	0	0	0	0	0	0
			(時間)	0	0	0	0	0	0	0	0	0	0	0	0
		昼間の1時間値の最高値	(ppm)	0.058	0.076	0.117	0.089	0.090	0.075	0.073	0.048	0.038	0.040	0.040	0.058
昼間の日最高1時間値の月間平均値	(ppm)	0.046	0.055	0.058	0.040	0.038	0.039	0.042	0.031	0.026	0.027	0.033	0.040		
守口市	第二測定局(大田)	昼 間 有 効 測 定 日 数	(日)	30	31	30	31	31	30	31	30	31	31	29	31
		昼 間 測 定 時 間	(時間)	441	455	440	448	453	443	461	441	461	452	428	457
		昼 間 の 1 時 間 値 の 月 平 均 値	(ppm)	0.030	0.033	0.024	0.019	0.017	0.023	0.023	0.016	0.015	0.016	0.019	0.024
		昼間の1時間値が0.06ppmを超えた日数と時間数	(日)	0	2	4	3	3	5	4	0	0	0	0	0
			(時間)	0	6	14	13	9	16	9	0	0	0	0	0
		昼間の1時間値が0.12ppm以上の日数と時間数	(日)	0	0	0	0	0	0	0	0	0	0	0	0
			(時間)	0	0	0	0	0	0	0	0	0	0	0	0
		昼間の1時間値の最高値	(ppm)	0.054	0.086	0.091	0.090	0.077	0.083	0.068	0.047	0.040	0.036	0.040	0.058
昼間の日最高1時間値の月間平均値	(ppm)	0.043	0.049	0.041	0.036	0.034	0.040	0.040	0.028	0.025	0.025	0.030	0.036		
守口市	第三測定局(舞)	昼 間 有 効 測 定 日 数	(日)	30	31	30	31	31	30	31	30	31	31	29	31
		昼 間 測 定 時 間	(時間)	444	459	441	423	449	442	459	439	455	453	427	459
		昼 間 の 1 時 間 値 の 月 平 均 値	(ppm)	0.035	0.037	0.027	0.019	0.019	0.024	0.025	0.019	0.019	0.018	0.025	0.028
		昼間の1時間値が0.06ppmを超えた日数と時間数	(日)	0	10	8	3	4	8	5	0	0	0	0	0
			(時間)	0	33	22	15	12	21	12	0	0	0	0	0
		昼間の1時間値が0.12ppm以上の日数と時間数	(日)	0	0	0	0	0	0	0	0	0	0	0	0
			(時間)	0	0	0	0	0	0	0	0	0	0	0	0
		昼間の1時間値の最高値	(ppm)	0.059	0.077	0.093	0.111	0.091	0.091	0.078	0.051	0.049	0.046	0.045	0.060
昼間の日最高1時間値の月間平均値	(ppm)	0.050	0.053	0.046	0.036	0.037	0.043	0.043	0.032	0.030	0.028	0.036	0.042		

オキシダント

(Ox : 月間値)

都道府県名 大 阪

市町村	測定局	項 目	平成 11 年										平成 12 年		
			4 月	5 月	6 月	7 月	8 月	9 月	10月	11月	12月	1 月	2 月	3 月	
			(日)	(時間)	(ppm)	(日)	(時間)	(ppm)	(日)	(時間)	(ppm)	(日)	(時間)	(ppm)	
枚方市	楠葉	昼 間 有 効 測 定 日 数	(日)	30	31	30	31	31	30	29	29	25	31	23	31
		昼 間 測 定 時 間	(時間)	444	461	444	455	458	426	415	418	352	440	327	432
		昼 間 の 1 時 間 値 の 月 平 均 値	(ppm)	0.041	0.048	0.031	0.024	0.019	0.021	0.020	0.017	0.013	0.014	0.023	0.028
		昼間の1時間値が0.06ppmを超えた日数と時間数	(日)	7	20	9	8	6	3	2	0	0	0	0	1
			(時間)	24	131	37	23	17	7	5	0	0	0	0	3
		昼間の1時間値が0.12ppm以上の日数と時間数	(日)	0	0	0	0	0	0	0	0	0	0	0	0
			(時間)	0	0	0	0	0	0	0	0	0	0	0	0
昼間の1時間値の最高値	(ppm)	0.073	0.108	0.107	0.110	0.090	0.078	0.081	0.052	0.030	0.042	0.048	0.068		
昼間の日最高1時間値の月間平均値	(ppm)	0.056	0.069	0.051	0.044	0.037	0.036	0.035	0.030	0.022	0.022	0.034	0.042		
枚方市	枚方市役所	昼 間 有 効 測 定 日 数	(日)	30	31	30	31	31	30	31	30	30	31	29	31
		昼 間 測 定 時 間	(時間)	445	456	441	458	457	439	452	443	431	459	426	440
		昼 間 の 1 時 間 値 の 月 平 均 値	(ppm)	0.043	0.050	0.039	0.029	0.024	0.028	0.030	0.020	0.019	0.019	0.026	0.031
		昼間の1時間値が0.06ppmを超えた日数と時間数	(日)	14	23	13	10	10	9	6	0	0	0	0	2
			(時間)	49	148	67	48	40	35	26	0	0	0	0	6
		昼間の1時間値が0.12ppm以上の日数と時間数	(日)	0	0	1	0	0	0	0	0	0	0	0	0
			(時間)	0	0	1	0	0	0	0	0	0	0	0	0
昼間の1時間値の最高値	(ppm)	0.071	0.117	0.123	0.115	0.105	0.084	0.107	0.053	0.048	0.042	0.048	0.064		
昼間の日最高1時間値の月間平均値	(ppm)	0.059	0.072	0.062	0.054	0.047	0.048	0.051	0.035	0.031	0.030	0.038	0.045		
枚方市	王仁公園	昼 間 有 効 測 定 日 数	(日)	30	31	30	31	31	30	31	30	25	31	29	31
		昼 間 測 定 時 間	(時間)	442	459	440	459	459	439	459	443	358	458	429	439
		昼 間 の 1 時 間 値 の 月 平 均 値	(ppm)	0.046	0.050	0.036	0.029	0.022	0.025	0.028	0.019	0.016	0.018	0.025	0.033
		昼間の1時間値が0.06ppmを超えた日数と時間数	(日)	16	22	15	12	6	8	6	0	0	0	0	2
			(時間)	67	149	60	53	22	31	22	0	0	0	0	7
		昼間の1時間値が0.12ppm以上の日数と時間数	(日)	0	0	0	0	0	0	0	0	0	0	0	0
			(時間)	0	0	0	0	0	0	0	0	0	0	0	0
昼間の1時間値の最高値	(ppm)	0.087	0.108	0.101	0.118	0.102	0.083	0.118	0.057	0.043	0.041	0.045	0.069		
昼間の日最高1時間値の月間平均値	(ppm)	0.062	0.071	0.059	0.051	0.042	0.045	0.049	0.035	0.028	0.029	0.036	0.047		

市町村	測定局	項 目	平成 11 年										平成 12 年		
			4 月	5 月	6 月	7 月	8 月	9 月	10月	11月	12月	1 月	2 月	3 月	
枚方市	香里	昼 間 有 効 測 定 日 数 (日)	30	31	30	31	31	30	31	30	31	31	29	31	
		昼 間 測 定 時 間 (時間)	444	458	440	458	457	438	458	441	456	459	429	440	
		昼 間 の 1 時 間 値 の 月 平 均 値 (ppm)	0.044	0.051	0.039	0.030	0.024	0.027	0.029	0.021	0.020	0.021	0.027	0.032	
		昼間の1時間値が0.08ppmを超えた日数と時間数	(日)	11	23	14	12	10	8	6	0	0	0	0	2
			(時間)	40	148	67	56	28	33	19	0	0	0	0	9
		昼間の1時間値が0.12ppm以上の日数と時間数	(日)	0	0	1	1	0	0	0	0	0	0	0	0
			(時間)	0	0	1	3	0	0	0	0	0	0	0	0
昼間の1時間値の最高値 (ppm)	0.078	0.106	0.125	0.126	0.110	0.080	0.096	0.058	0.051	0.048	0.048	0.070			
昼間の日最高1時間値の月間平均値 (ppm)	0.059	0.071	0.061	0.053	0.048	0.045	0.050	0.037	0.033	0.032	0.039	0.047			
茨木市	茨木市役所	昼 間 有 効 測 定 日 数 (日)	30	31	30	31	31	30	31	30	31	31	25	30	
		昼 間 測 定 時 間 (時間)	436	459	442	457	458	442	459	438	456	457	348	421	
		昼 間 の 1 時 間 値 の 月 平 均 値 (ppm)	0.039	0.042	0.032	0.025	0.019	0.024	0.024	0.016	0.014	0.016	0.019	0.023	
		昼間の1時間値が0.06ppmを超えた日数と時間数	(日)	7	17	10	7	5	7	2	0	0	0	0	0
			(時間)	8	60	34	36	9	21	5	0	0	0	0	0
		昼間の1時間値が0.12ppm以上の日数と時間数	(日)	0	0	0	0	0	0	0	0	0	0	0	0
			(時間)	0	0	0	0	0	0	0	0	0	0	0	0
昼間の1時間値の最高値 (ppm)	0.065	0.090	0.105	0.117	0.083	0.082	0.074	0.052	0.034	0.038	0.042	0.055			
昼間の日最高1時間値の月間平均値 (ppm)	0.054	0.060	0.051	0.045	0.036	0.042	0.041	0.029	0.022	0.026	0.028	0.036			
八尾市	八尾保健所	昼 間 有 効 測 定 日 数 (日)	30	31	30	31	31	30	31	30	31	29	29	31	
		昼 間 測 定 時 間 (時間)	442	461	436	457	458	443	455	430	449	328	410	455	
		昼 間 の 1 時 間 値 の 月 平 均 値 (ppm)	0.037	0.046	0.035	0.029	0.024	0.028	0.027	0.019	0.015	0.017	0.022	0.031	
		昼間の1時間値が0.06ppmを超えた日数と時間数	(日)	6	21	14	8	7	9	5	0	0	0	0	2
			(時間)	9	106	52	41	28	30	16	0	0	0	0	6
		昼間の1時間値が0.12ppm以上の日数と時間数	(日)	0	0	0	1	0	0	0	0	0	0	0	0
			(時間)	0	0	0	1	0	0	0	0	0	0	0	0
昼間の1時間値の最高値 (ppm)	0.073	0.091	0.100	0.131	0.100	0.092	0.082	0.054	0.038	0.042	0.042	0.078			
昼間の日最高1時間値の月間平均値 (ppm)	0.053	0.066	0.058	0.049	0.044	0.050	0.047	0.033	0.027	0.026	0.034	0.046			

オキシダント (Ox : 月間値)

都道府県名 大 阪

市町村	測定局	項 目	平成 11 年										平成 12 年		
			4 月	5 月	6 月	7 月	8 月	9 月	10月	11月	12月	1 月	2 月	3 月	
泉佐野市	佐野中学校	昼 間 有 効 測 定 日 数	(日)	30	31	30	31	31	30	31	30	31	31	29	31
		昼 間 測 定 時 間	(時間)	444	458	446	460	458	446	461	443	461	461	431	453
		昼 間 の 1 時 間 値 の 月 平 均 値	(ppm)	0.038	0.049	0.037	0.029	0.025	0.032	0.030	0.023	0.025	0.019	0.030	0.033
		昼間の1時間値が0.06ppmを超えた日数と時間数	(日)	13	26	14	11	11	17	6	1	0	0	0	6
			(時間)	41	155	60	61	28	66	27	2	0	0	0	9
		昼間の1時間値が0.12ppm以上の日数と時間数	(日)	0	0	0	2	0	1	0	0	0	0	0	0
			(時間)	0	0	0	4	0	2	0	0	0	0	0	0
昼間の1時間値の最高値	(ppm)	0.074	0.099	0.105	0.152	0.080	0.126	0.119	0.066	0.051	0.046	0.058	0.065		
昼間の日最高1時間値の月間平均値	(ppm)	0.056	0.071	0.058	0.054	0.045	0.062	0.052	0.038	0.038	0.029	0.042	0.049		
泉佐野市	泉佐野市役所	昼 間 有 効 測 定 日 数	(日)	30	31	30	31	31	25	31	30	31	31	28	31
		昼 間 測 定 時 間	(時間)	448	448	450	464	463	366	462	437	458	459	407	447
		昼 間 の 1 時 間 値 の 月 平 均 値	(ppm)	0.037	0.047	0.032	0.033	0.024	0.030	0.027	0.017	0.007	0.007	0.009	0.011
		昼間の1時間値が0.06ppmを超えた日数と時間数	(日)	10	23	10	13	8	10	4	1	0	0	0	0
			(時間)	40	111	34	81	16	42	16	3	0	0	0	0
		昼間の1時間値が0.12ppm以上の日数と時間数	(日)	0	0	0	2	0	1	0	0	0	0	0	0
			(時間)	0	0	0	8	0	1	0	0	0	0	0	0
昼間の1時間値の最高値	(ppm)	0.078	0.097	0.095	0.165	0.074	0.120	0.109	0.064	0.018	0.019	0.018	0.027		
昼間の日最高1時間値の月間平均値	(ppm)	0.053	0.068	0.050	0.055	0.042	0.057	0.044	0.026	0.011	0.010	0.012	0.016		
高田林市	高田林市役所	昼 間 有 効 測 定 日 数	(日)	30	31	30	31	31	30	31	30	31	31	29	31
		昼 間 測 定 時 間	(時間)	440	460	441	455	459	444	459	430	440	458	429	452
		昼 間 の 1 時 間 値 の 月 平 均 値	(ppm)	0.046	0.057	0.041	0.033	0.026	0.032	0.031	0.022	0.018	0.019	0.027	0.036
		昼間の1時間値が0.06ppmを超えた日数と時間数	(日)	19	28	19	11	10	12	12	2	0	0	0	4
			(時間)	89	209	85	62	30	58	43	4	0	0	0	15
		昼間の1時間値が0.12ppm以上の日数と時間数	(日)	0	0	0	1	0	2	0	0	0	0	0	0
			(時間)	0	0	0	4	0	3	0	0	0	0	0	0
昼間の1時間値の最高値	(ppm)	0.102	0.119	0.114	0.171	0.114	0.135	0.108	0.067	0.045	0.043	0.054	0.077		
昼間の日最高1時間値の月間平均値	(ppm)	0.064	0.079	0.066	0.057	0.048	0.062	0.057	0.037	0.030	0.030	0.040	0.052		

市町村	測定局	項 目	平成 11 年												平成 12 年		
			4 月	5 月	6 月	7 月	8 月	9 月	10月	11月	12月	1 月	2 月	3 月			
豊厚川市	豊厚川市役所	昼 間 有 効 測 定 日 数	(日)	30	31	30	31	31	30	31	30	31	31	31	27	31	
		昼 間 測 定 時 間	(時間)	440	457	444	458	456	441	458	427	459	458	375	453		
		昼 間 の 1 時 間 値 の 月 平 均 値	(ppm)	0.044	0.051	0.038	0.030	0.025	0.028	0.029	0.022	0.021	0.021	0.025	0.032		
		昼間の1時間値が0.08ppmを超えた日数と時間数	(日)	14	24	13	11	10	9	6	1	0	0	0	3		
			(時間)	58	160	68	47	41	38	24	3	0	0	0	5		
		昼間の1時間値が0.12ppm以上の日数と時間数	(日)	0	0	1	1	1	0	0	0	0	0	0	0		
			(時間)	0	0	1	1	1	0	0	0	0	0	0	0		
		昼間の1時間値の最高値	(ppm)	0.074	0.110	0.124	0.130	0.124	0.096	0.094	0.063	0.047	0.042	0.047	0.072		
昼間の日最高1時間値の月間平均値	(ppm)	0.060	0.073	0.062	0.053	0.047	0.049	0.048	0.038	0.033	0.032	0.036	0.048				
豊厚川市	成田	昼 間 有 効 測 定 日 数	(日)	30	31	30	31	31	30	31	30	31	31	29	31		
		昼 間 測 定 時 間	(時間)	449	464	448	464	464	441	464	448	463	451	427	458		
		昼 間 の 1 時 間 値 の 月 平 均 値	(ppm)	0.048	0.058	0.043	0.035	0.029	0.033	0.033	0.022	0.017	0.019	0.024	0.026		
		昼間の1時間値が0.08ppmを超えた日数と時間数	(日)	18	27	17	15	12	11	9	1	0	0	0	2		
			(時間)	94	213	92	79	56	58	37	1	0	0	0	4		
		昼間の1時間値が0.12ppm以上の日数と時間数	(日)	0	0	1	3	2	0	0	0	0	0	0	0		
			(時間)	0	0	2	6	2	0	0	0	0	0	0	0		
		昼間の1時間値の最高値	(ppm)	0.082	0.118	0.138	0.143	0.133	0.097	0.107	0.061	0.051	0.044	0.045	0.066		
昼間の日最高1時間値の月間平均値	(ppm)	0.065	0.080	0.069	0.062	0.054	0.056	0.056	0.039	0.032	0.030	0.037	0.040				
村内長野市	三日市公民館	昼 間 有 効 測 定 日 数	(日)	30	31	30	30	30	30	31	30	31	30	29	31		
		昼 間 測 定 時 間	(時間)	445	455	442	418	419	443	458	439	460	443	428	452		
		昼 間 の 1 時 間 値 の 月 平 均 値	(ppm)	0.043	0.053	0.037	0.030	0.023	0.029	0.029	0.023	0.022	0.021	0.031	0.036		
		昼間の1時間値が0.08ppmを超えた日数と時間数	(日)	15	24	15	10	5	10	11	1	0	0	0	3		
			(時間)	61	186	66	60	16	50	42	4	0	0	0	13		
		昼間の1時間値が0.12ppm以上の日数と時間数	(日)	0	0	0	1	0	2	0	0	0	0	0	0		
			(時間)	0	0	0	3	0	2	0	0	0	0	0	0		
		昼間の1時間値の最高値	(ppm)	0.110	0.110	0.099	0.166	0.097	0.121	0.118	0.067	0.048	0.053	0.057	0.071		
昼間の日最高1時間値の月間平均値	(ppm)	0.061	0.072	0.059	0.051	0.041	0.057	0.054	0.041	0.037	0.033	0.045	0.052				

オキシダント

(Ox : 月間値)

都道府県名 大 阪

市町村	測定局	項 目	平成 11 年										平成 12 年		
			4 月	5 月	6 月	7 月	8 月	9 月	10月	11月	12月	1 月	2 月	3 月	
松原市	大塚給食センター	昼 間 有 効 測 定 日 数 (日)	30	31	30	31	31	30	31	30	31	31	29	31	
		昼 間 測 定 時 間 (時間)	438	454	435	459	449	429	460	442	457	457	429	461	
		昼 間 の 1 時 間 値 の 月 平 均 値 (ppm)	0.029	0.041	0.030	0.021	0.016	0.024	0.024	0.018	0.019	0.015	0.026	0.031	
		昼間の1時間値が0.06ppmを超えた日数と時間数	(日)	3	16	10	4	3	8	5	0	0	0	0	4
			(時間)	7	82	37	15	4	28	20	0	0	0	0	12
		昼間の1時間値が0.12ppm以上の日数と時間数	(日)	0	0	0	0	0	0	0	0	0	0	0	0
			(時間)	0	0	0	0	0	0	0	0	0	0	0	0
昼間の1時間値の最高値 (ppm)	0.081	0.084	0.104	0.117	0.068	0.110	0.086	0.048	0.043	0.034	0.060	0.068			
昼間の日最高1時間値の月間平均値 (ppm)	0.045	0.062	0.052	0.037	0.031	0.046	0.044	0.030	0.032	0.024	0.041	0.048			
松原市	大塚高校	昼 間 有 効 測 定 日 数 (日)	27	31	30	31	19	16	28	30	31	31	29	31	
		昼 間 測 定 時 間 (時間)	379	450	443	460	274	230	408	444	458	460	429	458	
		昼 間 の 1 時 間 値 の 月 平 均 値 (ppm)	0.023	0.029	0.022	0.015	0.013	0.017	0.021	0.011	0.012	0.012	0.018	0.023	
		昼間の1時間値が0.06ppmを超えた日数と時間数	(日)	0	2	5	1	2	2	4	0	0	0	0	0
			(時間)	0	9	13	6	4	4	7	0	0	0	0	0
		昼間の1時間値が0.12ppm以上の日数と時間数	(日)	0	0	0	0	0	0	0	0	0	0	0	0
			(時間)	0	0	0	0	0	0	0	0	0	0	0	0
昼間の1時間値の最高値 (ppm)	0.059	0.077	0.085	0.096	0.065	0.089	0.066	0.038	0.030	0.028	0.042	0.059			
昼間の日最高1時間値の月間平均値 (ppm)	0.036	0.043	0.039	0.027	0.024	0.034	0.038	0.019	0.018	0.019	0.029	0.035			
大東市	大東市役所	昼 間 有 効 測 定 日 数 (日)	30	31	30	31	31	30	31	29	31	31	29	31	
		昼 間 測 定 時 間 (時間)	443	458	446	456	458	443	459	422	460	459	420	455	
		昼 間 の 1 時 間 値 の 月 平 均 値 (ppm)	0.040	0.046	0.035	0.027	0.022	0.029	0.028	0.020	0.017	0.018	0.023	0.031	
		昼間の1時間値が0.06ppmを超えた日数と時間数	(日)	7	19	13	9	6	9	5	0	0	0	0	1
			(時間)	17	94	53	34	23	38	17	0	0	0	0	2
		昼間の1時間値が0.12ppm以上の日数と時間数	(日)	0	0	0	0	0	0	0	0	0	0	0	0
			(時間)	0	0	0	0	0	0	0	0	0	0	0	0
昼間の1時間値の最高値 (ppm)	0.071	0.083	0.105	0.114	0.116	0.092	0.085	0.055	0.044	0.037	0.042	0.068			
昼間の日最高1時間値の月間平均値 (ppm)	0.055	0.063	0.056	0.047	0.043	0.048	0.048	0.035	0.029	0.028	0.035	0.046			

市町村	測定局	項 目	平成 11 年										平成 12 年		
			4 月	5 月	6 月	7 月	8 月	9 月	10月	11月	12月	1 月	2 月	3 月	
和泉市	緑ヶ丘小学校	昼 間 有 効 測 定 日 数 (日)	29	31	30	31	31	30	31	30	31	31	29	31	
		昼 間 測 定 時 間 (時間)	426	457	442	456	454	441	458	439	452	455	426	453	
		昼 間 の 1 時 間 値 の 月 平 均 値 (ppm)	0.042	0.054	0.039	0.032	0.026	0.033	0.034	0.027	0.027	0.023	0.032	0.041	
		昼間の1時間値が0.06ppmを超えた日数と時間数	(日)	7	21	13	10	5	11	10	2	0	0	0	8
			(時間)	22	153	66	55	15	55	34	3	0	0	0	27
		昼間の1時間値が0.12ppm以上の日数と時間数	(日)	0	0	0	2	0	0	0	0	0	0	0	0
			(時間)	0	0	0	4	0	0	0	0	0	0	0	0
		昼間の1時間値の最高値 (ppm)	0.089	0.108	0.105	0.142	0.081	0.116	0.105	0.064	0.048	0.055	0.051	0.081	
昼間の日最高1時間値の月間平均値 (ppm)	0.057	0.070	0.058	0.053	0.044	0.057	0.053	0.040	0.036	0.032	0.042	0.053			
柏原市	府立藤屋学院	昼 間 有 効 測 定 日 数 (日)	30	31	30	31	31	30	31	30	31	31	29	31	
		昼 間 測 定 時 間 (時間)	442	460	442	459	459	444	457	439	456	459	424	445	
		昼 間 の 1 時 間 値 の 月 平 均 値 (ppm)	0.040	0.049	0.032	0.029	0.022	0.026	0.027	0.020	0.016	0.016	0.024	0.033	
		昼間の1時間値が0.06ppmを超えた日数と時間数	(日)	10	23	9	9	6	7	6	1	0	0	0	2
			(時間)	20	130	36	41	17	25	12	2	0	0	0	4
		昼間の1時間値が0.12ppm以上の日数と時間数	(日)	0	0	0	1	0	0	0	0	0	0	0	0
			(時間)	0	0	0	3	0	0	0	0	0	0	0	0
		昼間の1時間値の最高値 (ppm)	0.084	0.102	0.095	0.164	0.103	0.099	0.078	0.066	0.040	0.036	0.045	0.064	
昼間の日最高1時間値の月間平均値 (ppm)	0.056	0.069	0.053	0.049	0.041	0.047	0.047	0.034	0.028	0.024	0.034	0.048			
柏原市	柏原市役所	昼 間 有 効 測 定 日 数 (日)	30	31	30	31	31	30	31	30	31	31	29	31	
		昼 間 測 定 時 間 (時間)	442	449	444	451	450	450	461	441	458	457	426	465	
		昼 間 の 1 時 間 値 の 月 平 均 値 (ppm)	0.036	0.038	0.030	0.023	0.014	0.019	0.026	0.018	0.015	0.020	0.020	0.020	
		昼間の1時間値が0.06ppmを超えた日数と時間数	(日)	4	10	9	4	3	5	6	0	0	0	0	0
			(時間)	14	35	28	17	11	12	12	0	0	0	0	0
		昼間の1時間値が0.12ppm以上の日数と時間数	(日)	0	0	0	0	0	0	0	0	0	0	0	0
			(時間)	0	0	0	0	0	0	0	0	0	0	0	0
		昼間の1時間値の最高値 (ppm)	0.077	0.080	0.085	0.119	0.085	0.099	0.088	0.052	0.051	0.048	0.044	0.057	
昼間の日最高1時間値の月間平均値 (ppm)	0.051	0.052	0.049	0.040	0.027	0.036	0.046	0.031	0.027	0.031	0.032	0.030			

オキシダント

(Ox : 月間値)

都道府県名 大 阪

市町村	測定局	項 目	平成 11 年										平成 12 年		
			4 月	5 月	6 月	7 月	8 月	9 月	10 月	11 月	12 月	1 月	2 月	3 月	
門真市	門真市役所	昼 間 有 効 測 定 日 数 (日)	30	24	30	31	31	30	31	30	31	31	29	31	
		昼 間 測 定 時 間 (時間)	447	332	446	462	461	445	463	445	463	462	429	458	
		昼 間 の 1 時 間 値 の 月 平 均 値 (ppm)	0.042	0.047	0.036	0.025	0.016	0.021	0.018	0.012	0.011	0.014	0.022	0.024	
		昼間の1時間値が0.08ppmを超えた日数と時間数	(日)	12	13	13	6	3	4	0	0	0	0	0	0
			(時間)	43	83	50	29	6	19	0	0	0	0	0	0
		昼間の1時間値が0.12ppm以上の日数と時間数	(日)	0	0	0	0	0	0	0	0	0	0	0	0
			(時間)	0	0	0	0	0	0	0	0	0	0	0	0
昼間の1時間値の最高値 (ppm)	0.080	0.103	0.118	0.113	0.080	0.082	0.055	0.030	0.030	0.039	0.044	0.055			
昼間の日最高1時間値の月間平均値 (ppm)	0.056	0.066	0.057	0.043	0.031	0.035	0.029	0.021	0.018	0.022	0.033	0.035			
門真市	門真市南	昼 間 有 効 測 定 日 数 (日)	30	31	30	31	25	30	31	30	31	31	29	31	
		昼 間 測 定 時 間 (時間)	446	443	448	462	365	447	463	446	452	460	431	463	
		昼 間 の 1 時 間 値 の 月 平 均 値 (ppm)	0.041	0.049	0.036	0.026	0.017	0.021	0.020	0.013	0.015	0.018	0.020	0.029	
		昼間の1時間値が0.08ppmを超えた日数と時間数	(日)	10	20	14	7	3	2	1	0	0	0	0	1
			(時間)	35	124	56	37	8	5	3	0	0	0	0	4
		昼間の1時間値が0.12ppm以上の日数と時間数	(日)	0	0	1	1	0	0	0	0	0	0	0	0
			(時間)	0	0	1	2	0	0	0	0	0	0	0	0
昼間の1時間値の最高値 (ppm)	0.071	0.093	0.121	0.123	0.086	0.072	0.071	0.035	0.048	0.038	0.048	0.070			
昼間の日最高1時間値の月間平均値 (ppm)	0.055	0.067	0.059	0.045	0.032	0.036	0.034	0.022	0.025	0.027	0.030	0.042			
高石市	高石中学校	昼 間 有 効 測 定 日 数 (日)	30	31	29	31	31	29	31	30	31	31	29	30	
		昼 間 測 定 時 間 (時間)	441	458	418	455	458	418	455	438	457	456	421	442	
		昼 間 の 1 時 間 値 の 月 平 均 値 (ppm)	0.042	0.056	0.036	0.031	0.027	0.033	0.031	0.026	0.026	0.022	0.033	0.034	
		昼間の1時間値が0.08ppmを超えた日数と時間数	(日)	12	26	17	14	10	15	10	2	0	0	0	2
			(時間)	37	205	62	62	33	64	34	3	0	0	0	5
		昼間の1時間値が0.12ppm以上の日数と時間数	(日)	0	0	0	2	0	1	0	0	0	0	0	0
			(時間)	0	0	0	5	0	1	0	0	0	0	0	0
昼間の1時間値の最高値 (ppm)	0.078	0.107	0.097	0.142	0.096	0.124	0.107	0.069	0.045	0.045	0.058	0.068			
昼間の日最高1時間値の月間平均値 (ppm)	0.059	0.078	0.061	0.054	0.050	0.063	0.052	0.040	0.038	0.032	0.046	0.049			

市町村	測定局	項目	平成 11 年										平成 12 年		
			4 月	5 月	6 月	7 月	8 月	9 月	10 月	11 月	12 月	1 月	2 月	3 月	
高石市	高石市公害監視センター	昼間有効測定日数 (日)	30	31	30	31	31	30	31	30	31	31	29	31	
		昼間測定時間 (時間)	438	459	440	456	451	440	457	434	458	455	426	452	
		昼間の1時間値の月平均値 (ppm)	0.036	0.044	0.031	0.025	0.020	0.029	0.029	0.022	0.022	0.017	0.025	0.027	
		昼間の1時間値が0.06ppmを超えた日数と時間数	(日)	8	18	10	7	5	15	8	2	0	0	0	0
			(時間)	18	85	26	33	15	52	31	2	0	0	0	0
		昼間の1時間値が0.12ppm以上の日数と時間数	(日)	0	0	0	1	0	0	0	0	0	0	0	0
			(時間)	0	0	0	2	0	0	0	0	0	0	0	0
昼間の1時間値の最高値 (ppm)	0.074	0.100	0.091	0.131	0.086	0.108	0.104	0.068	0.040	0.038	0.047	0.058			
昼間の日最高1時間値の月間平均値 (ppm)	0.054	0.065	0.052	0.044	0.038	0.058	0.051	0.036	0.033	0.026	0.036	0.039			
高石市	羽衣学園	昼間有効測定日数 (日)	30	31	30	31	31	30	31	30	31	31	29	31	
		昼間測定時間 (時間)	444	462	443	456	457	444	459	433	457	456	411	449	
		昼間の1時間値の月平均値 (ppm)	0.037	0.048	0.033	0.028	0.023	0.032	0.030	0.022	0.022	0.018	0.028	0.029	
		昼間の1時間値が0.06ppmを超えた日数と時間数	(日)	5	21	14	11	7	16	8	1	0	0	0	0
			(時間)	8	117	44	45	21	59	28	1	0	0	0	0
		昼間の1時間値が0.12ppm以上の日数と時間数	(日)	0	0	0	2	0	1	1	0	0	0	0	0
			(時間)	0	0	0	3	0	1	1	0	0	0	0	0
昼間の1時間値の最高値 (ppm)	0.069	0.092	0.094	0.133	0.079	0.130	0.122	0.067	0.042	0.043	0.050	0.056			
昼間の日最高1時間値の月間平均値 (ppm)	0.054	0.070	0.055	0.051	0.044	0.062	0.050	0.035	0.033	0.028	0.041	0.042			
高石市	高福小学校	昼間有効測定日数 (日)	30	31	30	31	31	30	31	30	31	31	29	31	
		昼間測定時間 (時間)	441	459	443	448	457	442	457	435	459	457	428	455	
		昼間の1時間値の月平均値 (ppm)	0.034	0.044	0.034	0.028	0.020	0.027	0.030	0.022	0.021	0.018	0.026	0.025	
		昼間の1時間値が0.06ppmを超えた日数と時間数	(日)	3	17	15	10	6	10	9	1	0	0	0	0
			(時間)	3	92	50	46	14	42	33	1	0	0	0	0
		昼間の1時間値が0.12ppm以上の日数と時間数	(日)	0	0	0	2	0	2	0	0	0	0	0	0
			(時間)	0	0	0	5	0	3	0	0	0	0	0	0
昼間の1時間値の最高値 (ppm)	0.065	0.102	0.094	0.133	0.089	0.123	0.112	0.067	0.041	0.038	0.045	0.046			
昼間の日最高1時間値の月間平均値 (ppm)	0.048	0.065	0.055	0.048	0.040	0.054	0.052	0.035	0.031	0.027	0.037	0.036			

オキシダント

(Ox : 月間値)

都道府県名 大 阪

市町村	測定局	項 目	平成 11 年										平成 12 年		
			4 月	5 月	6 月	7 月	8 月	9 月	10月	11月	12月	1 月	2 月	3 月	
高石市	取石小学校	昼 間 有 効 測 定 日 数 (日)	30	31	30	31	31	30	31	30	31	31	31	29	31
		昼 間 測 定 時 間 (時間)	442	460	444	455	455	444	457	428	459	453	427	453	
		昼 間 の 1 時 間 値 の 月 平 均 値 (ppm)	0.038	0.051	0.037	0.031	0.024	0.030	0.032	0.023	0.020	0.019	0.028	0.031	
		昼間の1時間値が0.06ppmを超えた日数と時間数	(日)	7	23	18	13	7	15	10	1	0	0	0	5
			(時間)	16	138	67	65	24	54	39	2	0	0	0	17
		昼間の1時間値が0.12ppm以上の日数と時間数	(日)	0	0	0	2	0	0	0	0	0	0	0	0
			(時間)	0	0	0	5	0	0	0	0	0	0	0	0
昼間の1時間値の最高値 (ppm)	0.068	0.108	0.099	0.136	0.097	0.118	0.106	0.065	0.040	0.039	0.049	0.076			
昼間の日最高1時間値の月間平均値 (ppm)	0.054	0.072	0.061	0.054	0.044	0.058	0.054	0.037	0.031	0.029	0.040	0.045			
藤井寺市	藤井寺市役所	昼 間 有 効 測 定 日 数 (日)	30	31	30	31	31	30	31	30	31	31	29	31	
		昼 間 測 定 時 間 (時間)	443	458	444	460	459	443	460	439	458	457	426	455	
		昼 間 の 1 時 間 値 の 月 平 均 値 (ppm)	0.039	0.052	0.038	0.031	0.024	0.030	0.029	0.021	0.020	0.017	0.026	0.031	
		昼間の1時間値が0.06ppmを超えた日数と時間数	(日)	13	25	17	10	9	10	8	2	0	0	0	2
			(時間)	41	168	81	58	32	52	30	3	0	0	0	5
		昼間の1時間値が0.12ppm以上の日数と時間数	(日)	0	0	0	1	1	2	0	0	0	0	0	0
			(時間)	0	0	0	4	1	2	0	0	0	0	0	0
昼間の1時間値の最高値 (ppm)	0.085	0.106	0.110	0.181	0.120	0.138	0.098	0.064	0.047	0.042	0.052	0.071			
昼間の日最高1時間値の月間平均値 (ppm)	0.057	0.075	0.064	0.054	0.048	0.059	0.053	0.037	0.033	0.028	0.039	0.048			
藤井寺市	蓮明寺東小学校	昼 間 有 効 測 定 日 数 (日)	30	31	30	31	31	30	31	30	31	31	29	31	
		昼 間 測 定 時 間 (時間)	427	464	449	462	465	450	445	450	460	465	431	465	
		昼 間 の 1 時 間 値 の 月 平 均 値 (ppm)	0.040	0.053	0.034	0.026	0.018	0.025	0.029	0.019	0.017	0.017	0.025	0.030	
		昼間の1時間値が0.06ppmを超えた日数と時間数	(日)	11	27	16	7	6	8	8	0	0	0	0	2
			(時間)	49	179	64	36	17	30	25	0	0	0	0	5
		昼間の1時間値が0.12ppm以上の日数と時間数	(日)	0	1	0	1	0	0	0	0	0	0	0	0
			(時間)	0	1	0	3	0	0	0	0	0	0	0	0
昼間の1時間値の最高値 (ppm)	0.091	0.151	0.108	0.160	0.093	0.104	0.090	0.060	0.046	0.042	0.049	0.073			
昼間の日最高1時間値の月間平均値 (ppm)	0.058	0.079	0.058	0.046	0.036	0.047	0.052	0.035	0.031	0.028	0.038	0.047			

市町村	測定局	項目	平成 11 年										平成 12 年		
			4 月	5 月	6 月	7 月	8 月	9 月	10 月	11 月	12 月	1 月	2 月	3 月	
東大阪市	東大阪市西保健所	昼間有効測定日数 (日)	30	31	30	31	31	30	31	30	31	31	29	31	
		昼間測定時間 (時間)	444	458	438	457	452	423	458	442	453	457	428	449	
		昼間の1時間値の月平均値 (ppm)	0.043	0.052	0.035	0.027	0.023	0.026	0.028	0.018	0.017	0.018	0.026	0.032	
		昼間の1時間値が0.06ppmを超えた日数と時間数	(日)	12	26	16	9	6	9	5	1	0	0	0	4
			(時間)	60	172	56	45	19	37	25	1	0	0	0	18
		昼間の1時間値が0.12ppm以上の日数と時間数	(日)	0	0	0	1	1	0	0	0	0	0	0	0
			(時間)	0	0	0	1	1	0	0	0	0	0	0	0
		昼間の1時間値の最高値 (ppm)	0.079	0.103	0.106	0.121	0.136	0.098	0.101	0.061	0.046	0.040	0.049	0.071	
昼間の日最高1時間値の月間平均値 (ppm)	0.061	0.075	0.059	0.048	0.045	0.048	0.048	0.032	0.028	0.028	0.038	0.048			
東大阪市	東大阪市旭町庁舎	昼間有効測定日数 (日)	30	31	30	31	31	30	31	30	31	31	29	31	
		昼間測定時間 (時間)	436	460	440	455	456	428	444	441	455	455	426	450	
		昼間の1時間値の月平均値 (ppm)	0.045	0.054	0.039	0.031	0.027	0.032	0.033	0.022	0.019	0.020	0.026	0.034	
		昼間の1時間値が0.06ppmを超えた日数と時間数	(日)	12	25	16	10	9	11	8	1	1	0	0	5
			(時間)	76	183	78	54	33	44	28	1	1	0	0	12
		昼間の1時間値が0.12ppm以上の日数と時間数	(日)	0	0	0	2	0	0	0	0	0	0	0	0
			(時間)	0	0	0	3	0	0	0	0	0	0	0	0
		昼間の1時間値の最高値 (ppm)	0.086	0.103	0.105	0.140	0.114	0.114	0.102	0.062	0.064	0.044	0.047	0.072	
昼間の日最高1時間値の月間平均値 (ppm)	0.060	0.077	0.063	0.054	0.048	0.055	0.053	0.038	0.034	0.030	0.039	0.050			
泉南市	泉南市役所	昼間有効測定日数 (日)	30	31	30	31	31	30	31	30	31	31	29	31	
		昼間測定時間 (時間)	441	460	443	456	450	442	454	440	458	453	428	452	
		昼間の1時間値の月平均値 (ppm)	0.039	0.048	0.035	0.028	0.022	0.029	0.029	0.024	0.025	0.020	0.030	0.034	
		昼間の1時間値が0.06ppmを超えた日数と時間数	(日)	8	22	11	11	3	10	4	0	0	0	0	0
			(時間)	17	116	36	46	5	41	8	0	0	0	0	0
		昼間の1時間値が0.12ppm以上の日数と時間数	(日)	0	0	0	1	0	0	0	0	0	0	0	0
			(時間)	0	0	0	3	0	0	0	0	0	0	0	0
		昼間の1時間値の最高値 (ppm)	0.071	0.086	0.086	0.133	0.069	0.109	0.085	0.055	0.042	0.043	0.055	0.058	
昼間の日最高1時間値の月間平均値 (ppm)	0.055	0.065	0.051	0.047	0.037	0.054	0.048	0.037	0.035	0.029	0.040	0.047			

オキシダント (Ox : 月間値)

都道府県名 大 阪

市町村	測定局	項 目	平成 11 年										平成 12 年		
			4 月	5 月	6 月	7 月	8 月	9 月	10 月	11 月	12 月	1 月	2 月	3 月	
交野市	交野市役所	昼 間 有 効 測 定 日 数 (日)	30	31	30	31	31	30	31	30	31	29	29	31	
		昼 間 測 定 時 間 (時間)	444	458	426	458	457	441	448	441	456	430	424	459	
		昼 間 の 1 時 間 値 の 月 平 均 値 (ppm)	0.041	0.042	0.031	0.020	0.017	0.020	0.022	0.015	0.010	0.014	0.017	0.028	
		昼間の1時間値が0.08ppmを超えた日数と時間数	(日)	7	15	9	3	3	1	3	0	0	0	0	0
			(時間)	19	72	28	8	6	1	5	0	0	0	0	0
		昼間の1時間値が0.12ppm以上の日数と時間数	(日)	0	0	0	0	0	0	0	0	0	0	0	0
			(時間)	0	0	0	0	0	0	0	0	0	0	0	0
		昼間の1時間値の最高値 (ppm)	0.070	0.084	0.096	0.091	0.083	0.085	0.080	0.045	0.035	0.031	0.038	0.059	
昼間の日最高1時間値の月間平均値 (ppm)	0.055	0.059	0.048	0.036	0.032	0.034	0.036	0.026	0.019	0.022	0.025	0.041			
阪南市	南海団地	昼 間 有 効 測 定 日 数 (日)	30	31	30	31	31	30	31	30	31	31	29	31	
		昼 間 測 定 時 間 (時間)	442	460	443	455	458	444	458	440	459	457	428	454	
		昼 間 の 1 時 間 値 の 月 平 均 値 (ppm)	0.046	0.057	0.038	0.028	0.024	0.034	0.036	0.033	0.032	0.025	0.035	0.042	
		昼間の1時間値が0.08ppmを超えた日数と時間数	(日)	14	27	11	10	7	13	8	0	0	0	0	10
			(時間)	70	216	50	44	17	54	18	0	0	0	0	40
		昼間の1時間値が0.12ppm以上の日数と時間数	(日)	0	0	0	1	0	0	0	0	0	0	0	0
			(時間)	0	0	0	2	0	0	0	0	0	0	0	0
		昼間の1時間値の最高値 (ppm)	0.092	0.104	0.087	0.141	0.074	0.113	0.085	0.059	0.047	0.047	0.055	0.083	
昼間の日最高1時間値の月間平均値 (ppm)	0.061	0.076	0.056	0.046	0.039	0.057	0.051	0.042	0.039	0.033	0.043	0.056			
島本町	島本町役場	昼 間 有 効 測 定 日 数 (日)	30	31	30	31	31	30	31	30	31	31	29	31	
		昼 間 測 定 時 間 (時間)	443	459	443	453	455	441	457	441	448	456	418	454	
		昼 間 の 1 時 間 値 の 月 平 均 値 (ppm)	0.045	0.052	0.038	0.032	0.023	0.028	0.029	0.020	0.020	0.023	0.028	0.030	
		昼間の1時間値が0.08ppmを超えた日数と時間数	(日)	16	24	16	12	9	9	8	0	0	0	0	2
			(時間)	83	180	69	55	30	36	30	0	0	0	0	9
		昼間の1時間値が0.12ppm以上の日数と時間数	(日)	0	1	1	1	0	0	0	0	0	0	0	0
			(時間)	0	1	1	2	0	0	0	0	0	0	0	0
		昼間の1時間値の最高値 (ppm)	0.078	0.123	0.120	0.129	0.098	0.087	0.110	0.058	0.045	0.047	0.050	0.072	
昼間の日最高1時間値の月間平均値 (ppm)	0.064	0.076	0.063	0.058	0.045	0.050	0.052	0.037	0.032	0.034	0.041	0.046			

市町村	測定局	項 目	平成 11 年											平成 12 年		
			4 月	5 月	6 月	7 月	8 月	9 月	10月	11月	12月	1 月	2 月	3 月		
船取町	熊取町役場	昼 間 有 効 測 定 日 数 (日)	30	31	30	27	31	30	31	30	31	31	29	31		
		昼 間 測 定 時 間 (時間)	443	451	450	392	450	434	463	450	459	457	435	465		
		昼 間 の 1 時 間 値 の 月 平 均 値 (ppm)	0.031	0.043	0.029	0.022	0.015	0.027	0.021	0.020	0.023	0.016	0.028	0.033		
		昼間の1時間値が0.06ppmを超えた日数と時間数	(日)	1	17	8	7	1	10	2	0	0	0	0	2	
			(時間)	3	65	15	16	1	35	5	0	0	0	0	2	
		昼間の1時間値が0.12ppm以上の日数と時間数	(日)	0	0	0	0	0	0	0	0	0	0	0	0	
			(時間)	0	0	0	0	0	0	0	0	0	0	0	0	
		昼間の1時間値の最高値 (ppm)	0.063	0.086	0.074	0.098	0.070	0.109	0.078	0.058	0.045	0.042	0.052	0.101		
昼間の日最高1時間値の月間平均値 (ppm)	0.047	0.061	0.046	0.041	0.029	0.052	0.037	0.033	0.035	0.026	0.040	0.051				
堺町	堺町役場	昼 間 有 効 測 定 日 数 (日)	30	31	30	31	31	30	31	23	31	31	29	31		
		昼 間 測 定 時 間 (時間)	439	462	443	459	462	447	452	324	458	461	431	461		
		昼 間 の 1 時 間 値 の 月 平 均 値 (ppm)	0.042	0.050	0.034	0.026	0.021	0.027	0.029	0.029	0.029	0.023	0.035	0.037		
		昼間の1時間値が0.06ppmを超えた日数と時間数	(日)	13	25	7	7	3	9	2	0	0	0	0	1	
			(時間)	52	171	30	32	6	31	5	0	0	0	0	3	
		昼間の1時間値が0.12ppm以上の日数と時間数	(日)	0	0	0	1	0	0	0	0	0	0	0	0	
			(時間)	0	0	0	2	0	0	0	0	0	0	0	0	
		昼間の1時間値の最高値 (ppm)	0.075	0.097	0.082	0.134	0.065	0.108	0.073	0.052	0.046	0.046	0.054	0.071		
昼間の日最高1時間値の月間平均値 (ppm)	0.059	0.072	0.050	0.043	0.036	0.050	0.044	0.040	0.037	0.031	0.045	0.051				
堺町	孝子	昼 間 有 効 測 定 日 数 (日)	30	31	30	31	31	30	31	21	31	31	29	31		
		昼 間 測 定 時 間 (時間)	447	462	445	460	462	443	461	283	461	460	432	461		
		昼 間 の 1 時 間 値 の 月 平 均 値 (ppm)	0.040	0.048	0.031	0.025	0.019	0.024	0.028	0.023	0.027	0.022	0.034	0.038		
		昼間の1時間値が0.06ppmを超えた日数と時間数	(日)	7	22	6	9	2	7	2	0	0	0	0	4	
			(時間)	26	135	22	42	2	28	5	0	0	0	0	8	
		昼間の1時間値が0.12ppm以上の日数と時間数	(日)	0	0	0	1	0	0	0	0	0	0	0	0	
			(時間)	0	0	0	1	0	0	0	0	0	0	0	0	
		昼間の1時間値の最高値 (ppm)	0.071	0.091	0.077	0.126	0.065	0.112	0.075	0.052	0.051	0.045	0.056	0.065		
昼間の日最高1時間値の月間平均値 (ppm)	0.055	0.067	0.047	0.043	0.034	0.048	0.044	0.036	0.038	0.032	0.044	0.053				

オキシダント

(O_x : 月間値)

都道府県名 大 阪

市町村	測定局	項 目	平成 11 年										平成 12 年		
			4 月	5 月	6 月	7 月	8 月	9 月	10月	11月	12月	1 月	2 月	3 月	
堺町	鉄輪	昼 間 有 効 測 定 日 数 (日)	30	31	30	31	31	30	31	20	31	31	29	31	
		昼 間 測 定 時 間 (時間)	446	447	445	460	461	446	461	281	459	461	431	461	
		昼 間 の 1 時 間 値 の 月 平 均 値 (ppm)	0.042	0.052	0.036	0.028	0.023	0.033	0.037	0.032	0.034	0.026	0.037	0.038	
		昼間の1時間値が0.06ppmを超えた日数と時間数	(日)	12	26	14	8	7	15	9	1	0	0	0	6
			(時間)	48	155	40	44	15	61	36	1	0	0	0	13
		昼間の1時間値が0.12ppm以上の日数と時間数	(日)	0	0	0	1	0	1	0	0	0	0	0	0
			(時間)	0	0	0	2	0	3	0	0	0	0	0	0
		昼間の1時間値の最高値 (ppm)	0.081	0.104	0.084	0.135	0.072	0.132	0.110	0.063	0.060	0.049	0.057	0.068	
昼間の日最高1時間値の月間平均値 (ppm)	0.059	0.071	0.054	0.046	0.039	0.060	0.056	0.044	0.044	0.034	0.046	0.051			
堺町	多奈川	昼 間 有 効 測 定 日 数 (日)	30	31	30	31	31	30	31	20	31	31	29	31	
		昼 間 測 定 時 間 (時間)	442	460	444	450	462	447	461	276	458	453	431	462	
		昼 間 の 1 時 間 値 の 月 平 均 値 (ppm)	0.040	0.050	0.035	0.027	0.022	0.029	0.034	0.030	0.030	0.025	0.036	0.039	
		昼間の1時間値が0.06ppmを超えた日数と時間数	(日)	12	25	11	9	3	11	6	0	0	0	0	3
			(時間)	38	156	33	40	6	40	27	0	0	0	0	8
		昼間の1時間値が0.12ppm以上の日数と時間数	(日)	0	0	0	1	0	0	0	0	0	0	0	0
			(時間)	0	0	0	2	0	0	0	0	0	0	0	0
		昼間の1時間値の最高値 (ppm)	0.079	0.104	0.079	0.143	0.066	0.110	0.087	0.057	0.049	0.046	0.054	0.078	
昼間の日最高1時間値の月間平均値 (ppm)	0.057	0.071	0.051	0.045	0.036	0.053	0.051	0.040	0.039	0.032	0.045	0.053			
堺市	堺市役所	昼 間 有 効 測 定 日 数 (日)	30	31	30	31	30	30	31	30	31	27	29	31	
		昼 間 測 定 時 間 (時間)	444	460	443	448	434	438	456	408	447	398	428	450	
		昼 間 の 1 時 間 値 の 月 平 均 値 (ppm)	0.030	0.037	0.025	0.020	0.016	0.022	0.023	0.018	0.017	0.014	0.020	0.025	
		昼間の1時間値が0.06ppmを超えた日数と時間数	(日)	1	11	5	4	0	4	1	0	0	0	0	0
			(時間)	1	30	5	12	0	8	3	0	0	0	0	0
		昼間の1時間値が0.12ppm以上の日数と時間数	(日)	0	0	0	0	0	0	0	0	0	0	0	0
			(時間)	0	0	0	0	0	0	0	0	0	0	0	0
		昼間の1時間値の最高値 (ppm)	0.061	0.083	0.065	0.086	0.054	0.067	0.085	0.046	0.029	0.029	0.039	0.052	
昼間の日最高1時間値の月間平均値 (ppm)	0.044	0.054	0.041	0.035	0.028	0.039	0.037	0.027	0.024	0.021	0.029	0.036			

オキシダント

(Ox : 月間値)

都道府県名 大阪

市町村	測定局	項目	平成 11 年										平成 12 年		
			4 月	5 月	6 月	7 月	8 月	9 月	10月	11月	12月	1 月	2 月	3 月	
			(日)	(時間)	(ppm)	(日)	(時間)	(ppm)	(日)	(時間)	(ppm)	(日)	(時間)	(ppm)	
岸和田市	岸和田市役所	昼間有効測定日数	(日)	30	31	30	31	31	30	31	22	25	31	29	31
		昼間測定時間	(時間)	427	460	447	462	461	445	460	296	364	460	431	462
		昼間の1時間値の月平均値	(ppm)	0.031	0.029	0.021	0.017	0.014	0.018	0.016	0.016	0.021	0.018	0.026	0.028
		昼間の1時間値が0.06ppmを超えた日数と時間数	(日)	0	0	1	2	0	1	0	0	0	0	0	0
			(時間)	0	0	2	10	0	3	0	0	0	0	0	0
		昼間の1時間値が0.12ppm以上の日数と時間数	(日)	0	0	0	0	0	0	0	0	0	0	0	0
			(時間)	0	0	0	0	0	0	0	0	0	0	0	0
		昼間の1時間値の最高値	(ppm)	0.060	0.058	0.070	0.099	0.047	0.092	0.057	0.053	0.039	0.051	0.048	0.052
昼間の日最高1時間値の月間平均値	(ppm)	0.044	0.043	0.033	0.030	0.025	0.035	0.028	0.026	0.031	0.029	0.037	0.041		
豊中市	豊中市役所	昼間有効測定日数	(日)	30	31	30	31	31	30	31	30	31	31	29	31
		昼間測定時間	(時間)	450	460	450	461	460	450	465	448	461	464	429	465
		昼間の1時間値の月平均値	(ppm)	0.040	0.042	0.034	0.026	0.021	0.026	0.028	0.021	0.019	0.019	0.025	0.029
		昼間の1時間値が0.06ppmを超えた日数と時間数	(日)	10	17	11	8	4	5	5	0	0	0	0	0
			(時間)	33	85	42	39	14	18	18	0	0	0	0	0
		昼間の1時間値が0.12ppm以上の日数と時間数	(日)	0	0	0	0	0	0	0	0	0	0	0	0
			(時間)	0	0	0	0	0	0	0	0	0	0	0	0
		昼間の1時間値の最高値	(ppm)	0.068	0.088	0.106	0.113	0.074	0.084	0.085	0.053	0.037	0.039	0.051	0.060
昼間の日最高1時間値の月間平均値	(ppm)	0.055	0.061	0.054	0.045	0.038	0.045	0.045	0.033	0.029	0.027	0.036	0.044		
豊中市	千里	昼間有効測定日数	(日)	30	31	26	31	31	30	31	30	31	29	27	31
		昼間測定時間	(時間)	447	463	384	463	461	448	460	445	460	432	393	465
		昼間の1時間値の月平均値	(ppm)	0.037	0.036	0.023	0.023	0.016	0.019	0.028	0.023	0.021	0.021	0.033	0.034
		昼間の1時間値が0.06ppmを超えた日数と時間数	(日)	3	8	2	7	1	4	4	0	0	0	2	0
			(時間)	9	19	5	21	1	11	10	0	0	0	5	0
		昼間の1時間値が0.12ppm以上の日数と時間数	(日)	0	0	0	0	0	0	0	0	0	0	0	0
			(時間)	0	0	0	0	0	0	0	0	0	0	0	0
		昼間の1時間値の最高値	(ppm)	0.064	0.073	0.083	0.102	0.062	0.087	0.084	0.053	0.052	0.049	0.063	0.060
昼間の日最高1時間値の月間平均値	(ppm)	0.052	0.050	0.038	0.041	0.028	0.033	0.044	0.036	0.032	0.032	0.046	0.048		

市町村	測定局	項 目	平成 11 年												平成 12 年		
			4 月	5 月	6 月	7 月	8 月	9 月	10月	11月	12月	1 月	2 月	3 月			
東成区	国線大阪(センター)	測定時間 (時間)	688	691	630	671	701	685	697	674	711	711	659	660			
		月平均値 ppmC	1.85	1.87	1.83	1.80	1.77	1.82	1.85	1.89	1.90	1.88	1.87	1.87			
		6～9時における月平均値 ppmC	1.86	1.91	1.84	1.83	1.80	1.86	1.89	1.94	1.97	1.91	1.89	1.90			
		6～9時測定日数 (日)	30	30	28	29	31	30	30	29	31	31	29	27			
		6～9時3時間平均値	最高値 ppmC	2.02	2.18	1.97	2.03	1.94	2.02	2.03	2.30	2.34	2.20	2.04	2.14		
			最低値 ppmC	1.79	1.78	1.70	1.69	1.71	1.69	1.79	1.81	1.81	1.82	1.82	1.80		
此花区	此花区役所	測定時間 (時間)	628	665	708	711	438	710	575	613	730	731	681	731			
		月平均値 ppmC	1.87	1.87	1.83	1.81	1.82	1.84	1.87	1.99	1.94	1.91	1.90	1.91			
		6～9時における月平均値 ppmC	1.87	1.88	1.83	1.83	1.86	1.87	1.91	2.00	1.98	1.93	1.92	1.92			
		6～9時測定日数 (日)	26	27	30	30	18	30	23	24	31	31	29	31			
		6～9時3時間平均値	最高値 ppmC	2.01	2.01	1.97	2.03	1.99	2.07	2.25	2.43	2.21	2.19	2.10	2.05		
			最低値 ppmC	1.79	1.74	1.68	1.70	1.73	1.71	1.61	1.63	1.85	1.85	1.85	1.80		
淀川区	淀川区役所	測定時間 (時間)	702	733	656	733	733	698	729	707	732	674	389	670			
		月平均値 ppmC	1.79	1.81	1.77	1.75	1.72	1.75	1.79	1.81	1.83	1.81	1.83	1.80			
		6～9時における月平均値 ppmC	1.79	1.83	1.77	1.77	1.75	1.78	1.81	1.83	1.87	1.82	1.86	1.80			
		6～9時測定日数 (日)	30	31	27	31	31	30	31	30	31	28	15	28			
		6～9時3時間平均値	最高値 ppmC	1.89	1.98	1.85	1.95	1.85	1.91	1.91	1.97	2.07	2.03	2.01	1.92		
			最低値 ppmC	1.72	1.73	1.65	1.68	1.65	1.66	1.73	1.74	1.75	1.76	1.78	1.70		

市町村	測定局	項 目	平成 11 年												平成 12 年		
			4 月	5 月	6 月	7 月	8 月	9 月	10月	11月	12月	1 月	2 月	3 月			
高田林市	高田林市役所	測定時間 (時間)	676	711	685	703	712	682	709	620	660	709	665	705			
		月平均値 ppmC	1.85	1.85	1.82	1.83	1.78	1.83	1.88	1.88	1.86	1.87	1.85	1.87			
		6～9時における月平均値 ppmC	1.86	1.86	1.81	1.83	1.79	1.85	1.91	1.91	1.89	1.89	1.87	1.89			
		6～9時測定日数 (日)	30	31	30	31	31	30	31	27	28	31	29	31			
		6～9時3時間平均値	最高値 ppmC	2.01	1.98	1.91	1.97	1.96	2.01	2.18	2.18	2.16	2.15	2.14	2.09		
			最低値 ppmC	1.78	1.76	1.66	1.71	1.67	1.68	1.76	1.80	1.80	1.81	1.80	1.78		
寝屋川市	寝屋川市役所	測定時間 (時間)	684	704	687	711	709	656	710	502	711	651	650	702			
		月平均値 ppmC	1.83	1.84	1.81	1.79	1.76	1.78	1.82	1.85	1.88	1.87	1.87	1.87			
		6～9時における月平均値 ppmC	1.83	1.86	1.82	1.81	1.78	1.80	1.84	1.87	1.93	1.91	1.90	1.88			
		6～9時測定日数 (日)	30	31	30	31	31	28	31	22	31	28	28	31			
		6～9時3時間平均値	最高値 ppmC	1.94	2.00	1.93	2.02	1.92	1.91	1.94	1.97	2.10	2.17	2.10	2.03		
			最低値 ppmC	1.78	1.76	1.71	1.73	1.67	1.71	1.77	1.79	1.82	1.83	1.81	1.77		
高石市	高石市公害監視センター	測定時間 (時間)	684	709	687	709	678	647	696	652	672	706	576	695			
		月平均値 ppmC	1.78	1.80	1.75	1.74	1.71	1.76	1.79	1.81	1.81	1.82	1.79	1.80			
		6～9時における月平均値 ppmC	1.79	1.81	1.75	1.75	1.73	1.80	1.82	1.82	1.84	1.84	1.81	1.81			
		6～9時測定日数 (日)	30	31	30	31	30	28	30	28	29	31	25	30			
		6～9時3時間平均値	最高値 ppmC	1.92	1.95	1.85	1.87	1.87	1.92	1.95	1.95	2.09	2.01	1.95	1.97		
			最低値 ppmC	1.74	1.74	1.61	1.62	1.63	1.64	1.72	1.75	1.75	1.75	1.75	1.75		

市町村	測定地	項目	平成 11 年												平成 12 年		
			4 月	5 月	6 月	7 月	8 月	9 月	10 月	11 月	12 月	1 月	2 月	3 月			
吹田市	吹田南島穀所	測定時間 (時間)	706	733	709	675	555	708	736	685	699	638	673	728			
		月平均値 ppmC	1.85	1.88	1.84	1.81	1.78	1.83	1.88	1.92	1.94	1.93	1.91	1.91			
		8～9時における月平均値 ppmC	1.85	1.90	1.85	1.83	1.80	1.86	1.91	1.95	1.96	1.95	1.94	1.92			
		6～9時測定日数 (日)	30	31	30	29	23	30	31	29	30	27	28	31			
		6～9時 3時間平均値	最高値 ppmC	1.96	2.02	1.95	1.96	1.98	1.97	2.00	2.05	2.16	2.18	2.18	2.12		
			最低値 ppmC	1.79	1.79	1.72	1.75	1.70	1.73	1.81	1.85	1.84	1.86	1.84	1.83		
高槻市	高槻市役所	測定時間 (時間)	678	706	662	706	701	687	651	293	650	621	559	709			
		月平均値 ppmC	1.81	1.82	1.79	1.76	1.74	1.78	1.82	1.83	1.87	1.85	1.85	1.86			
		8～9時における月平均値 ppmC	1.83	1.84	1.80	1.78	1.77	1.81	1.85	1.86	1.91	1.87	1.87	1.88			
		6～9時測定日数 (日)	29	31	29	31	31	30	27	13	28	28	24	31			
		6～9時 3時間平均値	最高値 ppmC	1.94	1.98	1.93	1.92	1.88	1.93	1.94	1.93	2.09	1.99	1.97	1.96		
			最低値 ppmC	1.77	1.77	1.71	1.69	1.68	1.70	1.78	1.79	1.81	1.81	1.82	1.78		
守口市	淀川工業高校	測定時間 (時間)	688	708	687	711	708	682	707	628	617	707	663	702			
		月平均値 ppmC	1.85	1.87	1.89	1.81	1.79	1.83	1.86	1.89	1.90	1.90	1.91	1.94			
		8～9時における月平均値 ppmC	1.86	1.89	1.90	1.82	1.81	1.85	1.89	1.91	1.94	1.92	1.93	1.92			
		6～9時測定日数 (日)	30	31	30	31	31	30	31	27	27	31	29	31			
		6～9時 3時間平均値	最高値 ppmC	1.95	2.03	2.34	2.00	2.00	1.98	2.01	2.08	2.16	2.22	2.22	2.08		
			最低値 ppmC	1.81	1.80	1.78	1.72	1.73	1.72	1.81	1.82	1.83	1.83	1.83	1.81		

市町村	測定局	項 目	平成 11 年										平成 12 年		
			4 月	5 月	6 月	7 月	8 月	9 月	10月	11月	12月	1 月	2 月	3 月	
平野区	摂陽中学校	測定時間 (時間)	681	730	707	732	731	709	732	708	688	514	684	733	
		月平均値 PPMc	2.03	2.06	2.02	2.01	1.93	2.07	2.13	2.26	2.19	2.12	2.06	2.13	
		6～9時における月平均値 PPMc	2.08	2.09	2.01	2.05	1.98	2.13	2.23	2.41	2.39	2.24	2.19	2.19	
		6～9時測定日数 (日)	29	31	30	31	31	30	31	30	28	21	29	31	
		6～9時3時間平均値	最高値 PPMc	2.89	2.42	2.26	2.46	2.34	2.45	2.95	3.22	3.90	2.97	3.07	3.22
			最低値 PPMc	1.78	1.75	1.71	1.83	1.70	1.85	1.78	1.80	1.82	1.83	1.80	1.82
堺市	少林寺	測定時間 (時間)	671	731	707	733	735	708	725	661	729	729	681	735	
		月平均値 PPMc	2.23	2.22	2.17	2.14	2.08	2.19	2.25	2.34	2.27	2.24	2.15	2.23	
		6～9時における月平均値 PPMc	2.23	2.24	2.16	2.16	2.12	2.24	2.32	2.41	2.40	2.36	2.24	2.28	
		6～9時測定日数 (日)	28	31	30	30	31	30	31	29	31	31	29	31	
		6～9時3時間平均値	最高値 PPMc	2.58	2.65	2.36	2.56	2.42	2.49	2.72	2.89	3.07	3.02	2.71	2.70
			最低値 PPMc	2.02	1.97	1.91	1.89	1.85	1.92	1.98	2.03	1.98	2.01	2.02	2.03
堺市	浜寺	測定時間 (時間)	708	626	701	735	733	711	734	709	732	737	688	735	
		月平均値 PPMc	2.14	2.19	2.17	2.15	2.06	2.19	2.22	2.28	2.23	2.21	2.12	2.19	
		6～9時における月平均値 PPMc	2.12	2.18	2.12	2.11	2.06	2.22	2.26	2.35	2.35	2.29	2.18	2.20	
		6～9時測定日数 (日)	30	26	30	31	31	30	31	30	31	31	29	31	
		6～9時3時間平均値	最高値 PPMc	2.42	2.55	2.44	2.42	2.35	2.48	2.77	2.99	3.23	2.88	2.73	2.63
			最低値 PPMc	1.95	1.93	1.82	1.89	1.85	1.83	1.95	1.98	1.98	2.01	1.97	2.00

市町村	測定局	項 目	平成 11 年										平成 12 年			
			4 月	5 月	6 月	7 月	8 月	9 月	10 月	11 月	12 月	1 月	2 月	3 月		
吹田市	吹田市北消防署	測定時間	(時間)	644	673	527	548	659	709	683	688	649	730	682	675	
		月平均値	ppmC	2.04	2.11	2.09	2.01	2.02	2.07	2.08	2.15	2.24	2.12	2.10	2.12	
		6～9時における月平均値	ppmC	2.08	2.14	2.08	2.04	2.07	2.12	2.14	2.21	2.29	2.22	2.19	2.15	
		6～9時測定日数	(日)	27	28	22	24	27	30	29	29	28	31	28	29	
		6～9時3時間平均値	最高値	ppmC	2.42	2.57	2.33	2.37	2.43	2.48	2.33	2.87	3.43	2.88	2.61	2.50
			最低値	ppmC	1.89	1.85	1.93	1.84	1.83	1.90	1.90	1.87	1.96	1.94	1.94	1.89
泉大津市	泉大津市役所	測定時間	(時間)	694	717	705	694	716	695	673	707	727	736	653	664	
		月平均値	ppmC	2.15	2.15	2.13	2.12	2.04	2.15	2.27	2.23	2.15	2.22	2.15	2.18	
		6～9時における月平均値	ppmC	2.16	2.20	2.13	2.12	2.09	2.21	2.32	2.28	2.23	2.27	2.21	2.18	
		6～9時測定日数	(日)	29	31	30	29	30	30	29	30	31	31	28	27	
		6～9時3時間平均値	最高値	ppmC	2.59	2.51	2.46	2.46	2.32	2.57	2.83	2.73	2.91	2.90	2.73	2.60
			最低値	ppmC	1.93	1.93	1.80	1.86	1.78	1.78	1.99	1.95	1.87	1.99	1.97	1.91
貝塚市	貝塚市消防署	測定時間	(時間)	688	708	639	711	709	684	709	686	710	710	662	706	
		月平均値	ppmC	2.05	2.05	2.02	2.02	1.97	2.07	2.09	2.08	2.03	2.08	2.00	2.05	
		6～9時における月平均値	ppmC	2.06	2.10	2.03	2.03	1.99	2.09	2.12	2.09	2.10	2.12	2.04	2.08	
		6～9時測定日数	(日)	30	31	28	31	31	30	31	30	31	31	29	31	
		6～9時3時間平均値	最高値	ppmC	2.49	2.32	2.41	2.26	2.33	2.49	2.39	2.33	2.46	2.67	2.31	2.44
			最低値	ppmC	1.88	1.91	1.76	1.77	1.80	1.80	1.87	1.90	1.90	1.91	1.90	1.93

市町村	測定局	項 目	平成 11 年										平成 12 年		
			4 月	5 月	6 月	7 月	8 月	9 月	10月	11月	12月	1 月	2 月	3 月	
高石市	取石小学校	測 定 時 間 (時間)	686	711	684	712	712	690	711	678	658	536	665	554	
		月 平 均 値 (ppmC)	2.09	2.13	2.10	2.11	2.02	2.16	2.18	2.20	2.02	2.03	1.96	2.05	
		6 ~ 9 時 における 月 平 均 値 (ppmC)	2.11	2.17	2.09	2.09	2.03	2.22	2.24	2.25	2.15	2.11	2.03	2.07	
		6 ~ 9 時 測 定 日 数 (日)	30	31	30	31	31	30	31	30	28	23	29	24	
		6 ~ 9 時 3時間 平均値	最 高 値 (ppmC)	2.57	2.69	2.33	2.39	2.35	2.60	2.63	2.74	2.85	2.52	2.57	2.51
			最 低 値 (ppmC)	1.88	1.88	1.78	1.81	1.83	1.80	1.90	1.89	1.80	1.83	1.80	1.85
東大阪市	東大阪市西保健所	測 定 時 間 (時間)	687	710	683	524	709	686	710	585	638	712	664	633	
		月 平 均 値 (ppmC)	2.20	2.22	2.14	2.12	2.01	2.14	2.23	2.35	2.37	2.29	2.26	2.33	
		6 ~ 9 時 における 月 平 均 値 (ppmC)	2.24	2.28	2.12	2.14	2.07	2.22	2.36	2.44	2.58	2.41	2.35	2.35	
		6 ~ 9 時 測 定 日 数 (日)	30	31	30	23	31	30	31	25	28	31	29	27	
		6 ~ 9 時 3時間 平均値	最 高 値 (ppmC)	3.11	2.83	2.39	2.56	2.53	2.67	3.09	2.95	4.31	3.31	2.95	3.04
			最 低 値 (ppmC)	1.94	1.98	1.91	1.95	1.78	1.91	1.93	1.98	1.99	2.02	2.02	2.06
島本町	島本町役場	測 定 時 間 (時間)	688	708	686	689	657	686	710	686	649	710	659	658	
		月 平 均 値 (ppmC)	1.97	2.00	1.96	1.92	1.90	1.94	1.99	2.05	2.09	2.02	2.00	2.03	
		6 ~ 9 時 における 月 平 均 値 (ppmC)	2.07	2.10	2.02	1.97	1.96	2.02	2.11	2.16	2.21	2.10	2.11	2.12	
		6 ~ 9 時 測 定 日 数 (日)	30	31	30	30	29	30	31	30	28	31	29	29	
		6 ~ 9 時 3時間 平均値	最 高 値 (ppmC)	2.55	2.62	2.32	2.30	2.32	2.33	2.56	2.68	3.01	2.65	2.92	2.46
			最 低 値 (ppmC)	1.85	1.85	1.81	1.78	1.76	1.84	1.85	1.87	1.88	1.90	1.88	1.90

市町村	測定局	項 目	平成 11 年										平成 12 年		
			4 月	5 月	6 月	7 月	8 月	9 月	10 月	11 月	12 月	1 月	2 月	3 月	
八尾市	八尾市立病院	測定時間 (時間)	614	397	115	189	711	685	710	686	711	711	665	708	
		月平均値 ppmC	2.39	2.45	2.40	2.51	2.34	2.46	2.56	2.76	2.70	2.52	2.45	2.46	
		6～9時における月平均値 ppmC	2.50	2.56	2.40	2.60	2.43	2.61	2.86	3.18	3.20	2.94	2.86	2.70	
		6～9時測定日数 (日)	27	17	5	8	31	30	31	30	31	31	29	31	
		6～9時3時間平均値	最高値 ppmC	3.50	3.27	2.58	2.87	3.11	3.21	3.68	4.84	4.43	4.09	4.29	4.40
			最低値 ppmC	2.02	1.98	2.24	2.16	1.96	1.90	1.89	2.03	1.98	2.18	2.07	1.96
松原市	松原北小学校	測定時間 (時間)	688	707	688	710	712	686	712	686	710	712	664	705	
		月平均値 ppmC	2.24	2.28	2.27	2.25	2.15	2.27	2.33	2.44	2.40	2.35	2.27	2.30	
		6～9時における月平均値 ppmC	2.23	2.25	2.27	2.25	2.17	2.28	2.36	2.53	2.58	2.51	2.41	2.32	
		6～9時測定日数 (日)	30	31	30	31	31	30	31	30	31	31	29	31	
		6～9時3時間平均値	最高値 ppmC	2.72	2.99	3.00	2.56	2.52	2.58	3.28	3.12	3.30	3.48	2.75	2.79
			最低値 ppmC	1.99	2.02	1.93	2.01	1.88	1.98	1.96	2.06	2.00	2.10	2.04	2.06
摂津市	摂津市役所	測定時間 (時間)	686	707	686	710	710	687	710	647	711	710	621	708	
		月平均値 ppmC	2.24	2.25	2.26	2.24	2.15	2.23	2.26	2.37	2.46	2.26	2.29	2.35	
		6～9時における月平均値 ppmC	2.20	2.27	2.24	2.24	2.26	2.27	2.39	2.45	2.61	2.41	2.45	2.41	
		6～9時測定日数 (日)	30	31	30	31	31	30	31	28	31	31	27	31	
		6～9時3時間平均値	最高値 ppmC	2.65	2.75	2.64	2.66	3.00	2.71	2.92	3.25	3.65	3.10	2.93	3.09
			最低値 ppmC	1.97	1.97	2.03	1.94	1.83	1.96	1.96	2.00	2.03	2.07	2.07	2.08

市町村	測定局	項 目	平成 11 年										平成 12 年		
			4 月	5 月	6 月	7 月	8 月	9 月	10月	11月	12月	1 月	2 月	3 月	
東成区	国検大阪(センター)	測定時間 (時間)	688	691	622	670	701	685	697	674	711	711	659	660	
		月平均値 ppmC	0.37	0.41	0.45	0.45	0.40	0.49	0.46	0.58	0.52	0.37	0.33	0.40	
		6～8時における月平均値 ppmC	0.37	0.46	0.45	0.47	0.44	0.53	0.54	0.64	0.67	0.45	0.40	0.44	
		6～8時測定日数 (日)	30	30	28	29	31	30	30	29	31	31	29	27	
		6～8時3時間平均値	最高値 ppmC	0.97	0.85	0.64	0.84	0.88	0.96	1.14	2.12	1.87	1.00	0.90	1.08
			最低値 ppmC	0.14	0.17	0.29	0.25	0.22	0.22	0.17	0.19	0.12	0.14	0.14	0.13
		6～8時3時間平均値が0.20ppmCを超えた日数 (日)	28	29	28	29	31	30	29	28	27	27	24	23	
		6～8時3時間平均値が0.31ppmCを超えた日数 (日)	13	23	26	26	24	26	25	25	22	19	13	13	
此花区	此花区役所	測定時間 (時間)	628	665	708	711	438	710	575	613	730	731	681	731	
		月平均値 ppmC	0.31	0.47	0.28	0.30	0.28	0.33	0.35	0.48	0.37	0.28	0.24	0.30	
		6～8時における月平均値 ppmC	0.32	0.51	0.32	0.35	0.36	0.40	0.42	0.55	0.54	0.36	0.31	0.35	
		6～8時測定日数 (日)	26	27	30	30	18	30	23	24	31	31	29	31	
		6～8時3時間平均値	最高値 ppmC	0.85	1.20	0.62	0.65	0.60	0.76	1.02	1.93	1.28	0.92	0.85	0.95
			最低値 ppmC	0.10	0.12	0.16	0.17	0.12	0.12	0.09	0.09	0.06	0.07	0.07	0.10
		6～8時3時間平均値が0.20ppmCを超えた日数 (日)	21	24	26	26	16	26	19	21	19	25	16	19	
		6～8時3時間平均値が0.31ppmCを超えた日数 (日)	9	21	13	17	10	23	15	18	17	15	13	14	
淀川区	淀川区役所	測定時間 (時間)	702	733	656	733	733	698	729	707	732	674	389	670	
		月平均値 ppmC	0.33	0.34	0.29	0.30	0.26	0.32	0.33	0.43	0.39	0.27	0.31	0.27	
		6～8時における月平均値 ppmC	0.32	0.39	0.29	0.31	0.28	0.35	0.39	0.45	0.51	0.30	0.42	0.30	
		6～8時測定日数 (日)	30	31	27	31	31	30	31	30	31	28	15	28	
		6～8時3時間平均値	最高値 ppmC	1.03	0.75	0.47	0.69	0.48	0.67	0.85	1.28	1.45	0.61	0.80	0.68
			最低値 ppmC	0.09	0.17	0.17	0.13	0.13	0.12	0.08	0.10	0.08	0.13	0.13	0.09
		6～8時3時間平均値が0.20ppmCを超えた日数 (日)	19	30	26	24	21	26	28	27	23	19	14	15	
		6～8時3時間平均値が0.31ppmCを超えた日数 (日)	12	15	8	14	12	18	19	20	20	12	10	9	

市町村	測定局	項 目	平成 11 年										平成 12 年		
			4 月	5 月	6 月	7 月	8 月	9 月	10月	11月	12月	1 月	2 月	3 月	
堺市	金岡	測 定 時 間 (時間)	712	736	710	687	737	698	726	709	726	736	688	734	
		月 平 均 値 ppmC	0.23	0.24	0.24	0.25	0.18	0.27	0.31	0.35	0.31	0.27	0.20	0.25	
		6 ~ 9 時 における 月 平 均 値 ppmC	0.23	0.23	0.21	0.23	0.18	0.29	0.34	0.39	0.39	0.35	0.26	0.26	
		6 ~ 9 時 測 定 日 数 (日)	30	31	30	29	31	29	30	30	31	31	29	31	
		6 ~ 9 時 3時間 平均値	最 高 値 ppmC	0.51	0.43	0.35	0.43	0.36	0.50	1.19	0.80	1.01	0.87	0.68	0.64
			最 低 値 ppmC	0.04	0.06	0.06	0.09	0.06	0.05	0.06	0.08	0.06	0.11	0.09	0.08
		6 ~ 9 時 3時間 平均値が 0.20 ppmC を 超えた日数 (日)	17	17	16	18	13	25	26	25	18	20	13	15	
		6 ~ 9 時 3時間 平均値が 0.31 ppmC を 超えた日数 (日)	7	6	5	5	1	10	15	19	16	15	10	11	
堺市	三宝	測 定 時 間 (時間)	712	733	710	733	705	708	732	709	732	736	686	735	
		月 平 均 値 ppmC	0.29	0.31	0.29	0.30	0.24	0.33	0.34	0.42	0.35	0.31	0.26	0.34	
		6 ~ 9 時 における 月 平 均 値 ppmC	0.30	0.32	0.30	0.31	0.26	0.35	0.39	0.51	0.43	0.41	0.31	0.38	
		6 ~ 9 時 測 定 日 数 (日)	30	31	30	31	30	30	31	30	30	31	29	31	
		6 ~ 9 時 3時間 平均値	最 高 値 ppmC	0.65	0.50	0.47	0.72	0.42	0.57	0.71	1.13	1.15	0.95	0.87	0.89
			最 低 値 ppmC	0.10	0.09	0.14	0.13	0.13	0.13	0.11	0.12	0.12	0.10	0.11	0.12
		6 ~ 9 時 3時間 平均値が 0.20 ppmC を 超えた日数 (日)	22	26	26	25	22	27	27	25	17	22	17	23	
		6 ~ 9 時 3時間 平均値が 0.31 ppmC を 超えた日数 (日)	9	14	12	13	8	20	22	22	14	16	10	19	
旭田市	旭田市立御姫会館	測 定 時 間 (時間)	687	710	666	711	709	661	550	532	706	691	664	710	
		月 平 均 値 ppmC	0.13	0.16	0.16	0.16	0.16	0.20	0.17	0.20	0.19	0.15	0.13	0.15	
		6 ~ 9 時 における 月 平 均 値 ppmC	0.13	0.18	0.16	0.15	0.17	0.22	0.19	0.25	0.25	0.19	0.17	0.17	
		6 ~ 9 時 測 定 日 数 (日)	30	31	29	31	31	29	24	23	31	29	29	31	
		6 ~ 9 時 3時間 平均値	最 高 値 ppmC	0.42	0.55	0.30	0.35	0.38	0.44	0.37	0.86	0.89	0.50	0.60	0.53
			最 低 値 ppmC	0.03	0.04	0.06	0.07	0.07	0.09	0.07	0.06	0.06	0.05	0.05	0.06
		6 ~ 9 時 3時間 平均値が 0.20 ppmC を 超えた日数 (日)	5	9	7	6	9	13	10	11	13	8	8	8	
		6 ~ 9 時 3時間 平均値が 0.31 ppmC を 超えた日数 (日)	2	2	0	1	1	3	2	8	11	5	5	3	

非メタン炭化水素 (NMHC : 月間値)

都道府県名 大 阪

市町村	測 定 局	項 目	平成 11 年										平成 12 年		
			4 月	5 月	6 月	7 月	8 月	9 月	10月	11月	12月	1 月	2 月	3 月	
吹田市	吹田市北消防署	測 定 時 間 (時間)	644	673	527	548	659	709	683	688	649	730	682	675	
		月 平 均 値 ppmC	0.20	0.25	0.26	0.20	0.25	0.27	0.24	0.29	0.34	0.25	0.23	0.24	
		6 ~ 9 時 における 月 平 均 値 ppmC	0.22	0.27	0.24	0.22	0.27	0.30	0.28	0.33	0.39	0.33	0.31	0.27	
		6 ~ 9 時 測 定 日 数 (日)	27	28	22	24	27	30	29	29	28	31	28	29	
		6 ~ 9 時 3時間 平均値	最 高 値 ppmC	0.48	0.60	0.35	0.43	0.51	0.60	0.45	0.90	1.40	0.87	0.63	0.52
			最 低 値 ppmC	0.06	0.05	0.16	0.09	0.11	0.14	0.06	0.04	0.11	0.11	0.10	0.06
		6 ~ 9 時 3時間 平均値が 0.20ppmCを 超えた日数 (日)	11	17	17	13	20	25	21	19	19	23	16	16	
		6 ~ 9 時 3時間 平均値が 0.31ppmCを 超えた日数 (日)	7	7	3	3	11	12	12	16	14	15	12	11	
泉大津市	泉大津市役所	測 定 時 間 (時間)	694	717	705	694	716	695	673	707	727	736	653	664	
		月 平 均 値 ppmC	0.26	0.26	0.28	0.29	0.27	0.33	0.37	0.33	0.25	0.31	0.25	0.31	
		6 ~ 9 時 における 月 平 均 値 ppmC	0.26	0.28	0.27	0.28	0.29	0.35	0.39	0.35	0.30	0.34	0.29	0.30	
		6 ~ 9 時 測 定 日 数 (日)	29	31	30	29	30	30	29	30	31	31	28	27	
		6 ~ 9 時 3時間 平均値	最 高 値 ppmC	0.60	0.53	0.53	0.46	0.46	0.58	0.77	0.69	0.82	0.88	0.69	0.63
			最 低 値 ppmC	0.07	0.09	0.11	0.16	0.09	0.09	0.17	0.08	0.02	0.12	0.10	0.10
		6 ~ 9 時 3時間 平均値が 0.20ppmCを 超えた日数 (日)	15	21	22	21	27	26	26	23	16	22	16	19	
		6 ~ 9 時 3時間 平均値が 0.31ppmCを 超えた日数 (日)	9	10	8	9	10	20	22	16	14	15	11	11	
貝塚市	貝塚市消防署	測 定 時 間 (時間)	688	708	639	711	709	684	709	686	710	710	662	706	
		月 平 均 値 ppmC	0.16	0.16	0.16	0.16	0.13	0.18	0.19	0.19	0.15	0.18	0.11	0.15	
		6 ~ 9 時 における 月 平 均 値 ppmC	0.16	0.17	0.16	0.16	0.14	0.19	0.20	0.19	0.20	0.20	0.13	0.16	
		6 ~ 9 時 測 定 日 数 (日)	30	31	28	31	31	30	31	30	31	31	29	31	
		6 ~ 9 時 3時間 平均値	最 高 値 ppmC	0.45	0.31	0.41	0.29	0.30	0.45	0.38	0.34	0.49	0.55	0.36	0.45
			最 低 値 ppmC	0.04	0.05	0.04	0.04	0.06	0.06	0.06	0.04	0.03	0.04	0.03	0.05
		6 ~ 9 時 3時間 平均値が 0.20ppmCを 超えた日数 (日)	9	13	6	8	2	11	13	12	14	12	5	7	
		6 ~ 9 時 3時間 平均値が 0.31ppmCを 超えた日数 (日)	2	0	1	0	0	1	1	5	7	4	1	4	

非メタン炭化水素

(NMHC : 月間値)

都道府県名 大 阪

市町村	測定局	項 目	平成 11 年												平成 12 年		
			4 月	5 月	6 月	7 月	8 月	9 月	10 月	11 月	12 月	1 月	2 月	3 月			
富田林市	富田林市役所	測定時間	(時間)	676	711	685	703	712	682	709	620	660	709	665	705		
		月平均値	ppmC	0.24	0.25	0.26	0.24	0.20	0.26	0.28	0.29	0.24	0.22	0.18	0.20		
		6～9時における月平均値	ppmC	0.22	0.23	0.22	0.22	0.21	0.28	0.29	0.33	0.28	0.24	0.22	0.23		
		6～9時測定日数	(日)	30	31	30	31	31	30	31	27	28	31	29	31		
		6～9時3時間平均値	最高値	ppmC	0.48	0.41	0.44	0.37	0.34	0.50	0.46	0.57	0.56	0.59	0.46	0.44	
			最低値	ppmC	0.09	0.11	0.08	0.14	0.09	0.09	0.10	0.09	0.07	0.09	0.07	0.08	
		6～9時3時間平均値が0.20ppmCを超過した日数	(日)	11	19	16	18	16	23	26	21	20	20	15	16		
		6～9時3時間平均値が0.31ppmCを超過した日数	(日)	7	6	2	3	3	8	10	15	12	5	3	8		
豊原川市	豊原川市役所	測定時間	(時間)	684	704	687	711	709	656	710	502	711	651	650	702		
		月平均値	ppmC	0.25	0.27	0.28	0.28	0.26	0.29	0.33	0.44	0.62	0.43	0.35	0.35		
		6～9時における月平均値	ppmC	0.23	0.30	0.26	0.29	0.28	0.33	0.38	0.44	0.73	0.52	0.45	0.36		
		6～9時測定日数	(日)	30	31	30	31	31	28	31	22	31	28	28	31		
		6～9時3時間平均値	最高値	ppmC	0.55	0.82	0.50	0.59	0.66	0.73	0.75	1.11	1.55	1.04	1.22	0.87	
			最低値	ppmC	0.07	0.08	0.13	0.16	0.11	0.09	0.08	0.09	0.19	0.20	0.11	0.12	
		6～9時3時間平均値が0.20ppmCを超過した日数	(日)	15	20	21	26	21	23	29	18	30	27	23	22		
		6～9時3時間平均値が0.31ppmCを超過した日数	(日)	6	9	7	11	8	16	21	15	26	23	16	13		
高石市	高石市公害監視センター	測定時間	(時間)	684	709	687	709	678	647	696	652	672	706	576	695		
		月平均値	ppmC	0.25	0.26	0.27	0.30	0.23	0.30	0.32	0.35	0.28	0.27	0.22	0.29		
		6～9時における月平均値	ppmC	0.28	0.30	0.28	0.29	0.25	0.40	0.45	0.44	0.41	0.34	0.31	0.32		
		6～9時測定日数	(日)	30	31	30	31	30	28	30	28	29	31	25	30		
		6～9時3時間平均値	最高値	ppmC	0.71	0.82	0.67	1.00	0.58	0.82	1.44	1.15	1.37	1.01	1.07	1.00	
			最低値	ppmC	0.08	0.11	0.11	0.13	0.08	0.12	0.10	0.14	0.09	0.11	0.10	0.09	
		6～9時3時間平均値が0.20ppmCを超過した日数	(日)	18	23	22	22	19	22	27	21	17	20	14	16		
		6～9時3時間平均値が0.31ppmCを超過した日数	(日)	9	10	11	9	5	18	19	18	13	15	9	13		

市町村	測定局	項 目	平成 11 年										平成 12 年		
			4 月	5 月	6 月	7 月	8 月	8 月	10月	11月	12月	1 月	2 月	3 月	
西成川区	出来島小学校	測定時間 (時間)	708	732	657	725	730	233	730	653	729	730	680	731	
		月平均値 (ppmC)	0.32	0.31	0.33	0.38	0.33	0.44	0.43	0.52	0.50	0.38	0.36	0.39	
		6～9時における月平均値 (ppmC)	0.35	0.39	0.37	0.46	0.38	0.48	0.52	0.61	0.65	0.50	0.46	0.50	
		6～9時測定日数 (日)	30	31	27	31	30	10	30	26	31	31	27	31	
		6～9時3時間平均値	最高値 (ppmC)	0.88	0.66	0.64	0.77	0.67	0.87	1.12	1.66	1.15	1.01	0.88	0.95
			最低値 (ppmC)	0.13	0.13	0.14	0.14	0.11	0.16	0.11	0.14	0.10	0.17	0.17	0.18
		6～9時3時間平均値が0.20ppmCを超えた日数 (日)	24	29	26	30	27	9	28	25	30	30	26	28	
		6～9時3時間平均値が0.31ppmCを超えた日数 (日)	14	21	14	24	20	8	25	23	26	26	21	25	
住之江区	北粉浜小学校	測定時間 (時間)	709	696	709	695	732	707	733	707	725	733	684	732	
		月平均値 (ppmC)	0.40	0.40	0.42	0.41	0.36	0.44	0.48	0.58	0.54	0.43	0.39	0.43	
		6～9時における月平均値 (ppmC)	0.39	0.37	0.38	0.39	0.36	0.41	0.46	0.62	0.67	0.51	0.47	0.46	
		6～9時測定日数 (日)	30	29	30	29	31	30	31	30	30	31	29	31	
		6～9時3時間平均値	最高値 (ppmC)	0.88	0.68	0.63	0.61	0.61	0.66	0.93	1.15	1.40	1.05	0.90	1.11
			最低値 (ppmC)	0.16	0.17	0.19	0.22	0.15	0.21	0.19	0.17	0.16	0.22	0.22	0.21
		6～9時3時間平均値が0.20ppmCを超えた日数 (日)	27	28	28	29	28	30	30	29	29	31	29	31	
		6～9時3時間平均値が0.31ppmCを超えた日数 (日)	17	19	20	20	19	24	27	28	27	24	25	25	
堺市	阪和深井畑山	測定時間 (時間)	712	737	710	713	737	710	736	711	734	736	689	733	
		月平均値 (ppmC)	0.26	0.27	0.28	0.29	0.25	0.32	0.34	0.36	0.32	0.29	0.23	0.27	
		6～9時における月平均値 (ppmC)	0.27	0.27	0.27	0.28	0.28	0.34	0.38	0.42	0.42	0.36	0.31	0.30	
		6～9時測定日数 (日)	30	31	30	30	31	30	31	30	31	31	29	31	
		6～9時3時間平均値	最高値 (ppmC)	0.56	0.54	0.39	0.50	0.50	0.54	1.09	0.84	1.11	0.81	0.65	0.65
			最低値 (ppmC)	0.06	0.07	0.12	0.13	0.14	0.12	0.08	0.09	0.08	0.12	0.10	0.09
		6～9時3時間平均値が0.20ppmCを超えた日数 (日)	19	21	24	24	25	26	28	25	20	21	17	20	
		6～9時3時間平均値が0.31ppmCを超えた日数 (日)	10	10	9	10	7	18	21	20	18	17	13	14	

市町村	測定局	項 目	平成 11 年										平成 12 年			
			4 月	5 月	6 月	7 月	8 月	9 月	10月	11月	12月	1 月	2 月	3 月		
吹田市	吹田簡易観測所	測定時間	(時間)	706	733	709	675	555	708	736	685	699	638	673	728	
		月平均値	ppmC	0.40	0.42	0.44	0.46	0.45	0.49	0.49	0.61	0.56	0.43	0.37	0.42	
		6～9時における月平均値	ppmC	0.49	0.54	0.53	0.58	0.56	0.67	0.73	0.76	0.73	0.57	0.53	0.54	
		6～9時測定日数	(日)	30	31	30	29	23	30	31	29	30	27	28	31	
		6～9時3時間平均値	最高値	ppmC	1.00	0.86	0.84	0.98	0.81	1.09	1.13	1.47	1.68	1.15	1.08	1.05
			最低値	ppmC	0.15	0.22	0.28	0.23	0.23	0.21	0.17	0.20	0.13	0.17	0.16	0.13
		6～9時3時間平均値が0.20ppmCを超えた日数	(日)	28	31	30	29	23	30	29	28	27	26	25	28	
		6～9時3時間平均値が0.31ppmCを超えた日数	(日)	21	26	29	25	21	28	29	27	22	21	17	21	
高槻市	高槻市役所	測定時間	(時間)	678	706	662	706	701	687	651	293	650	621	559	709	
		月平均値	ppmC	0.24	0.28	0.29	0.31	0.34	0.37	0.34	0.29	0.39	0.26	0.23	0.29	
		6～9時における月平均値	ppmC	0.31	0.32	0.33	0.32	0.36	0.43	0.46	0.44	0.55	0.36	0.34	0.36	
		6～9時測定日数	(日)	29	31	29	31	31	30	27	13	28	28	24	31	
		6～9時3時間平均値	最高値	ppmC	0.82	0.86	0.56	0.62	0.63	0.79	0.88	0.69	1.31	1.02	0.79	0.71
			最低値	ppmC	0.06	0.07	0.08	0.12	0.15	0.08	0.08	0.15	0.14	0.13	0.11	0.09
		6～9時3時間平均値が0.20ppmCを超えた日数	(日)	22	23	27	24	29	28	25	11	24	22	17	22	
		6～9時3時間平均値が0.31ppmCを超えた日数	(日)	12	12	13	18	18	22	21	9	19	16	11	17	
守口市	淀川工業高校	測定時間	(時間)	688	707	687	711	708	682	707	628	617	707	663	702	
		月平均値	ppmC	0.33	0.40	0.46	0.40	0.40	0.47	0.43	0.55	0.56	0.37	0.37	0.42	
		6～9時における月平均値	ppmC	0.33	0.42	0.47	0.38	0.43	0.51	0.50	0.61	0.70	0.48	0.52	0.45	
		6～9時測定日数	(日)	30	31	30	31	31	30	31	27	27	31	29	31	
		6～9時3時間平均値	最高値	ppmC	0.75	1.18	1.04	0.90	1.19	0.87	0.99	1.69	1.95	1.39	1.18	0.89
			最低値	ppmC	0.12	0.10	0.22	0.13	0.18	0.17	0.10	0.12	0.14	0.13	0.15	0.13
		6～9時3時間平均値が0.20ppmCを超えた日数	(日)	22	29	30	27	29	29	30	26	23	27	26	28	
		6～9時3時間平均値が0.31ppmCを超えた日数	(日)	16	19	22	18	23	27	25	22	23	21	24	22	

市町村	測定局	項 目	平成 11 年										平成 12 年		
			4 月	5 月	6 月	7 月	8 月	9 月	10月	11月	12月	1 月	2 月	3 月	
高石市	カモドールMBS	測 定 時 間 (時間)	687	711	686	710	707	684	709	685	709	699	664	659	
		月 平 均 値 (ppmC)	0.26	0.28	0.29	0.30	0.25	0.33	0.33	0.34	0.27	0.27	0.18	0.24	
		6～9時における月平均値 (ppmC)	0.32	0.33	0.34	0.33	0.31	0.43	0.43	0.43	0.39	0.34	0.26	0.28	
		6～9時測定日数 (日)	30	31	30	31	31	30	31	30	31	30	29	29	
		6～9時3時間平均値	最高値 (ppmC)	0.63	0.68	0.74	0.47	0.48	0.67	0.77	0.79	0.92	1.00	0.86	0.65
			最低値 (ppmC)	0.07	0.11	0.10	0.11	0.11	0.15	0.14	0.06	0.03	0.06	0.04	0.07
		6～9時3時間平均値が0.20ppmCを超えた日数 (日)	22	26	25	26	27	27	28	24	19	17	15	17	
		6～9時3時間平均値が0.31ppmCを超えた日数 (日)	14	14	18	17	15	24	24	21	15	15	9	13	
東大阪市	東大阪市公害監視センター	測 定 時 間 (時間)	705	731	668	710	683	707	734	706	734	733	686	703	
		月 平 均 値 (ppmC)	0.44	0.46	0.40	0.49	0.33	0.44	0.55	0.60	0.53	0.39	0.39	0.44	
		6～9時における月平均値 (ppmC)	0.45	0.51	0.37	0.50	0.38	0.52	0.66	0.67	0.73	0.48	0.47	0.45	
		6～9時測定日数 (日)	30	30	29	31	30	30	31	30	31	31	29	30	
		6～9時3時間平均値	最高値 (ppmC)	1.22	0.98	0.67	0.85	0.69	0.94	1.46	1.63	1.81	1.42	1.03	1.16
			最低値 (ppmC)	0.17	0.16	0.16	0.20	0.08	0.21	0.17	0.09	0.03	0.09	0.15	0.13
		6～9時3時間平均値が0.20ppmCを超えた日数 (日)	27	27	26	30	27	30	30	28	22	27	24	25	
		6～9時3時間平均値が0.31ppmCを超えた日数 (日)	20	24	20	27	20	26	29	23	20	20	17	15	
西條町	国設四條町	測 定 時 間 (時間)	685	709	684	710	710	683	710	687	712	709	660	705	
		月 平 均 値 (ppmC)	0.33	0.34	0.37	0.39	0.35	0.38	0.43	0.54	0.60	0.43	0.41	0.44	
		6～9時における月平均値 (ppmC)	0.39	0.43	0.39	0.41	0.39	0.48	0.50	0.67	0.84	0.57	0.62	0.51	
		6～9時測定日数 (日)	30	31	30	31	31	30	31	30	31	31	29	30	
		6～9時3時間平均値	最高値 (ppmC)	0.92	1.07	0.76	0.82	0.80	0.79	1.09	2.02	1.59	1.34	1.65	1.01
			最低値 (ppmC)	0.15	0.14	0.18	0.14	0.11	0.15	0.13	0.20	0.14	0.18	0.17	0.21
		6～9時3時間平均値が0.20ppmCを超えた日数 (日)	27	28	27	29	26	27	28	29	30	30	28	30	
		6～9時3時間平均値が0.31ppmCを超えた日数 (日)	18	19	20	19	17	24	24	26	26	26	24	23	

浮遊粒子状物質

(SPM : 月間値)

都道府県名 大 阪

市町村	測定局	項 目	平成 11 年												平成 12 年		
			4 月	5 月	6 月	7 月	8 月	9 月	10月	11月	12月	1 月	2 月	3 月			
大正区	平蔵小学校	有 効 測 定 日 数 (日)	30	31	30	31	31	30	28	30	31	31	29	31			
		測 定 時 間 (時間)	718	741	717	742	742	717	694	717	742	740	693	742			
		月 平 均 値 mg/m^3	0.036	0.047	0.037	0.039	0.032	0.040	0.035	0.043	0.046	0.038	0.034	0.049			
		1時間値が 0.20 mg/m^3 を超えた 時間数 (時間)	0	0	0	0	0	0	0	0	1	0	0	2			
		日平均値が 0.10 mg/m^3 を超えた 日数 (日)	0	0	0	0	0	0	0	0	2	0	0	1			
		1 時 間 値 の 最 高 値 mg/m^3	0.140	0.140	0.118	0.135	0.096	0.122	0.121	0.162	0.216	0.171	0.136	0.223			
		日 平 均 値 の 最 高 値 mg/m^3	0.087	0.090	0.059	0.081	0.053	0.070	0.075	0.094	0.108	0.095	0.062	0.102			
西淀川区	淀中学校	有 効 測 定 日 数 (日)	30	31	30	31	31	30	28	30	31	31	29	31			
		測 定 時 間 (時間)	716	742	718	742	741	717	691	717	741	741	694	738			
		月 平 均 値 mg/m^3	0.030	0.037	0.029	0.034	0.030	0.036	0.030	0.035	0.037	0.029	0.028	0.041			
		1時間値が 0.20 mg/m^3 を超えた 時間数 (時間)	0	0	0	0	0	0	0	0	0	0	0	2			
		日平均値が 0.10 mg/m^3 を超えた 日数 (日)	0	0	0	0	0	0	0	0	0	0	0	0			
		1 時 間 値 の 最 高 値 mg/m^3	0.104	0.132	0.094	0.146	0.089	0.131	0.121	0.167	0.171	0.152	0.118	0.224			
		日 平 均 値 の 最 高 値 mg/m^3	0.064	0.074	0.050	0.071	0.051	0.072	0.071	0.089	0.092	0.082	0.052	0.080			
淀川区	淀川区役所	有 効 測 定 日 数 (日)	30	31	29	30	31	26	28	30	31	31	29	31			
		測 定 時 間 (時間)	713	741	708	736	742	661	693	713	741	741	693	740			
		月 平 均 値 mg/m^3	0.026	0.034	0.024	0.025	0.021	0.029	0.028	0.034	0.037	0.026	0.025	0.037			
		1時間値が 0.20 mg/m^3 を超えた 時間数 (時間)	0	0	0	0	0	0	0	0	0	0	0	1			
		日平均値が 0.10 mg/m^3 を超えた 日数 (日)	0	0	0	0	0	0	0	0	0	0	0	0			
		1 時 間 値 の 最 高 値 mg/m^3	0.102	0.096	0.078	0.103	0.073	0.089	0.117	0.158	0.147	0.122	0.098	0.213			
		日 平 均 値 の 最 高 値 mg/m^3	0.067	0.065	0.042	0.057	0.044	0.055	0.050	0.084	0.093	0.072	0.052	0.073			

浮遊粒子状物質

(SPM : 月間値)

都道府県名 大阪

市町村	測定局	項目	平成 11 年										平成 12 年		
			4月	5月	6月	7月	8月	9月	10月	11月	12月	1月	2月	3月	
生野区	勝山中学校	有効測定日数	(日)	30	31	30	31	31	27	31	30	31	31	29	30
		測定時間	(時間)	718	740	717	742	739	669	741	716	741	740	694	736
		月平均値	mg/m ³	0.035	0.044	0.035	0.035	0.030	0.038	0.035	0.044	0.044	0.036	0.034	0.048
		1時間値が 0.20mg/m ³ を超えた時間数	(時間)	0	0	0	0	0	0	0	0	0	0	0	0
		日平均値が 0.10mg/m ³ を超えた日数	(日)	0	0	0	0	0	0	0	0	0	0	0	0
		1時間値の最高値	mg/m ³	0.140	0.140	0.120	0.107	0.088	0.140	0.117	0.153	0.165	0.157	0.137	0.200
		日平均値の最高値	mg/m ³	0.087	0.083	0.063	0.076	0.054	0.078	0.070	0.092	0.094	0.091	0.063	0.093
旭区	大宮中学校	有効測定日数	(日)	30	31	30	31	31	27	31	30	31	31	29	31
		測定時間	(時間)	717	741	717	741	741	669	740	714	741	740	694	742
		月平均値	mg/m ³	0.029	0.039	0.031	0.036	0.029	0.037	0.032	0.039	0.041	0.031	0.030	0.042
		1時間値が 0.20mg/m ³ を超えた時間数	(時間)	0	0	0	0	0	0	0	0	0	0	0	1
		日平均値が 0.10mg/m ³ を超えた日数	(日)	0	0	0	0	0	0	0	0	0	0	0	0
		1時間値の最高値	mg/m ³	0.116	0.130	0.112	0.155	0.108	0.134	0.127	0.164	0.163	0.123	0.104	0.206
		日平均値の最高値	mg/m ³	0.070	0.079	0.058	0.093	0.055	0.072	0.069	0.086	0.094	0.076	0.062	0.082
城東区	聖賢小学校	有効測定日数	(日)	30	31	30	31	31	30	28	28	31	31	29	31
		測定時間	(時間)	718	739	717	741	742	717	693	703	740	740	694	742
		月平均値	mg/m ³	0.031	0.039	0.032	0.034	0.031	0.037	0.034	0.043	0.043	0.035	0.032	0.045
		1時間値が 0.20mg/m ³ を超えた時間数	(時間)	0	0	0	0	0	0	0	0	0	2	0	1
		日平均値が 0.10mg/m ³ を超えた日数	(日)	0	0	0	0	0	0	0	0	1	1	0	0
		1時間値の最高値	mg/m ³	0.158	0.121	0.136	0.112	0.094	0.153	0.132	0.174	0.188	0.221	0.129	0.220
		日平均値の最高値	mg/m ³	0.082	0.075	0.059	0.076	0.053	0.083	0.077	0.091	0.105	0.110	0.061	0.085

浮遊粒子状物質

(SPM : 月間値)

都道府県名 大 阪

市町村	測定局	項 目	平成 11 年											平成 12 年		
			4 月	5 月	6 月	7 月	8 月	9 月	10月	11月	12月	1 月	2 月	3 月		
住之江区	旧住之江小学校	有効測定日数 (日)	30	31	30	31	30	21	23	30	31	29	29	31		
		測定時間 (時間)	718	740	718	742	735	631	650	717	741	724	691	739		
		月平均値 mg/m ³	0.034	0.045	0.042	0.041	0.033	0.040	0.037	0.041	0.041	0.034	0.032	0.044		
		1時間値が 0.20mg/m ³ を超えた 時間数 (時間)	0	0	0	0	0	0	0	0	0	0	0	1		
		日平均値が 0.10mg/m ³ を超えた 日数 (日)	0	0	0	0	0	0	0	0	0	0	0	0		
		1 時 間 値 の 最 高 値 mg/m ³	0.126	0.151	0.122	0.129	0.108	0.135	0.129	0.142	0.159	0.122	0.171	0.208		
		日 平 均 値 の 最 高 値 mg/m ³	0.071	0.083	0.071	0.089	0.053	0.068	0.064	0.095	0.087	0.068	0.058	0.097		
平野区	摂陽中学校	有効測定日数 (日)	30	31	21	31	31	27	31	30	31	31	29	31		
		測定時間 (時間)	713	740	524	741	739	669	742	718	738	742	693	740		
		月平均値 mg/m ³	0.028	0.033	0.027	0.026	0.021	0.025	0.027	0.037	0.037	0.029	0.025	0.035		
		1時間値が 0.20mg/m ³ を超えた 時間数 (時間)	0	0	0	0	0	0	0	0	0	0	0	0		
		日平均値が 0.10mg/m ³ を超えた 日数 (日)	0	0	0	0	0	0	0	0	0	0	0	0		
		1 時 間 値 の 最 高 値 mg/m ³	0.135	0.104	0.089	0.102	0.075	0.111	0.138	0.141	0.155	0.138	0.114	0.176		
		日 平 均 値 の 最 高 値 mg/m ³	0.080	0.061	0.046	0.069	0.039	0.055	0.059	0.080	0.078	0.082	0.058	0.089		
東住吉区	今宮中学校	有効測定日数 (日)	30	31	30	31	31	27	31	30	31	30	29	31		
		測定時間 (時間)	717	741	718	742	741	669	742	717	740	733	692	741		
		月平均値 mg/m ³	0.035	0.044	0.037	0.037	0.031	0.038	0.034	0.042	0.045	0.038	0.034	0.047		
		1時間値が 0.20mg/m ³ を超えた 時間数 (時間)	0	0	0	0	0	0	0	0	0	0	0	1		
		日平均値が 0.10mg/m ³ を超えた 日数 (日)	0	0	0	0	0	0	0	0	0	0	0	0		
		1 時 間 値 の 最 高 値 mg/m ³	0.139	0.147	0.109	0.131	0.102	0.117	0.121	0.141	0.171	0.162	0.122	0.210		
		日 平 均 値 の 最 高 値 mg/m ³	0.083	0.087	0.059	0.084	0.056	0.070	0.068	0.087	0.095	0.091	0.064	0.092		

浮遊粒子状物質

(SPM : 月間値)

都道府県名 大 阪

市町村	測定局	項 目	平成 11 年										平成 12 年			
			4 月	5 月	6 月	7 月	8 月	9 月	10月	11月	12月	1 月	2 月	3 月		
堺市	少林寺	有効測定日数 (日)	30	31	30	31	31	30	31	30	31	30	31	31	29	30
		測定時間 (時間)	715	740	714	739	736	715	737	714	738	740	689	734		
		月平均値 mg/m ³	0.030	0.039	0.032	0.034	0.029	0.037	0.033	0.035	0.032	0.028	0.026	0.039		
		1時間値が 0.20mg/m ³ を超えた時間数 (時間)	0	0	0	0	0	0	0	0	0	0	0	3		
		日平均値が 0.10mg/m ³ を超えた日数 (日)	0	0	0	0	0	0	0	0	0	0	0	0		
		1 時 間 値 の 最 高 値 mg/m ³	0.107	0.121	0.101	0.139	0.177	0.175	0.126	0.122	0.138	0.110	0.094	0.271		
		日 平 均 値 の 最 高 値 mg/m ³	0.068	0.071	0.051	0.087	0.051	0.080	0.060	0.081	0.083	0.055	0.046	0.085		
堺市	舞	有効測定日数 (日)	30	31	28	31	29	30	31	30	31	31	0	0		
		測定時間 (時間)	716	739	702	740	710	716	738	714	738	741	0	0		
		月平均値 mg/m ³	0.032	0.042	0.034	0.036	0.031	0.040	0.037	0.041	0.036	0.032				
		1時間値が 0.20mg/m ³ を超えた時間数 (時間)	0	0	0	0	0	0	0	1	0	0	0	0		
		日平均値が 0.10mg/m ³ を超えた日数 (日)	0	0	0	0	0	0	0	0	0	0	0	0		
		1 時 間 値 の 最 高 値 mg/m ³	0.151	0.123	0.103	0.121	0.139	0.137	0.114	0.225	0.176	0.175				
		日 平 均 値 の 最 高 値 mg/m ³	0.069	0.075	0.058	0.084	0.056	0.072	0.069	0.099	0.089	0.078				
堺市	辰寺	有効測定日数 (日)	30	31	30	31	31	30	31	30	31	31	29	31		
		測定時間 (時間)	714	736	713	740	736	716	738	711	737	741	689	738		
		月平均値 mg/m ³	0.031	0.041	0.035	0.039	0.031	0.041	0.038	0.038	0.033	0.027	0.025	0.040		
		1時間値が 0.20mg/m ³ を超えた時間数 (時間)	0	0	0	0	0	0	0	0	0	0	0	3		
		日平均値が 0.10mg/m ³ を超えた日数 (日)	0	0	0	0	0	0	0	0	0	0	0	0		
		1 時 間 値 の 最 高 値 mg/m ³	0.119	0.139	0.101	0.177	0.163	0.142	0.150	0.152	0.157	0.128	0.110	0.273		
		日 平 均 値 の 最 高 値 mg/m ³	0.061	0.087	0.055	0.095	0.059	0.073	0.076	0.089	0.093	0.064	0.050	0.085		

浮遊粒子状物質

(SPM : 月間値)

都道府県名 大阪

市町村	測定局	項目	平成 11 年												平成 12 年		
			4 月	5 月	6 月	7 月	8 月	9 月	10 月	11 月	12 月	1 月	2 月	3 月			
堺市	若松台	有効測定日数 (日)	30	31	30	31	31	30	31	30	31	30	31	31	29	31	
		測定時間 (時間)	715	740	715	739	740	714	739	715	737	740	692	737			
		月平均値 mg/m^3	0.031	0.044	0.039	0.039	0.033	0.039	0.041	0.038	0.032	0.029	0.026	0.035			
		1時間値が $0.20\text{mg}/\text{m}^3$ を超えた時間数 (時間)	0	0	0	0	0	0	1	0	0	0	0	2			
		日平均値が $0.10\text{mg}/\text{m}^3$ を超えた日数 (日)	0	0	0	0	0	0	0	1	0	0	0	0			
		1時間値の最高値 mg/m^3	0.132	0.124	0.114	0.111	0.089	0.132	0.226	0.173	0.162	0.106	0.107	0.277			
		日平均値の最高値 mg/m^3	0.060	0.077	0.057	0.078	0.049	0.069	0.068	0.108	0.076	0.057	0.054	0.075			
堺市	登美丘	有効測定日数 (日)	30	31	30	31	31	30	31	30	31	30	31	31	28	30	
		測定時間 (時間)	714	741	714	738	738	715	739	716	739	735	684	731			
		月平均値 mg/m^3	0.034	0.045	0.041	0.041	0.035	0.045	0.043	0.039	0.033	0.029	0.025	0.035			
		1時間値が $0.20\text{mg}/\text{m}^3$ を超えた時間数 (時間)	0	0	0	0	0	0	0	0	0	0	0	1			
		日平均値が $0.10\text{mg}/\text{m}^3$ を超えた日数 (日)	0	0	0	0	0	0	0	0	0	0	0	0			
		1時間値の最高値 mg/m^3	0.114	0.133	0.093	0.110	0.094	0.141	0.172	0.131	0.172	0.122	0.098	0.204			
		日平均値の最高値 mg/m^3	0.066	0.079	0.062	0.094	0.052	0.073	0.079	0.095	0.080	0.055	0.053	0.073			
堺市	槇山台	有効測定日数 (日)	30	31	30	31	31	30	31	30	31	30	31	31	27	31	
		測定時間 (時間)	715	740	716	739	738	716	739	714	740	740	675	739			
		月平均値 mg/m^3	0.027	0.034	0.027	0.030	0.023	0.031	0.031	0.032	0.027	0.027	0.022	0.034			
		1時間値が $0.20\text{mg}/\text{m}^3$ を超えた時間数 (時間)	0	0	0	0	0	0	0	0	0	0	0	1			
		日平均値が $0.10\text{mg}/\text{m}^3$ を超えた日数 (日)	0	0	0	0	0	0	0	1	0	0	0	0			
		1時間値の最高値 mg/m^3	0.115	0.097	0.091	0.139	0.107	0.134	0.127	0.165	0.168	0.128	0.102	0.283			
		日平均値の最高値 mg/m^3	0.057	0.065	0.044	0.074	0.042	0.060	0.057	0.103	0.070	0.057	0.049	0.076			

浮遊粒子状物質

(SPM : 月間値)

都道府県名 大 阪

市町村	測定局	項 目	平成 11 年										平成 12 年		
			4 月	5 月	6 月	7 月	8 月	9 月	10月	11月	12月	1 月	2 月	3 月	
豊中市	千成	有効測定日数 (日)	30	31	30	30	27	3	0	0	4	31	29	31	
		測定時間 (時間)	717	742	714	723	661	128	0	0	106	743	695	742	
		月平均値 mg/m^3	0.029	0.036	0.030	0.027	0.022	0.023			0.054	0.020	0.020	0.033	
		1時間値が $0.20\text{mg}/\text{m}^3$ を超えた時間数 (時間)	0	0	0	0	0	0	0	0	0	0	0	0	
		日平均値が $0.10\text{mg}/\text{m}^3$ を超えた日数 (日)	0	0	0	0	0	0	0	0	0	0	0	0	
		1時間値の最高値 mg/m^3	0.106	0.102	0.121	0.132	0.077	0.053			0.125	0.105	0.111	0.193	
		日平均値の最高値 mg/m^3	0.065	0.065	0.045	0.057	0.037	0.030			0.081	0.062	0.045	0.064	
池田市	池田市立南郷会館	有効測定日数 (日)	28	31	30	31	31	30	27	30	26	23	29	31	
		測定時間 (時間)	693	740	713	736	737	710	664	713	629	575	692	738	
		月平均値 mg/m^3	0.015	0.021	0.007	0.015	0.010	0.013	0.014	0.014	0.020	0.014	0.014	0.022	
		1時間値が $0.20\text{mg}/\text{m}^3$ を超えた時間数 (時間)	0	0	0	0	0	0	0	0	0	0	0	1	
		日平均値が $0.10\text{mg}/\text{m}^3$ を超えた日数 (日)	0	0	0	0	0	0	0	0	0	0	0	0	
		1時間値の最高値 mg/m^3	0.073	0.083	0.054	0.079	0.058	0.076	0.077	0.081	0.095	0.064	0.063	0.236	
		日平均値の最高値 mg/m^3	0.049	0.045	0.022	0.048	0.028	0.039	0.036	0.035	0.055	0.034	0.039	0.049	
吹田市	吹田市西消防署	有効測定日数 (日)	30	30	30	31	31	30	30	25	27	31	25	31	
		測定時間 (時間)	719	732	719	736	743	719	725	627	651	736	616	743	
		月平均値 mg/m^3	0.025	0.031	0.021	0.024	0.019	0.024	0.024	0.030	0.035	0.026	0.027	0.036	
		1時間値が $0.20\text{mg}/\text{m}^3$ を超えた時間数 (時間)	0	0	0	0	0	0	0	0	0	0	0	0	
		日平均値が $0.10\text{mg}/\text{m}^3$ を超えた日数 (日)	0	0	0	0	0	0	0	0	0	0	0	0	
		1時間値の最高値 mg/m^3	0.109	0.088	0.080	0.076	0.084	0.117	0.121	0.147	0.107	0.110	0.095	0.156	
		日平均値の最高値 mg/m^3	0.060	0.061	0.038	0.051	0.043	0.062	0.071	0.067	0.073	0.052	0.050	0.063	

浮遊粒子状物質

(SPM : 月間値)

都道府県名 大 阪

市町村	測定局	項 目	平成 11 年										平成 12 年		
			4 月	5 月	6 月	7 月	8 月	9 月	10月	11月	12月	1 月	2 月	3 月	
吹田市	吹田市北消防署	有 効 測 定 日 数	(日)	30	30	30	31	31	30	31	27	31	31	29	31
		測 定 時 間	(時間)	719	735	714	737	736	719	739	657	743	744	696	744
		月 平 均 値	mg/m ³	0.016	0.025	0.016	0.017	0.022	0.022	0.019	0.023	0.025	0.017	0.018	0.026
		1時間値が 0.20mg/m ³ を超えた 時間数	(時間)	0	0	0	0	1	0	0	0	0	0	0	0
		日平均値が 0.10mg/m ³ を超えた 日数	(日)	0	0	0	0	0	0	0	0	0	0	0	0
		1 時 間 値 の 最 高 値	mg/m ³	0.084	0.088	0.088	0.116	0.204	0.110	0.087	0.125	0.126	0.082	0.076	0.197
		日 平 均 値 の 最 高 値	mg/m ³	0.046	0.053	0.027	0.047	0.053	0.050	0.051	0.060	0.061	0.045	0.040	0.048
吹田市	川園	有 効 測 定 日 数	(日)	30	31	30	30	31	30	31	27	28	29	29	31
		測 定 時 間	(時間)	717	742	715	732	743	719	743	684	691	717	695	743
		月 平 均 値	mg/m ³	0.020	0.027	0.021	0.023	0.022	0.027	0.022	0.027	0.031	0.020	0.021	0.031
		1時間値が 0.20mg/m ³ を超えた 時間数	(時間)	0	0	0	0	0	0	0	0	0	0	0	0
		日平均値が 0.10mg/m ³ を超えた 日数	(日)	0	0	0	0	0	0	0	0	0	0	0	0
		1 時 間 値 の 最 高 値	mg/m ³	0.086	0.101	0.110	0.094	0.129	0.122	0.099	0.132	0.136	0.071	0.081	0.184
		日 平 均 値 の 最 高 値	mg/m ³	0.050	0.060	0.041	0.064	0.045	0.065	0.057	0.071	0.068	0.045	0.049	0.060
泉大津市	泉大津保健所	有 効 測 定 日 数	(日)	30	31	30	31	31	29	31	27	30	31	29	31
		測 定 時 間	(時間)	714	740	716	739	734	695	727	671	732	738	692	739
		月 平 均 値	mg/m ³	0.031	0.040	0.030	0.035	0.029	0.039	0.035	0.034	0.031	0.027	0.025	0.039
		1時間値が 0.20mg/m ³ を超えた 時間数	(時間)	0	0	0	0	0	2	0	0	0	0	0	2
		日平均値が 0.10mg/m ³ を超えた 日数	(日)	0	0	0	0	0	0	0	0	0	0	0	0
		1 時 間 値 の 最 高 値	mg/m ³	0.110	0.139	0.087	0.192	0.182	0.205	0.104	0.180	0.139	0.195	0.113	0.292
		日 平 均 値 の 最 高 値	mg/m ³	0.061	0.078	0.047	0.085	0.052	0.069	0.062	0.087	0.081	0.064	0.054	0.083

浮遊粒子状物質

(SPM : 月間値)

都道府県名 大阪

市町村	測定局	項 目	平成 11 年											平成 12 年		
			4 月	5 月	6 月	7 月	8 月	9 月	10月	11月	12月	1 月	2 月	3 月		
泉大津市	泉大津市役所	有効測定日数 (日)	30	25	30	31	30	29	31	30	31	31	29	31		
		測定時間 (時間)	713	609	717	737	726	712	742	718	741	740	694	743		
		月平均値 mg/m ³	0.028	0.033	0.026	0.026	0.025	0.039	0.034	0.033	0.028	0.026	0.022	0.036		
		1時間値が 0.20mg/m ³ を超えた時間数 (時間)	0	0	0	0	0	0	0	0	0	0	0	3		
		日平均値が 0.10mg/m ³ を超えた日数 (日)	0	0	0	0	0	0	0	0	0	0	0	0		
		1 時間値の最高値 mg/m ³	0.122	0.111	0.077	0.098	0.117	0.175	0.101	0.146	0.133	0.120	0.100	0.312		
		日 平均値の最高値 mg/m ³	0.054	0.069	0.045	0.061	0.052	0.079	0.064	0.097	0.081	0.058	0.045	0.074		
高槻市	高槻南	有効測定日数 (日)	27	31	30	31	31	30	31	30	31	29	29			
		測定時間 (時間)	694	742	715	740	742	715	740	709	737	740	693	717		
		月平均値 mg/m ³	0.025	0.030	0.024	0.027	0.026	0.029	0.024	0.025	0.025	0.018	0.022	0.031		
		1時間値が 0.20mg/m ³ を超えた時間数 (時間)	2	0	0	0	0	0	0	0	0	0	0	0		
		日平均値が 0.10mg/m ³ を超えた日数 (日)	0	0	0	0	0	0	0	0	0	0	0	0		
		1 時間値の最高値 mg/m ³	0.372	0.109	0.130	0.133	0.111	0.126	0.111	0.121	0.140	0.091	0.099	0.174		
		日 平均値の最高値 mg/m ³	0.044	0.068	0.047	0.067	0.055	0.064	0.052	0.071	0.059	0.053	0.047	0.059		
高槻市	高槻北	有効測定日数 (日)	30	31	30	31	31	30	31	30	31	29	31			
		測定時間 (時間)	718	742	716	741	742	716	742	718	739	738	694	739		
		月平均値 mg/m ³	0.006	0.011	0.009	0.012	0.010	0.013	0.010	0.008	0.009	0.006	0.006	0.016		
		1時間値が 0.20mg/m ³ を超えた時間数 (時間)	0	0	0	0	0	0	0	0	0	0	0	0		
		日平均値が 0.10mg/m ³ を超えた日数 (日)	0	0	0	0	0	0	0	0	0	0	0	0		
		1 時間値の最高値 mg/m ³	0.043	0.067	0.059	0.077	0.098	0.092	0.072	0.059	0.096	0.067	0.054	0.169		
		日 平均値の最高値 mg/m ³	0.020	0.034	0.019	0.035	0.027	0.037	0.028	0.022	0.027	0.020	0.019	0.046		

浮遊粒子状物質

(SPM : 月間値)

都道府県名 大 阪

市町村	測定局	項 目	平成 11 年												平成 12 年		
			4 月	5 月	6 月	7 月	8 月	9 月	10月	11月	12月	1 月	2 月	3 月			
守口市	第二測定局(大日)	有 効 測 定 日 数	(日)	30	31	15	25	31	30	31	30	31	31	29	31		
		測 定 時 間	(時間)	718	740	369	596	739	715	736	715	739	742	693	740		
		月 平 均 値	mg/m ³	0.021	0.030	0.023	0.021	0.016	0.022	0.022	0.032	0.036	0.025	0.024	0.034		
		1時間値が 0.20mg/m ³ を超えた 時間数	(時間)	0	0	0	0	2	0	0	0	0	0	0	0		
		日平均値が 0.10mg/m ³ を超えた 日数	(日)	0	0	0	0	0	0	0	0	0	0	0	0		
		1 時 間 値 の 最 高 値	mg/m ³	0.114	0.079	0.059	0.091	0.256	0.109	0.117	0.195	0.172	0.144	0.124	0.200		
		日 平 均 値 の 最 高 値	mg/m ³	0.060	0.058	0.032	0.051	0.050	0.059	0.071	0.078	0.092	0.073	0.058	0.072		
守口市	第三測定局(錦)	有 効 測 定 日 数	(日)	30	31	30	31	31	29	31	30	31	30	29	31		
		測 定 時 間	(時間)	716	742	720	738	739	715	742	716	740	737	695	743		
		月 平 均 値	mg/m ³	0.029	0.039	0.031	0.029	0.021	0.027	0.028	0.032	0.027	0.017	0.016	0.029		
		1時間値が 0.20mg/m ³ を超えた 時間数	(時間)	0	0	0	0	0	0	0	0	0	0	0	0		
		日平均値が 0.10mg/m ³ を超えた 日数	(日)	0	0	0	0	0	0	0	0	0	0	0	0		
		1 時 間 値 の 最 高 値	mg/m ³	0.195	0.120	0.095	0.093	0.071	0.093	0.108	0.120	0.177	0.128	0.115	0.198		
		日 平 均 値 の 最 高 値	mg/m ³	0.079	0.074	0.051	0.063	0.042	0.062	0.065	0.070	0.074	0.053	0.045	0.064		
枚方市	錦雲	有 効 測 定 日 数	(日)	24	16	30	31	31	30	31	26	31	31	29	31		
		測 定 時 間	(時間)	574	459	716	739	743	714	743	655	739	742	694	740		
		月 平 均 値	mg/m ³	0.019	0.023	0.025	0.032	0.029	0.035	0.030	0.035	0.033	0.023	0.023	0.034		
		1時間値が 0.20mg/m ³ を超えた 時間数	(時間)	0	0	0	0	0	0	0	0	0	0	0	2		
		日平均値が 0.10mg/m ³ を超えた 日数	(日)	0	0	0	0	0	0	0	0	0	0	0	0		
		1 時 間 値 の 最 高 値	mg/m ³	0.120	0.089	0.145	0.146	0.122	0.189	0.124	0.162	0.128	0.102	0.093	0.222		
		日 平 均 値 の 最 高 値	mg/m ³	0.057	0.046	0.047	0.073	0.063	0.085	0.062	0.096	0.072	0.057	0.052	0.071		

浮遊粒子状物質

(SPM : 月間値)

都道府県名 大 阪

市町村	測定局	項 目	平成 11 年										平成 12 年		
			4 月	5 月	6 月	7 月	8 月	9 月	10月	11月	12月	1 月	2 月	3 月	
茨木市	茨木市役所	有効測定日数 (日)	29	29	30	31	31	30	28	30	31	31	29	30	
		測定時間 (時間)	709	721	714	740	740	713	696	714	739	737	690	733	
		月平均値 mg/m^3	0.016	0.024	0.019	0.022	0.017	0.021	0.018	0.020	0.021	0.013	0.021	0.033	
		1時間値が $0.20\text{mg}/\text{m}^3$ を超えた時間数 (時間)	0	0	0	0	0	0	0	0	0	0	0	1	
		日平均値が $0.10\text{mg}/\text{m}^3$ を超えた日数 (日)	0	0	0	0	0	0	0	0	0	0	0	0	
		1 時間値の最高値 mg/m^3	0.099	0.097	0.096	0.107	0.077	0.098	0.096	0.162	0.132	0.091	0.091	0.242	
		日平均値の最高値 mg/m^3	0.049	0.052	0.040	0.056	0.038	0.055	0.050	0.061	0.058	0.043	0.046	0.066	
八尾市	八尾保健所	有効測定日数 (日)	30	31	30	31	26	30	24	30	31	31	29	31	
		測定時間 (時間)	714	739	716	735	629	716	591	716	739	737	691	738	
		月平均値 mg/m^3	0.024	0.029	0.019	0.021	0.015	0.019	0.022	0.030	0.029	0.022	0.023	0.033	
		1時間値が $0.20\text{mg}/\text{m}^3$ を超えた時間数 (時間)	0	0	0	0	0	0	0	0	0	0	0	1	
		日平均値が $0.10\text{mg}/\text{m}^3$ を超えた日数 (日)	0	0	0	0	0	0	0	0	0	0	0	0	
		1 時間値の最高値 mg/m^3	0.123	0.089	0.092	0.084	0.068	0.094	0.106	0.132	0.185	0.117	0.106	0.231	
		日平均値の最高値 mg/m^3	0.066	0.056	0.035	0.055	0.030	0.049	0.047	0.068	0.074	0.048	0.050	0.083	
八尾市	志紀公園	有効測定日数 (日)	25	31	29	31	25	25	31	30	30	31	29	29	
		測定時間 (時間)	616	742	710	741	616	625	742	718	735	741	694	723	
		月平均値 mg/m^3	0.031	0.038	0.032	0.032	0.027	0.036	0.032	0.041	0.040	0.033	0.030	0.040	
		1時間値が $0.20\text{mg}/\text{m}^3$ を超えた時間数 (時間)	0	0	0	0	0	0	0	0	1	0	0	1	
		日平均値が $0.10\text{mg}/\text{m}^3$ を超えた日数 (日)	0	0	0	0	0	0	0	1	0	0	0	0	
		1 時間値の最高値 mg/m^3	0.113	0.097	0.092	0.101	0.095	0.114	0.103	0.198	0.215	0.178	0.138	0.201	
		日平均値の最高値 mg/m^3	0.051	0.066	0.056	0.074	0.056	0.068	0.052	0.107	0.086	0.083	0.060	0.089	

浮遊粒子状物質

(SPM : 月間値)

都道府県名 大阪

市町村	測定局	項目	平成 11 年										平成 12 年		
			4 月	5 月	6 月	7 月	8 月	9 月	10月	11月	12月	1 月	2 月	3 月	
寝屋川市	寝屋川市役所	有効測定日数 (日)	30	31	30	31	31	30	24	29	31	31	28	31	
		測定時間 (時間)	715	740	714	738	739	710	621	704	740	738	681	738	
		月平均値 mg/m^3	0.023	0.032	0.024	0.025	0.024	0.027	0.028	0.032	0.033	0.022	0.028	0.040	
		1時間値が $0.20\text{mg}/\text{m}^3$ を超えた時間数 (時間)	0	0	0	0	0	0	0	0	0	0	0	2	
		日平均値が $0.10\text{mg}/\text{m}^3$ を超えた日数 (日)	0	0	0	0	0	0	0	0	0	0	0	0	
		1時間値の最高値 mg/m^3	0.118	0.097	0.109	0.099	0.099	0.121	0.110	0.170	0.154	0.141	0.113	0.274	
		日平均値の最高値 mg/m^3	0.061	0.064	0.053	0.061	0.048	0.065	0.048	0.077	0.079	0.060	0.061	0.079	
寝屋川市	成田	有効測定日数 (日)	30	31	30	31	31	29	26	30	31	30	29	29	
		測定時間 (時間)	718	742	716	741	743	706	656	717	737	725	693	726	
		月平均値 mg/m^3	0.028	0.036	0.029	0.034	0.032	0.035	0.034	0.036	0.039	0.027	0.028	0.037	
		1時間値が $0.20\text{mg}/\text{m}^3$ を超えた時間数 (時間)	0	0	0	0	0	0	0	0	0	0	0	0	
		日平均値が $0.10\text{mg}/\text{m}^3$ を超えた日数 (日)	0	0	0	0	0	0	0	0	0	0	0	0	
		1時間値の最高値 mg/m^3	0.128	0.094	0.115	0.111	0.124	0.126	0.117	0.187	0.182	0.155	0.105	0.184	
		日平均値の最高値 mg/m^3	0.066	0.065	0.063	0.074	0.057	0.076	0.070	0.077	0.085	0.065	0.059	0.074	
河内長野市	三日市公民館	有効測定日数 (日)	30	31	30	31	23	30	28	30	30	28	29	31	
		測定時間 (時間)	716	741	713	739	576	714	694	713	735	689	690	737	
		月平均値 mg/m^3	0.018	0.026	0.017	0.019	0.013	0.016	0.023	0.024	0.021	0.019	0.017	0.026	
		1時間値が $0.20\text{mg}/\text{m}^3$ を超えた時間数 (時間)	0	0	0	0	0	0	0	1	0	0	0	2	
		日平均値が $0.10\text{mg}/\text{m}^3$ を超えた日数 (日)	0	0	0	0	0	0	0	0	0	0	0	0	
		1時間値の最高値 mg/m^3	0.083	0.106	0.079	0.137	0.074	0.158	0.124	0.210	0.175	0.108	0.090	0.263	
		日平均値の最高値 mg/m^3	0.043	0.055	0.034	0.080	0.026	0.055	0.050	0.083	0.067	0.044	0.035	0.061	

浮遊粒子状物質 (SPM : 月間値)

都道府県名 大 阪

市町村	測定局	項 目	平成 11 年										平成 12 年		
			4 月	5 月	6 月	7 月	8 月	9 月	10月	11月	12月	1 月	2 月	3 月	
松原市	大福給食センター	有効測定日数 (日)	30	30	30	31	30	29	31	29	30	31	28	31	
		測定時間 (時間)	718	736	717	742	733	713	731	706	732	741	674	733	
		月平均値 mg/m ³	0.031	0.040	0.029	0.032	0.026	0.032	0.032	0.038	0.037	0.032	0.027	0.039	
		1時間値が 0.20mg/m ³ を超えた 時間数 (時間)	0	0	0	0	0	0	0	1	0	0	0	2	
		日平均値が 0.10mg/m ³ を超えた 日数 (日)	0	0	0	0	0	0	0	0	0	0	0	0	
		1 時 間 値 の 最 高 値 mg/m ³	0.117	0.132	0.084	0.110	0.111	0.127	0.148	0.224	0.184	0.157	0.152	0.241	
		日 平 均 値 の 最 高 値 mg/m ³	0.062	0.068	0.052	0.067	0.042	0.068	0.054	0.087	0.080	0.085	0.053	0.083	
松原市	大塚高校	有効測定日数 (日)	26	30	30	31	29	29	31	30	31	31	28	31	
		測定時間 (時間)	620	737	718	741	726	714	742	718	742	742	689	743	
		月平均値 mg/m ³	0.028	0.038	0.034	0.034	0.030	0.036	0.034	0.036	0.037	0.027	0.028	0.038	
		1時間値が 0.20mg/m ³ を超えた 時間数 (時間)	0	1	0	0	0	0	0	0	0	0	0	2	
		日平均値が 0.10mg/m ³ を超えた 日数 (日)	0	0	0	0	0	0	0	0	0	0	0	0	
		1 時 間 値 の 最 高 値 mg/m ³	0.104	0.225	0.096	0.123	0.112	0.171	0.138	0.171	0.149	0.109	0.106	0.245	
		日 平 均 値 の 最 高 値 mg/m ³	0.058	0.070	0.062	0.080	0.049	0.077	0.065	0.074	0.076	0.063	0.051	0.081	
大東市	大東市役所	有効測定日数 (日)	30	31	30	31	31	30	31	26	31	31	29	31	
		測定時間 (時間)	714	739	715	738	740	715	740	646	739	740	685	738	
		月平均値 mg/m ³	0.020	0.029	0.021	0.020	0.017	0.019	0.022	0.031	0.033	0.021	0.018	0.032	
		1時間値が 0.20mg/m ³ を超えた 時間数 (時間)	0	0	0	0	0	0	0	0	0	0	0	1	
		日平均値が 0.10mg/m ³ を超えた 日数 (日)	0	0	0	0	0	0	0	0	0	0	0	0	
		1 時 間 値 の 最 高 値 mg/m ³	0.123	0.104	0.106	0.109	0.098	0.112	0.118	0.150	0.178	0.139	0.094	0.236	
		日 平 均 値 の 最 高 値 mg/m ³	0.070	0.061	0.052	0.068	0.045	0.067	0.060	0.077	0.086	0.058	0.051	0.077	

浮遊粒子状物質

(SPM : 月間値)

都道府県名 大 阪

市町村	測定局	項 目	平成 11 年										平成 12 年		
			4 月	5 月	6 月	7 月	8 月	9 月	10月	11月	12月	1 月	2 月	3 月	
和泉市	緑ヶ丘小学校	有効測定日数 (日)	28	28	30	31	31	30	31	27	31	29	29	31	
		測定時間 (時間)	686	680	713	739	740	715	738	668	739	712	693	738	
		月平均値 mg/m^3	0.019	0.024	0.017	0.022	0.015	0.019	0.020	0.021	0.021	0.020	0.018	0.027	
		1時間値が $0.20\text{mg}/\text{m}^3$ を超えた時間数 (時間)	0	0	0	0	0	0	0	0	0	0	0	2	
		日平均値が $0.10\text{mg}/\text{m}^3$ を超えた日数 (日)	0	0	0	0	0	0	0	0	0	0	0	0	
		1時間値の最高値 mg/m^3	0.118	0.080	0.069	0.125	0.107	0.081	0.066	0.165	0.089	0.098	0.091	0.287	
		日平均値の最高値 mg/m^3	0.040	0.053	0.034	0.082	0.044	0.041	0.038	0.075	0.056	0.054	0.040	0.066	
柏原市	府立藤徳学院	有効測定日数 (日)	30	31	30	31	31	28	26	30	31	31	27	30	
		測定時間 (時間)	714	740	715	738	739	684	644	716	731	737	665	733	
		月平均値 mg/m^3	0.024	0.027	0.019	0.020	0.017	0.022	0.023	0.025	0.026	0.020	0.019	0.030	
		1時間値が $0.20\text{mg}/\text{m}^3$ を超えた時間数 (時間)	0	0	0	0	0	0	0	0	0	0	0	2	
		日平均値が $0.10\text{mg}/\text{m}^3$ を超えた日数 (日)	0	0	0	0	0	0	0	0	0	0	0	0	
		1時間値の最高値 mg/m^3	0.149	0.095	0.084	0.085	0.077	0.120	0.083	0.103	0.126	0.144	0.159	0.229	
		日平均値の最高値 mg/m^3	0.059	0.055	0.036	0.063	0.038	0.068	0.045	0.064	0.048	0.049	0.048	0.074	
柏原市	柏原市役所	有効測定日数 (日)	30	30	14	29	31	30	29	30	26	31	28	30	
		測定時間 (時間)	714	724	369	726	738	720	726	719	661	743	691	728	
		月平均値 mg/m^3	0.031	0.040	0.035	0.036	0.031	0.034	0.032	0.036	0.038	0.030	0.028	0.039	
		1時間値が $0.20\text{mg}/\text{m}^3$ を超えた時間数 (時間)	0	0	0	0	0	0	1	1	0	0	0	2	
		日平均値が $0.10\text{mg}/\text{m}^3$ を超えた日数 (日)	0	0	0	0	0	0	0	0	0	0	0	0	
		1時間値の最高値 mg/m^3	0.143	0.132	0.123	0.156	0.134	0.122	0.461	0.457	0.172	0.173	0.112	0.268	
		日平均値の最高値 mg/m^3	0.075	0.081	0.066	0.088	0.060	0.076	0.061	0.081	0.074	0.073	0.056	0.078	

浮遊粒子状物質

(SPM : 月間値)

都道府県名 大 阪

市町村	測定局	項 目	平成 11 年										平成 12 年		
			4 月	5 月	6 月	7 月	8 月	9 月	10月	11月	12月	1 月	2 月	3 月	
高石市	高石市公害監視センター	有効測定日数 (日)	27	31	30	31	30	30	31	29	31	31	29	31	
		測定時間 (時間)	674	740	713	738	729	714	739	709	739	736	690	737	
		月平均値 mg/m^3	0.032	0.042	0.034	0.037	0.028	0.037	0.035	0.036	0.032	0.027	0.025	0.038	
		1時間値が $0.20mg/m^3$ を超えた 時間数 (時間)	0	0	0	0	0	0	0	0	0	0	0	2	
		日平均値が $0.10mg/m^3$ を超えた 日数 (日)	0	0	0	0	0	0	0	0	0	0	0	0	
		1 時 間 値 の 最 高 値 mg/m^3	0.118	0.158	0.145	0.150	0.122	0.146	0.127	0.132	0.135	0.124	0.095	0.272	
		日 平 均 値 の 最 高 値 mg/m^3	0.064	0.080	0.066	0.099	0.051	0.065	0.065	0.086	0.086	0.056	0.054	0.086	
高石市	羽衣学園	有効測定日数 (日)	30	31	30	31	31	30	31	29	31	31	29	31	
		測定時間 (時間)	716	740	715	738	736	716	740	707	738	737	691	736	
		月平均値 mg/m^3	0.033	0.043	0.035	0.035	0.028	0.036	0.036	0.038	0.035	0.029	0.028	0.042	
		1時間値が $0.20mg/m^3$ を超えた 時間数 (時間)	0	0	0	0	0	0	0	0	0	0	0	3	
		日平均値が $0.10mg/m^3$ を超えた 日数 (日)	0	0	0	0	0	0	0	0	0	0	0	0	
		1 時 間 値 の 最 高 値 mg/m^3	0.128	0.138	0.121	0.174	0.156	0.170	0.120	0.130	0.134	0.143	0.110	0.313	
		日 平 均 値 の 最 高 値 mg/m^3	0.072	0.079	0.056	0.081	0.052	0.074	0.066	0.098	0.090	0.070	0.053	0.092	
高石市	高麗小学校	有効測定日数 (日)	30	31	30	14	31	30	31	29	31	31	29	31	
		測定時間 (時間)	714	738	716	493	736	716	740	708	739	739	689	740	
		月平均値 mg/m^3	0.032	0.041	0.032	0.028	0.023	0.035	0.034	0.034	0.031	0.027	0.025	0.038	
		1時間値が $0.20mg/m^3$ を超えた 時間数 (時間)	0	0	0	0	0	1	0	0	0	0	0	2	
		日平均値が $0.10mg/m^3$ を超えた 日数 (日)	0	0	0	0	0	0	0	0	0	0	0	0	
		1 時 間 値 の 最 高 値 mg/m^3	0.112	0.159	0.144	0.094	0.134	0.224	0.108	0.141	0.123	0.117	0.115	0.286	
		日 平 均 値 の 最 高 値 mg/m^3	0.063	0.079	0.051	0.043	0.044	0.067	0.061	0.088	0.081	0.054	0.054	0.083	

浮遊粒子状物質

(SPM : 月間値)

都道府県名 大 阪

市町村	測定局	集 計 目	平成 11 年										平成 12 年		
			4 月	5 月	6 月	7 月	8 月	9 月	10月	11月	12月	1 月	2 月	3 月	
東大阪市	東大阪市旭町庁舎	有効測定日数 (日)	30	31	30	31	31	30	31	30	30	31	29	31	
		測定時間 (時間)	714	743	712	736	735	716	740	713	735	736	686	729	
		月平均値 mg/m^3	0.031	0.042	0.032	0.032	0.026	0.032	0.033	0.038	0.037	0.030	0.028	0.033	
		1時間値が $0.20\text{mg}/\text{m}^3$ を超えた時間数 (時間)	0	0	0	0	0	0	0	0	0	0	0	2	
		日平均値が $0.10\text{mg}/\text{m}^3$ を超えた日数 (日)	0	0	0	0	0	0	0	0	0	0	0	0	
		1 時 間 値 の 最 高 値 mg/m^3	0.132	0.109	0.108	0.117	0.099	0.123	0.144	0.163	0.179	0.163	0.141	0.218	
		日 平 均 値 の 最 高 値 mg/m^3	0.074	0.076	0.059	0.077	0.053	0.071	0.069	0.100	0.088	0.076	0.058	0.085	
泉南市	泉南市役所	有効測定日数 (日)	30	31	30	31	31	30	31	27	31	31	29	31	
		測定時間 (時間)	714	738	715	738	740	714	738	667	740	738	692	737	
		月平均値 mg/m^3	0.021	0.027	0.016	0.021	0.013	0.021	0.022	0.020	0.016	0.017	0.015	0.024	
		1時間値が $0.20\text{mg}/\text{m}^3$ を超えた時間数 (時間)	0	0	0	0	0	0	0	0	0	0	0	2	
		日平均値が $0.10\text{mg}/\text{m}^3$ を超えた日数 (日)	0	0	0	0	0	0	0	0	0	0	0	0	
		1 時 間 値 の 最 高 値 mg/m^3	0.097	0.077	0.148	0.117	0.045	0.095	0.066	0.117	0.089	0.094	0.055	0.284	
		日 平 均 値 の 最 高 値 mg/m^3	0.045	0.054	0.032	0.067	0.023	0.051	0.042	0.050	0.057	0.044	0.029	0.057	
交野市	交野市役所	有効測定日数 (日)	30	30	26	31	31	30	31	30	30	31	29	31	
		測定時間 (時間)	715	730	631	743	739	717	743	717	736	739	696	743	
		月平均値 mg/m^3	0.024	0.034	0.026	0.028	0.026	0.029	0.028	0.031	0.033	0.024	0.025	0.035	
		1時間値が $0.20\text{mg}/\text{m}^3$ を超えた時間数 (時間)	0	0	0	0	0	0	0	0	0	0	0	0	
		日平均値が $0.10\text{mg}/\text{m}^3$ を超えた日数 (日)	0	0	0	0	0	0	0	0	0	0	0	0	
		1 時 間 値 の 最 高 値 mg/m^3	0.096	0.122	0.126	0.089	0.094	0.095	0.114	0.191	0.148	0.156	0.173	0.200	
		日 平 均 値 の 最 高 値 mg/m^3	0.053	0.066	0.060	0.053	0.048	0.061	0.058	0.067	0.083	0.061	0.054	0.070	

浮遊粒子状物質

(SPM : 月間値)

都道府県名 大阪

市町村	測定局	項目	平成 11 年										平成 12 年		
			4 月	5 月	6 月	7 月	8 月	9 月	10月	11月	12月	1 月	2 月	3 月	
堺市	東畑	有効測定日数 (日)	30	31	30	23	31	30	31	30	29	31	28	31	
		測定時間 (時間)	719	743	715	570	730	709	731	716	725	740	684	742	
		月平均値 mg/m^3	0.022	0.031	0.023	0.026	0.024	0.028	0.023	0.022	0.021	0.021	0.019	0.028	
		1時間値が $0.20mg/m^3$ を超えた時間数 (時間)	0	0	0	0	0	0	0	0	0	0	0	2	
		日平均値が $0.10mg/m^3$ を超えた日数 (日)	0	0	0	0	0	0	0	0	0	0	0	0	
		1時間値の最高値 mg/m^3	0.069	0.170	0.090	0.101	0.085	0.105	0.098	0.091	0.134	0.139	0.088	0.245	
		日平均値の最高値 mg/m^3	0.040	0.063	0.044	0.067	0.039	0.053	0.054	0.044	0.056	0.052	0.039	0.060	
堺市	西畑	有効測定日数 (日)	30	31	30	31	31	30	31	20	28	31	29	31	
		測定時間 (時間)	717	743	718	741	731	719	738	517	710	742	695	739	
		月平均値 mg/m^3	0.012	0.020	0.012	0.017	0.015	0.022	0.016	0.010	0.014	0.014	0.012	0.022	
		1時間値が $0.20mg/m^3$ を超えた時間数 (時間)	0	0	0	0	0	0	0	0	0	0	0	2	
		日平均値が $0.10mg/m^3$ を超えた日数 (日)	0	0	0	0	0	0	0	0	0	0	0	0	
		1時間値の最高値 mg/m^3	0.059	0.091	0.068	0.102	0.113	0.096	0.080	0.069	0.090	0.098	0.075	0.283	
		日平均値の最高値 mg/m^3	0.025	0.049	0.038	0.061	0.034	0.046	0.047	0.025	0.047	0.034	0.021	0.060	
中央区	東原橋	有効測定日数 (日)	25	31	30	24	22	28	27	30	27	31	29	28	
		測定時間 (時間)	628	740	713	572	548	693	671	716	661	736	690	697	
		月平均値 mg/m^3	0.038	0.045	0.040	0.046	0.036	0.041	0.041	0.043	0.041	0.031	0.033	0.036	
		1時間値が $0.20mg/m^3$ を超えた時間数 (時間)	0	0	0	0	0	0	0	0	0	0	0	2	
		日平均値が $0.10mg/m^3$ を超えた日数 (日)	0	0	0	0	0	0	0	0	0	0	0	0	
		1時間値の最高値 mg/m^3	0.114	0.138	0.102	0.136	0.111	0.161	0.153	0.176	0.175	0.118	0.125	0.209	
		日平均値の最高値 mg/m^3	0.075	0.080	0.065	0.086	0.068	0.083	0.089	0.091	0.098	0.065	0.052	0.069	

浮遊粒子状物質

(SPM : 月間値)

都道府県名 大 阪

市町村	測定局	項 目	平成 11 年										平成 12 年		
			4 月	5 月	6 月	7 月	8 月	9 月	10月	11月	12月	1 月	2 月	3 月	
東住吉区	秋全町交差点	有 効 測 定 日 数	(日)	30	31	30	31	31	30	28	30	31	31	29	31
		測 定 時 間	(時間)	716	741	715	740	741	718	691	712	742	741	694	740
		月 平 均 値	mg/m ³	0.036	0.045	0.039	0.043	0.032	0.045	0.047	0.051	0.046	0.037	0.034	0.048
		1時間値が 0.20mg/m ³ を超えた 時間数	(時間)	0	0	0	0	0	0	0	0	1	0	0	0
		日平均値が 0.10mg/m ³ を超えた 日数	(日)	0	0	0	0	0	0	0	0	0	0	0	1
		1 時 間 値 の 最 高 値	mg/m ³	0.144	0.162	0.135	0.154	0.151	0.184	0.148	0.192	0.204	0.159	0.150	0.196
		日 平 均 値 の 最 高 値	mg/m ³	0.087	0.089	0.072	0.096	0.054	0.077	0.078	0.096	0.092	0.085	0.065	0.103
旭区	新森小路小学校	有 効 測 定 日 数	(日)	30	26	30	31	31	27	29	30	31	31	29	31
		測 定 時 間	(時間)	717	649	718	741	742	669	716	715	741	742	694	741
		月 平 均 値	mg/m ³	0.047	0.056	0.057	0.054	0.047	0.056	0.050	0.058	0.061	0.047	0.049	0.061
		1時間値が 0.20mg/m ³ を超えた 時間数	(時間)	0	0	0	0	0	1	0	2	3	4	0	2
		日平均値が 0.10mg/m ³ を超えた 日数	(日)	1	1	0	1	0	2	1	1	3	1	0	0
		1 時 間 値 の 最 高 値	mg/m ³	0.165	0.174	0.192	0.145	0.131	0.217	0.168	0.227	0.249	0.233	0.159	0.230
		日 平 均 値 の 最 高 値	mg/m ³	0.104	0.102	0.097	0.101	0.076	0.115	0.103	0.102	0.120	0.122	0.084	0.100
福島区	海老江西小学校	有 効 測 定 日 数	(日)	30	31	30	31	31	27	31	22	31	31	29	31
		測 定 時 間	(時間)	718	740	716	738	742	671	741	551	740	742	693	740
		月 平 均 値	mg/m ³	0.053	0.062	0.045	0.062	0.049	0.046	0.043	0.036	0.055	0.037	0.038	0.051
		1時間値が 0.20mg/m ³ を超えた 時間数	(時間)	7	3	0	5	2	2	0	0	9	0	1	5
		日平均値が 0.10mg/m ³ を超えた 日数	(日)	1	5	0	1	0	0	1	0	3	0	0	0
		1 時 間 値 の 最 高 値	mg/m ³	0.237	0.237	0.186	0.230	0.210	0.219	0.193	0.147	0.239	0.173	0.220	0.244
		日 平 均 値 の 最 高 値	mg/m ³	0.136	0.119	0.086	0.120	0.090	0.085	0.110	0.059	0.125	0.096	0.079	0.100

浮遊粒子状物質

(SPM : 月間値)

都道府県名 大 阪

市町村	測定局	項 目	平成 11 年										平成 12 年		
			4 月	5 月	6 月	7 月	8 月	9 月	10月	11月	12月	1 月	2 月	3 月	
堺市	阪和深井畑山	有効測定日数 (日)	30	31	30	31	31	30	31	29	31	31	29	31	
		測定時間 (時間)	714	740	715	738	740	713	740	707	737	737	692	736	
		月平均値 mg/m^3	0.036	0.045	0.040	0.045	0.040	0.052	0.045	0.043	0.040	0.033	0.031	0.043	
		1時間値が $0.20mg/m^3$ を超えた時間数 (時間)	0	0	0	0	0	1	0	0	0	0	0	2	
		日平均値が $0.10mg/m^3$ を超えた日数 (日)	0	0	0	2	0	0	0	0	0	0	0	0	
		1時間値の最高値 mg/m^3	0.136	0.135	0.102	0.179	0.166	0.213	0.166	0.164	0.179	0.115	0.146	0.281	
		日平均値の最高値 mg/m^3	0.075	0.078	0.059	0.116	0.071	0.100	0.083	0.100	0.089	0.061	0.066	0.089	
堺市	阪和泉北	有効測定日数 (日)	30	31	30	30	31	29	24	30	31	29	29	31	
		測定時間 (時間)	716	740	716	726	740	703	599	715	740	714	692	739	
		月平均値 mg/m^3	0.034	0.043	0.038	0.041	0.032	0.040	0.047	0.047	0.039	0.034	0.029	0.043	
		1時間値が $0.20mg/m^3$ を超えた時間数 (時間)	0	0	0	0	0	0	1	4	1	0	0	2	
		日平均値が $0.10mg/m^3$ を超えた日数 (日)	0	0	0	1	0	0	0	1	0	0	0	1	
		1時間値の最高値 mg/m^3	0.128	0.146	0.156	0.175	0.127	0.180	0.263	0.264	0.205	0.150	0.121	0.263	
		日平均値の最高値 mg/m^3	0.065	0.080	0.064	0.105	0.059	0.079	0.098	0.133	0.095	0.062	0.059	0.103	
岸和田市	天の川下水ポンプ場	有効測定日数 (日)	30	31	30	31	31	30	31	21	31	28	29	30	
		測定時間 (時間)	716	740	715	739	737	714	738	521	739	688	692	733	
		月平均値 mg/m^3	0.037	0.041	0.032	0.033	0.028	0.036	0.028	0.028	0.026	0.024	0.026	0.039	
		1時間値が $0.20mg/m^3$ を超えた時間数 (時間)	0	0	0	0	0	0	0	0	0	0	0	2	
		日平均値が $0.10mg/m^3$ を超えた日数 (日)	0	0	0	1	0	0	0	0	0	0	0	0	
		1時間値の最高値 mg/m^3	0.154	0.145	0.157	0.177	0.169	0.165	0.125	0.143	0.145	0.128	0.167	0.261	
		日平均値の最高値 mg/m^3	0.068	0.074	0.058	0.105	0.061	0.069	0.056	0.086	0.068	0.062	0.057	0.072	

浮遊粒子状物質

(SPM : 月間値)

都道府県名 大阪

市町村	測定局	項目	平成 11 年												平成 12 年		
			4 月	5 月	6 月	7 月	8 月	9 月	10月	11月	12月	1 月	2 月	3 月			
岸和田市	岸和田市役所	有効測定日数	(日)	30	31	30	30	31	30	31	30	30	30	31	29	29	
		測定時間	(時間)	716	742	718	738	742	718	740	714	737	737	693	695		
		月平均値	mg/m ³	0.035	0.042	0.035	0.037	0.029	0.039	0.036	0.038	0.033	0.034	0.027	0.038		
		1時間値が 0.20mg/m ³ を超えた時間数	(時間)	0	0	0	1	0	0	0	0	0	0	0	2		
		日平均値が 0.10mg/m ³ を超えた日数	(日)	0	0	0	1	0	0	0	1	0	0	0	0		
		1 時間値の最高値	mg/m ³	0.154	0.136	0.124	0.201	0.105	0.148	0.138	0.193	0.176	0.160	0.139	0.245		
		日平均値の最高値	mg/m ³	0.074	0.079	0.059	0.131	0.053	0.082	0.062	0.120	0.092	0.082	0.060	0.097		
豊中市	豊中市役所	有効測定日数	(日)	30	31	30	31	31	29	31	30	31	31	29	30		
		測定時間	(時間)	719	744	720	743	743	703	742	719	744	742	693	737		
		月平均値	mg/m ³	0.025	0.034	0.025	0.026	0.022	0.027	0.026	0.029	0.031	0.024	0.024	0.035		
		1時間値が 0.20mg/m ³ を超えた時間数	(時間)	0	0	0	0	0	0	0	0	0	0	0	0		
		日平均値が 0.10mg/m ³ を超えた日数	(日)	0	0	0	0	0	0	0	0	0	0	0	0		
		1 時間値の最高値	mg/m ³	0.097	0.092	0.133	0.100	0.153	0.128	0.119	0.145	0.128	0.096	0.091	0.140		
		日平均値の最高値	mg/m ³	0.059	0.067	0.045	0.059	0.044	0.054	0.074	0.064	0.081	0.060	0.051	0.066		
豊中市	千里	有効測定日数	(日)	29	31	26	9	0	0	0	0	4	31	29	31		
		測定時間	(時間)	691	737	674	255	0	0	0	0	105	744	695	744		
		月平均値	mg/m ³	0.023	0.031	0.025	0.026					0.053	0.024	0.022	0.032		
		1時間値が 0.20mg/m ³ を超えた時間数	(時間)	0	0	0	0	0	0	0	0	0	0	0	0		
		日平均値が 0.10mg/m ³ を超えた日数	(日)	0	0	0	0	0	0	0	0	0	0	0	0		
		1 時間値の最高値	mg/m ³	0.093	0.082	0.112	0.107					0.105	0.099	0.093	0.183		
		日平均値の最高値	mg/m ³	0.055	0.057	0.044	0.043					0.084	0.054	0.051	0.056		

浮遊粒子状物質

(SPM : 月間値)

都道府県名 大 阪

市町村	測定局	項 目	平成 11 年												平成 12 年		
			4 月	5 月	6 月	7 月	8 月	9 月	10 月	11 月	12 月	1 月	2 月	3 月			
吹田市	吹田簡易観測所	有 効 測 定 日 数	(日)	30	31	30	30	29	28	31	29	26	27	28	31		
		測 定 時 間	(時間)	718	743	719	721	723	697	743	715	650	660	685	742		
		月 平 均 値	mg/m ³	0.032	0.040	0.034	0.039	0.033	0.040	0.036	0.040	0.038	0.030	0.029	0.042		
		1時間値が 0.20mg/m ³ を超えた 時間数	(時間)	0	0	0	0	0	0	0	0	0	0	0	1		
		日平均値が 0.10mg/m ³ を超えた 日数	(日)	0	0	0	0	0	0	0	0	0	0	0	0		
		1 時 間 値 の 最 高 値	mg/m ³	0.113	0.120	0.136	0.129	0.152	0.138	0.119	0.152	0.189	0.096	0.102	0.242		
		日 平 均 値 の 最 高 値	mg/m ³	0.065	0.076	0.052	0.077	0.059	0.064	0.073	0.094	0.081	0.060	0.062	0.078		
高槻市	高槻市役所	有 効 測 定 日 数	(日)	30	31	30	31	31	28	23	30	30	31	29	26		
		測 定 時 間	(時間)	716	741	714	737	742	683	601	717	726	739	691	641		
		月 平 均 値	mg/m ³	0.022	0.030	0.024	0.022	0.022	0.027	0.027	0.032	0.035	0.024	0.026	0.037		
		1時間値が 0.20mg/m ³ を超えた 時間数	(時間)	0	0	1	0	0	0	1	1	0	0	0	1		
		日平均値が 0.10mg/m ³ を超えた 日数	(日)	0	0	0	0	0	0	0	0	0	0	0	0		
		1 時 間 値 の 最 高 値	mg/m ³	0.086	0.094	0.207	0.089	0.110	0.117	0.206	0.308	0.144	0.116	0.099	0.220		
		日 平 均 値 の 最 高 値	mg/m ³	0.051	0.059	0.041	0.050	0.046	0.055	0.054	0.066	0.076	0.058	0.056	0.071		
高槻市	緑が丘	有 効 測 定 日 数	(日)	30	31	30	31	31	30	31	30	31	31	29	31		
		測 定 時 間	(時間)	718	743	718	742	739	717	740	718	741	742	694	743		
		月 平 均 値	mg/m ³	0.024	0.032	0.025	0.029	0.025	0.030	0.027	0.025	0.026	0.019	0.022	0.031		
		1時間値が 0.20mg/m ³ を超えた 時間数	(時間)	0	0	0	0	0	0	0	0	0	0	0	1		
		日平均値が 0.10mg/m ³ を超えた 日数	(日)	0	0	0	0	0	0	0	0	0	0	0	0		
		1 時 間 値 の 最 高 値	mg/m ³	0.080	0.079	0.073	0.126	0.068	0.086	0.084	0.079	0.093	0.078	0.073	0.206		
		日 平 均 値 の 最 高 値	mg/m ³	0.045	0.054	0.036	0.057	0.043	0.058	0.053	0.047	0.050	0.044	0.042	0.064		

浮遊粒子状物質

(SPM : 月間値)

都道府県名 大阪

市町村	測定局	項 目	平成 11 年										平成 12 年		
			4 月	5 月	6 月	7 月	8 月	9 月	10月	11月	12月	1 月	2 月	3 月	
			八尾市	八尾市立病院	有効測定日数 (日)	18	31	30	31	30	30	31	30	31	31
		測定時間 (時間)	449	742	716	738	733	716	739	716	738	737	691	738	
		月平均値 mg/m^3	0.038	0.049	0.045	0.043	0.036	0.046	0.048	0.051	0.048	0.039	0.041	0.048	
		1時間値が $0.20mg/m^3$ を超えた時間数 (時間)	0	0	0	0	0	0	0	0	0	0	0	0	
		日平均値が $0.10mg/m^3$ を超えた日数 (日)	0	0	0	0	0	0	0	0	0	0	0	1	
		1時間値の最高値 mg/m^3	0.121	0.119	0.115	0.114	0.112	0.132	0.163	0.146	0.154	0.167	0.145	0.183	
		日平均値の最高値 mg/m^3	0.083	0.082	0.072	0.082	0.057	0.079	0.077	0.085	0.091	0.081	0.075	0.105	
泉佐野市	末広公園	有効測定日数 (日)	30	31	30	28	31	30	27	30	31	31	29	31	
		測定時間 (時間)	715	741	715	683	740	716	668	716	739	738	690	738	
		月平均値 mg/m^3	0.034	0.041	0.037	0.044	0.036	0.048	0.043	0.035	0.026	0.027	0.026	0.038	
		1時間値が $0.20mg/m^3$ を超えた時間数 (時間)	0	0	0	0	0	0	0	0	0	0	0	2	
		日平均値が $0.10mg/m^3$ を超えた日数 (日)	0	0	0	1	0	0	0	0	0	0	0	0	
		1時間値の最高値 mg/m^3	0.154	0.131	0.122	0.165	0.091	0.132	0.106	0.177	0.135	0.089	0.079	0.268	
		日平均値の最高値 mg/m^3	0.068	0.083	0.055	0.111	0.053	0.081	0.067	0.088	0.067	0.063	0.050	0.079	
河内長野市	河内長野支所	有効測定日数 (日)	30	31	30	31	31	30	28	30	29	31	29	31	
		測定時間 (時間)	715	740	710	740	739	714	697	705	718	739	690	739	
		月平均値 mg/m^3	0.032	0.040	0.040	0.043	0.036	0.043	0.041	0.037	0.033	0.031	0.029	0.034	
		1時間値が $0.20mg/m^3$ を超えた時間数 (時間)	0	0	0	0	0	0	0	0	0	0	0	1	
		日平均値が $0.10mg/m^3$ を超えた日数 (日)	0	0	0	0	0	0	0	0	0	0	0	0	
		1時間値の最高値 mg/m^3	0.106	0.120	0.105	0.141	0.105	0.186	0.120	0.178	0.134	0.119	0.102	0.251	
		日平均値の最高値 mg/m^3	0.058	0.076	0.064	0.087	0.058	0.082	0.069	0.089	0.072	0.056	0.049	0.067	

浮遊粒子状物質 (SPM : 月間値)

都道府県名 大阪

市町村	測定局	項目	平成 11 年										平成 12 年		
			4 月	5 月	6 月	7 月	8 月	9 月	10月	11月	12月	1 月	2 月	3 月	
松原市	松原北小学校	有効測定日数 (日)	30	31	30	31	31	30	28	29	29	31	29	31	
		測定時間 (時間)	716	741	715	740	740	713	682	704	723	738	691	739	
		月平均値 mg/m^3	0.038	0.046	0.040	0.040	0.033	0.041	0.038	0.045	0.043	0.036	0.034	0.044	
		1時間値が $0.20\text{mg}/\text{m}^3$ を超えた時間数 (時間)	0	0	0	0	0	0	0	0	0	0	0	2	
		日平均値が $0.10\text{mg}/\text{m}^3$ を超えた日数 (日)	0	0	0	0	0	0	0	0	0	0	0	0	
		1時間値の最高値 mg/m^3	0.151	0.136	0.099	0.134	0.117	0.197	0.130	0.155	0.194	0.179	0.141	0.217	
		日平均値の最高値 mg/m^3	0.081	0.082	0.071	0.093	0.056	0.078	0.072	0.087	0.086	0.080	0.061	0.098	
摂津市	摂津市役所	有効測定日数 (日)	30	31	30	31	31	27	28	30	31	31	26	31	
		測定時間 (時間)	714	737	714	736	737	665	696	714	739	738	657	736	
		月平均値 mg/m^3	0.031	0.039	0.033	0.028	0.027	0.029	0.027	0.032	0.035	0.027	0.035	0.042	
		1時間値が $0.20\text{mg}/\text{m}^3$ を超えた時間数 (時間)	0	0	0	0	0	0	0	0	0	0	0	0	
		日平均値が $0.10\text{mg}/\text{m}^3$ を超えた日数 (日)	0	0	0	0	0	0	0	0	0	0	0	0	
		1時間値の最高値 mg/m^3	0.125	0.112	0.132	0.101	0.106	0.131	0.106	0.153	0.155	0.107	0.109	0.194	
		日平均値の最高値 mg/m^3	0.066	0.079	0.060	0.060	0.056	0.072	0.069	0.074	0.068	0.064	0.070	0.074	
高石市	カモドールMBS	有効測定日数 (日)	28	31	30	31	31	30	31	24	31	25	29	31	
		測定時間 (時間)	691	740	712	737	738	714	740	623	739	609	691	740	
		月平均値 mg/m^3	0.036	0.044	0.042	0.040	0.038	0.046	0.043	0.042	0.037	0.031	0.026	0.039	
		1時間値が $0.20\text{mg}/\text{m}^3$ を超えた時間数 (時間)	0	0	0	0	0	0	0	0	1	0	0	1	
		日平均値が $0.10\text{mg}/\text{m}^3$ を超えた日数 (日)	0	0	0	0	0	0	0	1	0	0	0	0	
		1時間値の最高値 mg/m^3	0.126	0.142	0.125	0.139	0.134	0.159	0.169	0.160	0.227	0.109	0.110	0.289	
		日平均値の最高値 mg/m^3	0.078	0.082	0.069	0.084	0.066	0.076	0.071	0.105	0.095	0.059	0.059	0.089	

二酸化硫黄

(SO₂ : 月間値)

都道府県名 大 阪

市町村	測定局	項 目	平成 11 年										平成 12 年		
			4 月	5 月	6 月	7 月	8 月	9 月	10月	11月	12月	1 月	2 月	3 月	
大正区	平尾小学校	有効測定日数 (日)	30	31	30	31	31	30	31	30	31	31	29	31	
		測定時間 (時間)	717	742	712	740	742	717	741	716	737	737	694	740	
		月平均値 (ppm)	0.007	0.009	0.007	0.007	0.006	0.007	0.007	0.005	0.005	0.004	0.005	0.007	
		1時間値が 0.1ppm を超えた 時間数 (時間)	0	0	0	0	0	0	0	0	0	0	0	0	
		日平均値が 0.04ppm を超えた 日数 (日)	0	0	0	0	0	0	0	0	0	0	0	0	
		1 時 間 値 の 最 高 値 (ppm)	0.033	0.028	0.024	0.025	0.020	0.025	0.020	0.017	0.021	0.014	0.022	0.034	
		日 平 均 値 の 最 高 値 (ppm)	0.016	0.016	0.012	0.016	0.009	0.013	0.012	0.009	0.009	0.007	0.010	0.016	
西淀川区	淀中学校	有効測定日数 (日)	30	31	30	31	31	30	31	30	31	31	29	31	
		測定時間 (時間)	709	740	717	741	741	714	740	712	735	738	693	735	
		月平均値 (ppm)	0.005	0.008	0.006	0.005	0.005	0.005	0.005	0.005	0.004	0.003	0.004	0.005	
		1時間値が 0.1ppm を超えた 時間数 (時間)	0	0	0	0	0	0	0	0	0	0	0	0	
		日平均値が 0.04ppm を超えた 日数 (日)	0	0	0	0	0	0	0	0	0	0	0	0	
		1 時 間 値 の 最 高 値 (ppm)	0.024	0.029	0.020	0.019	0.015	0.020	0.021	0.017	0.024	0.016	0.013	0.024	
		日 平 均 値 の 最 高 値 (ppm)	0.010	0.014	0.012	0.010	0.009	0.010	0.010	0.007	0.008	0.005	0.008	0.010	
淀川区	淀川区役所	有効測定日数 (日)	30	31	29	31	31	29	31	30	31	31	29	31	
		測定時間 (時間)	711	740	708	737	741	709	739	713	742	739	694	741	
		月平均値 (ppm)	0.004	0.006	0.004	0.004	0.003	0.004	0.004	0.004	0.004	0.003	0.003	0.004	
		1時間値が 0.1ppm を超えた 時間数 (時間)	0	0	0	0	0	0	0	0	0	0	0	0	
		日平均値が 0.04ppm を超えた 日数 (日)	0	0	0	0	0	0	0	0	0	0	0	0	
		1 時 間 値 の 最 高 値 (ppm)	0.019	0.019	0.022	0.014	0.012	0.015	0.020	0.014	0.015	0.010	0.013	0.021	
		日 平 均 値 の 最 高 値 (ppm)	0.009	0.011	0.007	0.007	0.007	0.008	0.009	0.007	0.007	0.004	0.006	0.009	

二酸化硫黄

(SO₂ : 月間値)

都道府県名 大 阪

市町村	測定局	項 目	平成 11 年										平成 12 年		
			4 月	5 月	6 月	7 月	8 月	9 月	10月	11月	12月	1 月	2 月	3 月	
西区	福江小学校	有効測定日数 (日)	30	30	30	31	31	30	31	28	31	31	29	31	
		測定時間 (時間)	717	725	717	741	741	718	738	691	740	738	694	742	
		月平均値 (ppm)	0.004	0.006	0.005	0.005	0.004	0.005	0.005	0.004	0.004	0.002	0.003	0.004	
		1時間値が 0.1ppm を超えた時間数 (時間)	0	0	0	0	0	0	0	0	0	0	0	0	
		日平均値が 0.04ppm を超えた日数 (日)	0	0	0	0	0	0	0	0	0	0	0	0	
		1時間値の最高値 (ppm)	0.023	0.027	0.023	0.022	0.016	0.022	0.021	0.014	0.013	0.011	0.018	0.021	
		日平均値の最高値 (ppm)	0.011	0.012	0.008	0.011	0.008	0.010	0.011	0.006	0.006	0.004	0.008	0.009	
鶴見区	茨田北小学校	有効測定日数 (日)	30	31	30	31	31	30	31	29	31	31	29	31	
		測定時間 (時間)	712	741	717	739	740	717	741	709	735	731	693	736	
		月平均値 (ppm)	0.005	0.006	0.004	0.004	0.003	0.004	0.005	0.004	0.004	0.003	0.003	0.004	
		1時間値が 0.1ppm を超えた時間数 (時間)	0	0	0	0	0	0	0	0	0	0	0	0	
		日平均値が 0.04ppm を超えた日数 (日)	0	0	0	0	0	0	0	0	0	0	0	0	
		1時間値の最高値 (ppm)	0.018	0.019	0.015	0.016	0.011	0.013	0.018	0.011	0.015	0.015	0.013	0.017	
		日平均値の最高値 (ppm)	0.009	0.011	0.008	0.007	0.007	0.007	0.010	0.006	0.007	0.006	0.007	0.008	
住之江区	南港ポートタウン	有効測定日数 (日)	30	26	26	31	31	30	31	30	31	31	29	31	
		測定時間 (時間)	715	638	632	740	741	714	740	716	741	740	692	739	
		月平均値 (ppm)	0.009	0.010	0.006	0.007	0.006	0.005	0.006	0.006	0.007	0.005	0.006	0.007	
		1時間値が 0.1ppm を超えた時間数 (時間)	0	0	0	0	0	0	0	0	0	0	0	0	
		日平均値が 0.04ppm を超えた日数 (日)	0	0	0	0	0	0	0	0	0	0	0	0	
		1時間値の最高値 (ppm)	0.041	0.030	0.026	0.034	0.020	0.019	0.030	0.034	0.050	0.022	0.028	0.033	
		日平均値の最高値 (ppm)	0.017	0.017	0.012	0.014	0.009	0.010	0.011	0.011	0.015	0.009	0.014	0.016	

二酸化硫黄

(SO₂ : 月間値)

都道府県名 大 阪

市町村	測定局	項 目	平成 11 年										平成 12 年			
			4 月	5 月	6 月	7 月	8 月	9 月	10月	11月	12月	1 月	2 月	3 月		
堺市	少林寺	有効測定日数 (日)	30	31	30	31	31	30	31	30	31	30	31	30	29	30
		測定時間 (時間)	715	739	714	739	736	715	736	715	738	732	689	734		
		月平均値 (ppm)	0.008	0.009	0.007	0.005	0.006	0.006	0.006	0.007	0.007	0.006	0.007	0.008		
		1時間値が 0.1ppm を超えた 時間数 (時間)	0	0	0	0	0	0	0	0	0	0	0	0		
		日平均値が 0.04ppm を超えた 日数 (日)	0	0	0	0	0	0	0	0	0	0	0	0		
		1 時 間 値 の 最 高 値 (ppm)	0.031	0.031	0.030	0.055	0.040	0.027	0.018	0.017	0.031	0.017	0.026	0.034		
		日 平 均 値 の 最 高 値 (ppm)	0.014	0.014	0.014	0.011	0.014	0.010	0.009	0.009	0.012	0.010	0.011	0.016		
堺市	錦	有効測定日数 (日)	30	31	30	31	31	30	31	30	31	31	0	0		
		測定時間 (時間)	716	739	716	740	737	716	739	714	738	741	0	0		
		月平均値 (ppm)	0.008	0.010	0.008	0.006	0.006	0.005	0.006	0.007	0.006	0.005				
		1時間値が 0.1ppm を超えた 時間数 (時間)	0	0	0	0	0	0	0	0	0	0	0	0		
		日平均値が 0.04ppm を超えた 日数 (日)	0	0	0	0	0	0	0	0	0	0	0	0		
		1 時 間 値 の 最 高 値 (ppm)	0.030	0.026	0.031	0.022	0.095	0.023	0.017	0.016	0.018	0.017				
		日 平 均 値 の 最 高 値 (ppm)	0.013	0.017	0.013	0.014	0.017	0.010	0.009	0.009	0.009	0.008				
堺市	浜寺	有効測定日数 (日)	30	31	30	31	31	30	31	30	31	31	29	31		
		測定時間 (時間)	714	735	713	740	737	716	738	710	737	741	689	739		
		月平均値 (ppm)	0.007	0.008	0.007	0.005	0.003	0.005	0.004	0.005	0.006	0.005	0.005	0.007		
		1時間値が 0.1ppm を超えた 時間数 (時間)	0	0	0	0	0	0	0	0	0	0	0	0		
		日平均値が 0.04ppm を超えた 日数 (日)	0	0	0	0	0	0	0	0	0	0	0	0		
		1 時 間 値 の 最 高 値 (ppm)	0.048	0.022	0.083	0.034	0.012	0.016	0.024	0.016	0.035	0.023	0.021	0.030		
		日 平 均 値 の 最 高 値 (ppm)	0.015	0.012	0.018	0.009	0.006	0.010	0.008	0.008	0.009	0.008	0.008	0.014		

二酸化硫黄

(SO₂ : 月間値)

都道府県名 大 阪

市町村	測定局	項 目	平成 11 年										平成 12 年		
			4 月	5 月	6 月	7 月	8 月	9 月	10月	11月	12月	1 月	2 月	3 月	
池田市	池田市立南郷会館	有効測定日数 (日)	30	31	30	31	31	30	31	30	31	31	29	31	
		測定時間 (時間)	715	740	713	737	738	711	735	714	734	739	692	738	
		月平均値 (ppm)	0.003	0.005	0.003	0.002	0.002	0.003	0.003	0.002	0.003	0.003	0.004	0.003	
		1時間値が 0.1ppm を超えた時間数 (時間)	0	0	0	0	0	0	0	0	0	0	0	0	
		日平均値が 0.04ppm を超えた日数 (日)	0	0	0	0	0	0	0	0	0	0	0	0	
		1時間値の最高値 (ppm)	0.013	0.017	0.010	0.010	0.009	0.010	0.010	0.009	0.012	0.008	0.012	0.014	
		日平均値の最高値 (ppm)	0.007	0.010	0.006	0.006	0.006	0.006	0.006	0.004	0.007	0.005	0.006	0.007	
吹田市	吹田市西消防署	有効測定日数 (日)	29	31	30	30	31	30	29	28	29	31	29	31	
		測定時間 (時間)	708	744	720	729	744	720	714	708	729	740	696	744	
		月平均値 (ppm)	0.005	0.009	0.006	0.006	0.005	0.006	0.006	0.005	0.006	0.004	0.005	0.006	
		1時間値が 0.1ppm を超えた時間数 (時間)	0	0	0	0	0	0	0	0	0	0	0	0	
		日平均値が 0.04ppm を超えた日数 (日)	0	0	0	0	0	0	0	0	0	0	0	0	
		1時間値の最高値 (ppm)	0.017	0.023	0.017	0.015	0.013	0.013	0.015	0.012	0.017	0.012	0.012	0.018	
		日平均値の最高値 (ppm)	0.009	0.016	0.010	0.010	0.008	0.009	0.009	0.008	0.010	0.006	0.008	0.010	
吹田市	吹田市北消防署	有効測定日数 (日)	30	31	30	31	31	30	28	29	31	31	29	31	
		測定時間 (時間)	719	743	719	742	738	720	691	715	744	744	696	744	
		月平均値 (ppm)	0.004	0.006	0.004	0.004	0.005	0.005	0.005	0.004	0.004	0.003	0.003	0.004	
		1時間値が 0.1ppm を超えた時間数 (時間)	0	0	0	0	0	0	0	0	0	0	0	0	
		日平均値が 0.04ppm を超えた日数 (日)	0	0	0	0	0	0	0	0	0	0	0	0	
		1時間値の最高値 (ppm)	0.016	0.017	0.015	0.010	0.012	0.014	0.014	0.011	0.015	0.010	0.013	0.013	
		日平均値の最高値 (ppm)	0.008	0.011	0.008	0.008	0.008	0.009	0.009	0.006	0.007	0.004	0.007	0.007	

二酸化硫黄

(SO₂ : 月間値)

都道府県名 大 阪

市町村	測定局	項 目	平成 11 年										平成 12 年		
			4 月	5 月	6 月	7 月	8 月	9 月	10月	11月	12月	1 月	2 月	3 月	
吹田市	川園	有効測定日数 (日)	27	26	30	26	31	29	30	28	31	31	29	29	
		測定時間 (時間)	681	659	710	688	742	707	736	697	743	741	695	726	
		月平均値 (ppm)	0.006	0.008	0.006	0.006	0.006	0.006	0.007	0.006	0.007	0.005	0.005	0.006	
		1時間値が 0.1ppm を超えた 時間数 (時間)	0	0	0	0	0	0	0	0	0	0	0	0	
		日平均値が 0.04ppm を超えた 日数 (日)	0	0	0	0	0	0	0	0	0	0	0	0	
		1 時間 値 の 最 高 値 (ppm)	0.018	0.018	0.019	0.017	0.015	0.018	0.023	0.019	0.021	0.016	0.019	0.023	
		日 平 均 値 の 最 高 値 (ppm)	0.011	0.013	0.011	0.010	0.009	0.009	0.011	0.009	0.011	0.008	0.010	0.013	
泉大津市	泉大津市役所	有効測定日数 (日)	29	31	30	31	30	29	31	30	31	31	29	31	
		測定時間 (時間)	710	739	717	742	726	711	738	716	741	735	694	742	
		月平均値 (ppm)	0.008	0.011	0.009	0.008	0.007	0.006	0.006	0.005	0.005	0.004	0.005	0.006	
		1時間値が 0.1ppm を超えた 時間数 (時間)	0	0	0	0	0	0	0	0	0	0	0	0	
		日平均値が 0.04ppm を超えた 日数 (日)	0	0	0	0	0	0	0	0	0	0	0	0	
		1 時 間 値 の 最 高 値 (ppm)	0.036	0.030	0.026	0.027	0.019	0.021	0.023	0.015	0.016	0.014	0.023	0.033	
		日 平 均 値 の 最 高 値 (ppm)	0.013	0.016	0.014	0.015	0.009	0.011	0.009	0.007	0.007	0.007	0.008	0.012	
高槻市	高槻南	有効測定日数 (日)	29	31	30	31	31	30	31	30	31	31	29	28	
		測定時間 (時間)	712	742	715	742	742	715	741	718	737	741	694	716	
		月平均値 (ppm)	0.005	0.008	0.006	0.007	0.006	0.006	0.006	0.005	0.006	0.004	0.004	0.005	
		1時間値が 0.1ppm を超えた 時間数 (時間)	0	0	0	0	0	0	0	0	0	0	0	0	
		日平均値が 0.04ppm を超えた 日数 (日)	0	0	0	0	0	0	0	0	0	0	0	0	
		1 時 間 値 の 最 高 値 (ppm)	0.023	0.019	0.016	0.019	0.015	0.015	0.017	0.014	0.020	0.010	0.015	0.014	
		日 平 均 値 の 最 高 値 (ppm)	0.011	0.013	0.010	0.012	0.009	0.010	0.010	0.007	0.010	0.006	0.007	0.008	

二酸化硫黄

(SO₂ : 月間値)

都道府県名 大 阪

市町村	測定局	項 目	平成 11 年										平成 12 年		
			4 月	5 月	6 月	7 月	8 月	9 月	10月	11月	12月	1 月	2 月	3 月	
守口市	第二測定局(大日)	有効測定日数	(日)	30	31	30	28	31	30	31	30	31	30	29	31
		測定時間	(時間)	714	739	714	698	735	715	737	715	738	734	692	738
		月平均値	(ppm)	0.003	0.005	0.004	0.004	0.003	0.003	0.004	0.003	0.003	0.002	0.002	0.003
		1時間値が 0.1ppm を超えた時間数	(時間)	0	0	0	0	0	0	0	0	0	0	0	0
		日平均値が 0.04ppm を超えた日数	(日)	0	0	0	0	0	0	0	0	0	0	0	0
		1時間値の最高値	(ppm)	0.014	0.020	0.013	0.015	0.016	0.011	0.012	0.011	0.010	0.006	0.010	0.013
		日平均値の最高値	(ppm)	0.006	0.010	0.008	0.009	0.007	0.007	0.007	0.004	0.005	0.003	0.005	0.007
守口市	第三測定局(錦)	有効測定日数	(日)	30	31	30	31	31	30	31	30	31	30	29	31
		測定時間	(時間)	715	739	709	735	732	715	739	715	738	732	691	738
		月平均値	(ppm)	0.004	0.006	0.004	0.004	0.004	0.005	0.005	0.004	0.004	0.003	0.003	0.004
		1時間値が 0.1ppm を超えた時間数	(時間)	0	0	0	0	0	0	0	0	0	0	0	0
		日平均値が 0.04ppm を超えた日数	(日)	0	0	0	0	0	0	0	0	0	0	0	0
		1時間値の最高値	(ppm)	0.018	0.023	0.016	0.014	0.013	0.013	0.017	0.012	0.013	0.013	0.018	0.026
		日平均値の最高値	(ppm)	0.008	0.013	0.009	0.009	0.007	0.009	0.010	0.006	0.007	0.005	0.007	0.008
枚方市	錦華	有効測定日数	(日)	30	27	29	31	22	28	31	27	31	31	23	31
		測定時間	(時間)	717	662	701	737	543	705	739	655	738	730	572	737
		月平均値	(ppm)	0.003	0.005	0.003	0.003	0.004	0.005	0.005	0.003	0.004	0.003	0.004	0.005
		1時間値が 0.1ppm を超えた時間数	(時間)	0	0	0	0	0	0	0	0	0	0	0	0
		日平均値が 0.04ppm を超えた日数	(日)	0	0	0	0	0	0	0	0	0	0	0	0
		1時間値の最高値	(ppm)	0.013	0.016	0.011	0.010	0.012	0.012	0.014	0.011	0.012	0.010	0.013	0.014
		日平均値の最高値	(ppm)	0.006	0.009	0.007	0.008	0.007	0.008	0.010	0.005	0.008	0.005	0.008	0.009

二酸化硫黄

(SO₂ : 月間値)

都道府県名 大 阪

市町村	測定局	項 目	平成 11 年										平成 12 年		
			4 月	5 月	6 月	7 月	8 月	9 月	10月	11月	12月	1 月	2 月	3 月	
茨木市	茨木市役所	有効測定日数 (日)	29	31	27	23	28	26	30	29	31	31	29	30	
		測定時間 (時間)	706	732	678	656	694	674	732	703	732	736	689	733	
		月平均値 (ppm)	0.002	0.003	0.003	0.002	0.002	0.002	0.003	0.002	0.002	0.002	0.002	0.002	0.003
		1時間値が 0.1ppm を超えた 時間数 (時間)	0	0	0	0	0	0	0	0	0	0	0	0	0
		日平均値が 0.04ppm を超えた 日数 (日)	0	0	0	0	0	0	0	0	0	0	0	0	0
		1 時間 値 の 最 高 値 (ppm)	0.014	0.011	0.009	0.010	0.007	0.008	0.008	0.008	0.008	0.008	0.005	0.009	0.012
		日 平 均 値 の 最 高 値 (ppm)	0.006	0.007	0.005	0.006	0.004	0.004	0.006	0.004	0.004	0.003	0.005	0.005	0.005
八尾市	八尾保健所	有効測定日数 (日)	30	29	30	31	31	30	31	30	31	31	28	31	
		測定時間 (時間)	714	718	715	737	740	715	739	714	735	736	678	722	
		月平均値 (ppm)	0.007	0.008	0.007	0.006	0.005	0.005	0.007	0.006	0.006	0.005	0.006	0.007	
		1時間値が 0.1ppm を超えた 時間数 (時間)	0	0	0	0	0	0	0	0	0	0	0	0	
		日平均値が 0.04ppm を超えた 日数 (日)	0	0	0	0	0	0	0	0	0	0	0	0	
		1 時 間 値 の 最 高 値 (ppm)	0.020	0.023	0.018	0.016	0.030	0.017	0.014	0.014	0.016	0.016	0.017	0.022	
		日 平 均 値 の 最 高 値 (ppm)	0.012	0.013	0.011	0.010	0.008	0.009	0.010	0.008	0.009	0.007	0.010	0.012	
八尾市	志紀公園	有効測定日数 (日)	30	31	24	13	9	25	31	30	30	31	29	29	
		測定時間 (時間)	718	742	610	380	298	625	742	718	735	741	694	723	
		月平均値 (ppm)	0.006	0.009	0.007	0.004	0.005	0.007	0.007	0.005	0.005	0.005	0.005	0.006	
		1時間値が 0.1ppm を超えた 時間数 (時間)	0	0	0	0	0	0	0	0	0	0	0	0	
		日平均値が 0.04ppm を超えた 日数 (日)	0	0	0	0	0	0	0	0	0	0	0	0	
		1 時 間 値 の 最 高 値 (ppm)	0.016	0.024	0.018	0.015	0.031	0.017	0.017	0.014	0.017	0.009	0.013	0.018	
		日 平 均 値 の 最 高 値 (ppm)	0.010	0.015	0.012	0.008	0.009	0.012	0.013	0.008	0.008	0.007	0.008	0.011	

二酸化硫黄

(SO₂ : 月間値)

都道府県名 大 阪

市町村	測定局	項 目	平成 11 年										平成 12 年		
			4 月	5 月	6 月	7 月	8 月	9 月	10月	11月	12月	1 月	2 月	3 月	
柏原市	柏原市役所	有効測定日数 (日)	30	31	30	29	29	28	31	28	27	31	28	27	
		測定時間 (時間)	718	742	718	726	707	686	741	682	670	741	688	660	
		月平均値 (ppm)	0.004	0.005	0.003	0.004	0.003	0.003	0.003	0.003	0.004	0.003	0.005	0.006	
		1時間値が 0.1ppm を超えた 時間数 (時間)	0	0	0	0	0	0	0	0	0	0	0	0	
		日平均値が 0.04ppm を超えた 日数 (日)	0	0	0	0	0	0	0	0	0	0	0	0	
		1 時間値の 最高値 (ppm)	0.014	0.018	0.014	0.014	0.016	0.011	0.010	0.009	0.012	0.009	0.016	0.015	
		日 平 均 値 の 最 高 値 (ppm)	0.008	0.009	0.007	0.010	0.005	0.005	0.006	0.004	0.006	0.005	0.007	0.011	
門真市	門真市役所	有効測定日数 (日)	30	31	29	31	31	29	31	30	31	31	29	30	
		測定時間 (時間)	720	743	714	741	738	707	743	719	741	742	691	734	
		月平均値 (ppm)	0.004	0.005	0.004	0.003	0.002	0.002	0.005	0.005	0.007	0.005	0.005	0.007	
		1時間値が 0.1ppm を超えた 時間数 (時間)	0	0	0	0	0	0	0	0	0	0	0	0	
		日平均値が 0.04ppm を超えた 日数 (日)	0	0	0	0	0	0	0	0	0	0	0	0	
		1 時間値の 最高値 (ppm)	0.016	0.021	0.010	0.013	0.007	0.009	0.014	0.013	0.017	0.012	0.013	0.020	
		日 平 均 値 の 最 高 値 (ppm)	0.008	0.011	0.007	0.009	0.005	0.005	0.009	0.008	0.011	0.007	0.009	0.011	
門真市	門真市南	有効測定日数 (日)	30	29	25	30	31	30	31	30	30	31	29	30	
		測定時間 (時間)	720	722	665	734	740	714	742	718	739	743	695	739	
		月平均値 (ppm)	0.004	0.004	0.003	0.002	0.002	0.003	0.005	0.005	0.006	0.004	0.004	0.005	
		1時間値が 0.1ppm を超えた 時間数 (時間)	0	0	0	0	0	0	0	0	0	0	0	0	
		日平均値が 0.04ppm を超えた 日数 (日)	0	0	0	0	0	0	0	0	0	0	0	0	
		1 時間値の 最高値 (ppm)	0.016	0.018	0.010	0.011	0.010	0.007	0.014	0.015	0.017	0.013	0.012	0.016	
		日 平 均 値 の 最 高 値 (ppm)	0.007	0.008	0.005	0.005	0.004	0.005	0.009	0.007	0.008	0.007	0.008	0.010	

二酸化硫黄

(SO₂ : 月間値)

都道府県名 大 阪

市町村	測定局	項 目	平成 11 年										平成 12 年		
			4 月	5 月	6 月	7 月	8 月	9 月	10月	11月	12月	1 月	2 月	3 月	
高石市	高石中学校	有効測定日数 (日)	27	29	24	30	31	30	31	30	31	31	29	31	
		測定時間 (時間)	683	714	641	725	740	713	737	714	738	739	691	739	
		月平均値 (ppm)	0.004	0.006	0.005	0.005	0.004	0.006	0.006	0.005	0.006	0.006	0.006	0.006	0.007
		1時間値が 0.1ppm を超えた 時間数 (時間)	0	0	0	0	0	0	0	0	0	0	0	0	0
		日平均値が 0.04ppm を超えた 日数 (日)	0	0	0	0	0	0	0	0	0	0	0	0	0
		1 時 間 値 の 最 高 値 (ppm)	0.024	0.055	0.027	0.024	0.016	0.030	0.025	0.017	0.016	0.024	0.015	0.026	
		日 平 均 値 の 最 高 値 (ppm)	0.009	0.012	0.010	0.011	0.007	0.011	0.010	0.008	0.009	0.008	0.009	0.014	
高石市	高石市公営監視センター	有効測定日数 (日)	30	31	30	31	28	30	31	29	31	31	29	31	
		測定時間 (時間)	715	741	714	738	722	714	739	709	739	736	690	737	
		月平均値 (ppm)	0.007	0.008	0.007	0.006	0.005	0.006	0.006	0.006	0.006	0.005	0.006	0.007	
		1時間値が 0.1ppm を超えた 時間数 (時間)	0	0	0	0	0	0	0	0	0	0	0	0	
		日平均値が 0.04ppm を超えた 日数 (日)	0	0	0	0	0	0	0	0	0	0	0	0	
		1 時 間 値 の 最 高 値 (ppm)	0.032	0.025	0.022	0.050	0.029	0.019	0.016	0.019	0.014	0.019	0.016	0.039	
		日 平 均 値 の 最 高 値 (ppm)	0.013	0.013	0.010	0.012	0.009	0.010	0.008	0.009	0.008	0.008	0.009	0.013	
高石市	羽衣学園	有効測定日数 (日)	30	31	30	31	31	30	31	29	31	30	29	31	
		測定時間 (時間)	716	740	716	738	736	716	740	707	738	727	691	736	
		月平均値 (ppm)	0.007	0.009	0.007	0.006	0.006	0.006	0.006	0.006	0.005	0.005	0.005	0.007	
		1時間値が 0.1ppm を超えた 時間数 (時間)	0	0	0	0	0	0	0	0	0	0	0	0	
		日平均値が 0.04ppm を超えた 日数 (日)	0	0	0	0	0	0	0	0	0	0	0	0	
		1 時 間 値 の 最 高 値 (ppm)	0.041	0.024	0.024	0.028	0.024	0.051	0.017	0.021	0.017	0.020	0.014	0.037	
		日 平 均 値 の 最 高 値 (ppm)	0.013	0.014	0.010	0.012	0.009	0.011	0.008	0.008	0.008	0.008	0.009	0.013	

二酸化硫黄

(SO₂ : 月間値)

都道府県名 大 阪

市町村	測定局	項 目	平成 11 年										平成 12 年		
			4 月	5 月	6 月	7 月	8 月	9 月	10月	11月	12月	1 月	2 月	3 月	
高石市	高野小学校	有効測定日数 (日)	30	31	30	31	31	30	31	29	31	31	29	31	
		測定時間 (時間)	714	740	716	736	737	716	740	708	739	739	689	740	
		月平均値 (ppm)	0.006	0.007	0.007	0.006	0.007	0.007	0.006	0.006	0.006	0.005	0.006	0.007	
		1時間値が 0.1ppm を超えた 時間数 (時間)	0	0	0	0	0	0	0	0	0	0	0	0	
		日平均値が 0.04ppm を超えた 日数 (日)	0	0	0	0	0	0	0	0	0	0	0	0	
		1 時 間 値 の 最 高 値 (ppm)	0.027	0.027	0.020	0.031	0.028	0.022	0.016	0.022	0.021	0.016	0.017	0.043	
		日 平 均 値 の 最 高 値 (ppm)	0.011	0.014	0.010	0.011	0.011	0.011	0.008	0.008	0.009	0.008	0.009	0.013	
高石市	取石小学校	有効測定日数 (日)	30	31	30	31	31	30	31	29	31	31	29	31	
		測定時間 (時間)	716	740	716	738	735	715	739	709	740	735	689	736	
		月平均値 (ppm)	0.006	0.007	0.005	0.005	0.005	0.005	0.005	0.005	0.005	0.005	0.005	0.006	
		1時間値が 0.1ppm を超えた 時間数 (時間)	0	0	0	0	0	0	0	0	0	0	0	0	
		日平均値が 0.04ppm を超えた 日数 (日)	0	0	0	0	0	0	0	0	0	0	0	0	
		1 時 間 値 の 最 高 値 (ppm)	0.024	0.027	0.018	0.017	0.015	0.023	0.022	0.014	0.017	0.017	0.015	0.026	
		日 平 均 値 の 最 高 値 (ppm)	0.011	0.011	0.009	0.009	0.007	0.009	0.008	0.007	0.008	0.007	0.008	0.012	
藤井寺市	達明寺東小学校	有効測定日数 (日)	27	31	27	27	31	30	28	30	25	31	27	29	
		測定時間 (時間)	688	742	658	674	742	719	723	718	623	741	659	708	
		月平均値 (ppm)	0.005	0.007	0.006	0.006	0.006	0.006	0.006	0.005	0.005	0.004	0.005	0.006	
		1時間値が 0.1ppm を超えた 時間数 (時間)	0	0	0	0	0	0	0	0	0	0	0	0	
		日平均値が 0.04ppm を超えた 日数 (日)	0	0	0	0	0	0	0	0	0	0	0	0	
		1 時 間 値 の 最 高 値 (ppm)	0.014	0.018	0.017	0.016	0.021	0.014	0.014	0.014	0.011	0.014	0.015	0.024	
		日 平 均 値 の 最 高 値 (ppm)	0.008	0.011	0.010	0.010	0.012	0.010	0.008	0.008	0.007	0.008	0.009	0.010	

二酸化硫黄

(SO₂ : 月間値)

都道府県名 大 阪

市町村	測定局	項 目	平成 11 年										平成 12 年		
			4 月	5 月	6 月	7 月	8 月	9 月	10月	11月	12月	1 月	2 月	3 月	
堺町	孝子	有効測定日数 (日)	30	31	30	30	31	30	31	21	31	31	29	31	
		測定時間 (時間)	716	739	714	725	733	714	741	516	736	740	693	740	
		月平均値 (ppm)	0.003	0.004	0.003	0.003	0.002	0.002	0.002	0.003	0.004	0.004	0.004	0.005	
		1時間値が 0.1ppm を超えた 時間数 (時間)	0	0	0	0	0	0	0	0	0	0	0	0	
		日平均値が 0.04ppm を超えた 日数 (日)	0	0	0	0	0	0	0	0	0	0	0	0	
		1 時間値の最高値 (ppm)	0.029	0.018	0.023	0.019	0.018	0.015	0.013	0.017	0.015	0.017	0.024	0.032	
		日 平 均 値 の 最 高 値 (ppm)	0.007	0.007	0.008	0.005	0.006	0.005	0.005	0.005	0.006	0.006	0.007	0.007	
堺町	伏輪	有効測定日数 (日)	30	31	30	31	31	30	31	21	31	31	29	30	
		測定時間 (時間)	716	741	714	740	741	717	741	519	738	741	693	737	
		月平均値 (ppm)	0.004	0.005	0.004	0.004	0.002	0.003	0.004	0.003	0.005	0.004	0.004	0.004	
		1時間値が 0.1ppm を超えた 時間数 (時間)	0	0	0	0	0	0	0	0	0	0	0	0	
		日平均値が 0.04ppm を超えた 日数 (日)	0	0	0	0	0	0	0	0	0	0	0	0	
		1 時間値の最高値 (ppm)	0.029	0.033	0.020	0.019	0.017	0.016	0.022	0.013	0.016	0.009	0.010	0.021	
		日 平 均 値 の 最 高 値 (ppm)	0.008	0.010	0.007	0.008	0.005	0.006	0.006	0.006	0.008	0.006	0.006	0.009	
堺町	深日	有効測定日数 (日)	30	31	29	23	31	30	31	30	31	28	31		
		測定時間 (時間)	716	741	697	565	735	711	732	715	741	741	674	741	
		月平均値 (ppm)	0.003	0.005	0.004	0.004	0.003	0.003	0.004	0.003	0.004	0.004	0.005	0.005	
		1時間値が 0.1ppm を超えた 時間数 (時間)	0	0	0	0	0	0	0	0	0	0	0		
		日平均値が 0.04ppm を超えた 日数 (日)	0	0	0	0	0	0	0	0	0	0	0		
		1 時間値の最高値 (ppm)	0.017	0.023	0.021	0.017	0.015	0.014	0.013	0.023	0.019	0.012	0.012	0.024	
		日 平 均 値 の 最 高 値 (ppm)	0.007	0.009	0.006	0.008	0.006	0.006	0.006	0.006	0.009	0.007	0.007	0.012	

二酸化硫黄

(SO₂ : 月間値)

都道府県名 大 阪

市町村	測定局	項 目	平成 11 年										平成 12 年		
			4 月	5 月	6 月	7 月	8 月	9 月	10月	11月	12月	1 月	2 月	3 月	
堺市	西畑	有効測定日数 (日)	30	31	30	31	31	30	31	21	31	31	29	31	
		測定時間 (時間)	715	742	712	736	725	713	738	507	734	741	693	740	
		月平均値 (ppm)	0.003	0.003	0.001	0.002	0.001	0.001	0.002	0.002	0.002	0.002	0.003	0.003	
		1時間値が 0.1ppm を超えた 時間数 (時間)	0	0	0	0	0	0	0	0	0	0	0	0	
		日平均値が 0.04ppm を超えた 日数 (日)	0	0	0	0	0	0	0	0	0	0	0	0	
		1 時間 値 の 最 高 値 (ppm)	0.031	0.025	0.016	0.017	0.030	0.020	0.011	0.006	0.011	0.007	0.018	0.018	
		日 平 均 値 の 最 高 値 (ppm)	0.007	0.006	0.003	0.004	0.005	0.003	0.004	0.003	0.003	0.003	0.004	0.005	
西淀川区	出来島小学校	有効測定日数 (日)	30	31	27	31	31	30	31	29	31	31	29	31	
		測定時間 (時間)	717	743	666	742	738	718	730	707	741	738	694	741	
		月平均値 (ppm)	0.007	0.008	0.006	0.006	0.005	0.007	0.007	0.007	0.007	0.005	0.005	0.007	
		1時間値が 0.1ppm を超えた 時間数 (時間)	0	0	0	0	0	0	0	0	0	0	0	0	
		日平均値が 0.04ppm を超えた 日数 (日)	0	0	0	0	0	0	0	0	0	0	0	0	
		1 時 間 値 の 最 高 値 (ppm)	0.027	0.027	0.017	0.020	0.018	0.027	0.026	0.020	0.019	0.020	0.015	0.020	
		日 平 均 値 の 最 高 値 (ppm)	0.010	0.016	0.010	0.010	0.009	0.014	0.011	0.010	0.011	0.007	0.009	0.012	
福島区	南老江西小学校	有効測定日数 (日)	30	31	30	31	31	30	31	30	31	31	29	31	
		測定時間 (時間)	717	739	717	741	741	718	740	717	742	740	693	741	
		月平均値 (ppm)	0.008	0.010	0.009	0.008	0.007	0.008	0.008	0.007	0.008	0.005	0.006	0.008	
		1時間値が 0.1ppm を超えた 時間数 (時間)	0	0	0	0	0	0	0	0	0	0	0	0	
		日平均値が 0.04ppm を超えた 日数 (日)	0	0	0	0	0	0	0	0	0	0	0	0	
		1 時 間 値 の 最 高 値 (ppm)	0.038	0.025	0.043	0.025	0.024	0.023	0.034	0.029	0.021	0.019	0.023	0.023	
		日 平 均 値 の 最 高 値 (ppm)	0.014	0.015	0.017	0.014	0.012	0.012	0.012	0.011	0.012	0.009	0.011	0.013	

二酸化硫黄

(SO₂ : 月間値)

都道府県名 大 阪

市町村	測定局	項 目	平成 11 年										平成 12 年		
			4 月	5 月	6 月	7 月	8 月	9 月	10月	11月	12月	1 月	2 月	3 月	
堺市	堺市役所	有効測定日数 (日)	30	31	30	30	31	30	31	28	30	26	29	31	
		測定時間 (時間)	716	737	715	734	738	716	739	700	724	637	689	739	
		月平均値 (ppm)	0.007	0.008	0.007	0.005	0.005	0.005	0.006	0.007	0.007	0.006	0.007	0.008	
		1時間値が 0.1ppm を超えた 時間数 (時間)	0	0	0	0	0	0	0	0	0	0	0	0	
		日平均値が 0.04ppm を超えた 日数 (日)	0	0	0	0	0	0	0	0	0	0	0	0	
		1 時 間 値 の 最 高 値 (ppm)	0.026	0.022	0.024	0.032	0.026	0.023	0.016	0.016	0.026	0.014	0.017	0.031	
		日 平 均 値 の 最 高 値 (ppm)	0.011	0.014	0.014	0.011	0.009	0.008	0.009	0.011	0.012	0.009	0.011	0.015	
岸和田市	岸和田市役所	有効測定日数 (日)	30	30	30	31	31	30	31	30	31	31	29	31	
		測定時間 (時間)	716	738	718	742	742	718	739	714	739	741	694	742	
		月平均値 (ppm)	0.006	0.008	0.007	0.007	0.005	0.006	0.007	0.005	0.005	0.004	0.004	0.006	
		1時間値が 0.1ppm を超えた 時間数 (時間)	0	0	0	0	0	0	0	0	0	0	0	0	
		日平均値が 0.04ppm を超えた 日数 (日)	0	0	0	0	0	0	0	0	0	0	0	0	
		1 時 間 値 の 最 高 値 (ppm)	0.023	0.025	0.018	0.022	0.015	0.017	0.015	0.016	0.014	0.013	0.012	0.022	
		日 平 均 値 の 最 高 値 (ppm)	0.010	0.013	0.009	0.011	0.008	0.011	0.010	0.007	0.008	0.007	0.007	0.011	
豊中市	豊中市役所	有効測定日数 (日)	30	31	30	31	31	27	30	30	31	30	26	31	
		測定時間 (時間)	717	742	718	741	741	688	727	717	742	729	673	740	
		月平均値 (ppm)	0.006	0.008	0.006	0.004	0.004	0.004	0.005	0.004	0.004	0.004	0.004	0.005	
		1時間値が 0.1ppm を超えた 時間数 (時間)	0	0	0	0	0	0	0	0	0	0	0	0	
		日平均値が 0.04ppm を超えた 日数 (日)	0	0	0	0	0	0	0	0	0	0	0	0	
		1 時 間 値 の 最 高 値 (ppm)	0.020	0.022	0.015	0.012	0.011	0.012	0.014	0.012	0.015	0.012	0.013	0.017	
		日 平 均 値 の 最 高 値 (ppm)	0.012	0.015	0.009	0.008	0.006	0.008	0.009	0.005	0.007	0.006	0.007	0.010	

二氧化硫

(SO₂ : 月間値)

都道府県名 大阪

市町村	測定局	項目	平成 11 年										平成 12 年		
			4 月	5 月	6 月	7 月	8 月	9 月	10月	11月	12月	1 月	2 月	3 月	
吹田市	吹田簡易裁判所	有効測定日数 (日)	29	31	30	29	24	29	31	29	31	31	28	31	
		測定時間 (時間)	710	744	719	706	613	710	744	714	744	744	686	743	
		月平均値 (ppm)	0.006	0.009	0.006	0.007	0.006	0.006	0.007	0.006	0.007	0.005	0.006	0.006	
		1時間値が 0.1ppm を超えた 時間数 (時間)	0	0	0	0	0	0	0	0	0	0	0	0	
		日平均値が 0.04ppm を超えた 日数 (日)	0	0	0	0	0	0	0	0	0	0	0	0	
		1 時間 値 の 最 高 値 (ppm)	0.018	0.025	0.020	0.021	0.015	0.013	0.015	0.017	0.018	0.013	0.015	0.022	
		日 平 均 値 の 最 高 値 (ppm)	0.011	0.016	0.009	0.013	0.009	0.009	0.011	0.010	0.010	0.008	0.009	0.012	
高槻市	高槻市役所	有効測定日数 (日)	30	31	30	31	31	30	31	30	31	31	29	31	
		測定時間 (時間)	714	741	712	738	738	714	737	717	740	741	691	738	
		月平均値 (ppm)	0.006	0.009	0.007	0.007	0.006	0.006	0.006	0.006	0.006	0.004	0.005	0.006	
		1時間値が 0.1ppm を超えた 時間数 (時間)	0	0	0	0	0	0	0	0	0	0	0	0	
		日平均値が 0.04ppm を超えた 日数 (日)	0	0	0	0	0	0	0	0	0	0	0	0	
		1 時間 値 の 最 高 値 (ppm)	0.015	0.023	0.015	0.016	0.015	0.015	0.016	0.014	0.019	0.009	0.012	0.016	
		日 平 均 値 の 最 高 値 (ppm)	0.010	0.015	0.010	0.011	0.010	0.009	0.010	0.008	0.009	0.007	0.009	0.009	
守口市	淀川工業高校	有効測定日数 (日)	25	24	30	31	31	30	31	30	31	31	29	18	
		測定時間 (時間)	610	591	710	739	737	713	736	714	738	736	691	454	
		月平均値 (ppm)	0.005	0.006	0.005	0.005	0.005	0.006	0.006	0.006	0.006	0.004	0.005	0.006	
		1時間値が 0.1ppm を超えた 時間数 (時間)	0	0	0	0	0	0	0	0	0	0	0	0	
		日平均値が 0.04ppm を超えた 日数 (日)	0	0	0	0	0	0	0	0	0	0	0	0	
		1 時間 値 の 最 高 値 (ppm)	0.017	0.018	0.015	0.015	0.012	0.013	0.015	0.013	0.016	0.010	0.016	0.017	
		日 平 均 値 の 最 高 値 (ppm)	0.008	0.010	0.009	0.010	0.008	0.010	0.010	0.008	0.010	0.006	0.008	0.009	

二酸化硫黄

(SO₂ : 月間値)

都道府県名 大 阪

市町村	測定局	項 目	平成 11 年										平成 12 年		
			4 月	5 月	6 月	7 月	8 月	9 月	10月	11月	12月	1 月	2 月	3 月	
枚方市	招福	有 効 測 定 日 数	(日)	30	31	30	30	31	30	31	29	31	31	29	31
		測 定 時 間	(時間)	715	739	715	730	740	709	735	708	739	739	691	740
		月 平 均 値	(ppm)	0.007	0.008	0.007	0.007	0.006	0.007	0.007	0.006	0.009	0.007	0.006	0.008
		1時間値が 0.1ppm を超えた 時間数	(時間)	0	0	0	0	0	0	0	0	0	0	0	0
		日平均値が 0.04ppm を超えた 日数	(日)	0	0	0	0	0	0	0	0	0	0	0	0
		1 時 間 値 の 最 高 値	(ppm)	0.018	0.021	0.014	0.017	0.013	0.016	0.018	0.016	0.023	0.013	0.018	0.018
		日 平 均 値 の 最 高 値	(ppm)	0.010	0.013	0.009	0.011	0.010	0.010	0.012	0.010	0.014	0.010	0.012	0.012
枚方市	中蘇	有 効 測 定 日 数	(日)	27	31	30	31	31	30	31	30	31	28	29	31
		測 定 時 間	(時間)	655	738	711	735	739	712	735	715	737	704	690	736
		月 平 均 値	(ppm)	0.006	0.008	0.008	0.007	0.006	0.006	0.006	0.006	0.006	0.004	0.005	0.006
		1時間値が 0.1ppm を超えた 時間数	(時間)	0	0	0	0	0	0	0	0	0	0	0	0
		日平均値が 0.04ppm を超えた 日数	(日)	0	0	0	0	0	0	0	0	0	0	0	0
		1 時 間 値 の 最 高 値	(ppm)	0.017	0.021	0.015	0.019	0.023	0.012	0.016	0.023	0.015	0.010	0.014	0.017
		日 平 均 値 の 最 高 値	(ppm)	0.010	0.013	0.011	0.010	0.009	0.009	0.010	0.009	0.009	0.007	0.009	0.011
八尾市	八尾市立病院	有 効 測 定 日 数	(日)	22	31	30	31	29	30	31	30	18	31	29	29
		測 定 時 間	(時間)	544	733	707	729	707	709	729	707	456	730	684	706
		月 平 均 値	(ppm)	0.002	0.004	0.003	0.003	0.003	0.003	0.003	0.004	0.005	0.003	0.004	0.004
		1時間値が 0.1ppm を超えた 時間数	(時間)	0	0	0	0	0	0	0	0	0	0	0	0
		日平均値が 0.04ppm を超えた 日数	(日)	0	0	0	0	0	0	0	0	0	0	0	0
		1 時 間 値 の 最 高 値	(ppm)	0.008	0.016	0.013	0.014	0.041	0.010	0.010	0.012	0.015	0.013	0.013	0.020
		日 平 均 値 の 最 高 値	(ppm)	0.004	0.008	0.006	0.007	0.006	0.006	0.006	0.006	0.008	0.007	0.007	0.009

二酸化炭素

(CO : 月間値)

都道府県名 大 阪

市町村	測定局	項 目	平成 11 年										平成 12 年		
			4 月	5 月	6 月	7 月	8 月	9 月	10月	11月	12月	1 月	2 月	3 月	
東成区	区役大阪(センター)	有効測定日数 (日)	30	31	29	31	31	29	26	29	27	24	29	30	
		測定時間 (時間)	714	737	709	738	738	687	638	703	658	612	690	725	
		月平均値 (ppm)	0.6	0.6	0.6	0.5	0.5	0.6	0.7	0.9	0.9	0.8	0.7	0.6	
		8時間値が 20ppm を超えた回数 (回)	0	0	0	0	0	0	0	0	0	0	0	0	
		日平均値が 10ppm を超えた日数 (日)	0	0	0	0	0	0	0	0	0	0	0	0	
		1 時間値の最高値 (ppm)	3.8	1.8	1.6	1.8	1.2	1.8	2.7	3.8	3.4	3.2	2.7	3.0	
		日平均値の最高値 (ppm)	1.7	0.9	0.9	1.0	0.7	0.9	1.3	1.6	1.7	1.7	1.1	1.3	
旭田市	旭田市立南郷会館	有効測定日数 (日)	30	31	30	31	31	30	31	30	31	31	29	31	
		測定時間 (時間)	711	737	710	735	736	707	735	710	734	736	688	733	
		月平均値 (ppm)	0.4	0.4	0.3	0.3	0.3	0.3	0.4	0.5	0.6	0.5	0.4	0.5	
		8時間値が 20ppm を超えた回数 (回)	0	0	0	0	0	0	0	0	0	0	0	0	
		日平均値が 10ppm を超えた日数 (日)	0	0	0	0	0	0	0	0	0	0	0	0	
		1 時間値の最高値 (ppm)	1.5	1.3	1.3	1.2	0.8	1.0	1.6	2.2	2.9	2.2	1.8	2.5	
		日平均値の最高値 (ppm)	1.0	0.7	0.7	0.7	0.4	0.6	0.8	1.0	1.4	0.9	0.8	0.9	
泉大津市	泉大津市役所	有効測定日数 (日)	30	31	30	31	30	29	31	30	31	30	29	31	
		測定時間 (時間)	708	733	713	736	723	707	737	714	735	734	689	738	
		月平均値 (ppm)	0.5	0.5	0.4	0.4	0.3	0.5	0.5	0.6	0.6	0.6	0.5	0.6	
		8時間値が 20ppm を超えた回数 (回)	0	0	0	0	0	0	0	0	0	0	0	0	
		日平均値が 10ppm を超えた日数 (日)	0	0	0	0	0	0	0	0	0	0	0	0	
		1 時間値の最高値 (ppm)	2.1	1.8	1.2	2.1	1.0	1.3	1.6	2.3	2.5	2.5	2.0	2.0	
		日平均値の最高値 (ppm)	1.1	0.8	0.6	0.8	0.5	0.8	0.8	1.2	1.2	1.2	0.9	1.2	

一酸化炭素

(CO : 月間値)

都道府県名 大 阪

市町村	測定局	項 目	平成 11 年										平成 12 年		
			4 月	5 月	6 月	7 月	8 月	9 月	10月	11月	12月	1 月	2 月	3 月	
堺市	成田	有 効 測 定 日 数 (日)	30	31	23	31	31	29	31	29	31	30	29	31	
		測 定 時 間 (時間)	715	738	559	739	739	705	739	710	738	724	691	738	
		月 平 均 値 (ppm)	0.5	0.5	0.4	0.4	0.3	0.4	0.5	0.7	0.9	0.7	0.6	0.6	
		8時間値が 20ppm を超えた回数 (回)	0	0	0	0	0	0	0	0	0	0	0	0	
		日平均値が 10ppm を超えた日数 (日)	0	0	0	0	0	0	0	0	0	0	0	0	
		1 時 間 値 の 最 高 値 (ppm)	2.6	1.4	1.5	1.3	1.1	1.0	2.9	4.1	2.9	8.1	2.8	2.3	
		日 平 均 値 の 最 高 値 (ppm)	1.2	0.8	0.9	0.7	0.6	0.6	1.3	1.5	1.8	1.3	1.2	1.0	
門真市	門真市南	有 効 測 定 日 数 (日)	30	31	30	31	31	30	30	30	31	31	29	31	
		測 定 時 間 (時間)	718	742	720	741	741	718	738	718	743	742	695	744	
		月 平 均 値 (ppm)	0.5	0.6	0.5	0.4	0.3	0.4	0.5	0.8	0.9	0.7	0.7	0.7	
		8時間値が 20ppm を超えた回数 (回)	0	0	0	0	0	0	0	0	0	0	0	0	
		日平均値が 10ppm を超えた日数 (日)	0	0	0	0	0	0	0	0	0	0	0	0	
		1 時 間 値 の 最 高 値 (ppm)	3.6	1.7	1.3	1.6	1.0	1.0	2.5	3.7	3.7	2.9	3.0	2.9	
		日 平 均 値 の 最 高 値 (ppm)	1.5	0.9	0.9	0.7	0.6	0.7	1.3	1.5	2.2	1.5	1.2	1.2	
高石市	高石市公署監視センター	有 効 測 定 日 数 (日)	30	31	30	31	30	30	31	30	31	31	29	31	
		測 定 時 間 (時間)	707	737	709	733	727	709	734	709	733	732	686	732	
		月 平 均 値 (ppm)	0.6	0.6	0.5	0.4	0.4	0.5	0.6	0.7	0.7	0.7	0.6	0.7	
		8時間値が 20ppm を超えた回数 (回)	0	0	0	0	0	0	0	0	0	0	0	0	
		日平均値が 10ppm を超えた日数 (日)	0	0	0	0	0	0	0	0	0	0	0	0	
		1 時 間 値 の 最 高 値 (ppm)	2.6	1.7	1.3	1.4	1.0	1.5	2.2	2.5	3.4	2.8	2.4	2.5	
		日 平 均 値 の 最 高 値 (ppm)	1.2	0.8	0.7	0.8	0.5	0.8	0.9	1.3	1.5	1.4	1.1	1.3	

酸化炭素

(CO : 月間値)

都道府県名 大 阪

市町村	測定局	項 目	平成 11 年										平成 12 年		
			4 月	5 月	6 月	7 月	8 月	9 月	10月	11月	12月	1 月	2 月	3 月	
西淀川区	出来島小学校	有効測定日数	(日)	30	31	27	31	31	30	31	29	31	31	29	31
		測定時間	(時間)	714	737	664	738	732	713	736	704	738	735	690	736
		月平均値	(ppm)	0.8	0.8	0.9	0.9	0.8	1.0	1.0	1.2	1.2	1.1	1.1	1.1
		8時間値が 20ppm を超えた回数	(回)	0	0	0	0	0	0	0	0	0	0	0	0
		日平均値が 10ppm を超えた日数	(日)	0	0	0	0	0	0	0	0	0	0	0	0
		1 時間値の最高値	(ppm)	2.5	2.0	2.4	2.7	2.5	2.8	2.9	3.5	3.6	3.3	4.2	2.8
		日平均値の最高値	(ppm)	1.5	1.1	1.4	1.3	1.2	1.3	1.6	1.8	2.1	1.9	1.5	1.6
住之江区	北粉浜小学校	有効測定日数	(日)	30	31	30	31	31	30	31	30	31	31	29	31
		測定時間	(時間)	713	737	712	737	734	713	737	713	738	737	690	735
		月平均値	(ppm)	1.3	1.3	1.4	1.1	1.0	1.2	1.3	1.5	1.8	1.6	1.6	1.6
		8時間値が 20ppm を超えた回数	(回)	0	0	0	0	0	0	0	0	0	0	0	0
		日平均値が 10ppm を超えた日数	(日)	0	0	0	0	0	0	0	0	0	0	0	0
		1 時間値の最高値	(ppm)	4.5	5.0	4.3	3.3	3.2	4.1	4.4	4.2	4.5	4.5	4.7	5.0
		日平均値の最高値	(ppm)	1.9	1.7	1.8	1.5	1.7	1.9	1.8	2.1	2.6	2.7	2.2	2.3
旭区	新森小路小学校	有効測定日数	(日)	30	31	30	31	31	30	31	30	31	30	29	31
		測定時間	(時間)	710	731	713	737	737	713	737	712	738	730	689	735
		月平均値	(ppm)	1.6	1.6	1.7	1.6	1.5	1.6	1.5	1.9	2.1	1.7	1.8	1.8
		8時間値が 20ppm を超えた回数	(回)	0	0	0	0	0	0	0	0	0	0	0	0
		日平均値が 10ppm を超えた日数	(日)	0	0	0	0	0	0	0	0	0	0	0	0
		1 時間値の最高値	(ppm)	5.6	3.9	3.9	3.6	3.8	4.5	4.5	6.6	6.5	5.4	5.0	4.6
		日平均値の最高値	(ppm)	2.9	2.2	2.7	2.3	2.1	2.4	2.8	3.0	3.6	3.0	2.7	2.7

一酸化炭素

(CO : 月間値)

都道府県名 大 阪

市町村	測定局	項 目	平成 11 年										平成 12 年		
			4 月	5 月	6 月	7 月	8 月	9 月	10 月	11 月	12 月	1 月	2 月	3 月	
堺市	阪和深井畑山	有効測定日数 (日)	30	31	30	31	31	30	31	30	31	31	29	31	
		測定時間 (時間)	716	741	717	741	741	716	742	715	740	742	694	739	
		月平均値 (ppm)	0.7	0.7	0.7	0.7	0.7	0.8	0.8	1.0	1.0	0.9	0.8	0.8	
		8時間値が 20ppm を超えた回数 (回)	0	0	0	0	0	0	0	0	0	0	0	0	
		日平均値が 10ppm を超えた日数 (日)	0	0	0	0	0	0	0	0	0	0	0	0	
		1 時間値の最高値 (ppm)	4.0	2.3	1.9	2.2	1.9	2.8	3.1	3.6	4.6	3.5	3.8	3.1	
		日平均値の最高値 (ppm)	1.5	1.0	0.9	1.1	0.9	1.1	1.3	1.6	1.7	1.7	1.5	1.4	
岸和田市	岸和田市役所	有効測定日数 (日)	30	31	29	31	31	30	30	30	31	30	29	31	
		測定時間 (時間)	715	743	712	742	742	718	737	716	742	736	694	742	
		月平均値 (ppm)	0.8	0.7	0.7	0.6	0.5	0.7	0.7	0.8	0.8	0.9	0.7	0.8	
		8時間値が 20ppm を超えた回数 (回)	0	0	0	0	0	0	0	0	0	0	0	0	
		日平均値が 10ppm を超えた日数 (日)	0	0	0	0	0	0	0	0	0	0	0	0	
		1 時間値の最高値 (ppm)	3.4	3.0	2.3	3.0	1.9	1.8	2.1	2.9	4.4	4.2	2.7	3.3	
		日平均値の最高値 (ppm)	1.6	1.0	1.0	1.1	0.8	0.9	1.1	1.6	1.5	1.9	1.3	1.5	
豊中市	豊中市役所	有効測定日数 (日)	30	31	30	31	31	30	31	30	31	31	29	31	
		測定時間 (時間)	715	739	716	739	738	715	739	715	739	739	692	739	
		月平均値 (ppm)	0.8	0.8	0.7	0.7	0.6	0.7	0.8	1.0	1.2	1.0	1.0	1.0	
		8時間値が 20ppm を超えた回数 (回)	0	0	0	0	0	0	0	0	0	0	0	0	
		日平均値が 10ppm を超えた日数 (日)	0	0	0	0	0	0	0	0	0	0	0	0	
		1 時間値の最高値 (ppm)	3.7	2.0	2.3	3.2	1.7	1.8	3.7	3.4	4.4	4.2	2.8	2.9	
		日平均値の最高値 (ppm)	1.7	1.2	1.3	1.0	0.9	0.9	1.7	1.8	2.8	1.8	1.4	1.5	

一酸化炭素

(CO : 月間値)

都道府県名 大 阪

市町村	測定局	項 目	平成 11 年										平成 12 年		
			4 月	5 月	6 月	7 月	8 月	9 月	10月	11月	12月	1 月	2 月	3 月	
豊中市	千里	有効測定日数 (日)	30	31	30	31	31	30	31	30	31	31	31	29	31
		測定時間 (時間)	715	739	716	740	738	716	740	714	739	738	692	740	
		月平均値 (ppm)	0.7	0.8	0.7	0.7	0.6	0.6	0.7	0.8	1.0	0.8	0.7	0.8	
		8時間値が 20ppm を超えた回数 (回)	0	0	0	0	0	0	0	0	0	0	0	0	
		日平均値が 10ppm を超えた日数 (日)	0	0	0	0	0	0	0	0	0	0	0	0	
		1 時間値の最高値 (ppm)	3.5	2.0	2.2	2.1	1.6	1.7	2.8	3.4	4.9	3.7	2.8	2.8	
		日平均値の最高値 (ppm)	1.6	1.2	1.3	1.1	1.0	0.9	1.4	1.5	2.3	1.6	1.3	1.3	
吹田市	吹田簡易裁判所	有効測定日数 (日)	30	31	30	31	31	30	31	29	31	31	28	31	
		測定時間 (時間)	716	738	715	738	738	716	739	708	740	740	682	737	
		月平均値 (ppm)	0.9	0.8	0.8	0.8	0.7	1.0	1.0	1.2	1.2	1.1	1.0	1.1	
		8時間値が 20ppm を超えた回数 (回)	0	0	0	0	0	0	0	0	0	0	0	0	
		日平均値が 10ppm を超えた日数 (日)	0	0	0	0	0	0	0	0	0	0	0	0	
		1 時間値の最高値 (ppm)	4.0	2.7	7.7	3.1	2.3	3.0	4.4	5.6	5.9	3.4	4.4	4.0	
		日平均値の最高値 (ppm)	1.6	1.4	1.3	1.8	1.2	1.6	1.8	2.3	2.5	1.8	1.9	2.3	
高槻市	高槻市役所	有効測定日数 (日)	30	31	30	31	31	30	31	30	31	31	29	31	
		測定時間 (時間)	712	737	714	739	743	714	735	715	739	738	691	738	
		月平均値 (ppm)	0.8	0.8	0.8	0.7	0.6	0.8	0.9	1.1	1.1	1.0	1.0	1.1	
		8時間値が 20ppm を超えた回数 (回)	0	0	0	0	0	0	0	0	0	0	0	0	
		日平均値が 10ppm を超えた日数 (日)	0	0	0	0	0	0	0	0	0	0	0	0	
		1 時間値の最高値 (ppm)	2.3	2.0	1.9	1.8	1.4	2.1	2.5	2.9	3.9	3.1	2.7	2.9	
		日平均値の最高値 (ppm)	1.3	1.0	1.2	1.2	0.9	1.2	1.5	1.9	2.0	1.7	1.6	1.9	

一酸化炭素

(CO : 月間値)

都道府県名 大 阪

市町村	測定局	項 目	平成 11 年										平成 12 年		
			4 月	5 月	6 月	7 月	8 月	9 月	10月	11月	12月	1 月	2 月	3 月	
高槻市	緑が丘	有効測定日数 (日)	30	31	30	31	31	30	31	29	31	31	29	31	
		測定時間 (時間)	712	736	708	734	735	716	739	711	739	739	688	738	
		月平均値 (ppm)	0.4	0.4	0.4	0.4	0.4	0.4	0.5	0.6	0.7	0.7	0.6	0.6	
		8時間値が 20ppm を超えた回数 (回)	0	0	0	0	0	0	0	0	0	0	0	0	
		日平均値が 10ppm を超えた日数 (日)	0	0	0	0	0	0	0	0	0	0	0	0	
		1 時間値の最高値 (ppm)	1.6	1.3	1.0	1.2	1.2	1.2	1.6	2.1	3.1	2.4	1.9	2.0	
		日平均値の最高値 (ppm)	0.7	0.7	0.7	0.7	0.7	0.7	0.9	1.1	1.4	1.3	0.9	1.1	
守口市	淀川工業高校	有効測定日数 (日)	30	31	30	31	31	30	31	30	31	31	29	31	
		測定時間 (時間)	712	736	710	735	735	710	735	711	733	733	687	735	
		月平均値 (ppm)	0.8	1.0	0.9	0.8	0.8	0.8	0.8	1.1	1.3	0.9	0.9	1.0	
		8時間値が 20ppm を超えた回数 (回)	0	0	0	0	0	0	0	0	0	0	0	0	
		日平均値が 10ppm を超えた日数 (日)	0	0	0	0	0	0	0	0	0	0	0	0	
		1 時間値の最高値 (ppm)	2.9	2.6	3.3	2.4	2.5	2.5	4.6	4.8	5.1	4.2	3.2	3.8	
		日平均値の最高値 (ppm)	1.6	1.6	1.7	1.3	1.4	1.4	2.0	1.9	2.5	1.7	1.6	1.7	
枚方市	招提	有効測定日数 (日)	30	31	30	31	31	30	26	27	31	27	29	31	
		測定時間 (時間)	713	735	713	739	736	715	630	662	738	648	692	738	
		月平均値 (ppm)	0.8	0.9	0.9	0.9	0.9	1.1	1.0	1.3	1.3	1.1	1.0	1.0	
		8時間値が 20ppm を超えた回数 (回)	0	0	0	0	0	0	0	0	0	0	0	0	
		日平均値が 10ppm を超えた日数 (日)	0	0	0	0	0	0	0	0	0	0	0	0	
		1 時間値の最高値 (ppm)	4.3	3.2	3.1	2.5	2.9	3.6	2.8	5.2	5.2	3.5	4.6	4.3	
		日平均値の最高値 (ppm)	1.7	1.3	1.7	1.6	1.4	1.5	1.5	1.9	2.2	2.1	1.8	1.6	

一酸化炭素

(CO : 月間値)

都道府県名 大 阪

市町村	測定局	項 目	平成 11 年										平成 12 年		
			4 月	5 月	6 月	7 月	8 月	9 月	10月	11月	12月	1 月	2 月	3 月	
枚方市	中野	有効測定日数 (日)	30	31	30	31	31	30	31	30	31	31	31	29	31
		測定時間 (時間)	716	736	710	735	734	712	735	716	736	737	690	738	
		月平均値 (ppm)	0.7	0.8	0.7	0.7	0.7	0.9	0.8	1.0	1.1	0.9	0.8	0.9	
		8時間値が 20ppm を超えた回数 (回)	0	0	0	0	0	0	0	0	0	0	0	0	
		日平均値が 10ppm を超えた日数 (日)	0	0	0	0	0	0	0	0	0	0	0	0	
		1 時間値の最高値 (ppm)	3.1	2.2	2.1	2.2	2.2	2.3	3.1	3.7	4.3	3.0	3.0	3.5	
		日平均値の最高値 (ppm)	1.4	1.1	1.2	1.3	1.0	1.3	1.4	1.7	2.0	1.5	1.4	1.5	
松原市	松原北小学校	有効測定日数 (日)	30	31	30	31	31	30	31	30	31	31	29	21	
		測定時間 (時間)	711	738	712	735	736	709	736	711	736	736	688	521	
		月平均値 (ppm)	0.9	0.9	0.9	0.8	0.7	0.8	0.9	1.1	1.2	1.1	1.0	1.0	
		8時間値が 20ppm を超えた回数 (回)	0	0	0	0	0	0	0	0	0	0	0	0	
		日平均値が 10ppm を超えた日数 (日)	0	0	0	0	0	0	0	0	0	0	0	0	
		1 時間値の最高値 (ppm)	4.0	2.8	2.4	3.0	2.1	3.0	3.4	3.7	4.0	5.0	3.8	3.5	
		日平均値の最高値 (ppm)	1.8	1.3	1.5	1.1	1.1	1.2	1.4	1.7	2.0	2.4	1.5	1.6	
摂津市	摂津市役所	有効測定日数 (日)	30	31	30	31	31	30	31	30	31	31	27	28	
		測定時間 (時間)	710	735	710	735	735	710	736	712	735	735	656	670	
		月平均値 (ppm)	0.8	0.8	0.8	0.8	0.7	0.7	0.8	1.1	1.4	1.0	1.1	1.0	
		8時間値が 20ppm を超えた回数 (回)	0	0	0	0	0	0	0	0	0	0	0	0	
		日平均値が 10ppm を超えた日数 (日)	0	0	0	0	0	0	0	0	0	0	0	0	
		1 時間値の最高値 (ppm)	3.1	2.4	2.7	2.6	4.3	2.7	3.3	4.3	4.3	3.3	3.3	3.5	
		日平均値の最高値 (ppm)	1.6	1.2	1.6	1.3	1.3	1.3	1.7	1.9	2.2	1.9	1.7	1.7	

一酸化炭素

(CO : 月間値)

都道府県名 大 阪

市町村	測定局	項 目	平成 11 年										平成 12 年		
			4 月	5 月	6 月	7 月	8 月	9 月	10月	11月	12月	1 月	2 月	3 月	
高石市	カモドルMBS	有効測定日数 (日)	25	31	30	31	31	30	31	30	31	31	22	19	
		測定時間 (時間)	610	737	708	735	734	709	735	710	736	736	520	483	
		月平均値 (ppm)	0.9	0.9	0.8	0.9	0.8	1.1	1.1	1.2	1.1	1.1	0.9	0.9	
		8時間値が 20ppm を超えた回数 (回)	0	0	0	0	0	0	0	0	0	0	0	0	
		日平均値が 10ppm を超えた日数 (日)	0	0	0	0	0	0	0	0	0	0	0	0	
		1 時間値の最高値 (ppm)	4.0	2.8	2.5	3.0	2.6	3.3	3.6	4.5	6.2	3.9	3.8	3.5	
		日平均値の最高値 (ppm)	1.7	1.2	1.2	1.6	1.1	1.5	1.5	2.1	2.1	1.9	1.8	1.5	
東大阪市	東大阪市公害監視センター	有効測定日数 (日)	30	31	30	31	30	30	31	30	31	31	29	29	
		測定時間 (時間)	716	739	716	740	728	714	740	715	739	739	692	708	
		月平均値 (ppm)	0.8	0.8	0.7	0.7	0.7	0.8	0.9	1.1	1.2	1.0	0.9	0.9	
		8時間値が 20ppm を超えた回数 (回)	0	0	0	0	0	0	0	0	0	0	0	0	
		日平均値が 10ppm を超えた日数 (日)	0	0	0	0	0	0	0	0	0	0	0	0	
		1 時間値の最高値 (ppm)	3.6	2.5	1.7	2.3	1.9	2.5	3.4	4.2	5.0	3.7	4.2	2.8	
		日平均値の最高値 (ppm)	1.8	1.1	1.1	1.3	1.0	1.1	1.6	2.0	2.6	1.8	1.6	1.7	
四條畷市	開設四條畷	有効測定日数 (日)	30	31	30	31	31	30	31	30	31	28	29	31	
		測定時間 (時間)	710	735	713	733	736	708	735	712	735	682	686	729	
		月平均値 (ppm)	0.9	0.9	0.9	0.9	0.8	0.8	1.0	1.3	1.5	1.2	1.2	1.1	
		8時間値が 20ppm を超えた回数 (回)	0	0	0	0	0	0	0	0	0	0	0	0	
		日平均値が 10ppm を超えた日数 (日)	0	0	0	0	0	0	0	0	0	0	0	0	
		1 時間値の最高値 (ppm)	3.0	2.5	2.8	2.4	2.0	2.5	3.1	4.6	4.7	4.4	4.9	4.4	
		日平均値の最高値 (ppm)	1.8	1.2	1.7	1.4	1.2	1.4	1.8	2.1	2.6	2.1	1.8	1.8	

Ⅲ 降下ばいじん測定結果

平成11年度降下ばいじん測定結果（総量）

番号	市区名	測定点施設名	4月	5月	6月	7月	8月	9月	10月	11月	12月	1月	2月	3月	年度
1	大阪市北区	済美小学校	4.75			4.03			2.48			4.33			1.30
2	此花区	島屋小学校	16.51			10.94			7.94			24.05			4.95
3	大正区	南恩加島小学校	25.93			20.52			11.70			13.86			6.00
4	大正区	平尾小学校	12.04			12.07			7.29			5.91			3.11
5	西淀川区	淀中学校	8.86			12.24			2.97			6.12			2.52
6	淀川区	淀川区役所	6.56			4.41			2.11			7.80			1.74
7	旭区	大宮中学校	10.09			5.29			3.78			6.28			2.12
8	城東区	聖賢小学校	9.55			12.11			3.48			4.72			2.49
9	平野区	摂陽中学校	4.45			2.12			2.03			2.88			0.96
10	西成区	今宮中学校	12.07			7.99			5.26			9.53			2.90

番号	市区名	測定点施設名	4月	5月	6月	7月	8月	9月	10月	11月	12月	1月	2月	3月	年度
11	大阪市東成区	府公害監視センター	3.81	2.79	2.85	2.01	1.78	2.38	1.61	1.66	1.99	2.16	3.07	4.04	2.51
12	池田市	池田保健所	2.21	2.79	1.54	1.56	1.43	2.26	1.61	1.43	1.57	2.16	2.14	3.69	2.03
13	豊中市	豊中保健所	1.72	1.78	1.43	0.89	0.83	1.78	0.92	0.83	0.94	1.53	1.54	2.83	1.42
14	吹田市	吹田保健所	2.46	----	----	----	----	----	1.27	0.98	1.19	1.78	2.29	2.26	1.75
15	守口市	守口保健所	2.34	1.89	1.78	----	1.43	1.31	1.15	1.19	1.26	1.53	1.84	2.97	1.70
16	東大阪市	東大阪市西保健所	2.58	2.01	1.78	1.56	1.78	1.66	1.04	1.07	1.12	1.85	2.21	2.85	1.79
17	八尾市	八尾保健所	2.58	2.23	1.78	1.23	1.31	1.78	1.38	1.43	1.53	2.11	2.46	3.45	1.94
18	松原市	河合小学校	2.46	2.30	----	1.34	----	3.92	----	2.26	2.55	1.98	3.44	3.45	2.63
19	富田林市	富田林保健所	2.09	1.45	1.43	1.00	1.07	0.95	0.81	0.83	0.94	1.66	1.84	2.50	1.38
20	高石市	高南中学校	2.5	----	3.6	6.9	3.4	1.9	1.6	1.8	3.6	1.7	3.2	3.2	3.1
21	高石市	取石小学校	2.1	2.7	3.6	----	1.1	1.4	2.1	3.9	2.8	1.6	2.2	2.5	2.4
22	高石市	東羽衣小学校	2.1	2.4	1.3	1.2	1.6	1.4	1.1	1.0	1.5	1.4	2.0	2.8	1.7
23	高石市	公害監視センター	3.0	2.0	1.7	1.8	2.3	1.7	1.8	1.5	1.9	1.8	2.9	3.3	2.2

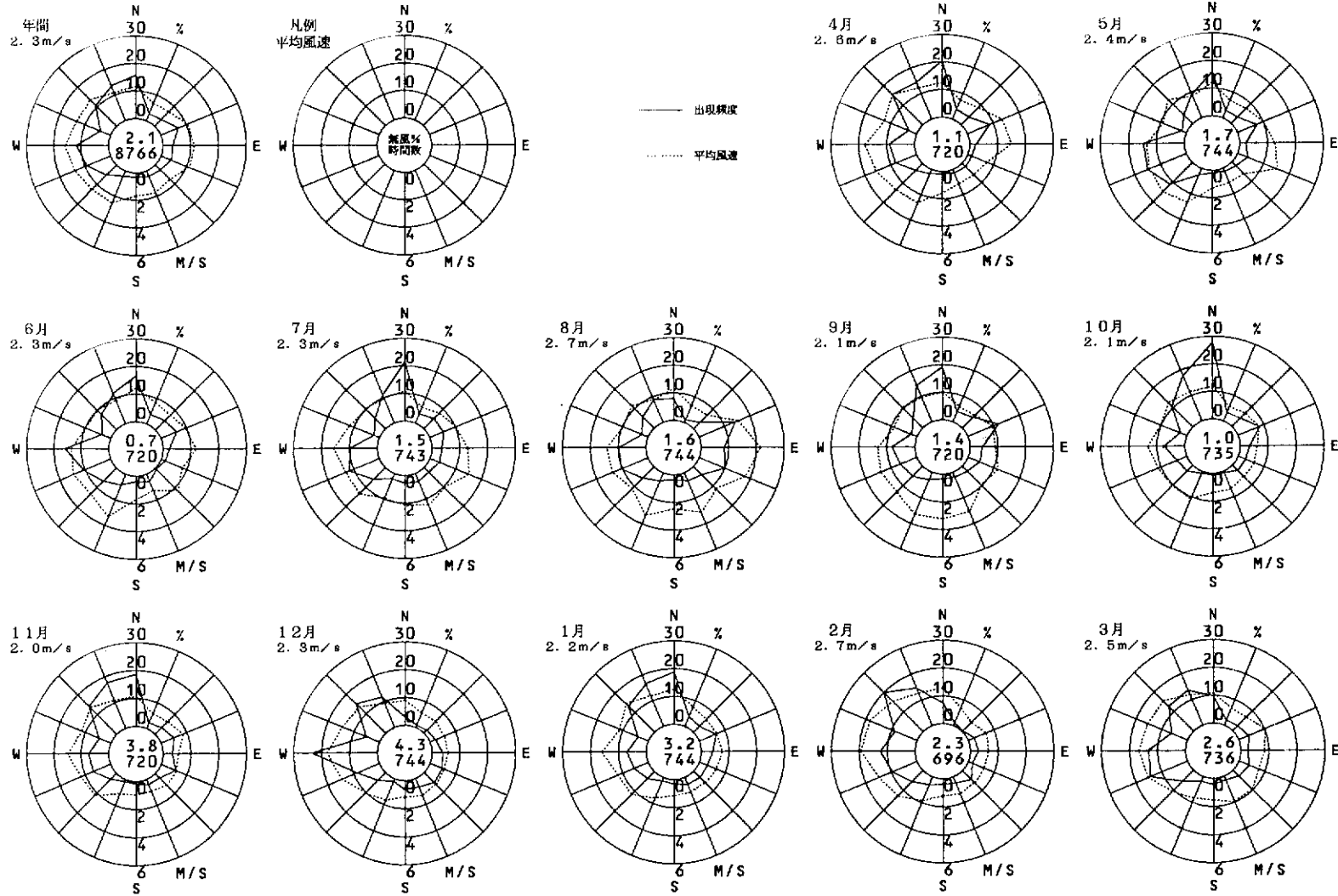
- (備考) 1. 測定結果は、ダストジャー法によるものである(単位:トン/月/km²)。
 2. 大阪市内(府公害監視センターは除く。)については、3ヶ月単位の測定であるため、単位はトン/km²・3月である。
 ただし、年平均値は、トン/km²・月である。

IV 氣象要素等測定結果

国設大阪（センター）

（ 大阪市 ）

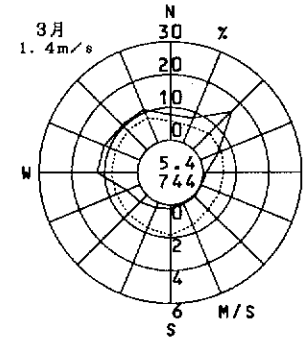
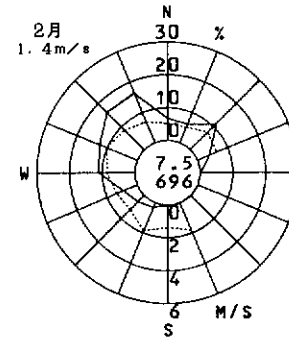
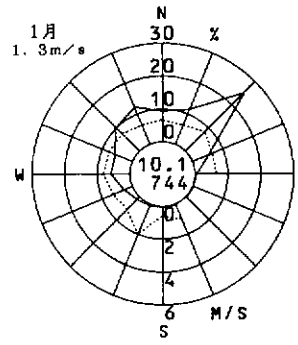
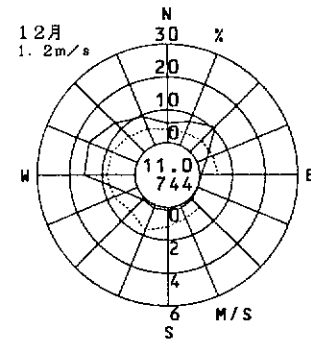
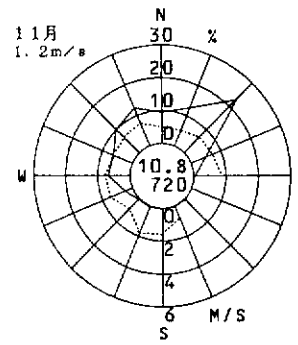
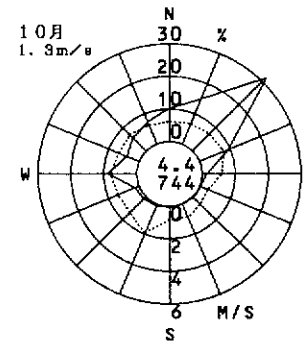
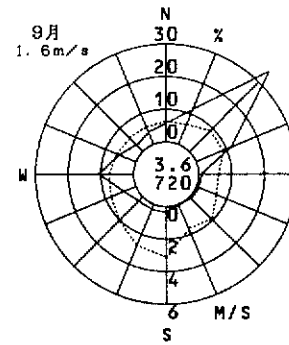
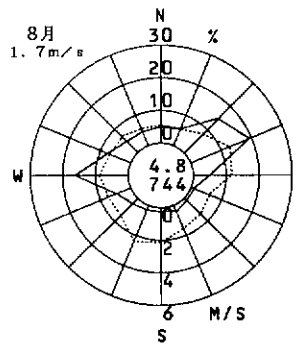
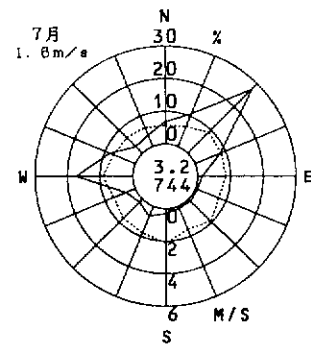
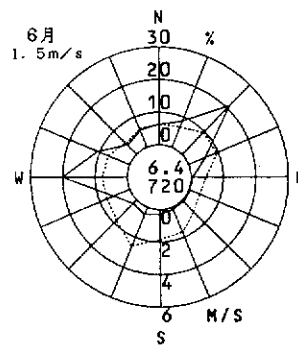
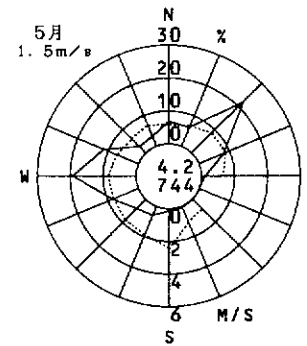
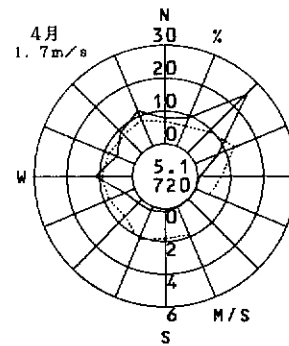
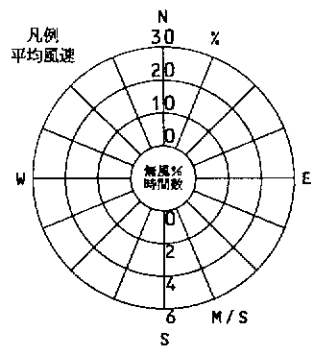
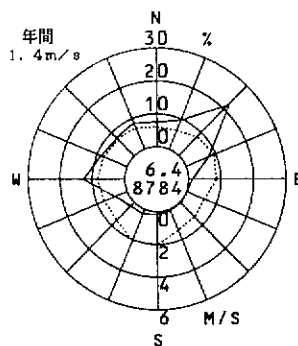
1999年度
風向風速計高さ 32.8m



済美小学校

(大阪市)

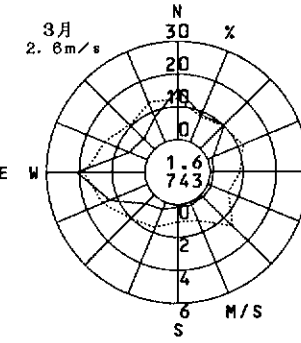
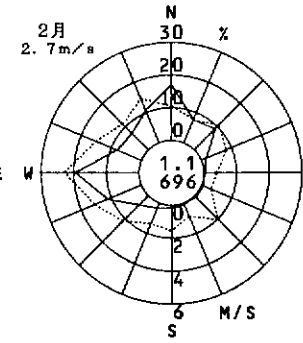
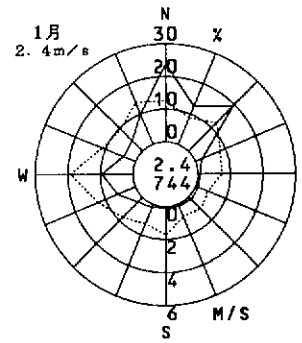
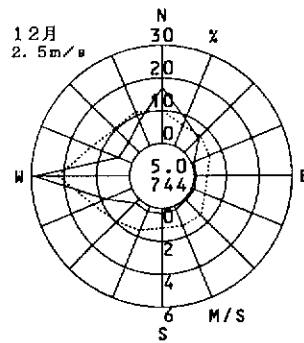
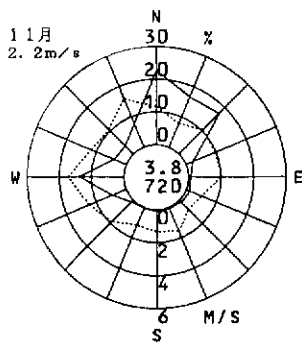
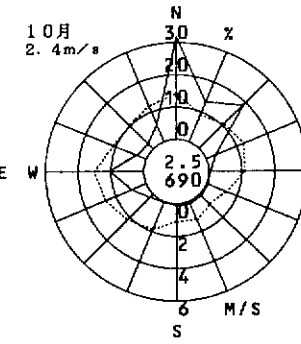
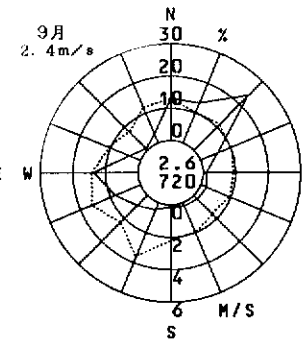
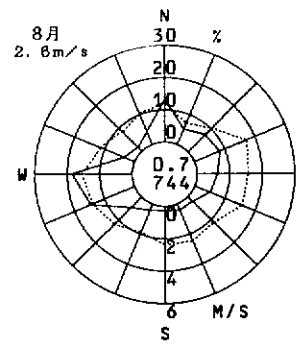
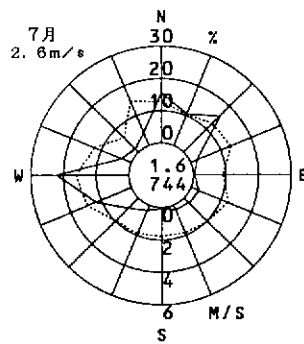
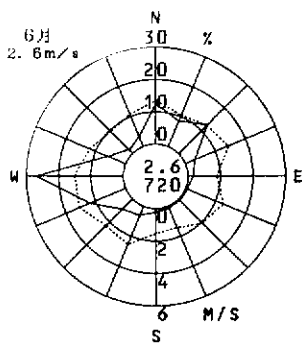
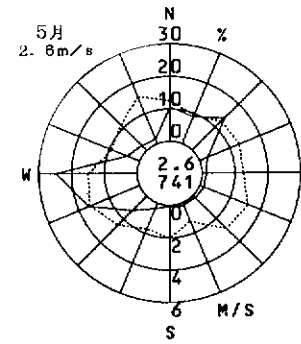
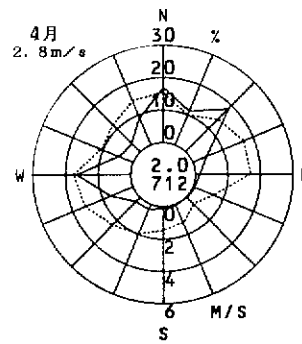
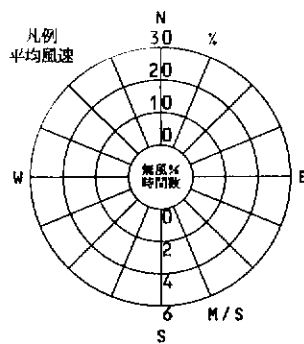
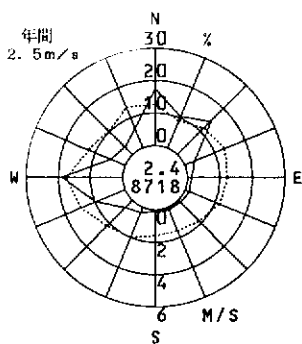
1999年度
風向風速計高さ 18.0m



此花区役所

(大阪市)

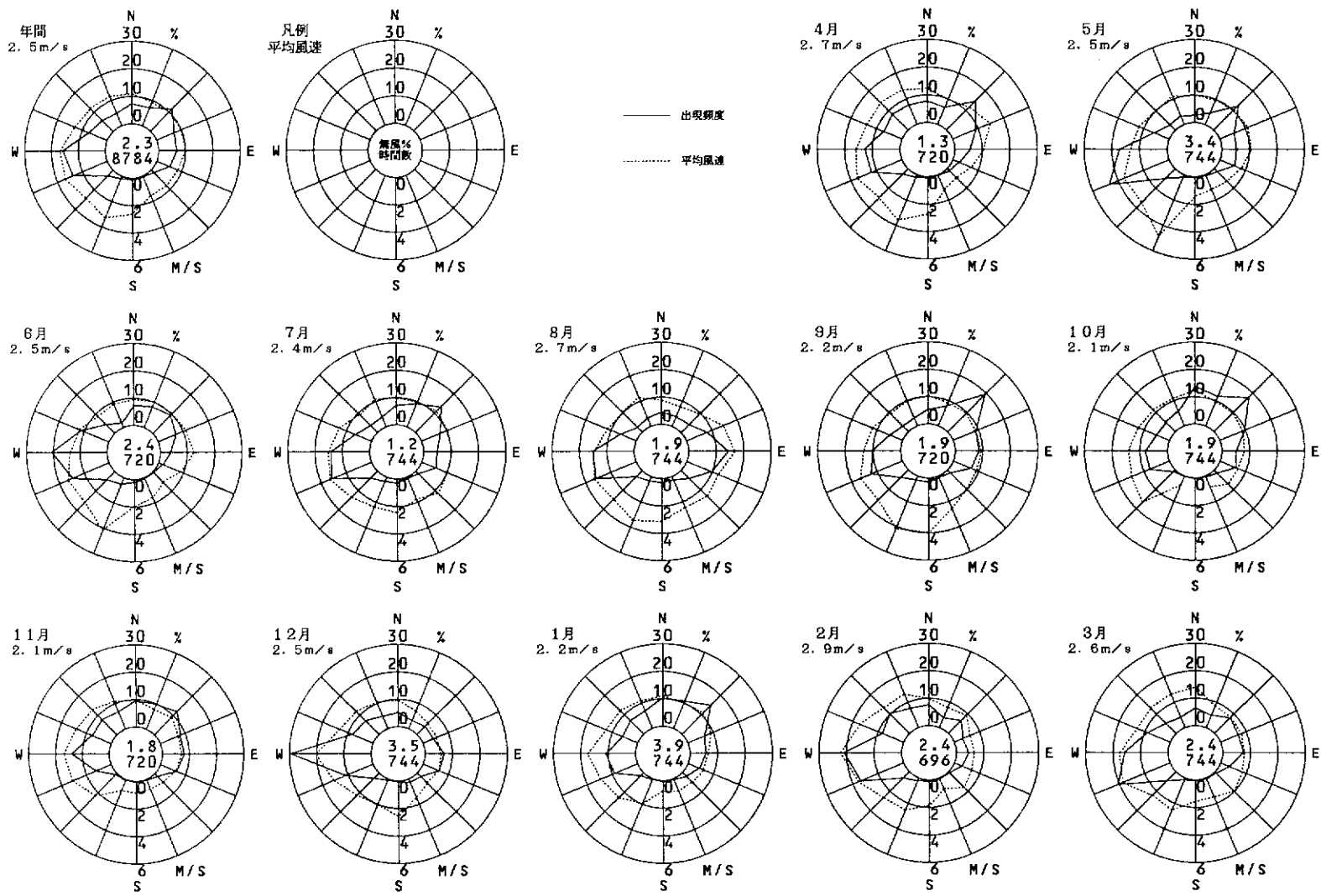
1999年度
風向風速計高さ 16.9m



平尾小学校

(大阪市)

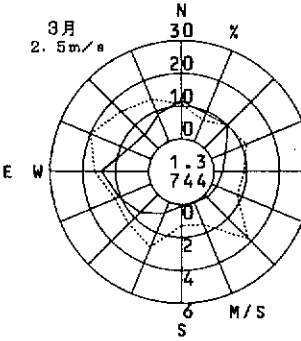
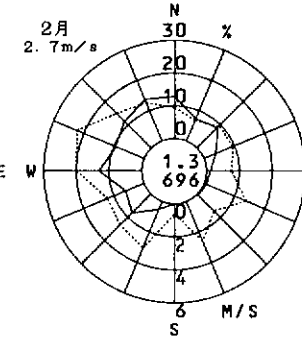
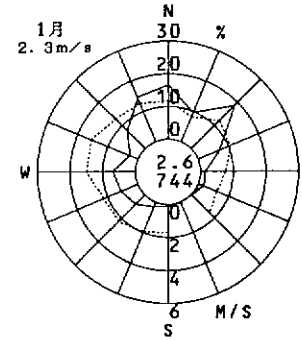
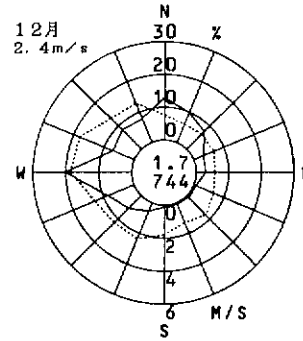
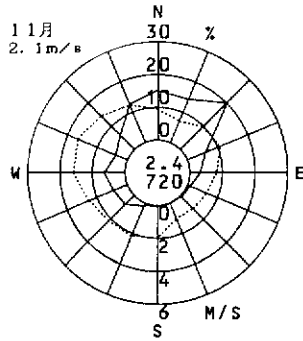
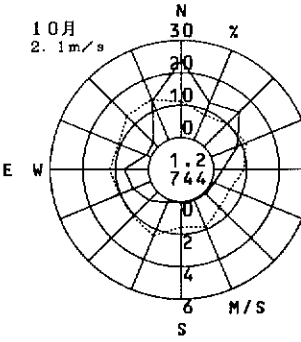
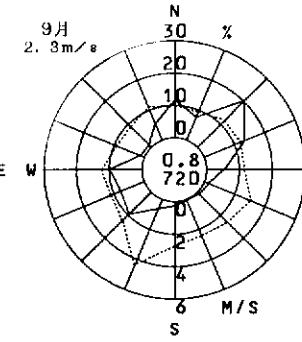
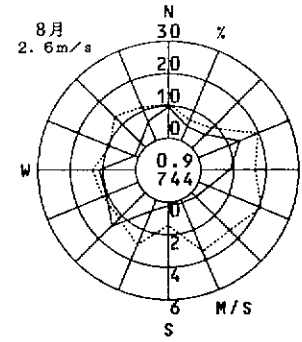
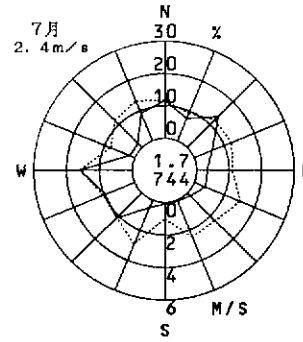
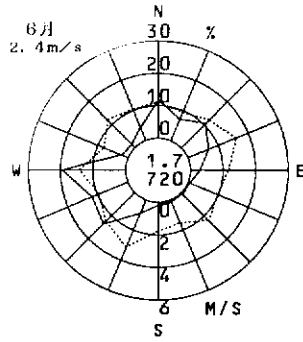
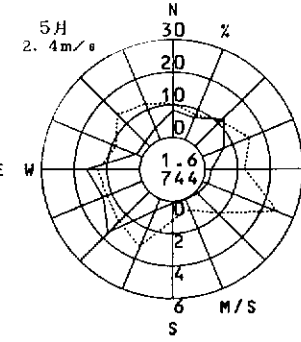
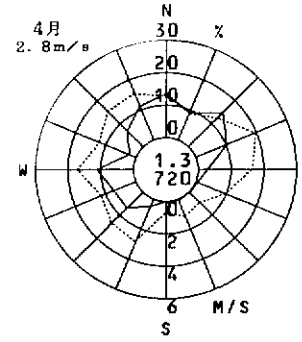
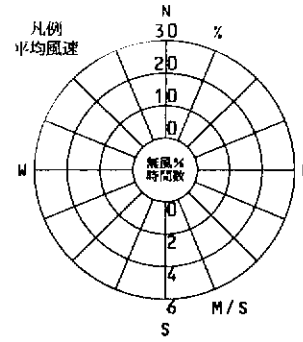
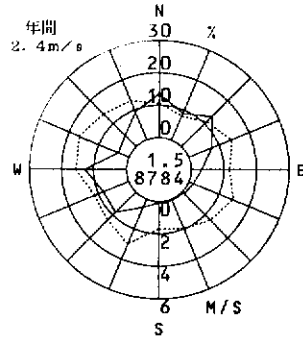
1999年度
風向風速計高さ 17.8 m



淀中学校

(大阪市)

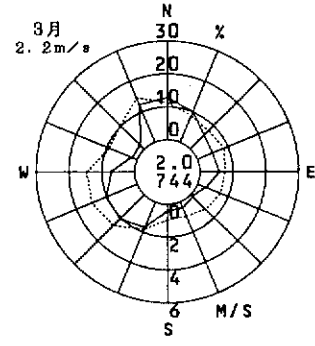
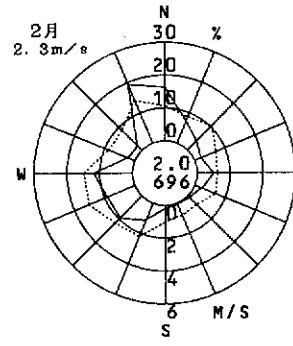
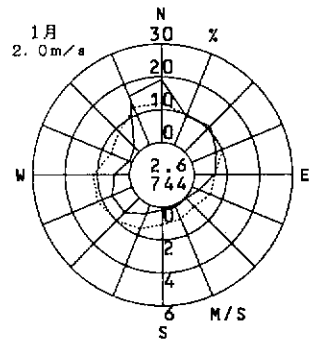
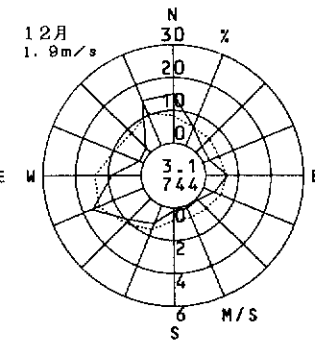
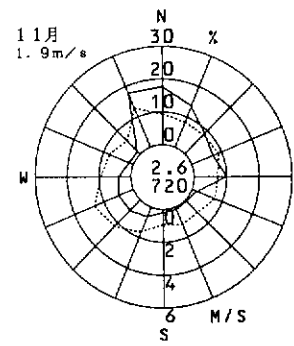
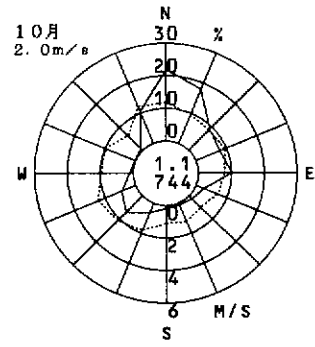
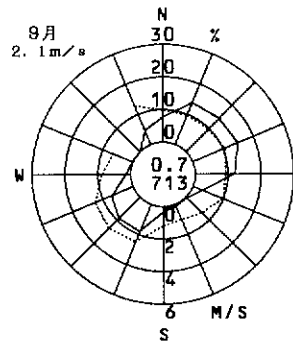
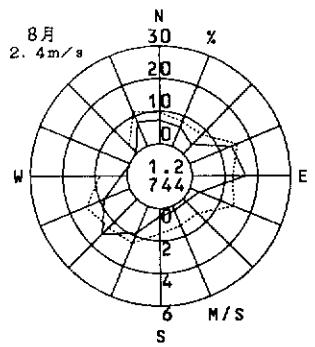
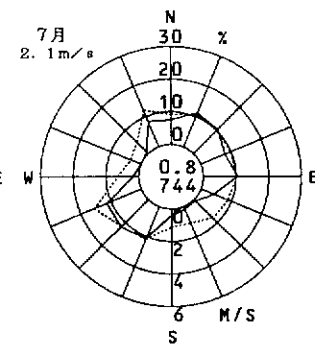
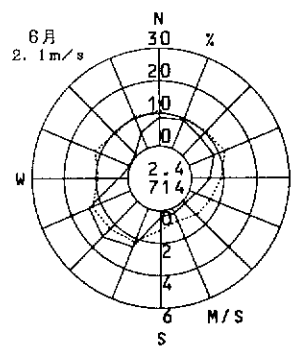
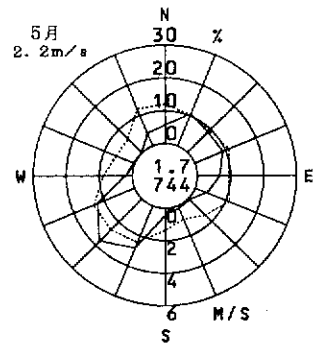
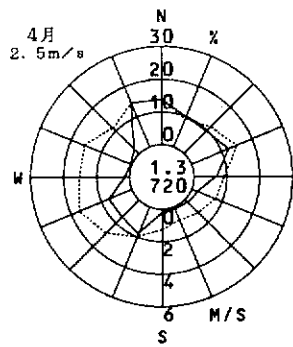
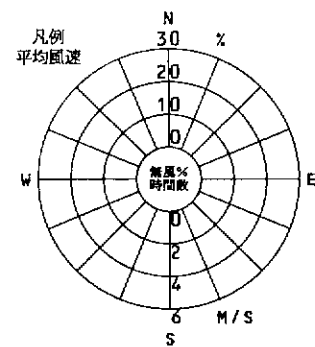
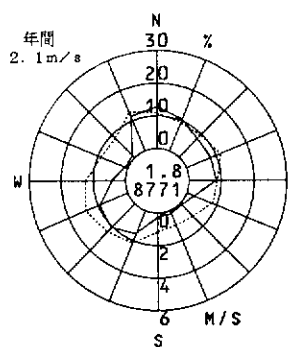
1999年度
風向風速計高さ 19.7m



淀川区役所

(大阪市)

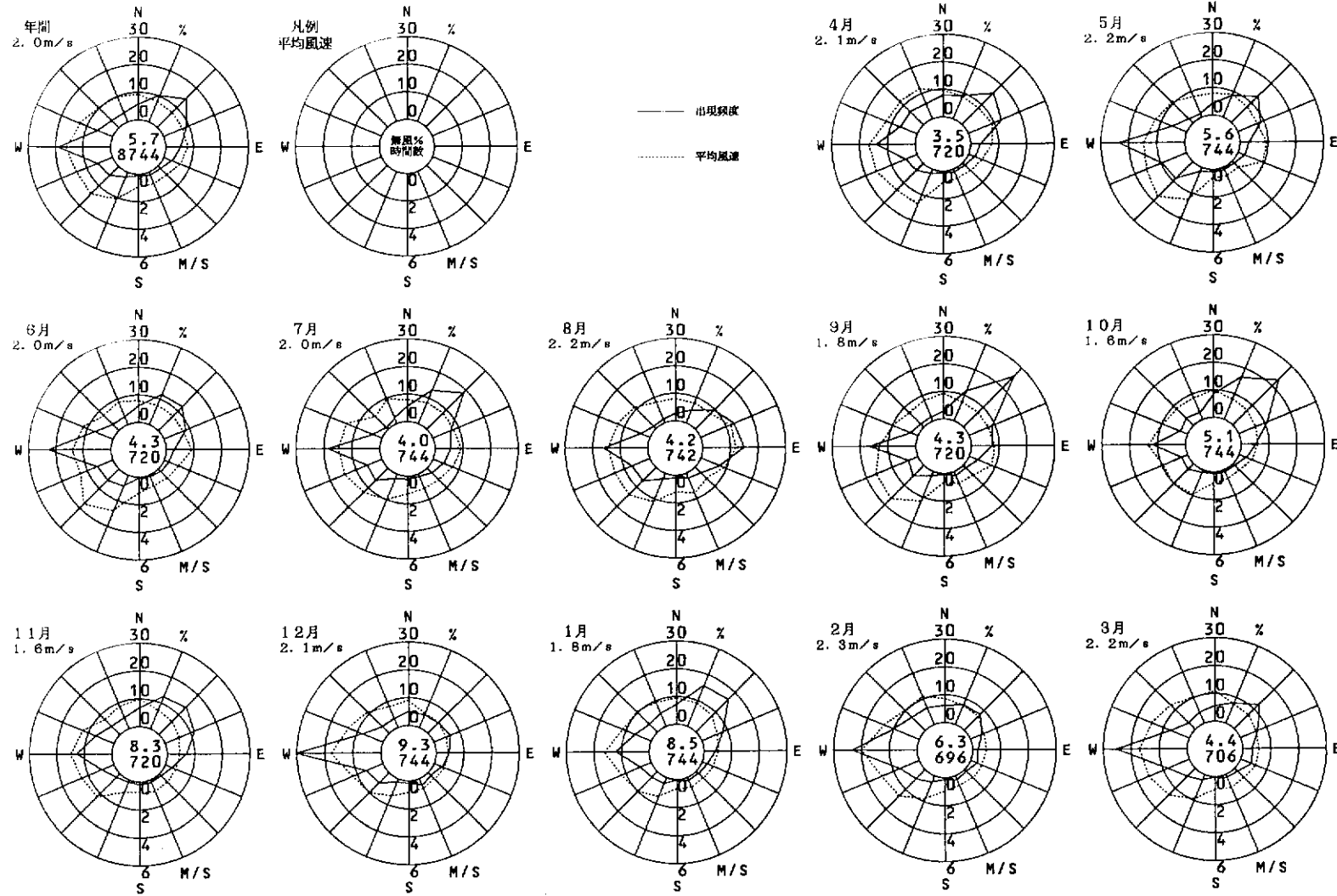
1999年度
風向風速計高さ 20.4m



勝山中学校

(大阪市)

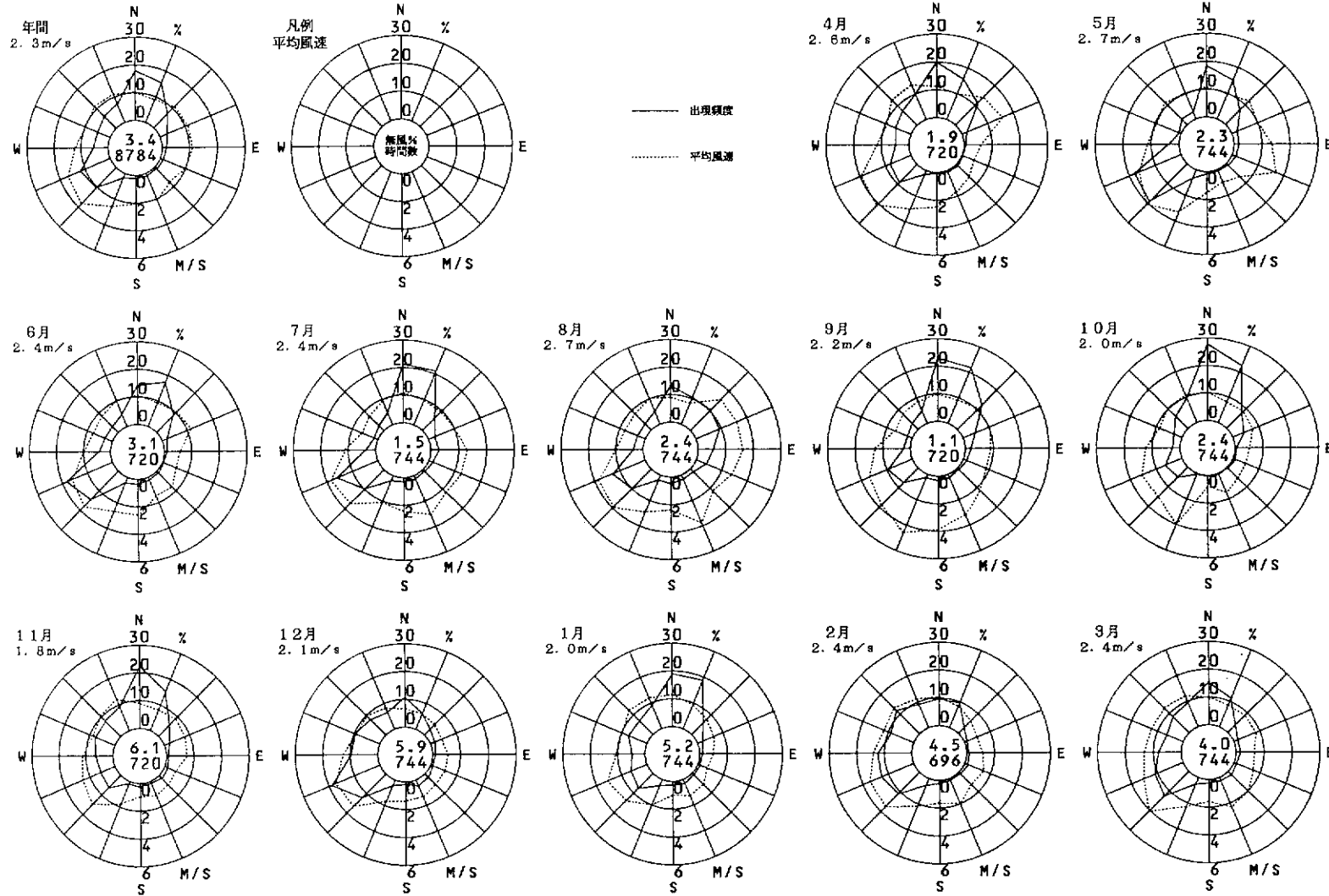
1999年度
風向風速計高さ 19.0m



大宮中学校

(大阪市)

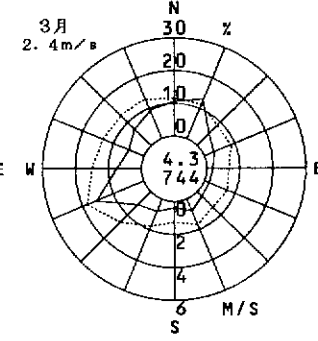
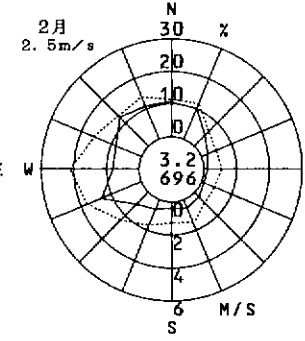
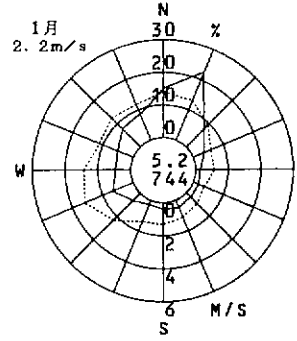
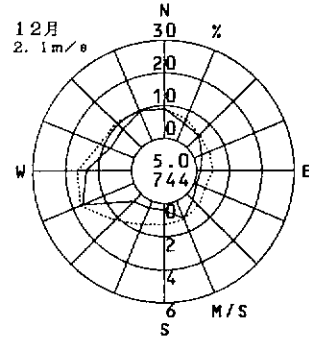
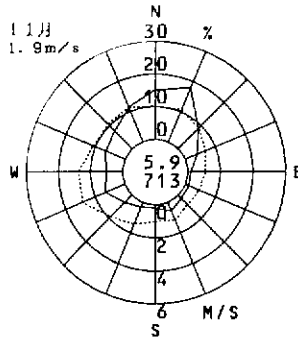
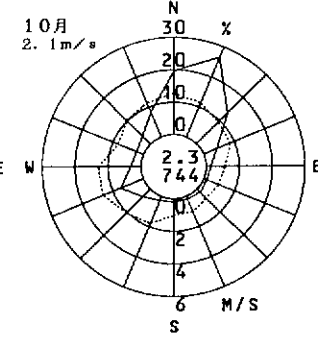
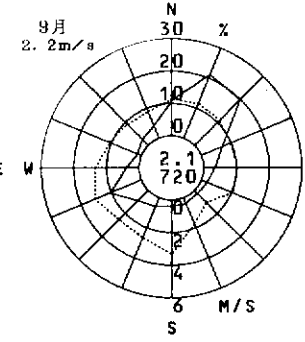
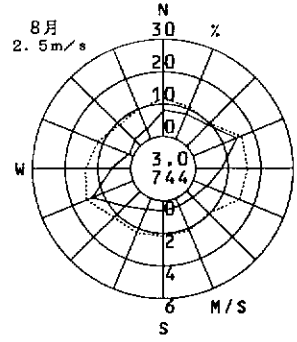
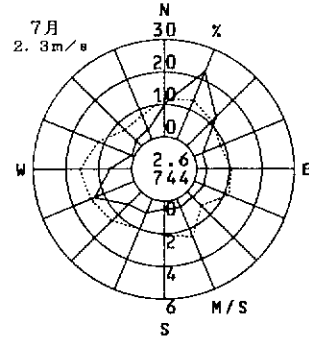
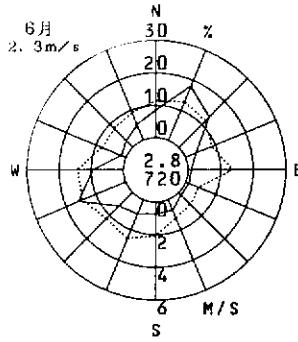
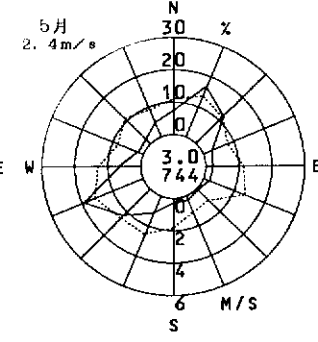
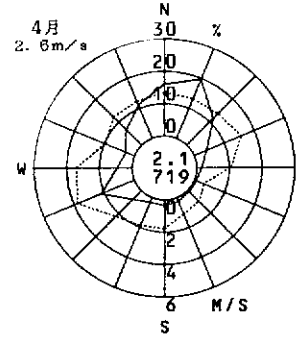
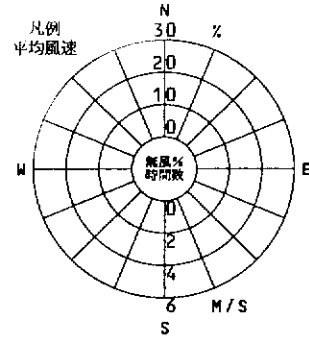
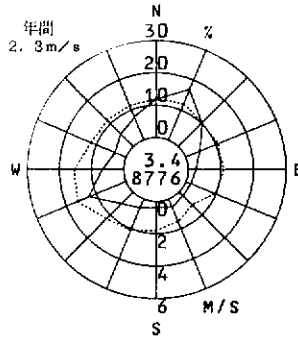
1999年度
風向風速計高さ 17.5m



聖賢小学校

(大阪市)

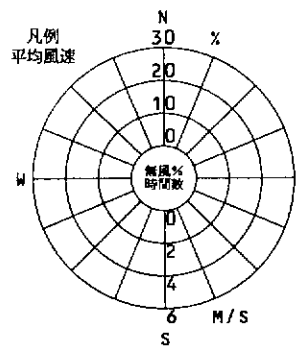
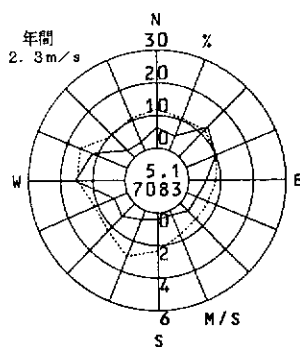
1999年度
風向風速計高さ 19.4m



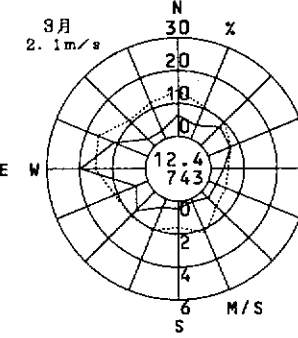
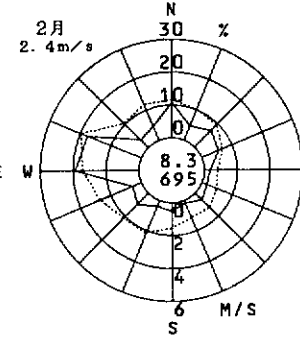
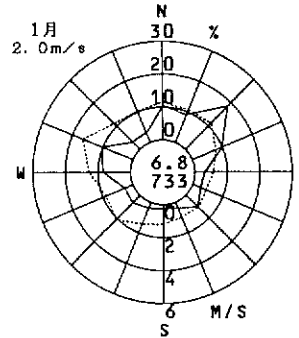
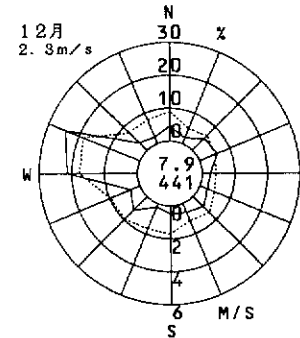
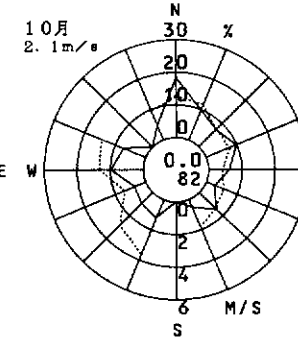
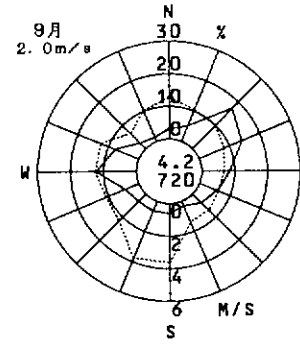
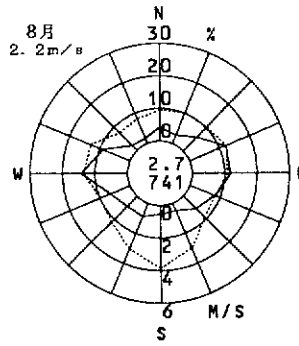
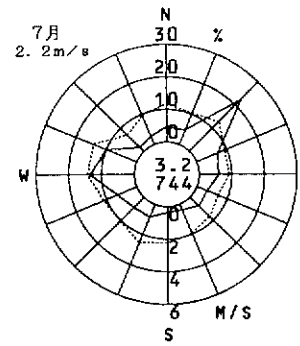
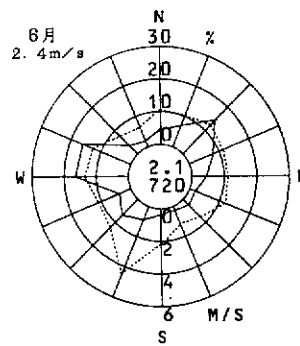
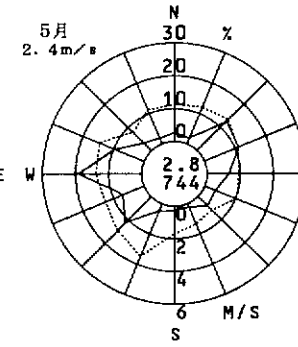
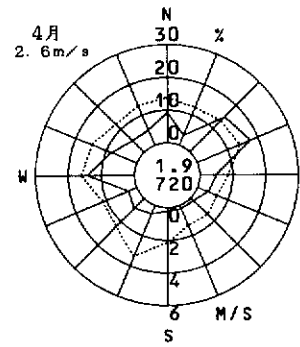
旧住之江小学校

(大阪市)

1998年度
風向風速計高さ 20.6m



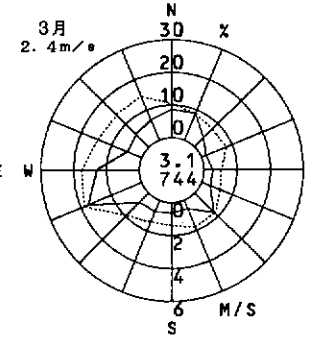
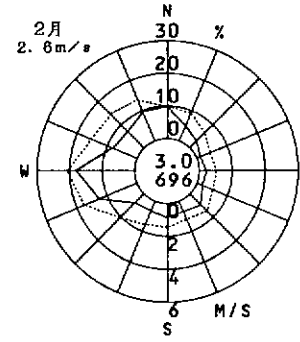
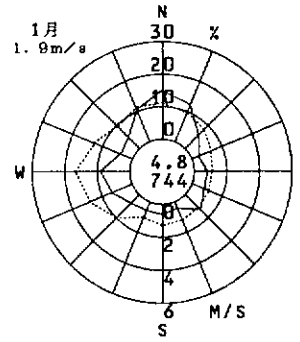
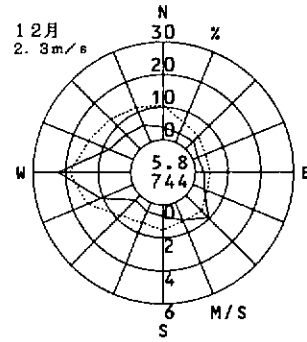
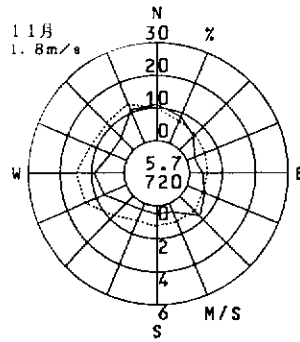
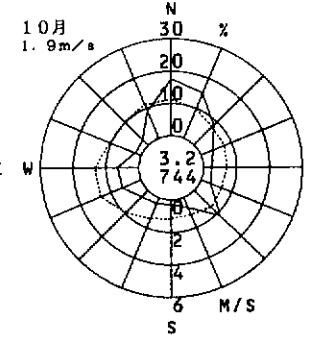
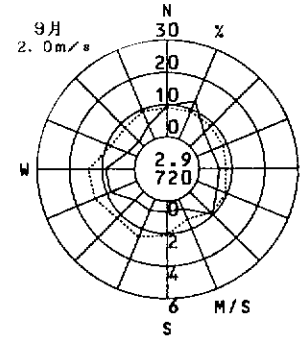
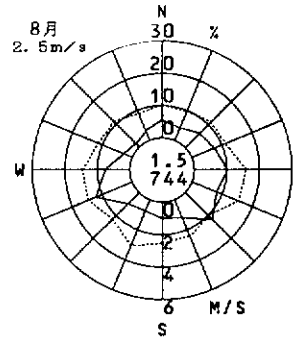
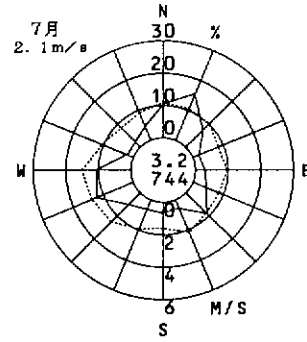
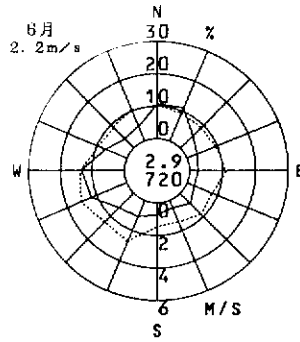
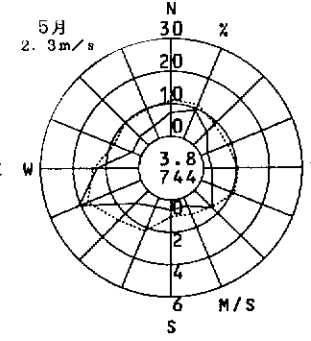
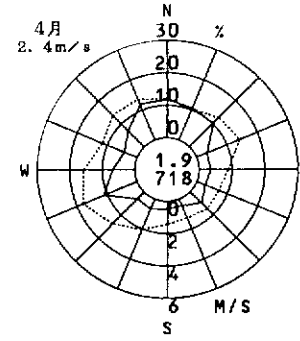
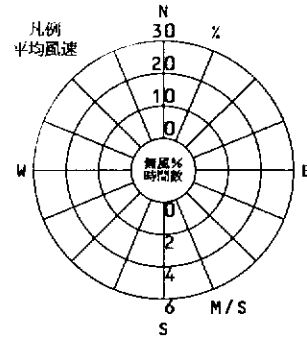
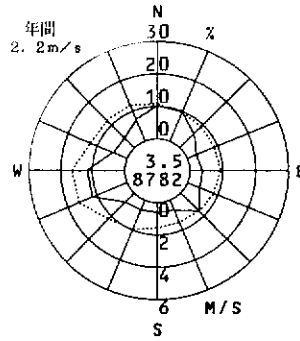
—— 出現頻度
..... 平均風速



棋陽中学校

(大阪市)

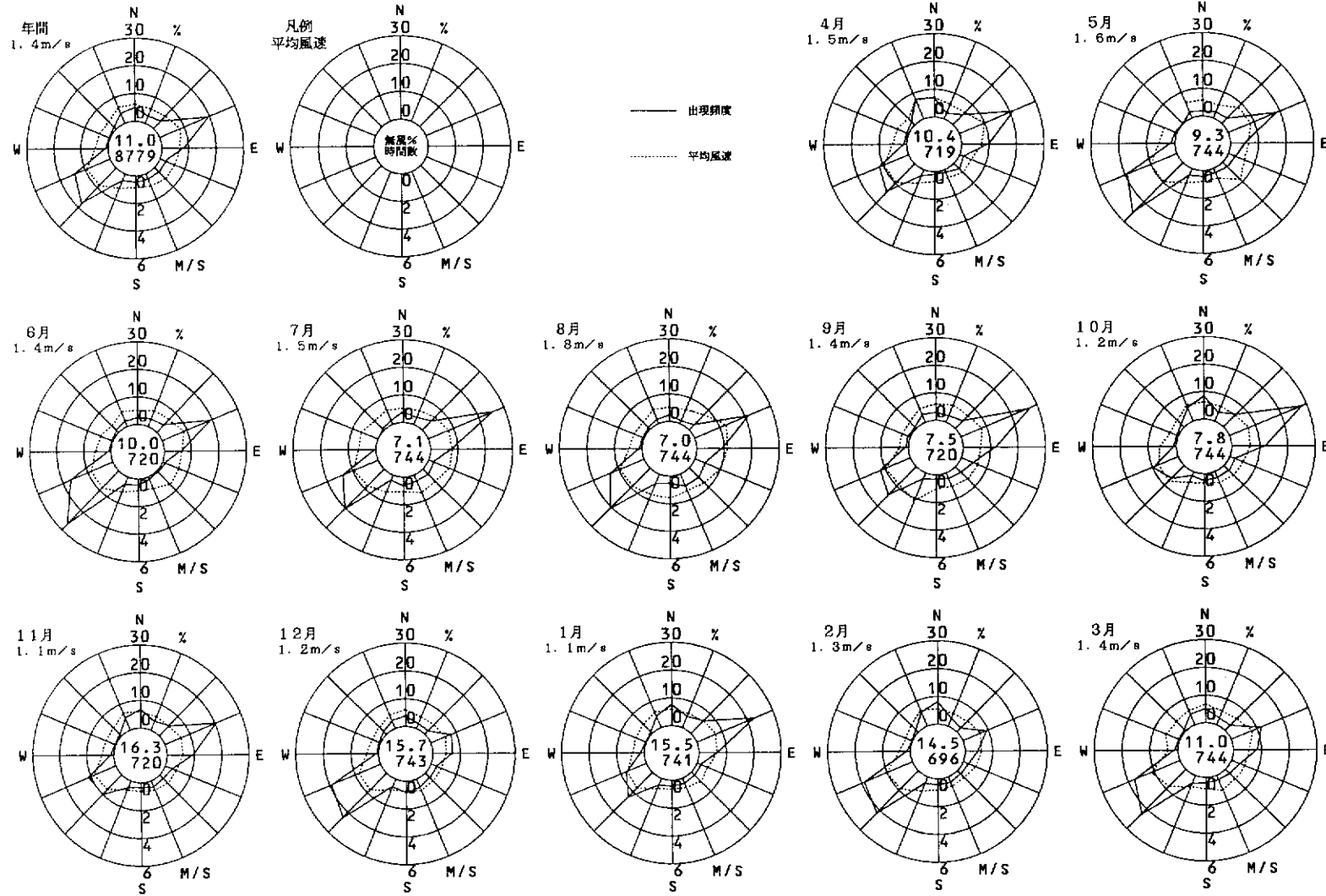
1999年度
風向風速計高さ 20.6m



今宮中学校

(大阪市)

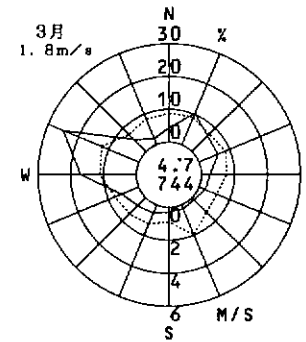
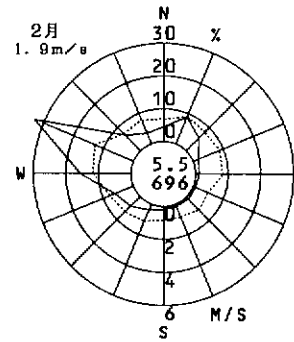
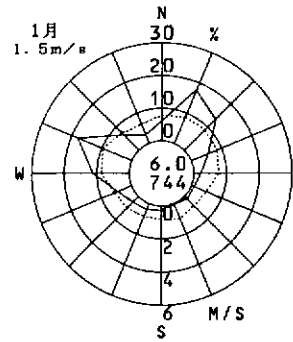
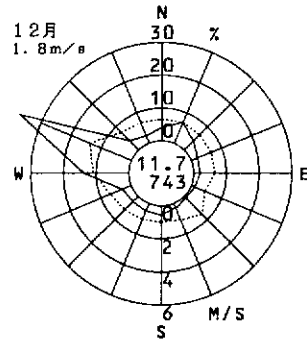
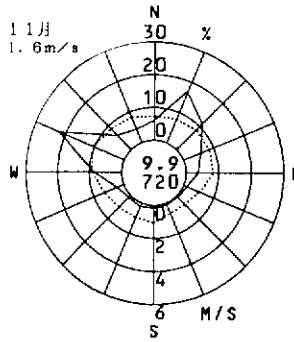
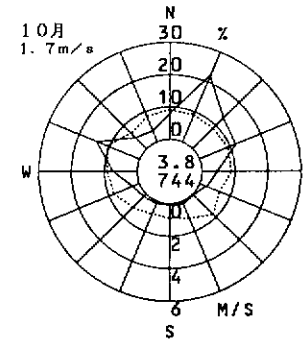
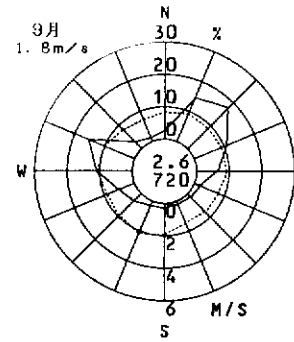
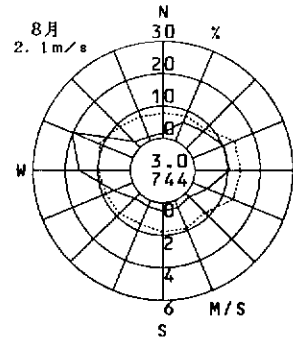
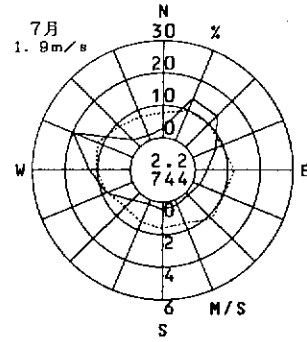
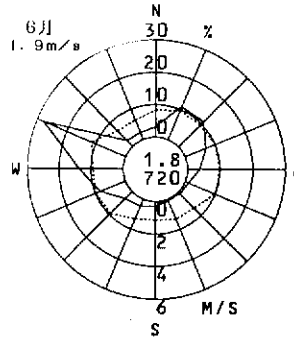
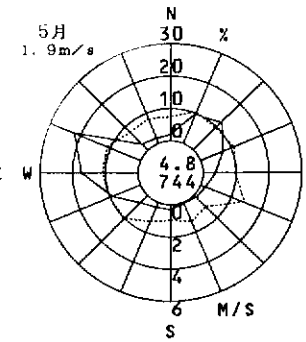
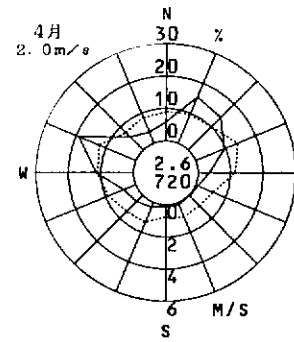
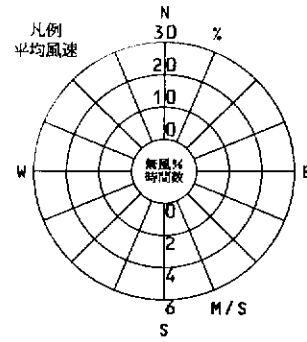
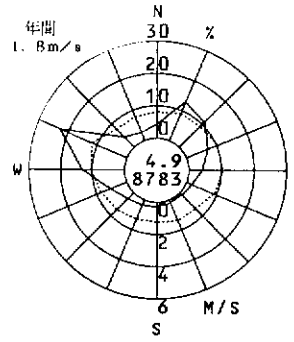
1999年度
風向風速計高さ 16.6m



堀江小学校

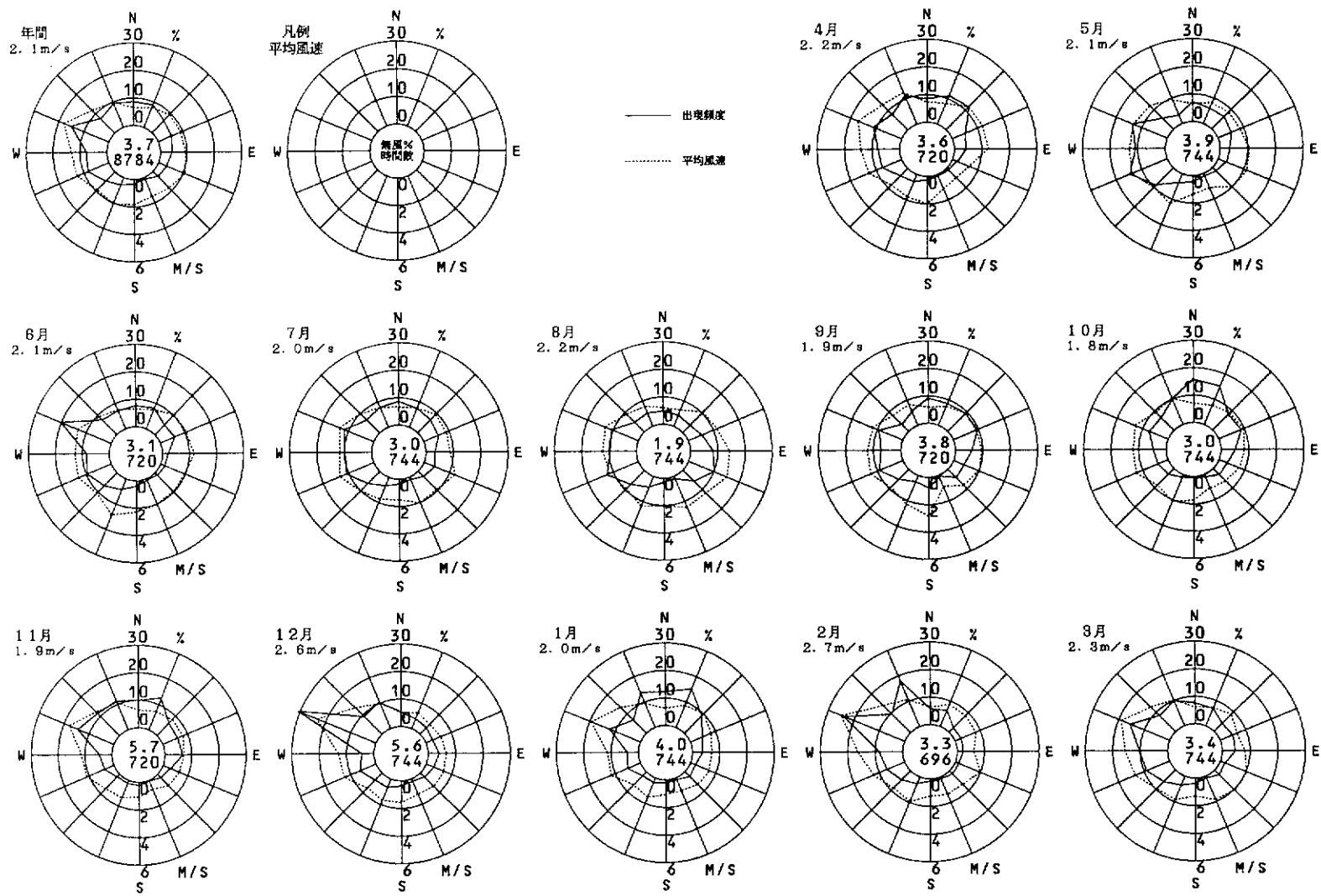
(大阪市)

1999年度
風向風速計高さ 19.4m



南港ポートタウン (大阪市)

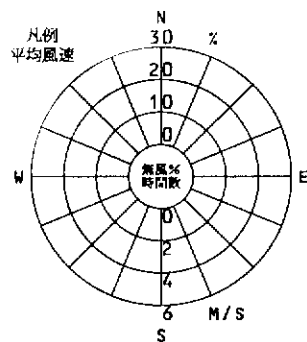
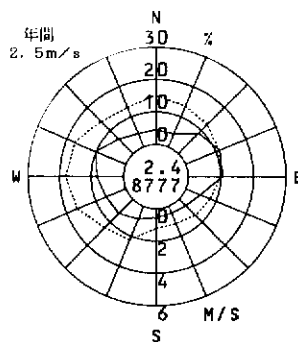
1999年度
風向風速計高さ 14.2m



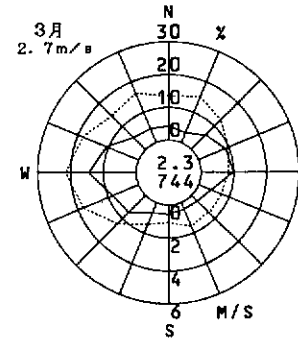
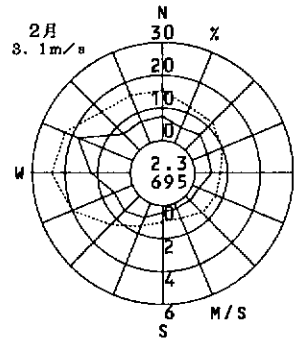
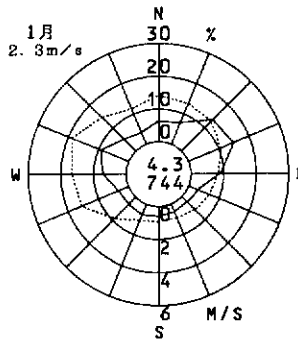
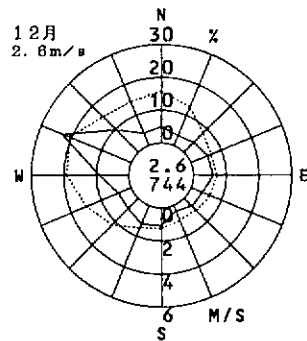
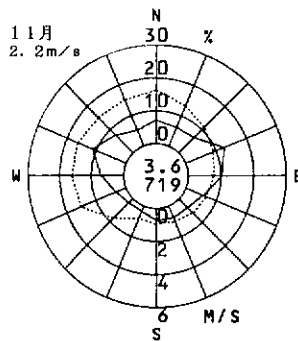
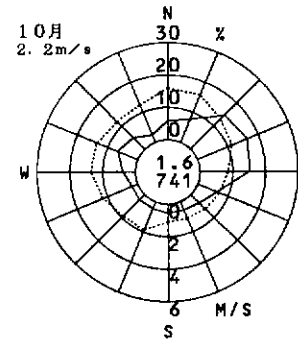
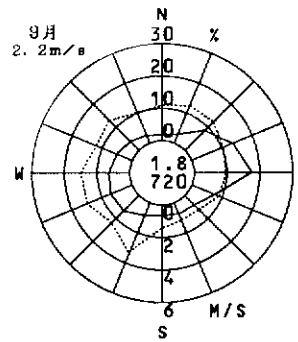
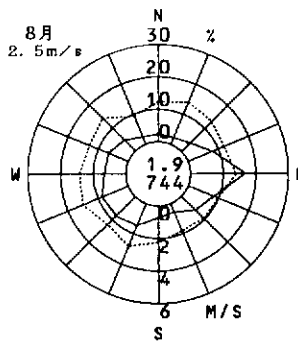
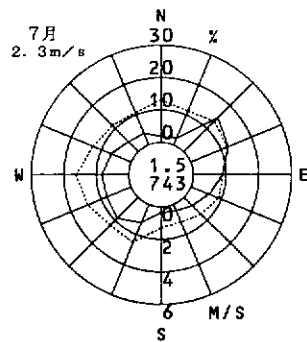
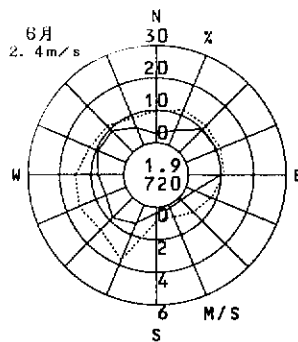
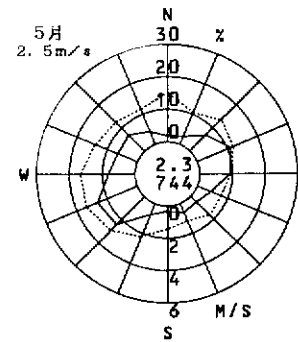
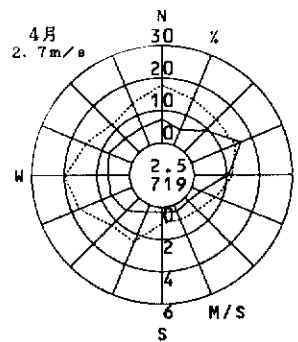
少林寺

(堺市)

1998年度
風向風速計高さ 18.0m



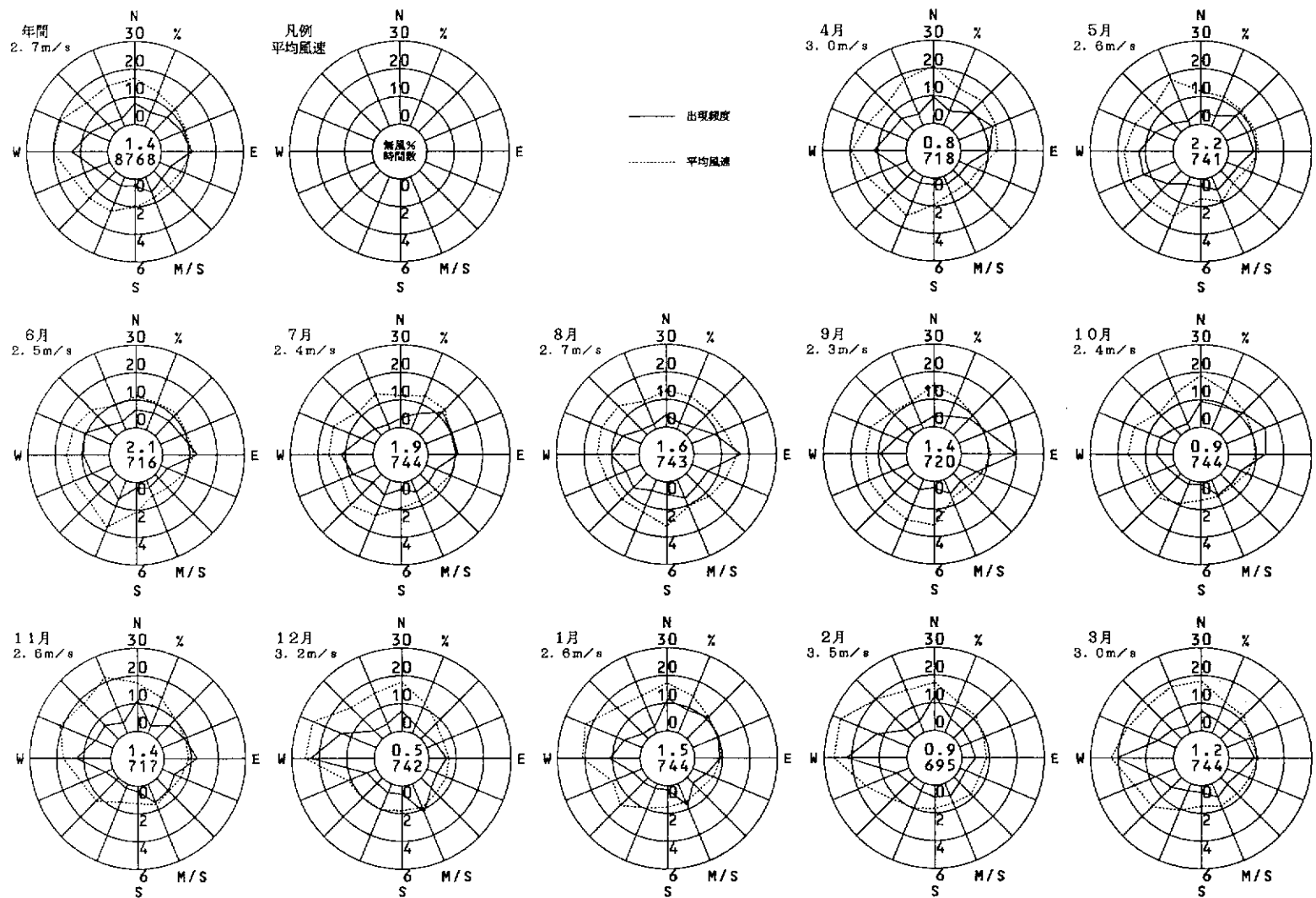
----- 出現頻度
----- 平均風速



浜寺

(堺市)

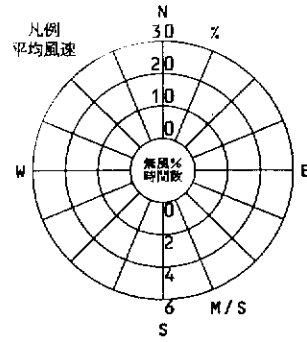
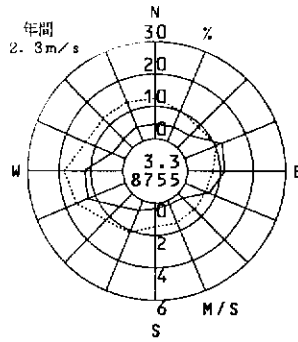
1999年度
風向風速計高さ 18.0m



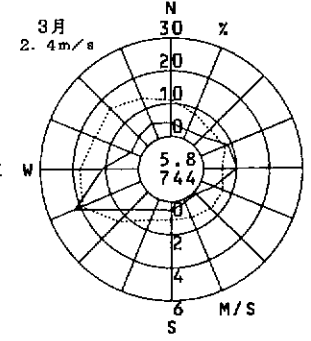
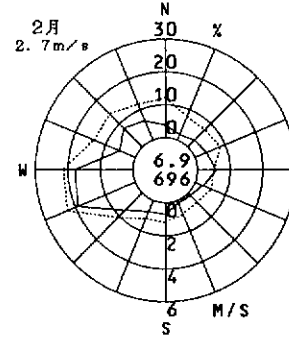
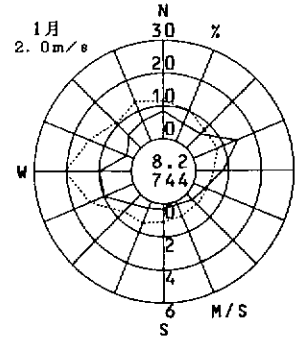
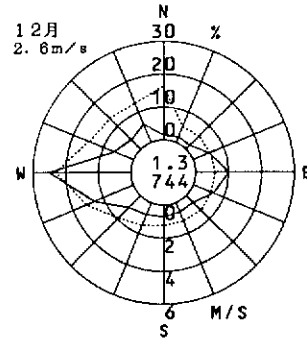
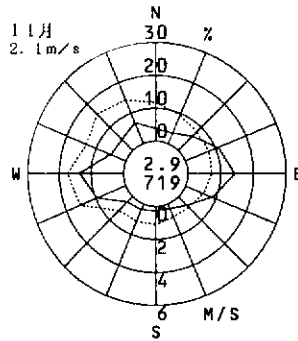
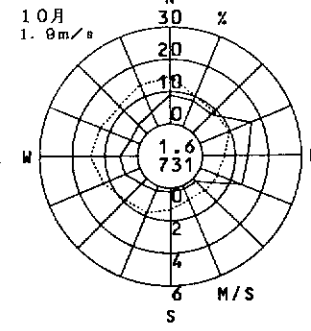
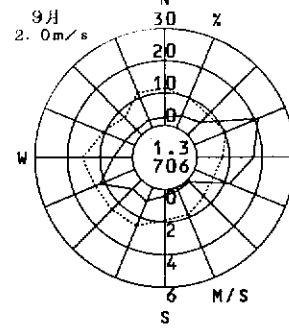
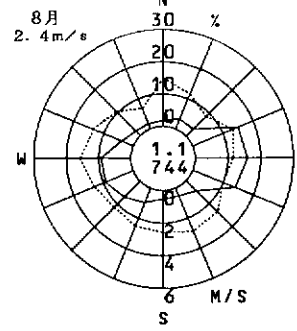
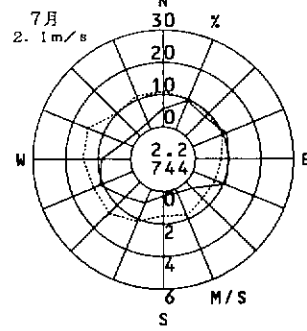
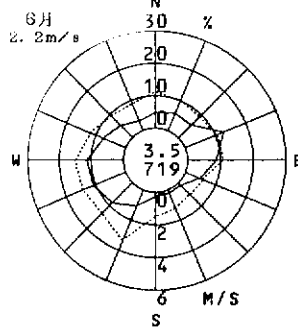
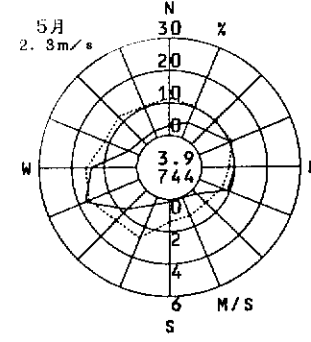
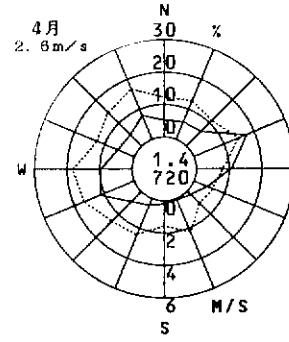
金岡

(堺市)

1999年度
風向風速計高さ 18.0m



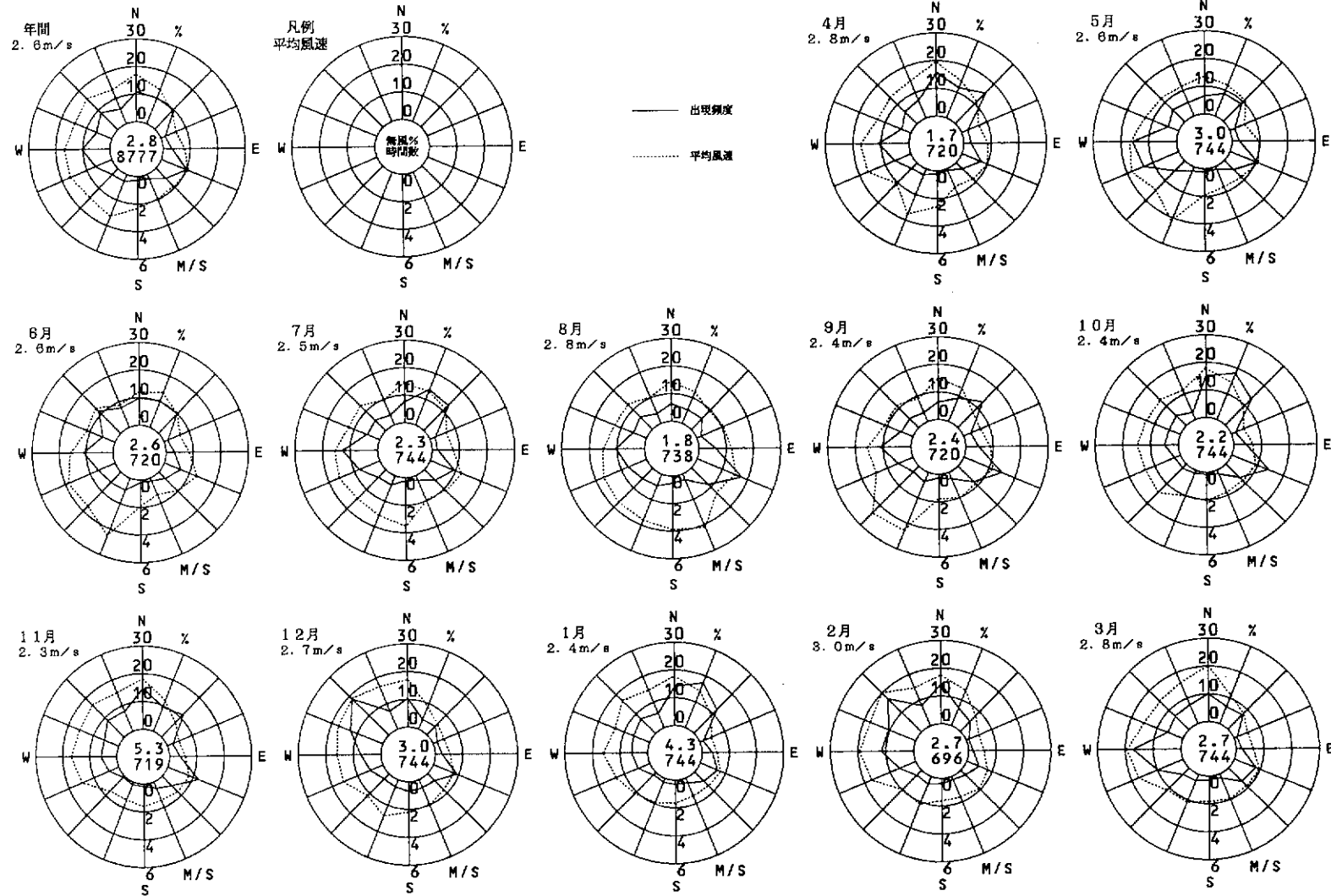
----- 出現頻度
..... 平均風速



三宝

(塚市)

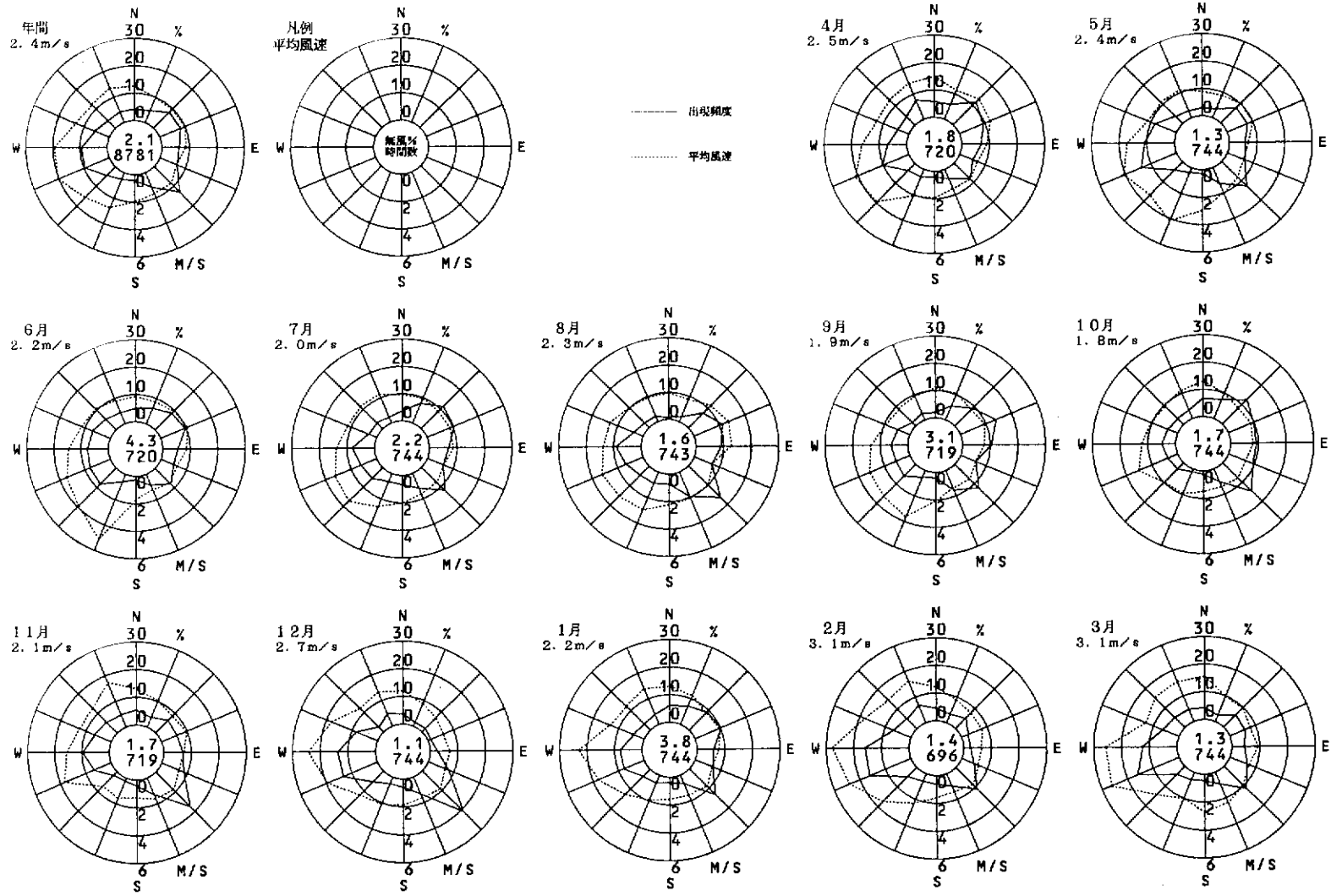
1989年度
風向風速計高さ 18.0m



若松台

(堺市)

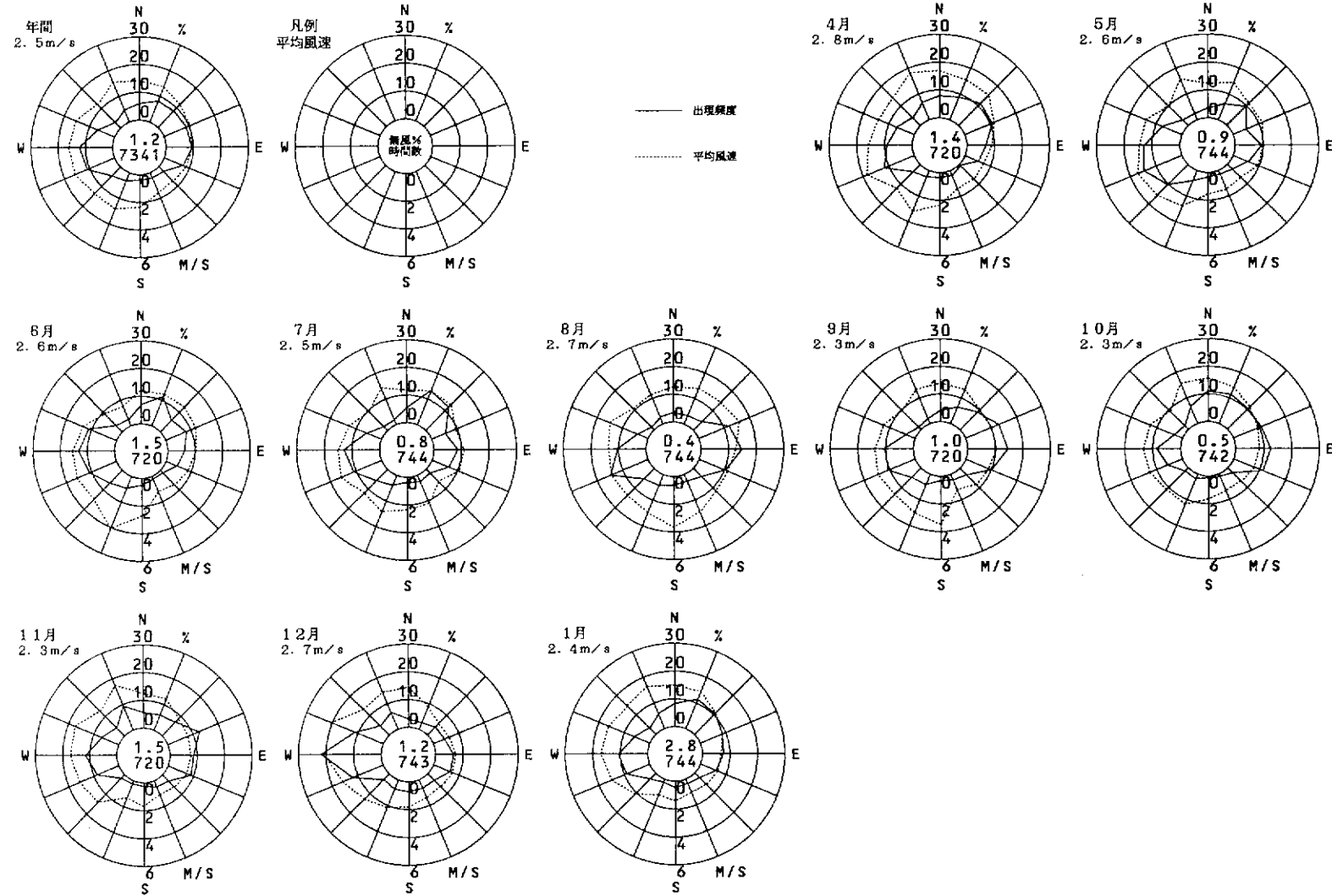
1999年度
風向風速計高さ 18.0m



錦

(堺市)

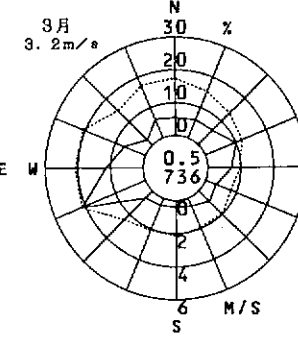
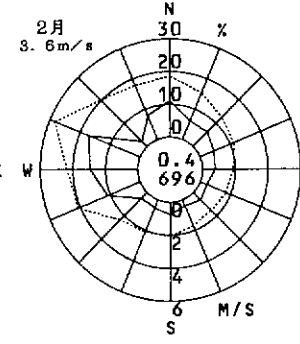
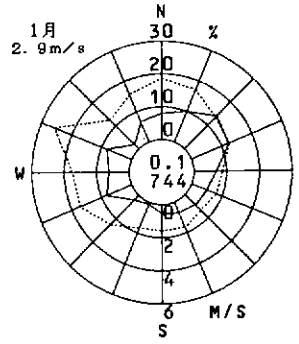
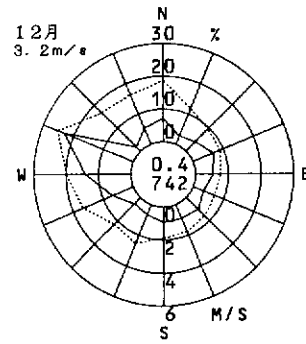
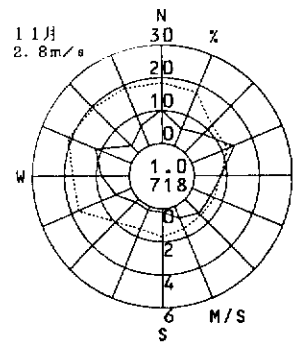
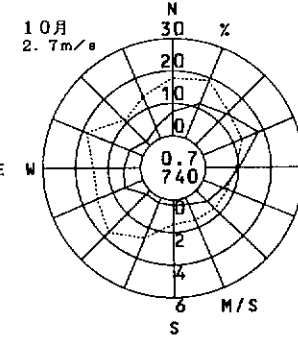
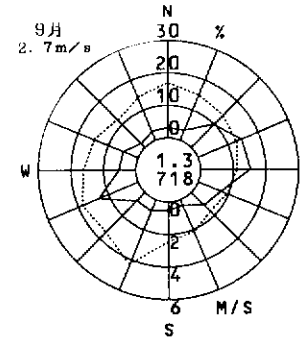
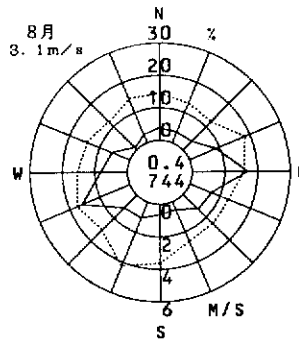
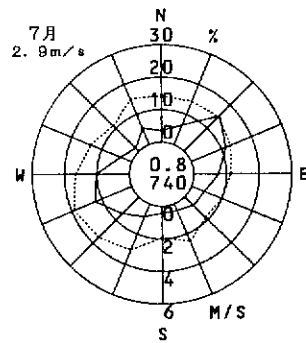
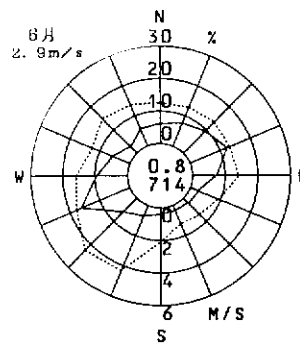
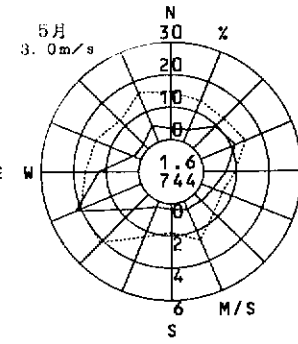
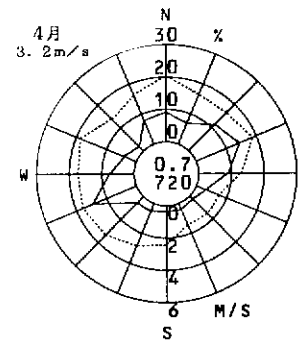
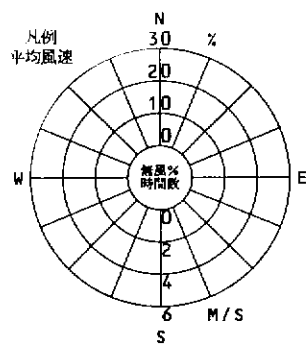
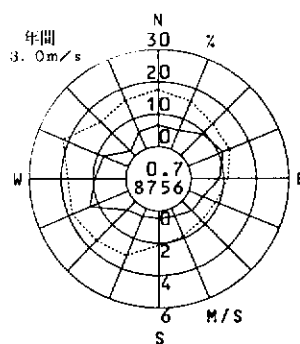
1999年度
風向風速計高さ 18.0m



石津

(堺市)

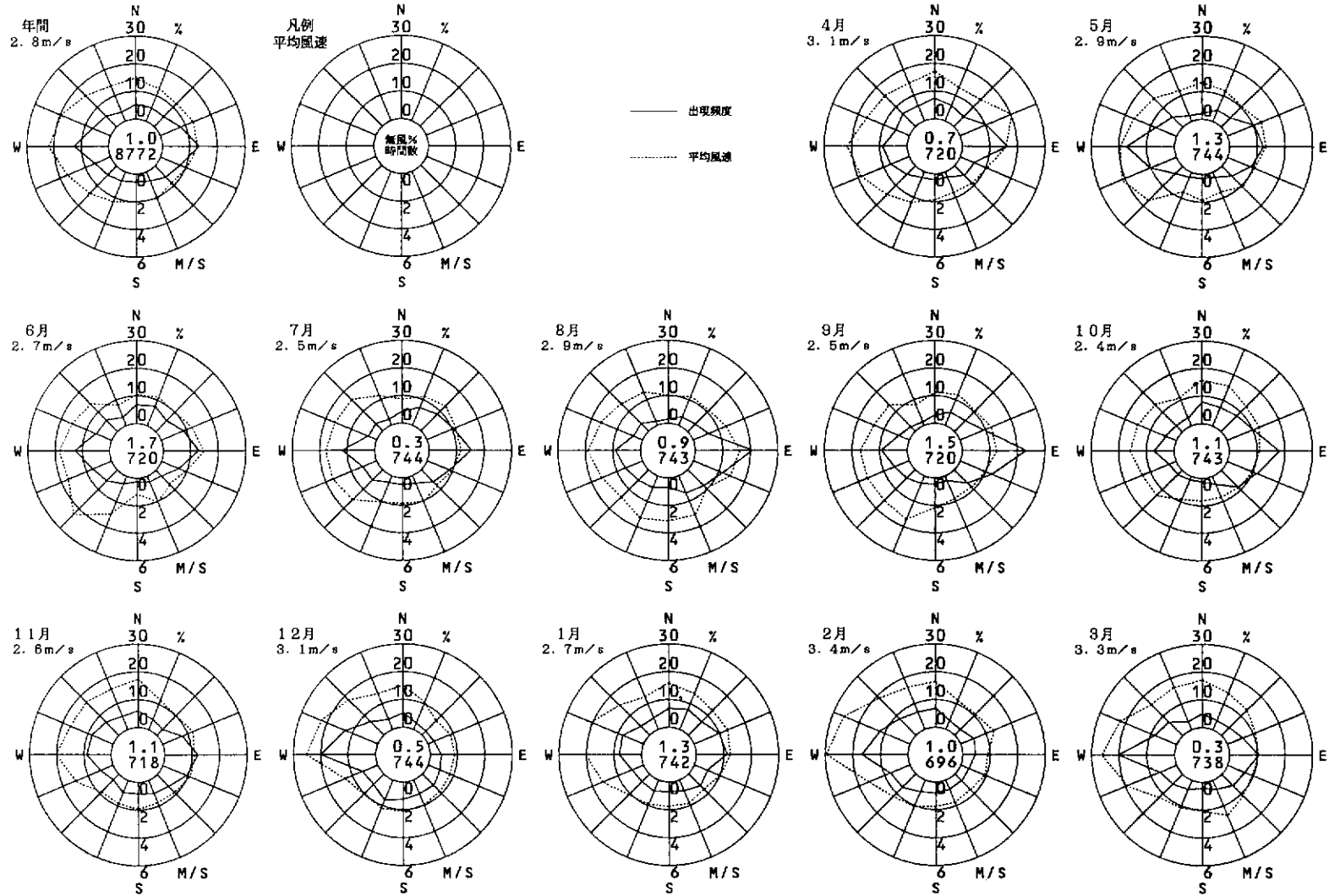
1999年度
風向風速計高さ 18.0m



登美丘

(堺市)

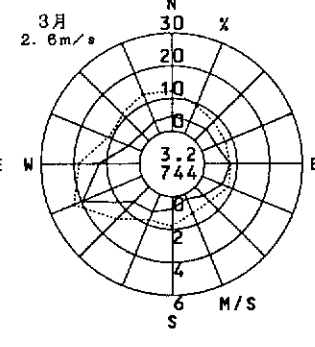
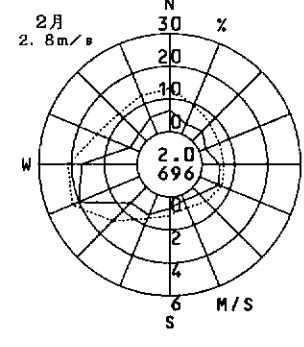
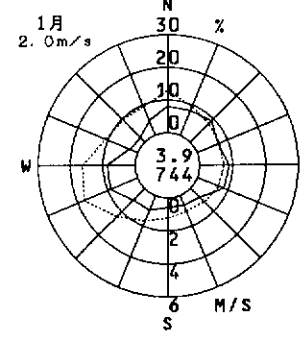
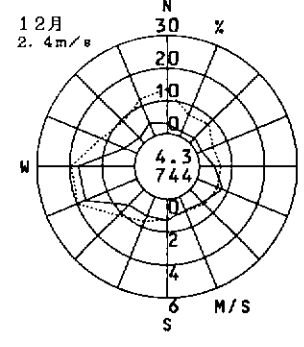
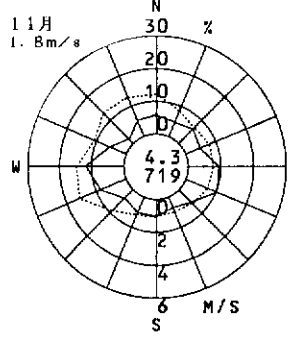
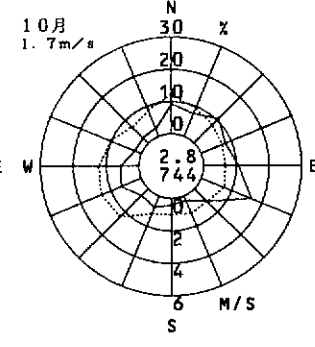
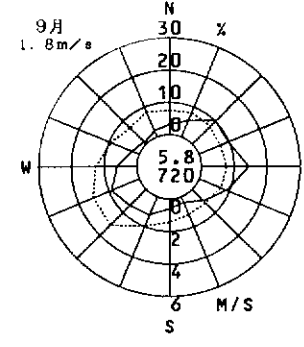
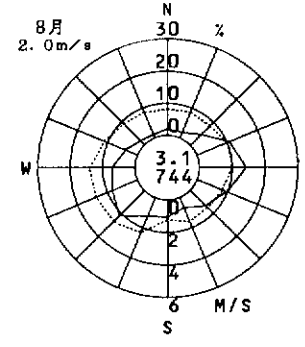
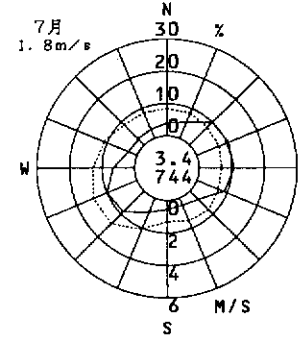
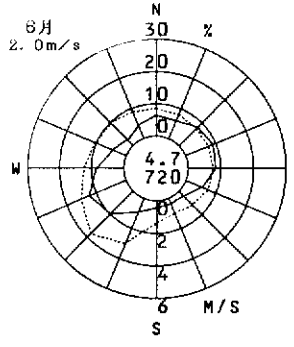
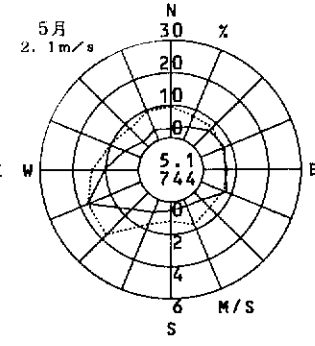
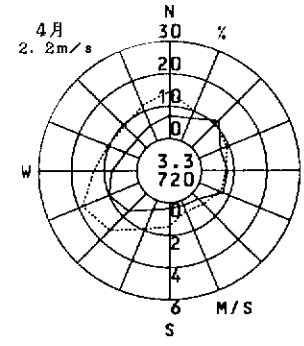
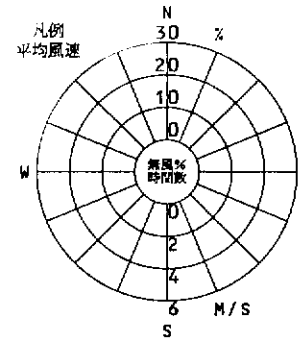
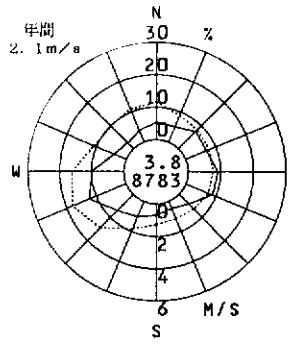
1999年度
風向風速計高さ 18.0m



桃山台

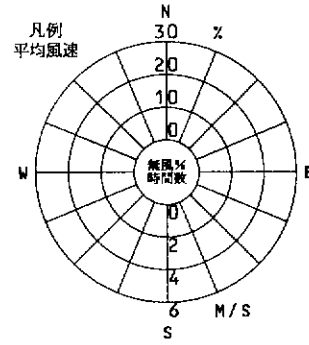
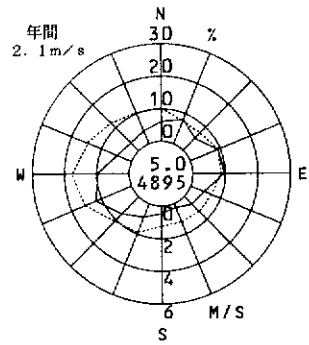
(堺市)

1999年度
風向風速計高さ 19.0m

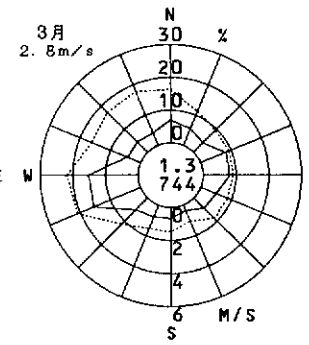
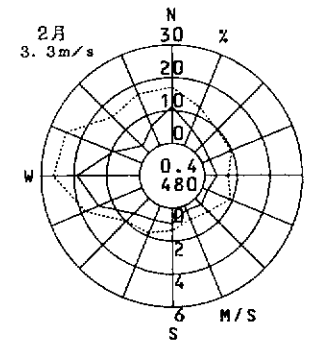
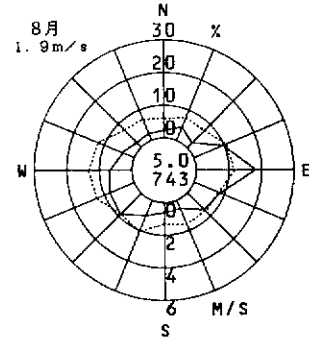
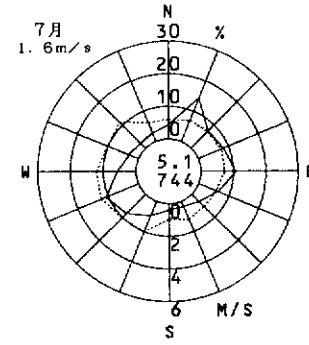
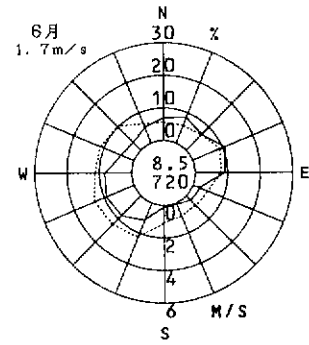
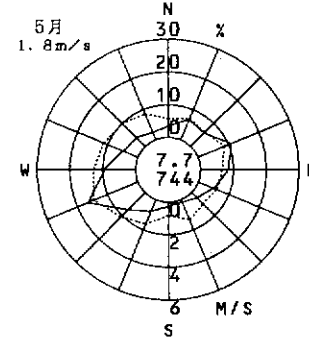
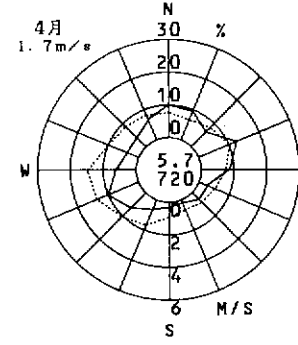


深井 (塚市)

1999年度
風向風速計高さ 19.0m



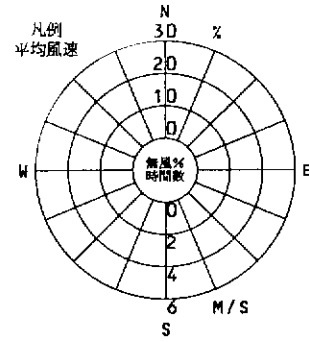
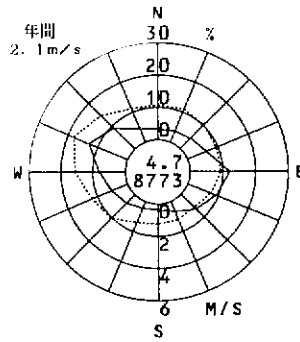
—— 出現頻度
----- 平均風速



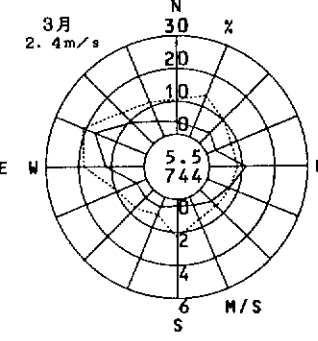
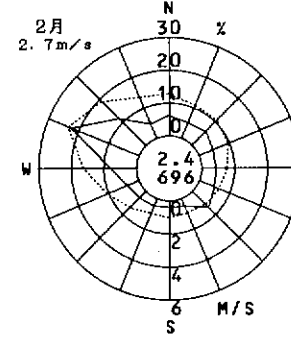
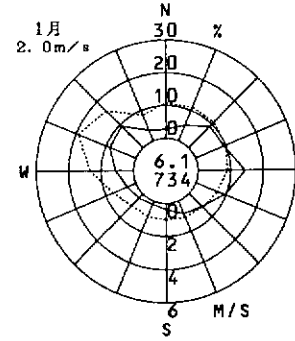
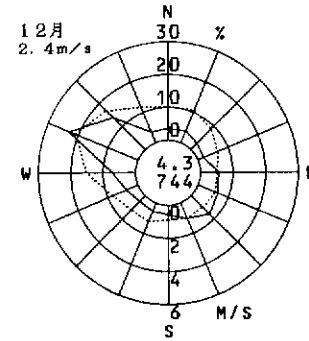
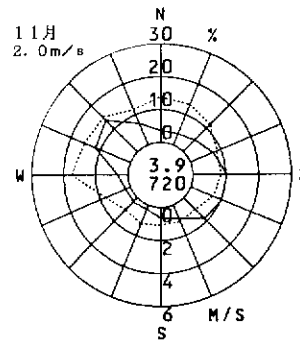
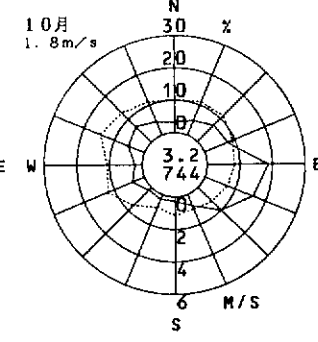
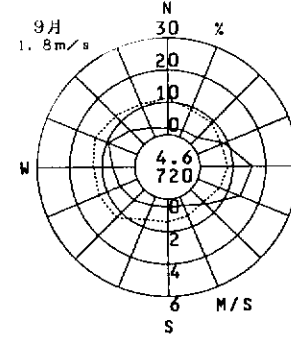
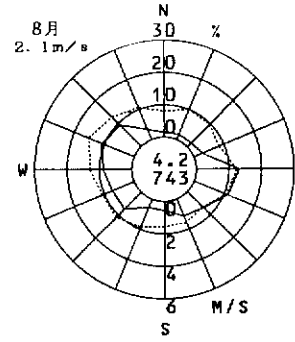
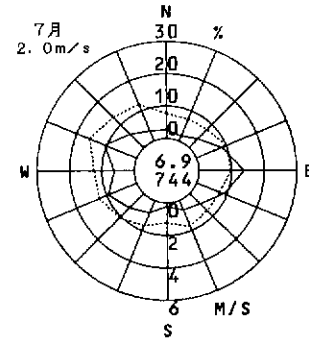
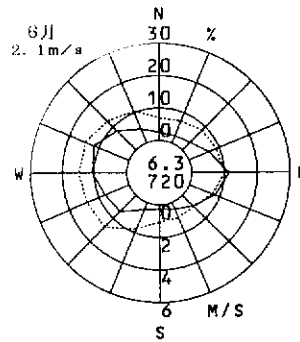
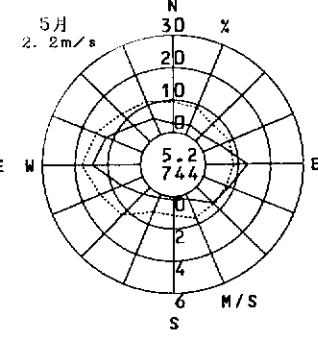
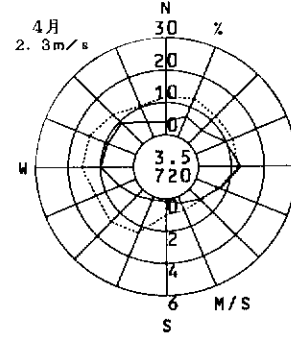
岸和田中央公園

(岸和田市)

1999年度
風向風速計高さ 10.3m



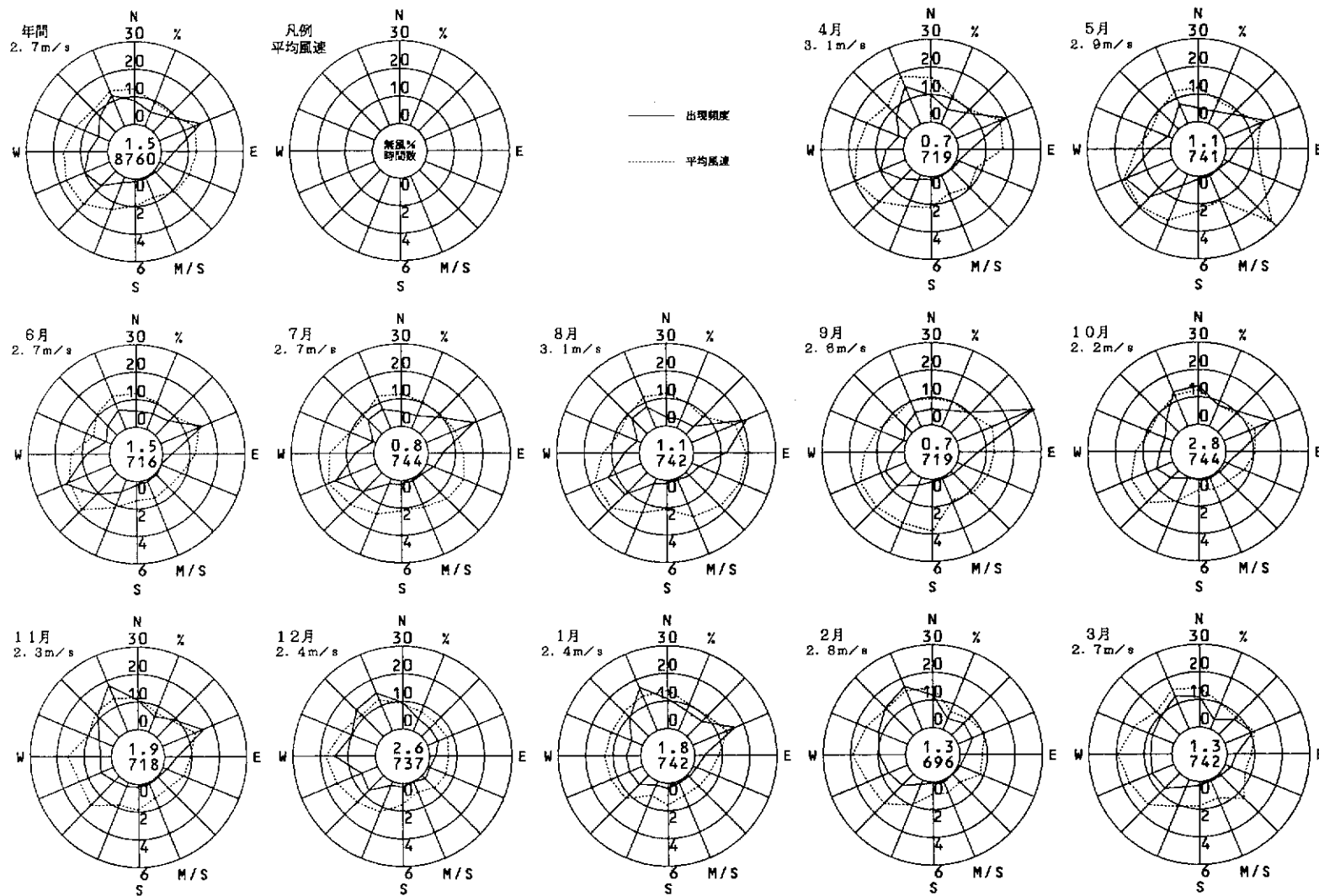
—— 出現頻度
..... 平均風速



野田

(豊中市)

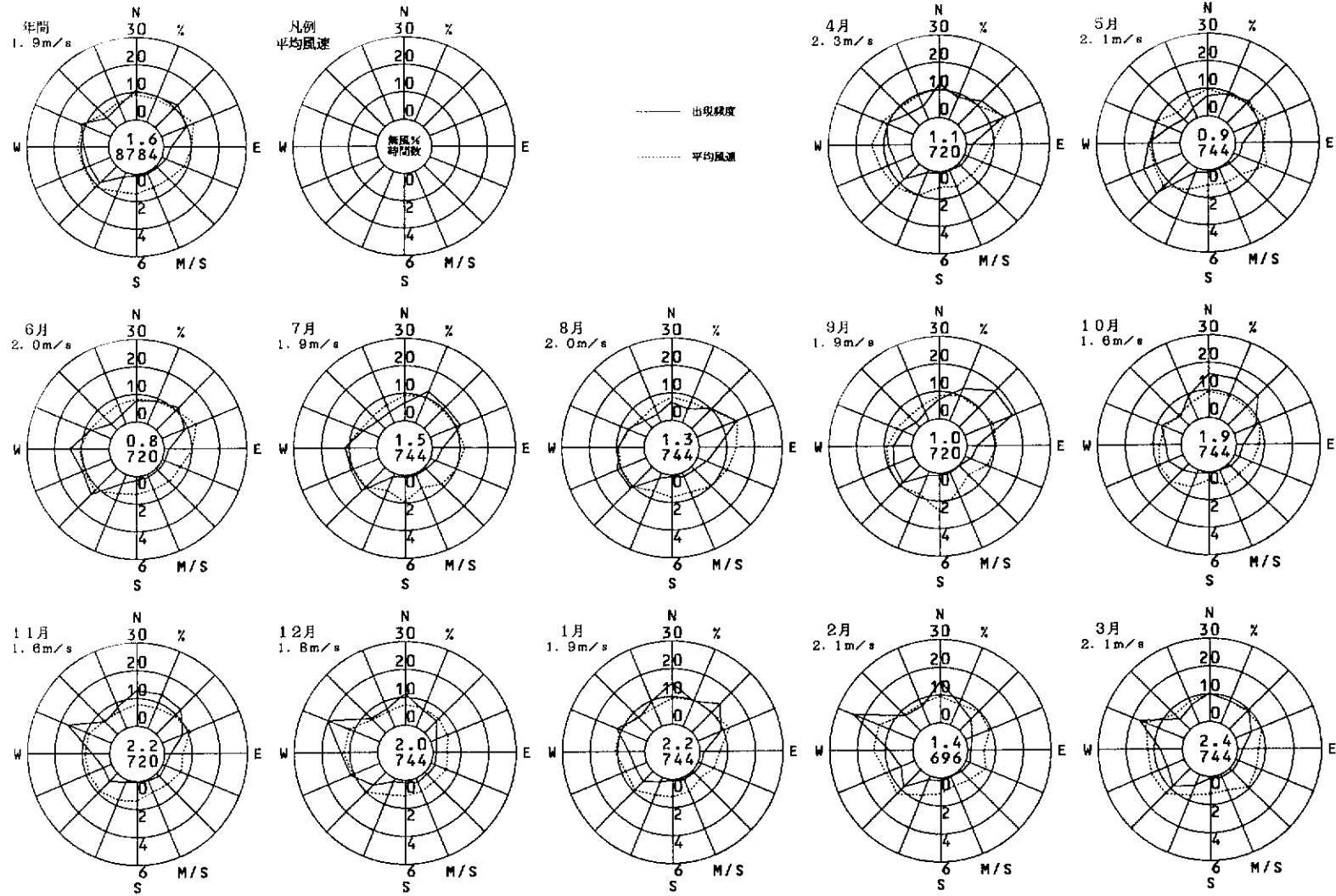
1989年度
風向風速計高さ 20.0m



千成

(豊中市)

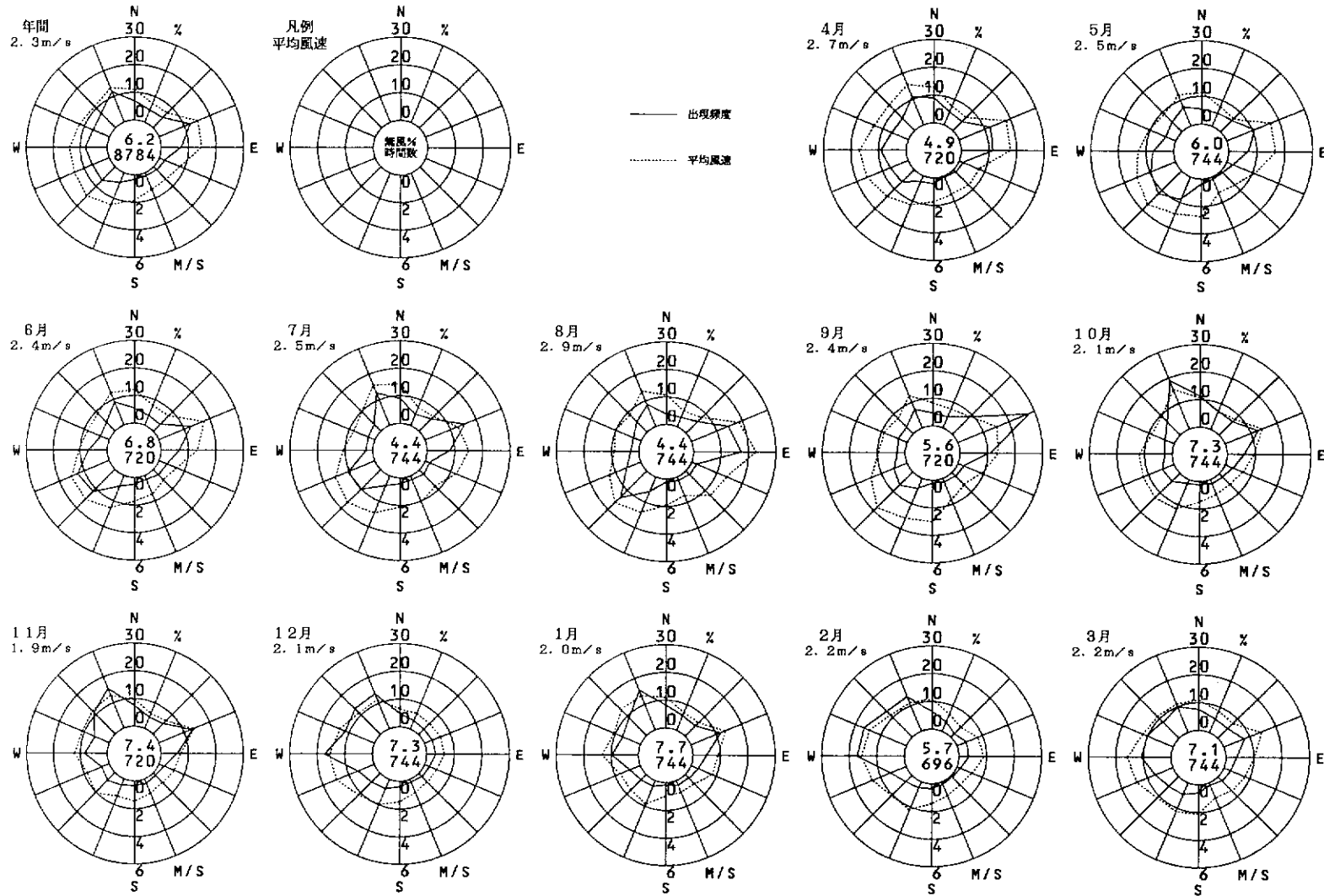
1998年度
風向風速計高さ 8.0m



池田市立南畑会館

(池田市)

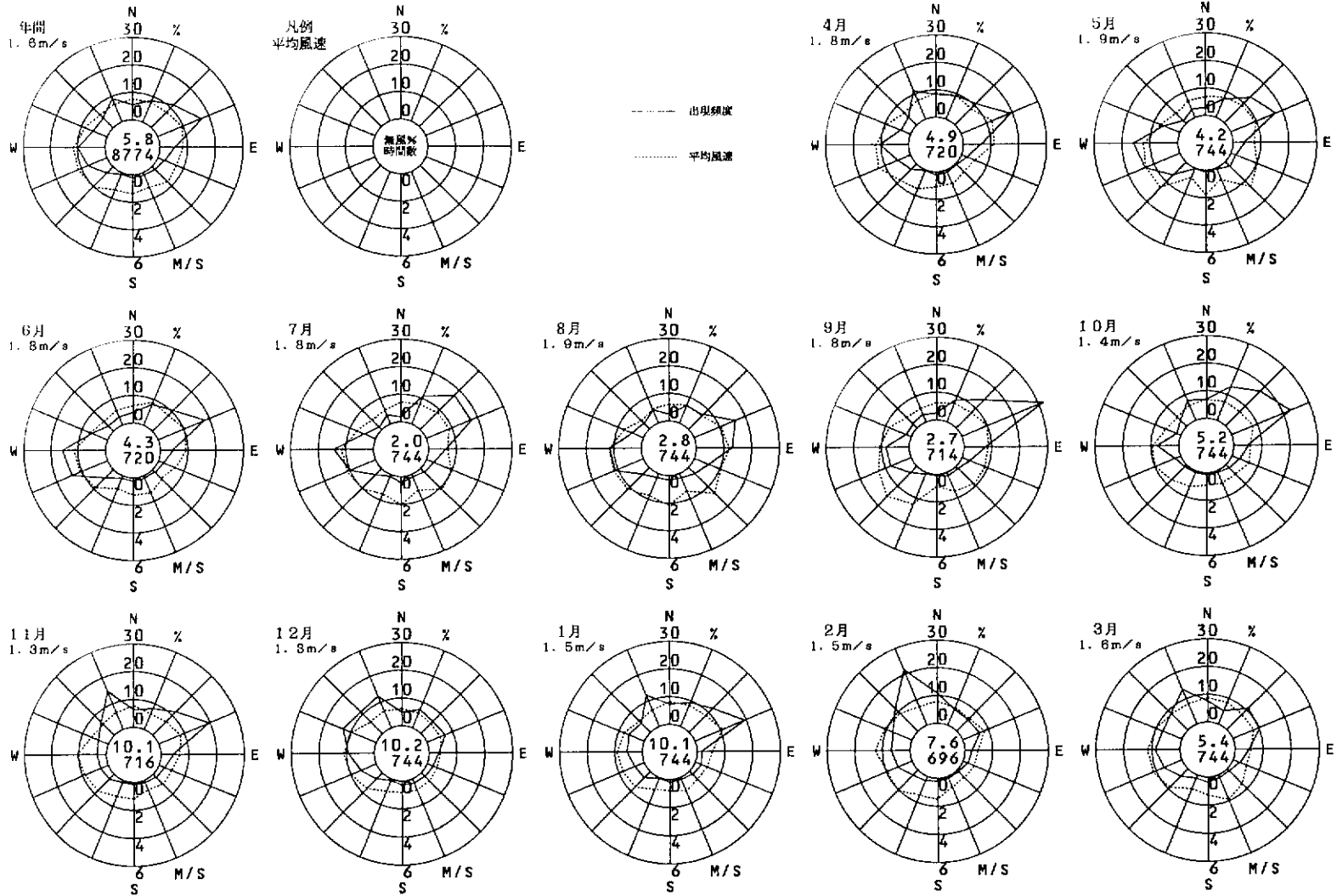
1999年度
風向風速計高さ 14.6m



吹田市西消防署

(吹田市)

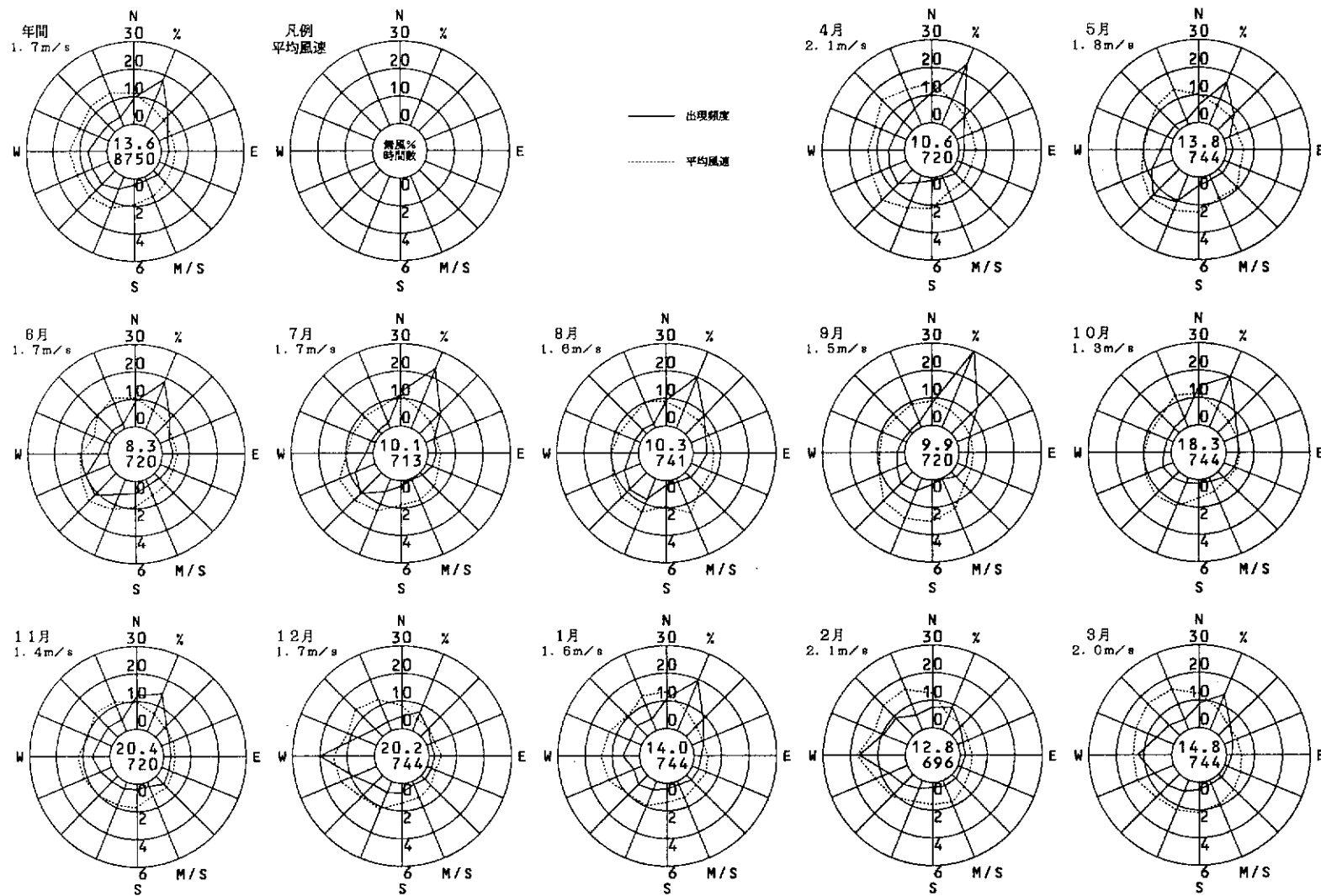
1999年度
風向風速計高さ 24.0m



吹田市北消防署

(吹田市)

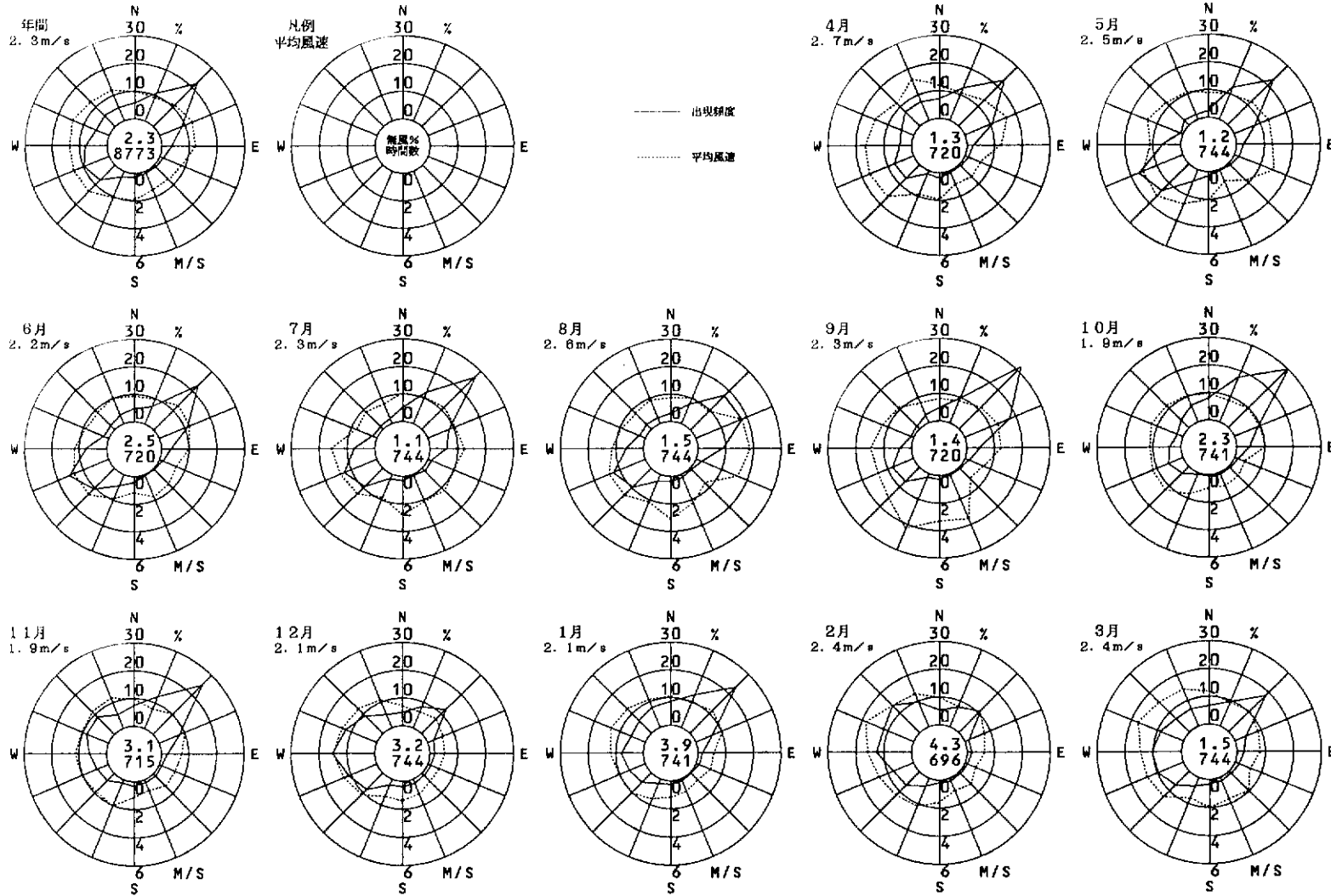
1999年度
風向風速計高さ 14.0m



川園

(吹田市)

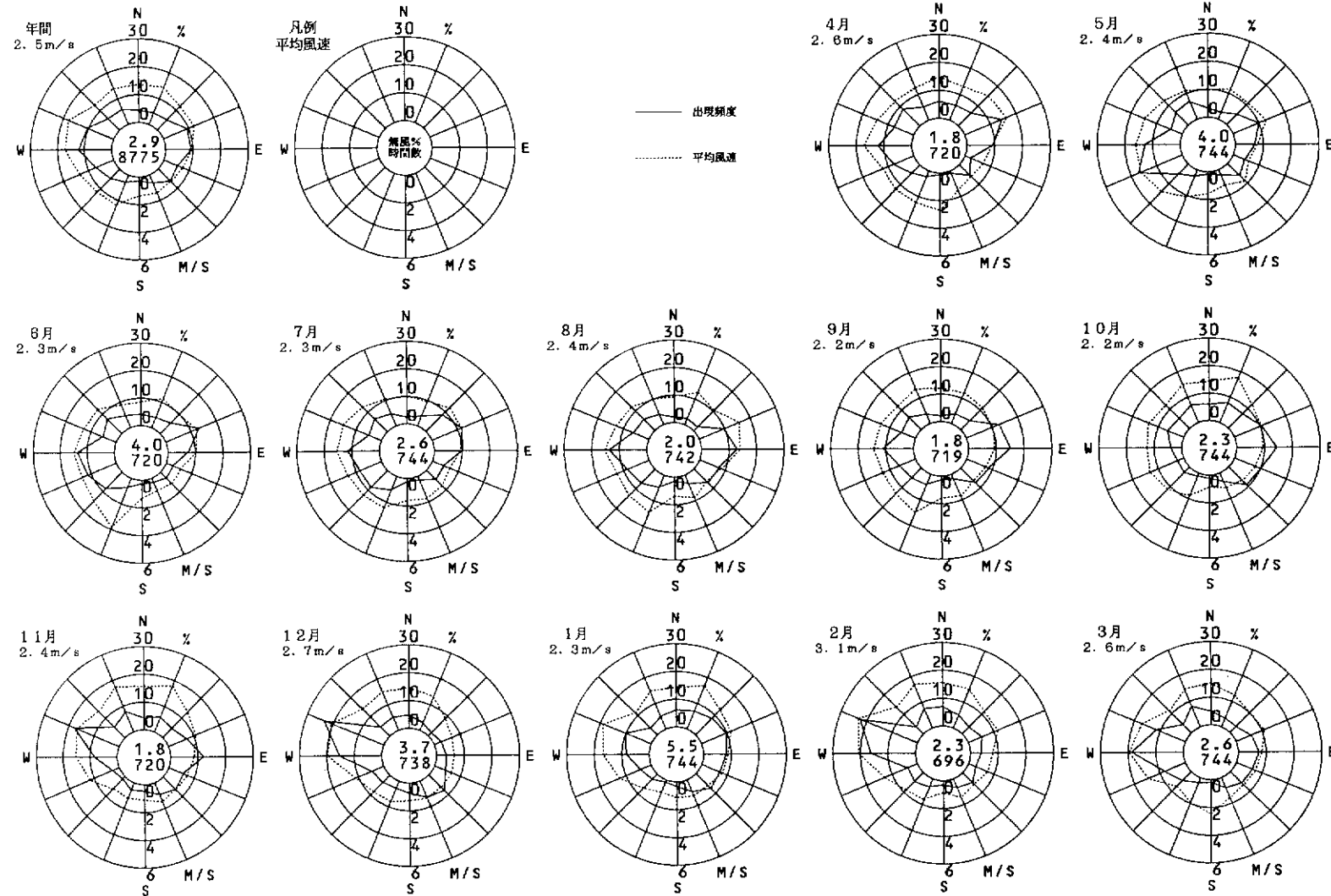
1999年度
風向風速計高さ 15.5m



泉大津保健所

(泉大津市)

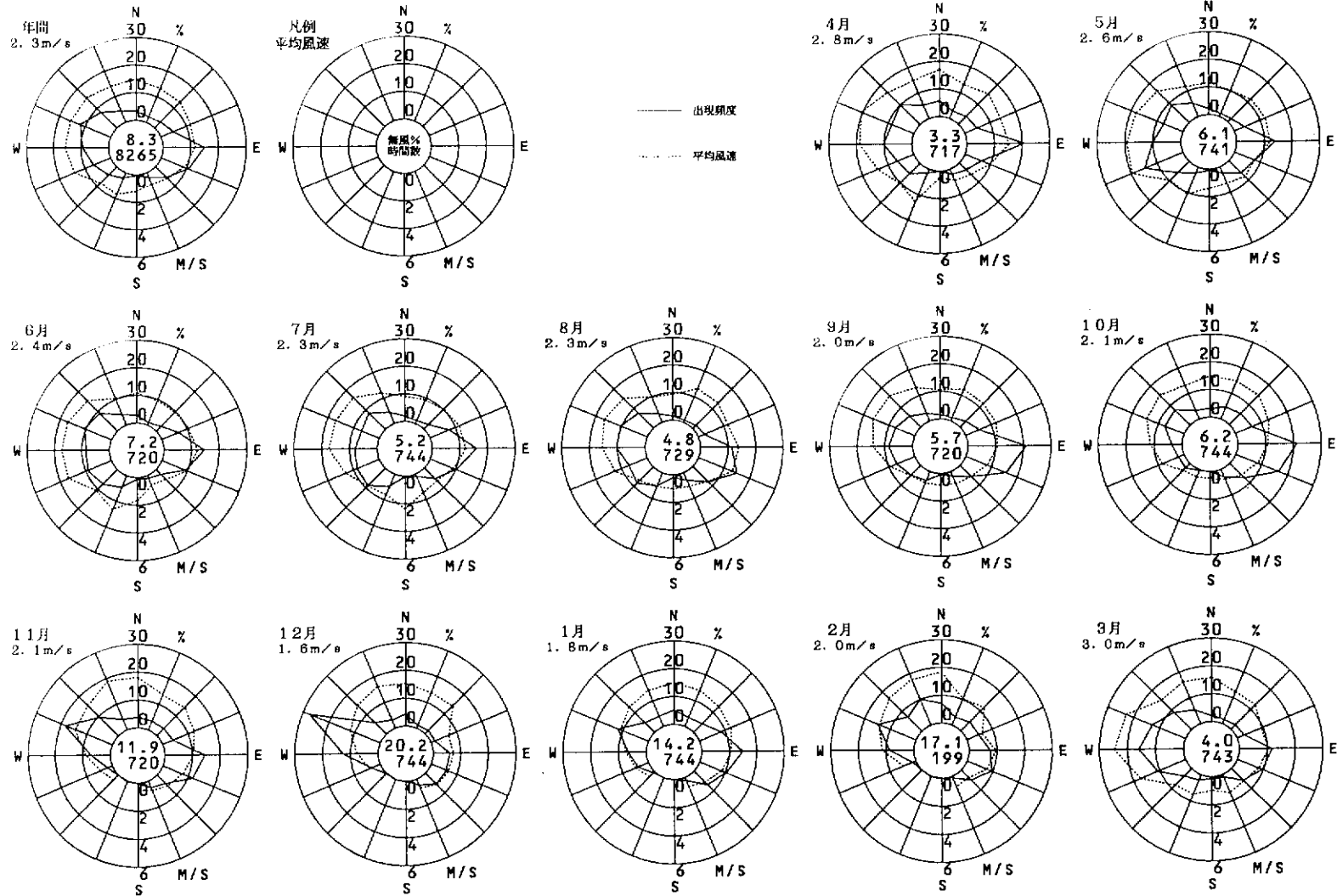
1999年度
風向風速計高さ 16.3m



泉大津市役所

(泉大津市)

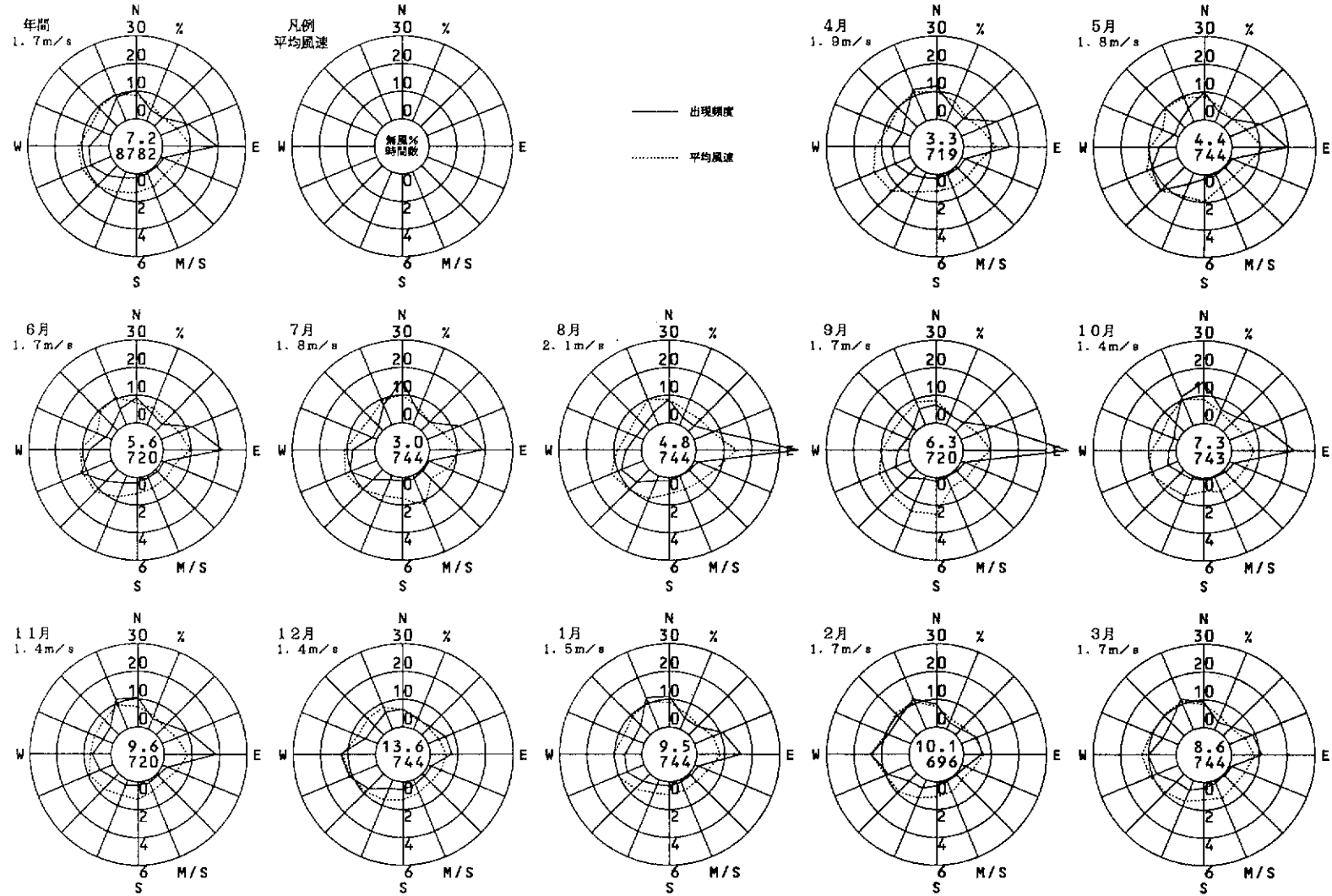
1989年度
風向風速計高さ 24.0m



高槻南

(高槻市)

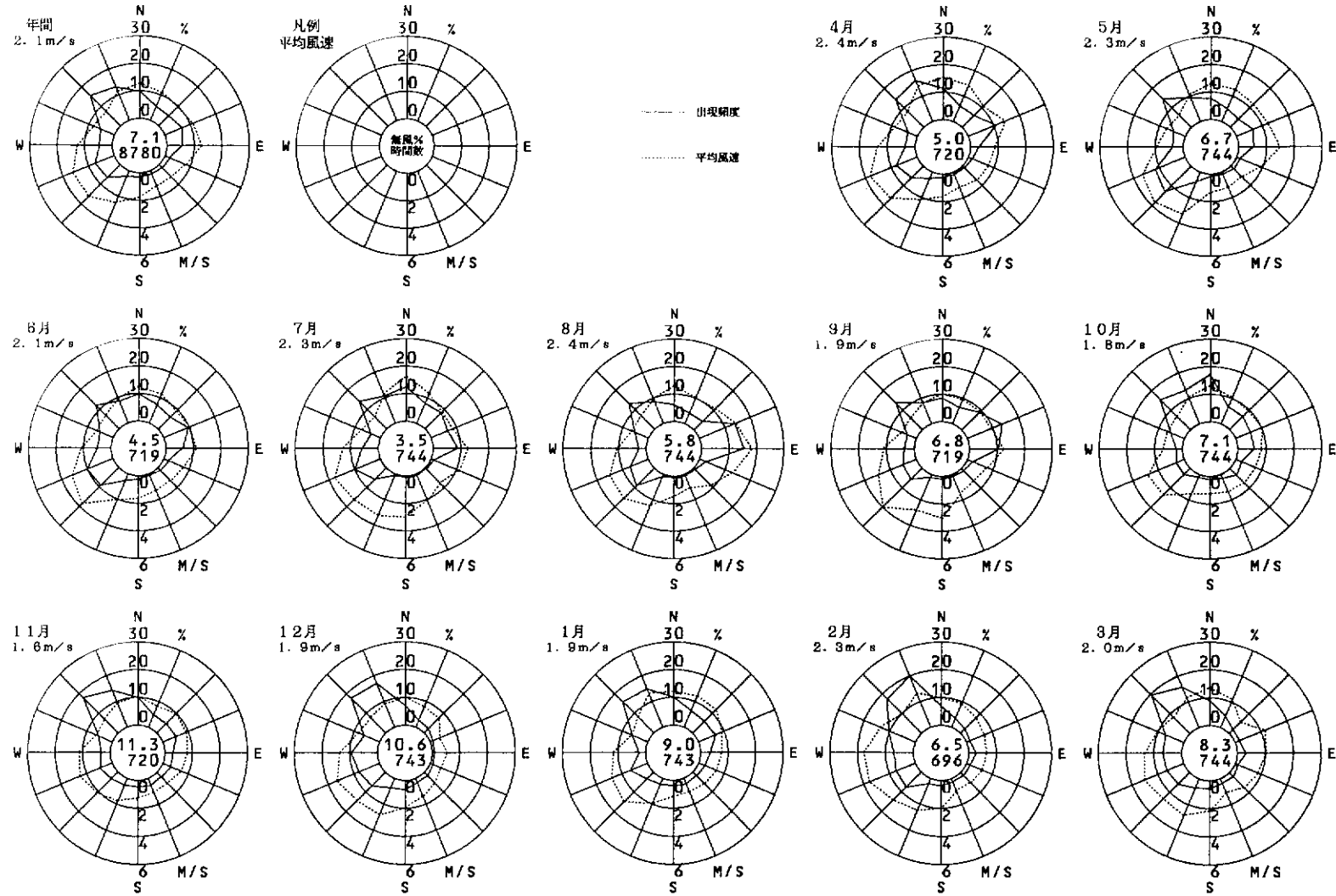
1999年度
風向風速計高さ 8.0m



高槻北

(高槻市)

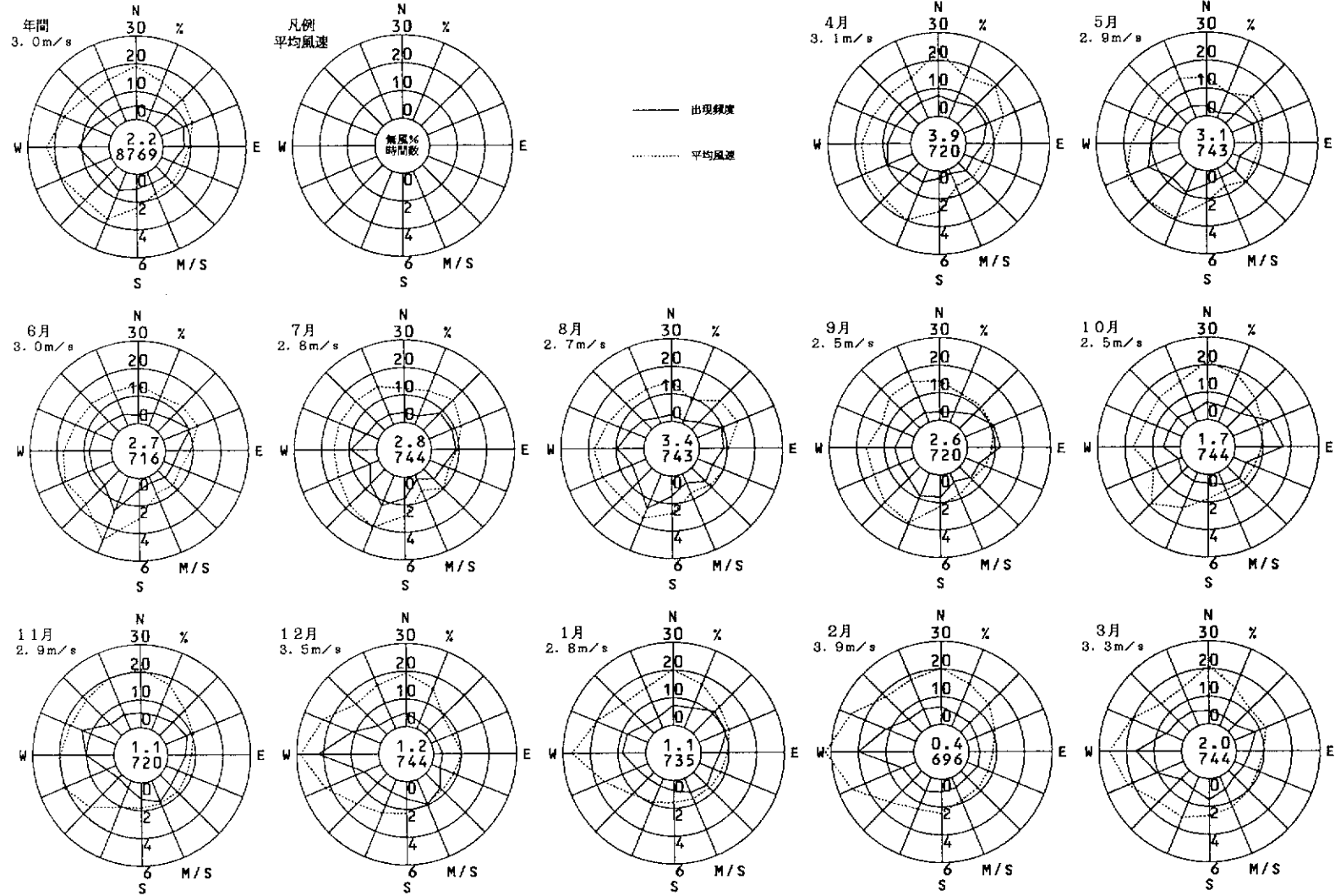
1989年度
風向風速計高さ 13.0m



貝塚市消防署

(貝塚市)

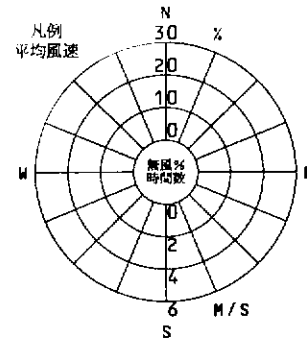
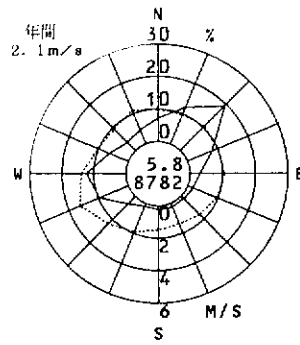
1989年度
風向風速計高さ 22.5m



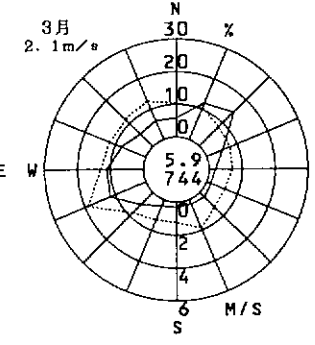
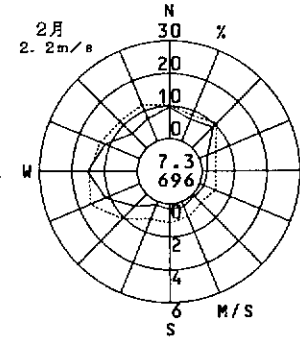
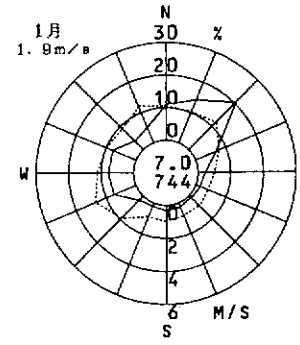
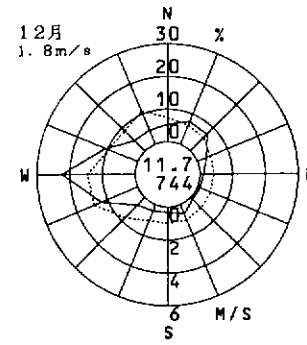
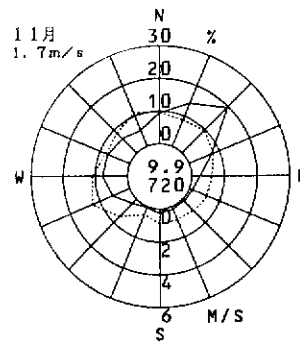
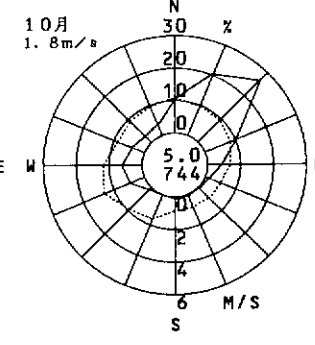
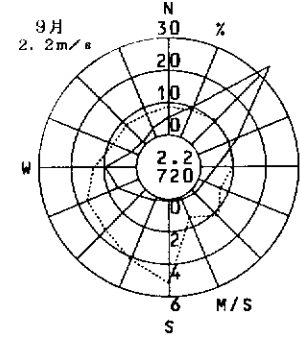
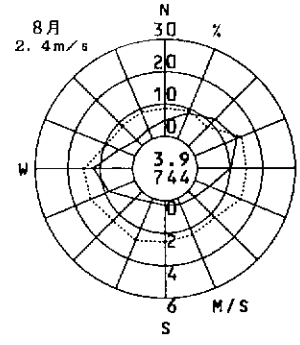
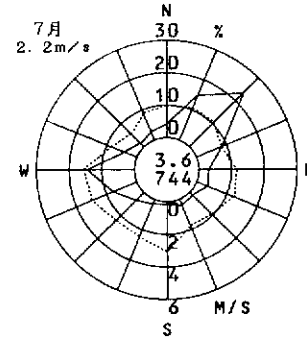
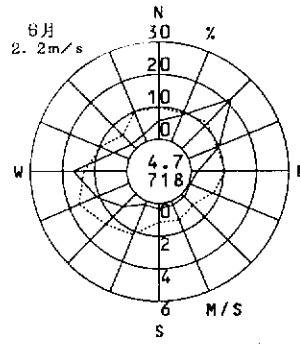
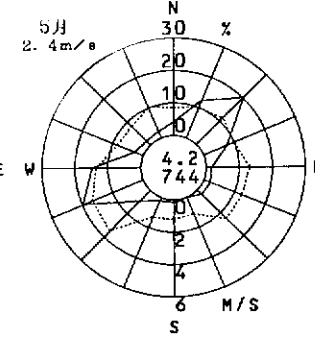
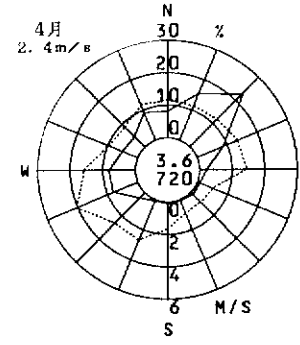
守口保健所

(守口市)

1999年度
風向風速計高さ 15.0m



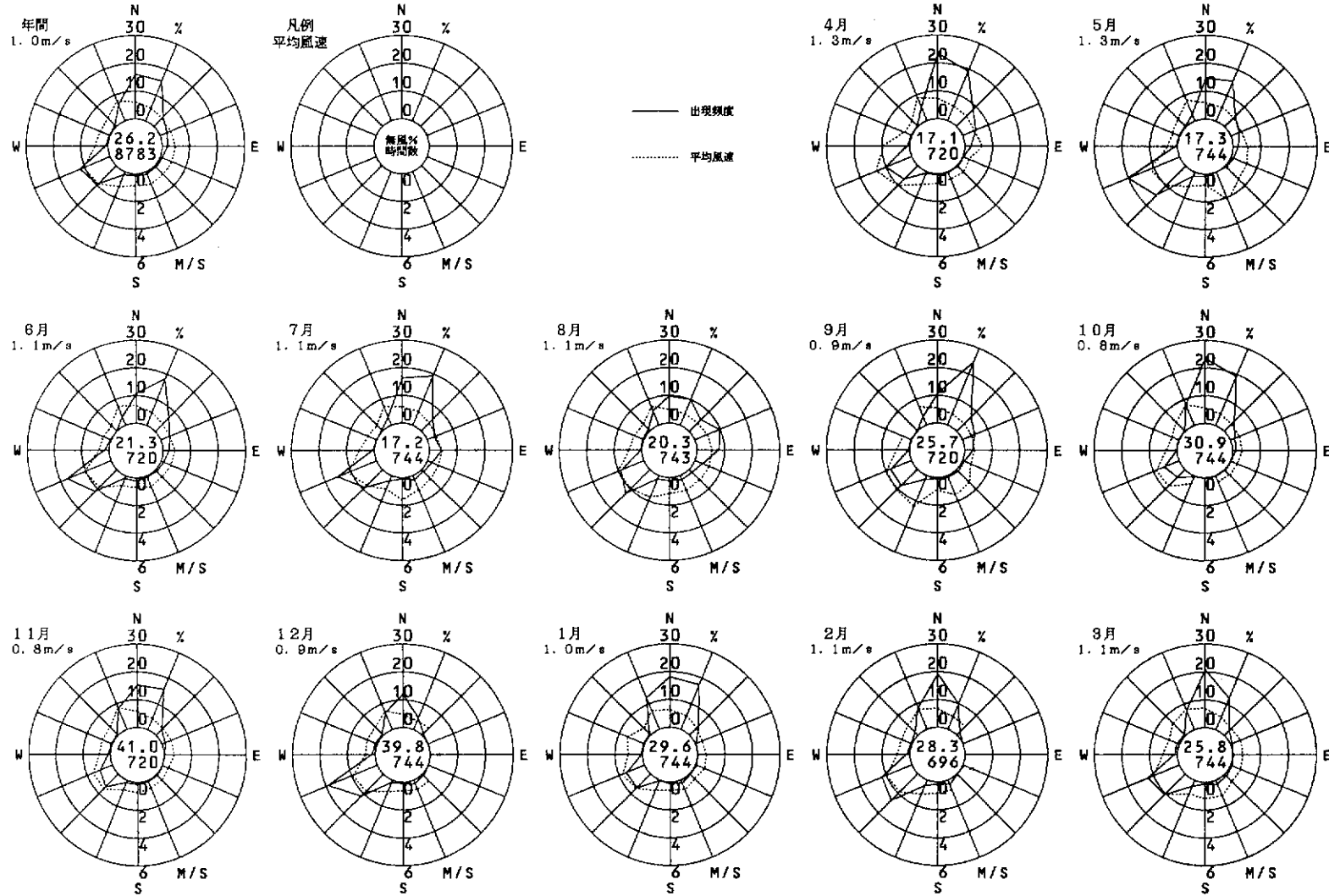
--- 出現頻度
—— 平均風速



第一測定局(金田)

(守口市)

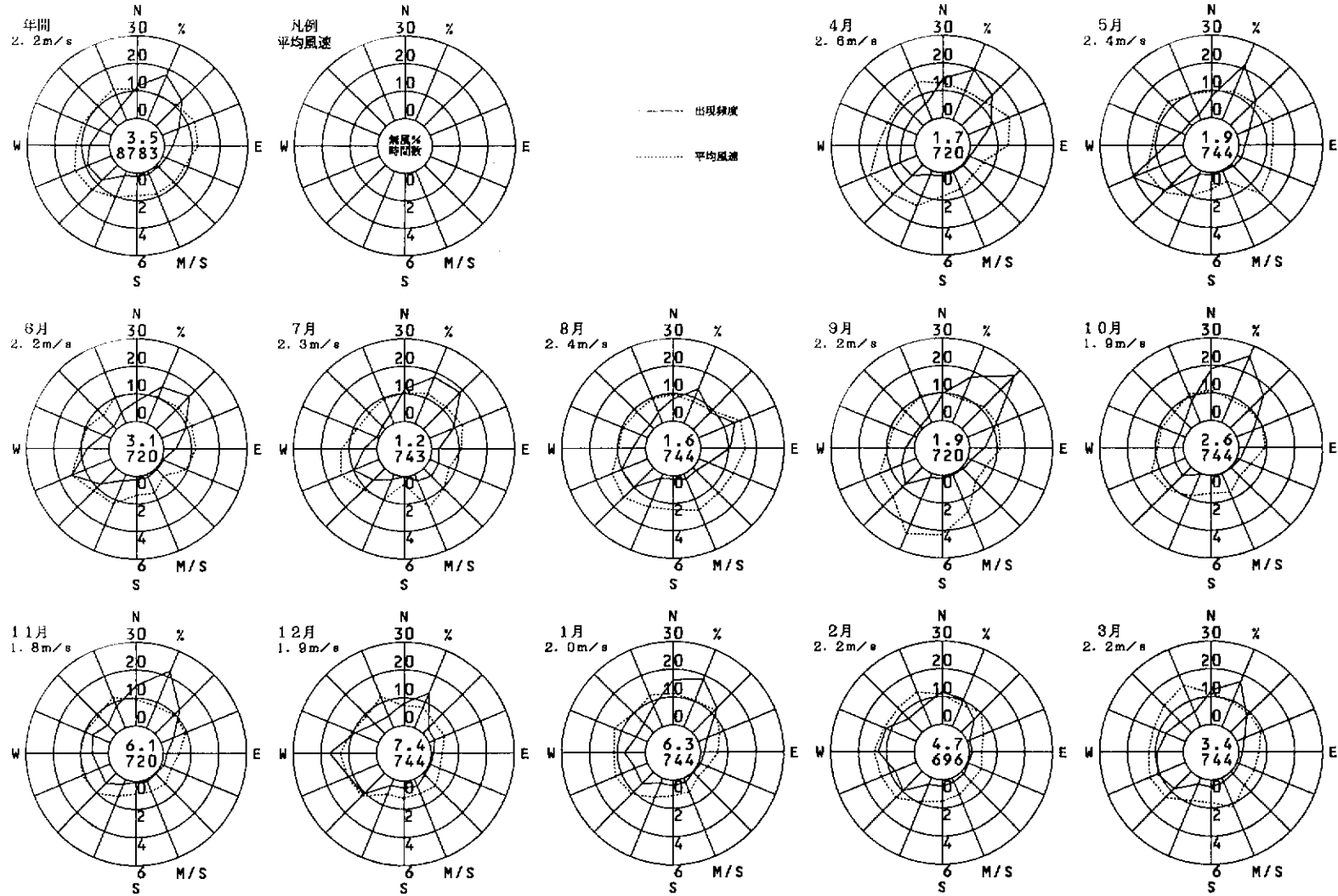
1999年度
風向風速計高さ 8.5m



第二測定局（大日）

（ 守口市 ）

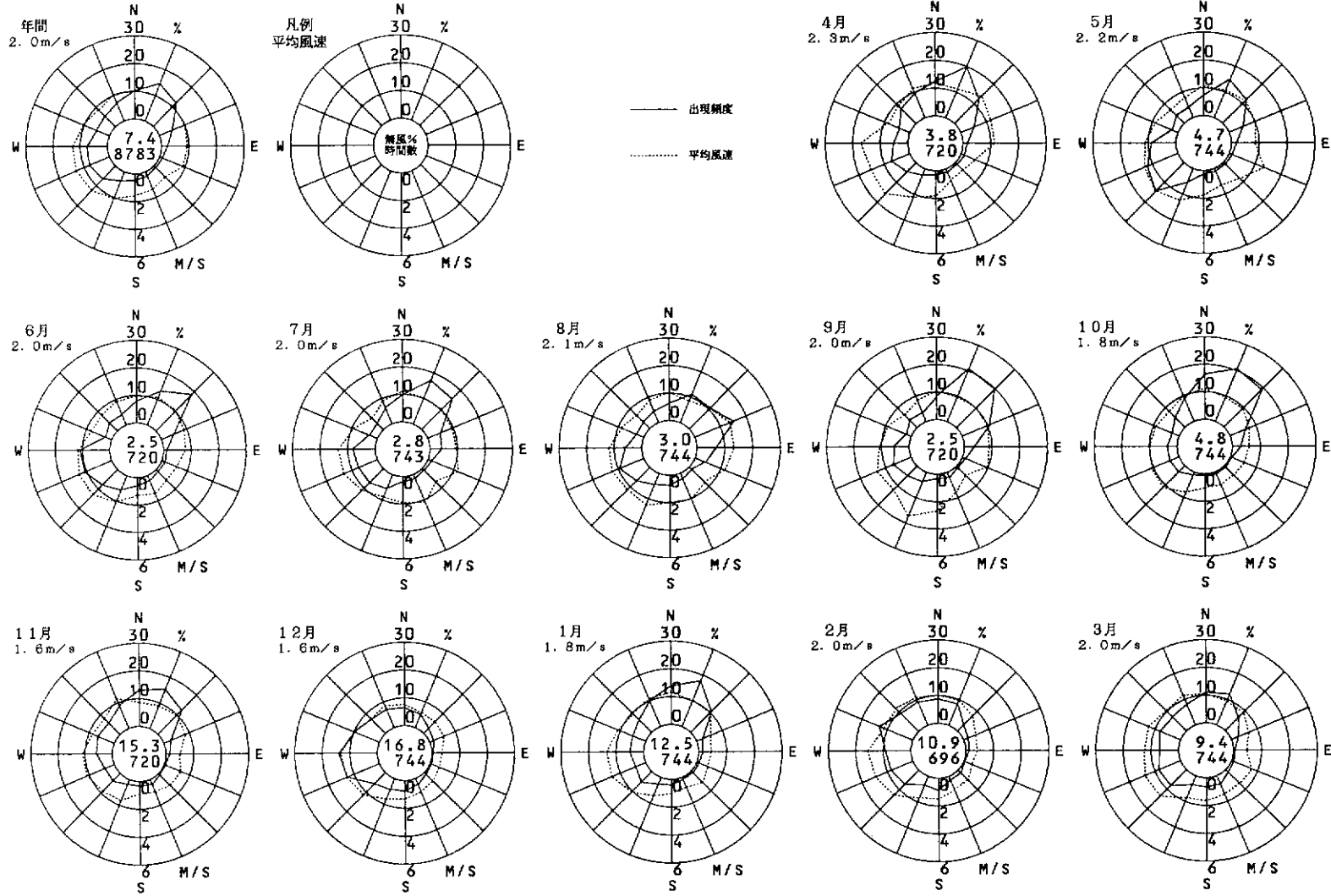
1999年度
風向風速計高さ 13.5m



第三測定局（錦）

（ 守口市 ）

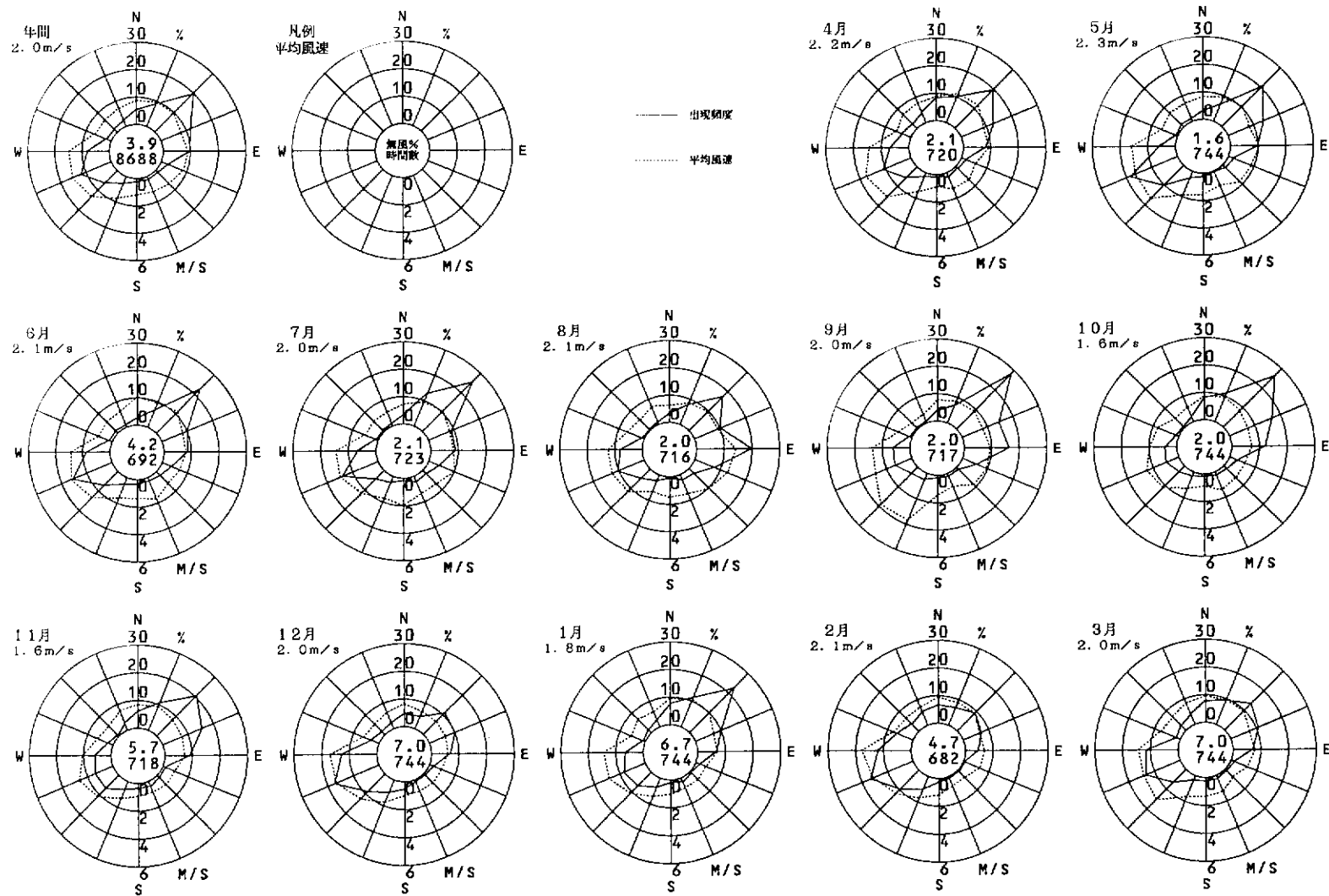
1999年度
風向風速計高さ 11.7m



楠 葉

(枚方市)

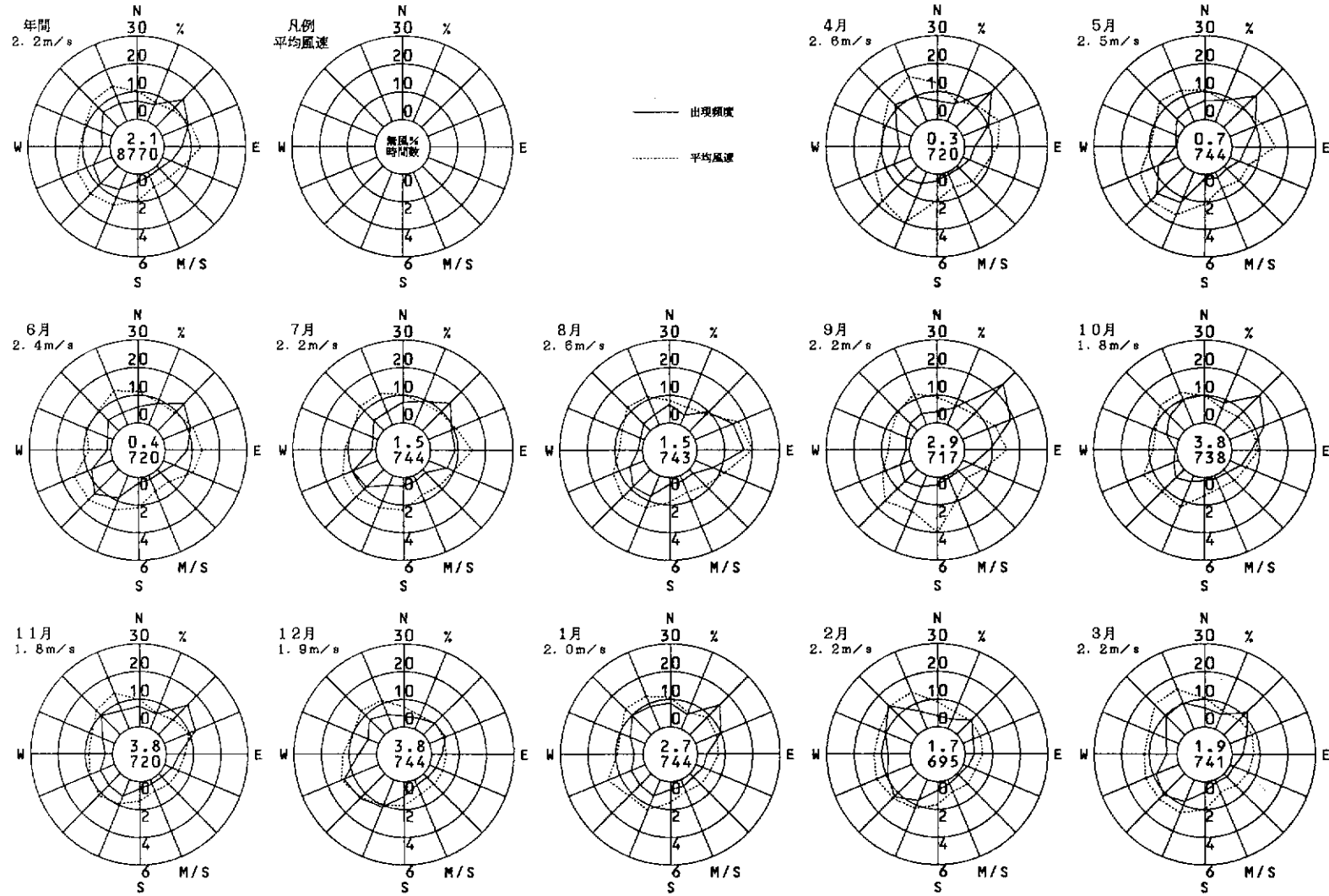
1999年度
風向風速計高さ 13.0m



枚方市役所

(枚方市)

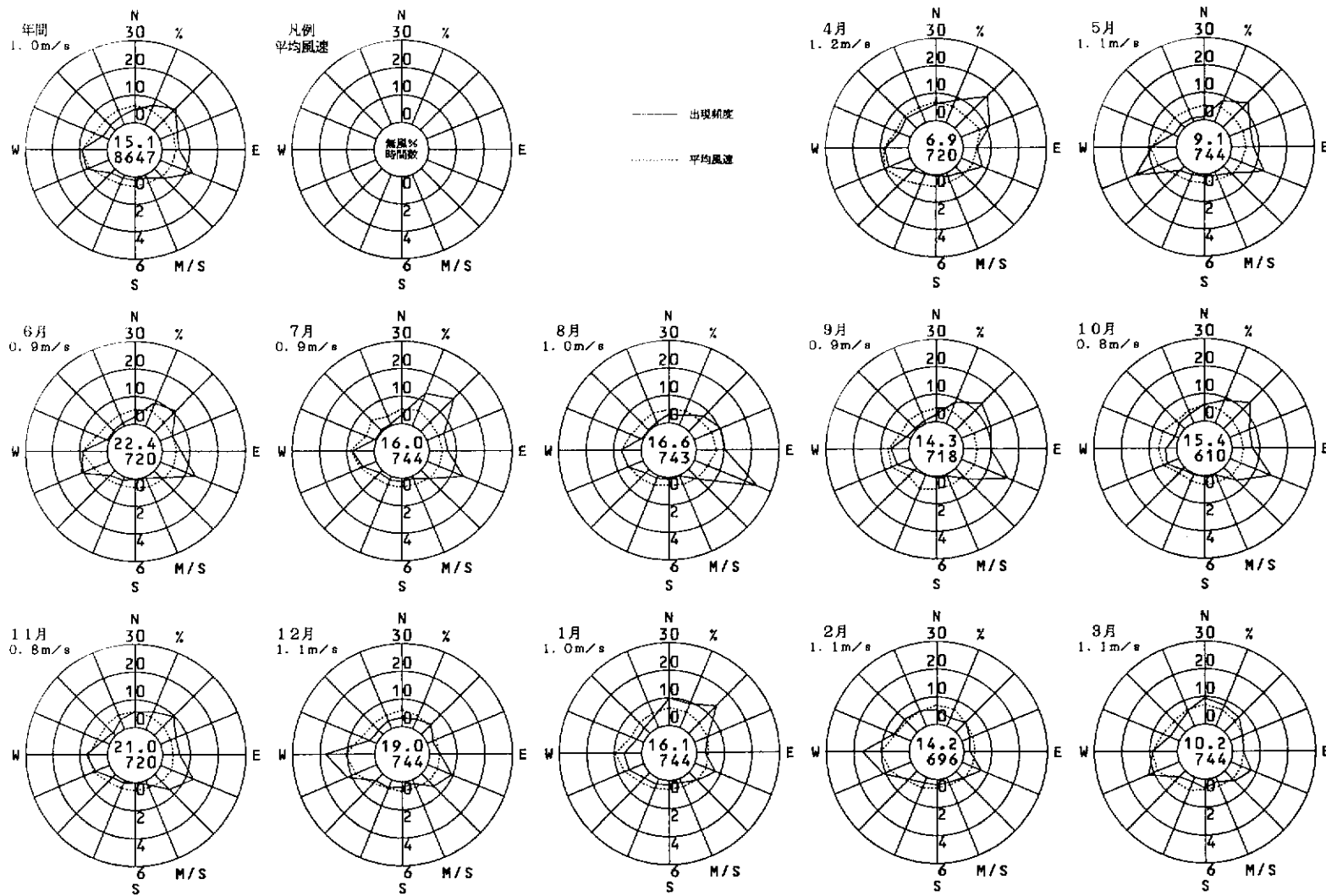
1989年度
風向風速計高さ 28.0m



土仁公園

(枚方市)

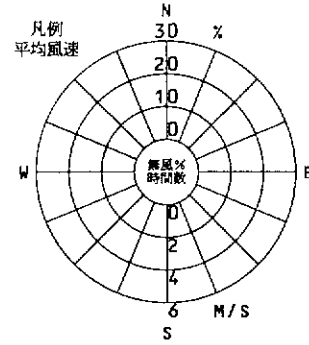
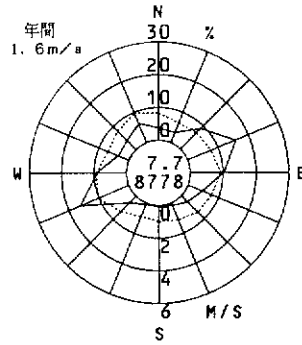
1999年度
風向風速計高さ 8.0m



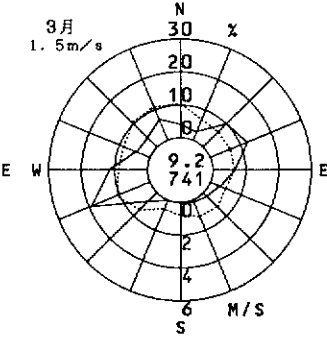
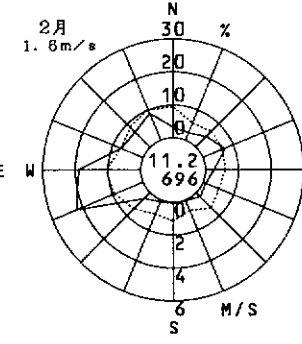
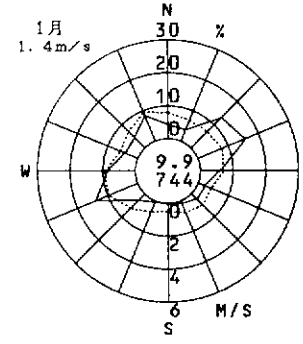
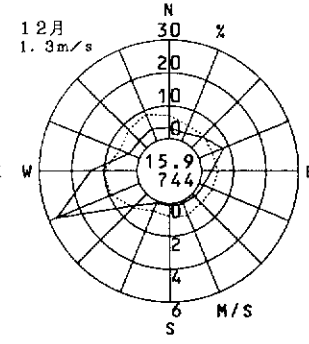
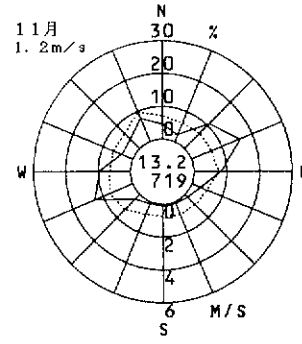
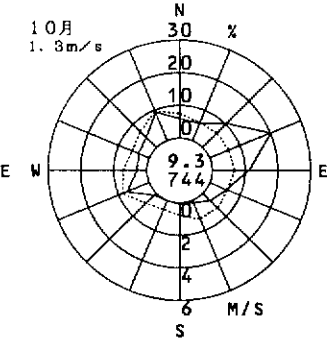
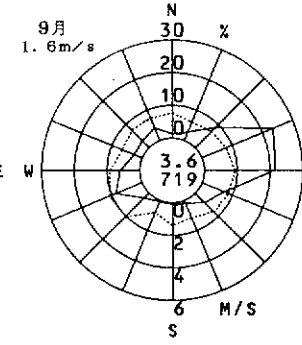
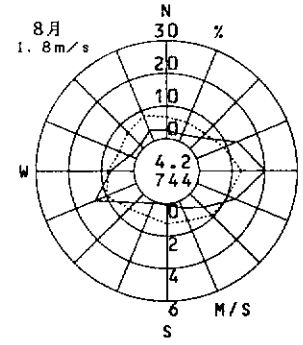
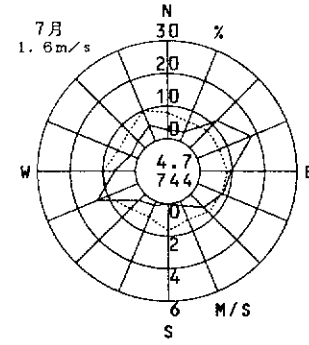
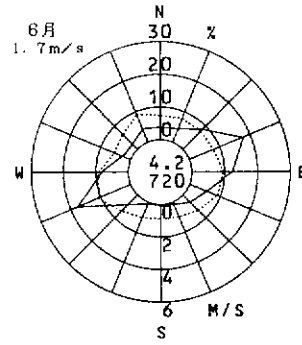
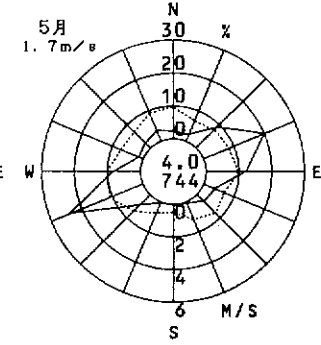
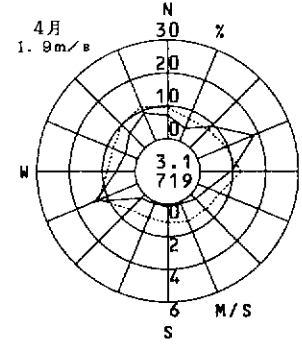
香里

(枚方市)

1999年度
風向風速計高さ 13.0m



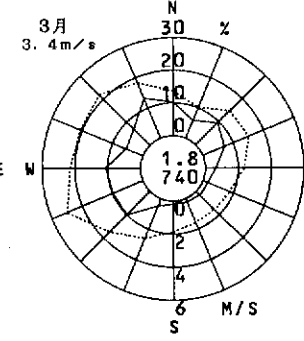
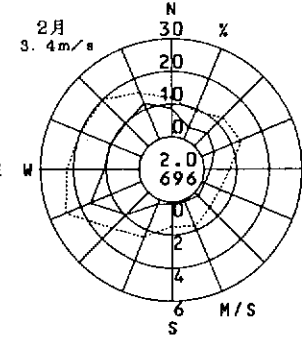
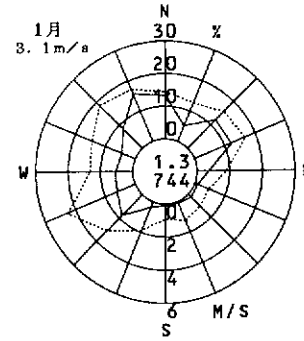
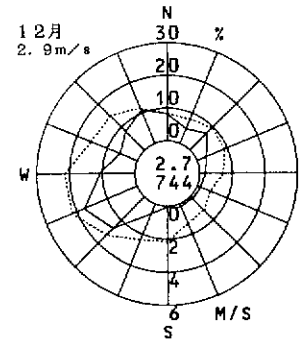
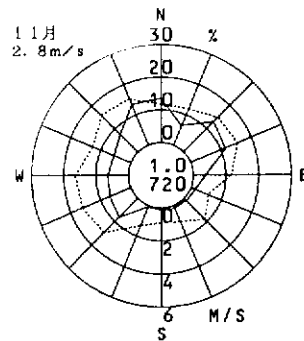
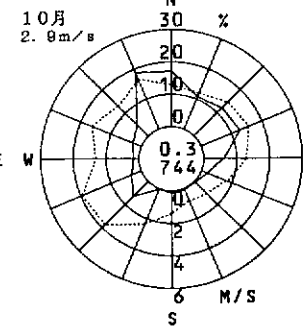
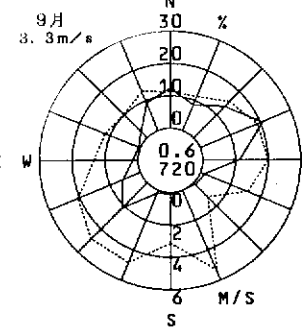
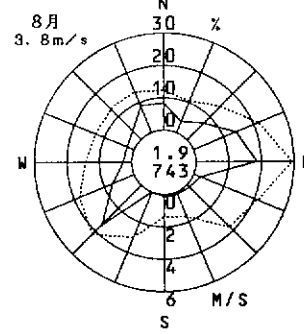
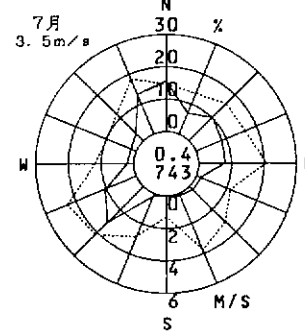
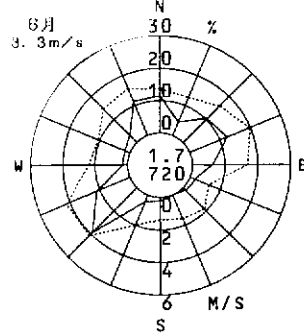
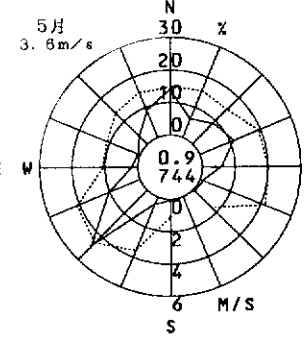
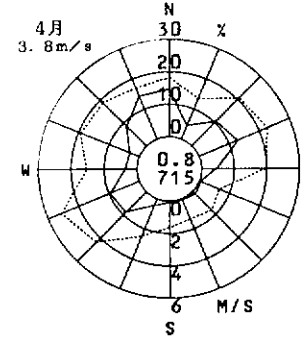
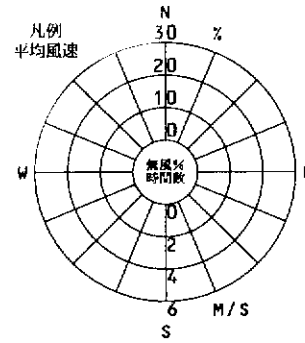
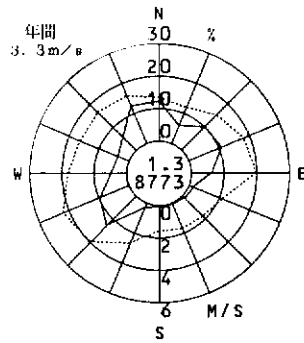
—— 出現頻度
..... 平均風速



茨木市役所

(茨木市)

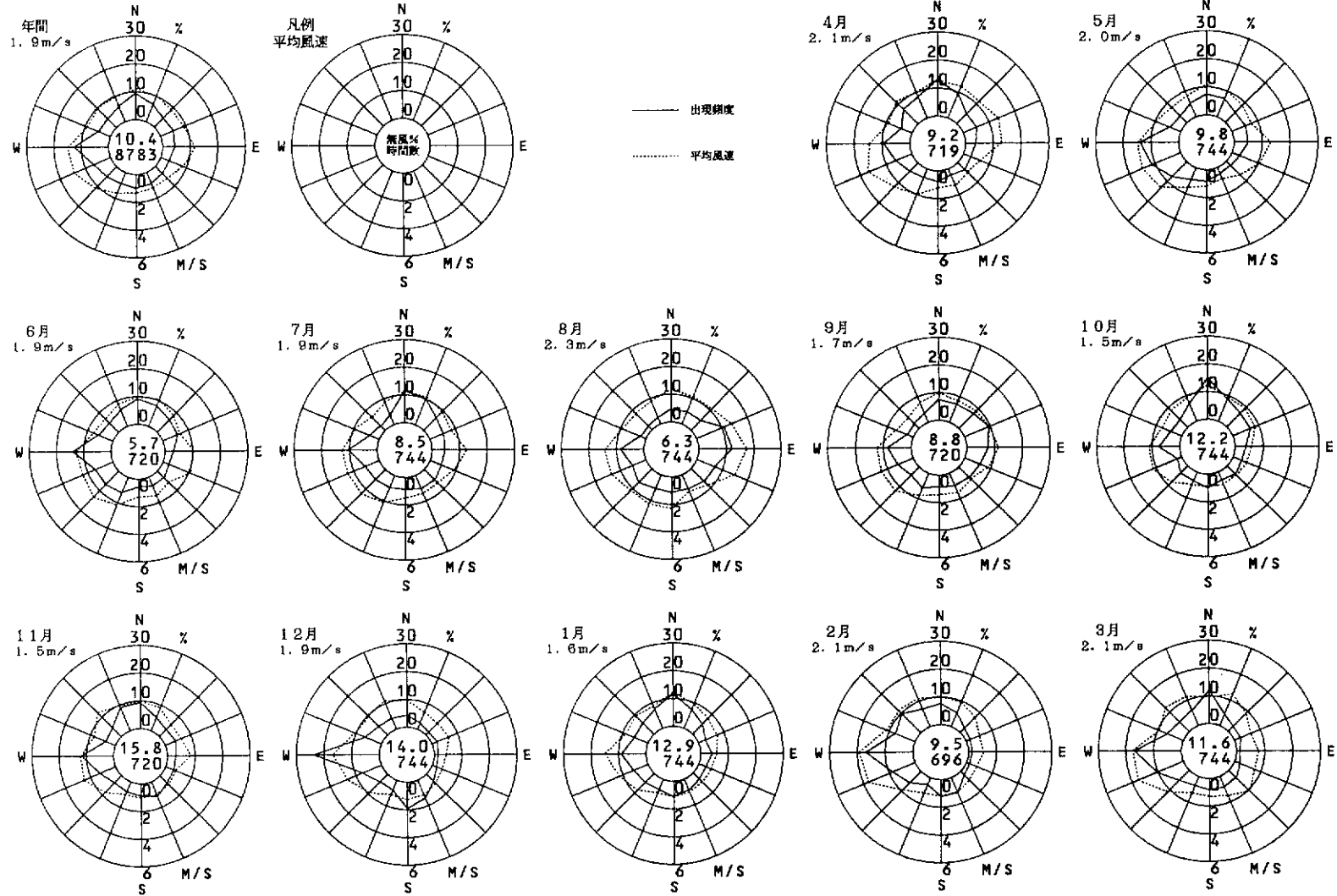
1999年度
風向風速計高さ 43.6m



八尾保健所

(八尾市)

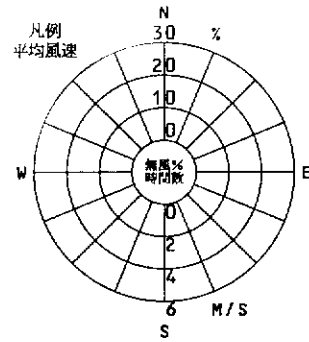
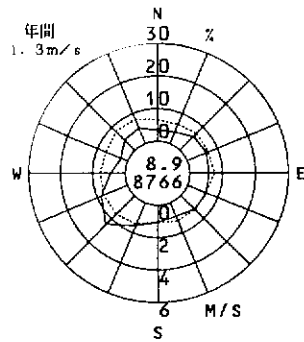
1999年度
風向風速計高さ 16.3m



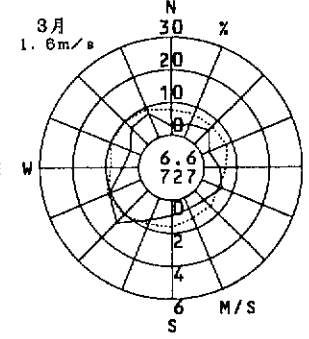
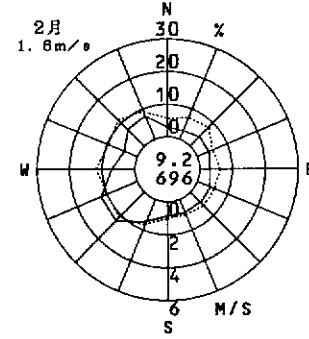
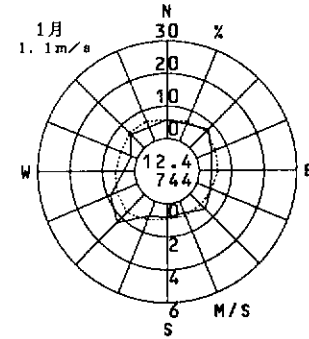
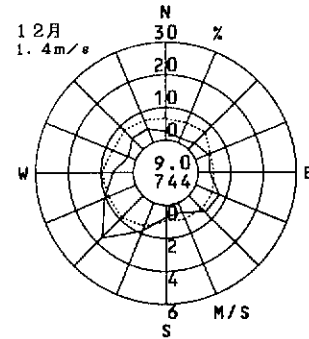
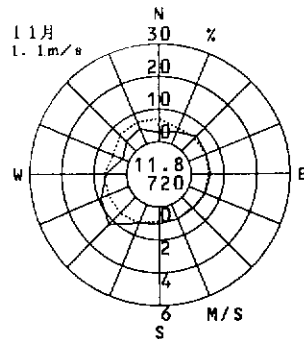
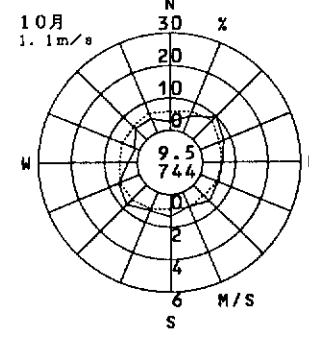
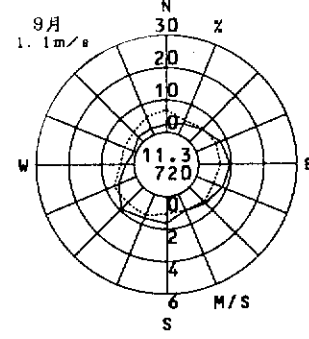
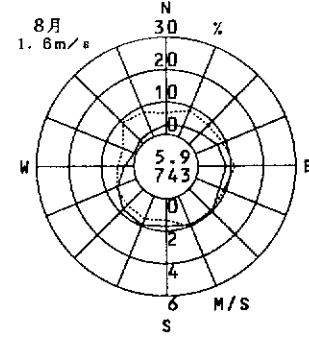
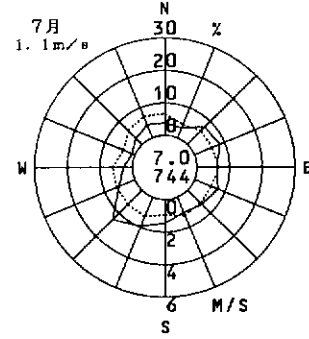
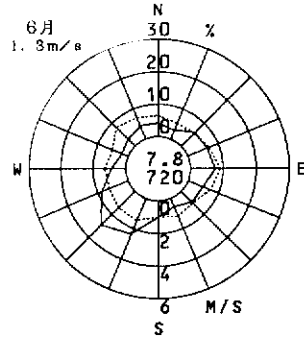
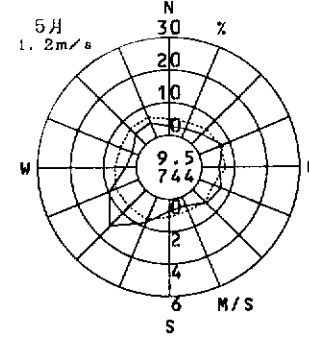
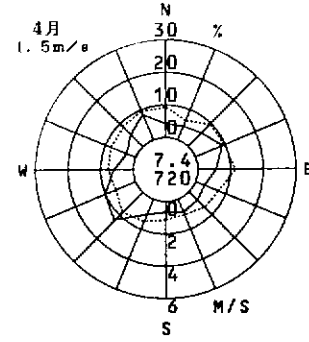
志紀公園

(八尾市)

1999年度
風向風速計高さ 8.8m



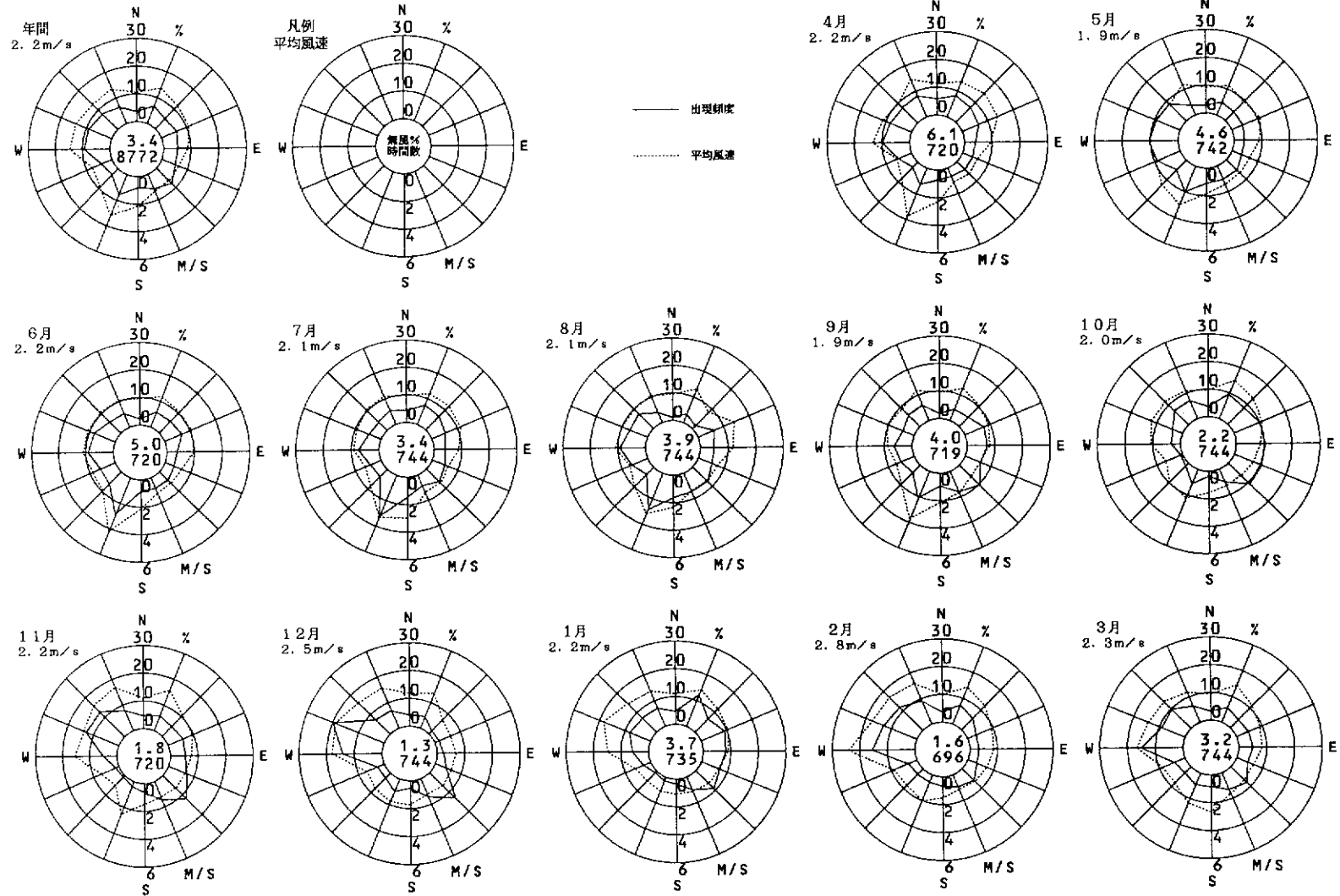
--- 出現頻度
..... 平均風速



佐野中学校

(泉佐野市)

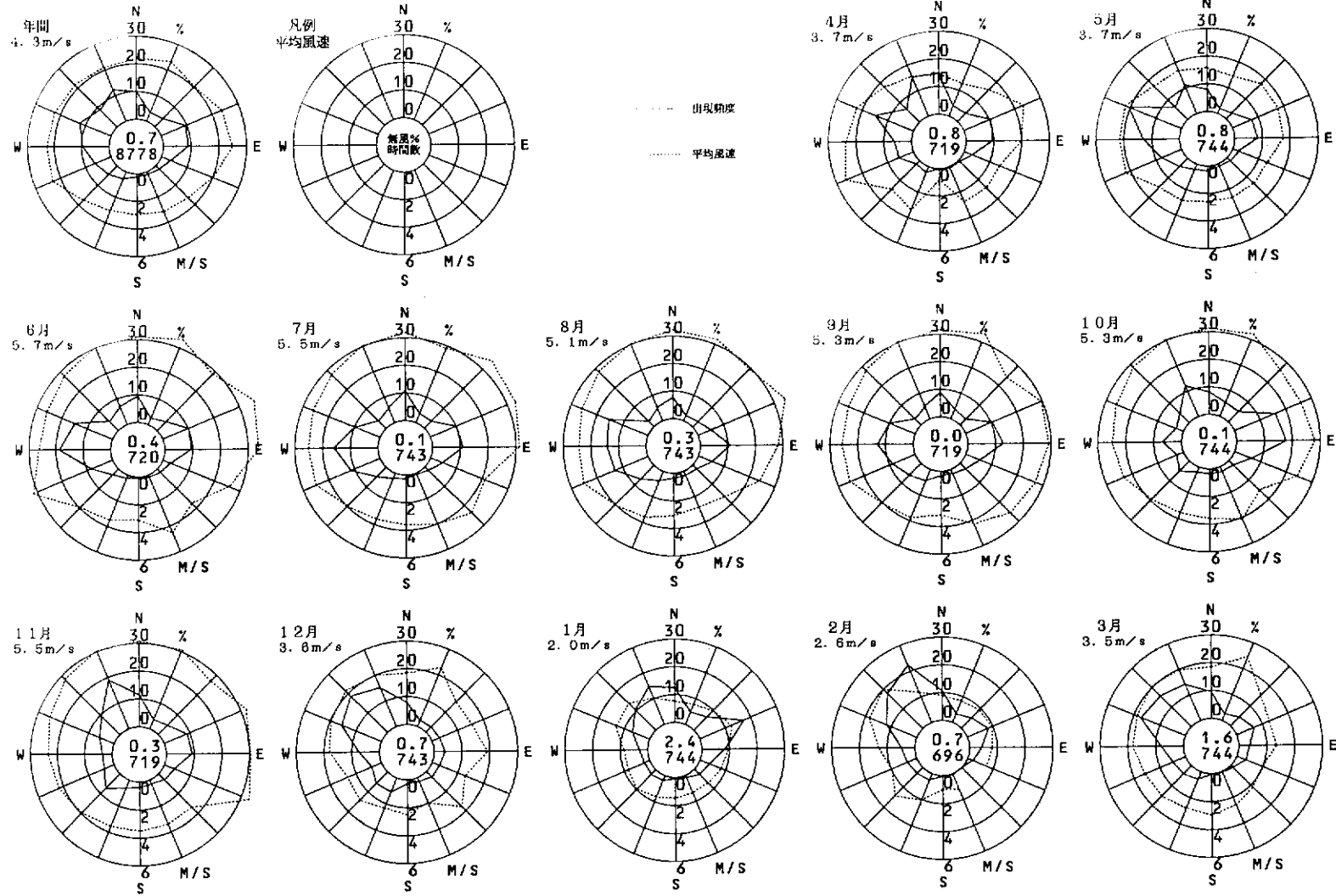
1999年度
風向風速計高さ 15.2m



泉佐野市役所

(泉佐野市)

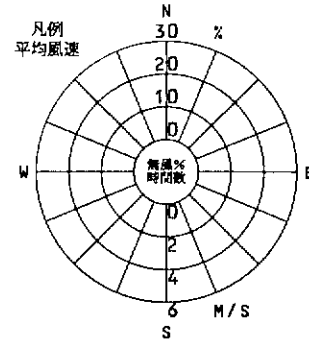
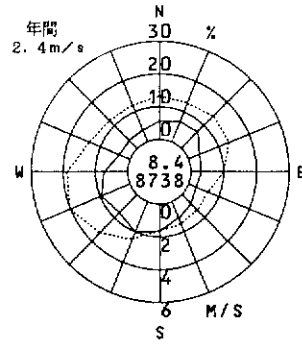
1999年度
風向風速計高さ 33.0m



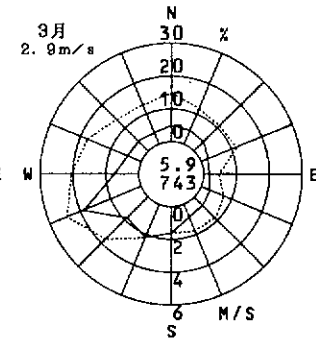
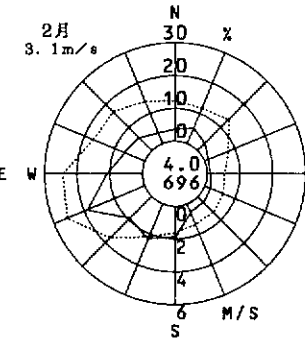
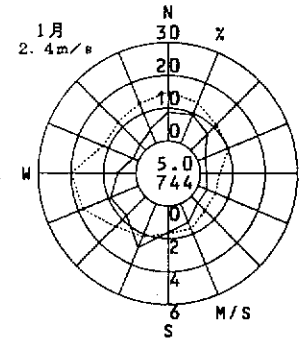
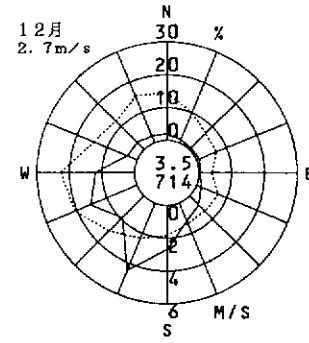
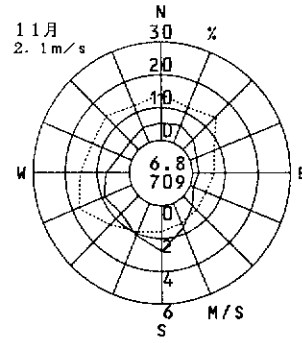
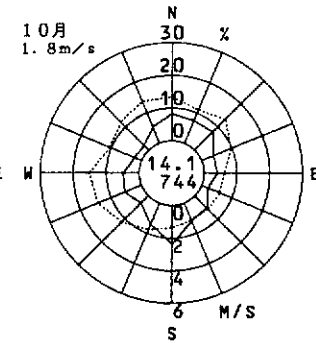
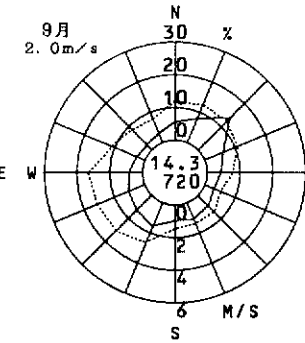
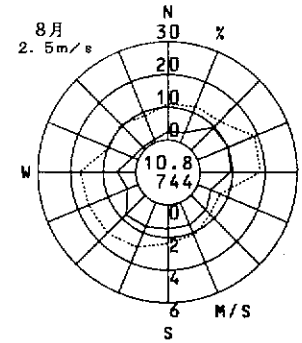
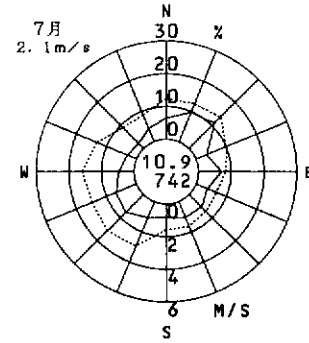
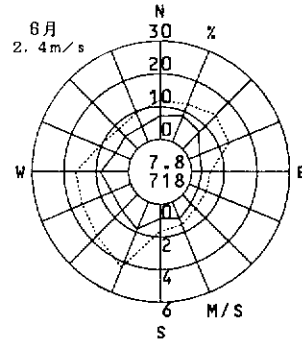
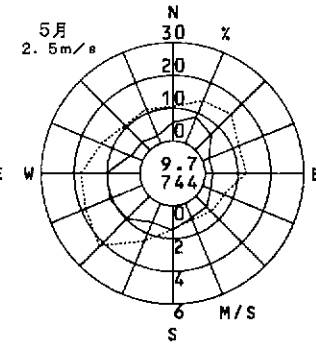
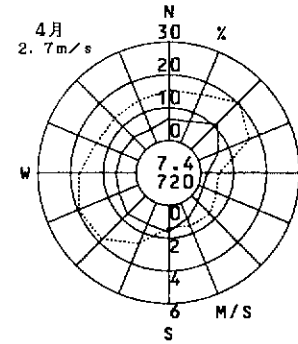
富田林市役所

(富田林市)

1999年度
風向風速計高さ 34.6m



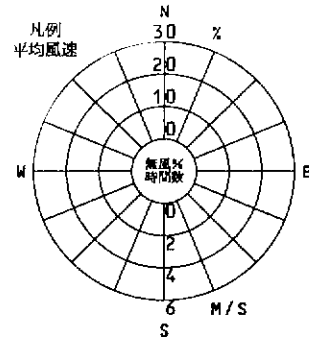
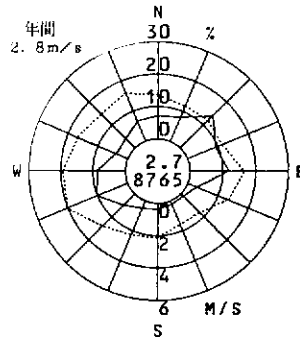
—— 出現頻度
- - - 平均風速



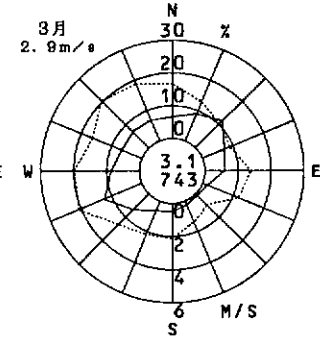
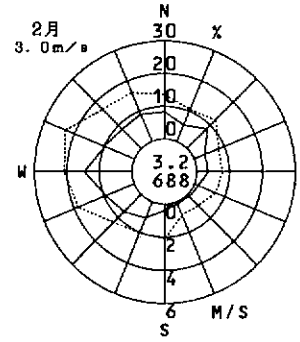
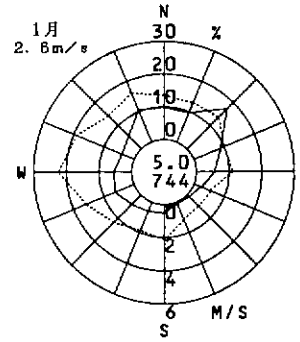
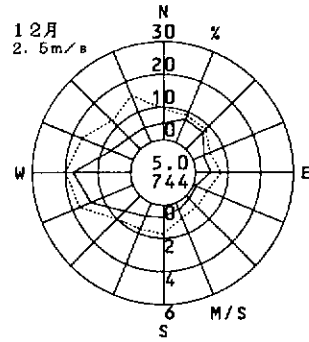
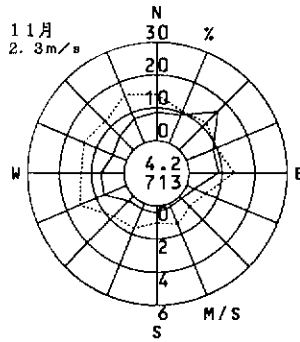
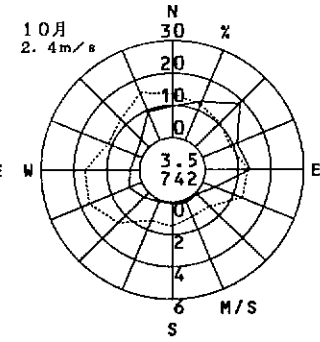
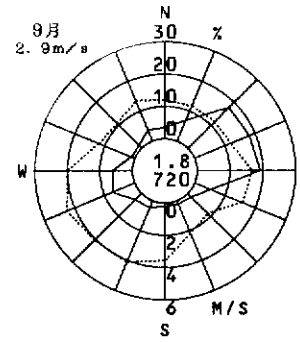
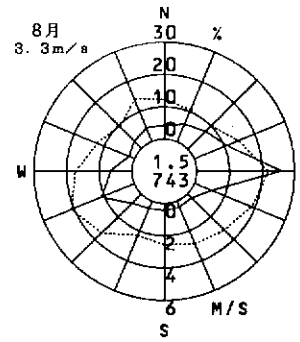
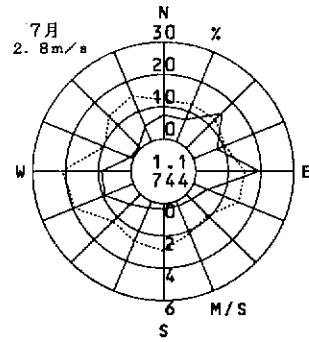
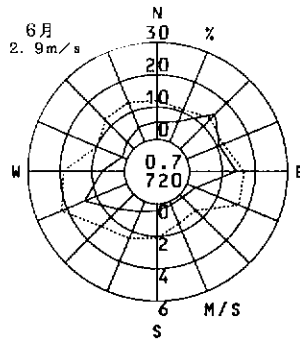
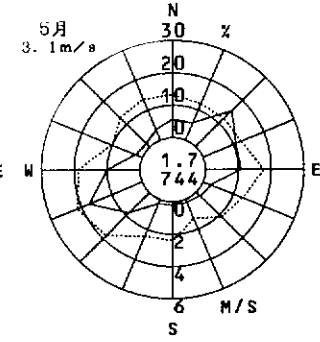
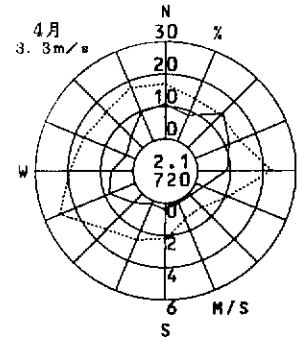
寝屋川市役所

(寝屋川市)

1999年度
風向風速計高さ 29.0m



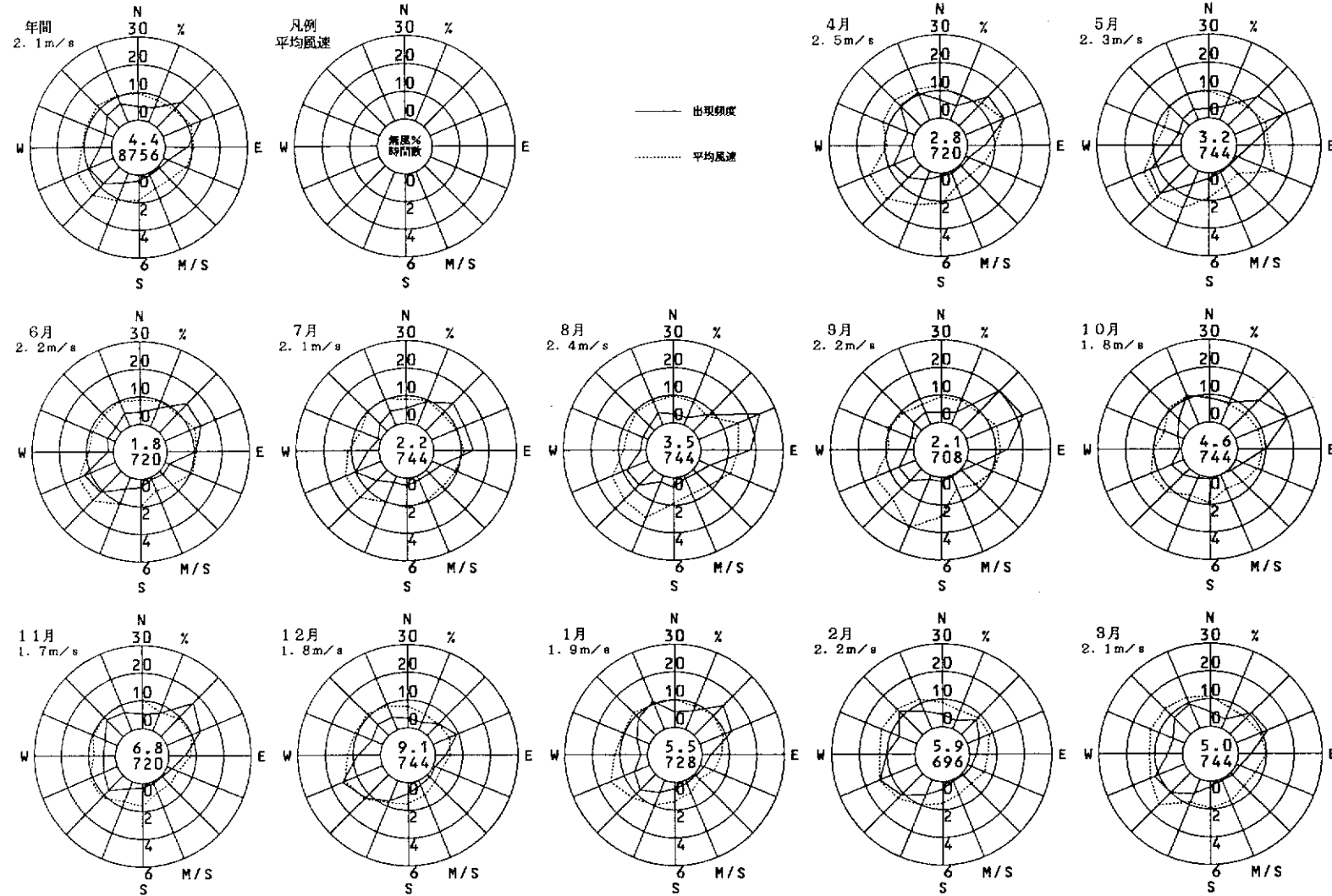
—— 出現頻度
- - - 平均風速

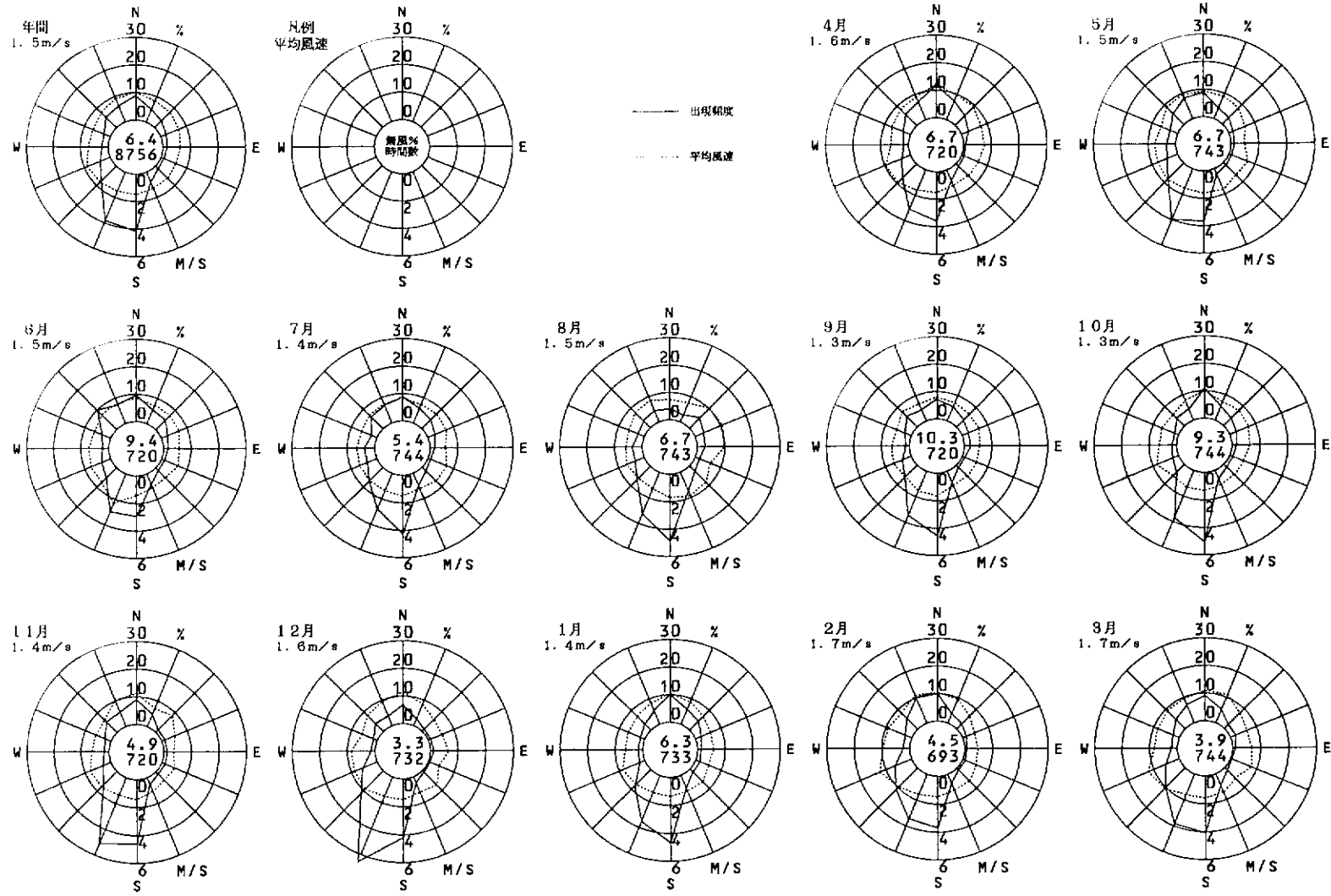


成 田

(寝屋川市)

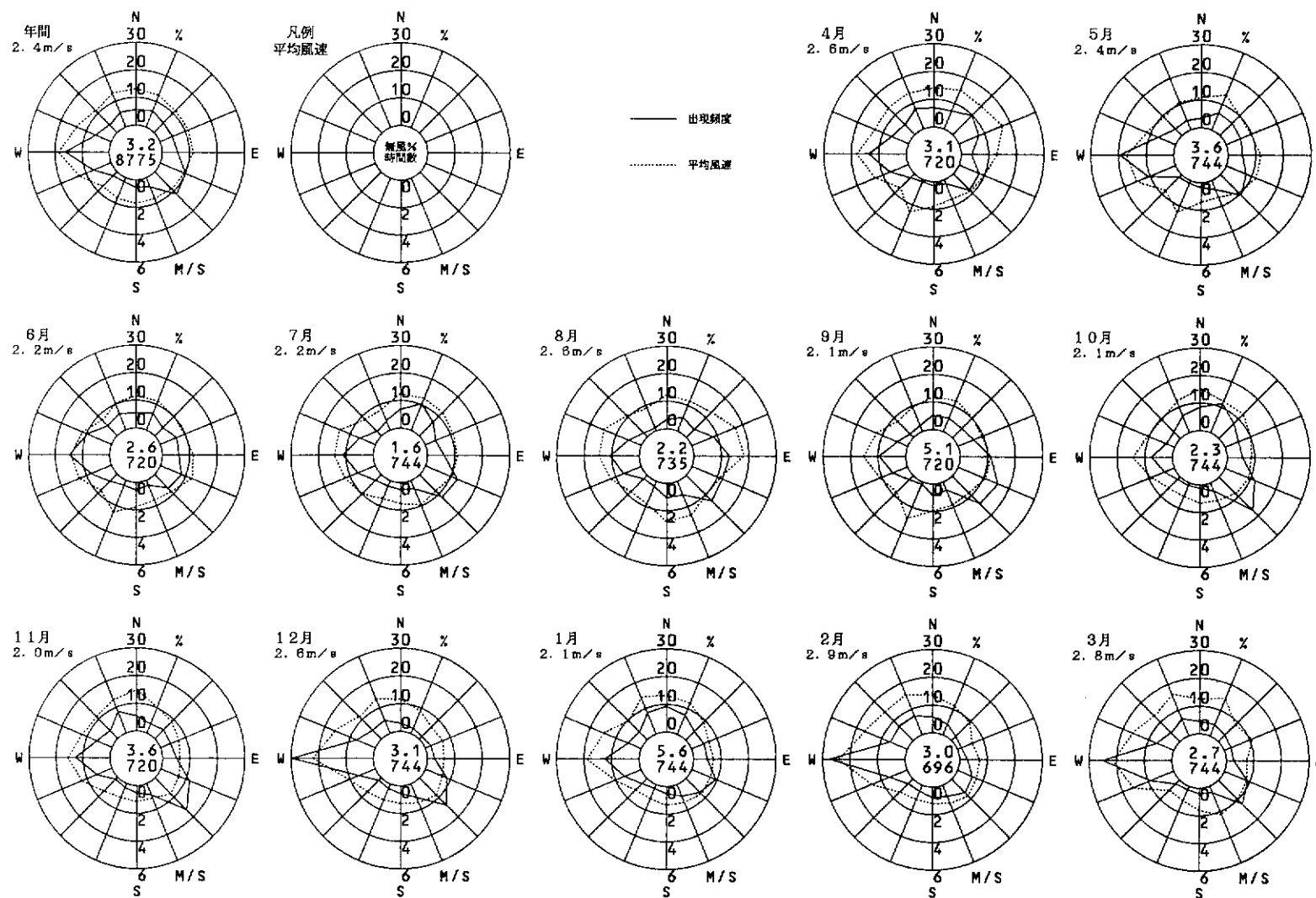
1999年度
風向風速計高さ 12.0m





大堀給食センター (松原市)

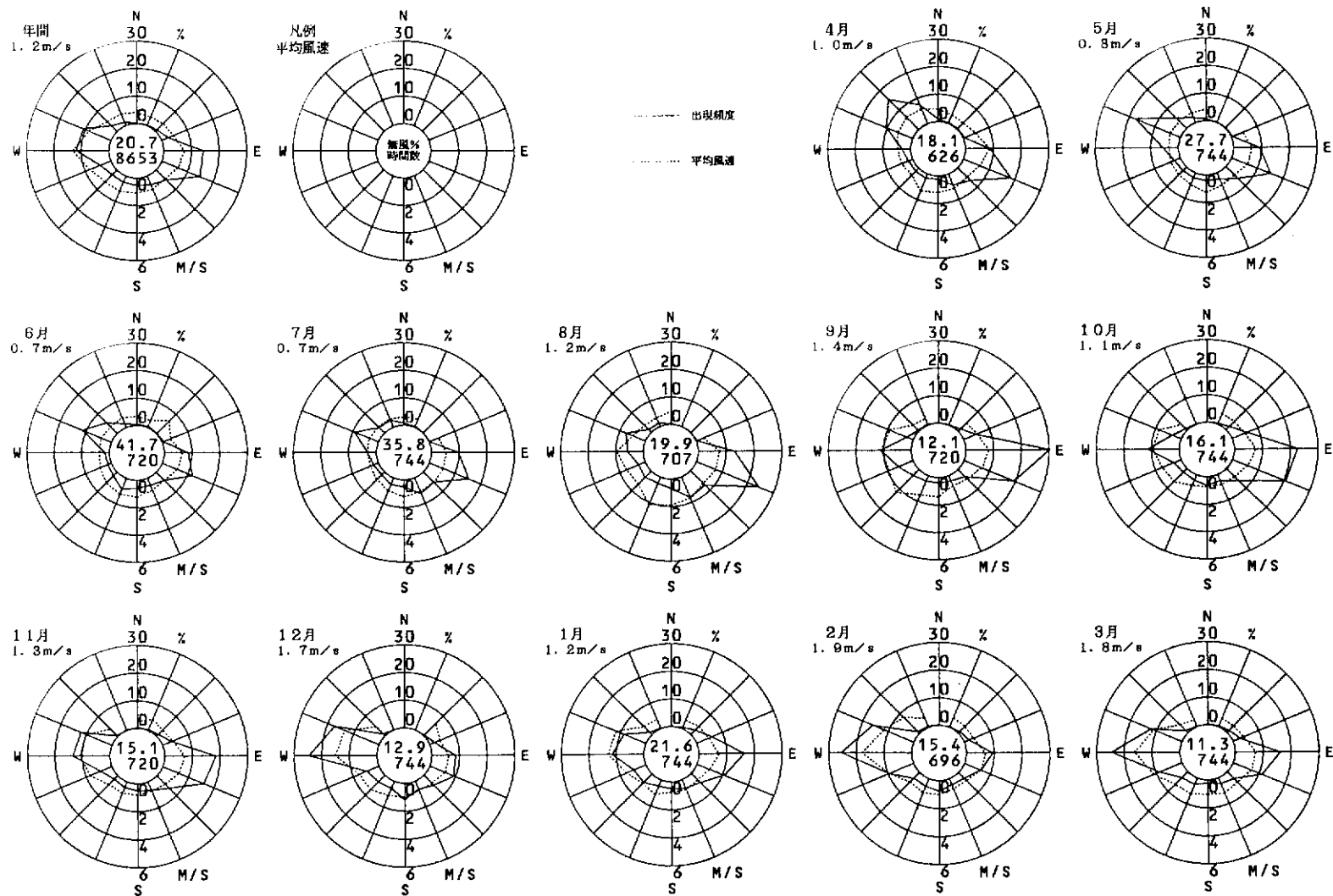
1999年度
風向風速計高さ 14.0m



大塚高校

(松原市)

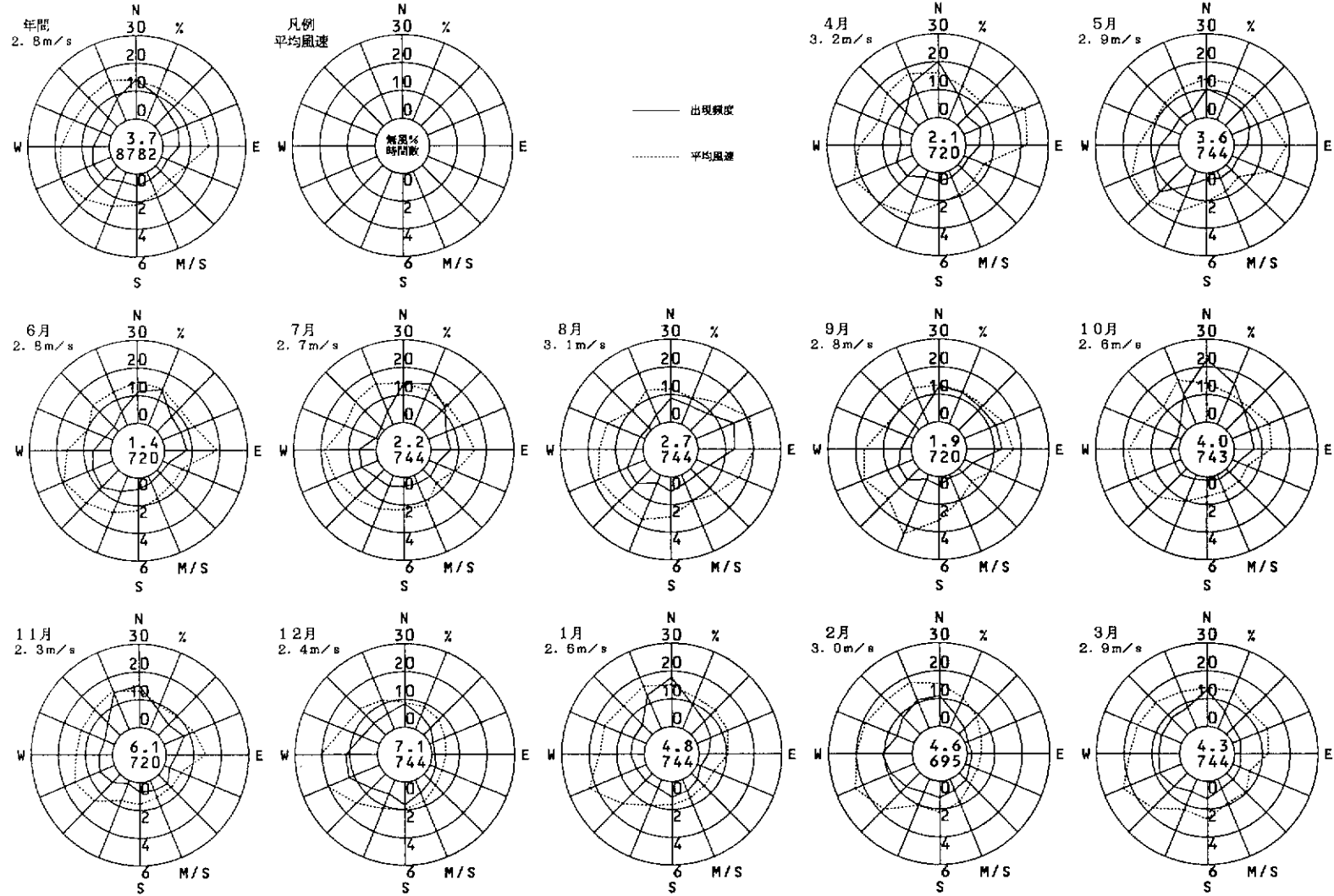
1999年度
風向風速計高さ 10.0m

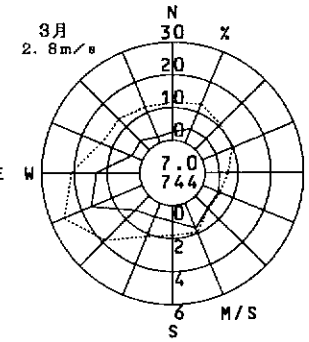
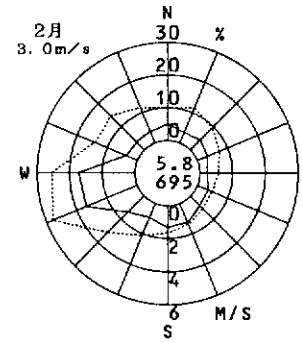
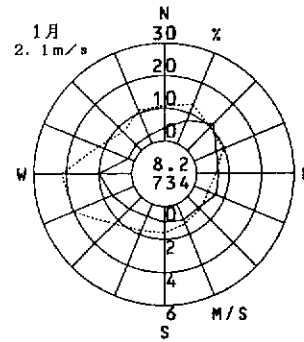
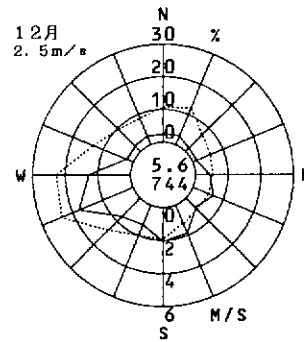
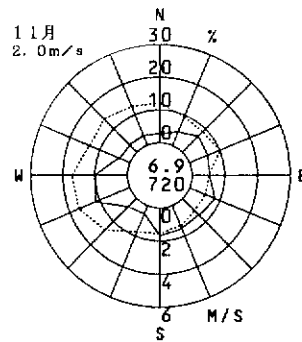
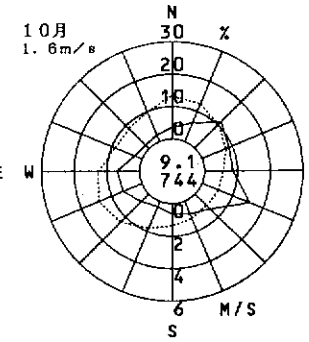
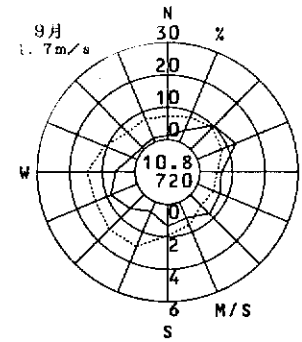
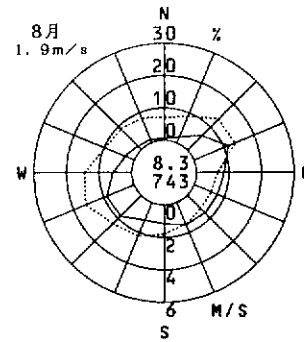
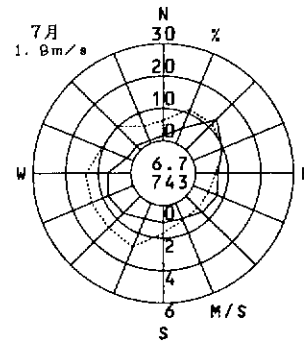
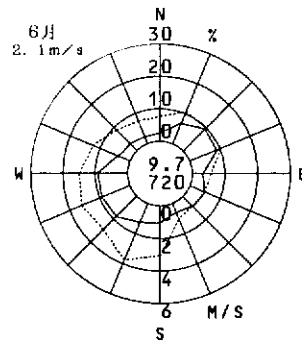
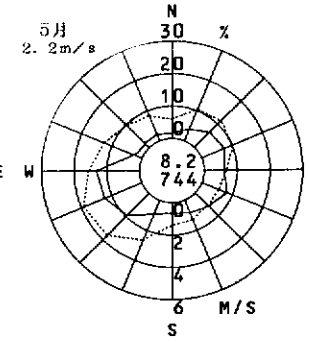
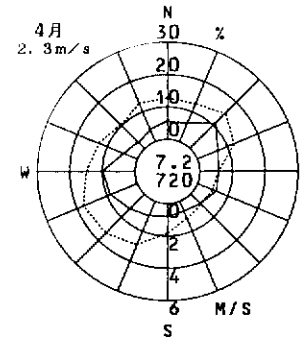
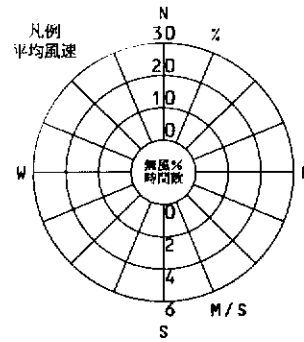
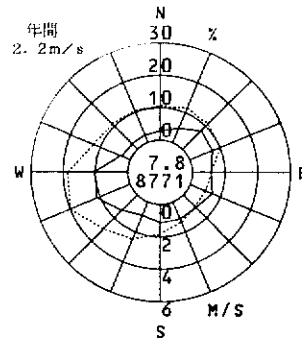


大東市役所

(大東市)

1999年度
風向風速計高さ 26.9m

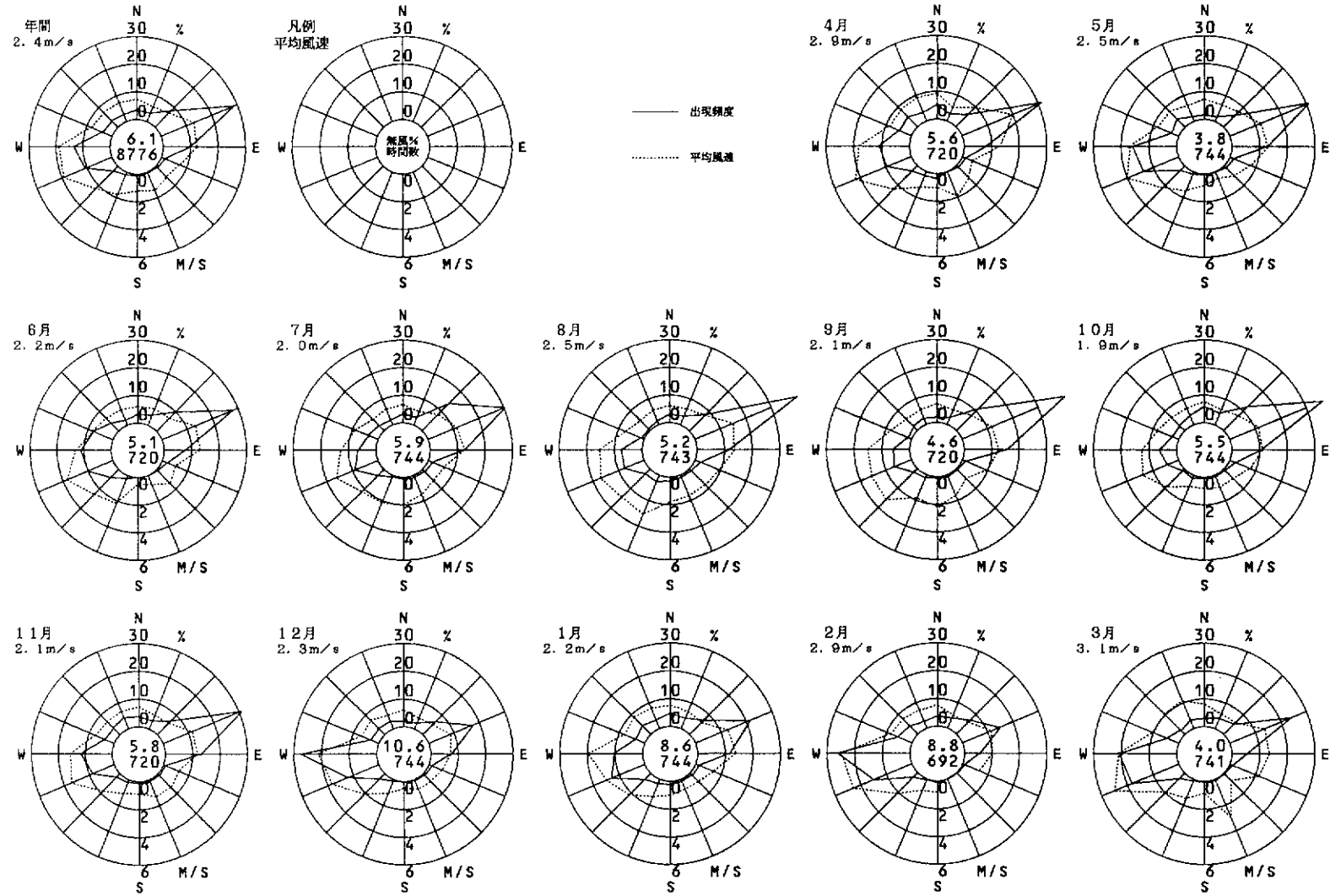




府立修徳学院

(柏原市)

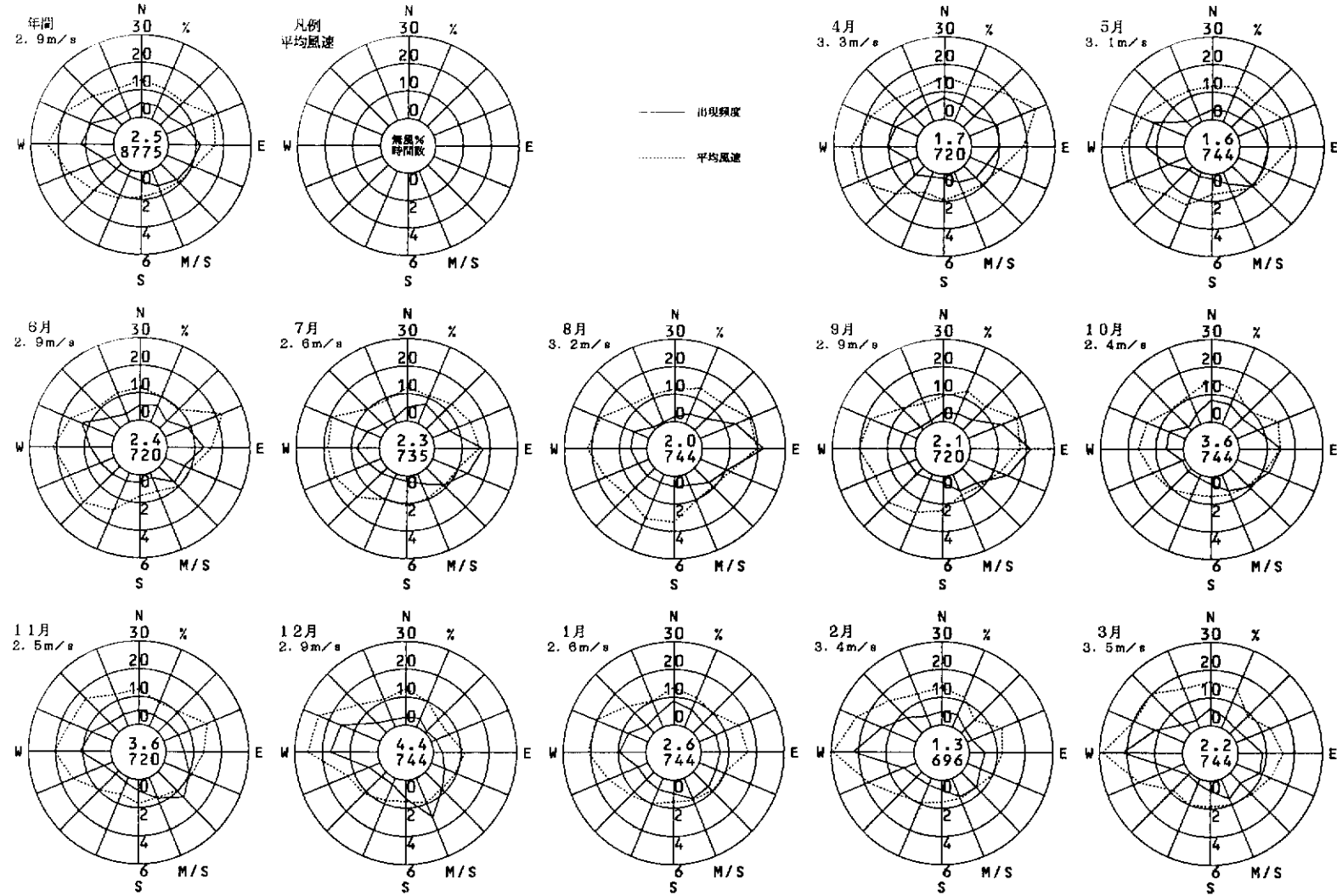
1999年度
風向風速計高さ 15.1m



柏原市役所

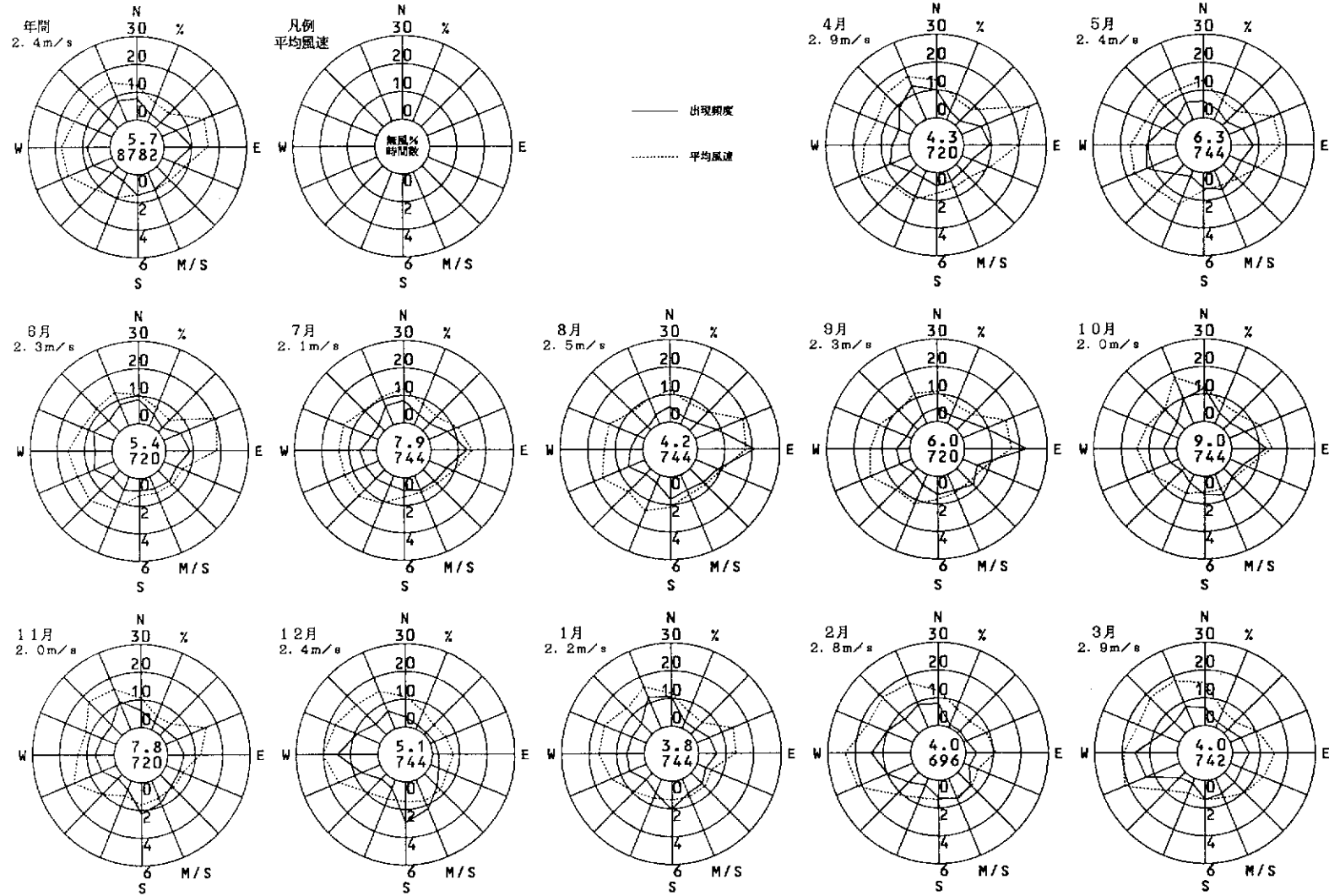
(柏原市)

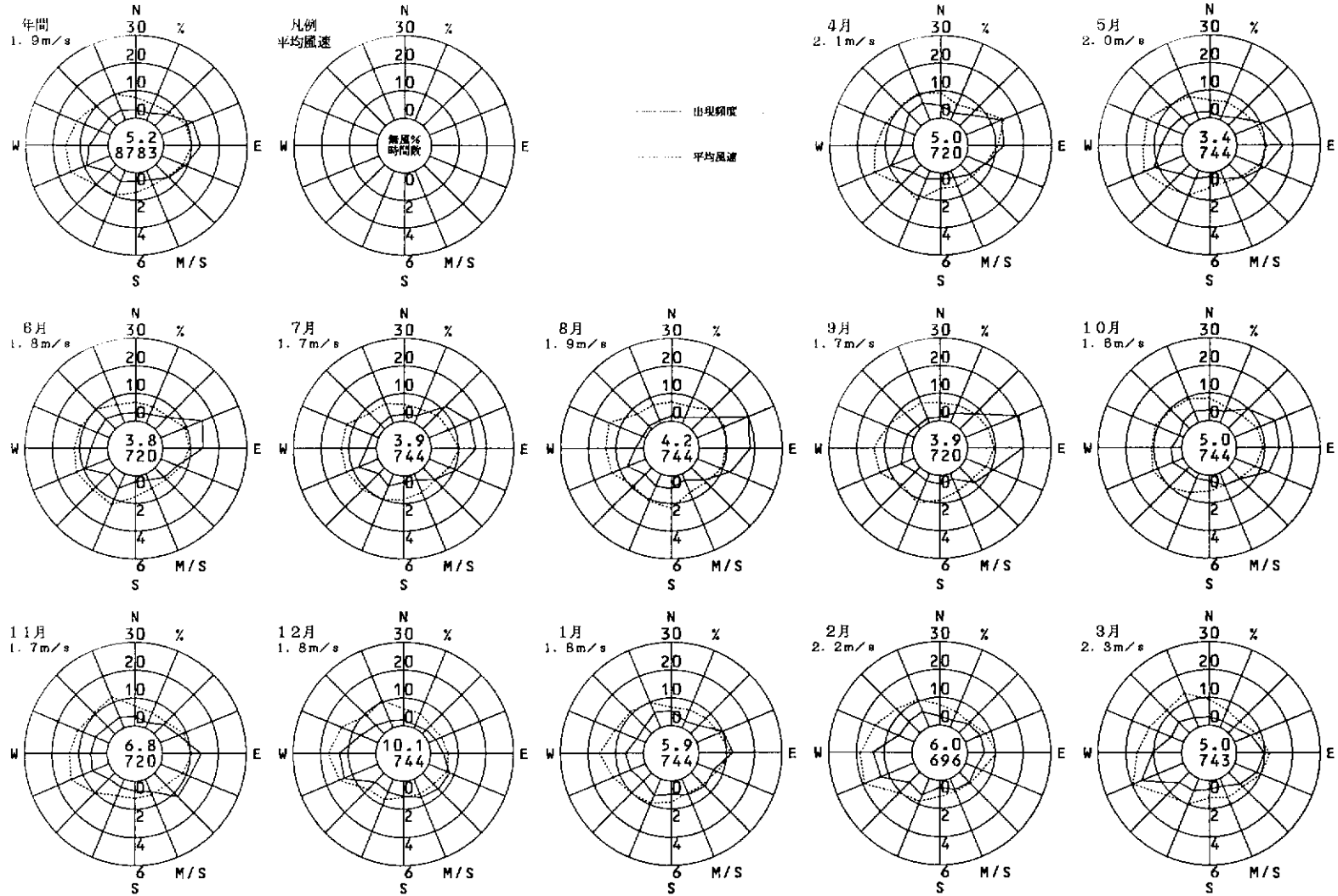
1998年度
風向風速計高さ 23.0m



柏原市民文化センター (柏原市)

1999年度
風向風速計高さ 21.0m

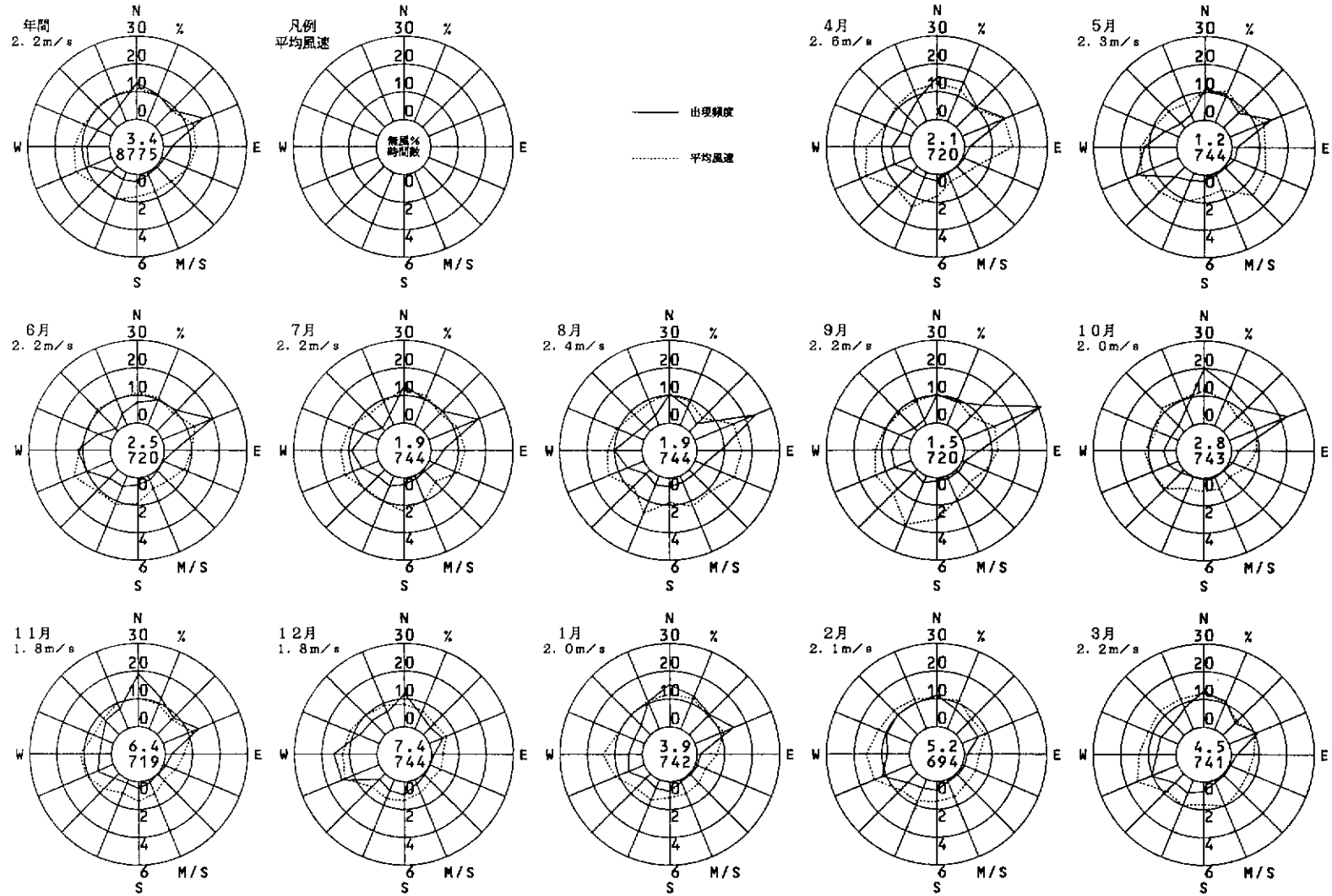




門真市役所

(門真市)

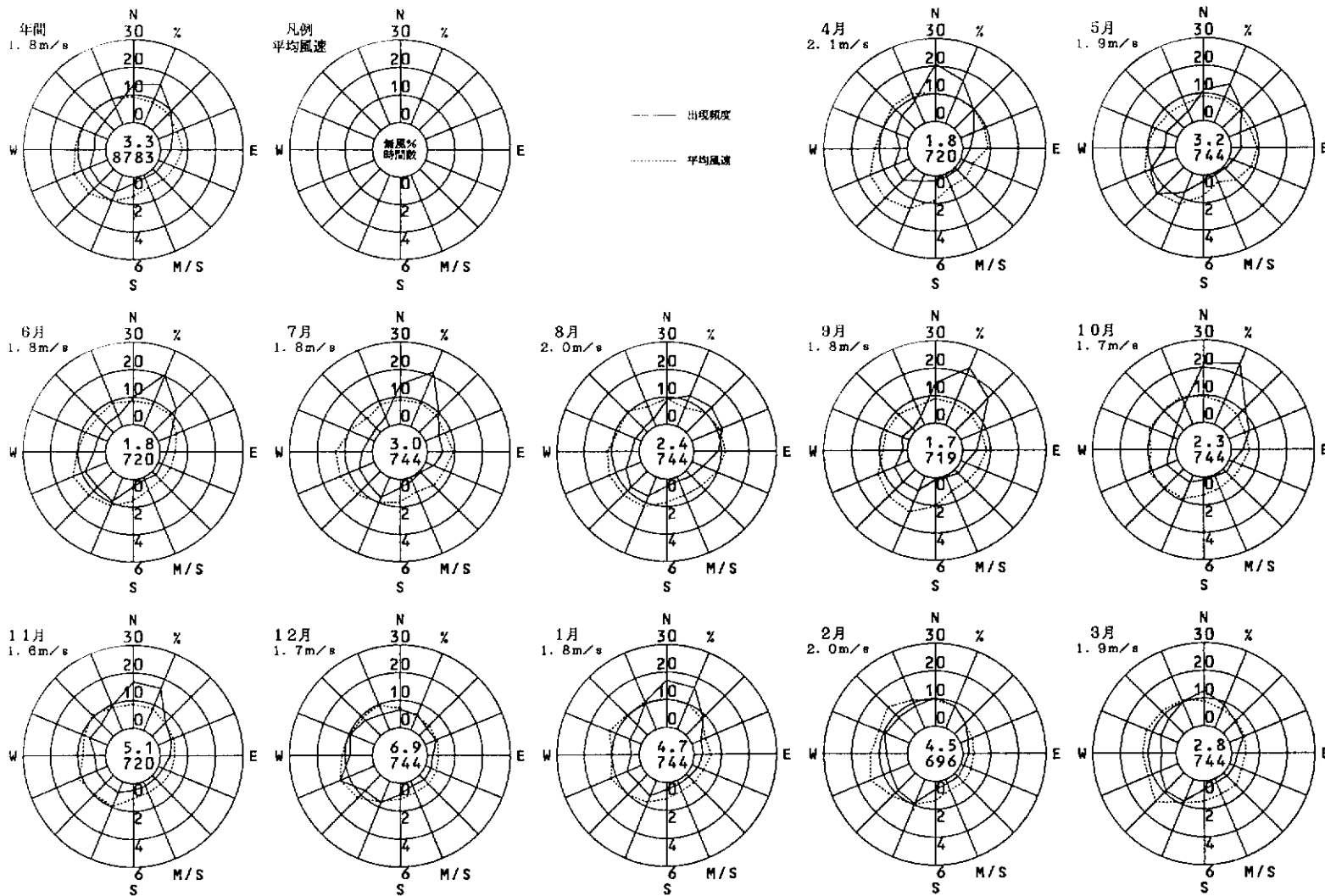
1999年度
風向風速計高さ 16.1m



門真市南

(門真市)

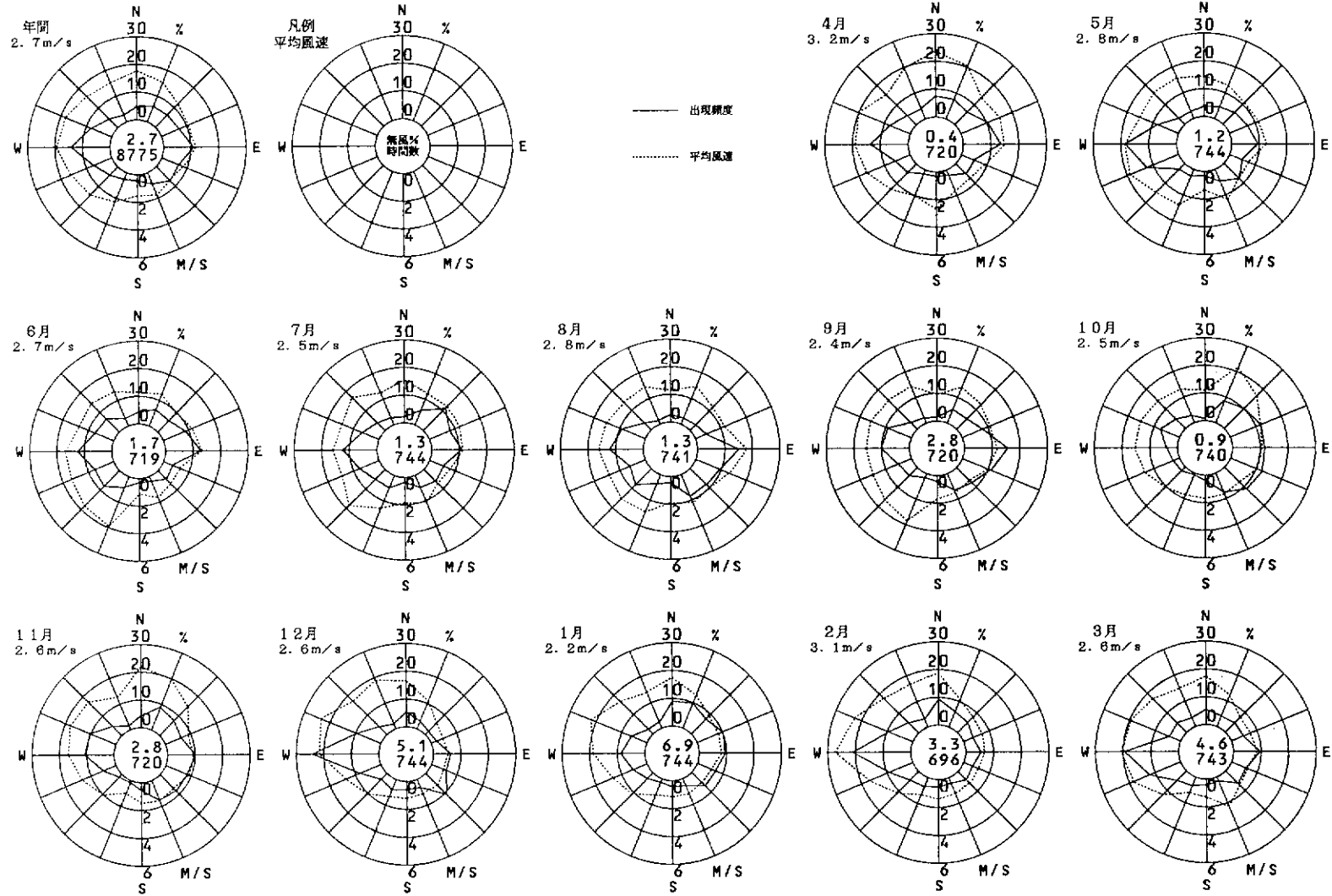
1998年度
風向風速計高さ 6.3m

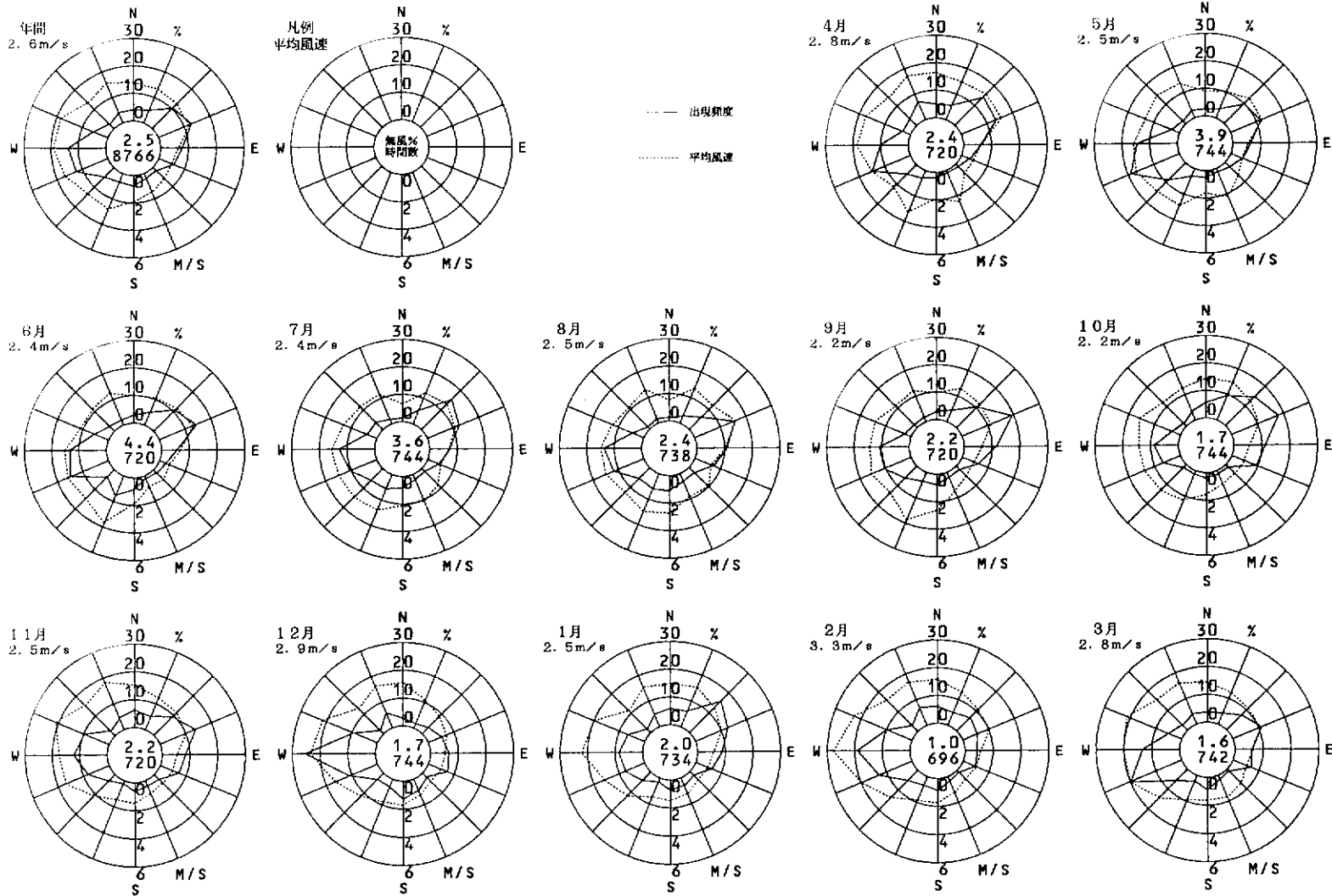


高石中学校

(高石市)

1999年度
風向風速計高さ 18.0m

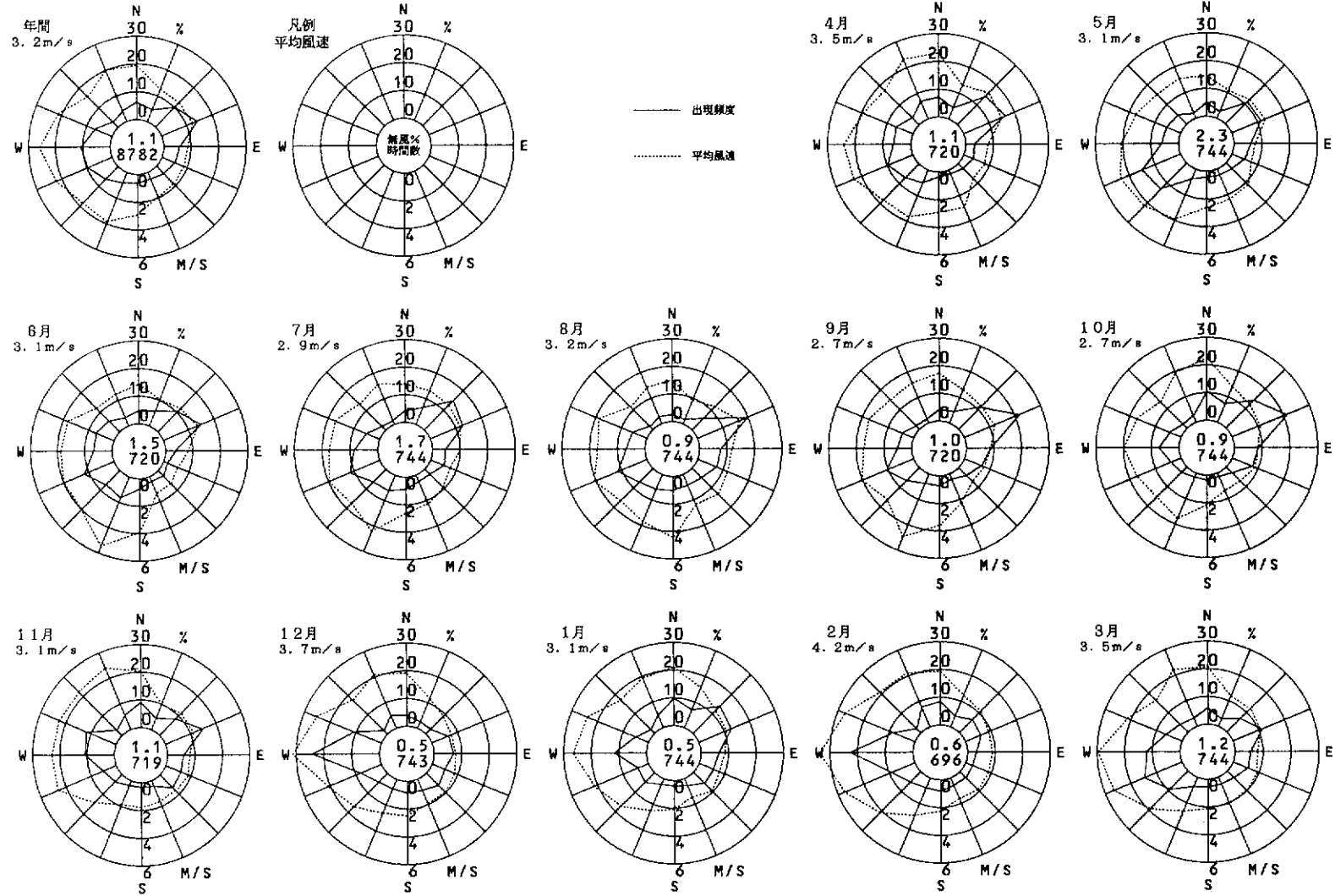




羽衣学園

(高石市)

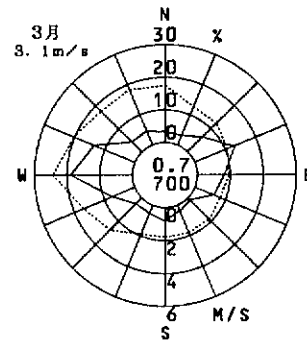
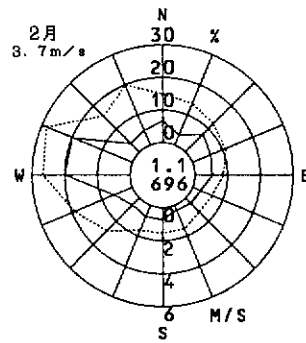
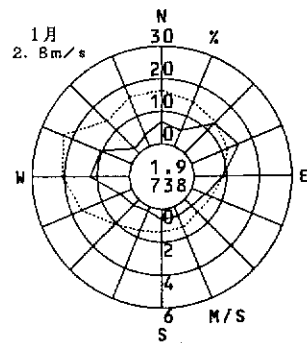
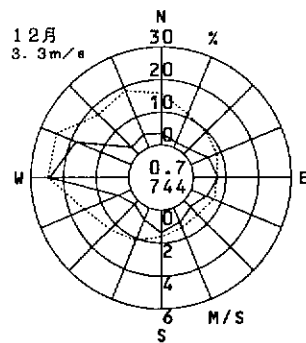
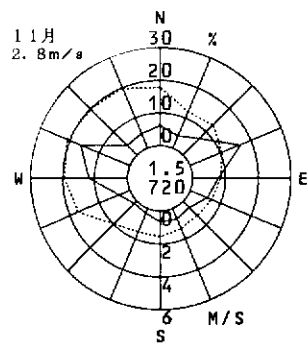
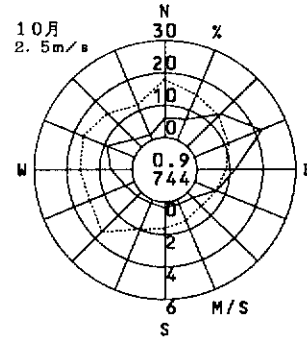
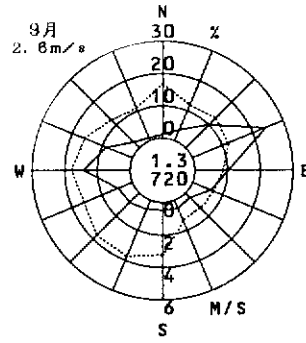
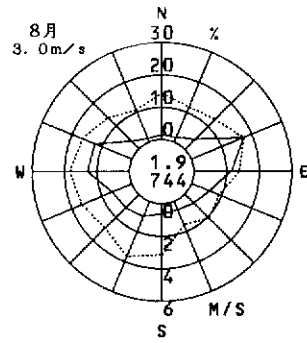
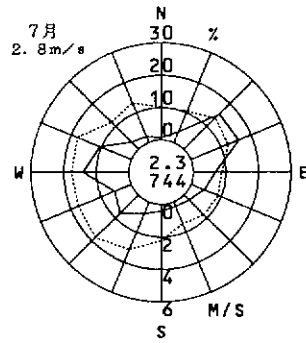
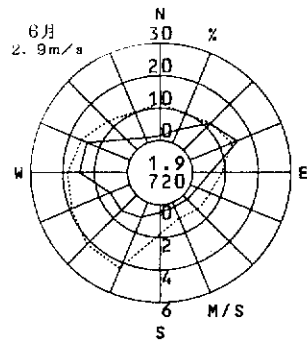
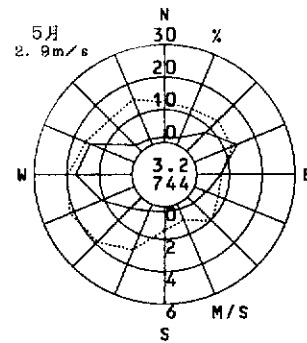
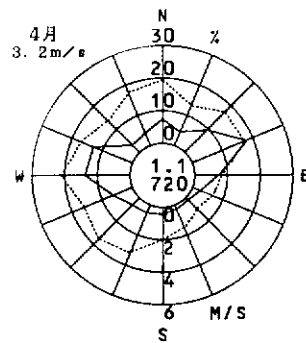
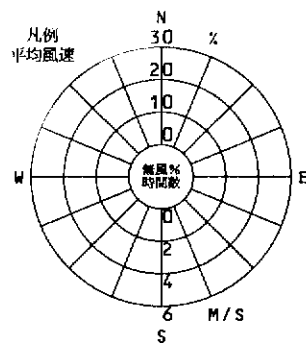
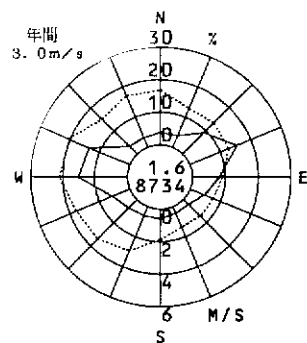
1999年度
風向風速計高さ 24.9m



高陽小学校

(高石市)

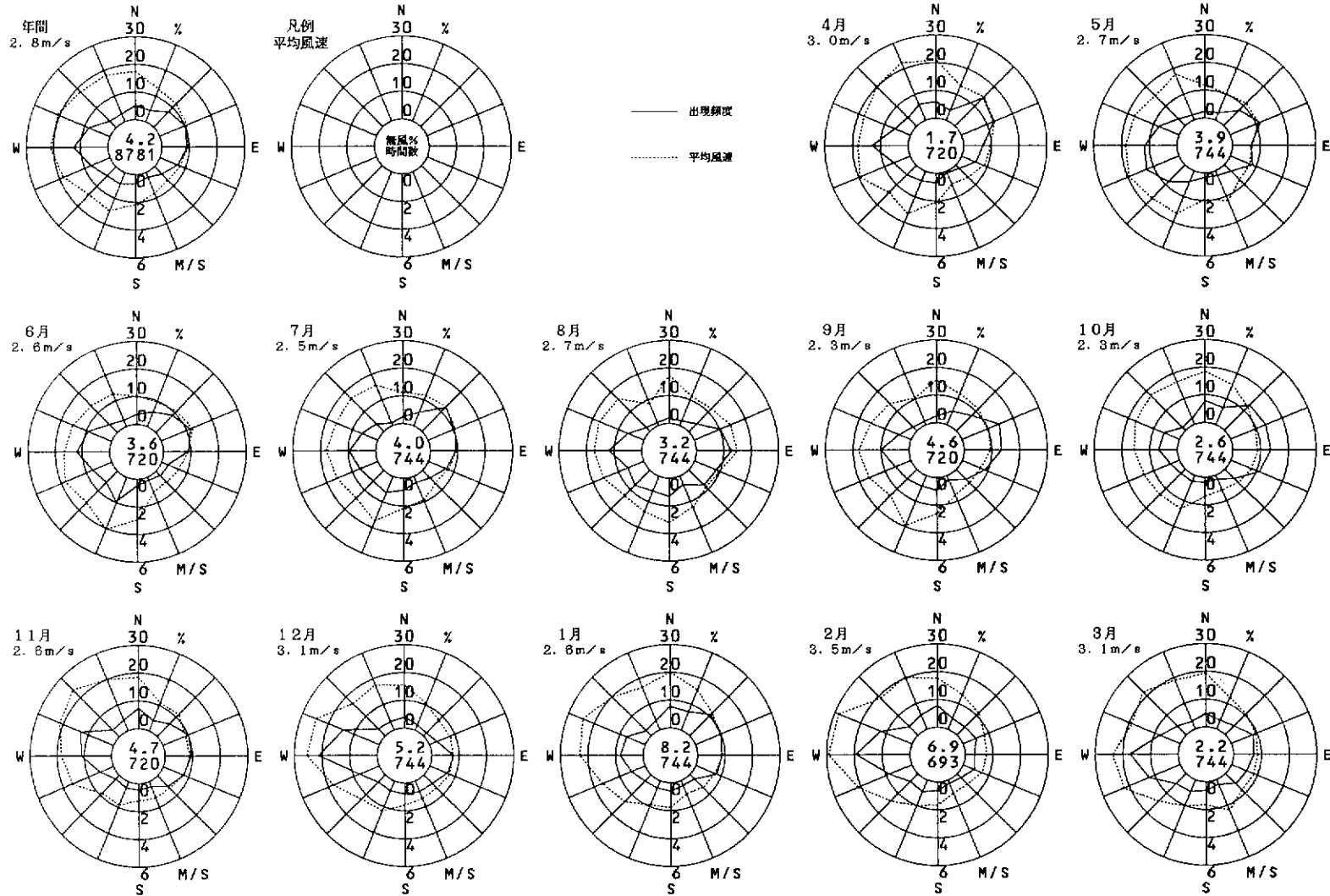
1999年度
風向風速計高さ 23.0m



取石小学校

(高石市)

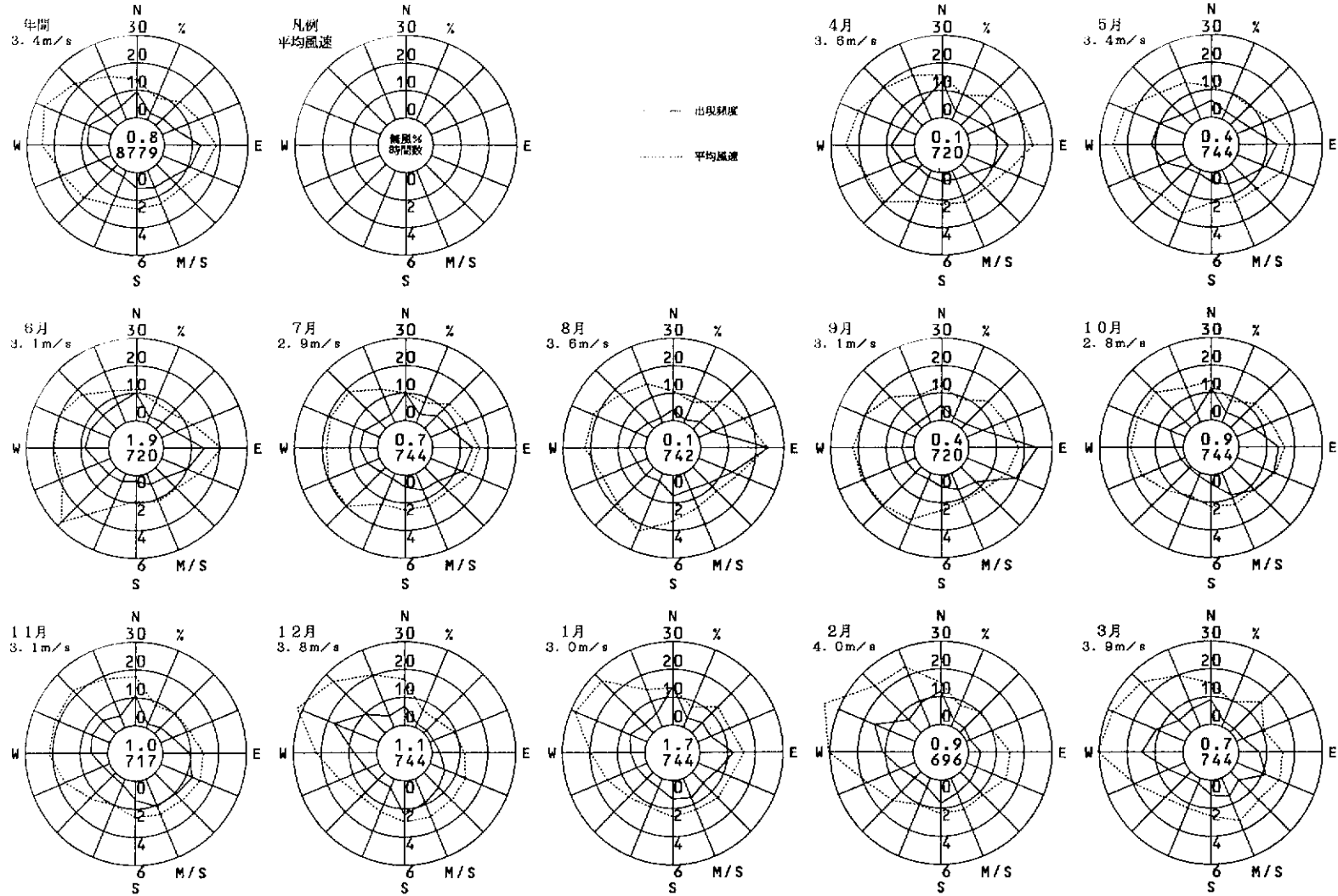
1999年度
風向風速計高さ 22.2m



藤井寺市役所

(藤井寺市)

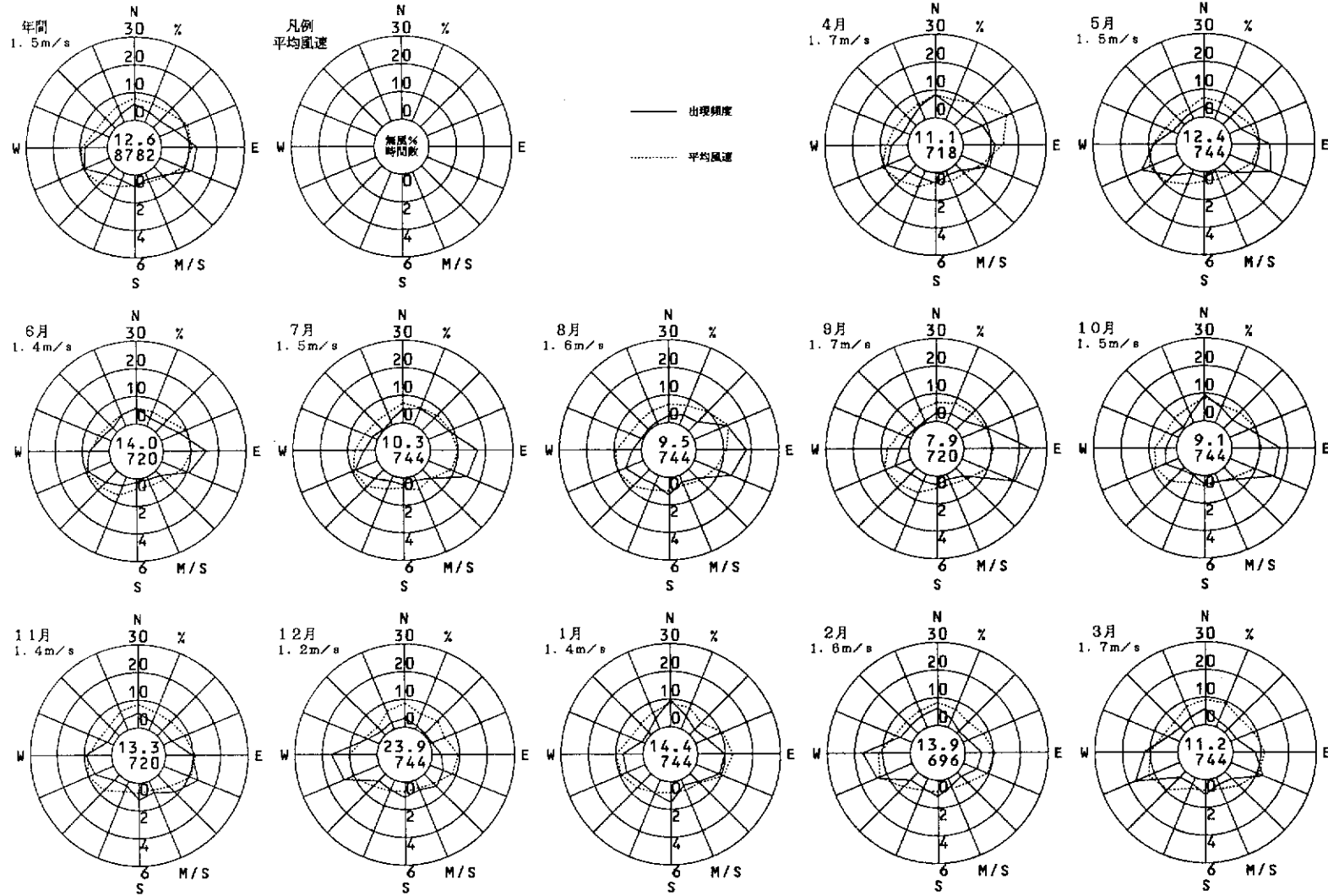
1999年度
風向風速計高さ 15.1m



道明寺東小学校

(藤井寺市)

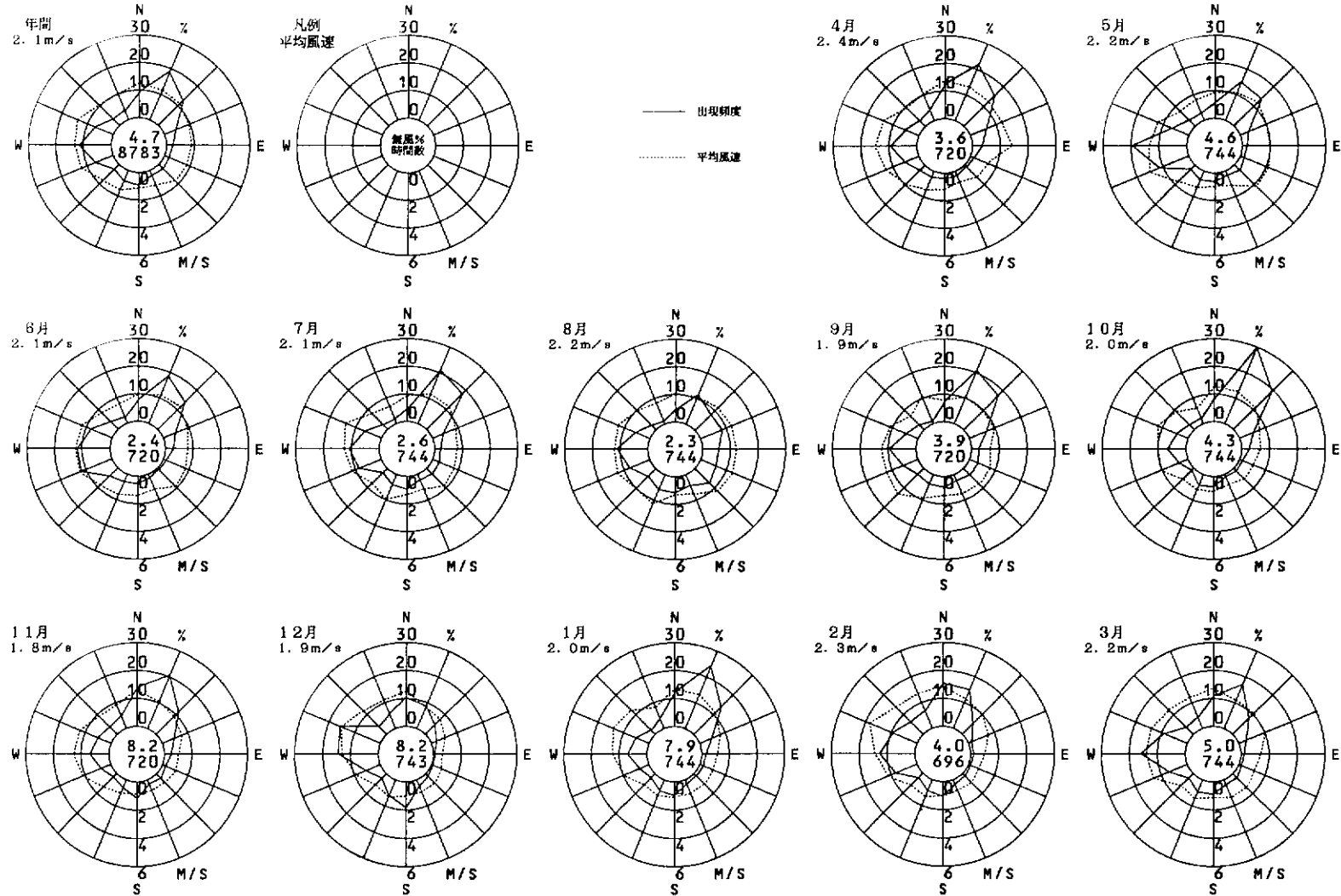
1999年度
風向風速計高さ 10.0m



東大阪市西保健所

(東大阪市)

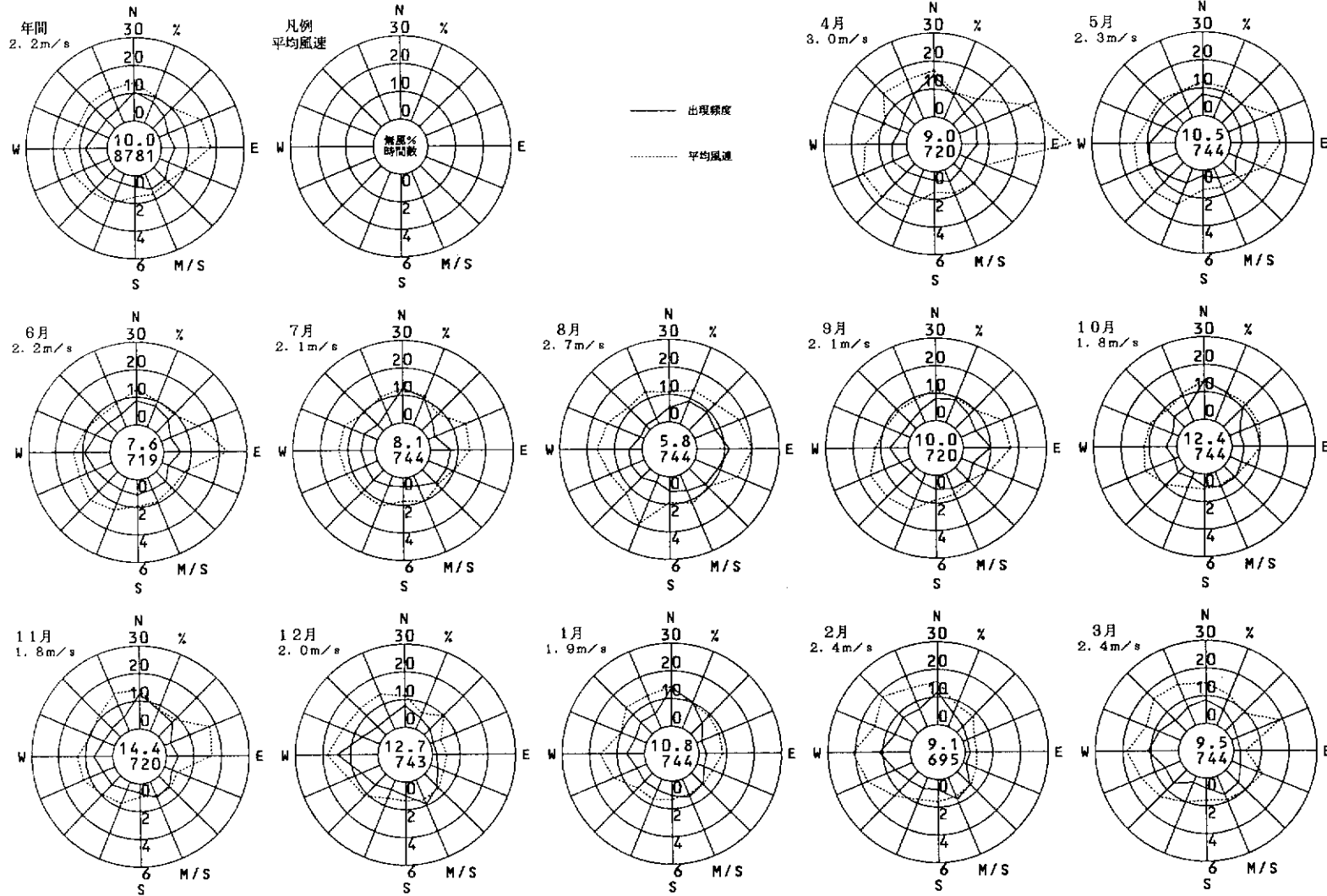
1999年度
風向風速計高さ 15.3m



東大阪市旭町庁舎

(東大阪市)

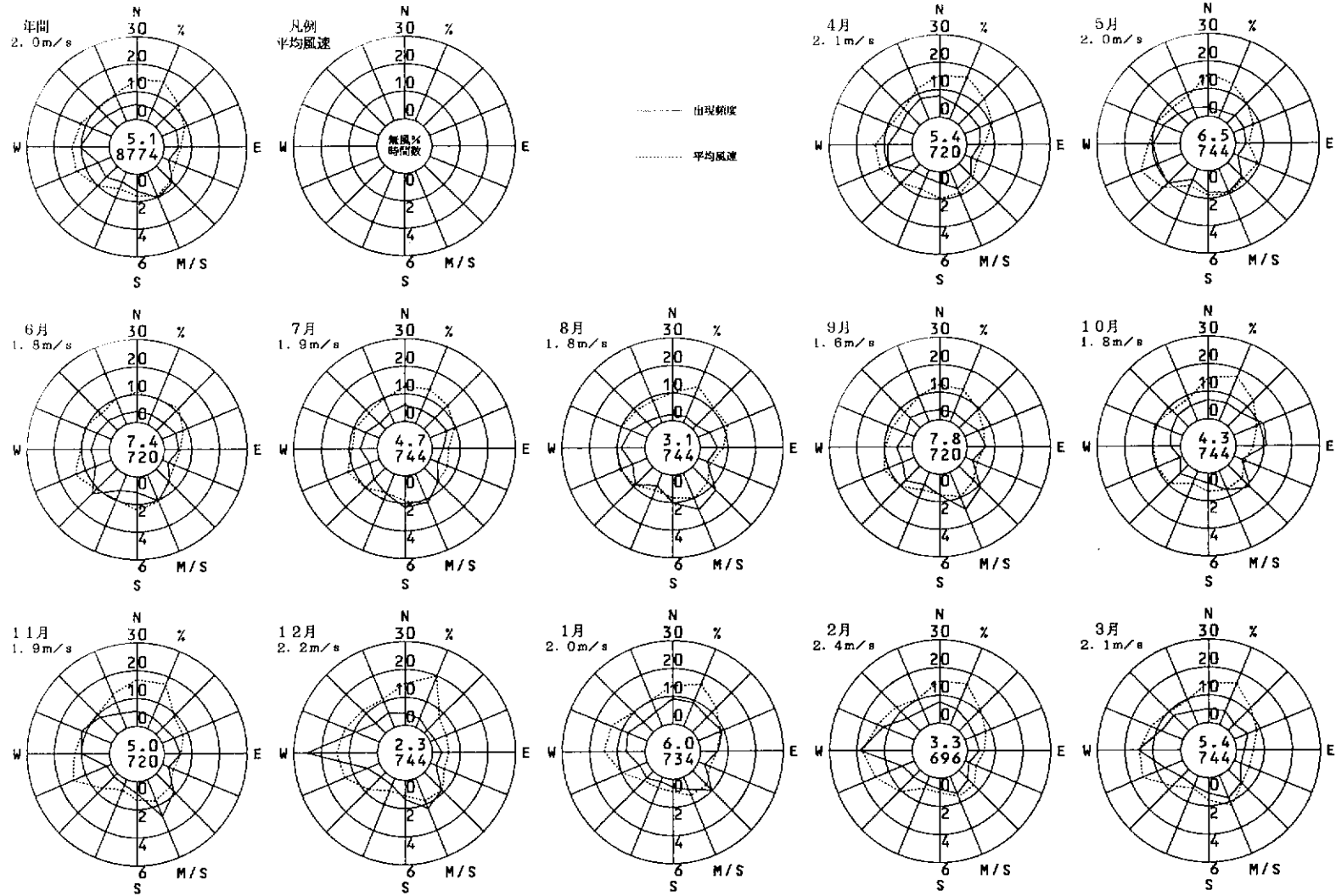
1999年度
風向風速計高さ 27.6m



泉南市役所

(泉南市)

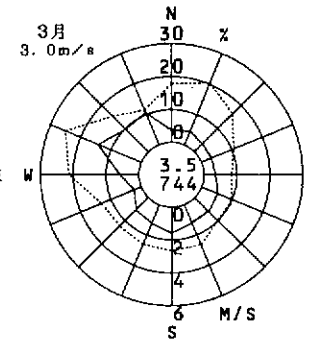
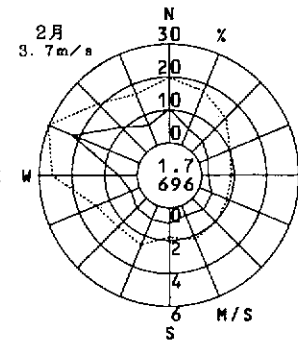
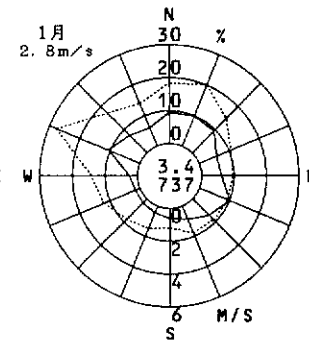
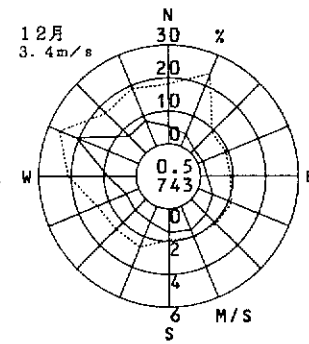
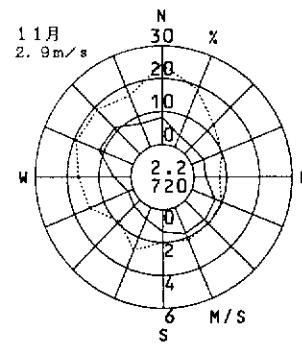
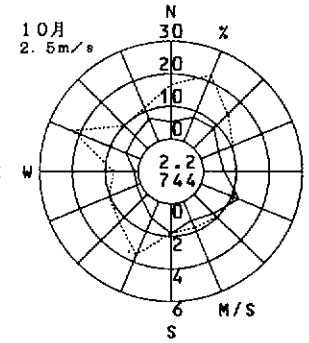
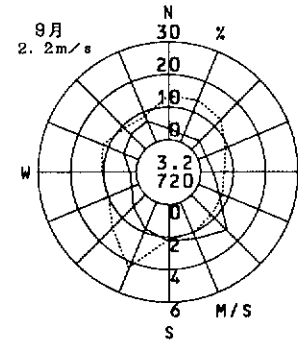
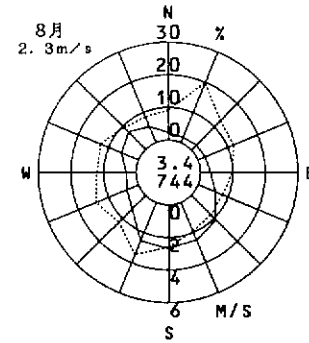
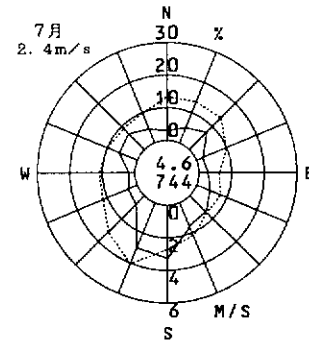
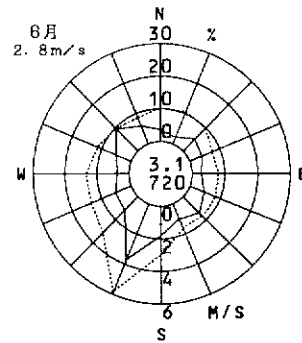
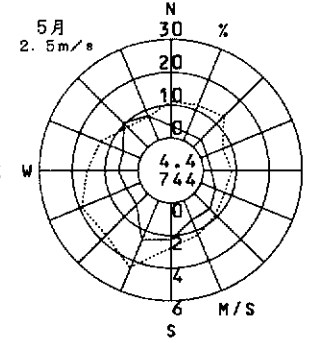
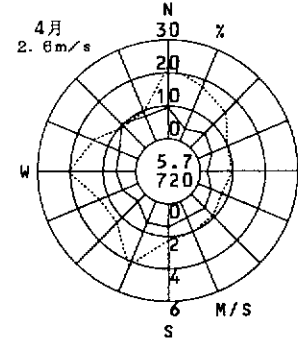
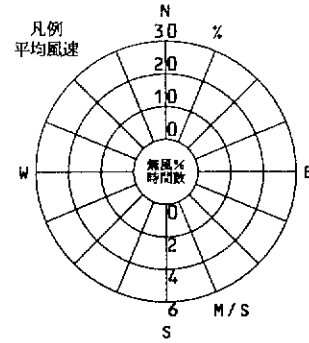
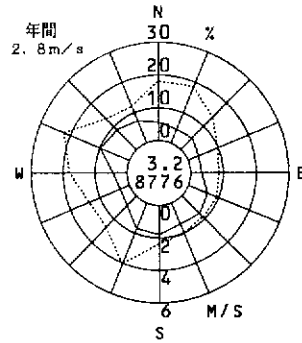
1999年度
風向風速計高さ 15.5m



南海団地

(阪南市)

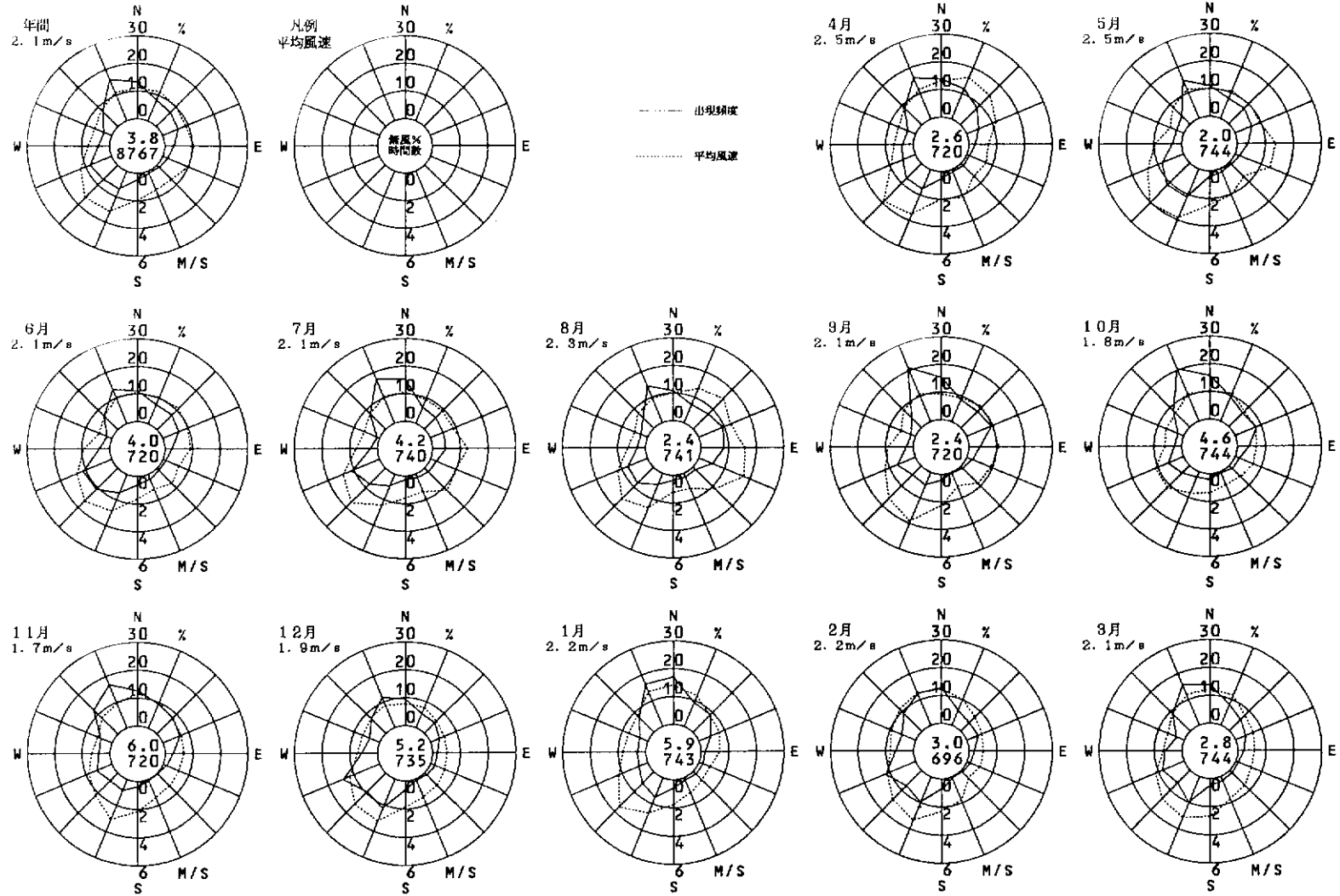
1999年度
風向風速計高さ 10.7m



島本町役場

(島本町)

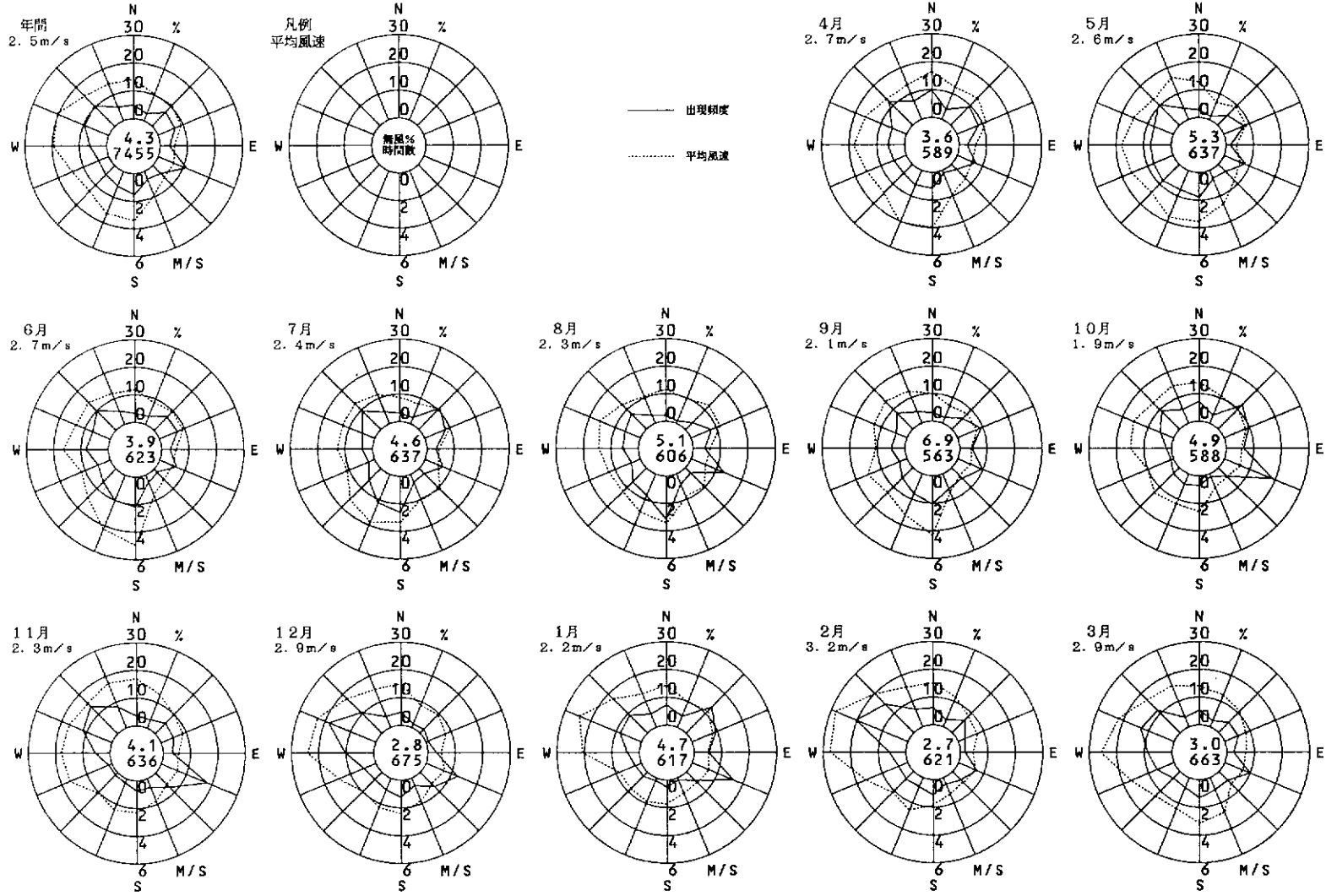
1999年度
風向風速計高さ 21.0m



熊取町役場

(熊取町)

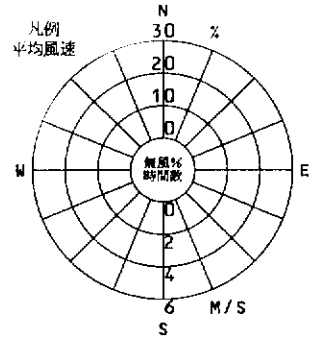
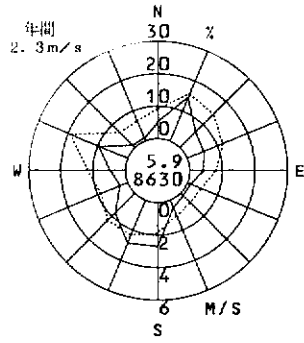
1999年度
風向風速計高さ 15.7m



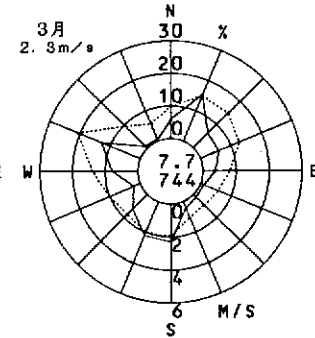
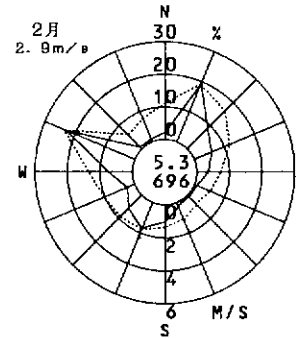
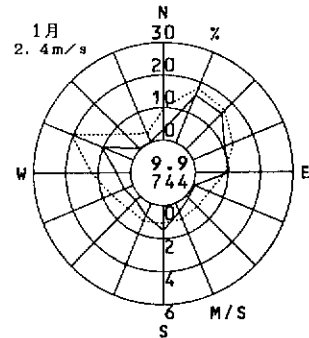
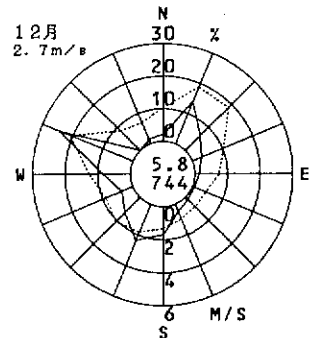
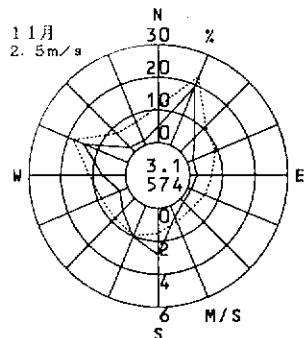
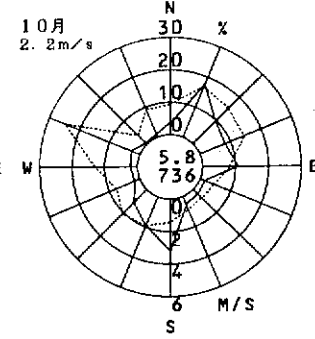
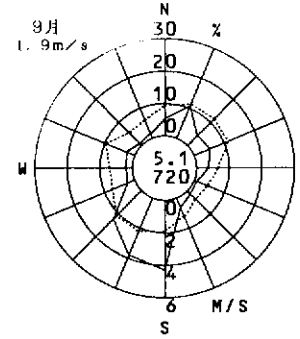
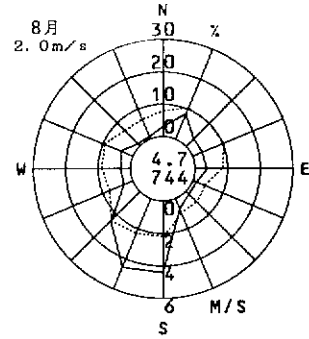
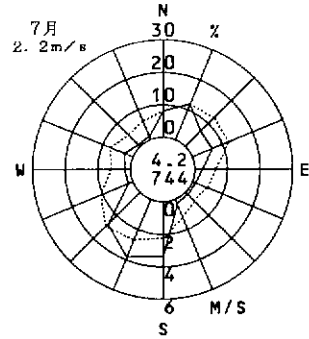
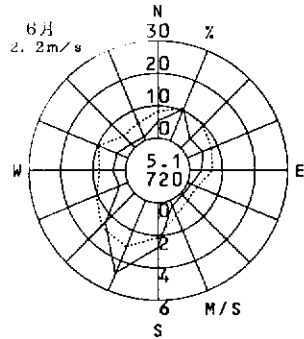
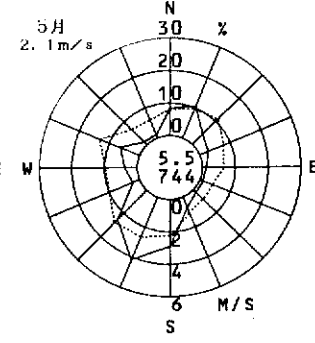
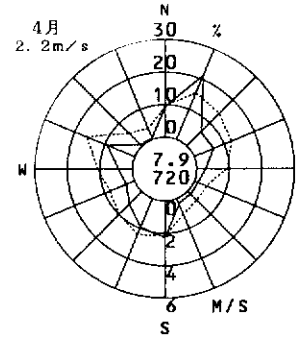
岬町役場

(岬町)

1999年度
風向風速計高さ 10.0m



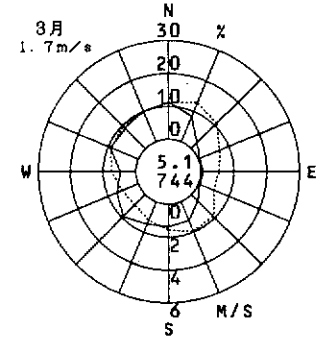
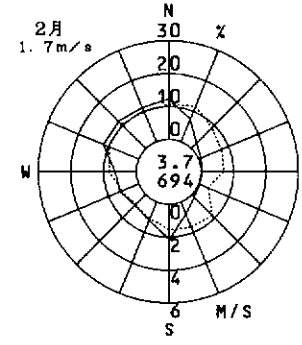
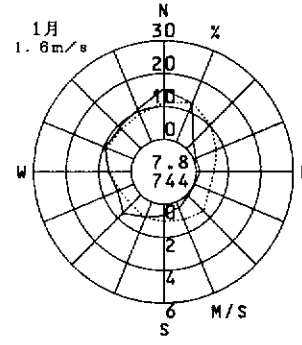
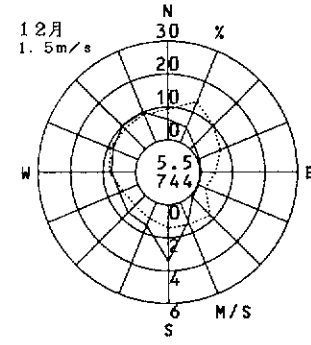
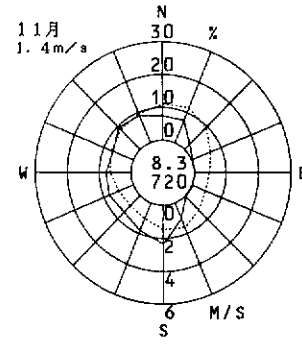
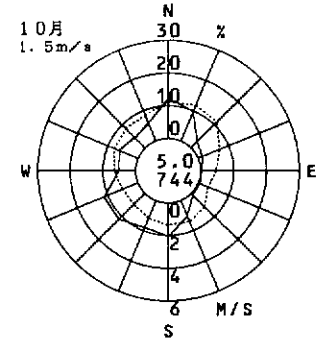
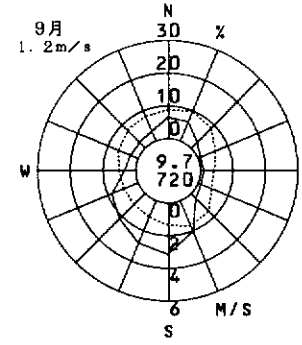
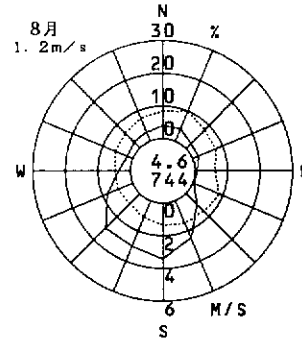
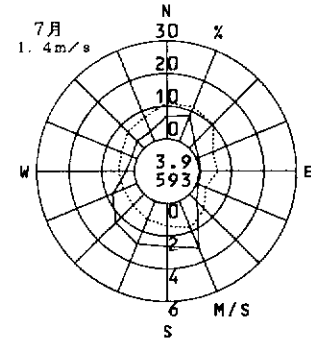
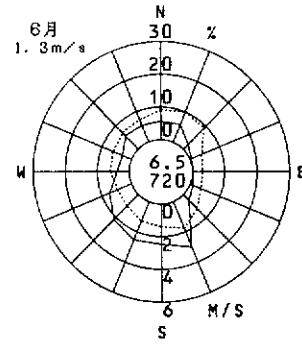
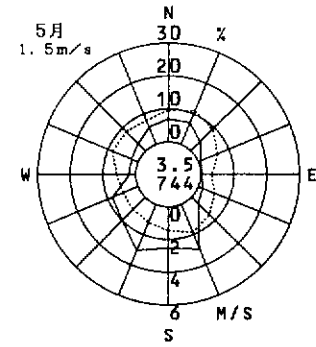
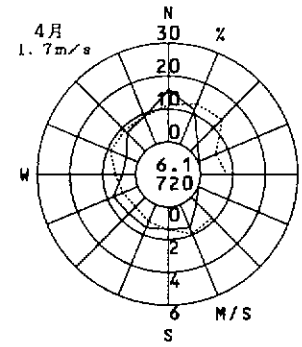
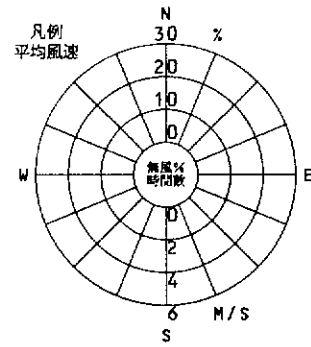
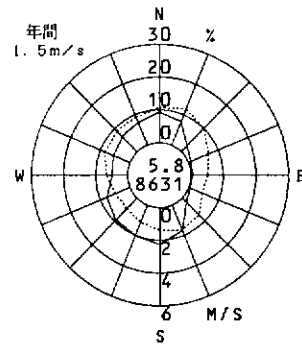
----- 出現頻度
..... 平均風速



孝子

(岬町)

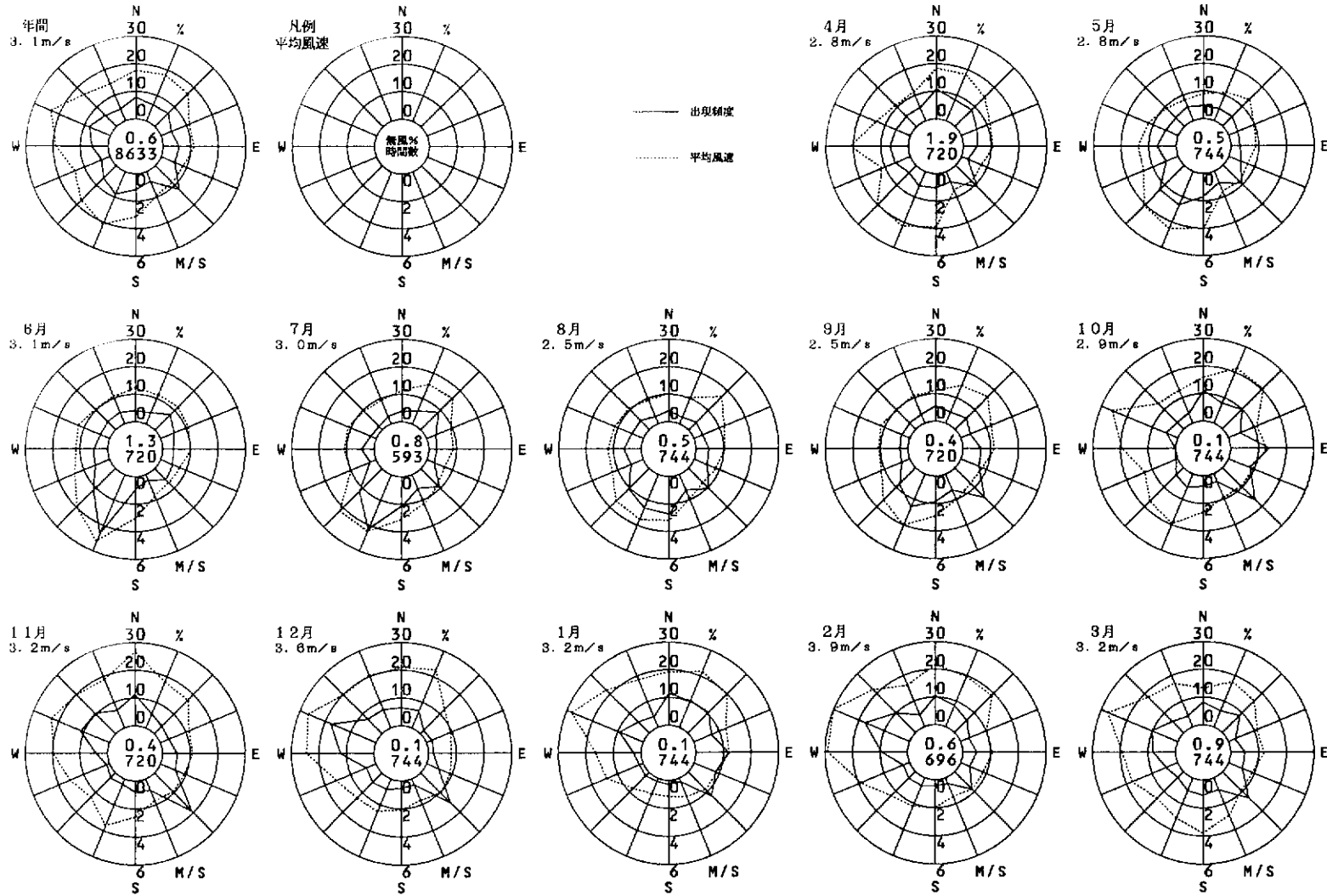
1999年度
風向風速計高さ 15.0m



淡輪

(岬町)

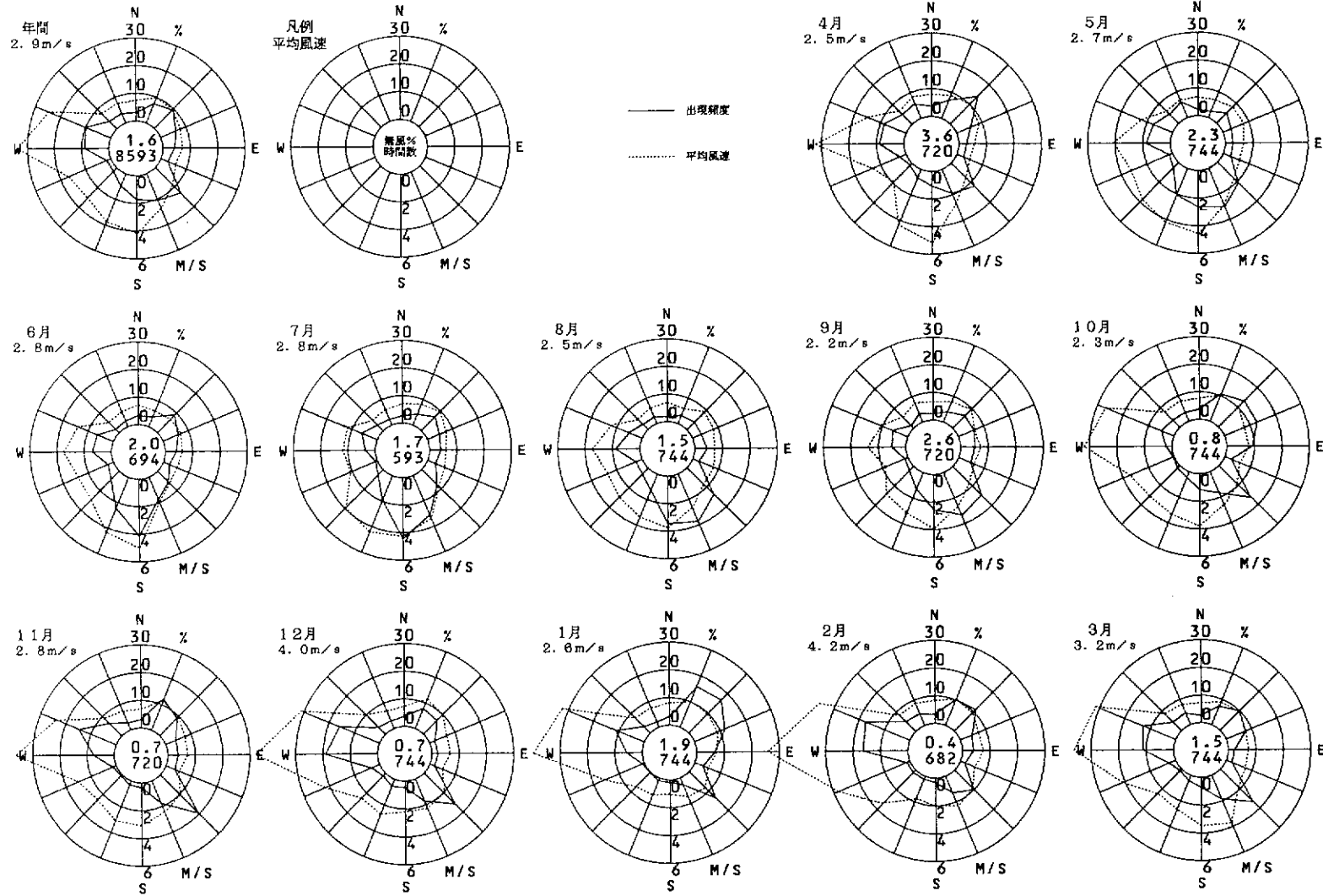
1999年度
風向風速計高さ 15.0m



深日

(岬町)

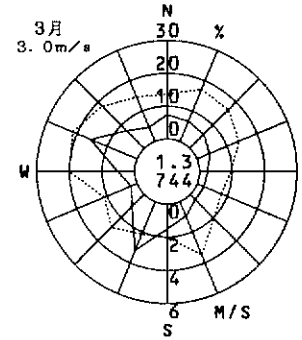
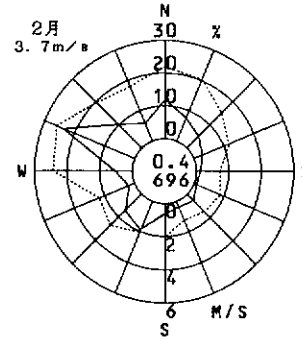
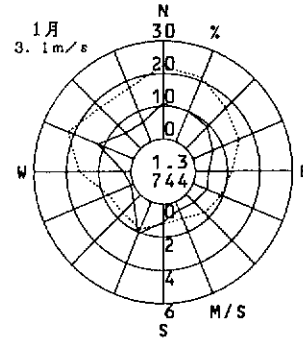
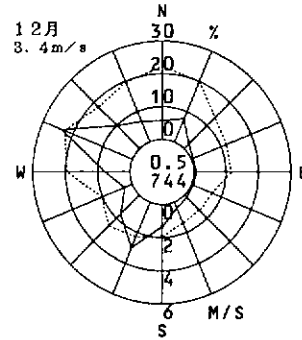
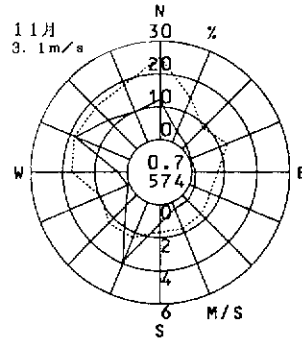
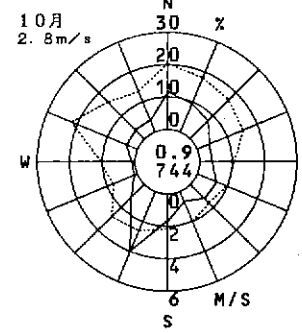
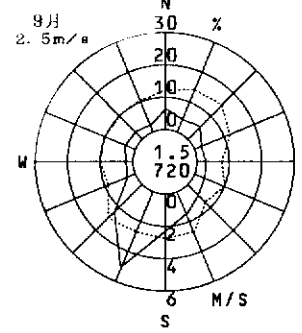
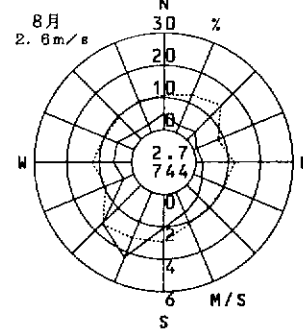
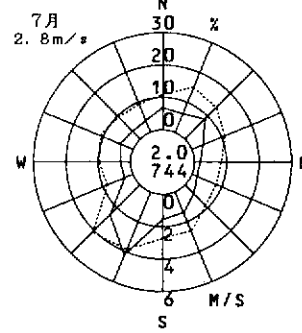
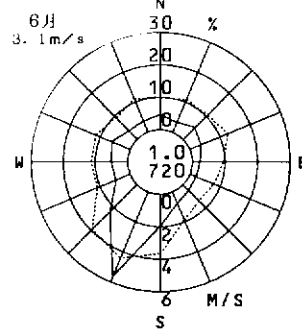
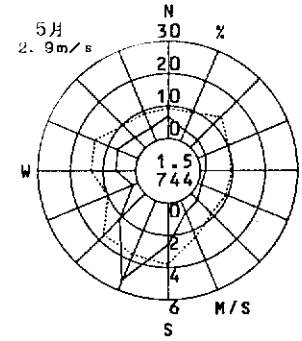
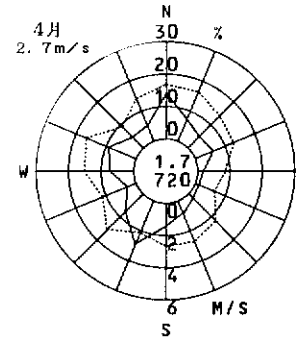
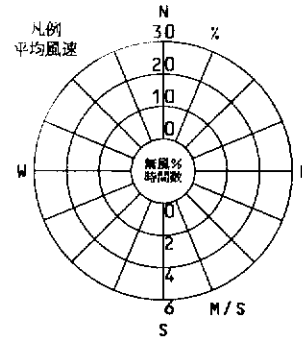
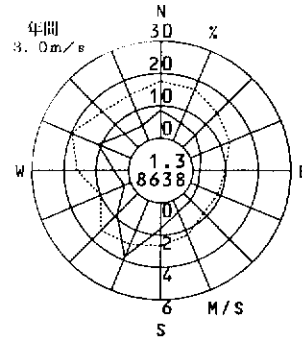
1998年度
風向風速計高さ 15.0m



多奈川

(岬町)

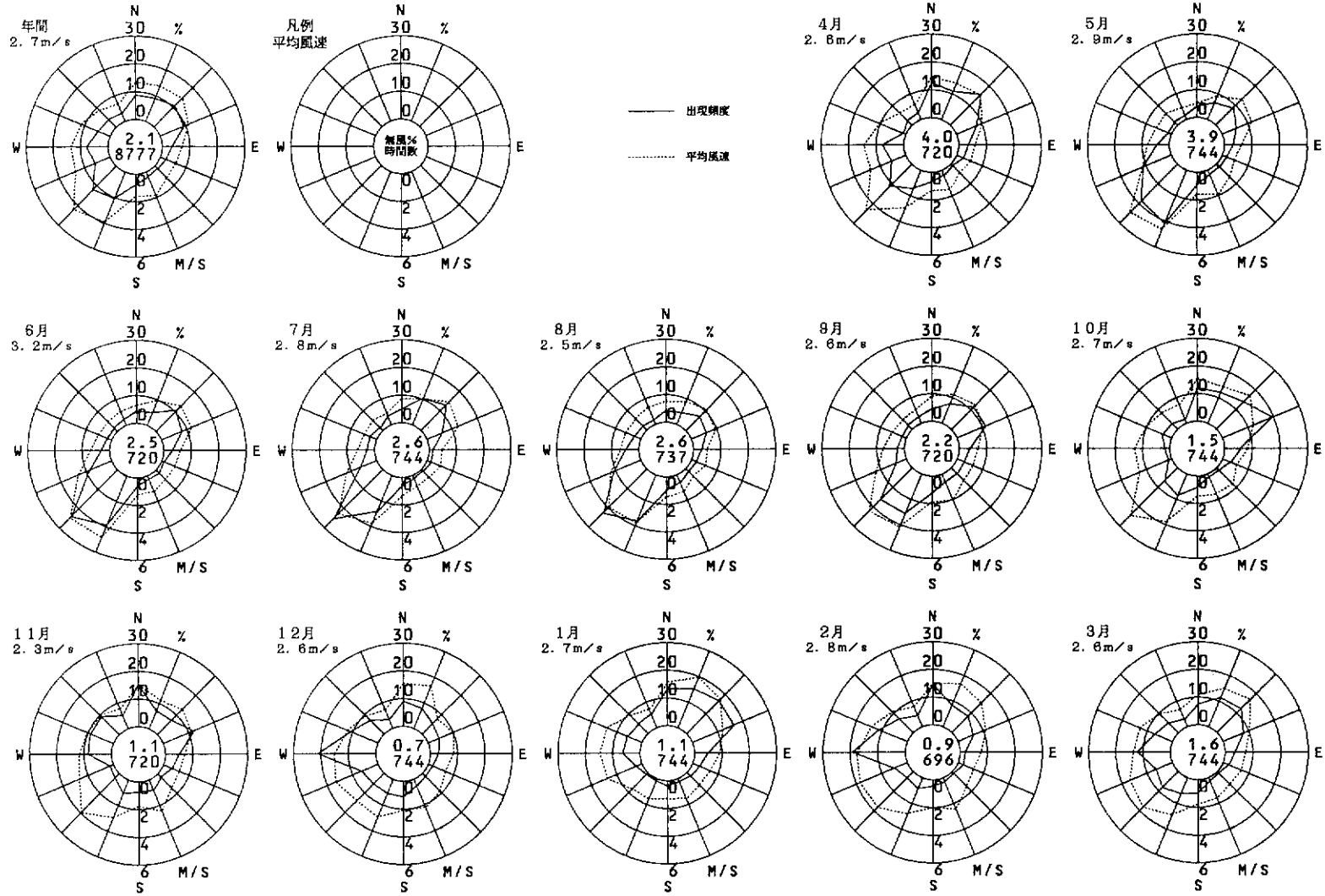
1999年度
風向風速計高さ 15.0m



小島

(岬町)

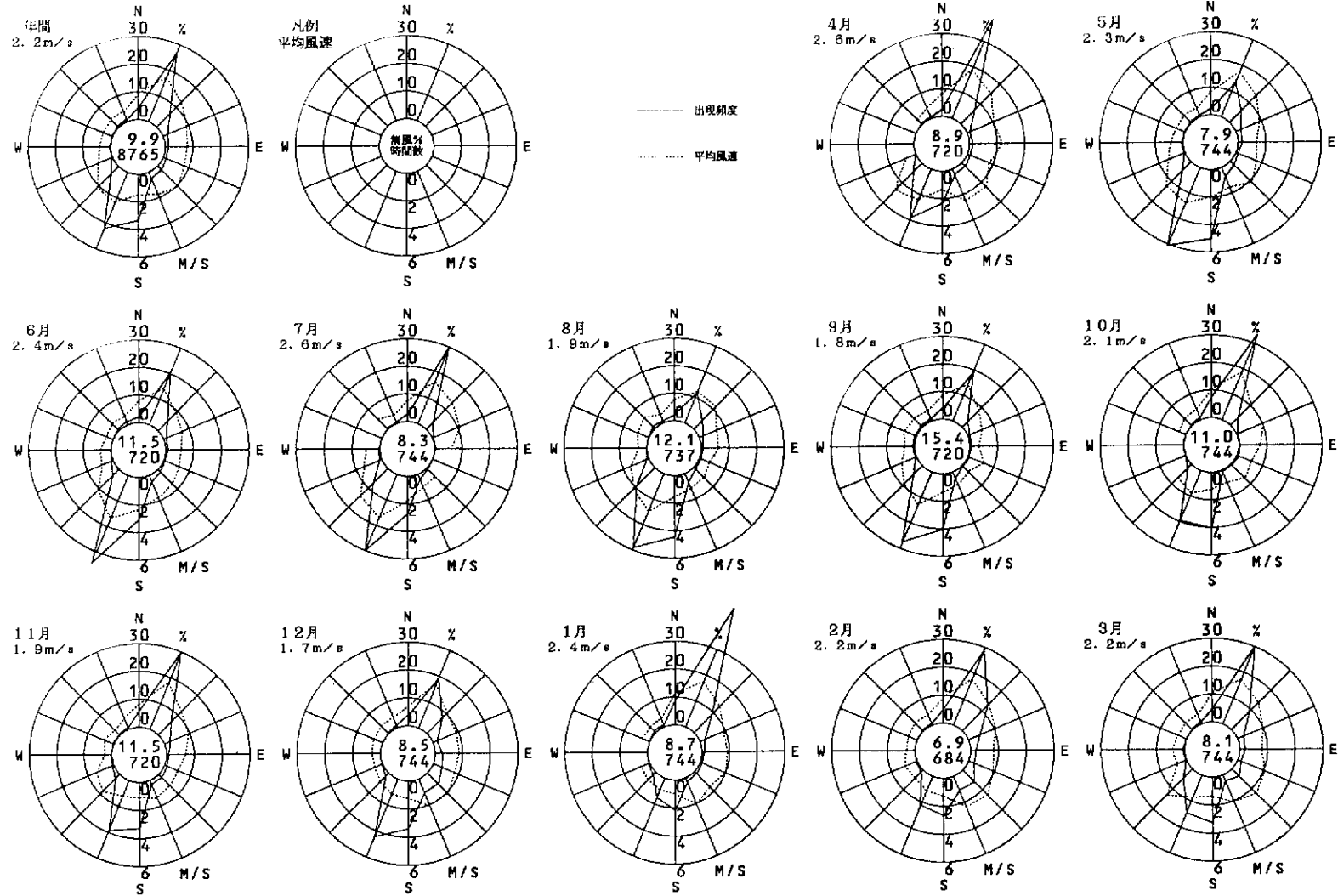
1999年度
風向風速計高さ 15.0m



東畑

(岬町)

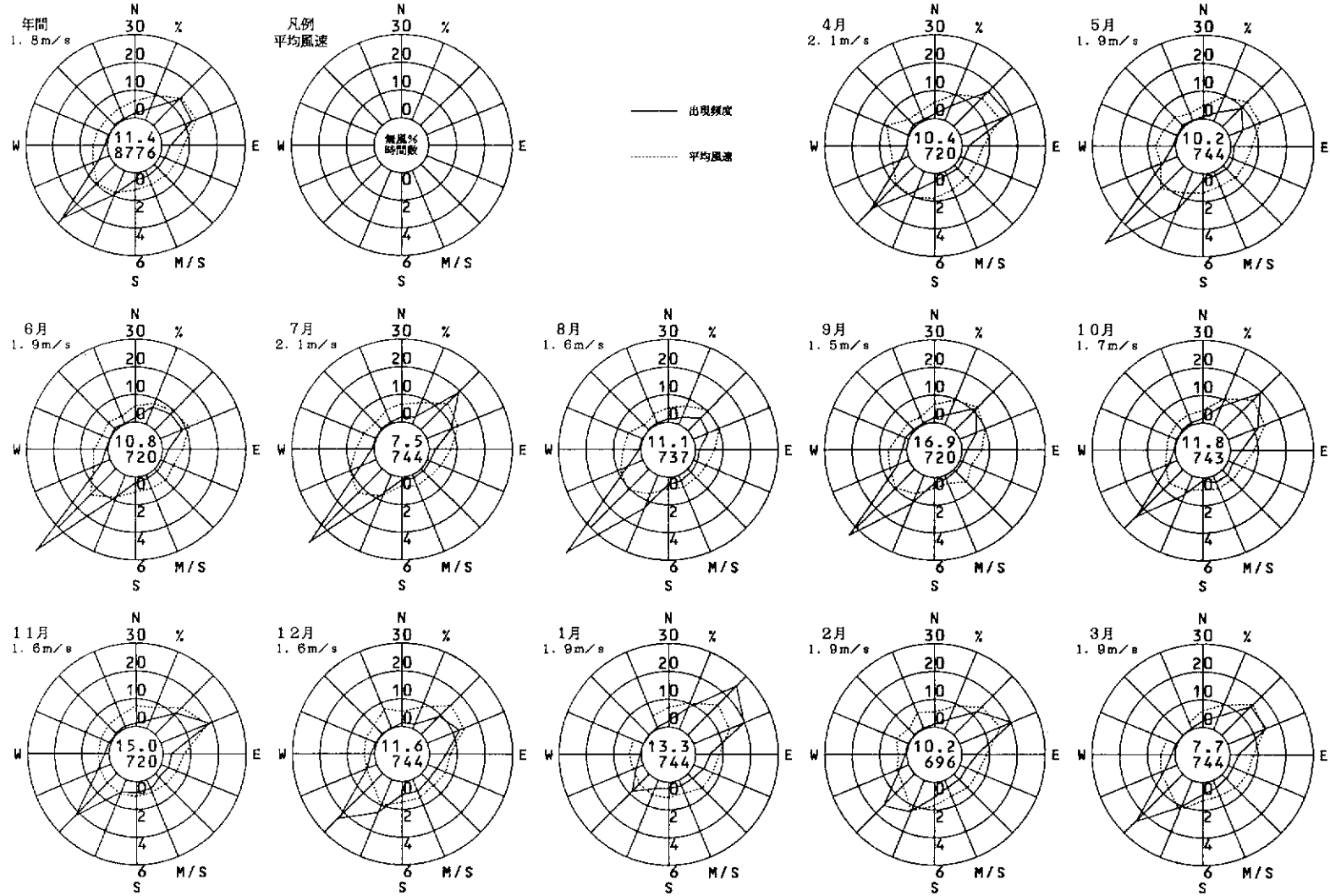
1999年度
風向風速計高さ 13.0m



西畑

(細町)

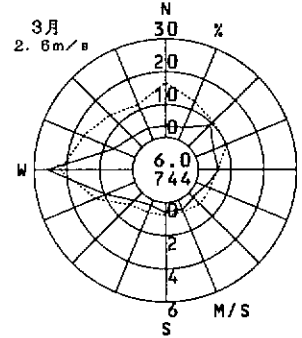
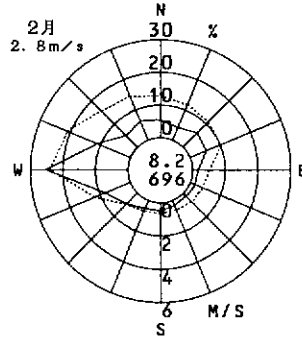
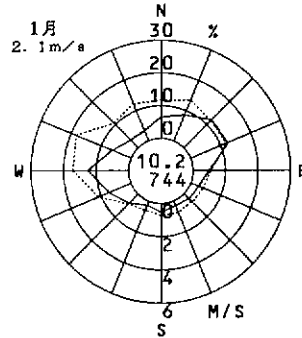
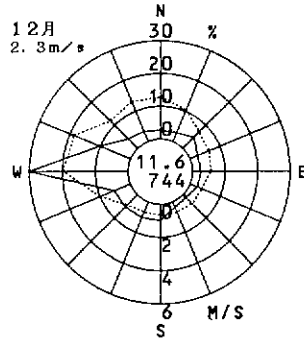
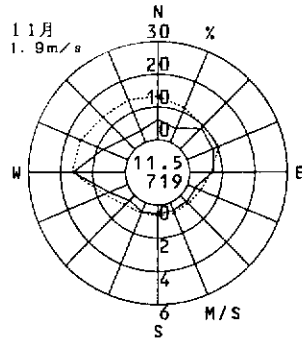
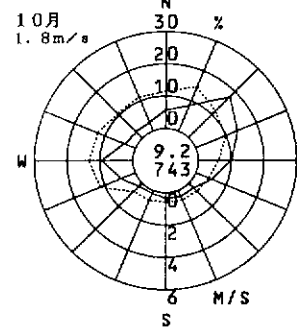
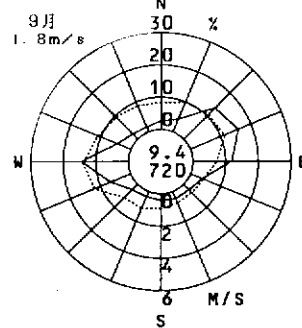
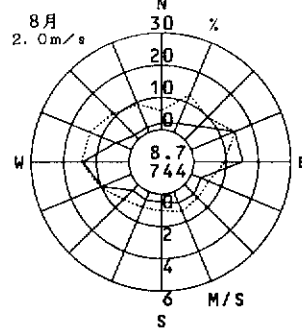
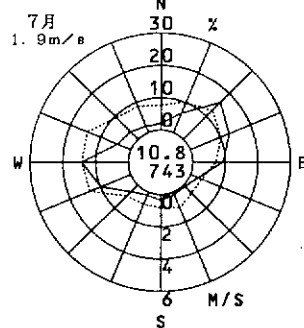
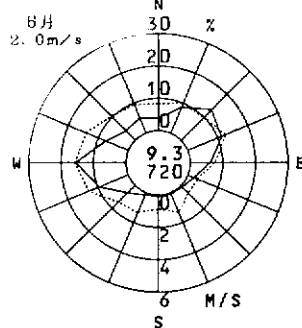
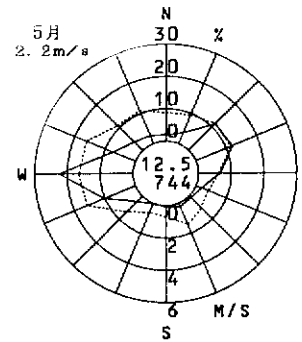
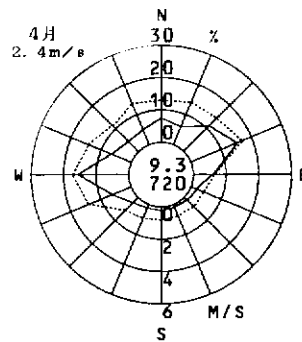
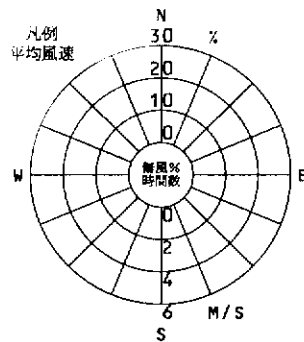
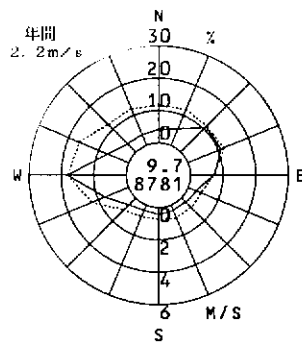
1989年度
風向風速計高さ 13.0m



阪和深井畑山

(堺市)

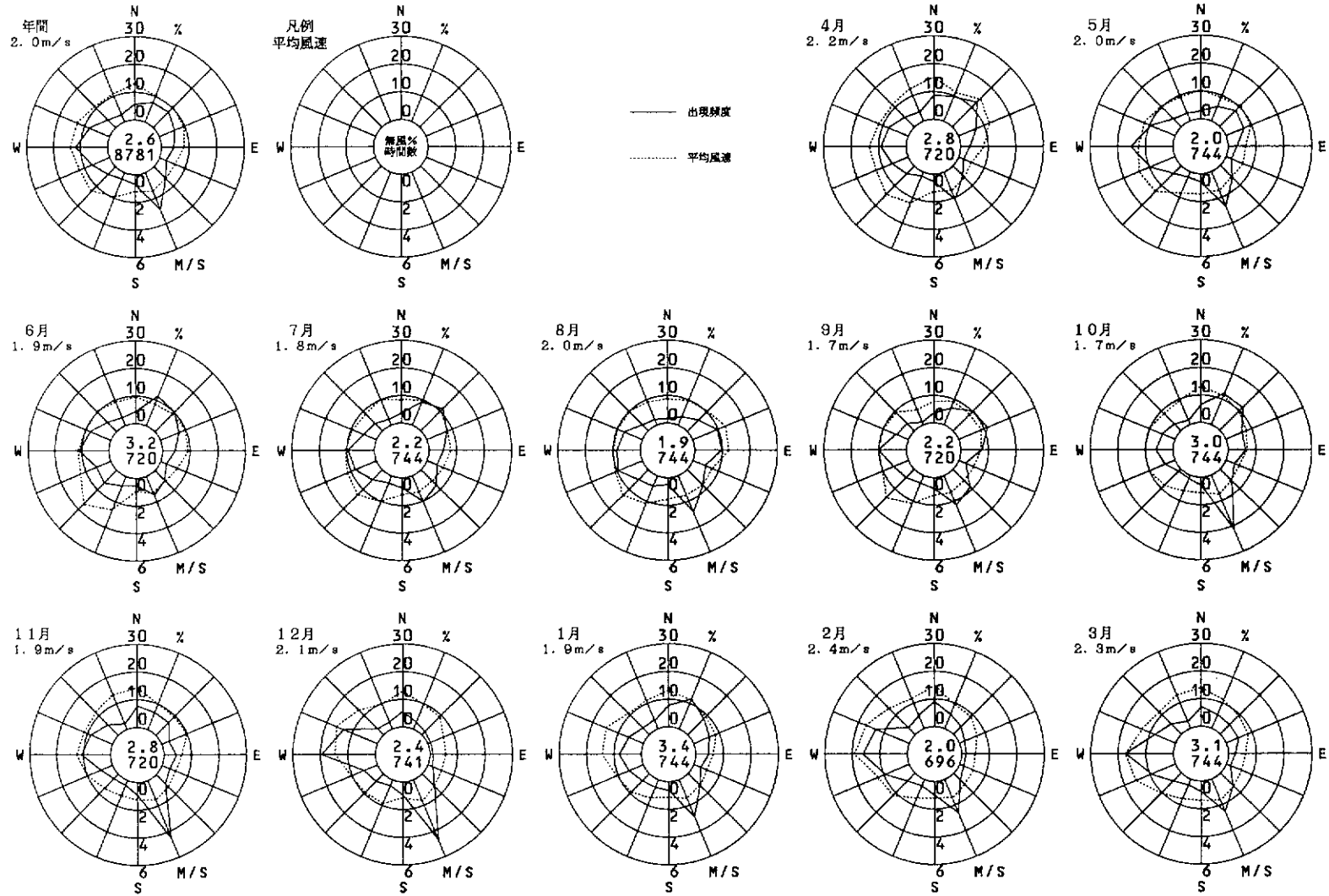
1999年度
風向風速計高さ 8.0m



阪和泉北

(堺市)

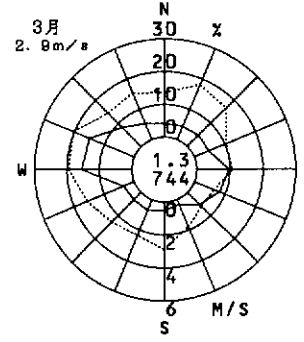
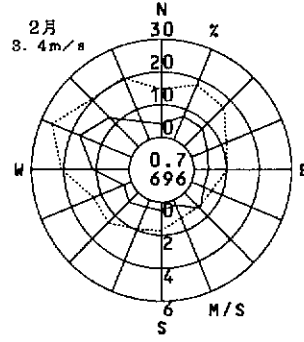
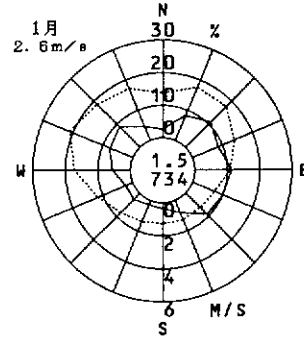
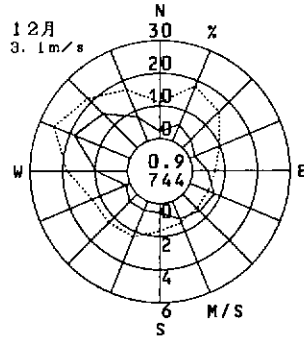
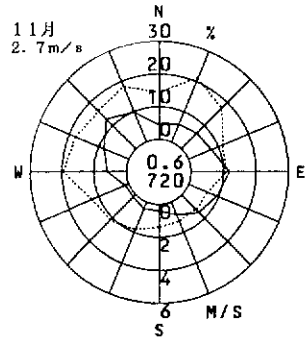
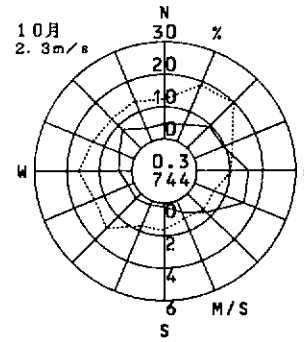
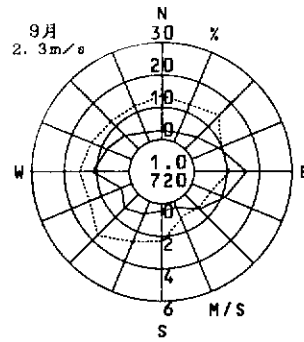
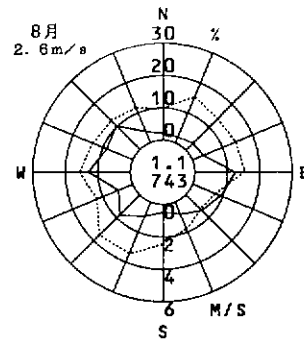
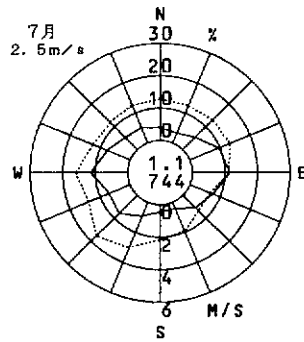
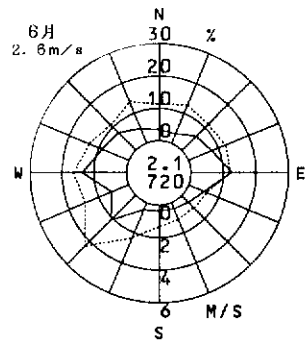
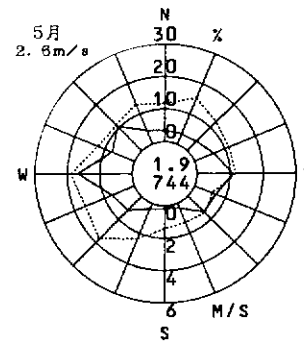
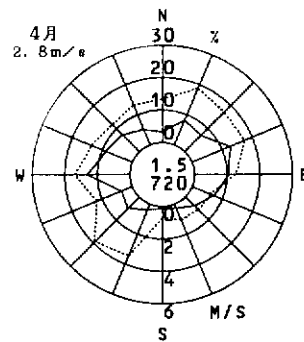
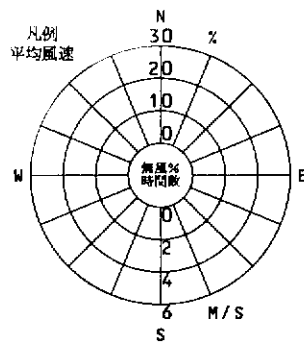
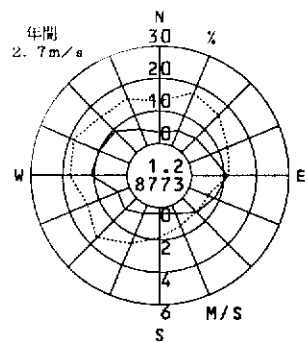
1999年度
風向風速計高さ 9.0 m



大の川下水ポンプ場

(岸和田市)

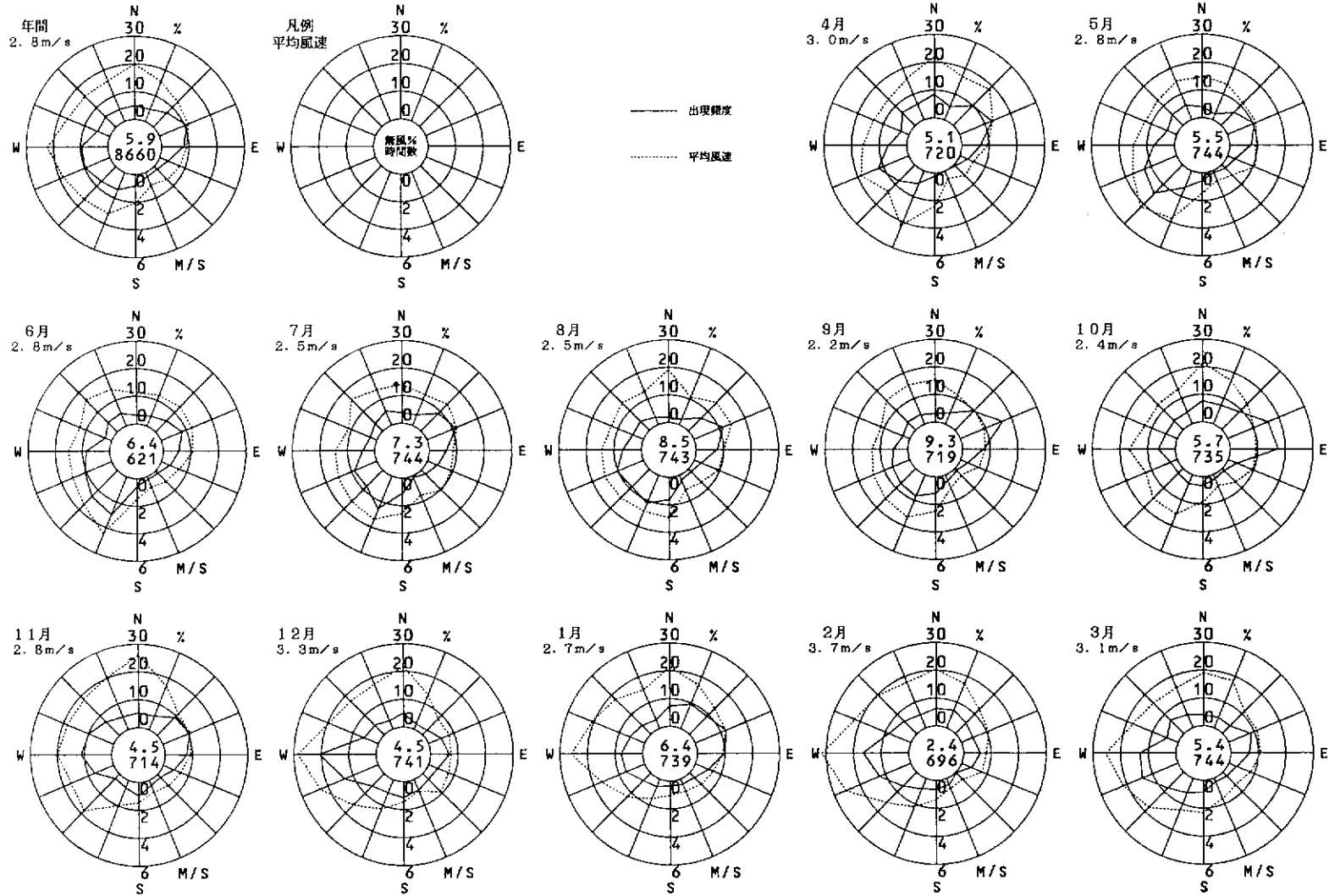
1999年度
風向風速計高さ 14.8m



岸和田市役所

(岸和田市)

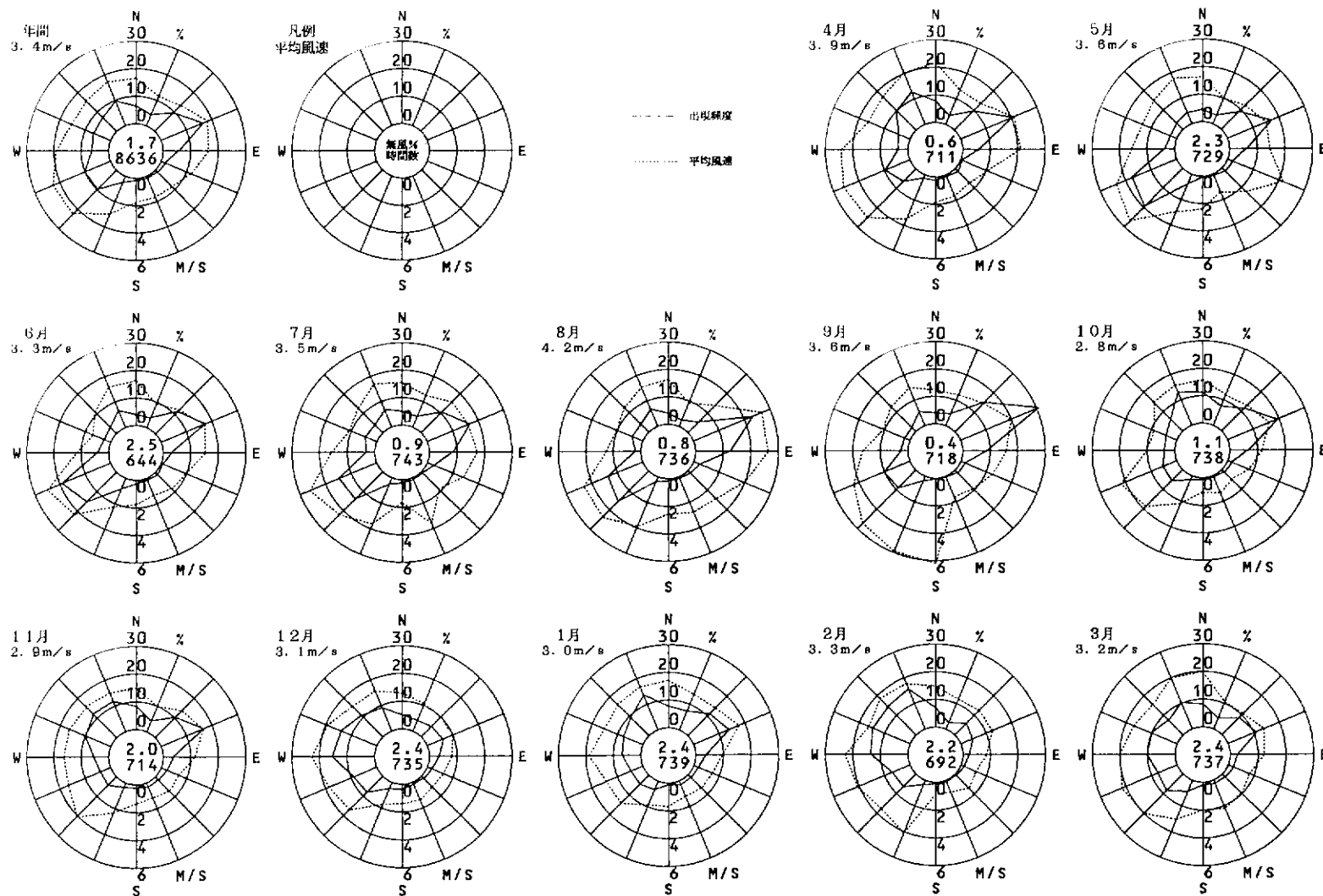
1999年度
風向風速計高さ 20.0m



豊中市役所

(豊中市)

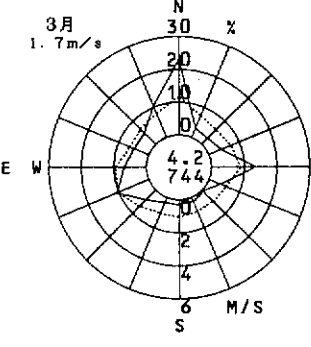
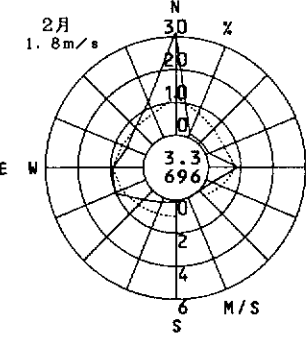
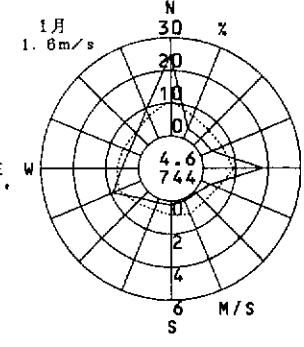
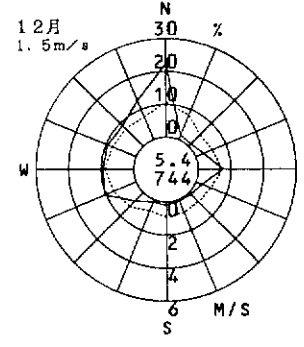
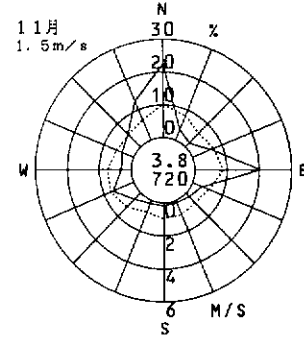
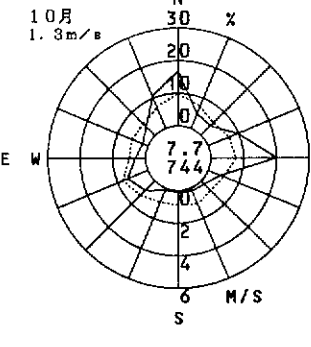
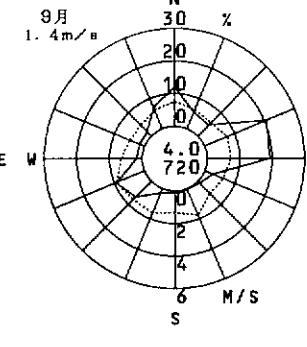
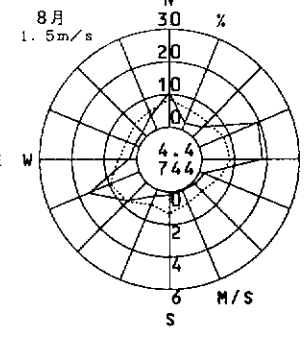
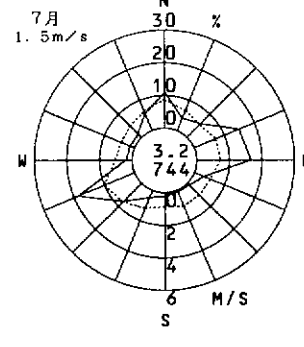
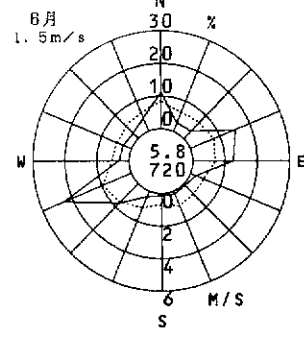
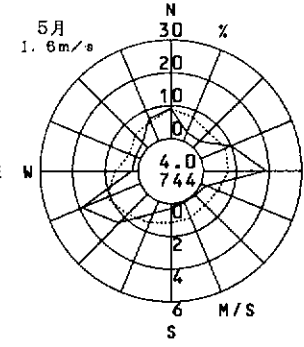
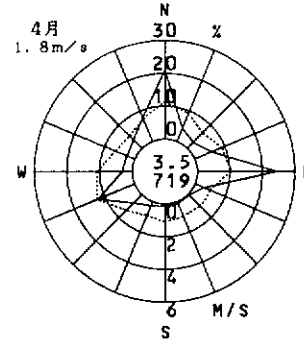
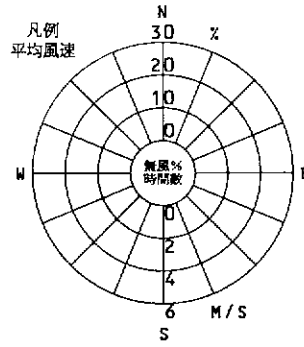
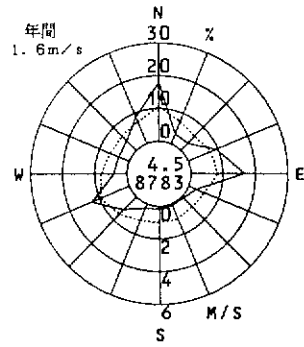
1989年度
風向風速計高さ 38.0m



千里

(豊中市)

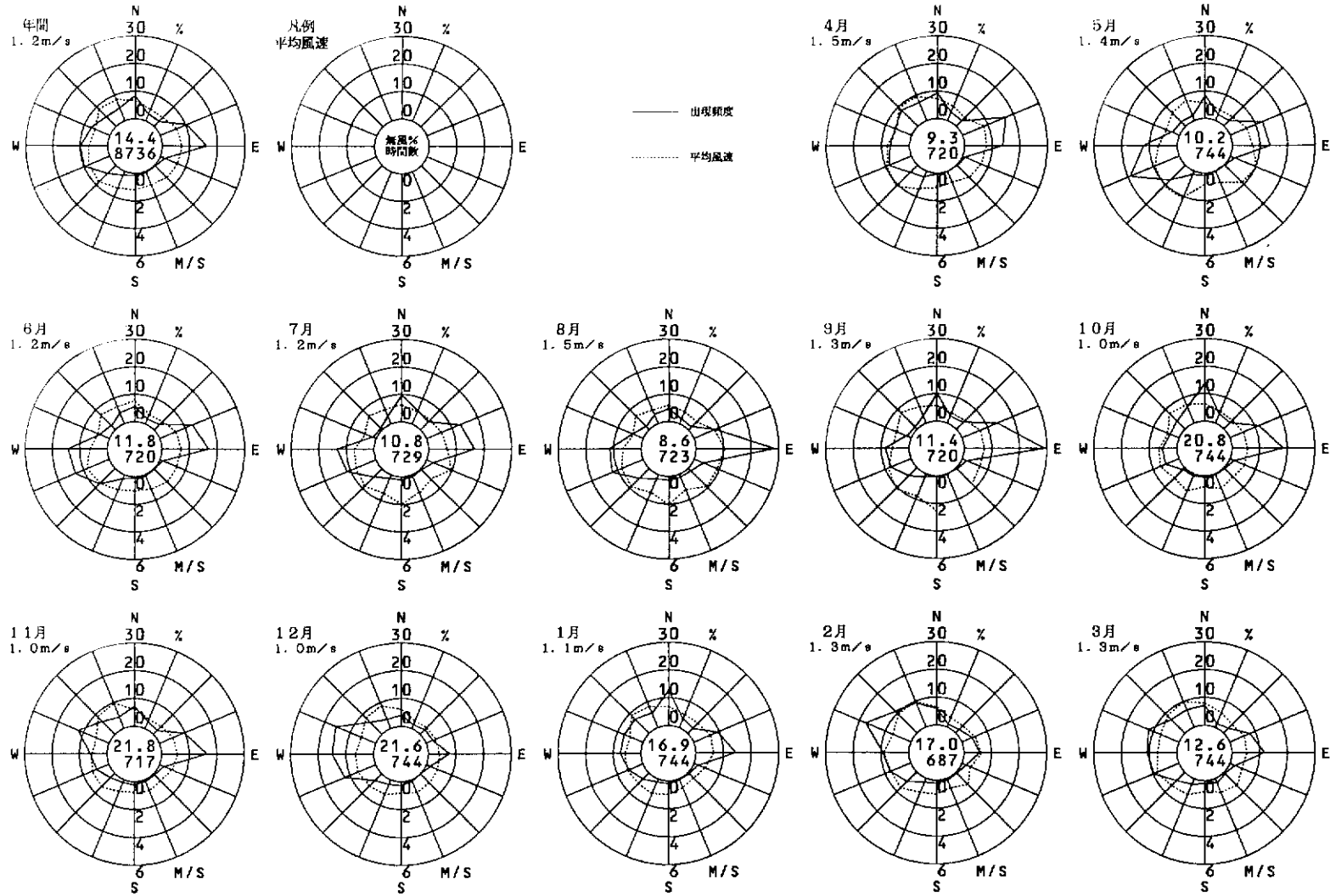
1999年度
風向風速計高さ 11.0m



吹田簡易裁判所

(吹田市)

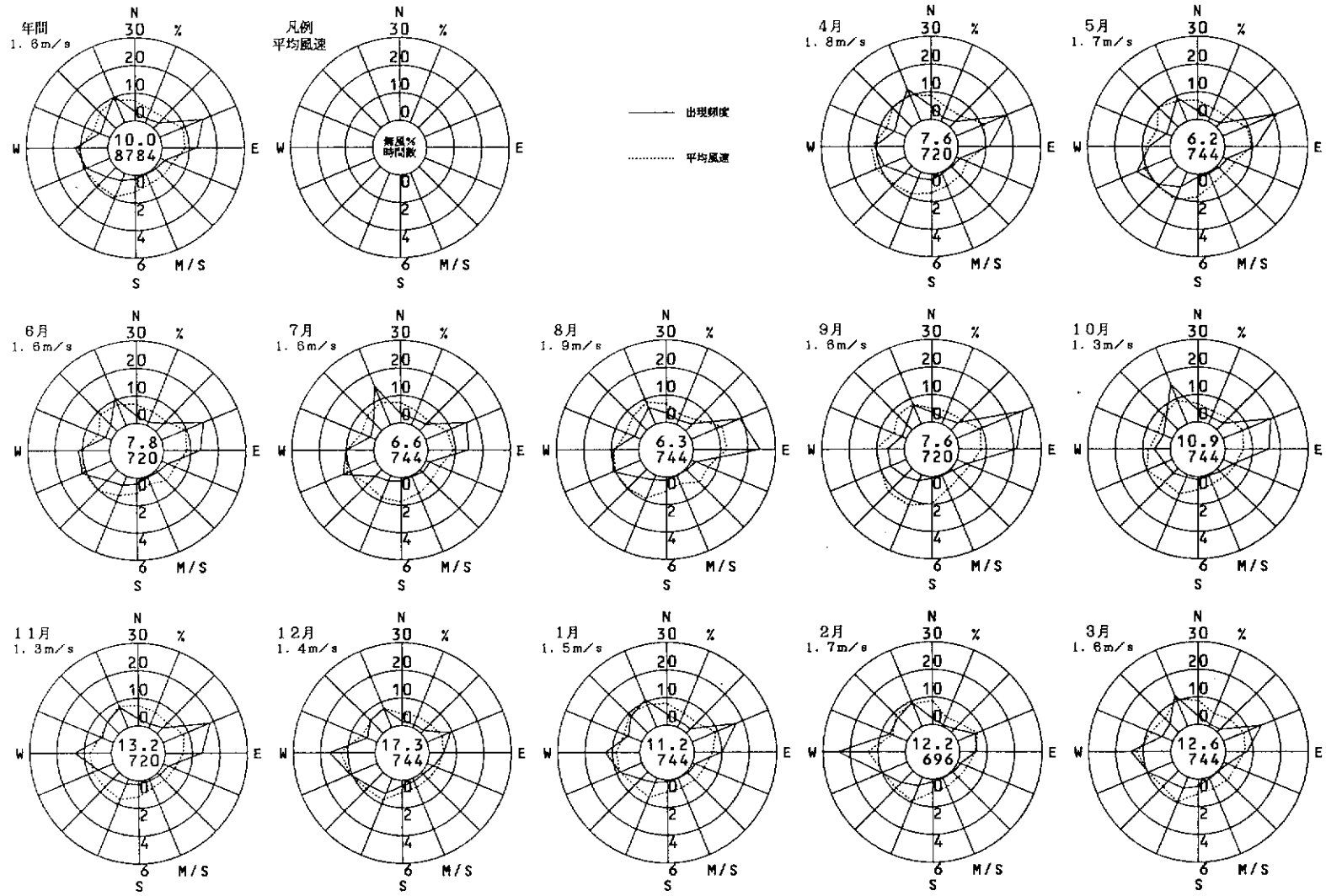
1999年度
風向風速計高さ 8.2m



高槻市役所

(高槻市)

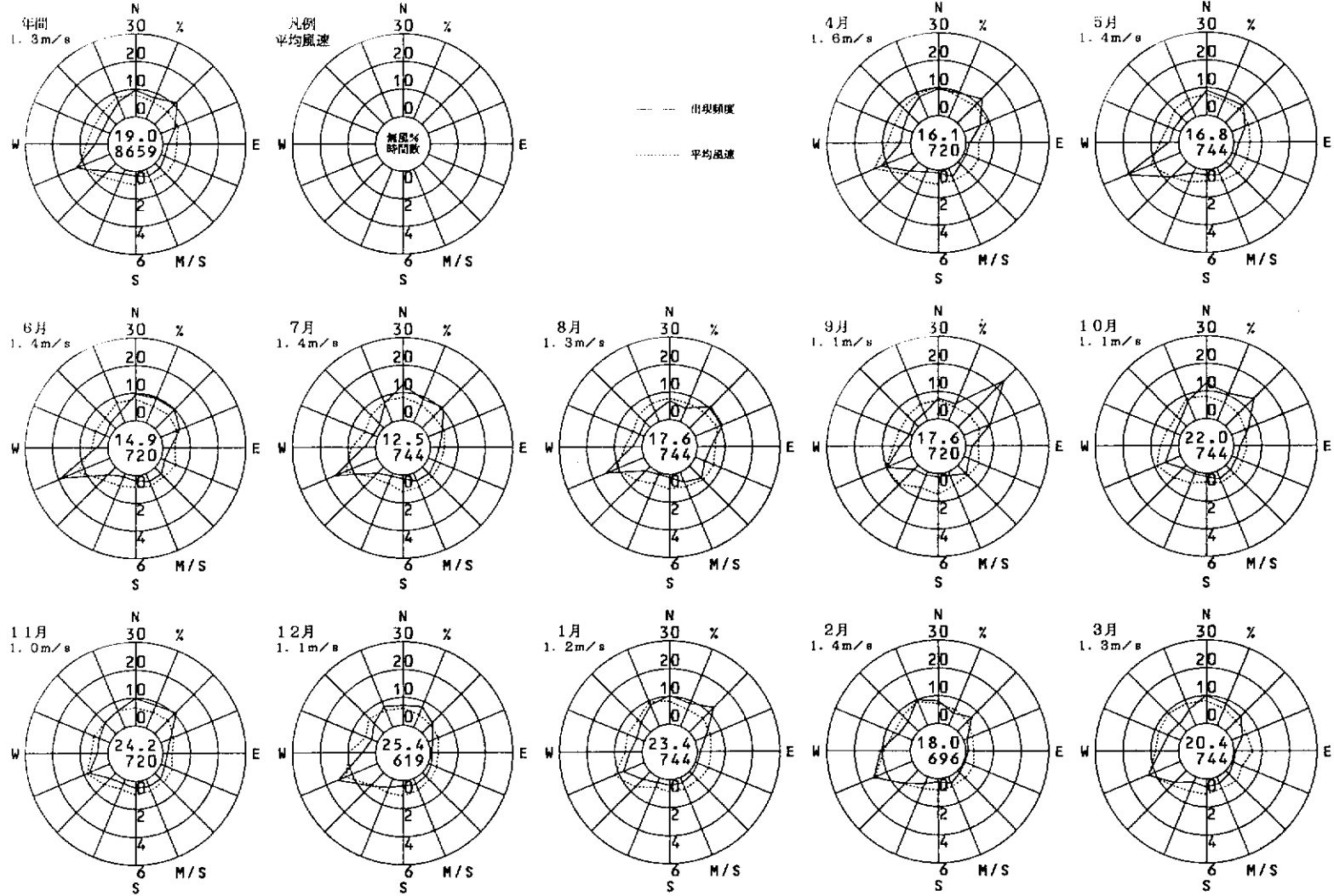
1999年度
風向風速計高さ 11.2m



緑が丘

(高槻市)

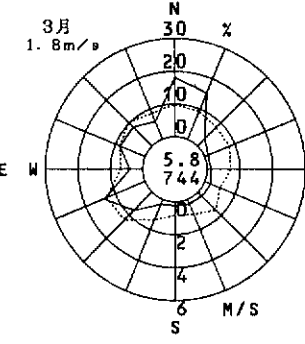
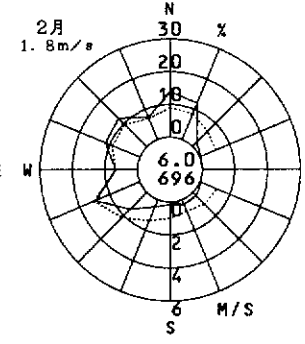
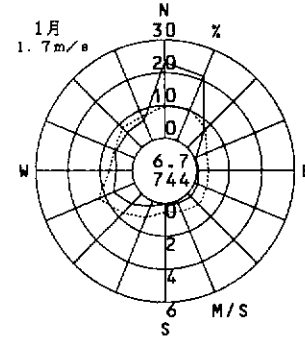
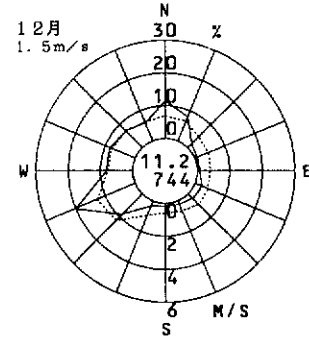
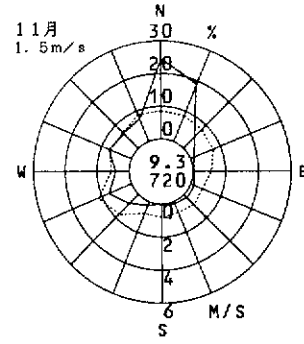
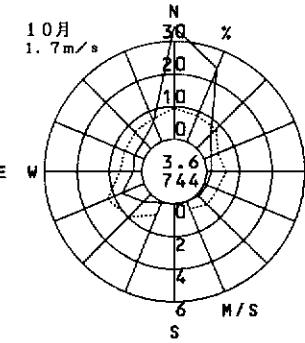
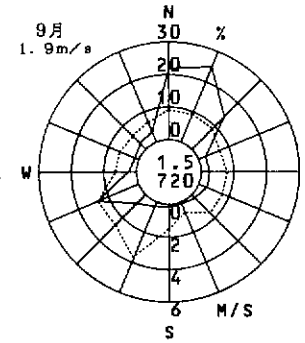
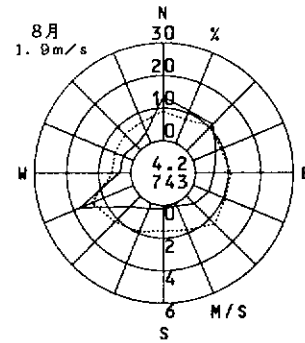
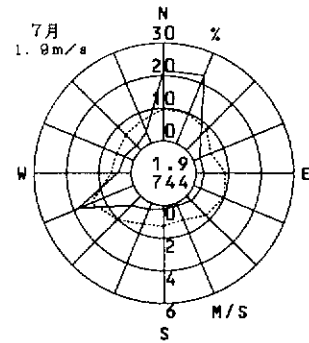
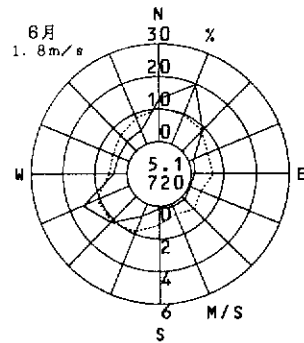
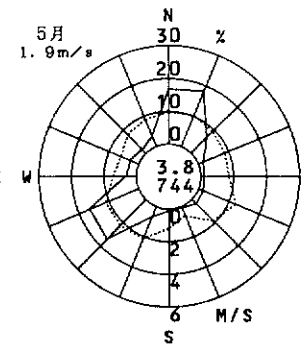
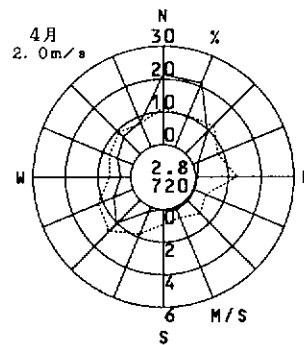
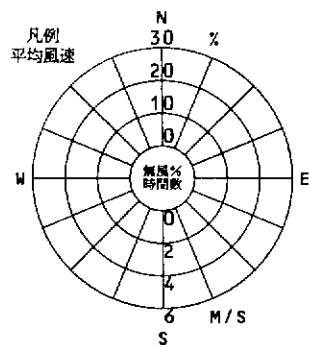
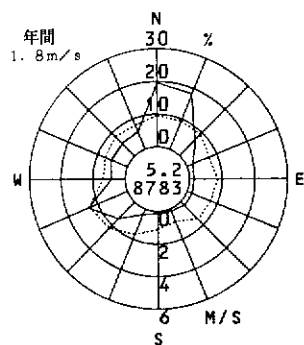
1999年度
風向風速計高さ 10.0m



淀川工業高校

(守口市)

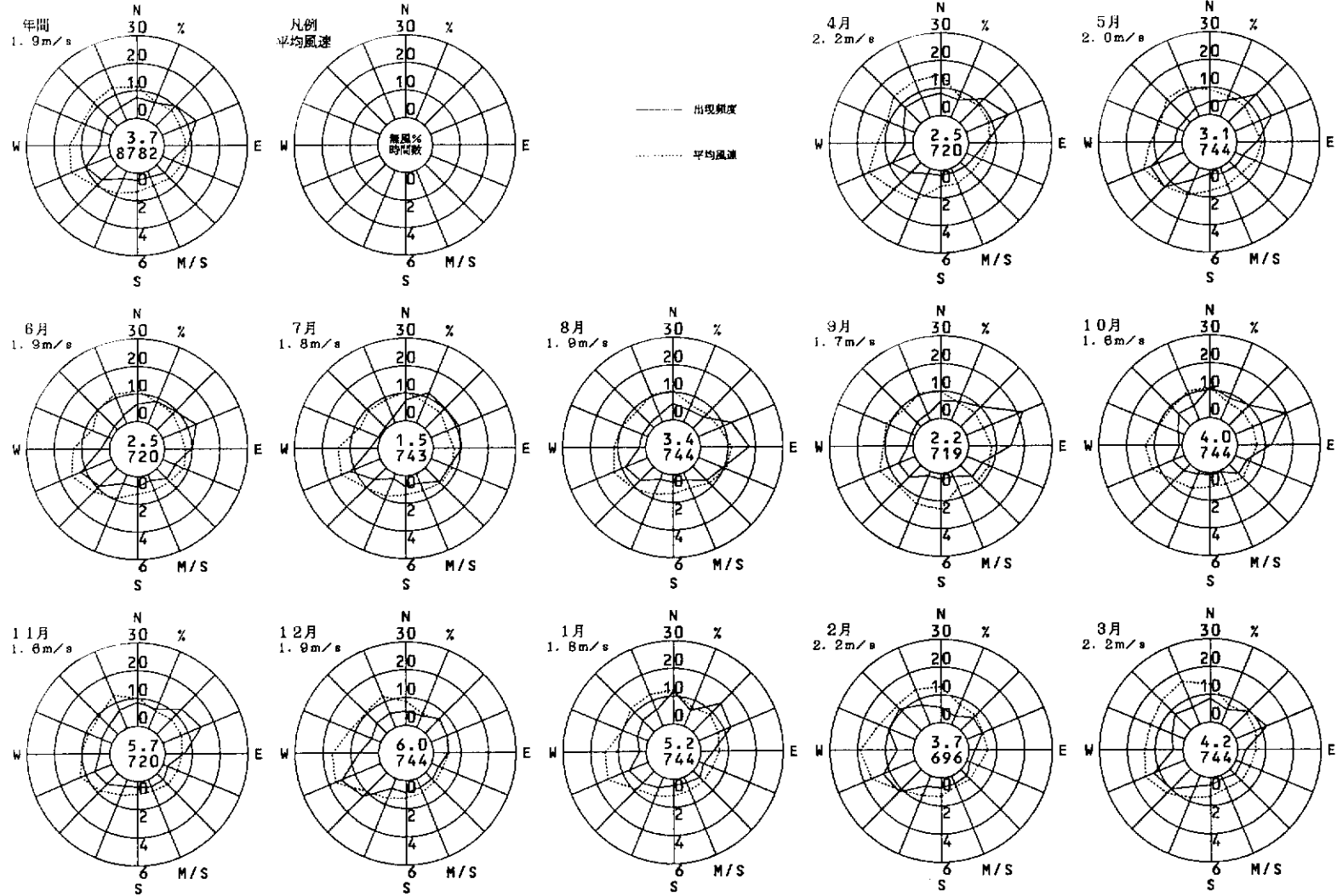
1999年度
風向風速計高さ 15.8m



招 提

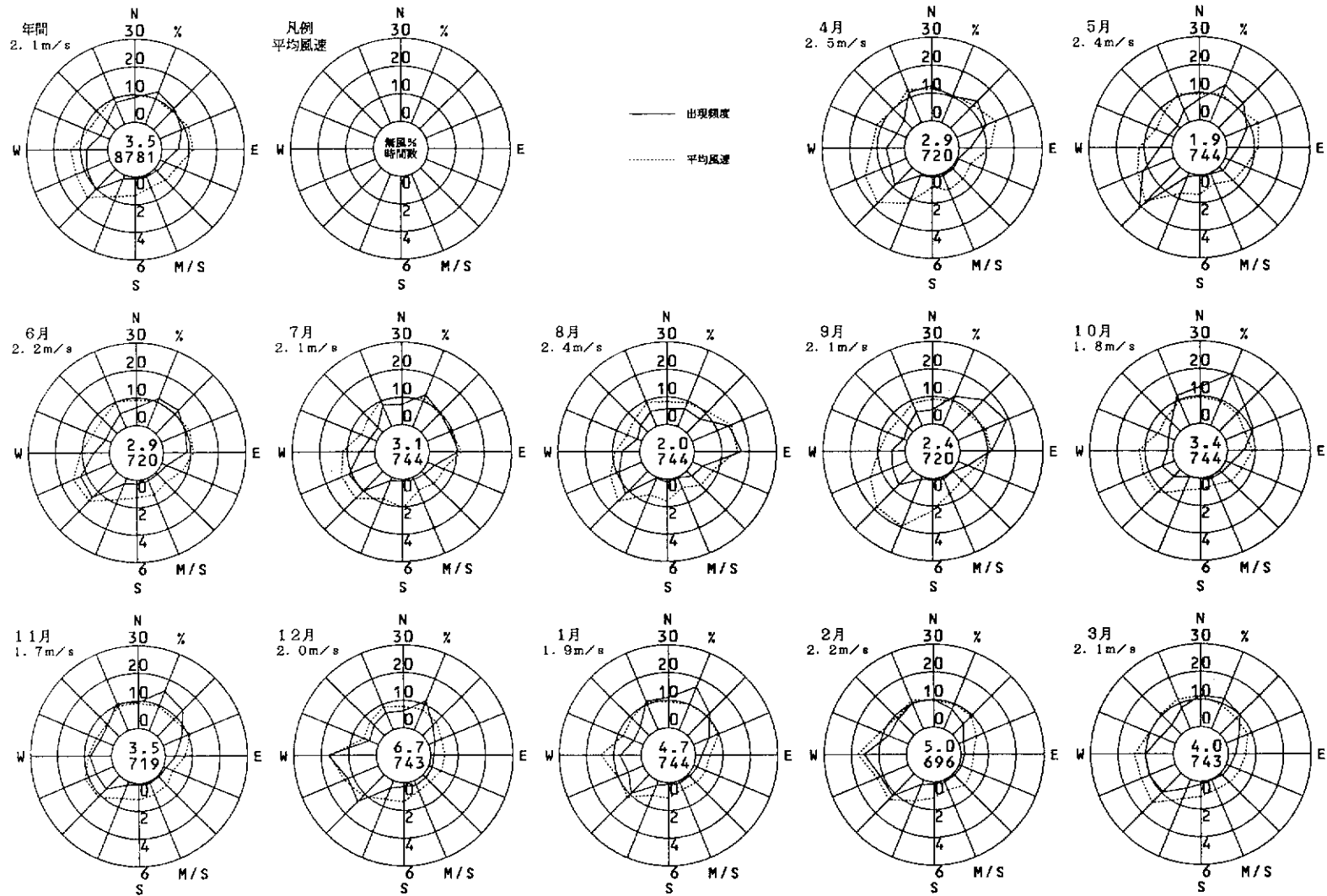
(枚方市)

1999年度
風向風速計高さ 7.0m



中 振 (枚方市)

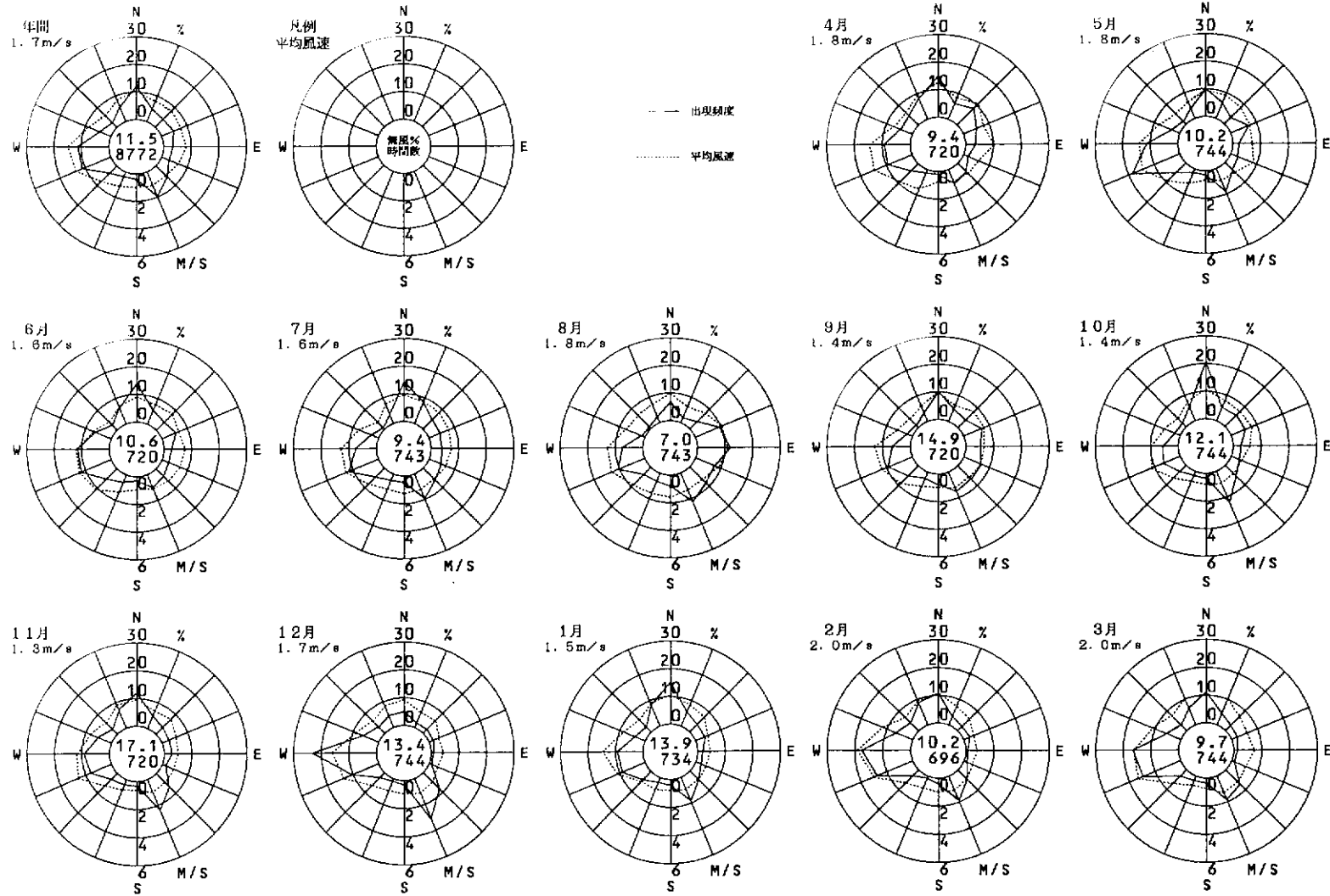
1999年度
風向風速計高さ 9.0m



八尾市立病院

(八尾市)

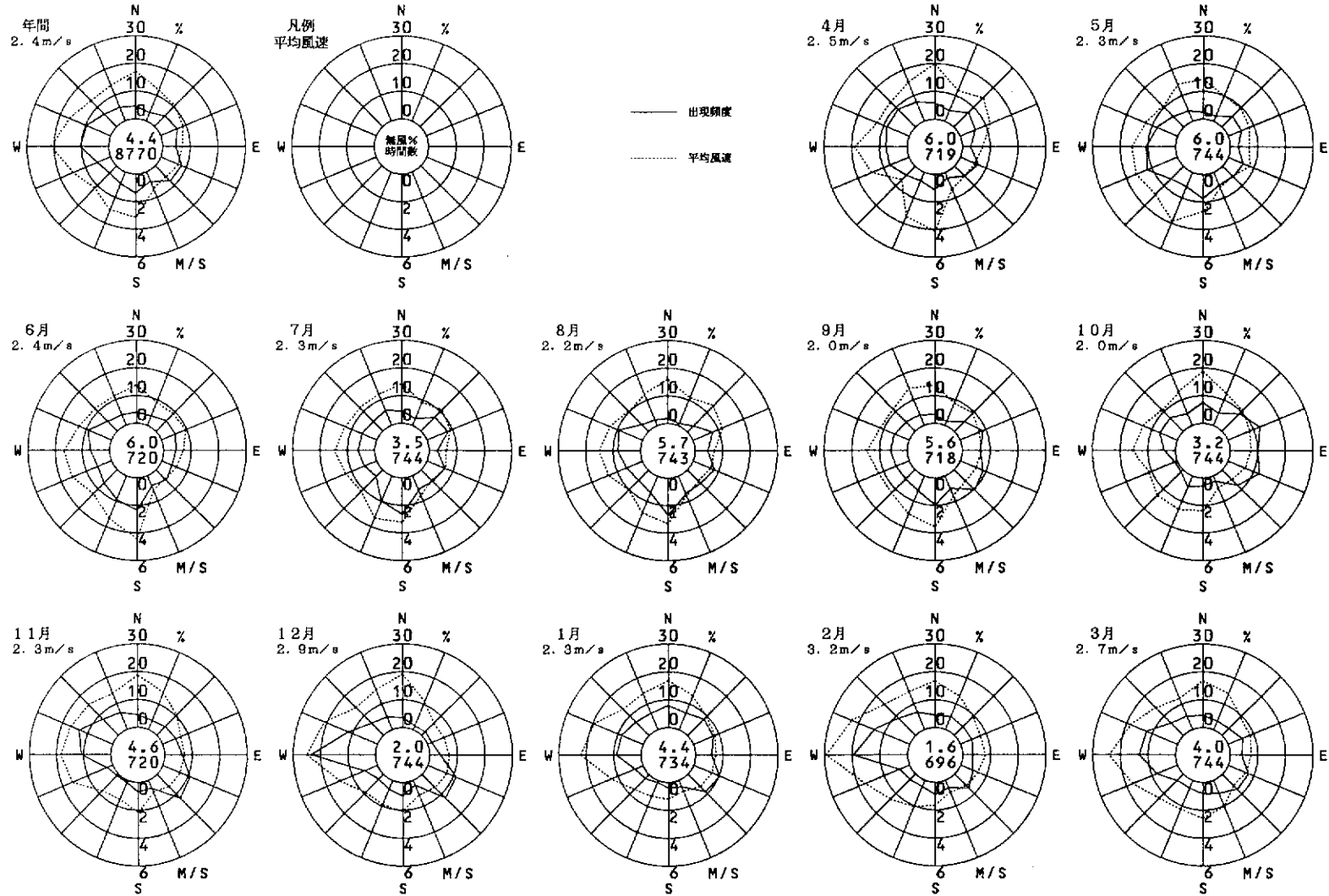
1999年度
風向風速計高さ 13.0m



末広公園

(泉佐野市)

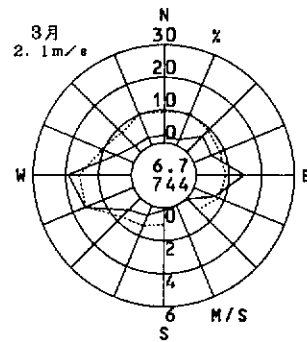
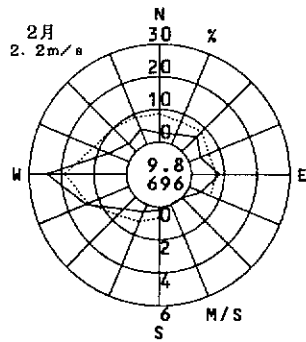
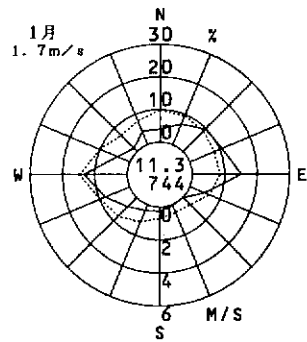
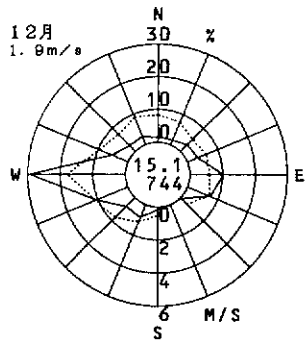
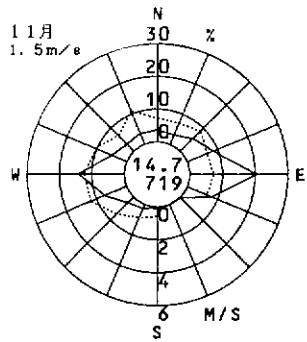
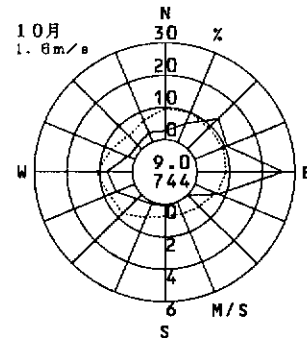
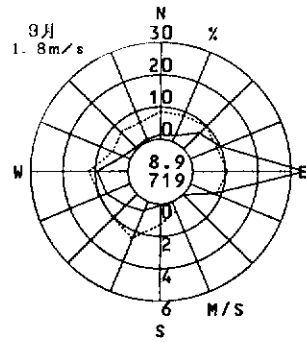
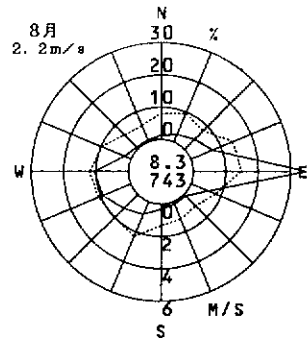
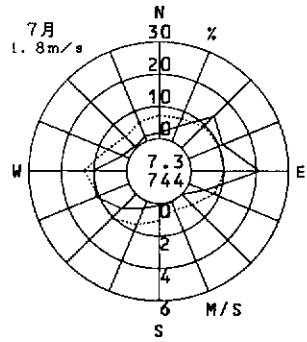
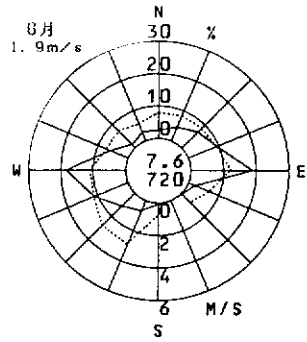
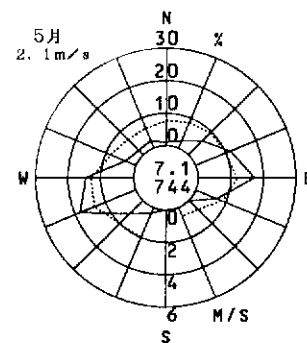
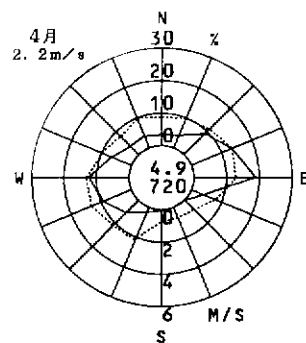
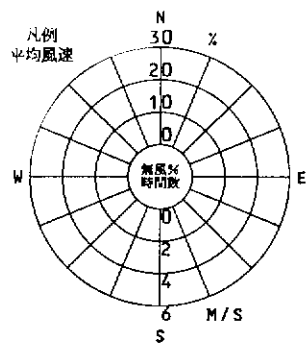
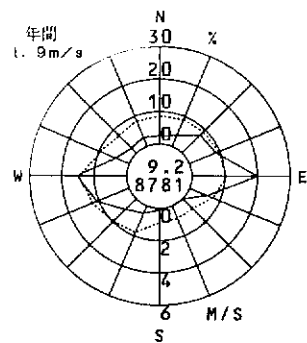
1999年度
風向風速計高さ 14.6m



松原北小学校

(松原市)

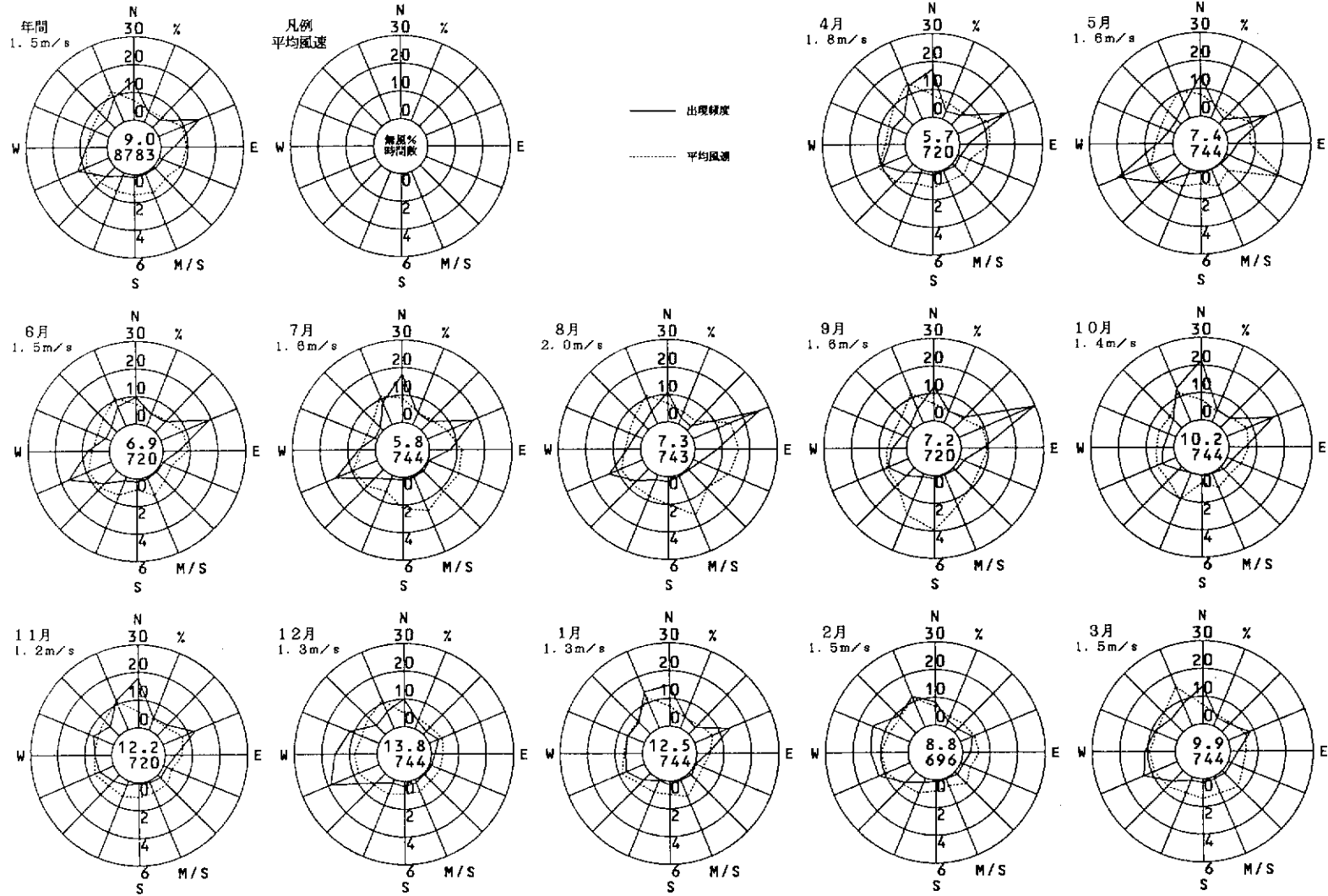
1999年度
風向風速計高さ 13.1m



摂津市役所

(摂津市)

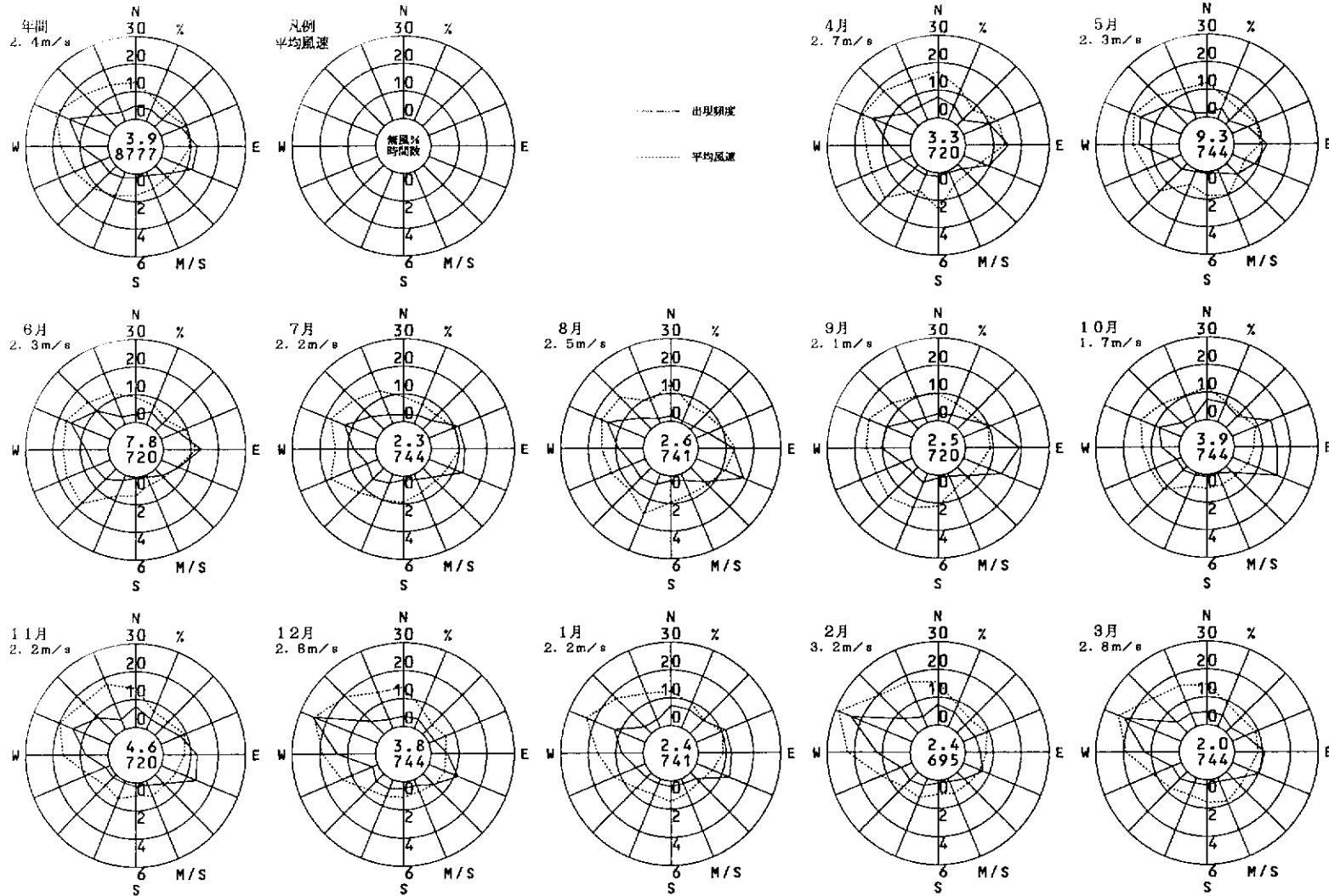
1999年度
風向風速計高さ 14.7m



カモドールMBS

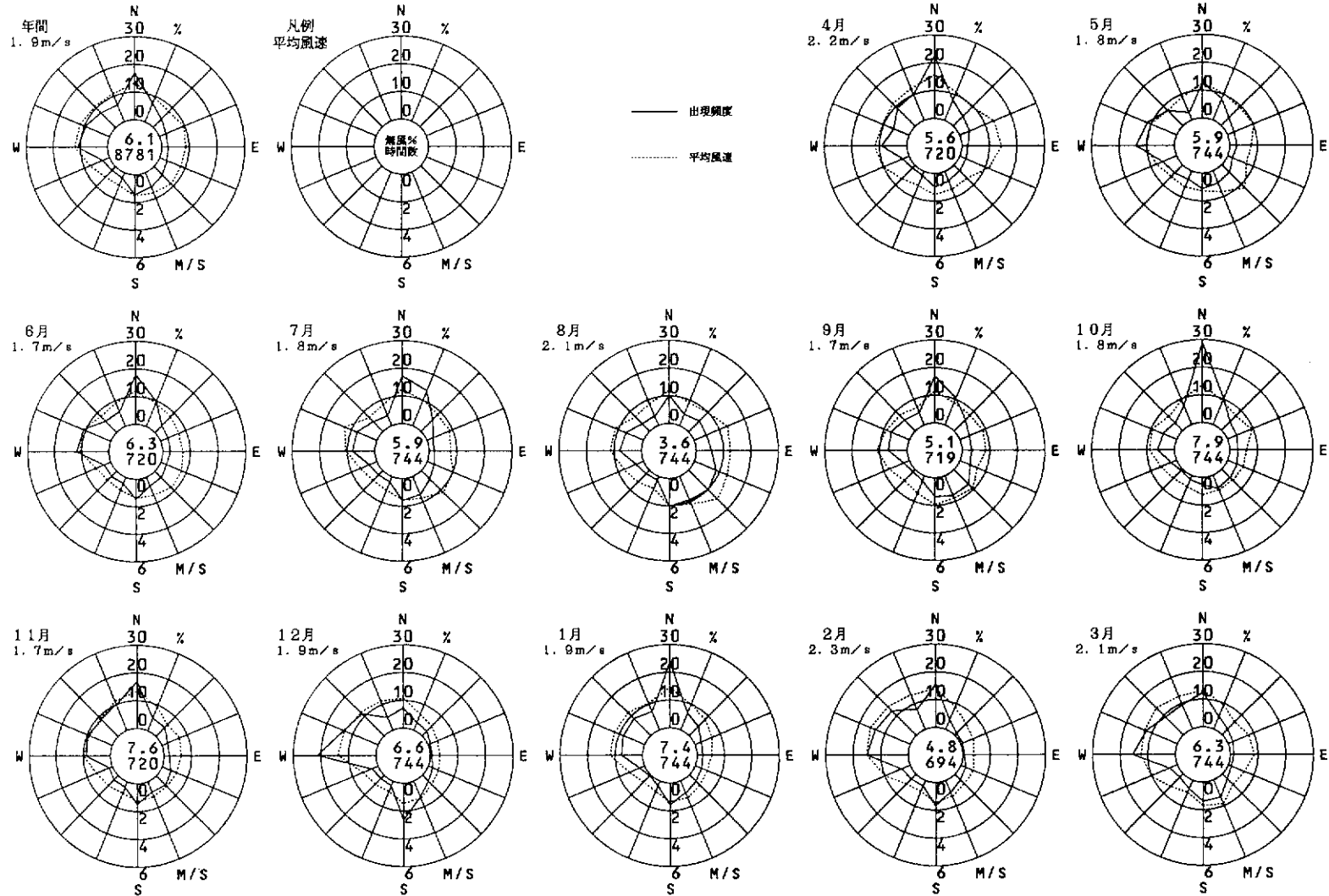
(高石市)

1999年度
風向風速計高さ 12.0m



東大阪市公害監視センター (東大阪市)

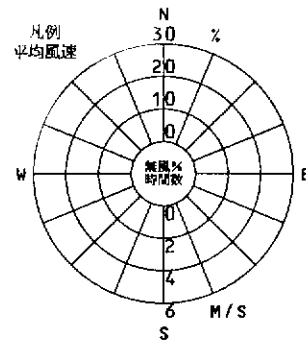
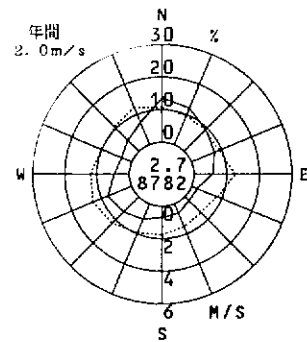
1999年度
風向風速計高さ 15.0m



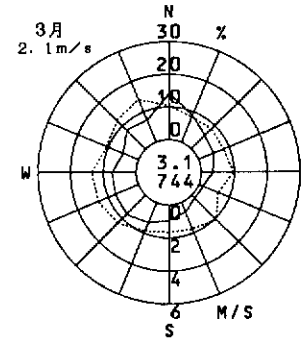
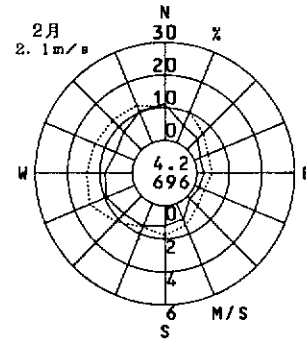
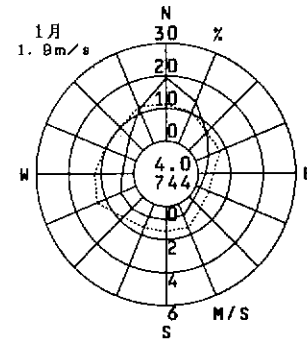
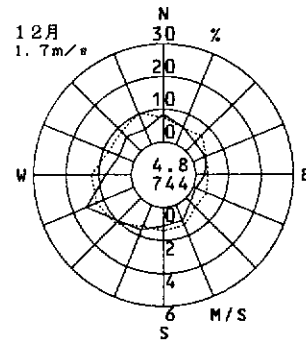
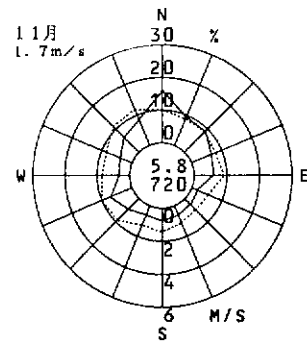
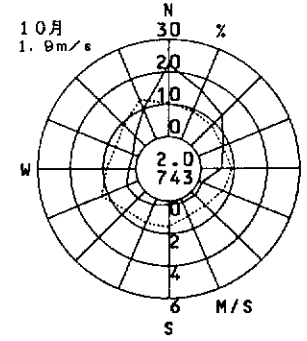
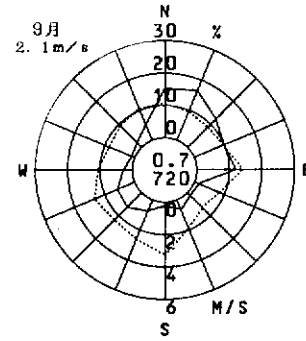
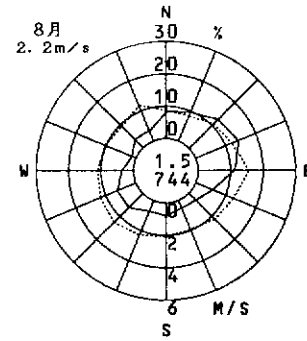
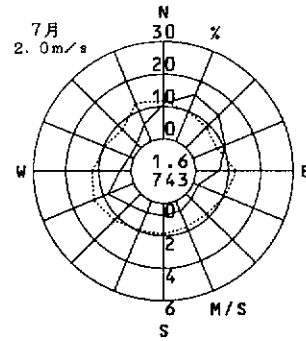
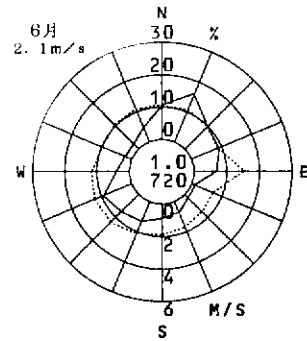
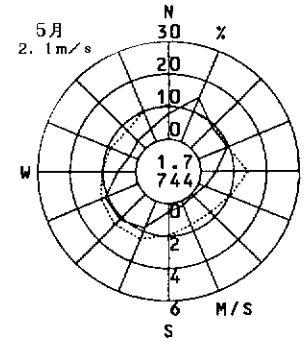
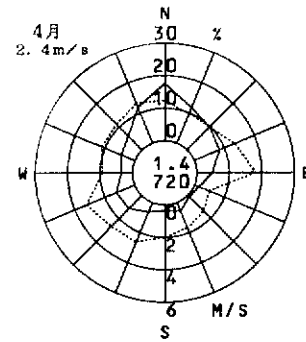
国設四條驛

(四條驛市)

1999年度
風向風速計高さ 10.5m



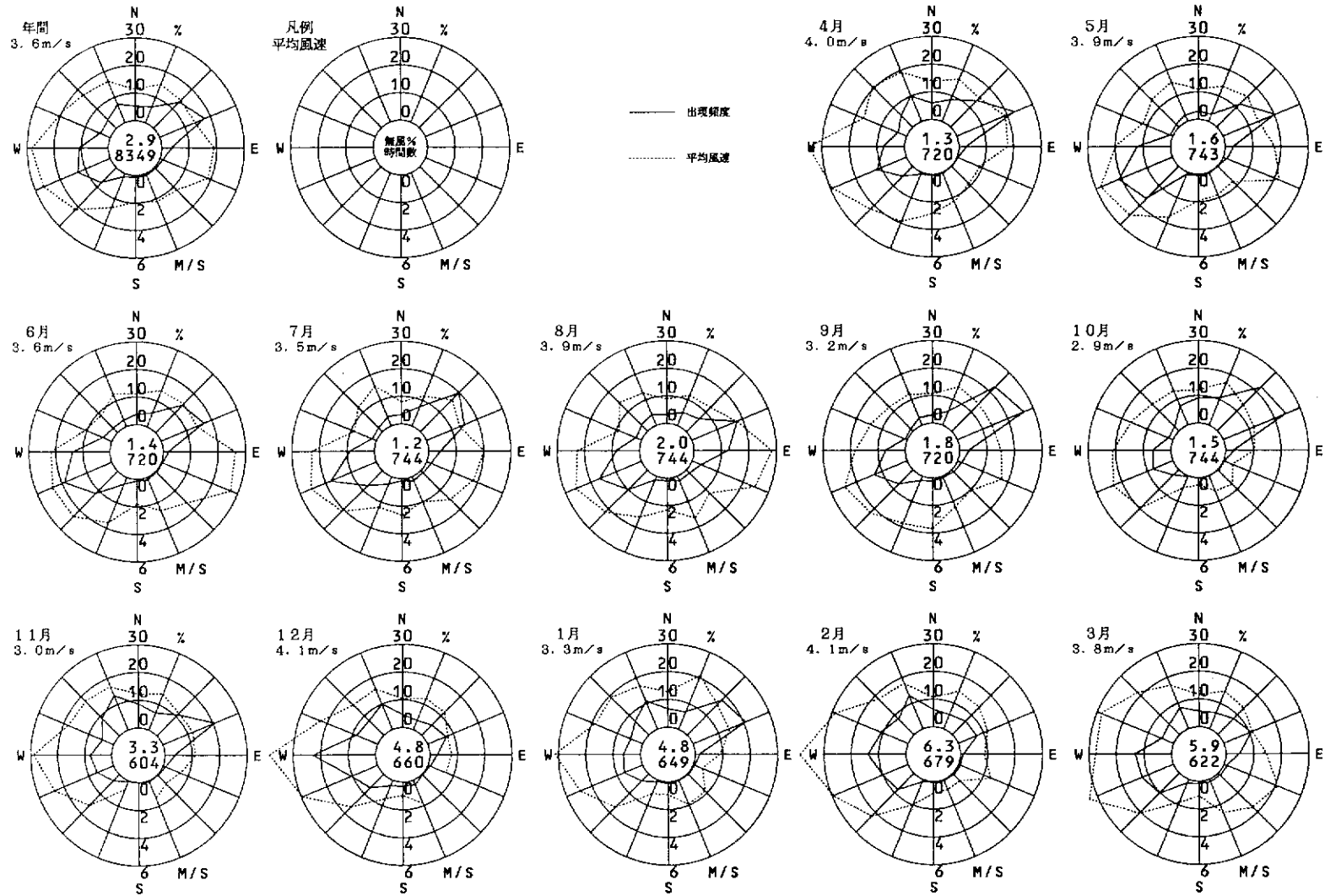
—— 出現頻度
..... 平均風速



大阪タワー

(大阪市)

1999年度
風向風速計高さ 120.0m



気 温

(単位：℃)

市(区)町村	測 定 局	項 目	平成 11年 4 月	5 月	6 月	7 月	8 月	9 月	10月	11月	12月	平成12年 1 月	2 月	3 月	年 度
大阪市 東成区	国設大阪(センター)	平均値	14.8	20.7	23.6	27.0	29.3	27.3	20.2	14.0	8.4	6.8	4.7	8.8	17.2
		最高値	23.7	29.5	31.4	35.0	36.6	33.7	30.5	23.0	15.6	17.2	10.8	17.8	36.6
		最低値	5.2	11.5	16.7	20.1	22.5	18.7	12.0	5.2	0.9	-0.1	-0.5	0.8	-0.5
岸和田市	岸和田中央公園	平均値	14.2	20.1	23.5	26.8	28.8	26.8	19.6	13.7	8.1	6.4	4.7	8.5	16.8
		最高値	23.0	29.7	32.3	36.1	35.9	33.5	32.8	23.6	16.6	19.2	11.3	19.0	36.1
		最低値	1.9	8.2	14.5	17.9	21.3	16.2	8.2	4.7	-1.1	-2.9	-1.1	-1.5	-2.9
池田市	池田市立南畑会館	平均値	13.7	19.5	22.5	25.8	27.8	26.1	18.7	12.6	6.8	5.6	3.3	7.4	15.9
		最高値	23.8	28.4	30.3	33.6	35.1	33.0	29.3	21.9	14.5	15.9	10.9	17.1	35.1
		最低値	2.4	9.2	13.4	18.0	20.2	16.5	8.8	3.1	-1.1	-2.8	-2.3	-1.1	-2.8
富田林市	富田林市役所	平均値	13.6	19.6	22.9	26.1	27.9	26.1	18.7	12.7	7.1	5.6	3.8	7.7	16.0
		最高値	23.1	28.1	32.5	35.1	35.0	34.8	32.4	23.2	15.7	19.0	10.2	17.5	35.1
		最低値	1.7	7.9	13.5	17.5	20.2	15.4	7.8	3.4	-0.5	-2.6	-1.9	-1.0	-2.6
寝屋川市	寝屋川市役所	平均値	14.6	20.5	23.5	26.9	28.8	27.0	19.9	13.6	7.9	6.5	4.3	8.5	16.9
		最高値	24.9	29.5	31.8	34.9	35.8	34.2	31.5	23.0	15.2	16.4	11.1	18.1	35.8
		最低値	4.6	11.1	15.9	19.1	22.1	18.5	9.8	4.7	0.1	-1.0	-0.7	0.6	-1.0
大阪市 中央区	淀屋橋	平均値	15.2	20.8	23.9	27.2	29.4	27.6	20.7	14.7	9.2	7.5	(5.7)	-	18.7
		最高値	23.9	28.6	30.8	34.6	35.8	33.1	30.1	23.1	15.8	17.2	(10.6)	-	35.8
		最低値	5.8	12.4	17.3	20.7	23.2	19.6	12.8	6.3	1.8	1.0	(0.7)	-	0.7
泉佐野市	末広公園	平均値	14.6	20.9	24.1	27.3	29.3	27.2	20.0	14.1	8.7	6.8	5.1	8.8	17.3
		最高値	22.9	28.3	32.6	36.4	37.0	34.5	32.6	23.8	16.3	15.9	11.1	19.3	37.0
		最低値	3.4	10.0	16.6	19.3	22.7	17.6	10.4	6.5	1.4	-1.4	0.3	-0.1	-1.4
		平均値													
		最高値													
		最低値													
		平均値													
		最高値													
		最低値													

日 射 量

(単位 : MJ/m²)

市(区)町村	測 定 局	年 月 \ 時 刻	1-4	5	6	7	8	9	10	11	12	13	14	15	16	17	18	19	20-24	日 合 計
大阪市 東成区	国設大阪(セン ター)	平成 11年 4月	—	0.00	0.12	0.49	0.99	1.35	1.78	1.93	2.01	1.94	1.63	1.23	0.89	0.47	0.10	0.00	—	15.10
		5月	—	0.02	0.28	0.76	1.21	1.59	2.03	2.38	2.50	2.47	2.18	1.75	1.22	0.67	0.22	0.01	—	19.28
		6月	—	0.03	0.28	0.66	1.11	1.55	1.80	1.90	1.91	1.95	1.65	1.28	0.95	0.54	0.22	0.02	—	15.85
		7月	—	0.02	0.23	0.67	1.14	1.56	1.86	2.08	2.13	2.16	1.97	1.59	1.11	0.72	0.29	0.03	—	17.65
		8月	—	0.00	0.17	0.63	1.20	1.69	1.92	2.09	2.24	2.35	2.09	1.81	1.22	0.67	0.20	0.00	—	18.30
		9月	—	—	0.05	0.38	0.79	1.37	1.68	1.95	1.94	1.79	1.59	1.17	0.71	0.30	0.03	—	—	13.76
		10月	—	—	0.01	0.27	0.79	1.17	1.55	1.75	1.76	1.71	1.42	0.96	0.46	0.09	0.00	—	—	11.93
		11月	—	—	0.00	0.11	0.50	0.90	1.26	1.44	1.39	1.36	1.09	0.59	0.17	0.01	—	—	—	8.79
		12月	—	—	—	0.03	0.30	0.78	1.07	1.28	1.47	1.40	1.05	0.57	0.15	0.00	—	—	—	8.11
		平成 12年 1月	—	—	—	0.01	0.25	0.67	1.05	1.18	1.24	1.15	0.87	0.59	0.21	0.03	—	—	—	7.25
		2月	—	—	—	0.06	0.43	0.87	1.27	1.41	1.47	1.43	1.20	0.81	0.52	0.18	0.00	—	—	9.65
		3月	—	—	0.01	0.25	0.79	1.31	1.66	1.99	2.06	1.90	1.67	1.25	0.85	0.41	0.04	—	—	14.09
		年 度 平 均	—	0.01	0.10	0.36	0.79	1.24	1.57	1.78	1.84	1.80	1.54	1.13	0.70	0.34	0.09	0.00	—	13.31
		池田市	池田市立南畑会 館	平成 11年 4月	—	0.00	0.12	0.54	1.02	1.40	1.72	2.02	1.96	2.05	1.81	1.36	0.97	0.49	0.09	0.00
5月	—			0.02	0.26	0.76	1.26	1.69	2.13	2.43	2.48	2.36	2.15	1.72	1.22	0.70	0.22	0.01	—	19.41
6月	—			0.02	0.25	0.63	1.08	1.37	1.66	1.75	1.77	1.80	1.56	1.28	0.98	0.56	0.20	0.02	—	14.57
7月	—			0.01	0.22	0.61	1.03	1.46	1.82	2.00	2.03	2.12	1.99	1.53	1.05	0.68	0.28	0.02	—	16.86
8月	—			0.00	0.15	0.61	1.17	1.70	1.96	1.99	2.13	2.07	1.90	1.57	1.16	0.54	0.16	0.00	—	17.11
9月	—			—	0.05	0.36	0.82	1.28	1.65	1.86	1.75	1.60	1.46	1.08	0.63	0.24	0.02	—	—	12.70
10月	—			—	0.01	0.26	0.74	1.15	1.52	1.74	1.70	1.55	1.33	0.89	0.45	0.09	0.00	—	—	11.44
11月	—			—	0.00	0.11	0.51	0.89	1.01	1.31	1.36	1.22	0.96	0.63	0.24	0.01	—	—	—	8.24
12月	—			—	—	0.02	0.31	0.71	0.95	1.09	1.32	1.30	0.94	0.62	0.25	0.00	—	—	—	7.52
平成 12年 1月	—			—	—	0.01	0.27	0.62	0.90	1.09	1.22	1.06	0.89	0.62	0.29	0.04	—	—	—	7.01
2月	—			—	—	0.06	0.43	0.91	1.18	1.42	1.45	1.49	1.08	0.93	0.65	0.18	0.00	—	—	9.79
3月	—			—	0.01	0.26	0.79	1.22	1.65	1.90	1.80	1.66	1.49	1.25	0.88	0.34	0.03	—	—	13.30
年 度 平 均	—			0.00	0.09	0.35	0.79	1.20	1.52	1.72	1.75	1.69	1.47	1.12	0.73	0.32	0.08	0.00	—	12.80

日 射 量

(単 位 : MJ/m²)

市(区)町村	測 定 局	年 月 時 刻	1-4	5	6	7	8	9	10	11	12	13	14	15	16	17	18	19	20-24	日 合 計
茨木市	茨木市役所	平成 11年 4月	—	0.00	0.10	0.49	0.93	1.41	1.78	2.04	2.05	1.95	1.74	1.34	0.91	0.48	0.11	0.00	—	15.33
		5月	—	0.02	0.28	0.75	1.29	1.71	2.13	2.37	2.54	2.40	2.17	1.78	1.25	0.70	0.23	0.01	—	19.63
		6月	—	0.03	0.26	0.68	1.09	1.48	1.76	1.91	1.93	1.91	1.68	1.38	0.94	0.57	0.22	0.02	—	15.87
		7月	—	0.01	0.23	0.62	1.14	1.60	1.79	2.19	2.17	2.11	2.06	1.59	1.21	0.71	0.28	0.03	—	17.74
		8月	—	0.00	0.17	0.61	1.19	1.79	2.00	2.16	2.31	2.14	1.99	1.56	1.12	0.56	0.17	0.00	—	17.89
		9月	—	—	0.05	0.36	0.81	1.29	1.72	1.90	1.97	1.81	1.66	1.23	0.70	0.29	0.02	—	—	13.81
		10月	—	—	0.01	0.28	0.75	1.21	1.56	1.79	1.71	1.65	1.34	0.94	0.44	0.09	0.00	—	—	11.78
		11月	—	—	0.00	0.10	0.51	0.97	1.32	1.49	1.44	1.20	0.91	0.59	0.24	0.01	—	—	—	8.79
		12月	—	—	—	0.02	0.28	0.76	1.14	1.32	1.39	1.32	0.98	0.62	0.22	0.00	—	—	—	8.07
		平成 12年 1月	—	—	—	0.01	0.23	0.64	1.05	1.25	1.21	1.09	0.87	0.62	0.28	0.04	—	—	—	7.27
		2月	—	—	—	0.06	0.43	0.87	1.18	1.42	1.48	1.39	1.07	0.87	0.66	0.18	0.00	—	—	9.61
		3月	—	—	0.01	0.25	0.75	1.25	1.67	1.95	1.88	1.71	1.55	1.14	0.84	0.33	0.03	—	—	13.25
		年 度 平 均	—	0.01	0.09	0.35	0.79	1.25	1.59	1.82	1.84	1.72	1.50	1.14	0.74	0.33	0.09	0.00	—	13.25
		泉佐野市	未広公園	平成 11年 4月	—	0.00	0.10	0.49	0.98	1.47	1.80	2.01	2.08	2.00	1.63	1.37	0.91	0.48	0.11	0.00
5月	—			0.02	0.27	0.73	1.22	1.71	2.18	2.43	2.56	2.46	2.15	1.75	1.22	0.66	0.21	0.00	—	19.58
6月	—			0.03	0.27	0.66	1.15	1.52	1.86	2.10	2.15	2.03	1.73	1.34	1.01	0.61	0.23	0.02	—	16.72
7月	—			0.01	0.24	0.71	1.10	1.58	1.99	2.15	2.35	2.24	2.03	1.68	1.22	0.68	0.29	0.02	—	18.29
8月	—			0.00	0.16	0.63	1.28	1.72	2.13	2.42	2.43	2.43	2.08	1.74	1.14	0.63	0.19	0.00	—	18.98
9月	—			—	0.05	0.37	0.89	1.44	1.81	1.88	2.04	2.06	1.68	1.30	0.74	0.35	0.03	—	—	14.64
10月	—			—	0.01	0.27	0.74	1.25	1.60	1.87	1.95	1.92	1.48	1.07	0.53	0.10	0.00	—	—	12.79
11月	—			—	0.00	0.10	0.52	0.95	1.25	1.48	1.53	1.36	1.16	0.74	0.27	0.01	—	—	—	9.38
12月	—			—	—	0.02	0.29	0.70	1.10	1.30	1.40	1.30	1.02	0.64	0.24	0.01	—	—	—	8.02
平成 12年 1月	—			—	—	0.01	0.22	0.60	1.03	1.26	1.38	1.25	1.02	0.68	0.28	0.04	—	—	—	7.76
2月	—			—	—	0.05	0.38	0.79	1.21	1.59	1.61	1.65	1.42	1.13	0.72	0.20	0.00	—	—	10.67
3月	—			—	0.01	0.24	0.77	1.26	1.78	2.17	2.26	2.12	1.93	1.47	1.02	0.45	0.04	—	—	15.54
年 度 平 均	—			0.00	0.09	0.36	0.80	1.25	1.65	1.89	1.98	1.90	1.61	1.24	0.77	0.35	0.09	0.00	—	14.00

日 射 量

(単 位 : MJ/m²)

市(区)町村	測 定 局	年 月 時 刻	1-4	5	6	7	8	9	10	11	12	13	14	15	16	17	18	19	20-24	日 合 計
富田林市	富田林市役所	平成 11 年 4 月	—	0.00	0.08	0.40	0.97	1.38	1.76	1.95	1.94	1.72	1.50	1.21	0.80	0.46	0.08	0.00	—	14.26
		5 月	—	0.01	0.26	0.68	1.20	1.69	2.07	2.40	2.51	2.43	2.18	1.78	1.23	0.65	0.18	0.00	—	19.08
		6 月	—	0.02	0.27	0.66	1.13	1.63	1.95	2.15	2.16	1.88	1.70	1.35	0.96	0.51	0.19	0.01	—	16.57
		7 月	—	0.01	0.21	0.64	1.09	1.64	1.98	2.14	2.23	2.21	1.96	1.59	1.20	0.72	0.23	0.01	—	18.01
		8 月	—	0.00	0.15	0.56	1.17	1.79	2.04	2.14	2.16	2.26	1.90	1.74	1.21	0.61	0.18	0.00	—	17.94
		9 月	—	—	0.03	0.34	0.84	1.47	1.78	2.04	2.06	1.84	1.58	1.18	0.62	0.25	0.01	—	—	14.03
		10 月	—	—	0.00	0.23	0.75	1.20	1.56	1.83	1.84	1.72	1.43	0.96	0.49	0.07	0.00	—	—	12.08
		11 月	—	—	0.00	0.08	0.49	0.93	1.30	1.51	1.44	1.23	1.04	0.63	0.22	0.00	—	—	—	8.87
		12 月	—	—	—	0.01	0.25	0.67	1.02	1.18	1.24	1.13	0.94	0.60	0.19	0.00	—	—	—	7.36
		平成 12 年 1 月	—	—	—	0.00	0.18	0.59	0.98	1.16	1.20	1.06	0.82	0.59	0.22	0.02	—	—	—	6.82
		2 月	—	—	—	0.03	0.31	0.73	1.12	1.37	1.46	1.38	1.19	0.96	0.51	0.13	0.00	—	—	9.18
		3 月	—	—	0.01	0.21	0.76	1.20	1.59	1.98	2.07	2.05	1.79	1.30	0.88	0.39	0.03	—	—	14.26
		年 度 平 均	—	0.00	0.08	0.32	0.77	1.25	1.60	1.82	1.86	1.75	1.51	1.16	0.72	0.32	0.08	0.00	—	13.21
		褒屋川市	褒屋川市役所	平成 11 年 4 月	—	0.00	0.11	0.48	0.93	1.38	1.75	2.01	1.99	1.95	1.77	1.30	0.89	0.47	0.11	0.00
5 月	—			0.02	0.28	0.76	1.25	1.68	2.08	2.35	2.50	2.46	2.24	1.74	1.22	0.71	0.23	0.01	—	19.52
6 月	—			0.03	0.27	0.67	1.05	1.53	1.78	1.90	1.95	1.85	1.69	1.33	0.93	0.55	0.22	0.02	—	15.76
7 月	—			0.02	0.24	0.67	1.17	1.54	1.96	2.10	2.05	2.01	1.99	1.55	1.15	0.66	0.27	0.03	—	17.40
8 月	—			0.00	0.19	0.66	1.23	1.83	2.02	2.13	2.20	2.17	1.89	1.55	1.16	0.59	0.19	0.00	—	18.00
9 月	—			—	0.06	0.36	0.81	1.31	1.71	1.90	1.96	1.83	1.66	1.24	0.74	0.31	0.02	—	—	13.91
10 月	—			—	0.01	0.28	0.80	1.22	1.56	1.78	1.71	1.58	1.36	0.94	0.49	0.09	0.00	—	—	12.03
11 月	—			—	0.00	0.12	0.50	0.91	1.28	1.46	1.43	1.22	0.94	0.62	0.24	0.01	—	—	—	8.64
12 月	—			—	—	0.02	0.29	0.65	1.10	1.29	1.22	1.14	0.95	0.58	0.22	0.00	—	—	—	7.47
平成 12 年 1 月	—			—	—	0.01	0.23	0.60	1.06	1.34	1.27	1.07	0.86	0.61	0.28	0.03	—	—	—	7.36
2 月	—			—	—	0.06	0.42	0.86	1.16	1.32	1.28	1.26	0.97	0.84	0.56	0.20	0.00	—	—	8.93
3 月	—			—	0.01	0.26	0.74	1.16	1.57	1.91	1.84	1.65	1.48	1.20	0.81	0.33	0.03	—	—	13.00
年 度 平 均	—			0.01	0.10	0.36	0.79	1.23	1.59	1.80	1.79	1.69	1.49	1.13	0.73	0.33	0.09	0.00	—	13.15

雨 量

市(区)町村	測 定 局	項 目		平成11年	4月	5月	6月	7月	8月	9月	10月	11月	12月	平成12年	1月	2月	3月	年 度
				4月	5月	6月	7月	8月	9月	10月	11月	12月	1月	2月	3月			
大阪市 東成区	国設大阪(センター)	降 水 量	(mm)	53.5	104.5	385.0	101.5	156.5	157.5	110.5	59.5	4.0	50.5	36.5	88.0	1307.5		
		最 大 日 量	(mm)	20.0	43.0	82.0	37.0	101.5	39.0	39.5	18.0	3.0	20.0	21.0	24.5	101.5		
		最 大 1 時 間 量	(mm)	6.5	12.0	31.0	19.0	36.5	17.5	18.5	8.5	2.0	3.5	5.5	8.5	36.5		
		1mm以上の日数	(日)	9	4	13	7	6	15	7	5	1	8	5	9	89		
		10mm以上の日数	(日)	2	3	9	3	3	6	3	3	0	1	1	3	37		
		30mm以上の日数	(日)	0	1	6	1	2	2	2	0	0	0	0	0	14		

交通量

(単位 : 台)

市町村	測 定 局	項 目	平成11年 4 月	5 月	6 月	7 月	8 月	9 月	10月	11月	12月	平成12年 1 月	2 月	3 月	年度平均	道 路 状 況
守口市	淀川工業高校	日交通量	29809	29464	29882	30073	29530	29542	29584	29554	29697	29173	29159	29760	29605	
		昼間交通量	18379	18186	18371	18288	18135	18184	18213	18285	18090	17953	18091	18302	18207	
松原市	松原北小学校	日交通量	28056	27334	28074	28606	27908	28162	27787	27737	27914	25712	27674	28047	27748	
		昼間交通量	19199	18686	19099	19240	18957	19185	18901	18895	18905	17777	19017	18984	18901	
摂津市	摂津市役所	日交通量	39839	38795	40849	41600	40891	40783	40359	40175	39761	37619	39549	40820	40087	
		昼間交通量	26099	25448	26714	26866	26478	26563	26235	26121	25830	24892	25828	26504	26129	
高石市	カモドールMBS	日交通量	37899	37520	38383	39344	38833	38476	38391	38469	38263	36019	38099	38198	38162	
		昼間交通量	25530	25235	25696	26141	25696	25702	25670	25878	25686	24571	25782	25668	25605	
四条町市	団設四條囃	日交通量	27845	26898	27782	28503	27887	28303	27837	27867	27627	26047	27551	28265	27698	
		昼間交通量	19488	18729	19352	19652	19236	19772	19445	19505	19419	18528	19422	19756	19355	
		日交通量														
		昼間交通量														
		日交通量														
		昼間交通量														
		日交通量														
		昼間交通量														
		日交通量														
		昼間交通量														

(注) 「昼間交通量」とは、8時から20時までの交通量である。

V 大気汚染物質濃度の年間測定結果の推移

(注) 表中()を付したデータは年間測定時間が6,000時間未満で有効測定局にならないことを示す。

二酸化窒素濃度の推移（年平均値）

（単位：ppm）

市町村	区	測定局名	昭和60	昭和61	昭和62	昭和63	平成1	平成2	平成3	平成4	平成5	平成6	平成7	平成8	平成9	平成10	平成11
大阪市	東成区	国穀大阪（センター）	0.032	0.033	0.033	0.034	0.034	0.034	0.033	0.032	0.034	0.033	0.034	0.034	0.033	0.032	0.031
大阪市	北区	済美小学校	0.033	0.034	0.039	0.036	0.034	0.033	0.034	0.033	0.034	0.033	0.033	0.035	0.035	0.034	0.033
大阪市	此花区	此花区役所	0.034	0.035	0.036	0.036	0.035	0.033	0.033	0.036	0.037	0.036	0.037	0.038	0.037	0.036	0.035
大阪市	大正区	平尾小学校	0.033	0.034	0.036	0.037	0.036	0.035	0.035	0.035	0.037	0.035	0.034	0.037	0.034	0.034	0.031
大阪市	西淀川区	淀中学校	0.033	0.033	0.032	0.034	0.034	0.033	0.034	0.033	0.033	0.032	0.035	0.034	0.034	0.033	0.026
大阪市	淀川区	淀川区役所	0.034	0.035	0.039	0.036	0.035	0.036	0.036	0.037	0.034	0.033	0.035	0.034	0.035	0.033	0.032
大阪市	生野区	藤山中学校	0.032	0.032	0.034	0.034	0.034	0.033	0.032	0.033	0.031	0.031	0.033	0.032	0.033	0.032	0.031
大阪市	旭区	大宮中学校	0.031	0.031	0.034	0.035	0.033	0.033	0.033	0.033	0.032	0.032	0.033	0.033	0.033	0.032	0.031
大阪市	城東区	泉賢小学校	0.034	0.035	0.034	0.034	0.035	0.033	0.033	0.032	0.033	0.033	0.034	0.035	0.033	0.033	0.031
大阪市	住之江区	旧住之江小学校	0.037	0.035	0.039	0.039	0.037	0.034	0.036	0.035	0.037	0.035	0.038	0.037	0.035	0.035	0.033
大阪市	平野区	新堀中学校	0.033	0.032	0.034	0.036	0.036	0.033	0.034	0.033	0.035	0.032	0.034	0.037	0.035	0.033	0.032
大阪市	東住吉区	今宮中学校	0.038	0.036	0.038	0.040	0.038	0.037	0.035	0.036	0.037	0.035	0.040	0.040	0.038	0.037	0.035
大阪市	西区	堀江小学校	0.036	0.038	0.041	0.040	0.037	0.036	0.038	0.036	0.037	0.036	0.037	0.040	0.036	0.034	0.034
大阪市	住之江区	南港ポートタウン	-	-	-	-	-	-	-	-	-	-	-	-	-	-	0.034
堺市		府立大学	0.020	0.024	0.026	0.027	0.027	-	-	-	-	-	-	-	-	-	-
堺市		少林寺	0.030	0.030	0.030	0.031	0.032	0.031	0.033	0.030	0.031	0.031	0.031	0.033	0.031	0.029	0.027
堺市		錦	-	-	-	-	0.034	0.033	0.033	0.032	0.033	0.032	0.033	0.033	0.031	0.030	0.027
堺市		新寺	0.027	0.026	0.029	0.032	0.030	0.030	0.032	0.029	0.029	0.029	0.029	0.030	0.028	0.028	0.026
堺市		石津	-	-	-	-	0.031	0.030	0.031	0.030	0.032	0.032	0.031	0.032	0.030	0.030	0.028
堺市		金岡	0.025	0.025	0.027	0.029	0.028	0.026	0.028	0.025	0.027	0.028	0.028	0.029	0.025	0.025	0.024
堺市		三空	0.029	0.028	0.031	0.033	0.030	0.031	0.033	0.031	0.033	0.034	0.035	0.035	0.033	0.031	0.029
堺市		若松台	0.015	0.016	0.016	0.017	0.017	0.017	0.018	0.015	0.018	0.017	0.017	0.017	0.017	0.017	0.015
堺市		登美丘	-	-	-	0.022	0.021	0.022	0.023	0.022	0.023	0.023	0.024	0.024	0.022	0.022	0.022
堺市		桃山台	-	-	-	-	-	0.019	0.021	0.018	0.020	0.019	0.020	0.020	0.019	0.019	0.018
堺市		深井	-	-	-	-	-	0.025	0.025	0.024	0.025	0.025	0.027	0.026	0.025	0.025	0.024
岸和田市		岸和田中央公園	-	-	-	-	-	-	-	-	-	-	-	-	(0.028)	0.024	0.023
岸和田市		山直南幼稚園	0.011	0.012	0.016	0.016	0.016	0.017	0.018	0.015	0.017	0.016	0.016	0.016	-	-	-
豊中市		野田	0.024	0.028	0.030	0.030	0.026	0.026	0.028	0.030	0.028	0.025	0.025	0.028	0.027	0.021	0.023

二酸化窒素濃度の推移（年平均値）

（単位：ppm）

市町村	区	測定局名	昭和 60	昭和 61	昭和 62	昭和 63	平成 1	平成 2	平成 3	平成 4	平成 5	平成 6	平成 7	平成 8	平成 9	平成 10	平成 11
豊中市		千成	0.026	0.027	0.031	0.027	0.029	0.031	0.031	0.028	0.026	0.026	0.028	0.028	0.026	0.023	0.024
池田市		池田市立西畑会館	0.015	0.015	0.016	0.016	0.016	0.017	0.018	0.016	0.016	0.016	0.016	0.017	0.017	0.014	0.014
吹田市		吹田市西消防署	0.028	0.028	0.030	0.029	0.030	0.031	0.032	0.032	0.030	0.030	0.032	0.032	0.029	0.029	0.028
吹田市		吹田市北消防署	0.023	0.021	0.023	0.023	0.023	0.023	0.024	0.023	0.024	0.024	0.025	0.024	0.022	0.024	0.024
吹田市		川園	0.027	0.029	0.031	0.031	0.030	0.028	0.028	0.027	0.027	0.025	0.027	0.027	0.026	0.026	0.025
泉大津市		泉大津保健所	0.025	0.026	0.028	0.030	0.029	0.029	0.032	0.029	0.030	0.029	0.030	0.028	0.028	0.032	0.029
泉大津市		泉大津市役所	0.018	0.025	0.025	0.028	0.026	0.025	0.027	0.024	0.026	0.026	0.026	0.028	0.025	0.025	0.025
高槻市		高槻南	0.021	0.020	0.024	0.025	0.024	0.024	0.024	0.024	0.023	0.023	0.024	0.024	0.024	0.021	0.021
高槻市		高槻北	-	-	-	0.016	0.016	0.015	0.017	0.016	0.016	0.016	0.014	0.017	0.015	0.016	0.013
貝塚市		貝塚市消防署	0.016	0.017	0.019	0.022	0.020	0.020	0.024	0.019	0.021	0.020	0.020	0.022	0.020	0.020	0.018
守口市		守口保健所	0.030	0.028	0.032	0.033	0.033	0.031	0.033	0.031	0.031	0.030	0.031	0.030	0.028	0.028	0.027
守口市		第一測定局（金田）	0.025	0.026	0.028	0.029	0.030	0.029	0.030	0.030	0.029	0.027	0.028	0.028	0.029	0.025	0.026
守口市		第二測定局（大日）	(0.032)	0.029	0.029	0.029	0.030	0.028	0.028	0.029	0.030	0.029	0.028	0.030	0.031	0.027	0.027
守口市		第三測定局（鶴）	-	-	-	-	-	(0.038)	0.033	0.034	0.033	0.032	0.032	0.033	0.032	0.028	0.028
枚方市		楠葉	(0.020)	(0.023)	0.023	0.024	0.024	0.024	0.025	0.024	0.025	0.024	0.025	0.027	0.028	0.027	0.025
枚方市		枚方市役所	0.026	0.027	0.027	0.028	0.027	0.026	0.026	0.026	0.027	0.025	0.025	0.027	0.024	0.026	0.024
枚方市		王仁公園	0.017	0.016	0.019	0.019	0.019	0.019	0.020	0.019	0.019	0.018	0.021	0.021	0.021	0.019	0.018
枚方市		香里	-	-	-	-	-	0.023	0.023	0.021	0.021	0.019	0.018	0.018	0.019	0.020	0.020
茨木市		茨木市役所	0.024	0.026	0.027	0.027	0.025	0.026	0.028	0.026	0.025	0.026	0.026	0.026	0.026	0.026	0.027
八尾市		八尾保健所	0.028	0.028	0.030	0.032	0.031	0.030	0.032	0.030	0.030	0.030	0.030	0.032	0.028	0.028	0.028
八尾市		志紀公園	(0.024)	0.022	0.027	0.025	0.020	0.022	0.025	0.024	0.025	0.023	0.025	0.026	0.026	0.027	0.024
泉佐野市		泉佐野保健所	0.018	0.020	0.023	0.026	0.025	0.027	0.029	0.025	0.024	-	-	-	-	-	-
泉佐野市		笠松	-	-	-	-	-	-	-	-	-	0.023	0.023	0.024	-	-	-
泉佐野市		北泉佐野	-	-	-	-	-	-	-	-	-	-	-	-	0.023	0.023	-
泉佐野市		佐野中学校	-	-	-	-	-	-	-	-	-	-	-	-	-	-	0.018
泉佐野市		泉佐野市役所	(0.013)	0.015	0.024	0.023	0.019	0.017	0.018	0.019	0.018	0.017	0.019	0.020	0.016	0.018	0.019
富田林市		富田林市役所	0.014	0.014	0.016	0.017	0.017	0.016	0.019	0.017	0.018	0.018	0.017	0.017	0.017	0.017	0.017
寝屋川市		寝屋川市役所	0.026	0.025	0.027	0.026	0.026	0.027	0.029	0.028	0.027	0.026	0.028	0.028	0.028	0.026	0.026

二酸化窒素濃度の推移（年平均値）

（単位：ppm）

市町村	区	測定局名	昭和 60	昭和 61	昭和 62	昭和 63	平成 1	平成 2	平成 3	平成 4	平成 5	平成 6	平成 7	平成 8	平成 9	平成 10	平成 11
豊原川市		成田	-	(0.026)	0.022	0.021	0.021	0.020	0.022	0.023	0.023	0.023	0.023	0.023	0.022	0.021	0.021
河内長野市		三日市公民館	-	-	-	-	-	-	-	0.013	0.013	0.012	0.013	0.013	0.013	0.013	0.013
松原市		大瀬給食センター	0.026	0.026	0.027	0.025	0.025	0.024	0.030	0.027	0.029	0.026	0.028	0.029	0.029	0.026	0.023
松原市		大塚高校	-	-	-	-	-	0.028	0.027	0.029	0.032	0.027	0.032	0.033	0.029	0.025	0.024
大東市		大東市役所	0.023	0.024	0.027	0.027	0.026	0.028	0.028	0.026	0.027	0.026	0.027	0.026	0.027	0.024	0.024
和泉市		緑ヶ丘小学校	-	-	-	-	-	-	0.014	0.012	0.014	0.012	0.013	0.014	0.015	0.015	0.013
和泉市		幸小学校	0.021	0.019	0.016	0.024	0.022	0.020	0.022	0.021	0.022	0.024	0.025	0.026	0.024	-	-
和泉市		石尾中学校	0.013	0.011	0.015	0.020	0.015	0.016	-	-	-	-	-	-	-	-	-
柏原市		府立豊穂学院	0.016	0.015	0.018	0.018	0.018	0.018	0.018	0.017	0.018	0.018	0.018	0.017	0.017	0.016	0.015
柏原市		柏原市役所	-	-	-	-	0.024	0.024	0.024	0.023	0.024	0.023	0.025	0.025	0.025	0.023	0.022
門真市		門真市役所	0.026	0.025	0.031	0.030	0.028	0.028	0.029	0.029	0.029	0.028	0.031	0.029	0.028	0.027	0.027
門真市		門真市庁	-	-	-	-	-	-	(0.034)	0.028	0.030	0.028	0.030	0.029	0.028	0.026	0.025
高石市		高石中学校	0.023	0.027	0.028	0.029	0.028	0.027	0.029	0.026	0.027	0.027	0.027	0.029	0.028	0.027	0.025
高石市		高石市公害監視所	0.019	0.023	0.024	0.027	0.026	0.026	0.028	0.025	0.027	0.027	0.030	0.029	0.029	0.028	0.027
高石市		羽衣学園	0.020	0.022	0.024	0.026	0.026	0.024	0.025	0.023	0.026	0.024	0.026	0.027	0.026	0.026	0.025
高石市		高陽小学校	0.020	0.021	0.024	0.025	0.024	0.021	0.026	0.024	0.027	0.025	0.028	0.028	0.027	0.026	0.025
高石市		取石小学校	0.019	0.020	0.022	0.026	0.024	0.022	0.024	0.022	0.025	0.023	0.026	0.027	0.026	0.025	0.024
藤井寺市		藤井寺市役所	-	-	-	-	-	-	-	-	-	-	0.028	0.028	0.028	0.027	0.025
東大阪市		東大阪市西保健所	0.027	0.030	0.032	0.033	0.032	0.031	0.032	0.029	0.031	0.029	0.030	0.032	0.031	0.029	0.027
東大阪市		東大阪市旭町庁舎	0.021	0.022	0.025	0.025	0.025	0.025	0.025	0.024	0.026	0.022	0.025	0.025	0.023	0.023	0.021
泉南市		泉南市役所	-	-	-	0.023	0.022	0.021	0.024	0.021	0.022	0.021	0.020	0.022	0.020	0.022	0.018
交野市		交野市役所	0.016	0.016	0.018	0.019	0.018	0.019	0.020	0.019	0.020	0.019	0.020	0.020	0.020	0.019	0.019
阪南市		南海団地	-	-	-	0.014	0.014	0.015	0.016	0.013	0.014	0.012	0.012	0.013	0.011	0.012	0.011
島本町		島本町役場	0.021	0.023	0.025	0.027	0.026	0.026	0.028	0.025	0.026	0.026	0.026	0.025	0.025	0.026	0.025
柳井町		柳井町役場	0.010	0.016	0.011	0.018	0.016	0.018	0.019	0.018	0.019	0.019	0.020	0.019	0.020	0.019	0.018
堺町		堺町役場	0.014	0.016	0.018	0.020	0.020	0.018	0.021	0.018	0.020	0.019	0.018	0.019	0.016	0.015	0.015
堺町		茅子	0.009	0.010	0.012	0.011	0.012	0.011	0.013	0.011	0.011	0.011	0.012	0.012	0.012	0.012	0.010
堺町		淡輪	0.010	0.011	0.012	0.014	0.014	0.013	0.015	0.013	0.014	0.012	0.010	0.012	0.012	0.014	0.012

二酸化窒素濃度の推移（年平均値）

（単位：ppm）

市町村	区	測定局名	昭和 60	昭和 61	昭和 62	昭和 63	平成 1	平成 2	平成 3	平成 4	平成 5	平成 6	平成 7	平成 8	平成 9	平成 10	平成 11
堺市		深日	0.012	0.014	0.015	0.016	0.016	0.016	0.018	0.014	0.015	0.015	0.014	0.014	0.014	0.015	0.013
堺市		多奈川	0.008	0.010	0.011	0.012	0.012	0.012	0.014	0.012	0.012	0.011	0.011	0.011	0.012	0.012	0.011
堺市		小島	0.010	0.011	0.012	0.014	0.014	0.015	0.016	0.013	0.014	0.012	0.013	0.013	0.014	0.014	0.011
堺市		東船	0.007	0.008	0.009	0.010	0.010	0.009	0.011	0.009	0.010	0.009	0.009	0.009	0.009	0.010	0.008
堺市		西船	0.007	0.008	0.008	0.009	0.009	0.009	0.010	0.008	0.009	0.008	0.009	0.009	0.008	0.009	0.008
大阪市	中央区	淀屋橋	0.042	0.045	0.047	0.048	0.045	0.044	0.045	0.044	0.039	0.044	0.041	0.043	0.036	0.040	0.040
大阪市	北区	梅田新道	0.044	0.046	0.048	0.049	0.046	0.045	0.043	0.045	0.045	0.046	0.044	0.045	0.046	0.044	0.043
大阪市	西淀川区	出来島小学校	0.053	0.054	0.050	0.054	0.053	0.052	0.045	0.048	0.042	0.043	0.047	0.048	0.046	0.044	0.046
大阪市	住之江区	北船浜小学校	0.046	0.045	0.053	0.051	0.048	0.047	0.046	0.045	0.044	0.042	0.045	0.045	0.046	0.045	0.044
大阪市	東住吉区	帆立町交差点	0.048	0.052	0.052	0.046	0.048	0.048	0.043	0.045	0.046	0.048	0.046	0.048	0.046	0.049	0.041
大阪市	旭区	新森小路小学校	0.048	0.048	0.049	0.049	0.045	0.046	0.042	0.045	0.044	0.045	0.050	0.049	0.046	0.045	0.043
大阪市	福島区	海老江西小学校	0.052	0.051	0.056	0.052	0.050	0.045	0.044	0.046	0.046	0.044	0.044	0.045	0.041	0.042	0.045
大阪市	東成区	今里交差点	0.051	0.052	0.056	0.054	0.052	0.052	0.049	0.053	0.049	0.048	0.051	0.052	0.052	0.050	0.050
大阪市	鶴見区	茨田中学校	0.049	0.050	0.052	0.050	0.048	0.044	0.042	0.044	0.041	0.043	0.045	0.046	0.044	0.043	0.043
大阪市	住之江区	住之江交差点	0.047	0.047	0.049	0.050	0.046	0.047	0.045	0.044	0.045	0.042	0.046	0.049	0.046	0.043	0.038
大阪市	東淀川区	上新住交差点	0.043	0.044	0.049	0.048	0.046	0.045	0.043	0.040	0.038	0.040	0.044	0.046	0.044	0.043	0.042
大阪市	住吉区	我孫子中学校	0.050	0.050	0.052	0.051	0.047	0.044	0.045	0.045	0.044	0.042	0.048	0.050	0.047	0.036	0.034
堺市		堺市役所	0.042	0.039	0.042	0.042	0.039	0.041	0.041	0.041	0.041	0.043	0.044	0.043	0.042	0.042	0.039
堺市		第2阪和（土居川）	0.032	0.035	0.035	0.036	0.036	0.035	0.036	0.033	0.035	0.033	0.034	0.036	0.034	0.034	0.031
堺市		中瀬親土	-	0.034	0.035	0.038	0.036	0.038	0.040	0.039	0.037	0.038	0.038	0.040	0.038	0.039	0.038
堺市		海岸	-	-	-	0.048	0.043	0.039	0.038	0.036	0.038	0.038	0.039	0.040	0.038	0.036	0.036
堺市		常盤寺	-	-	-	0.038	0.034	0.035	0.037	0.035	0.035	0.035	0.034	0.035	0.034	0.034	0.032
堺市		阪和深井堀山	-	-	-	-	-	-	-	0.027	0.029	0.032	0.030	0.031	0.030	0.030	0.028
堺市		阪和泉北	-	-	-	-	-	-	-	(0.030)	0.027	0.027	0.027	0.027	0.026	0.025	0.023
岸和田市		泉府市民センター	0.031	0.032	0.034	0.035	0.036	0.035	0.036	0.035	0.034	0.034	0.036	0.037	0.033	-	-
岸和田市		天の川下水ポンプ	-	-	-	-	-	0.032	0.035	0.032	0.034	0.032	0.034	0.035	0.033	0.033	0.030
岸和田市		岸和田市役所	0.023	0.021	0.023	0.030	0.029	0.031	0.033	0.030	0.029	0.028	0.028	0.029	0.028	0.027	0.026
豊中市		豊中市役所	0.032	0.034	0.033	0.036	0.036	0.032	0.030	0.027	0.029	0.027	0.025	0.027	0.026	0.022	0.025

二酸化窒素濃度の推移（日平均値の年間98％値）

（単位：ppm）

市町村	区	測定局名	昭和60	昭和61	昭和62	昭和63	平成1	平成2	平成3	平成4	平成5	平成6	平成7	平成8	平成9	平成10	平成11
大阪市	東成区	国設大阪（セント）	0.059	0.058	0.062	0.058	0.055	0.064	0.058	0.056	0.060	0.058	0.055	0.058	0.061	0.060	0.052
大阪市	北区	済美小学校	0.057	0.063	0.072	0.064	0.058	0.062	0.062	0.058	0.060	0.063	0.056	0.064	0.066	0.066	0.063
大阪市	此花区	此花区役所	0.058	0.060	0.066	0.062	0.058	0.061	0.057	0.065	0.064	0.065	0.061	0.065	0.068	0.067	0.065
大阪市	大正区	平尾小学校	0.063	0.064	0.068	0.067	0.066	0.063	0.067	0.068	0.070	0.064	0.061	0.066	0.067	0.068	0.058
大阪市	西淀川区	淀中学校	0.056	0.059	0.060	0.060	0.060	0.057	0.062	0.059	0.060	0.060	0.060	0.060	0.064	0.068	0.049
大阪市	淀川区	淀川区役所	0.056	0.058	0.069	0.062	0.059	0.064	0.066	0.062	0.060	0.060	0.059	0.059	0.064	0.061	0.059
大阪市	生野区	藤山中学校	0.058	0.058	0.066	0.062	0.062	0.063	0.060	0.061	0.056	0.057	0.060	0.060	0.065	0.065	0.057
大阪市	旭区	大宮中学校	0.056	0.057	0.064	0.062	0.057	0.062	0.061	0.060	0.058	0.059	0.059	0.059	0.064	0.061	0.058
大阪市	城東区	夢賢小学校	0.059	0.064	0.065	0.060	0.062	0.060	0.060	0.060	0.062	0.062	0.060	0.064	0.064	0.064	0.058
大阪市	住之江区	旧住之江小学校	0.069	0.062	0.070	0.066	0.062	0.062	0.063	0.066	0.065	0.062	0.063	0.065	0.066	0.068	0.056
大阪市	平野区	摂福中学校	0.060	0.061	0.060	0.063	0.062	0.060	0.062	0.060	0.062	0.056	0.059	0.063	0.066	0.067	0.056
大阪市	東住吉区	今宮中学校	0.067	0.060	0.069	0.068	0.063	0.063	0.063	0.062	0.063	0.062	0.065	0.067	0.070	0.066	0.060
大阪市	西区	堀江小学校	0.063	0.062	0.073	0.068	0.065	0.063	0.068	0.070	0.067	0.063	0.060	0.068	0.067	0.065	0.061
大阪市	住之江区	南港ポートタウン	-	-	-	-	-	-	-	-	-	-	-	-	-	-	0.062
堺市		府立大学	0.043	0.046	0.050	0.050	0.052	-	-	-	-	-	-	-	-	-	-
堺市		少林寺	0.054	0.053	0.055	0.056	0.055	0.057	0.060	0.053	0.056	0.056	0.056	0.059	0.060	0.055	0.050
堺市		跡	-	-	-	-	0.059	0.059	0.060	0.058	0.057	0.056	0.056	0.059	0.059	0.057	0.049
堺市		紙寺	0.050	0.048	0.051	0.054	0.055	0.054	0.056	0.047	0.053	0.051	0.050	0.056	0.056	0.054	0.047
堺市		石津	-	-	-	-	0.057	0.055	0.058	0.058	0.056	0.054	0.053	0.056	0.057	0.057	0.048
堺市		金岡	0.049	0.048	0.051	0.054	0.052	0.050	0.053	0.043	0.048	0.052	0.050	0.053	0.055	0.054	0.048
堺市		三宝	0.052	0.048	0.056	0.055	0.052	0.058	0.061	0.055	0.059	0.059	0.057	0.064	0.061	0.057	0.050
堺市		若松台	0.035	0.035	0.038	0.035	0.038	0.033	0.038	0.033	0.036	0.035	0.036	0.036	0.035	0.043	0.034
堺市		登美丘	-	-	-	0.042	0.044	0.042	0.046	0.042	0.043	0.042	0.044	0.045	0.047	0.049	0.040
堺市		桃山台	-	-	-	-	-	0.039	0.044	0.037	0.039	0.040	0.039	0.041	0.040	0.044	0.037
堺市		深井	-	-	-	-	-	0.046	0.050	0.045	0.047	0.045	0.047	0.047	0.051	0.051	0.045
岸和田市		岸和田中央公園	-	-	-	-	-	-	-	-	-	-	-	-	(0.042)	0.052	0.043
岸和田市		山政南幼稚園	0.030	0.029	0.037	0.032	0.032	0.035	0.033	0.029	0.034	0.031	0.036	0.033	-	-	-
豊中市		野田	0.048	0.054	0.056	0.053	0.047	0.048	0.053	0.051	0.051	0.047	0.049	0.055	0.051	0.041	0.047

二酸化窒素濃度の推移（日平均値の年間98％値）

（単位：ppm）

市町村	区	測定局名	昭和60	昭和61	昭和62	昭和63	平成1	平成2	平成3	平成4	平成5	平成6	平成7	平成8	平成9	平成10	平成11
豊中市		千成	0.049	0.056	0.060	0.053	0.054	0.060	0.058	0.055	0.049	0.051	0.053	0.056	0.052	0.048	0.047
池田市		池田市立南郷会館	0.038	0.042	0.046	0.042	0.043	0.050	0.051	0.041	0.043	0.041	0.044	0.046	0.043	0.042	0.037
吹田市		吹田市西消防署	0.051	0.057	0.060	0.054	0.056	0.061	0.061	0.057	0.058	0.058	0.059	0.058	0.056	0.058	0.054
吹田市		吹田市北消防署	0.047	0.048	0.048	0.047	0.045	0.049	0.051	0.048	0.049	0.049	0.046	0.047	0.047	0.048	0.049
吹田市		川柳	0.049	0.053	0.064	0.059	0.053	0.056	0.057	0.054	0.051	0.050	0.050	0.052	0.053	0.053	0.052
泉大津市		泉大津保健所	0.047	0.047	0.054	0.052	0.052	0.053	0.057	0.055	0.054	0.052	0.054	0.051	0.055	0.061	0.051
泉大津市		泉大津市役所	0.038	0.057	0.053	0.053	0.051	0.050	0.053	0.048	0.050	0.051	0.050	0.055	0.054	0.052	0.048
高槻市		高槻南	0.039	0.043	0.055	0.048	0.046	0.051	0.049	0.046	0.046	0.044	0.049	0.048	0.048	0.045	0.044
高槻市		高槻北	-	-	-	0.040	0.036	0.040	0.039	0.037	0.036	0.038	0.034	0.035	0.034	0.038	0.030
貝塚市		貝塚市消防署	0.035	0.033	0.040	0.046	0.042	0.042	0.049	0.040	0.043	0.041	0.042	0.047	0.047	0.047	0.038
守口市		守口保健所	0.054	0.054	0.064	0.064	0.060	0.061	0.063	0.057	0.058	0.058	0.056	0.058	0.054	0.055	0.053
守口市		第一測定局（金田）	0.049	0.049	0.056	0.058	0.056	0.060	0.057	0.055	0.056	0.052	0.052	0.054	0.054	0.058	0.053
守口市		第二測定局（大目）	(0.051)	0.053	0.060	0.053	0.051	0.054	0.051	0.051	0.053	0.052	0.048	0.054	0.057	0.056	0.054
守口市		第三測定局（鈴）	-	-	-	-	-	(0.068)	0.059	0.059	0.060	0.058	0.056	0.060	0.060	0.057	0.052
枚方市		柳菺	(0.035)	(0.042)	0.045	0.043	0.044	0.048	0.049	0.045	0.046	0.043	0.042	0.048	0.052	0.049	0.048
枚方市		枚方市役所	0.044	0.051	0.053	0.050	0.051	0.053	0.055	0.049	0.051	0.046	0.046	0.049	0.044	0.052	0.046
枚方市		王仁公園	0.035	0.039	0.044	0.042	0.039	0.044	0.045	0.040	0.040	0.038	0.045	0.044	0.044	0.041	0.040
枚方市		香里	-	-	-	-	-	0.049	0.045	0.042	0.044	0.039	0.037	0.036	0.039	0.047	0.042
茨木市		茨木市役所	0.045	0.053	0.055	0.051	0.047	0.054	0.055	0.049	0.047	0.047	0.048	0.050	0.050	0.052	0.050
八尾市		八尾保健所	0.055	0.051	0.058	0.061	0.056	0.058	0.064	0.052	0.054	0.053	0.054	0.059	0.058	0.056	0.053
八尾市		志紀公園	(0.048)	0.047	0.056	0.053	0.045	0.043	0.056	0.046	0.048	0.045	0.046	0.051	0.056	0.060	0.044
泉佐野市		泉佐野保健所	0.039	0.038	0.045	0.050	0.050	0.053	0.058	0.050	0.048	-	-	-	-	-	-
泉佐野市		笠松	-	-	-	-	-	-	-	-	-	0.045	0.047	0.049	-	-	-
泉佐野市		北泉佐野	-	-	-	-	-	-	-	-	-	-	-	-	0.053	0.045	-
泉佐野市		佐野中学校	-	-	-	-	-	-	-	-	-	-	-	-	-	-	0.041
泉佐野市		泉佐野市役所	(0.031)	0.032	0.053	0.050	0.042	0.031	0.038	0.041	0.037	0.030	0.043	0.045	0.035	0.044	0.040
富田林市		富田林市役所	0.030	0.030	0.035	0.033	0.035	0.031	0.035	0.032	0.035	0.035	0.034	0.034	0.037	0.040	0.035
豊岡川市		豊岡川市役所	0.047	0.050	0.056	0.050	0.050	0.056	0.056	0.051	0.051	0.050	0.050	0.053	0.049	0.052	0.051

二酸化窒素濃度の推移（日平均値の年間98％値）

（単位：ppm）

市町村	区	測定局名	昭和60	昭和61	昭和62	昭和63	平成1	平成2	平成3	平成4	平成5	平成6	平成7	平成8	平成9	平成10	平成11
豊原川市		成田	-	(0.048)	0.050	0.043	0.045	0.045	0.047	0.043	0.047	0.045	0.044	0.046	0.042	0.045	0.045
河内長野市		三日月公民館	-	-	-	-	-	-	-	0.027	0.026	0.026	0.028	0.029	0.027	0.030	0.026
松原市		大塚総合センター	0.050	0.047	0.050	0.051	0.048	0.048	0.060	0.050	0.050	0.047	0.049	0.053	0.056	0.054	0.045
松原市		大塚高校	-	-	-	-	-	0.046	0.049	0.048	0.058	0.053	0.053	0.054	0.053	0.048	0.045
大東市		大東市役所	0.045	0.049	0.058	0.055	0.054	0.062	0.059	0.052	0.058	0.057	0.051	0.055	0.056	0.055	0.051
和泉市		綿ヶ丘小学校	-	-	-	-	-	-	0.031	0.029	0.030	0.029	0.032	0.032	0.034	0.039	0.032
和泉市		幸小学校	0.046	0.037	0.032	0.049	0.047	0.042	0.045	0.040	0.042	0.045	0.048	0.051	0.050	-	-
和泉市		石尾中学校	0.028	0.024	0.032	0.041	0.036	0.028	-	-	-	-	-	-	-	-	-
柏原市		府立藤橋学院	0.032	0.031	0.037	0.037	0.033	0.033	0.037	0.033	0.037	0.034	0.036	0.034	0.034	0.038	0.031
柏原市		柏原市役所	-	-	-	-	0.045	0.043	0.049	0.041	0.046	0.044	0.043	0.046	0.047	0.047	0.044
門真市		門真市役所	0.050	0.052	0.066	0.062	0.056	0.056	0.059	0.055	0.058	0.057	0.056	0.057	0.054	0.055	0.053
門真市		門真市南	-	-	-	-	-	-	(0.060)	0.055	0.059	0.056	0.057	0.056	0.056	0.054	0.050
高石市		高石中学校	0.047	0.048	0.058	0.054	0.054	0.051	0.056	0.050	0.052	0.051	0.050	0.055	0.058	0.056	0.048
高石市		高石市公害監視セ	0.038	0.044	0.051	0.051	0.049	0.052	0.053	0.048	0.051	0.052	0.052	0.055	0.057	0.055	0.048
高石市		羽衣学園	0.041	0.042	0.051	0.048	0.050	0.049	0.050	0.045	0.051	0.049	0.047	0.054	0.053	0.054	0.048
高石市		高岡小学校	0.043	0.041	0.051	0.048	0.046	0.046	0.051	0.047	0.053	0.050	0.051	0.054	0.053	0.054	0.046
高石市		取石小学校	0.041	0.040	0.046	0.048	0.047	0.042	0.045	0.044	0.047	0.042	0.048	0.052	0.053	0.052	0.043
藤井寺市		藤井寺市役所	-	-	-	-	-	-	-	-	-	-	0.047	0.047	0.051	0.053	0.042
東大阪市		東大阪市西保健所	0.053	0.059	0.066	0.063	0.060	0.060	0.060	0.056	0.061	0.056	0.056	0.058	0.062	0.060	0.049
東大阪市		東大阪市旭町庁舎	0.048	0.051	0.055	0.053	0.053	0.057	0.051	0.047	0.055	0.050	0.052	0.054	0.053	0.059	0.047
泉南市		泉南市役所	-	-	-	0.045	0.046	0.044	0.049	0.045	0.042	0.041	0.044	0.049	0.045	0.047	0.036
交野市		交野市役所	0.035	0.039	0.044	0.040	0.040	0.045	0.043	0.038	0.043	0.038	0.043	0.043	0.044	0.042	0.041
阪南市		南海団地	-	-	-	0.038	0.035	0.038	0.040	0.033	0.035	0.032	0.035	0.037	0.034	0.036	0.028
島本町		島本町役場	0.038	0.043	0.048	0.048	0.045	0.049	0.051	0.045	0.049	0.046	0.046	0.046	0.047	0.049	0.050
熊取町		熊取町役場	0.022	0.040	0.031	0.036	0.034	0.036	0.042	0.037	0.038	0.037	0.041	0.043	0.046	0.044	0.035
岬町		岬町役場	0.031	0.036	0.038	0.039	0.041	0.040	0.048	0.040	0.039	0.040	0.042	0.044	0.035	0.042	0.033
岬町		手子	0.021	0.023	0.029	0.027	0.028	0.025	0.032	0.027	0.025	0.027	0.029	0.033	0.026	0.033	0.026
岬町		淡輪	0.027	0.031	0.034	0.036	0.036	0.033	0.041	0.036	0.035	0.032	0.032	0.034	0.032	0.035	0.031

二酸化窒素濃度の推移（日平均値の年間98％値）

(単位：ppm)

市町村	区	測定局名	昭和60	昭和61	昭和62	昭和63	平成1	平成2	平成3	平成4	平成5	平成6	平成7	平成8	平成9	平成10	平成11
堺市		深日	0.028	0.035	0.035	0.034	0.037	0.037	0.043	0.034	0.034	0.034	0.035	0.038	0.033	0.037	0.032
堺市		多奈川	0.026	0.027	0.034	0.033	0.031	0.031	0.041	0.032	0.031	0.031	0.034	0.037	0.032	0.037	0.029
堺市		小島	0.028	0.030	0.035	0.035	0.035	0.038	0.045	0.035	0.035	0.033	0.036	0.040	0.038	0.038	0.030
堺市		東船	0.021	0.022	0.029	0.029	0.028	0.025	0.034	0.026	0.023	0.027	0.025	0.029	0.024	0.030	0.023
堺市		西船	0.019	0.022	0.024	0.024	0.025	0.022	0.029	0.025	0.024	0.024	0.023	0.028	0.023	0.029	0.024
大阪市	中央区	淀屋橋	0.063	0.066	0.073	0.069	0.069	0.070	0.070	0.066	0.065	0.067	0.060	0.065	0.061	0.065	0.061
大阪市	北区	梅田新道	0.069	0.069	0.078	0.077	0.071	0.070	0.070	0.072	0.071	0.072	0.067	0.070	0.071	0.068	0.065
大阪市	西淀川区	出来島小学校	0.081	0.079	0.082	0.083	0.082	0.079	0.077	0.079	0.077	0.072	0.072	0.075	0.073	0.073	0.071
大阪市	住之江区	北船浜小学校	0.070	0.068	0.084	0.074	0.073	0.070	0.075	0.067	0.069	0.064	0.068	0.067	0.072	0.070	0.064
大阪市	東住吉区	杭全町交差点	0.075	0.079	0.083	0.073	0.073	0.071	0.070	0.075	0.075	0.074	0.073	0.072	0.077	0.079	0.062
大阪市	旭区	新藤小中学校	0.077	0.074	0.082	0.079	0.076	0.075	0.069	0.072	0.077	0.070	0.078	0.077	0.075	0.073	0.070
大阪市	福島区	海老江西小学校	0.081	0.077	0.090	0.088	0.081	0.071	0.076	0.075	0.076	0.068	0.069	0.071	0.069	0.069	0.070
大阪市	黄旗区	今甲交差点	0.080	0.081	0.091	0.086	0.084	0.081	0.079	0.085	0.078	0.074	0.080	0.078	0.084	0.080	0.080
大阪市	鶴見区	茨田中学校	0.076	0.080	0.088	0.088	0.079	0.074	0.072	0.075	0.072	0.071	0.073	0.076	0.076	0.075	0.074
大阪市	住之江区	住之江交差点	0.077	0.073	0.084	0.080	0.075	0.074	0.077	0.072	0.077	0.066	0.075	0.078	0.074	0.072	0.060
大阪市	東淀川区	上新庄交差点	0.069	0.069	0.078	0.074	0.074	0.072	0.072	0.068	0.062	0.064	0.069	0.074	0.074	0.074	0.068
大阪市	住吉区	我孫子中学校	0.078	0.075	0.079	0.075	0.073	0.065	0.071	0.071	0.071	0.065	0.071	0.077	0.075	0.062	0.055
堺市		堺市役所	0.065	0.058	0.065	0.060	0.061	0.063	0.071	0.064	0.066	0.066	0.070	0.068	0.066	0.069	0.061
堺市		第2阪和（土居川）	0.060	0.060	0.064	0.063	0.065	0.060	0.064	0.059	0.060	0.057	0.059	0.065	0.061	0.063	0.054
堺市		中瀬黒土	-	0.051	0.059	0.061	0.058	0.062	0.068	0.065	0.068	0.059	0.061	0.065	0.065	0.064	0.061
堺市		海岸	-	-	-	0.073	0.067	0.065	0.064	0.058	0.066	0.062	0.061	0.063	0.064	0.061	0.054
堺市		常盤新寺	-	-	-	0.061	0.055	0.059	0.065	0.058	0.059	0.056	0.054	0.060	0.058	0.058	0.051
堺市		阪和深井湖山	-	-	-	-	-	-	-	0.048	0.049	0.052	0.050	0.052	0.055	0.055	0.046
堺市		阪和黒北	-	-	-	-	-	-	-	(0.050)	0.048	0.048	0.048	0.048	0.047	0.048	0.040
岸和田市		泉南町民センター	0.050	0.050	0.053	0.057	0.057	0.056	0.061	0.055	0.056	0.055	0.055	0.060	0.056	-	-
岸和田市		天の川下水ポンプ	-	-	-	-	-	0.056	0.064	0.055	0.060	0.056	0.055	0.061	0.058	0.059	0.051
岸和田市		岸和田市役所	0.043	0.039	0.045	0.053	0.053	0.056	0.060	0.053	0.052	0.052	0.055	0.054	0.052	0.050	0.045
豊中市		豊中市役所	0.054	0.057	0.058	0.057	0.059	0.056	0.054	0.047	0.047	0.047	0.042	0.046	0.047	0.042	0.049

一酸化窒素濃度の推移（年平均値）

（単位：ppm）

市町村	区	測定局名	昭和60	昭和61	昭和62	昭和63	平成1	平成2	平成3	平成4	平成5	平成6	平成7	平成8	平成9	平成10	平成11
大阪市	東成区	国技大阪(センタ)	0.028	0.033	0.032	0.033	0.034	0.033	0.033	0.028	0.028	0.023	0.025	0.028	0.025	0.023	0.020
大阪市	北区	新美小学校	0.025	0.029	0.030	0.028	0.028	0.025	0.026	0.021	0.023	0.021	0.022	0.027	0.022	0.021	0.020
大阪市	此花区	此花区役所	0.032	0.038	0.038	0.043	0.046	0.039	0.042	0.034	0.037	0.033	0.035	0.040	0.035	0.036	0.033
大阪市	大正区	平野小学校	0.022	0.025	0.028	0.030	0.031	0.029	0.030	0.024	0.026	0.023	0.024	0.032	0.027	0.025	0.022
大阪市	西淀川区	淀中学校	0.020	0.023	0.026	0.025	0.027	0.025	0.027	0.022	0.022	0.020	0.023	0.025	0.023	0.022	0.014
大阪市	淀川区	淀川区役所	0.029	0.033	0.035	0.031	0.034	0.029	0.031	0.025	0.027	0.025	0.027	0.029	0.027	0.026	0.024
大阪市	生野区	勝山中学校	0.024	0.025	0.028	0.026	0.027	0.025	0.027	0.023	0.024	0.021	0.024	0.026	0.025	0.023	0.022
大阪市	旭区	大宮中学校	0.026	0.027	0.031	0.030	0.031	0.027	0.030	0.024	0.025	0.024	0.027	0.033	0.028	0.027	0.024
大阪市	城東区	聖賢小学校	0.024	0.028	0.027	0.027	0.027	0.023	0.026	0.022	0.023	0.022	0.023	0.027	0.024	0.024	0.021
大阪市	住之江区	旧住之江小学校	0.029	0.029	0.033	0.035	0.035	0.029	0.032	0.027	0.028	0.025	0.025	0.028	0.025	0.026	0.021
大阪市	平野区	摂福中学校	0.026	0.028	0.030	0.032	0.032	0.027	0.030	0.027	0.029	0.025	0.027	0.031	0.029	0.026	0.024
大阪市	東住吉区	今宮中学校	0.026	0.032	0.034	0.034	0.036	0.032	0.034	0.028	0.029	0.026	0.029	0.033	0.030	0.027	0.024
大阪市	西区	藤江小学校	0.028	0.032	0.035	0.033	0.034	0.031	0.032	0.027	0.027	0.024	0.028	0.033	0.027	0.026	0.024
大阪市	住之江区	南港ポートタウン	-	-	-	-	-	-	-	-	-	-	-	-	-	-	0.027
堺市		府立大学	0.010	0.011	0.012	0.012	0.013	-	-	-	-	-	-	-	-	-	-
堺市		少将寺	0.025	0.030	0.029	0.028	0.028	0.026	0.028	0.023	0.026	0.021	0.021	0.023	0.022	0.021	0.018
堺市		錦	-	-	-	-	0.032	0.029	0.031	0.026	0.028	0.023	0.024	0.026	0.024	0.022	0.018
堺市		浜寺	0.016	0.018	0.020	0.019	0.019	0.018	0.021	0.016	0.018	0.016	0.017	0.019	0.018	0.018	0.015
堺市		石津	-	-	-	-	0.023	0.022	0.024	0.020	0.022	0.020	0.020	0.022	0.021	0.020	0.017
堺市		金岡	0.013	0.015	0.016	0.016	0.016	0.014	0.017	0.015	0.017	0.015	0.015	0.016	0.016	0.015	0.012
堺市		三宝	0.020	0.020	0.024	0.025	0.022	0.021	0.025	0.020	0.022	0.019	0.021	0.023	0.021	0.019	0.016
堺市		若松台	0.005	0.004	0.005	0.006	0.006	0.005	0.007	0.006	0.006	0.005	0.006	0.006	0.006	0.006	0.005
堺市		登美丘	-	-	-	0.011	0.010	0.009	0.011	0.009	0.011	0.009	0.010	0.011	0.010	0.010	0.005
堺市		桃山台	-	-	-	-	-	0.008	0.011	0.008	0.009	0.008	0.008	0.009	0.009	0.008	0.007
堺市		深井	-	-	-	-	-	0.011	0.014	0.013	0.015	0.014	0.015	0.016	0.015	0.015	0.013
岸和田市		岸和田中央公園	-	-	-	-	-	-	-	-	-	-	-	-	(0.011)	0.013	0.010
岸和田市		山崎南幼稚園	0.004	0.004	0.006	0.008	0.010	0.014	0.011	0.010	0.012	0.013	0.012	0.012	-	-	-
豊中市		野田	0.029	0.032	0.032	0.031	0.028	0.027	0.031	0.025	0.024	0.019	0.022	0.026	0.021	0.020	0.020

一酸化窒素濃度の推移（年平均値）

（単位：ppm）

市町村	区	測定局名	昭和 60	昭和 61	昭和 62	昭和 63	平成 1	平成 2	平成 3	平成 4	平成 5	平成 6	平成 7	平成 8	平成 9	平成 10	平成 11
豊中市		千成	0.023	0.027	0.029	0.028	0.026	0.028	0.028	0.022	0.022	0.019	0.021	0.025	0.020	0.020	0.018
池田市		池田市立南郷会館	0.007	0.008	0.009	0.008	0.008	0.008	0.009	0.007	0.008	0.007	0.008	0.009	0.008	0.007	0.006
吹田市		吹田市西消防署	0.020	0.024	0.030	0.030	0.026	0.027	0.029	0.023	0.024	0.020	0.023	0.025	0.019	0.020	0.019
吹田市		吹田市北消防署	0.019	0.022	0.025	0.023	0.023	0.022	0.025	0.021	0.022	0.021	0.022	0.021	0.022	0.017	0.016
吹田市		川園	0.021	0.024	0.028	0.024	0.023	0.022	0.026	0.020	0.021	0.018	0.019	0.021	0.018	0.019	0.017
泉大津市		泉大津保健所	0.014	0.015	0.017	0.019	0.020	0.019	0.022	0.020	0.021	0.017	0.019	0.018	0.017	0.019	0.015
泉大津市		泉大津市役所	0.011	0.012	0.012	0.013	0.014	0.011	0.015	0.012	0.015	0.014	0.015	0.015	0.014	0.014	0.012
高槻市		高槻南	0.017	0.016	0.021	0.019	0.020	0.018	0.019	0.016	0.016	0.015	0.016	0.017	0.016	0.015	0.014
高槻市		高槻北	-	-	-	0.013	0.013	0.010	0.013	0.011	0.011	0.010	0.010	0.013	0.011	0.009	0.009
貝塚市		貝塚市消防署	0.007	0.007	0.008	0.010	0.009	0.009	0.011	0.008	0.010	0.008	0.009	0.010	0.009	0.009	0.006
守口市		守口保健所	0.023	0.023	0.027	0.027	0.027	0.025	0.026	0.021	0.023	0.021	0.023	0.024	0.022	0.021	0.020
守口市		第一測定局（桑田）	0.027	0.027	0.031	0.030	0.031	0.031	0.030	0.028	0.026	0.026	0.029	0.030	0.026	0.026	0.023
守口市		第二測定局（大日）	(0.040)	0.031	0.033	0.032	0.031	0.026	0.028	0.026	0.028	0.025	0.024	0.029	0.028	0.026	0.025
守口市		第三測定局（鶴）	-	-	-	-	-	(0.047)	0.033	0.031	0.030	0.028	0.029	0.032	0.028	0.025	0.023
枚方市		楠葉	(0.012)	(0.022)	0.018	0.018	0.020	0.018	0.021	0.018	0.018	0.016	0.018	0.019	0.021	0.017	0.017
枚方市		枚方市役所	0.016	0.020	0.022	0.020	0.021	0.019	0.024	0.017	0.018	0.018	0.017	0.018	0.018	0.017	0.018
枚方市		王仁公園	0.007	0.008	0.009	0.008	0.009	0.008	0.009	0.008	0.009	0.008	0.009	0.010	0.009	0.009	0.008
枚方市		香里	-	-	-	-	-	0.016	0.018	0.014	0.016	0.012	0.015	0.017	0.016	0.017	0.012
茨木市		茨木市役所	0.016	0.019	0.021	0.020	0.020	0.020	0.022	0.018	0.018	0.017	0.017	0.019	0.021	0.020	0.021
八尾市		八尾保健所	0.020	0.022	0.025	0.026	0.026	0.024	0.028	0.023	0.024	0.022	0.022	0.027	0.023	0.023	0.020
八尾市		志紀公園	(0.025)	0.017	0.020	0.020	0.018	0.017	0.020	0.017	0.018	0.016	0.017	0.019	0.018	0.017	0.015
泉佐野市		泉佐野保健所	0.010	0.011	0.014	0.017	0.016	0.014	0.018	0.014	0.015	-	-	-	-	-	-
泉佐野市		笠松	-	-	-	-	-	-	-	-	-	0.013	0.014	0.016	-	-	-
泉佐野市		北泉佐野	-	-	-	-	-	-	-	-	-	-	-	-	0.015	0.014	-
泉佐野市		佐野中学校	-	-	-	-	-	-	-	-	-	-	-	-	-	-	0.007
泉佐野市		泉佐野市役所	(0.005)	0.005	0.003	0.006	0.006	0.007	0.007	0.009	(0.007)	0.006	0.007	0.006	0.005	0.007	0.006
富田林市		富田林市役所	0.005	0.006	0.007	0.007	0.007	0.006	0.008	0.006	0.007	0.007	0.006	0.007	0.007	0.007	0.006
寝屋川市		寝屋川市役所	0.022	0.022	0.025	0.024	0.024	0.023	0.023	0.018	0.020	0.020	0.019	0.022	0.019	0.019	0.017

一酸化窒素濃度の推移（年平均値）

（単位：ppm）

市町村	区	測定局名	昭和 60	昭和 61	昭和 62	昭和 63	平成 1	平成 2	平成 3	平成 4	平成 5	平成 6	平成 7	平成 8	平成 9	平成 10	平成 11
豊原川市		成田	-	(0.024)	0.015	0.015	0.017	0.013	0.016	0.013	0.016	0.015	0.016	0.015	0.013	0.013	0.009
河内長野市		三日市公民館	-	-	-	-	-	-	-	0.005	0.005	0.005	0.005	0.005	0.005	0.005	0.004
松原市		大福給食センター	0.017	0.017	0.019	0.022	0.022	0.022	0.026	0.021	0.024	0.021	0.022	0.024	0.023	0.021	0.017
松原市		大塚高校	-	-	-	-	-	0.019	0.020	0.021	0.024	0.023	0.025	0.025	0.021	0.019	0.018
大東市		大東市役所	0.017	0.018	0.022	0.020	0.020	0.019	0.021	0.017	0.019	0.017	0.018	0.020	0.018	0.016	0.015
和泉市		緑ヶ丘小学校	-	-	-	-	-	-	0.004	0.004	0.004	0.004	0.004	0.005	0.005	0.005	0.004
和泉市		幸小学校	0.009	0.007	0.010	0.011	0.008	0.009	0.011	0.009	0.010	0.009	0.010	0.012	0.011	-	-
和泉市		石原中学校	0.004	0.005	0.004	0.009	0.006	0.006	-	-	-	-	-	-	-	-	-
柏原市		府立藤原学院	0.006	0.006	0.007	0.007	0.008	0.007	0.007	0.006	0.007	0.007	0.007	0.006	0.006	0.006	0.003
柏原市		柏原市役所	-	-	-	-	0.017	0.014	0.014	0.014	0.016	0.018	0.023	0.021	0.017	0.014	0.014
門真市		門真市役所	0.021	0.024	0.029	0.024	0.024	0.024	0.030	0.021	0.022	0.021	0.023	0.025	0.021	0.020	0.019
門真市		門真市南	-	-	-	-	-	-	(0.042)	0.022	0.023	0.021	0.024	0.025	0.023	0.020	0.018
高石市		高石中学校	0.013	0.017	0.017	0.017	0.018	0.017	0.019	0.014	0.016	0.015	0.015	0.017	0.016	0.016	0.012
高石市		高石市公民館	0.014	0.017	0.018	0.020	0.020	0.017	0.020	0.017	0.016	0.018	0.018	0.020	0.019	0.017	0.015
高石市		羽衣学園	0.012	0.014	0.015	0.016	0.016	0.014	0.017	0.014	0.015	0.013	0.014	0.016	0.015	0.015	0.013
高石市		高麗小学校	0.011	0.013	0.016	0.016	0.016	0.015	0.017	0.013	0.016	0.015	0.016	0.016	0.016	0.016	0.013
高石市		取石小学校	0.009	0.011	0.012	0.013	0.012	0.011	0.014	0.012	0.013	0.013	0.013	0.015	0.014	0.014	0.012
藤井寺市		藤井寺市役所	-	-	-	-	-	-	-	-	-	-	0.017	0.016	0.017	0.017	0.014
東大阪市		東大阪市西保健所	0.019	0.022	0.026	0.026	0.026	0.021	0.023	0.021	0.022	0.019	0.020	0.025	0.022	0.020	0.018
東大阪市		東大阪市旭町庁舎	0.013	0.015	0.018	0.016	0.016	0.016	0.016	0.014	0.015	0.012	0.013	0.015	0.014	0.013	0.011
泉南市		泉南市役所	-	-	-	0.015	0.016	0.012	0.016	0.013	0.013	0.013	0.011	0.013	0.012	0.012	0.008
交野市		交野市役所	0.007	0.009	0.010	0.008	0.010	0.010	0.011	0.009	0.010	0.009	0.011	0.012	0.011	0.010	0.009
阪南市		南海団地	-	-	-	0.004	0.004	0.005	0.005	0.004	0.005	0.004	0.004	0.004	0.004	0.004	0.003
島本町		島本町役場	0.029	0.031	0.034	0.035	0.035	0.033	0.036	0.028	0.030	0.025	0.025	0.026	0.024	0.025	0.024
熊取町		熊取町役場	(0.003)	(0.003)	0.003	0.008	0.008	0.006	0.009	0.007	0.008	0.008	0.010	0.011	0.011	0.011	0.009
堺町		堺町役場	0.009	0.010	0.011	0.015	0.013	0.012	0.014	0.010	0.011	0.011	0.009	0.011	0.009	0.008	0.007
堺町		茅子	0.004	0.004	0.005	0.005	0.005	0.004	0.005	0.004	0.005	0.004	0.004	0.005	0.004	0.004	0.004
堺町		夜輪	0.003	0.003	0.004	0.005	0.005	0.005	0.006	0.004	0.004	0.004	0.005	0.005	0.005	0.005	0.004

一酸化窒素濃度の推移（年平均値）

（単位：ppm）

市町村	区	測定局名	昭和 60	昭和 61	昭和 62	昭和 63	平成 1	平成 2	平成 3	平成 4	平成 5	平成 6	平成 7	平成 8	平成 9	平成 10	平成 11
堺市		深日	0.008	0.009	0.009	0.011	0.012	0.011	0.013	0.009	0.011	0.009	0.007	0.007	0.006	0.006	0.005
堺市		多奈田	0.003	0.003	0.004	0.005	0.005	0.004	0.006	0.004	0.004	0.004	0.004	0.004	0.004	0.005	0.004
堺市		小島	0.004	0.004	0.005	0.005	0.006	0.006	0.007	0.005	0.005	0.005	0.005	0.006	0.005	0.005	0.004
堺市		東郷	0.002	0.002	0.003	0.003	0.003	0.002	0.003	0.003	0.003	0.002	0.002	0.003	0.003	0.003	0.003
堺市		西郷	0.002	0.002	0.003	0.003	0.003	0.003	0.004	0.003	0.003	0.003	0.002	0.003	0.003	0.003	0.003
大阪市	中央区	淀屋橋	0.080	0.091	0.096	0.082	0.080	0.089	0.068	0.058	0.058	0.054	0.052	0.058	0.051	0.052	0.050
大阪市	北区	梅田新道	0.059	0.061	0.064	0.062	0.064	0.062	0.060	0.055	0.058	0.054	0.057	0.059	0.070	0.057	0.057
大阪市	西淀川区	出来島小学校	0.117	0.112	0.117	0.115	0.137	0.129	0.078	0.090	0.079	0.073	0.079	0.073	0.065	0.055	0.066
大阪市	住之江区	北粉浜小学校	0.086	0.082	0.093	0.087	0.082	0.078	0.077	0.071	0.072	0.065	0.074	0.072	0.065	0.063	0.061
大阪市	東住吉区	桜全町交差点	0.096	0.108	0.097	0.089	0.110	0.095	0.102	0.089	0.093	0.086	0.084	0.091	0.083	0.086	0.062
大阪市	旭区	新森小路小学校	0.105	0.103	0.117	0.113	0.109	0.116	0.113	0.113	0.109	0.110	0.117	0.117	0.105	0.092	0.090
大阪市	福島区	海老江西小学校	0.123	0.117	0.138	0.120	0.125	0.061	0.079	0.071	0.092	0.085	0.090	0.081	0.081	0.077	0.080
大阪市	東成区	今里交差点	0.102	0.102	0.110	0.098	0.098	0.096	0.096	0.096	0.095	0.087	0.101	0.099	0.097	0.086	0.085
大阪市	鶴見区	茨田中学校	0.093	0.103	0.108	0.100	0.093	0.068	0.064	0.058	0.055	0.059	0.065	0.069	0.065	0.063	0.063
大阪市	住之江区	住之江交差点	0.095	0.094	0.098	0.092	0.092	0.091	0.095	0.087	0.087	0.063	0.067	0.068	0.064	0.056	0.047
大阪市	東淀川区	上新庄交差点	0.069	0.074	0.088	0.087	0.086	0.079	0.082	0.080	0.077	0.066	0.065	0.070	0.075	0.077	0.067
大阪市	住吉区	我孫子中学校	0.095	0.098	0.098	0.104	0.102	0.098	0.098	0.083	0.087	0.074	0.084	0.095	0.081	0.035	0.033
堺市		堺市役所	0.060	0.056	0.063	0.063	0.058	0.051	0.055	0.047	0.050	0.049	0.052	0.051	0.050	0.048	0.044
堺市		第2版和（土居川）	0.046	0.054	0.052	0.062	0.057	0.051	0.055	0.041	0.044	0.038	0.037	0.041	0.038	0.041	0.033
堺市		中瀬黒土	-	0.075	0.087	0.081	0.079	0.079	0.078	0.062	0.059	0.057	0.057	0.065	0.066	0.065	0.066
堺市		鶴岸	-	-	-	0.074	0.063	0.049	0.043	0.033	0.036	0.032	0.035	0.039	0.035	0.032	0.030
堺市		常盤兵衛寺	-	-	-	0.043	0.038	0.037	0.040	0.034	0.033	0.030	0.031	0.034	0.033	0.031	0.029
堺市		阪和深井船山	-	-	-	-	-	-	-	0.025	0.034	0.036	0.035	0.037	0.037	0.035	0.032
堺市		阪和泉北	-	-	-	-	-	-	-	-	(0.026)	0.023	0.023	0.026	0.026	0.025	0.021
岸和田市		泉府民センター	0.034	0.036	0.039	0.043	0.045	0.044	0.046	0.039	0.044	0.039	0.044	0.045	0.038	-	-
岸和田市		天の川下水ポンプ	-	-	-	-	-	0.032	0.037	0.031	0.035	0.029	0.034	0.036	0.034	0.032	0.027
岸和田市		岸和田市役所	0.016	0.018	0.017	0.022	0.023	0.023	0.022	0.020	0.021	0.022	0.022	0.023	0.020	0.019	0.018
豊中市		豊中市役所	0.045	0.048	0.051	0.055	0.054	0.041	0.037	0.033	0.040	0.032	0.033	0.037	0.031	0.029	0.031

一酸化窒素濃度の推移（年平均値）

（単位：ppm）

市町村	区	測定局名	昭和 60	昭和 61	昭和 62	昭和 63	平成 1	平成 2	平成 3	平成 4	平成 5	平成 6	平成 7	平成 8	平成 9	平成 10	平成 11
豊中市		千里	0.039	0.043	0.046	0.043	0.040	0.041	0.042	0.041	0.039	0.037	0.041	0.041	0.040	0.036	0.035
吹田市		泉町	0.060	0.067	0.084	0.076	0.072	0.067	0.067	0.058	0.061	0.056	0.054	(0.033)	-	-	-
吹田市		吹田南陽館前所	-	-	-	-	-	-	-	-	-	-	-	(0.066)	0.045	0.050	0.040
高槻市		高槻市役所	0.090	0.103	0.107	0.122	0.115	0.102	0.097	0.084	0.083	0.082	0.088	0.089	0.068	0.057	0.057
高槻市		藤が丘	-	-	-	-	-	-	-	-	-	-	-	-	-	0.039	0.035
守口市		菟川工業高校	0.113	0.123	0.135	0.129	0.121	0.118	0.102	0.064	0.046	0.042	0.045	0.044	0.042	0.042	0.043
枚方市		沼津	-	-	0.100	0.106	0.117	0.111	0.122	0.123	0.120	0.109	0.107	0.117	0.110	0.104	0.094
枚方市		中塚	-	-	-	-	0.098	0.082	0.084	0.071	0.070	0.064	0.060	0.074	0.067	0.064	0.061
八尾市		八尾市立病院	0.095	0.103	0.110	0.117	0.116	0.107	0.110	0.100	0.090	0.085	0.087	0.098	0.089	0.086	0.086
泉佐野市		末広公園	-	-	-	-	0.074	0.061	0.065	0.056	0.058	0.052	0.048	0.051	0.051	0.050	0.044
河内長野市		長野小学校	0.024	0.027	0.031	0.032	0.031	0.030	0.031	-	-	-	-	-	-	-	-
河内長野市		河内長野支所	-	-	-	-	-	-	0.045	0.038	0.040	0.035	0.031	0.035	0.035	0.039	0.035
松原市		松原北小学校	0.054	0.052	0.057	0.057	0.053	0.067	0.069	0.050	0.050	0.046	0.046	0.045	0.047	0.042	0.038
和泉市		国府小学校	0.032	0.037	0.043	0.049	0.054	0.056	0.062	0.047	0.043	0.035	0.035	0.035	0.032	0.036	-
摂津市		摂津市役所	0.062	0.066	0.066	0.070	0.070	0.072	0.071	0.053	0.053	0.054	0.060	0.060	0.058	0.051	0.051
高石市		カモドールMBS	-	-	-	-	-	-	-	0.054	0.073	0.065	0.060	0.062	0.061	0.057	0.052
藤井寺市		藤井寺市役所	0.033	0.036	0.036	0.038	0.039	0.036	0.039	0.036	0.044	0.040	-	-	-	-	-
東大阪市		東大阪市公署監視	0.033	0.035	0.044	0.045	0.046	0.042	0.050	0.044	0.044	0.044	0.042	0.049	0.045	0.044	0.042
泉南市		泉南市役所	0.010	0.012	0.015	-	-	-	-	-	-	-	-	-	-	-	-
四條畷市		国府岡崎	-	-	-	-	-	-	-	-	-	-	-	0.055	0.050	0.046	0.046

窒素酸化物濃度の推移（年平均値）

（単位：ppm）

市町村	区	測定局名	昭和 60	昭和 61	昭和 62	昭和 63	平成 1	平成 2	平成 3	平成 4	平成 5	平成 6	平成 7	平成 8	平成 9	平成 10	平成 11
大阪市	東成区	国設大阪センター	0.060	0.066	0.065	0.067	0.068	0.067	0.066	0.060	0.062	0.056	0.058	0.062	0.057	0.055	0.051
大阪市	北区	新美小学校	0.058	0.063	0.069	0.063	0.062	0.059	0.060	0.054	0.057	0.054	0.055	0.062	0.057	0.055	0.053
大阪市	此花区	此花区役所	0.065	0.073	0.074	0.078	0.082	0.072	0.076	0.069	0.074	0.069	0.072	0.078	0.072	0.072	0.067
大阪市	大正区	平尾小学校	0.055	0.059	0.063	0.068	0.067	0.064	0.065	0.060	0.062	0.058	0.059	0.069	0.061	0.059	0.053
大阪市	西淀川区	淀中学校	0.053	0.055	0.058	0.059	0.061	0.058	0.061	0.055	0.055	0.052	0.057	0.059	0.058	0.055	0.040
大阪市	淀川区	淀川区役所	0.063	0.068	0.074	0.068	0.069	0.065	0.067	0.061	0.061	0.058	0.062	0.063	0.062	0.059	0.056
大阪市	生野区	藤山中学校	0.056	0.056	0.062	0.060	0.061	0.058	0.059	0.056	0.055	0.052	0.057	0.058	0.057	0.054	0.052
大阪市	旭区	大宮中学校	0.057	0.058	0.065	0.065	0.064	0.059	0.063	0.057	0.058	0.056	0.060	0.066	0.061	0.058	0.055
大阪市	城東区	聖賢小学校	0.059	0.064	0.062	0.061	0.062	0.056	0.059	0.054	0.056	0.055	0.056	0.062	0.057	0.057	0.052
大阪市	住之江区	旧住之江小学校	0.066	0.064	0.072	0.074	0.072	0.063	0.068	0.061	0.065	0.060	0.063	0.065	0.060	0.061	0.054
大阪市	平野区	堺陽中学校	0.059	0.060	0.064	0.067	0.068	0.060	0.063	0.060	0.064	0.057	0.061	0.067	0.065	0.059	0.056
大阪市	東住吉区	今宮中学校	0.064	0.068	0.073	0.074	0.074	0.069	0.069	0.064	0.066	0.061	0.069	0.074	0.068	0.064	0.060
大阪市	西区	堀江小学校	0.065	0.070	0.076	0.073	0.072	0.067	0.069	0.063	0.065	0.060	0.065	0.073	0.062	0.060	0.058
大阪市	住之江区	南港ポートタウン	-	-	-	-	-	-	-	-	-	-	-	-	-	-	0.061
堺市		府立大学	0.030	0.035	0.038	0.039	0.039	-	-	-	-	-	-	-	-	-	-
堺市		少林寺	0.055	0.059	0.059	0.060	0.059	0.057	0.061	0.053	0.057	0.052	0.053	0.056	0.052	0.050	0.045
堺市		錦	-	-	-	-	0.066	0.061	0.064	0.058	0.061	0.056	0.056	0.059	0.054	0.052	0.046
堺市		新寺	0.043	0.044	0.049	0.051	0.048	0.048	0.053	0.045	0.047	0.044	0.046	0.049	0.046	0.045	0.041
堺市		石津	-	-	-	-	0.054	0.052	0.055	0.050	0.054	0.052	0.051	0.054	0.051	0.050	0.045
堺市		金岡	0.038	0.040	0.043	0.045	0.044	0.041	0.045	0.040	0.044	0.042	0.043	0.045	0.041	0.040	0.037
堺市		三宝	0.049	0.049	0.055	0.058	0.053	0.052	0.058	0.052	0.055	0.053	0.056	0.058	0.054	0.050	0.046
堺市		若船台	0.020	0.020	0.021	0.023	0.023	0.022	0.025	0.021	0.024	0.022	0.023	0.024	0.023	0.024	0.020
堺市		豊美丘	-	-	-	0.033	0.031	0.031	0.034	0.031	0.035	0.032	0.034	0.034	0.032	0.032	0.027
堺市		横山台	-	-	-	-	-	0.027	0.032	0.027	0.029	0.027	0.028	0.029	0.027	0.028	0.025
堺市		深井	-	-	-	-	-	0.036	0.040	0.037	0.040	0.040	0.042	0.042	0.041	0.040	0.037
岸和田市		岸和田中央公園	-	-	-	-	-	-	-	-	-	-	-	-	(0.039)	0.037	0.033
岸和田市		山直南幼稚園	0.015	0.017	0.021	0.024	0.026	0.031	0.028	0.025	0.029	0.029	0.028	0.028	-	-	-
豊中市		野田	0.053	0.060	0.061	0.060	0.054	0.052	0.059	0.055	0.052	0.044	0.046	0.054	0.048	0.041	0.043

窒素酸化物濃度の推移（年平均値）

（単位：ppm）

市町村	区	測定局名	昭和 60	昭和 61	昭和 62	昭和 63	平成 1	平成 2	平成 3	平成 4	平成 5	平成 6	平成 7	平成 8	平成 9	平成 10	平成 11
豊中市		千成	0.049	0.054	0.059	0.055	0.055	0.058	0.059	0.051	0.048	0.046	0.049	0.054	0.046	0.042	0.041
池田市		池田市立南畑会館	0.022	0.023	0.025	0.024	0.024	0.024	0.027	0.023	0.023	0.023	0.024	0.025	0.025	0.022	0.020
吹田市		吹田市西消防署	0.048	0.052	0.061	0.059	0.056	0.058	0.061	0.055	0.054	0.050	0.056	0.056	0.048	0.050	0.047
吹田市		吹田市北消防署	0.042	0.043	0.048	0.046	0.045	0.045	0.049	0.044	0.046	0.045	0.047	0.045	0.043	0.041	0.040
吹田市		川園	0.048	0.053	0.059	0.055	0.053	0.051	0.054	0.047	0.048	0.043	0.046	0.048	0.044	0.045	0.042
泉大津市		泉大津保健所	0.039	0.042	0.045	0.048	0.049	0.048	0.054	0.049	0.051	0.046	0.049	0.046	0.045	0.051	0.044
泉大津市		泉大津役所	0.029	0.037	0.037	0.041	0.040	0.036	0.042	0.036	0.041	0.040	0.041	0.043	0.039	0.039	0.036
高槻市		高槻南	0.038	0.035	0.045	0.044	0.045	0.042	0.043	0.040	0.039	0.037	0.039	0.041	0.040	0.036	0.035
高槻市		高槻北	-	-	-	0.029	0.029	0.025	0.030	0.026	0.027	0.026	0.024	0.029	0.026	0.026	0.022
貝塚市		貝塚市消防署	0.022	0.023	0.027	0.032	0.029	0.029	0.035	0.027	0.031	0.028	0.028	0.031	0.028	0.029	0.024
守口市		守口保健所	0.052	0.051	0.059	0.060	0.060	0.056	0.060	0.051	0.054	0.051	0.054	0.055	0.050	0.049	0.047
守口市		第一測定局（金田）	0.052	0.053	0.060	0.058	0.061	0.060	0.060	0.058	0.055	0.053	0.057	0.057	0.055	0.051	0.050
守口市		第二測定局（大日）	(0.072)	0.060	0.063	0.061	0.060	0.055	0.056	0.055	0.058	0.054	0.053	0.059	0.059	0.053	0.052
守口市		第三測定局（鶴）	-	-	-	-	-	(0.086)	0.066	0.064	0.064	0.060	0.061	0.064	0.060	0.054	0.051
枚方市		楠裏	(0.032)	(0.045)	0.041	0.041	0.044	0.042	0.047	0.042	0.043	0.040	0.044	0.046	0.048	0.044	0.042
枚方市		枚方市役所	0.042	0.046	0.048	0.048	0.048	0.045	0.051	0.044	0.045	0.043	0.042	0.044	0.042	0.043	0.042
枚方市		玉仁公園	0.023	0.025	0.028	0.028	0.028	0.027	0.029	0.027	0.028	0.027	0.030	0.031	0.030	0.028	0.026
枚方市		香里	-	-	-	-	-	0.038	0.041	0.035	0.037	0.031	0.033	0.035	0.034	0.037	0.031
茨木市		茨木市役所	0.040	0.045	0.049	0.047	0.046	0.046	0.051	0.044	0.043	0.043	0.043	0.045	0.047	0.047	0.048
八尾市		八尾保健所	0.049	0.050	0.055	0.058	0.057	0.055	0.060	0.053	0.054	0.051	0.052	0.059	0.051	0.051	0.048
八尾市		志紀公園	(0.048)	0.039	0.047	0.045	0.038	0.039	0.045	0.041	0.043	0.039	0.041	0.045	0.044	0.043	0.039
泉佐野市		泉佐野保健所	0.029	0.031	0.037	0.043	0.042	0.040	0.046	0.039	0.039	-	-	-	-	-	-
泉佐野市		笠松	-	-	-	-	-	-	-	-	-	0.036	0.037	0.040	-	-	-
泉佐野市		北泉佐野	-	-	-	-	-	-	-	-	-	-	-	-	0.038	0.036	-
泉佐野市		佐野中学校	-	-	-	-	-	-	-	-	-	-	-	-	-	-	0.025
泉佐野市		泉佐野市役所	(0.017)	0.020	0.027	0.029	0.026	0.024	0.026	0.028	(0.024)	0.023	0.026	0.025	0.021	0.025	0.024
富田林市		富田林市役所	0.020	0.020	0.022	0.024	0.024	0.022	0.026	0.023	0.026	0.025	0.024	0.024	0.024	0.024	0.022
藤原川市		藤原川市役所	0.047	0.046	0.052	0.050	0.050	0.050	0.052	0.047	0.047	0.047	0.047	0.050	0.047	0.045	0.043

窒素酸化物濃度の推移（年平均値）

（単位：ppm）

市町村	区	測定局名	昭和 60	昭和 61	昭和 62	昭和 63	平成 1	平成 2	平成 3	平成 4	平成 5	平成 6	平成 7	平成 8	平成 9	平成 10	平成 11
寝屋川市		成田	-	(0.050)	0.037	0.036	0.038	0.033	0.038	0.036	0.039	0.037	0.039	0.038	0.035	0.034	0.030
河内長野市		三日市公民館	-	-	-	-	-	-	-	0.018	0.018	0.017	0.018	0.019	0.018	0.018	0.017
松原市		大塚給食センター	0.043	0.043	0.045	0.047	0.048	0.046	0.056	0.049	0.052	0.048	0.051	0.053	0.051	0.047	0.039
松原市		大塚高校	-	-	-	-	-	0.046	0.047	0.050	0.056	0.050	0.058	0.058	0.051	0.044	0.043
大東市		大東市役所	0.040	0.042	0.049	0.047	0.046	0.046	0.049	0.043	0.045	0.043	0.044	0.046	0.045	0.039	0.039
和泉市		緑ヶ丘小学校	-	-	-	-	-	-	0.019	0.016	0.018	0.016	0.018	0.019	0.020	0.020	0.017
和泉市		幸小学校	0.029	0.026	0.026	0.035	0.030	0.029	0.033	0.030	0.032	0.033	0.035	0.037	0.035	-	-
和泉市		石塚中学校	0.017	0.016	0.019	0.028	0.021	0.022	-	-	-	-	-	-	-	-	-
柏原市		府立藤井学院	0.022	0.021	0.025	0.026	0.026	0.025	0.025	0.023	0.025	0.024	0.025	0.024	0.023	0.022	0.018
柏原市		柏原市役所	-	-	-	-	0.041	0.038	0.038	0.037	0.040	0.041	0.049	0.045	0.043	0.037	0.036
門真市		門真市役所	0.047	0.049	0.060	0.054	0.052	0.053	0.058	0.050	0.051	0.050	0.054	0.054	0.050	0.047	0.045
門真市		門真市南	-	-	-	-	-	-	(0.077)	0.050	0.054	0.049	0.054	0.055	0.051	0.046	0.043
高石市		高石中学校	0.036	0.044	0.045	0.047	0.046	0.044	0.048	0.040	0.043	0.042	0.042	0.046	0.044	0.042	0.038
高石市		高石市公民館	0.033	0.040	0.042	0.047	0.045	0.043	0.048	0.042	0.043	0.045	0.048	0.049	0.047	0.046	0.042
高石市		羽衣学園	0.032	0.036	0.040	0.042	0.042	0.038	0.042	0.037	0.042	0.037	0.040	0.043	0.041	0.042	0.038
高石市		高塚小学校	0.031	0.034	0.040	0.041	0.040	0.036	0.043	0.037	0.043	0.040	0.044	0.044	0.043	0.042	0.038
高石市		取石小学校	0.028	0.031	0.034	0.038	0.036	0.033	0.038	0.034	0.038	0.036	0.039	0.041	0.040	0.039	0.036
藤井寺市		藤井寺市役所	-	-	-	-	-	-	-	-	-	-	0.045	0.044	0.045	0.043	0.039
東大阪市		東大阪市西保健所	0.046	0.052	0.058	0.059	0.058	0.052	0.055	0.051	0.053	0.048	0.051	0.057	0.053	0.049	0.044
東大阪市		東大阪市船町庁舎	0.035	0.037	0.043	0.041	0.041	0.041	0.042	0.037	0.040	0.035	0.038	0.040	0.037	0.036	0.032
泉南市		泉南市役所	-	-	-	0.038	0.039	0.033	0.040	0.034	0.034	0.034	0.032	0.035	0.032	0.034	0.026
交野市		交野市役所	0.023	0.025	0.027	0.028	0.027	0.029	0.031	0.028	0.030	0.028	0.032	0.033	0.031	0.030	0.028
阪南市		南海団地	-	-	-	0.018	0.018	0.020	0.022	0.016	0.018	0.016	0.015	0.017	0.015	0.016	0.014
島本町		島本町役場	0.051	0.054	0.058	0.062	0.061	0.060	0.064	0.053	0.056	0.051	0.051	0.051	0.050	0.051	0.049
熊取町		熊取町役場	(0.013)	(0.018)	0.015	0.026	0.024	0.025	0.027	0.025	0.027	0.027	0.030	0.030	0.031	0.030	0.028
柳町		柳町役場	0.023	0.026	0.029	0.035	0.033	0.030	0.035	0.028	0.030	0.030	0.028	0.030	0.025	0.024	0.022
柳町		孝子	0.013	0.014	0.017	0.016	0.017	0.015	0.018	0.015	0.016	0.015	0.016	0.016	0.016	0.016	0.014
柳町		洗輪	0.013	0.014	0.016	0.020	0.019	0.018	0.021	0.017	0.019	0.016	0.015	0.017	0.017	0.019	0.016

窒素酸化物濃度の推移（年平均値）

（単位：ppm）

市町村	区	測定局名	昭和 60	昭和 61	昭和 62	昭和 63	平成 1	平成 2	平成 3	平成 4	平成 5	平成 6	平成 7	平成 8	平成 9	平成 10	平成 11
堺市		深日	0.021	0.023	0.024	0.027	0.029	0.028	0.031	0.024	0.026	0.024	0.020	0.021	0.020	0.021	0.018
堺市		多奈川	0.011	0.013	0.015	0.017	0.017	0.016	0.020	0.016	0.016	0.014	0.015	0.015	0.015	0.017	0.014
堺市		小島	0.014	0.015	0.016	0.019	0.020	0.021	0.023	0.017	0.019	0.017	0.018	0.019	0.019	0.019	0.016
堺市		廣畑	0.009	0.010	0.012	0.013	0.013	0.012	0.014	0.012	0.012	0.011	0.011	0.012	0.012	0.013	0.011
堺市		西畑	0.009	0.010	0.011	0.012	0.012	0.012	0.014	0.012	0.012	0.011	0.011	0.012	0.011	0.013	0.011
大阪市	中央区	淀屋橋	0.122	0.136	0.142	0.130	0.124	0.113	0.113	0.102	0.097	0.098	0.093	0.101	0.088	0.092	0.090
大阪市	北区	梅田新道	0.103	0.107	0.112	0.111	0.110	0.107	0.104	0.099	0.103	0.100	0.101	0.104	0.115	0.101	0.100
大阪市	西淀川区	出来島小学校	0.170	0.167	0.168	0.169	0.190	0.181	0.123	0.138	0.121	0.116	0.126	0.121	0.111	0.100	0.112
大阪市	住之江区	北粉新小学校	0.131	0.127	0.145	0.138	0.130	0.125	0.123	0.116	0.116	0.108	0.119	0.117	0.111	0.108	0.105
大阪市	東住吉区	杭全町交差点	0.143	0.160	0.149	0.135	0.158	0.143	0.145	0.134	0.140	0.134	0.130	0.139	0.128	0.135	0.103
大阪市	旭区	新森小路小学校	0.153	0.150	0.166	0.162	0.155	0.162	0.155	0.158	0.153	0.155	0.167	0.166	0.151	0.138	0.133
大阪市	福島区	海老江西小学校	0.175	0.167	0.194	0.173	0.176	0.106	0.123	0.117	0.138	0.129	0.134	0.126	0.122	0.119	0.125
大阪市	東成区	今里交差点	0.153	0.154	0.166	0.151	0.151	0.148	0.144	0.149	0.145	0.136	0.152	0.151	0.149	0.137	0.135
大阪市	鶴見区	茨田中学校	0.143	0.153	0.159	0.151	0.141	0.112	0.106	0.102	0.096	0.102	0.110	0.115	0.109	0.106	0.107
大阪市	住之江区	住之江交差点	0.143	0.141	0.147	0.142	0.138	0.139	0.140	0.131	0.132	0.105	0.113	0.117	0.109	0.099	0.085
大阪市	東淀川区	上新庄交差点	0.112	0.118	0.137	0.134	0.132	0.124	0.125	0.120	0.116	0.106	0.109	0.117	0.119	0.120	0.109
大阪市	住吉区	我孫子中学校	0.144	0.149	0.150	0.155	0.149	0.143	0.143	0.128	0.131	0.115	0.132	0.145	0.128	0.071	0.067
堺市		堺市役所	0.102	0.095	0.105	0.104	0.097	0.092	0.096	0.088	0.091	0.092	0.095	0.095	0.091	0.089	0.083
堺市		第2阪和（土居川）	0.078	0.089	0.087	0.098	0.093	0.086	0.091	0.074	0.079	0.072	0.071	0.077	0.072	0.075	0.064
堺市		中国風土	-	0.108	0.122	0.118	0.115	0.117	0.118	0.101	0.096	0.095	0.095	0.105	0.104	0.104	0.105
堺市		海岸	-	-	-	0.122	0.106	0.088	0.081	0.070	0.074	0.070	0.074	0.080	0.074	0.069	0.065
堺市		常盤新寺	-	-	-	0.081	0.072	0.072	0.076	0.069	0.068	0.064	0.065	0.069	0.067	0.065	0.061
堺市		阪和堺井畑山	-	-	-	-	-	-	-	0.052	0.063	0.068	0.065	0.068	0.067	0.065	0.060
堺市		阪和泉北	-	-	-	-	-	-	-	(0.056)	0.051	0.050	0.054	0.052	0.050	0.044	
岸和田市		泉南府民センター	0.064	0.068	0.072	0.079	0.081	0.079	0.083	0.073	0.079	0.074	0.079	0.082	0.071	-	-
岸和田市		天の川下水ポンプ	-	-	-	-	-	0.064	0.072	0.063	0.068	0.061	0.067	0.071	0.067	0.065	0.057
岸和田市		岸和田市役所	0.040	0.039	0.040	0.052	0.052	0.054	0.055	0.049	0.050	0.050	0.050	0.052	0.047	0.046	0.044
豊中市		豊中市役所	0.077	0.082	0.085	0.090	0.090	0.073	0.067	0.060	0.068	0.059	0.059	0.064	0.057	0.051	0.055

光化学オキシダント（日最高値が0.12ppm以上の日数の推移）

（単位：日）

市町村	区	測定局名	昭和60	昭和61	昭和62	昭和63	平成1	平成2	平成3	平成4	平成5	平成6	平成7	平成8	平成9	平成10	平成11
大阪市	東成区	国設大阪(キャンプ)	7	2	5	0	0	2	0	0	0	2	3	0	0	1	1
大阪市	此花区	此花区役所	3	0	1	3	3	4	0	0	2	0	1	0	0	6	0
大阪市	西淀川区	淀中学校	1	0	1	1	2	2	0	0	1	5	1	0	0	2	2
大阪市	淀川区	淀川区役所	0	0	0	0	0	0	0	0	1	3	1	0	0	0	1
大阪市	生野区	藤山中学校	1	0	0	0	3	6	0	0	2	3	2	0	0	0	2
大阪市	旭区	大宮中学校	5	2	1	1	4	4	1	1	4	5	4	5	3	4	2
大阪市	城東区	聖賢小学校	1	1	0	0	2	2	0	0	1	7	4	1	0	6	3
大阪市	住之江区	旧住之江小学校	0	0	0	0	4	1	0	0	0	4	0	0	0	3	1
大阪市	平野区	柳屋中学校	11	2	2	1	7	9	4	1	4	5	4	2	1	4	3
大阪市	東住吉区	今宮中学校	0	0	0	0	1	0	0	0	0	1	1	0	0	1	1
大阪市	西区	堀江小学校	4	0	0	0	1	0	0	0	0	1	0	0	0	3	0
大阪市	鶴見区	茨田北小学校	7	0	0	2	4	4	4	1	2	5	5	3	2	2	1
大阪市	浪速区	舞鶴中学校	2	0	0	0	2	2	0	0	0	1	1	0	0	2	1
大阪市	住之江区	南港ポートタウン	-	-	-	-	-	-	-	-	-	-	-	-	-	-	0
堺市		府立大学	9	6	4	2	6	-	-	-	-	-	-	-	-	-	-
堺市		少林寺	5	0	0	0	0	5	0	0	4	4	2	0	0	9	3
堺市		浜寺	1	0	0	0	0	6	0	0	0	1	1	1	0	6	1
堺市		石津	8	0	0	0	0	6	0	0	0	3	0	0	0	0	2
堺市		金岡	7	0	0	3	0	2	3	2	6	7	2	0	0	9	4
堺市		三宝	0	0	0	0	0	4	0	0	0	0	0	0	0	1	1
堺市		若松台	6	1	0	3	3	13	3	4	8	7	2	4	1	7	7
堺市		登美丘	6	0	3	0	2	7	3	3	8	11	3	1	2	17	3
堺市		横山台	-	-	-	-	-	14	7	2	10	5	1	1	1	16	2
堺市		深井	-	-	-	-	-	23	4	4	7	8	2	0	0	7	5
岸和田市		岸和田中央公園	-	-	-	-	-	-	-	-	-	-	-	-	0	4	2
岸和田市		新築小学校	1	0	0	0	1	9	0	3	3	2	0	1	-	-	-
豊中市		野田	3	0	0	0	0	7	2	0	3	9	6	0	5	5	1
豊中市		千成	1	0	0	0	0	3	2	0	3	3	3	1	0	4	1

光化学オキシダント（日最高値が0.12ppm以上の日数の推移）

（単位：日）

市町村	区	測定局名	昭和60	昭和61	昭和62	昭和63	平成1	平成2	平成3	平成4	平成5	平成6	平成7	平成8	平成9	平成10	平成11
池田市		池田市立南郷会館	13	2	7	1	2	6	2	0	0	4	1	0	0	1	2
吹田市		吹田市西消防署	0	0	2	0	4	6	0	0	0	8	3	0	0	0	0
吹田市		吹田市北消防署	2	0	4	0	5	14	1	1	3	11	11	5	1	16	6
吹田市		川園	3	1	6	0	2	8	2	3	4	7	7	3	0	0	0
泉大津市		泉大津保健所	2	0	2	0	0	6	0	0	0	0	0	1	0	1	2
泉大津市		泉大津市役所	10	6	0	0	0	11	2	2	5	5	1	2	0	0	1
高槻市		高槻南	16	0	6	0	0	8	3	1	1	3	0	0	0	8	3
高槻市		高槻北	-	-	-	0	2	9	2	9	0	5	1	1	0	5	2
貝塚市		貝塚市消防署	3	1	6	0	1	4	0	2	3	2	0	1	1	7	3
守口市		守口保健所	10	5	4	0	1	4	3	1	2	3	2	0	0	2	1
守口市		市民球場	12	-	-	-	-	-	-	-	-	-	-	-	-	-	-
守口市		第一測定局（象田）	5	6	3	0	2	4	1	0	2	3	2	0	0	0	0
守口市		第二測定局（大目）	0	4	0	0	0	0	2	0	1	4	1	0	0	2	0
守口市		第三測定局（錦）	-	-	-	-	-	0	2	1	3	13	0	1	0	1	0
枚方市		楠葉	-	-	-	-	-	-	-	1	1	0	0	2	0	5	0
枚方市		枚方市役所	13	1	4	2	1	4	0	5	1	5	1	0	0	6	1
枚方市		王仁公園	12	8	11	6	3	1	0	8	1	1	1	1	0	4	0
枚方市		香根	-	-	-	-	-	6	4	5	2	5	1	0	0	5	2
茨木市		茨木市役所	9	1	5	2	0	3	3	1	0	3	4	0	0	0	0
八尾市		八尾保健所	7	1	7	1	6	11	3	0	0	4	1	0	0	8	1
八尾市		志紀公園	0	1	0	-	-	-	-	-	-	-	-	-	-	-	-
泉佐野市		泉佐野保健所	1	1	0	1	1	3	0	0	0	-	-	-	-	-	-
泉佐野市		笠松	-	-	-	-	-	-	-	-	-	0	0	0	-	-	-
泉佐野市		北原佐野	-	-	-	-	-	-	-	-	-	-	-	-	1	8	-
泉佐野市		佐野中学校	-	-	-	-	-	-	-	-	-	-	-	-	-	-	3
泉佐野市		泉佐野市役所	0	0	0	0	2	4	0	1	5	2	0	0	0	4	3
富田林市		富田林市役所	18	8	30	3	9	14	0	5	8	13	4	5	4	5	3
寝屋川市		寝屋川市役所	8	1	7	0	2	11	3	3	1	7	3	1	0	4	3

光化学オキシダント（日最高値が0.12ppm以上の日数の推移）

（単位：日）

市町村	区	測定局名	昭和60	昭和61	昭和62	昭和63	平成1	平成2	平成3	平成4	平成5	平成6	平成7	平成8	平成9	平成10	平成11
豊原川市		成田	-	0	-	-	-	3	1	4	1	2	1	3	1	1	6
河内長野市		三目市民館	-	-	-	-	-	-	-	9	4	10	3	4	2	9	3
松原市		大塚給食センター	9	6	5	0	3	12	4	1	2	3	2	0	1	0	0
松原市		大塚高校	-	-	-	-	-	2	1	0	0	0	0	0	0	0	0
大東市		大東市役所	16	6	7	2	2	8	4	3	1	1	2	1	0	5	0
和泉市		崎ヶ丘小学校	-	-	-	-	-	-	2	1	5	4	3	5	1	9	2
和泉市		幸小学校	6	0	3	0	0	15	2	3	3	-	-	-	-	-	-
和泉市		石尾中学校	9	2	0	0	3	11	2	1	-	-	-	-	-	-	-
柏原市		府立藤原学院	19	7	10	3	6	8	2	8	4	10	4	5	2	9	1
柏原市		柏原市役所	8	1	3	0	0	0	1	0	1	0	2	0	0	4	0
門真市		門真市役所	0	4	0	0	3	1	0	0	3	9	5	4	1	1	0
門真市		門真市南	-	-	-	-	-	-	0	1	2	9	3	1	1	5	2
高石市		高石中学校	4	2	11	0	2	7	2	0	3	2	2	4	0	8	3
高石市		高石市公署監視*	3	5	15	5	7	12	0	0	2	4	0	1	1	3	1
高石市		羽衣学園	7	8	9	2	6	12	0	4	1	6	1	2	0	3	4
高石市		高塚小学校	4	5	9	1	3	13	1	1	1	3	0	2	0	0	4
高石市		取石小学校	7	6	13	4	1	13	2	5	3	7	1	5	2	7	2
藤井寺市		藤井寺市役所	-	-	-	-	-	-	-	-	-	-	1	0	1	5	4
藤井寺市		学校給食センター	11	-	-	-	-	-	-	-	-	-	-	-	-	-	-
藤井寺市		蓮明寺東小学校	-	9	5	1	0	2	5	0	0	4	1	0	0	0	2
東大阪市		東大阪市西保健所	3	4	9	5	4	12	3	1	0	2	0	0	2	11	2
東大阪市		東大阪市旭町庁舎	16	9	12	3	5	13	9	1	2	9	1	7	3	12	2
泉南市		泉南市役所	-	-	-	0	2	5	0	0	0	1	1	1	1	5	1
交野市		交野市役所	0	0	0	1	5	9	5	3	1	0	0	0	1	1	0
阪南市		南海団地	-	-	-	3	7	5	0	1	2	3	1	1	0	4	1
島本町		島本町役場	4	2	7	2	0	8	1	7	1	4	1	4	0	9	3
熊取町		熊取町役場	7	3	0	2	1	1	4	0	6	6	5	1	1	3	0
岬町		岬町役場	1	0	0	0	0	0	0	0	0	1	1	0	1	4	1

光化学オキシダント（昼間の1時間値の年平均値の推移）

（単位：ppm）

市町村	区	測定局名	昭和60	昭和61	昭和62	昭和63	平成1	平成2	平成3	平成4	平成5	平成6	平成7	平成8	平成9	平成10	平成11
大阪市	東成区	国設大阪（ケン）	0.023	0.022	0.023	0.021	0.020	0.022	0.020	0.018	0.020	0.024	0.023	0.022	0.020	0.027	0.025
大阪市	此花区	此花区役所	0.024	0.021	0.022	0.021	0.022	0.023	0.022	0.025	0.025	0.026	0.025	0.026	0.025	0.028	0.028
大阪市	西淀川区	淀中学校	0.020	0.020	0.019	0.022	0.023	0.024	0.021	0.026	0.026	0.030	0.026	0.026	0.026	0.029	0.031
大阪市	淀川区	淀川区役所	0.017	0.020	0.020	0.021	0.019	0.022	0.020	0.023	0.024	0.028	0.025	0.026	0.026	0.028	0.026
大阪市	生野区	藤山中学校	0.022	0.018	0.019	0.023	0.025	0.026	0.024	0.027	0.026	0.028	0.026	0.027	0.028	0.028	0.029
大阪市	旭区	大宮中学校	0.023	0.022	0.022	0.023	0.023	0.025	0.023	0.027	0.027	0.031	0.028	0.028	0.029	0.031	0.031
大阪市	城東区	聖賢小学校	0.018	0.018	0.019	0.022	0.023	0.024	0.021	0.025	0.026	0.029	0.027	0.027	0.026	0.029	0.028
大阪市	住之江区	旧住之江小学校	0.020	0.019	0.019	0.020	0.023	0.023	0.022	0.025	0.024	0.026	0.023	0.025	0.025	0.028	0.027
大阪市	平野区	旗塚中学校	0.025	0.021	0.023	0.022	0.026	0.028	0.024	0.029	0.027	0.029	0.029	0.028	0.028	0.030	0.031
大阪市	東住吉区	今宮中学校	0.020	0.017	0.018	0.021	0.021	0.021	0.018	0.023	0.023	0.025	0.022	0.025	0.024	0.025	0.025
大阪市	西区	堀江小学校	0.020	0.016	0.018	0.017	0.021	0.022	0.020	0.024	0.023	0.026	0.024	0.025	0.024	0.025	0.025
大阪市	鶴見区	茨田北小学校	0.022	0.022	0.022	0.023	0.024	0.026	0.025	0.027	0.026	0.029	0.029	0.030	0.027	0.030	0.031
大阪市	浪速区	藤波中学校	0.017	0.018	0.018	0.018	0.022	0.023	0.020	0.024	0.023	0.025	0.024	0.025	0.024	0.026	0.027
大阪市	住之江区	南港オートタウン	-	-	-	-	-	-	-	-	-	-	-	-	-	-	0.024
堺市		府立大学	0.030	0.028	0.030	0.026	0.027	-	-	-	-	-	-	-	-	-	-
堺市		少林寺	0.020	0.021	0.019	0.021	0.022	0.024	0.019	0.024	0.026	0.028	0.022	0.020	0.021	0.029	0.029
堺市		浜寺	0.022	0.019	0.020	0.019	0.021	0.027	0.023	0.023	0.026	0.027	0.024	0.023	0.021	0.030	0.028
堺市		石津	0.029	0.023	0.021	0.021	0.023	0.028	0.022	0.024	0.024	0.027	0.024	0.021	0.019	0.028	0.026
堺市		金岡	0.027	0.023	0.021	0.026	0.024	0.026	0.024	0.028	0.028	0.031	0.027	0.027	0.024	0.031	0.034
堺市		三宝	0.018	0.018	0.016	0.021	0.019	0.026	0.022	0.026	0.024	0.026	0.022	0.020	0.020	0.027	0.027
堺市		若松ヶ丘	0.032	0.028	0.028	0.031	0.029	0.032	0.028	0.035	0.032	0.034	0.032	0.030	0.031	0.031	0.034
堺市		登美丘	0.028	0.030	0.025	0.025	0.027	0.029	0.024	0.030	0.030	0.033	0.029	0.029	0.029	0.034	0.032
堺市		桃山台	-	-	-	-	-	0.031	0.031	0.033	0.033	0.032	0.030	0.030	0.030	0.035	0.034
堺市		深井	-	-	-	-	-	0.035	0.026	0.031	0.030	0.032	0.026	0.027	0.026	0.031	0.033
岸和田市		岸和田中央公園	-	-	-	-	-	-	-	-	-	-	-	-	0.034	0.031	0.028
岸和田市		新築小学校	0.018	0.020	0.023	0.021	0.024	0.029	0.024	0.031	0.025	0.029	0.026	0.024	-	-	-
豊中市		野田	0.015	0.020	0.019	0.016	0.014	0.024	0.019	0.022	0.026	0.031	0.028	0.029	0.029	0.030	0.032
豊中市		千成	0.014	0.019	0.021	0.009	0.016	0.022	0.022	0.024	0.027	0.027	0.028	0.029	0.029	0.030	0.031

光化学オキシダント（昼間の1時間値の年平均値の推移）

（単位：ppm）

市町村	区	測定局名	昭和60	昭和61	昭和62	昭和63	平成1	平成2	平成3	平成4	平成5	平成6	平成7	平成8	平成9	平成10	平成11
池田市		池田市立商標会館	0.036	0.032	0.036	0.034	0.029	0.033	0.029	0.028	0.027	0.032	0.030	0.032	0.029	0.033	0.035
吹田市		吹田市西消防署	0.016	0.021	0.024	0.024	0.027	0.028	0.024	0.027	0.023	0.030	0.024	0.025	0.022	0.021	0.022
吹田市		吹田市北消防署	0.020	0.024	0.030	0.029	0.029	0.031	0.028	0.032	0.029	0.035	0.032	0.032	0.031	0.034	0.032
吹田市		川園	0.023	0.024	0.025	0.023	0.022	0.028	0.027	0.031	0.028	0.030	0.030	0.030	0.028	0.024	0.023
泉大津市		泉大津保健所	0.026	0.022	0.024	0.022	0.022	0.023	0.015	0.025	0.019	0.022	0.020	0.020	0.019	0.025	0.026
泉大津市		泉大津市役所	0.026	0.029	0.021	0.018	0.012	0.029	0.025	0.032	0.029	0.032	0.027	0.026	0.025	0.027	0.029
高槻市		高槻南	0.026	0.024	0.025	0.018	0.024	0.030	0.026	0.025	0.025	0.028	0.020	0.021	0.019	0.029	0.031
高槻市		高槻北	-	-	-	0.019	0.025	0.032	0.027	0.029	0.024	0.029	0.026	0.027	0.024	0.030	0.033
貝塚市		貝塚市消防署	0.030	0.029	0.032	0.027	0.026	0.028	0.021	0.031	0.027	0.030	0.027	0.027	0.023	0.033	0.032
守口市		守口保健所	0.027	0.028	0.028	0.025	0.024	0.027	0.023	0.026	0.023	0.027	0.026	0.026	0.022	0.029	0.026
守口市		市民陸場	0.027	-	-	-	-	-	-	-	-	-	-	-	-	-	-
守口市		第一測定局（桑田）	0.021	0.022	0.021	0.012	0.022	0.024	0.021	0.018	0.026	0.031	0.021	0.023	0.025	0.023	0.024
守口市		第二測定局（大日）	0.014	0.020	0.017	0.016	0.017	0.019	0.018	0.015	0.023	0.027	0.023	0.019	0.019	0.022	0.022
守口市		第三測定局（備）	-	-	-	-	-	0.018	0.019	0.019	0.025	0.031	0.021	0.027	0.022	0.021	0.025
枚方市		綱島	-	-	-	-	-	-	-	0.024	0.023	0.026	0.023	0.026	0.026	0.027	0.025
枚方市		枚方市役所	0.028	0.026	0.029	0.026	0.023	0.024	0.020	0.029	0.026	0.030	0.021	0.024	0.019	0.028	0.030
枚方市		王仁公園	0.030	0.029	0.031	0.029	0.028	0.027	0.025	0.031	0.026	0.028	0.023	0.027	0.023	0.029	0.029
枚方市		香里	-	-	-	-	-	0.029	0.027	0.031	0.028	0.030	0.023	0.025	0.019	0.030	0.030
茨木市		茨木市役所	0.025	0.024	0.026	0.024	0.021	0.024	0.021	0.025	0.023	0.028	0.027	0.026	0.020	0.022	0.024
八尾市		八尾保健所	0.026	0.024	0.027	0.023	0.024	0.029	0.024	0.024	0.022	0.026	0.023	0.024	0.024	0.031	0.028
八尾市		志紀公園	0.009	0.012	0.010	-	-	-	-	-	-	-	-	-	-	-	-
泉佐野市		泉佐野保健所	0.026	0.025	0.024	0.025	0.024	0.029	0.022	0.028	0.024	-	-	-	-	-	-
泉佐野市		笠松	-	-	-	-	-	-	-	-	-	0.027	0.025	0.025	-	-	-
泉佐野市		北原佐野	-	-	-	-	-	-	-	-	-	-	-	-	0.025	0.032	-
泉佐野市		佐野中学校	-	-	-	-	-	-	-	-	-	-	-	-	-	-	0.031
泉佐野市		泉佐野市役所	0.013	0.009	0.013	0.020	0.024	0.021	0.014	0.014	0.020	0.023	0.025	0.017	0.024	0.029	0.023
富田林市		富田林市役所	0.034	0.031	0.036	0.028	0.030	0.031	0.026	0.032	0.029	0.033	0.030	0.032	0.031	0.032	0.032
寝屋川市		寝屋川市役所	0.028	0.026	0.029	0.025	0.027	0.029	0.024	0.027	0.023	0.029	0.027	0.025	0.022	0.029	0.031

光化学オキシダント（昼間の1時間値の年平均値の推移）

（単位：ppm）

市町村	区	測定局名	昭和60	昭和61	昭和62	昭和63	平成1	平成2	平成3	平成4	平成5	平成6	平成7	平成8	平成9	平成10	平成11
豊原川市		成田	-	0.036	-	-	-	0.026	0.025	0.027	0.026	0.030	0.026	0.026	0.028	0.026	0.032
河内長野市		三田市公民館	-	-	-	-	-	-	-	0.033	0.029	0.033	0.033	0.032	0.033	0.031	0.032
松原市		大瀬給食センター	0.025	0.024	0.026	0.015	0.018	0.027	0.021	0.025	0.024	0.026	0.024	0.025	0.023	0.021	0.024
松原市		大塚高校	-	-	-	-	-	0.023	0.020	0.018	0.018	0.018	0.019	0.021	0.017	0.019	0.018
大東市		大東市役所	0.027	0.028	0.029	0.025	0.024	0.029	0.026	0.029	0.025	0.029	0.026	0.027	0.023	0.030	0.028
和泉市		緑ヶ丘小学校	-	-	-	-	-	-	0.028	0.033	0.033	0.035	0.034	0.034	0.033	0.036	0.034
柏原市		幸小学校	0.022	0.023	0.033	0.026	0.021	0.030	0.025	0.028	0.027	-	-	-	-	-	-
柏原市		石尾中学校	0.032	0.028	0.023	0.025	0.024	0.029	0.025	0.030	-	-	-	-	-	-	-
柏原市		府立藤枝学院	0.032	0.031	0.030	0.029	0.028	0.028	0.025	0.031	0.028	0.032	0.030	0.032	0.028	0.031	0.028
柏原市		柏原市役所	0.023	0.023	0.022	0.014	0.013	0.016	0.020	0.025	0.022	0.019	0.024	0.023	0.021	0.023	0.023
門真市		門真市役所	0.018	0.020	0.020	0.016	0.016	0.015	0.018	0.025	0.027	0.032	0.030	0.030	0.028	0.027	0.023
門真市		門真市南	-	-	-	-	-	-	0.020	0.026	0.022	0.031	0.028	0.027	0.027	0.028	0.025
高石市		高石中学校	0.027	0.027	0.033	0.027	0.026	0.028	0.021	0.029	0.027	0.029	0.030	0.034	0.030	0.035	0.033
高石市		高石市公舎監視セ	0.024	0.028	0.030	0.029	0.029	0.029	0.023	0.028	0.028	0.027	0.024	0.024	0.026	0.026	0.027
高石市		羽衣学園	0.028	0.031	0.032	0.031	0.030	0.032	0.025	0.031	0.026	0.032	0.027	0.027	0.028	0.030	0.029
高石市		高岡小学校	0.029	0.029	0.031	0.029	0.027	0.031	0.024	0.027	0.026	0.025	0.025	0.026	0.025	0.027	0.027
高石市		取石小学校	0.028	0.031	0.033	0.031	0.029	0.031	0.026	0.032	0.028	0.030	0.025	0.030	0.029	0.030	0.030
藤井寺市		藤井寺市役所	-	-	-	-	-	-	-	-	-	-	0.023	0.025	0.022	0.028	0.030
藤井寺市		学校給食センター	0.028	-	-	-	-	-	-	-	-	-	-	-	-	-	-
藤井寺市		蓮明寺裏小学校	-	0.030	0.025	0.022	0.022	0.025	0.020	0.022	0.021	0.024	0.021	0.022	0.021	0.020	0.028
東大阪市		東大阪市西保健所	0.024	0.026	0.029	0.026	0.024	0.025	0.021	0.025	0.023	0.027	0.022	0.023	0.026	0.030	0.029
東大阪市		東大阪市旭町庁舎	0.031	0.030	0.032	0.027	0.027	0.029	0.026	0.026	0.029	0.032	0.031	0.032	0.031	0.033	0.032
泉南市		泉南市役所	-	-	-	0.028	0.028	0.028	0.022	0.029	0.026	0.030	0.029	0.028	0.027	0.032	0.030
交野市		交野市役所	0.015	0.018	0.019	0.022	0.027	0.030	0.028	0.027	0.025	0.024	0.024	0.024	0.024	0.024	0.023
阪南市		南海団地	-	-	-	0.038	0.038	0.035	0.031	0.037	0.036	0.038	0.037	0.033	0.034	0.036	0.036
島本町		島本町役場	0.026	0.026	0.029	0.024	0.026	0.028	0.024	0.028	0.024	0.029	0.026	0.029	0.021	0.031	0.031
熊取町		熊取町役場	0.032	0.013	0.009	0.027	0.025	0.029	0.028	0.027	0.030	0.033	0.030	0.026	0.029	0.026	0.026
堺町		堺町役場	0.021	0.016	0.018	0.014	0.011	0.022	0.018	0.030	0.032	0.032	0.030	0.030	0.034	0.033	0.032

メタン濃度の推移（年平均値）

（単位：ppmC）

市町村	区	測定局名	昭和60	昭和61	昭和62	昭和63	平成1	平成2	平成3	平成4	平成5	平成6	平成7	平成8	平成9	平成10	平成11
大阪市	東成区	国設大阪（センタ）	1.81	1.80	1.83	1.84	1.81	(1.81)	1.79	1.79	1.83	1.80	1.82	1.83	1.82	1.85	1.85
大阪市	此花区	此花区役所	1.87	1.88	1.87	1.90	(1.94)	1.94	1.78	1.78	1.79	1.77	1.78	1.77	1.77	1.77	1.88
大阪市	淀川区	淀川区役所	1.84	1.83	1.74	1.72	1.74	1.74	1.77	1.78	1.78	1.77	1.81	1.82	1.79	1.80	1.79
大阪市	平野区	南陽中学校	1.82	(1.89)	1.78	1.73	(1.73)	1.71	1.69	1.69	1.79	1.75	1.76	1.76	1.77	1.77	1.76
堺市		府立大学	1.81	1.84	1.85	1.83	1.83	-	-	-	-	-	-	-	-	-	-
堺市		少林寺	1.81	1.83	1.87	1.88	1.87	1.89	1.91	1.89	1.90	1.89	1.88	1.89	1.89	1.91	1.90
堺市		新本	1.85	1.86	1.88	1.87	1.87	1.87	1.88	(1.89)	1.89	1.88	1.90	1.90	1.89	1.91	1.90
堺市		金岡	1.83	1.84	1.88	1.88	1.89	1.88	1.87	1.88	1.88	1.88	1.89	1.89	1.89	1.90	1.89
堺市		三安	1.84	1.86	1.87	1.94	1.98	1.90	1.89	1.89	1.89	1.87	1.89	1.90	1.89	1.90	1.90
池田市		池田市立南陽会館	1.75	(1.75)	(1.79)	1.79	1.78	1.81	1.83	1.80	1.83	1.82	1.84	1.84	1.83	1.85	1.85
吹田市		吹田市北消防署	(1.72)	1.74	1.76	1.76	1.78	1.76	1.79	1.82	1.80	1.81	1.81	1.83	1.83	1.83	1.85
泉大津市		泉大津市役所	1.79	1.83	1.82	1.80	1.83	1.84	1.84	1.85	1.86	1.86	1.87	1.88	1.87	1.88	1.87
貝塚市		貝塚市消防署	1.79	1.83	1.80	1.82	(1.83)	(1.85)	1.85	1.86	1.87	1.86	1.87	1.88	1.87	1.89	1.88
富田林市		富田林市役所	1.77	1.79	1.80	1.81	1.80	1.83	1.84	1.87	1.88	1.86	1.85	1.85	1.84	1.86	1.85
寝屋川市		寝屋川市役所	1.75	1.76	1.86	1.84	1.83	1.83	1.86	1.86	1.87	1.85	1.82	1.82	1.81	1.83	1.83
高石市		高石市公署監視セ	1.80	1.85	1.87	1.88	1.81	1.78	1.71	1.71	1.72	1.73	1.75	1.77	1.83	1.81	1.78
高石市		取石小学校	1.79	1.82	1.87	1.85	1.82	1.78	1.75	1.76	1.77	1.74	1.79	1.83	1.82	1.81	1.82
東大阪市		東大阪市西保健所	1.81	(1.85)	1.85	1.86	1.85	1.86	1.87	1.88	1.88	1.89	1.89	1.89	1.88	1.88	1.89
飯南市		飯南団地	-	-	-	1.73	1.74	1.74	1.76	1.76	1.79	-	-	-	-	-	-
島本町		島本町役場	1.75	(1.77)	1.76	1.77	(1.77)	1.78	1.80	1.82	1.83	1.81	1.83	1.83	1.82	1.84	1.84
大阪市	西淀川区	出来島小学校	1.87	1.88	1.90	1.90	1.87	1.87	1.88	1.87	1.87	1.86	1.89	1.89	1.82	1.83	1.83
大阪市	住之江区	北粉浜小学校	1.83	1.87	1.87	1.90	1.88	1.83	1.80	1.80	1.81	1.79	1.78	1.79	1.79	1.89	1.88
堺市		飯和深井地山	-	-	-	-	-	-	-	1.88	1.88	1.87	1.88	1.90	1.89	1.90	1.89
岸和田市		天の川下水ポンプ	-	-	-	-	-	-	-	-	-	-	-	-	-	-	1.88
岸和田市		岸和田市役所	(1.59)	(1.99)	1.95	1.97	1.87	1.85	1.86	1.85	1.85	1.83	1.87	1.88	1.86	1.87	1.85
豊中市		豊中市役所	-	1.79	1.81	(1.82)	(1.78)	(1.83)	1.83	1.85	1.80	(1.82)	1.85	1.84	1.84	1.85	1.86
豊中市		千里	1.73	1.71	1.76	1.79	1.81	1.78	1.84	1.83	1.84	1.82	1.82	1.83	1.82	1.84	-
吹田市		泉町	1.75	1.78	1.78	1.80	1.86	1.84	1.85	1.87	1.88	1.87	1.89	(1.89)	-	-	-

全炭化水素濃度の推移（年平均値）

（単位：ppmC）

市町村	区	測定局名	昭和 60	昭和 61	昭和 62	昭和 63	平成 1	平成 2	平成 3	平成 4	平成 5	平成 6	平成 7	平成 8	平成 9	平成 10	平成 11
大阪市	東成区	国技大阪（センタ）	2.41	2.41	2.43	2.42	2.47	(2.36)	2.25	2.21	2.31	2.25	2.27	2.32	2.27	2.33	2.29
大阪市	此花区	此花区役所	2.32	2.35	2.33	2.37	(2.43)	2.38	2.18	2.10	2.12	2.07	2.06	2.07	2.05	2.07	2.21
大阪市	淀川区	淀川区役所	2.29	2.35	2.30	2.19	2.21	2.16	2.18	2.16	2.14	2.12	2.19	2.20	2.12	2.12	2.11
大阪市	平野区	摂陽中学校	2.37	(2.72)	2.56	2.51	(2.68)	2.45	2.47	2.41	2.46	2.14	2.14	2.16	2.15	2.13	2.08
堺市		府立大学	2.13	2.18	2.21	2.18	2.30	-	-	-	-	-	-	-	-	-	-
堺市		少林寺	2.39	2.33	2.38	2.32	2.32	2.30	2.33	2.26	2.27	2.23	2.22	2.25	2.23	2.25	2.21
堺市		浜寺	2.33	2.34	2.37	2.32	2.26	2.23	2.20	(2.20)	2.24	2.21	2.21	2.22	2.20	2.21	2.18
堺市		金岡	2.43	2.26	2.35	2.29	2.30	2.28	2.29	2.24	2.24	2.21	2.20	2.22	2.19	2.20	2.15
堺市		三宝	2.57	2.38	2.42	2.40	2.47	2.35	2.34	2.27	2.30	2.24	2.25	2.30	2.27	2.27	2.22
池田市		池田市立南郷会館	2.08	(2.07)	(2.05)	2.01	2.02	2.05	2.07	2.07	2.10	2.03	2.03	2.03	2.00	2.01	2.01
吹田市		吹田市北消防署	(2.03)	2.08	2.09	2.07	2.09	2.08	2.11	2.06	2.07	2.10	2.13	2.15	2.10	2.10	2.10
泉大津市		泉大津市役所	2.09	2.53	2.50	2.35	2.20	2.16	2.14	2.17	2.20	2.17	2.18	2.22	2.14	2.19	2.16
貝塚市		貝塚市消防署	2.17	2.29	2.19	2.14	(2.15)	(2.16)	2.13	2.09	2.13	2.10	2.09	2.09	2.06	2.08	2.04
富田林市		富田林市役所	2.08	2.10	2.13	2.08	2.03	2.06	2.06	2.06	2.08	2.06	2.12	2.13	2.10	2.12	2.09
寝屋川市		寝屋川市役所	2.24	2.19	2.43	2.27	2.28	2.25	2.23	2.17	2.19	2.16	2.19	2.20	2.15	2.16	2.17
寝屋川市		成田	-	(1.98)	-	-	-	-	-	-	-	-	-	-	-	-	-
高石市		高石市公署監視セ	2.24	2.26	2.27	2.30	2.29	2.20	2.10	2.06	2.08	2.07	2.13	2.19	2.28	2.13	2.06
高石市		取石小学校	2.17	2.23	2.26	2.24	2.26	2.13	2.10	2.08	2.13	2.06	2.06	2.22	2.19	2.18	2.09
東大阪市		東大阪市西保健所	2.47	(2.55)	2.46	2.41	2.41	2.41	2.36	2.31	2.30	2.30	2.30	2.32	2.29	2.27	2.22
阪南市		南海団地	-	-	-	1.96	1.96	1.92	1.96	1.93	1.97	-	-	-	-	-	-
藤本町		藤本町役場	2.03	(2.05)	2.13	2.06	(2.05)	2.05	2.03	2.04	2.05	2.03	2.03	2.02	1.99	2.00	1.99
大阪市	西淀川区	出来島小学校	2.56	2.60	2.60	2.59	2.66	2.62	2.55	2.50	2.46	2.41	2.47	2.46	2.26	2.26	2.22
大阪市	住之江区	北粉浜小学校	2.61	2.61	2.64	2.65	2.59	2.48	2.43	2.35	2.33	2.27	2.26	2.29	2.28	2.40	2.32
堺市		阪和深井畑山	-	-	-	-	-	-	-	2.24	2.24	2.21	2.21	2.24	2.23	2.23	2.19
岸和田市		天の川下水ポンプ	-	-	-	-	-	-	-	-	-	-	-	-	-	-	2.22
岸和田市		岸和田市役所	1.94	2.37	2.61	2.60	2.48	2.37	2.35	2.35	2.23	2.18	2.24	2.24	2.20	2.21	2.11
豊中市		豊中市役所	-	2.35	2.37	(2.40)	(2.44)	(2.47)	2.35	2.30	2.20	(2.20)	2.24	2.21	2.19	2.17	2.19
豊中市		千里	2.03	1.97	2.12	2.10	2.12	2.12	2.21	2.24	2.13	2.12	2.10	2.13	2.09	2.09	-

全炭化水素濃度の推移（6～9時における年平均値）

（単位：ppmC）

市町村	区	測定局名	昭和60	昭和61	昭和62	昭和63	平成1	平成2	平成3	平成4	平成5	平成6	平成7	平成8	平成9	平成10	平成11
大阪市	東成区	国設大阪（センタ）	2.43	2.44	2.44	2.47	2.52	(2.42)	2.31	2.27	2.37	2.32	2.35	2.38	2.33	2.39	2.37
大阪市	此花区	此花区役所	2.44	2.50	2.43	2.48	(2.52)	2.47	2.25	2.20	2.19	2.18	2.14	2.16	2.12	2.13	2.30
大阪市	淀川区	淀川区役所	2.31	2.41	2.34	2.25	2.26	2.21	2.22	2.22	2.18	2.18	2.25	2.26	2.17	2.17	2.16
大阪市	平野区	摂陽中学校	2.50	(2.84)	2.71	2.65	(2.88)	2.56	2.57	2.49	2.55	2.23	2.21	2.25	2.23	2.20	2.16
堺市		府立大学	2.14	2.18	2.23	2.19	2.30	-	-	-	-	-	-	-	-	-	-
堺市		少林寺	2.48	2.41	2.45	2.40	2.39	2.36	2.36	2.33	2.33	2.30	2.28	2.31	2.28	2.29	2.26
堺市		岳寺	2.39	2.38	2.43	2.38	2.28	2.26	2.22	(2.22)	2.28	2.25	2.24	2.26	2.23	2.23	2.20
堺市		金岡	2.47	2.30	2.40	2.33	2.35	2.33	2.32	2.28	2.29	2.27	2.26	2.28	2.23	2.24	2.19
堺市		三宝	2.61	2.44	2.49	2.47	2.53	2.40	2.40	2.34	2.36	2.31	2.31	2.37	2.33	2.31	2.28
池田市		池田市立南園会館	2.12	(2.07)	(2.12)	2.06	2.07	2.10	2.11	2.12	2.14	2.07	2.06	2.08	2.05	2.05	2.04
吹田市		吹田市北消防署	(2.11)	2.15	2.16	2.15	2.17	2.16	2.17	2.14	2.14	2.18	2.21	2.23	2.15	2.14	2.15
泉大津市		泉大津市役所	2.11	2.48	2.45	2.35	2.23	2.19	2.17	2.20	2.22	2.22	2.23	2.26	2.19	2.23	2.20
貝塚市		貝塚市消防署	2.22	2.31	2.23	2.18	(2.20)	(2.20)	2.17	2.13	2.15	2.15	2.12	2.12	2.09	2.11	2.07
富田林市		富田林市役所	2.11	2.12	2.15	2.10	2.05	2.09	2.11	2.10	2.11	2.10	2.14	2.18	2.14	2.15	2.11
寝屋川市		寝屋川市役所	2.34	2.27	2.50	2.38	2.37	2.30	2.29	2.25	2.25	2.24	2.27	2.27	2.22	2.21	2.23
寝屋川市		成田	-	(2.04)	-	-	-	-	-	-	-	-	-	-	-	-	-
高石市		高石市公害監視所	2.32	2.32	2.37	2.38	2.38	2.27	2.17	2.13	2.15	2.15	2.19	2.25	2.39	2.23	2.14
高石市		取石小学校	2.19	2.26	2.31	2.28	2.30	2.19	2.13	2.12	2.16	2.11	2.10	2.27	2.24	2.21	2.13
東大阪市		東大阪市西保農所	2.57	(2.65)	2.57	2.52	2.50	2.49	2.43	2.39	2.37	2.39	2.38	2.42	2.35	2.32	2.29
阪南市		南海団地	-	-	-	1.97	1.98	1.96	1.97	1.94	1.98	-	-	-	-	-	-
島本町		島本町役場	2.19	(2.16)	2.27	2.20	(2.19)	2.18	2.13	2.16	2.15	2.15	2.14	2.12	2.08	2.08	2.08
大阪市	西淀川区	出来島小学校	2.81	2.87	2.83	2.80	2.91	2.83	2.73	2.74	2.60	2.59	2.65	2.62	2.38	2.36	2.32
大阪市	住之江区	北船新小学校	2.65	2.62	2.66	2.69	2.62	2.52	2.44	2.36	2.35	2.30	2.29	2.31	2.30	2.42	2.36
堺市		飯和深井船山	-	-	-	-	-	-	-	2.27	2.28	2.28	2.27	2.30	2.29	2.28	2.24
岸和田市		天の川下水ポンプ	-	-	-	-	-	-	-	-	-	-	-	-	-	-	2.25
岸和田市		岸和田市役所	2.00	2.39	2.64	2.61	2.53	2.41	2.37	2.37	2.24	2.24	2.28	2.26	2.23	2.24	2.14
豊中市		豊中市役所	-	2.41	2.43	(2.45)	(2.48)	(2.53)	2.39	2.36	2.25	(2.23)	2.30	2.27	2.24	2.23	2.26
豊中市		千里	2.06	2.02	2.17	2.15	2.18	2.15	2.24	2.27	2.17	2.17	2.15	2.17	2.13	2.13	-

非メタン炭化水素濃度の推移（年平均値）

（単位：ppmC）

市町村	区	測定局名	昭和60	昭和61	昭和62	昭和63	平成1	平成2	平成3	平成4	平成5	平成6	平成7	平成8	平成9	平成10	平成11
大阪市	東成区	国技大阪（センタ）	0.60	0.61	0.60	0.58	0.66	(0.54)	0.46	0.42	0.48	0.44	0.45	0.49	0.45	0.48	0.44
大阪市	此花区	此花区役所	0.45	0.48	0.46	0.47	(0.49)	0.44	0.39	0.32	0.33	0.30	0.28	0.30	0.28	0.30	0.33
大阪市	淀川区	淀川区役所	0.45	0.51	0.56	0.47	0.47	0.43	0.42	0.38	0.36	0.35	0.38	0.38	0.33	0.32	0.32
大阪市	平野区	摂生中学校	0.55	(0.83)	0.79	0.79	(0.95)	0.74	0.77	0.71	0.67	0.40	0.37	0.40	0.38	0.36	0.32
堺市		府立大学	0.32	0.34	0.35	0.35	0.47	-	-	-	-	-	-	-	-	-	-
堺市		少林寺	0.59	0.50	0.51	0.44	0.45	0.41	0.42	0.37	0.37	0.34	0.34	0.36	0.35	0.34	0.31
堺市		兵寺	0.48	0.48	0.49	0.46	0.39	0.37	0.32	(0.31)	0.35	0.32	0.31	0.32	0.31	0.30	0.28
堺市		金岡	0.59	0.42	0.47	0.41	0.42	0.40	0.42	0.36	0.36	0.33	0.31	0.33	0.31	0.30	0.26
堺市		三宝	0.73	0.52	0.55	0.46	0.49	0.45	0.44	0.38	0.40	0.37	0.37	0.40	0.38	0.36	0.31
池田市		池田市立南畑会館	0.33	(0.31)	(0.26)	0.22	0.24	0.24	0.24	0.27	0.27	0.21	0.19	0.19	0.17	0.16	0.16
吹田市		吹田市北消防署	(0.31)	0.34	0.33	0.31	0.32	0.32	0.32	0.24	0.27	0.30	0.32	0.32	0.27	0.27	0.25
東大阪市		東大阪市役所	0.30	0.70	0.68	0.55	0.36	0.32	0.30	0.31	0.34	0.31	0.31	0.34	0.27	0.31	0.29
貝塚市		貝塚市消防署	0.38	0.46	0.39	0.32	(0.32)	(0.31)	0.28	0.24	0.26	0.24	0.22	0.22	0.20	0.20	0.16
富田林市		富田林市役所	0.31	0.31	0.33	0.27	0.22	0.23	0.22	0.19	0.21	0.19	0.27	0.28	0.26	0.26	0.24
堺原川市		堺原川市役所	0.49	0.43	0.57	0.44	0.45	0.41	0.37	0.31	0.32	0.31	0.37	0.38	0.34	0.33	0.34
高石市		高石市公害監視セ	0.44	0.41	0.40	0.42	0.47	0.42	0.39	0.35	0.35	0.34	0.38	0.42	0.45	0.33	0.28
高石市		取石小学校	0.37	0.41	0.40	0.39	0.43	0.35	0.34	0.32	0.36	0.32	0.26	0.39	0.37	0.37	0.27
東大阪市		東大阪市西保健所	0.66	(0.70)	0.61	0.55	0.56	0.55	0.49	0.43	0.42	0.41	0.41	0.43	0.41	0.38	0.33
阪南市		南海団地	-	-	-	0.23	0.21	0.18	0.20	0.17	0.17	-	-	-	-	-	-
島本町		島本町役場	0.29	(0.28)	0.36	0.29	(0.28)	0.27	0.23	0.22	0.23	0.22	0.20	0.19	0.17	0.16	0.15
大阪市	西淀川区	出来島小学校	0.69	0.72	0.69	0.70	0.79	0.75	0.67	0.63	0.59	0.55	0.58	0.58	0.43	0.42	0.39
大阪市	住之江区	北粉浜小学校	0.77	0.75	0.76	0.75	0.72	0.65	0.62	0.55	0.52	0.48	0.48	0.50	0.49	0.51	0.44
堺市		阪和森井畑山	-	-	-	-	-	-	-	0.36	0.36	0.34	0.33	0.35	0.34	0.33	0.29
岸和田市		天の川下水ポンプ	-	-	-	-	-	-	-	-	-	-	-	-	-	-	0.34
岸和田市		岸和田市役所	-	(0.62)	0.66	0.63	0.61	0.51	0.49	0.50	0.38	0.35	0.36	0.36	0.34	0.34	0.25
豊中市		豊中市役所	-	0.56	0.56	(0.58)	(0.66)	(0.64)	0.52	0.45	0.41	(0.38)	0.40	0.37	0.34	0.33	0.33
豊中市		千里	0.30	0.26	0.36	0.30	0.32	0.34	0.37	0.41	0.30	0.31	0.28	0.30	0.27	0.26	-
吹田市		泉町	0.64	0.61	0.68	0.62	0.69	0.59	0.59	0.53	0.50	0.49	0.54	(0.46)	-	-	-

非メタン炭化水素濃度の推移（6～9時における年平均値）

（単位：ppmC）

市町村	区	測定局名	昭和60	昭和61	昭和62	昭和63	平成1	平成2	平成3	平成4	平成5	平成6	平成7	平成8	平成9	平成10	平成11
大阪市	東成区	国技大阪（センタ）	0.58	0.60	0.57	0.58	0.67	(0.56)	0.48	0.45	0.50	0.48	0.49	0.52	0.48	0.50	0.49
大阪市	此花区	此花区役所	0.57	0.60	0.55	0.56	(0.57)	0.52	0.46	0.40	0.40	0.39	0.35	0.38	0.35	0.35	0.40
大阪市	淀川区	淀川区役所	0.47	0.55	0.59	0.51	0.51	0.46	0.44	0.42	0.39	0.39	0.42	0.42	0.36	0.36	0.36
大阪市	平野区	摂生中学校	0.63	(0.91)	0.89	0.88	(1.10)	0.81	0.83	0.76	0.72	0.45	0.42	0.46	0.44	0.40	0.38
堺市		国立大学	0.31	0.32	0.35	0.34	0.45	-	-	-	-	-	-	-	-	-	-
堺市		少林寺	0.65	0.55	0.55	0.49	0.49	0.45	0.44	0.41	0.40	0.38	0.36	0.39	0.37	0.36	0.34
堺市		浜寺	0.52	0.49	0.53	0.49	0.39	0.37	0.33	(0.32)	0.37	0.35	0.32	0.34	0.32	0.30	0.29
堺市		金岡	0.61	0.44	0.49	0.43	0.44	0.43	0.43	0.38	0.38	0.36	0.35	0.36	0.32	0.32	0.28
堺市		三宝	0.74	0.55	0.60	0.51	0.53	0.48	0.47	0.42	0.43	0.40	0.39	0.44	0.41	0.38	0.35
池田市		池田市立南郷会館	0.37	(0.31)	(0.31)	0.26	0.28	0.28	0.27	0.30	0.30	0.24	0.21	0.22	0.21	0.19	0.18
吹田市		吹田市北消防署	(0.37)	0.39	0.38	0.36	0.38	0.38	0.37	0.31	0.33	0.36	0.38	0.38	0.31	0.30	0.29
泉大津市		泉大津市役所	0.29	0.62	0.60	0.52	0.36	0.33	0.31	0.32	0.34	0.33	0.33	0.36	0.29	0.32	0.31
貝塚市		貝塚市消防署	0.40	0.46	0.41	0.33	(0.34)	(0.33)	0.30	0.25	0.27	0.27	0.24	0.23	0.21	0.20	0.17
富田林市		富田林市役所	0.32	0.31	0.33	0.26	0.22	0.23	0.22	0.20	0.20	0.20	0.28	0.29	0.27	0.26	0.25
寝屋川市		寝屋川市役所	0.55	0.47	0.60	0.50	0.50	0.42	0.40	0.36	0.36	0.35	0.42	0.43	0.39	0.36	0.38
高石市		高石市公害監視セ	0.50	0.46	0.47	0.47	0.53	0.47	0.44	0.40	0.41	0.40	0.41	0.46	0.54	0.40	0.34
高石市		取石小学校	0.38	0.43	0.42	0.40	0.45	0.38	0.36	0.33	0.37	0.35	0.28	0.42	0.40	0.39	0.29
東大阪市		東大阪市西保健所	0.70	(0.74)	0.66	0.60	0.59	0.58	0.52	0.46	0.45	0.46	0.46	0.49	0.44	0.40	0.38
阪南市		南郷団地	-	-	-	0.23	0.22	0.20	0.20	0.17	0.18	-	-	-	-	-	-
島本町		島本町役場	0.40	(0.35)	0.45	0.39	(0.37)	0.35	0.29	0.30	0.29	0.30	0.27	0.25	0.23	0.21	0.20
大阪市	西淀川区	出来島小学校	0.93	0.96	0.91	0.89	1.01	0.95	0.84	0.85	0.72	0.70	0.75	0.72	0.54	0.51	0.47
大阪市	住之江区	北粉浜小学校	0.78	0.74	0.78	0.76	0.72	0.67	0.62	0.54	0.53	0.50	0.49	0.51	0.50	0.51	0.46
堺市		飯和深井郷山	-	-	-	-	-	-	-	0.38	0.38	0.38	0.36	0.38	0.37	0.35	0.33
岸和田市		天の川下水ポンプ	-	-	-	-	-	-	-	-	-	-	-	-	-	-	0.34
岸和田市		岸和田市役所	-	(0.61)	0.66	0.61	0.63	0.54	0.48	0.49	0.38	0.38	0.39	0.37	0.35	0.35	0.27
豊中市		豊中市役所	-	0.59	0.60	(0.61)	(0.67)	(0.68)	0.55	0.49	0.43	(0.40)	0.43	0.41	0.38	0.36	0.38
豊中市		千里	0.32	0.29	0.40	0.34	0.36	0.36	0.39	0.43	0.32	0.34	0.31	0.33	0.29	0.28	-
吹田市		泉町	0.79	0.73	0.89	0.84	0.88	0.76	0.75	0.71	0.68	0.69	0.75	(0.62)	-	-	-

浮遊粒子状物質濃度の推移（年平均値）

（単位：mg/m³）

市町村	区	測定局名	昭和 60	昭和 61	昭和 62	昭和 63	平成 1	平成 2	平成 3	平成 4	平成 5	平成 6	平成 7	平成 8	平成 9	平成 10	平成 11
大阪市	東成区	国技大阪（ヤング）	0.044*	0.046*	0.044*	0.046*	0.049*	0.049*	0.046*	0.041*	0.041*	0.041*	0.043*	0.047*	0.040*	0.036*	0.030*
大阪市	北区	清美小学校	0.036	0.041	0.042	0.041*	0.041*	0.042*	0.046*	0.042*	0.041*	0.040*	0.035*	0.037*	0.033*	0.031*	0.025*
大阪市	此花区	此花区役所	0.036*	0.042*	0.045*	0.045*	0.045*	0.041*	0.042*	0.045*	0.045*	0.044*	0.042*	0.042*	0.040*	0.041*	0.035*
大阪市	大正区	平尾小学校	0.045*	0.050*	0.053*	0.054*	0.054*	0.053*	0.048*	0.043*	0.050*	0.046*	0.045*	0.049*	0.048*	0.045*	0.040*
大阪市	西淀川区	淀中学校	0.035*	0.041*	0.050*	0.039*	0.036*	0.037*	0.039*	0.048*	0.046*	0.046*	0.046*	0.047*	0.044*	0.040*	0.033*
大阪市	淀川区	淀川区役所	0.040	0.045	0.042	0.037	0.050*	0.044*	0.043*	0.043*	0.038*	0.036*	0.034*	0.033*	0.031*	0.033*	0.029*
大阪市	生野区	鶴山中学校	0.045	0.051*	0.049*	0.052*	0.051*	0.050*	0.047*	0.043*	0.043*	0.046*	0.045*	0.048*	0.045*	0.043*	0.038*
大阪市	旭区	大宮中学校	0.039	0.045	0.041	0.051*	0.050*	0.050*	0.048*	0.043*	0.043*	0.044*	0.043*	0.046*	0.042*	0.040*	0.035*
大阪市	東淀川区	豊実小学校	0.038	0.043	0.041	0.048*	0.049*	0.051*	0.048*	0.044*	0.043*	0.044*	0.043*	0.048*	0.044*	0.040*	0.036*
大阪市	住之江区	住之江小学校	(0.038)*	0.038*	0.033*	0.041*	0.043*	0.053*	0.049*	0.047*	0.047*	0.043*	0.042*	0.045*	0.043*	0.042*	0.039*
大阪市	平野区	高麗中学校	0.044	0.046	0.045	0.040	0.046*	0.041*	0.046*	0.048*	0.050*	0.047*	0.046*	0.048*	0.046*	0.036*	0.029*
大阪市	東住吉区	今名中学校	(0.041)*	0.042*	0.035*	0.042*	0.044*	0.057*	0.055*	0.050*	0.048*	0.046*	0.048*	0.051*	0.046*	0.044*	0.038*
大阪市	西区	堀江小学校	0.039	0.041	0.036	0.035*	0.036*	0.046*	0.046*	0.042*	0.041*	0.038*	0.036*	0.037*	0.033*	0.031*	0.029*
大阪市	鶴見区	浜田北小学校	0.043*	0.047*	0.049*	0.048*	0.048*	0.046*	0.043*	0.041*	0.041*	0.041*	0.040*	0.042*	0.040*	0.038*	0.033*
大阪市	住之江区	南港オートタウン	-	-	-	-	-	-	-	-	-	-	-	-	-	-	0.026*
堺市		府立大学	-	-	-	0.046*	0.045*	-	-	-	-	-	-	-	-	-	-
堺市		少林寺	0.039	0.046*	0.053*	0.049*	0.050*	0.053*	0.051*	0.048*	0.050*	0.047*	0.045*	0.045*	0.042*	0.039*	0.033*
堺市		鶴	0.042	0.047	0.045	0.043	0.045	0.046	0.044*	0.054*	0.054*	0.050*	0.046*	0.048*	0.044*	0.040*	0.036*
堺市		新寺	0.039	0.043	0.051	0.047*	0.046*	0.049*	0.050*	0.047*	0.049*	0.049*	0.047*	0.049*	0.045*	0.041*	0.035*
堺市		石津	0.038	0.045	0.044	0.043	0.043	0.044*	0.047*	0.048*	0.047*	0.045*	0.044*	0.046*	0.043*	0.041*	0.036*
堺市		金岡	0.041	0.051	0.051	0.042	0.046	0.044	0.043	0.043	0.051*	0.049*	0.046*	0.045*	0.042*	0.042*	0.035*
堺市		三宝	0.045	0.051*	0.053*	0.051*	0.055*	0.054*	0.059*	0.051*	0.052*	0.052*	0.050*	0.050*	0.048*	0.044*	0.036*
堺市		若松台	0.032	0.038	0.042	0.038*	0.044*	0.042*	0.038*	0.033*	0.039*	0.042*	0.038*	0.042*	0.038*	0.037*	0.036*
堺市		新寺公園	0.043	0.049	0.048	0.044	(0.047)	-	-	-	-	-	-	-	-	-	-
堺市		豊楽丘	0.038	0.044	0.042	0.040	0.048*	0.048*	0.045*	0.042*	0.043*	0.043*	0.040*	0.046*	0.041*	0.041*	0.037*
堺市		桃山台	-	-	-	-	-	0.046*	0.044*	0.039*	0.038*	0.040*	0.037*	0.040*	0.037*	0.034*	0.029*
堺市		深井	-	-	-	-	-	0.052*	0.049*	0.046*	0.045*	0.047*	0.044*	0.046*	0.044*	0.040*	0.033*
岸和田市		岸和田中央公園	-	-	-	-	-	-	-	-	-	-	-	-	(0.040)*	0.038*	0.030*

浮遊粒子状物質濃度の推移 (年平均値)

(単位: mg/m³)

市町村	区	測定局名	昭和 60	昭和 61	昭和 62	昭和 63	平成 1	平成 2	平成 3	平成 4	平成 5	平成 6	平成 7	平成 8	平成 9	平成 10	平成 11
豊中市		豊中市南消防署	-	-	-	-	0.047*	-	-	-	-	-	-	-	-	-	-
豊中市		野田	0.048	0.050	0.048	0.039*	0.041*	0.040*	0.041*	0.036*	0.032*	0.034*	0.033*	0.032*	0.028*	(0.025)*	0.030*
豊中市		千成	0.055	0.057	0.054	0.043*	0.040*	0.047*	0.047*	0.038*	0.038*	0.040*	0.037*	0.037*	0.037*	0.035*	(0.028)*
池田市		池田市立南郷会館	0.029	0.033	0.033	0.031	0.034	0.033*	0.030*	0.030*	0.028*	0.029*	0.027*	0.027*	0.032*	0.021*	0.015*
吹田市		吹田市西消防署	0.038	0.046*	0.040*	0.036*	0.040*	0.041*	0.043*	0.038*	0.038*	0.040*	0.038*	0.039*	0.038*	0.030*	0.027*
吹田市		吹田市北消防署	0.041	0.035*	0.035*	0.034*	0.038*	0.043*	0.039*	0.037*	0.036*	0.036*	0.028*	0.031*	0.028*	0.026*	0.021*
吹田市		川園	0.033*	0.044*	0.049*	0.044*	0.038*	0.047*	0.042*	0.034*	0.031*	0.032*	0.032*	0.037*	0.032*	0.027*	0.024*
泉大津市		泉大津保健所	-	(0.050)*	0.050*	0.050*	0.046*	0.049*	0.048*	0.042*	0.043*	0.042*	0.040*	0.040*	0.039*	0.038*	0.033*
泉大津市		泉大津市役所	0.044*	0.046*	0.044*	0.047*	0.042*	0.049*	0.051*	0.049*	0.044*	0.043*	0.041*	0.043*	0.037*	0.035*	0.029*
高槻市		高槻南	0.038*	0.038*	0.041*	0.039*	0.034*	0.039*	0.035*	0.039*	0.037*	0.038*	0.033*	0.037*	0.034*	0.030*	0.025*
高槻市		高槻北	-	-	-	0.028*	0.021*	0.030*	0.025*	0.030*	0.027*	0.017*	0.016*	0.017*	0.014*	0.017*	0.010*
貝塚市		貝塚市消防署	0.039	0.042	0.042	0.046	0.046	0.049*	0.048*	0.041*	0.041*	0.039*	0.037*	0.036*	0.037*	0.036*	0.033*
守口市		守口保健所	-	-	-	-	0.042*	0.048*	0.043*	0.041*	0.041*	0.040*	0.039*	0.034*	0.033*	0.041*	0.023*
守口市		第一測定局(金田)	0.053*	0.055*	0.043*	0.036*	0.045*	0.054*	0.049*	0.049*	0.048*	0.046*	0.039*	0.039*	0.039*	0.035*	0.025*
守口市		第二測定局(大日)	(0.064)*	0.056*	0.035*	0.033*	0.039*	0.042*	0.046*	0.042*	0.036*	0.038*	0.038*	0.038*	0.033*	0.028*	0.026*
守口市		第三測定局(備)	-	-	-	-	-	(0.049)*	0.045*	0.045*	0.044*	0.045*	0.045*	0.048*	0.043*	0.035*	0.027*
枚方市		楠葉	(0.039)*	0.038*	0.035*	0.033*	0.033*	0.038*	0.035*	0.038*	0.041*	0.042*	0.043*	0.044*	0.040*	0.035*	0.029*
枚方市		枚方市役所	-	-	-	-	-	0.047*	0.045*	0.043*	0.044*	0.040*	0.038*	0.041*	0.038*	0.037*	0.032*
枚方市		王仁公園	0.036*	0.036*	0.040*	0.034*	0.033*	0.049*	0.041*	0.039*	0.039*	0.039*	0.036*	0.037*	0.036*	0.035*	0.031*
枚方市		香里	-	-	-	-	-	0.037*	0.033*	0.032*	0.033*	0.032*	0.035*	0.032*	0.031*	0.030*	0.024*
茨木市		茨木市役所	-	-	-	0.036*	0.038*	0.041*	0.042*	0.040*	0.038*	0.035*	0.037*	0.037*	0.036*	0.030*	0.021*
八尾市		八尾保健所	-	-	-	-	0.052*	0.052*	0.049*	0.046*	0.046*	0.044*	0.044*	0.037*	0.035*	0.031*	0.024*
八尾市		志紀公園	-	-	-	-	-	-	-	0.047*	0.046*	0.047*	0.045*	0.051*	0.048*	0.042*	0.034*
泉佐野市		泉佐野保健所	-	0.036*	0.037*	0.041*	0.045*	0.045*	0.045*	0.041*	0.042*	-	-	-	-	-	-
泉佐野市		笠松	-	-	-	-	-	-	-	-	-	0.038*	0.039*	0.041*	-	-	-
泉佐野市		北泉佐野	-	-	-	-	-	-	-	-	-	-	-	-	0.038*	0.036*	-
泉佐野市		佐野中学校	-	-	-	-	-	-	-	-	-	-	-	-	-	-	0.023*
泉佐野市		泉佐野市役所	-	-	-	-	-	0.044*	0.026*	0.036*	0.032*	0.031*	0.026*	0.032*	(0.026)*	0.022*	0.015*

浮遊粒子状物質濃度の推移（年平均値）

(単位：mg/m³)

市町村	区	測定局名	昭和 60	昭和 61	昭和 62	昭和 63	平成 1	平成 2	平成 3	平成 4	平成 5	平成 6	平成 7	平成 8	平成 9	平成 10	平成 11
箕田林市		箕田林市役所	-	-	-	-	-	0.041*	0.040*	0.040*	0.041*	0.039*	0.039*	0.040*	0.038*	0.035*	0.031*
豊原川市		豊原川市役所	-	-	-	0.040*	0.041*	0.043*	0.039*	0.040*	0.039*	0.042*	0.041*	0.042*	0.039*	0.034*	0.028*
豊原川市		成田	-	(0.050)*	0.045*	0.040*	0.037*	0.038*	0.033*	0.036*	0.040*	0.040*	0.041*	0.041*	0.039*	0.036*	0.033*
河内長野市		三日月公民館	-	-	-	-	-	-	-	0.027*	0.028*	0.033*	0.030*	0.032*	0.032*	0.030*	0.020*
松原市		大塚給食センター	0.033*	0.031*	0.029*	0.027*	0.030*	0.039*	0.046*	0.036*	0.041*	0.044*	0.043*	0.045*	0.042*	0.039*	0.033*
松原市		大塚高校	-	-	-	-	-	0.055*	0.049*	0.046*	0.046*	0.043*	0.045*	0.049*	0.036*	0.040*	0.033*
大東市		大東市役所	0.050	0.051	0.052	0.049	0.051	0.048*	0.044*	0.042*	0.043*	0.042*	0.040*	0.032*	0.030*	0.038*	0.024*
和泉市		緑ヶ丘小学校	-	-	-	-	-	-	0.033*	0.031*	0.032*	0.033*	0.033*	0.035*	0.036*	0.033*	0.020*
和泉市		幸小学校	-	-	-	-	0.046*	0.046*	0.046*	0.040*	0.040*	-	-	-	-	-	-
柏原市		自立養護学院	-	-	-	-	-	0.042*	0.041*	0.040*	0.040*	0.039*	0.038*	0.036*	0.033*	0.031*	0.023*
柏原市		柏原市役所	-	-	-	-	-	-	-	-	-	-	-	0.041*	0.046*	0.039*	0.034*
門真市		門真市役所	-	-	-	-	0.047*	0.046*	0.044*	0.042*	0.039*	0.042*	0.039*	0.040*	0.037*	0.035*	0.031*
門真市		門真市南	-	-	-	-	-	-	(0.056)*	0.048*	0.048*	0.047*	0.044*	0.045*	0.041*	0.038*	0.034*
高石市		高石中学校	-	-	-	0.044*	0.040*	0.046*	0.044*	0.041*	0.041*	0.039*	0.042*	0.044*	0.041*	0.039*	0.032*
高石市		高石市公署監視セ	0.044	0.050	0.055	0.054*	0.043*	0.049*	0.046*	0.041*	0.041*	0.041*	0.039*	0.045*	0.041*	0.040*	0.034*
高石市		羽衣学園	-	-	-	-	0.053*	0.054*	0.052*	0.046*	0.045*	0.047*	0.041*	0.041*	0.041*	0.040*	0.035*
高石市		高藤小学校	-	-	-	-	0.048*	0.052*	0.050*	0.048*	0.044*	0.042*	0.042*	0.043*	0.039*	0.040*	0.032*
高石市		取石小学校	0.044	0.050	0.055	0.052*	0.049*	0.048*	0.047*	0.042*	0.041*	0.040*	0.039*	0.045*	0.042*	0.041*	0.035*
藤井寺市		藤井寺市役所	-	-	-	-	-	-	-	-	-	-	0.043*	0.043*	0.042*	0.039*	0.028*
東大阪市		東大阪市西保健所	-	(0.065)*	0.054*	0.049*	0.049*	0.051*	0.047*	0.043*	0.043*	0.044*	0.041*	0.044*	0.041*	0.041*	0.037*
東大阪市		東大阪市旭町庁舎	-	-	-	0.045*	0.047*	0.048*	0.042*	0.045*	0.044*	0.042*	0.044*	0.045*	0.040*	0.037*	0.033*
泉南市		泉南市役所	-	-	-	-	-	0.040*	0.033*	0.028*	0.036*	0.037*	0.037*	0.038*	0.037*	0.026*	0.019*
交野市		交野市役所	-	-	-	-	-	-	-	-	-	-	0.035*	0.036*	0.035*	0.033*	0.029*
阪南市		南海団地	-	-	-	0.035*	0.033*	0.036*	0.034*	0.032*	0.029*	0.035*	0.032*	0.032*	0.030*	0.026*	0.023*
島本町		島本町役場	0.032*	0.035*	0.042*	0.029*	0.034*	0.045*	0.043*	0.037*	0.034*	0.034*	0.033*	0.035*	0.033*	0.030*	0.025*
熊取町		熊取町役場	-	-	-	-	-	-	0.043*	0.038*	0.041*	0.039*	0.037*	0.039*	0.035*	0.039*	0.033*
神町		神町役場	-	-	-	-	-	-	(0.031)*	0.032*	0.030*	0.031*	0.029*	0.029*	0.026*	0.028*	0.023*
神町		手子	-	-	-	-	-	-	(0.025)*	0.025*	0.022*	0.022*	0.021*	0.021*	0.022*	0.021*	0.019*

浮遊粒子状物質濃度の推移 (年平均値)

(単位: mg/m³)

市町村	区	測定局名	昭和 60	昭和 61	昭和 62	昭和 63	平成 1	平成 2	平成 3	平成 4	平成 5	平成 6	平成 7	平成 8	平成 9	平成 10	平成 11
堺市		波輪	-	-	-	-	-	-	(0.038)*	0.039*	0.031*	0.030*	0.031*	0.031*	0.030*	0.034*	0.026*
堺市		深日	-	-	-	-	-	-	-	0.036*	0.036*	0.035*	0.033*	0.033*	0.034*	0.028*	0.023*
堺市		多奈川	-	-	-	-	-	-	-	0.036*	0.036*	0.036*	0.035*	0.033*	0.025*	0.028*	0.026*
堺市		小島	-	-	-	-	-	-	-	0.033*	0.033*	0.034*	0.033*	0.032*	0.033*	0.031*	0.027*
堺市		東畑	-	-	-	-	-	-	-	0.028*	0.028*	0.029*	0.029*	0.026*	0.023*	0.025*	0.024*
堺市		西畑	-	-	-	-	-	-	(0.032)*	0.032*	0.028*	0.026*	0.027*	0.027*	0.026*	0.025*	0.016*
大阪市	中央区	淀屋橋	-	-	-	-	0.058*	0.057*	0.053*	0.049*	0.050*	0.048*	0.047*	0.039*	0.038*	0.045*	0.039*
大阪市	北区	梅田新道	0.046*	0.046*	0.048*	0.048*	0.053*	0.052*	0.050*	0.055*	0.052*	0.058*	0.053*	0.055*	0.054*	0.049*	0.043*
大阪市	西淀川区	出来島小学校	-	-	-	0.073	0.078*	0.078*	0.060*	0.059*	0.054*	0.056*	0.057*	0.058*	0.054*	0.052*	0.045*
大阪市	住之江区	北粉浜小学校	-	-	0.069*	0.068*	0.066*	0.069*	0.063*	0.060*	0.058*	0.059*	0.056*	0.058*	0.055*	0.050*	0.046*
大阪市	東住吉区	杭全町交差点	-	-	-	-	-	-	0.070*	0.064*	0.066*	0.061*	0.059*	0.065*	0.058*	0.056*	0.042*
大阪市	旭区	新森小島小学校	-	-	-	-	-	0.067*	0.065*	0.063*	0.062*	0.063*	0.060*	0.066*	0.060*	0.059*	0.053*
大阪市	福島区	高老江西小学校	-	-	-	-	0.073*	0.048*	0.051*	0.058*	0.054*	0.056*	0.060*	0.063*	0.051*	0.054*	0.049*
大阪市	東成区	今里交差点	(0.203)*	0.057*	0.055*	0.051*	0.054*	0.063*	0.054*	0.053*	0.059*	0.055*	0.057*	0.056*	0.048*	0.049*	0.043*
堺市		堺市役所	-	-	-	-	-	0.061*	0.056*	0.053*	0.051*	0.050*	0.050*	0.051*	0.046*	0.042*	0.036*
堺市		海岸	-	-	-	0.066*	0.063*	0.060*	0.061*	0.057*	0.058*	0.056*	0.055*	0.058*	0.049*	0.044*	0.042*
堺市		阪和堺井畑山	-	-	-	-	-	-	-	0.052*	0.052*	0.053*	0.052*	0.052*	0.051*	0.048*	0.041*
堺市		阪和泉北	-	-	-	-	-	-	-	-	(0.040)*	0.052*	0.050*	0.054*	0.048*	0.044*	0.039*
岸和田市		泉南府民センター	-	-	-	-	0.050*	0.051*	0.049*	0.046*	0.048*	0.043*	0.044*	0.046*	0.044*	-	-
岸和田市		天の川下水ポンプ	-	-	-	-	-	0.056*	0.056*	0.050*	0.050*	0.047*	0.055*	0.053*	0.048*	0.045*	0.032*
岸和田市		岸和田市役所	0.042*	0.041*	0.029*	0.043*	0.043*	0.034*	0.040*	0.047*	0.048*	0.044*	0.042*	0.045*	0.043*	0.044*	0.035*
豊中市		豊中市役所	-	-	-	-	0.043*	0.044*	0.043*	0.039*	0.038*	0.038*	0.042*	0.038*	0.035*	0.033*	0.028*
豊中市		千里	0.045	0.046	0.048	0.034*	0.039*	0.039*	0.040*	0.034*	0.033*	0.035*	0.034*	0.033*	0.030*	0.028*	(0.027)*
吹田市		泉町	0.051	0.064	0.053	0.048*	0.051*	0.054*	0.053*	0.048*	0.049*	0.042*	0.045*	(0.047)*	-	-	-
吹田市		吹田常務裁判所	-	-	-	-	-	-	-	-	-	-	-	(0.047)	0.045*	0.043*	0.036*
高槻市		高槻市役所	-	-	-	0.057*	0.055*	0.060*	0.062*	0.060*	0.057*	0.058*	0.054*	0.044*	0.038*	0.031*	0.027*
高槻市		緑が丘	-	-	-	-	-	-	-	-	-	-	-	-	-	0.030*	0.026*
守口市		淀川工業高校	0.063*	0.068*	0.067*	0.064*	0.062*	0.061*	0.055*	0.049*	0.043*	0.042*	0.040*	0.049*	0.048*	0.034*	0.030*

二酸化硫黄濃度の推移（年平均値）

（単位：ppm）

市町村	区	測定局名	昭和 60	昭和 61	昭和 62	昭和 63	平成 1	平成 2	平成 3	平成 4	平成 5	平成 6	平成 7	平成 8	平成 9	平成 10	平成 11
大阪市	東城区	国投大阪センター	0.011	0.012	0.012	0.012	0.011	0.010	0.010	0.009	0.007	0.007	0.007	0.007	0.006	0.005	0.005
大阪市	北区	清美小学校	0.010	0.010	0.011	0.010	0.010	0.009	0.009	0.008	0.007	0.007	0.007	0.006	0.006	0.005	0.004
大阪市	此花区	此花区役所	0.012	0.013	0.013	0.013	0.013	0.011	0.011	0.009	0.009	0.008	0.008	0.008	0.006	0.005	0.005
大阪市	大正区	平尾小学校	0.011	0.011	0.010	0.010	0.011	0.010	0.009	0.008	0.009	0.008	0.009	0.009	0.007	0.006	0.006
大阪市	西淀川区	淀中学校	0.011	0.011	0.011	0.010	0.011	0.010	0.010	0.008	0.007	0.007	0.007	0.007	0.006	0.005	0.005
大阪市	淀川区	淀川区役所	0.012	0.012	0.012	0.011	0.010	0.010	0.010	0.008	0.007	0.007	0.007	0.006	0.005	0.004	0.004
大阪市	生野区	勝山中学校	0.012	0.010	0.010	0.010	0.010	0.009	0.008	0.007	0.007	0.006	0.007	0.007	0.006	0.005	0.005
大阪市	旭区	大宮中学校	0.010	0.011	0.011	0.009	0.009	0.009	0.008	0.007	0.007	0.007	0.007	0.006	0.005	0.005	0.004
大阪市	城東区	聖賢小学校	0.011	0.011	0.010	0.009	0.008	0.008	0.008	0.007	0.006	0.007	0.006	0.006	0.005	0.005	0.004
大阪市	住之江区	旧住之江小学校	0.011	0.011	0.011	0.012	0.012	0.009	0.009	0.008	0.008	0.008	0.007	0.007	0.006	0.006	0.005
大阪市	平野区	摂福中学校	0.009	0.010	0.009	0.009	0.010	0.009	0.009	0.008	0.007	0.007	0.007	0.007	0.005	0.005	0.005
大阪市	東住吉区	今宮中学校	0.012	0.012	0.012	0.012	0.012	0.011	0.010	0.009	0.008	0.008	0.008	0.007	0.006	0.006	0.006
大阪市	西区	堀江小学校	0.011	0.010	0.010	0.010	0.010	0.010	0.011	0.008	0.007	0.007	0.007	0.006	0.005	0.005	0.004
大阪市	鶴見区	茨田北小学校	0.009	0.009	0.009	0.008	0.009	0.008	0.007	0.006	0.006	0.006	0.006	0.006	0.005	0.005	0.004
大阪市	住之江区	南港ポートタウン	-	-	-	-	-	-	-	-	-	-	-	-	-	-	0.007
堺市		府立大学	0.007	0.008	0.009	0.007	0.006	-	-	-	-	-	-	-	-	-	-
堺市		少林寺	0.010	0.011	0.011	0.012	0.011	0.012	0.011	0.010	0.009	0.009	0.009	0.009	0.007	0.007	0.007
堺市		錦	0.010	0.010	0.011	0.012	0.012	0.012	0.012	0.010	0.010	0.009	0.009	0.009	0.008	0.007	0.007
堺市		新寺	0.008	0.010	0.011	0.010	0.011	0.011	0.010	0.010	0.008	0.008	0.007	0.007	0.006	0.006	0.006
堺市		石津	0.010	0.011	0.012	0.013	0.013	0.013	0.013	0.010	0.010	0.010	0.010	0.010	0.009	0.009	0.008
堺市		金殿	0.007	0.007	0.007	0.008	0.009	0.010	0.009	0.008	0.006	0.007	0.007	0.007	0.006	0.005	0.005
堺市		三宝	0.010	0.011	0.013	0.013	0.013	0.012	0.011	0.011	0.010	0.010	0.010	0.010	-	-	-
堺市		若松台	0.006	0.006	0.006	0.006	0.006	0.007	0.007	0.005	0.005	0.006	0.005	0.005	0.005	0.004	0.004
堺市		浜寺公園	0.007	0.008	0.009	0.009	(0.010)	-	-	-	-	-	-	-	-	-	-
堺市		登美丘	0.005	0.005	0.006	0.007	0.006	0.008	0.008	0.006	0.006	0.006	0.006	0.006	-	-	-
堺市		横山台	-	-	-	-	-	0.006	0.006	0.005	0.005	0.006	0.006	0.006	-	-	-
堺市		深井	-	-	-	-	-	0.008	0.007	0.007	0.007	0.007	0.007	0.007	-	-	-
岸和田市		岸和田中央公園	-	-	-	-	-	-	-	-	-	-	-	-	(0.004)	0.003	0.002

二酸化硫黄濃度の推移（年平均値）

(単位：ppm)

市町村	区	測定局名	昭和 60	昭和 61	昭和 62	昭和 63	平成 1	平成 2	平成 3	平成 4	平成 5	平成 6	平成 7	平成 8	平成 9	平成 10	平成 11
豊中市		豊中市南消防署	0.010	0.010	0.011	0.011	0.009	-	-	-	-	-	-	-	-	-	-
豊中市		野田	0.009	0.009	0.010	0.009	0.009	0.009	0.009	0.007	0.006	0.006	0.006	0.006	0.005	0.005	0.004
豊中市		千成	0.009	0.010	0.010	0.009	0.010	0.009	0.009	0.007	0.007	0.006	0.006	0.005	0.005	0.005	0.005
池田市		池田市立南郷公館	0.005	0.005	0.006	0.005	0.005	0.005	0.005	0.005	0.004	0.005	0.005	0.004	0.004	0.003	0.003
吹田市		吹田市西消防署	0.007	0.007	0.008	0.007	0.009	0.009	0.008	0.006	0.007	0.008	0.007	0.007	0.006	0.005	0.006
吹田市		吹田市北消防署	0.005	0.006	0.006	0.005	0.005	0.006	0.006	0.004	0.005	0.006	0.006	0.006	0.005	0.004	0.004
吹田市		川瀬	0.008	0.008	0.009	0.009	0.008	0.008	0.008	0.007	0.007	0.008	0.008	0.007	0.007	0.006	0.006
泉大津市		泉大津保健所	0.011	0.010	0.010	0.011	0.010	0.010	0.009	0.007	0.007	0.007	0.007	0.007	0.006	-	-
泉大津市		泉大津市役所	0.011	0.012	0.011	0.008	0.009	0.008	0.009	0.008	0.007	0.007	0.007	0.007	0.007	0.006	0.007
高槻市		高槻西	0.005	0.006	0.006	0.005	0.004	0.006	0.005	0.004	0.005	0.007	0.008	0.009	0.005	0.005	0.006
高槻市		高槻北	-	-	-	0.004	0.004	0.005	0.005	0.004	0.004	0.004	0.004	0.004	0.004	0.003	0.003
貝塚市		貝塚市消防署	0.009	0.008	0.009	0.009	0.008	0.007	0.006	0.006	0.005	0.005	0.005	0.005	0.004	0.004	0.004
守口市		守口保健所	0.010	0.010	0.012	0.012	0.009	0.009	0.008	0.007	0.006	0.007	0.007	0.008	0.005	-	-
守口市		第一測定局（金山）	0.008	0.008	0.009	0.008	0.008	0.009	0.008	0.006	0.005	0.006	0.005	0.004	0.004	0.003	0.004
守口市		第二測定局（大白）	(0.007)	0.008	0.009	0.009	0.008	0.008	0.007	0.006	0.005	0.005	0.005	0.005	0.004	0.003	0.003
守口市		第三測定局（鶴）	-	-	-	-	-	(0.011)	0.009	0.008	0.006	0.007	0.007	0.006	0.006	0.004	0.004
枚方市		橋東	0.005	0.006	0.008	0.006	0.007	0.007	0.007	0.005	0.004	0.004	0.004	0.004	0.004	0.005	0.004
枚方市		枚方市役所	0.007	0.008	0.008	0.008	0.007	0.008	0.007	0.006	0.006	0.007	0.007	0.008	0.005	0.004	0.004
枚方市		王仁公園	0.005	0.006	0.006	0.006	0.006	0.006	0.007	0.005	0.004	0.005	0.005	0.005	0.005	0.003	0.004
枚方市		香里	-	-	-	-	-	0.006	0.006	0.005	0.005	0.006	0.007	0.006	0.005	0.004	0.004
茨木市		茨木市役所	0.008	0.009	0.010	0.008	0.008	0.008	0.008	0.007	0.006	0.006	0.006	0.006	0.004	0.002	0.002
八尾市		八尾保健所	0.010	0.009	0.011	0.010	0.009	0.008	0.008	0.007	0.006	0.006	0.006	0.006	0.004	0.004	0.006
八尾市		志紀公園	(0.007)	0.009	0.006	0.008	0.011	0.010	0.011	0.006	0.007	0.007	0.005	0.007	0.007	0.007	0.006
泉佐野市		泉佐野保健所	0.008	0.008	0.009	0.009	0.008	0.008	0.008	0.006	0.006	-	-	-	-	-	-
泉佐野市		笠松	-	-	-	-	-	-	-	-	-	0.006	0.006	0.007	-	-	-
泉佐野市		北泉佐野	-	-	-	-	-	-	-	-	-	-	-	-	0.004	-	-
泉佐野市		泉佐野市役所	(0.007)	0.007	0.010	0.009	0.007	0.004	0.006	0.005	0.004	0.005	0.004	0.004	0.005	0.003	0.004
富田林市		富田林市役所	0.005	0.005	0.005	0.005	0.005	0.005	0.006	0.005	0.005	0.005	0.005	0.004	0.004	0.003	0.003

二酸化硫黄濃度の推移（年平均値）

（単位：ppm）

市町村	区	測定局名	昭和 60	昭和 61	昭和 62	昭和 63	平成 1	平成 2	平成 3	平成 4	平成 5	平成 6	平成 7	平成 8	平成 9	平成 10	平成 11
豊原川市		豊原川市役所	0.007	0.008	0.008	0.008	0.007	0.008	0.007	0.007	0.006	0.006	0.006	0.005	0.005	0.004	0.004
豊原川市		成田	-	(0.006)	0.006	0.005	0.005	0.006	0.006	0.005	0.005	0.005	0.005	0.005	0.004	0.003	0.003
河内長野市		三日市公民館	-	-	-	-	-	-	-	0.003	0.003	0.003	0.003	0.003	0.004	-	-
松原市		大塚給食センター	0.008	0.005	0.006	0.013	0.008	0.007	0.008	0.007	0.007	0.006	0.005	0.005	0.006	0.005	0.005
松原市		大塚高校	-	-	-	-	-	0.007	0.008	0.007	0.007	0.007	0.006	0.007	0.006	0.005	0.005
大東市		大東市役所	0.008	0.007	0.008	0.007	0.008	0.007	0.007	0.006	0.005	0.006	0.006	0.005	0.004	-	-
和泉市		緑ヶ丘小学校	-	-	-	-	-	-	0.005	0.004	0.004	0.004	0.004	0.004	0.004	-	-
和泉市		幸小学校	0.006	0.006	0.006	0.007	0.007	0.007	0.007	0.005	0.006	-	-	-	-	-	-
和泉市		石尾中学校	0.004	0.004	0.004	0.005	0.005	0.005	-	-	-	-	-	-	-	-	-
柏原市		府立藤井学院	0.006	0.006	0.007	0.006	0.005	0.006	0.005	0.005	0.005	0.005	0.005	0.005	0.004	-	-
柏原市		柏原市役所	0.007	0.008	0.009	0.008	0.008	0.007	0.007	0.007	0.006	0.008	0.007	0.006	0.004	0.005	0.004
門真市		門真市役所	0.011	0.010	0.010	0.009	0.009	0.009	0.009	0.007	0.006	0.006	0.006	0.006	0.005	0.004	0.005
門真市		門真市南	-	-	-	-	-	-	(0.007)	0.006	0.005	0.006	0.006	0.005	0.004	0.003	0.004
高石市		高石中学校	0.006	0.007	0.007	0.008	0.008	0.007	0.007	0.007	0.006	0.006	0.006	0.006	0.005	0.004	0.006
高石市		高石市公署監視キ	0.006	0.006	0.007	0.007	0.006	0.007	0.006	0.005	0.005	0.005	0.006	0.006	0.006	0.006	0.006
高石市		羽衣学園	0.006	0.006	0.006	0.006	0.006	0.006	0.006	0.005	0.005	0.005	0.005	0.005	0.007	0.006	0.006
高石市		高藤小学校	0.005	0.006	0.006	0.007	0.007	0.006	0.006	0.005	0.005	0.005	0.005	0.006	0.007	0.006	0.006
高石市		取石小学校	0.005	0.005	0.006	0.006	0.006	0.006	0.006	0.005	0.005	0.005	0.005	0.005	0.006	0.005	0.005
藤井寺市		藤井寺市役所	-	-	-	-	-	-	-	-	-	-	0.005	0.006	0.005	-	-
藤井寺市		学校給食センター	0.007	-	-	-	-	-	-	-	-	-	-	-	-	-	-
藤井寺市		蓮明寺東小学校	-	0.008	0.008	0.007	0.007	0.007	0.007	0.007	0.009	0.007	0.006	0.006	0.006	0.007	0.006
東大阪市		東大阪市西保健所	0.009	0.010	0.010	0.010	0.009	0.009	0.008	0.007	0.006	0.007	0.006	0.006	0.005	0.005	0.005
東大阪市		東大阪市旭町庁舎	0.008	0.008	0.009	0.008	0.007	0.008	0.007	0.006	0.005	(0.006)	0.006	0.006	0.004	0.004	0.004
泉南市		泉南市役所	-	-	-	0.008	0.007	0.007	0.007	0.006	0.006	0.005	0.005	0.005	0.005	0.004	0.004
交野市		交野市役所	-	-	-	-	-	-	-	-	-	-	0.005	0.005	0.004	0.004	0.004
飯南市		南畑団地	-	-	-	0.006	0.006	0.007	0.006	0.006	0.006	0.006	0.006	0.005	0.005	-	-
島本町		島本町役場	0.007	0.008	0.009	0.010	0.009	0.010	0.009	0.007	0.006	0.006	0.006	0.005	0.004	-	-
熊取町		熊取町役場	0.008	0.009	0.007	0.008	0.009	(0.008)	0.008	0.007	0.006	0.006	0.006	0.005	0.005	0.004	0.004

二酸化硫黄濃度の推移（年平均値）

（単位：ppm）

市町村	区	測定局名	昭和60	昭和61	昭和62	昭和63	平成1	平成2	平成3	平成4	平成5	平成6	平成7	平成8	平成9	平成10	平成11
堺市		堺市役場	0.006	0.005	0.006	0.006	0.006	0.006	0.005	0.005	0.004	0.005	0.006	0.004	0.004	0.003	0.004
堺市		茅子	0.003	0.003	0.004	0.004	0.004	0.004	0.004	0.004	0.003	0.003	0.003	0.003	0.003	0.003	0.003
堺市		浜輪	0.004	0.004	0.005	0.005	0.005	0.005	0.004	0.005	0.004	0.004	0.004	0.004	0.004	0.004	0.004
堺市		深白	0.004	0.005	0.005	0.006	0.005	0.005	0.005	0.005	0.004	0.005	0.005	0.005	0.004	0.003	0.004
堺市		多奈川	0.003	0.003	0.004	0.004	0.004	0.005	0.004	0.004	0.004	0.004	0.004	0.004	0.004	0.004	0.004
堺市		小島	0.004	0.005	0.006	0.006	0.005	0.005	0.005	0.004	0.004	0.004	0.004	0.004	0.004	0.003	0.004
堺市		東畑	0.003	0.003	0.003	0.004	0.003	0.004	0.003	0.003	0.003	0.003	0.003	0.003	0.003	0.003	0.003
堺市		西畑	0.003	0.003	0.003	0.003	0.003	0.002	0.002	0.002	0.002	0.002	0.002	0.002	0.002	0.002	0.002
大阪市	中央区	淀屋橋	0.012	0.011	0.013	0.012	0.011	0.011	0.010	0.008	0.006	0.006	0.006	0.005	0.007	-	-
大阪市	西淀川区	出来島小学校	0.021	0.019	0.020	0.020	0.022	0.021	0.012	0.014	0.011	0.010	0.010	0.009	0.007	0.006	0.006
大阪市	住之江区	北粉浜小学校	-	-	-	-	-	-	0.012	0.011	0.010	0.009	0.010	0.010	0.007	0.006	-
大阪市	福島区	南老江西小学校	0.016	0.016	0.018	0.017	0.017	0.012	0.012	0.009	0.011	0.011	0.012	0.011	0.010	0.008	0.008
大阪市	鶴見区	赤田中学校	-	-	-	-	-	-	0.010	0.008	0.007	0.008	0.008	0.007	0.006	0.005	-
堺市		堺市役所	0.011	0.012	0.013	0.012	0.014	0.014	0.013	0.011	0.010	0.010	0.010	0.009	0.008	0.007	0.006
堺市		鶴岸	-	-	-	0.017	0.019	0.016	0.014	0.012	0.011	0.011	0.011	0.012	-	-	-
堺市		阪和堺井畑山	-	-	-	-	-	-	-	0.008	0.007	0.008	0.008	0.008	-	-	-
堺市		阪和泉北	-	-	-	-	-	-	-	-	(0.007)	0.007	0.007	0.007	-	-	-
岸和田市		泉南府民センター	0.009	0.009	0.010	0.009	0.008	0.008	0.008	0.006	0.005	0.005	0.005	0.005	0.007	-	-
岸和田市		天の川下水ポンプ	-	-	-	-	-	0.009	0.009	0.007	0.006	0.006	0.007	0.007	0.008	-	-
岸和田市		岸和田市役所	0.006	0.006	0.008	0.008	0.007	0.007	0.007	0.006	0.006	0.005	0.005	0.005	0.005	0.006	0.006
豊中市		豊中市役所	0.008	0.007	0.008	0.008	0.007	0.006	0.007	0.006	0.005	0.005	0.005	0.005	0.004	0.005	0.005
豊中市		千里	0.008	0.009	0.009	0.008	0.009	0.009	0.009	0.007	0.005	0.006	0.006	0.006	0.004	0.004	-
吹田市		泉町	0.011	0.011	0.013	0.012	0.013	0.012	0.012	0.009	0.008	0.010	0.010	(0.010)	-	-	-
吹田市		吹田朝陽裁判所	-	-	-	-	-	-	-	-	-	-	-	(0.010)	0.008	0.006	0.007
高槻市		高槻市役所	0.013	0.014	0.015	0.016	0.016	0.016	0.015	0.011	0.007	0.008	0.008	0.008	0.004	0.006	0.006
守口市		淀川工業高校	-	-	-	-	-	-	-	-	-	-	-	-	-	0.005	0.005
枚方市		沼津	-	-	0.017	0.017	0.020	0.019	0.019	0.013	0.012	0.015	0.011	0.011	0.008	0.006	0.007
枚方市		中塚	-	-	-	-	0.018	0.016	0.016	0.012	0.010	0.010	0.010	0.009	0.007	0.006	0.006

一酸化炭素濃度の推移（年平均値）

（単位：ppm）

市町村	区	測定局名	昭和 60	昭和 61	昭和 62	昭和 63	平成 1	平成 2	平成 3	平成 4	平成 5	平成 6	平成 7	平成 8	平成 9	平成 10	平成 11
大阪市	東成区	岡段大阪（センタ）	0.9	0.9	0.9	0.9	0.8	0.7	0.8	0.8	0.8	0.7	0.8	0.8	0.8	0.8	0.7
堺市		府立大学	0.8	0.8	0.8	0.8	0.8	-	-	-	-	-	-	-	-	-	-
豊中市		野田	0.8	0.9	0.9	0.9	0.9	0.7	0.8	0.7	0.7	0.6	0.5	0.5	0.5	0.5	-
豊中市		千成	0.8	0.8	0.9	0.9	0.8	0.7	0.8	0.8	0.8	0.8	0.7	0.7	0.7	0.7	-
池田市		池田市立商工会館	0.4	0.4	0.5	0.4	0.4	0.4	0.4	0.5	0.5	0.5	0.5	0.5	0.5	0.5	0.4
泉大津市		泉大津市役所	0.7	0.7	0.7	0.8	0.8	0.8	0.8	0.7	0.6	0.6	0.6	0.6	0.6	0.6	0.5
高槻市		高槻北	-	-	-	0.5	0.5	0.5	0.5	0.5	0.5	0.4	0.4	0.5	0.5	0.4	0.4
貝塚市		貝塚市消防署	0.6	0.6	0.5	0.6	0.6	0.5	0.6	0.5	0.5	0.5	0.6	0.5	0.5	0.5	-
守口市		第二測定局（大日）	(1.4)	1.1	1.1	1.0	1.0	0.9	1.0	0.9	0.9	0.8	0.8	0.8	0.7	0.7	0.6
守口市		第三測定局（勝）	-	-	-	-	-	(1.3)	1.1	1.0	0.9	0.8	0.8	0.8	0.8	0.8	0.7
茨木市		茨木市役所	0.8	0.8	0.7	0.6	0.6	0.6	0.6	0.5	0.6	0.5	0.5	0.5	0.6	0.7	-
八尾市		八尾保健所	1.0	1.1	1.1	1.1	1.1	0.9	0.9	0.8	0.8	0.7	0.8	0.9	0.9	-	-
富田林市		富田林市役所	0.6	0.6	0.7	0.6	0.6	0.6	0.6	0.6	0.6	0.6	0.5	0.6	0.5	0.6	-
寝屋川市		寝屋川市役所	0.9	0.9	1.0	0.9	0.9	0.9	0.9	0.8	0.8	0.6	0.7	0.8	0.7	-	-
寝屋川市		成田	-	(0.9)	0.8	0.8	0.8	0.8	0.8	0.7	0.7	0.7	0.7	1.0	0.6	0.6	0.5
門真市		門真市南	-	-	-	-	-	-	(1.1)	0.8	0.8	0.7	0.7	0.8	0.7	0.7	0.6
高石市		高石市公害監視セ	0.6	0.7	0.9	0.8	0.7	0.7	0.7	0.7	0.7	0.6	0.6	0.7	0.7	0.7	0.6
泉南市		泉南市役所	-	-	-	0.8	0.8	(0.7)	-	-	-	-	-	-	-	-	-
阪南市		南海団地	-	-	-	0.3	0.3	0.3	0.3	0.3	0.3	-	-	-	-	-	-
堺市		堺市役場	0.4	0.4	0.4	0.5	0.5	0.4	0.5	0.4	0.5	0.5	0.5	0.5	0.4	0.4	0.4
堺市		孝子	0.3	0.3	0.3	0.3	0.3	0.3	0.3	0.3	0.3	0.3	0.3	0.3	0.3	0.3	0.3
大阪市	中央区	産屋橋	2.2	2.3	2.2	(2.2)	-	-	-	-	-	-	-	-	-	-	-
大阪市	北区	梅田新道	1.8	1.9	1.9	1.7	1.6	1.5	1.5	1.3	1.4	1.4	1.3	1.5	1.6	1.4	1.3
大阪市	西淀川区	出来島小学校	1.8	1.8	1.8	1.8	2.0	2.0	1.5	1.5	1.4	1.2	1.3	1.1	1.0	1.0	1.0
大阪市	住之江区	北粉浜小学校	2.4	2.4	2.4	2.3	2.2	2.0	1.9	1.7	1.6	1.5	1.5	1.6	1.5	1.5	1.4
大阪市	東住吉区	杭全町交差点	2.4	2.4	2.0	1.9	2.2	2.1	2.1	1.8	1.9	1.6	1.4	1.5	1.3	1.4	-
大阪市	旭区	新森小路小学校	2.7	2.6	2.6	2.5	2.4	2.5	2.3	2.3	1.7	1.7	1.9	1.8	1.9	1.8	1.7
大阪市	福島区	海老江西小学校	2.4	2.3	2.4	2.3	2.2	1.2	1.5	1.5	2.0	1.9	1.6	1.4	1.3	1.3	-

一酸化炭素濃度の推移（年平均値）

（単位：ppm）

市町村	区	測定局名	昭和 60	昭和 61	昭和 62	昭和 63	平成 1	平成 2	平成 3	平成 4	平成 5	平成 6	平成 7	平成 8	平成 9	平成 10	平成 11
大阪市	黄成区	今里交差点	2.8	3.0	2.8	2.4	2.7	2.5	2.3	2.2	2.1	2.0	2.0	1.9	1.9	1.7	1.6
堺市		堺市役所	2.0	2.4	2.5	2.6	2.0	1.8	1.7	1.5	1.4	1.4	1.4	1.3	1.2	1.1	1.0
堺市		第2飯和（土居川）	1.2	1.3	1.3	1.5	1.5	1.3	1.4	1.1	1.1	1.1	1.1	1.1	0.9	-	-
堺市		大浜	1.9	1.5	1.5	-	-	-	-	-	-	-	-	-	-	-	-
堺市		安井	2.1	-	-	-	-	-	-	-	-	-	-	-	-	-	-
堺市		中磯黒土	-	1.7	1.8	1.8	1.7	1.6	1.6	1.2	1.2	1.4	1.3	1.3	1.3	1.2	1.1
堺市		樽岸	-	-	-	1.5	1.4	1.3	1.0	0.8	0.8	0.8	0.8	-	-	-	-
堺市		常盤長寺	-	-	-	1.3	1.3	1.3	1.2	1.1	1.1	1.0	1.0	-	-	-	-
堺市		飯和深井畑山	-	-	-	-	-	-	-	0.9	1.0	1.0	0.9	0.9	0.9	0.9	0.8
堺市		飯和泉北	-	-	-	-	-	-	-	(0.7)	0.7	0.7	0.7	0.8	-	-	-
岸和田市		泉南市民センター	1.3	1.4	1.3	1.4	1.5	1.5	1.4	1.3	1.2	1.2	1.3	1.3	1.1	-	-
岸和田市		天の川下水ポンプ	-	-	-	-	-	0.9	1.0	0.9	1.0	(0.8)	0.8	0.8	0.8	0.7	-
岸和田市		岸和田市役所	0.9	1.0	0.9	1.1	1.4	1.1	1.2	1.0	1.0	0.9	0.9	0.9	0.8	0.8	0.7
豊中市		豊中市役所	1.5	1.5	1.5	1.6	1.6	1.4	1.4	1.2	1.1	1.2	1.2	1.1	1.0	1.0	0.9
豊中市		千里	0.9	1.0	1.0	1.0	1.0	1.0	1.1	0.9	0.9	0.9	0.9	0.9	0.8	0.8	0.7
吹田市		泉町	1.4	1.6	1.6	1.7	1.7	1.6	1.7	1.4	1.4	1.3	1.3	(1.6)	-	-	-
吹田市		吹田簡易裁判所	-	-	-	-	-	-	-	-	-	-	-	(1.3)	1.2	1.2	1.0
高槻市		高槻市役所	1.6	1.7	1.7	1.9	1.8	1.6	1.5	1.5	1.5	1.4	1.4	1.3	1.0	0.9	0.9
高槻市		緑が丘	-	-	-	-	-	-	-	-	-	-	-	-	-	0.5	0.5
守口市		淀川工業高校	2.7	2.7	2.8	2.7	2.5	2.4	2.1	1.4	1.1	1.0	1.0	1.0	1.0	1.0	0.9
枚方市		沼屋	-	-	1.4	1.4	1.5	1.4	1.4	1.3	1.3	1.2	1.2	1.1	1.1	1.1	1.0
枚方市		中瀬	-	-	-	-	1.5	1.4	1.4	1.2	1.2	1.0	1.0	1.0	0.9	0.9	0.8
八尾市		八尾市立病院	2.5	2.7	2.6	2.6	2.6	2.2	2.3	2.0	1.8	1.7	1.6	1.6	1.6	-	-
泉佐野市		末広公園	-	-	-	-	1.2	1.0	1.1	1.0	1.0	0.9	0.9	1.0	1.0	1.0	-
河内長野市		長野小学校	1.3	1.3	1.2	1.3	1.4	1.3	-	-	-	-	-	-	-	-	-
河内長野市		河内長野支所	-	-	-	-	-	-	1.2	1.1	1.1	1.1	1.0	1.0	1.0	-	-
松原市		松原北小学校	1.5	1.6	1.6	1.6	1.4	1.6	1.6	1.3	1.3	1.2	1.2	1.2	1.1	1.0	0.9
和泉市		国府小学校	1.2	1.4	1.5	1.7	1.6	1.7	1.7	1.5	1.3	1.2	1.2	1.2	1.1	1.2	-

平成 1 1 年度

大 気 汚 染 常 時 測 定 局 測 定 結 果

平成 1 2 年 1 1 月 発 行

編 集 ・ 発 行 / 大 阪 府 公 害 監 視 セ ン タ ー

〒 5 3 7 - 0 0 2 5

大 阪 市 東 成 区 中 道 1 - 3 - 6 2

T E L 0 6 - 6 9 7 2 - 1 3 2 1

内 線 3 1 3 ・ 3 1 4
