

平成 10 年 度

# 大 気 汚 染 常 時 測 定 局 測 定 結 果

(平成10年4月～平成11年3月)



大 阪 府

# ま え が き

大気汚染防止法第24条の規定により、平成10年4月から平成11年3月までの大気汚染状況の測定結果を公表する。

集計は、おおむね環境庁の指定様式により行った。また、気象要素については、風向・風速、気温、湿度、日射量、雨量及び交通量の各項目の集計を行った。

なお、大阪市、堺市、豊中市、吹田市、高槻市、枚方市、東大阪市、岸和田市、泉大津市、守口市、八尾市、泉佐野市、寝屋川市、松原市、柏原市、門真市、高石市、藤井寺市、交野市、熊取町及び岬町の所管する測定局分については、それぞれ各市町長から測定結果の提供を受けた。

平成11年10月

大阪府公害監視センター

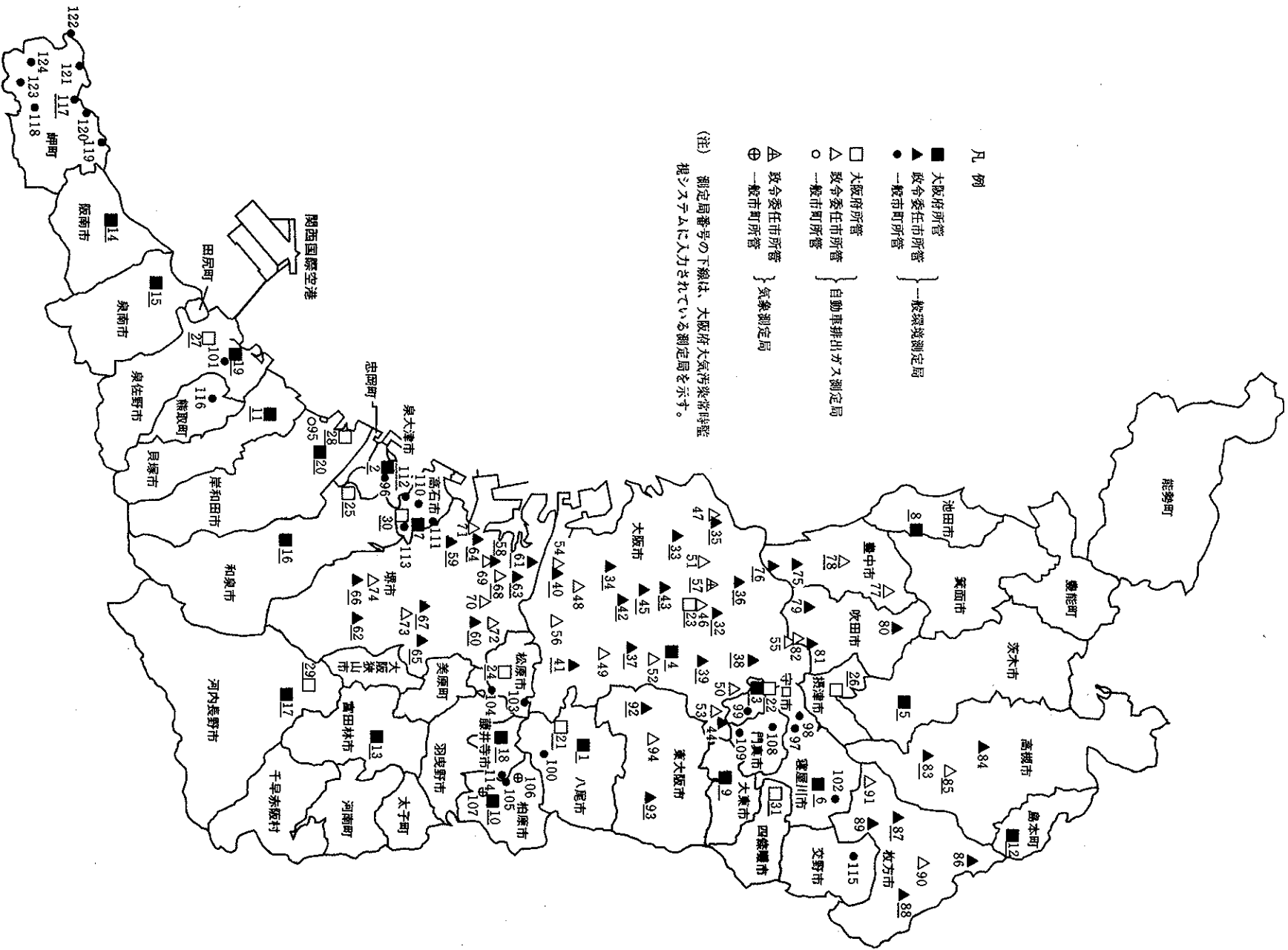
# 目 次

1. 大気汚染常時測定局設置状況	1
2. 設置主体別設置局数及び項目別測定局数一覧	2
3. 大気汚染常時監視測定局設置状況一覧	3
I 大気汚染物質年間測定結果	7
1. 二酸化硫黄（溶液導電率法又は紫外線蛍光法）	9
2. 一酸化窒素、窒素酸化物 （ザルツマン試薬を用いた吸光光度法 又は化学発光法）	12
3. 二酸化窒素（ザルツマン試薬を用いた吸光光度法 又は化学発光法）	16
4. 一酸化炭素（非分散型赤外線分析法）	20
5. 光化学オキシダント （中性ヨウ化カリウム溶液を用いた吸光光度法 又は紫外線吸収法）	22
6. 非メタン炭化水素（水素炎イオン化検出法）	25
7. メタン及び全炭化水素（水素炎イオン化検出法）	26
8. 浮遊粒子状物質 （ベータ線吸収法又はローポリウム・エア サンプラーによる校正結果）	27
II 大気汚染物質月間測定結果	31

1. 二酸化硫黄	33	V. 大気汚染物質濃度の年間測定結果の推移	413
2. 一酸化窒素	62	1. 二酸化硫黄濃度の推移（年平均値）	415
3. 二酸化窒素	102	2. 一酸化窒素濃度の推移（年平均値）	420
4. 窒素酸化物	142	3. 二酸化窒素濃度の推移（年平均値）	426
5. 一酸化炭素	182	4. 二酸化窒素濃度の推移（日平均値の年間98%値）	432
6. メタン	196	5. 窒素酸化物濃度の推移（年平均値）	438
7. 全炭化水素	208	6. 一酸化炭素濃度の推移（年平均値）	444
8. 非メタン炭化水素	220	7. 光化学オキシダント （日最高値が0.12ppm以上の日数の推移）	447
9. オキシダント	232	8. 光化学オキシダント （昼間の1時間値の年平均値の推移）	452
10. 浮遊粒子状物質	259	9. 非メタン炭化水素濃度の推移（年平均値）	457
III. 降下ばいじん測定結果	297	10. 非メタン炭化水素濃度の推移 （6～9時における年平均値）	459
IV. 気象要素等測定結果	301	11. 全炭化水素濃度の推移（年平均値）	461
1. 風配置（風向頻度及び風向別平均風速）	303	12. 全炭化水素濃度の推移 （6～9時における年平均値）	463
2. 気温（平均値、最高値及び最低値）	405	13. メタン濃度の推移（年平均値）	465
3. 湿度（平均値、最高値及び最低値）	406	14. 浮遊粒子状物質濃度の推移（年平均値）	467
4. 日射量	407		
5. 雨量	410		
6. 交通量	411		

# 大気汚染常時測定局設置状況

(平成11年3月31日現在)



## 凡例

- 大阪府所管
  - ▲ 政令委任市所管
  - 一般市町所管
  - 大阪府所管
  - △ 政令委任市所管
  - 一般市町所管
  - ⊕ 政令委任市所管
  - ⊖ 一般市町所管
- } 一般環境測定局  
 } 自動車排ガス測定局  
 } 気象測定局

(注) 測定局番号の下線は、大阪府大気汚染常時監視システムに入力されている測定局を示す。

## 設置主体別設置局数及び項目別測定局数一覧

(平成11年3月31日現在)

項目	設置局数			二酸化硫黄		窒素酸化物		一酸化炭素		全炭化水素		非メタン炭化水素		光化学オキシダント		浮遊粒子状物質		風向・風速			気温			湿度			日射量		雨量		交通量			
	設置主体	局種別	一般	自排	気象	一般	自排	一般	自排	一般	自排	一般	自排	一般	自排	一般	自排	一般	自排	気象	一般	自排	気象	一般	自排	気象	一般	自排	一般	自排	一般	自排		
大阪府			20	11		10	5	20	11	5	8	6	7	6	7	20		20	11	20	9		6	2		6	1		6	1	1			6
政令委任市	大阪市		14	11	1	13	4	12	11		7	3	2	3	2	12		13	7	12		1	2		1	2							1	
	堺市		10	7		6	1	10	7		3	4	1	4	1	9	1	10	4	10	2		4			4								
	豊中市		2	2		2	2	2	2	2	2		2		2	2	2	2	2	2	2		2	1		2	1							1
	吹田市		3	1		3	1	3	1		1	1	1	1	1	3		3	1	3	1		2			2		1		1				
	高槻市		2	1		2	1	2	1	1	1		1		1	2		2	1	2	1		1			1								1
	枚方市		4	2		4	2	4	2		2				4		4	2	4	2														
	東大阪市		2	1		2	1	2	1		1	1	1	1	1	2	1	2	1	2	1		1			1								
	小計		37	25	1	32	12	35	25	3	17	9	8	9	8	34	4	36	18	35	9	1	12	1	1	12	1	1	3		1			3
一般市町		27	1	2	27	1	26	1	8	1	3	1	3	1	22	1	26	1	26	1	2	5	1		5	1		1	1	3	1	2		
合計		84	37	3	69	18	81	37	16	26	18	16	18	16	76	5	82	30	81	19	3	23	4	1	23	3	1	10	2	5	1	2	9	

(注) 1. 局種別中「一般」は一般環境測定局、「自排」は自動車排出ガス測定局、「気象」は気象要素の測定局(高所の測定局を含む)を示す。

2. 一般市町とは、岸和田市、泉大津市、守口市、八尾市、泉佐野市、寝屋川市、松原市、柏原市、門真市、高石市、藤井寺市、交野市、熊取町及び岬町である。

(12市2町)

# 大気汚染常時監視測定局設置状況一覧

(平成11年3月31日現在)

所管	番号	測定局	所在地	用途 地域	設置 年度	二	一	一	全	非	光	浮	風	温	湿	日	雨	交	種 別	吸引口 高さ (m)	風 向 風速計 高さ (m)	対 象 道 路	備 考	
						酸 化 硫 黄	酸 化 窒 素	酸 化 炭 素	炭 化 水 素	メ タ ン 化 水 素	学 オ キ シ ダ ン ト	遊 粒 子 状 物 質	向 ・ 風 速	度	度	量	量							
大阪府	1	八尾保健所	八尾市 清水町1-2-5	商	40	●	●	●			●	●	●	●	●				一般	11.9	16.3			
	2	泉大津保健所	泉大津市 春日町23-3	商	40	●	●	●			●	●	●	●	●				一般	8.4	16.3			
	3	守口保健所	守口市 梅原町4-15	商	42	●	●	●			●	●	●	●	●				一般	10.0	15.0			
	4	大阪府公害監視センター	大阪市 東成区中道1-3-62	準工	43	●	●	●	●	●	●	●	●	●	●	●	●	●	●	一般	20.1	31.0		
	5	茨木市役所	茨木市 駅前3-8-13	商	44	●	●	●	●	●	●	●	●	●	●	●	●	●	●	一般	10.0	43.0		
	6	寝屋川市役所	寝屋川市 本町1-1	商	44	●	●	●	●	●	●	●	●	●	●	●	●	●	●	一般	16.2	28.0		
	7	高石中学校	高石市 東羽衣6-6-45	住	44	●	●	●	●	●	●	●	●	●	●	●	●	●	●	一般	15.9	17.7		
	8	池田市立南畑会館	池田市 畑1-7-4	住	57	●	●	●	●	●	●	●	●	●	●	●	●	●	●	一般	10.0	14.0		
	9	大東市役所	大東市 谷川1-1-1	住	48	●	●	●	●	●	●	●	●	●	●	●	●	●	●	一般	16.6	27.7		
	10	府立徳徳学院	柏原市 大字高井田809-1	未	49	●	●	●	●	●	●	●	●	●	●	●	●	●	●	一般	4.4	14.8		
	11	貝塚市消防署	貝塚市 鳥羽122-1	住	49	●	●	●	●	●	●	●	●	●	●	●	●	●	●	一般	16.3	22.0		
	12	島本町役場	島本町 桜井2-1-1	住	50	●	●	●	●	●	●	●	●	●	●	●	●	●	●	一般	18.3	21.0		
	13	富田林市役所	富田林市 常盤町1-1	商	60	●	●	●	●	●	●	●	●	●	●	●	●	●	●	一般	30.0	34.6		
	14	南海団地	阪南市 舞4-6-14	住	63	●	●	●	●	●	●	●	●	●	●	●	●	●	●	一般	5.0	10.5		
	15	泉南市役所	泉南市 樽井1-1-1	住	63	●	●	●	●	●	●	●	●	●	●	●	●	●	●	一般	10.0	15.7		
	16	緑ヶ丘小学校	和泉市 緑ヶ丘3-4-1	住	3	●	●	●	●	●	●	●	●	●	●	●	●	●	●	一般	4.8	18.2		
	17	三日月公民館	河内長野市 三日月町288	住	4	●	●	●	●	●	●	●	●	●	●	●	●	●	●	一般	5.0	13.0		
	18	藤井寺市役所	藤井寺市 岡1-1-1	住	7	●	●	●	●	●	●	●	●	●	●	●	●	●	●	一般	9.0	52.0		
	19	北泉佐野	泉佐野市 上瓦屋850	住	9	●	●	●	●	●	●	●	●	●	●	●	●	●	●	一般	5.0	6.0		平成11年1月測定終了
	20	岸和田中央公園	岸和田市 西之内町279-2	住	9	●	●	●	●	●	●	●	●	●	●	●	●	●	●	一般	5.0	10.0		
	21	八尾市立病院	八尾市 南太子堂2-1-55	住	45	●	●	●	●	●	●	●	●	●	●	●	●	●	●	自排	2.5	13.0	国道25号	
	22	淀川工業高校	守口市 京阪本通2-62	商	45	●	●	●	●	●	●	●	●	●	●	●	●	●	●	自排	2.5	13.0	国道1号	
	23	波屋橋	大阪市 中央区北浜4丁目25	商	45	●	●	●	●	●	●	●	●	●	●	●	●	●	●	自排	2.5	-	国道25号(御堂筋)	
	24	松原北小学校	松原市 阿保1-16-3	商	46	●	●	●	●	●	●	●	●	●	●	●	●	●	●	自排	3.0	13.5	国道309号	
	25	国府小学校	和泉市 府中町2-5-20	住	46	●	●	●	●	●	●	●	●	●	●	●	●	●	●	自排	2.6	17.9	府道大阪和泉南線	平成11年3月測定終了
	26	摂津市役所	摂津市 三島1-2-1	準工	47	●	●	●	●	●	●	●	●	●	●	●	●	●	●	自排	2.7	13.0	府道大阪中央環状線	
	27	末広公園	泉佐野市 新安松1-1-24	準工	1	●	●	●	●	●	●	●	●	●	●	●	●	●	●	自排	2.7	14.5	国道26号	
	28	天の川下水ポンプ場	岸和田市 春木大園町8-20	住	2	●	●	●	●	●	●	●	●	●	●	●	●	●	●	自排	3.5	14.8	府道大阪臨海線	
	29	河内長野支所	河内長野市 西之山町2-21	準工	3	●	●	●	●	●	●	●	●	●	●	●	●	●	●	自排	2.6	-	国道170号	
	30	カモードールMBS	高石市 西取石6-11-1	住	4	●	●	●	●	●	●	●	●	●	●	●	●	●	●	自排	2.3	12.0	国道26号	
	31	国設四條駅	四條畷市 江瀬美町12-11	商	8	●	●	●	●	●	●	●	●	●	●	●	●	●	●	自排	4.0	10.0	国道170号	
32	済美小学校	大阪市 北区中崎西1-6-18	商	47	●	●	●	●	●	●	●	●	●	●	●	●	●	●	一般	16.0	18.0			
33	此花区役所	大阪市 此花区春日出北1-8-4	住	42	●	●	●	●	●	●	●	●	●	●	●	●	●	●	一般	14.7	16.9			
34	平屋小学校	大阪市 大正区平屋2-21-28	住	40	●	●	●	●	●	●	●	●	●	●	●	●	●	●	一般	15.2	17.8			
35	淀中学校	大阪市 西淀川区大和田6-13-6	住	41	●	●	●	●	●	●	●	●	●	●	●	●	●	●	一般	15.2	19.7			
36	淀川区役所	大阪市 淀川区十三裏1-18-21	商	40	●	●	●	●	●	●	●	●	●	●	●	●	●	●	一般	17.1	20.4			
37	勝山中学校	大阪市 生野区勝山北3-13-44	住	42	●	●	●	●	●	●	●	●	●	●	●	●	●	●	一般	15.2	19.0			
38	大宮中学校	大阪市 旭区中宮4-7-11	住	42	●	●	●	●	●	●	●	●	●	●	●	●	●	●	一般	16.0	17.5			
39	聖賢小学校	大阪市 城東区新喜多2-4-35	住	41	●	●	●	●	●	●	●	●	●	●	●	●	●	●	一般	15.6	19.4			
40	旧住之江小学校	大阪市 住之江区徳崎5-7-17	住	42	●	●	●	●	●	●	●	●	●	●	●	●	●	●	一般	14.3	29.6			
41	摂陽中学校	大阪市 平野区平野西3-4-7	住	43	●	●	●	●	●	●	●	●	●	●	●	●	●	●	一般	16.1	20.6			
42	今宮中学校	大阪市 西成区花園北1-8-32	商	42	●	●	●	●	●	●	●	●	●	●	●	●	●	●	一般	14.2	16.6			

所管	番号	測定局	所在地	用途 地域	設置 年度	二	一	二	一	全	非	光	浮	風	温	湿	日	雨	交	種 別	吸引口 高さ (m)	風 速 計 高さ (m)	向 風 速 計 高さ (m)	対象道路	備考
						酸化 硫黄	酸化 窒素	酸化 窒素	酸化 炭素	酸化 水素	メタン 炭化水素	化学オキシ ダント	遊離 粒子状物質	風速 計	温度 計	湿度 計	日照 量	雨量 計	交通 量						
大阪市	43	堀江小学校	大阪市 西区北堀江3-2-16	商	49	●	●	●				●	●	●						一般	14.9	19.4			
	44	茨田北小学校	大阪市 鶴見区茨3-8-66	住	48	●						●	●							一般	15.1	-			
	45	難波中学校	大阪市 浪速区境草1-1-59	住	49							●								一般	18.5	-			
	46	梅田新道	大阪市 北区西天満2-7-9	商	41		●	●	●				●							自排	3.0	-	国道25号		
	47	出来島小学校	大阪市 西淀川区出来島2-2-24	住	44	●	●	●	●	●			●							自排	2.8	-	国道43号		
	48	北粉浜小学校	大阪市 住之江区粉浜1-5-48	商	43	●	●	●	●	●			●							自排	2.6	-	国道26号		
	49	杭金町交差点	大阪市 東住吉区杭金町265	住	45	●	●	●	●	●			●							自排	3.2	-	国道25号		
	50	新森小路小学校	大阪市 旭区新森6-3-13	住	45	●	●	●	●	●			●							自排	2.2	-	国道163号		
	51	海老江西小学校	大阪市 福島区海老江8-1-10	商	45	●	●	●	●	●			●							自排	2.8	-	国道2号		
	52	今里交差点	大阪市 東成区大今里西3-3-11	商	46	●	●	●	●	●			●							自排	5.1	-	府道大阪八尾線		
	53	茨田中学校	大阪市 鶴見区猪口3-4-44	商	47	●	●	●	●	●			●							●自排	3.3	-	府道大阪生駒奈良線		
	54	住之江交差点	大阪市 住之江区南加賀屋1-1	住	47	●	●	●	●	●			●							自排	2.0	-	国道479号		
	55	上新庄交差点	大阪市 東淀川区上新庄2-4-15	住	47	●	●	●	●	●			●							自排	2.1	-	府道大阪高槻京都線		
	56	我孫子中学校	大阪市 住吉区我孫子東1-4-32	商	48	●	●	●	●	●			●							自排	3.2	-	国道479号	平成10年4月長居 小学校から移設	
57	大阪タワー	大阪市 北区大淀南2-2	商	43										●	●	●			立体	-	120.0				
堺市	58	少林寺	堺市 少林寺町東4-1-1	住	38	●	●	●	●	●	●	●	●	●	●	●	●	●		一般	15.0	18.0			
	59	浜寺	堺市 浜寺船尾町西5-60	住	38	●	●	●	●	●	●	●	●	●	●	●	●	●		一般	15.0	18.0			
	60	金岡	堺市 金岡町1254	住	40	●	●	●	●	●	●	●	●	●	●	●	●	●		一般	15.0	18.0			
	61	三宅	堺市 三宅町5-286	住	45	●	●	●	●	●	●	●	●	●	●	●	●	●		一般	15.0	18.0			
	62	若松台	堺市 若松台3-34-1	住	46	●	●	●	●	●	●	●	●	●	●	●	●	●		一般	15.0	18.0			
	63	錦	堺市 九間町東3-1-17	住	38	●	●	●	●	●	●	●	●	●	●	●	●	●		一般	15.0	18.0			
	64	石津	堺市 浜寺石津町中2-3-28	住	39	●	●	●	●	●	●	●	●	●	●	●	●	●		一般	15.0	18.0			
	65	登美丘	堺市 大美野135	住	46	●	●	●	●	●	●	●	●	●	●	●	●	●		一般	15.0	18.0			
	66	桃山台	堺市 桃山台2-6-1	住	2	●	●	●	●	●	●	●	●	●	●	●	●	●		一般	15.0	19.0			
	67	深井	堺市 深井水池町3214	住	1	●	●	●	●	●	●	●	●	●	●	●	●	●		一般	15.0	19.0			
	68	堺市役所	堺市 南瓦町3-1	商	45	●	●	●	●	●	●	●	●	●	●	●	●	●		自排	3.0	-	府道大阪和泉泉南線		
	69	第2阪和(土居川公園)	堺市 新在家町東4	住	49	●	●	●	●	●	●	●	●	●	●	●	●	●		自排	4.0	-	国道26号		
	70	中環黒土	堺市 黒土町2262-4	住	61	●	●	●	●	●	●	●	●	●	●	●	●	●		自排	3.0	-	堺羽曳野線		
	71	滝岸	堺市 石津西町24-4	住	63	●	●	●	●	●	●	●	●	●	●	●	●	●		自排	4.0	-	府道大阪磯海線		
72	常磐浜寺	堺市 新金岡町4-1-9	商	63	●	●	●	●	●	●	●	●	●	●	●	●	●		自排	3.0	-	府道大阪高石線			
73	阪和深井畑山	堺市 深井東町2661-3	未	4	●	●	●	●	●	●	●	●	●	●	●	●	●		自排	7.5	8.0	府道泉大津美原線			
74	阪和泉北	堺市 小代153-5	未	5	●	●	●	●	●	●	●	●	●	●	●	●	●		自排	6.2	9.0	阪和自動車道			
豊中市	75	野田	豊中市 野田町1-2	住	47	●	●	●	●	●	●	●	●	●	●	●	●	●		一般	16.0	20.0			
	76	千成	豊中市 千成町2-2-65	準工	48	●	●	●	●	●	●	●	●	●	●	●	●	●		一般	7.0	8.0			
	77	千里	豊中市 新千里西町1-1-3	商	49	●	●	●	●	●	●	●	●	●	●	●	●	●		自排	8.0	11.0	府道大阪中央環状線		
	78	豊中市役所	豊中市 中校塚3-1-1	商	46	●	●	●	●	●	●	●	●	●	●	●	●	●		●自排	3.0	38.0	国道176号		
吹田市	79	吹田市西消防署	吹田市 垂水町3-25-16	商	47	●	●	●	●	●	●	●	●	●	●	●	●	●		一般	9.0	24.0			
	80	吹田市北消防署	吹田市 藤白台1-1	住	53	●	●	●	●	●	●	●	●	●	●	●	●	●		一般	9.0	14.0			
	81	川園	吹田市 南高浜町33-1	住	42	●	●	●	●	●	●	●	●	●	●	●	●	●		一般	7.8	15.5			
	82	吹田簡易裁判所	吹田市 寿町1-5	商	8	●	●	●	●	●	●	●	●	●	●	●	●	●		自排	3.3	8.2	国道479号		
高槻市	83	高槻南	高槻市 芝生町2-10-26	住	59	●	●	●	●	●	●	●	●	●	●	●	●	●		一般	6.0	8.0			
	84	高槻北	高槻市 大蔵司2-51-2	住	63	●	●	●	●	●	●	●	●	●	●	●	●	●		一般	6.0	13.0			

所管	番号	測定局	所在地	用途 地域	設置 年度	二	一	一	全	非	光	浮	風	温	湿	日	雨	交	種 別	吸引口 高さ (m)	風向 風速計 高さ (m)	対象道路	備考
						酸化 硫黄	酸化 窒素	酸化 炭素	酸化 水素	メタン 炭化水素	化学オキシ ダント	遊離 粒子状物質	向 ・ 風 速	度	度	量	量	量					
	85	高槻市役所	高槻市 桃園町2-1	商	47	●	●	●	●	●	●	●	●	●	●	●	●	●	自排	1.9	11.2	国道171号	
枚方市	86	楠 葉	枚方市 楠葉並木2-29-3	住	50	●	●	●	●	●	●	●	●	●	●	●	●	●	一般	6.0	13.0		
	87	枚方市役所	枚方市 大畑内町2-1-20	商	47	●	●	●	●	●	●	●	●	●	●	●	●	●	一般	21.0	28.0		
	88	王仁公園	枚方市 王仁公園1-1	未	51	●	●	●	●	●	●	●	●	●	●	●	●	●	一般	4.0	8.0		
	89	香 里	枚方市 香里ヶ丘9丁目3番地	住	2	●	●	●	●	●	●	●	●	●	●	●	●	●	一般	6.0	13.0		
	90	招 堤	枚方市 招堤南町3-1022-1	住	62	●	●	●	●	●	●	●	●	●	●	●	●	●	自排	2.0	7.0	国道1号	
東大阪市	91	中 振	枚方市 南中振3丁目294-8	工	1	●	●	●	●	●	●	●	●	●	●	●	●	●	自排	2.0	10.0	国道1号	
	92	東大阪市西保健所	東大阪市 高井田元町2-8-27	商	42	●	●	●	●	●	●	●	●	●	●	●	●	●	一般	10.0	15.3		
	93	東大阪市旭町庁舎	東大阪市 旭町1-1	商	44	●	●	●	●	●	●	●	●	●	●	●	●	●	一般	18.0	27.6		
岸和田市	94	東大阪市公害監視センター	東大阪市 西岩田3-3-2	商	50	●	●	●	●	●	●	●	●	●	●	●	●	●	自排	10.0	15.0	府道大阪中央環状線	
	95	岸和田市役所	岸和田市 岸城町7-1	商	46	●	●	●	●	●	●	●	●	●	●	●	●	●	自排	3.0	20.0	府道堺阪南線	
泉大津市	96	泉大津市役所	泉大津市 東薬町9-12	準工	46	●	●	●	●	●	●	●	●	●	●	●	●	●	一般	24.0	24.0		
守口市	97	第一測定局(金田)	守口市 金田町1-4-1	住	58	●	●	●	●	●	●	●	●	●	●	●	●	●	一般	5.2	8.5		
	98	第二測定局(大日)	守口市 大日町3-168	準工	60	●	●	●	●	●	●	●	●	●	●	●	●	●	一般	4.4	13.5		
	99	第三測定局(鶴)	守口市 鶴水通4-28	準工	2	●	●	●	●	●	●	●	●	●	●	●	●	●	一般	11.0	11.7		
八尾市	100	志紀公園	八尾市 志紀町西3-16	住	60	●	●	●	●	●	●	●	●	●	●	●	●	●	一般	4.0	8.8		
泉佐野市	101	泉佐野市役所	泉佐野市 市場東1-295-3	住	49	●	●	●	●	●	●	●	●	●	●	●	●	●	一般	15.5	33.0		
寝屋川市	102	成 田	寝屋川市 成田3-6	住	61	●	●	●	●	●	●	●	●	●	●	●	●	●	一般	2.3	12.5		
松原市	103	大塚給食センター	松原市 大塚3-1-44	準工	51	●	●	●	●	●	●	●	●	●	●	●	●	●	一般	8.0	14.0		
	104	大塚高校	松原市 西大塚2-1005	住	2	●	●	●	●	●	●	●	●	●	●	●	●	●	一般	4.5	5.0		
柏原市	105	柏原市役所	柏原市 安堂町1-55	住	47	●	●	●	●	●	●	●	●	●	●	●	●	●	一般	3.0	21.5		
	106	柏原市民文化センター	柏原市 上市4-1-27	住	47	●	●	●	●	●	●	●	●	●	●	●	●	●	気象	-	21.0		
	107	柏原市立団分合同会館	柏原市 国分本町2-7-2	住	48	●	●	●	●	●	●	●	●	●	●	●	●	●	気象	-	17.0		
門真市	108	門真市役所	門真市 中町1-1	住	55	●	●	●	●	●	●	●	●	●	●	●	●	●	一般	14.0	16.1		
	109	門真市南	門真市 大字三ッ島1529	住	3	●	●	●	●	●	●	●	●	●	●	●	●	●	一般	4.1	6.3		
高石市	110	高石市公害監視センター	高石市 高跡浜4-1-26	商	41	●	●	●	●	●	●	●	●	●	●	●	●	●	一般	10.3	17.0		
	111	羽衣学園	高石市 東羽衣1-11-57	住	44	●	●	●	●	●	●	●	●	●	●	●	●	●	一般	22.8	24.9		
	112	高陽小学校	高石市 千代田5-8-40	住	44	●	●	●	●	●	●	●	●	●	●	●	●	●	一般	20.6	23.0		
	113	取石小学校	高石市 取石3-14-23	住	47	●	●	●	●	●	●	●	●	●	●	●	●	●	一般	18.3	22.2		
藤井寺市	114	道明寺東小学校	藤井寺市 園府2-5-21	住	61	●	●	●	●	●	●	●	●	●	●	●	●	●	一般	5.0	10.0		
交野市	115	交野市役所	交野市 私部1-1-1	住	49	●	●	●	●	●	●	●	●	●	●	●	●	●	一般	14.0	-		
熊取町	116	熊取町役場	熊取町 野田2244	住	49	●	●	●	●	●	●	●	●	●	●	●	●	●	一般	7.1	15.7		
岬町	117	岬町役場	岬町 深日2000-1	住	47	●	●	●	●	●	●	●	●	●	●	●	●	●	一般	5.0	10.0		
	118	孝子	岬町 孝子498	未	47	●	●	●	●	●	●	●	●	●	●	●	●	●	一般	6.0	15.0		
	119	淡輪	岬町 淡輪4546	住	47	●	●	●	●	●	●	●	●	●	●	●	●	●	一般	3.0	15.0		
	120	深日	岬町 深日545	住	47	●	●	●	●	●	●	●	●	●	●	●	●	●	一般	5.0	15.0		
	121	多奈川	岬町 多奈川谷川1220	住	47	●	●	●	●	●	●	●	●	●	●	●	●	●	一般	3.0	15.0		
	122	小島	岬町 多奈川小島770	未	47	●	●	●	●	●	●	●	●	●	●	●	●	●	一般	3.0	15.0		
	123	東畑	岬町 多奈川東畑666	未	48	●	●	●	●	●	●	●	●	●	●	●	●	●	一般	5.0	13.0		
	124	西畑	岬町 多奈川西畑546	未	47	●	●	●	●	●	●	●	●	●	●	●	●	●	一般	3.0	13.0		

(注) 測定局の種類は次のとおり  
 一般・・・一般環境測定局  
 自排・・・自動車排出ガス測定局  
 立体・・・立体測定局(高所の気象要素の測定局)  
 気象・・・気象要素の測定局





# I 大氣污染物質年間測定結果



二酸化硫黄 (SO<sub>2</sub> : 年間値)

平成10年度

都道府県	市町村	測定局	令別表第3の区分	用途地域	有効測定日数	測定時間	年平均値	1時間値が0.1ppmを超えた時間数とその割合		日平均値が0.04ppmを超えた日数とその割合		1時間値の最高値	日平均値の2%除外値	日平均値が0.04ppmを超えた日が2日以上連続したことの有無	環境基準の長期的評価による日平均値が0.04ppmを超えた日数
								(時間)	(%)	(日)	(%)				
								(ppm)	(ppm)	(日)	(%)				
大阪府	大阪市	国設大阪(センター)	58	準工	355	8559	0.005	0	0.0	0	0.0	0.026	0.010	○	0
	大阪市	済美小学校	58	商	365	8717	0.005	0	0.0	0	0.0	0.025	0.009	○	0
	大阪市	此花区役所	58	住	353	8473	0.005	0	0.0	0	0.0	0.036	0.010	○	0
	大阪市	平尾小学校	58	住	364	8710	0.006	0	0.0	0	0.0	0.048	0.014	○	0
	大阪市	淀中学校	58	住	361	8629	0.005	0	0.0	0	0.0	0.029	0.012	○	0
大阪府	大阪市	淀川区役所	58	商	365	8719	0.004	0	0.0	0	0.0	0.027	0.010	○	0
	大阪市	勝山中学校	58	住	361	8664	0.005	0	0.0	0	0.0	0.032	0.011	○	0
	大阪市	大宮中学校	58	住	365	8711	0.005	0	0.0	0	0.0	0.021	0.009	○	0
	大阪市	聖賢小学校	58	住	364	8683	0.005	0	0.0	0	0.0	0.025	0.009	○	0
	大阪市	旧住之江小学校	58	住	359	8580	0.006	0	0.0	0	0.0	0.039	0.012	○	0
大阪府	大阪市	摂陽中学校	58	住	365	8657	0.005	0	0.0	0	0.0	0.029	0.010	○	0
	大阪市	今宮中学校	58	商	364	8626	0.006	0	0.0	0	0.0	0.042	0.013	○	0
	大阪市	堀江小学校	58	商	361	8667	0.005	0	0.0	0	0.0	0.025	0.011	○	0
	大阪市	茨田北小学校	58	住	365	8702	0.005	0	0.0	0	0.0	0.019	0.009	○	0
	堺市	少林寺	58	住	365	8695	0.007	0	0.0	0	0.0	0.056	0.014	○	0
大阪府	堺市	錦	58	住	364	8692	0.007	0	0.0	0	0.0	0.035	0.014	○	0
	堺市	浜寺	58	住	356	8484	0.006	0	0.0	0	0.0	0.069	0.015	○	0
	堺市	石津	58	住	364	8675	0.009	0	0.0	0	0.0	0.084	0.019	○	0
	堺市	金岡	58	住	364	8692	0.005	0	0.0	0	0.0	0.076	0.011	○	0
	堺市	若松台	58	住	363	8665	0.004	0	0.0	0	0.0	0.023	0.008	○	0
大阪府	岸和田市	岸和田中央公園	59	住	360	8520	0.003	0	0.0	0	0.0	0.023	0.006	○	0
	豊中市	野田	58	住	361	8689	0.005	0	0.0	0	0.0	0.026	0.010	○	0
	豊中市	千成	58	準工	355	8611	0.005	0	0.0	0	0.0	0.026	0.009	○	0
	池田市	池田市立南畑会館	59	住	364	8685	0.003	0	0.0	0	0.0	0.015	0.007	○	0
	吹田市	吹田市西消防署	58	商	360	8667	0.005	0	0.0	0	0.0	0.026	0.010	○	0
大阪府	吹田市	吹田市北消防署	58	住	362	8724	0.004	0	0.0	0	0.0	0.017	0.008	○	0
	吹田市	川園	58	住	359	8660	0.006	0	0.0	0	0.0	0.028	0.012	○	0
	泉大津市	泉大津市役所	58	準工	362	8683	0.006	0	0.0	0	0.0	0.038	0.012	○	0
	高槻市	高槻南	59	住	351	8564	0.005	0	0.0	0	0.0	0.021	0.010	○	0
	高槻市	高槻北	59	住	331	8232	0.003	0	0.0	0	0.0	0.016	0.006	○	0
大阪府	貝塚市	貝塚市消防署	59	住	357	8612	0.004	0	0.0	0	0.0	0.035	0.009	○	0
	守口市	第一測定局(金田)	58	住	364	8690	0.003	0	0.0	0	0.0	0.018	0.007	○	0
	守口市	第二測定局(大日)	58	準工	363	8674	0.003	0	0.0	0	0.0	0.021	0.008	○	0
	守口市	第三測定局(錦)	58	準工	363	8692	0.004	0	0.0	0	0.0	0.022	0.008	○	0
	枚方市	楠葉	58	住	341	8270	0.005	0	0.0	0	0.0	0.019	0.011	○	0

二酸化硫黄 (SO2 : 年間値)

平成10年度

都道府県	市町村	測定局	令別表第3の区分	用途地域	有効測定日数	測定時間	年平均値	1時間値が0.1 ppmを超えた		日平均値が0.04 ppmを超えた		1時間値の最高値	日平均値の2%除外値	日平均値が0.04 ppmを超えた日が2日以上連続したことの有無	環境基準の長期的評価による日平均値が0.04 ppmを超えた日数	
								(日)	(時間)	(%)	(日)					(%)
								(日)	(時間)	(ppm)	(日)					(%)
大阪	枚方市	枚方市役所	58	商	364	8689	0.004	0	0.0	0	0.0	0.019	0.008	○	0	
大阪	枚方市	王仁公園	58	未住	365	8693	0.003	0	0.0	0	0.0	0.014	0.007	○	0	
大阪	枚方市	香里	58	住	345	8283	0.004	0	0.0	0	0.0	0.018	0.008	○	0	
大阪	茨木市	茨木市役所	59	商	340	8354	0.002	0	0.0	0	0.0	0.014	0.005	○	0	
大阪	八尾市	八尾保健所	58	商	333	8328	0.004	0	0.0	0	0.0	0.026	0.008	○	0	
大阪	八尾市	志紀公園	58	住	364	8724	0.007	0	0.0	0	0.0	0.025	0.016	○	0	
大阪	泉佐野市	泉佐野市役所	59	住	289	7216	0.003	0	0.0	0	0.0	0.034	0.007	○	0	
大阪	富田林市	富田林市役所	59	商	347	8523	0.003	0	0.0	0	0.0	0.027	0.007	○	0	
大阪	寝屋川市	寝屋川市役所	58	商	362	8654	0.004	0	0.0	0	0.0	0.017	0.008	○	0	
大阪	寝屋川市	成田	58	住	349	8462	0.003	0	0.0	0	0.0	0.016	0.007	○	0	
大阪	松原市	大堀給食センター	58	準工	363	8712	0.005	0	0.0	0	0.0	0.027	0.010	○	0	
大阪	松原市	大塚高校	58	住	357	8624	0.005	0	0.0	0	0.0	0.028	0.010	○	0	
大阪	柏原市	柏原市役所	59	住	325	7934	0.005	0	0.0	0	0.0	0.017	0.008	○	0	
大阪	門真市	門真市役所	58	住	363	8730	0.004	0	0.0	0	0.0	0.017	0.009	○	0	
大阪	門真市	門真市南	58	住	363	8718	0.003	0	0.0	0	0.0	0.018	0.007	○	0	
大阪	高石市	高石中学校	58	住	327	8266	0.004	0	0.0	0	0.0	0.038	0.009	○	0	
大阪	高石市	高石市公害監視センター	58	商	363	8677	0.006	0	0.0	0	0.0	0.047	0.011	○	0	
大阪	高石市	羽衣学園	58	住	364	8686	0.006	0	0.0	0	0.0	0.064	0.011	○	0	
大阪	高石市	高陽小学校	58	住	364	8682	0.006	0	0.0	0	0.0	0.048	0.011	○	0	
大阪	高石市	取石小学校	58	住	364	8695	0.005	0	0.0	0	0.0	0.030	0.010	○	0	
大阪	藤井寺市	道明寺東小学校	59	住	340	8312	0.007	0	0.0	0	0.0	0.032	0.014	○	0	
大阪	東大阪市	東大阪市西保健所	58	商	334	8147	0.005	0	0.0	0	0.0	0.025	0.010	○	0	
大阪	東大阪市	東大阪市旭町庁舎	58	商	348	8497	0.004	0	0.0	0	0.0	0.019	0.008	○	0	
大阪	泉南市	泉南市役所	59	住	333	8294	0.004	0	0.0	0	0.0	0.020	0.008	○	0	
大阪	交野市	交野市役所	58	住	351	8500	0.004	0	0.0	0	0.0	0.015	0.008	○	0	
大阪	熊取町	熊取町役場	59	住	330	8154	0.004	0	0.0	0	0.0	0.022	0.008	○	0	
大阪	岬町	岬町役場	59	住	355	8522	0.003	0	0.0	0	0.0	0.024	0.007	○	0	
大阪	岬町	孝子	59	未住	356	8525	0.003	0	0.0	0	0.0	0.045	0.007	○	0	
大阪	岬町	淡輪	59	住	357	8538	0.004	0	0.0	0	0.0	0.028	0.008	○	0	
大阪	岬町	深日	59	住	339	8176	0.003	0	0.0	0	0.0	0.028	0.008	○	0	
大阪	岬町	多奈川	59	住	357	8495	0.004	0	0.0	0	0.0	0.027	0.009	○	0	
大阪	岬町	小島	59	未住	356	8514	0.003	0	0.0	0	0.0	0.021	0.008	○	0	
大阪	岬町	東畑	59	未住	356	8516	0.003	0	0.0	0	0.0	0.030	0.006	○	0	
大阪	岬町	西畑	59	未住	353	8420	0.002	0	0.0	0	0.0	0.041	0.004	○	0	
大阪	大阪市	出来島小学校	58	住	359	8595	0.006	0	0.0	0	0.0	0.041	0.012	○	0	

二酸化硫黄 (SO<sub>2</sub> : 年間値)

平成10年度

都道府県	市町村	測定局	令別表第3の区分	用途地域	有効測定日数	測定時間	年平均値	1時間値が0.1ppmを超えた		日平均値が0.04ppmを超えた		1時間値の最高値	日平均値の2%除外値	日平均値が0.04ppmを超えた日が2日以上連続したことの有無	環境基準の長期的評価による日平均値が0.04ppmを超えた日数
								(時間)	(%)	(日)	(%)				
								(ppm)	(時間)	(日)	(%)				
大阪府	大阪市	北粉浜小学校	58	商	364	8719	0.006	0	0.0	0	0.0	0.033	0.012	○	0
	大阪市	海老江西小学校	58	商	365	8713	0.008	0	0.0	0	0.0	0.057	0.015	○	0
	大阪市	茨田中学校	58	商	365	8727	0.005	0	0.0	0	0.0	0.018	0.009	○	0
	堺市	堺市役所	58	商	364	8693	0.007	0	0.0	0	0.0	0.042	0.012	○	0
	岸和田市	岸和田市役所	59	商	363	8719	0.006	0	0.0	0	0.0	0.026	0.011	○	0
大阪府	豊中市	豊中市役所	58	商	329	8297	0.005	0	0.0	0	0.0	0.023	0.010	○	0
	豊中市	千里	58	商	320	8145	0.004	0	0.0	0	0.0	0.018	0.009	○	0
	吹田市	吹田簡易裁判所	58	商	346	8370	0.006	0	0.0	0	0.0	0.024	0.011	○	0
	高槻市	高槻市役所	59	商	365	8697	0.006	0	0.0	0	0.0	0.021	0.011	○	0
	守口市	淀川工業高校	58	商	360	8619	0.005	0	0.0	0	0.0	0.019	0.010	○	0
大阪府	枚方市	招提	58	住	350	8382	0.006	0	0.0	0	0.0	0.019	0.011	○	0
	枚方市	中振	58	工	344	8290	0.006	0	0.0	0	0.0	0.040	0.011	○	0
	八尾市	八尾市立病院	58	住	361	8564	0.004	0	0.0	0	0.0	0.022	0.008	○	0
	松原市	松原北小学校	58	商	364	8680	0.006	0	0.0	0	0.0	0.028	0.011	○	0
	摂津市	摂津市役所	58	準工	365	8693	0.006	0	0.0	0	0.0	0.019	0.011	○	0
大阪府	高石市	カモドールMBS	58	住	364	8677	0.005	0	0.0	0	0.0	0.044	0.010	○	0
	東大阪市	東大阪市公害監視センター	58	商	362	8705	0.007	0	0.0	0	0.0	0.026	0.013	○	0

(注) 環境基準の長期的評価による日平均値0.04ppmを超えた日数とは、日平均値の高い方から2%の範囲の日平均値を除外した後の日平均値のうち0.04ppmを超えた日数である。ただし、日平均値が0.04ppmを超えた日が2日以上連続した日数うち、2%除外該当日に入っている日数分については除外しない。

一酸化窒素、窒素酸化物 (NO, NO+NO<sub>2</sub>: 年間値)

平成10年度

都道府県	市町村	測定局	令別表第3の区分	用途地	一酸化窒素 (NO)					窒素酸化物 (NO+NO <sub>2</sub> )															
					有効測定時間	測定時間	年平均値	1時間値の最高値	日平均値の年間98%値	有効測定時間	測定時間	年平均値	1時間値の最高値	日平均値の年間98%値	年平均値のNO <sub>2</sub> /(NO+NO <sub>2</sub> ) (%)										
																(日)	(時間)	(ppm)	(ppm)	(ppm)	(日)	(時間)	(ppm)	(ppm)	(ppm)
大阪	大阪市	国設大阪(センター)	58	準工	347	8531	0.023	0.303	0.094	347	8530	0.055	0.374	0.158	58.7										
大阪	大阪市	済美小学校	58	商	365	8718	0.021	0.386	0.103	365	8718	0.055	0.473	0.161	61.9										
大阪	大阪市	此花区役所	58	住	355	8581	0.036	0.440	0.132	355	8581	0.072	0.519	0.198	50.1										
大阪	大阪市	平尾小学校	58	住	365	8714	0.025	0.412	0.126	365	8714	0.059	0.515	0.184	56.9										
大阪	大阪市	淀中学校	58	住	363	8699	0.022	0.303	0.103	363	8699	0.055	0.376	0.166	60.4										
大阪	大阪市	淀川区役所	58	商	364	8709	0.026	0.372	0.106	364	8709	0.059	0.456	0.167	56.0										
大阪	大阪市	勝山中学校	58	住	365	8717	0.023	0.402	0.106	365	8717	0.054	0.506	0.167	57.9										
大阪	大阪市	大宮中学校	58	住	365	8723	0.027	0.495	0.115	365	8723	0.058	0.588	0.182	54.2										
大阪	大阪市	聖賢小学校	58	住	356	8572	0.024	0.360	0.105	356	8572	0.057	0.482	0.169	58.0										
大阪	大阪市	旧住之江小学校	58	住	349	8423	0.026	0.430	0.119	349	8423	0.061	0.529	0.181	57.1										
大阪	大阪市	摂陽中学校	58	住	365	8716	0.026	0.447	0.119	365	8716	0.059	0.532	0.177	55.5										
大阪	大阪市	今宮中学校	58	商	363	8697	0.027	0.370	0.118	363	8697	0.064	0.465	0.189	57.3										
大阪	大阪市	堀江小学校	58	商	363	8698	0.026	0.548	0.121	363	8698	0.060	0.666	0.190	57.0										
大阪	堺市	少林寺	58	住	350	8476	0.021	0.411	0.095	350	8476	0.050	0.487	0.142	58.6										
大阪	堺市	錦	58	住	364	8684	0.022	0.308	0.096	364	8684	0.052	0.418	0.142	58.0										
大阪	堺市	浜寺	58	住	364	8678	0.018	0.300	0.081	364	8678	0.045	0.370	0.126	61.1										
大阪	堺市	石津	58	住	362	8668	0.020	0.359	0.092	362	8668	0.050	0.420	0.139	59.8										
大阪	堺市	金岡	58	住	364	8685	0.015	0.390	0.069	364	8685	0.040	0.474	0.120	63.2										
大阪	堺市	三宝	58	住	365	8696	0.019	0.376	0.086	365	8696	0.050	0.465	0.136	62.0										
大阪	堺市	若松台	58	住	346	8390	0.006	0.173	0.034	346	8390	0.024	0.266	0.081	72.5										
大阪	堺市	登美丘	58	住	365	8684	0.010	0.220	0.048	365	8684	0.032	0.293	0.092	68.7										
大阪	堺市	桃山台	58	住	364	8691	0.008	0.239	0.042	364	8691	0.028	0.336	0.087	70.2										
大阪	堺市	深井	58	住	364	8689	0.015	0.384	0.068	364	8689	0.040	0.469	0.111	63.1										
大阪	岸和田市	岸和田中央公園	59	住	363	8663	0.013	0.275	0.060	363	8663	0.037	0.381	0.114	64.3										
大阪	豊中市	野田	58	住	365	8729	0.020	0.320	0.102	365	8729	0.041	0.365	0.138	50.3										
大阪	豊中市	千成	58	準工	357	8565	0.020	0.326	0.092	357	8565	0.042	0.389	0.142	53.5										
大阪	池田市	池田市立南畑会館	59	住	361	8638	0.007	0.170	0.047	359	8624	0.022	0.219	0.086	66.1										
大阪	吹田市	吹田市西消防署	58	商	353	8620	0.020	0.360	0.096	353	8620	0.050	0.434	0.154	58.7										
大阪	吹田市	吹田市北消防署	58	住	359	8613	0.017	0.329	0.075	359	8613	0.041	0.383	0.121	58.3										
大阪	吹田市	川園	58	住	353	8621	0.019	0.425	0.090	353	8621	0.045	0.508	0.140	56.8										
大阪	泉大津市	泉大津保健所	58	商	358	8624	0.019	0.328	0.074	358	8624	0.051	0.445	0.127	62.6										
大阪	泉大津市	泉大津市役所	58	準工	358	8656	0.014	0.308	0.063	358	8656	0.039	0.424	0.114	64.6										
大阪	高槻市	高槻南	59	住	363	8687	0.015	0.246	0.067	363	8687	0.036	0.296	0.110	59.2										
大阪	高槻市	高槻北	59	住	365	8685	0.009	0.260	0.037	365	8685	0.026	0.335	0.072	63.8										
大阪	貝塚市	貝塚市消防署	59	住	358	8569	0.009	0.285	0.043	358	8569	0.029	0.385	0.088	69.2										

一酸化窒素、窒素酸化物 (NO, NO+NO<sub>2</sub>: 年間値)

平成10年度

都道府県	市町村	測定局	令別表第3の区分	用途地域	一酸化窒素(NO)					窒素酸化物(NO+NO <sub>2</sub> )					
					有効測定時間	測定時間	年平均値	1時間値の最高値	日平均値の98%値	有効測定時間	測定時間	年平均値	1時間値の最高値	日平均値の98%値	年平均値のNO <sub>2</sub> /(NO+NO <sub>2</sub> )
大阪	守口市	守口保健所	58	商	364	8686	0.021	0.414	0.100	364	8686	0.049	0.493	0.153	56.6
大阪	守口市	第一測定局(金田)	58	住	364	8667	0.026	0.507	0.119	364	8667	0.051	0.625	0.172	48.6
大阪	守口市	第二測定局(大日)	58	準工	364	8655	0.026	0.512	0.111	364	8655	0.053	0.606	0.165	51.1
大阪	守口市	第三測定局(錦)	58	準工	364	8666	0.025	0.507	0.117	364	8666	0.054	0.602	0.171	52.7
大阪	枚方市	楠葉	58	住	360	8690	0.017	0.257	0.068	360	8690	0.044	0.329	0.113	60.9
大阪	枚方市	枚方市役所	58	商	358	8593	0.017	0.273	0.072	358	8593	0.043	0.342	0.121	60.3
大阪	枚方市	王仁公園	58	未	365	8696	0.009	0.188	0.042	365	8696	0.028	0.254	0.081	67.6
大阪	枚方市	香里	58	住	349	8397	0.017	0.343	0.082	349	8397	0.037	0.405	0.127	55.1
大阪	茨木市	茨木市役所	59	商	364	8684	0.020	0.328	0.087	364	8684	0.047	0.411	0.133	56.4
大阪	八尾市	八尾保健所	58	商	365	8690	0.023	0.298	0.107	365	8690	0.051	0.370	0.158	55.8
大阪	八尾市	志紀公園	58	住	353	8488	0.017	0.246	0.076	353	8488	0.043	0.319	0.129	61.2
大阪	泉佐野市	北泉佐野	59	住	303	7227	0.014	0.230	0.059	303	7227	0.036	0.293	0.104	62.4
大阪	泉佐野市	泉佐野市役所	59	住	344	8265	0.007	0.176	0.032	344	8265	0.025	0.273	0.081	72.4
大阪	富田林市	富田林市役所	59	商	360	8615	0.007	0.149	0.030	360	8615	0.024	0.212	0.070	71.2
大阪	寝屋川市	寝屋川市役所	58	商	361	8661	0.019	0.495	0.084	361	8661	0.045	0.589	0.140	58.2
大阪	寝屋川市	成田	58	住	354	8618	0.013	0.243	0.060	354	8618	0.034	0.298	0.103	61.9
大阪	河内長野市	三日月公民館	59	住	365	8698	0.005	0.131	0.021	365	8697	0.018	0.193	0.053	71.1
大阪	松原市	大堀給食センター	58	準工	362	8722	0.021	0.498	0.096	362	8722	0.047	0.545	0.151	54.7
大阪	松原市	大塚高校	58	住	358	8654	0.019	0.276	0.061	358	8654	0.044	0.315	0.101	57.0
大阪	大東市	大東市役所	58	住	365	8684	0.016	0.339	0.078	365	8684	0.039	0.423	0.130	60.5
大阪	和泉市	緑ヶ丘小学校	59	住	360	8607	0.005	0.194	0.031	360	8607	0.020	0.306	0.067	74.2
大阪	柏原市	府立修徳学院	59	未	364	8692	0.006	0.163	0.030	364	8692	0.022	0.222	0.060	72.8
大阪	柏原市	柏原市役所	59	住	353	8550	0.014	0.201	0.069	353	8550	0.037	0.289	0.115	61.6
大阪	門真市	門真市役所	58	住	360	8655	0.020	0.352	0.092	360	8655	0.047	0.458	0.148	57.0
大阪	門真市	門真市南	58	住	365	8736	0.020	0.441	0.096	365	8736	0.046	0.535	0.153	56.9
大阪	高石市	高石中学校	58	住	365	8683	0.016	0.265	0.077	364	8674	0.042	0.358	0.125	63.4
大阪	高石市	高石市公署監視センター	58	商	364	8684	0.017	0.292	0.076	364	8684	0.046	0.375	0.124	62.1
大阪	高石市	羽衣学園	58	住	364	8667	0.015	0.257	0.073	364	8667	0.042	0.338	0.121	63.4
大阪	高石市	高鷲小学校	58	住	364	8685	0.016	0.315	0.070	364	8685	0.042	0.397	0.119	62.7
大阪	高石市	取石小学校	58	住	364	8680	0.014	0.335	0.067	364	8680	0.039	0.430	0.115	64.2
大阪	藤井寺市	藤井寺市役所	59	住	361	8633	0.017	0.222	0.061	361	8633	0.043	0.295	0.106	61.6
大阪	東大阪市	東大阪市西保健所	58	商	362	8677	0.020	0.291	0.092	362	8677	0.049	0.381	0.155	59.9
大阪	東大阪市	東大阪市旭町庁舎	58	商	363	8666	0.013	0.365	0.086	363	8666	0.036	0.467	0.132	63.5
大阪	泉南市	泉南市役所	59	住	359	8578	0.012	0.244	0.051	359	8578	0.034	0.361	0.096	63.4
大阪	交野市	交野市役所	58	住	349	8497	0.010	0.187	0.045	349	8497	0.030	0.262	0.086	65.6



一酸化窒素, 窒素酸化物 (NO, NO+NO<sub>2</sub>: 年間値)

平成10年度

都道府県	市町村	測定局	令別表第3の区分	用途地域	一酸化窒素 (NO)					窒素酸化物 (NO+NO <sub>2</sub> )							
					有効測定時間	測定時間	年平均値	1時間値の		日平均値の年間98%値	有効測定時間	測定時間	年平均値	1時間値の		日平均値の年間98%値	年平均値のNO <sub>2</sub> /(NO+NO <sub>2</sub> ) (%)
								最高値	最低値					最高値	最低値		
(日)	(時間)	(ppm)	(ppm)	(ppm)	(日)	(時間)	(ppm)	(ppm)	(ppm)	(%)							
大阪	阪南市	南海団地	59	住	365	8695	0.004	0.127	0.021	365	8695	0.016	0.215	0.053	76.0		
大阪	島本町	島本町役場	59	住	362	8660	0.025	0.271	0.083	362	8658	0.051	0.326	0.131	50.3		
大阪	熊取町	熊取町役場	59	住	317	7788	0.011	0.283	0.039	317	7787	0.030	0.395	0.084	64.3		
大阪	岬町	岬町役場	59	住	358	8560	0.008	0.177	0.038	358	8559	0.024	0.282	0.076	65.0		
大阪	岬町	孝子	59	未	358	8554	0.004	0.114	0.019	358	8554	0.016	0.200	0.049	73.4		
大阪	岬町	淡輪	59	住	357	8546	0.005	0.111	0.022	357	8546	0.019	0.207	0.057	73.0		
大阪	岬町	深日	59	住	355	8530	0.006	0.130	0.027	355	8525	0.021	0.238	0.061	70.0		
大阪	岬町	多奈川	59	住	358	8545	0.005	0.149	0.021	358	8545	0.017	0.253	0.056	71.7		
大阪	岬町	小島	59	未	358	8563	0.005	0.159	0.021	358	8563	0.019	0.254	0.054	73.9		
大阪	岬町	東畑	59	未	357	8521	0.003	0.098	0.015	357	8521	0.013	0.191	0.043	74.2		
大阪	岬町	西畑	59	未	354	8460	0.003	0.089	0.015	354	8460	0.013	0.177	0.041	74.4		
大阪	大阪市	淀屋橋	58	商	354	8489	0.052	0.553	0.143	354	8489	0.092	0.640	0.206	43.3		
大阪	大阪市	梅田新道	58	商	364	8705	0.057	0.446	0.150	364	8705	0.101	0.537	0.213	43.6		
大阪	大阪市	出来島小学校	58	住	365	8720	0.055	0.375	0.161	365	8720	0.100	0.514	0.233	44.5		
大阪	大阪市	北粉浜小学校	58	商	361	8650	0.063	0.410	0.150	361	8650	0.108	0.510	0.220	41.7		
大阪	大阪市	杭全町交差点	58	住	364	8705	0.086	0.693	0.215	364	8705	0.135	0.798	0.293	36.5		
大阪	大阪市	新森小路小学校	58	住	362	8690	0.092	0.578	0.219	362	8690	0.138	0.709	0.277	32.9		
大阪	大阪市	海老江西小学校	58	商	365	8714	0.077	0.537	0.190	365	8714	0.119	0.652	0.263	35.3		
大阪	大阪市	今里交差点	58	商	365	8721	0.086	0.465	0.214	365	8721	0.137	0.554	0.291	36.7		
大阪	大阪市	茨田中学校	58	商	365	8718	0.063	0.837	0.216	365	8718	0.106	0.973	0.285	40.5		
大阪	大阪市	住之江交差点	58	住	365	8718	0.056	0.603	0.157	365	8718	0.099	0.724	0.224	43.2		
大阪	大阪市	上新庄交差点	58	住	361	8673	0.077	0.719	0.203	361	8673	0.120	0.846	0.273	36.2		
大阪	大阪市	我孫子中学校	58	商	361	8673	0.035	0.362	0.119	361	8673	0.071	0.428	0.179	51.1		
大阪	堺市	堺市役所	58	商	364	8686	0.048	0.366	0.120	364	8686	0.089	0.434	0.176	46.7		
大阪	堺市	第2坂和(土居川公園)	58	住	365	8698	0.041	0.486	0.145	365	8698	0.075	0.547	0.198	45.5		
大阪	堺市	中環黒土	58	住	364	8690	0.065	0.479	0.173	364	8690	0.104	0.570	0.233	37.7		
大阪	堺市	袴岸	58	住	365	8696	0.032	0.501	0.109	365	8696	0.069	0.568	0.157	53.0		
大阪	堺市	常磐浜寺	58	商	364	8673	0.031	0.339	0.100	364	8673	0.065	0.414	0.153	51.9		
大阪	堺市	阪和深井畑山	58	未	364	8694	0.035	0.345	0.117	364	8694	0.065	0.429	0.163	46.2		
大阪	堺市	阪和泉北	58	未	365	8698	0.025	0.337	0.084	365	8698	0.050	0.397	0.133	50.5		
大阪	岸和田市	天の川下水ポンプ場	59	住	365	8688	0.032	0.422	0.093	365	8688	0.065	0.515	0.146	51.3		
大阪	岸和田市	岸和田市役所	59	商	363	8671	0.019	0.263	0.067	363	8671	0.046	0.353	0.109	59.4		
大阪	豊中市	豊中市役所	58	商	363	8700	0.029	0.339	0.103	363	8699	0.051	0.398	0.146	43.6		
大阪	豊中市	千里	58	商	346	8299	0.036	0.457	0.119	346	8299	0.059	0.505	0.164	39.7		
大阪	吹田市	吹田簡易裁判所	58	商	338	8281	0.050	0.465	0.152	338	8281	0.084	0.536	0.205	41.1		

一酸化窒素, 窒素酸化物 (NO, NO+NO<sub>2</sub>: 年間値)

平成10年度

都道府県	市町村	測定局	令別表第3の区分	用途地域	一酸化窒素 (NO)					窒素酸化物 (NO+NO <sub>2</sub> )					
					有効測定時間	測定時間	年平均値	1時間値の最高値	日平均値の年間98%値	有効測定時間	測定時間	年平均値	1時間値の最高値	日平均値の年間98%値	年平均値のNO <sub>2</sub> /(NO+NO <sub>2</sub> )
					(日)	(時間)	(ppm)	(ppm)	(ppm)	(日)	(時間)	(ppm)	(ppm)	(ppm)	(%)
大阪府	高槻市	高槻市役所	59	商	364	8685	0.057	0.381	0.148	364	8685	0.095	0.444	0.202	39.6
	守口市	淀川工業高校	58	商	365	8686	0.042	0.488	0.125	365	8684	0.075	0.579	0.180	44.4
	枚方市	招提	58	住	365	8695	0.104	0.556	0.237	365	8695	0.143	0.631	0.291	27.0
	枚方市	中振	58	工	351	8378	0.064	0.508	0.163	351	8376	0.100	0.569	0.218	35.4
	八尾市	八尾市立病院	58	住	365	8688	0.086	0.496	0.221	364	8687	0.130	0.592	0.289	33.9
大阪府	泉佐野市	末広公園	59	準工	365	8695	0.050	0.336	0.130	365	8695	0.081	0.449	0.178	37.8
	河内長野市	河内長野支所	59	準工	365	8695	0.039	0.304	0.091	365	8695	0.070	0.356	0.127	43.4
	松原市	松原北小学校	58	商	351	8467	0.042	0.401	0.116	351	8467	0.077	0.463	0.165	46.0
	和泉市	国府小学校	59	住	358	8537	0.036	0.337	0.110	358	8537	0.069	0.471	0.162	48.4
	摂津市	摂津市役所	58	準工	358	8576	0.051	0.546	0.142	358	8576	0.084	0.620	0.188	40.0
大阪府	高石市	カモールMBS	58	住	365	8690	0.057	0.391	0.155	365	8689	0.091	0.489	0.208	37.4
	東大阪市	東大阪市公害監視センター	58	商	362	8732	0.044	0.498	0.146	362	8732	0.082	0.614	0.211	46.8
	四條畷市	国設四條畷	58	商	365	8674	0.046	0.412	0.136	362	8645	0.081	0.538	0.189	42.4

二酸化窒素 ( NO2 : 年間値 )

平成10年度

都道府県	市町村	測定局	令別表第3の区分	用途地域	有効測定日数	測定時間	年平均値	1時間値の最高値	1時間値が0.2 ppmを越えた		1時間値が0.1 ppm以上0.2 ppm以下の		日平均値が0.06 ppmを越えた		日平均値が0.04 ppm以上0.06 ppm以下の日数とその割合		日平均値の年間98%値	98%値評定による日平均値が0.06 ppmを越えた日数
									時間	%	時間	%	日	%	日	%		
									(時間)	(%)	(時間)	(%)	(日)	(%)	(日)	(%)		
大阪府	大阪市	国設大阪(センター)	58	準工	347	8530	0.032	0.121	0	0.0	5	0.1	6	1.7	73	21.0	0.060	0
		済美小学校	58	商住	365	8718	0.034	0.117	0	0.0	20	0.2	15	4.1	88	24.1	0.066	8
		此花区役所	58	住	355	8581	0.036	0.126	0	0.0	26	0.3	18	5.1	105	29.6	0.067	11
		平尾小学校	58	住	365	8714	0.034	0.146	0	0.0	34	0.4	18	4.9	87	23.8	0.068	11
大阪府	大阪市	淀中学校	58	住	363	8699	0.033	0.125	0	0.0	22	0.3	13	3.6	91	25.1	0.068	6
大阪府	大阪市	淀川区役所	58	商住	364	8709	0.033	0.125	0	0.0	9	0.1	8	2.2	80	22.0	0.061	1
		勝山中学校	58	住	365	8717	0.032	0.136	0	0.0	16	0.2	11	3.0	79	21.6	0.065	4
		大宮中学校	58	住	365	8723	0.032	0.108	0	0.0	8	0.1	8	2.2	80	21.9	0.061	1
		聖賢小学校	58	住	356	8572	0.033	0.141	0	0.0	25	0.3	14	3.9	84	23.6	0.064	7
		旧住之江小学校	58	住	349	8423	0.035	0.143	0	0.0	31	0.4	15	4.3	96	27.5	0.068	8
大阪府	大阪市	摂津中学校	58	住	365	8716	0.033	0.146	0	0.0	23	0.3	13	3.6	85	23.3	0.067	6
		今宮中学校	58	商	363	8697	0.037	0.149	0	0.0	26	0.3	16	4.4	122	33.6	0.066	9
		堀江小学校	58	商	363	8698	0.034	0.119	0	0.0	15	0.2	12	3.3	103	28.4	0.065	5
		少林寺	58	住	365	8686	0.029	0.122	0	0.0	7	0.1	2	0.5	57	15.6	0.055	0
		錦	58	住	364	8684	0.030	0.125	0	0.0	7	0.1	5	1.4	69	19.0	0.057	0
大阪府	堺市	浜寺	58	住	364	8678	0.028	0.111	0	0.0	6	0.1	2	0.5	52	14.3	0.054	0
		石津	58	住	362	8668	0.030	0.115	0	0.0	6	0.1	4	1.1	60	16.6	0.057	0
		金岡	58	住	364	8685	0.025	0.131	0	0.0	7	0.1	2	0.5	45	12.4	0.054	0
		三宮	58	住	365	8696	0.031	0.128	0	0.0	12	0.1	5	1.4	67	18.4	0.057	0
		若松台	58	住	346	8390	0.017	0.123	0	0.0	3	0.0	0	0.0	12	3.5	0.043	0
大阪府	堺市	登美丘	58	住	365	8684	0.022	0.123	0	0.0	7	0.1	1	0.3	23	6.3	0.049	0
		桃山台	58	住	364	8691	0.019	0.111	0	0.0	4	0.0	0	0.0	15	4.1	0.044	0
		深井	58	住	364	8689	0.025	0.129	0	0.0	7	0.1	1	0.3	40	11.0	0.051	0
		岸和田中央公園	59	住	363	8663	0.024	0.148	0	0.0	22	0.3	3	0.8	28	7.7	0.052	0
		野田	58	住	365	8729	0.021	0.084	0	0.0	0	0.0	0	0.0	10	2.7	0.041	0
大阪府	豊中市	千成	58	準工	357	8565	0.023	0.082	0	0.0	0	0.0	0	0.0	28	7.8	0.048	0
		池田市立南畑会館	59	住	361	8650	0.014	0.085	0	0.0	0	0.0	0	0.0	14	3.9	0.042	0
		吹田市西消防署	58	商	353	8620	0.029	0.107	0	0.0	2	0.0	5	1.4	65	18.4	0.058	0
		吹田市北消防署	58	住	359	8613	0.024	0.086	0	0.0	0	0.0	0	0.0	38	10.6	0.048	0
		川園	58	住	353	8621	0.026	0.096	0	0.0	0	0.0	2	0.6	55	15.6	0.053	0
大阪府	泉大津市	泉大津保健所	58	商	358	8624	0.032	0.165	0	0.0	29	0.3	9	2.5	75	20.9	0.061	2
		泉大津市役所	58	準工	358	8656	0.025	0.144	0	0.0	13	0.2	3	0.8	33	9.2	0.052	0
		高槻南	59	住	363	8687	0.021	0.088	0	0.0	0	0.0	0	0.0	28	7.7	0.045	0
		高槻北	59	住	365	8685	0.016	0.087	0	0.0	0	0.0	0	0.0	5	1.4	0.038	0
		貝塚市消防署	59	住	358	8570	0.020	0.132	0	0.0	11	0.1	2	0.6	20	5.6	0.047	0

二酸化窒素 ( NO2 : 年間値 )

平成10年度

都道府県	市町村	測定局	令別表第3の区分	用途地域	有効測定日数	測定時間	年平均値	1時間値の最高値	1時間値が0.2 ppmを越えた		1時間値が0.1 ppm以上0.2 ppm以下の		日平均値が0.06 ppmを越えた		日平均値が0.04 ppm以上0.06 ppm以下の		日平均値の年間98%値	98%値評価による日平均値が0.06 ppmを越えた日数
									(時間)	(% )	(時間)	(% )	(日)	(% )	(日)	(% )		
大阪府	守口市	守口保健所	58	商	364	8686	0.028	0.096	0	0.0	0	0.0	2	0.5	66	18.1	0.055	0
大阪府	守口市	第一測定局(金田)	58	住	364	8667	0.025	0.118	0	0.0	1	0.0	2	0.5	51	14.0	0.058	0
大阪府	守口市	第二測定局(大日)	58	準工	364	8655	0.027	0.108	0	0.0	1	0.0	1	0.3	68	18.7	0.056	0
大阪府	守口市	第三測定局(錦)	58	準工	364	8666	0.028	0.122	0	0.0	2	0.0	2	0.5	63	17.3	0.057	0
大阪府	枚方市	楠葉	58	住	360	8690	0.027	0.092	0	0.0	0	0.0	0	0.0	44	12.2	0.049	0
大阪府	枚方市	枚方市役所	58	商	358	8593	0.026	0.093	0	0.0	0	0.0	0	0.0	47	13.1	0.052	0
大阪府	枚方市	王仁公園	58	未	365	8696	0.019	0.083	0	0.0	0	0.0	0	0.0	11	3.0	0.041	0
大阪府	枚方市	香里	58	住	349	8397	0.020	0.093	0	0.0	0	0.0	0	0.0	26	7.4	0.047	0
大阪府	茨木市	茨木市役所	59	商	364	8684	0.026	0.092	0	0.0	0	0.0	0	0.0	53	14.6	0.052	0
大阪府	八尾市	八尾保健所	58	商	365	8690	0.028	0.132	0	0.0	12	0.1	5	1.4	47	12.9	0.056	0
大阪府	八尾市	志紀公園	58	住	353	8488	0.027	0.123	0	0.0	13	0.2	7	2.0	43	12.2	0.060	0
大阪府	泉佐野市	北泉佐野	59	住	303	7227	0.023	0.105	0	0.0	1	0.0	0	0.0	16	5.3	0.045	0
大阪府	泉佐野市	泉佐野市役所	59	住	344	8265	0.018	0.115	0	0.0	9	0.1	2	0.6	11	3.2	0.044	0
大阪府	富田林市	富田林市役所	59	商	360	8615	0.017	0.096	0	0.0	0	0.0	0	0.0	9	2.5	0.040	0
大阪府	寝屋川市	寝屋川市役所	58	商	361	8661	0.026	0.114	0	0.0	2	0.0	0	0.0	54	15.0	0.052	0
大阪府	寝屋川市	成田	58	住	354	8618	0.021	0.088	0	0.0	0	0.0	0	0.0	22	6.2	0.045	0
大阪府	河内長野市	三日市公民館	59	住	365	8698	0.013	0.074	0	0.0	0	0.0	0	0.0	0	0.0	0.030	0
大阪府	松原市	大塚給食センター	58	準工	362	8722	0.026	0.117	0	0.0	3	0.0	1	0.3	39	10.8	0.054	0
大阪府	松原市	大塚高校	58	住	358	8656	0.025	0.108	0	0.0	3	0.0	0	0.0	27	7.5	0.048	0
大阪府	大東市	大東市役所	58	住	365	8684	0.024	0.103	0	0.0	1	0.0	0	0.0	44	12.1	0.055	0
大阪府	和泉市	緑ヶ丘小学校	59	住	360	8607	0.015	0.117	0	0.0	7	0.1	0	0.0	5	1.4	0.039	0
大阪府	柏原市	府立修徳学院	59	未	364	8692	0.016	0.094	0	0.0	0	0.0	0	0.0	6	1.6	0.038	0
大阪府	柏原市	柏原市役所	59	住	353	8550	0.023	0.101	0	0.0	1	0.0	0	0.0	32	9.1	0.047	0
大阪府	門真市	門真市役所	58	住	360	8655	0.027	0.106	0	0.0	2	0.0	3	0.8	54	15.0	0.055	0
大阪府	門真市	門真市南	58	住	365	8736	0.026	0.115	0	0.0	2	0.0	1	0.3	52	14.2	0.054	0
大阪府	高石市	高石中学校	58	住	364	8674	0.027	0.125	0	0.0	17	0.2	4	1.1	47	12.9	0.056	0
大阪府	高石市	高石市公署監視センター	58	商	364	8684	0.028	0.117	0	0.0	11	0.1	3	0.8	56	15.4	0.055	0
大阪府	高石市	羽衣学園	58	住	364	8667	0.026	0.112	0	0.0	11	0.1	3	0.8	48	13.2	0.054	0
大阪府	高石市	高勝小学校	58	住	364	8685	0.026	0.111	0	0.0	6	0.1	3	0.8	43	11.8	0.054	0
大阪府	高石市	取石小学校	58	住	364	8680	0.025	0.123	0	0.0	10	0.1	3	0.8	38	10.4	0.052	0
大阪府	藤井寺市	藤井寺市役所	59	住	361	8633	0.027	0.128	0	0.0	4	0.0	0	0.0	34	9.4	0.053	0
大阪府	東大阪市	東大阪市西保健所	58	商	362	8677	0.029	0.121	0	0.0	11	0.1	7	1.9	68	18.8	0.060	0
大阪府	東大阪市	東大阪市旭町庁舎	58	商	363	8666	0.023	0.130	0	0.0	16	0.2	4	1.1	37	10.2	0.059	0
大阪府	泉南市	泉南市役所	59	住	359	8578	0.022	0.123	0	0.0	12	0.1	2	0.6	15	4.2	0.047	0
大阪府	交野市	交野市役所	58	住	349	8497	0.019	0.085	0	0.0	0	0.0	0	0.0	16	4.6	0.042	0

二酸化窒素 ( NO<sub>2</sub> : 年間値 )

平成10年度

都道府県	市町村	測定局	令別表第3の区分	用途地域	有効測定日数	測定時間	年平均値	1時間値の最高値	1時間値が0.2 ppmを超えた時間数とその割合		1時間値が0.1 ppm以上0.2 ppm以下の時間数とその割合		日平均値が0.06 ppmを超えた日数とその割合		日平均値が0.04 ppm以上0.06 ppm以下の日数とその割合		日平均値の年間98%値	98%値評価による日平均値が0.06 ppmを超えた日数
									(時間)	(%)	(時間)	(%)	(日)	(%)	(日)	(%)		
									(日)	(時間)	(ppm)	(ppm)	(時間)	(%)	(時間)	(%)		
大阪府	大阪市	南海団地	59	住	365	8695	0.012	0.112	0	0.0	4	0.0	1	0.3	3	0.8	0.036	0
大阪府	島本町	島本町役場	59	住	362	8658	0.026	0.090	0	0.0	0	0.0	0	0.0	32	8.8	0.049	0
大阪府	熊取町	熊取町役場	59	住	317	7787	0.019	0.112	0	0.0	2	0.0	1	0.3	8	2.5	0.044	0
大阪府	岬町	岬町役場	59	住	358	8568	0.015	0.123	0	0.0	7	0.1	2	0.6	7	2.0	0.042	0
大阪府	岬町	孝子	59	未	358	8558	0.012	0.103	0	0.0	1	0.0	0	0.0	3	0.8	0.033	0
大阪府	岬町	淡輪	59	住	357	8546	0.014	0.112	0	0.0	6	0.1	2	0.6	4	1.1	0.035	0
大阪府	岬町	深日	59	住	358	8558	0.015	0.117	0	0.0	5	0.1	1	0.3	5	1.4	0.037	0
大阪府	岬町	多奈川	59	住	358	8552	0.012	0.113	0	0.0	5	0.1	1	0.3	3	0.8	0.037	0
大阪府	岬町	小島	59	未	358	8563	0.014	0.110	0	0.0	2	0.0	1	0.3	5	1.4	0.038	0
大阪府	岬町	東畑	59	未	357	8540	0.010	0.100	0	0.0	1	0.0	0	0.0	2	0.6	0.030	0
大阪府	岬町	西畑	59	未	354	8480	0.009	0.100	0	0.0	1	0.0	0	0.0	1	0.3	0.029	0
大阪府	大阪市	淀屋橋	58	商	354	8489	0.040	0.115	0	0.0	15	0.2	12	3.4	162	45.8	0.065	5
大阪府	大阪市	梅田新道	58	商	364	8705	0.044	0.126	0	0.0	36	0.4	25	6.9	211	58.0	0.068	18
大阪府	大阪市	出来島小学校	58	住	365	8720	0.044	0.145	0	0.0	126	1.4	51	14.0	185	50.7	0.073	44
大阪府	大阪市	北粉浜小学校	58	商	361	8650	0.045	0.136	0	0.0	60	0.7	37	10.2	221	61.2	0.070	30
大阪府	大阪市	杭全町交差点	58	住	364	8705	0.049	0.164	0	0.0	89	1.0	74	20.3	197	54.1	0.079	67
大阪府	大阪市	新森小路小学校	58	住	362	8690	0.045	0.134	0	0.0	146	1.7	45	12.4	191	52.8	0.073	38
大阪府	大阪市	海老江西小学校	58	商	365	8714	0.042	0.121	0	0.0	34	0.4	29	7.9	184	50.4	0.069	22
大阪府	大阪市	今里交差点	58	商	365	8721	0.050	0.163	0	0.0	260	3.0	79	21.6	200	54.8	0.080	72
大阪府	大阪市	茨田中学校	58	商	365	8718	0.043	0.138	0	0.0	85	1.0	45	12.3	166	45.5	0.075	38
大阪府	大阪市	住之江交差点	58	住	365	8718	0.043	0.144	0	0.0	79	0.9	35	9.6	176	48.2	0.072	28
大阪府	大阪市	上新庄交差点	58	住	361	8673	0.043	0.158	0	0.0	51	0.6	44	12.2	170	47.1	0.074	37
大阪府	大阪市	我孫子中学校	58	商	361	8673	0.036	0.145	0	0.0	20	0.2	11	3.0	128	35.5	0.062	4
大阪府	堺市	堺市役所	58	商	364	8686	0.042	0.143	0	0.0	90	1.0	23	6.3	173	47.5	0.069	16
大阪府	堺市	第2阪和(土居川公園)	58	住	365	8698	0.034	0.140	0	0.0	33	0.4	12	3.3	105	28.8	0.063	5
大阪府	堺市	中環黒土	58	住	364	8690	0.039	0.138	0	0.0	47	0.5	22	6.0	156	42.9	0.064	15
大阪府	堺市	湾岸	58	住	365	8696	0.036	0.120	0	0.0	13	0.1	8	2.2	139	38.1	0.061	1
大阪府	堺市	常磐浜寺	58	商	364	8673	0.034	0.126	0	0.0	12	0.1	2	0.5	99	27.2	0.058	0
大阪府	堺市	阪和深井畑山	58	未	364	8694	0.030	0.124	0	0.0	7	0.1	2	0.5	63	17.3	0.055	0
大阪府	堺市	阪和泉北	58	未	365	8698	0.025	0.115	0	0.0	7	0.1	1	0.3	27	7.4	0.048	0
大阪府	岸和田市	天の川下水ポンプ場	59	住	365	8688	0.033	0.173	0	0.0	26	0.3	5	1.4	98	26.8	0.059	0
大阪府	岸和田市	岸和田市役所	59	商	363	8671	0.027	0.137	0	0.0	6	0.1	3	0.8	40	11.0	0.050	0
大阪府	豊中市	豊中市役所	58	商	363	8700	0.022	0.072	0	0.0	0	0.0	0	0.0	13	3.6	0.042	0
大阪府	豊中市	千里	58	商	346	8299	0.024	0.085	0	0.0	0	0.0	0	0.0	26	7.5	0.046	0
大阪府	吹田市	吹田簡易裁判所	58	商	338	8281	0.035	0.099	0	0.0	0	0.0	7	2.1	101	29.9	0.060	0

二酸化窒素 ( NO2 : 年間値 )

平成10年度

都 道 府 県	市 町 村	測 定 局	令 別 表 第 3 の 区 分	用 途 地 域	存 続 測 定 日 数	測 定 時 間	年 平 均 値	1 時 間 値 の 最 高 値	1時間値が0.2 ppmを 超えた 時間数とその割合		1時間値が0.1ppm 以上0.2ppm以下の 時間数とその割合		日平均値が0.06 ppmを 超えた 日数とその割合		日平均値が 0.04ppm以上 0.06ppm以下 の日数とその割合		日平均値 の年間 98%値	98%値評 価による 日平均値が 0.06 ppmを超 えた日数	
									(時間)	(%)	(時間)	(%)	(日)	(%)	(日)	(%)			
									(日)	(時間)	(ppm)	(ppm)	(時間)	(%)	(時間)	(%)			(日)
大阪 大阪 大阪 大阪 大阪	高槻市	高槻市役所	59	商	364	8685	0.038	0.110	0	0.0	4	0.0	9	2.5	140	38.5	0.062	2	
	守口市	淀川工業高校	58	商	365	8684	0.033	0.097	0	0.0	0	0.0	3	0.8	104	28.5	0.055	0	
	枚方市	招 奨	58	住	365	8695	0.039	0.119	0	0.0	14	0.2	19	5.2	156	42.7	0.065	12	
	枚方市	中 振	58	工	351	8378	0.035	0.107	0	0.0	1	0.0	9	2.6	120	34.2	0.062	2	
	八尾市	八尾市立病院	58	住	364	8687	0.044	0.145	0	0.0	62	0.7	39	10.7	187	51.4	0.073	32	
大阪 大阪 大阪 大阪 大阪	泉佐野市	末広公園	59	準工	365	8695	0.031	0.131	0	0.0	19	0.2	2	0.5	77	21.1	0.056	0	
	河内長野市	河内長野支所	59	準工	365	8695	0.030	0.105	0	0.0	2	0.0	0	0.0	44	12.1	0.047	0	
	松原市	松原北小学校	58	商	351	8467	0.035	0.129	0	0.0	19	0.2	5	1.4	107	30.5	0.058	0	
	和泉市	国府小学校	59	住	358	8537	0.033	0.137	0	0.0	20	0.2	2	0.6	97	27.1	0.057	0	
	摂津市	摂津市役所	58	準工	358	8576	0.034	0.123	0	0.0	15	0.2	3	0.8	110	30.7	0.054	0	
大阪 大阪 大阪	高石市	カモドールMBS	58	住	365	8689	0.034	0.125	0	0.0	17	0.2	5	1.4	108	29.6	0.058	0	
	東大阪市	東大阪市公害監視センター	58	商	362	8732	0.039	0.143	0	0.0	32	0.4	25	6.9	132	36.5	0.068	18	
	四條畷市	国設四條畷	58	商	362	8645	0.034	0.111	0	0.0	12	0.1	6	1.7	110	30.4	0.058	0	

(注) 「98%値評価による日平均値0.06ppmを超えた日数」とは、1年間の日平均値のうち低い方から98%の範囲内にあつて、かつ、0.06ppmを超えたものの日数である。

一酸化炭素 (CO : 年間値)

平成10年度

都道府県	市町村	測定局	用途地域	有効測定日数	測定時間	年平均値	8時間値が20ppmを		日平均値が10ppmを		1時間値の最高値	日平均値の2%除外値	日平均値が10ppmを超えた日が2日以上連続したことの有無	環境基準の長期的評価による日平均値が10ppmを超えた日数
							超えた回数とその割合		超えた日数とその割合					
							(回)	(%)	(日)	(%)				
大阪	大阪市	国設大阪(センター)	単工	356	8559	0.8	0	0.0	0	0.0	4.3	1.7	○	0
	豊中市	野田	住	364	8697	0.5	0	0.0	0	0.0	3.9	1.4	○	0
	豊中市	千成	単工	365	8707	0.7	0	0.0	0	0.0	4.0	1.6	○	0
	池田市	池田市立南畑会館	住	365	8649	0.5	0	0.0	0	0.0	3.5	1.1	○	0
大阪	泉大津市	泉大津市役所	単工	345	8250	0.6	0	0.0	0	0.0	4.0	1.3	○	0
大阪	高槻市	高槻北	住	365	8672	0.4	0	0.0	0	0.0	2.8	1.0	○	0
	貝塚市	貝塚市消防署	住	365	8645	0.5	0	0.0	0	0.0	3.2	1.2	○	0
	守口市	第二測定局(大日)	単工	335	8023	0.7	0	0.0	0	0.0	4.9	1.6	○	0
	守口市	第三測定局(錦)	単工	363	8694	0.8	0	0.0	0	0.0	5.6	1.9	○	0
	茨木市	茨木市役所	商	365	8650	0.7	0	0.0	0	0.0	3.8	1.4	○	0
大阪	富田林市	富田林市役所	商	364	8647	0.6	0	0.0	0	0.0	2.9	1.1	○	0
	寝屋川市	成田	住	360	8612	0.6	0	0.0	0	0.0	3.6	1.4	○	0
	門真市	門真市南	住	364	8740	0.7	0	0.0	0	0.0	5.2	1.7	○	0
	高石市	高石市公害監視センター	商	365	8644	0.7	0	0.0	0	0.0	4.8	1.5	○	0
	岬町	岬町役場	住	362	8687	0.4	0	0.0	0	0.0	2.9	0.9	○	0
大阪	岬町	孝子	未	358	8611	0.3	0	0.0	0	0.0	3.3	0.6	○	0
	大阪市	梅田新道	商	357	8514	1.4	0	0.0	0	0.0	5.3	2.3	○	0
	大阪市	出来島小学校	住	359	8564	1.0	0	0.0	0	0.0	4.4	1.8	○	0
	大阪市	北粉浜小学校	住	364	8658	1.5	0	0.0	0	0.0	5.2	2.2	○	0
	大阪市	杭全町交差点	住	363	8657	1.4	0	0.0	0	0.0	6.5	2.6	○	0
大阪	大阪市	新森小路小学校	住	354	8474	1.8	0	0.0	0	0.0	7.2	3.0	○	0
	大阪市	海老江西小学校	商	365	8678	1.3	0	0.0	0	0.0	4.9	2.3	○	0
	大阪市	今里交差点	商	356	8484	1.7	0	0.0	0	0.0	5.6	2.9	○	0
	堺市	堺市役所	住	364	8719	1.1	0	0.0	0	0.0	4.7	2.0	○	0
	堺市	中環島土	住	363	8710	1.2	0	0.0	0	0.0	5.3	2.3	○	0
大阪	堺市	阪和深井畑山	未	365	8729	0.9	0	0.0	0	0.0	5.7	1.7	○	0
	岸和田市	天の川下水ポンプ場	住	365	8645	0.7	0	0.0	0	0.0	3.7	1.4	○	0
	岸和田市	岸和田市役所	商	349	8395	0.8	0	0.0	0	0.0	5.5	1.7	○	0
	豊中市	豊中市役所	商	365	8704	1.0	0	0.0	0	0.0	5.3	2.0	○	0
	豊中市	千里	商	365	8707	0.8	0	0.0	0	0.0	5.5	1.6	○	0
大阪	吹田市	吹田簡易裁判所	商	340	8155	1.2	0	0.0	0	0.0	6.2	2.4	○	0
	高槻市	高槻市役所	商	365	8668	0.9	0	0.0	0	0.0	6.9	1.8	○	0
	守口市	淀川工業高校	商	365	8645	1.0	0	0.0	0	0.0	5.8	2.0	○	0
	枚方市	招提	住	358	8537	1.1	0	0.0	0	0.0	5.0	1.9	○	0
	枚方市	中振	工	351	8437	0.9	0	0.0	0	0.0	8.0	1.8	○	0

一酸化炭素 (CO : 年間値)

平成10年度

都道府県	市町村	測定局	用途地域	有効測定日数	測定時間	年平均値	8時間値が20ppmを 超えた回数とその割合		日平均値が10ppmを 超えた日数とその割合		1時間値の 最高値	日平均値の 2%除外値	日平均値が 10ppm を超えた日 が2日以上 連続したこ との有無	環境基準の 長期的評価 による日平 均値が 10ppm を超えた 日数
				(日)	(時間)	(ppm)	(回)	(%)	(日)	(%)	(ppm)	(ppm)	有× 無○	(日)
大阪府	泉佐野市	末広公園	準工	365	8649	1.0	0	0.0	0	0.0	4.8	1.9	○	0
	松原市	松原北小学校	商	365	8646	1.0	0	0.0	0	0.0	4.9	1.8	○	0
	和泉市	国府小学校	住	358	8491	1.2	0	0.0	0	0.0	6.5	2.3	○	0
	摂津市	摂津市役所	準工	365	8649	1.0	0	0.0	0	0.0	5.1	1.8	○	0
	高石市	カモドールMBS	住	365	8650	1.1	0	0.0	0	0.0	5.4	2.1	○	0
大阪府	東大阪市	東大阪市公害監視センター	商	362	8664	1.0	0	0.0	0	0.0	5.4	2.3	○	0
	四條畷市	国設四條畷	商	365	8648	1.1	0	0.0	0	0.0	6.0	2.2	○	0

(注) 環境基準の長期的評価による日平均値10ppmを超えた日数」とは、日平均値の高い方から2%の範囲の日平均値を除外した後の日平均値のうち10ppmを超えた日数である。ただし、日平均値が10ppmを超えた日が2日以上連続した延日数のうち、2%除外該当日に入っている日数分については除外しない。



光化学オキシダント ( OX : 年間値 )

平成10年度

都道府県	市町村	測定局	用途地域	昼間測定	昼間測定	昼間の1時間値	昼間の1時間値が0.06ppmを		昼間の1時間値が0.12ppm以上		昼間の1時間値	昼間の
				日数	時間	年平均値	超えた日数と時間数		の日数と時間数		最高値	日最高1時間値の年平均値
				(日)	(時間)	(ppm)	(日)	(時間)	(日)	(時間)	(ppm)	(ppm)
大阪府	大阪市	国設大阪(センター)	準工	362	5254	0.027	67	314	1	1	0.121	0.044
	大阪市	此花区役所	住	363	5298	0.028	71	320	6	10	0.144	0.046
	大阪市	淀中学校	住	365	5402	0.029	80	352	2	2	0.122	0.048
	大阪市	淀川区役所	商	365	5405	0.028	63	282	0	0	0.119	0.045
	大阪市	勝山中学校	住	365	5388	0.028	64	264	0	0	0.115	0.044
大阪府	大阪市	大宮中学校	住	365	5404	0.031	89	431	4	6	0.156	0.050
	大阪市	聖蹟小学校	住	365	5397	0.029	85	360	6	9	0.134	0.048
	大阪市	旧住之江小学校	住	363	5345	0.028	76	340	3	5	0.129	0.047
	大阪市	摂津中学校	住	365	5392	0.030	100	493	4	10	0.141	0.050
	大阪市	今宮中学校	商	360	5323	0.025	61	243	1	1	0.124	0.042
大阪府	大阪市	堀江小学校	商	365	5427	0.025	78	337	3	3	0.133	0.044
	大阪市	茨田北小学校	住	364	5387	0.030	86	367	2	3	0.140	0.049
	大阪市	難波中学校	住	364	5189	0.026	64	261	2	2	0.126	0.044
	堺市	少林寺	住	365	5370	0.029	91	451	9	14	0.140	0.048
	堺市	浜寺	住	365	5354	0.030	96	464	6	12	0.140	0.050
大阪府	堺市	石津	住	364	5347	0.028	83	349	0	0	0.117	0.047
	堺市	金岡	住	365	5360	0.031	97	478	9	18	0.154	0.052
	堺市	三宝	住	365	5366	0.027	66	293	1	1	0.126	0.045
	堺市	若松合	住	358	5207	0.031	87	464	7	12	0.145	0.051
	堺市	登美丘	住	359	5265	0.034	107	578	17	35	0.157	0.055
大阪府	堺市	桃山台	住	365	5352	0.035	114	649	16	44	0.174	0.057
	堺市	深井	住	365	5356	0.031	91	508	7	12	0.149	0.052
	岸和田市	岸和田中央公園	住	363	5322	0.031	90	474	4	5	0.139	0.049
	豊中市	野田	住	362	5347	0.030	88	435	5	8	0.129	0.050
	豊中市	千成	準工	365	5406	0.030	76	364	4	8	0.143	0.048
大阪府	池田市	池田市立南畑会館	住	361	5286	0.033	65	287	1	1	0.124	0.049
	吹田市	吹田市西消防署	商	344	4987	0.021	34	120	0	0	0.114	0.035
	吹田市	吹田市北消防署	住	341	5099	0.034	100	546	16	32	0.157	0.055
	吹田市	川園	住	365	5316	0.024	47	193	0	0	0.107	0.037
	泉大津市	泉大津保健所	商	365	5355	0.025	55	186	1	1	0.120	0.041
大阪府	泉大津市	泉大津市役所	準工	365	5380	0.027	68	263	0	0	0.116	0.044
	高槻市	高槻南	住	365	5403	0.029	73	342	8	15	0.160	0.047
	高槻市	高槻北	住	365	5387	0.030	67	296	5	8	0.161	0.048
	貝塚市	貝塚市消防署	住	360	5276	0.033	94	468	7	18	0.145	0.052
	守口市	守口保健所	商	365	5367	0.029	76	355	2	3	0.133	0.047

## 光化学オキシダント

( OX : 年間値 )

平成10年度

都 道 府 県	市 町 村	測 定 局	用 途 地 域	昼間	昼間	昼間の	昼間の1時間値が		昼間の1時間値が		昼間の	昼間の
				測定	測定	1時間値の	0.06ppmを		0.12ppm以上		1時間値の	1時間値の
				日数	時間	年平均値	超えた日数と時間数	の日数と時間数	最高値	年平均値		
			(日)	(時間)	(ppm)	(日)	(時間)	(日)	(時間)	(ppm)	(ppm)	
大阪	守口市	第一測定局(金田)	住	361	5296	0.023	42	170	0	0	0.119	0.037
大阪	守口市	第二測定局(大日)	準工	365	5364	0.022	48	182	2	3	0.128	0.036
大阪	守口市	第三測定局(錦)	準工	364	5347	0.021	47	185	1	1	0.120	0.034
大阪	枚方市	楠葉	住	339	4954	0.027	77	363	5	8	0.142	0.045
大阪	枚方市	枚方市役所	商	363	5314	0.028	56	257	6	10	0.154	0.045
大阪	枚方市	王仁公園	未	362	5300	0.029	73	333	4	4	0.145	0.047
大阪	枚方市	香里	住	364	5352	0.030	77	372	5	7	0.149	0.049
大阪	茨木市	茨木市役所	商	365	5355	0.022	35	130	0	0	0.116	0.037
大阪	八尾市	八尾保健所	商	365	5366	0.031	93	444	8	19	0.152	0.050
大阪	泉佐野市	北泉佐野	住	304	4471	0.032	94	482	8	17	0.148	0.053
大阪	泉佐野市	泉佐野市役所	住	325	4828	0.029	48	263	4	7	0.142	0.044
大阪	富田林市	富田林市役所	商	312	4583	0.032	84	426	5	10	0.140	0.051
大阪	寝屋川市	寝屋川市役所	商	365	5367	0.029	71	335	4	11	0.150	0.048
大阪	寝屋川市	成田	住	361	5323	0.026	55	262	1	2	0.135	0.043
大阪	河内長野市	三日市公民館	住	361	5300	0.031	92	477	9	17	0.155	0.052
大阪	松原市	大堀給食センター	準工	363	5312	0.021	30	123	0	0	0.111	0.035
大阪	松原市	大塚高校	住	334	4902	0.019	34	130	0	0	0.113	0.032
大阪	大東市	大東市役所	住	352	5165	0.030	71	321	5	5	0.130	0.048
大阪	和泉市	緑ヶ丘小学校	住	365	5372	0.036	106	584	9	22	0.147	0.055
大阪	柏原市	府立修徳学院	未	364	5369	0.031	87	430	9	12	0.139	0.050
大阪	柏原市	柏原市役所	住	340	4979	0.023	29	117	4	6	0.137	0.038
大阪	門真市	門真市役所	住	365	5402	0.027	58	280	1	1	0.120	0.042
大阪	門真市	門真市南	住	365	5393	0.028	64	344	5	11	0.133	0.044
大阪	高石市	高石中学校	住	365	5358	0.035	112	589	8	14	0.141	0.055
大阪	高石市	高石市公習監視センター	商	361	5267	0.026	59	251	3	5	0.127	0.044
大阪	高石市	羽衣学園	住	365	5363	0.030	84	365	3	5	0.133	0.048
大阪	高石市	高陽小学校	住	365	5378	0.027	68	243	0	0	0.119	0.044
大阪	高石市	取石小学校	住	365	5375	0.030	88	431	7	13	0.147	0.049
大阪	藤井寺市	藤井寺市役所	住	365	5382	0.028	85	387	5	6	0.164	0.048
大阪	藤井寺市	道明寺東小学校	住	365	5427	0.020	31	84	0	0	0.105	0.033
大阪	東大阪市	東大阪市西保健所	商	363	5275	0.030	84	407	11	20	0.142	0.049
大阪	東大阪市	東大阪市旭町庁舎	商	365	5358	0.033	104	535	12	20	0.159	0.054
大阪	泉南市	泉南市役所	住	365	5380	0.032	92	438	5	12	0.143	0.050
大阪	交野市	交野市役所	住	364	5331	0.024	35	118	1	1	0.127	0.038
大阪	阪南市	南海団地	住	365	5386	0.036	100	485	4	8	0.137	0.052



非メタン炭化水素 ( NMHC : 年間値 )

平成10年度

都道府県	市町村	測定局	用途地域	測定時間 (時間)	年平均値 (ppmC)	6~9時に おける 年平均値 (ppmC)	6~9時 測定日数 (日)	6~9時3時間平均値		6~9時3時間平均値が 0.20ppmCを 超えた日数とその割合		6~9時3時間平均値が 0.31ppmCを 超えた日数とその割合	
								最高値 (ppmC)	最低値 (ppmC)	(日)	(%)	(日)	(%)
								(ppmC)	(ppmC)	(日)	(%)	(日)	(%)
大阪府	大阪市	国設大阪(センター)	準工	7839	0.48	0.50	341	1.91	0.13	321	94.1	260	76.2
大阪府	大阪市	此花区役所	住	8176	0.30	0.35	342	1.11	0.06	248	72.5	156	45.6
大阪府	大阪市	淀川区役所	商	8607	0.32	0.36	364	1.71	0.06	260	71.4	172	47.3
大阪府	大阪市	摂陽中学校	住	7978	0.36	0.40	338	1.50	0.05	255	75.4	180	53.3
大阪府	堺市	少林寺	住	8643	0.34	0.36	364	1.34	0.09	305	83.8	181	49.7
大阪府	堺市	浜寺	住	8397	0.30	0.30	354	1.05	0.06	240	67.8	119	33.6
大阪府	堺市	金岡	住	8452	0.30	0.32	354	1.48	0.06	238	67.2	139	39.3
大阪府	堺市	三宝	住	8450	0.36	0.38	356	1.27	0.08	296	83.1	192	53.9
大阪府	池田市	池田市立南畑会館	住	8354	0.16	0.19	365	0.74	0.03	108	29.6	61	16.7
大阪府	吹田市	吹田市北消防署	住	7765	0.27	0.30	324	1.00	0.05	208	64.2	121	37.3
大阪府	泉大津市	泉大津市役所	準工	8471	0.31	0.32	358	1.12	0.05	254	70.9	153	42.7
大阪府	貝塚市	貝塚市消防署	住	8247	0.20	0.20	361	0.89	0.03	149	41.3	52	14.4
大阪府	富田林市	富田林市役所	商	8256	0.26	0.26	360	0.84	0.07	234	65.0	103	28.6
大阪府	寝屋川市	寝屋川市役所	商	8304	0.33	0.36	363	1.93	0.07	278	76.6	166	45.7
大阪府	高石市	高石市公害監視センター	商	8287	0.33	0.40	358	1.78	0.09	273	76.3	182	50.8
大阪府	高石市	取石小学校	住	8037	0.37	0.39	351	1.17	0.10	301	85.8	196	55.8
大阪府	東大阪市	東大阪市西保健所	商	7434	0.38	0.40	322	1.99	0.03	251	78.0	171	53.1
大阪府	島本町	島本町役場	住	8141	0.16	0.21	353	0.95	0.03	141	39.9	70	19.8
大阪府	大阪市	出来島小学校	住	8586	0.42	0.51	362	1.39	0.07	326	90.1	275	76.0
大阪府	大阪市	北粉浜小学校	商	8502	0.51	0.51	358	1.65	0.14	346	96.6	293	81.8
大阪府	堺市	阪和深井畑山	未	8657	0.33	0.35	365	1.19	0.07	291	79.7	177	48.5
大阪府	岸和田市	岸和田市役所	商	8469	0.34	0.35	357	1.18	0.06	297	83.2	194	54.3
大阪府	豊中市	豊中市役所	商	8434	0.33	0.36	353	1.51	0.05	282	79.9	177	50.1
大阪府	豊中市	千里	商	8413	0.26	0.28	353	1.26	0.06	218	61.8	111	31.4
大阪府	吹田市	吹田簡易裁判所	商	7525	0.53	0.68	321	2.21	0.14	311	96.9	272	84.7
大阪府	高槻市	高槻市役所	商	7819	0.34	0.39	340	1.13	0.07	283	83.2	206	60.6
大阪府	守口市	淀川工業高校	商	8173	0.43	0.48	357	1.94	0.07	318	89.1	255	71.4
大阪府	八尾市	八尾市立病院	住	7830	0.67	0.84	341	2.57	0.10	330	96.8	304	89.1
大阪府	松原市	松原北小学校	住	8315	0.44	0.45	361	1.29	0.12	337	93.4	256	70.9
大阪府	和泉市	国府小学校	商	8156	0.45	0.50	356	1.40	0.06	320	89.9	271	76.1
大阪府	摂津市	摂津市役所	準工	8345	0.41	0.45	365	1.60	0.10	318	87.1	236	64.7
大阪府	高石市	カモードールMBS	住	8340	0.34	0.40	364	1.26	0.04	305	83.8	227	62.4
大阪府	東大阪市	東大阪市公害監視センター	商	8390	0.49	0.54	357	2.05	0.09	328	91.9	262	73.4
大阪府	四條畷市	国設四條畷	商	8257	0.46	0.57	361	2.28	0.12	339	93.9	285	78.9

メタン及び全炭化水素 (CH<sub>4</sub>, T-HC:年間値)

平成10年度

都道府県	市町村	測定局	川 途 地 域	メ タ ン						全 炭 化 水 素						測 定 または 換算方式	備 考
				測定時間	年平均値	6~9時に おける	6~9時 測定日数	6~9時3時間平均値		測定時間	年平均値	6~9時に おける	6~9時 測定日数	6~9時3時間平均値			
						年平均値		最高値	最低値			年平均値		最高値	最低値		
								ppmC	ppmC					ppmC	ppmC		
(時間)	ppmC	ppmC	(日)	ppmC	ppmC	(時間)	ppmC	ppmC	(日)	ppmC	ppmC						
大阪	大阪	国投大阪(センター)	準工	0	0.00	0.00	0	0.00	0.00	7839	2.33	2.39	341	4.10	1.94		
		此花区役所	住	0	0.00	0.00	0	0.00	0.00	8176	2.07	2.13	342	3.09	1.71		
		淀川区役所	商	0	0.00	0.00	0	0.00	0.00	8607	2.12	2.17	364	3.87	1.75		
		新島中学校	住	0	0.00	0.00	0	0.00	0.00	7978	2.13	2.20	338	3.58	1.74		
		少林寺	住	0	0.00	0.00	0	0.00	0.00	8643	2.25	2.29	364	3.56	1.86		
	池田	新寺	住	0	0.00	0.00	0	0.00	0.00	8397	2.21	2.23	354	3.27	1.81		
		金岡	住	0	0.00	0.00	0	0.00	0.00	8452	2.20	2.24	354	3.66	1.82		
		三笠	住	0	0.00	0.00	0	0.00	0.00	8450	2.27	2.31	356	3.47	1.85		
		池田市立南園会館	住	0	0.00	0.00	0	0.00	0.00	8354	2.01	2.05	365	2.77	1.80		
		吹田	住	0	0.00	0.00	0	0.00	0.00	7765	2.10	2.14	324	3.02	1.85		
	泉大津	泉大津市役所	準工	0	0.00	0.00	0	0.00	0.00	8471	2.19	2.23	358	3.19	1.80		
		貝塚	住	0	0.00	0.00	0	0.00	0.00	8247	2.08	2.11	361	3.04	1.76		
		富田林	商	0	0.00	0.00	0	0.00	0.00	8256	2.12	2.15	360	2.82	1.79		
		寝屋川	商	0	0.00	0.00	0	0.00	0.00	8304	2.16	2.21	363	4.13	1.80		
		高石	商	0	0.00	0.00	0	0.00	0.00	8287	2.13	2.23	358	3.64	1.73		
	東大阪	取石小学校	住	0	0.00	0.00	0	0.00	0.00	8037	2.18	2.21	351	3.29	1.77		
		東大阪市西保健所	商	0	0.00	0.00	0	0.00	0.00	7434	2.27	2.32	322	4.31	1.86		
		島本町役場	住	0	0.00	0.00	0	0.00	0.00	8141	2.00	2.08	353	3.12	1.76		
		出来島小学校	住	0	0.00	0.00	0	0.00	0.00	8586	2.26	2.36	362	3.39	1.81		
		北粉浜小学校	商	0	0.00	0.00	0	0.00	0.00	8502	2.40	2.42	358	3.88	1.92		
堺	岸和田	阪和深井畑山	未	0	0.00	0.00	0	0.00	0.00	8657	2.23	2.28	365	3.32	1.87		
		岸和田市役所	商	0	0.00	0.00	0	0.00	0.00	8469	2.21	2.24	357	3.28	1.86		
		豊中市役所	商	0	0.00	0.00	0	0.00	0.00	8434	2.17	2.23	353	3.62	1.79		
		千里	商	0	0.00	0.00	0	0.00	0.00	8413	2.09	2.13	353	3.29	1.81		
		吹田	商	0	0.00	0.00	0	0.00	0.00	7525	2.40	2.57	321	4.45	1.93		
	高槻	高槻市役所	商	0	0.00	0.00	0	0.00	0.00	7819	2.15	2.22	340	3.14	1.84		
		深川工業高校	住	0	0.00	0.00	0	0.00	0.00	8173	2.27	2.34	357	4.01	1.90		
		八尾	住	0	0.00	0.00	0	0.00	0.00	7830	2.54	2.76	341	4.87	1.89		
		松原	商	0	0.00	0.00	0	0.00	0.00	8315	2.34	2.38	361	3.51	1.87		
		和泉	住	0	0.00	0.00	0	0.00	0.00	8156	2.33	2.41	356	3.34	1.80		
摂津	高石	摂津市役所	準工	0	0.00	0.00	0	0.00	0.00	8345	2.27	2.34	365	3.69	1.84		
		カモドールMBS	住	0	0.00	0.00	0	0.00	0.00	8309	2.23	2.33	362	3.32	1.81		
		東大阪 国投四條畷	商	0	0.00	0.00	0	0.00	0.00	8390	2.39	2.47	357	4.36	1.89		
		国投四條畷	商	0	0.00	0.00	0	0.00	0.00	8256	2.30	2.44	361	4.46	1.86		

浮遊粒子状物質 ( SPM : 年間値 )

平成10年度

都道府県	市町村	測定局	用途地域	有効測定日数	測定時間	年平均値	1時間値が0.20		日平均値が0.10		1時間値の最高値	日平均値の2%除外値	日平均値が0.10 mg/m <sup>3</sup> を超えた日数が2日以上連続したことの有無	環境基準の長期的評価による日平均値が0.10 mg/m <sup>3</sup> を超えた日数
							mg/m <sup>3</sup> を超えた時間数とその割合		mg/m <sup>3</sup> を超えた日数とその割合					
							(日)	(時間)	(日)	(%)				
大阪府	大阪市	国設大阪(センター)	準工商住住住	352	8536	0.036	1	0.0	4	1.1	0.227	0.092	×	2
				350	8422	0.031	0	0.0	1	0.3	0.165	0.086	○	0
				352	8535	0.041	2	0.0	6	1.7	0.211	0.098	×	2
				362	8674	0.045	9	0.1	14	3.9	0.272	0.106	×	11
				347	8429	0.040	0	0.0	9	2.6	0.180	0.106	×	6
大阪府	大阪市	淀川区役所	商住住住住	362	8666	0.033	2	0.0	4	1.1	0.226	0.093	○	0
				362	8674	0.043	6	0.1	10	2.8	0.226	0.104	×	6
				361	8667	0.040	0	0.0	6	1.7	0.193	0.098	×	4
				362	8672	0.040	4	0.0	10	2.8	0.224	0.105	×	6
				354	8543	0.042	2	0.0	5	1.4	0.207	0.094	×	2
大阪府	大阪市	摂生中学校	住商商住住	352	8521	0.036	5	0.1	8	2.3	0.222	0.103	×	4
				362	8676	0.044	6	0.1	11	3.0	0.234	0.102	×	8
				349	8440	0.031	0	0.0	1	0.3	0.199	0.083	○	0
				354	8508	0.038	0	0.0	5	1.4	0.199	0.092	×	2
				365	8694	0.039	0	0.0	4	1.1	0.200	0.092	○	0
大阪府	堺市	錦	住住住住住	364	8689	0.040	4	0.0	5	1.4	0.218	0.096	○	0
				356	8485	0.041	7	0.1	8	2.2	0.263	0.102	×	5
				341	8169	0.041	3	0.0	6	1.8	0.238	0.100	○	0
				343	8214	0.042	13	0.2	10	2.9	0.294	0.105	○	3
				358	8539	0.044	3	0.0	5	1.4	0.216	0.096	○	0
大阪府	堺市	若松台	住住住住住	345	8385	0.037	5	0.1	4	1.2	0.256	0.086	○	0
				350	8509	0.041	6	0.1	4	1.1	0.252	0.091	○	0
				364	8699	0.034	4	0.0	1	0.3	0.218	0.091	○	0
				364	8695	0.040	17	0.2	6	1.6	0.254	0.099	○	0
				362	8647	0.038	14	0.2	4	1.1	0.358	0.090	×	2
大阪府	豊中市	野田	住準工	174	4213	0.025	0	0.0	0	0.0	0.128	0.055	○	0
				363	8660	0.035	4	0.0	1	0.3	0.280	0.087	○	0
				344	8294	0.021	0	0.0	0	0.0	0.119	0.057	○	0
				355	8540	0.030	0	0.0	0	0.0	0.162	0.077	○	0
				358	8589	0.026	0	0.0	0	0.0	0.157	0.070	○	0
大阪府	吹田市	川園	住商準工	358	8640	0.027	0	0.0	0	0.0	0.161	0.076	○	0
				360	8648	0.038	5	0.1	3	0.8	0.241	0.090	○	0
				364	8694	0.035	6	0.1	3	0.8	0.251	0.089	○	0
				365	8704	0.030	0	0.0	0	0.0	0.175	0.077	○	0
				365	8716	0.017	0	0.0	0	0.0	0.176	0.056	○	0

浮遊粒子状物質 ( SPM : 年間値 )

平成10年度

都道府県	市町村	測定局	用途地域	有効測定日数	測定時間	年平均値	1時間値が0.20 mg/m <sup>3</sup> を超えた時間数とその割合		日平均値が0.10 mg/m <sup>3</sup> を超えた日数とその割合		1時間値の最高値	日平均値の2%除外値	日平均値が0.10 mg/m <sup>3</sup> を超えた日が2日以上連続したことの有無	環境基準の長期的評価による日平均値が0.10 mg/m <sup>3</sup> を超えた日数
							(時間)	(%)	(日)	(%)				
							(日)	(時間)	(%)	(日)				
大阪府	貝塚市	貝塚市消防署	住	362	8660	0.036	4	0.0	3	0.8	0.271	0.096	×	2
大阪府	守口市	守口保健所	商	353	8503	0.041	0	0.0	7	2.0	0.187	0.094	×	5
大阪府	守口市	第一測定局(金田)	住	353	8503	0.035	0	0.0	1	0.3	0.196	0.086	○	0
大阪府	守口市	第二測定局(大日)	準工	364	8704	0.028	0	0.0	0	0.0	0.198	0.079	○	0
大阪府	守口市	第三測定局(緑)	準工	360	8663	0.035	2	0.0	0	0.0	0.287	0.089	○	0
大阪府	枚方市	楠 森	住	357	8619	0.035	0	0.0	1	0.3	0.198	0.081	○	0
大阪府	枚方市	枚方市役所	商	364	8688	0.037	0	0.0	1	0.3	0.173	0.084	○	0
大阪府	枚方市	王仁公園	未	365	8705	0.035	0	0.0	2	0.5	0.194	0.080	○	0
大阪府	枚方市	香 里	住	353	8462	0.030	1	0.0	0	0.0	0.250	0.073	○	0
大阪府	茨木市	茨木市役所	商	355	8542	0.030	0	0.0	0	0.0	0.186	0.072	○	0
大阪府	八尾市	八尾保健所	商	362	8662	0.031	2	0.0	1	0.3	0.206	0.086	○	0
大阪府	八尾市	志紀公園	住	359	8632	0.042	13	0.2	8	2.2	0.236	0.104	○	1
大阪府	泉佐野市	北泉佐野	住	296	7123	0.036	1	0.0	0	0.0	0.201	0.085	○	0
大阪府	泉佐野市	泉佐野市役所	住	313	7640	0.022	3	0.0	0	0.0	0.257	0.065	○	0
大阪府	富田林市	富田林市役所	商	362	8672	0.035	9	0.1	3	0.8	0.284	0.090	○	0
大阪府	寝屋川市	寝屋川市役所	商	348	8441	0.034	0	0.0	2	0.6	0.172	0.079	×	2
大阪府	寝屋川市	成 田	住	309	7565	0.036	0	0.0	2	0.6	0.172	0.085	○	0
大阪府	河内長野市	三日市公民館	住	359	8604	0.030	2	0.0	1	0.3	0.263	0.075	○	0
大阪府	松原市	大塚給食センター	準工	363	8714	0.039	3	0.0	6	1.7	0.227	0.097	○	0
大阪府	松原市	大塚高校	住	352	8520	0.040	5	0.1	2	0.6	0.232	0.088	○	0
大阪府	大東市	大東市役所	住	354	8495	0.038	12	0.1	6	1.7	0.264	0.097	×	4
大阪府	和泉市	緑ヶ丘小学校	住	332	8008	0.033	4	0.0	0	0.0	0.266	0.074	○	0
大阪府	柏原市	府立修徳学院	未	358	8570	0.031	1	0.0	0	0.0	0.204	0.074	○	0
大阪府	柏原市	柏原市役所	住	357	8655	0.039	7	0.1	2	0.6	0.254	0.089	○	0
大阪府	門真市	門真市役所	住	341	8207	0.035	0	0.0	2	0.6	0.159	0.077	×	2
大阪府	門真市	門真市南	住	340	8180	0.038	4	0.0	3	0.9	0.256	0.090	×	2
大阪府	高石市	高石中学校	住	361	8646	0.039	13	0.2	7	1.9	0.260	0.096	×	2
大阪府	高石市	高石市公害監視センター	商	364	8685	0.040	9	0.1	3	0.8	0.275	0.094	○	0
大阪府	高石市	羽衣学園	住	355	8493	0.040	9	0.1	6	1.7	0.260	0.095	×	4
大阪府	高石市	高鷲小学校	住	363	8662	0.040	22	0.3	10	2.8	0.297	0.113	×	6
大阪府	高石市	取石小学校	住	359	8592	0.041	17	0.2	8	2.2	0.272	0.104	×	2
大阪府	藤井寺市	藤井寺市役所	住	356	8578	0.039	1	0.0	1	0.3	0.204	0.088	○	0
大阪府	東大阪市	東大阪市西保健所	商	362	8687	0.041	1	0.0	7	1.9	0.201	0.100	○	0
大阪府	東大阪市	東大阪市旭町庁舎	商	363	8693	0.037	12	0.1	8	2.2	0.285	0.104	×	3
大阪府	泉南市	泉南市役所	住	362	8652	0.026	6	0.1	2	0.6	0.221	0.070	○	0

浮遊粒子状物質 ( SPM : 年間値 )

平成10年度

都道府県	市町村	測定局	用途地域	有効測定日数	測定時間	年平均値	1時間値が0.20 mg/m <sup>3</sup> を超えた		日平均値が0.10 mg/m <sup>3</sup> を超えた		1時間値の最高値	日平均値の2%除外値	日平均値が0.10 mg/m <sup>3</sup> を超えた日が2日以上連続したことの有無	環境基準の長期的評価による日平均値が0.10 mg/m <sup>3</sup> を超えた日数
							(時間)	(%)	(日)	(%)				
							(時間)	(%)	(日)	(%)				
大阪	交野市	交野市役所	住	358	8635	0.033	0	0.0	0	0.0	0.179	0.075	○	0
大阪	阪南市	南海団地	住	360	8626	0.026	1	0.0	1	0.3	0.212	0.067	○	0
大阪	島本町	島本町役場	住	352	8508	0.030	0	0.0	0	0.0	0.143	0.073	○	0
大阪	熊取町	熊取町役場	住	346	8437	0.039	17	0.2	6	1.7	0.284	0.091	○	0
大阪	柳町	柳町役場	住	356	8547	0.028	0	0.0	0	0.0	0.169	0.071	○	0
大阪	柳町	孝子	未住	356	8508	0.021	0	0.0	0	0.0	0.187	0.049	○	0
大阪	柳町	淡輪	住	354	8523	0.034	0	0.0	1	0.3	0.181	0.087	○	0
大阪	柳町	深日	住	352	8465	0.028	0	0.0	0	0.0	0.181	0.076	○	0
大阪	柳町	多奈川	住	355	8486	0.028	1	0.0	0	0.0	0.206	0.065	○	0
大阪	柳町	小島	未	356	8514	0.031	0	0.0	0	0.0	0.195	0.070	○	0
大阪	柳町	東畑	未	356	8493	0.025	2	0.0	0	0.0	0.261	0.052	○	0
大阪	柳町	西畑	未	352	8474	0.025	3	0.0	0	0.0	0.310	0.062	○	0
大阪	大阪市	淀屋橋	商	357	8562	0.045	0	0.0	5	1.4	0.161	0.097	×	3
大阪	大阪市	梅田新道	商	359	8611	0.049	0	0.0	11	3.1	0.200	0.106	×	10
大阪	大阪市	出来島小学校	住	362	8671	0.052	5	0.1	13	3.6	0.223	0.116	×	10
大阪	大阪市	北粉浜小学校	商	353	8558	0.050	7	0.1	11	3.1	0.266	0.103	×	8
大阪	大阪市	杭全町交差点	住	361	8648	0.056	18	0.2	26	7.2	0.263	0.118	×	22
大阪	大阪市	新森小路小学校	住	362	8671	0.059	8	0.1	23	6.4	0.233	0.119	×	21
大阪	大阪市	海老江西小学校	商	357	8560	0.054	98	1.1	35	9.8	0.292	0.132	×	33
大阪	大阪市	今里交差点	商	359	8610	0.049	4	0.0	13	3.6	0.226	0.113	×	9
大阪	堺市	堺市役所	商	363	8687	0.042	3	0.0	5	1.4	0.204	0.091	×	2
大阪	堺市	鴻岸	住	357	8540	0.044	0	0.0	4	1.1	0.197	0.091	○	0
大阪	堺市	阪和深井畑山	未	359	8625	0.048	22	0.3	12	3.3	0.279	0.115	×	7
大阪	堺市	阪和泉北	未	363	8667	0.044	27	0.3	9	2.5	0.318	0.108	○	2
大阪	岸和田市	天の川下水ポンプ場	住	360	8624	0.045	30	0.3	9	2.5	0.318	0.105	×	6
大阪	岸和田市	岸和田市役所	商	364	8703	0.044	26	0.3	7	1.9	0.397	0.100	×	2
大阪	豊中市	豊中市役所	商	364	8719	0.033	0	0.0	0	0.0	0.158	0.080	○	0
大阪	豊中市	千里	商	356	8504	0.028	0	0.0	0	0.0	0.175	0.068	○	0
大阪	吹田市	吹田簡易裁判所	商	357	8626	0.043	0	0.0	5	1.4	0.182	0.094	○	0
大阪	高槻市	高槻市役所	商	364	8710	0.031	1	0.0	0	0.0	0.225	0.079	○	0
大阪	守口市	淀川工業高校	商	363	8663	0.034	1	0.0	0	0.0	0.223	0.087	○	0
大阪	枚方市	招提	住	354	8469	0.046	9	0.1	9	2.5	0.248	0.101	○	2
大阪	枚方市	中振	工	357	8482	0.047	4	0.0	9	2.5	0.309	0.105	×	4
大阪	八尾市	八尾市立病院	住	351	8489	0.050	2	0.0	12	3.4	0.224	0.108	×	6
大阪	泉佐野市	末広公園	準工	359	8606	0.043	6	0.1	4	1.1	0.253	0.093	○	0



浮遊粒子状物質 ( SPM : 年間値 )

平成10年度

都道府県	市町村	測定局	用途地域	有効測定日数	測定時間	年平均値	1時間値が0.20 mg/m <sup>3</sup> を超えた時間数とその割合		日平均値が0.10 mg/m <sup>3</sup> を超えた日数とその割合		1時間値の最高値	日平均値の2%除外値	日平均値が0.10 mg/m <sup>3</sup> を超えた日が2日以上連続したことの有無	環境基準の長期的評価による日平均値が0.10 mg/m <sup>3</sup> を超えた日数
							(時間)	(%)	(日)	(%)				
大阪府	河内長野市	河内長野支所	準工	358	8619	0.042	0	0.0	1	0.3	0.198	0.083	○	0
大阪府	松原市	松原北小学校	商	353	8476	0.046	8	0.1	11	3.1	0.238	0.105	×	6
大阪府	和泉市	國府小学校	住	333	8045	0.036	8	0.1	5	1.5	0.254	0.090	×	2
大阪府	摂津市	摂津市役所	準工	353	8468	0.043	2	0.0	2	0.6	0.239	0.093	×	2
大阪府	高石市	カモドールMBS	住	363	8665	0.047	27	0.3	11	3.0	0.419	0.108	×	7
大阪府	東大阪市	東大阪市公害監視センター	商	362	8701	0.047	6	0.1	12	3.3	0.237	0.109	×	8
大阪府	四條畷市	園設四條畷	商	363	8669	0.046	2	0.0	5	1.4	0.211	0.097	×	4

(注) 1. 測定はすべてβ線吸収法による。

2. 「環境基準の長期的評価による日平均値0.10mg/m<sup>3</sup>を超えた日数」とは、日平均値の高い方から2%の範囲の日平均値を除外した後の日平均値のうち0.10mg/m<sup>3</sup>を超えた日数である。ただし、日平均値が0.10mg/m<sup>3</sup>を超えた日が2日以上連続した延日数のうち、2%除外該当日に入っている日数分については除外しない。

## II 大氣汚染物質月間測定結果



二酸化硫黄 (SO2 : 月間値)

都道府県名 大 阪

市町村	測定局	項目	平成10年										平成11年		
			4月	5月	6月	7月	8月	9月	10月	11月	12月	1月	2月	3月	
大 阪 市 大 阪 大 学 ( セ ン タ ー )	国 道 大 阪 大 学 ( セ ン タ ー )	有 効 測 定 日 数 (日)	29	30	28	30	31	30	27	29	31	31	28	31	
		測 定 時 間 (時間)	701	725	695	729	738	711	676	705	736	738	666	739	
		月 平 均 値 (ppm)	0.006	0.005	0.005	0.005	0.006	0.004	0.004	0.005	0.004	0.005	0.005	0.005	0.005
		1時間値が0.1ppmを超えた時間数 (時間)	0	0	0	0	0	0	0	0	0	0	0	0	0
		日平均値が0.04ppmを超えた日数 (日)	0	0	0	0	0	0	0	0	0	0	0	0	0
		1 時 間 値 の 最 高 値 (ppm)	0.024	0.019	0.020	0.017	0.015	0.019	0.014	0.018	0.018	0.019	0.026	0.023	
		日 平 均 値 の 最 高 値 (ppm)	0.010	0.010	0.009	0.010	0.010	0.011	0.008	0.009	0.010	0.009	0.011	0.011	
大 阪 市 橋 本 小 学 校	橋 本 小 学 校	有 効 測 定 日 数 (日)	30	31	30	31	31	30	31	30	31	31	28	31	
		測 定 時 間 (時間)	714	740	717	741	741	718	737	718	740	740	670	741	
		月 平 均 値 (ppm)	0.007	0.006	0.004	0.005	0.005	0.004	0.004	0.005	0.004	0.004	0.004	0.004	0.004
		1時間値が0.1ppmを超えた時間数 (時間)	0	0	0	0	0	0	0	0	0	0	0	0	
		日平均値が0.04ppmを超えた日数 (日)	0	0	0	0	0	0	0	0	0	0	0	0	
		1 時 間 値 の 最 高 値 (ppm)	0.025	0.017	0.017	0.020	0.016	0.014	0.018	0.017	0.014	0.017	0.018	0.021	
		日 平 均 値 の 最 高 値 (ppm)	0.012	0.011	0.008	0.010	0.008	0.008	0.008	0.009	0.008	0.008	0.009	0.010	
大 阪 市 此 花 区 役 所	此 花 区 役 所	有 効 測 定 日 数 (日)	29	31	30	30	31	29	31	30	29	31	25	27	
		測 定 時 間 (時間)	707	740	720	724	729	707	733	691	710	736	616	660	
		月 平 均 値 (ppm)	0.007	0.006	0.004	0.006	0.006	0.004	0.005	0.004	0.004	0.004	0.005	0.005	
		1時間値が0.1ppmを超えた時間数 (時間)	0	0	0	0	0	0	0	0	0	0	0	0	
		日平均値が0.04ppmを超えた日数 (日)	0	0	0	0	0	0	0	0	0	0	0	0	
		1 時 間 値 の 最 高 値 (ppm)	0.028	0.036	0.017	0.026	0.020	0.024	0.016	0.015	0.014	0.023	0.024	0.025	
		日 平 均 値 の 最 高 値 (ppm)	0.012	0.012	0.008	0.011	0.011	0.009	0.007	0.008	0.009	0.010	0.011	0.014	



二酸化硫黄 (SO2 : 月間値)

都道府県名 大阪

市町村	測定局	項目	平成10年										平成11年		
			4月	5月	6月	7月	8月	9月	10月	11月	12月	1月	2月	3月	
大阪府	藤山中学校	有効測定日数 (日)	30	31	29	31	31	28	30	30	31	31	28	31	
		測定時間 (時間)	715	743	703	736	743	703	733	713	734	739	666	736	
		月平均値 (ppm)	0.006	0.005	0.005	0.006	0.006	0.004	0.005	0.005	0.004	0.005	0.005	0.005	
		1時間値が0.1ppmを超えた時間数 (時間)	0	0	0	0	0	0	0	0	0	0	0	0	
		日平均値が0.04ppmを超えた日数 (日)	0	0	0	0	0	0	0	0	0	0	0	0	
		1時間値の最高値 (ppm)	0.026	0.025	0.021	0.019	0.016	0.025	0.023	0.022	0.017	0.024	0.018	0.032	
		日平均値の最高値 (ppm)	0.013	0.010	0.010	0.011	0.010	0.011	0.011	0.008	0.009	0.010	0.010	0.013	
大阪府	大宮中学校	有効測定日数 (日)	30	31	30	31	31	30	31	30	31	31	28	31	
		測定時間 (時間)	717	742	719	740	742	717	738	715	736	735	669	741	
		月平均値 (ppm)	0.006	0.005	0.004	0.005	0.006	0.005	0.005	0.005	0.004	0.004	0.004	0.004	
		1時間値が0.1ppmを超えた時間数 (時間)	0	0	0	0	0	0	0	0	0	0	0	0	
		日平均値が0.04ppmを超えた日数 (日)	0	0	0	0	0	0	0	0	0	0	0	0	
		1時間値の最高値 (ppm)	0.020	0.015	0.013	0.019	0.014	0.019	0.021	0.020	0.018	0.018	0.016	0.018	
		日平均値の最高値 (ppm)	0.009	0.010	0.008	0.009	0.009	0.011	0.009	0.008	0.009	0.008	0.009	0.010	
大阪府	泉賢小学校	有効測定日数 (日)	30	31	30	31	31	30	30	30	31	31	28	31	
		測定時間 (時間)	715	742	718	741	743	715	730	715	720	739	667	738	
		月平均値 (ppm)	0.006	0.005	0.005	0.006	0.005	0.004	0.004	0.004	0.004	0.004	0.004	0.004	
		1時間値が0.1ppmを超えた時間数 (時間)	0	0	0	0	0	0	0	0	0	0	0	0	
		日平均値が0.04ppmを超えた日数 (日)	0	0	0	0	0	0	0	0	0	0	0	0	
		1時間値の最高値 (ppm)	0.025	0.017	0.018	0.020	0.015	0.018	0.017	0.015	0.015	0.018	0.020	0.022	
		日平均値の最高値 (ppm)	0.011	0.011	0.009	0.010	0.009	0.009	0.008	0.008	0.008	0.008	0.009	0.009	

二酸化硫黄 (SO<sub>2</sub> : 月間値)

都道府県名 大阪

市町村	測定局	項目	平成10年										平成11年		
			4月	5月	6月	7月	8月	9月	10月	11月	12月	1月	2月	3月	
大阪府 旧住之江小学校		有効測定日数 (日)	29	31	29	31	31	30	30	29	29	31	28	31	
		測定時間 (時間)	710	740	713	741	743	718	725	686	684	737	660	723	
		月平均値 (ppm)	0.008	0.007	0.006	0.007	0.008	0.006	0.006	0.005	0.004	0.004	0.005	0.005	
		1時間値が0.1ppmを超えた時間数 (時間)	0	0	0	0	0	0	0	0	0	0	0	0	
		日平均値が0.04ppmを超えた日数 (日)	0	0	0	0	0	0	0	0	0	0	0	0	
		1時間値の最高値 (ppm)	0.030	0.029	0.025	0.021	0.026	0.021	0.025	0.020	0.015	0.023	0.019	0.039	
		日平均値の最高値 (ppm)	0.015	0.015	0.011	0.012	0.014	0.012	0.010	0.009	0.007	0.009	0.010	0.019	
大阪府 箕野中学校		有効測定日数 (日)	30	31	30	31	31	30	31	30	31	31	28	31	
		測定時間 (時間)	713	739	718	736	741	712	727	695	731	741	668	736	
		月平均値 (ppm)	0.006	0.005	0.005	0.006	0.006	0.004	0.005	0.004	0.003	0.004	0.004	0.004	
		1時間値が0.1ppmを超えた時間数 (時間)	0	0	0	0	0	0	0	0	0	0	0	0	
		日平均値が0.04ppmを超えた日数 (日)	0	0	0	0	0	0	0	0	0	0	0	0	
		1時間値の最高値 (ppm)	0.021	0.024	0.023	0.019	0.021	0.016	0.024	0.016	0.012	0.018	0.016	0.029	
		日平均値の最高値 (ppm)	0.012	0.012	0.010	0.011	0.009	0.009	0.009	0.007	0.006	0.009	0.008	0.013	
大阪府 今宮中学校		有効測定日数 (日)	30	31	30	30	31	30	31	30	31	31	28	31	
		測定時間 (時間)	718	742	715	727	733	714	725	694	714	737	665	742	
		月平均値 (ppm)	0.008	0.006	0.005	0.008	0.006	0.005	0.005	0.005	0.005	0.005	0.006	0.006	
		1時間値が0.1ppmを超えた時間数 (時間)	0	0	0	0	0	0	0	0	0	0	0	0	
		日平均値が0.04ppmを超えた日数 (日)	0	0	0	0	0	0	0	0	0	0	0	0	
		1時間値の最高値 (ppm)	0.033	0.031	0.027	0.023	0.019	0.032	0.038	0.029	0.019	0.034	0.030	0.042	
		日平均値の最高値 (ppm)	0.015	0.013	0.011	0.013	0.009	0.013	0.013	0.010	0.009	0.011	0.014	0.019	

二氧化硫 (SO2 : 月間値)

都道府県名 大阪

市町村	測定局	項目	平成10年												平成11年		
			4月	5月	6月	7月	8月	9月	10月	11月	12月	1月	2月	3月			
大阪府	堀江小学校	有効測定日数 (日)	29	30	30	29	31	30	31	30	31	31	31	28	31		
		測定時間 (時間)	704	730	718	711	742	717	739	714	740	740	740	670	742		
		月平均値 (ppm)	0.006	0.005	0.004	0.006	0.006	0.004	0.004	0.004	0.004	0.004	0.004	0.004	0.004		
		1時間値が0.1ppmを超えた時間数 (時間)	0	0	0	0	0	0	0	0	0	0	0	0	0		
		日平均値が0.04ppmを超えた日数 (日)	0	0	0	0	0	0	0	0	0	0	0	0	0		
		1時間値の最高値 (ppm)	0.025	0.021	0.016	0.021	0.021	0.022	0.018	0.019	0.021	0.016	0.016	0.024	0.023		
		日平均値の最高値 (ppm)	0.011	0.011	0.008	0.012	0.012	0.009	0.007	0.007	0.010	0.008	0.011	0.011	0.011		
大阪府	茨田北小学校	有効測定日数 (日)	30	31	30	31	31	30	31	30	31	31	31	28	31		
		測定時間 (時間)	714	743	719	740	742	717	740	712	732	731	670	742			
		月平均値 (ppm)	0.006	0.005	0.004	0.006	0.006	0.005	0.005	0.005	0.004	0.004	0.004	0.004			
		1時間値が0.1ppmを超えた時間数 (時間)	0	0	0	0	0	0	0	0	0	0	0	0			
		日平均値が0.04ppmを超えた日数 (日)	0	0	0	0	0	0	0	0	0	0	0	0			
		1時間値の最高値 (ppm)	0.019	0.017	0.017	0.017	0.016	0.018	0.015	0.016	0.016	0.014	0.016	0.017			
		日平均値の最高値 (ppm)	0.010	0.009	0.009	0.010	0.009	0.010	0.008	0.008	0.008	0.008	0.008	0.009			
堺市	少林寺	有効測定日数 (日)	30	31	30	31	31	30	31	30	31	31	28	31			
		測定時間 (時間)	716	738	715	737	739	714	739	712	740	740	666	739			
		月平均値 (ppm)	0.009	0.008	0.007	0.006	0.007	0.005	0.005	0.007	0.007	0.007	0.008	0.008			
		1時間値が0.1ppmを超えた時間数 (時間)	0	0	0	0	0	0	0	0	0	0	0	0			
		日平均値が0.04ppmを超えた日数 (日)	0	0	0	0	0	0	0	0	0	0	0	0			
		1時間値の最高値 (ppm)	0.041	0.028	0.039	0.029	0.022	0.035	0.047	0.025	0.031	0.030	0.025	0.056			
		日平均値の最高値 (ppm)	0.015	0.014	0.013	0.011	0.010	0.010	0.010	0.012	0.012	0.014	0.014	0.022			





二酸化硫黄 (SO<sub>2</sub> : 月間値)

都道府県名 大阪

市町村	測定局	項目	平成10年												平成11年		
			4月	5月	6月	7月	8月	9月	10月	11月	12月	1月	2月	3月			
堺	金岡	有効測定日数 (日)	30	31	30	31	30	30	31	30	31	30	31	31	28	31	
		測定時間 (時間)	715	738	715	737	731	715	740	714	741	740	667	739			
		月平均値 (ppm)	0.007	0.006	0.005	0.005	0.005	0.005	0.004	0.005	0.005	0.005	0.006	0.006			
		1時間値が0.1ppmを超えた時間数 (時間)	0	0	0	0	0	0	0	0	0	0	0	0			
		日平均値が0.04ppmを超えた日数 (日)	0	0	0	0	0	0	0	0	0	0	0	0			
		1時間値の最高値 (ppm)	0.037	0.076	0.019	0.021	0.015	0.033	0.022	0.019	0.049	0.030	0.028	0.033			
		日平均値の最高値 (ppm)	0.013	0.012	0.010	0.008	0.008	0.011	0.007	0.009	0.010	0.009	0.010	0.014			
堺	若松台	有効測定日数 (日)	30	31	30	31	29	30	31	30	31	31	28	31			
		測定時間 (時間)	713	739	714	738	712	714	738	714	738	740	666	739			
		月平均値 (ppm)	0.005	0.005	0.004	0.004	0.003	0.003	0.003	0.003	0.004	0.003	0.004	0.004			
		1時間値が0.1ppmを超えた時間数 (時間)	0	0	0	0	0	0	0	0	0	0	0	0			
		日平均値が0.04ppmを超えた日数 (日)	0	0	0	0	0	0	0	0	0	0	0	0			
		1時間値の最高値 (ppm)	0.014	0.016	0.014	0.014	0.012	0.011	0.009	0.013	0.016	0.013	0.014	0.023			
		日平均値の最高値 (ppm)	0.008	0.009	0.009	0.006	0.006	0.007	0.005	0.006	0.008	0.006	0.007	0.010			
堺	和田中央公園	有効測定日数 (日)	29	31	30	30	31	30	28	30	31	31	28	31			
		測定時間 (時間)	700	731	706	720	730	706	676	704	730	729	659	729			
		月平均値 (ppm)	0.004	0.003	0.002	0.003	0.003	0.002	0.002	0.002	0.003	0.003	0.003	0.003			
		1時間値が0.1ppmを超えた時間数 (時間)	0	0	0	0	0	0	0	0	0	0	0	0			
		日平均値が0.04ppmを超えた日数 (日)	0	0	0	0	0	0	0	0	0	0	0	0			
		1時間値の最高値 (ppm)	0.021	0.022	0.017	0.016	0.014	0.019	0.010	0.016	0.014	0.017	0.018	0.023			
		日平均値の最高値 (ppm)	0.007	0.006	0.005	0.005	0.005	0.005	0.003	0.005	0.005	0.006	0.006	0.011			

二酸化硫黄 (SO<sub>2</sub> : 月間値)

都道府県名 大阪

市町村	測定局	項目	平成10年									平成11年		
			4月	5月	6月	7月	8月	9月	10月	11月	12月	1月	2月	3月
豊田中	野田	有効測定日数 (日)	29	31	30	31	29	30	31	30	31	31	28	30
		測定時間 (時間)	714	742	714	738	717	716	742	718	740	742	670	736
		月平均値 (ppm)	0.005	0.005	0.004	0.005	0.005	0.004	0.005	0.006	0.005	0.005	0.005	0.005
		1時間値が0.1ppmを超えた時間数 (時間)	0	0	0	0	0	0	0	0	0	0	0	0
		日平均値が0.04ppmを超えた日数 (日)	0	0	0	0	0	0	0	0	0	0	0	0
		1時間値の最高値 (ppm)	0.020	0.020	0.017	0.018	0.017	0.025	0.016	0.018	0.018	0.020	0.025	0.026
		日平均値の最高値 (ppm)	0.009	0.010	0.009	0.011	0.009	0.011	0.009	0.010	0.010	0.010	0.012	0.011
豊田中	千成	有効測定日数 (日)	28	29	29	28	31	30	31	30	31	31	28	29
		測定時間 (時間)	703	719	703	700	739	717	742	717	742	742	670	717
		月平均値 (ppm)	0.005	0.004	0.004	0.005	0.005	0.003	0.004	0.005	0.006	0.005	0.005	0.006
		1時間値が0.1ppmを超えた時間数 (時間)	0	0	0	0	0	0	0	0	0	0	0	0
		日平均値が0.04ppmを超えた日数 (日)	0	0	0	0	0	0	0	0	0	0	0	0
		1時間値の最高値 (ppm)	0.018	0.018	0.026	0.015	0.020	0.016	0.018	0.014	0.016	0.018	0.023	0.022
		日平均値の最高値 (ppm)	0.009	0.008	0.008	0.009	0.007	0.006	0.008	0.009	0.011	0.010	0.012	0.011
池田市立南畑会館	池田	有効測定日数 (日)	30	31	30	31	31	30	31	29	31	31	28	31
		測定時間 (時間)	715	738	713	739	737	715	740	708	737	738	666	739
		月平均値 (ppm)	0.004	0.003	0.003	0.004	0.005	0.003	0.002	0.003	0.003	0.003	0.003	0.003
		1時間値が0.1ppmを超えた時間数 (時間)	0	0	0	0	0	0	0	0	0	0	0	0
		日平均値が0.04ppmを超えた日数 (日)	0	0	0	0	0	0	0	0	0	0	0	0
		1時間値の最高値 (ppm)	0.015	0.014	0.014	0.015	0.015	0.012	0.008	0.012	0.012	0.014	0.012	0.012
		日平均値の最高値 (ppm)	0.007	0.007	0.008	0.009	0.008	0.006	0.004	0.005	0.007	0.007	0.008	0.007

二酸化硫黄 (SO2 : 月間値)

都道府県名 大阪

市町村	測定局	項目	平成10年												平成11年		
			4月	5月	6月	7月	8月	9月	10月	11月	12月	1月	2月	3月			
吹田市西消防署	吹田市	有効測定日数 (日)	30	30	30	30	31	30	31	30	30	30	31	28	29		
		測定時間 (時間)	718	727	717	731	740	718	741	717	730	738	671	719			
		月平均値 (ppm)	0.006	0.004	0.005	0.005	0.006	0.004	0.004	0.005	0.006	0.006	0.007	0.006			
		1時間値が0.1ppmを超えた時間数 (時間)	0	0	0	0	0	0	0	0	0	0	0	0			
		日平均値が0.04ppmを超えた日数 (日)	0	0	0	0	0	0	0	0	0	0	0	0			
		1時間値の最高値 (ppm)	0.015	0.014	0.013	0.014	0.012	0.015	0.012	0.015	0.017	0.020	0.026	0.018			
		日平均値の最高値 (ppm)	0.010	0.008	0.008	0.009	0.008	0.007	0.007	0.009	0.012	0.012	0.013	0.013			
吹田市北消防署	吹田市	有効測定日数 (日)	30	31	30	29	31	30	31	30	30	31	28	31			
		測定時間 (時間)	719	744	719	729	744	719	743	720	730	743	672	742			
		月平均値 (ppm)	0.005	0.004	0.004	0.005	0.005	0.003	0.003	0.004	0.004	0.004	0.004	0.005			
		1時間値が0.1ppmを超えた時間数 (時間)	0	0	0	0	0	0	0	0	0	0	0	0			
		日平均値が0.04ppmを超えた日数 (日)	0	0	0	0	0	0	0	0	0	0	0	0			
		1時間値の最高値 (ppm)	0.013	0.011	0.013	0.017	0.012	0.009	0.008	0.013	0.016	0.013	0.014	0.014			
		日平均値の最高値 (ppm)	0.008	0.006	0.007	0.011	0.007	0.006	0.005	0.007	0.008	0.007	0.009	0.009			
川園田	川園田	有効測定日数 (日)	30	31	30	30	31	30	30	29	30	31	26	31			
		測定時間 (時間)	718	736	715	728	744	719	731	714	724	743	646	742			
		月平均値 (ppm)	0.007	0.005	0.005	0.007	0.007	0.005	0.006	0.007	0.007	0.007	0.007	0.007			
		1時間値が0.1ppmを超えた時間数 (時間)	0	0	0	0	0	0	0	0	0	0	0	0			
		日平均値が0.04ppmを超えた日数 (日)	0	0	0	0	0	0	0	0	0	0	0	0			
		1時間値の最高値 (ppm)	0.027	0.017	0.019	0.021	0.025	0.024	0.017	0.023	0.028	0.023	0.022	0.023			
		日平均値の最高値 (ppm)	0.012	0.008	0.008	0.013	0.011	0.009	0.009	0.011	0.014	0.012	0.014	0.014			



二酸化硫黄 (SO<sub>2</sub> : 月間値)

都道府県名 大阪

市町村	測定局	項目	平成10年										平成11年		
			4月	5月	6月	7月	8月	9月	10月	11月	12月	1月	2月	3月	
貝塚市消防署	貝塚市消防署	有効測定日数 (日)	30	26	29	31	31	30	31	29	31	31	28	30	
		測定時間 (時間)	710	685	709	739	738	716	735	706	739	739	667	729	
		月平均値 (ppm)	0.006	0.005	0.004	0.004	0.005	0.004	0.003	0.004	0.004	0.004	0.005	0.005	
		1時間値が0.1ppmを超えた時間数 (時間)	0	0	0	0	0	0	0	0	0	0	0	0	
		日平均値が0.04ppmを超えた日数 (日)	0	0	0	0	0	0	0	0	0	0	0	0	
		1時間値の最高値 (ppm)	0.022	0.020	0.015	0.015	0.019	0.023	0.013	0.018	0.035	0.015	0.018	0.022	
		日平均値の最高値 (ppm)	0.010	0.010	0.008	0.008	0.008	0.009	0.006	0.008	0.008	0.007	0.010	0.011	
守口市第一測定局(金沢)	第一測定局(金沢)	有効測定日数 (日)	30	31	29	31	31	30	31	30	31	31	28	31	
		測定時間 (時間)	714	738	710	738	740	714	740	716	738	739	668	735	
		月平均値 (ppm)	0.004	0.003	0.003	0.003	0.002	0.002	0.002	0.002	0.002	0.002	0.002	0.003	
		1時間値が0.1ppmを超えた時間数 (時間)	0	0	0	0	0	0	0	0	0	0	0	0	
		日平均値が0.04ppmを超えた日数 (日)	0	0	0	0	0	0	0	0	0	0	0	0	
		1時間値の最高値 (ppm)	0.015	0.013	0.012	0.014	0.010	0.009	0.011	0.009	0.018	0.011	0.017	0.014	
		日平均値の最高値 (ppm)	0.007	0.006	0.005	0.008	0.006	0.005	0.006	0.005	0.006	0.005	0.007	0.008	
守口市第二測定局(大日)	第二測定局(大日)	有効測定日数 (日)	29	31	30	30	31	30	31	30	31	31	28	31	
		測定時間 (時間)	708	737	715	735	735	714	737	713	739	738	664	739	
		月平均値 (ppm)	0.004	0.004	0.004	0.003	0.004	0.003	0.003	0.003	0.002	0.002	0.002	0.003	
		1時間値が0.1ppmを超えた時間数 (時間)	0	0	0	0	0	0	0	0	0	0	0	0	
		日平均値が0.04ppmを超えた日数 (日)	0	0	0	0	0	0	0	0	0	0	0	0	
		1時間値の最高値 (ppm)	0.015	0.021	0.015	0.015	0.021	0.011	0.014	0.012	0.011	0.011	0.014	0.016	
		日平均値の最高値 (ppm)	0.008	0.009	0.008	0.009	0.010	0.006	0.006	0.006	0.006	0.005	0.005	0.008	



二酸化硫黄 (SO<sub>2</sub> : 月間値)

都道府県名 大阪

市町村	測定局	項目	平成10年										平成11年		
			4月	5月	6月	7月	8月	9月	10月	11月	12月	1月	2月	3月	
枚方市	王仁公園	有効測定日数 (日)	30	31	30	31	31	30	31	30	31	31	28	31	
		測定時間 (時間)	713	740	715	736	739	715	738	715	739	737	667	739	
		月平均値 (ppm)	0.004	0.004	0.003	0.004	0.004	0.003	0.003	0.003	0.003	0.003	0.004	0.003	
		1時間値が0.1ppmを超えた時間数 (時間)	0	0	0	0	0	0	0	0	0	0	0	0	
		日平均値が0.04ppmを超えた日数 (日)	0	0	0	0	0	0	0	0	0	0	0	0	
		1時間値の最高値 (ppm)	0.013	0.014	0.013	0.014	0.012	0.009	0.009	0.010	0.012	0.012	0.010	0.012	
		日平均値の最高値 (ppm)	0.007	0.007	0.007	0.009	0.006	0.007	0.004	0.005	0.006	0.006	0.007	0.008	
枚方市	香里	有効測定日数 (日)	25	31	30	31	31	30	30	30	26	27	28	26	
		測定時間 (時間)	604	739	713	737	738	716	731	715	639	654	666	631	
		月平均値 (ppm)	0.006	0.005	0.004	0.004	0.003	0.003	0.003	0.005	0.002	0.004	0.003	0.003	
		1時間値が0.1ppmを超えた時間数 (時間)	0	0	0	0	0	0	0	0	0	0	0	0	
		日平均値が0.04ppmを超えた日数 (日)	0	0	0	0	0	0	0	0	0	0	0	0	
		1時間値の最高値 (ppm)	0.018	0.014	0.011	0.016	0.013	0.009	0.010	0.012	0.010	0.012	0.013	0.014	
		日平均値の最高値 (ppm)	0.010	0.008	0.008	0.009	0.007	0.006	0.006	0.007	0.004	0.007	0.007	0.008	
茨木市	役所	有効測定日数 (日)	26	27	25	26	28	29	28	30	31	31	28	31	
		測定時間 (時間)	676	696	641	648	701	701	707	709	737	738	663	737	
		月平均値 (ppm)	0.003	0.003	0.002	0.002	0.002	0.002	0.002	0.003	0.002	0.002	0.002	0.003	
		1時間値が0.1ppmを超えた時間数 (時間)	0	0	0	0	0	0	0	0	0	0	0	0	
		日平均値が0.04ppmを超えた日数 (日)	0	0	0	0	0	0	0	0	0	0	0	0	
		1時間値の最高値 (ppm)	0.010	0.010	0.010	0.009	0.014	0.008	0.008	0.010	0.014	0.010	0.011	0.012	
		日平均値の最高値 (ppm)	0.006	0.007	0.006	0.005	0.004	0.005	0.004	0.005	0.006	0.005	0.005	0.007	





二酸化硫黄 (SO2 : 月間値)

都道府県名 大阪

市町村	測定局	項目	平成10年										平成11年		
			4月	5月	6月	7月	8月	9月	10月	11月	12月	1月	2月	3月	
富田 田林 林	富田 田林 林 市役所	有効測定日数 (日)	26	27	28	30	30	30	28	29	31	31	28	29	
		測定時間 (時間)	674	694	707	726	732	707	716	704	738	740	665	720	
		月平均値 (ppm)	0.003	0.003	0.003	0.003	0.004	0.003	0.003	0.003	0.003	0.003	0.004	0.003	
		1時間値が0.1ppmを超えた時間数 (時間)	0	0	0	0	0	0	0	0	0	0	0	0	
		日平均値が0.04ppmを超えた日数 (日)	0	0	0	0	0	0	0	0	0	0	0	0	
		1時間値の最高値 (ppm)	0.013	0.016	0.014	0.012	0.027	0.012	0.012	0.011	0.011	0.011	0.018	0.014	
		日平均値の最高値 (ppm)	0.006	0.008	0.007	0.006	0.013	0.006	0.005	0.005	0.005	0.005	0.009	0.006	
寝屋川	寝屋川 市役所	有効測定日数 (日)	30	31	30	31	31	29	30	30	31	30	28	31	
		測定時間 (時間)	712	738	712	738	739	708	730	708	735	729	665	740	
		月平均値 (ppm)	0.005	0.004	0.004	0.005	0.005	0.003	0.003	0.004	0.003	0.003	0.004	0.004	
		1時間値が0.1ppmを超えた時間数 (時間)	0	0	0	0	0	0	0	0	0	0	0	0	
		日平均値が0.04ppmを超えた日数 (日)	0	0	0	0	0	0	0	0	0	0	0	0	
		1時間値の最高値 (ppm)	0.015	0.015	0.015	0.017	0.014	0.011	0.016	0.014	0.014	0.014	0.012	0.016	
		日平均値の最高値 (ppm)	0.008	0.008	0.009	0.011	0.008	0.007	0.007	0.006	0.007	0.007	0.007	0.008	
寝屋川	寝屋川 市役所	有効測定日数 (日)	30	31	28	30	27	29	29	30	28	29	28	30	
		測定時間 (時間)	716	742	690	731	653	711	700	715	693	711	671	729	
		月平均値 (ppm)	0.004	0.003	0.003	0.004	0.004	0.003	0.003	0.003	0.003	0.003	0.003	0.003	
		1時間値が0.1ppmを超えた時間数 (時間)	0	0	0	0	0	0	0	0	0	0	0	0	
		日平均値が0.04ppmを超えた日数 (日)	0	0	0	0	0	0	0	0	0	0	0	0	
		1時間値の最高値 (ppm)	0.015	0.013	0.013	0.016	0.012	0.008	0.008	0.011	0.013	0.012	0.011	0.014	
		日平均値の最高値 (ppm)	0.007	0.007	0.008	0.010	0.007	0.006	0.006	0.005	0.007	0.007	0.007	0.007	

二酸化硫黄 (SO<sub>2</sub> : 月間値)

都道府県名 大 阪

市町村	測定局	項 目	平成 10年												平成 11年		
			4月	5月	6月	7月	8月	9月	10月	11月	12月	1月	2月	3月			
松原	大塚給食センター	有効測定日数 (日)	30	30	30	31	31	30	31	30	31	31	31	27	31		
		測定時間 (時間)	718	738	718	739	739	714	743	717	739	742	663	742			
		月平均値 (ppm)	0.006	0.006	0.005	0.005	0.005	0.005	0.004	0.005	0.005	0.006	0.007	0.006			
		1時間値が 0.1ppm を超えた 時間数 (時間)	0	0	0	0	0	0	0	0	0	0	0	0	0		
		日平均値が 0.04ppm を超えた 日数 (日)	0	0	0	0	0	0	0	0	0	0	0	0	0		
		1時間値の最高値 (ppm)	0.018	0.018	0.016	0.017	0.014	0.013	0.013	0.014	0.013	0.019	0.015	0.027			
		日平均値の最高値 (ppm)	0.010	0.011	0.010	0.010	0.007	0.009	0.006	0.008	0.008	0.012	0.011	0.014			
松原	高塚	有効測定日数 (日)	28	31	30	29	31	27	31	30	31	31	27	31			
		測定時間 (時間)	683	740	717	701	740	694	743	718	739	742	665	742			
		月平均値 (ppm)	0.006	0.005	0.004	0.005	0.005	0.004	0.004	0.005	0.005	0.006	0.007	0.006			
		1時間値が 0.1ppm を超えた 時間数 (時間)	0	0	0	0	0	0	0	0	0	0	0	0			
		日平均値が 0.04ppm を超えた 日数 (日)	0	0	0	0	0	0	0	0	0	0	0	0			
		1時間値の最高値 (ppm)	0.021	0.017	0.015	0.019	0.012	0.021	0.020	0.017	0.017	0.028	0.016	0.025			
		日平均値の最高値 (ppm)	0.010	0.009	0.009	0.011	0.009	0.007	0.007	0.009	0.008	0.011	0.009	0.013			
柏原	市役所	有効測定日数 (日)	25	31	23	25	31	30	30	29	31	26	13	31			
		測定時間 (時間)	639	741	564	647	739	717	727	711	741	630	338	740			
		月平均値 (ppm)	0.005	0.004	0.003	0.006	0.005	0.004	0.004	0.005	0.004	0.004	0.005	0.005			
		1時間値が 0.1ppm を超えた 時間数 (時間)	0	0	0	0	0	0	0	0	0	0	0	0			
		日平均値が 0.04ppm を超えた 日数 (日)	0	0	0	0	0	0	0	0	0	0	0	0			
		1時間値の最高値 (ppm)	0.012	0.013	0.012	0.017	0.013	0.012	0.012	0.011	0.012	0.016	0.014	0.015			
		日平均値の最高値 (ppm)	0.009	0.008	0.006	0.010	0.008	0.008	0.007	0.008	0.007	0.007	0.007	0.011			

二氧化硫 (SO2 : 月間値)

都道府県名 大阪

市町村	測定局	項目	平成10年									平成11年		
			4月	5月	6月	7月	8月	9月	10月	11月	12月	1月	2月	3月
門真市役所	門真市	有効測定日数 (日)	30	31	29	31	31	29	31	30	31	31	28	31
		測定時間 (時間)	719	744	714	744	744	715	744	720	740	741	672	733
		月平均値 (ppm)	0.005	0.005	0.004	0.006	0.005	0.004	0.005	0.005	0.004	0.004	0.004	0.004
		1時間値が0.1ppmを超えた時間数 (時間)	0	0	0	0	0	0	0	0	0	0	0	0
		日平均値が0.04ppmを超えた日数 (日)	0	0	0	0	0	0	0	0	0	0	0	0
		1時間値の最高値 (ppm)	0.016	0.014	0.016	0.017	0.014	0.014	0.015	0.014	0.013	0.017	0.013	0.017
		日平均値の最高値 (ppm)	0.008	0.009	0.009	0.012	0.009	0.008	0.009	0.007	0.007	0.007	0.007	0.007
門真市南	門真市南	有効測定日数 (日)	30	31	29	31	31	30	31	30	31	31	28	30
		測定時間 (時間)	720	744	715	743	744	716	744	713	731	739	672	737
		月平均値 (ppm)	0.005	0.004	0.003	0.003	0.003	0.003	0.003	0.004	0.003	0.003	0.003	0.004
		1時間値が0.1ppmを超えた時間数 (時間)	0	0	0	0	0	0	0	0	0	0	0	0
		日平均値が0.04ppmを超えた日数 (日)	0	0	0	0	0	0	0	0	0	0	0	0
		1時間値の最高値 (ppm)	0.014	0.013	0.012	0.012	0.009	0.012	0.016	0.014	0.012	0.018	0.011	0.016
		日平均値の最高値 (ppm)	0.008	0.007	0.007	0.008	0.005	0.006	0.008	0.007	0.006	0.006	0.006	0.008
高石中学校	高石中学校	有効測定日数 (日)	23	26	27	27	30	28	30	27	25	31	28	25
		測定時間 (時間)	631	679	689	695	713	697	724	688	673	729	659	689
		月平均値 (ppm)	0.004	0.005	0.005	0.006	0.005	0.004	0.003	0.004	0.003	0.004	0.004	0.004
		1時間値が0.1ppmを超えた時間数 (時間)	0	0	0	0	0	0	0	0	0	0	0	0
		日平均値が0.04ppmを超えた日数 (日)	0	0	0	0	0	0	0	0	0	0	0	0
		1時間値の最高値 (ppm)	0.021	0.033	0.026	0.038	0.018	0.023	0.023	0.021	0.034	0.017	0.016	0.032
		日平均値の最高値 (ppm)	0.007	0.011	0.009	0.010	0.008	0.009	0.007	0.008	0.007	0.008	0.008	0.013



二氧化硫 (SO<sub>2</sub> : 月間値)

都道府県名 大阪

市町村	測定局	項目	平成10年										平成11年		
			4月	5月	6月	7月	8月	9月	10月	11月	12月	1月	2月	3月	
高石小学校	取石小学校	有効測定日数 (日)	30	31	30	31	31	30	31	30	30	31	28	31	
		測定時間 (時間)	717	737	716	737	738	714	739	716	735	740	667	739	
		月平均値 (ppm)	0.006	0.006	0.006	0.006	0.005	0.004	0.004	0.005	0.005	0.005	0.006	0.006	
		1時間値が0.1ppmを超えた時間数 (時間)	0	0	0	0	0	0	0	0	0	0	0	0	
		日平均値が0.04ppmを超えた日数 (日)	0	0	0	0	0	0	0	0	0	0	0	0	
		1時間値の最高値 (ppm)	0.023	0.025	0.019	0.029	0.016	0.015	0.015	0.018	0.030	0.020	0.021	0.027	
		日平均値の最高値 (ppm)	0.011	0.012	0.010	0.011	0.008	0.009	0.007	0.009	0.009	0.010	0.009	0.016	
藤井寺小学校	道明寺東小学校	有効測定日数 (日)	27	31	28	24	30	25	30	27	31	31	25	31	
		測定時間 (時間)	690	743	683	602	731	616	736	652	742	743	634	740	
		月平均値 (ppm)	0.005	0.006	0.007	0.009	0.011	0.010	0.007	0.005	0.004	0.005	0.006	0.005	
		1時間値が0.1ppmを超えた時間数 (時間)	0	0	0	0	0	0	0	0	0	0	0	0	
		日平均値が0.04ppmを超えた日数 (日)	0	0	0	0	0	0	0	0	0	0	0	0	
		1時間値の最高値 (ppm)	0.018	0.015	0.017	0.020	0.026	0.023	0.021	0.014	0.012	0.016	0.032	0.026	
		日平均値の最高値 (ppm)	0.009	0.011	0.010	0.014	0.014	0.015	0.012	0.009	0.007	0.009	0.012	0.012	
東大阪市西保健所	東大阪市西保健所	有効測定日数 (日)	30	29	29	31	31	30	29	28	28	31	16	22	
		測定時間 (時間)	708	718	699	736	737	704	717	697	711	734	418	568	
		月平均値 (ppm)	0.005	0.005	0.004	0.006	0.006	0.004	0.004	0.004	0.004	0.004	0.004	0.004	
		1時間値が0.1ppmを超えた時間数 (時間)	0	0	0	0	0	0	0	0	0	0	0	0	
		日平均値が0.04ppmを超えた日数 (日)	0	0	0	0	0	0	0	0	0	0	0	0	
		1時間値の最高値 (ppm)	0.021	0.016	0.017	0.017	0.015	0.025	0.019	0.018	0.017	0.023	0.014	0.024	
		日平均値の最高値 (ppm)	0.010	0.010	0.010	0.010	0.009	0.012	0.008	0.007	0.008	0.009	0.007	0.008	



二酸化硫黄 (SO<sub>2</sub> : 月間値)

都道府県名 大 阪

市町村	測定局	項目	平成10年										平成11年		
			4月	5月	6月	7月	8月	9月	10月	11月	12月	1月	2月	3月	
熊取町	熊取町役場	有効測定日数 (日)	29	28	26	31	30	25	28	28	29	29	20	27	
		測定時間 (時間)	704	693	659	743	733	658	708	699	704	702	494	657	
		月平均値 (ppm)	0.006	0.005	0.005	0.004	0.002	0.003	0.004	0.005	0.004	0.004	0.005	0.005	
		1時間値が0.1ppmを超えた時間数 (時間)	0	0	0	0	0	0	0	0	0	0	0	0	
		日平均値が0.04ppmを超えた日数 (日)	0	0	0	0	0	0	0	0	0	0	0	0	
		1時間値の最高値 (ppm)	0.018	0.017	0.012	0.016	0.011	0.009	0.012	0.014	0.013	0.013	0.016	0.022	
		日平均値の最高値 (ppm)	0.009	0.010	0.007	0.006	0.004	0.005	0.007	0.007	0.007	0.007	0.008	0.010	
堺町	堺町役場	有効測定日数 (日)	30	31	30	31	31	30	31	22	31	30	28	30	
		測定時間 (時間)	717	741	717	739	737	715	741	541	740	734	665	735	
		月平均値 (ppm)	0.004	0.003	0.002	0.003	0.003	0.002	0.003	0.004	0.003	0.003	0.004	0.003	
		1時間値が0.1ppmを超えた時間数 (時間)	0	0	0	0	0	0	0	0	0	0	0	0	
		日平均値が0.04ppmを超えた日数 (日)	0	0	0	0	0	0	0	0	0	0	0	0	
		1時間値の最高値 (ppm)	0.017	0.016	0.016	0.021	0.024	0.011	0.009	0.011	0.011	0.013	0.018	0.018	
		日平均値の最高値 (ppm)	0.008	0.007	0.007	0.007	0.006	0.005	0.005	0.007	0.006	0.006	0.009	0.009	
堺子町	堺子町	有効測定日数 (日)	30	31	30	31	31	30	31	21	31	31	28	31	
		測定時間 (時間)	717	741	715	741	738	715	739	537	739	741	664	738	
		月平均値 (ppm)	0.003	0.003	0.003	0.003	0.004	0.002	0.002	0.003	0.003	0.003	0.004	0.004	
		1時間値が0.1ppmを超えた時間数 (時間)	0	0	0	0	0	0	0	0	0	0	0	0	
		日平均値が0.04ppmを超えた日数 (日)	0	0	0	0	0	0	0	0	0	0	0	0	
		1時間値の最高値 (ppm)	0.029	0.019	0.022	0.022	0.021	0.011	0.015	0.045	0.011	0.015	0.016	0.027	
		日平均値の最高値 (ppm)	0.007	0.007	0.011	0.007	0.007	0.005	0.003	0.007	0.004	0.005	0.007	0.008	





二酸化硫黄 (SO<sub>2</sub> : 月間値)

都道府県名 大阪

市町村	測定局	項目	平成10年										平成11年		
			4月	5月	6月	7月	8月	9月	10月	11月	12月	1月	2月	3月	
堺市 小島町		有効測定日数 (日)	30	31	22	31	31	30	30	30	31	31	28	31	
		測定時間 (時間)	711	740	540	739	738	714	734	710	740	740	669	739	
		月平均値 (ppm)	0.004	0.003	0.002	0.004	0.003	0.003	0.002	0.004	0.004	0.003	0.004	0.004	
		1時間値が0.1ppmを超えた時間数 (時間)	0	0	0	0	0	0	0	0	0	0	0	0	
		日平均値が0.04ppmを超えた日数 (日)	0	0	0	0	0	0	0	0	0	0	0	0	
		1時間値の最高値 (ppm)	0.019	0.015	0.016	0.014	0.012	0.011	0.016	0.012	0.014	0.013	0.017	0.021	
		日平均値の最高値 (ppm)	0.009	0.008	0.005	0.006	0.005	0.006	0.006	0.006	0.008	0.007	0.009	0.011	
堺市 東郷町		有効測定日数 (日)	30	31	22	31	31	29	31	30	31	31	28	31	
		測定時間 (時間)	717	741	541	735	740	710	740	712	736	738	668	738	
		月平均値 (ppm)	0.003	0.002	0.002	0.003	0.004	0.003	0.002	0.003	0.002	0.002	0.003	0.003	
		1時間値が0.1ppmを超えた時間数 (時間)	0	0	0	0	0	0	0	0	0	0	0	0	
		日平均値が0.04ppmを超えた日数 (日)	0	0	0	0	0	0	0	0	0	0	0	0	
		1時間値の最高値 (ppm)	0.030	0.014	0.021	0.024	0.018	0.015	0.016	0.027	0.014	0.011	0.021	0.030	
		日平均値の最高値 (ppm)	0.009	0.005	0.007	0.007	0.008	0.005	0.004	0.006	0.004	0.004	0.006	0.007	
堺市 西畑町		有効測定日数 (日)	30	31	30	31	27	30	31	22	31	31	28	31	
		測定時間 (時間)	716	736	715	733	671	707	726	538	738	740	665	735	
		月平均値 (ppm)	0.003	0.002	0.002	0.002	0.002	0.001	0.001	0.001	0.001	0.002	0.002	0.003	
		1時間値が0.1ppmを超えた時間数 (時間)	0	0	0	0	0	0	0	0	0	0	0	0	
		日平均値が0.04ppmを超えた日数 (日)	0	0	0	0	0	0	0	0	0	0	0	0	
		1時間値の最高値 (ppm)	0.041	0.012	0.018	0.022	0.015	0.012	0.011	0.007	0.007	0.006	0.012	0.030	
		日平均値の最高値 (ppm)	0.008	0.004	0.005	0.005	0.004	0.004	0.002	0.002	0.002	0.003	0.004	0.005	

二酸化硫黄 (SO<sub>2</sub> : 月間値)

都道府県名 大阪

市町村	測定局	項目	平成10年										平成11年		
			4月	5月	6月	7月	8月	9月	10月	11月	12月	1月	2月	3月	
大阪府	出来島小学校	有効測定日数 (日)	30	31	24	31	31	30	31	30	31	31	28	31	
		測定時間 (時間)	717	740	601	741	742	718	741	715	738	741	667	734	
		月平均値 (ppm)	0.007	0.005	0.005	0.008	0.007	0.005	0.006	0.006	0.006	0.006	0.006	0.006	
		1時間値が0.1ppmを超えた時間数 (時間)	0	0	0	0	0	0	0	0	0	0	0	0	
		日平均値が0.04ppmを超えた日数 (日)	0	0	0	0	0	0	0	0	0	0	0	0	
		1時間値の最高値 (ppm)	0.020	0.019	0.016	0.022	0.021	0.016	0.016	0.018	0.022	0.019	0.030	0.041	
		日平均値の最高値 (ppm)	0.012	0.009	0.009	0.012	0.011	0.009	0.009	0.010	0.011	0.011	0.013	0.014	
大阪府	北粉浜小学校	有効測定日数 (日)	30	31	30	31	31	30	30	30	31	31	28	31	
		測定時間 (時間)	716	741	718	740	743	717	736	718	742	738	670	740	
		月平均値 (ppm)	0.008	0.007	0.007	0.008	0.006	0.005	0.006	0.006	0.006	0.006	0.007	0.006	
		1時間値が0.1ppmを超えた時間数 (時間)	0	0	0	0	0	0	0	0	0	0	0	0	
		日平均値が0.04ppmを超えた日数 (日)	0	0	0	0	0	0	0	0	0	0	0	0	
		1時間値の最高値 (ppm)	0.029	0.033	0.023	0.024	0.018	0.018	0.021	0.021	0.016	0.020	0.022	0.032	
		日平均値の最高値 (ppm)	0.015	0.013	0.011	0.012	0.010	0.010	0.009	0.010	0.009	0.011	0.012	0.018	
大阪府	瀬老江西小学校	有効測定日数 (日)	30	31	30	31	31	30	31	30	31	31	28	31	
		測定時間 (時間)	716	739	717	737	741	718	738	716	740	741	670	740	
		月平均値 (ppm)	0.011	0.007	0.011	0.009	0.010	0.007	0.008	0.008	0.007	0.008	0.008	0.007	
		1時間値が0.1ppmを超えた時間数 (時間)	0	0	0	0	0	0	0	0	0	0	0	0	
		日平均値が0.04ppmを超えた日数 (日)	0	0	0	0	0	0	0	0	0	0	0	0	
		1時間値の最高値 (ppm)	0.030	0.024	0.056	0.023	0.021	0.028	0.021	0.017	0.020	0.057	0.025	0.025	
		日平均値の最高値 (ppm)	0.017	0.012	0.016	0.015	0.014	0.014	0.012	0.012	0.013	0.019	0.014	0.015	

二酸化硫黄 (SO<sub>2</sub> : 月間値)

都道府県名 大阪

市町村	測定局	項目	平成10年										平成11年		
			4月	5月	6月	7月	8月	9月	10月	11月	12月	1月	2月	3月	
大坂	茨田中学校	有効測定日数 (日)	30	31	30	31	31	30	31	30	31	31	28	31	
		測定時間 (時間)	715	742	719	739	742	718	740	718	741	741	670	742	
		月平均値 (ppm)	0.006	0.005	0.005	0.006	0.006	0.004	0.005	0.006	0.005	0.005	0.005	0.005	
		1時間値が0.1ppmを超えた時間数 (時間)	0	0	0	0	0	0	0	0	0	0	0	0	
		日平均値が0.04ppmを超えた日数 (日)	0	0	0	0	0	0	0	0	0	0	0	0	
		1時間値の最高値 (ppm)	0.017	0.014	0.015	0.018	0.012	0.017	0.012	0.017	0.015	0.016	0.017	0.016	
		日平均値の最高値 (ppm)	0.010	0.009	0.009	0.010	0.008	0.008	0.007	0.009	0.009	0.009	0.010	0.013	
堺市	堺市役所	有効測定日数 (日)	30	31	30	31	31	30	31	29	31	31	28	31	
		測定時間 (時間)	715	738	715	739	740	714	738	708	740	740	667	739	
		月平均値 (ppm)	0.008	0.007	0.006	0.006	0.006	0.006	0.006	0.008	0.007	0.006	0.007	0.007	
		1時間値が0.1ppmを超えた時間数 (時間)	0	0	0	0	0	0	0	0	0	0	0	0	
		日平均値が0.04ppmを超えた日数 (日)	0	0	0	0	0	0	0	0	0	0	0	0	
		1時間値の最高値 (ppm)	0.032	0.027	0.041	0.022	0.017	0.027	0.039	0.024	0.024	0.023	0.020	0.042	
		日平均値の最高値 (ppm)	0.015	0.014	0.012	0.010	0.009	0.011	0.009	0.012	0.011	0.012	0.012	0.018	
岸和田市	岸和田市役所	有効測定日数 (日)	29	30	30	31	31	30	31	30	31	31	28	31	
		測定時間 (時間)	713	738	718	741	741	718	742	714	742	742	670	740	
		月平均値 (ppm)	0.008	0.007	0.006	0.006	0.006	0.006	0.005	0.005	0.004	0.004	0.005	0.006	
		1時間値が0.1ppmを超えた時間数 (時間)	0	0	0	0	0	0	0	0	0	0	0	0	
		日平均値が0.04ppmを超えた日数 (日)	0	0	0	0	0	0	0	0	0	0	0	0	
		1時間値の最高値 (ppm)	0.020	0.026	0.019	0.016	0.017	0.023	0.016	0.017	0.013	0.012	0.018	0.026	
		日平均値の最高値 (ppm)	0.012	0.013	0.010	0.009	0.008	0.011	0.008	0.010	0.007	0.007	0.009	0.015	



二酸化硫黄 (SO2 : 月間値)

都道府県名 大阪

市町村	測定局	項目	平成10年												平成11年		
			4月	5月	6月	7月	8月	9月	10月	11月	12月	1月	2月	3月			
高槻市役所	高槻市役所	有効測定日数 (日)	30	31	30	31	31	30	31	30	31	31	28	31			
		測定時間 (時間)	718	740	713	738	741	715	741	713	736	738	669	735			
		月平均値 (ppm)	0.007	0.006	0.006	0.007	0.007	0.006	0.006	0.006	0.006	0.006	0.005	0.005	0.005		
		1時間値が0.1ppmを超えた時間数 (時間)	0	0	0	0	0	0	0	0	0	0	0	0	0		
		日平均値が0.04ppmを超えた日数 (日)	0	0	0	0	0	0	0	0	0	0	0	0	0		
		1時間値の最高値 (ppm)	0.018	0.015	0.016	0.021	0.016	0.013	0.014	0.016	0.017	0.017	0.015	0.016			
		日平均値の最高値 (ppm)	0.011	0.011	0.011	0.014	0.009	0.009	0.009	0.010	0.010	0.009	0.009	0.011			
守口市工業高校	守口市工業高校	有効測定日数 (日)	30	31	29	31	31	30	31	28	31	31	28	29			
		測定時間 (時間)	714	736	712	739	734	715	737	691	738	740	662	701			
		月平均値 (ppm)	0.006	0.004	0.005	0.004	0.005	0.004	0.004	0.006	0.006	0.006	0.005	0.005			
		1時間値が0.1ppmを超えた時間数 (時間)	0	0	0	0	0	0	0	0	0	0	0	0			
		日平均値が0.04ppmを超えた日数 (日)	0	0	0	0	0	0	0	0	0	0	0	0			
		1時間値の最高値 (ppm)	0.019	0.015	0.014	0.014	0.011	0.014	0.013	0.016	0.016	0.017	0.016	0.017			
		日平均値の最高値 (ppm)	0.011	0.008	0.009	0.008	0.008	0.008	0.007	0.011	0.011	0.010	0.009	0.011			
枚方市	枚方市	有効測定日数 (日)	30	30	30	31	31	30	31	30	24	24	28	31			
		測定時間 (時間)	709	731	715	737	740	715	737	715	597	582	667	737			
		月平均値 (ppm)	0.007	0.006	0.004	0.006	0.005	0.005	0.006	0.006	0.006	0.006	0.006	0.006			
		1時間値が0.1ppmを超えた時間数 (時間)	0	0	0	0	0	0	0	0	0	0	0	0			
		日平均値が0.04ppmを超えた日数 (日)	0	0	0	0	0	0	0	0	0	0	0	0			
		1時間値の最高値 (ppm)	0.016	0.016	0.015	0.018	0.019	0.013	0.013	0.017	0.016	0.014	0.019	0.017			
		日平均値の最高値 (ppm)	0.012	0.011	0.010	0.011	0.010	0.010	0.009	0.011	0.010	0.009	0.011	0.013			

二氧化硫 (SO<sub>2</sub> : 月間値)

都道府県名 大阪

市町村	測定局	項目	平成10年										平成11年		
			4月	5月	6月	7月	8月	9月	10月	11月	12月	1月	2月	3月	
枚方	中野	有効測定日数 (日)	30	31	29	31	31	30	30	28	27	21	25	31	
		測定時間 (時間)	715	739	711	733	733	696	720	682	676	537	614	734	
		月平均値 (ppm)	0.007	0.006	0.005	0.007	0.006	0.006	0.006	0.007	0.004	0.006	0.006	0.006	
		1時間値が0.1ppmを超えた時間数 (時間)	0	0	0	0	0	0	0	0	0	0	0	0	
		日平均値が0.04ppmを超えた日数 (日)	0	0	0	0	0	0	0	0	0	0	0	0	
		1時間値の最高値 (ppm)	0.014	0.015	0.021	0.016	0.040	0.013	0.021	0.017	0.011	0.016	0.016	0.019	
		日平均値の最高値 (ppm)	0.011	0.011	0.008	0.010	0.011	0.010	0.009	0.011	0.007	0.010	0.010	0.012	
八尾	八尾市立病院	有効測定日数 (日)	30	30	30	31	31	30	31	30	31	31	28	28	
		測定時間 (時間)	705	729	708	730	732	702	731	705	729	730	659	704	
		月平均値 (ppm)	0.004	0.003	0.003	0.004	0.004	0.003	0.003	0.004	0.005	0.004	0.005	0.004	
		1時間値が0.1ppmを超えた時間数 (時間)	0	0	0	0	0	0	0	0	0	0	0	0	
		日平均値が0.04ppmを超えた日数 (日)	0	0	0	0	0	0	0	0	0	0	0	0	
		1時間値の最高値 (ppm)	0.019	0.015	0.012	0.013	0.011	0.013	0.010	0.015	0.013	0.018	0.015	0.022	
		日平均値の最高値 (ppm)	0.009	0.007	0.007	0.008	0.006	0.005	0.005	0.008	0.007	0.008	0.009	0.010	
松原	松原北小学校	有効測定日数 (日)	30	31	29	31	31	30	31	30	31	31	28	31	
		測定時間 (時間)	713	736	704	739	739	715	739	715	736	740	666	738	
		月平均値 (ppm)	0.006	0.006	0.006	0.007	0.007	0.006	0.005	0.006	0.006	0.005	0.006	0.006	
		1時間値が0.1ppmを超えた時間数 (時間)	0	0	0	0	0	0	0	0	0	0	0	0	
		日平均値が0.04ppmを超えた日数 (日)	0	0	0	0	0	0	0	0	0	0	0	0	
		1時間値の最高値 (ppm)	0.015	0.019	0.021	0.019	0.028	0.027	0.020	0.018	0.020	0.027	0.015	0.027	
		日平均値の最高値 (ppm)	0.011	0.012	0.011	0.011	0.009	0.011	0.008	0.011	0.009	0.010	0.010	0.013	

二酸化硫黄 (SO2 : 月間値)

都道府県名 大阪

市町村	測定局	項目	平成10年										平成11年		
			4月	5月	6月	7月	8月	9月	10月	11月	12月	1月	2月	3月	
摂津市役所	有効測定日数	(日)	30	31	30	31	31	30	31	30	31	31	28	31	
		測定時間	(時間)	715	739	714	738	738	714	740	714	738	739	665	739
		月平均値	(ppm)	0.005	0.005	0.005	0.005	0.006	0.005	0.005	0.006	0.007	0.006	0.006	0.006
		1時間値が0.1ppmを超えた時間数	(時間)	0	0	0	0	0	0	0	0	0	0	0	0
		日平均値が0.04ppmを超えた日数	(日)	0	0	0	0	0	0	0	0	0	0	0	0
		1時間値の最高値	(ppm)	0.014	0.013	0.016	0.017	0.014	0.014	0.015	0.016	0.018	0.019	0.019	0.016
		日平均値の最高値	(ppm)	0.010	0.008	0.009	0.012	0.011	0.009	0.008	0.008	0.012	0.011	0.012	0.012
高石FMS	有効測定日数	(日)	30	31	29	31	31	30	31	30	31	31	28	31	
		測定時間	(時間)	715	737	706	738	736	715	740	713	738	739	662	738
		月平均値	(ppm)	0.006	0.005	0.006	0.006	0.006	0.005	0.005	0.006	0.006	0.004	0.005	0.005
		1時間値が0.1ppmを超えた時間数	(時間)	0	0	0	0	0	0	0	0	0	0	0	0
		日平均値が0.04ppmを超えた日数	(日)	0	0	0	0	0	0	0	0	0	0	0	0
		1時間値の最高値	(ppm)	0.021	0.022	0.017	0.021	0.015	0.013	0.011	0.016	0.044	0.017	0.017	0.027
		日平均値の最高値	(ppm)	0.011	0.010	0.010	0.009	0.009	0.009	0.007	0.010	0.010	0.009	0.008	0.014
東大阪公害監視センター	有効測定日数	(日)	30	31	30	31	30	30	31	30	31	31	28	29	
		測定時間	(時間)	720	741	720	743	729	720	744	715	740	739	666	728
		月平均値	(ppm)	0.007	0.006	0.006	0.006	0.007	0.006	0.007	0.009	0.009	0.008	0.009	0.008
		1時間値が0.1ppmを超えた時間数	(時間)	0	0	0	0	0	0	0	0	0	0	0	0
		日平均値が0.04ppmを超えた日数	(日)	0	0	0	0	0	0	0	0	0	0	0	0
		1時間値の最高値	(ppm)	0.021	0.016	0.016	0.015	0.015	0.026	0.021	0.021	0.019	0.024	0.022	0.026
		日平均値の最高値	(ppm)	0.013	0.011	0.011	0.010	0.011	0.012	0.012	0.013	0.014	0.013	0.014	0.017





一酸化窒素 (NO : 月間値)

都道府県名 大阪

市町村	測定局	項目	平成10年										平成11年		
			4月	5月	6月	7月	8月	9月	10月	11月	12月	1月	2月	3月	
大阪府	平尾小学校	有効測定日数 (日)	30	31	30	31	31	30	31	30	31	31	28	31	
		測定時間 (時間)	718	736	716	741	740	717	740	715	741	741	667	742	
		月平均値 (ppm)	0.024	0.012	0.011	0.011	0.008	0.014	0.024	0.039	0.052	0.038	0.039	0.032	
		1時間値の最高値 (ppm)	0.255	0.101	0.081	0.082	0.058	0.152	0.156	0.329	0.412	0.358	0.306	0.405	
		日平均値の最高値 (ppm)	0.070	0.055	0.028	0.025	0.016	0.081	0.062	0.158	0.145	0.136	0.139	0.180	
大阪府	淀中学校	有効測定日数 (日)	30	29	30	31	31	30	31	30	31	31	28	31	
		測定時間 (時間)	717	718	717	742	739	717	741	717	739	742	669	741	
		月平均値 (ppm)	0.020	0.008	0.010	0.009	0.009	0.013	0.020	0.033	0.044	0.034	0.036	0.025	
		1時間値の最高値 (ppm)	0.226	0.111	0.090	0.075	0.056	0.173	0.161	0.256	0.285	0.265	0.303	0.243	
		日平均値の最高値 (ppm)	0.046	0.030	0.034	0.021	0.023	0.080	0.050	0.124	0.107	0.116	0.103	0.105	
大阪府	淀川区役所	有効測定日数 (日)	30	31	30	31	31	30	31	30	31	31	28	30	
		測定時間 (時間)	716	741	714	742	740	718	740	714	742	742	669	731	
		月平均値 (ppm)	0.021	0.012	0.012	0.011	0.012	0.015	0.024	0.039	0.057	0.042	0.041	0.027	
		1時間値の最高値 (ppm)	0.197	0.101	0.073	0.070	0.082	0.166	0.135	0.218	0.319	0.372	0.289	0.256	
		日平均値の最高値 (ppm)	0.043	0.044	0.037	0.026	0.028	0.080	0.055	0.107	0.132	0.121	0.106	0.097	



一酸化窒素 (NO : 月間値)

都道府県名 大 阪

市町村	測定局	項 目	平成10年										平成11年		
			4月	5月	6月	7月	8月	9月	10月	11月	12月	1月	2月	3月	
大 阪 市 旧 住 之 江 小 学 校		有効測定日数 (日)	30	30	20	31	31	30	31	27	29	31	28	31	
		測定時間 (時間)	718	733	509	741	742	718	740	669	703	740	670	740	
		月平均値 (ppm)	0.022	0.015	0.012	0.011	0.009	0.014	0.025	0.035	0.056	0.042	0.039	0.031	
		1時間値の最高値 (ppm)	0.192	0.165	0.087	0.077	0.057	0.133	0.151	0.274	0.430	0.295	0.351	0.370	
		日平均値の最高値 (ppm)	0.078	0.075	0.032	0.030	0.018	0.077	0.059	0.151	0.133	0.122	0.121	0.167	
大 阪 市 野 間 中 学 校		有効測定日数 (日)	30	31	30	31	31	30	31	30	31	31	28	31	
		測定時間 (時間)	716	738	718	741	739	719	739	715	741	741	669	740	
		月平均値 (ppm)	0.021	0.010	0.010	0.010	0.007	0.015	0.028	0.041	0.062	0.042	0.043	0.031	
		1時間値の最高値 (ppm)	0.148	0.090	0.068	0.084	0.066	0.178	0.194	0.296	0.351	0.447	0.274	0.267	
		日平均値の最高値 (ppm)	0.061	0.037	0.024	0.026	0.016	0.060	0.063	0.129	0.141	0.124	0.125	0.137	
大 阪 市 今 宮 中 学 校		有効測定日数 (日)	30	31	30	31	31	30	31	30	31	31	26	31	
		測定時間 (時間)	716	741	717	741	740	716	742	715	742	742	644	741	
		月平均値 (ppm)	0.025	0.012	0.011	0.012	0.011	0.014	0.024	0.041	0.059	0.044	0.046	0.032	
		1時間値の最高値 (ppm)	0.241	0.102	0.076	0.063	0.066	0.142	0.141	0.370	0.333	0.296	0.329	0.311	
		日平均値の最高値 (ppm)	0.072	0.050	0.029	0.027	0.022	0.070	0.056	0.151	0.132	0.125	0.134	0.171	



一酸化窒素

(NO : 月間値)

都道府県名 大阪

市町村	測定局	項目	平成10年										平成11年		
			4月	5月	6月	7月	8月	9月	10月	11月	12月	1月	2月	3月	
堺市	新寺	有効測定日数 (日)	30	31	30	31	31	30	30	30	31	31	28	31	
		測定時間 (時間)	713	740	714	736	737	715	733	714	740	739	665	732	
		月平均値 (ppm)	0.018	0.008	0.008	0.008	0.007	0.011	0.016	0.025	0.036	0.027	0.024	0.024	
		1時間値の最高値 (ppm)	0.146	0.067	0.077	0.081	0.055	0.124	0.127	0.221	0.300	0.231	0.263	0.277	
		日平均値の最高値 (ppm)	0.057	0.030	0.019	0.020	0.017	0.057	0.047	0.103	0.082	0.092	0.084	0.130	
堺市	石津	有効測定日数 (日)	30	31	27	31	31	30	31	30	31	31	28	31	
		測定時間 (時間)	712	740	691	737	740	715	734	713	740	738	668	740	
		月平均値 (ppm)	0.020	0.010	0.010	0.009	0.007	0.014	0.020	0.029	0.038	0.029	0.027	0.026	
		1時間値の最高値 (ppm)	0.202	0.077	0.079	0.079	0.051	0.154	0.120	0.260	0.359	0.247	0.259	0.251	
		日平均値の最高値 (ppm)	0.060	0.029	0.027	0.026	0.017	0.072	0.049	0.115	0.093	0.098	0.104	0.122	
堺市	金岡	有効測定日数 (日)	30	31	30	31	30	30	31	30	31	31	28	31	
		測定時間 (時間)	715	739	715	735	730	715	738	712	740	739	668	739	
		月平均値 (ppm)	0.013	0.006	0.006	0.006	0.005	0.009	0.014	0.024	0.033	0.023	0.021	0.018	
		1時間値の最高値 (ppm)	0.135	0.059	0.055	0.052	0.053	0.127	0.096	0.262	0.390	0.264	0.248	0.190	
		日平均値の最高値 (ppm)	0.046	0.022	0.013	0.020	0.012	0.038	0.047	0.097	0.081	0.089	0.075	0.077	

一酸化窒素 (NO : 月間値)

都道府県名 大阪

市町村	測定局	項目	平成10年										平成11年		
			4月	5月	6月	7月	8月	9月	10月	11月	12月	1月	2月	3月	
堺 三宝		有効測定日数 (日)	30	31	30	31	31	30	31	30	31	31	28	31	
		測定時間 (時間)	713	740	715	738	739	715	738	715	738	739	668	738	
		月平均値 (ppm)	0.019	0.009	0.009	0.009	0.007	0.011	0.019	0.029	0.035	0.030	0.027	0.025	
		1時間値の最高値 (ppm)	0.233	0.065	0.076	0.068	0.065	0.131	0.172	0.233	0.283	0.299	0.251	0.376	
		日平均値の最高値 (ppm)	0.070	0.036	0.025	0.022	0.017	0.069	0.052	0.106	0.089	0.093	0.112	0.142	
堺 若松合		有効測定日数 (日)	30	31	28	25	23	30	31	30	31	31	28	28	
		測定時間 (時間)	712	740	689	590	655	716	736	714	738	739	668	693	
		月平均値 (ppm)	0.007	0.003	0.003	0.003	0.002	0.004	0.006	0.009	0.011	0.009	0.008	0.010	
		1時間値の最高値 (ppm)	0.089	0.028	0.032	0.038	0.032	0.065	0.068	0.106	0.122	0.140	0.116	0.173	
		日平均値の最高値 (ppm)	0.031	0.010	0.012	0.010	0.006	0.016	0.019	0.037	0.035	0.058	0.038	0.056	
堺 登美丘		有効測定日数 (日)	30	31	30	31	31	30	31	30	31	31	28	31	
		測定時間 (時間)	711	738	715	737	740	714	739	713	739	738	667	733	
		月平均値 (ppm)	0.011	0.004	0.004	0.004	0.003	0.006	0.009	0.015	0.020	0.016	0.014	0.013	
		1時間値の最高値 (ppm)	0.097	0.045	0.038	0.054	0.029	0.091	0.074	0.193	0.139	0.168	0.220	0.207	
		日平均値の最高値 (ppm)	0.041	0.015	0.011	0.015	0.009	0.025	0.030	0.059	0.048	0.064	0.053	0.061	

一酸化窒素

(NO : 月間値)

都道府県名 大阪

市町村	測定局	項目	平成10年										平成11年			
			4月	5月	6月	7月	8月	9月	10月	11月	12月	1月	2月	3月		
堺市 桃山台		有効測定日数 (日)	30	31	30	31	31	30	31	30	31	30	31	30	28	31
		測定時間 (時間)	715	738	715	736	740	715	738	714	740	732	668	740		
		月平均値 (ppm)	0.009	0.003	0.004	0.003	0.002	0.005	0.008	0.012	0.015	0.013	0.011	0.013		
		1時間値の最高値 (ppm)	0.095	0.033	0.036	0.035	0.019	0.093	0.088	0.132	0.155	0.158	0.187	0.239		
		日平均値の最高値 (ppm)	0.034	0.011	0.013	0.012	0.006	0.022	0.026	0.046	0.038	0.067	0.043	0.070		
堺市 深井		有効測定日数 (日)	30	31	30	31	31	30	31	30	30	31	28	31		
		測定時間 (時間)	715	741	714	738	740	714	738	714	729	738	668	740		
		月平均値 (ppm)	0.014	0.006	0.006	0.006	0.005	0.008	0.015	0.023	0.031	0.022	0.021	0.019		
		1時間値の最高値 (ppm)	0.118	0.059	0.060	0.043	0.036	0.121	0.136	0.173	0.384	0.198	0.232	0.218		
		日平均値の最高値 (ppm)	0.042	0.021	0.013	0.018	0.011	0.037	0.035	0.086	0.075	0.078	0.070	0.080		
堺市 和田中央公園		有効測定日数 (日)	30	31	30	31	29	30	31	30	31	31	28	31		
		測定時間 (時間)	713	738	715	734	710	717	737	716	739	738	667	739		
		月平均値 (ppm)	0.015	0.007	0.006	0.006	0.004	0.009	0.012	0.017	0.023	0.017	0.016	0.023		
		1時間値の最高値 (ppm)	0.120	0.073	0.076	0.049	0.029	0.102	0.092	0.159	0.163	0.187	0.164	0.275		
		日平均値の最高値 (ppm)	0.068	0.017	0.030	0.013	0.010	0.040	0.033	0.074	0.059	0.075	0.055	0.148		





一酸化窒素 (NO : 月間値)

都道府県名 大阪

市町村	測定局	項目	平成10年												平成11年		
			4月	5月	6月	7月	8月	9月	10月	11月	12月	1月	2月	3月			
吹田 田 西消防署		有効測定日数 (日)	30	29	29	30	30	29	30	29	30	29	30	30	27	30	
		測定時間 (時間)	718	720	707	733	729	710	732	714	735	730	662	730			
		月平均値 (ppm)	0.014	0.007	0.008	0.007	0.007	0.009	0.016	0.033	0.052	0.034	0.036	0.022			
		1時間値の最高値 (ppm)	0.121	0.066	0.065	0.052	0.044	0.124	0.117	0.194	0.360	0.356	0.319	0.249			
		日平均値の最高値 (ppm)	0.029	0.030	0.021	0.016	0.014	0.053	0.039	0.099	0.136	0.109	0.096	0.074			
吹田 田 北消防署		有効測定日数 (日)	28	30	30	31	31	30	31	30	31	31	28	28			
		測定時間 (時間)	677	730	716	739	740	715	739	716	739	739	668	695			
		月平均値 (ppm)	0.011	0.007	0.009	0.009	0.007	0.008	0.015	0.027	0.041	0.026	0.027	0.017			
		1時間値の最高値 (ppm)	0.101	0.088	0.072	0.047	0.052	0.111	0.087	0.187	0.329	0.214	0.297	0.182			
		日平均値の最高値 (ppm)	0.025	0.040	0.034	0.022	0.015	0.045	0.033	0.092	0.105	0.081	0.114	0.074			
川 田 園		有効測定日数 (日)	30	29	29	30	30	29	31	28	30	30	27	30			
		測定時間 (時間)	718	723	704	730	733	708	740	707	729	734	662	733			
		月平均値 (ppm)	0.012	0.007	0.007	0.006	0.008	0.009	0.017	0.031	0.051	0.033	0.035	0.018			
		1時間値の最高値 (ppm)	0.111	0.044	0.060	0.047	0.055	0.131	0.137	0.187	0.354	0.364	0.425	0.189			
		日平均値の最高値 (ppm)	0.028	0.024	0.020	0.017	0.036	0.051	0.039	0.089	0.123	0.104	0.113	0.066			



一酸化窒素 (NO : 月間値)

都道府県名 大阪

市町村	測定局	項目	平成10年										平成11年			
			4月	5月	6月	7月	8月	9月	10月	11月	12月	1月	2月	3月		
高槻市	高槻北	有効測定日数 (日)	30	31	30	31	31	30	31	30	31	30	31	31	28	31
		測定時間 (時間)	716	733	713	741	734	718	738	712	738	739	664	739		
		月平均値 (ppm)	0.008	0.005	0.005	0.006	0.004	0.008	0.009	0.014	0.017	0.012	0.013	0.012		
		1時間値の最高値 (ppm)	0.092	0.073	0.039	0.042	0.043	0.100	0.096	0.177	0.206	0.149	0.260	0.185		
		日平均値の最高値 (ppm)	0.022	0.015	0.015	0.014	0.008	0.019	0.023	0.056	0.051	0.042	0.073	0.069		
貝塚市	貝塚市消防署	有効測定日数 (日)	30	31	30	31	31	30	29	30	31	31	31	28	26	
		測定時間 (時間)	713	734	716	737	739	716	711	716	740	739	668	640		
		月平均値 (ppm)	0.013	0.005	0.006	0.004	0.003	0.006	0.007	0.010	0.013	0.012	0.010	0.020		
		1時間値の最高値 (ppm)	0.134	0.066	0.077	0.045	0.024	0.115	0.070	0.115	0.127	0.177	0.142	0.285		
		日平均値の最高値 (ppm)	0.071	0.014	0.034	0.010	0.007	0.029	0.020	0.046	0.035	0.079	0.043	0.134		
守口市	守口保健所	有効測定日数 (日)	30	31	29	31	31	30	31	30	31	31	28	31		
		測定時間 (時間)	713	737	711	736	740	716	737	714	739	737	667	739		
		月平均値 (ppm)	0.016	0.007	0.007	0.007	0.007	0.010	0.019	0.033	0.056	0.037	0.039	0.020		
		1時間値の最高値 (ppm)	0.155	0.067	0.056	0.053	0.060	0.158	0.169	0.185	0.364	0.414	0.361	0.275		
		日平均値の最高値 (ppm)	0.041	0.032	0.019	0.017	0.016	0.063	0.049	0.100	0.133	0.121	0.104	0.069		

一酸化窒素 (NO : 月間値)

都道府県名 大 阪

市町村	測定局	項 目	平成 10年												平成 11年		
			4月	5月	6月	7月	8月	9月	10月	11月	12月	1月	2月	3月			
守口市	第一測定局(金田)	有効測定日数 (日)	30	31	29	31	31	30	31	30	31	30	31	31	28	31	
		測定時間 (時間)	714	736	708	737	737	712	737	713	735	738	665	735			
		月平均値 (ppm)	0.016	0.008	0.009	0.010	0.010	0.012	0.021	0.039	0.067	0.049	0.052	0.023			
		1時間値の最高値 (ppm)	0.118	0.061	0.067	0.057	0.067	0.132	0.134	0.183	0.389	0.507	0.356	0.268			
		日平均値の最高値 (ppm)	0.042	0.030	0.024	0.023	0.021	0.051	0.048	0.088	0.152	0.137	0.120	0.088			
守口市	第二測定局(大日)	有効測定日数 (日)	30	31	30	30	31	30	31	30	31	30	31	31	28	31	
		測定時間 (時間)	712	736	714	730	734	712	735	708	738	738	662	736			
		月平均値 (ppm)	0.018	0.010	0.010	0.012	0.010	0.011	0.019	0.034	0.066	0.049	0.049	0.024			
		1時間値の最高値 (ppm)	0.138	0.079	0.082	0.063	0.078	0.120	0.107	0.199	0.302	0.453	0.512	0.217			
		日平均値の最高値 (ppm)	0.048	0.037	0.039	0.032	0.021	0.051	0.038	0.092	0.124	0.129	0.111	0.082			
守口市	第三測定局(錦)	有効測定日数 (日)	30	31	30	31	31	30	31	30	31	30	31	30	28	31	
		測定時間 (時間)	715	735	713	737	737	713	737	711	735	733	664	736			
		月平均値 (ppm)	0.019	0.009	0.010	0.010	0.009	0.012	0.020	0.039	0.064	0.044	0.049	0.024			
		1時間値の最高値 (ppm)	0.205	0.086	0.059	0.065	0.054	0.123	0.159	0.215	0.385	0.507	0.414	0.379			
		日平均値の最高値 (ppm)	0.047	0.038	0.024	0.022	0.017	0.052	0.045	0.097	0.145	0.139	0.123	0.072			

一酸化窒素

(NO : 月間値)

都道府県名 大 阪

市町村	測定局	項 目	平成10年										平成11年		
			4月	5月	6月	7月	8月	9月	10月	11月	12月	1月	2月	3月	
枚方 方葉	枚方	有効測定日数 (日)	30	31	30	30	31	29	30	30	31	31	27	30	
		測定時間 (時間)	715	740	715	732	742	712	737	717	739	741	663	737	
		月平均値 (ppm)	0.010	0.007	0.008	0.008	0.008	0.011	0.017	0.027	0.041	0.026	0.028	0.017	
		1時間値の最高値 (ppm)	0.078	0.063	0.056	0.069	0.050	0.116	0.085	0.171	0.257	0.171	0.248	0.149	
		日平均値の最高値 (ppm)	0.019	0.021	0.018	0.021	0.013	0.052	0.038	0.093	0.095	0.069	0.075	0.067	
枚方 方市役所	枚方市役所	有効測定日数 (日)	30	28	30	31	31	30	30	28	31	31	28	30	
		測定時間 (時間)	715	693	716	737	738	716	731	678	732	737	666	734	
		月平均値 (ppm)	0.009	0.005	0.007	0.006	0.007	0.007	0.015	0.028	0.048	0.028	0.031	0.014	
		1時間値の最高値 (ppm)	0.082	0.049	0.059	0.049	0.074	0.088	0.085	0.224	0.273	0.250	0.223	0.167	
		日平均値の最高値 (ppm)	0.019	0.021	0.021	0.016	0.016	0.038	0.040	0.070	0.113	0.077	0.072	0.052	
枚方 方王仁公園	王仁公園	有効測定日数 (日)	30	31	30	31	31	30	31	30	31	31	28	31	
		測定時間 (時間)	715	738	716	739	738	714	738	714	739	739	667	739	
		月平均値 (ppm)	0.005	0.003	0.003	0.003	0.003	0.004	0.011	0.013	0.022	0.017	0.015	0.008	
		1時間値の最高値 (ppm)	0.050	0.046	0.037	0.033	0.040	0.074	0.174	0.115	0.170	0.188	0.153	0.108	
		日平均値の最高値 (ppm)	0.011	0.014	0.011	0.009	0.009	0.024	0.055	0.044	0.049	0.049	0.039	0.031	



一酸化窒素 (NO : 月間値)

都道府県名 大阪

市町村	測定局	項目	平成10年										平成11年		
			4月	5月	6月	7月	8月	9月	10月	11月	12月	1月	2月	3月	
八尾	志紀公園	有効測定日数 (日)	30	31	29	31	20	30	31	30	31	31	28	31	
		測定時間 (時間)	718	742	712	741	508	718	740	718	742	739	670	740	
		月平均値 (ppm)	0.013	0.006	0.006	0.006	0.006	0.009	0.013	0.029	0.038	0.027	0.027	0.020	
		1時間値の最高値 (ppm)	0.115	0.058	0.047	0.051	0.036	0.096	0.088	0.246	0.205	0.210	0.193	0.175	
		日平均値の最高値 (ppm)	0.051	0.022	0.016	0.018	0.013	0.033	0.037	0.103	0.083	0.100	0.076	0.102	
泉佐野	北泉佐野	有効測定日数 (日)	30	31	30	31	31	30	31	30	31	28	0	0	
		測定時間 (時間)	712	739	714	739	738	716	736	716	740	677	0	0	
		月平均値 (ppm)	0.017	0.008	0.008	0.006	0.004	0.012	0.016	0.020	0.025	0.020			
		1時間値の最高値 (ppm)	0.199	0.079	0.080	0.058	0.031	0.098	0.115	0.163	0.230	0.229			
		日平均値の最高値 (ppm)	0.071	0.026	0.036	0.017	0.009	0.041	0.035	0.080	0.068	0.100			
泉佐野	泉佐野市役所	有効測定日数 (日)	9	31	30	31	31	30	31	30	31	31	28	31	
		測定時間 (時間)	225	744	720	744	744	720	744	720	744	744	672	744	
		月平均値 (ppm)	0.011	0.005	0.005	0.003	0.002	0.007	0.004	0.006	0.008	0.010	0.010	0.015	
		1時間値の最高値 (ppm)	0.069	0.080	0.079	0.042	0.019	0.065	0.024	0.038	0.039	0.158	0.148	0.176	
		日平均値の最高値 (ppm)	0.023	0.022	0.031	0.009	0.003	0.019	0.012	0.019	0.020	0.072	0.045	0.082	





一酸化窒素 (NO : 月間値)

都道府県名 大 阪

市町村	測定局	項 目	平成10年										平成11年		
			4月	5月	6月	7月	8月	9月	10月	11月	12月	1月	2月	3月	
河内長野	三日月公民館	有効測定日数 (日)	30	31	30	31	31	30	31	30	31	31	31	28	31
		測定時間 (時間)	713	738	714	740	739	716	738	714	739	740	668	739	
		月平均値 (ppm)	0.005	0.003	0.003	0.003	0.002	0.004	0.005	0.008	0.009	0.007	0.007	0.007	
		1時間値の最高値 (ppm)	0.074	0.020	0.023	0.022	0.015	0.028	0.041	0.093	0.066	0.111	0.131	0.083	
		日平均値の最高値 (ppm)	0.018	0.006	0.007	0.005	0.006	0.010	0.010	0.037	0.019	0.047	0.037	0.028	
松原	大塚給食センター	有効測定日数 (日)	30	30	30	31	31	29	31	30	31	30	28	31	
		測定時間 (時間)	718	737	718	742	742	711	742	718	743	737	671	743	
		月平均値 (ppm)	0.016	0.008	0.009	0.008	0.007	0.013	0.021	0.035	0.053	0.031	0.031	0.025	
		1時間値の最高値 (ppm)	0.103	0.087	0.067	0.070	0.060	0.133	0.124	0.311	0.288	0.279	0.498	0.221	
		日平均値の最高値 (ppm)	0.049	0.026	0.024	0.024	0.015	0.047	0.055	0.115	0.110	0.120	0.096	0.106	
松原	大塚高校	有効測定日数 (日)	28	30	30	30	31	28	31	30	31	31	27	31	
		測定時間 (時間)	682	739	716	722	743	699	742	719	743	741	666	742	
		月平均値 (ppm)	0.018	0.009	0.010	0.011	0.010	0.010	0.017	0.028	0.040	0.025	0.030	0.019	
		1時間値の最高値 (ppm)	0.148	0.100	0.086	0.056	0.058	0.100	0.113	0.276	0.170	0.190	0.245	0.171	
		日平均値の最高値 (ppm)	0.070	0.031	0.028	0.030	0.027	0.051	0.041	0.068	0.069	0.054	0.069	0.070	



一酸化窒素

(NO : 月間値)

都道府県名 大 阪

市町村	測定局	項 目	平成10年										平成11年		
			4月	5月	6月	7月	8月	9月	10月	11月	12月	1月	2月	3月	
柏原市役所	柏原市役所	有効測定日数 (日)	30	30	30	30	31	30	31	29	31	31	27	23	
		測定時間 (時間)	720	734	717	736	742	719	741	713	742	742	665	579	
		月平均値 (ppm)	0.010	0.005	0.005	0.005	0.006	0.006	0.008	0.016	0.032	0.038	0.028	0.014	
		1時間値の最高値 (ppm)	0.121	0.051	0.060	0.051	0.028	0.078	0.062	0.151	0.182	0.201	0.201	0.144	
		日平均値の最高値 (ppm)	0.049	0.020	0.020	0.019	0.013	0.023	0.016	0.059	0.061	0.093	0.069	0.056	
門真市役所	門真市役所	有効測定日数 (日)	30	31	30	30	31	30	31	30	31	27	28	31	
		測定時間 (時間)	716	743	720	739	741	718	742	720	741	667	672	736	
		月平均値 (ppm)	0.013	0.006	0.007	0.007	0.008	0.008	0.019	0.031	0.054	0.036	0.041	0.017	
		1時間値の最高値 (ppm)	0.118	0.060	0.064	0.044	0.049	0.136	0.116	0.231	0.345	0.352	0.330	0.236	
		日平均値の最高値 (ppm)	0.033	0.031	0.021	0.018	0.018	0.046	0.047	0.069	0.125	0.110	0.093	0.068	
門真市南	門真市南	有効測定日数 (日)	30	31	30	31	31	30	31	30	31	31	28	31	
		測定時間 (時間)	716	744	719	741	739	716	743	719	743	740	672	744	
		月平均値 (ppm)	0.014	0.006	0.006	0.006	0.007	0.008	0.015	0.031	0.055	0.038	0.039	0.015	
		1時間値の最高値 (ppm)	0.142	0.070	0.073	0.051	0.049	0.156	0.151	0.241	0.379	0.441	0.373	0.270	
		日平均値の最高値 (ppm)	0.036	0.033	0.020	0.019	0.014	0.047	0.037	0.066	0.126	0.118	0.093	0.052	



一酸化窒素

(NO : 月間値)

都道府県名 大阪

市町村	測定局	項目	平成10年										平成11年		
			4月	5月	6月	7月	8月	9月	10月	11月	12月	1月	2月	3月	
高石市	高橋小学校	有効測定日数 (日)	30	31	30	31	31	30	31	30	30	31	28	31	
		測定時間 (時間)	716	738	713	739	734	715	739	715	732	737	668	739	
		月平均値 (ppm)	0.017	0.007	0.007	0.007	0.005	0.009	0.014	0.021	0.031	0.023	0.021	0.026	
		1時間値の最高値 (ppm)	0.118	0.071	0.074	0.054	0.035	0.122	0.087	0.205	0.276	0.197	0.212	0.315	
		日平均値の最高値 (ppm)	0.063	0.022	0.023	0.017	0.012	0.043	0.035	0.094	0.070	0.078	0.072	0.144	
高石市	取石小学校	有効測定日数 (日)	30	31	30	31	31	30	31	30	30	31	28	31	
		測定時間 (時間)	716	738	714	737	738	714	735	713	731	740	666	738	
		月平均値 (ppm)	0.013	0.006	0.006	0.006	0.004	0.008	0.013	0.021	0.028	0.021	0.018	0.023	
		1時間値の最高値 (ppm)	0.108	0.043	0.061	0.059	0.029	0.102	0.090	0.220	0.212	0.195	0.224	0.335	
		日平均値の最高値 (ppm)	0.046	0.018	0.013	0.017	0.011	0.036	0.038	0.101	0.073	0.072	0.067	0.123	
藤井寺市	藤井寺市役所	有効測定日数 (日)	30	31	30	28	31	29	31	30	31	31	28	31	
		測定時間 (時間)	712	739	715	683	740	709	739	711	741	738	667	739	
		月平均値 (ppm)	0.015	0.009	0.007	0.008	0.010	0.013	0.019	0.025	0.034	0.019	0.021	0.018	
		1時間値の最高値 (ppm)	0.121	0.075	0.048	0.134	0.089	0.186	0.141	0.188	0.193	0.167	0.222	0.178	
		日平均値の最高値 (ppm)	0.056	0.030	0.019	0.019	0.028	0.040	0.040	0.074	0.069	0.061	0.076	0.076	

一酸化窒素

(NO : 月間値)

都道府県名 大阪

市町村	測定所	項目	平成10年										平成11年		
			4月	5月	6月	7月	8月	9月	10月	11月	12月	1月	2月	3月	
東大阪 市西保健所		有効測定日数 (日)	30	31	28	31	31	30	31	30	30	31	28	31	
		測定時間 (時間)	714	740	705	739	740	715	734	714	731	740	666	739	
		月平均値 (ppm)	0.016	0.007	0.008	0.007	0.006	0.011	0.016	0.032	0.050	0.033	0.032	0.020	
		1時間値の最高値 (ppm)	0.160	0.069	0.086	0.063	0.054	0.160	0.104	0.262	0.291	0.283	0.229	0.200	
		日平均値の最高値 (ppm)	0.046	0.035	0.022	0.019	0.014	0.066	0.047	0.116	0.117	0.108	0.092	0.083	
東大阪 市旭町庁舎		有効測定日数 (日)	30	31	30	31	31	30	31	28	31	31	28	31	
		測定時間 (時間)	714	740	711	740	740	714	738	690	736	738	667	738	
		月平均値 (ppm)	0.009	0.004	0.004	0.004	0.003	0.005	0.009	0.025	0.032	0.024	0.024	0.015	
		1時間値の最高値 (ppm)	0.125	0.048	0.036	0.042	0.027	0.082	0.084	0.195	0.365	0.239	0.273	0.191	
		日平均値の最高値 (ppm)	0.038	0.018	0.014	0.015	0.009	0.033	0.033	0.094	0.098	0.109	0.116	0.094	
泉南 市役所		有効測定日数 (日)	30	31	30	31	31	30	31	30	31	31	28	25	
		測定時間 (時間)	713	740	715	738	739	715	737	716	740	740	667	618	
		月平均値 (ppm)	0.014	0.008	0.008	0.006	0.005	0.010	0.013	0.016	0.019	0.015	0.015	0.021	
		1時間値の最高値 (ppm)	0.114	0.075	0.079	0.034	0.031	0.122	0.109	0.188	0.144	0.169	0.132	0.244	
		日平均値の最高値 (ppm)	0.059	0.026	0.035	0.011	0.010	0.032	0.030	0.066	0.047	0.082	0.052	0.098	

一酸化窒素 (NO : 月間値)

都道府県名 大阪

市町村	測定局	項目	平成10年										平成11年		
			4月	5月	6月	7月	8月	9月	10月	11月	12月	1月	2月	3月	
交野市役所	交野市役所	有効測定日数 (日)	29	31	29	25	28	29	31	30	30	30	27	30	
		測定時間 (時間)	713	740	715	630	669	708	740	713	734	738	664	733	
		月平均値 (ppm)	0.006	0.004	0.004	0.006	0.003	0.004	0.007	0.015	0.026	0.019	0.017	0.010	
		1時間値の最高値 (ppm)	0.054	0.058	0.031	0.040	0.015	0.057	0.059	0.110	0.150	0.187	0.164	0.124	
		日平均値の最高値 (ppm)	0.013	0.016	0.013	0.017	0.006	0.018	0.028	0.048	0.059	0.049	0.046	0.036	
阪南団地	阪南団地	有効測定日数 (日)	30	31	30	31	31	30	31	30	31	31	28	31	
		測定時間 (時間)	711	740	714	738	738	715	738	715	740	739	667	740	
		月平均値 (ppm)	0.007	0.004	0.002	0.002	0.002	0.003	0.003	0.003	0.004	0.004	0.004	0.008	
		1時間値の最高値 (ppm)	0.093	0.067	0.027	0.028	0.056	0.068	0.059	0.073	0.055	0.081	0.089	0.127	
		日平均値の最高値 (ppm)	0.042	0.017	0.011	0.004	0.006	0.011	0.010	0.021	0.010	0.029	0.024	0.065	
島本町役場	島本町役場	有効測定日数 (日)	30	31	29	31	29	30	31	30	31	31	28	31	
		測定時間 (時間)	715	738	707	738	717	714	732	715	739	740	666	739	
		月平均値 (ppm)	0.018	0.012	0.012	0.017	0.016	0.017	0.021	0.038	0.054	0.034	0.039	0.025	
		1時間値の最高値 (ppm)	0.128	0.075	0.117	0.130	0.077	0.110	0.108	0.195	0.264	0.240	0.271	0.171	
		日平均値の最高値 (ppm)	0.034	0.031	0.027	0.036	0.030	0.053	0.045	0.084	0.099	0.087	0.099	0.075	





一酸化窒素

(NO : 月間値)

都道府県名 大阪

市町村	測定局	項目	平成10年										平成11年		
			4月	5月	6月	7月	8月	9月	10月	11月	12月	1月	2月	3月	
堺市	後輪	有効測定日数 (日)	30	31	23	30	31	30	31	30	31	31	28	31	
		測定時間 (時間)	716	741	568	723	737	715	740	716	741	741	669	739	
		月平均値 (ppm)	0.009	0.006	0.004	0.003	0.003	0.004	0.004	0.004	0.005	0.005	0.005	0.010	
		1時間値の最高値 (ppm)	0.111	0.095	0.041	0.050	0.054	0.077	0.053	0.069	0.048	0.105	0.091	0.108	
		日平均値の最高値 (ppm)	0.040	0.026	0.016	0.008	0.011	0.015	0.009	0.022	0.014	0.033	0.024	0.063	
堺市	深日	有効測定日数 (日)	30	31	23	31	31	30	31	30	31	28	28	31	
		測定時間 (時間)	717	741	566	740	741	715	741	715	741	708	665	740	
		月平均値 (ppm)	0.010	0.007	0.005	0.003	0.004	0.005	0.005	0.005	0.007	0.007	0.006	0.011	
		1時間値の最高値 (ppm)	0.125	0.090	0.057	0.029	0.033	0.068	0.072	0.074	0.130	0.093	0.099	0.121	
		日平均値の最高値 (ppm)	0.037	0.024	0.017	0.009	0.012	0.013	0.014	0.029	0.022	0.041	0.027	0.060	
堺市	多奈川	有効測定日数 (日)	30	31	23	31	31	30	31	30	31	31	28	31	
		測定時間 (時間)	716	740	562	741	741	713	740	711	735	739	668	739	
		月平均値 (ppm)	0.007	0.004	0.003	0.003	0.002	0.004	0.004	0.004	0.005	0.005	0.005	0.009	
		1時間値の最高値 (ppm)	0.103	0.085	0.031	0.039	0.034	0.041	0.031	0.085	0.048	0.091	0.121	0.149	
		日平均値の最高値 (ppm)	0.030	0.017	0.014	0.007	0.006	0.010	0.008	0.023	0.016	0.037	0.025	0.058	



一酸化窒素 (NO : 月間値)

都道府県名 大阪

市町村	測定局	項目	平成10年										平成11年		
			4月	5月	6月	7月	8月	9月	10月	11月	12月	1月	2月	3月	
大阪府	淀屋橋	有効測定日数 (日)	29	29	30	31	31	30	31	30	31	26	25	31	
		測定時間 (時間)	698	712	715	738	740	716	737	714	739	631	610	739	
		月平均値 (ppm)	0.047	0.033	0.035	0.034	0.030	0.042	0.056	0.076	0.089	0.066	0.068	0.058	
		1時間値の最高値 (ppm)	0.262	0.128	0.130	0.144	0.150	0.224	0.184	0.300	0.553	0.276	0.318	0.265	
		日平均値の最高値 (ppm)	0.093	0.067	0.061	0.067	0.055	0.122	0.090	0.179	0.157	0.146	0.152	0.143	
大阪府	梅田新道	有効測定日数 (日)	30	31	30	31	31	30	31	30	31	31	28	30	
		測定時間 (時間)	717	737	715	741	741	717	741	713	743	741	668	731	
		月平均値 (ppm)	0.053	0.037	0.043	0.044	0.041	0.036	0.054	0.075	0.094	0.075	0.078	0.054	
		1時間値の最高値 (ppm)	0.313	0.192	0.229	0.181	0.173	0.204	0.209	0.282	0.446	0.327	0.311	0.288	
		日平均値の最高値 (ppm)	0.096	0.093	0.100	0.076	0.085	0.123	0.110	0.144	0.175	0.161	0.165	0.128	
大阪府	出来島小学校	有効測定日数 (日)	30	31	30	31	31	30	31	30	31	31	28	31	
		測定時間 (時間)	717	740	716	740	741	717	742	715	741	742	668	741	
		月平均値 (ppm)	0.061	0.034	0.031	0.036	0.035	0.036	0.054	0.070	0.089	0.077	0.084	0.061	
		1時間値の最高値 (ppm)	0.343	0.244	0.189	0.150	0.203	0.287	0.255	0.280	0.332	0.371	0.336	0.375	
		日平均値の最高値 (ppm)	0.099	0.126	0.093	0.067	0.083	0.131	0.111	0.156	0.177	0.170	0.184	0.187	

一酸化窒素 (NO : 月間値)

都道府県名 大 阪

市町村	測定局	項 目	平成 10年												平成 11年		
			4月	5月	6月	7月	8月	9月	10月	11月	12月	1月	2月	3月			
大 阪	北粉浜小学校	有効測定日数 (日)	30	31	30	31	31	30	31	30	31	30	31	31	24	31	
		測定時間 (時間)	717	739	718	740	741	718	741	714	742	742	742	598	740		
		月平均値 (ppm)	0.059	0.041	0.042	0.044	0.041	0.041	0.056	0.088	0.103	0.088	0.085	0.073			
		1時間値の最高値 (ppm)	0.261	0.194	0.174	0.148	0.163	0.254	0.218	0.367	0.328	0.320	0.339	0.410			
		日平均値の最高値 (ppm)	0.121	0.092	0.085	0.079	0.075	0.101	0.088	0.141	0.160	0.153	0.164	0.193			
大 阪	板金町交差点	有効測定日数 (日)	30	31	30	31	31	30	31	30	31	30	31	31	27	31	
		測定時間 (時間)	717	740	717	740	740	718	742	714	742	742	656	737			
		月平均値 (ppm)	0.075	0.058	0.063	0.048	0.039	0.079	0.103	0.116	0.147	0.103	0.107	0.090			
		1時間値の最高値 (ppm)	0.319	0.238	0.287	0.258	0.231	0.298	0.353	0.511	0.693	0.608	0.530	0.433			
		日平均値の最高値 (ppm)	0.155	0.141	0.121	0.120	0.107	0.165	0.172	0.263	0.265	0.225	0.203	0.215			
大 阪	新小路小学校	有効測定日数 (日)	30	31	30	31	31	29	31	30	31	31	31	27	30		
		測定時間 (時間)	720	740	716	737	737	708	740	717	741	739	662	733			
		月平均値 (ppm)	0.081	0.057	0.063	0.069	0.064	0.056	0.082	0.119	0.150	0.128	0.142	0.101			
		1時間値の最高値 (ppm)	0.261	0.237	0.267	0.196	0.213	0.232	0.388	0.440	0.537	0.578	0.533	0.502			
		日平均値の最高値 (ppm)	0.121	0.118	0.110	0.107	0.101	0.127	0.155	0.188	0.254	0.252	0.232	0.192			

一酸化窒素 (NO : 月間値)

都道府県名 大 阪

市町村	測定局	項 目	平成 10年										平成 11年		
			4月	5月	6月	7月	8月	9月	10月	11月	12月	1月	2月	3月	
大 阪	高老江 西小 学校	有効測定日数 (日)	30	31	30	31	31	30	31	30	31	31	28	31	
		測定時間 (時間)	718	739	718	739	739	718	742	710	742	741	668	740	
		月平均値 (ppm)	0.077	0.054	0.054	0.061	0.054	0.049	0.068	0.094	0.122	0.105	0.112	0.076	
		1時間値の最高値 (ppm)	0.445	0.308	0.237	0.196	0.200	0.246	0.334	0.371	0.455	0.500	0.537	0.441	
		日平均値の最高値 (ppm)	0.148	0.152	0.120	0.101	0.087	0.143	0.136	0.183	0.236	0.227	0.211	0.184	
大 阪	今里交 差点	有効測定日数 (日)	30	31	30	31	31	30	31	30	31	31	28	31	
		測定時間 (時間)	717	740	716	739	741	718	740	716	742	742	669	741	
		月平均値 (ppm)	0.080	0.055	0.061	0.072	0.071	0.052	0.074	0.108	0.139	0.122	0.122	0.082	
		1時間値の最高値 (ppm)	0.336	0.264	0.256	0.287	0.276	0.244	0.267	0.350	0.465	0.461	0.428	0.347	
		日平均値の最高値 (ppm)	0.146	0.147	0.113	0.124	0.126	0.136	0.144	0.214	0.248	0.218	0.219	0.190	
大 阪	炭田 中 学 校	有効測定日数 (日)	30	31	30	31	31	30	31	30	31	31	28	31	
		測定時間 (時間)	716	741	716	741	741	717	740	715	742	742	667	740	
		月平均値 (ppm)	0.050	0.030	0.035	0.040	0.036	0.034	0.057	0.089	0.129	0.101	0.104	0.058	
		1時間値の最高値 (ppm)	0.273	0.182	0.172	0.228	0.143	0.210	0.317	0.465	0.630	0.837	0.631	0.374	
		日平均値の最高値 (ppm)	0.101	0.093	0.085	0.078	0.060	0.107	0.113	0.171	0.252	0.235	0.216	0.142	



一酸化窒素 (NO : 月間値)

都道府県名 大阪

市町村	測定所	項目	平成10年										平成11年		
			4月	5月	6月	7月	8月	9月	10月	11月	12月	1月	2月	3月	
			堺市役所	有効測定日数 (日)	30	31	30	31	31	30	31	29	31	31	28
		測定時間 (時間)	713	740	715	738	738	714	738	707	739	739	668	737	
		月平均値 (ppm)	0.050	0.034	0.033	0.041	0.037	0.036	0.046	0.059	0.072	0.060	0.058	0.047	
		1時間値の最高値 (ppm)	0.303	0.178	0.140	0.162	0.140	0.149	0.220	0.282	0.340	0.366	0.282	0.282	
		日平均値の最高値 (ppm)	0.123	0.081	0.061	0.072	0.076	0.095	0.084	0.135	0.134	0.120	0.126	0.134	
堺第2区和(土居川公園)		有効測定日数 (日)	30	31	30	31	31	30	31	30	31	31	28	31	
		測定時間 (時間)	713	739	715	737	740	714	739	716	741	737	668	739	
		月平均値 (ppm)	0.036	0.022	0.026	0.021	0.019	0.037	0.053	0.063	0.073	0.045	0.049	0.051	
		1時間値の最高値 (ppm)	0.193	0.166	0.171	0.179	0.135	0.229	0.234	0.315	0.486	0.373	0.342	0.323	
		日平均値の最高値 (ppm)	0.081	0.058	0.059	0.066	0.036	0.112	0.101	0.191	0.156	0.145	0.148	0.173	
堺中瀬黒土		有効測定日数 (日)	30	31	30	30	31	30	31	30	31	31	28	31	
		測定時間 (時間)	713	739	715	732	739	716	735	715	741	738	668	739	
		月平均値 (ppm)	0.058	0.035	0.041	0.046	0.040	0.042	0.067	0.084	0.115	0.090	0.094	0.065	
		1時間値の最高値 (ppm)	0.322	0.204	0.200	0.174	0.156	0.218	0.319	0.363	0.422	0.479	0.455	0.294	
		日平均値の最高値 (ppm)	0.145	0.106	0.072	0.074	0.073	0.119	0.124	0.166	0.209	0.211	0.187	0.169	





一酸化窒素 (NO : 月間値)

都道府県名 大 阪

市町村	測定局	項 目	平成 10年										平成 11年			
			4月	5月	6月	7月	8月	9月	10月	11月	12月	1月	2月	3月		
堺市 和泉北		有効測定日数 (日)	30	31	30	31	31	30	31	30	31	30	31	31	28	31
		測定時間 (時間)	713	741	715	738	740	715	736	714	740	739	668	739		
		月平均値 (ppm)	0.023	0.014	0.014	0.013	0.011	0.019	0.029	0.036	0.045	0.028	0.028	0.033		
		1時間値の最高値 (ppm)	0.163	0.089	0.099	0.108	0.073	0.119	0.170	0.237	0.274	0.337	0.191	0.279		
		日平均値の最高値 (ppm)	0.062	0.035	0.034	0.035	0.022	0.053	0.061	0.112	0.099	0.104	0.084	0.106		
岸和田市 天の川下水ポンプ場		有効測定日数 (日)	30	31	30	31	31	30	31	30	31	30	31	31	28	31
		測定時間 (時間)	712	740	716	737	739	715	735	716	740	738	667	733		
		月平均値 (ppm)	0.038	0.024	0.024	0.023	0.020	0.021	0.025	0.032	0.047	0.039	0.040	0.046		
		1時間値の最高値 (ppm)	0.226	0.154	0.141	0.127	0.103	0.215	0.128	0.175	0.221	0.265	0.227	0.422		
		日平均値の最高値 (ppm)	0.122	0.057	0.052	0.042	0.045	0.078	0.045	0.080	0.107	0.102	0.093	0.203		
岸和田市 役所		有効測定日数 (日)	29	31	30	31	31	30	31	30	31	30	31	31	28	30
		測定時間 (時間)	712	740	712	735	736	713	733	710	738	739	666	737		
		月平均値 (ppm)	0.022	0.012	0.013	0.012	0.010	0.014	0.016	0.021	0.027	0.023	0.021	0.032		
		1時間値の最高値 (ppm)	0.147	0.094	0.069	0.079	0.054	0.150	0.077	0.142	0.195	0.182	0.164	0.263		
		日平均値の最高値 (ppm)	0.075	0.027	0.039	0.025	0.020	0.059	0.041	0.066	0.068	0.086	0.065	0.162		



一酸化窒素 (NO : 月間値)

都道府県名 大阪

市町村	測定局	項目	平成10年										平成11年		
			4月	5月	6月	7月	8月	9月	10月	11月	12月	1月	2月	3月	
高槻市役所	高槻市役所	有効測定日数 (日)	30	31	30	31	31	30	31	29	31	31	28	31	
		測定時間 (時間)	718	734	714	739	736	717	741	709	736	739	664	738	
		月平均値 (ppm)	0.059	0.043	0.043	0.040	0.032	0.052	0.068	0.078	0.085	0.060	0.068	0.063	
		1時間値の最高値 (ppm)	0.258	0.219	0.214	0.171	0.170	0.239	0.239	0.277	0.381	0.354	0.350	0.285	
		日平均値の最高値 (ppm)	0.119	0.088	0.098	0.086	0.055	0.110	0.129	0.199	0.157	0.153	0.160	0.183	
守口市	守口市	有効測定日数 (日)	30	31	30	31	31	30	31	30	31	31	28	31	
		測定時間 (時間)	712	737	716	737	739	716	735	714	738	739	666	737	
		月平均値 (ppm)	0.029	0.018	0.022	0.026	0.022	0.025	0.038	0.059	0.088	0.070	0.070	0.037	
		1時間値の最高値 (ppm)	0.153	0.107	0.129	0.125	0.107	0.173	0.273	0.254	0.434	0.488	0.360	0.348	
		日平均値の最高値 (ppm)	0.058	0.058	0.063	0.053	0.042	0.082	0.086	0.111	0.172	0.194	0.124	0.121	
枚方市	枚方市	有効測定日数 (日)	30	31	30	31	31	30	31	30	31	31	28	31	
		測定時間 (時間)	715	739	716	739	738	716	738	712	738	740	666	738	
		月平均値 (ppm)	0.101	0.080	0.092	0.089	0.073	0.095	0.123	0.127	0.146	0.105	0.130	0.096	
		1時間値の最高値 (ppm)	0.516	0.375	0.408	0.378	0.396	0.418	0.526	0.537	0.546	0.500	0.556	0.446	
		日平均値の最高値 (ppm)	0.171	0.164	0.171	0.142	0.157	0.171	0.253	0.250	0.299	0.229	0.237	0.217	

一酸化窒素 (NO : 月間値)

都道府県名 大 阪

市町村	測定局	項 目	平成 10年										平成 11年		
			4月	5月	6月	7月	8月	9月	10月	11月	12月	1月	2月	3月	
枚 方 振	中 振	有効測定日数 (日)	30	31	24	31	25	30	31	28	31	31	28	31	
		測定時間 (時間)	716	735	588	737	619	696	726	681	737	740	665	738	
		月平均値 (ppm)	0.061	0.046	0.052	0.047	0.032	0.059	0.088	0.085	0.093	0.066	0.074	0.064	
		1時間値の最高値 (ppm)	0.286	0.216	0.252	0.213	0.220	0.254	0.343	0.508	0.446	0.430	0.369	0.292	
		日平均値の最高値 (ppm)	0.123	0.110	0.120	0.119	0.079	0.151	0.183	0.194	0.195	0.171	0.148	0.159	
八 尾 市 立 病 院	八 尾 市 立 病 院	有効測定日数 (日)	30	31	30	31	31	30	31	30	31	31	28	31	
		測定時間 (時間)	711	738	715	738	738	714	736	714	738	739	668	739	
		月平均値 (ppm)	0.077	0.051	0.058	0.063	0.053	0.065	0.094	0.118	0.151	0.103	0.110	0.092	
		1時間値の最高値 (ppm)	0.312	0.197	0.186	0.236	0.215	0.255	0.298	0.436	0.451	0.496	0.468	0.404	
		日平均値の最高値 (ppm)	0.149	0.093	0.105	0.121	0.087	0.136	0.146	0.264	0.249	0.249	0.217	0.215	
泉 佐 野	泉 佐 野	有効測定日数 (日)	30	31	30	31	31	30	31	30	31	31	28	31	
		測定時間 (時間)	711	739	715	738	740	715	735	716	739	739	668	740	
		月平均値 (ppm)	0.052	0.039	0.039	0.033	0.029	0.046	0.062	0.063	0.073	0.050	0.054	0.065	
		1時間値の最高値 (ppm)	0.206	0.181	0.153	0.160	0.159	0.191	0.262	0.336	0.318	0.273	0.302	0.328	
		日平均値の最高値 (ppm)	0.123	0.075	0.082	0.056	0.060	0.085	0.124	0.155	0.131	0.176	0.130	0.202	

一酸化窒素 (NO : 月間値)

都道府県名 大阪

市町村	測定局	項目	平成10年										平成11年		
			4月	5月	6月	7月	8月	9月	10月	11月	12月	1月	2月	3月	
河内長野支所	河内長野支所	有効測定日数 (日)	30	31	30	31	31	30	31	30	31	31	28	31	
		測定時間 (時間)	715	738	714	740	737	716	737	714	737	740	668	739	
		月平均値 (ppm)	0.038	0.029	0.032	0.030	0.028	0.039	0.048	0.051	0.055	0.040	0.040	0.045	
		1時間値の最高値 (ppm)	0.152	0.124	0.146	0.124	0.098	0.154	0.177	0.253	0.221	0.304	0.195	0.164	
		日平均値の最高値 (ppm)	0.073	0.053	0.059	0.061	0.041	0.070	0.082	0.113	0.091	0.120	0.102	0.100	
松原北小学校	松原北小学校	有効測定日数 (日)	29	31	30	31	31	30	27	30	31	31	23	27	
		測定時間 (時間)	710	738	716	739	739	716	660	714	738	739	592	666	
		月平均値 (ppm)	0.048	0.025	0.024	0.025	0.023	0.023	0.039	0.056	0.079	0.059	0.056	0.046	
		1時間値の最高値 (ppm)	0.268	0.149	0.123	0.103	0.115	0.134	0.169	0.401	0.311	0.370	0.251	0.277	
		日平均値の最高値 (ppm)	0.132	0.072	0.049	0.056	0.045	0.084	0.076	0.116	0.127	0.122	0.122	0.126	
和泉小学校	和泉小学校	有効測定日数 (日)	30	31	30	31	31	30	31	30	31	31	28	24	
		測定時間 (時間)	713	740	715	738	740	714	736	714	739	736	665	587	
		月平均値 (ppm)	0.039	0.026	0.027	0.022	0.016	0.034	0.042	0.044	0.050	0.037	0.041	0.051	
		1時間値の最高値 (ppm)	0.199	0.148	0.145	0.118	0.072	0.188	0.193	0.249	0.205	0.261	0.273	0.337	
		日平均値の最高値 (ppm)	0.107	0.080	0.072	0.050	0.040	0.082	0.095	0.133	0.110	0.122	0.117	0.131	



一酸化窒素 (NO :月間値)

都道府県名 大阪

市町村	測定所	項目	平成10年										平成11年		
			4月	5月	6月	7月	8月	9月	10月	11月	12月	1月	2月	3月	
四国 徳島 四国 香取	四国 徳島 香取	有効測定日数 (日)	30	31	30	31	31	30	31	30	31	31	28	31	
		測定時間 (時間)	709	738	712	734	739	714	736	715	738	735	667	737	
		月平均値 (ppm)	0.039	0.024	0.022	0.028	0.028	0.024	0.038	0.065	0.095	0.076	0.074	0.043	
		1時間値の最高値 (ppm)	0.168	0.177	0.118	0.138	0.141	0.180	0.245	0.311	0.403	0.412	0.395	0.313	
		日平均値の最高値 (ppm)	0.071	0.082	0.050	0.061	0.047	0.071	0.071	0.125	0.180	0.156	0.137	0.085	
		有効測定日数 (日)													
		測定時間 (時間)													
		月平均値 (ppm)													
		1時間値の最高値 (ppm)													
		日平均値の最高値 (ppm)													
		有効測定日数 (日)													
		測定時間 (時間)													
		月平均値 (ppm)													
		1時間値の最高値 (ppm)													
		日平均値の最高値 (ppm)													



二酸化窒素 (NO2 : 月間値)

都道府県名 大 阪

市町付	測定局	項 目	平成10年										平成11年		
			4月	5月	6月	7月	8月	9月	10月	11月	12月	1月	2月	3月	
大 阪 市	大 阪 大 学 セ ン タ ー	有効測定日数 (日)	27	31	28	31	31	30	26	30	31	29	24	29	
		測定時間 (時間)	684	740	699	739	742	718	673	714	741	715	641	724	
		月平均値 (ppm)	0.037	0.028	0.027	0.025	0.023	0.026	0.034	0.038	0.040	0.033	0.039	0.038	
		1時間値の最高値 (ppm)	0.091	0.075	0.097	0.060	0.057	0.063	0.085	0.116	0.096	0.087	0.095	0.121	
		日平均値の最高値 (ppm)	0.062	0.047	0.040	0.037	0.036	0.039	0.051	0.067	0.063	0.060	0.067	0.076	
		1時間値が0.2ppmを超えた時間数 (時間)	0	0	0	0	0	0	0	0	0	0	0	0	
		1時間値が0.1ppm以上0.2ppm以下の時間数 (時間)	0	0	0	0	0	0	0	2	0	0	0	3	
		日平均値が0.06ppmを超えた日数 (日)	1	0	0	0	0	0	0	1	1	0	1	2	
		日平均値が0.04ppm以上0.06ppm以下の日数 (日)	10	5	1	0	0	0	6	10	16	8	8	9	
大 阪 市	済 美 小 学 校	有効測定日数 (日)	30	31	30	31	31	30	31	30	31	31	28	31	
		測定時間 (時間)	718	740	717	742	739	718	740	710	742	742	669	741	
		月平均値 (ppm)	0.037	0.027	0.026	0.027	0.026	0.024	0.034	0.040	0.044	0.039	0.044	0.037	
		1時間値の最高値 (ppm)	0.108	0.092	0.090	0.086	0.069	0.076	0.103	0.105	0.101	0.099	0.110	0.117	
		日平均値の最高値 (ppm)	0.057	0.053	0.044	0.043	0.040	0.039	0.056	0.066	0.073	0.070	0.080	0.078	
		1時間値が0.2ppmを超えた時間数 (時間)	0	0	0	0	0	0	0	0	0	0	0	0	
		1時間値が0.1ppm以上0.2ppm以下の時間数 (時間)	4	0	0	0	0	0	1	1	1	0	9	4	
		日平均値が0.06ppmを超えた日数 (日)	0	0	0	0	0	0	0	3	1	3	5	3	
		日平均値が0.04ppm以上0.06ppm以下の日数 (日)	15	2	1	3	1	0	6	9	19	12	11	9	
大 阪 市	此 花 区 役 所	有効測定日数 (日)	29	31	30	31	31	30	31	30	29	31	25	27	
		測定時間 (時間)	707	740	717	742	741	718	738	713	723	742	627	673	
		月平均値 (ppm)	0.040	0.033	0.032	0.027	0.026	0.029	0.038	0.041	0.043	0.033	0.044	0.048	
		1時間値の最高値 (ppm)	0.091	0.082	0.097	0.094	0.065	0.082	0.090	0.112	0.100	0.087	0.126	0.117	
		日平均値の最高値 (ppm)	0.061	0.050	0.054	0.038	0.039	0.041	0.055	0.074	0.066	0.067	0.079	0.092	
		1時間値が0.2ppmを超えた時間数 (時間)	0	0	0	0	0	0	0	0	0	0	0	0	
		1時間値が0.1ppm以上0.2ppm以下の時間数 (時間)	0	0	0	0	0	0	0	7	1	0	7	11	
		日平均値が0.06ppmを超えた日数 (日)	1	0	0	0	0	0	0	4	1	2	6	4	
		日平均値が0.04ppm以上0.06ppm以下の日数 (日)	15	10	6	0	0	1	13	9	19	9	7	16	

二酸化窒素 (NO2 : 月間値)

都道府県名 大 阪

市町村	測定局	項 目	平成10年										平成11年		
			4月	5月	6月	7月	8月	9月	10月	11月	12月	1月	2月	3月	
大 阪 市	平尾小学校	有効測定日数 (日)	30	31	30	31	31	30	31	30	31	31	28	31	
		測定時間 (時間)	718	736	716	741	740	717	740	715	741	741	667	742	
		月平均値 (ppm)	0.041	0.031	0.028	0.026	0.023	0.026	0.035	0.037	0.039	0.035	0.041	0.041	
		1時間値の最高値 (ppm)	0.095	0.109	0.110	0.077	0.069	0.081	0.101	0.146	0.108	0.100	0.112	0.126	
		日平均値の最高値 (ppm)	0.067	0.056	0.047	0.037	0.037	0.042	0.055	0.077	0.061	0.073	0.080	0.089	
		1時間値が0.2ppmを超えた時間数 (時間)	0	0	0	0	0	0	0	0	0	0	0	0	
		1時間値が0.1ppm以上0.2ppm以下の時間数 (時間)	0	1	2	0	0	0	1	5	1	1	6	17	
		日平均値が0.06ppmを超えた日数 (日)	1	0	0	0	0	0	0	3	1	2	5	6	
大 阪 市	淀中学校	有効測定日数 (日)	30	29	30	31	31	30	31	30	31	31	28	31	
		測定時間 (時間)	717	718	717	742	739	717	741	717	739	742	669	741	
		月平均値 (ppm)	0.038	0.028	0.027	0.026	0.023	0.024	0.034	0.039	0.040	0.036	0.042	0.039	
		1時間値の最高値 (ppm)	0.105	0.091	0.100	0.073	0.060	0.094	0.096	0.109	0.125	0.098	0.109	0.116	
		日平均値の最高値 (ppm)	0.062	0.051	0.041	0.040	0.038	0.041	0.055	0.069	0.068	0.069	0.075	0.084	
		1時間値が0.2ppmを超えた時間数 (時間)	0	0	0	0	0	0	0	0	0	0	0	0	
		1時間値が0.1ppm以上0.2ppm以下の時間数 (時間)	3	0	1	0	0	0	0	4	3	0	3	8	
		日平均値が0.06ppmを超えた日数 (日)	1	0	0	0	0	0	0	1	1	2	5	3	
大 阪 市	淀川区役所	有効測定日数 (日)	30	31	30	31	31	30	31	30	31	31	28	30	
		測定時間 (時間)	716	741	714	742	740	718	740	714	742	742	669	731	
		月平均値 (ppm)	0.040	0.028	0.028	0.025	0.026	0.026	0.033	0.039	0.040	0.035	0.041	0.037	
		1時間値の最高値 (ppm)	0.110	0.084	0.082	0.070	0.062	0.088	0.095	0.096	0.093	0.084	0.104	0.125	
		日平均値の最高値 (ppm)	0.062	0.049	0.044	0.040	0.038	0.046	0.052	0.062	0.065	0.057	0.075	0.078	
		1時間値が0.2ppmを超えた時間数 (時間)	0	0	0	0	0	0	0	0	0	0	0	0	
		1時間値が0.1ppm以上0.2ppm以下の時間数 (時間)	2	0	0	0	0	0	0	0	0	0	3	4	
		日平均値が0.06ppmを超えた日数 (日)	1	0	0	0	0	0	0	1	1	0	3	2	
大 阪 市	淀川区役所	日平均値が0.04ppm以上0.06ppm以下の日数 (日)	15	3	2	1	0	2	7	10	12	9	9	10	

二酸化窒素 (NO2 : 月間値)

都道府県名 大阪

市町村	測定局	項目	平成10年										平成11年		
			4月	5月	6月	7月	8月	9月	10月	11月	12月	1月	2月	3月	
大阪	勝山中学校	有効測定日数 (日)	30	31	30	31	31	30	31	30	31	31	28	31	
		測定時間 (時間)	715	740	718	742	741	716	741	714	741	742	669	738	
		月平均値 (ppm)	0.037	0.026	0.026	0.026	0.023	0.023	0.030	0.036	0.040	0.036	0.041	0.035	
		1時間値の最高値 (ppm)	0.095	0.085	0.100	0.072	0.060	0.079	0.085	0.126	0.129	0.104	0.117	0.136	
		日平均値の最高値 (ppm)	0.060	0.050	0.044	0.042	0.034	0.039	0.049	0.070	0.066	0.071	0.072	0.083	
		1時間値が0.2ppmを超えた時間数 (時間)	0	0	0	0	0	0	0	0	0	0	0	0	
		1時間値が0.1ppm以上0.2ppm以下の時間数 (時間)	0	0	2	0	0	0	0	3	2	1	2	6	
		日平均値が0.06ppmを超えた日数 (日)	0	0	0	0	0	0	0	1	1	2	4	3	
		日平均値が0.04ppm以上0.06ppm以下の日数 (日)	15	3	1	2	0	0	5	9	15	10	10	9	
大阪	大宮中学校	有効測定日数 (日)	30	31	30	31	31	30	31	30	31	31	28	31	
		測定時間 (時間)	718	740	718	741	741	717	739	716	742	740	669	742	
		月平均値 (ppm)	0.036	0.027	0.027	0.023	0.023	0.025	0.033	0.037	0.041	0.034	0.040	0.035	
		1時間値の最高値 (ppm)	0.100	0.085	0.076	0.055	0.065	0.076	0.093	0.103	0.101	0.095	0.108	0.099	
		日平均値の最高値 (ppm)	0.053	0.049	0.044	0.034	0.035	0.038	0.049	0.059	0.067	0.064	0.071	0.068	
		1時間値が0.2ppmを超えた時間数 (時間)	0	0	0	0	0	0	0	0	0	0	0	0	
		1時間値が0.1ppm以上0.2ppm以下の時間数 (時間)	1	0	0	0	0	0	0	1	1	0	5	0	
		日平均値が0.06ppmを超えた日数 (日)	0	0	0	0	0	0	0	0	1	1	4	2	
		日平均値が0.04ppm以上0.06ppm以下の日数 (日)	12	4	1	0	0	0	7	11	15	9	10	11	
大阪	豊実小学校	有効測定日数 (日)	30	29	28	28	31	30	29	30	31	31	28	31	
		測定時間 (時間)	716	700	682	687	742	717	717	716	741	742	670	742	
		月平均値 (ppm)	0.036	0.027	0.026	0.026	0.025	0.024	0.034	0.040	0.043	0.036	0.042	0.038	
		1時間値の最高値 (ppm)	0.103	0.092	0.095	0.073	0.070	0.077	0.104	0.110	0.141	0.098	0.115	0.117	
		日平均値の最高値 (ppm)	0.058	0.050	0.036	0.040	0.042	0.041	0.059	0.066	0.071	0.069	0.076	0.082	
		1時間値が0.2ppmを超えた時間数 (時間)	0	0	0	0	0	0	0	0	0	0	0	0	
		1時間値が0.1ppm以上0.2ppm以下の時間数 (時間)	3	0	0	0	0	0	1	3	5	0	7	6	
		日平均値が0.06ppmを超えた日数 (日)	0	0	0	0	0	0	0	2	3	2	4	3	
		日平均値が0.04ppm以上0.06ppm以下の日数 (日)	13	2	0	1	2	1	8	11	17	9	10	10	

二酸化窒素

(NO2 : 月間値)

都道府県名 大阪

市町村	測定局	項目	平成10年										平成11年		
			4月	5月	6月	7月	8月	9月	10月	11月	12月	1月	2月	3月	
大阪府 旧住之江小学校		有効測定日数 (日)	30	30	20	31	31	30	31	27	29	31	28	31	
		測定時間 (時間)	718	733	509	741	742	718	740	669	703	740	670	740	
		月平均値 (ppm)	0.040	0.032	0.027	0.026	0.028	0.029	0.035	0.035	0.042	0.036	0.042	0.043	
		1時間値の最高値 (ppm)	0.092	0.097	0.099	0.082	0.079	0.081	0.087	0.116	0.112	0.101	0.118	0.143	
		日平均値の最高値 (ppm)	0.059	0.057	0.043	0.039	0.039	0.044	0.052	0.068	0.063	0.069	0.071	0.095	
		1時間値が0.2ppmを超えた時間数 (時間)	0	0	0	0	0	0	0	0	0	0	0	0	
		1時間値が0.1ppm以上0.2ppm以下の時間数 (時間)	0	0	0	0	0	0	0	4	1	1	6	19	
		日平均値が0.06ppmを超えた日数 (日)	0	0	0	0	0	0	0	1	1	3	5	5	
日平均値が0.04ppm以上0.06ppm以下の日数 (日)	15	9	1	0	0	6	10	7	18	8	8	14			
大阪府 旗陽中学校		有効測定日数 (日)	30	31	30	31	31	30	31	30	31	31	28	31	
		測定時間 (時間)	716	738	718	741	739	719	739	715	741	741	669	740	
		月平均値 (ppm)	0.038	0.029	0.027	0.025	0.022	0.025	0.033	0.038	0.041	0.035	0.041	0.041	
		1時間値の最高値 (ppm)	0.093	0.094	0.099	0.062	0.071	0.071	0.080	0.120	0.115	0.101	0.123	0.146	
		日平均値の最高値 (ppm)	0.057	0.045	0.041	0.039	0.034	0.040	0.052	0.075	0.063	0.067	0.069	0.086	
		1時間値が0.2ppmを超えた時間数 (時間)	0	0	0	0	0	0	0	0	0	0	0	0	
		1時間値が0.1ppm以上0.2ppm以下の時間数 (時間)	0	0	0	0	0	0	0	6	2	2	2	11	
		日平均値が0.06ppmを超えた日数 (日)	0	0	0	0	0	0	0	2	1	2	4	4	
日平均値が0.04ppm以上0.06ppm以下の日数 (日)	15	4	1	0	0	1	6	7	21	8	9	13			
大阪府 今宮中学校		有効測定日数 (日)	30	31	30	31	31	30	31	30	31	31	26	31	
		測定時間 (時間)	716	741	717	741	740	716	742	715	742	742	644	741	
		月平均値 (ppm)	0.041	0.033	0.030	0.030	0.028	0.030	0.036	0.043	0.045	0.040	0.044	0.042	
		1時間値の最高値 (ppm)	0.093	0.102	0.105	0.085	0.068	0.091	0.099	0.149	0.129	0.104	0.107	0.120	
		日平均値の最高値 (ppm)	0.062	0.054	0.046	0.049	0.040	0.050	0.053	0.078	0.066	0.072	0.075	0.085	
		1時間値が0.2ppmを超えた時間数 (時間)	0	0	0	0	0	0	0	0	0	0	0	0	
		1時間値が0.1ppm以上0.2ppm以下の時間数 (時間)	0	1	1	0	0	0	0	5	6	1	2	10	
		日平均値が0.06ppmを超えた日数 (日)	1	0	0	0	0	0	0	3	1	2	4	5	
日平均値が0.04ppm以上0.06ppm以下の日数 (日)	16	9	4	6	1	5	10	12	24	13	10	12			

二酸化窒素 (NO2 : 月間値)

都道府県名 大 阪

市町村	測定局	項 目	平成10年										平成11年		
			4月	5月	6月	7月	8月	9月	10月	11月	12月	1月	2月	3月	
大 阪	堀江小学校	有効測定日数 (日)	30	29	30	31	31	30	31	30	31	31	28	31	
		測定時間 (時間)	714	721	716	742	739	717	739	718	740	741	669	742	
		月平均値 (ppm)	0.037	0.028	0.029	0.027	0.025	0.028	0.037	0.040	0.043	0.037	0.042	0.039	
		1時間値の最高値 (ppm)	0.088	0.084	0.110	0.079	0.060	0.074	0.088	0.116	0.118	0.103	0.108	0.119	
		日平均値の最高値 (ppm)	0.058	0.047	0.045	0.042	0.037	0.045	0.055	0.071	0.067	0.070	0.075	0.080	
		1時間値が0.2ppmを超えた時間数 (時間)	0	0	0	0	0	0	0	0	0	0	0	0	
		1時間値が0.1ppm以上0.2ppm以下の時間数 (時間)	0	0	2	0	0	0	0	3	2	1	3	4	
		日平均値が0.06ppmを超えた日数 (日)	0	0	0	0	0	0	0	3	1	2	3	3	
日平均値が0.04ppm以上0.06ppm以下の日数 (日)	12	6	4	1	0	3	11	11	19	12	12	12			
堺	少林寺	有効測定日数 (日)	30	31	30	31	31	30	31	30	31	31	28	31	
		測定時間 (時間)	716	740	714	734	735	714	738	713	740	738	667	739	
		月平均値 (ppm)	0.036	0.028	0.025	0.022	0.020	0.025	0.032	0.033	0.033	0.027	0.032	0.035	
		1時間値の最高値 (ppm)	0.091	0.079	0.097	0.066	0.073	0.074	0.077	0.099	0.086	0.122	0.093	0.114	
		日平均値の最高値 (ppm)	0.055	0.046	0.041	0.033	0.036	0.039	0.052	0.056	0.050	0.055	0.060	0.073	
		1時間値が0.2ppmを超えた時間数 (時間)	0	0	0	0	0	0	0	0	0	0	0	0	
		1時間値が0.1ppm以上0.2ppm以下の時間数 (時間)	0	0	0	0	0	0	0	0	0	1	0	6	
		日平均値が0.06ppmを超えた日数 (日)	0	0	0	0	0	0	0	0	0	0	0	2	
日平均値が0.04ppm以上0.06ppm以下の日数 (日)	13	3	2	0	0	0	7	7	6	6	8	5			
堺 錦		有効測定日数 (日)	30	31	30	31	31	30	31	30	31	31	27	31	
		測定時間 (時間)	715	741	715	738	739	715	738	714	739	730	662	738	
		月平均値 (ppm)	0.037	0.031	0.026	0.023	0.020	0.026	0.032	0.034	0.035	0.029	0.033	0.037	
		1時間値の最高値 (ppm)	0.090	0.093	0.086	0.078	0.068	0.074	0.094	0.098	0.078	0.094	0.093	0.125	
		日平均値の最高値 (ppm)	0.057	0.053	0.041	0.036	0.034	0.041	0.048	0.061	0.052	0.056	0.061	0.077	
		1時間値が0.2ppmを超えた時間数 (時間)	0	0	0	0	0	0	0	0	0	0	0	0	
		1時間値が0.1ppm以上0.2ppm以下の時間数 (時間)	0	0	0	0	0	0	0	0	0	0	0	7	
		日平均値が0.06ppmを超えた日数 (日)	0	0	0	0	0	0	0	1	0	0	1	3	
日平均値が0.04ppm以上0.06ppm以下の日数 (日)	15	6	3	0	0	2	6	7	8	7	8	7			

二酸化窒素 (NO2 : 月間値)

都道府県名 大 阪

市町村	測定局	項目	平成10年										平成11年		
			4月	5月	6月	7月	8月	9月	10月	11月	12月	1月	2月	3月	
堺	浜寺	有効測定日数 (日)	30	31	30	31	31	30	30	30	31	31	28	31	
		測定時間 (時間)	713	740	714	736	737	715	733	714	740	739	665	732	
		月平均値 (ppm)	0.035	0.026	0.023	0.021	0.020	0.023	0.031	0.032	0.034	0.027	0.029	0.032	
		1時間値の最高値 (ppm)	0.093	0.084	0.078	0.062	0.069	0.071	0.100	0.095	0.087	0.111	0.088	0.107	
		日平均値の最高値 (ppm)	0.055	0.044	0.039	0.031	0.034	0.040	0.048	0.059	0.052	0.056	0.053	0.069	
		1時間値が0.2ppmを超えた時間数 (時間)	0	0	0	0	0	0	0	0	0	0	0	0	
		1時間値が0.1ppm以上0.2ppm以下の時間数 (時間)	0	0	0	0	0	0	2	0	0	1	0	3	
		日平均値が0.06ppmを超えた日数 (日)	0	0	0	0	0	0	0	0	0	0	0	2	
堺	石津	有効測定日数 (日)	30	31	27	31	31	30	31	30	31	31	28	31	
		測定時間 (時間)	712	740	691	737	740	715	734	713	740	738	668	740	
		月平均値 (ppm)	0.037	0.029	0.024	0.022	0.020	0.025	0.031	0.033	0.035	0.029	0.033	0.038	
		1時間値の最高値 (ppm)	0.086	0.087	0.076	0.070	0.067	0.074	0.083	0.094	0.078	0.100	0.094	0.115	
		日平均値の最高値 (ppm)	0.053	0.057	0.038	0.034	0.032	0.040	0.049	0.061	0.052	0.056	0.059	0.075	
		1時間値が0.2ppmを超えた時間数 (時間)	0	0	0	0	0	0	0	0	0	0	0	0	
		1時間値が0.1ppm以上0.2ppm以下の時間数 (時間)	0	0	0	0	0	0	0	0	0	1	0	5	
		日平均値が0.06ppmを超えた日数 (日)	0	0	0	0	0	0	0	1	0	0	0	3	
堺	金岡	有効測定日数 (日)	30	31	30	31	30	30	31	30	31	31	28	31	
		測定時間 (時間)	715	739	715	735	730	715	738	712	740	739	668	739	
		月平均値 (ppm)	0.030	0.020	0.019	0.017	0.017	0.021	0.028	0.031	0.033	0.026	0.031	0.033	
		1時間値の最高値 (ppm)	0.089	0.074	0.068	0.052	0.059	0.069	0.078	0.112	0.086	0.101	0.093	0.131	
		日平均値の最高値 (ppm)	0.049	0.039	0.030	0.025	0.030	0.034	0.044	0.062	0.051	0.055	0.058	0.071	
		1時間値が0.2ppmを超えた時間数 (時間)	0	0	0	0	0	0	0	0	0	0	0	0	
		1時間値が0.1ppm以上0.2ppm以下の時間数 (時間)	0	0	0	0	0	0	0	1	0	1	0	5	
		日平均値が0.06ppmを超えた日数 (日)	0	0	0	0	0	0	0	1	0	0	0	1	
堺	金岡	日平均値が0.04ppm以上0.06ppm以下の日数 (日)	6	0	0	0	0	0	5	6	7	6	9	6	

二酸化窒素 (NO<sub>2</sub> : 月間値)

都道府県名 大 阪

市町村	測定局	項目	平成10年										平成11年		
			4月	5月	6月	7月	8月	9月	10月	11月	12月	1月	2月	3月	
堺	三笠	有効測定日数 (日)	30	31	30	31	31	30	31	30	31	31	28	31	
		測定時間 (時間)	713	740	715	738	739	715	738	715	738	739	668	738	
		月平均値 (ppm)	0.038	0.030	0.027	0.025	0.022	0.025	0.033	0.035	0.035	0.030	0.035	0.036	
		1時間値の最高値 (ppm)	0.093	0.097	0.097	0.079	0.075	0.075	0.091	0.109	0.079	0.090	0.096	0.128	
		日平均値の最高値 (ppm)	0.057	0.057	0.039	0.035	0.037	0.042	0.051	0.065	0.053	0.057	0.061	0.080	
		1時間値が0.2ppmを超えた時間数 (時間)	0	0	0	0	0	0	0	0	0	0	0	0	
		1時間値が0.1ppm以上0.2ppm以下の時間数 (時間)	0	0	0	0	0	0	0	2	0	0	0	10	
		日平均値が0.06ppmを超えた日数 (日)	0	0	0	0	0	0	0	1	0	0	1	3	
		日平均値が0.04ppm以上0.06ppm以下の日数 (日)	14	5	0	0	0	1	7	8	9	8	8	7	
堺	若松台	有効測定日数 (日)	30	31	28	25	23	30	31	30	31	31	28	28	
		測定時間 (時間)	712	740	689	590	655	716	736	714	738	739	668	693	
		月平均値 (ppm)	0.022	0.015	0.013	0.011	0.010	0.013	0.018	0.020	0.022	0.018	0.019	0.025	
		1時間値の最高値 (ppm)	0.074	0.063	0.063	0.036	0.057	0.059	0.056	0.082	0.077	0.069	0.095	0.123	
		日平均値の最高値 (ppm)	0.042	0.025	0.025	0.017	0.022	0.029	0.030	0.044	0.034	0.043	0.048	0.052	
		1時間値が0.2ppmを超えた時間数 (時間)	0	0	0	0	0	0	0	0	0	0	0	0	
		1時間値が0.1ppm以上0.2ppm以下の時間数 (時間)	0	0	0	0	0	0	0	0	0	0	0	3	
		日平均値が0.06ppmを超えた日数 (日)	0	0	0	0	0	0	0	0	0	0	0	0	
		日平均値が0.04ppm以上0.06ppm以下の日数 (日)	1	0	0	0	0	0	0	2	0	1	3	5	
堺	登美丘	有効測定日数 (日)	30	31	30	31	31	30	31	30	31	31	28	31	
		測定時間 (時間)	711	738	715	737	740	714	739	713	739	738	667	733	
		月平均値 (ppm)	0.026	0.018	0.016	0.014	0.013	0.017	0.023	0.025	0.030	0.024	0.027	0.029	
		1時間値の最高値 (ppm)	0.083	0.073	0.069	0.042	0.050	0.069	0.070	0.106	0.084	0.105	0.090	0.123	
		日平均値の最高値 (ppm)	0.043	0.032	0.025	0.022	0.027	0.032	0.040	0.049	0.042	0.051	0.051	0.061	
		1時間値が0.2ppmを超えた時間数 (時間)	0	0	0	0	0	0	0	0	0	0	0	0	
		1時間値が0.1ppm以上0.2ppm以下の時間数 (時間)	0	0	0	0	0	0	0	1	0	1	0	5	
		日平均値が0.06ppmを超えた日数 (日)	0	0	0	0	0	0	0	0	0	0	0	1	
		日平均値が0.04ppm以上0.06ppm以下の日数 (日)	2	0	0	0	0	0	1	4	2	3	5	6	

二酸化窒素 (NO2 : 月間値)

都道府県名 大阪

市町村	測定局	項目	平成10年										平成11年			
			4月	5月	6月	7月	8月	9月	10月	11月	12月	1月	2月	3月		
堺	桃山台	有効測定日数 (日)	30	31	30	31	31	30	31	30	31	30	31	30	28	31
		測定時間 (時間)	715	738	715	736	740	715	738	714	740	732	668	740		
		月平均値 (ppm)	0.023	0.017	0.015	0.012	0.012	0.016	0.022	0.023	0.026	0.020	0.022	0.025		
		1時間値の最高値 (ppm)	0.079	0.071	0.063	0.035	0.057	0.074	0.062	0.093	0.079	0.084	0.090	0.111		
		日平均値の最高値 (ppm)	0.041	0.027	0.027	0.019	0.025	0.032	0.036	0.049	0.038	0.043	0.048	0.054		
		1時間値が0.2ppmを超えた時間数 (時間)	0	0	0	0	0	0	0	0	0	0	0	0		
		1時間値が0.1ppm以上0.2ppm以下の時間数 (時間)	0	0	0	0	0	0	0	0	0	0	0	4		
		日平均値が0.06ppmを超えた日数 (日)	0	0	0	0	0	0	0	0	0	0	0	0		
日平均値が0.04ppm以上0.06ppm以下の日数 (日)	1	0	0	0	0	0	0	4	0	2	3	5				
堺	深井	有効測定日数 (日)	30	31	30	31	31	30	31	30	30	31	28	31		
		測定時間 (時間)	715	741	714	738	740	714	738	714	729	738	668	740		
		月平均値 (ppm)	0.030	0.020	0.019	0.018	0.017	0.020	0.028	0.031	0.033	0.025	0.029	0.031		
		1時間値の最高値 (ppm)	0.093	0.080	0.088	0.049	0.074	0.068	0.088	0.104	0.087	0.085	0.090	0.129		
		日平均値の最高値 (ppm)	0.049	0.040	0.032	0.026	0.029	0.034	0.046	0.060	0.048	0.051	0.054	0.070		
		1時間値が0.2ppmを超えた時間数 (時間)	0	0	0	0	0	0	0	0	0	0	0	0		
		1時間値が0.1ppm以上0.2ppm以下の時間数 (時間)	0	0	0	0	0	0	0	1	0	0	0	6		
		日平均値が0.06ppmを超えた日数 (日)	0	0	0	0	0	0	0	0	0	0	0	1		
日平均値が0.04ppm以上0.06ppm以下の日数 (日)	4	1	0	0	0	0	4	7	8	4	6	6				
岸和田中央公園	岸和田中央公園	有効測定日数 (日)	30	31	30	31	29	30	31	30	31	31	28	31		
		測定時間 (時間)	713	738	715	734	710	717	737	716	739	738	667	739		
		月平均値 (ppm)	0.028	0.020	0.020	0.016	0.013	0.021	0.025	0.026	0.026	0.023	0.028	0.036		
		1時間値の最高値 (ppm)	0.084	0.073	0.070	0.044	0.060	0.072	0.069	0.089	0.072	0.096	0.098	0.148		
		日平均値の最高値 (ppm)	0.052	0.032	0.034	0.020	0.021	0.034	0.040	0.052	0.043	0.050	0.060	0.083		
		1時間値が0.2ppmを超えた時間数 (時間)	0	0	0	0	0	0	0	0	0	0	0	0		
		1時間値が0.1ppm以上0.2ppm以下の時間数 (時間)	0	0	0	0	0	0	0	0	0	0	0	22		
		日平均値が0.06ppmを超えた日数 (日)	0	0	0	0	0	0	0	0	0	0	0	3		
日平均値が0.04ppm以上0.06ppm以下の日数 (日)	2	0	0	0	0	0	1	6	1	6	6	6				



二酸化窒素 (NO2 : 月間値)

都道府県名 大 阪

市町村	測定局	項 目	平成 10年										平成 11年		
			4月	5月	6月	7月	8月	9月	10月	11月	12月	1月	2月	3月	
豊中	野田	有効測定日数 (日)	30	31	30	31	31	30	31	30	31	31	28	31	
		測定時間 (時間)	718	741	718	741	741	718	741	718	742	742	669	740	
		月平均値 (ppm)	0.027	0.018	0.018	0.018	0.016	0.014	0.019	0.023	0.026	0.022	0.025	0.021	
		1時間値の最高値 (ppm)	0.084	0.066	0.062	0.044	0.051	0.052	0.047	0.057	0.058	0.063	0.072	0.061	
		日平均値の最高値 (ppm)	0.042	0.035	0.034	0.030	0.031	0.024	0.029	0.040	0.041	0.045	0.051	0.044	
		1時間値が0.2ppmを超えた時間数 (時間)	0	0	0	0	0	0	0	0	0	0	0	0	
		1時間値が0.1ppm以上0.2ppm以下の時間数 (時間)	0	0	0	0	0	0	0	0	0	0	0	0	
		日平均値が0.06ppmを超えた日数 (日)	0	0	0	0	0	0	0	0	0	0	0	0	
日平均値が0.04ppm以上0.06ppm以下の日数 (日)	1	0	0	0	0	0	0	0	1	1	2	3	2		
豊中	千成	有効測定日数 (日)	22	31	30	31	31	30	31	30	31	31	28	31	
		測定時間 (時間)	551	742	716	742	742	718	742	717	742	742	670	741	
		月平均値 (ppm)	0.026	0.018	0.019	0.018	0.016	0.014	0.022	0.027	0.030	0.027	0.032	0.026	
		1時間値の最高値 (ppm)	0.073	0.055	0.060	0.052	0.042	0.045	0.060	0.075	0.080	0.081	0.082	0.071	
		日平均値の最高値 (ppm)	0.041	0.031	0.034	0.033	0.029	0.024	0.035	0.051	0.048	0.053	0.057	0.053	
		1時間値が0.2ppmを超えた時間数 (時間)	0	0	0	0	0	0	0	0	0	0	0	0	
		1時間値が0.1ppm以上0.2ppm以下の時間数 (時間)	0	0	0	0	0	0	0	0	0	0	0	0	
		日平均値が0.06ppmを超えた日数 (日)	0	0	0	0	0	0	0	0	0	0	0	0	
日平均値が0.04ppm以上0.06ppm以下の日数 (日)	1	0	0	0	0	0	0	0	4	4	6	8	5		
池田市	立南畑会館	有効測定日数 (日)	30	31	28	31	31	30	31	30	31	31	26	31	
		測定時間 (時間)	713	740	690	736	739	715	738	715	737	739	650	738	
		月平均値 (ppm)	0.016	0.010	0.011	0.013	0.013	0.008	0.011	0.020	0.020	0.018	0.015	0.018	
		1時間値の最高値 (ppm)	0.069	0.062	0.065	0.050	0.064	0.048	0.052	0.076	0.085	0.074	0.057	0.082	
		日平均値の最高値 (ppm)	0.031	0.028	0.025	0.026	0.028	0.019	0.022	0.047	0.057	0.043	0.042	0.046	
		1時間値が0.2ppmを超えた時間数 (時間)	0	0	0	0	0	0	0	0	0	0	0	0	
		1時間値が0.1ppm以上0.2ppm以下の時間数 (時間)	0	0	0	0	0	0	0	0	0	0	0	0	
		日平均値が0.06ppmを超えた日数 (日)	0	0	0	0	0	0	0	0	0	0	0	0	
日平均値が0.04ppm以上0.06ppm以下の日数 (日)	0	0	0	0	0	0	0	0	3	3	4	1	3		

二酸化窒素

(NO<sub>2</sub> : 月間値)

都道府県名 大阪

市町村	測定局	項目	平成10年										平成11年		
			4月	5月	6月	7月	8月	9月	10月	11月	12月	1月	2月	3月	
吹田市 西消防署		有効測定日数 (日)	30	29	29	30	30	29	30	29	30	30	27	30	
		測定時間 (時間)	718	720	707	733	729	710	732	714	735	730	662	730	
		月平均値 (ppm)	0.034	0.022	0.022	0.022	0.021	0.019	0.028	0.036	0.039	0.034	0.038	0.034	
		1時間値の最高値 (ppm)	0.093	0.076	0.068	0.063	0.064	0.087	0.083	0.088	0.092	0.094	0.100	0.107	
		日平均値の最高値 (ppm)	0.049	0.047	0.039	0.036	0.036	0.032	0.044	0.058	0.067	0.060	0.067	0.069	
		1時間値が0.2ppmを超えた時間数 (時間)	0	0	0	0	0	0	0	0	0	0	0	0	
		1時間値が0.1ppm以上0.2ppm以下の時間数 (時間)	0	0	0	0	0	0	0	0	0	0	1	1	
		日平均値が0.06ppmを超えた日数 (日)	0	0	0	0	0	0	0	0	1	0	2	2	
日平均値が0.04ppm以上0.06ppm以下の日数 (日)	10	1	0	0	0	0	4	11	12	8	11	8			
吹田市 北消防署		有効測定日数 (日)	28	30	30	31	31	30	31	30	31	31	28	28	
		測定時間 (時間)	677	730	716	739	740	715	739	716	739	739	668	695	
		月平均値 (ppm)	0.028	0.021	0.019	0.021	0.020	0.016	0.024	0.028	0.029	0.025	0.030	0.027	
		1時間値の最高値 (ppm)	0.078	0.077	0.073	0.054	0.070	0.058	0.074	0.074	0.082	0.079	0.083	0.086	
		日平均値の最高値 (ppm)	0.044	0.041	0.036	0.034	0.031	0.028	0.040	0.047	0.055	0.048	0.057	0.056	
		1時間値が0.2ppmを超えた時間数 (時間)	0	0	0	0	0	0	0	0	0	0	0	0	
		1時間値が0.1ppm以上0.2ppm以下の時間数 (時間)	0	0	0	0	0	0	0	0	0	0	0	0	
		日平均値が0.06ppmを超えた日数 (日)	0	0	0	0	0	0	0	0	0	0	0	0	
日平均値が0.04ppm以上0.06ppm以下の日数 (日)	5	1	0	0	0	0	1	7	4	6	6	8			
吹田 川園		有効測定日数 (日)	30	29	29	30	30	29	31	28	30	30	27	30	
		測定時間 (時間)	718	723	704	730	733	708	740	707	729	734	662	733	
		月平均値 (ppm)	0.030	0.019	0.019	0.019	0.018	0.017	0.027	0.032	0.034	0.029	0.034	0.028	
		1時間値の最高値 (ppm)	0.096	0.066	0.069	0.056	0.065	0.076	0.087	0.089	0.087	0.086	0.091	0.088	
		日平均値の最高値 (ppm)	0.046	0.044	0.034	0.031	0.033	0.030	0.042	0.055	0.061	0.053	0.061	0.059	
		1時間値が0.2ppmを超えた時間数 (時間)	0	0	0	0	0	0	0	0	0	0	0	0	
		1時間値が0.1ppm以上0.2ppm以下の時間数 (時間)	0	0	0	0	0	0	0	0	0	0	0	0	
		日平均値が0.06ppmを超えた日数 (日)	0	0	0	0	0	0	0	0	1	0	1	0	
日平均値が0.04ppm以上0.06ppm以下の日数 (日)	8	1	0	0	0	0	3	9	10	7	9	8			

二酸化窒素 (NO2 : 月間値)

都道府県名 大 阪

市町村	測定局	項 目	平成 10年												平成 11年		
			4月	5月	6月	7月	8月	9月	10月	11月	12月	1月	2月	3月			
泉大津保健所	泉大津保健所	有効測定日数 (日)	30	31	30	31	25	30	31	29	31	31	28	31			
		測定時間 (時間)	711	740	716	737	677	714	736	710	741	738	666	738			
		月平均値 (ppm)	0.034	0.031	0.027	0.025	0.024	0.030	0.036	0.035	0.036	0.027	0.033	0.043			
		1時間値の最高値 (ppm)	0.082	0.098	0.088	0.071	0.079	0.098	0.104	0.105	0.090	0.079	0.117	0.165			
		日平均値の最高値 (ppm)	0.047	0.061	0.042	0.034	0.038	0.048	0.056	0.066	0.059	0.051	0.065	0.088			
		1時間値が 0.2ppm を超えた時間数 (時間)	0	0	0	0	0	0	0	0	0	0	0	0			
		1時間値が 0.1ppm 以上 0.2ppm 以下の時間数 (時間)	0	0	0	0	0	0	1	2	0	0	3	23			
		日平均値が 0.06ppm を超えた日数 (日)	0	1	0	0	0	0	0	2	0	0	1	5			
		日平均値が 0.04ppm 以上 0.06ppm 以下の日数 (日)	9	8	1	0	0	7	11	6	13	6	7	7			
泉大津市役所	泉大津市役所	有効測定日数 (日)	30	30	29	30	31	28	31	30	31	30	27	31			
		測定時間 (時間)	717	729	700	733	740	704	738	717	741	734	661	742			
		月平均値 (ppm)	0.032	0.025	0.022	0.019	0.017	0.024	0.028	0.026	0.028	0.022	0.027	0.033			
		1時間値の最高値 (ppm)	0.092	0.098	0.079	0.053	0.071	0.088	0.087	0.090	0.072	0.094	0.096	0.144			
		日平均値の最高値 (ppm)	0.050	0.048	0.036	0.026	0.032	0.037	0.044	0.054	0.048	0.048	0.058	0.076			
		1時間値が 0.2ppm を超えた時間数 (時間)	0	0	0	0	0	0	0	0	0	0	0	0			
		1時間値が 0.1ppm 以上 0.2ppm 以下の時間数 (時間)	0	0	0	0	0	0	0	0	0	0	0	13			
		日平均値が 0.06ppm を超えた日数 (日)	0	0	0	0	0	0	0	0	0	0	0	3			
		日平均値が 0.04ppm 以上 0.06ppm 以下の日数 (日)	7	1	0	0	0	0	1	6	4	4	5	5			
高槻市	高槻市	有効測定日数 (日)	30	29	30	31	31	30	31	30	31	31	28	31			
		測定時間 (時間)	717	712	715	741	737	718	741	716	740	742	667	741			
		月平均値 (ppm)	0.024	0.015	0.015	0.016	0.015	0.013	0.023	0.027	0.028	0.024	0.028	0.026			
		1時間値の最高値 (ppm)	0.069	0.062	0.057	0.049	0.057	0.046	0.072	0.079	0.085	0.068	0.068	0.088			
		日平均値の最高値 (ppm)	0.041	0.037	0.030	0.031	0.024	0.023	0.039	0.050	0.048	0.046	0.046	0.054			
		1時間値が 0.2ppm を超えた時間数 (時間)	0	0	0	0	0	0	0	0	0	0	0	0			
		1時間値が 0.1ppm 以上 0.2ppm 以下の時間数 (時間)	0	0	0	0	0	0	0	0	0	0	0	0			
		日平均値が 0.06ppm を超えた日数 (日)	0	0	0	0	0	0	0	0	0	0	0	0			
		日平均値が 0.04ppm 以上 0.06ppm 以下の日数 (日)	1	0	0	0	0	0	0	6	3	6	6	6			

二酸化窒素 (NO<sub>2</sub> : 月間値)

都道府県名 大阪

市町村	測定局	項目	平成10年										平成11年		
			4月	5月	6月	7月	8月	9月	10月	11月	12月	1月	2月	3月	
高槻市	高槻北	有効測定日数 (日)	30	31	30	31	31	30	31	30	31	31	31	28	31
		測定時間 (時間)	716	733	713	741	734	718	738	712	738	739	664	739	
		月平均値 (ppm)	0.020	0.014	0.014	0.013	0.011	0.013	0.016	0.019	0.021	0.018	0.020	0.019	
		1時間値の最高値 (ppm)	0.073	0.071	0.053	0.048	0.044	0.045	0.060	0.076	0.087	0.079	0.076	0.075	
		日平均値の最高値 (ppm)	0.036	0.033	0.026	0.022	0.018	0.024	0.030	0.040	0.052	0.043	0.040	0.045	
		1時間値が0.2ppmを超えた時間数 (時間)	0	0	0	0	0	0	0	0	0	0	0	0	
		1時間値が0.1ppm以上0.2ppm以下の時間数 (時間)	0	0	0	0	0	0	0	0	0	0	0	0	
		日平均値が0.06ppmを超えた日数 (日)	0	0	0	0	0	0	0	0	0	0	0	0	
日平均値が0.04ppm以上0.06ppm以下の日数 (日)	0	0	0	0	0	0	0	1	1	1	1	1			
貝塚市	消防署	有効測定日数 (日)	30	31	30	31	31	30	29	30	31	31	28	26	
		測定時間 (時間)	713	735	716	737	739	716	711	716	740	739	668	640	
		月平均値 (ppm)	0.028	0.020	0.018	0.014	0.012	0.017	0.021	0.021	0.022	0.019	0.022	0.031	
		1時間値の最高値 (ppm)	0.096	0.085	0.077	0.046	0.045	0.078	0.070	0.083	0.065	0.085	0.089	0.132	
		日平均値の最高値 (ppm)	0.055	0.039	0.043	0.020	0.020	0.032	0.035	0.048	0.037	0.049	0.048	0.072	
		1時間値が0.2ppmを超えた時間数 (時間)	0	0	0	0	0	0	0	0	0	0	0	0	
		1時間値が0.1ppm以上0.2ppm以下の時間数 (時間)	0	0	0	0	0	0	0	0	0	0	0	11	
		日平均値が0.06ppmを超えた日数 (日)	0	0	0	0	0	0	0	0	0	0	0	2	
日平均値が0.04ppm以上0.06ppm以下の日数 (日)	4	0	2	0	0	0	0	3	0	2	4	5			
守口市	保健所	有効測定日数 (日)	30	31	29	31	31	30	31	30	31	31	28	31	
		測定時間 (時間)	713	737	711	736	740	716	737	714	739	737	667	739	
		月平均値 (ppm)	0.031	0.020	0.021	0.020	0.021	0.020	0.029	0.034	0.038	0.033	0.037	0.031	
		1時間値の最高値 (ppm)	0.092	0.079	0.070	0.055	0.067	0.062	0.095	0.086	0.086	0.094	0.093	0.096	
		日平均値の最高値 (ppm)	0.047	0.044	0.035	0.033	0.036	0.035	0.048	0.053	0.059	0.057	0.064	0.066	
		1時間値が0.2ppmを超えた時間数 (時間)	0	0	0	0	0	0	0	0	0	0	0	0	
		1時間値が0.1ppm以上0.2ppm以下の時間数 (時間)	0	0	0	0	0	0	0	0	0	0	0	0	
		日平均値が0.06ppmを超えた日数 (日)	0	0	0	0	0	0	0	0	0	0	1	1	
日平均値が0.04ppm以上0.06ppm以下の日数 (日)	9	1	0	0	0	0	5	10	14	8	10	9			

二酸化窒素 (NO2 : 月間値)

都道府県名 大 阪

市町村	測定局	項 目	平成10年										平成11年		
			4月	5月	6月	7月	8月	9月	10月	11月	12月	1月	2月	3月	
守口市	第一測定局(金田)	有効測定日数 (日)	30	31	29	31	31	30	31	30	31	31	31	28	31
		測定時間 (時間)	714	736	708	737	737	712	737	713	735	738	665	735	
		月平均値 (ppm)	0.027	0.016	0.019	0.019	0.017	0.012	0.017	0.026	0.037	0.037	0.040	0.031	
		1時間値の最高値 (ppm)	0.069	0.051	0.069	0.052	0.054	0.036	0.056	0.064	0.093	0.118	0.096	0.095	
		日平均値の最高値 (ppm)	0.044	0.037	0.037	0.033	0.031	0.020	0.030	0.044	0.060	0.059	0.061	0.063	
		1時間値が0.2ppmを超えた時間数 (時間)	0	0	0	0	0	0	0	0	0	0	0	0	
		1時間値が0.1ppm以上0.2ppm以下の時間数 (時間)	0	0	0	0	0	0	0	0	0	1	0	0	
		日平均値が0.06ppmを超えた日数 (日)	0	0	0	0	0	0	0	0	0	0	1	1	
日平均値が0.04ppm以上0.06ppm以下の日数 (日)	3	0	0	0	0	0	0	2	12	11	14	9			
守口市	第二測定局(大目)	有効測定日数 (日)	30	31	30	30	31	30	31	30	31	31	28	31	
		測定時間 (時間)	712	736	714	730	734	712	735	708	738	738	662	736	
		月平均値 (ppm)	0.032	0.020	0.020	0.021	0.020	0.014	0.018	0.029	0.040	0.036	0.041	0.033	
		1時間値の最高値 (ppm)	0.081	0.078	0.066	0.057	0.057	0.043	0.052	0.088	0.090	0.108	0.097	0.093	
		日平均値の最高値 (ppm)	0.050	0.046	0.036	0.036	0.035	0.024	0.028	0.052	0.060	0.056	0.060	0.064	
		1時間値が0.2ppmを超えた時間数 (時間)	0	0	0	0	0	0	0	0	0	0	0	0	
		1時間値が0.1ppm以上0.2ppm以下の時間数 (時間)	0	0	0	0	0	0	0	0	0	1	0	0	
		日平均値が0.06ppmを超えた日数 (日)	0	0	0	0	0	0	0	0	0	0	0	1	
日平均値が0.04ppm以上0.06ppm以下の日数 (日)	9	1	0	0	0	0	0	5	16	11	17	9			
守口市	第三測定局(錦)	有効測定日数 (日)	30	31	30	31	31	30	31	30	31	30	28	31	
		測定時間 (時間)	715	735	713	737	737	713	737	711	735	733	664	736	
		月平均値 (ppm)	0.035	0.022	0.023	0.023	0.022	0.019	0.022	0.031	0.039	0.033	0.040	0.034	
		1時間値の最高値 (ppm)	0.091	0.070	0.063	0.064	0.063	0.051	0.059	0.088	0.104	0.122	0.092	0.095	
		日平均値の最高値 (ppm)	0.055	0.043	0.037	0.036	0.039	0.030	0.035	0.054	0.059	0.060	0.063	0.065	
		1時間値が0.2ppmを超えた時間数 (時間)	0	0	0	0	0	0	0	0	0	0	0	0	
		1時間値が0.1ppm以上0.2ppm以下の時間数 (時間)	0	0	0	0	0	0	0	0	1	1	0	0	
		日平均値が0.06ppmを超えた日数 (日)	0	0	0	0	0	0	0	0	0	0	1	1	
日平均値が0.04ppm以上0.06ppm以下の日数 (日)	11	1	0	0	0	0	0	4	15	10	12	10			

二酸化窒素 (NO<sub>2</sub> : 月間値)

都道府県名 大阪

市町村	測定局	項目	平成10年									平成11年		
			4月	5月	6月	7月	8月	9月	10月	11月	12月	1月	2月	3月
枚方市	枚方市役所	有効測定日数 (日)	30	31	30	30	31	29	30	30	31	27	30	
		測定時間 (時間)	715	740	715	732	742	712	737	717	739	741	663	737
		月平均値 (ppm)	0.030	0.023	0.023	0.022	0.021	0.021	0.028	0.031	0.032	0.028	0.032	0.030
		1時間値の最高値 (ppm)	0.082	0.073	0.065	0.052	0.063	0.058	0.063	0.092	0.079	0.077	0.082	0.083
		日平均値の最高値 (ppm)	0.049	0.043	0.041	0.032	0.031	0.036	0.040	0.053	0.050	0.049	0.051	0.054
		1時間値が0.2ppmを超えた時間数 (時間)	0	0	0	0	0	0	0	0	0	0	0	0
		1時間値が0.1ppm以上0.2ppm以下の時間数 (時間)	0	0	0	0	0	0	0	0	0	0	0	0
		日平均値が0.06ppmを超えた日数 (日)	0	0	0	0	0	0	0	0	0	0	0	0
日平均値が0.04ppm以上0.06ppm以下の日数 (日)	5	1	1	0	0	0	1	8	5	7	10	6		
枚方市	王仁公園	有効測定日数 (日)	30	28	30	31	31	30	30	28	31	31	28	30
		測定時間 (時間)	715	693	716	737	738	716	731	678	732	737	666	734
		月平均値 (ppm)	0.027	0.017	0.019	0.019	0.021	0.019	0.027	0.033	0.034	0.029	0.034	0.029
		1時間値の最高値 (ppm)	0.081	0.071	0.061	0.053	0.065	0.051	0.064	0.091	0.088	0.092	0.081	0.093
		日平均値の最高値 (ppm)	0.043	0.042	0.034	0.035	0.034	0.030	0.042	0.052	0.054	0.053	0.056	0.057
		1時間値が0.2ppmを超えた時間数 (時間)	0	0	0	0	0	0	0	0	0	0	0	0
		1時間値が0.1ppm以上0.2ppm以下の時間数 (時間)	0	0	0	0	0	0	0	0	0	0	0	0
		日平均値が0.06ppmを超えた日数 (日)	0	0	0	0	0	0	0	0	0	0	0	0
日平均値が0.04ppm以上0.06ppm以下の日数 (日)	2	1	0	0	0	0	2	10	9	6	10	7		
枚方市	王仁公園	有効測定日数 (日)	30	31	30	31	31	30	31	30	31	28	31	
		測定時間 (時間)	715	738	716	739	738	714	738	714	739	739	667	739
		月平均値 (ppm)	0.019	0.012	0.013	0.012	0.014	0.013	0.020	0.025	0.027	0.024	0.026	0.020
		1時間値の最高値 (ppm)	0.079	0.057	0.053	0.039	0.054	0.045	0.061	0.076	0.080	0.076	0.069	0.083
		日平均値の最高値 (ppm)	0.034	0.029	0.025	0.024	0.026	0.025	0.038	0.039	0.045	0.043	0.040	0.049
		1時間値が0.2ppmを超えた時間数 (時間)	0	0	0	0	0	0	0	0	0	0	0	0
		1時間値が0.1ppm以上0.2ppm以下の時間数 (時間)	0	0	0	0	0	0	0	0	0	0	0	0
		日平均値が0.06ppmを超えた日数 (日)	0	0	0	0	0	0	0	0	0	0	0	0
日平均値が0.04ppm以上0.06ppm以下の日数 (日)	0	0	0	0	0	0	0	0	3	4	2	2		

二酸化窒素 (NO<sub>2</sub>) : 月間値

都道府県名 大阪

市町村	測定局	項目	平成10年										平成11年		
			4月	5月	6月	7月	8月	9月	10月	11月	12月	1月	2月	3月	
枚方市	香里	有効測定日数 (日)	30	31	30	31	31	30	30	30	31	31	17	27	
		測定時間 (時間)	715	735	715	739	738	716	733	711	736	739	442	678	
		月平均値 (ppm)	0.017	0.011	0.012	0.011	0.013	0.015	0.021	0.029	0.032	0.029	0.032	0.026	
		1時間値の最高値 (ppm)	0.048	0.044	0.044	0.037	0.044	0.043	0.070	0.090	0.083	0.093	0.075	0.084	
		日平均値の最高値 (ppm)	0.029	0.027	0.023	0.022	0.022	0.025	0.036	0.048	0.054	0.051	0.054	0.051	
		1時間値が0.2ppmを超えた時間数 (時間)	0	0	0	0	0	0	0	0	0	0	0	0	
		1時間値が0.1ppm以上0.2ppm以下の時間数 (時間)	0	0	0	0	0	0	0	0	0	0	0	0	
		日平均値が0.06ppmを超えた日数 (日)	0	0	0	0	0	0	0	0	0	0	0	0	
		日平均値が0.04ppm以上0.06ppm以下の日数 (日)	0	0	0	0	0	0	0	6	6	6	5	3	
茨木市	木所	有効測定日数 (日)	30	31	30	31	31	30	31	29	31	31	28	31	
		測定時間 (時間)	713	740	715	738	739	715	738	705	741	737	663	740	
		月平均値 (ppm)	0.029	0.019	0.021	0.020	0.021	0.017	0.027	0.032	0.033	0.032	0.036	0.030	
		1時間値の最高値 (ppm)	0.084	0.072	0.059	0.067	0.071	0.043	0.074	0.085	0.088	0.088	0.081	0.092	
		日平均値の最高値 (ppm)	0.044	0.045	0.035	0.038	0.035	0.026	0.044	0.052	0.054	0.052	0.058	0.057	
		1時間値が0.2ppmを超えた時間数 (時間)	0	0	0	0	0	0	0	0	0	0	0	0	
		1時間値が0.1ppm以上0.2ppm以下の時間数 (時間)	0	0	0	0	0	0	0	0	0	0	0	0	
		日平均値が0.06ppmを超えた日数 (日)	0	0	0	0	0	0	0	0	0	0	0	0	
		日平均値が0.04ppm以上0.06ppm以下の日数 (日)	6	1	0	0	0	0	1	10	6	7	12	10	
八尾市	尾保	有効測定日数 (日)	30	31	30	31	31	30	31	30	31	31	28	31	
		測定時間 (時間)	712	740	712	738	739	714	737	714	739	738	667	740	
		月平均値 (ppm)	0.031	0.025	0.024	0.023	0.022	0.022	0.028	0.032	0.036	0.031	0.036	0.032	
		1時間値の最高値 (ppm)	0.081	0.085	0.082	0.063	0.069	0.071	0.079	0.088	0.110	0.100	0.118	0.132	
		日平均値の最高値 (ppm)	0.048	0.044	0.037	0.039	0.036	0.040	0.044	0.060	0.055	0.063	0.063	0.071	
		1時間値が0.2ppmを超えた時間数 (時間)	0	0	0	0	0	0	0	0	0	0	0	0	
		1時間値が0.1ppm以上0.2ppm以下の時間数 (時間)	0	0	0	0	0	0	0	0	2	1	2	7	
		日平均値が0.06ppmを超えた日数 (日)	0	0	0	0	0	0	0	0	0	1	2	2	
		日平均値が0.04ppm以上0.06ppm以下の日数 (日)	7	1	0	0	0	1	3	7	11	5	7	5	

二酸化窒素 (NO2 : 月間値)

都道府県名 大 阪

市町村	測定局	項 目	平成10年										平成11年		
			4月	5月	6月	7月	8月	9月	10月	11月	12月	1月	2月	3月	
八尾	志紀公園	有効測定日数 (日)	30	31	29	31	20	30	31	30	31	31	28	31	
		測定時間 (時間)	718	742	712	741	508	718	740	718	742	739	670	740	
		月平均値 (ppm)	0.029	0.019	0.018	0.018	0.020	0.020	0.026	0.033	0.036	0.030	0.034	0.033	
		1時間値の最高値 (ppm)	0.078	0.069	0.068	0.050	0.046	0.071	0.077	0.109	0.099	0.102	0.106	0.123	
		日平均値の最高値 (ppm)	0.048	0.036	0.031	0.030	0.030	0.037	0.046	0.065	0.051	0.064	0.065	0.076	
		1時間値が0.2ppmを超えた時間数 (時間)	0	0	0	0	0	0	0	0	0	0	0	0	
		1時間値が0.1ppm以上0.2ppm以下の時間数 (時間)	0	0	0	0	0	0	0	3	0	1	2	7	
		日平均値が0.06ppmを超えた日数 (日)	0	0	0	0	0	0	0	2	0	1	1	3	
		日平均値が0.04ppm以上0.06ppm以下の日数 (日)	6	0	0	0	0	0	4	5	9	5	8	6	
泉佐野	北泉佐野	有効測定日数 (日)	30	31	30	31	31	30	31	30	31	28	0	0	
		測定時間 (時間)	712	739	714	739	738	716	736	716	740	677	0	0	
		月平均値 (ppm)	0.032	0.025	0.021	0.016	0.015	0.022	0.026	0.024	0.026	0.020			
		1時間値の最高値 (ppm)	0.105	0.082	0.073	0.044	0.053	0.077	0.098	0.082	0.068	0.077			
		日平均値の最高値 (ppm)	0.055	0.038	0.043	0.023	0.023	0.037	0.041	0.053	0.043	0.049			
		1時間値が0.2ppmを超えた時間数 (時間)	0	0	0	0	0	0	0	0	0	0	0	0	
		1時間値が0.1ppm以上0.2ppm以下の時間数 (時間)	1	0	0	0	0	0	0	0	0	0	0	0	
		日平均値が0.06ppmを超えた日数 (日)	0	0	0	0	0	0	0	0	0	0	0	0	
		日平均値が0.04ppm以上0.06ppm以下の日数 (日)	6	0	1	0	0	0	2	4	1	2	0	0	
泉佐野市役所	泉佐野市役所	有効測定日数 (日)	9	31	30	31	31	30	31	30	31	31	28	31	
		測定時間 (時間)	225	744	720	744	744	720	744	720	744	744	672	744	
		月平均値 (ppm)	0.020	0.019	0.018	0.013	0.011	0.018	0.019	0.018	0.021	0.016	0.019	0.028	
		1時間値の最高値 (ppm)	0.048	0.065	0.071	0.043	0.057	0.076	0.078	0.076	0.059	0.071	0.078	0.115	
		日平均値の最高値 (ppm)	0.027	0.033	0.040	0.019	0.023	0.034	0.035	0.046	0.031	0.041	0.045	0.069	
		1時間値が0.2ppmを超えた時間数 (時間)	0	0	0	0	0	0	0	0	0	0	0	0	
		1時間値が0.1ppm以上0.2ppm以下の時間数 (時間)	0	0	0	0	0	0	0	0	0	0	0	9	
		日平均値が0.06ppmを超えた日数 (日)	0	0	0	0	0	0	0	0	0	0	0	2	
		日平均値が0.04ppm以上0.06ppm以下の日数 (日)	0	0	1	0	0	0	0	1	0	1	3	5	



二酸化窒素

(NO<sub>2</sub> : 月間値)

都道府県名 大阪

市町村	測定局	項目	平成10年										平成11年		
			4月	5月	6月	7月	8月	9月	10月	11月	12月	1月	2月	3月	
箕田 田林 市役所	箕田 田林 市役所	有効測定日数 (日)	30	31	30	31	31	30	30	30	31	31	24	31	
		測定時間 (時間)	713	739	716	739	739	716	732	715	741	739	586	740	
		月平均値 (ppm)	0.020	0.013	0.012	0.010	0.010	0.013	0.018	0.022	0.024	0.019	0.023	0.022	
		1時間値の最高値 (ppm)	0.069	0.048	0.055	0.036	0.040	0.052	0.063	0.093	0.067	0.073	0.082	0.096	
		日平均値の最高値 (ppm)	0.042	0.020	0.021	0.018	0.019	0.025	0.033	0.042	0.035	0.040	0.047	0.047	
		1時間値が0.2ppmを超えた時間数 (時間)	0	0	0	0	0	0	0	0	0	0	0	0	
		1時間値が0.1ppm以上0.2ppm以下の時間数 (時間)	0	0	0	0	0	0	0	0	0	0	0	0	
		日平均値が0.06ppmを超えた日数 (日)	0	0	0	0	0	0	0	0	0	0	0	0	
		日平均値が0.04ppm以上0.06ppm以下の日数 (日)	1	0	0	0	0	0	0	3	0	1	2	2	
寝屋 川市役所	寝屋 川市役所	有効測定日数 (日)	28	31	30	31	31	30	30	30	31	30	28	31	
		測定時間 (時間)	693	740	713	736	740	716	729	715	739	732	668	740	
		月平均値 (ppm)	0.027	0.019	0.020	0.019	0.018	0.018	0.026	0.033	0.037	0.033	0.036	0.031	
		1時間値の最高値 (ppm)	0.073	0.068	0.059	0.055	0.053	0.049	0.088	0.094	0.094	0.114	0.085	0.099	
		日平均値の最高値 (ppm)	0.041	0.042	0.035	0.029	0.031	0.029	0.043	0.050	0.058	0.057	0.057	0.059	
		1時間値が0.2ppmを超えた時間数 (時間)	0	0	0	0	0	0	0	0	0	0	0	0	
		1時間値が0.1ppm以上0.2ppm以下の時間数 (時間)	0	0	0	0	0	0	0	0	0	2	0	0	
		日平均値が0.06ppmを超えた日数 (日)	0	0	0	0	0	0	0	0	0	0	0	0	
		日平均値が0.04ppm以上0.06ppm以下の日数 (日)	2	1	0	0	0	0	2	9	13	7	11	9	
寝屋 川	寝屋 川	有効測定日数 (日)	29	29	30	31	31	30	31	28	29	29	28	29	
		測定時間 (時間)	712	725	718	741	741	718	741	696	714	717	670	725	
		月平均値 (ppm)	0.023	0.013	0.015	0.014	0.016	0.014	0.021	0.027	0.030	0.027	0.030	0.023	
		1時間値の最高値 (ppm)	0.082	0.065	0.059	0.050	0.054	0.045	0.064	0.082	0.086	0.087	0.072	0.088	
		日平均値の最高値 (ppm)	0.039	0.037	0.031	0.028	0.029	0.026	0.037	0.045	0.046	0.045	0.049	0.052	
		1時間値が0.2ppmを超えた時間数 (時間)	0	0	0	0	0	0	0	0	0	0	0	0	
		1時間値が0.1ppm以上0.2ppm以下の時間数 (時間)	0	0	0	0	0	0	0	0	0	0	0	0	
		日平均値が0.06ppmを超えた日数 (日)	0	0	0	0	0	0	0	0	0	0	0	0	
		日平均値が0.04ppm以上0.06ppm以下の日数 (日)	0	0	0	0	0	0	0	2	5	5	7	3	

二酸化窒素

(NO<sub>2</sub> : 月間値)

都道府県名 大阪

市町村	測定所	項目	平成10年										平成11年		
			4月	5月	6月	7月	8月	9月	10月	11月	12月	1月	2月	3月	
河内市長野	三日月市民館	有効測定日数 (日)	30	31	30	31	31	30	31	30	31	31	28	31	
		測定時間 (時間)	713	737	714	740	740	716	738	714	739	740	668	739	
		月平均値 (ppm)	0.016	0.011	0.009	0.008	0.007	0.011	0.013	0.017	0.018	0.015	0.015	0.017	
		1時間値の最高値 (ppm)	0.058	0.042	0.043	0.036	0.035	0.033	0.044	0.066	0.048	0.067	0.071	0.074	
		日平均値の最高値 (ppm)	0.036	0.017	0.017	0.013	0.014	0.021	0.022	0.031	0.024	0.035	0.033	0.035	
		1時間値が0.2ppmを超えた時間数 (時間)	0	0	0	0	0	0	0	0	0	0	0	0	
		1時間値が0.1ppm以上0.2ppm以下の時間数 (時間)	0	0	0	0	0	0	0	0	0	0	0	0	
		日平均値が0.06ppmを超えた日数 (日)	0	0	0	0	0	0	0	0	0	0	0	0	
日平均値が0.04ppm以上0.06ppm以下の日数 (日)	0	0	0	0	0	0	0	0	0	0	0	0			
松原	大塚給食センター	有効測定日数 (日)	30	30	30	31	31	29	31	30	31	30	28	31	
		測定時間 (時間)	718	737	718	742	742	711	742	718	743	737	671	743	
		月平均値 (ppm)	0.032	0.025	0.022	0.017	0.015	0.019	0.026	0.031	0.034	0.028	0.030	0.032	
		1時間値の最高値 (ppm)	0.082	0.076	0.069	0.040	0.052	0.060	0.059	0.092	0.095	0.102	0.096	0.117	
		日平均値の最高値 (ppm)	0.050	0.040	0.039	0.029	0.026	0.030	0.041	0.054	0.050	0.059	0.057	0.063	
		1時間値が0.2ppmを超えた時間数 (時間)	0	0	0	0	0	0	0	0	0	0	0	0	
		1時間値が0.1ppm以上0.2ppm以下の時間数 (時間)	0	0	0	0	0	0	0	0	0	1	0	2	
		日平均値が0.06ppmを超えた日数 (日)	0	0	0	0	0	0	0	0	0	0	0	1	
日平均値が0.04ppm以上0.06ppm以下の日数 (日)	7	1	0	0	0	0	1	7	6	5	6	6			
松原	大塚高校	有効測定日数 (日)	28	30	30	30	31	28	31	30	31	31	27	31	
		測定時間 (時間)	682	739	716	724	743	699	742	719	743	741	666	742	
		月平均値 (ppm)	0.028	0.024	0.023	0.020	0.020	0.019	0.026	0.030	0.030	0.021	0.036	0.027	
		1時間値の最高値 (ppm)	0.061	0.104	0.083	0.059	0.054	0.070	0.090	0.089	0.070	0.064	0.085	0.108	
		日平均値の最高値 (ppm)	0.043	0.053	0.045	0.034	0.034	0.034	0.039	0.048	0.041	0.039	0.052	0.051	
		1時間値が0.2ppmを超えた時間数 (時間)	0	0	0	0	0	0	0	0	0	0	0	0	
		1時間値が0.1ppm以上0.2ppm以下の時間数 (時間)	0	1	0	0	0	0	0	0	0	0	0	2	
		日平均値が0.06ppmを超えた日数 (日)	0	0	0	0	0	0	0	0	0	0	0	0	
日平均値が0.04ppm以上0.06ppm以下の日数 (日)	2	4	1	0	0	0	0	4	2	0	9	5			

二酸化窒素 (NO2 : 月間値)

都道府県名 大阪

市町村	測定局	項目	平成10年												平成11年		
			4月	5月	6月	7月	8月	9月	10月	11月	12月	1月	2月	3月			
大東市役所		有効測定日数 (日)	30	31	30	31	31	30	31	30	31	30	31	31	28	31	
		測定時間 (時間)	713	739	715	737	739	714	733	715	738	739	664	738			
		月平均値 (ppm)	0.027	0.015	0.017	0.018	0.017	0.014	0.022	0.032	0.037	0.030	0.032	0.024			
		1時間値の最高値 (ppm)	0.080	0.067	0.068	0.068	0.054	0.059	0.093	0.097	0.103	0.088	0.084	0.089			
		日平均値の最高値 (ppm)	0.048	0.038	0.032	0.037	0.031	0.028	0.040	0.056	0.059	0.056	0.056	0.056			
		1時間値が0.2ppmを超えた時間数 (時間)	0	0	0	0	0	0	0	0	0	0	0	0			
		1時間値が0.1ppm以上0.2ppm以下の時間数 (時間)	0	0	0	0	0	0	0	0	1	0	0	0			
		日平均値が0.06ppmを超えた日数 (日)	0	0	0	0	0	0	0	0	0	0	0	0			
日平均値が0.04ppm以上0.06ppm以下の日数 (日)	3	0	0	0	0	0	1	9	13	5	8	5					
和泉市緑ヶ丘小学校		有効測定日数 (日)	29	31	30	31	31	30	31	30	31	31	31	24	31		
		測定時間 (時間)	705	739	715	735	739	716	735	715	739	738	592	739			
		月平均値 (ppm)	0.019	0.013	0.013	0.010	0.009	0.012	0.014	0.017	0.018	0.016	0.015	0.022			
		1時間値の最高値 (ppm)	0.070	0.054	0.058	0.035	0.047	0.048	0.056	0.083	0.074	0.084	0.089	0.117			
		日平均値の最高値 (ppm)	0.041	0.024	0.025	0.014	0.021	0.026	0.027	0.039	0.030	0.041	0.041	0.051			
		1時間値が0.2ppmを超えた時間数 (時間)	0	0	0	0	0	0	0	0	0	0	0	0			
		1時間値が0.1ppm以上0.2ppm以下の時間数 (時間)	0	0	0	0	0	0	0	0	0	0	0	7			
		日平均値が0.06ppmを超えた日数 (日)	0	0	0	0	0	0	0	0	0	0	0	0			
日平均値が0.04ppm以上0.06ppm以下の日数 (日)	1	0	0	0	0	0	0	0	0	1	1	2					
柏原市府立修徳学院		有効測定日数 (日)	30	31	30	31	31	30	31	30	31	31	31	28	30		
		測定時間 (時間)	715	740	716	738	739	715	737	716	739	736	667	734			
		月平均値 (ppm)	0.016	0.010	0.012	0.012	0.011	0.011	0.015	0.021	0.025	0.021	0.023	0.019			
		1時間値の最高値 (ppm)	0.062	0.053	0.063	0.041	0.042	0.048	0.067	0.071	0.076	0.094	0.072	0.085			
		日平均値の最高値 (ppm)	0.032	0.022	0.021	0.020	0.018	0.021	0.027	0.040	0.038	0.047	0.040	0.048			
		1時間値が0.2ppmを超えた時間数 (時間)	0	0	0	0	0	0	0	0	0	0	0	0			
		1時間値が0.1ppm以上0.2ppm以下の時間数 (時間)	0	0	0	0	0	0	0	0	0	0	0	0			
		日平均値が0.06ppmを超えた日数 (日)	0	0	0	0	0	0	0	0	0	0	0	0			
日平均値が0.04ppm以上0.06ppm以下の日数 (日)	0	0	0	0	0	0	0	1	0	2	1	2					

二酸化窒素 (NO2 : 月間値)

都道府県名 大 阪

市町村	測定所	項目	平成											
			10年										11年	
			4月	5月	6月	7月	8月	9月	10月	11月	12月	1月	2月	3月
柏原市役所	柏原市役所	有効測定日数 (日)	30	30	30	30	31	30	31	29	31	31	27	23
		測定時間 (時間)	720	734	717	736	742	719	741	713	742	742	665	579
		月平均値 (ppm)	0.025	0.017	0.017	0.016	0.017	0.017	0.016	0.029	0.033	0.031	0.033	0.025
		1時間値の最高値 (ppm)	0.076	0.075	0.068	0.053	0.052	0.075	0.085	0.094	0.089	0.101	0.096	0.088
		日平均値の最高値 (ppm)	0.044	0.031	0.030	0.027	0.026	0.035	0.036	0.047	0.047	0.058	0.051	0.056
		1時間値が 0.2ppm を超えた時間数 (時間)	0	0	0	0	0	0	0	0	0	0	0	0
		1時間値が 0.1ppm 以上 0.2ppm 以下の時間数 (時間)	0	0	0	0	0	0	0	0	0	0	1	0
		日平均値が 0.06ppm を超えた日数 (日)	0	0	0	0	0	0	0	0	0	0	0	0
日平均値が 0.04ppm 以上 0.06ppm 以下の日数 (日)	2	0	0	0	0	0	0	4	10	6	7	3		
門真市役所	門真市役所	有効測定日数 (日)	30	31	30	30	31	30	31	30	31	27	28	31
		測定時間 (時間)	716	743	720	739	741	718	742	720	741	667	672	736
		月平均値 (ppm)	0.029	0.019	0.020	0.021	0.022	0.018	0.026	0.034	0.038	0.032	0.037	0.028
		1時間値の最高値 (ppm)	0.092	0.077	0.070	0.062	0.064	0.072	0.094	0.091	0.103	0.106	0.089	0.099
		日平均値の最高値 (ppm)	0.051	0.050	0.039	0.039	0.038	0.034	0.049	0.055	0.059	0.057	0.064	0.064
		1時間値が 0.2ppm を超えた時間数 (時間)	0	0	0	0	0	0	0	0	0	0	0	0
		1時間値が 0.1ppm 以上 0.2ppm 以下の時間数 (時間)	0	0	0	0	0	0	0	0	1	1	0	0
		日平均値が 0.06ppm を超えた日数 (日)	0	0	0	0	0	0	0	0	0	0	2	1
日平均値が 0.04ppm 以上 0.06ppm 以下の日数 (日)	5	1	0	0	0	0	3	11	13	5	10	6		
門真市役所	門真市役所	有効測定日数 (日)	30	31	30	31	31	30	31	30	31	31	28	31
		測定時間 (時間)	716	744	719	741	739	716	743	719	743	740	672	744
		月平均値 (ppm)	0.030	0.020	0.020	0.021	0.021	0.016	0.024	0.033	0.037	0.033	0.036	0.026
		1時間値の最高値 (ppm)	0.086	0.083	0.071	0.073	0.066	0.068	0.087	0.087	0.104	0.115	0.097	0.085
		日平均値の最高値 (ppm)	0.054	0.049	0.039	0.039	0.037	0.030	0.041	0.049	0.057	0.057	0.062	0.058
		1時間値が 0.2ppm を超えた時間数 (時間)	0	0	0	0	0	0	0	0	0	0	0	0
		1時間値が 0.1ppm 以上 0.2ppm 以下の時間数 (時間)	0	0	0	0	0	0	0	0	1	1	0	0
		日平均値が 0.06ppm を超えた日数 (日)	0	0	0	0	0	0	0	0	0	0	1	0
日平均値が 0.04ppm 以上 0.06ppm 以下の日数 (日)	6	1	0	0	0	0	2	9	13	8	7	6		

二酸化窒素 (NO2 : 月間値)

都道府県名 大阪

市町村	測定局	項目	平成10年										平成11年		
			4月	5月	6月	7月	8月	9月	10月	11月	12月	1月	2月	3月	
高石中学校	高石中学校	有効測定日数 (日)	29	31	30	31	31	30	31	30	31	31	28	31	
		測定時間 (時間)	700	740	714	736	737	716	739	712	739	739	667	735	
		月平均値 (ppm)	0.032	0.025	0.021	0.020	0.018	0.024	0.030	0.030	0.032	0.026	0.029	0.036	
		1時間値の最高値 (ppm)	0.084	0.096	0.074	0.060	0.073	0.079	0.102	0.099	0.086	0.105	0.099	0.125	
		日平均値の最高値 (ppm)	0.049	0.049	0.033	0.028	0.033	0.040	0.046	0.061	0.053	0.056	0.059	0.075	
		1時間値が0.2ppmを超えた時間数 (時間)	0	0	0	0	0	0	0	0	0	0	0	0	
		1時間値が0.1ppm以上0.2ppm以下の時間数 (時間)	0	0	0	0	0	0	1	0	0	2	0	14	
		日平均値が0.06ppmを超えた日数 (日)	0	0	0	0	0	0	0	1	0	0	0	3	
日平均値が0.04ppm以上0.06ppm以下の日数 (日)	6	3	0	0	0	1	4	6	7	6	8	6			
高石市公署監視センター	高石市公署監視センター	有効測定日数 (日)	30	31	30	31	31	30	31	30	30	31	28	31	
		測定時間 (時間)	716	737	713	739	739	712	737	715	731	738	668	739	
		月平均値 (ppm)	0.036	0.027	0.024	0.022	0.021	0.025	0.031	0.032	0.032	0.026	0.031	0.036	
		1時間値の最高値 (ppm)	0.093	0.090	0.089	0.063	0.066	0.082	0.099	0.098	0.085	0.090	0.090	0.117	
		日平均値の最高値 (ppm)	0.055	0.052	0.038	0.031	0.034	0.040	0.050	0.059	0.048	0.051	0.056	0.076	
		1時間値が0.2ppmを超えた時間数 (時間)	0	0	0	0	0	0	0	0	0	0	0	0	
		1時間値が0.1ppm以上0.2ppm以下の時間数 (時間)	0	0	0	0	0	0	0	0	0	0	0	11	
		日平均値が0.06ppmを超えた日数 (日)	0	0	0	0	0	0	0	0	0	0	0	3	
日平均値が0.04ppm以上0.06ppm以下の日数 (日)	11	4	0	0	0	1	7	7	7	6	8	5			
高石学園	高石学園	有効測定日数 (日)	30	31	30	31	31	30	31	30	30	31	28	31	
		測定時間 (時間)	717	739	714	738	733	716	734	713	726	736	666	735	
		月平均値 (ppm)	0.033	0.024	0.022	0.019	0.017	0.020	0.026	0.031	0.033	0.027	0.030	0.034	
		1時間値の最高値 (ppm)	0.092	0.085	0.082	0.059	0.067	0.062	0.086	0.096	0.085	0.106	0.090	0.112	
		日平均値の最高値 (ppm)	0.052	0.045	0.035	0.027	0.030	0.033	0.049	0.060	0.051	0.054	0.057	0.073	
		1時間値が0.2ppmを超えた時間数 (時間)	0	0	0	0	0	0	0	0	0	0	0	0	
		1時間値が0.1ppm以上0.2ppm以下の時間数 (時間)	0	0	0	0	0	0	0	0	0	2	0	9	
		日平均値が0.06ppmを超えた日数 (日)	0	0	0	0	0	0	0	0	0	0	0	3	
日平均値が0.04ppm以上0.06ppm以下の日数 (日)	10	1	0	0	0	0	4	7	8	6	7	5			

二酸化窒素

(NO2 : 月間値)

都道府県名 大阪

市町村	測定局	項目	平成10年										平成11年		
			4月	5月	6月	7月	8月	9月	10月	11月	12月	1月	2月	3月	
高石	高期小学校	有効測定日数 (日)	30	31	30	31	31	30	31	30	30	31	28	31	
		測定時間 (時間)	716	738	713	739	734	715	739	715	732	737	668	739	
		月平均値 (ppm)	0.032	0.024	0.023	0.020	0.016	0.021	0.027	0.030	0.032	0.026	0.029	0.033	
		1時間値の最高値 (ppm)	0.085	0.084	0.072	0.059	0.061	0.070	0.080	0.092	0.082	0.096	0.094	0.111	
		日平均値の最高値 (ppm)	0.049	0.049	0.037	0.027	0.029	0.035	0.047	0.058	0.051	0.052	0.054	0.073	
		1時間値が0.2ppmを超えた時間数 (時間)	0	0	0	0	0	0	0	0	0	0	0	0	
		1時間値が0.1ppm以上0.2ppm以下の時間数 (時間)	0	0	0	0	0	0	0	0	0	0	0	6	
		日平均値が0.06ppmを超えた日数 (日)	0	0	0	0	0	0	0	0	0	0	0	3	
日平均値が0.04ppm以上0.06ppm以下の日数 (日)	8	2	0	0	0	0	3	6	6	6	7	5			
高石	取石小学校	有効測定日数 (日)	30	31	30	31	31	30	31	30	30	31	28	31	
		測定時間 (時間)	716	738	714	737	738	714	735	713	731	740	666	738	
		月平均値 (ppm)	0.031	0.023	0.021	0.017	0.016	0.018	0.026	0.029	0.031	0.025	0.030	0.033	
		1時間値の最高値 (ppm)	0.090	0.089	0.081	0.048	0.071	0.069	0.070	0.097	0.082	0.096	0.094	0.123	
		日平均値の最高値 (ppm)	0.047	0.043	0.035	0.024	0.029	0.031	0.046	0.059	0.048	0.051	0.057	0.075	
		1時間値が0.2ppmを超えた時間数 (時間)	0	0	0	0	0	0	0	0	0	0	0	0	
		1時間値が0.1ppm以上0.2ppm以下の時間数 (時間)	0	0	0	0	0	0	0	0	0	0	0	10	
		日平均値が0.06ppmを超えた日数 (日)	0	0	0	0	0	0	0	0	0	0	0	3	
日平均値が0.04ppm以上0.06ppm以下の日数 (日)	6	1	0	0	0	0	3	6	4	6	7	5			
藤井寺	藤井寺役所	有効測定日数 (日)	30	31	30	28	31	29	31	30	31	31	28	31	
		測定時間 (時間)	712	739	715	683	740	709	739	711	741	738	667	739	
		月平均値 (ppm)	0.031	0.019	0.018	0.020	0.021	0.024	0.030	0.034	0.031	0.027	0.031	0.034	
		1時間値の最高値 (ppm)	0.077	0.061	0.063	0.062	0.087	0.065	0.092	0.107	0.077	0.099	0.099	0.128	
		日平均値の最高値 (ppm)	0.048	0.030	0.030	0.033	0.033	0.037	0.047	0.059	0.044	0.052	0.054	0.058	
		1時間値が0.2ppmを超えた時間数 (時間)	0	0	0	0	0	0	0	0	0	0	0	0	
		1時間値が0.1ppm以上0.2ppm以下の時間数 (時間)	0	0	0	0	0	0	0	2	0	0	0	2	
		日平均値が0.06ppmを超えた日数 (日)	0	0	0	0	0	0	0	0	0	0	0	0	
日平均値が0.04ppm以上0.06ppm以下の日数 (日)	4	0	0	0	0	0	4	7	3	4	5	7			

二酸化窒素 (NO2 : 月間値)

都道府県名 大 阪

市町村	測定局	項 目	平成10年										平成11年		
			4月	5月	6月	7月	8月	9月	10月	11月	12月	1月	2月	3月	
東大阪府西保健所	東大阪府西保健所	有効測定日数 (日)	30	31	28	31	31	30	31	30	30	31	28	31	
		測定時間 (時間)	714	740	705	739	740	715	734	714	731	740	666	739	
		月平均値 (ppm)	0.036	0.024	0.024	0.023	0.021	0.022	0.030	0.036	0.039	0.031	0.036	0.032	
		1時間値の最高値 (ppm)	0.093	0.076	0.077	0.071	0.057	0.080	0.095	0.113	0.121	0.096	0.121	0.120	
		日平均値の最高値 (ppm)	0.062	0.045	0.041	0.039	0.035	0.038	0.048	0.069	0.062	0.062	0.063	0.073	
		1時間値が0.2ppmを超えた時間数 (時間)	0	0	0	0	0	0	0	0	0	0	0	0	
		1時間値が0.1ppm以上0.2ppm以下の時間数 (時間)	0	0	0	0	0	0	0	3	3	0	1	4	
		日平均値が0.06ppmを超えた日数 (日)	1	0	0	0	0	0	0	1	1	1	1	2	
東大阪府池田庁舎	東大阪府池田庁舎	有効測定日数 (日)	30	31	30	31	31	30	31	28	31	31	28	31	
		測定時間 (時間)	714	740	711	740	740	714	738	690	736	738	667	738	
		月平均値 (ppm)	0.024	0.016	0.015	0.015	0.014	0.013	0.022	0.033	0.035	0.031	0.033	0.028	
		1時間値の最高値 (ppm)	0.065	0.055	0.063	0.047	0.046	0.054	0.080	0.127	0.118	0.088	0.127	0.130	
		日平均値の最高値 (ppm)	0.044	0.029	0.027	0.027	0.025	0.027	0.040	0.066	0.058	0.060	0.059	0.067	
		1時間値が0.2ppmを超えた時間数 (時間)	0	0	0	0	0	0	0	0	0	0	0	0	
		1時間値が0.1ppm以上0.2ppm以下の時間数 (時間)	0	0	0	0	0	0	0	5	8	0	1	2	
		日平均値が0.06ppmを超えた日数 (日)	0	0	0	0	0	0	0	1	0	0	0	3	
泉南市役所	泉南市役所	有効測定日数 (日)	30	31	30	31	31	30	31	30	31	31	28	25	
		測定時間 (時間)	713	740	715	738	739	715	737	716	740	740	667	618	
		月平均値 (ppm)	0.026	0.023	0.019	0.015	0.014	0.021	0.024	0.023	0.024	0.018	0.022	0.031	
		1時間値の最高値 (ppm)	0.083	0.073	0.072	0.033	0.042	0.077	0.073	0.085	0.065	0.074	0.080	0.123	
		日平均値の最高値 (ppm)	0.050	0.035	0.037	0.019	0.025	0.035	0.043	0.050	0.039	0.047	0.047	0.073	
		1時間値が0.2ppmを超えた時間数 (時間)	0	0	0	0	0	0	0	0	0	0	0	0	
		1時間値が0.1ppm以上0.2ppm以下の時間数 (時間)	0	0	0	0	0	0	0	0	0	0	0	12	
		日平均値が0.06ppmを超えた日数 (日)	0	0	0	0	0	0	0	0	0	0	0	2	
日平均値が0.04ppm以上0.06ppm以下の日数 (日)	2	0	0	0	0	0	1	3	0	2	4	3			

二酸化窒素 (NO2 : 月間値)

都道府県名 大阪

市町村	測定局	項目	平成10年										平成11年		
			4月	5月	6月	7月	8月	9月	10月	11月	12月	1月	2月	3月	
交野市役所	交野市役所	有効測定日数 (日)	29	31	29	25	28	29	31	30	30	30	27	30	
		測定時間 (時間)	713	740	715	630	669	708	740	713	734	738	664	733	
		月平均値 (ppm)	0.020	0.012	0.012	0.013	0.015	0.013	0.019	0.025	0.028	0.025	0.028	0.021	
		1時間値の最高値 (ppm)	0.078	0.059	0.058	0.041	0.046	0.050	0.063	0.084	0.075	0.082	0.069	0.085	
		日平均値の最高値 (ppm)	0.036	0.031	0.027	0.023	0.024	0.025	0.036	0.042	0.042	0.044	0.044	0.045	
		1時間値が0.2ppmを超えた時間数 (時間)	0	0	0	0	0	0	0	0	0	0	0	0	
		1時間値が0.1ppm以上0.2ppm以下の時間数 (時間)	0	0	0	0	0	0	0	0	0	0	0	0	
		日平均値が0.06ppmを超えた日数 (日)	0	0	0	0	0	0	0	0	0	0	0	0	
日平均値が0.04ppm以上0.06ppm以下の日数 (日)	0	0	0	0	0	0	0	1	3	6	4	2			
阪南団地	阪南団地	有効測定日数 (日)	30	31	30	31	31	30	31	30	31	31	28	31	
		測定時間 (時間)	711	740	714	738	738	715	738	715	740	739	667	740	
		月平均値 (ppm)	0.015	0.014	0.010	0.008	0.007	0.011	0.012	0.011	0.013	0.010	0.012	0.021	
		1時間値の最高値 (ppm)	0.080	0.062	0.048	0.039	0.032	0.059	0.049	0.075	0.052	0.078	0.072	0.112	
		日平均値の最高値 (ppm)	0.043	0.030	0.029	0.013	0.015	0.030	0.023	0.033	0.026	0.037	0.037	0.063	
		1時間値が0.2ppmを超えた時間数 (時間)	0	0	0	0	0	0	0	0	0	0	0	0	
		1時間値が0.1ppm以上0.2ppm以下の時間数 (時間)	0	0	0	0	0	0	0	0	0	0	0	4	
		日平均値が0.06ppmを超えた日数 (日)	0	0	0	0	0	0	0	0	0	0	0	1	
日平均値が0.04ppm以上0.06ppm以下の日数 (日)	2	0	0	0	0	0	0	0	0	0	0	1			
島本町	島本町	有効測定日数 (日)	30	31	29	31	29	30	31	30	31	31	28	31	
		測定時間 (時間)	715	738	707	738	717	714	732	715	739	738	666	739	
		月平均値 (ppm)	0.028	0.021	0.022	0.021	0.020	0.020	0.025	0.032	0.031	0.026	0.032	0.030	
		1時間値の最高値 (ppm)	0.077	0.068	0.068	0.055	0.056	0.056	0.057	0.090	0.075	0.086	0.086	0.084	
		日平均値の最高値 (ppm)	0.039	0.039	0.038	0.031	0.029	0.032	0.039	0.053	0.054	0.049	0.054	0.056	
		1時間値が0.2ppmを超えた時間数 (時間)	0	0	0	0	0	0	0	0	0	0	0	0	
		1時間値が0.1ppm以上0.2ppm以下の時間数 (時間)	0	0	0	0	0	0	0	0	0	0	0	0	
		日平均値が0.06ppmを超えた日数 (日)	0	0	0	0	0	0	0	0	0	0	0	0	
日平均値が0.04ppm以上0.06ppm以下の日数 (日)	0	0	0	0	0	0	0	7	4	6	8	7			





二酸化窒素 (NO2 : 月間値)

都道府県名 大 阪

市町村	測定局	項目	平成10年										平成11年		
			4月	5月	6月	7月	8月	9月	10月	11月	12月	1月	2月	3月	
堺市	淡輪	有効測定日数 (日)	30	31	23	30	31	30	31	30	31	30	31	28	31
		測定時間 (時間)	716	741	568	723	737	715	740	716	741	741	669	739	
		月平均値 (ppm)	0.016	0.015	0.011	0.011	0.010	0.014	0.014	0.012	0.014	0.011	0.013	0.022	
		1時間値の最高値 (ppm)	0.081	0.081	0.050	0.050	0.045	0.063	0.050	0.077	0.055	0.083	0.078	0.112	
		日平均値の最高値 (ppm)	0.044	0.033	0.031	0.018	0.017	0.031	0.028	0.034	0.029	0.040	0.037	0.068	
		1時間値が0.2ppmを超えた時間数 (時間)	0	0	0	0	0	0	0	0	0	0	0	0	
		1時間値が0.1ppm以上0.2ppm以下の時間数 (時間)	0	0	0	0	0	0	0	0	0	0	0	6	
		日平均値が0.06ppmを超えた日数 (日)	0	0	0	0	0	0	0	0	0	0	0	2	
		日平均値が0.04ppm以上0.06ppm以下の日数 (日)	2	0	0	0	0	0	0	0	0	1	0	1	
堺市	深日	有効測定日数 (日)	30	31	23	31	31	30	31	30	31	31	28	31	
		測定時間 (時間)	717	741	566	740	741	715	741	715	741	738	663	740	
		月平均値 (ppm)	0.019	0.018	0.014	0.011	0.010	0.015	0.015	0.013	0.014	0.011	0.016	0.022	
		1時間値の最高値 (ppm)	0.082	0.085	0.046	0.051	0.043	0.060	0.051	0.071	0.061	0.079	0.083	0.117	
		日平均値の最高値 (ppm)	0.046	0.035	0.029	0.020	0.018	0.030	0.031	0.034	0.033	0.042	0.041	0.067	
		1時間値が0.2ppmを超えた時間数 (時間)	0	0	0	0	0	0	0	0	0	0	0	0	
		1時間値が0.1ppm以上0.2ppm以下の時間数 (時間)	0	0	0	0	0	0	0	0	0	0	0	5	
		日平均値が0.06ppmを超えた日数 (日)	0	0	0	0	0	0	0	0	0	0	0	1	
		日平均値が0.04ppm以上0.06ppm以下の日数 (日)	2	0	0	0	0	0	0	0	0	1	1	1	
堺市	多奈川	有効測定日数 (日)	30	31	23	31	31	30	31	30	31	31	28	31	
		測定時間 (時間)	716	741	566	741	741	713	740	711	737	739	668	739	
		月平均値 (ppm)	0.017	0.015	0.011	0.007	0.007	0.011	0.011	0.009	0.010	0.010	0.013	0.021	
		1時間値の最高値 (ppm)	0.081	0.081	0.043	0.037	0.034	0.051	0.047	0.072	0.051	0.074	0.081	0.113	
		日平均値の最高値 (ppm)	0.045	0.039	0.028	0.011	0.013	0.026	0.023	0.027	0.026	0.043	0.037	0.062	
		1時間値が0.2ppmを超えた時間数 (時間)	0	0	0	0	0	0	0	0	0	0	0	0	
		1時間値が0.1ppm以上0.2ppm以下の時間数 (時間)	0	0	0	0	0	0	0	0	0	0	0	5	
		日平均値が0.06ppmを超えた日数 (日)	0	0	0	0	0	0	0	0	0	0	0	1	
		日平均値が0.04ppm以上0.06ppm以下の日数 (日)	1	0	0	0	0	0	0	0	0	1	0	1	



二酸化窒素 (NO2 : 月間値)

都道府県名 大 阪

市町村	測定局	項 目	平成10年										平成11年		
			4月	5月	6月	7月	8月	9月	10月	11月	12月	1月	2月	3月	
大 阪	淀屋橋	有効測定日数 (日)	29	29	30	31	31	30	31	30	31	26	25	31	
		測定時間 (時間)	698	712	715	738	740	716	737	714	739	631	610	739	
		月平均値 (ppm)	0.049	0.042	0.033	0.035	0.034	0.037	0.041	0.043	0.043	0.035	0.044	0.044	
		1時間値の最高値 (ppm)	0.115	0.104	0.089	0.089	0.076	0.090	0.094	0.091	0.087	0.075	0.108	0.114	
		日平均値の最高値 (ppm)	0.068	0.065	0.055	0.052	0.048	0.059	0.058	0.060	0.061	0.054	0.072	0.078	
		1時間値が0.2ppmを超えた時間数 (時間)	0	0	0	0	0	0	0	0	0	0	0	0	
		1時間値が0.1ppm以上0.2ppm以下の時間数 (時間)	5	5	0	0	0	0	0	0	0	0	1	4	
		日平均値が0.06ppmを超えた日数 (日)	4	2	0	0	0	0	0	0	1	0	2	3	
		日平均値が0.04ppm以上0.06ppm以下の日数 (日)	21	16	8	9	9	10	18	16	19	7	13	16	
大 阪	梅田新道	有効測定日数 (日)	30	31	30	31	31	30	31	30	31	31	28	30	
		測定時間 (時間)	717	737	715	741	741	717	741	713	743	741	668	731	
		月平均値 (ppm)	0.051	0.043	0.043	0.044	0.039	0.034	0.039	0.047	0.047	0.043	0.050	0.047	
		1時間値の最高値 (ppm)	0.118	0.120	0.126	0.102	0.095	0.099	0.097	0.103	0.091	0.095	0.116	0.099	
		日平均値の最高値 (ppm)	0.071	0.071	0.065	0.069	0.053	0.058	0.063	0.064	0.066	0.066	0.079	0.067	
		1時間値が0.2ppmを超えた時間数 (時間)	0	0	0	0	0	0	0	0	0	0	0	0	
		1時間値が0.1ppm以上0.2ppm以下の時間数 (時間)	5	10	10	6	0	0	0	1	0	0	4	0	
		日平均値が0.06ppmを超えた日数 (日)	6	2	1	4	0	0	1	2	1	1	5	2	
		日平均値が0.04ppm以上0.06ppm以下の日数 (日)	21	15	15	15	16	8	11	23	25	22	19	21	
大 阪	出来島小学校	有効測定日数 (日)	30	31	30	31	31	30	31	30	31	31	28	31	
		測定時間 (時間)	717	740	716	740	741	717	742	715	741	742	668	741	
		月平均値 (ppm)	0.051	0.040	0.038	0.040	0.038	0.036	0.043	0.047	0.049	0.046	0.055	0.052	
		1時間値の最高値 (ppm)	0.117	0.128	0.118	0.101	0.110	0.127	0.117	0.107	0.106	0.110	0.119	0.145	
		日平均値の最高値 (ppm)	0.072	0.069	0.063	0.065	0.057	0.064	0.066	0.070	0.073	0.071	0.089	0.095	
		1時間値が0.2ppmを超えた時間数 (時間)	0	0	0	0	0	0	0	0	0	0	0	0	
		1時間値が0.1ppm以上0.2ppm以下の時間数 (時間)	14	19	15	2	4	19	10	3	2	2	14	22	
		日平均値が0.06ppmを超えた日数 (日)	8	2	1	3	0	2	2	3	5	4	9	12	
		日平均値が0.04ppm以上0.06ppm以下の日数 (日)	17	14	13	13	14	8	17	21	21	19	17	11	

二酸化窒素 (NO2 : 月間値)

都道府県名 大 阪

市町村	測定局	項 目	平成10年										平成11年		
			4月	5月	6月	7月	8月	9月	10月	11月	12月	1月	2月	3月	
大 阪	北粉浜小学校	有効測定日数 (日)	30	31	30	31	31	30	31	30	31	30	31	24	31
		測定時間 (時間)	717	739	718	740	741	718	741	714	742	742	598	740	
		月平均値 (ppm)	0.052	0.043	0.041	0.038	0.035	0.038	0.045	0.050	0.051	0.049	0.052	0.051	
		1時間値の最高値 (ppm)	0.110	0.122	0.117	0.108	0.104	0.122	0.102	0.120	0.107	0.107	0.103	0.136	
		日平均値の最高値 (ppm)	0.075	0.069	0.057	0.061	0.049	0.066	0.062	0.070	0.070	0.069	0.076	0.089	
		1時間値が0.2ppmを超えた時間数 (時間)	0	0	0	0	0	0	0	0	0	0	0	0	
		1時間値が0.1ppm以上0.2ppm以下の時間数 (時間)	5	6	6	3	2	6	3	6	3	1	3	16	
		日平均値が0.06ppmを超えた日数 (日)	6	3	0	1	0	2	2	5	3	4	4	7	
大 阪	抗全町交差点	有効測定日数 (日)	30	31	30	31	31	30	31	30	31	31	27	31	
		測定時間 (時間)	717	740	717	740	740	718	742	714	742	742	656	737	
		月平均値 (ppm)	0.053	0.049	0.046	0.037	0.036	0.045	0.050	0.054	0.058	0.050	0.058	0.057	
		1時間値の最高値 (ppm)	0.106	0.116	0.164	0.117	0.101	0.104	0.095	0.138	0.137	0.117	0.152	0.145	
		日平均値の最高値 (ppm)	0.074	0.071	0.066	0.062	0.068	0.066	0.068	0.088	0.080	0.081	0.088	0.101	
		1時間値が0.2ppmを超えた時間数 (時間)	0	0	0	0	0	0	0	0	0	0	0	0	
		1時間値が0.1ppm以上0.2ppm以下の時間数 (時間)	4	2	8	1	1	1	0	16	14	6	18	18	
		日平均値が0.06ppmを超えた日数 (日)	9	5	4	1	1	5	4	8	11	7	10	9	
大 阪	新森小路小学校	有効測定日数 (日)	30	31	30	31	31	29	31	30	31	31	27	30	
		測定時間 (時間)	720	740	716	737	737	708	740	717	741	739	662	733	
		月平均値 (ppm)	0.051	0.042	0.038	0.040	0.040	0.035	0.041	0.047	0.048	0.049	0.058	0.054	
		1時間値の最高値 (ppm)	0.129	0.115	0.122	0.122	0.117	0.117	0.116	0.109	0.121	0.134	0.126	0.130	
		日平均値の最高値 (ppm)	0.073	0.065	0.071	0.065	0.068	0.064	0.066	0.061	0.067	0.070	0.090	0.090	
		1時間値が0.2ppmを超えた時間数 (時間)	0	0	0	0	0	0	0	0	0	0	0	0	
		1時間値が0.1ppm以上0.2ppm以下の時間数 (時間)	11	11	10	17	11	13	6	1	6	9	19	32	
		日平均値が0.06ppmを超えた日数 (日)	7	4	1	3	1	2	1	1	3	5	8	9	
日平均値が0.04ppm以上0.06ppm以下の日数 (日)	19	10	12	12	15	6	16	24	23	20	19	15			

二酸化窒素 (NO2 : 月間値)

都道府県名 大阪

市町村	測定局	項目	平成10年										平成11年		
			4月	5月	6月	7月	8月	9月	10月	11月	12月	1月	2月	3月	
大阪府 海老江 西小学校		有効測定日数 (日)	30	31	30	31	31	30	31	30	31	31	28	31	
		測定時間 (時間)	718	739	718	739	739	718	742	710	742	741	668	740	
		月平均値 (ppm)	0.050	0.039	0.042	0.036	0.035	0.031	0.041	0.045	0.044	0.044	0.051	0.048	
		1時間値の最高値 (ppm)	0.109	0.110	0.118	0.100	0.090	0.096	0.107	0.097	0.098	0.105	0.115	0.121	
		日平均値の最高値 (ppm)	0.074	0.064	0.062	0.058	0.053	0.048	0.055	0.061	0.064	0.071	0.076	0.079	
		1時間値が0.2ppmを超えた時間数 (時間)	0	0	0	0	0	0	0	0	0	0	0	0	
		1時間値が0.1ppm以上0.2ppm以下の時間数 (時間)	3	6	12	1	0	0	1	0	0	1	3	7	
		日平均値が0.06ppmを超えた日数 (日)	6	1	1	0	0	0	0	1	2	4	6	8	
日平均値が0.04ppm以上0.06ppm以下の日数 (日)	19	10	13	13	11	8	21	20	21	17	17	14			
大阪府 今里交差点		有効測定日数 (日)	30	31	30	31	31	30	31	30	31	31	28	31	
		測定時間 (時間)	717	740	716	739	741	718	740	716	742	742	669	741	
		月平均値 (ppm)	0.057	0.047	0.046	0.045	0.045	0.037	0.047	0.054	0.056	0.054	0.060	0.054	
		1時間値の最高値 (ppm)	0.133	0.135	0.163	0.130	0.136	0.131	0.120	0.138	0.130	0.114	0.133	0.141	
		日平均値の最高値 (ppm)	0.085	0.072	0.072	0.075	0.067	0.069	0.073	0.078	0.080	0.083	0.094	0.091	
		1時間値が0.2ppmを超えた時間数 (時間)	0	0	0	0	0	0	0	0	0	0	0	0	
		1時間値が0.1ppm以上0.2ppm以下の時間数 (時間)	39	21	27	25	26	15	11	7	16	15	29	29	
		日平均値が0.06ppmを超えた日数 (日)	9	5	4	6	4	1	3	9	11	5	11	11	
日平均値が0.04ppm以上0.06ppm以下の日数 (日)	17	19	14	14	16	9	21	17	18	23	17	15			
大阪府 茨田中学校		有効測定日数 (日)	30	31	30	31	31	30	31	30	31	31	28	31	
		測定時間 (時間)	716	741	716	741	741	717	740	715	742	742	667	740	
		月平均値 (ppm)	0.049	0.037	0.038	0.039	0.036	0.032	0.041	0.047	0.051	0.047	0.055	0.047	
		1時間値の最高値 (ppm)	0.114	0.105	0.101	0.110	0.099	0.113	0.106	0.103	0.135	0.136	0.138	0.130	
		日平均値の最高値 (ppm)	0.074	0.058	0.067	0.063	0.057	0.053	0.062	0.068	0.074	0.078	0.094	0.084	
		1時間値が0.2ppmを超えた時間数 (時間)	0	0	0	0	0	0	0	0	0	0	0	0	
		1時間値が0.1ppm以上0.2ppm以下の時間数 (時間)	15	2	1	1	0	1	4	4	8	14	22	13	
		日平均値が0.06ppmを超えた日数 (日)	7	0	1	1	0	0	1	3	7	6	9	10	
日平均値が0.04ppm以上0.06ppm以下の日数 (日)	17	13	11	13	11	7	16	20	19	16	14	9			

二酸化窒素 (NO2 : 月間値)

都道府県名 大阪

市町村	測定局	項目	平成10年												平成11年		
			4月	5月	6月	7月	8月	9月	10月	11月	12月	1月	2月	3月			
大阪府 住之江交差点		有効測定日数 (日)	30	31	30	31	31	30	31	30	31	30	31	31	28	31	
		測定時間 (時間)	717	740	718	740	740	718	741	714	741	742	668	739			
		月平均値 (ppm)	0.051	0.044	0.039	0.038	0.037	0.037	0.040	0.044	0.046	0.043	0.050	0.048			
		1時間値の最高値 (ppm)	0.118	0.132	0.119	0.108	0.108	0.115	0.110	0.116	0.101	0.112	0.121	0.144			
		日平均値の最高値 (ppm)	0.075	0.072	0.065	0.057	0.053	0.064	0.060	0.070	0.066	0.072	0.078	0.094			
		1時間値が0.2ppmを超えた時間数 (時間)	0	0	0	0	0	0	0	0	0	0	0	0			
		1時間値が0.1ppm以上0.2ppm以下の時間数 (時間)	5	14	8	4	3	7	6	4	1	2	4	21			
		日平均値が0.06ppmを超えた日数 (日)	6	4	1	0	0	2	0	3	2	4	6	7			
		日平均値が0.04ppm以上0.06ppm以下の日数 (日)	18	14	13	15	12	6	15	15	23	16	16	13			
大阪府 上新庄交差点		有効測定日数 (日)	30	31	30	31	31	30	31	30	31	30	31	31	27	28	
		測定時間 (時間)	718	739	718	740	739	719	742	714	742	741	659	702			
		月平均値 (ppm)	0.048	0.044	0.041	0.036	0.032	0.035	0.041	0.048	0.050	0.045	0.053	0.049			
		1時間値の最高値 (ppm)	0.107	0.104	0.093	0.100	0.078	0.083	0.098	0.110	0.113	0.126	0.158	0.107			
		日平均値の最高値 (ppm)	0.067	0.068	0.065	0.056	0.044	0.051	0.062	0.072	0.077	0.074	0.083	0.082			
		1時間値が0.2ppmを超えた時間数 (時間)	0	0	0	0	0	0	0	0	0	0	0	0			
		1時間値が0.1ppm以上0.2ppm以下の時間数 (時間)	4	2	0	1	0	0	0	4	6	6	23	5			
		日平均値が0.06ppmを超えた日数 (日)	4	3	1	0	0	0	2	6	4	6	11	7			
		日平均値が0.04ppm以上0.06ppm以下の日数 (日)	21	14	15	9	8	11	16	17	21	14	10	14			
大阪府 我孫子中学校		有効測定日数 (日)	28	31	30	31	31	30	31	30	31	30	31	31	27	30	
		測定時間 (時間)	710	741	715	737	740	712	737	713	741	739	658	730			
		月平均値 (ppm)	0.041	0.037	0.033	0.028	0.027	0.033	0.039	0.039	0.041	0.034	0.039	0.047			
		1時間値の最高値 (ppm)	0.090	0.088	0.087	0.069	0.070	0.078	0.082	0.114	0.108	0.092	0.105	0.145			
		日平均値の最高値 (ppm)	0.056	0.056	0.050	0.041	0.047	0.048	0.058	0.070	0.058	0.062	0.068	0.090			
		1時間値が0.2ppmを超えた時間数 (時間)	0	0	0	0	0	0	0	0	0	0	0	0			
		1時間値が0.1ppm以上0.2ppm以下の時間数 (時間)	0	0	0	0	0	0	0	7	1	0	1	11			
		日平均値が0.06ppmを超えた日数 (日)	0	0	0	0	0	0	0	2	0	1	3	5			
		日平均値が0.04ppm以上0.06ppm以下の日数 (日)	15	14	5	3	4	6	16	9	20	9	10	17			

二酸化窒素 (NO2 : 月間値)

都道府県名 大 阪

市町村	測定局	項目	平成10年												平成11年		
			4月	5月	6月	7月	8月	9月	10月	11月	12月	1月	2月	3月			
堺市役所	有効測定日数	(日)	30	31	30	31	31	30	31	29	31	31	28	31			
		(時間)	713	740	715	738	738	714	738	707	739	739	668	737			
		(ppm)	0.048	0.044	0.039	0.039	0.039	0.038	0.040	0.043	0.043	0.038	0.044	0.044			
		(ppm)	0.119	0.143	0.137	0.109	0.135	0.119	0.119	0.114	0.091	0.112	0.103	0.130			
		(ppm)	0.070	0.075	0.064	0.060	0.058	0.069	0.059	0.061	0.057	0.059	0.064	0.082			
		(時間)	0	0	0	0	0	0	0	0	0	0	0	0			
		(時間)	5	21	12	5	6	18	5	2	0	2	1	13			
		(日)	4	2	1	0	0	5	0	2	0	0	4	5			
		(日)	20	15	14	16	13	5	16	15	23	10	13	13			
第2版和(土居川公園)	有効測定日数	(日)	30	31	30	31	31	30	31	30	31	31	28	31			
		(時間)	713	739	715	737	740	714	739	716	741	737	668	739			
		(ppm)	0.041	0.034	0.030	0.025	0.026	0.032	0.038	0.039	0.039	0.030	0.035	0.042			
		(ppm)	0.094	0.078	0.092	0.066	0.077	0.085	0.095	0.125	0.128	0.140	0.114	0.125			
		(ppm)	0.058	0.048	0.049	0.038	0.041	0.050	0.058	0.070	0.059	0.059	0.064	0.082			
		(時間)	0	0	0	0	0	0	0	0	0	0	0	0			
		(時間)	0	0	0	0	0	0	0	9	5	4	2	13			
		(日)	0	0	0	0	0	0	0	6	0	0	2	4			
		(日)	16	11	4	0	2	5	16	6	18	8	8	11			
中環黒土	有効測定日数	(日)	30	31	30	30	31	30	31	30	31	31	28	31			
		(時間)	713	739	715	732	739	716	735	715	741	738	668	739			
		(ppm)	0.043	0.036	0.035	0.036	0.034	0.035	0.039	0.043	0.045	0.039	0.044	0.041			
		(ppm)	0.106	0.114	0.138	0.096	0.093	0.115	0.112	0.113	0.107	0.121	0.100	0.132			
		(ppm)	0.063	0.067	0.057	0.062	0.055	0.063	0.060	0.064	0.061	0.064	0.066	0.084			
		(時間)	0	0	0	0	0	0	0	0	0	0	0	0			
		(時間)	2	5	6	0	0	5	4	6	5	3	1	10			
		(日)	4	2	0	1	0	3	0	2	1	1	4	4			
		(日)	15	9	13	11	12	5	14	18	23	14	12	10			



二酸化窒素 (NO2 : 月間値)

都道府県名 大 阪

市町村	観測局	項 目	平成10年										平成11年		
			4月	5月	6月	7月	8月	9月	10月	11月	12月	1月	2月	3月	
堺市	海岸	有効測定日数 (日)	30	31	30	31	31	30	31	30	31	31	28	31	
		測定時間 (時間)	715	740	715	738	739	714	739	714	739	737	668	738	
		月平均値 (ppm)	0.046	0.037	0.032	0.028	0.031	0.032	0.036	0.038	0.041	0.035	0.039	0.043	
		1時間値の最高値 (ppm)	0.095	0.120	0.092	0.077	0.090	0.091	0.093	0.097	0.079	0.105	0.099	0.118	
		日平均値の最高値 (ppm)	0.064	0.063	0.047	0.044	0.047	0.055	0.048	0.062	0.055	0.058	0.061	0.074	
		1時間値が0.2ppmを超えた時間数 (時間)	0	0	0	0	0	0	0	0	0	0	0	0	
		1時間値が0.1ppm以上0.2ppm以下の時間数 (時間)	0	4	0	0	0	0	0	0	0	1	0	8	
		日平均値が0.06ppmを超えた日数 (日)	2	1	0	0	0	0	0	1	0	0	1	3	
		日平均値が0.04ppm以上0.06ppm以下の日数 (日)	23	14	5	2	7	9	10	10	22	10	11	16	
堺市	常盤浜寺	有効測定日数 (日)	30	31	30	31	31	30	31	30	31	28	30		
		測定時間 (時間)	713	741	715	738	739	716	739	715	741	737	668	711	
		月平均値 (ppm)	0.040	0.034	0.030	0.028	0.027	0.028	0.034	0.036	0.039	0.033	0.037	0.039	
		1時間値の最高値 (ppm)	0.096	0.095	0.114	0.073	0.070	0.089	0.096	0.106	0.089	0.115	0.093	0.126	
		日平均値の最高値 (ppm)	0.059	0.060	0.047	0.043	0.038	0.051	0.048	0.057	0.056	0.057	0.058	0.073	
		1時間値が0.2ppmを超えた時間数 (時間)	0	0	0	0	0	0	0	0	0	0	0	0	
		1時間値が0.1ppm以上0.2ppm以下の時間数 (時間)	0	0	3	0	0	0	0	2	0	2	0	5	
		日平均値が0.06ppmを超えた日数 (日)	0	0	0	0	0	0	0	0	0	0	0	2	
		日平均値が0.04ppm以上0.06ppm以下の日数 (日)	16	8	6	3	0	6	9	9	14	9	10	9	
堺市	阪和深井畑山	有効測定日数 (日)	30	31	30	31	31	30	30	30	31	28	31		
		測定時間 (時間)	714	739	715	737	740	714	734	714	741	738	668	740	
		月平均値 (ppm)	0.035	0.029	0.027	0.025	0.023	0.028	0.033	0.031	0.034	0.027	0.033	0.036	
		1時間値の最高値 (ppm)	0.094	0.084	0.118	0.074	0.071	0.097	0.119	0.099	0.089	0.091	0.092	0.124	
		日平均値の最高値 (ppm)	0.051	0.043	0.044	0.038	0.035	0.044	0.049	0.057	0.048	0.052	0.059	0.071	
		1時間値が0.2ppmを超えた時間数 (時間)	0	0	0	0	0	0	0	0	0	0	0	0	
		1時間値が0.1ppm以上0.2ppm以下の時間数 (時間)	0	0	1	0	0	0	1	0	0	0	0	5	
		日平均値が0.06ppmを超えた日数 (日)	0	0	0	0	0	0	0	0	0	0	0	2	
		日平均値が0.04ppm以上0.06ppm以下の日数 (日)	8	3	3	0	0	1	8	7	9	6	9	9	

二酸化窒素

(NO<sub>2</sub> : 月間値)

都道府県名 大阪

市町村	測定局	項目	平成10年										平成11年		
			4月	5月	6月	7月	8月	9月	10月	11月	12月	1月	2月	3月	
堺市	泉北	有効測定日数 (日)	30	31	30	31	31	30	31	30	31	31	28	31	
		測定時間 (時間)	713	741	715	738	740	715	736	714	740	739	668	739	
		月平均値 (ppm)	0.030	0.024	0.022	0.019	0.018	0.023	0.028	0.027	0.029	0.022	0.026	0.032	
		1時間値の最高値 (ppm)	0.088	0.078	0.074	0.049	0.066	0.070	0.091	0.102	0.077	0.088	0.091	0.115	
		日平均値の最高値 (ppm)	0.045	0.035	0.033	0.028	0.033	0.036	0.045	0.055	0.041	0.047	0.053	0.063	
		1時間値が0.2ppmを超えた時間数 (時間)	0	0	0	0	0	0	0	0	0	0	0	0	
		1時間値が0.1ppm以上0.2ppm以下の時間数 (時間)	0	0	0	0	0	0	0	1	0	0	0	6	
		日平均値が0.06ppmを超えた日数 (日)	0	0	0	0	0	0	0	0	0	0	0	1	
岸和田市	天の川下水ポンプ場	有効測定日数 (日)	30	31	30	31	31	30	31	30	31	31	28	31	
		測定時間 (時間)	712	740	716	737	739	715	735	716	740	738	667	733	
		月平均値 (ppm)	0.042	0.035	0.030	0.029	0.029	0.030	0.035	0.033	0.036	0.029	0.034	0.041	
		1時間値の最高値 (ppm)	0.107	0.097	0.084	0.085	0.089	0.094	0.110	0.092	0.091	0.108	0.098	0.173	
		日平均値の最高値 (ppm)	0.059	0.058	0.044	0.047	0.042	0.056	0.052	0.059	0.056	0.054	0.062	0.086	
		1時間値が0.2ppmを超えた時間数 (時間)	0	0	0	0	0	0	0	0	0	0	0	0	
		1時間値が0.1ppm以上0.2ppm以下の時間数 (時間)	1	0	0	0	0	0	4	0	0	1	0	20	
		日平均値が0.06ppmを超えた日数 (日)	0	0	0	0	0	0	0	0	0	0	1	4	
岸和田市役所	岸和田市役所	有効測定日数 (日)	29	31	30	31	31	30	31	30	31	31	28	30	
		測定時間 (時間)	712	740	712	735	736	713	733	710	738	739	666	737	
		月平均値 (ppm)	0.035	0.028	0.025	0.022	0.021	0.026	0.029	0.028	0.028	0.023	0.027	0.035	
		1時間値の最高値 (ppm)	0.088	0.088	0.070	0.061	0.065	0.076	0.088	0.085	0.070	0.087	0.083	0.137	
		日平均値の最高値 (ppm)	0.052	0.045	0.038	0.030	0.032	0.043	0.045	0.052	0.045	0.043	0.051	0.073	
		1時間値が0.2ppmを超えた時間数 (時間)	0	0	0	0	0	0	0	0	0	0	0	0	
		1時間値が0.1ppm以上0.2ppm以下の時間数 (時間)	0	0	0	0	0	0	0	0	0	0	0	6	
		日平均値が0.06ppmを超えた日数 (日)	0	0	0	0	0	0	0	0	0	0	0	3	
岸和田市役所	岸和田市役所	日平均値が0.04ppm以上0.06ppm以下の日数 (日)	10	5	0	0	0	2	3	6	2	2	5	5	

二酸化窒素 (NO<sub>2</sub> : 月間値)

都道府県名 大阪

市町村	測定局	項目	平成10年										平成11年		
			4月	5月	6月	7月	8月	9月	10月	11月	12月	1月	2月	3月	
豊中市役所	豊中	有効測定日数 (日)	30	31	30	31	31	30	29	30	31	31	28	31	
		測定時間 (時間)	718	741	717	740	738	718	722	715	739	742	670	740	
		月平均値 (ppm)	0.028	0.021	0.020	0.020	0.017	0.012	0.017	0.023	0.031	0.026	0.027	0.025	
		1時間値の最高値 (ppm)	0.068	0.072	0.055	0.050	0.045	0.035	0.052	0.066	0.070	0.066	0.056	0.061	
		日平均値の最高値 (ppm)	0.039	0.046	0.032	0.032	0.029	0.020	0.029	0.040	0.051	0.045	0.041	0.043	
		1時間値が0.2ppmを超えた時間数 (時間)	0	0	0	0	0	0	0	0	0	0	0	0	
		1時間値が0.1ppm以上0.2ppm以下の時間数 (時間)	0	0	0	0	0	0	0	0	0	0	0	0	
		日平均値が0.06ppmを超えた日数 (日)	0	0	0	0	0	0	0	0	0	0	0	0	
		日平均値が0.04ppm以上0.06ppm以下の日数 (日)	0	1	0	0	0	0	0	1	4	3	2	2	
豊中市	千現	有効測定日数 (日)	30	31	30	31	31	30	31	30	31	31	9	31	
		測定時間 (時間)	718	742	718	741	741	718	742	717	742	741	240	739	
		月平均値 (ppm)	0.027	0.022	0.022	0.024	0.023	0.016	0.016	0.023	0.029	0.027	0.028	0.028	
		1時間値の最高値 (ppm)	0.065	0.068	0.062	0.085	0.083	0.059	0.044	0.065	0.081	0.071	0.070	0.079	
		日平均値の最高値 (ppm)	0.043	0.038	0.038	0.040	0.039	0.026	0.026	0.046	0.055	0.046	0.045	0.052	
		1時間値が0.2ppmを超えた時間数 (時間)	0	0	0	0	0	0	0	0	0	0	0	0	
		1時間値が0.1ppm以上0.2ppm以下の時間数 (時間)	0	0	0	0	0	0	0	0	0	0	0	0	
		日平均値が0.06ppmを超えた日数 (日)	0	0	0	0	0	0	0	0	0	0	0	0	
		日平均値が0.04ppm以上0.06ppm以下の日数 (日)	3	0	0	1	0	0	0	1	5	6	2	8	
吹田	吹田簡易集所	有効測定日数 (日)	30	23	27	31	30	29	27	29	30	30	22	30	
		測定時間 (時間)	712	551	685	743	732	708	677	713	733	733	561	733	
		月平均値 (ppm)	0.040	0.033	0.032	0.027	0.026	0.031	0.036	0.038	0.039	0.034	0.041	0.040	
		1時間値の最高値 (ppm)	0.099	0.066	0.085	0.066	0.063	0.073	0.073	0.089	0.090	0.095	0.091	0.089	
		日平均値の最高値 (ppm)	0.059	0.049	0.058	0.039	0.036	0.044	0.051	0.062	0.062	0.058	0.064	0.067	
		1時間値が0.2ppmを超えた時間数 (時間)	0	0	0	0	0	0	0	0	0	0	0	0	
		1時間値が0.1ppm以上0.2ppm以下の時間数 (時間)	0	0	0	0	0	0	0	0	0	0	0	0	
		日平均値が0.06ppmを超えた日数 (日)	0	0	0	0	0	0	0	1	1	0	2	3	
		日平均値が0.04ppm以上0.06ppm以下の日数 (日)	16	8	3	0	0	4	9	11	17	10	10	13	

二酸化窒素 (NO2 : 月間値)

都道府県名 大 阪

市町村	測定局	項目	平成10年										平成11年		
			4月	5月	6月	7月	8月	9月	10月	11月	12月	1月	2月	3月	
高槻市役所	高槻市役所	有効測定日数 (日)	30	31	30	31	31	30	31	29	31	31	28	31	
		測定時間 (時間)	718	734	714	739	736	717	741	709	736	739	664	738	
		月平均値 (ppm)	0.045	0.040	0.038	0.035	0.032	0.033	0.038	0.040	0.037	0.033	0.039	0.042	
		1時間値の最高値 (ppm)	0.107	0.102	0.092	0.089	0.086	0.073	0.082	0.110	0.087	0.086	0.094	0.091	
		日平均値の最高値 (ppm)	0.065	0.064	0.062	0.055	0.045	0.050	0.057	0.065	0.056	0.053	0.059	0.067	
		1時間値が0.2ppmを超えた時間数 (時間)	0	0	0	0	0	0	0	0	0	0	0	0	
		1時間値が0.1ppm以上0.2ppm以下の時間数 (時間)	1	1	0	0	0	0	0	2	0	0	0	0	
		日平均値が0.06ppmを超えた日数 (日)	2	1	1	0	0	0	0	1	0	0	0	4	
日平均値が0.04ppm以上0.06ppm以下の日数 (日)	19	13	13	8	8	10	13	12	11	7	13	13			
守口市工業高校	守口市工業高校	有効測定日数 (日)	30	31	30	31	31	30	31	30	31	31	28	31	
		測定時間 (時間)	711	736	716	737	739	716	735	714	738	739	666	737	
		月平均値 (ppm)	0.036	0.025	0.029	0.031	0.028	0.028	0.034	0.038	0.041	0.036	0.040	0.035	
		1時間値の最高値 (ppm)	0.089	0.082	0.085	0.075	0.073	0.090	0.094	0.088	0.087	0.092	0.090	0.097	
		日平均値の最高値 (ppm)	0.052	0.048	0.047	0.047	0.046	0.048	0.051	0.055	0.061	0.056	0.064	0.062	
		1時間値が0.2ppmを超えた時間数 (時間)	0	0	0	0	0	0	0	0	0	0	0	0	
		1時間値が0.1ppm以上0.2ppm以下の時間数 (時間)	0	0	0	0	0	0	0	0	0	0	0	0	
		日平均値が0.06ppmを超えた日数 (日)	0	0	0	0	0	0	0	0	1	0	1	1	
日平均値が0.04ppm以上0.06ppm以下の日数 (日)	14	1	4	7	4	3	5	14	15	11	16	10			
枚方市	枚方市	有効測定日数 (日)	30	31	30	31	31	30	31	30	31	31	28	31	
		測定時間 (時間)	715	739	716	739	738	716	738	712	738	740	666	738	
		月平均値 (ppm)	0.045	0.040	0.040	0.037	0.034	0.036	0.039	0.040	0.039	0.035	0.042	0.040	
		1時間値の最高値 (ppm)	0.090	0.112	0.105	0.113	0.086	0.092	0.100	0.119	0.093	0.088	0.106	0.100	
		日平均値の最高値 (ppm)	0.067	0.070	0.066	0.061	0.050	0.055	0.062	0.068	0.058	0.060	0.065	0.068	
		1時間値が0.2ppmを超えた時間数 (時間)	0	0	0	0	0	0	0	0	0	0	0	0	
		1時間値が0.1ppm以上0.2ppm以下の時間数 (時間)	0	2	2	4	0	0	1	2	0	0	2	1	
		日平均値が0.06ppmを超えた日数 (日)	2	2	1	1	0	0	1	2	0	0	5	5	
日平均値が0.04ppm以上0.06ppm以下の日数 (日)	19	15	15	12	11	13	12	13	14	10	11	11			

二酸化窒素 (NO2 : 月間値)

都道府県名 大 阪

市町村	測定局	項目	平成10年												平成11年		
			4月	5月	6月	7月	8月	9月	10月	11月	12月	1月	2月	3月			
枚 中 方 塚		有効測定日数 (日)	30	31	24	31	25	30	31	28	31	31	28	31			
		測定時間 (時間)	716	735	588	737	619	696	726	681	737	740	665	738			
		月平均値 (ppm)	0.035	0.032	0.031	0.028	0.032	0.035	0.042	0.040	0.038	0.033	0.038	0.039			
		1時間値の最高値 (ppm)	0.068	0.083	0.071	0.071	0.079	0.087	0.089	0.107	0.087	0.088	0.091	0.090			
		日平均値の最高値 (ppm)	0.053	0.051	0.054	0.048	0.046	0.057	0.064	0.064	0.057	0.057	0.063	0.063			
		1時間値が0.2ppmを超えた時間数 (時間)	0	0	0	0	0	0	0	0	0	0	0	0			
		1時間値が0.1ppm以上0.2ppm以下の時間数 (時間)	0	0	0	0	0	0	0	1	0	0	0	0			
		日平均値が0.06ppmを超えた日数 (日)	0	0	0	0	0	0	3	2	0	0	1	3			
		日平均値が0.04ppm以上0.06ppm以下の日数 (日)	8	12	7	3	9	9	13	10	15	8	12	14			
八 尾 市 立 病 院		有効測定日数 (日)	29	31	30	31	31	30	31	30	31	31	28	31			
		測定時間 (時間)	710	738	715	738	738	714	736	714	738	739	668	739			
		月平均値 (ppm)	0.049	0.042	0.042	0.039	0.038	0.038	0.043	0.049	0.050	0.042	0.047	0.050			
		1時間値の最高値 (ppm)	0.117	0.093	0.096	0.125	0.086	0.095	0.103	0.125	0.119	0.127	0.145	0.143			
		日平均値の最高値 (ppm)	0.066	0.069	0.063	0.061	0.053	0.062	0.070	0.080	0.068	0.077	0.076	0.088			
		1時間値が0.2ppmを超えた時間数 (時間)	0	0	0	0	0	0	0	0	0	0	0	0			
		1時間値が0.1ppm以上0.2ppm以下の時間数 (時間)	3	0	0	1	0	0	2	23	8	5	7	13			
		日平均値が0.06ppmを超えた日数 (日)	5	2	1	1	0	2	2	6	4	4	5	7			
		日平均値が0.04ppm以上0.06ppm以下の日数 (日)	19	16	17	13	14	8	17	16	23	13	15	16			
泉 佐 公 野 園		有効測定日数 (日)	30	31	30	31	31	30	31	30	31	31	28	31			
		測定時間 (時間)	711	739	715	738	740	715	735	716	739	739	668	740			
		月平均値 (ppm)	0.038	0.033	0.030	0.024	0.023	0.030	0.034	0.031	0.030	0.024	0.030	0.040			
		1時間値の最高値 (ppm)	0.096	0.079	0.081	0.054	0.067	0.084	0.089	0.098	0.068	0.075	0.092	0.131			
		日平均値の最高値 (ppm)	0.056	0.047	0.046	0.034	0.042	0.047	0.053	0.058	0.046	0.051	0.056	0.087			
		1時間値が0.2ppmを超えた時間数 (時間)	0	0	0	0	0	0	0	0	0	0	0	0			
		1時間値が0.1ppm以上0.2ppm以下の時間数 (時間)	0	0	0	0	0	0	0	0	0	0	0	19			
		日平均値が0.06ppmを超えた日数 (日)	0	0	0	0	0	0	0	0	0	0	0	2			
		日平均値が0.04ppm以上0.06ppm以下の日数 (日)	12	9	7	0	1	6	7	7	3	6	7	12			

二酸化窒素

(NO<sub>2</sub> : 月間値)

都道府県名 大阪

市町村	測定局	項目	平成10年										平成11年		
			4月	5月	6月	7月	8月	9月	10月	11月	12月	1月	2月	3月	
河内長野支所	河内長野支所	有効測定日数 (日)	30	31	30	31	31	30	31	30	31	31	28	31	
		測定時間 (時間)	715	738	714	740	737	716	737	714	737	740	668	739	
		月平均値 (ppm)	0.037	0.033	0.031	0.026	0.025	0.029	0.029	0.032	0.030	0.028	0.030	0.035	
		1時間値の最高値 (ppm)	0.097	0.092	0.081	0.082	0.072	0.086	0.080	0.104	0.057	0.072	0.080	0.105	
		日平均値の最高値 (ppm)	0.051	0.051	0.043	0.039	0.036	0.045	0.046	0.047	0.037	0.048	0.047	0.053	
		1時間値が0.2ppmを超えた時間数 (時間)	0	0	0	0	0	0	0	0	0	0	0	0	
		1時間値が0.1ppm以上0.2ppm以下の時間数 (時間)	0	0	0	0	0	0	0	1	0	0	0	1	
		日平均値が0.06ppmを超えた日数 (日)	0	0	0	0	0	0	0	0	0	0	0	0	
松原	松原北小学校	有効測定日数 (日)	29	31	30	31	31	30	27	30	31	31	23	27	
		測定時間 (時間)	710	738	716	739	739	716	660	714	738	739	592	666	
		月平均値 (ppm)	0.040	0.035	0.031	0.030	0.031	0.031	0.035	0.039	0.040	0.033	0.042	0.040	
		1時間値の最高値 (ppm)	0.098	0.107	0.106	0.088	0.081	0.102	0.103	0.107	0.097	0.104	0.104	0.129	
		日平均値の最高値 (ppm)	0.057	0.068	0.055	0.048	0.044	0.058	0.050	0.061	0.054	0.059	0.064	0.070	
		1時間値が0.2ppmを超えた時間数 (時間)	0	0	0	0	0	0	0	0	0	0	0	0	
		1時間値が0.1ppm以上0.2ppm以下の時間数 (時間)	0	4	1	0	0	2	2	2	0	2	2	4	
		日平均値が0.06ppmを超えた日数 (日)	0	1	0	0	0	0	0	1	0	0	2	1	
和泉	和泉小学校	有効測定日数 (日)	30	31	30	31	31	30	31	30	31	31	28	24	
		測定時間 (時間)	713	740	715	738	740	714	736	714	739	736	665	587	
		月平均値 (ppm)	0.041	0.039	0.031	0.026	0.023	0.034	0.033	0.034	0.035	0.029	0.033	0.044	
		1時間値の最高値 (ppm)	0.097	0.096	0.083	0.072	0.080	0.096	0.098	0.096	0.091	0.112	0.095	0.137	
		日平均値の最高値 (ppm)	0.056	0.060	0.047	0.035	0.036	0.052	0.051	0.055	0.049	0.058	0.059	0.081	
		1時間値が0.2ppmを超えた時間数 (時間)	0	0	0	0	0	0	0	0	0	0	0	0	
		1時間値が0.1ppm以上0.2ppm以下の時間数 (時間)	0	0	0	0	0	0	0	0	0	2	0	18	
		日平均値が0.06ppmを超えた日数 (日)	0	0	0	0	0	0	0	0	0	0	0	2	
和泉	和泉小学校	日平均値が0.04ppm以上0.06ppm以下の日数 (日)	16	17	6	0	0	9	6	7	7	8	8	13	

二酸化窒素 (NO2 : 月間値)

都道府県名 大阪

市町村	測定局	項目	平成10年										平成11年		
			4月	5月	6月	7月	8月	9月	10月	11月	12月	1月	2月	3月	
摂津市役所	有効測定日数	(日)	30	31	30	31	31	28	31	30	31	26	28	31	
		測定時間	(時間)	712	740	714	736	740	677	737	715	739	660	667	739
		月平均値	(ppm)	0.033	0.029	0.034	0.031	0.035	0.026	0.032	0.037	0.038	0.036	0.037	0.036
		1時間値の最高値	(ppm)	0.078	0.119	0.123	0.105	0.112	0.111	0.083	0.088	0.091	0.079	0.073	0.095
		日平均値の最高値	(ppm)	0.054	0.062	0.066	0.048	0.061	0.047	0.047	0.050	0.051	0.048	0.050	0.060
		1時間値が0.2ppmを超えた時間数	(時間)	0	0	0	0	0	0	0	0	0	0	0	0
		1時間値が0.1ppm以上0.2ppm以下の時間数	(時間)	0	4	3	1	5	2	0	0	0	0	0	0
		日平均値が0.06ppmを超えた日数	(日)	0	1	1	0	1	0	0	0	0	0	0	0
		日平均値が0.04ppm以上0.06ppm以下の日数	(日)	8	6	6	12	8	4	6	14	13	12	11	10
高石FMBS	有効測定日数	(日)	30	31	30	31	31	30	31	30	31	31	28	31	
		測定時間	(時間)	712	740	714	736	738	716	737	714	740	738	666	738
		月平均値	(ppm)	0.041	0.035	0.031	0.027	0.027	0.031	0.037	0.034	0.038	0.029	0.035	0.043
		1時間値の最高値	(ppm)	0.101	0.087	0.090	0.070	0.076	0.083	0.095	0.100	0.088	0.102	0.098	0.125
		日平均値の最高値	(ppm)	0.054	0.051	0.048	0.040	0.041	0.047	0.056	0.063	0.056	0.057	0.063	0.083
		1時間値が0.2ppmを超えた時間数	(時間)	0	0	0	0	0	0	0	0	0	0	0	0
		1時間値が0.1ppm以上0.2ppm以下の時間数	(時間)	1	0	0	0	0	0	0	1	0	1	0	14
		日平均値が0.06ppmを超えた日数	(日)	0	0	0	0	0	0	0	1	0	0	1	3
		日平均値が0.04ppm以上0.06ppm以下の日数	(日)	16	11	5	1	2	5	12	7	15	8	10	16
東大阪公害監視センター	有効測定日数	(日)	30	31	30	31	30	30	31	30	31	31	28	29	
		測定時間	(時間)	720	742	717	744	736	720	744	720	744	744	671	730
		月平均値	(ppm)	0.043	0.036	0.035	0.031	0.030	0.034	0.041	0.044	0.046	0.037	0.044	0.044
		1時間値の最高値	(ppm)	0.090	0.101	0.081	0.079	0.081	0.085	0.098	0.121	0.133	0.106	0.143	0.108
		日平均値の最高値	(ppm)	0.063	0.057	0.052	0.047	0.047	0.051	0.058	0.076	0.069	0.069	0.074	0.077
		1時間値が0.2ppmを超えた時間数	(時間)	0	0	0	0	0	0	0	0	0	0	0	0
		1時間値が0.1ppm以上0.2ppm以下の時間数	(時間)	0	1	0	0	0	0	0	5	12	3	5	6
		日平均値が0.06ppmを超えた日数	(日)	1	0	0	0	0	0	0	4	6	5	5	4
		日平均値が0.04ppm以上0.06ppm以下の日数	(日)	18	11	8	5	4	11	16	12	18	7	9	13

二酸化窒素 (NO2 : 月間値)

都道府県名 大 阪

市町村	測定局	項 目	平成 10年										平成 11年		
			4月	5月	6月	7月	8月	9月	10月	11月	12月	1月	2月	3月	
四 国 四 国 四 国 四 国 四 国 四 国 四 国 四 国 四 国	国 際 四 国 四 国 四 国 四 国 四 国 四 国 四 国 四 国	有 効 測 定 日 数 (日)	30	31	30	31	28	30	31	30	31	31	28	31	
		測 定 時 間 (時間)	709	738	712	734	710	714	736	715	738	735	667	737	
		月 平 均 値 (ppm)	0.040	0.028	0.028	0.030	0.029	0.025	0.032	0.040	0.043	0.038	0.043	0.037	
		1 時 間 値 の 最 高 値 (ppm)	0.111	0.093	0.109	0.099	0.073	0.098	0.099	0.105	0.109	0.093	0.093	0.105	
		日 平 均 値 の 最 高 値 (ppm)	0.065	0.045	0.052	0.051	0.043	0.046	0.050	0.054	0.064	0.056	0.065	0.061	
		1時間値が 0.2ppm を 超えた 時間数 (時間)	0	0	0	0	0	0	0	0	0	0	0	0	
		1時間値が 0.1ppm 以上 0.2ppm 以下 の時間数 (時間)	4	0	1	0	0	0	0	2	3	0	0	2	
		日平均値が 0.06ppm を 超えた日数 (日)	1	0	0	0	0	0	0	0	1	0	2	2	
		日平均値が 0.04ppm 以上 0.06ppm 以下の日数 (日)	14	1	4	7	3	4	7	14	16	14	15	11	
		有 効 測 定 日 数 (日)													
		測 定 時 間 (時間)													
		月 平 均 値 (ppm)													
		1 時 間 値 の 最 高 値 (ppm)													
		日 平 均 値 の 最 高 値 (ppm)													
		1時間値が 0.2ppm を 超えた 時間数 (時間)													
		1時間値が 0.1ppm 以上 0.2ppm 以下 の時間数 (時間)													
		日平均値が 0.06ppm を 超えた日数 (日)													
		日平均値が 0.04ppm 以上 0.06ppm 以下の日数 (日)													
		有 効 測 定 日 数 (日)													
		測 定 時 間 (時間)													
		月 平 均 値 (ppm)													
		1 時 間 値 の 最 高 値 (ppm)													
		日 平 均 値 の 最 高 値 (ppm)													
		1時間値が 0.2ppm を 超えた 時間数 (時間)													
		1時間値が 0.1ppm 以上 0.2ppm 以下 の時間数 (時間)													
		日平均値が 0.06ppm を 超えた日数 (日)													
		日平均値が 0.04ppm 以上 0.06ppm 以下の日数 (日)													





窒素酸化物

(NOx : 月間値)

都道府県名 大阪

市町村	測定局	項目	平成10年												平成11年		
			4月	5月	6月	7月	8月	9月	10月	11月	12月	1月	2月	3月			
大阪府	平尾小学校	有効測定日数 (日)	30	31	30	31	31	30	31	30	31	30	31	31	28	31	
		測定時間 (時間)	718	736	716	741	740	717	740	715	741	741	667	742			
		月平均値 (ppm)	0.065	0.043	0.040	0.036	0.031	0.040	0.059	0.076	0.091	0.074	0.080	0.073			
		1時間値の最高値 (ppm)	0.317	0.171	0.189	0.118	0.108	0.189	0.193	0.419	0.510	0.452	0.387	0.515			
		日平均値の最高値 (ppm)	0.120	0.090	0.065	0.052	0.049	0.122	0.103	0.236	0.203	0.209	0.210	0.270			
		月平均値 NO <sub>x</sub> / (NO + NO <sub>2</sub> ) (%)	63.0	72.9	71.3	70.7	74.1	65.1	58.6	48.3	42.7	47.7	51.1	56.2			
大阪府	淀中学校	有効測定日数 (日)	30	29	30	31	31	30	31	30	31	31	28	31			
		測定時間 (時間)	717	718	717	742	739	717	741	717	739	742	669	741			
		月平均値 (ppm)	0.058	0.036	0.037	0.035	0.032	0.037	0.054	0.072	0.085	0.070	0.078	0.063			
		1時間値の最高値 (ppm)	0.308	0.171	0.126	0.099	0.108	0.228	0.203	0.345	0.370	0.356	0.376	0.351			
		日平均値の最高値 (ppm)	0.108	0.080	0.055	0.057	0.060	0.118	0.099	0.194	0.172	0.186	0.177	0.188			
		月平均値 NO <sub>x</sub> / (NO + NO <sub>2</sub> ) (%)	65.6	76.8	73.2	73.8	72.1	65.5	63.4	53.7	47.9	51.8	54.2	61.3			
大阪府	深川区役所	有効測定日数 (日)	30	31	30	31	31	30	31	30	31	31	28	30			
		測定時間 (時間)	716	741	714	742	740	718	740	714	742	742	669	731			
		月平均値 (ppm)	0.060	0.040	0.039	0.036	0.038	0.041	0.057	0.078	0.096	0.077	0.082	0.064			
		1時間値の最高値 (ppm)	0.274	0.159	0.110	0.088	0.113	0.217	0.181	0.289	0.382	0.456	0.373	0.330			
		日平均値の最高値 (ppm)	0.102	0.086	0.058	0.054	0.062	0.115	0.091	0.162	0.198	0.177	0.181	0.174			
		月平均値 NO <sub>x</sub> / (NO + NO <sub>2</sub> ) (%)	65.7	69.9	70.3	69.2	69.3	63.4	57.9	49.8	41.2	45.1	49.8	57.9			



窒素酸化物

(NOx : 月間値)

都道府県名 大阪

市町村	測定局	項目	平成10年												平成11年		
			4月	5月	6月	7月	8月	9月	10月	11月	12月	1月	2月	3月			
大阪府 旧住之江小学校		有効測定日数 (日)	30	30	20	31	31	30	31	27	29	31	28	31			
		測定時間 (時間)	718	733	509	741	742	718	740	669	703	740	670	740			
		月平均値 (ppm)	0.062	0.047	0.039	0.037	0.037	0.044	0.060	0.070	0.098	0.078	0.081	0.074			
		1時間値の最高値 (ppm)	0.270	0.208	0.154	0.121	0.129	0.190	0.200	0.346	0.529	0.381	0.440	0.480			
		日平均値の最高値 (ppm)	0.130	0.105	0.066	0.052	0.055	0.118	0.106	0.219	0.192	0.188	0.188	0.248			
		月平均値 NO <sub>x</sub> / (NO + NO <sub>2</sub> ) (%)	64.3	68.4	68.9	70.6	75.6	67.1	58.8	50.5	42.4	46.2	51.8	58.0			
大阪府 新堀中学校		有効測定日数 (日)	30	31	30	31	31	30	31	30	31	31	28	31			
		測定時間 (時間)	716	738	718	741	739	719	739	715	741	741	669	740			
		月平均値 (ppm)	0.059	0.038	0.036	0.035	0.030	0.039	0.061	0.079	0.103	0.078	0.084	0.072			
		1時間値の最高値 (ppm)	0.220	0.147	0.137	0.105	0.104	0.212	0.229	0.382	0.407	0.532	0.360	0.402			
		日平均値の最高値 (ppm)	0.113	0.072	0.057	0.051	0.048	0.096	0.114	0.204	0.204	0.191	0.192	0.217			
		月平均値 NO <sub>x</sub> / (NO + NO <sub>2</sub> ) (%)	64.7	74.8	73.2	71.3	74.9	62.9	54.3	48.4	40.2	45.7	48.9	57.4			
大阪府 今宮中学校		有効測定日数 (日)	30	31	30	31	31	30	31	30	31	31	26	31			
		測定時間 (時間)	716	741	717	741	740	716	742	715	742	742	644	741			
		月平均値 (ppm)	0.066	0.044	0.042	0.043	0.039	0.044	0.060	0.083	0.104	0.083	0.090	0.074			
		1時間値の最高値 (ppm)	0.301	0.159	0.155	0.116	0.134	0.185	0.180	0.465	0.443	0.361	0.434	0.427			
		日平均値の最高値 (ppm)	0.122	0.086	0.063	0.060	0.059	0.109	0.102	0.229	0.195	0.197	0.202	0.256			
		月平均値 NO <sub>x</sub> / (NO + NO <sub>2</sub> ) (%)	62.2	73.4	72.6	71.3	71.9	67.8	60.7	51.0	43.1	47.5	49.2	57.0			



窒素酸化物

(NOx : 月間値)

都道府県名 大阪

市町村	測定局	項目	平成10年										平成11年		
			4月	5月	6月	7月	8月	9月	10月	11月	12月	1月	2月	3月	
堺市	浜寺	有効測定日数 (日)	30	31	30	31	31	30	30	30	31	31	28	31	
		測定時間 (時間)	713	740	714	736	737	715	733	714	740	739	665	732	
		月平均値 (ppm)	0.053	0.034	0.032	0.029	0.027	0.034	0.047	0.057	0.069	0.054	0.054	0.056	
		1時間値の最高値 (ppm)	0.205	0.126	0.126	0.113	0.106	0.161	0.169	0.283	0.370	0.300	0.343	0.355	
		日平均値の最高値 (ppm)	0.106	0.061	0.049	0.048	0.046	0.094	0.080	0.162	0.126	0.145	0.137	0.191	
		月平均値 NO <sub>x</sub> / (NO + NO <sub>2</sub> ) (%)	66.3	76.0	74.1	71.2	75.6	68.1	65.7	56.4	48.6	50.0	54.7	56.5	
堺市	石津	有効測定日数 (日)	30	31	27	31	31	30	31	30	31	31	28	31	
		測定時間 (時間)	712	740	691	737	740	715	734	713	740	738	668	740	
		月平均値 (ppm)	0.057	0.039	0.033	0.031	0.027	0.039	0.051	0.062	0.074	0.059	0.060	0.064	
		1時間値の最高値 (ppm)	0.257	0.139	0.136	0.108	0.118	0.217	0.153	0.332	0.420	0.320	0.337	0.336	
		日平均値の最高値 (ppm)	0.107	0.080	0.061	0.055	0.049	0.110	0.086	0.176	0.139	0.152	0.164	0.192	
		月平均値 NO <sub>x</sub> / (NO + NO <sub>2</sub> ) (%)	64.5	74.1	70.9	70.6	74.0	64.4	61.4	53.1	47.9	50.2	55.5	59.0	
堺市	金岡	有効測定日数 (日)	30	31	30	31	30	30	31	30	31	31	28	31	
		測定時間 (時間)	715	739	715	735	730	715	738	712	740	739	668	739	
		月平均値 (ppm)	0.043	0.026	0.025	0.023	0.022	0.030	0.043	0.055	0.066	0.049	0.052	0.050	
		1時間値の最高値 (ppm)	0.201	0.105	0.106	0.095	0.101	0.153	0.150	0.328	0.474	0.323	0.325	0.321	
		日平均値の最高値 (ppm)	0.091	0.050	0.039	0.041	0.042	0.072	0.078	0.149	0.124	0.141	0.131	0.140	
		月平均値 NO <sub>x</sub> / (NO + NO <sub>2</sub> ) (%)	69.4	77.5	75.8	72.9	77.5	71.0	66.2	56.1	50.1	53.7	59.5	64.9	

窒素酸化物

(NOx : 月間値)

都道府県名 大阪

市町村	測定局	項目	平成10年										平成11年		
			4月	5月	6月	7月	8月	9月	10月	11月	12月	1月	2月	3月	
堺 三宝		有効測定日数 (日)	30	31	30	31	31	30	31	30	31	31	28	31	
		測定時間 (時間)	713	740	715	738	739	715	738	715	738	739	668	738	
		月平均値 (ppm)	0.057	0.039	0.036	0.033	0.029	0.036	0.052	0.065	0.070	0.059	0.062	0.060	
		1時間値の最高値 (ppm)	0.308	0.135	0.152	0.116	0.140	0.196	0.209	0.303	0.354	0.374	0.347	0.465	
		日平均値の最高値 (ppm)	0.119	0.075	0.060	0.047	0.049	0.108	0.096	0.171	0.136	0.150	0.172	0.212	
		月平均値 NO <sub>2</sub> / (NO + NO <sub>2</sub> ) (%)	66.7	77.0	75.1	74.0	77.0	70.0	63.6	54.8	50.1	50.1	56.0	59.4	
堺 若松台		有効測定日数 (日)	30	31	28	25	23	30	31	30	31	31	28	28	
		測定時間 (時間)	712	740	689	590	655	716	736	714	738	739	668	693	
		月平均値 (ppm)	0.029	0.018	0.016	0.014	0.012	0.017	0.024	0.029	0.032	0.027	0.028	0.035	
		1時間値の最高値 (ppm)	0.149	0.072	0.086	0.066	0.065	0.082	0.106	0.147	0.164	0.202	0.204	0.266	
		日平均値の最高値 (ppm)	0.073	0.032	0.037	0.022	0.028	0.044	0.046	0.073	0.064	0.101	0.086	0.108	
		月平均値 NO <sub>2</sub> / (NO + NO <sub>2</sub> ) (%)	74.2	82.1	80.3	76.0	81.5	75.0	73.8	69.3	66.9	65.5	70.3	71.3	
堺 登美丘		有効測定日数 (日)	30	31	30	31	31	30	31	30	31	31	28	31	
		測定時間 (時間)	711	738	715	737	740	714	739	713	739	738	667	733	
		月平均値 (ppm)	0.037	0.023	0.021	0.018	0.017	0.023	0.032	0.040	0.049	0.040	0.040	0.042	
		1時間値の最高値 (ppm)	0.166	0.105	0.082	0.096	0.076	0.109	0.137	0.250	0.206	0.228	0.289	0.293	
		日平均値の最高値 (ppm)	0.084	0.039	0.036	0.035	0.035	0.057	0.067	0.108	0.083	0.109	0.104	0.114	
		月平均値 NO <sub>2</sub> / (NO + NO <sub>2</sub> ) (%)	71.1	80.3	79.3	75.5	80.2	72.8	71.2	62.5	59.9	60.5	66.5	69.2	

窒素酸化物 (NOx : 月間値)

都道府県名 大 阪

市町村	測定局	項 目	平成10年										平成11年			
			4月	5月	6月	7月	8月	9月	10月	11月	12月	1月	2月	3月		
堺	桃山台	有効測定日数 (日)	30	31	30	31	31	30	31	30	31	30	31	30	28	31
		測定時間 (時間)	715	738	715	736	740	715	738	714	740	732	668	740		
		月平均値 (ppm)	0.032	0.021	0.019	0.015	0.014	0.022	0.030	0.035	0.041	0.032	0.033	0.038		
		1時間値の最高値 (ppm)	0.152	0.078	0.081	0.064	0.068	0.116	0.129	0.200	0.186	0.218	0.256	0.336		
		日平均値の最高値 (ppm)	0.075	0.032	0.040	0.025	0.031	0.048	0.062	0.093	0.071	0.110	0.089	0.121		
		月平均値 NO <sub>x</sub> / (NO + NO <sub>2</sub> ) (%)	72.1	83.1	78.8	77.8	83.6	75.4	73.9	66.5	62.7	60.2	66.3	66.2		
堺	深井	有効測定日数 (日)	30	31	30	31	31	30	31	30	30	31	28	31		
		測定時間 (時間)	715	741	714	738	740	714	738	714	729	738	668	740		
		月平均値 (ppm)	0.044	0.026	0.025	0.024	0.022	0.028	0.043	0.054	0.065	0.047	0.050	0.050		
		1時間値の最高値 (ppm)	0.208	0.138	0.118	0.080	0.096	0.162	0.177	0.254	0.469	0.248	0.306	0.324		
		日平均値の最高値 (ppm)	0.087	0.053	0.038	0.039	0.039	0.066	0.077	0.142	0.118	0.124	0.124	0.147		
		月平均値 NO <sub>x</sub> / (NO + NO <sub>2</sub> ) (%)	68.1	78.1	75.9	74.0	77.7	70.8	65.7	57.3	51.4	52.8	58.8	61.5		
岸和田中央公園	岸和田中央公園	有効測定日数 (日)	30	31	30	31	29	30	31	30	31	31	28	31		
		測定時間 (時間)	713	738	715	734	710	717	737	716	739	738	667	739		
		月平均値 (ppm)	0.044	0.028	0.027	0.022	0.017	0.030	0.037	0.043	0.050	0.040	0.044	0.059		
		1時間値の最高値 (ppm)	0.190	0.128	0.123	0.080	0.089	0.170	0.127	0.209	0.210	0.249	0.252	0.381		
		日平均値の最高値 (ppm)	0.120	0.044	0.064	0.031	0.026	0.071	0.071	0.125	0.094	0.121	0.115	0.224		
		月平均値 NO <sub>x</sub> / (NO + NO <sub>2</sub> ) (%)	64.8	73.9	76.1	73.3	77.5	69.1	66.6	60.2	53.0	57.1	63.5	61.1		





窒素酸化物

(NOx : 月間値)

都道府県名 大阪

市町村	測定局	項目	平成10年										平成11年		
			4月	5月	6月	7月	8月	9月	10月	11月	12月	1月	2月	3月	
吹田 吹田市 西消防署		有効測定日数 (日)	30	29	29	30	30	29	30	29	30	30	27	30	
		測定時間 (時間)	718	720	707	733	729	710	732	714	735	730	662	730	
		月平均値 (ppm)	0.048	0.030	0.030	0.030	0.028	0.029	0.045	0.068	0.091	0.068	0.074	0.055	
		1時間値の最高値 (ppm)	0.206	0.123	0.118	0.078	0.099	0.159	0.154	0.254	0.433	0.434	0.394	0.337	
		日平均値の最高値 (ppm)	0.074	0.072	0.052	0.047	0.051	0.082	0.077	0.158	0.203	0.160	0.163	0.140	
		月平均値 NO <sub>x</sub> / (NO + NO <sub>2</sub> ) (%)	70.2	74.7	74.1	75.4	74.7	67.6	63.3	52.0	42.5	49.7	51.9	61.1	
吹田 吹田市 北消防署		有効測定日数 (日)	28	30	30	31	31	30	31	30	31	31	28	28	
		測定時間 (時間)	677	730	716	739	740	715	739	716	739	739	668	695	
		月平均値 (ppm)	0.040	0.028	0.028	0.030	0.026	0.024	0.039	0.056	0.070	0.051	0.057	0.044	
		1時間値の最高値 (ppm)	0.161	0.128	0.112	0.078	0.085	0.136	0.147	0.219	0.383	0.265	0.357	0.236	
		日平均値の最高値 (ppm)	0.061	0.067	0.047	0.052	0.046	0.065	0.073	0.139	0.148	0.129	0.170	0.126	
		月平均値 NO <sub>x</sub> / (NO + NO <sub>2</sub> ) (%)	71.3	74.4	68.1	69.4	74.7	66.3	62.4	50.9	41.1	48.6	52.5	60.8	
吹田 川園		有効測定日数 (日)	30	29	29	30	30	29	31	28	30	30	27	30	
		測定時間 (時間)	718	723	704	730	733	708	740	707	729	734	662	733	
		月平均値 (ppm)	0.042	0.025	0.026	0.025	0.026	0.025	0.044	0.064	0.085	0.062	0.070	0.046	
		1時間値の最高値 (ppm)	0.181	0.103	0.098	0.069	0.089	0.164	0.177	0.235	0.424	0.436	0.508	0.248	
		日平均値の最高値 (ppm)	0.070	0.063	0.045	0.043	0.059	0.082	0.079	0.144	0.184	0.151	0.153	0.119	
		月平均値 NO <sub>x</sub> / (NO + NO <sub>2</sub> ) (%)	71.2	74.0	73.7	74.9	68.8	66.5	61.4	50.7	40.2	47.5	49.1	60.9	



窒素酸化物

(NOx : 月間値)

都道府県名 大阪

市町村	測定局	項目	平成10年												平成11年		
			4月	5月	6月	7月	8月	9月	10月	11月	12月	1月	2月	3月			
高槻市	高槻北	有効測定日数 (日)	30	31	30	31	31	30	31	30	31	30	31	31	28	31	
		測定時間 (時間)	716	733	713	741	734	718	738	712	738	739	664	739			
		月平均値 (ppm)	0.028	0.019	0.019	0.018	0.015	0.021	0.025	0.033	0.038	0.029	0.032	0.031			
		1時間値の最高値 (ppm)	0.145	0.118	0.081	0.087	0.071	0.141	0.130	0.212	0.270	0.199	0.335	0.239			
		日平均値の最高値 (ppm)	0.051	0.043	0.039	0.029	0.023	0.034	0.053	0.096	0.103	0.084	0.113	0.114			
		月平均値 NO <sub>x</sub> / (NO + NO <sub>2</sub> ) (%)	71.8	73.8	74.5	69.9	71.8	61.1	63.2	58.4	54.7	60.3	61.0	61.4			
貝塚市	貝塚市消防署	有効測定日数 (日)	30	31	30	31	31	30	29	30	31	31	28	26			
		測定時間 (時間)	713	734	716	737	739	716	711	716	740	739	668	640			
		月平均値 (ppm)	0.041	0.026	0.025	0.018	0.015	0.023	0.028	0.031	0.035	0.030	0.033	0.051			
		1時間値の最高値 (ppm)	0.210	0.118	0.140	0.075	0.064	0.193	0.114	0.179	0.176	0.243	0.215	0.385			
		日平均値の最高値 (ppm)	0.126	0.048	0.077	0.029	0.026	0.058	0.055	0.085	0.068	0.127	0.091	0.200			
		月平均値 NO <sub>x</sub> / (NO + NO <sub>2</sub> ) (%)	68.1	79.2	74.2	75.6	80.3	73.8	75.0	67.8	63.0	61.6	68.3	60.8			
守口市	守口保健所	有効測定日数 (日)	30	31	29	31	31	30	31	30	31	31	28	31			
		測定時間 (時間)	713	737	711	736	740	716	737	714	739	737	667	739			
		月平均値 (ppm)	0.047	0.027	0.028	0.027	0.028	0.030	0.047	0.067	0.094	0.070	0.075	0.051			
		1時間値の最高値 (ppm)	0.235	0.107	0.103	0.083	0.094	0.197	0.218	0.244	0.429	0.493	0.429	0.345			
		日平均値の最高値 (ppm)	0.086	0.063	0.046	0.046	0.048	0.098	0.084	0.151	0.185	0.173	0.168	0.135			
		月平均値 NO <sub>x</sub> / (NO + NO <sub>2</sub> ) (%)	66.2	73.7	75.6	74.8	73.8	65.9	60.6	50.3	40.4	47.4	48.5	61.4			

窒素酸化物 (NOx : 月間値)

都道府県名 大阪

市町村	測定局	項目	平成10年												平成11年		
			4月	5月	6月	7月	8月	9月	10月	11月	12月	1月	2月	3月			
守口市	第一測定局(金田)	有効測定日数 (日)	30	31	29	31	31	30	31	30	31	30	31	31	28	31	
		測定時間 (時間)	714	736	708	737	737	712	737	713	735	738	665	735			
		月平均値 (ppm)	0.043	0.023	0.028	0.029	0.027	0.024	0.039	0.065	0.104	0.085	0.092	0.054			
		1時間値の最高値 (ppm)	0.187	0.103	0.111	0.084	0.106	0.157	0.163	0.228	0.478	0.625	0.437	0.338			
		日平均値の最高値 (ppm)	0.086	0.061	0.054	0.048	0.050	0.071	0.078	0.132	0.209	0.192	0.180	0.136			
		月平均値 NO <sub>x</sub> / (NO + NO <sub>2</sub> ) (%)	61.9	67.0	68.0	66.4	62.7	50.4	44.9	40.2	35.2	43.0	43.7	57.2			
守口市	第二測定局(大目)	有効測定日数 (日)	30	31	30	30	31	30	31	30	31	30	31	31	28	31	
		測定時間 (時間)	712	736	714	730	734	712	735	708	738	738	662	736			
		月平均値 (ppm)	0.050	0.030	0.030	0.034	0.030	0.025	0.037	0.063	0.105	0.085	0.091	0.056			
		1時間値の最高値 (ppm)	0.208	0.134	0.106	0.090	0.107	0.148	0.135	0.247	0.372	0.561	0.606	0.292			
		日平均値の最高値 (ppm)	0.098	0.073	0.054	0.059	0.055	0.072	0.062	0.140	0.184	0.181	0.168	0.135			
		月平均値 NO <sub>x</sub> / (NO + NO <sub>2</sub> ) (%)	63.6	67.9	66.6	63.4	66.0	56.9	48.9	46.3	37.7	42.6	45.6	57.9			
守口市	第三測定局(錦)	有効測定日数 (日)	30	31	30	31	31	30	31	30	31	30	31	30	28	31	
		測定時間 (時間)	715	735	713	737	737	713	737	711	735	733	664	736			
		月平均値 (ppm)	0.054	0.031	0.033	0.033	0.031	0.031	0.042	0.069	0.102	0.077	0.088	0.058			
		1時間値の最高値 (ppm)	0.291	0.127	0.112	0.099	0.094	0.159	0.194	0.275	0.458	0.602	0.506	0.457			
		日平均値の最高値 (ppm)	0.102	0.068	0.052	0.051	0.054	0.080	0.073	0.151	0.201	0.186	0.186	0.132			
		月平均値 NO <sub>x</sub> / (NO + NO <sub>2</sub> ) (%)	64.6	70.6	68.9	68.9	71.2	62.4	52.4	44.2	37.8	43.3	44.8	59.1			

窒素酸化物

(NOx : 月間値)

都道府県名 大阪

市町村	測定局	項目	平成10年												平成11年		
			4月	5月	6月	7月	8月	9月	10月	11月	12月	1月	2月	3月			
枚方市	薬	有効測定日数 (日)	30	31	30	30	31	29	30	30	31	31	31	27	30		
		測定時間 (時間)	715	740	715	732	742	712	737	717	739	741	663	737			
		月平均値 (ppm)	0.041	0.029	0.030	0.030	0.029	0.032	0.045	0.058	0.073	0.054	0.060	0.047			
		1時間値の最高値 (ppm)	0.154	0.100	0.094	0.100	0.086	0.142	0.125	0.237	0.317	0.230	0.329	0.207			
		日平均値の最高値 (ppm)	0.068	0.055	0.052	0.048	0.041	0.080	0.078	0.146	0.136	0.115	0.126	0.120			
		月平均値 NO <sub>x</sub> / (NO + NO <sub>2</sub> ) (%)	74.5	77.0	75.1	72.1	73.8	66.3	62.8	53.4	44.3	51.1	54.0	63.6			
枚方市	役所	有効測定日数 (日)	30	28	30	31	31	30	30	28	31	31	28	30			
		測定時間 (時間)	715	693	716	737	738	716	731	678	732	737	666	734			
		月平均値 (ppm)	0.036	0.022	0.026	0.026	0.028	0.026	0.042	0.061	0.081	0.057	0.066	0.043			
		1時間値の最高値 (ppm)	0.139	0.107	0.101	0.080	0.122	0.116	0.116	0.290	0.342	0.311	0.304	0.251			
		日平均値の最高値 (ppm)	0.060	0.057	0.047	0.047	0.049	0.067	0.082	0.121	0.161	0.123	0.126	0.104			
		月平均値 NO <sub>x</sub> / (NO + NO <sub>2</sub> ) (%)	74.6	76.7	73.6	75.0	76.3	74.1	64.8	54.1	41.5	51.1	52.4	67.6			
枚方市	王仁公園	有効測定日数 (日)	30	31	30	31	31	30	31	30	31	31	28	31			
		測定時間 (時間)	715	738	716	739	738	714	738	714	739	739	667	739			
		月平均値 (ppm)	0.024	0.015	0.016	0.015	0.017	0.017	0.031	0.037	0.049	0.041	0.041	0.029			
		1時間値の最高値 (ppm)	0.108	0.070	0.069	0.058	0.083	0.102	0.196	0.169	0.214	0.254	0.215	0.188			
		日平均値の最高値 (ppm)	0.041	0.037	0.031	0.030	0.032	0.049	0.079	0.081	0.092	0.092	0.079	0.073			
		月平均値 NO <sub>x</sub> / (NO + NO <sub>2</sub> ) (%)	80.5	80.4	81.0	79.9	80.0	76.0	65.0	66.1	54.8	58.1	63.2	70.6			



窒素酸化物

(NOx : 月間値)

都道府県名 大阪

市町村	測定局	項目	平成10年												平成11年		
			4月	5月	6月	7月	8月	9月	10月	11月	12月	1月	2月	3月			
八尾	志紀公園	有効測定日数 (日)	30	31	29	31	20	30	31	30	31	31	31	28	31		
		測定時間 (時間)	718	742	712	741	508	718	740	718	742	739	670	740			
		月平均値 (ppm)	0.043	0.025	0.024	0.024	0.025	0.028	0.040	0.063	0.074	0.057	0.061	0.053			
		1時間値の最高値 (ppm)	0.179	0.096	0.114	0.082	0.070	0.115	0.128	0.319	0.273	0.277	0.269	0.251			
		日平均値の最高値 (ppm)	0.099	0.054	0.041	0.044	0.039	0.063	0.068	0.168	0.133	0.156	0.133	0.178			
		月平均値 NO <sub>x</sub> / (NO + NO <sub>2</sub> ) (%)	68.9	76.6	75.5	76.1	77.0	69.3	66.2	53.5	48.4	53.1	56.2	62.8			
泉佐野	北泉佐野	有効測定日数 (日)	30	31	30	31	31	30	31	30	31	28	0	0			
		測定時間 (時間)	712	739	714	739	738	716	736	716	740	677	0	0			
		月平均値 (ppm)	0.049	0.034	0.029	0.022	0.019	0.034	0.043	0.044	0.051	0.041					
		1時間値の最高値 (ppm)	0.293	0.136	0.131	0.075	0.068	0.172	0.143	0.224	0.271	0.278					
		日平均値の最高値 (ppm)	0.124	0.064	0.076	0.033	0.031	0.072	0.071	0.125	0.104	0.149					
		月平均値 NO <sub>x</sub> / (NO + NO <sub>2</sub> ) (%)	64.8	74.9	71.9	71.3	76.8	65.6	61.5	55.1	51.4	50.2					
泉佐野	泉佐野市役所	有効測定日数 (日)	9	31	30	31	31	30	31	30	31	31	28	31			
		測定時間 (時間)	225	744	720	744	744	720	744	720	744	744	672	744			
		月平均値 (ppm)	0.031	0.025	0.023	0.016	0.014	0.024	0.023	0.024	0.029	0.026	0.029	0.043			
		1時間値の最高値 (ppm)	0.100	0.138	0.137	0.059	0.060	0.110	0.089	0.109	0.082	0.219	0.215	0.273			
		日平均値の最高値 (ppm)	0.051	0.054	0.069	0.026	0.024	0.049	0.037	0.065	0.049	0.113	0.089	0.150			
		月平均値 NO <sub>x</sub> / (NO + NO <sub>2</sub> ) (%)	64.9	77.9	78.3	78.8	83.2	72.7	81.7	75.1	71.6	62.5	66.6	65.2			





窒素酸化物 (NOx : 月間値)

都道府県名 大阪

市町村	測定局	項目	平成10年												平成11年		
			4月	5月	6月	7月	8月	9月	10月	11月	12月	1月	2月	3月			
河内市 公民館	野	有効測定日数 (日)	30	31	30	31	31	30	31	30	31	30	31	31	28	31	
		測定時間 (時間)	713	737	714	740	739	716	738	714	739	740	668	739			
		月平均値 (ppm)	0.021	0.014	0.012	0.010	0.010	0.015	0.018	0.025	0.028	0.022	0.022	0.024			
		1時間値の最高値 (ppm)	0.116	0.051	0.052	0.054	0.046	0.052	0.059	0.150	0.090	0.151	0.193	0.140			
		日平均値の最高値 (ppm)	0.054	0.022	0.024	0.017	0.019	0.030	0.029	0.067	0.039	0.082	0.070	0.063			
		月平均値 NO <sub>2</sub> / (NO + NO <sub>2</sub> ) (%)	77.0	79.8	74.3	74.7	76.7	72.5	73.2	66.7	65.7	66.7	66.9	71.3			
松原市 給食センター	1	有効測定日数 (日)	30	30	30	31	31	29	31	30	31	30	28	31			
		測定時間 (時間)	718	737	718	742	742	711	742	718	743	737	671	743			
		月平均値 (ppm)	0.048	0.033	0.031	0.025	0.023	0.032	0.047	0.066	0.087	0.059	0.062	0.057			
		1時間値の最高値 (ppm)	0.164	0.121	0.102	0.085	0.075	0.152	0.154	0.379	0.336	0.343	0.545	0.290			
		日平均値の最高値 (ppm)	0.097	0.062	0.052	0.039	0.037	0.073	0.081	0.168	0.160	0.174	0.151	0.166			
		月平均値 NO <sub>2</sub> / (NO + NO <sub>2</sub> ) (%)	67.2	75.1	71.4	68.0	68.2	58.4	54.5	47.2	39.2	46.9	49.2	56.8			
松原市 高校	校	有効測定日数 (日)	28	30	30	30	31	28	31	30	31	31	27	31			
		測定時間 (時間)	682	739	716	722	743	699	742	719	743	741	666	742			
		月平均値 (ppm)	0.047	0.033	0.033	0.030	0.030	0.029	0.043	0.058	0.070	0.047	0.066	0.045			
		1時間値の最高値 (ppm)	0.199	0.149	0.161	0.077	0.101	0.142	0.141	0.315	0.213	0.249	0.309	0.279			
		日平均値の最高値 (ppm)	0.110	0.069	0.063	0.055	0.058	0.080	0.073	0.110	0.107	0.093	0.119	0.108			
		月平均値 NO <sub>2</sub> / (NO + NO <sub>2</sub> ) (%)	60.7	71.9	70.0	65.1	65.8	64.7	59.8	51.4	43.4	46.0	54.4	58.4			

窒素酸化物 (NOx : 月間値)

都道府県名 大阪

市町村	測定所	項目	平成10年										平成11年		
			4月	5月	6月	7月	8月	9月	10月	11月	12月	1月	2月	3月	
大東市	役所	有効測定日数 (日)	30	31	30	31	31	30	31	30	31	31	28	31	
		測定時間 (時間)	713	739	715	737	739	714	733	715	738	739	664	738	
		月平均値 (ppm)	0.037	0.021	0.022	0.023	0.022	0.020	0.033	0.059	0.079	0.060	0.060	0.037	
		1時間値の最高値 (ppm)	0.163	0.094	0.100	0.082	0.078	0.149	0.212	0.252	0.423	0.366	0.288	0.219	
		日平均値の最高値 (ppm)	0.075	0.058	0.048	0.045	0.039	0.068	0.065	0.136	0.158	0.140	0.130	0.106	
		月平均値 NO <sub>x</sub> / (NO + NO <sub>2</sub> ) (%)	71.6	74.3	76.2	78.8	78.5	70.2	65.7	54.6	47.1	50.7	53.3	65.4	
和泉市	緑ヶ丘小学校	有効測定日数 (日)	29	31	30	31	31	30	31	30	31	31	24	31	
		測定時間 (時間)	705	739	715	735	739	716	735	715	739	738	592	739	
		月平均値 (ppm)	0.026	0.016	0.016	0.012	0.011	0.015	0.018	0.024	0.025	0.024	0.022	0.031	
		1時間値の最高値 (ppm)	0.139	0.073	0.099	0.062	0.054	0.071	0.094	0.148	0.120	0.192	0.202	0.306	
		日平均値の最高値 (ppm)	0.077	0.032	0.033	0.021	0.025	0.034	0.038	0.070	0.051	0.094	0.071	0.098	
		月平均値 NO <sub>x</sub> / (NO + NO <sub>2</sub> ) (%)	72.1	80.3	79.9	76.9	80.1	78.7	78.2	73.1	74.6	68.9	67.4	71.2	
柏原市	立修徳学院	有効測定日数 (日)	30	31	30	31	31	30	31	30	31	31	28	30	
		測定時間 (時間)	715	740	716	738	739	715	737	716	739	736	667	734	
		月平均値 (ppm)	0.022	0.013	0.014	0.015	0.014	0.014	0.020	0.029	0.037	0.033	0.032	0.026	
		1時間値の最高値 (ppm)	0.147	0.072	0.076	0.056	0.053	0.061	0.094	0.190	0.187	0.222	0.200	0.173	
		日平均値の最高値 (ppm)	0.060	0.034	0.026	0.030	0.023	0.028	0.042	0.069	0.070	0.100	0.079	0.083	
		月平均値 NO <sub>x</sub> / (NO + NO <sub>2</sub> ) (%)	72.4	78.0	82.0	79.8	82.4	77.5	76.5	71.7	67.1	64.7	69.8	74.1	

窒素酸化物 (NOx : 月間値)

都道府県名 大阪

市町村	測定局	項目	平成10年										平成11年		
			4月	5月	6月	7月	8月	9月	10月	11月	12月	1月	2月	3月	
			柏原市役所												
		有効測定日数 (日)	30	30	30	30	31	30	31	29	31	31	27	23	
		測定時間 (時間)	720	734	717	736	742	719	741	713	742	742	665	579	
		月平均値 (ppm)	0.034	0.022	0.022	0.021	0.023	0.023	0.024	0.045	0.065	0.069	0.061	0.039	
		1時間値の最高値 (ppm)	0.179	0.092	0.101	0.083	0.068	0.112	0.126	0.215	0.233	0.278	0.289	0.225	
		日平均値の最高値 (ppm)	0.093	0.050	0.042	0.040	0.033	0.047	0.051	0.106	0.104	0.132	0.119	0.097	
		月平均値 NO <sub>x</sub> / (NO + NO <sub>2</sub> ) (%)	72.2	78.6	76.9	76.4	75.3	72.5	67.1	63.5	51.1	45.3	54.0	64.9	
門真市役所															
		有効測定日数 (日)	30	31	30	30	31	30	31	30	31	27	28	31	
		測定時間 (時間)	716	743	720	739	741	718	742	720	741	667	672	736	
		月平均値 (ppm)	0.042	0.025	0.028	0.028	0.030	0.026	0.045	0.065	0.092	0.068	0.078	0.045	
		1時間値の最高値 (ppm)	0.191	0.112	0.111	0.082	0.092	0.179	0.168	0.284	0.430	0.458	0.413	0.300	
		日平均値の最高値 (ppm)	0.083	0.072	0.050	0.053	0.055	0.079	0.083	0.123	0.179	0.159	0.157	0.127	
		月平均値 NO <sub>x</sub> / (NO + NO <sub>2</sub> ) (%)	69.6	74.9	73.8	74.2	73.1	69.6	57.8	52.9	41.4	47.2	47.8	62.1	
門真市商															
		有効測定日数 (日)	30	31	30	31	31	30	31	30	31	31	28	31	
		測定時間 (時間)	716	744	719	741	739	716	743	719	743	740	672	744	
		月平均値 (ppm)	0.044	0.026	0.027	0.027	0.027	0.024	0.039	0.064	0.092	0.071	0.075	0.041	
		1時間値の最高値 (ppm)	0.208	0.118	0.105	0.090	0.094	0.196	0.195	0.297	0.454	0.535	0.470	0.332	
		日平均値の最高値 (ppm)	0.090	0.069	0.050	0.049	0.049	0.077	0.077	0.114	0.181	0.164	0.155	0.109	
		月平均値 NO <sub>x</sub> / (NO + NO <sub>2</sub> ) (%)	68.8	75.9	75.6	76.4	76.0	67.7	61.5	51.1	40.3	46.1	48.1	63.8	

窒素酸化物 (NOx : 月間値)

都道府県名 大阪

市町村	測定局	項目	平成10年										平成11年		
			4月	5月	6月	7月	8月	9月	10月	11月	12月	1月	2月	3月	
高石市 高石中学校		有効測定日数 (日)	29	31	30	31	31	30	31	30	31	31	31	28	31
		測定時間 (時間)	700	740	714	736	737	716	739	712	739	739	667	735	
		月平均値 (ppm)	0.047	0.032	0.027	0.026	0.022	0.034	0.046	0.054	0.065	0.050	0.048	0.059	
		1時間値の最高値 (ppm)	0.179	0.138	0.098	0.096	0.086	0.201	0.129	0.328	0.259	0.279	0.326	0.358	
		日平均値の最高値 (ppm)	0.093	0.063	0.047	0.040	0.044	0.089	0.085	0.177	0.125	0.133	0.128	0.195	
		月平均値 NO <sub>x</sub> / (NO + NO <sub>2</sub> ) (%)	68.6	79.8	76.1	77.1	78.6	71.0	65.3	56.3	49.8	51.5	61.1	60.7	
高石市 高石市公害監視センター		有効測定日数 (日)	30	31	30	31	31	30	31	30	30	31	28	31	
		測定時間 (時間)	716	737	713	739	739	712	737	715	731	738	668	739	
		月平均値 (ppm)	0.055	0.036	0.033	0.029	0.027	0.037	0.048	0.057	0.065	0.050	0.052	0.062	
		1時間値の最高値 (ppm)	0.226	0.136	0.126	0.087	0.097	0.197	0.140	0.343	0.247	0.272	0.302	0.375	
		日平均値の最高値 (ppm)	0.116	0.072	0.059	0.045	0.047	0.094	0.083	0.181	0.126	0.132	0.128	0.199	
		月平均値 NO <sub>x</sub> / (NO + NO <sub>2</sub> ) (%)	65.2	76.1	74.6	74.2	77.7	68.2	64.4	55.3	48.5	51.8	58.5	58.3	
高石市 羽衣学園		有効測定日数 (日)	30	31	30	31	31	30	31	30	30	31	28	31	
		測定時間 (時間)	717	739	714	738	733	716	734	713	726	736	666	735	
		月平均値 (ppm)	0.049	0.030	0.028	0.026	0.023	0.030	0.041	0.053	0.064	0.050	0.049	0.056	
		1時間値の最高値 (ppm)	0.192	0.121	0.122	0.114	0.117	0.164	0.123	0.323	0.233	0.263	0.338	0.313	
		日平均値の最高値 (ppm)	0.094	0.058	0.049	0.044	0.040	0.079	0.080	0.170	0.121	0.134	0.131	0.184	
		月平均値 NO <sub>x</sub> / (NO + NO <sub>2</sub> ) (%)	68.0	77.9	77.6	74.7	77.4	67.7	63.7	59.0	51.2	54.2	61.1	59.5	

窒素酸化物

(NOx : 月間値)

都道府県名 大阪

市町村	測定局	項目	平成10年										平成11年		
			4月	5月	6月	7月	8月	9月	10月	11月	12月	1月	2月	3月	
高石市	高陽小学校	有効測定日数 (日)	30	31	30	31	31	30	31	30	30	31	28	31	
		測定時間 (時間)	716	738	713	739	734	715	739	715	732	737	668	739	
		月平均値 (ppm)	0.049	0.032	0.029	0.027	0.021	0.030	0.041	0.050	0.063	0.049	0.050	0.059	
		1時間値の最高値 (ppm)	0.180	0.137	0.122	0.084	0.086	0.172	0.120	0.262	0.325	0.267	0.290	0.397	
		日平均値の最高値 (ppm)	0.110	0.067	0.056	0.041	0.039	0.076	0.075	0.152	0.121	0.128	0.126	0.213	
		月平均値 NO <sub>2</sub> / (NO + NO <sub>2</sub> ) (%)	65.8	77.1	76.7	73.8	78.0	69.5	65.6	58.7	50.8	53.9	58.7	56.2	
高石市	取石小学校	有効測定日数 (日)	30	31	30	31	31	30	31	30	30	31	28	31	
		測定時間 (時間)	716	738	714	737	738	714	735	713	731	740	666	738	
		月平均値 (ppm)	0.045	0.029	0.026	0.023	0.020	0.027	0.039	0.050	0.059	0.046	0.048	0.056	
		1時間値の最高値 (ppm)	0.188	0.106	0.101	0.092	0.086	0.154	0.124	0.277	0.270	0.261	0.307	0.430	
		日平均値の最高値 (ppm)	0.094	0.054	0.043	0.037	0.041	0.067	0.078	0.157	0.116	0.119	0.122	0.189	
		月平均値 NO <sub>2</sub> / (NO + NO <sub>2</sub> ) (%)	70.1	80.4	78.6	74.4	77.7	68.8	65.7	58.1	52.5	55.1	61.9	59.6	
藤井寺市	藤井寺市役所	有効測定日数 (日)	30	31	30	28	31	29	31	30	31	31	28	31	
		測定時間 (時間)	712	739	715	683	740	709	739	711	741	738	667	739	
		月平均値 (ppm)	0.046	0.027	0.026	0.029	0.031	0.037	0.049	0.058	0.065	0.046	0.051	0.052	
		1時間値の最高値 (ppm)	0.176	0.127	0.081	0.182	0.159	0.236	0.222	0.255	0.237	0.227	0.295	0.261	
		日平均値の最高値 (ppm)	0.104	0.059	0.044	0.045	0.060	0.070	0.082	0.127	0.104	0.110	0.130	0.131	
		月平均値 NO <sub>2</sub> / (NO + NO <sub>2</sub> ) (%)	67.0	68.6	71.2	70.8	67.6	64.6	61.1	57.7	47.9	58.1	60.1	65.1	

窒素酸化物 (NOx : 月間値)

都道府県名 大阪

市町村	測定局	項目	平成10年										平成11年		
			4月	5月	6月	7月	8月	9月	10月	11月	12月	1月	2月	3月	
東大阪 市西保健所	東大阪 市西保健所	有効測定日数 (日)	30	31	28	31	31	30	31	30	30	31	28	31	
		測定時間 (時間)	714	740	705	739	740	715	734	714	731	740	666	739	
		月平均値 (ppm)	0.052	0.031	0.032	0.030	0.028	0.033	0.047	0.068	0.089	0.064	0.068	0.051	
		1時間値の最高値 (ppm)	0.230	0.111	0.110	0.084	0.088	0.205	0.140	0.349	0.381	0.371	0.296	0.281	
		日平均値の最高値 (ppm)	0.107	0.073	0.054	0.049	0.045	0.103	0.085	0.185	0.178	0.170	0.155	0.153	
		月平均値 NO <sub>2</sub> / (NO + NO <sub>2</sub> ) (%)	68.7	77.2	75.8	76.7	77.6	67.0	64.9	52.7	43.6	48.8	53.2	61.7	
東大阪 市旭町庁舎	東大阪 市旭町庁舎	有効測定日数 (日)	30	31	30	31	31	30	31	28	31	31	28	31	
		測定時間 (時間)	714	740	711	740	740	714	738	690	736	738	667	738	
		月平均値 (ppm)	0.034	0.020	0.020	0.019	0.017	0.019	0.032	0.057	0.067	0.055	0.056	0.043	
		1時間値の最高値 (ppm)	0.189	0.081	0.088	0.075	0.063	0.106	0.131	0.271	0.467	0.315	0.357	0.261	
		日平均値の最高値 (ppm)	0.083	0.045	0.037	0.039	0.030	0.060	0.061	0.160	0.156	0.163	0.175	0.161	
		月平均値 NO <sub>2</sub> / (NO + NO <sub>2</sub> ) (%)	72.5	79.2	78.0	77.5	80.0	71.2	70.2	56.7	52.1	55.6	57.9	64.8	
泉南 市役所	泉南 市役所	有効測定日数 (日)	30	31	30	31	31	30	31	30	31	31	28	25	
		測定時間 (時間)	713	740	715	738	739	715	737	716	740	740	667	618	
		月平均値 (ppm)	0.040	0.031	0.027	0.021	0.019	0.031	0.037	0.038	0.044	0.033	0.037	0.052	
		1時間値の最高値 (ppm)	0.196	0.131	0.129	0.056	0.062	0.192	0.134	0.259	0.187	0.232	0.208	0.361	
		日平均値の最高値 (ppm)	0.108	0.060	0.066	0.030	0.030	0.058	0.064	0.111	0.079	0.128	0.097	0.170	
		月平均値 NO <sub>2</sub> / (NO + NO <sub>2</sub> ) (%)	65.4	73.0	70.0	70.9	73.9	66.9	64.2	59.0	55.6	55.1	60.3	59.1	

窒素酸化物 (NOx : 月間値)

都道府県名 大阪

市町村	測定局	項目	平成10年										平成11年		
			4月	5月	6月	7月	8月	9月	10月	11月	12月	1月	2月	3月	
交野市役所	有効測定日数	(日)	29	31	29	25	28	29	31	30	30	30	27	30	
		測定時間	(時間)	713	740	715	630	669	708	740	713	734	738	664	733
		月平均値	(ppm)	0.026	0.016	0.016	0.019	0.018	0.017	0.027	0.041	0.053	0.044	0.044	0.031
		1時間値の最高値	(ppm)	0.104	0.082	0.077	0.065	0.059	0.095	0.109	0.183	0.206	0.262	0.233	0.205
		日平均値の最高値	(ppm)	0.046	0.041	0.033	0.036	0.031	0.043	0.065	0.086	0.102	0.092	0.089	0.081
		月平均値 NO <sub>2</sub> / (NO + NO <sub>2</sub> )	(%)	78.1	75.4	76.8	68.7	82.5	74.5	72.1	62.4	51.8	57.0	62.5	67.6
阪南団地	有効測定日数	(日)	30	31	30	31	31	30	31	30	31	31	28	31	
		測定時間	(時間)	711	740	714	738	738	715	738	715	740	739	667	740
		月平均値	(ppm)	0.022	0.018	0.013	0.009	0.009	0.015	0.015	0.014	0.017	0.014	0.017	0.029
		1時間値の最高値	(ppm)	0.169	0.108	0.066	0.067	0.080	0.124	0.102	0.138	0.095	0.143	0.159	0.215
		日平均値の最高値	(ppm)	0.085	0.048	0.038	0.016	0.018	0.040	0.028	0.053	0.035	0.066	0.061	0.128
		月平均値 NO <sub>2</sub> / (NO + NO <sub>2</sub> )	(%)	68.9	76.8	80.5	81.0	80.9	78.8	81.2	80.3	77.6	72.8	74.1	71.4
島本町役場	有効測定日数	(日)	30	31	29	31	29	30	31	30	31	31	28	31	
		測定時間	(時間)	715	738	707	738	717	714	732	715	739	738	666	739
		月平均値	(ppm)	0.046	0.032	0.034	0.038	0.036	0.037	0.047	0.069	0.086	0.060	0.071	0.054
		1時間値の最高値	(ppm)	0.184	0.128	0.134	0.160	0.108	0.134	0.147	0.241	0.305	0.290	0.326	0.253
		日平均値の最高値	(ppm)	0.073	0.061	0.058	0.061	0.054	0.075	0.084	0.137	0.154	0.136	0.153	0.131
		月平均値 NO <sub>2</sub> / (NO + NO <sub>2</sub> )	(%)	60.5	64.2	63.7	54.6	56.1	54.0	54.0	45.6	36.5	43.8	45.2	54.5





窒素酸化物 (NOx : 月間値)

都道府県名 大阪

市町村	測定局	項目	平成10年									平成11年		
			4月	5月	6月	7月	8月	9月	10月	11月	12月	1月	2月	3月
堺市	淡輪	有効測定日数 (日)	30	31	23	30	31	30	31	30	31	31	28	31
		測定時間 (時間)	716	741	568	723	737	715	740	716	741	741	669	739
		月平均値 (ppm)	0.025	0.021	0.015	0.014	0.013	0.018	0.018	0.016	0.018	0.015	0.018	0.032
		1時間値の最高値 (ppm)	0.183	0.135	0.072	0.094	0.078	0.135	0.097	0.139	0.088	0.164	0.156	0.207
		日平均値の最高値 (ppm)	0.083	0.049	0.042	0.026	0.025	0.043	0.033	0.056	0.039	0.072	0.059	0.131
		月平均値 NO <sub>2</sub> / (NO + NO <sub>2</sub> ) (%)	65.6	73.1	73.1	76.9	77.3	76.4	79.0	76.6	74.3	70.0	72.6	69.2
堺市	深日	有効測定日数 (日)	30	31	23	31	31	30	31	30	31	28	28	31
		測定時間 (時間)	717	741	566	740	741	715	741	715	741	706	662	740
		月平均値 (ppm)	0.029	0.025	0.019	0.015	0.015	0.020	0.020	0.018	0.021	0.018	0.022	0.033
		1時間値の最高値 (ppm)	0.182	0.148	0.079	0.066	0.057	0.128	0.097	0.138	0.161	0.150	0.168	0.238
		日平均値の最高値 (ppm)	0.083	0.050	0.041	0.026	0.027	0.040	0.041	0.062	0.046	0.083	0.066	0.121
		月平均値 NO <sub>2</sub> / (NO + NO <sub>2</sub> ) (%)	64.1	72.0	73.3	76.2	71.0	72.9	74.2	71.7	67.6	64.4	70.7	67.3
堺市	多奈川	有効測定日数 (日)	30	31	23	31	31	30	31	30	31	31	28	31
		測定時間 (時間)	716	740	562	741	741	713	740	711	735	739	668	739
		月平均値 (ppm)	0.023	0.019	0.014	0.010	0.009	0.015	0.015	0.013	0.016	0.015	0.018	0.031
		1時間値の最高値 (ppm)	0.161	0.131	0.064	0.069	0.053	0.092	0.075	0.154	0.080	0.148	0.192	0.253
		日平均値の最高値 (ppm)	0.074	0.056	0.038	0.018	0.017	0.036	0.029	0.051	0.039	0.080	0.060	0.120
		月平均値 NO <sub>2</sub> / (NO + NO <sub>2</sub> ) (%)	70.8	77.0	75.9	71.3	75.9	73.9	73.8	70.1	66.7	67.5	72.4	69.4

窒素酸化物 (NOx : 月間値)

都道府県名 大阪

市町村	測定局	項目	平成10年										平成11年		
			4月	5月	6月	7月	8月	9月	10月	11月	12月	1月	2月	3月	
堺市 小島		有効測定日数 (日)	30	31	23	31	31	30	31	30	31	31	28	31	
		測定時間 (時間)	716	741	566	741	741	715	741	712	741	741	669	739	
		月平均値 (ppm)	0.026	0.023	0.018	0.013	0.012	0.019	0.016	0.016	0.019	0.016	0.019	0.030	
		1時間値の最高値 (ppm)	0.175	0.150	0.085	0.070	0.056	0.078	0.067	0.151	0.092	0.135	0.169	0.254	
		日平均値の最高値 (ppm)	0.081	0.057	0.041	0.026	0.024	0.035	0.035	0.054	0.046	0.075	0.061	0.121	
		月平均値 NO <sub>2</sub> / (NO + NO <sub>2</sub> ) (%)	69.7	75.7	77.2	75.1	77.8	76.6	80.5	76.2	73.4	70.3	72.3	69.4	
堺市 東堀		有効測定日数 (日)	30	31	23	31	31	30	31	30	31	30	28	31	
		測定時間 (時間)	716	741	564	740	741	709	741	711	729	725	666	738	
		月平均値 (ppm)	0.019	0.015	0.013	0.009	0.009	0.013	0.011	0.011	0.014	0.011	0.013	0.019	
		1時間値の最高値 (ppm)	0.165	0.087	0.052	0.036	0.049	0.073	0.055	0.158	0.100	0.158	0.133	0.191	
		日平均値の最高値 (ppm)	0.066	0.039	0.032	0.014	0.017	0.037	0.023	0.044	0.029	0.068	0.053	0.067	
		月平均値 NO <sub>2</sub> / (NO + NO <sub>2</sub> ) (%)	73.1	74.3	75.5	74.5	74.4	74.6	79.3	77.8	69.8	68.3	74.8	75.0	
堺市 西堀		有効測定日数 (日)	30	31	23	31	27	30	31	30	31	31	28	31	
		測定時間 (時間)	716	738	566	737	670	708	733	711	741	740	663	737	
		月平均値 (ppm)	0.015	0.012	0.011	0.009	0.009	0.014	0.012	0.011	0.015	0.012	0.013	0.020	
		1時間値の最高値 (ppm)	0.148	0.135	0.055	0.033	0.049	0.065	0.058	0.170	0.073	0.131	0.133	0.177	
		日平均値の最高値 (ppm)	0.061	0.041	0.032	0.013	0.018	0.037	0.025	0.044	0.032	0.064	0.052	0.060	
		月平均値 NO <sub>2</sub> / (NO + NO <sub>2</sub> ) (%)	74.3	78.5	79.0	76.7	73.8	73.9	76.2	74.1	69.3	69.3	74.8	75.2	

窒素酸化物

(NOx : 月間値)

都道府県名 大阪

市町村	測定局	項目	平成10年										平成11年		
			4月	5月	6月	7月	8月	9月	10月	11月	12月	1月	2月	3月	
大阪府	淀屋橋	有効測定日数 (日)	29	29	30	31	31	30	31	30	31	26	25	31	
		測定時間 (時間)	698	712	715	738	740	716	737	714	739	631	610	739	
		月平均値 (ppm)	0.096	0.075	0.069	0.069	0.064	0.078	0.096	0.119	0.133	0.101	0.112	0.102	
		1時間値の最高値 (ppm)	0.373	0.201	0.174	0.191	0.206	0.259	0.235	0.380	0.640	0.331	0.409	0.343	
		日平均値の最高値 (ppm)	0.146	0.105	0.097	0.095	0.097	0.161	0.134	0.238	0.211	0.201	0.212	0.219	
		月平均値 NO <sub>x</sub> / (NO + NO <sub>2</sub> ) (%)	51.2	56.4	48.5	50.8	53.5	46.9	42.1	36.0	32.6	34.7	39.5	43.3	
大阪府	梅田新道	有効測定日数 (日)	30	31	30	31	31	30	31	30	31	31	28	30	
		測定時間 (時間)	717	737	715	741	741	717	741	713	743	741	668	731	
		月平均値 (ppm)	0.105	0.081	0.085	0.088	0.080	0.070	0.093	0.122	0.140	0.118	0.128	0.101	
		1時間値の最高値 (ppm)	0.395	0.254	0.337	0.270	0.234	0.250	0.263	0.345	0.537	0.395	0.413	0.381	
		日平均値の最高値 (ppm)	0.166	0.149	0.122	0.123	0.137	0.157	0.144	0.204	0.233	0.219	0.236	0.187	
		月平均値 NO <sub>x</sub> / (NO + NO <sub>2</sub> ) (%)	49.0	53.7	49.8	50.4	48.5	48.7	41.7	38.9	33.3	36.3	39.2	46.5	
大阪府	出菜島小学校	有効測定日数 (日)	30	31	30	31	31	30	31	30	31	31	28	31	
		測定時間 (時間)	717	740	716	740	741	717	742	715	741	742	668	741	
		月平均値 (ppm)	0.112	0.074	0.069	0.076	0.073	0.072	0.097	0.117	0.138	0.123	0.138	0.113	
		1時間値の最高値 (ppm)	0.431	0.310	0.247	0.218	0.257	0.343	0.349	0.375	0.415	0.481	0.421	0.514	
		日平均値の最高値 (ppm)	0.167	0.185	0.116	0.111	0.133	0.172	0.155	0.225	0.241	0.236	0.264	0.281	
		月平均値 NO <sub>x</sub> / (NO + NO <sub>2</sub> ) (%)	45.7	54.1	55.5	52.8	51.9	50.3	44.0	40.3	35.2	37.6	39.6	46.1	



窒素酸化物

(NOx : 月間値)

都道府県名 大阪

市町村	測定局	項目	平成10年									平成11年		
			4月	5月	6月	7月	8月	9月	10月	11月	12月	1月	2月	3月
大阪府	海老江小学校	有効測定日数 (日)	30	31	30	31	31	30	31	30	31	31	28	31
		測定時間 (時間)	718	739	718	739	739	718	742	710	742	741	668	740
		月平均値 (ppm)	0.127	0.092	0.095	0.097	0.089	0.080	0.110	0.138	0.165	0.150	0.163	0.124
		1時間値の最高値 (ppm)	0.531	0.377	0.288	0.239	0.255	0.307	0.386	0.427	0.525	0.586	0.652	0.521
		日平均値の最高値 (ppm)	0.217	0.202	0.144	0.145	0.140	0.181	0.178	0.244	0.298	0.290	0.282	0.263
		月平均値 NO <sub>x</sub> / (NO + NO <sub>2</sub> ) (%)	39.5	41.9	43.5	36.7	39.4	38.4	37.7	32.3	26.4	29.6	31.3	38.6
大阪府	今里交差点	有効測定日数 (日)	30	31	30	31	31	30	31	30	31	31	28	31
		測定時間 (時間)	717	740	716	739	741	718	740	716	742	742	669	741
		月平均値 (ppm)	0.137	0.102	0.108	0.117	0.116	0.089	0.121	0.162	0.195	0.176	0.182	0.136
		1時間値の最高値 (ppm)	0.442	0.334	0.335	0.355	0.352	0.306	0.373	0.446	0.554	0.551	0.522	0.459
		日平均値の最高値 (ppm)	0.230	0.194	0.163	0.176	0.180	0.178	0.188	0.292	0.322	0.301	0.313	0.263
		月平均値 NO <sub>x</sub> / (NO + NO <sub>2</sub> ) (%)	41.6	45.7	43.0	38.7	39.0	41.4	38.7	33.3	28.9	30.7	33.0	39.8
大阪府	茨田中学校	有効測定日数 (日)	30	31	30	31	31	30	31	30	31	31	28	31
		測定時間 (時間)	716	741	716	741	741	717	740	715	742	742	667	740
		月平均値 (ppm)	0.100	0.067	0.073	0.079	0.072	0.066	0.098	0.136	0.179	0.148	0.159	0.104
		1時間値の最高値 (ppm)	0.357	0.228	0.231	0.264	0.200	0.266	0.373	0.545	0.724	0.973	0.747	0.458
		日平均値の最高値 (ppm)	0.175	0.134	0.113	0.113	0.109	0.148	0.161	0.239	0.324	0.312	0.311	0.226
		月平均値 NO <sub>x</sub> / (NO + NO <sub>2</sub> ) (%)	49.5	55.6	51.7	48.9	49.9	48.6	41.7	34.5	28.3	32.0	34.8	44.8



窒素酸化物

(NOx : 月間値)

都道府県名 大阪

市町村	測定局	項目	平成10年										平成11年		
			4月	5月	6月	7月	8月	9月	10月	11月	12月	1月	2月	3月	
堺市役所		有効測定日数 (日)	30	31	30	31	31	30	31	29	31	31	28	31	
		測定時間 (時間)	713	740	715	738	738	714	738	707	739	739	668	737	
		月平均値 (ppm)	0.098	0.077	0.072	0.080	0.076	0.074	0.086	0.102	0.115	0.098	0.102	0.091	
		1時間値の最高値 (ppm)	0.382	0.221	0.225	0.229	0.226	0.205	0.257	0.352	0.413	0.434	0.364	0.407	
		日平均値の最高値 (ppm)	0.176	0.126	0.108	0.119	0.107	0.129	0.137	0.195	0.187	0.177	0.190	0.216	
		月平均値 NO <sub>x</sub> / (NO + NO <sub>2</sub> ) (%)	49.2	56.6	54.0	49.3	51.6	51.5	46.9	42.2	37.2	38.8	43.1	48.7	
第2区和(土居川公園)		有効測定日数 (日)	30	31	30	31	31	30	31	30	31	31	28	31	
		測定時間 (時間)	713	739	715	737	740	714	739	716	741	737	668	739	
		月平均値 (ppm)	0.077	0.055	0.056	0.047	0.044	0.069	0.091	0.102	0.112	0.075	0.084	0.093	
		1時間値の最高値 (ppm)	0.255	0.229	0.199	0.205	0.187	0.262	0.286	0.387	0.547	0.451	0.435	0.447	
		日平均値の最高値 (ppm)	0.131	0.102	0.098	0.092	0.077	0.151	0.151	0.261	0.207	0.201	0.211	0.245	
		月平均値 NO <sub>x</sub> / (NO + NO <sub>2</sub> ) (%)	52.9	60.9	54.3	54.3	57.8	46.8	41.8	38.3	35.0	40.2	41.7	45.4	
中環黒土		有効測定日数 (日)	30	31	30	30	31	30	31	30	31	31	28	31	
		測定時間 (時間)	713	739	715	732	739	716	735	715	741	738	668	739	
		月平均値 (ppm)	0.101	0.072	0.076	0.082	0.074	0.077	0.107	0.127	0.160	0.128	0.138	0.105	
		1時間値の最高値 (ppm)	0.401	0.271	0.264	0.195	0.216	0.288	0.367	0.454	0.482	0.570	0.555	0.411	
		日平均値の最高値 (ppm)	0.196	0.163	0.116	0.119	0.122	0.155	0.179	0.228	0.267	0.264	0.251	0.252	
		月平均値 NO <sub>x</sub> / (NO + NO <sub>2</sub> ) (%)	42.5	50.7	46.0	43.5	45.9	45.3	36.9	33.9	27.9	30.2	32.0	38.6	





窒素酸化物

(NOx : 月間値)

都道府県名 大阪

市町村	測定局	項目	平成10年												平成11年		
			4月	5月	6月	7月	8月	9月	10月	11月	12月	1月	2月	3月			
堺市	天和川 下水ポンプ場	有効測定日数 (日)	30	31	30	31	31	30	31	30	31	30	31	28	31		
		測定時間 (時間)	713	741	715	738	740	715	736	714	740	739	668	739			
		月平均値 (ppm)	0.054	0.038	0.036	0.032	0.030	0.042	0.057	0.063	0.074	0.050	0.054	0.065			
		1時間値の最高値 (ppm)	0.251	0.139	0.134	0.136	0.097	0.185	0.199	0.310	0.316	0.397	0.257	0.370			
		日平均値の最高値 (ppm)	0.108	0.066	0.065	0.053	0.054	0.081	0.103	0.160	0.133	0.141	0.134	0.165			
		月平均値 NO <sub>x</sub> / (NO + NO <sub>2</sub> ) (%)	56.6	62.7	60.3	58.6	61.9	55.5	49.3	43.1	38.9	43.3	47.5	49.5			
堺市	天和川 下水ポンプ場	有効測定日数 (日)	30	31	30	31	31	30	31	30	31	31	28	31			
		測定時間 (時間)	712	740	716	737	739	715	735	716	740	738	667	733			
		月平均値 (ppm)	0.080	0.059	0.054	0.052	0.049	0.052	0.059	0.065	0.082	0.068	0.074	0.087			
		1時間値の最高値 (ppm)	0.292	0.216	0.210	0.149	0.143	0.290	0.198	0.233	0.298	0.338	0.321	0.515			
		日平均値の最高値 (ppm)	0.180	0.106	0.089	0.072	0.071	0.115	0.089	0.131	0.156	0.146	0.155	0.276			
		月平均値 NO <sub>x</sub> / (NO + NO <sub>2</sub> ) (%)	52.2	58.7	55.7	55.8	58.6	58.7	58.3	50.3	43.4	42.2	45.9	46.7			
堺市	天和川 下水ポンプ場	有効測定日数 (日)	29	31	30	31	31	30	31	30	31	31	28	30			
		測定時間 (時間)	712	740	712	735	736	713	733	710	738	739	666	737			
		月平均値 (ppm)	0.057	0.040	0.038	0.034	0.031	0.040	0.045	0.049	0.055	0.046	0.048	0.067			
		1時間値の最高値 (ppm)	0.201	0.150	0.123	0.096	0.094	0.212	0.127	0.203	0.235	0.232	0.234	0.353			
		日平均値の最高値 (ppm)	0.127	0.064	0.073	0.044	0.046	0.091	0.078	0.109	0.104	0.129	0.116	0.227			
		月平均値 NO <sub>x</sub> / (NO + NO <sub>2</sub> ) (%)	61.9	70.3	66.2	64.2	68.0	65.0	63.9	56.6	50.5	49.9	55.9	52.7			



窒素酸化物 (NOx : 月間値)

都道府県名 大阪

市町村	測定局	項目	平成10年												平成11年		
			4月	5月	6月	7月	8月	9月	10月	11月	12月	1月	2月	3月			
高槻市役所	高槻市役所	有効測定日数 (日)	30	31	30	31	31	30	31	29	31	31	28	31			
		測定時間 (時間)	718	734	714	739	736	717	741	709	736	739	664	738			
		月平均値 (ppm)	0.103	0.083	0.080	0.075	0.064	0.085	0.106	0.118	0.122	0.093	0.107	0.105			
		1時間値の最高値 (ppm)	0.318	0.264	0.252	0.210	0.205	0.275	0.296	0.380	0.441	0.412	0.444	0.348			
		日平均値の最高値 (ppm)	0.181	0.142	0.143	0.118	0.096	0.141	0.168	0.264	0.208	0.204	0.219	0.250			
		月平均値 NO <sub>x</sub> / (NO + NO <sub>2</sub> ) (%)	43.2	47.9	46.7	46.1	49.5	38.9	36.1	34.0	30.4	35.6	36.7	40.3			
守口市工業高校	守口市工業高校	有効測定日数 (日)	30	31	30	31	31	30	31	30	31	31	28	31			
		測定時間 (時間)	711	736	716	737	739	716	735	714	738	739	666	737			
		月平均値 (ppm)	0.066	0.044	0.051	0.056	0.051	0.053	0.071	0.097	0.129	0.106	0.110	0.071			
		1時間値の最高値 (ppm)	0.224	0.169	0.175	0.158	0.160	0.212	0.317	0.307	0.496	0.579	0.421	0.418			
		日平均値の最高値 (ppm)	0.100	0.106	0.091	0.101	0.084	0.118	0.137	0.163	0.228	0.249	0.187	0.173			
		月平均値 NO <sub>x</sub> / (NO + NO <sub>2</sub> ) (%)	55.0	58.1	57.2	54.4	56.1	53.1	47.1	39.2	31.6	34.2	36.6	48.3			
枚方市	枚方市	有効測定日数 (日)	30	31	30	31	31	30	31	30	31	31	28	31			
		測定時間 (時間)	715	739	716	739	738	716	738	712	738	740	666	738			
		月平均値 (ppm)	0.146	0.120	0.132	0.125	0.107	0.131	0.161	0.166	0.185	0.139	0.172	0.136			
		1時間値の最高値 (ppm)	0.594	0.443	0.453	0.435	0.442	0.483	0.589	0.613	0.631	0.569	0.631	0.520			
		日平均値の最高値 (ppm)	0.239	0.227	0.217	0.193	0.204	0.212	0.312	0.313	0.356	0.286	0.293	0.281			
		月平均値 NO <sub>x</sub> / (NO + NO <sub>2</sub> ) (%)	30.8	33.2	30.5	29.2	31.4	27.5	24.0	23.8	21.1	24.9	24.3	29.2			



窒素酸化物

(NOx : 月間値)

都道府県名 大阪

市町村	測定局	項目	平成10年										平成11年		
			4月	5月	6月	7月	8月	9月	10月	11月	12月	1月	2月	3月	
河内長野支所	河内長野支所	有効測定日数 (日)	30	31	30	31	31	30	31	30	31	31	28	31	
		測定時間 (時間)	715	738	714	740	737	716	737	714	737	740	668	739	
		月平均値 (ppm)	0.075	0.062	0.063	0.056	0.052	0.068	0.077	0.082	0.085	0.068	0.069	0.080	
		1時間値の最高値 (ppm)	0.204	0.170	0.202	0.145	0.138	0.190	0.217	0.302	0.264	0.356	0.248	0.232	
		日平均値の最高値 (ppm)	0.116	0.088	0.090	0.078	0.069	0.097	0.107	0.150	0.117	0.168	0.148	0.147	
		月平均値 NO <sub>2</sub> / (NO + NO <sub>2</sub> ) (%)	49.5	53.5	48.7	47.2	47.2	42.6	37.3	38.3	34.8	41.6	42.7	43.7	
松原北小学校	松原北小学校	有効測定日数 (日)	29	31	30	31	31	30	27	30	31	31	23	27	
		測定時間 (時間)	710	738	716	739	739	716	660	714	738	739	592	666	
		月平均値 (ppm)	0.088	0.060	0.054	0.055	0.053	0.054	0.075	0.095	0.119	0.092	0.098	0.085	
		1時間値の最高値 (ppm)	0.341	0.218	0.197	0.144	0.167	0.210	0.232	0.463	0.405	0.442	0.342	0.406	
		日平均値の最高値 (ppm)	0.185	0.128	0.089	0.096	0.088	0.120	0.126	0.168	0.177	0.181	0.186	0.184	
		月平均値 NO <sub>2</sub> / (NO + NO <sub>2</sub> ) (%)	45.6	57.6	56.3	54.3	57.6	57.6	47.3	41.2	33.6	36.2	43.0	46.4	
和泉小学校	和泉小学校	有効測定日数 (日)	30	31	30	31	31	30	31	30	31	31	28	24	
		測定時間 (時間)	713	740	715	738	740	714	736	714	739	736	665	587	
		月平均値 (ppm)	0.080	0.065	0.058	0.048	0.040	0.068	0.075	0.078	0.085	0.066	0.074	0.095	
		1時間値の最高値 (ppm)	0.273	0.216	0.213	0.154	0.134	0.255	0.248	0.325	0.248	0.333	0.363	0.471	
		日平均値の最高値 (ppm)	0.162	0.128	0.114	0.077	0.076	0.122	0.137	0.188	0.147	0.173	0.176	0.212	
		月平均値 NO <sub>2</sub> / (NO + NO <sub>2</sub> ) (%)	50.9	60.2	53.5	54.3	58.5	49.9	43.7	43.3	40.9	44.5	45.2	46.4	



窒素酸化物 (NOx : 月間値)

都道府県名 大阪

市町村	測定局	項目	平成10年												平成11年		
			4月	5月	6月	7月	8月	9月	10月	11月	12月	1月	2月	3月			
四国	四段四様	有効測定日数 (日)	30	31	30	31	28	30	31	30	31	31	28	31			
		測定時間 (時間)	709	738	712	734	710	714	736	715	738	735	667	737			
		月平均値 (ppm)	0.079	0.052	0.050	0.059	0.057	0.050	0.071	0.105	0.138	0.115	0.121	0.080			
		1時間値の最高値 (ppm)	0.231	0.223	0.161	0.182	0.195	0.217	0.284	0.374	0.494	0.502	0.538	0.375			
		日平均値の最高値 (ppm)	0.130	0.119	0.088	0.092	0.084	0.099	0.117	0.176	0.239	0.212	0.305	0.139			
		月平均値 NO <sub>2</sub> / (NO + NO <sub>2</sub> ) (%)	50.7	54.3	55.4	51.5	50.1	50.7	45.9	37.8	31.0	33.3	35.9	46.4			
		有効測定日数 (日)															
		測定時間 (時間)															
		月平均値 (ppm)															
		1時間値の最高値 (ppm)															
		日平均値の最高値 (ppm)															
		月平均値 NO <sub>2</sub> / (NO + NO <sub>2</sub> ) (%)															
		有効測定日数 (日)															
		測定時間 (時間)															
		月平均値 (ppm)															
		1時間値の最高値 (ppm)															
		日平均値の最高値 (ppm)															
		月平均値 NO <sub>2</sub> / (NO + NO <sub>2</sub> ) (%)															



一酸化炭素 (CO : 月間値)

都道府県名 大阪

市町村	測定局	項目	平成10年										平成11年		
			4月	5月	6月	7月	8月	9月	10月	11月	12月	1月	2月	3月	
大阪府 大阪(センター)	国投大阪	有効測定日数 (日)	29	31	28	31	31	30	27	30	31	31	28	29	
		測定時間 (時間)	700	737	695	737	737	713	673	713	736	736	666	716	
		月平均値 (ppm)	0.8	0.6	0.6	0.6	0.6	0.6	0.8	1.0	1.1	0.9	0.9	0.7	
		8時間値が20ppmを超えた回数 (回)	0	0	0	0	0	0	0	0	0	0	0	0	
		日平均値が10ppmを超えた日数 (日)	0	0	0	0	0	0	0	0	0	0	0	0	
		1時間値の最高値 (ppm)	2.9	1.6	2.0	1.4	1.8	2.7	1.9	3.7	4.3	3.8	3.8	3.4	
		日平均値の最高値 (ppm)	1.3	1.0	0.8	0.8	0.9	1.5	1.1	1.9	2.0	1.9	1.7	1.8	
大阪府 野田	中	有効測定日数 (日)	29	31	30	31	31	30	31	30	31	31	28	31	
		測定時間 (時間)	705	744	717	738	739	714	740	716	738	740	668	738	
		月平均値 (ppm)	0.5	0.3	0.3	0.3	0.3	0.4	0.5	0.7	0.8	0.6	0.7	0.5	
		8時間値が20ppmを超えた回数 (回)	0	0	0	0	0	0	0	0	0	0	0	0	
		日平均値が10ppmを超えた日数 (日)	0	0	0	0	0	0	0	0	0	0	0	0	
		1時間値の最高値 (ppm)	2.2	1.3	1.2	0.8	1.3	2.9	1.9	2.8	3.9	3.2	3.0	2.5	
		日平均値の最高値 (ppm)	0.8	0.7	0.6	0.5	0.6	1.2	1.0	1.5	1.7	1.5	1.4	1.3	
大阪府 千成	中	有効測定日数 (日)	30	31	30	31	31	30	31	30	31	31	28	31	
		測定時間 (時間)	716	740	715	740	739	716	740	715	739	740	668	739	
		月平均値 (ppm)	0.7	0.5	0.5	0.4	0.4	0.5	0.7	0.9	1.0	0.8	0.8	0.7	
		8時間値が20ppmを超えた回数 (回)	0	0	0	0	0	0	0	0	0	0	0	0	
		日平均値が10ppmを超えた日数 (日)	0	0	0	0	0	0	0	0	0	0	0	0	
		1時間値の最高値 (ppm)	2.4	1.5	1.8	1.3	1.6	3.1	2.1	2.9	4.0	3.5	3.1	2.3	
		日平均値の最高値 (ppm)	1.1	0.8	0.8	0.6	0.7	1.3	1.1	1.7	1.7	1.7	1.6	1.4	

一酸化炭素 (CO : 月間値)

都道府県名 大 阪

市町村	測定局	項 目	平成 10年										平成 11年		
			4月	5月	6月	7月	8月	9月	10月	11月	12月	1月	2月	3月	
池田市 立南 会館		有効測定日数 (日)	30	31	30	31	31	30	31	30	31	31	28	31	
		測定時間 (時間)	710	736	710	734	735	710	735	712	734	735	663	735	
		月平均値 (ppm)	0.5	0.4	0.3	0.3	0.4	0.4	0.4	0.6	0.6	0.5	0.6	0.5	
		8時間値が 20ppm を超えた回数 (回)	0	0	0	0	0	0	0	0	0	0	0	0	
		日平均値が 10ppm を超えた日数 (日)	0	0	0	0	0	0	0	0	0	0	0	0	
		1時間値の最高値 (ppm)	1.4	1.3	1.0	0.9	1.0	2.1	1.6	2.4	3.5	2.6	3.0	2.5	
		日平均値の最高値 (ppm)	0.7	0.7	0.6	0.5	0.7	0.7	0.7	1.3	1.5	1.2	1.3	1.2	
泉大津市 役所		有効測定日数 (日)	30	17	29	31	31	29	31	30	31	27	28	31	
		測定時間 (時間)	710	423	709	734	735	706	733	714	737	645	665	739	
		月平均値 (ppm)	0.6	0.5	0.5	0.4	0.4	0.6	0.7	0.7	0.8	0.6	0.6	0.7	
		8時間値が 20ppm を超えた回数 (回)	0	0	0	0	0	0	0	0	0	0	0	0	
		日平均値が 10ppm を超えた日数 (日)	0	0	0	0	0	0	0	0	0	0	0	0	
		1時間値の最高値 (ppm)	1.9	1.6	1.4	1.0	1.1	2.2	1.8	4.0	2.5	2.9	2.9	2.8	
		日平均値の最高値 (ppm)	1.1	0.8	0.7	0.5	0.9	1.1	1.1	1.9	1.3	1.4	1.3	1.8	
高槻市 北		有効測定日数 (日)	30	31	30	31	31	30	31	30	31	31	28	31	
		測定時間 (時間)	714	736	713	736	738	714	734	713	737	734	665	738	
		月平均値 (ppm)	0.5	0.4	0.3	0.3	0.3	0.4	0.5	0.6	0.6	0.5	0.5	0.5	
		8時間値が 20ppm を超えた回数 (回)	0	0	0	0	0	0	0	0	0	0	0	0	
		日平均値が 10ppm を超えた日数 (日)	0	0	0	0	0	0	0	0	0	0	0	0	
		1時間値の最高値 (ppm)	1.3	1.2	0.9	0.9	0.9	1.1	1.2	1.8	2.5	2.2	2.8	1.7	
		日平均値の最高値 (ppm)	0.7	0.7	0.5	0.5	0.6	0.5	0.7	1.0	1.2	1.0	1.2	1.1	



一酸化炭素 (CO : 月間値)

都道府県名 大阪

市町村	測定局	項目	平成10年												平成11年		
			4月	5月	6月	7月	8月	9月	10月	11月	12月	1月	2月	3月			
茨木市役所	茨木市役所	有効測定日数 (日)	30	31	30	31	31	30	31	30	31	31	31	28	31		
		測定時間 (時間)	711	736	710	736	736	709	735	711	736	735	660	735			
		月平均値 (ppm)	0.7	0.5	0.5	0.5	0.6	0.5	0.7	0.9	1.0	0.8	0.9	0.6			
		8時間値が20ppmを超えた回数 (回)	0	0	0	0	0	0	0	0	0	0	0	0			
		日平均値が10ppmを超えた日数 (日)	0	0	0	0	0	0	0	0	0	0	0	0			
		1時間値の最高値 (ppm)	2.4	1.8	2.2	1.4	1.7	1.8	2.1	2.8	3.0	3.8	2.8	2.5			
		日平均値の最高値 (ppm)	1.0	1.1	0.8	0.8	0.9	1.0	1.1	1.5	1.8	1.5	1.5	1.3			
富田林市役所	富田林市役所	有効測定日数 (日)	30	31	30	31	31	30	30	30	31	31	28	31			
		測定時間 (時間)	709	735	712	734	735	711	728	711	736	736	664	736			
		月平均値 (ppm)	0.6	0.5	0.4	0.4	0.4	0.5	0.6	0.7	0.7	0.6	0.6	0.6			
		8時間値が20ppmを超えた回数 (回)	0	0	0	0	0	0	0	0	0	0	0	0			
		日平均値が10ppmを超えた日数 (日)	0	0	0	0	0	0	0	0	0	0	0	0			
		1時間値の最高値 (ppm)	1.9	1.3	1.0	1.0	1.2	1.5	1.5	2.9	2.3	2.3	2.5	2.4			
		日平均値の最高値 (ppm)	1.1	0.8	0.6	0.6	0.9	0.8	1.0	1.4	0.9	1.2	1.4	1.3			
寝屋川市役所	寝屋川市役所	有効測定日数 (日)	30	31	30	31	31	30	31	29	30	29	28	30			
		測定時間 (時間)	715	738	714	739	734	715	739	706	718	702	667	725			
		月平均値 (ppm)	0.6	0.4	0.4	0.4	0.5	0.4	0.6	0.8	0.9	0.5	0.8	0.6			
		8時間値が20ppmを超えた回数 (回)	0	0	0	0	0	0	0	0	0	0	0	0			
		日平均値が10ppmを超えた日数 (日)	0	0	0	0	0	0	0	0	0	0	0	0			
		1時間値の最高値 (ppm)	1.7	1.9	1.2	1.0	1.1	2.1	1.9	2.6	3.4	2.8	3.6	2.7			
		日平均値の最高値 (ppm)	0.9	0.9	0.6	0.6	0.7	1.0	1.1	1.4	1.8	1.2	1.4	1.0			

一酸化炭素 (CO : 月間値)

都道府県名 大 阪

市町村	測定局	項目	平成10年												平成11年		
			4月	5月	6月	7月	8月	9月	10月	11月	12月	1月	2月	3月			
門真市南	門真市南	有効測定日数 (日)	30	31	30	31	31	30	30	30	31	31	28	31			
		測定時間 (時間)	718	744	720	740	743	715	739	720	744	742	671	744			
		月平均値 (ppm)	0.7	0.5	0.5	0.4	0.5	0.5	0.6	0.9	1.1	0.9	0.9	0.6			
		8時間値が20ppmを超えた回数 (回)	0	0	0	0	0	0	0	0	0	0	0	0			
		日平均値が10ppmを超えた日数 (日)	0	0	0	0	0	0	0	0	0	0	0	0			
		1時間値の最高値 (ppm)	2.9	1.5	1.4	1.0	1.1	2.8	2.2	3.4	4.8	5.2	4.2	3.2			
		日平均値の最高値 (ppm)	1.1	0.9	0.7	0.6	0.7	1.1	1.2	1.7	2.1	1.9	1.9	1.4			
高石市	高石市公署監視センター	有効測定日数 (日)	30	31	30	31	31	30	31	30	31	31	28	31			
		測定時間 (時間)	710	734	710	733	736	709	733	711	734	735	663	736			
		月平均値 (ppm)	0.7	0.6	0.5	0.4	0.5	0.6	0.8	0.8	0.9	0.7	0.7	0.8			
		8時間値が20ppmを超えた回数 (回)	0	0	0	0	0	0	0	0	0	0	0	0			
		日平均値が10ppmを超えた日数 (日)	0	0	0	0	0	0	0	0	0	0	0	0			
		1時間値の最高値 (ppm)	2.1	1.6	1.8	1.1	1.1	2.8	2.3	4.8	3.8	3.5	3.3	3.6			
		日平均値の最高値 (ppm)	1.1	0.8	0.7	0.6	0.9	1.3	1.1	2.3	1.6	1.7	1.5	1.8			
堺市	堺市役場	有効測定日数 (日)	30	31	27	31	31	30	31	30	31	31	28	31			
		測定時間 (時間)	720	744	666	744	744	717	744	715	734	743	672	744			
		月平均値 (ppm)	0.5	0.4	0.4	0.3	0.3	0.4	0.5	0.4	0.5	0.4	0.5	0.6			
		8時間値が20ppmを超えた回数 (回)	0	0	0	0	0	0	0	0	0	0	0	0			
		日平均値が10ppmを超えた日数 (日)	0	0	0	0	0	0	0	0	0	0	0	0			
		1時間値の最高値 (ppm)	1.7	1.2	1.2	1.5	1.2	1.3	1.5	2.3	2.9	2.5	2.3	2.2			
		日平均値の最高値 (ppm)	0.8	0.7	0.7	0.5	0.8	0.7	0.8	1.0	0.8	1.1	0.9	1.2			

一酸化炭素 (CO : 月間値)

都道府県名 大 阪

市町村	測定局	項目	平成10年										平成11年		
			4月	5月	6月	7月	8月	9月	10月	11月	12月	1月	2月	3月	
堺市	芥子	有効測定日数 (日)	30	29	26	31	31	30	31	29	31	31	28	31	
		測定時間 (時間)	720	711	629	744	743	717	740	711	741	744	670	741	
		月平均値 (ppm)	0.4	0.4	0.3	0.2	0.3	0.3	0.3	0.3	0.3	0.3	0.3	0.3	
		8時間値が20ppmを超えた回数 (回)	0	0	0	0	0	0	0	0	0	0	0	0	
		日平均値が10ppmを超えた日数 (日)	0	0	0	0	0	0	0	0	0	0	0	0	
		1時間値の最高値 (ppm)	1.6	1.2	1.2	1.2	1.3	0.8	1.0	3.3	1.1	1.2	1.2	2.0	
		日平均値の最高値 (ppm)	0.7	0.5	0.6	0.3	0.7	0.6	0.5	0.7	0.5	0.7	0.7	0.9	
大阪府	梅田新道	有効測定日数 (日)	30	31	30	31	31	30	30	30	31	31	28	24	
		測定時間 (時間)	713	736	711	736	737	713	731	712	737	736	663	589	
		月平均値 (ppm)	1.4	1.3	1.3	1.4	1.4	1.3	1.5	1.6	1.6	1.4	1.5	1.4	
		8時間値が20ppmを超えた回数 (回)	0	0	0	0	0	0	0	0	0	0	0	0	
		日平均値が10ppmを超えた日数 (日)	0	0	0	0	0	0	0	0	0	0	0	0	
		1時間値の最高値 (ppm)	4.7	5.3	3.7	3.7	3.9	4.1	4.6	3.8	5.0	4.0	3.9	4.0	
		日平均値の最高値 (ppm)	2.0	2.1	1.9	2.0	2.3	2.2	2.1	2.4	2.6	2.2	2.4	2.3	
大阪府	出来高小学校	有効測定日数 (日)	27	31	30	31	31	30	31	30	31	28	28	31	
		測定時間 (時間)	653	735	712	737	736	713	738	711	738	689	666	736	
		月平均値 (ppm)	1.2	0.8	0.8	0.8	0.9	0.9	1.1	1.2	1.3	1.0	1.1	1.0	
		8時間値が20ppmを超えた回数 (回)	0	0	0	0	0	0	0	0	0	0	0	0	
		日平均値が10ppmを超えた日数 (日)	0	0	0	0	0	0	0	0	0	0	0	0	
		1時間値の最高値 (ppm)	3.8	2.4	2.4	2.1	2.5	4.4	3.4	3.9	3.6	3.5	3.6	3.6	
		日平均値の最高値 (ppm)	1.8	1.5	1.1	1.2	1.3	1.9	1.7	2.1	2.0	2.0	1.9	2.2	



一酸化炭素 (CO : 月間値)

都道府県名 大阪

市町村	測定局	項目	平成10年												平成11年		
			4月	5月	6月	7月	8月	9月	10月	11月	12月	1月	2月	3月			
大阪府 池田西小学校		有効測定日数 (日)	30	31	30	31	31	30	31	30	31	30	31	31	28	31	
		測定時間 (時間)	714	738	713	737	737	712	738	713	738	736	666	736			
		月平均値 (ppm)	1.3	1.1	1.1	1.2	1.2	1.1	1.2	1.4	1.6	1.3	1.4	1.2			
		8時間値が20ppmを超えた回数 (回)	0	0	0	0	0	0	0	0	0	0	0	0			
		日平均値が10ppmを超えた日数 (日)	0	0	0	0	0	0	0	0	0	0	0	0			
		1時間値の最高値 (ppm)	3.9	3.4	3.1	3.3	3.2	4.2	4.6	4.6	4.5	4.5	4.9	3.9			
		日平均値の最高値 (ppm)	1.9	2.1	1.5	1.5	1.8	1.9	2.1	2.4	2.7	2.4	2.4	2.3			
大阪府 今見交差点		有効測定日数 (日)	30	31	30	31	31	30	31	30	31	30	31	31	28	22	
		測定時間 (時間)	713	737	713	736	733	714	735	714	738	737	666	548			
		月平均値 (ppm)	1.7	1.4	1.5	1.7	1.8	1.4	1.6	1.9	2.0	1.9	1.9	1.6			
		8時間値が20ppmを超えた回数 (回)	0	0	0	0	0	0	0	0	0	0	0	0			
		日平均値が10ppmを超えた日数 (日)	0	0	0	0	0	0	0	0	0	0	0	0			
		1時間値の最高値 (ppm)	4.4	3.8	4.4	4.8	4.7	4.6	5.2	4.9	5.3	5.6	4.5	5.1			
		日平均値の最高値 (ppm)	2.6	2.4	2.2	2.6	2.7	2.5	2.6	2.9	3.3	3.1	3.0	2.8			
堺市 役所		有効測定日数 (日)	30	31	30	31	31	30	31	29	31	31	28	31			
		測定時間 (時間)	717	742	717	742	741	716	742	707	741	742	670	742			
		月平均値 (ppm)	1.2	1.0	1.0	1.1	1.1	1.1	1.2	1.3	1.3	1.1	1.2	1.1			
		8時間値が20ppmを超えた回数 (回)	0	0	0	0	0	0	0	0	0	0	0	0			
		日平均値が10ppmを超えた日数 (日)	0	0	0	0	0	0	0	0	0	0	0	0			
		1時間値の最高値 (ppm)	3.9	2.9	3.3	3.1	3.3	4.0	3.9	4.4	4.5	4.6	4.7	4.2			
		日平均値の最高値 (ppm)	1.9	1.5	1.4	1.6	1.6	1.9	1.7	2.4	2.1	2.1	2.1	2.2			



一酸化炭素 (CO : 月間値)

都道府県名 大阪

市町村	測定局	項目	平成10年										平成11年		
			4月	5月	6月	7月	8月	9月	10月	11月	12月	1月	2月	3月	
堺市 中島馬土		有効測定日数 (日)	30	31	30	30	31	30	31	30	30	31	28	31	
		測定時間 (時間)	716	739	718	735	741	718	740	716	735	740	670	742	
		月平均値 (ppm)	1.2	1.0	1.0	1.1	1.1	1.0	1.3	1.4	1.6	1.3	1.4	1.1	
		8時間値が20ppmを超えた回数 (回)	0	0	0	0	0	0	0	0	0	0	0	0	
		日平均値が10ppmを超えた日数 (日)	0	0	0	0	0	0	0	0	0	0	0	0	
		1時間値の最高値 (ppm)	4.1	3.2	3.5	3.1	2.8	4.6	4.8	5.1	5.1	5.3	4.6	4.2	
		日平均値の最高値 (ppm)	1.9	1.8	1.3	1.5	1.6	1.9	1.9	2.5	2.3	2.4	2.2	2.4	
堺市 阪和深井細山		有効測定日数 (日)	30	31	30	31	31	30	31	30	31	31	28	31	
		測定時間 (時間)	717	742	718	742	742	715	742	715	742	742	670	742	
		月平均値 (ppm)	0.9	0.7	0.7	0.7	0.7	0.8	1.0	1.1	1.2	0.9	0.9	0.9	
		8時間値が20ppmを超えた回数 (回)	0	0	0	0	0	0	0	0	0	0	0	0	
		日平均値が10ppmを超えた日数 (日)	0	0	0	0	0	0	0	0	0	0	0	0	
		1時間値の最高値 (ppm)	3.0	2.3	2.8	2.1	2.2	3.4	3.3	4.0	5.7	3.9	3.9	4.5	
		日平均値の最高値 (ppm)	1.4	1.1	1.0	1.1	1.1	1.3	1.5	2.1	1.8	1.9	1.7	2.0	
岸和田市 天の川下水ポンプ場		有効測定日数 (日)	30	31	30	31	31	30	31	30	31	31	28	31	
		測定時間 (時間)	710	734	712	732	735	710	733	712	735	735	663	734	
		月平均値 (ppm)	0.8	0.7	0.6	0.6	0.6	0.7	0.8	0.8	0.9	0.7	0.8	0.8	
		8時間値が20ppmを超えた回数 (回)	0	0	0	0	0	0	0	0	0	0	0	0	
		日平均値が10ppmを超えた日数 (日)	0	0	0	0	0	0	0	0	0	0	0	0	
		1時間値の最高値 (ppm)	2.1	2.1	1.9	1.5	1.7	2.3	1.9	3.3	3.7	3.6	3.0	3.2	
		日平均値の最高値 (ppm)	1.2	1.0	0.9	0.7	1.1	1.3	1.2	1.6	1.4	1.5	1.6	2.1	

一酸化炭素

(CO : 月間値)

都道府県名 大阪

市町村	測定局	項目	平成10年												平成11年		
			4月	5月	6月	7月	8月	9月	10月	11月	12月	1月	2月	3月			
岸和田市役所	岸和田市役所	有効測定日数 (日)	28	17	30	31	31	30	31	30	31	31	28	31			
		測定時間 (時間)	704	426	718	742	741	718	739	714	742	742	669	740			
		月平均値 (ppm)	0.9	0.7	0.7	0.6	0.6	0.8	0.9	0.9	1.0	0.8	0.9	1.0			
		8時間値が20ppmを超えた回数 (回)	0	0	0	0	0	0	0	0	0	0	0	0			
		日平均値が10ppmを超えた日数 (日)	0	0	0	0	0	0	0	0	0	0	0	0			
		1時間値の最高値 (ppm)	2.5	2.0	2.1	1.8	2.2	2.5	3.0	3.8	5.5	4.0	3.8	4.6			
		日平均値の最高値 (ppm)	1.5	1.1	1.1	0.8	1.1	1.5	1.5	1.9	1.7	1.9	1.8	2.4			
豊中市役所	豊中市役所	有効測定日数 (日)	30	31	30	31	31	30	31	30	31	31	28	31			
		測定時間 (時間)	716	739	716	739	743	713	739	716	737	739	668	739			
		月平均値 (ppm)	0.9	0.7	0.7	0.7	0.8	0.8	1.0	1.2	1.5	1.2	1.2	1.0			
		8時間値が20ppmを超えた回数 (回)	0	0	0	0	0	0	0	0	0	0	0	0			
		日平均値が10ppmを超えた日数 (日)	0	0	0	0	0	0	0	0	0	0	0	0			
		1時間値の最高値 (ppm)	4.0	2.0	2.3	1.9	2.7	2.6	2.5	4.6	5.3	4.8	4.9	2.9			
		日平均値の最高値 (ppm)	1.2	1.4	1.0	1.0	1.2	1.4	1.5	2.2	2.5	2.0	2.3	1.8			
千里中	千里中	有効測定日数 (日)	30	31	30	31	31	30	31	30	31	31	28	31			
		測定時間 (時間)	716	740	715	740	739	716	740	715	740	739	668	739			
		月平均値 (ppm)	0.8	0.6	0.6	0.6	0.7	0.6	0.8	0.9	1.0	0.9	0.9	0.8			
		8時間値が20ppmを超えた回数 (回)	0	0	0	0	0	0	0	0	0	0	0	0			
		日平均値が10ppmを超えた日数 (日)	0	0	0	0	0	0	0	0	0	0	0	0			
		1時間値の最高値 (ppm)	2.4	2.3	2.4	1.7	2.4	2.4	2.7	3.8	5.5	4.3	4.2	2.9			
		日平均値の最高値 (ppm)	1.0	1.3	0.8	0.9	0.9	1.2	1.1	2.0	2.0	1.6	1.9	1.6			



一酸化炭素 (CO : 月間値)

都道府県名 大阪

市町村	測定局	項目	平成10年										平成11年		
			4月	5月	6月	7月	8月	9月	10月	11月	12月	1月	2月	3月	
枚方市	沼田	有効測定日数 (日)	30	31	30	31	31	30	30	30	31	31	22	31	
		測定時間 (時間)	712	736	710	734	736	712	726	710	735	735	554	737	
		月平均値 (ppm)	1.0	0.9	1.0	1.0	1.0	1.0	1.2	1.3	1.4	1.2	1.2	1.0	
		8時間値が20ppmを超えた回数 (回)	0	0	0	0	0	0	0	0	0	0	0	0	
		日平均値が10ppmを超えた日数 (日)	0	0	0	0	0	0	0	0	0	0	0	0	
		1時間値の最高値 (ppm)	3.1	3.4	2.8	3.1	2.7	3.3	3.5	4.8	5.0	5.0	4.6	3.5	
		日平均値の最高値 (ppm)	1.5	1.6	1.4	1.3	1.4	1.7	1.8	2.1	2.4	1.9	1.8	1.8	
枚方市	中野	有効測定日数 (日)	30	31	30	31	31	30	26	22	31	31	28	30	
		測定時間 (時間)	716	739	715	736	735	696	660	563	738	740	668	731	
		月平均値 (ppm)	0.9	0.8	0.8	0.7	0.7	0.9	1.1	1.1	1.3	1.0	1.0	0.9	
		8時間値が20ppmを超えた回数 (回)	0	0	0	0	0	0	0	0	0	0	0	0	
		日平均値が10ppmを超えた日数 (日)	0	0	0	0	0	0	0	0	0	0	0	0	
		1時間値の最高値 (ppm)	3.4	2.5	2.6	2.7	8.0	3.3	3.1	3.9	4.4	3.7	4.1	3.2	
		日平均値の最高値 (ppm)	1.3	1.4	1.3	1.2	1.2	1.7	1.6	2.0	2.1	1.8	1.8	1.7	
泉佐野市	末広公園	有効測定日数 (日)	30	31	30	31	31	30	31	30	31	31	28	31	
		測定時間 (時間)	710	736	709	735	735	711	733	711	735	735	664	735	
		月平均値 (ppm)	1.0	0.9	0.9	0.8	0.8	1.1	1.2	1.1	1.2	1.0	1.0	1.1	
		8時間値が20ppmを超えた回数 (回)	0	0	0	0	0	0	0	0	0	0	0	0	
		日平均値が10ppmを超えた日数 (日)	0	0	0	0	0	0	0	0	0	0	0	0	
		1時間値の最高値 (ppm)	2.6	2.5	2.9	2.2	2.4	4.0	3.2	4.3	4.8	3.7	3.9	4.1	
		日平均値の最高値 (ppm)	1.6	1.4	1.4	1.1	1.5	1.5	1.8	2.1	1.8	2.1	1.7	2.3	

一酸化炭素 (CO : 月間値)

都道府県名 大 阪

市町村	測定局	項 目	平成10年										平成11年		
			4月	5月	6月	7月	8月	9月	10月	11月	12月	1月	2月	3月	
松原北小学校		有効測定日数 (日)	30	31	30	31	31	30	31	30	31	31	28	31	
		測定時間 (時間)	708	733	712	734	735	711	734	712	733	736	664	734	
		月平均値 (ppm)	1.1	0.9	0.8	0.9	0.9	0.8	1.0	1.2	1.3	1.1	1.1	1.0	
		8時間値が20ppmを超えた回数 (回)	0	0	0	0	0	0	0	0	0	0	0	0	
		日平均値が10ppmを超えた日数 (日)	0	0	0	0	0	0	0	0	0	0	0	0	
		1時間値の最高値 (ppm)	3.4	3.0	2.8	2.6	2.9	3.5	3.5	4.9	4.5	4.3	3.8	4.4	
		日平均値の最高値 (ppm)	2.0	1.8	1.2	1.2	1.3	1.6	1.5	2.0	1.7	2.0	1.9	2.0	
和泉小学校		有効測定日数 (日)	30	31	30	31	31	30	31	30	31	31	28	24	
		測定時間 (時間)	710	735	712	733	733	710	733	711	735	732	663	584	
		月平均値 (ppm)	1.3	1.1	1.1	0.9	0.9	1.2	1.3	1.3	1.3	1.1	1.2	1.4	
		8時間値が20ppmを超えた回数 (回)	0	0	0	0	0	0	0	0	0	0	0	0	
		日平均値が10ppmを超えた日数 (日)	0	0	0	0	0	0	0	0	0	0	0	0	
		1時間値の最高値 (ppm)	4.7	4.3	3.6	2.9	3.0	4.0	4.6	6.5	4.4	5.0	5.2	6.1	
		日平均値の最高値 (ppm)	2.1	2.2	1.9	1.5	1.7	2.3	2.1	2.8	2.1	2.4	2.4	2.6	
摂津市役所		有効測定日数 (日)	30	31	30	31	31	30	31	30	31	31	28	31	
		測定時間 (時間)	710	735	710	734	736	709	735	711	734	736	664	735	
		月平均値 (ppm)	1.0	0.7	0.8	0.8	1.0	0.7	1.0	1.2	1.4	1.2	1.2	0.9	
		8時間値が20ppmを超えた回数 (回)	0	0	0	0	0	0	0	0	0	0	0	0	
		日平均値が10ppmを超えた日数 (日)	0	0	0	0	0	0	0	0	0	0	0	0	
		1時間値の最高値 (ppm)	2.8	3.1	2.6	2.5	3.1	3.2	3.2	4.3	4.5	5.1	3.8	3.5	
		日平均値の最高値 (ppm)	1.5	1.7	1.4	1.3	1.6	1.5	1.5	1.9	2.2	1.8	1.9	1.5	

一酸化炭素 (CO : 月間値)

都道府県名 大阪

市町村	測定局	項目	平成10年												平成11年		
			4月	5月	6月	7月	8月	9月	10月	11月	12月	1月	2月	3月			
高石	カネビルMBS	有効測定日数 (日)	30	31	30	31	31	30	31	30	31	30	31	31	28	31	
		測定時間 (時間)	711	736	710	735	734	710	736	712	734	735	662	735			
		月平均値 (ppm)	1.1	0.9	0.9	0.8	0.9	1.1	1.4	1.3	1.4	1.0	1.1	1.2			
		8時間値が20ppmを超えた回数 (回)	0	0	0	0	0	0	0	0	0	0	0	0			
		日平均値が10ppmを超えた日数 (日)	0	0	0	0	0	0	0	0	0	0	0	0			
		1時間値の最高値 (ppm)	3.5	2.8	3.2	2.4	3.1	4.2	3.6	5.4	5.1	5.0	4.2	4.7			
		日平均値の最高値 (ppm)	1.6	1.5	1.4	1.2	1.4	2.1	2.0	3.0	2.1	2.2	2.0	2.4			
東大阪	東大阪市公安局監視センター	有効測定日数 (日)	30	31	30	31	30	30	31	30	31	30	31	31	28	29	
		測定時間 (時間)	716	740	715	740	731	716	740	715	740	739	667	705			
		月平均値 (ppm)	1.0	0.8	0.7	0.7	0.7	0.8	1.0	1.2	1.4	1.1	1.1	0.9			
		8時間値が20ppmを超えた回数 (回)	0	0	0	0	0	0	0	0	0	0	0	0			
		日平均値が10ppmを超えた日数 (日)	0	0	0	0	0	0	0	0	0	0	0	0			
		1時間値の最高値 (ppm)	3.2	2.3	2.0	2.2	1.9	3.1	2.8	4.6	5.4	4.6	4.0	3.0			
		日平均値の最高値 (ppm)	1.6	1.3	1.0	1.0	1.1	1.5	1.4	2.3	2.5	2.3	2.1	2.0			
四條	四條線	有効測定日数 (日)	30	31	30	31	31	30	31	30	31	30	31	31	28	31	
		測定時間 (時間)	711	735	710	733	735	710	735	712	735	733	664	735			
		月平均値 (ppm)	1.1	0.9	0.8	0.9	1.0	0.9	1.1	1.3	1.6	1.3	1.4	1.0			
		8時間値が20ppmを超えた回数 (回)	0	0	0	0	0	0	0	0	0	0	0	0			
		日平均値が10ppmを超えた日数 (日)	0	0	0	0	0	0	0	0	0	0	0	0			
		1時間値の最高値 (ppm)	3.1	2.7	2.3	2.5	2.4	3.7	3.2	4.5	5.2	6.0	6.0	3.8			
		日平均値の最高値 (ppm)	1.7	1.5	1.2	1.4	1.3	1.5	1.7	2.2	2.5	2.3	2.1	1.7			

メタン

(CH<sub>4</sub> : 月間値)

都道府県名 大 阪

市町村	測定局	項 目	平成 10年										平成 11年		
			4月	5月	6月	7月	8月	9月	10月	11月	12月	1月	2月	3月	
大 阪 市 大 阪 区 大 阪 区 役 所	国 道 大 阪 区 役 所 セ ン タ ー	測 定 時 間 (時間)	673	713	422	665	711	545	649	689	712	708	641	711	
		月 平 均 値 ppmC	1.83	1.82	1.81	1.80	1.80	1.83	1.88	1.91	1.91	1.89	1.90	1.86	
		6 ~ 9 時 における 月 平均 値 ppmC	1.86	1.83	1.83	1.82	1.85	1.84	1.92	1.95	1.95	1.92	1.94	1.88	
		6 ~ 9 時 測 定 日 数 (日)	29	31	18	29	31	24	28	30	31	31	28	31	
		6 ~ 9 時 3時間 平均 値	最 高 値 ppmC	2.09	2.01	1.99	1.98	2.05	2.03	2.10	2.12	2.32	2.19	2.10	2.05
			最 低 値 ppmC	1.77	1.71	1.77	1.71	1.71	1.76	1.79	1.81	1.82	1.82	1.82	1.80
大 阪 市 此 花 区 役 所	此 花 区 役 所	測 定 時 間 (時間)	698	736	710	707	732	709	692	574	679	733	579	627	
		月 平 均 値 ppmC	1.77	1.73	1.75	1.73	1.73	1.75	1.79	1.83	1.83	1.80	1.80	1.79	
		6 ~ 9 時 における 月 平均 値 ppmC	1.77	1.73	1.75	1.74	1.77	1.76	1.80	1.85	1.84	1.81	1.83	1.78	
		6 ~ 9 時 測 定 日 数 (日)	29	31	30	30	31	30	29	24	27	31	23	27	
		6 ~ 9 時 3時間 平均 値	最 高 値 ppmC	2.05	1.90	1.91	1.86	1.97	1.95	2.01	2.07	2.06	1.98	1.94	1.90
			最 低 値 ppmC	1.69	1.61	1.66	1.64	1.63	1.65	1.69	1.74	1.73	1.73	1.73	1.70
大 阪 市 淀 川 区 役 所	淀 川 区 役 所	測 定 時 間 (時間)	707	732	704	730	729	709	732	709	733	732	658	732	
		月 平 均 値 ppmC	1.79	1.77	1.77	1.74	1.75	1.77	1.82	1.85	1.85	1.82	1.83	1.80	
		6 ~ 9 時 における 月 平均 値 ppmC	1.79	1.77	1.78	1.76	1.80	1.80	1.85	1.87	1.86	1.84	1.86	1.80	
		6 ~ 9 時 測 定 日 数 (日)	30	31	29	31	31	30	31	30	31	31	28	31	
		6 ~ 9 時 3時間 平均 値	最 高 値 ppmC	1.99	1.87	1.90	1.88	1.94	1.94	2.10	2.09	2.07	2.16	2.10	1.91
			最 低 値 ppmC	1.73	1.66	1.66	1.64	1.66	1.68	1.73	1.76	1.76	1.76	1.77	1.73

市町村	測定局	項目	平成10年										平成11年		
			4月	5月	6月	7月	8月	9月	10月	11月	12月	1月	2月	3月	
大 阪	既 関 中 学 校	測 定 時 間 (時間)	708	733	689	731	732	710	636	709	733	315	551	731	
		月 平 均 値 ppmC	1.76	1.75	1.74	1.72	1.72	1.75	1.79	1.82	1.82	1.78	1.79	1.77	
		6～9時における月平均値 ppmC	1.78	1.76	1.74	1.74	1.75	1.77	1.83	1.87	1.88	1.80	1.83	1.79	
		6～9時測定日数 (日)	30	31	29	31	31	30	27	30	31	14	23	31	
		6～9時3時間平均値	最高値 ppmC	1.90	1.86	1.85	1.87	1.94	1.92	1.96	2.07	2.08	2.01	2.00	1.96
			最低値 ppmC	1.69	1.64	1.66	1.63	1.63	1.67	1.70	1.71	1.74	1.74	1.71	1.70
堺	少 林 寺	測 定 時 間 (時間)	709	736	709	735	734	708	735	711	735	734	665	732	
		月 平 均 値 ppmC	1.90	1.89	1.87	1.85	1.86	1.89	1.92	1.95	1.95	1.94	1.95	1.93	
		6～9時における月平均値 ppmC	1.92	1.90	1.88	1.88	1.90	1.91	1.95	1.98	1.98	1.96	1.98	1.95	
		6～9時測定日数 (日)	30	31	30	31	30	30	31	30	31	31	28	31	
		6～9時3時間平均値	最高値 ppmC	2.02	1.99	1.98	2.05	2.08	2.07	2.07	2.14	2.22	2.18	2.09	2.08
			最低値 ppmC	1.81	1.80	1.79	1.76	1.74	1.81	1.81	1.87	1.88	1.88	1.89	1.87
堺	浜 寺	測 定 時 間 (時間)	700	735	632	704	724	615	735	713	734	737	642	726	
		月 平 均 値 ppmC	1.89	1.88	1.87	1.85	1.86	1.91	1.92	1.95	1.95	1.93	1.94	1.93	
		6～9時における月平均値 ppmC	1.90	1.89	1.88	1.88	1.89	1.94	1.95	1.98	1.99	1.95	1.97	1.94	
		6～9時測定日数 (日)	29	31	27	30	31	26	31	30	31	31	27	30	
		6～9時3時間平均値	最高値 ppmC	1.99	2.00	1.98	2.07	2.08	2.14	2.08	2.15	2.22	2.13	2.08	2.07
			最低値 ppmC	1.79	1.78	1.81	1.75	1.74	1.82	1.77	1.88	1.88	1.86	1.86	1.87





メタン

(CH<sub>4</sub> : 月間値)

都道府県名 大 阪

市町村	測定局	項 目	平成 10年										平成 11年		
			4月	5月	6月	7月	8月	9月	10月	11月	12月	1月	2月	3月	
吹田 市 北 消 防 署	吹田 市 北 消 防 署	測定時間 (時間)	706	637	706	719	733	708	529	635	611	722	430	629	
		月平均値 ppmC	1.83	1.81	1.80	1.78	1.78	1.80	1.84	1.88	1.88	1.88	1.90	1.86	
		6～9時における月平均値 ppmC	1.84	1.82	1.81	1.80	1.81	1.81	1.85	1.89	1.88	1.89	1.91	1.87	
		6～9時測定日数 (日)	29	27	30	30	31	30	23	26	25	30	19	24	
		6～9時3時間平均値	最高値 ppmC	1.93	1.87	1.88	1.91	1.95	1.95	1.90	1.98	2.00	2.02	1.99	1.99
			最低値 ppmC	1.78	1.71	1.71	1.71	1.69	1.72	1.76	1.83	1.83	1.84	1.85	1.80
泉 大 津 市 役 所	泉 大 津 市 役 所	測定時間 (時間)	703	727	700	720	675	686	723	706	722	719	660	730	
		月平均値 ppmC	1.88	1.86	1.85	1.83	1.83	1.87	1.91	1.92	1.92	1.90	1.91	1.90	
		6～9時における月平均値 ppmC	1.90	1.88	1.86	1.86	1.87	1.91	1.94	1.95	1.96	1.92	1.93	1.92	
		6～9時測定日数 (日)	30	31	30	31	28	29	30	30	31	29	28	31	
		6～9時3時間平均値	最高値 ppmC	2.01	2.00	1.97	2.03	2.09	2.08	2.07	2.19	2.16	2.10	2.08	2.05
			最低値 ppmC	1.75	1.73	1.73	1.75	1.70	1.74	1.74	1.85	1.84	1.85	1.84	1.83
貝 塚 市 消 防 署	貝 塚 市 消 防 署	測定時間 (時間)	684	612	688	703	710	685	705	689	710	707	642	712	
		月平均値 ppmC	1.87	1.87	1.86	1.85	1.86	1.91	1.91	1.90	1.89	1.89	1.90	1.91	
		6～9時における月平均値 ppmC	1.89	1.89	1.87	1.87	1.88	1.93	1.93	1.93	1.91	1.90	1.91	1.92	
		6～9時測定日数 (日)	30	27	30	31	31	30	31	30	31	31	28	31	
		6～9時3時間平均値	最高値 ppmC	2.00	1.95	1.97	2.01	2.12	2.10	2.03	2.12	1.96	2.01	1.99	2.15
			最低値 ppmC	1.73	1.74	1.73	1.76	1.71	1.80	1.83	1.86	1.86	1.86	1.87	1.86



メタン

(CH4 : 月間値)

都道府県名 大阪

市町村	測定局	項目	平成10年										平成11年		
			4月	5月	6月	7月	8月	9月	10月	11月	12月	1月	2月	3月	
高石小学校		測定時間 (時間)	677	680	686	709	643	526	709	686	708	710	594	709	
		月平均値 ppmC	1.77	1.77	1.75	1.76	1.74	1.79	1.85	1.86	1.85	1.83	1.85	1.86	
		6～9時における月平均値 ppmC	1.78	1.77	1.76	1.78	1.76	1.81	1.87	1.90	1.89	1.85	1.87	1.87	
		6～9時測定日数 (日)	29	30	30	31	28	23	31	30	31	31	26	31	
		6～9時3時間平均値	最高値 ppmC	1.91	1.87	1.85	1.95	1.93	1.93	2.00	2.14	2.10	2.05	2.03	2.01
			最低値 ppmC	1.64	1.65	1.66	1.65	1.61	1.68	1.72	1.79	1.78	1.78	1.81	1.80
東大阪市の西保健所		測定時間 (時間)	687	711	682	711	712	687	697	659	621	552	185	530	
		月平均値 ppmC	1.89	1.86	1.85	1.82	1.83	1.85	1.90	1.94	1.96	1.93	1.95	1.90	
		6～9時における月平均値 ppmC	1.92	1.88	1.86	1.85	1.86	1.87	1.93	2.00	2.02	1.97	2.03	1.91	
		6～9時測定日数 (日)	30	31	30	31	31	30	30	28	27	23	8	23	
		6～9時3時間平均値	最高値 ppmC	2.08	2.02	2.00	2.05	2.08	2.09	2.11	2.19	2.32	2.16	2.18	2.00
			最低値 ppmC	1.84	1.77	1.76	1.73	1.72	1.75	1.81	1.86	1.85	1.88	1.88	1.86
島本町役場		測定時間 (時間)	689	655	661	709	656	674	666	655	711	710	643	712	
		月平均値 ppmC	1.83	1.81	1.81	1.79	1.79	1.80	1.83	1.88	1.89	1.87	1.89	1.86	
		6～9時における月平均値 ppmC	1.86	1.83	1.82	1.84	1.84	1.84	1.87	1.93	1.93	1.90	1.95	1.89	
		6～9時測定日数 (日)	30	29	28	31	28	28	30	28	31	31	28	31	
		6～9時3時間平均値	最高値 ppmC	1.94	1.93	1.90	1.97	2.04	2.02	1.99	2.09	2.04	2.08	2.20	2.12
			最低値 ppmC	1.79	1.73	1.72	1.72	1.69	1.71	1.76	1.85	1.83	1.85	1.84	1.81



メタン

(CH<sub>4</sub> : 月間値)

都道府県名 大阪

市町村	測定局	項目	平成10年										平成11年		
			4月	5月	6月	7月	8月	9月	10月	11月	12月	1月	2月	3月	
堺市役所	岸和田	測定時間 (時間)	702	732	658	734	631	710	735	706	734	734	662	731	
		月平均値 ppmC	1.87	1.85	1.83	1.80	1.81	1.86	1.88	1.90	1.90	1.88	1.90	1.90	
		6～9時における月平均値 ppmC	1.88	1.87	1.85	1.83	1.84	1.89	1.90	1.92	1.92	1.89	1.91	1.92	
		6～9時測定日数 (日)	29	31	28	31	27	30	31	29	31	31	28	31	
		6～9時3時間平均値	最高値 ppmC	1.99	1.94	1.96	1.94	2.06	2.02	2.01	2.07	2.01	2.03	2.02	2.10
			最低値 ppmC	1.74	1.74	1.73	1.72	1.70	1.74	1.72	1.85	1.81	1.83	1.84	1.83
豊中市役所	豊中市役所	測定時間 (時間)	715	737	716	737	733	716	740	715	484	740	667	734	
		月平均値 ppmC	1.83	1.82	1.82	1.79	1.77	1.82	1.85	1.91	1.88	1.90	1.90	1.87	
		6～9時における月平均値 ppmC	1.85	1.84	1.83	1.83	1.81	1.85	1.87	1.93	1.89	1.92	1.93	1.88	
		6～9時測定日数 (日)	30	31	30	31	31	30	31	30	19	31	28	31	
		6～9時3時間平均値	最高値 ppmC	1.95	1.89	1.91	1.93	1.97	1.97	1.95	2.04	2.01	2.11	2.08	1.99
			最低値 ppmC	1.79	1.73	1.74	1.72	1.70	1.76	1.75	1.82	1.69	1.84	1.85	1.80
豊中市	千里	測定時間 (時間)	716	739	710	738	737	715	740	715	634	582	650	737	
		月平均値 ppmC	1.82	1.82	1.81	1.79	1.78	1.81	1.83	1.88	1.88	1.86	1.87	1.87	
		6～9時における月平均値 ppmC	1.84	1.82	1.82	1.81	1.81	1.82	1.84	1.90	1.89	1.88	1.89	1.88	
		6～9時測定日数 (日)	30	31	30	31	31	30	31	30	27	24	27	31	
		6～9時3時間平均値	最高値 ppmC	1.93	1.86	1.88	1.95	1.96	1.95	1.96	1.97	2.03	2.07	2.03	1.96
			最低値 ppmC	1.78	1.72	1.73	1.72	1.69	1.73	1.73	1.83	1.82	1.81	1.81	1.80



市町村	測定局	項目	平成10年												平成11年		
			4月	5月	6月	7月	8月	9月	10月	11月	12月	1月	2月	3月			
八尾市立病院		測定時間 (時間)	686	706	609	695	345	686	708	660	694	708	624	709			
		月平均値 PPMc	1.85	1.82	1.81	1.82	1.85	1.84	1.89	1.94	1.96	1.91	1.92	1.90			
		6～9時における月平均値 PPMc	1.88	1.84	1.82	1.84	1.89	1.87	1.92	2.02	2.03	1.95	1.98	1.94			
		6～9時測定日数 (日)	30	31	26	30	15	30	31	29	30	31	27	31			
		6～9時3時間平均値	最高値 PPMc	2.03	2.02	1.91	1.96	2.03	2.07	2.07	2.31	2.28	2.24	2.21	2.15		
			最低値 PPMc	1.79	1.74	1.73	1.70	1.81	1.75	1.75	1.84	1.83	1.83	1.83	1.80		
松原北小学校		測定時間 (時間)	685	708	688	691	707	676	708	689	702	709	642	710			
		月平均値 PPMc	1.89	1.88	1.87	1.87	1.87	1.88	1.92	1.95	1.95	1.92	1.93	1.91			
		6～9時における月平均値 PPMc	1.91	1.89	1.87	1.89	1.91	1.91	1.95	2.00	1.99	1.95	1.96	1.93			
		6～9時測定日数 (日)	30	31	30	30	31	28	31	30	30	31	28	31			
		6～9時3時間平均値	最高値 PPMc	2.01	2.00	1.97	2.05	2.07	2.10	2.06	2.22	2.13	2.13	2.08	2.03		
			最低値 PPMc	1.85	1.77	1.77	1.75	1.78	1.80	1.81	1.87	1.87	1.88	1.88	1.85		
和泉府小学校		測定時間 (時間)	685	709	687	705	711	686	704	688	710	687	642	542			
		月平均値 PPMc	1.87	1.87	1.85	1.84	1.84	1.88	1.91	1.92	1.92	1.90	1.91	1.91			
		6～9時における月平均値 PPMc	1.89	1.88	1.87	1.86	1.87	1.92	1.94	1.96	1.94	1.92	1.93	1.93			
		6～9時測定日数 (日)	30	31	30	31	31	30	31	30	31	30	28	23			
		6～9時3時間平均値	最高値 PPMc	2.00	1.96	1.94	2.02	2.07	2.05	2.06	2.13	2.08	2.02	2.05	2.02		
			最低値 PPMc	1.75	1.75	1.74	1.76	1.71	1.80	1.82	1.86	1.86	1.85	1.88	1.88		





メタン

(CH<sub>4</sub> : 月間値)

都道府県名 大阪

市町村	測定局	項目	平成10年										平成11年		
			4月	5月	6月	7月	8月	9月	10月	11月	12月	1月	2月	3月	
四国 徳島 香取		測定時間 (時間)	640	709	663	707	709	681	706	687	706	707	633	708	
		月平均値 ppmC	1.82	1.80	1.81	1.79	1.80	1.81	1.85	1.90	1.91	1.90	1.90	1.86	
		6～9時における月平均値 ppmC	1.85	1.82	1.82	1.82	1.83	1.82	1.87	1.93	1.95	1.94	1.94	1.87	
		6～9時測定日数 (日)	28	31	29	31	31	30	31	30	31	31	27	31	
		6～9時 3時間平均値	最高値 ppmC	2.01	1.92	1.96	2.02	1.97	1.97	2.06	2.09	2.16	2.18	2.14	2.03
			最低値 ppmC	1.79	1.75	1.74	1.68	1.71	1.70	1.78	1.84	1.84	1.85	1.85	1.80
		測定時間 (時間)													
		月平均値 ppmC													
		6～9時における月平均値 ppmC													
		6～9時測定日数 (日)													
		6～9時 3時間平均値	最高値 ppmC												
			最低値 ppmC												
		測定時間 (時間)													
		月平均値 ppmC													
		6～9時における月平均値 ppmC													
		6～9時測定日数 (日)													
		6～9時 3時間平均値	最高値 ppmC												
			最低値 ppmC												



全炭化水素

(THC : 月間値)

都道府県名 大 阪

市町村	測定局	項目	平成10年										平成11年		
			4月	5月	6月	7月	8月	9月	10月	11月	12月	1月	2月	3月	
大 阪 府 豊 中 学 校		測定時間 (時間)	708	733	689	731	732	710	636	709	733	315	551	731	
		月平均値 (ppmC)	2.15	2.05	2.02	2.00	2.01	2.11	2.29	2.29	2.32	1.99	2.14	2.13	
		6～9時における月平均値 (ppmC)	2.21	2.06	2.01	2.03	2.06	2.14	2.33	2.43	2.51	2.05	2.33	2.17	
		6～9時測定日数 (日)	30	31	29	31	31	30	27	30	31	14	23	31	
		6～9時3時間平均値	最高値 (ppmC)	2.64	2.57	2.42	2.34	2.29	2.90	3.02	3.48	3.58	2.89	3.23	3.11
			最低値 (ppmC)	1.81	1.74	1.83	1.74	1.78	1.84	1.84	1.85	1.80	1.82	1.82	1.80
大 阪 府 少 林 寺		測定時間 (時間)	709	736	709	735	734	708	735	711	735	734	665	732	
		月平均値 (ppmC)	2.27	2.16	2.17	2.14	2.14	2.22	2.32	2.37	2.38	2.26	2.29	2.29	
		6～9時における月平均値 (ppmC)	2.28	2.17	2.15	2.17	2.20	2.25	2.36	2.42	2.47	2.31	2.40	2.33	
		6～9時測定日数 (日)	30	31	30	31	30	30	31	30	31	31	28	31	
		6～9時3時間平均値	最高値 (ppmC)	2.68	2.54	2.51	2.49	2.48	2.86	2.81	3.14	3.56	3.42	3.07	2.99
			最低値 (ppmC)	1.97	1.96	1.95	1.89	1.86	2.03	1.99	2.03	2.00	1.99	2.05	2.03
大 阪 府 浜 寺		測定時間 (時間)	700	735	632	704	724	615	735	713	734	737	642	726	
		月平均値 (ppmC)	2.22	2.15	2.14	2.10	2.11	2.21	2.28	2.31	2.31	2.19	2.21	2.24	
		6～9時における月平均値 (ppmC)	2.19	2.13	2.12	2.11	2.13	2.25	2.28	2.34	2.41	2.24	2.29	2.23	
		6～9時測定日数 (日)	29	31	27	30	31	26	31	30	31	31	27	30	
		6～9時3時間平均値	最高値 (ppmC)	2.63	2.52	2.45	2.43	2.38	2.89	2.75	3.02	3.27	3.14	3.05	2.80
			最低値 (ppmC)	1.96	1.93	1.95	1.84	1.81	2.00	1.87	2.02	2.04	1.97	1.99	1.98



全炭化水素

(THC : 月間値)

都道府県名 大阪

市町村	測定局	項目	平成10年										平成11年			
			4月	5月	6月	7月	8月	9月	10月	11月	12月	1月	2月	3月		
吹田 市 北 酒 防 署		測定時間	(時間)	706	637	706	719	733	708	529	635	611	722	430	629	
		月平均値	ppmC	2.08	2.04	2.02	2.05	2.05	2.03	2.12	2.22	2.26	2.15	2.18	2.09	
		6～9時における月平均値	ppmC	2.13	2.06	2.02	2.09	2.09	2.07	2.17	2.29	2.29	2.21	2.26	2.10	
		6～9時測定日数	(日)	29	27	30	30	31	30	23	26	25	30	19	24	
		6～9時3時間平均値	最高値	ppmC	2.44	2.67	2.24	2.38	2.35	2.43	2.38	2.81	2.94	3.02	2.90	2.75
			最低値	ppmC	1.89	1.85	1.89	1.90	1.88	1.88	1.95	1.96	1.97	1.92	1.92	1.91
泉 大 津 市 役 所		測定時間	(時間)	703	727	700	720	675	686	723	706	722	719	660	730	
		月平均値	ppmC	2.22	2.13	2.10	2.06	2.08	2.18	2.34	2.28	2.29	2.16	2.19	2.27	
		6～9時における月平均値	ppmC	2.25	2.14	2.11	2.11	2.14	2.24	2.36	2.33	2.38	2.20	2.25	2.28	
		6～9時測定日数	(日)	30	31	30	31	28	29	30	30	31	29	28	31	
		6～9時3時間平均値	最高値	ppmC	2.86	2.53	2.57	2.48	2.43	2.95	2.82	3.07	3.06	3.03	3.19	2.92
			最低値	ppmC	1.89	1.82	1.86	1.87	1.80	1.86	1.86	1.93	1.95	1.92	1.91	1.93
貝 塚 市 酒 防 署		測定時間	(時間)	684	612	688	703	710	685	705	689	710	707	642	712	
		月平均値	ppmC	2.11	2.07	2.04	2.01	2.01	2.13	2.15	2.11	2.09	2.03	2.06	2.15	
		6～9時における月平均値	ppmC	2.13	2.08	2.03	2.03	2.04	2.15	2.16	2.16	2.17	2.06	2.11	2.15	
		6～9時測定日数	(日)	30	27	30	31	31	30	31	30	31	31	28	31	
		6～9時3時間平均値	最高値	ppmC	2.68	2.26	2.28	2.25	2.37	2.41	2.40	2.53	2.59	2.45	2.54	3.04
			最低値	ppmC	1.80	1.83	1.81	1.84	1.76	1.94	1.90	1.92	1.90	1.89	1.94	1.93



全炭化水素 (THC : 月間値)

都道府県名 大阪

市町村	測定局	項目		平成10年												平成11年		
				4月	5月	6月	7月	8月	9月	10月	11月	12月	1月	2月	3月			
高石 小学校		測定時間	(時間)	677	680	686	709	643	526	709	686	708	710	594	709			
		月平均値	ppmC	2.15	2.10	2.08	2.10	2.08	2.15	2.33	2.30	2.27	2.14	2.15	2.22			
		6～9時における月平均値	ppmC	2.15	2.08	2.07	2.11	2.09	2.19	2.36	2.37	2.44	2.20	2.26	2.23			
		6～9時測定日数	(日)	29	30	30	31	28	23	31	30	31	31	26	31			
		6～9時3時間平均値	最高値	ppmC	2.60	2.37	2.48	2.44	2.34	2.54	2.87	3.29	3.12	3.09	3.20	2.91		
			最低値	ppmC	1.83	1.82	1.86	1.84	1.77	1.90	1.91	1.94	1.93	1.89	1.92	1.92		
東大阪 市西保健所		測定時間	(時間)	687	711	682	711	712	687	697	659	621	552	185	530			
		月平均値	ppmC	2.30	2.14	2.13	2.11	2.12	2.20	2.33	2.44	2.59	2.34	2.39	2.25			
		6～9時における月平均値	ppmC	2.38	2.16	2.13	2.14	2.16	2.20	2.37	2.56	2.74	2.44	2.64	2.23			
		6～9時測定日数	(日)	30	31	30	31	31	30	30	28	27	23	8	23			
		6～9時3時間平均値	最高値	ppmC	3.18	2.65	2.58	2.66	2.45	2.88	3.05	3.49	4.31	3.56	3.32	2.80		
			最低値	ppmC	1.94	1.92	1.91	1.86	1.87	1.89	1.91	1.99	1.99	2.00	2.12	1.92		
島本 町役場		測定時間	(時間)	689	655	661	709	656	674	666	655	711	710	643	712			
		月平均値	ppmC	2.00	1.94	1.94	1.93	1.93	1.94	2.02	2.10	2.12	2.03	2.07	2.01			
		6～9時における月平均値	ppmC	2.06	1.96	1.94	2.02	2.03	2.00	2.08	2.21	2.26	2.10	2.23	2.08			
		6～9時測定日数	(日)	30	29	28	31	28	28	30	28	31	31	28	31			
		6～9時3時間平均値	最高値	ppmC	2.45	2.28	2.15	2.36	2.33	2.38	2.37	2.71	2.69	2.77	3.12	2.78		
			最低値	ppmC	1.88	1.78	1.79	1.76	1.78	1.77	1.86	1.89	1.88	1.88	1.89	1.88		





全炭化水素 (THC : 月間値)

都道府県名 大阪

市町村	測定局	項目		平成10年												平成11年		
				4月	5月	6月	7月	8月	9月	10月	11月	12月	1月	2月	3月			
岸和田市役所	岸和田市役所	測定時間	(時間)	702	732	658	734	631	710	735	706	734	734	662	731			
		月平均値	ppmC	2.25	2.18	2.15	2.13	2.13	2.25	2.29	2.26	2.24	2.15	2.18	2.30			
		6～9時における月平均値	ppmC	2.25	2.18	2.17	2.16	2.17	2.26	2.29	2.29	2.35	2.17	2.25	2.28			
		6～9時測定日数	(日)	29	31	28	31	27	30	31	29	31	31	28	31			
		6～9時3時間平均値	最高値	ppmC	2.85	2.38	2.46	2.49	2.43	2.83	2.63	2.86	3.08	2.67	2.93	3.28		
			最低値	ppmC	1.90	1.92	2.02	1.87	1.86	1.90	1.97	1.95	1.91	1.90	1.93	1.96		
豊中市役所	豊中市役所	測定時間	(時間)	715	737	716	737	733	716	740	715	484	740	667	734			
		月平均値	ppmC	2.17	2.07	2.08	2.08	2.08	2.10	2.19	2.33	2.32	2.23	2.28	2.20			
		6～9時における月平均値	ppmC	2.23	2.09	2.06	2.11	2.14	2.13	2.24	2.43	2.38	2.34	2.44	2.25			
		6～9時測定日数	(日)	30	31	30	31	31	30	31	30	19	31	28	31			
		6～9時3時間平均値	最高値	ppmC	2.71	2.46	2.37	2.39	2.44	2.50	2.73	2.91	3.24	3.62	3.28	2.85		
			最低値	ppmC	1.97	1.81	1.89	1.79	1.80	1.91	1.85	2.02	1.96	1.95	2.02	1.99		
豊中市	千原	測定時間	(時間)	716	739	710	738	737	715	740	715	634	582	650	737			
		月平均値	ppmC	2.09	2.02	2.01	2.04	2.01	2.03	2.10	2.20	2.23	2.14	2.16	2.14			
		6～9時における月平均値	ppmC	2.12	2.02	2.01	2.08	2.07	2.05	2.14	2.27	2.27	2.19	2.26	2.16			
		6～9時測定日数	(日)	30	31	30	31	31	30	31	30	27	24	27	31			
		6～9時3時間平均値	最高値	ppmC	2.47	2.33	2.23	2.37	2.42	2.40	2.50	2.60	3.29	3.11	3.05	2.76		
			最低値	ppmC	1.88	1.83	1.89	1.86	1.81	1.84	1.88	1.96	1.94	1.93	1.97	1.92		



全炭化水素 (THC : 月間値)

都道府県名 大 阪

市町村	測定箇所	項目	平成10年										平成11年		
			4月	5月	6月	7月	8月	9月	10月	11月	12月	1月	2月	3月	
八尾市立病院		測定時間 (時間)	686	706	609	695	345	686	708	660	694	708	624	709	
		月平均値 ppmC	2.52	2.33	2.34	2.40	2.43	2.50	2.68	2.79	2.87	2.51	2.58	2.51	
		6～9時における月平均値 ppmC	2.71	2.39	2.44	2.46	2.57	2.67	2.84	3.22	3.33	2.74	2.92	2.74	
		6～9時測定日数 (日)	30	31	26	30	15	30	31	29	30	31	27	31	
		6～9時3時間平均値	最高値 ppmC	3.34	3.50	3.16	3.29	2.99	3.75	3.78	4.87	4.64	4.27	4.29	4.16
			最低値 ppmC	1.89	1.89	1.92	1.96	2.17	2.08	1.93	2.08	1.96	2.00	2.07	1.95
松原北小学校		測定時間 (時間)	685	708	688	691	707	676	708	689	702	709	642	710	
		月平均値 ppmC	2.40	2.27	2.26	2.26	2.27	2.31	2.41	2.47	2.48	2.32	2.35	2.34	
		6～9時における月平均値 ppmC	2.38	2.26	2.21	2.28	2.29	2.32	2.42	2.58	2.56	2.41	2.48	2.34	
		6～9時測定日数 (日)	30	31	30	30	31	28	31	30	30	31	28	31	
		6～9時3時間平均値	最高値 ppmC	3.00	2.70	2.55	2.58	2.61	3.23	2.79	3.51	3.36	3.41	3.24	2.86
			最低値 ppmC	2.00	1.92	1.97	1.87	2.04	2.01	2.00	2.08	2.02	2.01	2.04	2.00
和泉小学校		測定時間 (時間)	685	709	687	705	711	686	704	688	710	687	642	542	
		月平均値 ppmC	2.37	2.28	2.26	2.26	2.18	2.40	2.46	2.40	2.40	2.24	2.30	2.46	
		6～9時における月平均値 ppmC	2.44	2.33	2.31	2.29	2.25	2.48	2.55	2.52	2.55	2.28	2.38	2.52	
		6～9時測定日数 (日)	30	31	30	31	31	30	31	30	31	30	28	23	
		6～9時3時間平均値	最高値 ppmC	3.04	2.61	2.72	2.54	2.66	3.19	2.96	3.22	3.34	3.08	3.28	3.06
			最低値 ppmC	2.02	1.88	1.91	1.98	1.80	1.97	1.94	1.97	1.96	1.92	2.01	2.01



全炭化水素

(THC : 月間値)

都道府県名 大阪

市町村	測定局	項目		平成10年												平成11年		
				4月	5月	6月	7月	8月	9月	10月	11月	12月	1月	2月	3月			
四国 徳島 高松 香川	国投四 様廠	測定時間	(時間)	640	709	663	707	709	681	706	687	706	707	633	708			
		月平均値	ppmC	2.29	2.15	2.17	2.20	2.23	2.22	2.32	2.46	2.59	2.39	2.40	2.25			
		6～9時における月平均値	ppmC	2.45	2.21	2.19	2.26	2.28	2.24	2.44	2.67	2.86	2.65	2.71	2.35			
		6～9時測定日数	(日)	28	31	29	31	31	30	31	30	31	31	27	31			
		6～9時3時間平均値	最高値	ppmC	3.39	2.96	2.61	2.77	2.69	2.77	3.17	3.51	4.23	4.46	3.78	3.29		
			最低値	ppmC	1.95	1.90	1.93	1.86	1.97	1.91	1.97	2.03	1.99	2.09	2.08	1.96		
		測定時間	(時間)															
		月平均値	ppmC															
		6～9時における月平均値	ppmC															
		6～9時測定日数	(日)															
6～9時3時間平均値	最高値	ppmC																
	最低値	ppmC																
測定時間	(時間)																	
月平均値	ppmC																	
6～9時における月平均値	ppmC																	
6～9時測定日数	(日)																	
6～9時3時間平均値	最高値	ppmC																
	最低値	ppmC																



非メタン炭化水素 (NMHC : 月間値)

都道府県名 大 阪

市町村	測定局	項 目	平成10年										平成11年		
			4月	5月	6月	7月	8月	9月	10月	11月	12月	1月	2月	3月	
大 阪	既 関 中 学 校	測 定 時 間 (時間)	708	733	689	731	732	710	636	709	733	315	551	731	
		月 平 均 値 ppmC	0.39	0.30	0.29	0.28	0.29	0.36	0.49	0.47	0.49	0.21	0.36	0.36	
		6～9時における月平均値 ppmC	0.43	0.30	0.26	0.29	0.30	0.37	0.51	0.56	0.64	0.24	0.50	0.38	
		6～9時測定日数 (日)	30	31	29	31	31	30	27	30	31	14	23	31	
		6～9時3時間平均値	最高値 ppmC	0.78	0.72	0.58	0.52	0.46	1.00	1.06	1.41	1.50	0.89	1.26	1.17
			最低値 ppmC	0.08	0.08	0.14	0.10	0.15	0.16	0.13	0.08	0.06	0.08	0.09	0.05
		6～9時3時間平均値が0.20ppmCを超過した日数 (日)	26	20	17	23	26	25	25	24	26	5	18	20	
		6～9時3時間平均値が0.31ppmCを超過した日数 (日)	21	13	8	14	13	14	20	21	23	3	14	16	
堺	少 林 寺	測 定 時 間 (時間)	709	736	709	735	734	708	735	711	735	734	665	732	
		月 平 均 値 ppmC	0.36	0.28	0.30	0.29	0.28	0.34	0.40	0.42	0.43	0.32	0.35	0.36	
		6～9時における月平均値 ppmC	0.36	0.27	0.27	0.29	0.30	0.34	0.40	0.44	0.48	0.35	0.43	0.39	
		6～9時測定日数 (日)	30	31	30	31	30	30	31	30	31	31	28	31	
		6～9時3時間平均値	最高値 ppmC	0.68	0.58	0.52	0.47	0.54	0.84	0.75	0.99	1.34	1.23	0.98	0.91
			最低値 ppmC	0.09	0.09	0.16	0.13	0.12	0.21	0.14	0.14	0.11	0.10	0.13	0.13
		6～9時3時間平均値が0.20ppmCを超過した日数 (日)	27	20	23	24	28	30	29	25	29	21	23	26	
		6～9時3時間平均値が0.31ppmCを超過した日数 (日)	18	9	8	12	12	13	24	17	21	11	18	18	
堺	浜 寺	測 定 時 間 (時間)	700	735	632	704	724	615	735	713	734	737	642	726	
		月 平 均 値 ppmC	0.33	0.27	0.27	0.25	0.25	0.31	0.36	0.35	0.36	0.26	0.27	0.31	
		6～9時における月平均値 ppmC	0.28	0.24	0.23	0.23	0.24	0.31	0.33	0.36	0.42	0.28	0.33	0.29	
		6～9時測定日数 (日)	29	31	27	30	31	26	31	30	31	31	27	30	
		6～9時3時間平均値	最高値 ppmC	0.64	0.54	0.47	0.41	0.45	0.81	0.68	0.87	1.05	1.01	0.97	0.73
			最低値 ppmC	0.09	0.10	0.14	0.07	0.07	0.16	0.10	0.13	0.14	0.06	0.11	0.07
		6～9時3時間平均値が0.20ppmCを超過した日数 (日)	22	18	13	18	22	23	29	22	24	14	19	16	
		6～9時3時間平均値が0.31ppmCを超過した日数 (日)	10	7	2	4	4	9	15	16	17	10	12	13	





非メタン炭化水素 (NMHC : 月間値)

都道府県名 大阪

市町村	測定局	項目	平成10年										平成11年			
			4月	5月	6月	7月	8月	9月	10月	11月	12月	1月	2月	3月		
吹田 市 北 消 防 署		測定時間	(時間)	706	637	706	719	733	708	529	635	611	722	430	629	
		月平均値	ppmC	0.25	0.22	0.21	0.27	0.26	0.23	0.28	0.35	0.38	0.27	0.29	0.23	
		6～9時における月平均値	ppmC	0.29	0.24	0.21	0.28	0.28	0.26	0.32	0.39	0.41	0.32	0.36	0.24	
		6～9時測定日数	(日)	29	27	30	30	31	30	23	26	25	30	19	24	
		6～9時3時間平均値	最高値	ppmC	0.50	0.81	0.39	0.46	0.45	0.54	0.49	0.83	0.94	1.00	0.90	0.76
			最低値	ppmC	0.06	0.10	0.10	0.13	0.16	0.15	0.11	0.12	0.12	0.08	0.05	0.08
		6～9時3時間平均値が0.20ppmCを 超えた日数	(日)	20	13	12	23	24	16	20	21	19	16	13	11	
		6～9時3時間平均値が0.31ppmCを 超えた日数	(日)	15	5	4	11	9	6	12	17	14	13	12	3	
泉 大 津 市 役 所		測定時間	(時間)	703	727	700	720	675	686	723	706	722	719	660	730	
		月平均値	ppmC	0.34	0.27	0.25	0.23	0.26	0.31	0.43	0.36	0.36	0.25	0.28	0.37	
		6～9時における月平均値	ppmC	0.35	0.26	0.25	0.25	0.27	0.33	0.43	0.38	0.42	0.28	0.32	0.37	
		6～9時測定日数	(日)	30	31	30	31	28	29	30	30	31	29	28	31	
		6～9時3時間平均値	最高値	ppmC	0.95	0.53	0.62	0.48	0.52	0.87	0.75	0.88	0.90	0.96	1.12	0.92
			最低値	ppmC	0.12	0.09	0.13	0.12	0.10	0.11	0.12	0.06	0.08	0.06	0.05	0.07
		6～9時3時間平均値が0.20ppmCを 超えた日数	(日)	22	20	18	21	20	24	27	23	25	16	17	21	
		6～9時3時間平均値が0.31ppmCを 超えた日数	(日)	15	8	7	6	8	15	24	16	19	8	12	15	
貝 塚 市 消 防 署		測定時間	(時間)	684	612	688	703	710	685	705	689	710	707	642	712	
		月平均値	ppmC	0.24	0.20	0.19	0.16	0.15	0.22	0.24	0.20	0.20	0.15	0.16	0.24	
		6～9時における月平均値	ppmC	0.24	0.20	0.17	0.17	0.16	0.22	0.23	0.22	0.26	0.16	0.20	0.23	
		6～9時測定日数	(日)	30	27	30	31	31	30	31	30	31	31	28	31	
		6～9時3時間平均値	最高値	ppmC	0.68	0.32	0.31	0.27	0.25	0.44	0.38	0.51	0.67	0.44	0.56	0.89
			最低値	ppmC	0.07	0.09	0.08	0.07	0.05	0.11	0.07	0.04	0.04	0.03	0.04	0.04
		6～9時3時間平均値が0.20ppmCを 超えた日数	(日)	18	12	8	6	8	13	20	13	18	11	9	13	
		6～9時3時間平均値が0.31ppmCを 超えた日数	(日)	7	1	0	0	0	4	5	8	11	4	6	6	



非メタン炭化水素 (NMHC : 月間値)

都道府県名 大 阪

市町村	測定所	項目	平成10年												平成11年		
			4月	5月	6月	7月	8月	9月	10月	11月	12月	1月	2月	3月			
高石市	取石小学校	測定時間 (時間)	677	680	686	709	643	526	709	686	708	710	594	709			
		月平均値 (ppmC)	0.38	0.33	0.33	0.34	0.34	0.37	0.48	0.44	0.42	0.31	0.30	0.37			
		6～9時における月平均値 (ppmC)	0.36	0.31	0.30	0.34	0.33	0.38	0.48	0.47	0.55	0.35	0.38	0.36			
		6～9時測定日数 (日)	29	30	30	31	28	23	31	30	31	31	26	31			
		6～9時3時間平均値	最高値 (ppmC)	0.73	0.56	0.64	0.55	0.50	0.62	0.92	1.15	1.12	1.08	1.17	0.90		
			最低値 (ppmC)	0.13	0.13	0.18	0.19	0.16	0.22	0.19	0.15	0.14	0.10	0.11	0.11		
		6～9時3時間平均値が0.20ppmCを超えた日数 (日)	25	26	27	30	25	23	30	28	27	19	18	23			
		6～9時3時間平均値が0.31ppmCを超えた日数 (日)	16	11	10	15	16	15	28	20	22	13	15	15			
東大阪市	西保健所	測定時間 (時間)	687	711	682	711	712	687	697	659	621	552	185	530			
		月平均値 (ppmC)	0.42	0.28	0.28	0.29	0.29	0.35	0.44	0.50	0.63	0.40	0.44	0.35			
		6～9時における月平均値 (ppmC)	0.46	0.28	0.27	0.29	0.30	0.33	0.45	0.56	0.73	0.47	0.61	0.32			
		6～9時測定日数 (日)	30	31	30	31	31	30	30	28	27	23	8	23			
		6～9時3時間平均値	最高値 (ppmC)	1.10	0.63	0.60	0.62	0.45	0.91	0.97	1.30	1.99	1.40	1.16	0.80		
			最低値 (ppmC)	0.09	0.08	0.14	0.12	0.14	0.14	0.10	0.11	0.12	0.12	0.24	0.03		
		6～9時3時間平均値が0.20ppmCを超えた日数 (日)	29	20	20	22	25	23	26	22	25	16	8	15			
		6～9時3時間平均値が0.31ppmCを超えた日数 (日)	21	12	10	12	13	11	19	20	23	12	6	12			
葛木町	役場	測定時間 (時間)	689	655	661	709	656	674	666	655	711	710	643	712			
		月平均値 (ppmC)	0.17	0.13	0.14	0.14	0.15	0.13	0.19	0.21	0.23	0.16	0.18	0.15			
		6～9時における月平均値 (ppmC)	0.21	0.13	0.12	0.18	0.18	0.17	0.21	0.28	0.33	0.20	0.28	0.18			
		6～9時測定日数 (日)	30	29	28	31	28	28	30	28	31	31	28	31			
		6～9時3時間平均値	最高値 (ppmC)	0.52	0.36	0.28	0.39	0.34	0.36	0.38	0.65	0.66	0.71	0.95	0.66		
			最低値 (ppmC)	0.05	0.03	0.05	0.04	0.06	0.05	0.06	0.04	0.04	0.04	0.03	0.03		
		6～9時3時間平均値が0.20ppmCを超えた日数 (日)	11	4	2	11	10	10	18	18	21	10	15	11			
		6～9時3時間平均値が0.31ppmCを超えた日数 (日)	7	1	0	3	1	1	5	13	16	8	10	5			



非メタン炭化水素 (NMHC : 月間値)

都道府県名 大 阪

市町村	測定局	項 目	平成 10年										平成 11年		
			4月	5月	6月	7月	8月	9月	10月	11月	12月	1月	2月	3月	
岸和田市役所	岸和田市役所	測定時間 (時間)	702	732	658	734	631	710	735	706	734	734	662	731	
		月平均値 ppmC	0.38	0.32	0.32	0.33	0.31	0.39	0.41	0.36	0.35	0.26	0.29	0.39	
		6～9時における月平均値 ppmC	0.37	0.31	0.32	0.34	0.32	0.37	0.39	0.36	0.43	0.28	0.34	0.36	
		6～9時測定日数 (日)	29	31	28	31	27	30	31	29	31	31	28	31	
		6～9時3時間平均値	最高値 ppmC	0.86	0.47	0.54	0.60	0.58	0.84	0.62	0.80	1.10	0.66	0.94	1.18
			最低値 ppmC	0.14	0.12	0.20	0.14	0.16	0.16	0.21	0.09	0.07	0.06	0.07	0.10
		6～9時3時間平均値が0.20ppmCを超えた日数 (日)	24	27	27	30	26	29	31	21	23	17	19	23	
		6～9時3時間平均値が0.31ppmCを超えた日数 (日)	18	18	12	17	16	19	22	13	20	11	12	16	
豊中市役所	豊中市役所	測定時間 (時間)	715	737	716	737	733	716	740	715	484	740	667	734	
		月平均値 ppmC	0.34	0.25	0.26	0.29	0.30	0.27	0.34	0.42	0.45	0.33	0.38	0.33	
		6～9時における月平均値 ppmC	0.38	0.26	0.23	0.29	0.33	0.28	0.37	0.49	0.49	0.42	0.51	0.37	
		6～9時測定日数 (日)	30	31	30	31	31	30	31	30	19	31	28	31	
		6～9時3時間平均値	最高値 ppmC	0.76	0.58	0.46	0.49	0.58	0.63	0.78	0.89	1.31	1.51	1.26	0.86
			最低値 ppmC	0.12	0.07	0.11	0.05	0.10	0.14	0.10	0.15	0.13	0.09	0.15	0.10
		6～9時3時間平均値が0.20ppmCを超えた日数 (日)	28	20	17	25	27	21	27	27	18	23	24	25	
		6～9時3時間平均値が0.31ppmCを超えた日数 (日)	17	8	4	12	15	10	22	22	13	18	21	15	
豊中市	千見	測定時間 (時間)	716	739	710	738	737	715	740	715	634	582	650	737	
		月平均値 ppmC	0.26	0.20	0.20	0.25	0.23	0.21	0.27	0.32	0.35	0.27	0.29	0.27	
		6～9時における月平均値 ppmC	0.28	0.20	0.19	0.27	0.26	0.23	0.30	0.37	0.39	0.31	0.36	0.28	
		6～9時測定日数 (日)	30	31	30	31	31	30	31	30	27	24	27	31	
		6～9時3時間平均値	最高値 ppmC	0.57	0.47	0.36	0.48	0.52	0.52	0.55	0.64	1.26	1.04	1.01	0.80
			最低値 ppmC	0.06	0.06	0.08	0.11	0.13	0.10	0.10	0.10	0.08	0.09	0.10	0.07
		6～9時3時間平均値が0.20ppmCを超えた日数 (日)	22	12	10	23	24	12	26	22	19	13	19	16	
		6～9時3時間平均値が0.31ppmCを超えた日数 (日)	11	3	3	10	7	5	11	18	13	8	12	10	



非メタン炭化水素 (NMHC :月間値)

都道府県名 大 阪

市町村	測定局	項目	平成10年										平成11年		
			4月	5月	6月	7月	8月	9月	10月	11月	12月	1月	2月	3月	
八尾市立病院		測定時間 (時間)	686	706	609	695	345	686	708	660	694	708	624	709	
		月平均値 ppmc	0.66	0.50	0.52	0.58	0.58	0.66	0.79	0.85	0.91	0.60	0.65	0.61	
		6～9時における月平均値 ppmc	0.83	0.55	0.61	0.62	0.68	0.79	0.92	1.20	1.30	0.79	0.95	0.80	
		6～9時測定日数 (日)	30	31	26	30	15	30	31	29	30	31	27	31	
		6～9時3時間平均値	最高値 ppmc	1.42	1.48	1.26	1.32	1.04	1.70	1.72	2.57	2.37	2.08	2.08	2.01
			最低値 ppmc	0.10	0.14	0.19	0.20	0.33	0.29	0.18	0.24	0.13	0.16	0.24	0.12
		6～9時3時間平均値が0.20ppmcを超えた日数 (日)	29	28	25	29	15	30	30	29	29	29	27	30	
		6～9時3時間平均値が0.31ppmcを超えた日数 (日)	28	26	21	27	15	29	30	27	27	24	24	26	
松原北小学校		測定時間 (時間)	685	708	688	691	707	676	708	689	702	709	642	710	
		月平均値 ppmc	0.51	0.39	0.39	0.39	0.40	0.43	0.49	0.52	0.54	0.40	0.42	0.43	
		6～9時における月平均値 ppmc	0.47	0.37	0.34	0.38	0.38	0.41	0.47	0.58	0.58	0.45	0.52	0.42	
		6～9時測定日数 (日)	30	31	30	30	31	28	31	30	30	31	28	31	
		6～9時3時間平均値	最高値 ppmc	0.99	0.72	0.62	0.64	0.63	1.12	0.76	1.29	1.26	1.28	1.16	0.84
			最低値 ppmc	0.15	0.15	0.14	0.12	0.24	0.19	0.19	0.21	0.14	0.12	0.16	0.12
		6～9時3時間平均値が0.20ppmcを超えた日数 (日)	29	26	29	28	31	27	30	30	27	26	26	28	
		6～9時3時間平均値が0.31ppmcを超えた日数 (日)	23	17	14	20	21	23	25	24	26	20	23	20	
和国府小学校		測定時間 (時間)	685	709	687	705	711	686	704	688	710	687	642	542	
		月平均値 ppmc	0.49	0.42	0.41	0.42	0.34	0.52	0.55	0.47	0.48	0.33	0.39	0.55	
		6～9時における月平均値 ppmc	0.54	0.45	0.45	0.42	0.37	0.56	0.61	0.56	0.60	0.36	0.45	0.59	
		6～9時測定日数 (日)	30	31	30	31	31	30	31	30	31	30	28	23	
		6～9時3時間平均値	最高値 ppmc	1.03	0.70	0.81	0.70	0.62	1.14	0.94	1.12	1.40	1.06	1.22	1.04
			最低値 ppmc	0.18	0.13	0.15	0.21	0.09	0.17	0.12	0.11	0.09	0.06	0.11	0.11
		6～9時3時間平均値が0.20ppmcを超えた日数 (日)	28	29	29	31	28	29	30	28	27	18	21	22	
		6～9時3時間平均値が0.31ppmcを超えた日数 (日)	27	24	22	23	21	27	28	25	24	14	17	19	



非メタン炭化水素 (NMHC : 月間値)

都道府県名 大阪

市町村	測定局	項目	平成10年										平成11年		
			4月	5月	6月	7月	8月	9月	10月	11月	12月	1月	2月	3月	
津市役所	既津市役所	測定時間 (時間)	681	709	687	710	710	684	711	687	706	710	640	710	
		月平均値 ppmC	0.40	0.31	0.33	0.37	0.39	0.33	0.44	0.49	0.54	0.42	0.48	0.36	
		6～9時における月平均値 ppmC	0.42	0.31	0.33	0.39	0.40	0.35	0.51	0.55	0.61	0.54	0.63	0.34	
		6～9時測定日数 (日)	30	31	30	31	31	30	31	30	31	31	28	31	
		6～9時3時間平均値	最高値 ppmC	0.80	0.64	0.71	0.81	0.91	0.66	0.91	1.00	1.06	1.60	1.40	0.94
			最低値 ppmC	0.10	0.11	0.15	0.10	0.18	0.17	0.22	0.18	0.15	0.15	0.21	0.14
		6～9時3時間平均値が0.20ppmCを超えた日数 (日)	27	20	22	27	30	27	31	27	30	28	28	21	
		6～9時3時間平均値が0.31ppmCを超えた日数 (日)	24	11	13	20	19	16	25	24	25	24	24	11	
高石市	カモドールMBS	測定時間 (時間)	685	702	685	702	712	687	710	689	709	707	641	711	
		月平均値 ppmC	0.39	0.30	0.31	0.29	0.29	0.36	0.43	0.40	0.38	0.25	0.28	0.35	
		6～9時における月平均値 ppmC	0.43	0.33	0.34	0.35	0.35	0.44	0.50	0.46	0.53	0.32	0.40	0.41	
		6～9時測定日数 (日)	30	31	30	31	31	30	31	30	30	31	28	31	
		6～9時3時間平均値	最高値 ppmC	0.88	0.58	0.71	0.64	0.59	0.99	0.95	1.06	1.26	0.91	1.03	0.96
			最低値 ppmC	0.11	0.12	0.13	0.15	0.11	0.13	0.11	0.07	0.09	0.04	0.06	0.11
		6～9時3時間平均値が0.20ppmCを超えた日数 (日)	29	27	25	27	28	29	28	25	24	18	19	26	
		6～9時3時間平均値が0.31ppmCを超えた日数 (日)	21	17	16	19	20	22	26	19	21	12	15	19	
東大阪市	東大阪市公署監視センター	測定時間 (時間)	710	671	709	736	715	686	625	710	733	734	661	700	
		月平均値 ppmC	0.44	0.39	0.36	0.38	0.45	0.48	0.56	0.74	0.70	0.48	0.49	0.44	
		6～9時における月平均値 ppmC	0.49	0.38	0.35	0.41	0.45	0.46	0.60	0.81	0.86	0.55	0.65	0.44	
		6～9時測定日数 (日)	30	28	30	31	31	30	27	30	31	31	28	30	
		6～9時3時間平均値	最高値 ppmC	1.14	0.76	0.56	0.74	0.68	0.89	1.21	1.51	2.05	1.54	1.72	1.07
			最低値 ppmC	0.12	0.17	0.19	0.14	0.23	0.19	0.29	0.17	0.09	0.10	0.12	0.10
		6～9時3時間平均値が0.20ppmCを超えた日数 (日)	29	25	29	28	31	29	27	29	28	23	24	26	
		6～9時3時間平均値が0.31ppmCを超えた日数 (日)	23	15	17	20	26	24	25	28	26	16	21	21	

非メタン炭化水素 (NMHC : 月間値)

都道府県名 大阪

市町村	測定局	項目	平成10年										平成11年		
			4月	5月	6月	7月	8月	9月	10月	11月	12月	1月	2月	3月	
四條 四條 塚 原		測定時間 (時間)	640	709	663	707	709	681	706	687	706	707	633	709	
		月平均値 ppmC	0.47	0.34	0.36	0.41	0.43	0.42	0.47	0.56	0.68	0.49	0.50	0.39	
		6～9時における月平均値 ppmC	0.60	0.39	0.37	0.44	0.44	0.42	0.57	0.74	0.90	0.71	0.77	0.47	
		6～9時測定日数 (日)	28	31	29	31	31	30	31	30	31	31	27	31	
		6～9時3時間平均値	最高値 ppmC	1.58	1.04	0.65	0.83	0.77	0.86	1.11	1.46	2.13	2.28	1.69	1.26
			最低値 ppmC	0.15	0.12	0.15	0.15	0.20	0.17	0.17	0.19	0.15	0.22	0.22	0.13
		6～9時3時間平均値が0.20ppmCを超えた日数 (日)	27	26	26	28	30	29	30	29	30	31	27	26	
		6～9時3時間平均値が0.31ppmCを超えた日数 (日)	26	20	18	26	25	22	27	25	27	25	23	21	
		測定時間 (時間)													
		月平均値 ppmC													
		6～9時における月平均値 ppmC													
		6～9時測定日数 (日)													
		6～9時3時間平均値	最高値 ppmC												
			最低値 ppmC												
		6～9時3時間平均値が0.20ppmCを超えた日数 (日)													
		6～9時3時間平均値が0.31ppmCを超えた日数 (日)													

オキシダント (Ox : 月間値)

都道府県名 大阪

市町村	測定局	項目	平成10年									平成11年		
			4月	5月	6月	7月	8月	9月	10月	11月	12月	1月	2月	3月
			大阪府	国投大阪(センター)	昼間測定日数(日)	30	31	30	31	31	30	29	30	31
		昼間測定時間(時間)	430	455	429	457	458	441	410	427	455	455	391	446
		昼間の1時間値の月平均値(ppm)	0.027	0.037	0.034	0.033	0.036	0.029	0.021	0.020	0.016	0.020	0.022	0.024
		昼間の1時間値が0.06ppmを超えた日数と時間数	(日)	5	10	12	14	15	8	3	0	0	0	0
			(時間)	20	60	50	57	69	49	9	0	0	0	0
		昼間の1時間値が0.12ppm以上の日数と時間数	(日)	0	0	1	0	0	0	0	0	0	0	0
			(時間)	0	0	1	0	0	0	0	0	0	0	0
		昼間の1時間値の最高値(ppm)	0.081	0.109	0.121	0.106	0.113	0.119	0.096	0.059	0.040	0.049	0.048	0.057
		昼間の日最高1時間値の月間平均値(ppm)	0.043	0.057	0.056	0.057	0.067	0.051	0.038	0.034	0.026	0.030	0.034	0.037
大阪府	此花区役所	昼間測定日数(日)	30	31	30	31	31	30	31	30	31	31	28	29
		昼間測定時間(時間)	429	458	442	453	462	446	456	445	442	461	383	421
		昼間の1時間値の月平均値(ppm)	0.028	0.038	0.030	0.029	0.037	0.030	0.022	0.025	0.020	0.026	0.028	0.027
		昼間の1時間値が0.06ppmを超えた日数と時間数	(日)	8	13	8	13	17	9	3	0	0	0	0
			(時間)	30	70	37	40	79	55	9	0	0	0	0
		昼間の1時間値が0.12ppm以上の日数と時間数	(日)	0	0	1	0	4	1	0	0	0	0	0
			(時間)	0	0	1	0	8	1	0	0	0	0	0
		昼間の1時間値の最高値(ppm)	0.080	0.113	0.122	0.101	0.144	0.121	0.073	0.059	0.044	0.058	0.060	0.060
		昼間の日最高1時間値の月間平均値(ppm)	0.046	0.060	0.049	0.051	0.069	0.054	0.038	0.039	0.030	0.037	0.040	0.041
大阪府	淀中学校	昼間測定日数(日)	30	31	30	31	31	30	31	30	31	31	28	31
		昼間測定時間(時間)	437	462	445	459	455	443	460	446	460	461	414	460
		昼間の1時間値の月平均値(ppm)	0.032	0.042	0.034	0.031	0.036	0.032	0.025	0.024	0.019	0.023	0.025	0.031
		昼間の1時間値が0.06ppmを超えた日数と時間数	(日)	8	16	10	13	15	10	6	0	0	0	2
			(時間)	38	93	42	44	61	52	18	0	0	0	4
		昼間の1時間値が0.12ppm以上の日数と時間数	(日)	0	1	0	0	1	0	0	0	0	0	0
			(時間)	0	1	0	0	1	0	0	0	0	0	0
		昼間の1時間値の最高値(ppm)	0.098	0.122	0.108	0.101	0.121	0.112	0.084	0.056	0.045	0.054	0.054	0.066
		昼間の日最高1時間値の月間平均値(ppm)	0.050	0.063	0.052	0.055	0.065	0.055	0.043	0.038	0.032	0.034	0.040	0.046

市町村	測定局	項目	平成10年										平成11年		
			4月	5月	6月	7月	8月	9月	10月	11月	12月	1月	2月	3月	
大 阪 区 役 所	淀川	昼間測定日数 (日)	30	31	30	31	31	30	31	30	31	31	28	31	
		昼間測定時間 (時間)	438	462	443	459	456	445	460	445	459	461	416	461	
		昼間の1時間値の月間平均値 (ppm)	0.032	0.038	0.030	0.028	0.035	0.031	0.023	0.021	0.018	0.023	0.027	0.029	
		昼間の1時間値が0.06ppmを超えた日数と時間数	(日)	9	13	7	9	13	9	3	0	0	0	0	0
			(時間)	36	57	31	30	68	52	8	0	0	0	0	0
		昼間の1時間値が0.12ppm以上の日数と時間数	(日)	0	0	0	0	0	0	0	0	0	0	0	0
			(時間)	0	0	0	0	0	0	0	0	0	0	0	0
昼間の1時間値の最高値 (ppm)	0.092	0.101	0.107	0.101	0.119	0.109	0.098	0.052	0.042	0.055	0.056	0.059			
昼間の日最高1時間値の月間平均値 (ppm)	0.050	0.056	0.048	0.049	0.063	0.053	0.041	0.034	0.030	0.034	0.042	0.043			
大 阪 市 中 学 校	藤山	昼間測定日数 (日)	30	31	30	31	31	30	31	30	31	31	28	31	
		昼間測定時間 (時間)	438	462	445	460	451	445	460	445	455	453	416	458	
		昼間の1時間値の月間平均値 (ppm)	0.033	0.039	0.032	0.027	0.032	0.027	0.022	0.023	0.019	0.023	0.026	0.029	
		昼間の1時間値が0.06ppmを超えた日数と時間数	(日)	10	14	8	8	11	10	3	0	0	0	0	0
			(時間)	45	67	34	26	43	42	7	0	0	0	0	0
		昼間の1時間値が0.12ppm以上の日数と時間数	(日)	0	0	0	0	0	0	0	0	0	0	0	0
			(時間)	0	0	0	0	0	0	0	0	0	0	0	0
昼間の1時間値の最高値 (ppm)	0.093	0.103	0.115	0.088	0.110	0.089	0.096	0.052	0.044	0.047	0.056	0.058			
昼間の日最高1時間値の月間平均値 (ppm)	0.052	0.057	0.051	0.047	0.057	0.046	0.039	0.036	0.029	0.033	0.041	0.044			
大 阪 市 中 学 校	大宮	昼間測定日数 (日)	30	31	30	31	31	30	31	30	31	31	28	31	
		昼間測定時間 (時間)	436	460	446	460	457	446	457	444	461	461	415	461	
		昼間の1時間値の月間平均値 (ppm)	0.033	0.043	0.035	0.036	0.039	0.032	0.025	0.025	0.022	0.027	0.030	0.030	
		昼間の1時間値が0.06ppmを超えた日数と時間数	(日)	11	17	12	15	18	10	5	0	0	0	0	1
			(時間)	51	101	59	68	78	59	14	0	0	0	0	1
		昼間の1時間値が0.12ppm以上の日数と時間数	(日)	0	0	1	0	1	2	0	0	0	0	0	0
			(時間)	0	0	2	0	1	3	0	0	0	0	0	0
昼間の1時間値の最高値 (ppm)	0.088	0.109	0.156	0.117	0.124	0.139	0.102	0.060	0.047	0.057	0.056	0.062			
昼間の日最高1時間値の月間平均値 (ppm)	0.052	0.064	0.058	0.062	0.068	0.054	0.044	0.040	0.035	0.039	0.045	0.044			

オキシダント (Ox : 月間値)

都道府県名 大 阪

市町村	測定局	項 目	平成 10年										平成 11年		
			4月	5月	6月	7月	8月	9月	10月	11月	12月	1月	2月	3月	
大 阪 市	東区 小学校	昼 間 測 定 日 数 (日)	30	31	30	31	31	30	31	30	31	31	28	31	
		昼 間 測 定 時 間 (時間)	427	461	446	460	455	443	460	446	461	460	418	460	
		昼 間 の 1 時 間 値 の 月 平 均 値 (ppm)	0.031	0.039	0.033	0.032	0.039	0.033	0.024	0.023	0.020	0.023	0.025	0.029	
		昼間の1時間値が0.06ppmを超えた日数と時間数	(日)	11	14	11	14	17	9	7	1	0	0	0	1
			(時間)	41	68	48	47	77	59	18	1	0	0	0	1
		昼間の1時間値が0.12ppm以上の日数と時間数	(日)	0	0	1	0	2	3	0	0	0	0	0	0
			(時間)	0	0	1	0	2	6	0	0	0	0	0	0
		昼 間 の 1 時 間 値 の 最 高 値 (ppm)	0.094	0.097	0.122	0.117	0.124	0.134	0.096	0.065	0.045	0.054	0.060	0.063	
昼間の日最高1時間値の月間平均値 (ppm)	0.050	0.059	0.052	0.056	0.071	0.057	0.042	0.039	0.032	0.035	0.041	0.044			
大 阪 市	住之江区 小学校	昼 間 測 定 日 数 (日)	30	31	30	31	31	30	31	29	30	31	28	31	
		昼 間 測 定 時 間 (時間)	434	453	441	461	456	447	460	421	434	460	417	461	
		昼 間 の 1 時 間 値 の 月 平 均 値 (ppm)	0.031	0.039	0.032	0.030	0.037	0.030	0.021	0.022	0.020	0.024	0.027	0.025	
		昼間の1時間値が0.06ppmを超えた日数と時間数	(日)	9	15	11	11	16	9	4	0	0	0	1	0
			(時間)	38	75	49	38	72	54	13	0	0	0	1	0
		昼間の1時間値が0.12ppm以上の日数と時間数	(日)	0	0	0	0	3	0	0	0	0	0	0	0
			(時間)	0	0	0	0	5	0	0	0	0	0	0	0
		昼 間 の 1 時 間 値 の 最 高 値 (ppm)	0.095	0.096	0.113	0.100	0.129	0.111	0.090	0.052	0.045	0.053	0.064	0.056	
昼間の日最高1時間値の月間平均値 (ppm)	0.050	0.060	0.054	0.052	0.065	0.053	0.039	0.037	0.032	0.035	0.041	0.040			
大 阪 市	摂津区 中学校	昼 間 測 定 日 数 (日)	30	31	30	31	31	30	31	30	31	31	28	31	
		昼 間 測 定 時 間 (時間)	426	460	445	455	460	448	457	445	459	461	416	460	
		昼 間 の 1 時 間 値 の 月 平 均 値 (ppm)	0.035	0.045	0.037	0.033	0.036	0.031	0.025	0.023	0.019	0.023	0.026	0.029	
		昼間の1時間値が0.06ppmを超えた日数と時間数	(日)	13	19	14	15	12	12	9	1	0	0	1	4
			(時間)	71	119	78	57	67	68	27	1	0	0	1	4
		昼間の1時間値が0.12ppm以上の日数と時間数	(日)	0	0	2	0	2	0	0	0	0	0	0	0
			(時間)	0	0	7	0	3	0	0	0	0	0	0	0
		昼 間 の 1 時 間 値 の 最 高 値 (ppm)	0.103	0.115	0.141	0.101	0.140	0.116	0.099	0.061	0.046	0.055	0.061	0.065	
昼間の日最高1時間値の月間平均値 (ppm)	0.057	0.069	0.061	0.056	0.065	0.055	0.045	0.039	0.032	0.036	0.043	0.047			

市町村	測定局	項 目	平成 10年										平成 11年		
			4月	5月	6月	7月	8月	9月	10月	11月	12月	1月	2月	3月	
大 阪	今宮中 学校	昼 間 測 定 日 数 (日)	29	31	30	31	27	30	31	30	31	31	28	31	
		昼 間 測 定 時 間 (時間)	413	460	445	460	391	446	462	445	461	461	417	462	
		昼 間 の 1 時 間 値 の 月 平 均 値 (ppm)	0.029	0.038	0.031	0.027	0.028	0.028	0.020	0.019	0.016	0.021	0.023	0.024	
		昼間の1時間値が0.06ppmを超えた日数と時間数	(日)	8	16	9	9	7	9	3	0	0	0	0	0
			(時間)	30	68	37	24	26	51	7	0	0	0	0	0
		昼間の1時間値が0.12ppm以上の日数と時間数	(日)	0	0	0	0	1	0	0	0	0	0	0	0
			(時間)	0	0	0	0	1	0	0	0	0	0	0	0
昼 間 の 1 時 間 値 の 最 高 値 (ppm)	0.095	0.104	0.105	0.083	0.124	0.103	0.084	0.046	0.043	0.049	0.053	0.055			
昼間の日最高1時間値の月間平均値 (ppm)	0.046	0.060	0.052	0.049	0.053	0.049	0.036	0.031	0.026	0.030	0.036	0.038			
大 阪	堀江小 学校	昼 間 測 定 日 数 (日)	30	31	30	31	31	30	31	30	31	31	28	31	
		昼 間 測 定 時 間 (時間)	442	464	448	463	457	445	461	448	461	458	417	463	
		昼 間 の 1 時 間 値 の 月 平 均 値 (ppm)	0.026	0.039	0.031	0.030	0.036	0.028	0.018	0.017	0.012	0.018	0.018	0.021	
		昼間の1時間値が0.06ppmを超えた日数と時間数	(日)	9	16	9	14	17	10	3	0	0	0	0	0
			(時間)	28	84	42	46	75	52	10	0	0	0	0	0
		昼間の1時間値が0.12ppm以上の日数と時間数	(日)	0	0	1	0	2	0	0	0	0	0	0	0
			(時間)	0	0	1	0	2	0	0	0	0	0	0	0
昼 間 の 1 時 間 値 の 最 高 値 (ppm)	0.101	0.110	0.126	0.101	0.133	0.119	0.092	0.058	0.041	0.052	0.048	0.055			
昼間の日最高1時間値の月間平均値 (ppm)	0.046	0.060	0.053	0.056	0.067	0.052	0.035	0.033	0.025	0.029	0.032	0.036			
大 阪	茨田北小 学校	昼 間 測 定 日 数 (日)	30	31	30	31	31	30	31	29	31	31	28	31	
		昼 間 測 定 時 間 (時間)	434	461	445	460	457	444	461	428	458	461	417	461	
		昼 間 の 1 時 間 値 の 月 平 均 値 (ppm)	0.030	0.040	0.033	0.031	0.037	0.032	0.024	0.023	0.022	0.024	0.029	0.029	
		昼間の1時間値が0.06ppmを超えた日数と時間数	(日)	13	16	9	12	15	10	5	0	2	0	2	2
			(時間)	43	78	42	47	73	57	13	0	7	0	2	5
		昼間の1時間値が0.12ppm以上の日数と時間数	(日)	0	0	1	0	0	1	0	0	0	0	0	0
			(時間)	0	0	1	0	0	2	0	0	0	0	0	0
昼 間 の 1 時 間 値 の 最 高 値 (ppm)	0.087	0.118	0.120	0.103	0.115	0.140	0.090	0.053	0.081	0.050	0.063	0.068			
昼間の日最高1時間値の月間平均値 (ppm)	0.049	0.060	0.054	0.055	0.066	0.055	0.043	0.038	0.037	0.037	0.044	0.044			

オキシダント (Ox : 月間値)

都道府県名 大阪

市町村	測定局	項目	平成10年										平成11年		
			4月	5月	6月	7月	8月	9月	10月	11月	12月	1月	2月	3月	
			大阪府	難波中学校	昼間測定日数 (日)	30	31	30	31	31	27	31	30	31	31
		昼間測定時間 (時間)	438	459	446	455	458	380	444	444	461	459	284	461	
		昼間の1時間値の月平均値 (ppm)	0.029	0.037	0.029	0.027	0.035	0.025	0.021	0.021	0.018	0.023	0.025	0.027	
		昼間の1時間値が0.06ppmを超えた日数と時間数	(日)	9	13	8	9	15	5	4	1	0	0	0	
			(時間)	38	56	28	30	66	32	10	1	0	0	0	
		昼間の1時間値が0.12ppm以上の日数と時間数	(日)	0	0	0	0	2	0	0	0	0	0	0	
			(時間)	0	0	0	0	2	0	0	0	0	0	0	
		昼間の1時間値の最高値 (ppm)	0.093	0.103	0.100	0.098	0.126	0.113	0.100	0.062	0.045	0.056	0.056	0.060	
		昼間の日最高1時間値の月間平均値 (ppm)	0.047	0.056	0.047	0.049	0.065	0.044	0.037	0.035	0.030	0.034	0.040	0.043	
堺市	少林寺	昼間測定日数 (日)	30	31	30	31	31	30	31	30	31	31	28	31	
		昼間測定時間 (時間)	445	458	440	460	458	437	460	439	455	458	412	448	
		昼間の1時間値の月平均値 (ppm)	0.027	0.041	0.036	0.034	0.040	0.032	0.023	0.024	0.019	0.024	0.026	0.025	
		昼間の1時間値が0.06ppmを超えた日数と時間数	(日)	9	17	12	16	19	12	5	0	0	0	1	
			(時間)	33	106	68	73	90	61	19	0	0	0	1	
		昼間の1時間値が0.12ppm以上の日数と時間数	(日)	0	2	3	0	3	1	0	0	0	0	0	
			(時間)	0	2	4	0	7	1	0	0	0	0	0	
		昼間の1時間値の最高値 (ppm)	0.081	0.125	0.126	0.115	0.140	0.121	0.087	0.060	0.047	0.050	0.058	0.063	
		昼間の日最高1時間値の月間平均値 (ppm)	0.045	0.065	0.060	0.059	0.071	0.058	0.040	0.038	0.031	0.034	0.040	0.040	
堺市	浜寺	昼間測定日数 (日)	30	31	30	31	31	30	31	30	31	31	28	31	
		昼間測定時間 (時間)	442	460	440	458	458	442	454	430	457	457	410	446	
		昼間の1時間値の月平均値 (ppm)	0.027	0.042	0.037	0.036	0.041	0.035	0.025	0.023	0.019	0.023	0.025	0.025	
		昼間の1時間値が0.06ppmを超えた日数と時間数	(日)	9	17	11	16	20	15	6	1	0	0	1	
			(時間)	33	98	64	71	90	80	23	4	0	0	1	
		昼間の1時間値が0.12ppm以上の日数と時間数	(日)	0	0	1	0	4	1	0	0	0	0	0	
			(時間)	0	0	1	0	10	1	0	0	0	0	0	
		昼間の1時間値の最高値 (ppm)	0.094	0.111	0.124	0.106	0.140	0.122	0.102	0.066	0.051	0.051	0.055	0.062	
		昼間の日最高1時間値の月間平均値 (ppm)	0.046	0.065	0.061	0.062	0.072	0.061	0.045	0.040	0.032	0.034	0.041	0.041	

市 町 村	測定 局	項 目	平成 10年										平成 11年		
			4月	5月	6月	7月	8月	9月	10月	11月	12月	1月	2月	3月	
堺 石 津		昼 間 測 定 日 数 (日)	30	31	30	30	31	30	31	30	31	31	28	31	
		昼 間 測 定 時 間 (時間)	441	457	425	437	460	444	457	439	458	459	413	457	
		昼 間 の 1 時 間 値 の 月 平 均 値 (ppm)	0.027	0.037	0.035	0.033	0.037	0.029	0.024	0.024	0.020	0.024	0.026	0.026	
		昼間の1時間値が0.06ppmを超えた日数と時間数	(日)	10	16	11	13	18	9	5	1	0	0	0	0
			(時間)	32	64	57	54	76	43	19	4	0	0	0	0
		昼間の1時間値が0.12ppm以上の日数と時間数	(日)	0	0	0	0	0	0	0	0	0	0	0	0
			(時間)	0	0	0	0	0	0	0	0	0	0	0	0
昼 間 の 1 時 間 値 の 最 高 値 (ppm)	0.086	0.109	0.117	0.110	0.113	0.103	0.095	0.068	0.051	0.056	0.056	0.060			
昼間の日最高1時間値の月間平均値 (ppm)	0.045	0.060	0.056	0.058	0.066	0.051	0.042	0.039	0.032	0.036	0.041	0.040			
堺 金 岡		昼 間 測 定 日 数 (日)	30	31	30	31	31	30	31	30	31	31	28	31	
		昼 間 測 定 時 間 (時間)	443	458	441	455	447	442	459	439	458	457	412	449	
		昼 間 の 1 時 間 値 の 月 平 均 値 (ppm)	0.029	0.044	0.037	0.039	0.041	0.035	0.025	0.025	0.019	0.025	0.027	0.028	
		昼間の1時間値が0.06ppmを超えた日数と時間数	(日)	9	17	13	16	19	13	6	1	0	0	1	2
			(時間)	36	105	71	87	84	70	20	1	0	0	1	3
		昼間の1時間値が0.12ppm以上の日数と時間数	(日)	0	1	4	0	2	2	0	0	0	0	0	0
			(時間)	0	1	9	0	4	4	0	0	0	0	0	0
昼 間 の 1 時 間 値 の 最 高 値 (ppm)	0.096	0.136	0.150	0.117	0.154	0.133	0.097	0.061	0.047	0.049	0.061	0.064			
昼間の日最高1時間値の月間平均値 (ppm)	0.049	0.068	0.063	0.065	0.072	0.062	0.046	0.041	0.033	0.036	0.042	0.045			
堺 三 宝		昼 間 測 定 日 数 (日)	30	31	30	31	31	30	31	30	31	31	28	31	
		昼 間 測 定 時 間 (時間)	443	459	442	456	458	441	456	439	456	457	410	449	
		昼 間 の 1 時 間 値 の 月 平 均 値 (ppm)	0.023	0.037	0.033	0.032	0.037	0.030	0.022	0.023	0.019	0.023	0.024	0.025	
		昼間の1時間値が0.06ppmを超えた日数と時間数	(日)	2	15	9	9	17	10	4	0	0	0	0	0
			(時間)	6	65	49	42	71	51	9	0	0	0	0	0
		昼間の1時間値が0.12ppm以上の日数と時間数	(日)	0	0	0	0	1	0	0	0	0	0	0	0
			(時間)	0	0	0	0	1	0	0	0	0	0	0	0
昼 間 の 1 時 間 値 の 最 高 値 (ppm)	0.080	0.098	0.111	0.101	0.126	0.111	0.082	0.052	0.046	0.051	0.057	0.056			
昼間の日最高1時間値の月間平均値 (ppm)	0.039	0.057	0.055	0.054	0.066	0.053	0.037	0.036	0.030	0.032	0.037	0.040			



オキシダント (Ox : 月間値)

都道府県名 大阪

市町村	測定局	項目	平成10年									平成11年			
			4月	5月	6月	7月	8月	9月	10月	11月	12月	1月	2月	3月	
堺市	若松台	昼間の測定日数 (日)	30	31	29	25	31	30	31	30	31	31	28	31	
		昼間の測定時間 (時間)	439	459	397	367	442	443	458	441	441	458	413	449	
		昼間の1時間値の月平均値 (ppm)	0.035	0.047	0.039	0.034	0.035	0.031	0.023	0.024	0.021	0.027	0.031	0.029	
		昼間の1時間値が0.06ppmを超えた日数と時間数	(日)	14	19	13	11	11	11	5	0	0	0	2	1
			(時間)	72	128	73	53	48	62	21	0	0	0	4	3
		昼間の1時間値が0.12ppm以上の日数と時間数	(日)	0	3	1	0	2	1	0	0	0	0	0	0
			(時間)	0	6	1	0	3	2	0	0	0	0	0	0
昼間の1時間値の最高値 (ppm)	0.113	0.145	0.123	0.108	0.137	0.135	0.089	0.060	0.053	0.052	0.065	0.065			
昼間の日最高1時間値の月間平均値 (ppm)	0.055	0.074	0.061	0.057	0.059	0.056	0.042	0.039	0.036	0.040	0.046	0.044			
堺市	我妻丘	昼間の測定日数 (日)	30	31	30	31	31	24	31	30	31	28	31		
		昼間の測定時間 (時間)	435	458	441	456	459	337	458	437	458	413	455		
		昼間の1時間値の月平均値 (ppm)	0.031	0.044	0.039	0.042	0.046	0.045	0.027	0.027	0.020	0.024	0.029	0.030	
		昼間の1時間値が0.06ppmを超えた日数と時間数	(日)	10	17	14	17	21	15	8	2	0	0	1	2
			(時間)	50	107	83	103	105	86	30	9	0	0	2	3
		昼間の1時間値が0.12ppm以上の日数と時間数	(日)	0	2	4	3	3	5	0	0	0	0	0	0
			(時間)	0	5	10	4	7	9	0	0	0	0	0	0
昼間の1時間値の最高値 (ppm)	0.109	0.142	0.154	0.133	0.157	0.148	0.099	0.074	0.053	0.054	0.065	0.061			
昼間の日最高1時間値の月間平均値 (ppm)	0.053	0.070	0.065	0.069	0.077	0.076	0.049	0.044	0.035	0.037	0.045	0.046			
堺市	桃山台	昼間の測定日数 (日)	30	31	30	31	31	30	31	30	31	28	31		
		昼間の測定時間 (時間)	444	457	442	456	458	442	457	438	457	452	413	436	
		昼間の1時間値の月平均値 (ppm)	0.034	0.047	0.042	0.043	0.046	0.039	0.027	0.029	0.023	0.029	0.031	0.031	
		昼間の1時間値が0.06ppmを超えた日数と時間数	(日)	12	18	16	17	21	15	8	2	0	0	2	3
			(時間)	62	122	102	105	119	93	30	6	0	0	4	6
		昼間の1時間値が0.12ppm以上の日数と時間数	(日)	0	3	3	3	3	4	0	0	0	0	0	0
			(時間)	0	9	7	3	10	15	0	0	0	0	0	0
昼間の1時間値の最高値 (ppm)	0.106	0.155	0.156	0.133	0.158	0.174	0.115	0.070	0.056	0.059	0.069	0.067			
昼間の日最高1時間値の月間平均値 (ppm)	0.056	0.075	0.070	0.068	0.076	0.070	0.050	0.046	0.040	0.043	0.048	0.046			

市町村	測定局	項 目	平成 10年												平成 11年		
			4月	5月	6月	7月	8月	9月	10月	11月	12月	1月	2月	3月			
堺	深井	昼間測定日数 (日)	30	31	30	31	31	30	31	30	31	31	28	31			
		昼間測定時間 (時間)	444	459	440	460	458	443	460	439	441	460	412	440			
		昼間の1時間値の月平均値 (ppm)	0.030	0.044	0.037	0.039	0.042	0.035	0.026	0.026	0.019	0.022	0.025	0.030			
		昼間の1時間値が0.06ppmを超えた日数と時間数	(日)	10	17	12	16	18	12	6	0	0	0	0	0		
			(時間)	38	116	68	93	93	72	28	0	0	0	0	0		
		昼間の1時間値が0.12ppm以上の日数と時間数	(日)	0	1	2	0	3	1	0	0	0	0	0	0		
			(時間)	0	2	3	0	6	1	0	0	0	0	0	0		
昼間の1時間値の最高値 (ppm)	0.103	0.129	0.143	0.118	0.149	0.129	0.101	0.056	0.050	0.049	0.058	0.060					
昼間の日最高1時間値の月間平均値 (ppm)	0.050	0.069	0.062	0.064	0.071	0.060	0.046	0.041	0.032	0.034	0.041	0.046					
岸和田中央公園	岸和田中央公園	昼間測定日数 (日)	30	31	30	31	31	30	31	29	30	31	28	31			
		昼間測定時間 (時間)	441	459	441	455	456	445	455	420	436	456	408	450			
		昼間の1時間値の月平均値 (ppm)	0.031	0.040	0.033	0.035	0.041	0.034	0.024	0.023	0.021	0.027	0.029	0.026			
		昼間の1時間値が0.06ppmを超えた日数と時間数	(日)	13	16	11	14	18	13	4	0	0	0	0	1		
			(時間)	52	100	54	75	89	82	21	0	0	0	0	1		
		昼間の1時間値が0.12ppm以上の日数と時間数	(日)	0	1	0	0	3	0	0	0	0	0	0	0		
			(時間)	0	1	0	0	4	0	0	0	0	0	0	0		
昼間の1時間値の最高値 (ppm)	0.103	0.123	0.112	0.095	0.139	0.110	0.088	0.056	0.045	0.053	0.060	0.063					
昼間の日最高1時間値の月間平均値 (ppm)	0.054	0.065	0.055	0.058	0.070	0.058	0.042	0.036	0.032	0.037	0.043	0.041					
森野中	森野中	昼間測定日数 (日)	30	30	30	31	31	30	31	30	31	31	28	29			
		昼間測定時間 (時間)	444	441	445	461	461	446	461	445	457	459	415	412			
		昼間の1時間値の月平均値 (ppm)	0.034	0.046	0.036	0.034	0.037	0.031	0.023	0.020	0.018	0.022	0.025	0.032			
		昼間の1時間値が0.06ppmを超えた日数と時間数	(日)	13	19	11	14	15	8	6	0	0	0	0	2		
			(時間)	64	108	53	66	76	47	17	0	0	0	0	4		
		昼間の1時間値が0.12ppm以上の日数と時間数	(日)	0	1	1	0	2	1	0	0	0	0	0	0		
			(時間)	0	1	1	0	3	3	0	0	0	0	0	0		
昼間の1時間値の最高値 (ppm)	0.094	0.124	0.123	0.114	0.128	0.129	0.089	0.053	0.049	0.051	0.058	0.062					
昼間の日最高1時間値の月間平均値 (ppm)	0.055	0.066	0.057	0.061	0.069	0.053	0.043	0.036	0.033	0.034	0.041	0.047					

オキシダント (Ox : 月間値)

都道府県名 大阪

市町村	測定用	項目	平成10年									平成11年		
			4月	5月	6月	7月	8月	9月	10月	11月	12月	1月	2月	3月
			千成	昼間の測定日数 (日)	30	31	30	31	31	30	31	30	31	31
中	昼間の測定時間 (時間)	439	461	448	458	463	439	462	444	454	460	415	463	
	昼間の1時間値の月平均値 (ppm)	0.034	0.042	0.034	0.031	0.037	0.033	0.021	0.020	0.020	0.027	0.028	0.033	
	昼間の1時間値が0.06ppmを超えた日数と時間数	(日)	11	15	10	12	14	8	1	0	0	1	0	4
		(時間)	50	81	50	43	74	52	3	0	0	1	0	10
	昼間の1時間値が0.12ppm以上の日数と時間数	(日)	0	0	0	0	3	1	0	0	0	0	0	0
		(時間)	0	0	0	0	7	1	0	0	0	0	0	0
	昼間の1時間値の最高値 (ppm)	0.085	0.112	0.115	0.098	0.143	0.126	0.078	0.051	0.045	0.061	0.059	0.064	
	昼間の日最高1時間値の月間平均値 (ppm)	0.052	0.061	0.053	0.053	0.068	0.053	0.037	0.033	0.032	0.040	0.045	0.050	
池田市立南畑会館	昼間の測定日数 (日)	30	31	30	31	31	29	31	30	31	31	25	31	
田	昼間の測定時間 (時間)	443	459	441	459	458	410	459	442	454	458	361	442	
	昼間の1時間値の月平均値 (ppm)	0.036	0.041	0.036	0.036	0.037	0.034	0.031	0.027	0.025	0.029	0.032	0.039	
	昼間の1時間値が0.06ppmを超えた日数と時間数	(日)	7	8	6	13	13	7	7	0	0	0	1	3
		(時間)	27	40	28	57	68	41	19	0	0	0	2	5
	昼間の1時間値が0.12ppm以上の日数と時間数	(日)	0	0	0	0	0	1	0	0	0	0	0	0
		(時間)	0	0	0	0	0	1	0	0	0	0	0	0
	昼間の1時間値の最高値 (ppm)	0.088	0.100	0.117	0.114	0.108	0.124	0.071	0.050	0.049	0.048	0.086	0.063	
	昼間の日最高1時間値の月間平均値 (ppm)	0.051	0.055	0.053	0.057	0.061	0.051	0.046	0.039	0.036	0.039	0.048	0.051	
吹田市西清紡器	昼間の測定日数 (日)	30	31	30	31	26	30	31	26	31	20	28	30	
田	昼間の測定時間 (時間)	428	455	438	452	368	439	448	377	460	283	410	429	
	昼間の1時間値の月平均値 (ppm)	0.024	0.034	0.026	0.023	0.027	0.021	0.016	0.014	0.012	0.019	0.018	0.021	
	昼間の1時間値が0.06ppmを超えた日数と時間数	(日)	4	7	4	6	8	4	1	0	0	0	0	0
		(時間)	13	31	16	19	29	11	1	0	0	0	0	0
	昼間の1時間値が0.12ppm以上の日数と時間数	(日)	0	0	0	0	0	0	0	0	0	0	0	0
		(時間)	0	0	0	0	0	0	0	0	0	0	0	0
	昼間の1時間値の最高値 (ppm)	0.085	0.083	0.092	0.090	0.114	0.094	0.076	0.041	0.033	0.042	0.042	0.047	
	昼間の日最高1時間値の月間平均値 (ppm)	0.038	0.050	0.042	0.040	0.049	0.035	0.029	0.023	0.020	0.029	0.028	0.032	

オキシダント (Ox : 月間値)

都道府県名 大 阪

市町村	測定局	項目	平成10年										平成11年		
			4月	5月	6月	7月	8月	9月	10月	11月	12月	1月	2月	3月	
吹田	北消費務署	昼間測定日数 (日)	30	31	30	31	7	30	31	30	31	31	28	31	
		昼間測定時間 (時間)	449	464	450	465	96	449	464	450	465	464	420	463	
		昼間の1時間値の月平均値 (ppm)	0.038	0.047	0.040	0.052	0.044	0.036	0.027	0.024	0.021	0.025	0.027	0.034	
		昼間の1時間値が0.06ppmを超えた日数と時間数	(日)	15	19	15	21	3	13	7	0	0	0	0	7
			(時間)	85	130	68	153	11	64	22	0	0	0	0	13
		昼間の1時間値が0.12ppm以上の日数と時間数	(日)	0	3	4	6	0	3	0	0	0	0	0	0
			(時間)	0	6	8	12	0	6	0	0	0	0	0	0
昼間の1時間値の最高値 (ppm)	0.109	0.130	0.143	0.156	0.105	0.157	0.099	0.059	0.052	0.051	0.057	0.080			
昼間の日最高1時間値の月間平均値 (ppm)	0.062	0.068	0.064	0.081	0.068	0.061	0.049	0.041	0.037	0.038	0.044	0.052			
吹田	川園	昼間測定日数 (日)	30	31	30	31	31	30	31	30	31	28	31		
		昼間測定時間 (時間)	435	455	436	452	449	434	457	435	453	461	437		
		昼間の1時間値の月平均値 (ppm)	0.030	0.039	0.031	0.025	0.029	0.024	0.017	0.016	0.013	0.018	0.018	0.024	
		昼間の1時間値が0.06ppmを超えた日数と時間数	(日)	5	13	7	6	8	7	1	0	0	0	0	
			(時間)	23	58	26	23	35	24	4	0	0	0	0	
		昼間の1時間値が0.12ppm以上の日数と時間数	(日)	0	0	0	0	0	0	0	0	0	0	0	
			(時間)	0	0	0	0	0	0	0	0	0	0	0	
昼間の1時間値の最高値 (ppm)	0.098	0.094	0.107	0.093	0.092	0.100	0.081	0.041	0.034	0.040	0.036	0.049			
昼間の日最高1時間値の月間平均値 (ppm)	0.044	0.056	0.048	0.043	0.050	0.039	0.029	0.026	0.020	0.027	0.028	0.034			
泉大津保健所	大津	昼間測定日数 (日)	30	31	30	31	31	30	31	30	31	28	31		
		昼間測定時間 (時間)	440	454	442	456	458	439	456	436	456	457	449		
		昼間の1時間値の月平均値 (ppm)	0.021	0.028	0.022	0.030	0.035	0.029	0.021	0.022	0.018	0.023	0.022	0.023	
		昼間の1時間値が0.06ppmを超えた日数と時間数	(日)	4	9	2	10	15	10	5	0	0	0	0	
			(時間)	8	20	5	39	61	42	11	0	0	0	0	
		昼間の1時間値が0.12ppm以上の日数と時間数	(日)	0	0	0	0	1	0	0	0	0	0	0	
			(時間)	0	0	0	0	1	0	0	0	0	0	0	
昼間の1時間値の最高値 (ppm)	0.071	0.083	0.100	0.095	0.120	0.105	0.079	0.057	0.044	0.052	0.049	0.056			
昼間の日最高1時間値の月間平均値 (ppm)	0.037	0.045	0.038	0.051	0.062	0.051	0.038	0.035	0.028	0.032	0.034	0.036			

オキシダント (Ox : 月間値)

都道府県名 大阪

市町村	測定局	項目	平成10年										平成11年		
			4月	5月	6月	7月	8月	9月	10月	11月	12月	1月	2月	3月	
東大津市役所		昼間測定日数 (日)	30	31	30	31	31	30	31	30	31	31	28	31	
		昼間測定時間 (時間)	444	454	442	459	459	437	456	444	458	450	416	461	
		昼間の1時間値の月平均値 (ppm)	0.021	0.029	0.031	0.032	0.037	0.031	0.021	0.021	0.018	0.027	0.030	0.025	
		昼間の1時間値が0.06ppmを超えた日数と時間数	(日)	1	8	11	14	16	12	4	0	1	0	0	1
			(時間)	1	24	42	51	67	59	14	0	2	0	0	3
		昼間の1時間値が0.12ppm以上の日数と時間数	(日)	0	0	0	0	0	0	0	0	0	0	0	0
			(時間)	0	0	0	0	0	0	0	0	0	0	0	0
		昼間の1時間値の最高値 (ppm)	0.061	0.082	0.116	0.098	0.116	0.104	0.083	0.049	0.075	0.051	0.059	0.074	
		昼間の日最高1時間値の月間平均値 (ppm)	0.036	0.045	0.052	0.054	0.063	0.054	0.037	0.034	0.031	0.037	0.044	0.041	
		高槻市		昼間測定日数 (日)	30	31	30	31	31	30	31	30	31	31	28
昼間測定時間 (時間)	432			461	447	458	461	446	457	445	461	457	416	462	
昼間の1時間値の月平均値 (ppm)	0.023			0.036	0.032	0.038	0.039	0.033	0.027	0.021	0.018	0.023	0.026	0.033	
昼間の1時間値が0.06ppmを超えた日数と時間数	(日)			5	13	8	14	17	10	6	0	0	0	0	0
	(時間)			21	49	38	75	86	48	25	0	0	0	0	0
昼間の1時間値が0.12ppm以上の日数と時間数	(日)			0	0	1	4	1	2	0	0	0	0	0	0
	(時間)			0	0	3	8	1	3	0	0	0	0	0	0
昼間の1時間値の最高値 (ppm)	0.081			0.087	0.143	0.160	0.132	0.130	0.093	0.053	0.043	0.046	0.051	0.059	
昼間の日最高1時間値の月間平均値 (ppm)	0.036	0.052	0.051	0.067	0.069	0.055	0.046	0.034	0.029	0.035	0.040	0.047			
高槻市北		昼間測定日数 (日)	30	31	30	31	31	30	31	30	31	31	28	31	
		昼間測定時間 (時間)	415	461	447	459	462	445	457	446	460	456	417	462	
		昼間の1時間値の月平均値 (ppm)	0.031	0.037	0.036	0.036	0.038	0.029	0.025	0.024	0.020	0.026	0.030	0.034	
		昼間の1時間値が0.06ppmを超えた日数と時間数	(日)	7	10	7	16	16	7	4	0	0	0	0	0
			(時間)	29	45	35	69	79	28	11	0	0	0	0	0
		昼間の1時間値が0.12ppm以上の日数と時間数	(日)	0	0	1	3	1	0	0	0	0	0	0	0
			(時間)	0	0	2	5	1	0	0	0	0	0	0	0
		昼間の1時間値の最高値 (ppm)	0.078	0.097	0.134	0.161	0.121	0.113	0.078	0.052	0.045	0.048	0.060	0.060	
昼間の日最高1時間値の月間平均値 (ppm)	0.043	0.052	0.055	0.064	0.066	0.047	0.044	0.038	0.034	0.037	0.045	0.048			

市町村	測定局	項目	平成10年										平成11年		
			4月	5月	6月	7月	8月	9月	10月	11月	12月	1月	2月	3月	
貝塚市消防署		昼間測定日数 (日)	30	31	28	31	31	30	31	30	31	31	28	28	
		昼間測定時間 (時間)	443	457	413	455	459	440	453	439	459	457	412	389	
		昼間の1時間値の月平均値 (ppm)	0.029	0.039	0.037	0.039	0.042	0.037	0.028	0.028	0.023	0.030	0.031	0.028	
		昼間の1時間値が0.06ppmを超えた日数と時間数	(日)	9	15	13	16	18	13	6	1	0	0	2	1
			(時間)	40	78	61	87	83	86	27	1	0	0	4	1
		昼間の1時間値が0.12ppm以上の日数と時間数	(日)	0	1	1	0	3	1	1	0	0	0	0	0
			(時間)	0	1	1	0	14	1	1	0	0	0	0	0
昼間の1時間値の最高値 (ppm)	0.095	0.120	0.127	0.117	0.145	0.123	0.126	0.062	0.052	0.054	0.064	0.062			
昼間の日最高1時間値の月間平均値 (ppm)	0.048	0.062	0.060	0.064	0.071	0.063	0.049	0.043	0.036	0.041	0.046	0.042			
守口市保健所		昼間測定日数 (日)	30	31	30	31	31	30	31	30	31	31	28	31	
		昼間測定時間 (時間)	440	457	437	456	460	442	457	439	458	457	413	451	
		昼間の1時間値の月平均値 (ppm)	0.031	0.041	0.033	0.035	0.038	0.031	0.025	0.022	0.018	0.021	0.024	0.028	
		昼間の1時間値が0.06ppmを超えた日数と時間数	(日)	8	15	9	13	18	9	4	0	0	0	0	0
			(時間)	35	80	39	63	78	48	12	0	0	0	0	0
		昼間の1時間値が0.12ppm以上の日数と時間数	(日)	0	0	1	0	0	1	0	0	0	0	0	0
			(時間)	0	0	1	0	0	2	0	0	0	0	0	0
昼間の1時間値の最高値 (ppm)	0.091	0.109	0.121	0.117	0.104	0.133	0.076	0.058	0.042	0.049	0.049	0.058			
昼間の日最高1時間値の月間平均値 (ppm)	0.048	0.060	0.054	0.061	0.067	0.054	0.042	0.036	0.030	0.032	0.037	0.043			
守口市測定局(金田)		昼間測定日数 (日)	29	31	30	31	31	30	31	30	28	31	28	31	
		昼間測定時間 (時間)	410	458	445	459	459	442	457	443	396	458	416	453	
		昼間の1時間値の月平均値 (ppm)	0.028	0.040	0.031	0.027	0.026	0.020	0.015	0.013	0.014	0.016	0.016	0.025	
		昼間の1時間値が0.06ppmを超えた日数と時間数	(日)	5	13	7	8	7	1	1	0	0	0	0	0
			(時間)	17	66	30	28	24	4	1	0	0	0	0	0
		昼間の1時間値が0.12ppm以上の日数と時間数	(日)	0	0	0	0	0	0	0	0	0	0	0	0
			(時間)	0	0	0	0	0	0	0	0	0	0	0	0
昼間の1時間値の最高値 (ppm)	0.088	0.113	0.119	0.113	0.092	0.085	0.062	0.039	0.035	0.036	0.034	0.049			
昼間の日最高1時間値の月間平均値 (ppm)	0.042	0.058	0.049	0.048	0.048	0.034	0.026	0.022	0.022	0.026	0.025	0.037			

オキシダント (Ox : 月間値)

都道府県名 大阪

市町村	測定局	項目	平成10年										平成11年		
			4月	5月	6月	7月	8月	9月	10月	11月	12月	1月	2月	3月	
守口	第二測定局(大日)	昼間測定日数 (日)	30	31	30	31	31	30	31	30	31	31	31	28	31
		昼間測定時間 (時間)	423	457	442	460	454	443	457	442	459	457	414	456	
		昼間の1時間値の月平均値 (ppm)	0.027	0.037	0.028	0.025	0.027	0.023	0.016	0.013	0.011	0.016	0.015	0.023	
		昼間の1時間値が0.06ppmを超えた日数と時間数	(日)	3	13	7	7	9	7	2	0	0	0	0	0
			(時間)	11	62	24	27	34	21	3	0	0	0	0	0
		昼間の1時間値が0.12ppm以上の日数と時間数	(日)	0	0	1	1	0	0	0	0	0	0	0	0
			(時間)	0	0	2	1	0	0	0	0	0	0	0	0
		昼間の1時間値の最高値 (ppm)	0.081	0.107	0.128	0.120	0.093	0.096	0.061	0.037	0.025	0.036	0.031	0.049	
		昼間の日最高1時間値の月間平均値 (ppm)	0.040	0.055	0.046	0.045	0.050	0.041	0.028	0.021	0.017	0.024	0.024	0.035	
		守口	第三測定局(録)	昼間測定日数 (日)	29	31	30	31	31	30	31	30	31	31	28
昼間測定時間 (時間)	409			456	441	456	457	443	459	443	458	455	413	457	
昼間の1時間値の月平均値 (ppm)	0.027			0.037	0.030	0.027	0.025	0.022	0.013	0.011	0.009	0.014	0.017	0.021	
昼間の1時間値が0.06ppmを超えた日数と時間数	(日)			4	13	8	9	6	7	0	0	0	0	0	0
	(時間)			9	57	32	33	23	31	0	0	0	0	0	0
昼間の1時間値が0.12ppm以上の日数と時間数	(日)			0	0	1	0	0	0	0	0	0	0	0	0
	(時間)			0	0	1	0	0	0	0	0	0	0	0	0
昼間の1時間値の最高値 (ppm)	0.081			0.110	0.120	0.111	0.077	0.097	0.050	0.029	0.023	0.030	0.035	0.050	
昼間の日最高1時間値の月間平均値 (ppm)	0.042	0.056	0.048	0.047	0.045	0.039	0.023	0.019	0.015	0.020	0.026	0.032			
枚方	第一測定局	昼間測定日数 (日)	30	31	30	31	31	30	31	30	31	31	7	26	
		昼間測定時間 (時間)	432	460	443	452	460	439	458	429	452	455	105	369	
		昼間の1時間値の月平均値 (ppm)	0.035	0.039	0.032	0.035	0.034	0.029	0.020	0.016	0.012	0.018	0.022	0.031	
		昼間の1時間値が0.06ppmを超えた日数と時間数	(日)	15	12	8	17	14	8	1	0	0	0	0	2
			(時間)	72	60	42	81	61	40	3	0	0	0	0	4
		昼間の1時間値が0.12ppm以上の日数と時間数	(日)	0	0	1	4	0	0	0	0	0	0	0	0
			(時間)	0	0	1	7	0	0	0	0	0	0	0	0
		昼間の1時間値の最高値 (ppm)	0.095	0.102	0.142	0.136	0.113	0.119	0.071	0.042	0.028	0.043	0.045	0.063	
昼間の日最高1時間値の月間平均値 (ppm)	0.055	0.058	0.053	0.063	0.063	0.049	0.035	0.027	0.021	0.027	0.035	0.044			

市町村	測定局	項目	平成10年										平成11年		
			4月	5月	6月	7月	8月	9月	10月	11月	12月	1月	2月	3月	
枚方市役所		昼間測定日数 (日)	30	31	30	31	31	30	29	30	31	31	28	31	
		昼間測定時間 (時間)	443	460	438	459	459	440	409	443	450	459	412	442	
		昼間の1時間値の月平均値 (ppm)	0.023	0.034	0.028	0.038	0.037	0.029	0.021	0.021	0.019	0.024	0.026	0.031	
		昼間の1時間値が0.06ppmを超えた日数と時間数	(日)	2	7	4	16	16	9	2	0	0	0	0	0
			(時間)	5	30	23	76	75	43	5	0	0	0	0	0
		昼間の1時間値が0.12ppm以上の日数と時間数	(日)	0	0	1	2	1	2	0	0	0	0	0	0
			(時間)	0	0	2	4	1	3	0	0	0	0	0	0
昼間の1時間値の最高値 (ppm)	0.076	0.110	0.143	0.154	0.136	0.124	0.068	0.049	0.047	0.050	0.054	0.059			
昼間の日最高1時間値の月間平均値 (ppm)	0.036	0.050	0.046	0.066	0.068	0.051	0.037	0.035	0.032	0.037	0.042	0.045			
枚方公園		昼間測定日数 (日)	30	31	30	31	31	30	31	30	30	31	28	29	
		昼間測定時間 (時間)	444	460	442	457	461	438	460	437	434	459	415	393	
		昼間の1時間値の月平均値 (ppm)	0.029	0.034	0.034	0.036	0.036	0.032	0.024	0.022	0.018	0.022	0.026	0.031	
		昼間の1時間値が0.06ppmを超えた日数と時間数	(日)	8	8	9	15	17	10	5	0	0	0	1	0
			(時間)	38	32	40	67	78	53	17	0	0	0	8	0
		昼間の1時間値が0.12ppm以上の日数と時間数	(日)	0	0	1	2	0	1	0	0	0	0	0	0
			(時間)	0	0	1	2	0	1	0	0	0	0	0	0
昼間の1時間値の最高値 (ppm)	0.095	0.077	0.145	0.129	0.112	0.122	0.080	0.053	0.044	0.046	0.093	0.060			
昼間の日最高1時間値の月間平均値 (ppm)	0.046	0.050	0.055	0.061	0.065	0.053	0.042	0.038	0.033	0.035	0.043	0.045			
枚方区		昼間測定日数 (日)	30	31	30	31	31	30	31	30	31	28	30		
		昼間測定時間 (時間)	443	458	442	459	457	442	456	440	456	459	412	428	
		昼間の1時間値の月平均値 (ppm)	0.033	0.039	0.032	0.038	0.037	0.031	0.025	0.021	0.019	0.023	0.027	0.032	
		昼間の1時間値が0.06ppmを超えた日数と時間数	(日)	10	12	8	15	16	9	6	0	0	0	0	1
			(時間)	44	63	39	76	77	49	23	0	0	0	0	1
		昼間の1時間値が0.12ppm以上の日数と時間数	(日)	0	0	1	3	0	1	0	0	0	0	0	0
			(時間)	0	0	2	4	0	1	0	0	0	0	0	0
昼間の1時間値の最高値 (ppm)	0.086	0.095	0.149	0.143	0.113	0.121	0.086	0.054	0.060	0.049	0.056	0.067			
昼間の日最高1時間値の月間平均値 (ppm)	0.051	0.057	0.051	0.067	0.066	0.053	0.045	0.037	0.034	0.037	0.043	0.046			



オキシダント (Ox :月間値)

都道府県名 大阪

市町村	測定局	項目	平成10年										平成11年		
			4月	5月	6月	7月	8月	9月	10月	11月	12月	1月	2月	3月	
茨木市役所		昼間測定日数 (日)	30	31	30	31	31	30	31	30	31	31	28	31	
		昼間測定時間 (時間)	443	460	441	458	459	419	459	439	460	458	405	454	
		昼間の1時間値の月平均値 (ppm)	0.019	0.030	0.025	0.027	0.027	0.025	0.020	0.016	0.015	0.018	0.020	0.027	
		昼間の1時間値が0.06ppmを超えた日数と時間数	(日)	1	4	4	7	11	6	2	0	0	0	0	0
			(時間)	2	16	19	28	38	21	6	0	0	0	0	0
		昼間の1時間値が0.12ppm以上の日数と時間数	(日)	0	0	0	0	0	0	0	0	0	0	0	0
			(時間)	0	0	0	0	0	0	0	0	0	0	0	0
		昼間の1時間値の最高値 (ppm)	0.064	0.078	0.090	0.116	0.095	0.092	0.081	0.039	0.037	0.039	0.043	0.057	
昼間の日最高1時間値の月間平均値 (ppm)	0.032	0.044	0.040	0.048	0.050	0.040	0.035	0.026	0.025	0.027	0.032	0.040			
八尾保健所		昼間測定日数 (日)	30	31	30	31	31	30	31	30	31	31	28	31	
		昼間測定時間 (時間)	443	460	441	458	457	438	459	440	457	457	405	451	
		昼間の1時間値の月平均値 (ppm)	0.032	0.043	0.037	0.037	0.040	0.036	0.026	0.024	0.018	0.023	0.025	0.027	
		昼間の1時間値が0.06ppmを超えた日数と時間数	(日)	13	18	13	15	16	11	5	1	0	0	0	1
			(時間)	54	103	65	67	75	65	13	1	0	0	0	1
		昼間の1時間値が0.12ppm以上の日数と時間数	(日)	0	1	2	2	1	2	0	0	0	0	0	0
			(時間)	0	2	3	3	2	9	0	0	0	0	0	0
		昼間の1時間値の最高値 (ppm)	0.086	0.130	0.141	0.135	0.134	0.152	0.095	0.061	0.047	0.048	0.057	0.064	
昼間の日最高1時間値の月間平均値 (ppm)	0.052	0.065	0.061	0.063	0.069	0.060	0.047	0.040	0.032	0.035	0.040	0.043			
北泉佐野		昼間測定日数 (日)	30	31	30	31	31	30	31	30	31	29	0	0	
		昼間測定時間 (時間)	441	457	440	459	459	444	457	440	455	419	0	0	
		昼間の1時間値の月平均値 (ppm)	0.027	0.039	0.032	0.039	0.041	0.035	0.026	0.027	0.023	0.030			
		昼間の1時間値が0.06ppmを超えた日数と時間数	(日)	10	15	11	17	18	15	7	1	0	0	0	0
			(時間)	32	91	49	94	97	86	30	3	0	0	0	0
		昼間の1時間値が0.12ppm以上の日数と時間数	(日)	0	3	0	0	3	1	1	0	0	0	0	0
			(時間)	0	5	0	0	8	3	1	0	0	0	0	0
		昼間の1時間値の最高値 (ppm)	0.089	0.148	0.102	0.119	0.145	0.137	0.136	0.062	0.053	0.056			
昼間の日最高1時間値の月間平均値 (ppm)	0.047	0.063	0.054	0.066	0.070	0.064	0.047	0.042	0.036	0.040					

市町村	測定局	項目	平成10年												平成11年		
			4月	5月	6月	7月	8月	9月	10月	11月	12月	1月	2月	3月			
泉佐野市役所	野所	昼間測定日数 (日)	17	31	30	28	22	16	31	30	30	31	28	31			
		昼間測定時間 (時間)	235	465	450	409	326	228	465	450	450	465	420	465			
		昼間の1時間値の月平均値 (ppm)	0.022	0.037	0.034	0.034	0.038	0.019	0.022	0.025	0.021	0.028	0.030	0.029			
		昼間の1時間値が0.06ppmを超えた日数と時間数	(日)	1	14	13	8	6	0	3	1	0	0	0	2		
			(時間)	5	79	69	45	38	0	8	5	0	0	0	14		
		昼間の1時間値が0.12ppm以上の日数と時間数	(日)	0	2	1	0	1	0	0	0	0	0	0	0		
			(時間)	0	3	1	0	3	0	0	0	0	0	0	0		
昼間の1時間値の最高値 (ppm)	0.087	0.142	0.127	0.119	0.135	0.048	0.077	0.067	0.052	0.048	0.060	0.066					
昼間の日最高1時間値の月間平均値 (ppm)	0.035	0.063	0.056	0.057	0.055	0.033	0.036	0.038	0.031	0.035	0.043	0.042					
高田林市役所	林所	昼間測定日数 (日)	30	31	30	31	31	30	25	0	14	31	28	31			
		昼間測定時間 (時間)	444	460	444	460	456	445	357	0	193	460	411	453			
		昼間の1時間値の月平均値 (ppm)	0.033	0.042	0.036	0.036	0.039	0.035	0.024		0.022	0.022	0.025	0.027			
		昼間の1時間値が0.06ppmを超えた日数と時間数	(日)	10	16	12	14	15	12	4	0	0	0	0	1		
			(時間)	49	89	64	70	65	75	12	0	0	0	0	2		
		昼間の1時間値が0.12ppm以上の日数と時間数	(日)	0	2	0	0	2	1	0	0	0	0	0	0		
			(時間)	0	4	0	0	3	3	0	0	0	0	0	0		
昼間の1時間値の最高値 (ppm)	0.095	0.128	0.112	0.110	0.139	0.140	0.077		0.051	0.045	0.054	0.074					
昼間の日最高1時間値の月間平均値 (ppm)	0.052	0.065	0.058	0.061	0.065	0.061	0.040		0.035	0.033	0.038	0.042					
寝屋川市役所	川所	昼間測定日数 (日)	30	31	30	31	31	30	31	30	31	28	31				
		昼間測定時間 (時間)	441	460	444	458	459	444	449	440	455	451	412	454			
		昼間の1時間値の月平均値 (ppm)	0.027	0.040	0.031	0.036	0.039	0.030	0.025	0.023	0.021	0.024	0.027	0.030			
		昼間の1時間値が0.06ppmを超えた日数と時間数	(日)	5	12	8	13	16	9	6	0	0	0	0	2		
			(時間)	22	63	36	62	85	45	20	0	0	0	0	2		
		昼間の1時間値が0.12ppm以上の日数と時間数	(日)	0	0	0	2	1	1	0	0	0	0	0	0		
			(時間)	0	0	0	8	1	2	0	0	0	0	0	0		
昼間の1時間値の最高値 (ppm)	0.082	0.097	0.115	0.150	0.122	0.122	0.076	0.058	0.044	0.052	0.053	0.063					
昼間の日最高1時間値の月間平均値 (ppm)	0.044	0.057	0.048	0.062	0.069	0.051	0.043	0.038	0.034	0.036	0.042	0.044					

オキシダント (Ox : 月間値)

都道府県名 大阪

市町村	測定局	項目	平成10年									平成11年			
			4月	5月	6月	7月	8月	9月	10月	11月	12月	1月	2月	3月	
寝屋川		昼間測定日数 (日)	30	31	26	31	31	30	31	30	31	31	28	31	
		昼間測定時間 (時間)	446	443	371	462	447	447	463	449	463	465	414	453	
		昼間の1時間値の月平均値 (ppm)	0.026	0.043	0.038	0.024	0.027	0.029	0.020	0.022	0.016	0.019	0.025	0.031	
		昼間の1時間値が0.06ppmを超えた日数と時間数	(日)	7	15	7	7	7	7	4	0	0	0	0	1
			(時間)	31	84	41	28	29	35	12	0	0	0	0	2
		昼間の1時間値が0.12ppm以上の日数と時間数	(日)	0	0	1	0	0	0	0	0	0	0	0	0
			(時間)	0	0	2	0	0	0	0	0	0	0	0	0
昼間の1時間値の最高値 (ppm)	0.085	0.112	0.135	0.113	0.108	0.119	0.073	0.058	0.046	0.046	0.058	0.065			
昼間の日最高1時間値の月間平均値 (ppm)	0.040	0.062	0.056	0.043	0.046	0.048	0.034	0.037	0.030	0.032	0.041	0.046			
河内長野	三日月市民館	昼間測定日数 (日)	30	31	30	31	31	28	31	30	29	31	28	31	
		昼間測定時間 (時間)	445	460	440	460	460	403	456	438	412	460	414	452	
		昼間の1時間値の月平均値 (ppm)	0.040	0.041	0.034	0.034	0.038	0.034	0.024	0.023	0.018	0.024	0.029	0.028	
		昼間の1時間値が0.06ppmを超えた日数と時間数	(日)	14	15	13	13	15	13	7	1	0	0	1	0
			(時間)	82	94	69	60	70	74	23	3	0	0	2	0
		昼間の1時間値が0.12ppm以上の日数と時間数	(日)	1	1	0	1	3	3	0	0	0	0	0	0
			(時間)	2	3	0	1	6	5	0	0	0	0	0	0
昼間の1時間値の最高値 (ppm)	0.122	0.127	0.119	0.123	0.155	0.145	0.096	0.066	0.050	0.049	0.061	0.059			
昼間の日最高1時間値の月間平均値 (ppm)	0.062	0.066	0.058	0.057	0.066	0.063	0.046	0.041	0.035	0.038	0.044	0.044			
松原	大塚給食センター1	昼間測定日数 (日)	30	31	30	31	31	28	31	30	31	31	28	31	
		昼間測定時間 (時間)	444	444	432	459	454	390	457	442	457	458	414	461	
		昼間の1時間値の月平均値 (ppm)	0.022	0.031	0.019	0.013	0.017	0.016	0.020	0.019	0.017	0.024	0.026	0.024	
		昼間の1時間値が0.06ppmを超えた日数と時間数	(日)	5	10	4	2	3	0	4	0	0	0	0	2
			(時間)	24	67	13	2	4	0	11	0	0	0	0	2
		昼間の1時間値が0.12ppm以上の日数と時間数	(日)	0	0	0	0	0	0	0	0	0	0	0	0
			(時間)	0	0	0	0	0	0	0	0	0	0	0	0
昼間の1時間値の最高値 (ppm)	0.085	0.111	0.078	0.068	0.076	0.056	0.085	0.055	0.044	0.053	0.058	0.061			
昼間の日最高1時間値の月間平均値 (ppm)	0.037	0.050	0.031	0.024	0.031	0.029	0.038	0.032	0.029	0.037	0.040	0.039			

市町村	測定局	項 目	平成 10年										平成 11年		
			4月	5月	6月	7月	8月	9月	10月	11月	12月	1月	2月	3月	
松原	大塚高校	昼間測定日数 (日)	0	30	30	31	31	30	31	30	31	31	28	31	
		昼間測定時間 (時間)	0	428	444	450	460	428	457	446	459	457	414	459	
		昼間の1時間値の月平均値 (ppm)		0.034	0.027	0.020	0.023	0.021	0.016	0.013	0.011	0.017	0.013	0.016	
		昼間の1時間値が0.06ppmを超えた日数と時間数	(日)	0	11	6	4	4	6	3	0	0	0	0	
			(時間)	0	60	25	8	19	13	5	0	0	0	0	
		昼間の1時間値が0.12ppm以上の日数と時間数	(日)	0	0	0	0	0	0	0	0	0	0	0	
			(時間)	0	0	0	0	0	0	0	0	0	0	0	
		昼間の1時間値の最高値 (ppm)		0.101	0.113	0.103	0.100	0.075	0.069	0.035	0.031	0.042	0.033	0.041	
昼間の日最高1時間値の月間平均値 (ppm)		0.051	0.044	0.036	0.041	0.039	0.030	0.023	0.019	0.025	0.021	0.026			
大東	大東市役所	昼間測定日数 (日)	30	31	30	31	31	30	31	30	31	31	15	31	
		昼間測定時間 (時間)	441	459	442	460	458	440	453	441	458	458	202	453	
		昼間の1時間値の月平均値 (ppm)	0.030	0.039	0.032	0.036	0.037	0.034	0.028	0.023	0.018	0.022	0.026	0.030	
		昼間の1時間値が0.06ppmを超えた日数と時間数	(日)	11	12	7	12	13	10	6	0	0	0	0	
			(時間)	29	62	31	60	62	62	15	0	0	0	0	
		昼間の1時間値が0.12ppm以上の日数と時間数	(日)	0	0	1	2	0	2	0	0	0	0	0	
			(時間)	0	0	1	2	0	2	0	0	0	0	0	
		昼間の1時間値の最高値 (ppm)	0.082	0.105	0.130	0.127	0.105	0.124	0.086	0.056	0.050	0.046	0.059	0.057	
昼間の日最高1時間値の月間平均値 (ppm)	0.049	0.057	0.050	0.061	0.064	0.055	0.046	0.038	0.032	0.034	0.039	0.043			
和泉	緑ヶ丘小学校	昼間測定日数 (日)	30	31	30	31	31	30	31	30	31	31	28	31	
		昼間測定時間 (時間)	440	461	444	455	454	442	458	439	456	458	410	455	
		昼間の1時間値の月平均値 (ppm)	0.036	0.048	0.039	0.040	0.043	0.040	0.031	0.032	0.026	0.030	0.035	0.031	
		昼間の1時間値が0.06ppmを超えた日数と時間数	(日)	11	18	13	17	17	14	9	3	0	0	3	1
			(時間)	64	127	79	84	89	97	29	7	0	0	6	2
		昼間の1時間値が0.12ppm以上の日数と時間数	(日)	0	2	1	1	3	2	0	0	0	0	0	0
			(時間)	0	7	1	1	7	6	0	0	0	0	0	0
		昼間の1時間値の最高値 (ppm)	0.105	0.144	0.127	0.124	0.147	0.141	0.102	0.072	0.055	0.054	0.063	0.065	
昼間の日最高1時間値の月間平均値 (ppm)	0.055	0.071	0.062	0.065	0.068	0.067	0.051	0.047	0.038	0.041	0.048	0.044			

オキシダント (Ox : 月間値)

都道府県名 大阪

市町村	測定局	項目	平成10年										平成11年			
			4月	5月	6月	7月	8月	9月	10月	11月	12月	1月	2月	3月		
柏原	府立雄徳中学校	昼間測定日数 (日)	30	31	30	31	31	30	31	30	31	30	31	30	28	31
		昼間測定時間 (時間)	445	460	443	460	460	442	457	441	457	441	412	451		
		昼間の1時間値の月平均値 (ppm)	0.036	0.047	0.036	0.035	0.038	0.032	0.025	0.026	0.019	0.023	0.024	0.029		
		昼間の1時間値が0.06ppmを超えた日数と時間数	(日)	11	18	11	13	15	11	4	2	0	0	2		
			(時間)	59	118	61	60	58	59	11	2	0	0	2		
		昼間の1時間値が0.12ppm以上の日数と時間数	(日)	0	5	2	0	1	1	0	0	0	0	0		
			(時間)	0	6	4	0	1	1	0	0	0	0	0		
		昼間の1時間値の最高値 (ppm)	0.112	0.139	0.134	0.118	0.124	0.124	0.086	0.062	0.048	0.048	0.053	0.064		
昼間の日最高1時間値の月間平均値 (ppm)	0.058	0.072	0.059	0.059	0.065	0.055	0.042	0.041	0.033	0.035	0.039	0.044				
柏原	市役所	昼間測定日数 (日)	19	28	29	25	28	30	31	30	31	31	27	31		
		昼間測定時間 (時間)	281	409	433	356	406	442	455	435	459	459	384	460		
		昼間の1時間値の月平均値 (ppm)	0.019	0.021	0.023	0.016	0.030	0.031	0.023	0.018	0.017	0.023	0.025	0.023		
		昼間の1時間値が0.06ppmを超えた日数と時間数	(日)	0	1	4	2	8	10	4	0	0	0	0		
			(時間)	0	1	19	5	30	55	7	0	0	0	0		
		昼間の1時間値が0.12ppm以上の日数と時間数	(日)	0	0	0	0	0	4	0	0	0	0	0		
			(時間)	0	0	0	0	0	6	0	0	0	0	0		
		昼間の1時間値の最高値 (ppm)	0.060	0.061	0.110	0.071	0.096	0.137	0.070	0.052	0.052	0.050	0.050	0.049		
昼間の日最高1時間値の月間平均値 (ppm)	0.030	0.032	0.039	0.030	0.053	0.056	0.040	0.028	0.029	0.038	0.039	0.035				
門真	市役所	昼間測定日数 (日)	30	31	30	31	31	30	31	30	31	31	28	31		
		昼間測定時間 (時間)	446	446	447	461	460	446	461	445	461	460	416	453		
		昼間の1時間値の月平均値 (ppm)	0.030	0.042	0.035	0.027	0.029	0.032	0.021	0.018	0.014	0.019	0.023	0.031		
		昼間の1時間値が0.06ppmを超えた日数と時間数	(日)	6	12	9	9	9	10	2	0	0	0	1		
			(時間)	29	77	41	33	40	51	8	0	0	0	1		
		昼間の1時間値が0.12ppm以上の日数と時間数	(日)	0	1	0	0	0	0	0	0	0	0	0		
			(時間)	0	1	0	0	0	0	0	0	0	0	0		
		昼間の1時間値の最高値 (ppm)	0.081	0.120	0.115	0.108	0.095	0.112	0.077	0.046	0.034	0.048	0.051	0.061		
昼間の日最高1時間値の月間平均値 (ppm)	0.046	0.060	0.054	0.047	0.051	0.053	0.035	0.029	0.022	0.029	0.034	0.044				

市町村	測定局	項目	平成10年										平成11年		
			4月	5月	6月	7月	8月	9月	10月	11月	12月	1月	2月	3月	
門 其 南	門 其 南	昼間測定日数 (日)	30	31	30	31	31	30	31	30	31	31	28	31	
		昼間測定時間 (時間)	446	445	445	461	462	446	461	429	462	460	415	461	
		昼間の1時間値の月平均値 (ppm)	0.030	0.043	0.039	0.031	0.031	0.035	0.020	0.016	0.014	0.020	0.023	0.031	
		昼間の1時間値が0.06ppmを超えた日数と時間数	(日)	9	13	13	8	9	11	1	0	0	0	0	0
			(時間)	34	83	63	42	48	70	4	0	0	0	0	0
		昼間の1時間値が0.12ppm以上の日数と時間数	(日)	0	1	1	0	0	3	0	0	0	0	0	0
			(時間)	0	4	1	0	0	6	0	0	0	0	0	0
昼間の1時間値の最高値 (ppm)	0.077	0.129	0.121	0.112	0.111	0.133	0.071	0.045	0.038	0.048	0.049	0.055			
昼間の日最高1時間値の月間平均値 (ppm)	0.047	0.063	0.059	0.053	0.055	0.058	0.032	0.026	0.024	0.031	0.036	0.044			
高 石 中 学 校	高 石 中 学 校	昼間測定日数 (日)	30	31	30	31	31	30	31	30	31	31	28	31	
		昼間測定時間 (時間)	439	459	442	455	458	441	458	439	455	457	408	447	
		昼間の1時間値の月平均値 (ppm)	0.034	0.045	0.038	0.041	0.045	0.035	0.030	0.031	0.026	0.031	0.035	0.033	
		昼間の1時間値が0.06ppmを超えた日数と時間数	(日)	13	17	12	16	21	13	9	3	0	0	4	4
			(時間)	64	111	71	103	108	65	38	12	0	0	5	12
		昼間の1時間値が0.12ppm以上の日数と時間数	(日)	0	1	2	0	4	1	0	0	0	0	0	0
			(時間)	0	1	3	0	9	1	0	0	0	0	0	0
昼間の1時間値の最高値 (ppm)	0.095	0.123	0.122	0.119	0.141	0.122	0.098	0.072	0.056	0.056	0.069	0.078			
昼間の日最高1時間値の月間平均値 (ppm)	0.056	0.068	0.061	0.067	0.074	0.059	0.050	0.046	0.038	0.043	0.051	0.050			
高 石 市 公 客 監 視 セ ン タ ー	高 石 市 公 客 監 視 セ ン タ ー	昼間測定日数 (日)	30	27	30	31	31	30	31	30	31	31	28	31	
		昼間測定時間 (時間)	438	390	437	454	455	438	452	432	456	453	409	453	
		昼間の1時間値の月平均値 (ppm)	0.020	0.029	0.031	0.032	0.036	0.032	0.023	0.023	0.019	0.023	0.024	0.024	
		昼間の1時間値が0.06ppmを超えた日数と時間数	(日)	2	6	8	12	16	11	4	0	0	0	0	0
			(時間)	6	21	33	52	67	56	16	0	0	0	0	0
		昼間の1時間値が0.12ppm以上の日数と時間数	(日)	0	0	0	0	2	1	0	0	0	0	0	0
			(時間)	0	0	0	0	4	1	0	0	0	0	0	0
昼間の1時間値の最高値 (ppm)	0.073	0.077	0.107	0.100	0.127	0.125	0.088	0.050	0.041	0.047	0.052	0.055			
昼間の日最高1時間値の月間平均値 (ppm)	0.036	0.046	0.052	0.056	0.064	0.055	0.041	0.036	0.029	0.033	0.038	0.037			

オキシダント (Ox : 月間値)

都道府県名 大阪

市町村	測定局	項目	平成10年										平成11年		
			4月	5月	6月	7月	8月	9月	10月	11月	12月	1月	2月	3月	
高石市	羽衣学園	昼間測定日数 (日)	30	31	30	31	31	30	31	30	31	31	28	31	
		昼間測定時間 (時間)	444	458	432	456	457	444	457	435	459	456	414	451	
		昼間の1時間値の月平均値 (ppm)	0.029	0.036	0.033	0.035	0.040	0.035	0.025	0.026	0.019	0.025	0.028	0.026	
		昼間の1時間値が0.06ppmを超えた日数と時間数	(日)	10	13	9	15	16	15	5	1	0	0	0	0
			(時間)	30	52	41	57	77	84	22	2	0	0	0	0
		昼間の1時間値が0.12ppm以上の日数と時間数	(日)	0	0	0	0	2	1	0	0	0	0	0	0
			(時間)	0	0	0	0	2	3	0	0	0	0	0	0
		昼間の1時間値の最高値 (ppm)	0.087	0.094	0.109	0.114	0.133	0.132	0.092	0.066	0.044	0.053	0.058	0.060	
		昼間の日最高1時間値の月間平均値 (ppm)	0.049	0.056	0.054	0.058	0.069	0.061	0.044	0.041	0.031	0.036	0.042	0.041	
		高石市	高橋小学校	昼間測定日数 (日)	30	31	30	31	31	30	31	30	31	31	28
昼間測定時間 (時間)	439			458	443	458	454	443	459	437	460	455	415	457	
昼間の1時間値の月平均値 (ppm)	0.025			0.032	0.030	0.032	0.037	0.031	0.022	0.024	0.018	0.024	0.025	0.024	
昼間の1時間値が0.06ppmを超えた日数と時間数	(日)			5	9	8	12	16	12	6	0	0	0	0	0
	(時間)			11	27	27	43	70	52	13	0	0	0	0	0
昼間の1時間値が0.12ppm以上の日数と時間数	(日)			0	0	0	0	0	0	0	0	0	0	0	0
	(時間)			0	0	0	0	0	0	0	0	0	0	0	0
昼間の1時間値の最高値 (ppm)	0.075			0.088	0.093	0.097	0.119	0.108	0.072	0.060	0.041	0.048	0.048	0.053	
昼間の日最高1時間値の月間平均値 (ppm)	0.043			0.049	0.050	0.054	0.065	0.054	0.039	0.037	0.028	0.034	0.037	0.036	
高石市	取石小学校			昼間測定日数 (日)	30	31	30	31	31	30	31	30	31	31	28
		昼間測定時間 (時間)	444	457	442	455	458	441	458	438	457	459	413	453	
		昼間の1時間値の月平均値 (ppm)	0.030	0.034	0.036	0.039	0.041	0.036	0.026	0.026	0.019	0.025	0.026	0.026	
		昼間の1時間値が0.06ppmを超えた日数と時間数	(日)	10	11	11	17	19	13	6	1	0	0	0	0
			(時間)	35	44	59	93	91	78	28	3	0	0	0	0
		昼間の1時間値が0.12ppm以上の日数と時間数	(日)	0	0	1	1	3	2	0	0	0	0	0	0
			(時間)	0	0	1	1	7	4	0	0	0	0	0	0
		昼間の1時間値の最高値 (ppm)	0.084	0.108	0.121	0.124	0.137	0.147	0.096	0.066	0.042	0.050	0.048	0.053	
		昼間の日最高1時間値の月間平均値 (ppm)	0.050	0.054	0.061	0.064	0.070	0.062	0.045	0.042	0.030	0.036	0.040	0.039	

オキシダント (Ox : 月間値)

都道府県名 大 阪

市町村	測定局	項 目	平成10年										平成11年			
			4月	5月	6月	7月	8月	9月	10月	11月	12月	1月	2月	3月		
藤井寺市役所	藤井寺市役所	昼間の測定日数 (日)	30	31	30	31	31	30	31	30	31	30	31	31	28	31
		昼間の測定時間 (時間)	441	459	443	460	458	436	460	435	461	460	415	454		
		昼間の1時間値の月平均値 (ppm)	0.030	0.039	0.032	0.035	0.038	0.030	0.022	0.021	0.017	0.022	0.025	0.026		
		昼間の1時間値が0.06ppmを超えた日数と時間数	(日)	12	15	13	14	15	10	5	0	0	0	0	1	
			(時間)	51	79	49	66	65	62	14	0	0	0	0	1	
		昼間の1時間値が0.12ppm以上の日数と時間数	(日)	0	1	2	1	1	0	0	0	0	0	0	0	
			(時間)	0	1	2	1	2	0	0	0	0	0	0	0	
昼間の1時間値の最高値 (ppm)	0.084	0.123	0.133	0.132	0.164	0.117	0.080	0.057	0.044	0.046	0.059	0.070				
昼間の日最高1時間値の月間平均値 (ppm)	0.050	0.064	0.056	0.062	0.069	0.053	0.040	0.035	0.031	0.034	0.039	0.042				
藤井寺東小学校	藤井寺東小学校	昼間の測定日数 (日)	30	31	30	31	31	30	31	30	31	31	28	31		
		昼間の測定時間 (時間)	437	465	448	465	459	450	453	450	465	464	406	465		
		昼間の1時間値の月平均値 (ppm)	0.025	0.031	0.024	0.018	0.020	0.007	0.011	0.011	0.016	0.023	0.025	0.027		
		昼間の1時間値が0.06ppmを超えた日数と時間数	(日)	9	9	7	2	2	0	2	0	0	0	0	0	
			(時間)	20	35	20	2	3	0	4	0	0	0	0	0	
		昼間の1時間値が0.12ppm以上の日数と時間数	(日)	0	0	0	0	0	0	0	0	0	0	0	0	
			(時間)	0	0	0	0	0	0	0	0	0	0	0	0	
昼間の1時間値の最高値 (ppm)	0.077	0.092	0.105	0.067	0.072	0.033	0.077	0.042	0.049	0.051	0.058	0.060				
昼間の日最高1時間値の月間平均値 (ppm)	0.042	0.050	0.041	0.032	0.035	0.013	0.020	0.020	0.029	0.036	0.041	0.042				
東大阪市西保健所	東大阪市西保健所	昼間の測定日数 (日)	30	29	30	31	31	30	31	30	31	31	28	31		
		昼間の測定時間 (時間)	437	414	431	459	457	423	455	439	450	459	413	438		
		昼間の1時間値の月平均値 (ppm)	0.029	0.039	0.038	0.036	0.040	0.036	0.023	0.022	0.017	0.022	0.025	0.030		
		昼間の1時間値が0.06ppmを超えた日数と時間数	(日)	8	12	14	15	16	11	5	0	0	0	0	3	
			(時間)	29	68	75	67	81	70	14	0	0	0	0	3	
		昼間の1時間値が0.12ppm以上の日数と時間数	(日)	0	1	2	2	1	5	0	0	0	0	0	0	
			(時間)	0	2	2	5	1	10	0	0	0	0	0	0	
昼間の1時間値の最高値 (ppm)	0.084	0.126	0.129	0.134	0.123	0.142	0.090	0.052	0.043	0.045	0.056	0.065				
昼間の日最高1時間値の月間平均値 (ppm)	0.047	0.058	0.061	0.062	0.070	0.061	0.042	0.038	0.029	0.033	0.040	0.047				



オキシダント (Ox : 月間値)

都道府県名 大阪

市町村	測定局	項目	平成10年										平成11年		
			4月	5月	6月	7月	8月	9月	10月	11月	12月	1月	2月	3月	
東大阪府旭町庁舎	東大阪府旭町庁舎	昼間測定日数 (日)	30	31	30	31	31	30	31	30	31	31	28	31	
		昼間測定時間 (時間)	444	459	441	459	460	428	456	441	454	457	414	445	
		昼間の1時間値の月平均値 (ppm)	0.036	0.045	0.040	0.041	0.043	0.038	0.028	0.024	0.020	0.024	0.028	0.035	
		昼間の1時間値が0.06ppmを超えた日数と時間数	(日)	13	17	14	16	19	12	4	0	0	0	1	8
			(時間)	64	100	75	92	99	75	14	0	0	0	1	15
		昼間の1時間値が0.12ppm以上の日数と時間数	(日)	0	0	2	4	2	4	0	0	0	0	0	0
			(時間)	0	0	6	8	2	4	0	0	0	0	0	0
		昼間の1時間値の最高値 (ppm)	0.096	0.107	0.159	0.148	0.123	0.133	0.091	0.059	0.053	0.054	0.062	0.076	
昼間の日最高1時間値の月間平均値 (ppm)	0.057	0.065	0.064	0.071	0.073	0.061	0.046	0.039	0.036	0.037	0.044	0.052			
東大阪市役所	東大阪市役所	昼間測定日数 (日)	30	31	30	31	31	30	31	30	31	31	28	31	
		昼間測定時間 (時間)	445	460	441	452	459	444	458	441	456	459	410	455	
		昼間の1時間値の月平均値 (ppm)	0.028	0.038	0.033	0.037	0.040	0.035	0.028	0.030	0.024	0.030	0.033	0.029	
		昼間の1時間値が0.06ppmを超えた日数と時間数	(日)	7	14	13	15	17	15	7	1	0	0	0	3
			(時間)	34	83	55	66	84	84	24	1	0	0	0	7
		昼間の1時間値が0.12ppm以上の日数と時間数	(日)	0	2	0	0	2	1	0	0	0	0	0	0
			(時間)	0	2	0	0	7	3	0	0	0	0	0	0
		昼間の1時間値の最高値 (ppm)	0.090	0.125	0.110	0.106	0.143	0.137	0.088	0.062	0.051	0.057	0.060	0.065	
昼間の日最高1時間値の月間平均値 (ppm)	0.045	0.060	0.053	0.059	0.066	0.061	0.047	0.044	0.037	0.040	0.046	0.044			
交野市役所	交野市役所	昼間測定日数 (日)	30	31	30	31	31	30	31	29	31	31	28	31	
		昼間測定時間 (時間)	445	459	426	456	459	444	454	422	450	459	412	445	
		昼間の1時間値の月平均値 (ppm)	0.028	0.035	0.032	0.027	0.026	0.023	0.022	0.018	0.012	0.016	0.022	0.030	
		昼間の1時間値が0.06ppmを超えた日数と時間数	(日)	5	6	4	7	6	5	2	0	0	0	0	0
			(時間)	11	30	16	31	13	11	6	0	0	0	0	0
		昼間の1時間値が0.12ppm以上の日数と時間数	(日)	0	0	1	0	0	0	0	0	0	0	0	0
			(時間)	0	0	1	0	0	0	0	0	0	0	0	0
		昼間の1時間値の最高値 (ppm)	0.076	0.081	0.127	0.108	0.079	0.097	0.076	0.047	0.033	0.036	0.049	0.056	
昼間の日最高1時間値の月間平均値 (ppm)	0.043	0.049	0.048	0.046	0.045	0.037	0.037	0.030	0.022	0.026	0.036	0.043			

オキシダント (Ox : 月間値)

都道府県名 大 阪

市町村	測定局	項 目	平成 10年										平成 11年		
			4月	5月	6月	7月	8月	9月	10月	11月	12月	1月	2月	3月	
阪 南 南海団地		昼 間 測 定 日 数 (日)	30	31	30	31	31	30	31	30	31	31	28	31	
		昼 間 測 定 時 間 (時間)	442	460	443	457	459	443	460	440	458	459	411	454	
		昼 間 の 1 時 間 値 の 月 平 均 値 (ppm)	0.037	0.040	0.034	0.038	0.042	0.040	0.035	0.036	0.030	0.034	0.037	0.032	
		昼間の1時間値が0.06ppmを超えた日数と時間数	(日)	13	16	11	12	16	16	10	3	0	0	0	3
			(時間)	51	91	44	65	84	101	39	4	0	0	0	6
		昼間の1時間値が0.12ppm以上の日数と時間数	(日)	0	0	1	0	2	1	0	0	0	0	0	0
			(時間)	0	0	1	0	4	3	0	0	0	0	0	0
		昼 間 の 1 時 間 値 の 最 高 値 (ppm)	0.094	0.110	0.124	0.101	0.137	0.133	0.102	0.062	0.052	0.056	0.060	0.064	
昼間の日最高1時間値の月間平均値 (ppm)	0.055	0.060	0.052	0.058	0.068	0.064	0.052	0.047	0.039	0.042	0.048	0.044			
鳥 本 本町役場		昼 間 測 定 日 数 (日)	30	31	30	31	31	30	31	30	31	31	28	31	
		昼 間 測 定 時 間 (時間)	443	456	428	460	451	442	452	441	459	453	411	452	
		昼 間 の 1 時 間 値 の 月 平 均 値 (ppm)	0.028	0.037	0.033	0.038	0.038	0.031	0.025	0.025	0.021	0.027	0.030	0.034	
		昼間の1時間値が0.06ppmを超えた日数と時間数	(日)	6	11	7	17	19	11	6	0	0	0	0	4
			(時間)	29	58	35	82	82	46	18	0	0	0	0	7
		昼間の1時間値が0.12ppm以上の日数と時間数	(日)	0	1	0	5	2	1	0	0	0	0	0	0
			(時間)	0	2	0	14	2	1	0	0	0	0	0	0
		昼 間 の 1 時 間 値 の 最 高 値 (ppm)	0.089	0.126	0.115	0.172	0.121	0.127	0.083	0.059	0.046	0.053	0.060	0.067	
昼間の日最高1時間値の月間平均値 (ppm)	0.045	0.056	0.054	0.070	0.070	0.055	0.046	0.043	0.037	0.040	0.048	0.052			
熊 取 取町役場		昼 間 測 定 日 数 (日)	30	31	30	31	31	30	31	30	31	31	28	30	
		昼 間 測 定 時 間 (時間)	450	451	450	463	464	434	458	446	465	454	406	433	
		昼 間 の 1 時 間 値 の 月 平 均 値 (ppm)	0.026	0.037	0.032	0.027	0.027	0.027	0.019	0.017	0.019	0.025	0.025	0.027	
		昼間の1時間値が0.06ppmを超えた日数と時間数	(日)	3	15	12	5	5	11	3	0	0	0	0	0
			(時間)	13	76	49	14	29	48	13	0	0	0	0	0
		昼間の1時間値が0.12ppm以上の日数と時間数	(日)	0	1	1	0	1	0	0	0	0	0	0	0
			(時間)	0	2	1	0	1	0	0	0	0	0	0	0
		昼 間 の 1 時 間 値 の 最 高 値 (ppm)	0.094	0.124	0.125	0.104	0.129	0.098	0.092	0.037	0.052	0.058	0.057	0.059	
昼間の日最高1時間値の月間平均値 (ppm)	0.043	0.061	0.055	0.047	0.046	0.047	0.035	0.028	0.033	0.037	0.038	0.042			

オキシダント (Ox : 月間値)

都道府県名 大 阪

市町村	測定項目	平成10年										平成11年		
		4月	5月	6月	7月	8月	9月	10月	11月	12月	1月	2月	3月	
堺市役場	昼間測定日数 (日)	30	31	30	31	31	30	31	23	31	31	28	31	
	昼間測定時間 (時間)	448	462	447	462	462	446	456	324	461	462	417	462	
	昼間の1時間値の月平均値 (ppm)	0.036	0.040	0.034	0.034	0.037	0.034	0.029	0.033	0.026	0.031	0.034	0.030	
	昼間の1時間値が0.06ppmを超えた日数と時間数	(日)	14	17	13	13	14	15	7	1	0	0	1	
		(時間)	52	102	61	52	76	77	28	1	0	0	1	
	昼間の1時間値が0.12ppm以上の日数と時間数	(日)	0	0	1	0	2	1	0	0	0	0	0	
		(時間)	0	0	1	0	4	2	0	0	0	0	0	
	昼間の1時間値の最高値 (ppm)	0.087	0.116	0.121	0.103	0.133	0.130	0.083	0.061	0.048	0.053	0.056	0.062	
	昼間の日最高1時間値の月間平均値 (ppm)	0.056	0.063	0.055	0.056	0.063	0.060	0.046	0.042	0.035	0.038	0.044	0.043	
	堺市 芥子	昼間測定日数 (日)	29	31	30	31	31	30	31	22	31	31	28	31
昼間測定時間 (時間)		428	462	447	462	462	444	459	308	462	462	417	462	
昼間の1時間値の月平均値 (ppm)		0.037	0.034	0.031	0.030	0.032	0.033	0.025	0.027	0.023	0.029	0.032	0.029	
昼間の1時間値が0.06ppmを超えた日数と時間数		(日)	13	16	14	9	10	14	4	0	0	0	0	
		(時間)	52	78	48	36	45	76	15	0	0	0	0	
昼間の1時間値が0.12ppm以上の日数と時間数		(日)	0	0	0	0	2	2	0	0	0	0	0	
		(時間)	0	0	0	0	3	3	0	0	0	0	0	
昼間の1時間値の最高値 (ppm)		0.087	0.101	0.096	0.090	0.130	0.131	0.095	0.055	0.046	0.053	0.058	0.058	
昼間の日最高1時間値の月間平均値 (ppm)	0.056	0.058	0.051	0.050	0.055	0.060	0.044	0.038	0.034	0.040	0.044	0.041		
堺市 淡輪	昼間測定日数 (日)	30	31	30	31	31	30	31	21	31	31	28	31	
	昼間測定時間 (時間)	437	462	447	461	460	446	460	293	461	462	413	461	
	昼間の1時間値の月平均値 (ppm)	0.038	0.041	0.036	0.035	0.038	0.035	0.027	0.032	0.028	0.039	0.042	0.032	
	昼間の1時間値が0.06ppmを超えた日数と時間数	(日)	17	19	16	13	15	14	5	0	0	7	6	
		(時間)	66	100	67	58	86	77	17	0	0	37	69	
	昼間の1時間値が0.12ppm以上の日数と時間数	(日)	0	0	2	0	2	1	0	0	0	0	0	
		(時間)	0	0	3	0	3	2	0	0	0	0	0	
	昼間の1時間値の最高値 (ppm)	0.094	0.117	0.141	0.098	0.132	0.140	0.090	0.054	0.051	0.086	0.101	0.062	
昼間の日最高1時間値の月間平均値 (ppm)	0.059	0.066	0.057	0.056	0.063	0.060	0.044	0.041	0.039	0.050	0.055	0.044		

市町村	測定局	項 目	平成 10年										平成 11年		
			4月	5月	6月	7月	8月	9月	10月	11月	12月	1月	2月	3月	
堺市 多奈川		毎 日 測 定 日 数 (日)	30	31	30	31	31	30	31	20	30	31	28	31	
		毎 日 測 定 時 間 (時間)	446	462	446	462	462	424	461	276	400	462	416	462	
		毎 日 の 1 時 間 値 の 月 平 均 値 (ppm)	0.039	0.038	0.034	0.035	0.036	0.034	0.026	0.027	0.024	0.030	0.032	0.029	
		毎 日 の 1 時 間 値 が 0.06ppm を 超 え た 日 数 と 時 間 数	(日)	16	17	13	12	15	13	4	0	0	0	1	0
			(時間)	82	87	44	54	75	68	15	0	0	0	3	0
		毎 日 の 1 時 間 値 が 0.12ppm 以 上 の 日 数 と 時 間 数	(日)	0	0	1	0	0	2	0	0	0	0	0	0
			(時間)	0	0	1	0	0	3	0	0	0	0	0	0
毎 日 の 1 時 間 値 の 最 高 値 (ppm)	0.090	0.094	0.123	0.101	0.117	0.141	0.088	0.052	0.047	0.055	0.070	0.060			
毎 日 の 日 最 高 1 時 間 値 の 月 間 平 均 値 (ppm)	0.060	0.060	0.053	0.055	0.061	0.059	0.042	0.035	0.031	0.038	0.044	0.042			
堺市 役所		毎 日 測 定 日 数 (日)	30	31	30	31	31	30	31	30	31	31	28	31	
		毎 日 測 定 時 間 (時間)	440	458	441	456	458	441	458	428	456	458	410	440	
		毎 日 の 1 時 間 値 の 月 平 均 値 (ppm)	0.021	0.030	0.028	0.025	0.027	0.024	0.019	0.020	0.017	0.020	0.020	0.022	
		毎 日 の 1 時 間 値 が 0.06ppm を 超 え た 日 数 と 時 間 数	(日)	2	7	6	4	5	6	2	0	0	0	0	0
			(時間)	7	17	18	5	25	19	4	0	0	0	0	0
		毎 日 の 1 時 間 値 が 0.12ppm 以 上 の 日 数 と 時 間 数	(日)	0	0	0	0	0	0	0	0	0	0	0	0
			(時間)	0	0	0	0	0	0	0	0	0	0	0	0
毎 日 の 1 時 間 値 の 最 高 値 (ppm)	0.072	0.081	0.094	0.073	0.098	0.076	0.080	0.045	0.039	0.043	0.057	0.047			
毎 日 の 日 最 高 1 時 間 値 の 月 間 平 均 値 (ppm)	0.036	0.045	0.045	0.040	0.047	0.042	0.033	0.031	0.025	0.027	0.031	0.032			
堺市 和田		毎 日 測 定 日 数 (日)	28	31	30	31	31	30	31	30	31	31	28	31	
		毎 日 測 定 時 間 (時間)	394	461	445	461	460	447	461	440	462	460	415	460	
		毎 日 の 1 時 間 値 の 月 平 均 値 (ppm)	0.019	0.028	0.022	0.026	0.031	0.022	0.013	0.017	0.014	0.022	0.024	0.019	
		毎 日 の 1 時 間 値 が 0.06ppm を 超 え た 日 数 と 時 間 数	(日)	0	8	2	6	8	6	0	0	0	0	0	0
			(時間)	0	17	5	20	43	12	0	0	0	0	0	0
		毎 日 の 1 時 間 値 が 0.12ppm 以 上 の 日 数 と 時 間 数	(日)	0	0	0	0	1	0	0	0	0	0	0	0
			(時間)	0	0	0	0	2	0	0	0	0	0	0	0
毎 日 の 1 時 間 値 の 最 高 値 (ppm)	0.056	0.077	0.077	0.081	0.131	0.083	0.054	0.042	0.034	0.045	0.049	0.048			
毎 日 の 日 最 高 1 時 間 値 の 月 間 平 均 値 (ppm)	0.031	0.044	0.036	0.043	0.053	0.039	0.022	0.027	0.023	0.031	0.037	0.029			

オキシダント (Ox : 月間値)

都道府県名 大 阪

市町村	測定局	項 目	平成 10年									平成 11年			
			4月	5月	6月	7月	8月	9月	10月	11月	12月	1月	2月	3月	
豊中 市中 役所		昼間測定日数 (日)	30	31	30	29	31	30	31	30	31	31	28	31	
		昼間測定時間 (時間)	446	465	450	428	461	450	465	444	465	465	413	465	
		昼間の1時間値の月平均値 (ppm)	0.030	0.037	0.033	0.035	0.031	0.029	0.021	0.020	0.015	0.023	0.024	0.029	
		昼間の1時間値が0.06ppmを超えた日数と時間数	(日)	7	8	6	12	11	6	3	0	0	0	0	0
			(時間)	23	42	26	47	44	32	8	0	0	0	0	0
		昼間の1時間値が0.12ppm以上の日数と時間数	(日)	0	0	0	0	0	0	0	0	0	0	0	0
			(時間)	0	0	0	0	0	0	0	0	0	0	0	0
		昼間の1時間値の最高値 (ppm)	0.082	0.098	0.111	0.105	0.111	0.118	0.084	0.047	0.031	0.046	0.048	0.059	
		昼間の日最高1時間値の月間平均値 (ppm)	0.046	0.052	0.051	0.057	0.057	0.046	0.037	0.031	0.023	0.033	0.037	0.042	
		豊中 千里		昼間測定日数 (日)	30	31	30	31	31	30	31	30	31	31	28
昼間測定時間 (時間)	439			462	448	463	463	446	463	448	462	458	414	461	
昼間の1時間値の月平均値 (ppm)	0.014			0.022	0.017	0.023	0.022	0.023	0.017	0.018	0.019	0.022	0.024	0.027	
昼間の1時間値が0.06ppmを超えた日数と時間数	(日)			0	1	1	5	5	4	1	0	0	0	0	0
	(時間)			0	5	1	15	14	14	1	0	0	0	0	0
昼間の1時間値が0.12ppm以上の日数と時間数	(日)			0	0	0	0	0	0	0	0	0	0	0	0
	(時間)			0	0	0	0	0	0	0	0	0	0	0	0
昼間の1時間値の最高値 (ppm)	0.050			0.077	0.061	0.086	0.083	0.116	0.072	0.042	0.042	0.042	0.050	0.058	
昼間の日最高1時間値の月間平均値 (ppm)	0.022	0.033	0.027	0.042	0.039	0.038	0.030	0.028	0.029	0.031	0.036	0.038			
東大 阪市 公署 監視 セン ター		昼間測定日数 (日)	30	31	30	31	31	30	31	30	31	31	28	31	
		昼間測定時間 (時間)	429	458	447	454	435	441	455	443	452	444	414	428	
		昼間の1時間値の月平均値 (ppm)	0.024	0.029	0.026	0.024	0.028	0.023	0.016	0.018	0.015	0.020	0.021	0.021	
		昼間の1時間値が0.06ppmを超えた日数と時間数	(日)	5	8	7	6	8	8	0	0	0	0	0	0
			(時間)	16	24	25	26	24	42	0	0	0	0	0	0
		昼間の1時間値が0.12ppm以上の日数と時間数	(日)	0	0	0	0	0	0	0	0	0	0	0	0
			(時間)	0	0	0	0	0	0	0	0	0	0	0	0
		昼間の1時間値の最高値 (ppm)	0.090	0.086	0.113	0.097	0.095	0.101	0.060	0.044	0.036	0.038	0.046	0.050	
昼間の日最高1時間値の月間平均値 (ppm)	0.041	0.047	0.045	0.044	0.051	0.043	0.028	0.030	0.024	0.029	0.032	0.033			

浮遊粒子状物質 (SPM : 月間値)

都道府県名 大阪

市町村	測定局	項目	平成10年												平成11年		
			4月	5月	6月	7月	8月	9月	10月	11月	12月	1月	2月	3月			
大阪府 大塚 大塚(センター)	国投大塚	有効測定日数 (日)	29	31	26	27	31	30	27	30	31	31	28	31			
		測定時間 (時間)	702	741	673	699	741	714	675	711	738	737	668	737			
		月平均値 $\text{mg}/\text{m}^3$	0.046	0.033	0.031	0.039	0.038	0.029	0.036	0.042	0.039	0.031	0.040	0.035			
		1時間値が $0.20\text{mg}/\text{m}^3$ を超えた時間数 (時間)	0	0	0	0	0	0	0	0	0	0	0	1			
		日平均値が $0.10\text{mg}/\text{m}^3$ を超えた日数 (日)	2	0	0	0	0	0	0	0	0	0	1	1			
		1時間値の最高値 $\text{mg}/\text{m}^3$	0.156	0.096	0.101	0.099	0.127	0.123	0.138	0.190	0.152	0.150	0.179	0.227			
		日平均値の最高値 $\text{mg}/\text{m}^3$	0.112	0.065	0.044	0.065	0.066	0.078	0.064	0.099	0.092	0.091	0.111	0.127			
大阪府 大塚 済美小学校	済美小学校	有効測定日数 (日)	30	31	30	31	31	27	31	26	31	31	20	31			
		測定時間 (時間)	718	740	716	740	738	671	737	637	741	741	502	741			
		月平均値 $\text{mg}/\text{m}^3$	0.034	0.024	0.022	0.030	0.034	0.024	0.030	0.041	0.036	0.028	0.035	0.030			
		1時間値が $0.20\text{mg}/\text{m}^3$ を超えた時間数 (時間)	0	0	0	0	0	0	0	0	0	0	0	0			
		日平均値が $0.10\text{mg}/\text{m}^3$ を超えた日数 (日)	0	0	0	0	0	0	0	0	0	0	0	1			
		1時間値の最高値 $\text{mg}/\text{m}^3$	0.135	0.069	0.093	0.083	0.084	0.088	0.116	0.165	0.154	0.146	0.159	0.162			
		日平均値の最高値 $\text{mg}/\text{m}^3$	0.086	0.049	0.038	0.051	0.061	0.059	0.059	0.094	0.094	0.080	0.082	0.103			
大阪府 大塚 此花区役所	此花区役所	有効測定日数 (日)	29	31	30	31	31	30	28	30	29	31	25	27			
		測定時間 (時間)	707	741	718	739	742	718	688	717	722	742	628	673			
		月平均値 $\text{mg}/\text{m}^3$	0.046	0.034	0.034	0.040	0.045	0.036	0.044	0.048	0.042	0.035	0.042	0.044			
		1時間値が $0.20\text{mg}/\text{m}^3$ を超えた時間数 (時間)	0	0	0	0	0	0	0	2	0	0	0	0			
		日平均値が $0.10\text{mg}/\text{m}^3$ を超えた日数 (日)	1	0	0	0	0	0	0	3	0	0	0	2			
		1時間値の最高値 $\text{mg}/\text{m}^3$	0.160	0.097	0.129	0.127	0.139	0.140	0.181	0.211	0.152	0.134	0.182	0.159			
		日平均値の最高値 $\text{mg}/\text{m}^3$	0.103	0.069	0.057	0.068	0.086	0.083	0.087	0.113	0.098	0.088	0.095	0.111			



浮遊粒子状物質 (SPM : 月間値)

都道府県名 大 阪

市町村	測定局	項 目	平成 10年										平成 11年		
			4月	5月	6月	7月	8月	9月	10月	11月	12月	1月	2月	3月	
大 阪	勝山 中学校	有効測定日数 (日)	30	31	30	31	31	30	28	30	31	31	28	31	
		測定時間 (時間)	713	741	718	741	741	717	692	718	742	742	670	739	
		月平均値 $mg/m^3$	0.048	0.035	0.033	0.041	0.046	0.034	0.041	0.054	0.051	0.041	0.045	0.043	
		1時間値が $0.20mg/m^3$ を超えた時間数 (時間)	0	0	0	0	0	0	0	4	0	0	0	2	
		日平均値が $0.10mg/m^3$ を超えた日数 (日)	1	0	0	0	0	0	0	4	1	0	1	3	
		1時間値の最高値 $mg/m^3$	0.150	0.104	0.134	0.133	0.173	0.138	0.165	0.226	0.189	0.192	0.187	0.216	
		日平均値の最高値 $mg/m^3$	0.109	0.072	0.050	0.078	0.093	0.083	0.085	0.129	0.112	0.100	0.104	0.130	
大 阪	大宮 中学校	有効測定日数 (日)	30	31	30	31	31	30	28	30	31	30	28	31	
		測定時間 (時間)	717	741	714	740	741	718	689	718	741	737	670	741	
		月平均値 $mg/m^3$	0.044	0.032	0.030	0.041	0.048	0.036	0.042	0.051	0.048	0.036	0.039	0.036	
		1時間値が $0.20mg/m^3$ を超えた時間数 (時間)	0	0	0	0	0	0	0	0	0	0	0	0	
		日平均値が $0.10mg/m^3$ を超えた日数 (日)	2	0	0	0	0	0	0	3	1	0	0	0	
		1時間値の最高値 $mg/m^3$	0.153	0.123	0.094	0.131	0.128	0.136	0.132	0.193	0.169	0.163	0.191	0.159	
		日平均値の最高値 $mg/m^3$	0.108	0.064	0.053	0.072	0.083	0.074	0.077	0.111	0.105	0.091	0.093	0.100	
大 阪	聖賢 小学校	有効測定日数 (日)	30	31	30	31	31	30	28	30	31	31	28	31	
		測定時間 (時間)	714	741	715	739	742	717	691	718	742	741	670	742	
		月平均値 $mg/m^3$	0.046	0.032	0.031	0.038	0.043	0.032	0.042	0.050	0.049	0.039	0.043	0.041	
		1時間値が $0.20mg/m^3$ を超えた時間数 (時間)	0	0	0	0	0	0	0	2	1	0	1	0	
		日平均値が $0.10mg/m^3$ を超えた日数 (日)	1	0	0	0	0	0	0	4	1	0	2	2	
		1時間値の最高値 $mg/m^3$	0.166	0.111	0.102	0.120	0.111	0.127	0.152	0.205	0.221	0.167	0.224	0.178	
		日平均値の最高値 $mg/m^3$	0.114	0.065	0.050	0.067	0.077	0.075	0.080	0.115	0.111	0.099	0.102	0.112	





浮遊粒子状物質 (SPM : 月間値)

都道府県名 大阪

市町村	測定局	項目	平成10年										平成11年		
			4月	5月	6月	7月	8月	9月	10月	11月	12月	1月	2月	3月	
大阪府	堀江小学校	有効測定日数 (日)	30	31	29	31	29	30	26	30	31	31	20	31	
		測定時間 (時間)	716	739	706	741	718	717	664	717	742	739	501	740	
		月平均値 $mg/m^3$	0.036	0.025	0.024	0.031	0.036	0.027	0.028	0.041	0.036	0.030	0.035	0.026	
		1時間値が $0.20mg/m^3$ を超えた時間数 (時間)	0	0	0	0	0	0	0	0	0	0	0	0	
		日平均値が $0.10mg/m^3$ を超えた日数 (日)	0	0	0	0	0	0	0	0	0	0	0	1	
		1時間値の最高値 $mg/m^3$	0.143	0.080	0.102	0.099	0.097	0.102	0.123	0.199	0.189	0.139	0.179	0.185	
		日平均値の最高値 $mg/m^3$	0.092	0.054	0.048	0.060	0.067	0.067	0.059	0.099	0.087	0.083	0.088	0.102	
大阪府	茨田北小学校	有効測定日数 (日)	30	31	30	31	31	30	28	30	31	31	28	23	
		測定時間 (時間)	715	742	716	739	742	717	690	718	741	737	670	581	
		月平均値 $mg/m^3$	0.042	0.030	0.028	0.036	0.041	0.031	0.038	0.048	0.046	0.036	0.042	0.038	
		1時間値が $0.20mg/m^3$ を超えた時間数 (時間)	0	0	0	0	0	0	0	0	0	0	0	0	
		日平均値が $0.10mg/m^3$ を超えた日数 (日)	1	0	0	0	0	0	0	3	0	0	1	0	
		1時間値の最高値 $mg/m^3$	0.154	0.091	0.099	0.110	0.117	0.122	0.165	0.193	0.178	0.177	0.167	0.170	
		日平均値の最高値 $mg/m^3$	0.106	0.055	0.043	0.064	0.074	0.074	0.074	0.111	0.099	0.087	0.101	0.087	
堺市	少林寺	有効測定日数 (日)	30	31	30	31	31	30	31	30	31	31	28	31	
		測定時間 (時間)	715	738	715	740	739	712	739	711	740	740	666	739	
		月平均値 $mg/m^3$	0.048	0.036	0.034	0.041	0.042	0.033	0.041	0.046	0.040	0.030	0.034	0.039	
		1時間値が $0.20mg/m^3$ を超えた時間数 (時間)	0	0	0	0	0	0	0	0	0	0	0	0	
		日平均値が $0.10mg/m^3$ を超えた日数 (日)	1	0	0	0	0	0	0	1	0	0	0	2	
		1時間値の最高値 $mg/m^3$	0.151	0.121	0.175	0.200	0.137	0.133	0.143	0.199	0.170	0.142	0.161	0.196	
		日平均値の最高値 $mg/m^3$	0.114	0.077	0.063	0.082	0.083	0.077	0.090	0.112	0.087	0.079	0.084	0.114	

浮遊粒子状物質 (SPM : 月間値)

都道府県名 大阪

市町村	測定局	項目	平成10年												平成11年		
			4月	5月	6月	7月	8月	9月	10月	11月	12月	1月	2月	3月			
堺	緑	有効測定日数 (日)	30	31	30	31	31	30	31	30	31	30	31	31	27	31	
		測定時間 (時間)	716	740	716	739	739	715	739	715	739	731	661	739			
		月平均値 $mg/m^3$	0.052	0.038	0.034	0.039	0.044	0.034	0.041	0.048	0.043	0.033	0.035	0.041			
		1時間値が $0.20mg/m^3$ を超えた時間数 (時間)	0	0	0	0	0	0	0	3	0	0	0	1			
		日平均値が $0.10mg/m^3$ を超えた日数 (日)	1	0	0	0	0	0	0	2	0	0	0	2			
		1時間値の最高値 $mg/m^3$	0.173	0.112	0.156	0.134	0.147	0.150	0.141	0.218	0.175	0.189	0.186	0.207			
		日平均値の最高値 $mg/m^3$	0.116	0.082	0.058	0.069	0.078	0.088	0.094	0.127	0.088	0.091	0.085	0.140			
堺	赤寺	有効測定日数 (日)	30	31	30	31	22	30	31	30	31	31	28	31			
		測定時間 (時間)	715	736	715	740	532	716	737	715	740	740	665	734			
		月平均値 $mg/m^3$	0.053	0.039	0.033	0.041	0.041	0.039	0.045	0.047	0.041	0.032	0.035	0.040			
		1時間値が $0.20mg/m^3$ を超えた時間数 (時間)	0	0	0	1	0	0	0	4	0	1	0	1			
		日平均値が $0.10mg/m^3$ を超えた日数 (日)	2	0	0	0	0	0	1	2	0	0	0	3			
		1時間値の最高値 $mg/m^3$	0.162	0.160	0.141	0.201	0.147	0.167	0.168	0.263	0.198	0.208	0.174	0.215			
		日平均値の最高値 $mg/m^3$	0.118	0.072	0.050	0.080	0.070	0.090	0.109	0.119	0.075	0.085	0.082	0.129			
堺	石津	有効測定日数 (日)	30	31	29	8	31	30	31	30	31	31	28	31			
		測定時間 (時間)	714	738	699	230	739	714	736	714	739	739	667	740			
		月平均値 $mg/m^3$	0.049	0.036	0.032	0.043	0.045	0.038	0.044	0.050	0.043	0.035	0.037	0.041			
		1時間値が $0.20mg/m^3$ を超えた時間数 (時間)	0	0	0	0	0	0	0	3	0	0	0	0			
		日平均値が $0.10mg/m^3$ を超えた日数 (日)	1	0	0	0	0	0	0	3	0	0	0	2			
		1時間値の最高値 $mg/m^3$	0.171	0.115	0.115	0.115	0.122	0.119	0.143	0.238	0.165	0.174	0.164	0.195			
		日平均値の最高値 $mg/m^3$	0.107	0.074	0.053	0.054	0.082	0.079	0.095	0.133	0.086	0.094	0.090	0.127			

浮遊粒子状物質 (SPM : 月間値)

都道府県名 大 阪

市町村	測定局	項 目	平成10年										平成11年		
			4月	5月	6月	7月	8月	9月	10月	11月	12月	1月	2月	3月	
堺	金岡	有効測定日数 (日)	30	31	30	10	30	30	31	30	31	31	28	31	
		測定時間 (時間)	716	738	715	261	731	714	739	714	741	740	666	739	
		月平均値 $mg/m^3$	0.049	0.036	0.033	0.047	0.046	0.036	0.047	0.055	0.045	0.032	0.036	0.041	
		1時間値が $0.20mg/m^3$ を超えた時間数 (時間)	0	0	0	0	0	0	0	9	0	0	0	4	
		日平均値が $0.10mg/m^3$ を超えた日数 (日)	1	0	0	0	0	0	1	6	0	0	0	2	
		1時間値の最高値 $mg/m^3$	0.184	0.134	0.132	0.125	0.164	0.148	0.189	0.294	0.185	0.185	0.179	0.225	
		日平均値の最高値 $mg/m^3$	0.109	0.082	0.069	0.070	0.085	0.084	0.105	0.133	0.090	0.090	0.089	0.121	
堺	三宅	有効測定日数 (日)	30	31	30	31	31	30	31	30	31	31	28	24	
		測定時間 (時間)	716	741	715	739	739	716	740	715	739	740	668	571	
		月平均値 $mg/m^3$	0.053	0.041	0.038	0.045	0.049	0.037	0.045	0.052	0.045	0.036	0.039	0.043	
		1時間値が $0.20mg/m^3$ を超えた時間数 (時間)	0	0	0	0	0	0	0	1	0	0	1	1	
		日平均値が $0.10mg/m^3$ を超えた日数 (日)	1	0	0	0	0	0	0	3	0	0	0	1	
		1時間値の最高値 $mg/m^3$	0.196	0.136	0.163	0.174	0.165	0.199	0.171	0.201	0.167	0.137	0.208	0.216	
		日平均値の最高値 $mg/m^3$	0.110	0.092	0.062	0.094	0.085	0.089	0.096	0.131	0.094	0.083	0.090	0.126	
堺	若松台	有効測定日数 (日)	29	31	30	24	24	28	29	30	31	31	27	31	
		測定時間 (時間)	703	740	715	570	669	688	714	711	739	740	657	739	
		月平均値 $mg/m^3$	0.044	0.038	0.036	0.038	0.046	0.036	0.049	0.044	0.031	0.021	0.028	0.035	
		1時間値が $0.20mg/m^3$ を超えた時間数 (時間)	0	0	0	0	0	0	0	5	0	0	0	0	
		日平均値が $0.10mg/m^3$ を超えた日数 (日)	0	0	0	0	0	0	1	2	0	0	0	1	
		1時間値の最高値 $mg/m^3$	0.152	0.123	0.122	0.093	0.141	0.129	0.160	0.256	0.158	0.149	0.141	0.197	
		日平均値の最高値 $mg/m^3$	0.091	0.072	0.061	0.061	0.089	0.082	0.107	0.127	0.054	0.074	0.069	0.107	



浮遊粒子状物質 (SPM : 月間値)

都道府県名 大阪

市町村	測定局	項目	平成10年												平成11年		
			4月	5月	6月	7月	8月	9月	10月	11月	12月	1月	2月	3月			
岸和田中央公園	岸和田中央公園	有効測定日数 (日)	30	31	30	31	31	30	28	30	31	31	28	31			
		測定時間 (時間)	716	737	715	737	738	716	691	714	738	740	667	738			
		月平均値 $mg/m^3$	0.048	0.039	0.035	0.037	0.042	0.033	0.040	0.041	0.033	0.029	0.032	0.045			
		1時間値が $0.20mg/m^3$ を超えた時間数 (時間)	0	0	0	0	0	0	0	0	0	0	0	14			
		日平均値が $0.10mg/m^3$ を超えた日数 (日)	0	0	0	0	0	0	0	0	1	0	0	3			
		1時間値の最高値 $mg/m^3$	0.161	0.158	0.137	0.126	0.146	0.156	0.129	0.194	0.178	0.155	0.175	0.358			
		日平均値の最高値 $mg/m^3$	0.099	0.074	0.061	0.064	0.089	0.077	0.090	0.101	0.065	0.074	0.069	0.151			
豊中	豊中	有効測定日数 (日)	29	30	30	27	31	22	0	0	0	0	0	5			
		測定時間 (時間)	708	729	712	672	726	535	0	0	0	0	0	131			
		月平均値 $mg/m^3$	0.030	0.024	0.021	0.023	0.026	0.022						0.030			
		1時間値が $0.20mg/m^3$ を超えた時間数 (時間)	0	0	0	0	0	0	0	0	0	0	0	0			
		日平均値が $0.10mg/m^3$ を超えた日数 (日)	0	0	0	0	0	0	0	0	0	0	0	0			
		1時間値の最高値 $mg/m^3$	0.101	0.110	0.088	0.073	0.090	0.082						0.128			
		日平均値の最高値 $mg/m^3$	0.068	0.045	0.039	0.045	0.057	0.055						0.035			
豊中	千成	有効測定日数 (日)	30	31	30	31	31	30	31	30	29	31	28	31			
		測定時間 (時間)	719	740	716	742	738	713	740	718	709	725	659	741			
		月平均値 $mg/m^3$	0.044	0.032	0.027	0.029	0.031	0.028	0.034	0.044	0.043	0.035	0.039	0.036			
		1時間値が $0.20mg/m^3$ を超えた時間数 (時間)	0	0	0	0	0	0	0	0	2	0	0	2			
		日平均値が $0.10mg/m^3$ を超えた日数 (日)	0	0	0	0	0	0	0	0	1	0	0	0			
		1時間値の最高値 $mg/m^3$	0.136	0.111	0.092	0.081	0.094	0.145	0.100	0.160	0.280	0.195	0.172	0.210			
		日平均値の最高値 $mg/m^3$	0.087	0.062	0.047	0.052	0.061	0.064	0.061	0.094	0.103	0.085	0.087	0.097			



浮遊粒子状物質 (SPM : 月間値)

都道府県名 大阪

市町村	測定局	項目	平成10年										平成11年		
			4月	5月	6月	7月	8月	9月	10月	11月	12月	1月	2月	3月	
吹田	川園	有効測定日数 (日)	30	31	30	31	31	29	31	29	30	31	28	27	
		測定時間 (時間)	717	742	714	738	744	713	741	712	738	743	671	667	
		月平均値 $\text{mg}/\text{m}^3$	0.032	0.021	0.017	0.024	0.033	0.021	0.028	0.035	0.032	0.026	0.030	0.026	
		1時間値が $0.20\text{mg}/\text{m}^3$ を超えた時間数 (時間)	0	0	0	0	0	0	0	0	0	0	0	0	
		日平均値が $0.10\text{mg}/\text{m}^3$ を超えた日数 (日)	0	0	0	0	0	0	0	0	0	0	0	0	
		1時間値の最高値 $\text{mg}/\text{m}^3$	0.126	0.106	0.115	0.103	0.145	0.150	0.099	0.134	0.161	0.150	0.152	0.112	
		日平均値の最高値 $\text{mg}/\text{m}^3$	0.078	0.054	0.043	0.055	0.063	0.057	0.057	0.083	0.083	0.070	0.078	0.077	
泉大津	津保健康所	有効測定日数 (日)	30	31	30	31	31	30	29	29	31	29	28	31	
		測定時間 (時間)	714	739	715	739	740	715	716	711	741	713	666	739	
		月平均値 $\text{mg}/\text{m}^3$	0.046	0.037	0.033	0.036	0.046	0.036	0.042	0.042	0.035	0.027	0.032	0.040	
		1時間値が $0.20\text{mg}/\text{m}^3$ を超えた時間数 (時間)	0	0	0	0	0	0	0	0	0	0	0	5	
		日平均値が $0.10\text{mg}/\text{m}^3$ を超えた日数 (日)	0	0	0	0	0	0	0	1	0	0	0	2	
		1時間値の最高値 $\text{mg}/\text{m}^3$	0.157	0.130	0.109	0.123	0.152	0.148	0.200	0.189	0.141	0.157	0.145	0.241	
		日平均値の最高値 $\text{mg}/\text{m}^3$	0.095	0.077	0.053	0.059	0.090	0.090	0.096	0.107	0.079	0.073	0.074	0.136	
泉大津	市役所	有効測定日数 (日)	30	31	30	31	31	29	31	30	31	31	28	31	
		測定時間 (時間)	715	742	713	735	739	710	737	718	740	732	671	742	
		月平均値 $\text{mg}/\text{m}^3$	0.046	0.033	0.027	0.032	0.039	0.033	0.039	0.040	0.032	0.026	0.029	0.039	
		1時間値が $0.20\text{mg}/\text{m}^3$ を超えた時間数 (時間)	0	0	0	0	0	0	0	1	0	0	0	5	
		日平均値が $0.10\text{mg}/\text{m}^3$ を超えた日数 (日)	1	0	0	0	0	0	0	0	0	0	0	2	
		1時間値の最高値 $\text{mg}/\text{m}^3$	0.157	0.131	0.110	0.120	0.162	0.166	0.150	0.209	0.140	0.158	0.153	0.251	
		日平均値の最高値 $\text{mg}/\text{m}^3$	0.104	0.070	0.047	0.054	0.079	0.080	0.099	0.100	0.067	0.070	0.071	0.151	



浮遊粒子状物質 (SPM : 月間値)

都道府県名 大阪

市町村	測定局	項目	平成10年										平成11年		
			4月	5月	6月	7月	8月	9月	10月	11月	12月	1月	2月	3月	
高槻市	高槻南	有効測定日数 (日)	30	31	30	31	31	30	31	30	31	31	28	31	
		測定時間 (時間)	718	740	710	740	742	716	738	717	740	740	668	735	
		月平均値 $mg/m^3$	0.034	0.026	0.023	0.039	0.039	0.022	0.031	0.038	0.031	0.023	0.027	0.028	
		1時間値が $0.20mg/m^3$ を超えた時間数 (時間)	0	0	0	0	0	0	0	0	0	0	0	0	
		日平均値が $0.10mg/m^3$ を超えた日数 (日)	0	0	0	0	0	0	0	0	0	0	0	0	
		1時間値の最高値 $mg/m^3$	0.124	0.097	0.089	0.134	0.112	0.096	0.131	0.175	0.128	0.102	0.147	0.123	
		日平均値の最高値 $mg/m^3$	0.081	0.058	0.044	0.075	0.073	0.057	0.074	0.092	0.078	0.053	0.064	0.077	
高槻市	高槻北	有効測定日数 (日)	30	31	30	31	31	30	31	30	31	31	28	31	
		測定時間 (時間)	717	740	716	742	742	716	739	718	739	737	669	741	
		月平均値 $mg/m^3$	0.016	0.013	0.015	0.026	0.032	0.018	0.022	0.023	0.012	0.007	0.009	0.011	
		1時間値が $0.20mg/m^3$ を超えた時間数 (時間)	0	0	0	0	0	0	0	0	0	0	0	0	
		日平均値が $0.10mg/m^3$ を超えた日数 (日)	0	0	0	0	0	0	0	0	0	0	0	0	
		1時間値の最高値 $mg/m^3$	0.100	0.085	0.093	0.087	0.107	0.104	0.094	0.176	0.088	0.079	0.103	0.086	
		日平均値の最高値 $mg/m^3$	0.056	0.043	0.033	0.052	0.064	0.053	0.058	0.070	0.037	0.022	0.038	0.040	
貝塚市	貝塚消防署	有効測定日数 (日)	30	31	30	31	31	30	28	30	31	31	28	31	
		測定時間 (時間)	715	733	716	738	738	716	714	714	739	736	667	734	
		月平均値 $mg/m^3$	0.044	0.039	0.036	0.036	0.042	0.034	0.037	0.040	0.029	0.023	0.028	0.042	
		1時間値が $0.20mg/m^3$ を超えた時間数 (時間)	0	0	0	0	0	0	0	0	0	0	0	4	
		日平均値が $0.10mg/m^3$ を超えた日数 (日)	0	0	0	0	0	0	0	0	0	0	0	3	
		1時間値の最高値 $mg/m^3$	0.139	0.113	0.135	0.128	0.127	0.145	0.182	0.198	0.169	0.163	0.154	0.271	
		日平均値の最高値 $mg/m^3$	0.099	0.073	0.076	0.065	0.092	0.079	0.098	0.098	0.060	0.078	0.066	0.139	

浮遊粒子状物質 (SPM : 月間値)

都道府県名 大阪

市町村	測定局	項目	平成10年										平成11年		
			4月	5月	6月	7月	8月	9月	10月	11月	12月	1月	2月	3月	
守口	保健所	有効測定日数 (日)	26	31	29	31	31	30	29	30	26	31	28	31	
		測定時間 (時間)	645	738	710	739	739	716	714	715	645	739	664	739	
		月平均値 $mg/m^3$	0.049	0.039	0.036	0.044	0.049	0.036	0.047	0.053	0.046	0.035	0.034	0.025	
		1時間値が $0.20mg/m^3$ を超えた時間数 (時間)	0	0	0	0	0	0	0	0	0	0	0	0	
		日平均値が $0.10mg/m^3$ を超えた日数 (日)	2	0	0	0	0	0	0	4	1	0	0	0	
		1時間値の最高値 $mg/m^3$	0.160	0.134	0.122	0.133	0.135	0.157	0.160	0.187	0.171	0.167	0.139	0.115	
		日平均値の最高値 $mg/m^3$	0.115	0.077	0.066	0.080	0.078	0.076	0.085	0.117	0.104	0.088	0.089	0.084	
守口	第一測定局 (金田)	有効測定日数 (日)	30	30	30	26	26	30	31	30	31	31	28	30	
		測定時間 (時間)	717	734	718	633	633	718	741	718	742	742	670	737	
		月平均値 $mg/m^3$	0.044	0.031	0.029	0.037	0.036	0.028	0.036	0.043	0.043	0.032	0.036	0.031	
		1時間値が $0.20mg/m^3$ を超えた時間数 (時間)	0	0	0	0	0	0	0	0	0	0	0	0	
		日平均値が $0.10mg/m^3$ を超えた日数 (日)	1	0	0	0	0	0	0	0	0	0	0	0	
		1時間値の最高値 $mg/m^3$	0.139	0.098	0.095	0.092	0.092	0.099	0.126	0.133	0.160	0.196	0.165	0.148	
		日平均値の最高値 $mg/m^3$	0.103	0.061	0.053	0.061	0.065	0.061	0.073	0.099	0.099	0.084	0.092	0.084	
守口	第二測定局 (大日)	有効測定日数 (日)	30	31	29	31	31	30	31	30	31	28	31		
		測定時間 (時間)	718	739	712	741	730	718	740	717	742	742	665	740	
		月平均値 $mg/m^3$	0.033	0.022	0.018	0.024	0.030	0.021	0.027	0.038	0.038	0.029	0.031	0.026	
		1時間値が $0.20mg/m^3$ を超えた時間数 (時間)	0	0	0	0	0	0	0	0	0	0	0	0	
		日平均値が $0.10mg/m^3$ を超えた日数 (日)	0	0	0	0	0	0	0	0	0	0	0	0	
		1時間値の最高値 $mg/m^3$	0.121	0.078	0.069	0.089	0.096	0.150	0.100	0.148	0.167	0.198	0.180	0.121	
		日平均値の最高値 $mg/m^3$	0.088	0.045	0.036	0.052	0.057	0.056	0.059	0.085	0.093	0.077	0.081	0.079	

浮遊粒子状物質 (SPM : 月間値)

都道府県名 大阪

市町村	測定局	項目	平成10年										平成11年		
			4月	5月	6月	7月	8月	9月	10月	11月	12月	1月	2月	3月	
守口市	第三測定局	有効測定日数 (日)	30	31	30	31	29	30	29	30	31	30	28	31	
		測定時間 (時間)	717	741	718	742	703	716	716	717	741	738	672	742	
		月平均値 mg/m <sup>3</sup>	0.037	0.024	0.024	0.032	0.040	0.030	0.039	0.045	0.042	0.034	0.038	0.035	
		1時間値が 0.20mg/m <sup>3</sup> を超えた 時間数 (時間)	0	0	0	0	0	0	0	0	1	1	0	0	
		日平均値が 0.10mg/m <sup>3</sup> を超えた 日数 (日)	0	0	0	0	0	0	0	0	0	0	0	0	
		1時間値の最高値 mg/m <sup>3</sup>	0.123	0.083	0.088	0.158	0.124	0.147	0.129	0.170	0.258	0.287	0.184	0.155	
		日平均値の最高値 mg/m <sup>3</sup>	0.090	0.054	0.045	0.064	0.067	0.065	0.075	0.097	0.099	0.098	0.098	0.097	
枚方市	第一測定局	有効測定日数 (日)	28	31	27	29	31	30	31	30	31	31	27	31	
		測定時間 (時間)	693	741	657	719	743	714	742	715	743	742	667	743	
		月平均値 mg/m <sup>3</sup>	0.040	0.030	0.028	0.039	0.050	0.031	0.037	0.043	0.037	0.026	0.030	0.029	
		1時間値が 0.20mg/m <sup>3</sup> を超えた 時間数 (時間)	0	0	0	0	0	0	0	0	0	0	0	0	
		日平均値が 0.10mg/m <sup>3</sup> を超えた 日数 (日)	0	0	0	0	0	0	0	1	0	0	0	0	
		1時間値の最高値 mg/m <sup>3</sup>	0.127	0.118	0.090	0.134	0.198	0.173	0.130	0.155	0.134	0.106	0.168	0.120	
		日平均値の最高値 mg/m <sup>3</sup>	0.089	0.060	0.047	0.073	0.088	0.074	0.072	0.105	0.086	0.060	0.068	0.080	
枚方市役所	第一測定局	有効測定日数 (日)	30	31	30	31	31	30	30	30	31	31	28	31	
		測定時間 (時間)	715	740	716	739	740	709	733	713	735	740	669	739	
		月平均値 mg/m <sup>3</sup>	0.040	0.032	0.029	0.038	0.051	0.030	0.035	0.045	0.040	0.030	0.035	0.033	
		1時間値が 0.20mg/m <sup>3</sup> を超えた 時間数 (時間)	0	0	0	0	0	0	0	0	0	0	0	0	
		日平均値が 0.10mg/m <sup>3</sup> を超えた 日数 (日)	0	0	0	0	0	0	0	1	0	0	0	0	
		1時間値の最高値 mg/m <sup>3</sup>	0.132	0.105	0.116	0.122	0.173	0.108	0.125	0.154	0.124	0.125	0.159	0.120	
		日平均値の最高値 mg/m <sup>3</sup>	0.090	0.069	0.052	0.070	0.086	0.071	0.063	0.103	0.087	0.069	0.081	0.083	

浮遊粒子状物質 (SPM : 月間値)

都道府県名 大阪

市町村	測定局	項目	平成10年												平成11年		
			4月	5月	6月	7月	8月	9月	10月	11月	12月	1月	2月	3月			
枚方市 王仁公園		有効測定日数 (日)	30	31	30	31	31	30	31	30	31	30	31	31	28	31	
		測定時間 (時間)	715	742	716	736	738	715	740	715	739	738	669	742			
		月平均値 $mg/m^3$	0.039	0.029	0.026	0.038	0.048	0.029	0.037	0.044	0.037	0.031	0.033	0.031			
		1時間値が $0.20mg/m^3$ を超えた時間数 (時間)	0	0	0	0	0	0	0	0	0	0	0	0			
		日平均値が $0.10mg/m^3$ を超えた日数 (日)	1	0	0	0	0	0	0	1	0	0	0	0			
		1時間値の最高値 $mg/m^3$	0.141	0.100	0.096	0.117	0.157	0.088	0.184	0.194	0.160	0.125	0.159	0.136			
		日平均値の最高値 $mg/m^3$	0.103	0.058	0.049	0.066	0.076	0.062	0.080	0.108	0.080	0.064	0.074	0.087			
枚方市 香里		有効測定日数 (日)	30	31	30	26	26	30	30	29	31	31	28	31			
		測定時間 (時間)	714	738	713	628	630	716	730	711	739	738	668	737			
		月平均値 $mg/m^3$	0.034	0.028	0.027	0.040	0.035	0.022	0.029	0.036	0.034	0.026	0.029	0.026			
		1時間値が $0.20mg/m^3$ を超えた時間数 (時間)	0	0	0	1	0	0	0	0	0	0	0	0			
		日平均値が $0.10mg/m^3$ を超えた日数 (日)	0	0	0	0	0	0	0	0	0	0	0	0			
		1時間値の最高値 $mg/m^3$	0.121	0.107	0.101	0.250	0.142	0.089	0.104	0.150	0.124	0.136	0.169	0.112			
		日平均値の最高値 $mg/m^3$	0.087	0.057	0.049	0.073	0.065	0.056	0.059	0.088	0.082	0.070	0.077	0.074			
茨木市 役所		有効測定日数 (日)	30	31	30	27	30	30	29	30	28	31	28	31			
		測定時間 (時間)	714	739	714	655	735	715	719	713	697	738	663	740			
		月平均値 $mg/m^3$	0.038	0.030	0.026	0.036	0.040	0.025	0.030	0.038	0.028	0.020	0.023	0.023			
		1時間値が $0.20mg/m^3$ を超えた時間数 (時間)	0	0	0	0	0	0	0	0	0	0	0	0			
		日平均値が $0.10mg/m^3$ を超えた日数 (日)	0	0	0	0	0	0	0	0	0	0	0	0			
		1時間値の最高値 $mg/m^3$	0.125	0.143	0.098	0.186	0.120	0.088	0.100	0.159	0.121	0.115	0.161	0.100			
		日平均値の最高値 $mg/m^3$	0.095	0.078	0.046	0.061	0.072	0.058	0.062	0.084	0.072	0.052	0.067	0.068			

浮遊粒子状物質 (SPM : 月間値)

都道府県名 大阪

市町村	測定局	項目	平成10年										平成11年		
			4月	5月	6月	7月	8月	9月	10月	11月	12月	1月	2月	3月	
八尾 保健所	八尾保健所	有効測定日数 (日)	30	31	30	31	31	30	29	30	31	31	27	31	
		測定時間 (時間)	712	739	714	740	740	712	714	716	740	739	658	738	
		月平均値 mg/m <sup>3</sup>	0.035	0.025	0.020	0.027	0.033	0.024	0.032	0.044	0.040	0.029	0.034	0.031	
		1時間値が 0.20mg/m <sup>3</sup> を超えた 時間数 (時間)	0	0	0	0	0	0	0	2	0	0	0	0	
		日平均値が 0.10mg/m <sup>3</sup> を超えた 日数 (日)	0	0	0	0	0	0	0	1	0	0	0	0	
		1時間値の最高値 mg/m <sup>3</sup>	0.120	0.125	0.106	0.093	0.117	0.102	0.120	0.206	0.181	0.133	0.176	0.182	
		日平均値の最高値 mg/m <sup>3</sup>	0.092	0.056	0.038	0.054	0.064	0.065	0.069	0.104	0.086	0.073	0.089	0.097	
八尾 公園	志紀公園	有効測定日数 (日)	30	31	29	31	27	30	30	30	31	31	28	31	
		測定時間 (時間)	718	742	712	742	658	717	734	718	742	739	670	740	
		月平均値 mg/m <sup>3</sup>	0.052	0.038	0.031	0.035	0.056	0.034	0.041	0.052	0.047	0.035	0.042	0.042	
		1時間値が 0.20mg/m <sup>3</sup> を超えた 時間数 (時間)	0	0	0	0	1	0	0	6	2	0	2	2	
		日平均値が 0.10mg/m <sup>3</sup> を超えた 日数 (日)	1	0	0	0	1	0	0	4	0	0	1	1	
		1時間値の最高値 mg/m <sup>3</sup>	0.168	0.169	0.094	0.093	0.228	0.141	0.122	0.231	0.216	0.176	0.236	0.217	
		日平均値の最高値 mg/m <sup>3</sup>	0.105	0.075	0.051	0.061	0.109	0.083	0.080	0.125	0.092	0.091	0.109	0.147	
京北 佐野	北条佐野	有効測定日数 (日)	30	31	30	31	31	26	28	30	31	28	0	0	
		測定時間 (時間)	713	740	715	739	740	648	693	715	739	681	0	0	
		月平均値 mg/m <sup>3</sup>	0.045	0.038	0.033	0.033	0.043	0.033	0.039	0.039	0.032	0.025			
		1時間値が 0.20mg/m <sup>3</sup> を超えた 時間数 (時間)	0	0	0	0	0	0	0	1	0	0	0	0	
		日平均値が 0.10mg/m <sup>3</sup> を超えた 日数 (日)	0	0	0	0	0	0	0	0	0	0	0	0	
		1時間値の最高値 mg/m <sup>3</sup>	0.147	0.105	0.108	0.112	0.156	0.114	0.135	0.201	0.165	0.144			
		日平均値の最高値 mg/m <sup>3</sup>	0.091	0.071	0.064	0.057	0.087	0.068	0.096	0.098	0.058	0.070			

浮遊粒子状物質 (SPM : 月間値)

都道府県名 大阪

市町村	測定局	項目	平成10年										平成11年		
			4月	5月	6月	7月	8月	9月	10月	11月	12月	1月	2月	3月	
泉佐野市役所	泉佐野市	有効測定日数 (日)	13	26	27	31	19	21	31	27	31	31	25	31	
		測定時間 (時間)	342	636	662	744	473	520	744	670	744	744	617	744	
		月平均値 $mg/m^3$	0.016	0.017	0.031	0.032	0.031	0.031	0.029	0.020	0.011	0.010	0.014	0.020	
		1時間値が $0.20mg/m^3$ を超えた時間数 (時間)	0	0	0	0	2	1	0	0	0	0	0	0	
		日平均値が $0.10mg/m^3$ を超えた日数 (日)	0	0	0	0	0	0	0	0	0	0	0	0	
		1時間値の最高値 $mg/m^3$	0.084	0.077	0.185	0.127	0.257	0.241	0.144	0.095	0.059	0.068	0.074	0.156	
		日平均値の最高値 $mg/m^3$	0.043	0.038	0.084	0.069	0.061	0.081	0.068	0.060	0.023	0.033	0.032	0.076	
富田林市役所	富田林市	有効測定日数 (日)	30	31	30	31	31	30	28	30	31	31	28	31	
		測定時間 (時間)	715	740	716	739	738	715	706	715	741	740	667	740	
		月平均値 $mg/m^3$	0.042	0.035	0.031	0.034	0.042	0.032	0.039	0.043	0.034	0.027	0.030	0.035	
		1時間値が $0.20mg/m^3$ を超えた時間数 (時間)	0	0	0	0	0	0	0	8	1	0	0	0	
		日平均値が $0.10mg/m^3$ を超えた日数 (日)	1	0	0	0	0	0	0	2	0	0	0	0	
		1時間値の最高値 $mg/m^3$	0.150	0.122	0.116	0.144	0.147	0.145	0.160	0.258	0.284	0.146	0.162	0.151	
		日平均値の最高値 $mg/m^3$	0.108	0.070	0.063	0.068	0.088	0.085	0.090	0.115	0.064	0.069	0.080	0.092	
寝屋川市役所	寝屋川市	有効測定日数 (日)	30	31	25	31	31	30	27	30	24	30	28	31	
		測定時間 (時間)	715	739	640	739	739	716	686	713	618	733	663	740	
		月平均値 $mg/m^3$	0.043	0.030	0.028	0.036	0.042	0.028	0.034	0.046	0.041	0.027	0.030	0.028	
		1時間値が $0.20mg/m^3$ を超えた時間数 (時間)	0	0	0	0	0	0	0	0	0	0	0	0	
		日平均値が $0.10mg/m^3$ を超えた日数 (日)	2	0	0	0	0	0	0	0	0	0	0	0	
		1時間値の最高値 $mg/m^3$	0.158	0.099	0.107	0.107	0.117	0.097	0.114	0.172	0.127	0.171	0.147	0.131	
		日平均値の最高値 $mg/m^3$	0.107	0.062	0.056	0.065	0.072	0.067	0.058	0.100	0.086	0.065	0.076	0.079	

浮遊粒子状物質 (SPM : 月間値)

都道府県名 大阪

市町村	測定局	項目	平成10年										平成11年		
			4月	5月	6月	7月	8月	9月	10月	11月	12月	1月	2月	3月	
堺市 成田 川		有効測定日数 (日)	24	31	28	30	24	25	31	30	31	27	3	28	
		測定時間 (時間)	534	738	690	728	615	625	742	715	740	661	83	697	
		月平均値 $\text{mg}/\text{m}^3$	0.043	0.030	0.028	0.038	0.046	0.027	0.037	0.044	0.042	0.033	0.027	0.032	
		1時間値が $0.20\text{mg}/\text{m}^3$ を超えた時間数 (時間)	0	0	0	0	0	0	0	0	0	0	0	0	
		日平均値が $0.10\text{mg}/\text{m}^3$ を超えた日数 (日)	1	0	0	0	0	0	0	1	0	0	0	0	
		1時間値の最高値 $\text{mg}/\text{m}^3$	0.166	0.129	0.110	0.148	0.172	0.096	0.139	0.165	0.141	0.160	0.075	0.134	
		日平均値の最高値 $\text{mg}/\text{m}^3$	0.108	0.062	0.055	0.071	0.085	0.052	0.080	0.103	0.093	0.074	0.042	0.085	
河内市 三好 長野		有効測定日数 (日)	30	31	30	31	31	30	29	30	29	31	26	31	
		測定時間 (時間)	712	734	708	737	736	715	713	714	716	740	640	739	
		月平均値 $\text{mg}/\text{m}^3$	0.034	0.029	0.028	0.028	0.036	0.030	0.033	0.040	0.027	0.023	0.023	0.025	
		1時間値が $0.20\text{mg}/\text{m}^3$ を超えた時間数 (時間)	0	0	0	0	0	0	0	2	0	0	0	0	
		日平均値が $0.10\text{mg}/\text{m}^3$ を超えた日数 (日)	0	0	0	0	0	0	0	1	0	0	0	0	
		1時間値の最高値 $\text{mg}/\text{m}^3$	0.179	0.138	0.100	0.183	0.131	0.114	0.138	0.263	0.125	0.119	0.169	0.171	
		日平均値の最高値 $\text{mg}/\text{m}^3$	0.087	0.066	0.054	0.054	0.072	0.070	0.080	0.101	0.042	0.060	0.057	0.087	
松原市 大塚 給食センター		有効測定日数 (日)	30	30	30	31	31	30	31	30	31	31	27	31	
		測定時間 (時間)	718	738	718	741	740	714	743	717	739	742	663	741	
		月平均値 $\text{mg}/\text{m}^3$	0.048	0.035	0.029	0.036	0.043	0.033	0.041	0.049	0.045	0.031	0.034	0.040	
		1時間値が $0.20\text{mg}/\text{m}^3$ を超えた時間数 (時間)	0	0	0	0	0	0	0	1	1	0	0	1	
		日平均値が $0.10\text{mg}/\text{m}^3$ を超えた日数 (日)	1	0	0	0	0	0	0	3	0	0	0	2	
		1時間値の最高値 $\text{mg}/\text{m}^3$	0.157	0.105	0.090	0.135	0.166	0.123	0.174	0.227	0.205	0.199	0.163	0.203	
		日平均値の最高値 $\text{mg}/\text{m}^3$	0.113	0.069	0.046	0.063	0.079	0.073	0.091	0.110	0.088	0.092	0.086	0.130	

浮遊粒子状物質 (SPM : 月間値)

都道府県名 大阪

市町村	測定局	項目	平成10年												平成11年		
			4月	5月	6月	7月	8月	9月	10月	11月	12月	1月	2月	3月			
松原	大塚高校	有効測定日数 (日)	28	31	30	29	31	27	31	26	30	31	27	31			
		測定時間 (時間)	684	740	717	701	740	692	743	633	728	741	664	737			
		月平均値 $mg/m^3$	0.047	0.033	0.033	0.038	0.052	0.036	0.045	0.048	0.048	0.032	0.033	0.032			
		1時間値が $0.20mg/m^3$ を超えた時間数 (時間)	0	0	0	0	2	0	0	2	1	0	0	0			
		日平均値が $0.10mg/m^3$ を超えた日数 (日)	1	0	0	0	0	0	0	1	0	0	0	0			
		1時間値の最高値 $mg/m^3$	0.152	0.127	0.120	0.143	0.226	0.134	0.179	0.232	0.221	0.158	0.130	0.186			
		日平均値の最高値 $mg/m^3$	0.116	0.066	0.068	0.075	0.088	0.083	0.093	0.106	0.086	0.075	0.070	0.082			
大東	大東市役所	有効測定日数 (日)	30	31	30	26	31	30	29	30	27	31	28	31			
		測定時間 (時間)	711	739	713	645	740	713	715	715	667	737	663	737			
		月平均値 $mg/m^3$	0.048	0.033	0.030	0.039	0.043	0.032	0.040	0.053	0.050	0.037	0.034	0.023			
		1時間値が $0.20mg/m^3$ を超えた時間数 (時間)	1	0	0	0	0	0	0	4	5	2	0	0			
		日平均値が $0.10mg/m^3$ を超えた日数 (日)	2	0	0	0	0	0	0	3	1	0	0	0			
		1時間値の最高値 $mg/m^3$	0.208	0.143	0.097	0.133	0.125	0.171	0.181	0.224	0.264	0.258	0.192	0.126			
		日平均値の最高値 $mg/m^3$	0.124	0.066	0.050	0.071	0.076	0.084	0.083	0.120	0.105	0.096	0.078	0.078			
和泉	緑ヶ丘小学校	有効測定日数 (日)	30	31	27	31	25	25	18	24	31	31	28	31			
		測定時間 (時間)	715	737	661	739	633	625	437	576	738	739	668	740			
		月平均値 $mg/m^3$	0.042	0.039	0.037	0.038	0.044	0.035	0.034	0.027	0.022	0.022	0.026	0.029			
		1時間値が $0.20mg/m^3$ を超えた時間数 (時間)	0	0	0	0	0	0	0	0	0	0	0	4			
		日平均値が $0.10mg/m^3$ を超えた日数 (日)	0	0	0	0	0	0	0	0	0	0	0	0			
		1時間値の最高値 $mg/m^3$	0.135	0.110	0.105	0.095	0.116	0.122	0.121	0.147	0.143	0.137	0.145	0.266			
		日平均値の最高値 $mg/m^3$	0.084	0.072	0.060	0.054	0.089	0.077	0.061	0.062	0.036	0.063	0.061	0.094			



浮遊粒子状物質 (SPM : 月間値)

都道府県名 大阪

市町村	測定局	項目	平成10年												平成11年		
			4月	5月	6月	7月	8月	9月	10月	11月	12月	1月	2月	3月			
柏原 立修徳学院		有効測定日数 (日)	30	31	30	31	27	30	28	30	31	31	28	31			
		測定時間 (時間)	714	740	716	735	669	714	690	716	739	737	667	733			
		月平均値 mg/m <sup>3</sup>	0.037	0.026	0.024	0.031	0.037	0.025	0.033	0.039	0.033	0.025	0.028	0.030			
		1時間値が 0.20mg/m <sup>3</sup> を超えた 時間数 (時間)	0	0	0	0	0	0	0	1	0	0	0	0			
		日平均値が 0.10mg/m <sup>3</sup> を超えた 日数 (日)	0	0	0	0	0	0	0	0	0	0	0	0			
		1時間値の最高値 mg/m <sup>3</sup>	0.159	0.121	0.135	0.110	0.142	0.124	0.197	0.204	0.173	0.124	0.179	0.128			
		日平均値の最高値 mg/m <sup>3</sup>	0.093	0.052	0.046	0.064	0.070	0.065	0.078	0.096	0.060	0.064	0.069	0.077			
柏原市役所		有効測定日数 (日)	30	31	30	30	29	30	31	29	31	31	27	28			
		測定時間 (時間)	719	740	713	738	720	720	741	714	744	741	665	700			
		月平均値 mg/m <sup>3</sup>	0.048	0.036	0.033	0.038	0.044	0.032	0.038	0.046	0.045	0.034	0.038	0.039			
		1時間値が 0.20mg/m <sup>3</sup> を超えた 時間数 (時間)	0	0	0	0	0	0	0	3	1	0	3	0			
		日平均値が 0.10mg/m <sup>3</sup> を超えた 日数 (日)	1	0	0	0	0	0	0	1	0	0	0	0			
		1時間値の最高値 mg/m <sup>3</sup>	0.163	0.185	0.160	0.184	0.174	0.111	0.166	0.254	0.212	0.186	0.216	0.187			
		日平均値の最高値 mg/m <sup>3</sup>	0.111	0.064	0.057	0.072	0.075	0.075	0.084	0.109	0.081	0.087	0.092	0.098			
門真市役所		有効測定日数 (日)	30	31	25	31	31	30	31	30	31	31	9	31			
		測定時間 (時間)	720	744	626	742	744	716	744	720	742	744	229	736			
		月平均値 mg/m <sup>3</sup>	0.039	0.030	0.027	0.033	0.041	0.030	0.036	0.045	0.043	0.031	0.026	0.031			
		1時間値が 0.20mg/m <sup>3</sup> を超えた 時間数 (時間)	0	0	0	0	0	0	0	0	0	0	0	0			
		日平均値が 0.10mg/m <sup>3</sup> を超えた 日数 (日)	0	0	0	0	0	0	0	2	0	0	0	0			
		1時間値の最高値 mg/m <sup>3</sup>	0.144	0.099	0.095	0.095	0.099	0.119	0.130	0.159	0.152	0.148	0.095	0.142			
		日平均値の最高値 mg/m <sup>3</sup>	0.100	0.058	0.046	0.060	0.071	0.066	0.073	0.105	0.093	0.076	0.046	0.080			

浮遊粒子状物質 (SPM : 月間値)

都道府県名 大阪

市町村	測定局	項目	平成10年										平成11年		
			4月	5月	6月	7月	8月	9月	10月	11月	12月	1月	2月	3月	
門真市南	門真市南	有効測定日数 (日)	30	31	29	31	31	29	8	30	31	31	28	31	
		測定時間 (時間)	720	744	715	742	744	703	202	717	739	742	672	740	
		月平均値 $\text{mg}/\text{m}^3$	0.041	0.030	0.028	0.037	0.043	0.030	0.054	0.050	0.048	0.037	0.039	0.034	
		1時間値が $0.20\text{mg}/\text{m}^3$ を超えた時間数 (時間)	0	0	0	0	0	0	1	3	0	0	0	0	
		日平均値が $0.10\text{mg}/\text{m}^3$ を超えた日数 (日)	1	0	0	0	0	0	0	2	0	0	0	0	
		1時間値の最高値 $\text{mg}/\text{m}^3$	0.154	0.160	0.098	0.132	0.145	0.130	0.203	0.256	0.160	0.181	0.144	0.141	
		日平均値の最高値 $\text{mg}/\text{m}^3$	0.104	0.059	0.052	0.070	0.076	0.070	0.071	0.108	0.099	0.095	0.090	0.087	
高石中学校	高石中学校	有効測定日数 (日)	30	31	30	31	31	30	29	30	29	31	28	31	
		測定時間 (時間)	713	739	716	739	737	716	719	712	719	735	665	736	
		月平均値 $\text{mg}/\text{m}^3$	0.047	0.041	0.035	0.038	0.044	0.036	0.043	0.047	0.038	0.029	0.033	0.042	
		1時間値が $0.20\text{mg}/\text{m}^3$ を超えた時間数 (時間)	0	0	0	0	0	0	0	9	0	0	0	4	
		日平均値が $0.10\text{mg}/\text{m}^3$ を超えた日数 (日)	1	0	0	0	0	0	1	2	0	0	0	3	
		1時間値の最高値 $\text{mg}/\text{m}^3$	0.152	0.163	0.139	0.160	0.171	0.180	0.177	0.260	0.188	0.164	0.175	0.219	
		日平均値の最高値 $\text{mg}/\text{m}^3$	0.104	0.086	0.068	0.071	0.088	0.088	0.107	0.127	0.068	0.073	0.071	0.133	
高石市公署監視センター	高石市公署監視センター	有効測定日数 (日)	30	31	30	31	31	30	31	30	30	31	28	31	
		測定時間 (時間)	716	735	715	740	738	712	737	715	731	739	667	740	
		月平均値 $\text{mg}/\text{m}^3$	0.051	0.039	0.034	0.039	0.048	0.035	0.043	0.047	0.038	0.029	0.032	0.041	
		1時間値が $0.20\text{mg}/\text{m}^3$ を超えた時間数 (時間)	0	0	0	0	0	0	0	6	0	0	0	3	
		日平均値が $0.10\text{mg}/\text{m}^3$ を超えた日数 (日)	0	0	0	0	0	0	0	1	0	0	0	2	
		1時間値の最高値 $\text{mg}/\text{m}^3$	0.156	0.146	0.129	0.144	0.189	0.154	0.160	0.275	0.161	0.135	0.172	0.232	
		日平均値の最高値 $\text{mg}/\text{m}^3$	0.100	0.081	0.064	0.071	0.088	0.082	0.097	0.123	0.077	0.069	0.073	0.144	



浮遊粒子状物質 (SPM : 月間値)

都道府県名 大 阪

市町村	測定局	項 目	平成10年										平成11年		
			4月	5月	6月	7月	8月	9月	10月	11月	12月	1月	2月	3月	
藤井寺市役所	藤井寺市役所	有効測定日数 (日)	30	31	30	31	31	29	28	28	28	31	28	31	
		測定時間 (時間)	714	739	715	740	740	707	692	692	695	739	666	739	
		月平均値 $\text{mg}/\text{m}^3$	0.047	0.038	0.033	0.038	0.046	0.037	0.046	0.049	0.042	0.027	0.030	0.029	
		1時間値が $0.20\text{mg}/\text{m}^3$ を超えた時間数 (時間)	0	0	0	0	0	0	0	0	0	0	0	1	
		日平均値が $0.10\text{mg}/\text{m}^3$ を超えた日数 (日)	1	0	0	0	0	0	0	0	0	0	0	0	
		1時間値の最高値 $\text{mg}/\text{m}^3$	0.154	0.123	0.111	0.106	0.180	0.129	0.132	0.197	0.162	0.146	0.174	0.204	
		日平均値の最高値 $\text{mg}/\text{m}^3$	0.110	0.071	0.055	0.066	0.082	0.082	0.093	0.099	0.071	0.069	0.085	0.088	
東大阪市西保健所	東大阪市西保健所	有効測定日数 (日)	30	31	28	31	31	30	31	30	30	31	28	31	
		測定時間 (時間)	713	743	686	743	738	718	738	716	738	741	670	743	
		月平均値 $\text{mg}/\text{m}^3$	0.048	0.034	0.033	0.041	0.043	0.034	0.040	0.050	0.048	0.036	0.040	0.039	
		1時間値が $0.20\text{mg}/\text{m}^3$ を超えた時間数 (時間)	0	0	0	0	0	0	0	1	0	0	0	0	
		日平均値が $0.10\text{mg}/\text{m}^3$ を超えた日数 (日)	1	0	0	0	0	0	0	3	1	0	0	2	
		1時間値の最高値 $\text{mg}/\text{m}^3$	0.165	0.108	0.092	0.122	0.132	0.120	0.149	0.201	0.175	0.145	0.173	0.165	
		日平均値の最高値 $\text{mg}/\text{m}^3$	0.116	0.066	0.053	0.083	0.079	0.084	0.073	0.116	0.101	0.088	0.095	0.104	
東大阪市旭町庁舎	東大阪市旭町庁舎	有効測定日数 (日)	30	31	29	30	31	30	31	30	31	31	28	31	
		測定時間 (時間)	717	742	706	728	740	717	739	716	737	738	671	742	
		月平均値 $\text{mg}/\text{m}^3$	0.045	0.033	0.028	0.038	0.037	0.028	0.034	0.052	0.044	0.033	0.037	0.037	
		1時間値が $0.20\text{mg}/\text{m}^3$ を超えた時間数 (時間)	0	0	0	0	0	0	0	4	5	0	3	0	
		日平均値が $0.10\text{mg}/\text{m}^3$ を超えた日数 (日)	1	0	0	0	0	0	0	5	0	0	1	1	
		1時間値の最高値 $\text{mg}/\text{m}^3$	0.156	0.118	0.088	0.138	0.116	0.156	0.147	0.285	0.269	0.167	0.240	0.188	
		日平均値の最高値 $\text{mg}/\text{m}^3$	0.109	0.067	0.045	0.074	0.071	0.091	0.071	0.127	0.098	0.081	0.110	0.125	



浮遊粒子状物質 (SPM : 月間値)

都道府県名 大阪

市町村	測定局	項目	平成10年										平成11年		
			4月	5月	6月	7月	8月	9月	10月	11月	12月	1月	2月	3月	
島本町	島本町役場	有効測定日数 (日)	30	31	29	31	30	30	28	30	24	30	28	31	
		測定時間 (時間)	715	737	708	740	733	715	686	716	619	733	667	739	
		月平均値 $mg/m^3$	0.036	0.028	0.027	0.039	0.041	0.026	0.030	0.038	0.032	0.019	0.025	0.025	
		1時間値が $0.20mg/m^3$ を超えた時間数 (時間)	0	0	0	0	0	0	0	0	0	0	0	0	
		日平均値が $0.10mg/m^3$ を超えた日数 (日)	0	0	0	0	0	0	0	0	0	0	0	0	
		1時間値の最高値 $mg/m^3$	0.109	0.104	0.075	0.132	0.138	0.075	0.130	0.143	0.109	0.104	0.117	0.134	
		日平均値の最高値 $mg/m^3$	0.090	0.057	0.044	0.071	0.069	0.059	0.057	0.093	0.080	0.052	0.073	0.071	
熊取町	熊取町役場	有効測定日数 (日)	27	26	30	31	31	27	30	30	31	29	23	31	
		測定時間 (時間)	683	658	720	742	744	683	728	720	744	701	570	744	
		月平均値 $mg/m^3$	0.042	0.039	0.035	0.037	0.045	0.038	0.042	0.044	0.032	0.029	0.036	0.045	
		1時間値が $0.20mg/m^3$ を超えた時間数 (時間)	1	0	0	0	0	1	1	1	0	0	0	13	
		日平均値が $0.10mg/m^3$ を超えた日数 (日)	0	0	0	0	1	0	1	2	0	0	0	2	
		1時間値の最高値 $mg/m^3$	0.267	0.107	0.168	0.141	0.191	0.223	0.219	0.256	0.134	0.141	0.148	0.284	
		日平均値の最高値 $mg/m^3$	0.092	0.074	0.081	0.061	0.101	0.089	0.106	0.112	0.063	0.060	0.077	0.147	
神町	神町役場	有効測定日数 (日)	30	31	30	31	31	30	31	22	31	31	28	30	
		測定時間 (時間)	719	741	718	743	741	713	743	541	742	739	670	737	
		月平均値 $mg/m^3$	0.033	0.033	0.028	0.031	0.042	0.031	0.028	0.032	0.020	0.017	0.020	0.026	
		1時間値が $0.20mg/m^3$ を超えた時間数 (時間)	0	0	0	0	0	0	0	0	0	0	0	0	
		日平均値が $0.10mg/m^3$ を超えた日数 (日)	0	0	0	0	0	0	0	0	0	0	0	0	
		1時間値の最高値 $mg/m^3$	0.112	0.137	0.097	0.093	0.169	0.161	0.095	0.148	0.087	0.087	0.119	0.147	
		日平均値の最高値 $mg/m^3$	0.071	0.062	0.046	0.063	0.089	0.073	0.069	0.069	0.045	0.046	0.052	0.081	

浮遊粒子状物質 (SPM : 月間値)

都道府県名 大阪

市町村	測定局	項目	平成10年									平成11年		
			4月	5月	6月	7月	8月	9月	10月	11月	12月	1月	2月	3月
堺市	本子	有効測定日数 (日)	30	31	30	31	31	30	31	21	31	31	28	31
		測定時間 (時間)	715	741	718	740	730	709	739	534	737	742	663	740
		月平均値 $mg/m^3$	0.025	0.018	0.021	0.022	0.031	0.024	0.020	0.023	0.015	0.015	0.017	0.021
		1時間値が $0.20mg/m^3$ を超えた時間数 (時間)	0	0	0	0	0	0	0	0	0	0	0	0
		日平均値が $0.10mg/m^3$ を超えた日数 (日)	0	0	0	0	0	0	0	0	0	0	0	0
		1時間値の最高値 $mg/m^3$	0.187	0.078	0.067	0.097	0.113	0.110	0.082	0.091	0.128	0.127	0.087	0.132
		日平均値の最高値 $mg/m^3$	0.057	0.036	0.033	0.044	0.065	0.054	0.042	0.049	0.035	0.035	0.037	0.067
淡路町	淡輪	有効測定日数 (日)	27	31	30	31	31	30	31	22	31	31	28	31
		測定時間 (時間)	680	744	719	742	739	717	741	542	741	743	672	743
		月平均値 $mg/m^3$	0.035	0.035	0.032	0.031	0.041	0.043	0.044	0.048	0.025	0.021	0.026	0.035
		1時間値が $0.20mg/m^3$ を超えた時間数 (時間)	0	0	0	0	0	0	0	0	0	0	0	0
		日平均値が $0.10mg/m^3$ を超えた日数 (日)	0	0	0	0	0	0	0	0	0	0	0	1
		1時間値の最高値 $mg/m^3$	0.130	0.121	0.086	0.091	0.141	0.139	0.131	0.173	0.121	0.112	0.130	0.181
		日平均値の最高値 $mg/m^3$	0.069	0.065	0.050	0.054	0.092	0.089	0.089	0.098	0.053	0.053	0.059	0.104
堺市	深日	有効測定日数 (日)	30	31	22	26	31	30	31	30	31	31	28	31
		測定時間 (時間)	719	744	542	669	738	713	734	711	741	740	671	743
		月平均値 $mg/m^3$	0.043	0.047	0.024	0.025	0.033	0.026	0.021	0.024	0.019	0.017	0.022	0.028
		1時間値が $0.20mg/m^3$ を超えた時間数 (時間)	0	0	0	0	0	0	0	0	0	0	0	0
		日平均値が $0.10mg/m^3$ を超えた日数 (日)	0	0	0	0	0	0	0	0	0	0	0	0
		1時間値の最高値 $mg/m^3$	0.119	0.181	0.086	0.079	0.143	0.119	0.094	0.108	0.079	0.090	0.137	0.169
		日平均値の最高値 $mg/m^3$	0.084	0.081	0.034	0.042	0.077	0.060	0.048	0.061	0.039	0.045	0.053	0.095

浮遊粒子状物質 (SPM : 月間値)

都道府県名 大阪

市町村	測定局	項目	平成10年												平成11年		
			4月	5月	6月	7月	8月	9月	10月	11月	12月	1月	2月	3月			
堺市	多奈川	有効測定日数 (日)	29	31	22	31	31	30	31	30	30	31	28	31			
		測定時間 (時間)	711	731	540	733	739	706	734	713	727	742	667	743			
		月平均値 $mg/m^3$	0.023	0.022	0.028	0.028	0.039	0.031	0.029	0.032	0.027	0.022	0.029	0.030			
		1時間値が $0.20mg/m^3$ を超えた時間数 (時間)	0	0	0	0	0	0	0	0	0	0	1	0			
		日平均値が $0.10mg/m^3$ を超えた日数 (日)	0	0	0	0	0	0	0	0	0	0	0	0			
		1時間値の最高値 $mg/m^3$	0.111	0.105	0.195	0.193	0.136	0.120	0.105	0.194	0.193	0.098	0.206	0.153			
		日平均値の最高値 $mg/m^3$	0.065	0.042	0.050	0.049	0.085	0.066	0.064	0.074	0.050	0.057	0.065	0.088			
堺市	小島	有効測定日数 (日)	30	31	22	31	31	30	30	30	31	31	28	31			
		測定時間 (時間)	714	738	540	739	734	712	728	714	743	741	671	740			
		月平均値 $mg/m^3$	0.037	0.037	0.024	0.028	0.041	0.033	0.030	0.032	0.027	0.021	0.026	0.032			
		1時間値が $0.20mg/m^3$ を超えた時間数 (時間)	0	0	0	0	0	0	0	0	0	0	0	0			
		日平均値が $0.10mg/m^3$ を超えた日数 (日)	0	0	0	0	0	0	0	0	0	0	0	0			
		1時間値の最高値 $mg/m^3$	0.195	0.134	0.082	0.087	0.155	0.190	0.150	0.136	0.092	0.103	0.119	0.154			
		日平均値の最高値 $mg/m^3$	0.084	0.061	0.032	0.054	0.084	0.068	0.064	0.072	0.055	0.055	0.056	0.086			
堺市	東畑	有効測定日数 (日)	30	31	22	31	31	30	31	30	31	30	28	31			
		測定時間 (時間)	718	741	544	735	730	708	732	710	734	731	670	740			
		月平均値 $mg/m^3$	0.025	0.025	0.024	0.026	0.034	0.028	0.024	0.028	0.021	0.019	0.022	0.028			
		1時間値が $0.20mg/m^3$ を超えた時間数 (時間)	0	0	0	0	0	0	0	2	0	0	0	0			
		日平均値が $0.10mg/m^3$ を超えた日数 (日)	0	0	0	0	0	0	0	0	0	0	0	0			
		1時間値の最高値 $mg/m^3$	0.135	0.116	0.080	0.103	0.145	0.105	0.089	0.261	0.086	0.091	0.110	0.147			
		日平均値の最高値 $mg/m^3$	0.058	0.044	0.041	0.046	0.052	0.062	0.048	0.055	0.041	0.048	0.044	0.074			



浮遊粒子状物質 (SPM : 月間値)

都道府県名 大阪

市町村	測定局	項目	平成10年										平成11年		
			4月	5月	6月	7月	8月	9月	10月	11月	12月	1月	2月	3月	
堺市	西郷町	有効測定日数 (日)	30	31	30	31	27	30	30	22	31	31	28	31	
		測定時間 (時間)	718	742	719	737	674	713	737	539	742	743	669	741	
		月平均値 $\text{mg}/\text{m}^3$	0.030	0.031	0.026	0.023	0.038	0.030	0.030	0.027	0.014	0.014	0.017	0.017	
		1時間値が $0.20\text{mg}/\text{m}^3$ を超えた時間数 (時間)	0	0	0	0	0	2	1	0	0	0	0	0	
		日平均値が $0.10\text{mg}/\text{m}^3$ を超えた日数 (日)	0	0	0	0	0	0	0	0	0	0	0	0	
		1時間値の最高値 $\text{mg}/\text{m}^3$	0.095	0.173	0.122	0.098	0.127	0.310	0.224	0.134	0.079	0.092	0.092	0.147	
		日平均値の最高値 $\text{mg}/\text{m}^3$	0.067	0.054	0.045	0.049	0.076	0.079	0.066	0.062	0.034	0.037	0.037	0.061	
大阪府	淀屋橋	有効測定日数 (日)	29	31	30	31	27	30	28	30	31	31	28	31	
		測定時間 (時間)	699	739	716	737	662	716	692	714	740	740	668	739	
		月平均値 $\text{mg}/\text{m}^3$	0.055	0.045	0.044	0.048	0.048	0.043	0.049	0.052	0.042	0.033	0.038	0.040	
		1時間値が $0.20\text{mg}/\text{m}^3$ を超えた時間数 (時間)	0	0	0	0	0	0	0	0	0	0	0	0	
		日平均値が $0.10\text{mg}/\text{m}^3$ を超えた日数 (日)	1	0	0	0	0	0	0	3	0	0	0	1	
		1時間値の最高値 $\text{mg}/\text{m}^3$	0.153	0.127	0.129	0.112	0.113	0.138	0.138	0.161	0.158	0.127	0.152	0.148	
		日平均値の最高値 $\text{mg}/\text{m}^3$	0.110	0.079	0.063	0.076	0.081	0.087	0.084	0.107	0.093	0.079	0.089	0.101	
大阪府	梅田新道	有効測定日数 (日)	30	31	30	31	28	27	31	30	31	31	28	31	
		測定時間 (時間)	717	739	714	737	690	666	741	715	743	739	669	741	
		月平均値 $\text{mg}/\text{m}^3$	0.061	0.046	0.044	0.052	0.056	0.044	0.050	0.054	0.048	0.041	0.045	0.048	
		1時間値が $0.20\text{mg}/\text{m}^3$ を超えた時間数 (時間)	0	0	0	0	0	0	0	0	0	0	0	0	
		日平均値が $0.10\text{mg}/\text{m}^3$ を超えた日数 (日)	2	0	0	0	0	0	0	4	1	0	1	3	
		1時間値の最高値 $\text{mg}/\text{m}^3$	0.199	0.147	0.173	0.150	0.162	0.192	0.168	0.200	0.150	0.160	0.184	0.179	
		日平均値の最高値 $\text{mg}/\text{m}^3$	0.124	0.090	0.065	0.089	0.090	0.098	0.091	0.120	0.102	0.095	0.102	0.136	

浮遊粒子状物質 (SPM : 月間値)

都道府県名 大阪

市町村	測定局	項目	平成10年												平成11年		
			4月	5月	6月	7月	8月	9月	10月	11月	12月	1月	2月	3月			
大阪府 大東市 出来島小学校		有効測定日数 (日)	30	31	30	31	31	30	28	30	31	31	28	31			
		測定時間 (時間)	717	739	711	742	741	718	697	716	740	740	669	741			
		月平均値 $mg/m^3$	0.058	0.042	0.041	0.055	0.062	0.045	0.054	0.060	0.054	0.045	0.052	0.050			
		1時間値が $0.20mg/m^3$ を超えた時間数 (時間)	1	0	0	0	0	0	0	1	1	0	1	1			
		日平均値が $0.10mg/m^3$ を超えた日数 (日)	2	0	0	0	1	0	0	4	1	1	1	3			
		1時間値の最高値 $mg/m^3$	0.201	0.133	0.131	0.150	0.170	0.199	0.169	0.207	0.205	0.173	0.204	0.223			
		日平均値の最高値 $mg/m^3$	0.127	0.087	0.065	0.100	0.102	0.094	0.093	0.123	0.121	0.105	0.107	0.125			
大阪府 北摂市 北摂小学校		有効測定日数 (日)	30	31	30	28	28	28	27	30	31	31	28	31			
		測定時間 (時間)	718	739	715	692	709	696	682	718	739	742	668	740			
		月平均値 $mg/m^3$	0.059	0.043	0.042	0.054	0.058	0.043	0.051	0.058	0.053	0.042	0.046	0.047			
		1時間値が $0.20mg/m^3$ を超えた時間数 (時間)	0	0	0	0	0	0	0	6	0	0	0	1			
		日平均値が $0.10mg/m^3$ を超えた日数 (日)	2	0	0	1	0	1	0	3	1	0	0	3			
		1時間値の最高値 $mg/m^3$	0.173	0.143	0.178	0.184	0.172	0.187	0.155	0.266	0.182	0.147	0.199	0.206			
		日平均値の最高値 $mg/m^3$	0.128	0.093	0.063	0.103	0.092	0.101	0.096	0.135	0.103	0.093	0.100	0.137			
大阪府 松原市 松原小学校		有効測定日数 (日)	30	31	30	31	31	29	28	30	31	31	28	31			
		測定時間 (時間)	717	742	718	734	742	696	691	718	742	741	670	737			
		月平均値 $mg/m^3$	0.061	0.048	0.046	0.053	0.056	0.053	0.062	0.067	0.064	0.049	0.055	0.057			
		1時間値が $0.20mg/m^3$ を超えた時間数 (時間)	0	0	0	0	0	0	1	4	1	0	3	9			
		日平均値が $0.10mg/m^3$ を超えた日数 (日)	2	0	0	1	0	1	1	8	5	2	3	3			
		1時間値の最高値 $mg/m^3$	0.178	0.154	0.156	0.178	0.157	0.178	0.217	0.221	0.225	0.175	0.228	0.263			
		日平均値の最高値 $mg/m^3$	0.122	0.095	0.071	0.102	0.100	0.107	0.115	0.147	0.122	0.116	0.118	0.153			

浮遊粒子状物質 (SPM : 月間値)

都道府県名 大阪

市町村	測定局	項目	平成10年												平成11年		
			4月	5月	6月	7月	8月	9月	10月	11月	12月	1月	2月	3月			
			4月	5月	6月	7月	8月	9月	10月	11月	12月	1月	2月	3月			
大阪府	新森小路小学校	有効測定日数 (日)	30	31	30	31	31	30	31	27	31	31	28	31			
		測定時間 (時間)	717	742	716	740	738	717	741	668	740	742	670	740			
		月平均値 mg/m <sup>3</sup>	0.064	0.048	0.048	0.062	0.069	0.049	0.060	0.069	0.066	0.054	0.061	0.055			
		1時間値が 0.20mg/m <sup>3</sup> を超えた 時間数 (時間)	1	0	0	0	0	0	1	2	1	1	2	0			
		日平均値が 0.10mg/m <sup>3</sup> を超えた 日数 (日)	2	0	0	1	2	0	3	5	3	1	3	3			
		1時間値の最高値 mg/m <sup>3</sup>	0.203	0.151	0.142	0.180	0.172	0.182	0.203	0.233	0.225	0.210	0.222	0.197			
		日平均値の最高値 mg/m <sup>3</sup>	0.141	0.097	0.073	0.101	0.102	0.095	0.112	0.136	0.128	0.107	0.119	0.123			
大阪府	海老江西小学校	有効測定日数 (日)	30	31	30	31	31	29	24	30	31	31	28	31			
		測定時間 (時間)	717	739	716	736	738	706	604	716	740	739	669	740			
		月平均値 mg/m <sup>3</sup>	0.048	0.036	0.034	0.053	0.057	0.041	0.052	0.074	0.069	0.063	0.058	0.057			
		1時間値が 0.20mg/m <sup>3</sup> を超えた 時間数 (時間)	0	0	0	0	0	0	3	27	18	27	3	20			
		日平均値が 0.10mg/m <sup>3</sup> を超えた 日数 (日)	2	0	0	0	1	0	2	10	5	7	3	5			
		1時間値の最高値 mg/m <sup>3</sup>	0.196	0.159	0.109	0.140	0.170	0.151	0.219	0.269	0.246	0.264	0.248	0.292			
		日平均値の最高値 mg/m <sup>3</sup>	0.120	0.083	0.053	0.089	0.106	0.089	0.107	0.156	0.143	0.142	0.106	0.180			
大阪府	今田交差点	有効測定日数 (日)	30	31	30	28	31	30	28	30	31	31	28	31			
		測定時間 (時間)	718	742	715	677	739	717	692	716	741	742	670	741			
		月平均値 mg/m <sup>3</sup>	0.050	0.036	0.035	0.055	0.061	0.037	0.046	0.059	0.058	0.049	0.052	0.048			
		1時間値が 0.20mg/m <sup>3</sup> を超えた 時間数 (時間)	0	0	0	0	0	0	0	1	2	0	0	1			
		日平均値が 0.10mg/m <sup>3</sup> を超えた 日数 (日)	1	0	0	0	0	0	0	4	1	1	3	3			
		1時間値の最高値 mg/m <sup>3</sup>	0.174	0.124	0.185	0.156	0.162	0.138	0.165	0.201	0.205	0.186	0.183	0.226			
		日平均値の最高値 mg/m <sup>3</sup>	0.122	0.076	0.058	0.094	0.094	0.094	0.086	0.126	0.122	0.111	0.116	0.133			

浮遊粒子状物質 (SPM : 月間値)

都道府県名 大 阪

市町村	測定局	項 目	平成 10年										平成 11年		
			4月	5月	6月	7月	8月	9月	10月	11月	12月	1月	2月	3月	
堺市役所	有効測定日数	(日)	30	31	30	31	31	30	31	29	30	31	28	31	
		測定時間	(時間)	715	738	715	739	740	714	740	709	731	740	667	739
		月平均値	mg/m <sup>3</sup>	0.052	0.041	0.037	0.044	0.052	0.038	0.044	0.048	0.042	0.033	0.038	0.040
		1時間値が 0.20mg/m <sup>3</sup> を超えた 時間数	(時間)	0	0	0	1	0	0	0	1	0	0	0	1
		日平均値が 0.10mg/m <sup>3</sup> を超えた 日数	(日)	2	0	0	0	0	0	0	1	0	0	0	2
		1時間値の最高値	mg/m <sup>3</sup>	0.167	0.135	0.174	0.204	0.193	0.150	0.154	0.203	0.153	0.143	0.174	0.201
		日平均値の最高値	mg/m <sup>3</sup>	0.119	0.083	0.068	0.088	0.096	0.088	0.091	0.112	0.087	0.083	0.088	0.117
堺市役所	有効測定日数	(日)	30	30	23	31	31	30	31	30	31	31	28	31	
		測定時間	(時間)	715	715	580	735	740	715	739	715	739	740	668	739
		月平均値	mg/m <sup>3</sup>	0.051	0.041	0.040	0.042	0.046	0.042	0.049	0.051	0.043	0.035	0.039	0.045
		1時間値が 0.20mg/m <sup>3</sup> を超えた 時間数	(時間)	0	0	0	0	0	0	0	0	0	0	0	0
		日平均値が 0.10mg/m <sup>3</sup> を超えた 日数	(日)	1	0	0	0	0	0	0	1	0	0	0	2
		1時間値の最高値	mg/m <sup>3</sup>	0.142	0.132	0.116	0.132	0.130	0.158	0.154	0.197	0.154	0.139	0.149	0.195
		日平均値の最高値	mg/m <sup>3</sup>	0.103	0.082	0.061	0.067	0.083	0.088	0.093	0.112	0.081	0.075	0.085	0.122
堺市役所	有効測定日数	(日)	30	31	30	30	31	29	31	27	30	31	28	31	
		測定時間	(時間)	716	741	715	723	740	705	734	685	719	739	668	740
		月平均値	mg/m <sup>3</sup>	0.054	0.045	0.046	0.052	0.054	0.044	0.055	0.057	0.049	0.037	0.041	0.046
		1時間値が 0.20mg/m <sup>3</sup> を超えた 時間数	(時間)	1	0	3	0	0	0	2	12	0	0	0	4
		日平均値が 0.10mg/m <sup>3</sup> を超えた 日数	(日)	2	0	0	0	0	1	1	5	0	0	0	3
		1時間値の最高値	mg/m <sup>3</sup>	0.237	0.193	0.240	0.192	0.166	0.165	0.227	0.279	0.180	0.188	0.180	0.253
		日平均値の最高値	mg/m <sup>3</sup>	0.128	0.089	0.082	0.090	0.097	0.102	0.117	0.131	0.081	0.097	0.093	0.123



浮遊粒子状物質 (SPM : 月間値)

都道府県名 大阪

市町村	測定局	項目	平成10年										平成11年		
			4月	5月	6月	7月	8月	9月	10月	11月	12月	1月	2月	3月	
豊中 市 後所		有効測定日数 (日)	30	31	30	31	30	30	31	30	31	31	28	31	
		測定時間 (時間)	719	740	716	741	737	719	742	715	742	744	671	733	
		月平均値 $\text{mg}/\text{m}^3$	0.037	0.029	0.024	0.033	0.039	0.028	0.032	0.042	0.037	0.029	0.033	0.030	
		1時間値が $0.20\text{mg}/\text{m}^3$ を超えた時間数 (時間)	0	0	0	0	0	0	0	0	0	0	0	0	
		日平均値が $0.10\text{mg}/\text{m}^3$ を超えた日数 (日)	0	0	0	0	0	0	0	0	0	0	0	0	
		1時間値の最高値 $\text{mg}/\text{m}^3$	0.149	0.126	0.111	0.102	0.128	0.104	0.109	0.158	0.128	0.125	0.154	0.134	
		日平均値の最高値 $\text{mg}/\text{m}^3$	0.098	0.057	0.043	0.059	0.068	0.068	0.061	0.096	0.097	0.070	0.080	0.079	
豊中 市 千里		有効測定日数 (日)	28	31	30	31	30	29	30	27	31	31	27	31	
		測定時間 (時間)	692	720	708	724	713	693	721	685	734	722	661	731	
		月平均値 $\text{mg}/\text{m}^3$	0.034	0.026	0.023	0.027	0.029	0.022	0.028	0.036	0.031	0.026	0.030	0.028	
		1時間値が $0.20\text{mg}/\text{m}^3$ を超えた時間数 (時間)	0	0	0	0	0	0	0	0	0	0	0	0	
		日平均値が $0.10\text{mg}/\text{m}^3$ を超えた日数 (日)	0	0	0	0	0	0	0	0	0	0	0	0	
		1時間値の最高値 $\text{mg}/\text{m}^3$	0.118	0.080	0.078	0.072	0.080	0.085	0.109	0.119	0.110	0.175	0.156	0.116	
		日平均値の最高値 $\text{mg}/\text{m}^3$	0.078	0.052	0.040	0.048	0.052	0.053	0.052	0.078	0.079	0.056	0.072	0.068	
吹田 市 易敷		有効測定日数 (日)	30	31	30	31	31	29	31	30	30	31	23	30	
		測定時間 (時間)	718	743	719	743	744	710	740	720	736	744	572	737	
		月平均値 $\text{mg}/\text{m}^3$	0.049	0.037	0.036	0.044	0.051	0.041	0.048	0.050	0.046	0.034	0.042	0.039	
		1時間値が $0.20\text{mg}/\text{m}^3$ を超えた時間数 (時間)	0	0	0	0	0	0	0	0	0	0	0	0	
		日平均値が $0.10\text{mg}/\text{m}^3$ を超えた日数 (日)	1	0	0	0	0	0	0	3	1	0	0	0	
		1時間値の最高値 $\text{mg}/\text{m}^3$	0.164	0.109	0.146	0.182	0.149	0.164	0.130	0.165	0.156	0.141	0.160	0.130	
日平均値の最高値 $\text{mg}/\text{m}^3$	0.105	0.066	0.070	0.079	0.085	0.079	0.077	0.103	0.103	0.081	0.093	0.094			

浮遊粒子状物質 (SPM : 月間値)

都道府県名 大阪

市町村	測定局	項目	平成10年												平成11年		
			4月	5月	6月	7月	8月	9月	10月	11月	12月	1月	2月	3月			
高槻市役所	高槻市役所	有効測定日数 (日)	30	31	29	31	31	30	31	30	31	31	28	31			
		測定時間 (時間)	718	742	715	736	742	715	742	715	740	739	668	738			
		月平均値 $mg/m^3$	0.036	0.026	0.025	0.031	0.035	0.028	0.036	0.042	0.033	0.025	0.031	0.028			
		1時間値が $0.20mg/m^3$ を超えた時間数 (時間)	0	0	0	0	0	0	0	1	0	0	0	0			
		日平均値が $0.10mg/m^3$ を超えた日数 (日)	0	0	0	0	0	0	0	0	0	0	0	0			
		1時間値の最高値 $mg/m^3$	0.142	0.165	0.090	0.142	0.122	0.100	0.106	0.225	0.127	0.109	0.189	0.127			
		日平均値の最高値 $mg/m^3$	0.087	0.057	0.045	0.057	0.067	0.053	0.072	0.099	0.077	0.056	0.075	0.083			
守口市	淀川工業高校	有効測定日数 (日)	30	31	30	31	29	30	31	30	31	31	28	31			
		測定時間 (時間)	712	738	716	738	711	716	737	713	739	739	666	738			
		月平均値 $mg/m^3$	0.039	0.025	0.024	0.035	0.039	0.028	0.035	0.042	0.041	0.035	0.040	0.029			
		1時間値が $0.20mg/m^3$ を超えた時間数 (時間)	0	0	0	0	0	0	0	0	0	1	0	0			
		日平均値が $0.10mg/m^3$ を超えた日数 (日)	0	0	0	0	0	0	0	0	0	0	0	0			
		1時間値の最高値 $mg/m^3$	0.145	0.096	0.089	0.133	0.135	0.107	0.123	0.142	0.156	0.223	0.174	0.163			
		日平均値の最高値 $mg/m^3$	0.098	0.056	0.043	0.065	0.070	0.058	0.066	0.089	0.092	0.092	0.100	0.091			
枚方市	枚方市	有効測定日数 (日)	30	30	30	26	26	30	31	30	31	31	28	31			
		測定時間 (時間)	714	730	716	627	631	715	736	716	739	738	668	739			
		月平均値 $mg/m^3$	0.041	0.033	0.035	0.049	0.069	0.044	0.053	0.057	0.051	0.039	0.046	0.041			
		1時間値が $0.20mg/m^3$ を超えた時間数 (時間)	0	0	0	0	6	0	0	1	0	0	2	0			
		日平均値が $0.10mg/m^3$ を超えた日数 (日)	0	0	0	0	3	0	0	5	0	0	0	1			
		1時間値の最高値 $mg/m^3$	0.129	0.139	0.141	0.164	0.248	0.134	0.159	0.209	0.151	0.188	0.218	0.163			
		日平均値の最高値 $mg/m^3$	0.091	0.075	0.061	0.088	0.107	0.082	0.092	0.120	0.094	0.091	0.096	0.101			

浮遊粒子状物質 (SPM : 月間値)

都道府県名 大阪

市町村	測定周	項目	平成10年										平成11年		
			4月	5月	6月	7月	8月	9月	10月	11月	12月	1月	2月	3月	
枚方	中	有効測定日数 (日)	30	31	29	31	31	30	31	28	31	29	25	31	
		測定時間 (時間)	710	739	711	732	729	696	723	682	727	695	612	726	
		月平均値 $\text{mg}/\text{m}^3$	0.055	0.041	0.042	0.049	0.057	0.044	0.055	0.057	0.052	0.020	0.044	0.042	
		1時間値が $0.20\text{mg}/\text{m}^3$ を超えた時間数 (時間)	0	0	0	0	0	0	0	2	0	1	1	0	
		日平均値が $0.10\text{mg}/\text{m}^3$ を超えた日数 (日)	2	0	0	0	0	0	1	4	1	0	1	0	
		1時間値の最高値 $\text{mg}/\text{m}^3$	0.176	0.120	0.141	0.139	0.198	0.125	0.195	0.309	0.175	0.291	0.212	0.149	
		日平均値の最高値 $\text{mg}/\text{m}^3$	0.122	0.080	0.078	0.084	0.097	0.076	0.106	0.114	0.107	0.050	0.101	0.100	
八尾	市立病院	有効測定日数 (日)	30	31	30	30	31	30	29	30	25	31	23	31	
		測定時間 (時間)	714	739	715	725	740	714	715	715	641	740	591	740	
		月平均値 $\text{mg}/\text{m}^3$	0.056	0.048	0.043	0.046	0.053	0.053	0.062	0.063	0.055	0.036	0.042	0.045	
		1時間値が $0.20\text{mg}/\text{m}^3$ を超えた時間数 (時間)	0	0	0	0	0	0	0	2	0	0	0	0	
		日平均値が $0.10\text{mg}/\text{m}^3$ を超えた日数 (日)	1	0	0	0	0	0	2	7	0	0	0	2	
		1時間値の最高値 $\text{mg}/\text{m}^3$	0.152	0.146	0.114	0.141	0.141	0.149	0.177	0.224	0.156	0.154	0.179	0.195	
		日平均値の最高値 $\text{mg}/\text{m}^3$	0.108	0.092	0.062	0.080	0.089	0.100	0.107	0.125	0.089	0.088	0.098	0.136	
泉佐野	東広公団	有効測定日数 (日)	30	31	30	31	31	30	28	30	28	31	28	31	
		測定時間 (時間)	714	740	715	738	740	716	687	714	694	740	668	740	
		月平均値 $\text{mg}/\text{m}^3$	0.050	0.048	0.043	0.040	0.052	0.051	0.050	0.046	0.038	0.026	0.030	0.044	
		1時間値が $0.20\text{mg}/\text{m}^3$ を超えた時間数 (時間)	0	0	0	0	0	0	0	0	0	0	0	6	
		日平均値が $0.10\text{mg}/\text{m}^3$ を超えた日数 (日)	0	0	0	0	0	0	1	1	0	0	0	2	
		1時間値の最高値 $\text{mg}/\text{m}^3$	0.186	0.117	0.139	0.090	0.135	0.178	0.163	0.189	0.150	0.134	0.142	0.253	
		日平均値の最高値 $\text{mg}/\text{m}^3$	0.093	0.079	0.075	0.055	0.099	0.088	0.107	0.110	0.071	0.075	0.072	0.146	





浮遊粒子状物質 (SPM : 月間値)

都道府県名 大阪

市町村	測定局	項目	平成10年										平成11年		
			4月	5月	6月	7月	8月	9月	10月	11月	12月	1月	2月	3月	
枚 津 市 役 所	新 津 市 役 所	有効測定日数 (日)	30	31	30	31	31	30	29	23	28	31	28	31	
		測定時間 (時間)	715	739	713	738	738	712	715	566	689	738	666	739	
		月平均値 $mg/m^3$	0.050	0.036	0.036	0.050	0.058	0.034	0.041	0.050	0.047	0.035	0.039	0.036	
		1時間値が $0.20mg/m^3$ を超えた時間数 (時間)	0	0	0	0	2	0	0	0	0	0	0	0	
		日平均値が $0.10mg/m^3$ を超えた日数 (日)	2	0	0	0	0	0	0	0	0	0	0	0	
		1時間値の最高値 $mg/m^3$	0.161	0.140	0.139	0.133	0.239	0.175	0.135	0.179	0.166	0.150	0.160	0.145	
		日平均値の最高値 $mg/m^3$	0.117	0.090	0.058	0.086	0.095	0.070	0.068	0.099	0.099	0.072	0.089	0.093	
高 石 川 市 M B S	カ モ ト I ル M B S	有効測定日数 (日)	30	31	30	31	31	30	29	30	31	31	28	31	
		測定時間 (時間)	714	740	714	738	739	715	713	715	739	738	663	737	
		月平均値 $mg/m^3$	0.058	0.043	0.041	0.045	0.051	0.042	0.053	0.053	0.049	0.035	0.040	0.052	
		1時間値が $0.20mg/m^3$ を超えた時間数 (時間)	1	0	0	0	0	0	0	13	2	0	0	11	
		日平均値が $0.10mg/m^3$ を超えた日数 (日)	2	0	0	0	0	0	1	5	0	0	0	3	
		1時間値の最高値 $mg/m^3$	0.206	0.133	0.141	0.135	0.180	0.155	0.182	0.271	0.419	0.166	0.183	0.285	
		日平均値の最高値 $mg/m^3$	0.121	0.074	0.076	0.072	0.095	0.090	0.123	0.145	0.085	0.088	0.087	0.169	
東 大 阪 市 公 客 監 視 セン ター	東 大 阪 市 公 客 監 視 セン ター	有効測定日数 (日)	30	31	30	31	29	30	31	30	31	31	28	30	
		測定時間 (時間)	719	742	718	743	709	718	743	719	743	743	670	734	
		月平均値 $mg/m^3$	0.054	0.040	0.037	0.048	0.055	0.039	0.046	0.058	0.057	0.040	0.045	0.039	
		1時間値が $0.20mg/m^3$ を超えた時間数 (時間)	0	0	0	0	0	0	0	2	3	0	1	0	
		日平均値が $0.10mg/m^3$ を超えた日数 (日)	2	0	0	0	0	0	0	5	3	0	1	1	
		1時間値の最高値 $mg/m^3$	0.180	0.127	0.118	0.136	0.172	0.180	0.159	0.237	0.222	0.195	0.213	0.178	
		日平均値の最高値 $mg/m^3$	0.129	0.081	0.060	0.093	0.099	0.098	0.081	0.130	0.117	0.095	0.112	0.115	



### III 降下ばいじん測定結果



平成10年度降下ばいじん測定結果(総量)

番号	市区名	測定点施設名	4月	5月	6月	7月	8月	9月	10月	11月	12月	1月	2月	3月	年度
1	大阪市北区	済美小学校	5.31			2.46			3.41			5.29			1.36
2	此花区	島屋小学校	16.84			12.79			10.71			13.60			4.50
3	此花区	此花区役所	7.15			3.28			5.95			5.81			1.85
4	西区	堀江小学校	5.56			4.07			4.20			4.94			1.56
5	大正区	南恩加島小学校	17.63			15.91			13.80			17.58			5.41
6	大正区	平尾小学校	-----			5.57			9.66			9.97			2.80
7	西淀川区	淀中学校	6.21			5.32			3.78			5.39			1.73
8	淀川区	淀川区役所	6.13			8.49			3.96			5.64			2.02
9	東淀川区	北淀高等学校	4.24			1.85			2.94			3.80			1.07
10	生野区	勝山中学校	5.37			6.68			3.38			6.21			1.80
11	旭区	大宮中学校	9.60			6.66			4.21			7.32			2.32
12	城東区	聖賢小学校	6.50			3.65			4.10			6.85			1.76
13	住之江区	旧住之江小学校	6.59			4.62			6.65			9.20			2.25
14	平野区	摂陽中学校	6.41			1.88			2.61			4.28			1.27
15	西成区	今宮中学校	7.49			7.42			4.44			10.44			2.48

番号	市区名	測定点施設名	4月	5月	6月	7月	8月	9月	10月	11月	12月	1月	2月	3月	年度
16	大阪市東成区	府公害監視センター	3.21	2.65	1.54	2.73	1.78	2.26	1.45	2.21	1.68	3.18	3.95	3.80	2.54
17	池田市	池田保健所	2.73	2.42	1.43	1.54	1.78	1.19	1.00	1.11	1.05	1.91	2.34	2.85	1.78
18	豊中市	豊中保健所	2.26	1.38	0.95	1.19	1.11	0.71	1.11	0.98	0.73	0.89	1.84	2.26	1.29
19	吹田市	吹田保健所	3.57	2.76	1.31	----	----	1.66	1.11	1.23	1.05	1.72	2.77	2.65	1.98
20	守口市	守口保健所	----	1.63	1.07	1.31	1.11	1.43	0.89	1.60	1.15	1.53	2.16	2.65	1.50
21	東大阪市	東大阪市西保健所	2.61	1.96	1.07	1.43	1.45	1.54	1.00	1.35	1.02	1.45	2.29	2.76	1.66
22	八尾市	八尾保健所	2.73	2.42	1.54	2.50	1.56	1.43	1.34	1.97	1.57	2.04	2.67	3.11	2.07
23	松原市	河合小学校	2.50	2.07	----	----	----	----	1.72	2.19	2.65	1.78	2.42	2.53	2.23
24	富田林市	富田林保健所	2.85	2.30	0.83	1.19	0.89	1.31	0.78	1.35	0.94	1.15	1.66	2.70	1.44
25	高石市	高南中学校	3.5	1.9	2.1	3.1	2.3	4.2	1.9	2.6	1.6	2.5	2.6	3.4	2.7
26		取石小学校	2.0	1.2	3.9	2.0	----	1.9	3.4	1.8	1.3	4.6	3.4	3.7	2.7
27		東羽衣小学校	3.2	1.5	1.8	1.2	1.2	1.7	1.1	1.7	0.8	1.7	2.3	3.1	1.7
28		公害監視センター	2.9	1.9	2.0	1.7	1.4	3.2	2.1	2.3	1.4	2.6	3.4	4.6	2.5

- (備考) 1. 測定結果は、ダストジャー法によるものである(単位:トン/月/km<sup>2</sup>)。  
 2. 大阪市内(府公害監視センターは除く。)については、3ヶ月単位の測定であるため、単位はトン/km<sup>2</sup>・3月である。  
 ただし、年平均値は、トン/km<sup>2</sup>・月である。

## IV 氣象要素等測定結果

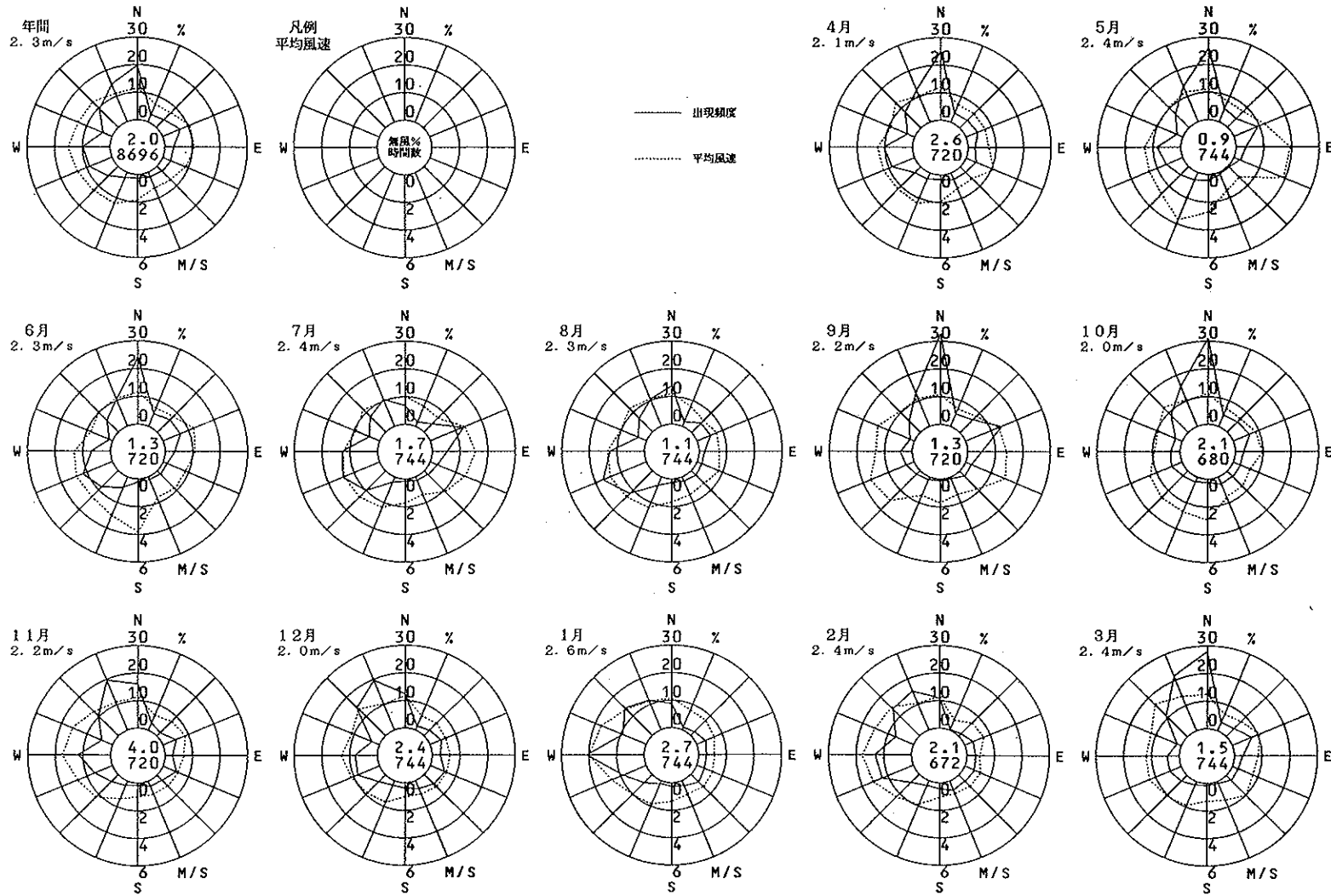




国設大阪（センター）

（ 大阪市 ）

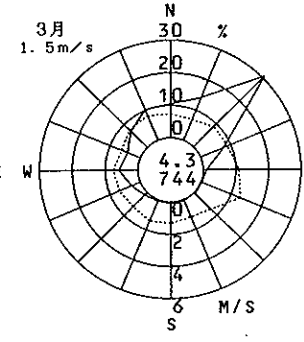
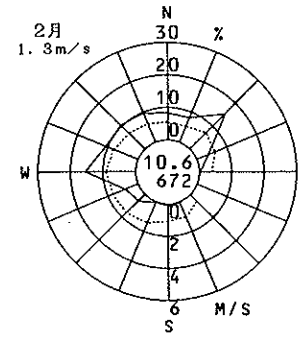
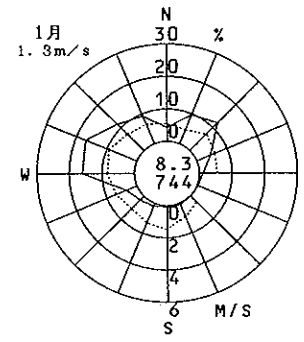
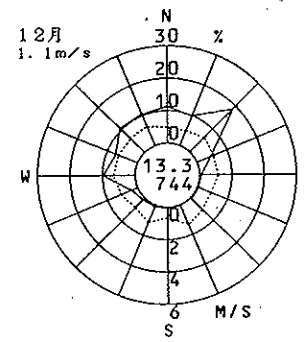
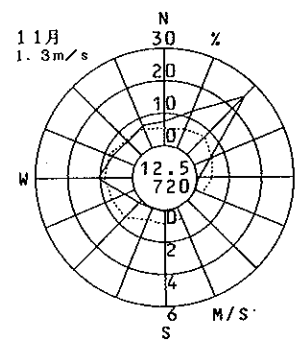
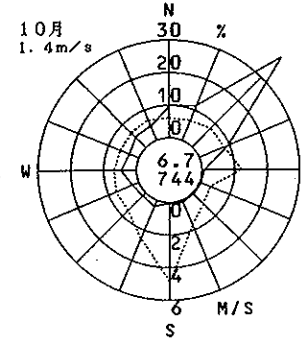
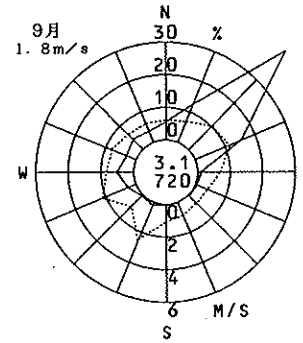
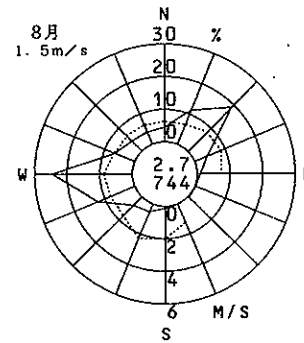
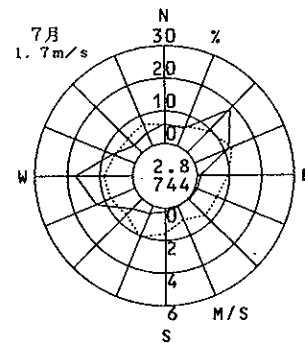
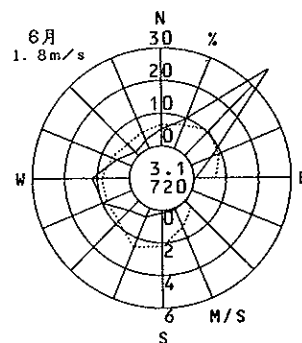
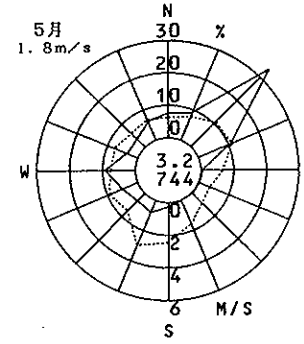
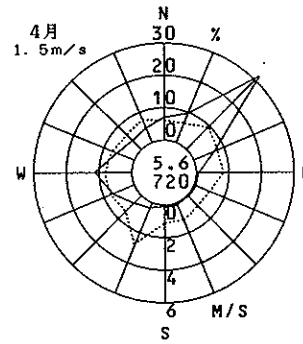
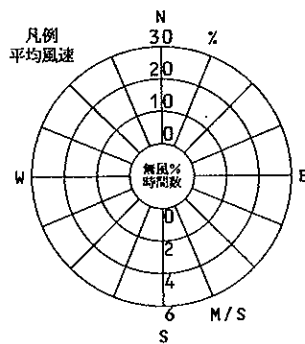
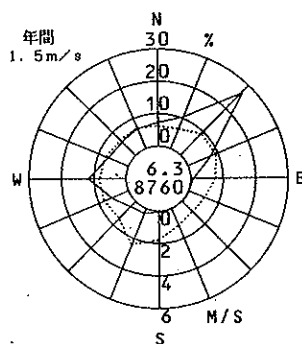
1998年度  
風向風速計高さ 31.0m



済美小学校

( 大阪市 )

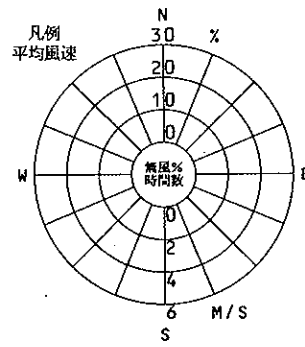
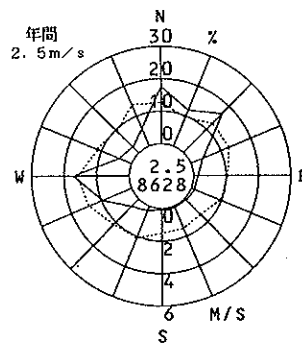
1998年度  
風向風速計高さ 18.0m



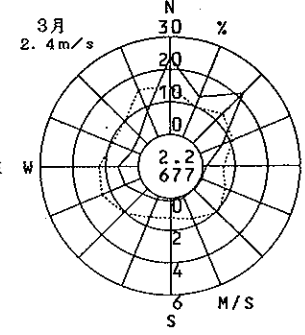
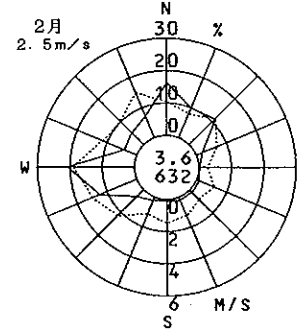
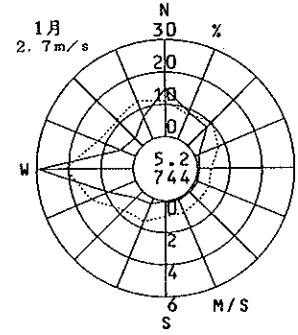
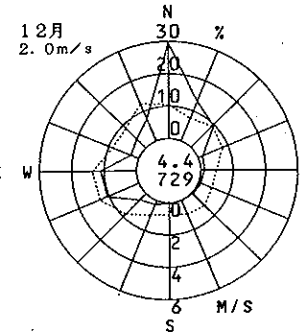
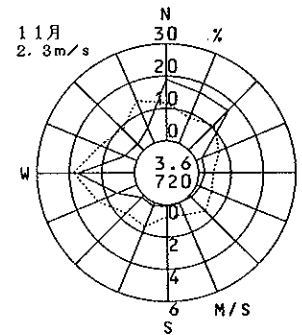
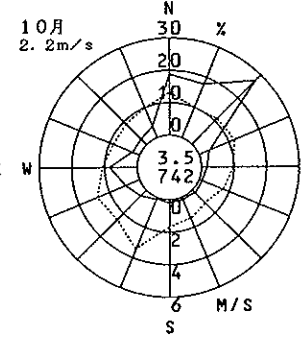
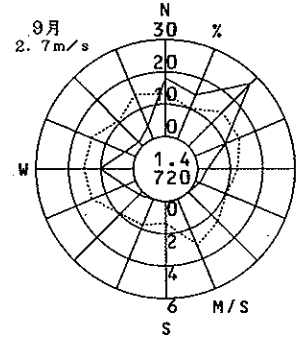
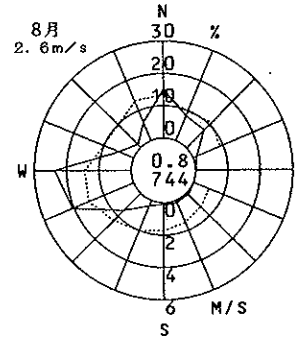
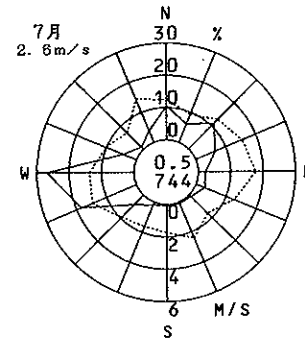
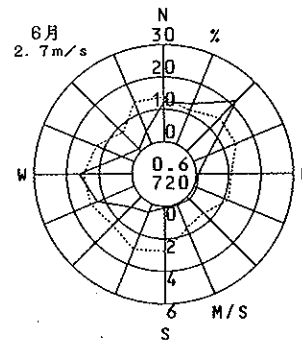
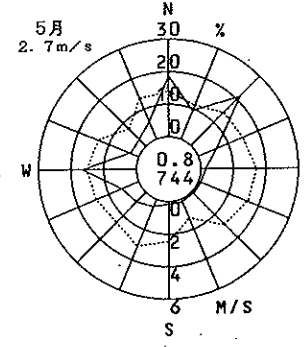
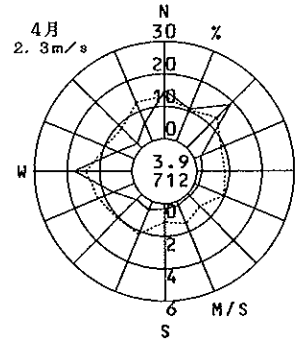
此花区役所

( 大阪市 )

1998年度  
風向風速計高さ 16.9m



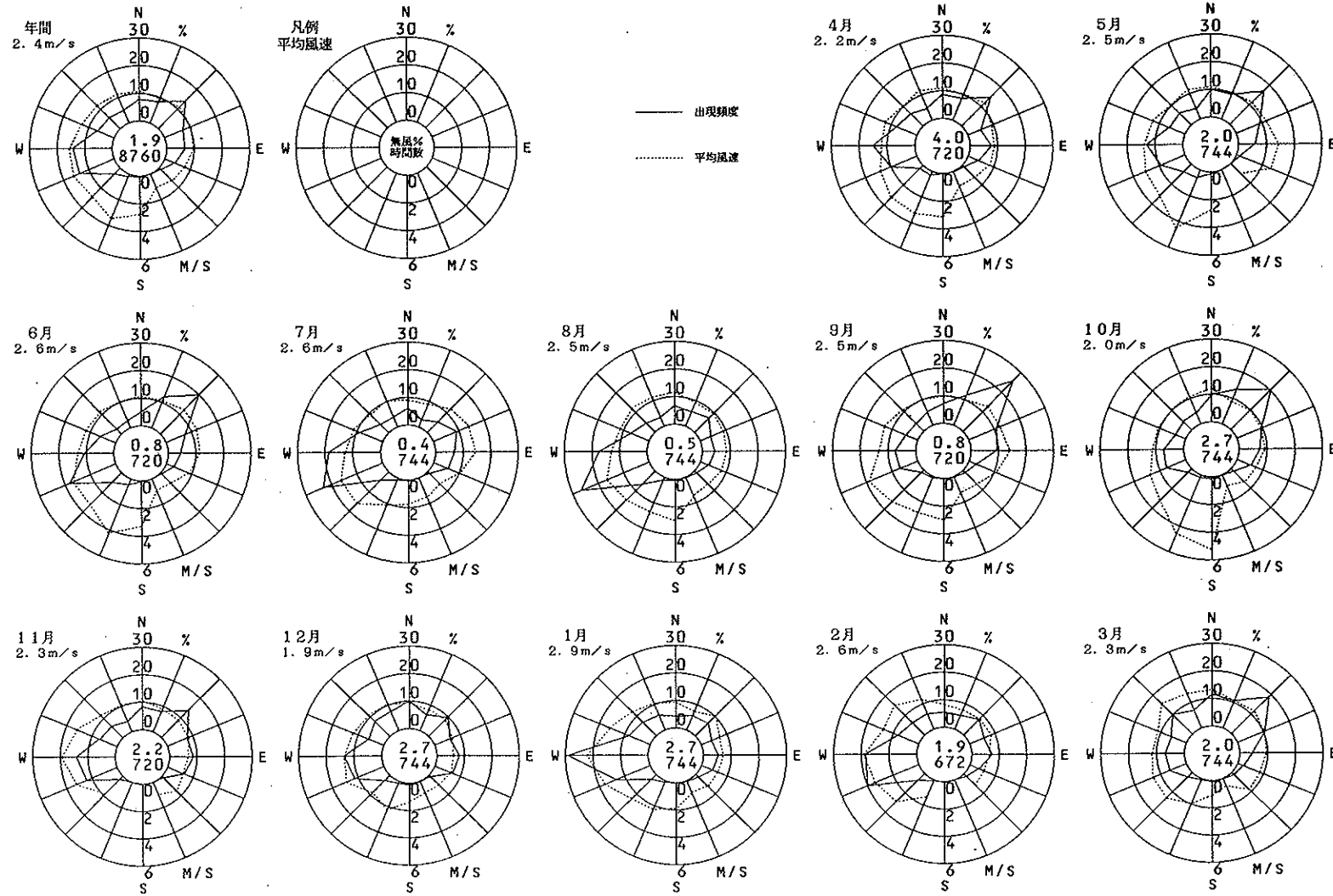
— 出現頻度  
..... 平均風速



平尾小学校

( 大阪市 )

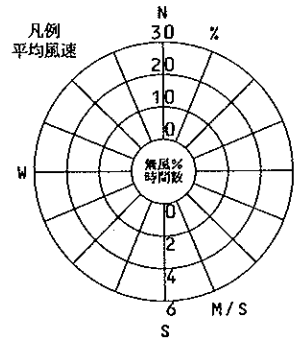
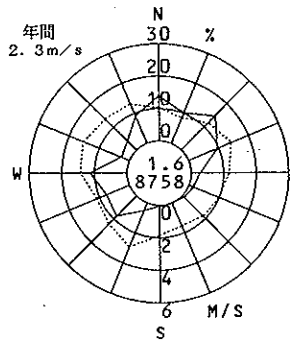
1998年度  
風向風速計高さ 17.8m



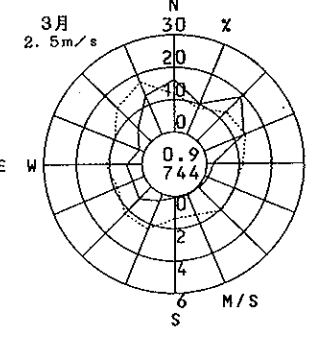
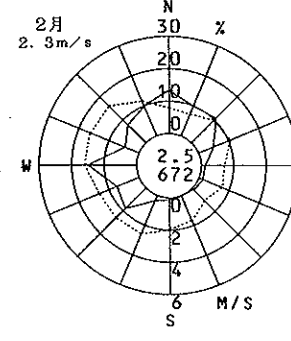
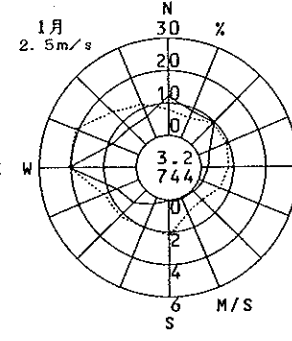
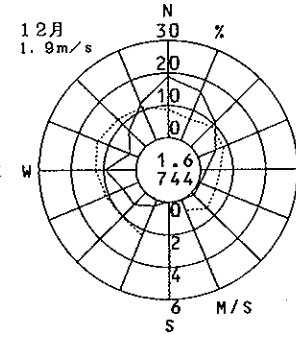
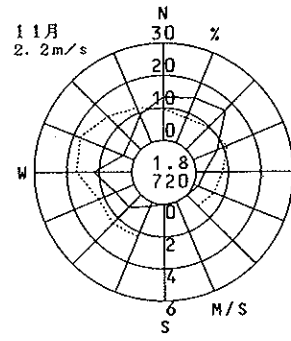
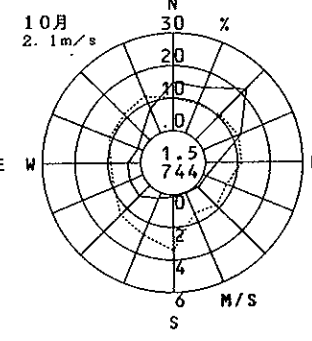
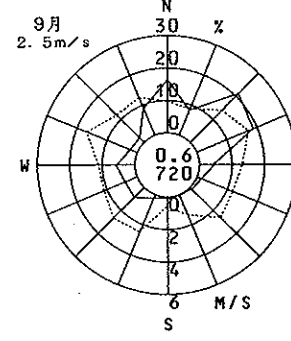
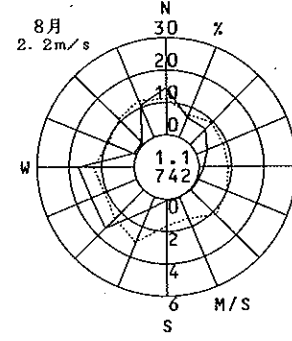
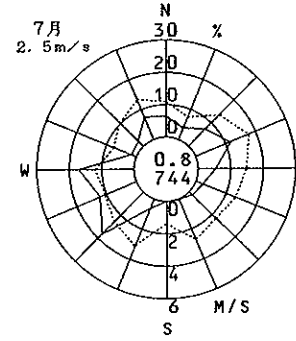
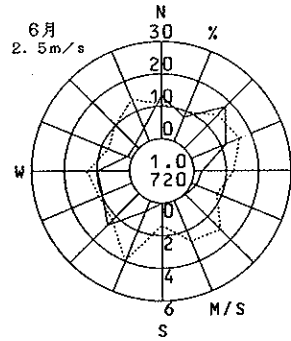
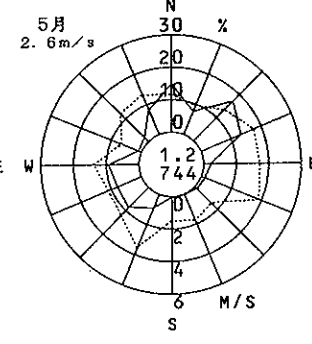
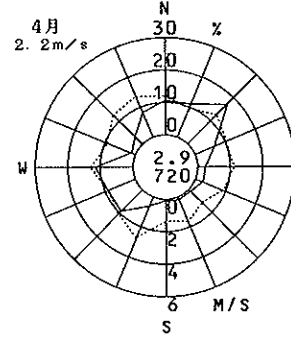
淀中学校

( 大阪市 )

1998年度  
風向風速計高さ 19.7m



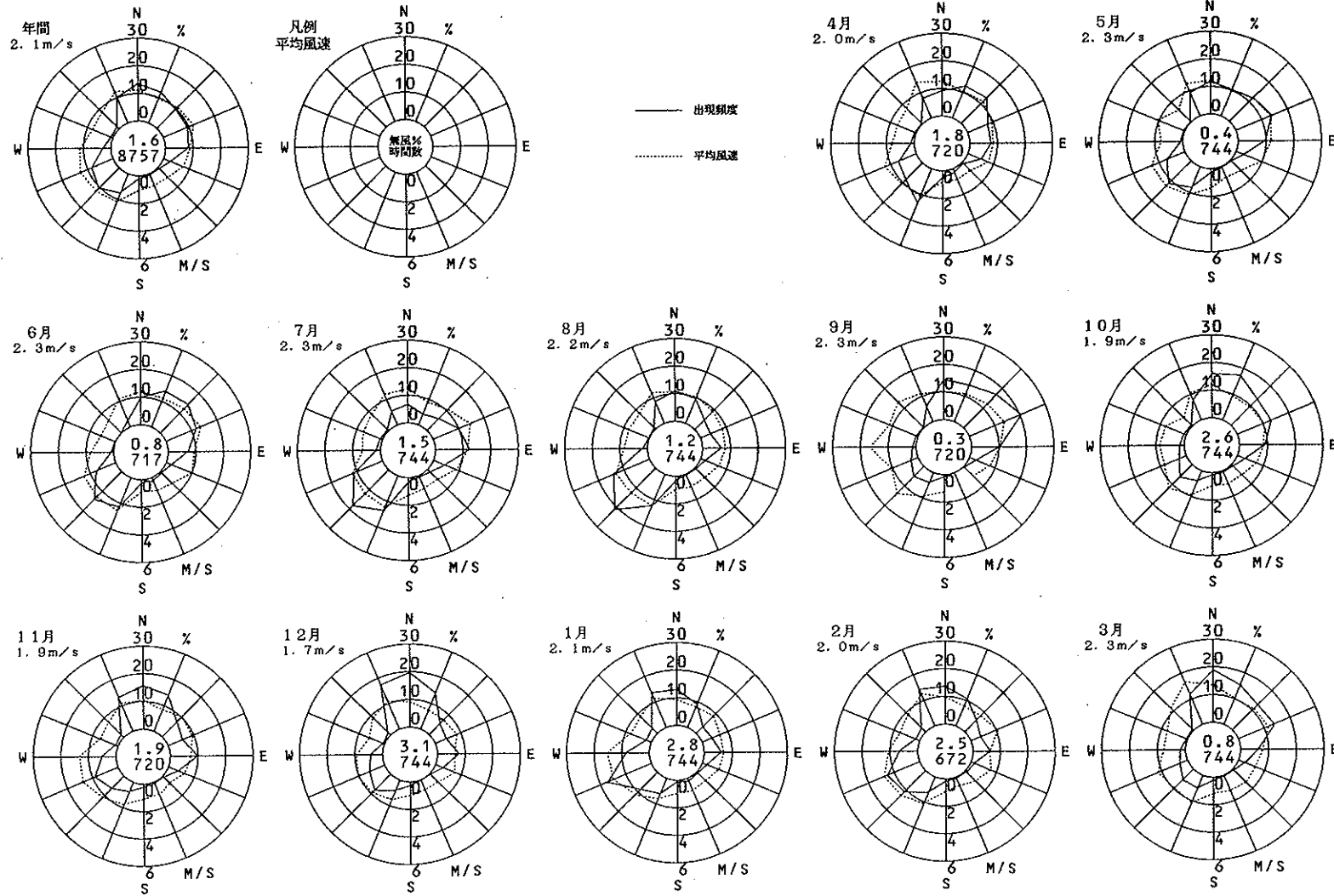
—— 出現頻度  
..... 平均風速



淀川区役所

( 大阪市 )

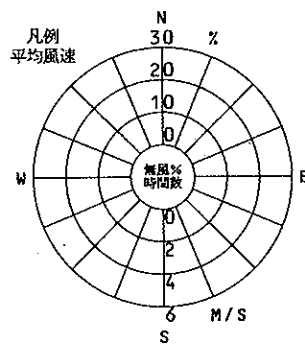
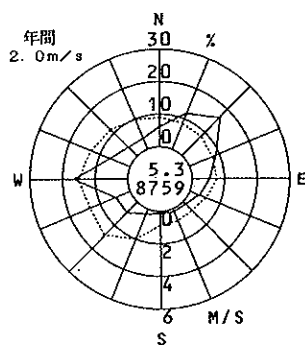
1998年度  
風向風速計高さ 20.4m



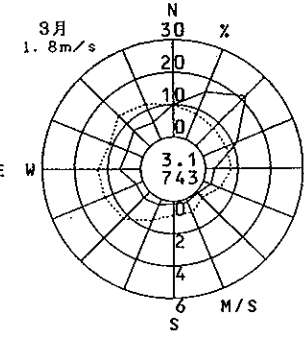
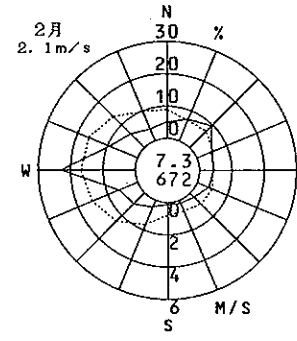
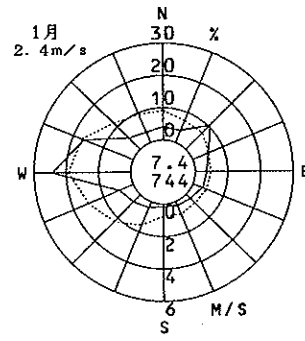
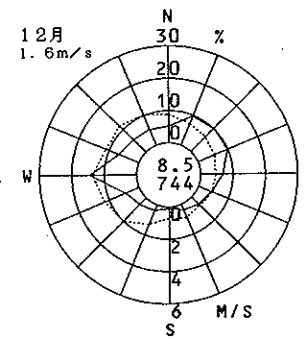
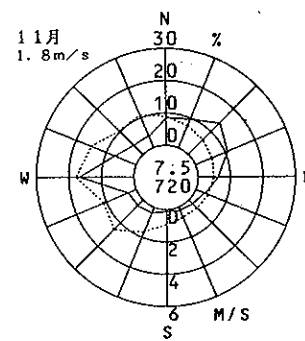
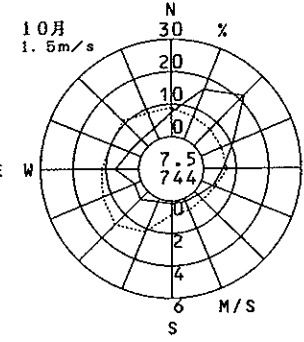
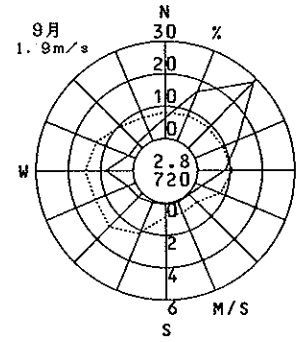
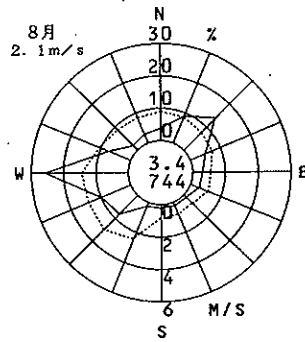
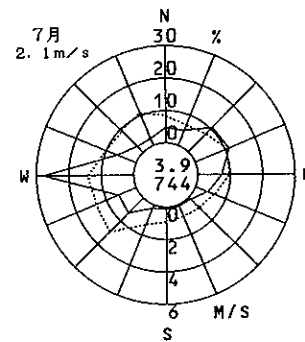
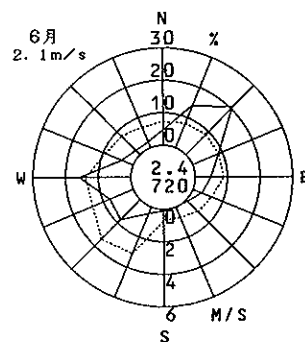
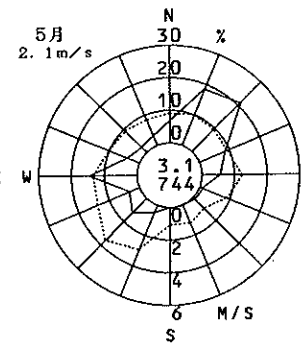
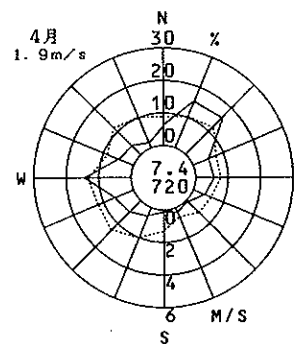
勝山中学校

( 大阪市 )

1998年度  
風向風速計高さ 19.0m



—— 出現頻度  
..... 平均風速

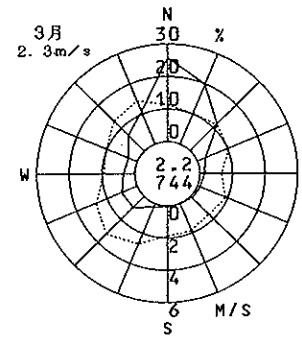
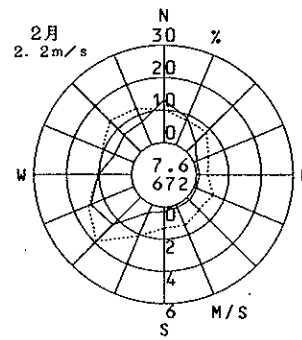
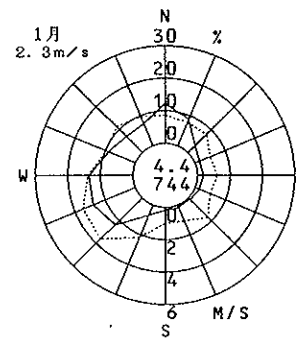
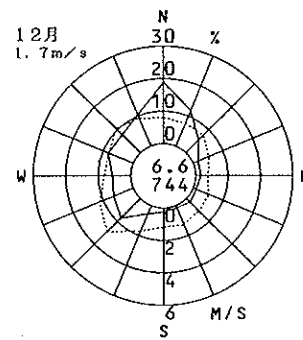
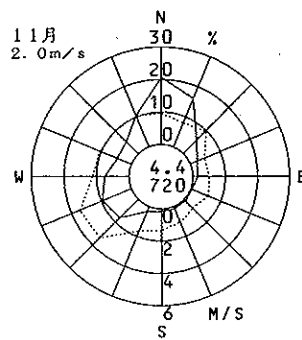
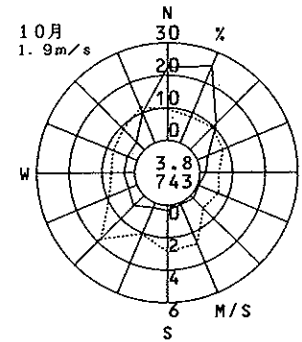
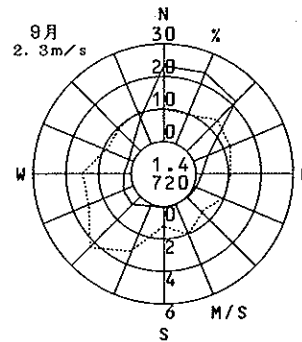
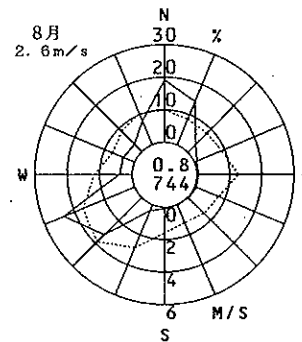
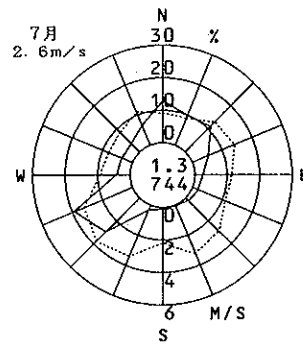
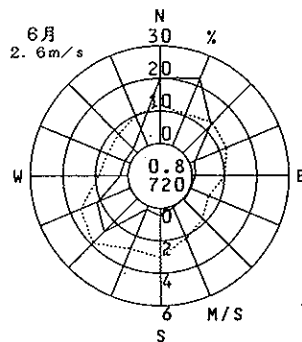
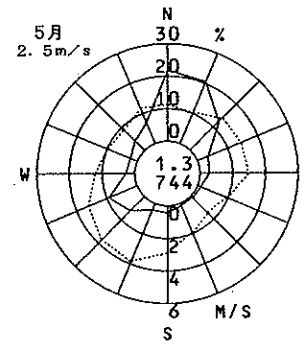
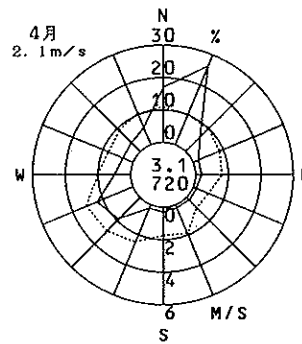
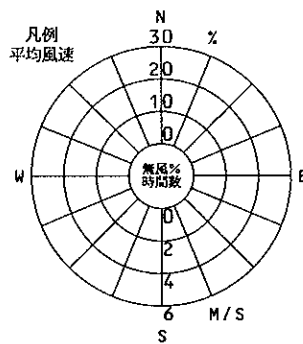
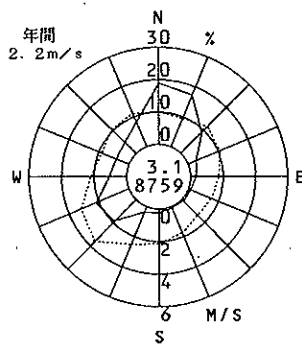




大宮中学校

( 大阪市 )

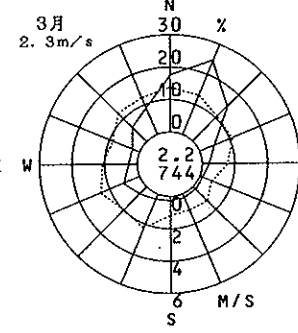
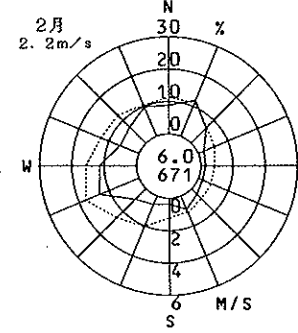
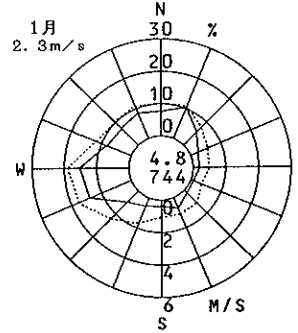
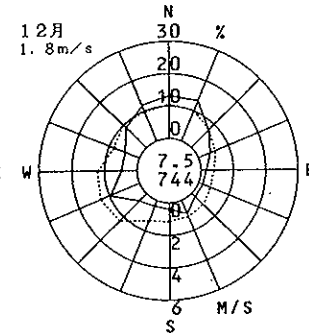
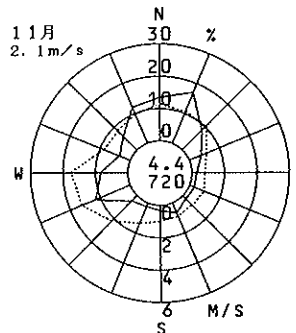
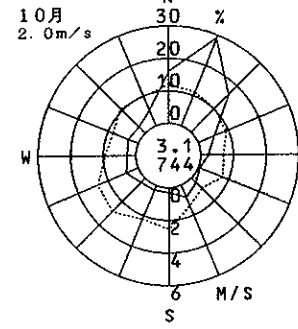
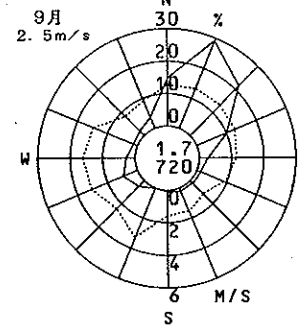
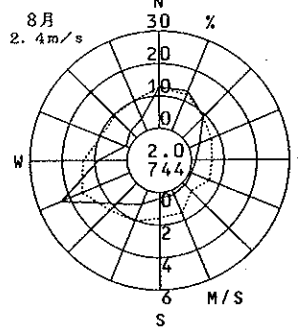
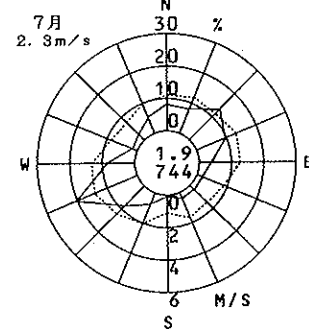
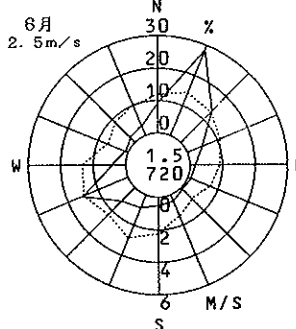
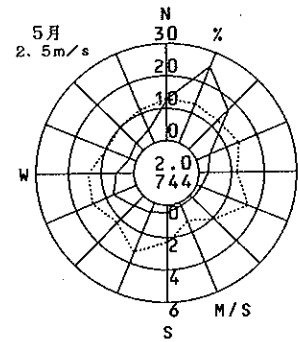
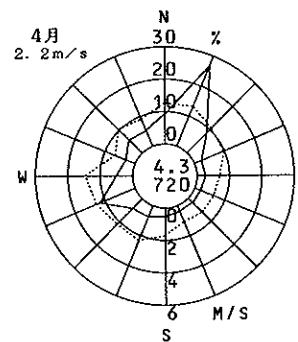
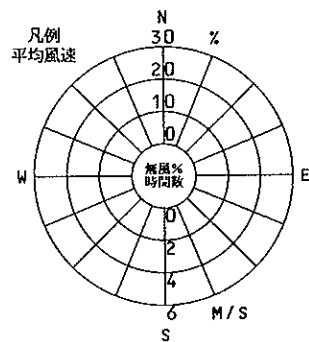
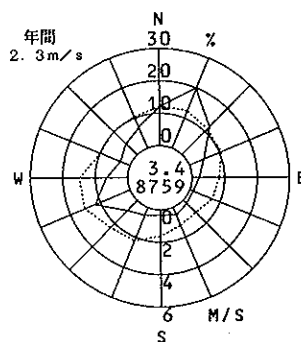
1998年度  
風向風速計高さ 17.5m



聖賢小学校

( 大阪市 )

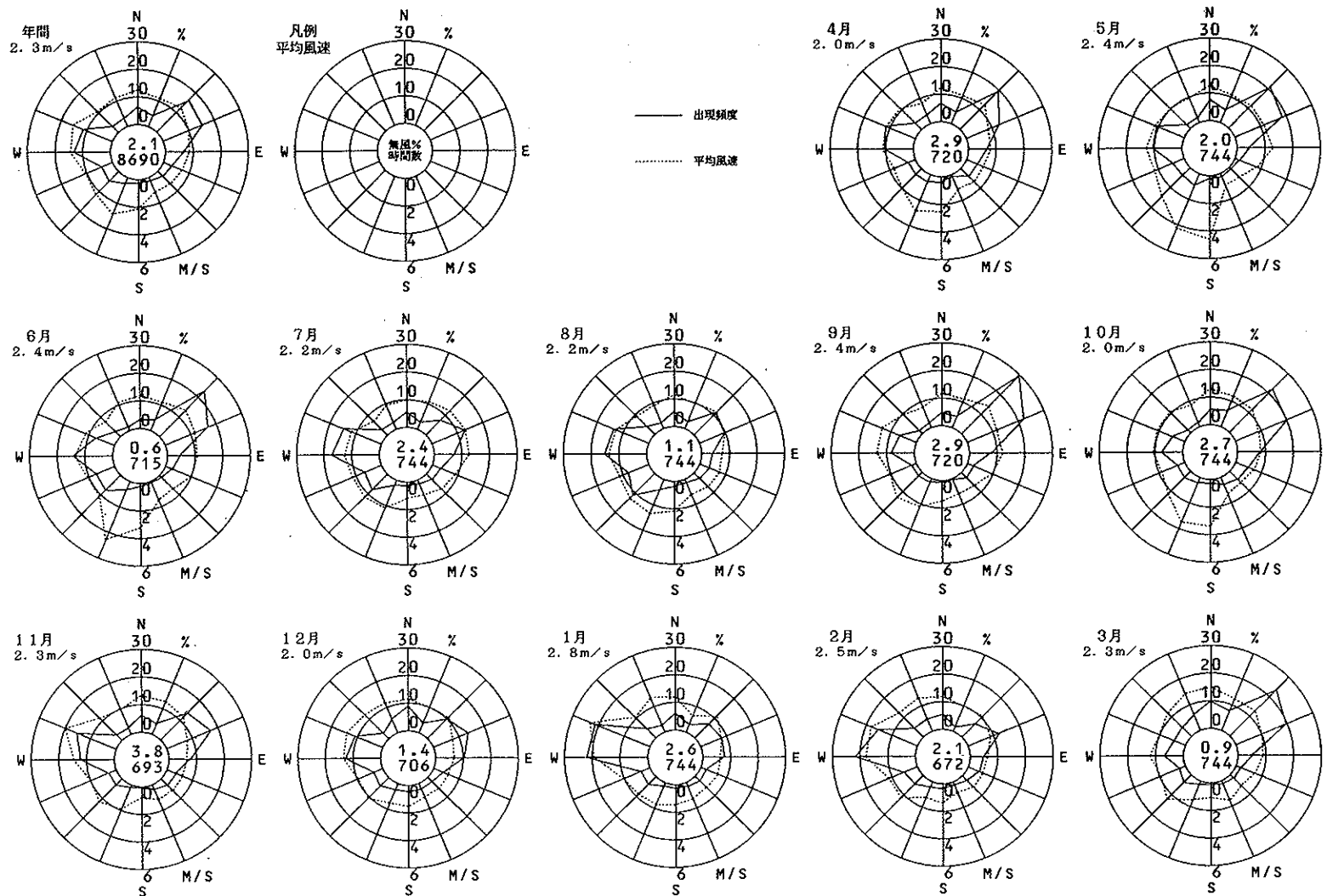
1998年度  
風向風速計高さ 19.4m



旧住之江小学校

( 大阪市 )

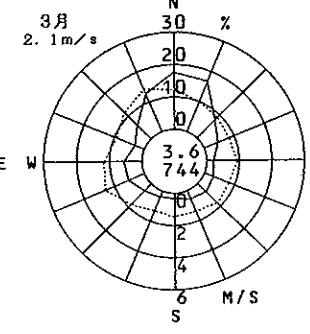
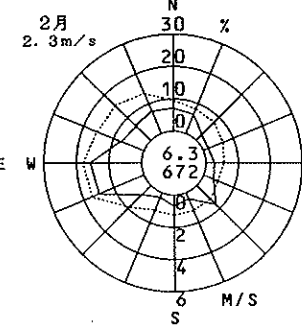
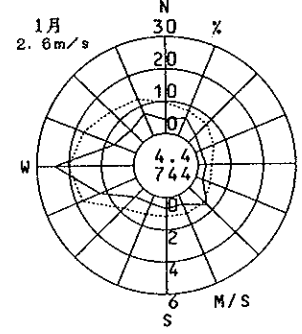
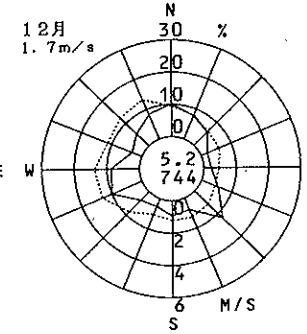
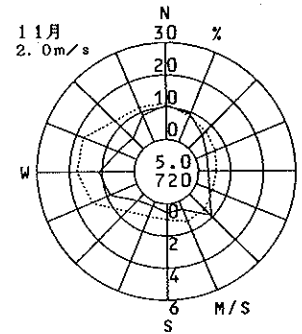
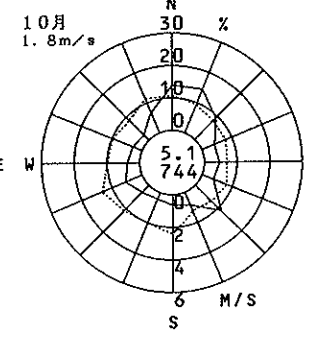
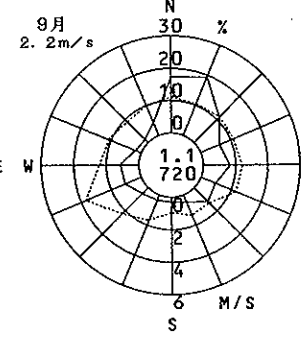
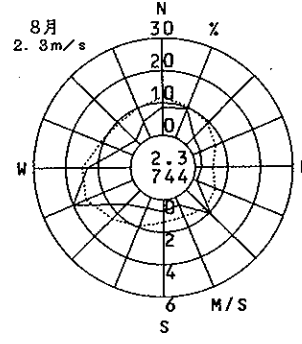
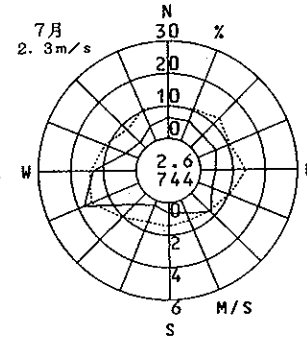
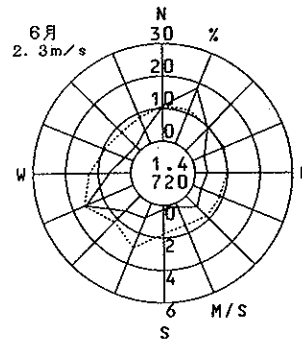
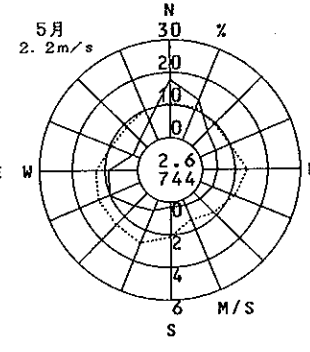
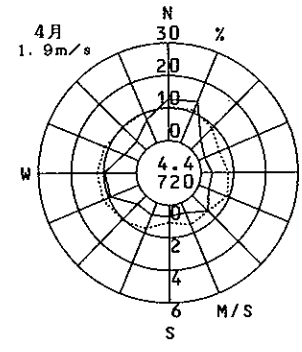
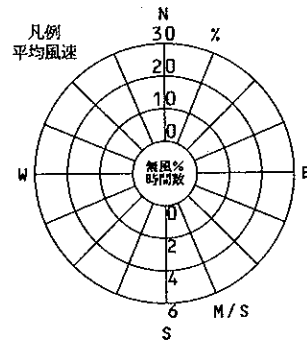
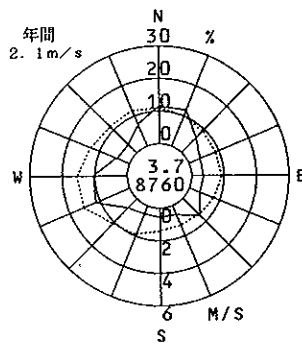
1998年度  
風向風速計高さ 20.6m



摂陽中学校

( 大阪市 )

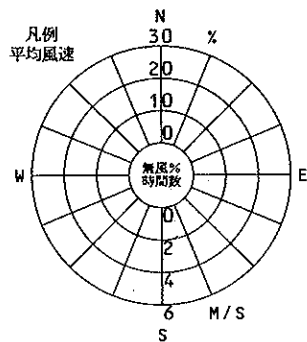
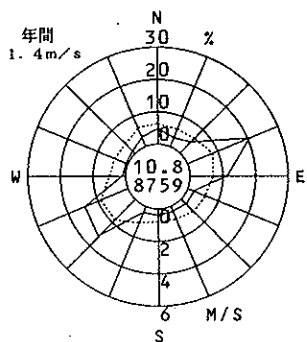
1998年度  
風向風速計高さ 20.6m



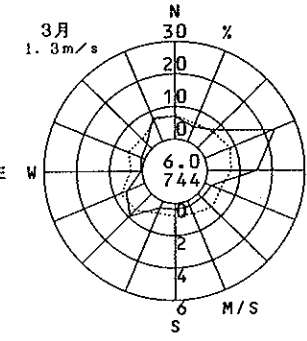
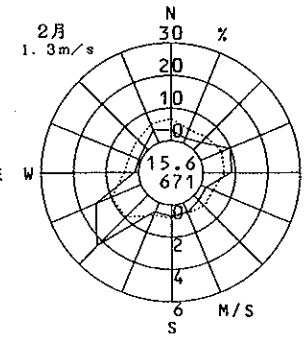
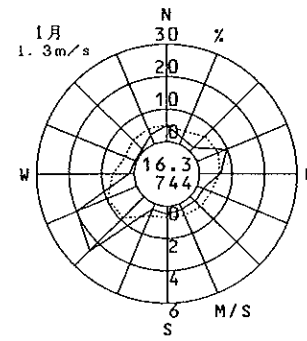
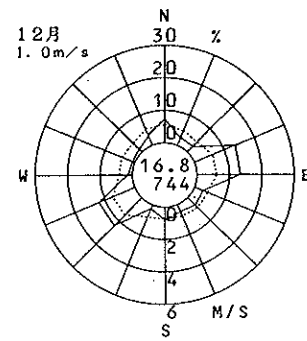
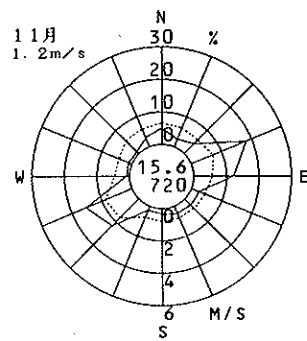
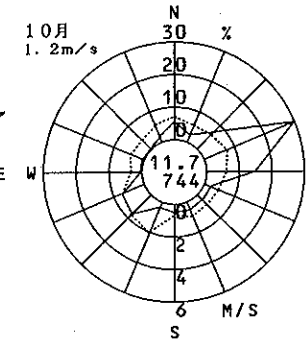
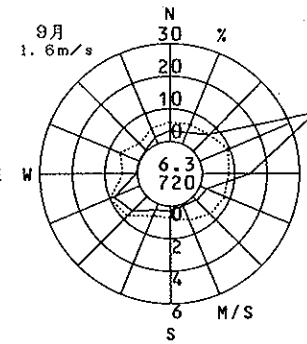
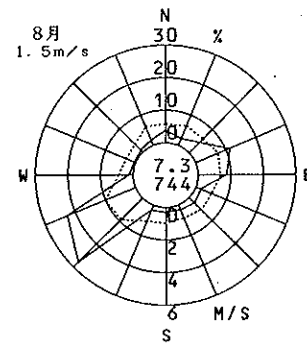
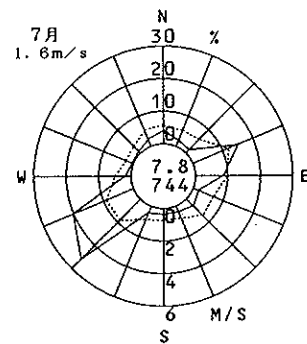
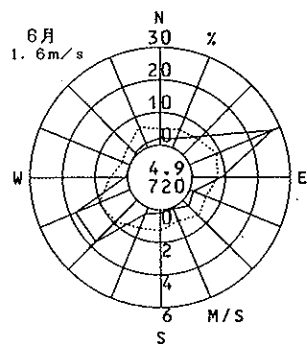
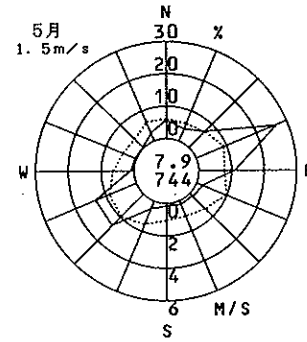
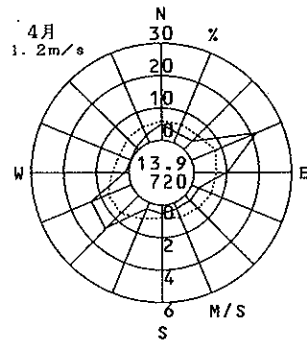
今宮中学校

( 大阪市 )

1998年度  
風向風速計高さ 16.6m



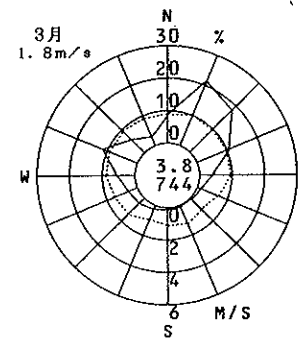
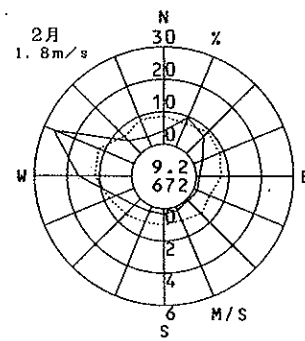
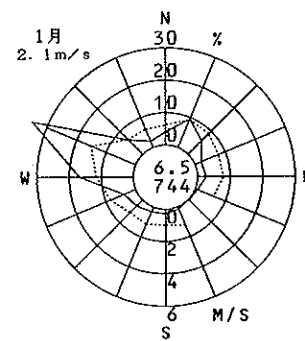
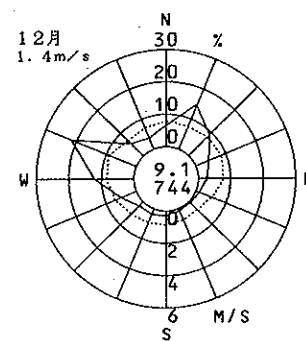
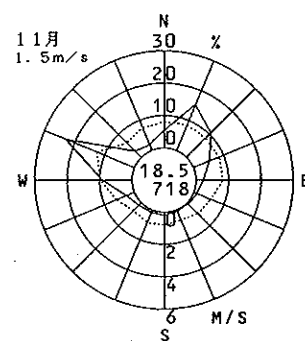
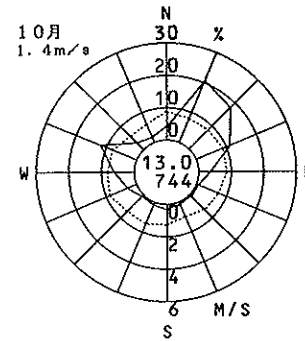
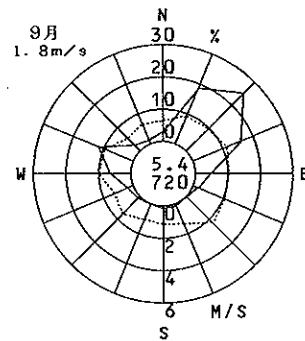
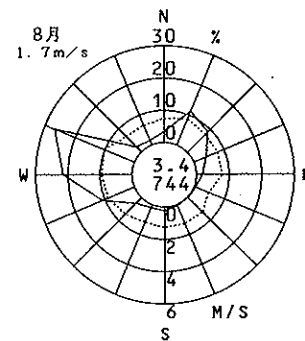
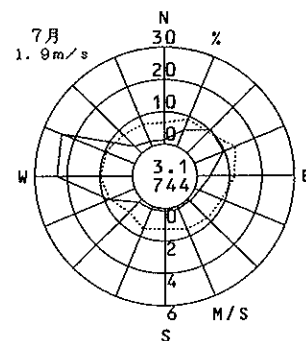
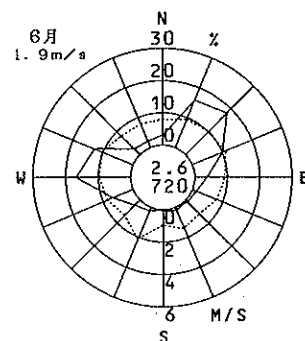
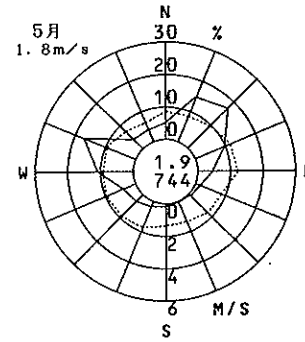
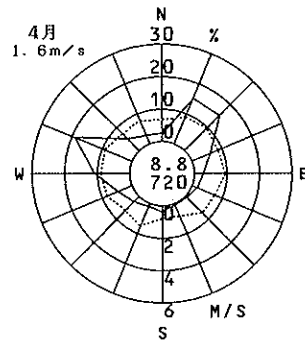
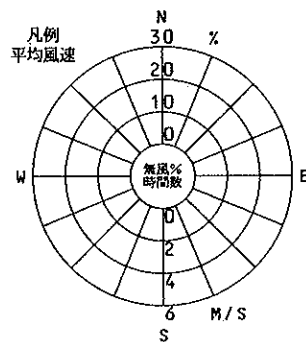
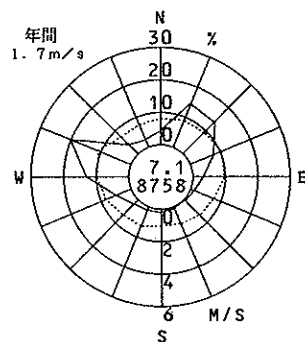
—— 出現頻度  
..... 平均風速



堀江小学校

( 大阪市 )

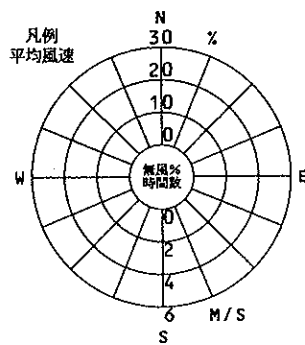
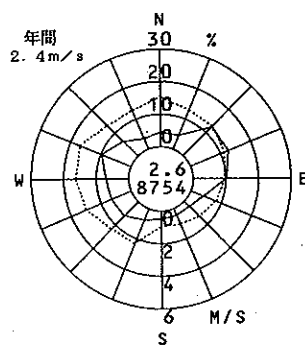
1998年度  
風向風速計高さ 19.4m



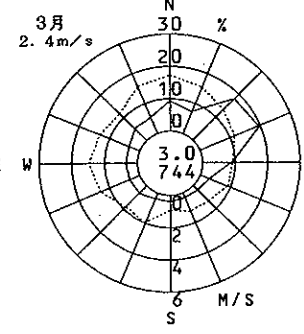
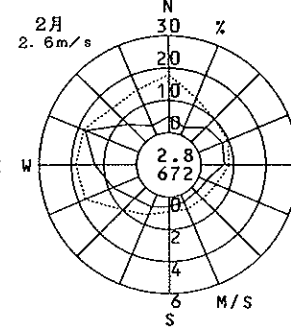
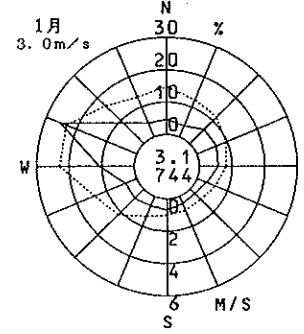
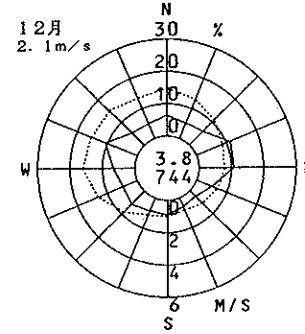
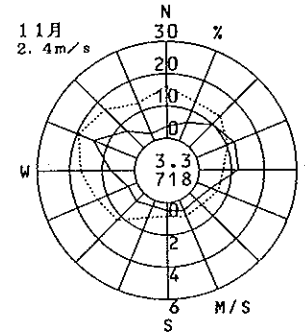
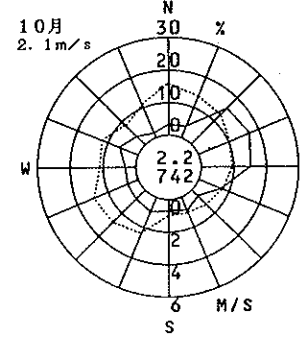
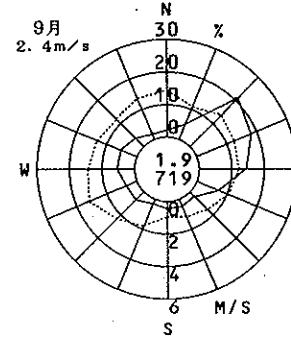
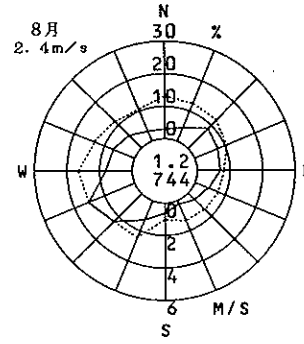
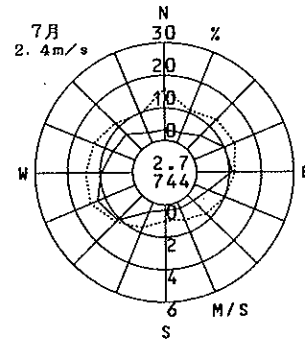
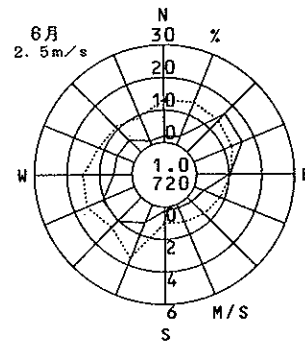
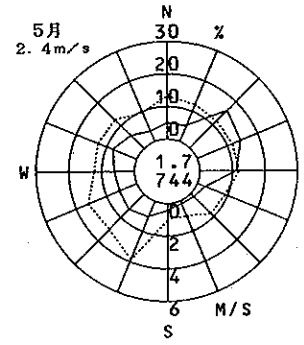
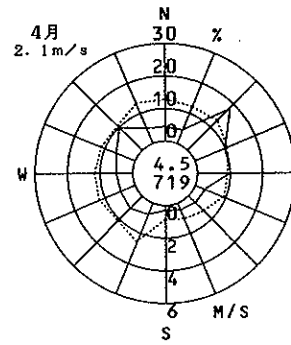
少林寺

( 堺市 )

1998年度  
風向風速計高さ 18.0m



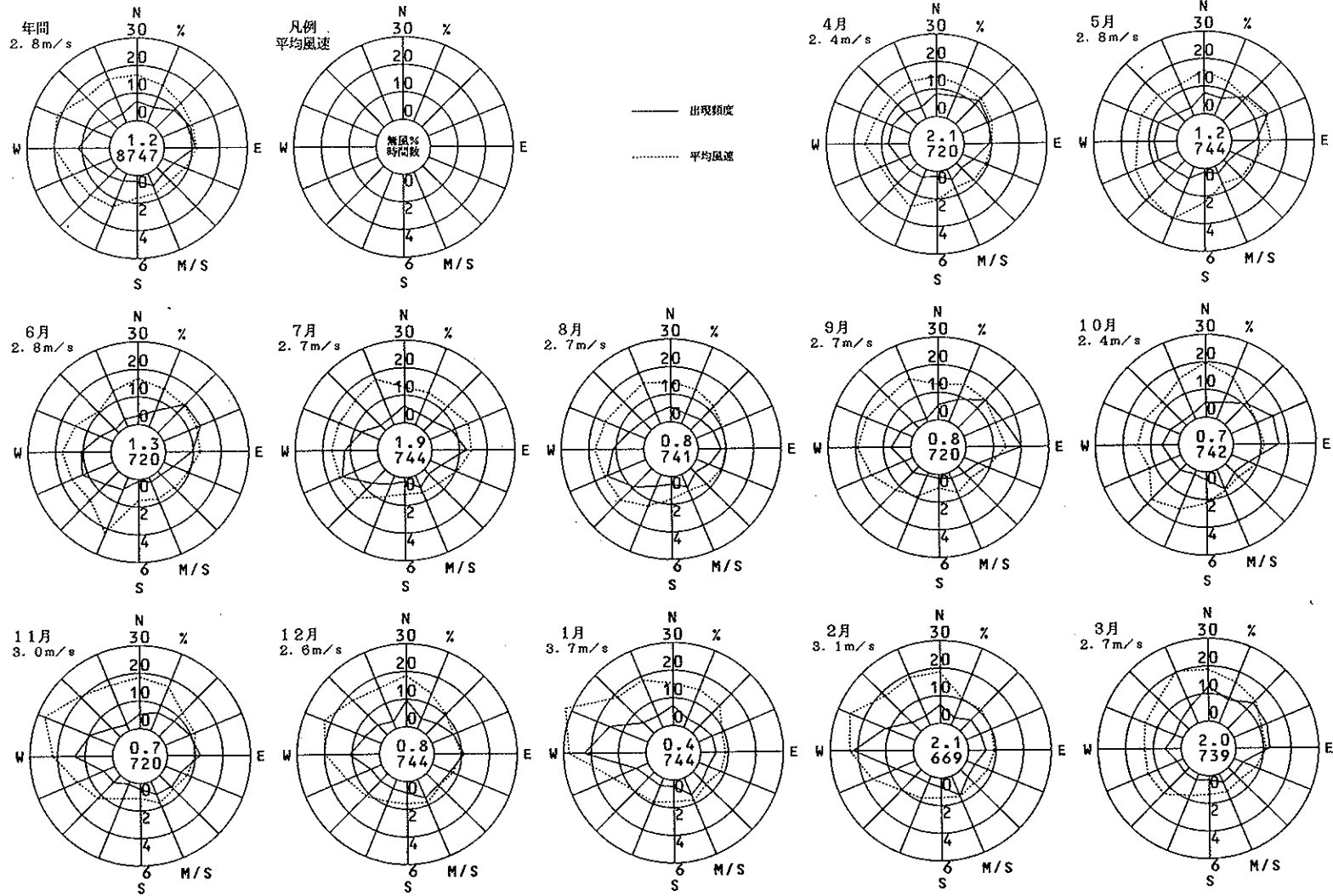
—— 出現頻度  
..... 平均風速



浜寺

( 堺市 )

1998年度  
風向風速計高さ 18.0m

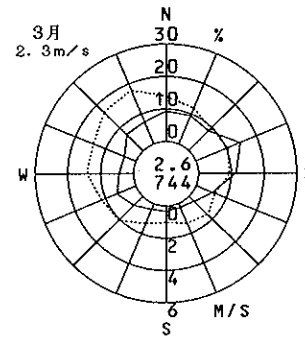
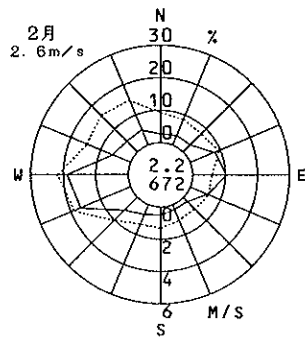
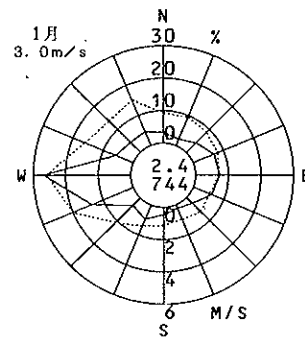
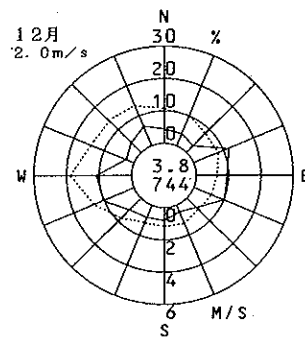
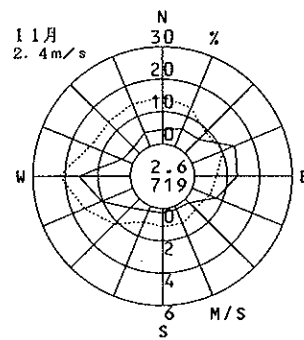
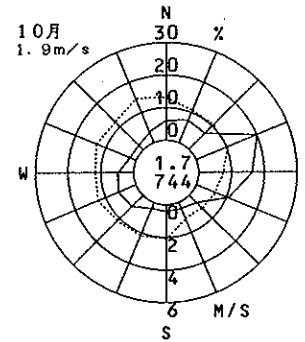
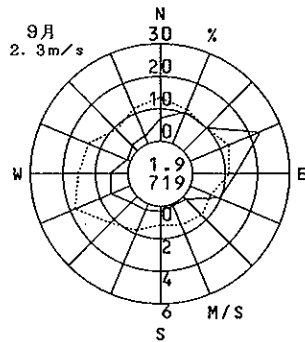
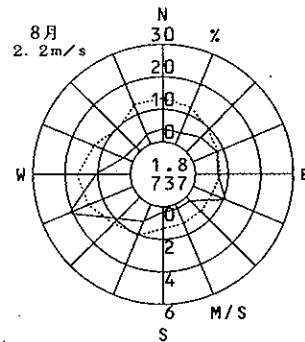
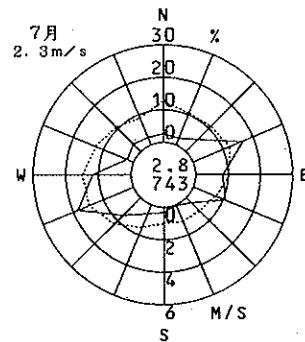
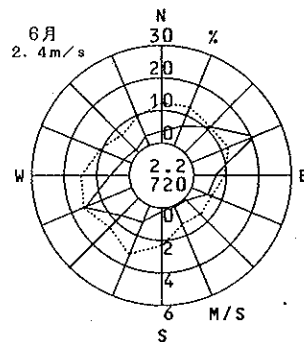
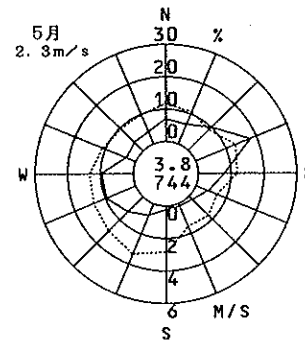
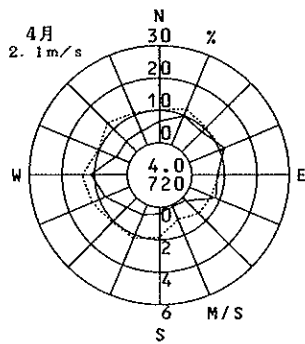
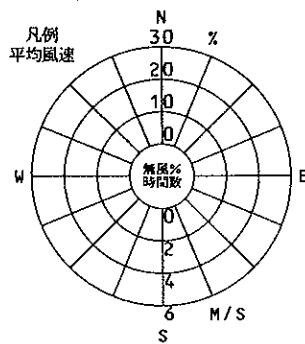
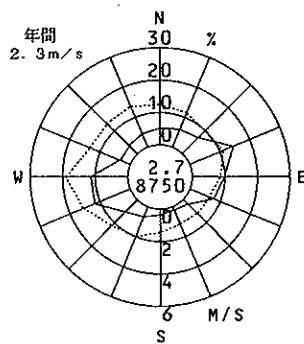




金岡

( 堺市 )

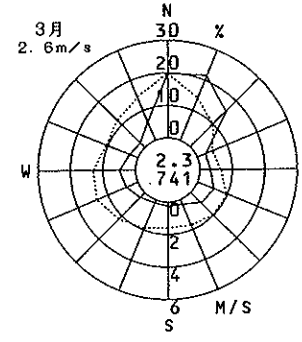
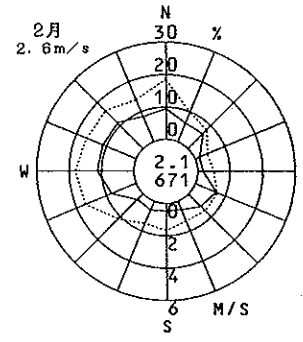
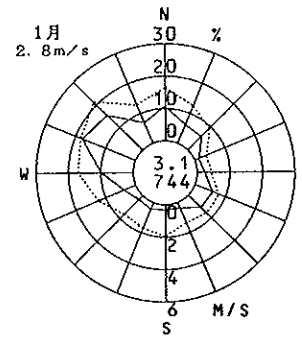
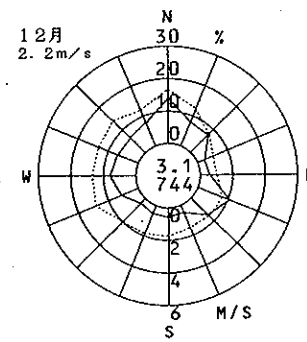
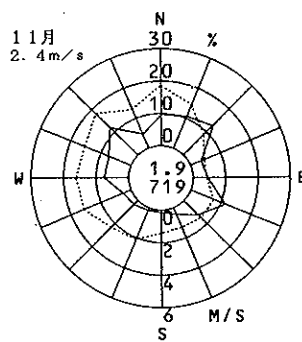
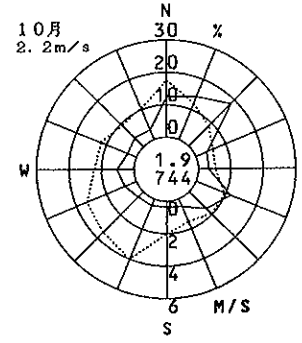
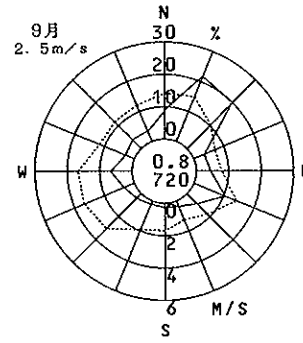
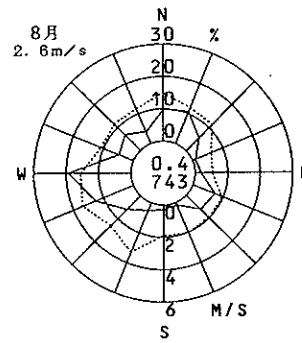
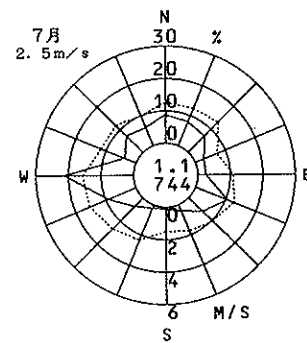
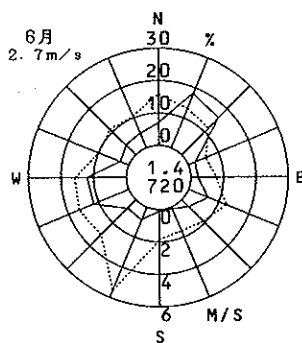
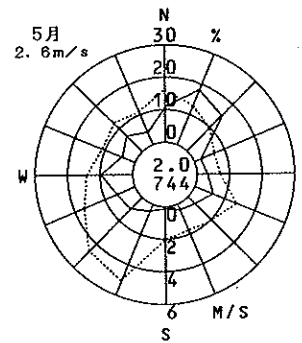
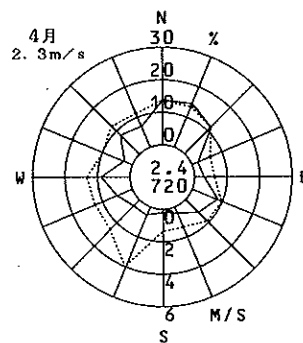
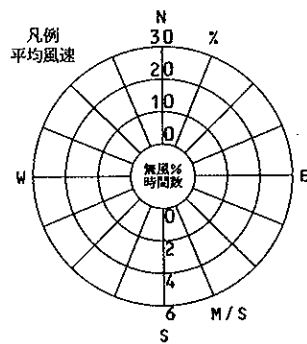
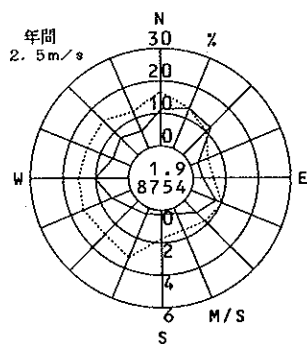
1998年度  
風向風速計高さ 18.0m



三室

( 堺市 )

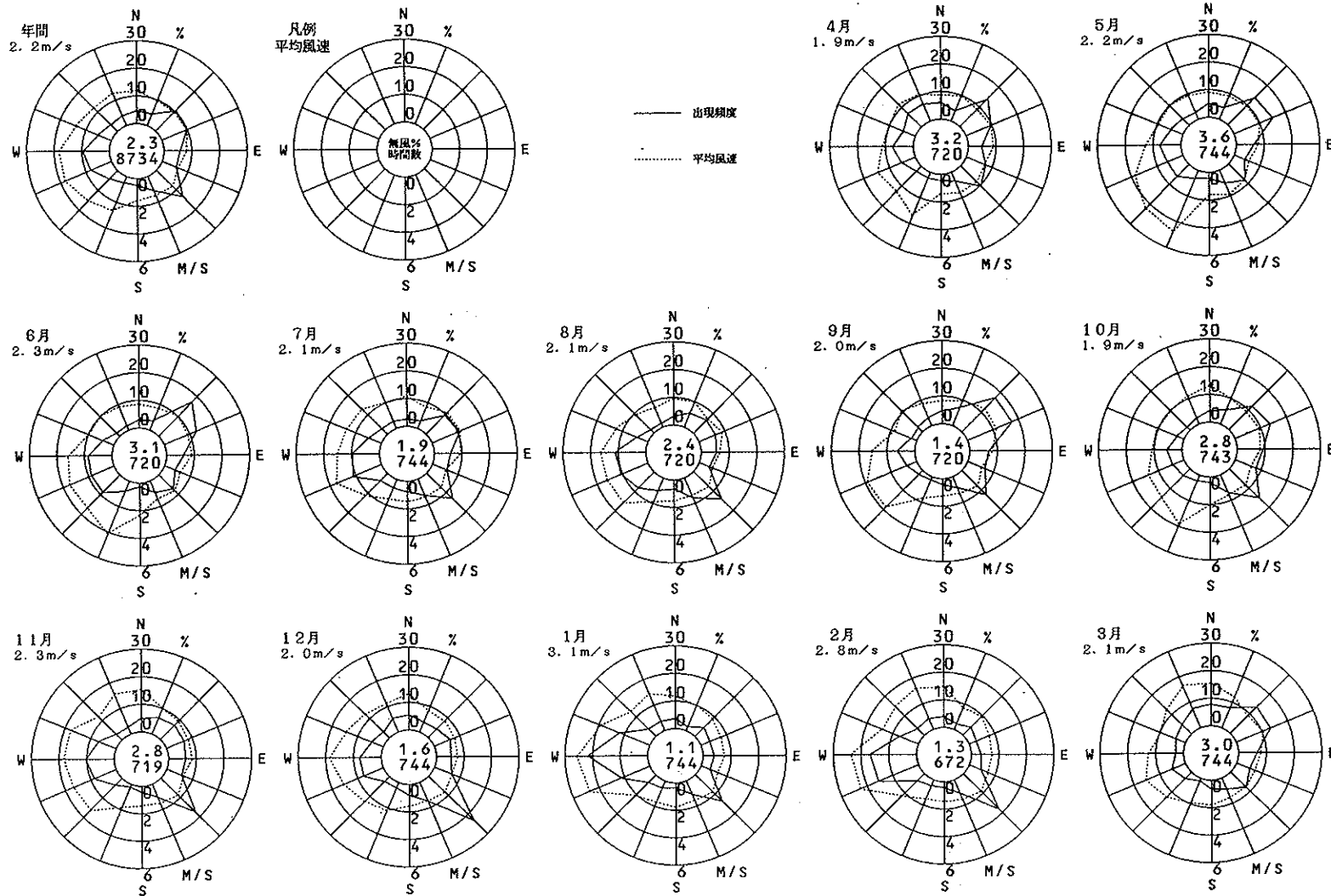
1998年度  
風向風速計高さ 18.0m



若松台

( 堺市 )

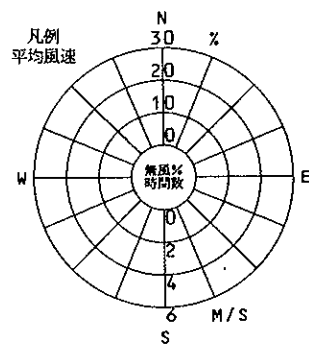
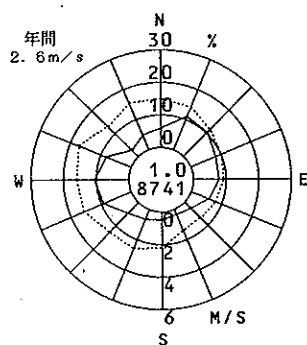
1998年度  
風向風速計高さ 18.0m



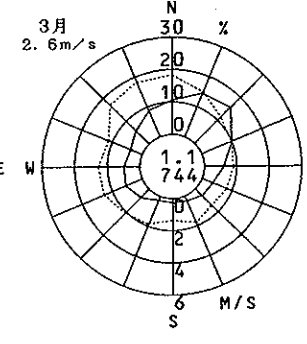
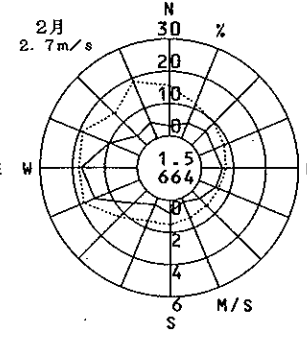
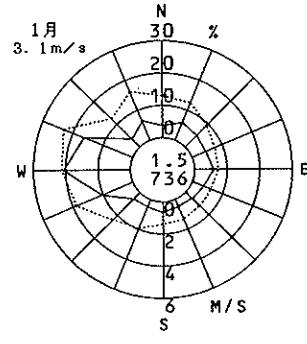
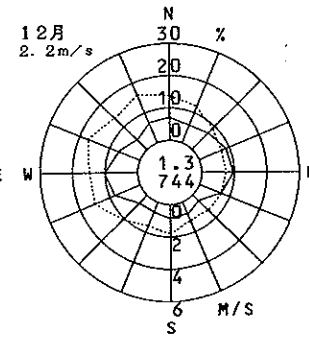
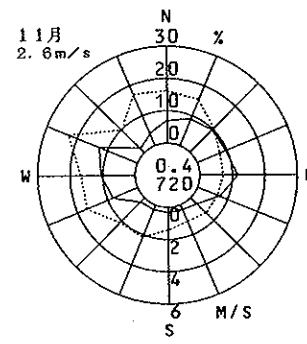
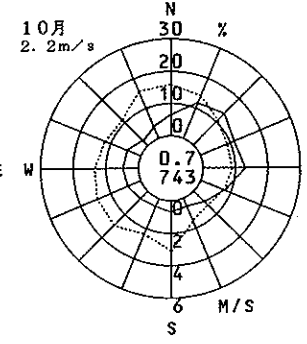
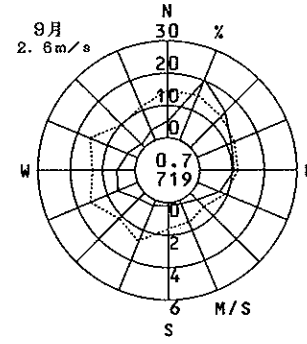
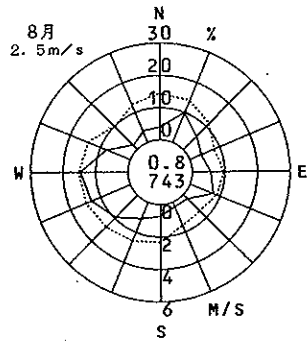
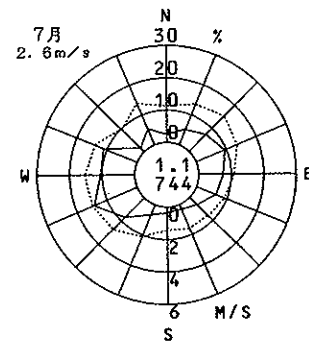
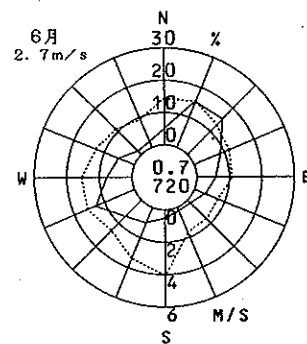
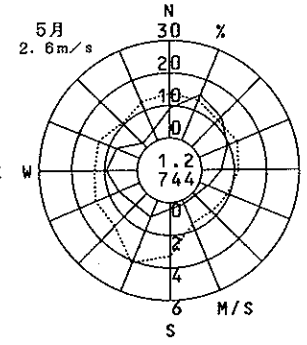
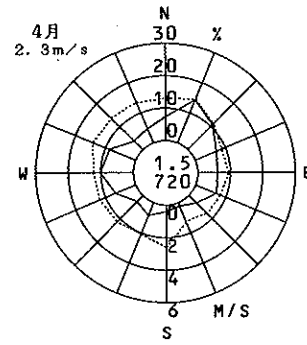
錦

( 堺市 )

1998年度  
風向風速計高さ 18.0m



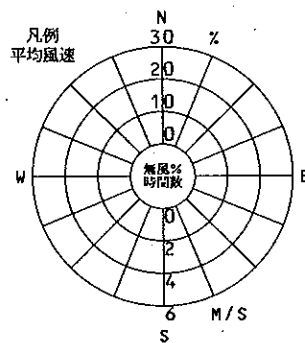
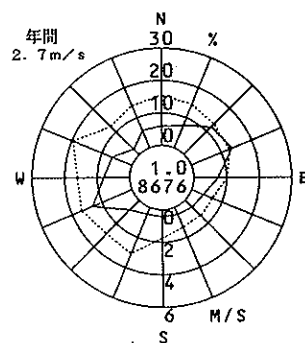
—— 出現頻度  
..... 平均風速



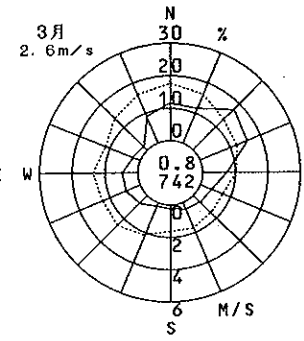
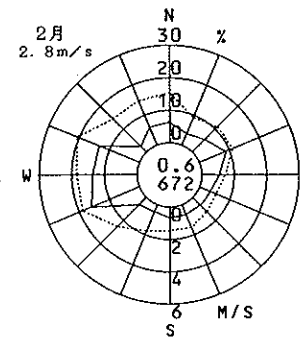
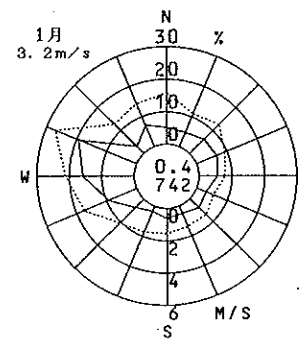
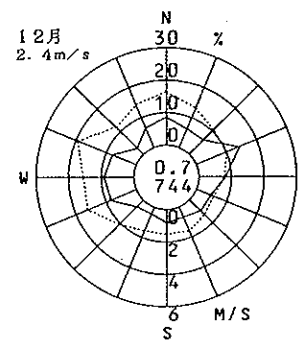
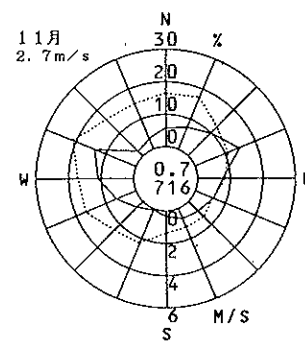
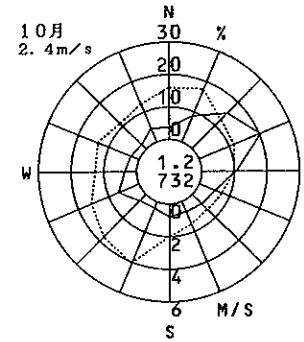
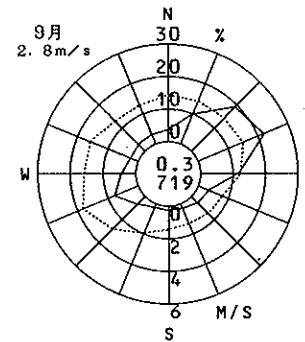
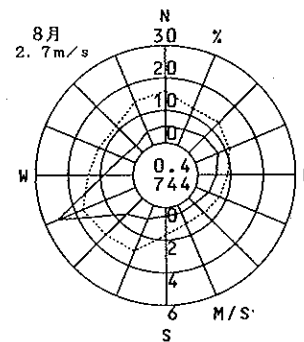
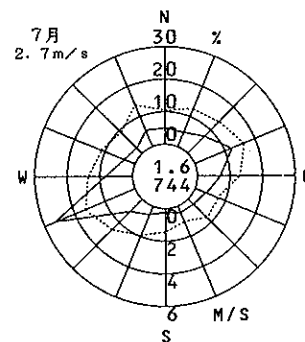
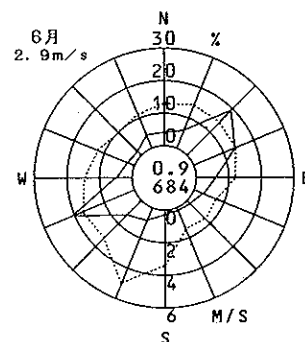
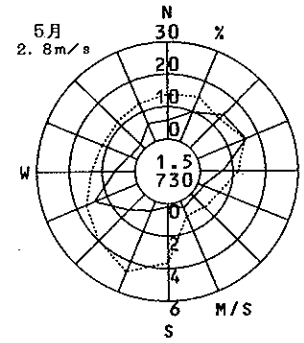
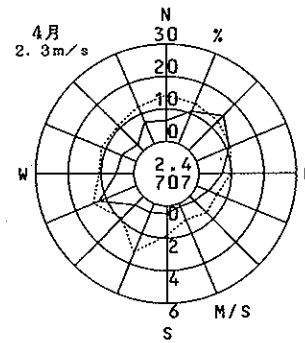
石津

( 堺市 )

1998年度  
風向風速計高さ 18.0m



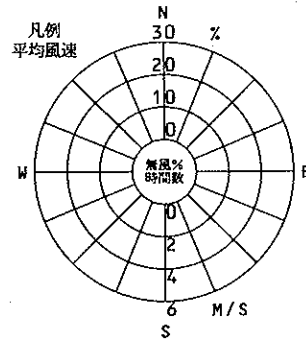
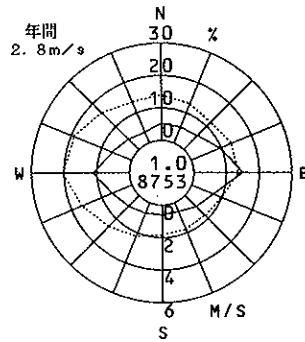
—— 出現頻度  
..... 平均風速



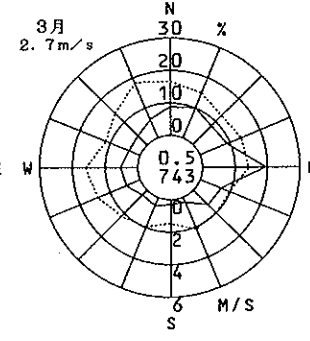
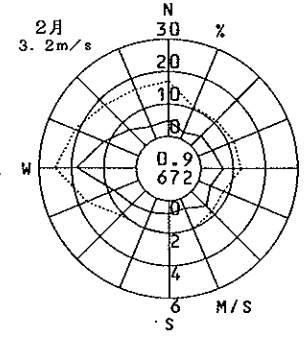
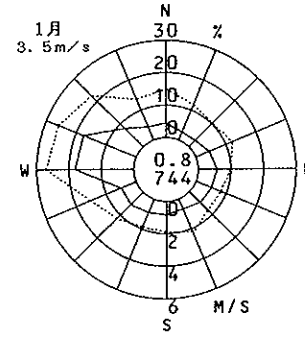
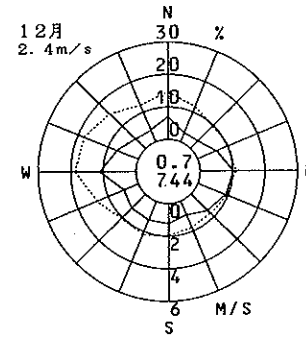
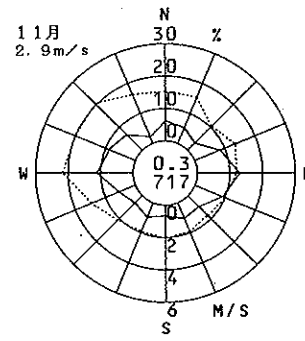
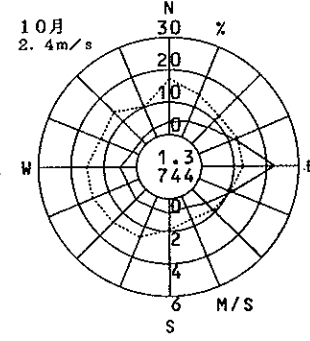
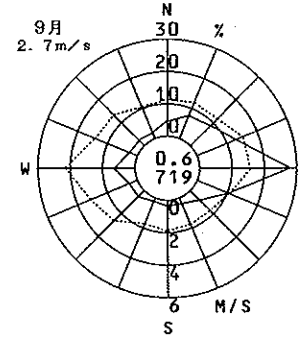
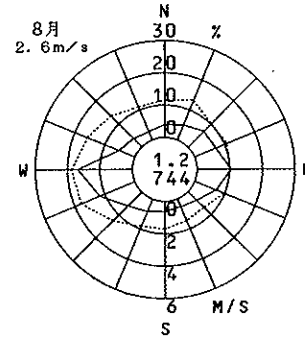
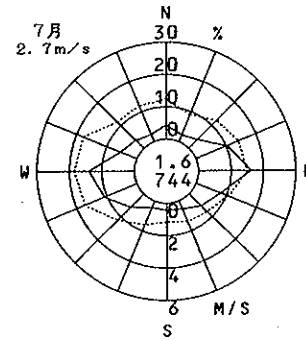
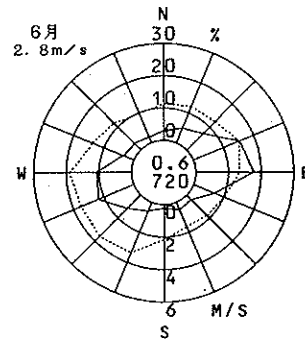
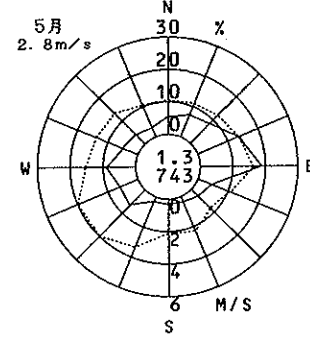
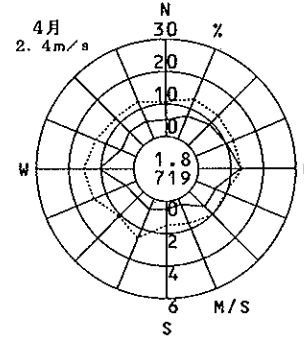
登美丘

( 堺市 )

1998年度  
風向風速計高さ 18.0m



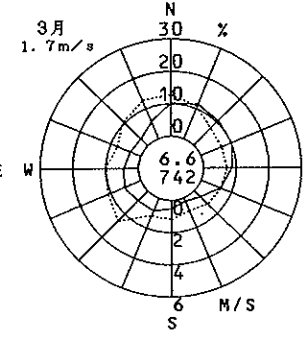
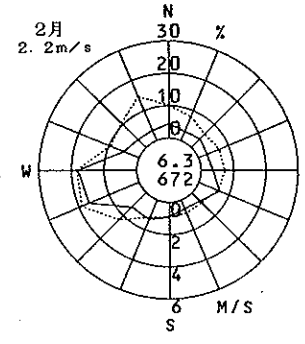
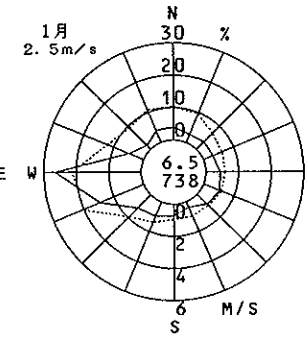
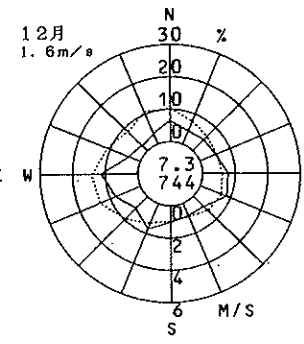
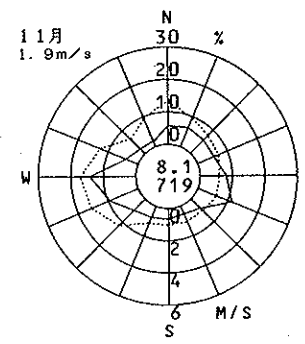
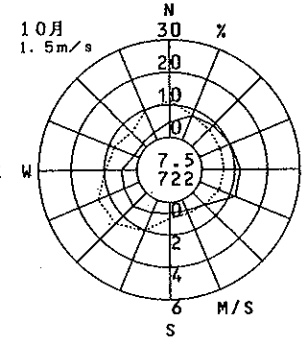
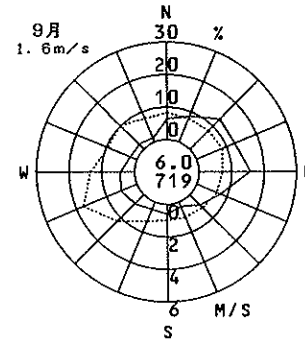
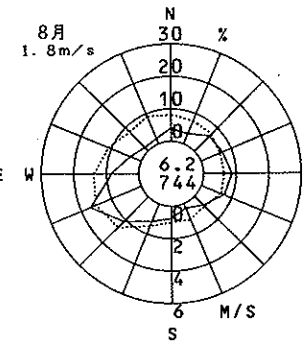
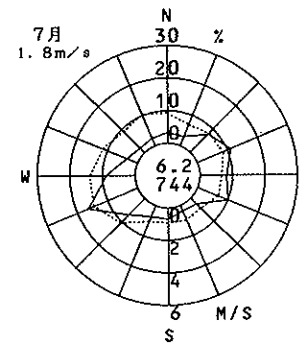
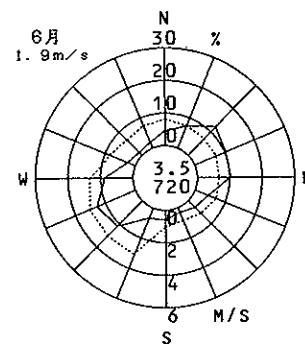
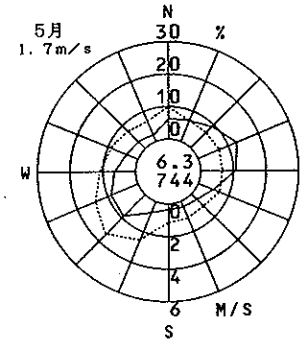
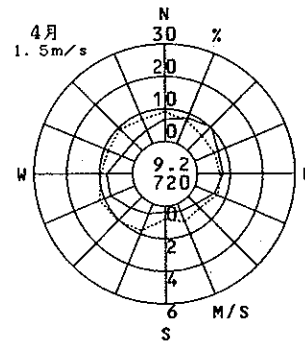
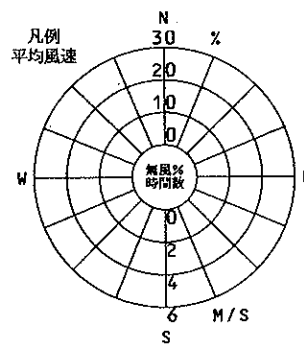
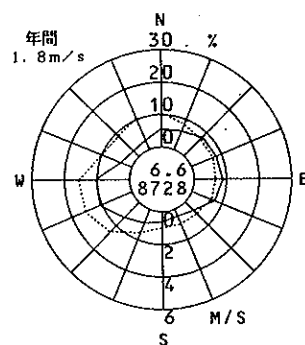
—— 出現頻度  
..... 平均風速



桃山台

( 堺市 )

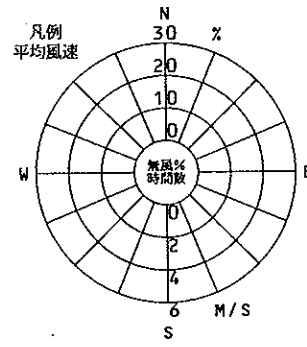
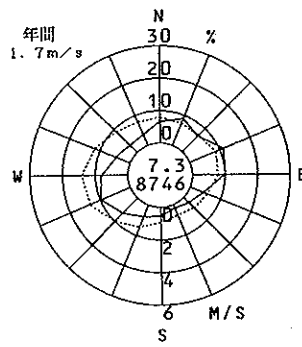
1998年度  
風向風速計高さ 19.0m



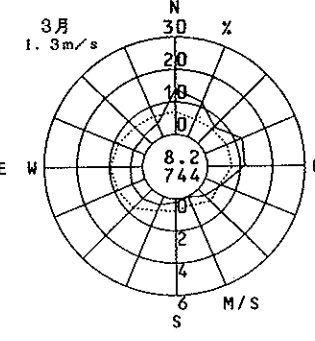
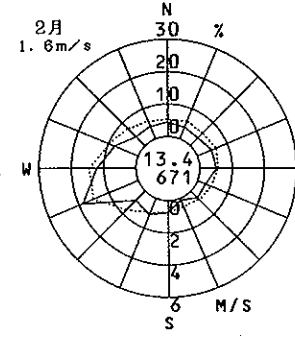
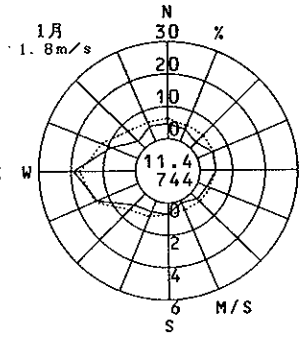
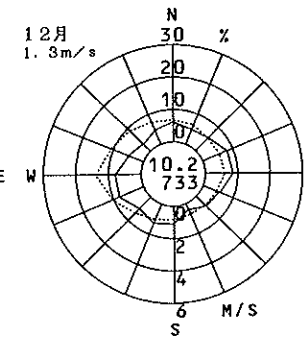
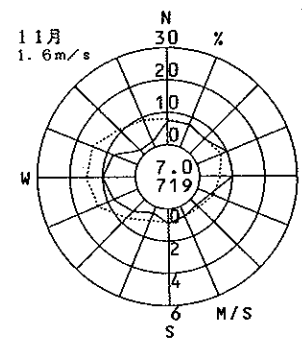
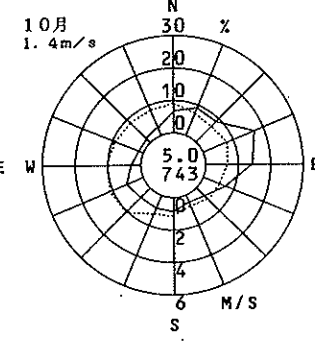
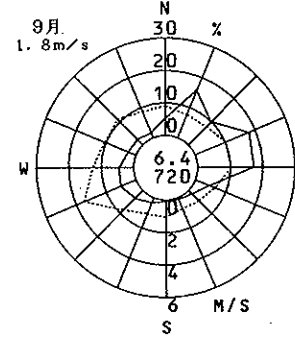
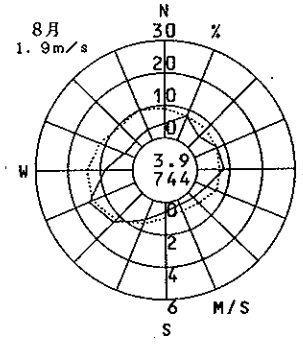
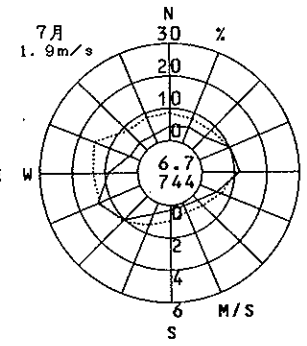
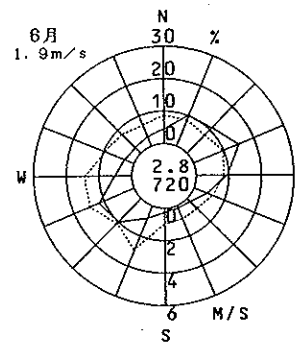
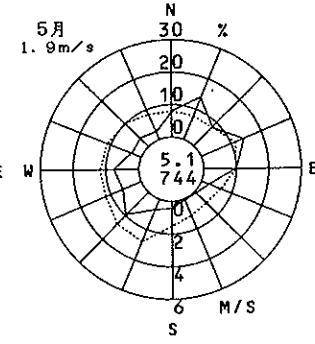
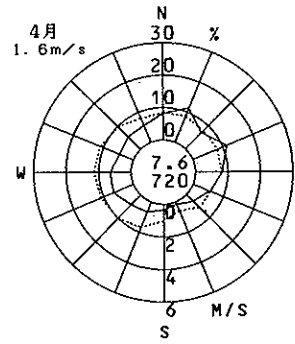
深井

( 堺市 )

1998年度  
風向風速計高さ 19.0m



—— 出現頻度  
..... 平均風速

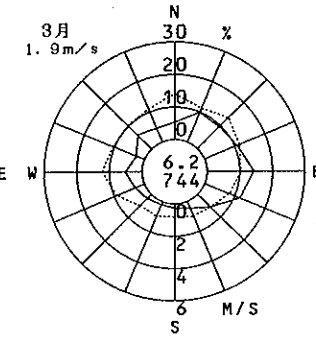
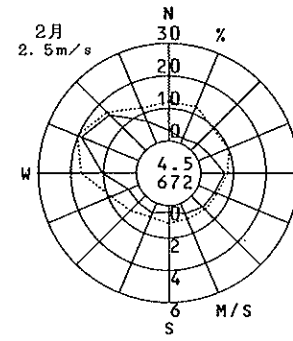
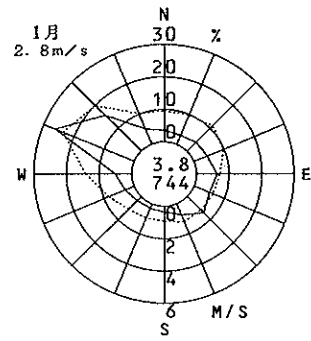
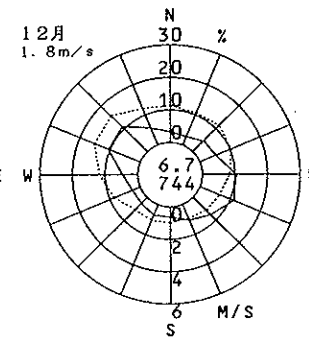
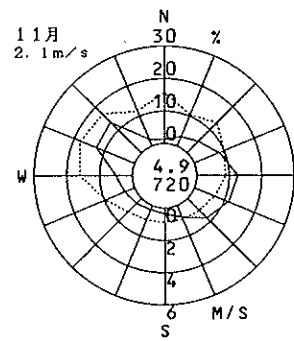
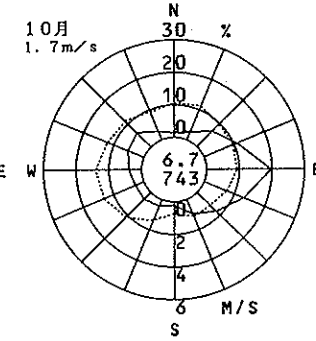
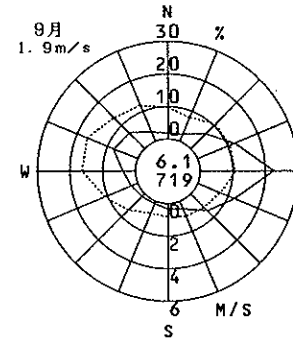
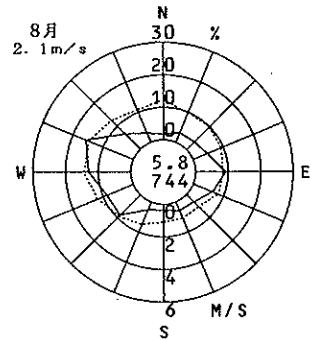
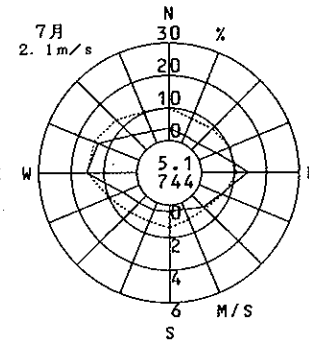
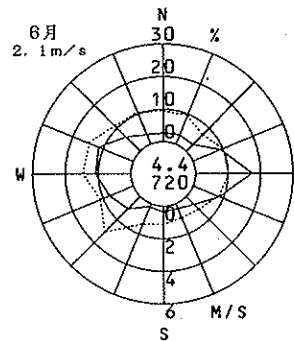
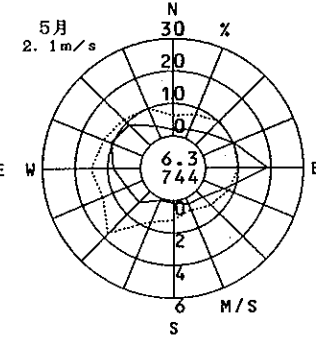
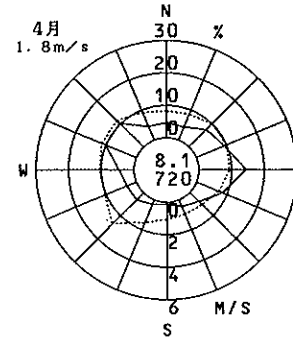
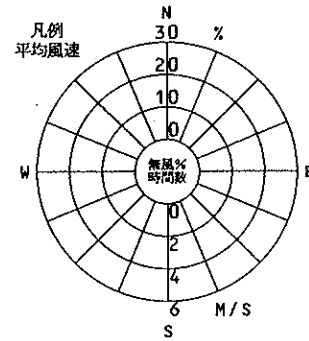
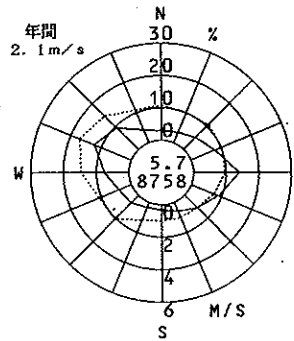




岸和田中央公園

( 岸和田市 )

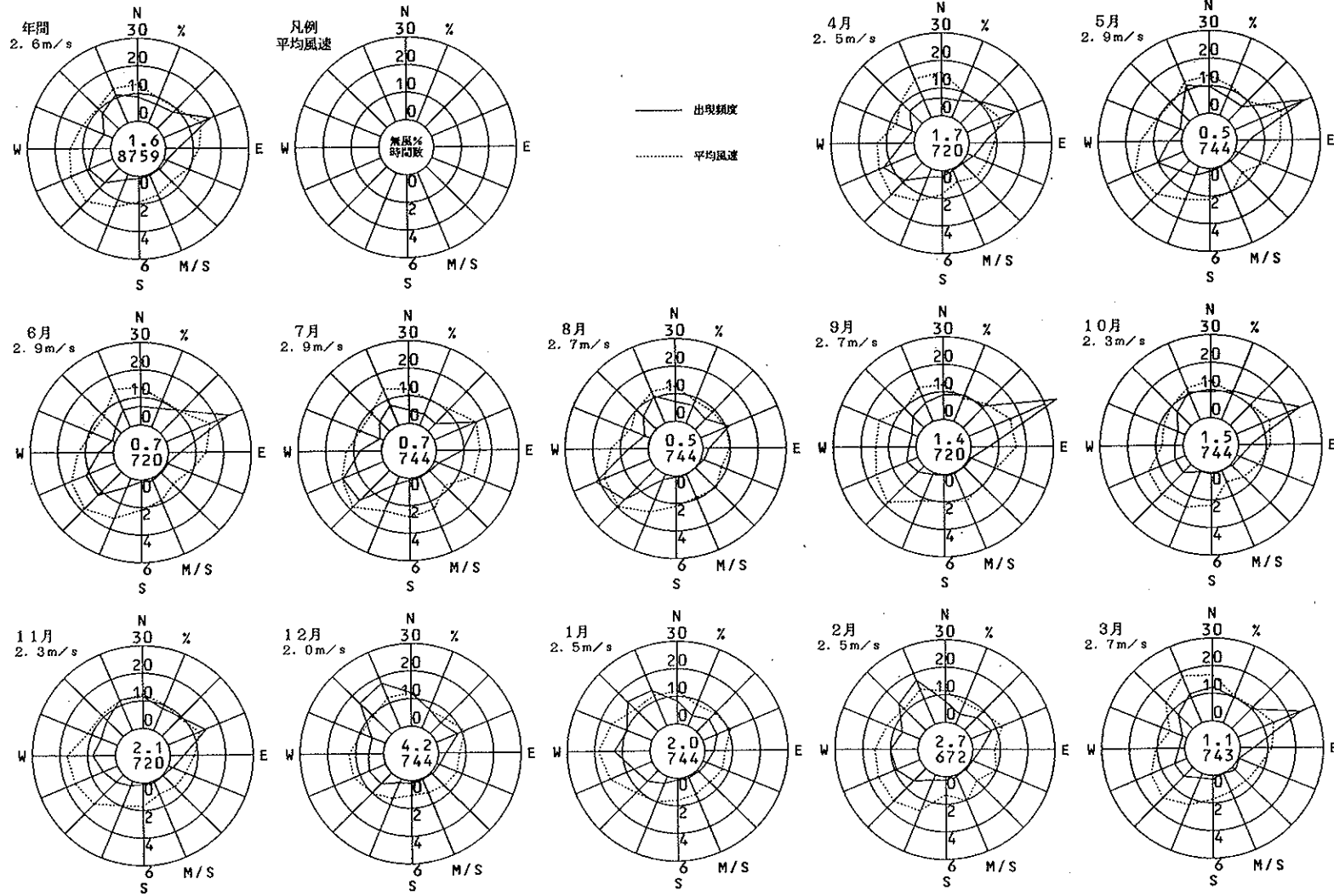
1998年度  
風向風速計高さ 10.0m



野田

( 豊中市 )

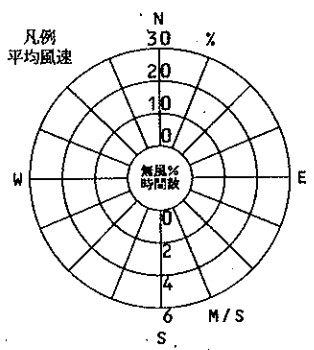
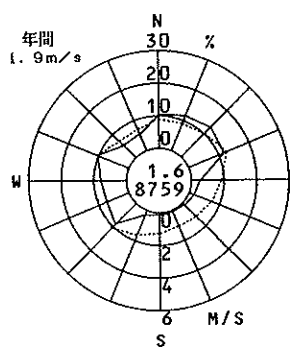
1998年度  
風向風速計高さ 20.0m



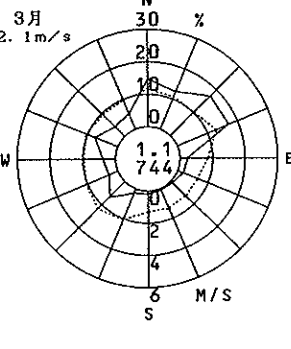
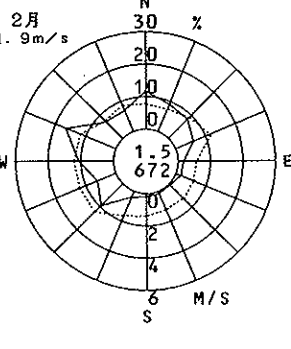
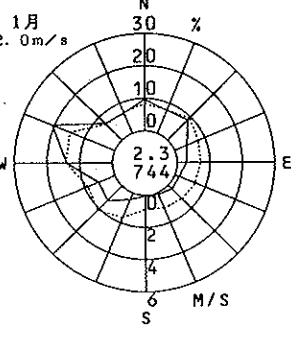
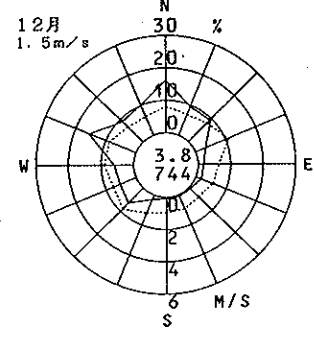
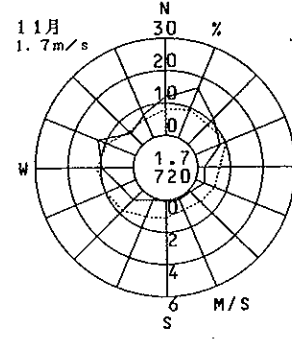
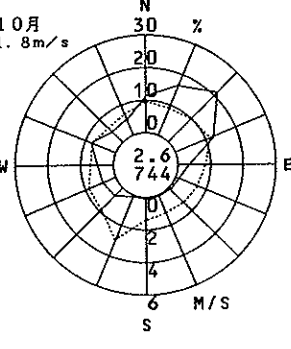
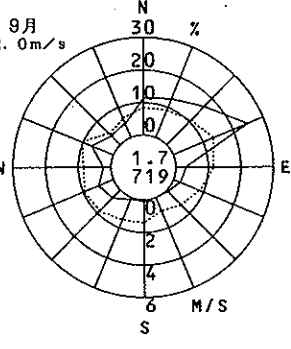
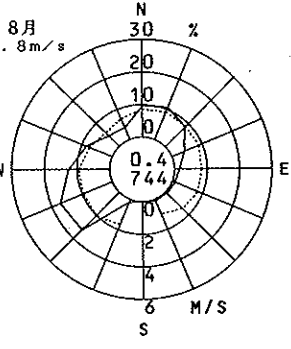
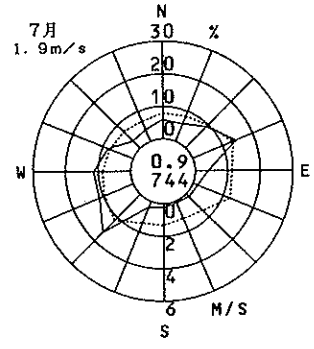
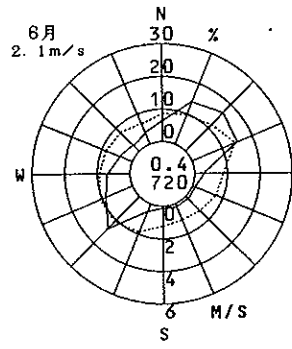
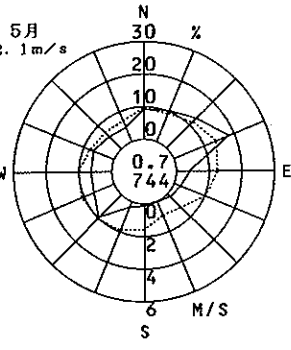
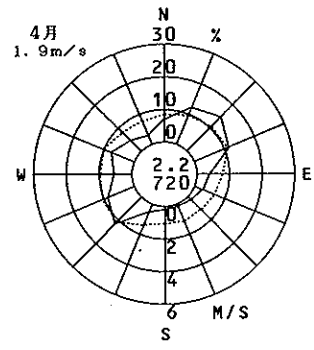
千成

( 豊中市 )

1998年度  
風向風速計高さ 8.0m



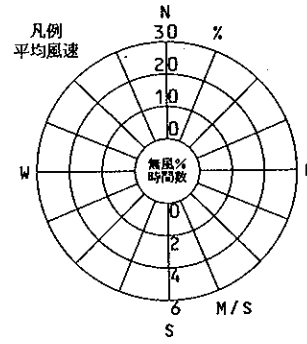
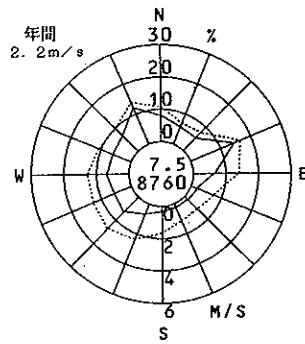
—— 出現頻度  
..... 平均風速



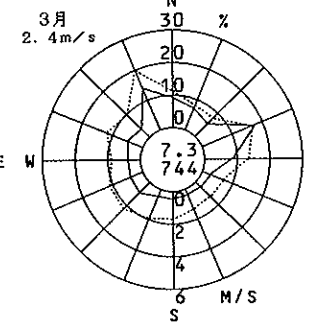
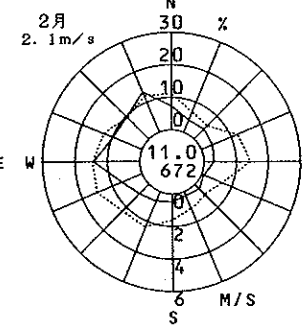
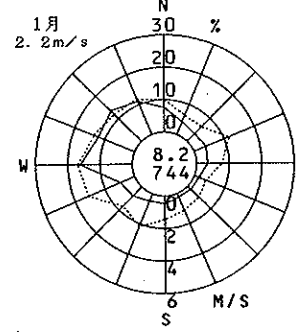
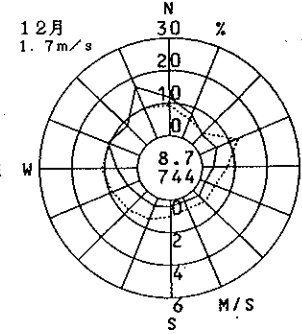
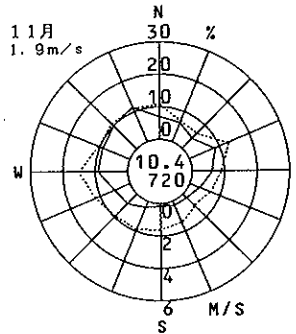
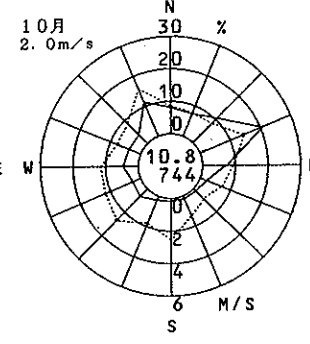
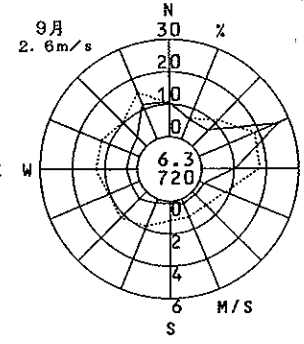
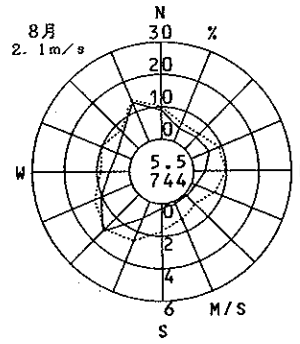
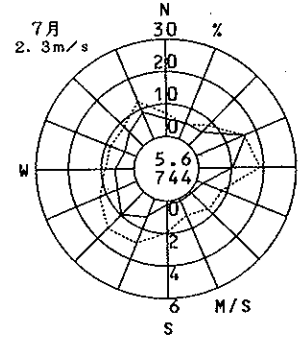
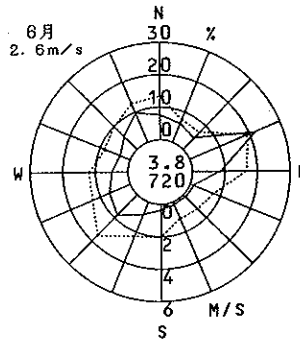
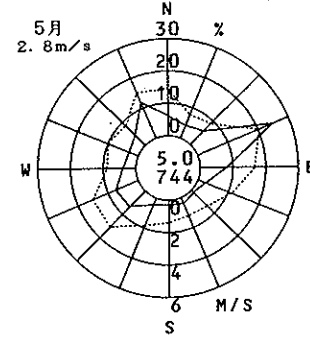
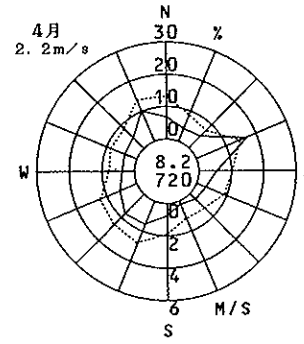
池田市立南畑会館

( 池田市 )

1998年度  
風向風速計高さ 14.0m



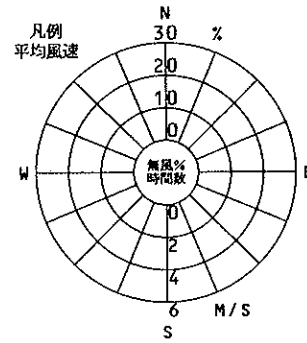
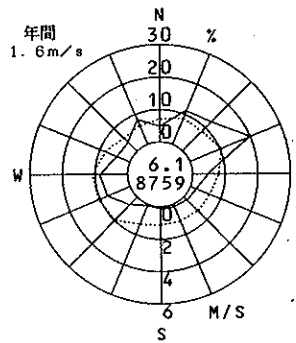
—— 出現頻度  
..... 平均風速



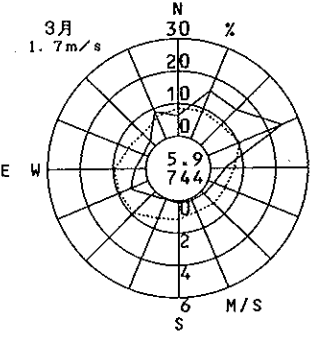
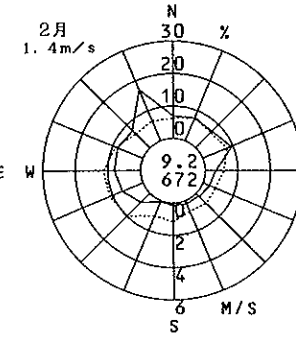
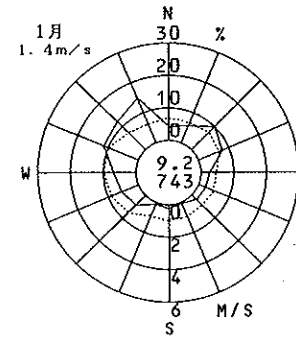
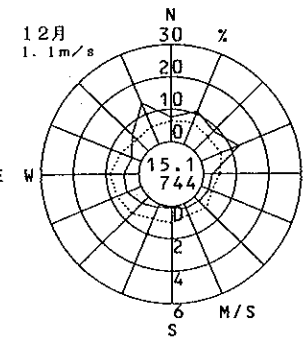
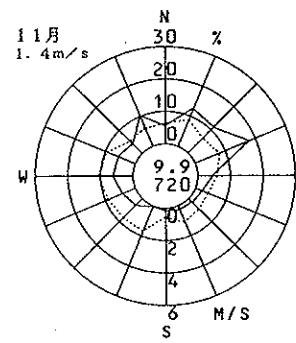
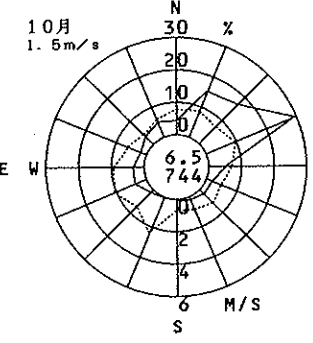
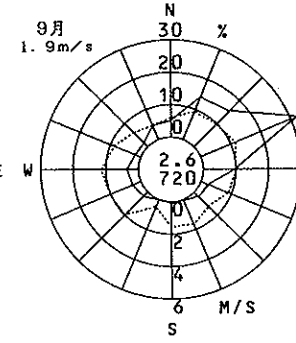
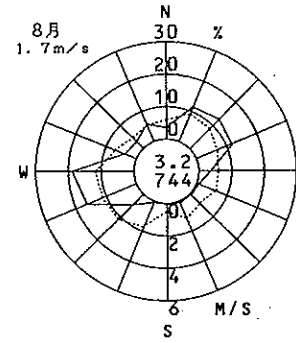
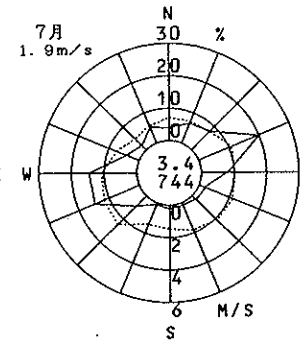
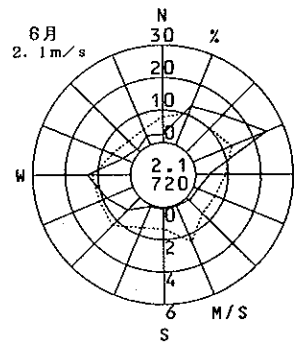
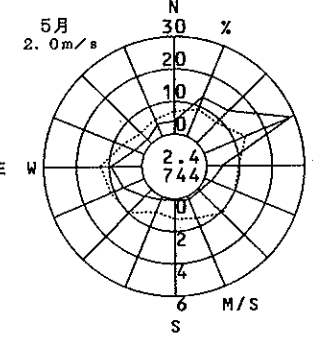
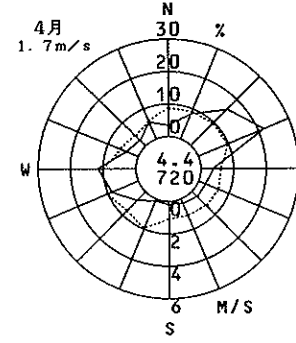
吹田市西消防署

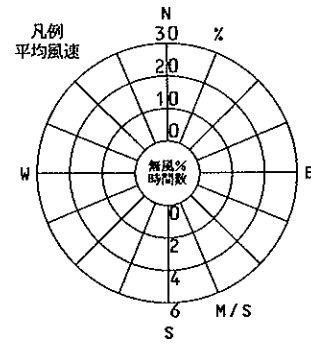
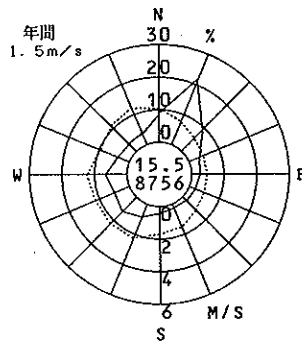
( 吹田市 )

1998年度  
風向風速計高さ 24.0m

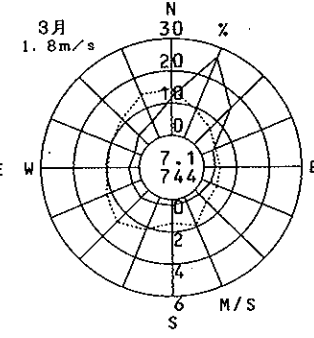
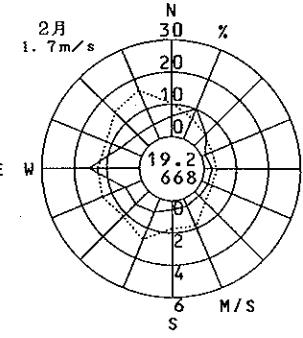
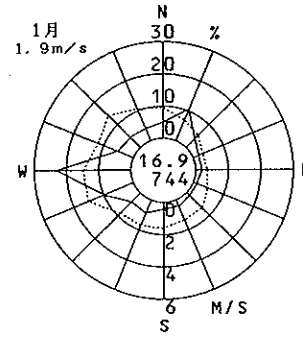
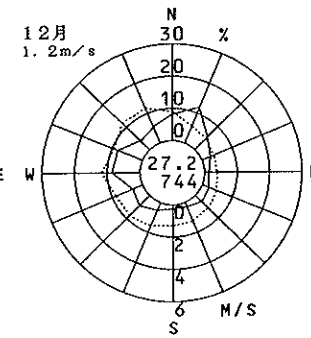
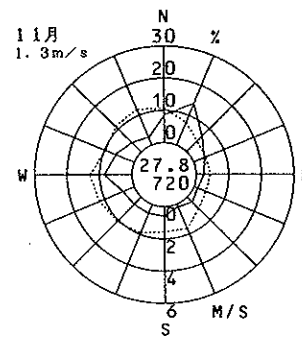
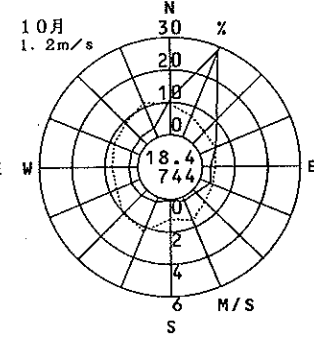
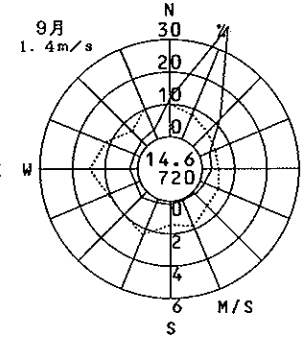
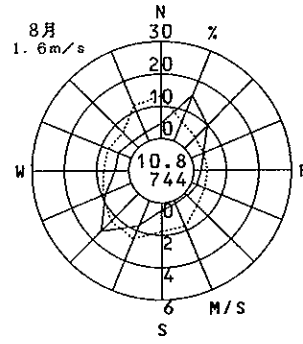
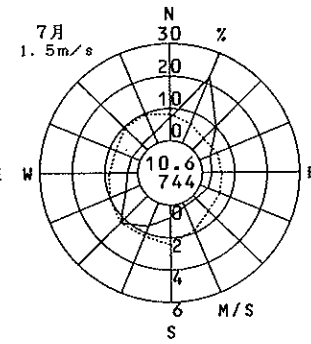
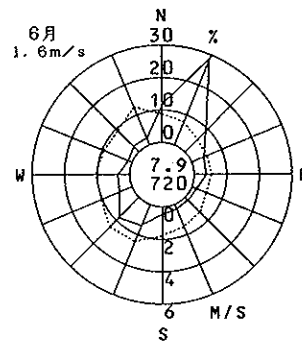
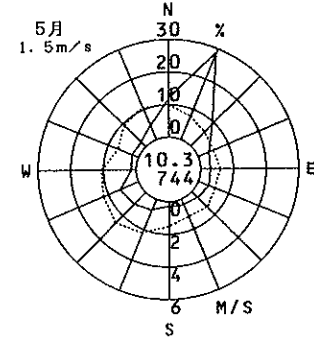
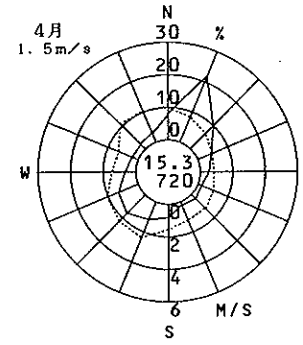


—— 出現頻度  
..... 平均風速





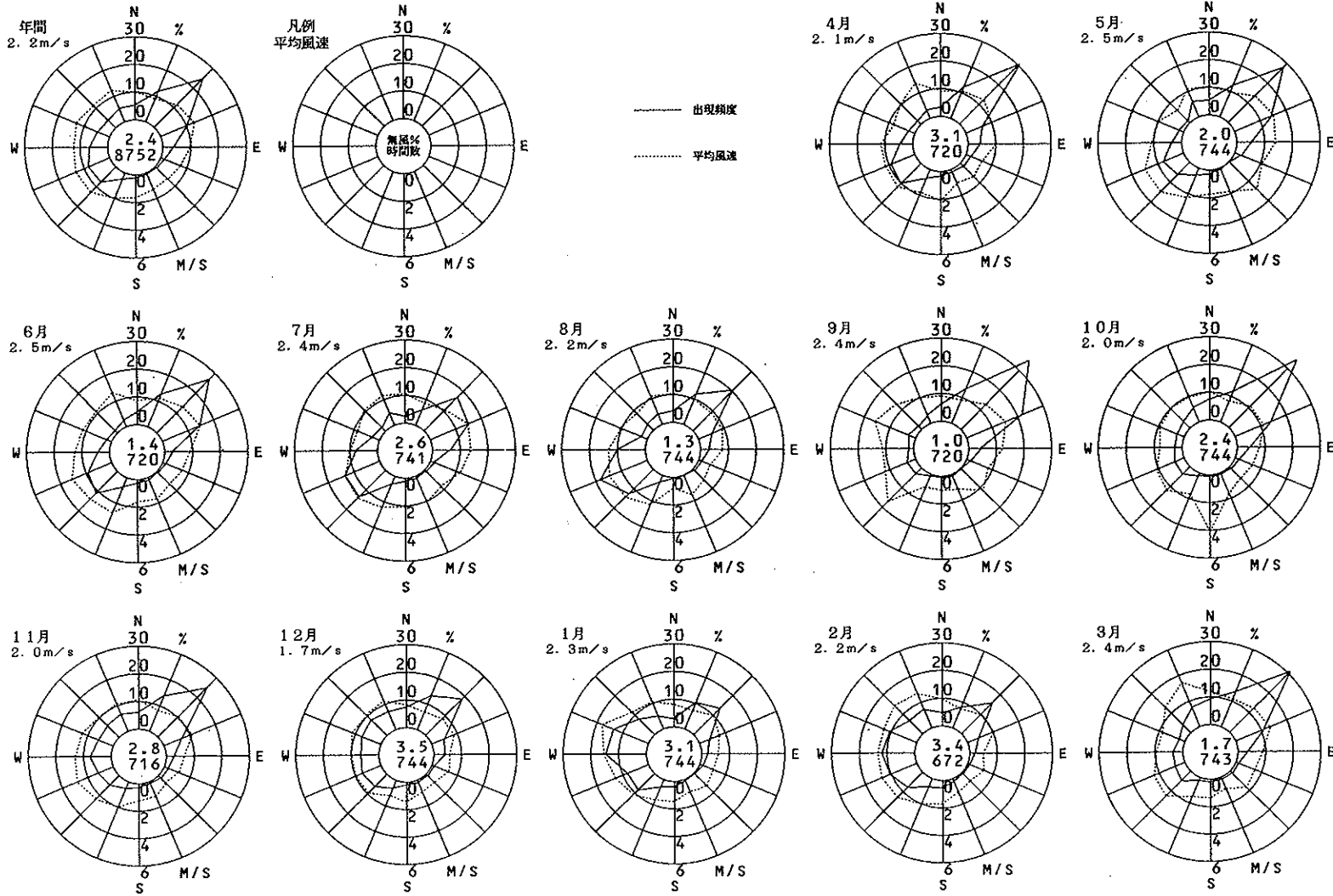
—— 出現頻度  
..... 平均風速

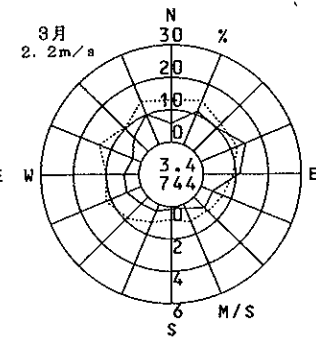
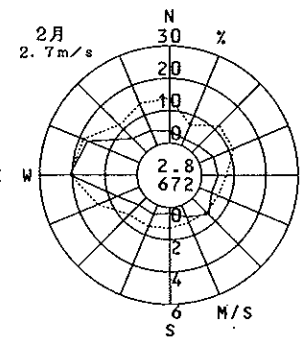
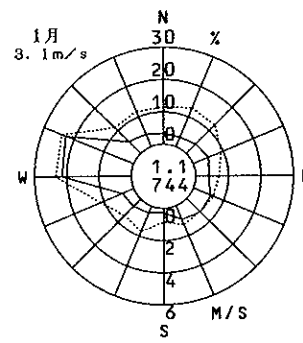
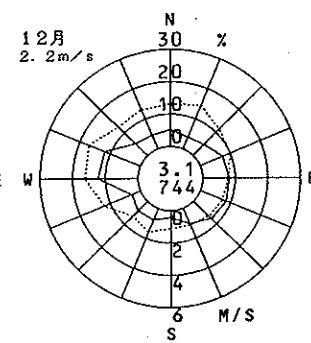
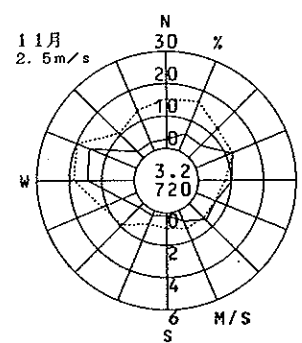
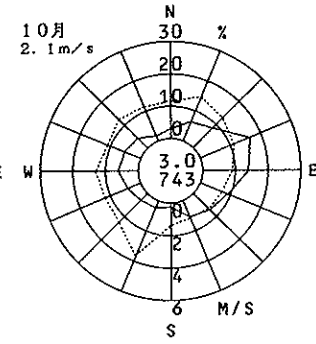
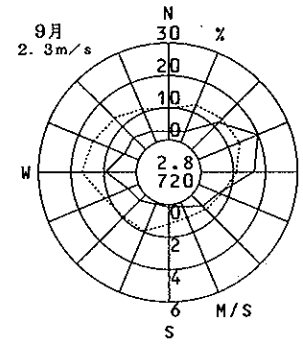
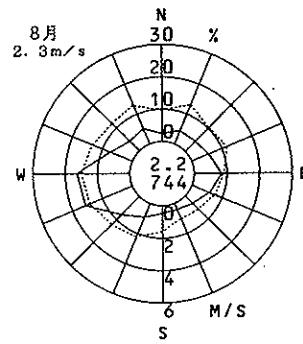
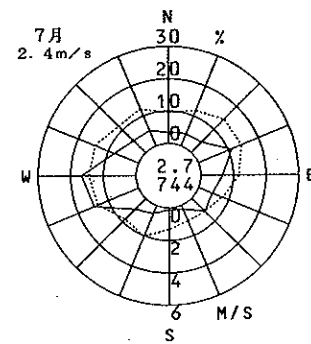
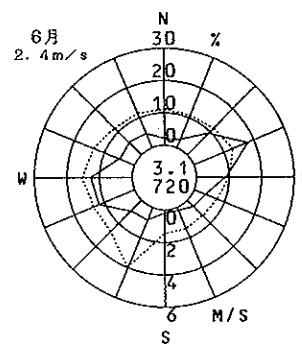
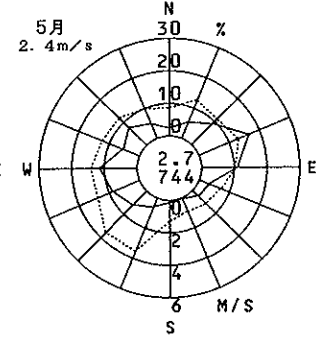
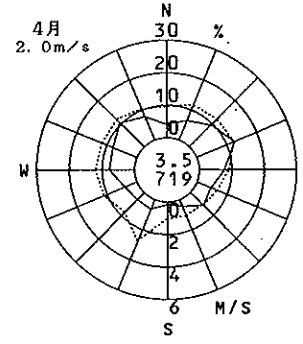
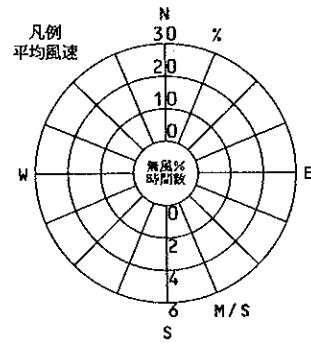
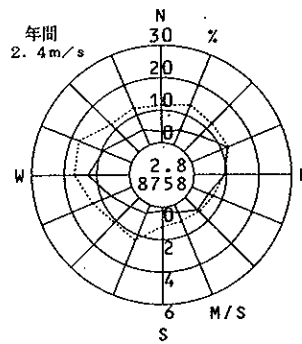


川園

( 吹田市 )

1998年度  
風向風速計高さ 15.5m



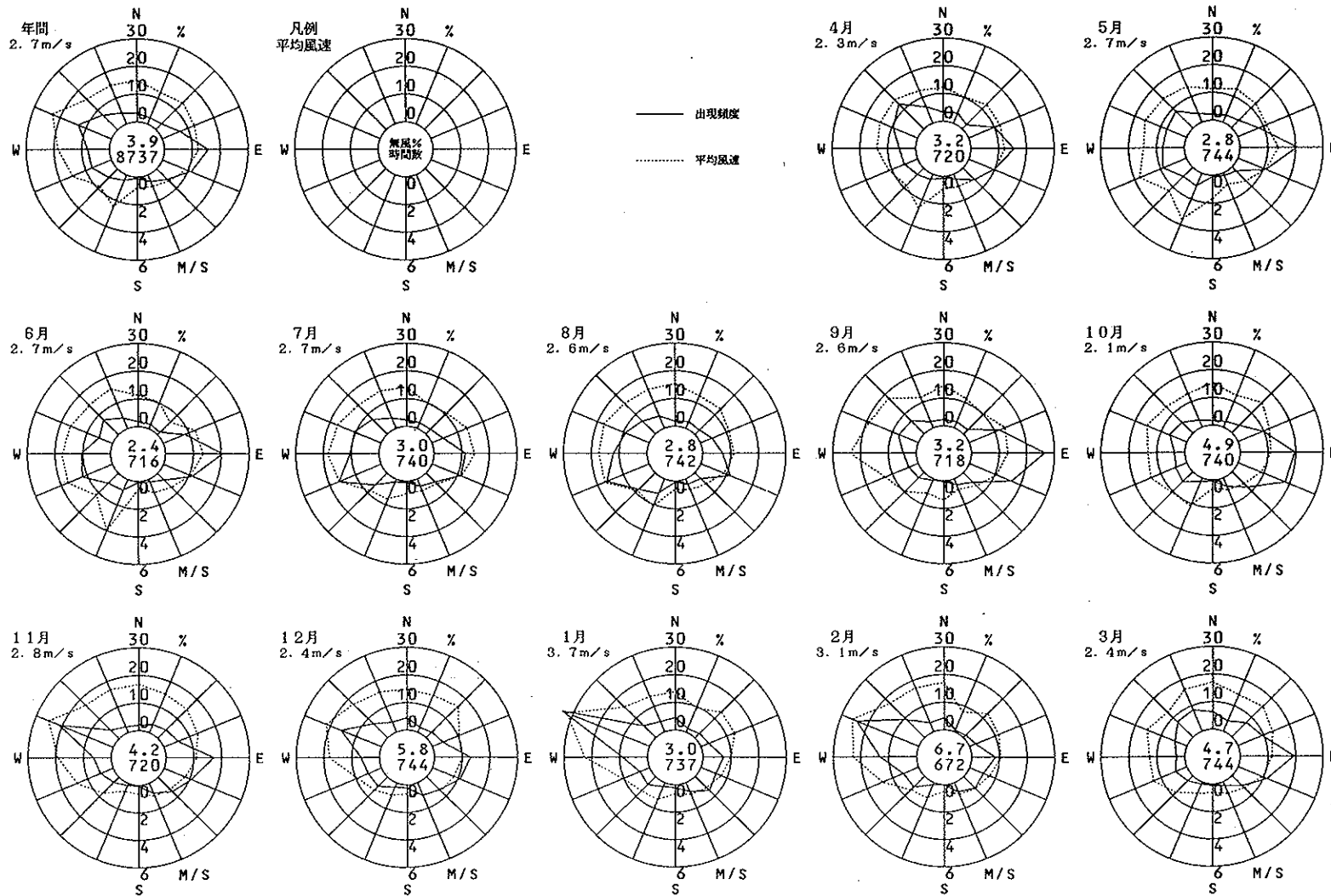




泉大津市役所

( 泉大津市 )

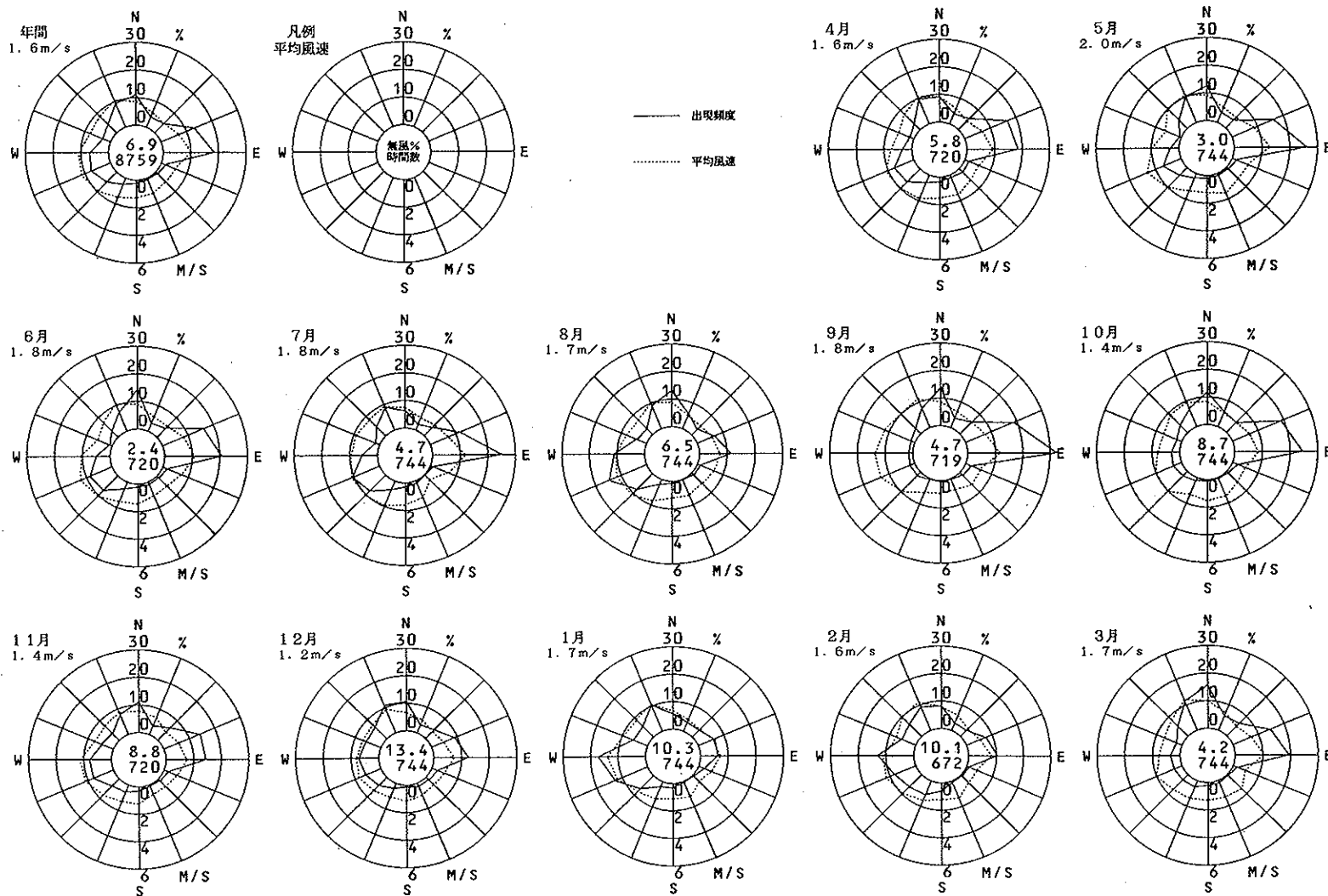
1998年度  
風向風速計高さ 24.0m



高槻南

( 高槻市 )

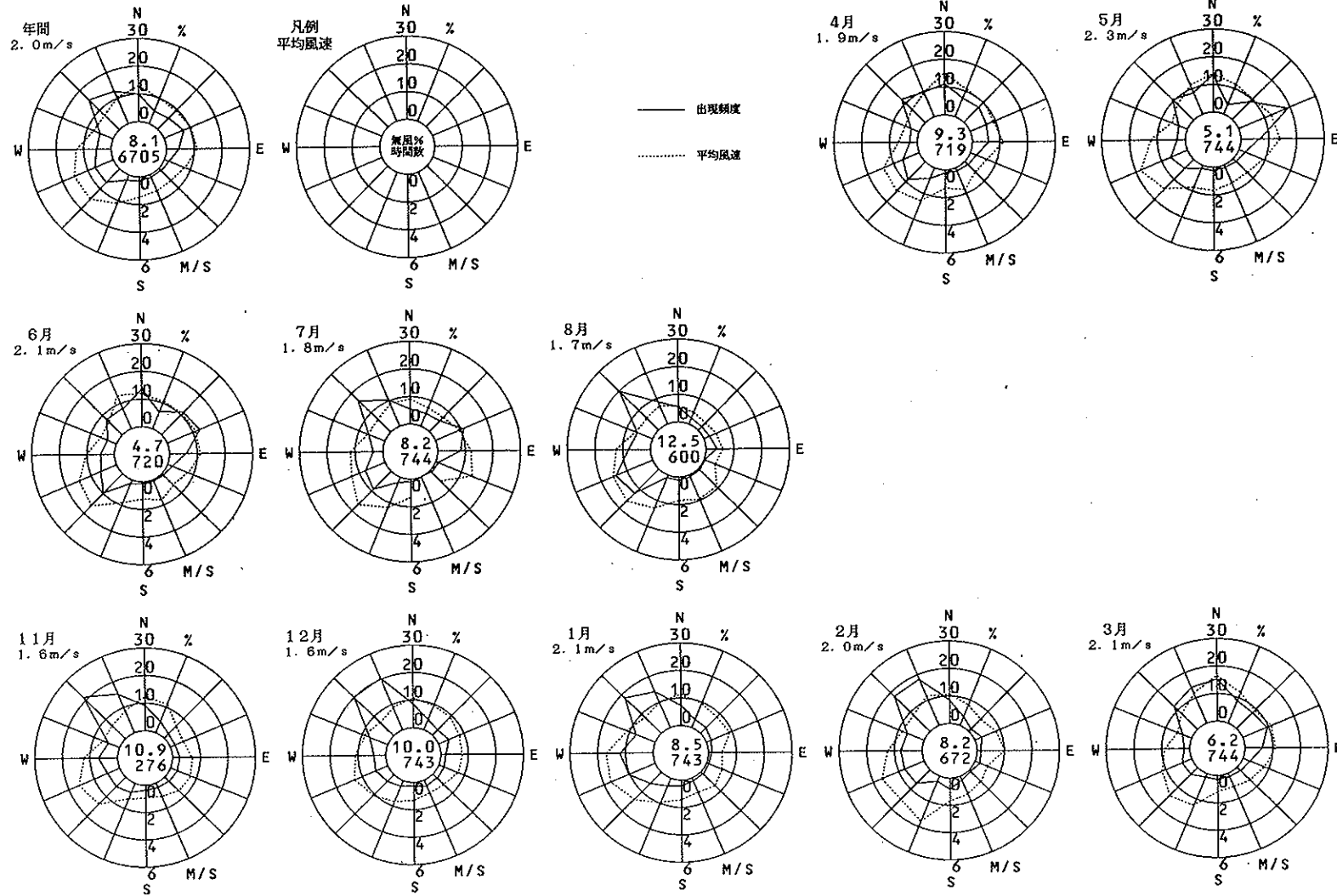
1998年度  
風向風速計高さ 8.0m



高槻北

( 高槻市 )

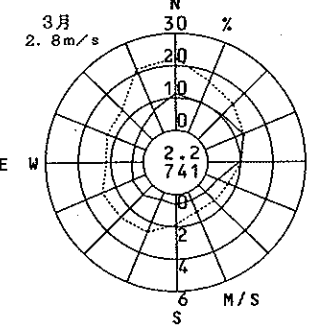
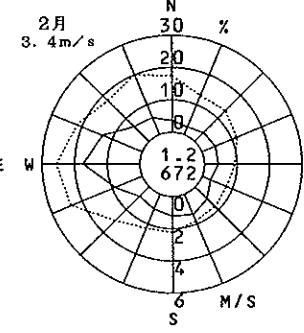
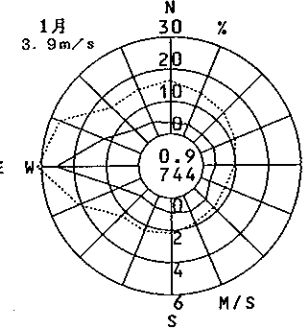
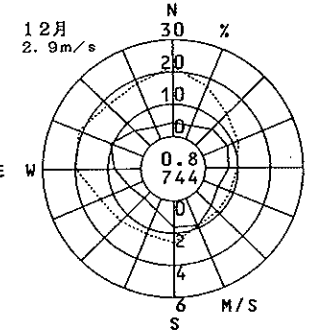
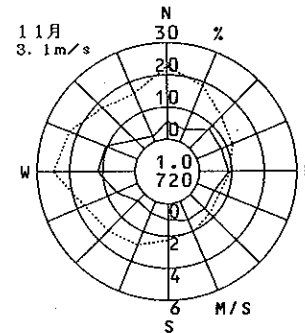
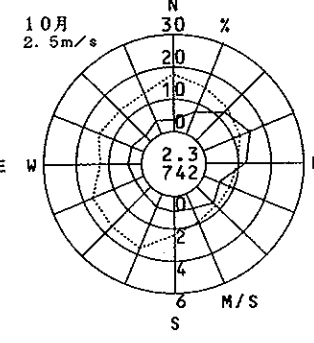
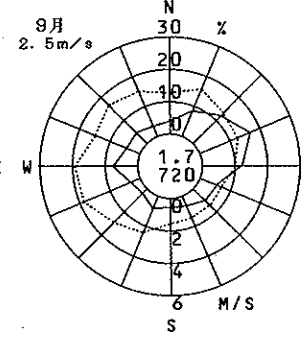
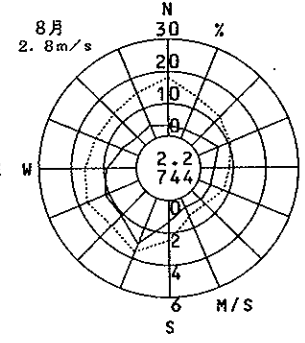
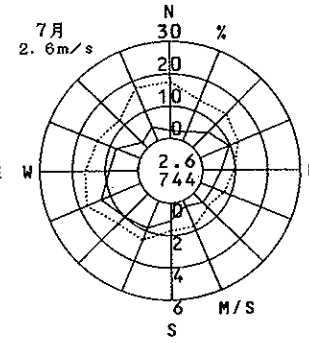
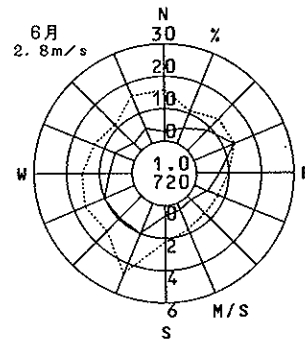
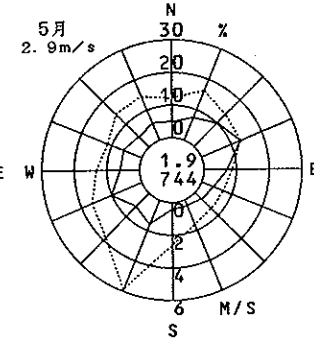
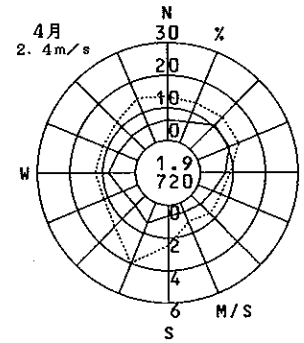
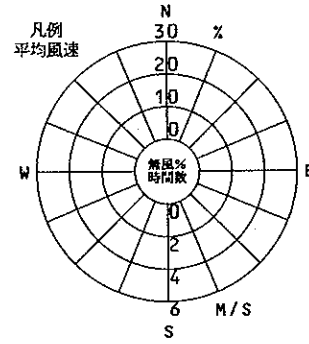
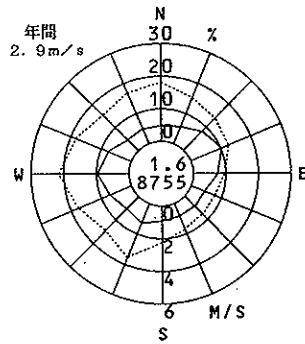
1998年度  
風向風速計高さ 13.0m



貝塚市消防署

( 貝塚市 )

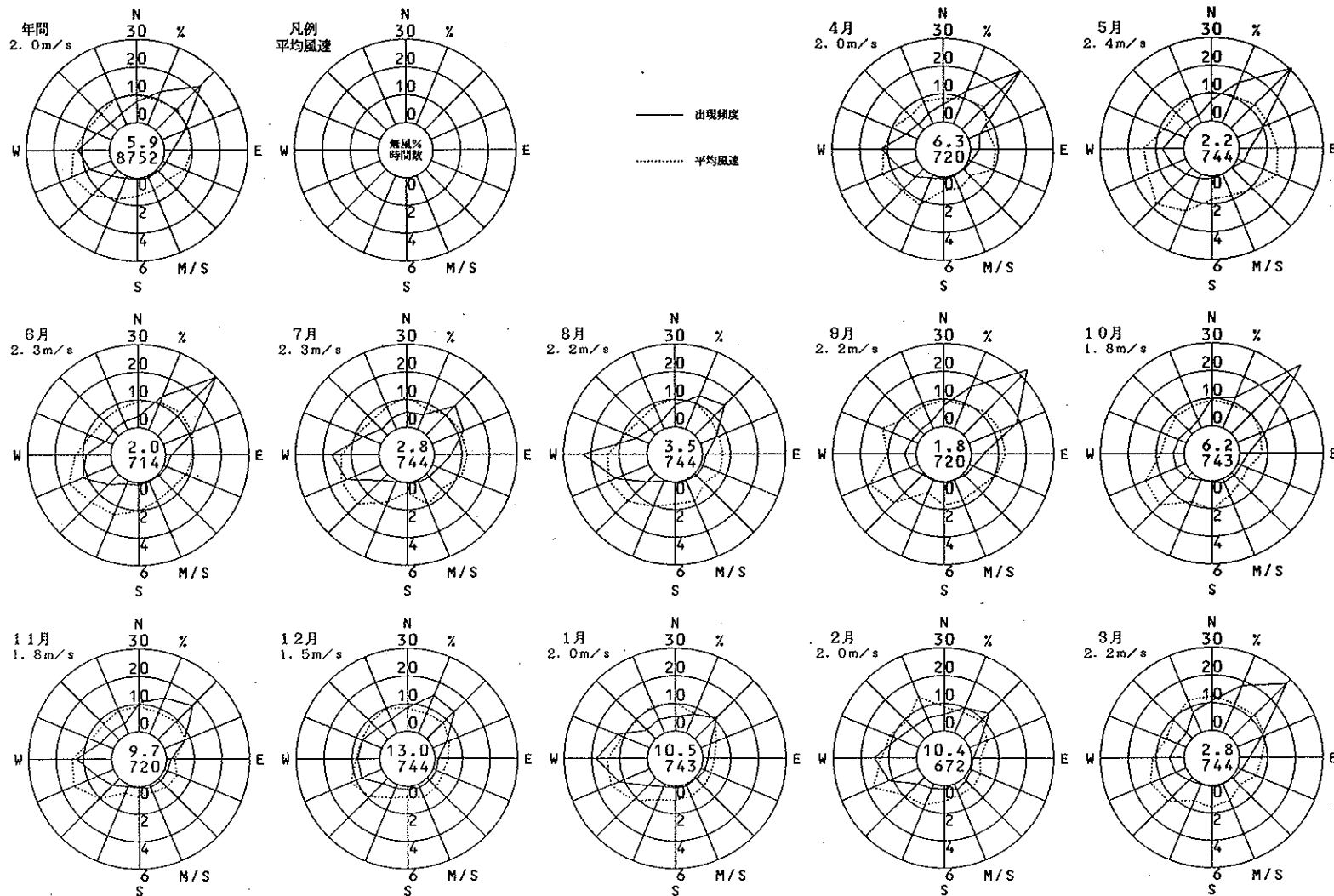
1998年度  
風向風速計高さ 22.0m



守口保健所

( 守口市 )

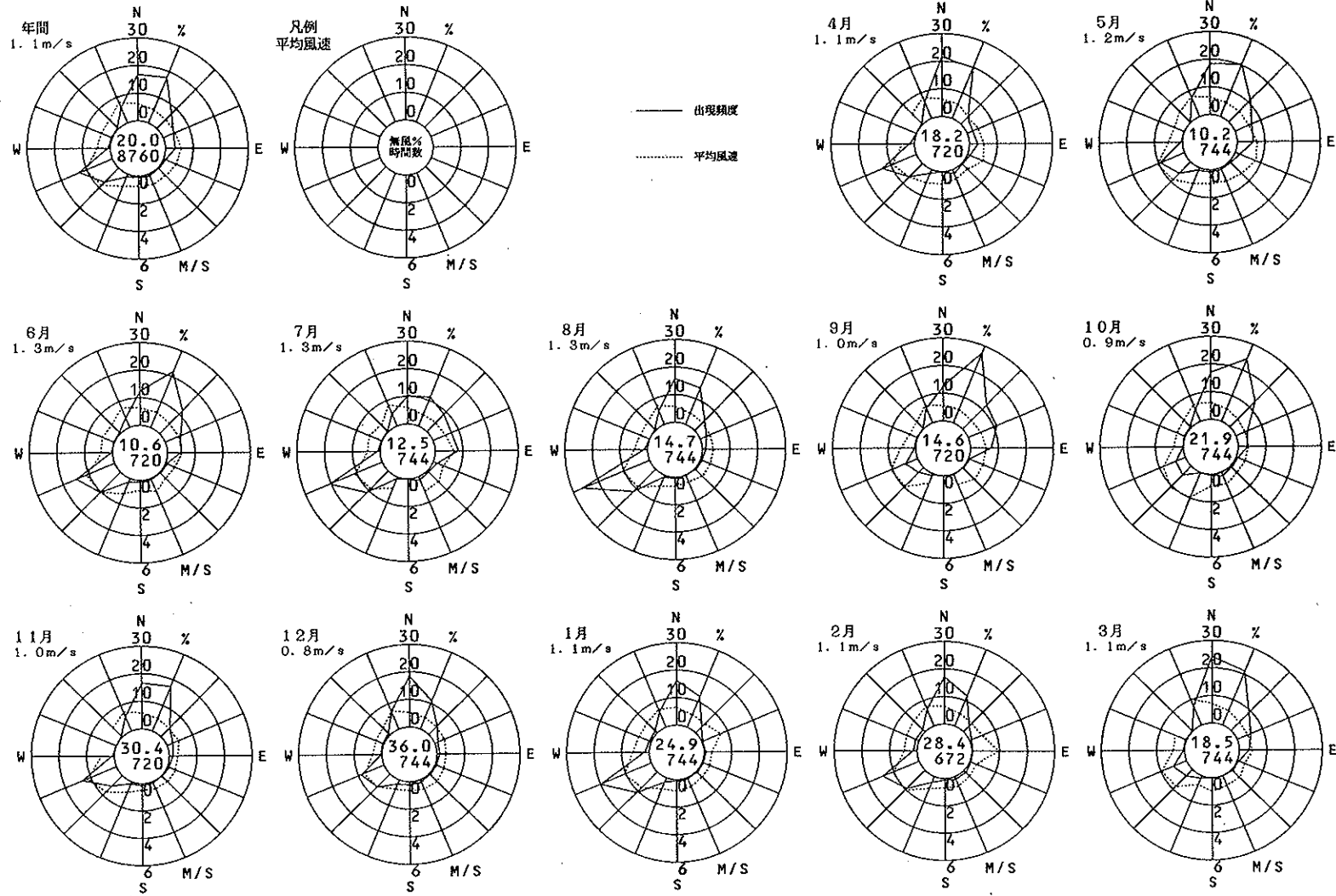
1998年度  
風向風速計高さ 15.0m



第一測定局(金田)

( 守口市 )

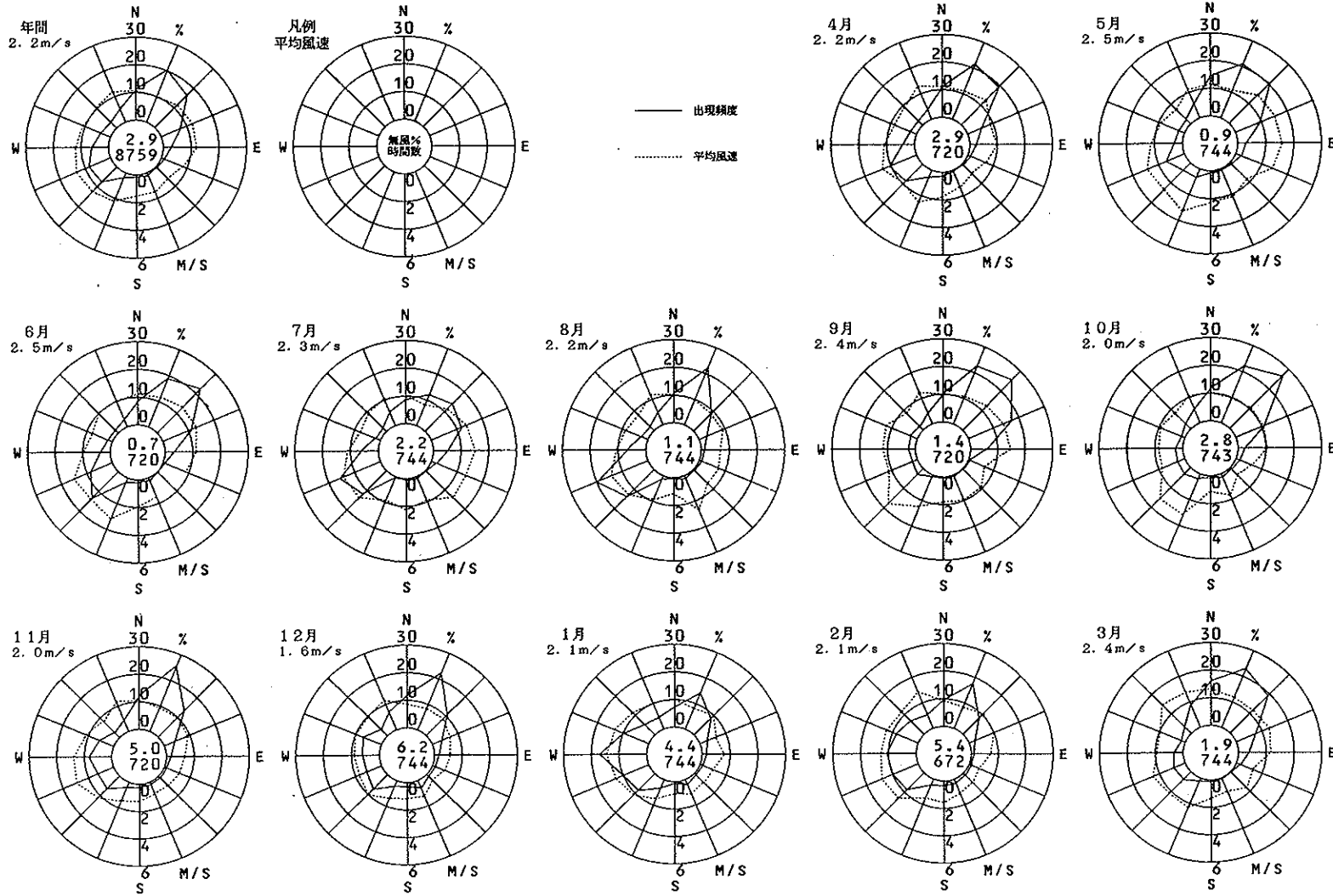
1998年度  
風向風速計高さ 8.5m



第二測定局 (大日)

( 守口市 )

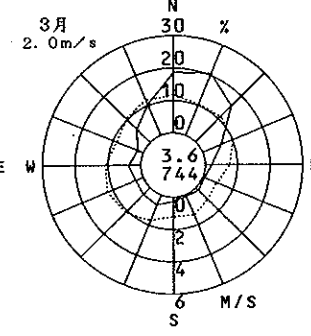
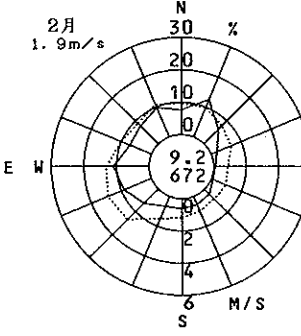
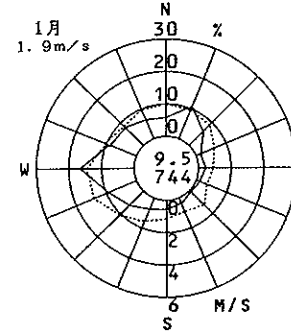
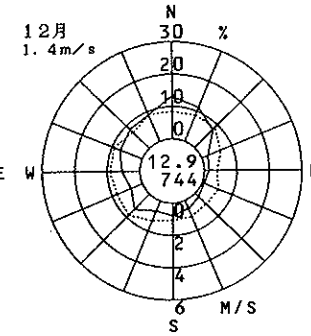
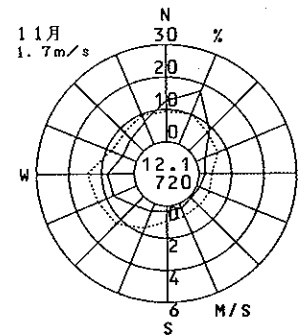
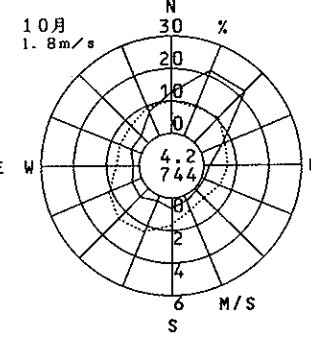
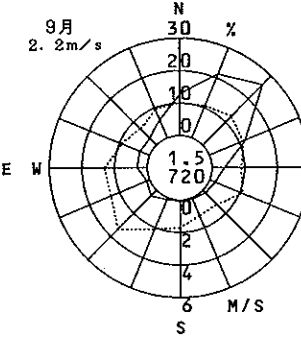
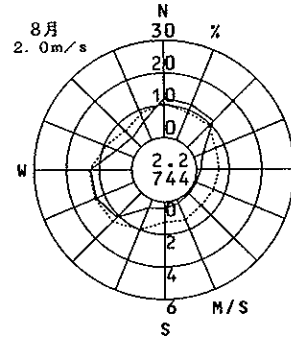
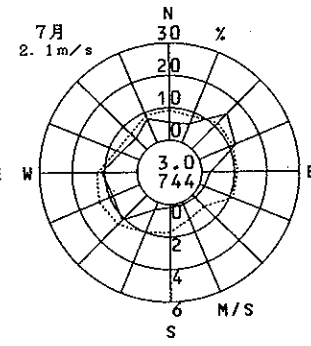
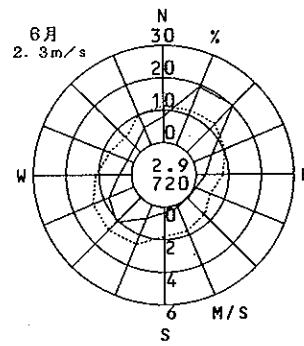
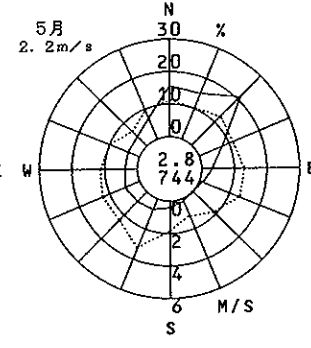
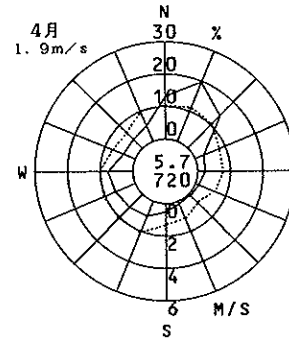
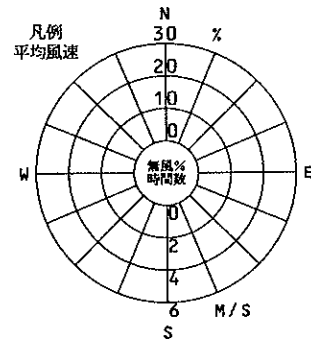
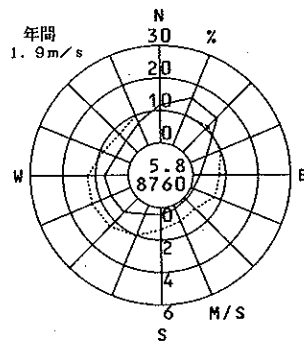
1998年度  
風向風速計高さ 13.5m



第三測定局（錦）

（ 守口市 ）

1998年度  
風向風速計高さ 11.7m

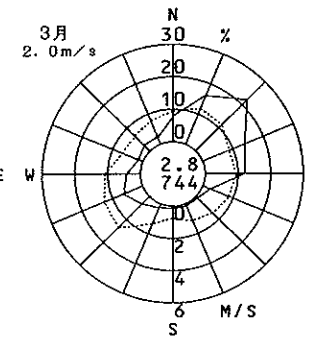
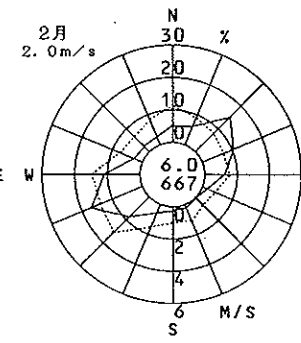
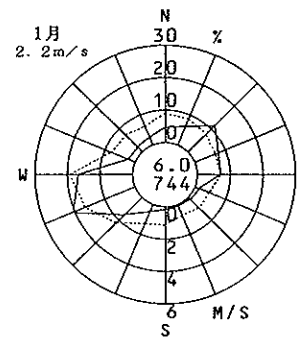
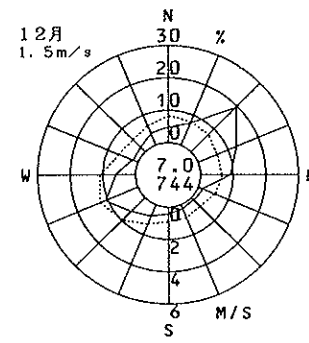
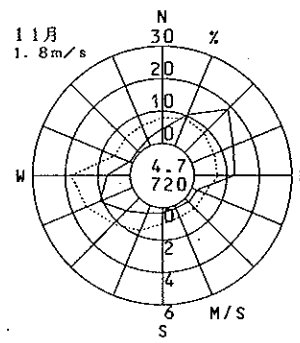
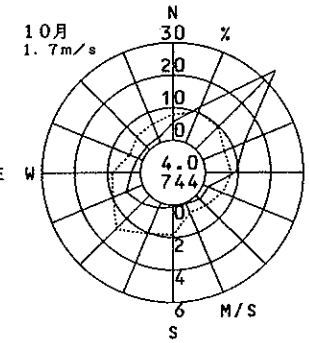
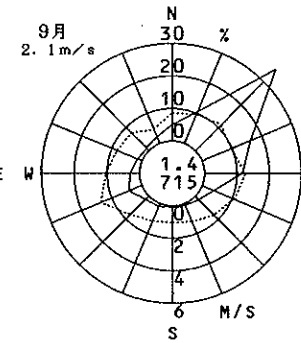
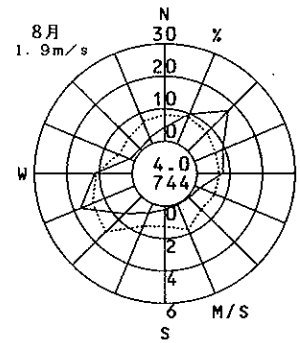
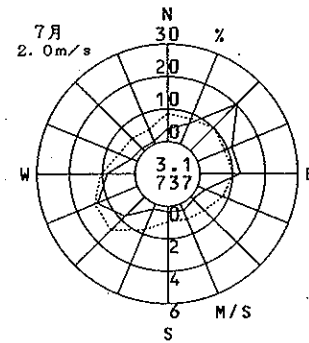
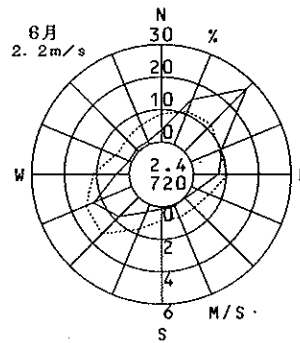
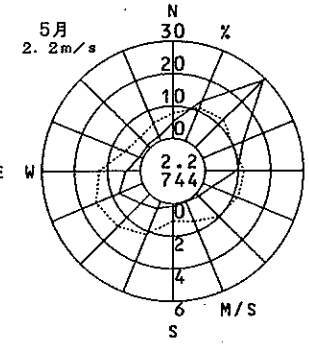
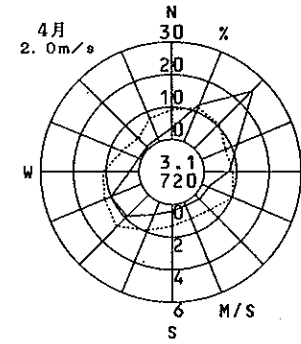
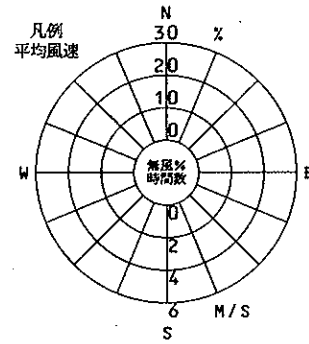
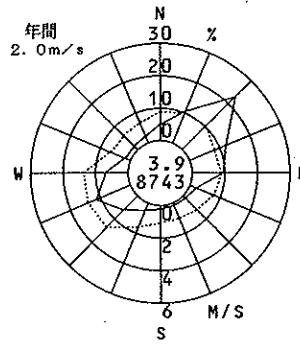




楠葉

( 枚方市 )

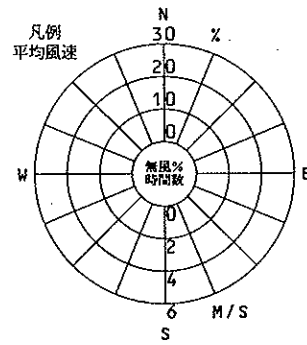
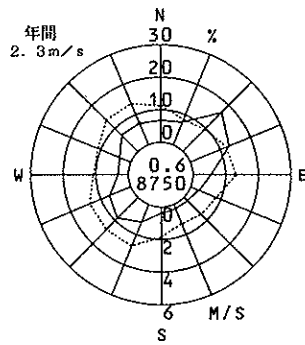
1998年度  
風向風速計高さ 13.0m



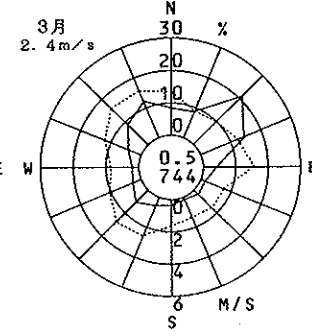
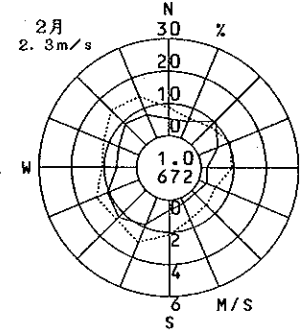
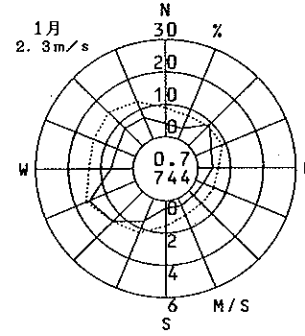
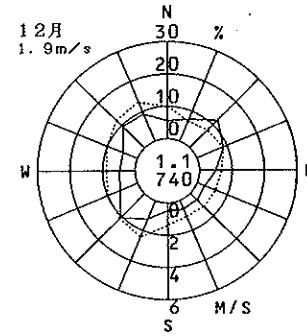
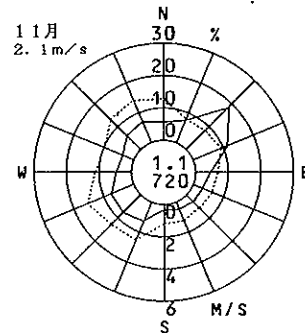
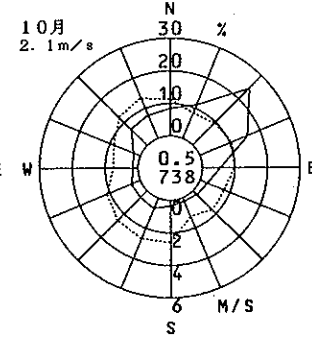
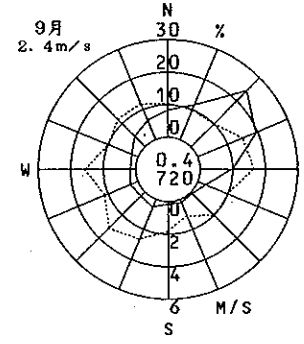
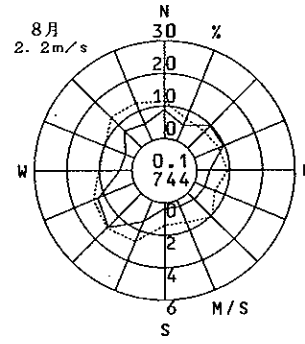
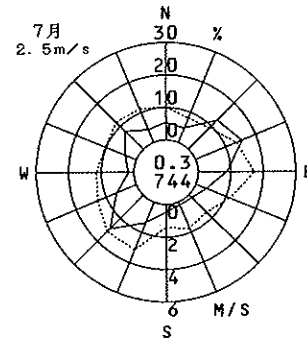
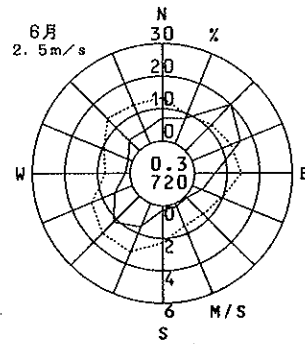
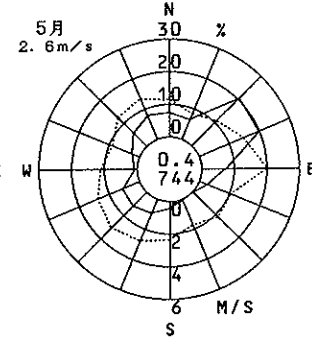
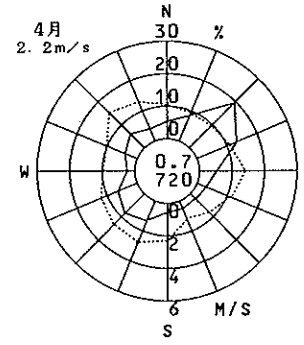
枚方市役所

( 枚方市 )

1998年度  
風向風速計高さ 28.0m



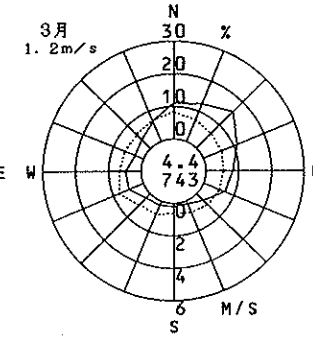
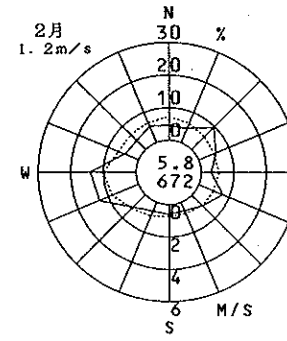
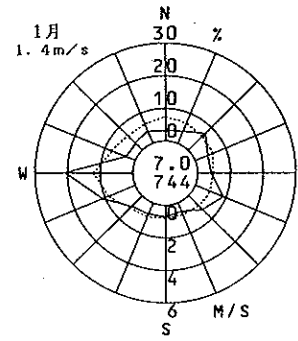
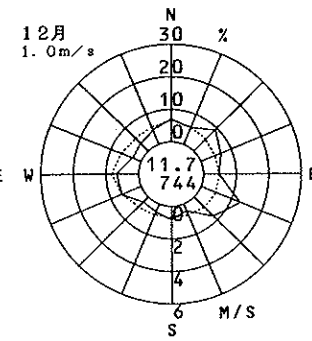
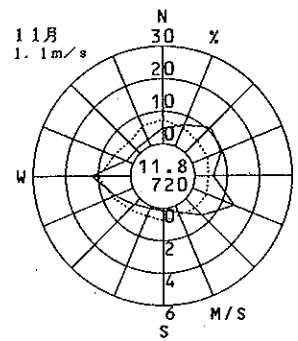
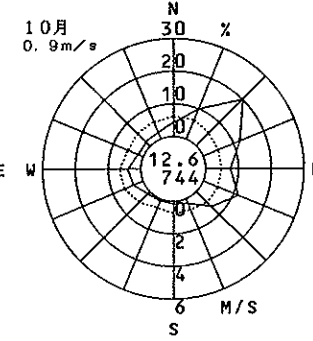
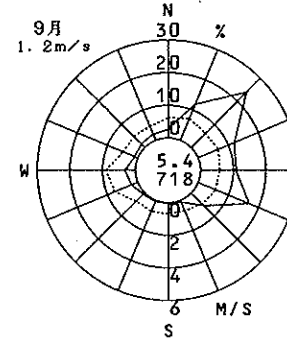
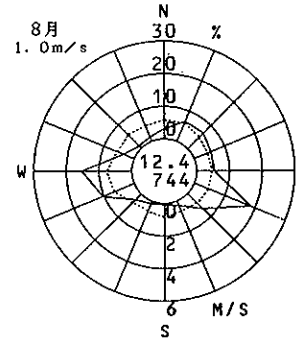
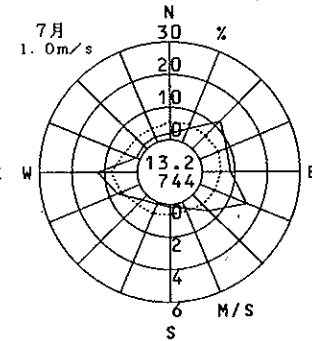
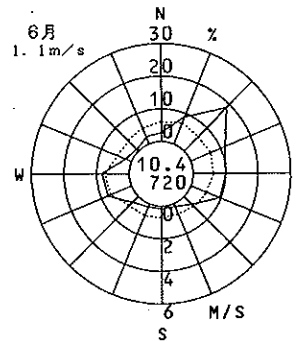
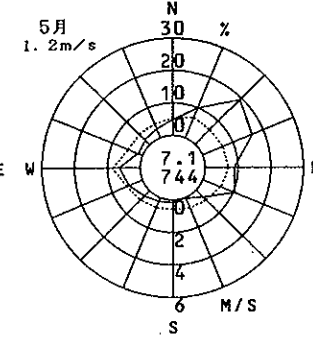
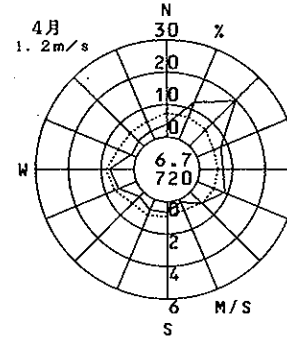
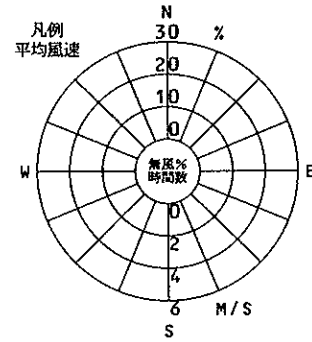
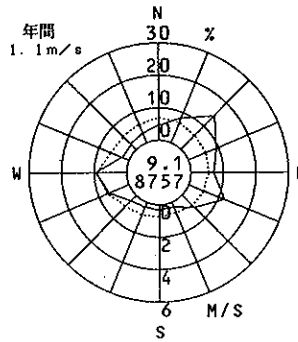
—— 出現頻度  
..... 平均風速



王仁公園

( 枚方市 )

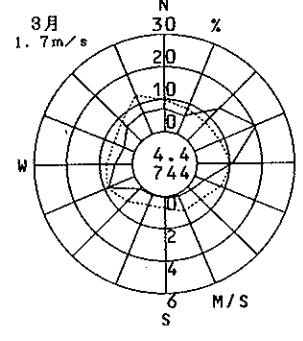
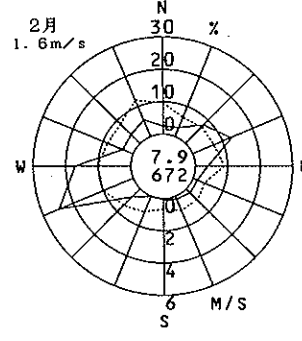
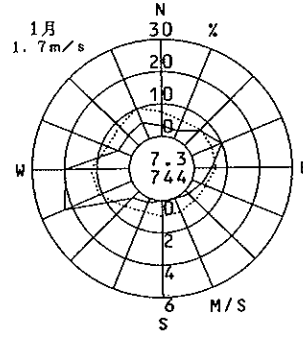
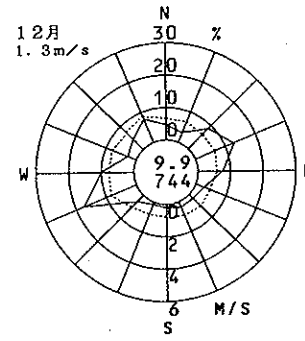
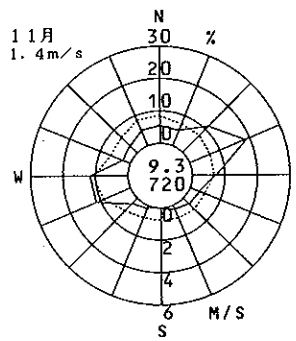
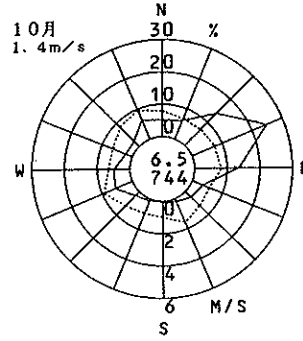
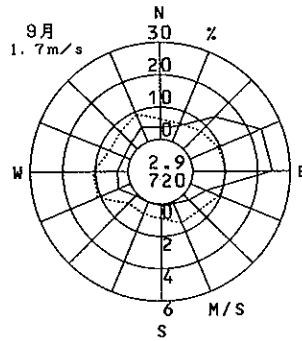
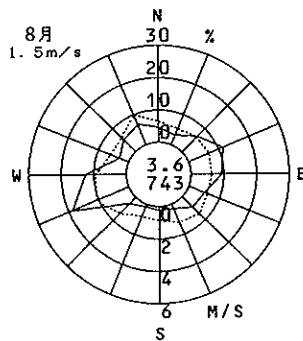
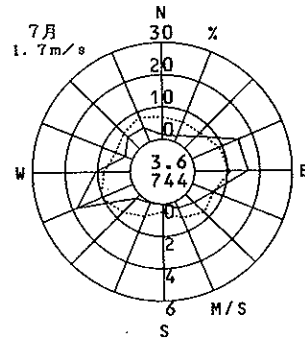
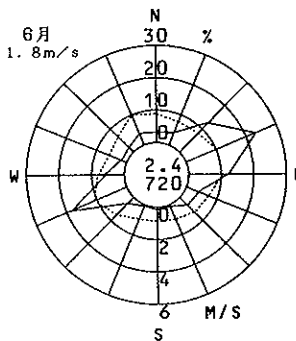
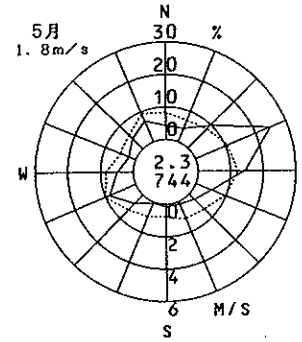
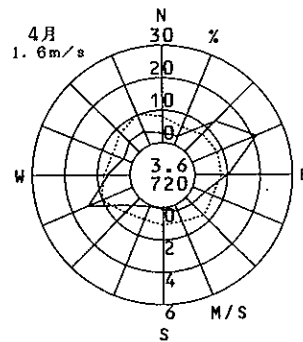
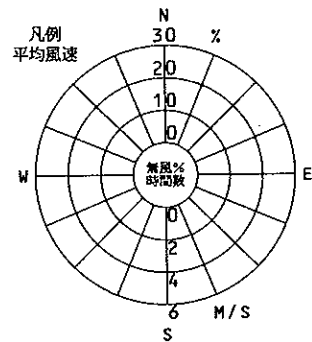
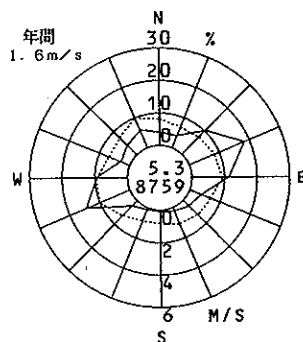
1998年度  
風向風速計高さ 8.0m



香 里

( 枚方市 )

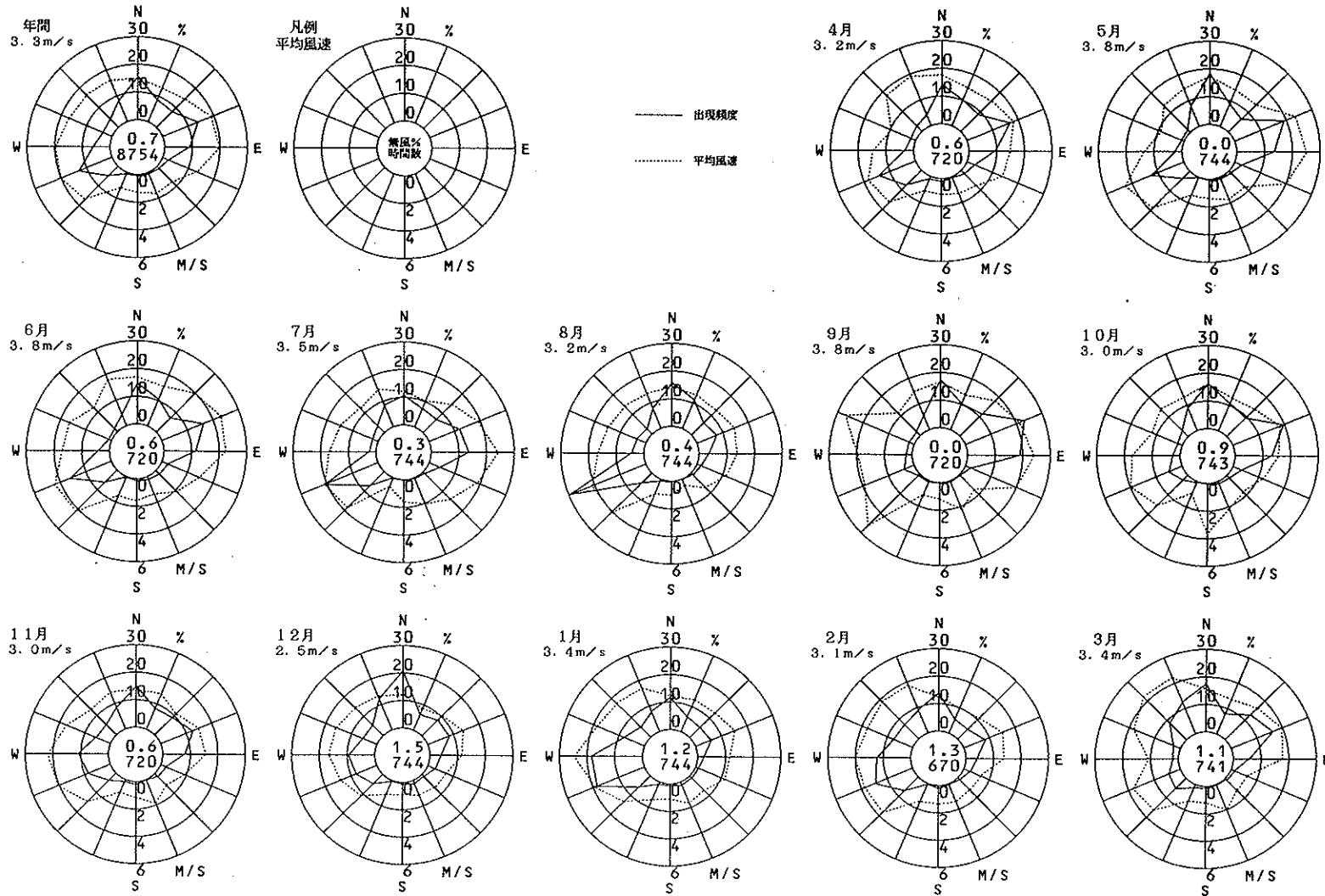
1998年度  
風向風速計高さ 13.0m



茨木市役所

( 茨木市 )

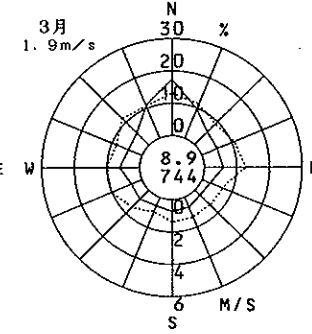
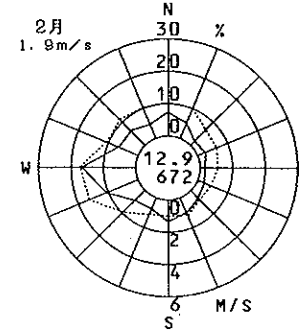
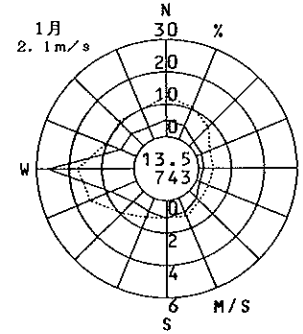
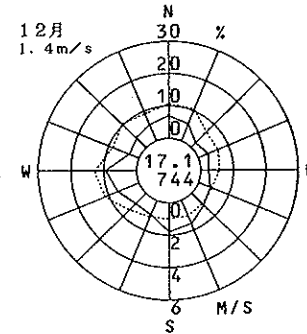
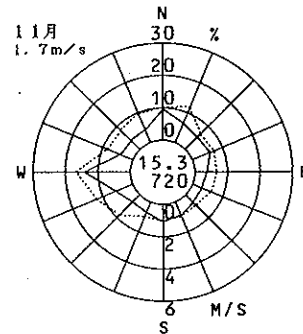
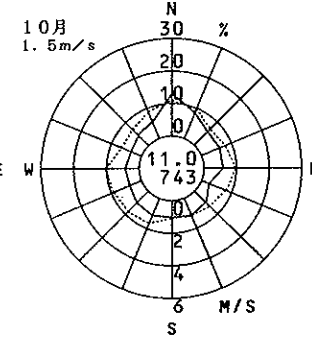
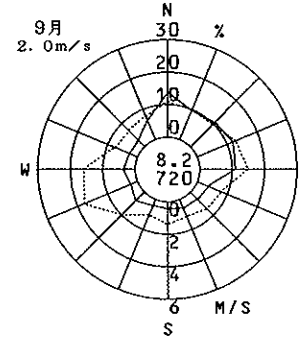
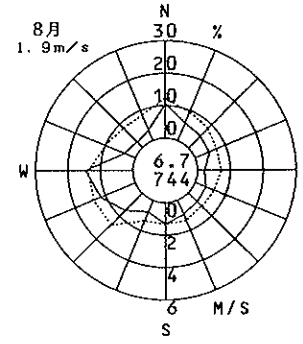
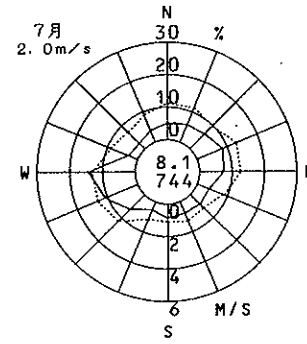
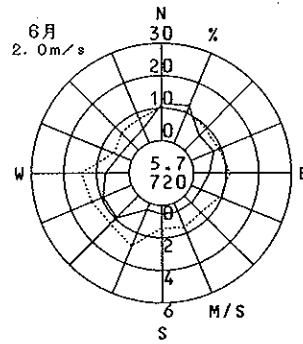
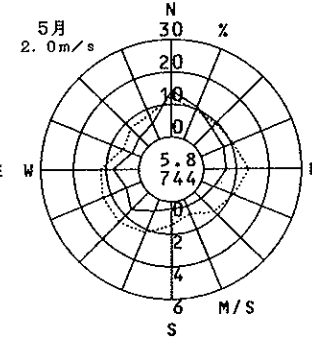
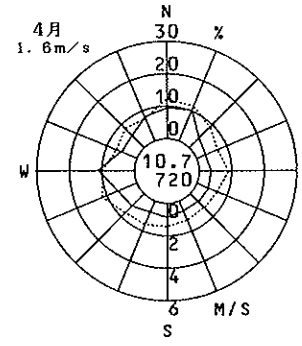
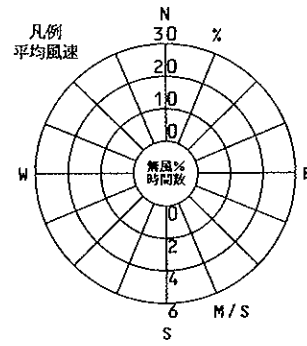
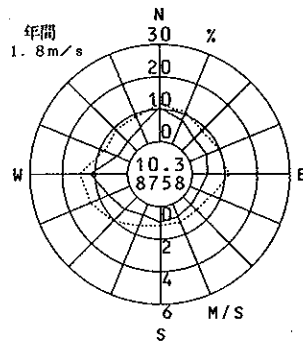
1998年度  
風向風速計高さ 43.0m



八尾保健所

( 八尾市 )

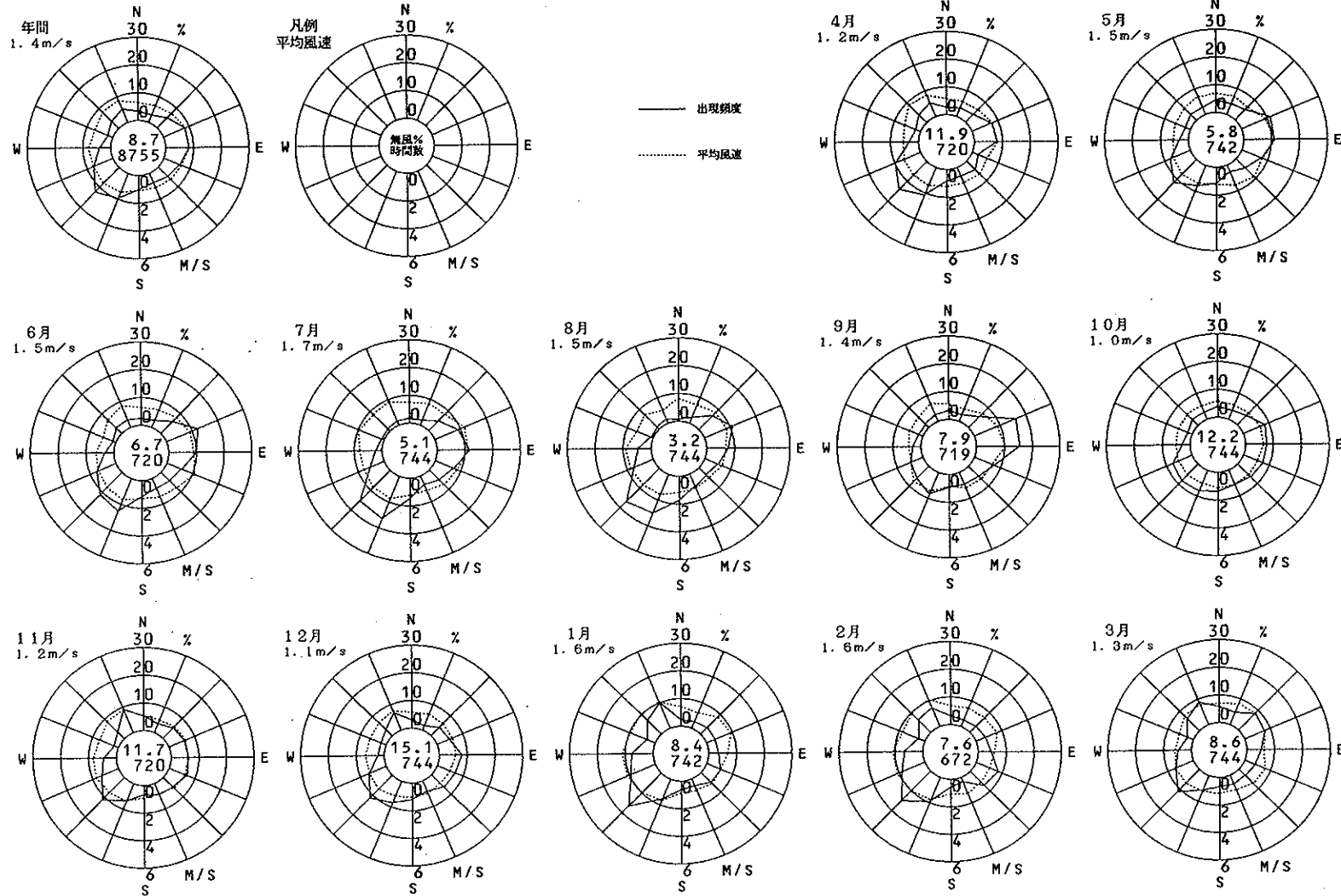
1998年度  
風向風速計高さ 16.3m



志紀公園

( 八尾市 )

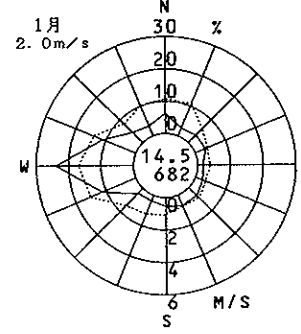
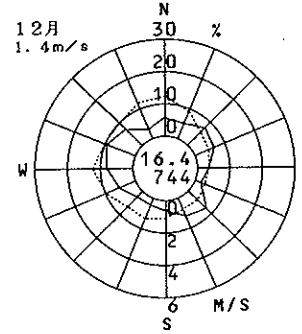
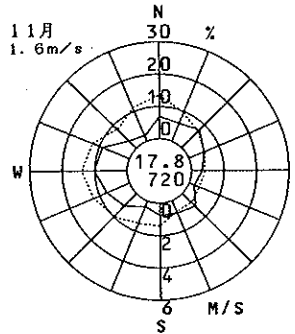
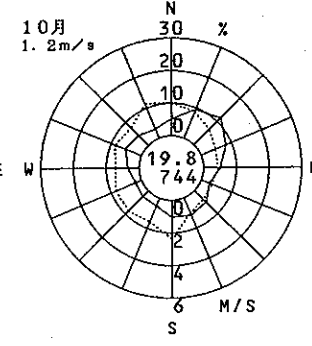
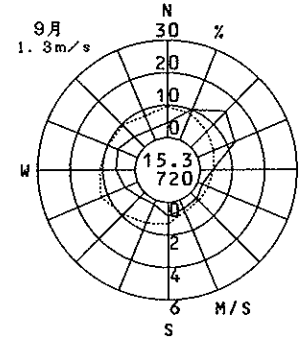
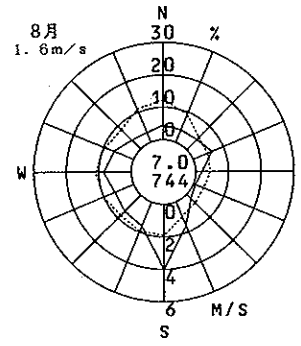
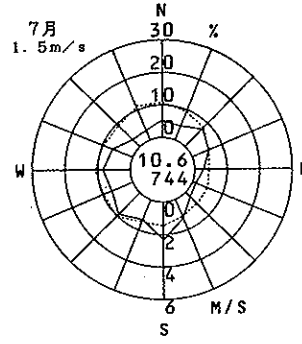
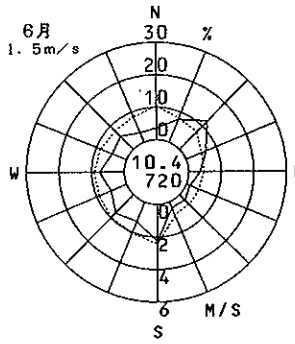
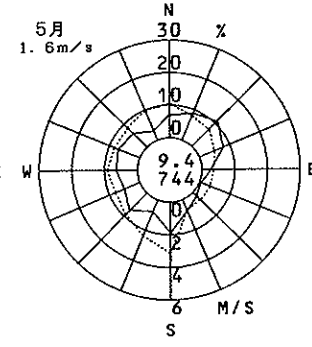
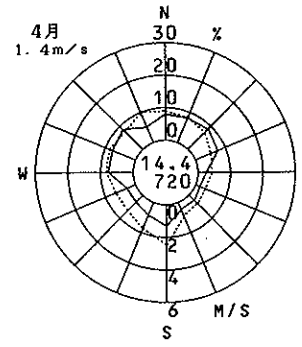
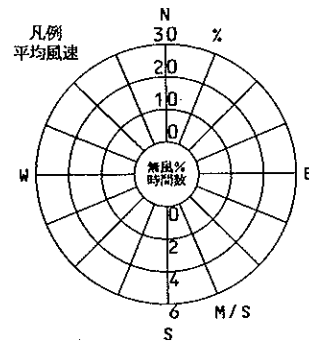
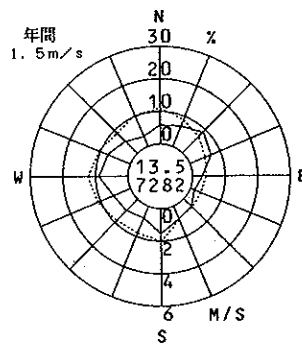
1998年度  
風向風速計高さ 8.8m



北泉佐野

( 泉佐野市 )

1998年度  
風向風速計高さ 6.0m

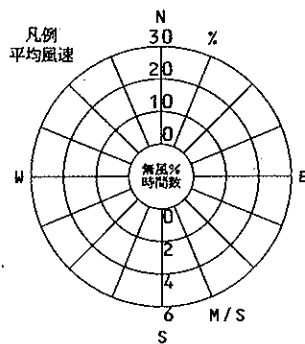
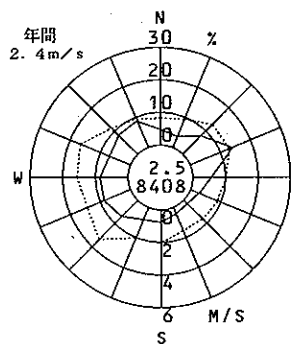




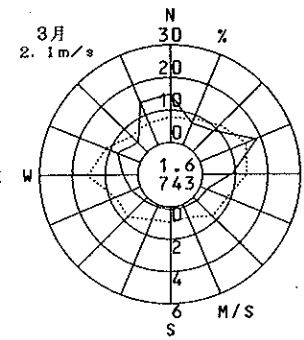
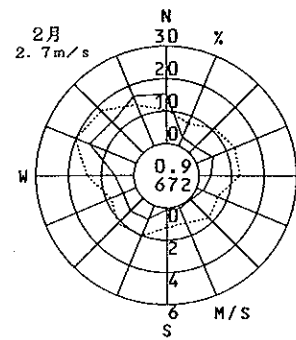
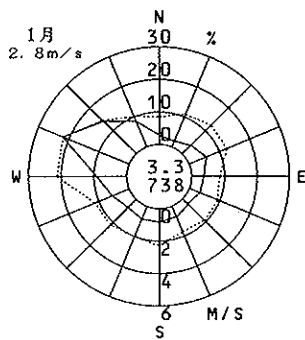
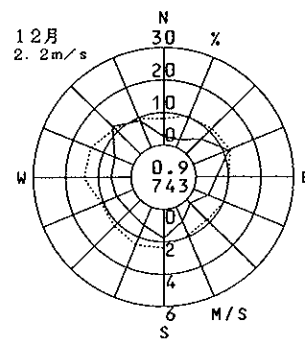
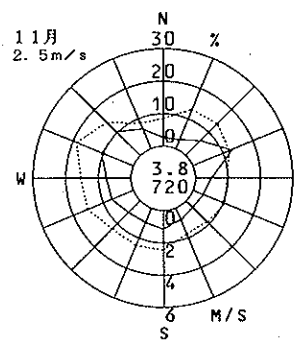
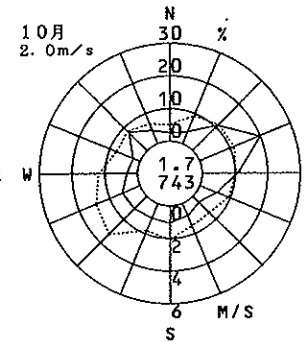
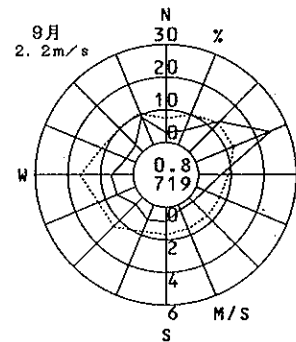
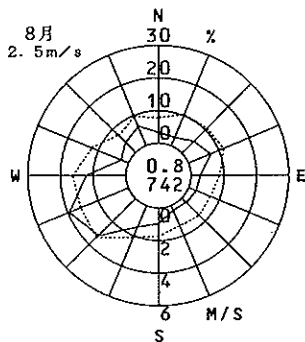
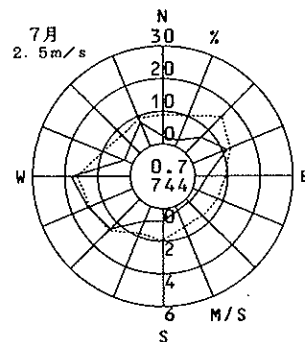
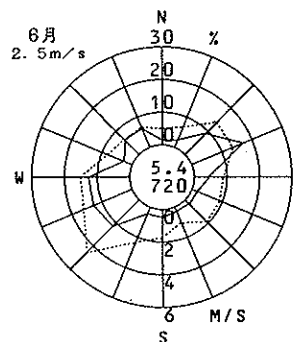
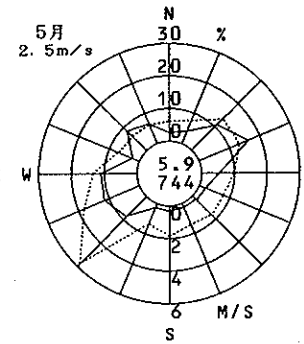
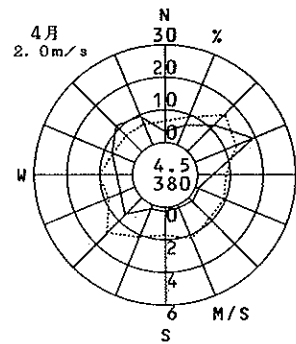
泉佐野市役所

( 泉佐野市 )

1998年度  
風向風速計高さ 33.0m



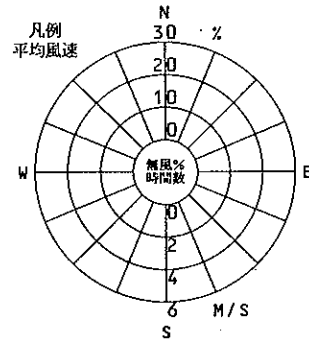
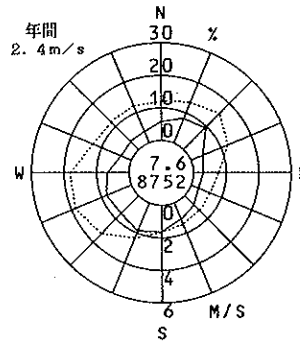
—— 出現頻度  
..... 平均風速



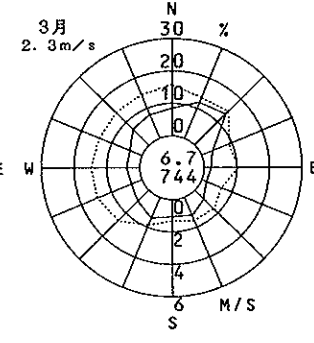
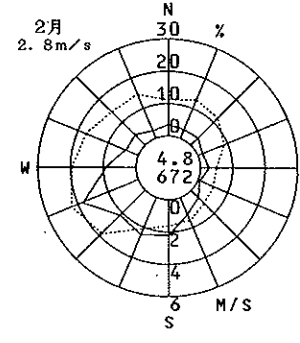
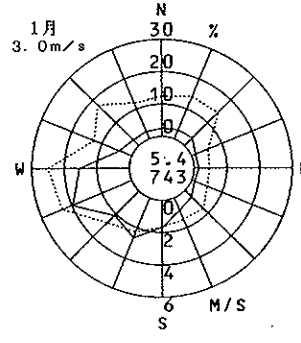
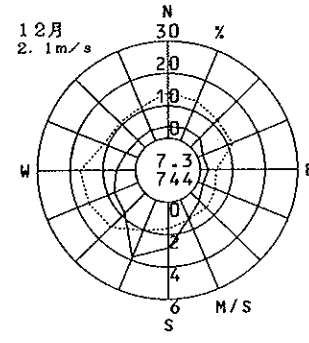
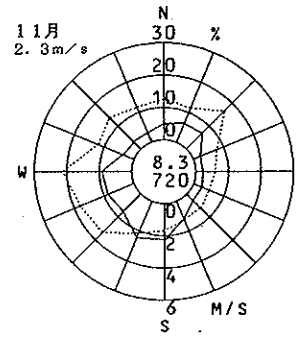
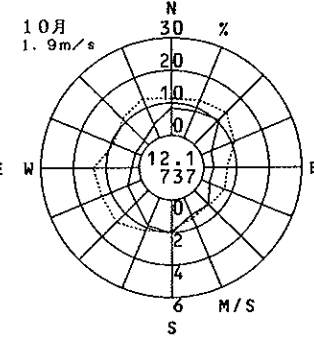
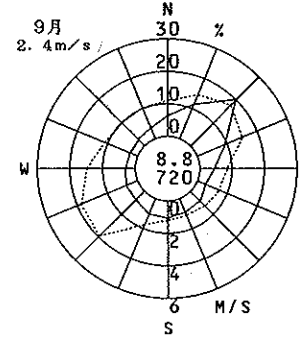
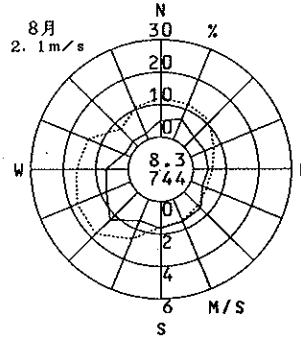
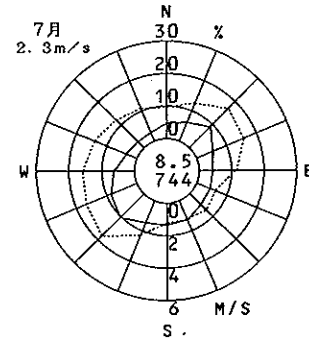
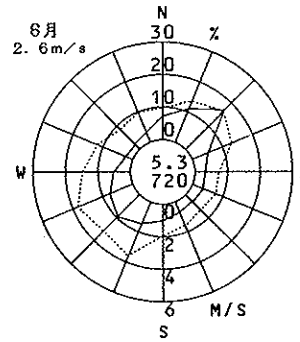
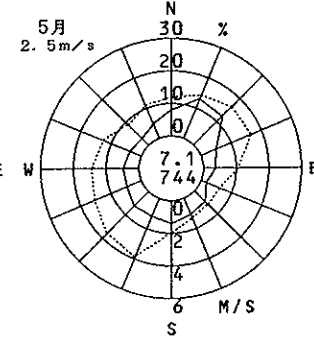
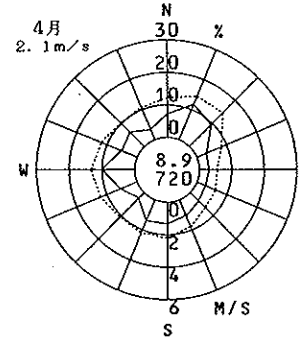
富田林市役所

( 富田林市 )

1998年度  
風向風速計高さ 34.6m



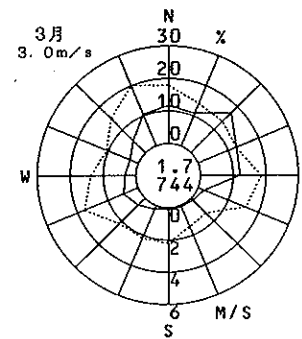
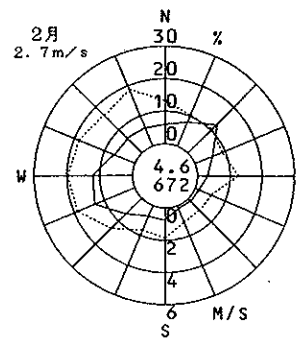
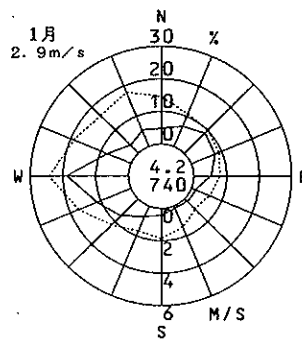
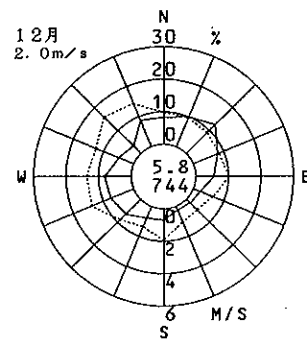
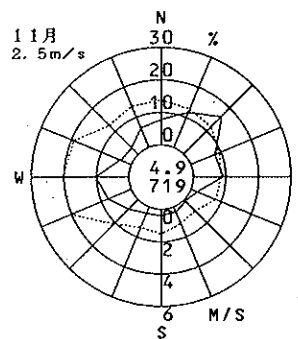
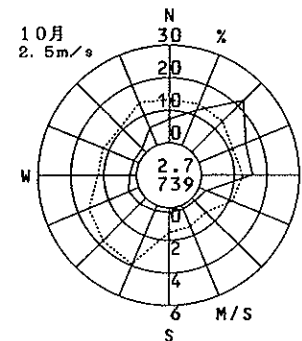
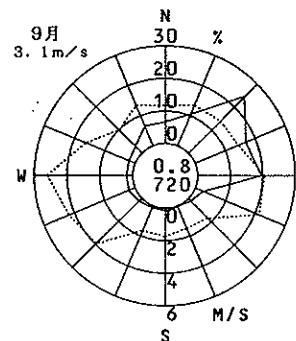
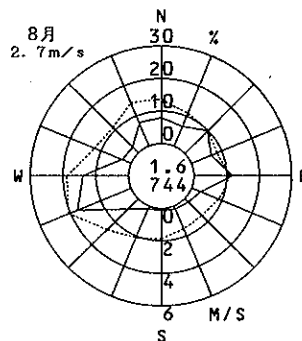
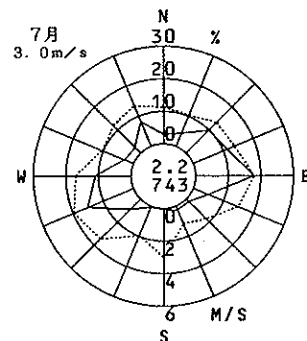
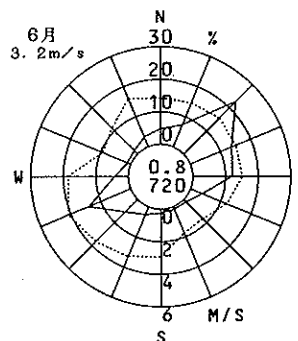
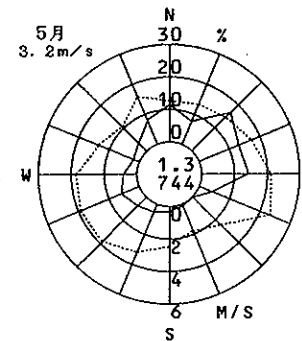
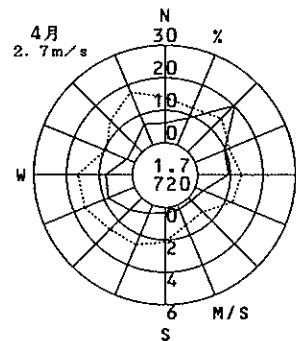
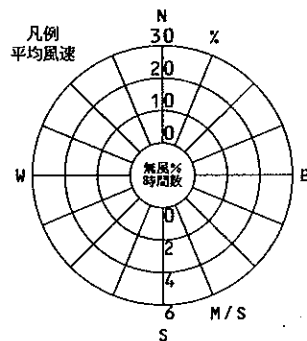
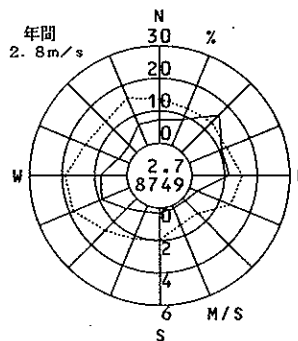
—— 出現頻度  
----- 平均風速



寝屋川市役所

( 寝屋川市 )

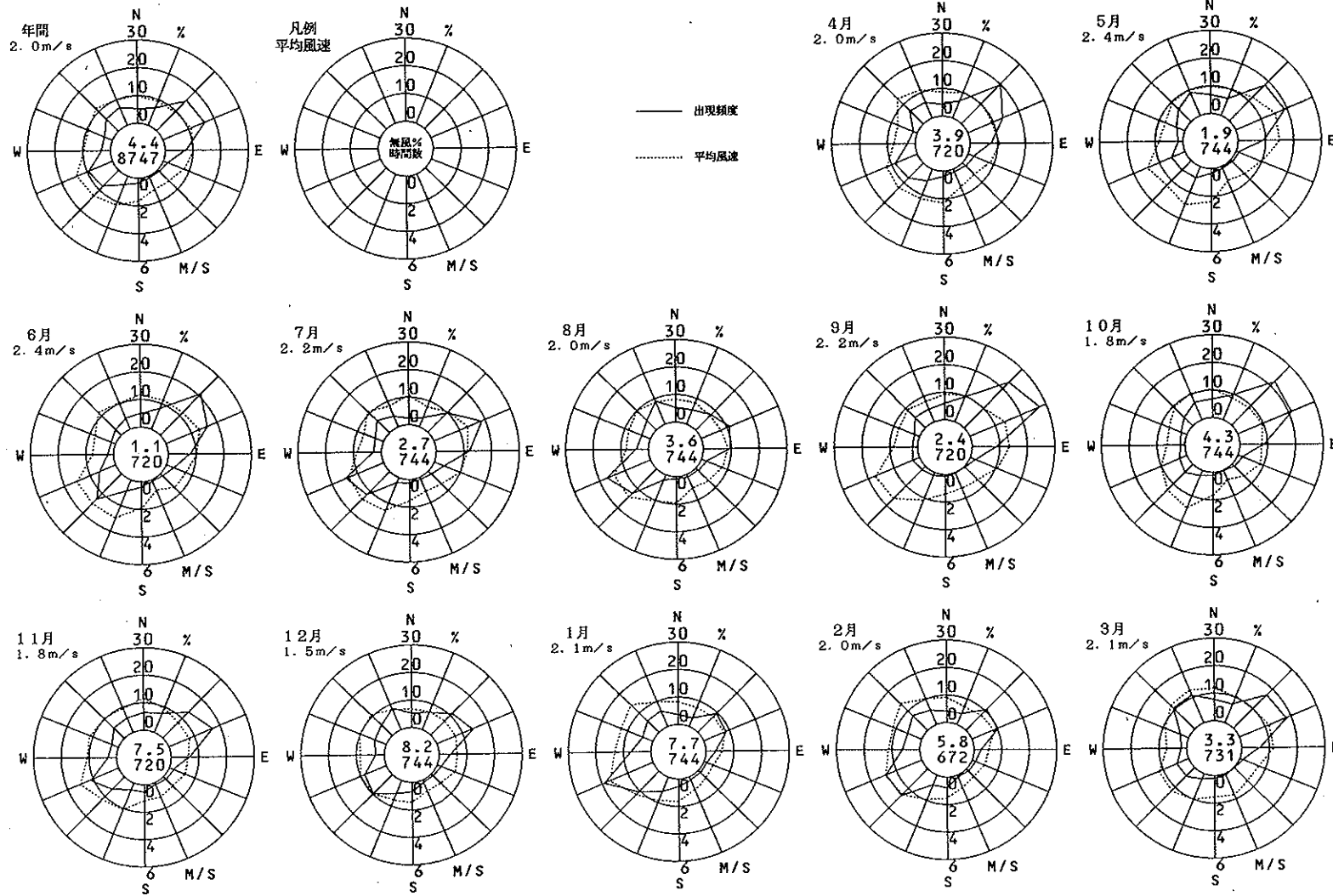
1998年度  
風向風速計高さ 28.0m



成 田

( 寝屋川市 )

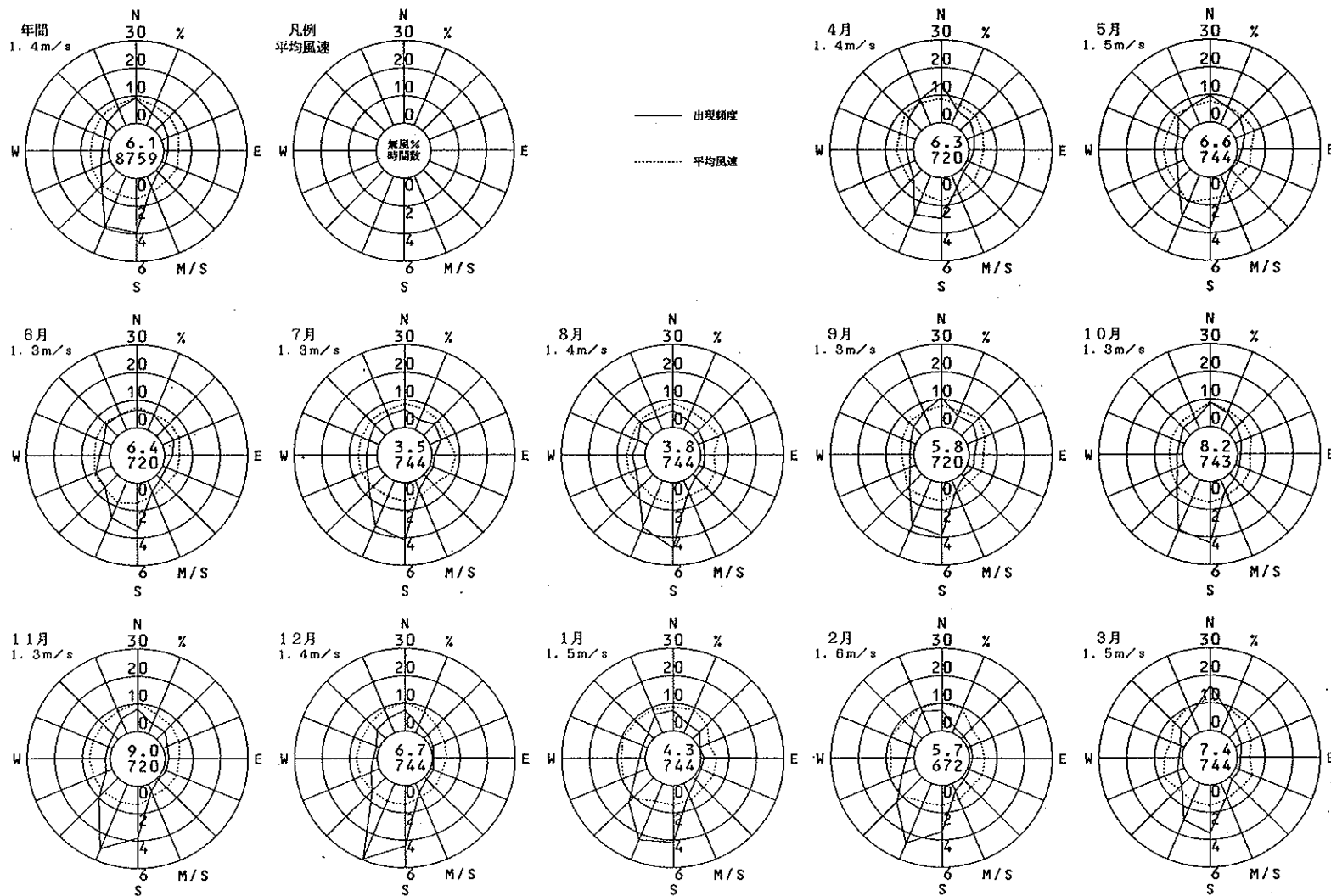
1998年度  
風向風速計高さ 12.5m



三日市公民館

( 河内長野市 )

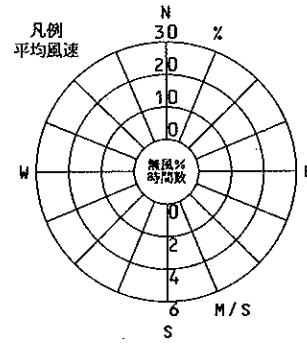
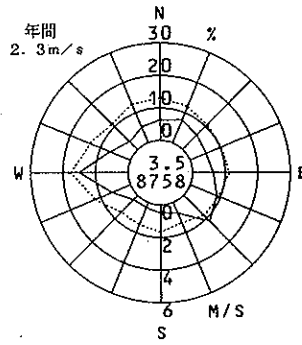
1998年度  
風向風速計高さ 13.0m



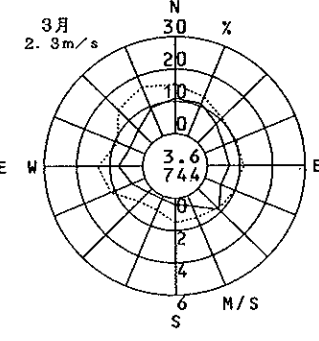
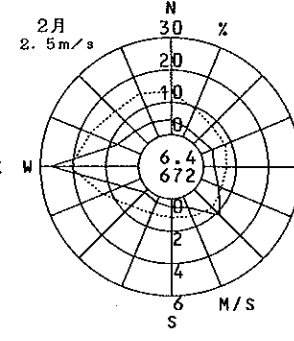
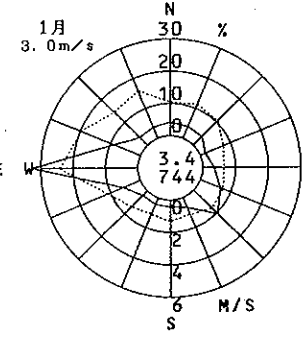
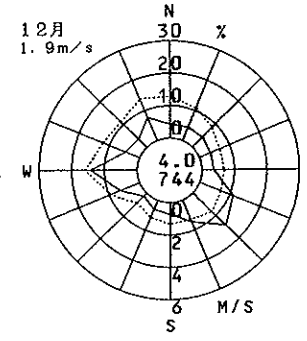
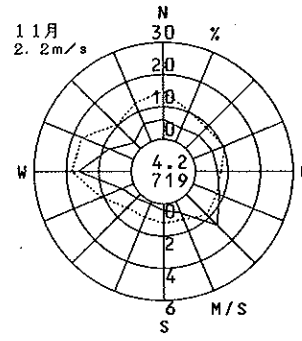
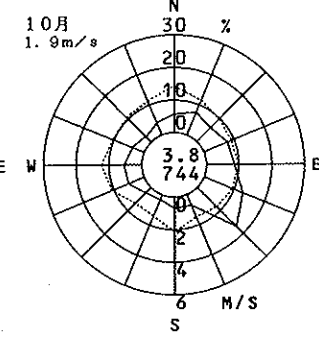
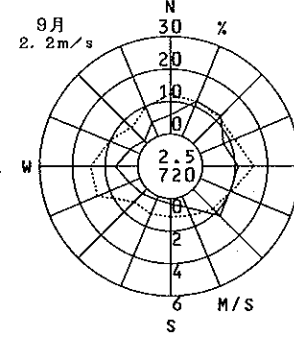
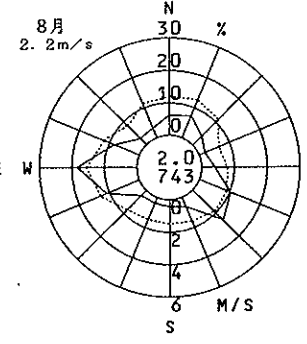
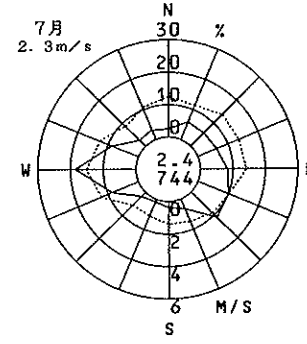
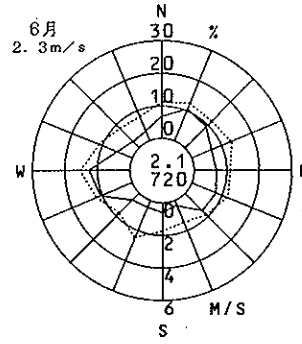
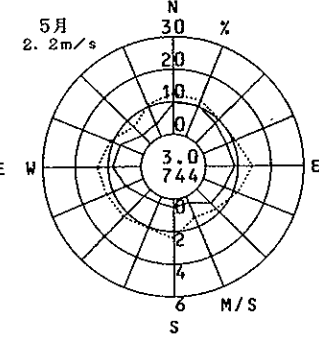
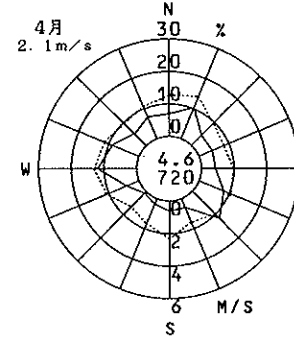
大堀給食センター

( 松原市 )

1998年度  
風向風速計高さ 14.0m



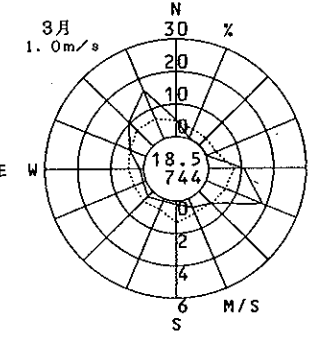
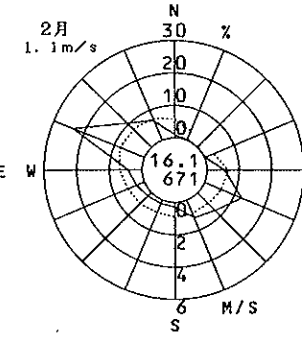
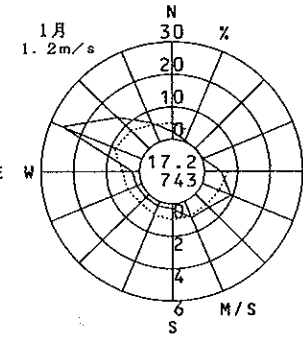
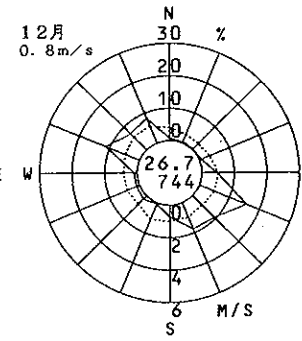
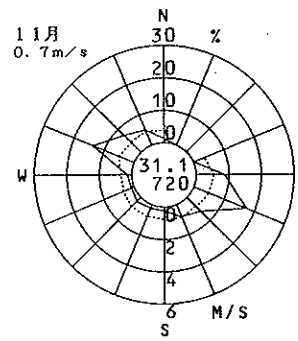
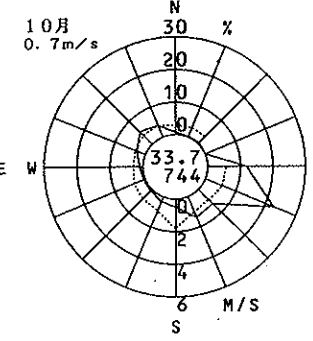
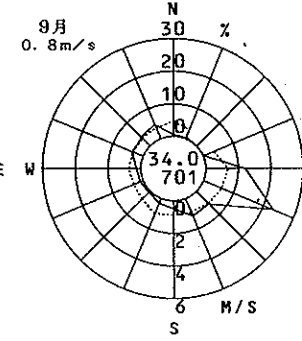
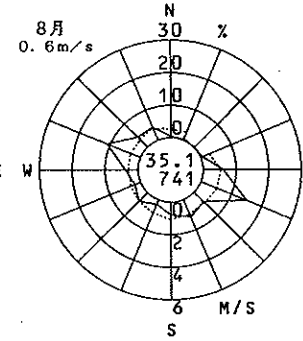
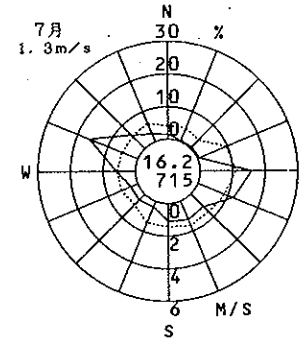
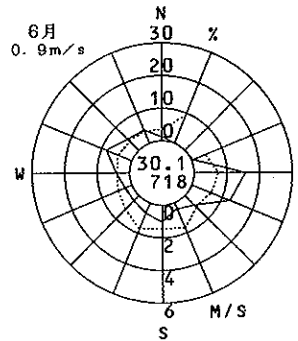
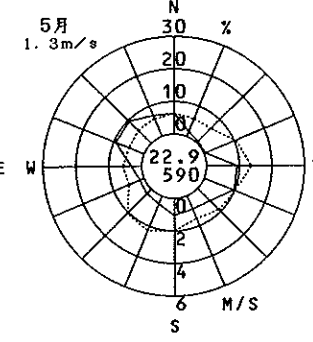
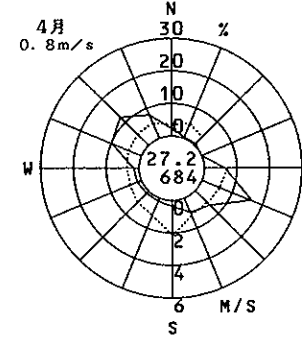
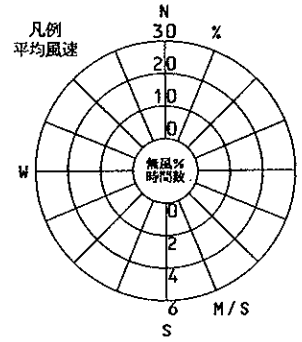
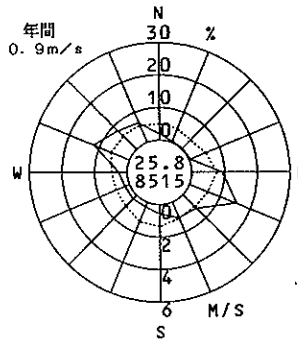
—— 出現頻度  
..... 平均風速



大塚高校

( 松原市 )

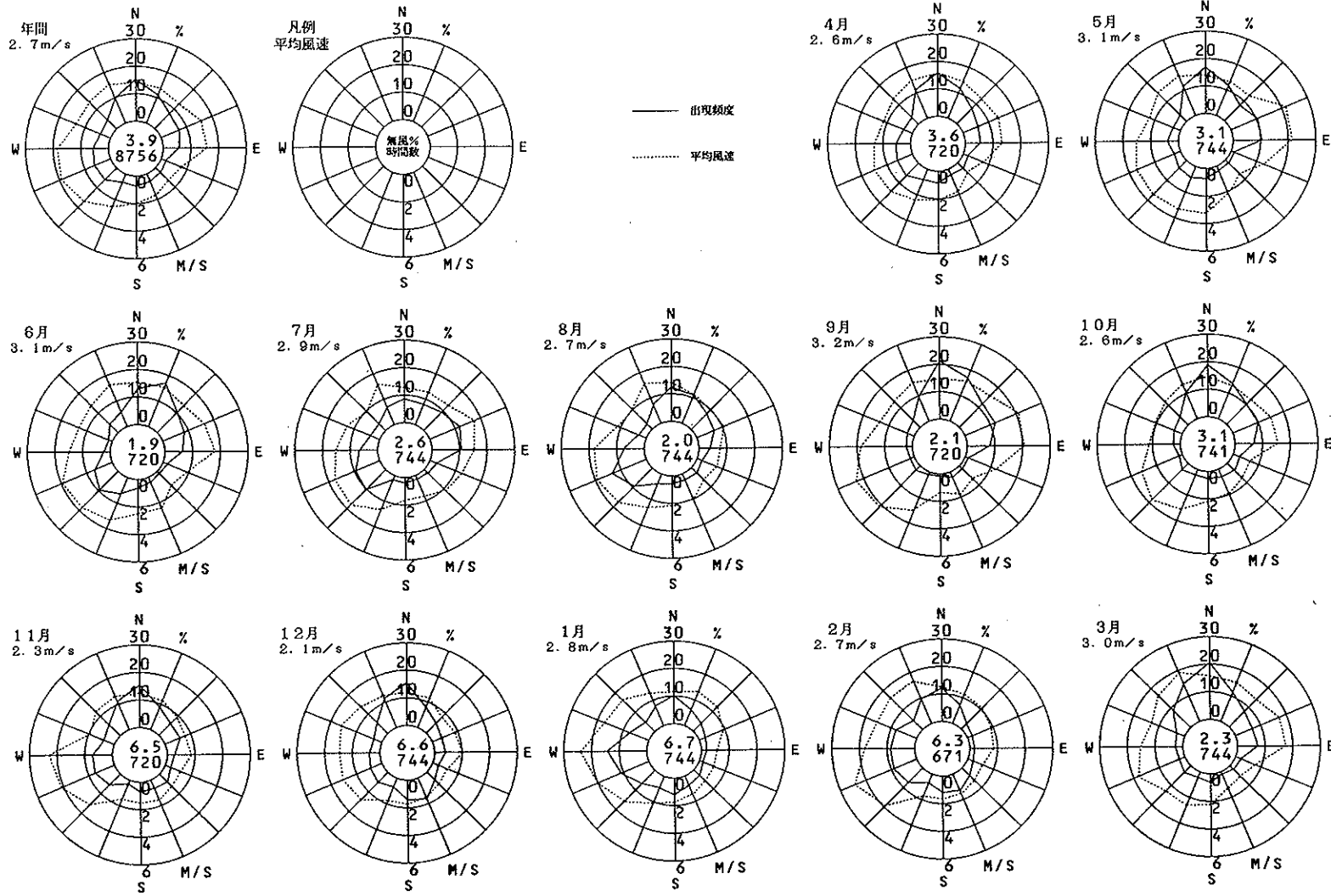
1998年度  
風向風速計高さ 5.0m



大東市役所

( 大東市 )

1998年度  
風向風速計高さ 27.7m

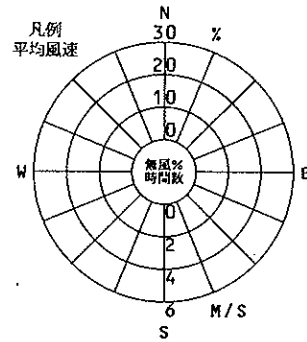
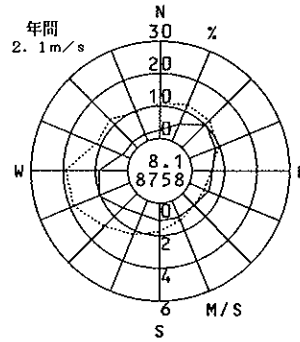




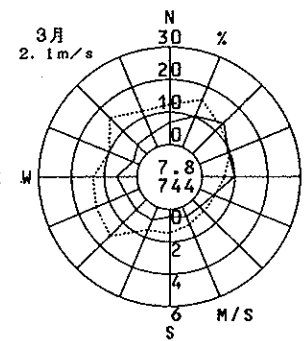
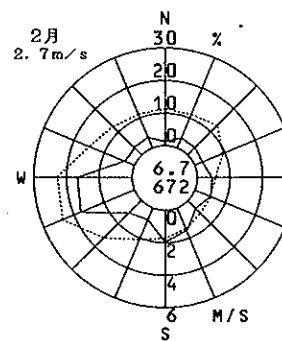
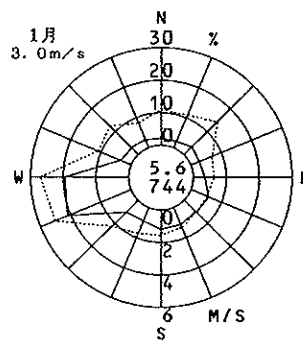
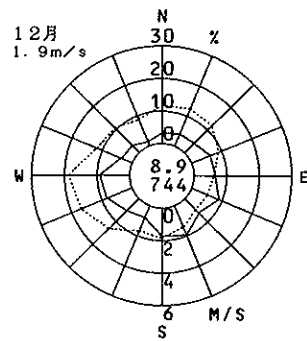
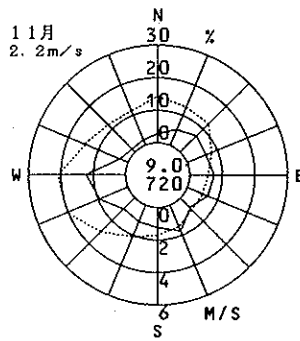
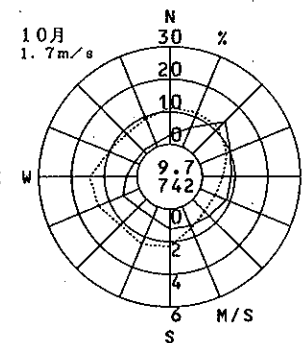
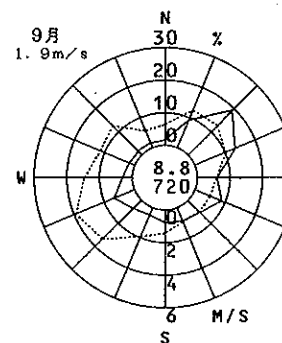
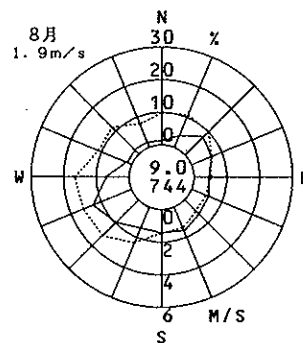
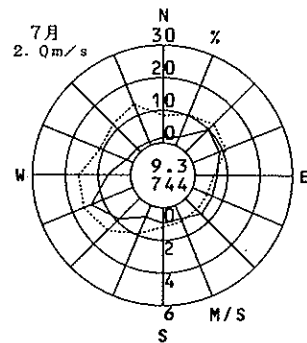
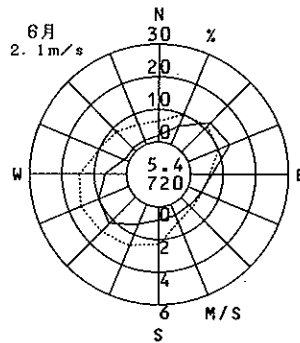
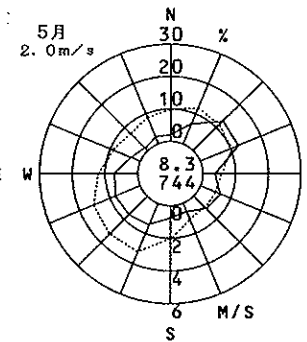
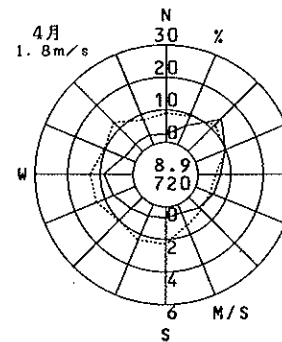
緑ヶ丘小学校

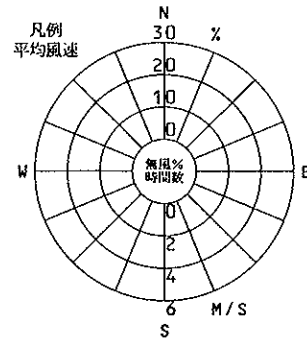
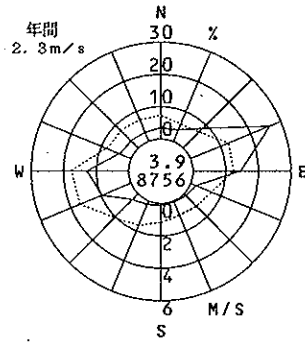
( 和泉市 )

1998年度  
風向風速計高さ 18.2m

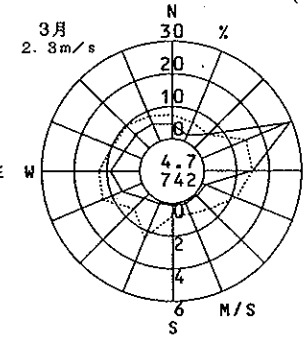
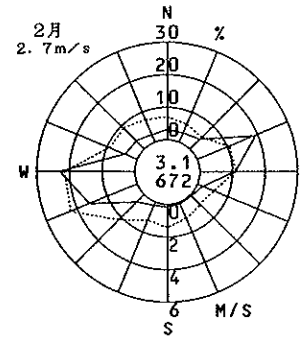
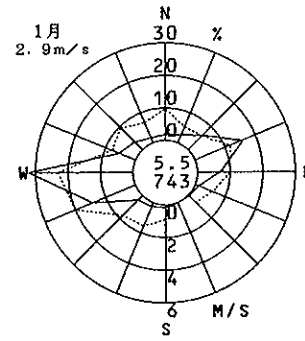
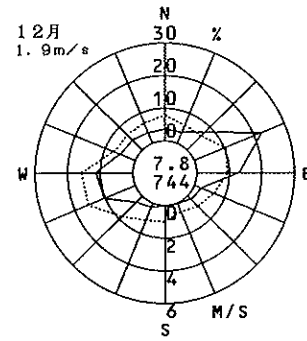
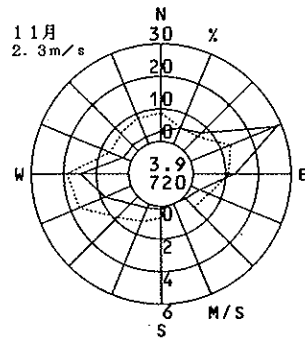
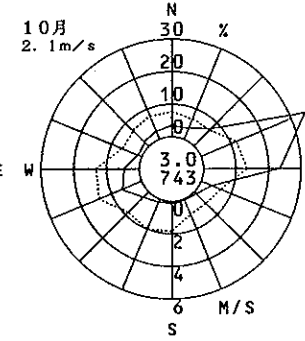
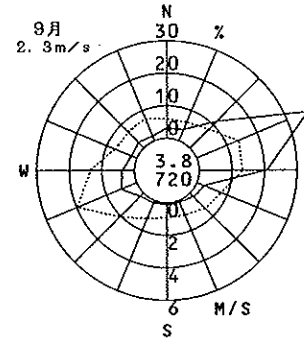
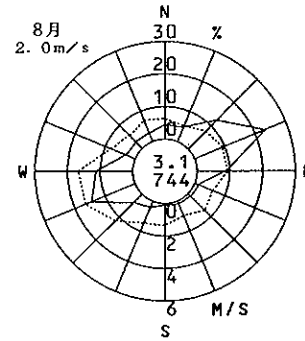
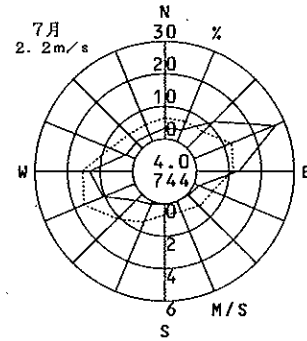
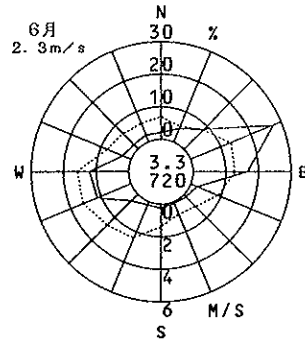
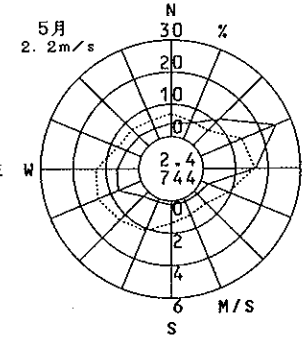
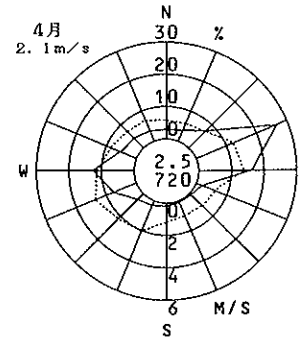


—— 出現頻度  
- - - - 平均風速





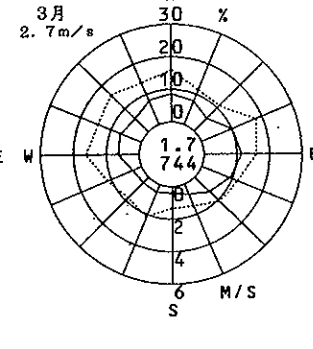
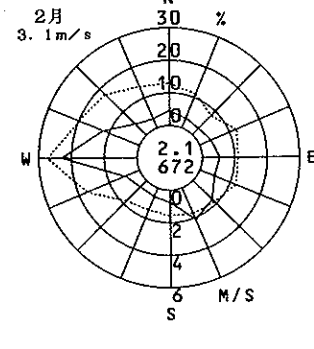
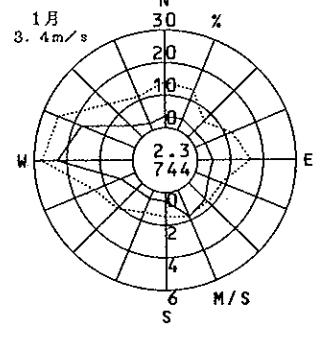
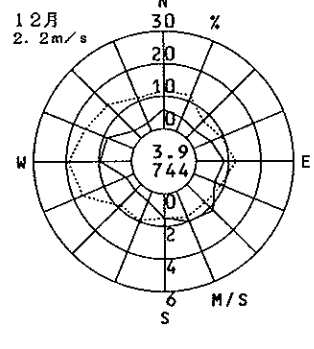
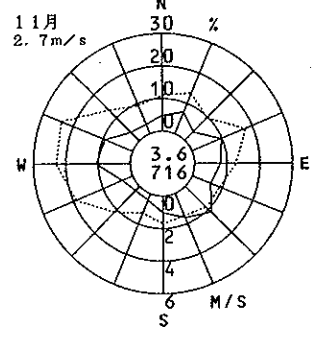
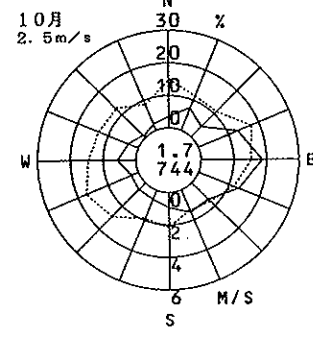
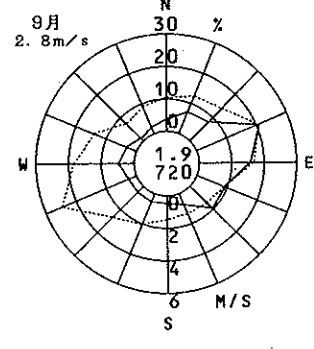
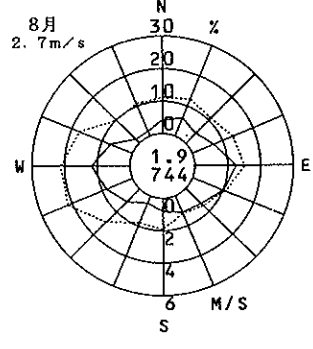
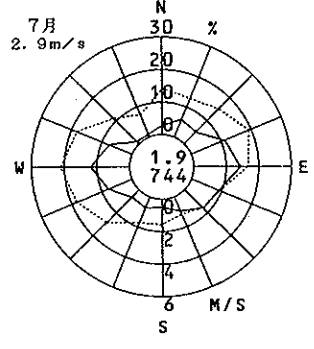
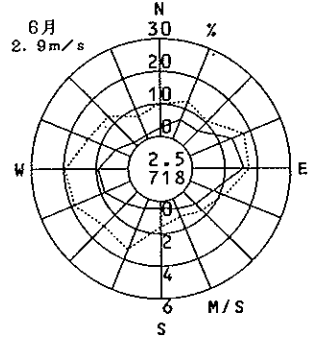
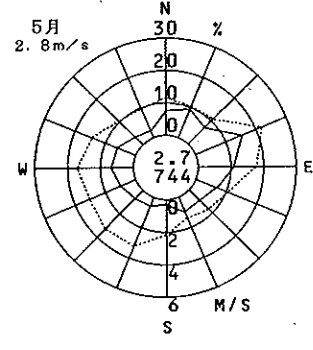
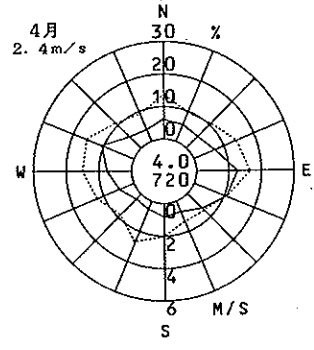
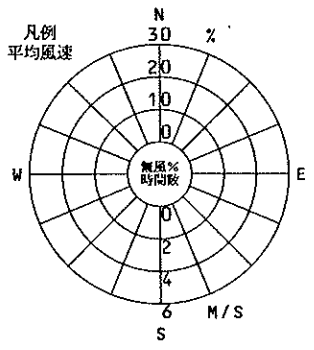
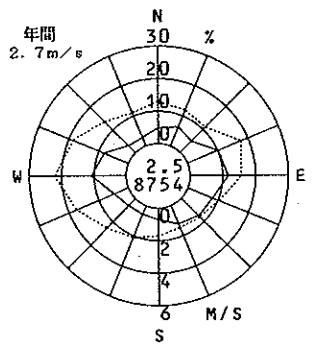
—— 出現頻度  
..... 平均風速



柏原市役所

( 柏原市 )

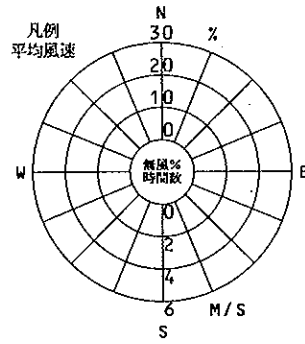
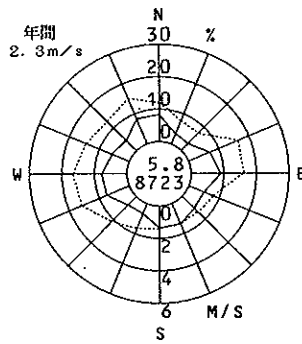
1998年度  
風向風速計高さ 21.5m



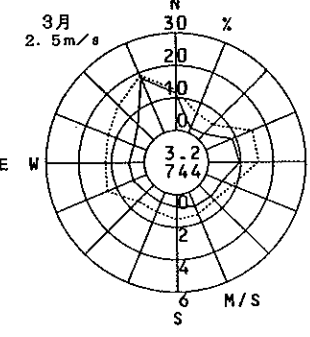
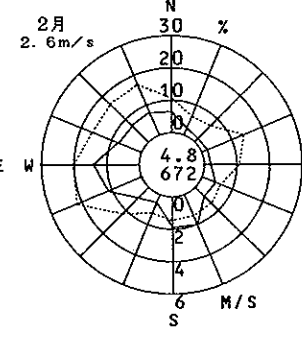
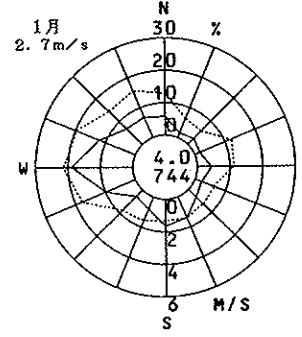
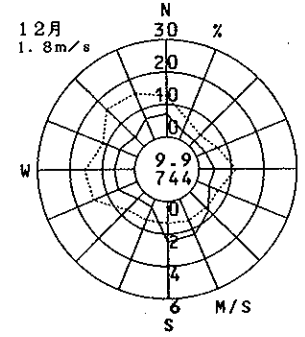
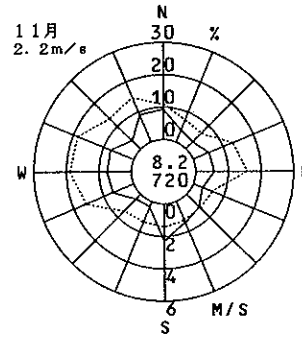
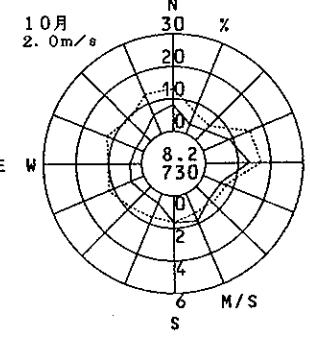
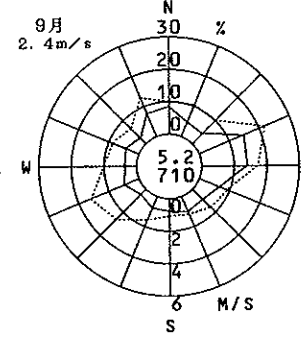
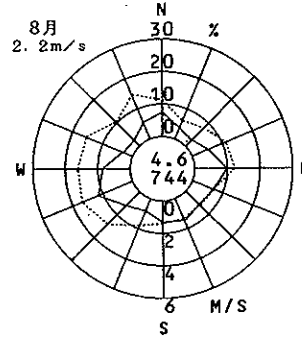
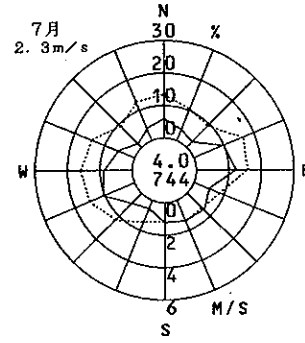
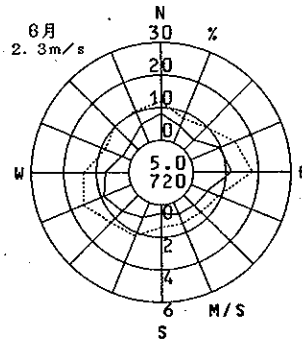
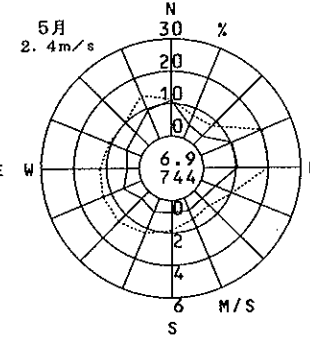
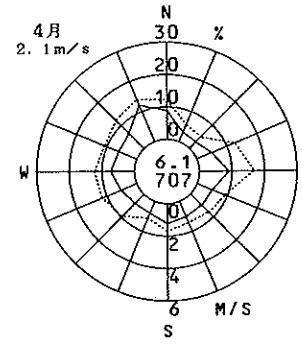
柏原市民文化センター

( 柏原市 )

1998年度  
風向風速計高さ 21.0m

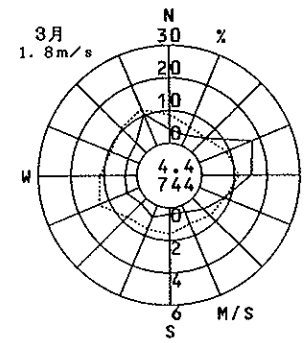
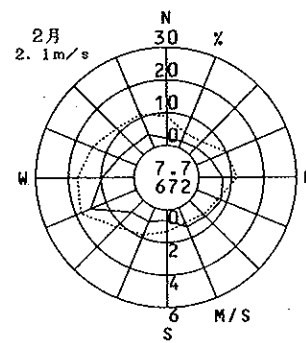
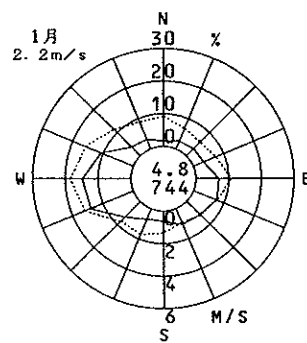
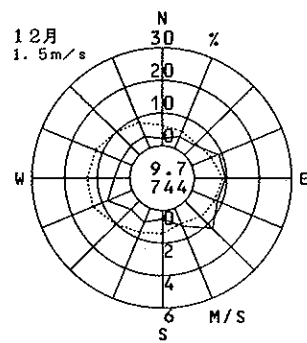
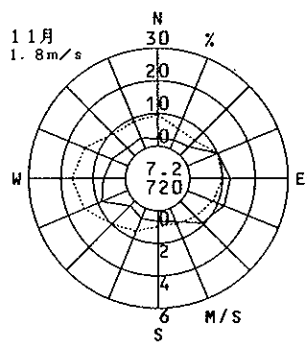
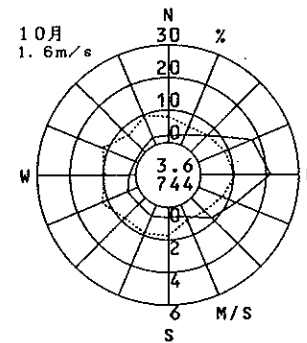
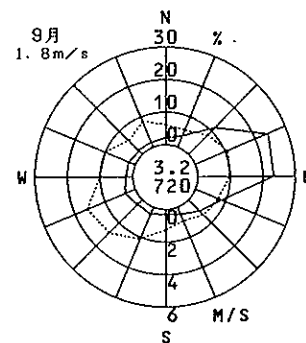
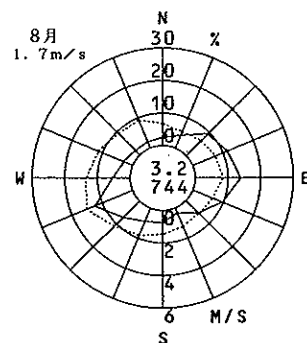
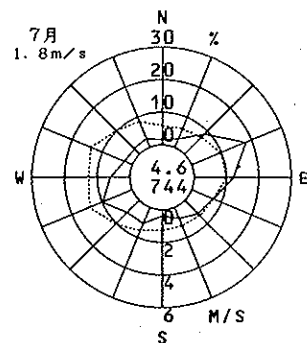
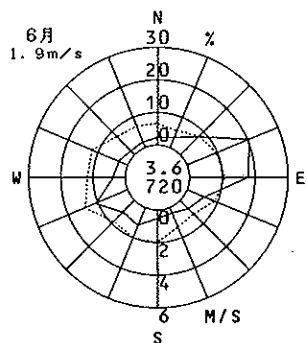
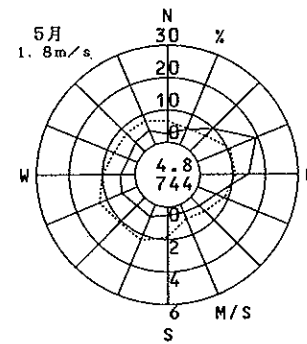
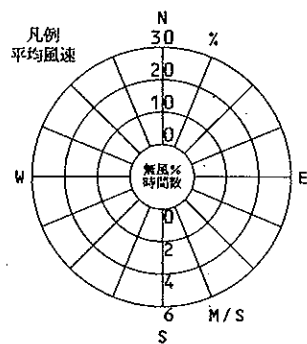
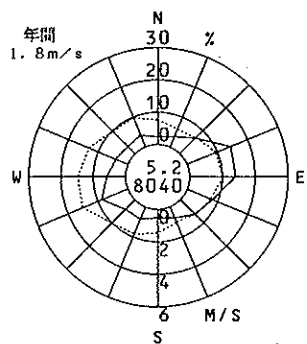


—— 出現頻度  
..... 平均風速



柏原市立園分合同会館 ( 柏原市 )

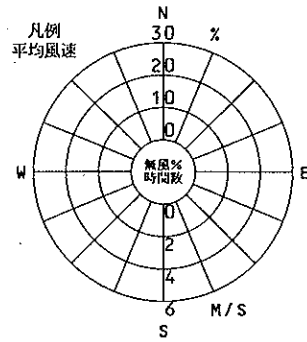
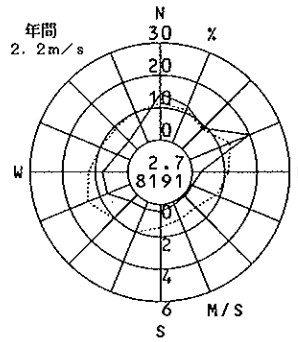
1998年度  
風向風速計高さ 17.0m



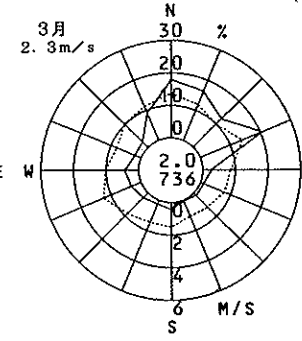
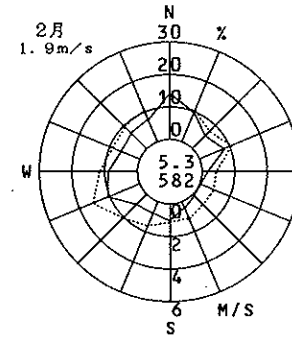
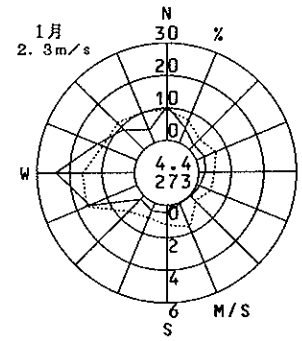
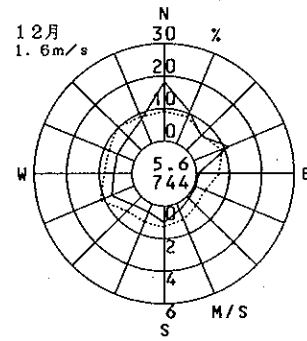
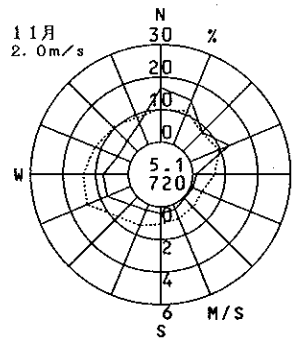
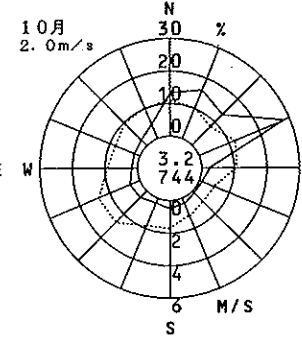
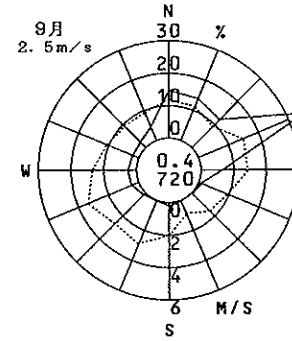
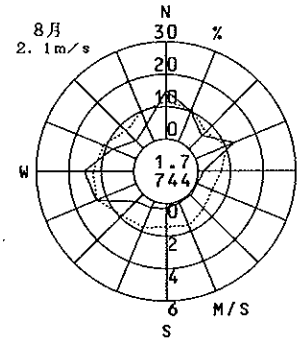
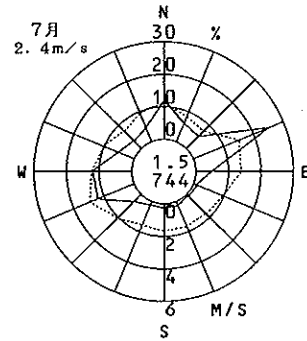
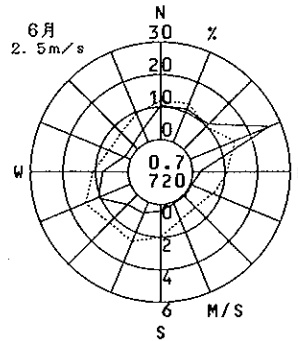
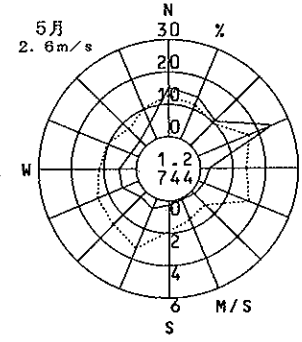
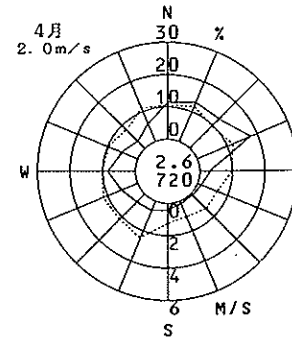
門真市役所

( 門真市 )

1998年度  
風向風速計高さ 16.1m



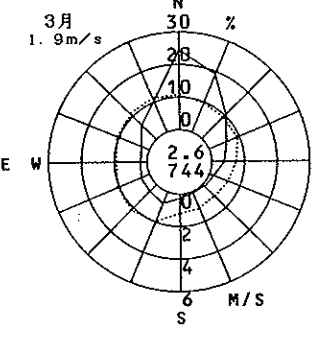
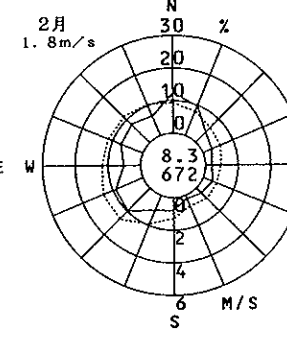
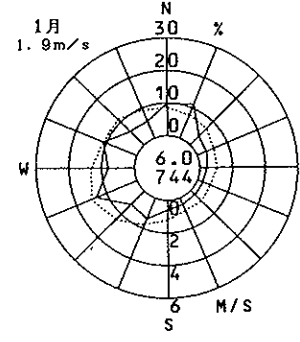
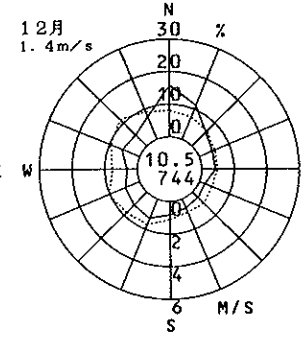
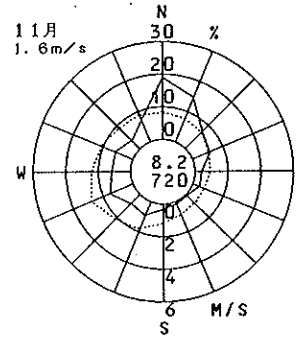
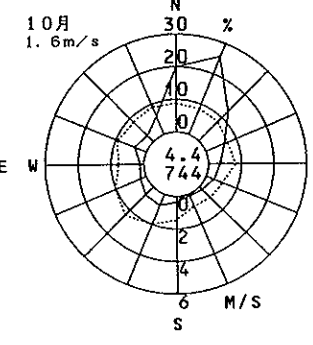
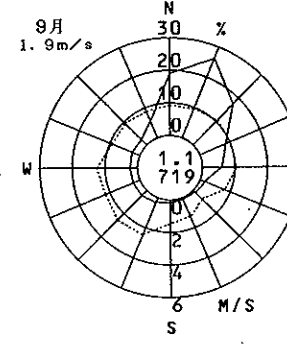
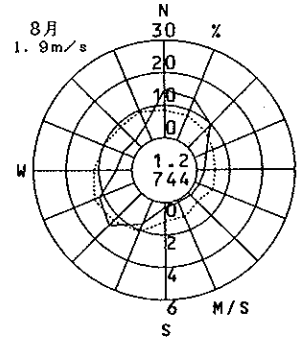
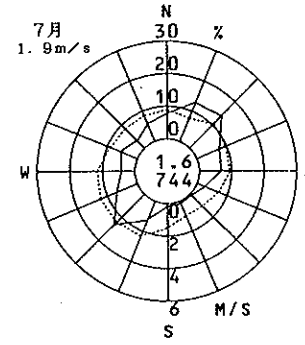
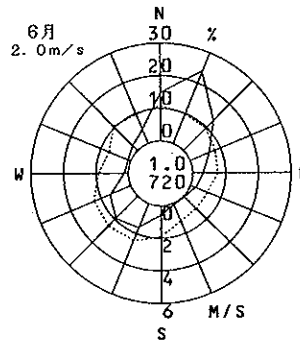
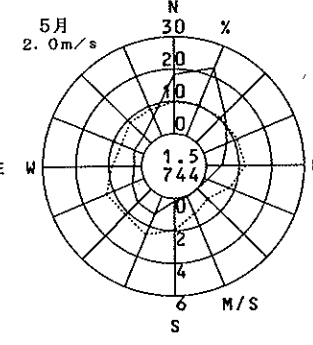
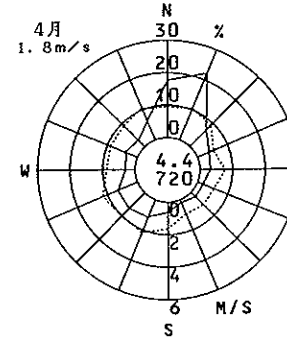
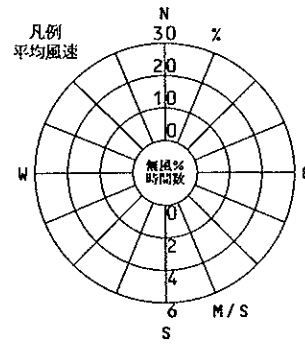
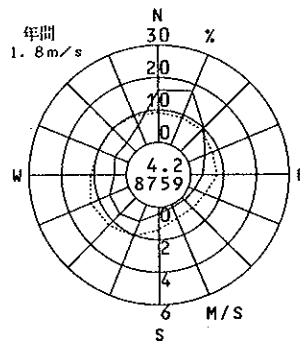
—— 出現頻度  
..... 平均風速



門真市南

( 門真市 )

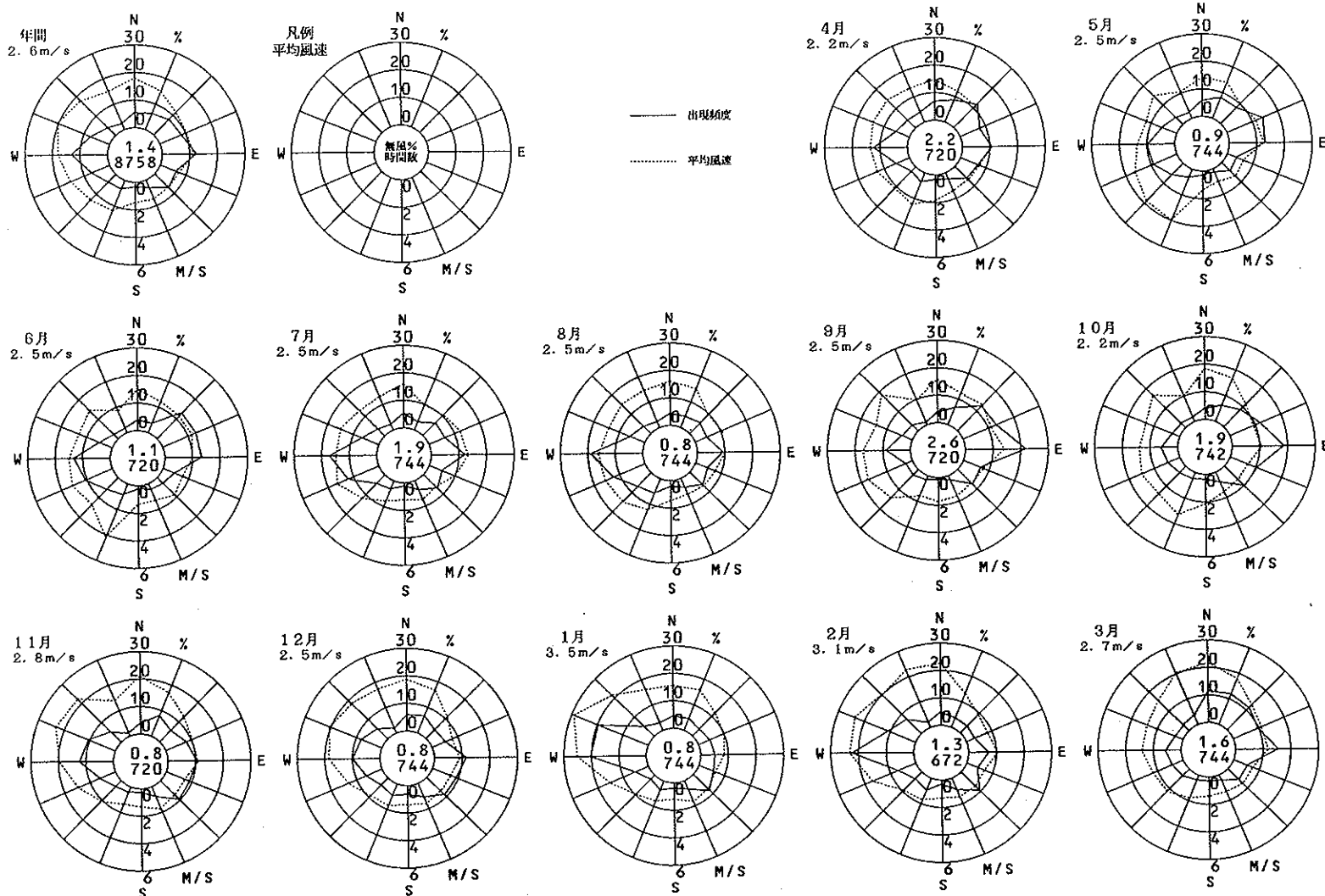
1998年度  
風向風速計高さ 6.3m



高石中学校

( 高石市 )

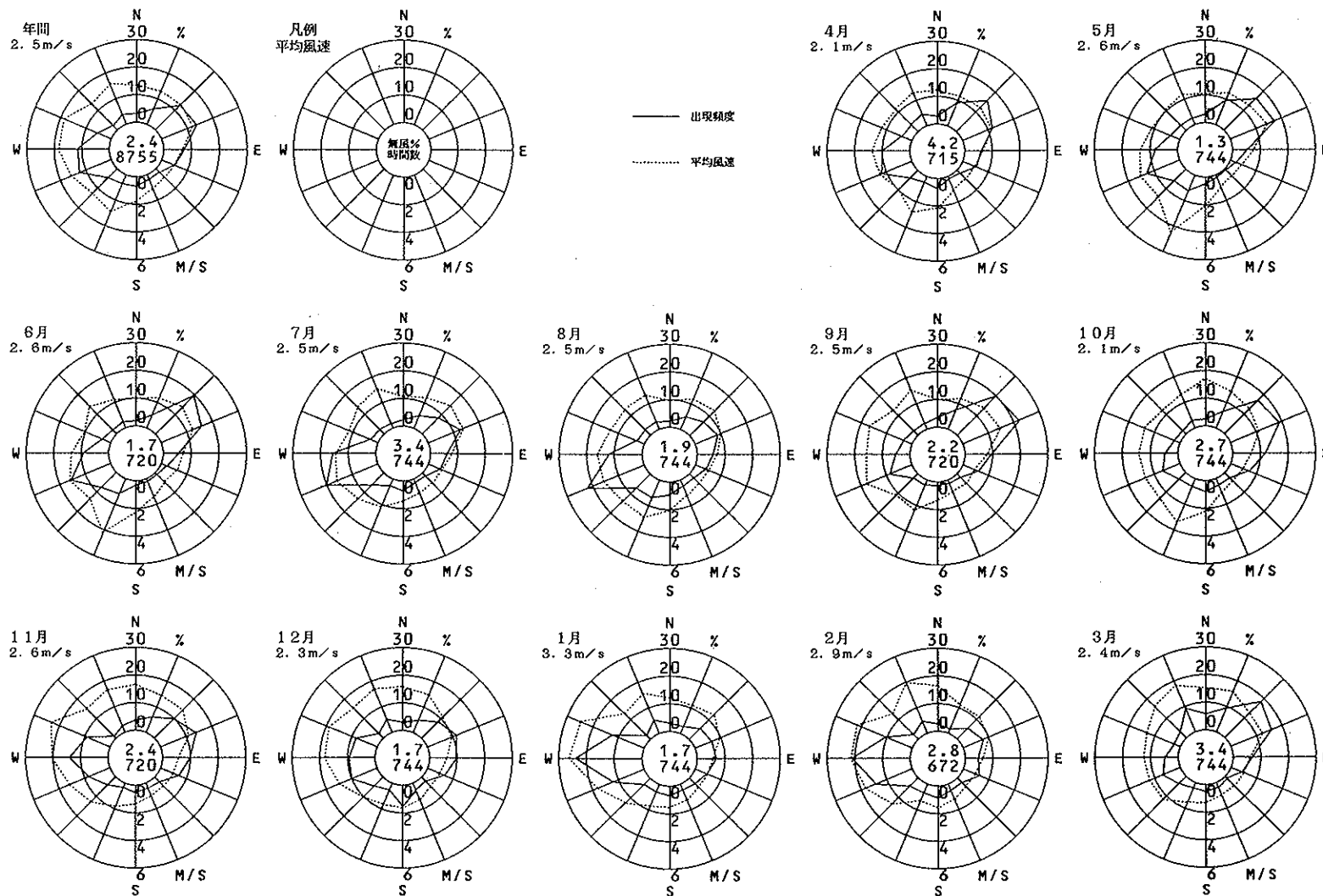
1998年度  
風向風速計高さ 17.7m





高石市公害監視センター (高石市)

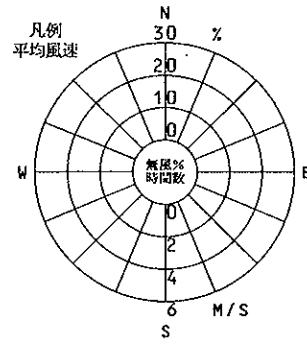
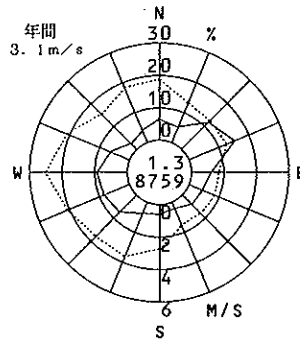
1998年度  
風向風速計高さ 17.0m



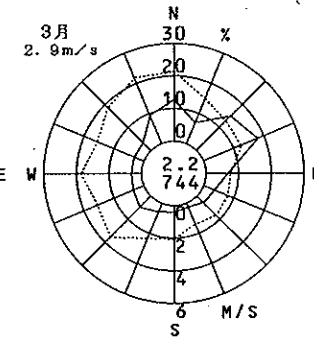
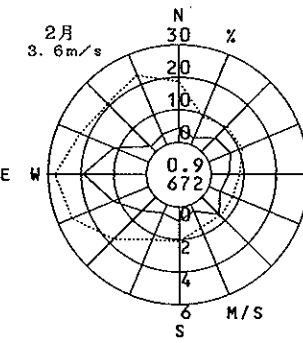
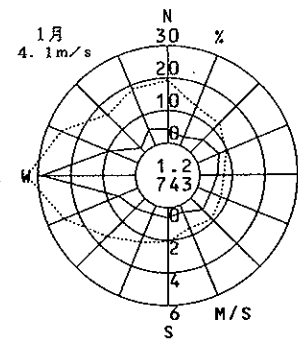
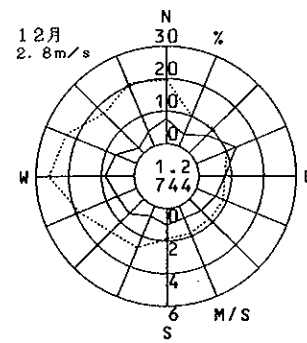
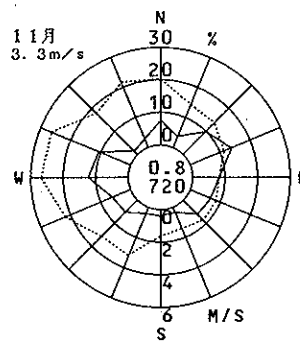
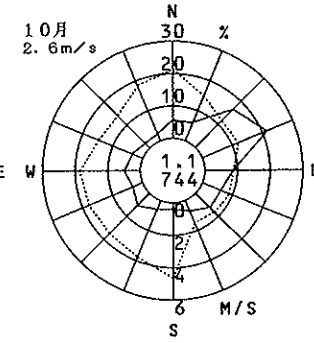
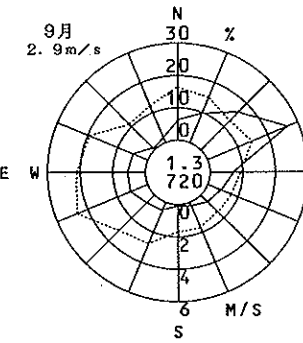
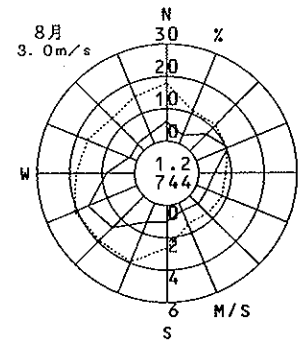
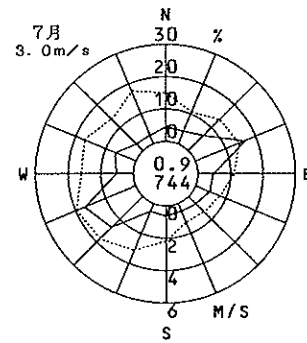
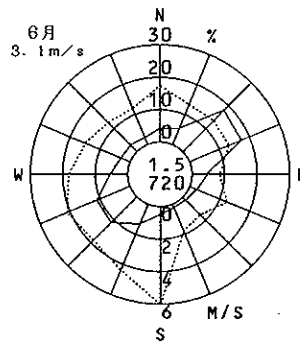
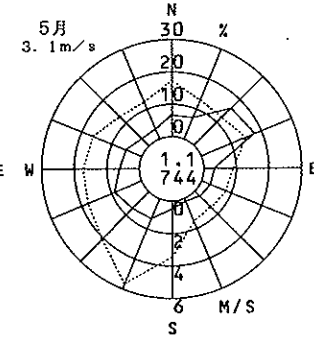
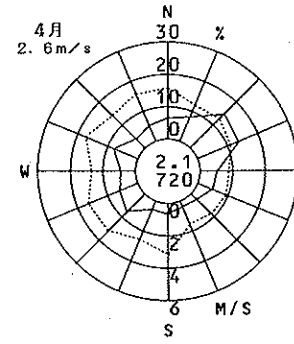
羽衣学園

( 高石市 )

1998年度  
風向風速計高さ 24.9m



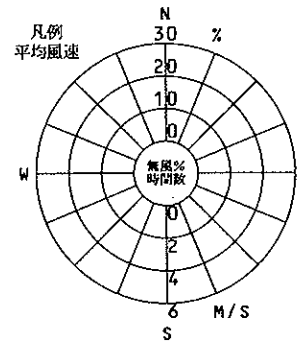
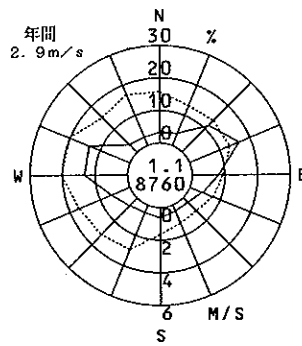
—— 出現頻度  
..... 平均風速



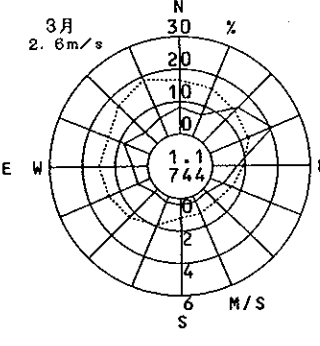
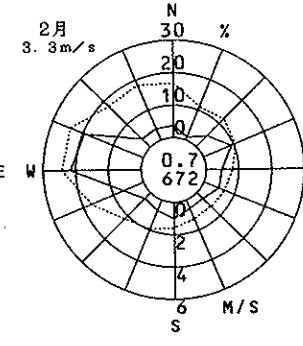
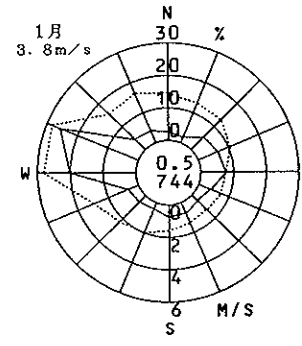
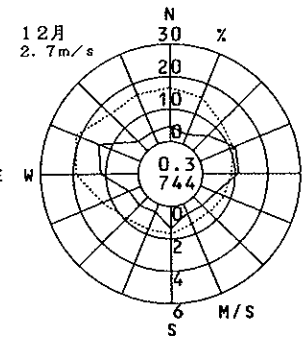
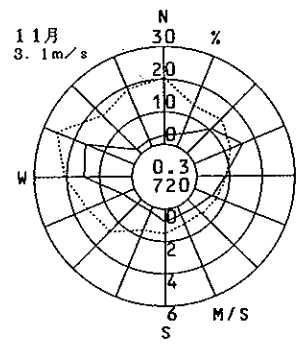
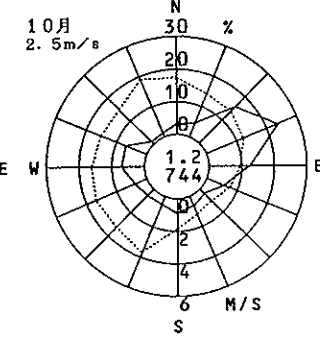
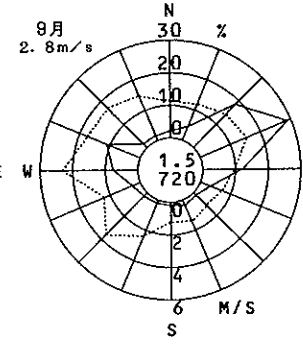
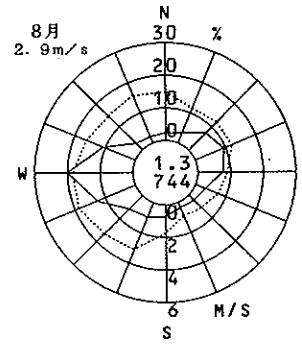
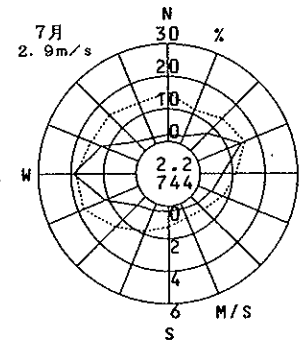
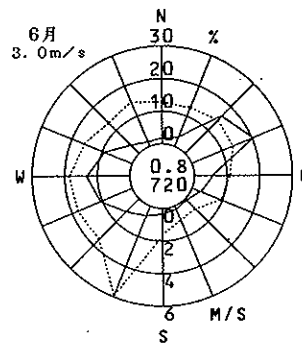
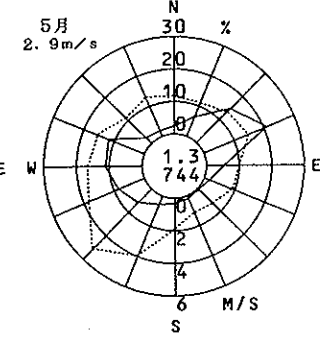
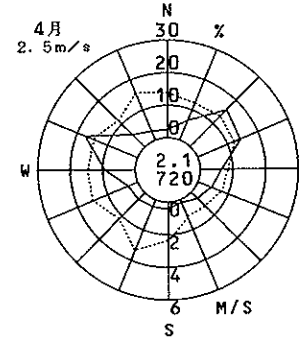
高陽小学校

( 高石市 )

1998年度  
風向風速計高さ 23.0m



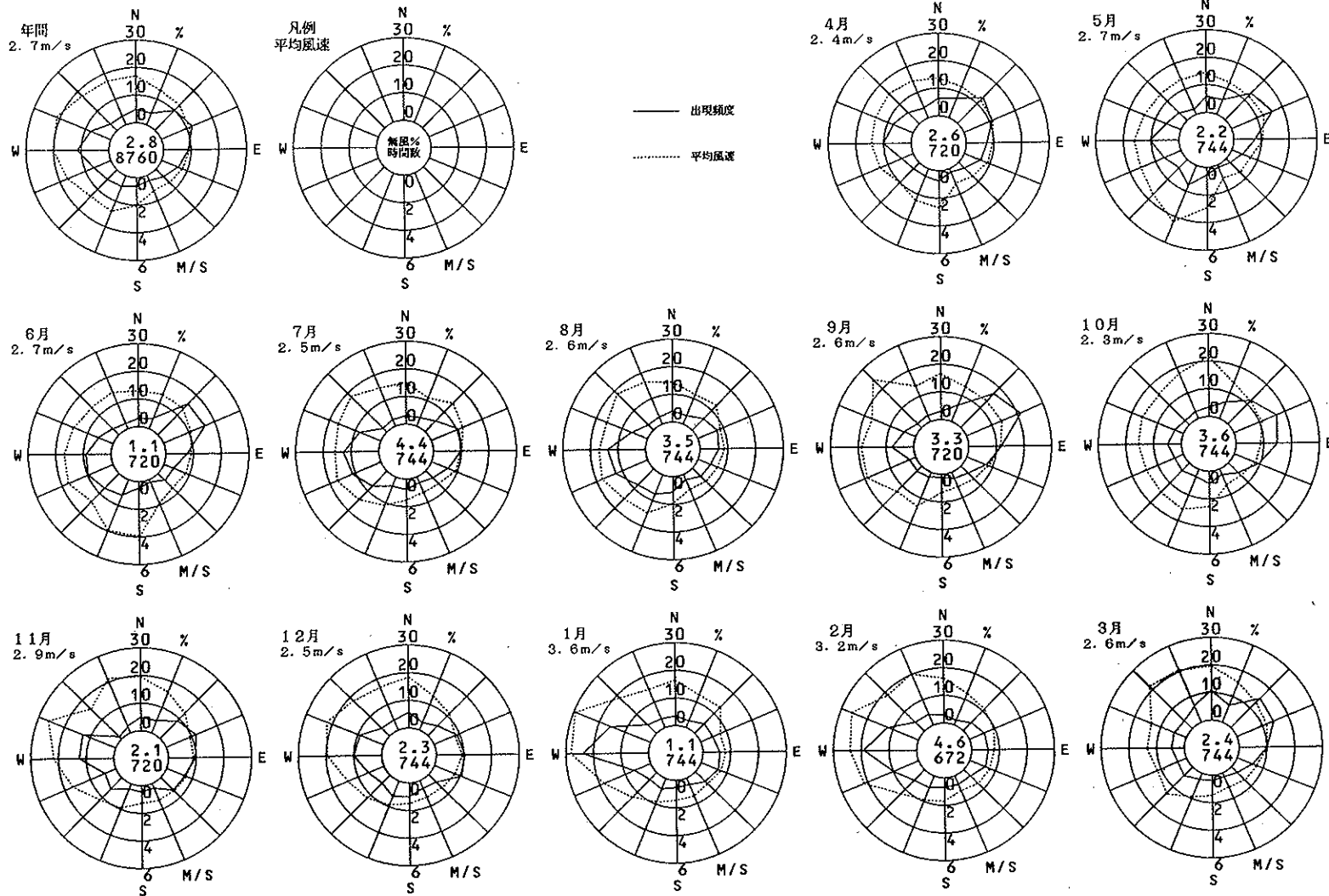
—— 出現頻度  
..... 平均風速



取石小学校

( 高石市 )

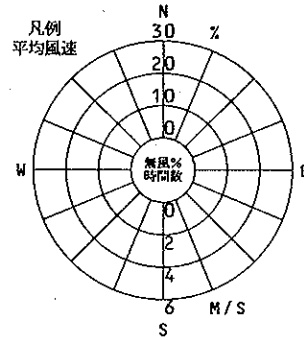
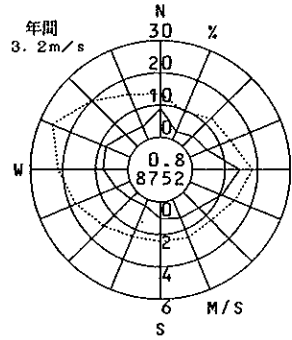
1998年度  
風向風速計高さ 22.2m



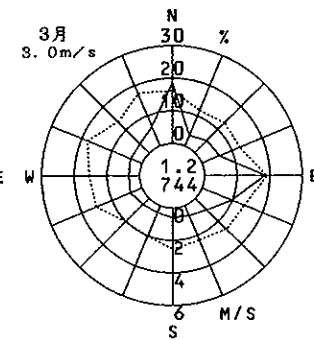
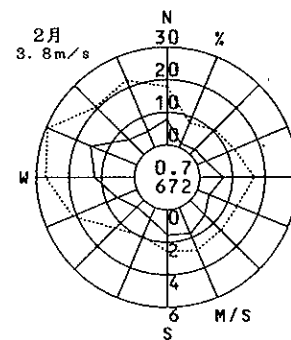
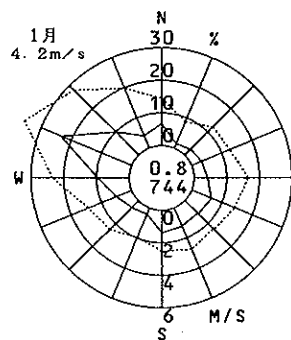
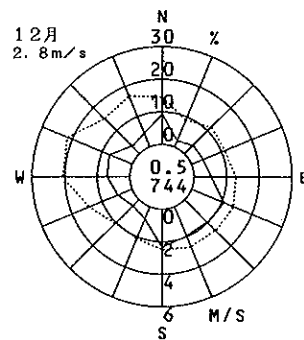
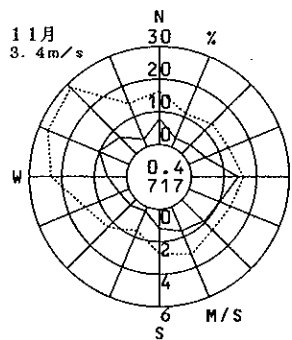
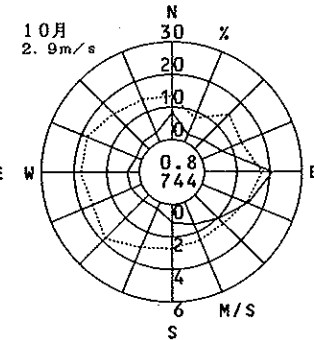
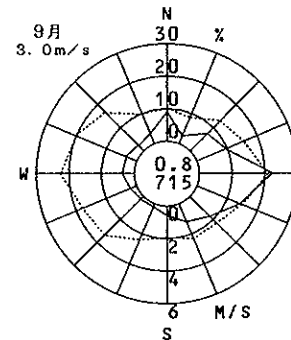
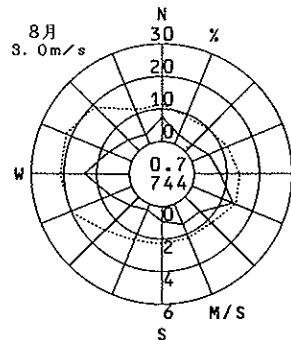
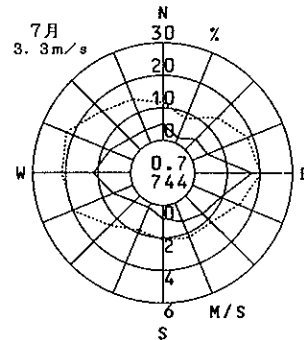
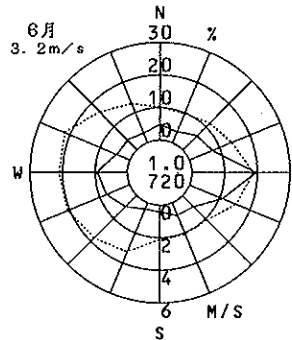
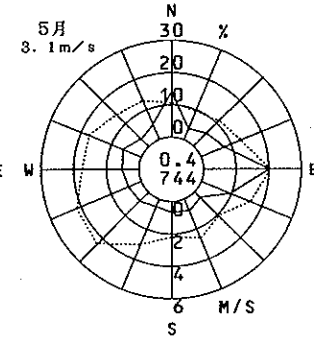
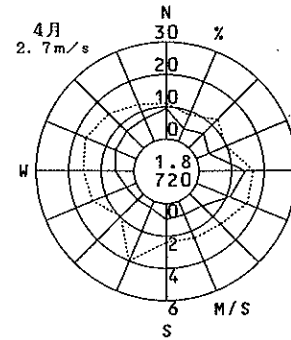
藤井寺市役所

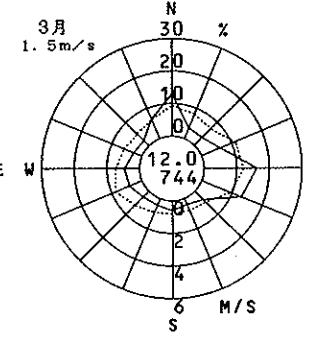
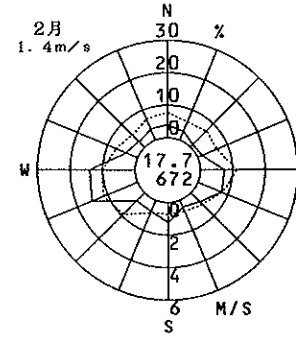
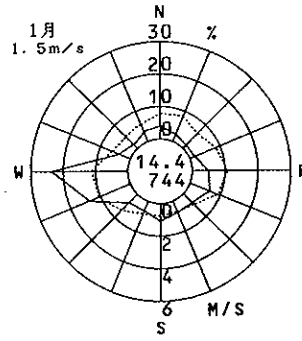
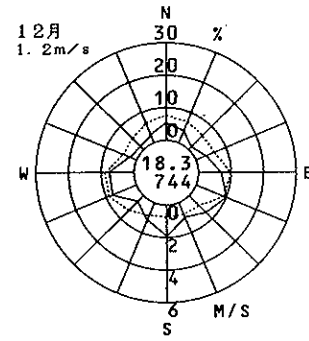
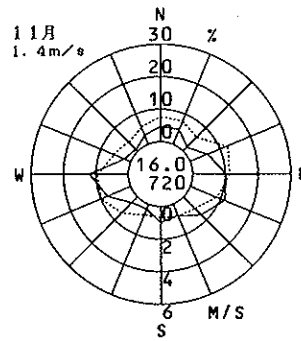
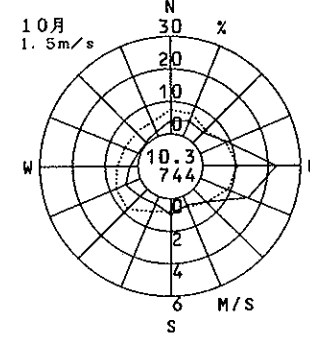
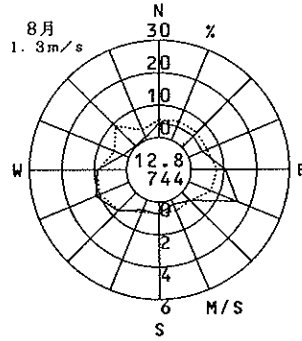
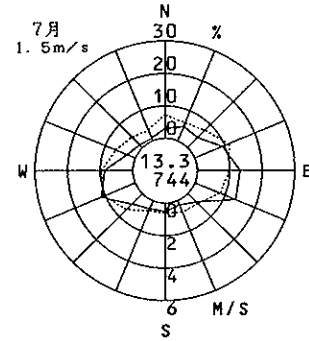
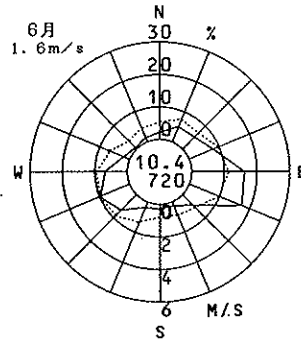
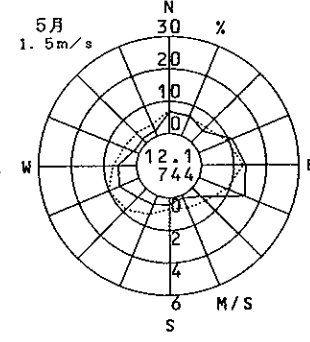
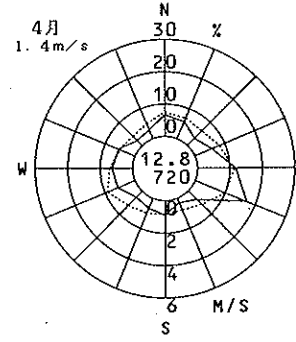
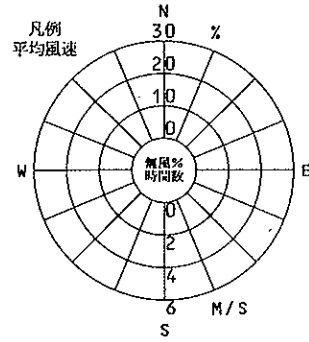
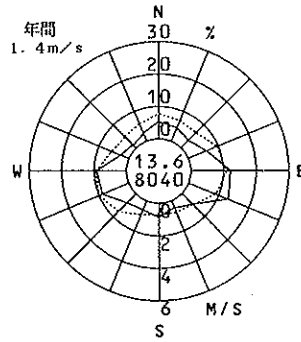
( 藤井寺市 )

1998年度  
風向風速計高さ 52.0m



—— 出現頻度  
- - - 平均風速

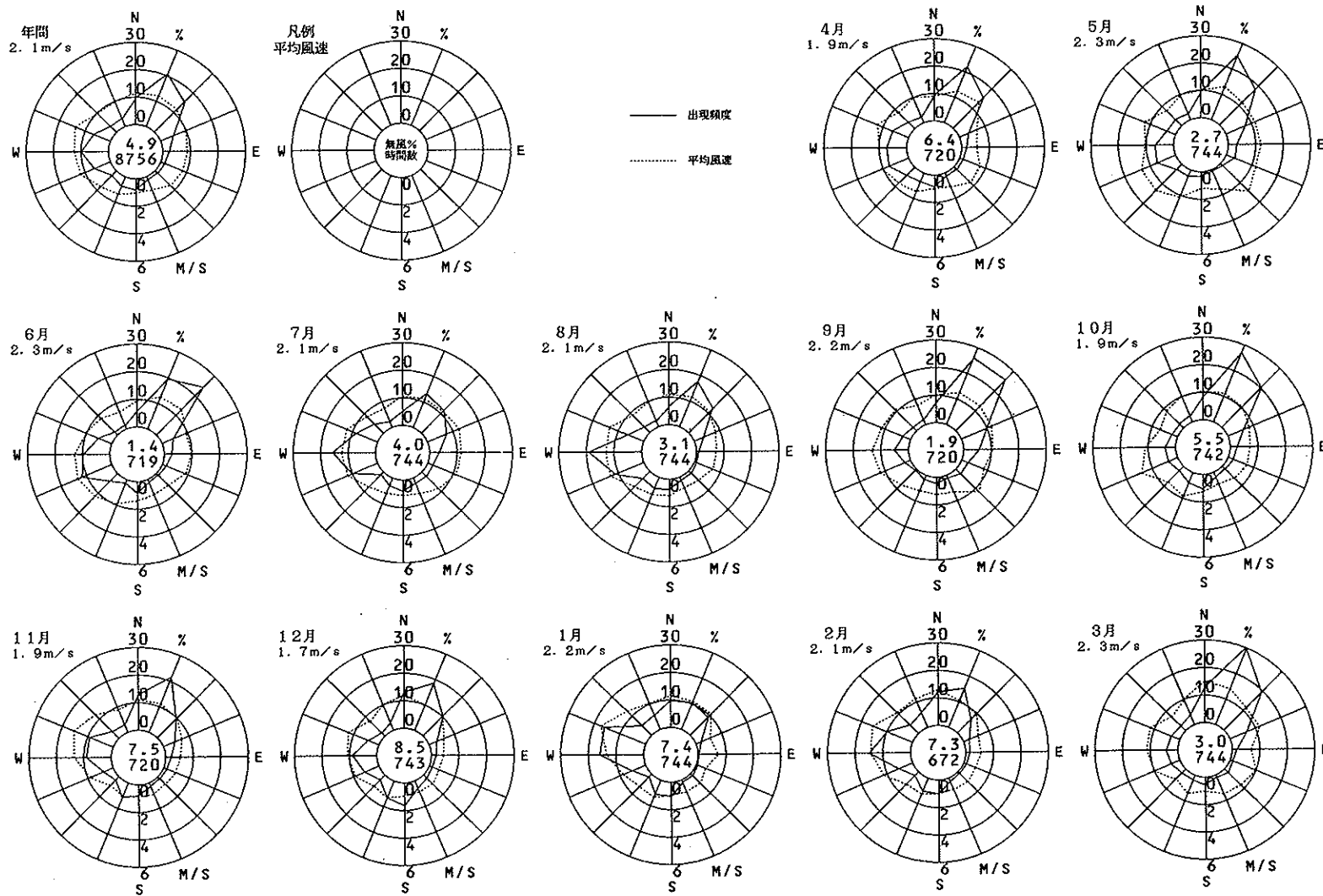




東大阪市西保健所

( 東大阪市 )

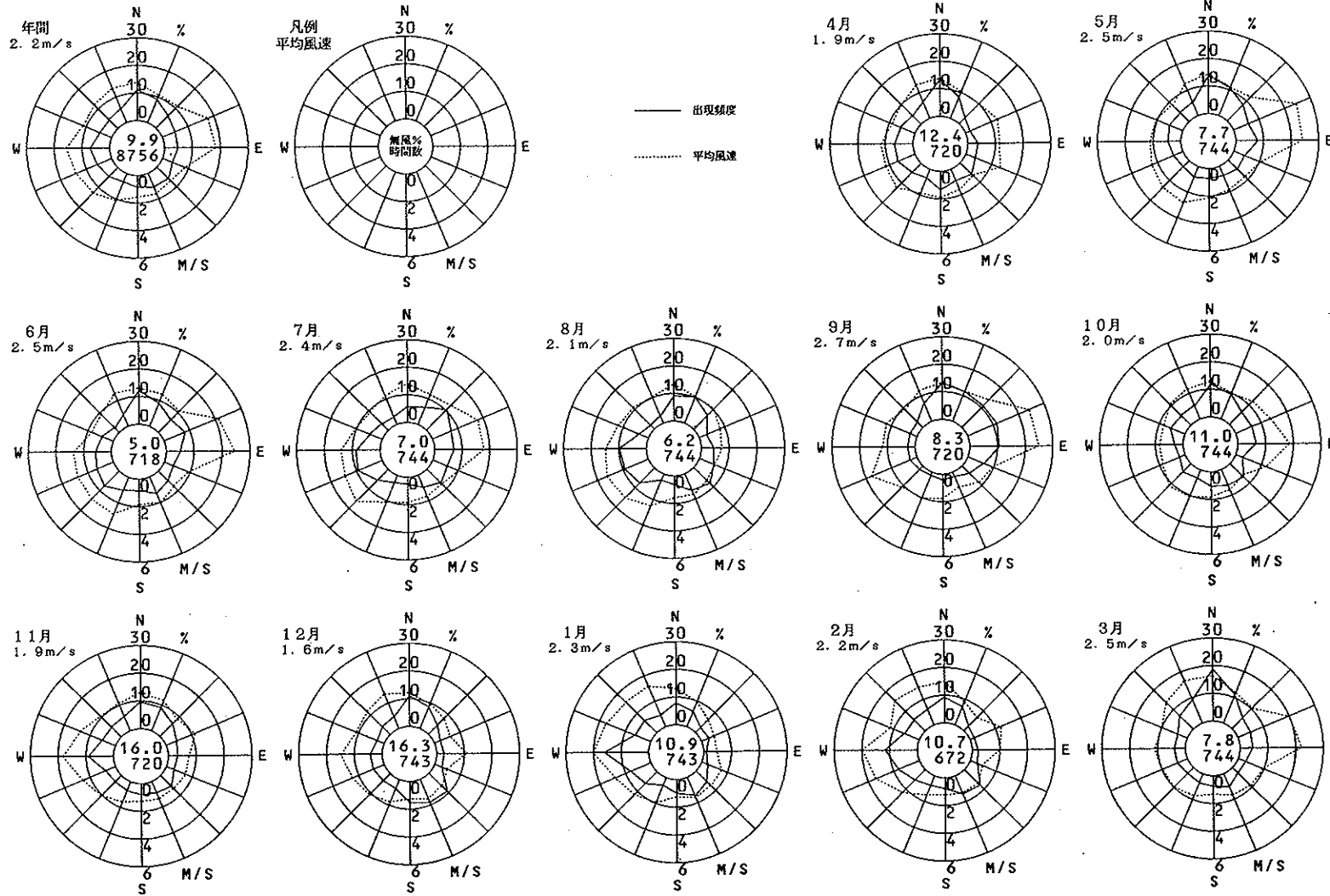
1998年度  
風向風速計高さ 15.3m



東大阪市旭町庁舎

( 東大阪市 )

1998年度  
風向風速計高さ 27.6m

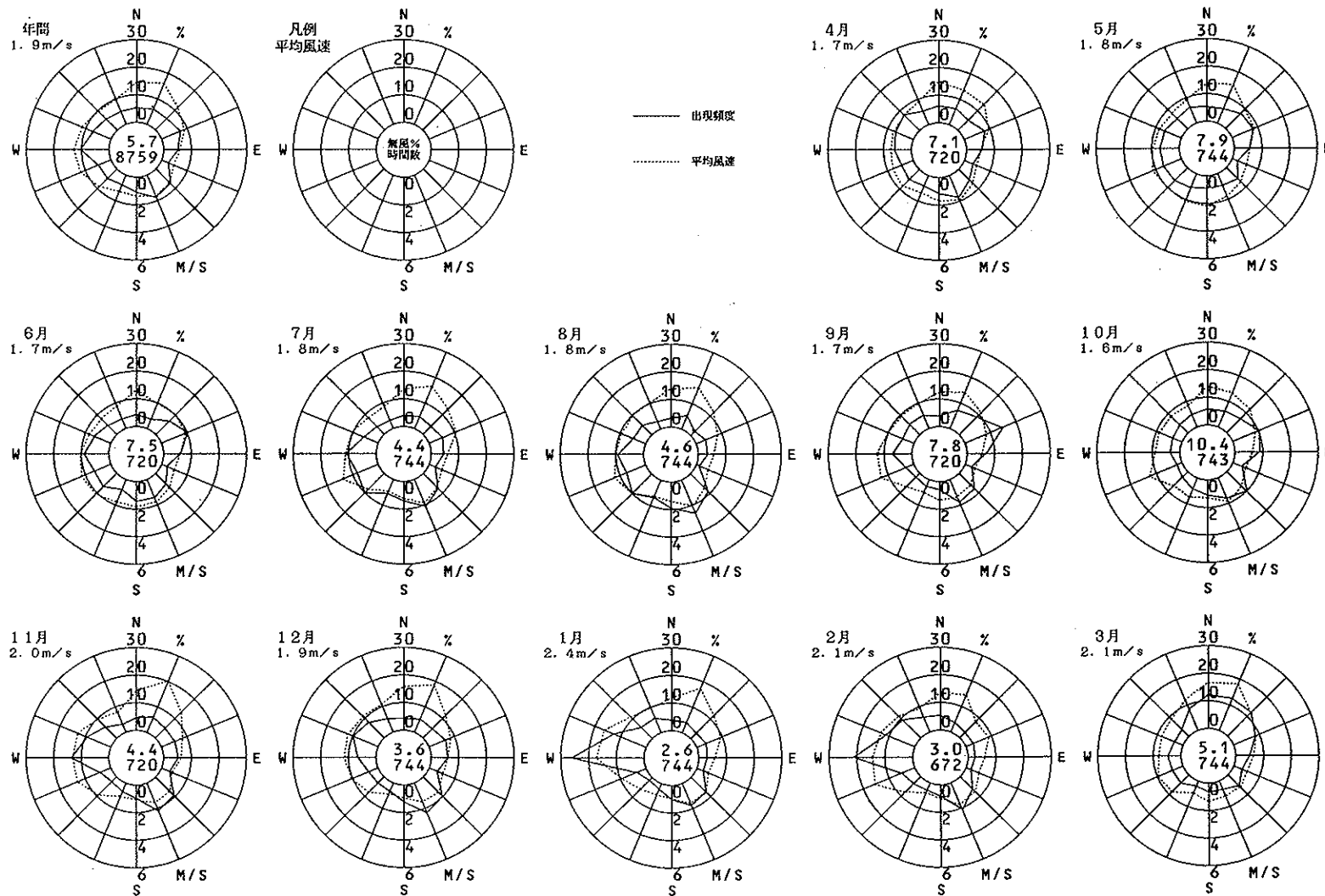




泉南市役所

( 泉南市 )

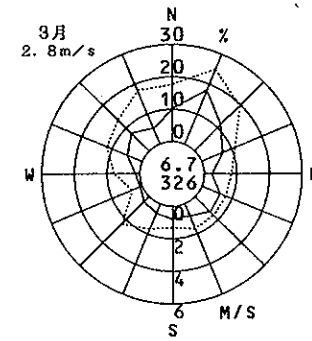
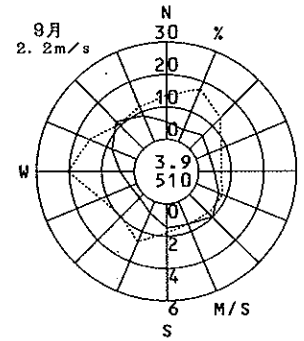
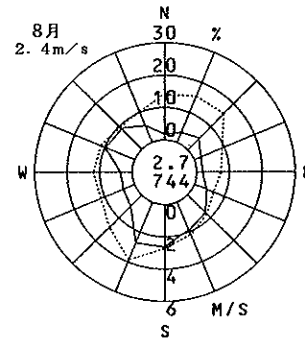
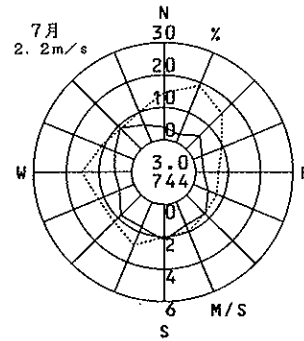
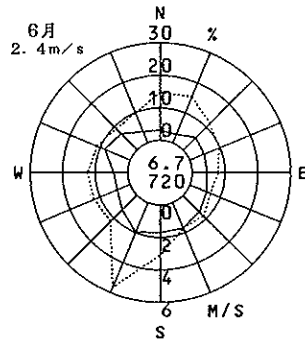
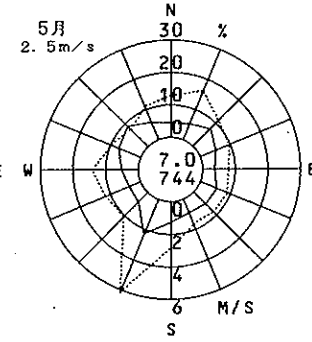
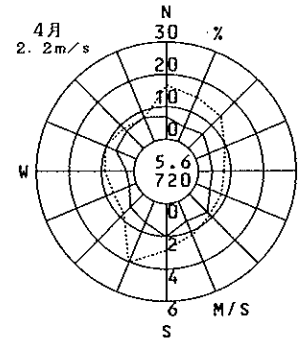
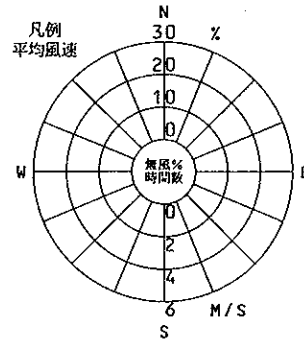
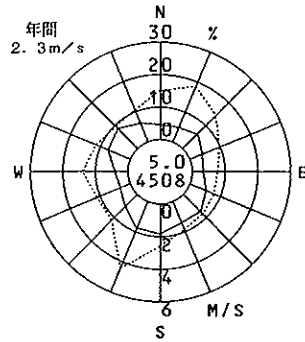
1998年度  
風向風速計高さ 15.7m



南海団地

( 阪南市 )

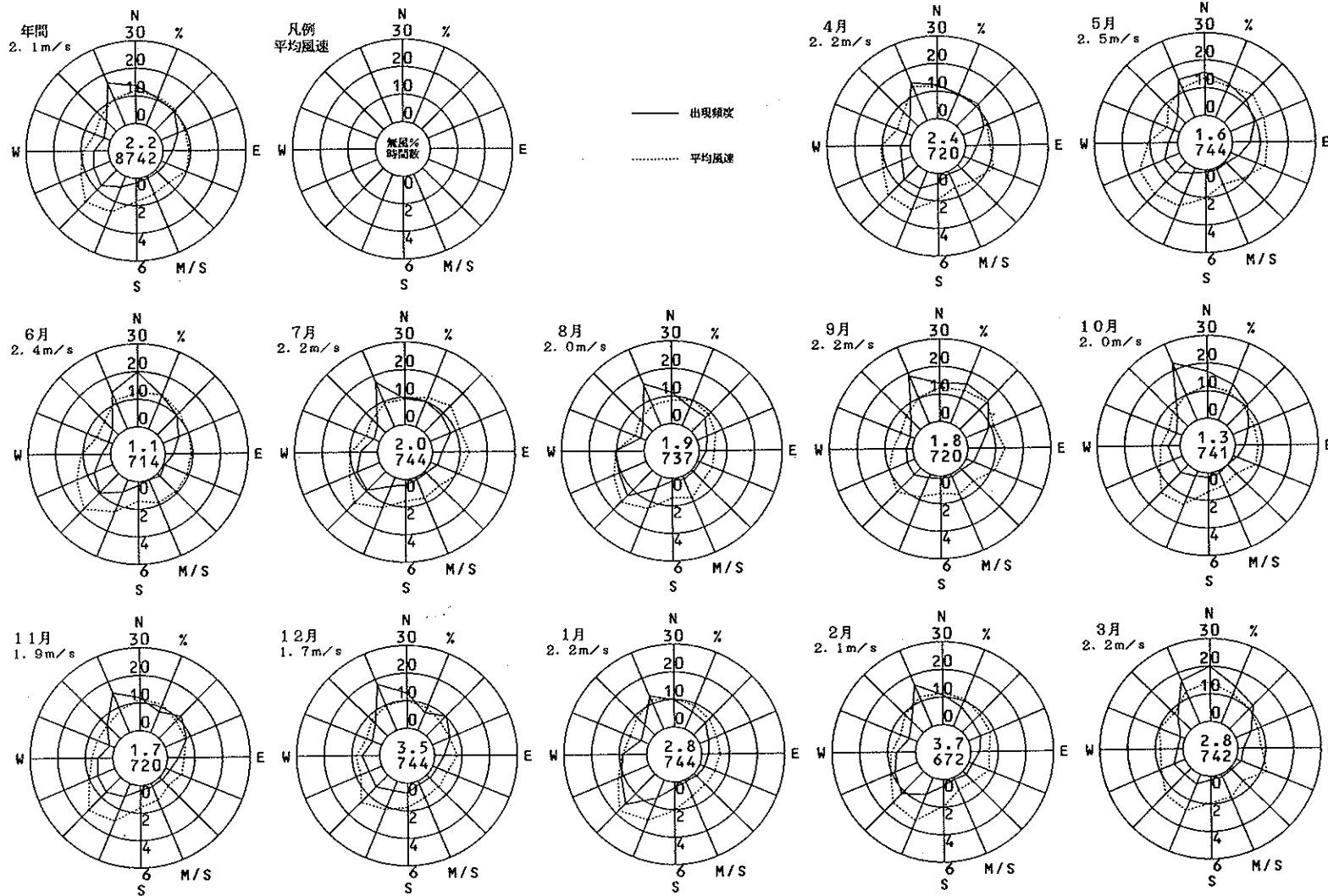
1998年度  
風向風速計高さ 10.5m



島本町役場

( 島本町 )

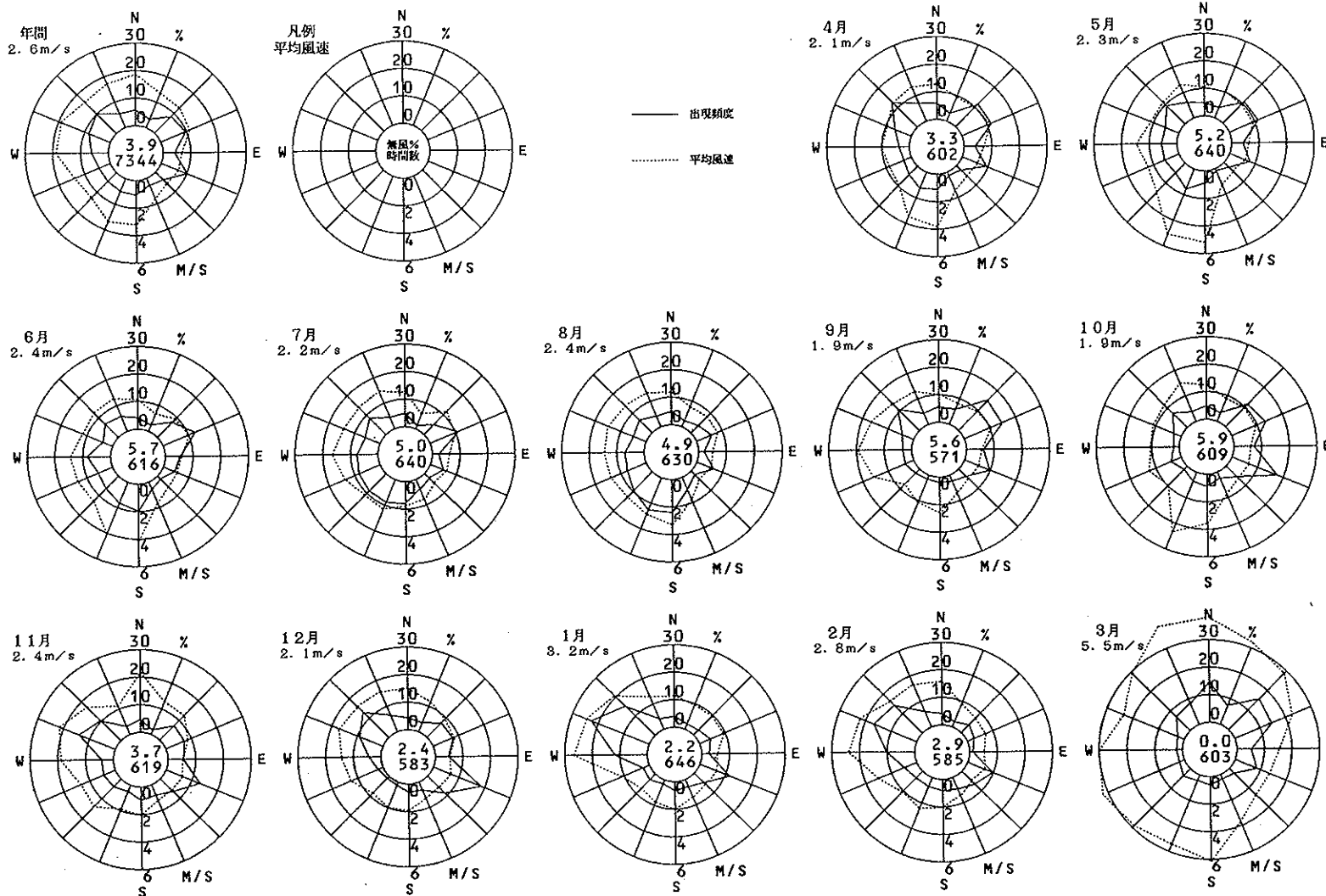
1998年度  
風向風速計高さ 21.0m



熊取町役場

( 熊取町 )

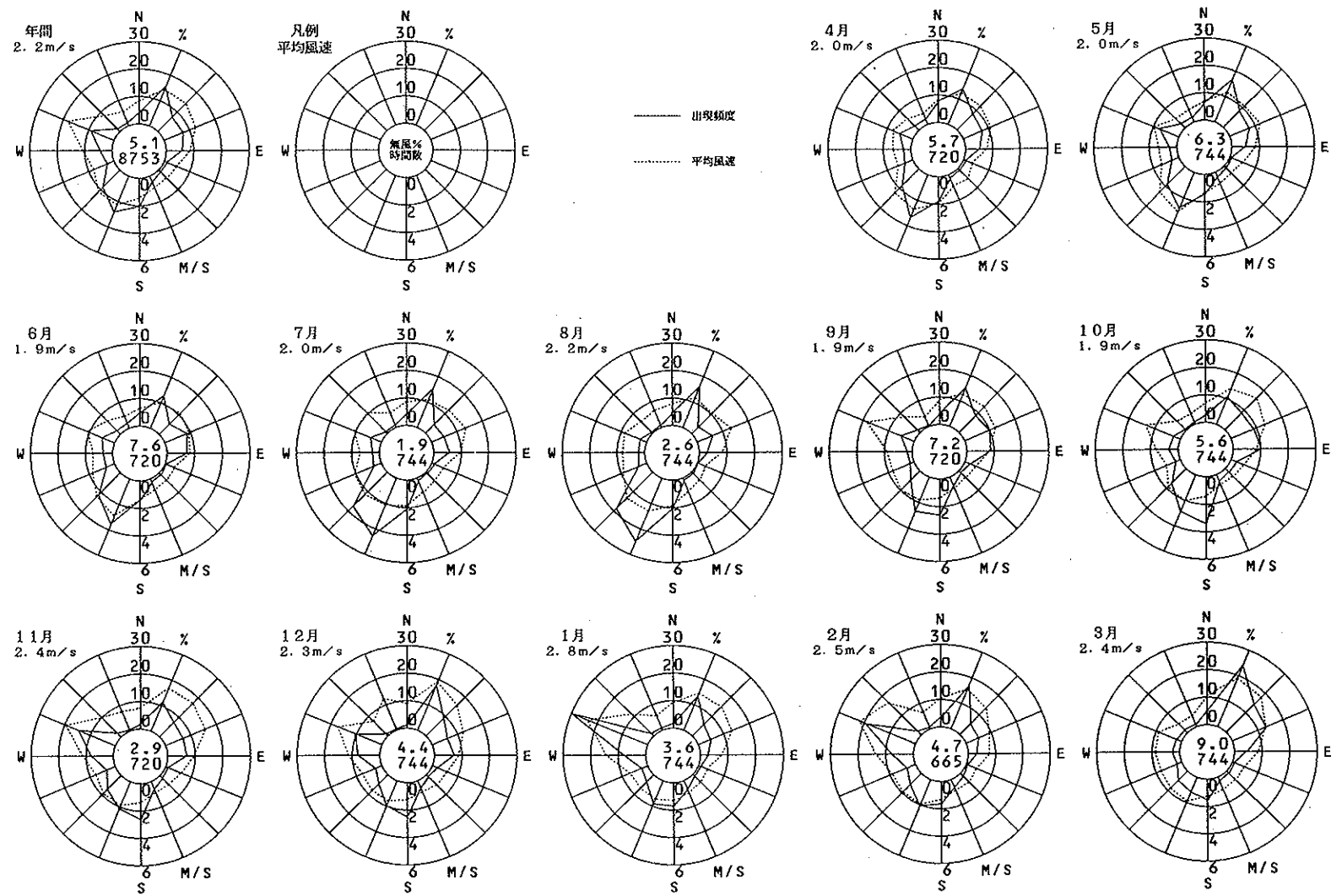
1998年度  
風向風速計高さ 15.7m



岬町役場

( 岬町 )

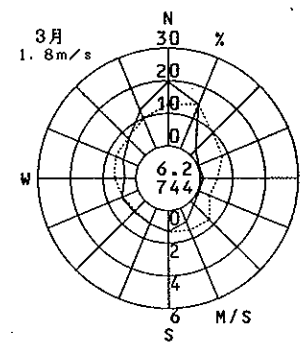
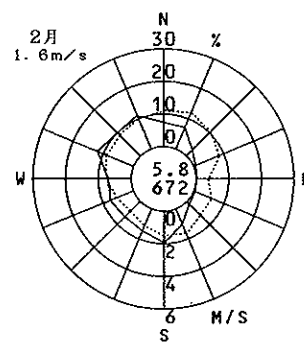
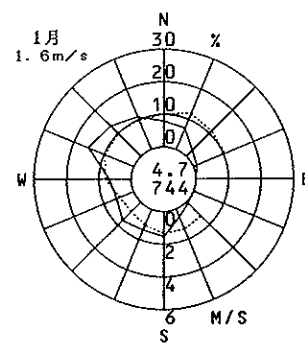
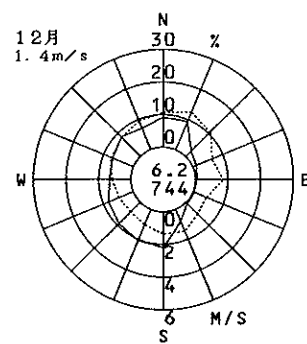
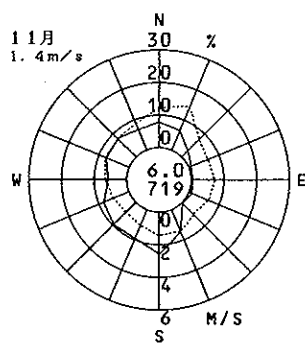
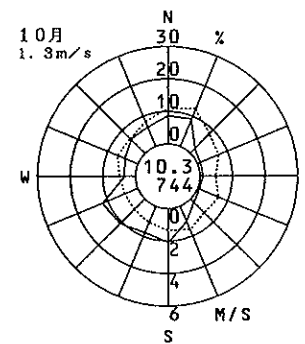
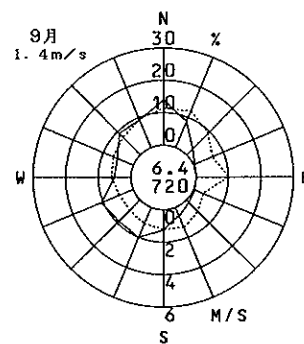
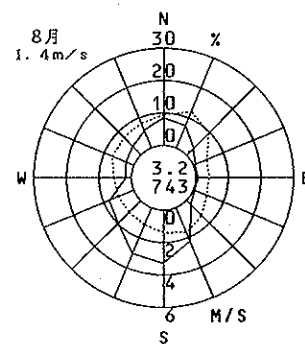
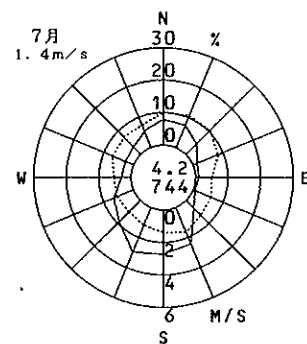
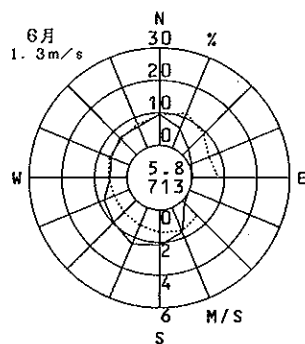
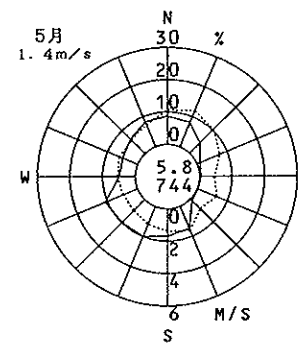
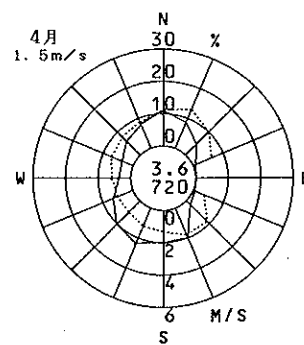
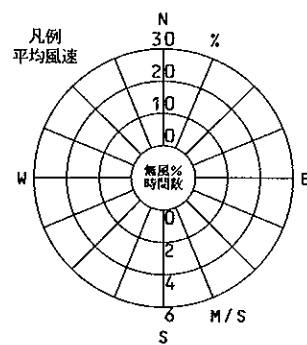
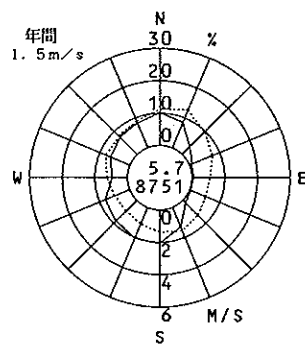
1998年度  
風向風速計高さ 10.0m



孝子

( 岬町 )

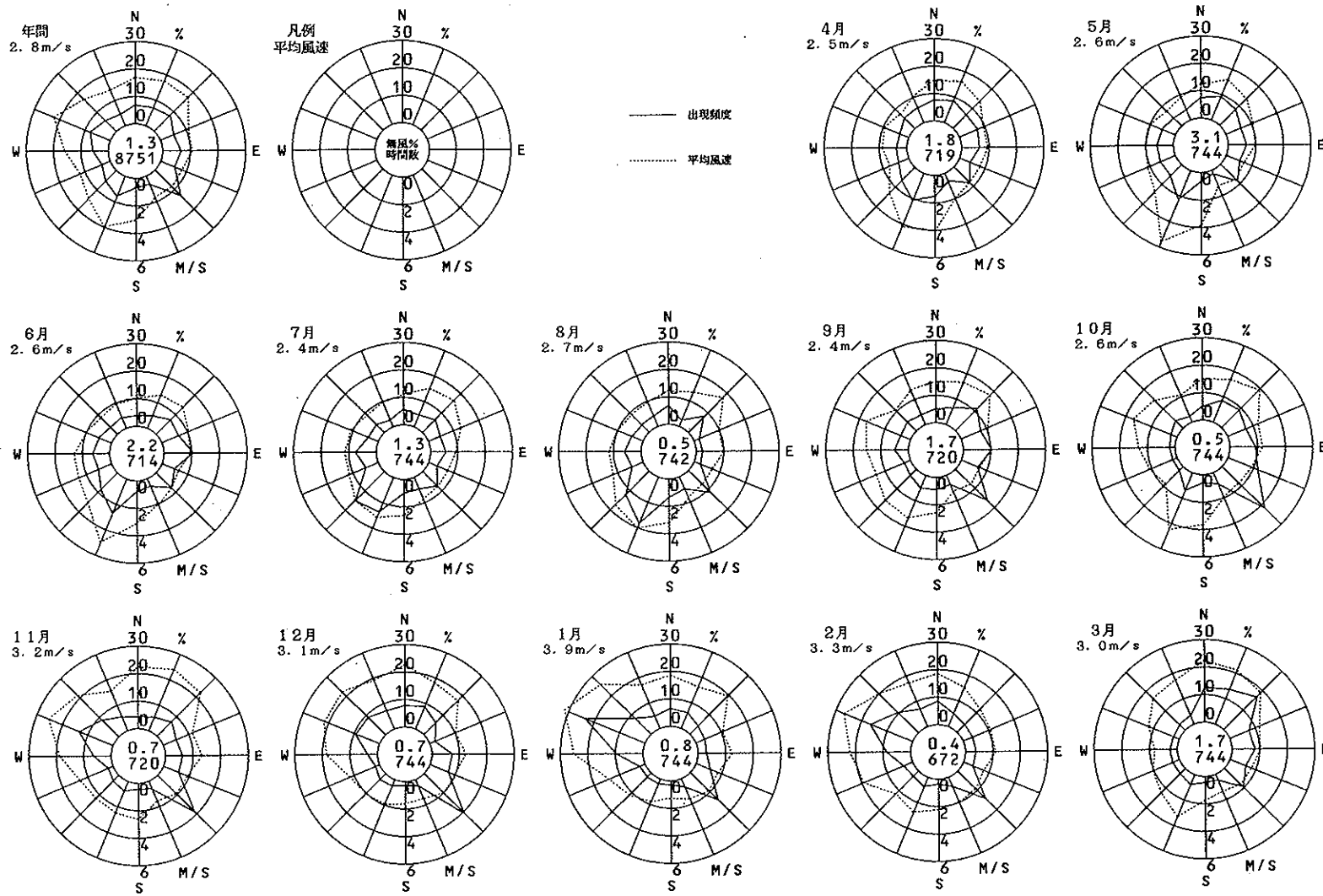
1998年度  
風向風速計高さ 15.0m



淡輪

( 岬町 )

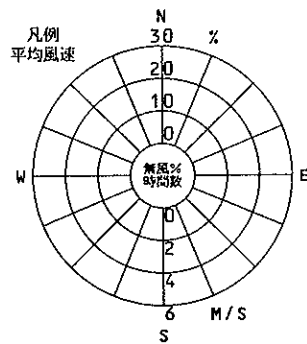
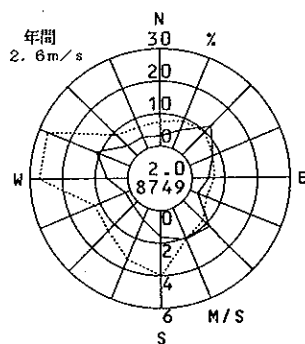
1998年度  
風向風速計高さ 15.0m



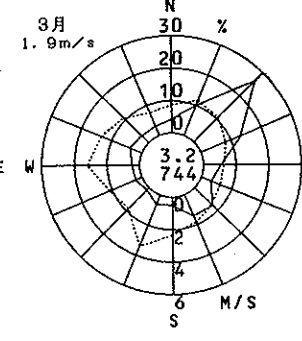
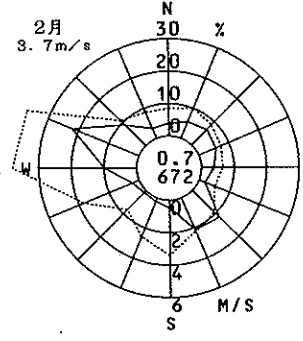
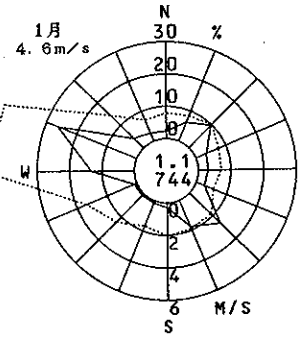
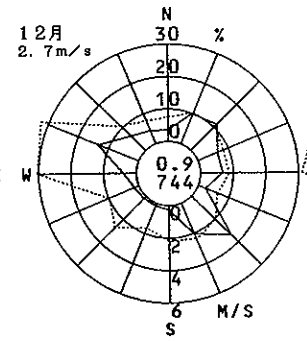
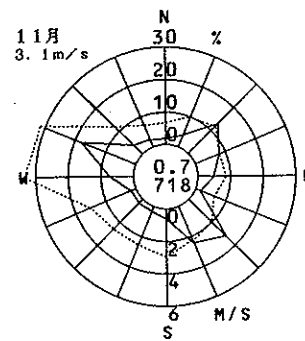
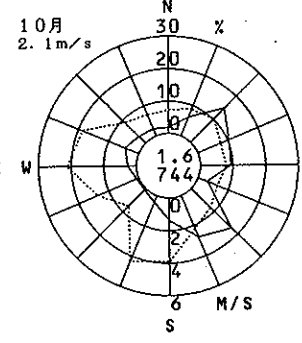
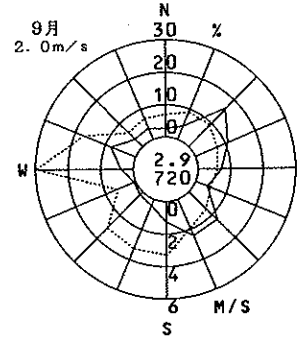
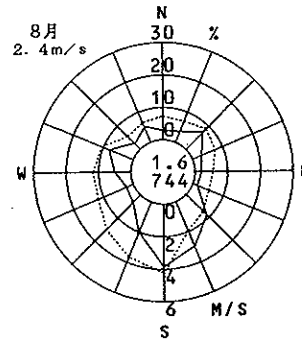
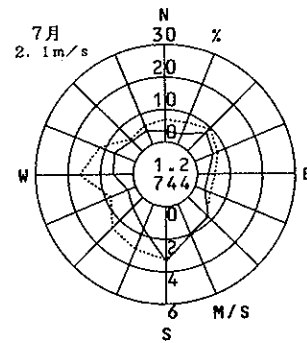
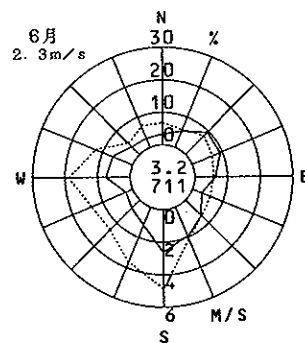
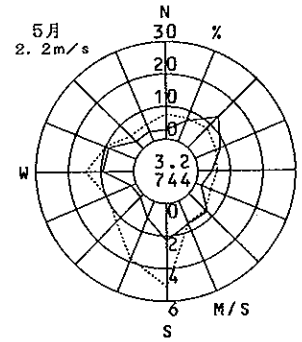
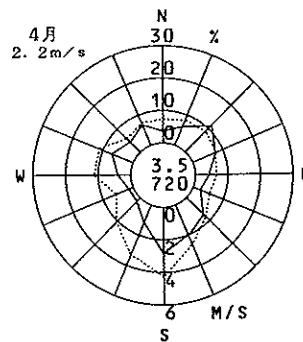
深日

( 岬町 )

1998年度  
風向風速計高さ 15.0m



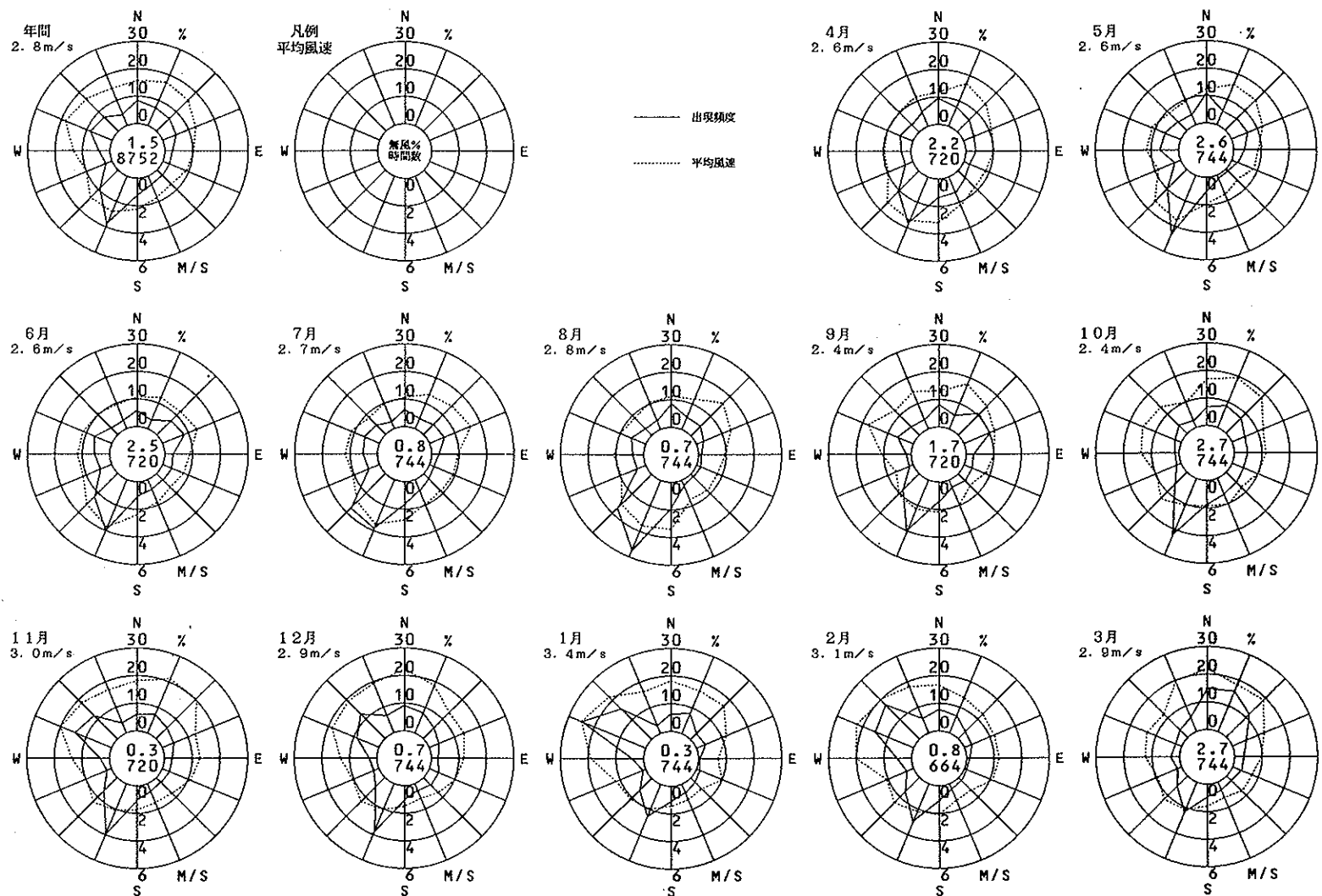
—— 出現頻度  
..... 平均風速





多奈川 ( 柳町 )

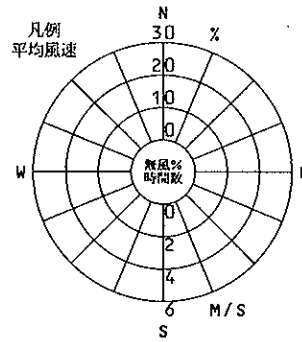
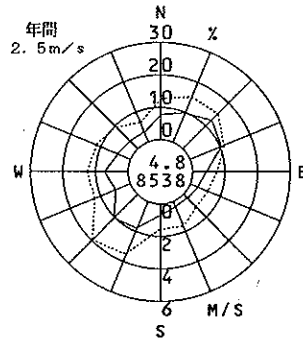
1998年度  
風向風速計高さ 15.0m



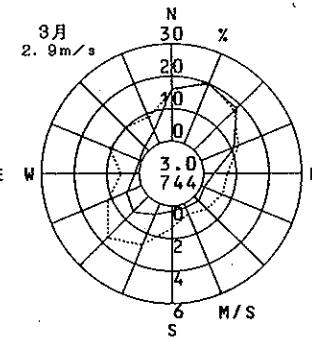
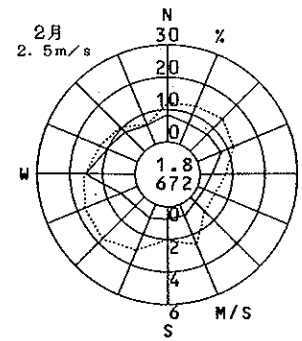
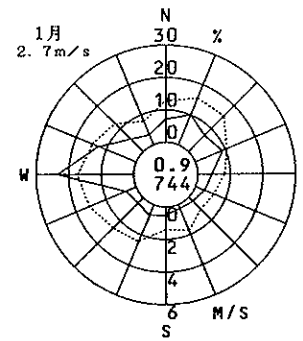
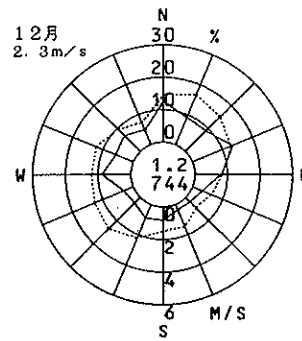
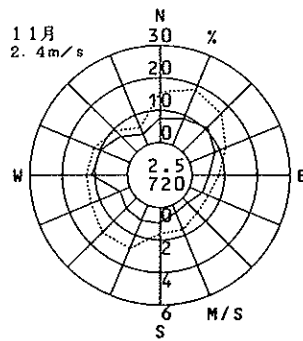
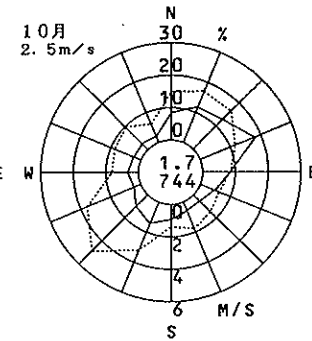
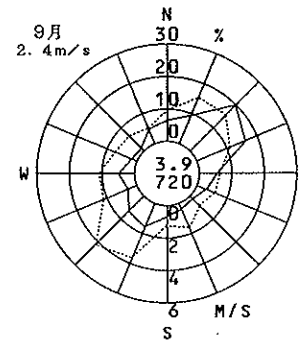
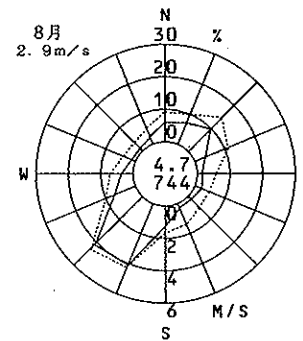
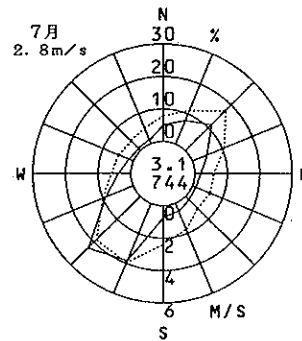
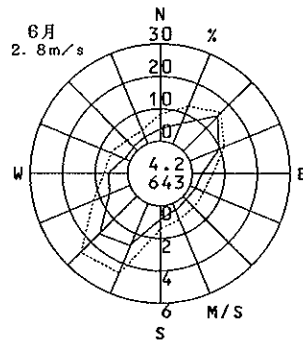
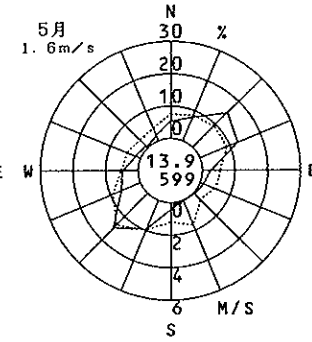
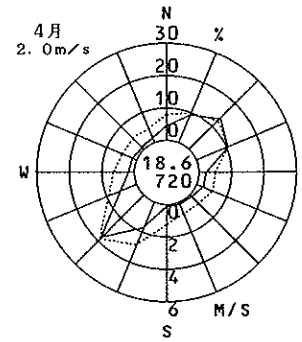
小島

( 岬町 )

1998年度  
風向風速計高さ 15.0m



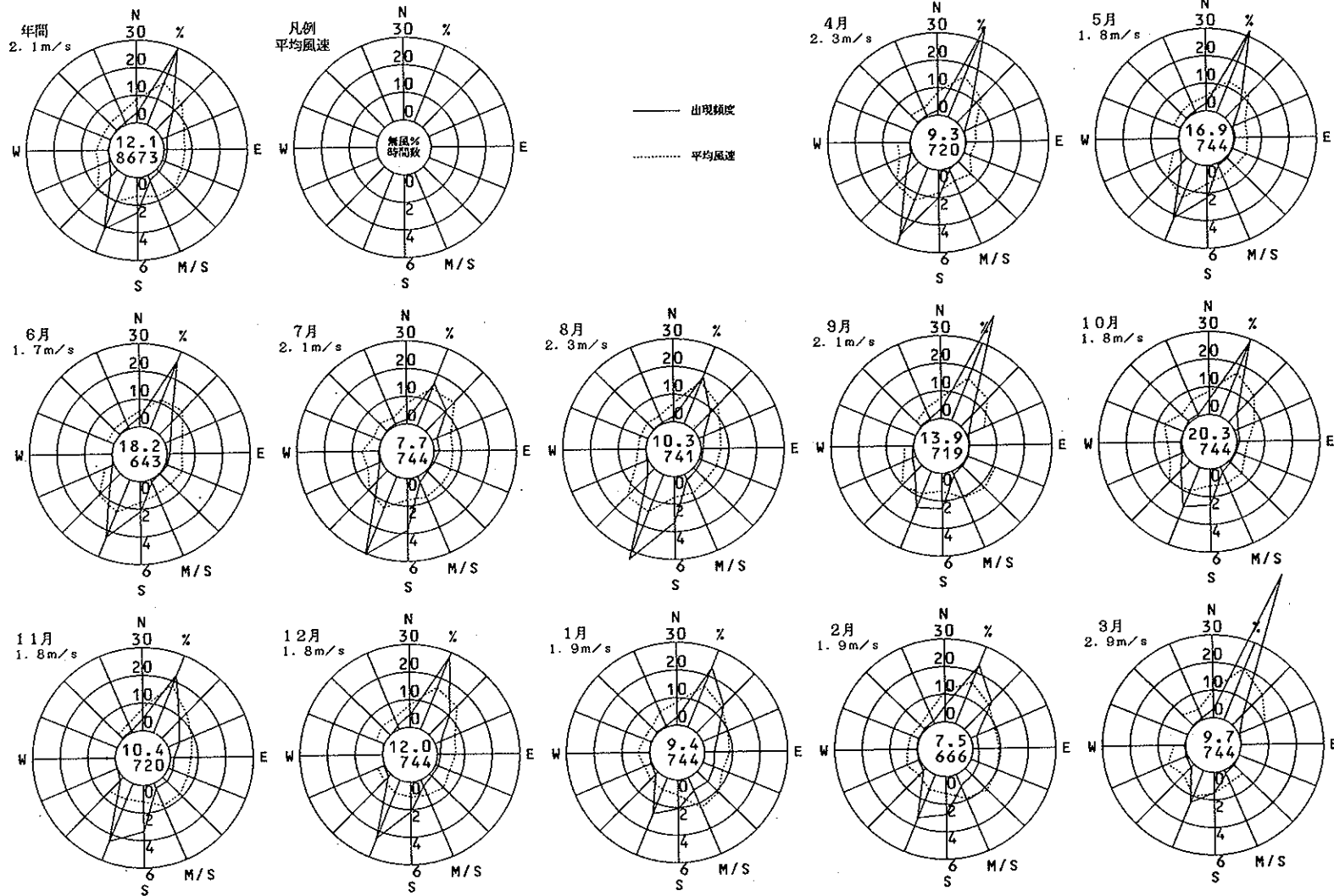
—— 出現頻度  
..... 平均風速



東畑

( 岬町 )

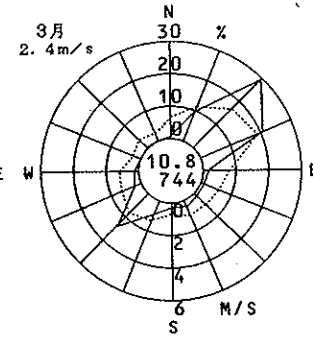
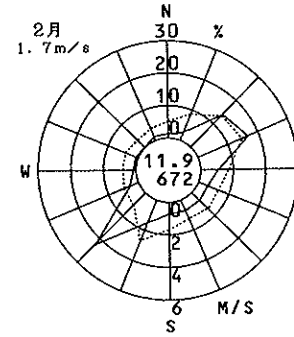
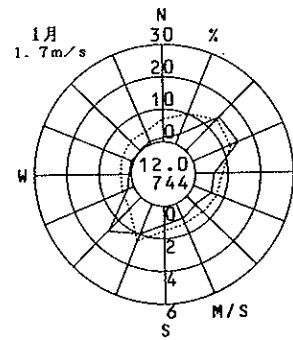
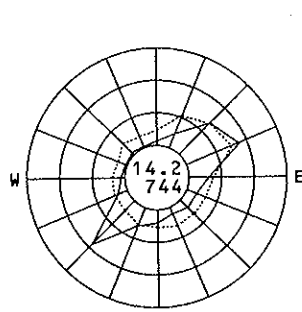
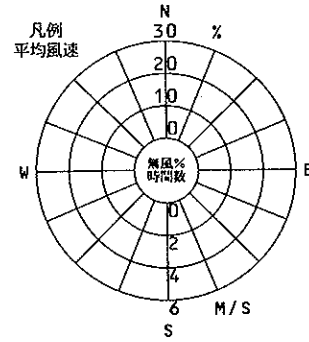
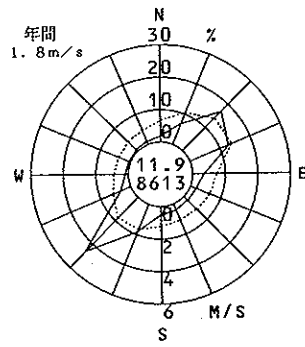
1998年度  
風向風速計高さ 13.0m



西畑

( 岬町 )

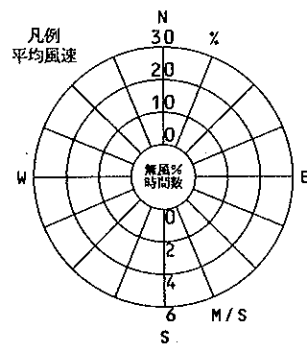
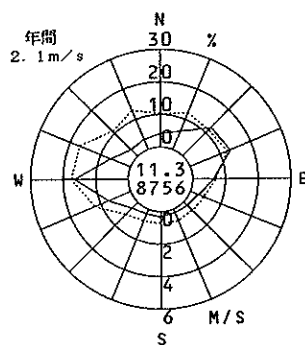
風向風速計高さ 13.0m



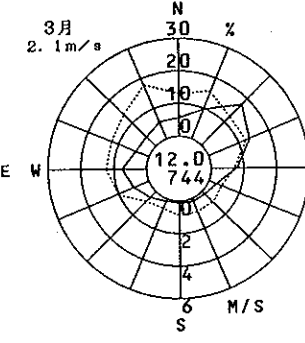
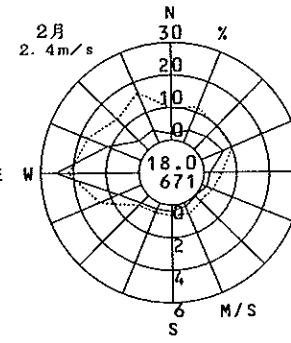
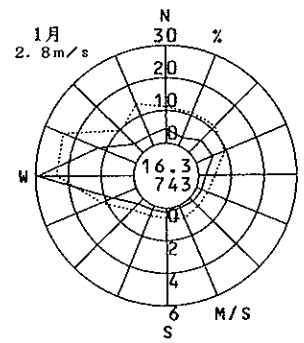
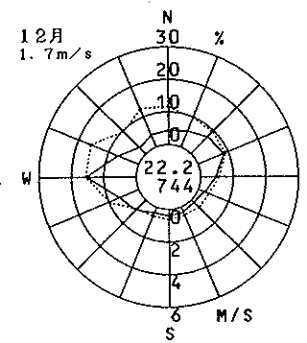
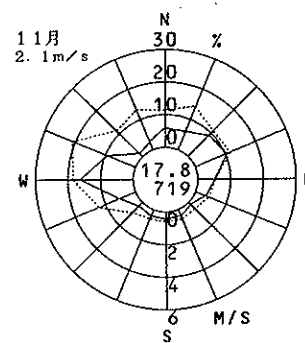
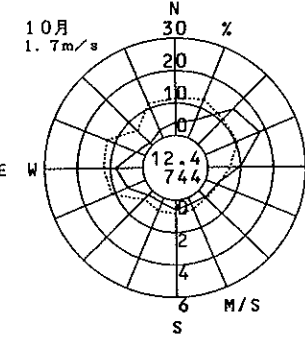
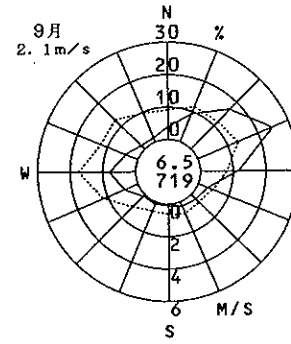
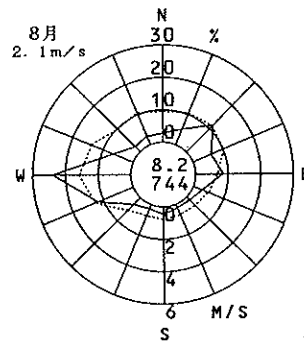
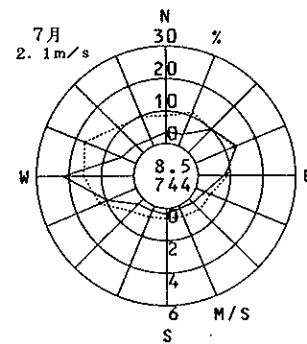
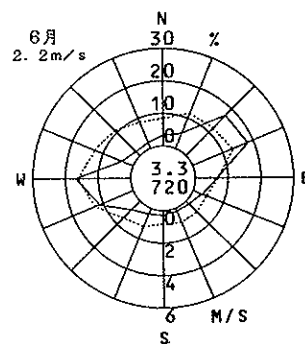
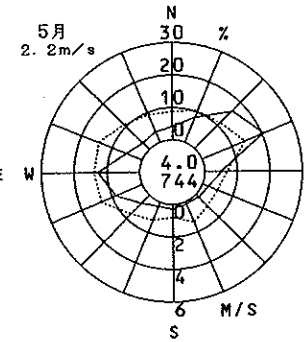
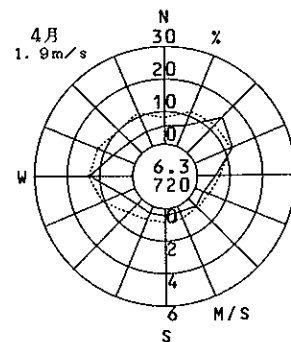
阪和深井畑山

( 堺市 )

1998年度  
風向風速計高さ 8.0m



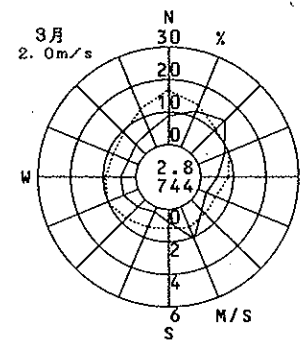
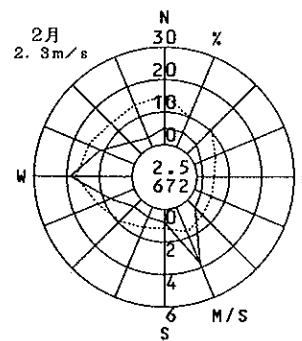
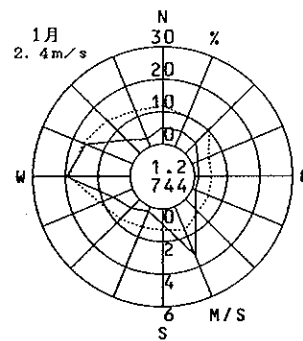
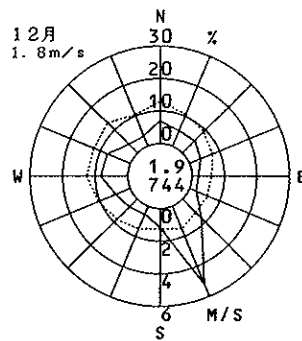
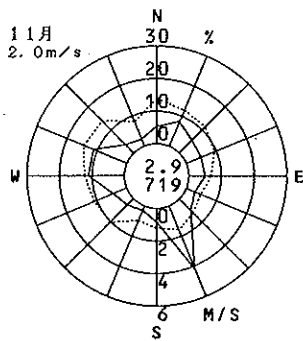
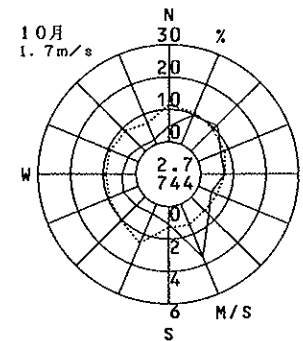
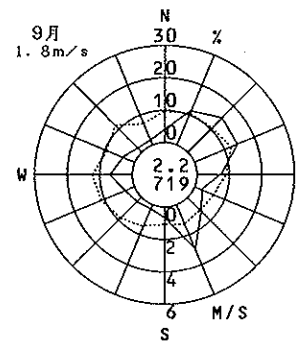
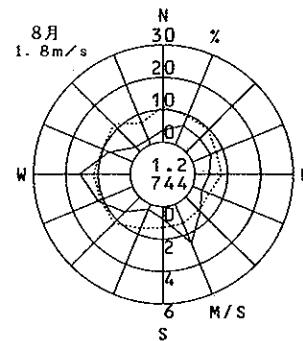
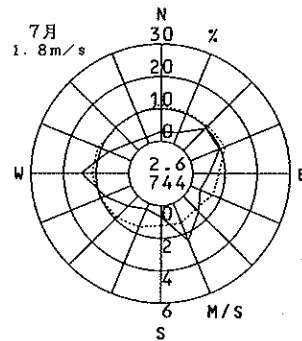
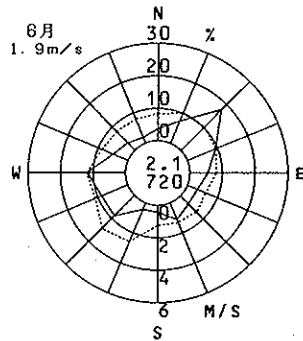
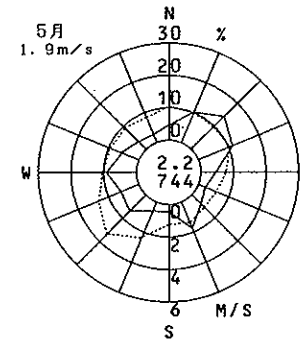
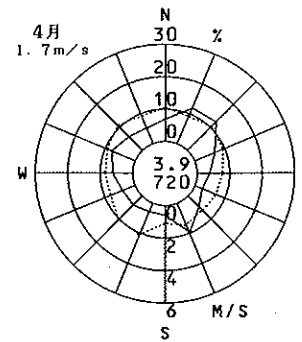
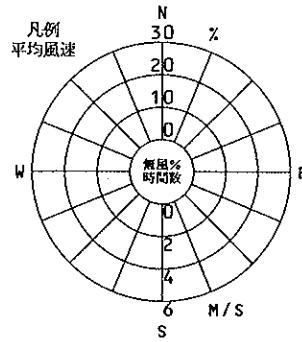
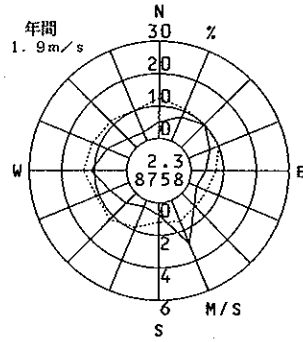
—— 出現頻度  
..... 平均風速



阪和泉北

( 堺市 )

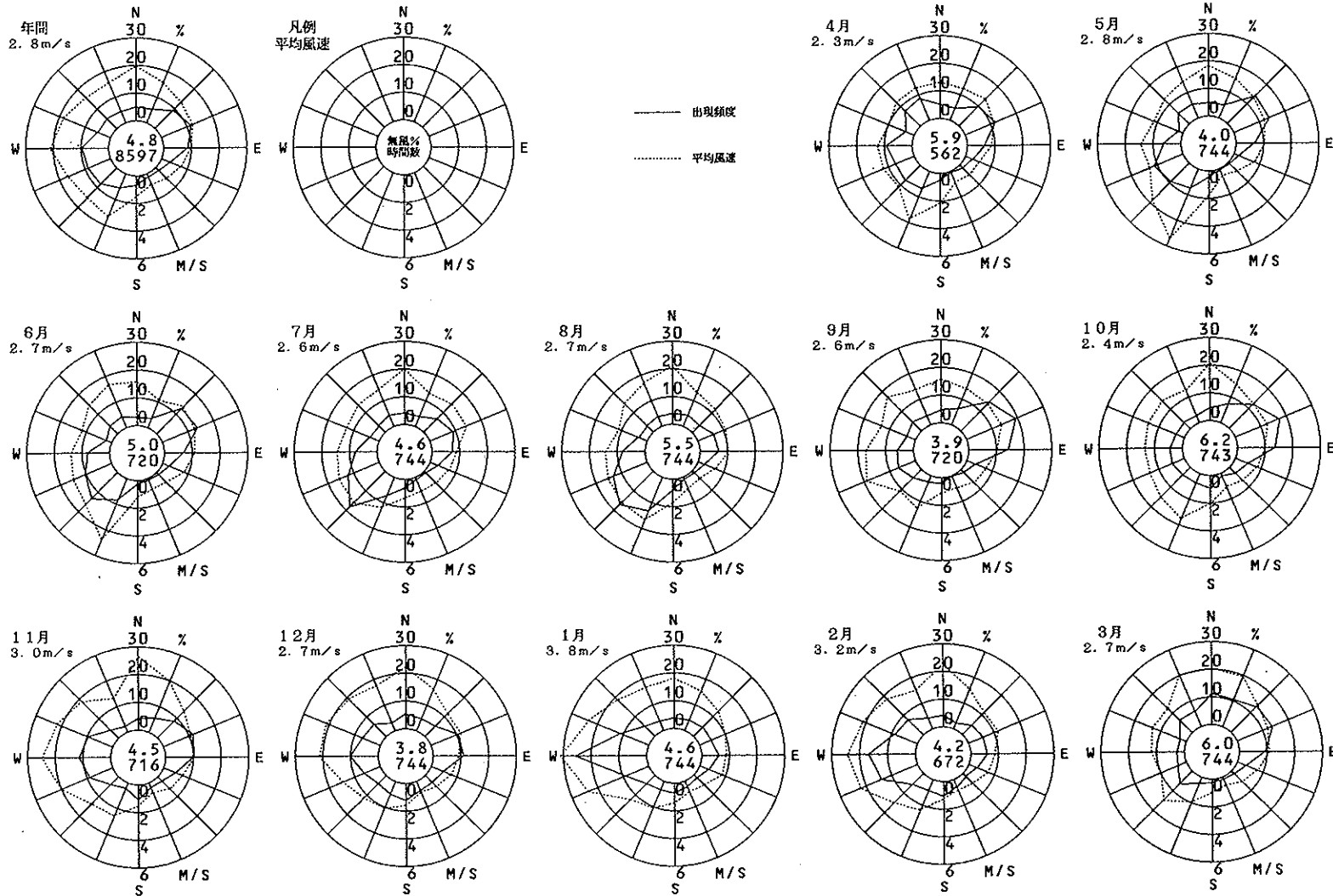
1998年度  
風向風速計高さ 9.0m



岸和田市役所

( 岸和田市 )

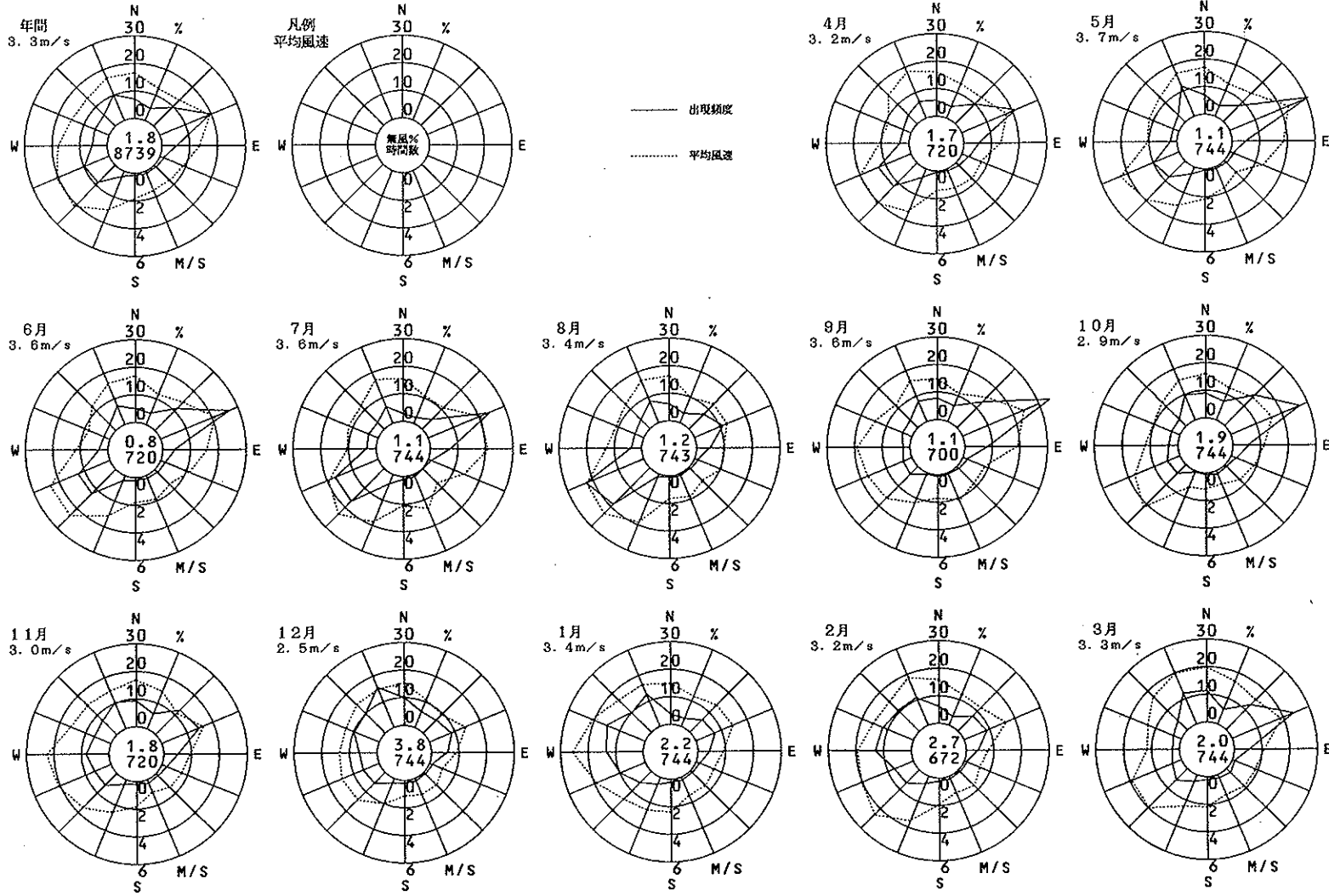
1998年度  
風向風速計高さ 20.0m



豊中市役所

( 豊中市 )

1998年度  
風向風速計高さ 38.0m

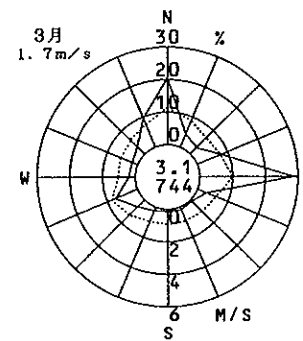
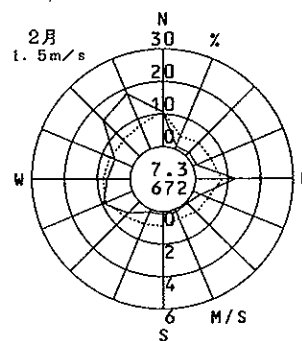
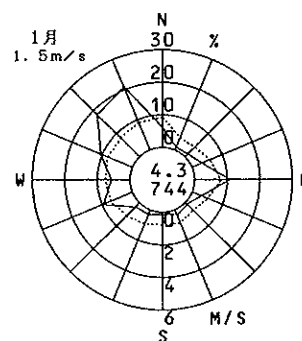
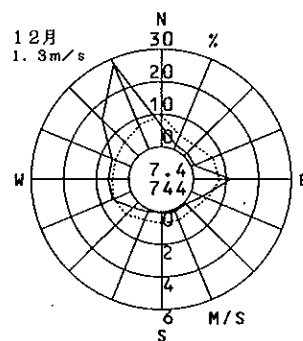
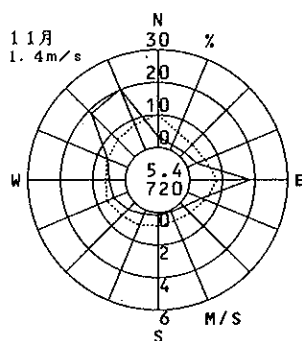
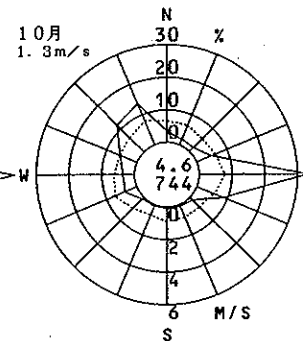
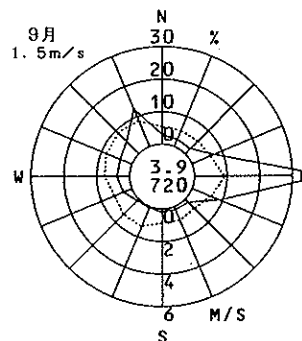
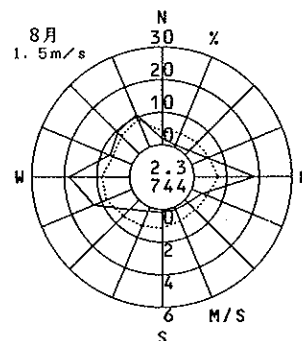
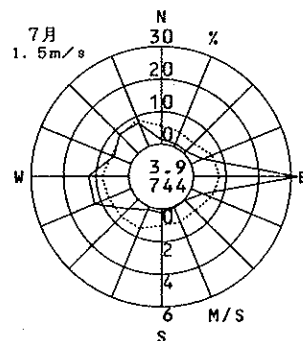
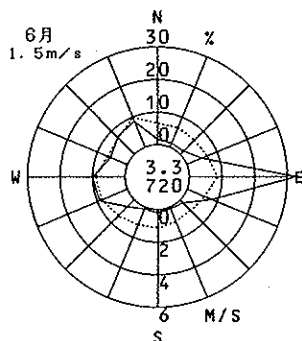
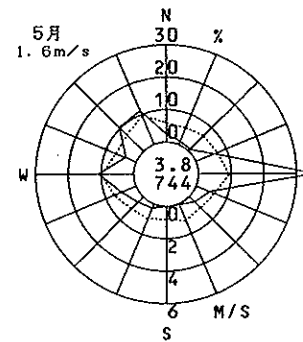
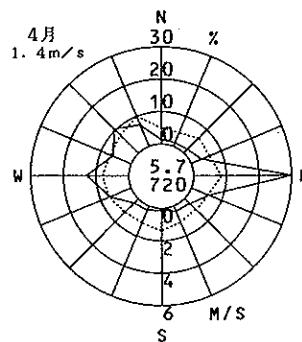
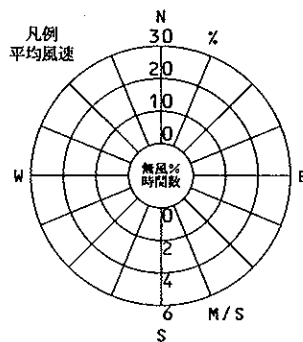
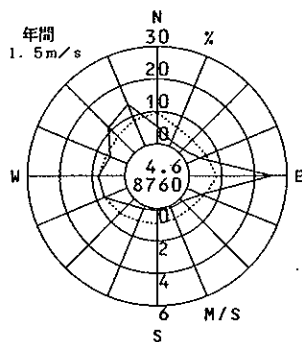




千里

( 豊中市 )

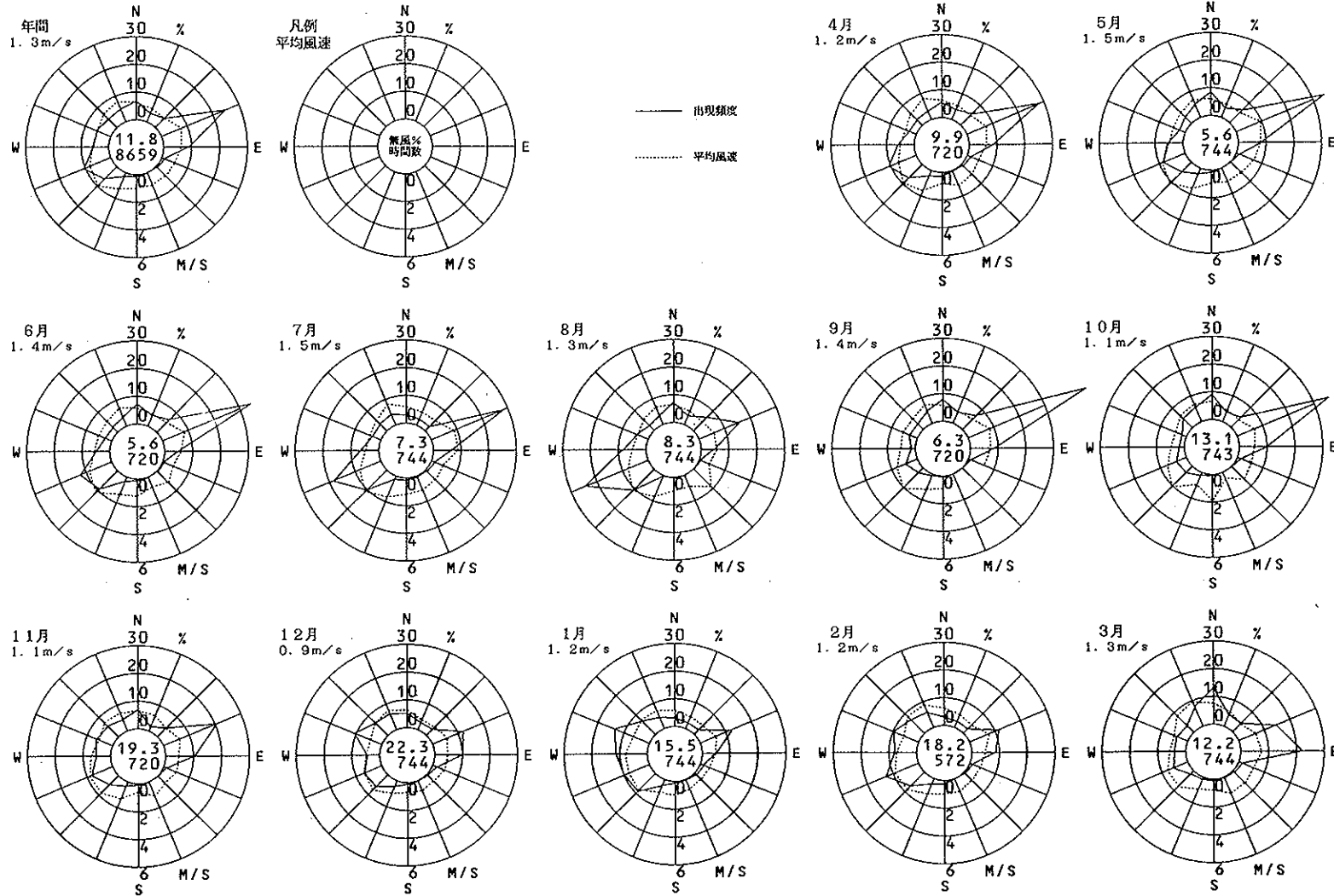
1998年度  
風向風速計高さ 11.0m



吹田簡易裁判所

( 吹田市 )

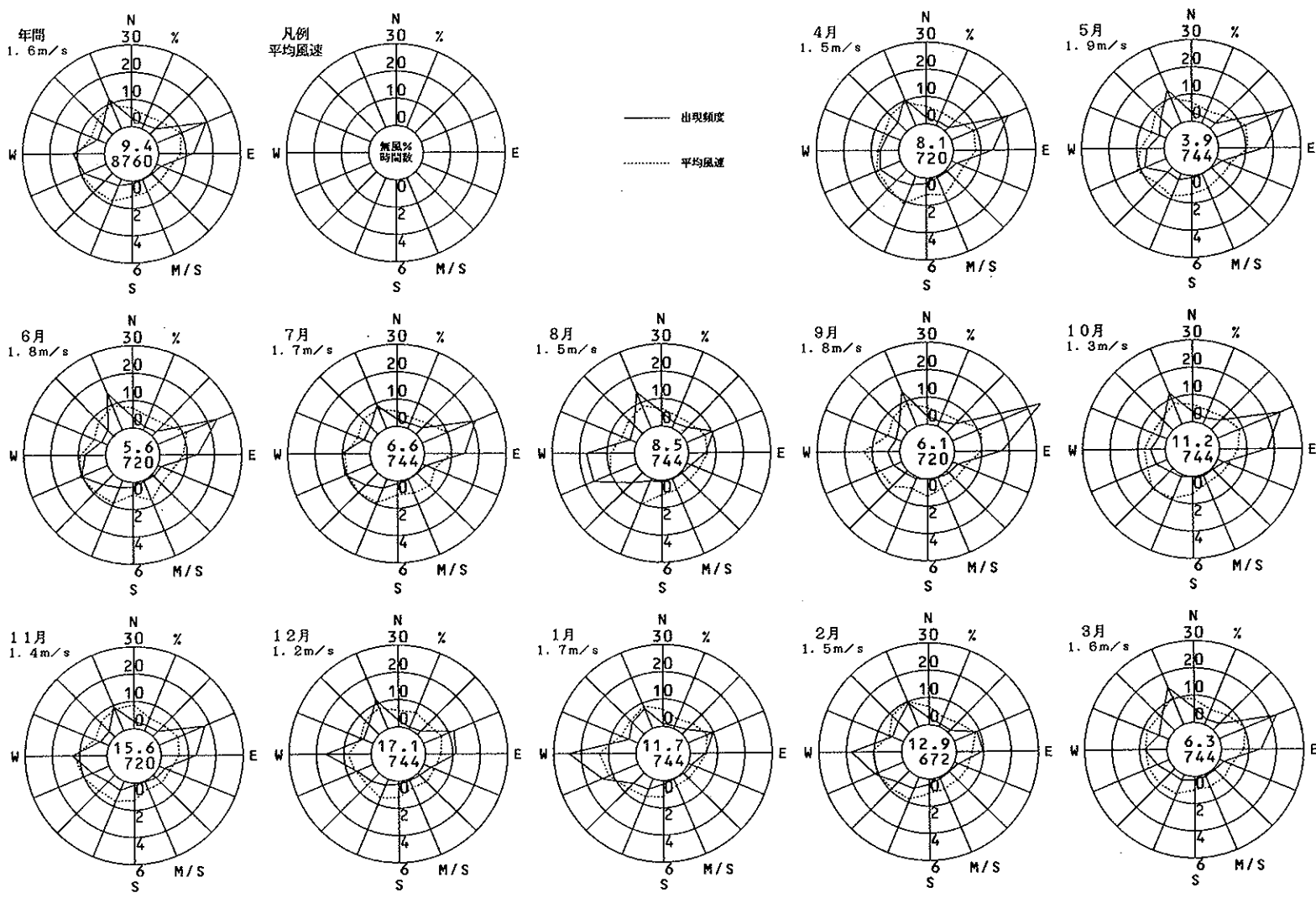
1998年度  
風向風速計高さ 8.2m

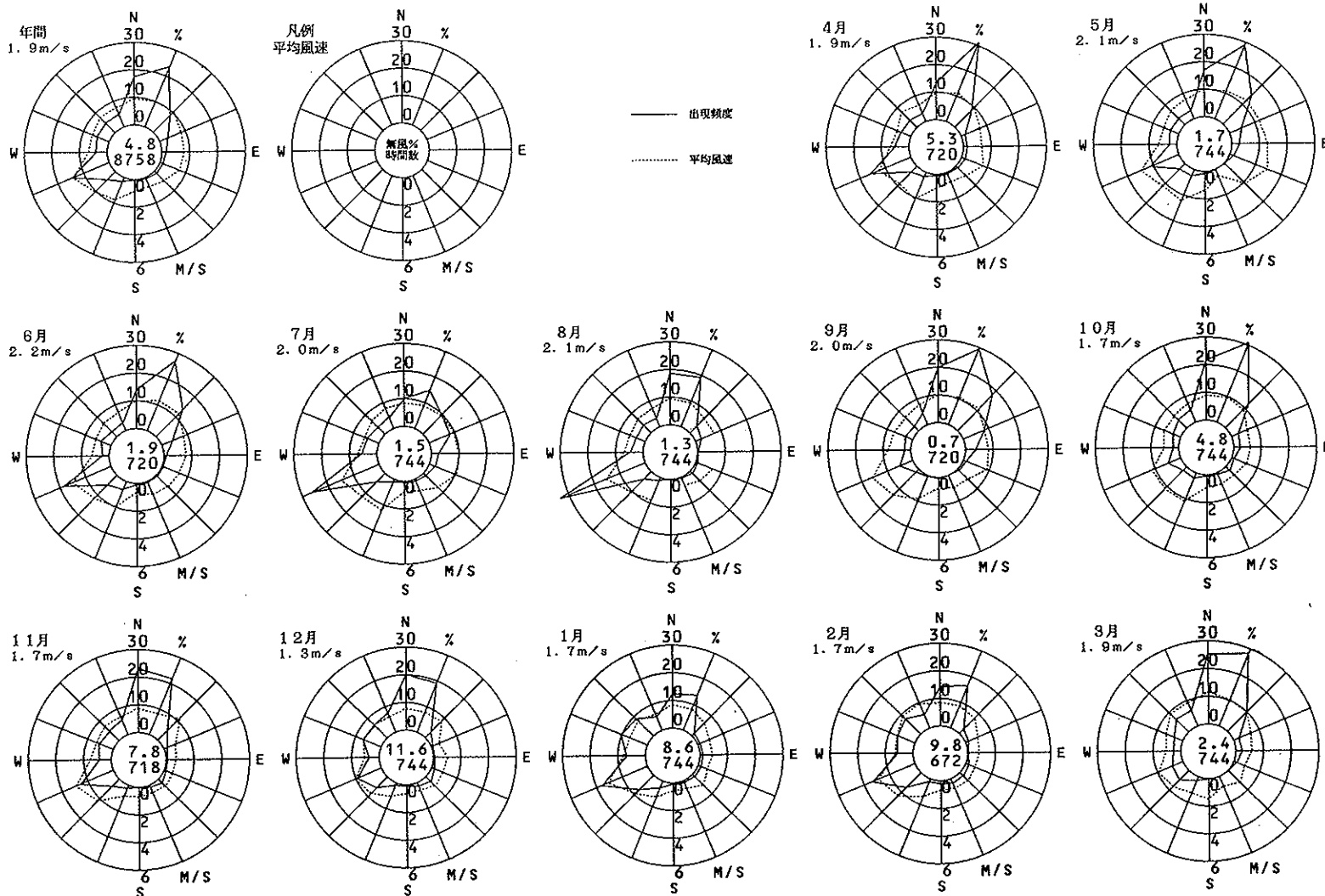


高槻市役所

( 高槻市 )

1998年度  
風向風速計高さ 11.2m

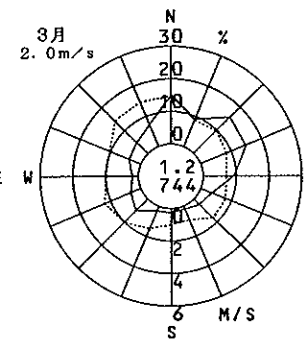
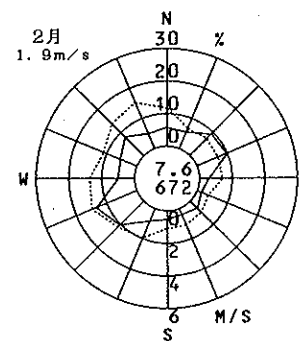
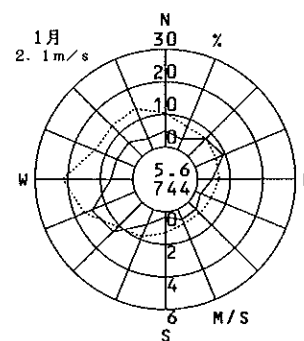
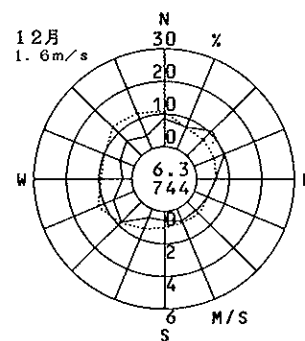
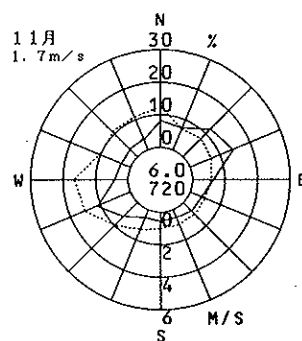
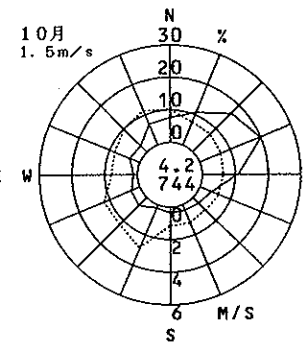
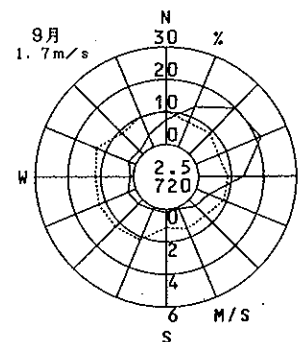
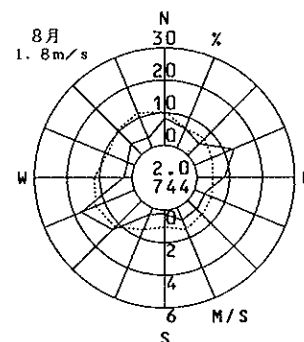
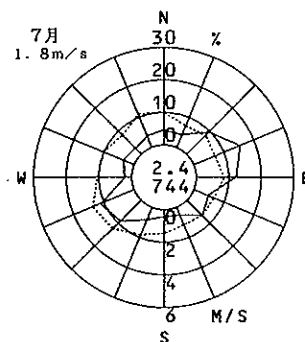
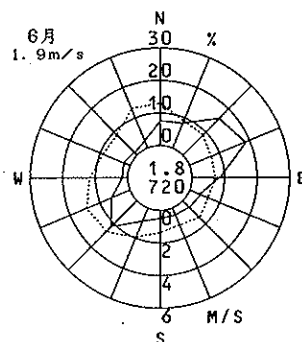
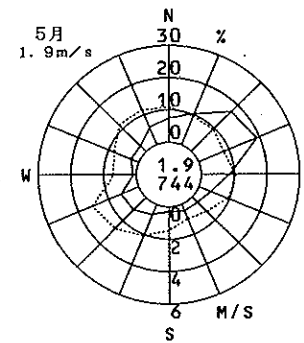
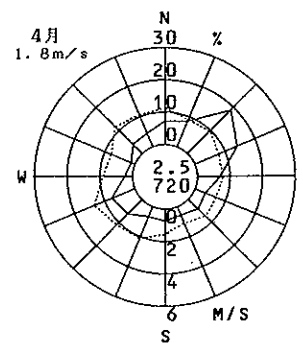
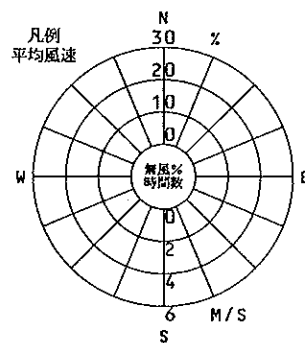
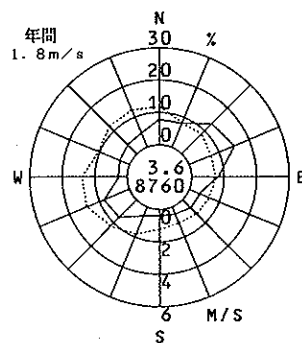




招 提

( 枚方市 )

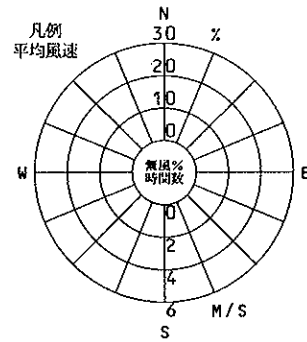
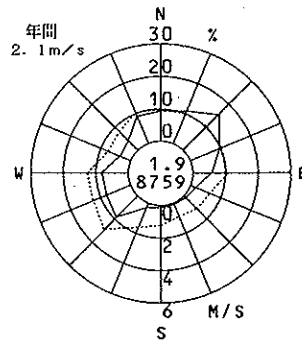
1998年度  
風向風速計高さ 7.0m



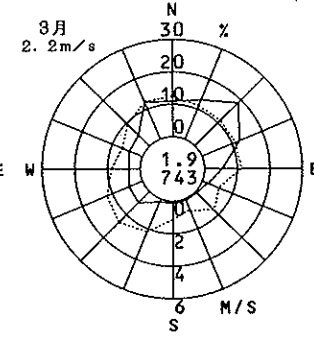
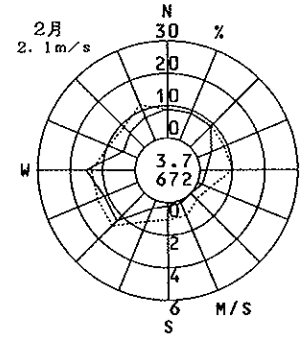
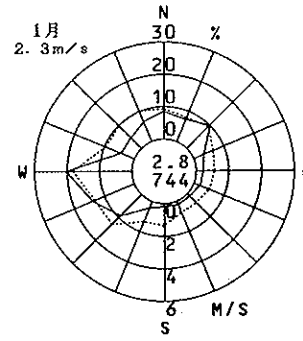
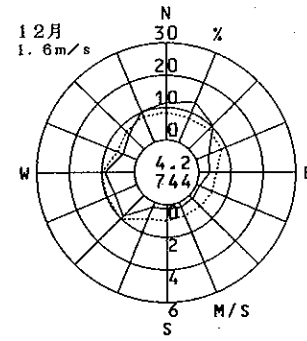
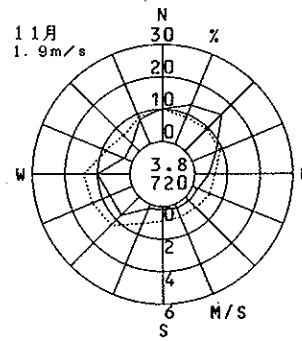
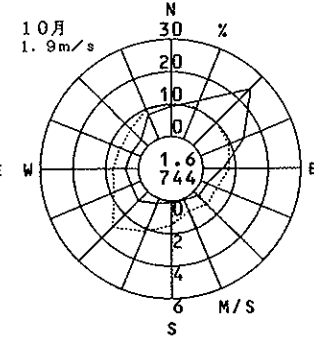
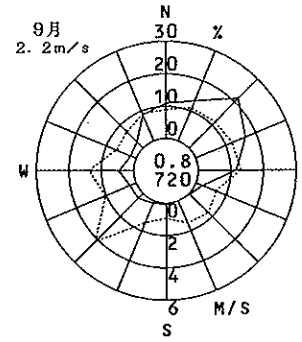
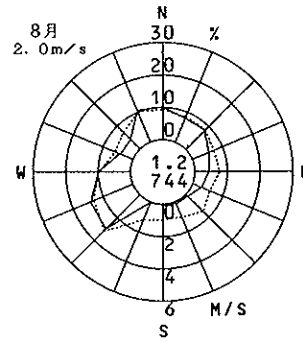
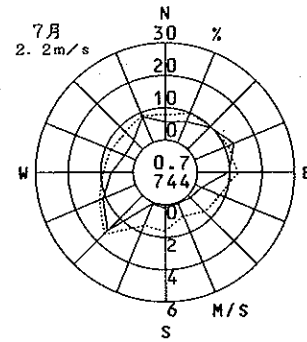
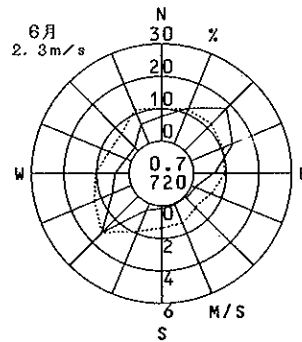
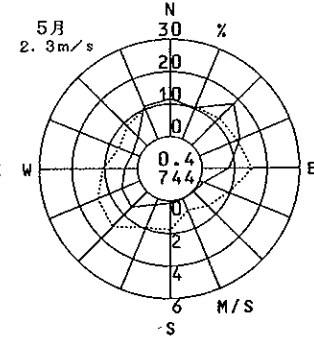
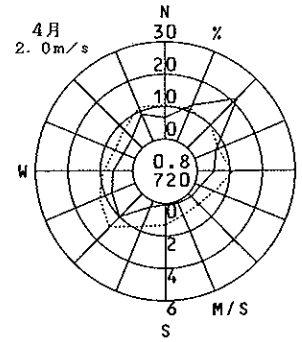
中 振

( 枚方市 )

1998年度  
風向風速計高さ 10.0m



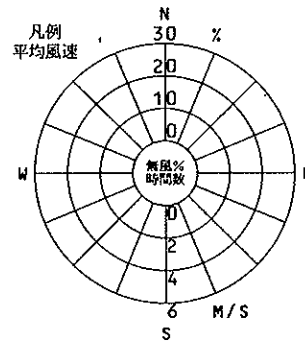
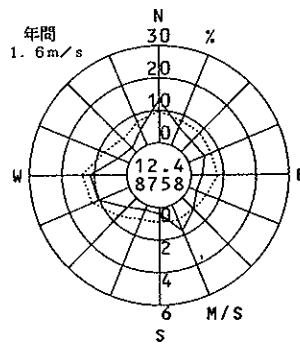
—— 出現頻度  
..... 平均風速



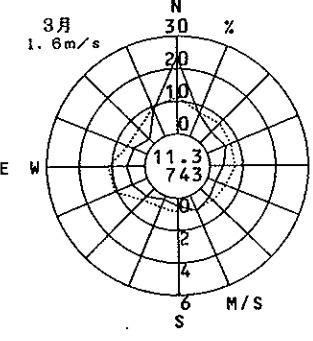
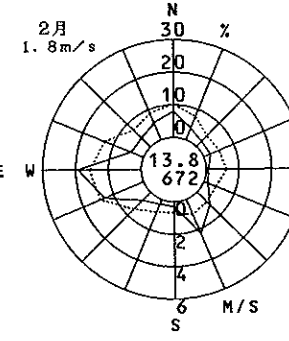
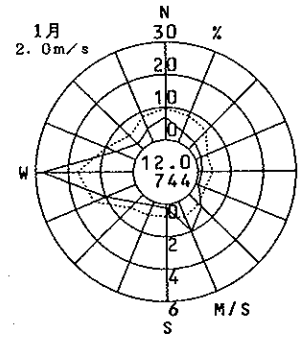
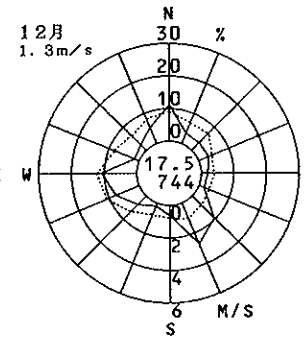
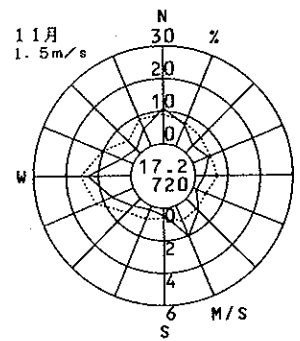
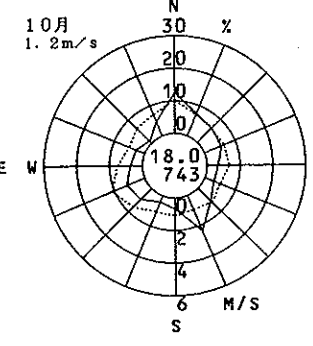
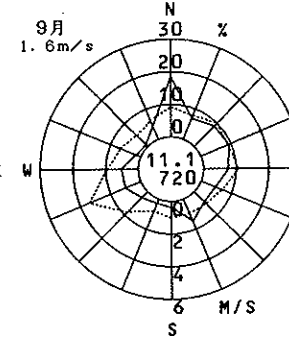
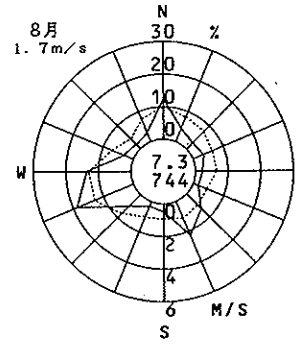
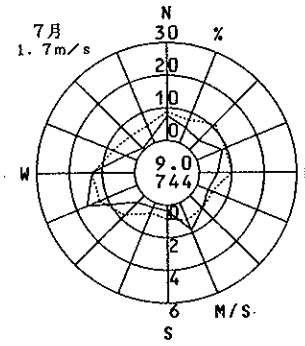
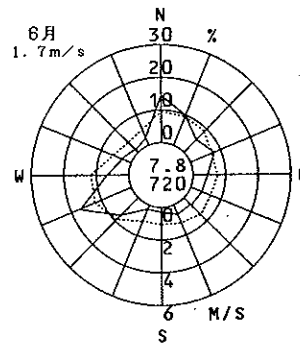
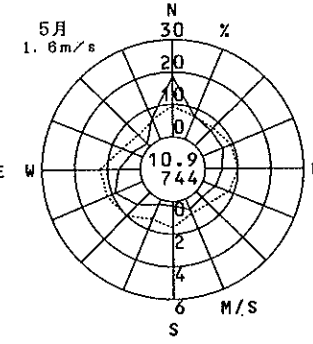
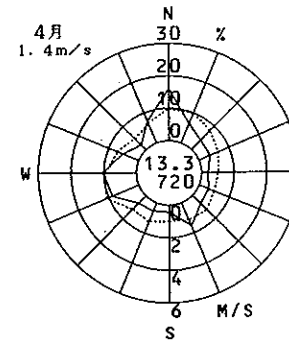
八尾市立病院

( 八尾市 )

1998年度  
風向風速計高さ 13.0m



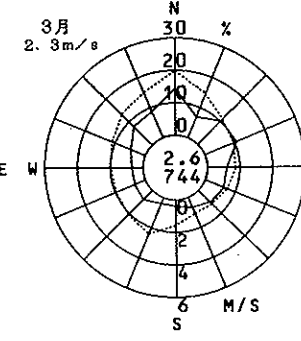
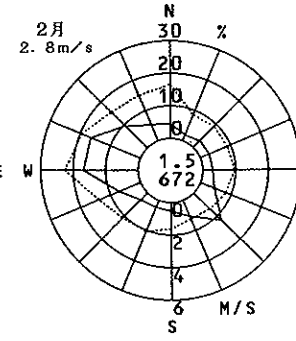
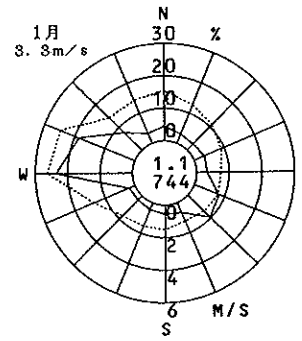
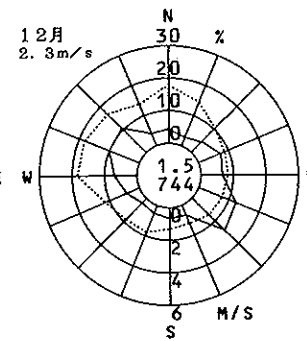
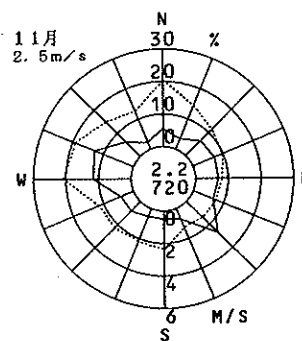
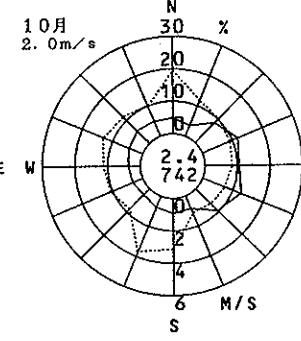
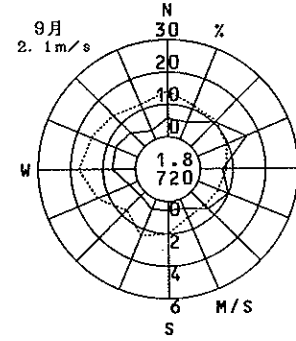
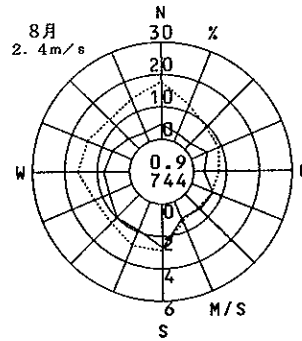
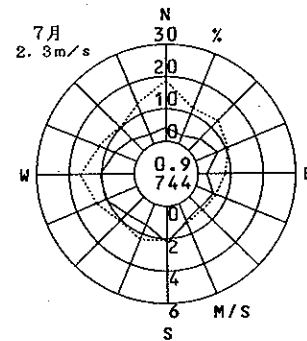
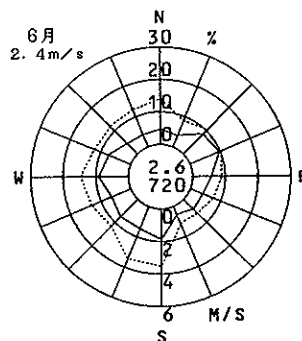
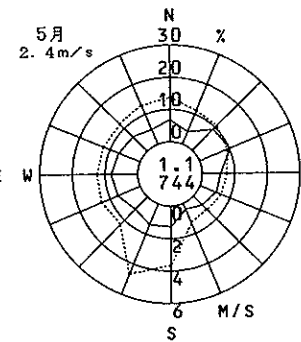
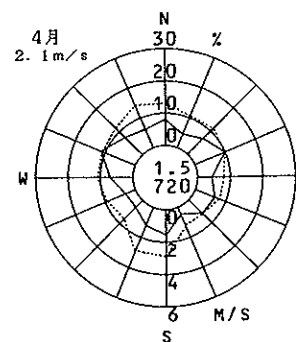
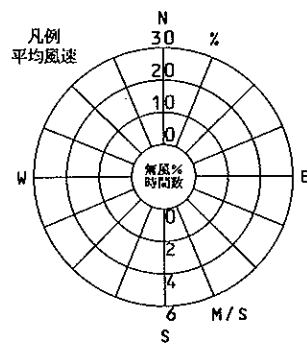
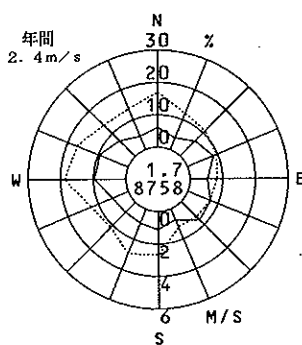
—— 出現頻度  
----- 平均風速



末広公園

( 泉佐野市 )

1998年度  
風向風速計高さ 14.5m

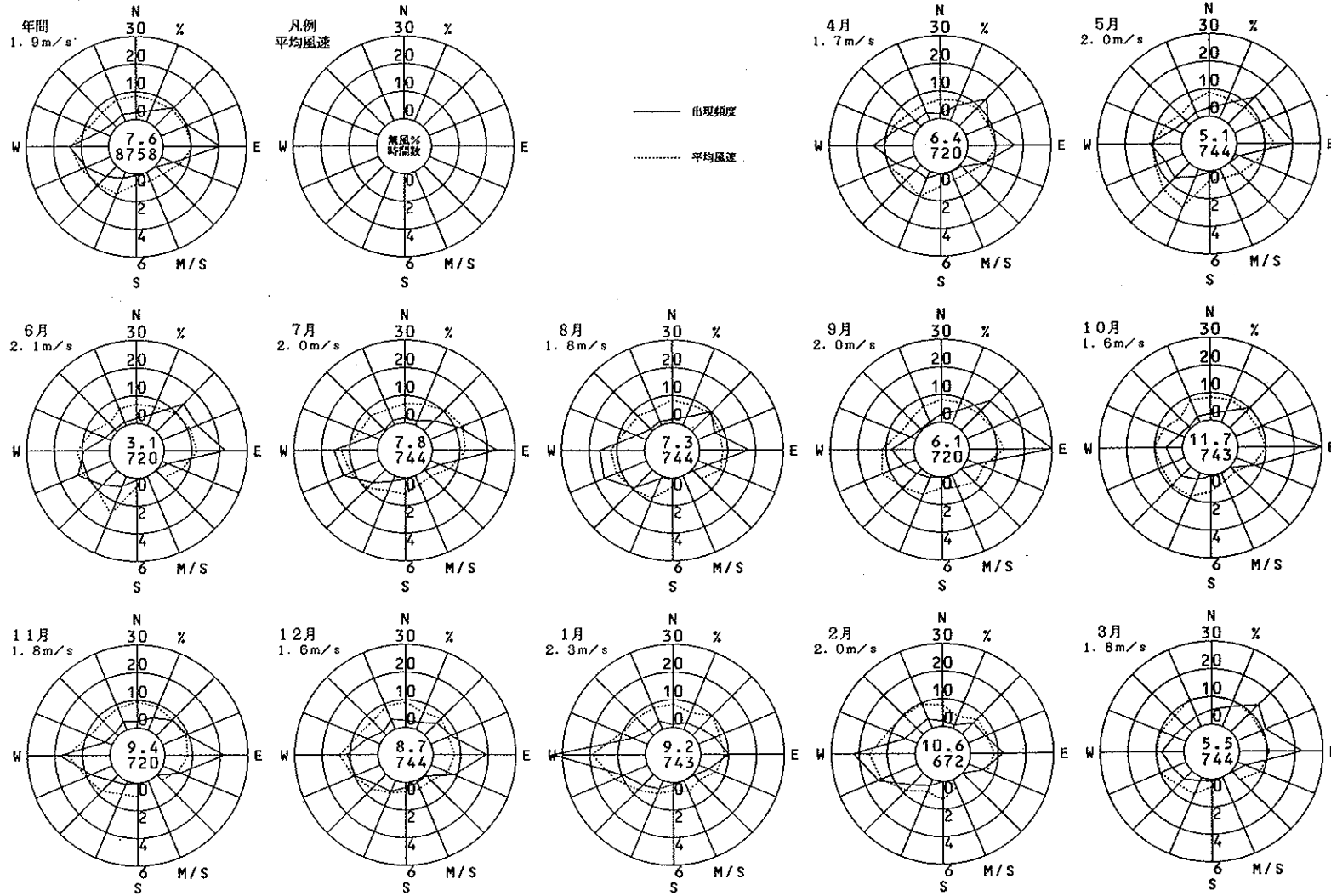




松原北小学校

( 松原市 )

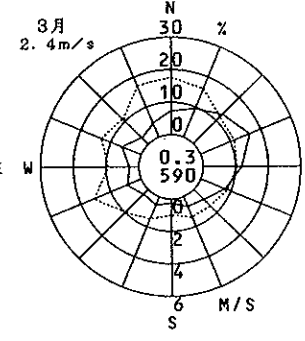
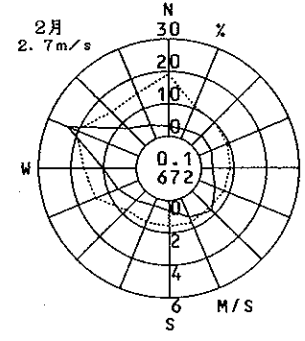
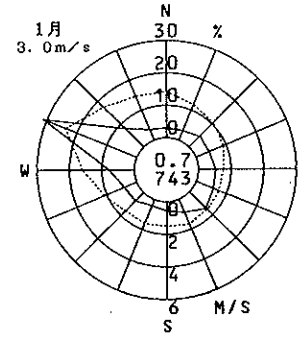
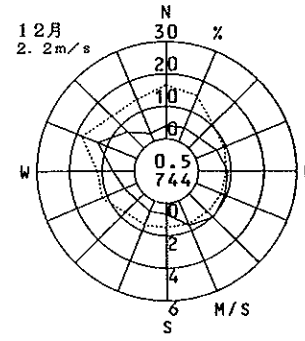
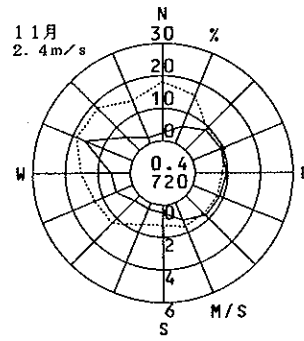
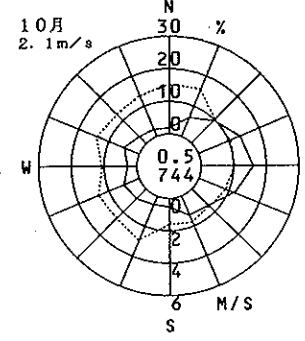
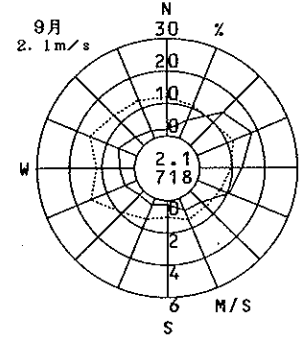
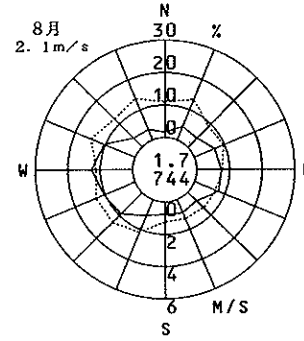
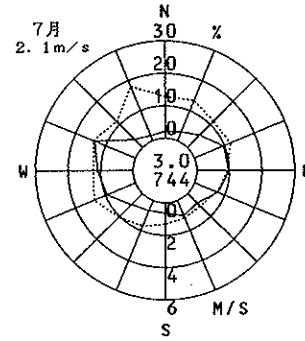
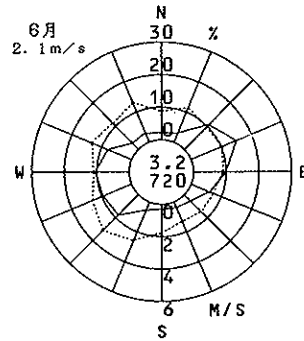
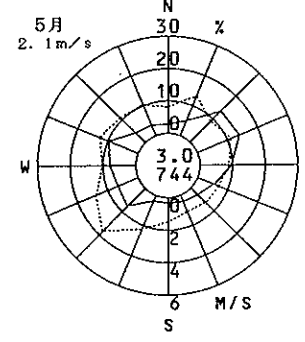
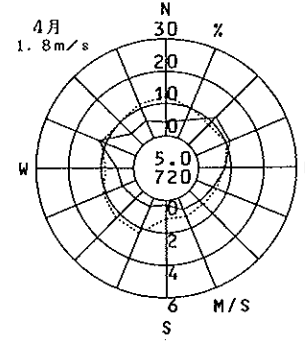
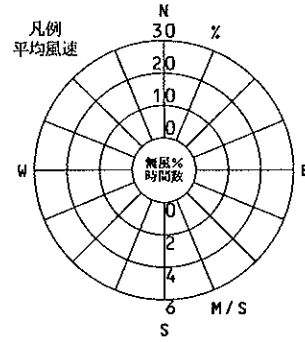
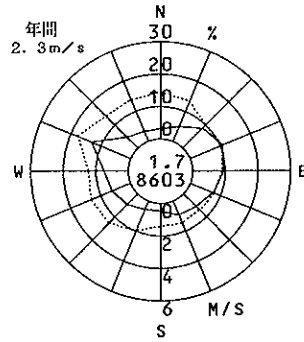
1998年度  
風向風速計高さ 13.5m



国府小学校

( 和泉市 )

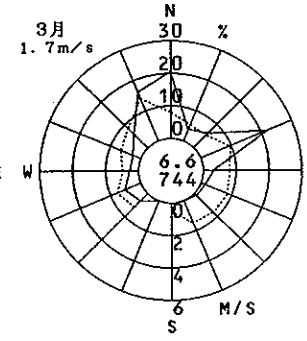
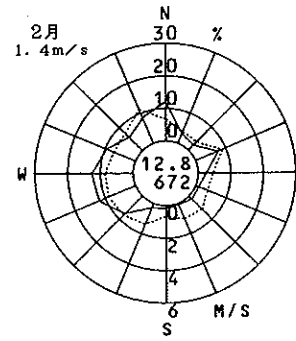
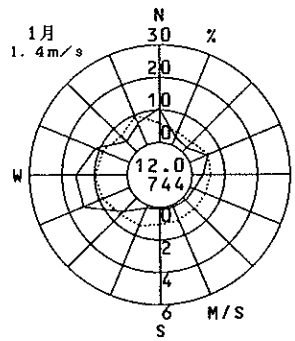
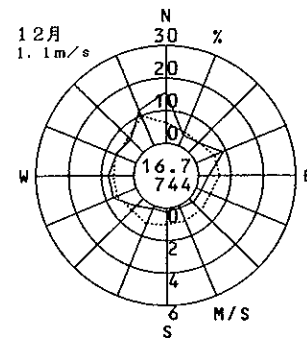
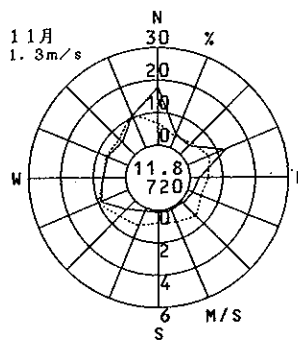
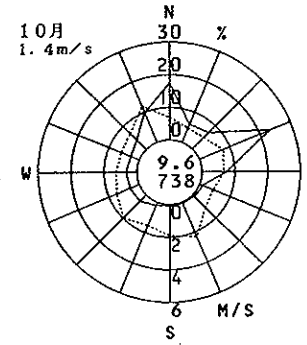
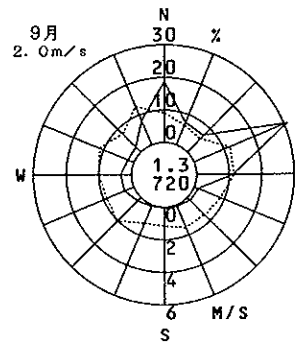
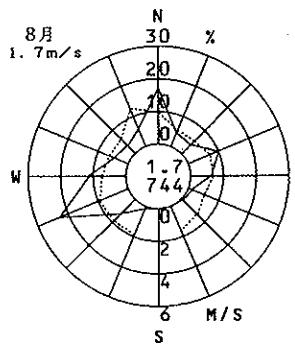
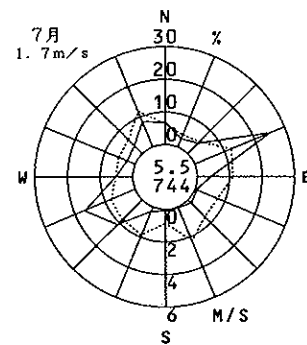
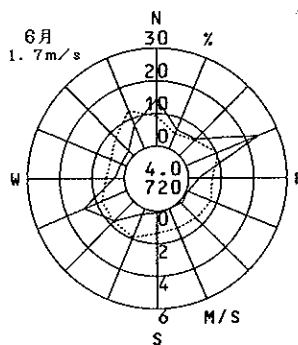
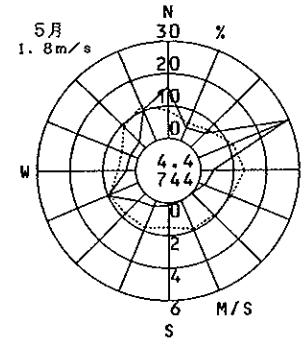
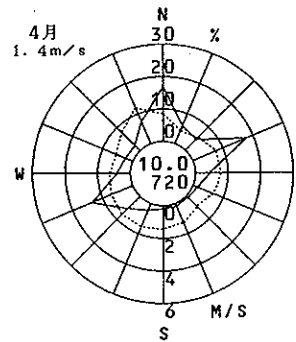
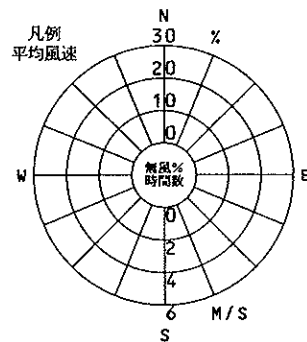
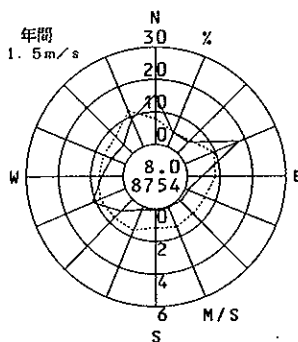
1998年度  
風向風速計高さ 17.9m



摂津市役所

( 摂津市 )

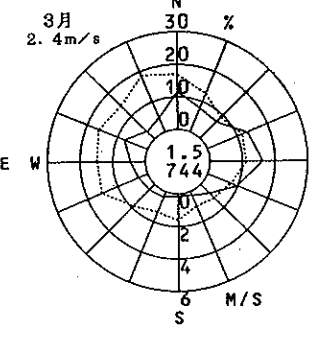
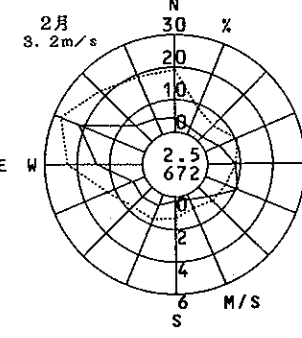
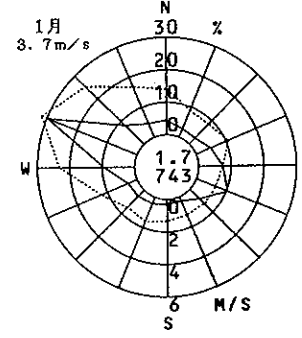
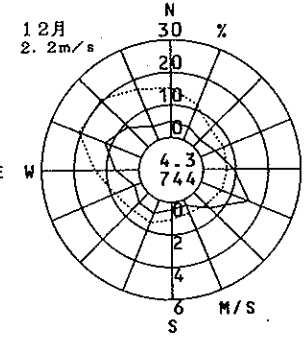
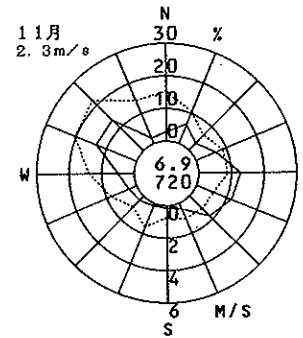
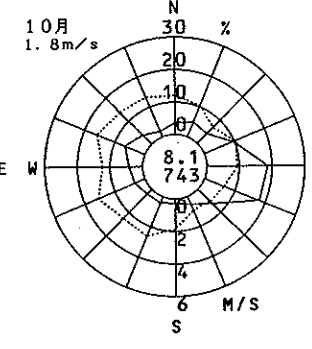
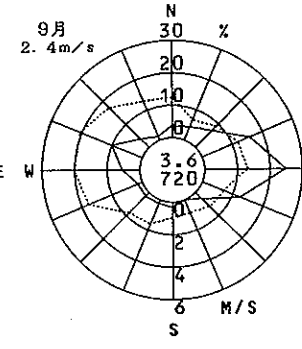
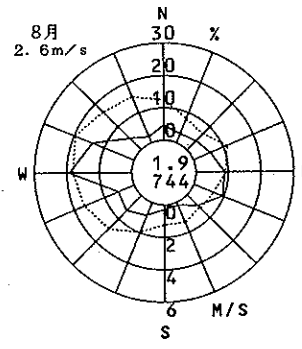
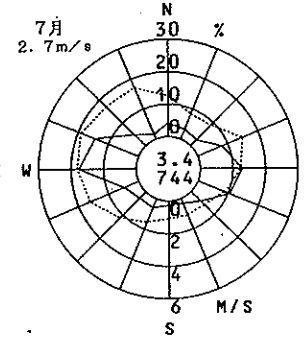
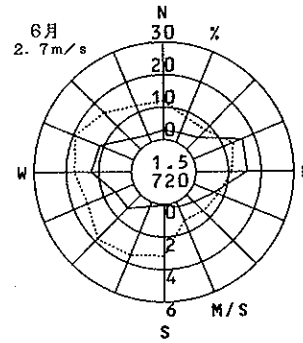
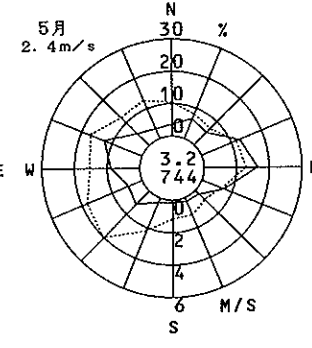
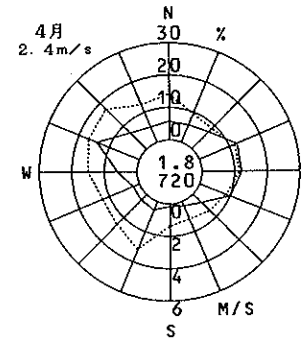
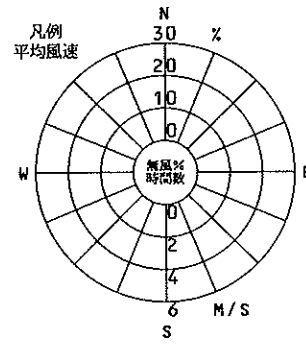
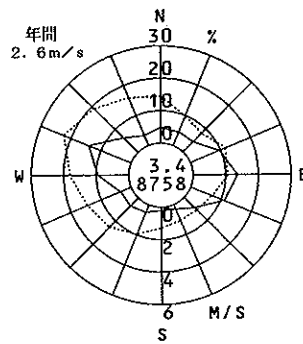
1998年度  
風向風速計高さ 13.0m



カモドールMBS

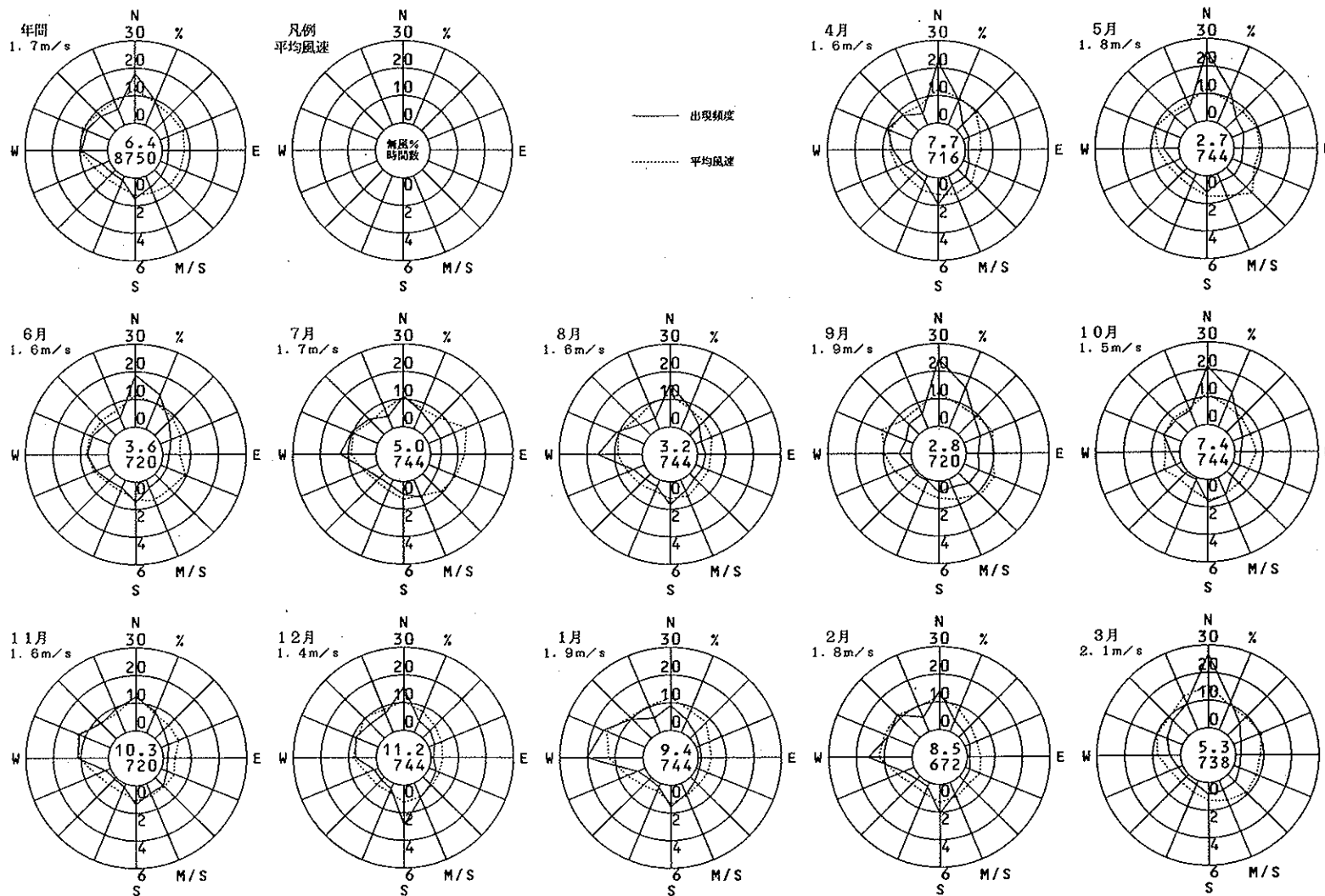
( 高石市 )

1998年度  
風向風速計高さ 12.0m



東大阪市公害監視センター ( 東大阪市 )

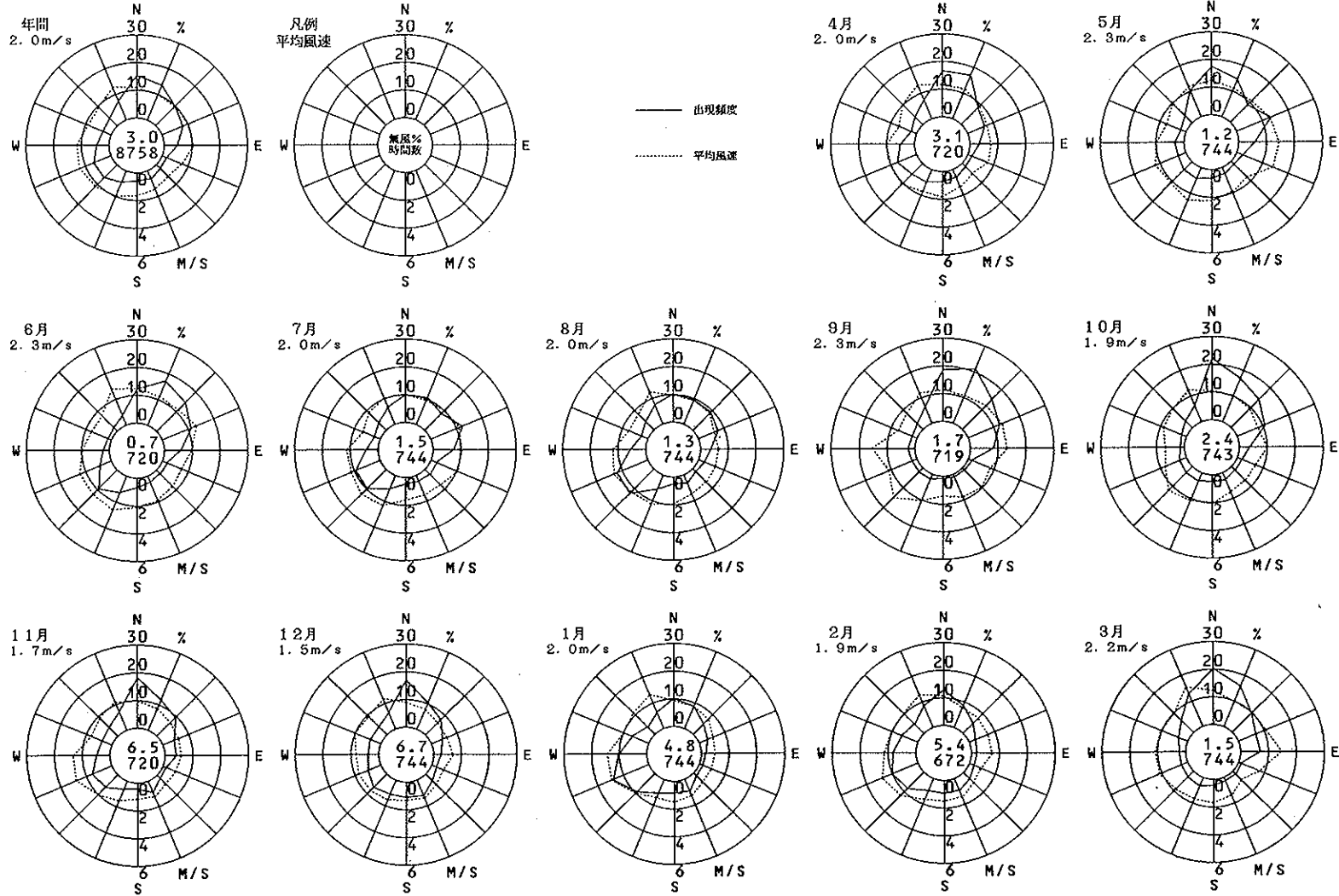
1998年度  
風向風速計高さ 15.0m



国設四條畷

( 四條畷市 )

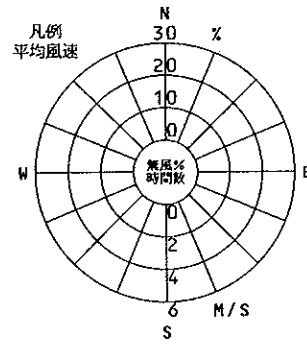
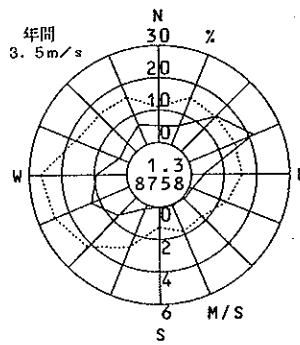
1998年度  
風向風速計高さ 10.0m



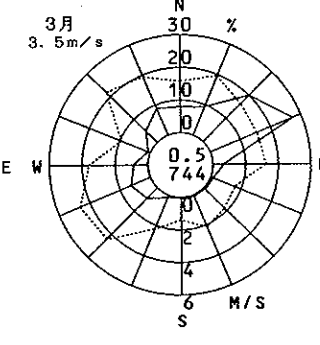
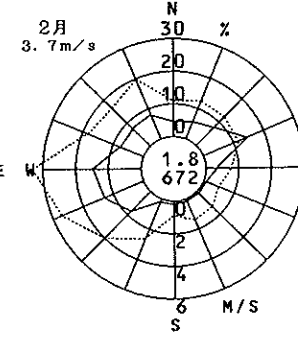
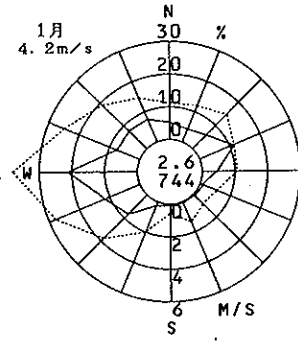
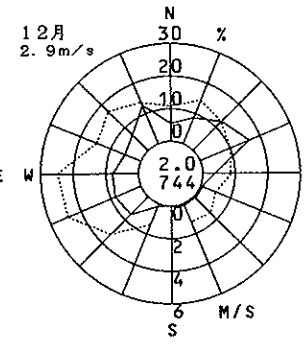
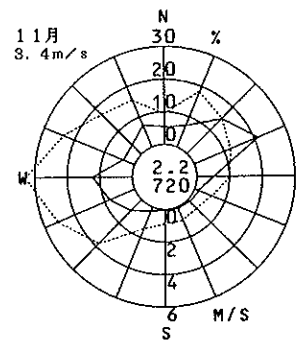
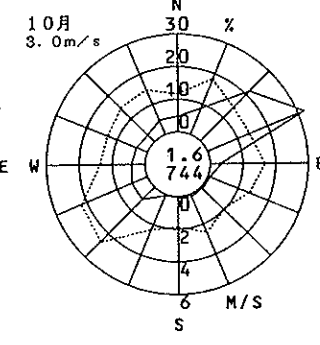
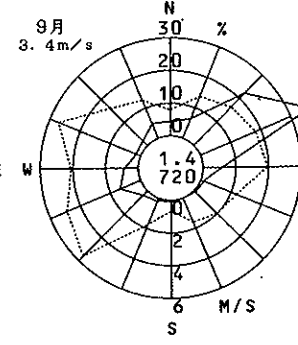
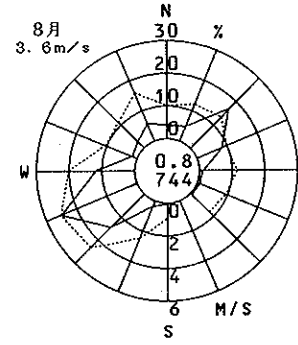
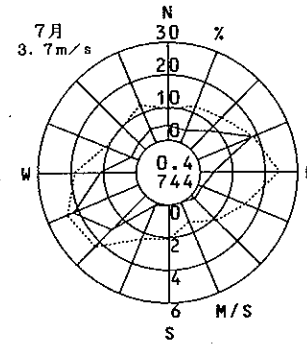
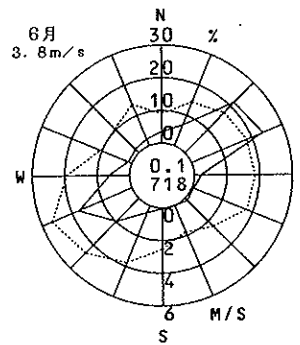
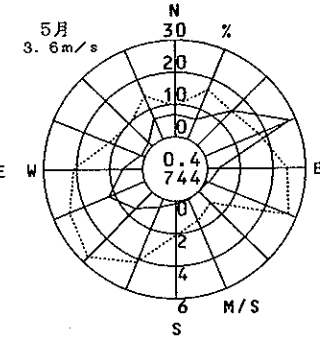
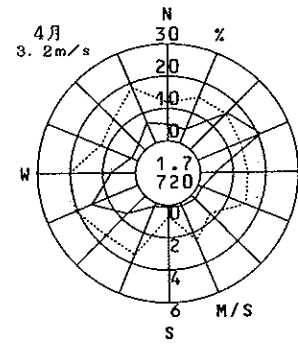
大阪タワー

( 大阪市 )

1998年度  
風向風速計高さ 120.0m



—— 出現頻度  
..... 平均風速



気 温

(単位：℃)

市(区)町村	測 定 局	項 目	平成 10年 4 月	5 月	6 月	7 月	8 月	9 月	10月	11月	12月	平成11年 1 月	2 月	3 月	年 度
大阪市 東成区	国設大阪(セン ター)	平均値	18.0	21.9	23.6	28.1	29.7	25.9	21.4	13.7	9.8	6.3	5.9	10.6	18.0
		最高値	28.6	32.8	33.1	34.7	35.2	34.3	31.8	22.8	15.9	13.2	14.8	23.1	35.2
		最低値	5.0	14.5	17.2	20.1	22.3	19.3	14.0	4.3	3.1	0.2	-2.5	2.4	-2.5
岸和田市	岸和田中央公園	平均値	17.4	21.4	23.3	27.8	29.7	25.4	20.4	13.4	9.2	6.1	5.6	10.0	17.5
		最高値	28.4	30.6	33.3	34.9	35.8	33.4	32.7	22.4	15.9	13.0	15.8	21.5	35.8
		最低値	2.8	14.3	14.4	19.9	22.1	19.2	11.9	4.1	0.5	-0.8	-2.9	1.1	-2.9
池田市	池田市立南畑会 館	平均値	17.3	21.0	22.8	27.2	28.7	25.2	20.2	12.8	8.6	5.3	4.9	9.5	17.0
		最高値	28.4	32.6	33.5	34.3	35.6	34.3	30.7	22.6	15.8	13.1	14.9	21.4	35.6
		最低値	2.0	12.5	15.3	20.0	22.7	19.1	12.9	2.6	1.2	-2.6	-4.2	-0.7	-4.2
八尾市	八尾保健所	平均値	18.3	22.5	24.0	28.5	30.2	26.3	21.2	13.8	9.6	6.4	6.0	11.1	18.2
		最高値	30.5	34.9	33.8	37.0	37.2	35.9	32.7	23.4	16.4	13.8	16.4	24.8	37.2
		最低値	4.1	14.2	16.5	20.4	22.9	19.5	13.6	3.8	2.5	0.4	-2.2	1.8	-2.2
富田林市	富田林市役所	平均値	16.9	21.0	22.8	27.0	28.7	24.5	19.6	12.5	8.3	5.2	4.8	9.5	16.8
		最高値	27.6	31.1	32.7	34.3	35.0	33.3	30.6	21.9	15.5	12.3	14.9	22.2	35.0
		最低値	1.6	12.9	14.9	19.4	21.4	18.8	11.5	2.4	0.9	-1.5	-3.3	-0.3	-3.3
寝屋川市	寝屋川市役所	平均値	17.8	21.7	23.4	27.9	29.5	25.6	20.8	13.4	9.3	5.9	5.5	10.4	17.7
		最高値	28.6	33.0	33.9	35.7	36.2	33.9	31.6	22.8	16.1	12.6	15.4	22.1	36.2
		最低値	4.0	14.1	16.0	20.4	22.4	19.2	12.6	3.1	1.9	-0.8	-3.4	1.8	-3.4
大阪市 中央区	淀屋橋	平均値	18.2	22.4	24.3	28.5	29.8	26.3	21.6	14.4	10.6	7.0	6.6	11.0	18.5
		最高値	27.9	32.6	32.0	35.5	34.1	33.1	31.3	22.3	16.3	12.2	14.4	22.6	35.5
		最低値	6.4	15.0	17.7	20.4	22.8	19.7	15.4	5.9	4.0	1.0	-1.8	3.3	-1.8
泉佐野市	末広公園	平均値	17.7	21.8	23.8	28.6	30.2	25.8	20.8	14.1	9.7	6.5	6.0	10.2	18.0
		最高値	28.5	31.0	33.4	35.3	36.1	32.6	31.4	21.7	15.8	12.3	16.0	21.7	36.1
		最低値	4.2	14.7	16.9	20.5	23.0	19.7	13.2	5.4	2.8	0.3	-1.6	2.6	-1.6
		平均値													
		最高値													
		最低値													





日 射 量

( 単 位 : MJ/m<sup>2</sup> )

市(区)町村	測 定 局	年 月	時 刻	1-4	5	6	7	8	9	10	11	12	13	14	15	16	17	18	19	20-24	日 合 計	
大阪市 東成区	国設大阪(セン ター)	平成 10年 4月		—	0.00	0.09	0.44	0.91	1.36	1.78	1.96	1.97	2.03	1.80	1.46	0.98	0.48	0.09	0.00	—	15.36	
		5月		—	0.02	0.24	0.63	1.16	1.52	1.95	2.12	2.32	2.20	1.76	1.32	0.98	0.52	0.17	0.01	—	16.90	
		6月		—	0.02	0.26	0.67	1.10	1.42	1.70	1.73	1.86	1.90	1.68	1.27	0.93	0.57	0.25	0.03	—	15.39	
		7月		—	0.01	0.23	0.68	1.19	1.49	1.90	2.15	2.36	2.29	2.09	1.74	1.28	0.78	0.32	0.03	—	18.55	
		8月		—	0.00	0.14	0.53	1.04	1.49	1.89	2.28	2.42	2.36	2.00	1.62	1.12	0.64	0.20	0.00	—	17.72	
		9月		—	—	0.06	0.38	0.85	1.22	1.44	1.62	1.70	1.68	1.49	1.06	0.61	0.29	0.04	—	—	12.44	
		10月		—	—	0.01	0.20	0.59	0.97	1.25	1.38	1.50	1.33	1.05	0.77	0.37	0.09	0.00	—	—	9.85	
		11月		—	—	0.00	0.11	0.51	0.94	1.24	1.37	1.43	1.28	1.04	0.59	0.17	0.01	—	—	—	8.55	
		12月		—	—	—	0.02	0.29	0.71	1.06	1.20	1.34	1.20	0.93	0.53	0.12	0.00	—	—	—	7.42	
		平成 11年 1月		—	—	—	0.01	0.29	0.78	1.13	1.32	1.50	1.38	1.09	0.71	0.21	0.03	—	—	—	8.35	
		2月		—	—	—	0.06	0.42	0.88	1.27	1.61	1.66	1.52	1.37	0.99	0.53	0.15	0.00	—	—	10.44	
		3月		—	—	0.01	0.19	0.58	1.04	1.37	1.50	1.63	1.54	1.24	0.90	0.60	0.26	0.02	—	—	10.88	
		年 度 平 均		—	—	0.00	0.09	0.33	0.75	1.16	1.50	1.69	1.81	1.73	1.47	1.09	0.67	0.32	0.09	0.01	—	12.75
		池田市	池田市立南畑会 館	平成 10年 4月		—	0.00	0.10	0.45	0.88	1.34	1.78	2.01	2.00	2.08	1.79	1.40	0.90	0.42	0.08	0.00	—
5月				—	0.02	0.24	0.59	1.06	1.44	1.88	2.05	2.24	2.18	1.81	1.40	0.98	0.57	0.19	0.01	—	16.68	
6月				—	0.03	0.27	0.66	1.08	1.43	1.70	1.65	1.81	1.85	1.63	1.31	1.01	0.60	0.27	0.03	—	15.34	
7月				—	0.02	0.25	0.70	1.12	1.40	1.78	1.83	2.09	2.19	1.86	1.70	1.29	0.71	0.32	0.04	—	17.38	
8月				—	0.00	0.13	0.50	0.98	1.43	1.67	1.91	2.09	1.95	1.82	1.50	1.12	0.58	0.19	0.01	—	15.88	
9月				—	—	0.06	0.38	0.86	1.22	1.47	1.72	1.78	1.72	1.46	1.14	0.67	0.27	0.04	—	—	12.80	
10月				—	—	0.01	0.21	0.58	0.98	1.20	1.40	1.40	1.34	1.10	0.80	0.42	0.09	0.00	—	—	9.54	
11月				—	—	0.00	0.12	0.50	0.96	1.16	1.38	1.46	1.41	1.05	0.72	0.27	0.02	—	—	—	9.03	
12月				—	—	—	0.03	0.33	0.71	0.97	1.19	1.36	1.15	0.94	0.62	0.22	0.01	—	—	—	7.53	
平成 11年 1月				—	—	—	0.02	0.38	0.84	1.09	1.33	1.52	1.40	1.13	0.78	0.41	0.06	—	—	—	8.95	
2月				—	—	—	0.07	0.48	0.95	1.36	1.61	1.57	1.40	1.29	1.06	0.58	0.18	0.00	—	—	10.49	
3月				—	—	0.01	0.20	0.60	1.05	1.36	1.51	1.61	1.41	1.19	0.95	0.66	0.27	0.02	—	—	10.71	
年 度 平 均				—	—	0.01	0.09	0.33	0.74	1.15	1.45	1.63	1.74	1.67	1.42	1.12	0.71	0.32	0.09	0.01	—	12.44

日 射 量

( 単 位 : MJ/m<sup>2</sup> )

市(区)町村	測 定 局	年 月 時 刻	1-4	5	6	7	8	9	10	11	12	13	14	15	16	17	18	19	20-24	日 合 計
茨木市	茨木市役所	平成 10 年 4 月	—	0.00	0.09	0.43	0.82	1.26	1.72	2.03	1.94	2.10	1.89	1.46	0.94	0.45	0.09	0.00	—	15.21
		5 月	—	0.02	0.23	0.57	1.06	1.44	1.89	2.06	2.18	2.13	1.80	1.34	0.98	0.56	0.18	0.01	—	16.45
		6 月	—	0.02	0.26	0.61	1.02	1.35	1.63	1.78	1.76	1.73	1.68	1.33	0.93	0.58	0.25	0.02	—	14.94
		7 月	—	0.01	0.23	0.65	1.16	1.48	1.86	2.04	2.19	2.21	2.03	1.68	1.27	0.72	0.32	0.03	—	17.85
		8 月	—	0.00	0.14	0.49	1.01	1.45	1.74	1.92	2.24	2.05	1.90	1.47	1.09	0.57	0.19	0.00	—	16.28
		9 月	—	—	0.05	0.35	0.86	1.27	1.46	1.66	1.79	1.71	1.42	1.13	0.68	0.28	0.04	—	—	12.68
		10 月	—	—	0.01	0.20	0.56	0.98	1.25	1.39	1.43	1.43	1.08	0.82	0.42	0.09	0.00	—	—	9.66
		11 月	—	—	0.00	0.10	0.47	0.95	1.32	1.47	1.45	1.38	1.04	0.65	0.25	0.01	—	—	—	9.10
		12 月	—	—	—	0.02	0.30	0.75	1.07	1.35	1.34	1.15	0.92	0.62	0.20	0.00	—	—	—	7.70
		平成 11 年 1 月	—	—	—	0.01	0.29	0.79	1.13	1.41	1.46	1.40	1.17	0.80	0.34	0.05	—	—	—	8.85
		2 月	—	—	—	0.05	0.43	0.93	1.34	1.56	1.48	1.27	1.24	0.89	0.62	0.19	0.00	—	—	10.02
		3 月	—	—	0.01	0.19	0.62	1.01	1.36	1.55	1.61	1.44	1.19	0.91	0.62	0.26	0.02	—	—	10.80
		年 度 平 均	—	0.00	0.09	0.31	0.72	1.14	1.48	1.69	1.74	1.67	1.45	1.09	0.69	0.31	0.09	0.00	—	12.47
		八尾市	八尾保健所	平成 10 年 4 月	—	0.00	0.09	0.44	0.87	1.30	1.67	1.97	1.97	2.00	1.76	1.40	0.95	0.48	0.08	0.00
5 月	—			0.02	0.24	0.64	1.14	1.53	1.90	2.14	2.16	2.16	1.75	1.33	0.92	0.49	0.15	0.01	—	16.58
6 月	—			0.02	0.24	0.65	0.99	1.25	1.70	1.73	1.82	1.77	1.57	1.16	0.87	0.56	0.24	0.02	—	14.60
7 月	—			0.01	0.23	0.64	1.14	1.51	1.85	2.07	2.21	2.27	1.94	1.70	1.19	0.77	0.31	0.03	—	17.90
8 月	—			0.00	0.13	0.54	1.03	1.52	1.79	2.06	2.21	2.07	1.84	1.50	1.09	0.62	0.19	0.00	—	16.60
9 月	—			—	0.06	0.37	0.80	1.21	1.41	1.60	1.64	1.73	1.42	1.01	0.58	0.25	0.03	—	—	12.43
10 月	—			—	0.01	0.19	0.58	0.97	1.19	1.40	1.49	1.28	1.09	0.76	0.38	0.07	0.00	—	—	9.42
11 月	—			—	0.00	0.10	0.49	0.92	1.21	1.42	1.41	1.28	1.07	0.66	0.26	0.01	—	—	—	8.82
12 月	—			—	—	0.02	0.28	0.67	1.07	1.34	1.30	1.17	0.90	0.57	0.19	0.00	—	—	—	7.50
平成 11 年 1 月	—			—	—	0.01	0.27	0.71	1.14	1.34	1.45	1.38	1.15	0.72	0.36	0.04	—	—	—	8.48
2 月	—			—	—	0.05	0.41	0.81	1.23	1.56	1.63	1.51	1.33	1.04	0.61	0.17	0.00	—	—	10.29
3 月	—			—	0.01	0.20	0.61	1.03	1.33	1.55	1.70	1.56	1.30	0.94	0.60	0.24	0.02	—	—	11.10
年 度 平 均	—			0.00	0.08	0.32	0.72	1.12	1.46	1.68	1.75	1.68	1.43	1.07	0.67	0.31	0.09	0.00	—	12.41

日 射 量

( 単位 : MJ/m<sup>2</sup> )

市(区)町村	測 定 局	年 月	時 刻	1-4	5	6	7	8	9	10	11	12	13	14	15	16	17	18	19	20-24	日 合 計	
富田林市	富田林市役所	平成 10 年	4 月	—	0.00	0.07	0.41	0.90	1.35	1.64	1.99	1.89	1.94	1.74	1.34	0.90	0.43	0.07	0.00	—	14.67	
			5 月	—	0.01	0.21	0.63	1.08	1.55	1.89	2.13	2.11	2.04	1.73	1.36	0.95	0.47	0.13	0.00	—	16.27	
			6 月	—	0.01	0.22	0.59	0.95	1.29	1.71	1.87	2.02	1.84	1.51	1.20	0.88	0.49	0.20	0.01	—	14.80	
			7 月	—	0.01	0.23	0.66	1.05	1.59	1.99	2.31	2.29	2.34	2.00	1.75	1.24	0.81	0.27	0.02	—	18.50	
			8 月	—	0.00	0.12	0.54	1.11	1.69	1.97	2.13	2.32	2.26	1.89	1.47	1.11	0.58	0.17	0.00	—	17.35	
			9 月	—	—	0.04	0.38	0.81	1.28	1.49	1.70	1.80	1.63	1.36	1.04	0.59	0.23	0.02	—	—	12.39	
			10 月	—	—	0.01	0.16	0.58	0.92	1.20	1.38	1.48	1.24	1.07	0.76	0.38	0.07	0.00	—	—	9.22	
			11 月	—	—	0.00	0.08	0.51	0.93	1.18	1.41	1.35	1.30	1.01	0.60	0.22	0.00	—	—	—	8.59	
			12 月	—	—	—	0.01	0.27	0.71	1.10	1.28	1.28	1.18	0.96	0.57	0.18	0.00	—	—	—	7.53	
			平成 11 年	1 月	—	—	—	0.00	0.20	0.62	1.10	1.29	1.39	1.38	1.10	0.73	0.31	0.03	—	—	—	8.15
				2 月	—	—	—	0.03	0.41	0.86	1.27	1.46	1.61	1.58	1.36	1.01	0.60	0.16	0.00	—	—	10.36
				3 月	—	—	0.00	0.17	0.57	0.99	1.24	1.51	1.68	1.53	1.24	0.92	0.58	0.20	0.01	—	—	10.64
				年 度 平 均	—	0.00	0.08	0.31	0.70	1.15	1.48	1.71	1.77	1.69	1.41	1.06	0.66	0.29	0.07	0.00	—	12.38
		寝屋川市	寝屋川市役所	平成 10 年	4 月	—	0.00	0.10	0.44	0.85	1.25	1.70	1.93	1.94	1.99	1.83	1.40	0.90	0.46	0.09	0.00	—
	5 月			—	0.02	0.24	0.61	1.11	1.48	1.90	2.12	2.21	2.15	1.86	1.38	0.98	0.54	0.18	0.01	—	16.79	
	6 月			—	0.03	0.26	0.66	1.05	1.34	1.65	1.76	1.78	1.70	1.51	1.22	0.90	0.57	0.26	0.02	—	14.70	
	7 月			—	0.02	0.24	0.64	1.16	1.53	1.89	2.10	2.12	2.11	1.87	1.60	1.19	0.73	0.31	0.03	—	17.55	
	8 月			—	0.00	0.14	0.53	1.01	1.48	1.80	2.02	2.30	2.11	2.05	1.54	1.13	0.57	0.19	0.00	—	16.76	
	9 月			—	—	0.06	0.35	0.83	1.26	1.49	1.62	1.73	1.70	1.43	1.12	0.64	0.29	0.03	—	—	12.56	
	10 月			—	—	0.01	0.20	0.60	0.97	1.23	1.40	1.53	1.40	1.05	0.80	0.41	0.09	0.00	—	—	9.68	
	11 月			—	—	0.00	0.11	0.50	0.87	1.24	1.40	1.40	1.32	1.05	0.64	0.25	0.01	—	—	—	8.78	
	12 月			—	—	—	0.02	0.28	0.62	1.08	1.34	1.32	1.11	0.85	0.55	0.20	0.00	—	—	—	7.37	
	平成 11 年			1 月	—	—	—	0.01	0.30	0.67	1.07	1.38	1.49	1.30	1.05	0.76	0.37	0.05	—	—	—	8.43
				2 月	—	—	—	0.06	0.40	0.81	1.23	1.65	1.52	1.46	1.24	0.96	0.59	0.18	0.00	—	—	10.07
				3 月	—	—	0.01	0.20	0.61	1.06	1.39	1.58	1.69	1.52	1.24	0.91	0.63	0.27	0.02	—	—	11.14
				年 度 平 均	—	0.01	0.09	0.32	0.72	1.11	1.47	1.69	1.75	1.66	1.42	1.08	0.68	0.32	0.09	0.01	—	12.42

雨 量

市(区)町村	測 定 局	項 目		平成10年	5月	6月	7月	8月	9月	10月	11月	12月	平成11年	2月	3月	年 度
				4月								1月				
大阪市 東成区	国設大阪(センター)	降 水 量	(mm)	205.0	252.5	241.5	126.5	47.5	148.5	202.0	27.5	37.5	19.5	49.5	116.5	1474.0
		最 大 日 量	(mm)	37.0	66.5	93.5	34.0	26.5	48.0	76.0	9.0	34.0	7.5	26.5	33.5	93.5
		最 大 1 時 間 量	(mm)	10.5	17.5	23.5	17.0	14.0	14.0	14.5	9.0	8.0	3.5	6.0	11.0	23.5
		1mm以上の日数	(日)	13	14	11	10	6	13	12	5	3	4	5	11	107
		10mm以上の日数	(日)	8	8	5	5	1	4	5	0	1	0	1	5	43
		30mm以上の日数	(日)	1	2	3	2	0	1	2	0	1	0	0	1	13

交通量

( 単位 : 台 )

市町村	測定局	項目	平成10年 4月	5月	6月	7月	8月	9月	10月	11月	12月	平成11年 1月	2月	3月	年度平均	道路状況
守口市	淀川工業高校	日交通量	29826	29716	29822	29982	29612	29091	28970	29228	29340	28482	29504	29753	29440	
		昼間交通量	18365	18331	18430	18242	18109	17912	17824	18082	18043	17885	18312	18427	18160	
八尾市	八尾市立病院	日交通量	24135	24132	24389	24995	25182	24639	23990	23493	23976	23716	24270	24119	24254	
		昼間交通量	15608	15569	15749	15904	16074	15772	15194	15105	15295	15535	15660	15461	15577	
松原市	松原北小学校	日交通量	27612	27383	27946	28395	27546	28062	28054	28314	28181	26232	27605	28216	27794	
		昼間交通量	18797	18627	18998	19055	18663	19164	19138	19302	19123	18189	19015	19321	18947	
摂津市	摂津市役所	日交通量	41435	40333	41612	41547	41119	40740	40581	40600	39897	38558	40186	40286	40567	
		昼間交通量	27280	26487	27610	27112	26884	26794	26567	26723	26180	25864	26728	26565	26726	
高石市	カモドールMBS	日交通量	38954	38687	38722	39391	39207	38466	38073	35912	38102	36442	38080	38164	38192	
		昼間交通量	25845	25626	25715	25818	25684	25473	25261	24136	25589	24889	25789	25717	25464	
四條畷市	国設四條畷	日交通量	28257	27570	28350	28737	27827	28190	28293	28042	27519	25831	27501	28034	27849	
		昼間交通量	19608	19072	19665	19767	19008	19600	19727	19598	19302	18277	19498	19691	19401	
		日交通量														
		昼間交通量														
		日交通量														
		昼間交通量														
		日交通量														
		昼間交通量														
		日交通量														
		昼間交通量														

(注) 「昼間交通量」とは、8時から20時までの交通量である。



## V 大気汚染物質濃度の年間測定結果の推移

(注) 経年変化の表中( )を付したデータは年間測定時間が6,000時間未満で有効測定局にならないことを示す。





二酸化硫黄濃度の推移（年平均値）

（単位：ppm）

所在地	測定局名	昭和					平成									
		59	60	61	62	63	1	2	3	4	5	6	7	8	9	10
大阪市 東成区	国線大阪	0.012	0.011	0.012	0.012	0.012	0.011	0.010	0.010	0.009	0.007	0.007	0.007	0.007	0.006	0.005
	清美小学校	0.011	0.010	0.010	0.011	0.010	0.010	0.009	0.009	0.008	0.007	0.007	0.007	0.006	0.006	0.005
北区	此花区役所	0.013	0.012	0.013	0.013	0.013	0.013	0.011	0.011	0.009	0.009	0.008	0.008	0.008	0.006	0.005
此花区	平尾小学校	0.012	0.011	0.011	0.010	0.010	0.011	0.010	0.009	0.008	0.009	0.008	0.009	0.009	0.007	0.006
	淀中学校	0.011	0.011	0.011	0.011	0.010	0.011	0.010	0.010	0.008	0.007	0.007	0.007	0.007	0.006	0.005
西淀川区	淀川区役所	0.012	0.012	0.012	0.012	0.011	0.010	0.010	0.010	0.008	0.007	0.007	0.007	0.006	0.005	0.004
淀川区	勝山中学校	0.012	0.012	0.010	0.010	0.010	0.010	0.009	0.008	0.007	0.007	0.006	0.007	0.007	0.006	0.005
生野区	大宮中学校	0.010	0.010	0.011	0.011	0.009	0.009	0.009	0.008	0.007	0.007	0.007	0.007	0.006	0.005	0.005
旭区	竊竊小学校	0.012	0.011	0.011	0.010	0.009	0.008	0.008	0.008	0.007	0.006	0.007	0.006	0.006	0.005	0.005
城東区	旧住之江小学校	0.010	0.011	0.011	0.011	0.012	0.012	0.009	0.009	0.008	0.008	0.008	0.007	0.007	0.006	0.006
住之江区	摂南中学校	0.010	0.009	0.010	0.009	0.009	0.010	0.009	0.009	0.008	0.007	0.007	0.007	0.007	0.005	0.005
平野区	今宮中学校	0.011	0.012	0.012	0.012	0.012	0.012	0.011	0.010	0.009	0.008	0.008	0.008	0.007	0.006	0.006
西成区	堀江小学校	0.011	0.011	0.010	0.010	0.010	0.010	0.010	0.011	0.008	0.007	0.007	0.007	0.006	0.005	0.005
港区	茨田北小学校	(0.008)	0.009	0.009	0.009	0.008	0.009	0.008	0.007	0.006	0.006	0.006	0.006	0.006	0.005	0.005
堺市	府立大学	0.008	0.007	0.008	0.009	0.007	0.006	-	-	-	-	-	-	-	-	-
	少林寺	0.011	0.010	0.011	0.011	0.012	0.011	0.012	0.011	0.010	0.009	0.009	0.009	0.009	0.007	0.007
	鶴	0.013	0.010	0.010	0.011	0.012	0.012	0.012	0.012	0.010	0.010	0.009	0.009	0.009	0.008	0.007
	浜寺	0.010	0.008	0.010	0.011	0.010	0.011	0.011	0.010	0.010	0.008	0.008	0.007	0.007	0.006	0.006
	石津	0.011	0.010	0.011	0.012	0.013	0.013	0.013	0.013	0.010	0.010	0.010	0.010	0.010	0.009	0.009
	金岡	0.007	0.007	0.007	0.007	0.008	0.009	0.010	0.009	0.008	0.006	0.007	0.007	0.007	0.006	0.005
	浜寺公園	0.008	0.007	0.008	0.009	0.009	(0.010)	-	-	-	-	-	-	-	-	-
	三宝	0.012	0.010	0.011	0.013	0.013	0.013	0.012	0.011	0.011	0.010	0.010	0.010	0.010	-	-
	若松台	0.007	0.006	0.006	0.006	0.006	0.006	0.007	0.007	0.005	0.005	0.006	0.005	0.005	0.005	0.004
	登美丘	0.006	0.005	0.005	0.006	0.007	0.006	0.008	0.008	0.006	0.006	0.006	0.006	0.006	-	-
	桃山台	-	-	-	-	-	-	0.006	0.006	0.005	0.005	0.006	0.006	0.006	-	-

二酸化硫黄濃度の推移（年平均値）

（単位：ppm）

所在地	測定局名	昭和					平成									
		59	60	61	62	63	1	2	3	4	5	6	7	8	9	10
堺市	深井	-	-	-	-	-	-	0.008	0.007	0.007	0.007	0.007	0.007	0.007	-	-
岸和田市	岸和田中央公園	-	-	-	-	-	-	-	-	-	-	-	-	-	(0.004)	0.003
豊中市	豊中市南消防署	0.010	0.010	0.010	0.011	0.011	0.009	-	-	-	-	-	-	-	-	-
	野田	0.010	0.009	0.009	0.010	0.009	0.009	0.009	0.009	0.007	0.006	0.006	0.006	0.006	0.005	0.005
	千成	0.009	0.009	0.010	0.010	0.009	0.010	0.009	0.009	0.007	0.007	0.006	0.006	0.005	0.005	0.005
池田市	池田市立南郷会館	0.005	0.005	0.005	0.006	0.005	0.005	0.005	0.005	0.005	0.004	0.005	0.005	0.004	0.004	0.003
	池田市役所	-	-	-	-	-	-	-	-	-	-	-	-	-	-	-
吹田市	吹田市西消防署	0.007	0.007	0.007	0.008	0.007	0.009	0.009	0.008	0.006	0.007	0.008	0.007	0.007	0.006	0.005
	吹田市北消防署	0.006	0.005	0.006	0.006	0.005	0.005	0.006	0.006	0.004	0.005	0.006	0.006	0.006	0.005	0.004
	川 園	0.008	0.008	0.008	0.009	0.009	0.008	0.008	0.008	0.007	0.007	0.008	0.008	0.007	0.007	0.006
泉大津市	泉大津保健所	0.012	0.011	0.010	0.010	0.011	0.010	0.010	0.009	0.007	0.007	0.007	0.007	0.007	0.006	-
	泉大津市役所	0.012	0.011	0.012	0.011	0.008	0.009	0.008	0.009	0.008	0.007	0.007	0.007	0.007	0.007	0.006
高槻市	高槻南	-	0.005	0.006	0.006	0.005	0.004	0.006	0.005	0.004	0.005	0.007	0.008	0.009	0.005	0.005
	高槻北	-	-	-	-	0.004	0.004	0.005	0.005	0.004	0.004	0.004	0.004	0.004	0.004	0.003
貝塚市	貝塚市消防署	0.010	0.009	0.008	0.009	0.009	0.008	0.007	0.006	0.006	0.005	0.005	0.005	0.005	0.004	0.004
守口市	守口保健所	0.010	0.010	0.010	0.012	0.012	0.009	0.009	0.008	0.007	0.006	0.007	0.007	0.006	0.005	-
	第一測定局（金田）	0.008	0.008	0.008	0.009	0.008	0.008	0.009	0.008	0.006	0.005	0.006	0.005	0.004	0.004	0.003
	第二測定局（大目）	-	(0.007)	0.008	0.009	0.009	0.008	0.008	0.007	0.006	0.005	0.005	0.005	0.005	0.004	0.003
	第三測定局（錦）	-	-	-	-	-	-	(0.011)	0.009	0.008	0.006	0.007	0.007	0.006	0.006	0.004
枚方市	楠 葉	0.006	0.005	0.006	0.007	0.006	0.007	0.007	0.007	0.005	0.004	0.004	0.004	0.004	0.004	0.005
	枚方市役所	0.007	0.007	0.008	0.008	0.008	0.007	0.008	0.007	0.006	0.006	0.007	0.007	0.008	0.005	0.004
	王仁公園	0.005	0.005	0.006	0.006	0.006	0.006	0.006	0.007	0.005	0.004	0.005	0.005	0.005	0.005	0.003
	香 里	-	-	-	-	-	-	0.006	0.006	0.005	0.005	0.006	0.007	0.006	0.005	0.004
茨木市	茨木市役所	0.008	0.008	0.009	0.010	0.008	0.008	0.008	0.008	0.007	0.006	0.006	0.006	0.006	0.004	0.002
八尾市	八尾保健所	0.010	0.010	0.009	0.011	0.010	0.009	0.008	0.008	0.007	0.006	0.006	0.006	0.006	0.004	0.004

二酸化硫黄濃度の推移（年平均値）

（単位：ppm）

所在地	測定局名	昭和					平成									
		59	60	61	62	63	1	2	3	4	5	6	7	8	9	10
八尾市	志紀公園	-	(0.007)	0.009	0.006	0.008	0.011	0.010	0.011	0.006	0.007	0.007	0.005	0.007	0.007	0.007
泉佐野市	泉佐野保健所	0.010	0.008	0.008	0.009	0.009	0.008	0.008	0.008	0.006	0.006	-	-	-	-	
	笠松	-	-	-	-	-	-	-	-	-	-	0.006	0.006	0.007	-	
	北泉佐野	-	-	-	-	-	-	-	-	-	-	-	-	-	0.004	
	泉佐野市役所	(0.010)	(0.007)	0.007	0.010	0.009	0.007	0.004	0.006	0.005	0.004	0.005	0.004	0.004	0.005	
高田林市	高田林市役所	-	0.005	0.005	0.005	0.005	0.005	0.005	0.006	0.005	0.005	0.005	0.005	0.004	0.004	
寝屋川市	寝屋川市役所	0.008	0.007	0.008	0.008	0.008	0.007	0.008	0.007	0.007	0.006	0.006	0.006	0.005	0.005	
	成田	-	-	(0.006)	0.006	0.005	0.005	0.006	0.006	0.005	0.005	0.005	0.005	0.005	0.004	
河内長野市	三日市公民館	-	-	-	-	-	-	-	-	0.003	0.003	0.003	0.003	0.003	0.004	
松原市	大塚給食センター	0.008	0.008	0.005	0.006	0.013	0.008	0.007	0.008	0.007	0.007	0.006	0.005	0.005	0.006	
	大塚高校	-	-	-	-	-	-	0.007	0.008	0.007	0.007	0.007	0.006	0.007	0.006	
大東市	大東市役所	0.007	0.008	0.007	0.008	0.007	0.008	0.007	0.007	0.006	0.005	0.006	0.006	0.005	0.004	
和泉市	緑ヶ丘小学校	-	-	-	-	-	-	-	0.005	0.004	0.004	0.004	0.004	0.004	0.004	
	石尾中学校	0.005	0.004	0.004	0.004	0.005	0.005	0.005	-	-	-	-	-	-	-	
	幸小学校	0.007	0.006	0.006	0.006	0.007	0.007	0.007	0.007	0.005	0.006	-	-	-	-	
柏原市	府立修徳学院	0.006	0.006	0.006	0.007	0.006	0.005	0.006	0.005	0.005	0.005	0.005	0.005	0.005	0.004	
	柏原市役所	0.008	0.007	0.008	0.009	0.008	0.008	0.007	0.007	0.007	0.006	0.008	0.007	0.006	0.004	
門真市	門真市役所	0.010	0.011	0.010	0.010	0.009	0.009	0.009	0.009	0.007	0.006	0.006	0.006	0.006	0.005	
	門真市南	-	-	-	-	-	-	-	(0.007)	0.006	0.005	0.006	0.006	0.005	0.004	
高石市	高石中学校	0.007	0.006	0.007	0.007	0.008	0.008	0.007	0.007	0.007	0.006	0.006	0.006	0.006	0.005	
	高石市公害監視センター	0.007	0.006	0.006	0.007	0.007	0.006	0.007	0.006	0.005	0.005	0.005	0.006	0.006	0.006	
	羽衣学園	0.007	0.006	0.006	0.006	0.006	0.006	0.006	0.006	0.005	0.005	0.005	0.005	0.005	0.007	
	高陽小学校	0.007	0.005	0.006	0.006	0.007	0.007	0.006	0.006	0.005	0.005	0.005	0.005	0.006	0.007	
	取石小学校	0.006	0.005	0.005	0.006	0.006	0.006	0.006	0.006	0.005	0.005	0.005	0.005	0.005	0.006	
藤井寺市	藤井寺市役所	-	-	-	-	-	-	-	-	-	-	-	0.005	0.006	0.005	

二酸化硫黄濃度の推移（年平均値）

（単位：ppm）

所在地	測定局名	昭和					平成									
		59	60	61	62	63	1	2	3	4	5	6	7	8	9	10
藤井寺市	学校給食センター	0.006	0.007	-	-	-	-	-	-	-	-	-	-	-	-	-
	道明寺東小学校	-	-	0.008	0.008	0.007	0.007	0.007	0.007	0.007	0.009	0.007	0.006	0.006	0.006	0.007
東大阪市	東大阪市西保健所	0.010	0.009	0.010	0.010	0.010	0.009	0.009	0.008	0.007	0.006	0.007	0.006	0.006	0.005	0.005
	東大阪市旭町庁舎	0.008	0.008	0.008	0.009	0.008	0.007	0.008	0.007	0.006	0.005	(0.006)	0.006	0.006	0.004	0.004
泉南市	泉南市役所	-	-	-	-	0.008	0.007	0.007	0.007	0.006	0.006	0.005	0.005	0.005	0.005	0.004
交野市	交野市役所	-	-	-	-	-	-	-	-	-	-	0.005	0.005	0.004	0.004	
阪南市	南福団地	-	-	-	-	0.006	0.006	0.007	0.006	0.006	0.006	0.006	0.006	0.005	0.005	-
島本町	島本町役場	0.007	0.007	0.008	0.009	0.010	0.009	0.010	0.009	0.007	0.006	0.006	0.006	0.005	0.004	-
熊取町	熊取町役場	0.012	0.008	0.009	0.007	0.008	0.009	(0.008)	0.008	0.007	0.006	0.006	0.006	0.005	0.005	0.004
堺市	役場	0.006	0.006	0.005	0.006	0.006	0.006	0.006	0.005	0.005	0.004	0.005	0.006	0.004	0.004	0.003
	茅子	0.004	0.003	0.003	0.004	0.004	0.004	0.004	0.004	0.004	0.003	0.003	0.003	0.003	0.003	0.003
	淡輪	0.005	0.004	0.004	0.005	0.005	0.005	0.005	0.004	0.005	0.004	0.004	0.004	0.004	0.004	0.004
	深日	0.005	0.004	0.005	0.005	0.006	0.005	0.005	0.005	0.005	0.004	0.005	0.005	0.005	0.004	0.003
	多奈川	0.004	0.003	0.003	0.004	0.004	0.004	0.005	0.004	0.004	0.004	0.004	0.004	0.004	0.004	0.004
	小島	0.005	0.004	0.005	0.006	0.006	0.005	0.005	0.005	0.004	0.004	0.004	0.004	0.004	0.004	0.003
	東畑	0.004	0.003	0.003	0.003	0.004	0.003	0.004	0.003	0.003	0.003	0.003	0.003	0.003	0.003	0.003
	西畑	0.003	0.003	0.003	0.003	0.003	0.003	0.002	0.002	0.002	0.002	0.002	0.002	0.002	0.002	0.002
大阪市中央区	淀原橋	0.012	0.012	0.011	0.013	0.012	0.011	0.011	0.010	0.008	0.006	0.006	0.006	0.005	0.007	-
西淀川区	出来島小学校	0.018	0.021	0.019	0.020	0.020	0.022	0.021	0.012	0.014	0.011	0.010	0.010	0.009	0.007	0.006
住之江区	北粉浜小学校	-	-	-	-	-	-	-	0.012	0.011	0.010	0.009	0.010	0.010	0.007	0.006
福島区	海老江西小学校	0.014	0.016	0.016	0.018	0.017	0.017	0.012	0.012	0.009	0.011	0.011	0.012	0.011	0.010	0.008
鶴見区	表田中学校	-	-	-	-	-	-	-	0.010	0.008	0.007	0.008	0.008	0.007	0.006	0.005
堺市	堺市役所	0.013	0.011	0.012	0.013	0.012	0.014	0.014	0.013	0.011	0.010	0.010	0.010	0.009	0.008	0.007
	海岸	-	-	-	-	0.017	0.019	0.016	0.014	0.012	0.011	0.011	0.011	0.012	-	-
	阪和深井畑山	-	-	-	-	-	-	-	-	0.008	0.007	0.008	0.008	0.008	-	-

二酸化硫黄濃度の推移（年平均値）

(単位：ppm)

所在地	測定局名	昭和					平成										
		59	60	61	62	63	1	2	3	4	5	6	7	8	9	10	
堺市	阪和泉北	-	-	-	-	-	-	-	-	-	-	(0.007)	0.007	0.007	0.007	-	-
岸和田市	泉南府民センター	0.011	0.009	0.009	0.010	0.009	0.008	0.008	0.008	0.006	0.005	0.005	0.005	0.005	0.007	-	
	天の川下水ポンプ場	-	-	-	-	-	-	0.009	0.009	0.007	0.006	0.006	0.007	0.007	0.008	-	
	岸和田市役所	0.008	0.006	0.006	0.008	0.008	0.007	0.007	0.007	0.006	0.006	0.005	0.005	0.005	0.005	0.006	
豊中市	豊中市役所	0.009	0.008	0.007	0.008	0.008	0.007	0.006	0.007	0.006	0.005	0.005	0.005	0.005	0.004	0.005	
	千里	0.008	0.008	0.009	0.009	0.008	0.009	0.009	0.009	0.007	0.005	0.006	0.006	0.006	0.004	0.004	
吹田市	寿町	(0.010)	-	-	-	-	-	-	-	-	-	-	-	-	-	-	
	泉町	0.011	0.011	0.011	0.013	0.012	0.013	0.012	0.012	0.009	0.008	0.010	0.010	(0.010)	-	-	
	吹田曙島裁判所	-	-	-	-	-	-	-	-	-	-	-	-	(0.010)	0.008	0.006	
高槻市	高槻市役所	0.012	0.013	0.014	0.015	0.016	0.016	0.016	0.015	0.011	0.007	0.008	0.008	0.008	0.004	0.006	
守口市	淀川工業高校	-	-	-	-	-	-	-	-	-	-	-	-	-	-	0.005	
枚方市	福笹	-	-	-	0.017	0.017	0.020	0.019	0.019	0.013	0.012	0.015	0.011	0.011	0.008	0.006	
	中笹	-	-	-	-	-	0.018	0.016	0.016	0.012	0.010	0.010	0.010	0.009	0.007	0.006	
八尾市	八尾市立病院	-	-	-	-	-	-	-	-	-	-	-	-	-	-	0.004	
富田林市	富田林市消防署	0.005	-	-	-	-	-	-	-	-	-	-	-	-	-	-	
河内長野市	長野小学校	0.006	0.005	0.005	0.006	0.006	0.006	0.006	(0.006)	-	-	-	-	-	-	-	
	河内長野支所	-	-	-	-	-	-	-	0.007	0.006	0.005	0.006	0.007	0.007	0.005	-	
松原市	松原北小学校	0.012	0.012	0.011	0.013	0.011	0.010	0.011	0.011	(0.008)	0.006	0.008	0.009	0.009	0.007	0.006	
和泉市	国府小学校	0.008	0.008	0.008	0.009	0.010	0.009	0.010	0.010	0.006	0.005	0.006	0.007	0.007	0.006	-	
摂津市	摂津市役所	0.012	0.011	0.013	0.014	0.013	0.012	0.013	0.012	0.009	0.006	0.007	0.007	0.007	0.007	0.006	
高石市	カモドールMBS	-	-	-	-	-	-	-	-	0.008	0.006	0.005	0.005	0.005	0.007	0.005	
藤井寺市	藤井寺市役所	0.009	0.009	0.009	0.010	0.009	0.009	0.009	0.009	0.007	0.006	0.006	-	-	-	-	
東大阪市	東大阪市公署監視センター	0.008	0.011	0.010	0.012	0.013	0.012	0.012	0.014	0.012	0.010	0.010	0.009	0.008	0.007	0.007	
泉南市	泉南市役所	0.009	0.007	0.007	0.007	-	-	-	-	-	-	-	-	-	-	-	

一 酸化窒素濃度の推移（年平均値）

(単位：ppm)

所在地	測定局名	昭和					平成									
		59	60	61	62	63	1	2	3	4	5	6	7	8	9	10
大阪市 東成区	国技大阪	0.025	0.028	0.033	0.032	0.033	0.034	0.033	0.033	0.028	0.028	0.023	0.025	0.028	0.025	0.023
	済美小学校	0.023	0.025	0.029	0.030	0.028	0.028	0.025	0.026	0.021	0.023	0.021	0.022	0.027	0.022	0.021
北区	此花区役所	0.039	0.032	0.038	0.038	0.043	0.046	0.039	0.042	0.034	0.037	0.033	0.035	0.040	0.035	0.036
大正区	平尾小学校	0.023	0.022	0.025	0.028	0.030	0.031	0.029	0.030	0.024	0.026	0.023	0.024	0.032	0.027	0.025
	淀中学校	0.020	0.020	0.023	0.026	0.025	0.027	0.025	0.027	0.022	0.022	0.020	0.023	0.025	0.023	0.022
西淀川区	淀川区役所	0.031	0.029	0.033	0.035	0.031	0.034	0.029	0.031	0.025	0.027	0.025	0.027	0.029	0.027	0.026
淀川区	藤山中学校	0.020	0.024	0.025	0.028	0.026	0.027	0.025	0.027	0.023	0.024	0.021	0.024	0.026	0.025	0.023
生野区	大宮中学校	0.024	0.026	0.027	0.031	0.030	0.031	0.027	0.030	0.024	0.025	0.024	0.027	0.033	0.028	0.027
旭区	聖賢小学校	0.023	0.024	0.028	0.027	0.027	0.027	0.023	0.026	0.022	0.023	0.022	0.023	0.027	0.024	0.024
城東区	旧住之江小学校	0.031	0.029	0.029	0.033	0.035	0.035	0.029	0.032	0.027	0.028	0.025	0.025	0.028	0.025	0.026
住之江区	摂陽中学校	0.027	0.026	0.028	0.030	0.032	0.032	0.027	0.030	0.027	0.029	0.025	0.027	0.031	0.029	0.026
平野区	今宮中学校	0.031	0.026	0.032	0.034	0.034	0.036	0.032	0.034	0.028	0.029	0.026	0.029	0.033	0.030	0.027
西成区	堀江小学校	0.030	0.028	0.032	0.035	0.033	0.034	0.031	0.032	0.027	0.027	0.024	0.028	0.033	0.027	0.026
西区	府立大学	0.011	0.010	0.011	0.012	0.012	0.013	-	-	-	-	-	-	-	-	-
	少林寺	0.029	0.025	0.030	0.029	0.028	0.028	0.026	0.028	0.023	0.026	0.021	0.021	0.023	0.022	0.021
	鶴	-	-	-	-	-	0.032	0.029	0.031	0.026	0.028	0.023	0.024	0.026	0.024	0.022
	浜寺	0.021	0.016	0.018	0.020	0.019	0.019	0.018	0.021	0.016	0.018	0.016	0.017	0.019	0.018	0.018
	石津	-	-	-	-	-	0.023	0.022	0.024	0.020	0.022	0.020	0.020	0.022	0.021	0.020
	金岡	0.014	0.013	0.015	0.016	0.016	0.016	0.014	0.017	0.015	0.017	0.015	0.015	0.016	0.016	0.015
	三宅	0.024	0.020	0.020	0.024	0.025	0.022	0.021	0.025	0.020	0.022	0.019	0.021	0.023	0.021	0.019
	若松台	0.006	0.005	0.004	0.005	0.006	0.006	0.005	0.007	0.006	0.006	0.005	0.006	0.006	0.006	0.006
	登美丘	-	-	-	-	0.011	0.010	0.009	0.011	0.009	0.011	0.009	0.010	0.011	0.010	0.010
	旗山台	-	-	-	-	-	-	0.008	0.011	0.008	0.009	0.008	0.008	0.009	0.009	0.008
	深井	-	-	-	-	-	-	0.011	0.014	0.013	0.015	0.014	0.015	0.016	0.015	0.015
岸和田市	岸和田中央公園	-	-	-	-	-	-	-	-	-	-	-	-	-	(0.011)	0.013

一酸化窒素濃度の推移（年平均値）

（単位：ppm）

所在地	測定局名	昭和					平成									
		59	60	61	62	63	1	2	3	4	5	6	7	8	9	10
岸和田市	山崎南幼稚園	0.004	0.004	0.004	0.006	0.008	0.010	0.014	0.011	0.010	0.012	0.013	0.012	0.012	-	-
豊中市	野田	0.025	0.029	0.032	0.032	0.031	0.028	0.027	0.031	0.025	0.024	0.019	0.022	0.026	0.021	0.020
	千成	0.022	0.023	0.027	0.029	0.028	0.026	0.028	0.028	0.022	0.022	0.019	0.021	0.025	0.020	0.020
池田市	池田市立南郷会館	0.006	0.007	0.008	0.009	0.008	0.008	0.008	0.009	0.007	0.008	0.007	0.008	0.009	0.008	0.007
	池田市役所	-	-	-	-	-	-	-	-	-	-	-	-	-	-	-
吹田市	吹田市西消防署	0.019	0.020	0.024	0.030	0.030	0.026	0.027	0.029	0.023	0.024	0.020	0.023	0.025	0.019	0.020
	吹田市北消防署	0.020	0.019	0.022	0.025	0.023	0.023	0.022	0.025	0.021	0.022	0.021	0.022	0.021	0.022	0.017
	川園	0.020	0.021	0.024	0.028	0.024	0.023	0.022	0.026	0.020	0.021	0.018	0.019	0.021	0.018	0.019
泉大津市	泉大津保健所	0.016	0.014	0.015	0.017	0.019	0.020	0.019	0.022	0.020	0.021	0.017	0.019	0.018	0.017	0.019
	泉大津市役所	0.012	0.011	0.012	0.012	0.013	0.014	0.011	0.015	0.012	0.015	0.014	0.015	0.015	0.014	0.014
高槻市	高槻南	-	0.017	0.016	0.021	0.019	0.020	0.018	0.019	0.016	0.016	0.015	0.016	0.017	0.016	0.015
	高槻北	-	-	-	-	0.013	0.013	0.010	0.013	0.011	0.011	0.010	0.010	0.013	0.011	0.009
貝塚市	貝塚市消防署	0.007	0.007	0.007	0.008	0.010	0.009	0.009	0.011	0.008	0.010	0.008	0.009	0.010	0.009	0.009
守口市	守口保健所	0.020	0.023	0.023	0.027	0.027	0.027	0.025	0.026	0.021	0.023	0.021	0.023	0.024	0.022	0.021
	第一測定局（金田）	0.024	0.027	0.027	0.031	0.030	0.031	0.031	0.030	0.028	0.026	0.026	0.029	0.030	0.026	0.026
	第二測定局（大日）	-	(0.040)	0.031	0.033	0.032	0.031	0.026	0.028	0.026	0.028	0.025	0.024	0.029	0.028	0.026
	第三測定局（鶴）	-	-	-	-	-	-	(0.047)	0.033	0.031	0.030	0.028	0.029	0.032	0.028	0.025
枚方市	楠葉	(0.021)	(0.012)	(0.022)	0.018	0.018	0.020	0.018	0.021	0.018	0.018	0.016	0.018	0.019	0.021	0.017
	枚方市役所	0.015	0.016	0.020	0.022	0.020	0.021	0.019	0.024	0.017	0.018	0.018	0.017	0.018	0.018	0.017
	王仁公園	0.006	0.007	0.008	0.009	0.008	0.009	0.008	0.009	0.008	0.009	0.008	0.009	0.010	0.009	0.009
	番里	-	-	-	-	-	-	0.016	0.018	0.014	0.016	0.012	0.015	0.017	0.016	0.017
茨木市	茨木市役所	0.014	0.016	0.019	0.021	0.020	0.020	0.020	0.022	0.018	0.018	0.017	0.017	0.019	0.021	0.020
八尾市	八尾保健所	0.021	0.020	0.022	0.025	0.026	0.026	0.024	0.028	0.023	0.024	0.022	0.022	0.027	0.023	0.023
	志紀公園	-	(0.025)	0.017	0.020	0.020	0.018	0.017	0.020	0.017	0.018	0.016	0.017	0.019	0.018	0.017
泉佐野市	泉佐野保健所	0.012	0.010	0.011	0.014	0.017	0.016	0.014	0.018	0.014	0.015	-	-	-	-	-



一 酸化窒素濃度の推移（年平均値）

（単位：ppm）

所在地	測定局名	昭和					平成									
		59	60	61	62	63	1	2	3	4	5	6	7	8	9	10
泉佐野市	笠松	-	-	-	-	-	-	-	-	-	-	0.013	0.014	0.016	-	-
	北泉佐野	-	-	-	-	-	-	-	-	-	-	-	-	-	0.015	0.014
	泉佐野市役所	(0.003)	(0.005)	0.005	0.003	0.006	0.006	0.007	0.007	0.009	(0.007)	0.006	0.007	0.006	0.005	0.007
富田林市	富田林市役所	-	0.005	0.006	0.007	0.007	0.007	0.006	0.008	0.006	0.007	0.007	0.006	0.007	0.007	0.007
寝屋川市	寝屋川市役所	0.019	0.022	0.022	0.025	0.024	0.024	0.023	0.023	0.018	0.020	0.020	0.019	0.022	0.019	0.019
	成田	-	-	(0.024)	0.015	0.015	0.017	0.013	0.016	0.013	0.016	0.015	0.016	0.015	0.013	0.013
河内長野市	三日市公民館	-	-	-	-	-	-	-	-	0.005	0.005	0.005	0.005	0.005	0.005	0.005
松原市	大塚給食センター	0.022	0.017	0.017	0.019	0.022	0.022	0.022	0.026	0.021	0.024	0.021	0.022	0.024	0.023	0.021
	大塚高校	-	-	-	-	-	-	0.019	0.020	0.021	0.024	0.023	0.025	0.025	0.021	0.019
大東市	大東市役所	0.015	0.017	0.018	0.022	0.020	0.020	0.019	0.021	0.017	0.019	0.017	0.018	0.020	0.018	0.016
和泉市	緑ヶ丘小学校	-	-	-	-	-	-	-	0.004	0.004	0.004	0.004	0.004	0.005	0.005	0.005
	石屋中学校	0.006	0.004	0.005	0.004	0.009	0.006	0.006	-	-	-	-	-	-	-	-
	幸小学校	0.009	0.009	0.007	0.010	0.011	0.008	0.009	0.011	0.009	0.010	0.009	0.010	0.012	0.011	-
柏原市	府立藤徳学院	0.006	0.006	0.006	0.007	0.007	0.008	0.007	0.007	0.006	0.007	0.007	0.007	0.006	0.006	0.006
	柏原市役所	-	-	-	-	-	0.017	0.014	0.014	0.014	0.016	0.018	0.023	0.021	0.017	0.014
門真市	門真市役所	0.025	0.021	0.024	0.029	0.024	0.024	0.024	0.030	0.021	0.022	0.021	0.023	0.025	0.021	0.020
	門真市南	-	-	-	-	-	-	-	(0.042)	0.022	0.023	0.021	0.024	0.025	0.023	0.020
高石市	高石中学校	0.015	0.013	0.017	0.017	0.017	0.018	0.017	0.019	0.014	0.016	0.015	0.015	0.017	0.016	0.016
	高石市公署監視センター	0.016	0.014	0.017	0.018	0.020	0.020	0.017	0.020	0.017	0.016	0.018	0.018	0.020	0.019	0.017
	羽衣学園	0.014	0.012	0.014	0.015	0.016	0.016	0.014	0.017	0.014	0.015	0.013	0.014	0.016	0.015	0.015
	高陽小学校	0.013	0.011	0.013	0.016	0.016	0.016	0.015	0.017	0.013	0.016	0.015	0.016	0.016	0.016	0.016
	取石小学校	0.011	0.009	0.011	0.012	0.013	0.012	0.011	0.014	0.012	0.013	0.013	0.013	0.015	0.014	0.014
藤井寺市	藤井寺市役所	-	-	-	-	-	-	-	-	-	-	-	0.017	0.016	0.017	0.017
東大阪市	東大阪市西保健所	0.021	0.019	0.022	0.026	0.026	0.026	0.021	0.023	0.021	0.022	0.019	0.020	0.025	0.022	0.020
	東大阪市旭町庁舎	0.014	0.013	0.015	0.018	0.016	0.016	0.016	0.016	0.014	0.015	0.012	0.013	0.015	0.014	0.013

一酸化窒素濃度の推移（年平均値）

（単位：ppm）

所在地	測定局名	昭和					平成									
		59	60	61	62	63	1	2	3	4	5	6	7	8	9	10
泉南市	泉南市役所	-	-	-	-	0.015	0.016	0.012	0.016	0.013	0.013	0.013	0.011	0.013	0.012	0.012
交野市	交野市役所	0.008	0.007	0.009	0.010	0.008	0.010	0.010	0.011	0.009	0.010	0.009	0.011	0.012	0.011	0.010
阪南市	南海園地	-	-	-	-	0.004	0.004	0.005	0.005	0.004	0.005	0.004	0.004	0.004	0.004	
島本町	島本町役場	0.028	0.029	0.031	0.034	0.035	0.035	0.033	0.036	0.028	0.030	0.025	0.025	0.026	0.024	0.025
熊取町	熊取町役場	0.004	(0.003)	(0.003)	0.003	0.008	0.008	0.006	0.009	0.007	0.008	0.008	0.010	0.011	0.011	0.011
碑町	役場	0.011	0.009	0.010	0.011	0.015	0.013	0.012	0.014	0.010	0.011	0.011	0.009	0.011	0.009	0.008
	孝子	0.006	0.004	0.004	0.005	0.005	0.005	0.004	0.005	0.004	0.005	0.004	0.004	0.005	0.004	0.004
	淡輪	0.004	0.003	0.003	0.004	0.005	0.005	0.005	0.006	0.004	0.004	0.004	0.005	0.005	0.005	0.005
	深日	0.011	0.008	0.009	0.009	0.011	0.012	0.011	0.013	0.009	0.011	0.009	0.007	0.007	0.006	0.006
	多奈川	0.004	0.003	0.003	0.004	0.005	0.005	0.004	0.006	0.004	0.004	0.004	0.004	0.004	0.004	0.005
	小島	0.005	0.004	0.004	0.005	0.005	0.006	0.006	0.007	0.005	0.005	0.005	0.005	0.006	0.005	0.005
	東畑	0.003	0.002	0.002	0.003	0.003	0.003	0.002	0.003	0.003	0.003	0.002	0.002	0.003	0.003	0.003
	西畑	0.003	0.002	0.002	0.003	0.003	0.003	0.003	0.004	0.003	0.003	0.003	0.002	0.003	0.003	0.003
大阪市中央区	淀屋橋	0.082	0.080	0.091	0.096	0.082	0.080	0.069	0.068	0.058	0.058	0.054	0.052	0.058	0.051	0.052
北区	柳田新道	0.056	0.059	0.061	0.064	0.062	0.064	0.062	0.060	0.055	0.058	0.054	0.057	0.059	0.070	0.057
西淀川区	出来島小学校	0.107	0.117	0.112	0.117	0.115	0.137	0.129	0.078	0.090	0.079	0.073	0.079	0.073	0.065	0.055
住之江区	北粉浜小学校	0.082	0.086	0.082	0.093	0.087	0.082	0.078	0.077	0.071	0.072	0.065	0.074	0.072	0.065	0.063
東住吉区	杭全町交差点	0.106	0.096	0.108	0.097	0.089	0.110	0.095	0.102	0.089	0.093	0.086	0.084	0.091	0.083	0.086
旭区	新森小路小学校	0.098	0.105	0.103	0.117	0.113	0.109	0.116	0.113	0.113	0.109	0.110	0.117	0.117	0.105	0.092
福島区	海老江西小学校	0.110	0.123	0.117	0.138	0.120	0.125	0.061	0.079	0.071	0.092	0.085	0.090	0.081	0.081	0.077
東成区	今里交差点	0.083	0.102	0.102	0.110	0.098	0.098	0.096	0.096	0.096	0.095	0.087	0.101	0.099	0.097	0.086
鶴見区	茨田中学校	0.093	0.093	0.103	0.108	0.100	0.093	0.068	0.064	0.058	0.055	0.059	0.065	0.069	0.065	0.063
住之江区	住之江交差点	0.091	0.095	0.094	0.098	0.092	0.092	0.091	0.095	0.087	0.087	0.063	0.067	0.068	0.064	0.056
東淀川区	上新庄交差点	0.072	0.069	0.074	0.088	0.087	0.086	0.079	0.082	0.080	0.077	0.066	0.065	0.070	0.075	0.077
住吉区	我孫子中学校	0.095	0.095	0.098	0.098	0.104	0.102	0.098	0.098	0.083	0.087	0.074	0.084	0.095	0.081	0.035

一酸化窒素濃度の推移（年平均値）

（単位：ppm）

所在地	測定局名	昭和					平成										
		59	60	61	62	63	1	2	3	4	5	6	7	8	9	10	
堺市	堺市役所	0.063	0.060	0.056	0.063	0.063	0.058	0.051	0.055	0.047	0.050	0.049	0.052	0.051	0.050	0.048	
	第2阪和（土居川公園）	0.053	0.046	0.054	0.052	0.062	0.057	0.051	0.055	0.041	0.044	0.038	0.037	0.041	0.038	0.041	
	中環黒土	-	-	0.075	0.087	0.081	0.079	0.079	0.078	0.062	0.059	0.057	0.057	0.065	0.066	0.065	
	海岸	-	-	-	-	0.074	0.063	0.049	0.043	0.033	0.036	0.032	0.035	0.039	0.035	0.032	
	常盤浜寺	-	-	-	-	0.043	0.038	0.037	0.040	0.034	0.033	0.030	0.031	0.034	0.033	0.031	
	阪和深井畑山	-	-	-	-	-	-	-	-	0.025	0.034	0.036	0.035	0.037	0.037	0.035	
	阪和泉北	-	-	-	-	-	-	-	-	-	(0.026)	0.023	0.023	0.026	0.026	0.025	
	岸和田市	泉南府民センター	0.034	0.034	0.036	0.039	0.043	0.045	0.044	0.046	0.039	0.044	0.039	0.044	0.045	0.038	-
		天の川下水ポンプ場	-	-	-	-	-	-	0.032	0.037	0.031	0.035	0.029	0.034	0.036	0.034	0.032
	岸和田市役所	0.017	0.016	0.018	0.017	0.022	0.023	0.023	0.022	0.020	0.021	0.022	0.022	0.023	0.020	0.019	
豊中市	豊中市役所	0.044	0.045	0.048	0.051	0.055	0.054	0.041	0.037	0.033	0.040	0.032	0.033	0.037	0.031	0.029	
	千里	0.038	0.039	0.043	0.046	0.043	0.040	0.041	0.042	0.041	0.039	0.037	0.041	0.041	0.040	0.036	
吹田市	寿町	(0.041)	-	-	-	-	-	-	-	-	-	-	-	-	-	-	
	泉町	0.083	0.060	0.067	0.084	0.076	0.072	0.067	0.067	0.058	0.061	0.056	0.054	(0.033)	-	-	
	吹田稲島裁判所	-	-	-	-	-	-	-	-	-	-	-	-	(0.066)	0.045	0.050	
高槻市	高槻市役所	0.094	0.090	0.103	0.107	0.122	0.115	0.102	0.097	0.084	0.083	0.082	0.088	0.089	0.068	0.057	
守口市	淀川工業高校	0.109	0.113	0.123	0.135	0.129	0.121	0.118	0.102	0.064	0.046	0.042	0.045	0.044	0.042	0.042	
枚方市	稲堤	-	-	-	0.100	0.106	0.117	0.111	0.122	0.123	0.120	0.109	0.107	0.117	0.110	0.104	
	中環	-	-	-	-	-	0.098	0.082	0.084	0.071	0.070	0.064	0.060	0.074	0.067	0.064	
八尾市	八尾市立病院	0.100	0.095	0.103	0.110	0.117	0.116	0.107	0.110	0.100	0.090	0.085	0.087	0.098	0.089	0.086	
泉佐野市	末広公園	-	-	-	-	-	0.074	0.061	0.065	0.056	0.058	0.052	0.048	0.051	0.051	0.050	
富田林市	富田林市消防署	0.018	-	-	-	-	-	-	-	-	-	-	-	-	-	-	
河内長野市	長野小学校	0.027	0.024	0.027	0.031	0.032	0.031	0.030	0.031	-	-	-	-	-	-	-	
	河内長野支所	-	-	-	-	-	-	-	0.045	0.038	0.040	0.035	0.031	0.035	0.035	0.039	
松原市	松原北小学校	0.049	0.054	0.052	0.057	0.057	0.053	0.067	0.069	0.050	0.050	0.046	0.046	0.045	0.047	0.042	

一酸化窒素濃度の推移（年平均値）

（単位：ppm）

所在地	測定局名	昭和					平成									
		59	60	61	62	63	1	2	3	4	5	6	7	8	9	10
和泉市	国府小学校	0.043	0.032	0.037	0.043	0.049	0.054	0.056	0.062	0.047	0.043	0.035	0.035	0.035	0.032	0.036
摂津市	摂津市役所	0.056	0.062	0.066	0.066	0.070	0.070	0.072	0.071	0.053	0.053	0.054	0.060	0.060	0.058	0.051
高石市	カモドールMBS	-	-	-	-	-	-	-	-	0.054	0.073	0.065	0.060	0.062	0.061	0.057
藤井寺市	藤井寺市役所	0.034	0.033	0.036	0.036	0.038	0.039	0.036	0.039	0.036	0.044	0.040	-	-	-	-
東大阪市	東大阪市公害監視センター	0.038	0.033	0.035	0.044	0.045	0.046	0.042	0.050	0.044	0.044	0.044	0.042	0.049	0.045	0.044
泉南市	泉南市役所	0.012	0.010	0.012	0.015	-	-	-	-	-	-	-	-	-	-	-
四條畷市	国営四條畷	-	-	-	-	-	-	-	-	-	-	-	-	0.055	0.050	0.046

二酸化窒素濃度の推移（年平均値）

（単位：ppm）

所在地	測定局名	昭和					平成									
		59	60	61	62	63	1	2	3	4	5	6	7	8	9	10
大阪市東成区	国投大阪	0.031	0.032	0.033	0.033	0.034	0.034	0.034	0.033	0.032	0.034	0.033	0.034	0.034	0.033	0.032
北区	済美小学校	0.032	0.033	0.034	0.039	0.036	0.034	0.033	0.034	0.033	0.034	0.033	0.033	0.035	0.035	0.034
此花区	此花区役所	0.038	0.034	0.035	0.036	0.036	0.035	0.033	0.033	0.036	0.037	0.036	0.037	0.038	0.037	0.036
大正区	平尾小学校	0.035	0.033	0.034	0.036	0.037	0.036	0.035	0.035	0.035	0.037	0.035	0.034	0.037	0.034	0.034
西淀川区	淀中学校	0.032	0.033	0.033	0.032	0.034	0.034	0.033	0.034	0.033	0.033	0.032	0.035	0.034	0.034	0.033
淀川区	淀川区役所	0.037	0.034	0.035	0.039	0.036	0.035	0.036	0.036	0.037	0.034	0.033	0.035	0.034	0.035	0.033
生野区	勝山中学校	0.024	0.032	0.032	0.034	0.034	0.034	0.033	0.032	0.033	0.031	0.031	0.033	0.032	0.033	0.032
旭区	大宮中学校	0.030	0.031	0.031	0.034	0.035	0.033	0.033	0.033	0.033	0.032	0.032	0.033	0.033	0.033	0.032
城東区	聖賢小学校	0.032	0.034	0.035	0.034	0.034	0.035	0.033	0.033	0.032	0.033	0.033	0.034	0.035	0.033	0.033
住之江区	旧住之江小学校	0.038	0.037	0.035	0.039	0.039	0.037	0.034	0.036	0.035	0.037	0.035	0.038	0.037	0.035	0.035
平野区	醍醐中学校	0.034	0.033	0.032	0.034	0.036	0.036	0.033	0.034	0.033	0.035	0.032	0.034	0.037	0.035	0.033
西成区	今宮中学校	0.036	0.038	0.036	0.038	0.040	0.038	0.037	0.035	0.036	0.037	0.035	0.040	0.040	0.038	0.037
西区	堀江小学校	0.038	0.036	0.038	0.041	0.040	0.037	0.036	0.038	0.036	0.037	0.036	0.037	0.040	0.036	0.034
堺市	府立大学	0.022	0.020	0.024	0.026	0.027	0.027	-	-	-	-	-	-	-	-	-
	少林寺	0.027	0.030	0.030	0.030	0.031	0.032	0.031	0.033	0.030	0.031	0.031	0.031	0.033	0.031	0.029
	錦	-	-	-	-	-	0.034	0.033	0.033	0.032	0.033	0.032	0.033	0.033	0.031	0.030
	新寺	0.030	0.027	0.026	0.029	0.032	0.030	0.030	0.032	0.029	0.029	0.029	0.029	0.030	0.028	0.028
	石津	-	-	-	-	-	0.031	0.030	0.031	0.030	0.032	0.032	0.031	0.032	0.030	0.030
	金岡	0.024	0.025	0.025	0.027	0.029	0.028	0.026	0.028	0.025	0.027	0.028	0.028	0.029	0.025	0.025
	三宝	0.027	0.029	0.028	0.031	0.033	0.030	0.031	0.033	0.031	0.033	0.034	0.035	0.035	0.033	0.031
	若松台	0.014	0.015	0.016	0.016	0.017	0.017	0.017	0.018	0.015	0.018	0.017	0.017	0.017	0.017	0.017
	登美丘	-	-	-	-	0.022	0.021	0.022	0.023	0.022	0.023	0.023	0.024	0.024	0.022	0.022
	桃山台	-	-	-	-	-	-	0.019	0.021	0.018	0.020	0.019	0.020	0.020	0.019	0.019
	深井	-	-	-	-	-	-	0.025	0.025	0.024	0.025	0.025	0.027	0.026	0.025	0.025
岸和田市	岸和田中央公園	-	-	-	-	-	-	-	-	-	-	-	-	-	(0.028)	0.024

二酸化窒素濃度の推移（年平均値）

（単位：ppm）

所在地	測定局名	昭和					平成									
		59	60	61	62	63	1	2	3	4	5	6	7	8	9	10
岸和田市	山崎南幼稚園	0.013	0.011	0.012	0.016	0.016	0.016	0.017	0.018	0.015	0.017	0.016	0.016	0.016	-	-
豊中市	野田	0.027	0.024	0.028	0.030	0.030	0.026	0.026	0.028	0.030	0.028	0.025	0.025	0.028	0.027	0.021
	千歳	0.025	0.026	0.027	0.031	0.027	0.029	0.031	0.031	0.028	0.026	0.026	0.028	0.028	0.026	0.023
池田市	池田市立南郷会館	0.014	0.015	0.015	0.016	0.016	0.016	0.017	0.018	0.016	0.016	0.016	0.016	0.017	0.017	0.014
	池田市役所	-	-	-	-	-	-	-	-	-	-	-	-	-	-	-
吹田市	吹田市西消防署	0.026	0.028	0.028	0.030	0.029	0.030	0.031	0.032	0.032	0.030	0.030	0.032	0.032	0.029	0.029
	吹田市北消防署	0.019	0.023	0.021	0.023	0.023	0.023	0.023	0.024	0.023	0.024	0.024	0.025	0.024	0.022	0.024
川 岡	川 岡	0.025	0.027	0.029	0.031	0.031	0.030	0.028	0.028	0.027	0.027	0.025	0.027	0.027	0.026	0.026
	泉大津保健所	0.026	0.025	0.026	0.028	0.030	0.029	0.029	0.032	0.029	0.030	0.029	0.030	0.028	0.028	0.032
泉大津市	泉大津市役所	0.021	0.018	0.025	0.025	0.028	0.026	0.025	0.027	0.024	0.026	0.026	0.026	0.028	0.025	0.025
	高槻市	高槻南	-	0.021	0.020	0.024	0.025	0.024	0.024	0.024	0.024	0.023	0.023	0.024	0.024	0.021
高槻市	高槻北	-	-	-	-	0.016	0.016	0.015	0.017	0.016	0.016	0.016	0.014	0.017	0.015	0.016
	貝塚市	貝塚市消防署	0.018	0.016	0.017	0.019	0.022	0.020	0.020	0.024	0.019	0.021	0.020	0.022	0.020	0.020
守口市	守口保健所	0.028	0.030	0.028	0.032	0.033	0.033	0.031	0.033	0.031	0.031	0.030	0.031	0.030	0.028	0.028
	第一測定局（金田）	0.021	0.025	0.026	0.028	0.029	0.030	0.029	0.030	0.030	0.029	0.027	0.028	0.028	0.029	0.025
	第二測定局（大目）	-	(0.032)	0.029	0.029	0.029	0.030	0.028	0.028	0.029	0.030	0.029	0.028	0.030	0.031	0.027
枚方市	第三測定局（鶴）	-	-	-	-	-	-	(0.038)	0.033	0.034	0.033	0.032	0.032	0.033	0.032	0.028
	楠 葉	(0.026)	(0.020)	(0.023)	0.023	0.024	0.024	0.024	0.025	0.024	0.025	0.024	0.025	0.027	0.028	0.027
	枚方市役所	0.025	0.026	0.027	0.027	0.028	0.027	0.026	0.026	0.026	0.027	0.025	0.025	0.027	0.024	0.026
玉川町	玉川公園	0.016	0.017	0.016	0.019	0.019	0.019	0.019	0.020	0.019	0.019	0.018	0.021	0.021	0.021	0.019
	香 里	-	-	-	-	-	-	0.023	0.023	0.021	0.021	0.019	0.018	0.018	0.019	0.020
茨木市	茨木市役所	0.023	0.024	0.026	0.027	0.027	0.025	0.026	0.028	0.026	0.025	0.026	0.026	0.026	0.026	0.026
八尾市	八尾保健所	0.028	0.028	0.028	0.030	0.032	0.031	0.030	0.032	0.030	0.030	0.030	0.030	0.032	0.028	0.028
	志紀公園	-	(0.024)	0.022	0.027	0.025	0.020	0.022	0.025	0.024	0.025	0.023	0.025	0.026	0.026	0.027
泉佐野市	泉佐野保健所	0.020	0.018	0.020	0.023	0.026	0.025	0.027	0.029	0.025	0.024	-	-	-	-	-

二酸化窒素濃度の推移（年平均値）

（単位：ppm）

所在地	測定局名	昭和					平成										
		59	60	61	62	63	1	2	3	4	5	6	7	8	9	10	
泉佐野市	笠松	-	-	-	-	-	-	-	-	-	-	-	0.023	0.023	0.024	-	-
	北泉佐野	-	-	-	-	-	-	-	-	-	-	-	-	-	-	0.023	0.023
	泉佐野市役所	(0.015)	(0.013)	0.015	0.024	0.023	0.019	0.017	0.018	0.019	0.018	0.017	0.019	0.020	0.016	0.018	
高田林市	高田林市役所	-	0.014	0.014	0.016	0.017	0.017	0.016	0.019	0.017	0.018	0.018	0.017	0.017	0.017	0.017	
寝屋川市	寝屋川市役所	0.023	0.026	0.025	0.027	0.026	0.026	0.027	0.029	0.028	0.027	0.026	0.028	0.028	0.028	0.028	
	成田	-	-	(0.026)	0.022	0.021	0.021	0.020	0.022	0.023	0.023	0.023	0.023	0.023	0.022	0.021	
河内長野市	三日市公民館	-	-	-	-	-	-	-	-	0.013	0.013	0.012	0.013	0.013	0.013	0.013	
松原市	大塚給食センター	0.027	0.026	0.026	0.027	0.025	0.025	0.024	0.030	0.027	0.029	0.026	0.028	0.029	0.029	0.026	
	大塚高校	-	-	-	-	-	-	0.028	0.027	0.029	0.032	0.027	0.032	0.033	0.029	0.025	
大東市	大東市役所	0.021	0.023	0.024	0.027	0.027	0.026	0.028	0.028	0.026	0.027	0.026	0.027	0.026	0.027	0.024	
和泉市	緑ヶ丘小学校	-	-	-	-	-	-	-	0.014	0.012	0.014	0.012	0.013	0.014	0.015	0.015	
	石尾中学校	0.013	0.013	0.011	0.015	0.020	0.015	0.016	-	-	-	-	-	-	-	-	
	幸小学校	0.023	0.021	0.019	0.016	0.024	0.022	0.020	0.022	0.021	0.022	0.024	0.025	0.026	0.024	-	
柏原市	府立修徳学院	0.014	0.016	0.015	0.018	0.018	0.018	0.018	0.018	0.017	0.018	0.018	0.018	0.017	0.017	0.016	
	柏原市役所	-	-	-	-	-	0.024	0.024	0.024	0.023	0.024	0.023	0.025	0.025	0.025	0.023	
門真市	門真市役所	0.027	0.026	0.025	0.031	0.030	0.028	0.028	0.029	0.029	0.029	0.028	0.031	0.029	0.028	0.027	
	門真市南	-	-	-	-	-	-	-	(0.034)	0.028	0.030	0.028	0.030	0.029	0.028	0.026	
高石市	高石中学校	0.026	0.023	0.027	0.028	0.029	0.028	0.027	0.029	0.026	0.027	0.027	0.027	0.029	0.028	0.027	
	高石市公害監視センター	0.020	0.019	0.023	0.024	0.027	0.026	0.026	0.028	0.025	0.027	0.027	0.030	0.029	0.029	0.028	
	羽衣学園	0.021	0.020	0.022	0.024	0.026	0.026	0.024	0.025	0.023	0.026	0.024	0.026	0.027	0.026	0.026	
	高陽小学校	0.023	0.020	0.021	0.024	0.025	0.024	0.021	0.026	0.024	0.027	0.025	0.028	0.028	0.027	0.026	
	取石小学校	0.021	0.019	0.020	0.022	0.026	0.024	0.022	0.024	0.022	0.025	0.023	0.026	0.027	0.026	0.025	
藤井寺市	藤井寺市役所	-	-	-	-	-	-	-	-	-	-	-	0.028	0.028	0.028	0.027	
東大阪市	東大阪市西保健所	0.028	0.027	0.030	0.032	0.033	0.032	0.031	0.032	0.029	0.031	0.029	0.030	0.032	0.031	0.029	
	東大阪市旭町庁舎	0.022	0.021	0.022	0.025	0.025	0.025	0.025	0.025	0.024	0.026	0.022	0.025	0.025	0.023	0.023	

二酸化窒素濃度の推移（年平均値）

（単位：ppm）

所在地	測定局名	昭和					平成									
		59	60	61	62	63	1	2	3	4	5	6	7	8	9	10
泉南市	泉南市役所	-	-	-	-	0.023	0.022	0.021	0.024	0.021	0.022	0.021	0.020	0.022	0.020	0.022
交野市	交野市役所	0.017	0.016	0.016	0.018	0.019	0.018	0.019	0.020	0.019	0.020	0.019	0.020	0.020	0.020	0.019
阪南市	南海団地	-	-	-	-	0.014	0.014	0.015	0.016	0.013	0.014	0.012	0.012	0.013	0.011	0.012
島本町	島本町役場	0.022	0.021	0.023	0.025	0.027	0.026	0.026	0.028	0.025	0.026	0.026	0.026	0.025	0.025	0.026
熊取町	熊取町役場	0.013	0.010	0.016	0.011	0.018	0.016	0.018	0.019	0.018	0.019	0.019	0.020	0.019	0.020	0.019
岬町	役場	0.016	0.014	0.016	0.018	0.020	0.020	0.018	0.021	0.018	0.020	0.019	0.018	0.019	0.016	0.015
	本 子	0.010	0.009	0.010	0.012	0.011	0.012	0.011	0.013	0.011	0.011	0.011	0.012	0.012	0.012	0.012
	淡 輪	0.012	0.010	0.011	0.012	0.014	0.014	0.013	0.015	0.013	0.014	0.012	0.010	0.012	0.012	0.014
	深 日	0.014	0.012	0.014	0.015	0.016	0.016	0.016	0.018	0.014	0.015	0.015	0.014	0.014	0.014	0.015
	多奈川	0.010	0.008	0.010	0.011	0.012	0.012	0.012	0.014	0.012	0.012	0.011	0.011	0.011	0.012	0.012
	小 島	0.012	0.010	0.011	0.012	0.014	0.014	0.015	0.016	0.013	0.014	0.012	0.013	0.013	0.014	0.014
	東 畑	0.008	0.007	0.008	0.009	0.010	0.010	0.009	0.011	0.009	0.010	0.009	0.009	0.009	0.009	0.010
	西 畑	0.008	0.007	0.008	0.008	0.009	0.009	0.009	0.010	0.008	0.009	0.008	0.009	0.009	0.008	0.009
大阪市 中央区	淀屋橋	0.042	0.042	0.045	0.047	0.048	0.045	0.044	0.045	0.044	0.039	0.044	0.041	0.043	0.036	0.040
北区	柳田新道	0.042	0.044	0.046	0.048	0.049	0.046	0.045	0.043	0.045	0.045	0.046	0.044	0.045	0.046	0.044
西淀川区	出来島小学校	0.051	0.053	0.054	0.050	0.054	0.053	0.052	0.045	0.048	0.042	0.043	0.047	0.048	0.046	0.044
住之江区	北粉浜小学校	0.044	0.046	0.045	0.053	0.051	0.048	0.047	0.046	0.045	0.044	0.042	0.045	0.045	0.046	0.045
東住吉区	杭全町交差点	0.042	0.048	0.052	0.052	0.046	0.048	0.048	0.043	0.045	0.046	0.048	0.046	0.048	0.046	0.049
旭区	新森小路小学校	0.045	0.048	0.048	0.049	0.049	0.045	0.046	0.042	0.045	0.044	0.045	0.050	0.049	0.046	0.045
福島区	海老江西小学校	0.051	0.052	0.051	0.056	0.052	0.050	0.045	0.044	0.046	0.046	0.044	0.044	0.045	0.041	0.042
東成区	今里交差点	0.052	0.051	0.052	0.056	0.054	0.052	0.052	0.049	0.053	0.049	0.048	0.051	0.052	0.052	0.050
鶴見区	表田中学校	0.047	0.049	0.050	0.052	0.050	0.048	0.044	0.042	0.044	0.041	0.043	0.045	0.046	0.044	0.043
住之江区	住之江交差点	0.048	0.047	0.047	0.049	0.050	0.046	0.047	0.045	0.044	0.045	0.042	0.046	0.049	0.046	0.043
東淀川区	上新庄交差点	0.044	0.043	0.044	0.049	0.048	0.046	0.045	0.043	0.040	0.038	0.040	0.044	0.046	0.044	0.043
住吉区	我孫子中学校	0.048	0.050	0.050	0.052	0.051	0.047	0.044	0.045	0.045	0.044	0.042	0.048	0.050	0.047	0.036



二酸化窒素濃度の推移（年平均値）

（単位：ppm）

所在地	測定局名	昭和					平成									
		59	60	61	62	63	1	2	3	4	5	6	7	8	9	10
堺市	堺市役所	0.037	0.042	0.039	0.042	0.042	0.039	0.041	0.041	0.041	0.041	0.043	0.044	0.043	0.042	0.042
	第2阪和（土居川公園）	0.033	0.032	0.035	0.035	0.036	0.036	0.035	0.036	0.033	0.035	0.033	0.034	0.036	0.034	0.034
	中環橋土	-	-	0.034	0.035	0.038	0.036	0.038	0.040	0.039	0.037	0.038	0.038	0.040	0.038	0.039
	海岸	-	-	-	-	0.048	0.043	0.039	0.038	0.036	0.038	0.038	0.039	0.040	0.038	0.036
	常盤浜寺	-	-	-	-	0.038	0.034	0.035	0.037	0.035	0.035	0.035	0.034	0.035	0.034	0.034
	阪和深井畑山	-	-	-	-	-	-	-	-	0.027	0.029	0.032	0.030	0.031	0.030	0.030
岸和田市	岸和田市役所	-	-	-	-	-	-	-	-	-	(0.030)	0.027	0.027	0.027	0.026	0.025
	泉南府民センター	0.033	0.031	0.032	0.034	0.035	0.036	0.035	0.036	0.035	0.034	0.034	0.036	0.037	0.033	-
	天の川下水ポンプ場	-	-	-	-	-	-	0.032	0.035	0.032	0.034	0.032	0.034	0.035	0.033	0.033
豊中市	豊中市役所	0.027	0.023	0.021	0.023	0.030	0.029	0.031	0.033	0.030	0.029	0.028	0.028	0.029	0.028	0.027
	千里	0.030	0.032	0.034	0.033	0.036	0.036	0.032	0.030	0.027	0.029	0.027	0.025	0.027	0.026	0.022
吹田市	寿町	0.026	0.024	0.026	0.032	0.029	0.027	0.029	0.028	0.031	0.030	0.031	0.031	0.028	0.028	0.024
	泉町	(0.034)	-	-	-	-	-	-	-	-	-	-	-	-	-	-
	吹田簡易裁判所	0.035	0.040	0.041	0.043	0.042	0.040	0.040	0.040	0.040	0.040	0.040	0.041	(0.040)	-	-
高槻市	高槻市役所	-	-	-	-	-	-	-	-	-	-	-	-	(0.040)	0.036	0.035
	高槻市役所	0.039	0.038	0.039	0.042	0.044	0.046	0.042	0.043	0.041	0.040	0.041	0.040	0.040	0.041	0.038
守口市	淀川工業高校	0.043	0.044	0.045	0.048	0.047	0.046	0.046	0.044	0.038	0.036	0.037	0.037	0.036	0.035	0.033
枚方市	招提	0.043	0.044	0.045	0.048	0.047	0.046	0.046	0.044	0.038	0.036	0.037	0.037	0.036	0.035	0.033
	中環	-	-	-	0.035	0.036	0.035	0.037	0.039	0.038	0.039	0.038	0.039	0.040	0.039	0.039
八尾市	八尾市立病院	-	-	-	-	-	0.038	0.037	0.037	0.035	0.035	0.036	0.032	0.040	0.035	0.035
	八尾市立病院	0.041	0.040	0.045	0.048	0.050	0.049	0.047	0.048	0.047	0.046	0.046	0.045	0.048	0.045	0.044
泉佐野市	米広公園	0.041	0.040	0.045	0.048	0.050	0.049	0.047	0.048	0.047	0.046	0.046	0.045	0.048	0.045	0.044
富田林市	富田林市消防署	-	-	-	-	-	0.036	0.033	0.035	0.032	0.032	0.033	0.031	0.031	0.030	0.031
河内長野市	富田林市消防署	0.020	-	-	-	-	-	-	-	-	-	-	-	-	-	-
	河内長野市	0.020	0.020	0.021	0.024	0.026	0.026	0.026	0.028	-	-	-	-	-	-	-
松原市	河内長野支所	0.020	0.020	0.021	0.024	0.026	0.026	0.026	0.028	-	-	-	-	-	-	-
	松原北小学校	-	-	-	-	-	-	-	0.031	0.029	0.030	0.031	0.030	0.030	0.027	0.030
松原市	松原北小学校	0.031	0.031	0.033	0.037	0.039	0.038	0.040	0.039	0.035	0.037	0.037	0.038	0.038	0.036	0.035

二酸化窒素濃度の推移（年平均値）

（単位：ppm）

所在地	測定局名	昭和					平成									
		59	60	61	62	63	1	2	3	4	5	6	7	8	9	10
和泉市	国府小学校	0.029	0.031	0.032	0.035	0.036	0.036	0.037	0.039	0.036	0.035	0.033	0.033	0.034	0.028	0.033
摂津市	摂津市役所	0.034	0.036	0.036	0.038	0.041	0.042	0.043	0.043	0.041	0.037	0.042	0.043	0.043	0.037	0.034
高石市	カモドールMBS	-	-	-	-	-	-	-	-	0.029	0.034	0.034	0.033	0.035	0.034	0.034
藤井寺市	藤井寺市役所	0.029	0.029	0.032	0.033	0.034	0.034	0.034	0.036	0.034	0.036	0.036	-	-	-	-
東大阪市	東大阪市公署監視センター	0.020	0.022	0.023	0.029	0.029	0.031	0.028	0.033	0.035	0.037	0.037	0.037	0.040	0.037	0.039
泉南市	泉南市役所	0.020	0.018	0.020	0.021	-	-	-	-	-	-	-	-	-	-	-
四條畷市	国設四條畷	-	-	-	-	-	-	-	-	-	-	-	-	0.039	0.037	0.034

二酸化窒素濃度の推移（日平均値の年間98%値）

（単位：ppm）

所在地	測定局名	昭和					平成									
		59	60	61	62	63	1	2	3	4	5	6	7	8	9	10
大阪市 東成区	国殿大阪	0.055	0.059	0.058	0.062	0.058	0.055	0.064	0.058	0.056	0.060	0.058	0.055	0.058	0.061	0.060
北区	済美小学校	0.057	0.057	0.063	0.072	0.064	0.058	0.062	0.062	0.058	0.060	0.063	0.056	0.064	0.066	0.066
此花区	此花区役所	0.066	0.058	0.060	0.066	0.062	0.058	0.061	0.057	0.065	0.064	0.065	0.061	0.065	0.068	0.067
大正区	平屋小学校	0.062	0.063	0.064	0.068	0.067	0.066	0.063	0.067	0.068	0.070	0.064	0.061	0.066	0.067	0.068
西淀川区	淀中学校	0.059	0.056	0.059	0.060	0.060	0.060	0.057	0.062	0.059	0.060	0.060	0.060	0.060	0.064	0.068
淀川区	淀川区役所	0.068	0.056	0.058	0.069	0.062	0.059	0.064	0.066	0.062	0.060	0.060	0.059	0.059	0.064	0.061
生野区	勝山中学校	0.050	0.058	0.058	0.066	0.062	0.062	0.063	0.060	0.061	0.056	0.057	0.060	0.060	0.065	0.065
旭区	大宮中学校	0.054	0.056	0.057	0.064	0.062	0.057	0.062	0.061	0.060	0.058	0.059	0.059	0.059	0.064	0.061
城東区	竈竈小学校	0.059	0.059	0.064	0.065	0.060	0.062	0.060	0.060	0.060	0.062	0.062	0.060	0.064	0.064	0.064
住之江区	旧住之江小学校	0.068	0.069	0.062	0.070	0.066	0.062	0.062	0.063	0.066	0.065	0.062	0.063	0.065	0.066	0.068
平野区	箕輪中学校	0.058	0.060	0.061	0.060	0.063	0.062	0.060	0.062	0.060	0.062	0.056	0.059	0.063	0.066	0.067
西成区	今宮中学校	0.063	0.067	0.060	0.069	0.068	0.063	0.063	0.063	0.062	0.063	0.062	0.065	0.067	0.070	0.066
西区	堀江小学校	0.070	0.063	0.062	0.073	0.068	0.065	0.063	0.068	0.070	0.067	0.063	0.060	0.068	0.067	0.065
堺市	府立大学	0.042	0.043	0.046	0.050	0.050	0.052	-	-	-	-	-	-	-	-	-
	少林寺	0.054	0.054	0.053	0.055	0.056	0.055	0.057	0.060	0.053	0.056	0.056	0.056	0.059	0.060	0.055
	錦	-	-	-	-	-	0.059	0.059	0.060	0.058	0.057	0.056	0.056	0.059	0.059	0.057
	浜寺	0.054	0.050	0.048	0.051	0.054	0.055	0.054	0.056	0.047	0.053	0.051	0.050	0.056	0.056	0.054
	石津	-	-	-	-	-	0.057	0.055	0.058	0.058	0.056	0.054	0.053	0.056	0.057	0.057
	金岡	0.046	0.049	0.048	0.051	0.054	0.052	0.050	0.053	0.043	0.048	0.052	0.050	0.053	0.055	0.054
	三宝	0.047	0.052	0.048	0.056	0.055	0.052	0.058	0.061	0.055	0.059	0.059	0.057	0.064	0.061	0.057
	若松台	0.037	0.035	0.035	0.038	0.035	0.038	0.033	0.038	0.033	0.036	0.035	0.036	0.036	0.035	0.043
	豊美丘	-	-	-	-	0.042	0.044	0.042	0.046	0.042	0.043	0.042	0.044	0.045	0.047	0.049
	旗山台	-	-	-	-	-	-	0.039	0.044	0.037	0.039	0.040	0.039	0.041	0.040	0.044
	深井	-	-	-	-	-	-	0.046	0.050	0.045	0.047	0.045	0.047	0.047	0.051	0.051
岸和田市	岸和田中央公園	-	-	-	-	-	-	-	-	-	-	-	-	-	(0.042)	0.052

二酸化窒素濃度の推移（日平均値の年間98%値）

（単位：ppm）

所在地	測定局名	昭和					平成									
		59	60	61	62	63	1	2	3	4	5	6	7	8	9	10
岸和田市	山崎南幼稚園	0.031	0.030	0.029	0.037	0.032	0.032	0.035	0.033	0.029	0.034	0.031	0.036	0.033	-	-
豊中市	野田	0.050	0.048	0.054	0.056	0.053	0.047	0.048	0.053	0.051	0.051	0.047	0.049	0.055	0.051	0.041
	千成	0.052	0.049	0.056	0.060	0.053	0.054	0.060	0.058	0.055	0.049	0.051	0.053	0.056	0.052	0.048
池田市	池田市立南郷会館	0.038	0.038	0.042	0.046	0.042	0.043	0.050	0.051	0.041	0.043	0.041	0.044	0.046	0.043	0.042
	池田市役所	-	-	-	-	-	-	-	-	-	-	-	-	-	-	-
吹田市	吹田市西消防署	0.052	0.051	0.057	0.060	0.054	0.056	0.061	0.061	0.057	0.058	0.058	0.059	0.058	0.056	0.058
	吹田市北消防署	0.049	0.047	0.048	0.048	0.047	0.045	0.049	0.051	0.048	0.049	0.049	0.046	0.047	0.047	0.048
	川園	0.049	0.049	0.053	0.064	0.059	0.053	0.056	0.057	0.054	0.051	0.050	0.050	0.052	0.053	0.053
泉大津市	泉大津保健所	0.049	0.047	0.047	0.054	0.052	0.052	0.053	0.057	0.055	0.054	0.052	0.054	0.051	0.055	0.061
	泉大津市役所	0.041	0.038	0.057	0.053	0.053	0.051	0.050	0.053	0.048	0.050	0.051	0.050	0.055	0.054	0.052
高槻市	高槻南	-	0.039	0.043	0.055	0.048	0.046	0.051	0.049	0.046	0.046	0.044	0.049	0.048	0.048	0.045
	高槻北	-	-	-	-	0.039	0.036	0.040	0.039	0.037	0.036	0.038	0.034	0.035	0.034	0.038
貝塚市	貝塚市消防署	0.041	0.035	0.033	0.040	0.046	0.042	0.042	0.049	0.040	0.043	0.041	0.042	0.047	0.047	0.047
守口市	守口保健所	0.054	0.054	0.054	0.064	0.064	0.060	0.061	0.063	0.057	0.058	0.058	0.056	0.058	0.054	0.055
	第一測定局（金田）	0.044	0.049	0.049	0.056	0.058	0.056	0.060	0.057	0.055	0.056	0.052	0.052	0.054	0.054	0.058
	第二測定局（大目）	-	(0.051)	0.053	0.060	0.053	0.051	0.054	0.051	0.051	0.053	0.052	0.048	0.054	0.057	0.056
	第三測定局（鶴）	-	-	-	-	-	-	(0.068)	0.059	0.059	0.060	0.058	0.056	0.060	0.060	0.057
枚方市	楠葉	(0.050)	(0.035)	(0.042)	0.045	0.043	0.044	0.048	0.049	0.045	0.046	0.043	0.042	0.048	0.052	0.049
	枚方市役所	0.050	0.044	0.051	0.053	0.050	0.051	0.053	0.055	0.049	0.051	0.046	0.046	0.049	0.044	0.052
	王仁公園	0.036	0.035	0.039	0.044	0.042	0.039	0.044	0.045	0.040	0.040	0.038	0.045	0.044	0.044	0.041
	香屋	-	-	-	-	-	-	0.049	0.045	0.042	0.044	0.039	0.037	0.036	0.039	0.047
茨木市	茨木市役所	0.046	0.045	0.053	0.055	0.051	0.047	0.054	0.055	0.049	0.047	0.047	0.048	0.050	0.050	0.052
八尾市	八尾保健所	0.052	0.055	0.051	0.058	0.061	0.056	0.058	0.064	0.052	0.054	0.053	0.054	0.059	0.058	0.056
	志紀公園	-	(0.048)	0.047	0.056	0.053	0.045	0.043	0.056	0.046	0.048	0.045	0.046	0.051	0.056	0.060
泉佐野市	泉佐野保健所	0.046	0.039	0.038	0.045	0.050	0.050	0.053	0.058	0.050	0.048	-	-	-	-	-

二酸化窒素濃度の推移（日平均値の年間98%値）

（単位：ppm）

所在地	測定局名	昭和					平成									
		59	60	61	62	63	1	2	3	4	5	6	7	8	9	10
泉佐野市	笠松	-	-	-	-	-	-	-	-	-	-	0.045	0.047	0.049	-	-
	北泉佐野	-	-	-	-	-	-	-	-	-	-	-	-	-	0.053	0.045
	泉佐野市役所	(0.025)	(0.031)	0.032	0.053	0.050	0.042	0.031	0.038	0.041	0.037	0.030	0.043	0.045	0.035	0.044
富田林市	富田林市役所	-	0.030	0.030	0.035	0.033	0.035	0.031	0.035	0.032	0.035	0.035	0.034	0.034	0.037	0.040
寝屋川市	寝屋川市役所	0.044	0.047	0.050	0.056	0.050	0.050	0.056	0.056	0.051	0.051	0.050	0.050	0.053	0.049	0.052
	成田	-	-	(0.048)	0.050	0.043	0.045	0.045	0.047	0.043	0.047	0.045	0.044	0.046	0.042	0.045
河内長野市	三日市公民館	-	-	-	-	-	-	-	-	0.027	0.026	0.026	0.028	0.029	0.027	0.030
松原市	大塚給食センター	0.052	0.050	0.047	0.050	0.051	0.048	0.048	0.060	0.050	0.050	0.047	0.049	0.053	0.056	0.054
	大塚高校	-	-	-	-	-	-	0.046	0.049	0.048	0.058	0.053	0.053	0.054	0.053	0.048
大東市	大東市役所	0.046	0.045	0.049	0.058	0.055	0.054	0.062	0.059	0.052	0.058	0.057	0.051	0.055	0.056	0.055
和泉市	緑ヶ丘小学校	-	-	-	-	-	-	-	0.031	0.029	0.030	0.029	0.032	0.032	0.034	0.039
	石塚中学校	0.029	0.028	0.024	0.032	0.041	0.036	0.028	-	-	-	-	-	-	-	-
	季小学校	0.048	0.046	0.037	0.032	0.049	0.047	0.042	0.045	0.040	0.042	0.045	0.048	0.051	0.050	-
柏原市	府立修徳学院	0.031	0.032	0.031	0.037	0.037	0.033	0.033	0.037	0.033	0.037	0.034	0.036	0.034	0.034	0.038
	柏原市役所	-	-	-	-	-	0.045	0.043	0.049	0.041	0.046	0.044	0.043	0.046	0.047	0.047
門真市	門真市役所	0.058	0.050	0.052	0.066	0.062	0.056	0.056	0.059	0.055	0.058	0.057	0.056	0.057	0.054	0.055
	門真市南	-	-	-	-	-	-	-	(0.060)	0.055	0.059	0.056	0.057	0.056	0.056	0.054
高石市	高石中学校	0.049	0.047	0.048	0.058	0.054	0.054	0.051	0.056	0.050	0.052	0.051	0.050	0.055	0.058	0.056
	高石市公署監視センター	0.038	0.038	0.044	0.051	0.051	0.049	0.052	0.053	0.048	0.051	0.052	0.052	0.055	0.057	0.055
	羽衣学園	0.043	0.041	0.042	0.051	0.048	0.050	0.049	0.050	0.045	0.051	0.049	0.047	0.054	0.053	0.054
	高岡小学校	0.045	0.043	0.041	0.051	0.048	0.046	0.046	0.051	0.047	0.053	0.050	0.051	0.054	0.053	0.054
	取石小学校	0.042	0.041	0.040	0.046	0.048	0.047	0.042	0.045	0.044	0.047	0.042	0.048	0.052	0.053	0.052
藤井寺市	藤井寺市役所	-	-	-	-	-	-	-	-	-	-	-	0.047	0.047	0.051	0.053
東大阪市	東大阪市西保健所	0.058	0.053	0.059	0.066	0.063	0.060	0.060	0.060	0.056	0.061	0.056	0.056	0.058	0.062	0.060
	東大阪市旭町庁舎	0.051	0.048	0.051	0.055	0.053	0.053	0.057	0.051	0.047	0.055	0.050	0.052	0.054	0.053	0.059

二酸化窒素濃度の推移（日平均値の年間98%値）

（単位：ppm）

所在地	測定局名	昭和					平成									
		59	60	61	62	63	1	2	3	4	5	6	7	8	9	10
泉南市	泉南市役所	-	-	-	-	0.045	0.046	0.044	0.049	0.045	0.042	0.041	0.044	0.049	0.045	0.047
交野市	交野市役所	0.038	0.035	0.039	0.044	0.040	0.040	0.045	0.043	0.038	0.043	0.038	0.043	0.043	0.044	0.042
阪南市	南海団地	-	-	-	-	0.038	0.035	0.038	0.040	0.033	0.035	0.032	0.035	0.037	0.034	0.036
島本町	島本町役場	0.043	0.038	0.043	0.048	0.048	0.045	0.049	0.051	0.045	0.049	0.046	0.046	0.046	0.047	0.049
熊取町	熊取町役場	0.029	0.022	0.040	0.031	0.036	0.034	0.036	0.042	0.037	0.038	0.037	0.041	0.043	0.046	0.044
岬町	役場	0.037	0.031	0.036	0.038	0.039	0.041	0.040	0.048	0.040	0.039	0.040	0.042	0.044	0.035	0.042
	孝子	0.030	0.021	0.023	0.029	0.027	0.028	0.025	0.032	0.027	0.025	0.027	0.029	0.033	0.026	0.033
	淡輪	0.034	0.027	0.031	0.034	0.036	0.036	0.033	0.041	0.036	0.035	0.032	0.032	0.034	0.032	0.035
	深日	0.036	0.028	0.035	0.035	0.034	0.037	0.037	0.043	0.034	0.034	0.034	0.035	0.038	0.033	0.037
	多奈川	0.032	0.026	0.027	0.034	0.033	0.031	0.031	0.041	0.032	0.031	0.031	0.034	0.037	0.032	0.037
	小島	0.033	0.028	0.030	0.035	0.035	0.035	0.038	0.045	0.035	0.035	0.033	0.036	0.040	0.038	0.038
	東畑	0.028	0.021	0.022	0.029	0.029	0.028	0.025	0.034	0.026	0.023	0.027	0.025	0.029	0.024	0.030
	西畑	0.026	0.019	0.022	0.024	0.024	0.025	0.022	0.029	0.025	0.024	0.024	0.023	0.028	0.023	0.029
大阪市 中央区	淀屋橋	0.064	0.063	0.066	0.073	0.069	0.069	0.070	0.070	0.066	0.065	0.067	0.060	0.065	0.061	0.065
	梅田新道	0.067	0.069	0.069	0.078	0.077	0.071	0.070	0.070	0.072	0.071	0.072	0.067	0.070	0.071	0.068
北区	出来島小学校	0.082	0.081	0.079	0.082	0.083	0.082	0.079	0.077	0.079	0.077	0.072	0.072	0.075	0.073	0.073
西淀川区	北粉浜小学校	0.071	0.070	0.068	0.084	0.074	0.073	0.070	0.075	0.067	0.069	0.064	0.068	0.067	0.072	0.070
住之江区	抗全町交差点	0.066	0.075	0.079	0.083	0.073	0.073	0.071	0.070	0.075	0.075	0.074	0.073	0.072	0.077	0.079
東住吉区	新森小路小学校	0.076	0.077	0.074	0.082	0.079	0.076	0.075	0.069	0.072	0.077	0.070	0.078	0.077	0.075	0.073
旭区	海老江西小学校	0.081	0.081	0.077	0.090	0.088	0.081	0.071	0.076	0.075	0.076	0.068	0.069	0.071	0.069	0.069
福島区	今里交差点	0.086	0.080	0.081	0.091	0.086	0.084	0.081	0.079	0.085	0.078	0.074	0.080	0.078	0.084	0.080
東成区	茨田中学校	0.076	0.076	0.080	0.088	0.088	0.079	0.074	0.072	0.075	0.072	0.071	0.073	0.076	0.076	0.075
鶴見区	住之江交差点	0.082	0.077	0.073	0.084	0.080	0.075	0.074	0.077	0.072	0.077	0.066	0.075	0.078	0.074	0.072
住之江区	上新庄交差点	0.070	0.069	0.069	0.078	0.074	0.074	0.072	0.072	0.068	0.062	0.064	0.069	0.074	0.074	0.074
東淀川区	我孫子中学校	0.073	0.078	0.075	0.079	0.075	0.073	0.065	0.071	0.071	0.071	0.065	0.071	0.077	0.075	0.062
住吉区																

二酸化窒素濃度の推移（日平均値の年間98%値）

（単位：ppm）

所在地	測定局名	昭和					平成									
		59	60	61	62	63	1	2	3	4	5	6	7	8	9	10
堺市	堺市役所	0.059	0.065	0.058	0.065	0.060	0.061	0.063	0.071	0.064	0.066	0.066	0.070	0.068	0.066	0.069
	第2阪和（土居川公園）	0.060	0.060	0.060	0.064	0.063	0.065	0.060	0.064	0.059	0.060	0.057	0.059	0.065	0.061	0.063
	中蔵黒土	-	-	0.051	0.059	0.061	0.058	0.062	0.068	0.065	0.068	0.059	0.061	0.065	0.065	0.064
	海岸	-	-	-	-	0.073	0.067	0.065	0.064	0.058	0.066	0.062	0.061	0.063	0.064	0.061
	常盤浜寺	-	-	-	-	0.061	0.055	0.059	0.065	0.058	0.059	0.056	0.054	0.060	0.058	0.058
	阪和深井畑山	-	-	-	-	-	-	-	-	0.048	0.049	0.052	0.050	0.052	0.055	0.055
	阪和泉北	-	-	-	-	-	-	-	-	-	(0.050)	0.048	0.048	0.048	0.047	0.048
岸和田市	泉南府民センター	0.052	0.050	0.050	0.053	0.057	0.057	0.056	0.061	0.055	0.056	0.055	0.055	0.060	0.056	-
	天の川下水ポンプ場	-	-	-	-	-	-	0.056	0.064	0.055	0.060	0.056	0.055	0.061	0.058	0.059
	岸和田市役所	0.049	0.043	0.039	0.045	0.053	0.053	0.056	0.060	0.053	0.052	0.052	0.055	0.054	0.052	0.050
豊中市	豊中市役所	0.053	0.054	0.057	0.058	0.057	0.059	0.056	0.054	0.047	0.047	0.047	0.042	0.046	0.047	0.042
	千里	0.050	0.047	0.048	0.059	0.058	0.050	0.058	0.058	0.058	0.058	0.059	0.054	0.054	0.052	0.046
吹田市	寿町	(0.052)	-	-	-	-	-	-	-	-	-	-	-	-	-	-
	泉町	0.063	0.063	0.066	0.068	0.063	0.063	0.069	0.065	0.062	0.064	0.063	0.063	(0.067)	-	-
	吹田曙島裁判所	-	-	-	-	-	-	-	-	-	-	-	-	(0.063)	0.061	0.060
高槻市	高槻市役所	0.064	0.060	0.060	0.070	0.070	0.069	0.066	0.065	0.063	0.063	0.062	0.063	0.060	0.066	0.062
守口市	淀川工業高校	0.068	0.065	0.067	0.075	0.073	0.069	0.071	0.069	0.063	0.066	0.062	0.060	0.062	0.061	0.055
枚方市	担掛	-	-	-	0.060	0.059	0.058	0.062	0.065	0.064	0.066	0.063	0.065	0.066	0.067	0.065
	中嶺	-	-	-	-	-	0.064	0.062	0.061	0.059	0.057	0.059	0.056	0.064	0.059	0.062
八尾市	八尾市立病院	0.064	0.065	0.068	0.074	0.078	0.075	0.073	0.076	0.071	0.072	0.071	0.068	0.074	0.075	0.073
泉佐野市	末広公園	-	-	-	-	-	0.057	0.056	0.058	0.056	0.056	0.055	0.056	0.056	0.057	0.056
富田林市	富田林市消防署	0.033	-	-	-	-	-	-	-	-	-	-	-	-	-	-
河内長野市	長野小学校	0.035	0.033	0.035	0.038	0.041	0.042	0.040	0.045	-	-	-	-	-	-	-
	河内長野支所	-	-	-	-	-	-	-	0.051	0.043	0.047	0.046	0.045	0.044	0.043	0.047
松原市	松原北小学校	0.051	0.055	0.055	0.061	0.063	0.064	0.061	0.064	0.059	0.062	0.060	0.060	0.061	0.061	0.058

二酸化窒素濃度の推移（日平均値の年間98％値）

(単位：ppm)

所在地	測定局名	昭和					平成									
		59	60	61	62	63	1	2	3	4	5	6	7	8	9	10
和泉市	国府小学校	0.051	0.050	0.053	0.056	0.060	0.059	0.058	0.063	0.057	0.058	0.050	0.055	0.056	0.052	0.057
摂津市	摂津市役所	0.059	0.057	0.057	0.062	0.067	0.068	0.070	0.073	0.068	0.066	0.068	0.067	0.068	0.065	0.054
高石市	カモドールMBS	-	-	-	-	-	-	-	-	0.052	0.059	0.057	0.055	0.061	0.060	0.058
藤井寺市	藤井寺市役所	0.047	0.047	0.050	0.054	0.054	0.054	0.053	0.057	0.053	0.058	0.056	-	-	-	-
東大阪市	東大阪市公営監視センター	0.037	0.039	0.043	0.053	0.053	0.054	0.055	0.059	0.059	0.064	0.063	0.064	0.066	0.063	0.068
泉南市	泉南市役所	0.042	0.036	0.037	0.044	-	-	-	-	-	-	-	-	-	-	-
四條畷市	国営四條畷	-	-	-	-	-	-	-	-	-	-	-	-	0.061	0.061	0.058



窒素酸化物濃度の推移（年平均値）

（単位：ppm）

所在地	測定局名	昭和					平成									
		59	60	61	62	63	1	2	3	4	5	6	7	8	9	10
大阪市 東区	国技大阪	0.056	0.060	0.066	0.065	0.067	0.068	0.067	0.066	0.060	0.062	0.056	0.058	0.062	0.057	0.055
北区	済美小学校	0.055	0.058	0.063	0.069	0.063	0.062	0.059	0.060	0.054	0.057	0.054	0.055	0.062	0.057	0.055
此花区	此花区役所	0.077	0.065	0.073	0.074	0.078	0.082	0.072	0.076	0.069	0.074	0.069	0.072	0.078	0.072	0.072
大正区	平尾小学校	0.058	0.055	0.059	0.063	0.068	0.067	0.064	0.065	0.060	0.062	0.058	0.059	0.069	0.061	0.059
西淀川区	淀中学校	0.052	0.053	0.055	0.058	0.059	0.061	0.058	0.061	0.055	0.055	0.052	0.057	0.059	0.058	0.055
淀川区	淀川区役所	0.068	0.063	0.068	0.074	0.068	0.069	0.065	0.067	0.061	0.061	0.058	0.062	0.063	0.062	0.059
生野区	勝山中学校	0.044	0.056	0.056	0.062	0.060	0.061	0.058	0.059	0.056	0.055	0.052	0.057	0.058	0.057	0.054
旭区	大宮中学校	0.055	0.057	0.058	0.065	0.065	0.064	0.059	0.063	0.057	0.058	0.056	0.060	0.066	0.061	0.058
城東区	豊實小学校	0.055	0.059	0.064	0.062	0.061	0.062	0.056	0.059	0.054	0.056	0.055	0.056	0.062	0.057	0.057
住之江区	旧住之江小学校	0.070	0.066	0.064	0.072	0.074	0.072	0.063	0.068	0.061	0.065	0.060	0.063	0.065	0.060	0.061
平野区	旗陽中学校	0.060	0.059	0.060	0.064	0.067	0.068	0.060	0.063	0.060	0.064	0.057	0.061	0.067	0.065	0.059
西成区	今宮中学校	0.067	0.064	0.068	0.073	0.074	0.074	0.069	0.069	0.064	0.066	0.061	0.069	0.074	0.068	0.064
西区	堀江小学校	0.068	0.065	0.070	0.076	0.073	0.072	0.067	0.069	0.063	0.065	0.060	0.065	0.073	0.062	0.060
堺市	府立大学	0.033	0.030	0.035	0.038	0.039	0.039	-	-	-	-	-	-	-	-	-
	少林寺	0.056	0.055	0.059	0.059	0.060	0.059	0.057	0.061	0.053	0.057	0.052	0.059	0.056	0.052	0.050
	錦	-	-	-	-	-	0.066	0.061	0.064	0.058	0.061	0.056	0.056	0.059	0.054	0.052
	浜寺	0.052	0.043	0.044	0.049	0.051	0.048	0.048	0.053	0.045	0.047	0.044	0.046	0.049	0.046	0.045
	石津	-	-	-	-	-	0.054	0.052	0.055	0.050	0.054	0.052	0.051	0.054	0.051	0.050
	金岡	0.039	0.038	0.040	0.043	0.045	0.044	0.041	0.045	0.040	0.044	0.042	0.043	0.045	0.041	0.040
	三宝	0.051	0.049	0.049	0.055	0.058	0.053	0.052	0.058	0.052	0.055	0.053	0.056	0.058	0.054	0.050
	若松台	0.020	0.020	0.020	0.021	0.023	0.023	0.022	0.025	0.021	0.024	0.022	0.023	0.024	0.023	0.024
	登美丘	-	-	-	-	0.033	0.031	0.031	0.034	0.031	0.035	0.032	0.034	0.034	0.032	0.032
	桃山台	-	-	-	-	-	-	0.027	0.032	0.027	0.029	0.027	0.028	0.029	0.027	0.028
	深井	-	-	-	-	-	-	0.036	0.040	0.037	0.040	0.040	0.042	0.042	0.041	0.040
岸和田市	岸和田中央公園	-	-	-	-	-	-	-	-	-	-	-	-	-	(0.039)	0.037

窒素酸化物濃度の推移（年平均値）

（単位：ppm）

所在地	測定局名	昭和	59	60	61	62	63	平成	1	2	3	4	5	6	7	8	9	10
彦根市	山鹿南幼稚園		0.016	0.015	0.017	0.021	0.024	0.026	0.031	0.028	0.025	0.029	0.029	0.029	0.028	0.028	-	-
彦根市	野田		0.051	0.053	0.060	0.061	0.060	0.054	0.052	0.059	0.055	0.052	0.044	0.046	0.054	0.048	0.041	
	千成		0.047	0.049	0.054	0.059	0.055	0.055	0.058	0.059	0.051	0.048	0.046	0.049	0.054	0.046	0.042	
池田市	池田市立南郷会館		0.020	0.022	0.023	0.025	0.024	0.024	0.024	0.027	0.023	0.023	0.023	0.023	0.024	0.025	0.025	0.022
	池田市役所		-	-	-	-	-	-	-	-	-	-	-	-	-	-	-	-
吹田市	吹田市西消防署		0.045	0.048	0.052	0.061	0.059	0.056	0.058	0.061	0.055	0.054	0.050	0.056	0.056	0.048	0.050	
	吹田市北消防署		0.039	0.042	0.043	0.048	0.046	0.045	0.045	0.049	0.044	0.046	0.045	0.047	0.045	0.043	0.041	
	川園		0.045	0.048	0.053	0.059	0.055	0.053	0.051	0.054	0.047	0.048	0.043	0.046	0.048	0.044	0.045	
泉大津市	泉大津保健所		0.042	0.039	0.042	0.045	0.048	0.049	0.048	0.054	0.049	0.051	0.046	0.049	0.046	0.045	0.051	
	泉大津市役所		0.033	0.029	0.037	0.037	0.041	0.040	0.036	0.042	0.036	0.041	0.040	0.041	0.043	0.039	0.039	
高槻市	高槻南		-	0.038	0.035	0.045	0.044	0.045	0.042	0.043	0.040	0.039	0.037	0.039	0.041	0.040	0.036	
	高槻北		-	-	-	-	0.029	0.029	0.025	0.030	0.026	0.027	0.026	0.024	0.029	0.026	0.026	
貝塚市	貝塚市消防署		0.026	0.022	0.023	0.027	0.032	0.029	0.029	0.035	0.027	0.031	0.028	0.028	0.031	0.028	0.029	
守口市	守口保健所		0.048	0.052	0.051	0.059	0.060	0.060	0.056	0.060	0.051	0.054	0.051	0.054	0.055	0.050	0.049	
	第一測定局（金田）		0.045	0.052	0.053	0.060	0.058	0.061	0.060	0.060	0.058	0.055	0.053	0.057	0.057	0.055	0.051	
	第二測定局（大臣）		-	(0.072)	0.060	0.063	0.061	0.060	0.055	0.056	0.055	0.058	0.054	0.053	0.059	0.059	0.053	
	第三測定局（韓）		-	-	-	-	-	-	(0.086)	0.066	0.064	0.064	0.060	0.061	0.064	0.060	0.054	
枚方市	楠葉		(0.047)	(0.032)	(0.045)	0.041	0.041	0.044	0.042	0.047	0.042	0.043	0.040	0.044	0.046	0.048	0.044	
	枚方市役所		0.039	0.042	0.046	0.048	0.048	0.048	0.045	0.051	0.044	0.045	0.043	0.042	0.044	0.042	0.043	
	王仁公園		0.022	0.023	0.025	0.028	0.028	0.028	0.027	0.029	0.027	0.028	0.027	0.030	0.031	0.030	0.028	
	香里		-	-	-	-	-	-	0.038	0.041	0.035	0.037	0.031	0.033	0.035	0.034	0.037	
茨木市	茨木市役所		0.037	0.040	0.045	0.049	0.047	0.046	0.046	0.051	0.044	0.043	0.043	0.043	0.045	0.047	0.047	
八尾市	八尾保健所		0.049	0.049	0.050	0.055	0.058	0.057	0.055	0.060	0.053	0.054	0.051	0.052	0.059	0.051	0.051	
	志紀公園		-	(0.048)	0.039	0.047	0.045	0.038	0.039	0.045	0.041	0.043	0.039	0.041	0.045	0.044	0.043	
泉佐野市	泉佐野保健所		0.032	0.029	0.031	0.037	0.043	0.042	0.040	0.046	0.039	0.039	-	-	-	-	-	

窒素酸化物濃度の推移（年平均値）

（単位：ppm）

所在地	測定局名	昭和					平成									
		59	60	61	62	63	1	2	3	4	5	6	7	8	9	10
泉佐野市	笠松	-	-	-	-	-	-	-	-	-	-	0.036	0.037	0.040	-	-
	北泉佐野	-	-	-	-	-	-	-	-	-	-	-	-	-	0.038	0.036
	泉佐野市役所	(0.017)	(0.017)	0.020	0.027	0.029	0.026	0.024	0.026	0.028	(0.024)	0.023	0.026	0.025	0.021	0.025
富田林市	富田林市役所	-	0.020	0.020	0.022	0.024	0.024	0.022	0.026	0.023	0.026	0.025	0.024	0.024	0.024	0.024
寝屋川市	寝屋川市役所	0.042	0.047	0.046	0.052	0.050	0.050	0.050	0.052	0.047	0.047	0.047	0.047	0.050	0.047	0.045
	成田	-	-	(0.050)	0.037	0.036	0.038	0.033	0.038	0.036	0.039	0.037	0.039	0.038	0.035	0.034
河内長野市	三日市公民館	-	-	-	-	-	-	-	-	0.018	0.018	0.017	0.018	0.019	0.018	0.018
松原市	大槻給食センター	0.048	0.043	0.043	0.045	0.047	0.048	0.046	0.056	0.049	0.052	0.048	0.051	0.053	0.051	0.047
	大塚高校	-	-	-	-	-	-	0.046	0.047	0.050	0.056	0.050	0.058	0.058	0.051	0.044
大東市	大東市役所	0.037	0.040	0.042	0.049	0.047	0.046	0.046	0.049	0.043	0.045	0.043	0.044	0.046	0.045	0.039
和泉市	緑ヶ丘小学校	-	-	-	-	-	-	-	0.019	0.016	0.018	0.016	0.018	0.019	0.020	0.020
	石尾中学校	0.018	0.017	0.016	0.019	0.028	0.021	0.022	-	-	-	-	-	-	-	-
	幸小学校	0.032	0.029	0.026	0.026	0.035	0.030	0.029	0.033	0.030	0.032	0.033	0.035	0.037	0.035	-
柏原市	府立修徳学院	0.020	0.022	0.021	0.025	0.026	0.026	0.025	0.025	0.023	0.025	0.024	0.025	0.024	0.023	0.022
	柏原市役所	-	-	-	-	-	0.041	0.038	0.038	0.037	0.040	0.041	0.049	0.045	0.043	0.037
門真市	門真市役所	0.052	0.047	0.049	0.060	0.054	0.052	0.053	0.058	0.050	0.051	0.050	0.054	0.054	0.050	0.047
	門真市南	-	-	-	-	-	-	-	(0.077)	0.050	0.054	0.049	0.054	0.055	0.051	0.046
高石市	高石中学校	0.041	0.036	0.044	0.045	0.047	0.046	0.044	0.048	0.040	0.043	0.042	0.042	0.046	0.044	0.042
	高石市公害監視センター	0.036	0.033	0.040	0.042	0.047	0.045	0.043	0.048	0.042	0.043	0.045	0.048	0.049	0.047	0.046
	羽衣学園	0.035	0.032	0.036	0.040	0.042	0.042	0.038	0.042	0.037	0.042	0.037	0.040	0.043	0.041	0.042
	高橋小学校	0.036	0.031	0.034	0.040	0.041	0.040	0.036	0.043	0.037	0.043	0.040	0.044	0.044	0.043	0.042
	取石小学校	0.032	0.028	0.031	0.034	0.038	0.036	0.033	0.038	0.034	0.038	0.036	0.039	0.041	0.040	0.039
藤井寺市	藤井寺市役所	-	-	-	-	-	-	-	-	-	-	-	0.045	0.044	0.045	0.043
東大阪市	東大阪市西保健所	0.049	0.046	0.052	0.058	0.059	0.058	0.052	0.055	0.051	0.053	0.048	0.051	0.057	0.053	0.049
	東大阪市旭町庁舎	0.036	0.035	0.037	0.043	0.041	0.041	0.041	0.042	0.037	0.040	0.035	0.038	0.040	0.037	0.036

窒素酸化物濃度の推移（年平均値）

（単位：ppm）

所在地	測定局名	昭和					平成									
		59	60	61	62	63	1	2	3	4	5	6	7	8	9	10
泉南市	泉南市役所	-	-	-	-	0.038	0.039	0.033	0.040	0.034	0.034	0.034	0.032	0.035	0.032	0.034
交野市	交野市役所	0.026	0.023	0.025	0.027	0.028	0.027	0.029	0.031	0.028	0.030	0.028	0.032	0.033	0.031	0.030
阪南市	南海団地	-	-	-	-	0.018	0.018	0.020	0.022	0.016	0.018	0.016	0.015	0.017	0.015	0.016
島本町	島本町役場	0.050	0.051	0.054	0.058	0.062	0.061	0.060	0.064	0.053	0.056	0.051	0.051	0.051	0.050	0.051
熊取町	熊取町役場	0.017	(0.013)	(0.018)	0.015	0.026	0.024	0.025	0.027	0.025	0.027	0.027	0.030	0.030	0.031	0.030
堺市	役場	0.028	0.023	0.026	0.029	0.035	0.033	0.030	0.035	0.028	0.030	0.030	0.028	0.030	0.025	0.024
	芥子	0.016	0.013	0.014	0.017	0.016	0.017	0.015	0.018	0.015	0.016	0.015	0.016	0.016	0.016	0.016
	淡輪	0.016	0.013	0.014	0.016	0.020	0.019	0.018	0.021	0.017	0.019	0.016	0.015	0.017	0.017	0.019
	深日	0.025	0.021	0.023	0.024	0.027	0.029	0.028	0.031	0.024	0.026	0.024	0.020	0.021	0.020	0.021
	多奈川	0.014	0.011	0.013	0.015	0.017	0.017	0.016	0.020	0.016	0.016	0.014	0.015	0.015	0.015	0.017
	小島	0.017	0.014	0.015	0.016	0.019	0.020	0.021	0.023	0.017	0.019	0.017	0.018	0.019	0.019	0.019
	東畑	0.011	0.009	0.010	0.012	0.013	0.013	0.012	0.014	0.012	0.012	0.011	0.011	0.012	0.012	0.013
	西畑	0.011	0.009	0.010	0.011	0.012	0.012	0.012	0.014	0.012	0.012	0.011	0.011	0.012	0.011	0.013
大阪市 中央区	淀屋橋	0.123	0.122	0.136	0.142	0.130	0.124	0.113	0.113	0.102	0.097	0.098	0.093	0.101	0.088	0.092
北区	梅田新道	0.099	0.103	0.107	0.112	0.111	0.110	0.107	0.104	0.099	0.103	0.100	0.101	0.104	0.115	0.101
西淀川区	出来島小学校	0.157	0.170	0.167	0.168	0.169	0.190	0.181	0.123	0.138	0.121	0.116	0.126	0.121	0.111	0.100
住之江区	北粉浜小学校	0.125	0.131	0.127	0.145	0.138	0.130	0.125	0.123	0.116	0.116	0.108	0.119	0.117	0.111	0.108
東住吉区	杭全町交差点	0.147	0.143	0.160	0.149	0.135	0.158	0.143	0.145	0.134	0.140	0.134	0.130	0.139	0.128	0.135
旭区	新森小路小学校	0.143	0.153	0.150	0.166	0.162	0.155	0.162	0.155	0.158	0.153	0.155	0.167	0.166	0.151	0.138
福島区	海老江西小学校	0.162	0.175	0.167	0.194	0.173	0.176	0.106	0.123	0.117	0.138	0.129	0.134	0.126	0.122	0.119
東成区	今里交差点	0.134	0.153	0.154	0.166	0.151	0.151	0.148	0.144	0.149	0.145	0.136	0.152	0.151	0.149	0.137
鶴見区	茨田中学校	0.140	0.143	0.153	0.159	0.151	0.141	0.112	0.106	0.102	0.096	0.102	0.110	0.115	0.109	0.106
住之江区	住之江交差点	0.140	0.143	0.141	0.147	0.142	0.138	0.139	0.140	0.131	0.132	0.105	0.113	0.117	0.109	0.099
東淀川区	上新庄交差点	0.116	0.112	0.118	0.137	0.134	0.132	0.124	0.125	0.120	0.116	0.106	0.109	0.117	0.119	0.120
住吉区	我孫子中学校	0.143	0.144	0.149	0.150	0.155	0.149	0.143	0.143	0.128	0.131	0.115	0.132	0.145	0.128	0.071

窒素酸化物濃度の推移（年平均値）

（単位：ppm）

所在地	測定局名	昭和					平成									
		59	60	61	62	63	1	2	3	4	5	6	7	8	9	10
堺市	堺市役所	0.100	0.102	0.095	0.105	0.104	0.097	0.092	0.096	0.088	0.091	0.092	0.095	0.095	0.091	0.089
	第2阪和（土居川公園）	0.086	0.078	0.089	0.087	0.098	0.093	0.086	0.091	0.074	0.079	0.072	0.071	0.077	0.072	0.075
	中蔵基土	-	-	0.108	0.122	0.118	0.115	0.117	0.118	0.101	0.096	0.095	0.095	0.105	0.104	0.104
	海岸	-	-	-	-	0.122	0.106	0.088	0.081	0.070	0.074	0.070	0.074	0.080	0.074	0.069
	常盤浜寺	-	-	-	-	0.081	0.072	0.072	0.076	0.069	0.068	0.064	0.065	0.069	0.067	0.065
	阪和深井畑山	-	-	-	-	-	-	-	-	0.052	0.063	0.068	0.065	0.068	0.067	0.065
	阪和泉北	-	-	-	-	-	-	-	-	-	(0.056)	0.051	0.050	0.054	0.052	0.050
岸和田市	泉南府民センター	0.067	0.064	0.068	0.072	0.079	0.081	0.079	0.083	0.073	0.079	0.074	0.079	0.082	0.071	-
	天の川下水ポンプ場	-	-	-	-	-	-	0.064	0.072	0.063	0.068	0.061	0.067	0.071	0.067	0.065
	岸和田市役所	0.045	0.040	0.039	0.040	0.052	0.052	0.054	0.055	0.049	0.050	0.050	0.050	0.052	0.047	0.046
豊中市	豊中市役所	0.074	0.077	0.082	0.085	0.090	0.090	0.073	0.067	0.060	0.068	0.059	0.059	0.064	0.057	0.051
	千里	0.064	0.062	0.069	0.078	0.072	0.066	0.070	0.070	0.073	0.069	0.068	0.072	0.069	0.068	0.059
吹田市	寿町	(0.075)	-	-	-	-	-	-	-	-	-	-	-	-	-	-
	泉町	0.117	0.100	0.107	0.127	0.117	0.112	0.107	0.106	0.097	0.101	0.096	0.095	(0.072)	-	-
	吹田稲島裁判所	-	-	-	-	-	-	-	-	-	-	-	-	(0.106)	0.081	0.084
高槻市	高槻市役所	0.132	0.128	0.142	0.149	0.166	0.161	0.144	0.140	0.126	0.123	0.123	0.128	0.129	0.109	0.095
守口市	淀川工業高校	0.152	0.158	0.168	0.183	0.176	0.167	0.164	0.146	0.102	0.083	0.079	0.081	0.080	0.078	0.075
枚方市	招掛	-	-	-	0.135	0.141	0.152	0.148	0.161	0.161	0.159	0.147	0.145	0.157	0.149	0.143
	中橋	-	-	-	-	-	0.136	0.119	0.121	0.106	0.105	0.100	0.092	0.114	0.101	0.100
八尾市	八尾市立病院	0.141	0.135	0.148	0.158	0.167	0.164	0.154	0.158	0.147	0.135	0.131	0.132	0.146	0.135	0.130
泉佐野市	末広公園	-	-	-	-	-	0.109	0.094	0.099	0.088	0.090	0.086	0.079	0.082	0.081	0.081
富田林市	富田林市若狹署	0.038	-	-	-	-	-	-	-	-	-	-	-	-	-	-
河内長野市	長野小学校	0.047	0.044	0.048	0.055	0.058	0.057	0.056	0.059	-	-	-	-	-	-	-
	河内長野支所	-	-	-	-	-	-	-	0.075	0.068	0.070	0.065	0.061	0.065	0.062	0.070
松原市	松原北小学校	0.080	0.085	0.086	0.095	0.096	0.092	0.106	0.108	0.085	0.087	0.083	0.083	0.083	0.083	0.077



一 酸化炭素濃度の推移（年平均値）

（単位：ppm）

所在地	測定局名	昭和					平成									
		59	60	61	62	63	1	2	3	4	5	6	7	8	9	10
大阪市 東成区 堺市	国設大阪	0.9	0.9	0.9	0.9	0.9	0.8	0.7	0.8	0.8	0.8	0.7	0.8	0.8	0.8	0.8
	府立大学	0.8	0.8	0.8	0.8	0.8	0.8	-	-	-	-	-	-	-	-	
豊中市	野田	0.8	0.8	0.9	0.9	0.9	0.9	0.7	0.8	0.7	0.7	0.6	0.5	0.5	0.5	0.5
	千成	0.8	0.8	0.8	0.9	0.9	0.8	0.7	0.8	0.8	0.8	0.8	0.7	0.7	0.7	0.7
池田市	池田市立南畑会館	0.4	0.4	0.4	0.5	0.4	0.4	0.4	0.4	0.5	0.5	0.5	0.5	0.5	0.5	0.5
	池田市役所	-	-	-	-	-	-	-	-	-	-	-	-	-	-	
泉大津市	泉大津市役所	0.7	0.7	0.7	0.7	0.8	0.8	0.8	0.8	0.7	0.6	0.6	0.6	0.6	0.6	0.6
高槻市	高槻北	-	-	-	-	0.5	0.5	0.5	0.5	0.5	0.5	0.4	0.4	0.5	0.5	0.4
貝塚市	貝塚市消防署	0.6	0.6	0.6	0.5	0.6	0.6	0.5	0.6	0.5	0.5	0.5	0.6	0.5	0.5	0.5
守口市	第二測定局（大目）	-	( 1.4 )	1.1	1.1	1.0	1.0	0.9	1.0	0.9	0.9	0.8	0.8	0.8	0.7	0.7
	第三測定局（鶴）	-	-	-	-	-	-	( 1.3 )	1.1	1.0	0.9	0.8	0.8	0.8	0.8	0.8
茨木市	茨木市役所	0.7	0.8	0.8	0.7	0.6	0.6	0.6	0.6	0.5	0.6	0.5	0.5	0.5	0.6	0.7
八尾市	八尾保健所	1.1	1.0	1.1	1.1	1.1	1.1	0.9	0.9	0.8	0.8	0.7	0.8	0.9	0.9	-
富田林市	富田林市役所	-	0.6	0.6	0.7	0.6	0.6	0.6	0.6	0.6	0.6	0.6	0.5	0.6	0.5	0.6
寝屋川市	寝屋川市役所	0.9	0.9	0.9	1.0	0.9	0.9	0.9	0.9	0.8	0.8	0.6	0.7	0.8	0.7	-
	成田	-	-	( 0.9 )	0.8	0.8	0.8	0.8	0.8	0.7	0.7	0.7	0.7	1.0	0.6	0.6
門真市	門真市南	-	-	-	-	-	-	-	( 1.1 )	0.8	0.8	0.7	0.7	0.8	0.7	0.7
高石市	高石市公害監視センター	0.7	0.6	0.7	0.9	0.8	0.7	0.7	0.7	0.7	0.7	0.6	0.6	0.7	0.7	0.7
泉南市	泉南市役所	-	-	-	-	0.8	0.8	( 0.7 )	-	-	-	-	-	-	-	-
阪南市	南海団地	-	-	-	-	0.3	0.3	0.3	0.3	0.3	0.3	-	-	-	-	-
岬町	役場	0.4	0.4	0.4	0.4	0.5	0.5	0.4	0.5	0.4	0.5	0.5	0.5	0.5	0.4	0.4
	茅子	0.3	0.3	0.3	0.3	0.3	0.3	0.3	0.3	0.3	0.3	0.3	0.3	0.3	0.3	0.3
大阪市 中央区	淀屋橋	2.4	2.2	2.3	2.2	( 2.2 )	-	-	-	-	-	-	-	-	-	-
北区	梅田新道	1.8	1.8	1.9	1.9	1.7	1.6	1.5	1.5	1.3	1.4	1.4	1.3	1.5	1.6	1.4
西淀川区	出来島小学校	1.8	1.8	1.8	1.8	1.8	2.0	2.0	1.5	1.5	1.4	1.2	1.3	1.1	1.0	1.0

一酸化炭素濃度の推移（年平均値）

（単位：ppm）

所在地	測定局名	昭和					平成									
		59	60	61	62	63	1	2	3	4	5	6	7	8	9	10
大阪市 住之江区	北粉浜小学校	2.4	2.4	2.4	2.4	2.3	2.2	2.0	1.9	1.7	1.6	1.5	1.5	1.6	1.5	1.5
東住吉区	杭全町交差点	2.7	2.4	2.4	2.0	1.9	2.2	2.1	2.1	1.8	1.9	1.6	1.4	1.5	1.3	1.4
旭区	新森小路小学校	2.4	2.7	2.6	2.6	2.5	2.4	2.5	2.3	2.3	1.7	1.7	1.9	1.8	1.9	1.8
福島区	梅老江西小学校	2.2	2.4	2.3	2.4	2.3	2.2	1.2	1.5	1.5	2.0	1.9	1.6	1.4	1.3	1.3
東成区	今里交差点	2.6	2.8	3.0	2.8	2.4	2.7	2.5	2.3	2.2	2.1	2.0	2.0	1.9	1.9	1.7
堺市	堺市役所	2.1	2.0	2.4	2.5	2.6	2.0	1.8	1.7	1.5	1.4	1.4	1.4	1.3	1.2	1.1
	第2阪和（土居川公園）	1.3	1.2	1.3	1.3	1.5	1.5	1.3	1.4	1.1	1.1	1.1	1.1	1.1	0.9	-
	大浜	1.9	1.9	1.5	1.5	-	-	-	-	-	-	-	-	-	-	-
	安井	2.4	2.1	-	-	-	-	-	-	-	-	-	-	-	-	-
	中環黒土	-	-	1.7	1.8	1.8	1.7	1.6	1.6	1.2	1.2	1.4	1.3	1.3	1.3	1.2
	海岸	-	-	-	-	1.5	1.4	1.3	1.0	0.8	0.8	0.8	0.8	-	-	-
	常盤浜寺	-	-	-	-	1.3	1.3	1.3	1.2	1.1	1.1	1.0	1.0	-	-	-
	阪和深井畑山	-	-	-	-	-	-	-	0.9	1.0	1.0	0.9	0.9	0.9	0.9	
	阪和泉北	-	-	-	-	-	-	-	-	( 0.7 )	0.7	0.7	0.8	-	-	
岸和田市	泉南府民センター	1.4	1.3	1.4	1.3	1.4	1.5	1.5	1.4	1.3	1.2	1.2	1.3	1.3	1.1	-
	天の川下水ポンプ場	-	-	-	-	-	-	0.9	1.0	0.9	1.0	( 0.8 )	0.8	0.8	0.8	0.7
	岸和田市役所	1.0	0.9	1.0	0.9	1.1	1.4	1.1	1.2	1.0	1.0	0.9	0.9	0.9	0.8	0.8
豊中市	豊中市役所	1.4	1.5	1.5	1.5	1.6	1.6	1.4	1.4	1.2	1.1	1.2	1.2	1.1	1.0	1.0
	千里	0.9	0.9	1.0	1.0	1.0	1.0	1.0	1.1	0.9	0.9	0.9	0.9	0.9	0.8	0.8
吹田市	寿町	( 1.2 )	-	-	-	-	-	-	-	-	-	-	-	-	-	-
	泉町	( 1.4 )	1.4	1.6	1.6	1.7	1.7	1.6	1.7	1.4	1.4	1.3	1.3	( 1.6 )	-	-
	吹田随鳥裁判所	-	-	-	-	-	-	-	-	-	-	-	-	( 1.3 )	1.2	1.2
高槻市	高槻市役所	1.6	1.6	1.7	1.7	1.9	1.8	1.6	1.5	1.5	1.5	1.4	1.4	1.3	1.0	0.9
守口市	淀川工業高校	2.6	2.7	2.7	2.8	2.7	2.5	2.4	2.1	1.4	1.1	1.0	1.0	1.0	1.0	1.0
枚方市	招提	-	-	-	1.4	1.4	1.5	1.4	1.4	1.3	1.3	1.2	1.2	1.1	1.1	1.1





光化学オキシダント（日最高値が0.12ppm以上の日数の推移）

(単位:日)

所在地	測定局名	昭和					平成									
		59	60	61	62	63	1	2	3	4	5	6	7	8	9	10
大阪市 東成区	国投大阪	3	7	2	5	0	0	2	0	0	0	2	3	0	0	1
	此花区役所	1	3	0	1	3	3	4	0	0	2	0	1	0	0	6
西淀川区	淀中学校	0	1	0	1	1	2	2	0	0	1	5	1	0	0	2
淀川区	淀川区役所	0	0	0	0	0	0	0	0	0	1	3	1	0	0	0
生野区	勝山中学校	1	1	0	0	0	3	6	0	0	2	3	2	0	0	0
旭区	大宮中学校	0	5	2	1	1	4	4	1	1	4	5	4	5	3	4
城東区	聖賢小学校	0	1	1	0	0	2	2	0	0	1	7	4	1	0	6
住之江区	旧住之江小学校	0	0	0	0	0	4	1	0	0	0	4	0	0	0	3
平野区	旗陽中学校	2	11	2	2	1	7	9	4	1	4	5	4	2	1	4
西成区	今宮中学校	0	0	0	0	0	1	0	0	0	0	1	1	0	0	1
西区	堀江小学校	1	4	0	0	0	1	0	0	0	0	1	0	0	0	3
鶴見区	茨田北小学校	2	7	0	0	2	4	4	4	1	2	5	5	3	2	2
	箕波中学校	0	2	0	0	0	2	2	0	0	0	1	1	0	0	2
浪速区	府立大学	0	9	6	4	2	6	-	-	-	-	-	-	-	-	-
堺市	少林寺	0	5	0	0	0	0	5	0	0	4	4	2	0	0	9
	派寺	0	1	0	0	0	0	6	0	0	0	1	1	1	0	6
堺市	石津	0	8	0	0	0	0	6	0	0	0	3	0	0	0	0
	金岡	2	7	0	0	3	0	2	3	2	6	7	2	0	0	9
堺市	三宝	0	0	0	0	0	0	4	0	0	0	0	0	0	0	1
	若松台	1	6	1	0	3	3	13	3	4	8	7	2	4	1	7
堺市	登美丘	0	6	0	3	0	2	7	3	3	8	11	3	1	2	17
	桃山台	-	-	-	-	-	-	14	7	2	10	5	1	1	1	16
岸和田市	深井	-	-	-	-	-	-	23	4	4	7	8	2	0	0	7
	岸和田中央公園	-	-	-	-	-	-	-	-	-	-	-	-	-	0	4
岸和田市	新条小学校	-	1	0	0	0	1	9	0	3	3	2	0	1	-	-

光化学オキシダント（日最高値が0.12ppm以上の日数の推移）

（単位：日）

所在地	測定局名	昭和					平成									
		59	60	61	62	63	1	2	3	4	5	6	7	8	9	10
豊中市	野田	0	3	0	0	0	0	7	2	0	3	9	6	0	5	5
	千成	0	1	0	0	0	0	3	2	0	3	3	3	1	0	4
池田市	池田市立南郷会館	4	13	2	7	1	2	6	2	0	0	4	1	0	0	1
	池田市役所	-	-	-	-	-	-	-	-	-	-	-	-	-	-	-
吹田市	吹田市西消防署	0	0	0	2	0	4	6	0	0	0	8	3	0	0	0
	吹田市北消防署	0	2	0	4	0	5	14	1	1	3	11	11	5	1	16
	川 留	0	3	1	6	0	2	8	2	3	4	7	7	3	0	0
泉大津市	泉大津保健所	1	2	0	2	0	0	6	0	0	0	0	0	1	0	1
	泉大津市役所	1	10	6	0	0	0	11	2	2	5	5	1	2	0	0
高槻市	高槻南	-	16	0	6	0	0	8	3	1	1	3	0	0	0	8
	高槻北	-	-	-	-	0	2	9	2	9	0	5	1	1	0	5
貝塚市	貝塚市消防署	4	3	1	6	0	1	4	0	2	3	2	0	1	1	7
守口市	守口保健所	3	10	5	4	0	1	4	3	1	2	3	2	0	0	2
	守口市長体操場	0	12	-	-	-	-	-	-	-	-	-	-	-	-	-
	第一測定局（金山）	1	5	6	3	0	2	4	1	0	2	3	2	0	0	0
	第二測定局（大日）	-	0	4	0	0	0	0	2	0	1	4	1	0	0	2
	第三測定局（錦）	-	-	-	-	-	-	0	2	1	3	13	0	1	0	1
枚方市	楠 葉	-	-	-	-	-	-	-	-	1	1	0	0	2	0	5
	枚方市役所	4	13	1	4	2	1	4	0	5	1	5	1	0	0	6
	王仁公園	5	12	8	11	6	3	1	0	8	1	1	1	1	0	4
	香 里	-	-	-	-	-	-	6	4	5	2	5	1	0	0	5
茨木市	茨木市役所	2	9	1	5	2	0	3	3	1	0	3	4	0	0	0
八尾市	八尾保健所	4	7	1	7	1	6	11	3	0	0	4	1	0	0	8
	志紀公園	-	0	1	0	-	-	-	-	-	-	-	-	-	-	-
泉佐野市	泉佐野保健所	0	1	1	0	1	1	3	0	0	0	-	-	-	-	-

光化学オキシダント（日最高値が0.12ppm以上の日数の推移）

（単位：日）

所在地	測定局名	昭和					平成									
		59	60	61	62	63	1	2	3	4	5	6	7	8	9	10
泉佐野市	笠松	-	-	-	-	-	-	-	-	-	-	0	0	0	-	-
	北泉佐野	-	-	-	-	-	-	-	-	-	-	-	-	-	1	8
	泉佐野市役所	0	0	0	0	0	2	4	0	1	5	2	0	0	0	4
富田林市	富田林市役所	-	18	8	30	3	9	14	0	5	8	13	4	5	4	5
寝屋川市	寝屋川市役所	2	8	1	7	0	2	11	3	3	1	7	3	1	0	4
	成田	-	-	0	37	-	-	3	1	4	1	2	1	3	1	1
河内長野市	三日市公民館	-	-	-	-	-	-	-	-	9	4	10	3	4	2	9
松原市	大塚給食センター	0	9	6	5	0	3	12	4	1	2	3	2	0	1	0
	大塚高校	-	-	-	-	-	-	2	1	0	0	0	0	0	0	0
大東市	大東市役所	2	16	6	7	2	2	8	4	3	1	1	2	1	0	5
和泉市	緑ヶ丘小学校	-	-	-	-	-	-	-	2	1	5	4	3	5	1	9
	石尾中学校	0	9	2	0	0	3	11	2	1	-	-	-	-	-	-
	幸小学校	1	6	0	3	0	0	15	2	3	3	-	-	-	-	-
柏原市	府立徳徳学院	7	19	7	10	3	6	8	2	8	4	10	4	5	2	9
	柏原市役所	0	8	1	3	0	0	0	1	0	1	0	2	0	0	4
門真市	門真市役所	0	0	4	0	0	3	1	0	0	3	9	5	4	1	1
	門真市南	-	-	-	-	-	-	-	0	1	2	9	3	1	1	5
高石市	高石中学校	6	4	2	11	0	2	7	2	0	3	2	2	4	0	8
	高石市公舎監視センター	1	3	5	15	5	7	12	0	0	2	4	0	1	1	3
	羽衣学園	4	7	8	9	2	6	12	0	4	1	6	1	2	0	3
	高岡小学校	2	4	5	9	1	3	13	1	1	1	3	0	2	0	0
	取石小学校	3	7	6	13	4	1	13	2	5	3	7	1	5	2	7
藤井寺市	藤井寺市役所	-	-	-	-	-	-	-	-	-	-	-	1	0	1	5
	学校給食センター	3	11	-	-	-	-	-	-	-	-	-	-	-	-	-
	道明寺東小学校	-	-	9	5	1	0	2	5	0	0	4	1	0	0	0

光化学オキシダント（日最高値が0.12ppm以上の日数の推移）

（単位：日）

所在地	測定局名	昭和					平成									
		59	60	61	62	63	1	2	3	4	5	6	7	8	9	10
東大阪市	東大阪市西保健所	2	3	4	9	5	4	12	3	1	0	2	0	0	2	11
	東大阪市旭町庁舎	3	16	9	12	3	5	13	9	1	2	9	1	7	3	12
泉南市	泉南市役所	-	-	-	-	0	2	5	0	0	0	1	1	1	1	5
交野市	交野市役所	1	0	0	0	1	5	9	5	3	1	0	0	0	1	1
阪南市	南海団地	-	-	-	-	3	7	5	0	1	2	3	1	1	0	4
島本町	島本町役場	5	4	2	7	2	0	8	1	7	1	4	1	4	0	9
熊取町	熊取町役場	2	7	3	0	2	1	1	4	0	6	6	5	1	1	3
堺市	役場	0	1	0	0	0	0	0	0	0	0	1	1	0	1	4
	孝子	0	0	0	0	0	0	1	0	0	1	3	0	0	0	4
	淡輪	0	1	1	0	0	0	0	0	3	0	3	1	1	1	5
	多奈川	0	3	0	0	0	0	0	0	3	0	5	0	0	3	3
大阪市中央区	淀屋橋	0	0	0	0	0	-	-	-	-	-	-	-	-	-	
堺市	堺市役所	0	0	0	0	0	0	0	0	0	0	0	0	0	0	0
岸和田市	岸和田市長センター	1	1	1	0	0	1	2	0	0	0	0	0	0	0	-
	岸和田市役所	3	0	0	0	0	0	5	0	0	0	1	0	1	0	1
豊中市	豊中市役所	0	0	0	1	0	0	0	0	0	1	2	1	0	0	0
	千里	0	0	0	0	0	0	1	0	0	1	2	0	0	0	0
高槻市	高槻市役所	1	1	0	0	0	0	-	-	-	-	-	-	-	-	
富田林市	富田林市消防署	3	-	-	-	-	-	-	-	-	-	-	-	-	-	
河内長野市	長野小学校	3	2	0	8	1	2	6	0	-	-	-	-	-	-	
松原市	松原北小学校	0	0	0	0	0	0	1	0	0	0	0	0	0	0	
和泉市	国府小学校	1	2	0	0	0	1	4	0	0	0	1	0	0	0	
摂津市	摂津市役所	0	0	0	0	0	0	1	0	0	0	0	0	0	0	
藤井寺市	藤井寺市役所	3	5	1	4	1	3	6	0	0	0	1	-	-	-	
東大阪市	東大阪市公害監視センター	0	0	0	0	0	0	0	0	0	1	3	1	0	0	



光化学オキシダント（昼間の1時間値の年平均値の推移）

（単位：ppm）

所在地	測定局名	昭和					平成									
		59	60	61	62	63	1	2	3	4	5	6	7	8	9	10
大阪市 東成区	国線大阪	0.020	0.023	0.022	0.023	0.021	0.020	0.022	0.020	0.018	0.020	0.024	0.023	0.022	0.020	0.027
此花区	此花区役所	0.021	0.024	0.021	0.022	0.021	0.022	0.023	0.022	0.025	0.025	0.026	0.025	0.026	0.025	0.028
西淀川区	淀中学校	0.017	0.020	0.020	0.019	0.022	0.023	0.024	0.021	0.026	0.026	0.030	0.026	0.026	0.026	0.029
淀川区	淀川区役所	0.017	0.017	0.020	0.020	0.021	0.019	0.022	0.020	0.023	0.024	0.028	0.025	0.026	0.026	0.028
生野区	勝山中学校	0.019	0.022	0.018	0.019	0.023	0.025	0.026	0.024	0.027	0.026	0.028	0.026	0.027	0.028	0.028
旭区	大宮中学校	0.016	0.023	0.022	0.022	0.023	0.023	0.025	0.023	0.027	0.027	0.031	0.028	0.028	0.029	0.031
城東区	聖賢小学校	0.016	0.018	0.018	0.019	0.022	0.023	0.024	0.021	0.025	0.026	0.029	0.027	0.027	0.026	0.029
住之江区	旧住之江小学校	0.017	0.020	0.019	0.019	0.020	0.023	0.023	0.022	0.025	0.024	0.026	0.023	0.025	0.025	0.028
平野区	箕輪中学校	0.022	0.025	0.021	0.023	0.022	0.026	0.028	0.024	0.029	0.027	0.029	0.029	0.028	0.028	0.030
西成区	今宮中学校	0.015	0.020	0.017	0.018	0.021	0.021	0.021	0.018	0.023	0.023	0.025	0.022	0.025	0.024	0.025
西区	堀江小学校	0.021	0.020	0.016	0.018	0.017	0.021	0.022	0.020	0.024	0.023	0.026	0.024	0.025	0.024	0.025
鶴見区	灰田北小学校	0.020	0.022	0.022	0.022	0.023	0.024	0.026	0.025	0.027	0.026	0.029	0.029	0.030	0.027	0.030
浪速区	難波中学校	0.017	0.017	0.018	0.018	0.018	0.022	0.023	0.020	0.024	0.023	0.025	0.024	0.025	0.024	0.026
堺市	府立大学	0.023	0.030	0.028	0.030	0.026	0.027	-	-	-	-	-	-	-	-	-
	少林寺	0.016	0.020	0.021	0.019	0.021	0.022	0.024	0.019	0.024	0.026	0.028	0.022	0.020	0.021	0.029
	浜寺	0.021	0.022	0.019	0.020	0.019	0.021	0.027	0.023	0.023	0.026	0.027	0.024	0.023	0.021	0.030
	石津	0.019	0.029	0.023	0.021	0.021	0.023	0.028	0.022	0.024	0.024	0.027	0.024	0.021	0.019	0.028
	金岡	0.019	0.027	0.023	0.021	0.026	0.024	0.026	0.024	0.028	0.028	0.031	0.027	0.027	0.024	0.031
	三宝	0.015	0.018	0.018	0.016	0.021	0.019	0.026	0.022	0.026	0.024	0.026	0.022	0.020	0.020	0.027
	若松台	0.027	0.032	0.028	0.028	0.031	0.029	0.032	0.028	0.035	0.032	0.034	0.032	0.030	0.031	0.031
	登美丘	0.022	0.028	0.030	0.025	0.025	0.027	0.029	0.024	0.030	0.030	0.033	0.029	0.029	0.029	0.034
	旗山台	-	-	-	-	-	-	0.031	0.031	0.033	0.033	0.032	0.030	0.030	0.030	0.035
	深井	-	-	-	-	-	-	0.035	0.026	0.031	0.030	0.032	0.026	0.027	0.026	0.031
岸和田市	岸和田中央公園	-	-	-	-	-	-	-	-	-	-	-	-	-	0.034	0.031
	新条小学校	-	0.018	0.020	0.023	0.021	0.024	0.029	0.024	0.031	0.025	0.029	0.026	0.024	-	-

光化学オキシダント（昼間の1時間値の年平均値の推移）

（単位：ppm）

所在地	測定局名	昭和					平成									
		59	60	61	62	63	1	2	3	4	5	6	7	8	9	10
豊中市	野田	0.016	0.015	0.020	0.019	0.016	0.014	0.024	0.019	0.022	0.026	0.031	0.028	0.029	0.029	0.030
	千成	0.014	0.014	0.019	0.021	0.009	0.016	0.022	0.022	0.024	0.027	0.027	0.028	0.029	0.029	0.030
池田市	池田市立南畑会館	0.034	0.036	0.032	0.036	0.034	0.029	0.033	0.029	0.028	0.027	0.032	0.030	0.032	0.029	0.033
	池田市役所	-	-	-	-	-	-	-	-	-	-	-	-	-	-	-
吹田市	吹田市西消防署	0.017	0.016	0.021	0.024	0.024	0.027	0.028	0.024	0.027	0.023	0.030	0.024	0.025	0.022	0.021
	吹田市北消防署	0.018	0.020	0.024	0.030	0.029	0.029	0.031	0.028	0.032	0.029	0.035	0.032	0.032	0.031	0.034
	川園	0.023	0.023	0.024	0.025	0.023	0.022	0.028	0.027	0.031	0.028	0.030	0.030	0.030	0.028	0.024
泉大津市	泉大津保健所	0.021	0.026	0.022	0.024	0.022	0.022	0.023	0.015	0.025	0.019	0.022	0.020	0.020	0.019	0.025
	泉大津市役所	0.015	0.026	0.029	0.021	0.018	0.012	0.029	0.025	0.032	0.029	0.032	0.027	0.026	0.025	0.027
高槻市	高槻南	-	0.026	0.024	0.025	0.018	0.024	0.030	0.026	0.025	0.025	0.028	0.020	0.021	0.019	0.029
	高槻北	-	-	-	-	0.019	0.025	0.032	0.027	0.029	0.024	0.029	0.026	0.027	0.024	0.030
貝塚市	貝塚市消防署	0.028	0.030	0.029	0.032	0.027	0.026	0.028	0.021	0.031	0.027	0.030	0.027	0.027	0.023	0.033
守口市	守口保健所	0.022	0.027	0.028	0.028	0.025	0.024	0.027	0.023	0.026	0.023	0.027	0.026	0.026	0.022	0.029
	守口市民球場	0.016	0.027	-	-	-	-	-	-	-	-	-	-	-	-	-
	第一測定局（金田）	0.015	0.021	0.022	0.021	0.012	0.022	0.024	0.021	0.018	0.026	0.031	0.021	0.023	0.025	0.023
	第二測定局（大目）	-	0.014	0.020	0.017	0.016	0.017	0.019	0.018	0.015	0.023	0.027	0.023	0.019	0.019	0.022
	第三測定局（鶴）	-	-	-	-	-	-	0.018	0.019	0.019	0.025	0.031	0.021	0.027	0.022	0.021
枚方市	楠葉	-	-	-	-	-	-	-	-	0.024	0.023	0.026	0.023	0.026	0.026	0.027
	枚方市役所	0.025	0.028	0.026	0.029	0.026	0.023	0.024	0.020	0.029	0.026	0.030	0.021	0.024	0.019	0.028
	王仁公園	0.028	0.030	0.029	0.031	0.029	0.028	0.027	0.025	0.031	0.026	0.028	0.023	0.027	0.023	0.029
	香里	-	-	-	-	-	-	0.029	0.027	0.031	0.028	0.030	0.023	0.025	0.019	0.030
茨木市	茨木市役所	0.024	0.025	0.024	0.026	0.024	0.021	0.024	0.021	0.025	0.023	0.028	0.027	0.026	0.020	0.022
八尾市	八尾保健所	0.023	0.026	0.024	0.027	0.023	0.024	0.029	0.024	0.024	0.022	0.026	0.023	0.024	0.024	0.031
	志紀公園	-	0.009	0.012	0.010	-	-	-	-	-	-	-	-	-	-	-
泉佐野市	泉佐野保健所	0.024	0.026	0.025	0.024	0.025	0.024	0.029	0.022	0.028	0.024	-	-	-	-	-



光化学オキシダント（昼間の1時間値の年平均値の推移）

（単位：ppm）

所在地	測定局名	昭和					平成									
		59	60	61	62	63	1	2	3	4	5	6	7	8	9	10
泉佐野市	笠松	-	-	-	-	-	-	-	-	-	-	0.027	0.025	0.025	-	-
	北泉佐野	-	-	-	-	-	-	-	-	-	-	-	-	-	0.025	0.032
	泉佐野市役所	0.015	0.013	0.009	0.013	0.020	0.024	0.021	0.014	0.014	0.020	0.023	0.025	0.017	0.024	0.029
富田林市	富田林市役所	-	0.034	0.031	0.036	0.028	0.030	0.031	0.026	0.032	0.029	0.033	0.030	0.032	0.031	0.032
寝屋川市	寝屋川市役所	0.024	0.028	0.026	0.029	0.025	0.027	0.029	0.024	0.027	0.023	0.029	0.027	0.025	0.022	0.029
	成田	-	-	0.036	0.046	-	-	0.026	0.025	0.027	0.026	0.030	0.026	0.026	0.028	0.026
河内長野市	三日月公民館	-	-	-	-	-	-	-	-	0.033	0.029	0.033	0.033	0.032	0.033	0.031
松原市	大塚給食センター	0.017	0.025	0.024	0.026	0.015	0.018	0.027	0.021	0.025	0.024	0.026	0.024	0.025	0.023	0.021
	大塚高校	-	-	-	-	-	-	0.023	0.020	0.018	0.018	0.018	0.019	0.021	0.017	0.019
大東市	大東市役所	0.025	0.027	0.028	0.029	0.025	0.024	0.029	0.026	0.029	0.025	0.029	0.026	0.027	0.023	0.030
和泉市	緑ヶ丘小学校	-	-	-	-	-	-	-	0.028	0.033	0.033	0.035	0.034	0.034	0.033	0.036
	石屋中学校	0.019	0.032	0.028	0.023	0.025	0.024	0.029	0.025	0.030	-	-	-	-	-	-
	幸小学校	0.009	0.022	0.023	0.033	0.026	0.021	0.030	0.025	0.028	0.027	-	-	-	-	-
柏原市	府立修徳学院	0.027	0.032	0.031	0.030	0.029	0.028	0.028	0.025	0.031	0.028	0.032	0.030	0.032	0.028	0.031
	柏原市役所	0.020	0.023	0.023	0.022	0.014	0.013	0.016	0.020	0.025	0.022	0.019	0.024	0.023	0.021	0.023
門真市	門真市役所	0.015	0.018	0.020	0.020	0.016	0.016	0.015	0.018	0.025	0.027	0.032	0.030	0.030	0.028	0.027
	門真市南	-	-	-	-	-	-	-	0.020	0.026	0.022	0.031	0.028	0.027	0.027	0.028
高石市	高石中学校	0.029	0.027	0.027	0.033	0.027	0.026	0.028	0.021	0.029	0.027	0.029	0.030	0.034	0.030	0.035
	高石市公害監視センター	0.023	0.024	0.028	0.030	0.029	0.029	0.029	0.023	0.028	0.028	0.027	0.024	0.024	0.026	0.026
	羽衣学園	0.029	0.028	0.031	0.032	0.031	0.030	0.032	0.025	0.031	0.026	0.032	0.027	0.027	0.028	0.030
	高陽小学校	0.027	0.029	0.029	0.031	0.029	0.027	0.031	0.024	0.027	0.026	0.025	0.025	0.026	0.025	0.027
	取石小学校	0.027	0.028	0.031	0.033	0.031	0.029	0.031	0.026	0.032	0.028	0.030	0.025	0.030	0.029	0.030
藤井寺市	藤井寺市役所	-	-	-	-	-	-	-	-	-	-	-	0.023	0.025	0.022	0.028
	学校給食センター	0.020	0.028	-	-	-	-	-	-	-	-	-	-	-	-	-
	道明寺東小学校	-	-	0.030	0.025	0.022	0.022	0.025	0.020	0.022	0.021	0.024	0.021	0.022	0.021	0.020

光化学オキシダント（昼間の1時間値の年平均値の推移）

（単位：ppm）

所在地	測定局名	昭和					平成									
		59	60	61	62	63	1	2	3	4	5	6	7	8	9	10
東大阪市	東大阪市西保健所	0.023	0.024	0.026	0.029	0.026	0.024	0.025	0.021	0.025	0.023	0.027	0.022	0.023	0.026	0.030
	東大阪市旭町庁舎	0.026	0.031	0.030	0.032	0.027	0.027	0.029	0.026	0.026	0.029	0.032	0.031	0.032	0.031	0.033
泉南市	泉南市役所	-	-	-	-	0.028	0.028	0.028	0.022	0.029	0.026	0.030	0.029	0.028	0.027	0.032
交野市	交野市役所	0.019	0.015	0.018	0.019	0.022	0.027	0.030	0.028	0.027	0.025	0.024	0.024	0.024	0.024	
阪南市	南海団地	-	-	-	-	0.038	0.038	0.035	0.031	0.037	0.036	0.038	0.037	0.033	0.034	0.036
島本町	島本町役場	0.026	0.026	0.026	0.029	0.024	0.026	0.028	0.024	0.028	0.024	0.029	0.026	0.029	0.021	0.031
熊取町	熊取町役場	0.024	0.032	0.013	0.009	0.027	0.025	0.029	0.028	0.027	0.030	0.033	0.030	0.026	0.029	0.026
堺市	役場	0.016	0.021	0.016	0.018	0.014	0.011	0.022	0.018	0.030	0.032	0.032	0.030	0.030	0.034	0.033
	孝子	0.022	0.027	0.025	0.023	0.019	0.015	0.022	0.018	0.028	0.029	0.032	0.031	0.031	0.031	0.030
	淡輪	0.025	0.028	0.029	0.025	0.017	0.015	0.022	0.019	0.033	0.033	0.036	0.034	0.034	0.035	0.035
	多奈川	0.025	0.029	0.029	0.024	0.018	0.014	0.026	0.021	0.033	0.033	0.036	0.034	0.035	0.036	0.032
大阪市中央区	淀屋橋	0.015	0.015	0.018	0.016	0.016	-	-	-	-	-	-	-	-	-	-
堺市	堺市役所	0.013	0.013	0.012	0.012	0.012	0.016	0.018	0.016	0.020	0.020	0.021	0.014	0.014	0.017	0.023
岸和田市	岸和田市民センター	0.022	0.024	0.024	0.024	0.021	0.021	0.023	0.020	0.024	0.023	0.028	0.026	0.025	0.025	-
	岸和田市役所	0.017	0.015	0.015	0.015	0.014	0.018	0.022	0.021	0.021	0.023	0.024	0.023	0.024	0.023	0.021
豊中市	豊中市役所	0.019	0.019	0.020	0.024	0.021	0.018	0.018	0.020	0.021	0.022	0.027	0.023	0.026	0.027	0.027
	千里	0.013	0.011	0.017	0.015	0.009	0.012	0.021	0.019	0.022	0.025	0.023	0.017	0.023	0.021	0.021
高槻市	高槻市役所	0.019	0.021	0.018	0.021	0.019	0.017	-	-	-	-	-	-	-	-	-
富田林市	富田林市消防署	0.024	-	-	-	-	-	-	-	-	-	-	-	-	-	-
河内長野市	長野小学校	0.022	0.023	0.023	0.030	0.026	0.024	0.026	0.021	-	-	-	-	-	-	-
松原市	松原北小学校	0.017	0.019	0.019	0.021	0.019	0.019	0.017	0.013	0.020	0.018	0.017	0.015	0.017	0.017	-
和泉市	国府小学校	0.021	0.025	0.020	0.024	0.023	0.021	0.023	0.017	0.023	0.021	0.025	0.020	0.022	0.018	-
摂津市	摂津市役所	0.015	0.018	0.019	0.019	0.015	0.015	0.017	0.017	0.017	0.017	0.019	0.018	0.019	0.017	-
藤井寺市	藤井寺市役所	0.021	0.023	0.021	0.021	0.020	0.019	0.020	0.016	0.024	0.019	0.021	-	-	-	-
東大阪市	東大阪市公害監視センター	0.013	0.013	0.018	0.020	0.017	0.016	0.016	0.016	0.021	0.021	0.024	0.022	0.023	0.020	0.022



非メタン炭化水素濃度の推移（年平均値）

（単位：ppmC）

所在地	測定局名	昭和					平成									
		59	60	61	62	63	1	2	3	4	5	6	7	8	9	10
大阪市 東成区	国技大阪	0.60	0.60	0.61	0.60	0.58	0.66	(0.54)	0.46	0.42	0.48	0.44	0.45	0.49	0.45	0.48
此花区	此花区役所	0.46	0.45	0.48	0.46	0.47	(0.49)	0.44	0.39	0.32	0.33	0.30	0.28	0.30	0.28	0.30
淀川区	淀川区役所	0.48	0.45	0.51	0.56	0.47	0.47	0.43	0.42	0.38	0.36	0.35	0.38	0.38	0.33	0.32
平野区	稻穂中学校	0.65	0.55	(0.83)	0.79	0.79	(0.95)	0.74	0.77	0.71	0.67	0.40	0.37	0.40	0.38	0.36
堺市	府立大学	0.39	0.32	0.34	0.35	0.35	0.47	-	-	-	-	-	-	-	-	-
	少林寺	0.62	0.59	0.50	0.51	0.44	0.45	0.41	0.42	0.37	0.37	0.34	0.34	0.36	0.35	0.34
	浜寺	0.59	0.48	0.48	0.49	0.46	0.39	0.37	0.32	(0.31)	0.35	0.32	0.31	0.32	0.31	0.30
	金岡	0.64	0.59	0.42	0.47	0.41	0.42	0.40	0.42	0.36	0.36	0.33	0.31	0.33	0.31	0.30
	三宅	0.82	0.73	0.52	0.55	0.46	0.49	0.45	0.44	0.38	0.40	0.37	0.37	0.40	0.38	0.36
池田市	池田市立南郷会館	0.30	0.33	(0.31)	(0.26)	0.22	0.24	0.24	0.24	0.27	0.27	0.21	0.19	0.19	0.17	0.16
吹田市	吹田市北消防署	-	(0.31)	0.34	0.33	0.31	0.32	0.32	0.32	0.24	0.27	0.30	0.32	0.32	0.27	0.27
泉大津市	泉大津市役所	0.33	0.30	0.70	0.68	0.55	0.36	0.32	0.30	0.31	0.34	0.31	0.31	0.34	0.27	0.31
貝塚市	貝塚市消防署	0.44	0.38	0.46	0.39	0.32	(0.32)	(0.31)	0.28	0.24	0.26	0.24	0.22	0.22	0.20	0.20
富田林市	富田林市役所	-	0.31	0.31	0.33	0.27	0.22	0.23	0.22	0.19	0.21	0.19	0.27	0.28	0.26	0.26
寝屋川市	寝屋川市役所	(0.53)	0.49	0.43	0.57	0.44	0.45	0.41	0.37	0.31	0.32	0.31	0.37	0.38	0.34	0.33
高石市	高石市公害監視センター	0.49	0.44	0.41	0.40	0.42	0.47	0.42	0.39	0.35	0.35	0.34	0.38	0.42	0.45	0.33
	取石小学校	0.42	0.37	0.41	0.40	0.39	0.43	0.35	0.34	0.32	0.36	0.32	0.26	0.39	0.37	0.37
東大阪市	東大阪市西保健所	0.76	0.66	(0.70)	0.61	0.55	0.56	0.55	0.49	0.43	0.42	0.41	0.41	0.43	0.41	0.38
阪南市	南海団地	-	-	-	-	0.23	0.21	0.18	0.20	0.17	0.17	-	-	-	-	-
島本町	島本町役場	0.32	0.29	(0.28)	0.36	0.29	(0.28)	0.27	0.23	0.22	0.23	0.22	0.20	0.19	0.17	0.16
大阪市 西淀川区	出菜島小学校	0.73	0.69	0.72	0.69	0.70	0.79	0.75	0.67	0.63	0.59	0.55	0.58	0.58	0.43	0.42
住之江区	北粉浜小学校	0.80	0.77	0.75	0.76	0.75	0.72	0.65	0.62	0.55	0.52	0.48	0.48	0.50	0.49	0.51
堺市	阪和深井畑山	-	-	-	-	-	-	-	-	0.36	0.36	0.34	0.33	0.35	0.34	0.33
岸和田市	岸和田市役所	-	-	(0.62)	0.66	0.63	0.61	0.51	0.49	0.50	0.38	0.35	0.36	0.36	0.34	0.34
豊中市	豊中市役所	-	-	0.56	0.56	(0.58)	(0.66)	(0.64)	0.52	0.45	0.41	(0.38)	0.40	0.37	0.34	0.33



非メタン炭化水素濃度の推移（6～9時における年平均値）

（単位：ppmC）

所在地	測定局名	昭和					平成									
		59	60	61	62	63	1	2	3	4	5	6	7	8	9	10
大阪市 東成区	国投大阪	0.59	0.58	0.60	0.57	0.58	0.67	(0.56)	0.48	0.45	0.50	0.48	0.49	0.52	0.48	0.50
	此花区役所	0.55	0.57	0.60	0.55	0.56	(0.57)	0.52	0.46	0.40	0.40	0.39	0.35	0.38	0.35	0.35
此花区	淀川区役所	0.49	0.47	0.55	0.59	0.51	0.51	0.46	0.44	0.42	0.39	0.39	0.42	0.42	0.36	0.36
平野区	摂陽中学校	0.73	0.63	(0.91)	0.89	0.88	(1.10)	0.81	0.83	0.76	0.72	0.45	0.42	0.46	0.44	0.40
堺市	府立大学	0.38	0.31	0.32	0.35	0.34	0.45	-	-	-	-	-	-	-	-	-
	少林寺	0.68	0.65	0.55	0.55	0.49	0.49	0.45	0.44	0.41	0.40	0.38	0.36	0.39	0.37	0.36
	浜寺	0.59	0.52	0.49	0.53	0.49	0.39	0.37	0.33	(0.32)	0.37	0.35	0.32	0.34	0.32	0.30
	金岡	0.67	0.61	0.44	0.49	0.43	0.44	0.43	0.43	0.38	0.38	0.36	0.35	0.36	0.32	0.32
	三宝	0.85	0.74	0.55	0.60	0.51	0.53	0.48	0.47	0.42	0.43	0.40	0.39	0.44	0.41	0.38
池田市	池田市立南郷会館	0.34	0.37	(0.31)	(0.31)	0.26	0.28	0.28	0.27	0.30	0.30	0.24	0.21	0.22	0.21	0.19
吹田市	吹田市北消防署	-	(0.37)	0.39	0.38	0.36	0.38	0.38	0.37	0.31	0.33	0.36	0.38	0.38	0.31	0.30
泉大津市	泉大津市役所	0.34	0.29	0.62	0.60	0.52	0.36	0.33	0.31	0.32	0.34	0.33	0.33	0.36	0.29	0.32
貝塚市	貝塚市消防署	0.46	0.40	0.46	0.41	0.33	(0.34)	(0.33)	0.30	0.25	0.27	0.27	0.24	0.23	0.21	0.20
富田林市	富田林市役所	-	0.32	0.31	0.33	0.26	0.22	0.23	0.22	0.20	0.20	0.20	0.28	0.29	0.27	0.26
寝屋川市	寝屋川市役所	(0.66)	0.55	0.47	0.60	0.50	0.50	0.42	0.40	0.36	0.36	0.35	0.42	0.43	0.39	0.36
高石市	高石市公害監視センター	0.56	0.50	0.46	0.47	0.47	0.53	0.47	0.44	0.40	0.41	0.40	0.41	0.46	0.54	0.40
	取石小学校	0.43	0.38	0.43	0.42	0.40	0.45	0.38	0.36	0.33	0.37	0.35	0.28	0.42	0.40	0.39
東大阪市	東大阪市西保健所	0.82	0.70	(0.74)	0.66	0.60	0.59	0.58	0.52	0.46	0.45	0.46	0.46	0.49	0.44	0.40
阪南市	南海団地	-	-	-	-	0.23	0.22	0.20	0.20	0.17	0.18	-	-	-	-	-
島本町	島本町役場	0.41	0.40	(0.35)	0.45	0.39	(0.37)	0.35	0.29	0.30	0.29	0.30	0.27	0.25	0.23	0.21
大阪市 西淀川区	出来島小学校	0.94	0.93	0.96	0.91	0.89	1.01	0.95	0.84	0.85	0.72	0.70	0.75	0.72	0.54	0.51
	北粉浜小学校	0.79	0.78	0.74	0.78	0.76	0.72	0.67	0.62	0.54	0.53	0.50	0.49	0.51	0.50	0.51
堺市	阪和森井畑山	-	-	-	-	-	-	-	-	0.38	0.38	0.38	0.36	0.38	0.37	0.35
岸和田市	岸和田市役所	-	-	(0.61)	0.66	0.61	0.63	0.54	0.48	0.49	0.38	0.38	0.39	0.37	0.35	0.35
豊中市	豊中市役所	-	-	0.59	0.60	(0.61)	(0.67)	(0.68)	0.55	0.49	0.43	(0.40)	0.43	0.41	0.38	0.36



全炭化水素濃度の推移（年平均値）

（単位：ppmC）

所在地	測定局名	昭和					平成									
		59	60	61	62	63	1	2	3	4	5	6	7	8	9	10
大阪市 東成区	国投大阪	2.42	2.41	2.41	2.43	2.42	2.47	(2.36)	2.25	2.21	2.31	2.25	2.27	2.32	2.27	2.33
	此花区役所	2.30	2.32	2.35	2.33	2.37	(2.43)	2.38	2.18	2.10	2.12	2.07	2.06	2.07	2.05	2.07
淀川区	淀川区役所	2.28	2.29	2.35	2.30	2.19	2.21	2.16	2.18	2.16	2.14	2.12	2.19	2.20	2.12	2.12
	御陽中学校	2.48	2.37	(2.72)	2.56	2.51	(2.68)	2.45	2.47	2.41	2.46	2.14	2.14	2.16	2.15	2.13
堺市	府立大学	2.28	2.13	2.18	2.21	2.18	2.30	-	-	-	-	-	-	-	-	-
	少林寺	2.45	2.39	2.33	2.38	2.32	2.32	2.30	2.33	2.26	2.27	2.23	2.22	2.25	2.23	2.25
	浜寺	2.43	2.33	2.34	2.37	2.32	2.26	2.23	2.20	(2.20)	2.24	2.21	2.21	2.22	2.20	2.21
	金岡	2.46	2.43	2.26	2.35	2.29	2.30	2.28	2.29	2.24	2.24	2.21	2.20	2.22	2.19	2.20
	三宝	2.66	2.57	2.38	2.42	2.40	2.47	2.35	2.34	2.27	2.30	2.24	2.25	2.30	2.27	2.27
	池田市 池田市立南郷会館	2.04	2.08	(2.07)	(2.05)	2.01	2.02	2.05	2.07	2.07	2.10	2.03	2.03	2.03	2.00	2.01
吹田市	吹田市北消防署	-	(2.03)	2.08	2.09	2.07	2.09	2.08	2.11	2.06	2.07	2.10	2.13	2.15	2.10	2.10
泉大津市	泉大津市役所	2.11	2.09	2.53	2.50	2.35	2.20	2.16	2.14	2.17	2.20	2.17	2.18	2.22	2.14	2.19
貝塚市	貝塚市消防署	2.21	2.17	2.29	2.19	2.14	(2.15)	(2.16)	2.13	2.09	2.13	2.10	2.09	2.09	2.06	2.08
富田林市	富田林市役所	-	2.08	2.10	2.13	2.08	2.03	2.06	2.06	2.06	2.08	2.06	2.12	2.13	2.10	2.12
寝屋川市	寝屋川市役所	(2.32)	2.24	2.19	2.43	2.27	2.28	2.25	2.23	2.17	2.19	2.16	2.19	2.20	2.15	2.16
	成田	-	-	(1.98)	1.92	-	-	-	-	-	-	-	-	-	-	-
高石市	高石市公害監視センター	2.30	2.24	2.26	2.27	2.30	2.29	2.20	2.10	2.06	2.08	2.07	2.13	2.19	2.28	2.13
	取石小学校	2.22	2.17	2.23	2.26	2.24	2.26	2.13	2.10	2.08	2.13	2.06	2.06	2.22	2.19	2.18
東大阪市	東大阪市西保健所	2.58	2.47	(2.55)	2.46	2.41	2.41	2.41	2.36	2.31	2.30	2.30	2.30	2.32	2.29	2.27
阪南市	南海団地	-	-	-	-	1.96	1.96	1.92	1.96	1.93	1.97	-	-	-	-	-
島本町	島本町役場	2.06	2.03	(2.05)	2.13	2.06	(2.05)	2.05	2.03	2.04	2.05	2.03	2.03	2.02	1.99	2.00
大阪市 西淀川区	出来島小学校	2.59	2.56	2.60	2.60	2.59	2.66	2.62	2.55	2.50	2.46	2.41	2.47	2.46	2.26	2.26
	北粉浜小学校	2.62	2.61	2.61	2.64	2.65	2.59	2.48	2.43	2.35	2.33	2.27	2.26	2.29	2.28	2.40
住之江区	住之江区	2.62	2.61	2.61	2.64	2.65	2.59	2.48	2.43	2.35	2.33	2.27	2.26	2.29	2.28	2.40
堺市	阪和深井畑山	-	-	-	-	-	-	-	-	2.24	2.24	2.21	2.21	2.24	2.23	2.23
岸和田市	岸和田市役所	2.08	1.94	2.37	2.61	2.60	2.48	2.37	2.35	2.35	2.23	2.18	2.24	2.24	2.20	2.21



全炭化水素濃度の推移（年平均値）

（単位：ppmC）

所在地	測定局名	昭和					平成									
		59	60	61	62	63	1	2	3	4	5	6	7	8	9	10
豊中市	豊中市役所	-	-	2.35	2.37	( 2.40)	( 2.44)	( 2.47)	2.35	2.30	2.20	( 2.20)	2.24	2.21	2.19	2.17
	千里	2.01	2.03	1.97	2.12	2.10	2.12	2.12	2.21	2.24	2.13	2.12	2.10	2.13	2.09	2.09
吹田市	泉町	( 2.52)	2.39	2.39	2.46	2.42	2.55	2.43	2.44	2.40	2.39	2.36	2.43	( 2.36)	-	-
	吹田稲島農科所	-	-	-	-	-	-	-	-	-	-	-	-	( 2.46)	2.37	2.40
高槻市	高槻市役所	( 2.50)	2.50	2.52	2.50	2.51	2.45	2.49	2.44	2.40	2.36	2.35	2.31	2.29	2.17	2.15
守口市	淀川工業高校	-	-	2.79	2.79	2.73	2.71	2.71	2.62	2.43	2.34	2.31	2.32	2.34	2.29	2.27
八尾市	八尾市立病院	-	-	2.88	2.88	2.89	2.82	2.77	( 2.74)	2.70	2.63	2.61	2.58	2.62	2.56	2.54
富田林市	富田林市消防署	( 2.27)	-	-	-	-	-	-	-	-	-	-	-	-	-	-
松原市	松原北小学校	-	-	( 2.51)	2.49	2.46	2.40	2.44	2.43	2.35	2.36	2.39	2.37	2.36	2.39	2.34
和泉市	国府小学校	( 2.77)	2.43	( 2.46)	2.55	2.47	2.45	2.47	2.45	2.39	2.34	2.29	2.32	2.34	2.31	2.33
摂津市	摂津市役所	( 2.47)	2.46	( 2.51)	2.39	2.34	2.34	2.36	2.31	2.26	2.26	2.24	2.32	2.32	2.28	2.27
高石市	カモドールMBS	-	-	-	-	-	-	-	-	2.21	2.25	2.22	2.22	2.26	2.22	2.23
東大阪市	東大阪市公営監視センター	0.96 *	1.22 *	1.35 *	1.39 *	2.52	2.56	2.50	2.50	2.41	2.46	2.43	2.43	2.47	2.39	2.39
四條畷市	国設四條畷	-	-	-	-	-	-	-	-	-	-	-	-	-	( 2.35)	2.30

（注）「\*」を付したデータはプロパン換算による測定値であり、その他はメタン換算によるものである。

全炭化水素濃度の推移（6～9時における年平均値）

（単位：ppmC）

所在地	測定局名	昭和					平成									
		59	60	61	62	63	1	2	3	4	5	6	7	8	9	10
大阪市 東成区	国魂大阪	2.44	2.43	2.44	2.44	2.47	2.52	(2.42)	2.31	2.27	2.37	2.32	2.35	2.38	2.33	2.39
此花区	此花区役所	2.40	2.44	2.50	2.43	2.48	(2.52)	2.47	2.25	2.20	2.19	2.18	2.14	2.16	2.12	2.13
深川区	深川区役所	2.29	2.31	2.41	2.34	2.25	2.26	2.21	2.22	2.22	2.18	2.18	2.25	2.26	2.17	2.17
宇野区	真陽中学校	2.60	2.50	(2.84)	2.71	2.65	(2.88)	2.56	2.57	2.49	2.55	2.23	2.21	2.25	2.23	2.20
堺市	府立大学	2.29	2.14	2.18	2.23	2.19	2.30	-	-	-	-	-	-	-	-	-
	少林寺	2.53	2.48	2.41	2.45	2.40	2.39	2.36	2.36	2.33	2.33	2.30	2.28	2.31	2.28	2.29
	新寺	2.45	2.39	2.38	2.43	2.38	2.28	2.26	2.22	(2.22)	2.28	2.25	2.24	2.26	2.23	2.23
	金剛	2.52	2.47	2.30	2.40	2.33	2.35	2.33	2.32	2.28	2.29	2.27	2.26	2.28	2.23	2.24
	三宝	2.72	2.61	2.44	2.49	2.47	2.53	2.40	2.40	2.34	2.36	2.31	2.31	2.37	2.33	2.31
池田市	池田市立南畑会館	2.09	2.12	(2.07)	(2.12)	2.06	2.07	2.10	2.11	2.12	2.14	2.07	2.06	2.08	2.05	2.05
吹田市	吹田市北消防署	-	(2.11)	2.15	2.16	2.15	2.17	2.16	2.17	2.14	2.14	2.18	2.21	2.23	2.15	2.14
泉大津市	泉大津市役所	2.15	2.11	2.48	2.45	2.35	2.23	2.19	2.17	2.20	2.22	2.22	2.23	2.26	2.19	2.23
貝塚市	貝塚市消防署	2.27	2.22	2.31	2.23	2.18	(2.20)	(2.20)	2.17	2.13	2.15	2.15	2.12	2.12	2.09	2.11
富田林市	富田林市役所	-	2.11	2.12	2.15	2.10	2.05	2.09	2.11	2.10	2.11	2.10	2.14	2.18	2.14	2.15
寝屋川市	寝屋川市役所	(2.49)	2.34	2.27	2.50	2.38	2.37	2.30	2.29	2.25	2.25	2.24	2.27	2.27	2.22	2.21
	成田	-	-	(2.04)	1.94	-	-	-	-	-	-	-	-	-	-	-
高石市	高石市公署監視センター	2.39	2.32	2.32	2.37	2.38	2.38	2.27	2.17	2.13	2.15	2.15	2.19	2.25	2.39	2.23
	取石小学校	2.25	2.19	2.26	2.31	2.28	2.30	2.19	2.13	2.12	2.16	2.11	2.10	2.27	2.24	2.21
東大阪市	東大阪市西保健所	2.70	2.57	(2.65)	2.57	2.52	2.50	2.49	2.43	2.39	2.37	2.39	2.38	2.42	2.35	2.32
阪南市	南海団地	-	-	-	-	1.97	1.98	1.96	1.97	1.94	1.98	-	-	-	-	-
島本町	島本町役場	2.18	2.19	(2.16)	2.27	2.20	(2.19)	2.18	2.13	2.16	2.15	2.15	2.14	2.12	2.08	2.08
大阪市 西淀川区	出来島小学校	2.82	2.81	2.87	2.83	2.80	2.91	2.83	2.73	2.74	2.60	2.59	2.65	2.62	2.38	2.36
住之江区	北粉砕小学校	2.63	2.65	2.62	2.66	2.69	2.62	2.52	2.44	2.36	2.35	2.30	2.29	2.31	2.30	2.42
堺市	阪和深井畑山	-	-	-	-	-	-	-	-	2.27	2.28	2.28	2.27	2.30	2.29	2.28
岸和田市	岸和田市役所	2.12	2.00	2.39	2.64	2.61	2.53	2.41	2.37	2.37	2.24	2.24	2.28	2.26	2.23	2.24

全炭化水素濃度の推移（6～9時における年平均値）

（単位：ppmC）

所在地	測定局名	昭和					平成									
		59	60	61	62	63	1	2	3	4	5	6	7	8	9	10
豊中市	豊中市役所	-	-	2.41	2.43	( 2.45)	( 2.48)	( 2.53)	2.39	2.36	2.25	( 2.23)	2.30	2.27	2.24	2.23
	千里	2.04	2.06	2.02	2.17	2.15	2.18	2.15	2.24	2.27	2.17	2.17	2.15	2.17	2.13	2.13
吹田市	泉町	( 2.74)	2.57	2.54	2.71	2.68	2.78	2.63	2.62	2.62	2.59	2.59	2.66	( 2.55)	-	-
	吹田簡易裁判所	-	-	-	-	-	-	-	-	-	-	-	-	( 2.71)	2.56	2.57
高槻市	高槻市役所	( 2.74)	2.72	2.74	2.70	2.66	2.59	2.60	2.54	2.52	2.48	2.46	2.43	2.44	2.26	2.22
守口市	淀川工業高校	-	-	3.00	3.00	3.03	2.94	2.99	2.78	2.55	2.42	2.39	2.44	2.42	2.35	2.34
八尾市	八尾市立病院	-	-	3.23	3.28	3.26	3.16	3.07	( 3.01)	2.98	2.86	2.89	2.82	2.91	2.83	2.76
富田林市	富田林市消防署	( 2.31)	-	-	-	-	-	-	-	-	-	-	-	-	-	
松原市	松原北小学校	-	-	( 2.53)	2.50	2.49	2.43	2.49	2.47	2.41	2.41	2.45	2.43	2.41	2.42	2.38
和泉市	国府小学校	( 2.88)	2.55	( 2.58)	2.71	2.60	2.57	2.60	2.56	2.51	2.42	2.41	2.41	2.42	2.41	2.41
摂津市	摂津市役所	( 2.59)	2.57	( 2.59)	2.46	2.47	2.44	2.45	2.36	2.33	2.31	2.31	2.43	2.39	2.36	2.34
高石市	カモドールMBS	-	-	-	-	-	-	-	-	2.32	2.34	2.34	2.32	2.38	2.34	2.33
東大阪市	東大阪市公害監視センター	1.03 *	1.30 *	1.46 *	1.53 *	2.73	2.81	2.72	2.76	2.67	2.73	2.66	2.55	2.58	2.49	2.47
四條畷市	国投四條畷	-	-	-	-	-	-	-	-	-	-	-	-	-	( 2.51)	2.44

（注）「\*」を付したデータはプロパン換算による測定値であり、その他はメタン換算によるものである。

## メタン濃度の推移（年平均値）

（単位：ppmC）

所在地	測定局名	昭和					平成									
		59	60	61	62	63	1	2	3	4	5	6	7	8	9	10
大阪市 東成区	国殿大阪	1.82	1.81	1.80	1.83	1.84	1.81	(1.81)	1.79	1.79	1.83	1.80	1.82	1.83	1.82	1.85
此花区	此花区役所	1.84	1.87	1.88	1.87	1.90	(1.94)	1.94	1.78	1.78	1.79	1.77	1.78	1.77	1.77	
淀川区	淀川区役所	1.80	1.84	1.83	1.74	1.72	1.74	1.74	1.77	1.78	1.78	1.77	1.81	1.82	1.79	1.80
平野区	榎橋中学校	1.83	1.82	(1.89)	1.78	1.73	(1.73)	1.71	1.69	1.69	1.79	1.75	1.76	1.76	1.77	1.77
堺市	府立大学	1.88	1.81	1.84	1.85	1.83	1.83	-	-	-	-	-	-	-	-	-
	少林寺	1.83	1.81	1.83	1.87	1.88	1.87	1.89	1.91	1.89	1.90	1.89	1.88	1.89	1.89	1.91
	浜寺	1.84	1.85	1.86	1.88	1.87	1.87	1.87	1.88	(1.89)	1.89	1.88	1.90	1.90	1.89	1.91
	金岡	1.83	1.83	1.84	1.88	1.88	1.89	1.88	1.87	1.88	1.88	1.88	1.89	1.89	1.89	1.90
	三宝	1.84	1.84	1.86	1.87	1.94	1.98	1.90	1.89	1.89	1.89	1.87	1.89	1.90	1.89	1.90
池田市	池田市立南郷会館	1.74	1.75	(1.75)	(1.79)	1.79	1.78	1.81	1.83	1.80	1.83	1.82	1.84	1.84	1.83	1.85
吹田市	吹田市北消防署	-	(1.72)	1.74	1.76	1.76	1.78	1.76	1.79	1.82	1.80	1.81	1.81	1.83	1.83	1.83
泉大津市	泉大津市役所	1.78	1.79	1.83	1.82	1.80	1.83	1.84	1.84	1.85	1.86	1.86	1.87	1.88	1.87	1.88
貝塚市	貝塚市消防署	1.78	1.79	1.83	1.80	1.82	(1.83)	(1.85)	1.85	1.86	1.87	1.86	1.87	1.88	1.87	1.89
富田林市	富田林市役所	-	1.77	1.79	1.80	1.81	1.80	1.83	1.84	1.87	1.88	1.86	1.85	1.85	1.84	1.86
寝屋川市	寝屋川市役所	(1.79)	1.75	1.76	1.86	1.84	1.83	1.83	1.86	1.86	1.87	1.85	1.82	1.82	1.81	1.83
高石市	高石市公害監視センター	1.81	1.80	1.85	1.87	1.88	1.81	1.78	1.71	1.71	1.72	1.73	1.75	1.77	1.83	1.81
	取石小学校	1.80	1.79	1.82	1.87	1.85	1.82	1.78	1.75	1.76	1.77	1.74	1.79	1.83	1.82	1.81
東大阪市	東大阪市西保健所	1.82	1.81	(1.85)	1.85	1.86	1.85	1.86	1.87	1.88	1.88	1.89	1.89	1.89	1.88	1.88
阪南市	南海団地	-	-	-	-	1.73	1.74	1.74	1.76	1.76	1.79	-	-	-	-	-
島本町	島本町役場	1.73	1.75	(1.77)	1.76	1.77	(1.77)	1.78	1.80	1.82	1.83	1.81	1.83	1.83	1.82	1.84
大阪市 西淀川区	出来島小学校	1.86	1.87	1.88	1.90	1.90	1.87	1.87	1.88	1.87	1.87	1.86	1.89	1.89	1.82	1.83
住之江区	北船浜小学校	1.83	1.83	1.87	1.87	1.90	1.88	1.83	1.80	1.80	1.81	1.79	1.78	1.79	1.79	1.89
堺市	阪和線井畑山	-	-	-	-	-	-	-	-	1.88	1.88	1.87	1.88	1.90	1.89	1.90
岸和田市	岸和田市役所	-	(1.59)	(1.99)	1.95	1.97	1.87	1.85	1.86	1.85	1.85	1.83	1.87	1.88	1.86	1.87
豊中市	豊中市役所	-	-	1.79	1.81	(1.82)	(1.78)	(1.83)	1.83	1.85	1.80	(1.82)	1.85	1.84	1.84	1.85



浮遊粒子状物質濃度の推移（年平均値）

(単位: mg/m<sup>3</sup>)

所在地	測定局名	昭和					平成									
		59	60	61	62	63	1	2	3	4	5	6	7	8	9	10
大阪市 東成区	国投大阪	0.044 *	0.044 *	0.046 *	0.044 *	0.046 *	0.049 *	0.049 *	0.046 *	0.041 *	0.041 *	0.041 *	0.043 *	0.047 *	0.040 *	0.036 *
	済美小学校	0.039	0.036	0.041	0.042	0.041 *	0.041 *	0.042 *	0.046 *	0.042 *	0.041 *	0.040 *	0.035 *	0.037 *	0.033 *	0.031 *
北区	此花区役所	0.039 *	0.036 *	0.042 *	0.045 *	0.045 *	0.045 *	0.041 *	0.042 *	0.045 *	0.045 *	0.044 *	0.042 *	0.042 *	0.040 *	0.041 *
大正区	平尾小学校	0.050	0.045 *	0.050 *	0.053 *	0.054 *	0.054 *	0.053 *	0.048 *	0.043 *	0.050 *	0.046 *	0.045 *	0.049 *	0.048 *	0.045 *
西淀川区	淀中学校	0.039 *	0.035 *	0.041 *	0.050 *	0.039 *	0.036 *	0.037 *	0.039 *	0.048 *	0.046 *	0.046 *	0.046 *	0.047 *	0.044 *	0.040 *
淀川区	淀川区役所	0.044	0.040	0.045	0.042	0.037	0.050 *	0.044 *	0.043 *	0.043 *	0.038 *	0.036 *	0.034 *	0.033 *	0.031 *	0.033 *
生野区	勝山中学校	0.051	0.045	0.051 *	0.049 *	0.052 *	0.051 *	0.050 *	0.047 *	0.043 *	0.043 *	0.046 *	0.045 *	0.048 *	0.045 *	0.043 *
旭区	大宮中学校	0.041	0.039	0.045	0.041	0.051 *	0.050 *	0.050 *	0.048 *	0.043 *	0.043 *	0.044 *	0.043 *	0.046 *	0.042 *	0.040 *
城東区	聖賢小学校	0.044	0.038	0.043	0.041	0.048 *	0.049 *	0.051 *	0.048 *	0.044 *	0.043 *	0.044 *	0.043 *	0.048 *	0.044 *	0.040 *
住之江区	旧住之江小学校	0.033 *	(0.038)	0.038 *	0.033 *	0.041 *	0.043 *	0.053 *	0.049 *	0.047 *	0.047 *	0.043 *	0.042 *	0.045 *	0.043 *	0.042 *
平野区	箕輪中学校	0.050	0.044	0.046	0.045	0.040	0.046 *	0.041 *	0.046 *	0.048 *	0.050 *	0.047 *	0.046 *	0.048 *	0.046 *	0.036 *
西成区	今宮中学校	0.040 *	(0.041) *	0.042 *	0.035 *	0.042 *	0.044 *	0.057 *	0.055 *	0.050 *	0.048 *	0.046 *	0.046 *	0.051 *	0.046 *	0.044 *
西区	堀江小学校	0.044	0.039	0.041	0.036	0.035 *	0.036 *	0.046 *	0.046 *	0.042 *	0.041 *	0.038 *	0.036 *	0.037 *	0.033 *	0.031 *
鶴見区	茨田北小学校	(0.046) *	0.043 *	0.047 *	0.049 *	0.048 *	0.048 *	0.046 *	0.043 *	0.041 *	0.041 *	0.041 *	0.040 *	0.042 *	0.040 *	0.038 *
堺市	府立大学	-	-	-	-	0.046 *	0.045 *	-	-	-	-	-	-	-	-	-
	少林寺	0.044	0.039	0.046 *	0.053 *	0.049 *	0.050 *	0.053 *	0.051 *	0.048 *	0.050 *	0.047 *	0.045 *	0.045 *	0.042 *	0.039 *
	錦	0.046	0.042	0.047	0.045	0.043	0.045	0.046	0.044 *	0.054 *	0.054 *	0.050 *	0.046 *	0.048 *	0.044 *	0.040 *
	浜寺	0.046	0.039	0.043	0.051	0.047 *	0.046 *	0.049 *	0.050 *	0.047 *	0.049 *	0.049 *	0.047 *	0.049 *	0.045 *	0.041 *
	石津	0.045	0.038	0.045	0.044	0.043	0.043	0.044 *	0.047 *	0.048 *	0.047 *	0.045 *	0.044 *	0.046 *	0.043 *	0.041 *
	金岡	0.050	0.041	0.051	0.051	0.042	0.046	0.044	0.043	0.043	0.051 *	0.049 *	0.046 *	0.045 *	0.042 *	0.042 *
	浜寺公園	0.046	0.043	0.049	0.048	0.044	(0.047)	-	-	-	-	-	-	-	-	-
	三宝	0.049	0.045	0.051 *	0.053 *	0.051 *	0.055 *	0.054 *	0.059 *	0.051 *	0.052 *	0.052 *	0.050 *	0.050 *	0.048 *	0.044 *
	茗荷台	0.036	0.032	0.038	0.042	0.038 *	0.044 *	0.042 *	0.038 *	0.033 *	0.039 *	0.042 *	0.038 *	0.042 *	0.038 *	0.037 *
	登美丘	0.043	0.038	0.044	0.042	0.040	0.048 *	0.048 *	0.045 *	0.042 *	0.043 *	0.043 *	0.040 *	0.046 *	0.041 *	0.041 *
	横山台	-	-	-	-	-	-	0.046 *	0.044 *	0.039 *	0.038 *	0.040 *	0.037 *	0.040 *	0.037 *	0.034 *

浮遊粒子状物質濃度の推移（年平均値）

（単位：mg/m<sup>3</sup>）

所在地	測定局名	昭和					平成									
		59	60	61	62	63	1	2	3	4	5	6	7	8	9	10
堺市	深井	-	-	-	-	-	-	0.052 *	0.049 *	0.046 *	0.045 *	0.047 *	0.044 *	0.046 *	0.044 *	0.040 *
岸和田市	岸和田中央公園	-	-	-	-	-	-	-	-	-	-	-	-	-	(0.040) *	0.038 *
豊中市	豊中市南消防署	-	-	-	-	-	0.047 *	-	-	-	-	-	-	-	-	-
	野田	0.054	0.048	0.050	0.048	0.039 *	0.041 *	0.040 *	0.041 *	0.036 *	0.032 *	0.034 *	0.033 *	0.032 *	0.028 *	(0.025) *
	千成	0.061	0.055	0.057	0.054	0.043 *	0.040 *	0.047 *	0.047 *	0.038 *	0.038 *	0.040 *	0.037 *	0.037 *	0.037 *	0.035 *
池田市	池田市立南郷会館	0.031	0.029	0.033	0.033	0.031	0.034	0.033 *	0.030 *	0.030 *	0.028 *	0.029 *	0.027 *	0.027 *	0.032 *	0.021 *
	池田市役所	-	-	-	-	-	-	-	-	-	-	-	-	-	-	-
吹田市	吹田市西消防署	0.041	0.038	0.046 *	0.040 *	0.036 *	0.040 *	0.041 *	0.043 *	0.038 *	0.038 *	0.040 *	0.038 *	0.039 *	0.038 *	0.030 *
	吹田市北消防署	0.039	0.041	0.035 *	0.035 *	0.034 *	0.038 *	0.043 *	0.039 *	0.037 *	0.036 *	0.036 *	0.028 *	0.031 *	0.028 *	0.026 *
	川園	(0.035) *	0.033 *	0.044 *	0.049 *	0.044 *	0.038 *	0.047 *	0.042 *	0.034 *	0.031 *	0.032 *	0.032 *	0.037 *	0.032 *	0.027 *
泉大津市	泉大津保健所	-	-	(0.050) *	0.050 *	0.050 *	0.046 *	0.049 *	0.048 *	0.042 *	0.043 *	0.042 *	0.040 *	0.040 *	0.039 *	0.038 *
	泉大津市役所	0.048 *	0.044 *	0.046 *	0.044 *	0.047 *	0.042 *	0.049 *	0.051 *	0.049 *	0.044 *	0.043 *	0.041 *	0.043 *	0.037 *	0.035 *
高槻市	高槻南	-	0.038 *	0.038 *	0.041 *	0.039 *	0.034 *	0.039 *	0.035 *	0.039 *	0.037 *	0.038 *	0.033 *	0.037 *	0.034 *	0.030 *
	高槻北	-	-	-	-	0.028 *	0.021 *	0.030 *	0.025 *	0.030 *	0.027 *	0.017 *	0.016 *	0.017 *	0.014 *	0.017 *
貝塚市	貝塚市消防署	(0.039)	0.039	0.042	0.042	0.046	0.046	0.049 *	0.048 *	0.041 *	0.041 *	0.039 *	0.037 *	0.036 *	0.037 *	0.036 *
守口市	守口保健所	-	-	-	-	-	0.042 *	0.048 *	0.043 *	0.041 *	0.041 *	0.040 *	0.039 *	0.034 *	0.033 *	0.041 *
	第一測定局（金田）	0.049 *	0.053 *	0.055 *	0.043 *	0.036 *	0.045 *	0.054 *	0.049 *	0.049 *	0.048 *	0.046 *	0.039 *	0.039 *	0.039 *	0.035 *
	第二測定局（大日）	-	(0.064) *	0.056 *	0.035 *	0.033 *	0.039 *	0.042 *	0.046 *	0.042 *	0.036 *	0.038 *	0.038 *	0.038 *	0.033 *	0.028 *
	第三測定局（鶴）	-	-	-	-	-	-	(0.049) *	0.045 *	0.045 *	0.044 *	0.045 *	0.045 *	0.048 *	0.043 *	0.035 *
枚方市	楠葉	-	(0.039) *	0.038 *	0.035 *	0.033 *	0.033 *	0.038 *	0.035 *	0.038 *	0.041 *	0.042 *	0.043 *	0.044 *	0.040 *	0.035 *
	枚方市役所	-	-	-	-	-	-	0.047 *	0.045 *	0.043 *	0.044 *	0.040 *	0.038 *	0.041 *	0.038 *	0.037 *
	王仁公園	(0.038) *	0.036 *	0.036 *	0.040 *	0.034 *	0.033 *	0.049 *	0.041 *	0.039 *	0.039 *	0.039 *	0.036 *	0.037 *	0.036 *	0.035 *
	香里	-	-	-	-	-	-	0.037 *	0.033 *	0.032 *	0.033 *	0.032 *	0.035 *	0.032 *	0.031 *	0.030 *
茨木市	茨木市役所	-	-	-	-	0.036 *	0.038 *	0.041 *	0.042 *	0.040 *	0.038 *	0.035 *	0.037 *	0.037 *	0.036 *	0.030 *
八尾市	八尾保健所	-	-	-	-	-	0.052 *	0.052 *	0.049 *	0.046 *	0.046 *	0.044 *	0.044 *	0.037 *	0.035 *	0.031 *

浮遊粒子状物質濃度の推移（年平均値）

（単位：mg/m<sup>3</sup>）

所在地	測定局名	昭和					平成									
		59	60	61	62	63	1	2	3	4	5	6	7	8	9	10
八尾市	志紀公園	-	-	-	-	-	-	-	-	0.047 *	0.046 *	0.047 *	0.045 *	0.051 *	0.048 *	0.042 *
泉佐野市	泉佐野保健所	-	-	0.036 *	0.037 *	0.041 *	0.045 *	0.045 *	0.045 *	0.041 *	0.042 *	-	-	-	-	-
	笠松	-	-	-	-	-	-	-	-	-	-	0.038 *	0.039 *	0.041 *	-	-
	北泉佐野	-	-	-	-	-	-	-	-	-	-	-	-	-	0.038 *	0.036 *
	泉佐野市役所	-	-	-	-	-	-	0.044 *	0.026 *	0.036 *	0.032 *	0.031 *	0.026 *	0.032 *	(0.026) *	0.022 *
富田林市	富田林市役所	-	-	-	-	-	-	0.041 *	0.040 *	0.040 *	0.041 *	0.039 *	0.039 *	0.040 *	0.038 *	0.035 *
寝屋川市	寝屋川市役所	-	-	-	-	0.040 *	0.041 *	0.043 *	0.039 *	0.040 *	0.039 *	0.042 *	0.041 *	0.042 *	0.039 *	0.034 *
	成田	-	-	(0.050) *	0.045 *	0.040 *	0.037 *	0.038 *	0.033 *	0.035 *	0.040 *	0.040 *	0.041 *	0.041 *	0.039 *	0.036 *
河内長野市	三日市公民館	-	-	-	-	-	-	-	-	0.027 *	0.028 *	0.033 *	0.030 *	0.032 *	0.032 *	0.030 *
松原市	大規模給食センター	0.040 *	0.033 *	0.031 *	0.029 *	0.027 *	0.030 *	0.039 *	0.046 *	0.036 *	0.041 *	0.044 *	0.043 *	0.045 *	0.042 *	0.039 *
	大塚高校	-	-	-	-	-	-	0.055 *	0.049 *	0.046 *	0.046 *	0.043 *	0.045 *	0.049 *	0.036 *	0.040 *
大東市	大東市役所	0.050	0.050	0.051	0.052	0.049	0.051	0.048 *	0.044 *	0.042 *	0.043 *	0.042 *	0.040 *	0.032 *	0.030 *	0.038 *
和泉市	緑ヶ丘小学校	-	-	-	-	-	-	-	0.033 *	0.031 *	0.032 *	0.033 *	0.033 *	0.035 *	0.036 *	0.033 *
	幸小学校	-	-	-	-	-	0.046 *	0.046 *	0.046 *	0.040 *	0.040 *	-	-	-	-	-
柏原市	府立修徳学院	-	-	-	-	-	-	0.042 *	0.041 *	0.040 *	0.040 *	0.039 *	0.038 *	0.036 *	0.033 *	0.031 *
	柏原市役所	-	-	-	-	-	-	-	-	-	-	-	-	0.041 *	0.046 *	0.039 *
門真市	門真市役所	-	-	-	-	-	0.047 *	0.046 *	0.044 *	0.042 *	0.039 *	0.042 *	0.039 *	0.040 *	0.037 *	0.035 *
	門真市南	-	-	-	-	-	-	-	(0.056) *	0.048 *	0.048 *	0.047 *	0.044 *	0.045 *	0.041 *	0.038 *
高石市	高石中学校	-	-	-	-	0.044 *	0.040 *	0.046 *	0.044 *	0.041 *	0.041 *	0.039 *	0.042 *	0.044 *	0.041 *	0.039 *
	高石市公署監視センター	0.059	0.044	0.050	0.055	0.054 *	0.043 *	0.049 *	0.046 *	0.041 *	0.041 *	0.041 *	0.039 *	0.045 *	0.041 *	0.040 *
	羽衣学園	-	-	-	-	-	0.053 *	0.054 *	0.052 *	0.046 *	0.045 *	0.047 *	0.041 *	0.041 *	0.041 *	0.040 *
	高輪小学校	-	-	-	-	-	0.048 *	0.052 *	0.050 *	0.048 *	0.044 *	0.042 *	0.042 *	0.043 *	0.039 *	0.040 *
	取石小学校	0.053	0.044	0.050	0.055	0.052 *	0.049 *	0.048 *	0.047 *	0.042 *	0.041 *	0.040 *	0.039 *	0.045 *	0.042 *	0.041 *
藤井寺市	藤井寺市役所	-	-	-	-	-	-	-	-	-	-	-	0.043 *	0.043 *	0.042 *	0.039 *
東大阪市	東大阪市西保健所	-	-	(0.065) *	0.054 *	0.049 *	0.049 *	0.051 *	0.047 *	0.043 *	0.043 *	0.044 *	0.041 *	0.044 *	0.041 *	0.041 *



浮遊粒子状物質濃度の推移（年平均値）

（単位：mg/m<sup>3</sup>）

所在地	測定局名	昭和					平成										
		59	60	61	62	63	1	2	3	4	5	6	7	8	9	10	
東大阪市	東大阪市旭町庁舎	-	-	-	-	0.045 *	0.047 *	0.048 *	0.042 *	0.045 *	0.044 *	0.042 *	0.044 *	0.045 *	0.040 *	0.037 *	
泉南市	泉南市役所	-	-	-	-	-	-	0.040 *	0.033 *	0.028 *	0.036 *	0.037 *	0.037 *	0.038 *	0.037 *	0.026 *	
交野市	交野市役所	-	-	-	-	-	-	-	-	-	-	-	0.035 *	0.036 *	0.035 *	0.033 *	
阪南市	南海団地	-	-	-	-	0.035 *	0.033 *	0.036 *	0.034 *	0.032 *	0.029 *	0.035 *	0.032 *	0.032 *	0.030 *	0.026 *	
島本町	島本町役場	(0.041)*	0.032 *	0.035 *	0.042 *	0.029 *	0.034 *	0.045 *	0.043 *	0.037 *	0.034 *	0.034 *	0.033 *	0.035 *	0.033 *	0.030 *	
熊取町	熊取町役場	-	-	-	-	-	-	-	0.043 *	0.038 *	0.041 *	0.039 *	0.037 *	0.039 *	0.035 *	0.039 *	
岬町	役場	-	-	-	-	-	-	-	(0.031)*	0.032	0.030 *	0.031 *	0.029 *	0.029 *	0.026 *	0.028 *	
	孝子	-	-	-	-	-	-	-	(0.025)*	0.025	0.022 *	0.022 *	0.021 *	0.021 *	0.022 *	0.021 *	
	淡輪	-	-	-	-	-	-	-	(0.038)*	0.039	0.031 *	0.030 *	0.031 *	0.031 *	0.030 *	0.034 *	
	深日	-	-	-	-	-	-	-	-	0.036	0.036 *	0.035 *	0.033 *	0.033 *	0.034 *	0.028 *	
	多奈川	-	-	-	-	-	-	-	-	0.036	0.036 *	0.036 *	0.035 *	0.033 *	0.033 *	0.025 *	0.028 *
	小島	-	-	-	-	-	-	-	-	0.033	0.033 *	0.034 *	0.033 *	0.032 *	0.033 *	0.031 *	
	東畑	-	-	-	-	-	-	-	-	0.028	0.028 *	0.029 *	0.029 *	0.026 *	0.023 *	0.025 *	
	西畑	-	-	-	-	-	-	-	(0.032)*	0.032	0.028 *	0.026 *	0.027 *	0.027 *	0.026 *	0.025 *	
大阪市 中央区	淀屋橋	-	-	-	-	-	0.058 *	0.057 *	0.053 *	0.049 *	0.050 *	0.048 *	0.047 *	0.039 *	0.038 *	0.045 *	
北区	梅田新道	0.048 *	0.046 *	0.046 *	0.048 *	0.048 *	0.053 *	0.052 *	0.050 *	0.055 *	0.052 *	0.058 *	0.053 *	0.055 *	0.054 *	0.049 *	
西淀川区	出来島小学校	-	-	-	-	0.073	0.078 *	0.078 *	0.060 *	0.059 *	0.054 *	0.056 *	0.057 *	0.058 *	0.054 *	0.052 *	
住之江区	北粉浜小学校	-	-	-	0.069 *	0.068 *	0.066 *	0.069 *	0.063 *	0.060 *	0.058 *	0.059 *	0.056 *	0.058 *	0.055 *	0.050 *	
東淀川区	杭全町交差点	-	-	-	-	-	-	-	0.070 *	0.064 *	0.066 *	0.061 *	0.059 *	0.065 *	0.058 *	0.056 *	
旭区	新森小路小学校	-	-	-	-	-	-	0.067 *	0.065 *	0.063 *	0.062 *	0.063 *	0.060 *	0.066 *	0.060 *	0.059 *	
福島区	海老江西小学校	-	-	-	-	-	0.073 *	0.048 *	0.051 *	0.058 *	0.054 *	0.056 *	0.060 *	0.063 *	0.051 *	0.054 *	
東成区	今里交差点	-	-	0.057 *	0.055 *	0.051 *	0.054 *	0.063 *	0.054 *	0.053 *	0.059 *	0.055 *	0.057 *	0.056 *	0.048 *	0.049 *	
堺市	堺市役所	-	-	-	-	-	-	0.061 *	0.056 *	0.053 *	0.051 *	0.050 *	0.050 *	0.051 *	0.046 *	0.042 *	
	湾岸	-	-	-	-	0.066 *	0.063 *	0.060 *	0.061 *	0.057 *	0.058 *	0.056 *	0.055 *	0.058 *	0.049 *	0.044 *	
	阪和深井畑山	-	-	-	-	-	-	-	-	0.052 *	0.052 *	0.053 *	0.052 *	0.052 *	0.051 *	0.048 *	

浮遊粒子状物質濃度の推移（年平均値）

(単位：mg/m<sup>3</sup>)

所在地	測定局名	昭和					平成										
		59	60	61	62	63	1	2	3	4	5	6	7	8	9	10	
堺市	阪和泉北	-	-	-	-	-	-	-	-	-	-	(0.040)*	0.052*	0.050*	0.054*	0.048*	0.044*
岸和田市	泉南府民センタ	-	-	-	-	-	0.050*	0.051*	0.049*	0.046*	0.048*	0.043*	0.044*	0.046*	0.044*	-	
	天の川下水ポンプ場	-	-	-	-	-	-	0.056*	0.056*	0.050*	0.050*	0.047*	0.055*	0.053*	0.048*	0.045*	
	岸和田市役所	(0.047)*	0.042*	0.041*	0.029*	0.043*	0.043*	0.034*	0.040*	0.047*	0.048*	0.044*	0.042*	0.045*	0.043*	0.044*	
豊中市	豊中市役所	-	-	-	-	-	0.043*	0.044*	0.043*	0.039*	0.038*	0.038*	0.042*	0.038*	0.035*	0.033*	
	千里	0.046	0.045	0.046	0.048	0.034*	0.039*	0.039*	0.040*	0.034*	0.033*	0.035*	0.034*	0.033*	0.030*	0.028*	
吹田市	寿町	(0.043)	-	-	-	-	-	-	-	-	-	-	-	-	-	-	
	泉町	-	0.051	0.064	0.053	0.048*	0.051*	0.054*	0.053*	0.048*	0.049*	0.042*	0.045*	(0.047)*	-	-	
	吹田簡易裁判所	-	-	-	-	-	-	-	-	-	-	-	-	(0.047)*	0.045*	0.043*	
高槻市	高槻市役所	-	-	-	-	0.057*	0.055*	0.060*	0.062*	0.060*	0.057*	0.058*	0.054*	0.044*	0.038*	0.031*	
守口市	淀川工業高校	0.067*	0.063*	0.068*	0.067*	0.064*	0.062*	0.061*	0.055*	0.049*	0.043*	0.042*	0.040*	0.049*	0.048*	0.034*	
枚方市	招提	-	-	-	0.050*	0.034*	0.035*	0.051*	0.053*	0.059*	0.052*	0.052*	0.053*	0.050*	0.044*	0.046*	
	中提	-	-	-	-	-	0.060*	0.052*	0.054*	0.053*	0.050*	0.047*	0.051*	0.045*	0.051*	0.047*	
八尾市	八尾市立病院	0.080*	0.079*	0.082*	0.079*	0.074*	0.071*	0.068*	0.066*	0.061*	0.057*	0.056*	0.057*	0.060*	0.056*	0.050*	
泉佐野市	末広公園	-	-	-	-	-	0.056*	0.056*	0.051*	0.047*	0.045*	0.047*	0.045*	0.053*	0.050*	0.043*	
河内長野市	長野小学校	-	-	-	-	-	-	0.043*	0.038*	-	-	-	-	-	-	-	
	河内長野支所	-	-	-	-	-	-	-	0.045*	0.041*	0.043*	0.041*	0.040*	0.043*	0.043*	0.042*	
松原市	松原北小学校	-	-	-	-	-	0.055*	0.059*	0.058*	0.054*	0.054*	0.054*	0.053*	0.054*	0.051*	0.046*	
和泉市	国府小学校	-	-	(0.057)*	0.057*	0.058*	0.054*	0.055*	0.050*	0.043*	0.046*	0.043*	0.041*	0.040*	0.036*	0.036*	
摂津市	摂津市役所	-	-	-	-	0.054*	0.055*	0.056*	0.054*	0.049*	0.046*	0.045*	0.054*	0.054*	0.050*	0.043*	
高石市	カモドールMBS	-	-	-	-	-	-	-	-	0.050*	0.054*	0.053*	0.051*	0.052*	0.048*	0.047*	
藤井寺市	藤井寺市役所	-	-	-	-	-	-	0.047*	0.046*	0.041*	0.045*	0.042*	-	-	-	-	
東大阪市	東大阪市公害監視センター	0.051*	0.048*	0.053*	0.051*	0.050*	0.048*	0.046*	0.048*	0.045*	0.048*	0.051*	0.049*	0.051*	0.045*	0.047*	
四條畷市	国段四條畷	-	-	-	-	-	-	-	-	-	-	-	-	0.053*	0.050*	0.046*	

(注) 「\*」を付したデータはベータ線吸収法による測定値であり、その他は光散乱法により得られる相対濃度を重量濃度へ換算したものである。

---

---

平成10年度

大気汚染常時測定局測定結果

平成11年10月発行

編集・発行／大阪府公害監視センター

〒537-0025

大阪市東成区中道1-3-62

TEL 06-6972-1321

内線 313・314

---

---