

平成 3 年 度

大 気 汚 染 常 時 測 定 局 測 定 結 果

(平成 3 年 4 月～平成 4 年 3 月)



大 阪 府

ま え が き

大気汚染防止法第24条の規定により、平成3年4月から平成4年3月までの大気汚染状況の測定結果を公表する。

集計は、おおむね環境庁の指定様式により行った。また、気象要素については、風向・風速、気温、湿度、日射量及び雨量の各項目の集計を行った。

なお、大阪市、堺市、豊中市、吹田市、高槻市、枚方市、東大阪市、高石市、岬町、岸和田市、泉大津市、守口市、八尾市、泉佐野市、寝屋川市、松原市、和泉市、柏原市、門真市、藤井寺市、交野市及び熊取町の所管する測定局分については、それぞれ各市町から測定結果の提供を受けた。

平成4年11月

大阪府公害監視センター

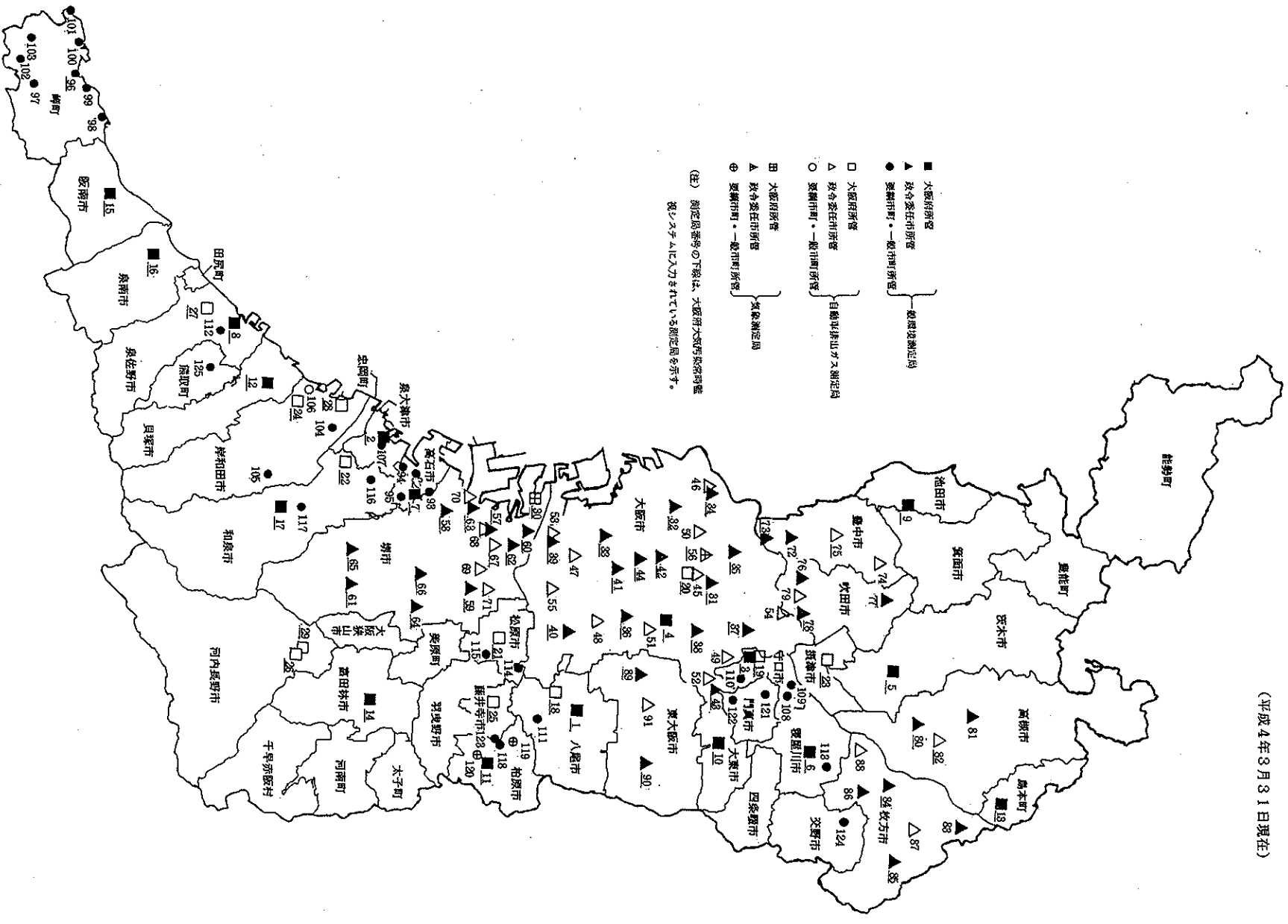
目 次

1. 大気汚染常時測定局設置状況	1
2. 設置主体別設置局数及び項目別測定局数	2
3. 大気汚染常時測定局設置状況一覧	3
I 大気汚染物質年間測定結果	7
1. 二酸化硫黄(溶液導電率法)	9
2. 一酸化窒素、窒素酸化物 (ザルツマン試薬を用いた吸光光度法)	12
3. 二酸化窒素(ザルツマン試薬を用いた吸光光度法)	16
4. 一酸化炭素(非分散型赤外線分析法)	20
5. 光化学オキシダント (中性ヨウ化カリウム溶液を用いた吸光光度法)	22
6. 非メタン炭化水素(水素炎イオン化検出法)	25
7. メタン及び全炭化水素(水素炎イオン化検出法)	26
8. 浮遊粒子状物質 (ベータ線吸収法又はローボリウム・エアサンプラーによる校正結果)	27

Ⅱ 大気汚染物質月間測定結果	31	5. 雨 量	416
1. 二酸化硫黄	33	6. 交 通 量	417
2. 一酸化窒素	68	Ⅴ 大気汚染物質濃度の年間測定結果の推移	419
3. 二酸化窒素	107	1. 二酸化硫黄濃度の推移(年平均値)	421
4. 窒素酸化物	146	2. 一酸化窒素濃度の推移(年平均値)	426
5. 一酸化炭素	185	3. 二酸化窒素濃度の推移(年平均値)	431
6. 光化学オキシダント	202	4. 二酸化窒素濃度の推移(日平均値の年間98%値)	436
7. 非メタン炭化水素	231	5. 一酸化炭素濃度の推移(年平均値)	441
8. 全炭化水素	242	6. 光化学オキシダント (日最高値が0.12ppm以上の日数の推移)	444
9. メ タ ン	253	7. 光化学オキシダント濃度の推移 (昼間の1時間値の年平均値)	448
10. 浮遊粒子状物質	264	8. 非メタン炭化水素濃度の推移(年平均値)	452
Ⅲ 降下ばいじん測定結果	299	9. 非メタン炭化水素濃度の推移 (6時～9時における年平均値)	454
Ⅳ 気象要素等測定結果	303	10. 全炭化水素濃度の推移(年平均値)	456
1. 風配図(風向頻度及び風向別平均風速)	305	11. 全炭化水素濃度の推移 (6時～9時における年平均値)	458
2. 気温(平均値、最高値及び最低値)	407	12. 浮遊粒子状物質濃度の推移(年平均値)	460
3. 湿度(平均値、最高値及び最低値)	409		
4. 日 射 量	411		

大気汚染常時測定局設置状況

(平成4年3月31日現在)



(注) 別定局番等の下線は、大阪府大気汚染常時測定局として入力されている測定局を示す。

- 大阪府所管
 - ▲ 指定委任市所管
 - 要綱市町・一般市町所管
 - 大阪府所管
 - △ 指定委任市所管
 - 要綱市町・一般市町所管
 - 田 大阪府所管
 - ▲ 指定委任市所管
 - ⊕ 要綱市町・一般市町所管
- } 大阪府指定局
 } 自衛隊駐屯地
 } 気象測定局

設置主体別設置局数及び項目別測定局数

(平成4年3月31日現在)

項目	設置局数			二酸化硫黄		浮遊粒子状物質		窒素酸化物		一酸化炭素		全炭化水素		非メタン炭化水素		光化学オキシダント		風向・風速			気温			湿度			日射量		雨量		交通量	
	一般	自排	気象	一般	自排	一般	自排	一般	自排	一般	自排	一般	自排	一般	自排	一般	自排	一般	自排	気象	一般	自排	気象	一般	自排	一般	自排	一般	自排			
大阪府	17	12	1	17	9	17	12	17	12	8	10	7	5	7	5	17	6	17	9	1	10	3	10	2	10	2	10	1	1	1	8	
政令委任市	大阪市	14	11	1	13	4	13	7	12	11	7	3	2	3	2	12	12	12	1	1	1	1	1	1	1	1	1	1	1	1		
	堺市	10	5		10	2	10	2	10	5	5	4		4		9	1	10		5		5										
	豊中市	2	2		2	2	2	2	2	2	2	2		2		2	2	2	2	1	2	1									1	
	吹田市	3	1		3	1	3	1	3	1	1	1	1	1	1	3	3	1	2		2		1		1	1						
	高槻市	2	1		2	1	2	1	2	1	1	1		1		2	2	1	1		1										1	
	枚方市	4	2		4	2	4	2	4	2	2					3	4	2	1		1											
	東大阪市	2	1		2	1	2	1	2	1	1	1	1	1	1	2	1	2	1	1		1										
	小計	37	23	1	36	13	36	16	35	23	3	19	9	7	9	7	33	4	35	7	1	13	1	1	13	1	1	2	1		3	
要綱市町	高石市	4			4		4		4		1	2		2		4	4		1		1		1		1	1						
	岬町	8			8		4		8		2					4	8		1		1									2		
	小計	12			12		8		12		3	2		2		8	12		2		2				1	1			2			
政令市・要綱市町計	49	23	1	48	13	44	16	47	23	6	19	11	7	11	7	41	4	47	7	1	15	1	1	15	1	1	3	2		2	3	
一般市町	19	1	2	15	1	12	1	16	1	5	1	1	1	1	1	17	1	15	1	2	3	1		3	1	1	1	1	1			
合計	85	36	4	80	23	73	29	80	36	19	30	19	13	19	13	75	11	79	17	4	28	5	1	28	4	1	14	1	4	1	2	11

- (注) 1. 局種別中「一般」は一般環境測定局、「自排」は自動車排出ガス測定局、「気象」は気象要素の測定局(高所の測定局を含む)を示す。
 2. 要綱市町とは、「大阪府大気汚染緊急時対策実施要綱」第2条で、常時監視を行うものとされている市町で政令市を除く市町である。
 3. 一般市町とは、交野市、寝屋川市、門真市、守口市、八尾市、松原市、藤井寺市、柏原市、泉大津市、和泉市、岸和田市、泉佐野市及び熊取町である(12市1町)。

(平成4年3月31日現在)

所管	番号	測定局	所在地	用途 地域	設置 年度	二 酸 化 硫 黄	浮 遊 粒 子 状 物 質	一 酸 化 窒 素	一 酸 化 炭 素	全 炭 化 水 素	非 メ タ ン 炭 化 水 素	光 化 学 オ キ シ ダ ン ト	風 向 ・ 風 速	温 度	湿 度	日 射 量	雨 量	交 通 量	種 別	吸引口 高さ (m)	風 速 計 高さ (m)	向 向	対象道路	備考	
																									一般
大阪市	43	茨田北小学校	大阪市 鶴見区浜3-8-66	住	48	●	●					●							一般	15.1	-				
	44	難波中学校	大阪市 浪速区塚草1-1-59	住	49							●								一般	18.5	-			
	45	梅田新道	大阪市 北区西天満2-3-6	商	41	●	●	●	●	●	●									自排	3.0	-	御堂筋		
	46	出来島小学校	大阪市 西淀川区出来島2-2-24	住	44	●	●	●	●	●	●									自排	2.8	-	国道43号		
	47	北粉浜小学校	大阪市 住之江区粉浜1-5-48	住	43	●	●	●	●	●	●									自排	5.2	-	国道26号		
	48	杭全町交差点	大阪市 東住吉区杭全町265	準工	45	●	●	●	●	●	●									自排	1.7	-	国道25号		
	49	新藤小路小学校	大阪市 旭区新藤6-3-13	住	45	●	●	●	●	●	●									自排	2.2	-	国道163号		
	50	海老江西小学校	大阪市 福島区海老江8-1-28	準工	45	●	●	●	●	●	●									自排	2.1	-	国道2号		
	51	今里交差点	大阪市 東成区大今里西3-3-11	商	46	●	●	●	●	●	●									自排	5.1	-	森小路大和川線		
	52	茨田中学校	大阪市 鶴見区猪口3-4-44	住	47	●	●	●	●	●	●									自排	3.3	-	東野田深田線		
	53	住之江交差点	大阪市 住之江区南加賀屋1-1	住	47			●	●	●	●									自排	2.0	-	数津長吉線		
	54	上新庄交差点	大阪市 東淀川区上新庄2-22	住	47			●	●	●	●									自排	2.1	-	新庄大和川線		
	55	長居小学校	大阪市 住吉区長居東3-3-40	住	48			●	●	●	●									自排	3.3	-	天王寺音彦線		
	56	大阪タワー	大阪市 北区大淀南2-2	商	43															立体	-	120.0			
	堺市	57	少林寺	堺市 少林寺町東4-1	住	38	●	●	●	●	●	●	●	●	●	●	●	●	●		一般	15.0	18.0		
		58	浜寺	堺市 浜寺船尾町西5-80	住	37	●	●	●	●	●	●	●	●	●	●	●	●	●		一般	15.0	18.0		
59		金岡	堺市 金岡町1254	住	40	●	●	●	●	●	●	●	●	●	●	●	●	●		一般	15.0	18.0			
60		三宝	堺市 三宝町5-286	住	45	●	●	●	●	●	●	●	●	●	●	●	●	●		一般	15.0	18.0			
61		若松台	堺市 若松台3-34-1	住	46	●	●	●	●	●	●	●	●	●	●	●	●	●		一般	15.0	18.0			
62		錦	堺市 九間町東3-1-17	住	38	●	●	●	●	●	●	●	●	●	●	●	●	●		一般	15.0	18.0			
63		石津	堺市 浜寺石津町中2-3-28	住	39	●	●	●	●	●	●	●	●	●	●	●	●	●		一般	15.0	18.0			
64		登美丘	堺市 大美野135	住	46	●	●	●	●	●	●	●	●	●	●	●	●	●		一般	15.0	18.0			
65		桃山台	堺市 桃山台2-6-1	住	1	●	●	●	●	●	●	●	●	●	●	●	●	●		一般	15.0	19.0			
66		深井	堺市 深井水池町3214	住	1	●	●	●	●	●	●	●	●	●	●	●	●	●		一般	15.0	19.0			
67		市役所	堺市 南瓦町3-1	商	45	●	●	●	●	●	●	●	●	●	●	●	●	●		自排	3.0	5.0	府道大阪和泉泉南線		
68		第2阪和(土居川公園)	堺市 新在家町東4丁5	住	49			●	●	●	●									自排	4.0	-	国道26号		
69		中環黒土	堺市 黒土町2262-4	住	61			●	●	●	●									自排	3.0	-	堺羽曳野線		
70		湾岸	堺市 石津西町24-4	住	63	●	●	●	●	●	●	●	●	●	●	●	●	●		自排	4.0	-	府道大阪臨海線		
豊中市		71	常盤浜寺	堺市 新金岡町4-1-9	住	63	●	●	●	●	●	●	●	●	●	●	●	●		自排	3.0	-	府道大阪高石線		
	72	野田	豊中市 野田町1-2	住	47	●	●	●	●	●	●	●	●	●	●	●	●	●		一般	12.0	20.0			
	73	千成	豊中市 千成町2-2-65	準工	48	●	●	●	●	●	●	●	●	●	●	●	●	●		一般	7.0	8.0			
	74	千里	豊中市 新千里西町1-1-3	商	49	●	●	●	●	●	●	●	●	●	●	●	●	●		自排	8.0	11.0	府道大阪中央環状線		
	75	市役所	豊中市 中塚塚3-1-1	商	46	●	●	●	●	●	●	●	●	●	●	●	●	●		自排	3.0	38.0	国道176号		
吹田市	76	吹田市西消防署	吹田市 垂水町3-25-16	住	47	●	●	●	●	●	●	●	●	●	●	●	●		一般	9.0	24.0				
	77	吹田市北消防署	吹田市 藤白台1-1	住	53	●	●	●	●	●	●	●	●	●	●	●	●		一般	9.0	14.0				
	78	川園	吹田市 南高浜町33-1	住	42	●	●	●	●	●	●	●	●	●	●	●	●		一般	7.8	15.5				
	79	泉町	吹田市 泉町1-10	住	59	●	●	●	●	●	●	●	●	●	●	●	●	●		自排	3.3	8.2	府道大阪内環状線		
高槻市	80	高槻南	高槻市 芝生町2-10-26	住	59	●	●	●	●	●	●	●	●	●	●	●	●		一般	6.0	8.0				
	81	高槻北	高槻市 大蔵司2-51-2	住	63	●	●	●	●	●	●	●	●	●	●	●	●		一般	6.0	13.0				
	82	高槻市役所	高槻市 桃畑町2-1	住	47	●	●	●	●	●	●	●	●	●	●	●	●		自排	1.9	11.2	国道171号			
枚方市	83	楠葉	枚方市 楠葉並木2-29-3	住	50	●	●	●	●	●	●	●	●	●	●	●	●		一般	6.0	13.0				
	84	枚方市役所	枚方市 大垣内町2-1-20	商	47	●	●	●	●	●	●	●	●	●	●	●	●		一般	21.0	28.0				

I 大氣污染物質年間測定結果

二酸化硫黄

(SO₂ : 年間値)

平成 3 年度

都道府県	市町村	測定局	令別表第3の区分	用途	有効測定日数	測定時間	年平均値	1時間値が0.1ppmを超えた時間数とその割合		日平均値が0.04ppmを超えた日数とその割合		1時間値の最高値	日平均値の2%除外値	日平均値が0.04ppmを超えた日が2日以上連続したことの有無		環境基準の長期的評価による日平均値が0.04ppmを超えた日数	
								(日)	(%)	(日)	(%)			有	無		
								(時間)	(ppm)	(時間)	(%)			(ppm)	(ppm)		(日)
大阪	大阪	国設大阪(センター) 扇町中学校 此花区役所 平尾小学校 淀中学校	58	準工	354	8563	0.010	0	0.0	0	0.0	0.059	0.020	0	0		
					58	商	365	8720	0.009	0	0.0	0	0.0	0.050	0.019	0	0
					58	住	357	8574	0.011	0	0.0	0	0.0	0.055	0.023	0	0
					58	住	362	8711	0.009	0	0.0	0	0.0	0.067	0.020	0	0
					58	住	365	8719	0.010	0	0.0	0	0.0	0.049	0.021	0	0
		淀川区役所 勝山中学校 大宮中学校 豊寶小学校 南橋中学校	58	商	364	8702	0.010	0	0.0	0	0.0	0.052	0.020	0	0		
					58	住	366	8727	0.008	0	0.0	0	0.0	0.061	0.018	0	0
					58	住	366	8731	0.008	0	0.0	0	0.0	0.055	0.018	0	0
					58	住	365	8712	0.008	0	0.0	0	0.0	0.051	0.017	0	0
					58	住	356	8616	0.009	0	0.0	0	0.0	0.057	0.021	0	0
堺		摂陽中学校 今宮中学校 堀江小学校 茨田北小学校 少林寺	58	住	360	8671	0.009	0	0.0	0	0.0	0.047	0.018	0	0		
					58	商	350	8453	0.010	0	0.0	0	0.0	0.072	0.022	0	0
					58	商	366	8724	0.011	0	0.0	0	0.0	0.067	0.021	0	0
					58	住	364	8706	0.007	0	0.0	0	0.0	0.045	0.016	0	0
					58	住	365	8702	0.011	0	0.0	0	0.0	0.081	0.022	0	0
		錦 浜寺 石津 金岡 三宝	58	住	365	8715	0.012	0	0.0	0	0.0	0.069	0.022	0	0		
					58	住	360	8639	0.010	0	0.0	0	0.0	0.099	0.019	0	0
					58	住	362	8662	0.013	0	0.0	0	0.0	0.087	0.025	0	0
					58	住	366	8720	0.009	0	0.0	0	0.0	0.053	0.018	0	0
					58	住	335	8031	0.011	0	0.0	0	0.0	0.087	0.024	0	0
豊中		若松台 登美丘 桃山台 深井 野田	58	住	360	8621	0.007	0	0.0	0	0.0	0.037	0.013	0	0		
					58	住	365	8707	0.008	0	0.0	0	0.0	0.035	0.017	0	0
					58	住	366	8717	0.006	0	0.0	0	0.0	0.043	0.013	0	0
					58	住	354	8586	0.007	0	0.0	0	0.0	0.034	0.015	0	0
					58	住	362	8727	0.009	0	0.0	0	0.0	0.054	0.022	0	0
吹田		千成 川園 吹田市西消防署 吹田市北消防署 泉大津保健所	58	準工	338	8399	0.009	0	0.0	0	0.0	0.050	0.019	0	0		
					58	住	360	8669	0.008	0	0.0	0	0.0	0.043	0.020	0	0
					58	住	361	8701	0.008	0	0.0	0	0.0	0.050	0.019	0	0
					58	住	361	8694	0.006	0	0.0	0	0.0	0.039	0.014	0	0
					58	商	361	8637	0.009	0	0.0	0	0.0	0.051	0.018	0	0
守口		泉大津市役所 守口保健所 第一測定局(金田) 第二測定局(大日) 第三測定局(錦)	58	準工	360	8665	0.009	0	0.0	0	0.0	0.054	0.018	0	0		
					58	住	348	8483	0.008	0	0.0	0	0.0	0.054	0.018	0	0
					58	住	362	8625	0.008	0	0.0	0	0.0	0.041	0.016	0	0
					58	準工	347	8486	0.007	0	0.0	0	0.0	0.038	0.015	0	0
					58	準工	359	8596	0.009	0	0.0	0	0.0	0.043	0.019	0	0

(注) 「環境基準の長期的評価による日平均値0.04ppmを超えた日数」とは、日平均値の高い方から2%の範囲の日平均値を除外した後の日平均値のうち0.04ppmを超えた日数である。ただし、日平均値

が0.04ppmを超えた日が2日以上連続した延日数のうち、2%除外該当日に入っている日数分については除外しない。

二酸化硫黄 (SO₂ :年間値)

平成 3年度

都道府県	市町村	測定局	令別表第3の区分	用途	有効測定日数	測定時間	年平均値	1時間値が0.1 ppmを超えた時間数とその割合		日平均値が0.04 ppmを超えた日数とその割合		1時間値の最高値	日平均値の2%除外値	日平均値が0.04 ppmを超えた日が2日以上連続したことの有無	環境基準の長期的評価による日平均値が0.04 ppmを超えた日数
								(時間)	(%)	(日)	(%)				
								(ppm)	(ppm)	有	無				
大阪	枚方	枚方市役所	58	前	342	8318	0.007	0	0.0	0	0.0	0.033	0.016	0	0
		王仁公園	58	未	365	8716	0.007	0	0.0	0	0.0	0.046	0.017	0	0
		楠葉	58	住	365	8725	0.007	0	0.0	0	0.0	0.031	0.014	0	0
		香里	58	住	331	8230	0.006	0	0.0	0	0.0	0.045	0.013	0	0
	八尾	八尾保健所	58	住	346	8454	0.008	0	0.0	0	0.0	0.055	0.017	0	0
	寝屋川	志紀公園	58	住	343	8288	0.011	0	0.0	0	0.0	0.049	0.032	0	0
		寝屋川市役所	58	住	363	8656	0.007	0	0.0	0	0.0	0.040	0.016	0	0
		成田	58	住	323	7798	0.006	0	0.0	0	0.0	0.039	0.013	0	0
		大塚給食センター	58	準工	346	8417	0.008	0	0.0	0	0.0	0.035	0.017	0	0
		大塚高校	58	住	343	8348	0.008	0	0.0	0	0.0	0.051	0.017	0	0
大東	門真	大東市役所	58	住	346	8487	0.007	0	0.0	0	0.0	0.042	0.015	0	0
		門真市役所	58	住	363	8743	0.009	0	0.0	0	0.0	0.046	0.017	0	0
		門真市南	58	住	181	4365	0.007	0	0.0	0	0.0	0.036	0.013	0	0
		高石中学校	58	住	328	8219	0.007	0	0.0	0	0.0	0.061	0.014	0	0
		高石市公署監視センター	58	商	311	8100	0.006	0	0.0	0	0.0	0.046	0.015	0	0
	東大塚	羽衣学園	58	住	286	7777	0.006	0	0.0	0	0.0	0.063	0.014	0	0
		高陽小学校	58	住	339	8466	0.006	0	0.0	0	0.0	0.076	0.015	0	0
		取石小学校	58	住	318	8157	0.006	0	0.0	0	0.0	0.057	0.012	0	0
		東大阪市西保健所	58	商	364	8698	0.008	0	0.0	0	0.0	0.053	0.017	0	0
		東大塚市東支所	58	商	346	8498	0.007	0	0.0	0	0.0	0.035	0.014	0	0
池田	高槻	池田市立南畑会館	59	住	365	8673	0.005	0	0.0	0	0.0	0.046	0.012	0	0
		高槻南	59	住	324	8236	0.005	0	0.0	0	0.0	0.040	0.013	0	0
		高槻北	59	住	366	8737	0.005	0	0.0	0	0.0	0.042	0.011	0	0
		貝塚市消防署	59	住	335	8339	0.006	0	0.0	0	0.0	0.043	0.014	0	0
		茨木	59	商	363	8649	0.008	0	0.0	0	0.0	0.046	0.018	0	0
泉佐野	富田林	泉佐野保健所	59	準工	353	8541	0.008	0	0.0	0	0.0	0.044	0.015	0	0
		泉佐野市役所	59	住	316	7881	0.006	0	0.0	0	0.0	0.050	0.014	0	0
		富田林市役所	59	商	346	8439	0.006	0	0.0	0	0.0	0.040	0.011	0	0
		緑ヶ丘小学校	59	住	349	8465	0.005	0	0.0	0	0.0	0.036	0.010	0	0
		幸小学校	59	住	309	8045	0.007	0	0.0	0	0.0	0.043	0.013	0	0
柏原	藤井寺	府立徳徳学院	59	未	361	8631	0.005	0	0.0	0	0.0	0.031	0.011	0	0
		柏原市役所	59	住	343	8374	0.007	0	0.0	0	0.0	0.034	0.013	0	0
		道明寺東小学校	59	住	341	8361	0.007	0	0.0	0	0.0	0.037	0.017	0	0
		泉南	59	住	353	8549	0.007	0	0.0	0	0.0	0.042	0.014	0	0
		島本町	59	住	363	8674	0.009	0	0.0	0	0.0	0.060	0.019	0	0

(注) 「環境基準の長期的評価による日平均値0.04ppmを超えた日数」とは、日平均値の高い方から2%の範囲の日平均値を除外した後の日平均値のうち0.04ppmを超えた日数である。ただし、日平均値が0.04ppmを超えた日が2日以上連続した日数のうち、2%除外該当日に入っている日数については除外しない。

二酸化硫黄

(SO₂ :年間値)

平成 3年度

都道府県	市町村	測定局	令別表第3の区分	用途地域	有効測定日数	測定時間	年平均値	1時間値が0.1ppmを超えた		日平均値が0.04ppmを超えた		1時間値の最高値	日平均値の2%除外値	日平均値が0.04ppmを超えた日が2日以上連続したことの有無	環境基準の長期的評価による日平均値が0.04ppmを超えた日数
								(時間)	(%)	(日)	(%)				
								(ppm)	(ppm)	(日)	(日)				
大阪	阪南 熊取町 岬町	南海団地 熊取町役場 役場 孝子 淡輪	59	住	359	8640	0.006	0	0.0	0	0.0	0.034	0.014	0	0
			59	住	365	8771	0.008	0	0.0	0	0.0	0.046	0.015	0	0
			59	住	360	8612	0.005	0	0.0	0	0.0	0.039	0.011	0	0
			59	未	361	8641	0.004	0	0.0	0	0.0	0.041	0.008	0	0
			59	住	360	8604	0.004	0	0.0	0	0.0	0.029	0.009	0	0
		深日 多奈川 小島 東畑 西畑	59	住	360	8610	0.005	0	0.0	0	0.0	0.041	0.011	0	0
			59	住	358	8558	0.004	0	0.0	0	0.0	0.035	0.010	0	0
			59	未	357	8575	0.005	0	0.0	0	0.0	0.031	0.011	0	0
			59	未	358	8567	0.003	0	0.0	0	0.0	0.044	0.008	0	0
			59	未	339	8385	0.002	0	0.0	0	0.0	0.031	0.005	0	0
大阪		淀屋橋 出来島小学校 北粉浜小学校 海老江西小学校 茨田中学校	58	商	304	8049	0.010	0	0.0	0	0.0	0.047	0.020	0	0
			58	住	361	8670	0.012	0	0.0	0	0.0	0.076	0.027	0	0
			58	住	350	8545	0.012	0	0.0	0	0.0	0.057	0.023	0	0
			58	準工	366	8727	0.012	0	0.0	0	0.0	0.069	0.025	0	0
			58	住	366	8729	0.010	0	0.0	0	0.0	0.050	0.022	0	0
堺	市役所 湊岸 豊中 市役所 千里 吹田 泉町	市役所 湊岸 市役所 千里 泉町	58	商	353	8510	0.013	0	0.0	0	0.0	0.089	0.024	0	0
			58	住	365	8720	0.014	1	0.0	0	0.0	0.103	0.026	0	0
			58	商	316	7980	0.007	0	0.0	0	0.0	0.041	0.014	0	0
			58	商	346	8369	0.009	0	0.0	0	0.0	0.052	0.021	0	0
			58	住	342	8454	0.012	0	0.0	0	0.0	0.060	0.024	0	0
枚方	招提 中瀬 松原 松原市役所 摂津 摂津市役所 東大阪 東大阪市公署監視センター	招提 中瀬 松原市役所 摂津市役所 東大阪市公署監視センター	58	住	359	8614	0.019	2	0.0	2	0.6	0.107	0.038	0	0
			58	工	362	8625	0.016	0	0.0	0	0.0	0.064	0.031	0	0
			58	住	304	7937	0.011	0	0.0	0	0.0	0.065	0.020	0	0
			58	準工	352	8488	0.012	0	0.0	0	0.0	0.061	0.026	0	0
			58	商	365	8769	0.014	0	0.0	0	0.0	0.051	0.025	0	0
岸和田	泉南府民センター 天の川下水ポンプ場 岸和田市役所 高槻 高槻市役所 河内長野 長野小学校	岸和田市役所 高槻市役所 長野小学校	59	住	302	8029	0.008	0	0.0	0	0.0	0.045	0.015	0	0
			59	住	337	8361	0.009	0	0.0	0	0.0	0.058	0.017	0	0
			59	商	354	8636	0.007	0	0.0	0	0.0	0.041	0.014	0	0
			59	住	351	8547	0.015	0	0.0	0	0.0	0.076	0.028	0	0
			59	住	63	4942	0.006	0	0.0	0	0.0	0.029	0.011	0	0
和泉	河内長野支所 国府小学校 藤井寺 藤井寺市役所	河内長野支所 国府小学校 藤井寺市役所	59	準工	243	7282	0.007	0	0.0	0	0.0	0.038	0.013	0	0
			59	住	168	6837	0.010	0	0.0	0	0.0	0.069	0.017	0	0
			59	住	337	8329	0.009	0	0.0	0	0.0	0.049	0.017	0	0

(注) 「環境基準の長期的評価による日平均値0.04ppmを超えた日数」とは、日平均値の高い方から2%の範囲の日平均値を除外した後の日平均値のうち0.04ppmを超えた日数である。ただし、日平均値が0.04ppmを超えた日が2日以上連続した延日数のうち、2%除外該当日に入っている日数分については除外しない。

一酸化窒素、窒素酸化物 (NO, NO+NO₂: 年間値)

平成 3年度

市町村	測定局	令別表第3の区分	用途地	一酸化窒素 (NO)					窒素酸化物 (NO+NO ₂)					
				有効測定日数	測定時間	年平均値	1時間値の最高値	日平均値の年間98%値	有効測定日数	測定時間	年平均値	1時間値の最高値	日平均値の年間98%値	年平均値のNO ₂ / (NO + NO ₂) (%)
				(日)	(時間)	(ppm)	(ppm)	(ppm)	(日)	(時間)	(ppm)	(ppm)	(ppm)	(%)
大阪	国設大阪(センター)	58	準工	354	8602	0.033	0.338	0.114	354	8602	0.066	0.419	0.163	50.4
	扇町中学校	58	商	360	8679	0.026	0.323	0.098	360	8676	0.060	0.408	0.154	56.3
	此花区役所	58	住	358	8595	0.042	0.497	0.140	352	8535	0.076	0.576	0.188	44.2
	平尾小学校	58	住	366	8726	0.030	0.376	0.119	366	8726	0.065	0.458	0.178	54.1
	淀中学校	58	住	365	8715	0.027	0.358	0.102	365	8715	0.061	0.422	0.156	56.3
	淀川区役所	58	商	358	8624	0.031	0.331	0.111	358	8620	0.067	0.419	0.172	53.9
	勝山中学校	58	住	366	8722	0.027	0.316	0.105	366	8722	0.059	0.405	0.159	54.8
	大宮中学校	58	住	362	8652	0.030	0.332	0.106	362	8652	0.063	0.425	0.157	52.6
	豊野小学校	58	住	366	8718	0.026	0.353	0.103	366	8717	0.059	0.432	0.161	56.0
	潮緑中学校	58	住	365	8711	0.032	0.485	0.121	365	8711	0.068	0.590	0.173	52.5
堺	摂陽中学校	58	住	361	8672	0.030	0.400	0.122	361	8672	0.063	0.512	0.169	53.1
	今富中学校	58	商	366	8716	0.034	0.440	0.124	366	8716	0.069	0.510	0.173	50.8
	堀江小学校	58	商	366	8728	0.032	0.458	0.126	366	8727	0.069	0.541	0.179	54.5
	少林寺	58	住	364	8688	0.028	0.380	0.102	364	8688	0.061	0.463	0.154	53.4
	錦	58	住	366	8703	0.031	0.381	0.117	366	8703	0.064	0.469	0.173	52.2
	浜寺	58	住	359	8567	0.021	0.415	0.078	359	8567	0.053	0.506	0.131	59.7
	石津	58	住	362	8662	0.024	0.375	0.091	362	8662	0.055	0.457	0.142	56.3
	金岡	58	住	357	8616	0.017	0.419	0.064	357	8616	0.045	0.482	0.105	62.0
	三宝	58	住	360	8644	0.025	0.383	0.097	360	8644	0.058	0.463	0.155	57.3
	岩松台	58	住	364	8673	0.007	0.165	0.031	364	8673	0.025	0.276	0.070	72.2
豊中	登美丘	58	住	365	8708	0.011	0.222	0.038	365	8708	0.034	0.301	0.079	68.3
	桃山台	58	住	366	8710	0.011	0.228	0.049	366	8710	0.032	0.361	0.088	66.9
	深井	58	住	366	8709	0.014	0.281	0.051	366	8709	0.040	0.373	0.095	63.8
	野田	58	住	358	8635	0.031	0.419	0.118	358	8635	0.059	0.482	0.170	47.5
	千成	58	準工	363	8718	0.028	0.344	0.110	363	8718	0.059	0.424	0.165	51.9
吹田	川園	58	住	338	8215	0.026	0.395	0.109	338	8215	0.054	0.493	0.171	51.4
	吹田市西消防署	58	住	362	8714	0.029	0.849	0.121	362	8714	0.061	0.967	0.182	52.1
	吹田市北消防署	58	住	362	8724	0.025	0.359	0.099	362	8724	0.049	0.421	0.144	49.5
	泉大津保健所	58	商	357	8491	0.022	0.436	0.082	357	8491	0.054	0.529	0.131	59.0
	泉大津市役所	58	準工	360	8663	0.015	0.323	0.056	360	8663	0.042	0.416	0.101	64.6
守口	守口保健所	58	住	352	8505	0.026	0.332	0.108	351	8496	0.060	0.408	0.169	56.1
	第一測定局(金田)	58	住	365	8630	0.030	0.398	0.116	365	8630	0.060	0.475	0.169	49.7
	第二測定局(大日)	58	準工	356	8531	0.028	0.421	0.101	356	8530	0.056	0.488	0.147	50.0
	第三測定局(錦)	58	準工	359	8545	0.033	0.431	0.112	359	8544	0.066	0.517	0.164	49.7
	枚方市役所	58	商	357	8627	0.024	0.369	0.103	357	8623	0.051	0.429	0.152	51.9

一酸化窒素, 窒素酸化物 (NO, NO+NO2: 年間値)

平成 3年度

市町村	測定局	令別表第3の区分	用途地域	一酸化窒素 (NO)					窒素酸化物 (NO+NO2)						
				有効測定日数	測定時間	年平均値	1時間値の最高値	日平均値の年間98%値	有効測定日数	測定時間	年平均値	1時間値の最高値	日平均値の年間98%値	年平均値のNO2 / (NO + NO2)	
				(日)	(時間)	(ppm)	(ppm)	(ppm)	(日)	(時間)	(ppm)	(ppm)	(ppm)	(%)	
枚方	玉仁公園 楠葉 香里 八尾保健所 志紀公園	58	未住	366	8711	0.009	0.258	0.041	366	8711	0.029	0.324	0.084	69.1	
				58	364	8713	0.021	0.209	0.076	364	8713	0.047	0.274	0.118	54.3
				58	355	8489	0.018	0.296	0.076	355	8487	0.041	0.348	0.119	56.1
				58	357	8563	0.028	0.377	0.135	357	8563	0.060	0.465	0.205	54.0
				58	353	8459	0.020	0.308	0.100	353	8455	0.045	0.386	0.155	55.6
寝屋川	寝屋川市役所 成田 大塚給食センター 大塚高校 大塚市役所	58	住	364	8665	0.023	0.433	0.093	364	8665	0.052	0.518	0.145	56.5	
				58	350	8403	0.016	0.428	0.074	350	8402	0.038	0.487	0.119	58.3
				58	357	8654	0.026	0.501	0.114	357	8652	0.056	0.607	0.179	54.2
				58	363	8752	0.020	0.445	0.053	363	8751	0.047	0.512	0.096	57.2
				58	357	8602	0.021	0.344	0.092	357	8602	0.049	0.423	0.146	57.4
門真	門真市役所 門真市南 高石中学校 高石市公署監視センター 羽衣学園	58	住	361	8701	0.030	0.399	0.109	358	8650	0.058	0.489	0.164	49.6	
				58	181	4362	0.042	0.394	0.141	181	4362	0.077	0.485	0.202	44.8
				58	366	8681	0.019	0.377	0.072	366	8681	0.048	0.479	0.123	60.8
				58	364	8670	0.020	0.285	0.070	364	8670	0.048	0.356	0.113	58.6
				58	365	8699	0.017	0.284	0.067	365	8699	0.042	0.354	0.114	60.1
東大阪	高陽小学校 取石小学校 東大阪市西保健所 東大阪市東支所 交野市役所	58	住	360	8601	0.017	0.359	0.067	360	8601	0.043	0.430	0.111	60.4	
				58	365	8700	0.014	0.240	0.047	365	8700	0.038	0.321	0.089	64.4
				58	352	8544	0.023	0.327	0.100	352	8544	0.055	0.415	0.153	57.8
				58	364	8698	0.016	0.330	0.082	364	8698	0.042	0.399	0.140	60.8
				58	358	8662	0.011	0.224	0.046	357	8652	0.031	0.277	0.091	64.4
岸和田	山南幼稚園 池田市立南翔会館 高柳南 高柳北 貝塚市消防署	59	未住	358	8633	0.011	0.241	0.044	358	8633	0.028	0.286	0.071	61.6	
				59	363	8657	0.009	0.209	0.045	362	8649	0.027	0.306	0.089	67.8
				59	361	8641	0.019	0.403	0.085	361	8641	0.043	0.483	0.129	55.3
				59	361	8616	0.013	0.277	0.054	361	8616	0.030	0.333	0.089	57.8
				59	359	8538	0.011	0.251	0.051	359	8538	0.035	0.386	0.096	67.7
茨木	茨木市役所 泉佐野保健所 泉佐野市役所 富田林 和泉	59	商	364	8654	0.022	0.381	0.089	364	8654	0.051	0.457	0.143	55.8	
				59	361	8600	0.018	0.349	0.075	361	8600	0.046	0.498	0.120	62.1
				59	351	8427	0.007	0.244	0.037	351	8427	0.026	0.344	0.073	71.4
				59	364	8677	0.008	0.178	0.035	364	8677	0.026	0.266	0.068	71.1
				59	356	8529	0.004	0.126	0.020	356	8529	0.019	0.227	0.050	76.1
柏原	幸小学校 府立彰徳学院 柏原市役所 泉南市役所 島本町役場	59	住	297	7243	0.011	0.192	0.040	295	7239	0.033	0.311	0.082	67.2	
				59	361	8579	0.007	0.192	0.029	361	8579	0.025	0.257	0.068	72.6
				59	364	8750	0.014	0.313	0.049	364	8750	0.038	0.384	0.094	62.2
				59	363	8655	0.016	0.276	0.068	363	8655	0.040	0.382	0.113	60.2
				59	351	8436	0.036	0.315	0.106	351	8436	0.064	0.360	0.150	43.7

一酸化窒素、窒素酸化物 (NO, NO+NO2: 年間値)

平成 3年度

市町村	測定局	令別表第3の区分	用途地域	一酸化窒素 (NO)					窒素酸化物 (NO+NO2)					
				有効測定日数	測定時間	年平均値	1時間値の最高値	日平均値の年間98%値	有効測定日数	測定時間	年平均値	1時間値の最高値	日平均値の年間98%値	年平均値のNO2 / (NO + NO2)
				(日)	(時間)	(ppm)	(ppm)	(ppm)	(日)	(時間)	(ppm)	(ppm)	(ppm)	(%)
熊取町 堺町	熊取町役場	59	住	363	8767	0.009	0.208	0.045	363	8767	0.027	0.332	0.080	69.0
	役場	59	住	356	8542	0.014	0.188	0.050	356	8542	0.035	0.273	0.097	59.5
	孝子	59	未	360	8610	0.005	0.131	0.025	360	8610	0.018	0.182	0.059	70.2
	淡輪	59	住	355	8506	0.006	0.190	0.029	355	8506	0.021	0.293	0.071	71.9
	深日	59	住	359	8607	0.013	0.191	0.051	359	8607	0.031	0.286	0.090	59.2
阪南	多奈川	59	未	355	8517	0.006	0.166	0.029	355	8517	0.020	0.265	0.071	71.4
	小島	59	未	360	8611	0.007	0.163	0.032	360	8611	0.023	0.229	0.073	70.6
	東畑	59	未	360	8606	0.003	0.107	0.019	360	8606	0.014	0.168	0.056	77.2
	西畑	59	未	359	8593	0.004	0.108	0.021	359	8593	0.014	0.153	0.051	72.9
	南南団地	59	住	362	8656	0.005	0.189	0.034	362	8656	0.022	0.279	0.074	74.7
大阪	淀屋橋	58	商	361	8639	0.068	0.439	0.165	361	8639	0.113	0.520	0.225	39.8
	梅田新道	58	商	366	8729	0.060	0.419	0.148	366	8729	0.104	0.497	0.207	41.9
	出来島小学校	58	住	363	8691	0.078	0.552	0.175	363	8690	0.123	0.650	0.250	36.8
	北粉浜小学校	58	住	364	8692	0.077	0.639	0.151	364	8692	0.123	0.741	0.211	37.2
	桜全町交差点	58	埠工	366	8728	0.102	0.619	0.244	366	8728	0.145	0.697	0.293	29.6
	新森小路小学校	58	住	360	8648	0.113	0.603	0.260	360	8648	0.155	0.695	0.325	27.3
	海老江西小学校	58	埠工	366	8731	0.079	0.608	0.194	366	8731	0.123	0.711	0.255	35.9
	今里交差点	58	商	366	8726	0.096	0.501	0.209	366	8726	0.144	0.620	0.282	33.6
	茨田中学校	58	住	364	8704	0.064	0.522	0.183	364	8704	0.106	0.619	0.250	39.8
	住之江交差点	58	住	364	8705	0.095	0.533	0.229	363	8695	0.140	0.637	0.291	32.4
堺	上新庄交差点	58	住	360	8623	0.082	0.635	0.208	360	8623	0.125	0.729	0.267	34.5
	民居小学校	58	住	357	8580	0.098	0.630	0.227	357	8580	0.143	0.735	0.284	31.4
	市役所	58	商	358	8571	0.055	0.353	0.117	358	8571	0.096	0.452	0.179	42.5
	第2阪和(土居川公園)	58	住	366	8715	0.055	0.622	0.170	366	8715	0.091	0.696	0.225	39.5
	中環黒土	58	住	366	8713	0.078	0.549	0.196	366	8713	0.118	0.664	0.262	33.9
豊中 吹田	滝澤	58	住	366	8698	0.043	0.439	0.108	366	8698	0.081	0.593	0.158	47.2
	常盤浜寺	58	住	357	8513	0.040	0.445	0.104	357	8513	0.076	0.540	0.164	48.2
	市役所	58	商	361	8668	0.037	0.339	0.123	361	8668	0.067	0.400	0.168	44.5
	千里	58	商	364	8719	0.042	0.470	0.142	364	8719	0.070	0.533	0.198	40.3
	泉町	58	住	361	8701	0.067	0.461	0.175	361	8701	0.106	0.532	0.231	37.3
守口 枚方 八尾 松原	淀川工業高校	58	住	359	8570	0.102	0.556	0.239	359	8570	0.146	0.621	0.300	30.1
	招提	58	住	333	7966	0.122	0.882	0.270	333	7966	0.161	0.972	0.327	24.0
	中環	58	工	358	8530	0.084	0.509	0.196	358	8530	0.121	0.602	0.250	30.4
	八尾市立病院	58	住	357	8556	0.110	0.735	0.267	357	8556	0.158	0.855	0.330	30.3
	松原市役所	58	住	366	8680	0.069	0.623	0.157	361	8593	0.108	0.738	0.210	36.0

一酸化窒素、窒素酸化物 (NO, NO+NO₂: 年間値)

平成 3年度

市町村	測定局	令別表第3の区分	用途地域	一酸化窒素 (NO)					窒素酸化物 (NO+NO ₂)					
				有効測定日数	測定時間	年平均値	1時間値の最高値	日平均値の年間98%値	有効測定日数	測定時間	年平均値	1時間値の最高値	日平均値の年間98%値	年平均値のNO ₂ / (NO + NO ₂) (%)
				(日)	(時間)	(ppm)	(ppm)	(ppm)	(日)	(時間)	(ppm)	(ppm)	(ppm)	(%)
摂津 東大阪 岸和田	摂津市役所	58	準工	361	8601	0.071	0.613	0.193	361	8601	0.114	0.714	0.246	37.8
	東大阪市公害監視センター	58	商	361	8730	0.050	0.475	0.156	361	8730	0.083	0.545	0.210	39.4
	泉南府民センター	59	住	366	8685	0.046	0.344	0.127	366	8684	0.083	0.432	0.184	44.2
	天の川下水ポンプ場	59	住	366	8695	0.037	0.384	0.096	366	8695	0.072	0.548	0.151	48.8
	岸和田市役所	59	商	365	8741	0.022	0.272	0.077	365	8738	0.055	0.372	0.121	59.8
高槻 泉佐野 河内長野 和泉	高槻市役所	59	住	364	8695	0.097	0.466	0.208	364	8695	0.140	0.576	0.270	30.5
	末広公園	59	準工	364	8675	0.065	0.469	0.165	364	8675	0.099	0.546	0.211	34.9
	長野小学校	59	住	286	7011	0.031	0.235	0.076	286	7011	0.059	0.271	0.120	47.6
	河内長野支所	59	準工	354	8366	0.045	0.376	0.112	354	8366	0.075	0.423	0.148	40.9
	国府小学校	59	住	366	8685	0.062	0.380	0.151	366	8685	0.101	0.501	0.207	38.9
藤井寺	藤井寺市役所	59	住	362	8668	0.039	0.496	0.094	362	8668	0.076	0.580	0.144	48.1

二酸化窒素 (NO₂ : 年間値)

平成 3 年度

市町村	測定局	令別表第3の区分	用途地域	二酸化窒素 (NO ₂)													
				有効測定日数	測定時間	年平均値	1時間値の最高値	1時間値が0.2 ppmを超えた時間数とその割合		1時間値が0.1 ppm以上0.2 ppm以下の時間数と割合		日平均値が0.06 ppmを超えた日数とその割合		日平均値が0.04 ppm以上0.06 ppm以下の日数とその割合		日平均値の98%値	98%値評価による日平均値が0.06 ppmを超えた日数
								(日)	(時間)	(ppm)	(ppm)	(時間)	(%)	(時間)	(%)		
熊取町 岬町	熊取町役場	59	住	363	8767	0.019	0.139	0	0.0	18	0.2	1	0.3	9	2.5	0.042	0
	役場	59	住	356	8545	0.021	0.120	0	0.0	23	0.3	2	0.6	18	5.1	0.048	0
	孝子	59	未	360	8611	0.013	0.103	0	0.0	2	0.0	0	0.0	4	1.1	0.032	0
	淡輪	59	住	355	8509	0.015	0.111	0	0.0	13	0.2	1	0.3	8	2.3	0.041	0
	深日	59	住	360	8614	0.018	0.113	0	0.0	6	0.1	1	0.3	11	3.1	0.043	0
阪南	多奈川	59	住	355	8519	0.014	0.117	0	0.0	6	0.1	1	0.3	10	2.8	0.041	0
	小島	59	未	360	8613	0.016	0.118	0	0.0	9	0.1	1	0.3	11	3.1	0.045	0
	東畑	59	未	360	8606	0.011	0.112	0	0.0	2	0.0	0	0.0	5	1.4	0.034	0
	西畑	59	未	359	8597	0.010	0.106	0	0.0	1	0.0	0	0.0	4	1.1	0.029	0
	南海団地	59	住	363	8672	0.016	0.118	0	0.0	12	0.1	1	0.3	7	1.9	0.040	0
大阪	淀屋橋	58	商	361	8642	0.045	0.137	0	0.0	40	0.5	36	10.0	197	54.6	0.070	29
	梅田新道	58	商	366	8730	0.043	0.129	0	0.0	34	0.4	30	8.2	194	53.0	0.070	23
	出来島小学校	58	住	363	8691	0.045	0.166	0	0.0	143	1.6	47	12.9	179	49.3	0.077	40
	北粉浜小学校	58	住	364	8692	0.046	0.158	0	0.0	80	0.9	37	10.2	228	62.6	0.075	30
	杭全町交差点	58	準工	366	8728	0.043	0.130	0	0.0	37	0.4	28	7.7	192	52.5	0.070	21
	新森小路小学校	58	住	360	8648	0.042	0.148	0	0.0	73	0.8	33	9.2	161	44.7	0.069	26
	海老江西小学校	58	準工	366	8731	0.044	0.166	0	0.0	81	0.9	41	11.2	173	47.3	0.076	34
	今里交差点	58	商	366	8726	0.049	0.183	0	0.0	219	2.5	70	19.1	195	53.3	0.079	63
	茨田中学校	58	住	364	8704	0.042	0.140	0	0.0	75	0.9	43	11.8	157	43.1	0.072	36
	住之江交差点	58	住	363	8696	0.045	0.153	0	0.0	142	1.6	53	14.6	178	49.0	0.077	46
堺	上新庄交差点	58	住	360	8623	0.043	0.137	0	0.0	47	0.5	32	8.9	171	47.5	0.072	25
	長居小学校	58	住	357	8580	0.045	0.140	0	0.0	52	0.6	35	9.8	198	55.5	0.071	28
	市役所	58	商	358	8571	0.041	0.153	0	0.0	68	0.8	25	7.0	147	41.1	0.071	18
	第2阪和(土居川公園)	58	住	366	8715	0.036	0.159	0	0.0	43	0.5	14	3.8	120	32.8	0.064	7
	中島黒土	58	住	366	8713	0.040	0.144	0	0.0	79	0.9	28	7.7	147	40.2	0.068	21
豊中 吹田	樽津	58	住	366	8698	0.038	0.154	0	0.0	42	0.5	17	4.6	159	43.4	0.064	10
	常露派寺	58	住	357	8513	0.037	0.175	0	0.0	63	0.7	15	4.2	123	34.5	0.065	8
	市役所	58	商	361	8668	0.030	0.097	0	0.0	0	0.0	1	0.3	65	18.0	0.054	0
	千里	58	商	364	8719	0.028	0.099	0	0.0	0	0.0	6	1.6	64	17.6	0.058	0
	泉町	58	住	361	8701	0.040	0.113	0	0.0	11	0.1	14	3.9	165	45.7	0.065	7
守口 枚方 八尾 松原	淀川工業高校	58	住	359	8570	0.044	0.149	0	0.0	41	0.5	37	10.3	186	51.8	0.069	30
	担提	58	住	333	7971	0.039	0.124	0	0.0	13	0.2	16	4.8	151	45.3	0.065	9
	中瀬	58	工	358	8537	0.037	0.141	0	0.0	5	0.1	9	2.5	146	40.8	0.061	2
	八尾市立病院	58	住	358	8557	0.048	0.176	0	0.0	140	1.6	59	16.5	197	55.0	0.076	52
	松原市役所	58	住	361	8593	0.039	0.186	0	0.0	74	0.9	16	4.4	154	42.7	0.064	9

(注) 「98%値評価による日平均値0.06ppmを超えた日数」とは、1年間の日平均値のうち低い方から98%の範囲にあって、かつ、0.06ppmを超えたものの日数である。

二酸化窒素 (NO2 : 年間値)

平成 3 年度

市町村	測定局	令別表第3の区分	用途地域	二酸化窒素 (NO2)														
				有効測定日数	測定時間	年平均値	1時間値の最高値	1時間値が0.2ppmを超えた時間数とその割合		1時間値が0.1ppm以上0.2ppm以下の時間数と割合		日平均値が0.06ppmを超えた日数とその割合		日平均値が0.04ppm以上0.06ppm以下の日数とその割合		日平均値の98%値	98%値評価による日平均値が0.06ppmを超えた日数	
								(日)	(時間)	(ppm)	(ppm)	(時間)	(%)	(時間)	(%)			(日)
枚方	王仁公園	58	未	366	8713	0.020	0.096	0	0.0	0	0.0	0	0.0	17	4.6	0.045	0	
	楠 栗	58	住	364	8714	0.025	0.107	0	0.0	2	0.0	2	0.5	29	8.0	0.049	0	
	香 里	58	住	356	8505	0.023	0.088	0	0.0	0	0.0	0	0.0	28	7.9	0.045	0	
	八尾	八尾保健所	58	住	360	8589	0.032	0.155	0	0.0	52	0.6	12	3.3	75	20.8	0.064	5
	志紀公園	58	住	353	8458	0.025	0.133	0	0.0	21	0.2	3	0.8	32	9.1	0.056	0	
寝屋川	寝屋川市役所	58	住	364	8665	0.029	0.108	0	0.0	6	0.1	4	1.1	57	15.7	0.056	0	
	成 田	58	住	350	8403	0.022	0.102	0	0.0	1	0.0	1	0.3	29	8.3	0.047	0	
	松原	大塚給食センター	58	準工	357	8653	0.030	0.162	0	0.0	37	0.4	7	2.0	64	17.9	0.060	0
		大塚高校	58	住	363	8752	0.027	0.136	0	0.0	9	0.1	2	0.6	33	9.1	0.049	0
	大東	大東市役所	58	住	361	8641	0.028	0.139	0	0.0	15	0.2	4	1.1	67	18.6	0.059	0
門真	門真市役所	58	住	358	8651	0.029	0.110	0	0.0	6	0.1	6	1.7	73	20.4	0.059	0	
	門真市南	58	住	181	4362	0.034	0.119	0	0.0	9	0.2	4	2.2	51	28.2	0.060	0	
	高石	高石中学校	58	住	366	8681	0.029	0.152	0	0.0	29	0.3	4	1.1	61	16.7	0.056	0
		高石市公署監視センター	58	商	364	8670	0.028	0.138	0	0.0	15	0.2	3	0.8	53	14.6	0.053	0
	羽衣学園	58	住	365	8699	0.025	0.142	0	0.0	8	0.1	3	0.8	26	7.1	0.050	0	
東大阪	高陽小学校	58	住	360	8601	0.026	0.135	0	0.0	15	0.2	2	0.6	34	9.4	0.051	0	
	取石小学校	58	住	365	8700	0.024	0.127	0	0.0	8	0.1	2	0.5	19	5.2	0.045	0	
	東大阪市西保健所	58	商	352	8544	0.032	0.124	0	0.0	14	0.2	7	2.0	83	23.6	0.060	0	
	交野	東大阪市東支所	58	商	364	8698	0.025	0.145	0	0.0	13	0.1	3	0.8	43	11.8	0.051	0
	交野市役所	58	住	357	8654	0.020	0.098	0	0.0	0	0.0	0	0.0	16	4.5	0.043	0	
岸和田	山直南幼稚園	59	未	358	8637	0.018	0.129	0	0.0	9	0.1	1	0.3	3	0.8	0.033	0	
	池田	池田市立南畑会館	59	住	362	8652	0.018	0.101	0	0.0	3	0.0	2	0.6	24	6.6	0.051	0
	高槻	高槻南	59	住	361	8641	0.024	0.105	0	0.0	1	0.0	1	0.3	34	9.4	0.049	0
		高槻北	59	住	361	8616	0.017	0.090	0	0.0	0	0.0	0	0.0	7	1.9	0.039	0
	貝塚	貝塚市消防署	59	住	359	8538	0.024	0.158	0	0.0	37	0.4	4	1.1	20	5.6	0.049	0
茨木	茨木市役所	59	商	364	8654	0.028	0.114	0	0.0	11	0.1	3	0.8	61	16.8	0.055	0	
	泉佐野	泉佐野保健所	59	準工	361	8600	0.029	0.166	0	0.0	56	0.7	6	1.7	57	15.8	0.058	0
		泉佐野市役所	59	住	352	8455	0.018	0.112	0	0.0	11	0.1	1	0.3	4	1.1	0.038	0
	富田林	富田林市役所	59	商	364	8677	0.019	0.135	0	0.0	14	0.2	2	0.5	3	0.8	0.035	0
	和泉	緑ヶ丘小学校	59	住	356	8529	0.014	0.125	0	0.0	9	0.1	1	0.3	3	0.8	0.031	0
柏原	幸小学校	59	住	320	7797	0.022	0.146	0	0.0	18	0.2	2	0.6	12	3.8	0.045	0	
	府立修徳学院	59	未	361	8597	0.018	0.129	0	0.0	4	0.0	0	0.0	7	1.9	0.037	0	
	柏原市役所	59	住	364	8750	0.024	0.125	0	0.0	10	0.1	2	0.5	18	4.9	0.049	0	
	泉南	泉南市役所	59	住	363	8655	0.024	0.141	0	0.0	22	0.3	3	0.8	25	6.9	0.049	0
島本町	島本町役場	59	住	353	8454	0.028	0.096	0	0.0	0	0.0	2	0.6	49	13.9	0.051	0	

(注) 「98%値評価による日平均値0.06ppmを超えた日数」とは、1年間の日平均値のうち低い方から98%の範囲にあって、かつ、0.06ppmを超えたものの日数である。

二酸化窒素 (NO₂ : 年間値)

平成 3 年度

市町村	測定局	令別表第3の区分	用途地域	二酸化窒素 (NO ₂)													
				有効測定日数	測定時間	年平均値	1時間値の最高値	1時間値が0.2ppmを超えた		1時間値が0.1ppm以上0.2ppm以下の		日平均値が0.06ppmを超えた		日平均値が0.04ppm以上0.06ppm以下の日数とその割合		日平均値の年間98%値	98%値評価による日平均値が0.06ppmを超えた日数
								(時間)	(%)	(時間)	(%)	(日)	(%)	(日)	(%)		
大阪	国殿大坂(センター)	58	準工	354	8602	0.033	0.115	0	0.0	8	0.1	3	0.8	92	26.0	0.058	0
	扇町中学校	58	商	360	8676	0.034	0.109	0	0.0	4	0.0	9	2.5	105	29.2	0.062	2
	此花区役所	58	住	352	8539	0.033	0.101	0	0.0	1	0.0	5	1.4	101	28.7	0.057	0
	平尾小学校	58	住	366	8729	0.035	0.131	0	0.0	20	0.2	18	4.9	109	29.8	0.067	11
	淀中学校	58	住	365	8715	0.034	0.121	0	0.0	14	0.2	10	2.7	116	31.8	0.062	3
	淀川区役所	58	商	358	8621	0.036	0.113	0	0.0	16	0.2	13	3.6	123	34.4	0.066	6
	勝山中学校	58	住	366	8723	0.032	0.120	0	0.0	17	0.2	6	1.6	90	24.6	0.060	0
	大宮中学校	58	住	362	8652	0.033	0.117	0	0.0	10	0.1	8	2.2	103	28.5	0.061	1
	鶴野小学校	58	住	366	8717	0.033	0.118	0	0.0	10	0.1	7	1.9	100	27.3	0.060	0
	南線中学校	58	住	365	8711	0.036	0.146	0	0.0	19	0.2	12	3.3	115	31.5	0.063	5
堺	摂陽中学校	58	住	361	8675	0.034	0.154	0	0.0	34	0.4	9	2.5	94	26.0	0.062	2
	今宮中学校	58	商	366	8716	0.035	0.120	0	0.0	11	0.1	8	2.2	103	28.1	0.063	1
	堀江小学校	58	商	366	8727	0.038	0.128	0	0.0	28	0.3	17	4.6	139	38.0	0.068	10
	少林寺	58	住	364	8688	0.033	0.160	0	0.0	19	0.2	5	1.4	88	24.2	0.060	0
	錦	58	住	366	8703	0.033	0.145	0	0.0	17	0.2	6	1.6	92	25.1	0.060	0
	浜寺	58	住	359	8567	0.032	0.153	0	0.0	20	0.2	4	1.1	74	20.6	0.056	0
	石津	58	住	362	8662	0.031	0.146	0	0.0	18	0.2	5	1.4	74	20.4	0.058	0
	金岡	58	住	357	8616	0.028	0.136	0	0.0	11	0.1	2	0.6	43	12.0	0.053	0
	三宝	58	住	360	8644	0.033	0.146	0	0.0	17	0.2	8	2.2	94	26.1	0.061	1
	香櫓台	58	住	364	8673	0.018	0.132	0	0.0	13	0.1	2	0.5	3	0.8	0.038	0
豊中	登美丘	58	住	365	8708	0.023	0.139	0	0.0	13	0.1	1	0.3	16	4.4	0.046	0
	桃山台	58	住	366	8710	0.021	0.166	0	0.0	22	0.3	2	0.5	11	3.0	0.044	0
	深井	58	住	366	8709	0.025	0.151	0	0.0	22	0.3	2	0.5	23	6.3	0.050	0
	野田	58	住	358	8635	0.028	0.106	0	0.0	4	0.0	4	1.1	52	14.5	0.053	0
	千成	58	準工	363	8718	0.031	0.105	0	0.0	7	0.1	4	1.1	88	24.2	0.058	0
吹田	川園	58	住	341	8239	0.028	0.114	0	0.0	6	0.1	5	1.5	54	15.8	0.057	0
	吹田市西消防署	58	住	362	8718	0.032	0.126	0	0.0	17	0.2	9	2.5	94	26.0	0.061	2
	吹田市北消防署	58	住	362	8724	0.024	0.096	0	0.0	0	0.0	3	0.8	38	10.5	0.051	0
	泉大津保健所	58	商	357	8491	0.032	0.149	0	0.0	36	0.4	5	1.4	93	26.1	0.057	0
	泉大津市役所	58	準工	360	8663	0.027	0.151	0	0.0	25	0.3	4	1.1	50	13.9	0.053	0
守口	守口保健所	58	住	354	8518	0.033	0.116	0	0.0	16	0.2	11	3.1	98	27.7	0.063	4
	第一測定局(金田)	58	住	365	8630	0.030	0.098	0	0.0	0	0.0	5	1.4	81	22.2	0.057	0
	第二測定局(大日)	58	準工	356	8531	0.028	0.094	0	0.0	0	0.0	2	0.6	51	14.3	0.051	0
	第三測定局(錦)	58	準工	359	8545	0.033	0.105	0	0.0	3	0.0	5	1.4	102	28.4	0.059	0
	枚方	58	商	360	8660	0.026	0.103	0	0.0	2	0.0	3	0.8	62	17.2	0.055	0

(注) 「98%値評価による日平均値0.06ppmを超えた日数」とは、1年間の日平均値のうち低い方から98%の範囲にあって、かつ、0.06ppmを超えたものの日数である。

二酸化窒素 (NO2 : 年間値)

平成 3 年度

市町村	測定局	令別表第3の区分	用途地域	二酸化窒素 (NO2)													
				有効測定日数	測定時間	年平均値	1時間値の最高値	1時間値が0.2 ppmを超えた時間数とその割合		1時間値が0.1 ppm以上0.2 ppm以下の時間数と割合		日平均値が0.06 ppmを超えた日数とその割合		日平均値が0.04 ppm以上0.06 ppm以下の日数とその割合		日平均値の年間98%値	98%値評価による日平均値が0.06 ppmを超えた日数
								(日)	(時間)	(ppm)	(ppm)	(時間)	(%)	(時間)	(%)		
摂津 東大阪 岸和田	摂津市役所	58	準工	361	8601	0.043	0.158	0	0.0	117	1.4	42	11.6	175	48.5	0.073	35
	東大阪市公害監視センター	58	商	361	8730	0.033	0.127	0	0.0	14	0.2	6	1.7	99	27.4	0.059	0
	岸和田	59	住	366	8684	0.036	0.157	0	0.0	55	0.6	9	2.5	125	34.2	0.061	2
	天の川下水ポンプ場	59	住	366	8695	0.035	0.164	0	0.0	86	1.0	10	2.7	117	32.0	0.064	3
	岸和田市役所	59	商	366	8752	0.033	0.153	0	0.0	46	0.5	6	1.6	91	24.9	0.060	0
高槻 泉佐野 河内長野 和泉	高槻市役所	59	住	364	8695	0.043	0.121	0	0.0	22	0.3	15	4.1	211	58.0	0.065	8
	末広公園	59	準工	364	8675	0.035	0.150	0	0.0	41	0.5	5	1.4	125	34.3	0.058	0
	河内長野	59	住	286	7011	0.028	0.124	0	0.0	7	0.1	0	0.0	17	5.9	0.045	0
	河内長野支所	59	準工	355	8381	0.031	0.144	0	0.0	16	0.2	2	0.6	44	12.4	0.051	0
	和泉	59	住	366	8685	0.039	0.161	0	0.0	76	0.9	14	3.8	169	46.2	0.063	7
藤井寺	藤井寺市役所	59	住	363	8671	0.036	0.178	0	0.0	43	0.5	4	1.1	133	36.6	0.057	0

(注) 「98%値評価による日平均値0.06ppmを超えた日数」とは、1年間の日平均値のうち低い方から98%の範囲にあって、かつ、0.06ppmを超えたものの日数である。

一酸化炭素 (CO :年間値)

平成 3年度

都道府県	市町村	測定局	用途	有効測定日数	測定時間	年平均値	8時間値が20ppmを 超えた回数とその割合		日平均値が10ppmを 超えた日数とその割合		1時間値の 最高値	日平均値の 2%除外値	日平均値が 10ppm を超えた日 数が2日以上 連続したこ との有無		環境基準の 長期的評価 による日平 均値が 10ppm を超えた日 数
							(回)	(%)	(日)	(%)			有	無	
							(ppm)	(ppm)	(日)	(日)					
大阪	大阪 豊中 泉大津 守口	国設大阪(センター) 野田 千成 泉大津市役所 第二測定局(大日)	雑工	362	8665	0.8	0	0.0	0	0.0	5.3	2.0	0	0	0
			住	362	8679	0.8	0	0.0	0	0.0	4.7	1.9	0	0	0
			雑工	334	8282	0.8	0	0.0	0	0.0	5.6	2.0	0	0	0
			雑工	349	8404	0.8	0	0.0	0	0.0	6.9	1.8	0	0	0
			雑工	364	8690	1.0	0	0.0	0	0.0	7.6	2.1	0	0	0
	八尾 寝屋川 門真	第三測定局(補) 八尾保健所 寝屋川市役所 成田 門真市南	雑工	353	8459	1.1	0	0.0	0	0.0	6.4	2.6	0	0	0
			住	364	8649	0.9	0	0.0	0	0.0	7.4	2.8	0	0	0
			住	360	8641	0.9	0	0.0	0	0.0	7.0	2.1	0	0	0
			住	364	8738	0.8	0	0.0	0	0.0	5.0	1.8	0	0	0
			住	182	4362	1.1	0	0.0	0	0.0	6.3	2.3	0	0	0
	高石 池田 高槻 貝塚 茨木	高石市公署監視センター 池田市立南畑会館 高槻北 貝塚市消防署 茨木市役所	商	366	8751	0.7	0	0.0	0	0.0	6.2	2.0	0	0	0
			住	365	8649	0.4	0	0.0	0	0.0	4.2	1.2	0	0	0
			住	366	8695	0.5	0	0.0	0	0.0	4.5	1.1	0	0	0
			住	366	8644	0.6	0	0.0	0	0.0	4.5	1.4	0	0	0
			商	364	8621	0.6	0	0.0	0	0.0	5.7	1.5	0	0	0
	富田林 阪南 岬町 大阪	富田林市役所 南海団地 役場 孝子 梅田新道	商	362	8568	0.6	0	0.0	0	0.0	4.7	1.3	0	0	0
			住	363	8620	0.3	0	0.0	0	0.0	2.5	0.8	0	0	0
			住	364	8737	0.5	0	0.0	0	0.0	3.5	1.2	0	0	0
			未	359	8621	0.3	0	0.0	0	0.0	2.4	0.7	0	0	0
			商	366	8729	1.5	0	0.0	0	0.0	7.0	2.6	0	0	0
		出来島小学校 北粉浜小学校 杭全野交差点 新緑小路小学校 海老江西小学校	住	365	8727	1.5	0	0.0	0	0.0	6.4	2.6	0	0	0
			住	363	8694	1.9	0	0.0	0	0.0	8.1	2.9	0	0	0
			雑工	362	8658	2.1	0	0.0	0	0.0	10.4	3.7	0	0	0
			住	363	8697	2.3	0	0.0	0	0.0	11.0	4.3	0	0	0
			雑工	366	8736	1.5	0	0.0	0	0.0	7.5	2.8	0	0	0
	堺	今里交差点 市役所 第2阪和(土居川公園) 中環黒土 湾岸	商	366	8732	2.3	0	0.0	0	0.0	9.4	3.9	0	0	0
			商	356	8595	1.7	0	0.0	0	0.0	6.7	2.8	0	0	0
			住	357	8601	1.4	0	0.0	0	0.0	8.4	3.2	0	0	0
			住	366	8748	1.6	0	0.0	0	0.0	9.5	3.1	0	0	0
			住	366	8747	1.0	0	0.0	0	0.0	7.1	2.3	0	0	0
	豊中 吹田 守口	常盤浜寺 市役所 千里 泉町 淀川工業高校	住	366	8740	1.2	0	0.0	0	0.0	8.0	2.3	0	0	0
			商	366	8724	1.4	0	0.0	0	0.0	6.9	2.7	0	0	0
			商	366	8725	1.1	0	0.0	0	0.0	6.9	2.3	0	0	0
			住	354	8529	1.7	0	0.0	0	0.0	8.4	3.0	0	0	0
			住	366	8656	2.1	0	0.0	0	0.0	8.6	3.6	0	0	0

(注) 「環境基準の長期的評価による日平均値10ppmを超えた日数」とは、日平均値の高い方から2%の範囲の日平均値を除外した後の日平均値のうち10ppmを超えた日数である。ただし、日平均値が10ppmを超えた日が2日以上連続した延日数のうち、2%除外該当日に入っている日数分については除外しない。

一酸化炭素

(CO : 年間値)

平成 3年度

都 道 府 県	市 町 村	測 定 局	用 途 地 域	有 効 測 定 日 数	測 定 時 間	年 平 均 値	8時間値が20ppmを 超えた回数とその割合		日平均値が10ppmを 超えた日数とその割合		1時間値の 最 高 値	日平均値の 2%除外値	日平均値が 10ppmを 超えた日 が2日以上 連続したこ との有無	環境基準の 長期的評価 による日平 均値が 10ppm を超えた日 数
							(回)	(%)	(日)	(%)				
							(日)	(時間)	(ppm)	(ppm)				
大阪	枚方	招 捷 中 婦 八尾市立病院 松原市役所 摂津市役所	住 工 住 住 準工	346	8323	1.4	0	0.0	0	0.0	8.4	2.8	0	0
				364	8680	1.4	0	0.0	0	0.0	6.9	2.7	0	0
				364	8638	2.3	0	0.0	0	0.0	11.5	4.3	0	0
				366	8650	1.6	0	0.0	0	0.0	8.3	2.7	0	0
				361	8581	1.3	0	0.0	0	0.0	8.6	2.5	0	0
	東大阪 岸和田	東大阪市公署監視センター 泉南府民センター 天の川下水ポンプ場 岸和田市役所 高槻市役所	商 住 住 商 住	362	8736	1.2	0	0.0	0	0.0	8.1	2.7	0	0
				365	8638	1.4	0	0.0	0	0.0	7.3	2.7	0	0
				366	8653	1.0	0	0.0	0	0.0	6.3	1.9	0	0
				358	8651	1.2	0	0.0	0	0.0	8.2	2.3	0	0
				365	8700	1.5	0	0.0	0	0.0	6.9	2.6	0	0
	泉佐野 河内長野 和泉 藤井寺	末広公園 河内長野支所 国府小学校 藤井寺市役所	準工 準工 住 住	365	8638	1.1	0	0.0	0	0.0	6.5	2.3	0	0
				350	8231	1.2	0	0.0	0	0.0	6.3	2.2	0	0
				366	8650	1.7	0	0.0	0	0.0	8.9	3.5	0	0
				366	8652	1.1	0	0.0	0	0.0	7.7	2.1	0	0

(注) 「環境基準の長期的評価による日平均値10ppmを超えた日数」とは、日平均値の高い方から2%の範囲の日平均値を除外した後の日平均値のうち10ppmを超えた日数である。ただし、日平均値が10ppmを超えた日が2日以上連続した延日数のうち、2%除外該当日に入っている日数分については除外しない。

光化学オキシダント (Ox :年間値)

平成 3年度

都 道 府 県	市 町 村	測 定 局	用 途 地 域	昼 間	昼 間	昼 間 の	昼間の1時間値が		昼間の1時間値が		昼 間 の	昼 間 の
				測 定	測 定	1時間値の	0.06ppmを		0.12ppm以上		1時間値の	日 最 高
				日 数	時 間	年平均値	超えた日数と時間数		の日数と時間数		最 高 値	1時間値 の年平均値
(日)	(時間)	(ppm)	(日)	(時間)	(日)	(時間)	(日)	(時間)	(ppm)	(ppm)		
大阪	大阪	国設大阪(センター) 此花区役所 淀中学校 淀川区役所 勝山中学校	単工	360	5226	0.020	37	125	0	0	0.119	0.034
			住	366	5352	0.022	38	102	0	0	0.097	0.037
			住	361	5267	0.021	23	84	0	0	0.101	0.035
			商	365	5298	0.020	26	80	0	0	0.095	0.033
			住	366	5347	0.024	38	136	0	0	0.115	0.040
		大宮中学校 御寶小学校 南稜中学校 依那中学校 今富中学校	住	366	5372	0.023	48	140	1	1	0.120	0.039
			住	366	5349	0.021	25	66	0	0	0.116	0.035
			住	366	5355	0.022	34	119	0	0	0.098	0.037
			住	365	5321	0.024	63	240	4	4	0.126	0.042
			商	365	5340	0.018	21	68	0	0	0.099	0.031
堺		堀江小学校 茨田北小学校 舞波中学校 少林寺 浜 寺	商	366	5356	0.020	32	118	0	0	0.109	0.034
			住	364	5312	0.025	65	252	4	5	0.150	0.043
			住	364	5338	0.020	29	79	0	0	0.095	0.034
			住	365	5324	0.019	25	63	0	0	0.109	0.033
			住	364	5312	0.023	51	144	0	0	0.111	0.039
		石 津 金 岡 三 宝 若松台 登美丘	住	366	5334	0.022	42	104	0	0	0.104	0.037
			住	366	5340	0.024	50	168	3	5	0.160	0.041
			住	366	5340	0.022	35	94	0	0	0.099	0.037
			住	365	5326	0.028	74	299	3	6	0.139	0.045
			住	366	5353	0.024	64	239	3	4	0.131	0.042
豊中 吹田		桃山台 深 井 野 田 千 成 川園	住	366	5361	0.031	110	511	7	18	0.167	0.052
			住	363	5307	0.026	76	289	4	7	0.150	0.045
			住	363	5305	0.019	27	73	2	3	0.134	0.032
			単工	362	5323	0.022	33	123	2	2	0.135	0.037
			住	340	4922	0.027	59	229	2	3	0.126	0.044
泉大津 守口		吹田市西消防署 吹田市北消防署 泉大津保健所 泉大津市役所 守口保健所	住	355	5197	0.024	35	122	0	0	0.116	0.039
			住	320	4666	0.028	51	176	1	1	0.127	0.044
			商	353	5144	0.015	16	49	0	0	0.095	0.026
			単工	364	5323	0.025	62	235	2	4	0.142	0.042
			住	350	5094	0.023	55	164	3	4	0.128	0.038
枚方		第一測定局(金田) 第二測定局(大日) 第三測定局(錦) 枚方市役所 王仁公園	住	366	5380	0.021	30	95	1	1	0.123	0.036
			単工	352	5134	0.018	32	102	2	2	0.124	0.032
			単工	355	5207	0.019	32	95	2	3	0.122	0.033
			商	291	4172	0.020	32	97	0	0	0.103	0.033
			未	363	5308	0.025	52	192	0	0	0.115	0.042

光化学オキシダント (Ox :年間値)

平成 3年度

都 道 府 県	市 町 村	測 定 局	用 途 地 域	昼間の 測定 日数	昼間の 測定 時間	昼間の 1時間値の 年平均値	昼間の1時間値が 0.06ppmを 超えた日数と時間数		昼間の1時間値が 0.12ppm以上 の日数と時間数		昼間の 1時間値の 最高値	昼間の 日最高 1時間値 の年平均値
				(日)	(時間)	(ppm)	(日)	(時間)	(日)	(時間)	(ppm)	(ppm)
				大阪	枚方 八尾 寝屋川 松原	香里 八尾保健所 寝屋川市役所 成田 大塚給食センター	住 住 住 住 雑工	359 349 351 359 361	5253 5069 5098 5181 5288	0.027 0.024 0.024 0.025 0.021	74 57 70 53 56	268 203 241 176 209
	大東 門真 高石	大塚高校 大東市役所 門真市役所 門真市南 高石中学校	住 住 住 住 住	346 352 354 182 351	5023 5130 5167 2682 5134	0.020 0.026 0.018 0.020 0.021	34 56 21 3 51	103 200 71 10 172	1 4 0 0 2	1 5 0 0 2	0.122 0.147 0.116 0.090 0.127	0.035 0.043 0.030 0.033 0.036
	東大阪	高石市公署監視センター 羽衣学園 高槻小学校 取石小学校 東大阪市西保健所	商 住 住 住 商	365 361 359 362 366	5298 5273 5228 5296 5362	0.023 0.025 0.024 0.026 0.021	52 55 66 70 41	176 198 213 248 149	0 0 1 2 3	0 0 1 2 3	0.104 0.115 0.125 0.137 0.124	0.040 0.042 0.042 0.044 0.037
	交野 岸和田 池田 高槻	東大阪市東支所 交野市役所 新築小学校 池田市立南郷会館 高槻南	商 住 住 住 住	366 365 365 351 363	5343 5360 5407 5122 5306	0.026 0.028 0.024 0.029 0.026	69 80 55 53 60	275 318 205 218 231	9 5 0 2 3	11 7 0 2 7	0.145 0.156 0.116 0.149 0.150	0.043 0.047 0.041 0.043 0.043
	貝塚 茨木 泉佐野	高槻北 貝塚市消防署 茨木市役所 泉佐野保健所 泉佐野市役所	住 住 商 雑工 住	363 353 350 351 328	5315 5137 5096 5104 4869	0.027 0.021 0.021 0.022 0.014	60 27 45 35 18	195 94 184 105 77	2 0 3 0 0	4 0 4 0 0	0.137 0.108 0.135 0.100 0.103	0.042 0.035 0.035 0.036 0.024
	富田林 和泉 柏原	富田林市役所 緑ヶ丘小学校 石尾中学校 幸小学校 府立修徳学院	商 住 住 住 未	351 348 348 343 352	5074 5014 5066 4984 5108	0.026 0.028 0.025 0.025 0.025	70 61 50 55 63	249 228 195 193 209	0 2 2 2 2	0 3 3 2 3	0.115 0.137 0.139 0.138 0.135	0.043 0.044 0.041 0.042 0.043
	藤井寺 泉南 島本町 阪南	柏原市役所 道明寺東小学校 泉南市役所 島本町役場 南海団地	住 住 住 住 住	362 364 351 348 366	5304 5345 5120 5059 5326	0.020 0.020 0.022 0.024 0.031	32 56 42 62 81	105 275 153 203 320	1 5 0 1 0	1 7 0 1 0	0.140 0.136 0.106 0.124 0.116	0.036 0.035 0.035 0.041 0.047

光化学オキシダント (Ox :年間値)

平成 3年度

都 道 府 県	市町村	測定局	用途 地域	昼間	昼間	昼間の	昼間の1時間値が		昼間の1時間値が		昼間の	昼間の
				測定	測定	1時間値の	0.06ppmを		0.12ppm以上		1時間値の	1時間値
				日数	時間	年平均値	超えた日数と時間数		の日数と時間数		最高値	の年平均値
			(日)	(時間)	(ppm)	(日)	(時間)	(日)	(時間)	(ppm)	(ppm)	
大阪	熊取町 碑町	熊取町役場 役場 孝子 淡輪 多奈川	住	365	5410	0.028	89	390	4	6	0.134	0.047
			住	359	5252	0.018	6	18	0	0	0.085	0.029
			未	355	5099	0.018	14	36	0	0	0.093	0.029
			住	350	5047	0.019	13	30	0	0	0.081	0.030
			住	356	5127	0.021	28	78	0	0	0.079	0.033
	堺 豊中 松原 摂津	市役所 市役所 千里 松原市役所 摂津市役所	商	361	5249	0.016	5	10	0	0	0.088	0.026
			商	359	5283	0.020	14	48	0	0	0.109	0.032
			商	366	5396	0.019	15	34	0	0	0.084	0.030
			住	351	5107	0.013	4	6	0	0	0.069	0.022
			律工	348	5069	0.017	9	13	0	0	0.079	0.027
	東大阪 岸和田 河内長野 和泉	東大阪市公署監視センター 泉南府民センター 岸和田市役所 長野小学校 国府小学校	商	366	5384	0.016	10	19	0	0	0.082	0.026
			住	353	5144	0.020	17	49	0	0	0.091	0.032
			商	364	5380	0.021	31	109	0	0	0.114	0.036
			住	302	4206	0.021	28	75	0	0	0.108	0.035
			住	351	5123	0.017	20	83	0	0	0.116	0.029
	藤井寺	藤井寺市役所	住	350	5101	0.016	29	89	0	0	0.099	0.028

非メタン炭化水素 (NMHC :年間値)

平成 3年度

都 道 府 県	市 町 村	測 定 局	用 途 地 域	測定時間 (時間)	年平均値		6~9時に おける 年平均値	6~9時 測定日数 (日)	6~9時3時間平均値		6~9時3時間平均値が 0.20ppmCを 超えた日数とその割合		6~9時3時間平均値が 0.31ppmCを 超えた日数とその割合	
					ppmC	ppmC			最高値 ppmC	最低値 ppmC	(日)	(%)	(日)	(%)
大阪	大阪	国設大阪(センター) 此花区役所 淀川区役所 摂陽中学校 少林寺	準工 住 商 住 住	6823	0.46	0.48	285	1.86	0.08	251	88.1	192	67.4	
				8567	0.39	0.46	360	1.73	0.09	311	86.4	235	65.3	
				8216	0.42	0.44	346	1.56	0.12	307	88.7	226	65.3	
				8062	0.77	0.83	306	2.38	0.21	306	100.0	284	92.8	
				7977	0.42	0.44	335	1.62	0.10	296	88.4	214	63.9	
吹田	泉大津	浜寺 金岡 三宝 吹田市北消防署 泉大津市役所	住 住 住 住 準工	8644	0.32	0.33	364	1.11	0.08	262	72.0	168	46.2	
				8471	0.42	0.43	357	1.37	0.11	319	89.4	241	67.5	
				8565	0.44	0.47	361	1.75	0.07	304	84.2	247	68.4	
				8258	0.32	0.37	351	1.42	0.02	235	67.0	163	46.4	
				8388	0.30	0.31	357	1.29	0.03	234	65.5	151	42.3	
寝屋川 高石	東大阪 池田	寝屋川市役所 高石市公署監視センター 取石小学校 東大阪市内西保健所 池田市立南翔会館	住 商 住 商 住	7280	0.37	0.40	311	2.00	0.09	255	82.0	173	55.6	
				8154	0.39	0.44	338	1.53	0.06	279	82.5	209	61.8	
				7312	0.34	0.36	319	1.28	0.08	240	75.2	169	53.0	
				8100	0.49	0.52	354	1.70	0.10	319	90.1	259	73.2	
				7748	0.24	0.27	333	1.07	0.06	165	49.5	104	31.2	
貝塚 富田林 島本町 阪南 大阪	富田林 島本町 阪南 大阪	貝塚市消防署 富田林市役所 島本町役場 南海団地 出来島小学校	住 商 住 住 住	6077	0.28	0.30	264	0.77	0.06	178	67.4	112	42.4	
				6241	0.22	0.22	235	0.49	0.07	116	49.4	33	14.0	
				6319	0.23	0.29	275	0.93	0.06	157	57.1	99	36.0	
				8271	0.20	0.20	362	0.86	0.03	155	42.8	46	12.7	
				8433	0.67	0.84	357	2.45	0.17	356	99.7	344	96.4	
豊中	吹田 守口	北粉浜小学校 市役所 千里 泉町 淀川工業高校	住 商 商 住 住	8257	0.62	0.62	348	1.63	0.17	345	99.1	310	89.1	
				7742	0.52	0.55	322	1.58	0.19	319	99.1	277	86.0	
				8604	0.37	0.39	363	1.25	0.08	289	79.6	206	56.7	
				8401	0.59	0.75	351	2.52	0.12	337	96.0	312	88.9	
				7958	0.75	0.88	304	2.23	0.17	303	99.7	296	97.4	
八尾 松原 摂津 東大阪 岸和田	松原 摂津 東大阪 岸和田	八尾市立病院 松原市役所 摂津市役所 東大阪市公署監視センター 岸和田市役所	住 住 準工 商 商	5203	0.86	1.07	219	2.95	0.23	219	100.0	217	99.1	
				7984	0.55	0.57	348	1.53	0.13	338	97.1	293	84.2	
				8156	0.45	0.48	357	1.78	0.15	335	93.8	255	71.4	
				8276	0.64	0.86	352	3.02	0.12	347	98.6	314	89.2	
				8542	0.49	0.48	360	1.41	0.12	321	89.2	270	75.0	
高槻 和泉	和泉	高槻市役所 国府小学校	住 住	6660	0.61	0.68	289	2.14	0.21	289	100.0	274	94.8	
				6815	0.57	0.66	293	1.49	0.10	286	97.6	257	87.7	

(注) 測定はすべて直接法によるものである。

メタン及び全炭化水素 (CH₄, T-HC : 年間値)

平成 3年度

都 道 府 県	市 町 村	測 定 局	用 途 地 域	メ タ ン					全 炭 化 水 素						
				測定時間 (時間)	年平均値 ppmC	6~9時に おける 年平均値	6~9時 測定日数	6~9時3時間平均値		測定時間 (時間)	年平均値 ppmC	6~9時に おける 年平均値	6~9時 測定日数	6~9時3時間平均値	
						ppmC	(日)	最高値	最低値			ppmC	(日)	最高値	最低値
								ppmC	ppmC					ppmC	ppmC
大阪	大阪	国投大阪(センター) 此花区役所 淀川区役所 摂南中学校 少林寺	単工	6823	1.79	1.83	285	2.24	1.58	6823	2.25	2.31	285	4.05	1.79
			住	8567	1.78	1.79	360	2.40	1.55	8567	2.18	2.25	360	3.77	1.76
			商	8216	1.77	1.78	346	2.05	1.61	8216	2.18	2.22	346	3.57	1.79
			住	8062	1.69	1.74	306	2.18	1.48	8062	2.47	2.57	306	4.30	1.89
			住	7977	1.91	1.93	335	2.41	1.73	7977	2.33	2.36	335	3.76	1.87
	吹田	浜寺 金岡 三笠 吹田市北消防署 泉大津市役所	住	8644	1.88	1.90	364	2.22	1.68	8644	2.20	2.22	364	3.13	1.80
			住	8471	1.87	1.89	357	2.37	1.70	8471	2.29	2.32	357	3.49	1.85
			住	8565	1.89	1.92	361	2.23	1.69	8565	2.34	2.40	361	3.91	1.86
			住	8258	1.79	1.81	351	2.00	1.64	8258	2.11	2.17	351	3.36	1.72
			単工	8388	1.84	1.86	357	2.16	1.62	8388	2.14	2.17	357	3.34	1.67
	寝屋川 高石	寝屋川市役所 高石市公害監視センター 取石小学校 東大阪市西保健所 池田市立南畑会館	住	7280	1.86	1.89	311	2.27	1.70	7280	2.23	2.29	311	4.06	1.87
			商	8154	1.71	1.73	338	2.05	1.54	8154	2.10	2.17	338	3.43	1.69
			住	7312	1.75	1.77	319	1.98	1.57	7312	2.10	2.13	319	3.23	1.66
			商	8100	1.87	1.91	354	2.23	1.65	8100	2.36	2.43	354	3.91	1.88
			住	7748	1.83	1.84	333	2.10	1.68	7748	2.07	2.11	333	3.12	1.78
	貝塚 富田林 島本町 阪南 大阪	貝塚市消防署 富田林市役所 島本町役場 南海団地 出来島小学校	住	6077	1.85	1.87	264	2.05	1.66	6077	2.13	2.17	264	2.75	1.79
			商	6241	1.84	1.88	235	2.06	1.66	6241	2.06	2.11	235	2.50	1.74
			住	6319	1.80	1.84	275	2.06	1.68	6319	2.03	2.13	275	2.91	1.80
			住	8271	1.76	1.77	362	2.04	1.60	8271	1.96	1.97	362	2.76	1.71
			住	8433	1.88	1.89	357	2.64	1.61	8433	2.55	2.73	357	4.56	1.96
	豊中 吹田 守口	北粉浜小学校 市役所 千里 泉町 淀川工業高校	住	8257	1.80	1.82	348	2.15	1.60	8257	2.43	2.44	348	3.71	1.78
			商	7742	1.83	1.85	322	2.16	1.65	7742	2.35	2.39	322	3.74	1.93
			商	8604	1.84	1.85	363	2.12	1.68	8604	2.21	2.24	363	3.24	1.85
			住	8401	1.85	1.88	351	2.19	1.67	8401	2.44	2.62	351	4.71	1.89
			住	7958	1.88	1.91	304	2.33	1.72	7958	2.62	2.78	304	4.45	2.00
	八尾 松原 摂津 東大阪 岸和田	八尾市立病院 松原市役所 摂津市役所 東大阪市公害監視センター 岸和田市役所	住	5203	1.89	1.93	219	2.35	1.68	5203	2.74	3.01	219	5.31	2.07
			住	7984	1.88	1.90	348	2.14	1.70	7984	2.43	2.47	348	3.65	1.90
			単工	8156	1.86	1.88	357	2.22	1.58	8156	2.31	2.36	357	4.00	1.72
			商	8276	1.86	1.91	352	2.33	1.50	8276	2.50	2.76	352	5.20	1.62
			商	8542	1.86	1.88	360	2.10	1.67	8542	2.35	2.37	360	3.39	1.82
	高槻 和泉	高槻市役所 国府小学校	住	6660	1.83	1.86	289	2.03	1.70	6660	2.44	2.54	289	4.00	2.00
			住	6815	1.87	1.90	293	2.15	1.66	6815	2.45	2.56	293	3.58	1.94

(注) 測定はすべて直接法によるものである。

浮遊粒子状物質

(SPM :年間値)

平成 3年度

都道府県	市町村	測定局	用途 地域	有効 測定 日数	測定時間 (時間)	年平均値 mg/m ³	1時間値が0.20 mg/m ³ を超えた 時間数とその割合		日平均値 0.10 mg/m ³ を超えた 日数とその割合		1時間値の 最高値 mg/m ³	日平均値の 2%除外値 mg/m ³	日平均値が 0.10 mg/m ³ を超えた日 が2日以上 連続したこ との有無	環境基準の 長期的評価 による日平 均値が 0.10 mg/m ³ を超えた日数	測定方法
							(時間)	(%)	(日)	(%)					
							(日)	(時間)	(%)	(日)					
大阪府	大阪	国技大阪(センター) 扇町中学校 此花区役所 平尾小学校 淀中学校	準工	337	8350	0.046	7	0.1	7	2.1	0.325	0.099	X	2	β線吸収法
			商	356	8548	0.046	22	0.3	11	3.1	0.280	0.110	X	5	β線吸収法
			住	347	8385	0.042	1	0.0	8	2.3	0.217	0.102	X	3	β線吸収法
			住	362	8658	0.048	53	0.6	21	5.8	0.327	0.116	X	19	β線吸収法
			住	324	7779	0.039	1	0.0	3	0.9	0.214	0.087	X	2	β線吸収法
			住	357	8578	0.043	5	0.1	9	2.5	0.209	0.104	X	4	β線吸収法
大阪府	淀川区役所 勝山中学校 大宮中学校 聖賢小学校 南稜中学校	商	348	8339	0.047	31	0.4	12	3.4	0.271	0.111	X	9	β線吸収法	
		住	364	8707	0.048	33	0.4	12	3.3	0.354	0.112	X	8	β線吸収法	
		住	362	8676	0.048	39	0.4	17	4.7	0.352	0.125	X	16	β線吸収法	
		住	362	8676	0.049	24	0.3	16	4.4	0.260	0.114	X	14	β線吸収法	
		住	362	8669	0.046	73	0.8	20	5.5	0.349	0.124	X	20	β線吸収法	
		商	362	8648	0.055	57	0.7	32	8.8	0.289	0.140	X	32	β線吸収法	
大阪府	摂陽中学校 今宮中学校 堀江小学校 茨田北小学校 少林寺	商	354	8473	0.046	14	0.2	10	2.8	0.275	0.111	X	7	β線吸収法	
		住	362	8657	0.043	30	0.3	12	3.3	0.264	0.105	X	10	β線吸収法	
		住	366	8722	0.051	67	0.8	26	7.1	0.344	0.140	X	26	β線吸収法	
		住	366	8728	0.044	67	0.8	18	4.9	0.316	0.122	X	15	β線吸収法	
		住	364	8707	0.050	28	0.3	12	3.3	0.279	0.109	X	9	β線吸収法	
		住	361	8685	0.047	75	0.9	21	5.8	0.327	0.146	X	21	β線吸収法	
大阪府	石津 金岡 三宅	住	365	8718	0.043	60	0.7	13	3.6	0.374	0.119	X	9	光散乱法	
		住	351	8401	0.059	71	0.8	25	7.1	0.348	0.132	X	25	β線吸収法	
		住	357	8594	0.038	34	0.4	8	2.2	0.301	0.101	X	3	β線吸収法	
		住	364	8697	0.045	43	0.5	10	2.7	0.377	0.109	X	7	β線吸収法	
		住	366	8721	0.044	72	0.8	15	4.1	0.388	0.117	X	13	β線吸収法	
		住	362	8681	0.049	79	0.9	17	4.7	0.403	0.133	X	15	β線吸収法	
大阪府	豊中	住	347	8551	0.041	3	0.0	9	2.6	0.211	0.104	X	5	β線吸収法	
		住	357	8594	0.038	34	0.4	8	2.2	0.301	0.101	X	3	β線吸収法	
		住	364	8697	0.045	43	0.5	10	2.7	0.377	0.109	X	7	β線吸収法	
		住	366	8721	0.044	72	0.8	15	4.1	0.388	0.117	X	13	β線吸収法	
		住	362	8681	0.049	79	0.9	17	4.7	0.403	0.133	X	15	β線吸収法	
		住	347	8551	0.041	3	0.0	9	2.6	0.211	0.104	X	5	β線吸収法	
大阪府	吹田	千成	準工	326	7829	0.047	19	0.2	11	3.4	0.301	0.119	X	8	β線吸収法
		川園	住	328	7994	0.042	26	0.3	11	3.4	0.310	0.113	X	7	β線吸収法
		吹田市西消防署	住	341	8286	0.043	22	0.3	11	3.2	0.335	0.123	X	8	β線吸収法
		吹田市北消防署	住	358	8606	0.039	8	0.1	7	2.0	0.305	0.098	X	4	β線吸収法
		泉大津	商	357	8583	0.048	40	0.5	12	3.4	0.322	0.117	X	10	β線吸収法
大阪府	守口	泉大津市役所	準工	345	8381	0.051	88	1.0	26	7.5	0.338	0.138	X	24	β線吸収法
		守口保健所	住	351	8457	0.043	19	0.2	10	2.8	0.252	0.110	X	5	β線吸収法
		第一測定局(金田)	住	357	8522	0.049	24	0.3	13	3.6	0.355	0.110	X	10	β線吸収法
		第二測定局(大日)	準工	338	8085	0.046	16	0.2	13	3.8	0.318	0.109	X	8	β線吸収法
		第三測定局(錦)	準工	329	7928	0.045	6	0.1	4	1.2	0.273	0.096	X	2	β線吸収法

(注) 1. 測定方法の欄は次の区分に従って記入している。

「β線吸収法」=ベータ線吸収法

「光散乱法」=光散乱法により得られる相対濃度を同時に測定したローボリウム・エアサンプラーによる測定結果を用いて重量濃度に換算

2. 「環境基準の長期的評価による日平均値0.10mg/m³を超えた日数」とは、日平均値の高い方から2%の範囲の日平均値を除外した後の日平均値のうち0.10mg/m³を超えた日数である。ただし、

日平均値が0.10mg/m³を超えた日が2日以上連続した延日数のうち、2%除外当日に入っている日数分については除外しない。

浮遊粒子状物質 (SPM :年間値)

平成 3年度

都道府県	市町村	測定局	用途地域	有効測定		1時間値が0.20 mg/m ³ を超えた時間数とその割合		日平均値 0.10 mg/m ³ を超えた日数とその割合		1時間値の最高値	日平均値の2%除外値	日平均値が0.10 mg/m ³ を超えた日が2日以上連続したことの有無	環境基準の長期的評価による日平均値が0.10 mg/m ³ を超えた日数	測定方法	
				測定日数	測定時間	年平均值									
				(日)	(時間)	mg/m ³	(時間)	(%)	(日)						(%)
大阪府	枚方	枚方市役所 王仁公園 楠葉 香里 八尾保健所	商 未 住 住 住	360	8691	0.045	42	0.5	14	3.9	0.349	0.116	X	13	β線吸収法
				366	8737	0.041	35	0.4	11	3.0	0.297	0.114	X	7	β線吸収法
				352	8488	0.035	4	0.0	4	1.1	0.225	0.081	X	2	β線吸収法
				365	8731	0.033	5	0.1	6	1.6	0.398	0.096	X	2	β線吸収法
				358	8622	0.049	55	0.6	17	4.7	0.470	0.139	X	17	β線吸収法
和歌山県	豊後川 松原 大東	豊後川市役所 成田 大塚給食センター 大塚高校 大東市役所	住 住 準工 住 住	329	8132	0.039	3	0.0	9	2.7	0.207	0.104	X	6	β線吸収法
				360	8645	0.033	17	0.2	8	2.2	0.306	0.101	X	2	β線吸収法
				343	8331	0.046	54	0.6	17	5.0	0.314	0.116	X	15	β線吸収法
				345	8396	0.049	59	0.7	14	4.1	0.388	0.118	X	12	β線吸収法
				350	8430	0.044	19	0.2	13	3.7	0.277	0.110	X	12	β線吸収法
奈良県	門真 高石	門真市役所 門真市南 高石中学校 高石市公害監視センター 羽衣学園	住 住 住 商 住	360	8684	0.044	18	0.2	8	2.2	0.322	0.103	X	3	β線吸収法
				181	4365	0.056	46	1.1	15	8.3	0.610	0.136	X	14	β線吸収法
				330	7984	0.044	46	0.6	12	3.6	0.311	0.117	X	10	β線吸収法
				362	8653	0.046	43	0.5	12	3.3	0.300	0.118	X	9	β線吸収法
				365	8704	0.052	85	1.0	23	6.3	0.380	0.132	X	22	β線吸収法
大阪府	東大阪 池田	高陽小学校 取石小学校 東大阪市西保健所 東大阪市東支所 池田市立南畑会館	住 住 商 商 住	362	8662	0.050	56	0.6	16	4.4	0.360	0.119	X	12	β線吸収法
				354	8468	0.047	51	0.6	12	3.4	0.310	0.118	X	11	β線吸収法
				357	8578	0.047	33	0.4	15	4.2	0.253	0.111	X	14	β線吸収法
				351	8440	0.042	42	0.5	14	4.0	0.292	0.118	X	11	β線吸収法
				355	8540	0.030	3	0.0	5	1.4	0.228	0.089	X	2	β線吸収法
兵庫県	高槻 貝塚 茨木 泉佐野	高槻南 高槻北 貝塚市消防署 茨木市役所 泉佐野保健所	住 住 住 商 準工	366	8742	0.035	13	0.1	4	1.1	0.319	0.091	0	0	β線吸収法
				362	8671	0.025	3	0.0	1	0.3	0.216	0.065	0	0	β線吸収法
				353	8408	0.048	70	0.8	18	5.1	0.380	0.125	X	16	β線吸収法
				320	8072	0.042	7	0.1	9	2.8	0.258	0.108	X	6	β線吸収法
				361	8599	0.045	24	0.3	12	3.3	0.407	0.105	X	9	β線吸収法
奈良県	富田林 和泉 柏原	泉佐野市役所 富田林市役所 緑ヶ丘小学校 幸小学校 府立修徳学院	住 商 住 住 未	305	7522	0.026	6	0.1	0	0.0	0.435	0.063	0	0	β線吸収法
				342	8321	0.040	37	0.4	7	2.0	0.328	0.095	X	4	β線吸収法
				343	8290	0.033	9	0.1	3	0.9	0.243	0.076	X	2	β線吸収法
				332	8088	0.046	56	0.7	14	4.2	0.412	0.115	X	13	β線吸収法
				348	8388	0.041	27	0.3	9	2.6	0.376	0.105	X	4	β線吸収法
大阪府	泉南 島本町 阪南 熊取町 岬町	泉南市役所 島本町役場 南海団地 熊取町役場 役場	住 住 住 住 住	360	8632	0.033	37	0.4	12	3.3	0.320	0.106	X	7	β線吸収法
				357	8572	0.043	10	0.1	9	2.5	0.283	0.102	X	5	β線吸収法
				345	8350	0.034	5	0.1	2	0.6	0.234	0.094	0	0	β線吸収法
				365	8774	0.043	40	0.5	11	3.0	0.526	0.108	X	9	β線吸収法
				97	2337	0.031	0	0.0	0	0.0	0.183	0.086	0	0	β線吸収法

(注) 1. 測定方法の欄は次の区分に従って記入している。

「β線吸収法」=ベータ線吸収法

「光散乱法」=光散乱法により得られる相対濃度を同時に測定したローボリューム・エアサンプラーによる測定結果を用いて重量濃度に換算

2. 「環境基準の長期的評価による日平均値0.10mg/m³を超えた日数」とは、日平均値の高い方から2%の範囲の日平均値を除外した後の日平均値のうち0.10mg/m³を超えた日数である。ただし、日平均値が0.10mg/m³を超えた日が2日以上連続した日数日のうち、2%除外該当日に入っている日数分については除外しない。

浮遊粒子状物質 (SPM :年間値)

平成 3年度

都道府県	市町村	測定局	用途地域	有効測定日数	測定時間	年平均値	1時間値が0.20 mg/m ³ を超えた時間数とその割合		日平均値 0.10 mg/m ³ を超えた日数とその割合		1時間値の最高値	日平均値の2%除外値	日平均値が0.10 mg/m ³ を超えた日が2日以上連続したことの有無	環境基準の長期的評価による日平均値が0.10 mg/m ³ を超えた日数	測定方法
							(時間)	(%)	(日)	(%)					
							(日)	(時間)	mg/m ³	(時間)					
大阪府	堺市	孝子 淡輪 西畑 淀屋橋 梅田新道	未住未商	97	2329	0.025	0	0.0	0	0.0	0.166	0.060	0	0	β線吸収法
				98	2358	0.038	12	0.5	3	3.1	0.262	0.106	X	3	β線吸収法
				98	2355	0.032	0	0.0	0	0.0	0.196	0.076	0	0	β線吸収法
				348	8398	0.053	19	0.2	16	4.6	0.294	0.123	X	14	β線吸収法
				308	7652	0.050	5	0.1	11	3.6	0.264	0.113	X	7	β線吸収法
		出来島小学校 北粉浜小学校 桜金町交差点 新森小路小学校 海老江西小学校	住住律工住律工	362	8669	0.060	54	0.6	34	9.4	0.351	0.141	X	32	β線吸収法
				357	8553	0.063	67	0.8	38	10.6	0.308	0.132	X	37	β線吸収法
				338	8098	0.070	127	1.6	45	13.3	0.423	0.152	X	45	β線吸収法
				361	8673	0.065	137	1.6	48	13.3	0.397	0.158	X	47	β線吸収法
				365	8721	0.051	12	0.1	18	4.9	0.249	0.112	X	16	β線吸収法
				堺市	豊中	今里交差点 市役所 湾岸 市役所 千里	商商住商商	351	8455	0.054	55	0.7	27	7.7	0.304
355	8548	0.056	64					0.7	26	7.3	0.310	0.126	X	24	β線吸収法
361	8655	0.061	59					0.7	28	7.8	0.321	0.131	X	28	β線吸収法
365	8755	0.043	6					0.1	11	3.0	0.231	0.117	X	8	β線吸収法
350	8404	0.040	2					0.0	7	2.0	0.237	0.099	X	4	β線吸収法
吹田市	守口 枚方	泉町 淀川工業高校 招樞 中樞 八尾市立病院	住住住住工	345	8356	0.053	8	0.1	15	4.3	0.231	0.122	X	12	β線吸収法
				360	8586	0.055	23	0.3	15	4.2	0.261	0.114	X	11	β線吸収法
				341	8147	0.053	16	0.2	19	5.6	0.365	0.120	X	18	β線吸収法
				364	8694	0.054	40	0.5	20	5.5	0.970	0.118	X	18	β線吸収法
				360	8594	0.066	99	1.2	38	10.6	0.319	0.152	X	38	β線吸収法
松原市	新津 東大阪 岸和田	松原市役所 新津市役所 東大阪市公署監視センター 泉南府民センター 天の川下水ポンプ場	住律工商住	353	8463	0.058	88	1.0	29	8.2	0.321	0.134	X	28	β線吸収法
				353	8479	0.054	29	0.3	20	5.7	0.294	0.127	X	18	β線吸収法
				364	8754	0.048	24	0.3	16	4.4	0.296	0.111	X	15	β線吸収法
				360	8628	0.049	42	0.5	13	3.6	0.328	0.116	X	10	β線吸収法
				355	8531	0.056	124	1.5	28	7.9	0.483	0.131	X	26	β線吸収法
高槻市	泉佐野 河内長野	岸和田市役所 高槻市役所 末広公園 長野小学校 河内長野支所	商住律工住律工	348	8424	0.040	35	0.4	11	3.2	0.314	0.106	X	8	β線吸収法
				364	8741	0.062	50	0.6	30	8.2	0.294	0.129	X	29	β線吸収法
				338	8184	0.051	59	0.7	16	4.7	0.325	0.119	X	13	β線吸収法
				282	6968	0.038	15	0.2	3	1.1	0.300	0.093	0	0	β線吸収法
				349	8310	0.045	21	0.3	5	1.4	0.366	0.094	X	2	β線吸収法
和泉市	藤井寺	国府小学校 藤井寺市役所	住住	361	8649	0.050	41	0.5	14	3.9	0.303	0.108	X	13	β線吸収法
				356	8532	0.046	54	0.6	13	3.7	0.342	0.113	X	10	β線吸収法

(注) 1. 測定方法の欄は次の区分に従って記入している。

「β線吸収法」=ベータ線吸収法

「光散乱法」=光散乱法により得られる相対濃度を同時に測定したローボリューム・エアサンプラーによる測定結果を用いて重量濃度に換算

2. 「環境基準の長期的評価による日平均値0.10mg/m³を超えた日数」とは、日平均値の高い方から2%の範囲の日平均値を除外した後の日平均値のうち0.10mg/m³を超えた日数である。ただし、日平均値が0.10mg/m³を超えた日が2日以上連続した延日数のうち、2%除外該当日に入っている日数分については除外しない。

II 大氣汚染物質月間測定結果

二酸化硫黄 (SO₂ : 月間値)

市町村	測定局	項目	平成3年										平成4年		
			4月	5月	6月	7月	8月	9月	10月	11月	12月	1月	2月	3月	
大阪府	国領大坂(センター1)	有効測定日数 (日)	28	30	30	28	29	30	31	28	31	30	29	30	
		測定時間 (時間)	686	726	714	674	712	714	741	701	740	736	691	728	
		月平均値 (ppm)	0.010	0.010	0.011	0.009	0.008	0.009	0.010	0.012	0.012	0.011	0.012	0.010	
		1時間値が0.1ppmを超えた時間数 (時間)	0	0	0	0	0	0	0	0	0	0	0	0	
		日平均値が0.04ppmを超えた日数 (日)	0	0	0	0	0	0	0	0	0	0	0	0	
		1時間値の最高値 (ppm)	0.038	0.037	0.034	0.039	0.021	0.026	0.032	0.036	0.040	0.037	0.059	0.033	
		日平均値の最高値 (ppm)	0.018	0.021	0.017	0.019	0.012	0.015	0.019	0.021	0.020	0.019	0.030	0.020	
大阪府	扇町中学校	有効測定日数 (日)	30	31	30	31	31	30	31	30	31	31	28	31	
		測定時間 (時間)	716	739	716	737	741	713	739	716	739	740	685	739	
		月平均値 (ppm)	0.008	0.010	0.010	0.010	0.006	0.008	0.008	0.010	0.011	0.011	0.010	0.008	
		1時間値が0.1ppmを超えた時間数 (時間)	0	0	0	0	0	0	0	0	0	0	0	0	
		日平均値が0.04ppmを超えた日数 (日)	0	0	0	0	0	0	0	0	0	0	0	0	
		1時間値の最高値 (ppm)	0.039	0.036	0.029	0.047	0.017	0.021	0.029	0.050	0.038	0.036	0.045	0.030	
		日平均値の最高値 (ppm)	0.015	0.022	0.017	0.023	0.011	0.013	0.019	0.019	0.021	0.018	0.018	0.018	
大阪府	北花区役所	有効測定日数 (日)	25	28	30	31	31	30	31	30	31	31	28	31	
		測定時間 (時間)	611	700	717	737	740	716	738	714	739	739	687	736	
		月平均値 (ppm)	0.011	0.012	0.013	0.012	0.008	0.010	0.011	0.012	0.013	0.012	0.013	0.012	
		1時間値が0.1ppmを超えた時間数 (時間)	0	0	0	0	0	0	0	0	0	0	0	0	
		日平均値が0.04ppmを超えた日数 (日)	0	0	0	0	0	0	0	0	0	0	0	0	
		1時間値の最高値 (ppm)	0.036	0.045	0.029	0.038	0.032	0.033	0.028	0.041	0.046	0.052	0.055	0.042	
		日平均値の最高値 (ppm)	0.017	0.030	0.020	0.020	0.014	0.019	0.018	0.022	0.023	0.021	0.032	0.026	

二氧化硫 (SO₂ : 月間値)

市町村	測定局	項目	平成3年										平成4年		
			4月	5月	6月	7月	8月	9月	10月	11月	12月	1月	2月	3月	
大阪府	勝山中学校	有効測定日数 (日)	30	31	30	31	31	30	31	30	31	31	29	31	
		測定時間 (時間)	716	740	716	737	738	715	739	716	739	740	692	739	
		月平均値 (ppm)	0.009	0.010	0.010	0.009	0.006	0.006	0.007	0.009	0.010	0.008	0.008	0.007	
		1時間値が 0.1 ppm を超えた 時間数 (時間)	0	0	0	0	0	0	0	0	0	0	0	0	
		日平均値が 0.04 ppm を超えた 日数 (日)	0	0	0	0	0	0	0	0	0	0	0	0	
		1時間値の最高値 (ppm)	0.047	0.044	0.034	0.050	0.024	0.024	0.025	0.033	0.037	0.030	0.061	0.033	
		日平均値の最高値 (ppm)	0.018	0.024	0.018	0.023	0.015	0.012	0.013	0.018	0.018	0.014	0.030	0.016	
大阪府	大宮中学校	有効測定日数 (日)	30	31	30	31	31	30	31	30	31	31	29	31	
		測定時間 (時間)	715	742	716	739	740	716	740	715	739	739	692	738	
		月平均値 (ppm)	0.009	0.010	0.010	0.009	0.005	0.006	0.007	0.009	0.010	0.009	0.009	0.007	
		1時間値が 0.1 ppm を超えた 時間数 (時間)	0	0	0	0	0	0	0	0	0	0	0	0	
		日平均値が 0.04 ppm を超えた 日数 (日)	0	0	0	0	0	0	0	0	0	0	0	0	
		1時間値の最高値 (ppm)	0.035	0.036	0.022	0.033	0.022	0.021	0.026	0.034	0.035	0.038	0.055	0.045	
		日平均値の最高値 (ppm)	0.018	0.022	0.016	0.017	0.012	0.010	0.017	0.017	0.019	0.019	0.025	0.020	
大阪府	豊賢小学校	有効測定日数 (日)	30	31	30	31	31	30	31	30	31	30	29	31	
		測定時間 (時間)	717	740	713	735	741	716	738	709	740	732	692	739	
		月平均値 (ppm)	0.007	0.008	0.008	0.009	0.005	0.008	0.009	0.010	0.010	0.009	0.009	0.007	
		1時間値が 0.1 ppm を超えた 時間数 (時間)	0	0	0	0	0	0	0	0	0	0	0	0	
		日平均値が 0.04 ppm を超えた 日数 (日)	0	0	0	0	0	0	0	0	0	0	0	0	
		1時間値の最高値 (ppm)	0.032	0.028	0.033	0.041	0.023	0.021	0.029	0.034	0.041	0.034	0.051	0.031	
		日平均値の最高値 (ppm)	0.016	0.019	0.017	0.017	0.011	0.013	0.017	0.018	0.019	0.017	0.024	0.017	

二氧化硫黄 (SO2 : 月間値)

市町村	測定局	項目	平成3年									平成4年		
			4月	5月	6月	7月	8月	9月	10月	11月	12月	1月	2月	3月
大阪府	堀江小学校	有効測定日数 (日)	30	31	30	31	31	30	31	30	31	31	29	31
		測定時間 (時間)	715	739	716	737	741	716	739	711	740	739	691	740
		月平均値 (ppm)	0.009	0.011	0.011	0.012	0.007	0.009	0.011	0.012	0.012	0.011	0.011	0.009
		1時間値が0.1ppmを超えた時間数 (時間)	0	0	0	0	0	0	0	0	0	0	0	0
		日平均値が0.04ppmを超えた日数 (日)	0	0	0	0	0	0	0	0	0	0	0	0
		1時間値の最高値 (ppm)	0.040	0.042	0.034	0.054	0.026	0.024	0.031	0.032	0.045	0.049	0.067	0.039
		日平均値の最高値 (ppm)	0.018	0.028	0.020	0.025	0.016	0.015	0.021	0.020	0.023	0.019	0.032	0.024
大阪府	茨田北小学校	有効測定日数 (日)	30	31	30	31	31	30	31	30	31	31	29	29
		測定時間 (時間)	716	740	716	738	740	716	739	714	740	740	689	718
		月平均値 (ppm)	0.007	0.008	0.008	0.008	0.005	0.006	0.007	0.009	0.009	0.007	0.008	0.006
		1時間値が0.1ppmを超えた時間数 (時間)	0	0	0	0	0	0	0	0	0	0	0	0
		日平均値が0.04ppmを超えた日数 (日)	0	0	0	0	0	0	0	0	0	0	0	0
		1時間値の最高値 (ppm)	0.027	0.032	0.025	0.045	0.015	0.018	0.027	0.032	0.042	0.028	0.045	0.028
		日平均値の最高値 (ppm)	0.015	0.020	0.014	0.023	0.010	0.010	0.015	0.017	0.016	0.013	0.025	0.018
堺市	少林寺	有効測定日数 (日)	30	31	30	31	31	29	31	30	31	31	29	31
		測定時間 (時間)	714	740	716	738	732	702	740	712	739	737	692	740
		月平均値 (ppm)	0.012	0.012	0.014	0.012	0.010	0.010	0.010	0.012	0.013	0.010	0.011	0.010
		1時間値が0.1ppmを超えた時間数 (時間)	0	0	0	0	0	0	0	0	0	0	0	0
		日平均値が0.04ppmを超えた日数 (日)	0	0	0	0	0	0	0	0	0	0	0	0
		1時間値の最高値 (ppm)	0.044	0.081	0.080	0.057	0.057	0.048	0.036	0.038	0.056	0.034	0.064	0.058
		日平均値の最高値 (ppm)	0.022	0.024	0.022	0.020	0.018	0.019	0.016	0.022	0.024	0.017	0.032	0.023

二酸化硫黄 (SO₂ : 月間値)

市町村	測定局	項目	平成3年										平成4年		
			4月	5月	6月	7月	8月	9月	10月	11月	12月	1月	2月	3月	
堺	金岡	有効測定日数 (日)	30	31	30	31	31	30	31	30	31	31	29	31	
		測定時間 (時間)	712	740	717	738	740	712	734	716	740	740	692	739	
		月平均値 (ppm)	0.009	0.010	0.012	0.010	0.008	0.007	0.008	0.009	0.010	0.008	0.008	0.008	
		1時間値が0.1ppmを超えた時間数 (時間)	0	0	0	0	0	0	0	0	0	0	0	0	
		日平均値が0.04ppmを超えた日数 (日)	0	0	0	0	0	0	0	0	0	0	0	0	
		1時間値の最高値 (ppm)	0.027	0.030	0.034	0.036	0.034	0.022	0.031	0.030	0.040	0.026	0.040	0.053	
		日平均値の最高値 (ppm)	0.017	0.016	0.020	0.018	0.015	0.014	0.011	0.018	0.018	0.012	0.024	0.020	
堺	三室	有効測定日数 (日)	30	31	10	23	30	28	31	30	31	31	29	31	
		測定時間 (時間)	713	740	239	542	730	704	738	716	738	740	692	739	
		月平均値 (ppm)	0.012	0.014	0.014	0.014	0.008	0.008	0.010	0.012	0.012	0.011	0.012	0.011	
		1時間値が0.1ppmを超えた時間数 (時間)	0	0	0	0	0	0	0	0	0	0	0	0	
		日平均値が0.04ppmを超えた日数 (日)	0	0	0	0	0	0	0	0	0	0	0	0	
		1時間値の最高値 (ppm)	0.062	0.071	0.068	0.087	0.035	0.031	0.035	0.036	0.048	0.040	0.057	0.060	
		日平均値の最高値 (ppm)	0.025	0.028	0.027	0.030	0.019	0.017	0.014	0.022	0.023	0.020	0.031	0.024	
堺	若松台	有効測定日数 (日)	30	31	30	31	31	30	27	30	29	31	29	31	
		測定時間 (時間)	715	740	716	734	736	712	689	711	706	734	691	737	
		月平均値 (ppm)	0.008	0.008	0.009	0.010	0.006	0.005	0.005	0.006	0.006	0.005	0.007	0.007	
		1時間値が0.1ppmを超えた時間数 (時間)	0	0	0	0	0	0	0	0	0	0	0	0	
		日平均値が0.04ppmを超えた日数 (日)	0	0	0	0	0	0	0	0	0	0	0	0	
		1時間値の最高値 (ppm)	0.029	0.025	0.029	0.029	0.020	0.017	0.022	0.026	0.027	0.019	0.037	0.019	
		日平均値の最高値 (ppm)	0.016	0.013	0.015	0.017	0.011	0.009	0.009	0.011	0.012	0.009	0.017	0.012	

二氧化硫黄 (SO₂ : 月間値)

市町村	測定局	項目	平成3年										平成4年		
			4月	5月	6月	7月	8月	9月	10月	11月	12月	1月	2月	3月	
長野 中田		有効測定日数 (日)	30	31	30	31	31	30	31	30	31	29	29	29	
		測定時間 (時間)	718	744	716	744	744	719	744	720	739	729	694	716	
		月平均値 (ppm)	0.009	0.010	0.010	0.010	0.006	0.007	0.009	0.009	0.011	0.010	0.010	0.008	
		1時間値が0.1ppmを超えた時間数 (時間)	0	0	0	0	0	0	0	0	0	0	0	0	
		日平均値が0.04ppmを超えた日数 (日)	0	0	0	0	0	0	0	0	0	0	0	0	
		1時間値の最高値 (ppm)	0.033	0.043	0.031	0.048	0.023	0.019	0.043	0.030	0.036	0.039	0.054	0.040	
		日平均値の最高値 (ppm)	0.019	0.025	0.020	0.020	0.017	0.013	0.021	0.017	0.023	0.020	0.027	0.023	
長野 中成		有効測定日数 (日)	30	29	29	30	31	28	28	27	24	30	21	31	
		測定時間 (時間)	717	729	704	739	740	697	711	666	658	738	556	744	
		月平均値 (ppm)	0.009	0.011	0.011	0.009	0.006	0.009	0.008	0.009	0.010	0.008	0.009	0.008	
		1時間値が0.1ppmを超えた時間数 (時間)	0	0	0	0	0	0	0	0	0	0	0	0	
		日平均値が0.04ppmを超えた日数 (日)	0	0	0	0	0	0	0	0	0	0	0	0	
		1時間値の最高値 (ppm)	0.030	0.039	0.036	0.048	0.026	0.019	0.033	0.030	0.029	0.037	0.050	0.044	
		日平均値の最高値 (ppm)	0.018	0.025	0.022	0.019	0.014	0.015	0.018	0.017	0.018	0.017	0.026	0.021	
吹田 川園		有効測定日数 (日)	30	30	30	27	31	30	31	30	31	31	28	31	
		測定時間 (時間)	713	737	718	695	738	717	738	716	735	740	687	735	
		月平均値 (ppm)	0.006	0.009	0.008	0.008	0.004	0.005	0.007	0.009	0.011	0.010	0.010	0.008	
		1時間値が0.1ppmを超えた時間数 (時間)	0	0	0	0	0	0	0	0	0	0	0	0	
		日平均値が0.04ppmを超えた日数 (日)	0	0	0	0	0	0	0	0	0	0	0	0	
		1時間値の最高値 (ppm)	0.033	0.041	0.031	0.042	0.023	0.017	0.033	0.042	0.038	0.042	0.043	0.036	
		日平均値の最高値 (ppm)	0.015	0.022	0.016	0.017	0.013	0.009	0.020	0.017	0.020	0.019	0.024	0.020	

二酸化硫黄 (SO₂ : 月間値)

市町村	測定局	項目	平成3年												平成4年		
			4月	5月	6月	7月	8月	9月	10月	11月	12月	1月	2月	3月			
吹田市西消防署	吹田	有効測定日数 (日)	30	30	30	29	30	30	31	30	31	31	31	28	31		
		測定時間 (時間)	716	736	719	717	736	718	739	714	740	742	682	742			
		月平均値 (ppm)	0.006	0.008	0.008	0.008	0.004	0.006	0.007	0.009	0.010	0.009	0.009	0.007			
		1時間値が 0.1ppm を超えた 時間数 (時間)	0	0	0	0	0	0	0	0	0	0	0	0			
		日平均値が 0.04ppm を超えた 日数 (日)	0	0	0	0	0	0	0	0	0	0	0	0			
		1時間値の最高値 (ppm)	0.025	0.032	0.026	0.042	0.025	0.035	0.045	0.034	0.029	0.035	0.050	0.036			
		日平均値の最高値 (ppm)	0.014	0.021	0.013	0.017	0.013	0.013	0.019	0.017	0.019	0.017	0.027	0.019			
吹田市北消防署	吹田	有効測定日数 (日)	30	30	30	28	31	30	31	30	31	31	28	31			
		測定時間 (時間)	716	736	719	702	740	717	740	717	742	740	685	740			
		月平均値 (ppm)	0.005	0.007	0.006	0.007	0.004	0.004	0.005	0.006	0.007	0.007	0.006	0.005			
		1時間値が 0.1ppm を超えた 時間数 (時間)	0	0	0	0	0	0	0	0	0	0	0	0			
		日平均値が 0.04ppm を超えた 日数 (日)	0	0	0	0	0	0	0	0	0	0	0	0			
		1時間値の最高値 (ppm)	0.020	0.033	0.019	0.039	0.018	0.015	0.022	0.028	0.031	0.029	0.035	0.025			
		日平均値の最高値 (ppm)	0.010	0.017	0.011	0.015	0.010	0.007	0.013	0.013	0.019	0.015	0.016	0.014			
泉大津保健所	泉大津	有効測定日数 (日)	28	31	30	29	31	29	31	30	31	31	29	31			
		測定時間 (時間)	692	734	714	725	730	699	736	709	737	738	689	734			
		月平均値 (ppm)	0.009	0.009	0.012	0.009	0.009	0.007	0.008	0.009	0.010	0.008	0.011	0.011			
		1時間値が 0.1ppm を超えた 時間数 (時間)	0	0	0	0	0	0	0	0	0	0	0	0			
		日平均値が 0.04ppm を超えた 日数 (日)	0	0	0	0	0	0	0	0	0	0	0	0			
		1時間値の最高値 (ppm)	0.040	0.032	0.038	0.036	0.034	0.033	0.043	0.040	0.048	0.040	0.051	0.045			
		日平均値の最高値 (ppm)	0.017	0.014	0.019	0.017	0.018	0.014	0.012	0.016	0.019	0.014	0.025	0.021			

二酸化硫黄 (SO₂ : 月間値)

市町村	測定局	項目	平成3年									平成4年		
			4月	5月	6月	7月	8月	9月	10月	11月	12月	1月	2月	3月
泉大津市役所	泉大津市役所	有効測定日数 (日)	30	31	30	31	30	30	31	30	26	31	29	31
		測定時間 (時間)	713	739	716	742	736	714	741	718	670	742	694	740
		月平均値 (ppm)	0.011	0.011	0.009	0.008	0.007	0.009	0.007	0.009	0.009	0.009	0.010	0.009
		1時間値が0.1ppmを超えた時間数 (時間)	0	0	0	0	0	0	0	0	0	0	0	0
		日平均値が0.04ppmを超えた日数 (日)	0	0	0	0	0	0	0	0	0	0	0	0
		1時間値の最高値 (ppm)	0.043	0.054	0.034	0.032	0.030	0.026	0.040	0.033	0.039	0.043	0.053	0.044
		日平均値の最高値 (ppm)	0.020	0.017	0.018	0.015	0.017	0.015	0.011	0.018	0.018	0.015	0.027	0.019
守口保健所	守口保健所	有効測定日数 (日)	28	23	27	31	31	28	31	30	31	31	26	31
		測定時間 (時間)	686	652	688	739	733	688	737	708	736	738	642	736
		月平均値 (ppm)	0.006	0.008	0.008	0.008	0.005	0.007	0.008	0.010	0.011	0.010	0.010	0.007
		1時間値が0.1ppmを超えた時間数 (時間)	0	0	0	0	0	0	0	0	0	0	0	0
		日平均値が0.04ppmを超えた日数 (日)	0	0	0	0	0	0	0	0	0	0	0	0
		1時間値の最高値 (ppm)	0.032	0.031	0.025	0.041	0.023	0.024	0.030	0.042	0.039	0.037	0.054	0.037
		日平均値の最高値 (ppm)	0.013	0.019	0.016	0.018	0.012	0.012	0.019	0.019	0.018	0.018	0.026	0.019
守口測定局(金田)	守口測定局(金田)	有効測定日数 (日)	30	31	30	31	31	28	31	30	31	29	29	31
		測定時間 (時間)	716	738	715	738	730	686	730	702	732	712	691	735
		月平均値 (ppm)	0.007	0.008	0.009	0.009	0.006	0.007	0.007	0.008	0.008	0.008	0.008	0.006
		1時間値が0.1ppmを超えた時間数 (時間)	0	0	0	0	0	0	0	0	0	0	0	0
		日平均値が0.04ppmを超えた日数 (日)	0	0	0	0	0	0	0	0	0	0	0	0
		1時間値の最高値 (ppm)	0.027	0.030	0.025	0.041	0.025	0.020	0.029	0.031	0.032	0.035	0.039	0.029
		日平均値の最高値 (ppm)	0.014	0.018	0.016	0.018	0.015	0.013	0.018	0.015	0.014	0.017	0.020	0.016

二氧化硫黄 (SO2 : 月間値)

市町村	測定局	項目	平成3年									平成4年			
			4月	5月	6月	7月	8月	9月	10月	11月	12月	1月	2月	3月	
枚方市	王仁公園	有効測定日数 (日)	30	31	30	31	31	29	31	30	31	31	29	31	
		測定時間 (時間)	715	738	715	738	738	711	739	715	739	737	692	739	
		月平均値 (ppm)	0.006	0.009	0.011	0.011	0.008	0.007	0.004	0.006	0.006	0.006	0.006	0.006	0.005
		1時間値が0.1ppmを超えた時間数 (時間)	0	0	0	0	0	0	0	0	0	0	0	0	0
		日平均値が0.04ppmを超えた日数 (日)	0	0	0	0	0	0	0	0	0	0	0	0	0
		1時間値の最高値 (ppm)	0.021	0.036	0.033	0.046	0.027	0.024	0.021	0.020	0.022	0.024	0.026	0.018	0.018
		日平均値の最高値 (ppm)	0.011	0.018	0.019	0.019	0.015	0.013	0.009	0.011	0.011	0.012	0.014	0.012	0.012
枚方市	橋本	有効測定日数 (日)	30	31	30	30	31	30	31	30	31	31	29	31	
		測定時間 (時間)	717	741	715	732	739	711	735	718	742	740	694	741	
		月平均値 (ppm)	0.007	0.008	0.008	0.008	0.006	0.006	0.006	0.007	0.008	0.007	0.007	0.006	
		1時間値が0.1ppmを超えた時間数 (時間)	0	0	0	0	0	0	0	0	0	0	0	0	
		日平均値が0.04ppmを超えた日数 (日)	0	0	0	0	0	0	0	0	0	0	0	0	
		1時間値の最高値 (ppm)	0.021	0.029	0.020	0.031	0.018	0.017	0.023	0.020	0.022	0.023	0.026	0.019	
		日平均値の最高値 (ppm)	0.014	0.018	0.013	0.014	0.010	0.010	0.011	0.012	0.014	0.015	0.015	0.013	
枚方市	香里	有効測定日数 (日)	18	21	28	20	31	30	31	30	31	31	29	31	
		測定時間 (時間)	509	609	685	617	739	713	737	713	740	737	692	739	
		月平均値 (ppm)	0.005	0.006	0.006	0.008	0.005	0.006	0.005	0.006	0.007	0.007	0.007	0.006	
		1時間値が0.1ppmを超えた時間数 (時間)	0	0	0	0	0	0	0	0	0	0	0	0	
		日平均値が0.04ppmを超えた日数 (日)	0	0	0	0	0	0	0	0	0	0	0	0	
		1時間値の最高値 (ppm)	0.023	0.025	0.022	0.045	0.023	0.020	0.023	0.024	0.025	0.024	0.031	0.023	
		日平均値の最高値 (ppm)	0.010	0.015	0.012	0.017	0.012	0.011	0.011	0.013	0.013	0.013	0.016	0.014	

二酸化硫黄 (SO₂ : 月間値)

市町村	測定局	項目	平成3年										平成4年		
			4月	5月	6月	7月	8月	9月	10月	11月	12月	1月	2月	3月	
松原川	成田	有効測定日数 (日)	27	16	25	29	18	30	31	30	31	31	29	26	
		測定時間 (時間)	668	385	605	723	451	716	740	690	738	740	693	649	
		月平均値 (ppm)	0.005	0.006	0.006	0.005	0.004	0.006	0.005	0.006	0.007	0.007	0.006	0.005	
		1時間値が0.1ppmを超えた時間数 (時間)	0	0	0	0	0	0	0	0	0	0	0	0	
		日平均値が0.04ppmを超えた日数 (日)	0	0	0	0	0	0	0	0	0	0	0	0	
		1時間値の最高値 (ppm)	0.022	0.027	0.022	0.039	0.016	0.029	0.025	0.024	0.026	0.026	0.027	0.024	
		日平均値の最高値 (ppm)	0.011	0.016	0.013	0.014	0.009	0.011	0.011	0.012	0.012	0.013	0.015	0.013	
松原	大塚給食センター	有効測定日数 (日)	30	30	30	29	31	26	29	26	31	31	23	30	
		測定時間 (時間)	718	737	719	711	739	632	709	642	740	743	599	728	
		月平均値 (ppm)	0.010	0.011	0.008	0.006	0.005	0.006	0.009	0.010	0.010	0.008	0.009	0.008	
		1時間値が0.1ppmを超えた時間数 (時間)	0	0	0	0	0	0	0	0	0	0	0	0	
		日平均値が0.04ppmを超えた日数 (日)	0	0	0	0	0	0	0	0	0	0	0	0	
		1時間値の最高値 (ppm)	0.029	0.025	0.022	0.017	0.017	0.019	0.027	0.028	0.032	0.031	0.035	0.028	
		日平均値の最高値 (ppm)	0.018	0.017	0.014	0.009	0.009	0.009	0.013	0.016	0.019	0.013	0.025	0.017	
松原	高塚	有効測定日数 (日)	30	28	30	31	31	28	19	30	31	31	24	30	
		測定時間 (時間)	716	699	716	741	741	693	477	719	738	743	634	731	
		月平均値 (ppm)	0.008	0.008	0.009	0.007	0.004	0.005	0.010	0.009	0.010	0.010	0.011	0.009	
		1時間値が0.1ppmを超えた時間数 (時間)	0	0	0	0	0	0	0	0	0	0	0	0	
		日平均値が0.04ppmを超えた日数 (日)	0	0	0	0	0	0	0	0	0	0	0	0	
		1時間値の最高値 (ppm)	0.027	0.028	0.031	0.025	0.019	0.021	0.051	0.036	0.041	0.034	0.049	0.033	
		日平均値の最高値 (ppm)	0.015	0.015	0.017	0.013	0.009	0.011	0.018	0.015	0.017	0.018	0.026	0.018	

二氧化硫 (SO₂ : 月間値)

市町村	測定局	項目	平成3年										平成4年		
			4月	5月	6月	7月	8月	9月	10月	11月	12月	1月	2月	3月	
高石市	高石中学校	有効測定日数 (日)	23	28	23	25	23	28	30	30	31	30	27	30	
		測定時間 (時間)	636	694	633	674	645	684	709	710	729	717	658	730	
		月平均値 (ppm)	0.009	0.008	0.007	0.006	0.005	0.006	0.007	0.008	0.009	0.007	0.008	0.008	
		1時間値が0.1ppmを超えた時間数 (時間)	0	0	0	0	0	0	0	0	0	0	0	0	
		日平均値が0.04ppmを超えた日数 (日)	0	0	0	0	0	0	0	0	0	0	0	0	
		1時間値の最高値 (ppm)	0.031	0.027	0.024	0.036	0.021	0.020	0.021	0.031	0.040	0.035	0.061	0.029	
		日平均値の最高値 (ppm)	0.014	0.014	0.012	0.011	0.009	0.010	0.011	0.015	0.018	0.013	0.022	0.014	
高石市	公署監視センター	有効測定日数 (日)	26	22	26	27	21	28	27	29	31	27	22	25	
		測定時間 (時間)	668	646	681	696	635	683	691	703	734	687	627	649	
		月平均値 (ppm)	0.008	0.008	0.007	0.006	0.005	0.005	0.005	0.006	0.008	0.006	0.008	0.007	
		1時間値が0.1ppmを超えた時間数 (時間)	0	0	0	0	0	0	0	0	0	0	0	0	
		日平均値が0.04ppmを超えた日数 (日)	0	0	0	0	0	0	0	0	0	0	0	0	
		1時間値の最高値 (ppm)	0.041	0.024	0.034	0.031	0.025	0.019	0.022	0.030	0.046	0.027	0.041	0.035	
		日平均値の最高値 (ppm)	0.015	0.014	0.015	0.010	0.010	0.009	0.009	0.012	0.017	0.012	0.018	0.013	
高石市	羽衣学園	有効測定日数 (日)	26	23	26	19	15	22	29	29	23	25	21	28	
		測定時間 (時間)	673	644	652	614	539	640	708	705	653	677	569	703	
		月平均値 (ppm)	0.006	0.006	0.007	0.005	0.004	0.004	0.005	0.007	0.008	0.006	0.007	0.006	
		1時間値が0.1ppmを超えた時間数 (時間)	0	0	0	0	0	0	0	0	0	0	0	0	
		日平均値が0.04ppmを超えた日数 (日)	0	0	0	0	0	0	0	0	0	0	0	0	
		1時間値の最高値 (ppm)	0.024	0.030	0.033	0.032	0.029	0.018	0.020	0.040	0.048	0.033	0.063	0.026	
		日平均値の最高値 (ppm)	0.011	0.012	0.015	0.010	0.006	0.008	0.008	0.012	0.018	0.011	0.016	0.010	

二酸化硫黄 (SO₂ : 月間値)

市町村	測定局	項目	平成3年									平成4年		
			4月	5月	6月	7月	8月	9月	10月	11月	12月	1月	2月	3月
東大阪府東支所	東大阪府東支所	有効測定日数 (日)	30	31	30	31	31	29	28	23	29	26	28	30
		測定時間 (時間)	714	739	712	734	737	698	702	655	704	689	682	732
		月平均値 (ppm)	0.007	0.008	0.008	0.008	0.005	0.005	0.005	0.007	0.008	0.007	0.008	0.007
		1時間値が0.1ppmを超えた時間数 (時間)	0	0	0	0	0	0	0	0	0	0	0	0
		日平均値が0.04ppmを超えた日数 (日)	0	0	0	0	0	0	0	0	0	0	0	0
		1時間値の最高値 (ppm)	0.024	0.023	0.031	0.035	0.018	0.023	0.022	0.030	0.025	0.027	0.033	0.022
		日平均値の最高値 (ppm)	0.014	0.014	0.015	0.017	0.011	0.010	0.011	0.013	0.014	0.012	0.017	0.014
池田市立南畑会館	池田市立南畑会館	有効測定日数 (日)	30	31	30	31	31	30	31	30	31	30	29	31
		測定時間 (時間)	715	737	711	737	737	706	738	710	735	723	688	736
		月平均値 (ppm)	0.005	0.006	0.006	0.007	0.004	0.004	0.003	0.004	0.006	0.006	0.006	0.004
		1時間値が0.1ppmを超えた時間数 (時間)	0	0	0	0	0	0	0	0	0	0	0	0
		日平均値が0.04ppmを超えた日数 (日)	0	0	0	0	0	0	0	0	0	0	0	0
		1時間値の最高値 (ppm)	0.019	0.026	0.022	0.046	0.018	0.019	0.019	0.021	0.028	0.029	0.034	0.021
		日平均値の最高値 (ppm)	0.010	0.013	0.013	0.017	0.008	0.008	0.008	0.012	0.014	0.012	0.017	0.012
高槻市	高槻市	有効測定日数 (日)	30	31	30	30	15	20	26	28	29	27	27	31
		測定時間 (時間)	716	742	714	722	527	589	684	699	721	704	679	739
		月平均値 (ppm)	0.006	0.007	0.008	0.006	0.003	0.004	0.004	0.005	0.006	0.005	0.005	0.004
		1時間値が0.1ppmを超えた時間数 (時間)	0	0	0	0	0	0	0	0	0	0	0	0
		日平均値が0.04ppmを超えた日数 (日)	0	0	0	0	0	0	0	0	0	0	0	0
		1時間値の最高値 (ppm)	0.019	0.030	0.019	0.040	0.017	0.015	0.025	0.020	0.030	0.026	0.026	0.021
		日平均値の最高値 (ppm)	0.013	0.015	0.014	0.015	0.008	0.007	0.011	0.011	0.015	0.010	0.012	0.012

二酸化硫黄 (SO₂ : 月間値)

市町村	測定局	項目	平成3年										平成4年		
			4月	5月	6月	7月	8月	9月	10月	11月	12月	1月	2月	3月	
高槻市	高槻北	有効測定日数 (日)	30	31	30	31	31	30	31	30	31	31	29	31	
		測定時間 (時間)	716	742	716	741	739	715	741	714	738	741	694	740	
		月平均値 (ppm)	0.005	0.005	0.006	0.006	0.004	0.004	0.004	0.004	0.005	0.005	0.005	0.005	
		1時間値が0.1ppmを超えた時間数 (時間)	0	0	0	0	0	0	0	0	0	0	0	0	
		日平均値が0.04ppmを超えた日数 (日)	0	0	0	0	0	0	0	0	0	0	0	0	
		1時間値の最高値 (ppm)	0.030	0.029	0.020	0.042	0.018	0.016	0.021	0.023	0.025	0.030	0.031	0.026	
		日平均値の最高値 (ppm)	0.010	0.013	0.011	0.016	0.007	0.008	0.008	0.009	0.010	0.010	0.013	0.012	
貝塚市	貝塚市消防署	有効測定日数 (日)	24	28	27	27	27	25	29	29	31	31	28	29	
		測定時間 (時間)	646	711	677	690	694	649	707	693	732	737	685	718	
		月平均値 (ppm)	0.008	0.007	0.006	0.005	0.004	0.005	0.005	0.007	0.008	0.007	0.007	0.007	
		1時間値が0.1ppmを超えた時間数 (時間)	0	0	0	0	0	0	0	0	0	0	0	0	
		日平均値が0.04ppmを超えた日数 (日)	0	0	0	0	0	0	0	0	0	0	0	0	
		1時間値の最高値 (ppm)	0.027	0.025	0.019	0.022	0.013	0.022	0.017	0.027	0.043	0.027	0.042	0.030	
		日平均値の最高値 (ppm)	0.014	0.013	0.011	0.010	0.008	0.008	0.009	0.014	0.017	0.012	0.024	0.017	
茨木市	茨木市役所	有効測定日数 (日)	30	31	28	31	31	30	31	30	31	30	29	31	
		測定時間 (時間)	711	738	687	736	728	715	737	710	739	727	688	733	
		月平均値 (ppm)	0.007	0.008	0.008	0.009	0.005	0.006	0.007	0.008	0.010	0.010	0.010	0.007	
		1時間値が0.1ppmを超えた時間数 (時間)	0	0	0	0	0	0	0	0	0	0	0	0	
		日平均値が0.04ppmを超えた日数 (日)	0	0	0	0	0	0	0	0	0	0	0	0	
		1時間値の最高値 (ppm)	0.023	0.028	0.022	0.046	0.021	0.019	0.034	0.029	0.038	0.039	0.046	0.027	
		日平均値の最高値 (ppm)	0.014	0.016	0.016	0.020	0.011	0.011	0.016	0.014	0.021	0.019	0.022	0.017	

二酸化硫黄 (SO₂ : 月間値)

市町村	測定局	項目	平成3年									平成4年		
			4月	5月	6月	7月	8月	9月	10月	11月	12月	1月	2月	3月
泉佐野野保健所	泉佐野野保健所	有効測定日数 (日)	28	29	29	27	29	29	31	30	31	31	29	30
		測定時間 (時間)	681	715	703	701	726	699	737	710	733	734	678	724
		月平均値 (ppm)	0.008	0.007	0.008	0.007	0.006	0.007	0.007	0.008	0.008	0.007	0.009	0.009
		1時間値が0.1ppmを超えた時間数 (時間)	0	0	0	0	0	0	0	0	0	0	0	0
		日平均値が0.04ppmを超えた日数 (日)	0	0	0	0	0	0	0	0	0	0	0	0
		1時間値の最高値 (ppm)	0.030	0.025	0.027	0.036	0.026	0.022	0.022	0.039	0.044	0.036	0.044	0.041
		日平均値の最高値 (ppm)	0.014	0.012	0.014	0.014	0.009	0.015	0.010	0.015	0.018	0.011	0.025	0.020
泉佐野市役所	泉佐野市役所	有効測定日数 (日)	17	18	26	31	29	30	21	29	29	30	28	28
		測定時間 (時間)	484	462	632	744	726	720	543	711	729	736	691	703
		月平均値 (ppm)	0.010	0.003	0.006	0.005	0.006	0.009	0.006	0.007	0.006	0.005	0.005	0.006
		1時間値が0.1ppmを超えた時間数 (時間)	0	0	0	0	0	0	0	0	0	0	0	0
		日平均値が0.04ppmを超えた日数 (日)	0	0	0	0	0	0	0	0	0	0	0	0
		1時間値の最高値 (ppm)	0.039	0.010	0.050	0.035	0.017	0.038	0.025	0.027	0.022	0.021	0.042	0.023
		日平均値の最高値 (ppm)	0.011	0.005	0.016	0.014	0.010	0.018	0.012	0.014	0.012	0.010	0.020	0.014
富田林	富田林市役所	有効測定日数 (日)	29	31	28	25	26	27	31	30	29	31	28	31
		測定時間 (時間)	697	735	694	645	693	678	737	708	720	729	670	733
		月平均値 (ppm)	0.006	0.006	0.005	0.005	0.004	0.004	0.004	0.005	0.007	0.006	0.008	0.007
		1時間値が0.1ppmを超えた時間数 (時間)	0	0	0	0	0	0	0	0	0	0	0	0
		日平均値が0.04ppmを超えた日数 (日)	0	0	0	0	0	0	0	0	0	0	0	0
		1時間値の最高値 (ppm)	0.024	0.020	0.018	0.018	0.016	0.013	0.017	0.022	0.024	0.020	0.040	0.021
		日平均値の最高値 (ppm)	0.010	0.011	0.009	0.010	0.006	0.007	0.006	0.011	0.010	0.009	0.021	0.012

二酸化硫黄 (SO₂ : 月間値)

市町村	測定局	項目	平成3年												平成4年		
			4月	5月	6月	7月	8月	9月	10月	11月	12月	1月	2月	3月			
和泉	緑ヶ丘小学校	有効測定日数 (日)	26	31	30	29	31	21	30	29	31	31	29	31			
		測定時間 (時間)	628	737	714	727	716	619	722	699	737	738	690	738			
		月平均値 (ppm)	0.006	0.005	0.006	0.004	0.004	0.003	0.003	0.004	0.005	0.004	0.005	0.006			
		1時間値が0.1ppmを超えた時間数 (時間)	0	0	0	0	0	0	0	0	0	0	0	0			
		日平均値が0.04ppmを超えた日数 (日)	0	0	0	0	0	0	0	0	0	0	0	0			
		1時間値の最高値 (ppm)	0.020	0.021	0.022	0.023	0.015	0.011	0.012	0.019	0.025	0.016	0.036	0.026			
		日平均値の最高値 (ppm)	0.009	0.010	0.010	0.010	0.006	0.005	0.005	0.008	0.009	0.007	0.016	0.012			
和泉	帝小学校	有効測定日数 (日)	27	24	24	26	28	29	26	30	30	25	26	14			
		測定時間 (時間)	684	612	654	697	711	708	690	705	728	652	643	561			
		月平均値 (ppm)	0.007	0.009	0.007	0.007	0.006	0.008	0.006	0.006	0.007	0.005	0.005	0.006			
		1時間値が0.1ppmを超えた時間数 (時間)	0	0	0	0	0	0	0	0	0	0	0	0			
		日平均値が0.04ppmを超えた日数 (日)	0	0	0	0	0	0	0	0	0	0	0	0			
		1時間値の最高値 (ppm)	0.025	0.026	0.041	0.028	0.019	0.023	0.017	0.027	0.041	0.016	0.043	0.028			
		日平均値の最高値 (ppm)	0.012	0.013	0.012	0.012	0.011	0.013	0.011	0.010	0.014	0.008	0.017	0.013			
柏原	府立修徳学院	有効測定日数 (日)	30	31	30	31	28	30	30	30	31	31	28	31			
		測定時間 (時間)	715	738	713	735	694	711	724	707	738	737	685	734			
		月平均値 (ppm)	0.006	0.006	0.005	0.005	0.003	0.003	0.003	0.005	0.007	0.006	0.007	0.006			
		1時間値が0.1ppmを超えた時間数 (時間)	0	0	0	0	0	0	0	0	0	0	0	0			
		日平均値が0.04ppmを超えた日数 (日)	0	0	0	0	0	0	0	0	0	0	0	0			
		1時間値の最高値 (ppm)	0.023	0.022	0.020	0.027	0.015	0.015	0.012	0.022	0.022	0.025	0.031	0.025			
		日平均値の最高値 (ppm)	0.012	0.011	0.009	0.012	0.007	0.007	0.006	0.010	0.012	0.010	0.015	0.014			

二酸化硫黄 (SO₂ : 月間値)

市町村	測定局	項目	平成3年										平成4年		
			4月	5月	6月	7月	8月	9月	10月	11月	12月	1月	2月	3月	
柏原	柏原市役所	有効測定日数 (日)	23	31	29	29	27	30	31	28	29	31	29	26	
		測定時間 (時間)	566	741	711	718	679	718	743	693	713	732	693	667	
		月平均値 (ppm)	0.007	0.008	0.007	0.007	0.005	0.006	0.006	0.008	0.008	0.007	0.009	0.007	
		1時間値が 0.1ppm を超えた 時間数 (時間)	0	0	0	0	0	0	0	0	0	0	0	0	
		日平均値が 0.04ppm を超えた 日数 (日)	0	0	0	0	0	0	0	0	0	0	0	0	
		1時間値の最高値 (ppm)	0.023	0.022	0.020	0.034	0.019	0.017	0.019	0.028	0.024	0.025	0.034	0.025	
		日平均値の最高値 (ppm)	0.013	0.013	0.011	0.017	0.009	0.011	0.010	0.013	0.013	0.016	0.018	0.016	
藤井寺	道明寺東小学校	有効測定日数 (日)	27	31	23	19	29	30	31	29	31	31	29	31	
		測定時間 (時間)	655	739	583	570	732	716	736	710	742	742	694	742	
		月平均値 (ppm)	0.007	0.007	0.007	0.007	0.007	0.007	0.007	0.008	0.008	0.006	0.005	0.008	
		1時間値が 0.1ppm を超えた 時間数 (時間)	0	0	0	0	0	0	0	0	0	0	0	0	
		日平均値が 0.04ppm を超えた 日数 (日)	0	0	0	0	0	0	0	0	0	0	0	0	
		1時間値の最高値 (ppm)	0.036	0.035	0.031	0.037	0.031	0.032	0.033	0.024	0.035	0.024	0.030	0.035	
		日平均値の最高値 (ppm)	0.017	0.013	0.012	0.017	0.012	0.014	0.015	0.014	0.019	0.012	0.019	0.020	
泉南	泉南市役所	有効測定日数 (日)	29	28	29	29	27	29	30	30	31	31	29	31	
		測定時間 (時間)	699	714	704	723	705	697	713	709	737	729	682	737	
		月平均値 (ppm)	0.007	0.007	0.007	0.006	0.005	0.006	0.006	0.007	0.008	0.007	0.007	0.007	
		1時間値が 0.1ppm を超えた 時間数 (時間)	0	0	0	0	0	0	0	0	0	0	0	0	
		日平均値が 0.04ppm を超えた 日数 (日)	0	0	0	0	0	0	0	0	0	0	0	0	
		1時間値の最高値 (ppm)	0.027	0.021	0.021	0.042	0.015	0.019	0.018	0.023	0.032	0.025	0.036	0.026	
		日平均値の最高値 (ppm)	0.013	0.012	0.012	0.015	0.008	0.012	0.009	0.015	0.018	0.011	0.021	0.015	

二酸化硫黄 (SO₂ : 月間値)

市町村	測定局	項目	平成3年									平成4年		
			4月	5月	6月	7月	8月	9月	10月	11月	12月	1月	2月	3月
堺市	役場	有効測定日数 (日)	30	31	24	31	31	30	31	30	31	31	29	31
		測定時間 (時間)	717	740	592	740	741	716	741	717	736	739	693	740
		月平均値 (ppm)	0.007	0.006	0.007	0.006	0.005	0.004	0.003	0.004	0.005	0.004	0.005	0.006
		1時間値が0.1ppmを超えた時間数 (時間)	0	0	0	0	0	0	0	0	0	0	0	0
		日平均値が0.04ppmを超えた日数 (日)	0	0	0	0	0	0	0	0	0	0	0	0
		1時間値の最高値 (ppm)	0.038	0.029	0.031	0.039	0.026	0.021	0.014	0.017	0.024	0.015	0.022	0.030
		日平均値の最高値 (ppm)	0.013	0.013	0.012	0.014	0.011	0.008	0.006	0.008	0.010	0.008	0.012	0.013
堺市	字子	有効測定日数 (日)	30	30	26	31	31	30	31	30	31	31	29	31
		測定時間 (時間)	715	730	640	739	739	716	741	716	736	737	693	739
		月平均値 (ppm)	0.004	0.003	0.005	0.005	0.003	0.003	0.003	0.003	0.003	0.003	0.003	0.004
		1時間値が0.1ppmを超えた時間数 (時間)	0	0	0	0	0	0	0	0	0	0	0	0
		日平均値が0.04ppmを超えた日数 (日)	0	0	0	0	0	0	0	0	0	0	0	0
		1時間値の最高値 (ppm)	0.018	0.016	0.023	0.041	0.020	0.020	0.018	0.014	0.017	0.016	0.017	0.019
		日平均値の最高値 (ppm)	0.007	0.007	0.009	0.013	0.007	0.007	0.006	0.006	0.007	0.006	0.008	0.009
堺市	淡輪	有効測定日数 (日)	30	31	24	31	31	30	31	30	31	29	31	
		測定時間 (時間)	717	736	590	740	739	716	741	716	737	740	693	739
		月平均値 (ppm)	0.005	0.005	0.006	0.004	0.003	0.003	0.003	0.003	0.004	0.004	0.003	0.004
		1時間値が0.1ppmを超えた時間数 (時間)	0	0	0	0	0	0	0	0	0	0	0	0
		日平均値が0.04ppmを超えた日数 (日)	0	0	0	0	0	0	0	0	0	0	0	0
		1時間値の最高値 (ppm)	0.028	0.024	0.028	0.029	0.027	0.020	0.011	0.014	0.017	0.012	0.021	0.022
		日平均値の最高値 (ppm)	0.012	0.010	0.009	0.010	0.008	0.005	0.006	0.007	0.008	0.006	0.010	0.012

二酸化硫黄 (SO₂ : 月間値)

市町村	測定局	項目	平成3年										平成4年		
			4月	5月	6月	7月	8月	9月	10月	11月	12月	1月	2月	3月	
岐阜県	東郷町	有効測定日数 (日)	30	31	24	31	31	28	31	30	31	31	31	29	31
		測定時間 (時間)	715	739	589	740	740	690	741	707	736	737	693	740	
		月平均値 (ppm)	0.004	0.003	0.005	0.004	0.003	0.003	0.002	0.003	0.003	0.003	0.003	0.003	0.004
		1時間値が0.1ppmを超えた時間数 (時間)	0	0	0	0	0	0	0	0	0	0	0	0	0
		日平均値が0.04ppmを超えた日数 (日)	0	0	0	0	0	0	0	0	0	0	0	0	0
		1時間値の最高値 (ppm)	0.027	0.021	0.028	0.044	0.020	0.018	0.019	0.025	0.018	0.018	0.018	0.019	0.021
		日平均値の最高値 (ppm)	0.007	0.007	0.009	0.012	0.005	0.006	0.006	0.006	0.008	0.005	0.008	0.009	
岐阜県	西郷町	有効測定日数 (日)	29	30	24	27	24	28	30	28	28	31	29	31	
		測定時間 (時間)	710	733	587	703	674	698	723	679	704	741	692	741	
		月平均値 (ppm)	0.003	0.002	0.003	0.002	0.002	0.002	0.001	0.001	0.001	0.001	0.001	0.001	0.002
		1時間値が0.1ppmを超えた時間数 (時間)	0	0	0	0	0	0	0	0	0	0	0	0	0
		日平均値が0.04ppmを超えた日数 (日)	0	0	0	0	0	0	0	0	0	0	0	0	0
		1時間値の最高値 (ppm)	0.018	0.014	0.025	0.031	0.012	0.019	0.012	0.030	0.012	0.009	0.013	0.015	
		日平均値の最高値 (ppm)	0.005	0.004	0.006	0.008	0.003	0.003	0.003	0.004	0.003	0.003	0.005	0.006	
大塚市	大塚橋	有効測定日数 (日)	22	28	24	27	13	20	21	29	31	31	29	29	
		測定時間 (時間)	637	705	611	695	560	630	649	693	737	739	688	705	
		月平均値 (ppm)	0.010	0.010	0.011	0.011	0.008	0.009	0.009	0.011	0.012	0.011	0.011	0.008	
		1時間値が0.1ppmを超えた時間数 (時間)	0	0	0	0	0	0	0	0	0	0	0	0	
		日平均値が0.04ppmを超えた日数 (日)	0	0	0	0	0	0	0	0	0	0	0	0	
		1時間値の最高値 (ppm)	0.034	0.036	0.040	0.047	0.029	0.028	0.028	0.040	0.033	0.043	0.047	0.030	
		日平均値の最高値 (ppm)	0.017	0.022	0.022	0.022	0.015	0.013	0.019	0.021	0.020	0.020	0.027	0.019	

二酸化硫黄 (SO₂ : 月間値)

市町村	測定局	項目	平成3年												平成4年		
			4月	5月	6月	7月	8月	9月	10月	11月	12月	1月	2月	3月			
大阪府	大田区 出来島小学校	有効測定日数 (日)	30	31	30	31	30	28	29	30	31	31	29	31			
		測定時間 (時間)	717	741	716	734	728	702	706	716	739	740	692	739			
		月平均値 (ppm)	0.012	0.014	0.015	0.015	0.009	0.010	0.009	0.011	0.013	0.013	0.016	0.012			
		1時間値が0.1ppmを超えた時間数 (時間)	0	0	0	0	0	0	0	0	0	0	0	0			
		日平均値が0.04ppmを超えた日数 (日)	0	0	0	0	0	0	0	0	0	0	0	0			
		1時間値の最高値 (ppm)	0.062	0.058	0.057	0.059	0.056	0.056	0.053	0.066	0.061	0.051	0.076	0.068			
		日平均値の最高値 (ppm)	0.026	0.031	0.025	0.028	0.027	0.022	0.020	0.023	0.026	0.026	0.033	0.029			
大阪府	北摂区 浜小学校	有効測定日数 (日)	29	29	28	30	24	30	30	29	31	31	28	31			
		測定時間 (時間)	710	722	689	725	661	715	730	698	740	739	678	738			
		月平均値 (ppm)	0.012	0.013	0.014	0.013	0.009	0.015	0.010	0.012	0.012	0.011	0.013	0.010			
		1時間値が0.1ppmを超えた時間数 (時間)	0	0	0	0	0	0	0	0	0	0	0	0			
		日平均値が0.04ppmを超えた日数 (日)	0	0	0	0	0	0	0	0	0	0	0	0			
		1時間値の最高値 (ppm)	0.047	0.052	0.053	0.044	0.037	0.046	0.041	0.042	0.057	0.045	0.056	0.043			
		日平均値の最高値 (ppm)	0.021	0.025	0.023	0.024	0.019	0.026	0.019	0.019	0.022	0.018	0.029	0.023			
大阪府	海老江区 西小学校	有効測定日数 (日)	30	31	30	31	31	30	31	30	31	31	29	31			
		測定時間 (時間)	717	742	715	738	738	715	739	715	739	739	691	739			
		月平均値 (ppm)	0.013	0.014	0.015	0.015	0.010	0.012	0.013	0.013	0.013	0.011	0.011	0.010			
		1時間値が0.1ppmを超えた時間数 (時間)	0	0	0	0	0	0	0	0	0	0	0	0			
		日平均値が0.04ppmを超えた日数 (日)	0	0	0	0	0	0	0	0	0	0	0	0			
		1時間値の最高値 (ppm)	0.055	0.054	0.054	0.044	0.042	0.041	0.047	0.047	0.046	0.056	0.069	0.057			
		日平均値の最高値 (ppm)	0.024	0.027	0.028	0.024	0.019	0.021	0.027	0.024	0.027	0.022	0.029	0.027			

二酸化硫黄 (SO₂ : 月間値)

市町村	測定局	項目	平成3年												平成4年		
			4月	5月	6月	7月	8月	9月	10月	11月	12月	1月	2月	3月			
大阪府	茨田中学校	有効測定日数 (日)	30	31	30	31	31	30	31	30	31	30	31	31	29	31	
		測定時間 (時間)	716	742	716	737	741	716	739	714	741	739	690	738			
		月平均値 (ppm)	0.011	0.013	0.014	0.012	0.007	0.008	0.008	0.010	0.011	0.010	0.012	0.008			
		1時間値が0.1ppmを超えた時間数 (時間)	0	0	0	0	0	0	0	0	0	0	0	0			
		日平均値が0.04ppmを超えた日数 (日)	0	0	0	0	0	0	0	0	0	0	0	0			
		1時間値の最高値 (ppm)	0.034	0.047	0.042	0.048	0.031	0.031	0.031	0.034	0.042	0.041	0.050	0.037			
		日平均値の最高値 (ppm)	0.020	0.026	0.023	0.024	0.019	0.015	0.016	0.018	0.021	0.022	0.029	0.022			
堺市	市役所	有効測定日数 (日)	30	31	30	31	30	28	30	30	30	25	29	29			
		測定時間 (時間)	714	738	715	737	719	691	736	711	733	609	692	715			
		月平均値 (ppm)	0.013	0.014	0.015	0.013	0.010	0.011	0.012	0.014	0.015	0.014	0.013	0.012			
		1時間値が0.1ppmを超えた時間数 (時間)	0	0	0	0	0	0	0	0	0	0	0	0			
		日平均値が0.04ppmを超えた日数 (日)	0	0	0	0	0	0	0	0	0	0	0	0			
		1時間値の最高値 (ppm)	0.046	0.089	0.058	0.047	0.042	0.044	0.042	0.048	0.055	0.050	0.051	0.052			
		日平均値の最高値 (ppm)	0.023	0.028	0.025	0.022	0.019	0.017	0.020	0.020	0.025	0.021	0.031	0.026			
堺市	港岸	有効測定日数 (日)	30	31	30	31	30	30	31	30	31	31	29	31			
		測定時間 (時間)	714	740	716	740	731	716	738	715	739	739	692	740			
		月平均値 (ppm)	0.014	0.015	0.015	0.016	0.012	0.011	0.013	0.016	0.015	0.013	0.015	0.013			
		1時間値が0.1ppmを超えた時間数 (時間)	0	0	0	0	0	0	0	0	0	1	0	0			
		日平均値が0.04ppmを超えた日数 (日)	0	0	0	0	0	0	0	0	0	0	0	0			
		1時間値の最高値 (ppm)	0.064	0.067	0.098	0.087	0.058	0.075	0.062	0.075	0.069	0.103	0.083	0.057			
		日平均値の最高値 (ppm)	0.022	0.023	0.031	0.029	0.020	0.022	0.021	0.030	0.028	0.026	0.030	0.023			

二酸化硫黄 (SO₂ : 月間値)

市町村	測定局	項目	平成3年									平成4年		
			4月	5月	6月	7月	8月	9月	10月	11月	12月	1月	2月	3月
枚方	招提	有効測定日数 (日)	30	31	30	30	28	30	29	29	31	31	29	31
		測定時間 (時間)	715	739	712	725	710	702	699	702	740	738	692	740
		月平均値 (ppm)	0.019	0.018	0.019	0.019	0.018	0.020	0.021	0.025	0.020	0.017	0.018	0.017
		1時間値が0.1ppmを超えた時間数 (時間)	0	0	0	0	0	0	0	0	0	2	0	0
		日平均値が0.04ppmを超えた日数 (日)	0	0	0	0	0	0	0	0	1	1	0	0
		1時間値の最高値 (ppm)	0.083	0.064	0.082	0.072	0.088	0.079	0.077	0.076	0.079	0.107	0.086	0.069
		日平均値の最高値 (ppm)	0.033	0.035	0.030	0.029	0.037	0.035	0.031	0.040	0.041	0.042	0.038	0.032
枚方	中振	有効測定日数 (日)	27	31	30	31	31	30	30	30	31	31	29	31
		測定時間 (時間)	655	733	716	738	738	715	708	715	740	737	691	739
		月平均値 (ppm)	0.016	0.016	0.016	0.015	0.014	0.017	0.016	0.019	0.016	0.014	0.014	0.015
		1時間値が0.1ppmを超えた時間数 (時間)	0	0	0	0	0	0	0	0	0	0	0	0
		日平均値が0.04ppmを超えた日数 (日)	0	0	0	0	0	0	0	0	0	0	0	0
		1時間値の最高値 (ppm)	0.057	0.049	0.051	0.052	0.049	0.058	0.052	0.055	0.056	0.064	0.058	0.046
		日平均値の最高値 (ppm)	0.027	0.029	0.027	0.026	0.026	0.034	0.027	0.037	0.036	0.029	0.029	0.031
松原	市役所	有効測定日数 (日)	22	26	18	20	28	28	29	28	28	23	28	26
		測定時間 (時間)	603	678	590	609	697	677	704	694	694	657	659	675
		月平均値 (ppm)	0.010	0.010	0.011	0.012	0.008	0.010	0.010	0.011	0.011	0.010	0.014	0.010
		1時間値が0.1ppmを超えた時間数 (時間)	0	0	0	0	0	0	0	0	0	0	0	0
		日平均値が0.04ppmを超えた日数 (日)	0	0	0	0	0	0	0	0	0	0	0	0
		1時間値の最高値 (ppm)	0.038	0.039	0.054	0.037	0.034	0.045	0.047	0.049	0.058	0.040	0.065	0.064
		日平均値の最高値 (ppm)	0.018	0.020	0.019	0.019	0.016	0.020	0.017	0.018	0.023	0.021	0.030	0.016

二酸化硫黄 (SO₂ : 月間値)

市町村	測定局	項目	平成3年										平成4年		
			4月	5月	6月	7月	8月	9月	10月	11月	12月	1月	2月	3月	
摂津市役所	摂津市役所	有効測定日数 (日)	29	26	29	30	31	30	31	30	31	27	28	30	
		測定時間 (時間)	704	670	700	728	730	709	739	709	739	655	680	725	
		月平均値 (ppm)	0.012	0.013	0.014	0.016	0.009	0.011	0.012	0.013	0.015	0.013	0.012	0.009	
		1時間値が0.1ppmを超えた時間数 (時間)	0	0	0	0	0	0	0	0	0	0	0	0	
		日平均値が0.04ppmを超えた日数 (日)	0	0	0	0	0	0	0	0	0	0	0	0	
		1時間値の最高値 (ppm)	0.048	0.061	0.051	0.051	0.046	0.053	0.056	0.055	0.055	0.056	0.057	0.039	
		日平均値の最高値 (ppm)	0.022	0.028	0.027	0.030	0.028	0.024	0.023	0.024	0.028	0.023	0.025	0.024	
東大阪市委監センター	東大阪市委監センター	有効測定日数 (日)	30	31	30	31	31	30	31	30	31	31	28	31	
		測定時間 (時間)	720	744	720	740	743	716	744	720	744	744	690	744	
		月平均値 (ppm)	0.014	0.015	0.013	0.011	0.011	0.012	0.014	0.015	0.015	0.015	0.017	0.014	
		1時間値が0.1ppmを超えた時間数 (時間)	0	0	0	0	0	0	0	0	0	0	0	0	
		日平均値が0.04ppmを超えた日数 (日)	0	0	0	0	0	0	0	0	0	0	0	0	
		1時間値の最高値 (ppm)	0.039	0.033	0.031	0.033	0.027	0.035	0.034	0.044	0.051	0.043	0.047	0.041	
		日平均値の最高値 (ppm)	0.025	0.025	0.020	0.020	0.021	0.020	0.021	0.025	0.027	0.024	0.032	0.026	
岸和田市民センター	岸和田市民センター	有効測定日数 (日)	20	27	26	23	28	16	25	26	28	26	29	28	
		測定時間 (時間)	598	688	666	673	687	605	676	677	701	683	677	698	
		月平均値 (ppm)	0.008	0.008	0.008	0.007	0.006	0.007	0.007	0.008	0.009	0.007	0.009	0.008	
		1時間値が0.1ppmを超えた時間数 (時間)	0	0	0	0	0	0	0	0	0	0	0	0	
		日平均値が0.04ppmを超えた日数 (日)	0	0	0	0	0	0	0	0	0	0	0	0	
		1時間値の最高値 (ppm)	0.028	0.028	0.029	0.032	0.023	0.028	0.023	0.033	0.045	0.029	0.044	0.039	
		日平均値の最高値 (ppm)	0.012	0.015	0.014	0.013	0.011	0.012	0.012	0.015	0.016	0.013	0.023	0.016	

二酸化硫黄 (SO₂ : 月間値)

市町村	測定局	項目	平成3年										平成4年		
			4月	5月	6月	7月	8月	9月	10月	11月	12月	1月	2月	3月	
岸和田	天の川下水ポンプ場	有効測定日数 (日)	25	29	30	29	26	26	29	25	30	29	29	30	
		測定時間 (時間)	646	703	714	712	692	656	713	673	729	722	677	724	
		月平均値 (ppm)	0.011	0.009	0.010	0.009	0.008	0.008	0.008	0.009	0.010	0.008	0.010	0.009	
		1時間値が0.1ppmを超えた時間数 (時間)	0	0	0	0	0	0	0	0	0	0	0	0	
		日平均値が0.04ppmを超えた日数 (日)	0	0	0	0	0	0	0	0	0	0	0	0	
		1時間値の最高値 (ppm)	0.058	0.042	0.038	0.036	0.034	0.038	0.033	0.052	0.052	0.044	0.055	0.046	
		日平均値の最高値 (ppm)	0.021	0.017	0.020	0.017	0.015	0.015	0.012	0.014	0.019	0.018	0.022	0.017	
岸和田市役所		有効測定日数 (日)	27	29	29	28	31	30	28	30	31	31	29	31	
		測定時間 (時間)	683	721	710	711	739	719	712	720	742	743	694	742	
		月平均値 (ppm)	0.009	0.008	0.008	0.007	0.007	0.006	0.005	0.007	0.007	0.005	0.008	0.008	
		1時間値が0.1ppmを超えた時間数 (時間)	0	0	0	0	0	0	0	0	0	0	0	0	
		日平均値が0.04ppmを超えた日数 (日)	0	0	0	0	0	0	0	0	0	0	0	0	
		1時間値の最高値 (ppm)	0.034	0.033	0.026	0.030	0.023	0.020	0.014	0.027	0.034	0.018	0.041	0.038	
		日平均値の最高値 (ppm)	0.016	0.015	0.014	0.015	0.014	0.010	0.008	0.011	0.013	0.009	0.023	0.018	
高槻市役所		有効測定日数 (日)	30	31	30	31	30	23	29	29	31	31	28	28	
		測定時間 (時間)	718	737	716	741	732	610	715	711	739	741	686	701	
		月平均値 (ppm)	0.015	0.015	0.016	0.017	0.014	0.015	0.016	0.018	0.016	0.012	0.015	0.014	
		1時間値が0.1ppmを超えた時間数 (時間)	0	0	0	0	0	0	0	0	0	0	0	0	
		日平均値が0.04ppmを超えた日数 (日)	0	0	0	0	0	0	0	0	0	0	0	0	
		1時間値の最高値 (ppm)	0.056	0.059	0.051	0.056	0.045	0.048	0.055	0.059	0.060	0.076	0.065	0.059	
		日平均値の最高値 (ppm)	0.025	0.028	0.025	0.028	0.024	0.024	0.029	0.032	0.034	0.023	0.029	0.026	

二酸化硫黄 (SO₂ : 月間値)

市町村	測定局	項目	平成3年										平成4年		
			4月	5月	6月	7月	8月	9月	10月	11月	12月	1月	2月	3月	
藤井寺	市役所	有効測定日数 (日)	26	29	28	31	24	26	29	29	31	28	29	27	
		測定時間 (時間)	664	707	683	724	668	678	715	691	729	714	678	678	
		月平均値 (ppm)	0.009	0.008	0.009	0.007	0.006	0.007	0.009	0.009	0.010	0.008	0.010	0.010	
		1時間値が 0.1 ppm を超えた 時間数 (時間)	0	0	0	0	0	0	0	0	0	0	0	0	
		日平均値が 0.04 ppm を超えた 日数 (日)	0	0	0	0	0	0	0	0	0	0	0	0	
		1時間値の最高値 (ppm)	0.037	0.026	0.027	0.032	0.027	0.025	0.030	0.038	0.042	0.041	0.049	0.038	
		日平均値の最高値 (ppm)	0.017	0.014	0.015	0.017	0.011	0.013	0.014	0.017	0.019	0.014	0.028	0.018	

一酸化窒素 (NO : 月間値)

市町村	測定局	項目	平成3年												平成4年		
			4月	5月	6月	7月	8月	9月	10月	11月	12月	1月	2月	3月			
大阪府 大坂区 センター	国線大坂	有効測定日数 (日)	30	31	30	30	28	30	31	29	30	28	28	29			
		測定時間 (時間)	713	735	712	730	705	715	738	704	724	715	686	725			
		月平均値 (ppm)	0.026	0.018	0.024	0.017	0.013	0.017	0.032	0.061	0.061	0.050	0.047	0.028			
		1時間値の最高値 (ppm)	0.211	0.162	0.148	0.086	0.080	0.094	0.203	0.338	0.316	0.265	0.298	0.243			
		日平均値の最高値 (ppm)	0.077	0.051	0.058	0.040	0.037	0.040	0.088	0.110	0.130	0.122	0.147	0.088			
大阪府 大坂市 中学校	麻町中学校	有効測定日数 (日)	29	31	30	31	31	28	30	30	31	31	28	30			
		測定時間 (時間)	713	739	715	737	741	690	729	715	740	739	686	735			
		月平均値 (ppm)	0.017	0.016	0.020	0.018	0.010	0.013	0.024	0.046	0.052	0.044	0.039	0.018			
		1時間値の最高値 (ppm)	0.192	0.157	0.123	0.095	0.060	0.071	0.208	0.323	0.283	0.322	0.299	0.165			
		日平均値の最高値 (ppm)	0.059	0.068	0.041	0.039	0.027	0.032	0.096	0.100	0.131	0.091	0.107	0.059			
大阪府 大坂区 役所	此花区役所	有効測定日数 (日)	30	25	30	31	31	30	31	30	31	31	28	30			
		測定時間 (時間)	715	628	716	739	740	716	735	712	735	739	686	734			
		月平均値 (ppm)	0.034	0.029	0.026	0.019	0.019	0.028	0.047	0.071	0.074	0.063	0.058	0.037			
		1時間値の最高値 (ppm)	0.234	0.207	0.160	0.143	0.119	0.155	0.332	0.417	0.392	0.497	0.377	0.200			
		日平均値の最高値 (ppm)	0.077	0.073	0.070	0.055	0.064	0.079	0.144	0.147	0.146	0.148	0.161	0.083			

一酸化窒素 (NO : 月間値)

市町村	測定局	項目	平成3年										平成4年		
			4月	5月	6月	7月	8月	9月	10月	11月	12月	1月	2月	3月	
大阪府	平尾小学校	有効測定日数 (日)	30	31	30	31	31	30	31	30	31	31	29	31	
		測定時間 (時間)	718	741	716	737	741	715	738	716	737	739	692	736	
		月平均値 (ppm)	0.021	0.015	0.020	0.014	0.011	0.025	0.026	0.053	0.062	0.048	0.041	0.026	
		1時間値の最高値 (ppm)	0.226	0.129	0.141	0.105	0.119	0.098	0.195	0.288	0.337	0.376	0.308	0.260	
		日平均値の最高値 (ppm)	0.056	0.047	0.051	0.032	0.035	0.050	0.076	0.119	0.153	0.116	0.154	0.086	
大阪府	淀中学校	有効測定日数 (日)	30	31	30	31	31	30	31	29	31	31	29	31	
		測定時間 (時間)	715	739	715	737	740	716	738	705	739	740	692	739	
		月平均値 (ppm)	0.018	0.018	0.020	0.018	0.010	0.017	0.024	0.042	0.051	0.043	0.040	0.019	
		1時間値の最高値 (ppm)	0.264	0.139	0.107	0.103	0.068	0.092	0.192	0.358	0.276	0.336	0.296	0.140	
		日平均値の最高値 (ppm)	0.075	0.072	0.039	0.048	0.025	0.044	0.105	0.108	0.123	0.102	0.117	0.060	
大阪府	淀川区役所	有効測定日数 (日)	27	28	30	31	30	30	31	30	31	31	29	30	
		測定時間 (時間)	689	693	711	738	726	715	737	715	740	739	692	729	
		月平均値 (ppm)	0.019	0.019	0.022	0.022	0.010	0.014	0.028	0.051	0.060	0.054	0.046	0.023	
		1時間値の最高値 (ppm)	0.215	0.196	0.111	0.092	0.076	0.100	0.211	0.287	0.312	0.331	0.291	0.160	
		日平均値の最高値 (ppm)	0.062	0.071	0.041	0.055	0.026	0.034	0.108	0.107	0.136	0.101	0.126	0.064	

一酸化窒素 (NO : 月間値)

市町村	測定局	項目	平成3年									平成4年		
			4月	5月	6月	7月	8月	9月	10月	11月	12月	1月	2月	3月
大阪府	南城中学校	有効測定日数 (日)	30	31	30	31	31	30	31	30	31	31	29	30
		測定時間 (時間)	711	740	714	735	740	716	738	716	738	740	691	732
		月平均値 (ppm)	0.021	0.018	0.023	0.019	0.012	0.016	0.033	0.058	0.067	0.051	0.042	0.029
		1時間値の最高値 (ppm)	0.160	0.154	0.146	0.148	0.093	0.093	0.213	0.284	0.485	0.357	0.305	0.220
		日平均値の最高値 (ppm)	0.047	0.058	0.051	0.040	0.037	0.035	0.078	0.121	0.154	0.107	0.161	0.077
大阪府	摂陽中学校	有効測定日数 (日)	30	31	30	29	30	30	30	29	31	31	29	31
		測定時間 (時間)	716	741	714	714	728	714	732	707	739	739	692	736
		月平均値 (ppm)	0.019	0.014	0.018	0.013	0.010	0.013	0.030	0.063	0.064	0.049	0.043	0.024
		1時間値の最高値 (ppm)	0.160	0.135	0.112	0.069	0.063	0.100	0.178	0.281	0.400	0.356	0.330	0.183
		日平均値の最高値 (ppm)	0.051	0.042	0.046	0.026	0.027	0.030	0.071	0.128	0.134	0.116	0.169	0.068
大阪府	今富中学校	有効測定日数 (日)	30	31	30	31	31	30	31	30	31	31	29	31
		測定時間 (時間)	715	740	716	737	737	713	739	714	738	740	692	735
		月平均値 (ppm)	0.024	0.021	0.026	0.020	0.014	0.015	0.029	0.060	0.067	0.052	0.048	0.030
		1時間値の最高値 (ppm)	0.278	0.155	0.170	0.098	0.098	0.082	0.164	0.285	0.440	0.323	0.277	0.248
		日平均値の最高値 (ppm)	0.069	0.066	0.062	0.039	0.034	0.032	0.074	0.124	0.138	0.111	0.166	0.092

一酸化窒素 (NO : 月間値)

市町村	測定局	項目	平成3年									平成4年		
			4月	5月	6月	7月	8月	9月	10月	11月	12月	1月	2月	3月
堺市	派寺	有効測定日数 (日)	30	31	23	31	31	30	31	30	31	31	29	31
		測定時間 (時間)	715	737	570	730	739	715	739	715	739	740	691	737
		月平均値 (ppm)	0.013	0.012	0.019	0.010	0.010	0.009	0.018	0.038	0.044	0.031	0.031	0.020
		1時間値の最高値 (ppm)	0.166	0.116	0.147	0.080	0.072	0.070	0.138	0.240	0.415	0.284	0.282	0.153
		日平均値の最高値 (ppm)	0.030	0.028	0.045	0.024	0.034	0.020	0.050	0.101	0.102	0.059	0.148	0.051
堺市	石津	有効測定日数 (日)	30	31	30	31	27	30	31	30	31	31	29	31
		測定時間 (時間)	711	737	714	735	693	715	738	715	738	740	688	738
		月平均値 (ppm)	0.017	0.014	0.018	0.011	0.012	0.012	0.022	0.044	0.050	0.032	0.034	0.023
		1時間値の最高値 (ppm)	0.137	0.168	0.115	0.101	0.101	0.075	0.151	0.278	0.375	0.251	0.295	0.220
		日平均値の最高値 (ppm)	0.041	0.034	0.044	0.025	0.034	0.028	0.059	0.128	0.099	0.065	0.149	0.064
堺市	金岡	有効測定日数 (日)	30	28	24	31	31	30	31	30	31	31	29	31
		測定時間 (時間)	716	690	672	735	735	716	738	714	738	735	691	736
		月平均値 (ppm)	0.009	0.009	0.014	0.009	0.008	0.008	0.015	0.031	0.034	0.023	0.028	0.017
		1時間値の最高値 (ppm)	0.099	0.106	0.118	0.067	0.055	0.067	0.143	0.173	0.305	0.419	0.301	0.134
		日平均値の最高値 (ppm)	0.021	0.023	0.035	0.021	0.021	0.019	0.043	0.094	0.073	0.064	0.149	0.041

一酸化窒素 (NO : 月間値)

市町村	測定局	項目	平成3年									平成4年		
			4月	5月	6月	7月	8月	9月	10月	11月	12月	1月	2月	3月
厚	桃山台	有効測定日数 (日)	30	31	30	31	31	30	31	30	31	31	29	31
		測定時間 (時間)	715	737	715	735	737	713	739	715	736	740	690	738
		月平均値 (ppm)	0.006	0.005	0.009	0.005	0.006	0.005	0.008	0.017	0.024	0.013	0.021	0.010
		1時間値の最高値 (ppm)	0.082	0.044	0.093	0.069	0.051	0.036	0.107	0.166	0.192	0.140	0.228	0.105
		日平均値の最高値 (ppm)	0.024	0.012	0.024	0.018	0.018	0.010	0.018	0.054	0.052	0.027	0.111	0.030
厚	深井	有効測定日数 (日)	30	31	30	31	31	30	31	30	31	31	29	31
		測定時間 (時間)	715	737	715	734	738	711	740	715	739	740	689	736
		月平均値 (ppm)	0.008	0.006	0.011	0.007	0.006	0.006	0.012	0.023	0.031	0.023	0.024	0.015
		1時間値の最高値 (ppm)	0.118	0.092	0.097	0.063	0.058	0.039	0.143	0.207	0.246	0.281	0.268	0.200
		日平均値の最高値 (ppm)	0.019	0.014	0.027	0.018	0.019	0.012	0.040	0.051	0.066	0.051	0.135	0.045
豊	野中	有効測定日数 (日)	30	31	26	31	31	30	31	30	31	29	29	29
		測定時間 (時間)	716	740	645	739	741	718	741	718	742	727	692	716
		月平均値 (ppm)	0.018	0.014	0.015	0.014	0.008	0.012	0.032	0.055	0.059	0.060	0.054	0.027
		1時間値の最高値 (ppm)	0.245	0.114	0.123	0.083	0.047	0.111	0.229	0.312	0.297	0.374	0.419	0.323
		日平均値の最高値 (ppm)	0.063	0.051	0.032	0.038	0.020	0.029	0.103	0.126	0.144	0.118	0.152	0.106

一酸化窒素 (NO : 月間値)

市町村	測定局	項目	平成3年									平成4年		
			4月	5月	6月	7月	8月	9月	10月	11月	12月	1月	2月	3月
吹田市	吹田市北消防署	有効測定日数 (日)	30	30	30	31	30	* 30	31	29	31	31	28	31
		測定時間 (時間)	716	738	717	742	734	716	740	710	742	740	689	740
		月平均値 (ppm)	0.012	0.014	0.016	0.016	0.007	0.010	0.024	0.043	0.053	0.047	0.040	0.017
		1時間値の最高値 (ppm)	0.151	0.163	0.089	0.092	0.052	0.066	0.216	0.317	0.359	0.307	0.334	0.224
		日平均値の最高値 (ppm)	0.040	0.053	0.034	0.039	0.020	0.028	0.095	0.099	0.130	0.115	0.136	0.049
泉大津	泉大津保健所	有効測定日数 (日)	30	31	30	31	31	30	31	30	22	31	29	31
		測定時間 (時間)	712	737	711	736	734	708	735	711	547	738	687	735
		月平均値 (ppm)	0.020	0.014	0.021	0.013	0.012	0.010	0.018	0.034	0.048	0.028	0.033	0.023
		1時間値の最高値 (ppm)	0.137	0.148	0.164	0.119	0.111	0.064	0.116	0.164	0.436	0.235	0.269	0.154
		日平均値の最高値 (ppm)	0.044	0.041	0.053	0.032	0.045	0.024	0.053	0.100	0.104	0.072	0.164	0.062
泉大津	泉大津市役所	有効測定日数 (日)	29	31	30	31	31	30	31	30	26	31	29	31
		測定時間 (時間)	710	740	716	741	738	715	740	717	670	742	694	740
		月平均値 (ppm)	0.013	0.009	0.014	0.010	0.007	0.007	0.010	0.023	0.030	0.019	0.024	0.017
		1時間値の最高値 (ppm)	0.099	0.114	0.123	0.090	0.069	0.048	0.091	0.128	0.323	0.206	0.240	0.133
		日平均値の最高値 (ppm)	0.033	0.026	0.040	0.027	0.029	0.015	0.035	0.081	0.081	0.056	0.137	0.049

一酸化窒素 (NO : 月間値)

市町村	測定局	項目	平成3年												平成4年		
			4月	5月	6月	7月	8月	9月	10月	11月	12月	1月	2月	3月			
守口市	第三測定局(緑)	有効測定日数 (日)	30	31	30	29	30	29	31	29	31	29	29	31			
		測定時間 (時間)	713	734	711	706	713	696	737	688	718	701	692	736			
		月平均値 (ppm)	0.019	0.019	0.022	0.019	0.013	0.018	0.036	0.060	0.056	0.057	0.055	0.027			
		1時間値の最高値 (ppm)	0.201	0.148	0.115	0.090	0.165	0.161	0.246	0.316	0.291	0.431	0.427	0.230			
		日平均値の最高値 (ppm)	0.055	0.073	0.049	0.050	0.047	0.061	0.119	0.110	0.157	0.114	0.133	0.089			
枚方市	枚方市役所	有効測定日数 (日)	30	29	30	31	31	30	26	29	31	30	29	31			
		測定時間 (時間)	716	715	711	742	742	717	672	709	741	735	688	739			
		月平均値 (ppm)	0.009	0.010	0.015	0.012	0.005	0.006	0.016	0.042	0.046	0.040	0.048	0.045			
		1時間値の最高値 (ppm)	0.127	0.097	0.077	0.056	0.031	0.034	0.165	0.238	0.256	0.205	0.369	0.264			
		日平均値の最高値 (ppm)	0.034	0.039	0.032	0.024	0.011	0.014	0.062	0.080	0.119	0.094	0.169	0.129			
枚方市	王仁公園	有効測定日数 (日)	30	31	30	31	31	30	31	30	31	31	29	31			
		測定時間 (時間)	714	737	715	740	734	714	739	711	740	739	688	740			
		月平均値 (ppm)	0.003	0.004	0.006	0.006	0.003	0.004	0.007	0.018	0.021	0.017	0.015	0.006			
		1時間値の最高値 (ppm)	0.046	0.049	0.042	0.050	0.047	0.035	0.114	0.119	0.258	0.152	0.149	0.066			
		日平均値の最高値 (ppm)	0.012	0.016	0.021	0.014	0.012	0.012	0.031	0.057	0.080	0.048	0.048	0.014			

一酸化窒素 (NO_x) : 月間値

市町村	測定局	項目	平成3年									平成4年		
			4月	5月	6月	7月	8月	9月	10月	11月	12月	1月	2月	3月
八尾	志紀公園	有効測定日数 (日)	30	31	30	31	23	30	30	30	31	31	25	31
		測定時間 (時間)	712	737	716	740	557	715	734	714	737	741	619	737
		月平均値 (ppm)	0.011	0.007	0.011	0.007	0.005	0.007	0.015	0.042	0.049	0.030	0.039	0.017
		1時間値の最高値 (ppm)	0.121	0.068	0.081	0.060	0.056	0.060	0.126	0.222	0.308	0.263	0.280	0.177
		日平均値の最高値 (ppm)	0.034	0.019	0.031	0.014	0.017	0.015	0.039	0.157	0.112	0.073	0.114	0.054
寝屋川	寝屋川市役所	有効測定日数 (日)	30	31	30	31	31	30	30	29	31	31	29	31
		測定時間 (時間)	713	735	713	734	734	714	725	705	734	737	687	734
		月平均値 (ppm)	0.010	0.011	0.013	0.010	0.007	0.009	0.023	0.048	0.045	0.043	0.038	0.016
		1時間値の最高値 (ppm)	0.143	0.160	0.104	0.075	0.051	0.077	0.207	0.314	0.299	0.408	0.433	0.170
		日平均値の最高値 (ppm)	0.031	0.059	0.041	0.025	0.019	0.023	0.075	0.093	0.115	0.101	0.102	0.055
寝屋川	成田	有効測定日数 (日)	30	31	30	31	31	25	29	26	27	31	29	30
		測定時間 (時間)	715	741	718	740	742	599	695	631	666	739	693	724
		月平均値 (ppm)	0.005	0.007	0.010	0.011	0.003	0.005	0.013	0.034	0.047	0.030	0.023	0.009
		1時間値の最高値 (ppm)	0.120	0.066	0.078	0.066	0.032	0.042	0.185	0.363	0.428	0.239	0.236	0.121
		日平均値の最高値 (ppm)	0.022	0.029	0.028	0.025	0.010	0.011	0.047	0.076	0.173	0.074	0.070	0.035

一酸化窒素 (NO : 月間値)

市町村	測定局	項目	平成3年										平成4年		
			4月	5月	6月	7月	8月	9月	10月	11月	12月	1月	2月	3月	
門真市役所	門真市	有効測定日数 (日)	30	31	28	31	31	30	31	30	29	31	28	31	
		測定時間 (時間)	713	740	692	739	741	718	741	713	731	742	688	743	
		月平均値 (ppm)	0.012	0.020	0.038	0.038	0.007	0.013	0.025	0.046	0.050	0.050	0.044	0.016	
		1時間値の最高値 (ppm)	0.199	0.134	0.214	0.156	0.112	0.125	0.274	0.275	0.309	0.399	0.283	0.214	
		日平均値の最高値 (ppm)	0.053	0.058	0.107	0.096	0.024	0.035	0.076	0.108	0.148	0.109	0.131	0.077	
門真市南	門真市南	有効測定日数 (日)	0	0	0	0	0	0	30	30	30	31	29	31	
		測定時間 (時間)	0	0	0	0	0	0	729	720	734	742	694	743	
		月平均値 (ppm)							0.022	0.065	0.055	0.050	0.045	0.017	
		1時間値の最高値 (ppm)							0.167	0.394	0.386	0.384	0.361	0.243	
		日平均値の最高値 (ppm)							0.071	0.186	0.171	0.094	0.141	0.089	
高石中学校	高石中学校	有効測定日数 (日)	30	31	30	31	31	30	31	30	31	31	29	31	
		測定時間 (時間)	710	739	711	739	734	711	735	707	734	737	685	739	
		月平均値 (ppm)	0.013	0.010	0.015	0.009	0.008	0.010	0.016	0.033	0.041	0.028	0.026	0.018	
		1時間値の最高値 (ppm)	0.121	0.107	0.117	0.077	0.051	0.068	0.098	0.187	0.377	0.305	0.241	0.121	
		日平均値の最高値 (ppm)	0.030	0.024	0.040	0.021	0.024	0.020	0.046	0.098	0.088	0.070	0.142	0.048	

一酸化窒素 (NO : 月間値)

市町村	測定局	項目	平成3年									平成4年		
			4月	5月	6月	7月	8月	9月	10月	11月	12月	1月	2月	3月
高石小学校	取石小学校	有効測定日数 (日)	30	31	30	31	31	30	31	29	31	31	29	31
		測定時間 (時間)	714	737	714	738	739	713	736	708	734	738	690	739
		月平均値 (ppm)	0.010	0.007	0.013	0.008	0.008	0.006	0.010	0.021	0.026	0.018	0.021	0.014
		1時間値の最高値 (ppm)	0.124	0.082	0.134	0.089	0.061	0.045	0.084	0.151	0.238	0.170	0.240	0.116
		日平均値の最高値 (ppm)	0.025	0.017	0.035	0.024	0.028	0.013	0.032	0.067	0.057	0.054	0.117	0.038
東大阪市西保健所	東大阪市西保健所	有効測定日数 (日)	30	26	30	31	31	30	31	30	26	29	29	29
		測定時間 (時間)	713	694	707	739	735	714	736	713	699	706	687	701
		月平均値 (ppm)	0.015	0.009	0.014	0.010	0.007	0.010	0.022	0.047	0.053	0.039	0.034	0.017
		1時間値の最高値 (ppm)	0.182	0.108	0.104	0.054	0.058	0.071	0.153	0.297	0.327	0.260	0.280	0.184
		日平均値の最高値 (ppm)	0.044	0.033	0.041	0.023	0.022	0.026	0.074	0.099	0.135	0.100	0.134	0.067
東大阪市東支所	東大阪市東支所	有効測定日数 (日)	30	31	30	31	31	30	31	30	31	27	31	
		測定時間 (時間)	716	738	714	739	736	716	739	713	734	740	677	736
		月平均値 (ppm)	0.008	0.006	0.011	0.007	0.004	0.006	0.011	0.035	0.041	0.028	0.028	0.013
		1時間値の最高値 (ppm)	0.104	0.054	0.084	0.057	0.036	0.042	0.124	0.215	0.330	0.268	0.234	0.166
		日平均値の最高値 (ppm)	0.027	0.016	0.037	0.017	0.011	0.014	0.042	0.125	0.120	0.082	0.096	0.033

一酸化窒素 (NO : 月間値)

市町村	測定局	項目	平成3年									平成4年			
			4月	5月	6月	7月	8月	9月	10月	11月	12月	1月	2月	3月	
高槻南	高槻南	有効測定日数 (日)	30	31	30	31	31	30	31	30	31	31	26	29	31
		測定時間 (時間)	716	739	718	741	736	715	742	717	741	644	691	741	
		月平均値 (ppm)	0.010	0.009	0.012	0.012	0.006	0.009	0.020	0.034	0.040	0.039	0.034	0.012	
		1時間値の最高値 (ppm)	0.145	0.097	0.096	0.083	0.053	0.065	0.143	0.166	0.190	0.403	0.348	0.112	
		日平均値の最高値 (ppm)	0.027	0.033	0.033	0.023	0.015	0.021	0.069	0.078	0.089	0.093	0.115	0.034	
高槻北	高槻北	有効測定日数 (日)	30	31	30	31	26	30	31	30	31	31	29	31	
		測定時間 (時間)	709	735	714	736	659	711	736	712	738	738	688	740	
		月平均値 (ppm)	0.005	0.005	0.009	0.008	0.007	0.007	0.014	0.021	0.023	0.022	0.019	0.009	
		1時間値の最高値 (ppm)	0.102	0.095	0.091	0.056	0.095	0.091	0.171	0.268	0.277	0.257	0.233	0.138	
		日平均値の最高値 (ppm)	0.012	0.016	0.028	0.023	0.017	0.018	0.045	0.067	0.077	0.061	0.105	0.021	
貝塚	貝塚市消防署	有効測定日数 (日)	23	31	30	31	31	30	31	30	31	31	29	31	
		測定時間 (時間)	565	736	712	738	734	708	739	709	734	738	688	737	
		月平均値 (ppm)	0.011	0.007	0.012	0.006	0.007	0.005	0.008	0.018	0.023	0.011	0.018	0.013	
		1時間値の最高値 (ppm)	0.161	0.085	0.144	0.061	0.061	0.040	0.109	0.198	0.170	0.158	0.251	0.150	
		日平均値の最高値 (ppm)	0.034	0.021	0.042	0.015	0.028	0.012	0.027	0.064	0.064	0.028	0.103	0.043	

一酸化窒素 (NO : 月間値)

市町村	測定局	項目	平成3年										平成4年		
			4月	5月	6月	7月	8月	9月	10月	11月	12月	1月	2月	3月	
富田林市役所	富田林市	有効測定日数 (日)	30	31	30	31	30	30	31	30	31	31	28	31	
		測定時間 (時間)	711	737	712	734	735	710	738	709	736	737	682	736	
		月平均値 (ppm)	0.003	0.003	0.007	0.004	0.004	0.003	0.005	0.014	0.017	0.009	0.013	0.007	
		1時間値の最高値 (ppm)	0.035	0.031	0.086	0.060	0.044	0.026	0.076	0.118	0.124	0.093	0.178	0.107	
		日平均値の最高値 (ppm)	0.008	0.009	0.024	0.014	0.010	0.009	0.017	0.053	0.041	0.021	0.080	0.022	
和泉	緑ヶ丘小学校	有効測定日数 (日)	26	31	30	31	31	25	30	30	31	31	29	31	
		測定時間 (時間)	624	736	714	737	714	665	731	711	733	737	690	737	
		月平均値 (ppm)	0.004	0.003	0.005	0.003	0.003	0.002	0.003	0.006	0.007	0.004	0.008	0.004	
		1時間値の最高値 (ppm)	0.060	0.043	0.074	0.053	0.050	0.026	0.071	0.077	0.072	0.050	0.126	0.056	
		日平均値の最高値 (ppm)	0.015	0.009	0.020	0.013	0.012	0.006	0.010	0.030	0.020	0.013	0.048	0.015	
和泉	幸小学校	有効測定日数 (日)	1	9	27	24	28	30	31	30	26	31	29	31	
		測定時間 (時間)	52	221	647	609	711	719	741	717	647	743	693	743	
		月平均値 (ppm)	0.006	0.007	0.011	0.006	0.006	0.004	0.007	0.014	0.019	0.012	0.018	0.012	
		1時間値の最高値 (ppm)	0.020	0.036	0.090	0.051	0.047	0.029	0.060	0.108	0.140	0.168	0.192	0.067	
		日平均値の最高値 (ppm)	0.007	0.013	0.027	0.022	0.020	0.008	0.022	0.050	0.043	0.030	0.111	0.036	

一酸化窒素 (NO :月間値)

市町村	測定局	項目	平成3年												平成4年		
			4月	5月	6月	7月	8月	9月	10月	11月	12月	1月	2月	3月			
島本町	島本町役場	有効測定日数 (日)	30	31	29	31	29	30	25	30	31	31	29	25			
		測定時間 (時間)	710	738	708	738	717	711	616	712	737	738	691	620			
		月平均値 (ppm)	0.028	0.022	0.028	0.028	0.019	0.025	0.045	0.046	0.066	0.053	0.050	0.026			
		1時間値の最高値 (ppm)	0.251	0.217	0.203	0.177	0.185	0.179	0.225	0.288	0.315	0.305	0.298	0.267			
		日平均値の最高値 (ppm)	0.067	0.068	0.058	0.052	0.055	0.047	0.093	0.093	0.122	0.110	0.119	0.060			
阪南	阪南団地	有効測定日数 (日)	30	31	28	31	30	30	31	30	31	31	28	31			
		測定時間 (時間)	713	739	692	738	734	714	725	714	733	738	681	735			
		月平均値 (ppm)	0.008	0.005	0.008	0.004	0.004	0.002	0.003	0.007	0.007	0.004	0.006	0.008			
		1時間値の最高値 (ppm)	0.181	0.090	0.125	0.059	0.056	0.019	0.031	0.184	0.189	0.122	0.161	0.089			
		日平均値の最高値 (ppm)	0.036	0.017	0.044	0.017	0.017	0.006	0.008	0.049	0.036	0.014	0.049	0.034			
旅取町	旅取町役場	有効測定日数 (日)	30	31	29	31	31	29	31	30	31	30	29	31			
		測定時間 (時間)	720	744	713	744	744	715	744	720	744	739	696	744			
		月平均値 (ppm)	0.004	0.006	0.008	0.005	0.006	0.005	0.006	0.012	0.017	0.009	0.014	0.011			
		1時間値の最高値 (ppm)	0.084	0.053	0.102	0.046	0.053	0.036	0.067	0.174	0.152	0.124	0.208	0.119			
		日平均値の最高値 (ppm)	0.017	0.015	0.032	0.014	0.021	0.012	0.025	0.055	0.050	0.024	0.087	0.039			

一酸化窒素 (NO : 月間値)

市町村	測定局	項目	平成3年									平成4年		
			4月	5月	6月	7月	8月	9月	10月	11月	12月	1月	2月	3月
深町	深町日	有効測定日数 (日)	29	31	30	31	31	30	31	24	31	31	29	31
		測定時間 (時間)	711	740	717	741	741	716	741	591	741	736	691	741
		月平均値 (ppm)	0.014	0.009	0.013	0.009	0.010	0.008	0.009	0.020	0.021	0.013	0.012	0.015
		1時間値の最高値 (ppm)	0.134	0.114	0.112	0.079	0.077	0.099	0.122	0.165	0.191	0.160	0.182	0.156
		日平均値の最高値 (ppm)	0.039	0.024	0.047	0.019	0.028	0.021	0.035	0.085	0.081	0.038	0.057	0.041
多奈川	多奈川	有効測定日数 (日)	30	27	30	31	31	30	31	24	31	30	29	31
		測定時間 (時間)	711	665	716	738	741	717	741	591	739	729	688	741
		月平均値 (ppm)	0.008	0.005	0.008	0.004	0.004	0.003	0.003	0.008	0.008	0.003	0.006	0.010
		1時間値の最高値 (ppm)	0.145	0.110	0.111	0.093	0.056	0.049	0.034	0.108	0.076	0.068	0.166	0.100
		日平均値の最高値 (ppm)	0.028	0.013	0.044	0.015	0.019	0.009	0.010	0.055	0.036	0.013	0.043	0.038
小島	小島	有効測定日数 (日)	30	31	30	31	31	30	31	24	31	31	29	31
		測定時間 (時間)	714	736	717	739	741	717	740	592	741	740	693	741
		月平均値 (ppm)	0.010	0.006	0.011	0.005	0.006	0.003	0.003	0.008	0.008	0.005	0.005	0.009
		1時間値の最高値 (ppm)	0.163	0.135	0.133	0.076	0.055	0.037	0.040	0.128	0.090	0.068	0.134	0.092
		日平均値の最高値 (ppm)	0.033	0.022	0.040	0.014	0.021	0.008	0.010	0.052	0.037	0.013	0.035	0.032

一酸化窒素 (NO : 月間値)

市町村	測定局	項目	平成3年										平成4年		
			4月	5月	6月	7月	8月	9月	10月	11月	12月	1月	2月	3月	
大阪府	梅田新道	有効測定日数 (日)	30	31	30	31	31	30	31	30	31	30	31	29	31
		測定時間 (時間)	716	741	716	739	741	716	738	715	739	740	692	736	
		月平均値 (ppm)	0.042	0.043	0.048	0.048	0.032	0.039	0.058	0.090	0.095	0.087	0.087	0.054	
		1時間値の最高値 (ppm)	0.280	0.256	0.246	0.211	0.155	0.200	0.260	0.349	0.360	0.419	0.362	0.240	
		日平均値の最高値 (ppm)	0.110	0.120	0.088	0.090	0.071	0.070	0.148	0.148	0.191	0.155	0.173	0.117	
大阪府	出来島小学校	有効測定日数 (日)	30	31	30	29	31	30	31	30	31	31	28	31	
		測定時間 (時間)	716	740	716	706	741	715	737	716	739	740	686	739	
		月平均値 (ppm)	0.061	0.076	0.083	0.075	0.044	0.046	0.059	0.085	0.108	0.101	0.116	0.080	
		1時間値の最高値 (ppm)	0.292	0.357	0.402	0.298	0.253	0.264	0.329	0.378	0.415	0.541	0.552	0.451	
		日平均値の最高値 (ppm)	0.168	0.189	0.150	0.135	0.109	0.105	0.163	0.198	0.224	0.177	0.244	0.173	
大阪府	北粉浜小学校	有効測定日数 (日)	30	31	28	31	31	30	31	30	31	31	29	31	
		測定時間 (時間)	714	741	677	737	741	715	739	716	740	740	692	740	
		月平均値 (ppm)	0.058	0.061	0.073	0.063	0.052	0.044	0.070	0.100	0.116	0.102	0.110	0.074	
		1時間値の最高値 (ppm)	0.286	0.245	0.255	0.204	0.193	0.225	0.289	0.368	0.639	0.415	0.350	0.322	
		日平均値の最高値 (ppm)	0.115	0.127	0.149	0.108	0.093	0.097	0.116	0.160	0.189	0.141	0.204	0.128	

一酸化窒素 (NO : 月間値)

市町村	測定局	項目	平成3年										平成4年		
			4月	5月	6月	7月	8月	9月	10月	11月	12月	1月	2月	3月	
大阪府	杭全町交差点	有効測定日数 (日)	30	31	30	31	31	30	31	30	31	31	29	31	
		測定時間 (時間)	718	740	715	739	740	711	738	716	739	740	692	740	
		月平均値 (ppm)	0.094	0.073	0.081	0.058	0.066	0.080	0.112	0.158	0.158	0.124	0.117	0.108	
		1時間値の最高値 (ppm)	0.421	0.321	0.312	0.241	0.246	0.305	0.403	0.551	0.619	0.572	0.507	0.374	
		日平均値の最高値 (ppm)	0.152	0.141	0.171	0.105	0.140	0.153	0.179	0.255	0.265	0.245	0.284	0.177	
大阪府	新藤小路小学校	有効測定日数 (日)	29	28	30	31	31	30	31	30	31	31	29	29	
		測定時間 (時間)	709	697	715	740	739	716	737	715	738	739	692	711	
		月平均値 (ppm)	0.087	0.103	0.101	0.091	0.066	0.073	0.112	0.147	0.155	0.158	0.159	0.102	
		1時間値の最高値 (ppm)	0.372	0.361	0.269	0.259	0.245	0.273	0.381	0.603	0.570	0.602	0.570	0.387	
		日平均値の最高値 (ppm)	0.182	0.234	0.151	0.139	0.114	0.147	0.235	0.272	0.307	0.280	0.278	0.241	
大阪府	海老江西小学校	有効測定日数 (日)	30	31	30	31	31	30	31	30	31	31	29	31	
		測定時間 (時間)	718	742	716	740	740	711	739	715	740	740	692	738	
		月平均値 (ppm)	0.064	0.076	0.082	0.072	0.043	0.063	0.074	0.093	0.106	0.110	0.106	0.060	
		1時間値の最高値 (ppm)	0.344	0.312	0.282	0.250	0.217	0.281	0.391	0.438	0.379	0.608	0.364	0.322	
		日平均値の最高値 (ppm)	0.157	0.190	0.143	0.126	0.080	0.152	0.184	0.207	0.238	0.200	0.204	0.166	

一酸化窒素 (NO : 月間値)

市町村	測定局	項目	平成3年										平成4年		
			4月	5月	6月	7月	8月	9月	10月	11月	12月	1月	2月	3月	
大阪府	今里交差点	有効測定日数 (日)	30	31	30	31	31	30	31	30	31	31	29	31	
		測定時間 (時間)	713	740	716	737	741	716	739	716	740	740	692	736	
		月平均値 (ppm)	0.070	0.079	0.095	0.095	0.060	0.065	0.089	0.125	0.137	0.129	0.131	0.079	
		1時間値の最高値 (ppm)	0.302	0.307	0.335	0.325	0.307	0.297	0.327	0.435	0.501	0.482	0.477	0.396	
		日平均値の最高値 (ppm)	0.156	0.163	0.175	0.143	0.146	0.150	0.160	0.207	0.260	0.220	0.230	0.211	
大阪府	茨田中学校	有効測定日数 (日)	30	31	30	29	31	30	31	30	31	31	29	31	
		測定時間 (時間)	718	741	716	713	741	716	738	715	737	740	692	737	
		月平均値 (ppm)	0.044	0.046	0.052	0.050	0.030	0.037	0.063	0.095	0.100	0.105	0.096	0.050	
		1時間値の最高値 (ppm)	0.249	0.223	0.188	0.168	0.170	0.147	0.388	0.493	0.482	0.522	0.510	0.350	
		日平均値の最高値 (ppm)	0.119	0.115	0.089	0.082	0.064	0.078	0.146	0.195	0.225	0.188	0.212	0.164	
大阪府	住之江交差点	有効測定日数 (日)	29	31	30	31	31	30	31	30	31	31	28	31	
		測定時間 (時間)	698	740	715	739	740	715	738	715	739	740	687	739	
		月平均値 (ppm)	0.078	0.091	0.100	0.096	0.064	0.060	0.082	0.107	0.140	0.127	0.127	0.069	
		1時間値の最高値 (ppm)	0.363	0.411	0.379	0.346	0.319	0.281	0.358	0.393	0.533	0.519	0.476	0.442	
		日平均値の最高値 (ppm)	0.174	0.211	0.164	0.147	0.144	0.132	0.162	0.196	0.308	0.241	0.245	0.190	

一酸化窒素 (NO : 月間値)

市町村	測定局	項目	平成3年										平成4年			
			4月	5月	6月	7月	8月	9月	10月	11月	12月	1月	2月	3月		
堺	第2阪和(土居川公園)	有効測定日数 (日)	30	31	30	31	31	30	31	30	31	30	31	31	29	31
		測定時間 (時間)	716	738	715	734	738	715	737	715	738	740	691	738		
		月平均値 (ppm)	0.048	0.035	0.043	0.033	0.033	0.040	0.058	0.086	0.096	0.067	0.063	0.060		
		1時間値の最高値 (ppm)	0.270	0.223	0.215	0.213	0.169	0.175	0.271	0.441	0.622	0.404	0.411	0.308		
		日平均値の最高値 (ppm)	0.110	0.092	0.106	0.082	0.071	0.089	0.125	0.252	0.218	0.141	0.232	0.118		
堺	中環黒土	有効測定日数 (日)	30	31	30	31	31	30	31	30	31	30	31	31	29	31
		測定時間 (時間)	716	738	714	735	737	714	740	714	737	740	691	737		
		月平均値 (ppm)	0.059	0.072	0.078	0.075	0.048	0.057	0.091	0.120	0.113	0.077	0.092	0.058		
		1時間値の最高値 (ppm)	0.343	0.304	0.258	0.349	0.254	0.293	0.408	0.549	0.509	0.533	0.445	0.455		
		日平均値の最高値 (ppm)	0.152	0.155	0.136	0.118	0.123	0.133	0.203	0.203	0.247	0.175	0.197	0.168		
堺	海岸	有効測定日数 (日)	30	31	30	31	31	30	31	30	31	30	31	31	29	31
		測定時間 (時間)	711	733	710	734	737	714	739	714	738	740	690	738		
		月平均値 (ppm)	0.036	0.031	0.035	0.028	0.025	0.023	0.041	0.067	0.075	0.055	0.057	0.043		
		1時間値の最高値 (ppm)	0.219	0.280	0.192	0.174	0.166	0.180	0.210	0.299	0.421	0.287	0.439	0.226		
		日平均値の最高値 (ppm)	0.065	0.063	0.076	0.051	0.061	0.065	0.072	0.140	0.127	0.100	0.150	0.079		

一酸化窒素 (NO : 月間値)

市町村	測定局	項目	平成3年										平成4年		
			4月	5月	6月	7月	8月	9月	10月	11月	12月	1月	2月	3月	
吹田町	泉	有効測定日数 (日)	30	30	30	30	30	30	31	29	31	31	28	31	
		測定時間 (時間)	715	731	718	734	735	718	741	704	740	742	684	739	
		月平均値 (ppm)	0.046	0.046	0.050	0.045	0.035	0.044	0.079	0.098	0.108	0.099	0.093	0.058	
		1時間値の最高値 (ppm)	0.318	0.302	0.195	0.237	0.139	0.201	0.370	0.394	0.449	0.454	0.461	0.413	
		日平均値の最高値 (ppm)	0.104	0.110	0.083	0.077	0.081	0.097	0.201	0.179	0.216	0.191	0.198	0.130	
守口市	淀川工業高校	有効測定日数 (日)	30	31	30	28	31	30	31	30	31	31	29	27	
		測定時間 (時間)	712	738	712	687	734	713	738	708	734	739	691	664	
		月平均値 (ppm)	0.083	0.095	0.108	0.103	0.079	0.085	0.111	0.152	0.131	0.114	0.108	0.054	
		1時間値の最高値 (ppm)	0.406	0.386	0.303	0.271	0.223	0.235	0.405	0.531	0.445	0.475	0.556	0.332	
		日平均値の最高値 (ppm)	0.164	0.212	0.162	0.148	0.126	0.135	0.204	0.251	0.246	0.243	0.214	0.126	
枚方市	招提	有効測定日数 (日)	26	31	30	31	2	30	31	30	31	31	29	31	
		測定時間 (時間)	644	736	715	735	69	713	739	709	738	739	690	739	
		月平均値 (ppm)	0.097	0.094	0.095	0.088	0.078	0.106	0.126	0.196	0.153	0.141	0.140	0.110	
		1時間値の最高値 (ppm)	0.597	0.435	0.398	0.356	0.314	0.427	0.545	0.684	0.593	0.882	0.684	0.585	
		日平均値の最高値 (ppm)	0.173	0.201	0.140	0.154	0.062	0.212	0.217	0.347	0.273	0.321	0.270	0.222	

一酸化窒素 (NO : 月間値)

市町村	測定局	項目	平成3年									平成4年			
			4月	5月	6月	7月	8月	9月	10月	11月	12月	1月	2月	3月	
新津市役所	有効測定日数	(日)	30	31	30	31	31	30	31	30	30	27	29	31	
		測定時間	(時間)	713	736	715	737	735	714	738	709	717	661	691	735
		月平均値	(ppm)	0.041	0.056	0.063	0.070	0.033	0.043	0.073	0.100	0.120	0.109	0.105	0.044
		1時間値の最高値	(ppm)	0.180	0.282	0.250	0.218	0.198	0.192	0.405	0.377	0.575	0.479	0.613	0.278
		日平均値の最高値	(ppm)	0.118	0.148	0.129	0.116	0.095	0.109	0.174	0.169	0.281	0.202	0.249	0.116
東大阪市公害監視センター	有効測定日数	(日)	30	28	30	31	30	30	31	30	31	31	28	31	
		測定時間	(時間)	720	712	720	744	738	716	744	720	744	744	684	744
		月平均値	(ppm)	0.042	0.029	0.031	0.023	0.025	0.032	0.055	0.088	0.093	0.073	0.065	0.048
		1時間値の最高値	(ppm)	0.240	0.183	0.150	0.113	0.132	0.168	0.247	0.475	0.448	0.438	0.324	0.282
		日平均値の最高値	(ppm)	0.100	0.073	0.070	0.043	0.058	0.081	0.102	0.172	0.197	0.156	0.188	0.116
岸和田市民センター	有効測定日数	(日)	30	31	30	31	31	30	31	30	31	31	29	31	
		測定時間	(時間)	714	731	707	739	733	713	736	710	736	739	690	737
		月平均値	(ppm)	0.041	0.036	0.040	0.034	0.026	0.028	0.043	0.064	0.078	0.057	0.062	0.043
		1時間値の最高値	(ppm)	0.187	0.152	0.225	0.109	0.112	0.139	0.275	0.317	0.323	0.310	0.344	0.254
		日平均値の最高値	(ppm)	0.072	0.076	0.084	0.051	0.053	0.054	0.095	0.117	0.147	0.105	0.185	0.120

一酸化窒素 (NO : 月間値)

市町村	測定周	項目	平成3年										平成4年		
			4月	5月	6月	7月	8月	9月	10月	11月	12月	1月	2月	3月	
岸和田市 天の川下水ポンプ場		有効測定日数 (日)	30	31	30	31	31	30	31	30	31	31	29	31	
		測定時間 (時間)	712	738	713	739	734	711	738	710	736	738	688	738	
		月平均値 (ppm)	0.039	0.029	0.039	0.030	0.022	0.019	0.028	0.046	0.058	0.042	0.052	0.039	
		1時間値の最高値 (ppm)	0.246	0.208	0.225	0.170	0.154	0.119	0.182	0.276	0.321	0.308	0.384	0.252	
		日平均値の最高値 (ppm)	0.102	0.073	0.075	0.056	0.057	0.043	0.062	0.096	0.112	0.089	0.169	0.094	
岸和田市役所		有効測定日数 (日)	30	31	30	31	31	30	30	30	31	31	29	31	
		測定時間 (時間)	718	742	718	739	741	719	731	717	741	738	694	743	
		月平均値 (ppm)	0.021	0.015	0.023	0.015	0.012	0.012	0.017	0.032	0.042	0.026	0.028	0.023	
		1時間値の最高値 (ppm)	0.161	0.134	0.165	0.089	0.076	0.069	0.118	0.272	0.264	0.226	0.227	0.158	
		日平均値の最高値 (ppm)	0.053	0.032	0.061	0.033	0.039	0.029	0.055	0.083	0.108	0.059	0.131	0.062	
高槻市役所		有効測定日数 (日)	30	31	30	31	31	30	31	30	31	31	29	29	
		測定時間 (時間)	715	738	714	738	735	711	739	716	737	738	691	723	
		月平均値 (ppm)	0.080	0.071	0.077	0.070	0.069	0.086	0.115	0.148	0.137	0.108	0.115	0.092	
		1時間値の最高値 (ppm)	0.424	0.264	0.247	0.244	0.244	0.270	0.341	0.402	0.443	0.466	0.400	0.280	
		日平均値の最高値 (ppm)	0.131	0.130	0.136	0.107	0.122	0.153	0.205	0.236	0.225	0.197	0.245	0.131	

一酸化窒素 (NO : 月間値)

市町村	測定項目	平成3年										平成4年		
		4月	5月	6月	7月	8月	9月	10月	11月	12月	1月	2月	3月	
泉佐野	有効測定日数 (日)	29	31	30	31	31	30	31	30	30	31	29	31	
	測定時間 (時間)	695	739	713	738	737	712	738	706	734	735	690	738	
	月平均値 (ppm)	0.057	0.047	0.054	0.041	0.049	0.059	0.079	0.093	0.095	0.066	0.068	0.068	
	1時間値の最高値 (ppm)	0.287	0.269	0.228	0.198	0.227	0.242	0.304	0.469	0.394	0.304	0.412	0.327	
	日平均値の最高値 (ppm)	0.104	0.088	0.121	0.070	0.105	0.121	0.141	0.233	0.195	0.140	0.217	0.136	
河内長野	有効測定日数 (日)	28	30	29	29	22	26	31	30	30	31	0	0	
	測定時間 (時間)	691	714	695	710	633	667	728	708	717	738	10	0	
	月平均値 (ppm)	0.020	0.020	0.027	0.022	0.021	0.024	0.036	0.049	0.051	0.039	0.025		
	1時間値の最高値 (ppm)	0.107	0.109	0.150	0.093	0.105	0.117	0.164	0.219	0.235	0.161	0.058		
	日平均値の最高値 (ppm)	0.034	0.049	0.053	0.035	0.047	0.056	0.065	0.124	0.083	0.066			
河内長野支所	有効測定日数 (日)	25	31	30	31	30	29	31	29	28	31	29	30	
	測定時間 (時間)	600	738	706	726	716	676	714	681	693	734	679	703	
	月平均値 (ppm)	0.034	0.033	0.038	0.032	0.028	0.034	0.051	0.069	0.072	0.049	0.055	0.041	
	1時間値の最高値 (ppm)	0.152	0.142	0.175	0.122	0.124	0.152	0.184	0.288	0.376	0.284	0.266	0.150	
	日平均値の最高値 (ppm)	0.061	0.066	0.067	0.051	0.057	0.066	0.089	0.159	0.143	0.076	0.128	0.069	

二酸化窒素 (NO2 : 月間値)

市町村	測定局	項目	平成3年										平成4年		
			4月	5月	6月	7月	8月	9月	10月	11月	12月	1月	2月	3月	
大阪府 大塚	国設大塚(センター)	有効測定日数 (日)	30	31	30	30	28	30	31	29	30	28	28	29	
		測定時間 (時間)	713	735	712	730	705	715	738	704	724	715	686	725	
		月平均値 (ppm)	0.033	0.034	0.032	0.028	0.021	0.028	0.037	0.041	0.036	0.036	0.038	0.035	
		1時間値の最高値 (ppm)	0.087	0.081	0.115	0.083	0.063	0.083	0.091	0.097	0.103	0.093	0.111	0.082	
		日平均値の最高値 (ppm)	0.052	0.058	0.051	0.044	0.037	0.049	0.059	0.061	0.058	0.051	0.079	0.060	
		1時間値が0.2ppmを超えた時間数 (時間)	0	0	0	0	0	0	0	0	0	0	0	0	
		1時間値が0.1ppm以上0.2ppm以下の時間数 (時間)	0	0	1	0	0	0	0	0	1	0	6	0	
		日平均値が0.06ppmを超えた日数 (日)	0	0	0	0	0	0	0	1	0	0	2	0	
		日平均値が0.04ppm以上0.06ppm以下の日数 (日)	9	12	6	3	0	4	10	15	12	5	8	8	
大阪府 大塚	国設大塚(センター)	有効測定日数 (日)	29	31	30	31	31	28	30	30	31	31	28	30	
		測定時間 (時間)	713	738	715	737	741	688	729	715	740	739	686	735	
		月平均値 (ppm)	0.034	0.037	0.033	0.029	0.021	0.026	0.034	0.038	0.041	0.039	0.039	0.036	
		1時間値の最高値 (ppm)	0.096	0.103	0.089	0.080	0.086	0.077	0.092	0.085	0.109	0.080	0.109	0.094	
		日平均値の最高値 (ppm)	0.062	0.075	0.051	0.044	0.043	0.049	0.058	0.059	0.064	0.055	0.068	0.066	
		1時間値が0.2ppmを超えた時間数 (時間)	0	0	0	0	0	0	0	0	0	0	0	0	
		1時間値が0.1ppm以上0.2ppm以下の時間数 (時間)	0	2	0	0	0	0	0	0	1	0	1	0	
		日平均値が0.06ppmを超えた日数 (日)	1	2	0	0	0	0	0	0	2	0	2	2	
		日平均値が0.04ppm以上0.06ppm以下の日数 (日)	8	13	7	2	2	2	8	14	14	16	11	8	
大阪府 大塚	北花区役所	有効測定日数 (日)	30	23	30	31	31	30	27	30	31	31	28	30	
		測定時間 (時間)	715	613	716	739	740	716	693	712	735	739	687	734	
		月平均値 (ppm)	0.039	0.039	0.033	0.024	0.022	0.027	0.034	0.035	0.036	0.035	0.036	0.041	
		1時間値の最高値 (ppm)	0.091	0.098	0.083	0.093	0.060	0.078	0.086	0.074	0.080	0.080	0.101	0.094	
		日平均値の最高値 (ppm)	0.062	0.065	0.050	0.041	0.034	0.047	0.052	0.051	0.055	0.053	0.071	0.066	
		1時間値が0.2ppmを超えた時間数 (時間)	0	0	0	0	0	0	0	0	0	0	0	0	
		1時間値が0.1ppm以上0.2ppm以下の時間数 (時間)	0	0	0	0	0	0	0	0	0	0	1	0	
		日平均値が0.06ppmを超えた日数 (日)	1	1	0	0	0	0	0	0	0	0	1	2	
		日平均値が0.04ppm以上0.06ppm以下の日数 (日)	14	10	9	1	0	2	8	8	13	13	8	15	

二酸化窒素 (NO₂ : 月間値)

市町村	測定局	項目	平成3年												平成4年		
			4月	5月	6月	7月	8月	9月	10月	11月	12月	1月	2月	3月			
大阪府	平尾小学校	有効測定日数 (日)	30	31	30	31	31	30	31	30	31	30	31	29	31		
		測定時間 (時間)	718	741	716	737	741	715	738	716	740	739	692	736			
		月平均値 (ppm)	0.039	0.039	0.035	0.028	0.022	0.027	0.035	0.040	0.043	0.039	0.039	0.041			
		1時間値の最高値 (ppm)	0.097	0.105	0.100	0.076	0.065	0.099	0.086	0.098	0.112	0.093	0.131	0.117			
		日平均値の最高値 (ppm)	0.067	0.068	0.059	0.042	0.038	0.053	0.051	0.067	0.068	0.058	0.091	0.078			
		1時間値が0.2ppmを超えた時間数 (時間)	0	0	0	0	0	0	0	0	0	0	0	0			
		1時間値が0.1ppm以上0.2ppm以下の時間数 (時間)	0	2	1	0	0	0	0	0	1	0	14	2			
		日平均値が0.06ppmを超えた日数 (日)	3	1	0	0	0	0	0	1	5	0	3	5			
		日平均値が0.04ppm以上0.06ppm以下の日数 (日)	10	16	10	3	0	3	11	16	10	14	6	10			
大阪府	淀中学校	有効測定日数 (日)	30	31	30	31	31	30	31	29	31	31	29	31			
		測定時間 (時間)	715	739	715	737	740	716	738	705	739	740	692	739			
		月平均値 (ppm)	0.035	0.040	0.037	0.031	0.022	0.027	0.034	0.037	0.040	0.038	0.038	0.035			
		1時間値の最高値 (ppm)	0.098	0.121	0.096	0.096	0.080	0.077	0.102	0.082	0.103	0.081	0.105	0.090			
		日平均値の最高値 (ppm)	0.062	0.078	0.057	0.046	0.041	0.049	0.060	0.054	0.063	0.054	0.074	0.065			
		1時間値が0.2ppmを超えた時間数 (時間)	0	0	0	0	0	0	0	0	0	0	0	0			
		1時間値が0.1ppm以上0.2ppm以下の時間数 (時間)	0	9	0	0	0	0	1	0	1	0	3	0			
		日平均値が0.06ppmを超えた日数 (日)	1	2	0	0	0	0	0	0	2	0	3	2			
		日平均値が0.04ppm以上0.06ppm以下の日数 (日)	9	15	11	5	1	4	9	13	14	16	9	10			
大阪府	淀川区役所	有効測定日数 (日)	27	28	30	31	30	30	31	30	31	31	29	30			
		測定時間 (時間)	690	690	711	738	726	714	737	715	740	739	692	729			
		月平均値 (ppm)	0.036	0.041	0.036	0.030	0.022	0.027	0.036	0.041	0.044	0.042	0.041	0.038			
		1時間値の最高値 (ppm)	0.095	0.109	0.100	0.084	0.090	0.085	0.107	0.096	0.109	0.090	0.113	0.098			
		日平均値の最高値 (ppm)	0.059	0.078	0.060	0.048	0.042	0.046	0.064	0.062	0.071	0.059	0.080	0.068			
		1時間値が0.2ppmを超えた時間数 (時間)	0	0	0	0	0	0	0	0	0	0	0	0			
		1時間値が0.1ppm以上0.2ppm以下の時間数 (時間)	0	4	1	0	0	0	1	0	4	0	6	0			
		日平均値が0.06ppmを超えた日数 (日)	0	2	0	0	0	0	1	1	4	0	3	2			
		日平均値が0.04ppm以上0.06ppm以下の日数 (日)	9	15	9	2	1	5	11	15	13	19	12	12			

二酸化窒素 (NO2 : 月間値)

市町村	測定局	項目	平成3年										平成4年		
			4月	5月	6月	7月	8月	9月	10月	11月	12月	1月	2月	3月	
大阪府	勝山中学校	有効測定日数 (日)	30	31	30	31	31	30	31	30	31	31	29	31	
		測定時間 (時間)	717	740	716	737	736	716	737	716	739	740	692	737	
		月平均値 (ppm)	0.034	0.036	0.034	0.028	0.019	0.023	0.031	0.036	0.039	0.037	0.038	0.033	
		1時間値の最高値 (ppm)	0.102	0.094	0.104	0.087	0.076	0.081	0.086	0.098	0.105	0.096	0.120	0.101	
		日平均値の最高値 (ppm)	0.065	0.068	0.053	0.041	0.040	0.046	0.053	0.057	0.060	0.055	0.085	0.062	
		1時間値が0.2ppmを超えた時間数 (時間)	0	0	0	0	0	0	0	0	0	0	0	0	
		1時間値が0.1ppm以上0.2ppm以下の時間数 (時間)	1	0	2	0	0	0	0	0	3	0	10	1	
		日平均値が0.06ppmを超えた日数 (日)	2	1	0	0	0	0	0	0	0	0	2	1	
大阪府	大宮中学校	有効測定日数 (日)	30	30	27	31	31	30	31	30	31	31	29	31	
		測定時間 (時間)	716	725	656	739	740	716	739	715	739	740	692	735	
		月平均値 (ppm)	0.034	0.036	0.033	0.027	0.020	0.025	0.032	0.038	0.039	0.039	0.039	0.036	
		1時間値の最高値 (ppm)	0.093	0.108	0.085	0.084	0.083	0.074	0.107	0.092	0.094	0.091	0.117	0.098	
		日平均値の最高値 (ppm)	0.057	0.069	0.048	0.046	0.034	0.043	0.057	0.057	0.061	0.057	0.079	0.066	
		1時間値が0.2ppmを超えた時間数 (時間)	0	0	0	0	0	0	0	0	0	0	0	0	
		1時間値が0.1ppm以上0.2ppm以下の時間数 (時間)	0	3	0	0	0	0	1	0	0	0	6	0	
		日平均値が0.06ppmを超えた日数 (日)	0	2	0	0	0	0	0	0	2	0	3	1	
大阪府	聖賢小学校	有効測定日数 (日)	30	31	30	31	31	30	31	30	31	31	29	31	
		測定時間 (時間)	715	741	713	735	741	716	736	712	739	740	692	737	
		月平均値 (ppm)	0.034	0.036	0.034	0.028	0.021	0.025	0.033	0.037	0.039	0.038	0.039	0.036	
		1時間値の最高値 (ppm)	0.101	0.104	0.102	0.092	0.069	0.071	0.090	0.087	0.102	0.099	0.118	0.092	
		日平均値の最高値 (ppm)	0.064	0.073	0.056	0.045	0.041	0.042	0.054	0.055	0.060	0.057	0.082	0.064	
		1時間値が0.2ppmを超えた時間数 (時間)	0	0	0	0	0	0	0	0	0	0	0	0	
		1時間値が0.1ppm以上0.2ppm以下の時間数 (時間)	1	2	1	0	0	0	0	0	1	0	5	0	
		日平均値が0.06ppmを超えた日数 (日)	1	2	0	0	0	0	0	0	0	0	3	1	
日平均値が0.04ppm以上0.06ppm以下の日数 (日)	9	10	7	3	1	2	8	11	15	16	7	11			

二酸化窒素 (NO₂ : 月間値)

市町村	測定局	項目	平成3年									平成4年		
			4月	5月	6月	7月	8月	9月	10月	11月	12月	1月	2月	3月
大坂	南段中学校	有効測定日数 (日)	30	31	30	31	31	30	31	30	31	31	29	30
		測定時間 (時間)	711	740	714	735	740	716	738	716	738	740	691	732
		月平均値 (ppm)	0.041	0.039	0.036	0.029	0.023	0.028	0.035	0.040	0.041	0.039	0.040	0.041
		1時間値の最高値 (ppm)	0.093	0.101	0.092	0.078	0.067	0.088	0.081	0.092	0.105	0.089	0.146	0.100
		日平均値の最高値 (ppm)	0.066	0.062	0.058	0.043	0.039	0.051	0.050	0.067	0.066	0.053	0.089	0.070
		1時間値が0.2ppmを超えた時間数 (時間)	0	0	0	0	0	0	0	0	0	0	0	0
		1時間値が0.1ppm以上0.2ppm以下の時間数 (時間)	0	1	0	0	0	0	0	0	2	0	15	1
		日平均値が0.06ppmを超えた日数 (日)	1	1	0	0	0	0	0	1	2	0	2	5
大坂	摂陽中学校	有効測定日数 (日)	30	31	30	29	30	30	30	29	31	31	29	31
		測定時間 (時間)	718	741	714	714	728	715	732	707	739	739	692	736
		月平均値 (ppm)	0.036	0.035	0.033	0.025	0.020	0.025	0.034	0.038	0.040	0.038	0.040	0.039
		1時間値の最高値 (ppm)	0.096	0.093	0.089	0.091	0.069	0.076	0.099	0.105	0.112	0.099	0.154	0.112
		日平均値の最高値 (ppm)	0.063	0.055	0.053	0.038	0.035	0.049	0.046	0.061	0.067	0.053	0.095	0.063
		1時間値が0.2ppmを超えた時間数 (時間)	0	0	0	0	0	0	0	0	0	0	0	0
		1時間値が0.1ppm以上0.2ppm以下の時間数 (時間)	0	0	0	0	0	0	0	2	10	0	16	6
		日平均値が0.06ppmを超えた日数 (日)	1	0	0	0	0	0	0	1	2	0	3	2
大坂	今宮中学校	有効測定日数 (日)	30	31	30	31	31	30	31	30	31	29	31	
		測定時間 (時間)	715	740	716	737	737	713	739	714	738	740	692	735
		月平均値 (ppm)	0.040	0.040	0.035	0.028	0.022	0.025	0.032	0.037	0.040	0.039	0.041	0.040
		1時間値の最高値 (ppm)	0.094	0.103	0.101	0.078	0.073	0.082	0.074	0.080	0.094	0.083	0.120	0.095
		日平均値の最高値 (ppm)	0.066	0.068	0.060	0.044	0.040	0.045	0.047	0.055	0.063	0.054	0.082	0.071
		1時間値が0.2ppmを超えた時間数 (時間)	0	0	0	0	0	0	0	0	0	0	0	0
		1時間値が0.1ppm以上0.2ppm以下の時間数 (時間)	0	3	1	0	0	0	0	0	0	0	7	0
		日平均値が0.06ppmを超えた日数 (日)	2	1	0	0	0	0	0	0	1	0	2	2
日平均値が0.04ppm以上0.06ppm以下の日数 (日)	11	15	8	3	1	1	3	8	15	15	10	13		

二酸化窒素 (NO2 : 月間値)

市町村	測定局	項目	平成3年										平成4年		
			4月	5月	6月	7月	8月	9月	10月	11月	12月	1月	2月	3月	
大坂	堀江小学校	有効測定日数 (日)	30	31	30	31	31	30	31	30	31	31	29	31	
		測定時間 (時間)	718	741	716	738	741	715	737	713	739	740	691	738	
		月平均値 (ppm)	0.043	0.041	0.038	0.031	0.024	0.030	0.038	0.042	0.042	0.041	0.043	0.042	
		1時間値の最高値 (ppm)	0.109	0.111	0.128	0.081	0.075	0.094	0.096	0.100	0.110	0.086	0.124	0.103	
		日平均値の最高値 (ppm)	0.073	0.080	0.065	0.046	0.045	0.054	0.060	0.064	0.067	0.057	0.088	0.076	
		1時間値が 0.2ppm を超えた時間数 (時間)	0	0	0	0	0	0	0	0	0	0	0	0	
		1時間値が 0.1ppm 以上 0.2ppm 以下の時間数 (時間)	4	6	4	0	0	0	0	1	1	0	10	2	
		日平均値が 0.06ppm を超えた日数 (日)	5	2	2	0	0	0	0	1	2	0	3	2	
		日平均値が 0.04ppm 以上 0.06ppm 以下の日数 (日)	10	15	8	5	2	8	12	17	16	17	12	17	
堺	少林寺	有効測定日数 (日)	30	31	30	31	30	30	31	29	31	31	29	31	
		測定時間 (時間)	716	738	715	734	723	714	740	702	737	740	691	738	
		月平均値 (ppm)	0.035	0.032	0.032	0.022	0.021	0.029	0.036	0.039	0.039	0.032	0.035	0.039	
		1時間値の最高値 (ppm)	0.090	0.078	0.083	0.073	0.071	0.089	0.082	0.126	0.113	0.076	0.160	0.095	
		日平均値の最高値 (ppm)	0.054	0.046	0.052	0.037	0.032	0.054	0.050	0.066	0.068	0.046	0.085	0.060	
		1時間値が 0.2ppm を超えた時間数 (時間)	0	0	0	0	0	0	0	0	0	0	0	0	
		1時間値が 0.1ppm 以上 0.2ppm 以下の時間数 (時間)	0	0	0	0	0	0	0	3	6	0	10	0	
		日平均値が 0.06ppm を超えた日数 (日)	0	0	0	0	0	0	0	1	2	0	2	0	
		日平均値が 0.04ppm 以上 0.06ppm 以下の日数 (日)	12	5	8	0	0	4	11	11	11	9	4	13	
堺	錦	有効測定日数 (日)	30	31	30	31	31	30	31	30	31	29	31		
		測定時間 (時間)	715	737	715	735	733	716	739	715	738	739	688	733	
		月平均値 (ppm)	0.039	0.035	0.034	0.025	0.022	0.027	0.035	0.039	0.039	0.034	0.035	0.038	
		1時間値の最高値 (ppm)	0.092	0.099	0.095	0.075	0.073	0.084	0.087	0.114	0.113	0.075	0.145	0.093	
		日平均値の最高値 (ppm)	0.062	0.052	0.058	0.041	0.038	0.049	0.053	0.067	0.066	0.046	0.085	0.060	
		1時間値が 0.2ppm を超えた時間数 (時間)	0	0	0	0	0	0	0	0	0	0	0	0	
		1時間値が 0.1ppm 以上 0.2ppm 以下の時間数 (時間)	0	0	0	0	0	0	0	2	5	0	10	0	
		日平均値が 0.06ppm を超えた日数 (日)	1	0	0	0	0	0	0	1	2	0	2	0	
		日平均値が 0.04ppm 以上 0.06ppm 以下の日数 (日)	12	7	9	1	0	3	7	13	10	9	5	16	

二酸化窒素 (NO₂ : 月間値)

市町村	測定局	項目	平成3年												平成4年		
			4月	5月	6月	7月	8月	9月	10月	11月	12月	1月	2月	3月			
堺	浜寺	有効測定日数 (日)	30	31	23	31	31	30	31	30	31	31	31	29	31		
		測定時間 (時間)	715	737	570	730	739	715	739	715	739	740	691	737			
		月平均値 (ppm)	0.034	0.034	0.034	0.025	0.021	0.025	0.033	0.036	0.037	0.031	0.034	0.035			
		1時間値の最高値 (ppm)	0.086	0.098	0.102	0.073	0.074	0.079	0.081	0.107	0.121	0.074	0.153	0.095			
		日平均値の最高値 (ppm)	0.052	0.050	0.062	0.042	0.038	0.042	0.047	0.056	0.067	0.045	0.085	0.057			
		1時間値が0.2ppmを超えた時間数 (時間)	0	0	0	0	0	0	0	0	0	0	0	0			
		1時間値が0.1ppm以上0.2ppm以下の時間数 (時間)	0	0	1	0	0	0	0	2	5	0	12	0			
		日平均値が0.06ppmを超えた日数 (日)	0	0	1	0	0	0	0	0	1	0	2	0			
堺	石津	有効測定日数 (日)	30	31	30	31	27	30	31	30	31	31	29	31			
		測定時間 (時間)	711	737	714	735	693	715	738	715	738	740	688	738			
		月平均値 (ppm)	0.035	0.033	0.031	0.022	0.020	0.025	0.033	0.037	0.036	0.030	0.033	0.037			
		1時間値の最高値 (ppm)	0.090	0.099	0.095	0.063	0.068	0.076	0.077	0.107	0.107	0.070	0.146	0.118			
		日平均値の最高値 (ppm)	0.061	0.047	0.051	0.039	0.032	0.045	0.047	0.063	0.065	0.042	0.079	0.059			
		1時間値が0.2ppmを超えた時間数 (時間)	0	0	0	0	0	0	0	0	0	0	0	0			
		1時間値が0.1ppm以上0.2ppm以下の時間数 (時間)	0	0	0	0	0	0	0	3	4	0	8	3			
		日平均値が0.06ppmを超えた日数 (日)	1	0	0	0	0	0	0	1	1	0	2	0			
堺	金岡	有効測定日数 (日)	30	28	24	31	31	30	31	30	31	31	29	31			
		測定時間 (時間)	716	690	672	735	735	716	738	714	738	735	691	736			
		月平均値 (ppm)	0.030	0.029	0.029	0.021	0.017	0.023	0.030	0.033	0.034	0.029	0.031	0.030			
		1時間値の最高値 (ppm)	0.085	0.082	0.090	0.075	0.077	0.070	0.083	0.097	0.116	0.073	0.136	0.089			
		日平均値の最高値 (ppm)	0.053	0.040	0.049	0.034	0.030	0.039	0.042	0.054	0.060	0.043	0.078	0.048			
		1時間値が0.2ppmを超えた時間数 (時間)	0	0	0	0	0	0	0	0	0	0	0	0			
		1時間値が0.1ppm以上0.2ppm以下の時間数 (時間)	0	0	0	0	0	0	0	0	4	0	7	0			
		日平均値が0.06ppmを超えた日数 (日)	0	0	0	0	0	0	0	0	0	0	2	0			
日平均値が0.04ppm以上0.06ppm以下の日数 (日)	8	3	5	0	0	0	1	5	8	4	3	6					

二酸化窒素 (NO₂ : 月間値)

市町村	測定局	項目	平成3年									平成4年		
			4月	5月	6月	7月	8月	9月	10月	11月	12月	1月	2月	3月
堺	三宮	有効測定日数 (日)	30	31	30	31	31	28	31	26	31	31	29	31
		測定時間 (時間)	716	737	714	735	734	703	739	660	739	740	691	736
		月平均値 (ppm)	0.035	0.036	0.035	0.027	0.020	0.026	0.034	0.038	0.038	0.033	0.036	0.039
		1時間値の最高値 (ppm)	0.085	0.091	0.104	0.074	0.067	0.095	0.085	0.103	0.104	0.080	0.146	0.112
		日平均値の最高値 (ppm)	0.062	0.056	0.058	0.039	0.035	0.052	0.050	0.067	0.063	0.048	0.086	0.065
		1時間値が0.2ppmを超えた時間数 (時間)	0	0	0	0	0	0	0	0	0	0	0	0
		1時間値が0.1ppm以上0.2ppm以下の時間数 (時間)	0	0	1	0	0	0	0	2	1	0	12	1
		日平均値が0.06ppmを超えた日数 (日)	1	0	0	0	0	0	0	1	2	0	2	2
		日平均値が0.04ppm以上0.06ppm以下の日数 (日)	10	14	10	0	0	3	10	8	11	9	6	13
堺	若松台	有効測定日数 (日)	30	31	30	31	31	30	31	30	29	31	29	31
		測定時間 (時間)	715	737	715	732	737	710	738	714	705	740	692	738
		月平均値 (ppm)	0.018	0.016	0.019	0.012	0.013	0.014	0.019	0.021	0.025	0.018	0.022	0.022
		1時間値の最高値 (ppm)	0.077	0.059	0.076	0.050	0.056	0.050	0.065	0.083	0.109	0.066	0.132	0.072
		日平均値の最高値 (ppm)	0.038	0.028	0.031	0.021	0.021	0.031	0.027	0.037	0.049	0.028	0.072	0.035
		1時間値が0.2ppmを超えた時間数 (時間)	0	0	0	0	0	0	0	0	0	0	0	0
		1時間値が0.1ppm以上0.2ppm以下の時間数 (時間)	0	0	0	0	0	0	0	0	2	0	11	0
		日平均値が0.06ppmを超えた日数 (日)	0	0	0	0	0	0	0	0	0	0	2	0
		日平均値が0.04ppm以上0.06ppm以下の日数 (日)	0	0	0	0	0	0	0	0	3	0	0	0
堺	登美丘	有効測定日数 (日)	30	31	30	31	31	30	31	30	31	31	28	31
		測定時間 (時間)	714	739	715	733	737	715	740	714	738	740	685	738
		月平均値 (ppm)	0.024	0.023	0.022	0.016	0.013	0.017	0.024	0.028	0.031	0.025	0.029	0.028
		1時間値の最高値 (ppm)	0.084	0.076	0.072	0.056	0.061	0.067	0.079	0.086	0.121	0.067	0.139	0.087
		日平均値の最高値 (ppm)	0.045	0.036	0.038	0.024	0.025	0.033	0.032	0.046	0.051	0.036	0.075	0.045
		1時間値が0.2ppmを超えた時間数 (時間)	0	0	0	0	0	0	0	0	0	0	0	0
		1時間値が0.1ppm以上0.2ppm以下の時間数 (時間)	0	0	0	0	0	0	0	0	2	0	11	0
		日平均値が0.06ppmを超えた日数 (日)	0	0	0	0	0	0	0	0	0	0	1	0
		日平均値が0.04ppm以上0.06ppm以下の日数 (日)	1	0	0	0	0	0	0	3	7	0	1	4

二酸化窒素 (NO₂ : 月間値)

市町村	測定局	項目	平成3年										平成4年		
			4月	5月	6月	7月	8月	9月	10月	11月	12月	1月	2月	3月	
堺	桃山台	有効測定日数 (日)	30	31	30	31	31	30	31	30	31	31	29	31	
		測定時間 (時間)	715	737	715	735	737	713	739	715	736	740	690	738	
		月平均値 (ppm)	0.022	0.020	0.022	0.015	0.014	0.015	0.022	0.025	0.028	0.022	0.026	0.026	
		1時間値の最高値 (ppm)	0.087	0.076	0.084	0.060	0.058	0.060	0.076	0.088	0.125	0.061	0.166	0.088	
		日平均値の最高値 (ppm)	0.045	0.034	0.034	0.026	0.023	0.035	0.030	0.041	0.055	0.032	0.090	0.043	
		1時間値が0.2ppmを超えた時間数 (時間)	0	0	0	0	0	0	0	0	0	0	0	0	
		1時間値が0.1ppm以上0.2ppm以下の時間数 (時間)	0	0	0	0	0	0	0	0	3	0	19	0	
		日平均値が0.06ppmを超えた日数 (日)	0	0	0	0	0	0	0	0	0	0	2	0	
		日平均値が0.04ppm以上0.06ppm以下の日数 (日)	2	0	0	0	0	0	0	1	5	0	1	2	
堺	深井	有効測定日数 (日)	30	31	30	31	31	30	31	30	31	31	29	31	
		測定時間 (時間)	715	737	715	734	738	711	740	715	739	740	689	736	
		月平均値 (ppm)	0.024	0.025	0.026	0.019	0.015	0.018	0.027	0.031	0.032	0.027	0.030	0.030	
		1時間値の最高値 (ppm)	0.082	0.080	0.087	0.070	0.064	0.072	0.082	0.103	0.137	0.071	0.151	0.090	
		日平均値の最高値 (ppm)	0.044	0.038	0.045	0.030	0.027	0.036	0.036	0.049	0.055	0.039	0.085	0.052	
		1時間値が0.2ppmを超えた時間数 (時間)	0	0	0	0	0	0	0	0	0	0	0	0	
		1時間値が0.1ppm以上0.2ppm以下の時間数 (時間)	0	0	0	0	0	0	0	1	4	0	17	0	
		日平均値が0.06ppmを超えた日数 (日)	0	0	0	0	0	0	0	0	0	0	2	0	
		日平均値が0.04ppm以上0.06ppm以下の日数 (日)	2	0	3	0	0	0	0	4	7	0	2	5	
豊中	野田	有効測定日数 (日)	30	31	26	31	31	30	31	30	31	29	29	29	
		測定時間 (時間)	716	740	645	739	741	718	741	718	742	727	692	716	
		月平均値 (ppm)	0.025	0.023	0.026	0.024	0.016	0.020	0.029	0.033	0.034	0.035	0.037	0.034	
		1時間値の最高値 (ppm)	0.065	0.069	0.077	0.087	0.057	0.062	0.100	0.085	0.082	0.091	0.106	0.092	
		日平均値の最高値 (ppm)	0.042	0.050	0.044	0.046	0.032	0.036	0.057	0.052	0.057	0.052	0.072	0.061	
		1時間値が0.2ppmを超えた時間数 (時間)	0	0	0	0	0	0	0	0	0	0	0	0	
		1時間値が0.1ppm以上0.2ppm以下の時間数 (時間)	0	0	0	0	0	0	1	0	0	0	3	0	
		日平均値が0.06ppmを超えた日数 (日)	0	0	0	0	0	0	0	0	0	0	3	1	
		日平均値が0.04ppm以上0.06ppm以下の日数 (日)	4	2	2	1	0	0	5	8	10	8	6	6	

二酸化窒素 (NO₂ : 月間値)

市町村	測定局	項目	平成8年										平成4年		
			4月	5月	6月	7月	8月	9月	10月	11月	12月	1月	2月	3月	
豊中	千成	有効測定日数 (日)	29	31	30	31	31	30	31	30	31	29	29	31	
		測定時間 (時間)	712	739	717	742	742	718	741	718	741	714	694	740	
		月平均値 (ppm)	0.032	0.034	0.032	0.027	0.018	0.022	0.031	0.034	0.037	0.035	0.036	0.032	
		1時間値の最高値 (ppm)	0.088	0.104	0.097	0.088	0.063	0.068	0.104	0.086	0.086	0.087	0.105	0.090	
		日平均値の最高値 (ppm)	0.055	0.075	0.051	0.048	0.037	0.040	0.059	0.055	0.060	0.054	0.075	0.060	
		1時間値が0.2ppmを超えた時間数 (時間)	0	0	0	0	0	0	0	0	0	0	0	0	
		1時間値が0.1ppm以上0.2ppm以下の時間数 (時間)	0	3	0	0	0	0	1	0	0	0	3	0	
		日平均値が0.06ppmを超えた日数 (日)	0	1	0	0	0	0	0	0	0	0	3	0	
		日平均値が0.04ppm以上0.06ppm以下の日数 (日)	8	10	7	3	0	1	8	10	12	12	8	9	
吹田	川園	有効測定日数 (日)	25	30	17	27	30	30	31	30	31	31	28	31	
		測定時間 (時間)	622	737	422	654	734	716	741	715	736	739	688	735	
		月平均値 (ppm)	0.025	0.028	0.027	0.024	0.015	0.020	0.027	0.032	0.034	0.033	0.035	0.030	
		1時間値の最高値 (ppm)	0.083	0.087	0.070	0.086	0.072	0.075	0.097	0.091	0.083	0.092	0.114	0.100	
		日平均値の最高値 (ppm)	0.048	0.058	0.050	0.042	0.032	0.039	0.057	0.049	0.059	0.055	0.078	0.062	
		1時間値が0.2ppmを超えた時間数 (時間)	0	0	0	0	0	0	0	0	0	0	0	0	
		1時間値が0.1ppm以上0.2ppm以下の時間数 (時間)	0	0	0	0	0	0	0	0	0	0	5	1	
		日平均値が0.06ppmを超えた日数 (日)	0	0	0	0	0	0	0	0	0	0	3	2	
		日平均値が0.04ppm以上0.06ppm以下の日数 (日)	7	4	2	1	0	0	4	5	11	8	6	6	
吹田市西消防署	吹田	有効測定日数 (日)	30	30	30	31	30	30	31	29	31	31	28	31	
		測定時間 (時間)	716	736	718	742	736	717	741	708	739	742	682	741	
		月平均値 (ppm)	0.028	0.032	0.032	0.029	0.018	0.024	0.035	0.035	0.038	0.038	0.040	0.033	
		1時間値の最高値 (ppm)	0.087	0.097	0.091	0.089	0.074	0.079	0.115	0.083	0.092	0.089	0.126	0.095	
		日平均値の最高値 (ppm)	0.055	0.068	0.054	0.049	0.037	0.044	0.066	0.055	0.062	0.056	0.084	0.065	
		1時間値が0.2ppmを超えた時間数 (時間)	0	0	0	0	0	0	0	0	0	0	0	0	
		1時間値が0.1ppm以上0.2ppm以下の時間数 (時間)	0	0	0	0	0	0	6	0	0	0	11	0	
		日平均値が0.06ppmを超えた日数 (日)	0	2	0	0	0	0	1	0	2	0	3	1	
		日平均値が0.04ppm以上0.06ppm以下の日数 (日)	8	7	5	2	0	4	10	12	12	15	10	9	

二酸化窒素 (NO2 : 月間値)

市町村	測定局	項目	平成3年										平成4年		
			4月	5月	6月	7月	8月	9月	10月	11月	12月	1月	2月	3月	
			(日)	(時間)	(ppm)	(ppm)	(ppm)	(時間)	(日)	(日)	(日)	(時間)	(日)	(日)	
吹田市 北消防署	吹田	有効測定日数	30	30	30	31	30	30	31	29	31	31	28	31	
		測定時間	716	738	717	742	734	716	740	710	742	740	689	740	
		月平均値	0.022	0.026	0.025	0.023	0.015	0.017	0.024	0.028	0.031	0.030	0.029	0.023	
		1時間値の最高値	0.083	0.096	0.084	0.074	0.065	0.070	0.080	0.083	0.091	0.076	0.093	0.084	
		日平均値の最高値	0.042	0.057	0.044	0.035	0.029	0.031	0.047	0.048	0.063	0.050	0.063	0.050	
		1時間値が0.2ppmを超えた時間数	0	0	0	0	0	0	0	0	0	0	0	0	
		1時間値が0.1ppm以上0.2ppm以下の時間数	0	0	0	0	0	0	0	0	0	0	0	0	
		日平均値が0.06ppmを超えた日数	0	0	0	0	0	0	0	0	1	0	2	0	
		日平均値が0.04ppm以上0.06ppm以下の日数	3	4	2	0	0	0	2	3	10	7	4	3	
泉大津保健所	泉大津	有効測定日数	30	31	30	31	31	30	31	30	22	31	29	31	
		測定時間	712	737	711	736	734	708	735	711	547	738	687	735	
		月平均値	0.034	0.034	0.033	0.026	0.020	0.028	0.033	0.037	0.036	0.031	0.034	0.039	
		1時間値の最高値	0.096	0.087	0.105	0.086	0.076	0.102	0.080	0.116	0.126	0.077	0.149	0.114	
		日平均値の最高値	0.054	0.049	0.054	0.041	0.036	0.054	0.051	0.059	0.071	0.048	0.087	0.066	
		1時間値が0.2ppmを超えた時間数	0	0	0	0	0	0	0	0	0	0	0	0	
		1時間値が0.1ppm以上0.2ppm以下の時間数	0	0	2	0	0	1	0	2	8	0	19	4	
		日平均値が0.06ppmを超えた日数	0	0	0	0	0	0	0	0	1	0	2	2	
		日平均値が0.04ppm以上0.06ppm以下の日数	13	13	10	2	0	4	8	10	7	8	5	13	
泉大津市役所	泉大津	有効測定日数	29	31	30	31	31	30	31	30	26	31	29	31	
		測定時間	710	740	716	741	738	715	740	717	670	742	694	740	
		月平均値	0.034	0.030	0.030	0.021	0.018	0.022	0.028	0.030	0.031	0.025	0.028	0.033	
		1時間値の最高値	0.100	0.091	0.097	0.083	0.077	0.094	0.071	0.090	0.116	0.068	0.151	0.104	
		日平均値の最高値	0.061	0.048	0.053	0.033	0.031	0.042	0.043	0.052	0.066	0.038	0.085	0.056	
		1時間値が0.2ppmを超えた時間数	0	0	0	0	0	0	0	0	0	0	0	0	
		1時間値が0.1ppm以上0.2ppm以下の時間数	1	0	0	0	0	0	0	0	7	0	15	2	
		日平均値が0.06ppmを超えた日数	1	0	0	0	0	0	0	0	1	0	2	0	
		日平均値が0.04ppm以上0.06ppm以下の日数	12	5	6	0	0	2	1	6	6	0	2	10	

二酸化窒素 (NO2 : 月間値)

市町村	測定局	項目	平成3年												平成4年		
			4月	5月	6月	7月	8月	9月	10月	11月	12月	1月	2月	3月			
守口	守口保健所	有効測定日数 (日)	30	31	28	31	25	30	31	30	31	29	27	31			
		測定時間 (時間)	712	732	692	737	625	713	737	710	734	720	669	737			
		月平均値 (ppm)	0.031	0.033	0.033	0.029	0.020	0.026	0.036	0.041	0.042	0.037	0.039	0.033			
		1時間値の最高値 (ppm)	0.097	0.111	0.099	0.097	0.099	0.089	0.116	0.106	0.101	0.093	0.116	0.097			
		日平均値の最高値 (ppm)	0.054	0.073	0.055	0.052	0.040	0.048	0.063	0.063	0.069	0.053	0.079	0.063			
		1時間値が0.2ppmを超えた時間数 (時間)	0	0	0	0	0	0	0	0	0	0	0	0			
		1時間値が0.1ppm以上0.2ppm以下の時間数 (時間)	0	5	0	0	0	0	4	1	2	0	4	0			
		日平均値が0.06ppmを超えた日数 (日)	0	2	0	0	0	0	1	2	2	0	3	1			
守口	第一測定局(金田)	有効測定日数 (日)	30	31	30	31	31	29	31	30	31	31	29	31			
		測定時間 (時間)	713	736	713	738	727	696	721	707	726	727	689	737			
		月平均値 (ppm)	0.027	0.030	0.027	0.025	0.014	0.022	0.030	0.038	0.040	0.035	0.038	0.033			
		1時間値の最高値 (ppm)	0.089	0.098	0.074	0.085	0.062	0.094	0.093	0.089	0.096	0.088	0.093	0.095			
		日平均値の最高値 (ppm)	0.054	0.066	0.048	0.045	0.034	0.042	0.057	0.057	0.062	0.054	0.064	0.063			
		1時間値が0.2ppmを超えた時間数 (時間)	0	0	0	0	0	0	0	0	0	0	0	0			
		1時間値が0.1ppm以上0.2ppm以下の時間数 (時間)	0	0	0	0	0	0	0	0	0	0	0	0			
		日平均値が0.06ppmを超えた日数 (日)	0	1	0	0	0	0	0	0	1	0	2	1			
守口	第二測定局(大日)	有効測定日数 (日)	30	24	29	31	30	30	30	30	31	31	29	31			
		測定時間 (時間)	712	651	705	735	712	711	718	698	726	737	690	736			
		月平均値 (ppm)	0.025	0.026	0.027	0.027	0.016	0.021	0.030	0.034	0.034	0.033	0.034	0.030			
		1時間値の最高値 (ppm)	0.072	0.077	0.080	0.090	0.065	0.064	0.094	0.071	0.084	0.076	0.092	0.082			
		日平均値の最高値 (ppm)	0.046	0.051	0.046	0.047	0.034	0.036	0.058	0.051	0.049	0.049	0.063	0.052			
		1時間値が0.2ppmを超えた時間数 (時間)	0	0	0	0	0	0	0	0	0	0	0	0			
		1時間値が0.1ppm以上0.2ppm以下の時間数 (時間)	0	0	0	0	0	0	0	0	0	0	0	0			
		日平均値が0.06ppmを超えた日数 (日)	0	0	0	0	0	0	0	0	0	0	2	0			
日平均値が0.04ppm以上0.06ppm以下の日数 (日)	6	3	2	1	0	0	5	7	9	7	5	6					

二酸化窒素 (NO2 : 月間値)

市町村	測定局	項目	平成3年										平成4年		
			4月	5月	6月	7月	8月	9月	10月	11月	12月	1月	2月	3月	
守口市	第三測定局(錦)	有効測定日数 (日)	30	31	30	29	30	29	31	29	31	29	29	31	
		測定時間 (時間)	713	735	711	705	713	696	737	688	718	701	692	736	
		月平均値 (ppm)	0.029	0.033	0.032	0.027	0.019	0.026	0.034	0.039	0.040	0.039	0.040	0.035	
		1時間値の最高値 (ppm)	0.077	0.102	0.083	0.092	0.060	0.073	0.087	0.087	0.099	0.105	0.089	0.095	
		日平均値の最高値 (ppm)	0.047	0.067	0.049	0.043	0.038	0.042	0.055	0.057	0.063	0.059	0.062	0.068	
		1時間値が0.2ppmを超えた時間数 (時間)	0	0	0	0	0	0	0	0	0	0	0	0	
		1時間値が0.1ppm以上0.2ppm以下の時間数 (時間)	0	1	0	0	0	0	0	0	0	0	2	0	
		日平均値が0.06ppmを超えた日数 (日)	0	1	0	0	0	0	0	0	1	0	2	1	
枚方市	枚方市役所	有効測定日数 (日)	30	30	30	31	31	30	28	29	31	30	29	31	
		測定時間 (時間)	716	734	710	742	742	717	687	709	742	736	688	737	
		月平均値 (ppm)	0.024	0.025	0.023	0.020	0.013	0.017	0.023	0.035	0.039	0.035	0.035	0.027	
		1時間値の最高値 (ppm)	0.084	0.089	0.068	0.077	0.051	0.056	0.084	0.092	0.095	0.091	0.103	0.083	
		日平均値の最高値 (ppm)	0.044	0.058	0.040	0.037	0.025	0.030	0.048	0.055	0.062	0.054	0.072	0.052	
		1時間値が0.2ppmを超えた時間数 (時間)	0	0	0	0	0	0	0	0	0	0	0	0	
		1時間値が0.1ppm以上0.2ppm以下の時間数 (時間)	0	0	0	0	0	0	0	0	0	0	2	0	
		日平均値が0.06ppmを超えた日数 (日)	0	0	0	0	0	0	0	0	1	0	2	0	
枚方市	王仁公園	有効測定日数 (日)	30	31	30	31	31	30	31	30	31	31	29	31	
		測定時間 (時間)	714	737	715	740	734	714	739	711	740	739	690	740	
		月平均値 (ppm)	0.017	0.018	0.018	0.017	0.009	0.014	0.020	0.026	0.029	0.028	0.027	0.021	
		1時間値の最高値 (ppm)	0.077	0.069	0.058	0.073	0.040	0.064	0.082	0.089	0.086	0.096	0.092	0.071	
		日平均値の最高値 (ppm)	0.033	0.045	0.029	0.031	0.021	0.027	0.035	0.046	0.046	0.048	0.058	0.045	
		1時間値が0.2ppmを超えた時間数 (時間)	0	0	0	0	0	0	0	0	0	0	0	0	
		1時間値が0.1ppm以上0.2ppm以下の時間数 (時間)	0	0	0	0	0	0	0	0	0	0	0	0	
		日平均値が0.06ppmを超えた日数 (日)	0	0	0	0	0	0	0	0	0	0	0	0	
日平均値が0.04ppm以上0.06ppm以下の日数 (日)	0	1	0	0	0	0	0	0	2	5	3	5			

二酸化窒素 (NO2 : 月間値)

市町村	測定局	項目	平成3年												平成4年		
			4月	5月	6月	7月	8月	9月	10月	11月	12月	1月	2月	3月			
依方	葉	有効測定日数 (日)	30	31	29	31	31	30	31	30	31	31	30	29	31		
		測定時間 (時間)	714	738	712	740	738	709	737	713	741	739	693	740			
		月平均値 (ppm)	0.023	0.023	0.025	0.024	0.015	0.020	0.024	0.029	0.031	0.030	0.033	0.029			
		1時間値の最高値 (ppm)	0.073	0.082	0.063	0.075	0.043	0.062	0.077	0.075	0.071	0.080	0.107	0.085			
		日平均値の最高値 (ppm)	0.041	0.048	0.036	0.040	0.023	0.036	0.042	0.046	0.051	0.052	0.072	0.048			
		1時間値が0.2ppmを超えた時間数 (時間)	0	0	0	0	0	0	0	0	0	0	0	0			
		1時間値が0.1ppm以上0.2ppm以下の時間数 (時間)	0	0	0	0	0	0	0	0	0	0	2	0			
		日平均値が0.06ppmを超えた日数 (日)	0	0	0	0	0	0	0	0	0	0	2	0			
依方	里	有効測定日数 (日)	30	31	30	31	28	30	24	30	31	31	29	31			
		測定時間 (時間)	715	736	711	739	684	714	596	712	737	740	688	733			
		月平均値 (ppm)	0.019	0.021	0.023	0.020	0.012	0.016	0.024	0.028	0.030	0.030	0.029	0.023			
		1時間値の最高値 (ppm)	0.079	0.088	0.065	0.085	0.059	0.075	0.086	0.088	0.083	0.085	0.082	0.075			
		日平均値の最高値 (ppm)	0.039	0.051	0.039	0.038	0.023	0.029	0.041	0.046	0.044	0.046	0.056	0.045			
		1時間値が0.2ppmを超えた時間数 (時間)	0	0	0	0	0	0	0	0	0	0	0	0			
		1時間値が0.1ppm以上0.2ppm以下の時間数 (時間)	0	0	0	0	0	0	0	0	0	0	0	0			
		日平均値が0.06ppmを超えた日数 (日)	0	0	0	0	0	0	0	0	0	0	0	0			
八尾	保健所	有効測定日数 (日)	28	30	30	31	31	29	31	30	30	31	28	31			
		測定時間 (時間)	700	722	703	737	735	709	723	690	719	737	677	737			
		月平均値 (ppm)	0.031	0.031	0.033	0.026	0.020	0.026	0.035	0.041	0.044	0.034	0.038	0.033			
		1時間値の最高値 (ppm)	0.103	0.084	0.095	0.086	0.072	0.076	0.114	0.113	0.155	0.112	0.144	0.111			
		日平均値の最高値 (ppm)	0.064	0.047	0.055	0.039	0.038	0.047	0.050	0.070	0.087	0.048	0.084	0.055			
		1時間値が0.2ppmを超えた時間数 (時間)	0	0	0	0	0	0	0	0	0	0	0	0			
		1時間値が0.1ppm以上0.2ppm以下の時間数 (時間)	3	0	0	0	0	0	2	6	24	2	12	3			
		日平均値が0.06ppmを超えた日数 (日)	1	0	0	0	0	0	0	2	7	0	2	0			
日平均値が0.04ppm以上0.06ppm以下の日数 (日)	8	5	7	0	0	3	8	13	9	8	7	7					

二酸化窒素 (NO2 : 月間値)

市町村	測定局	項目	平成3年										平成4年		
			4月	5月	6月	7月	8月	9月	10月	11月	12月	1月	2月	3月	
八尾	志紀公園	有効測定日数 (日)	30	31	30	31	23	30	30	30	31	31	25	31	
		測定時間 (時間)	712	737	716	740	557	715	734	715	737	741	615	739	
		月平均値 (ppm)	0.022	0.022	0.019	0.019	0.013	0.016	0.023	0.034	0.036	0.031	0.035	0.029	
		1時間値の最高値 (ppm)	0.079	0.073	0.069	0.059	0.060	0.052	0.069	0.093	0.133	0.098	0.132	0.101	
		日平均値の最高値 (ppm)	0.047	0.037	0.034	0.026	0.024	0.032	0.036	0.059	0.067	0.047	0.081	0.052	
		1時間値が0.2ppmを超えた時間数 (時間)	0	0	0	0	0	0	0	0	0	0	0	0	
		1時間値が0.1ppm以上0.2ppm以下の時間数 (時間)	0	0	0	0	0	0	0	0	10	0	10	1	
		日平均値が0.06ppmを超えた日数 (日)	0	0	0	0	0	0	0	0	1	0	2	0	
八尾	妻屋川市役所	有効測定日数 (日)	30	31	30	31	31	30	30	29	31	31	29	31	
		測定時間 (時間)	713	735	713	734	734	714	725	705	734	737	687	734	
		月平均値 (ppm)	0.024	0.029	0.028	0.025	0.018	0.023	0.030	0.036	0.038	0.035	0.035	0.030	
		1時間値の最高値 (ppm)	0.086	0.099	0.079	0.093	0.064	0.087	0.091	0.108	0.108	0.092	0.106	0.093	
		日平均値の最高値 (ppm)	0.046	0.062	0.043	0.045	0.032	0.038	0.048	0.055	0.060	0.054	0.074	0.058	
		1時間値が0.2ppmを超えた時間数 (時間)	0	0	0	0	0	0	0	0	0	0	0	0	
		1時間値が0.1ppm以上0.2ppm以下の時間数 (時間)	0	0	0	0	0	0	0	2	2	0	2	0	
		日平均値が0.06ppmを超えた日数 (日)	0	2	0	0	0	0	0	0	0	0	2	0	
八尾	成田	有効測定日数 (日)	30	31	30	31	31	25	29	26	27	31	29	30	
		測定時間 (時間)	715	741	718	740	742	599	695	631	666	739	693	724	
		月平均値 (ppm)	0.017	0.021	0.020	0.019	0.009	0.016	0.024	0.029	0.032	0.030	0.029	0.023	
		1時間値の最高値 (ppm)	0.073	0.077	0.063	0.084	0.057	0.064	0.091	0.102	0.095	0.090	0.091	0.085	
		日平均値の最高値 (ppm)	0.037	0.050	0.034	0.037	0.024	0.030	0.042	0.046	0.048	0.047	0.063	0.049	
		1時間値が0.2ppmを超えた時間数 (時間)	0	0	0	0	0	0	0	0	0	0	0	0	
		1時間値が0.1ppm以上0.2ppm以下の時間数 (時間)	0	0	0	0	0	0	0	1	0	0	0	0	
		日平均値が0.06ppmを超えた日数 (日)	0	0	0	0	0	0	0	0	0	0	1	0	
日平均値が0.04ppm以上0.06ppm以下の日数 (日)	0	2	0	0	0	0	0	2	5	7	6	5	2		

二酸化窒素 (NO2 : 月間値)

市町村	測定局	項目	平成3年									平成4年		
			4月	5月	6月	7月	8月	9月	10月	11月	12月	1月	2月	3月
松原	大塚給食センター	有効測定日数 (日)	30	30	30	31	30	29	31	26	31	31	28	30
		測定時間 (時間)	719	736	718	734	737	714	741	655	740	739	691	729
		月平均値 (ppm)	0.031	0.039	0.033	0.024	0.018	0.022	0.030	0.034	0.041	0.030	0.031	0.032
		1時間値の最高値 (ppm)	0.099	0.100	0.092	0.114	0.067	0.062	0.099	0.106	0.162	0.070	0.146	0.093
		日平均値の最高値 (ppm)	0.056	0.060	0.052	0.048	0.029	0.038	0.060	0.057	0.080	0.051	0.079	0.049
		1時間値が0.2ppmを超えた時間数 (時間)	0	0	0	0	0	0	0	0	0	0	0	0
		1時間値が0.1ppm以上0.2ppm以下の時間数 (時間)	0	1	0	2	0	0	0	1	24	0	9	0
		日平均値が0.06ppmを超えた日数 (日)	0	0	0	0	0	0	0	0	5	0	2	0
日平均値が0.04ppm以上0.06ppm以下の日数 (日)	7	15	6	5	0	0	5	5	9	5	1	6		
松原	大塚高校	有効測定日数 (日)	30	30	30	31	31	29	31	30	31	31	28	31
		測定時間 (時間)	719	737	718	743	740	713	743	720	743	743	690	743
		月平均値 (ppm)	0.024	0.031	0.032	0.025	0.016	0.021	0.026	0.030	0.031	0.027	0.033	0.027
		1時間値の最高値 (ppm)	0.076	0.093	0.100	0.075	0.069	0.074	0.088	0.076	0.090	0.054	0.136	0.082
		日平均値の最高値 (ppm)	0.043	0.055	0.057	0.040	0.035	0.036	0.040	0.044	0.051	0.043	0.071	0.050
		1時間値が0.2ppmを超えた時間数 (時間)	0	0	0	0	0	0	0	0	0	0	0	0
		1時間値が0.1ppm以上0.2ppm以下の時間数 (時間)	0	0	1	0	0	0	0	0	0	0	8	0
		日平均値が0.06ppmを超えた日数 (日)	0	0	0	0	0	0	0	0	0	0	2	0
日平均値が0.04ppm以上0.06ppm以下の日数 (日)	3	10	6	1	0	0	1	1	5	2	1	3		
大東	大東市役所	有効測定日数 (日)	30	29	29	31	31	30	31	30	31	31	29	29
		測定時間 (時間)	709	721	708	737	735	712	735	712	735	738	686	713
		月平均値 (ppm)	0.021	0.025	0.026	0.025	0.015	0.020	0.031	0.037	0.038	0.035	0.036	0.026
		1時間値の最高値 (ppm)	0.083	0.085	0.088	0.100	0.065	0.079	0.109	0.101	0.139	0.107	0.123	0.087
		日平均値の最高値 (ppm)	0.050	0.056	0.048	0.044	0.039	0.040	0.060	0.060	0.067	0.053	0.077	0.059
		1時間値が0.2ppmを超えた時間数 (時間)	0	0	0	0	0	0	0	0	0	0	0	0
		1時間値が0.1ppm以上0.2ppm以下の時間数 (時間)	0	0	0	1	0	0	2	2	4	2	4	0
		日平均値が0.06ppmを超えた日数 (日)	0	0	0	0	0	0	0	0	2	0	2	0
日平均値が0.04ppm以上0.06ppm以下の日数 (日)	5	4	1	2	0	3	6	12	11	11	8	4		

二酸化窒素 (NO2 : 月間値)

市町村	測定局	項目	平成3年										平成4年		
			4月	5月	6月	7月	8月	9月	10月	11月	12月	1月	2月	3月	
門真市役所	門真市役所	有効測定日数 (日)	30	31	25	31	31	30	31	30	29	31	28	31	
		測定時間 (時間)	713	740	642	739	741	718	741	713	731	742	688	743	
		月平均値 (ppm)	0.026	0.030	0.024	0.021	0.016	0.022	0.031	0.036	0.038	0.037	0.038	0.029	
		1時間値の最高値 (ppm)	0.102	0.100	0.071	0.052	0.070	0.076	0.097	0.098	0.096	0.106	0.110	0.091	
		日平均値の最高値 (ppm)	0.052	0.069	0.039	0.040	0.040	0.041	0.056	0.055	0.059	0.059	0.074	0.063	
		1時間値が0.2ppmを超えた時間数 (時間)	0	0	0	0	0	0	0	0	0	0	0	0	
		1時間値が0.1ppm以上0.2ppm以下の時間数 (時間)	1	1	0	0	0	0	0	0	0	0	1	3	0
		日平均値が0.06ppmを超えた日数 (日)	0	2	0	0	0	0	0	0	0	0	0	3	1
門真市南	門真市南	有効測定日数 (日)	0	0	0	0	0	0	30	30	30	31	29	31	
		測定時間 (時間)	0	0	0	0	0	0	729	720	734	742	694	743	
		月平均値 (ppm)							0.029	0.036	0.040	0.036	0.037	0.029	
		1時間値の最高値 (ppm)							0.099	0.097	0.107	0.103	0.119	0.095	
		日平均値の最高値 (ppm)							0.051	0.056	0.061	0.055	0.078	0.062	
		1時間値が0.2ppmを超えた時間数 (時間)	0	0	0	0	0	0	0	0	0	0	0	0	
		1時間値が0.1ppm以上0.2ppm以下の時間数 (時間)	0	0	0	0	0	0	0	0	3	1	5	0	
		日平均値が0.06ppmを超えた日数 (日)	0	0	0	0	0	0	0	0	1	0	2	1	
高石中学校	高石中学校	有効測定日数 (日)	30	31	30	31	31	30	31	30	31	31	29	31	
		測定時間 (時間)	710	739	711	739	734	711	735	707	734	737	685	739	
		月平均値 (ppm)	0.031	0.030	0.032	0.022	0.019	0.024	0.032	0.033	0.036	0.029	0.030	0.033	
		1時間値の最高値 (ppm)	0.089	0.090	0.109	0.073	0.080	0.081	0.082	0.103	0.128	0.077	0.152	0.108	
		日平均値の最高値 (ppm)	0.053	0.046	0.055	0.034	0.033	0.047	0.046	0.052	0.072	0.042	0.084	0.051	
		1時間値が0.2ppmを超えた時間数 (時間)	0	0	0	0	0	0	0	0	0	0	0	0	
		1時間値が0.1ppm以上0.2ppm以下の時間数 (時間)	0	0	1	0	0	0	0	3	12	0	12	1	
		日平均値が0.06ppmを超えた日数 (日)	0	0	0	0	0	0	0	0	2	0	2	0	
日平均値が0.04ppm以上0.06ppm以下の日数 (日)	8	6	8	0	0	2	4	7	8	4	3	11			

二酸化窒素 (NO₂ : 月間値)

市町村	測定局	項目	平成3年										平成4年		
			4月	5月	6月	7月	8月	9月	10月	11月	12月	1月	2月	3月	
高石市	公害監視センター	有効測定日数 (日)	30	30	30	31	31	30	31	29	31	31	29	31	
		測定時間 (時間)	712	732	712	734	735	714	735	703	734	735	689	735	
		月平均値 (ppm)	0.033	0.031	0.031	0.022	0.018	0.024	0.030	0.032	0.031	0.027	0.028	0.033	
		1時間値の最高値 (ppm)	0.099	0.095	0.109	0.065	0.071	0.083	0.076	0.100	0.108	0.068	0.138	0.099	
		日平均値の最高値 (ppm)	0.059	0.046	0.053	0.035	0.033	0.043	0.046	0.054	0.064	0.041	0.076	0.053	
		1時間値が0.2ppmを超えた時間数 (時間)	0	0	0	0	0	0	0	0	0	0	0	0	
		1時間値が0.1ppm以上0.2ppm以下の時間数 (時間)	0	0	1	0	0	0	0	1	4	0	9	0	
		日平均値が0.06ppmを超えた日数 (日)	0	0	0	0	0	0	0	0	1	0	2	0	
		日平均値が0.04ppm以上0.06ppm以下の日数 (日)	12	6	6	0	0	2	2	6	7	2	2	8	
高石市	羽衣学園	有効測定日数 (日)	30	31	30	31	31	30	31	29	31	31	29	31	
		測定時間 (時間)	713	736	712	738	737	711	739	709	736	740	691	737	
		月平均値 (ppm)	0.024	0.022	0.026	0.019	0.015	0.020	0.028	0.030	0.031	0.027	0.028	0.031	
		1時間値の最高値 (ppm)	0.065	0.068	0.090	0.060	0.059	0.075	0.070	0.089	0.108	0.066	0.142	0.099	
		日平均値の最高値 (ppm)	0.038	0.033	0.046	0.029	0.028	0.038	0.043	0.054	0.063	0.039	0.078	0.052	
		1時間値が0.2ppmを超えた時間数 (時間)	0	0	0	0	0	0	0	0	0	0	0	0	
		1時間値が0.1ppm以上0.2ppm以下の時間数 (時間)	0	0	0	0	0	0	0	0	1	0	7	0	
		日平均値が0.06ppmを超えた日数 (日)	0	0	0	0	0	0	0	0	1	0	2	0	
		日平均値が0.04ppm以上0.06ppm以下の日数 (日)	0	0	1	0	0	0	2	5	7	0	3	8	
高石市	高陽小学校	有効測定日数 (日)	30	31	26	29	31	30	31	30	31	31	29	31	
		測定時間 (時間)	715	736	653	698	734	712	736	714	738	737	691	737	
		月平均値 (ppm)	0.029	0.027	0.027	0.020	0.016	0.020	0.026	0.029	0.030	0.026	0.027	0.031	
		1時間値の最高値 (ppm)	0.085	0.081	0.095	0.080	0.072	0.076	0.066	0.083	0.106	0.066	0.135	0.100	
		日平均値の最高値 (ppm)	0.051	0.041	0.051	0.031	0.032	0.037	0.040	0.047	0.060	0.038	0.076	0.055	
		1時間値が0.2ppmを超えた時間数 (時間)	0	0	0	0	0	0	0	0	0	0	0	0	
		1時間値が0.1ppm以上0.2ppm以下の時間数 (時間)	0	0	0	0	0	0	0	0	3	0	11	1	
		日平均値が0.06ppmを超えた日数 (日)	0	0	0	0	0	0	0	0	0	0	2	0	
		日平均値が0.04ppm以上0.06ppm以下の日数 (日)	7	2	3	0	0	0	1	4	8	0	2	7	

二酸化窒素 (NO₂ : 月間値)

市町村	測定局	項目	平成3年										平成4年		
			4月	5月	6月	7月	8月	9月	10月	11月	12月	1月	2月	3月	
高石小学校	取石小学校	有効測定日数 (日)	30	31	30	31	31	30	31	29	31	31	29	31	
		測定時間 (時間)	714	737	714	738	739	713	736	708	734	738	690	739	
		月平均値 (ppm)	0.026	0.024	0.026	0.020	0.017	0.021	0.025	0.028	0.029	0.024	0.027	0.027	
		1時間値の最高値 (ppm)	0.076	0.071	0.086	0.063	0.073	0.071	0.066	0.090	0.102	0.062	0.127	0.102	
		日平均値の最高値 (ppm)	0.044	0.037	0.049	0.030	0.031	0.039	0.037	0.045	0.056	0.034	0.073	0.044	
		1時間値が0.2ppmを超えた時間数 (時間)	0	0	0	0	0	0	0	0	0	0	0	0	
		1時間値が0.1ppm以上0.2ppm以下の時間数 (時間)	0	0	0	0	0	0	0	0	1	0	6	1	
		日平均値が0.06ppmを超えた日数 (日)	0	0	0	0	0	0	0	0	0	0	2	0	
日平均値が0.04ppm以上0.06ppm以下の日数 (日)	2	0	2	0	0	0	0	3	7	0	1	4			
東大阪市西保健所	東大阪市西保健所	有効測定日数 (日)	30	26	30	31	31	30	31	30	26	29	29	29	
		測定時間 (時間)	713	694	707	739	735	714	736	713	699	706	687	701	
		月平均値 (ppm)	0.033	0.031	0.033	0.028	0.019	0.025	0.035	0.039	0.040	0.033	0.035	0.032	
		1時間値の最高値 (ppm)	0.098	0.094	0.095	0.099	0.072	0.104	0.096	0.100	0.124	0.094	0.111	0.091	
		日平均値の最高値 (ppm)	0.065	0.058	0.053	0.042	0.037	0.053	0.054	0.063	0.065	0.050	0.081	0.058	
		1時間値が0.2ppmを超えた時間数 (時間)	0	0	0	0	0	0	0	0	0	0	0	0	
		1時間値が0.1ppm以上0.2ppm以下の時間数 (時間)	0	0	0	0	0	1	0	1	6	0	6	0	
		日平均値が0.06ppmを超えた日数 (日)	1	0	0	0	0	0	0	2	2	0	2	0	
日平均値が0.04ppm以上0.06ppm以下の日数 (日)	9	9	7	3	0	2	11	11	11	6	6	8			
東大阪市東支所	東大阪市東支所	有効測定日数 (日)	30	31	30	31	31	30	31	30	31	27	31		
		測定時間 (時間)	716	738	714	739	736	716	739	713	734	740	677	736	
		月平均値 (ppm)	0.024	0.025	0.025	0.019	0.013	0.018	0.025	0.034	0.034	0.029	0.032	0.026	
		1時間値の最高値 (ppm)	0.106	0.080	0.090	0.070	0.048	0.081	0.102	0.120	0.121	0.115	0.145	0.099	
		日平均値の最高値 (ppm)	0.057	0.043	0.044	0.030	0.034	0.034	0.046	0.060	0.072	0.045	0.072	0.049	
		1時間値が0.2ppmを超えた時間数 (時間)	0	0	0	0	0	0	0	0	0	0	0	0	
		1時間値が0.1ppm以上0.2ppm以下の時間数 (時間)	2	0	0	0	0	0	1	1	4	1	4	0	
		日平均値が0.06ppmを超えた日数 (日)	0	0	0	0	0	0	0	0	1	0	2	0	
日平均値が0.04ppm以上0.06ppm以下の日数 (日)	5	2	2	0	0	0	1	11	11	3	3	5			

二酸化窒素 (NO2 : 月間値)

市町村	測定局	項目	平成3年									平成4年		
			4月	5月	6月	7月	8月	9月	10月	11月	12月	1月	2月	3月
交野市役所	交野市役所	有効測定日数 (日)	30	31	29	29	29	30	31	30	30	31	28	29
		測定時間 (時間)	719	744	714	716	702	716	739	717	731	743	681	732
		月平均値 (ppm)	0.017	0.018	0.018	0.017	0.009	0.013	0.018	0.025	0.028	0.027	0.026	0.020
		1時間値の最高値 (ppm)	0.086	0.068	0.064	0.071	0.048	0.053	0.067	0.098	0.076	0.096	0.094	0.076
		日平均値の最高値 (ppm)	0.035	0.046	0.031	0.029	0.021	0.024	0.035	0.041	0.043	0.043	0.059	0.043
		1時間値が0.2ppmを超えた時間数 (時間)	0	0	0	0	0	0	0	0	0	0	0	0
		1時間値が0.1ppm以上0.2ppm以下の時間数 (時間)	0	0	0	0	0	0	0	0	0	0	0	0
		日平均値が0.06ppmを超えた日数 (日)	0	0	0	0	0	0	0	0	0	0	0	0
		日平均値が0.04ppm以上0.06ppm以下の日数 (日)	0	2	0	0	0	0	0	3	5	1	4	1
岸和田幼稚園	岸和田幼稚園	有効測定日数 (日)	30	31	24	31	31	30	31	30	29	31	29	31
		測定時間 (時間)	719	743	621	743	744	715	744	717	709	743	695	744
		月平均値 (ppm)	0.021	0.019	0.019	0.013	0.013	0.014	0.016	0.019	0.021	0.016	0.019	0.021
		1時間値の最高値 (ppm)	0.087	0.086	0.089	0.082	0.056	0.069	0.056	0.078	0.107	0.051	0.129	0.099
		日平均値の最高値 (ppm)	0.050	0.033	0.030	0.027	0.023	0.027	0.023	0.032	0.044	0.025	0.061	0.036
		1時間値が0.2ppmを超えた時間数 (時間)	0	0	0	0	0	0	0	0	0	0	0	0
		1時間値が0.1ppm以上0.2ppm以下の時間数 (時間)	0	0	0	0	0	0	0	0	2	0	7	0
		日平均値が0.06ppmを超えた日数 (日)	0	0	0	0	0	0	0	0	0	0	1	0
		日平均値が0.04ppm以上0.06ppm以下の日数 (日)	1	0	0	0	0	0	0	0	1	0	1	0
池田市立南畑会館	池田市立南畑会館	有効測定日数 (日)	30	31	27	31	30	30	31	30	31	31	29	31
		測定時間 (時間)	711	737	679	737	729	712	736	712	736	738	690	735
		月平均値 (ppm)	0.015	0.019	0.019	0.020	0.010	0.012	0.015	0.021	0.026	0.025	0.024	0.016
		1時間値の最高値 (ppm)	0.078	0.100	0.077	0.063	0.057	0.078	0.086	0.086	0.101	0.088	0.093	0.091
		日平均値の最高値 (ppm)	0.035	0.053	0.033	0.032	0.024	0.023	0.050	0.052	0.064	0.047	0.065	0.045
		1時間値が0.2ppmを超えた時間数 (時間)	0	0	0	0	0	0	0	0	0	0	0	0
		1時間値が0.1ppm以上0.2ppm以下の時間数 (時間)	0	1	0	0	0	0	0	0	2	0	0	0
		日平均値が0.06ppmを超えた日数 (日)	0	0	0	0	0	0	0	0	1	0	1	0
		日平均値が0.04ppm以上0.06ppm以下の日数 (日)	0	2	0	0	0	0	1	2	7	4	6	2

二酸化窒素 (NO₂ : 月間値)

市町村	測定局	項目	平成3年												平成4年		
			4月	5月	6月	7月	8月	9月	10月	11月	12月	1月	2月	3月			
高槻南	高槻南	有効測定日数 (日)	30	31	30	31	31	30	31	30	31	30	31	26	29	31	
		測定時間 (時間)	716	739	718	741	736	715	742	717	741	644	691	741			
		月平均値 (ppm)	0.022	0.022	0.024	0.022	0.012	0.018	0.024	0.029	0.030	0.031	0.031	0.031	0.031	0.031	0.025
		1時間値の最高値 (ppm)	0.077	0.093	0.073	0.077	0.072	0.065	0.092	0.088	0.077	0.083	0.105	0.080			
		日平均値の最高値 (ppm)	0.043	0.051	0.040	0.038	0.026	0.036	0.047	0.046	0.050	0.052	0.070	0.046			
		1時間値が0.2ppmを超えた時間数 (時間)	0	0	0	0	0	0	0	0	0	0	0	0	0	0	0
		1時間値が0.1ppm以上0.2ppm以下の時間数 (時間)	0	0	0	0	0	0	0	0	0	0	0	0	0	1	0
		日平均値が0.06ppmを超えた日数 (日)	0	0	0	0	0	0	0	0	0	0	0	0	0	1	0
日平均値が0.04ppm以上0.06ppm以下の日数 (日)	3	3	1	0	0	0	2	4	7	5	5	4					
高槻北	高槻北	有効測定日数 (日)	30	31	30	31	26	30	31	30	31	31	31	29	31		
		測定時間 (時間)	709	735	714	736	659	711	736	712	738	738	688	740			
		月平均値 (ppm)	0.016	0.017	0.018	0.015	0.012	0.012	0.017	0.019	0.023	0.020	0.020	0.016			
		1時間値の最高値 (ppm)	0.066	0.090	0.061	0.067	0.046	0.053	0.071	0.076	0.079	0.079	0.088	0.073			
		日平均値の最高値 (ppm)	0.030	0.040	0.030	0.030	0.024	0.022	0.038	0.040	0.050	0.038	0.054	0.033			
		1時間値が0.2ppmを超えた時間数 (時間)	0	0	0	0	0	0	0	0	0	0	0	0	0	0	0
		1時間値が0.1ppm以上0.2ppm以下の時間数 (時間)	0	0	0	0	0	0	0	0	0	0	0	0	0	0	0
		日平均値が0.06ppmを超えた日数 (日)	0	0	0	0	0	0	0	0	0	0	0	0	0	0	0
日平均値が0.04ppm以上0.06ppm以下の日数 (日)	0	1	0	0	0	0	0	1	2	0	3	0					
具塚	具塚市消防署	有効測定日数 (日)	23	31	30	31	31	30	31	30	31	31	29	31			
		測定時間 (時間)	565	736	712	738	734	708	739	709	734	738	688	737			
		月平均値 (ppm)	0.028	0.024	0.025	0.017	0.016	0.018	0.023	0.029	0.029	0.022	0.026	0.031			
		1時間値の最高値 (ppm)	0.094	0.092	0.095	0.074	0.064	0.080	0.070	0.107	0.129	0.081	0.158	0.130			
		日平均値の最高値 (ppm)	0.049	0.040	0.048	0.033	0.026	0.041	0.034	0.050	0.062	0.035	0.090	0.064			
		1時間値が0.2ppmを超えた時間数 (時間)	0	0	0	0	0	0	0	0	0	0	0	0	0	0	0
		1時間値が0.1ppm以上0.2ppm以下の時間数 (時間)	0	0	0	0	0	0	0	2	10	0	19	6			
		日平均値が0.06ppmを超えた日数 (日)	0	0	0	0	0	0	0	0	1	0	2	1			
日平均値が0.04ppm以上0.06ppm以下の日数 (日)	2	1	2	0	0	1	0	5	4	0	0	5					

二酸化窒素 (NO2 : 月間値)

市町村	測定局	項目	平成3年												平成4年		
			4月	5月	6月	7月	8月	9月	10月	11月	12月	1月	2月	3月			
茨木市	茨木市役所	有効測定日数 (日)	30	31	28	31	31	30	31	30	31	31	31	29	31		
		測定時間 (時間)	711	730	684	736	737	715	732	712	737	737	690	733			
		月平均値 (ppm)	0.024	0.027	0.028	0.026	0.016	0.023	0.029	0.034	0.036	0.035	0.035	0.029			
		1時間値の最高値 (ppm)	0.081	0.099	0.087	0.080	0.070	0.082	0.114	0.096	0.107	0.094	0.105	0.095			
		日平均値の最高値 (ppm)	0.044	0.058	0.049	0.042	0.031	0.046	0.055	0.055	0.069	0.058	0.077	0.055			
		1時間値が0.2ppmを超えた時間数 (時間)	0	0	0	0	0	0	0	0	0	0	0	0			
		1時間値が0.1ppm以上0.2ppm以下の時間数 (時間)	0	0	0	0	0	0	2	0	3	0	6	0			
		日平均値が0.06ppmを超えた日数 (日)	0	0	0	0	0	0	0	0	1	0	2	0			
日平均値が0.04ppm以上0.06ppm以下の日数 (日)	4	4	3	1	0	2	5	7	12	10	8	5					
泉佐野市	泉佐野保健所	有効測定日数 (日)	30	31	30	31	31	25	31	30	31	29	31				
		測定時間 (時間)	711	739	714	738	737	618	737	710	738	737	683	738			
		月平均値 (ppm)	0.036	0.031	0.032	0.021	0.021	0.021	0.027	0.030	0.033	0.027	0.030	0.038			
		1時間値の最高値 (ppm)	0.106	0.093	0.093	0.099	0.073	0.073	0.068	0.099	0.153	0.085	0.166	0.135			
		日平均値の最高値 (ppm)	0.056	0.049	0.060	0.043	0.031	0.042	0.037	0.047	0.075	0.040	0.095	0.079			
		1時間値が0.2ppmを超えた時間数 (時間)	0	0	0	0	0	0	0	0	0	0	0	0			
		1時間値が0.1ppm以上0.2ppm以下の時間数 (時間)	4	0	0	0	0	0	0	0	15	0	20	17			
		日平均値が0.06ppmを超えた日数 (日)	0	0	0	0	0	0	0	0	2	0	2	2			
日平均値が0.04ppm以上0.06ppm以下の日数 (日)	13	7	11	1	0	1	0	5	7	1	3	8					
泉佐野市	泉佐野市役所	有効測定日数 (日)	30	31	30	31	31	30	31	30	27	21	29	31			
		測定時間 (時間)	719	744	720	739	744	720	744	720	654	511	696	744			
		月平均値 (ppm)	0.017	0.016	0.017	0.013	0.014	0.013	0.018	0.022	0.025	0.019	0.021	0.026			
		1時間値の最高値 (ppm)	0.070	0.056	0.060	0.081	0.049	0.061	0.054	0.075	0.109	0.060	0.112	0.098			
		日平均値の最高値 (ppm)	0.027	0.023	0.035	0.026	0.022	0.031	0.030	0.036	0.052	0.028	0.065	0.047			
		1時間値が0.2ppmを超えた時間数 (時間)	0	0	0	0	0	0	0	0	0	0	0	0			
		1時間値が0.1ppm以上0.2ppm以下の時間数 (時間)	0	0	0	0	0	0	0	0	1	0	10	0			
		日平均値が0.06ppmを超えた日数 (日)	0	0	0	0	0	0	0	0	0	0	1	0			
日平均値が0.04ppm以上0.06ppm以下の日数 (日)	0	0	0	0	0	0	0	0	2	0	1	1					

二酸化窒素 (NO₂ : 月間値)

市町村	測定局	項目	平成3年										平成4年		
			4月	5月	6月	7月	8月	9月	10月	11月	12月	1月	2月	3月	
富田 林市役所	富田林市役所	有効測定日数 (日)	30	31	30	31	30	30	31	30	31	31	28	31	
		測定時間 (時間)	711	737	712	734	735	710	738	709	736	737	682	736	
		月平均値 (ppm)	0.017	0.017	0.017	0.012	0.011	0.013	0.019	0.023	0.026	0.021	0.025	0.022	
		1時間値の最高値 (ppm)	0.078	0.060	0.065	0.050	0.055	0.054	0.063	0.090	0.093	0.075	0.135	0.066	
		日平均値の最高値 (ppm)	0.033	0.029	0.026	0.018	0.023	0.028	0.025	0.033	0.042	0.030	0.073	0.035	
		1時間値が0.2ppmを超えた時間数 (時間)	0	0	0	0	0	0	0	0	0	0	0	0	
		1時間値が0.1ppm以上0.2ppm以下の時間数 (時間)	0	0	0	0	0	0	0	0	0	0	14	0	
		日平均値が0.06ppmを超えた日数 (日)	0	0	0	0	0	0	0	0	0	0	2	0	
日平均値が0.04ppm以上0.06ppm以下の日数 (日)	0	0	0	0	0	0	0	0	3	0	0	0			
和泉 緑ヶ丘小学校	緑ヶ丘小学校	有効測定日数 (日)	26	31	30	31	31	25	30	30	31	31	29	31	
		測定時間 (時間)	624	736	714	737	714	665	731	711	733	737	690	737	
		月平均値 (ppm)	0.014	0.014	0.014	0.009	0.010	0.010	0.015	0.016	0.020	0.014	0.017	0.017	
		1時間値の最高値 (ppm)	0.074	0.065	0.063	0.056	0.048	0.052	0.048	0.089	0.102	0.058	0.125	0.089	
		日平均値の最高値 (ppm)	0.045	0.029	0.024	0.018	0.019	0.025	0.024	0.031	0.044	0.027	0.062	0.029	
		1時間値が0.2ppmを超えた時間数 (時間)	0	0	0	0	0	0	0	0	0	0	0	0	
		1時間値が0.1ppm以上0.2ppm以下の時間数 (時間)	0	0	0	0	0	0	0	0	1	0	8	0	
		日平均値が0.06ppmを超えた日数 (日)	0	0	0	0	0	0	0	0	0	0	1	0	
日平均値が0.04ppm以上0.06ppm以下の日数 (日)	1	0	0	0	0	0	0	0	1	0	1	0			
和泉 幸小学校	幸小学校	有効測定日数 (日)	0	31	29	24	28	30	31	30	26	31	29	31	
		測定時間 (時間)	51	737	688	609	711	718	741	717	647	743	693	742	
		月平均値 (ppm)	0.011	0.021	0.022	0.014	0.013	0.017	0.022	0.024	0.029	0.023	0.027	0.029	
		1時間値の最高値 (ppm)	0.026	0.084	0.072	0.050	0.060	0.059	0.059	0.074	0.103	0.061	0.146	0.102	
		日平均値の最高値 (ppm)		0.034	0.040	0.023	0.021	0.033	0.032	0.039	0.055	0.034	0.084	0.046	
		1時間値が0.2ppmを超えた時間数 (時間)	0	0	0	0	0	0	0	0	0	0	0	0	
		1時間値が0.1ppm以上0.2ppm以下の時間数 (時間)	0	0	0	0	0	0	0	0	1	0	16	1	
		日平均値が0.06ppmを超えた日数 (日)	0	0	0	0	0	0	0	0	0	0	2	0	
日平均値が0.04ppm以上0.06ppm以下の日数 (日)	0	0	1	0	0	0	0	0	6	0	1	4			

二酸化窒素 (NO₂ : 月間値)

市町村	測定局	項目	平成3年										平成4年		
			4月	5月	6月	7月	8月	9月	10月	11月	12月	1月	2月	3月	
柏原	府立修徳学院	有効測定日数 (日)	30	31	30	31	26	30	31	30	31	31	29	31	
		測定時間 (時間)	713	737	712	736	643	712	737	710	736	736	689	736	
		月平均値 (ppm)	0.015	0.019	0.016	0.015	0.010	0.013	0.016	0.023	0.026	0.023	0.025	0.020	
		1時間値の最高値 (ppm)	0.064	0.069	0.074	0.051	0.046	0.044	0.052	0.088	0.113	0.078	0.129	0.078	
		日平均値の最高値 (ppm)	0.030	0.035	0.027	0.023	0.024	0.022	0.025	0.040	0.044	0.034	0.058	0.036	
		1時間値が0.2ppmを超えた時間数 (時間)	0	0	0	0	0	0	0	0	0	0	0	0	
		1時間値が0.1ppm以上0.2ppm以下の時間数 (時間)	0	0	0	0	0	0	0	0	1	0	3	0	
		日平均値が0.06ppmを超えた日数 (日)	0	0	0	0	0	0	0	0	0	0	0	0	
		日平均値が0.04ppm以上0.06ppm以下の日数 (日)	0	0	0	0	0	0	0	1	3	0	3	0	
柏原	原市役所	有効測定日数 (日)	30	31	30	30	31	30	31	30	31	30	29	31	
		測定時間 (時間)	719	742	714	738	742	719	743	719	742	735	694	743	
		月平均値 (ppm)	0.022	0.024	0.021	0.020	0.014	0.015	0.021	0.029	0.032	0.028	0.032	0.025	
		1時間値の最高値 (ppm)	0.079	0.070	0.080	0.073	0.076	0.062	0.072	0.098	0.110	0.082	0.125	0.087	
		日平均値の最高値 (ppm)	0.042	0.042	0.040	0.031	0.031	0.029	0.032	0.051	0.054	0.043	0.071	0.050	
		1時間値が0.2ppmを超えた時間数 (時間)	0	0	0	0	0	0	0	0	0	0	0	0	
		1時間値が0.1ppm以上0.2ppm以下の時間数 (時間)	0	0	0	0	0	0	0	0	3	0	7	0	
		日平均値が0.06ppmを超えた日数 (日)	0	0	0	0	0	0	0	0	0	0	2	0	
日平均値が0.04ppm以上0.06ppm以下の日数 (日)	2	2	1	0	0	0	0	2	4	2	3	2			
泉南	南市役所	有効測定日数 (日)	30	31	30	31	28	30	31	30	31	31	29	31	
		測定時間 (時間)	712	738	711	737	695	711	737	711	736	738	691	738	
		月平均値 (ppm)	0.028	0.023	0.025	0.016	0.018	0.021	0.026	0.028	0.026	0.022	0.024	0.032	
		1時間値の最高値 (ppm)	0.087	0.067	0.079	0.063	0.061	0.075	0.076	0.103	0.109	0.070	0.141	0.115	
		日平均値の最高値 (ppm)	0.049	0.039	0.041	0.029	0.029	0.039	0.041	0.047	0.062	0.037	0.080	0.064	
		1時間値が0.2ppmを超えた時間数 (時間)	0	0	0	0	0	0	0	0	0	0	0	0	
		1時間値が0.1ppm以上0.2ppm以下の時間数 (時間)	0	0	0	0	0	0	0	2	3	0	13	4	
		日平均値が0.06ppmを超えた日数 (日)	0	0	0	0	0	0	0	0	1	0	1	1	
日平均値が0.04ppm以上0.06ppm以下の日数 (日)	3	0	1	0	0	0	1	6	4	0	2	8			

二酸化窒素 (NO2 : 月間値)

市町村	測定局	項目	平成3年										平成4年		
			4月	5月	6月	7月	8月	9月	10月	11月	12月	1月	2月	3月	
島本町	島本町役場	有効測定日数 (日)	30	31	29	31	31	30	25	30	31	31	29	25	
		測定時間 (時間)	710	738	708	738	735	711	616	712	737	738	691	620	
		月平均値 (ppm)	0.027	0.029	0.029	0.026	0.016	0.024	0.030	0.031	0.035	0.032	0.032	0.027	
		1時間値の最高値 (ppm)	0.075	0.096	0.086	0.075	0.075	0.074	0.083	0.077	0.093	0.089	0.088	0.078	
		日平均値の最高値 (ppm)	0.045	0.055	0.045	0.039	0.029	0.041	0.051	0.046	0.061	0.050	0.062	0.047	
		1時間値が0.2ppmを超えた時間数 (時間)	0	0	0	0	0	0	0	0	0	0	0	0	
		1時間値が0.1ppm以上0.2ppm以下の時間数 (時間)	0	0	0	0	0	0	0	0	0	0	0	0	
		日平均値が0.06ppmを超えた日数 (日)	0	0	0	0	0	0	0	0	1	0	1	0	
		日平均値が0.04ppm以上0.06ppm以下の日数 (日)	5	6	2	0	0	1	3	3	11	8	6	4	
阪南	南海団地	有効測定日数 (日)	30	31	29	31	30	30	31	30	31	31	28	31	
		測定時間 (時間)	713	739	708	738	734	714	725	714	733	738	681	735	
		月平均値 (ppm)	0.021	0.018	0.019	0.011	0.012	0.012	0.015	0.017	0.021	0.013	0.013	0.022	
		1時間値の最高値 (ppm)	0.094	0.076	0.079	0.058	0.064	0.065	0.059	0.082	0.117	0.068	0.118	0.101	
		日平均値の最高値 (ppm)	0.045	0.032	0.039	0.021	0.027	0.026	0.032	0.038	0.071	0.027	0.058	0.046	
		1時間値が0.2ppmを超えた時間数 (時間)	0	0	0	0	0	0	0	0	0	0	0	0	
		1時間値が0.1ppm以上0.2ppm以下の時間数 (時間)	0	0	0	0	0	0	0	0	8	0	2	2	
		日平均値が0.06ppmを超えた日数 (日)	0	0	0	0	0	0	0	0	1	0	0	0	
		日平均値が0.04ppm以上0.06ppm以下の日数 (日)	1	0	0	0	0	0	0	0	1	0	2	3	
熊取町	熊取町役場	有効測定日数 (日)	30	31	29	31	31	29	31	30	31	30	29	31	
		測定時間 (時間)	720	744	713	744	744	715	744	720	744	739	696	744	
		月平均値 (ppm)	0.022	0.019	0.020	0.012	0.013	0.015	0.018	0.016	0.025	0.020	0.022	0.026	
		1時間値の最高値 (ppm)	0.080	0.069	0.071	0.055	0.055	0.059	0.056	0.084	0.115	0.068	0.139	0.101	
		日平均値の最高値 (ppm)	0.042	0.031	0.035	0.024	0.025	0.032	0.031	0.040	0.055	0.028	0.073	0.055	
		1時間値が0.2ppmを超えた時間数 (時間)	0	0	0	0	0	0	0	0	0	0	0	0	
		1時間値が0.1ppm以上0.2ppm以下の時間数 (時間)	0	0	0	0	0	0	0	0	5	0	12	1	
		日平均値が0.06ppmを超えた日数 (日)	0	0	0	0	0	0	0	0	0	0	1	0	
		日平均値が0.04ppm以上0.06ppm以下の日数 (日)	1	0	0	0	0	0	0	1	3	0	1	3	

二酸化窒素 (NO₂ : 月間値)

市町村	測定局	項目	平成3年										平成4年		
			4月	5月	6月	7月	8月	9月	10月	11月	12月	1月	2月	3月	
神代町	市場	有効測定日数 (日)	30	31	30	31	31	30	31	24	31	31	25	31	
		測定時間 (時間)	714	739	717	741	741	716	741	591	741	739	624	741	
		月平均値 (ppm)	0.029	0.022	0.023	0.016	0.018	0.017	0.018	0.021	0.023	0.016	0.019	0.031	
		1時間値の最高値 (ppm)	0.106	0.115	0.080	0.063	0.071	0.075	0.061	0.092	0.120	0.056	0.112	0.111	
		日平均値の最高値 (ppm)	0.048	0.037	0.048	0.032	0.034	0.037	0.032	0.046	0.067	0.028	0.064	0.054	
		1時間値が0.2ppmを超えた時間数 (時間)	0	0	0	0	0	0	0	0	0	0	0	0	
		1時間値が0.1ppm以上0.2ppm以下の時間数 (時間)	3	2	0	0	0	0	0	0	6	0	5	7	
		日平均値が0.06ppmを超えた日数 (日)	0	0	0	0	0	0	0	0	1	0	1	0	
日平均値が0.04ppm以上0.06ppm以下の日数 (日)	5	0	2	0	0	0	0	1	2	0	1	7			
神奈川町	子	有効測定日数 (日)	30	31	30	31	31	30	31	24	31	31	29	31	
		測定時間 (時間)	716	737	717	741	739	716	739	592	741	741	692	740	
		月平均値 (ppm)	0.013	0.011	0.014	0.011	0.010	0.010	0.012	0.014	0.015	0.011	0.012	0.020	
		1時間値の最高値 (ppm)	0.062	0.045	0.062	0.038	0.047	0.049	0.045	0.079	0.091	0.057	0.087	0.103	
		日平均値の最高値 (ppm)	0.024	0.022	0.028	0.018	0.019	0.022	0.023	0.033	0.047	0.023	0.041	0.042	
		1時間値が0.2ppmを超えた時間数 (時間)	0	0	0	0	0	0	0	0	0	0	0	0	
		1時間値が0.1ppm以上0.2ppm以下の時間数 (時間)	0	0	0	0	0	0	0	0	0	0	0	2	
		日平均値が0.06ppmを超えた日数 (日)	0	0	0	0	0	0	0	0	0	0	0	0	
日平均値が0.04ppm以上0.06ppm以下の日数 (日)	0	0	0	0	0	0	0	0	1	0	1	2			
神楽町	鎮	有効測定日数 (日)	25	31	30	31	31	30	31	24	31	31	29	31	
		測定時間 (時間)	607	739	717	741	741	717	740	592	740	741	693	741	
		月平均値 (ppm)	0.018	0.016	0.019	0.013	0.012	0.012	0.013	0.015	0.018	0.012	0.013	0.023	
		1時間値の最高値 (ppm)	0.086	0.092	0.072	0.057	0.062	0.059	0.047	0.085	0.106	0.053	0.111	0.107	
		日平均値の最高値 (ppm)	0.038	0.028	0.042	0.025	0.025	0.025	0.030	0.038	0.057	0.025	0.066	0.047	
		1時間値が0.2ppmを超えた時間数 (時間)	0	0	0	0	0	0	0	0	0	0	0	0	
		1時間値が0.1ppm以上0.2ppm以下の時間数 (時間)	0	0	0	0	0	0	0	0	3	0	6	4	
		日平均値が0.06ppmを超えた日数 (日)	0	0	0	0	0	0	0	0	0	0	1	0	
日平均値が0.04ppm以上0.06ppm以下の日数 (日)	0	0	1	0	0	0	0	0	1	0	1	5			

二酸化窒素 (NO2 : 月間値)

市町村	測定局	項目	平成3年										平成4年		
			4月	5月	6月	7月	8月	9月	10月	11月	12月	1月	2月	3月	
御深町	深川	有効測定日数 (日)	30	31	30	31	31	30	31	24	31	31	29	31	
		測定時間 (時間)	717	740	717	741	741	716	741	591	741	736	692	741	
		月平均値 (ppm)	0.023	0.019	0.022	0.015	0.015	0.015	0.016	0.019	0.020	0.016	0.016	0.024	
		1時間値の最高値 (ppm)	0.084	0.082	0.079	0.051	0.056	0.061	0.049	0.085	0.106	0.055	0.113	0.102	
		日平均値の最高値 (ppm)	0.043	0.031	0.043	0.027	0.025	0.029	0.032	0.043	0.060	0.029	0.062	0.050	
		1時間値が0.2ppmを超えた時間数 (時間)	0	0	0	0	0	0	0	0	0	0	0	0	
		1時間値が0.1ppm以上0.2ppm以下の時間数 (時間)	0	0	0	0	0	0	0	0	2	0	2	2	
		日平均値が0.06ppmを超えた日数 (日)	0	0	0	0	0	0	0	0	0	0	1	0	
御多茶川町	多茶川	有効測定日数 (日)	30	27	30	31	31	30	31	24	31	30	29	31	
		測定時間 (時間)	711	665	716	738	741	717	741	591	739	731	688	741	
		月平均値 (ppm)	0.017	0.015	0.017	0.010	0.011	0.011	0.012	0.015	0.017	0.011	0.012	0.023	
		1時間値の最高値 (ppm)	0.093	0.065	0.062	0.051	0.059	0.055	0.051	0.075	0.099	0.056	0.117	0.105	
		日平均値の最高値 (ppm)	0.039	0.028	0.038	0.020	0.025	0.025	0.029	0.041	0.061	0.023	0.058	0.049	
		1時間値が0.2ppmを超えた時間数 (時間)	0	0	0	0	0	0	0	0	0	0	0	0	
		1時間値が0.1ppm以上0.2ppm以下の時間数 (時間)	0	0	0	0	0	0	0	0	0	0	3	3	
		日平均値が0.06ppmを超えた日数 (日)	0	0	0	0	0	0	0	0	1	0	0	0	
御小島町	小島	有効測定日数 (日)	30	31	30	31	31	30	31	24	31	31	29	31	
		測定時間 (時間)	716	736	717	739	741	717	740	592	741	740	693	741	
		月平均値 (ppm)	0.021	0.016	0.018	0.011	0.013	0.012	0.013	0.017	0.021	0.013	0.012	0.023	
		1時間値の最高値 (ppm)	0.085	0.068	0.079	0.057	0.057	0.057	0.060	0.077	0.118	0.055	0.105	0.109	
		日平均値の最高値 (ppm)	0.043	0.030	0.038	0.024	0.023	0.028	0.033	0.046	0.068	0.026	0.055	0.052	
		1時間値が0.2ppmを超えた時間数 (時間)	0	0	0	0	0	0	0	0	0	0	0	0	
		1時間値が0.1ppm以上0.2ppm以下の時間数 (時間)	0	0	0	0	0	0	0	0	5	0	1	3	
		日平均値が0.06ppmを超えた日数 (日)	0	0	0	0	0	0	0	0	1	0	0	0	
日平均値が0.04ppm以上0.06ppm以下の日数 (日)	1	0	0	0	0	0	0	2	3	0	1	4			

二酸化窒素 (NO₂ : 月間値)

市町村	測定局	項目	平成3年										平成4年		
			4月	5月	6月	7月	8月	9月	10月	11月	12月	1月	2月	3月	
東 町	畑	有効測定日数 (日)	30	31	30	31	31	30	31	24	31	31	29	31	
		測定時間 (時間)	716	738	716	741	741	716	741	588	738	738	693	740	
		月平均値 (ppm)	0.011	0.009	0.012	0.009	0.008	0.009	0.009	0.012	0.013	0.009	0.010	0.018	
		1時間値の最高値 (ppm)	0.069	0.045	0.060	0.038	0.049	0.045	0.048	0.084	0.089	0.053	0.086	0.112	
		日平均値の最高値 (ppm)	0.026	0.020	0.027	0.016	0.021	0.021	0.021	0.034	0.050	0.020	0.041	0.042	
		1時間値が0.2ppmを超えた時間数 (時間)	0	0	0	0	0	0	0	0	0	0	0	0	
		1時間値が0.1ppm以上0.2ppm以下の時間数 (時間)	0	0	0	0	0	0	0	0	0	0	0	2	
		日平均値が0.06ppmを超えた日数 (日)	0	0	0	0	0	0	0	0	0	0	0	0	
日平均値が0.04ppm以上0.06ppm以下の日数 (日)	0	0	0	0	0	0	0	0	1	0	1	3			
西 町	畑	有効測定日数 (日)	30	31	29	31	31	30	31	24	31	31	29	31	
		測定時間 (時間)	716	737	701	740	741	717	739	592	739	741	693	741	
		月平均値 (ppm)	0.010	0.008	0.011	0.008	0.007	0.009	0.009	0.011	0.013	0.009	0.009	0.018	
		1時間値の最高値 (ppm)	0.066	0.042	0.056	0.037	0.043	0.055	0.050	0.076	0.077	0.052	0.089	0.106	
		日平均値の最高値 (ppm)	0.022	0.019	0.024	0.013	0.019	0.020	0.022	0.033	0.044	0.021	0.041	0.040	
		1時間値が0.2ppmを超えた時間数 (時間)	0	0	0	0	0	0	0	0	0	0	0	0	
		1時間値が0.1ppm以上0.2ppm以下の時間数 (時間)	0	0	0	0	0	0	0	0	0	0	0	1	
		日平均値が0.06ppmを超えた日数 (日)	0	0	0	0	0	0	0	0	0	0	0	0	
日平均値が0.04ppm以上0.06ppm以下の日数 (日)	0	0	0	0	0	0	0	0	1	0	1	2			
大 阪	淀 屋 橋	有効測定日数 (日)	30	31	30	29	31	28	31	30	31	31	28	31	
		測定時間 (時間)	711	737	712	711	734	691	736	710	737	738	687	738	
		月平均値 (ppm)	0.047	0.052	0.048	0.040	0.032	0.040	0.046	0.048	0.047	0.045	0.046	0.046	
		1時間値の最高値 (ppm)	0.100	0.123	0.137	0.103	0.098	0.108	0.104	0.094	0.107	0.091	0.116	0.097	
		日平均値の最高値 (ppm)	0.070	0.087	0.080	0.058	0.054	0.064	0.067	0.066	0.066	0.059	0.082	0.073	
		1時間値が0.2ppmを超えた時間数 (時間)	0	0	0	0	0	0	0	0	0	0	0	0	
		1時間値が0.1ppm以上0.2ppm以下の時間数 (時間)	1	13	12	2	0	2	3	0	1	0	6	0	
		日平均値が0.06ppmを超えた日数 (日)	5	7	7	0	0	1	2	3	5	0	3	3	
日平均値が0.04ppm以上0.06ppm以下の日数 (日)	17	17	12	16	6	11	23	23	15	22	16	19			

二酸化窒素 (NO₂ : 月間値)

市町村	測定局	項目	平成3年										平成4年		
			4月	5月	6月	7月	8月	9月	10月	11月	12月	1月	2月	3月	
大坂府	榊田新道	有効測定日数 (日)	30	31	30	31	31	30	31	30	31	31	29	31	
		測定時間 (時間)	716	742	716	739	741	716	738	715	739	740	692	736	
		月平均値 (ppm)	0.048	0.050	0.044	0.038	0.029	0.035	0.041	0.046	0.046	0.047	0.050	0.049	
		1時間値の最高値 (ppm)	0.108	0.126	0.129	0.092	0.096	0.099	0.095	0.089	0.107	0.094	0.128	0.105	
		日平均値の最高値 (ppm)	0.076	0.086	0.076	0.057	0.056	0.057	0.063	0.061	0.066	0.060	0.082	0.077	
		1時間値が0.2ppmを超えた時間数 (時間)	0	0	0	0	0	0	0	0	0	0	0	0	
		1時間値が0.1ppm以上0.2ppm以下の時間数 (時間)	2	11	12	0	0	0	0	0	1	0	7	1	
		日平均値が0.06ppmを超えた日数 (日)	7	5	6	0	0	0	1	1	2	0	4	4	
大坂府	出来島小学校	有効測定日数 (日)	30	31	30	29	31	30	31	30	31	31	28	31	
		測定時間 (時間)	716	740	716	706	741	715	737	716	739	740	686	739	
		月平均値 (ppm)	0.050	0.054	0.048	0.040	0.030	0.035	0.042	0.045	0.048	0.048	0.055	0.051	
		1時間値の最高値 (ppm)	0.114	0.148	0.166	0.099	0.100	0.122	0.121	0.106	0.112	0.120	0.136	0.121	
		日平均値の最高値 (ppm)	0.077	0.090	0.082	0.062	0.055	0.059	0.064	0.063	0.068	0.065	0.091	0.085	
		1時間値が0.2ppmを超えた時間数 (時間)	0	0	0	0	0	0	0	0	0	0	0	0	
		1時間値が0.1ppm以上0.2ppm以下の時間数 (時間)	15	29	34	0	1	5	4	1	9	5	24	16	
		日平均値が0.06ppmを超えた日数 (日)	7	9	7	1	0	0	1	2	5	4	5	6	
大坂府	北粉浜小学校	有効測定日数 (日)	30	31	28	31	31	30	31	30	31	29	31		
		測定時間 (時間)	714	741	677	737	741	715	739	716	740	740	692	740	
		月平均値 (ppm)	0.050	0.052	0.047	0.040	0.031	0.036	0.043	0.046	0.049	0.048	0.054	0.052	
		1時間値の最高値 (ppm)	0.106	0.142	0.133	0.104	0.092	0.107	0.105	0.100	0.109	0.092	0.158	0.114	
		日平均値の最高値 (ppm)	0.072	0.076	0.078	0.066	0.057	0.057	0.058	0.065	0.069	0.060	0.094	0.078	
		1時間値が0.2ppmを超えた時間数 (時間)	0	0	0	0	0	0	0	0	0	0	0	0	
		1時間値が0.1ppm以上0.2ppm以下の時間数 (時間)	2	10	27	4	0	1	1	1	9	0	18	7	
		日平均値が0.06ppmを超えた日数 (日)	8	9	5	1	0	0	0	1	4	0	4	5	
日平均値が0.04ppm以上0.06ppm以下の日数 (日)	16	17	11	16	7	9	22	27	26	30	24	23			

二酸化窒素 (NO2 : 月間値)

市町村	測定局	項目	平成3年										平成4年		
			4月	5月	6月	7月	8月	9月	10月	11月	12月	1月	2月	3月	
大阪府	杭全町交差点	有効測定日数 (日)	30	31	30	31	31	30	31	30	31	31	29	31	
		測定時間 (時間)	718	740	715	739	740	711	738	716	739	740	692	740	
		月平均値 (ppm)	0.055	0.051	0.046	0.036	0.031	0.034	0.040	0.045	0.045	0.043	0.045	0.046	
		1時間値の最高値 (ppm)	0.130	0.110	0.126	0.100	0.084	0.086	0.090	0.107	0.104	0.094	0.124	0.102	
		日平均値の最高値 (ppm)	0.078	0.070	0.072	0.058	0.046	0.054	0.054	0.062	0.071	0.062	0.082	0.065	
		1時間値が0.2ppmを超えた時間数 (時間)	0	0	0	0	0	0	0	0	0	0	0	0	
		1時間値が0.1ppm以上0.2ppm以下の時間数 (時間)	8	1	14	1	0	0	0	4	2	0	6	1	
		日平均値が0.06ppmを超えた日数 (日)	10	4	6	0	0	0	0	1	1	1	2	3	
		日平均値が0.04ppm以上0.06ppm以下の日数 (日)	16	22	11	11	4	9	16	24	19	20	18	22	
大阪府	新森小路小学校	有効測定日数 (日)	29	28	30	31	31	30	31	30	31	31	29	29	
		測定時間 (時間)	709	697	715	740	739	716	737	715	738	739	692	711	
		月平均値 (ppm)	0.046	0.050	0.043	0.039	0.032	0.036	0.041	0.043	0.044	0.044	0.048	0.043	
		1時間値の最高値 (ppm)	0.124	0.127	0.148	0.110	0.115	0.113	0.094	0.111	0.114	0.114	0.127	0.099	
		日平均値の最高値 (ppm)	0.074	0.081	0.075	0.060	0.059	0.062	0.066	0.061	0.060	0.065	0.082	0.075	
		1時間値が0.2ppmを超えた時間数 (時間)	0	0	0	0	0	0	0	0	0	0	0	0	
		1時間値が0.1ppm以上0.2ppm以下の時間数 (時間)	13	15	13	2	4	6	5	0	3	3	9	0	
		日平均値が0.06ppmを超えた日数 (日)	7	8	6	0	0	1	1	1	0	1	5	3	
		日平均値が0.04ppm以上0.06ppm以下の日数 (日)	10	14	10	16	6	7	16	16	17	19	15	15	
大阪府	海老江西小学校	有効測定日数 (日)	30	31	30	31	31	30	31	30	31	31	29	31	
		測定時間 (時間)	718	742	716	740	740	711	739	715	740	740	692	738	
		月平均値 (ppm)	0.052	0.055	0.048	0.039	0.029	0.034	0.039	0.043	0.045	0.048	0.049	0.046	
		1時間値の最高値 (ppm)	0.124	0.146	0.166	0.104	0.095	0.110	0.091	0.091	0.099	0.103	0.121	0.111	
		日平均値の最高値 (ppm)	0.085	0.088	0.083	0.057	0.047	0.054	0.056	0.063	0.067	0.067	0.084	0.078	
		1時間値が0.2ppmを超えた時間数 (時間)	0	0	0	0	0	0	0	0	0	0	0	0	
		1時間値が0.1ppm以上0.2ppm以下の時間数 (時間)	19	16	30	1	0	2	0	0	0	1	6	6	
		日平均値が0.06ppmを超えた日数 (日)	9	11	7	0	0	0	0	1	3	2	4	4	
		日平均値が0.04ppm以上0.06ppm以下の日数 (日)	15	16	12	16	2	9	13	18	17	21	18	16	

二酸化窒素 (NO₂ : 月間値)

市町村	測定局	項目	平成3年										平成4年		
			4月	5月	6月	7月	8月	9月	10月	11月	12月	1月	2月	3月	
大阪府	今里交差点	有効測定日数 (日)	30	31	30	31	31	30	31	30	31	31	31	29	31
		測定時間 (時間)	713	740	716	737	741	716	739	716	740	740	692	736	
		月平均値 (ppm)	0.053	0.055	0.049	0.043	0.033	0.038	0.044	0.049	0.054	0.053	0.057	0.053	
		1時間値の最高値 (ppm)	0.133	0.146	0.183	0.116	0.123	0.132	0.105	0.108	0.136	0.138	0.140	0.124	
		日平均値の最高値 (ppm)	0.082	0.084	0.082	0.061	0.063	0.064	0.067	0.065	0.076	0.072	0.095	0.092	
		1時間値が0.2ppmを超えた時間数 (時間)	0	0	0	0	0	0	0	0	0	0	0	0	
		1時間値が0.1ppm以上0.2ppm以下の時間数 (時間)	41	33	29	7	9	6	7	2	29	8	26	22	
		日平均値が0.06ppmを超えた日数 (日)	10	12	7	1	1	1	2	2	11	8	9	6	
大阪府	茨田中学校	有効測定日数 (日)	30	31	30	29	31	30	31	30	31	31	29	31	
		測定時間 (時間)	718	741	716	713	741	716	738	715	737	740	692	737	
		月平均値 (ppm)	0.046	0.049	0.044	0.039	0.029	0.033	0.041	0.045	0.046	0.046	0.048	0.043	
		1時間値の最高値 (ppm)	0.118	0.123	0.140	0.104	0.128	0.109	0.111	0.109	0.129	0.121	0.128	0.112	
		日平均値の最高値 (ppm)	0.077	0.084	0.067	0.061	0.060	0.055	0.067	0.063	0.068	0.066	0.092	0.082	
		1時間値が0.2ppmを超えた時間数 (時間)	0	0	0	0	0	0	0	0	0	0	0	0	
		1時間値が0.1ppm以上0.2ppm以下の時間数 (時間)	13	6	7	3	5	1	7	2	9	2	15	5	
		日平均値が0.06ppmを超えた日数 (日)	7	6	5	1	0	0	1	4	7	3	5	4	
大阪府	住之江交差点	有効測定日数 (日)	29	30	30	31	31	30	31	30	31	31	28	31	
		測定時間 (時間)	698	730	716	739	740	715	738	715	739	740	687	739	
		月平均値 (ppm)	0.050	0.054	0.049	0.043	0.034	0.038	0.044	0.047	0.045	0.046	0.050	0.044	
		1時間値の最高値 (ppm)	0.124	0.144	0.153	0.109	0.106	0.147	0.110	0.123	0.105	0.107	0.132	0.109	
		日平均値の最高値 (ppm)	0.078	0.081	0.079	0.066	0.065	0.071	0.064	0.066	0.065	0.068	0.087	0.077	
		1時間値が0.2ppmを超えた時間数 (時間)	0	0	0	0	0	0	0	0	0	0	0	0	
		1時間値が0.1ppm以上0.2ppm以下の時間数 (時間)	14	26	51	7	5	11	5	2	2	1	13	5	
		日平均値が0.06ppmを超えた日数 (日)	8	11	7	2	1	1	2	3	4	3	7	4	
日平均値が0.04ppm以上0.06ppm以下の日数 (日)	14	14	12	19	9	12	16	21	16	18	15	12			

二酸化窒素 (NO2 : 月間値)

市町村	測定局	項目	平成3年										平成4年		
			4月	5月	6月	7月	8月	9月	10月	11月	12月	1月	2月	3月	
大阪府	上新庄交差点	有効測定日数 (日)	28	31	30	31	31	26	31	30	31	31	29	31	
		測定時間 (時間)	697	739	716	739	739	631	740	715	736	739	692	740	
		月平均値 (ppm)	0.044	0.046	0.043	0.039	0.030	0.033	0.041	0.045	0.047	0.050	0.051	0.047	
		1時間値の最高値 (ppm)	0.108	0.112	0.137	0.102	0.123	0.092	0.107	0.098	0.103	0.120	0.137	0.100	
		日平均値の最高値 (ppm)	0.072	0.079	0.075	0.062	0.058	0.054	0.065	0.062	0.066	0.074	0.086	0.080	
		1時間値が0.2ppmを超えた時間数 (時間)	0	0	0	0	0	0	0	0	0	0	0	0	
		1時間値が0.1ppm以上0.2ppm以下の時間数 (時間)	3	9	8	2	3	0	1	0	3	6	10	2	
		日平均値が0.06ppmを超えた日数 (日)	4	3	3	1	0	0	1	1	4	6	5	4	
日平均値が0.04ppm以上0.06ppm以下の日数 (日)	10	18	12	14	5	6	14	21	17	17	19	18			
大阪府	長居小学校	有効測定日数 (日)	27	31	30	26	31	30	31	30	31	31	29	30	
		測定時間 (時間)	680	741	715	642	739	708	737	716	738	740	692	732	
		月平均値 (ppm)	0.050	0.052	0.046	0.037	0.034	0.039	0.044	0.047	0.047	0.043	0.048	0.052	
		1時間値の最高値 (ppm)	0.098	0.125	0.116	0.101	0.089	0.109	0.095	0.116	0.114	0.088	0.140	0.116	
		日平均値の最高値 (ppm)	0.068	0.071	0.072	0.058	0.054	0.061	0.062	0.069	0.072	0.058	0.091	0.080	
		1時間値が0.2ppmを超えた時間数 (時間)	0	0	0	0	0	0	0	0	0	0	0	0	
		1時間値が0.1ppm以上0.2ppm以下の時間数 (時間)	0	4	13	1	0	1	0	4	10	0	12	7	
		日平均値が0.06ppmを超えた日数 (日)	5	5	5	0	0	1	1	2	5	0	4	7	
日平均値が0.04ppm以上0.06ppm以下の日数 (日)	17	21	13	9	8	12	23	22	17	20	19	17			
堺市役所		有効測定日数 (日)	30	31	30	31	31	30	31	30	30	25	29	30	
		測定時間 (時間)	716	736	714	735	738	715	739	708	732	616	692	730	
		月平均値 (ppm)	0.047	0.046	0.043	0.036	0.029	0.033	0.037	0.043	0.042	0.040	0.043	0.048	
		1時間値の最高値 (ppm)	0.108	0.123	0.128	0.100	0.087	0.095	0.097	0.130	0.114	0.082	0.153	0.119	
		日平均値の最高値 (ppm)	0.072	0.069	0.073	0.059	0.049	0.054	0.052	0.063	0.064	0.054	0.090	0.074	
		1時間値が0.2ppmを超えた時間数 (時間)	0	0	0	0	0	0	0	0	0	0	0	0	
		1時間値が0.1ppm以上0.2ppm以下の時間数 (時間)	4	8	18	1	0	0	0	4	6	0	20	7	
		日平均値が0.06ppmを超えた日数 (日)	6	4	3	0	0	0	0	2	2	0	3	5	
日平均値が0.04ppm以上0.06ppm以下の日数 (日)	15	16	9	10	4	7	11	18	13	14	13	17			

二酸化窒素 (NO2 : 月間値)

市町村	測定局	項目	平成3年												平成4年		
			4月	5月	6月	7月	8月	9月	10月	11月	12月	1月	2月	3月			
堺	第2阪和(土居川公園)	有効測定日数 (日)	30	31	30	31	31	30	31	30	31	30	31	31	29	31	
		測定時間 (時間)	716	738	715	734	738	715	737	715	738	740	691	738			
		月平均値 (ppm)	0.044	0.038	0.035	0.026	0.027	0.032	0.038	0.041	0.039	0.034	0.036	0.043			
		1時間値の最高値 (ppm)	0.111	0.091	0.088	0.093	0.074	0.100	0.101	0.154	0.125	0.094	0.159	0.105			
		日平均値の最高値 (ppm)	0.062	0.054	0.052	0.045	0.045	0.056	0.058	0.066	0.070	0.047	0.086	0.064			
		1時間値が0.2ppmを超えた時間数 (時間)	0	0	0	0	0	0	0	0	0	0	0	0			
		1時間値が0.1ppm以上0.2ppm以下の時間数 (時間)	4	0	0	0	0	1	1	12	9	0	13	3			
		日平均値が0.06ppmを超えた日数 (日)	2	0	0	0	0	0	0	2	4	0	2	4			
		日平均値が0.04ppm以上0.06ppm以下の日数 (日)	17	15	13	1	1	7	15	11	9	11	5	15			
堺	中環黒土	有効測定日数 (日)	30	31	30	31	31	30	31	30	31	30	31	31	29	31	
		測定時間 (時間)	716	738	714	735	737	714	740	714	737	740	691	737			
		月平均値 (ppm)	0.043	0.046	0.042	0.037	0.028	0.034	0.040	0.045	0.043	0.041	0.044	0.040			
		1時間値の最高値 (ppm)	0.106	0.116	0.127	0.135	0.096	0.113	0.111	0.126	0.136	0.096	0.144	0.104			
		日平均値の最高値 (ppm)	0.072	0.070	0.069	0.057	0.053	0.065	0.060	0.066	0.071	0.064	0.090	0.070			
		1時間値が0.2ppmを超えた時間数 (時間)	0	0	0	0	0	0	0	0	0	0	0	0			
		1時間値が0.1ppm以上0.2ppm以下の時間数 (時間)	6	4	16	1	0	4	8	9	10	0	19	2			
		日平均値が0.06ppmを超えた日数 (日)	5	3	3	0	0	1	0	4	4	1	4	3			
		日平均値が0.04ppm以上0.06ppm以下の日数 (日)	11	18	9	12	4	7	14	19	12	17	11	13			
堺	海岸	有効測定日数 (日)	30	31	30	31	31	30	31	30	31	30	31	31	29	31	
		測定時間 (時間)	711	733	710	734	737	714	739	714	738	740	690	738			
		月平均値 (ppm)	0.048	0.044	0.038	0.028	0.023	0.032	0.040	0.044	0.043	0.037	0.040	0.043			
		1時間値の最高値 (ppm)	0.101	0.115	0.106	0.084	0.083	0.090	0.095	0.143	0.122	0.080	0.154	0.110			
		日平均値の最高値 (ppm)	0.071	0.065	0.061	0.050	0.039	0.054	0.056	0.064	0.076	0.050	0.079	0.065			
		1時間値が0.2ppmを超えた時間数 (時間)	0	0	0	0	0	0	0	0	0	0	0	0			
		1時間値が0.1ppm以上0.2ppm以下の時間数 (時間)	2	5	2	0	0	0	0	6	11	0	12	4			
		日平均値が0.06ppmを超えた日数 (日)	4	1	1	0	0	0	0	3	4	0	2	2			
		日平均値が0.04ppm以上0.06ppm以下の日数 (日)	17	20	12	2	0	9	21	18	16	14	13	17			

二酸化窒素 (NO₂ : 月間値)

市町村	測定局	項目	平成3年										平成4年		
			4月	5月	6月	7月	8月	9月	10月	11月	12月	1月	2月	3月	
堺市	常盤浜寺	有効測定日数 (日)	30	31	30	22	31	30	31	30	31	31	31	29	31
		測定時間 (時間)	715	737	713	543	739	715	739	713	737	740	688	734	
		月平均値 (ppm)	0.037	0.038	0.039	0.030	0.024	0.029	0.036	0.042	0.043	0.039	0.044	0.041	
		1時間値の最高値 (ppm)	0.095	0.102	0.114	0.084	0.080	0.078	0.096	0.122	0.130	0.083	0.175	0.105	
		日平均値の最高値 (ppm)	0.059	0.060	0.066	0.048	0.045	0.048	0.049	0.065	0.069	0.054	0.104	0.066	
		1時間値が0.2ppmを超えた時間数 (時間)	0	0	0	0	0	0	0	0	0	0	0	0	
		1時間値が0.1ppm以上0.2ppm以下の時間数 (時間)	0	1	10	0	0	0	0	6	18	0	26	2	
		日平均値が0.06ppmを超えた日数 (日)	0	0	3	0	0	0	0	2	5	0	2	3	
		日平均値が0.04ppm以上0.06ppm以下の日数 (日)	13	14	7	2	1	4	10	17	13	16	12	14	
豊中市	市役所	有効測定日数 (日)	30	31	30	31	31	28	31	30	31	28	29	31	
		測定時間 (時間)	717	741	718	742	742	700	741	712	742	679	693	741	
		月平均値 (ppm)	0.030	0.032	0.028	0.023	0.015	0.021	0.033	0.036	0.036	0.034	0.036	0.033	
		1時間値の最高値 (ppm)	0.077	0.089	0.077	0.071	0.047	0.073	0.085	0.082	0.079	0.078	0.097	0.081	
		日平均値の最高値 (ppm)	0.048	0.060	0.046	0.036	0.030	0.042	0.050	0.054	0.056	0.048	0.064	0.055	
		1時間値が0.2ppmを超えた時間数 (時間)	0	0	0	0	0	0	0	0	0	0	0	0	
		1時間値が0.1ppm以上0.2ppm以下の時間数 (時間)	0	0	0	0	0	0	0	0	0	0	0	0	
		日平均値が0.06ppmを超えた日数 (日)	0	0	0	0	0	0	0	0	0	0	1	0	
		日平均値が0.04ppm以上0.06ppm以下の日数 (日)	8	6	4	0	0	2	6	8	10	8	7	6	
豊中市	千早	有効測定日数 (日)	30	31	30	31	31	30	31	30	31	29	29	31	
		測定時間 (時間)	716	740	715	741	742	717	742	718	741	713	693	741	
		月平均値 (ppm)	0.029	0.032	0.032	0.028	0.019	0.020	0.023	0.025	0.033	0.034	0.035	0.031	
		1時間値の最高値 (ppm)	0.083	0.083	0.094	0.084	0.083	0.068	0.065	0.066	0.089	0.081	0.099	0.087	
		日平均値の最高値 (ppm)	0.051	0.062	0.063	0.042	0.038	0.033	0.035	0.050	0.060	0.053	0.071	0.062	
		1時間値が0.2ppmを超えた時間数 (時間)	0	0	0	0	0	0	0	0	0	0	0	0	
		1時間値が0.1ppm以上0.2ppm以下の時間数 (時間)	0	0	0	0	0	0	0	0	0	0	0	0	
		日平均値が0.06ppmを超えた日数 (日)	0	1	1	0	0	0	0	0	0	0	3	1	
		日平均値が0.04ppm以上0.06ppm以下の日数 (日)	8	8	4	4	0	0	0	2	11	11	10	6	

二酸化窒素 (NO2 : 月間値)

市町村	測定局	項目	平成3年										平成4年		
			4月	5月	6月	7月	8月	9月	10月	11月	12月	1月	2月	3月	
吹田町	泉	有効測定日数 (日)	30	30	30	30	30	30	31	29	31	31	28	31	
		測定時間 (時間)	715	731	718	734	735	718	741	704	740	742	684	739	
		月平均値 (ppm)	0.042	0.044	0.041	0.036	0.027	0.033	0.041	0.042	0.043	0.041	0.044	0.043	
		1時間値の最高値 (ppm)	0.100	0.109	0.098	0.098	0.095	0.079	0.108	0.083	0.099	0.099	0.113	0.100	
		日平均値の最高値 (ppm)	0.065	0.070	0.067	0.058	0.049	0.048	0.063	0.055	0.065	0.058	0.077	0.070	
		1時間値が0.2ppmを超えた時間数 (時間)	0	0	0	0	0	0	0	0	0	0	0	0	
		1時間値が0.1ppm以上0.2ppm以下の時間数 (時間)	1	2	0	0	0	0	3	0	0	0	4	1	
		日平均値が0.06ppmを超えた日数 (日)	1	2	2	0	0	0	2	0	2	0	3	2	
		日平均値が0.04ppm以上0.06ppm以下の日数 (日)	13	19	12	9	2	8	16	17	16	19	16	18	
守口市	淀川工業高校	有効測定日数 (日)	30	31	30	28	31	30	31	30	31	31	29	27	
		測定時間 (時間)	712	738	712	687	734	713	738	708	734	739	691	664	
		月平均値 (ppm)	0.045	0.050	0.047	0.042	0.035	0.039	0.045	0.049	0.047	0.044	0.044	0.038	
		1時間値の最高値 (ppm)	0.117	0.120	0.149	0.113	0.132	0.110	0.113	0.110	0.118	0.096	0.115	0.094	
		日平均値の最高値 (ppm)	0.065	0.077	0.080	0.064	0.063	0.061	0.068	0.066	0.070	0.066	0.073	0.068	
		1時間値が0.2ppmを超えた時間数 (時間)	0	0	0	0	0	0	0	0	0	0	0	0	
		1時間値が0.1ppm以上0.2ppm以下の時間数 (時間)	4	5	13	2	3	2	4	4	2	0	2	0	
		日平均値が0.06ppmを超えた日数 (日)	2	4	6	1	2	1	4	4	6	1	4	2	
		日平均値が0.04ppm以上0.06ppm以下の日数 (日)	17	21	14	17	9	13	18	23	13	19	13	9	
枚方市	沼	有効測定日数 (日)	26	31	30	31	2	30	31	30	31	31	29	31	
		測定時間 (時間)	644	736	715	740	69	713	739	709	738	739	690	739	
		月平均値 (ppm)	0.039	0.040	0.038	0.033	0.029	0.033	0.037	0.043	0.042	0.039	0.040	0.040	
		1時間値の最高値 (ppm)	0.102	0.108	0.124	0.091	0.064	0.098	0.090	0.096	0.116	0.124	0.119	0.097	
		日平均値の最高値 (ppm)	0.059	0.066	0.058	0.049	0.030	0.051	0.054	0.059	0.072	0.068	0.079	0.067	
		1時間値が0.2ppmを超えた時間数 (時間)	0	0	0	0	0	0	0	0	0	0	0	0	
		1時間値が0.1ppm以上0.2ppm以下の時間数 (時間)	1	2	2	0	0	0	0	0	3	1	4	0	
		日平均値が0.06ppmを超えた日数 (日)	0	2	0	0	0	0	0	0	4	1	5	4	
		日平均値が0.04ppm以上0.06ppm以下の日数 (日)	14	16	14	9	0	11	16	19	15	15	9	13	

二酸化窒素 (NO2 : 月間値)

市町村	測定局	項目	平成3年										平成4年		
			4月	5月	6月	7月	8月	9月	10月	11月	12月	1月	2月	3月	
枚方	中	有効測定日数 (日)	30	31	30	31	31	30	31	30	31	31	21	31	
		測定時間 (時間)	714	732	715	736	737	715	739	712	739	739	520	739	
		月平均値 (ppm)	0.040	0.040	0.041	0.034	0.030	0.032	0.036	0.041	0.039	0.035	0.037	0.037	
		1時間値の最高値 (ppm)	0.088	0.093	0.108	0.108	0.079	0.091	0.087	0.141	0.097	0.093	0.103	0.080	
		日平均値の最高値 (ppm)	0.062	0.066	0.061	0.053	0.046	0.049	0.055	0.060	0.064	0.056	0.069	0.061	
		1時間値が0.2ppmを超えた時間数 (時間)	0	0	0	0	0	0	0	0	0	0	0	0	
		1時間値が0.1ppm以上0.2ppm以下の時間数 (時間)	0	0	2	1	0	0	0	1	0	0	1	0	
		日平均値が0.06ppmを超えた日数 (日)	1	2	1	0	0	0	0	0	2	0	2	1	
八尾市立病院	八尾市立病院	有効測定日数 (日)	30	31	30	31	31	30	31	28	31	31	28	26	
		測定時間 (時間)	712	737	715	738	735	712	737	679	737	737	677	641	
		月平均値 (ppm)	0.049	0.052	0.051	0.041	0.035	0.041	0.048	0.056	0.053	0.046	0.055	0.050	
		1時間値の最高値 (ppm)	0.128	0.108	0.120	0.121	0.096	0.095	0.133	0.143	0.165	0.127	0.176	0.112	
		日平均値の最高値 (ppm)	0.073	0.071	0.077	0.059	0.056	0.069	0.061	0.085	0.085	0.063	0.106	0.070	
		1時間値が0.2ppmを超えた時間数 (時間)	0	0	0	0	0	0	0	0	0	0	0	0	
		1時間値が0.1ppm以上0.2ppm以下の時間数 (時間)	6	5	14	6	0	0	3	21	42	5	34	4	
		日平均値が0.06ppmを超えた日数 (日)	8	9	10	0	0	1	2	8	9	1	8	3	
松原	松原市役所	有効測定日数 (日)	25	31	30	31	31	30	31	30	31	29	31		
		測定時間 (時間)	618	735	713	733	736	712	739	709	736	736	689	737	
		月平均値 (ppm)	0.036	0.040	0.040	0.032	0.026	0.029	0.041	0.047	0.047	0.039	0.049	0.040	
		1時間値の最高値 (ppm)	0.098	0.107	0.122	0.095	0.088	0.103	0.112	0.128	0.140	0.089	0.186	0.095	
		日平均値の最高値 (ppm)	0.057	0.058	0.066	0.051	0.051	0.054	0.053	0.072	0.075	0.054	0.098	0.061	
		1時間値が0.2ppmを超えた時間数 (時間)	0	0	0	0	0	0	0	0	0	0	0	0	
		1時間値が0.1ppm以上0.2ppm以下の時間数 (時間)	0	1	11	0	0	1	3	12	23	0	23	0	
		日平均値が0.06ppmを超えた日数 (日)	0	0	3	0	0	0	0	3	5	0	4	1	
日平均値が0.04ppm以上0.06ppm以下の日数 (日)	9	17	8	8	4	4	19	21	17	14	19	14			

二酸化窒素 (NO₂ : 月間値)

市町村	測定局	項目	平成3年										平成4年				
			4月	5月	6月	7月	8月	9月	10月	11月	12月	1月	2月	3月			
旗津	旗津市役所	有効測定日数 (日)	30	31	30	31	31	30	31	30	30	31	30	30	27	29	31
		測定時間 (時間)	713	736	715	737	735	714	738	709	717	661	691	735			
		月平均値 (ppm)	0.042	0.047	0.043	0.043	0.029	0.038	0.045	0.049	0.047	0.046	0.046	0.043			
		1時間値の最高値 (ppm)	0.130	0.127	0.158	0.131	0.134	0.123	0.134	0.110	0.102	0.116	0.108	0.098			
		日平均値の最高値 (ppm)	0.066	0.081	0.076	0.070	0.070	0.067	0.071	0.065	0.073	0.074	0.073	0.075			
		1時間値が0.2ppmを超えた時間数 (時間)	0	0	0	0	0	0	0	0	0	0	0	0			
		1時間値が0.1ppm以上0.2ppm以下の時間数 (時間)	7	24	20	11	13	13	9	5	4	7	4	0			
		日平均値が0.06ppmを超えた日数 (日)	5	9	5	1	2	4	4	2	2	3	3	2			
		日平均値が0.04ppm以上0.06ppm以下の日数 (日)	11	11	14	18	4	6	17	25	19	15	18	17			
東大阪	東大阪市公安局監視センター1	有効測定日数 (日)	30	28	30	31	30	30	31	30	31	31	31	31	28	31	
		測定時間 (時間)	720	712	720	744	738	716	744	720	744	744	684	744			
		月平均値 (ppm)	0.033	0.029	0.022	0.021	0.025	0.030	0.037	0.041	0.041	0.036	0.037	0.040			
		1時間値の最高値 (ppm)	0.080	0.072	0.054	0.069	0.070	0.090	0.095	0.096	0.127	0.113	0.116	0.099			
		日平均値の最高値 (ppm)	0.052	0.049	0.034	0.032	0.038	0.052	0.052	0.064	0.068	0.053	0.083	0.061			
		1時間値が0.2ppmを超えた時間数 (時間)	0	0	0	0	0	0	0	0	0	0	0	0			
		1時間値が0.1ppm以上0.2ppm以下の時間数 (時間)	0	0	0	0	0	0	0	0	7	1	6	0			
		日平均値が0.06ppmを超えた日数 (日)	0	0	0	0	0	0	0	1	1	0	3	1			
		日平均値が0.04ppm以上0.06ppm以下の日数 (日)	9	4	0	0	0	6	14	16	15	11	7	17			
岸和田	岸和府民センター1	有効測定日数 (日)	30	31	30	31	31	30	31	30	31	31	31	29	31		
		測定時間 (時間)	714	731	707	739	733	713	736	710	736	739	690	736			
		月平均値 (ppm)	0.042	0.041	0.038	0.031	0.027	0.030	0.038	0.040	0.039	0.033	0.038	0.041			
		1時間値の最高値 (ppm)	0.105	0.110	0.104	0.091	0.073	0.094	0.101	0.117	0.138	0.083	0.157	0.135			
		日平均値の最高値 (ppm)	0.062	0.063	0.061	0.054	0.039	0.051	0.052	0.058	0.072	0.046	0.088	0.072			
		1時間値が0.2ppmを超えた時間数 (時間)	0	0	0	0	0	0	0	0	0	0	0	0			
		1時間値が0.1ppm以上0.2ppm以下の時間数 (時間)	2	2	4	0	0	0	2	9	13	0	17	6			
		日平均値が0.06ppmを超えた日数 (日)	2	1	1	0	0	0	0	0	1	0	2	2			
		日平均値が0.04ppm以上0.06ppm以下の日数 (日)	15	19	11	4	0	5	14	15	12	9	5	16			

二酸化窒素 (NO2 : 月間値)

市町村	測定局	項目	平成3年									平成4年		
			4月	5月	6月	7月	8月	9月	10月	11月	12月	1月	2月	3月
岸和田市	岸和田市役所	有効測定日数 (日)	30	31	30	31	31	30	31	30	31	31	29	31
		測定時間 (時間)	712	738	713	739	734	711	738	710	736	738	688	738
		月平均値 (ppm)	0.040	0.040	0.037	0.029	0.025	0.030	0.036	0.039	0.037	0.032	0.037	0.041
		1時間値の最高値 (ppm)	0.114	0.131	0.121	0.080	0.092	0.101	0.097	0.113	0.137	0.085	0.164	0.121
		日平均値の最高値 (ppm)	0.065	0.070	0.064	0.046	0.041	0.054	0.055	0.060	0.072	0.051	0.089	0.072
		1時間値が0.2ppmを超えた時間数 (時間)	0	0	0	0	0	0	0	0	0	0	0	0
		1時間値が0.1ppm以上0.2ppm以下の時間数 (時間)	8	10	5	0	0	1	0	11	18	0	19	14
		日平均値が0.06ppmを超えた日数 (日)	2	1	1	0	0	0	0	0	1	0	2	3
		日平均値が0.04ppm以上0.06ppm以下の日数 (日)	15	16	11	3	1	6	11	13	13	8	5	15
岸和田市	岸和田市役所	有効測定日数 (日)	30	31	30	31	31	30	31	30	31	31	29	31
		測定時間 (時間)	718	742	718	739	738	719	742	717	741	741	694	743
		月平均値 (ppm)	0.039	0.038	0.036	0.027	0.024	0.027	0.031	0.035	0.036	0.030	0.034	0.038
		1時間値の最高値 (ppm)	0.115	0.113	0.107	0.080	0.074	0.087	0.076	0.098	0.126	0.076	0.153	0.129
		日平均値の最高値 (ppm)	0.061	0.055	0.061	0.046	0.040	0.048	0.043	0.054	0.068	0.042	0.083	0.070
		1時間値が0.2ppmを超えた時間数 (時間)	0	0	0	0	0	0	0	0	0	0	0	0
		1時間値が0.1ppm以上0.2ppm以下の時間数 (時間)	6	1	3	0	0	0	0	0	10	0	17	9
		日平均値が0.06ppmを超えた日数 (日)	1	0	1	0	0	0	0	0	1	0	2	1
		日平均値が0.04ppm以上0.06ppm以下の日数 (日)	15	16	11	4	1	3	4	8	9	3	4	13
高槻市	高槻市役所	有効測定日数 (日)	30	31	30	31	31	30	31	30	31	31	29	29
		測定時間 (時間)	715	738	714	738	735	711	739	716	737	738	691	723
		月平均値 (ppm)	0.046	0.044	0.042	0.037	0.033	0.041	0.046	0.048	0.045	0.042	0.045	0.043
		1時間値の最高値 (ppm)	0.092	0.111	0.095	0.092	0.121	0.099	0.115	0.111	0.105	0.110	0.116	0.091
		日平均値の最高値 (ppm)	0.060	0.066	0.065	0.050	0.053	0.058	0.063	0.065	0.074	0.059	0.076	0.061
		1時間値が0.2ppmを超えた時間数 (時間)	0	0	0	0	0	0	0	0	0	0	0	0
		1時間値が0.1ppm以上0.2ppm以下の時間数 (時間)	0	2	0	0	2	0	4	3	4	1	6	0
		日平均値が0.06ppmを超えた日数 (日)	0	2	1	0	0	0	2	3	2	0	4	1
		日平均値が0.04ppm以上0.06ppm以下の日数 (日)	23	21	16	13	5	15	21	24	21	19	15	18

二酸化窒素 (NO₂ : 月間値)

市町村	測定局	項目	平成3年										平成4年		
			4月	5月	6月	7月	8月	9月	10月	11月	12月	1月	2月	3月	
泉野	末広公園	有効測定日数 (日)	29	31	30	31	31	30	31	30	30	31	29	31	
		測定時間 (時間)	695	739	713	738	737	712	738	706	734	735	690	738	
		月平均値 (ppm)	0.039	0.037	0.036	0.027	0.027	0.032	0.038	0.038	0.036	0.032	0.033	0.041	
		1時間値の最高値 (ppm)	0.099	0.089	0.091	0.109	0.077	0.093	0.086	0.109	0.136	0.085	0.150	0.118	
		日平均値の最高値 (ppm)	0.057	0.057	0.055	0.048	0.041	0.053	0.052	0.058	0.075	0.046	0.087	0.070	
		1時間値が0.2ppmを超えた時間数 (時間)	0	0	0	0	0	0	0	0	0	0	0	0	
		1時間値が0.1ppm以上0.2ppm以下の時間数 (時間)	0	0	0	1	0	0	0	5	8	0	16	11	
		日平均値が0.06ppmを超えた日数 (日)	0	0	0	0	0	0	0	0	1	0	2	2	
日平均値が0.04ppm以上0.06ppm以下の日数 (日)	16	15	13	4	2	8	17	13	9	8	4	16			
河野	長内小学校	有効測定日数 (日)	28	30	29	29	22	26	31	30	30	31	0	0	
		測定時間 (時間)	691	714	695	710	633	667	728	708	717	738	10	0	
		月平均値 (ppm)	0.029	0.032	0.030	0.024	0.023	0.025	0.029	0.031	0.031	0.028	0.023		
		1時間値の最高値 (ppm)	0.075	0.091	0.124	0.077	0.078	0.075	0.093	0.098	0.123	0.072	0.037		
		日平均値の最高値 (ppm)	0.038	0.047	0.050	0.037	0.037	0.041	0.036	0.039	0.049	0.037			
		1時間値が0.2ppmを超えた時間数 (時間)	0	0	0	0	0	0	0	0	0	0	0	0	
		1時間値が0.1ppm以上0.2ppm以下の時間数 (時間)	0	0	5	0	0	0	0	0	2	0	0	0	
		日平均値が0.06ppmを超えた日数 (日)	0	0	0	0	0	0	0	0	0	0	0	0	
日平均値が0.04ppm以上0.06ppm以下の日数 (日)	0	7	5	0	0	1	0	0	4	0	0	0			
河野	河内長野支所	有効測定日数 (日)	25	31	30	31	30	29	31	29	29	31	29	30	
		測定時間 (時間)	600	738	706	726	716	676	714	681	708	734	679	703	
		月平均値 (ppm)	0.032	0.031	0.031	0.024	0.022	0.026	0.033	0.035	0.034	0.031	0.036	0.035	
		1時間値の最高値 (ppm)	0.077	0.087	0.109	0.080	0.070	0.073	0.099	0.103	0.124	0.077	0.144	0.088	
		日平均値の最高値 (ppm)	0.052	0.045	0.054	0.039	0.035	0.040	0.044	0.048	0.054	0.041	0.078	0.054	
		1時間値が0.2ppmを超えた時間数 (時間)	0	0	0	0	0	0	0	0	0	0	0	0	
		1時間値が0.1ppm以上0.2ppm以下の時間数 (時間)	0	0	2	0	0	0	0	2	2	0	10	0	
		日平均値が0.06ppmを超えた日数 (日)	0	0	0	0	0	0	0	0	0	0	2	0	
日平均値が0.04ppm以上0.06ppm以下の日数 (日)	5	4	9	0	0	1	2	5	8	3	2	5			

二酸化窒素 (NO2 : 月間値)

市町村	測定局	項目	平成3年										平成4年		
			4月	5月	6月	7月	8月	9月	10月	11月	12月	1月	2月	3月	
和泉市	国府小学校	有効測定日数 (日)	30	31	30	31	31	30	31	30	31	31	29	31	
		測定時間 (時間)	709	737	713	736	735	711	734	710	736	737	690	737	
		月平均値 (ppm)	0.043	0.045	0.041	0.031	0.032	0.036	0.041	0.043	0.041	0.036	0.040	0.045	
		1時間値の最高値 (ppm)	0.116	0.115	0.118	0.104	0.085	0.099	0.111	0.144	0.155	0.089	0.161	0.114	
		日平均値の最高値 (ppm)	0.063	0.062	0.064	0.053	0.046	0.054	0.061	0.063	0.075	0.049	0.089	0.063	
		1時間値が0.2ppmを超えた時間数 (時間)	0	0	0	0	0	0	0	0	0	0	0	0	
		1時間値が0.1ppm以上0.2ppm以下の時間数 (時間)	2	7	3	1	0	0	4	11	18	0	21	9	
		日平均値が0.06ppmを超えた日数 (日)	1	1	2	0	0	0	1	2	3	0	2	2	
		日平均値が0.04ppm以上0.06ppm以下の日数 (日)	19	23	13	6	3	11	18	19	16	13	8	20	
藤井寺市	藤井寺市役所	有効測定日数 (日)	30	31	30	31	30	30	31	30	31	29	29		
		測定時間 (時間)	713	736	712	737	730	714	737	709	734	738	691	720	
		月平均値 (ppm)	0.036	0.036	0.036	0.028	0.028	0.033	0.039	0.041	0.041	0.035	0.041	0.043	
		1時間値の最高値 (ppm)	0.089	0.083	0.099	0.099	0.086	0.087	0.118	0.110	0.138	0.101	0.178	0.096	
		日平均値の最高値 (ppm)	0.056	0.046	0.053	0.043	0.041	0.051	0.049	0.058	0.065	0.047	0.094	0.060	
		1時間値が0.2ppmを超えた時間数 (時間)	0	0	0	0	0	0	0	0	0	0	0	0	
		1時間値が0.1ppm以上0.2ppm以下の時間数 (時間)	0	0	0	0	0	0	2	5	18	1	17	0	
		日平均値が0.06ppmを超えた日数 (日)	0	0	0	0	0	0	0	0	2	0	2	0	
		日平均値が0.04ppm以上0.06ppm以下の日数 (日)	11	14	12	4	1	9	15	14	15	11	8	19	

窒素酸化物 (NOx : 月間値)

市町村	測定局	項目	平成8年										平成4年		
			4月	5月	6月	7月	8月	9月	10月	11月	12月	1月	2月	3月	
大阪府	平尾小学校	有効測定日数 (日)	30	31	30	31	31	30	31	30	31	31	29	31	
		測定時間 (時間)	718	741	716	737	741	715	738	716	737	739	692	736	
		月平均値 (ppm)	0.060	0.054	0.055	0.042	0.032	0.052	0.061	0.093	0.104	0.087	0.079	0.067	
		1時間値の最高値 (ppm)	0.285	0.205	0.199	0.171	0.154	0.146	0.261	0.343	0.430	0.458	0.393	0.333	
		日平均値の最高値 (ppm)	0.123	0.112	0.092	0.066	0.065	0.095	0.125	0.178	0.221	0.174	0.245	0.164	
		月平均値 NO _x / (NO + NO ₂) (%)	65.0	71.9	63.9	66.3	67.3	51.5	56.8	42.7	40.9	45.3	48.9	61.4	
大阪府	淀中学校	有効測定日数 (日)	30	31	30	31	31	30	31	29	31	31	29	31	
		測定時間 (時間)	715	739	715	737	740	716	738	705	739	740	692	739	
		月平均値 (ppm)	0.053	0.058	0.057	0.049	0.031	0.044	0.058	0.079	0.091	0.081	0.078	0.055	
		1時間値の最高値 (ppm)	0.333	0.202	0.164	0.199	0.106	0.149	0.283	0.422	0.341	0.410	0.384	0.218	
		日平均値の最高値 (ppm)	0.130	0.140	0.082	0.078	0.060	0.081	0.165	0.161	0.176	0.156	0.191	0.125	
		月平均値 NO _x / (NO + NO ₂) (%)	65.8	68.6	65.0	62.8	68.9	61.2	58.4	46.5	43.8	47.0	49.1	64.4	
大阪府	淀川区役所	有効測定日数 (日)	27	28	30	31	30	30	31	30	31	31	29	30	
		測定時間 (時間)	689	690	711	738	726	714	737	715	740	739	692	729	
		月平均値 (ppm)	0.055	0.060	0.058	0.052	0.032	0.042	0.065	0.092	0.105	0.096	0.088	0.060	
		1時間値の最高値 (ppm)	0.303	0.275	0.166	0.155	0.127	0.160	0.307	0.371	0.400	0.419	0.403	0.235	
		日平均値の最高値 (ppm)	0.115	0.149	0.087	0.077	0.060	0.076	0.172	0.161	0.199	0.158	0.202	0.132	
		月平均値 NO _x / (NO + NO ₂) (%)	65.8	67.6	62.4	57.7	68.1	65.5	56.1	44.3	42.2	43.9	47.0	62.8	

窒素酸化物 (NOx : 月間値)

市町村	測定局	項目	平成3年										平成4年		
			4月	5月	6月	7月	8月	9月	10月	11月	12月	1月	2月	3月	
大坂府	南稜中学校	有効測定日数 (日)	30	31	30	31	31	30	31	30	31	31	29	30	
		測定時間 (時間)	711	740	714	735	740	716	738	716	738	740	691	732	
		月平均値 (ppm)	0.062	0.057	0.059	0.048	0.035	0.044	0.067	0.097	0.108	0.090	0.082	0.070	
		1時間値の最高値 (ppm)	0.249	0.224	0.195	0.225	0.122	0.144	0.255	0.345	0.590	0.419	0.391	0.303	
		日平均値の最高値 (ppm)	0.113	0.113	0.091	0.074	0.070	0.086	0.120	0.170	0.220	0.160	0.241	0.139	
		月平均値 NO _x / (NO + NO ₂) (%)	66.1	68.2	60.7	60.3	65.0	63.4	51.6	40.7	37.6	43.6	48.3	59.1	
大坂府	摂陽中学校	有効測定日数 (日)	30	31	30	29	30	30	30	29	31	31	29	31	
		測定時間 (時間)	716	741	714	714	728	714	732	707	739	739	692	736	
		月平均値 (ppm)	0.055	0.049	0.051	0.037	0.030	0.038	0.064	0.101	0.104	0.086	0.083	0.063	
		1時間値の最高値 (ppm)	0.243	0.191	0.157	0.119	0.094	0.127	0.224	0.350	0.512	0.427	0.441	0.261	
		日平均値の最高値 (ppm)	0.108	0.087	0.088	0.058	0.056	0.075	0.116	0.174	0.201	0.169	0.259	0.131	
		月平均値 NO _x / (NO + NO ₂) (%)	66.0	71.4	65.2	66.2	67.8	66.7	53.4	37.9	38.8	43.6	48.3	62.1	
大坂府	今宮中学校	有効測定日数 (日)	30	31	30	31	31	30	31	30	31	31	29	31	
		測定時間 (時間)	715	740	716	737	737	713	739	714	738	740	692	735	
		月平均値 (ppm)	0.064	0.061	0.061	0.048	0.035	0.040	0.061	0.097	0.106	0.091	0.090	0.071	
		1時間値の最高値 (ppm)	0.365	0.223	0.201	0.152	0.126	0.131	0.212	0.348	0.510	0.388	0.350	0.324	
		日平均値の最高値 (ppm)	0.125	0.117	0.093	0.071	0.061	0.075	0.111	0.174	0.193	0.165	0.248	0.163	
		月平均値 NO _x / (NO + NO ₂) (%)	62.4	65.7	56.8	59.1	61.1	63.1	52.1	38.1	37.3	42.9	46.1	57.0	

窒素酸化物 (NOx : 月間値)

市町村	測定局	項目	平成3年										平成4年		
			4月	5月	6月	7月	8月	9月	10月	11月	12月	1月	2月	3月	
堺	浜寺	有効測定日数 (日)	30	31	23	31	31	30	31	30	31	31	29	31	
		測定時間 (時間)	715	737	570	730	739	715	739	715	739	740	691	737	
		月平均値 (ppm)	0.047	0.046	0.053	0.036	0.031	0.035	0.050	0.074	0.081	0.063	0.065	0.055	
		1時間値の最高値 (ppm)	0.240	0.175	0.186	0.145	0.140	0.106	0.183	0.325	0.506	0.348	0.402	0.225	
		日平均値の最高値 (ppm)	0.077	0.073	0.084	0.057	0.065	0.058	0.089	0.145	0.158	0.100	0.233	0.108	
		月平均値 NO _x / (NO + NO ₂) (%)	71.5	74.2	64.1	70.8	67.9	72.9	65.0	48.5	45.7	50.0	52.4	64.0	
堺	石津	有効測定日数 (日)	30	31	30	31	27	30	31	30	31	31	29	31	
		測定時間 (時間)	711	737	714	735	693	715	738	715	738	740	688	738	
		月平均値 (ppm)	0.053	0.047	0.049	0.033	0.032	0.037	0.055	0.081	0.086	0.062	0.067	0.060	
		1時間値の最高値 (ppm)	0.213	0.267	0.150	0.164	0.138	0.111	0.192	0.351	0.457	0.309	0.441	0.287	
		日平均値の最高値 (ppm)	0.102	0.078	0.082	0.056	0.061	0.068	0.100	0.175	0.151	0.105	0.228	0.124	
		月平均値 NO _x / (NO + NO ₂) (%)	66.8	70.4	63.2	65.4	62.6	67.6	60.3	46.2	41.9	48.5	49.5	61.6	
堺	金岡	有効測定日数 (日)	30	28	24	31	31	30	31	30	31	31	29	31	
		測定時間 (時間)	716	690	672	735	735	716	738	714	738	735	691	736	
		月平均値 (ppm)	0.040	0.038	0.044	0.030	0.026	0.031	0.045	0.064	0.068	0.053	0.059	0.047	
		1時間値の最高値 (ppm)	0.178	0.158	0.172	0.106	0.122	0.100	0.186	0.232	0.384	0.482	0.398	0.199	
		日平均値の最高値 (ppm)	0.073	0.058	0.071	0.048	0.048	0.058	0.080	0.134	0.121	0.104	0.226	0.086	
		月平均値 NO _x / (NO + NO ₂) (%)	76.5	76.8	67.1	70.1	68.3	72.8	66.4	51.8	50.3	55.5	52.4	63.6	

窒素酸化物 (NOx : 月間値)

市町村	測定局	項目	平成3年										平成4年		
			4月	5月	6月	7月	8月	9月	10月	11月	12月	1月	2月	3月	
堺	三宮	有効測定日数 (日)	30	31	30	31	31	28	31	26	31	31	29	31	
		測定時間 (時間)	716	737	714	735	734	703	739	660	739	740	691	736	
		月平均値 (ppm)	0.050	0.051	0.054	0.039	0.030	0.036	0.054	0.084	0.093	0.074	0.071	0.062	
		1時間値の最高値 (ppm)	0.205	0.170	0.158	0.186	0.118	0.163	0.206	0.326	0.461	0.463	0.405	0.284	
		日平均値の最高値 (ppm)	0.102	0.095	0.084	0.066	0.061	0.073	0.102	0.160	0.188	0.142	0.216	0.120	
		月平均値 NO _x / (NO + NO ₂) (%)	70.3	71.3	65.4	68.8	67.7	73.1	63.3	45.2	41.5	45.1	50.5	63.1	
堺	若松台	有効測定日数 (日)	30	31	30	31	31	30	31	30	29	31	29	31	
		測定時間 (時間)	715	737	715	732	737	710	738	714	705	740	692	738	
		月平均値 (ppm)	0.022	0.020	0.026	0.015	0.017	0.017	0.024	0.032	0.040	0.025	0.034	0.029	
		1時間値の最高値 (ppm)	0.124	0.088	0.126	0.065	0.081	0.071	0.115	0.145	0.201	0.121	0.276	0.144	
		日平均値の最高値 (ppm)	0.054	0.040	0.044	0.030	0.032	0.040	0.041	0.079	0.083	0.045	0.152	0.058	
		月平均値 NO _x / (NO + NO ₂) (%)	82.4	81.7	72.7	75.2	72.8	79.0	78.8	65.5	62.9	72.7	62.9	75.9	
堺	登美丘	有効測定日数 (日)	30	31	30	31	31	30	31	30	31	31	28	31	
		測定時間 (時間)	714	739	715	733	737	715	740	714	738	740	685	738	
		月平均値 (ppm)	0.030	0.029	0.032	0.021	0.019	0.022	0.034	0.045	0.054	0.040	0.047	0.038	
		1時間値の最高値 (ppm)	0.142	0.103	0.135	0.084	0.081	0.090	0.145	0.195	0.298	0.190	0.301	0.220	
		日平均値の最高値 (ppm)	0.062	0.047	0.057	0.034	0.039	0.042	0.061	0.087	0.108	0.062	0.136	0.068	
		月平均値 NO _x / (NO + NO ₂) (%)	78.2	80.2	69.8	73.8	71.5	77.2	72.7	61.9	57.0	64.1	61.1	73.4	

窒素酸化物 (NOx : 月間値)

市町村	測定局	項目	平成3年										平成4年		
			4月	5月	6月	7月	8月	9月	10月	11月	12月	1月	2月	3月	
堺市	桃山台	有効測定日数 (日)	30	31	30	31	31	30	31	30	31	31	29	31	
		測定時間 (時間)	715	737	715	735	737	713	739	715	736	740	690	738	
		月平均値 (ppm)	0.028	0.025	0.031	0.020	0.019	0.020	0.030	0.042	0.052	0.035	0.047	0.036	
		1時間値の最高値 (ppm)	0.161	0.097	0.130	0.094	0.081	0.077	0.148	0.220	0.276	0.180	0.361	0.170	
		日平均値の最高値 (ppm)	0.067	0.044	0.052	0.036	0.040	0.045	0.048	0.095	0.099	0.059	0.201	0.073	
		月平均値 NO ₂ / (NO + NO ₂) (%)	78.0	80.9	71.7	74.7	70.9	76.3	74.5	58.6	54.5	62.5	55.6	72.6	
堺市	深井	有効測定日数 (日)	30	31	30	31	31	30	31	30	31	31	29	31	
		測定時間 (時間)	715	737	715	734	738	711	740	715	739	740	689	736	
		月平均値 (ppm)	0.032	0.031	0.037	0.025	0.021	0.024	0.039	0.054	0.064	0.050	0.055	0.045	
		1時間値の最高値 (ppm)	0.185	0.138	0.152	0.125	0.103	0.091	0.190	0.258	0.338	0.332	0.373	0.259	
		日平均値の最高値 (ppm)	0.062	0.052	0.061	0.043	0.042	0.047	0.077	0.095	0.117	0.089	0.221	0.093	
		月平均値 NO ₂ / (NO + NO ₂) (%)	75.8	79.3	71.0	73.3	71.4	75.1	69.6	56.9	50.7	53.5	55.7	66.3	
豊中	野田	有効測定日数 (日)	30	31	26	31	31	30	31	30	31	29	29	29	
		測定時間 (時間)	716	740	645	739	741	718	741	718	742	727	692	716	
		月平均値 (ppm)	0.042	0.037	0.040	0.038	0.024	0.032	0.061	0.088	0.092	0.095	0.091	0.061	
		1時間値の最高値 (ppm)	0.304	0.153	0.163	0.147	0.088	0.164	0.275	0.386	0.346	0.452	0.482	0.389	
		日平均値の最高値 (ppm)	0.102	0.102	0.076	0.065	0.049	0.063	0.160	0.171	0.190	0.164	0.223	0.167	
		月平均値 NO ₂ / (NO + NO ₂) (%)	58.0	62.1	63.7	63.2	65.8	61.5	48.0	37.4	36.3	36.7	40.5	55.3	

窒素酸化物 (NOx : 月間値)

市町村	測定局	項目	平成3年										平成4年		
			4月	5月	6月	7月	8月	9月	10月	11月	12月	1月	2月	3月	
吹田市	吹田市北消防署	有効測定日数 (日)	30	30	30	31	30	30	31	29	31	31	28	31	
		測定時間 (時間)	716	738	717	742	734	716	740	710	742	740	689	740	
		月平均値 (ppm)	0.034	0.040	0.042	0.039	0.022	0.027	0.048	0.072	0.084	0.076	0.068	0.039	
		1時間値の最高値 (ppm)	0.218	0.205	0.132	0.159	0.090	0.111	0.293	0.382	0.417	0.375	0.421	0.301	
		日平均値の最高値 (ppm)	0.079	0.104	0.065	0.074	0.043	0.057	0.142	0.139	0.183	0.160	0.199	0.099	
		月平均値 NO ₂ / (NO + NO ₂) (%)	64.3	65.0	61.1	59.2	67.5	62.0	50.1	39.6	37.1	38.8	42.1	57.7	
泉大津市	泉大津保健所	有効測定日数 (日)	30	31	30	31	31	30	31	30	22	31	29	31	
		測定時間 (時間)	712	737	711	736	734	708	735	711	547	738	687	735	
		月平均値 (ppm)	0.054	0.048	0.053	0.039	0.032	0.038	0.052	0.071	0.084	0.059	0.067	0.062	
		1時間値の最高値 (ppm)	0.224	0.217	0.225	0.188	0.148	0.149	0.179	0.249	0.529	0.310	0.418	0.259	
		日平均値の最高値 (ppm)	0.096	0.087	0.096	0.063	0.071	0.073	0.094	0.146	0.171	0.113	0.252	0.126	
		月平均値 NO ₂ / (NO + NO ₂) (%)	63.1	71.0	61.2	67.4	63.2	72.9	64.6	52.3	42.5	52.1	50.8	62.7	
泉大津市	泉大津市役所	有効測定日数 (日)	29	31	30	31	31	30	31	30	26	31	29	31	
		測定時間 (時間)	710	740	716	741	738	715	740	717	670	742	694	740	
		月平均値 (ppm)	0.047	0.039	0.044	0.030	0.025	0.029	0.038	0.054	0.061	0.044	0.052	0.049	
		1時間値の最高値 (ppm)	0.199	0.177	0.182	0.173	0.105	0.108	0.149	0.189	0.416	0.274	0.330	0.236	
		日平均値の最高値 (ppm)	0.093	0.074	0.077	0.055	0.054	0.054	0.070	0.122	0.137	0.092	0.222	0.100	
		月平均値 NO ₂ / (NO + NO ₂) (%)	72.3	76.1	67.4	68.7	70.7	77.2	74.1	56.8	51.2	57.2	54.5	66.1	

窒素酸化物 (NOx : 月間値)

市町村	測定局	項目	平成3年										平成4年		
			4月	5月	6月	7月	8月	9月	10月	11月	12月	1月	2月	3月	
守口	第三測定局	有効測定日数 (日)	30	31	30	29	30	29	31	29	31	29	29	31	
		測定時間 (時間)	713	734	711	705	713	696	737	688	718	701	692	736	
		月平均値 (ppm)	0.047	0.052	0.054	0.046	0.032	0.044	0.070	0.099	0.096	0.096	0.095	0.061	
		1時間値の最高値 (ppm)	0.266	0.213	0.155	0.152	0.194	0.200	0.298	0.383	0.361	0.517	0.507	0.299	
		日平均値の最高値 (ppm)	0.096	0.132	0.079	0.085	0.068	0.085	0.162	0.164	0.213	0.164	0.195	0.157	
		月平均値 NO ₂ / (NO + NO ₂) (%)	60.7	63.2	59.4	59.5	60.2	58.4	49.0	39.6	42.0	41.0	41.9	56.4	
枚方	枚方市役所	有効測定日数 (日)	30	29	30	31	31	30	26	29	31	30	29	31	
		測定時間 (時間)	715	715	710	742	742	717	672	709	741	735	688	737	
		月平均値 (ppm)	0.033	0.035	0.038	0.031	0.018	0.023	0.039	0.077	0.085	0.076	0.083	0.073	
		1時間値の最高値 (ppm)	0.196	0.169	0.123	0.103	0.068	0.078	0.214	0.314	0.328	0.276	0.429	0.314	
		日平均値の最高値 (ppm)	0.076	0.097	0.061	0.051	0.035	0.042	0.110	0.128	0.172	0.141	0.218	0.165	
		月平均値 NO ₂ / (NO + NO ₂) (%)	73.0	72.2	60.7	62.7	71.9	72.6	59.2	45.8	46.0	46.7	42.4	37.7	
枚方	王仁公園	有効測定日数 (日)	30	31	30	31	31	30	31	30	31	31	29	31	
		測定時間 (時間)	714	737	715	740	734	714	739	711	740	739	688	740	
		月平均値 (ppm)	0.020	0.021	0.024	0.024	0.012	0.018	0.027	0.044	0.050	0.045	0.041	0.026	
		1時間値の最高値 (ppm)	0.105	0.104	0.071	0.098	0.060	0.084	0.147	0.180	0.324	0.228	0.212	0.110	
		日平均値の最高値 (ppm)	0.043	0.061	0.045	0.037	0.033	0.034	0.065	0.096	0.124	0.084	0.103	0.059	
		月平均値 NO ₂ / (NO + NO ₂) (%)	83.7	82.8	74.5	73.6	76.1	79.0	72.7	60.0	58.0	62.2	64.7	78.3	

窒素酸化物 (NOx : 月間値)

市町村	測定局	項目	平成3年										平成4年		
			4月	5月	6月	7月	8月	9月	10月	11月	12月	1月	2月	3月	
八尾	志紀公園	有効測定日数 (日)	30	31	30	31	23	30	30	30	31	31	25	31	
		測定時間 (時間)	712	737	716	740	557	715	734	714	737	741	615	737	
		月平均値 (ppm)	0.033	0.030	0.030	0.026	0.018	0.023	0.038	0.076	0.084	0.061	0.075	0.046	
		1時間値の最高値 (ppm)	0.170	0.103	0.113	0.095	0.081	0.099	0.165	0.275	0.386	0.332	0.322	0.230	
		日平均値の最高値 (ppm)	0.071	0.055	0.059	0.039	0.037	0.044	0.075	0.206	0.168	0.114	0.194	0.100	
		月平均値 NO _x / (NO + NO ₂) (%)	67.0	75.2	62.7	71.9	70.9	71.1	60.5	44.9	42.5	50.9	47.1	63.8	
寝屋川	寝屋川市役所	有効測定日数 (日)	30	31	30	31	31	30	30	29	31	31	29	31	
		測定時間 (時間)	713	735	713	734	734	714	725	705	734	737	687	734	
		月平均値 (ppm)	0.034	0.040	0.041	0.036	0.025	0.032	0.053	0.084	0.083	0.078	0.073	0.046	
		1時間値の最高値 (ppm)	0.209	0.238	0.133	0.154	0.091	0.142	0.264	0.364	0.386	0.489	0.518	0.237	
		日平均値の最高値 (ppm)	0.074	0.120	0.073	0.065	0.044	0.059	0.123	0.140	0.175	0.147	0.169	0.113	
		月平均値 NO _x / (NO + NO ₂) (%)	70.5	72.6	68.7	71.3	73.2	71.7	56.5	42.7	46.1	45.2	48.1	66.1	
寝屋川	成屋田	有効測定日数 (日)	30	31	30	31	31	25	29	26	27	31	29	30	
		測定時間 (時間)	715	741	718	740	742	598	695	631	666	739	693	724	
		月平均値 (ppm)	0.022	0.027	0.030	0.030	0.012	0.020	0.037	0.063	0.079	0.060	0.053	0.032	
		1時間値の最高値 (ppm)	0.156	0.122	0.115	0.121	0.068	0.106	0.234	0.424	0.487	0.318	0.317	0.203	
		日平均値の最高値 (ppm)	0.059	0.079	0.054	0.054	0.033	0.040	0.088	0.119	0.221	0.116	0.129	0.084	
		月平均値 NO _x / (NO + NO ₂) (%)	75.8	75.9	67.9	64.4	75.9	76.8	65.9	46.5	40.3	50.5	55.7	72.2	

窒素酸化物 (NOx : 月間値)

市町村	測定局	項目	平成3年										平成4年		
			4月	5月	6月	7月	8月	9月	10月	11月	12月	1月	2月	3月	
門真市役所	門真市役所	有効測定日数 (日)	30	31	25	31	31	30	31	30	29	31	28	31	
		測定時間 (時間)	712	740	642	739	741	718	741	713	731	742	688	743	
		月平均値 (ppm)	0.039	0.050	0.057	0.059	0.022	0.035	0.056	0.082	0.088	0.087	0.082	0.045	
		1時間値の最高値 (ppm)	0.261	0.204	0.229	0.179	0.146	0.155	0.330	0.346	0.372	0.489	0.392	0.299	
		日平均値の最高値 (ppm)	0.104	0.123	0.126	0.114	0.058	0.067	0.133	0.159	0.200	0.168	0.201	0.139	
		月平均値 NO ₂ / (NO + NO ₂) (%)	68.2	60.6	42.2	35.4	70.3	62.4	54.6	44.2	43.2	42.4	46.2	64.6	
門真市南	門真市南	有効測定日数 (日)	0	0	0	0	0	0	30	30	30	31	29	31	
		測定時間 (時間)	0	0	0	0	0	0	729	720	734	742	694	743	
		月平均値 (ppm)							0.051	0.100	0.094	0.086	0.082	0.046	
		1時間値の最高値 (ppm)							0.219	0.466	0.485	0.473	0.473	0.306	
		日平均値の最高値 (ppm)							0.121	0.239	0.224	0.145	0.219	0.151	
		月平均値 NO ₂ / (NO + NO ₂) (%)							56.2	35.5	42.0	41.8	45.4	62.6	
高石中学校	高石中学校	有効測定日数 (日)	30	31	30	31	31	30	31	30	31	31	29	31	
		測定時間 (時間)	710	739	711	739	734	711	735	707	734	737	685	739	
		月平均値 (ppm)	0.044	0.040	0.047	0.031	0.027	0.034	0.048	0.066	0.076	0.056	0.056	0.052	
		1時間値の最高値 (ppm)	0.182	0.156	0.178	0.127	0.099	0.110	0.161	0.277	0.479	0.365	0.359	0.190	
		日平均値の最高値 (ppm)	0.083	0.065	0.081	0.050	0.049	0.065	0.086	0.143	0.146	0.108	0.226	0.095	
		月平均値 NO ₂ / (NO + NO ₂) (%)	70.6	75.2	68.4	70.8	70.9	70.7	65.8	50.0	46.9	50.9	53.6	64.6	

窒素酸化物 (NOx : 月間値)

市町村	測定局	項目	平成3年												平成4年		
			4月	5月	6月	7月	8月	9月	10月	11月	12月	1月	2月	3月			
高石小学校	取石小学校	有効測定日数 (日)	30	31	30	31	31	30	31	29	31	31	29	31			
		測定時間 (時間)	714	737	714	738	739	713	736	708	734	738	690	739			
		月平均値 (ppm)	0.036	0.031	0.039	0.028	0.026	0.027	0.036	0.049	0.055	0.042	0.047	0.041			
		1時間値の最高値 (ppm)	0.164	0.141	0.184	0.116	0.115	0.090	0.129	0.226	0.319	0.218	0.321	0.179			
		日平均値の最高値 (ppm)	0.068	0.051	0.068	0.048	0.055	0.050	0.064	0.102	0.105	0.083	0.190	0.075			
		月平均値 NO _x / (NO + NO ₂) (%)	72.3	76.9	66.4	71.1	67.8	77.4	71.3	57.8	52.5	56.7	56.3	66.0			
東大阪市西保健所	東大阪市西保健所	有効測定日数 (日)	30	26	30	31	31	30	31	30	26	29	29	29			
		測定時間 (時間)	713	694	707	739	735	714	736	713	699	706	687	701			
		月平均値 (ppm)	0.048	0.041	0.047	0.037	0.026	0.034	0.057	0.086	0.093	0.072	0.069	0.050			
		1時間値の最高値 (ppm)	0.278	0.178	0.137	0.133	0.113	0.125	0.210	0.360	0.415	0.325	0.372	0.243			
		日平均値の最高値 (ppm)	0.099	0.085	0.077	0.059	0.052	0.071	0.125	0.162	0.190	0.150	0.207	0.125			
		月平均値 NO _x / (NO + NO ₂) (%)	67.8	77.0	69.4	73.5	74.9	72.2	61.1	44.9	42.7	45.6	50.4	65.0			
東大阪市東支所	東大阪市東支所	有効測定日数 (日)	30	31	30	31	31	30	31	30	31	31	27	31			
		測定時間 (時間)	716	738	714	739	736	716	739	713	734	740	677	736			
		月平均値 (ppm)	0.033	0.030	0.036	0.026	0.017	0.023	0.036	0.069	0.076	0.057	0.059	0.039			
		1時間値の最高値 (ppm)	0.183	0.120	0.138	0.101	0.065	0.123	0.192	0.275	0.399	0.381	0.331	0.232			
		日平均値の最高値 (ppm)	0.077	0.058	0.080	0.044	0.044	0.047	0.089	0.173	0.162	0.124	0.162	0.081			
		月平均値 NO _x / (NO + NO ₂) (%)	74.2	80.5	70.3	73.3	74.5	76.1	69.2	49.8	45.6	50.8	53.3	67.6			

窒素酸化物 (NOx : 月間値)

市町村	測定局	項目	平成3年									平成4年		
			4月	5月	6月	7月	8月	9月	10月	11月	12月	1月	2月	3月
高槻市	高槻南	有効測定日数 (日)	30	31	30	31	31	30	31	30	31	26	29	31
		測定時間 (時間)	716	739	718	741	736	715	742	717	741	644	691	741
		月平均値 (ppm)	0.032	0.031	0.036	0.034	0.018	0.027	0.044	0.064	0.070	0.070	0.065	0.037
		1時間値の最高値 (ppm)	0.192	0.154	0.120	0.123	0.089	0.122	0.209	0.220	0.240	0.483	0.416	0.179
		日平均値の最高値 (ppm)	0.069	0.080	0.060	0.061	0.037	0.056	0.116	0.119	0.131	0.145	0.185	0.081
		月平均値 NO _x / (NO + NO ₂) (%)	68.7	71.6	66.6	65.7	68.7	66.8	54.5	45.9	42.9	44.6	47.3	66.9
高槻市	高槻北	有効測定日数 (日)	30	31	30	31	26	30	31	30	31	31	29	31
		測定時間 (時間)	709	735	714	736	659	711	736	712	738	738	688	740
		月平均値 (ppm)	0.021	0.022	0.027	0.023	0.019	0.020	0.030	0.041	0.046	0.043	0.038	0.026
		1時間値の最高値 (ppm)	0.157	0.135	0.134	0.099	0.123	0.127	0.217	0.312	0.333	0.320	0.300	0.187
		日平均値の最高値 (ppm)	0.042	0.055	0.054	0.053	0.036	0.039	0.083	0.096	0.104	0.099	0.158	0.053
		月平均値 NO _x / (NO + NO ₂) (%)	74.9	76.1	66.2	65.3	63.6	63.6	55.2	47.6	49.8	47.9	51.4	63.4
貝塚市	消防署	有効測定日数 (日)	23	31	30	31	31	30	31	30	31	31	29	31
		測定時間 (時間)	565	736	712	738	734	708	739	709	734	738	688	737
		月平均値 (ppm)	0.038	0.031	0.036	0.023	0.024	0.023	0.031	0.046	0.052	0.034	0.044	0.044
		1時間値の最高値 (ppm)	0.230	0.136	0.206	0.131	0.123	0.105	0.164	0.250	0.253	0.233	0.386	0.253
		日平均値の最高値 (ppm)	0.083	0.056	0.081	0.041	0.052	0.052	0.059	0.099	0.127	0.057	0.192	0.095
		月平均値 NO _x / (NO + NO ₂) (%)	72.0	77.3	68.0	74.4	69.1	79.0	75.6	61.9	55.2	66.6	60.1	70.2

窒素酸化物 (NOx : 月間値)

市町村	測定局	項目	平成3年										平成4年		
			4月	5月	6月	7月	8月	9月	10月	11月	12月	1月	2月	3月	
富田 林市役所	富田 林市役所	有効測定日数 (日)	30	31	30	31	30	30	31	30	31	31	28	31	
		測定時間 (時間)	711	737	712	734	735	710	738	709	736	737	682	736	
		月平均値 (ppm)	0.020	0.020	0.023	0.016	0.015	0.016	0.024	0.037	0.043	0.030	0.039	0.030	
		1時間値の最高値 (ppm)	0.113	0.090	0.128	0.086	0.080	0.076	0.105	0.166	0.152	0.136	0.266	0.164	
		日平均値の最高値 (ppm)	0.041	0.037	0.045	0.028	0.031	0.035	0.040	0.083	0.076	0.048	0.153	0.054	
		月平均値 NO ₂ / (NO + NO ₂) (%)	83.2	83.1	71.1	75.7	74.4	80.1	77.5	61.9	60.0	69.8	65.4	75.5	
和泉 緑ヶ丘小学校	和泉 緑ヶ丘小学校	有効測定日数 (日)	26	31	30	31	31	25	30	30	31	31	29	31	
		測定時間 (時間)	624	736	714	737	714	665	731	711	733	737	690	737	
		月平均値 (ppm)	0.018	0.017	0.020	0.012	0.013	0.013	0.018	0.023	0.027	0.018	0.025	0.020	
		1時間値の最高値 (ppm)	0.130	0.108	0.102	0.069	0.075	0.065	0.119	0.135	0.145	0.108	0.227	0.109	
		日平均値の最高値 (ppm)	0.060	0.036	0.035	0.026	0.031	0.030	0.034	0.056	0.065	0.040	0.110	0.044	
		月平均値 NO ₂ / (NO + NO ₂) (%)	80.3	81.7	73.3	74.6	74.4	80.7	80.6	71.9	73.0	79.0	67.8	81.6	
和泉 幸小学校	和泉 幸小学校	有効測定日数 (日)	0	9	26	24	28	30	31	30	26	31	29	31	
		測定時間 (時間)	51	221	646	609	711	718	741	717	647	743	693	742	
		月平均値 (ppm)	0.017	0.030	0.033	0.020	0.019	0.021	0.030	0.038	0.048	0.035	0.045	0.041	
		1時間値の最高値 (ppm)	0.037	0.081	0.119	0.078	0.094	0.076	0.101	0.154	0.202	0.224	0.311	0.146	
		日平均値の最高値 (ppm)		0.038	0.056	0.041	0.037	0.040	0.048	0.082	0.092	0.059	0.195	0.078	
		月平均値 NO ₂ / (NO + NO ₂) (%)	64.7	77.9	68.2	69.5	68.2	79.5	75.5	63.0	60.0	66.0	59.5	70.7	

窒素酸化物 (NOx : 月間値)

市町村	測定局	項目	平成3年										平成4年		
			4月	5月	6月	7月	8月	9月	10月	11月	12月	1月	2月	3月	
島本町	島本町役場	有効測定日数 (日)	30	31	29	31	29	30	25	30	31	31	29	25	
		測定時間 (時間)	710	738	708	738	717	711	616	712	737	738	691	620	
		月平均値 (ppm)	0.055	0.051	0.057	0.054	0.035	0.048	0.075	0.077	0.101	0.085	0.082	0.052	
		1時間値の最高値 (ppm)	0.310	0.260	0.228	0.208	0.212	0.213	0.266	0.332	0.360	0.360	0.350	0.316	
		日平均値の最高値 (ppm)	0.104	0.123	0.087	0.076	0.074	0.087	0.145	0.129	0.181	0.151	0.181	0.102	
		月平均値 NO _x / (NO + NO ₂) (%)	49.7	56.3	51.4	47.7	46.7	48.7	40.0	40.2	35.1	38.0	38.8	50.8	
阪南	南海団地	有効測定日数 (日)	30	31	28	31	30	30	31	30	31	31	28	31	
		測定時間 (時間)	713	739	692	738	734	714	725	714	733	738	681	735	
		月平均値 (ppm)	0.028	0.022	0.027	0.015	0.015	0.015	0.018	0.024	0.029	0.017	0.020	0.030	
		1時間値の最高値 (ppm)	0.255	0.138	0.197	0.086	0.099	0.075	0.084	0.244	0.236	0.190	0.279	0.187	
		日平均値の最高値 (ppm)	0.081	0.048	0.083	0.034	0.041	0.032	0.040	0.085	0.092	0.038	0.099	0.074	
		月平均値 NO _x / (NO + NO ₂) (%)	72.3	79.1	70.2	73.7	75.1	83.8	84.4	71.0	73.9	78.0	67.8	73.8	
熊取町	熊取町役場	有効測定日数 (日)	30	31	29	31	31	29	31	30	31	30	29	31	
		測定時間 (時間)	720	744	713	744	744	715	744	720	744	739	696	744	
		月平均値 (ppm)	0.026	0.024	0.028	0.017	0.019	0.020	0.024	0.028	0.041	0.028	0.036	0.038	
		1時間値の最高値 (ppm)	0.143	0.109	0.159	0.089	0.087	0.081	0.118	0.220	0.250	0.191	0.332	0.201	
		日平均値の最高値 (ppm)	0.059	0.045	0.062	0.033	0.040	0.044	0.056	0.087	0.100	0.052	0.160	0.087	
		月平均値 NO _x / (NO + NO ₂) (%)	83.4	77.2	69.9	72.6	69.2	74.5	74.7	57.8	60.1	68.5	62.3	69.6	

窒素酸化物 (NOx : 月間値)

市町村	測定局	項目	平成3年									平成4年		
			4月	5月	6月	7月	8月	9月	10月	11月	12月	1月	2月	3月
深町	深町	有効測定日数 (日)	29	31	30	31	31	30	31	24	31	31	29	31
		測定時間 (時間)	711	740	717	741	741	716	741	591	741	736	691	741
		月平均値 (ppm)	0.037	0.027	0.035	0.024	0.024	0.023	0.025	0.039	0.042	0.029	0.028	0.039
		1時間値の最高値 (ppm)	0.186	0.166	0.164	0.109	0.104	0.125	0.153	0.221	0.230	0.190	0.286	0.199
		日平均値の最高値 (ppm)	0.082	0.051	0.082	0.039	0.049	0.047	0.067	0.123	0.124	0.067	0.113	0.090
		月平均値 NO ₂ / (NO + NO ₂) (%)	62.6	68.8	62.0	63.7	59.7	65.1	63.4	49.8	48.6	54.8	56.6	61.3
多奈川町	多奈川町	有効測定日数 (日)	30	27	30	31	31	30	31	24	31	30	29	31
		測定時間 (時間)	711	665	716	738	741	717	741	591	739	729	688	741
		月平均値 (ppm)	0.025	0.020	0.025	0.015	0.016	0.014	0.014	0.023	0.025	0.014	0.018	0.032
		1時間値の最高値 (ppm)	0.208	0.159	0.173	0.125	0.096	0.096	0.073	0.158	0.137	0.124	0.265	0.170
		日平均値の最高値 (ppm)	0.064	0.038	0.077	0.032	0.042	0.033	0.038	0.093	0.090	0.036	0.101	0.082
		月平均値 NO ₂ / (NO + NO ₂) (%)	69.9	74.3	66.3	71.6	72.1	80.3	81.9	65.3	68.3	76.9	68.3	70.7
小島町	小島町	有効測定日数 (日)	30	31	30	31	31	30	31	24	31	31	29	31
		測定時間 (時間)	714	736	717	739	741	717	740	592	741	740	693	741
		月平均値 (ppm)	0.031	0.023	0.029	0.016	0.019	0.016	0.017	0.025	0.029	0.017	0.018	0.032
		1時間値の最高値 (ppm)	0.229	0.190	0.179	0.113	0.090	0.080	0.100	0.195	0.146	0.123	0.213	0.169
		日平均値の最高値 (ppm)	0.076	0.046	0.074	0.031	0.044	0.034	0.043	0.095	0.094	0.038	0.090	0.073
		月平均値 NO ₂ / (NO + NO ₂) (%)	68.8	73.1	62.0	68.1	67.9	78.4	79.2	68.2	71.1	74.0	70.3	72.5

窒素酸化物 (NOx : 月間値)

市町村	測定局	項目	平成3年										平成4年		
			4月	5月	6月	7月	8月	9月	10月	11月	12月	1月	2月	3月	
大阪府	梅田新道	有効測定日数 (日)	30	31	30	31	31	30	31	30	31	31	31	29	31
		測定時間 (時間)	716	741	716	739	741	716	738	715	739	740	692	736	
		月平均値 (ppm)	0.090	0.093	0.092	0.086	0.062	0.074	0.099	0.136	0.141	0.134	0.137	0.102	
		1時間値の最高値 (ppm)	0.370	0.324	0.315	0.252	0.202	0.238	0.335	0.417	0.413	0.497	0.473	0.299	
		日平均値の最高値 (ppm)	0.177	0.197	0.131	0.130	0.107	0.114	0.205	0.207	0.247	0.211	0.255	0.194	
		月平均値 NO _x / (NO + NO ₂) (%)	53.3	53.6	47.6	44.1	47.6	47.2	41.6	33.9	32.8	34.8	36.4	47.5	
大阪府	出来島小学校	有効測定日数 (日)	30	31	30	29	31	30	31	30	31	31	28	31	
		測定時間 (時間)	716	740	716	706	741	715	736	716	739	740	686	739	
		月平均値 (ppm)	0.111	0.129	0.131	0.115	0.073	0.080	0.100	0.130	0.156	0.149	0.171	0.131	
		1時間値の最高値 (ppm)	0.389	0.468	0.474	0.371	0.311	0.338	0.428	0.467	0.517	0.643	0.650	0.538	
		日平均値の最高値 (ppm)	0.235	0.254	0.196	0.177	0.157	0.150	0.227	0.258	0.287	0.238	0.335	0.258	
		月平均値 NO _x / (NO + NO ₂) (%)	44.8	41.5	36.7	34.5	40.3	43.1	41.4	34.6	30.7	32.3	31.9	39.1	
大阪府	北粉浜小学校	有効測定日数 (日)	30	31	28	31	31	30	31	30	31	31	29	31	
		測定時間 (時間)	714	741	677	737	741	715	739	716	740	740	692	740	
		月平均値 (ppm)	0.108	0.113	0.120	0.103	0.083	0.080	0.113	0.146	0.165	0.150	0.164	0.126	
		1時間値の最高値 (ppm)	0.376	0.337	0.316	0.252	0.232	0.259	0.347	0.432	0.741	0.501	0.508	0.393	
		日平均値の最高値 (ppm)	0.177	0.187	0.188	0.146	0.131	0.128	0.159	0.209	0.258	0.196	0.294	0.206	
		月平均値 NO _x / (NO + NO ₂) (%)	46.2	45.9	39.0	38.5	37.9	44.5	37.8	31.6	29.8	32.0	33.1	41.2	

窒素酸化物 (NOx : 月間値)

市町村	測定局	項目	平成3年										平成4年		
			4月	5月	6月	7月	8月	9月	10月	11月	12月	1月	2月	3月	
大阪府	今里交差点	有効測定日数 (日)	30	31	30	31	31	30	31	30	31	31	29	31	
		測定時間 (時間)	713	740	716	737	741	716	739	716	740	740	692	736	
		月平均値 (ppm)	0.123	0.134	0.145	0.137	0.093	0.103	0.133	0.173	0.191	0.182	0.188	0.132	
		1時間値の最高値 (ppm)	0.407	0.400	0.404	0.374	0.373	0.369	0.410	0.522	0.603	0.620	0.595	0.510	
		日平均値の最高値 (ppm)	0.228	0.241	0.218	0.187	0.206	0.208	0.220	0.271	0.324	0.292	0.325	0.302	
		月平均値 NO ₂ / (NO + NO ₂) (%)	43.5	41.3	34.1	31.1	35.7	36.7	33.2	28.2	28.4	29.2	30.5	40.3	
大阪府	茨田中学校	有効測定日数 (日)	30	31	30	29	31	30	31	30	31	31	29	31	
		測定時間 (時間)	718	741	716	713	741	716	738	715	737	740	692	737	
		月平均値 (ppm)	0.090	0.095	0.095	0.089	0.059	0.070	0.104	0.139	0.147	0.152	0.144	0.093	
		1時間値の最高値 (ppm)	0.319	0.281	0.261	0.255	0.216	0.204	0.442	0.579	0.564	0.619	0.605	0.424	
		日平均値の最高値 (ppm)	0.184	0.188	0.140	0.130	0.123	0.117	0.200	0.258	0.286	0.254	0.303	0.246	
		月平均値 NO ₂ / (NO + NO ₂) (%)	50.8	51.4	45.8	43.8	48.9	47.3	39.3	32.1	31.6	30.5	33.3	46.2	
大阪府	住之江交差点	有効測定日数 (日)	29	30	30	31	31	30	31	30	31	31	28	31	
		測定時間 (時間)	698	730	715	739	740	715	738	715	739	740	687	739	
		月平均値 (ppm)	0.128	0.146	0.149	0.139	0.099	0.098	0.126	0.154	0.185	0.173	0.177	0.113	
		1時間値の最高値 (ppm)	0.452	0.494	0.480	0.405	0.411	0.389	0.422	0.475	0.637	0.626	0.608	0.529	
		日平均値の最高値 (ppm)	0.240	0.274	0.235	0.198	0.204	0.191	0.211	0.262	0.369	0.309	0.332	0.267	
		月平均値 NO ₂ / (NO + NO ₂) (%)	39.2	37.3	33.0	31.2	34.9	38.9	35.0	30.2	24.5	26.7	28.5	39.1	

窒素酸化物 (NOx : 月間値)

市町村	測定局	項目	平成3年									平成4年		
			4月	5月	6月	7月	8月	9月	10月	11月	12月	1月	2月	3月
堺	第2阪和(土屋川公園)	有効測定日数 (日)	30	31	30	31	31	30	31	30	31	31	29	31
		測定時間 (時間)	716	738	715	734	738	715	737	715	738	740	691	738
		月平均値 (ppm)	0.092	0.073	0.077	0.059	0.059	0.072	0.096	0.127	0.135	0.101	0.099	0.103
		1時間値の最高値 (ppm)	0.371	0.313	0.269	0.281	0.229	0.236	0.338	0.595	0.696	0.478	0.497	0.408
		日平均値の最高値 (ppm)	0.172	0.142	0.147	0.112	0.100	0.142	0.171	0.304	0.282	0.187	0.318	0.182
		月平均値 NO _x / (NO + NO ₂) (%)	47.6	52.3	44.9	44.5	45.1	44.0	39.9	32.1	29.0	33.2	36.5	42.1
堺	中環黒土	有効測定日数 (日)	30	31	30	31	31	30	31	30	31	31	29	31
		測定時間 (時間)	716	738	714	735	737	714	740	714	737	740	691	737
		月平均値 (ppm)	0.102	0.118	0.120	0.112	0.075	0.091	0.131	0.165	0.157	0.118	0.136	0.097
		1時間値の最高値 (ppm)	0.404	0.382	0.332	0.484	0.290	0.386	0.485	0.664	0.576	0.618	0.557	0.532
		日平均値の最高値 (ppm)	0.215	0.219	0.203	0.159	0.176	0.185	0.252	0.269	0.298	0.221	0.277	0.235
		月平均値 NO _x / (NO + NO ₂) (%)	41.7	38.8	35.3	33.0	36.9	37.0	30.7	27.5	27.6	34.6	32.2	40.6
堺	海岸	有効測定日数 (日)	30	31	30	31	31	30	31	30	31	31	29	31
		測定時間 (時間)	711	733	710	734	737	714	739	714	738	740	690	738
		月平均値 (ppm)	0.083	0.075	0.074	0.055	0.048	0.055	0.082	0.110	0.119	0.092	0.097	0.086
		1時間値の最高値 (ppm)	0.304	0.387	0.267	0.245	0.246	0.226	0.263	0.385	0.513	0.360	0.593	0.303
		日平均値の最高値 (ppm)	0.134	0.113	0.118	0.085	0.090	0.095	0.117	0.189	0.196	0.143	0.229	0.142
		月平均値 NO _x / (NO + NO ₂) (%)	57.2	58.4	51.9	50.0	48.4	58.4	49.4	39.6	36.4	40.5	41.6	49.7

窒素酸化物 (NOx : 月間値)

市町村	測定局	項目	平成3年										平成4年		
			4月	5月	6月	7月	8月	9月	10月	11月	12月	1月	2月	3月	
吹田町	泉	有効測定日数 (日)	30	30	30	30	30	30	31	29	31	31	28	31	
		測定時間 (時間)	715	731	718	734	735	718	741	704	740	742	684	739	
		月平均値 (ppm)	0.089	0.090	0.091	0.080	0.062	0.077	0.120	0.139	0.151	0.141	0.137	0.101	
		1時間値の最高値 (ppm)	0.398	0.396	0.242	0.279	0.206	0.275	0.478	0.471	0.523	0.532	0.532	0.513	
		日平均値の最高値 (ppm)	0.161	0.178	0.127	0.126	0.108	0.144	0.264	0.221	0.268	0.243	0.275	0.200	
		月平均値 NO ₂ / (NO + NO ₂) (%)	47.7	49.0	44.7	44.7	43.8	42.5	34.0	29.9	28.6	29.4	32.2	42.3	
守口	淀川工業高校	有効測定日数 (日)	30	31	30	28	31	30	31	30	31	31	29	27	
		測定時間 (時間)	712	738	712	687	734	713	738	708	734	739	691	664	
		月平均値 (ppm)	0.128	0.145	0.155	0.146	0.114	0.124	0.156	0.201	0.179	0.158	0.152	0.093	
		1時間値の最高値 (ppm)	0.480	0.460	0.401	0.337	0.286	0.278	0.463	0.621	0.519	0.558	0.617	0.414	
		日平均値の最高値 (ppm)	0.222	0.285	0.204	0.194	0.173	0.195	0.268	0.317	0.305	0.309	0.284	0.194	
		月平均値 NO ₂ / (NO + NO ₂) (%)	35.4	34.4	30.3	29.1	31.0	31.5	29.2	24.5	26.4	27.8	29.1	41.4	
枚方	招	有効測定日数 (日)	26	31	30	31	2	30	31	30	31	31	29	31	
		測定時間 (時間)	644	736	715	735	69	713	739	709	738	739	690	739	
		月平均値 (ppm)	0.135	0.134	0.134	0.121	0.106	0.139	0.162	0.239	0.195	0.180	0.180	0.150	
		1時間値の最高値 (ppm)	0.661	0.494	0.450	0.392	0.355	0.476	0.595	0.743	0.655	0.972	0.757	0.652	
		日平均値の最高値 (ppm)	0.232	0.266	0.195	0.202	0.089	0.262	0.268	0.394	0.345	0.389	0.340	0.284	
		月平均値 NO ₂ / (NO + NO ₂) (%)	28.6	29.8	28.7	27.2	26.8	24.1	22.7	18.1	21.6	21.8	22.4	26.6	

窒素酸化物 (NOx : 月間値)

市町村	測定局	項目	平成3年												平成4年		
			4月	5月	6月	7月	8月	9月	10月	11月	12月	1月	2月	3月			
摂津市役所		有効測定日数 (日)	30	31	30	31	31	30	31	30	31	30	27	29	31		
		測定時間 (時間)	713	736	715	737	735	714	738	709	717	661	691	735			
		月平均値 (ppm)	0.083	0.103	0.107	0.113	0.062	0.082	0.118	0.149	0.168	0.156	0.151	0.088			
		1時間値の最高値 (ppm)	0.285	0.374	0.316	0.287	0.279	0.272	0.512	0.479	0.661	0.559	0.714	0.350			
		日平均値の最高値 (ppm)	0.177	0.222	0.178	0.164	0.156	0.176	0.237	0.234	0.340	0.275	0.320	0.191			
		月平均値 NO ₂ / (NO + NO ₂) (%)	50.3	46.0	40.5	38.3	46.4	46.9	37.9	32.7	28.3	29.8	30.5	49.6			
東大阪市公害監視センター		有効測定日数 (日)	30	28	30	31	30	30	31	30	31	31	28	31			
		測定時間 (時間)	720	712	720	744	738	716	744	720	744	744	684	744			
		月平均値 (ppm)	0.075	0.057	0.053	0.044	0.050	0.062	0.092	0.129	0.135	0.109	0.102	0.088			
		1時間値の最高値 (ppm)	0.296	0.215	0.185	0.155	0.174	0.226	0.300	0.545	0.542	0.511	0.384	0.343			
		日平均値の最高値 (ppm)	0.146	0.115	0.100	0.075	0.086	0.125	0.150	0.218	0.251	0.209	0.271	0.177			
		月平均値 NO ₂ / (NO + NO ₂) (%)	44.2	50.0	41.4	48.2	50.4	48.3	40.4	31.7	30.7	33.2	36.6	45.1			
岸和田市民センター		有効測定日数 (日)	30	31	30	31	31	30	31	30	31	31	29	31			
		測定時間 (時間)	714	731	707	739	733	713	736	710	736	739	690	736			
		月平均値 (ppm)	0.083	0.078	0.078	0.065	0.053	0.059	0.081	0.103	0.117	0.091	0.100	0.084			
		1時間値の最高値 (ppm)	0.263	0.233	0.290	0.195	0.176	0.225	0.323	0.375	0.385	0.378	0.432	0.316			
		日平均値の最高値 (ppm)	0.132	0.131	0.126	0.089	0.079	0.106	0.138	0.174	0.218	0.146	0.273	0.181			
		月平均値 NO ₂ / (NO + NO ₂) (%)	50.8	53.2	48.4	47.8	51.0	51.9	46.8	38.4	33.2	36.7	37.8	48.7			

窒素酸化物 (NOx : 月間値)

市町村	測定局	項目	平成3年										平成4年		
			4月	5月	6月	7月	8月	9月	10月	11月	12月	1月	2月	3月	
京 佐 野	末広公園	有効測定日数 (日)	29	31	30	31	31	30	31	30	30	31	29	31	
		測定時間 (時間)	695	739	713	738	737	712	738	706	734	735	690	738	
		月平均値 (ppm)	0.097	0.084	0.089	0.068	0.076	0.091	0.117	0.132	0.131	0.098	0.102	0.109	
		1時間値の最高値 (ppm)	0.346	0.329	0.275	0.228	0.262	0.286	0.348	0.546	0.467	0.361	0.532	0.391	
		日平均値の最高値 (ppm)	0.161	0.142	0.168	0.113	0.136	0.172	0.188	0.282	0.269	0.187	0.304	0.199	
		月平均値 NO ₂ / (NO + NO ₂) (%)	40.7	44.3	39.9	39.9	35.7	35.1	32.6	29.2	27.7	32.3	32.9	37.4	
河 内 野	長野小学校	有効測定日数 (日)	28	30	29	29	22	26	31	30	30	31	0	0	
		測定時間 (時間)	691	714	695	710	633	667	728	708	717	738	10	0	
		月平均値 (ppm)	0.048	0.052	0.057	0.046	0.044	0.049	0.065	0.080	0.083	0.067	0.048		
		1時間値の最高値 (ppm)	0.135	0.155	0.199	0.130	0.146	0.178	0.220	0.259	0.271	0.213	0.095		
		日平均値の最高値 (ppm)	0.072	0.089	0.081	0.067	0.075	0.087	0.099	0.159	0.129	0.099			
		月平均値 NO ₂ / (NO + NO ₂) (%)	59.1	61.2	53.3	52.1	52.2	51.4	44.9	38.3	37.8	41.7	48.1		
河 内 野	河内長野支所	有効測定日数 (日)	25	31	30	31	30	29	31	29	28	31	29	30	
		測定時間 (時間)	600	738	706	726	716	676	714	681	693	734	679	703	
		月平均値 (ppm)	0.066	0.064	0.069	0.056	0.051	0.060	0.084	0.104	0.107	0.080	0.091	0.077	
		1時間値の最高値 (ppm)	0.207	0.170	0.246	0.171	0.155	0.198	0.232	0.332	0.423	0.334	0.380	0.218	
		日平均値の最高値 (ppm)	0.102	0.099	0.097	0.078	0.083	0.103	0.126	0.196	0.186	0.115	0.201	0.113	
		月平均値 NO ₂ / (NO + NO ₂) (%)	48.6	48.9	44.7	43.2	44.5	43.7	39.6	33.5	32.2	38.6	39.4	46.1	

一酸化炭素 (CO : 月間値)

市町村	測定局	項目	平成8年										平成4年		
			4月	5月	6月	7月	8月	9月	10月	11月	12月	1月	2月	3月	
大阪府 大田区	国設大阪(センター)	有効測定日数 (日)	30	31	30	31	29	30	31	29	31	30	29	31	
		測定時間 (時間)	711	735	712	735	723	711	737	703	736	735	687	740	
		月平均値 (ppm)	0.7	0.7	0.7	0.5	0.4	0.6	0.8	1.2	1.2	1.1	1.0	0.8	
		8時間値が20ppmを超えた回数 (回)	0	0	0	0	0	0	0	0	0	0	0	0	
		日平均値が10ppmを超えた日数 (日)	0	0	0	0	0	0	0	0	0	0	0	0	
		1時間値の最高値 (ppm)	4.7	3.6	3.1	2.8	1.9	2.0	3.3	4.2	5.3	4.1	5.2	3.8	
		日平均値の最高値 (ppm)	1.4	1.4	1.2	1.0	1.0	1.1	1.8	2.2	2.4	2.0	2.5	1.8	
長野県 中田		有効測定日数 (日)	30	31	30	31	31	30	31	30	31	29	29	29	
		測定時間 (時間)	709	740	715	739	740	715	739	716	739	724	690	713	
		月平均値 (ppm)	0.6	0.7	0.6	0.5	0.4	0.5	0.8	1.0	1.2	1.1	0.9	0.7	
		8時間値が20ppmを超えた回数 (回)	0	0	0	0	0	0	0	0	0	0	0	0	
		日平均値が10ppmを超えた日数 (日)	0	0	0	0	0	0	0	0	0	0	0	0	
		1時間値の最高値 (ppm)	3.2	2.9	2.1	2.2	1.7	2.6	4.0	4.6	4.7	4.2	4.2	2.7	
		日平均値の最高値 (ppm)	1.2	1.7	1.1	1.0	0.7	1.1	2.0	1.9	2.4	1.6	1.9	1.3	
千葉県 中成		有効測定日数 (日)	30	31	28	31	31	16	15	30	31	31	29	31	
		測定時間 (時間)	710	737	689	740	739	551	492	716	739	740	692	737	
		月平均値 (ppm)	0.5	0.6	0.6	0.4	0.3	0.4	0.9	1.1	1.3	1.2	1.0	0.8	
		8時間値が20ppmを超えた回数 (回)	0	0	0	0	0	0	0	0	0	0	0	0	
		日平均値が10ppmを超えた日数 (日)	0	0	0	0	0	0	0	0	0	0	0	0	
		1時間値の最高値 (ppm)	2.9	5.6	2.1	2.4	1.2	2.4	4.3	4.4	5.0	4.5	4.6	2.9	
		日平均値の最高値 (ppm)	1.1	1.6	1.1	0.8	0.5	1.0	2.2	2.0	2.4	1.8	2.2	1.4	

一酸化炭素 (CO : 月間値)

市町村	測定局	項目	平成3年										平成4年		
			4月	5月	6月	7月	8月	9月	10月	11月	12月	1月	2月	3月	
八尾屋保野所		有効測定日数 (日)	28	31	30	31	31	30	31	30	31	31	29	31	
		測定時間 (時間)	697	734	712	734	733	711	733	708	734	734	686	733	
		月平均値 (ppm)	0.8	0.7	0.9	0.6	0.5	0.6	0.9	1.4	1.6	1.2	1.1	0.9	
		8時間値が20ppmを超えた回数 (回)	0	0	0	0	0	0	0	0	0	0	0	0	
		日平均値が10ppmを超えた日数 (日)	0	0	0	0	0	0	0	0	0	0	0	0	
		1時間値の最高値 (ppm)	2.9	2.9	4.2	2.6	2.4	2.4	3.4	5.2	7.4	7.3	5.3	3.6	
		日平均値の最高値 (ppm)	1.6	1.2	1.8	1.0	1.0	1.2	1.8	2.8	3.3	2.6	3.5	2.2	
寝屋川市役所		有効測定日数 (日)	30	31	30	29	29	29	31	29	31	31	29	31	
		測定時間 (時間)	713	733	710	718	723	711	736	703	735	738	688	733	
		月平均値 (ppm)	0.7	0.7	0.7	0.7	0.6	0.6	1.0	1.3	1.3	1.3	1.1	0.8	
		8時間値が20ppmを超えた回数 (回)	0	0	0	0	0	0	0	0	0	0	0	0	
		日平均値が10ppmを超えた日数 (日)	0	0	0	0	0	0	0	0	0	0	0	0	
		1時間値の最高値 (ppm)	3.8	4.0	2.8	3.8	2.2	3.4	5.1	5.7	6.1	6.6	7.0	4.1	
		日平均値の最高値 (ppm)	1.2	1.8	1.3	1.5	0.9	1.2	1.9	2.0	2.6	2.2	2.5	1.7	
寝屋川		有効測定日数 (日)	30	30	30	31	31	30	31	30	31	31	29	30	
		測定時間 (時間)	719	737	717	742	742	719	743	716	741	743	694	725	
		月平均値 (ppm)	0.6	0.7	0.7	0.6	0.4	0.5	0.7	1.0	1.1	1.1	0.9	0.7	
		8時間値が20ppmを超えた回数 (回)	0	0	0	0	0	0	0	0	0	0	0	0	
		日平均値が10ppmを超えた日数 (日)	0	0	0	0	0	0	0	0	0	0	0	0	
		1時間値の最高値 (ppm)	3.0	2.5	2.1	2.7	1.7	2.1	3.9	4.2	5.0	4.1	4.8	3.0	
		日平均値の最高値 (ppm)	1.1	1.5	1.1	1.2	0.8	0.8	1.5	1.7	2.4	1.8	2.0	1.4	

一酸化炭素 (CO : 月間値)

市町村	測定局	項目	平成3年										平成4年		
			4月	5月	6月	7月	8月	9月	10月	11月	12月	1月	2月	3月	
門真市	門真市南	有効測定日数 (日)	0	0	0	0	0	0	30	30	31	31	29	31	
		測定時間 (時間)	0	0	0	0	0	0	726	716	740	744	694	742	
		月平均値 (ppm)							0.9	1.2	1.2	1.2	1.1	0.8	
		8時間値が20ppmを超えた回数 (回)	0	0	0	0	0	0	0	0	0	0	0	0	
		日平均値が10ppmを超えた日数 (日)	0	0	0	0	0	0	0	0	0	0	0	0	
		1時間値の最高値 (ppm)							3.7	4.8	6.3	4.7	5.5	3.7	
		日平均値の最高値 (ppm)							1.8	2.1	2.4	1.8	2.8	1.9	
高石市	高石市公害監視センター	有効測定日数 (日)	30	31	30	31	31	30	31	30	31	31	29	31	
		測定時間 (時間)	719	740	716	740	742	719	743	714	740	743	693	742	
		月平均値 (ppm)	0.7	0.6	0.7	0.4	0.4	0.6	0.7	1.0	1.1	0.9	0.8	0.7	
		8時間値が20ppmを超えた回数 (回)	0	0	0	0	0	0	0	0	0	0	0	0	
		日平均値が10ppmを超えた日数 (日)	0	0	0	0	0	0	0	0	0	0	0	0	
		1時間値の最高値 (ppm)	3.0	3.5	3.4	1.7	1.7	2.7	2.9	4.7	6.0	6.2	5.4	3.5	
		日平均値の最高値 (ppm)	1.2	1.3	1.4	0.9	0.8	1.3	1.5	2.0	2.6	1.6	3.1	1.6	
池田市	池田市立南畑会館	有効測定日数 (日)	30	31	30	31	31	30	31	30	31	31	29	30	
		測定時間 (時間)	710	733	707	731	732	712	733	708	735	732	687	729	
		月平均値 (ppm)	0.4	0.4	0.4	0.4	0.2	0.3	0.4	0.5	0.7	0.7	0.6	0.4	
		8時間値が20ppmを超えた回数 (回)	0	0	0	0	0	0	0	0	0	0	0	0	
		日平均値が10ppmを超えた日数 (日)	0	0	0	0	0	0	0	0	0	0	0	0	
		1時間値の最高値 (ppm)	1.5	2.1	1.6	1.6	1.3	1.6	2.6	3.0	3.5	4.2	3.5	2.1	
		日平均値の最高値 (ppm)	0.7	1.2	0.9	0.7	0.5	0.5	1.2	1.5	1.6	1.3	1.4	0.8	

一酸化炭素 (CO : 月間値)

市町村	測定局	項目	平成3年										平成4年		
			4月	5月	6月	7月	8月	9月	10月	11月	12月	1月	2月	3月	
高槻市 柳北		有効測定日数 (日)	30	31	30	31	31	30	31	30	31	31	29	31	
		測定時間 (時間)	712	736	714	737	738	711	736	715	737	733	689	737	
		月平均値 (ppm)	0.5	0.5	0.5	0.4	0.4	0.4	0.5	0.6	0.7	0.6	0.6	0.5	
		8時間値が20ppmを超えた回数 (回)	0	0	0	0	0	0	0	0	0	0	0	0	
		日平均値が10ppmを超えた日数 (日)	0	0	0	0	0	0	0	0	0	0	0	0	
		1時間値の最高値 (ppm)	1.7	1.7	2.2	1.6	1.3	1.4	2.7	3.7	2.9	3.0	4.5	2.3	
		日平均値の最高値 (ppm)	0.9	1.1	1.1	0.7	0.7	0.6	1.1	1.5	1.4	1.1	2.3	1.0	
貝塚市 消防署		有効測定日数 (日)	30	31	30	31	31	30	31	30	31	31	29	31	
		測定時間 (時間)	710	734	711	732	733	699	733	706	734	731	688	733	
		月平均値 (ppm)	0.6	0.6	0.6	0.4	0.4	0.5	0.6	0.7	0.8	0.6	0.7	0.7	
		8時間値が20ppmを超えた回数 (回)	0	0	0	0	0	0	0	0	0	0	0	0	
		日平均値が10ppmを超えた日数 (日)	0	0	0	0	0	0	0	0	0	0	0	0	
		1時間値の最高値 (ppm)	2.6	2.5	2.9	1.2	1.6	1.7	2.2	3.6	3.7	3.1	4.5	2.4	
		日平均値の最高値 (ppm)	1.2	0.9	1.2	0.7	0.8	1.0	1.1	1.5	1.9	0.9	2.1	1.3	
茨木市 役所		有効測定日数 (日)	30	31	28	31	31	30	31	30	31	31	29	31	
		測定時間 (時間)	706	734	685	730	734	711	730	708	734	735	685	729	
		月平均値 (ppm)	0.4	0.5	0.5	0.5	0.3	0.4	0.6	0.8	0.9	0.8	0.7	0.5	
		8時間値が20ppmを超えた回数 (回)	0	0	0	0	0	0	0	0	0	0	0	0	
		日平均値が10ppmを超えた日数 (日)	0	0	0	0	0	0	0	0	0	0	0	0	
		1時間値の最高値 (ppm)	1.8	1.9	1.9	1.8	1.3	1.8	3.4	3.4	3.2	4.3	5.7	2.0	
		日平均値の最高値 (ppm)	0.9	1.1	0.9	0.8	0.7	0.9	1.5	1.8	1.7	1.5	2.6	1.0	

一酸化炭素 (CO : 月間値)

市町村	測定局	項目	平成3年												平成4年		
			4月	5月	6月	7月	8月	9月	10月	11月	12月	1月	2月	3月			
富田 林	富田 林市役所	有効測定日数 (日)	30	31	30	30	31	28	31	30	31	31	28	31			
		測定時間 (時間)	705	729	705	727	730	675	726	703	733	731	674	730			
		月平均値 (ppm)	0.6	0.6	0.6	0.5	0.4	0.5	0.6	0.8	0.9	0.7	0.8	0.7			
		8時間値が 20ppm を 超えた回数 (回)	0	0	0	0	0	0	0	0	0	0	0	0			
		日平均値が 10ppm を 超えた日数 (日)	0	0	0	0	0	0	0	0	0	0	0	0			
		1時間値の最高値 (ppm)	2.0	1.8	2.3	1.3	1.5	1.9	2.1	3.1	2.7	3.0	4.7	2.5			
		日平均値の最高値 (ppm)	0.9	0.9	1.0	0.7	0.7	0.9	0.9	1.4	1.5	1.0	2.5	1.1			
阪南 南	南 南団地	有効測定日数 (日)	30	31	30	31	31	30	31	30	31	31	26	31			
		測定時間 (時間)	710	734	710	734	734	707	721	710	734	735	659	732			
		月平均値 (ppm)	0.3	0.3	0.3	0.2	0.2	0.3	0.3	0.3	0.4	0.2	0.3	0.4			
		8時間値が 20ppm を 超えた回数 (回)	0	0	0	0	0	0	0	0	0	0	0	0			
		日平均値が 10ppm を 超えた日数 (日)	0	0	0	0	0	0	0	0	0	0	0	0			
		1時間値の最高値 (ppm)	1.9	1.3	1.6	0.9	1.1	1.3	1.2	2.1	1.5	1.6	2.5	1.9			
		日平均値の最高値 (ppm)	0.6	0.6	0.8	0.4	0.5	0.6	0.7	1.1	1.1	0.5	1.2	0.9			
岬 町	岬 町	有効測定日数 (日)	30	31	30	29	31	30	31	30	31	31	29	31			
		測定時間 (時間)	720	741	720	715	744	720	743	718	743	739	690	744			
		月平均値 (ppm)	0.4	0.3	0.4	0.3	0.4	0.4	0.4	0.5	0.6	0.5	0.5	0.6			
		8時間値が 20ppm を 超えた回数 (回)	0	0	0	0	0	0	0	0	0	0	0	0			
		日平均値が 10ppm を 超えた日数 (日)	0	0	0	0	0	0	0	0	0	0	0	0			
		1時間値の最高値 (ppm)	1.6	1.6	1.9	1.6	1.7	2.1	1.6	2.8	3.5	2.1	3.0	2.1			
		日平均値の最高値 (ppm)	0.8	0.6	1.1	0.6	0.7	0.9	1.0	1.4	1.6	0.8	1.3	1.0			

一酸化炭素 (CO : 月間値)

市町村	測定局	項目	平成3年										平成4年		
			4月	5月	6月	7月	8月	9月	10月	11月	12月	1月	2月	3月	
峠 町 子		有効測定日数 (日)	30	30	30	29	31	30	31	30	28	31	28	31	
		測定時間 (時間)	715	730	717	715	739	718	734	704	714	722	674	739	
		月平均値 (ppm)	0.3	0.3	0.3	0.3	0.2	0.2	0.2	0.3	0.3	0.2	0.2	0.4	
		8時間値が20ppmを超えた回数 (回)	0	0	0	0	0	0	0	0	0	0	0	0	
		日平均値が10ppmを超えた日数 (日)	0	0	0	0	0	0	0	0	0	0	0	0	
		1時間値の最高値 (ppm)	1.8	2.4	1.5	2.0	1.3	1.1	1.1	1.8	1.4	1.3	1.6	1.6	
		日平均値の最高値 (ppm)	0.7	0.5	0.7	0.5	0.4	0.5	0.6	0.8	1.0	0.5	0.8	0.7	
大 阪 市 梅 田 新 道		有効測定日数 (日)	30	31	30	31	31	30	31	30	31	31	29	31	
		測定時間 (時間)	716	742	715	738	740	715	736	716	740	740	692	739	
		月平均値 (ppm)	1.3	1.4	1.6	1.5	1.1	1.2	1.5	1.8	1.9	1.7	1.6	1.3	
		8時間値が20ppmを超えた回数 (回)	0	0	0	0	0	0	0	0	0	0	0	0	
		日平均値が10ppmを超えた日数 (日)	0	0	0	0	0	0	0	0	0	0	0	0	
		1時間値の最高値 (ppm)	5.3	4.9	7.0	5.5	4.3	4.6	4.9	6.0	5.5	5.3	5.8	4.2	
		日平均値の最高値 (ppm)	2.5	2.5	2.7	2.3	2.0	1.8	2.8	2.6	3.0	2.3	3.0	2.2	
大 阪 市 出 来 島 小 学 校		有効測定日数 (日)	30	30	30	31	31	30	31	30	31	31	29	31	
		測定時間 (時間)	718	735	716	738	740	716	739	715	740	740	691	739	
		月平均値 (ppm)	1.3	1.4	1.7	1.6	1.2	1.3	1.4	1.6	1.8	1.6	1.7	1.4	
		8時間値が20ppmを超えた回数 (回)	0	0	0	0	0	0	0	0	0	0	0	0	
		日平均値が10ppmを超えた日数 (日)	0	0	0	0	0	0	0	0	0	0	0	0	
		1時間値の最高値 (ppm)	4.1	6.4	5.7	5.5	5.4	4.2	5.3	4.6	5.9	5.3	5.6	4.5	
		日平均値の最高値 (ppm)	2.1	2.5	2.2	2.1	2.0	1.8	2.6	2.6	2.8	2.3	2.9	2.2	

一酸化炭素 (CO : 月間値)

市町村	測定局	項目	平成3年										平成4年		
			4月	5月	6月	7月	8月	9月	10月	11月	12月	1月	2月	3月	
大阪府	海老江西小学校	有効測定日数 (日)	30	31	30	31	31	30	31	30	31	31	29	31	
		測定時間 (時間)	716	743	716	740	740	714	741	714	740	740	692	740	
		月平均値 (ppm)	1.3	1.5	1.8	1.7	1.2	1.3	1.6	1.6	1.6	1.7	1.6	1.1	
		8時間値が20ppmを超えた回数 (回)	0	0	0	0	0	0	0	0	0	0	0	0	
		日平均値が10ppmを超えた日数 (日)	0	0	0	0	0	0	0	0	0	0	0	0	
		1時間値の最高値 (ppm)	5.2	5.5	7.5	6.6	6.3	6.2	7.1	6.8	6.6	6.3	5.2	5.0	
		日平均値の最高値 (ppm)	2.1	2.8	2.9	2.7	2.0	2.4	3.3	3.2	3.1	2.6	3.0	2.4	
大阪府	今里交差点	有効測定日数 (日)	30	31	30	31	31	30	31	30	31	31	29	31	
		測定時間 (時間)	718	741	715	737	740	715	739	716	740	740	692	739	
		月平均値 (ppm)	1.9	2.3	2.9	2.9	2.0	2.0	2.2	2.5	2.6	2.5	2.4	1.8	
		8時間値が20ppmを超えた回数 (回)	0	0	0	0	0	0	0	0	0	0	0	0	
		日平均値が10ppmを超えた日数 (日)	0	0	0	0	0	0	0	0	0	0	0	0	
		1時間値の最高値 (ppm)	7.2	6.5	8.0	7.7	8.3	7.1	6.7	7.5	9.4	8.3	6.3	6.3	
		日平均値の最高値 (ppm)	3.6	3.9	4.5	4.3	4.5	3.8	3.6	3.8	4.7	3.7	3.9	3.8	
堺市	市役所	有効測定日数 (日)	30	31	30	31	30	30	31	30	30	25	29	29	
		測定時間 (時間)	718	743	717	740	735	719	741	713	735	621	695	718	
		月平均値 (ppm)	1.5	1.7	2.0	1.9	1.5	1.4	1.6	1.8	2.0	1.7	1.6	1.5	
		8時間値が20ppmを超えた回数 (回)	0	0	0	0	0	0	0	0	0	0	0	0	
		日平均値が10ppmを超えた日数 (日)	0	0	0	0	0	0	0	0	0	0	0	0	
		1時間値の最高値 (ppm)	4.6	4.9	5.5	5.4	5.3	5.3	5.3	6.1	6.7	5.3	6.1	5.4	
		日平均値の最高値 (ppm)	2.5	2.7	2.7	2.8	2.4	2.3	2.5	2.7	3.2	2.4	3.4	2.8	

一酸化炭素 (CO : 月間値)

市町村	測定局	項目	平成3年										平成4年		
			4月	5月	6月	7月	8月	9月	10月	11月	12月	1月	2月	3月	
堺	常盤浜寺	有効測定日数 (日)	30	31	30	31	31	30	31	30	31	31	29	31	
		測定時間 (時間)	718	741	716	737	743	719	739	718	740	742	688	739	
		月平均値 (ppm)	1.0	1.2	1.4	1.1	0.8	0.9	1.2	1.5	1.6	1.4	1.4	1.1	
		8時間値が20ppmを超えた回数 (回)	0	0	0	0	0	0	0	0	0	0	0	0	
		日平均値が10ppmを超えた日数 (日)	0	0	0	0	0	0	0	0	0	0	0	0	
		1時間値の最高値 (ppm)	5.6	4.6	4.7	3.8	3.0	3.1	4.7	5.7	8.0	5.7	6.3	4.0	
		日平均値の最高値 (ppm)	1.8	2.1	1.9	1.6	1.5	1.3	1.8	2.3	2.7	2.1	3.7	1.9	
豊中	市役所	有効測定日数 (日)	30	31	30	31	31	30	31	30	31	31	29	31	
		測定時間 (時間)	715	739	716	738	740	716	739	713	740	737	692	739	
		月平均値 (ppm)	1.1	1.2	1.2	1.2	1.0	1.1	1.4	1.7	1.8	1.7	1.6	1.3	
		8時間値が20ppmを超えた回数 (回)	0	0	0	0	0	0	0	0	0	0	0	0	
		日平均値が10ppmを超えた日数 (日)	0	0	0	0	0	0	0	0	0	0	0	0	
		1時間値の最高値 (ppm)	4.8	5.8	3.3	3.9	4.0	3.5	5.6	6.9	6.2	6.6	5.5	4.7	
		日平均値の最高値 (ppm)	1.9	2.5	1.9	1.9	1.6	1.7	2.7	2.8	3.0	2.4	2.9	2.0	
豊中	千風	有効測定日数 (日)	30	31	30	31	31	30	31	30	31	31	29	31	
		測定時間 (時間)	714	736	716	739	740	716	739	715	739	740	692	739	
		月平均値 (ppm)	0.8	1.0	1.1	1.1	0.8	0.8	1.0	1.2	1.4	1.3	1.2	0.9	
		8時間値が20ppmを超えた回数 (回)	0	0	0	0	0	0	0	0	0	0	0	0	
		日平均値が10ppmを超えた日数 (日)	0	0	0	0	0	0	0	0	0	0	0	0	
		1時間値の最高値 (ppm)	4.7	6.4	4.2	3.6	3.1	3.4	4.2	5.3	4.9	6.9	6.6	4.9	
		日平均値の最高値 (ppm)	1.5	2.3	1.7	1.7	1.3	1.2	2.0	2.3	2.5	1.9	2.6	1.8	

一酸化炭素 (CO : 月間値)

市町村	測定局	項目	平成3年									平成4年		
			4月	5月	6月	7月	8月	9月	10月	11月	12月	1月	2月	3月
枚方市	中野	有効測定日数 (日)	28	31	30	31	31	30	31	30	31	31	29	31
		測定時間 (時間)	676	732	716	738	740	716	735	715	740	740	692	740
		月平均値 (ppm)	1.2	1.3	1.6	1.2	1.3	1.3	1.5	1.7	1.6	1.5	1.3	1.2
		8時間値が20ppmを超えた回数 (回)	0	0	0	0	0	0	0	0	0	0	0	0
		日平均値が10ppmを超えた日数 (日)	0	0	0	0	0	0	0	0	0	0	0	0
		1時間値の最高値 (ppm)	4.5	4.3	5.1	4.2	3.9	5.0	6.1	6.9	6.2	6.4	6.9	4.4
		日平均値の最高値 (ppm)	2.3	2.3	2.9	2.1	2.0	2.6	2.3	3.0	3.1	2.8	3.8	2.2
八尾市	立野	有効測定日数 (日)	30	31	30	31	31	30	31	30	31	31	29	29
		測定時間 (時間)	709	734	711	732	734	708	735	707	734	736	685	713
		月平均値 (ppm)	1.9	1.9	2.2	2.0	1.8	2.1	2.4	2.9	3.0	2.5	2.4	2.0
		8時間値が20ppmを超えた回数 (回)	0	0	0	0	0	0	0	0	0	0	0	0
		日平均値が10ppmを超えた日数 (日)	0	0	0	0	0	0	0	0	0	0	0	0
		1時間値の最高値 (ppm)	7.8	7.6	6.6	6.1	5.2	6.6	6.7	8.2	11.5	8.9	8.2	6.7
		日平均値の最高値 (ppm)	2.8	2.9	3.2	3.2	2.7	3.3	3.5	4.3	5.2	3.9	5.4	3.4
松原市	役所	有効測定日数 (日)	30	31	30	31	31	30	31	30	31	31	29	31
		測定時間 (時間)	711	732	710	729	733	709	734	705	735	732	687	733
		月平均値 (ppm)	1.3	1.6	1.8	1.7	1.1	1.2	1.5	1.8	2.0	1.8	1.8	1.3
		8時間値が20ppmを超えた回数 (回)	0	0	0	0	0	0	0	0	0	0	0	0
		日平均値が10ppmを超えた日数 (日)	0	0	0	0	0	0	0	0	0	0	0	0
		1時間値の最高値 (ppm)	5.6	5.2	6.2	5.6	4.4	5.8	5.4	7.3	8.3	6.6	6.6	5.3
		日平均値の最高値 (ppm)	2.4	2.8	2.7	2.4	2.1	2.1	2.4	2.5	3.5	2.7	4.0	2.2

一酸化炭素 (CO : 月間値)

市町村	測定局	項目	平成3年										平成4年		
			4月	5月	6月	7月	8月	9月	10月	11月	12月	1月	2月	3月	
岸和田市	天の川下水ポンプ場	有効測定日数 (日)	30	31	30	31	31	30	31	30	31	31	31	29	31
		測定時間 (時間)	708	734	709	733	733	709	733	707	733	736	684	734	
		月平均値 (ppm)	1.0	0.9	1.0	0.8	0.7	0.8	0.9	1.1	1.2	1.0	1.0	1.0	
		8時間値が20ppmを超えた回数 (回)	0	0	0	0	0	0	0	0	0	0	0	0	
		日平均値が10ppmを超えた日数 (日)	0	0	0	0	0	0	0	0	0	0	0	0	
		1時間値の最高値 (ppm)	5.5	3.3	3.6	2.1	2.0	2.7	2.7	4.5	6.3	5.0	5.6	3.3	
		日平均値の最高値 (ppm)	1.8	1.6	1.7	1.1	1.1	1.3	1.5	1.9	2.2	1.5	2.9	1.8	
岸和田市役所		有効測定日数 (日)	30	31	28	31	30	29	29	30	31	30	29	30	
		測定時間 (時間)	720	744	681	744	739	708	718	719	740	719	692	727	
		月平均値 (ppm)	1.2	1.1	1.2	1.0	0.9	1.0	1.2	1.3	1.6	1.3	1.3	1.3	
		8時間値が20ppmを超えた回数 (回)	0	0	0	0	0	0	0	0	0	0	0	0	
		日平均値が10ppmを超えた日数 (日)	0	0	0	0	0	0	0	0	0	0	0	0	
		1時間値の最高値 (ppm)	3.2	4.1	4.3	3.9	3.0	4.4	4.4	6.3	8.2	6.2	5.0	4.1	
		日平均値の最高値 (ppm)	1.7	1.6	1.9	1.5	1.4	1.9	2.3	2.5	3.0	2.0	3.1	2.1	
高槻市役所		有効測定日数 (日)	30	31	30	31	31	30	31	30	31	30	29	31	
		測定時間 (時間)	714	736	714	736	737	711	737	714	738	735	690	738	
		月平均値 (ppm)	1.3	1.3	1.6	1.5	1.4	1.4	1.6	1.8	1.8	1.6	1.6	1.3	
		8時間値が20ppmを超えた回数 (回)	0	0	0	0	0	0	0	0	0	0	0	0	
		日平均値が10ppmを超えた日数 (日)	0	0	0	0	0	0	0	0	0	0	0	0	
		1時間値の最高値 (ppm)	4.1	3.6	4.9	4.5	4.6	5.0	5.3	5.4	5.4	4.8	6.9	4.3	
		日平均値の最高値 (ppm)	1.9	2.2	2.6	2.3	2.0	2.2	2.3	3.1	2.9	2.3	4.1	2.4	

一酸化炭素 (CO : 月間値)

市町村	測定局	項 目	平 成											
			3年											
藤井寺市役所	藤井寺市役所	有 効 測 定 日 数 (日)	4 月	5 月	6 月	7 月	8 月	9 月	10 月	11 月	12 月	1 月	2 月	3 月
					測 定 時 間 (時間)	710	733	710	732	733	709	733	706	734
		月 平 均 値 (ppm)	1.0	0.9	1.2	0.9	0.9	1.0	1.2	1.4	1.5	1.2	1.2	1.2
		8時間値が 20ppm を 超えた回数 (回)	0	0	0	0	0	0	0	0	0	0	0	0
		日平均値が 10ppm を 超えた日数 (日)	0	0	0	0	0	0	0	0	0	0	0	0
		1 時 間 値 の 最 高 値 (ppm)	3.9	3.1	4.2	3.6	3.7	2.8	3.8	5.6	7.7	4.7	6.7	4.0
		日 平 均 値 の 最 高 値 (ppm)	1.6	1.4	1.8	1.3	1.7	1.5	1.8	2.3	2.5	1.6	3.8	2.0

オキシダント (Ox : 月間値)

市町村	測定局	項目	平成3年												平成4年		
			4月	5月	6月	7月	8月	9月	10月	11月	12月	1月	2月	3月			
大阪府 大阪(センター)	国	昼間測定日数 (日)	24	31	30	31	31	30	31	30	31	31	31	29	31		
		昼間測定時間 (時間)	338	445	437	453	448	445	458	428	449	452	422	451			
		昼間の1時間値の月平均値 (ppm)	0.031	0.027	0.026	0.025	0.022	0.023	0.015	0.012	0.011	0.013	0.015	0.018			
		昼間の1時間値が0.06ppmを超えた日数と時間数	(日)	4	6	8	8	3	8	0	0	0	0	0	0		
			(時間)	13	18	36	31	5	22	0	0	0	0	0	0		
		昼間の1時間値が0.12ppm以上の日数と時間数	(日)	0	0	0	0	0	0	0	0	0	0	0	0		
			(時間)	0	0	0	0	0	0	0	0	0	0	0	0		
		昼間の1時間値の最高値 (ppm)	0.079	0.071	0.119	0.112	0.076	0.094	0.048	0.043	0.036	0.047	0.040	0.060			
昼間の日最高1時間値の月間平均値 (ppm)	0.046	0.043	0.050	0.048	0.041	0.044	0.025	0.021	0.018	0.022	0.024	0.028					
大阪府 此花区役所	国	昼間測定日数 (日)	30	31	30	31	31	30	31	30	31	31	29	31			
		昼間測定時間 (時間)	443	440	440	456	455	442	457	432	454	456	421	456			
		昼間の1時間値の月平均値 (ppm)	0.030	0.029	0.021	0.022	0.023	0.025	0.020	0.017	0.016	0.019	0.023	0.021			
		昼間の1時間値が0.06ppmを超えた日数と時間数	(日)	5	7	7	6	4	8	1	0	0	0	0	0		
			(時間)	9	11	20	18	12	31	1	0	0	0	0	0		
		昼間の1時間値が0.12ppm以上の日数と時間数	(日)	0	0	0	0	0	0	0	0	0	0	0	0		
			(時間)	0	0	0	0	0	0	0	0	0	0	0	0		
		昼間の1時間値の最高値 (ppm)	0.071	0.073	0.090	0.089	0.072	0.097	0.062	0.054	0.042	0.056	0.048	0.053			
昼間の日最高1時間値の月間平均値 (ppm)	0.047	0.045	0.040	0.042	0.040	0.047	0.033	0.028	0.025	0.029	0.033	0.032					
大阪府 淀中学校	国	昼間測定日数 (日)	30	26	30	31	31	30	31	30	31	31	29	31			
		昼間測定時間 (時間)	445	357	443	455	459	441	451	429	455	456	425	451			
		昼間の1時間値の月平均値 (ppm)	0.033	0.027	0.021	0.020	0.025	0.026	0.022	0.015	0.013	0.016	0.021	0.020			
		昼間の1時間値が0.06ppmを超えた日数と時間数	(日)	3	2	4	4	4	5	1	0	0	0	0	0		
			(時間)	5	4	15	15	22	22	1	0	0	0	0	0		
		昼間の1時間値が0.12ppm以上の日数と時間数	(日)	0	0	0	0	0	0	0	0	0	0	0	0		
			(時間)	0	0	0	0	0	0	0	0	0	0	0	0		
		昼間の1時間値の最高値 (ppm)	0.071	0.082	0.084	0.087	0.087	0.101	0.061	0.043	0.036	0.055	0.044	0.051			
昼間の日最高1時間値の月間平均値 (ppm)	0.049	0.042	0.038	0.039	0.042	0.046	0.036	0.024	0.021	0.026	0.031	0.030					

オキシダント (Ox : 月間値)

市町村	測定局	項目	平成3年										平成4年		
			4月	5月	6月	7月	8月	9月	10月	11月	12月	1月	2月	3月	
大阪府	淀川区役所	昼間測定日数 (日)	30	30	30	31	31	30	31	30	31	31	29	31	
		昼間測定時間 (時間)	428	416	435	453	455	438	451	436	456	456	425	449	
		昼間の1時間値の月平均値 (ppm)	0.031	0.026	0.021	0.020	0.023	0.023	0.018	0.015	0.013	0.015	0.018	0.020	
		昼間の1時間値が0.06ppmを超えた日数と時間数	(日)	4	2	4	6	4	5	0	0	0	0	0	1
			(時間)	7	3	20	18	14	16	0	0	0	0	0	2
		昼間の1時間値が0.12ppm以上の日数と時間数	(日)	0	0	0	0	0	0	0	0	0	0	0	0
			(時間)	0	0	0	0	0	0	0	0	0	0	0	0
		昼間の1時間値の最高値 (ppm)	0.067	0.067	0.095	0.081	0.077	0.090	0.047	0.048	0.036	0.046	0.038	0.063	
昼間の日最高1時間値の月間平均値 (ppm)	0.047	0.040	0.037	0.040	0.039	0.041	0.030	0.025	0.021	0.024	0.027	0.030			
大阪府	勝山中学校	昼間測定日数 (日)	30	31	30	31	31	30	31	30	31	31	29	31	
		昼間測定時間 (時間)	438	453	432	453	455	440	452	438	455	455	425	451	
		昼間の1時間値の月平均値 (ppm)	0.031	0.030	0.024	0.022	0.028	0.027	0.020	0.017	0.016	0.019	0.024	0.027	
		昼間の1時間値が0.06ppmを超えた日数と時間数	(日)	4	6	5	6	8	7	0	0	0	0	0	2
			(時間)	6	17	21	14	38	37	0	0	0	0	0	3
		昼間の1時間値が0.12ppm以上の日数と時間数	(日)	0	0	0	0	0	0	0	0	0	0	0	0
			(時間)	0	0	0	0	0	0	0	0	0	0	0	0
		昼間の1時間値の最高値 (ppm)	0.063	0.081	0.099	0.097	0.094	0.115	0.053	0.053	0.056	0.059	0.047	0.070	
昼間の日最高1時間値の月間平均値 (ppm)	0.048	0.048	0.042	0.043	0.049	0.050	0.033	0.030	0.027	0.033	0.036	0.042			
大阪府	大宮中学校	昼間測定日数 (日)	30	31	30	31	31	30	31	30	31	31	29	31	
		昼間測定時間 (時間)	445	454	437	455	457	442	458	432	457	456	424	455	
		昼間の1時間値の月平均値 (ppm)	0.033	0.032	0.023	0.023	0.026	0.025	0.022	0.015	0.015	0.017	0.022	0.022	
		昼間の1時間値が0.06ppmを超えた日数と時間数	(日)	6	8	7	7	9	9	1	0	0	0	0	1
			(時間)	13	26	24	20	24	29	1	0	0	0	0	3
		昼間の1時間値が0.12ppm以上の日数と時間数	(日)	0	0	1	0	0	0	0	0	0	0	0	0
			(時間)	0	0	1	0	0	0	0	0	0	0	0	0
		昼間の1時間値の最高値 (ppm)	0.073	0.076	0.120	0.095	0.110	0.098	0.064	0.051	0.042	0.052	0.042	0.066	
昼間の日最高1時間値の月間平均値 (ppm)	0.050	0.050	0.044	0.043	0.046	0.047	0.037	0.026	0.025	0.028	0.034	0.034			

オキシダント (Ox : 月間値)

市町村	測定局	項目	平成3年										平成4年		
			4月	5月	6月	7月	8月	9月	10月	11月	12月	1月	2月	3月	
大阪府	豊賢小学校	昼間測定日数 (日)	30	31	30	31	31	30	31	30	31	31	29	31	
		昼間測定時間 (時間)	440	453	437	454	458	440	448	430	455	455	424	455	
		昼間の1時間値の月平均値 (ppm)	0.032	0.032	0.023	0.018	0.019	0.019	0.018	0.015	0.015	0.017	0.022	0.023	
		昼間の1時間値が0.06ppmを超えた日数と時間数	(日)	4	8	6	3	1	2	0	0	0	0	0	1
			(時間)	9	27	19	4	1	3	0	0	0	0	0	3
		昼間の1時間値が0.12ppm以上の日数と時間数	(日)	0	0	0	0	0	0	0	0	0	0	0	0
			(時間)	0	0	0	0	0	0	0	0	0	0	0	0
		昼間の1時間値の最高値 (ppm)	0.074	0.085	0.116	0.079	0.062	0.068	0.049	0.043	0.051	0.054	0.049	0.069	
昼間の日最高1時間値の月間平均値 (ppm)	0.049	0.051	0.042	0.034	0.033	0.033	0.030	0.026	0.025	0.029	0.034	0.036			
大阪府	南校中学校	昼間測定日数 (日)	30	31	30	31	31	30	31	30	31	31	29	31	
		昼間測定時間 (時間)	442	444	436	454	457	442	454	435	456	456	425	454	
		昼間の1時間値の月平均値 (ppm)	0.031	0.029	0.019	0.022	0.025	0.026	0.019	0.017	0.014	0.017	0.020	0.018	
		昼間の1時間値が0.06ppmを超えた日数と時間数	(日)	5	5	5	6	6	7	0	0	0	0	0	0
			(時間)	10	15	17	18	28	31	0	0	0	0	0	0
		昼間の1時間値が0.12ppm以上の日数と時間数	(日)	0	0	0	0	0	0	0	0	0	0	0	0
			(時間)	0	0	0	0	0	0	0	0	0	0	0	0
		昼間の1時間値の最高値 (ppm)	0.070	0.075	0.092	0.096	0.080	0.098	0.057	0.051	0.042	0.048	0.046	0.049	
昼間の日最高1時間値の月間平均値 (ppm)	0.051	0.046	0.037	0.042	0.045	0.048	0.032	0.030	0.022	0.028	0.031	0.029			
大阪府	俱利伽羅中学校	昼間測定日数 (日)	30	31	30	30	31	30	31	30	31	31	29	31	
		昼間測定時間 (時間)	444	453	438	427	451	440	454	429	454	455	425	451	
		昼間の1時間値の月平均値 (ppm)	0.035	0.035	0.027	0.029	0.026	0.028	0.021	0.016	0.014	0.018	0.022	0.022	
		昼間の1時間値が0.06ppmを超えた日数と時間数	(日)	12	10	9	9	10	9	3	0	0	0	0	1
			(時間)	30	36	49	47	31	36	8	0	0	0	0	3
		昼間の1時間値が0.12ppm以上の日数と時間数	(日)	0	0	1	2	0	1	0	0	0	0	0	0
			(時間)	0	0	1	2	0	1	0	0	0	0	0	0
		昼間の1時間値の最高値 (ppm)	0.095	0.092	0.125	0.126	0.088	0.126	0.070	0.056	0.056	0.050	0.051	0.072	
昼間の日最高1時間値の月間平均値 (ppm)	0.055	0.054	0.051	0.052	0.047	0.052	0.037	0.028	0.025	0.030	0.035	0.036			

オキシダント (Ox : 月間値)

市町村	測定局	項目	平成3年										平成4年		
			4月	5月	6月	7月	8月	9月	10月	11月	12月	1月	2月	3月	
大坂	今宮中学校	昼間測定日数 (日)	30	31	30	31	31	30	31	30	31	31	29	30	
		昼間測定時間 (時間)	439	452	437	454	451	443	457	436	455	457	426	433	
		昼間の1時間値の月平均値 (ppm)	0.029	0.026	0.016	0.018	0.022	0.022	0.015	0.013	0.012	0.014	0.016	0.015	
		昼間の1時間値が0.06ppmを超えた日数と時間数	(日)	2	5	1	2	6	5	0	0	0	0	0	0
			(時間)	2	10	7	5	25	19	0	0	0	0	0	0
		昼間の1時間値が0.12ppm以上の日数と時間数	(日)	0	0	0	0	0	0	0	0	0	0	0	0
			(時間)	0	0	0	0	0	0	0	0	0	0	0	0
昼間の1時間値の最高値 (ppm)	0.061	0.070	0.099	0.081	0.078	0.095	0.045	0.037	0.048	0.045	0.037	0.045			
昼間の日最高1時間値の月間平均値 (ppm)	0.045	0.043	0.030	0.036	0.041	0.040	0.026	0.022	0.020	0.024	0.025	0.023			
大坂	堀江小学校	昼間測定日数 (日)	30	31	30	31	31	30	31	30	31	31	29	31	
		昼間測定時間 (時間)	440	449	434	455	458	444	453	431	455	456	425	456	
		昼間の1時間値の月平均値 (ppm)	0.030	0.027	0.023	0.022	0.022	0.023	0.018	0.014	0.012	0.013	0.018	0.017	
		昼間の1時間値が0.06ppmを超えた日数と時間数	(日)	5	5	7	6	4	5	0	0	0	0	0	0
			(時間)	15	12	33	23	18	17	0	0	0	0	0	0
		昼間の1時間値が0.12ppm以上の日数と時間数	(日)	0	0	0	0	0	0	0	0	0	0	0	0
			(時間)	0	0	0	0	0	0	0	0	0	0	0	0
昼間の1時間値の最高値 (ppm)	0.078	0.077	0.109	0.095	0.083	0.088	0.052	0.044	0.034	0.044	0.045	0.049			
昼間の日最高1時間値の月間平均値 (ppm)	0.047	0.043	0.043	0.043	0.040	0.043	0.030	0.024	0.019	0.021	0.027	0.027			
大坂	茨田北小学校	昼間測定日数 (日)	30	31	28	31	31	30	31	30	31	31	29	31	
		昼間測定時間 (時間)	441	448	391	454	459	446	453	437	455	449	425	454	
		昼間の1時間値の月平均値 (ppm)	0.033	0.032	0.029	0.029	0.031	0.031	0.024	0.016	0.016	0.018	0.022	0.022	
		昼間の1時間値が0.06ppmを超えた日数と時間数	(日)	9	5	8	13	13	11	5	0	0	0	0	1
			(時間)	22	19	40	50	61	45	14	0	0	0	0	1
		昼間の1時間値が0.12ppm以上の日数と時間数	(日)	0	0	2	1	0	1	0	0	0	0	0	0
			(時間)	0	0	2	1	0	2	0	0	0	0	0	0
昼間の1時間値の最高値 (ppm)	0.089	0.080	0.150	0.136	0.114	0.149	0.072	0.059	0.056	0.055	0.050	0.063			
昼間の日最高1時間値の月間平均値 (ppm)	0.051	0.049	0.053	0.055	0.056	0.055	0.042	0.028	0.027	0.030	0.036	0.036			

オキシダント (Ox : 月間値)

市町村	測定局	項目	平成3年												平成4年		
			4月	5月	6月	7月	8月	9月	10月	11月	12月	1月	2月	3月			
大阪府	難波中学校	昼間測定日数 (日)	30	31	30	31	31	30	29	30	31	31	29	31			
		昼間測定時間 (時間)	442	456	441	454	444	444	425	440	455	455	425	457			
		昼間の1時間値の月平均値 (ppm)	0.031	0.031	0.022	0.016	0.018	0.020	0.016	0.014	0.015	0.016	0.020	0.021			
		昼間の1時間値が0.06ppmを超えた日数と時間数	(日)	7	8	7	2	1	4	0	0	0	0	0	0		
			(時間)	16	22	25	5	1	10	0	0	0	0	0	0		
		昼間の1時間値が0.12ppm以上の日数と時間数	(日)	0	0	0	0	0	0	0	0	0	0	0	0		
			(時間)	0	0	0	0	0	0	0	0	0	0	0	0		
		昼間の1時間値の最高値 (ppm)	0.080	0.074	0.095	0.080	0.061	0.075	0.044	0.045	0.047	0.052	0.053	0.053			
昼間の日最高1時間値の月間平均値 (ppm)	0.049	0.051	0.040	0.030	0.032	0.037	0.027	0.024	0.024	0.027	0.031	0.032					
堺市	少林寺	昼間測定日数 (日)	30	31	30	31	31	30	31	30	31	31	29	30			
		昼間測定時間 (時間)	441	457	429	456	458	439	456	427	454	457	425	425			
		昼間の1時間値の月平均値 (ppm)	0.024	0.025	0.021	0.023	0.018	0.014	0.012	0.015	0.014	0.018	0.022	0.020			
		昼間の1時間値が0.06ppmを超えた日数と時間数	(日)	0	5	6	7	6	1	0	0	0	0	0	0		
			(時間)	0	8	22	18	11	4	0	0	0	0	0	0		
		昼間の1時間値が0.12ppm以上の日数と時間数	(日)	0	0	0	0	0	0	0	0	0	0	0	0		
			(時間)	0	0	0	0	0	0	0	0	0	0	0	0		
		昼間の1時間値の最高値 (ppm)	0.060	0.082	0.109	0.086	0.078	0.081	0.055	0.050	0.049	0.050	0.054	0.056			
昼間の日最高1時間値の月間平均値 (ppm)	0.039	0.042	0.039	0.043	0.034	0.028	0.022	0.026	0.024	0.030	0.034	0.033					
堺市	浜寺	昼間測定日数 (日)	30	31	30	31	31	30	31	30	31	31	29	29			
		昼間測定時間 (時間)	435	456	440	453	458	442	451	434	456	458	427	402			
		昼間の1時間値の月平均値 (ppm)	0.032	0.034	0.025	0.026	0.025	0.024	0.019	0.016	0.014	0.019	0.020	0.022			
		昼間の1時間値が0.06ppmを超えた日数と時間数	(日)	9	10	7	13	4	6	1	1	0	0	0	0		
			(時間)	15	30	34	28	15	20	1	1	0	0	0	0		
		昼間の1時間値が0.12ppm以上の日数と時間数	(日)	0	0	0	0	0	0	0	0	0	0	0	0		
			(時間)	0	0	0	0	0	0	0	0	0	0	0	0		
		昼間の1時間値の最高値 (ppm)	0.074	0.075	0.106	0.099	0.077	0.111	0.061	0.065	0.047	0.046	0.050	0.056			
昼間の日最高1時間値の月間平均値 (ppm)	0.052	0.053	0.047	0.049	0.043	0.044	0.033	0.029	0.025	0.031	0.032	0.035					

オキシダント (Ox :月間値)

市町村	測定局	項目	平成3年										平成4年		
			4月	5月	6月	7月	8月	9月	10月	11月	12月	1月	2月	3月	
石塚	石塚	昼間測定日数 (日)	30	31	30	31	31	30	31	30	31	31	29	31	
		昼間測定時間 (時間)	439	457	441	454	432	443	451	434	458	458	428	439	
		昼間の1時間値の月平均値 (ppm)	0.029	0.030	0.025	0.024	0.021	0.022	0.018	0.016	0.014	0.017	0.021	0.021	
		昼間の1時間値が0.06ppmを超えた日数と時間数	(日)	4	9	8	9	4	6	1	1	0	0	0	0
			(時間)	6	20	33	22	6	15	1	1	0	0	0	0
		昼間の1時間値が0.12ppm以上の日数と時間数	(日)	0	0	0	0	0	0	0	0	0	0	0	0
			(時間)	0	0	0	0	0	0	0	0	0	0	0	0
昼間の1時間値の最高値 (ppm)	0.071	0.078	0.104	0.089	0.072	0.094	0.062	0.064	0.042	0.046	0.046	0.056			
昼間の日最高1時間値の月間平均値 (ppm)	0.046	0.050	0.045	0.045	0.038	0.042	0.031	0.028	0.024	0.028	0.032	0.032			
金網	金網	昼間測定日数 (日)	30	31	30	31	31	30	31	30	31	31	29	31	
		昼間測定時間 (時間)	439	454	439	454	458	442	450	426	453	459	426	440	
		昼間の1時間値の月平均値 (ppm)	0.034	0.035	0.028	0.024	0.021	0.021	0.019	0.016	0.015	0.022	0.026	0.026	
		昼間の1時間値が0.06ppmを超えた日数と時間数	(日)	10	11	10	4	3	7	4	0	0	0	0	1
			(時間)	20	39	49	18	8	25	8	0	0	0	0	1
		昼間の1時間値が0.12ppm以上の日数と時間数	(日)	0	0	2	1	0	0	0	0	0	0	0	0
			(時間)	0	0	4	1	0	0	0	0	0	0	0	0
昼間の1時間値の最高値 (ppm)	0.084	0.106	0.160	0.124	0.080	0.087	0.066	0.056	0.047	0.054	0.053	0.065			
昼間の日最高1時間値の月間平均値 (ppm)	0.054	0.057	0.052	0.043	0.038	0.041	0.033	0.030	0.027	0.037	0.039	0.041			
三宝	三宝	昼間測定日数 (日)	30	31	30	31	31	30	31	30	31	31	29	31	
		昼間測定時間 (時間)	439	457	441	454	456	434	455	426	454	458	428	438	
		昼間の1時間値の月平均値 (ppm)	0.028	0.028	0.024	0.024	0.024	0.023	0.018	0.016	0.014	0.018	0.022	0.022	
		昼間の1時間値が0.06ppmを超えた日数と時間数	(日)	1	4	8	9	6	6	0	1	0	0	0	0
			(時間)	2	4	31	26	10	20	0	1	0	0	0	0
		昼間の1時間値が0.12ppm以上の日数と時間数	(日)	0	0	0	0	0	0	0	0	0	0	0	0
			(時間)	0	0	0	0	0	0	0	0	0	0	0	0
昼間の1時間値の最高値 (ppm)	0.065	0.074	0.099	0.095	0.072	0.090	0.057	0.061	0.039	0.047	0.047	0.053			
昼間の日最高1時間値の月間平均値 (ppm)	0.045	0.046	0.044	0.047	0.043	0.043	0.030	0.027	0.022	0.029	0.032	0.035			

オキシダント (Ox : 月間値)

市町村	測定局	項目	平成3年										平成4年		
			4月	5月	6月	7月	8月	9月	10月	11月	12月	1月	2月	3月	
堺	若松台	昼間測定日数 (日)	30	31	30	31	31	30	31	30	30	31	29	31	
		昼間測定時間 (時間)	440	457	441	453	455	438	456	427	433	456	427	443	
		昼間の1時間値の月平均値 (ppm)	0.040	0.042	0.033	0.030	0.028	0.027	0.022	0.019	0.016	0.022	0.025	0.026	
		昼間の1時間値が0.06ppmを超えた日数と時間数	(日)	12	17	10	10	8	10	4	2	0	0	0	1
			(時間)	53	89	53	35	21	35	7	2	0	0	0	4
		昼間の1時間値が0.12ppm以上の日数と時間数	(日)	0	0	2	1	0	0	0	0	0	0	0	0
			(時間)	0	0	3	3	0	0	0	0	0	0	0	0
		昼間の1時間値の最高値 (ppm)	0.100	0.103	0.138	0.139	0.085	0.102	0.077	0.063	0.055	0.052	0.058	0.078	
昼間の日最高1時間値の月間平均値 (ppm)	0.061	0.063	0.056	0.051	0.048	0.049	0.038	0.034	0.030	0.035	0.037	0.041			
堺	登美丘	昼間測定日数 (日)	30	31	30	31	31	30	31	30	31	31	29	31	
		昼間測定時間 (時間)	439	458	445	454	456	442	458	431	457	458	422	433	
		昼間の1時間値の月平均値 (ppm)	0.037	0.039	0.029	0.025	0.022	0.023	0.019	0.018	0.015	0.019	0.022	0.026	
		昼間の1時間値が0.06ppmを超えた日数と時間数	(日)	13	17	9	7	5	6	3	2	0	0	0	2
			(時間)	45	73	47	29	9	24	6	2	0	0	0	4
		昼間の1時間値が0.12ppm以上の日数と時間数	(日)	0	0	2	1	0	0	0	0	0	0	0	0
			(時間)	0	0	3	1	0	0	0	0	0	0	0	0
		昼間の1時間値の最高値 (ppm)	0.094	0.108	0.127	0.131	0.083	0.113	0.077	0.062	0.049	0.050	0.054	0.066	
昼間の日最高1時間値の月間平均値 (ppm)	0.058	0.061	0.053	0.044	0.040	0.042	0.034	0.033	0.027	0.033	0.036	0.040			
堺	桃山台	昼間測定日数 (日)	30	31	30	31	31	30	31	30	31	31	29	31	
		昼間測定時間 (時間)	441	457	444	456	457	441	455	427	457	460	425	441	
		昼間の1時間値の月平均値 (ppm)	0.043	0.045	0.038	0.036	0.032	0.033	0.025	0.022	0.019	0.024	0.027	0.032	
		昼間の1時間値が0.06ppmを超えた日数と時間数	(日)	14	18	13	19	11	14	8	3	1	1	1	7
			(時間)	75	112	77	78	43	65	21	8	1	1	4	26
		昼間の1時間値が0.12ppm以上の日数と時間数	(日)	0	0	5	1	0	1	0	0	0	0	0	0
			(時間)	0	0	13	4	0	1	0	0	0	0	0	0
		昼間の1時間値の最高値 (ppm)	0.104	0.108	0.162	0.167	0.100	0.141	0.084	0.073	0.061	0.061	0.065	0.073	
昼間の日最高1時間値の月間平均値 (ppm)	0.066	0.069	0.065	0.061	0.055	0.059	0.043	0.039	0.035	0.040	0.041	0.049			

オキシダント (Ox : 月間値)

市町村	測定局	項目	平成3年										平成4年		
			4月	5月	6月	7月	8月	9月	10月	11月	12月	1月	2月	3月	
堺	深井	昼間測定日数 (日)	30	31	30	31	31	30	31	27	31	31	29	31	
		昼間測定時間 (時間)	438	457	442	453	458	435	457	384	458	459	426	440	
		昼間の1時間値の月平均値 (ppm)	0.038	0.040	0.033	0.031	0.027	0.028	0.020	0.016	0.015	0.019	0.022	0.027	
		昼間の1時間値が0.06ppmを超えた日数と時間数	(日)	15	16	11	13	6	9	3	1	0	0	0	2
			(時間)	43	71	61	50	14	40	5	2	0	0	0	3
		昼間の1時間値が0.12ppm以上の日数と時間数	(日)	0	0	3	1	0	0	0	0	0	0	0	0
			(時間)	0	0	5	2	0	0	0	0	0	0	0	0
昼間の1時間値の最高値 (ppm)	0.084	0.106	0.150	0.143	0.075	0.095	0.073	0.063	0.055	0.053	0.051	0.069			
昼間の日最高1時間値の月間平均値 (ppm)	0.059	0.064	0.059	0.055	0.046	0.050	0.035	0.032	0.028	0.032	0.035	0.044			
豊中	野田	昼間測定日数 (日)	30	29	30	31	31	30	31	30	31	30	29	31	
		昼間測定時間 (時間)	428	424	446	460	461	445	460	442	461	425	428	425	
		昼間の1時間値の月平均値 (ppm)	0.033	0.022	0.023	0.017	0.020	0.017	0.014	0.013	0.011	0.015	0.020	0.023	
		昼間の1時間値が0.06ppmを超えた日数と時間数	(日)	7	1	8	4	2	5	0	0	0	0	0	0
			(時間)	16	1	25	10	9	12	0	0	0	0	0	0
		昼間の1時間値が0.12ppm以上の日数と時間数	(日)	0	0	2	0	0	0	0	0	0	0	0	0
			(時間)	0	0	3	0	0	0	0	0	0	0	0	0
昼間の1時間値の最高値 (ppm)	0.073	0.062	0.134	0.096	0.090	0.082	0.040	0.033	0.029	0.042	0.044	0.058			
昼間の日最高1時間値の月間平均値 (ppm)	0.049	0.036	0.043	0.035	0.036	0.034	0.024	0.023	0.019	0.024	0.032	0.036			
豊中	千成	昼間測定日数 (日)	30	31	30	31	31	30	31	30	31	31	29	27	
		昼間測定時間 (時間)	444	445	429	461	460	445	456	444	460	465	430	384	
		昼間の1時間値の月平均値 (ppm)	0.030	0.031	0.028	0.022	0.022	0.024	0.020	0.018	0.013	0.017	0.020	0.022	
		昼間の1時間値が0.06ppmを超えた日数と時間数	(日)	2	8	9	6	2	6	0	0	0	0	0	0
			(時間)	3	20	46	25	10	19	0	0	0	0	0	0
		昼間の1時間値が0.12ppm以上の日数と時間数	(日)	0	0	2	0	0	0	0	0	0	0	0	0
			(時間)	0	0	2	0	0	0	0	0	0	0	0	0
昼間の1時間値の最高値 (ppm)	0.065	0.088	0.135	0.096	0.077	0.090	0.053	0.055	0.041	0.050	0.041	0.056			
昼間の日最高1時間値の月間平均値 (ppm)	0.046	0.049	0.049	0.042	0.037	0.042	0.032	0.031	0.022	0.027	0.031	0.034			

オキシダント (Ox : 月間値)

市町村	測定局	項目	平成 3年												平成 4年		
			4月	5月	6月	7月	8月	9月	10月	11月	12月	1月	2月	3月			
吹田	川園	昼間測定日数 (日)	21	31	27	31	31	21	27	30	31	31	29	30			
		昼間測定時間 (時間)	274	457	383	453	450	304	395	441	453	455	433	424			
		昼間の1時間値の月平均値 (ppm)	0.040	0.038	0.027	0.029	0.032	0.027	0.020	0.018	0.018	0.020	0.026	0.031			
		昼間の1時間値が0.06ppmを超えた日数と時間数	(日)	11	12	5	12	9	6	0	0	0	0	0	4		
			(時間)	43	45	18	46	49	18	0	0	0	0	0	10		
		昼間の1時間値が0.12ppm以上の日数と時間数	(日)	0	0	0	1	1	0	0	0	0	0	0	0		
			(時間)	0	0	0	1	2	0	0	0	0	0	0	0		
昼間の1時間値の最高値 (ppm)	0.084	0.093	0.103	0.121	0.126	0.091	0.049	0.047	0.046	0.057	0.053	0.070					
昼間の日最高1時間値の月間平均値 (ppm)	0.059	0.058	0.046	0.053	0.054	0.049	0.032	0.031	0.029	0.032	0.040	0.045					
吹田市西消防署	吹田市西消防署	昼間測定日数 (日)	30	31	30	31	31	30	25	30	31	31	26	29			
		昼間測定時間 (時間)	442	458	436	460	460	444	370	435	457	458	358	419			
		昼間の1時間値の月平均値 (ppm)	0.036	0.031	0.022	0.026	0.027	0.023	0.017	0.016	0.015	0.019	0.023	0.029			
		昼間の1時間値が0.06ppmを超えた日数と時間数	(日)	6	7	3	8	4	5	0	0	0	0	0	2		
			(時間)	20	21	10	34	20	15	0	0	0	0	0	2		
		昼間の1時間値が0.12ppm以上の日数と時間数	(日)	0	0	0	0	0	0	0	0	0	0	0	0		
			(時間)	0	0	0	0	0	0	0	0	0	0	0	0		
昼間の1時間値の最高値 (ppm)	0.077	0.088	0.116	0.110	0.098	0.081	0.041	0.045	0.040	0.056	0.046	0.068					
昼間の日最高1時間値の月間平均値 (ppm)	0.053	0.049	0.039	0.047	0.046	0.041	0.027	0.028	0.025	0.030	0.034	0.043					
吹田市北消防署	吹田市北消防署	昼間測定日数 (日)	30	28	14	6	31	30	31	30	30	31	29	30			
		昼間測定時間 (時間)	442	399	197	84	454	442	457	443	436	456	435	421			
		昼間の1時間値の月平均値 (ppm)	0.039	0.037	0.033	0.013	0.030	0.027	0.022	0.019	0.019	0.023	0.029	0.034			
		昼間の1時間値が0.06ppmを超えた日数と時間数	(日)	11	11	5	0	12	6	1	0	1	1	0	3		
			(時間)	38	42	19	0	43	22	1	0	1	2	0	8		
		昼間の1時間値が0.12ppm以上の日数と時間数	(日)	0	0	1	0	0	0	0	0	0	0	0	0		
			(時間)	0	0	1	0	0	0	0	0	0	0	0	0		
昼間の1時間値の最高値 (ppm)	0.091	0.115	0.127	0.041	0.114	0.115	0.061	0.045	0.063	0.061	0.054	0.078					
昼間の日最高1時間値の月間平均値 (ppm)	0.058	0.057	0.057	0.027	0.053	0.045	0.035	0.032	0.031	0.036	0.042	0.047					

オキシダント (Ox : 月間値)

市町村	測定局	項目	平成3年										平成4年		
			4月	5月	6月	7月	8月	9月	10月	11月	12月	1月	2月	3月	
京大津保健所	京大津保健所	昼間測定日数 (日)	30	31	30	31	31	30	31	30	31	31	29	18	
		昼間測定時間 (時間)	441	455	440	453	454	436	450	439	454	456	425	241	
		昼間の1時間値の月平均値 (ppm)	0.024	0.025	0.019	0.017	0.019	0.013	0.010	0.012	0.007	0.009	0.013	0.012	
		昼間の1時間値が0.06ppmを超えた日数と時間数	(日)	2	2	6	1	3	2	0	0	0	0	0	0
			(時間)	4	4	14	4	16	7	0	0	0	0	0	0
		昼間の1時間値が0.12ppm以上の日数と時間数	(日)	0	0	0	0	0	0	0	0	0	0	0	0
			(時間)	0	0	0	0	0	0	0	0	0	0	0	0
昼間の1時間値の最高値 (ppm)	0.067	0.082	0.095	0.063	0.090	0.078	0.032	0.050	0.027	0.030	0.037	0.044			
昼間の日最高1時間値の月間平均値 (ppm)	0.038	0.040	0.037	0.031	0.035	0.026	0.017	0.021	0.012	0.015	0.020	0.021			
京大津市役所	京大津市役所	昼間測定日数 (日)	30	31	30	31	31	30	31	30	29	31	29	31	
		昼間測定時間 (時間)	413	457	441	460	457	442	455	444	410	458	428	458	
		昼間の1時間値の月平均値 (ppm)	0.032	0.039	0.030	0.027	0.030	0.024	0.013	0.019	0.016	0.021	0.023	0.022	
		昼間の1時間値が0.06ppmを超えた日数と時間数	(日)	6	18	11	12	9	5	0	1	0	0	0	0
			(時間)	19	65	52	37	40	21	0	1	0	0	0	0
		昼間の1時間値が0.12ppm以上の日数と時間数	(日)	0	0	2	0	0	0	0	0	0	0	0	0
			(時間)	0	0	4	0	0	0	0	0	0	0	0	0
昼間の1時間値の最高値 (ppm)	0.079	0.106	0.142	0.103	0.114	0.119	0.052	0.063	0.045	0.055	0.052	0.058			
昼間の日最高1時間値の月間平均値 (ppm)	0.050	0.063	0.057	0.048	0.052	0.044	0.024	0.032	0.026	0.033	0.034	0.036			
守口保健所	守口保健所	昼間測定日数 (日)	30	31	30	31	31	30	31	30	30	31	14	31	
		昼間測定時間 (時間)	442	456	431	458	453	438	456	435	437	457	180	451	
		昼間の1時間値の月平均値 (ppm)	0.035	0.034	0.030	0.026	0.029	0.023	0.015	0.012	0.010	0.013	0.015	0.023	
		昼間の1時間値が0.06ppmを超えた日数と時間数	(日)	6	10	9	10	11	8	0	0	0	0	0	1
			(時間)	19	27	41	27	36	12	0	0	0	0	0	2
		昼間の1時間値が0.12ppm以上の日数と時間数	(日)	0	0	2	0	1	0	0	0	0	0	0	0
			(時間)	0	0	3	0	1	0	0	0	0	0	0	0
昼間の1時間値の最高値 (ppm)	0.074	0.081	0.128	0.107	0.126	0.079	0.048	0.041	0.032	0.035	0.043	0.065			
昼間の日最高1時間値の月間平均値 (ppm)	0.053	0.052	0.052	0.050	0.052	0.043	0.026	0.022	0.018	0.022	0.024	0.036			

オキシダント (Ox : 月間値)

市町村	測定局	項目	平成3年										平成4年		
			4月	5月	6月	7月	8月	9月	10月	11月	12月	1月	2月	3月	
守口	第一測定局(金田)	昼間測定日数(日)	30	31	30	31	31	30	31	30	31	31	29	31	
		昼間測定時間(時間)	443	457	440	458	450	444	459	424	459	459	429	458	
		昼間の1時間値の月平均値(ppm)	0.033	0.032	0.025	0.018	0.019	0.017	0.012	0.017	0.016	0.019	0.022	0.025	
		昼間の1時間値が0.06ppmを超えた日数と時間数	(日)	8	7	7	3	2	1	0	0	0	0	0	2
			(時間)	15	27	35	8	3	3	0	0	0	0	0	4
		昼間の1時間値が0.12ppm以上の日数と時間数	(日)	0	0	1	0	0	0	0	0	0	0	0	0
			(時間)	0	0	1	0	0	0	0	0	0	0	0	0
		昼間の1時間値の最高値(ppm)	0.081	0.077	0.123	0.087	0.074	0.085	0.038	0.045	0.047	0.056	0.047	0.073	
昼間の日最高1時間値の月間平均値(ppm)	0.049	0.050	0.046	0.036	0.032	0.032	0.023	0.028	0.027	0.031	0.035	0.041			
守口	第二測定局(大日)	昼間測定日数(日)	30	31	30	31	31	30	31	25	22	31	29	31	
		昼間測定時間(時間)	443	459	441	455	448	442	459	333	311	458	429	456	
		昼間の1時間値の月平均値(ppm)	0.032	0.033	0.023	0.018	0.010	0.020	0.009	0.015	0.008	0.012	0.016	0.015	
		昼間の1時間値が0.06ppmを超えた日数と時間数	(日)	8	9	7	4	0	4	0	0	0	0	0	0
			(時間)	21	32	30	11	0	8	0	0	0	0	0	0
		昼間の1時間値が0.12ppm以上の日数と時間数	(日)	0	0	2	0	0	0	0	0	0	0	0	0
			(時間)	0	0	2	0	0	0	0	0	0	0	0	0
		昼間の1時間値の最高値(ppm)	0.083	0.084	0.124	0.092	0.048	0.096	0.055	0.056	0.034	0.056	0.039	0.046	
昼間の日最高1時間値の月間平均値(ppm)	0.050	0.052	0.045	0.037	0.018	0.037	0.019	0.025	0.014	0.022	0.028	0.027			
守口	第三測定局(錦)	昼間測定日数(日)	30	31	30	31	31	30	31	19	31	31	29	31	
		昼間測定時間(時間)	443	455	441	434	452	441	460	283	456	458	427	457	
		昼間の1時間値の月平均値(ppm)	0.028	0.031	0.025	0.021	0.015	0.020	0.009	0.017	0.012	0.017	0.018	0.015	
		昼間の1時間値が0.06ppmを超えた日数と時間数	(日)	5	10	6	5	2	4	0	0	0	0	0	0
			(時間)	9	32	27	15	3	9	0	0	0	0	0	0
		昼間の1時間値が0.12ppm以上の日数と時間数	(日)	0	0	2	0	0	0	0	0	0	0	0	0
			(時間)	0	0	3	0	0	0	0	0	0	0	0	0
		昼間の1時間値の最高値(ppm)	0.069	0.086	0.122	0.106	0.072	0.109	0.036	0.040	0.045	0.053	0.041	0.056	
昼間の日最高1時間値の月間平均値(ppm)	0.045	0.050	0.046	0.040	0.028	0.037	0.015	0.028	0.023	0.028	0.031	0.028			

オキシダント (Ox :月間値)

市町村	測定局	項目	平成3年										平成4年		
			4月	5月	6月	7月	8月	9月	10月	11月	12月	1月	2月	3月	
枚方市役所		昼間測定日数 (日)	30	31	24	0	16	30	27	25	29	31	29	19	
		昼間測定時間 (時間)	421	457	352	0	217	438	367	348	414	453	431	274	
		昼間の1時間値の月平均値 (ppm)	0.036	0.033	0.026		0.019	0.021	0.017	0.013	0.010	0.013	0.013	0.022	
		昼間の1時間値が0.06ppmを超えた日数と時間数	(日)	9	8	6	0	1	5	2	0	0	0	0	1
			(時間)	31	29	18	0	1	15	2	0	0	0	0	1
		昼間の1時間値が0.12ppm以上の日数と時間数	(日)	0	0	0	0	0	0	0	0	0	0	0	0
			(時間)	0	0	0	0	0	0	0	0	0	0	0	0
昼間の1時間値の最高値 (ppm)	0.091	0.084	0.103		0.064	0.101	0.075	0.048	0.031	0.032	0.029	0.062			
昼間の日最高1時間値の月間平均値 (ppm)	0.053	0.049	0.046		0.035	0.040	0.028	0.023	0.016	0.021	0.021	0.035			
枚方市王仁公園		昼間測定日数 (日)	30	31	29	31	31	30	31	30	31	31	29	29	
		昼間測定時間 (時間)	440	456	420	458	456	439	458	441	452	456	428	404	
		昼間の1時間値の月平均値 (ppm)	0.037	0.036	0.032	0.029	0.027	0.026	0.021	0.016	0.014	0.017	0.021	0.028	
		昼間の1時間値が0.06ppmを超えた日数と時間数	(日)	9	8	9	12	5	6	1	0	0	0	0	2
			(時間)	33	37	41	40	13	18	3	0	0	0	0	7
		昼間の1時間値が0.12ppm以上の日数と時間数	(日)	0	0	0	0	0	0	0	0	0	0	0	0
			(時間)	0	0	0	0	0	0	0	0	0	0	0	0
昼間の1時間値の最高値 (ppm)	0.097	0.099	0.115	0.099	0.103	0.109	0.085	0.060	0.041	0.051	0.043	0.071			
昼間の日最高1時間値の月間平均値 (ppm)	0.056	0.054	0.057	0.055	0.047	0.046	0.035	0.031	0.025	0.029	0.032	0.042			
枚方市番町		昼間測定日数 (日)	30	31	30	31	31	30	31	30	31	31	22	31	
		昼間測定時間 (時間)	434	457	440	455	456	441	455	440	452	457	317	449	
		昼間の1時間値の月平均値 (ppm)	0.039	0.040	0.033	0.030	0.030	0.028	0.022	0.019	0.015	0.018	0.021	0.025	
		昼間の1時間値が0.06ppmを超えた日数と時間数	(日)	12	14	11	13	10	8	2	1	0	0	0	3
			(時間)	37	49	60	46	36	30	5	1	0	0	0	4
		昼間の1時間値が0.12ppm以上の日数と時間数	(日)	0	0	2	0	1	1	0	0	0	0	0	0
			(時間)	0	0	2	0	2	1	0	0	0	0	0	0
昼間の1時間値の最高値 (ppm)	0.087	0.092	0.131	0.102	0.126	0.127	0.082	0.063	0.044	0.049	0.042	0.071			
昼間の日最高1時間値の月間平均値 (ppm)	0.057	0.059	0.058	0.056	0.052	0.050	0.039	0.033	0.025	0.029	0.033	0.039			

オキシダント (Ox : 月間値)

市町村	測定局	項目	平成3年										平成4年		
			4月	5月	6月	7月	8月	9月	10月	11月	12月	1月	2月	3月	
八尾保健所	八尾	昼間測定日数 (日)	30	31	30	31	31	30	31	30	31	31	12	31	
		昼間測定時間 (時間)	418	448	439	454	455	440	456	430	456	457	161	455	
		昼間の1時間値の月平均値 (ppm)	0.035	0.038	0.032	0.029	0.028	0.025	0.018	0.015	0.013	0.016	0.015	0.022	
		昼間の1時間値が0.06ppmを超えた日数と時間数	(日)	9	15	9	8	10	4	1	0	0	0	0	1
			(時間)	25	51	50	28	36	9	3	0	0	0	0	1
		昼間の1時間値が0.12ppm以上の日数と時間数	(日)	1	0	2	0	0	0	0	0	0	0	0	0
			(時間)	2	0	3	0	0	0	0	0	0	0	0	0
		昼間の1時間値の最高値 (ppm)	0.131	0.098	0.151	0.105	0.111	0.107	0.074	0.060	0.035	0.043	0.032	0.065	
昼間の日最高1時間値の月間平均値 (ppm)	0.056	0.059	0.057	0.052	0.049	0.044	0.032	0.028	0.022	0.027	0.023	0.035			
寝屋川市役所	寝屋川	昼間測定日数 (日)	30	31	30	31	31	30	31	30	31	31	29	16	
		昼間測定時間 (時間)	442	453	440	452	456	436	445	420	453	457	425	219	
		昼間の1時間値の月平均値 (ppm)	0.038	0.036	0.031	0.029	0.029	0.027	0.019	0.016	0.011	0.009	0.016	0.023	
		昼間の1時間値が0.06ppmを超えた日数と時間数	(日)	12	11	9	14	12	8	2	1	0	0	0	1
			(時間)	42	37	45	40	41	26	3	2	0	0	0	5
		昼間の1時間値が0.12ppm以上の日数と時間数	(日)	0	0	2	0	1	0	0	0	0	0	0	0
			(時間)	0	0	3	0	1	0	0	0	0	0	0	0
		昼間の1時間値の最高値 (ppm)	0.097	0.088	0.137	0.105	0.139	0.114	0.075	0.064	0.045	0.026	0.040	0.069	
昼間の日最高1時間値の月間平均値 (ppm)	0.056	0.055	0.056	0.054	0.052	0.048	0.033	0.028	0.020	0.016	0.026	0.033			
成屋川	成屋川	昼間測定日数 (日)	26	31	30	31	31	30	28	30	31	31	29	31	
		昼間測定時間 (時間)	377	449	446	457	460	435	400	431	448	443	401	434	
		昼間の1時間値の月平均値 (ppm)	0.038	0.034	0.029	0.025	0.030	0.026	0.021	0.018	0.014	0.017	0.021	0.027	
		昼間の1時間値が0.06ppmを超えた日数と時間数	(日)	8	9	8	4	11	8	2	1	0	0	0	2
			(時間)	30	28	32	13	36	28	5	1	0	0	0	3
		昼間の1時間値が0.12ppm以上の日数と時間数	(日)	0	0	0	0	1	0	0	0	0	0	0	0
			(時間)	0	0	0	0	1	0	0	0	0	0	0	0
		昼間の1時間値の最高値 (ppm)	0.099	0.084	0.117	0.090	0.127	0.118	0.070	0.061	0.039	0.049	0.046	0.073	
昼間の日最高1時間値の月間平均値 (ppm)	0.055	0.051	0.051	0.046	0.053	0.046	0.036	0.031	0.025	0.029	0.033	0.040			

オキシダント (Ox :月間値)

市町村	測定局	項目	平成3年												平成4年		
			4月	5月	6月	7月	8月	9月	10月	11月	12月	1月	2月	3月			
松原	給食センター1	昼間測定日数 (日)	27	30	30	31	31	29	31	30	31	31	31	29	31		
		昼間測定時間 (時間)	391	432	439	459	457	410	461	441	460	454	429	455			
		昼間の1時間値の月平均値 (ppm)	0.032	0.036	0.025	0.018	0.021	0.022	0.018	0.015	0.013	0.013	0.018	0.023			
		昼間の1時間値が0.06ppmを超えた日数と時間数	(日)	11	16	8	3	5	8	2	0	0	0	0	3		
			(時間)	38	68	48	12	10	21	6	0	0	0	0	6		
		昼間の1時間値が0.12ppm以上の日数と時間数	(日)	1	0	3	0	0	0	0	0	0	0	0	0		
			(時間)	2	0	5	0	0	0	0	0	0	0	0	0		
昼間の1時間値の最高値 (ppm)	0.142	0.105	0.143	0.093	0.087	0.106	0.076	0.053	0.043	0.035	0.054	0.070					
昼間の日最高1時間値の月間平均値 (ppm)	0.056	0.059	0.050	0.035	0.041	0.043	0.034	0.029	0.025	0.023	0.030	0.038					
松原	大塚高校	昼間測定日数 (日)	30	30	30	31	31	24	27	30	22	31	29	31			
		昼間測定時間 (時間)	442	430	443	462	459	320	386	446	307	450	429	449			
		昼間の1時間値の月平均値 (ppm)	0.033	0.036	0.019	0.016	0.020	0.023	0.018	0.015	0.012	0.014	0.016	0.021			
		昼間の1時間値が0.06ppmを超えた日数と時間数	(日)	9	10	5	2	1	4	3	0	0	0	0	0		
			(時間)	25	35	17	7	2	12	5	0	0	0	0	0		
		昼間の1時間値が0.12ppm以上の日数と時間数	(日)	0	1	0	0	0	0	0	0	0	0	0	0		
			(時間)	0	1	0	0	0	0	0	0	0	0	0	0		
昼間の1時間値の最高値 (ppm)	0.115	0.122	0.092	0.091	0.086	0.089	0.077	0.060	0.046	0.044	0.039	0.055					
昼間の日最高1時間値の月間平均値 (ppm)	0.051	0.057	0.035	0.030	0.034	0.041	0.034	0.030	0.023	0.024	0.026	0.036					
大東	大東市役所	昼間測定日数 (日)	30	31	30	31	31	30	31	30	31	31	15	31			
		昼間測定時間 (時間)	439	449	436	456	455	440	452	436	456	455	201	455			
		昼間の1時間値の月平均値 (ppm)	0.038	0.038	0.031	0.027	0.030	0.027	0.021	0.016	0.014	0.017	0.019	0.026			
		昼間の1時間値が0.06ppmを超えた日数と時間数	(日)	12	8	9	8	10	6	2	0	0	0	0	1		
			(時間)	33	33	42	27	41	19	4	0	0	0	0	1		
		昼間の1時間値が0.12ppm以上の日数と時間数	(日)	0	0	2	0	1	1	0	0	0	0	0	0		
			(時間)	0	0	2	0	1	2	0	0	0	0	0	0		
昼間の1時間値の最高値 (ppm)	0.111	0.110	0.147	0.106	0.146	0.125	0.073	0.059	0.049	0.051	0.038	0.074					
昼間の日最高1時間値の月間平均値 (ppm)	0.058	0.056	0.055	0.049	0.052	0.047	0.035	0.029	0.025	0.030	0.030	0.040					

オキシダント (Ox :月間値)

市町村	測定局	項目	平成3年										平成4年		
			4月	5月	6月	7月	8月	9月	10月	11月	12月	1月	2月	3月	
門真市役所	門真市役所	昼間測定日数 (日)	28	24	29	31	31	30	31	30	31	31	27	31	
		昼間測定時間 (時間)	399	338	416	461	456	444	463	436	449	462	381	462	
		昼間の1時間値の月平均値 (ppm)	0.013	0.018	0.009	0.027	0.024	0.017	0.019	0.017	0.016	0.015	0.013	0.028	
		昼間の1時間値が0.06ppmを超えた日数と時間数	(日)	0	1	0	11	6	1	0	0	0	0	0	2
			(時間)	0	5	0	31	25	3	0	0	0	0	0	7
		昼間の1時間値が0.12ppm以上の日数と時間数	(日)	0	0	0	0	0	0	0	0	0	0	0	0
			(時間)	0	0	0	0	0	0	0	0	0	0	0	0
		昼間の1時間値の最高値 (ppm)	0.032	0.075	0.037	0.116	0.107	0.084	0.055	0.053	0.044	0.047	0.042	0.074	
		昼間の日最高1時間値の月間平均値 (ppm)	0.020	0.027	0.017	0.049	0.040	0.030	0.032	0.028	0.025	0.024	0.021	0.041	
		門真市南	門真市南	昼間測定日数 (日)	0	0	0	0	0	0	31	30	30	31	29
昼間測定時間 (時間)	0			0	0	0	0	0	454	444	436	460	426	462	
昼間の1時間値の月平均値 (ppm)									0.020	0.017	0.016	0.017	0.018	0.030	
昼間の1時間値が0.06ppmを超えた日数と時間数	(日)			0	0	0	0	0	0	1	0	0	0	0	2
	(時間)			0	0	0	0	0	0	1	0	0	0	0	9
昼間の1時間値が0.12ppm以上の日数と時間数	(日)			0	0	0	0	0	0	0	0	0	0	0	0
	(時間)			0	0	0	0	0	0	0	0	0	0	0	0
昼間の1時間値の最高値 (ppm)									0.063	0.056	0.056	0.049	0.038	0.090	
昼間の日最高1時間値の月間平均値 (ppm)							0.034	0.030	0.028	0.029	0.029	0.045			
高石中学校	高石中学校	昼間測定日数 (日)	30	31	30	31	31	30	31	30	31	31	17	28	
		昼間測定時間 (時間)	440	457	438	459	453	438	456	439	455	456	239	404	
		昼間の1時間値の月平均値 (ppm)	0.033	0.034	0.027	0.026	0.027	0.017	0.015	0.014	0.010	0.012	0.016	0.021	
		昼間の1時間値が0.06ppmを超えた日数と時間数	(日)	8	11	9	10	9	3	0	1	0	0	0	0
			(時間)	19	38	44	29	30	11	0	1	0	0	0	0
		昼間の1時間値が0.12ppm以上の日数と時間数	(日)	0	0	2	0	0	0	0	0	0	0	0	0
			(時間)	0	0	2	0	0	0	0	0	0	0	0	0
		昼間の1時間値の最高値 (ppm)	0.076	0.087	0.127	0.099	0.094	0.093	0.052	0.069	0.051	0.038	0.047	0.055	
昼間の日最高1時間値の月間平均値 (ppm)	0.051	0.054	0.050	0.047	0.049	0.032	0.027	0.025	0.018	0.020	0.025	0.034			

オキシダント (Ox : 月間値)

市町村	測定局	項目	平成3年										平成4年		
			4月	5月	6月	7月	8月	9月	10月	11月	12月	1月	2月	3月	
高石市	公害監視センター1	昼間測定日数 (日)	29	31	30	31	31	30	31	30	31	31	29	31	
		昼間測定時間 (時間)	417	449	437	448	455	437	450	427	454	450	421	453	
		昼間の1時間値の月平均値 (ppm)	0.031	0.035	0.024	0.025	0.025	0.024	0.020	0.019	0.014	0.018	0.022	0.020	
		昼間の1時間値が0.06ppmを超えた日数と時間数	(日)	4	13	9	10	4	7	2	2	0	0	0	1
			(時間)	12	44	29	34	26	23	3	4	0	0	0	1
		昼間の1時間値が0.12ppm以上の日数と時間数	(日)	0	0	0	0	0	0	0	0	0	0	0	0
			(時間)	0	0	0	0	0	0	0	0	0	0	0	0
		昼間の1時間値の最高値 (ppm)	0.079	0.100	0.104	0.090	0.098	0.099	0.069	0.072	0.051	0.049	0.049	0.066	
昼間の日最高1時間値の月間平均値 (ppm)	0.049	0.057	0.047	0.047	0.046	0.046	0.035	0.034	0.025	0.028	0.034	0.034			
高石市	羽衣学園	昼間測定日数 (日)	30	31	30	31	31	25	31	30	31	29	31		
		昼間測定時間 (時間)	426	453	440	457	454	355	455	435	454	458	458		
		昼間の1時間値の月平均値 (ppm)	0.033	0.034	0.026	0.027	0.026	0.029	0.021	0.021	0.016	0.019	0.025	0.025	
		昼間の1時間値が0.06ppmを超えた日数と時間数	(日)	6	10	8	11	7	11	0	2	0	0	0	
			(時間)	12	38	34	37	33	39	0	5	0	0	0	
		昼間の1時間値が0.12ppm以上の日数と時間数	(日)	0	0	0	0	0	0	0	0	0	0	0	
			(時間)	0	0	0	0	0	0	0	0	0	0	0	
		昼間の1時間値の最高値 (ppm)	0.076	0.083	0.115	0.104	0.093	0.114	0.060	0.076	0.057	0.048	0.056	0.059	
昼間の日最高1時間値の月間平均値 (ppm)	0.051	0.054	0.051	0.048	0.046	0.051	0.036	0.035	0.028	0.032	0.039	0.040			
高石市	高陽小学校	昼間測定日数 (日)	30	31	30	31	31	30	31	30	24	31	29	31	
		昼間測定時間 (時間)	425	456	442	455	455	440	453	437	325	456	427	457	
		昼間の1時間値の月平均値 (ppm)	0.033	0.034	0.026	0.029	0.027	0.026	0.021	0.020	0.015	0.015	0.021	0.021	
		昼間の1時間値が0.06ppmを超えた日数と時間数	(日)	7	11	10	14	9	11	1	3	0	0	0	
			(時間)	19	32	32	52	35	36	2	5	0	0	0	
		昼間の1時間値が0.12ppm以上の日数と時間数	(日)	0	0	1	0	0	0	0	0	0	0	0	
			(時間)	0	0	1	0	0	0	0	0	0	0	0	
		昼間の1時間値の最高値 (ppm)	0.076	0.093	0.125	0.104	0.106	0.114	0.071	0.069	0.040	0.044	0.049	0.053	
昼間の日最高1時間値の月間平均値 (ppm)	0.053	0.057	0.050	0.052	0.052	0.050	0.036	0.035	0.025	0.024	0.032	0.034			

オキシダント (Ox :月間値)

市町村	測定局	項目	平成3年												平成4年		
			4月	5月	6月	7月	8月	9月	10月	11月	12月	1月	2月	3月			
高石小学校	取石小学校	昼間測定日数 (日)	30	31	30	31	31	30	31	30	31	30	31	31	28	28	
		昼間測定時間 (時間)	422	456	443	454	457	443	455	436	457	456	410	407			
		昼間の1時間値の月平均値 (ppm)	0.035	0.037	0.029	0.028	0.029	0.028	0.022	0.020	0.014	0.018	0.024	0.023			
		昼間の1時間値が0.06ppmを超えた日数と時間数	(日)	11	14	10	11	10	11	2	1	0	0	0	0		
			(時間)	28	45	44	41	39	46	3	2	0	0	0	0		
		昼間の1時間値が0.12ppm以上の日数と時間数	(日)	0	0	1	0	0	1	0	0	0	0	0	0		
			(時間)	0	0	1	0	0	1	0	0	0	0	0	0		
昼間の1時間値の最高値 (ppm)	0.079	0.095	0.120	0.111	0.107	0.137	0.066	0.074	0.051	0.047	0.051	0.057					
昼間の日最高1時間値の月間平均値 (ppm)	0.055	0.059	0.054	0.051	0.050	0.053	0.037	0.036	0.026	0.031	0.035	0.038					
東大阪市西保健所	東大阪市西保健所	昼間測定日数 (日)	30	31	30	31	31	30	31	30	31	31	29	31			
		昼間測定時間 (時間)	439	453	436	458	457	437	457	441	452	456	427	449			
		昼間の1時間値の月平均値 (ppm)	0.033	0.027	0.029	0.024	0.026	0.020	0.017	0.016	0.012	0.014	0.020	0.017			
		昼間の1時間値が0.06ppmを超えた日数と時間数	(日)	6	5	9	5	8	5	2	1	0	0	0	0		
			(時間)	14	15	54	22	27	12	3	2	0	0	0	0		
		昼間の1時間値が0.12ppm以上の日数と時間数	(日)	0	0	2	0	0	1	0	0	0	0	0	0		
			(時間)	0	0	2	0	0	1	0	0	0	0	0	0		
昼間の1時間値の最高値 (ppm)	0.097	0.107	0.123	0.114	0.100	0.124	0.066	0.066	0.051	0.050	0.041	0.059					
昼間の日最高1時間値の月間平均値 (ppm)	0.052	0.043	0.052	0.045	0.047	0.038	0.031	0.030	0.021	0.024	0.031	0.028					
東大阪市東支所	東大阪市東支所	昼間測定日数 (日)	30	31	30	31	31	30	31	30	31	31	29	31			
		昼間測定時間 (時間)	442	456	437	456	456	428	453	443	448	456	415	453			
		昼間の1時間値の月平均値 (ppm)	0.038	0.040	0.035	0.031	0.030	0.025	0.020	0.018	0.014	0.017	0.021	0.020			
		昼間の1時間値が0.06ppmを超えた日数と時間数	(日)	12	14	10	10	10	9	3	0	0	0	0	1		
			(時間)	41	50	70	39	42	21	11	0	0	0	0	1		
		昼間の1時間値が0.12ppm以上の日数と時間数	(日)	1	1	4	1	1	1	0	0	0	0	0	0		
			(時間)	1	1	4	1	2	2	0	0	0	0	0	0		
昼間の1時間値の最高値 (ppm)	0.120	0.120	0.145	0.122	0.140	0.137	0.096	0.059	0.041	0.048	0.048	0.062					
昼間の日最高1時間値の月間平均値 (ppm)	0.059	0.061	0.062	0.055	0.053	0.046	0.034	0.031	0.024	0.028	0.033	0.032					

オキシダント (Ox : 月間値)

市町村	測定局	項目	平成3年										平成4年		
			4月	5月	6月	7月	8月	9月	10月	11月	12月	1月	2月	3月	
交野市役所		昼間測定日数 (日)	30	31	30	31	31	30	31	30	30	31	29	31	
		昼間測定時間 (時間)	446	459	423	461	460	434	453	443	434	461	424	462	
		昼間の1時間値の月平均値 (ppm)	0.043	0.043	0.033	0.031	0.032	0.031	0.023	0.020	0.015	0.017	0.021	0.029	
		昼間の1時間値が0.06ppmを超えた日数と時間数	(日)	16	15	9	15	9	10	2	1	0	0	0	3
			(時間)	61	69	48	47	41	37	6	4	0	0	0	5
		昼間の1時間値が0.12ppm以上の日数と時間数	(日)	0	0	3	0	1	1	0	0	0	0	0	0
			(時間)	0	0	3	0	2	2	0	0	0	0	0	0
昼間の1時間値の最高値 (ppm)	0.109	0.116	0.156	0.113	0.146	0.140	0.087	0.074	0.045	0.050	0.044	0.083			
昼間の日最高1時間値の月間平均値 (ppm)	0.065	0.063	0.057	0.058	0.054	0.053	0.039	0.036	0.027	0.030	0.033	0.043			
新井小学校		昼間測定日数 (日)	30	31	30	31	31	30	31	30	31	31	28	31	
		昼間測定時間 (時間)	448	462	439	460	461	445	453	444	458	459	416	462	
		昼間の1時間値の月平均値 (ppm)	0.030	0.036	0.024	0.025	0.023	0.020	0.016	0.022	0.019	0.022	0.027	0.020	
		昼間の1時間値が0.08ppmを超えた日数と時間数	(日)	7	15	9	7	6	4	1	3	0	0	0	3
			(時間)	19	66	31	29	29	18	1	6	0	0	0	6
		昼間の1時間値が0.12ppm以上の日数と時間数	(日)	0	0	0	0	0	0	0	0	0	0	0	0
			(時間)	0	0	0	0	0	0	0	0	0	0	0	0
昼間の1時間値の最高値 (ppm)	0.088	0.099	0.112	0.101	0.116	0.101	0.062	0.092	0.053	0.059	0.060	0.064			
昼間の日最高1時間値の月間平均値 (ppm)	0.051	0.059	0.044	0.045	0.044	0.039	0.030	0.040	0.033	0.036	0.042	0.034			
池田市立南郷会館		昼間測定日数 (日)	30	31	30	31	31	30	31	30	31	31	29	16	
		昼間測定時間 (時間)	441	453	437	450	456	442	453	435	455	455	427	218	
		昼間の1時間値の月平均値 (ppm)	0.045	0.040	0.035	0.028	0.033	0.033	0.027	0.023	0.017	0.018	0.019	0.031	
		昼間の1時間値が0.06ppmを超えた日数と時間数	(日)	15	8	10	6	7	6	0	0	0	0	0	1
			(時間)	51	25	54	20	40	27	0	0	0	0	0	1
		昼間の1時間値が0.12ppm以上の日数と時間数	(日)	0	0	1	0	0	1	0	0	0	0	0	0
			(時間)	0	0	1	0	0	1	0	0	0	0	0	0
昼間の1時間値の最高値 (ppm)	0.087	0.110	0.149	0.091	0.101	0.126	0.058	0.050	0.037	0.041	0.036	0.064			
昼間の日最高1時間値の月間平均値 (ppm)	0.061	0.057	0.056	0.048	0.052	0.052	0.039	0.036	0.026	0.026	0.027	0.037			

オキシダント (Ox : 月間値)

市町村	測定局	項目	平成3年										平成4年		
			4月	5月	6月	7月	8月	9月	10月	11月	12月	1月	2月	3月	
高槻南	高槻南	昼間測定日数 (日)	30	31	30	31	31	30	31	30	31	31	31	26	31
		昼間測定時間 (時間)	432	457	439	453	454	441	454	443	455	454	368	456	
		昼間の1時間値の月平均値 (ppm)	0.040	0.039	0.033	0.028	0.028	0.025	0.020	0.017	0.014	0.017	0.022	0.028	
		昼間の1時間値が0.06ppmを超えた日数と時間数	(日)	13	10	8	13	7	5	1	0	1	0	0	2
			(時間)	47	36	52	36	27	23	2	0	1	0	0	7
		昼間の1時間値が0.12ppm以上の日数と時間数	(日)	0	0	2	0	1	0	0	0	0	0	0	0
			(時間)	0	0	5	0	2	0	0	0	0	0	0	0
		昼間の1時間値の最高値 (ppm)	0.081	0.096	0.150	0.115	0.128	0.108	0.071	0.055	0.061	0.051	0.045	0.070	
昼間の日最高1時間値の月間平均値 (ppm)	0.058	0.058	0.056	0.052	0.050	0.045	0.033	0.031	0.025	0.029	0.034	0.042			
高槻北	高槻北	昼間測定日数 (日)	30	31	30	31	31	30	28	30	31	31	29	31	
		昼間測定時間 (時間)	432	458	442	454	458	430	406	443	456	454	427	455	
		昼間の1時間値の月平均値 (ppm)	0.039	0.038	0.032	0.030	0.027	0.026	0.022	0.020	0.016	0.019	0.024	0.029	
		昼間の1時間値が0.06ppmを超えた日数と時間数	(日)	10	11	9	13	8	6	1	0	0	0	0	2
			(時間)	25	29	47	39	29	23	1	0	0	0	0	2
		昼間の1時間値が0.12ppm以上の日数と時間数	(日)	0	0	2	0	0	0	0	0	0	0	0	0
			(時間)	0	0	4	0	0	0	0	0	0	0	0	0
		昼間の1時間値の最高値 (ppm)	0.084	0.100	0.137	0.116	0.115	0.119	0.061	0.054	0.037	0.042	0.043	0.063	
昼間の日最高1時間値の月間平均値 (ppm)	0.055	0.055	0.054	0.055	0.048	0.046	0.034	0.033	0.025	0.029	0.034	0.041			
貝塚市消防署	貝塚市消防署	昼間測定日数 (日)	30	31	30	31	31	30	31	30	31	31	29	18	
		昼間測定時間 (時間)	432	455	439	455	454	436	458	433	454	446	426	249	
		昼間の1時間値の月平均値 (ppm)	0.032	0.033	0.026	0.025	0.019	0.019	0.018	0.017	0.011	0.017	0.022	0.019	
		昼間の1時間値が0.06ppmを超えた日数と時間数	(日)	4	6	8	5	2	1	0	1	0	0	0	0
			(時間)	9	21	36	18	6	2	0	2	0	0	0	0
		昼間の1時間値が0.12ppm以上の日数と時間数	(日)	0	0	0	0	0	0	0	0	0	0	0	0
			(時間)	0	0	0	0	0	0	0	0	0	0	0	0
		昼間の1時間値の最高値 (ppm)	0.073	0.084	0.108	0.094	0.083	0.064	0.055	0.062	0.029	0.042	0.049	0.059	
昼間の日最高1時間値の月間平均値 (ppm)	0.049	0.050	0.045	0.043	0.036	0.034	0.028	0.028	0.019	0.026	0.032	0.031			

オキシダント (Ox : 月間値)

市町村	測定局	項目	平成3年										平成4年		
			4月	5月	6月	7月	8月	9月	10月	11月	12月	1月	2月	3月	
茨木市役所	炭水	昼間測定日数 (日)	30	31	30	31	31	30	31	30	31	31	29	15	
		昼間測定時間 (時間)	442	456	421	454	457	440	455	438	455	456	428	194	
		昼間の1時間値の月平均値 (ppm)	0.039	0.035	0.028	0.024	0.026	0.018	0.012	0.011	0.009	0.012	0.014	0.019	
		昼間の1時間値が0.06ppmを超えた日数と時間数	(日)	12	10	7	7	6	3	0	0	0	0	0	0
			(時間)	47	34	37	25	31	10	0	0	0	0	0	0
		昼間の1時間値が0.12ppm以上の日数と時間数	(日)	0	0	2	0	1	0	0	0	0	0	0	0
			(時間)	0	0	2	0	2	0	0	0	0	0	0	0
		昼間の1時間値の最高値 (ppm)	0.095	0.107	0.135	0.109	0.130	0.114	0.038	0.038	0.031	0.037	0.037	0.041	
昼間の日最高1時間値の月間平均値 (ppm)	0.058	0.054	0.048	0.045	0.046	0.036	0.020	0.021	0.016	0.020	0.023	0.027			
泉佐野保健所	泉佐野	昼間測定日数 (日)	30	31	30	31	31	28	31	30	31	31	29	18	
		昼間測定時間 (時間)	442	459	440	456	440	398	451	441	454	455	417	251	
		昼間の1時間値の月平均値 (ppm)	0.029	0.031	0.024	0.026	0.027	0.025	0.020	0.018	0.013	0.018	0.018	0.011	
		昼間の1時間値が0.06ppmを超えた日数と時間数	(日)	5	4	7	5	8	5	1	0	0	0	0	0
			(時間)	6	7	20	14	34	21	3	0	0	0	0	0
		昼間の1時間値が0.12ppm以上の日数と時間数	(日)	0	0	0	0	0	0	0	0	0	0	0	0
			(時間)	0	0	0	0	0	0	0	0	0	0	0	0
		昼間の1時間値の最高値 (ppm)	0.071	0.069	0.090	0.093	0.100	0.097	0.073	0.054	0.034	0.042	0.038	0.055	
昼間の日最高1時間値の月間平均値 (ppm)	0.046	0.048	0.042	0.043	0.047	0.044	0.033	0.030	0.021	0.028	0.026	0.018			
泉佐野市役所	泉佐野	昼間測定日数 (日)	0	23	30	31	31	30	31	30	31	31	29	31	
		昼間測定時間 (時間)	0	312	450	452	465	449	465	450	462	465	434	465	
		昼間の1時間値の月平均値 (ppm)		0.016	0.016	0.025	0.016	0.009	0.010	0.022	0.028	0.004	0.005	0.002	
		昼間の1時間値が0.06ppmを超えた日数と時間数	(日)	0	1	0	7	3	1	0	2	4	0	0	0
			(時間)	0	1	0	25	15	2	0	4	30	0	0	0
		昼間の1時間値が0.12ppm以上の日数と時間数	(日)	0	0	0	0	0	0	0	0	0	0	0	0
			(時間)	0	0	0	0	0	0	0	0	0	0	0	0
		昼間の1時間値の最高値 (ppm)		0.063	0.060	0.095	0.103	0.074	0.046	0.065	0.073	0.026	0.017	0.012	
昼間の日最高1時間値の月間平均値 (ppm)		0.028	0.025	0.041	0.031	0.021	0.020	0.036	0.039	0.007	0.009	0.005			

オキシダント (Ox : 月間値)

市町村	測定局	項目	平成3年										平成4年			
			4月	5月	6月	7月	8月	9月	10月	11月	12月	1月	2月	3月		
富田林市役所	富田林	昼間測定日数 (日)	30	31	30	31	31	30	31	30	31	30	31	31	17	28
		昼間測定時間 (時間)	432	455	437	451	437	436	443	437	454	455	235	402		
		昼間の1時間値の月平均値 (ppm)	0.036	0.039	0.031	0.028	0.027	0.028	0.022	0.018	0.015	0.018	0.019	0.029		
		昼間の1時間値が0.06ppmを超えた日数と時間数	(日)	9	15	11	7	9	9	5	0	0	0	0	5	
			(時間)	28	60	45	30	27	34	14	0	0	0	0	11	
		昼間の1時間値が0.12ppm以上の日数と時間数	(日)	0	0	0	0	0	0	0	0	0	0	0	0	
			(時間)	0	0	0	0	0	0	0	0	0	0	0	0	
		昼間の1時間値の最高値 (ppm)	0.090	0.098	0.111	0.115	0.096	0.107	0.080	0.059	0.039	0.043	0.040	0.074		
昼間の日最高1時間値の月間平均値 (ppm)	0.054	0.059	0.053	0.049	0.049	0.051	0.039	0.033	0.026	0.030	0.029	0.045				
和泉	緑ヶ丘小学校	昼間測定日数 (日)	27	31	30	31	31	30	30	30	31	31	17	29		
		昼間測定時間 (時間)	385	456	440	455	439	411	414	440	455	455	245	419		
		昼間の1時間値の月平均値 (ppm)	0.038	0.038	0.030	0.028	0.029	0.030	0.024	0.022	0.016	0.022	0.025	0.028		
		昼間の1時間値が0.06ppmを超えた日数と時間数	(日)	10	13	7	7	7	9	3	2	0	0	0	3	
			(時間)	37	46	44	23	25	42	4	3	0	0	0	4	
		昼間の1時間値が0.12ppm以上の日数と時間数	(日)	0	0	1	1	0	0	0	0	0	0	0	0	
			(時間)	0	0	2	1	0	0	0	0	0	0	0	0	
		昼間の1時間値の最高値 (ppm)	0.084	0.097	0.137	0.121	0.092	0.108	0.068	0.072	0.048	0.047	0.049	0.071		
昼間の日最高1時間値の月間平均値 (ppm)	0.058	0.057	0.050	0.048	0.049	0.051	0.037	0.037	0.028	0.033	0.034	0.042				
和泉	石尾中学校	昼間測定日数 (日)	29	31	30	31	31	26	28	30	22	31	28	31		
		昼間測定時間 (時間)	425	453	426	454	464	356	402	450	317	455	402	462		
		昼間の1時間値の月平均値 (ppm)	0.035	0.038	0.027	0.028	0.023	0.020	0.020	0.019	0.014	0.022	0.024	0.023		
		昼間の1時間値が0.06ppmを超えた日数と時間数	(日)	11	16	6	8	4	3	1	0	0	0	0	1	
			(時間)	30	66	36	26	20	12	4	0	0	0	0	1	
		昼間の1時間値が0.12ppm以上の日数と時間数	(日)	0	0	1	1	0	0	0	0	0	0	0	0	
			(時間)	0	0	1	2	0	0	0	0	0	0	0	0	
		昼間の1時間値の最高値 (ppm)	0.084	0.103	0.139	0.135	0.090	0.094	0.069	0.058	0.043	0.056	0.050	0.066		
昼間の日最高1時間値の月間平均値 (ppm)	0.054	0.058	0.048	0.049	0.040	0.036	0.035	0.033	0.026	0.035	0.036	0.037				

オキシダント (Ox :月間値)

市町村	測定局	項目	平成3年										平成4年		
			4月	5月	6月	7月	8月	9月	10月	11月	12月	1月	2月	3月	
和泉市	幸小学校	昼間測定日数 (日)	24	22	28	31	31	30	31	28	28	30	29	31	
		昼間測定時間 (時間)	335	320	397	458	445	448	448	401	408	437	428	459	
		昼間の1時間値の月平均値 (ppm)	0.034	0.037	0.029	0.026	0.027	0.026	0.020	0.019	0.015	0.021	0.024	0.024	
		昼間の1時間値が0.06ppmを超えた日数と時間数	(日)	7	10	9	9	8	10	2	0	0	0	0	0
			(時間)	18	41	41	21	30	40	2	0	0	0	0	0
		昼間の1時間値が0.12ppm以上の日数と時間数	(日)	0	0	1	0	0	1	0	0	0	0	0	0
			(時間)	0	0	1	0	0	1	0	0	0	0	0	0
昼間の1時間値の最高値 (ppm)	0.081	0.105	0.138	0.101	0.099	0.122	0.066	0.058	0.056	0.053	0.056	0.060			
昼間の日最高1時間値の月間平均値 (ppm)	0.053	0.060	0.052	0.047	0.047	0.049	0.034	0.033	0.029	0.035	0.037	0.039			
柏原市	府立修徳学院	昼間測定日数 (日)	30	31	30	31	31	30	31	30	31	31	15	31	
		昼間測定時間 (時間)	443	455	439	455	440	439	453	435	453	453	206	437	
		昼間の1時間値の月平均値 (ppm)	0.039	0.037	0.028	0.023	0.026	0.025	0.020	0.018	0.015	0.018	0.022	0.029	
		昼間の1時間値が0.06ppmを超えた日数と時間数	(日)	11	14	10	5	8	7	3	1	0	0	0	4
			(時間)	43	54	40	9	21	20	10	2	0	0	0	10
		昼間の1時間値が0.12ppm以上の日数と時間数	(日)	1	0	1	0	0	0	0	0	0	0	0	0
			(時間)	1	0	2	0	0	0	0	0	0	0	0	0
昼間の1時間値の最高値 (ppm)	0.122	0.107	0.135	0.090	0.088	0.098	0.095	0.064	0.045	0.050	0.052	0.078			
昼間の日最高1時間値の月間平均値 (ppm)	0.061	0.059	0.052	0.042	0.044	0.047	0.036	0.033	0.027	0.030	0.034	0.044			
柏原市	役所	昼間測定日数 (日)	30	31	30	30	31	30	30	29	31	30	29	31	
		昼間測定時間 (時間)	432	461	435	429	455	450	445	422	465	427	433	450	
		昼間の1時間値の月平均値 (ppm)	0.024	0.024	0.029	0.022	0.025	0.021	0.017	0.013	0.011	0.015	0.017	0.025	
		昼間の1時間値が0.06ppmを超えた日数と時間数	(日)	2	3	10	3	7	4	1	0	0	0	0	2
			(時間)	3	7	47	11	25	8	2	0	0	0	0	2
		昼間の1時間値が0.12ppm以上の日数と時間数	(日)	0	0	1	0	0	0	0	0	0	0	0	0
			(時間)	0	0	1	0	0	0	0	0	0	0	0	0
昼間の1時間値の最高値 (ppm)	0.073	0.076	0.140	0.088	0.102	0.092	0.085	0.052	0.035	0.044	0.042	0.066			
昼間の日最高1時間値の月間平均値 (ppm)	0.038	0.040	0.053	0.039	0.045	0.039	0.032	0.026	0.020	0.026	0.029	0.041			

オキシダント (Ox : 月間値)

市町村	測定局	項目	平成3年										平成4年		
			4月	5月	6月	7月	8月	9月	10月	11月	12月	1月	2月	3月	
藤井寺小学校	道明寺東小学校	昼間測定日数 (日)	30	31	30	31	31	30	30	30	30	31	29	31	
		昼間測定時間 (時間)	430	455	448	461	450	446	422	447	428	463	432	463	
		昼間の1時間値の月平均値 (ppm)	0.043	0.046	0.030	0.020	0.012	0.015	0.022	0.013	0.010	0.007	0.011	0.016	
		昼間の1時間値が0.06ppmを超えた日数と時間数	(日)	17	21	10	3	0	1	4	0	0	0	0	0
			(時間)	81	119	53	9	0	2	11	0	0	0	0	0
		昼間の1時間値が0.12ppm以上の日数と時間数	(日)	1	2	2	0	0	0	0	0	0	0	0	0
			(時間)	1	3	3	0	0	0	0	0	0	0	0	0
		昼間の1時間値の最高値 (ppm)	0.136	0.127	0.135	0.086	0.055	0.070	0.106	0.053	0.038	0.029	0.049	0.052	
昼間の日最高1時間値の月間平均値 (ppm)	0.066	0.073	0.055	0.036	0.022	0.029	0.040	0.026	0.019	0.014	0.018	0.028			
泉南市役所	泉南市役所	昼間測定日数 (日)	30	31	30	31	31	30	31	30	29	31	29	18	
		昼間測定時間 (時間)	442	458	437	454	457	439	451	437	417	458	424	246	
		昼間の1時間値の月平均値 (ppm)	0.034	0.035	0.025	0.026	0.024	0.018	0.017	0.017	0.013	0.013	0.021	0.016	
		昼間の1時間値が0.06ppmを超えた日数と時間数	(日)	8	10	7	5	6	3	1	0	0	0	1	1
			(時間)	19	35	27	22	31	15	2	0	0	0	1	1
		昼間の1時間値が0.12ppm以上の日数と時間数	(日)	0	0	0	0	0	0	0	0	0	0	0	0
			(時間)	0	0	0	0	0	0	0	0	0	0	0	0
		昼間の1時間値の最高値 (ppm)	0.082	0.084	0.099	0.089	0.106	0.096	0.068	0.057	0.034	0.033	0.065	0.073	
昼間の日最高1時間値の月間平均値 (ppm)	0.053	0.053	0.044	0.041	0.042	0.033	0.029	0.027	0.020	0.020	0.030	0.026			
島本町役場	島本町役場	昼間測定日数 (日)	30	31	30	31	31	30	31	28	31	31	29	15	
		昼間測定時間 (時間)	420	456	433	455	457	439	456	400	457	456	428	202	
		昼間の1時間値の月平均値 (ppm)	0.038	0.037	0.027	0.026	0.027	0.026	0.018	0.016	0.011	0.018	0.021	0.024	
		昼間の1時間値が0.06ppmを超えた日数と時間数	(日)	15	10	8	12	8	7	2	0	0	0	0	0
			(時間)	42	48	27	32	29	23	2	0	0	0	0	0
		昼間の1時間値が0.12ppm以上の日数と時間数	(日)	0	0	1	0	0	0	0	0	0	0	0	0
			(時間)	0	0	1	0	0	0	0	0	0	0	0	0
		昼間の1時間値の最高値 (ppm)	0.098	0.104	0.124	0.106	0.090	0.113	0.072	0.050	0.040	0.051	0.046	0.060	
昼間の日最高1時間値の月間平均値 (ppm)	0.060	0.057	0.052	0.052	0.046	0.048	0.030	0.031	0.021	0.029	0.032	0.034			

オキシダント (Ox : 月間値)

市町村	測定局	項目	平成3年										平成4年		
			4月	5月	6月	7月	8月	9月	10月	11月	12月	1月	2月	3月	
阪南 南海 団地		昼間測定日数 (日)	30	31	30	31	31	30	31	30	31	31	29	31	
		昼間測定時間 (時間)	438	454	437	455	457	431	444	436	455	456	412	451	
		昼間の1時間値の月平均値 (ppm)	0.042	0.044	0.027	0.028	0.031	0.031	0.033	0.030	0.023	0.027	0.033	0.029	
		昼間の1時間値が0.06ppmを超えた日数と時間数	(日)	19	15	8	8	9	12	6	2	0	0	0	2
			(時間)	71	84	31	21	44	47	13	7	0	0	0	2
		昼間の1時間値が0.12ppm以上の日数と時間数	(日)	0	0	0	0	0	0	0	0	0	0	0	0
			(時間)	0	0	0	0	0	0	0	0	0	0	0	0
昼間の1時間値の最高値 (ppm)	0.108	0.111	0.102	0.088	0.116	0.088	0.081	0.072	0.050	0.058	0.056	0.085			
昼間の日最高1時間値の月間平均値 (ppm)	0.063	0.064	0.049	0.045	0.052	0.052	0.046	0.041	0.032	0.036	0.043	0.042			
熊取 町		昼間測定日数 (日)	30	31	29	31	31	30	31	30	31	31	29	31	
		昼間測定時間 (時間)	449	465	413	465	462	433	458	446	460	460	435	464	
		昼間の1時間値の月平均値 (ppm)	0.039	0.048	0.032	0.031	0.033	0.029	0.017	0.021	0.015	0.021	0.026	0.023	
		昼間の1時間値が0.06ppmを超えた日数と時間数	(日)	14	20	10	14	14	11	2	2	0	0	0	2
			(時間)	52	123	50	52	51	49	6	3	0	0	0	4
		昼間の1時間値が0.12ppm以上の日数と時間数	(日)	0	2	1	0	1	0	0	0	0	0	0	0
			(時間)	0	3	1	0	2	0	0	0	0	0	0	0
昼間の1時間値の最高値 (ppm)	0.093	0.134	0.120	0.119	0.124	0.111	0.073	0.074	0.052	0.052	0.054	0.086			
昼間の日最高1時間値の月間平均値 (ppm)	0.060	0.072	0.056	0.054	0.058	0.053	0.033	0.038	0.029	0.035	0.040	0.040			
岬 町		昼間測定日数 (日)	30	31	30	31	31	30	31	23	31	31	29	31	
		昼間測定時間 (時間)	441	460	429	457	453	439	458	321	460	454	424	456	
		昼間の1時間値の月平均値 (ppm)	0.021	0.016	0.012	0.012	0.013	0.019	0.022	0.019	0.017	0.021	0.025	0.022	
		昼間の1時間値が0.06ppmを超えた日数と時間数	(日)	2	1	2	0	0	1	0	0	0	0	0	0
			(時間)	10	2	5	0	0	1	0	0	0	0	0	0
		昼間の1時間値が0.12ppm以上の日数と時間数	(日)	0	0	0	0	0	0	0	0	0	0	0	0
			(時間)	0	0	0	0	0	0	0	0	0	0	0	0
昼間の1時間値の最高値 (ppm)	0.084	0.066	0.085	0.056	0.049	0.061	0.057	0.045	0.042	0.042	0.048	0.055			
昼間の日最高1時間値の月間平均値 (ppm)	0.034	0.026	0.023	0.022	0.027	0.034	0.033	0.029	0.026	0.030	0.035	0.034			

オキシダント (Ox : 月間値)

市町村	測定局	項目	平成3年										平成4年		
			4月	5月	6月	7月	8月	9月	10月	11月	12月	1月	2月	3月	
碑 子	碑	昼間測定日数 (日)	30	31	29	31	31	30	31	20	31	31	29	31	
		昼間測定時間 (時間)	420	442	415	447	445	421	439	277	452	455	428	458	
		昼間の1時間値の月平均値 (ppm)	0.014	0.017	0.015	0.019	0.019	0.017	0.016	0.013	0.015	0.017	0.029	0.024	
		昼間の1時間値が0.06ppmを超えた日数と時間数	(日)	2	2	0	3	5	2	0	0	0	0	0	0
			(時間)	4	2	0	13	13	4	0	0	0	0	0	0
		昼間の1時間値が0.12ppm以上の日数と時間数	(日)	0	0	0	0	0	0	0	0	0	0	0	0
			(時間)	0	0	0	0	0	0	0	0	0	0	0	0
昼間の1時間値の最高値 (ppm)	0.075	0.063	0.060	0.093	0.079	0.064	0.051	0.033	0.043	0.051	0.056	0.056			
昼間の日最高1時間値の月間平均値 (ppm)	0.023	0.027	0.028	0.032	0.035	0.030	0.024	0.020	0.024	0.026	0.040	0.037			
碑 谷	碑	昼間測定日数 (日)	30	31	30	31	30	28	26	22	31	31	29	31	
		昼間測定時間 (時間)	432	454	427	458	416	390	360	310	453	459	429	459	
		昼間の1時間値の月平均値 (ppm)	0.013	0.020	0.014	0.020	0.016	0.019	0.020	0.015	0.017	0.018	0.030	0.024	
		昼間の1時間値が0.06ppmを超えた日数と時間数	(日)	0	2	1	5	2	3	0	0	0	0	0	0
			(時間)	0	3	2	10	5	10	0	0	0	0	0	0
		昼間の1時間値が0.12ppm以上の日数と時間数	(日)	0	0	0	0	0	0	0	0	0	0	0	0
			(時間)	0	0	0	0	0	0	0	0	0	0	0	0
昼間の1時間値の最高値 (ppm)	0.054	0.067	0.068	0.073	0.067	0.081	0.051	0.038	0.046	0.039	0.054	0.054			
昼間の日最高1時間値の月間平均値 (ppm)	0.021	0.032	0.026	0.035	0.029	0.033	0.028	0.023	0.027	0.025	0.040	0.035			
碑 多	碑	昼間測定日数 (日)	29	31	30	31	31	30	31	21	31	31	29	31	
		昼間測定時間 (時間)	391	443	425	457	440	427	443	296	459	458	429	459	
		昼間の1時間値の月平均値 (ppm)	0.022	0.022	0.014	0.022	0.022	0.016	0.018	0.018	0.019	0.018	0.033	0.029	
		昼間の1時間値が0.06ppmを超えた日数と時間数	(日)	4	7	3	4	8	1	0	0	0	0	0	1
			(時間)	16	20	4	13	22	2	0	0	0	0	0	1
		昼間の1時間値が0.12ppm以上の日数と時間数	(日)	0	0	0	0	0	0	0	0	0	0	0	0
			(時間)	0	0	0	0	0	0	0	0	0	0	0	0
昼間の1時間値の最高値 (ppm)	0.073	0.078	0.068	0.079	0.075	0.064	0.049	0.050	0.044	0.033	0.060	0.061			
昼間の日最高1時間値の月間平均値 (ppm)	0.033	0.036	0.026	0.036	0.039	0.028	0.026	0.029	0.029	0.025	0.044	0.042			

オキシダント (Ox : 月間値)

市町村	測定局	項目	平成8年										平成4年		
			4月	5月	6月	7月	8月	9月	10月	11月	12月	1月	2月	3月	
堺市役所		昼間測定日数 (日)	30	31	30	31	31	30	31	30	31	27	29	30	
		昼間測定時間 (時間)	440	457	442	455	458	444	455	422	448	378	429	421	
		昼間の1時間値の月平均値 (ppm)	0.025	0.023	0.015	0.014	0.014	0.012	0.013	0.010	0.012	0.016	0.018	0.021	
		昼間の1時間値が0.06ppmを超えた日数と時間数	(日)	0	1	1	1	1	0	0	1	0	0	0	0
			(時間)	0	2	5	1	1	0	0	1	0	0	0	0
		昼間の1時間値が0.12ppm以上の日数と時間数	(日)	0	0	0	0	0	0	0	0	0	0	0	0
			(時間)	0	0	0	0	0	0	0	0	0	0	0	0
昼間の1時間値の最高値 (ppm)	0.060	0.073	0.088	0.063	0.068	0.049	0.044	0.062	0.031	0.039	0.039	0.051			
昼間の日最高1時間値の月間平均値 (ppm)	0.040	0.037	0.026	0.027	0.025	0.021	0.021	0.019	0.018	0.023	0.026	0.031			
豊中市役所		昼間測定日数 (日)	30	31	30	31	31	30	31	30	31	31	22	31	
		昼間測定時間 (時間)	445	449	446	460	459	445	455	446	460	460	313	445	
		昼間の1時間値の月平均値 (ppm)	0.028	0.026	0.020	0.017	0.023	0.021	0.016	0.015	0.015	0.016	0.019	0.021	
		昼間の1時間値が0.06ppmを超えた日数と時間数	(日)	1	1	3	1	4	4	0	0	0	0	0	0
			(時間)	1	3	12	5	15	12	0	0	0	0	0	0
		昼間の1時間値が0.12ppm以上の日数と時間数	(日)	0	0	0	0	0	0	0	0	0	0	0	0
			(時間)	0	0	0	0	0	0	0	0	0	0	0	0
昼間の1時間値の最高値 (ppm)	0.062	0.068	0.109	0.088	0.073	0.086	0.048	0.047	0.033	0.044	0.037	0.048			
昼間の日最高1時間値の月間平均値 (ppm)	0.041	0.041	0.035	0.034	0.039	0.037	0.027	0.026	0.022	0.025	0.028	0.031			
豊中里		昼間測定日数 (日)	30	31	30	31	31	30	31	30	31	29	31		
		昼間測定時間 (時間)	444	445	446	457	460	444	460	444	460	461	430	445	
		昼間の1時間値の月平均値 (ppm)	0.025	0.027	0.018	0.017	0.020	0.018	0.016	0.016	0.014	0.016	0.020	0.021	
		昼間の1時間値が0.06ppmを超えた日数と時間数	(日)	0	4	2	3	4	2	0	0	0	0	0	
			(時間)	0	4	7	6	13	4	0	0	0	0	0	
		昼間の1時間値が0.12ppm以上の日数と時間数	(日)	0	0	0	0	0	0	0	0	0	0	0	
			(時間)	0	0	0	0	0	0	0	0	0	0	0	
昼間の1時間値の最高値 (ppm)	0.058	0.064	0.084	0.078	0.080	0.078	0.041	0.038	0.033	0.040	0.042	0.048			
昼間の日最高1時間値の月間平均値 (ppm)	0.037	0.041	0.031	0.031	0.035	0.030	0.027	0.026	0.021	0.024	0.028	0.032			

オキシダント (Ox : 月間値)

市町村	測定局	項目	平成3年												平成4年		
			4月	5月	6月	7月	8月	9月	10月	11月	12月	1月	2月	3月			
松原市役所	松原市役所	昼間測定日数 (日)	29	31	30	31	31	30	31	30	31	31	15	31			
		昼間測定時間 (時間)	411	453	440	452	457	440	455	435	453	454	203	454			
		昼間の1時間値の月平均値 (ppm)	0.024	0.021	0.018	0.016	0.014	0.010	0.010	0.009	0.008	0.007	0.008	0.013			
		昼間の1時間値が0.06ppmを超えた日数と時間数	(日)	0	0	2	1	0	1	0	0	0	0	0	0		
			(時間)	0	0	3	2	0	1	0	0	0	0	0	0		
		昼間の1時間値が0.12ppm以上の日数と時間数	(日)	0	0	0	0	0	0	0	0	0	0	0	0		
			(時間)	0	0	0	0	0	0	0	0	0	0	0	0		
		昼間の1時間値の最高値 (ppm)	0.052	0.055	0.068	0.069	0.059	0.068	0.047	0.034	0.027	0.024	0.033	0.032			
昼間の日最高1時間値の月間平均値 (ppm)	0.036	0.033	0.031	0.027	0.025	0.020	0.017	0.016	0.012	0.012	0.012	0.021					
摂津市役所	摂津市役所	昼間測定日数 (日)	30	31	30	31	31	30	31	30	31	29	29	15			
		昼間測定時間 (時間)	441	454	440	454	455	440	453	435	455	408	428	206			
		昼間の1時間値の月平均値 (ppm)	0.027	0.024	0.019	0.014	0.017	0.017	0.014	0.013	0.013	0.014	0.014	0.018			
		昼間の1時間値が0.06ppmを超えた日数と時間数	(日)	1	1	2	1	2	2	0	0	0	0	0	0		
			(時間)	1	1	5	1	2	3	0	0	0	0	0	0		
		昼間の1時間値が0.12ppm以上の日数と時間数	(日)	0	0	0	0	0	0	0	0	0	0	0	0		
			(時間)	0	0	0	0	0	0	0	0	0	0	0	0		
		昼間の1時間値の最高値 (ppm)	0.065	0.062	0.079	0.070	0.065	0.068	0.041	0.034	0.039	0.036	0.042	0.052			
昼間の日最高1時間値の月間平均値 (ppm)	0.040	0.035	0.030	0.025	0.030	0.030	0.021	0.020	0.020	0.020	0.021	0.026					
東大阪市公営監視センター1	東大阪市公営監視センター1	昼間測定日数 (日)	30	31	30	31	31	30	31	30	31	31	29	31			
		昼間測定時間 (時間)	443	453	444	441	459	446	459	446	464	461	412	456			
		昼間の1時間値の月平均値 (ppm)	0.021	0.022	0.017	0.016	0.015	0.011	0.012	0.013	0.014	0.014	0.017	0.019			
		昼間の1時間値が0.06ppmを超えた日数と時間数	(日)	1	1	3	2	2	0	0	0	0	0	0	1		
			(時間)	2	1	4	5	6	0	0	0	0	0	0	1		
		昼間の1時間値が0.12ppm以上の日数と時間数	(日)	0	0	0	0	0	0	0	0	0	0	0	0		
			(時間)	0	0	0	0	0	0	0	0	0	0	0	0		
		昼間の1時間値の最高値 (ppm)	0.077	0.063	0.082	0.080	0.076	0.041	0.059	0.036	0.039	0.034	0.041	0.072			
昼間の日最高1時間値の月間平均値 (ppm)	0.035	0.034	0.032	0.029	0.028	0.019	0.019	0.020	0.020	0.022	0.026	0.031					

オキシダント (Ox : 月間値)

市町村	測定局	項目	平成3年										平成4年		
			4月	5月	6月	7月	8月	9月	10月	11月	12月	1月	2月	3月	
岸和田	泉南府民センター	昼間測定日数 (日)	30	31	30	31	31	30	31	30	31	31	29	18	
		昼間測定時間 (時間)	437	453	441	444	452	439	454	434	456	460	425	249	
		昼間の1時間値の月平均値 (ppm)	0.028	0.027	0.021	0.018	0.021	0.022	0.017	0.017	0.014	0.016	0.019	0.019	
		昼間の1時間値が0.06ppmを超えた日数と時間数	(日)	2	1	6	1	3	4	0	0	0	0	0	0
			(時間)	4	1	16	2	15	11	0	0	0	0	0	0
		昼間の1時間値が0.12ppm以上の日数と時間数	(日)	0	0	0	0	0	0	0	0	0	0	0	0
			(時間)	0	0	0	0	0	0	0	0	0	0	0	0
昼間の1時間値の最高値 (ppm)	0.068	0.061	0.086	0.074	0.081	0.091	0.051	0.046	0.031	0.034	0.034	0.050			
昼間の日最高1時間値の月間平均値 (ppm)	0.043	0.043	0.036	0.030	0.037	0.041	0.027	0.026	0.020	0.024	0.026	0.029			
岸和田	市役所	昼間測定日数 (日)	29	31	29	31	31	30	31	30	31	31	29	31	
		昼間測定時間 (時間)	430	462	413	455	461	446	448	449	460	461	430	465	
		昼間の1時間値の月平均値 (ppm)	0.024	0.025	0.022	0.021	0.025	0.025	0.021	0.022	0.020	0.020	0.020	0.012	
		昼間の1時間値が0.06ppmを超えた日数と時間数	(日)	2	5	6	5	6	6	1	0	0	0	0	0
			(時間)	4	13	24	12	31	24	1	0	0	0	0	0
		昼間の1時間値が0.12ppm以上の日数と時間数	(日)	0	0	0	0	0	0	0	0	0	0	0	0
			(時間)	0	0	0	0	0	0	0	0	0	0	0	0
昼間の1時間値の最高値 (ppm)	0.075	0.092	0.096	0.089	0.114	0.099	0.063	0.053	0.050	0.046	0.041	0.044			
昼間の日最高1時間値の月間平均値 (ppm)	0.039	0.042	0.039	0.039	0.047	0.045	0.034	0.034	0.032	0.029	0.029	0.020			
河内長野	長野小学校	昼間測定日数 (日)	30	31	26	31	31	30	31	30	31	30	1	0	
		昼間測定時間 (時間)	421	440	358	435	408	415	443	429	443	409	5	0	
		昼間の1時間値の月平均値 (ppm)	0.031	0.031	0.026	0.021	0.021	0.022	0.017	0.016	0.013	0.016	0.018		
		昼間の1時間値が0.06ppmを超えた日数と時間数	(日)	5	6	7	2	2	6	0	0	0	0	0	0
			(時間)	10	17	26	8	3	11	0	0	0	0	0	0
		昼間の1時間値が0.12ppm以上の日数と時間数	(日)	0	0	0	0	0	0	0	0	0	0	0	0
			(時間)	0	0	0	0	0	0	0	0	0	0	0	0
昼間の1時間値の最高値 (ppm)	0.077	0.076	0.108	0.093	0.067	0.071	0.060	0.051	0.033	0.040	0.020				
昼間の日最高1時間値の月間平均値 (ppm)	0.048	0.046	0.043	0.038	0.037	0.040	0.029	0.028	0.022	0.024	0.020				

オキシダント (Ox : 月間値)

市町村	測定局	項目	平成3年										平成4年		
			4月	5月	6月	7月	8月	9月	10月	11月	12月	1月	2月	3月	
和泉	国府小学校	昼間測定日数 (日)	30	31	30	30	31	30	31	30	31	30	31	17	29
		昼間測定時間 (時間)	441	454	440	432	454	437	452	438	455	456	244	420	
		昼間の1時間値の月平均値 (ppm)	0.028	0.029	0.023	0.021	0.022	0.014	0.009	0.012	0.007	0.010	0.011	0.016	
		昼間の1時間値が0.06ppmを超えた日数と時間数	(日)	3	2	6	4	4	1	0	0	0	0	0	
			(時間)	11	6	30	12	21	3	0	0	0	0	0	
		昼間の1時間値が0.12ppm以上の日数と時間数	(日)	0	0	0	0	0	0	0	0	0	0	0	
			(時間)	0	0	0	0	0	0	0	0	0	0	0	
		昼間の1時間値の最高値 (ppm)	0.077	0.081	0.116	0.085	0.099	0.063	0.059	0.049	0.029	0.032	0.036	0.052	
		昼間の日最高1時間値の月間平均値 (ppm)	0.044	0.045	0.043	0.037	0.038	0.027	0.016	0.021	0.012	0.017	0.017	0.026	
		藤井寺	藤井寺市役所	昼間測定日数 (日)	26	31	30	31	31	30	31	30	31	31	29
昼間測定時間 (時間)	370			454	441	454	452	438	453	439	454	456	425	265	
昼間の1時間値の月平均値 (ppm)	0.030			0.030	0.021	0.016	0.019	0.012	0.009	0.009	0.007	0.010	0.014	0.015	
昼間の1時間値が0.06ppmを超えた日数と時間数	(日)			8	7	6	2	3	3	0	0	0	0	0	
	(時間)			16	26	24	3	10	10	0	0	0	0	0	
昼間の1時間値が0.12ppm以上の日数と時間数	(日)			0	0	0	0	0	0	0	0	0	0	0	
	(時間)			0	0	0	0	0	0	0	0	0	0	0	
昼間の1時間値の最高値 (ppm)	0.093			0.099	0.099	0.069	0.087	0.080	0.056	0.034	0.040	0.033	0.042	0.045	
昼間の日最高1時間値の月間平均値 (ppm)	0.051	0.050	0.038	0.030	0.034	0.024	0.017	0.018	0.012	0.018	0.022	0.024			

非メタン炭化水素 (NMHC : 月間値)

市町村	測定局	項目	平成3年									平成4年			
			4月	5月	6月	7月	8月	9月	10月	11月	12月	1月	2月	3月	
大阪府	国設大阪(センター)	測定時間 (時間)	338	474	565	696	666	638	426	579	636	654	636	515	
		月平均値 (ppmC)	0.48	0.46	0.45	0.44	0.35	0.41	0.47	0.68	0.58	0.45	0.42	0.36	
		6～9時における月平均値 (ppmC)	0.46	0.45	0.43	0.44	0.34	0.46	0.53	0.69	0.52	0.63	0.43	0.36	
		6～9時測定日数 (日)	15	17	24	30	27	27	20	24	26	28	26	21	
		6～9時3時間平均値	最高値 (ppmC)	1.21	1.02	0.74	0.72	0.62	0.84	1.07	1.86	1.73	1.66	1.23	0.86
			最低値 (ppmC)	0.12	0.20	0.18	0.22	0.20	0.20	0.13	0.17	0.16	0.08	0.09	0.08
		6～9時3時間平均値が0.20ppmCを超過した日数 (日)	11	15	22	30	26	26	18	21	22	24	20	16	
		6～9時3時間平均値が0.31ppmCを超過した日数 (日)	8	8	19	23	16	19	17	19	19	20	14	10	
大阪府	此花区役所	測定時間 (時間)	682	724	705	733	732	708	730	707	730	732	657	727	
		月平均値 (ppmC)	0.43	0.38	0.38	0.33	0.27	0.34	0.45	0.54	0.52	0.39	0.38	0.33	
		6～9時における月平均値 (ppmC)	0.45	0.44	0.44	0.39	0.30	0.41	0.49	0.58	0.57	0.60	0.48	0.37	
		6～9時測定日数 (日)	27	30	30	31	31	30	31	30	31	31	27	31	
		6～9時3時間平均値	最高値 (ppmC)	1.27	1.14	0.87	0.66	0.52	0.72	1.09	1.38	1.36	1.73	1.21	0.80
			最低値 (ppmC)	0.17	0.12	0.19	0.17	0.13	0.15	0.12	0.12	0.09	0.10	0.14	0.11
		6～9時3時間平均値が0.20ppmCを超過した日数 (日)	23	24	27	29	25	26	28	27	28	28	22	24	
		6～9時3時間平均値が0.31ppmCを超過した日数 (日)	18	20	22	20	12	21	23	23	23	22	14	17	
大阪府	淀川区役所	測定時間 (時間)	674	537	651	731	730	707	735	578	728	733	685	727	
		月平均値 (ppmC)	0.39	0.41	0.41	0.35	0.27	0.34	0.46	0.59	0.55	0.43	0.42	0.38	
		6～9時における月平均値 (ppmC)	0.38	0.41	0.39	0.38	0.26	0.36	0.48	0.64	0.55	0.56	0.49	0.40	
		6～9時測定日数 (日)	27	22	28	31	31	30	31	24	31	31	29	31	
		6～9時3時間平均値	最高値 (ppmC)	0.81	0.96	0.74	0.75	0.48	0.66	0.98	1.56	1.31	1.39	1.19	0.75
			最低値 (ppmC)	0.14	0.12	0.19	0.17	0.14	0.13	0.16	0.15	0.12	0.14	0.15	0.15
		6～9時3時間平均値が0.20ppmCを超過した日数 (日)	21	18	26	30	23	27	28	23	29	28	27	27	
		6～9時3時間平均値が0.31ppmCを超過した日数 (日)	14	12	22	21	6	19	23	19	25	23	20	22	

非メタン炭化水素 (NMHC : 月間値)

市町村	測定局	項目	平成3年										平成4年		
			4月	5月	6月	7月	8月	9月	10月	11月	12月	1月	2月	3月	
大阪府	摂陽中学校	測定時間 (時間)	688	709	687	576	660	619	708	626	704	712	663	710	
		月平均値 (ppmC)	0.68	0.68	0.80	0.80	0.72	0.78	0.85	1.03	0.98	0.68	0.69	0.61	
		6～9時における月平均値 (ppmC)	0.70	0.70	0.77	0.78	0.71	0.80	0.87	1.15	1.07	0.97	0.78	0.69	
		6～9時測定日数 (日)	25	28	27	20	24	24	28	22	27	28	26	27	
		6～9時3時間平均値	最高値 (ppmC)	1.55	1.67	1.41	1.13	1.26	1.23	2.11	2.18	2.21	1.89	2.38	2.12
			最低値 (ppmC)	0.25	0.25	0.39	0.45	0.42	0.44	0.28	0.27	0.25	0.27	0.22	0.21
		6～9時3時間平均値が0.20ppmCを超えた日数 (日)	25	28	27	20	24	24	28	22	27	28	26	27	
		6～9時3時間平均値が0.31ppmCを超えた日数 (日)	22	25	27	20	24	24	27	21	24	27	22	21	
堺市	少林寺	測定時間 (時間)	713	728	714	731	721	714	735	709	739	335	408	730	
		月平均値 (ppmC)	0.39	0.38	0.45	0.36	0.29	0.36	0.44	0.55	0.58	0.37	0.45	0.39	
		6～9時における月平均値 (ppmC)	0.34	0.38	0.46	0.36	0.28	0.37	0.45	0.58	0.65	0.42	0.57	0.43	
		6～9時測定日数 (日)	30	31	30	31	30	30	31	30	31	14	17	30	
		6～9時3時間平均値	最高値 (ppmC)	0.99	0.81	1.03	0.73	0.44	0.61	0.72	1.19	1.59	0.70	1.62	0.85
			最低値 (ppmC)	0.11	0.10	0.20	0.14	0.14	0.17	0.12	0.18	0.13	0.13	0.22	0.17
		6～9時3時間平均値が0.20ppmCを超えた日数 (日)	22	26	29	28	24	27	28	27	28	13	17	27	
		6～9時3時間平均値が0.31ppmCを超えた日数 (日)	14	17	25	19	9	21	23	24	25	9	10	18	
堺市	浜寺	測定時間 (時間)	712	737	712	733	736	714	737	712	736	739	642	734	
		月平均値 (ppmC)	0.32	0.30	0.37	0.31	0.25	0.31	0.33	0.39	0.41	0.28	0.30	0.29	
		6～9時における月平均値 (ppmC)	0.27	0.28	0.36	0.28	0.22	0.29	0.34	0.39	0.43	0.40	0.36	0.30	
		6～9時測定日数 (日)	30	31	30	31	31	30	31	30	31	31	27	31	
		6～9時3時間平均値	最高値 (ppmC)	0.71	0.64	0.68	0.58	0.46	0.48	0.61	0.66	0.91	1.11	1.02	0.69
			最低値 (ppmC)	0.08	0.10	0.11	0.11	0.09	0.13	0.12	0.12	0.11	0.10	0.11	0.08
		6～9時3時間平均値が0.20ppmCを超えた日数 (日)	17	20	28	25	14	24	23	26	26	23	16	20	
		6～9時3時間平均値が0.31ppmCを超えた日数 (日)	11	10	17	12	3	11	16	20	21	19	14	14	

非メタン炭化水素 (NMHC : 月間値)

市町村	測定局	項目	平成3年										平成4年		
			4月	5月	6月	7月	8月	9月	10月	11月	12月	1月	2月	3月	
堺	金岡	測定時間 (時間)	711	728	708	734	738	679	738	643	735	739	689	629	
		月平均値 ppmC	0.44	0.42	0.52	0.39	0.30	0.34	0.42	0.53	0.53	0.40	0.41	0.37	
		6～9時における月平均値 ppmC	0.38	0.43	0.51	0.38	0.28	0.33	0.41	0.54	0.57	0.55	0.44	0.40	
		6～9時測定日数 (日)	30	31	30	31	31	29	31	27	31	31	29	26	
		6～9時3時間平均値	最高値 ppmC	1.05	0.98	1.23	0.55	0.45	0.47	1.02	0.79	1.19	1.37	1.36	0.95
			最低値 ppmC	0.17	0.14	0.21	0.18	0.15	0.16	0.11	0.15	0.13	0.14	0.16	0.15
		6～9時3時間平均値が0.20ppmCを越えた日数 (日)	28	27	30	30	22	27	28	25	28	29	25	20	
		6～9時3時間平均値が0.31ppmCを越えた日数 (日)	18	20	27	23	10	16	23	25	27	22	17	13	
堺	三空	測定時間 (時間)	713	736	711	733	714	658	737	712	698	735	684	734	
		月平均値 ppmC	0.40	0.37	0.46	0.42	0.32	0.41	0.48	0.60	0.62	0.43	0.42	0.41	
		6～9時における月平均値 ppmC	0.38	0.40	0.46	0.44	0.33	0.41	0.48	0.65	0.63	0.58	0.50	0.45	
		6～9時測定日数 (日)	30	31	30	31	31	28	31	30	29	31	28	31	
		6～9時3時間平均値	最高値 ppmC	0.96	0.96	1.06	0.71	0.71	0.68	0.84	1.48	1.61	1.57	1.75	1.18
			最低値 ppmC	0.12	0.08	0.17	0.18	0.15	0.16	0.10	0.15	0.07	0.10	0.12	0.13
		6～9時3時間平均値が0.20ppmCを越えた日数 (日)	23	21	29	30	26	24	28	27	26	25	19	26	
		6～9時3時間平均値が0.31ppmCを越えた日数 (日)	18	16	24	27	15	20	24	24	23	22	14	20	
吹田市北消防署	吹田市北消防署	測定時間 (時間)	660	540	705	731	678	703	689	682	729	730	683	728	
		月平均値 ppmC	0.25	0.31	0.29	0.30	0.19	0.25	0.34	0.40	0.47	0.39	0.35	0.22	
		6～9時における月平均値 ppmC	0.23	0.30	0.31	0.38	0.18	0.27	0.38	0.50	0.55	0.51	0.44	0.32	
		6～9時測定日数 (日)	28	23	30	31	29	30	29	29	31	31	29	31	
		6～9時3時間平均値	最高値 ppmC	0.76	0.79	0.70	1.35	0.51	0.70	1.24	0.94	1.23	1.42	1.37	0.91
			最低値 ppmC	0.03	0.05	0.08	0.06	0.02	0.02	0.03	0.04	0.06	0.09	0.06	0.06
		6～9時3時間平均値が0.20ppmCを越えた日数 (日)	14	15	19	22	11	17	21	26	25	25	21	19	
		6～9時3時間平均値が0.31ppmCを越えた日数 (日)	5	8	13	16	3	10	14	22	22	22	17	11	

非メタン炭化水素 (NMHC : 月間値)

市町村	測定局	項目	平成3年									平成4年				
			4月	5月	6月	7月	8月	9月	10月	11月	12月	1月	2月	3月		
高石	取石小学校	測定時間	(時間)	686	709	682	711	128	241	708	687	695	708	648	709	
		月平均値	ppmC	0.32	0.30	0.37	0.29	0.29	0.35	0.35	0.42	0.45	0.30	0.33	0.34	
		6～9時における月平均値	ppmC	0.31	0.29	0.39	0.29	0.26	0.34	0.34	0.43	0.47	0.42	0.37	0.35	
		6～9時測定日数	(日)	30	31	30	31	6	9	31	30	31	31	28	31	
		6～9時3時間平均値	最高値	ppmC	0.68	0.61	0.79	0.57	0.39	0.53	0.74	0.70	1.09	1.08	1.28	0.75
			最低値	ppmC	0.10	0.08	0.15	0.09	0.13	0.16	0.13	0.10	0.08	0.08	0.11	0.10
		6～9時3時間平均値が0.20ppmCを超えた日数	(日)	18	22	27	22	4	8	25	27	26	22	17	22	
		6～9時3時間平均値が0.31ppmCを超えた日数	(日)	13	13	17	11	1	4	17	23	22	19	12	17	
東大阪	東大阪市西保健所	測定時間	(時間)	605	638	681	708	711	628	708	687	701	665	661	707	
		月平均値	ppmC	0.44	0.47	0.52	0.45	0.36	0.43	0.54	0.67	0.64	0.50	0.49	0.41	
		6～9時における月平均値	ppmC	0.45	0.44	0.48	0.44	0.34	0.46	0.57	0.68	0.66	0.68	0.55	0.45	
		6～9時測定日数	(日)	27	27	30	31	31	27	31	30	31	29	29	31	
		6～9時3時間平均値	最高値	ppmC	1.04	1.10	0.94	0.78	0.67	0.78	1.22	1.40	1.50	1.70	1.46	1.25
			最低値	ppmC	0.15	0.11	0.21	0.24	0.11	0.22	0.14	0.18	0.10	0.14	0.16	0.15
		6～9時3時間平均値が0.20ppmCを超えた日数	(日)	20	21	30	31	27	27	29	28	29	26	26	25	
		6～9時3時間平均値が0.31ppmCを超えた日数	(日)	16	18	26	24	16	20	24	27	25	23	21	19	
池田	池田市立南畑会館	測定時間	(時間)	683	694	360	633	680	632	707	585	709	708	664	693	
		月平均値	ppmC	0.19	0.24	0.29	0.28	0.17	0.18	0.20	0.24	0.32	0.28	0.25	0.24	
		6～9時における月平均値	ppmC	0.19	0.22	0.28	0.28	0.16	0.22	0.25	0.32	0.36	0.39	0.31	0.26	
		6～9時測定日数	(日)	30	30	16	24	29	27	31	24	31	31	29	31	
		6～9時3時間平均値	最高値	ppmC	0.51	0.70	0.47	0.46	0.40	0.49	0.62	0.67	0.86	1.07	0.88	0.62
			最低値	ppmC	0.07	0.06	0.11	0.11	0.07	0.07	0.06	0.08	0.07	0.09	0.07	0.07
		6～9時3時間平均値が0.20ppmCを超えた日数	(日)	11	10	11	17	5	10	14	15	19	19	12	22	
		6～9時3時間平均値が0.31ppmCを超えた日数	(日)	3	7	6	7	2	7	8	11	16	18	11	8	

非メタン炭化水素 (NMHC : 月間値)

市町村	測定局	項目	平成3年										平成4年			
			4月	5月	6月	7月	8月	9月	10月	11月	12月	1月	2月	3月		
貝塚市 消防署	測定時間	(時間)	0	257	564	582	79	684	705	684	707	598	511	706		
		月平均値	ppmC		0.33	0.33	0.25	0.35	0.27	0.26	0.31	0.35	0.22	0.25	0.28	
		6～9時における月平均値	ppmC		0.35	0.34	0.26	0.27	0.26	0.24	0.33	0.38	0.29	0.28	0.28	
		6～9時測定日数	(日)		11	25	26	3	30	30	29	31	26	22	31	
		6～9時3時間平均値	最高値	ppmC		0.48	0.53	0.61	0.39	0.52	0.47	0.70	0.72	0.69	0.77	0.55
			最低値	ppmC		0.21	0.15	0.11	0.20	0.10	0.06	0.07	0.07	0.08	0.09	0.08
		6～9時3時間平均値が0.20ppmCを 超えた日数	(日)	0	11	21	17	2	22	17	20	24	15	10	19	
		6～9時3時間平均値が0.31ppmCを 超えた日数	(日)	0	7	13	6	1	9	9	16	18	11	9	13	
富田林 市役所	測定時間	(時間)	378	259	376	429	345	638	677	662	698	649	518	612		
		月平均値	ppmC	0.22	0.25	0.26	0.21	0.22	0.16	0.23	0.26	0.26	0.18	0.18	0.21	
		6～9時における月平均値	ppmC	0.22	0.24	0.27	0.20	0.21	0.17	0.21	0.25	0.28	0.20	0.21	0.21	
		6～9時測定日数	(日)	12	8	7	13	9	28	26	28	31	25	23	25	
		6～9時3時間平均値	最高値	ppmC	0.32	0.32	0.31	0.32	0.31	0.27	0.40	0.41	0.49	0.33	0.46	0.35
			最低値	ppmC	0.10	0.10	0.13	0.08	0.14	0.09	0.09	0.11	0.07	0.08	0.12	0.08
		6～9時3時間平均値が0.20ppmCを 超えた日数	(日)	8	4	4	4	3	6	12	21	22	12	10	10	
		6～9時3時間平均値が0.31ppmCを 超えた日数	(日)	1	1	0	3	0	0	2	6	13	2	2	3	
島本町 役場	測定時間	(時間)	350	709	328	372	708	687	651	561	0	580	665	708		
		月平均値	ppmC	0.22	0.23	0.28	0.25	0.19	0.21	0.25	0.28		0.25	0.24	0.18	
		6～9時における月平均値	ppmC	0.30	0.28	0.34	0.31	0.22	0.26	0.30	0.39		0.35	0.31	0.23	
		6～9時測定日数	(日)	15	31	15	16	31	30	28	24		25	29	31	
		6～9時3時間平均値	最高値	ppmC	0.90	0.93	0.78	0.56	0.57	0.54	0.63	0.89		0.76	0.92	0.57
			最低値	ppmC	0.07	0.08	0.12	0.17	0.10	0.09	0.07	0.07		0.07	0.08	0.06
		6～9時3時間平均値が0.20ppmCを 超えた日数	(日)	6	14	10	15	13	17	16	18	0	17	16	15	
		6～9時3時間平均値が0.31ppmCを 超えた日数	(日)	4	11	8	5	4	8	11	16	0	14	10	8	

非メタン炭化水素 (NMHC : 月間値)

市町村	測定局	項目	平成3年									平成4年			
			4月	5月	6月	7月	8月	9月	10月	11月	12月	1月	2月	3月	
阪南	南海団地	測定時間 (時間)	682	707	683	704	693	669	684	684	704	695	661	705	
		月平均値 ppmC	0.20	0.17	0.24	0.17	0.20	0.21	0.21	0.24	0.21	0.13	0.16	0.23	
		6～9時における月平均値 ppmC	0.22	0.22	0.26	0.19	0.21	0.21	0.19	0.20	0.19	0.11	0.16	0.21	
		6～9時測定日数 (日)	30	31	30	31	30	30	29	30	31	31	29	30	
		6～9時3時間平均値	最高値 ppmC	0.43	0.48	0.43	0.36	0.34	0.41	0.40	0.61	0.57	0.40	0.86	0.35
			最低値 ppmC	0.08	0.10	0.11	0.10	0.11	0.09	0.09	0.09	0.04	0.03	0.06	0.07
		6～9時3時間平均値が0.20ppmCを越えた日数 (日)	17	14	21	15	14	14	11	11	13	4	5	16	
		6～9時3時間平均値が0.31ppmCを越えた日数 (日)	4	5	9	2	2	6	2	4	5	1	2	4	
大阪	出来島小学校	測定時間 (時間)	708	732	713	731	732	709	730	705	526	731	683	733	
		月平均値 ppmC	0.59	0.62	0.71	0.67	0.53	0.62	0.70	0.81	0.87	0.65	0.69	0.61	
		6～9時における月平均値 ppmC	0.69	0.75	0.82	0.86	0.60	0.77	0.82	0.99	1.06	0.97	1.00	0.79	
		6～9時測定日数 (日)	30	31	30	31	31	30	31	30	22	31	29	31	
		6～9時3時間平均値	最高値 ppmC	1.45	1.55	1.24	1.41	1.14	1.32	1.58	1.71	2.13	2.45	1.96	1.45
			最低値 ppmC	0.25	0.17	0.23	0.33	0.26	0.30	0.33	0.23	0.21	0.29	0.32	0.22
		6～9時3時間平均値が0.20ppmCを越えた日数 (日)	30	30	30	31	31	30	31	30	22	31	29	31	
		6～9時3時間平均値が0.31ppmCを越えた日数 (日)	28	29	29	31	28	29	31	29	21	30	29	30	
大阪	北粉浜小学校	測定時間 (時間)	708	710	708	715	700	707	503	709	730	732	685	650	
		月平均値 ppmC	0.56	0.58	0.69	0.61	0.49	0.53	0.65	0.78	0.79	0.62	0.64	0.54	
		6～9時における月平均値 ppmC	0.52	0.55	0.61	0.58	0.42	0.52	0.60	0.78	0.77	0.76	0.72	0.56	
		6～9時測定日数 (日)	30	30	30	30	29	30	21	30	31	31	29	27	
		6～9時3時間平均値	最高値 ppmC	1.12	1.22	1.02	1.00	0.79	0.86	0.95	1.56	1.63	1.46	1.51	1.44
			最低値 ppmC	0.22	0.21	0.22	0.31	0.17	0.23	0.24	0.31	0.20	0.24	0.32	0.22
		6～9時3時間平均値が0.20ppmCを越えた日数 (日)	30	30	30	30	27	30	21	30	30	31	29	27	
		6～9時3時間平均値が0.31ppmCを越えた日数 (日)	26	25	29	28	19	26	19	29	29	29	29	22	

非メタン炭化水素 (NMHC : 月間値)

市町村	測定局	項目	平成3年										平成4年		
			4月	5月	6月	7月	8月	9月	10月	11月	12月	1月	2月	3月	
守口	淀川工業高校	測定時間 (時間)	666	700	672	693	679	678	693	653	693	699	636	496	
		月平均値 ppmC	0.66	0.76	0.91	0.86	0.68	0.72	0.82	0.92	0.82	0.65	0.59	0.47	
		6～9時における月平均値 ppmC	0.73	0.91	1.02	1.04	0.80	0.87	0.94	1.09	0.93	0.84	0.75	0.51	
		6～9時測定日数 (日)	26	28	25	26	28	25	26	23	28	25	24	20	
		6～9時3時間平均値	最高値 ppmC	1.52	1.62	1.95	1.89	1.40	1.42	1.78	2.11	2.23	1.63	1.50	1.53
			最低値 ppmC	0.37	0.37	0.35	0.47	0.34	0.44	0.25	0.47	0.27	0.33	0.26	0.17
		6～9時3時間平均値が0.20ppmCを超過した日数 (日)	26	28	25	26	28	25	26	23	28	25	24	19	
		6～9時3時間平均値が0.31ppmCを超過した日数 (日)	26	28	25	26	28	25	25	23	27	25	23	15	
八尾	八尾市立病院	測定時間 (時間)	659	601	500	603	302	504	0	0	450	213	663	708	
		月平均値 ppmC	0.80	0.80	0.95	0.80	0.71	0.83			1.16	0.87	0.91	0.78	
		6～9時における月平均値 ppmC	0.93	0.98	1.09	0.97	0.70	1.02			1.43	1.44	1.26	1.04	
		6～9時測定日数 (日)	25	25	23	25	13	22			18	8	29	31	
		6～9時3時間平均値	最高値 ppmC	2.12	1.90	2.13	1.74	0.97	1.55			2.95	2.06	2.84	2.03
			最低値 ppmC	0.37	0.28	0.42	0.39	0.38	0.38			0.23	1.00	0.42	0.36
		6～9時3時間平均値が0.20ppmCを超過した日数 (日)	25	25	23	25	13	22	0	0	18	8	29	31	
		6～9時3時間平均値が0.31ppmCを超過した日数 (日)	25	24	23	25	13	22	0	0	17	8	29	31	
松原	松原市役所	測定時間 (時間)	685	708	536	700	708	686	707	611	709	703	665	566	
		月平均値 ppmC	0.49	0.52	0.60	0.57	0.44	0.48	0.60	0.69	0.70	0.51	0.59	0.51	
		6～9時における月平均値 ppmC	0.41	0.50	0.58	0.57	0.40	0.45	0.58	0.74	0.74	0.67	0.66	0.57	
		6～9時測定日数 (日)	30	31	22	31	31	30	31	26	31	31	29	25	
		6～9時3時間平均値	最高値 ppmC	1.14	1.00	1.07	0.93	0.77	0.73	1.30	1.33	1.43	1.31	1.53	1.00
			最低値 ppmC	0.17	0.19	0.17	0.26	0.17	0.21	0.24	0.26	0.13	0.22	0.31	0.24
		6～9時3時間平均値が0.20ppmCを超過した日数 (日)	27	30	21	31	28	30	31	26	29	31	29	25	
		6～9時3時間平均値が0.31ppmCを超過した日数 (日)	21	21	19	30	21	26	28	25	28	26	28	20	

非メタン炭化水素 (NMHC : 月間値)

市町村	測定局	項目	平成3年										平成4年			
			4月	5月	6月	7月	8月	9月	10月	11月	12月	1月	2月	3月		
高槻市役所	高槻市役所	測定時間	(時間)	688	712	685	709	711	685	667	684	219	0	189	711	
		月平均値	ppmC	0.53	0.56	0.64	0.69	0.57	0.56	0.61	0.71	0.84		0.75	0.49	
		6～9時における月平均値	ppmC	0.62	0.62	0.74	0.72	0.58	0.60	0.73	0.82	0.93		0.87	0.54	
		6～9時測定日数	(日)	30	31	29	31	31	29	29	30	10		8	31	
		6～9時3時間平均値	最高値	ppmC	1.35	1.37	2.14	1.24	2.12	0.94	1.25	1.37	1.51		1.43	0.92
			最低値	ppmC	0.31	0.25	0.21	0.37	0.25	0.28	0.24	0.27	0.50		0.35	0.23
		6～9時3時間平均値が0.20ppmCを超えた日数	(日)	30	31	29	31	31	29	29	30	10	0	8	31	
		6～9時3時間平均値が0.31ppmCを超えた日数	(日)	28	28	28	31	30	28	28	29	10	0	8	26	
和泉小学校	和泉小学校	測定時間	(時間)	368	78	683	697	639	683	710	678	488	707	476	608	
		月平均値	ppmC	0.67	0.64	0.68	0.52	0.53	0.56	0.60	0.63	0.53	0.47	0.55	0.60	
		6～9時における月平均値	ppmC	0.78	0.80	0.75	0.56	0.56	0.66	0.69	0.76	0.69	0.61	0.60	0.65	
		6～9時測定日数	(日)	13	3	30	31	28	29	31	28	21	31	21	27	
		6～9時3時間平均値	最高値	ppmC	1.25	0.85	1.19	1.00	0.91	1.01	1.23	1.19	1.43	1.28	1.49	1.09
			最低値	ppmC	0.40	0.71	0.29	0.24	0.28	0.24	0.19	0.16	0.10	0.13	0.22	0.25
		6～9時3時間平均値が0.20ppmCを超えた日数	(日)	13	3	30	31	28	29	30	27	19	28	21	27	
		6～9時3時間平均値が0.31ppmCを超えた日数	(日)	13	3	29	26	26	25	29	26	15	26	14	25	

全炭化水素 (THC : 月間値)

市町村	測定局	項目	平成3年									平成4年			
			4月	5月	6月	7月	8月	9月	10月	11月	12月	1月	2月	3月	
大坂	摂陽中学校	測定時間 (時間)	688	709	687	576	660	619	708	626	704	712	663	710	
		月平均値 ppmC	2.36	2.36	2.47	2.40	2.30	2.42	2.55	2.77	2.75	2.41	2.47	2.37	
		6～9時における月平均値 ppmC	2.42	2.42	2.47	2.42	2.32	2.47	2.61	2.96	2.89	2.77	2.60	2.49	
		6～9時測定日数 (日)	25	28	27	20	24	24	28	22	27	28	26	27	
		6～9時3時間平均値	最高値 ppmC	3.38	3.66	3.24	2.91	2.93	3.01	3.89	4.04	4.25	3.85	4.30	4.30
			最低値 ppmC	1.89	1.92	2.01	1.94	2.00	2.01	1.96	1.95	1.92	1.99	1.93	1.97
堺	少林寺	測定時間 (時間)	713	728	714	731	721	714	735	709	739	335	408	730	
		月平均値 ppmC	2.29	2.29	2.35	2.23	2.13	2.36	2.34	2.48	2.53	2.29	2.38	2.30	
		6～9時における月平均値 ppmC	2.22	2.29	2.37	2.27	2.13	2.39	2.37	2.53	2.63	2.35	2.53	2.35	
		6～9時測定日数 (日)	30	31	30	31	30	30	31	30	31	14	17	30	
		6～9時3時間平均値	最高値 ppmC	3.04	2.88	3.16	2.78	2.34	2.98	2.93	3.32	3.73	2.67	3.76	2.88
			最低値 ppmC	1.95	1.95	2.05	1.87	1.94	2.01	1.95	2.00	1.97	2.00	2.09	1.98
堺	浜寺	測定時間 (時間)	712	737	712	733	736	714	737	712	736	739	642	734	
		月平均値 ppmC	2.17	2.18	2.26	2.15	2.07	2.17	2.22	2.31	2.34	2.19	2.21	2.18	
		6～9時における月平均値 ppmC	2.12	2.16	2.25	2.15	2.05	2.18	2.25	2.32	2.39	2.34	2.29	2.21	
		6～9時測定日数 (日)	30	31	30	31	31	30	31	30	31	31	27	31	
		6～9時3時間平均値	最高値 ppmC	2.73	2.66	2.74	2.59	2.25	2.45	2.65	2.67	3.11	3.13	3.07	2.75
			最低値 ppmC	1.81	1.90	1.94	1.80	1.80	1.91	1.93	1.92	1.95	1.95	1.96	1.93

全炭化水素 (THC : 月間値)

市町村	測定局	項目	平成3年									平成4年				
			4月	5月	6月	7月	8月	9月	10月	11月	12月	1月	2月	3月		
泉大津市役所	測定局	測定時間	(時間)	696	732	701	734	725	705	730	706	513	731	683	732	
		月平均値	ppmC	2.18	2.12	2.12	1.99	1.90	2.04	2.19	2.28	2.28	2.19	2.24	2.22	
		6～9時における月平均値	ppmC	2.18	2.14	2.14	2.05	1.94	2.07	2.18	2.29	2.30	2.31	2.26	2.22	
		6～9時測定日数	(日)	30	31	30	31	31	30	31	30	22	31	29	31	
		6～9時3時間平均値	最高値	ppmC	2.67	2.61	2.51	2.91	2.35	2.34	2.68	2.70	3.01	3.08	3.34	2.63
			最低値	ppmC	1.85	1.87	1.82	1.68	1.67	1.75	1.79	1.84	1.86	1.88	1.92	1.87
寝屋川市役所	測定局	測定時間	(時間)	673	590	214	306	705	677	696	656	708	709	665	681	
		月平均値	ppmC	2.15	2.26	2.25	2.17	2.03	2.10	2.25	2.42	2.39	2.33	2.28	2.13	
		6～9時における月平均値	ppmC	2.14	2.28	2.23	2.26	2.04	2.16	2.31	2.47	2.45	2.54	2.39	2.20	
		6～9時測定日数	(日)	29	25	10	13	31	28	28	28	31	31	28	29	
		6～9時3時間平均値	最高値	ppmC	2.63	3.35	2.69	3.15	2.25	2.43	2.80	3.32	3.37	4.06	3.13	2.75
			最低値	ppmC	1.97	1.93	1.98	1.91	1.87	1.93	1.89	1.94	1.93	2.00	1.96	1.93
高石市公営監視センター	測定局	測定時間	(時間)	595	699	679	704	706	679	702	681	689	704	656	660	
		月平均値	ppmC	2.13	2.05	2.12	2.00	1.94	2.07	2.11	2.22	2.26	2.08	2.10	2.10	
		6～9時における月平均値	ppmC	2.12	2.08	2.19	2.08	1.96	2.14	2.16	2.29	2.38	2.30	2.18	2.17	
		6～9時測定日数	(日)	24	29	28	29	30	28	28	27	29	31	27	28	
		6～9時3時間平均値	最高値	ppmC	2.59	2.81	2.83	2.77	2.29	2.77	2.73	2.76	3.38	3.15	3.43	2.92
			最低値	ppmC	1.76	1.74	1.81	1.69	1.70	1.74	1.79	1.82	1.80	1.73	1.79	1.83

全炭化水素 (THC : 月間値)

市町村	測定局	項目	平成3年										平成4年		
			4月	5月	6月	7月	8月	9月	10月	11月	12月	1月	2月	3月	
貝塚市消防署		測定時間 (時間)	0	257	564	582	79	684	705	684	707	598	511	706	
		月平均値 ppmC		2.14	2.16	2.08	2.18	2.12	2.11	2.18	2.21	2.07	2.11	2.14	
		6～9時における月平均値 ppmC		2.19	2.18	2.11	2.14	2.15	2.11	2.22	2.26	2.15	2.16	2.16	
		6～9時測定日数 (日)		11	25	26	3	30	30	29	31	26	22	31	
		6～9時3時間平均値	最高値 ppmC		2.44	2.47	2.60	2.32	2.49	2.40	2.63	2.70	2.57	2.75	2.49
			最低値 ppmC		1.92	1.81	1.79	1.99	1.87	1.82	1.87	1.89	1.91	1.93	1.93
富田林市役所		測定時間 (時間)	378	259	376	429	345	638	677	662	698	649	518	612	
		月平均値 ppmC	2.05	2.09	2.05	2.00	2.00	1.99	2.07	2.13	2.15	2.03	2.06	2.08	
		6～9時における月平均値 ppmC	2.08	2.11	2.11	2.04	2.04	2.04	2.08	2.16	2.20	2.10	2.12	2.12	
		6～9時測定日数 (日)	12	8	7	13	9	28	26	28	31	25	23	25	
		6～9時3時間平均値	最高値 ppmC	2.28	2.21	2.20	2.36	2.24	2.28	2.40	2.45	2.50	2.31	2.48	2.37
			最低値 ppmC	1.79	1.92	1.90	1.74	1.87	1.85	1.88	1.92	1.89	1.91	1.94	1.94
島本町役場		測定時間 (時間)	350	709	328	372	708	687	651	561	0	580	665	708	
		月平均値 ppmC	2.00	2.02	2.08	2.00	1.94	1.99	2.05	2.11		2.09	2.08	2.01	
		6～9時における月平均値 ppmC	2.12	2.10	2.17	2.14	2.00	2.06	2.13	2.27		2.22	2.17	2.08	
		6～9時測定日数 (日)	15	31	15	16	31	30	28	24		25	29	31	
		6～9時3時間平均値	最高値 ppmC	2.85	2.89	2.68	2.62	2.44	2.45	2.52	2.90		2.68	2.91	2.52
			最低値 ppmC	1.86	1.85	1.90	1.90	1.84	1.80	1.81	1.88		1.89	1.89	1.87

全炭化水素 (THC : 月間値)

市町村	測定局	項目	平成3年									平成4年			
			4月	5月	6月	7月	8月	9月	10月	11月	12月	1月	2月	3月	
豊中	市役所	測定時間 (時間)	709	740	714	739	738	712	740	711	290	248	690	711	
		月平均値 ppmC	2.32	2.37	2.37	2.33	2.18	2.26	2.39	2.46	2.59	2.54	2.39	2.23	
		6～9時における月平均値 ppmC	2.30	2.35	2.39	2.38	2.16	2.30	2.44	2.55	2.66	2.90	2.51	2.31	
		6～9時測定日数 (日)	30	31	30	30	31	29	31	29	12	10	29	30	
		6～9時3時間平均値	最高値 ppmC	2.91	3.05	2.84	2.92	2.77	2.69	3.25	3.49	3.31	3.74	3.23	2.82
			最低値 ppmC	2.00	2.06	2.02	2.07	1.93	2.02	1.95	2.09	2.04	2.45	2.06	2.02
豊中	千早	測定時間 (時間)	659	731	710	733	733	711	732	706	735	733	686	735	
		月平均値 ppmC	2.30	2.22	2.22	2.17	2.02	2.11	2.24	2.30	2.37	2.25	2.21	2.09	
		6～9時における月平均値 ppmC	2.24	2.21	2.24	2.22	2.02	2.16	2.26	2.32	2.40	2.37	2.27	2.12	
		6～9時測定日数 (日)	27	31	30	31	31	30	31	30	31	31	29	31	
		6～9時3時間平均値	最高値 ppmC	2.75	2.84	2.60	2.74	2.47	2.57	2.78	3.24	3.03	3.14	3.07	2.47
			最低値 ppmC	1.92	1.93	1.97	1.96	1.85	1.92	1.85	1.98	1.93	1.91	1.92	1.89
吹田	泉町	測定時間 (時間)	679	727	703	721	650	706	652	697	726	732	681	727	
		月平均値 ppmC	2.35	2.41	2.38	2.34	2.16	2.29	2.53	2.64	2.69	2.56	2.55	2.41	
		6～9時における月平均値 ppmC	2.48	2.54	2.47	2.53	2.27	2.49	2.71	2.81	2.86	2.89	2.80	2.60	
		6～9時測定日数 (日)	29	29	29	30	27	30	27	29	30	31	29	31	
		6～9時3時間平均値	最高値 ppmC	3.37	3.32	2.96	3.36	2.76	3.10	3.92	3.85	4.71	4.40	4.26	3.29
			最低値 ppmC	1.99	1.96	1.93	1.92	1.89	1.95	1.89	2.06	1.92	2.04	1.98	2.03

全炭化水素 (THC : 月間値)

市町村	測定局	項目	平成3年									平成4年			
			4月	5月	6月	7月	8月	9月	10月	11月	12月	1月	2月	3月	
摂津市役所	摂津市役所	測定時間 (時間)	687	711	684	665	706	687	710	680	707	582	663	674	
		月平均値 ppmC	2.22	2.26	2.26	2.28	2.06	2.23	2.39	2.48	2.50	2.41	2.39	2.23	
		6～9時における月平均値 ppmC	2.26	2.27	2.29	2.37	2.08	2.27	2.42	2.55	2.56	2.56	2.48	2.26	
		6～9時測定日数 (日)	30	31	30	29	31	30	31	29	31	26	29	30	
		6～9時3時間平均値	最高値 ppmC	2.78	2.86	2.70	3.04	2.47	2.62	2.96	3.31	4.00	3.79	3.43	2.84
			最低値 ppmC	1.98	1.94	1.92	1.96	1.72	2.03	1.99	2.00	2.00	2.07	2.05	2.02
東大阪市公密監視センター	東大阪市公密監視センター	測定時間 (時間)	712	734	712	714	730	710	658	673	725	514	664	730	
		月平均値 ppmC	2.40	2.37	2.44	2.31	2.25	2.38	2.50	2.84	2.82	2.68	2.67	2.39	
		6～9時における月平均値 ppmC	2.57	2.42	2.73	2.50	2.47	2.71	2.87	3.15	3.17	3.09	2.96	2.68	
		6～9時測定日数 (日)	30	31	30	31	31	29	29	28	31	22	29	31	
		6～9時3時間平均値	最高値 ppmC	3.59	3.44	4.34	3.34	3.19	3.50	4.29	5.05	5.20	4.73	3.95	3.84
			最低値 ppmC	1.97	2.00	1.99	1.90	1.90	1.96	1.62	2.03	2.02	2.04	2.13	2.00
岸和田市役所	岸和田市役所	測定時間 (時間)	624	737	684	738	736	712	709	714	731	738	682	737	
		月平均値 ppmC	2.41	2.31	2.38	2.24	2.18	2.30	2.35	2.46	2.51	2.32	2.36	2.38	
		6～9時における月平均値 ppmC	2.40	2.36	2.39	2.30	2.17	2.28	2.33	2.49	2.54	2.42	2.36	2.36	
		6～9時測定日数 (日)	26	31	29	31	31	30	30	30	31	31	29	31	
		6～9時3時間平均値	最高値 ppmC	3.39	3.20	2.90	2.79	2.51	2.55	2.73	3.17	3.10	3.21	3.30	2.72
			最低値 ppmC	1.86	2.01	1.88	1.82	1.86	1.87	1.89	1.99	1.93	1.96	1.97	2.03

メタン (CH4 : 月間値)

市町村	測定局	項目	平成3年									平成4年				
			4月	5月	6月	7月	8月	9月	10月	11月	12月	1月	2月	3月		
大阪府 国設大阪センター		測定時間	(時間)	338	474	565	696	666	638	426	579	636	654	636	515	
		月平均値	ppmC	1.81	1.78	1.80	1.74	1.71	1.76	1.80	1.83	1.82	1.82	1.80	1.79	
		6～9時における月平均値	ppmC	1.83	1.81	1.85	1.79	1.75	1.81	1.85	1.87	1.84	1.89	1.82	1.81	
		6～9時測定日数	(日)	15	17	24	30	27	27	20	24	26	28	26	21	
		6～9時3時間平均値	最高値	ppmC	2.10	2.07	2.22	2.04	1.89	1.98	2.05	2.19	2.24	2.17	2.03	1.99
			最低値	ppmC	1.65	1.58	1.65	1.59	1.64	1.67	1.70	1.72	1.72	1.72	1.72	1.74
大阪府 此花区役所		測定時間	(時間)	682	724	705	733	732	708	730	707	730	732	657	727	
		月平均値	ppmC	1.89	1.80	1.79	1.76	1.69	1.74	1.78	1.81	1.80	1.80	1.79	1.76	
		6～9時における月平均値	ppmC	1.86	1.80	1.80	1.77	1.71	1.77	1.80	1.82	1.79	1.83	1.81	1.75	
		6～9時測定日数	(日)	27	30	30	31	31	30	31	30	31	31	27	31	
		6～9時3時間平均値	最高値	ppmC	2.03	2.12	2.40	2.01	1.87	2.00	2.13	2.08	2.18	2.20	2.04	1.92
			最低値	ppmC	1.68	1.68	1.62	1.55	1.58	1.63	1.65	1.68	1.67	1.68	1.68	1.65
大阪府 淀川区役所		測定時間	(時間)	674	537	651	731	730	707	735	578	728	733	685	727	
		月平均値	ppmC	1.75	1.79	1.77	1.74	1.70	1.73	1.80	1.80	1.80	1.80	1.79	1.77	
		6～9時における月平均値	ppmC	1.73	1.77	1.77	1.78	1.71	1.75	1.81	1.82	1.80	1.82	1.79	1.78	
		6～9時測定日数	(日)	27	22	28	31	31	30	31	24	31	31	29	31	
		6～9時3時間平均値	最高値	ppmC	1.85	1.94	1.89	2.02	1.84	1.89	2.03	2.05	2.03	2.02	1.92	1.92
			最低値	ppmC	1.63	1.69	1.67	1.63	1.61	1.64	1.68	1.70	1.70	1.71	1.70	1.71

メタン (CH4 : 月間値)

市町村	測定局	項目	平成3年									平成4年			
			4月	5月	6月	7月	8月	9月	10月	11月	12月	1月	2月	3月	
堺	金岡	測定時間 (時間)	711	728	708	734	738	679	738	643	735	739	689	629	
		月平均値 ppmC	1.84	1.87	1.89	1.85	1.81	1.86	1.87	1.89	1.90	1.89	1.88	1.87	
		6～9時における月平均値 ppmC	1.84	1.88	1.92	1.88	1.82	1.88	1.89	1.91	1.92	1.94	1.89	1.88	
		6～9時測定日数 (日)	30	31	30	31	31	29	31	27	31	31	29	26	
		6～9時3時間平均値	最高値 ppmC	2.01	2.14	2.37	2.04	1.95	2.04	2.03	2.00	2.06	2.11	2.03	1.99
			最低値 ppmC	1.74	1.80	1.76	1.70	1.71	1.76	1.79	1.81	1.81	1.81	1.83	1.81
堺	三寶	測定時間 (時間)	713	736	711	733	714	658	737	712	698	735	684	734	
		月平均値 ppmC	1.89	1.90	1.90	1.84	1.82	1.86	1.89	1.93	1.93	1.92	1.93	1.90	
		6～9時における月平均値 ppmC	1.88	1.93	1.92	1.89	1.85	1.90	1.91	1.97	1.96	1.97	1.95	1.93	
		6～9時測定日数 (日)	30	31	30	31	31	28	31	30	29	31	28	31	
		6～9時3時間平均値	最高値 ppmC	2.05	2.15	2.18	2.09	1.97	2.00	2.03	2.19	2.23	2.21	2.21	2.18
			最低値 ppmC	1.74	1.82	1.79	1.69	1.73	1.77	1.79	1.83	1.79	1.84	1.83	1.83
吹田	吹田市北消防署	測定時間 (時間)	660	540	705	731	678	703	689	682	729	730	683	728	
		月平均値 ppmC	1.78	1.77	1.75	1.73	1.71	1.76	1.81	1.83	1.83	1.84	1.85	1.83	
		6～9時における月平均値 ppmC	1.78	1.79	1.76	1.76	1.73	1.77	1.82	1.84	1.85	1.86	1.86	1.84	
		6～9時測定日数 (日)	28	23	30	31	29	30	29	29	31	31	29	31	
		6～9時3時間平均値	最高値 ppmC	1.87	1.90	1.84	1.91	1.86	1.90	1.96	1.92	2.00	1.95	1.96	1.92
			最低値 ppmC	1.73	1.71	1.66	1.64	1.64	1.66	1.73	1.77	1.77	1.76	1.78	1.78

メタン

(CH₄ : 月間値)

市町村	測定局	項目	平成3年									平成4年			
			4月	5月	6月	7月	8月	9月	10月	11月	12月	1月	2月	3月	
高石	取石小学校	測定時間 (時間)	686	709	682	711	128	241	708	687	695	708	648	709	
		月平均値 ppmC	1.74	1.74	1.73	1.72	1.69	1.74	1.75	1.77	1.78	1.77	1.77	1.76	
		6～9時における月平均値 ppmC	1.75	1.75	1.75	1.75	1.69	1.76	1.77	1.79	1.80	1.80	1.79	1.77	
		6～9時測定日数 (日)	30	31	30	31	6	9	31	30	31	31	28	31	
		6～9時3時間平均値	最高値 ppmC	1.86	1.93	1.90	1.94	1.76	1.82	1.86	1.97	1.96	1.98	1.95	1.87
			最低値 ppmC	1.60	1.70	1.60	1.57	1.63	1.63	1.67	1.69	1.70	1.71	1.71	1.71
東大阪	東大阪市西保健所	測定時間 (時間)	605	638	681	708	711	628	708	687	701	665	661	707	
		月平均値 ppmC	1.87	1.87	1.85	1.78	1.78	1.83	1.87	1.92	1.92	1.92	1.91	1.88	
		6～9時における月平均値 ppmC	1.90	1.91	1.89	1.83	1.81	1.88	1.93	1.98	1.97	2.01	1.96	1.91	
		6～9時測定日数 (日)	27	27	30	31	31	27	31	30	31	29	29	31	
		6～9時3時間平均値	最高値 ppmC	2.08	2.13	2.11	2.01	1.98	2.03	2.14	2.20	2.19	2.22	2.19	2.23
			最低値 ppmC	1.73	1.81	1.75	1.65	1.68	1.76	1.77	1.84	1.84	1.85	1.84	1.83
池田	池田市立南畑会館	測定時間 (時間)	683	694	360	633	680	632	707	585	709	708	664	693	
		月平均値 ppmC	1.80	1.80	1.77	1.77	1.75	1.79	1.83	1.86	1.90	1.90	1.90	1.84	
		6～9時における月平均値 ppmC	1.81	1.81	1.78	1.79	1.76	1.80	1.84	1.88	1.91	1.93	1.92	1.84	
		6～9時測定日数 (日)	30	30	16	24	29	27	31	24	31	31	29	31	
		6～9時3時間平均値	最高値 ppmC	1.86	1.95	1.85	1.87	1.84	1.88	1.94	2.00	2.01	2.04	2.10	1.97
			最低値 ppmC	1.73	1.74	1.68	1.68	1.68	1.70	1.73	1.81	1.85	1.83	1.82	1.78

メタン (CH4 :月間値)

市町村	測定局	項目	平成3年										平成4年		
			4月	5月	6月	7月	8月	9月	10月	11月	12月	1月	2月	3月	
阪南	南海団地	測定時間 (時間)	682	707	683	704	693	669	684	684	704	695	661	705	
		月平均値 ppmC	1.77	1.75	1.72	1.69	1.71	1.74	1.76	1.86	1.78	1.77	1.79	1.80	
		6～9時における月平均値 ppmC	1.78	1.77	1.73	1.72	1.72	1.75	1.76	1.85	1.79	1.77	1.79	1.80	
		6～9時測定日数 (日)	30	31	30	31	30	30	29	30	31	31	29	30	
		6～9時3時間平均値	最高値 ppmC	1.81	1.83	1.86	1.86	1.81	1.85	1.85	2.04	2.02	1.84	1.90	1.86
			最低値 ppmC	1.67	1.69	1.61	1.60	1.63	1.64	1.71	1.75	1.73	1.72	1.76	1.72
大阪	出来島小学校	測定時間 (時間)	708	732	713	731	732	709	730	705	526	731	683	733	
		月平均値 ppmC	1.85	1.92	1.93	1.87	1.79	1.82	1.87	1.90	1.92	1.92	1.89	1.87	
		6～9時における月平均値 ppmC	1.83	1.91	1.94	1.93	1.81	1.87	1.89	1.91	1.91	1.93	1.90	1.89	
		6～9時測定日数 (日)	30	31	30	31	31	30	31	30	22	31	29	31	
		6～9時3時間平均値	最高値 ppmC	1.96	2.32	2.27	2.39	2.08	2.12	2.23	2.16	2.01	2.17	2.05	2.64
			最低値 ppmC	1.77	1.76	1.78	1.74	1.66	1.72	1.61	1.79	1.81	1.79	1.78	1.79
大阪	北粉浜小学校	測定時間 (時間)	708	710	708	715	700	707	503	709	730	732	685	650	
		月平均値 ppmC	1.82	1.82	1.80	1.76	1.75	1.76	1.78	1.85	1.85	1.82	1.82	1.79	
		6～9時における月平均値 ppmC	1.82	1.83	1.81	1.78	1.74	1.78	1.80	1.87	1.86	1.87	1.83	1.80	
		6～9時測定日数 (日)	30	30	30	30	29	30	21	30	31	31	29	27	
		6～9時3時間平均値	最高値 ppmC	1.97	2.08	2.00	1.92	1.87	1.91	1.93	2.15	2.07	2.06	2.05	2.13
			最低値 ppmC	1.68	1.72	1.68	1.61	1.60	1.67	1.68	1.74	1.73	1.74	1.74	1.72

メタン (CH₄ : 月間値)

市町村	測定局	項目	平成3年									平成4年				
			4月	5月	6月	7月	8月	9月	10月	11月	12月	1月	2月	3月		
守口	淀川工業高校	測定時間	(時間)	666	700	672	693	679	678	693	653	693	699	636	496	
		月平均値	ppmC	1.86	1.89	1.88	1.85	1.80	1.83	1.88	1.91	1.91	1.92	1.89	1.87	
		6～9時における月平均値	ppmC	1.87	1.91	1.89	1.91	1.83	1.87	1.91	1.95	1.94	1.96	1.94	1.90	
		6～9時測定日数	(日)	26	28	25	26	28	25	26	23	28	25	24	20	
		6～9時3時間平均値	最高値	ppmC	2.06	2.33	2.00	2.32	1.99	2.04	2.11	2.21	2.22	2.16	2.12	2.10
			最低値	ppmC	1.80	1.82	1.76	1.73	1.72	1.74	1.79	1.85	1.84	1.82	1.85	1.80
八尾	八尾市立病院	測定時間	(時間)	659	601	500	603	302	504	0	0	450	213	663	708	
		月平均値	ppmC	1.87	1.88	1.90	1.84	1.81	1.88			1.94	1.92	1.92	1.90	
		6～9時における月平均値	ppmC	1.90	1.92	1.94	1.89	1.84	1.92			2.01	2.02	1.98	1.95	
		6～9時測定日数	(日)	25	25	23	25	13	22			18	8	29	31	
		6～9時3時間平均値	最高値	ppmC	2.14	2.11	2.12	2.06	1.92	2.09			2.35	2.11	2.24	2.31
			最低値	ppmC	1.73	1.82	1.80	1.68	1.73	1.77			1.84	1.92	1.86	1.84
松原	松原市役所	測定時間	(時間)	685	708	536	700	708	686	707	611	709	703	665	566	
		月平均値	ppmC	1.86	1.87	1.87	1.86	1.82	1.87	1.88	1.91	1.92	1.89	1.90	1.88	
		6～9時における月平均値	ppmC	1.87	1.90	1.91	1.89	1.83	1.88	1.90	1.93	1.96	1.95	1.93	1.91	
		6～9時測定日数	(日)	30	31	22	31	31	30	31	26	31	31	29	25	
		6～9時3時間平均値	最高値	ppmC	2.05	2.09	2.11	2.14	1.92	1.97	2.09	2.02	2.13	2.11	2.13	2.08
			最低値	ppmC	1.73	1.81	1.78	1.70	1.71	1.75	1.78	1.82	1.83	1.84	1.84	1.84

メタン (CH4 : 月間値)

市町村	測定局	項目	平成3年									平成4年				
			4月	5月	6月	7月	8月	9月	10月	11月	12月	1月	2月	3月		
高槻市役所	高槻市役所	測定時間	(時間)	688	712	685	709	711	685	667	684	219	0	189	711	
		月平均値	ppmC	1.84	1.85	1.82	1.80	1.76	1.80	1.84	1.87	1.91		1.91	1.85	
		6～9時における月平均値	ppmC	1.86	1.87	1.85	1.84	1.78	1.83	1.88	1.90	1.94		1.93	1.88	
		6～9時測定日数	(日)	30	31	29	31	31	29	29	30	10		8	31	
		6～9時3時間平均値	最高値	ppmC	1.98	2.02	1.93	2.03	1.89	1.93	1.99	2.01	2.03		2.00	1.96
			最低値	ppmC	1.78	1.78	1.74	1.70	1.70	1.72	1.76	1.82	1.87		1.85	1.80
和泉市小学校	和泉市小学校	測定時間	(時間)	368	78	683	697	639	683	710	678	488	707	476	608	
		月平均値	ppmC	1.89	1.88	1.85	1.82	1.80	1.85	1.87	1.91	1.90	1.90	1.91	1.90	
		6～9時における月平均値	ppmC	1.92	1.94	1.87	1.85	1.82	1.88	1.89	1.96	1.93	1.94	1.93	1.92	
		6～9時測定日数	(日)	13	3	30	31	28	29	31	28	21	31	21	27	
		6～9時3時間平均値	最高値	ppmC	2.00	1.97	2.02	2.09	1.95	1.98	2.01	2.15	2.06	2.09	2.09	2.08
			最低値	ppmC	1.83	1.92	1.72	1.66	1.69	1.76	1.77	1.82	1.84	1.84	1.83	1.83

浮遊粒子状物質 (SPM : 月間値)

市町村	測定局	項目	平成3年										平成4年		
			4月	5月	6月	7月	8月	9月	10月	11月	12月	1月	2月	3月	
大阪府 大田区 センター	国設大田区センター	有効測定日数 (日)	20	27	30	28	27	28	27	29	31	30	29	31	
		測定時間 (時間)	559	676	710	714	702	683	697	703	740	734	688	744	
		月平均値 mg/m^3	0.040	0.045	0.059	0.060	0.039	0.038	0.038	0.053	0.056	0.042	0.040	0.036	
		1時間値が $0.20mg/m^3$ を超えた時間数 (時間)	0	0	4	0	0	0	0	1	2	0	0	0	
		日平均値が $0.10mg/m^3$ を超えた日数 (日)	0	0	1	1	0	0	0	1	2	0	2	0	
		1時間値の最高値 mg/m^3	0.166	0.143	0.325	0.175	0.129	0.123	0.132	0.213	0.229	0.177	0.200	0.163	
		日平均値の最高値 mg/m^3	0.069	0.079	0.122	0.108	0.074	0.081	0.069	0.134	0.126	0.071	0.127	0.085	
大阪府 大田区 中学校	扇町中学校	有効測定日数 (日)	30	31	24	31	31	30	31	30	31	31	25	31	
		測定時間 (時間)	716	739	594	737	741	712	738	715	740	740	637	739	
		月平均値 mg/m^3	0.034	0.046	0.050	0.047	0.035	0.043	0.044	0.054	0.061	0.049	0.045	0.040	
		1時間値が $0.20mg/m^3$ を超えた時間数 (時間)	0	0	1	0	0	0	2	5	8	3	3	0	
		日平均値が $0.10mg/m^3$ を超えた日数 (日)	0	1	1	0	0	0	1	3	4	0	1	0	
		1時間値の最高値 mg/m^3	0.117	0.166	0.202	0.130	0.110	0.143	0.216	0.276	0.280	0.244	0.247	0.128	
		日平均値の最高値 mg/m^3	0.076	0.130	0.120	0.077	0.062	0.080	0.121	0.134	0.151	0.095	0.131	0.095	
大阪府 此花区 役所	此花区役所	有効測定日数 (日)	18	30	30	31	31	30	31	29	31	31	25	30	
		測定時間 (時間)	443	737	713	740	740	716	739	710	737	740	649	721	
		月平均値 mg/m^3	0.038	0.042	0.046	0.043	0.032	0.039	0.042	0.048	0.054	0.040	0.040	0.038	
		1時間値が $0.20mg/m^3$ を超えた時間数 (時間)	0	0	0	0	0	0	1	0	0	0	0	0	
		日平均値が $0.10mg/m^3$ を超えた日数 (日)	0	1	1	0	0	0	1	1	2	0	2	0	
		1時間値の最高値 mg/m^3	0.152	0.143	0.190	0.191	0.091	0.168	0.217	0.192	0.196	0.161	0.180	0.120	
		日平均値の最高値 mg/m^3	0.072	0.102	0.109	0.072	0.049	0.089	0.119	0.129	0.120	0.074	0.121	0.078	

浮遊粒子状物質 (SPM : 月間値)

市町村	測定局	項目	平成3年												平成4年		
			4月	5月	6月	7月	8月	9月	10月	11月	12月	1月	2月	3月			
大阪府	平尾小学校	有効測定日数 (日)	30	31	30	31	31	30	31	30	31	30	31	31	25	31	
		測定時間 (時間)	718	739	716	736	740	715	738	716	740	739	622	739			
		月平均値 mg/m^3	0.041	0.049	0.054	0.054	0.031	0.040	0.041	0.057	0.065	0.047	0.049	0.045			
		1時間値が $0.20\text{mg}/\text{m}^3$ を超えた時間数 (時間)	0	2	1	1	0	1	1	13	17	3	14	0			
		日平均値が $0.10\text{mg}/\text{m}^3$ を超えた日数 (日)	0	2	1	1	0	1	1	3	9	0	2	1			
		1時間値の最高値 mg/m^3	0.189	0.250	0.235	0.227	0.149	0.210	0.220	0.274	0.327	0.239	0.268	0.186			
		日平均値の最高値 mg/m^3	0.092	0.114	0.126	0.102	0.058	0.102	0.109	0.175	0.149	0.088	0.172	0.107			
大阪府	淀中学校	有効測定日数 (日)	30	31	30	31	23	30	31	17	13	31	29	28			
		測定時間 (時間)	718	741	716	737	564	716	736	413	319	738	692	689			
		月平均値 mg/m^3	0.032	0.043	0.048	0.046	0.033	0.034	0.033	0.034	0.035	0.043	0.042	0.038			
		1時間値が $0.20\text{mg}/\text{m}^3$ を超えた時間数 (時間)	0	0	0	0	0	0	0	0	0	0	1	0			
		日平均値が $0.10\text{mg}/\text{m}^3$ を超えた日数 (日)	0	0	1	0	0	0	0	0	0	0	2	0			
		1時間値の最高値 mg/m^3	0.113	0.133	0.149	0.155	0.105	0.153	0.187	0.141	0.138	0.198	0.214	0.159			
		日平均値の最高値 mg/m^3	0.066	0.100	0.103	0.075	0.058	0.068	0.100	0.052	0.092	0.080	0.120	0.081			
大阪府	淀川区役所	有効測定日数 (日)	29	31	29	31	31	30	31	30	31	25	29	30			
		測定時間 (時間)	705	740	711	737	737	714	738	714	740	623	689	730			
		月平均値 mg/m^3	0.037	0.045	0.045	0.044	0.033	0.038	0.039	0.048	0.057	0.044	0.046	0.038			
		1時間値が $0.20\text{mg}/\text{m}^3$ を超えた時間数 (時間)	0	0	0	0	0	0	1	1	2	1	0	0			
		日平均値が $0.10\text{mg}/\text{m}^3$ を超えた日数 (日)	0	1	0	0	0	0	1	1	4	0	2	0			
		1時間値の最高値 mg/m^3	0.127	0.190	0.145	0.106	0.092	0.105	0.205	0.202	0.209	0.208	0.190	0.144			
		日平均値の最高値 mg/m^3	0.077	0.129	0.095	0.070	0.063	0.067	0.105	0.119	0.128	0.092	0.122	0.089			

浮遊粒子状物質 (SPM : 月間値)

市町村	測定局	項目	平成3年										平成4年		
			4月	5月	6月	7月	8月	9月	10月	11月	12月	1月	2月	3月	
大阪府	勝山中学校	有効測定日数 (日)	28	31	17	31	31	30	31	30	31	31	26	31	
		測定時間 (時間)	677	740	415	737	737	715	739	716	738	740	646	739	
		月平均値 mg/m ³	0.042	0.049	0.050	0.049	0.033	0.039	0.041	0.057	0.063	0.048	0.047	0.041	
		1時間値が 0.20mg/m ³ を超えた 時間数 (時間)	0	0	0	0	0	0	0	11	11	1	8	0	
		日平均値が 0.10mg/m ³ を超えた 日数 (日)	0	2	0	0	0	0	1	2	5	0	2	0	
		1時間値の最高値 mg/m ³	0.135	0.180	0.157	0.193	0.148	0.176	0.193	0.251	0.242	0.232	0.271	0.180	
		日平均値の最高値 mg/m ³	0.084	0.129	0.081	0.087	0.069	0.088	0.111	0.162	0.144	0.087	0.153	0.100	
大阪府	大宮中学校	有効測定日数 (日)	30	31	30	31	31	30	31	30	31	31	27	31	
		測定時間 (時間)	716	742	716	740	740	716	740	714	740	740	665	738	
		月平均値 mg/m ³	0.039	0.048	0.051	0.051	0.035	0.041	0.044	0.056	0.065	0.051	0.051	0.043	
		1時間値が 0.20mg/m ³ を超えた 時間数 (時間)	0	0	0	0	0	1	3	7	11	0	11	0	
		日平均値が 0.10mg/m ³ を超えた 日数 (日)	0	2	1	0	0	0	1	1	6	0	1	0	
		1時間値の最高値 mg/m ³	0.180	0.172	0.167	0.192	0.128	0.201	0.227	0.231	0.247	0.184	0.354	0.160	
		日平均値の最高値 mg/m ³	0.095	0.134	0.112	0.096	0.068	0.091	0.132	0.150	0.150	0.094	0.213	0.092	
大阪府	豊野小学校	有効測定日数 (日)	30	31	30	31	31	30	31	29	31	31	26	31	
		測定時間 (時間)	718	740	714	737	741	716	739	708	740	739	645	739	
		月平均値 mg/m ³	0.039	0.047	0.052	0.050	0.036	0.040	0.042	0.058	0.067	0.052	0.053	0.044	
		1時間値が 0.20mg/m ³ を超えた 時間数 (時間)	0	0	0	2	0	0	1	10	14	1	11	0	
		日平均値が 0.10mg/m ³ を超えた 日数 (日)	0	2	1	1	0	0	1	1	8	0	3	0	
		1時間値の最高値 mg/m ³	0.169	0.186	0.190	0.237	0.143	0.186	0.201	0.238	0.314	0.231	0.352	0.196	
		日平均値の最高値 mg/m ³	0.087	0.135	0.116	0.102	0.076	0.093	0.125	0.156	0.162	0.088	0.197	0.097	

浮遊粒子状物質 (SPM : 月間値)

市町村	測定局	項目	平成3年										平成4年		
			4月	5月	6月	7月	8月	9月	10月	11月	12月	1月	2月	3月	
大阪府	南狭中学校	有効測定日数 (日)	29	31	30	31	31	30	31	30	31	31	26	31	
		測定時間 (時間)	707	740	716	737	740	716	739	715	740	740	646	740	
		月平均値 mg/m^3	0.042	0.050	0.057	0.055	0.037	0.042	0.043	0.055	0.064	0.049	0.053	0.047	
		1時間値が $0.20mg/m^3$ を超えた時間数 (時間)	0	0	0	0	0	0	0	4	9	1	10	0	
		日平均値が $0.10mg/m^3$ を超えた日数 (日)	0	2	1	0	0	0	0	2	8	0	2	1	
		1時間値の最高値 mg/m^3	0.119	0.168	0.188	0.198	0.122	0.180	0.157	0.231	0.256	0.210	0.260	0.200	
		日平均値の最高値 mg/m^3	0.081	0.114	0.115	0.099	0.067	0.096	0.099	0.156	0.152	0.083	0.166	0.102	
大阪府	摂陽中学校	有効測定日数 (日)	30	31	30	29	30	30	31	29	31	31	29	31	
		測定時間 (時間)	716	740	714	718	727	712	735	707	738	737	689	736	
		月平均値 mg/m^3	0.038	0.042	0.042	0.039	0.030	0.035	0.042	0.063	0.068	0.050	0.051	0.048	
		1時間値が $0.20mg/m^3$ を超えた時間数 (時間)	0	0	0	0	0	0	0	11	27	4	26	5	
		日平均値が $0.10mg/m^3$ を超えた日数 (日)	0	1	0	0	0	0	0	3	9	1	2	4	
		1時間値の最高値 mg/m^3	0.173	0.169	0.127	0.126	0.087	0.130	0.143	0.251	0.329	0.229	0.349	0.277	
		日平均値の最高値 mg/m^3	0.079	0.114	0.091	0.067	0.049	0.076	0.093	0.132	0.164	0.103	0.230	0.133	
大阪府	今宮中学校	有効測定日数 (日)	30	31	30	31	31	30	31	30	31	25	31		
		測定時間 (時間)	713	740	715	736	736	714	740	714	740	740	620	740	
		月平均値 mg/m^3	0.046	0.055	0.059	0.062	0.040	0.046	0.046	0.066	0.077	0.060	0.056	0.050	
		1時間値が $0.20mg/m^3$ を超えた時間数 (時間)	0	1	1	2	1	0	0	19	20	2	11	0	
		日平均値が $0.10mg/m^3$ を超えた日数 (日)	0	3	1	1	0	1	1	4	12	2	3	4	
		1時間値の最高値 mg/m^3	0.144	0.205	0.244	0.232	0.203	0.181	0.188	0.277	0.289	0.248	0.258	0.182	
		日平均値の最高値 mg/m^3	0.094	0.140	0.130	0.140	0.080	0.101	0.118	0.184	0.162	0.106	0.159	0.115	

浮遊粒子状物質 (SPM : 月間値)

市町村	測定局	項目	平成3年										平成4年		
			4月	5月	6月	7月	8月	9月	10月	11月	12月	1月	2月	3月	
原	録	有効測定日数 (日)	30	31	30	31	31	30	31	30	31	31	29	31	
		測定時間 (時間)	715	741	716	736	740	718	738	719	739	737	688	741	
		月平均値 mg/m^3	0.035	0.039	0.047	0.041	0.025	0.037	0.040	0.055	0.060	0.039	0.056	0.059	
		1時間値が $0.20\text{mg}/\text{m}^3$ を超えた時間数 (時間)	0	0	1	0	0	0	0	19	17	0	24	6	
		日平均値が $0.10\text{mg}/\text{m}^3$ を超えた日数 (日)	0	0	1	0	0	0	1	3	6	0	3	4	
		1時間値の最高値 mg/m^3	0.113	0.160	0.206	0.157	0.091	0.162	0.199	0.270	0.282	0.140	0.316	0.276	
		日平均値の最高値 mg/m^3	0.075	0.064	0.124	0.081	0.044	0.096	0.101	0.173	0.164	0.067	0.219	0.122	
原	浜寺	有効測定日数 (日)	28	31	30	31	31	30	31	30	31	31	29	31	
		測定時間 (時間)	696	740	715	740	740	717	739	716	739	740	690	735	
		月平均値 mg/m^3	0.046	0.054	0.068	0.056	0.039	0.045	0.044	0.050	0.057	0.042	0.049	0.052	
		1時間値が $0.20\text{mg}/\text{m}^3$ を超えた時間数 (時間)	0	0	4	0	0	0	0	0	5	1	18	0	
		日平均値が $0.10\text{mg}/\text{m}^3$ を超えた日数 (日)	0	1	2	0	0	1	0	1	4	0	3	0	
		1時間値の最高値 mg/m^3	0.139	0.161	0.241	0.189	0.134	0.176	0.163	0.190	0.228	0.203	0.279	0.168	
		日平均値の最高値 mg/m^3	0.081	0.104	0.156	0.097	0.067	0.106	0.080	0.123	0.127	0.080	0.187	0.090	
原	石津	有効測定日数 (日)	30	31	30	31	26	30	31	30	31	31	29	31	
		測定時間 (時間)	712	742	715	739	693	716	740	717	739	739	692	741	
		月平均値 mg/m^3	0.036	0.038	0.043	0.039	0.026	0.037	0.041	0.070	0.072	0.049	0.054	0.056	
		1時間値が $0.20\text{mg}/\text{m}^3$ を超えた時間数 (時間)	0	0	0	0	0	0	1	28	23	0	21	2	
		日平均値が $0.10\text{mg}/\text{m}^3$ を超えた日数 (日)	0	0	0	0	0	1	1	6	8	0	3	2	
		1時間値の最高値 mg/m^3	0.129	0.157	0.155	0.171	0.107	0.178	0.215	0.315	0.327	0.156	0.319	0.229	
		日平均値の最高値 mg/m^3	0.074	0.072	0.097	0.082	0.045	0.106	0.102	0.208	0.191	0.078	0.219	0.111	

浮遊粒子状物質 (SPM : 月間値)

市町村	測定局	項目	平成3年										平成4年		
			4月	5月	6月	7月	8月	9月	10月	11月	12月	1月	2月	3月	
堺	金	有効測定日数 (日)	30	31	30	31	31	30	30	30	31	31	29	31	
		測定時間 (時間)	712	741	717	740	740	718	721	718	740	740	692	739	
		月平均値 mg/m^3	0.036	0.040	0.048	0.038	0.025	0.038	0.048	0.060	0.061	0.040	0.041	0.040	
		1時間値が $0.20mg/m^3$ を超えた時間数 (時間)	0	2	0	0	0	0	0	21	19	0	18	0	
		日平均値が $0.10mg/m^3$ を超えた日数 (日)	0	0	1	0	0	1	0	4	5	0	2	0	
		1時間値の最高値 mg/m^3	0.133	0.282	0.197	0.146	0.082	0.174	0.198	0.337	0.374	0.153	0.279	0.159	
		日平均値の最高値 mg/m^3	0.077	0.070	0.130	0.068	0.051	0.101	0.096	0.163	0.173	0.069	0.188	0.077	
堺	三	有効測定日数 (日)	30	23	30	31	31	29	31	30	25	31	29	31	
		測定時間 (時間)	704	569	713	728	732	708	734	707	646	735	689	736	
		月平均値 mg/m^3	0.051	0.059	0.058	0.053	0.038	0.052	0.063	0.075	0.087	0.058	0.057	0.058	
		1時間値が $0.20mg/m^3$ を超えた時間数 (時間)	0	0	1	0	0	2	3	23	26	3	11	2	
		日平均値が $0.10mg/m^3$ を超えた日数 (日)	0	2	1	0	0	1	1	5	10	0	2	3	
		1時間値の最高値 mg/m^3	0.143	0.172	0.205	0.185	0.128	0.223	0.238	0.348	0.257	0.317	0.332	0.210	
		日平均値の最高値 mg/m^3	0.096	0.129	0.132	0.095	0.064	0.119	0.117	0.188	0.183	0.094	0.162	0.109	
堺	若松台	有効測定日数 (日)	30	31	29	29	29	30	31	30	28	31	29	30	
		測定時間 (時間)	710	736	705	729	723	710	736	715	684	735	687	724	
		月平均値 mg/m^3	0.042	0.040	0.040	0.033	0.025	0.034	0.036	0.045	0.053	0.031	0.038	0.037	
		1時間値が $0.20mg/m^3$ を超えた時間数 (時間)	0	1	0	0	0	0	1	3	13	0	16	0	
		日平均値が $0.10mg/m^3$ を超えた日数 (日)	0	1	1	0	0	0	0	1	3	0	2	0	
		1時間値の最高値 mg/m^3	0.156	0.205	0.184	0.106	0.105	0.181	0.216	0.295	0.301	0.182	0.297	0.139	
		日平均値の最高値 mg/m^3	0.097	0.101	0.104	0.058	0.043	0.076	0.078	0.101	0.125	0.066	0.179	0.074	

浮遊粒子状物質 (SPM : 月間値)

市町村	測定局	項目	平成3年										平成4年		
			4月	5月	6月	7月	8月	9月	10月	11月	12月	1月	2月	3月	
堺	登美丘	有効測定日数 (日)	30	31	30	31	31	30	30	30	31	31	28	31	
		測定時間 (時間)	716	740	715	733	738	715	727	714	737	739	683	740	
		月平均値 mg/m^3	0.038	0.047	0.057	0.048	0.037	0.043	0.041	0.049	0.060	0.037	0.041	0.043	
		1時間値が $0.20\text{mg}/\text{m}^3$ を超えた時間数 (時間)	0	0	3	0	0	0	0	8	16	0	16	0	
		日平均値が $0.10\text{mg}/\text{m}^3$ を超えた日数 (日)	0	0	1	0	0	0	0	1	7	0	1	0	
		1時間値の最高値 mg/m^3	0.146	0.192	0.226	0.145	0.119	0.175	0.170	0.280	0.287	0.177	0.377	0.161	
		日平均値の最高値 mg/m^3	0.085	0.097	0.131	0.081	0.068	0.097	0.072	0.138	0.145	0.068	0.136	0.098	
堺	桃山台	有効測定日数 (日)	30	31	30	31	31	30	31	30	31	31	29	31	
		測定時間 (時間)	711	738	716	736	739	719	738	717	739	739	689	740	
		月平均値 mg/m^3	0.041	0.047	0.051	0.041	0.032	0.040	0.040	0.050	0.058	0.035	0.045	0.046	
		1時間値が $0.20\text{mg}/\text{m}^3$ を超えた時間数 (時間)	0	0	1	0	0	0	0	16	28	0	27	0	
		日平均値が $0.10\text{mg}/\text{m}^3$ を超えた日数 (日)	0	1	1	0	0	0	0	2	8	0	3	0	
		1時間値の最高値 mg/m^3	0.165	0.170	0.241	0.143	0.173	0.179	0.197	0.289	0.332	0.149	0.388	0.163	
		日平均値の最高値 mg/m^3	0.099	0.102	0.125	0.075	0.060	0.086	0.076	0.153	0.145	0.071	0.252	0.087	
堺	深井	有効測定日数 (日)	30	31	30	27	31	30	31	30	31	31	29	31	
		測定時間 (時間)	715	740	716	698	740	711	734	717	740	740	692	738	
		月平均値 mg/m^3	0.043	0.049	0.058	0.049	0.034	0.042	0.044	0.056	0.067	0.044	0.052	0.049	
		1時間値が $0.20\text{mg}/\text{m}^3$ を超えた時間数 (時間)	0	0	3	1	0	0	1	16	30	0	28	0	
		日平均値が $0.10\text{mg}/\text{m}^3$ を超えた日数 (日)	0	1	1	0	0	0	0	3	8	0	3	1	
		1時間値の最高値 mg/m^3	0.147	0.180	0.212	0.206	0.123	0.177	0.214	0.269	0.328	0.175	0.403	0.187	
		日平均値の最高値 mg/m^3	0.098	0.111	0.142	0.083	0.070	0.094	0.091	0.156	0.154	0.081	0.261	0.103	

浮遊粒子状物質 (SPM : 月間値)

市町村	測定局	項目	平成3年										平成4年		
			4月	5月	6月	7月	8月	9月	10月	11月	12月	1月	2月	3月	
吹田市 西消防署	吹田市西消防署	有効測定日数 (日)	30	28	30	31	31	28	31	30	31	31	13	27	
		測定時間 (時間)	718	688	716	740	740	683	743	715	740	744	385	674	
		月平均値 mg/m^3	0.033	0.042	0.041	0.040	0.027	0.037	0.042	0.050	0.063	0.047	0.055	0.041	
		1時間値が $0.20mg/m^3$ を超えた時間数 (時間)	0	0	0	0	0	0	3	2	6	0	10	1	
		日平均値が $0.10mg/m^3$ を超えた日数 (日)	0	2	1	0	0	0	1	1	4	0	2	0	
		1時間値の最高値 mg/m^3	0.142	0.163	0.184	0.197	0.106	0.175	0.232	0.209	0.233	0.188	0.335	0.235	
		日平均値の最高値 mg/m^3	0.072	0.125	0.108	0.072	0.058	0.083	0.123	0.141	0.136	0.085	0.196	0.097	
吹田市 北消防署	吹田市北消防署	有効測定日数 (日)	30	31	30	31	31	22	31	30	31	29	31		
		測定時間 (時間)	717	742	720	741	736	565	743	718	744	742	695	743	
		月平均値 mg/m^3	0.032	0.042	0.039	0.039	0.027	0.032	0.034	0.042	0.054	0.044	0.043	0.037	
		1時間値が $0.20mg/m^3$ を超えた時間数 (時間)	0	0	0	0	0	0	0	0	1	1	6	0	
		日平均値が $0.10mg/m^3$ を超えた日数 (日)	0	1	0	0	0	0	0	1	3	0	2	0	
		1時間値の最高値 mg/m^3	0.158	0.173	0.142	0.162	0.120	0.115	0.175	0.186	0.203	0.223	0.305	0.179	
		日平均値の最高値 mg/m^3	0.063	0.115	0.097	0.070	0.059	0.067	0.096	0.122	0.118	0.086	0.160	0.076	
泉大津 保健所	泉大津保健所	有効測定日数 (日)	30	31	30	31	29	30	31	30	31	24	29		
		測定時間 (時間)	715	736	714	733	711	713	738	710	739	739	624	711	
		月平均値 mg/m^3	0.047	0.051	0.059	0.056	0.038	0.045	0.041	0.050	0.058	0.040	0.045	0.045	
		1時間値が $0.20mg/m^3$ を超えた時間数 (時間)	0	0	0	0	0	0	0	5	16	0	19	0	
		日平均値が $0.10mg/m^3$ を超えた日数 (日)	0	1	1	0	0	1	0	1	6	0	2	0	
		1時間値の最高値 mg/m^3	0.175	0.199	0.193	0.178	0.128	0.185	0.140	0.237	0.284	0.172	0.322	0.182	
		日平均値の最高値 mg/m^3	0.085	0.113	0.108	0.095	0.071	0.104	0.071	0.129	0.137	0.073	0.191	0.098	

浮遊粒子状物質 (SPM :月間値)

市町村	測定局	項目	平成3年										平成4年		
			4月	5月	6月	7月	8月	9月	10月	11月	12月	1月	2月	3月	
守口	第二測定局 (大目)	有効測定日数 (日)	30	31	24	14	30	30	30	30	31	28	29	31	
		測定時間 (時間)	719	737	600	363	712	691	731	699	728	678	685	742	
		月平均値 mg/m ³	0.030	0.038	0.048	0.049	0.032	0.039	0.043	0.058	0.058	0.062	0.053	0.048	
		1時間値が0.20mg/m ³ を超えた時間数 (時間)	0	0	5	0	0	0	0	1	1	8	1	0	
		日平均値が0.10mg/m ³ を超えた日数 (日)	0	1	1	0	0	0	1	1	3	2	2	2	
		1時間値の最高値 mg/m ³	0.153	0.159	0.283	0.166	0.161	0.130	0.189	0.206	0.214	0.318	0.213	0.178	
		日平均値の最高値 mg/m ³	0.081	0.114	0.109	0.070	0.086	0.079	0.110	0.113	0.147	0.109	0.109	0.125	
守口	第三測定局 (錦)	有効測定日数 (日)	30	30	29	23	29	26	11	29	31	31	29	31	
		測定時間 (時間)	719	730	698	604	699	625	275	683	737	740	681	737	
		月平均値 mg/m ³	0.039	0.044	0.052	0.049	0.039	0.042	0.042	0.050	0.056	0.040	0.043	0.043	
		1時間値が0.20mg/m ³ を超えた時間数 (時間)	0	0	3	0	0	0	0	0	2	1	0	0	
		日平均値が0.10mg/m ³ を超えた日数 (日)	0	1	1	0	0	0	0	0	0	0	2	0	
		1時間値の最高値 mg/m ³	0.137	0.170	0.233	0.195	0.129	0.122	0.110	0.181	0.273	0.202	0.176	0.174	
		日平均値の最高値 mg/m ³	0.075	0.129	0.105	0.099	0.072	0.076	0.056	0.090	0.097	0.082	0.110	0.094	
枚方市役所		有効測定日数 (日)	29	31	27	31	31	30	31	29	31	30	29	31	
		測定時間 (時間)	708	744	667	742	743	720	742	711	742	738	693	741	
		月平均値 mg/m ³	0.036	0.050	0.060	0.057	0.033	0.043	0.033	0.048	0.055	0.045	0.045	0.038	
		1時間値が0.20mg/m ³ を超えた時間数 (時間)	0	2	13	11	0	1	0	2	6	0	7	0	
		日平均値が0.10mg/m ³ を超えた日数 (日)	0	2	2	4	0	0	0	1	3	0	2	0	
		1時間値の最高値 mg/m ³	0.179	0.311	0.266	0.349	0.134	0.206	0.146	0.243	0.229	0.177	0.224	0.158	
		日平均値の最高値 mg/m ³	0.075	0.136	0.160	0.112	0.073	0.098	0.083	0.123	0.123	0.091	0.162	0.083	

浮遊粒子状物質 (SPM : 月間値)

市町村	測定局	項目	平成3年										平成4年		
			4月	5月	6月	7月	8月	9月	10月	11月	12月	1月	2月	3月	
八尾保健所	八尾	有効測定日数 (日)	28	30	30	28	31	30	31	30	31	31	29	29	
		測定時間 (時間)	703	733	714	692	737	714	738	711	738	738	690	714	
		月平均値 mg/m^3	0.040	0.050	0.059	0.053	0.032	0.041	0.042	0.061	0.071	0.046	0.050	0.041	
		1時間値が $0.20\text{mg}/\text{m}^3$ を超えた時間数 (時間)	0	0	2	2	0	0	0	3	28	2	15	3	
		日平均値が $0.10\text{mg}/\text{m}^3$ を超えた日数 (日)	0	1	1	0	0	0	0	4	8	0	2	1	
		1時間値の最高値 mg/m^3	0.152	0.197	0.269	0.232	0.135	0.188	0.164	0.253	0.470	0.226	0.261	0.231	
		日平均値の最高値 mg/m^3	0.089	0.129	0.134	0.093	0.064	0.094	0.093	0.153	0.157	0.088	0.184	0.105	
張屋川役所	張屋川	有効測定日数 (日)	24	29	28	30	27	28	27	27	26	30	26	27	
		測定時間 (時間)	624	713	672	716	656	673	702	680	684	705	631	676	
		月平均値 mg/m^3	0.031	0.040	0.035	0.033	0.022	0.029	0.037	0.048	0.055	0.046	0.046	0.040	
		1時間値が $0.20\text{mg}/\text{m}^3$ を超えた時間数 (時間)	0	0	0	0	0	0	0	1	1	0	1	0	
		日平均値が $0.10\text{mg}/\text{m}^3$ を超えた日数 (日)	0	2	1	0	0	0	0	1	3	0	2	0	
		1時間値の最高値 mg/m^3	0.168	0.175	0.148	0.170	0.084	0.175	0.194	0.207	0.204	0.195	0.201	0.138	
		日平均値の最高値 mg/m^3	0.063	0.132	0.101	0.078	0.050	0.062	0.095	0.120	0.127	0.081	0.134	0.085	
張屋川	成田	有効測定日数 (日)	30	31	29	31	27	30	31	30	31	31	29	30	
		測定時間 (時間)	718	742	703	743	676	716	744	691	744	744	695	729	
		月平均値 mg/m^3	0.025	0.035	0.034	0.044	0.024	0.028	0.025	0.041	0.048	0.036	0.034	0.026	
		1時間値が $0.20\text{mg}/\text{m}^3$ を超えた時間数 (時間)	0	0	0	9	0	0	0	1	5	0	2	0	
		日平均値が $0.10\text{mg}/\text{m}^3$ を超えた日数 (日)	0	1	0	2	0	0	0	1	3	0	1	0	
		1時間値の最高値 mg/m^3	0.127	0.176	0.138	0.306	0.105	0.148	0.195	0.213	0.231	0.192	0.214	0.147	
		日平均値の最高値 mg/m^3	0.062	0.118	0.087	0.114	0.067	0.068	0.084	0.122	0.117	0.075	0.127	0.073	

浮遊粒子状物質 (SPM : 月間値)

市町村	測定局	項目	平成3年												平成4年		
			4月	5月	6月	7月	8月	9月	10月	11月	12月	1月	2月	3月			
松原	大塚給食センター	有効測定日数 (日)	30	30	30	31	31	17	29	26	31	31	27	30			
		測定時間 (時間)	718	737	719	737	739	446	709	642	740	743	672	729			
		月平均値 mg/m^3	0.035	0.038	0.057	0.051	0.036	0.051	0.042	0.055	0.062	0.041	0.045	0.038			
		1時間値が $0.20mg/m^3$ を超えた時間数 (時間)	0	0	4	5	0	0	0	4	18	1	22	0			
		日平均値が $0.10mg/m^3$ を超えた日数 (日)	0	1	2	0	0	0	0	2	9	0	2	1			
		1時間値の最高値 mg/m^3	0.152	0.188	0.279	0.297	0.167	0.187	0.146	0.243	0.314	0.208	0.269	0.185			
		日平均値の最高値 mg/m^3	0.082	0.107	0.119	0.094	0.070	0.100	0.084	0.146	0.137	0.067	0.189	0.103			
松原	大塚高校	有効測定日数 (日)	28	30	29	31	31	25	19	30	31	31	29	31			
		測定時間 (時間)	699	732	709	744	742	648	477	720	743	742	696	744			
		月平均値 mg/m^3	0.042	0.055	0.062	0.054	0.036	0.044	0.047	0.055	0.062	0.042	0.045	0.041			
		1時間値が $0.20mg/m^3$ を超えた時間数 (時間)	0	1	4	5	1	0	1	9	19	0	19	0			
		日平均値が $0.10mg/m^3$ を超えた日数 (日)	0	2	2	1	0	0	0	1	6	0	2	0			
		1時間値の最高値 mg/m^3	0.168	0.241	0.256	0.273	0.205	0.176	0.202	0.256	0.388	0.144	0.279	0.164			
		日平均値の最高値 mg/m^3	0.093	0.109	0.129	0.111	0.067	0.091	0.081	0.134	0.133	0.078	0.193	0.087			
大東	大東市役所	有効測定日数 (日)	30	30	29	28	31	30	31	30	31	31	27	22			
		測定時間 (時間)	713	732	709	691	736	714	735	712	738	739	662	549			
		月平均値 mg/m^3	0.034	0.043	0.046	0.047	0.031	0.036	0.039	0.053	0.059	0.046	0.046	0.041			
		1時間値が $0.20mg/m^3$ を超えた時間数 (時間)	0	0	0	0	0	0	0	3	9	2	5	0			
		日平均値が $0.10mg/m^3$ を超えた日数 (日)	0	2	1	0	0	0	1	1	6	0	2	0			
		1時間値の最高値 mg/m^3	0.134	0.167	0.144	0.189	0.124	0.175	0.175	0.234	0.271	0.218	0.277	0.158			
		日平均値の最高値 mg/m^3	0.073	0.129	0.104	0.087	0.067	0.076	0.109	0.140	0.146	0.083	0.156	0.097			

浮遊粒子状物質 (SPM : 月間値)

市町村	測定所	項目	平成3年										平成4年		
			4月	5月	6月	7月	8月	9月	10月	11月	12月	1月	2月	3月	
門真市役所	門真市役所	有効測定日数 (日)	30	31	30	31	31	29	31	30	30	31	27	29	
		測定時間 (時間)	717	742	715	740	739	715	744	719	729	743	651	730	
		月平均値 mg/m^3	0.034	0.045	0.049	0.051	0.033	0.039	0.041	0.051	0.058	0.045	0.036	0.042	
		1時間値が $0.20mg/m^3$ を超えた時間数 (時間)	0	0	0	0	0	2	1	4	9	1	0	1	
		日平均値が $0.10mg/m^3$ を超えた日数 (日)	0	2	0	0	0	0	1	1	3	0	1	0	
		1時間値の最高値 mg/m^3	0.143	0.190	0.164	0.189	0.096	0.215	0.201	0.230	0.237	0.214	0.155	0.322	
		日平均値の最高値 mg/m^3	0.076	0.135	0.098	0.090	0.065	0.093	0.113	0.138	0.144	0.087	0.103	0.095	
門真市南	門真市南	有効測定日数 (日)	0	0	0	0	0	0	30	30	30	31	29	31	
		測定時間 (時間)	0	0	0	0	0	0	731	720	738	744	695	737	
		月平均値 mg/m^3							0.053	0.063	0.071	0.054	0.052	0.042	
		1時間値が $0.20mg/m^3$ を超えた時間数 (時間)	0	0	0	0	0	0	4	11	22	3	6	0	
		日平均値が $0.10mg/m^3$ を超えた日数 (日)	0	0	0	0	0	0	1	4	8	0	2	0	
		1時間値の最高値 mg/m^3							0.322	0.264	0.610	0.250	0.241	0.197	
		日平均値の最高値 mg/m^3							0.107	0.157	0.162	0.091	0.164	0.100	
高石中学校	高石中学校	有効測定日数 (日)	30	31	28	29	25	25	31	23	28	31	25	24	
		測定時間 (時間)	712	728	681	709	612	661	720	551	696	710	594	610	
		月平均値 mg/m^3	0.042	0.046	0.049	0.037	0.026	0.038	0.039	0.057	0.062	0.040	0.048	0.045	
		1時間値が $0.20mg/m^3$ を超えた時間数 (時間)	0	0	2	1	0	1	0	8	15	0	17	2	
		日平均値が $0.10mg/m^3$ を超えた日数 (日)	0	1	1	0	0	0	0	2	6	0	2	0	
		1時間値の最高値 mg/m^3	0.149	0.153	0.226	0.241	0.136	0.221	0.167	0.277	0.311	0.194	0.279	0.235	
		日平均値の最高値 mg/m^3	0.083	0.101	0.123	0.071	0.041	0.079	0.087	0.121	0.139	0.078	0.194	0.085	

浮遊粒子状物質 (SPM : 月間値)

市町村	測定周	項目	平成3年									平成4年		
			4月	5月	6月	7月	8月	9月	10月	11月	12月	1月	2月	3月
高石	取石小学校	有効測定日数 (日)	30	31	30	31	31	30	22	29	29	31	29	31
		測定時間 (時間)	714	735	715	740	734	715	547	707	696	738	689	738
		月平均値 mg/m^3	0.042	0.046	0.056	0.054	0.041	0.047	0.043	0.051	0.055	0.039	0.045	0.046
		1時間値が $0.20mg/m^3$ を超えた時間数 (時間)	0	0	3	0	0	1	0	11	15	0	21	0
		日平均値が $0.10mg/m^3$ を超えた日数 (日)	0	1	2	0	0	1	0	1	5	0	2	0
		1時間値の最高値 mg/m^3	0.170	0.170	0.230	0.190	0.150	0.230	0.200	0.280	0.310	0.150	0.300	0.180
		日平均値の最高値 mg/m^3	0.084	0.103	0.143	0.094	0.065	0.118	0.075	0.151	0.154	0.073	0.211	0.091
東大阪	東大阪市西保健所	有効測定日数 (日)	30	31	26	31	31	30	31	30	29	31	29	28
		測定時間 (時間)	710	726	643	741	737	715	741	711	729	739	692	694
		月平均値 mg/m^3	0.041	0.049	0.050	0.048	0.032	0.041	0.045	0.060	0.062	0.046	0.047	0.042
		1時間値が $0.20mg/m^3$ を超えた時間数 (時間)	1	1	0	0	0	0	0	7	11	2	11	0
		日平均値が $0.10mg/m^3$ を超えた日数 (日)	0	2	1	0	0	0	1	3	5	0	2	1
		1時間値の最高値 mg/m^3	0.227	0.205	0.176	0.190	0.110	0.186	0.142	0.238	0.249	0.240	0.253	0.159
		日平均値の最高値 mg/m^3	0.095	0.136	0.109	0.084	0.059	0.090	0.108	0.148	0.133	0.088	0.167	0.102
東大阪	東支所	有効測定日数 (日)	29	31	29	31	31	26	29	30	31	30	25	29
		測定時間 (時間)	702	728	709	738	728	652	717	712	721	689	631	713
		月平均値 mg/m^3	0.036	0.046	0.047	0.042	0.023	0.027	0.033	0.054	0.065	0.044	0.047	0.037
		1時間値が $0.20mg/m^3$ を超えた時間数 (時間)	0	0	0	1	0	1	0	4	23	2	9	2
		日平均値が $0.10mg/m^3$ を超えた日数 (日)	0	2	1	0	0	0	0	3	6	0	2	0
		1時間値の最高値 mg/m^3	0.161	0.160	0.187	0.220	0.112	0.208	0.185	0.252	0.261	0.269	0.292	0.249
		日平均値の最高値 mg/m^3	0.084	0.117	0.107	0.082	0.049	0.078	0.088	0.132	0.156	0.085	0.157	0.089

浮遊粒子状物質 (SPM : 月間値)

市町村	測定局	項目	平成3年										平成4年		
			4月	5月	6月	7月	8月	9月	10月	11月	12月	1月	2月	3月	
貝塚市消防署	貝塚市消防署	有効測定日数 (日)	30	31	30	28	24	30	31	30	31	31	26	31	
		測定時間 (時間)	710	737	711	656	600	707	737	709	734	733	639	735	
		月平均値 mg/m^3	0.048	0.054	0.066	0.055	0.039	0.049	0.039	0.047	0.053	0.034	0.041	0.046	
		1時間値が $0.20\text{mg}/\text{m}^3$ を超えた時間数 (時間)	0	0	7	5	0	8	0	7	17	0	23	3	
		日平均値が $0.10\text{mg}/\text{m}^3$ を超えた日数 (日)	1	2	2	2	0	1	0	1	6	0	2	1	
		1時間値の最高値 mg/m^3	0.165	0.195	0.236	0.280	0.182	0.311	0.180	0.243	0.287	0.180	0.380	0.243	
		日平均値の最高値 mg/m^3	0.104	0.125	0.140	0.101	0.065	0.148	0.090	0.131	0.147	0.066	0.181	0.120	
茨木市役所	茨木市役所	有効測定日数 (日)	27	26	26	25	24	23	31	30	26	31	27	24	
		測定時間 (時間)	680	694	659	652	639	639	710	677	692	723	648	659	
		月平均値 mg/m^3	0.034	0.042	0.041	0.041	0.030	0.037	0.037	0.045	0.057	0.046	0.046	0.040	
		1時間値が $0.20\text{mg}/\text{m}^3$ を超えた時間数 (時間)	0	0	0	0	0	0	0	0	0	0	7	0	
		日平均値が $0.10\text{mg}/\text{m}^3$ を超えた日数 (日)	0	1	1	0	0	0	0	1	3	1	2	0	
		1時間値の最高値 mg/m^3	0.137	0.180	0.167	0.168	0.109	0.137	0.196	0.188	0.196	0.178	0.258	0.170	
		日平均値の最高値 mg/m^3	0.064	0.116	0.108	0.079	0.059	0.075	0.100	0.116	0.110	0.101	0.161	0.076	
泉佐野保健所	泉佐野保健所	有効測定日数 (日)	30	31	30	29	31	30	31	30	31	31	26	31	
		測定時間 (時間)	711	738	711	709	738	708	735	708	735	735	633	738	
		月平均値 mg/m^3	0.047	0.049	0.055	0.043	0.036	0.044	0.042	0.050	0.057	0.034	0.037	0.049	
		1時間値が $0.20\text{mg}/\text{m}^3$ を超えた時間数 (時間)	0	0	0	0	0	1	1	1	9	0	12	0	
		日平均値が $0.10\text{mg}/\text{m}^3$ を超えた日数 (日)	0	1	1	0	0	0	0	1	6	0	2	1	
		1時間値の最高値 mg/m^3	0.183	0.141	0.185	0.149	0.094	0.202	0.219	0.206	0.407	0.129	0.274	0.192	
		日平均値の最高値 mg/m^3	0.085	0.103	0.105	0.078	0.052	0.098	0.092	0.112	0.162	0.054	0.147	0.111	

浮遊粒子状物質 (SPM : 月間値)

市町村	測定局	項目	平成3年										平成4年		
			4月	5月	6月	7月	8月	9月	10月	11月	12月	1月	2月	3月	
和泉市	幸小学校	有効測定日数 (日)	30	31	30	28	29	26	17	30	29	31	20	31	
		測定時間 (時間)	717	737	718	694	724	653	420	718	702	744	518	743	
		月平均値 mg/m^3	0.042	0.048	0.055	0.048	0.035	0.045	0.045	0.050	0.058	0.037	0.045	0.046	
		1時間値が $0.20mg/m^3$ を超えた 時間数 (時間)	0	0	2	0	0	0	0	9	19	0	25	1	
		日平均値が $0.10mg/m^3$ を超えた 日数 (日)	0	0	1	0	0	1	0	2	8	0	2	0	
		1時間値の最高値 mg/m^3	0.187	0.145	0.412	0.142	0.089	0.153	0.149	0.301	0.278	0.162	0.311	0.205	
		日平均値の最高値 mg/m^3	0.089	0.090	0.115	0.077	0.052	0.101	0.071	0.137	0.139	0.070	0.219	0.093	
柏原市	府立修徳学院	有効測定日数 (日)	30	31	29	20	27	30	31	30	31	31	27	31	
		測定時間 (時間)	714	738	703	508	692	711	738	709	738	737	665	735	
		月平均値 mg/m^3	0.032	0.043	0.053	0.054	0.034	0.041	0.032	0.044	0.050	0.033	0.040	0.037	
		1時間値が $0.20mg/m^3$ を超えた 時間数 (時間)	0	0	3	3	0	4	0	0	7	0	10	0	
		日平均値が $0.10mg/m^3$ を超えた 日数 (日)	0	1	2	1	0	2	0	0	1	0	2	0	
		1時間値の最高値 mg/m^3	0.110	0.169	0.250	0.247	0.183	0.253	0.142	0.196	0.341	0.182	0.376	0.179	
		日平均値の最高値 mg/m^3	0.069	0.105	0.117	0.107	0.087	0.117	0.073	0.100	0.141	0.070	0.191	0.092	
泉南市	市役所	有効測定日数 (日)	30	31	30	29	31	30	31	30	31	31	25	31	
		測定時間 (時間)	714	739	713	708	738	713	737	712	738	738	644	738	
		月平均値 mg/m^3	0.032	0.037	0.046	0.032	0.025	0.034	0.028	0.033	0.040	0.022	0.028	0.037	
		1時間値が $0.20mg/m^3$ を超えた 時間数 (時間)	0	0	4	0	0	1	1	4	7	0	19	1	
		日平均値が $0.10mg/m^3$ を超えた 日数 (日)	0	1	2	0	0	1	1	2	2	0	2	1	
		1時間値の最高値 mg/m^3	0.175	0.163	0.218	0.148	0.109	0.219	0.223	0.230	0.252	0.164	0.320	0.207	
		日平均値の最高値 mg/m^3	0.080	0.103	0.105	0.067	0.045	0.108	0.106	0.116	0.140	0.050	0.166	0.111	

浮遊粒子状物質 (SPM : 月間値)

市町村	測定局	項目	平成3年										平成4年		
			4月	5月	6月	7月	8月	9月	10月	11月	12月	1月	2月	3月	
島本町 本町 役場	島本町	有効測定日数 (日)	30	31	29	26	31	30	31	30	31	30	27	31	
		測定時間 (時間)	709	738	709	657	737	712	736	710	740	724	663	737	
		月平均値 mg/m^3	0.035	0.042	0.046	0.052	0.033	0.040	0.039	0.045	0.054	0.046	0.043	0.037	
		1時間値が $0.20mg/m^3$ を超えた時間数 (時間)	0	0	0	0	0	0	0	0	2	0	8	0	
		日平均値が $0.10mg/m^3$ を超えた日数 (日)	0	2	1	0	0	0	0	1	4	0	1	0	
		1時間値の最高値 mg/m^3	0.132	0.156	0.139	0.200	0.142	0.163	0.193	0.185	0.220	0.184	0.283	0.195	
		日平均値の最高値 mg/m^3	0.066	0.113	0.108	0.092	0.065	0.089	0.097	0.111	0.119	0.099	0.164	0.079	
阪南 南 地	阪南 南 地	有効測定日数 (日)	25	22	29	31	28	30	31	30	30	30	28	31	
		測定時間 (時間)	647	534	710	737	685	713	725	714	733	733	683	736	
		月平均値 mg/m^3	0.029	0.043	0.044	0.040	0.030	0.039	0.029	0.032	0.038	0.023	0.024	0.036	
		1時間値が $0.20mg/m^3$ を超えた時間数 (時間)	0	0	1	0	0	1	0	0	2	0	1	0	
		日平均値が $0.10mg/m^3$ を超えた日数 (日)	0	0	0	0	0	0	0	0	1	0	1	0	
		1時間値の最高値 mg/m^3	0.157	0.125	0.234	0.118	0.109	0.201	0.121	0.162	0.203	0.123	0.207	0.174	
		日平均値の最高値 mg/m^3	0.058	0.081	0.095	0.066	0.051	0.099	0.071	0.087	0.122	0.051	0.104	0.094	
熊取 町 役場	熊取 町 役場	有効測定日数 (日)	30	31	30	31	31	29	31	30	31	31	29	31	
		測定時間 (時間)	718	744	718	744	744	715	744	719	744	744	696	744	
		月平均値 mg/m^3	0.041	0.046	0.051	0.044	0.035	0.045	0.039	0.046	0.051	0.034	0.038	0.043	
		1時間値が $0.20mg/m^3$ を超えた時間数 (時間)	1	0	1	0	0	1	1	9	13	0	14	0	
		日平均値が $0.10mg/m^3$ を超えた日数 (日)	1	1	1	0	0	1	0	1	4	0	2	0	
		1時間値の最高値 mg/m^3	0.205	0.169	0.202	0.172	0.113	0.526	0.213	0.349	0.260	0.153	0.299	0.200	
		日平均値の最高値 mg/m^3	0.103	0.102	0.103	0.080	0.051	0.108	0.098	0.143	0.134	0.066	0.147	0.099	

浮遊粒子状物質 (SPM : 月間値)

市町村	測定局	項目	平成3年										平成4年			
			4月	5月	6月	7月	8月	9月	10月	11月	12月	1月	2月	3月		
堺 町 場		有効測定日数 (日)	0	0	0	0	0	0	0	0	0	6	31	29	31	
		測定時間 (時間)	0	0	0	0	0	0	0	0	0	156	742	696	743	
		月平均値 mg/m^3										0.017	0.026	0.027	0.041	
		1時間値が $0.20mg/m^3$ を超えた時間数 (時間)	0	0	0	0	0	0	0	0	0	0	0	0	0	
		日平均値が $0.10mg/m^3$ を超えた日数 (日)	0	0	0	0	0	0	0	0	0	0	0	0	0	
		1時間値の最高値 mg/m^3											0.061	0.108	0.176	0.183
		日平均値の最高値 mg/m^3											0.036	0.056	0.088	0.095
堺 子		有効測定日数 (日)	0	0	0	0	0	0	0	0	0	6	31	29	31	
		測定時間 (時間)	0	0	0	0	0	0	0	0	0	153	740	694	742	
		月平均値 mg/m^3										0.014	0.022	0.022	0.033	
		1時間値が $0.20mg/m^3$ を超えた時間数 (時間)	0	0	0	0	0	0	0	0	0	0	0	0	0	
		日平均値が $0.10mg/m^3$ を超えた日数 (日)	0	0	0	0	0	0	0	0	0	0	0	0	0	
		1時間値の最高値 mg/m^3											0.056	0.106	0.148	0.166
		日平均値の最高値 mg/m^3											0.026	0.048	0.061	0.069
堺 淡 町 輪		有効測定日数 (日)	0	0	0	0	0	0	0	0	0	7	31	29	31	
		測定時間 (時間)	0	0	0	0	0	0	0	0	0	178	742	695	743	
		月平均値 mg/m^3										0.026	0.034	0.036	0.048	
		1時間値が $0.20mg/m^3$ を超えた時間数 (時間)	0	0	0	0	0	0	0	0	0	0	0	11	1	
		日平均値が $0.10mg/m^3$ を超えた日数 (日)	0	0	0	0	0	0	0	0	0	0	0	2	1	
		1時間値の最高値 mg/m^3											0.098	0.147	0.262	0.206
		日平均値の最高値 mg/m^3											0.044	0.067	0.139	0.106

浮遊粒子状物質 (SPM : 月間値)

市町村	測定局	項目	平成3年												平成4年		
			4月	5月	6月	7月	8月	9月	10月	11月	12月	1月	2月	3月			
西野町	測定日数	(日)	0	0	0	0	0	0	0	0	0	0	7	31	29	31	
		(時間)	0	0	0	0	0	0	0	0	0	175	742	695	743		
		mg/m ³										0.023	0.029	0.029	0.039		
		(時間)	0	0	0	0	0	0	0	0	0	0	0	0	0		
		(日)	0	0	0	0	0	0	0	0	0	0	0	0	0		
		mg/m ³										0.106	0.128	0.175	0.196		
		mg/m ³										0.036	0.058	0.082	0.083		
淀屋橋	測定日数	(日)	30	31	26	29	31	30	31	28	23	31	29	29			
		(時間)	712	735	637	709	736	715	737	691	585	737	691	713			
		mg/m ³	0.045	0.056	0.065	0.063	0.047	0.051	0.047	0.057	0.062	0.046	0.048	0.047			
		(時間)	0	0	6	1	0	1	0	4	3	0	4	0			
		(日)	0	2	3	1	0	2	1	1	3	0	2	1			
		mg/m ³	0.184	0.184	0.281	0.214	0.185	0.215	0.199	0.209	0.294	0.169	0.281	0.178			
		mg/m ³	0.097	0.136	0.166	0.105	0.099	0.123	0.124	0.154	0.146	0.084	0.147	0.102			
梅田新道	測定日数	(日)	30	27	29	30	24	25	31	19	31	22	19	21			
		(時間)	716	675	708	733	587	623	737	491	740	594	506	542			
		mg/m ³	0.047	0.056	0.059	0.052	0.035	0.042	0.044	0.056	0.064	0.049	0.052	0.042			
		(時間)	0	0	1	0	0	0	0	1	2	0	1	0			
		(日)	0	1	1	0	0	0	1	1	5	0	2	0			
		mg/m ³	0.147	0.177	0.201	0.180	0.102	0.146	0.170	0.207	0.264	0.160	0.226	0.120			
		mg/m ³	0.089	0.119	0.125	0.091	0.055	0.080	0.109	0.137	0.137	0.076	0.121	0.082			

浮遊粒子状物質 (SPM : 月間値)

市町村	測定局	項目	平成3年										平成4年		
			4月	5月	6月	7月	8月	9月	10月	11月	12月	1月	2月	3月	
大坂	出来島小学校	有効測定日数 (日)	30	31	30	31	31	30	30	30	31	31	29	28	
		測定時間 (時間)	717	741	716	737	741	716	731	714	739	739	692	686	
		月平均値 mg/m^3	0.051	0.065	0.073	0.071	0.045	0.053	0.049	0.059	0.073	0.058	0.064	0.055	
		1時間値が $0.20mg/m^3$ を超えた時間数 (時間)	1	3	5	4	0	7	4	4	12	1	12	1	
		日平均値が $0.10mg/m^3$ を超えた日数 (日)	2	3	5	2	0	1	1	1	10	1	4	4	
		1時間値の最高値 mg/m^3	0.231	0.205	0.238	0.219	0.170	0.351	0.250	0.212	0.304	0.234	0.283	0.220	
		日平均値の最高値 mg/m^3	0.109	0.150	0.143	0.108	0.092	0.113	0.141	0.159	0.151	0.113	0.168	0.106	
大坂	北粉浜小学校	有効測定日数 (日)	30	31	30	31	31	30	31	24	31	31	26	31	
		測定時間 (時間)	717	742	716	736	740	715	739	580	740	740	648	740	
		月平均値 mg/m^3	0.053	0.067	0.075	0.073	0.050	0.052	0.055	0.073	0.078	0.059	0.068	0.061	
		1時間値が $0.20mg/m^3$ を超えた時間数 (時間)	0	0	8	4	0	0	0	12	20	2	16	5	
		日平均値が $0.10mg/m^3$ を超えた日数 (日)	0	5	4	2	0	1	1	5	11	1	4	4	
		1時間値の最高値 mg/m^3	0.152	0.196	0.259	0.230	0.168	0.183	0.177	0.266	0.308	0.250	0.296	0.229	
		日平均値の最高値 mg/m^3	0.098	0.138	0.160	0.129	0.086	0.107	0.115	0.176	0.158	0.101	0.185	0.119	
大坂	伝全町交差点	有効測定日数 (日)	4	31	30	31	31	30	31	30	31	29	29		
		測定時間 (時間)	107	738	716	739	739	715	739	716	737	740	692	720	
		月平均値 mg/m^3	0.055	0.067	0.076	0.065	0.054	0.063	0.067	0.084	0.091	0.069	0.067	0.066	
		1時間値が $0.20mg/m^3$ を超えた時間数 (時間)	0	1	5	1	0	4	1	24	49	11	26	5	
		日平均値が $0.10mg/m^3$ を超えた日数 (日)	0	3	3	2	0	3	1	9	14	3	4	3	
		1時間値の最高値 mg/m^3	0.140	0.208	0.259	0.213	0.155	0.264	0.222	0.260	0.423	0.267	0.319	0.232	
		日平均値の最高値 mg/m^3	0.081	0.147	0.164	0.111	0.083	0.135	0.127	0.192	0.178	0.130	0.198	0.132	

浮遊粒子状物質 (SPM : 月間値)

市町村	測定局	項目	平成3年										平成4年		
			4月	5月	6月	7月	8月	9月	10月	11月	12月	1月	2月	3月	
堺市	役所	有効測定日数 (日)	30	31	30	31	31	30	30	29	30	25	29	29	
		測定時間 (時間)	713	739	715	734	741	717	735	708	731	608	692	715	
		月平均値 mg/m^3	0.050	0.058	0.071	0.062	0.043	0.051	0.050	0.064	0.071	0.054	0.051	0.053	
		1時間値が $0.20mg/m^3$ を超えた時間数 (時間)	0	0	9	1	0	0	0	20	16	0	17	1	
		日平均値が $0.10mg/m^3$ を超えた日数 (日)	1	2	3	2	0	2	0	3	8	0	2	3	
		1時間値の最高値 mg/m^3	0.148	0.186	0.310	0.218	0.152	0.186	0.177	0.265	0.285	0.179	0.277	0.212	
		日平均値の最高値 mg/m^3	0.102	0.123	0.159	0.112	0.075	0.102	0.099	0.168	0.161	0.089	0.180	0.108	
堺市	海岸	有効測定日数 (日)	28	28	30	31	31	30	31	30	31	31	29	31	
		測定時間 (時間)	687	697	717	738	738	716	738	714	739	740	691	740	
		月平均値 mg/m^3	0.054	0.064	0.075	0.064	0.049	0.058	0.057	0.069	0.077	0.055	0.056	0.059	
		1時間値が $0.20mg/m^3$ を超えた時間数 (時間)	0	0	3	1	0	1	1	15	24	0	14	0	
		日平均値が $0.10mg/m^3$ を超えた日数 (日)	0	2	3	2	0	2	1	4	10	0	3	1	
		1時間値の最高値 mg/m^3	0.143	0.200	0.262	0.202	0.182	0.201	0.202	0.280	0.262	0.196	0.321	0.170	
		日平均値の最高値 mg/m^3	0.098	0.117	0.156	0.113	0.071	0.126	0.105	0.166	0.161	0.087	0.179	0.104	
豊中市	役所	有効測定日数 (日)	30	31	30	31	31	30	31	30	31	30	29	31	
		測定時間 (時間)	718	743	719	740	743	720	743	712	742	738	695	742	
		月平均値 mg/m^3	0.037	0.049	0.049	0.048	0.032	0.037	0.038	0.047	0.057	0.047	0.042	0.033	
		1時間値が $0.20mg/m^3$ を超えた時間数 (時間)	0	0	0	0	0	0	3	0	3	0	0	0	
		日平均値が $0.10mg/m^3$ を超えた日数 (日)	0	2	1	0	0	0	1	1	4	0	2	0	
		1時間値の最高値 mg/m^3	0.134	0.191	0.164	0.177	0.113	0.133	0.231	0.198	0.228	0.166	0.198	0.151	
		日平均値の最高値 mg/m^3	0.076	0.136	0.120	0.079	0.073	0.077	0.117	0.129	0.129	0.095	0.105	0.072	

浮遊粒子状物質 (SPM : 月間値)

市町村	測定局	項目	平成3年										平成4年		
			4月	5月	6月	7月	8月	9月	10月	11月	12月	1月	2月	3月	
豊中	千原	有効測定日数 (日)	28	30	30	30	24	30	31	30	29	30	27	31	
		測定時間 (時間)	689	731	716	732	578	715	737	706	703	718	648	731	
		月平均値 mg/m^3	0.036	0.046	0.044	0.041	0.029	0.033	0.035	0.040	0.052	0.044	0.044	0.035	
		1時間値が $0.20mg/m^3$ を超えた時間数 (時間)	0	0	0	0	0	0	0	0	0	0	2	0	
		日平均値が $0.10mg/m^3$ を超えた日数 (日)	0	2	0	0	0	0	0	1	3	0	1	0	
		1時間値の最高値 mg/m^3	0.112	0.158	0.120	0.110	0.100	0.107	0.158	0.160	0.176	0.154	0.237	0.167	
		日平均値の最高値 mg/m^3	0.063	0.118	0.098	0.073	0.060	0.062	0.089	0.106	0.107	0.078	0.124	0.076	
吹田	泉町	有効測定日数 (日)	27	31	30	30	26	23	31	30	31	26	29	31	
		測定時間 (時間)	664	739	719	733	631	583	743	718	742	647	693	744	
		月平均値 mg/m^3	0.044	0.056	0.053	0.052	0.039	0.043	0.052	0.058	0.069	0.060	0.057	0.051	
		1時間値が $0.20mg/m^3$ を超えた時間数 (時間)	0	0	0	0	0	0	1	0	1	1	5	0	
		日平均値が $0.10mg/m^3$ を超えた日数 (日)	0	2	1	0	0	0	1	1	6	1	2	1	
		1時間値の最高値 mg/m^3	0.128	0.186	0.181	0.151	0.113	0.146	0.219	0.189	0.205	0.231	0.231	0.139	
		日平均値の最高値 mg/m^3	0.079	0.146	0.122	0.085	0.072	0.086	0.124	0.122	0.135	0.113	0.152	0.102	
守口	淀川工業高校	有効測定日数 (日)	30	29	30	31	29	30	31	30	31	31	29	29	
		測定時間 (時間)	710	700	712	738	711	712	735	706	734	732	686	710	
		月平均値 mg/m^3	0.047	0.056	0.067	0.065	0.047	0.053	0.056	0.062	0.066	0.051	0.048	0.040	
		1時間値が $0.20mg/m^3$ を超えた時間数 (時間)	0	0	4	2	0	0	0	2	8	0	7	0	
		日平均値が $0.10mg/m^3$ を超えた日数 (日)	0	2	1	1	0	1	1	2	5	0	2	0	
		1時間値の最高値 mg/m^3	0.171	0.170	0.227	0.211	0.121	0.182	0.195	0.209	0.252	0.174	0.261	0.153	
		日平均値の最高値 mg/m^3	0.085	0.114	0.143	0.108	0.072	0.104	0.127	0.135	0.150	0.093	0.160	0.089	

浮遊粒子状物質 (SPM : 月間値)

市町村	測定局	項目	平成3年									平成4年		
			4月	5月	6月	7月	8月	9月	10月	11月	12月	1月	2月	3月
枚	招 方 提	有効測定日数 (日)	30	31	30	31	31	29	31	30	31	31	29	7
		測定時間 (時間)	715	739	709	738	739	699	741	713	735	739	689	191
		月平均値 mg/m ³	0.046	0.054	0.048	0.055	0.040	0.050	0.051	0.064	0.068	0.056	0.054	0.041
		1時間値が 0.20mg/m ³ を超えた 時間数 (時間)	0	0	0	0	0	0	1	3	9	2	1	0
		日平均値が 0.10mg/m ³ を超えた 日数 (日)	0	2	1	0	0	1	1	1	7	2	4	0
		1時間値の最高値 mg/m ³	0.166	0.187	0.179	0.187	0.175	0.186	0.254	0.209	0.335	0.365	0.214	0.121
		日平均値の最高値 mg/m ³	0.085	0.142	0.126	0.089	0.078	0.104	0.104	0.120	0.152	0.112	0.152	0.080
枚	中 方 提	有効測定日数 (日)	28	31	30	31	31	30	31	30	31	31	29	31
		測定時間 (時間)	676	739	718	732	743	719	742	717	740	740	689	739
		月平均値 mg/m ³	0.046	0.054	0.059	0.060	0.046	0.053	0.052	0.064	0.068	0.052	0.048	0.047
		1時間値が 0.20mg/m ³ を超えた 時間数 (時間)	0	0	0	5	0	5	0	6	16	0	8	0
		日平均値が 0.10mg/m ³ を超えた 日数 (日)	1	2	1	0	0	2	1	3	7	1	2	0
		1時間値の最高値 mg/m ³	0.183	0.197	0.156	0.349	0.147	0.970	0.182	0.258	0.811	0.187	0.271	0.158
		日平均値の最高値 mg/m ³	0.110	0.143	0.117	0.100	0.079	0.130	0.118	0.142	0.191	0.109	0.182	0.095
八尾市立病院	有 効 測 定 日 数	有効測定日数 (日)	30	31	30	28	31	30	31	30	31	30	29	29
		測定時間 (時間)	713	736	712	689	732	710	735	705	734	733	685	710
		月平均値 mg/m ³	0.056	0.065	0.076	0.066	0.049	0.059	0.066	0.081	0.088	0.063	0.067	0.059
		1時間値が 0.20mg/m ³ を超えた 時間数 (時間)	0	0	1	1	0	1	1	16	49	5	23	2
		日平均値が 0.10mg/m ³ を超えた 日数 (日)	1	3	3	1	0	2	1	7	13	2	3	2
		1時間値の最高値 mg/m ³	0.166	0.196	0.233	0.249	0.148	0.212	0.202	0.285	0.319	0.262	0.284	0.221
		日平均値の最高値 mg/m ³	0.110	0.133	0.146	0.107	0.073	0.118	0.115	0.152	0.166	0.110	0.204	0.115

浮遊粒子状物質 (SPM : 月間値)

市町村	測定局	項目	平成3年										平成4年		
			4月	5月	6月	7月	8月	9月	10月	11月	12月	1月	2月	3月	
岸和田市 泉南府民センター	1	有効測定日数 (日)	30	30	30	28	31	30	31	30	31	31	27	31	
		測定時間 (時間)	714	733	714	692	735	715	737	709	737	740	665	737	
		月平均値 mg/m^3	0.047	0.050	0.060	0.052	0.039	0.047	0.043	0.051	0.058	0.043	0.047	0.050	
		1時間値が $0.20mg/m^3$ を超えた時間数 (時間)	0	0	0	0	0	2	0	4	14	0	20	2	
		日平均値が $0.10mg/m^3$ を超えた日数 (日)	0	1	1	0	0	1	0	1	6	0	1	2	
		1時間値の最高値 mg/m^3	0.157	0.167	0.181	0.182	0.126	0.203	0.145	0.239	0.258	0.174	0.328	0.221	
		日平均値の最高値 mg/m^3	0.095	0.116	0.118	0.088	0.059	0.111	0.078	0.126	0.141	0.078	0.186	0.117	
岸和田市 天の川下水ポンプ場		有効測定日数 (日)	30	31	30	27	31	26	31	30	30	31	27	31	
		測定時間 (時間)	714	738	714	671	736	643	738	701	728	739	670	739	
		月平均値 mg/m^3	0.057	0.057	0.073	0.064	0.042	0.050	0.045	0.060	0.068	0.044	0.053	0.058	
		1時間値が $0.20mg/m^3$ を超えた時間数 (時間)	16	3	7	11	2	1	0	13	32	2	26	11	
		日平均値が $0.10mg/m^3$ を超えた日数 (日)	2	2	4	2	0	1	0	5	9	0	1	2	
		1時間値の最高値 mg/m^3	0.243	0.214	0.236	0.294	0.226	0.278	0.185	0.298	0.294	0.253	0.483	0.329	
		日平均値の最高値 mg/m^3	0.130	0.127	0.143	0.125	0.095	0.110	0.088	0.153	0.148	0.094	0.234	0.132	
岸和田市 役所		有効測定日数 (日)	24	31	30	31	30	28	25	30	30	31	27	31	
		測定時間 (時間)	608	735	717	739	725	683	673	701	721	726	653	743	
		月平均値 mg/m^3	0.039	0.045	0.055	0.049	0.030	0.038	0.038	0.038	0.048	0.029	0.035	0.038	
		1時間値が $0.20mg/m^3$ を超えた時間数 (時間)	0	2	3	5	0	6	0	0	5	0	13	1	
		日平均値が $0.10mg/m^3$ を超えた日数 (日)	0	0	2	1	0	1	0	1	4	0	2	0	
		1時間値の最高値 mg/m^3	0.170	0.234	0.221	0.250	0.133	0.314	0.171	0.196	0.296	0.175	0.304	0.201	
		日平均値の最高値 mg/m^3	0.082	0.099	0.112	0.109	0.055	0.140	0.086	0.106	0.126	0.060	0.166	0.091	

浮遊粒子状物質 (SPM :月間値)

市町村	測定局	項目	平成3年												平成4年		
			4月	5月	6月	7月	8月	9月	10月	11月	12月	1月	2月	3月			
河内長野支所	野	有効測定日数 (日)	23	31	30	29	30	29	31	29	29	31	29	28			
		測定時間 (時間)	584	738	709	697	716	673	712	681	713	735	678	674			
		月平均値 mg/m^3	0.039	0.050	0.059	0.048	0.041	0.046	0.042	0.046	0.051	0.035	0.044	0.044			
		1時間値が $0.20mg/m^3$ を超えた時間数 (時間)	0	0	1	0	0	0	0	3	3	0	14	0			
		日平均値が $0.10mg/m^3$ を超えた日数 (日)	0	0	2	0	0	0	0	0	1	0	2	0			
		1時間値の最高値 mg/m^3	0.163	0.162	0.245	0.195	0.164	0.180	0.158	0.274	0.226	0.144	0.366	0.167			
		日平均値の最高値 mg/m^3	0.072	0.093	0.123	0.081	0.078	0.100	0.060	0.100	0.119	0.065	0.182	0.075			
和泉	小学校	有効測定日数 (日)	30	31	30	31	29	30	31	30	31	26	31				
		測定時間 (時間)	713	737	713	736	714	712	739	709	738	736	665	737			
		月平均値 mg/m^3	0.049	0.055	0.067	0.052	0.043	0.048	0.044	0.050	0.059	0.040	0.044	0.049			
		1時間値が $0.20mg/m^3$ を超えた時間数 (時間)	2	0	0	0	0	0	0	6	13	0	20	0			
		日平均値が $0.10mg/m^3$ を超えた日数 (日)	1	1	2	0	0	1	0	1	6	0	2	0			
		1時間値の最高値 mg/m^3	0.228	0.180	0.198	0.187	0.114	0.177	0.167	0.252	0.265	0.168	0.303	0.178			
		日平均値の最高値 mg/m^3	0.102	0.105	0.130	0.093	0.071	0.106	0.081	0.125	0.138	0.075	0.191	0.084			
藤井寺	市役所	有効測定日数 (日)	30	31	30	29	28	28	31	30	30	31	29	29			
		測定時間 (時間)	715	734	712	713	678	672	736	707	725	738	691	711			
		月平均値 mg/m^3	0.037	0.049	0.062	0.053	0.037	0.040	0.039	0.053	0.056	0.037	0.043	0.040			
		1時間値が $0.20mg/m^3$ を超えた時間数 (時間)	0	0	10	4	4	0	0	6	12	1	17	0			
		日平均値が $0.10mg/m^3$ を超えた日数 (日)	0	1	2	0	0	1	0	1	6	0	2	0			
		1時間値の最高値 mg/m^3	0.137	0.196	0.342	0.290	0.255	0.194	0.161	0.236	0.241	0.219	0.311	0.186			
		日平均値の最高値 mg/m^3	0.078	0.112	0.142	0.094	0.095	0.113	0.077	0.135	0.122	0.072	0.198	0.089			

Ⅲ 降下ばいじん測定結果

降下ばいじん測定結果（総量）

番号	市区名	測定点施設名	4月	5月	6月	7月	8月	9月	10月	11月	12月	1月	2月	3月	年度
1	大阪市北区	扇町中学校	10.55			10.68			8.09			5.56			2.91
2	此花区	此花区役所	6.69			4.64			5.51			7.05			1.99
3	此花区	島屋中学校	13.81			10.04			13.62			12.37			4.15
4	西区	堀江小学校	8.88			5.06			8.18			6.29			2.37
5	大正区	南恩加島小学校	11.53			8.49			8.61			8.04			3.06
6	大正区	平尾小学校	19.08			11.77			10.45			11.30			4.38
7	西淀川区	淀中学校	9.26			9.03			7.55			5.91			2.65
8	淀川区	淀川区役所	15.23			13.39			13.23			7.61			4.12
9	東淀川区	北淀高等学校	9.29			4.24			4.04			3.51			1.76
10	生野区	勝山中学校	8.59			5.82			4.71			5.15			2.02
11	旭区	大宮中学校	7.27			4.86			6.03			5.68			1.99
12	城東区	聖賢小学校	6.44			4.80			6.30			5.60			1.93
13	住之江区	南稜中学校	9.64			7.17			6.72			6.90			2.54
14	平野区	摂陽中学校	8.42			4.34			3.15			5.89			1.82
15	西成区	今宮中学校	9.89			9.08			10.09			8.45			3.13
16	東成区	府公害監視センター	3.56	6.27	3.82	4.15	3.23	4.18	2.98	2.23	2.31	3.29	2.97	3.33	3.53
17	池田市	池田保健所	2.25	2.42	1.42	3.45	1.67	4.30	1.83	1.73	1.22	2.06	2.14	2.26	2.23
18	豊中市	豊中保健所	1.78	2.99	2.85	4.15	2.45	5.66	1.49	1.84	1.53	2.20	1.90	2.14	2.58
19	吹田市	吹田保健所	2.13	--	2.85	3.20	2.12	3.44	1.89	1.73	1.68	2.75	1.73	2.46	2.36
20	守口市	守口保健所	2.13	2.53	2.73	2.65	3.01	3.20	1.72	1.27	1.22	2.06	1.54	2.14	2.18
21	東大阪市	東大阪市西保健所	2.01	--	--	2.61	1.89	2.09	2.17	1.85	1.36	1.72	1.45	1.78	1.89
22	八尾市	八尾保健所	2.73	3.11	4.61	2.85	2.56	2.83	2.17	2.37	2.10	2.71	2.90	2.73	2.81

番号	市区名	測定点施設名	4月	5月	6月	7月	8月	9月	10月	11月	12月	1月	2月	3月	年度
23	松原市	大阪薬科大学	2.61	2.76	--	2.88	1.89	3.07	2.43	2.16	3.56	2.47	2.04	2.62	2.59
24	富田林市	富田林保健所	2.13	--	--	2.76	1.34	2.37	1.49	1.84	1.47	1.78	1.53	2.79	1.95
25	堺市	三宝小学校	6.10	6.64	--	5.75	5.40	7.50	3.22	4.66	3.22	8.02	4.20	4.50	5.38
26		市立堺商業高等学校	2.10	5.27	3.74	2.57	--	2.00	2.20	3.80	2.44	3.40	2.61	2.87	3.00
27		少林寺小学校	2.77	5.17	5.23	3.48	2.73	2.52	2.18	3.05	2.09	3.14	2.36	2.64	3.11
28		浜寺中学校	2.81	5.11	3.72	3.66	2.71	--	2.59	2.98	1.83	3.33	2.10	2.73	3.05
29		金岡小学校	2.29	3.79	3.13	3.47	2.31	2.59	2.11	2.68	1.52	2.42	1.69	4.65	2.72
30		若松台中学校	2.70	3.79	2.90	2.65	--	2.54	2.31	3.03	1.13	2.14	1.72	2.38	2.48
31		東深井小学校	2.41	4.99	2.92	2.17	3.40	1.62	2.08	2.76	1.49	2.23	1.88	2.41	2.53

備考

1. 測定結果は、ダストジャー法によるものである。(単位:トン/月/km²)
2. 大阪市内(府公害監視センターは除く)については、3ヶ月単位の測定結果であるため、単位はトン/3月/km²である。ただし年度平均値はトン/月/km²である。

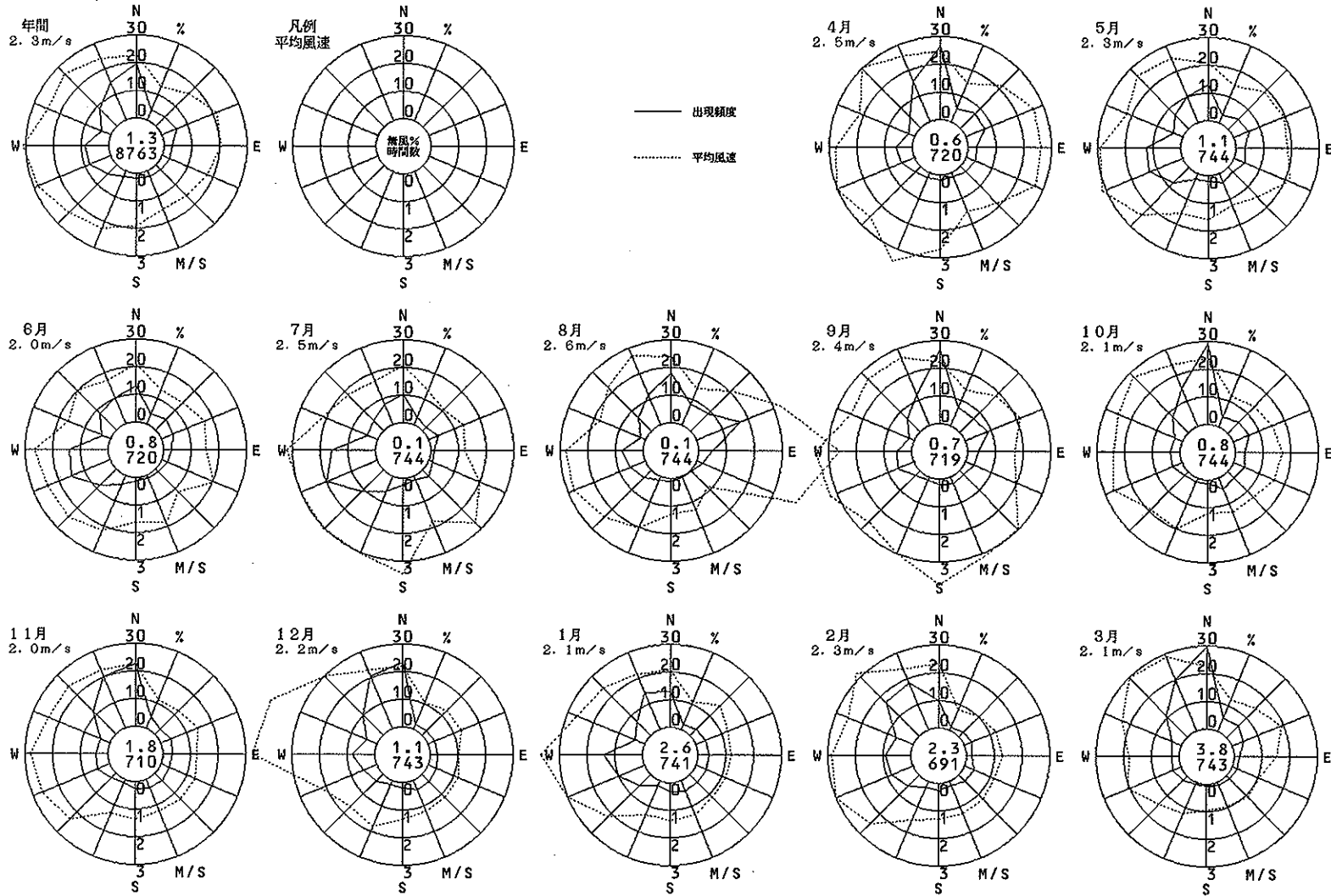
IV 氣象要素等測定結果



国設大阪(センター)

(大阪市)

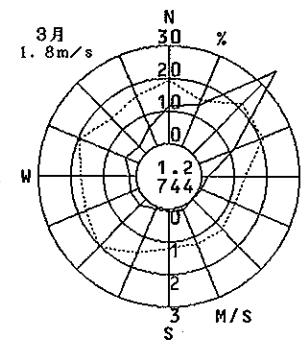
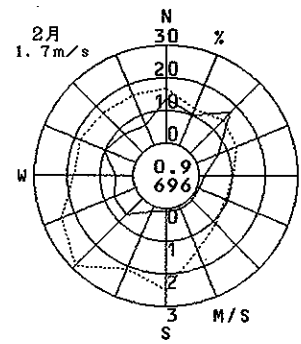
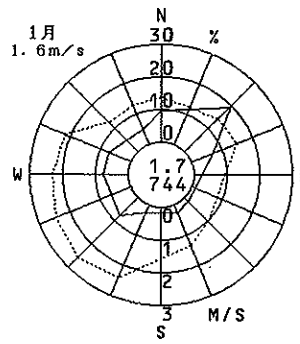
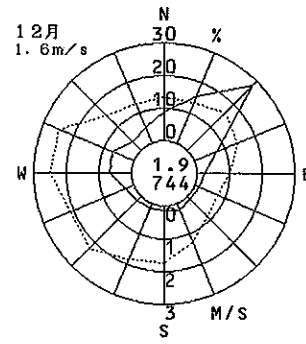
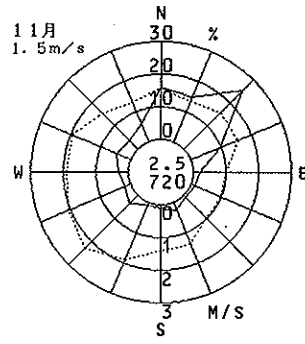
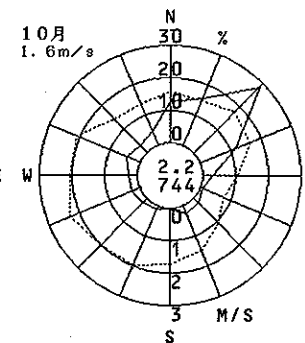
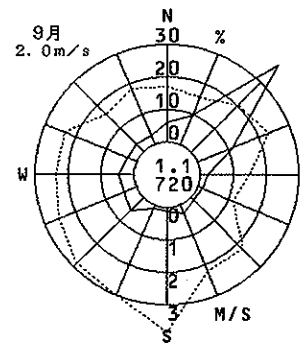
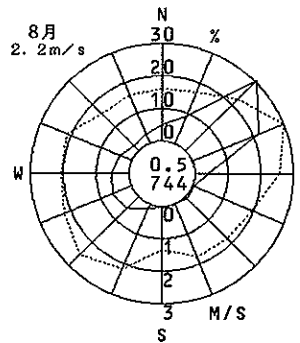
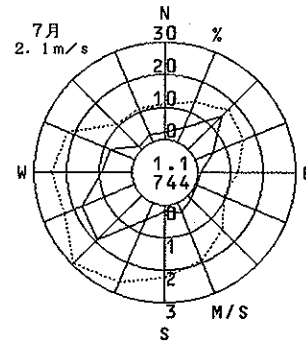
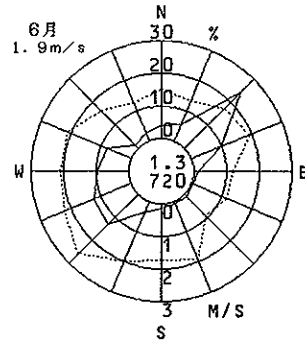
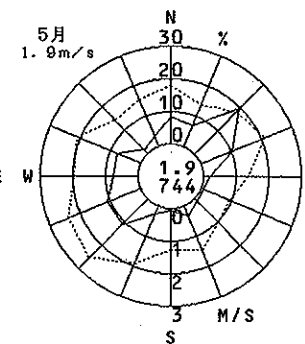
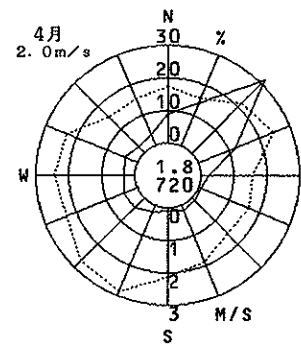
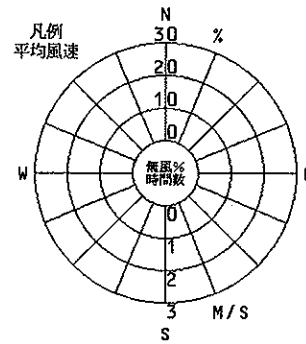
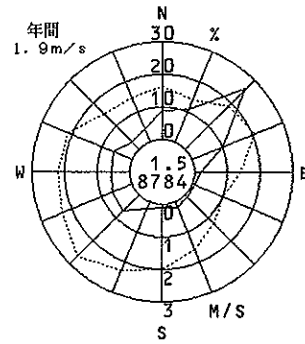
1991年度
風向風速計高さ 33.0m



扇町中学校

(大阪市)

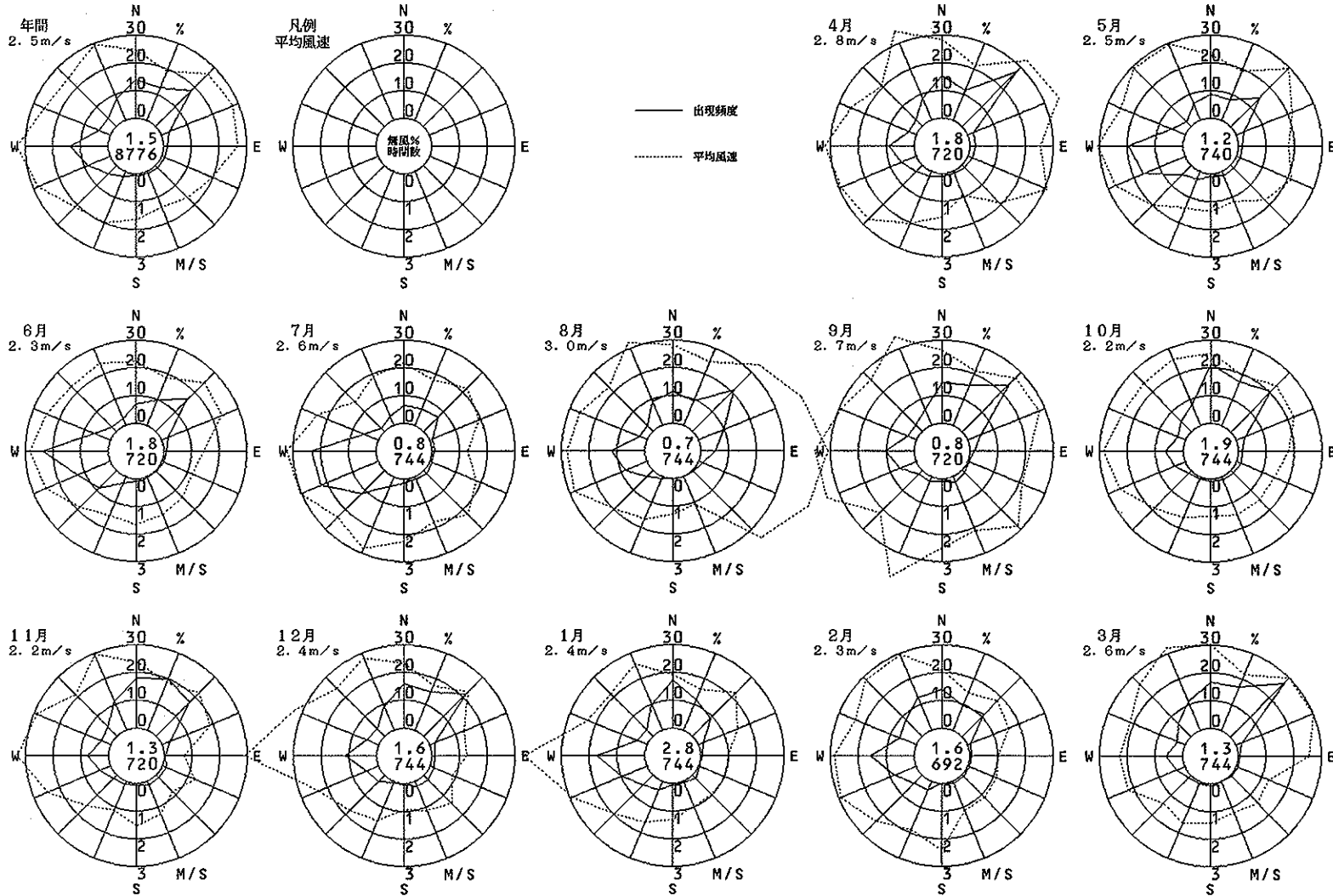
1991年度
風向風速計高さ 20.0m



此花区役所

(大阪市)

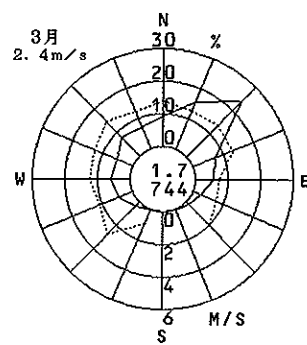
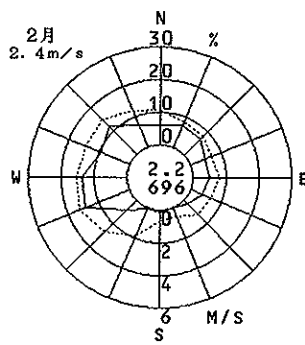
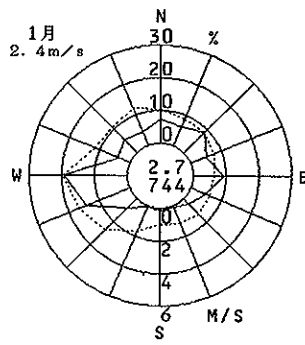
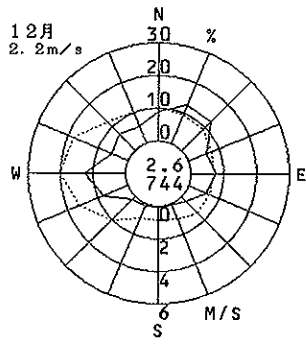
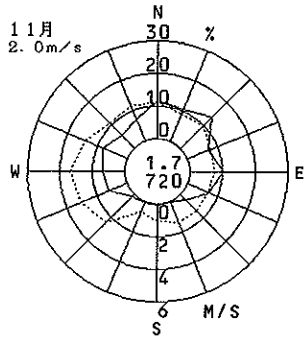
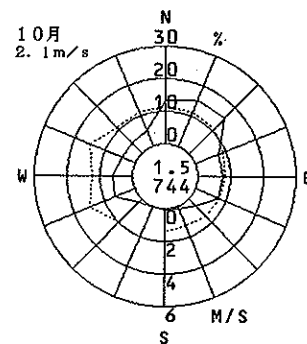
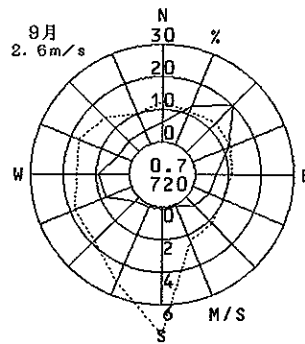
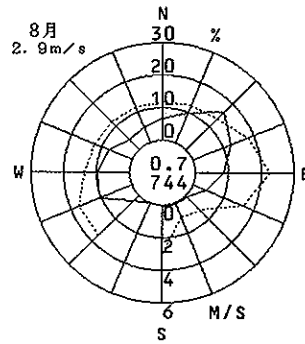
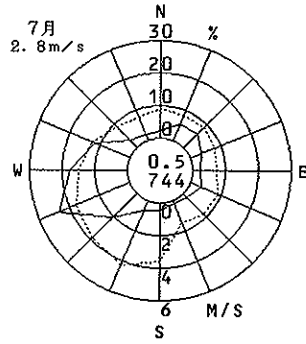
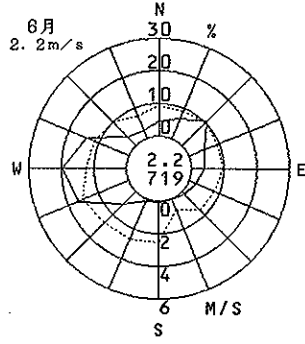
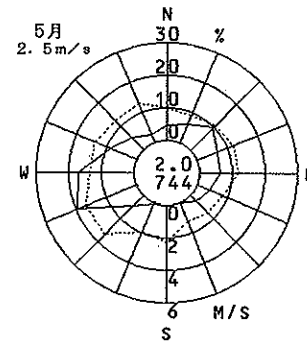
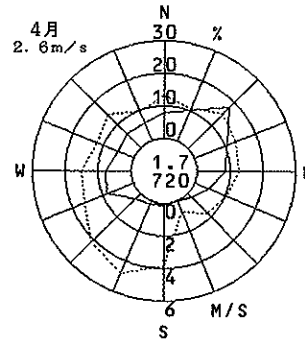
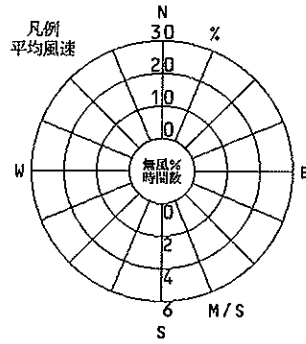
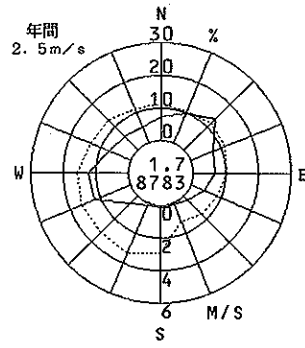
1991年度
風向風速計高さ 16.9m



平尾小学校

(大阪市)

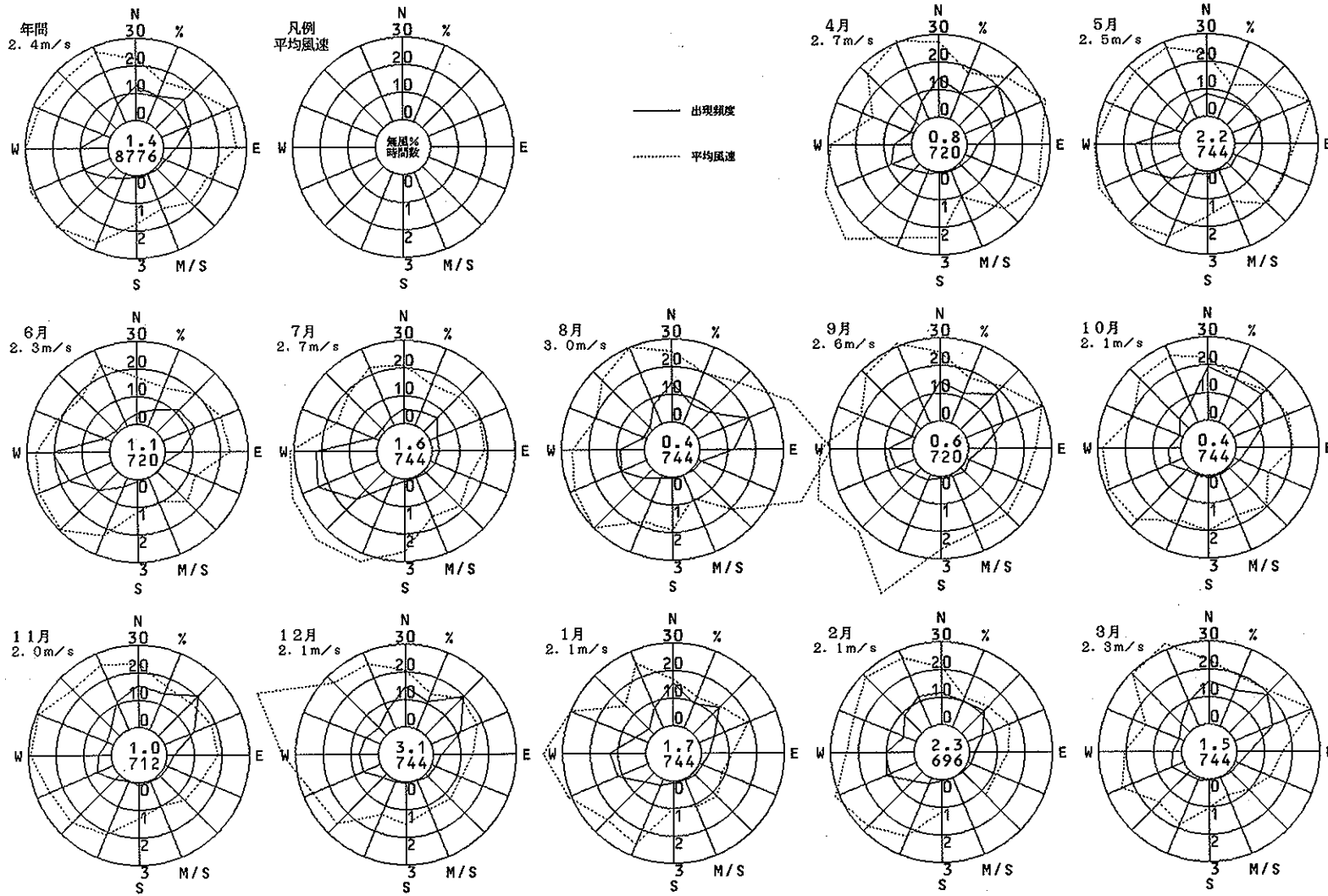
1991年度
風向風速計高さ 17.8m



淀中学校

(大阪市)

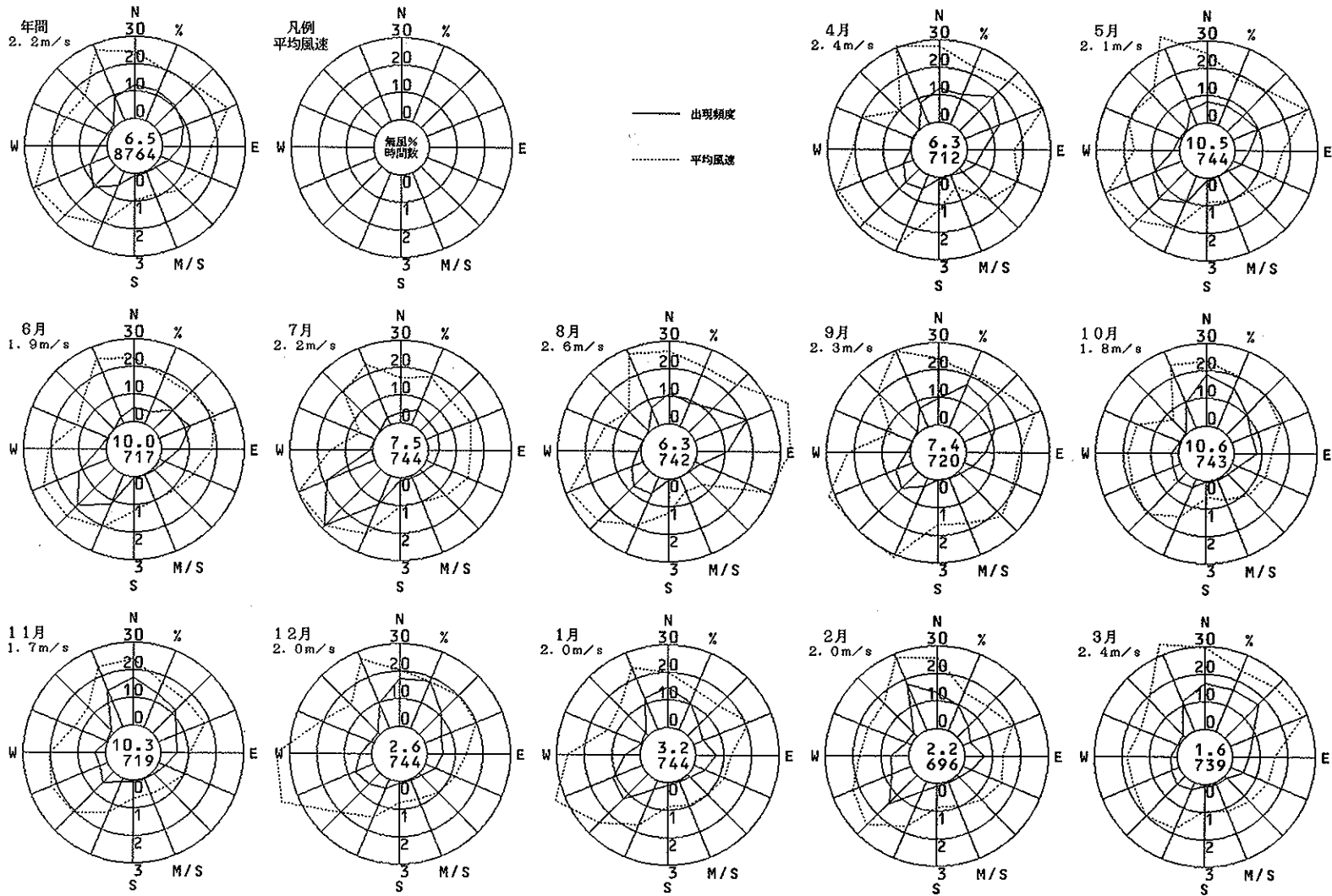
1991年度
風向風速計高さ 19.7m



淀川区役所

(大阪市)

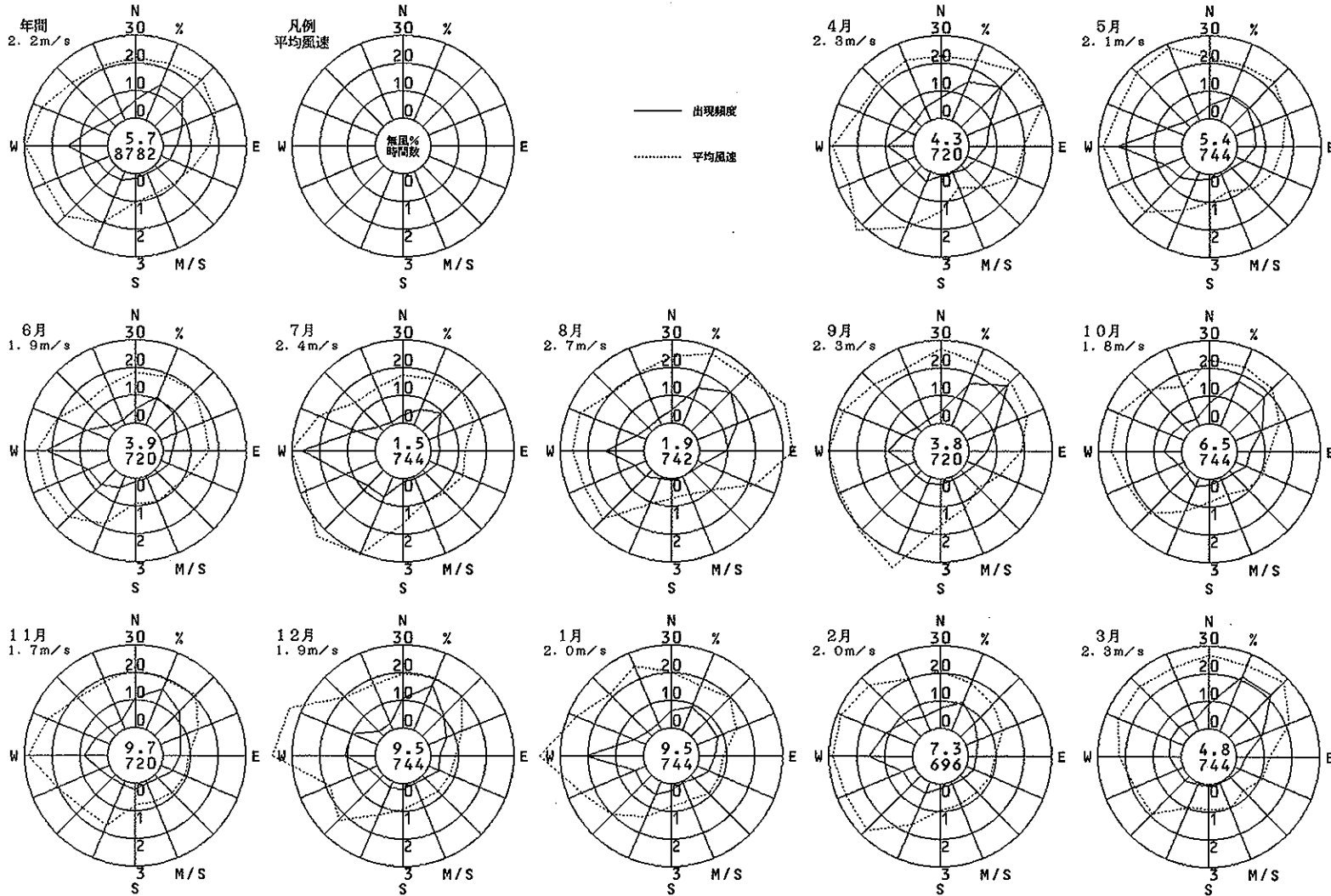
1991年度
風向風速計高さ 20.4m



勝山中学校

(大阪市)

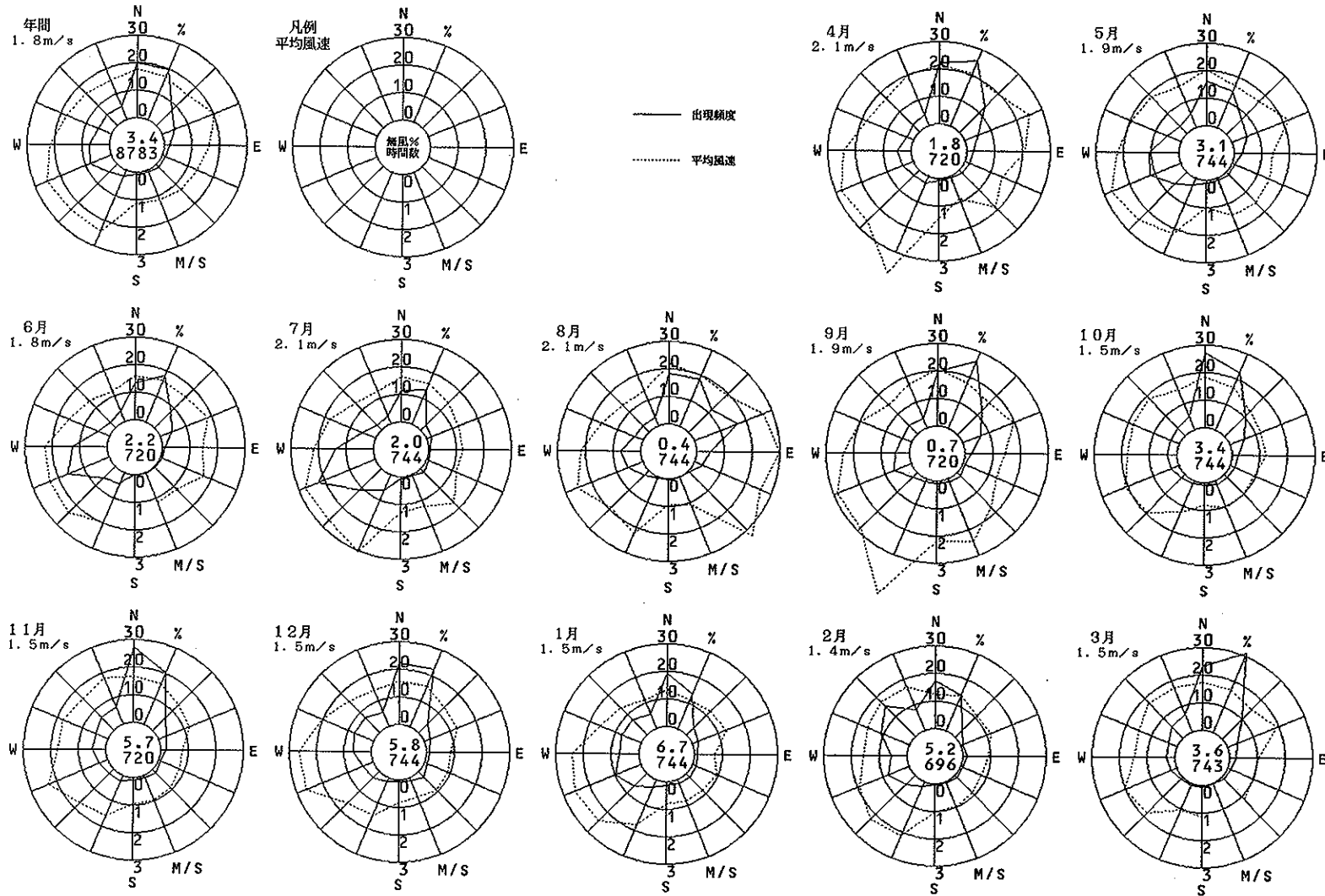
1991年度
風向風速計高さ 19.0m



大宮中学校

(大阪市)

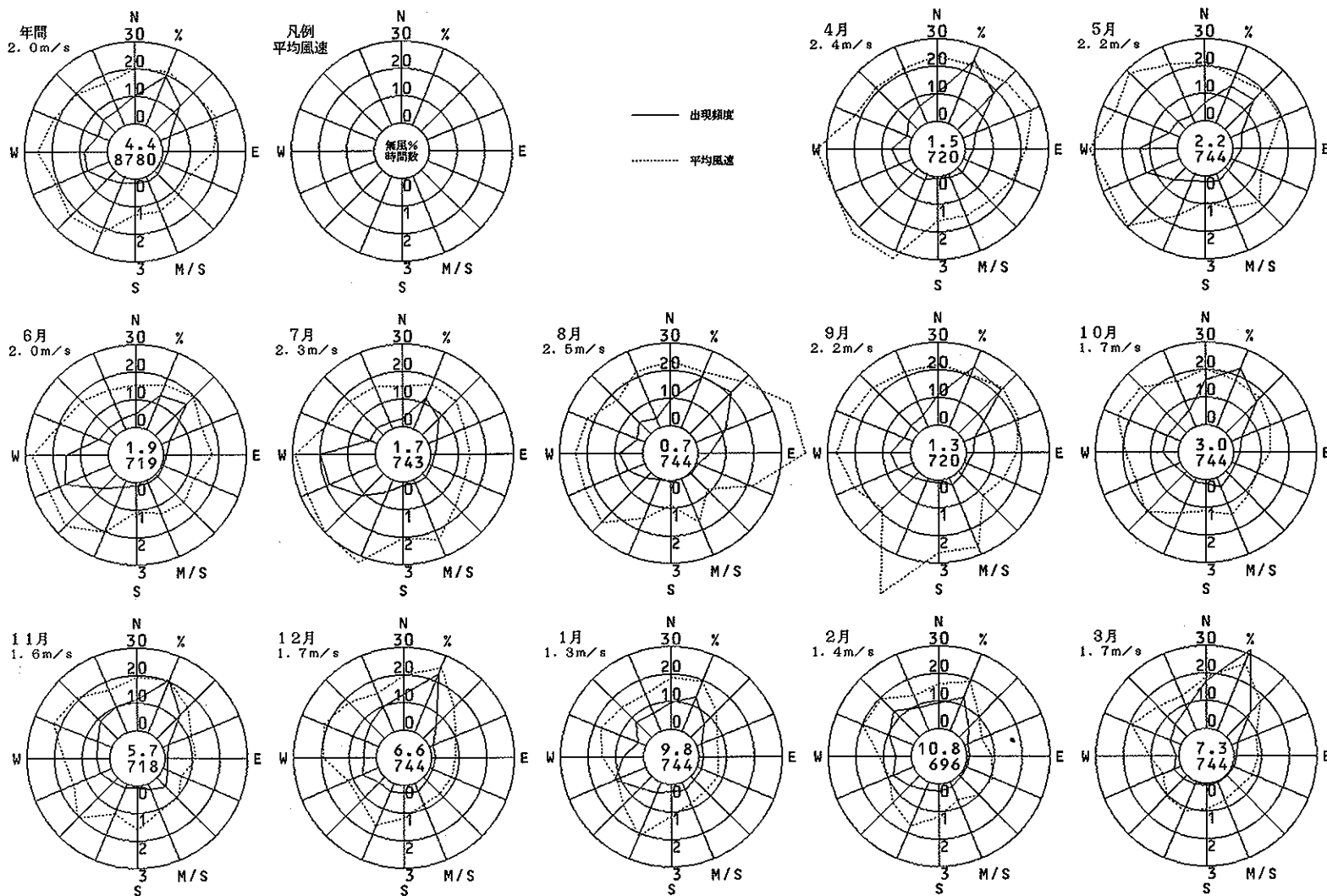
1991年度
風向風速計高さ 17.5m



聖賢小学校

(大阪市)

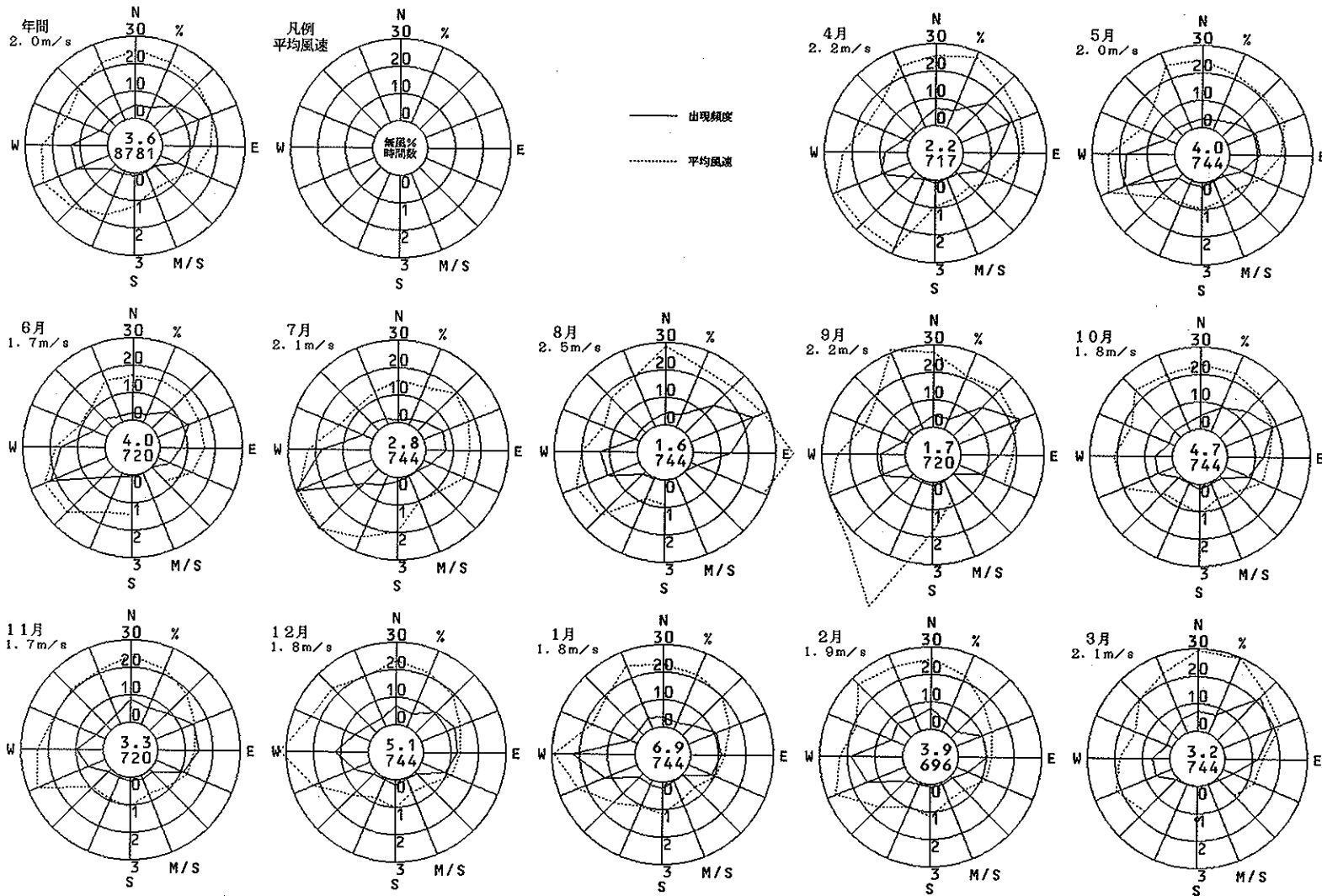
1991年度
風向風速計高さ 15.1m



南稜中学校

(大阪市)

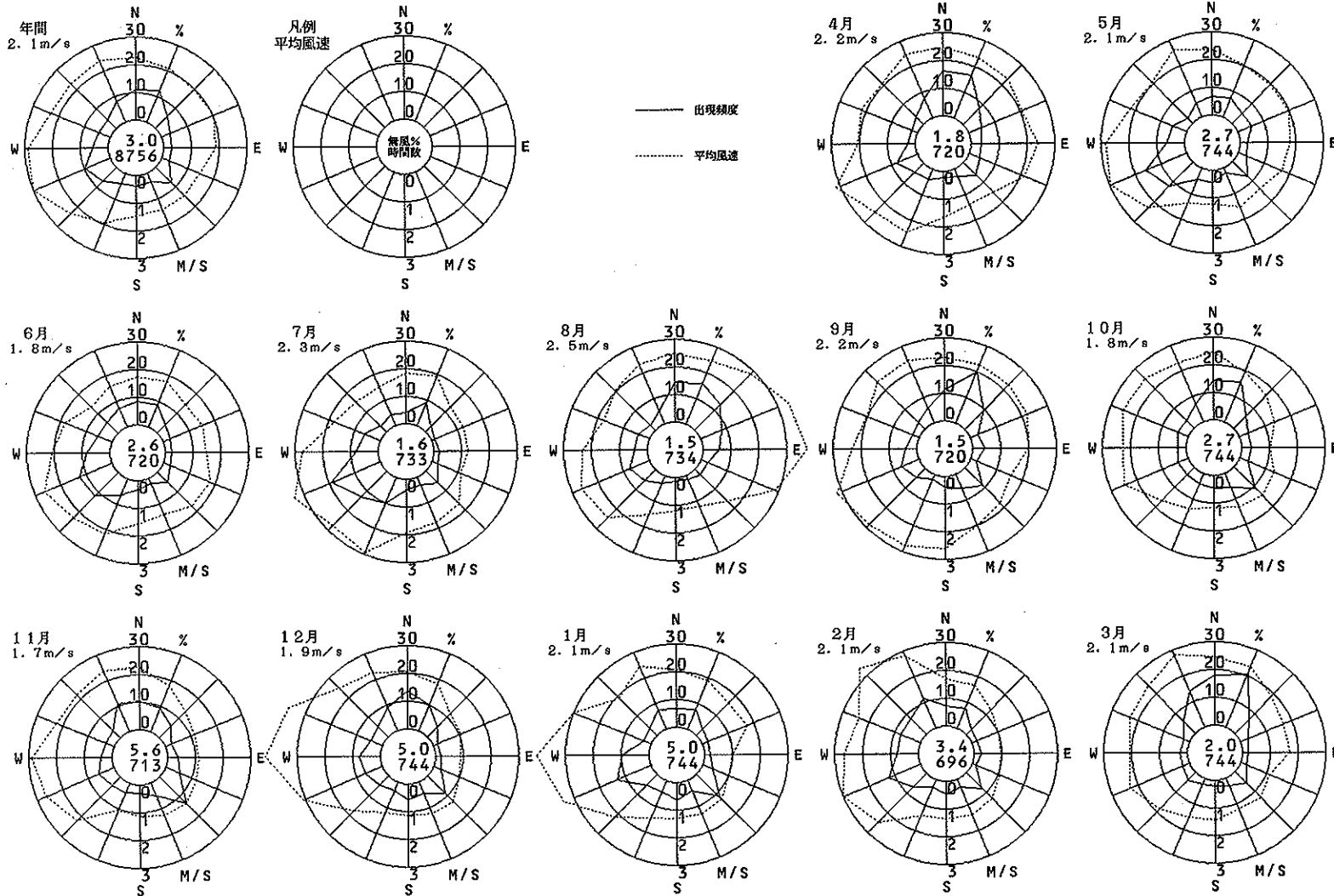
1991年度
風向風速計高さ 20.6m



摂陽中学校

(大阪市)

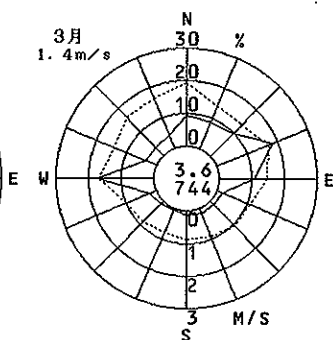
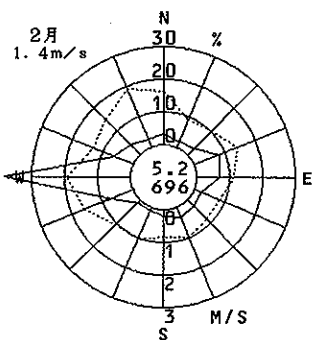
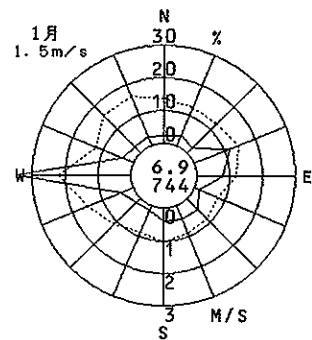
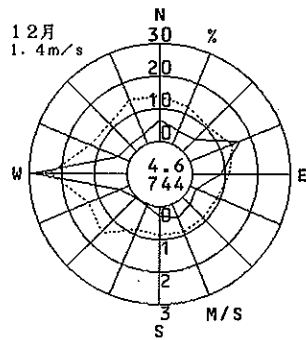
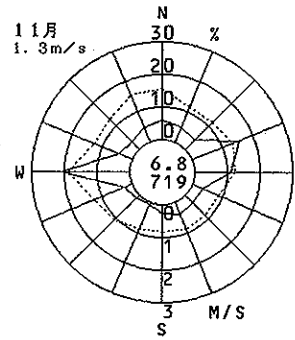
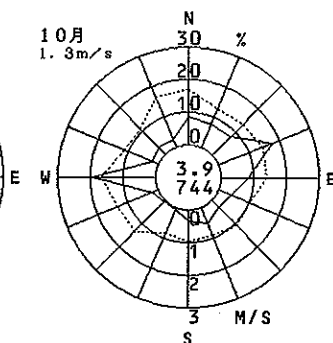
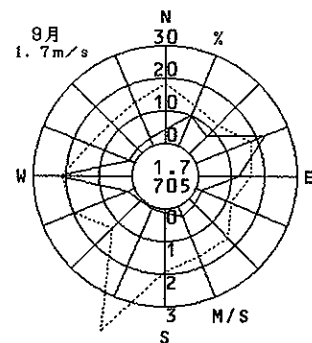
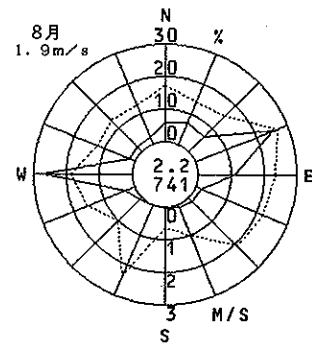
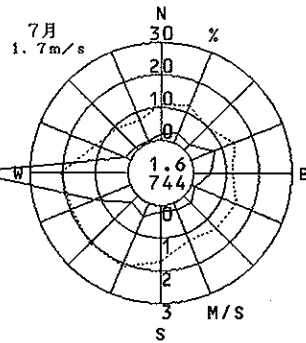
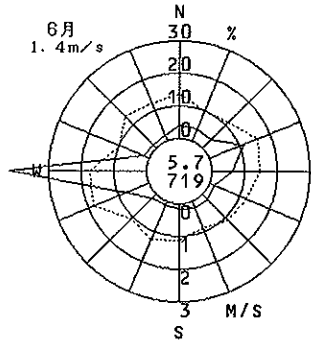
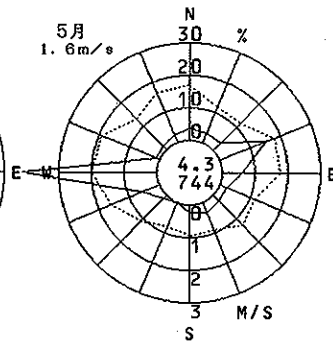
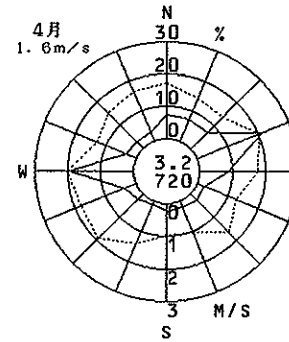
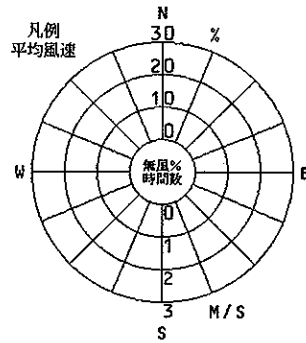
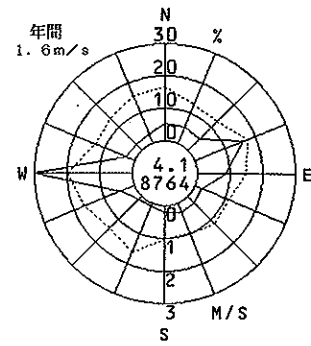
1991年度
風向風速計高さ 20.6m



今宮中学校

(大阪市)

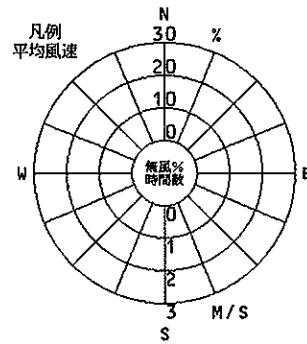
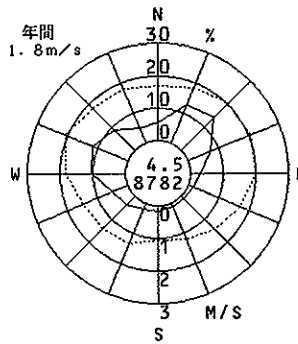
1991年度
風向風速計高さ 16.6m



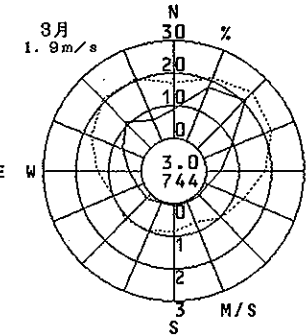
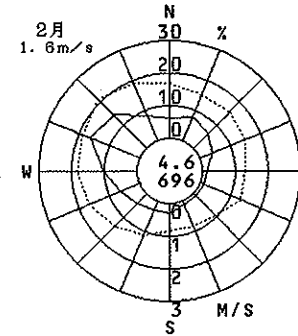
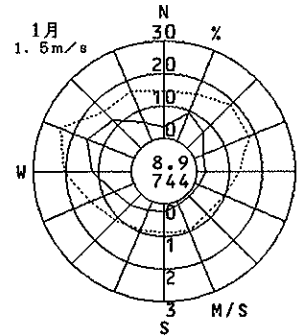
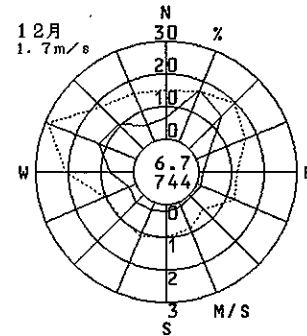
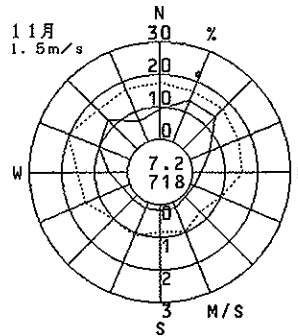
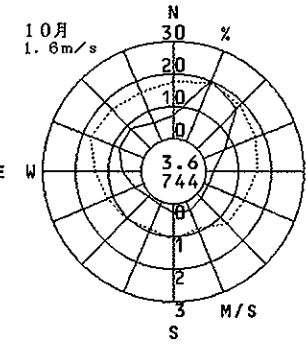
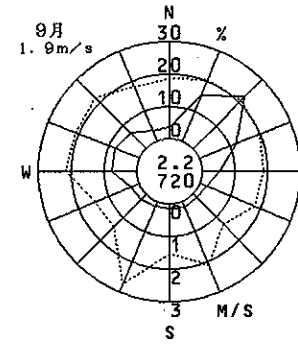
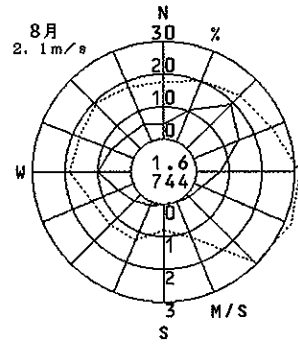
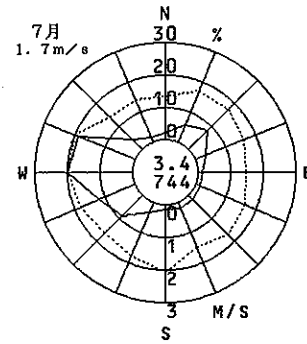
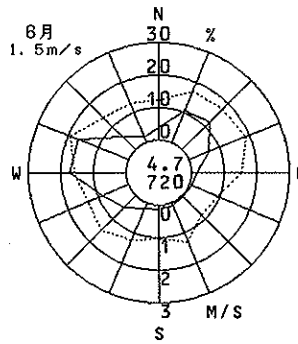
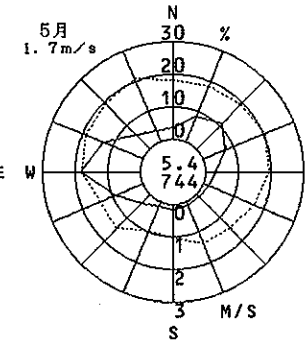
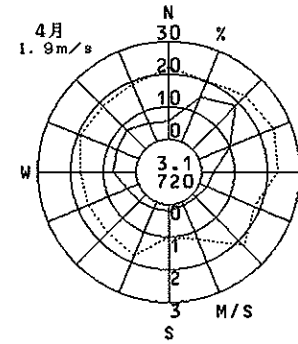
堀江小学校

(大阪市)

1991年度
風向風速計高さ 19.4m



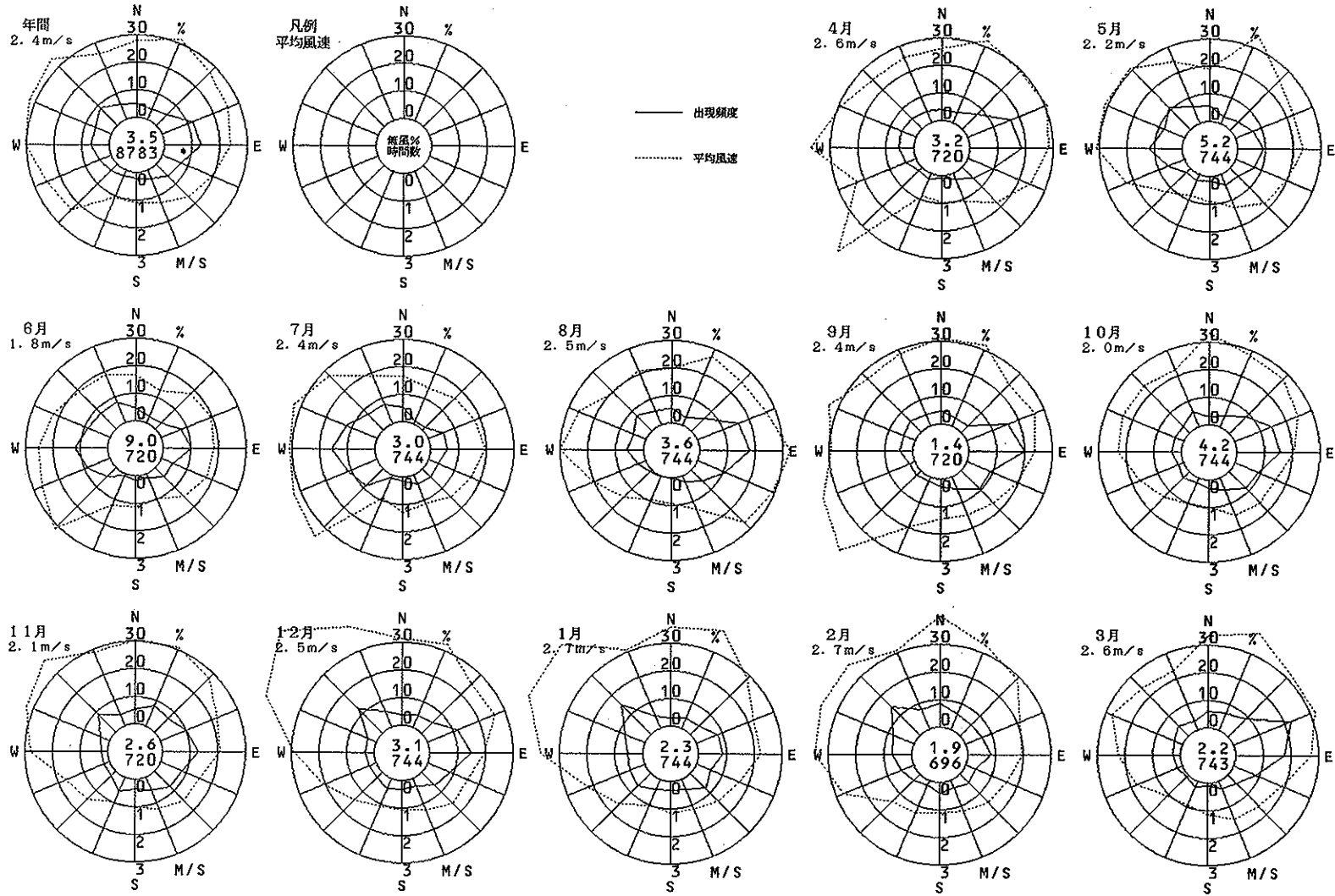
—— 出現頻度
----- 平均風速



少林寺

(堺市)

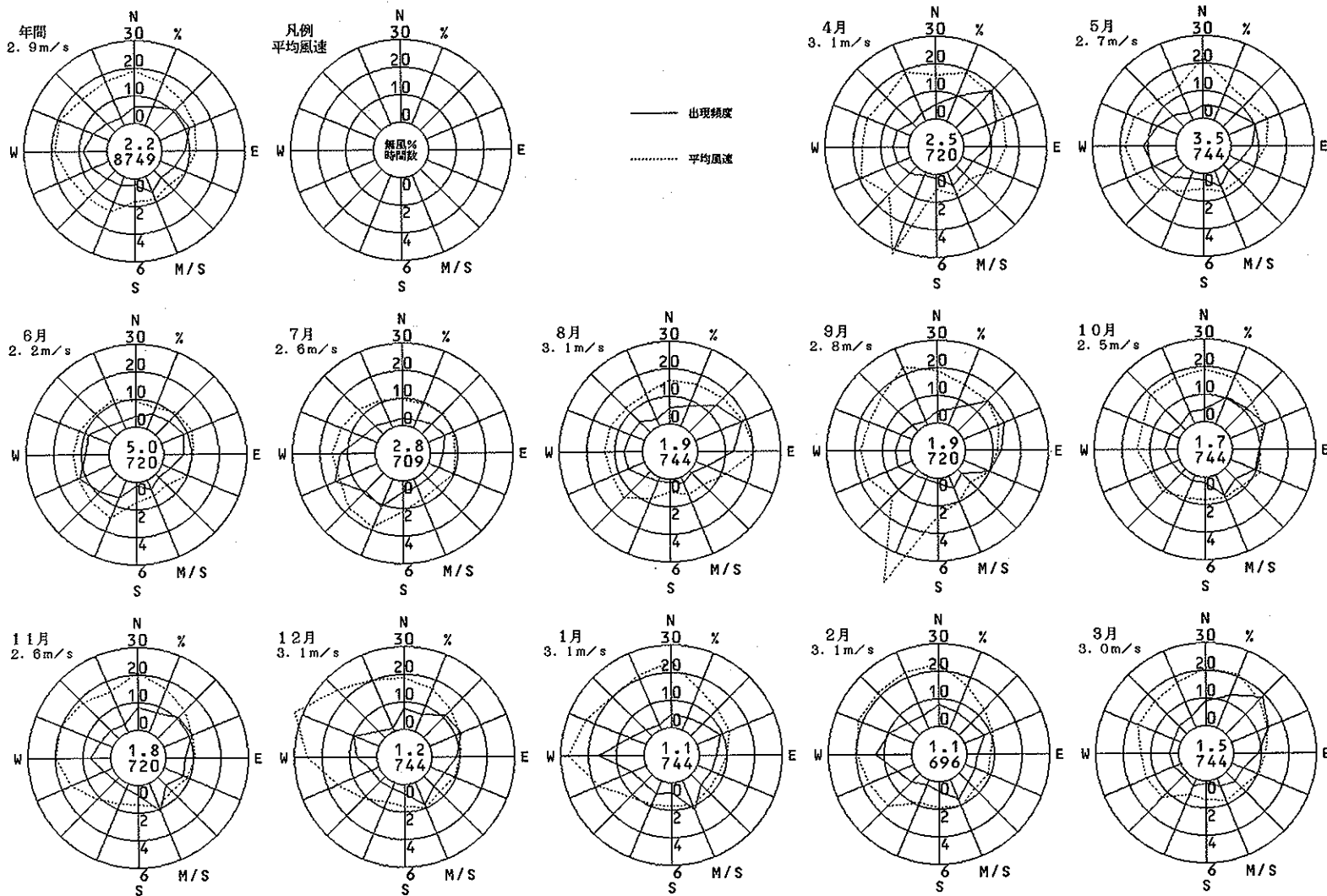
1991年度
風向風速計高さ 18.0m



浜 寺

(堺 市)

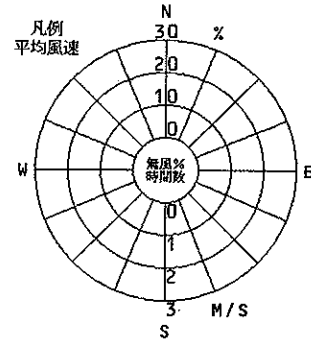
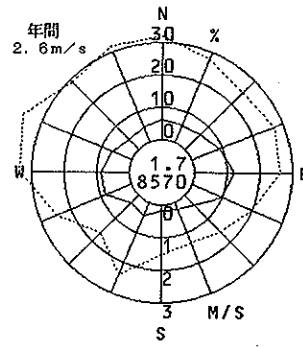
1991年度
風向風速計高さ 18.0m



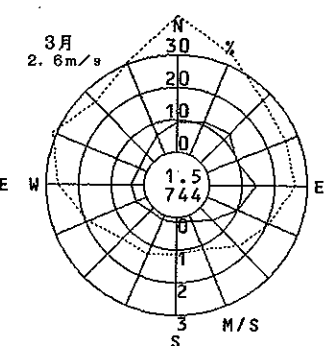
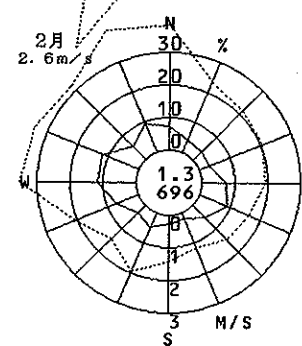
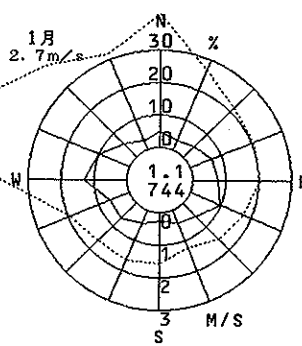
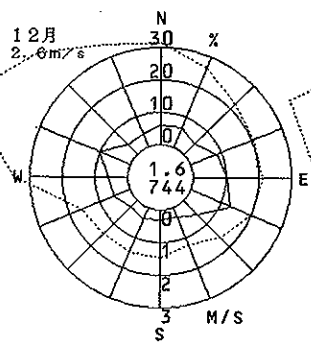
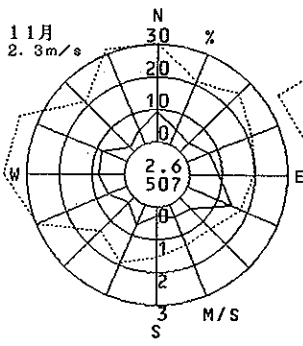
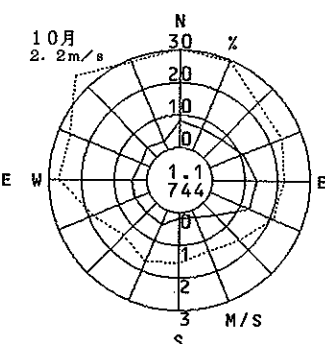
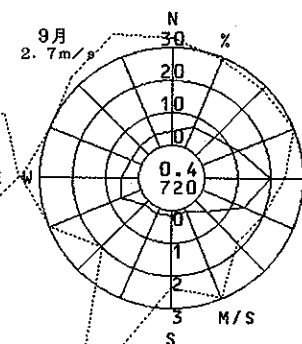
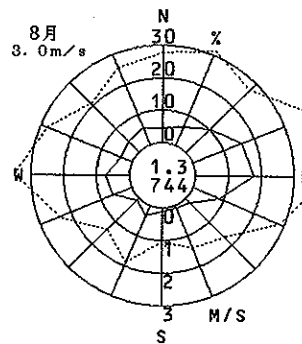
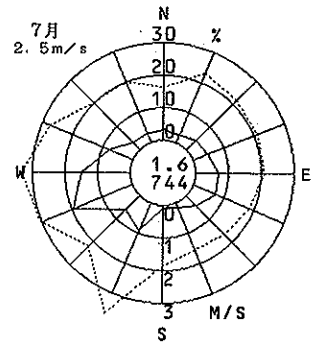
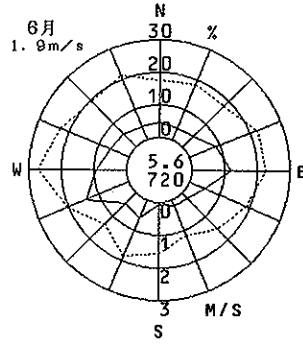
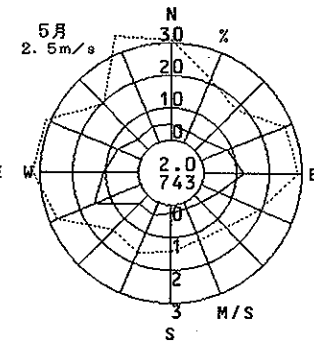
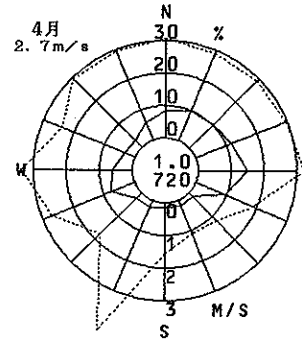
金 岡

(塚 市)

1991年度
風向風速計高さ 18.0m



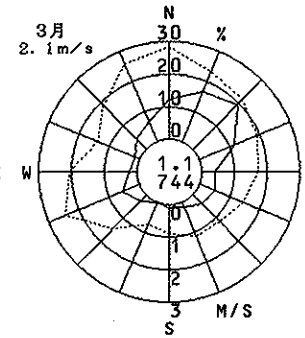
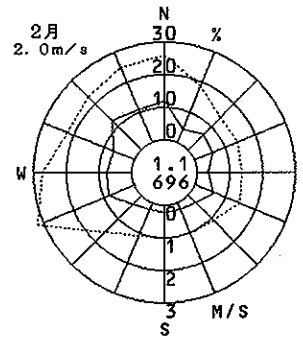
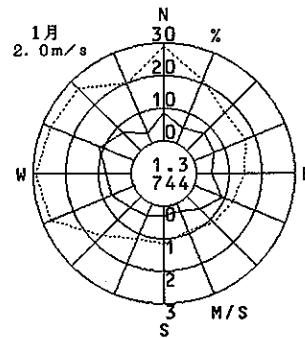
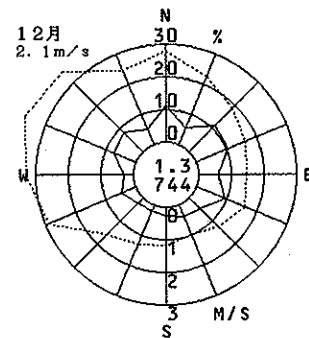
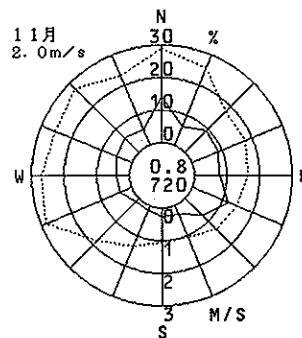
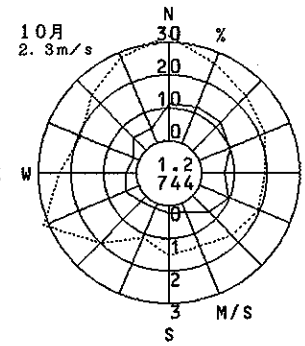
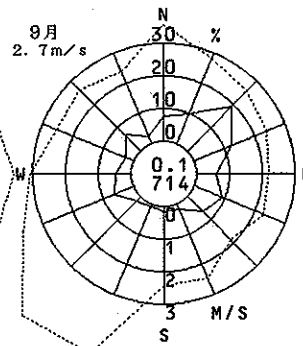
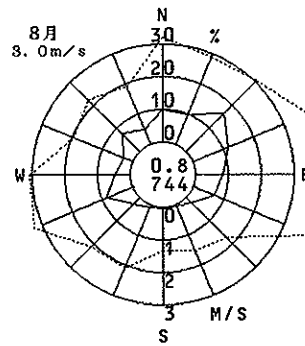
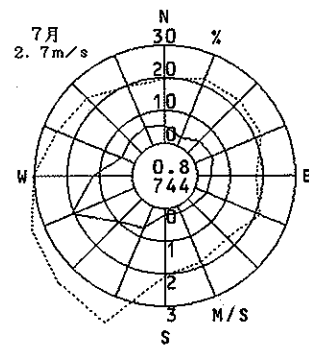
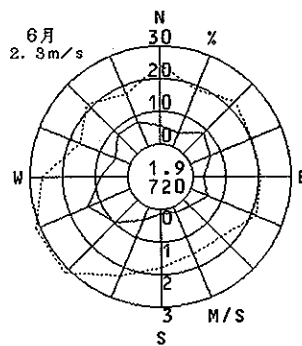
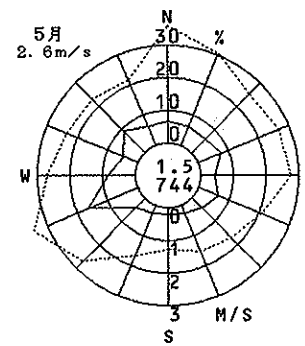
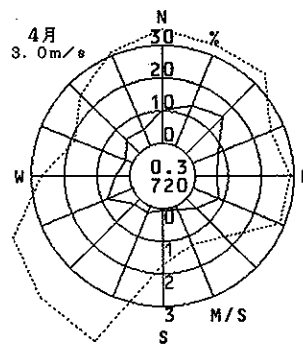
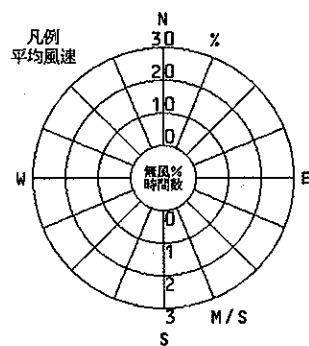
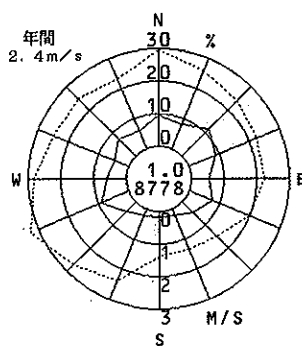
—— 出現頻度
..... 平均風速



三 宝

(塚 市)

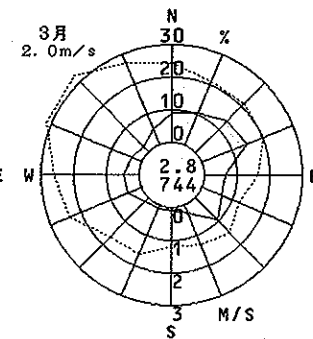
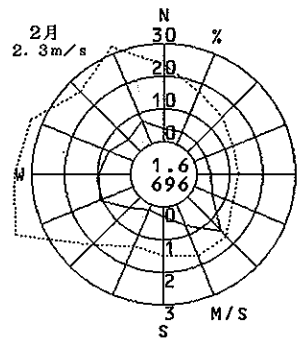
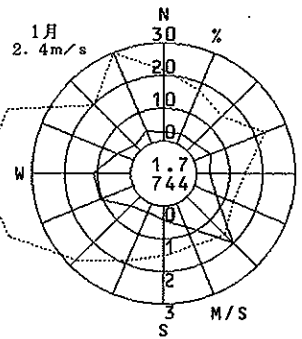
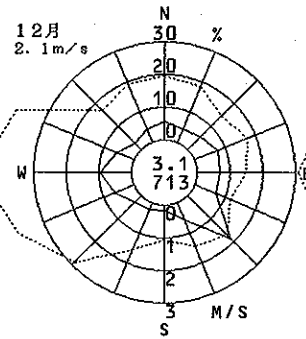
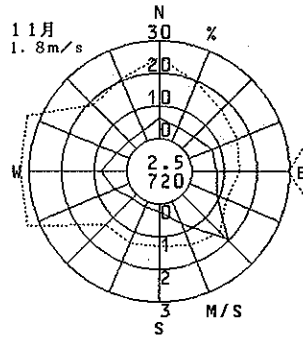
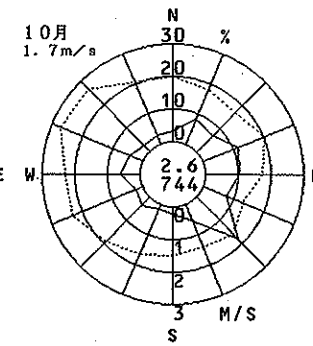
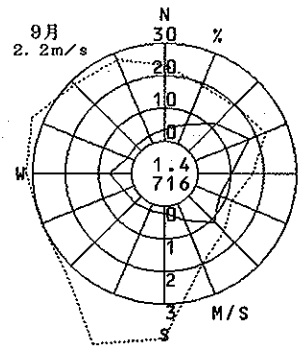
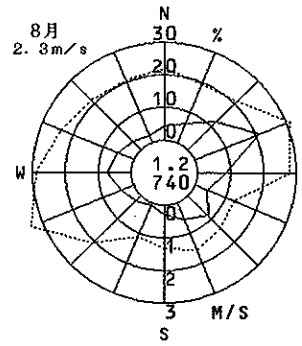
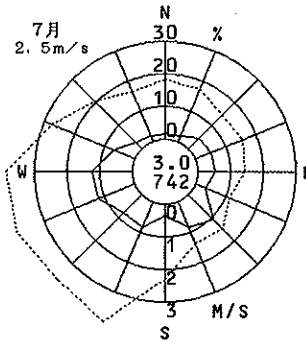
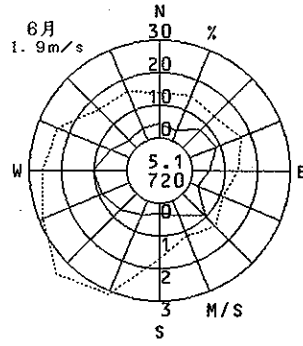
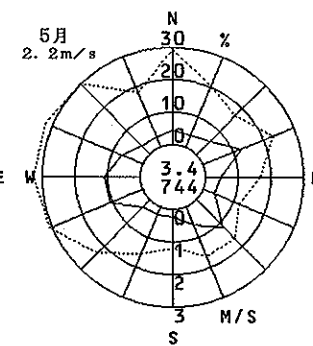
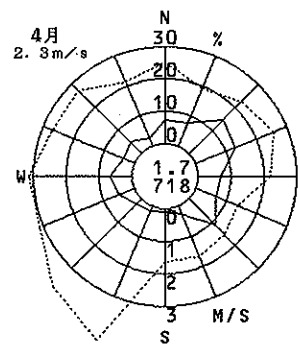
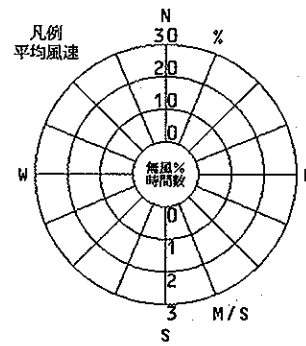
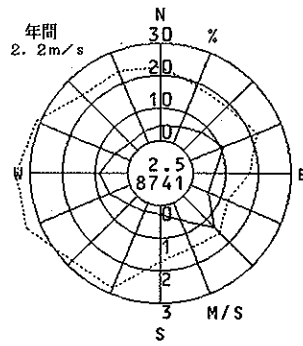
1991年度
風向風速計高さ 18.0m



若松台

(堺市)

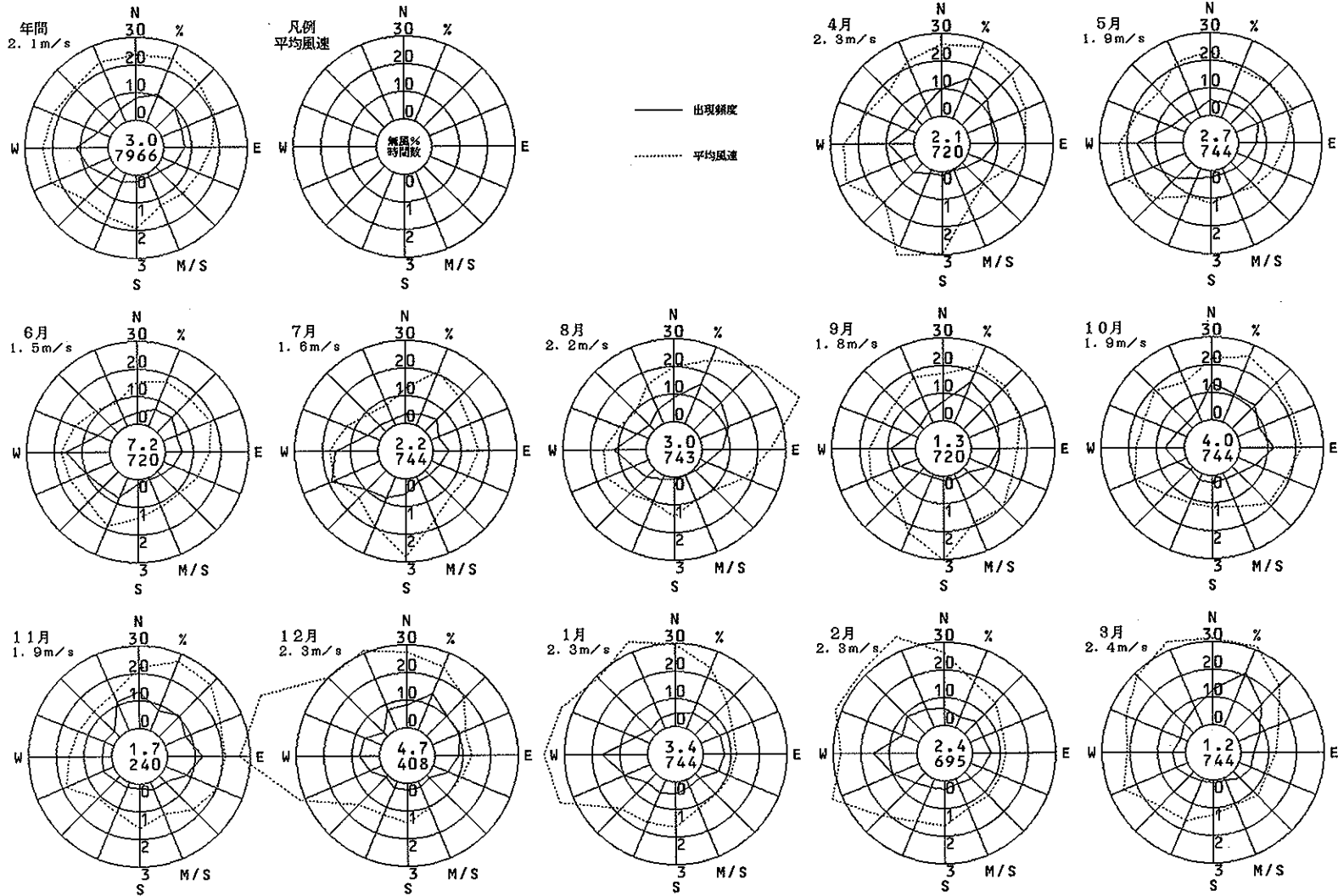
1991年度
風向風速計高さ 18.0m



錦

(堺市)

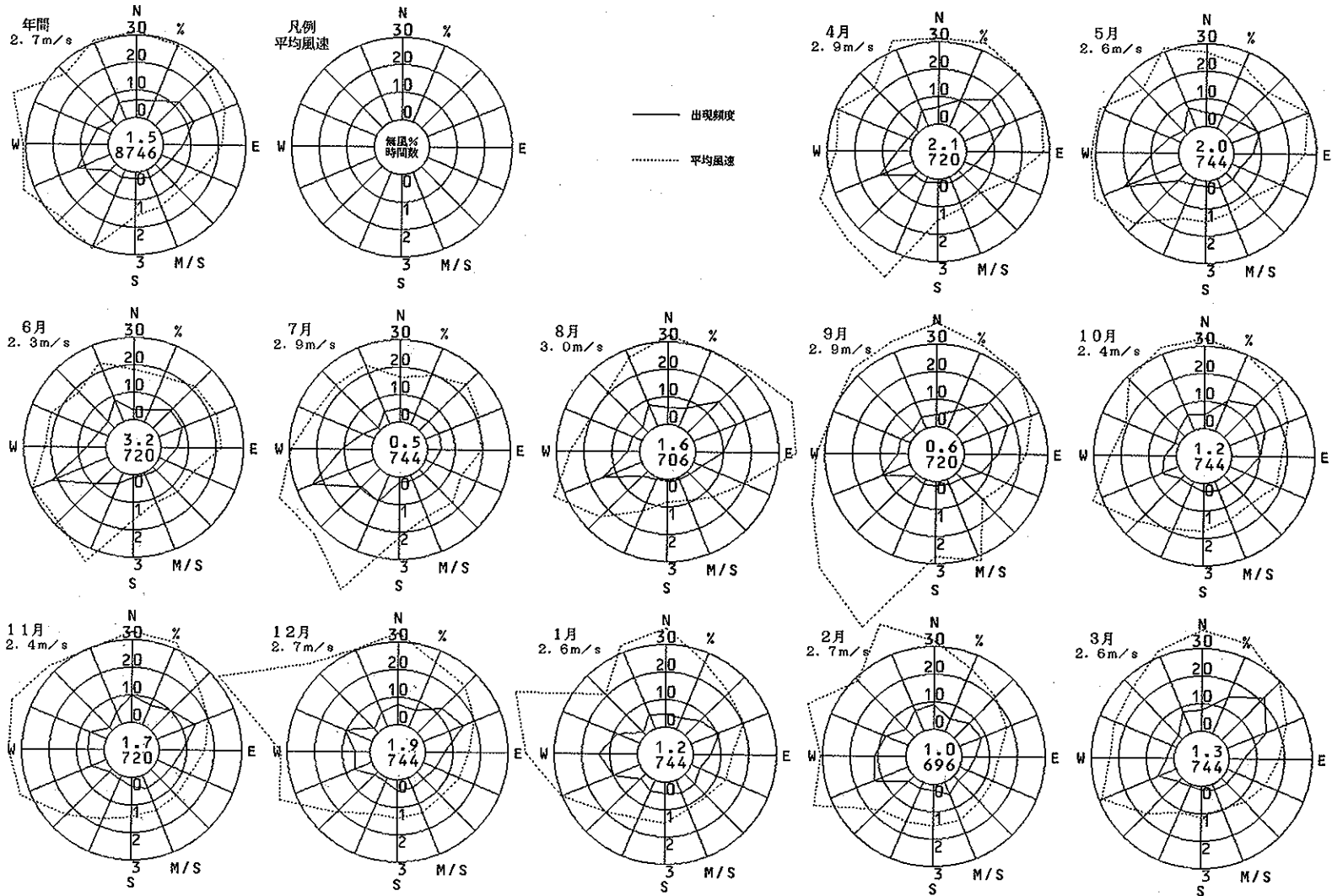
1991年度
風向風速計高さ 18.0m



石津

(堺市)

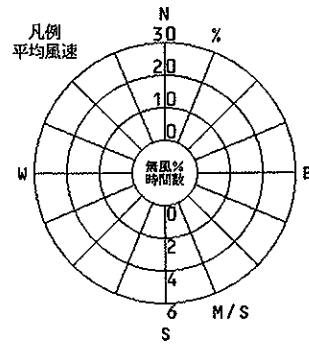
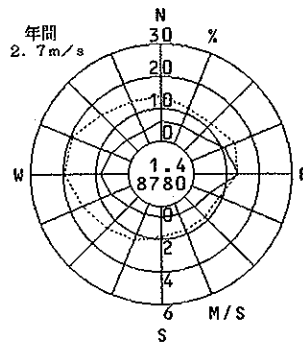
1991年度
風向風速計高さ 18.0m



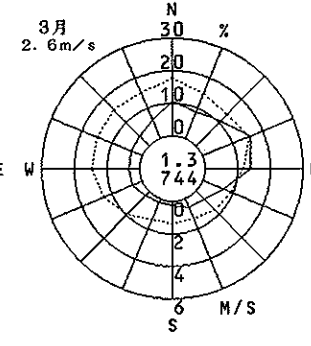
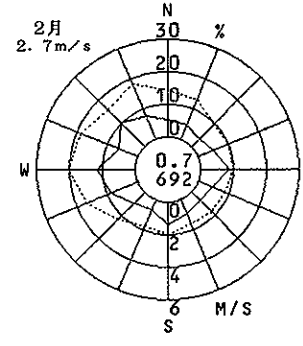
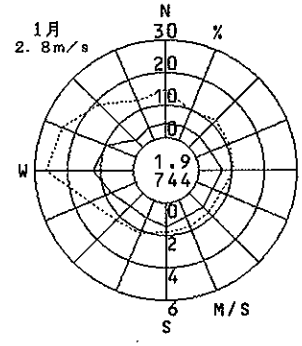
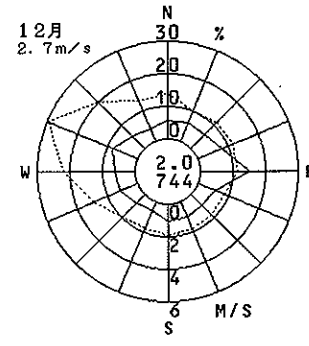
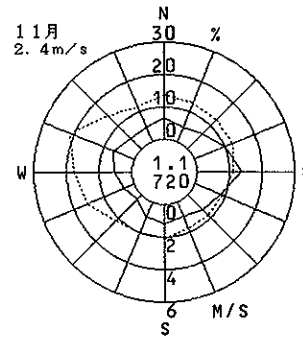
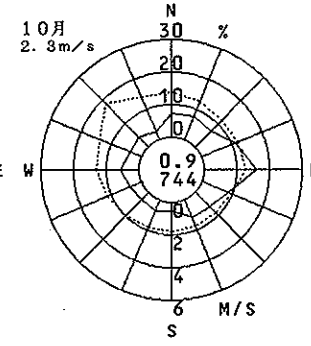
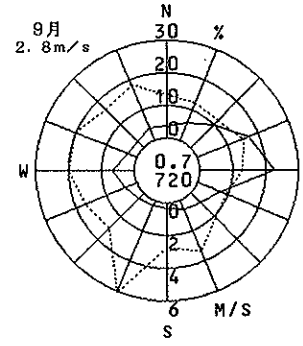
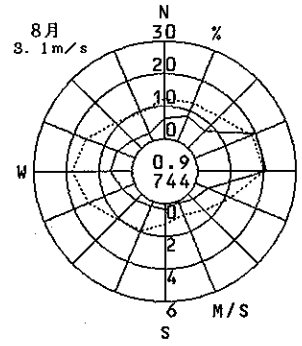
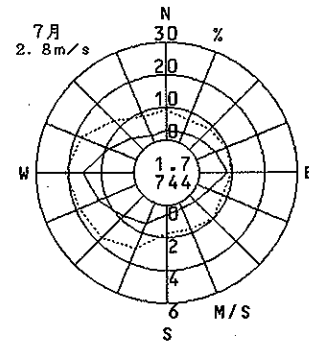
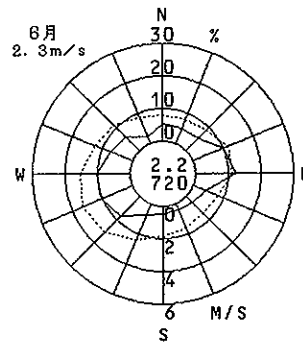
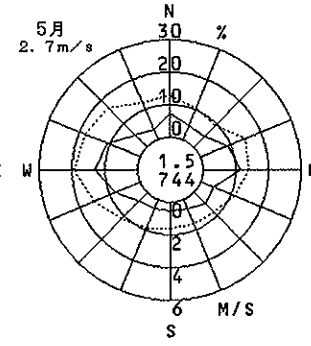
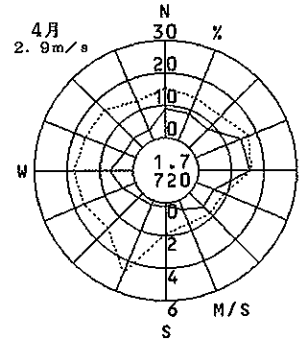
登美丘

(堺市)

1991年度
風向風速計高さ 18.0m



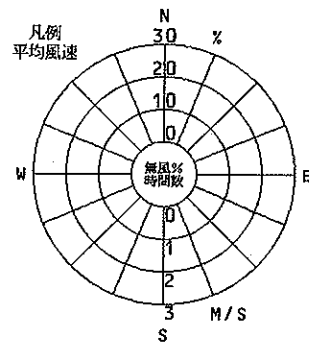
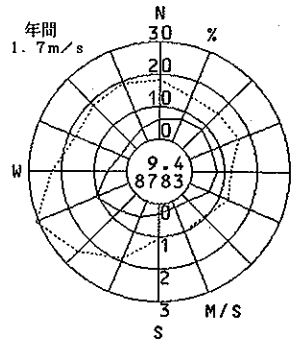
—— 出現頻度
----- 平均風速



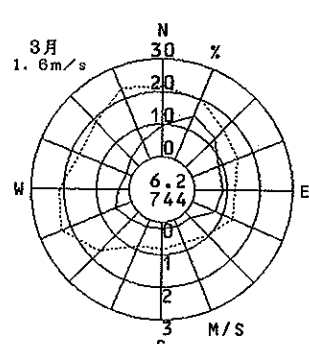
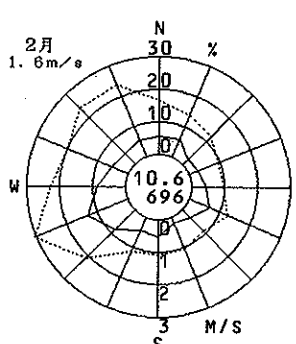
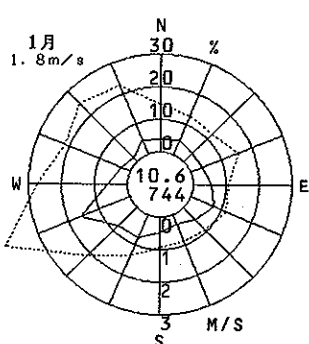
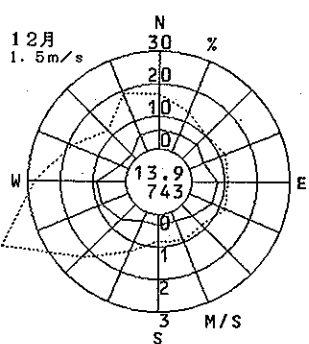
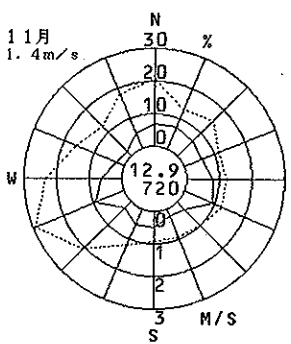
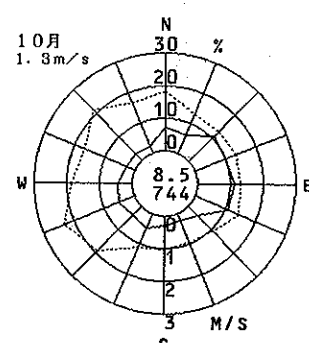
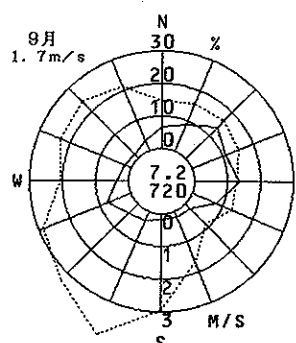
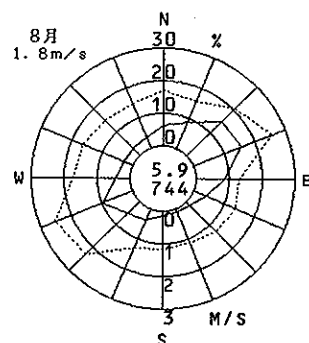
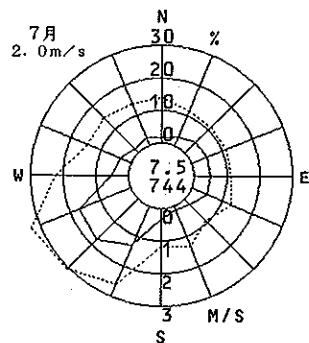
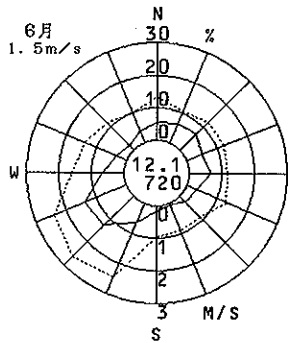
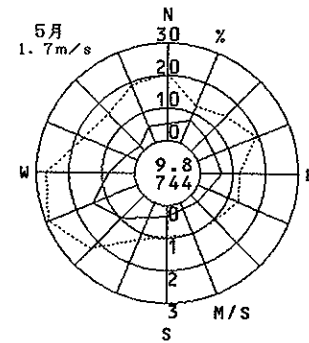
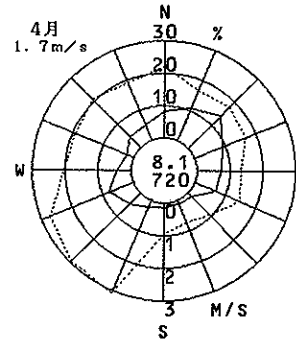
桃山台

(堺市)

1991年度
風向風速計高さ 19.0m



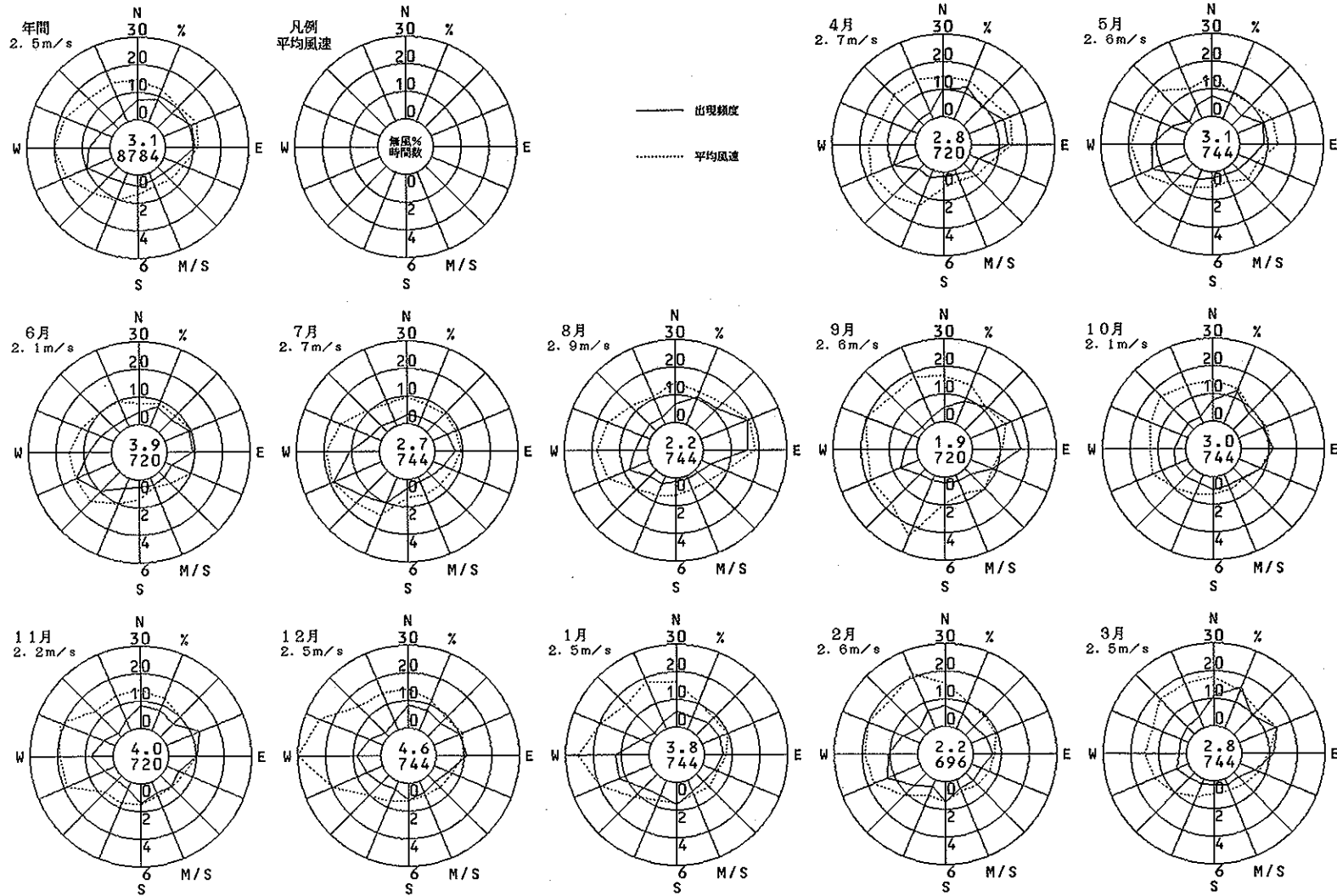
—— 出現頻度
..... 平均風速



深井

(堺市)

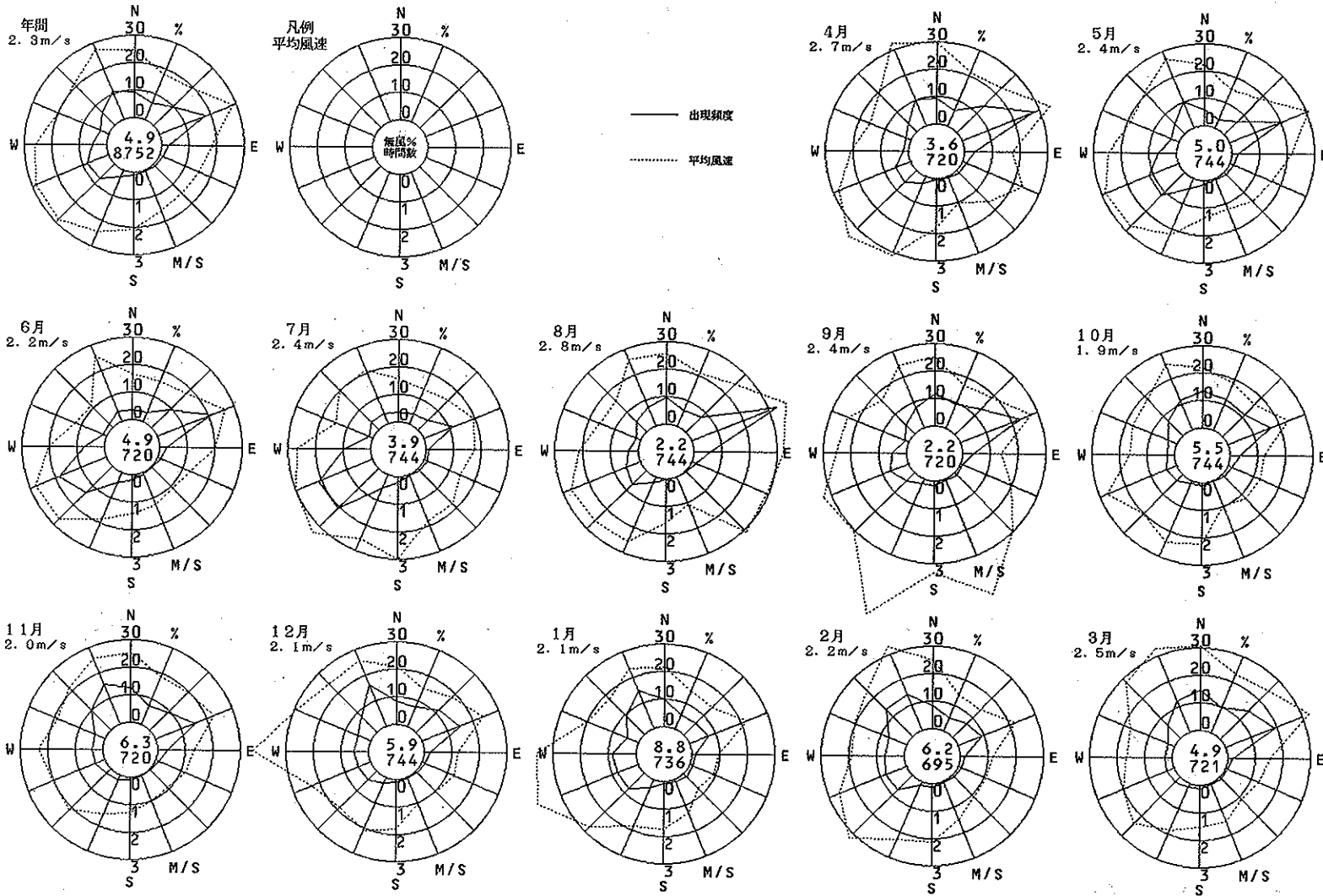
1991年度
風向風速計高さ 19.0m



野田

(豊中市)

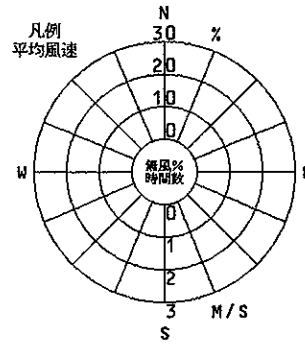
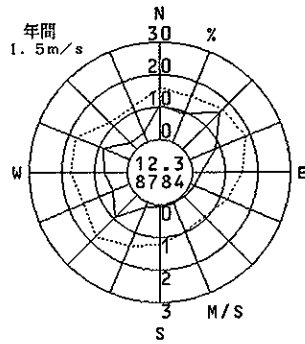
1991年度
風向風速計高さ 20.0m



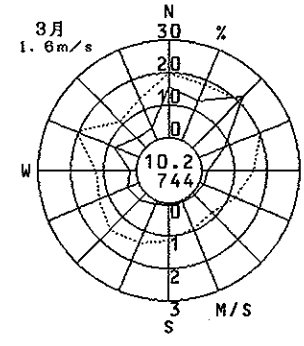
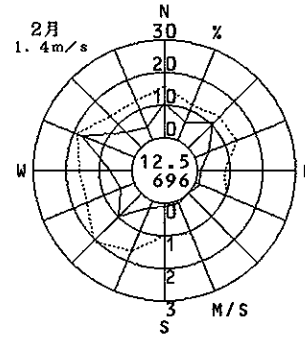
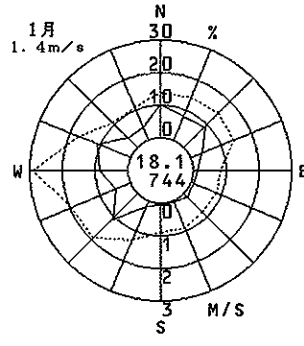
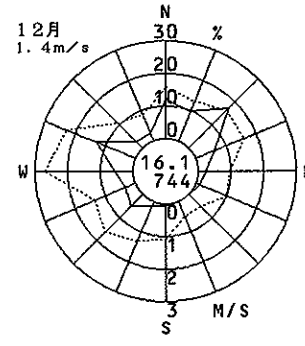
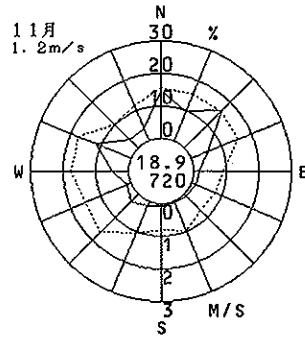
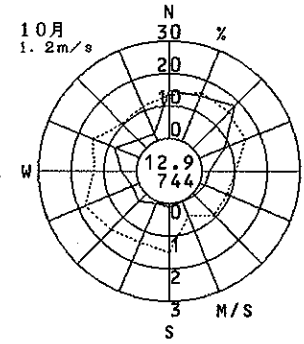
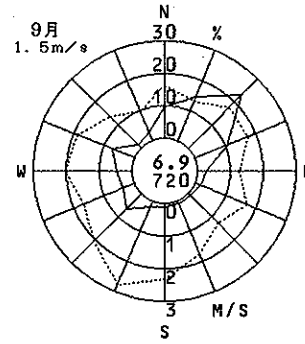
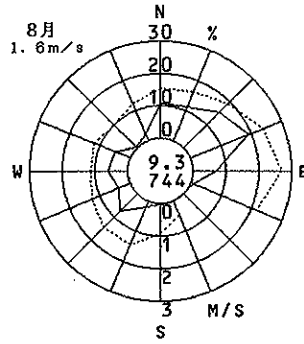
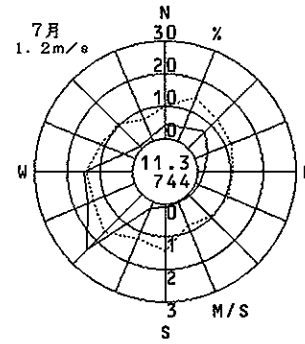
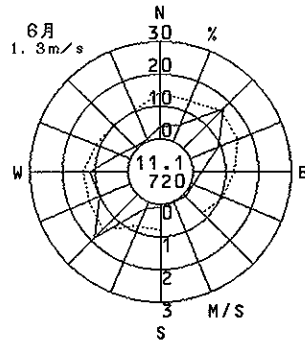
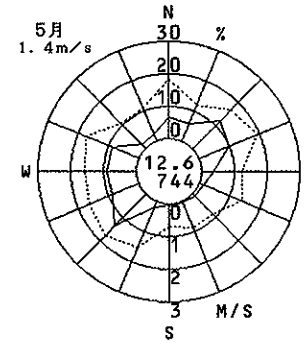
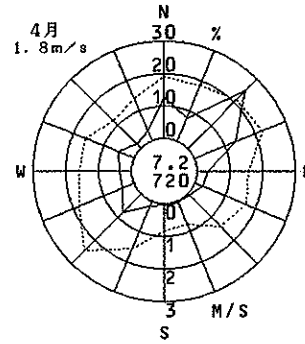
千 成

(豊中市)

1991年度
風向風速計高さ 8.0m



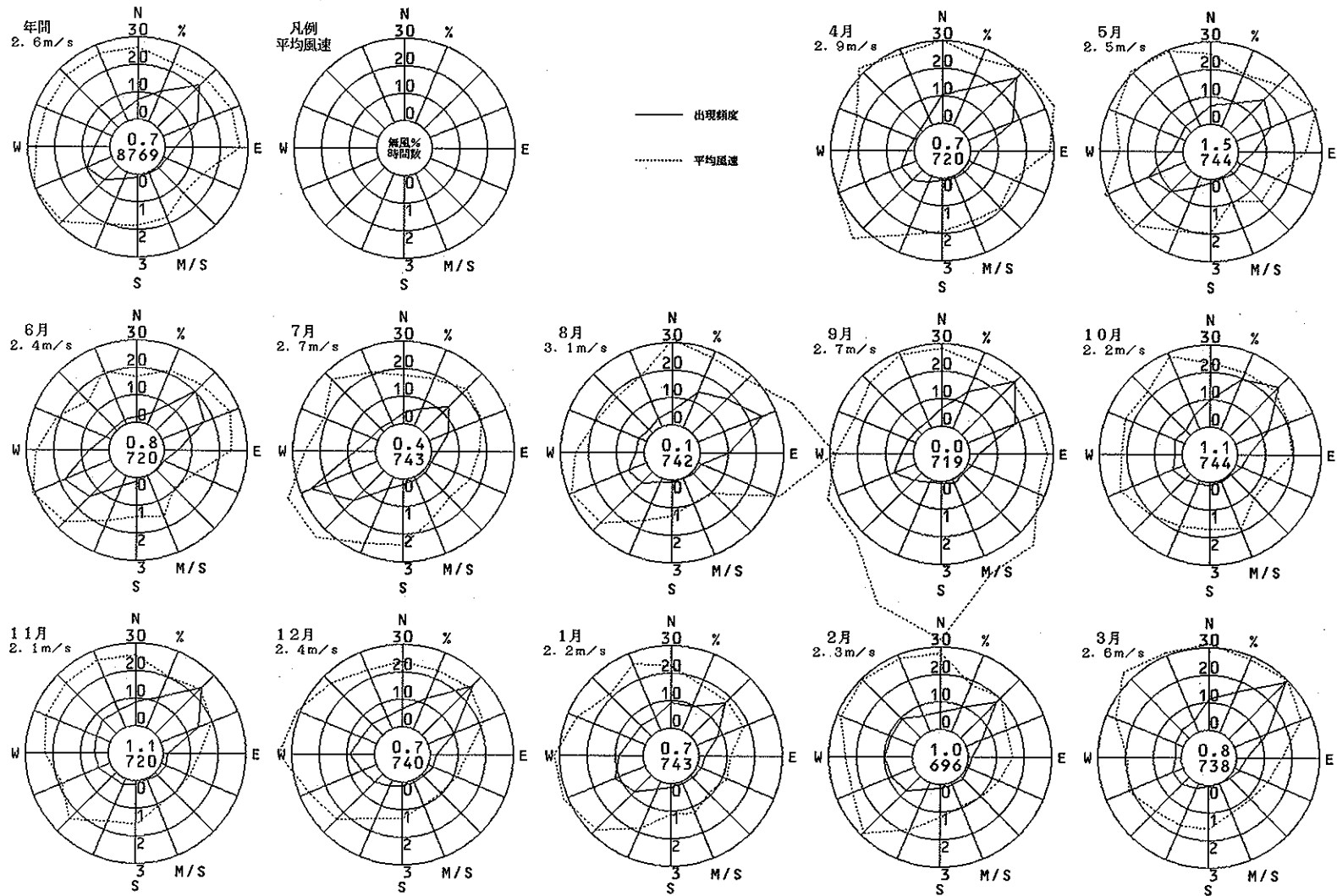
—— 出現頻度
..... 平均風速



川園

(吹田市)

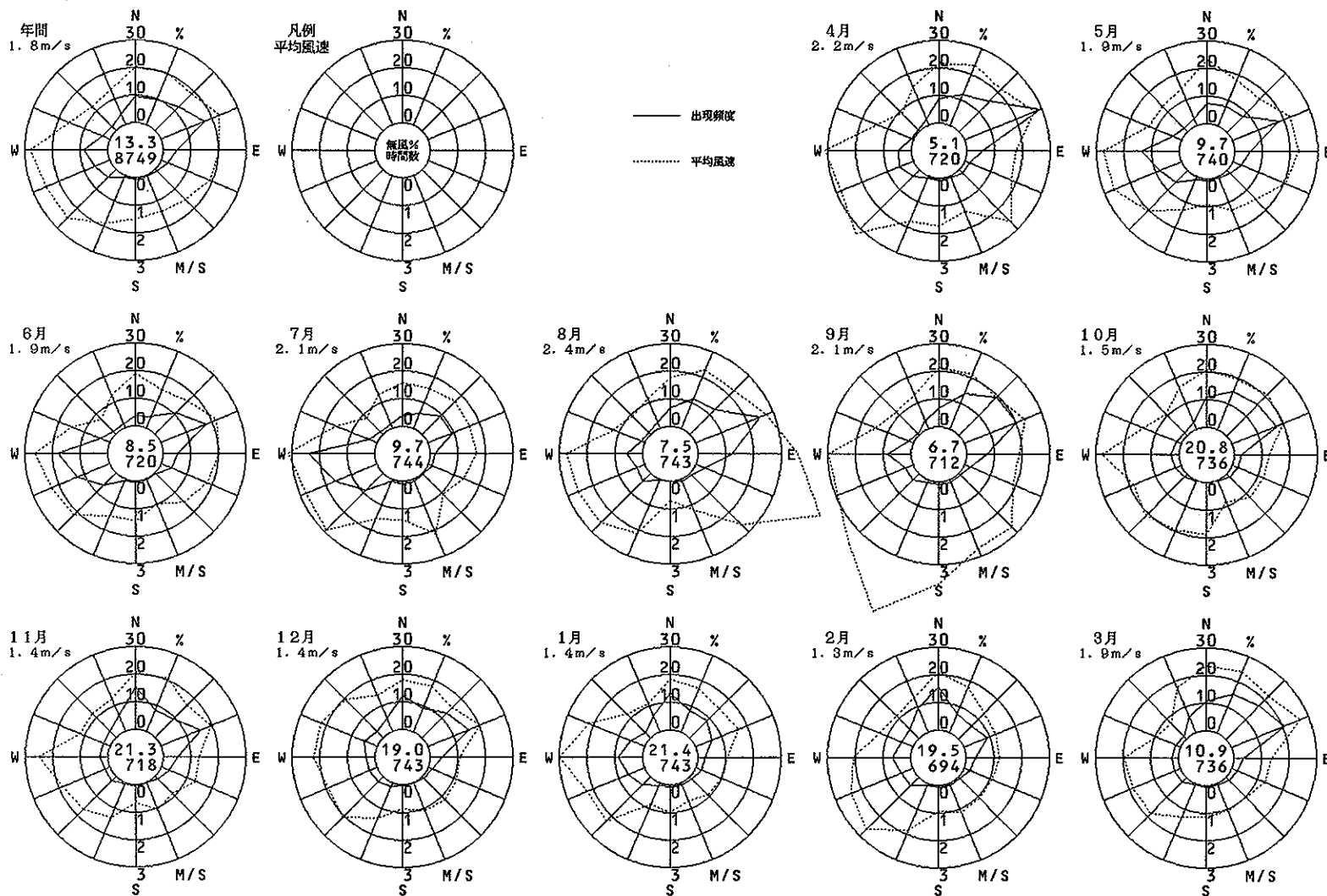
1991年度
風向風速計高さ 15.5m



吹田市西消防署

(吹田市)

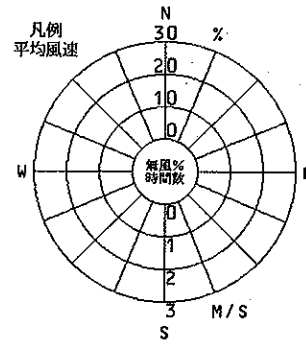
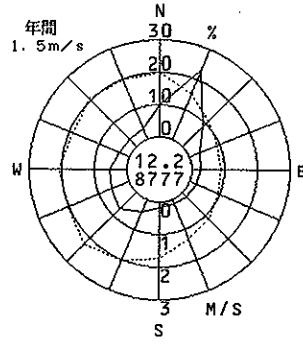
1991年度
風向風速計高さ 24.0m



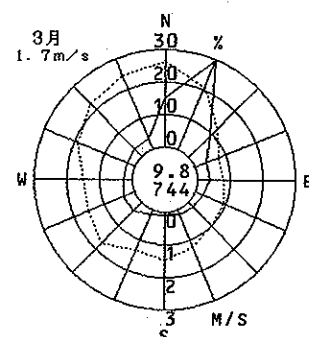
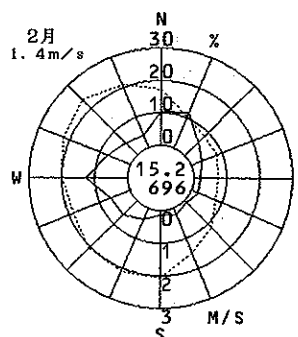
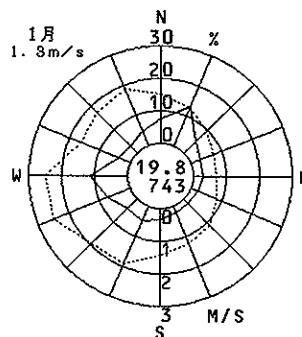
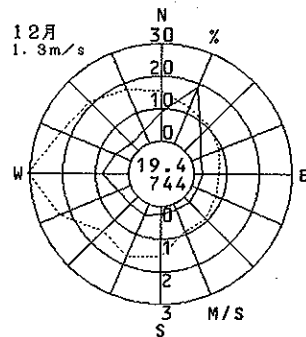
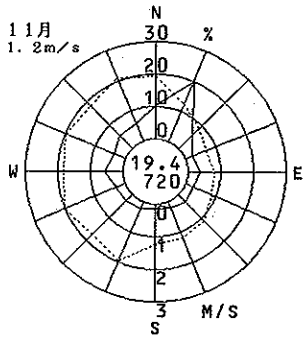
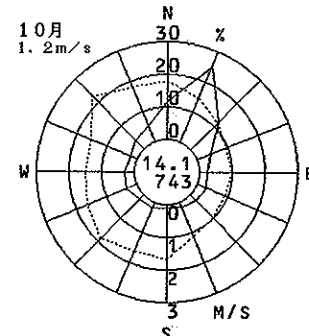
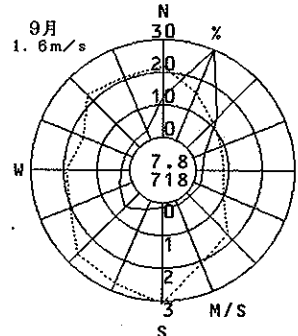
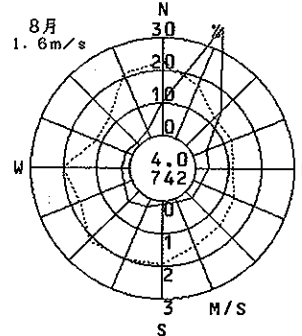
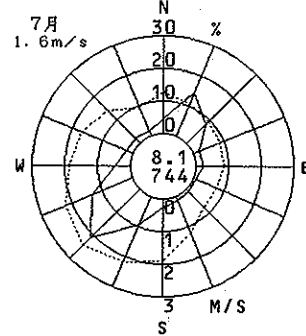
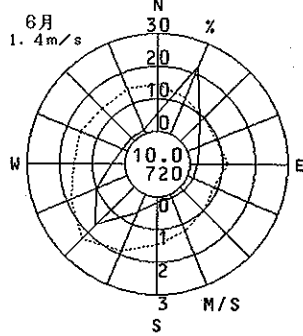
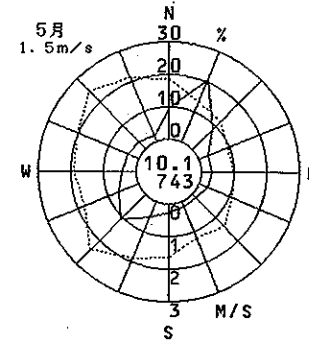
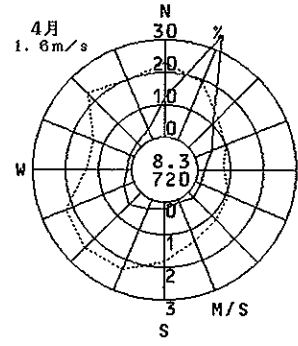
吹田市北消防署

(吹田市)

1991年度
風向風速計高さ 14.0m



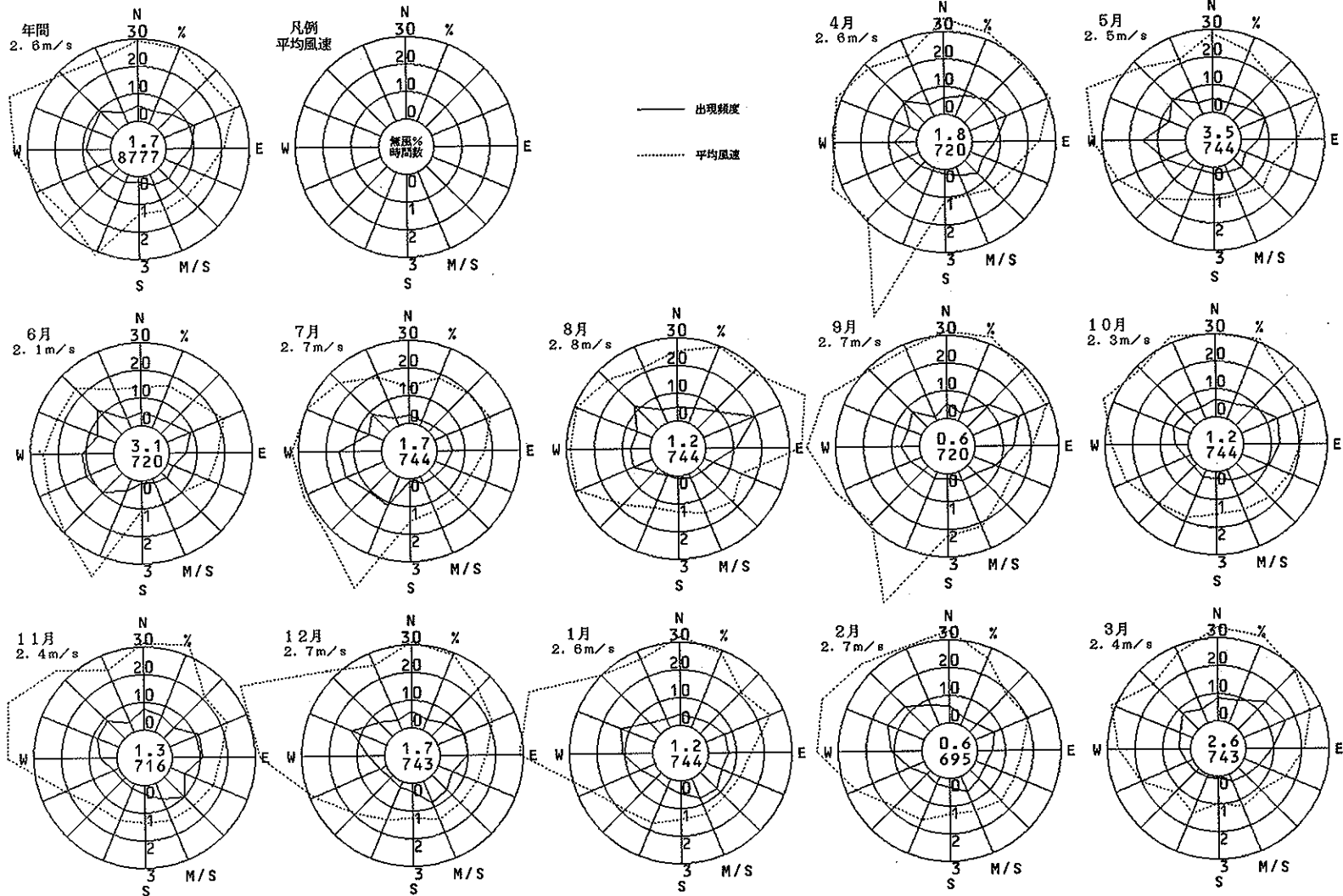
—— 出現頻度
- - - 平均風速



泉大津保健所

(泉大津市)

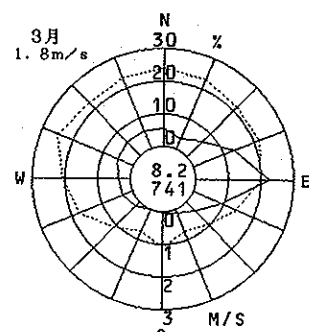
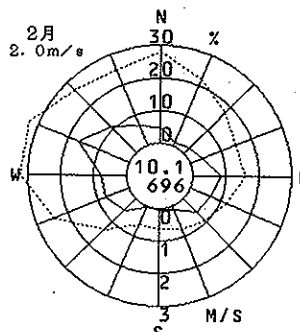
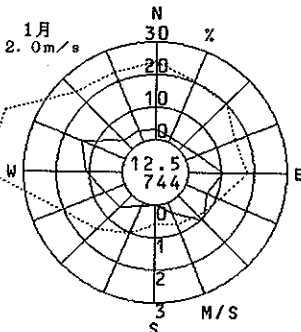
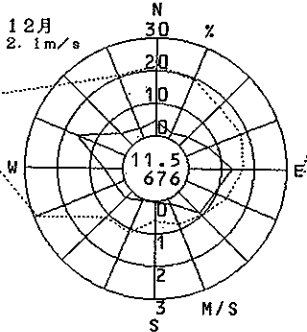
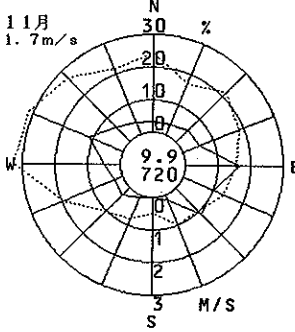
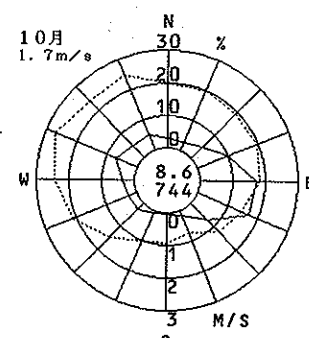
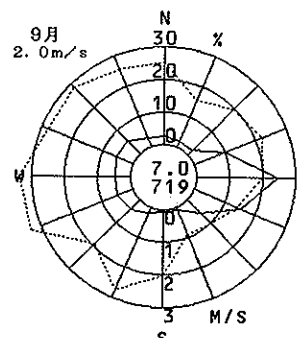
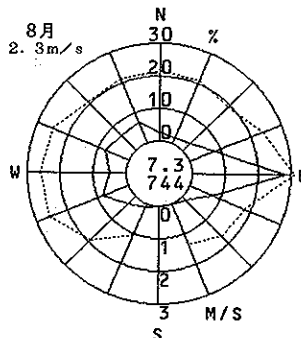
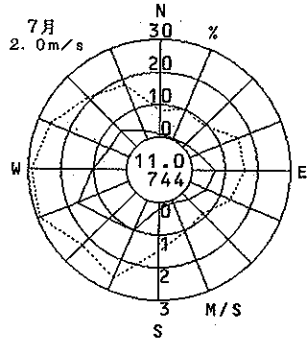
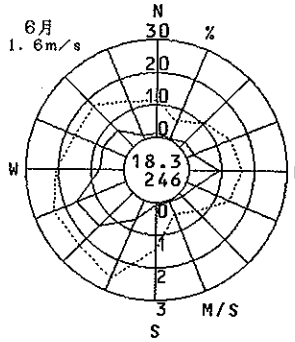
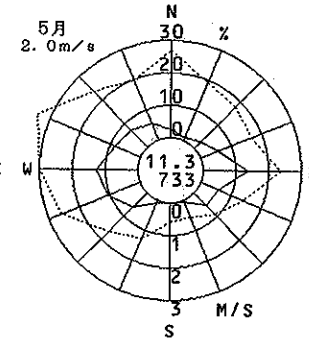
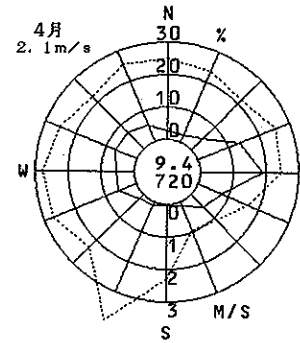
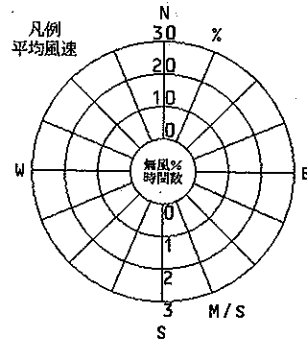
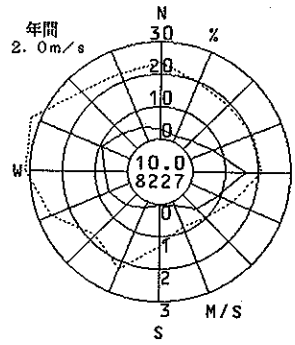
1991年度
風向風速計高さ 16.3m



泉大津市役所

(泉大津市)

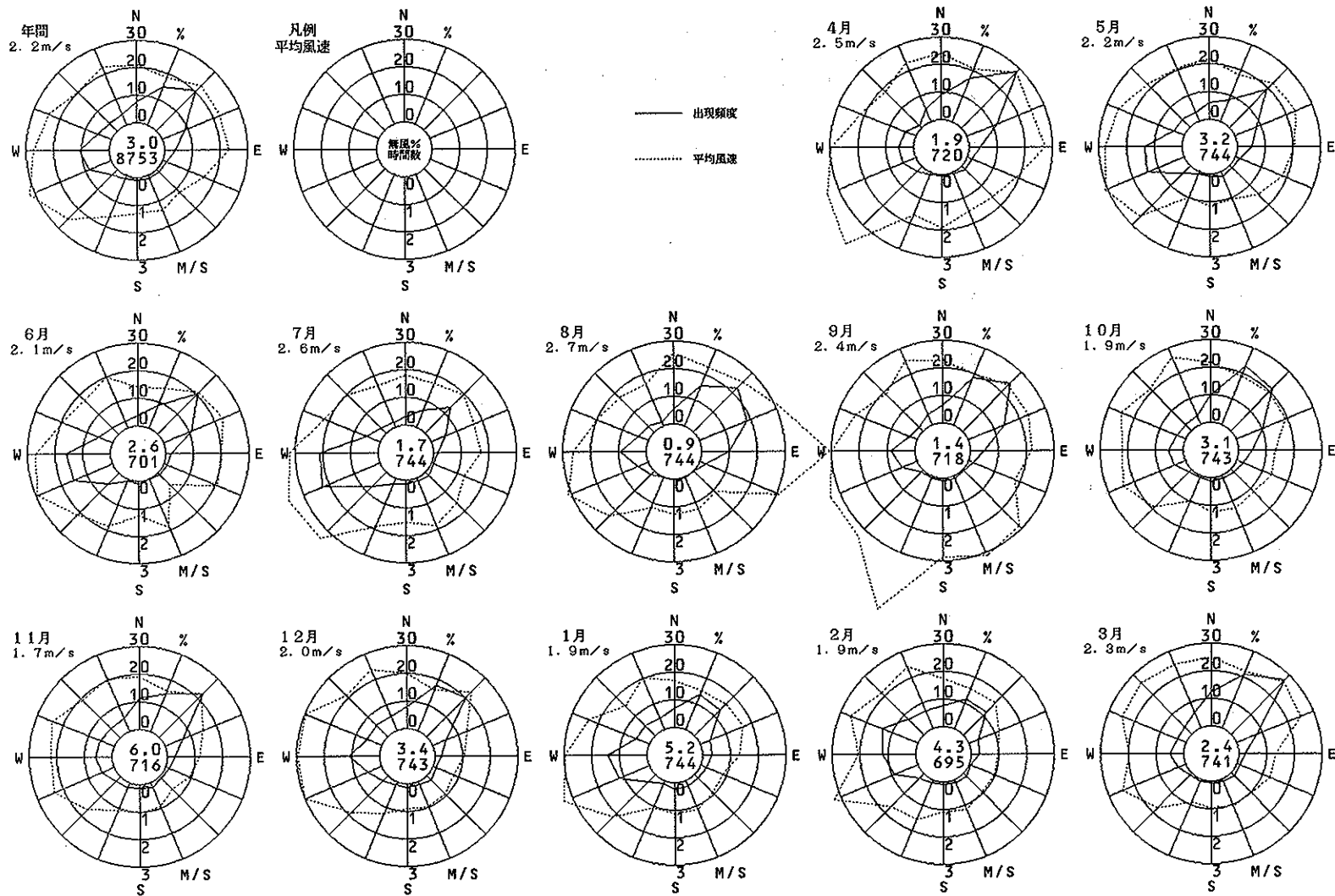
1991年度
風向風速計高さ 24.0m



守口保健所

(守口市)

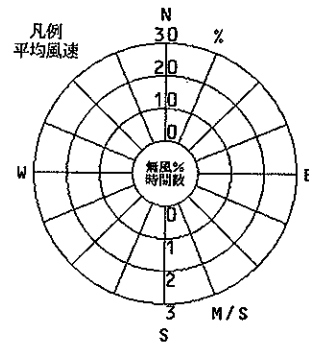
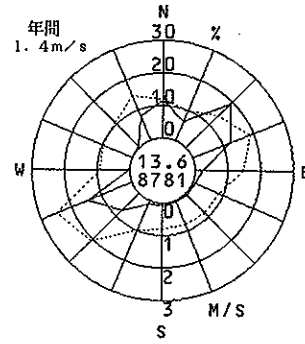
1991年度
風向風速計高さ 14.0 m



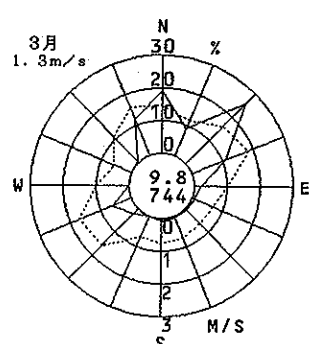
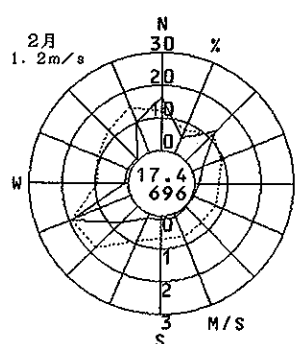
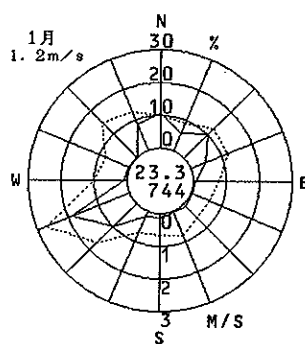
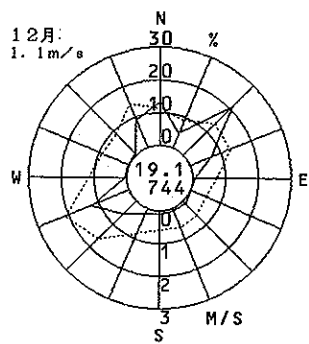
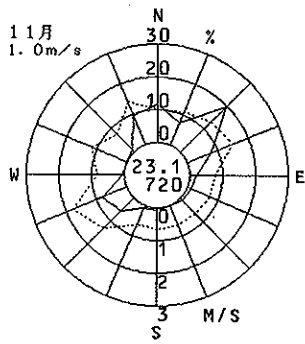
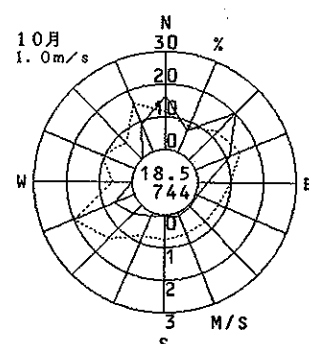
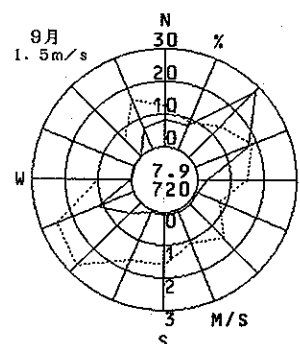
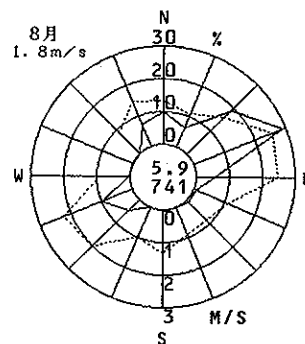
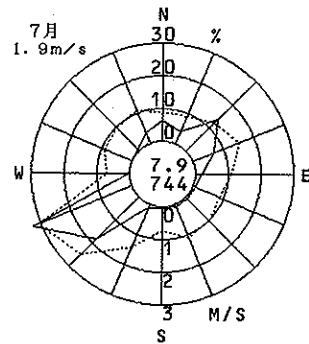
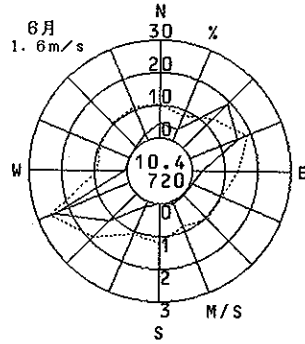
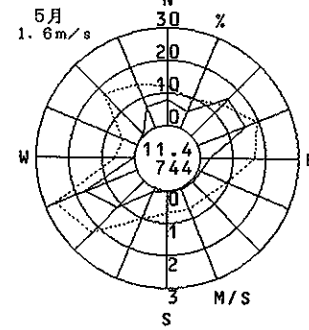
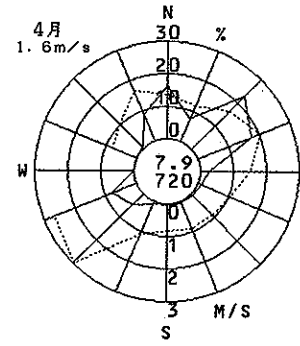
第一測定局(金田)

(守口市)

1991年度
風向風速計高さ 8.5m



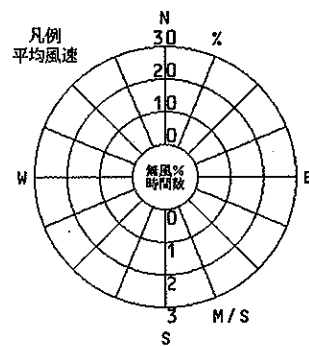
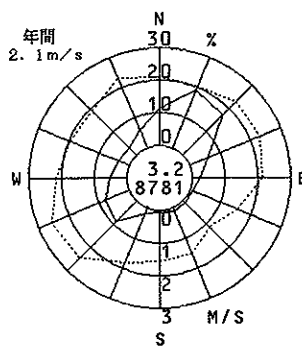
—— 出現頻度
..... 平均風速



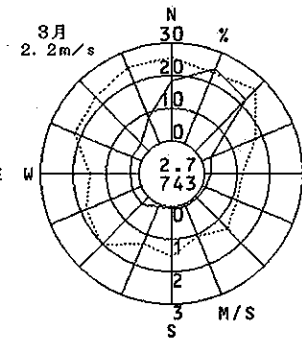
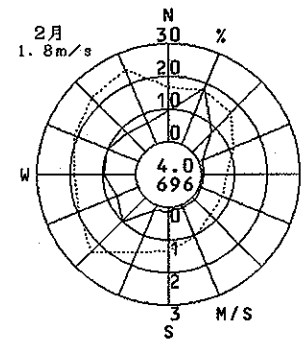
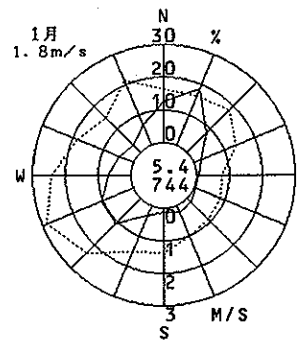
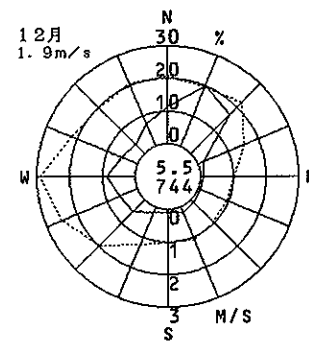
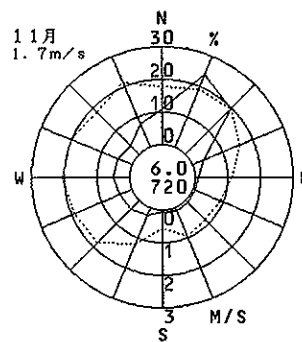
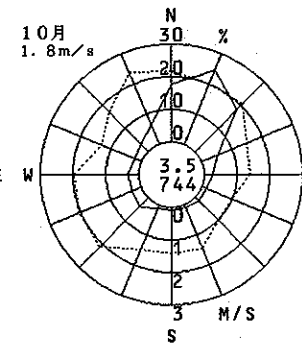
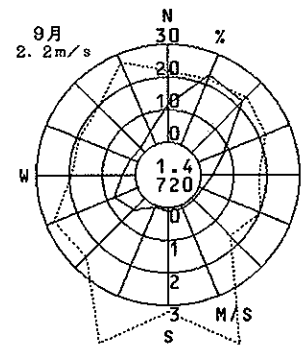
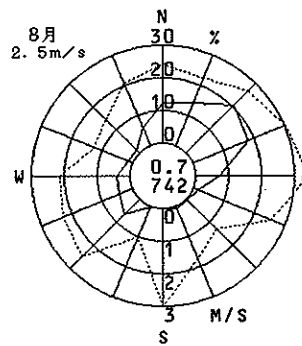
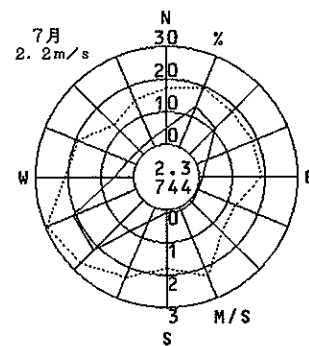
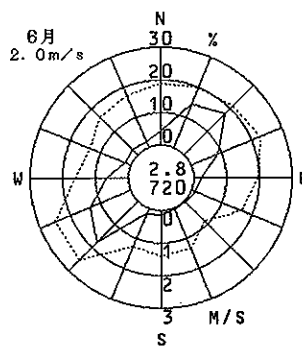
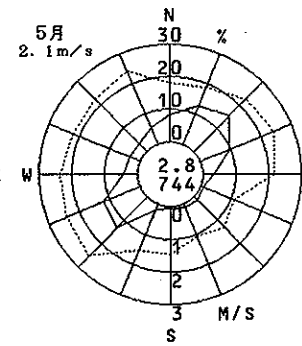
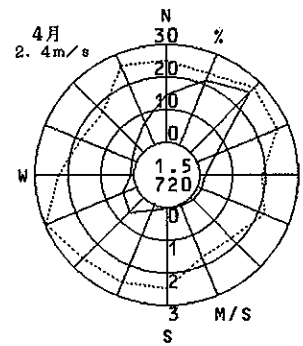
第二測定局 (大日)

(守口市)

1991年度
風向風速計高さ 13.5m



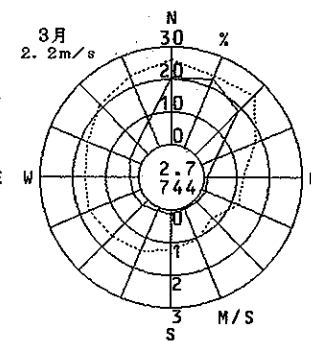
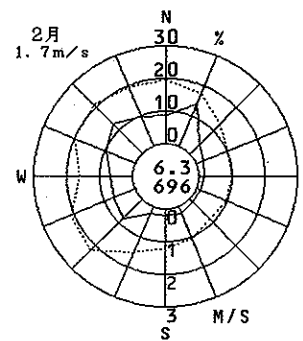
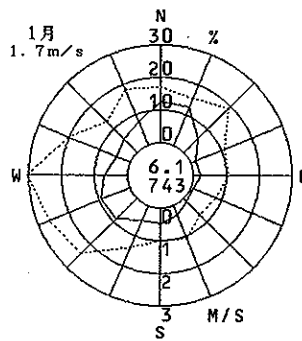
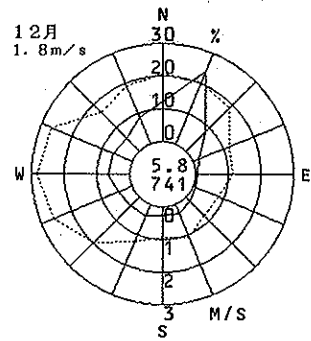
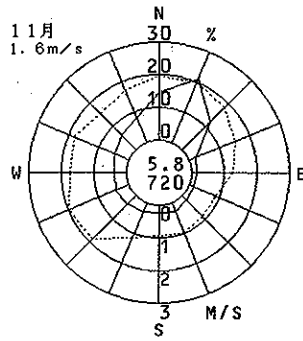
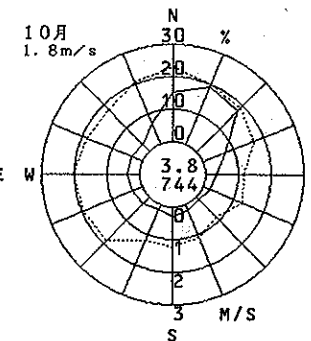
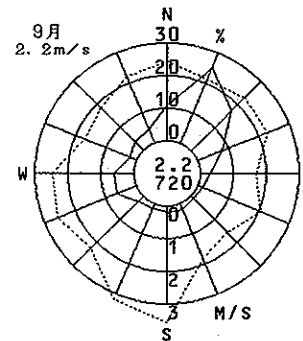
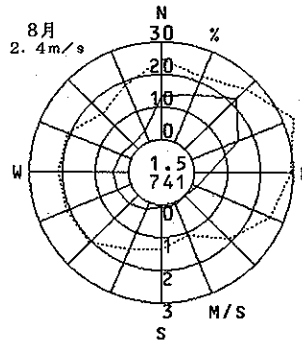
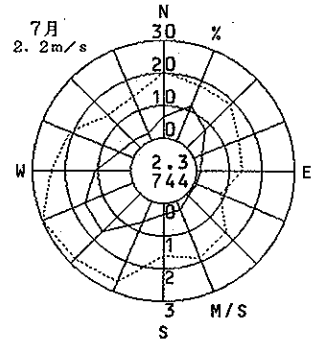
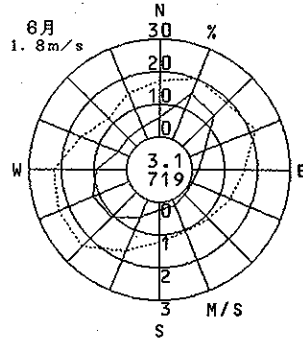
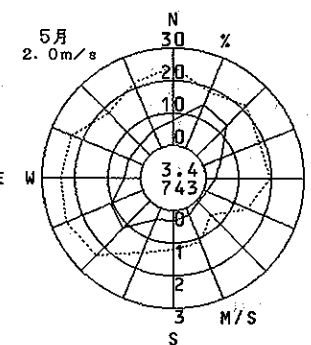
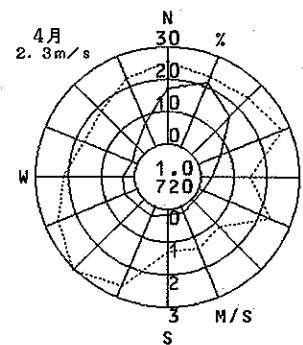
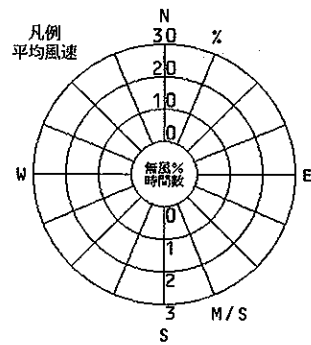
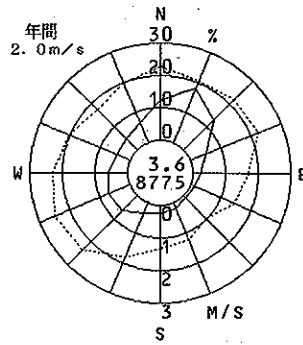
—— 出現頻度
..... 平均風速



第三測定局(錦)

(守口市)

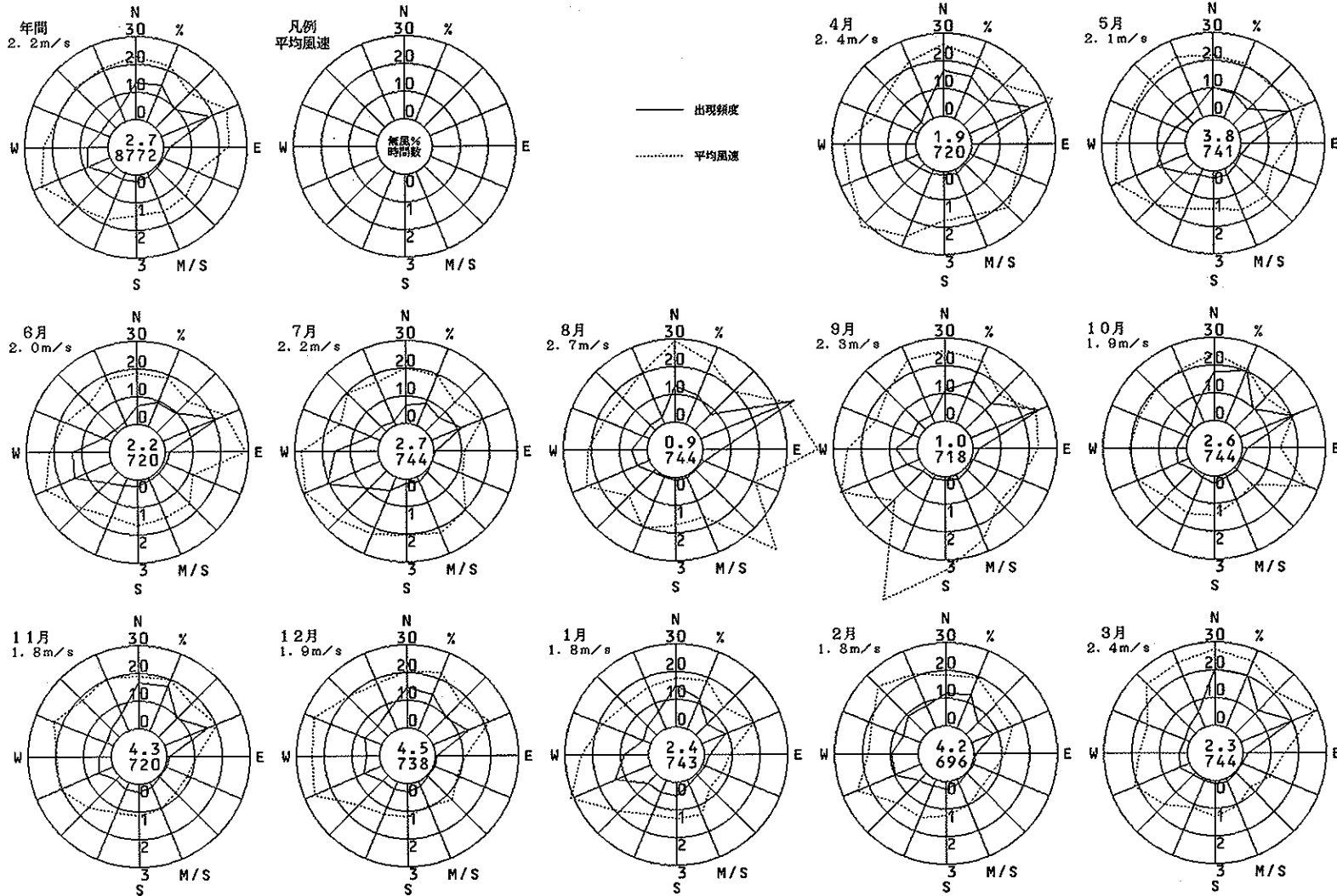
1991年度
風向風速計高さ 11.7m



門真市役所

(門真市)

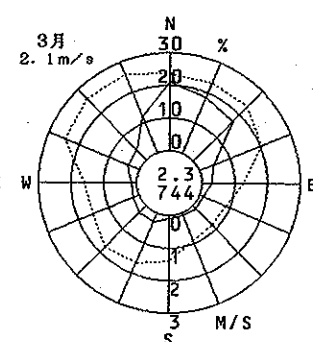
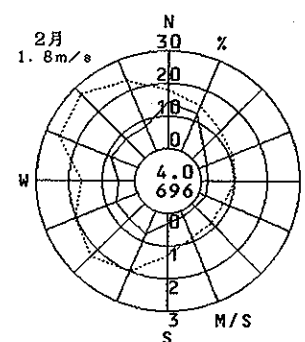
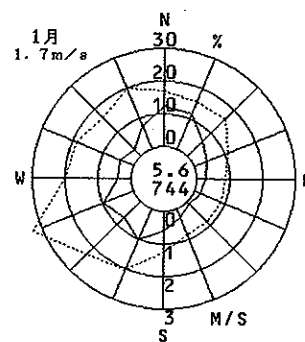
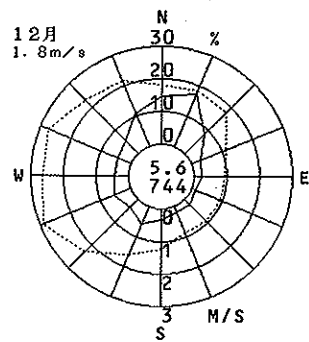
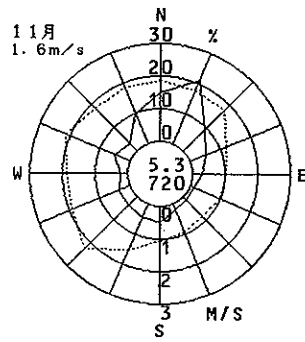
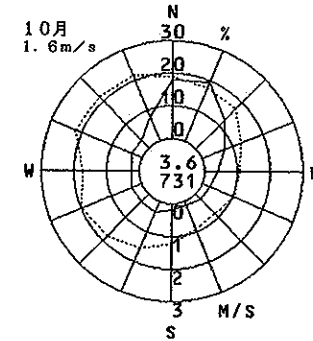
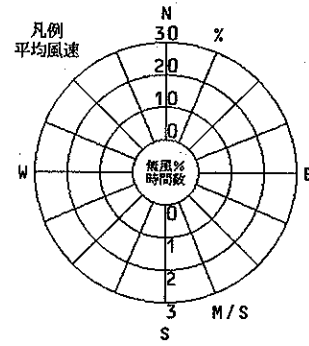
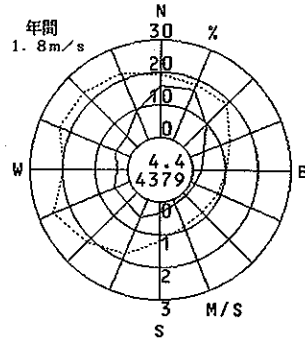
1991年度
風向風速計高さ 16.1m



門真市南

(門真市)

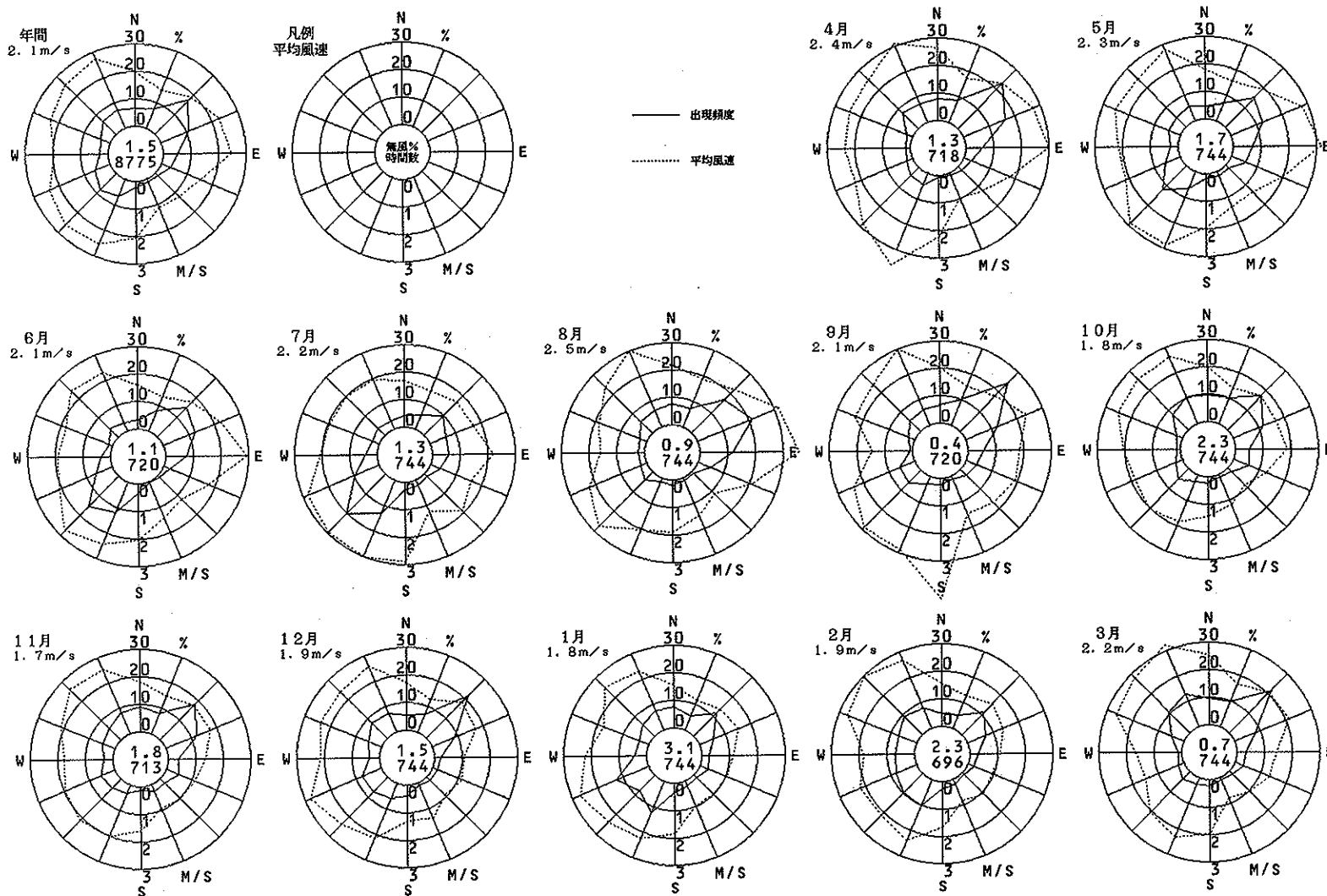
1991年度
風向風速計高さ 6.3m



枚方市役所

(枚方市)

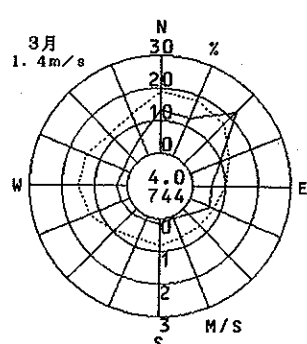
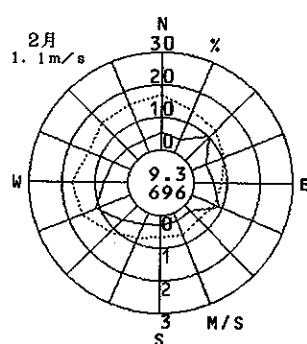
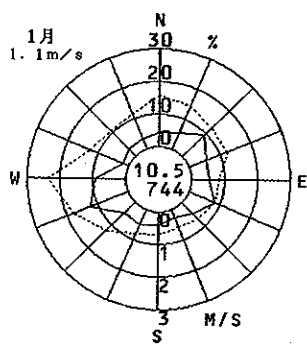
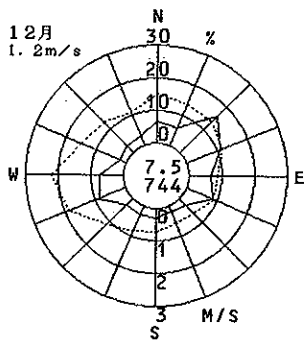
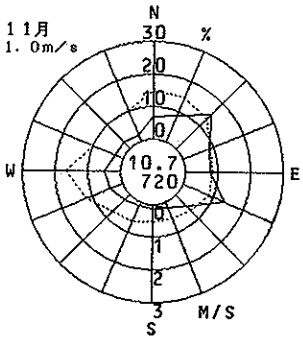
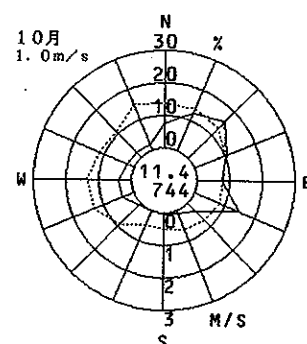
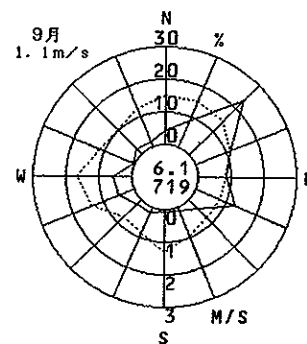
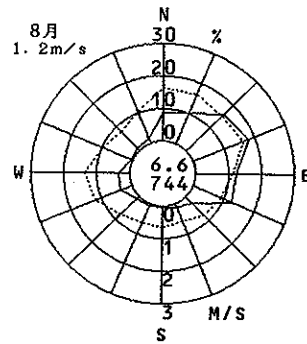
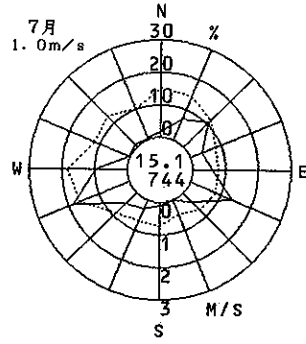
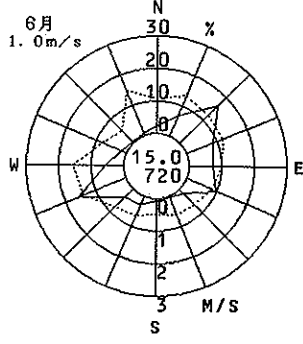
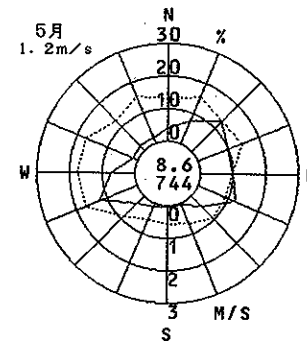
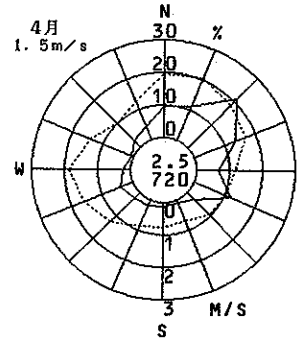
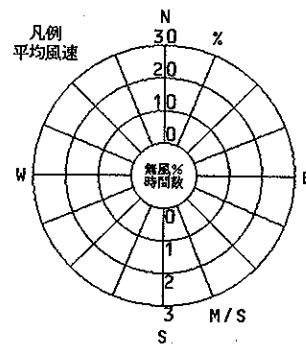
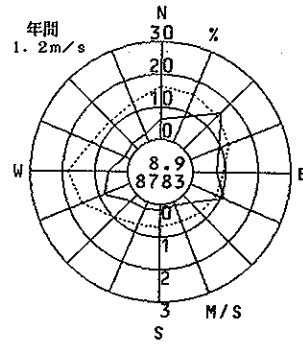
1991年度
風向風速計高さ 28.0m



王仁公園

(枚方市)

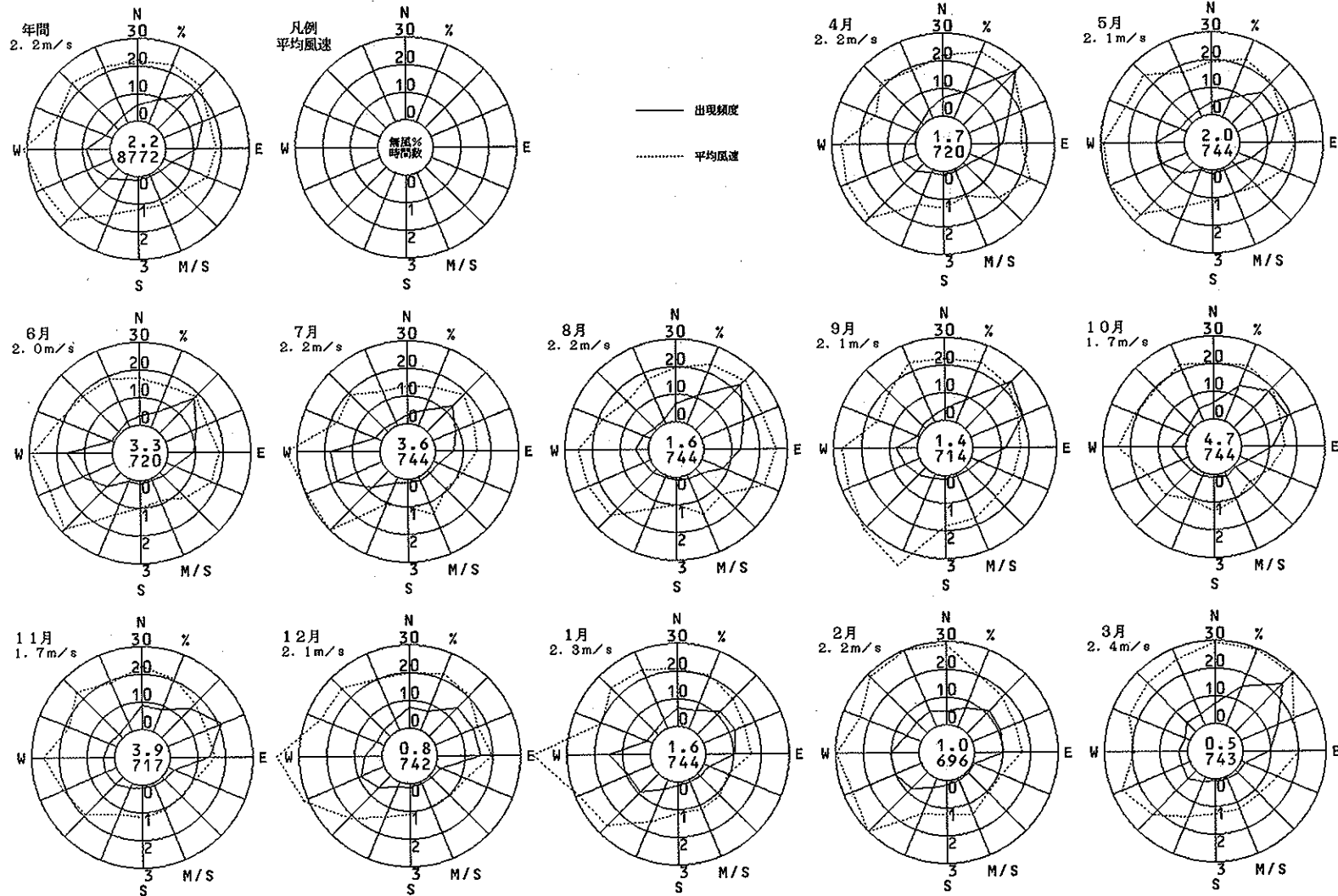
1991年度
風向風速計高さ 8.0m



摘 録

(枚方市)

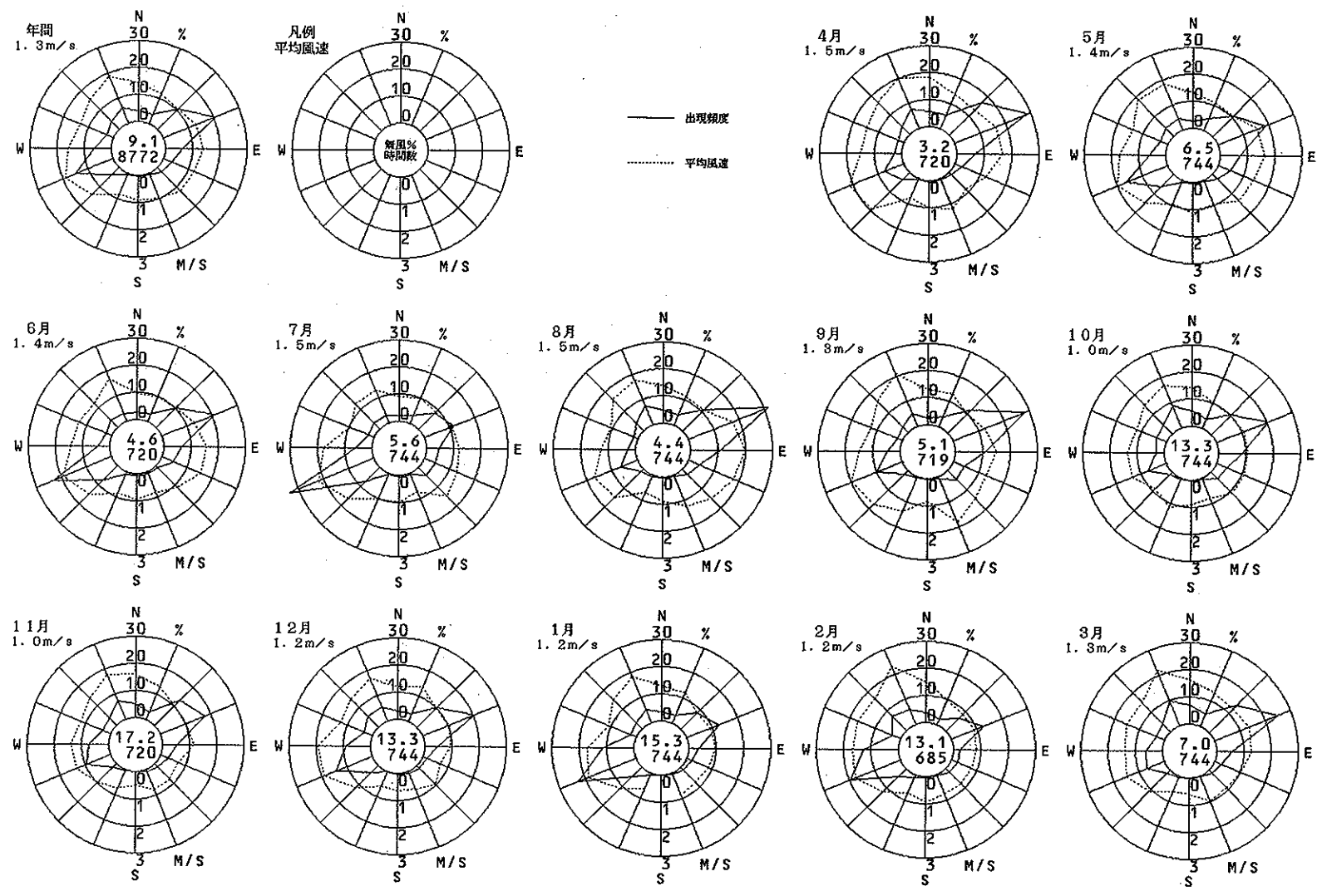
1991年度
風向風速計高さ 13.0m



香 里

(枚方市)

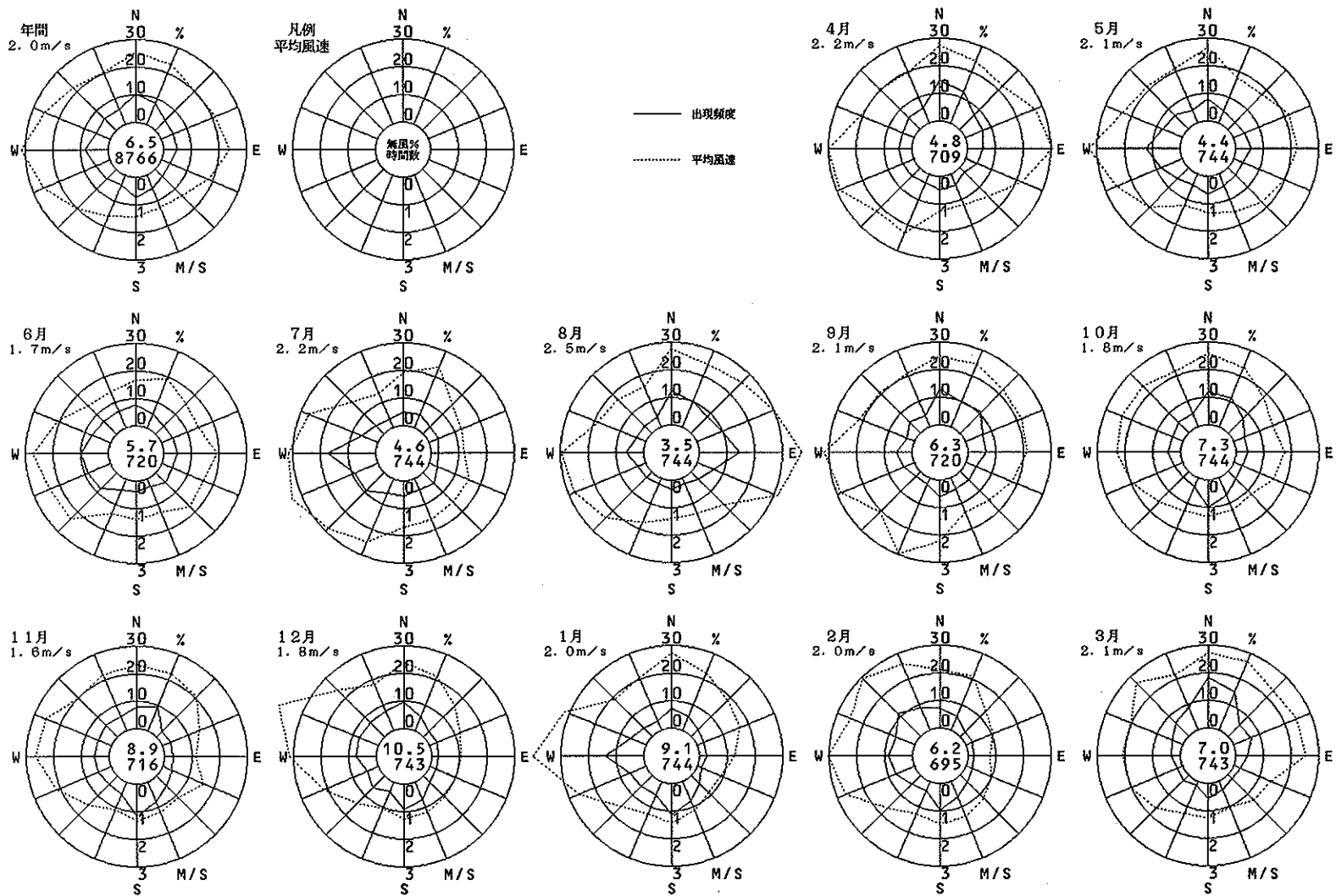
1991年度
風向風速計高さ 13.0m



八尾保健所

(八尾市)

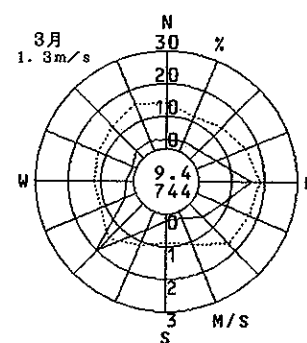
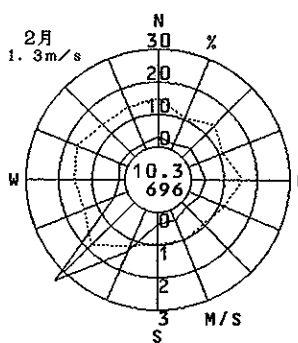
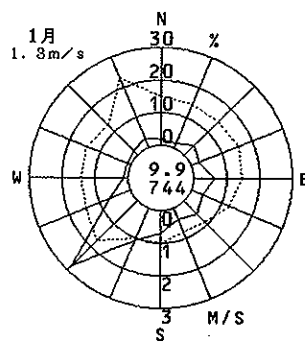
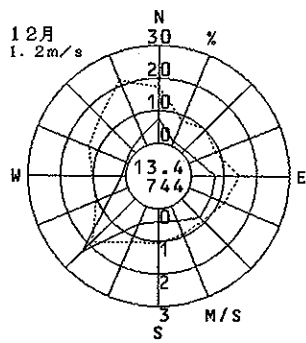
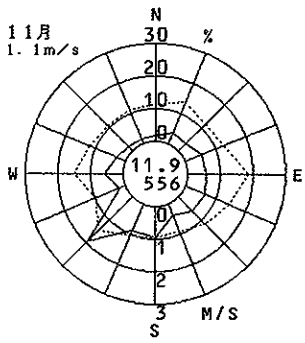
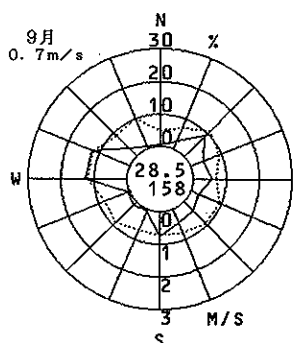
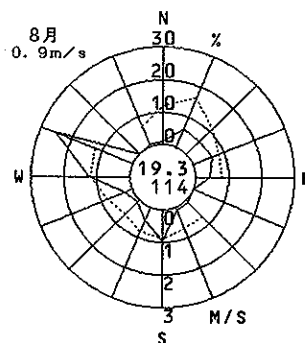
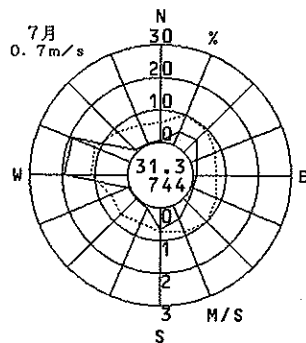
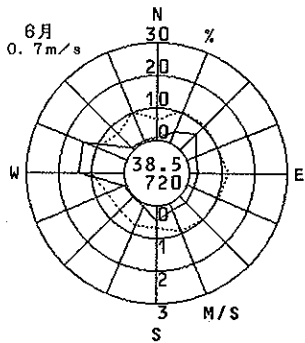
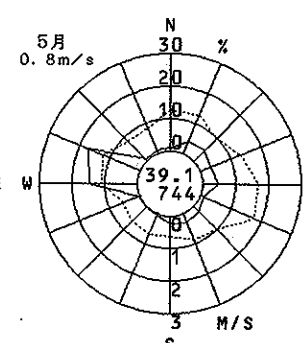
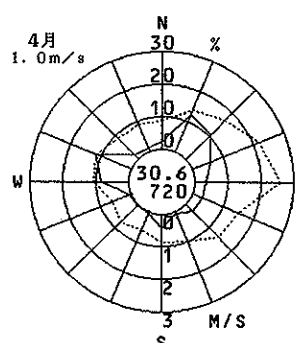
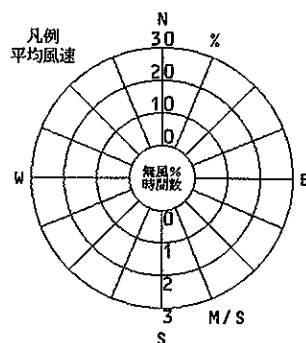
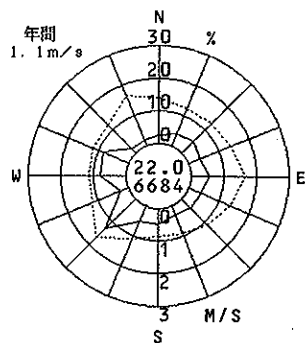
1991年度
風向風速計高さ 16.3m



志紀公園

(八尾市)

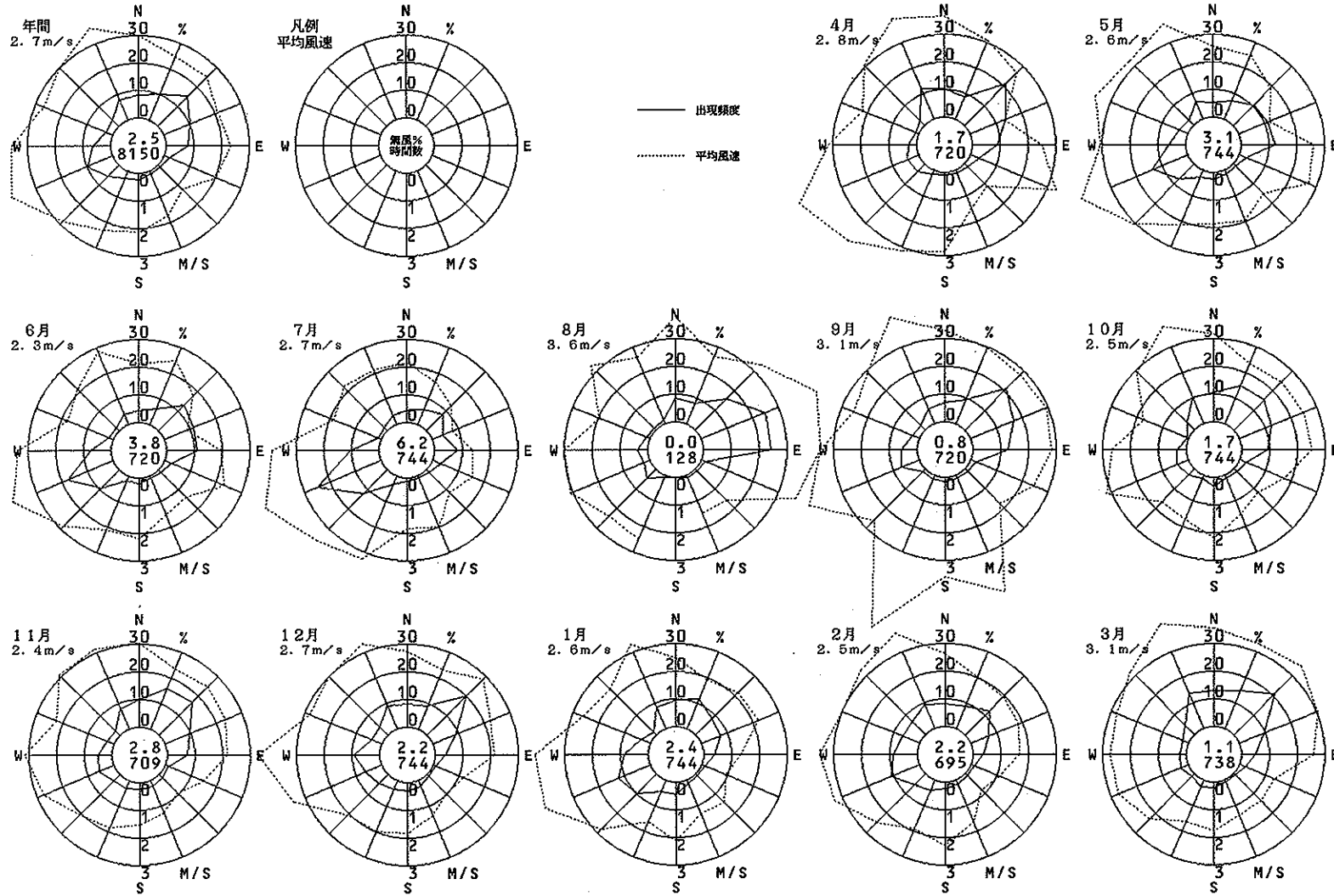
1991年度
風向風速計高さ 8.8m



寝屋川市役所

(寝屋川市)

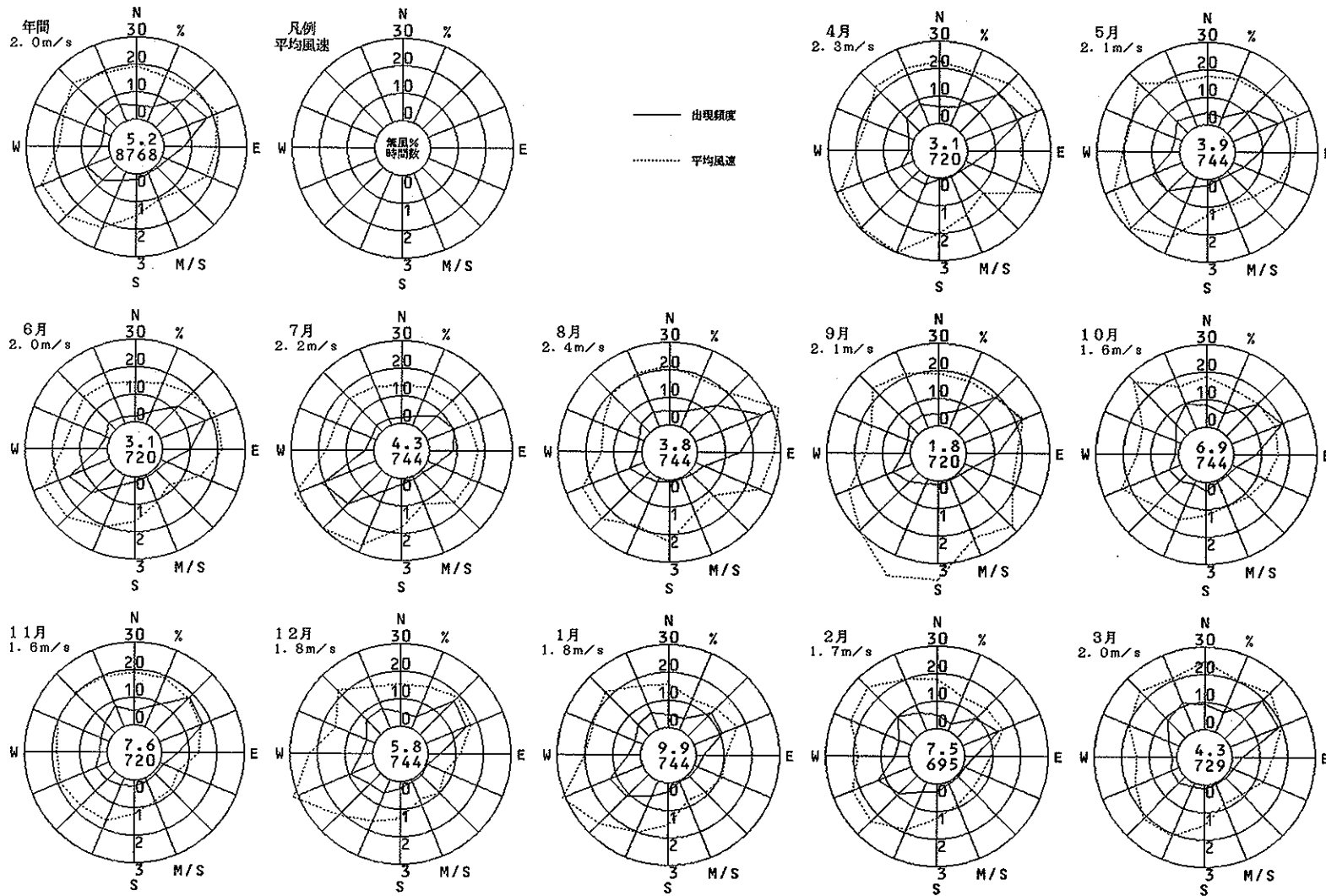
1991年度
風向風速計高さ 28.0m



成田

(寝屋川市)

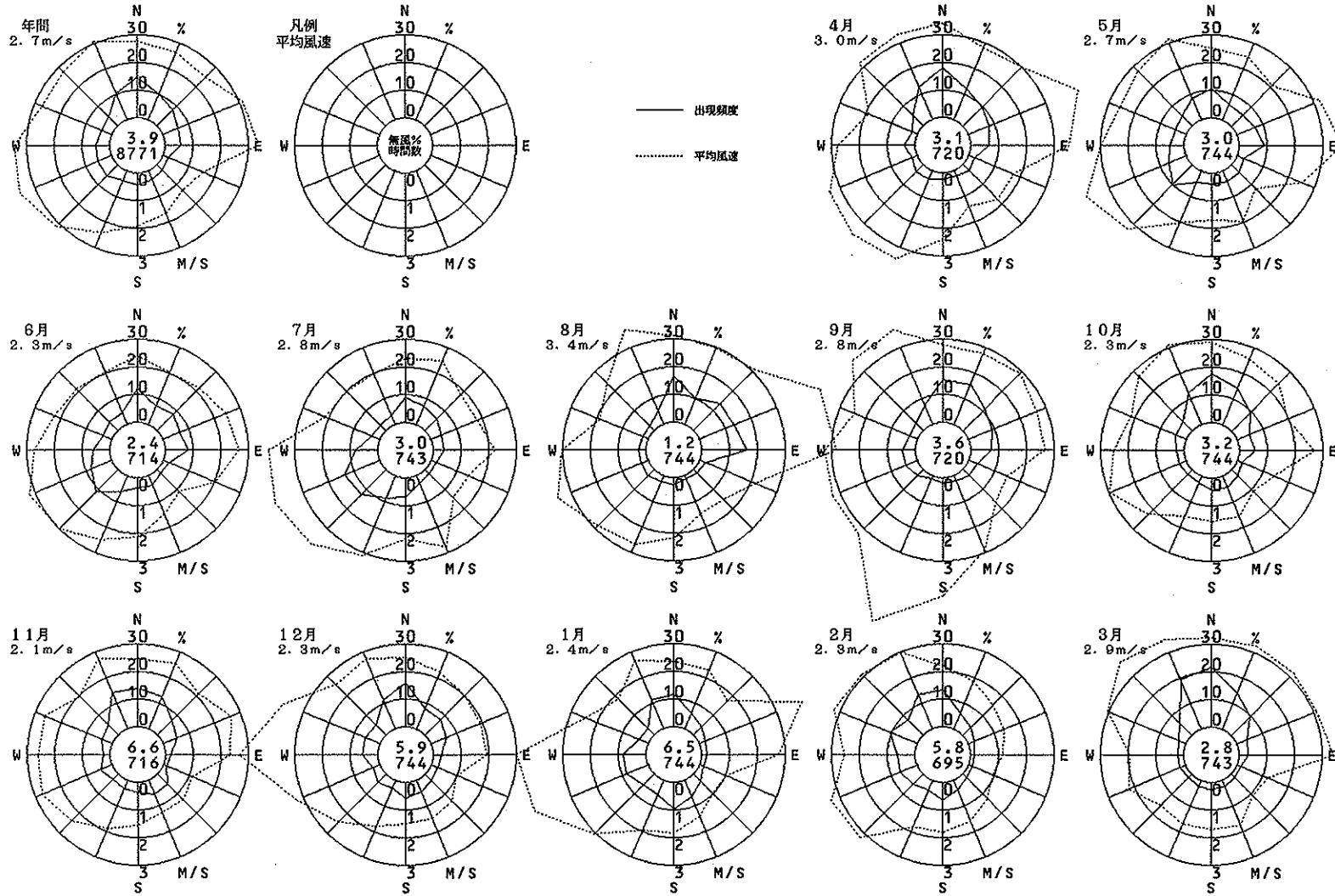
1991年度
風向風速計高さ 12.5m



大東市役所

(大東市)

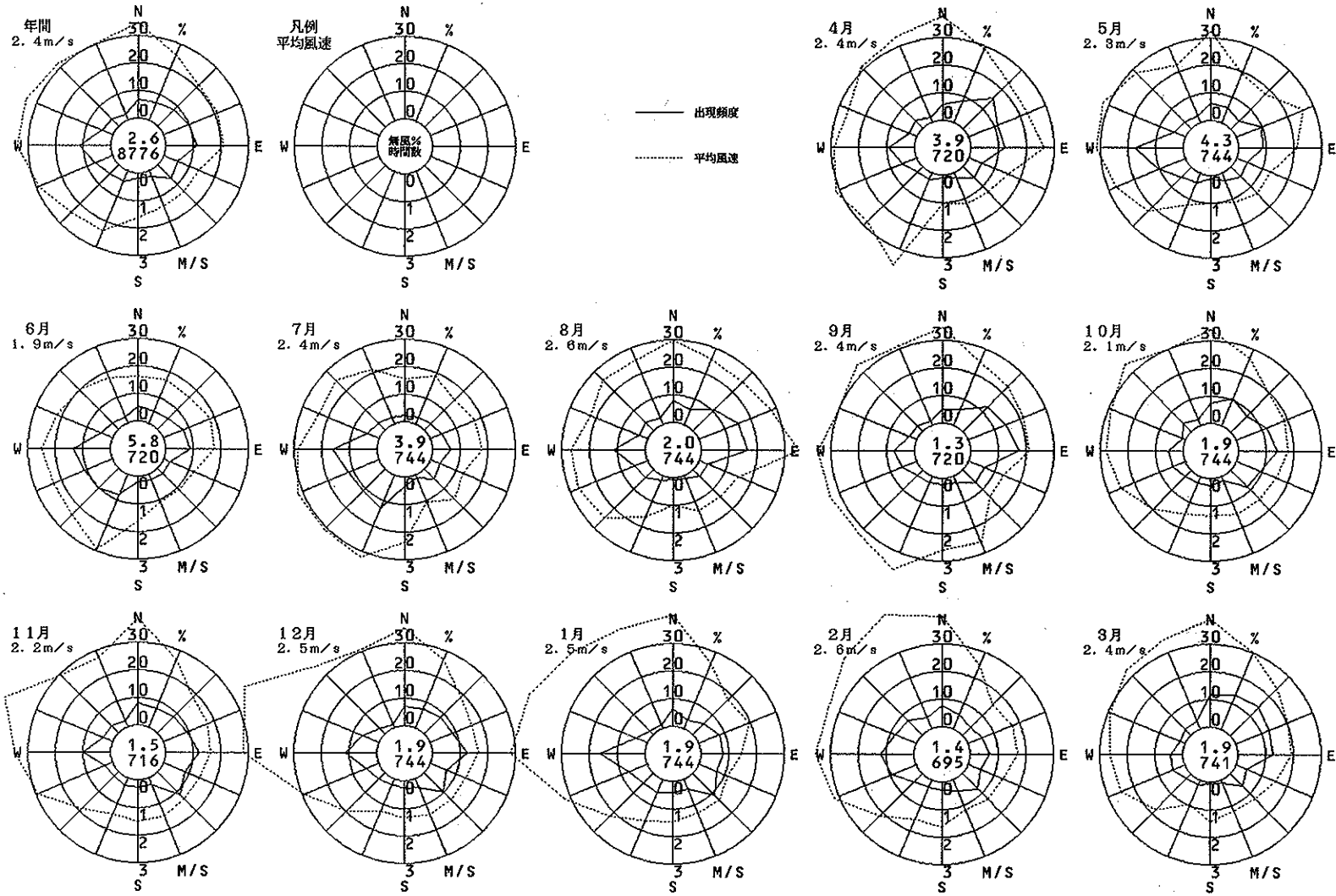
1991年度
風向風速計高さ 27.7m



高石中学校

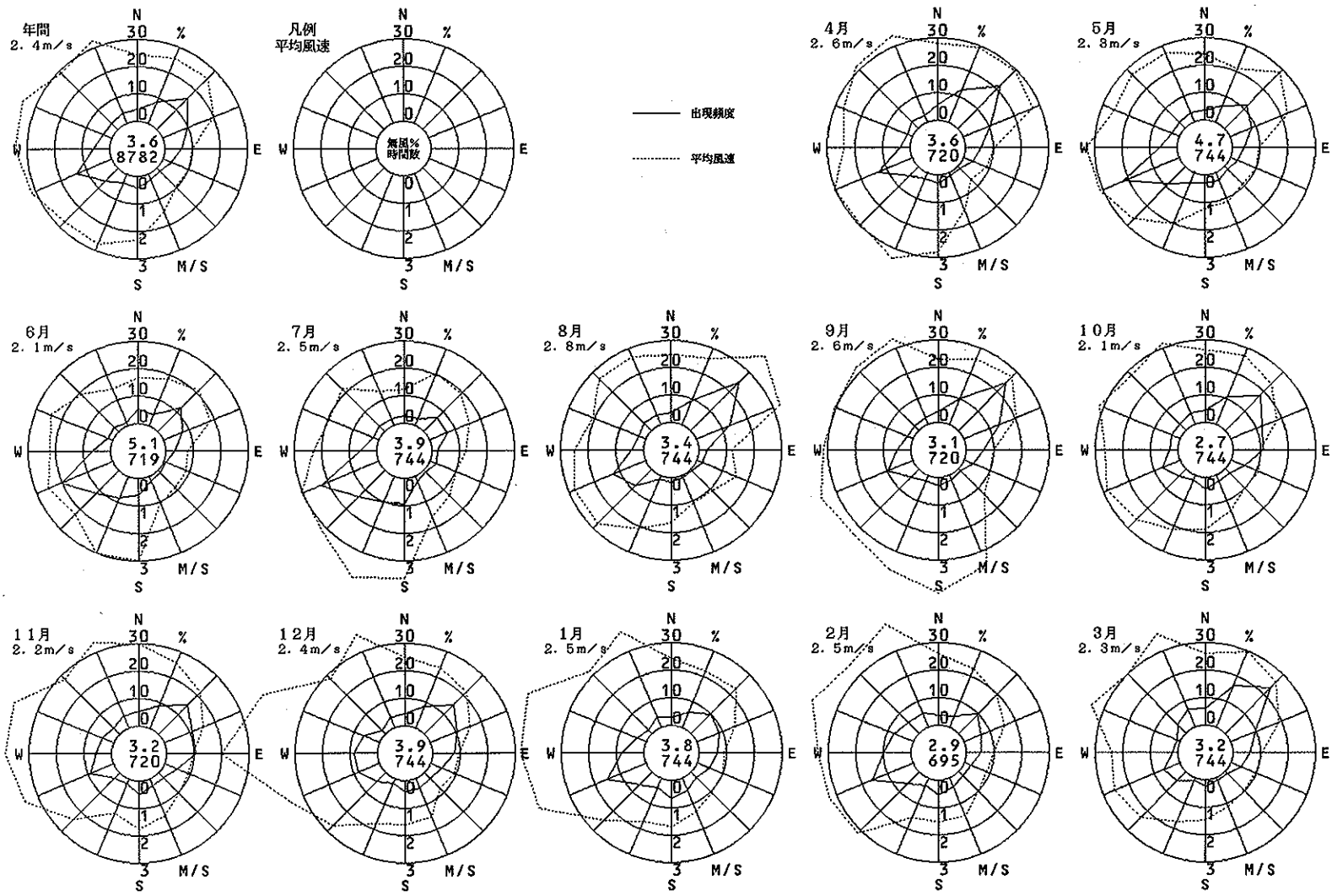
(高石市)

1991年度
風向風速計高さ 17.7m



高石市公害監視センター (高石市)

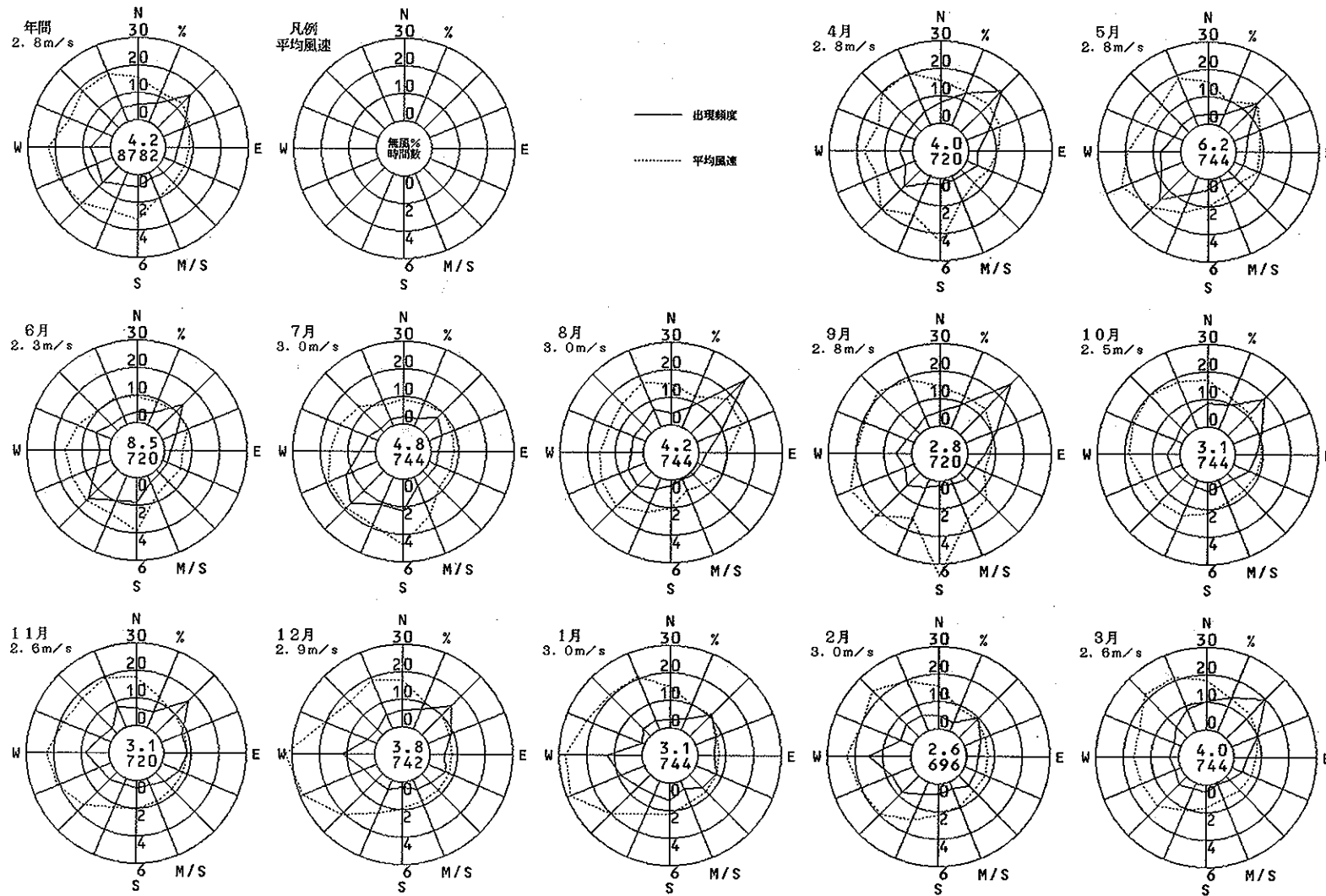
1991年度
風向風速計高さ 17.0m



羽衣学園

(高石市)

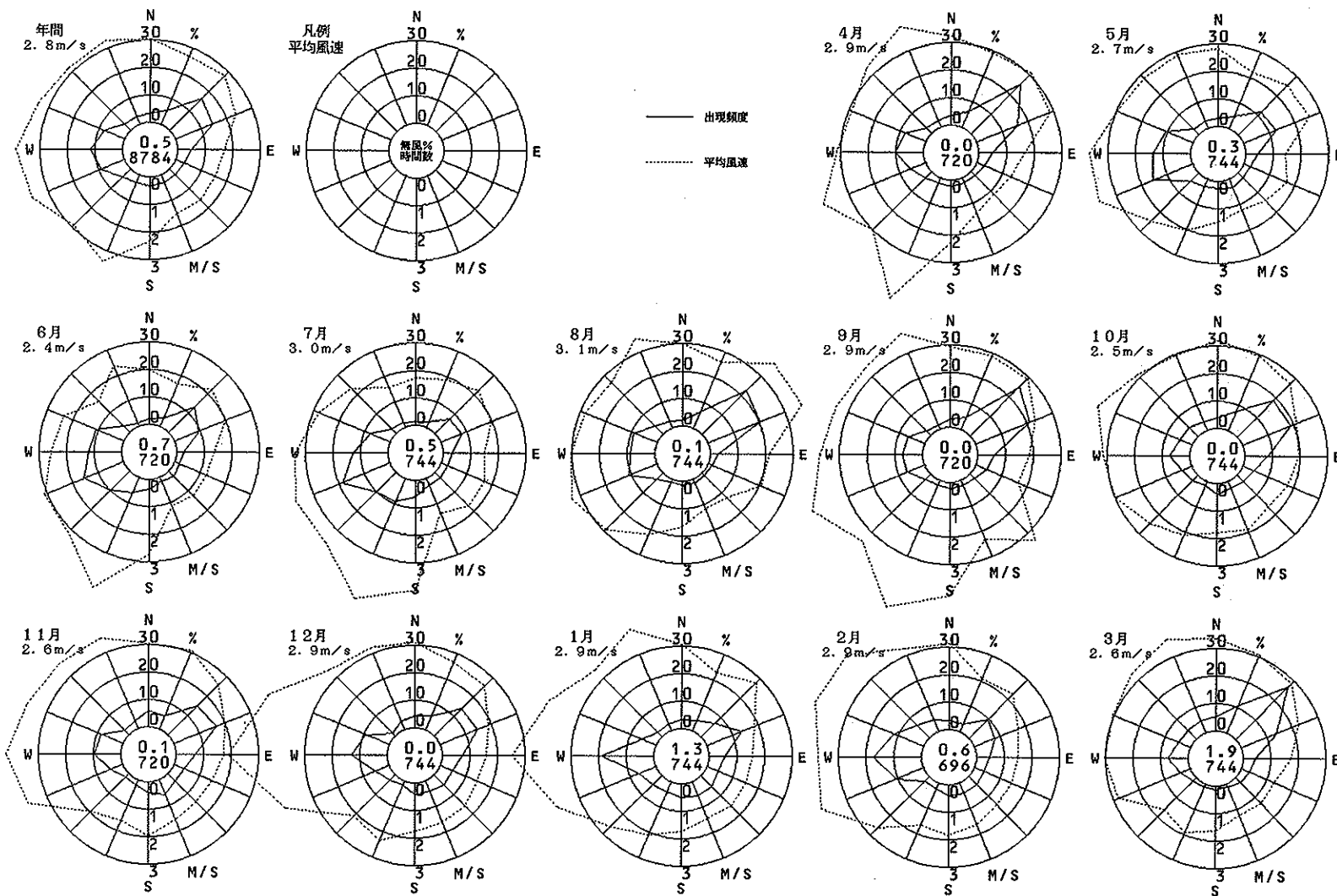
1991年度
風向風速計高さ 24.9m



高陽小学校

(高石市)

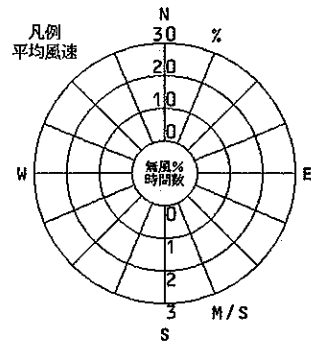
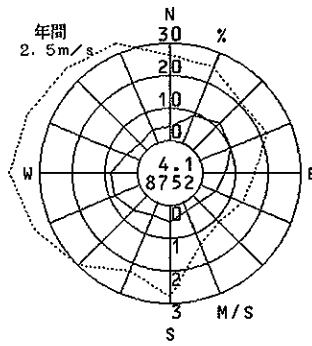
1991年度
風向風速計高さ 23.0m



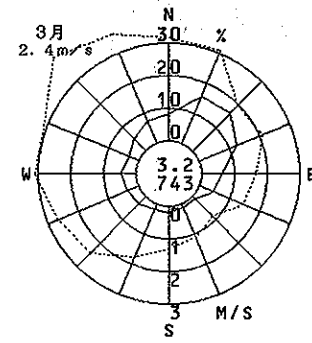
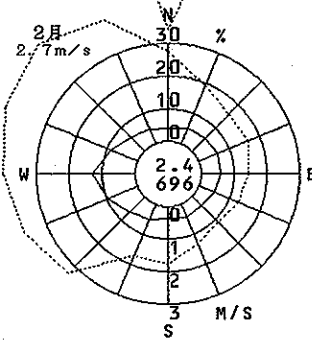
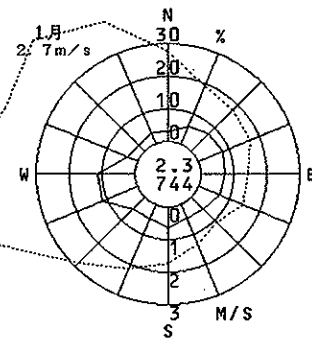
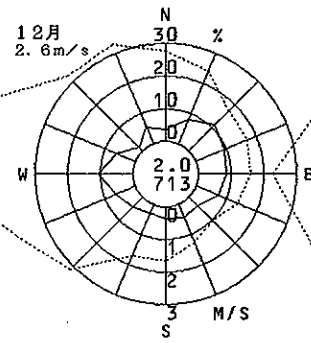
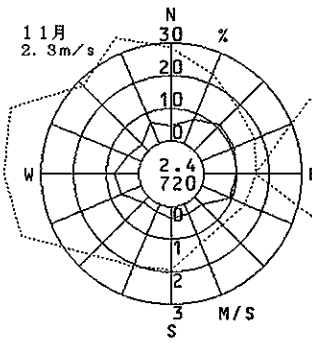
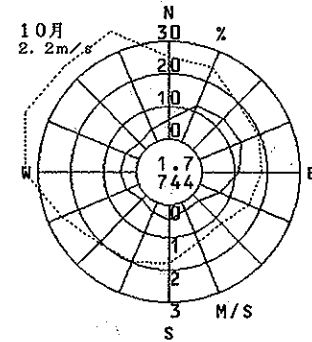
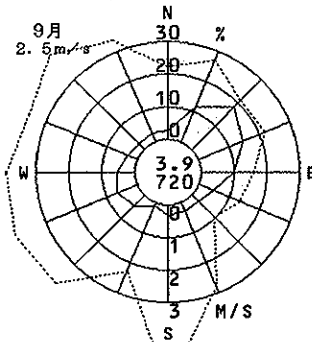
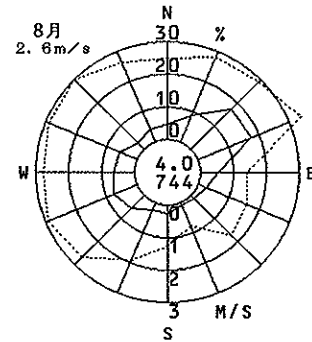
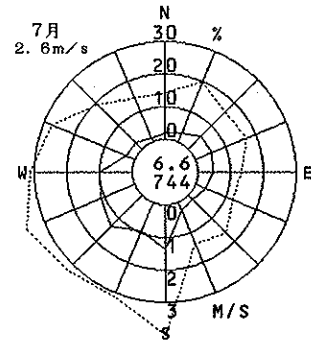
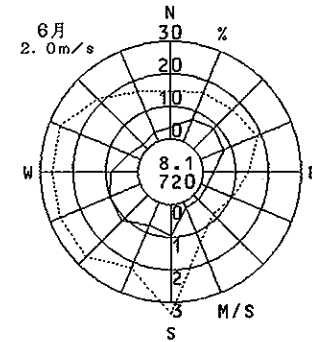
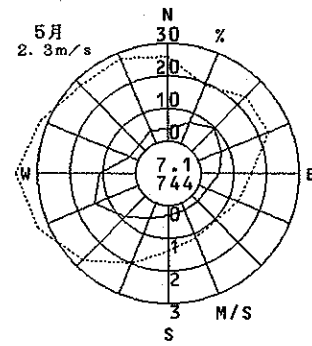
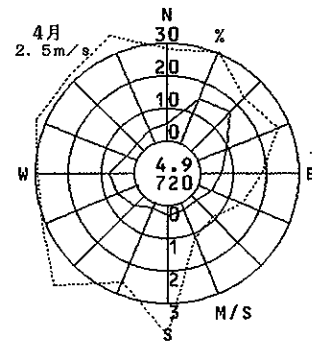
取石小学校

(高石市)

1991年度
風向風速計高さ 22.2m



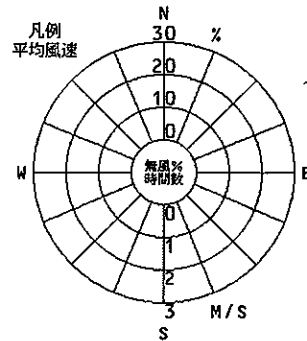
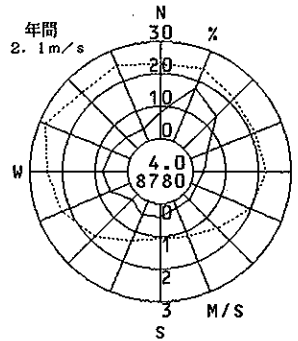
—— 出現頻度
- - - 平均風速



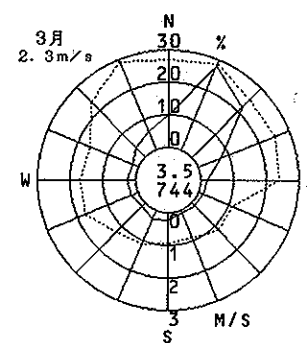
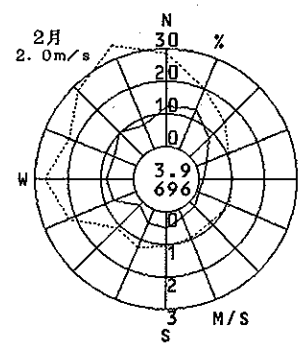
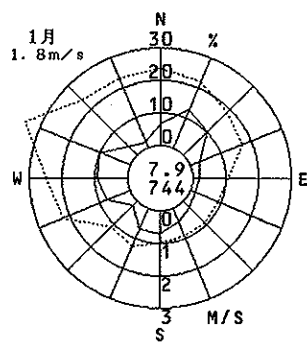
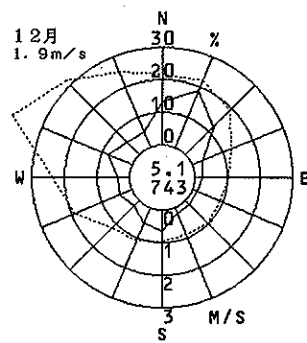
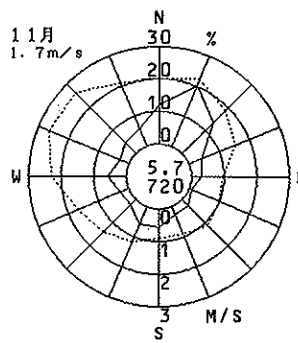
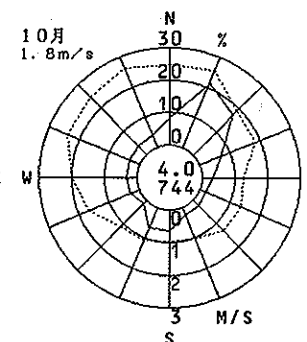
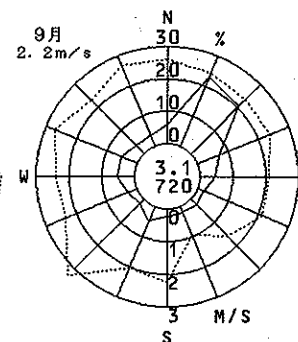
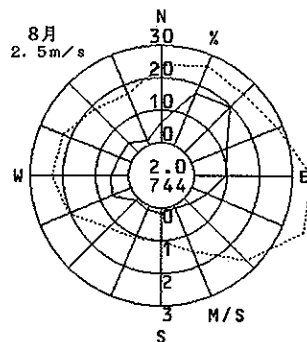
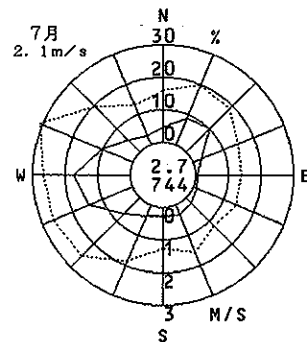
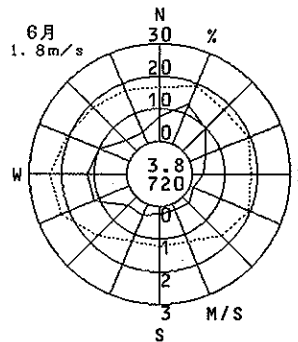
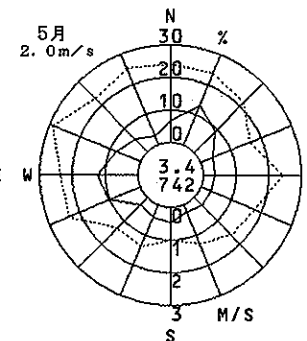
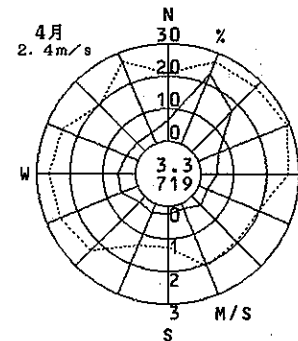
東大阪市西保健所

(東大阪市)

1991年度
風向風速計高さ 15.3m



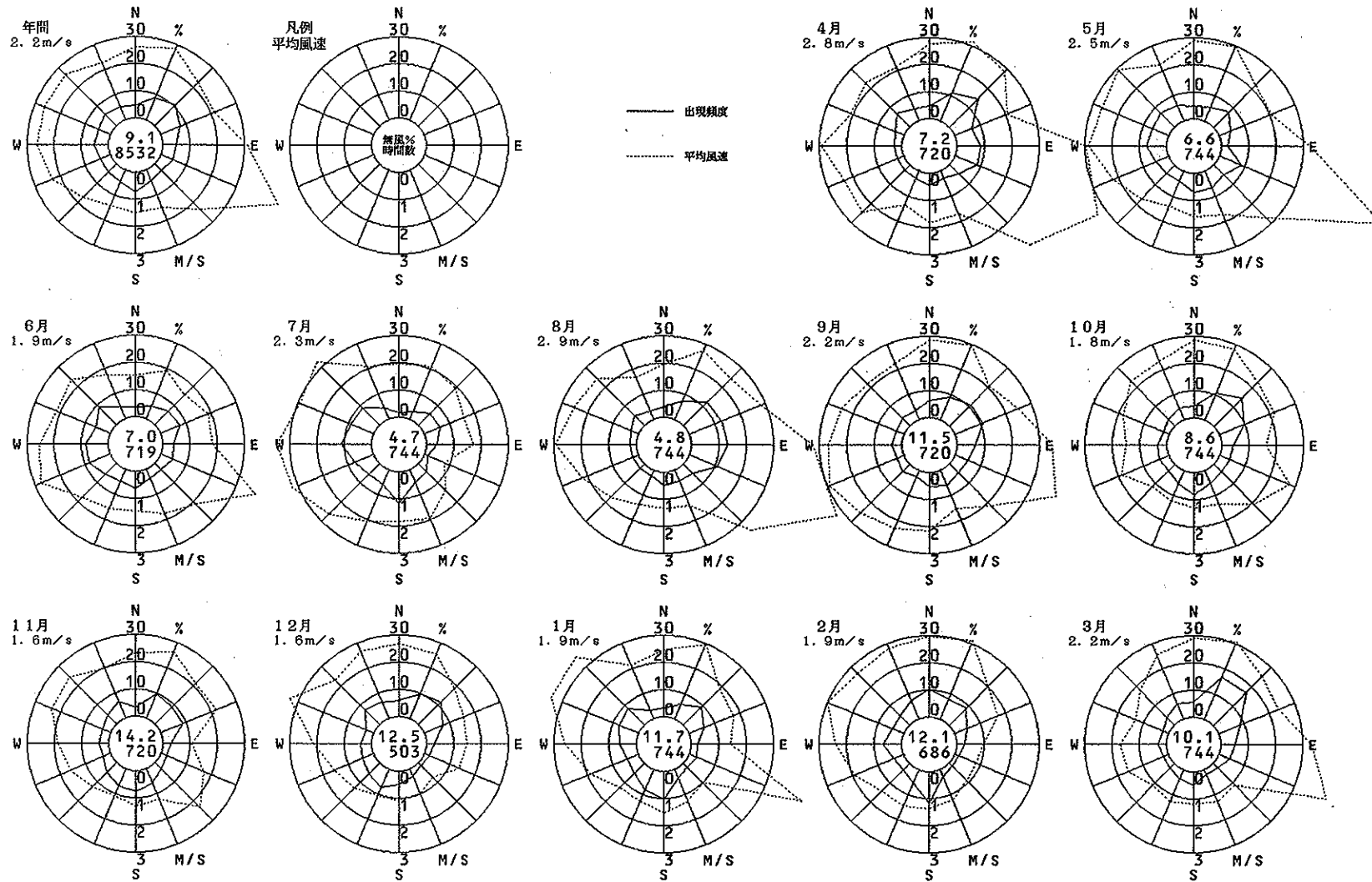
—— 出現頻度
..... 平均風速



東大阪市東支所

(東大阪市)

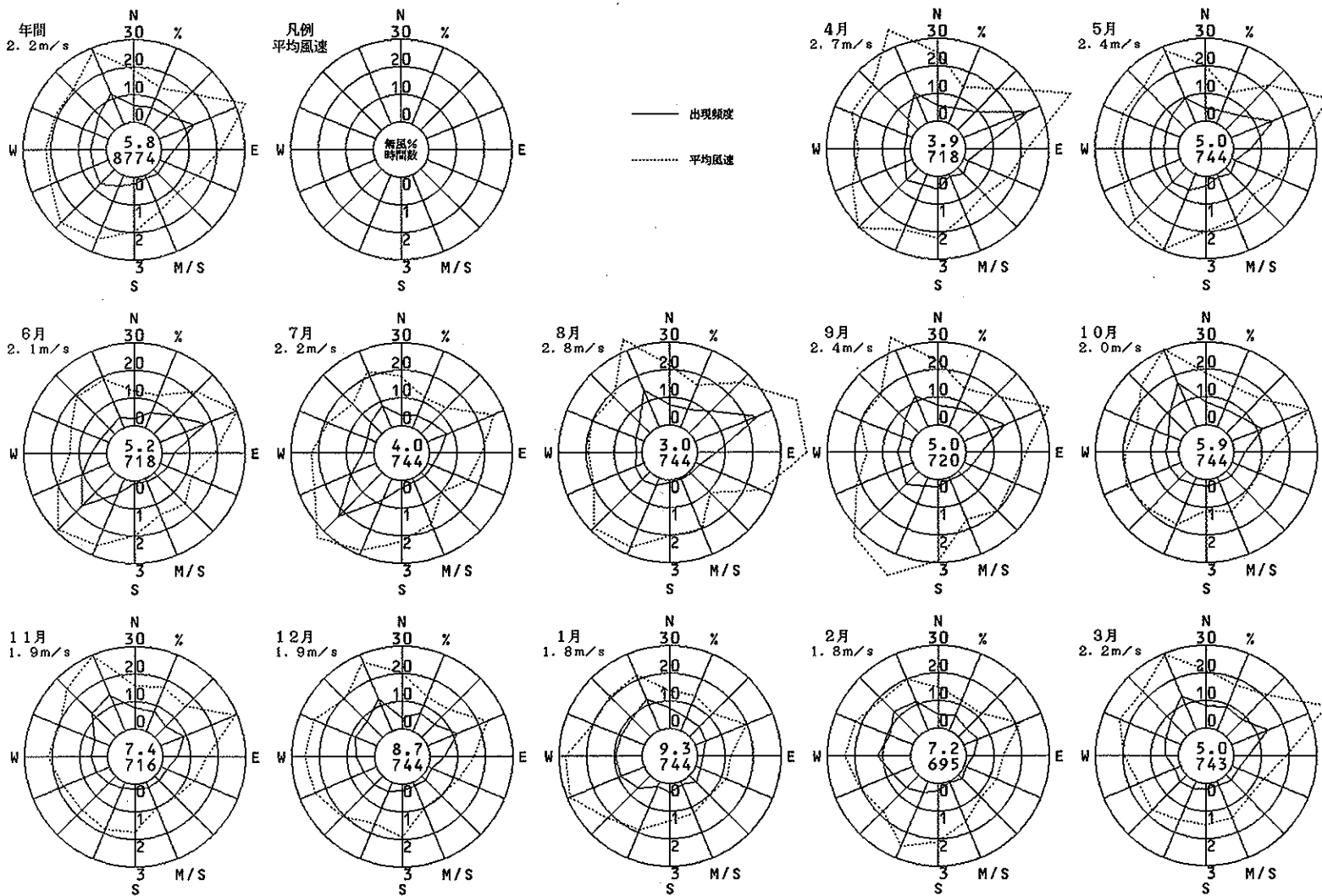
1991年度
風向風速計高さ 27.6m



池田市立南畑会館

(池田市)

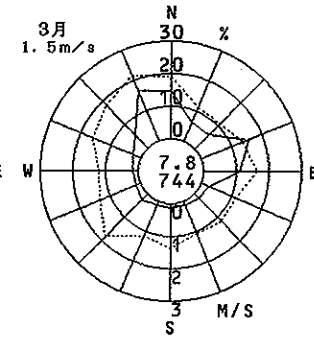
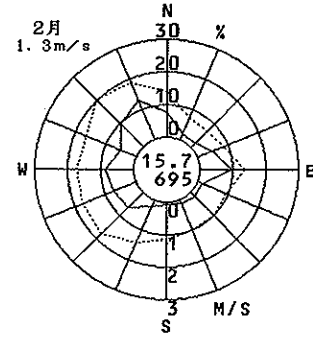
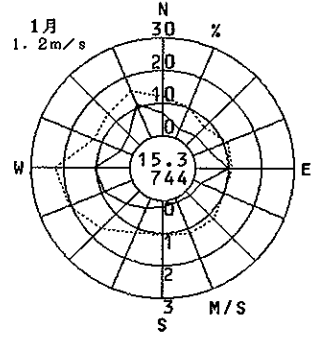
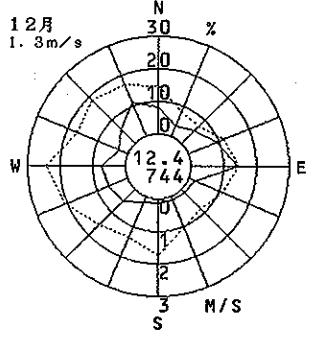
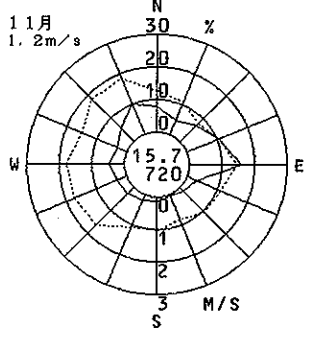
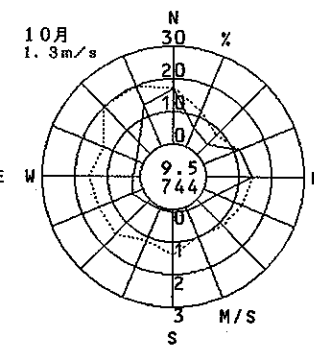
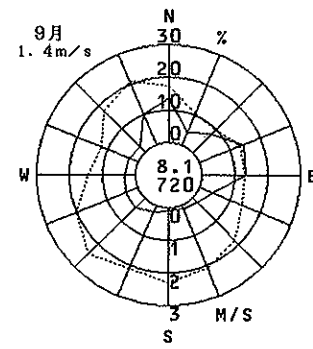
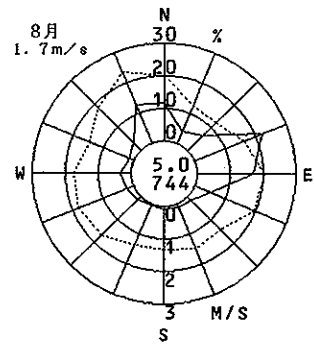
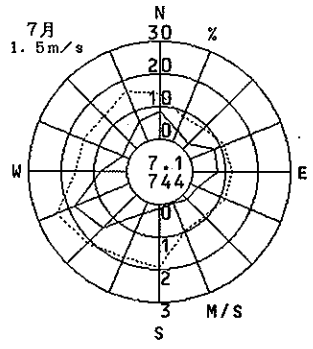
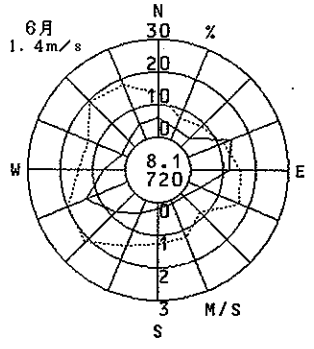
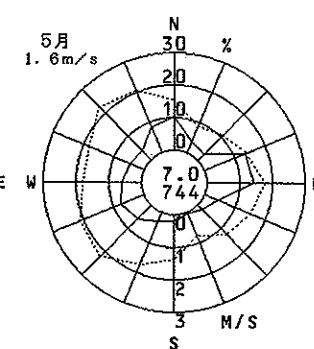
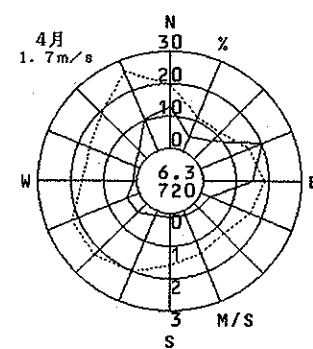
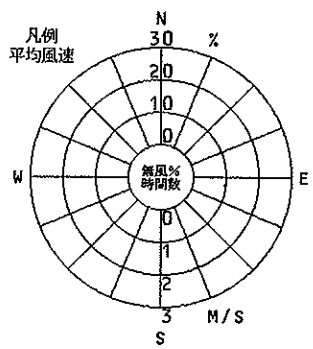
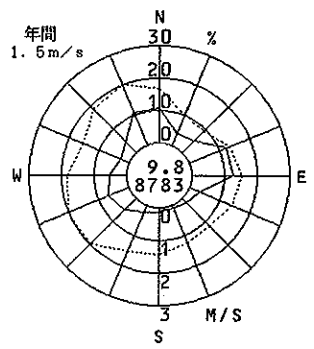
1991年度
風向風速計高さ 14.6 m



高槻南

(高槻市)

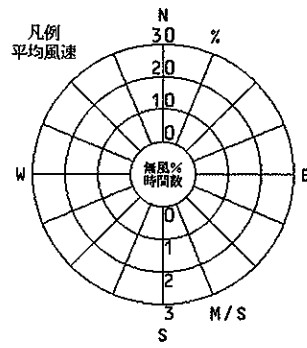
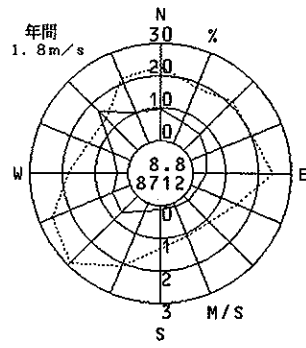
1991年度
風向風速計高さ 8.0m



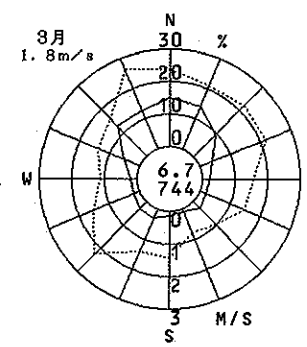
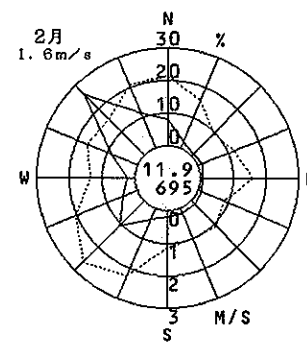
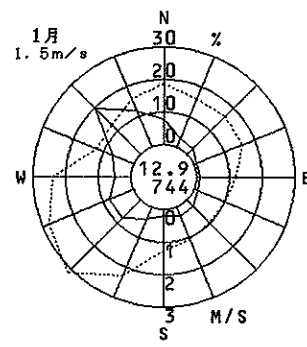
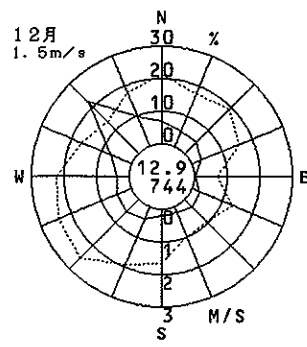
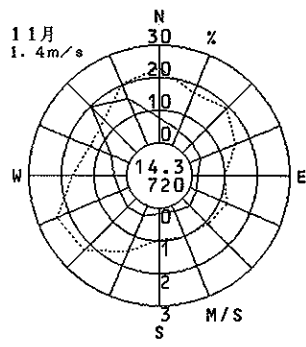
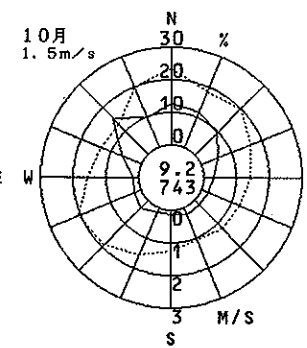
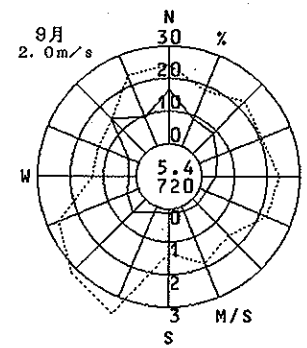
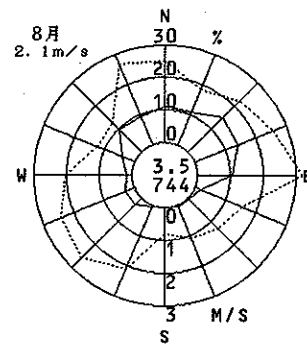
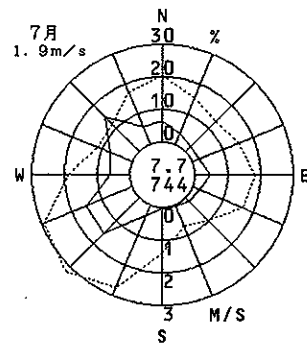
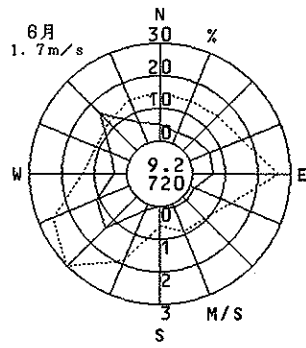
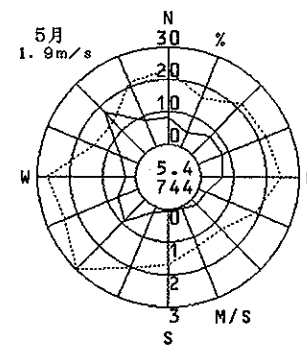
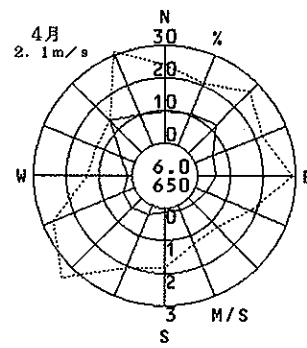
高槻北

(高槻市)

1991年度
風向風速計高さ 13.0m



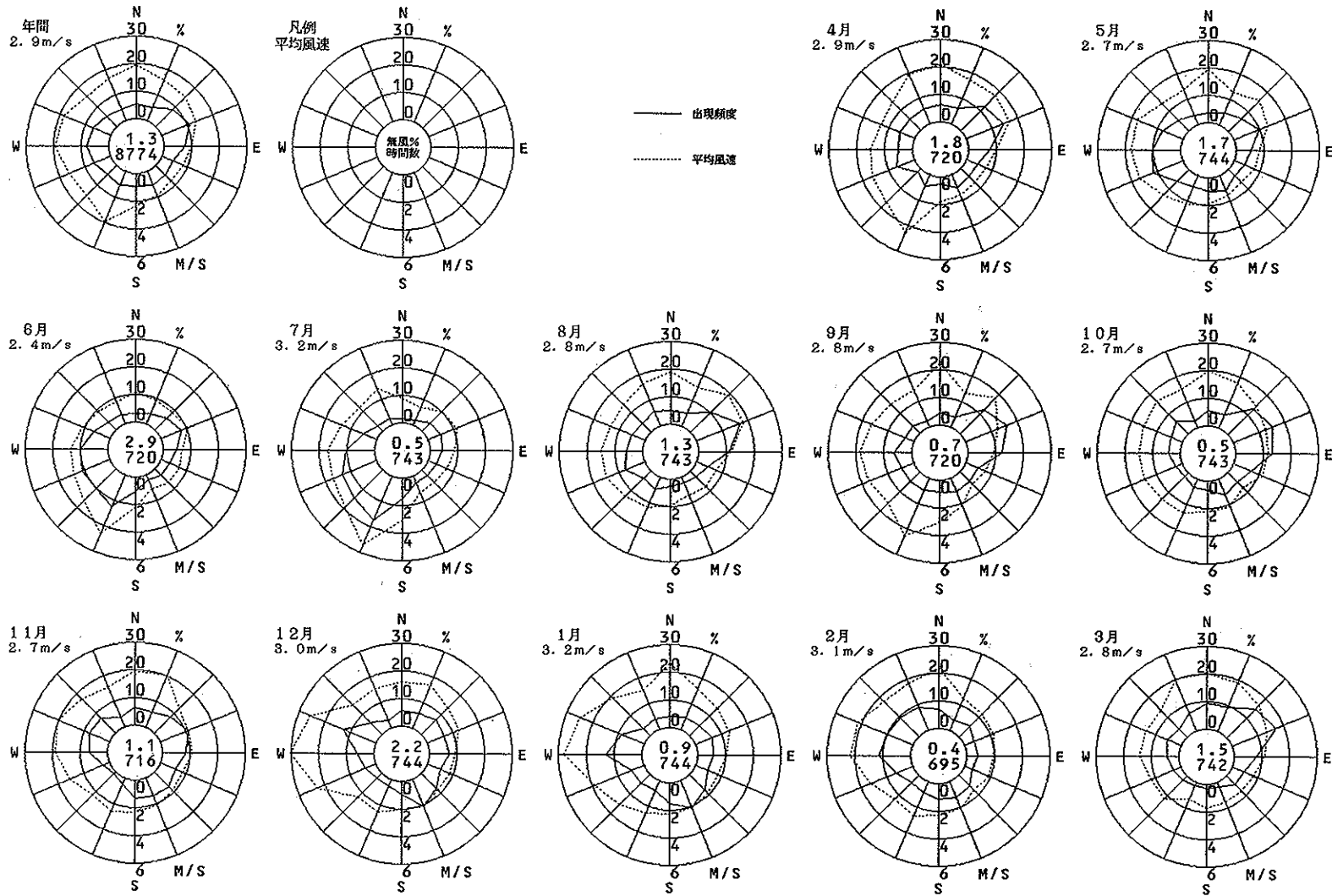
—— 出現頻度
..... 平均風速



貝塚市消防署

(貝塚市)

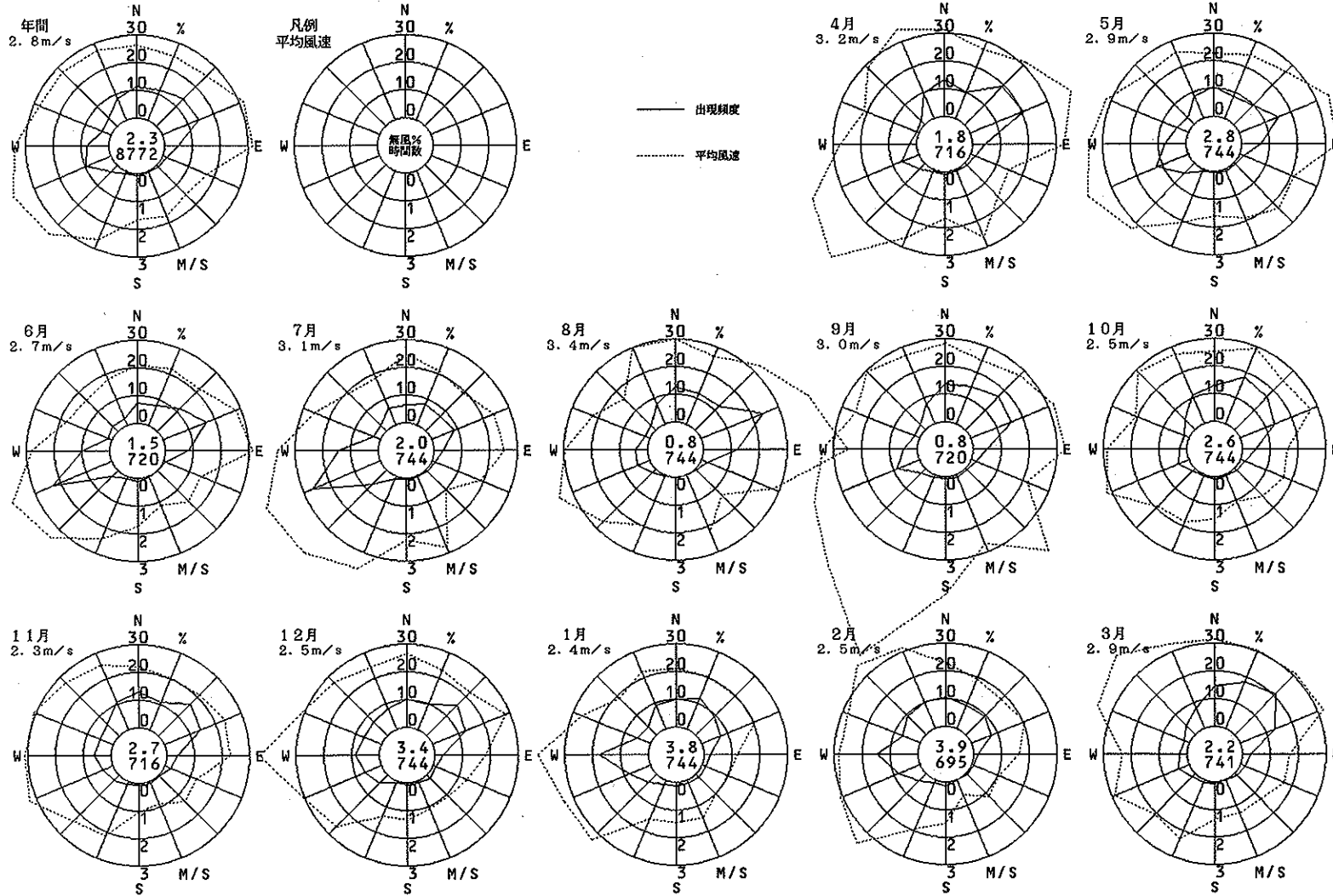
1991年度
風向風速計高さ 22.0m



茨木市役所

(茨木市)

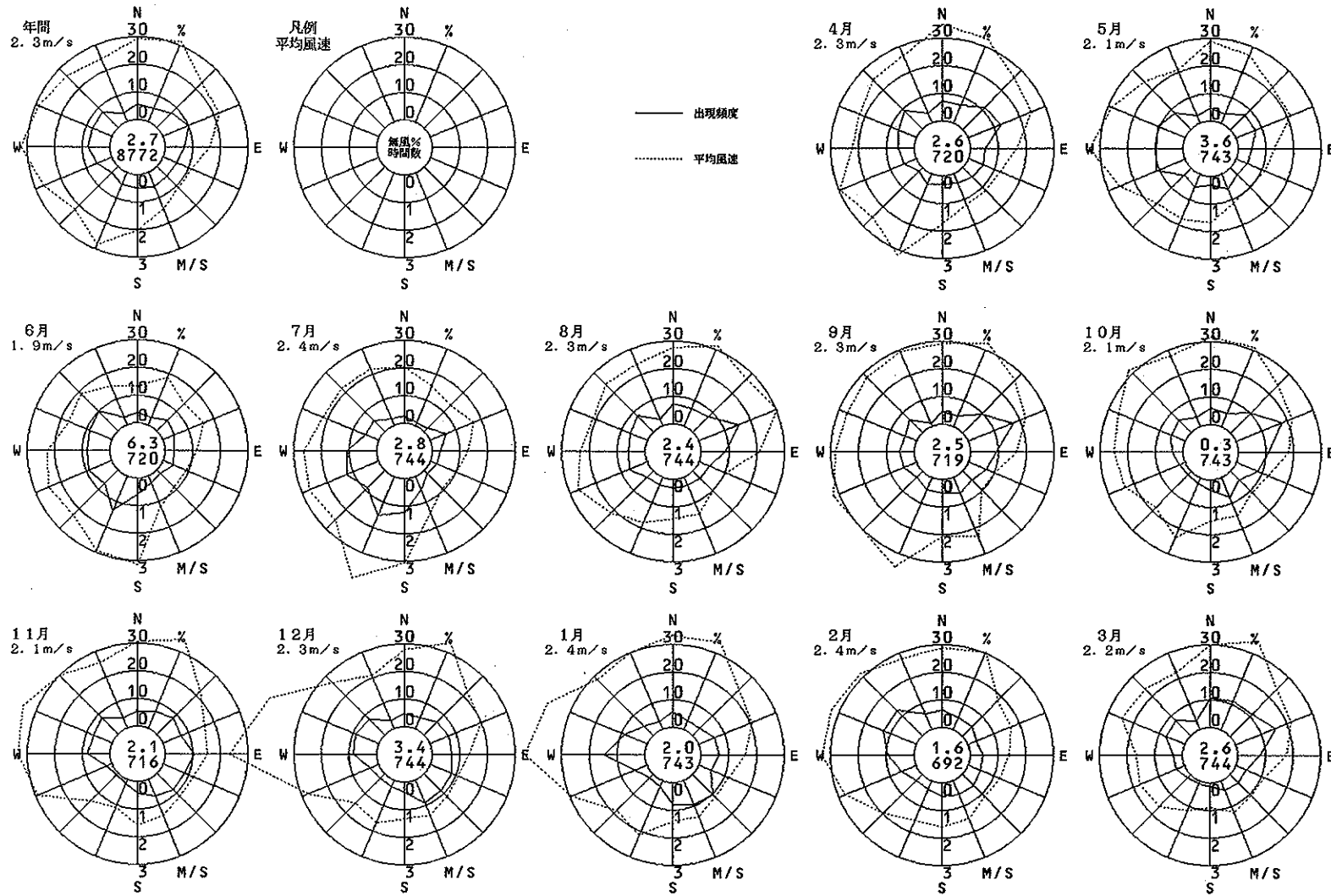
1991年度
風向風速計高さ 43.4m



泉佐野保健所

(泉佐野市)

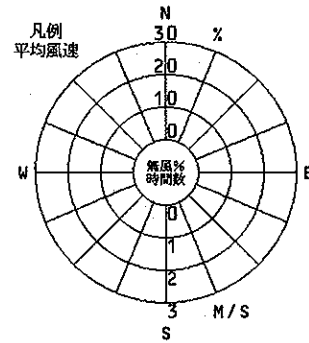
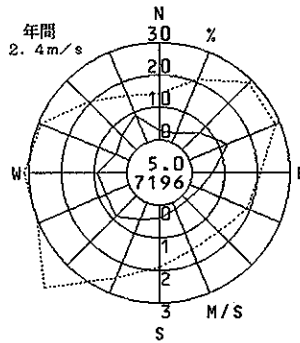
1991年度
風向風速計高さ 15.3m



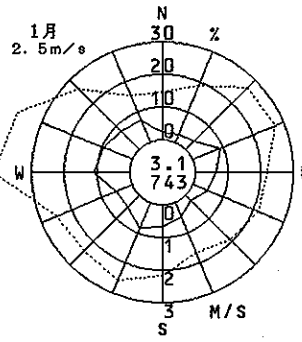
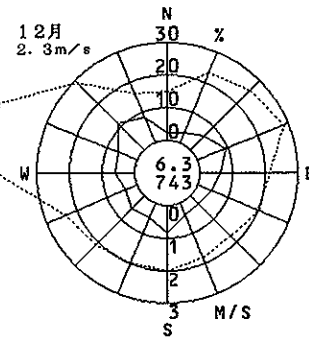
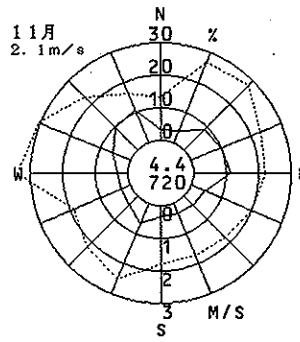
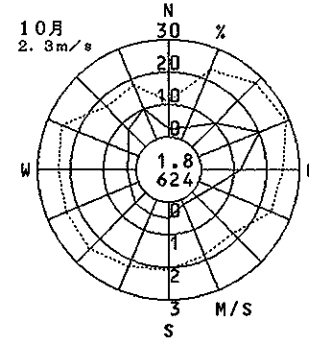
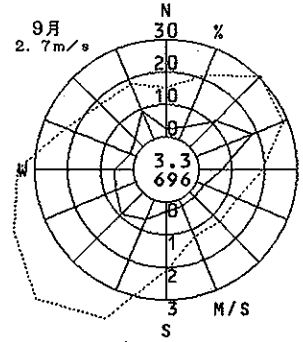
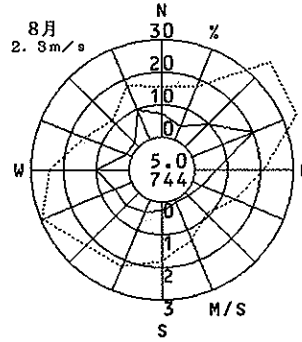
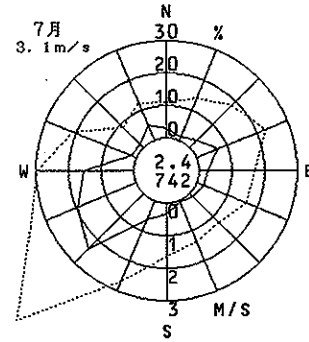
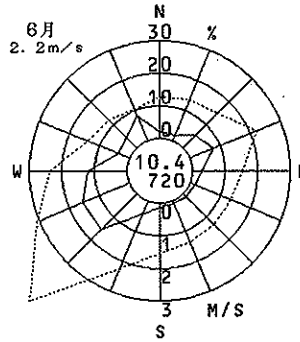
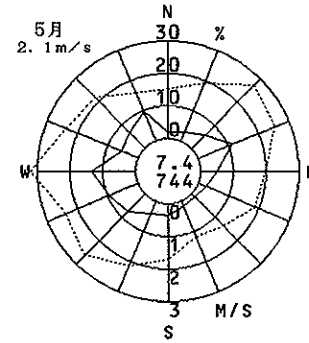
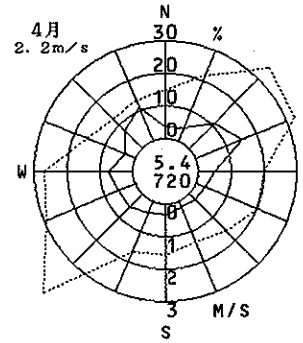
泉佐野市役所

(泉佐野市)

1991年度
風向風速計高さ 33.0m



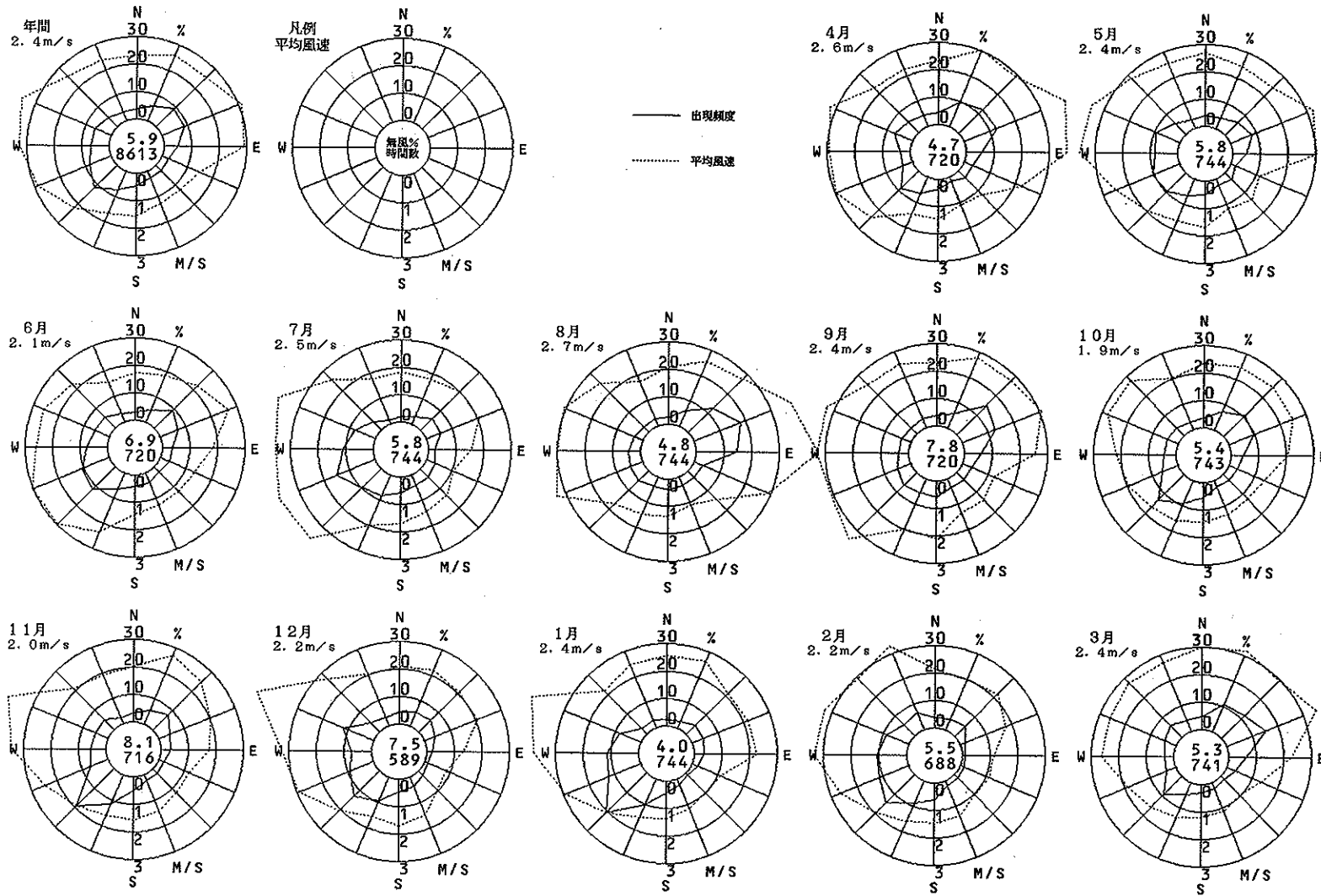
—— 出現頻度
- - - 平均風速

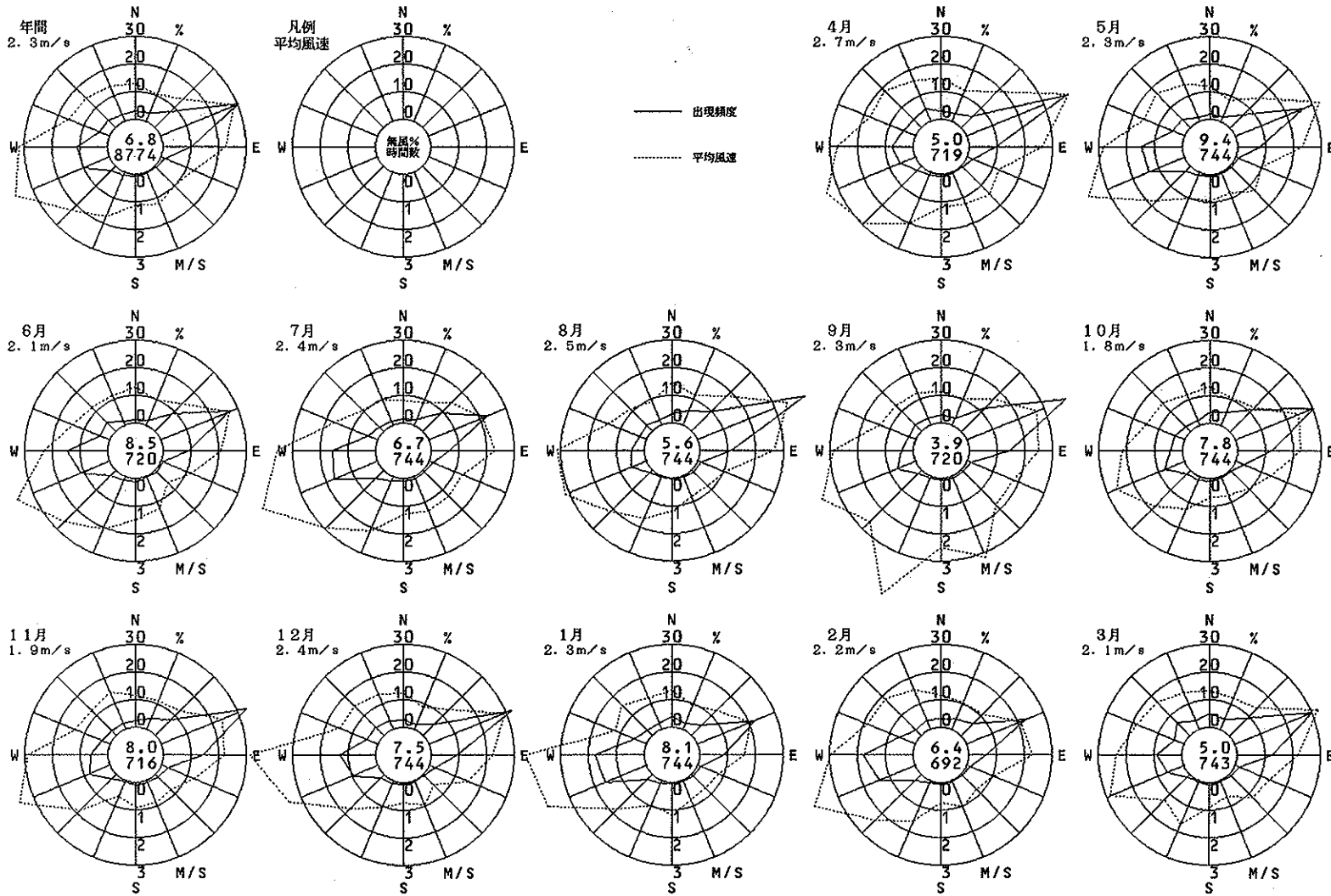


富田林市役所

(富田林市)

1991年度
風向風速計高さ 34.6m

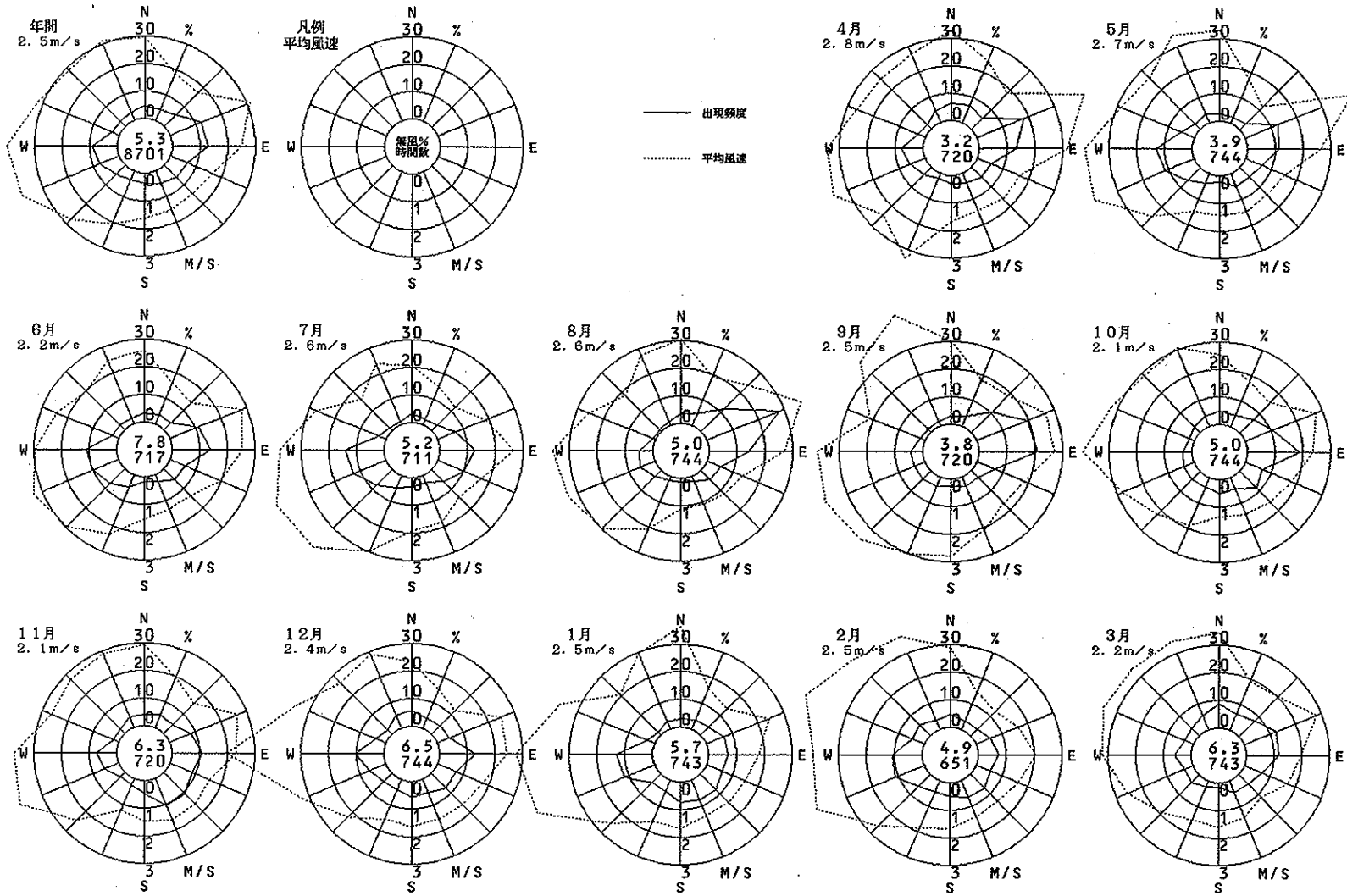




柏原市役所

(柏原市)

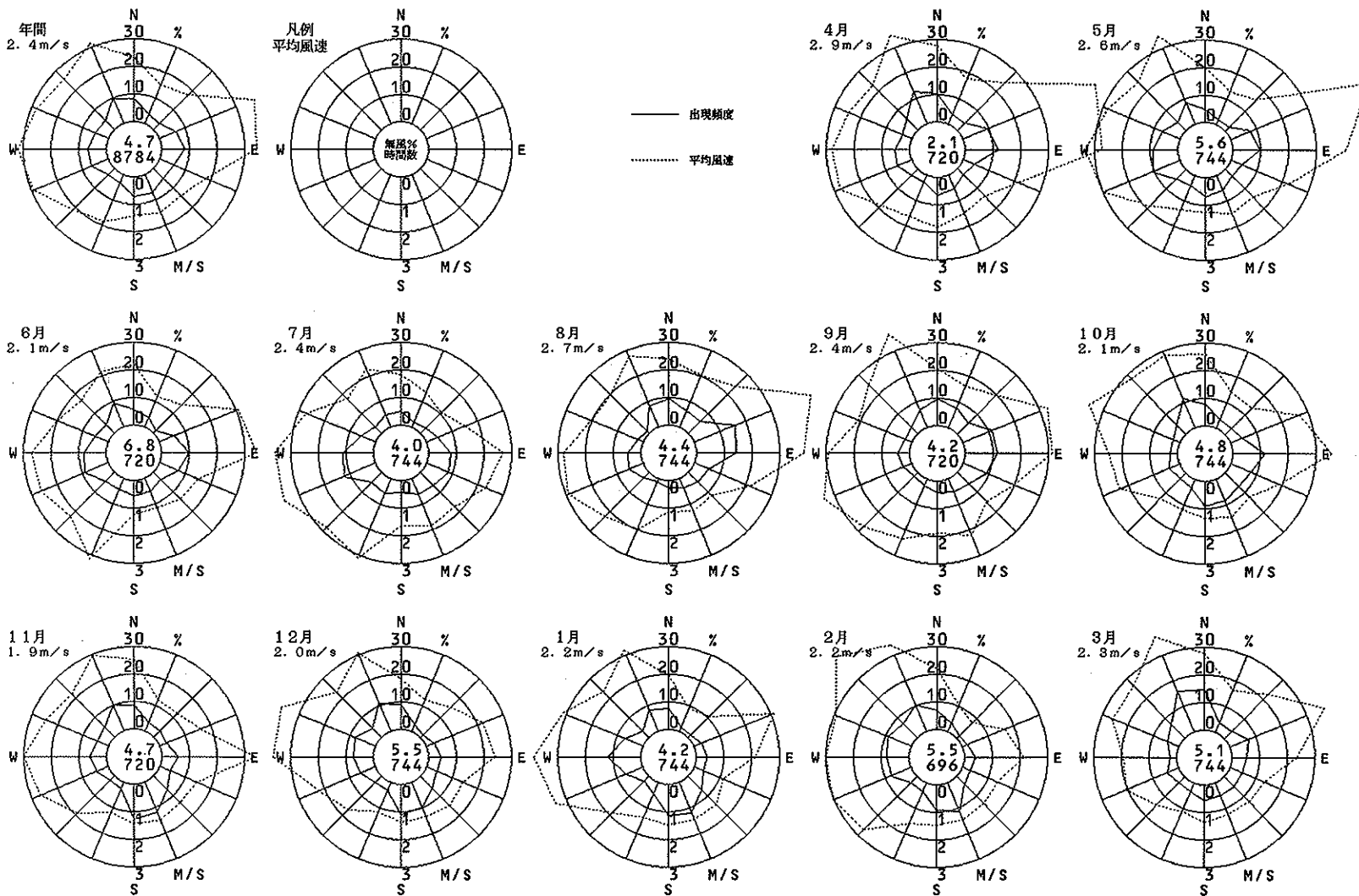
1991年度
風向風速計高さ 21.5m



柏原市民文化センター

(柏原市)

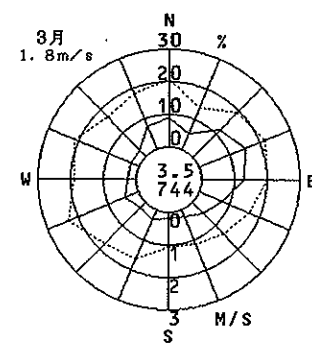
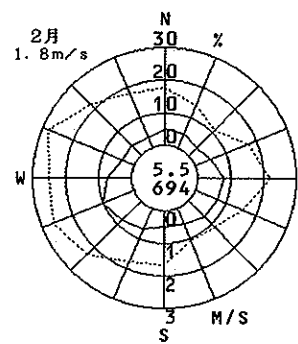
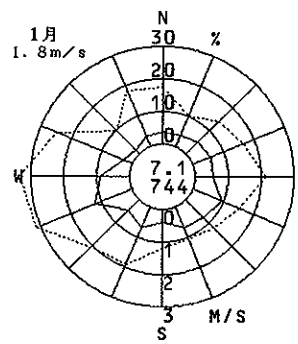
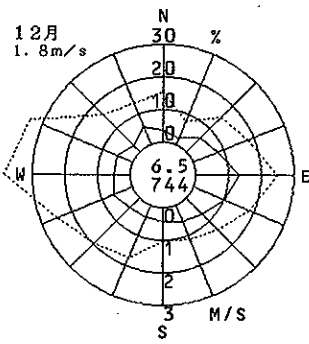
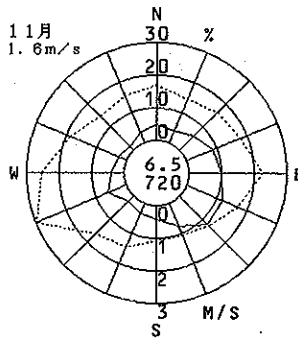
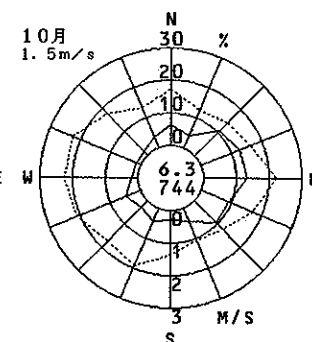
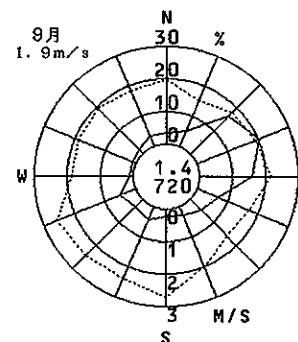
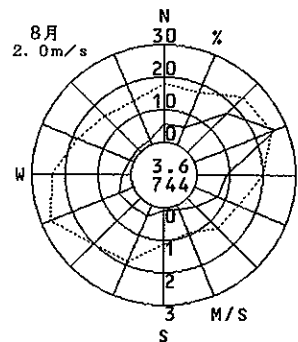
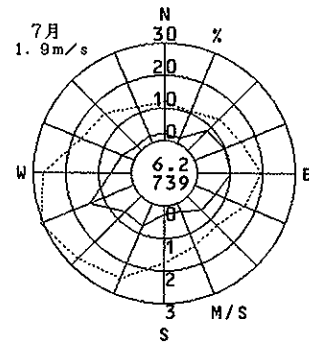
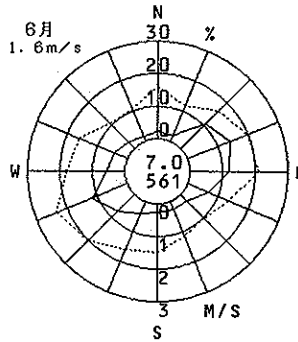
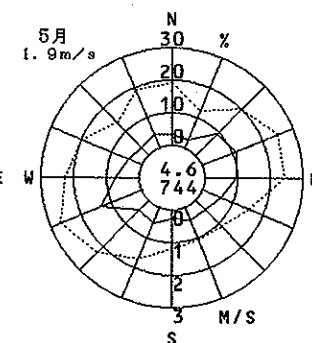
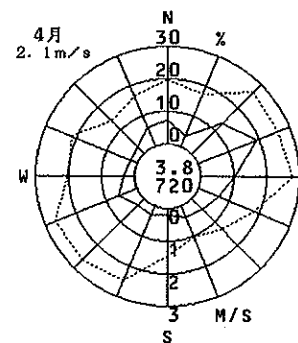
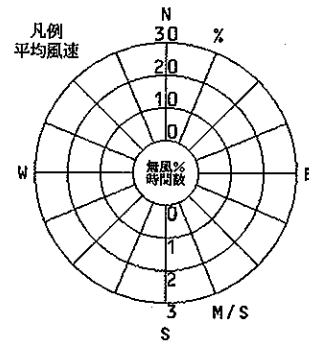
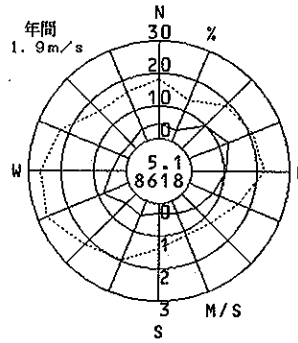
1991年度
風向風速計高さ 21.0m



柏原市立国分合同会館

(柏原市)

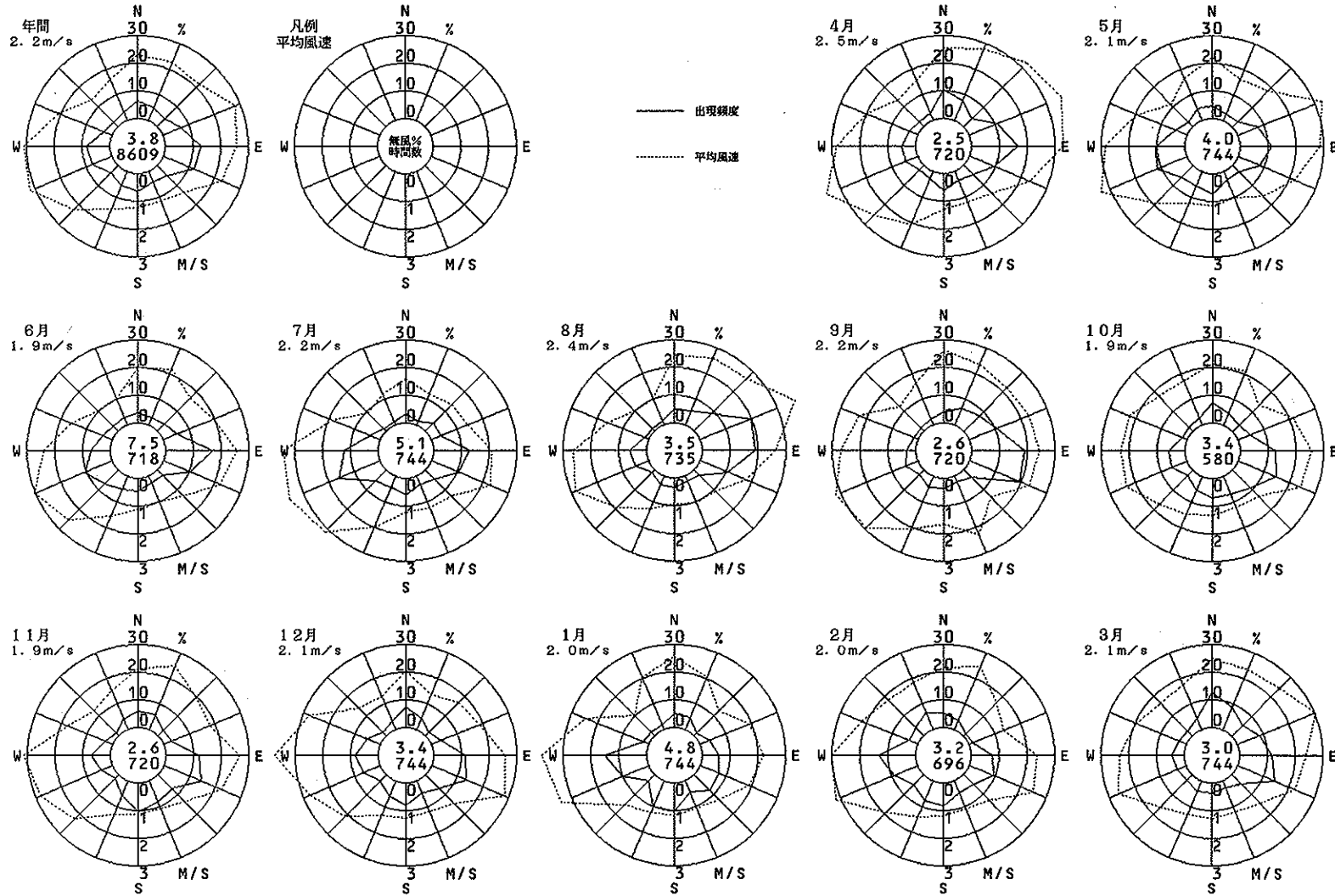
1991年度
風向風速計高さ 17.0m



道明寺東小学校

(藤井寺市)

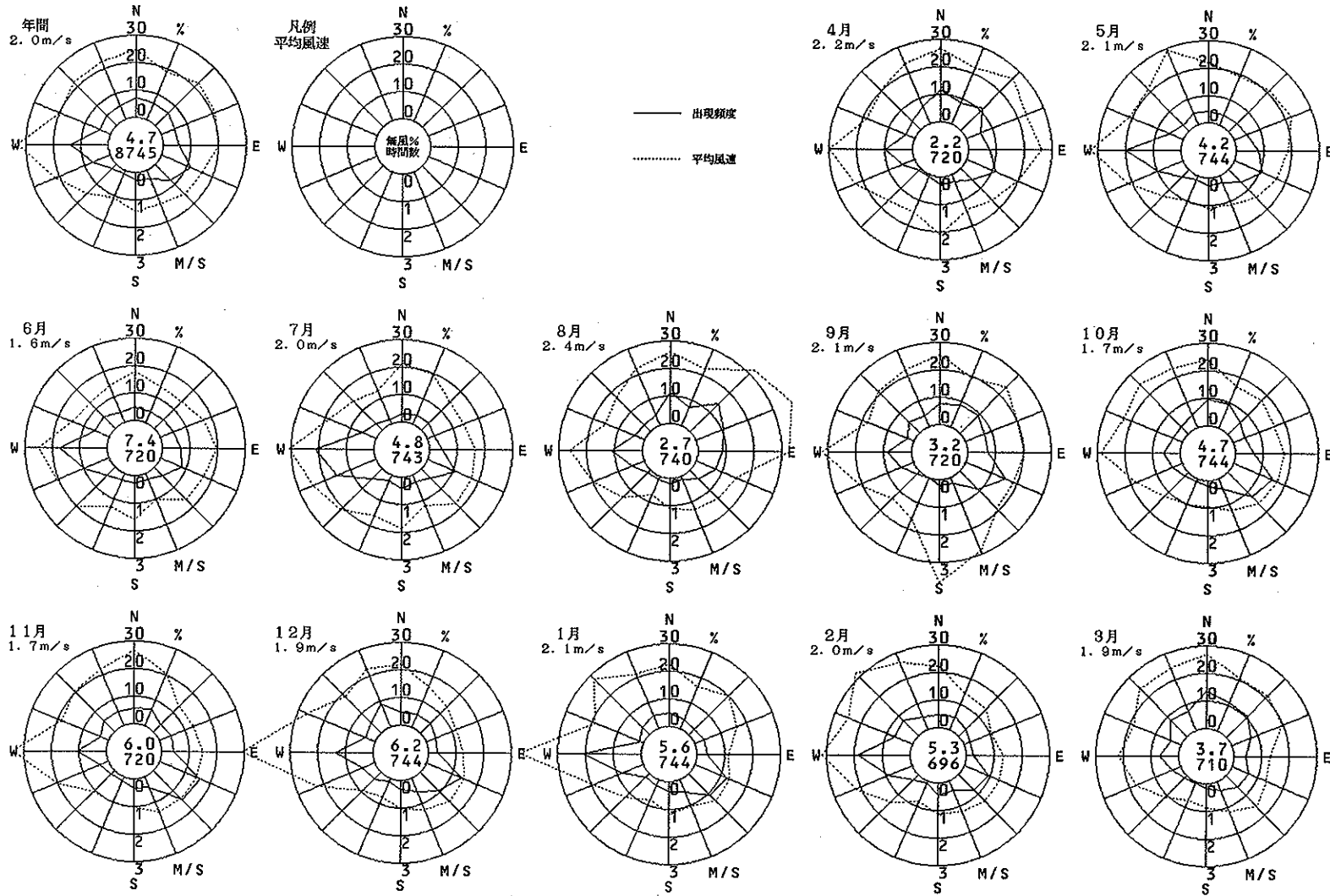
1991年度
風向風速計高さ 10.0m



大堀給食センター

(松原市)

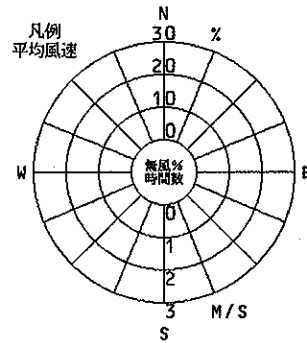
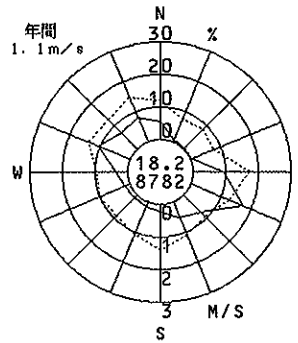
1991年度
風向風速計高さ 9.0m



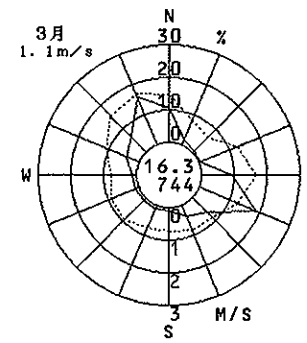
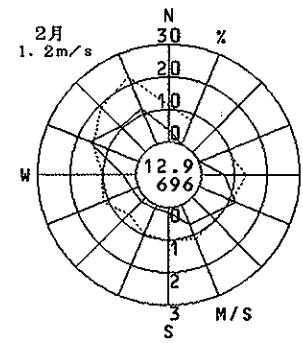
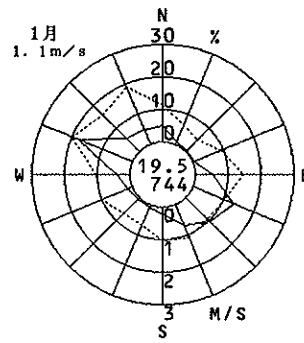
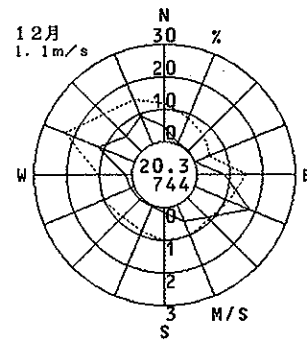
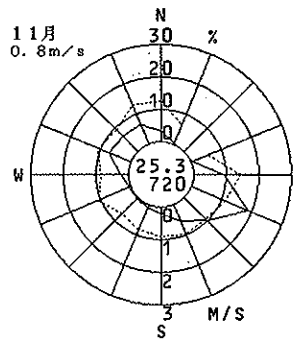
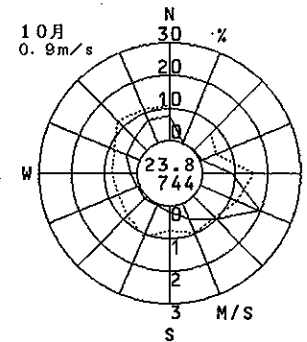
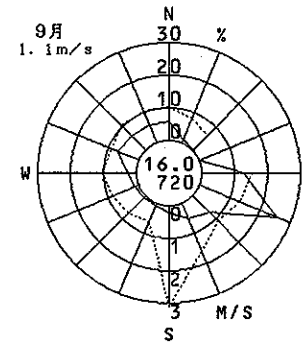
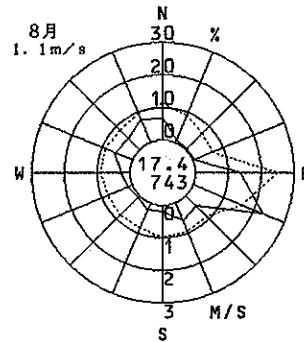
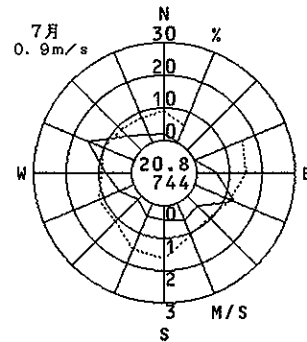
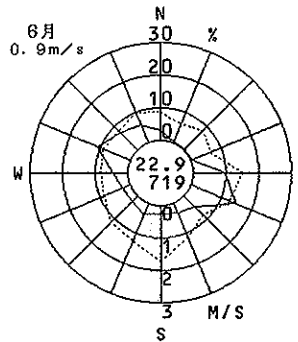
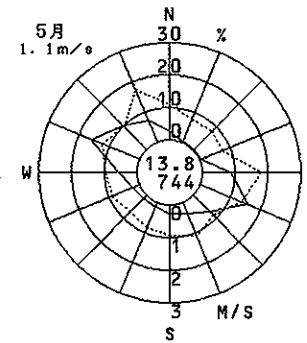
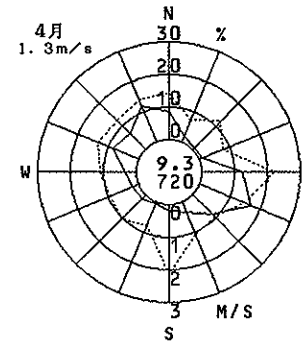
大塚高校

(松原市)

1991年度
風向風速計高さ 5.0m



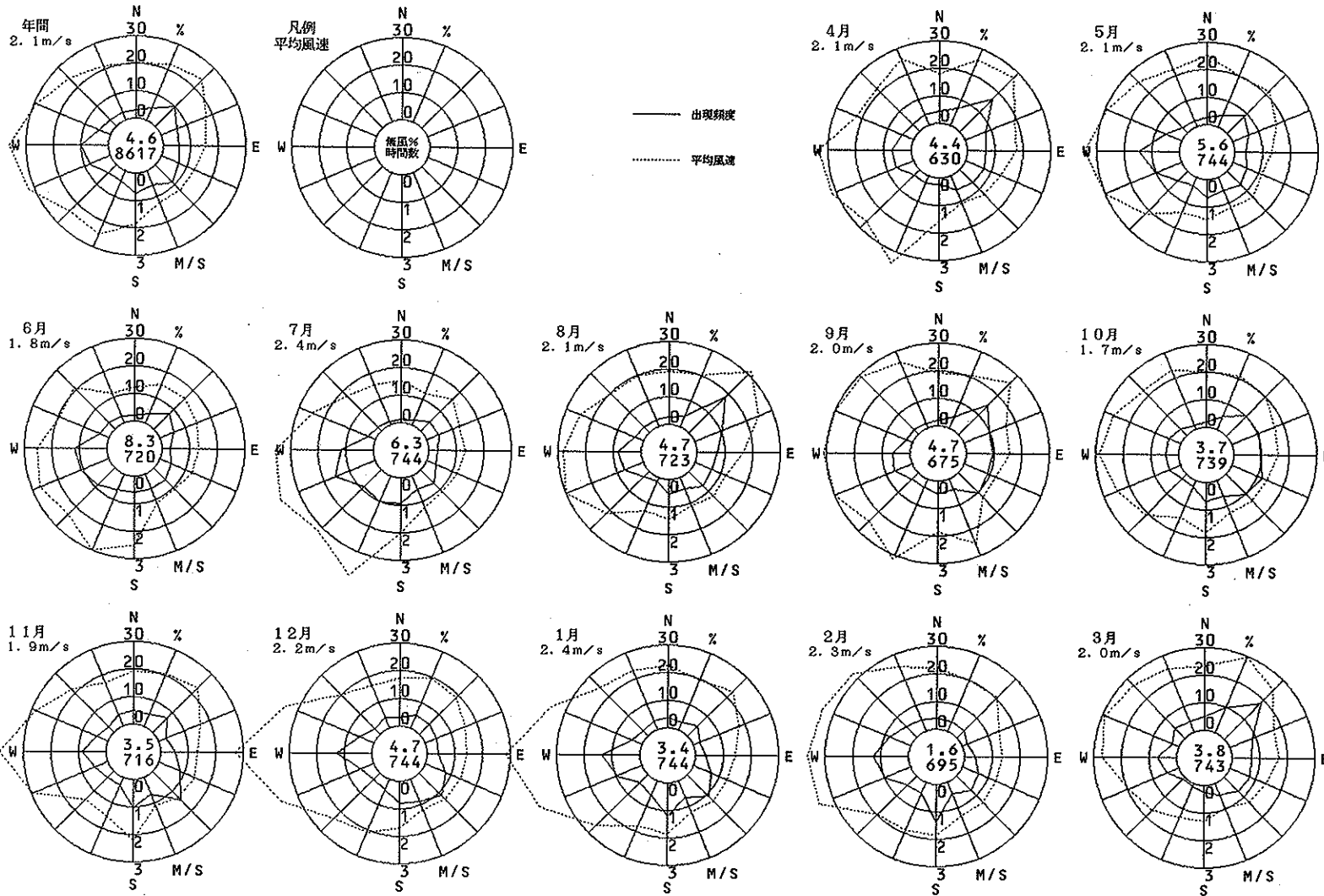
—— 出現頻度
----- 平均風速



緑ヶ丘小学校

(和泉市)

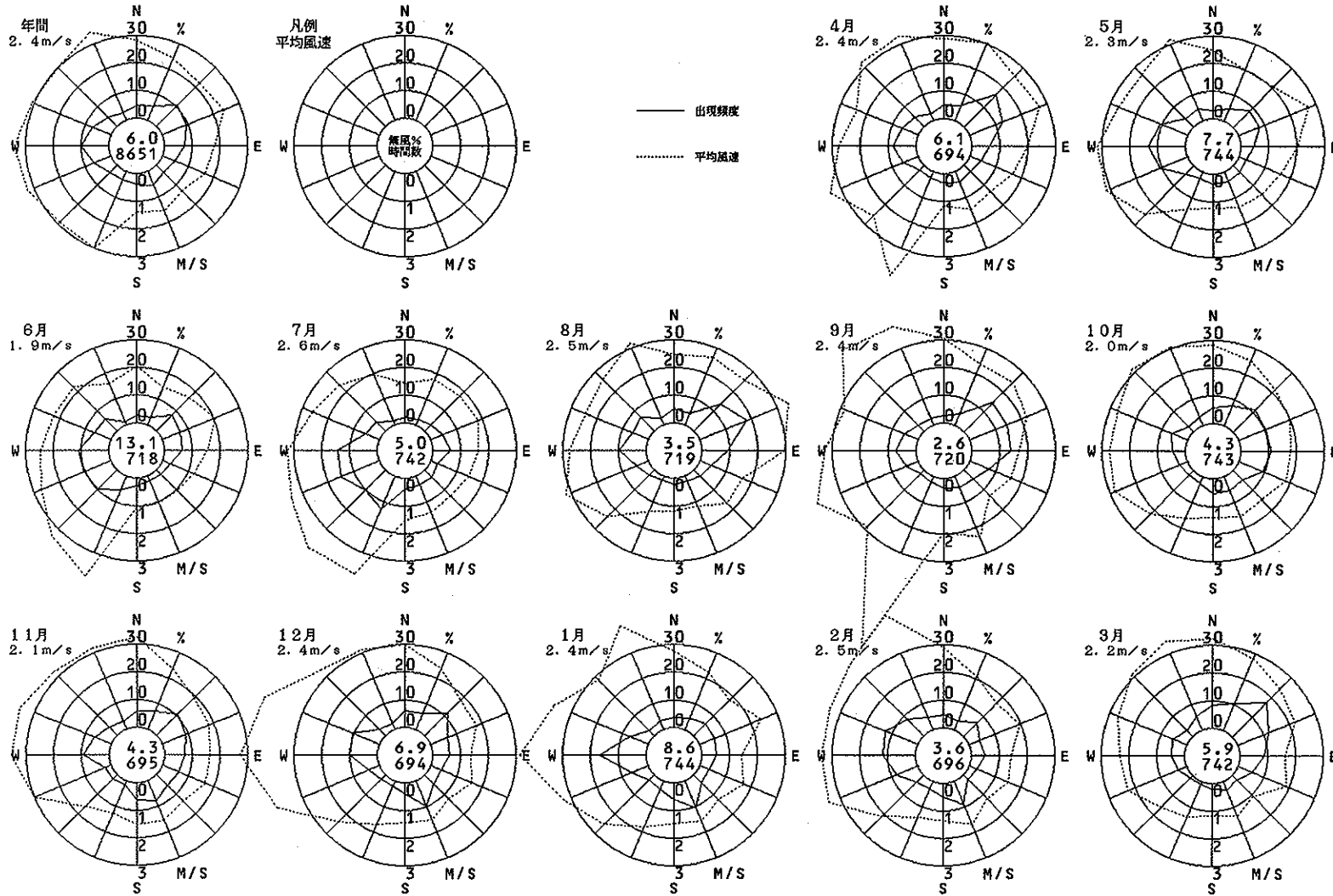
1991年度
風向風速計高さ 18.2m



幸小学校

(和泉市)

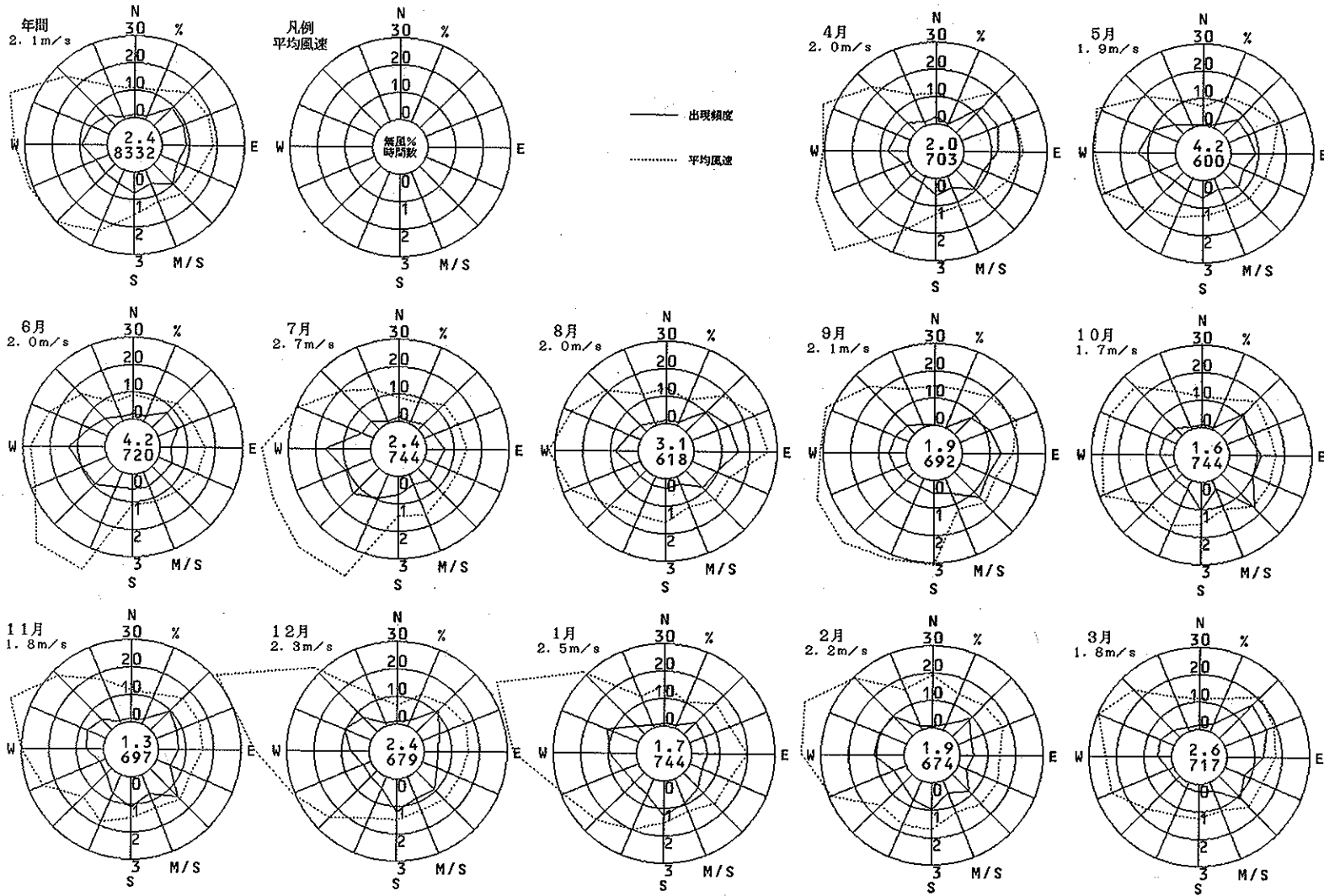
1991年度
風向風速計高さ 20.0m



石尾中学校

(和泉市)

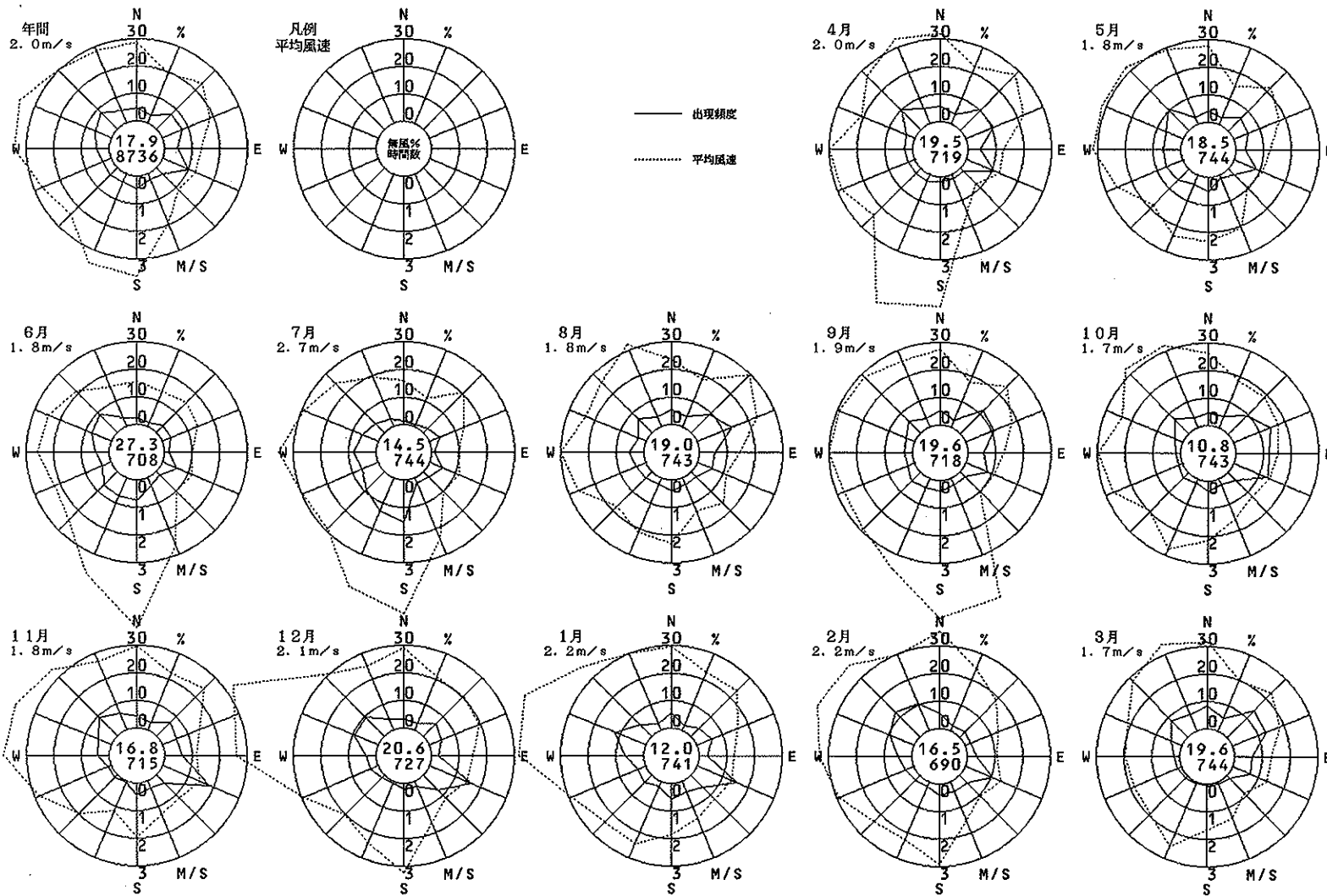
1991年度
風向風速計高さ 16.0m



熊取町役場

(熊取町)

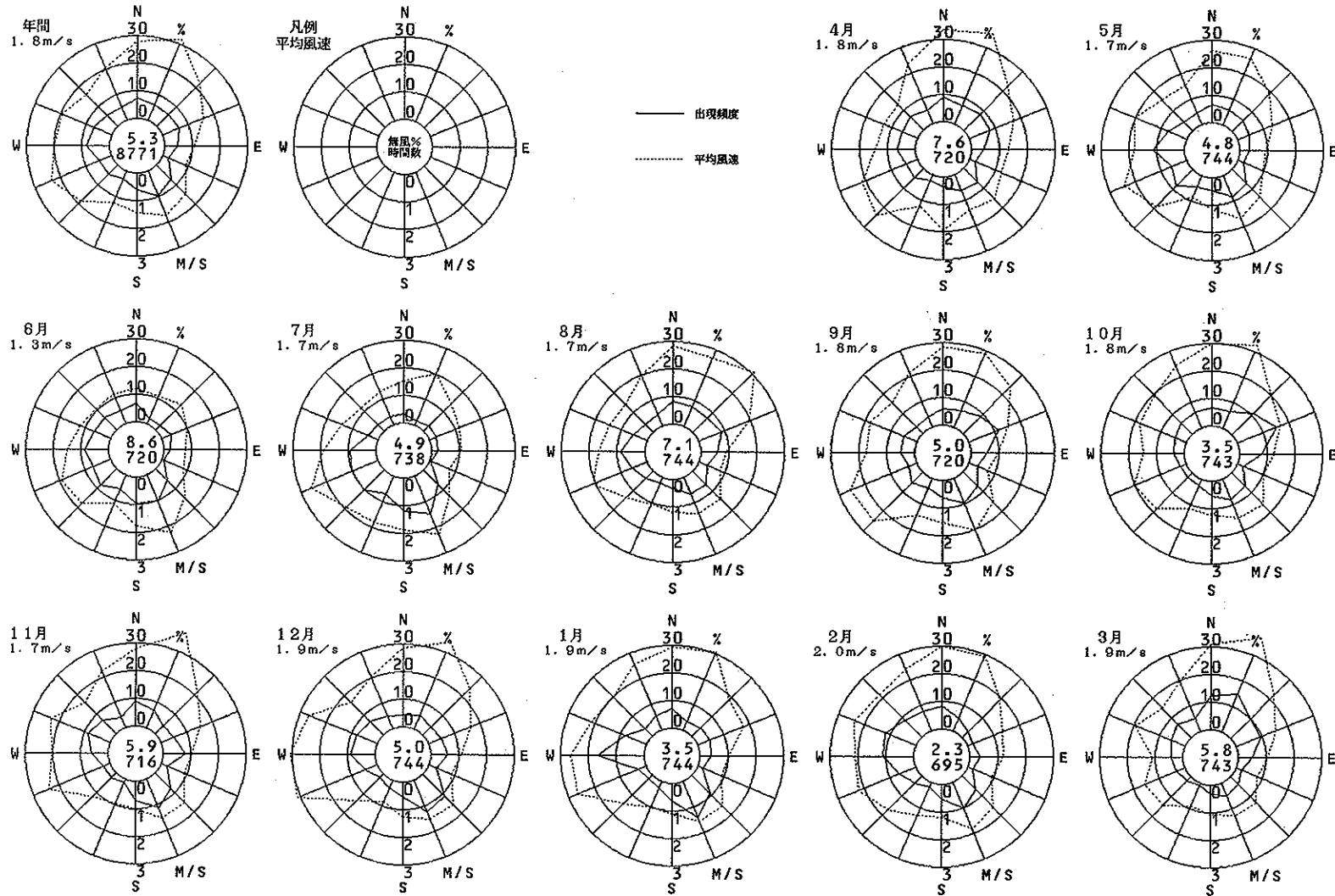
1991年度
風向風速計高さ 15.7m



泉南市役所

(泉南市)

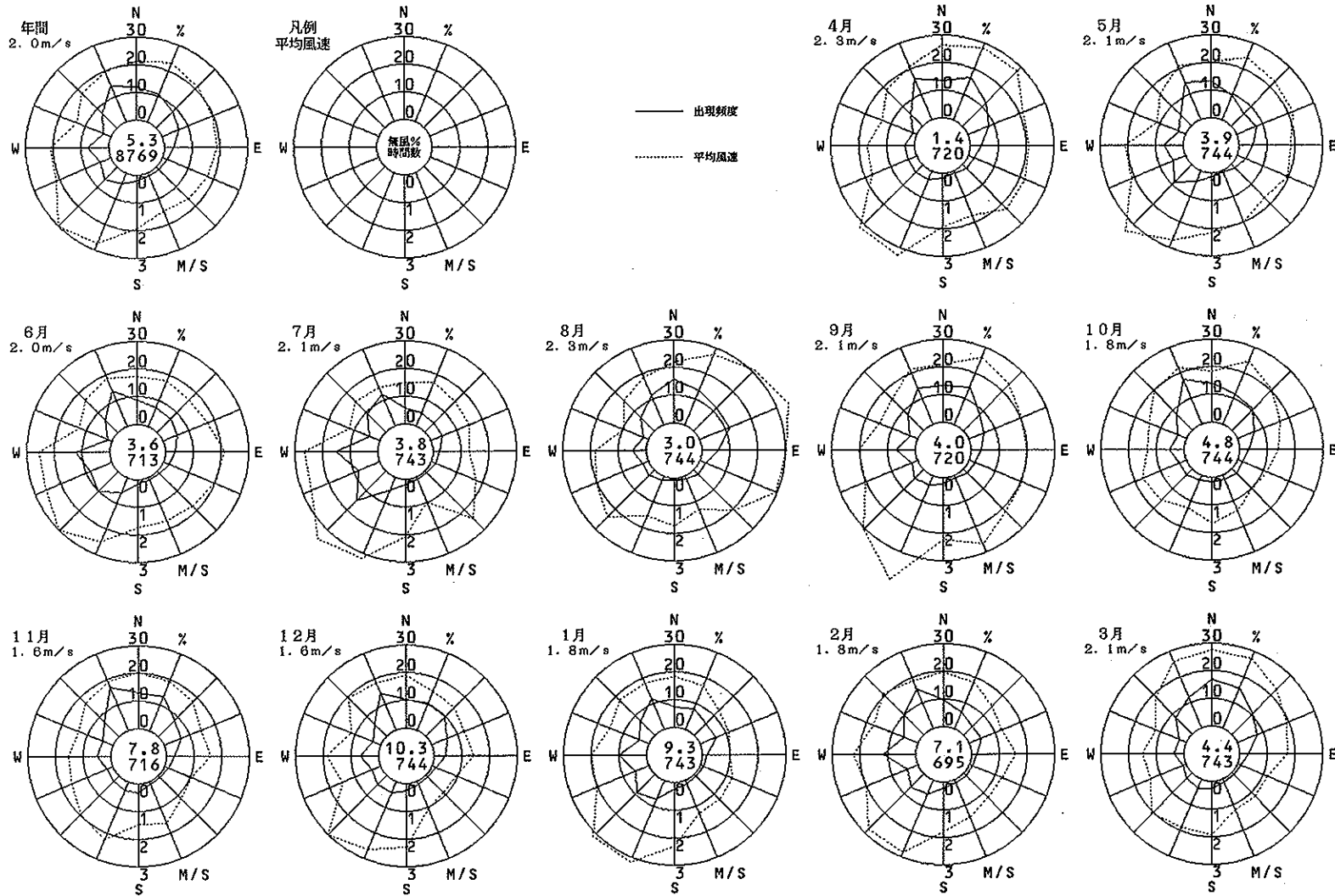
1981年度
風向風速計高さ 15.7m



島本町役場

(島本町)

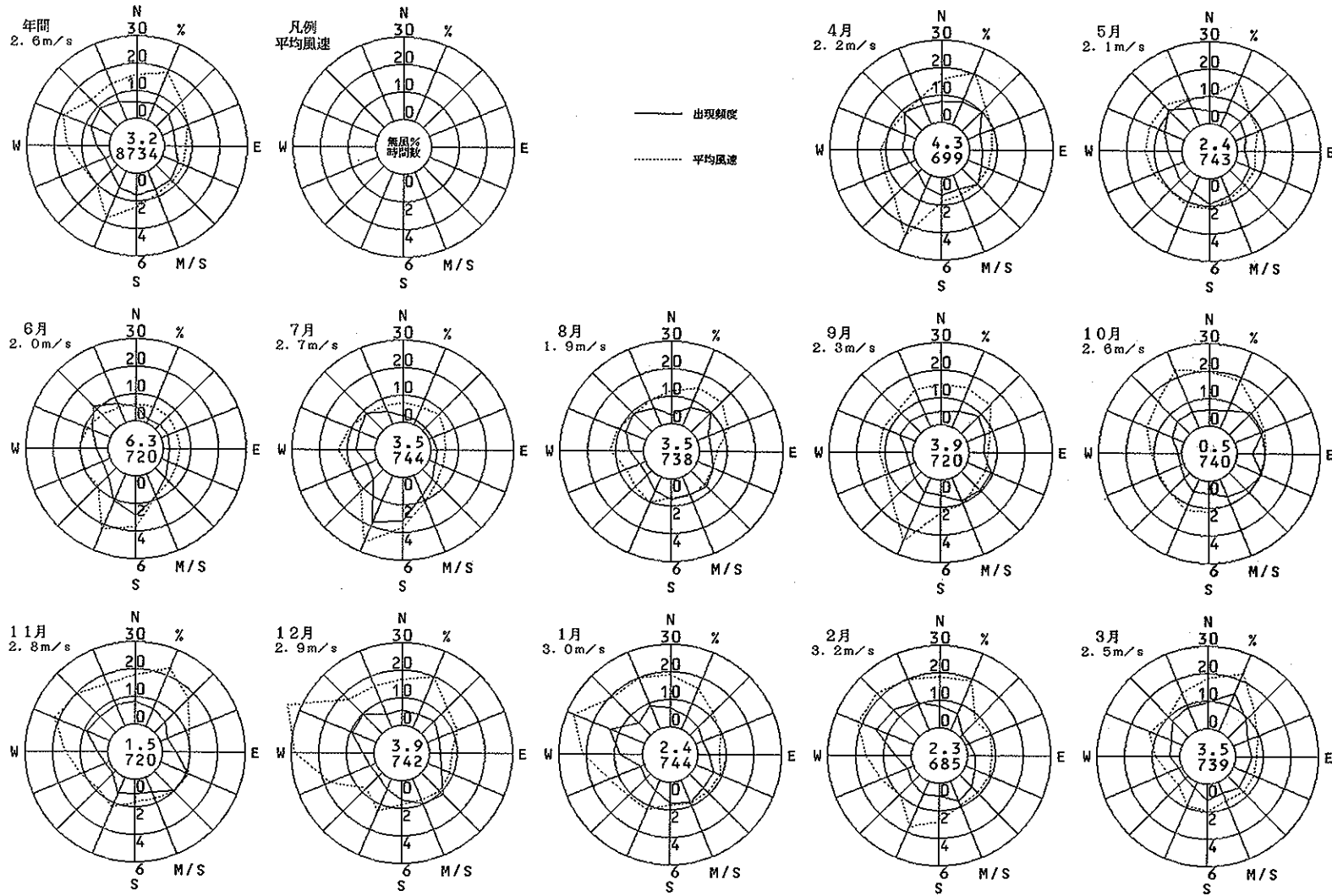
1991年度
風向風速計高さ 21.0m



南海団地

(阪南市)

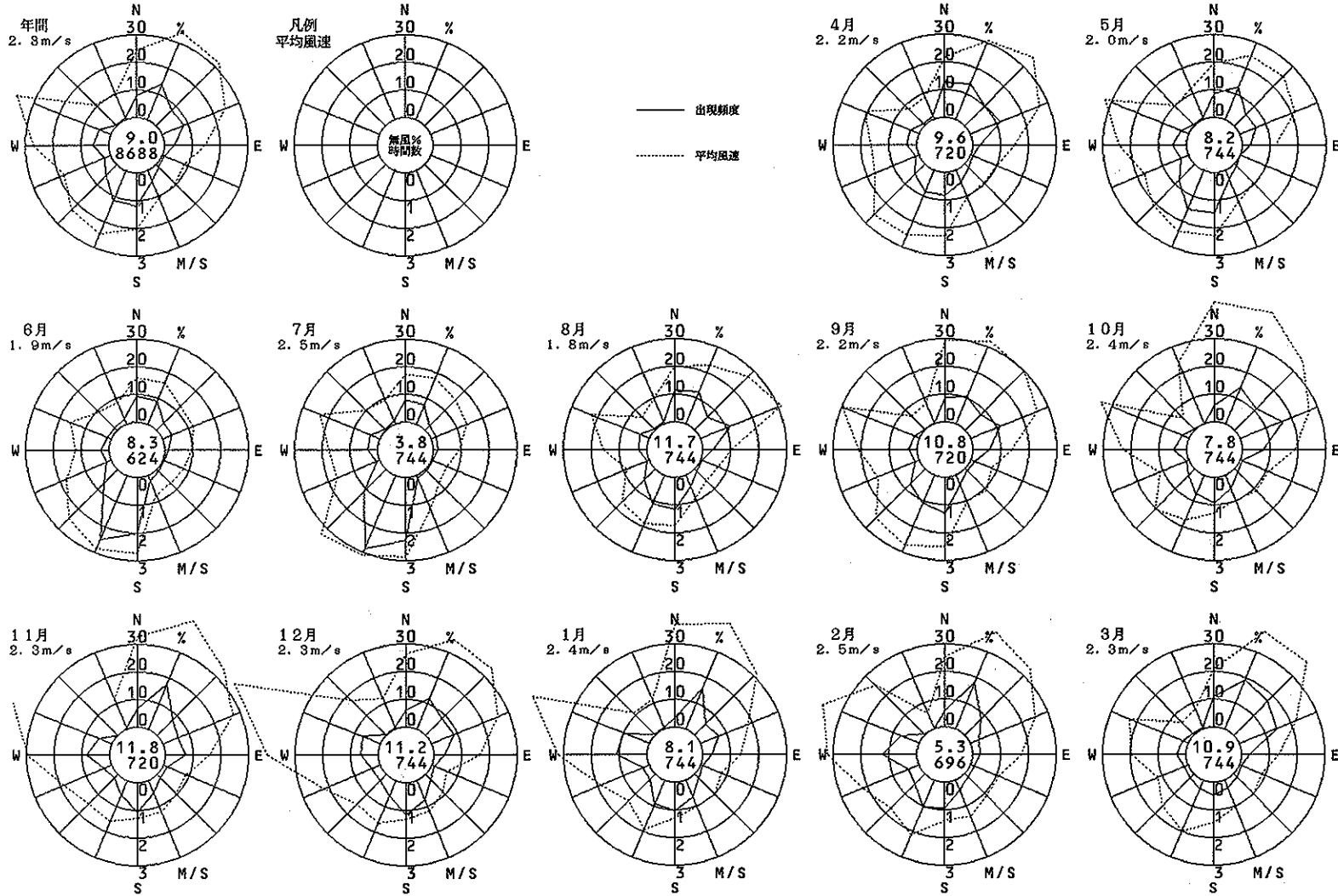
1991年度
風向風速計高さ 10.5m



役場

(岬町)

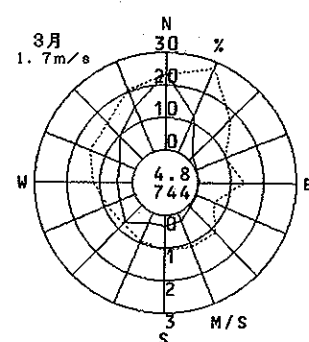
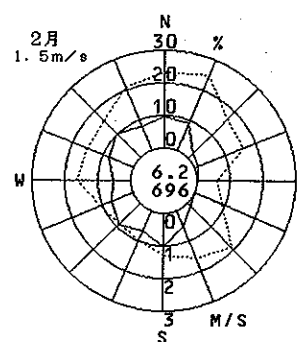
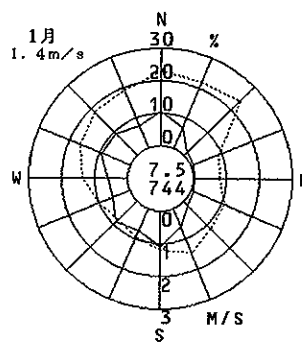
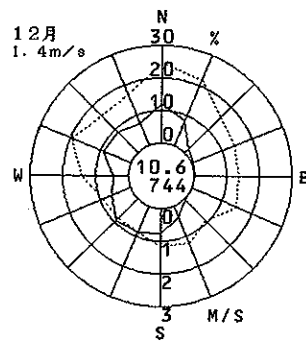
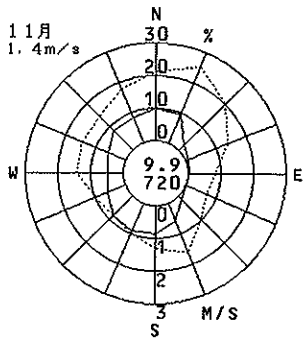
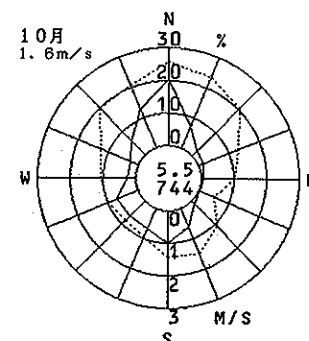
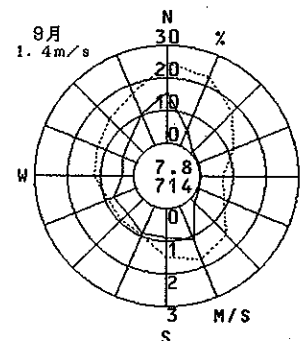
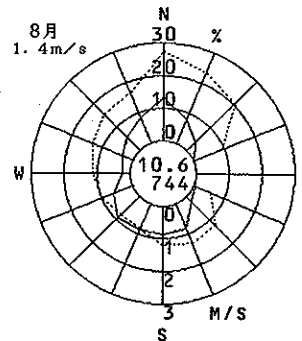
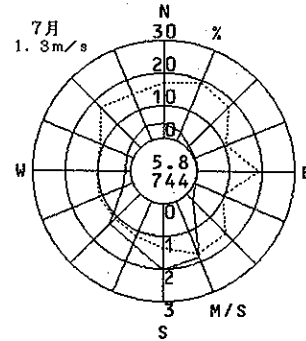
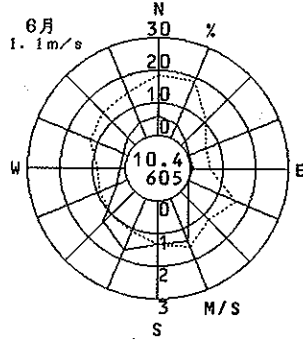
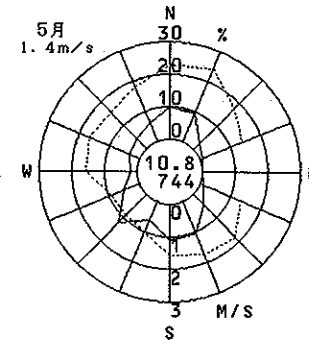
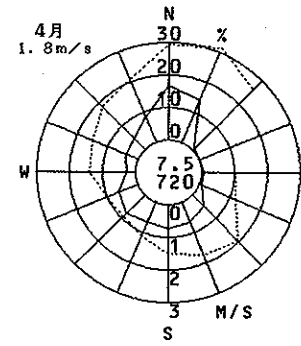
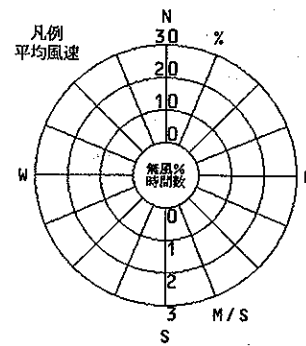
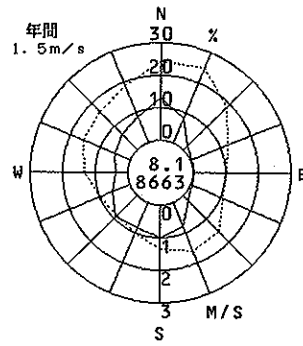
1991年度
風向風速計高さ 10.0m



孝子

(岬町)

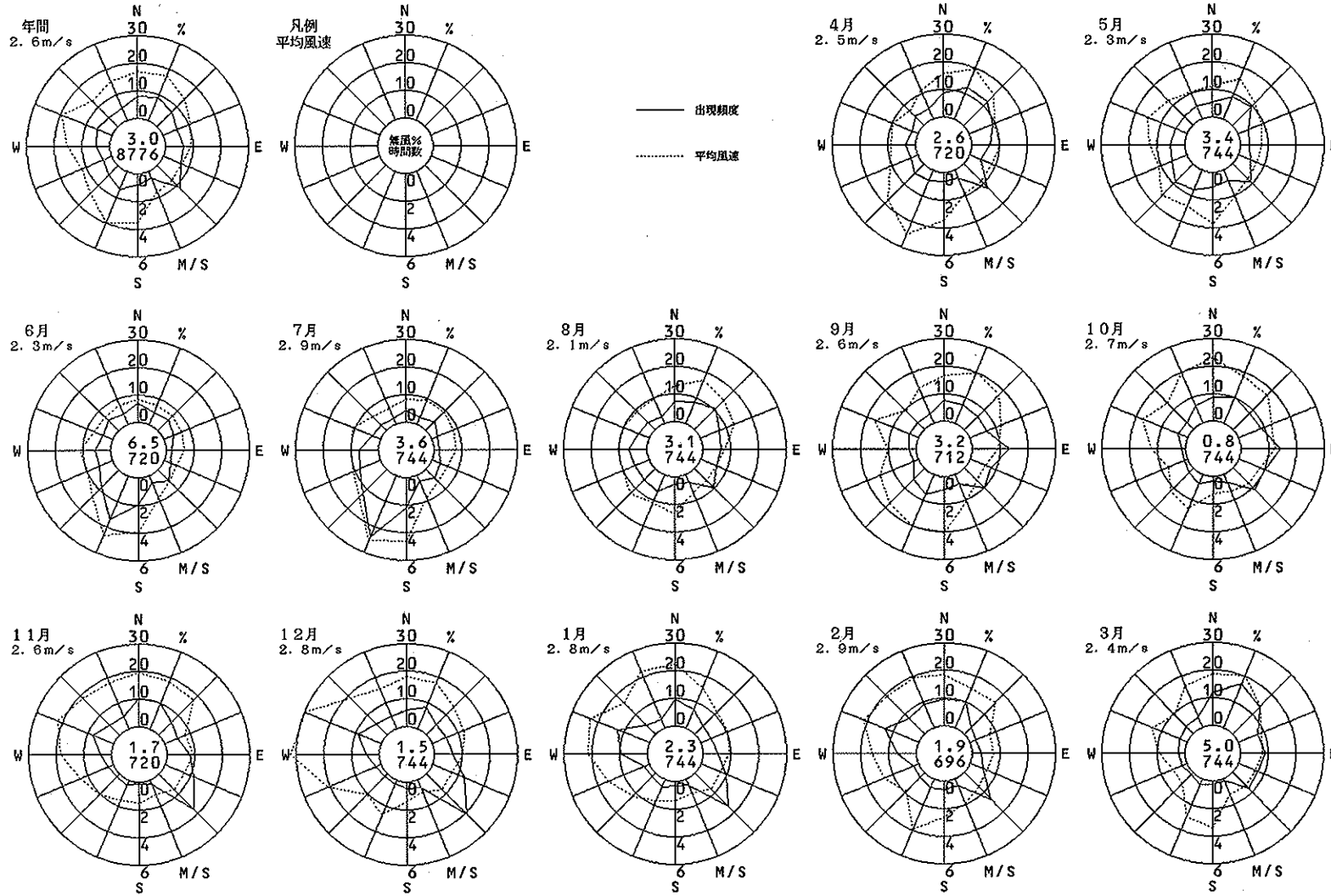
1991年度
風向風速計高さ 15.0m



淡輪

(岬町)

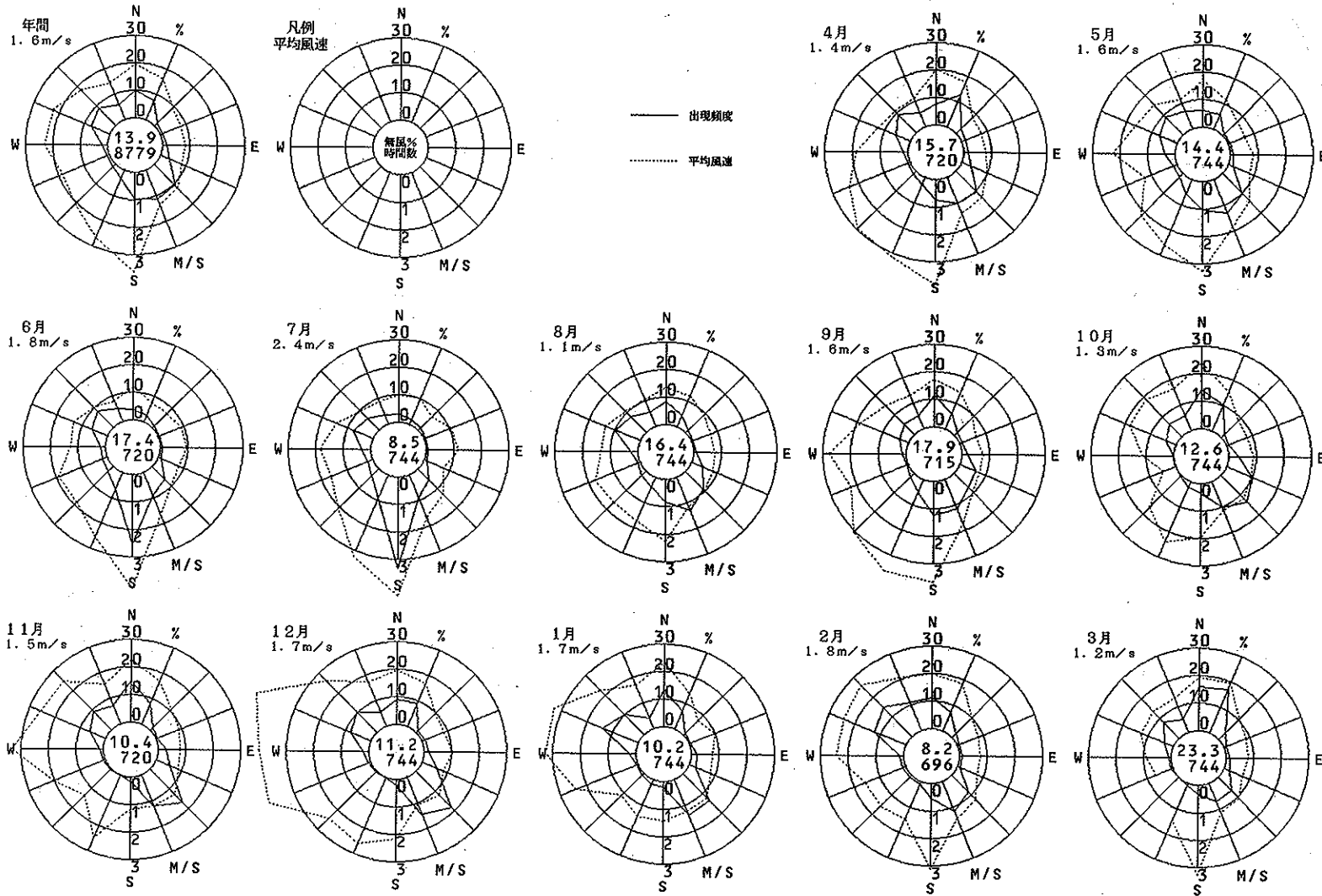
1991年度
風向風速計高さ 15.0m



深 日

(岬町)

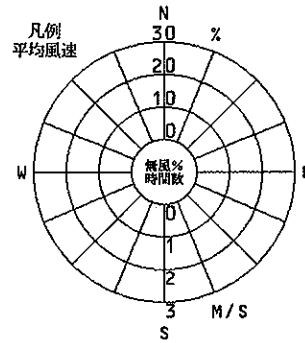
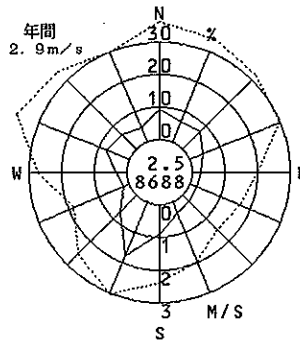
1991年度
風向風速計高さ 15.0m



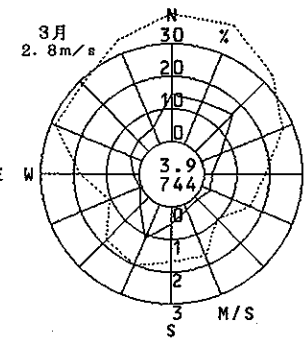
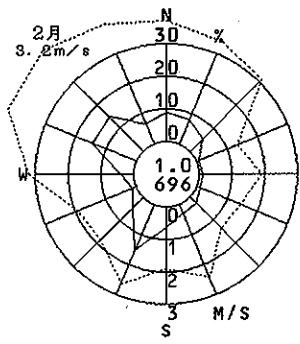
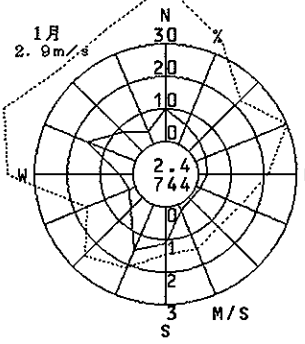
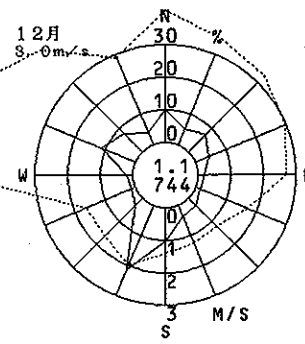
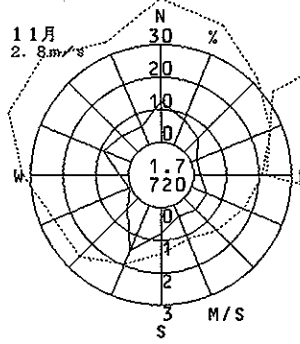
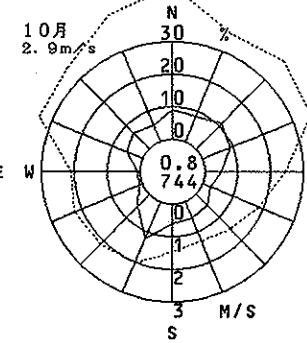
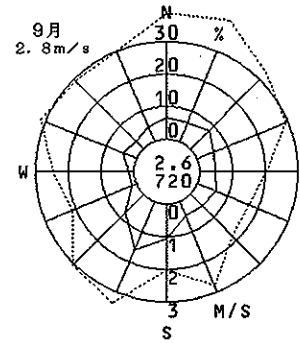
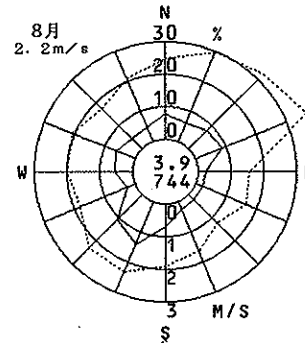
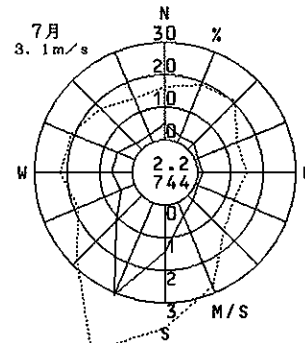
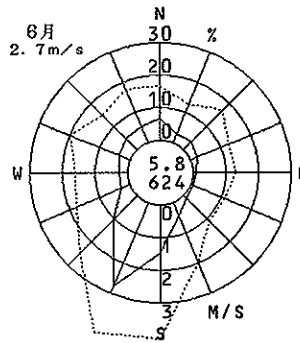
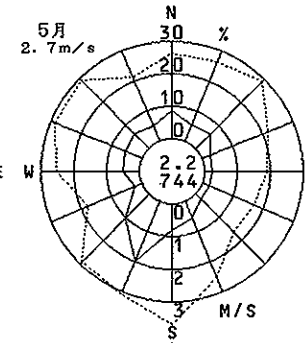
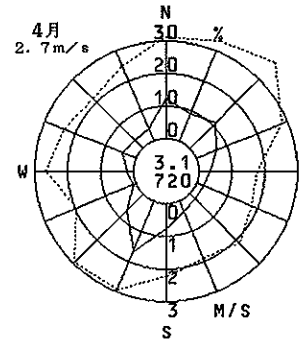
多奈川

(岬町)

1991年度
風向風速計高さ 15.0m



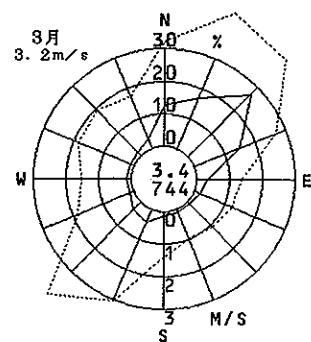
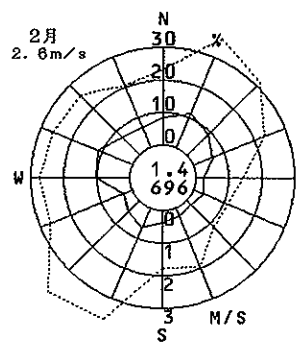
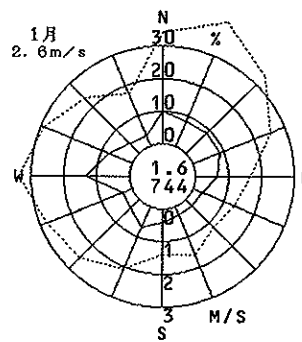
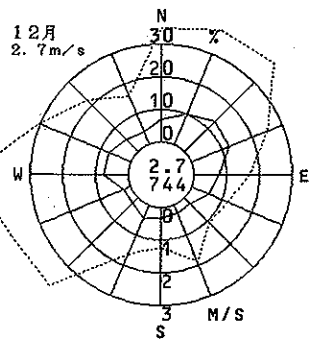
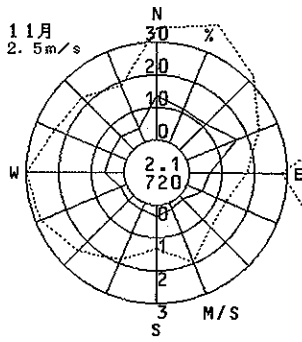
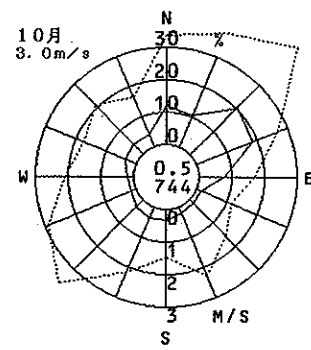
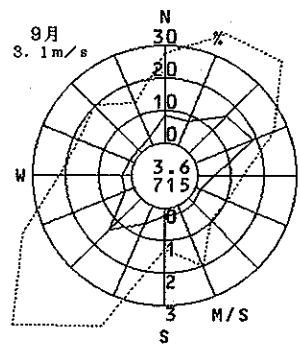
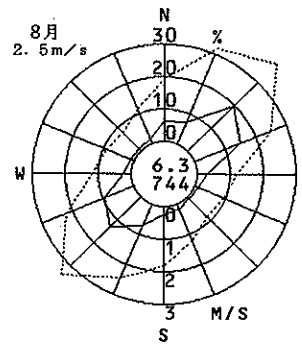
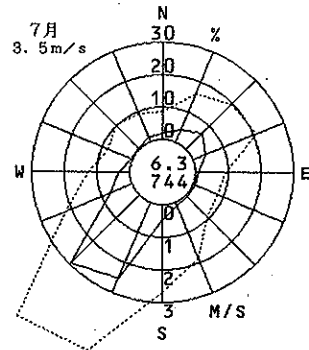
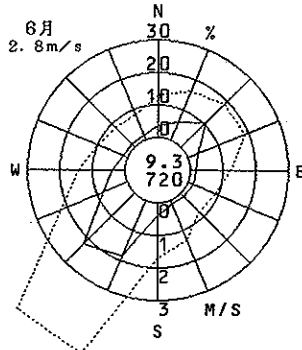
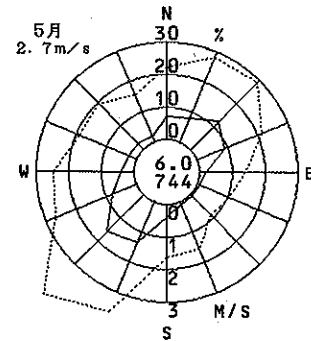
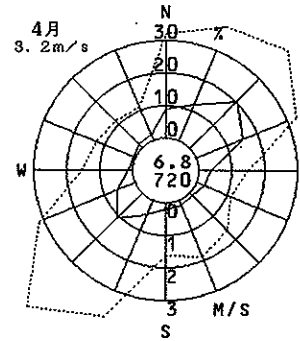
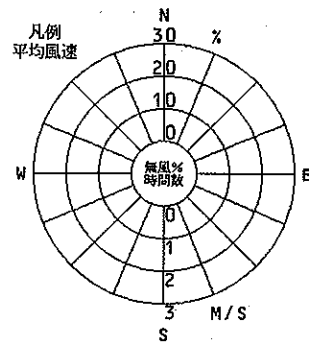
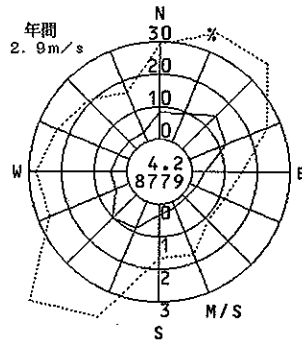
—— 出現頻度
- - - 平均風速



小島

(岬町)

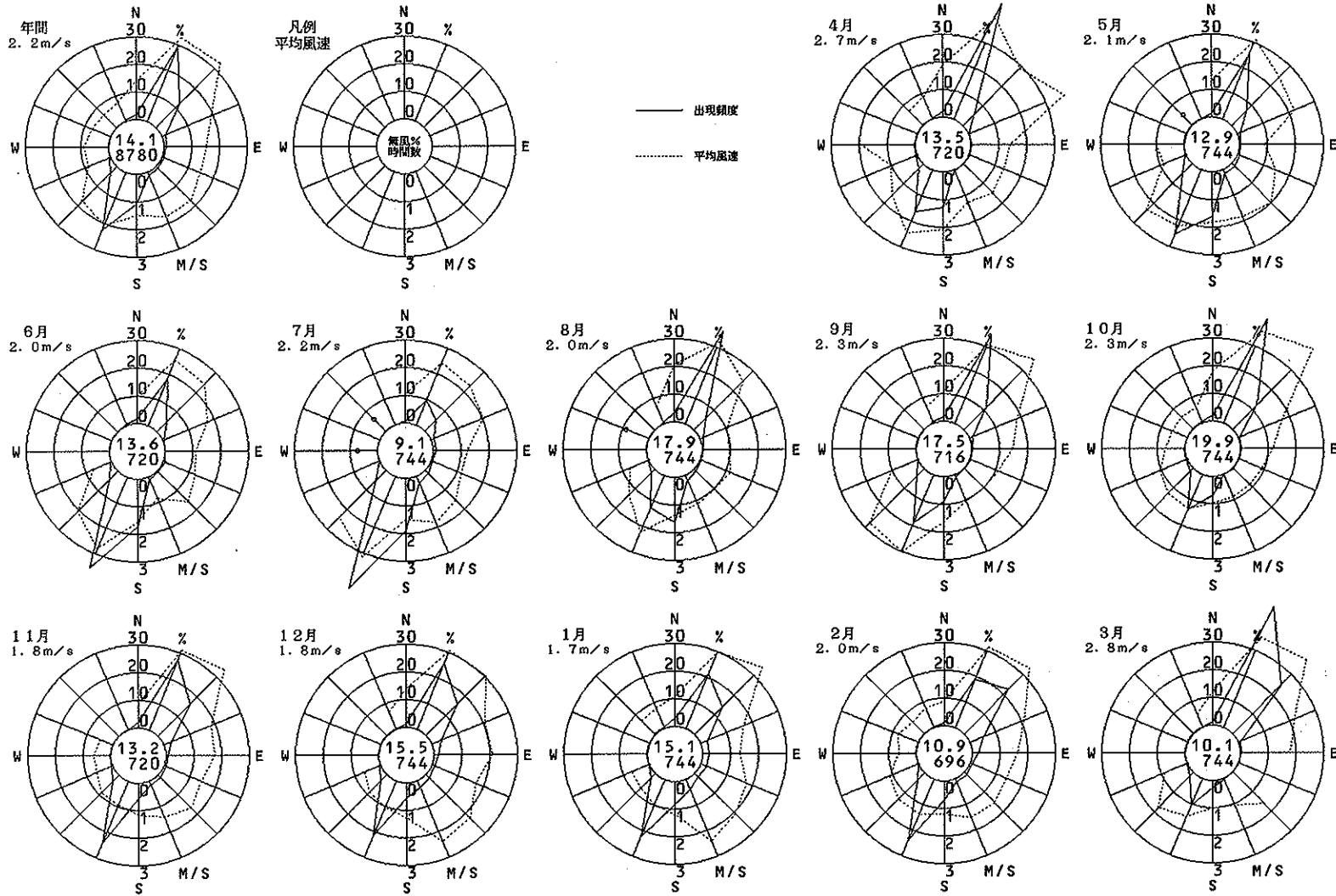
1991年度
風向風速計高さ 15.0m



東 畑

(岬町)

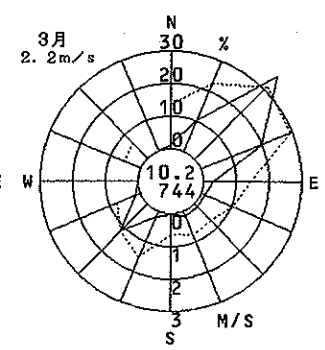
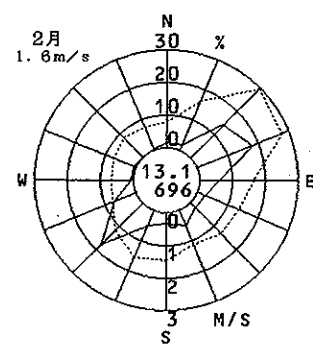
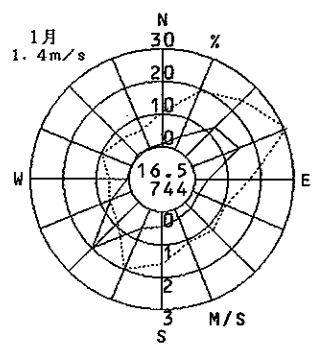
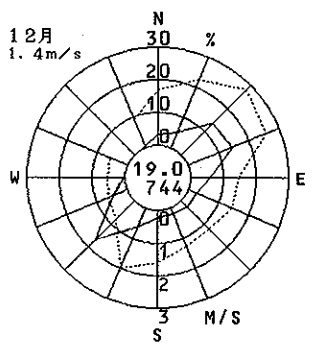
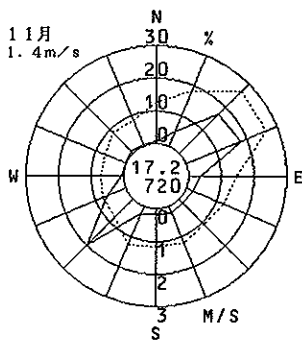
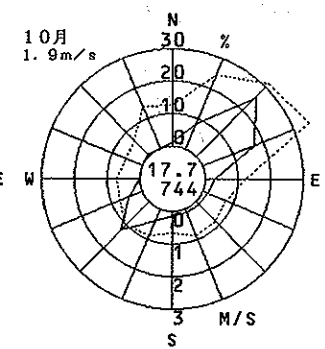
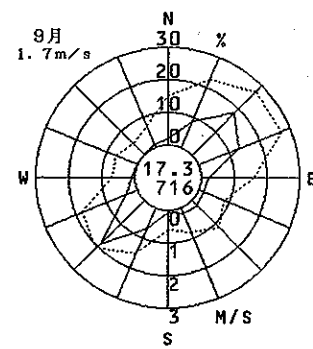
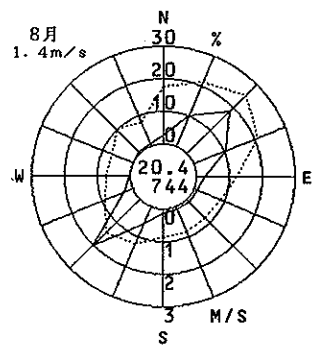
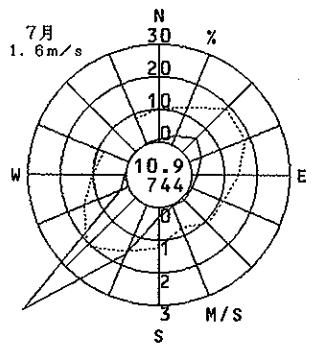
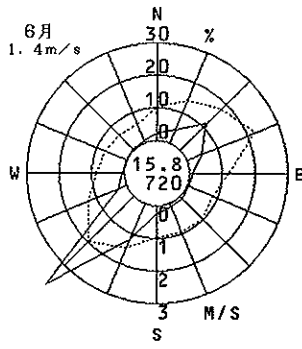
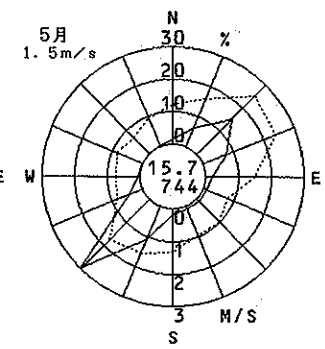
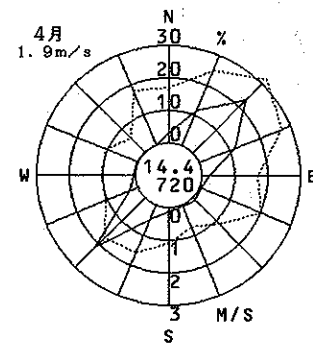
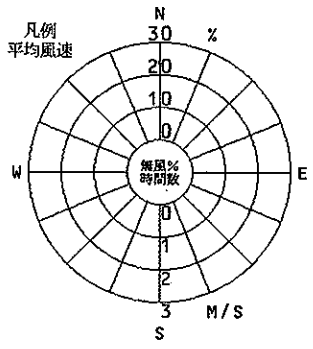
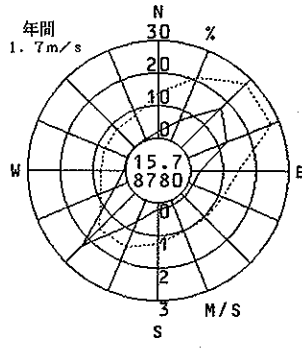
1991年度
風向風速計高さ 13.0m



西畑

(岬町)

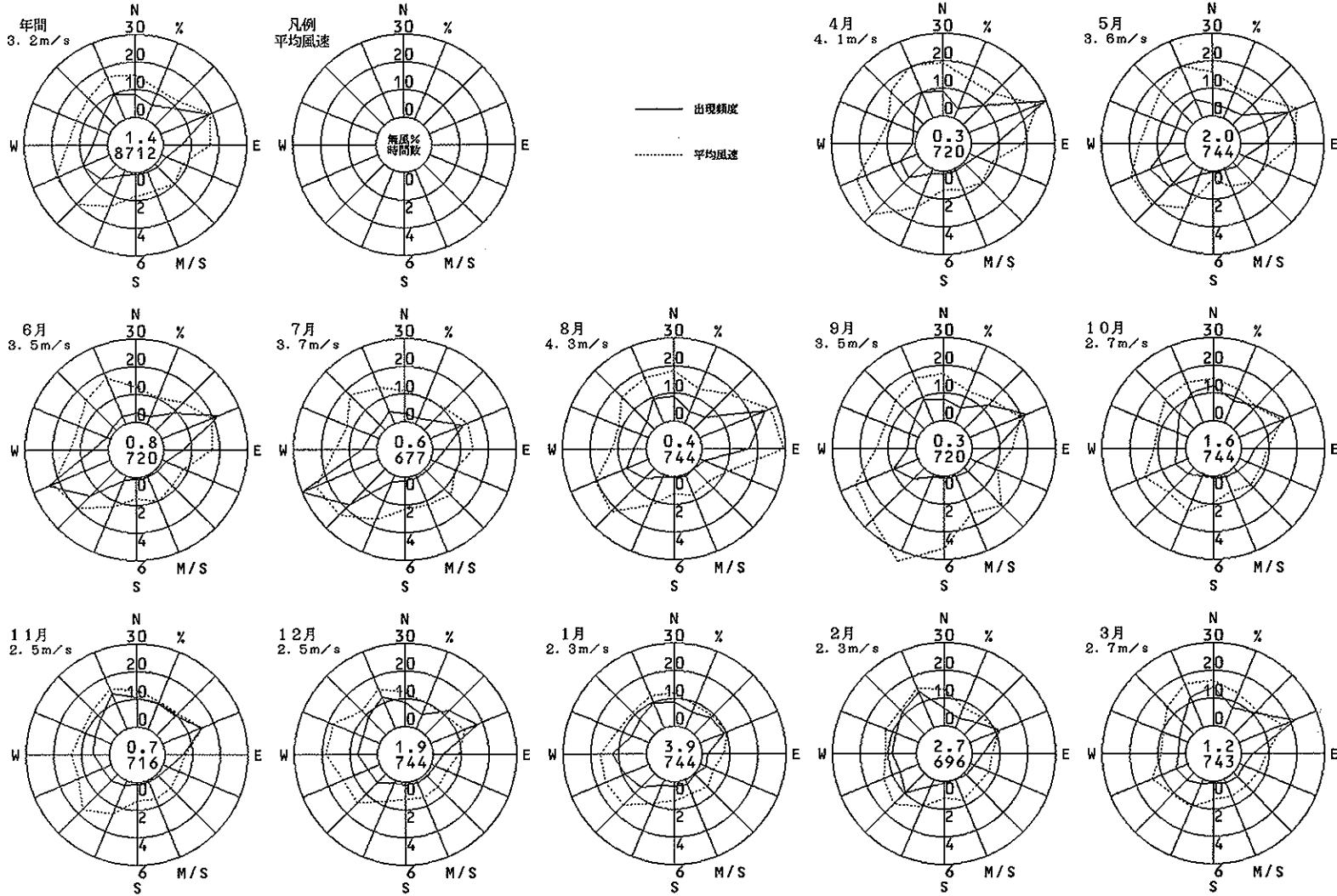
1991年度
風向風速計高さ 13.0m



市役所

(豊中市)

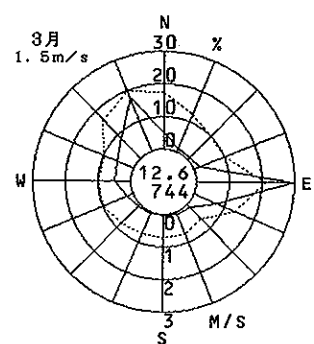
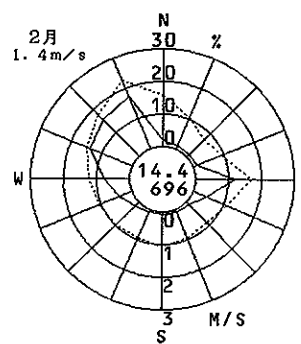
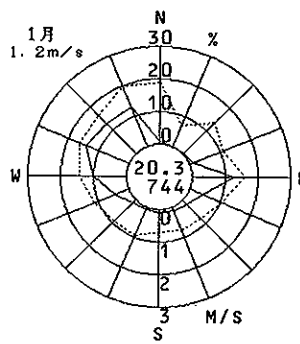
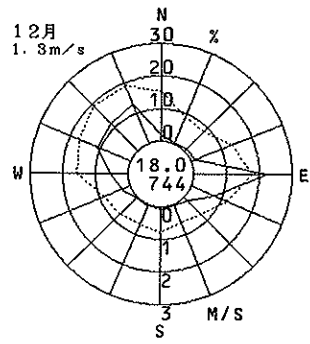
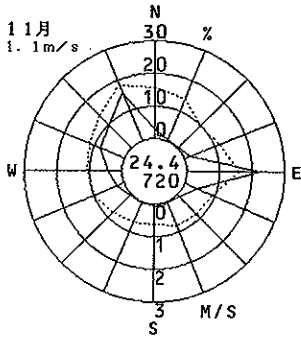
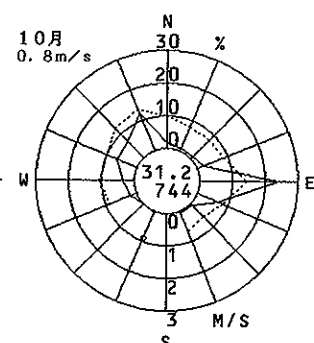
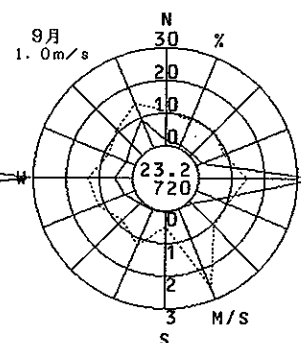
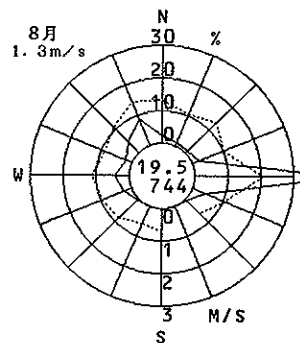
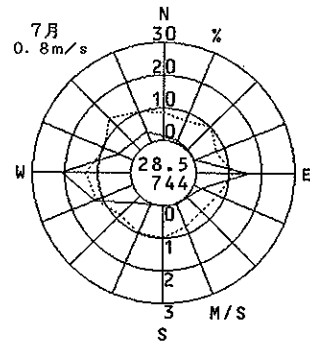
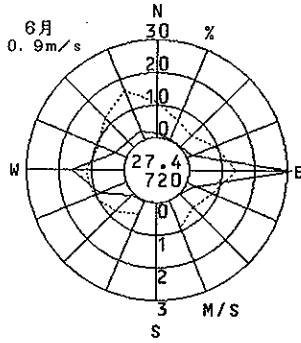
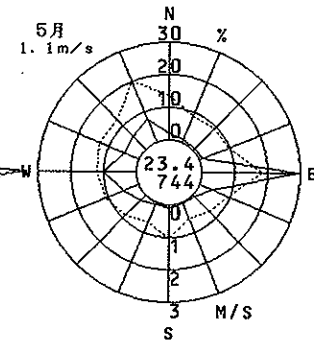
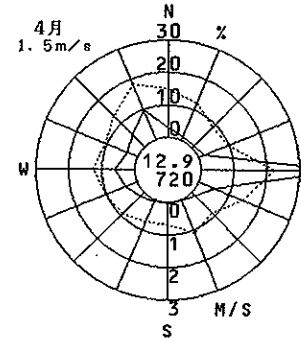
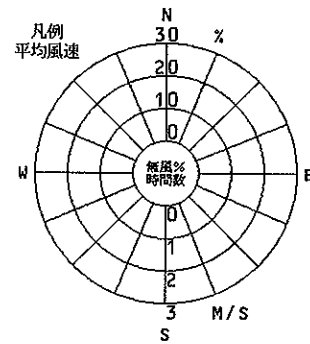
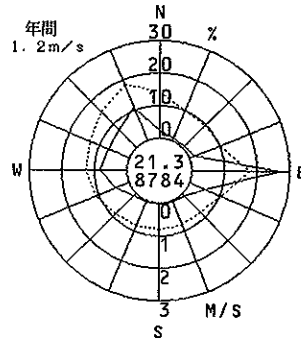
1991年度
風向風速計高さ 38.0m



千里

(豊中市)

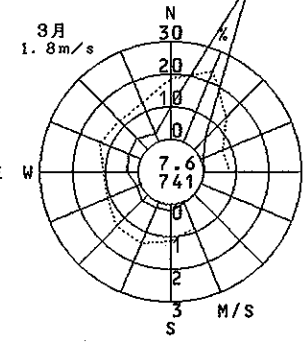
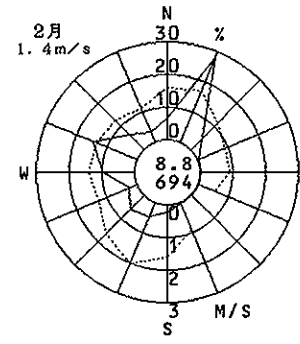
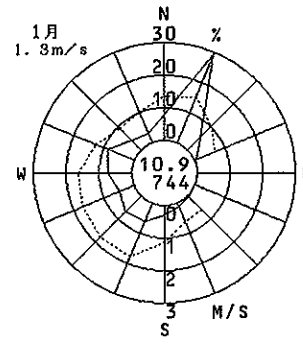
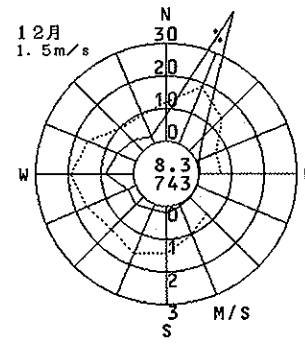
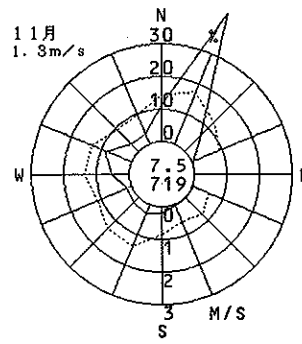
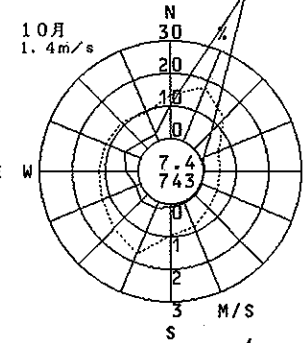
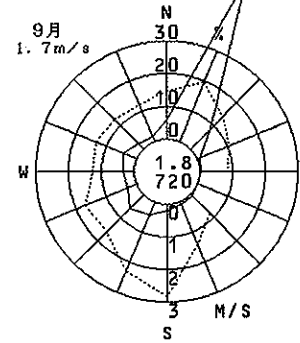
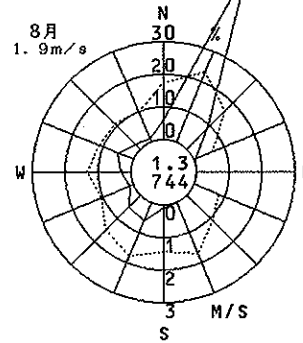
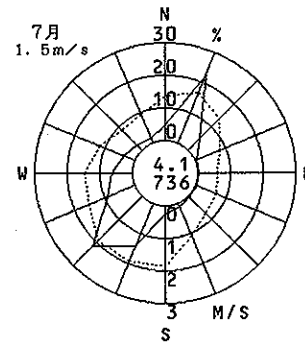
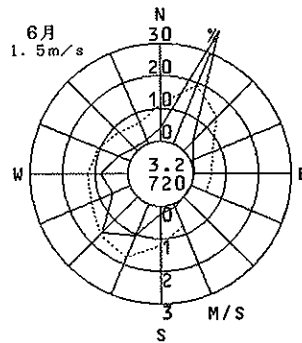
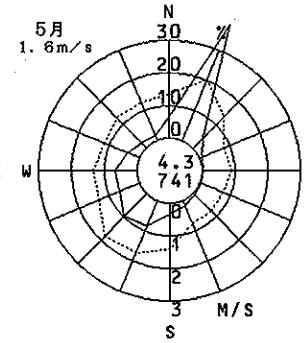
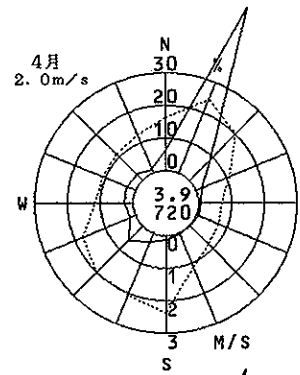
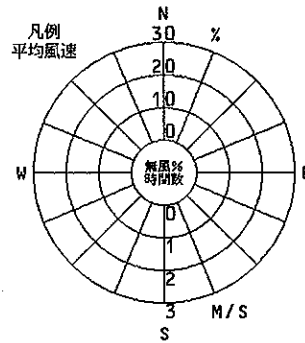
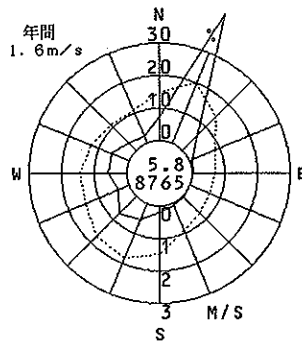
1991年度
風向風速計高さ 11.0m



泉 町

(吹田市)

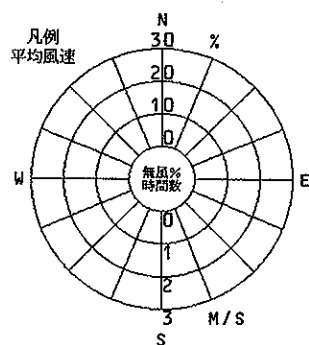
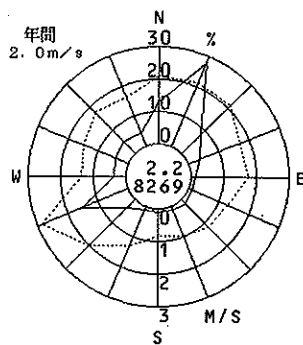
1991年度
風向風速計高さ 8.2m



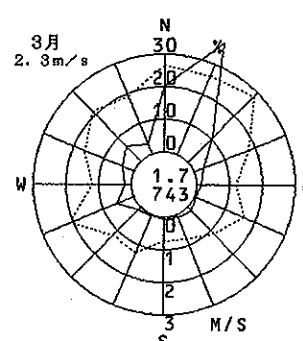
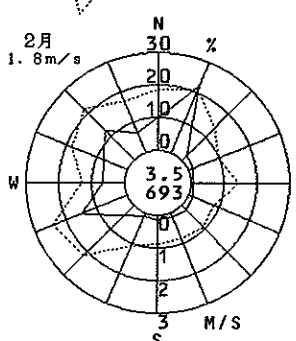
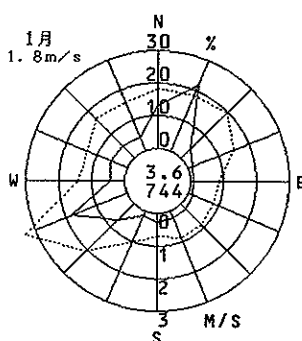
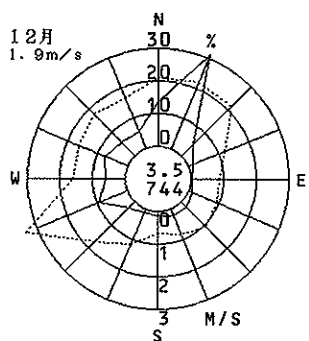
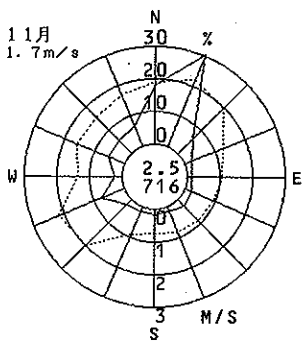
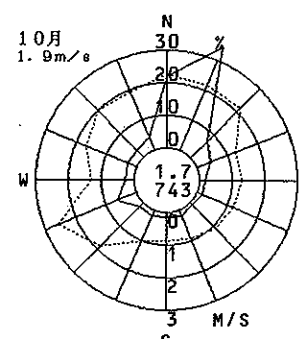
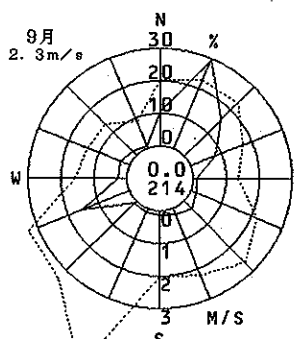
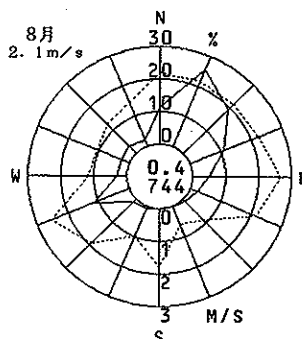
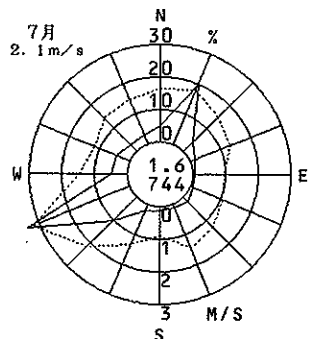
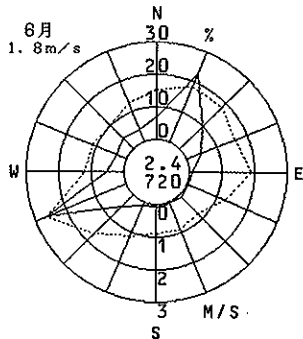
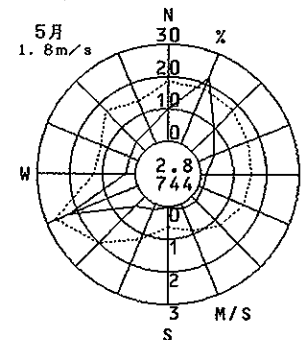
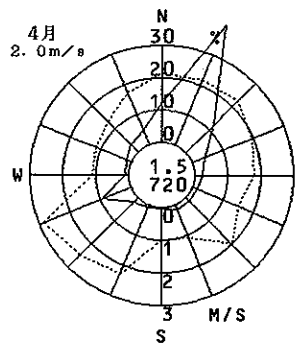
淀川工業高校

(守口市)

1991年度
風向風速計高さ 10.4m



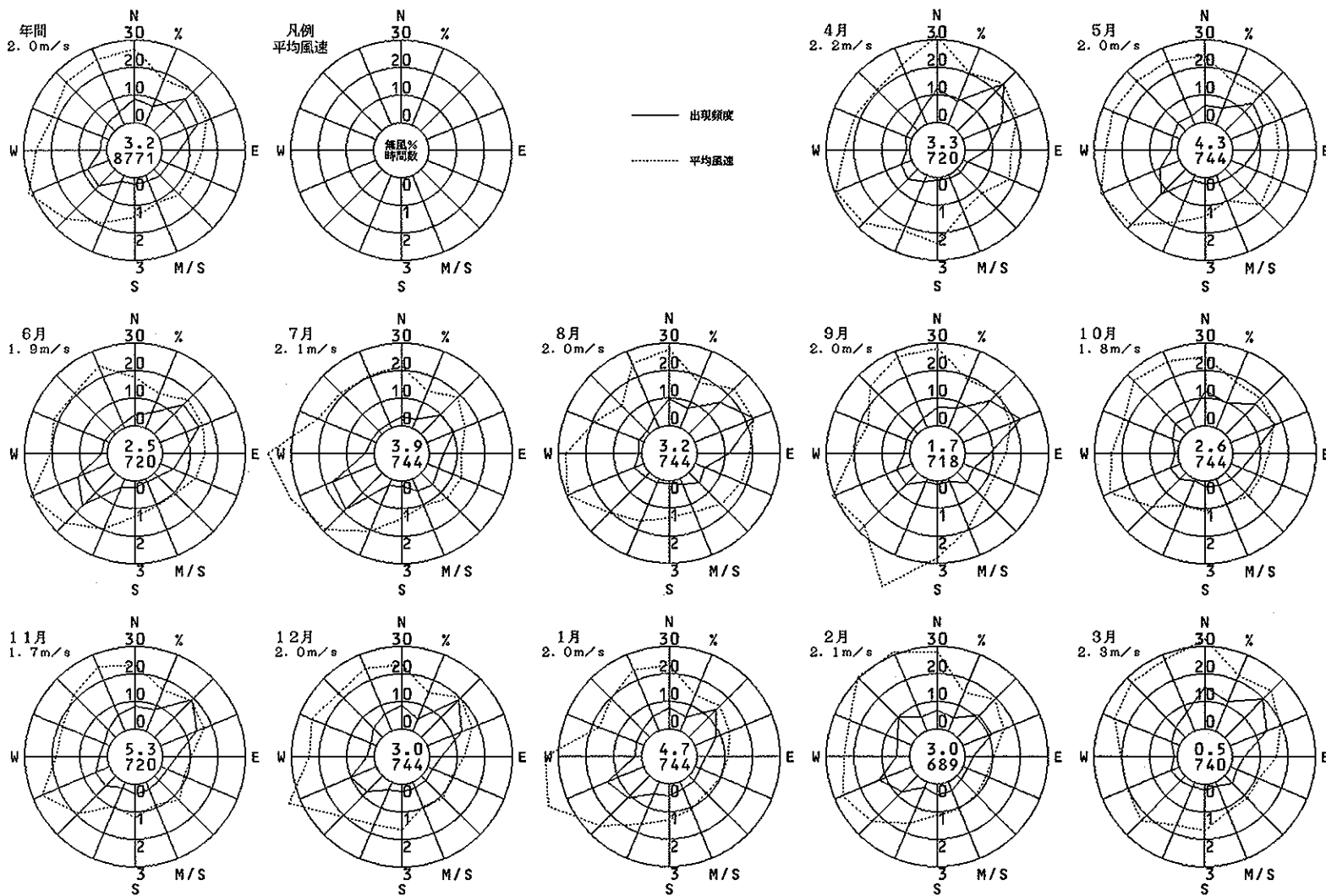
—— 出現頻度
..... 平均風速



招 提

(枚方市)

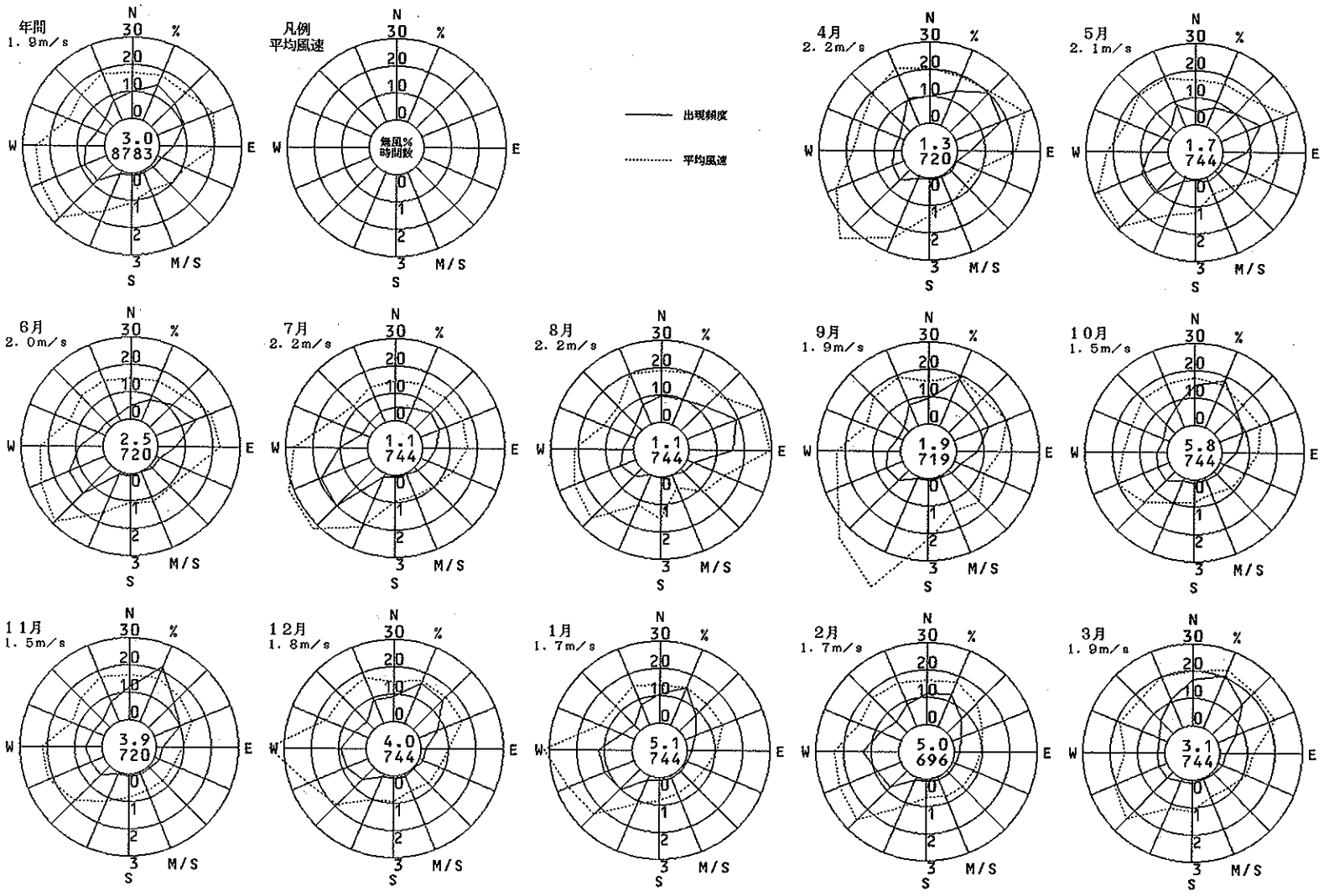
1991年度
風向風速計高さ 7.0m



中 振

(枚方市)

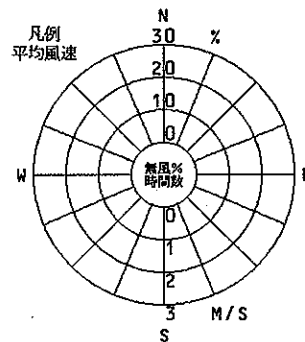
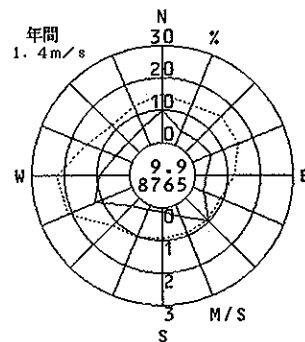
1991年度
風向風速計高さ 10.0m



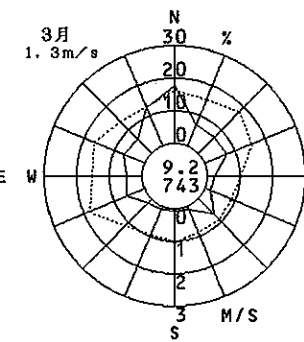
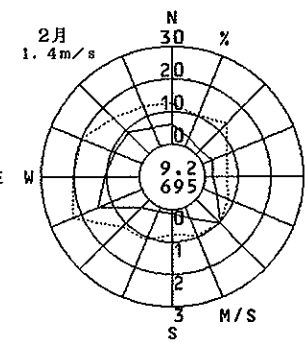
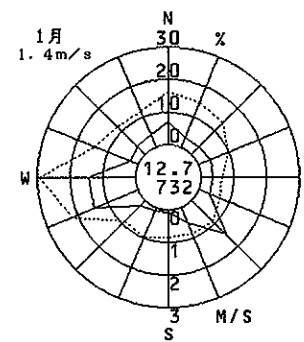
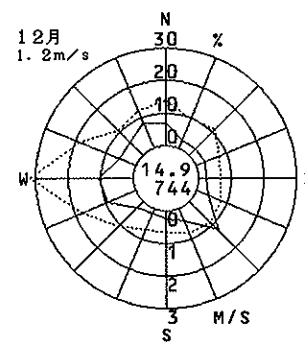
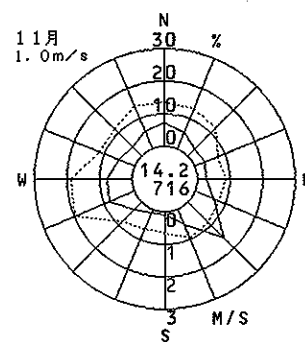
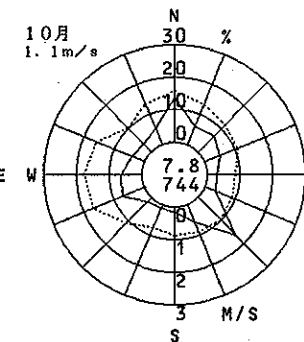
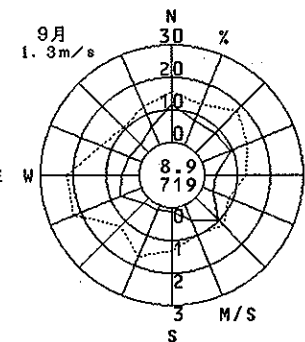
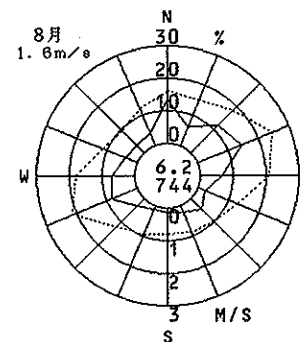
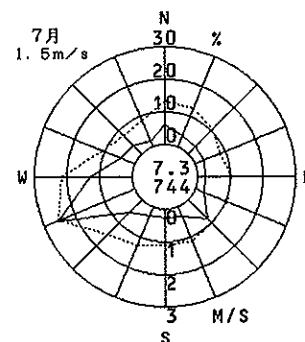
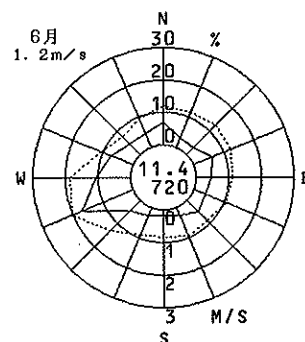
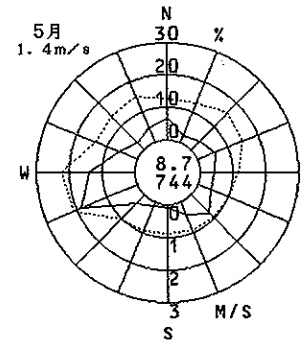
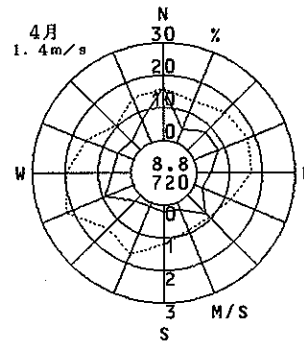
八尾市立病院

(八尾市)

1991年度
風向風速計高さ 8.9m



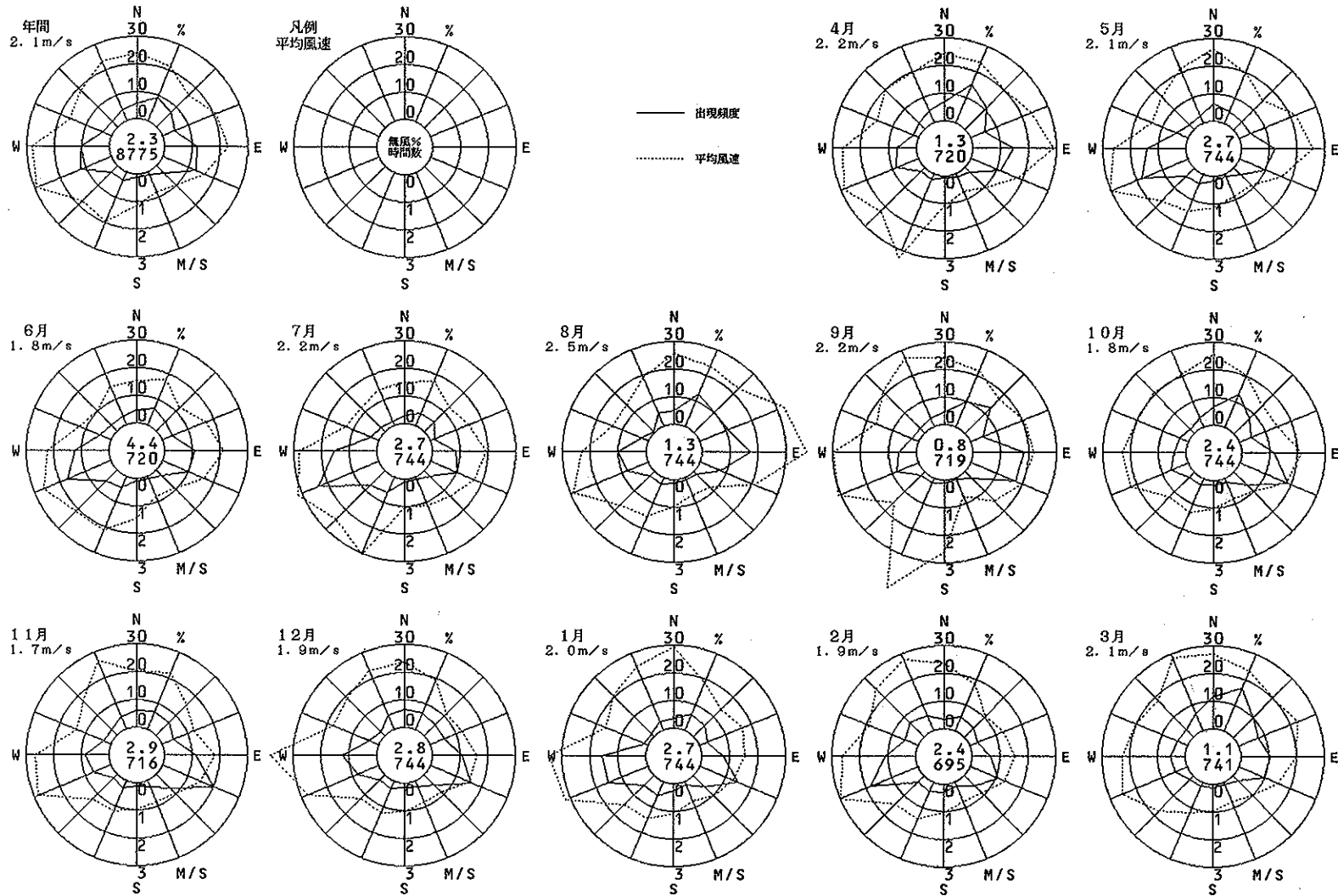
—— 出現頻度
..... 平均風速



松原市役所

(松原市)

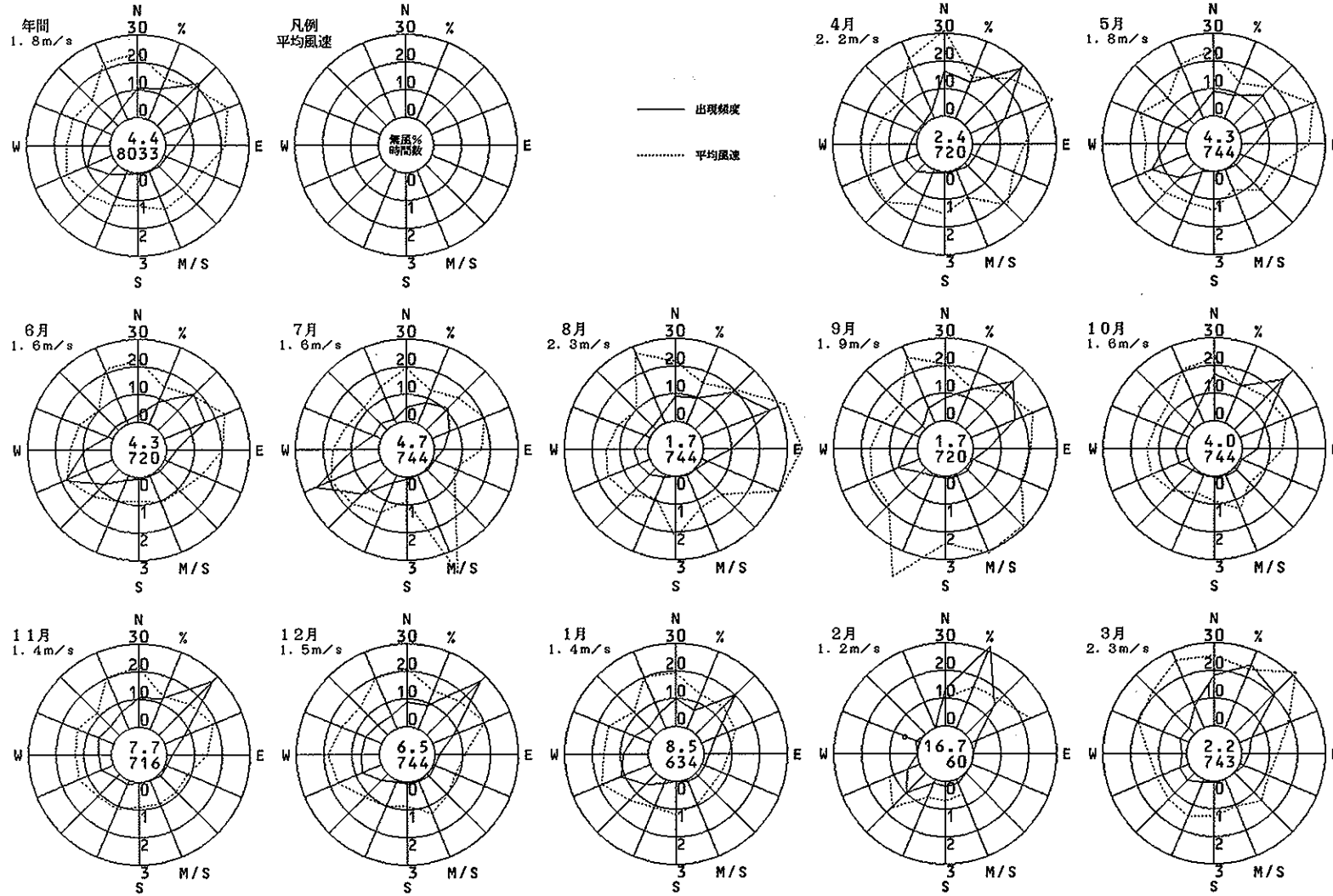
1991年度
風向風速計高さ 14.8m



摂津市役所

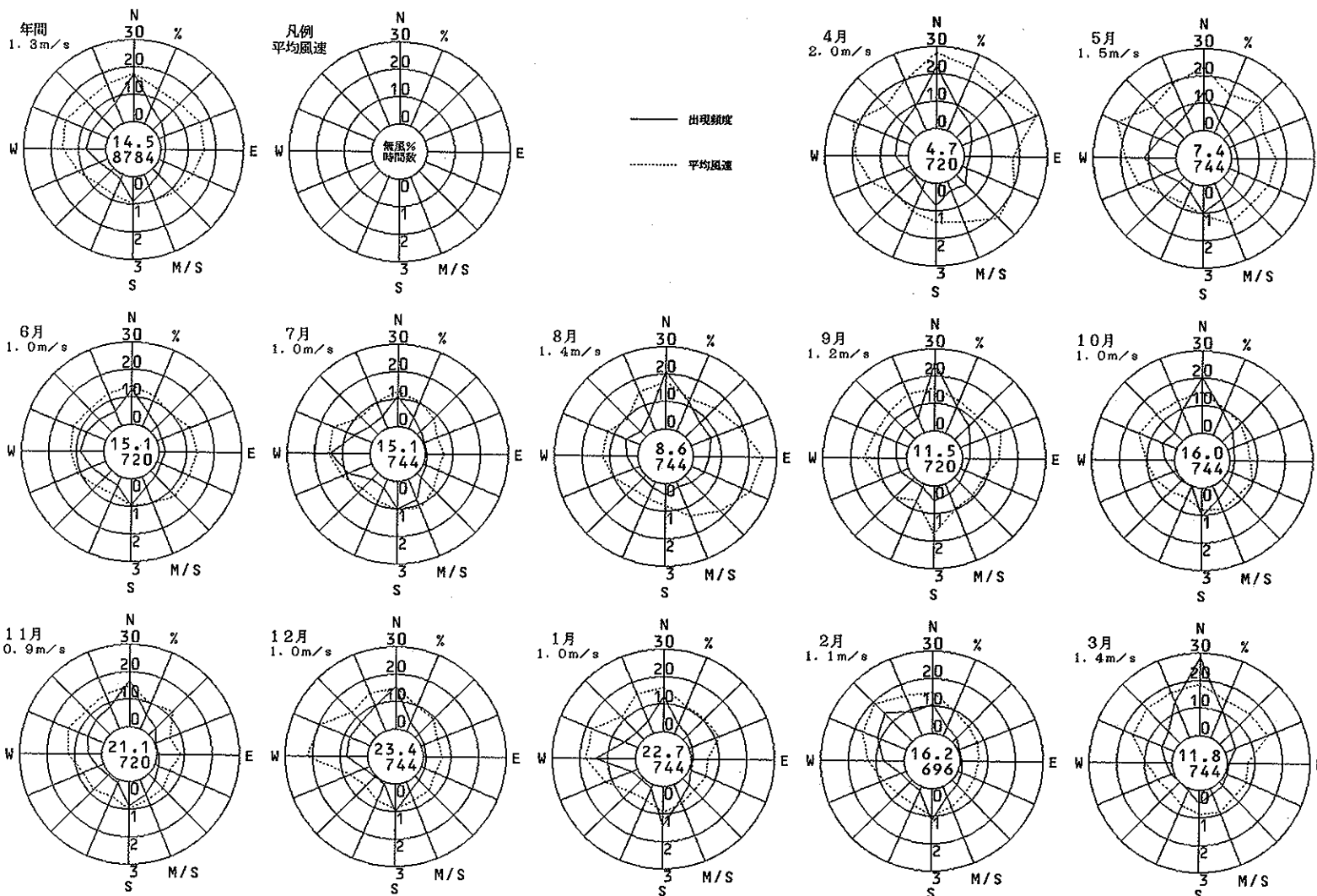
(摂津市)

1991年度
風向風速計高さ 13.1m



東大阪市公害監視センター (東大阪市)

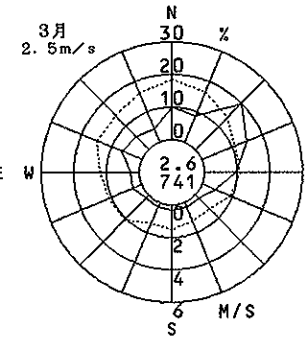
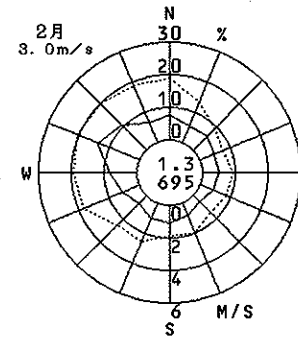
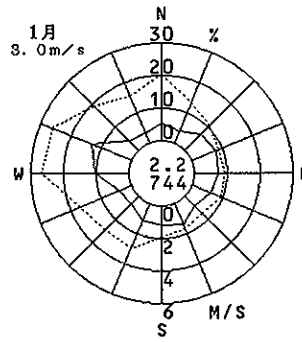
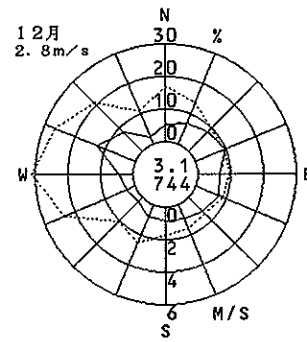
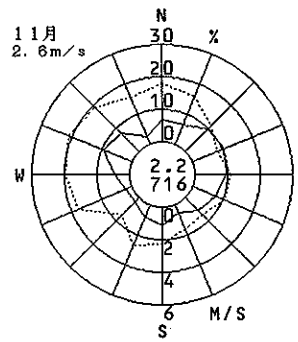
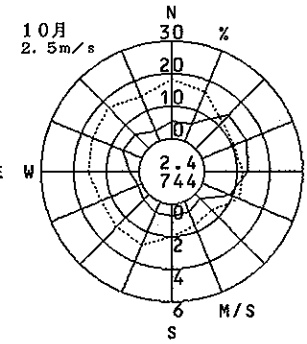
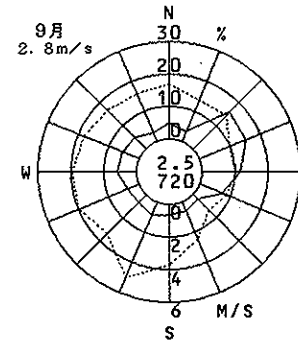
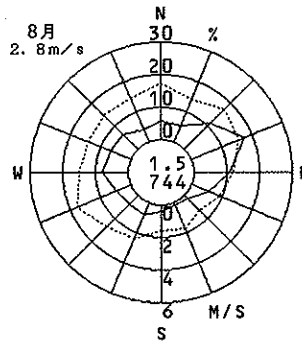
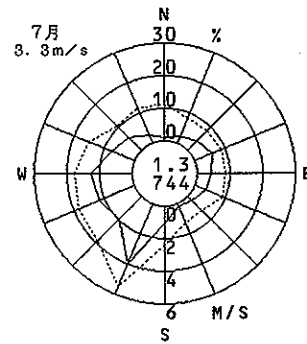
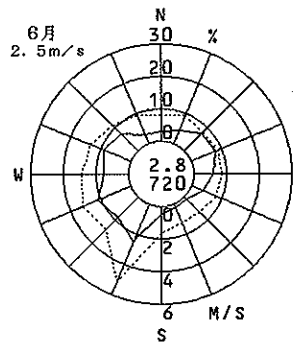
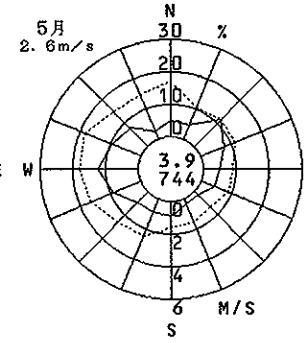
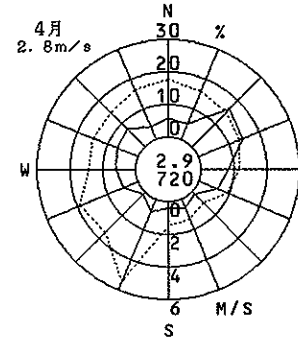
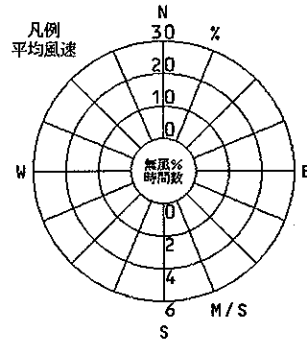
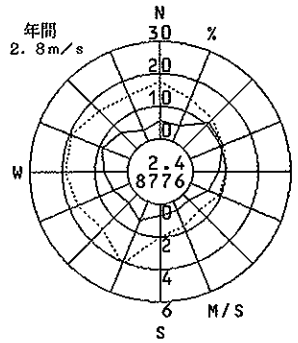
1991年度
風向風速計高さ 15.0m



泉南府民センター

(岸和田市)

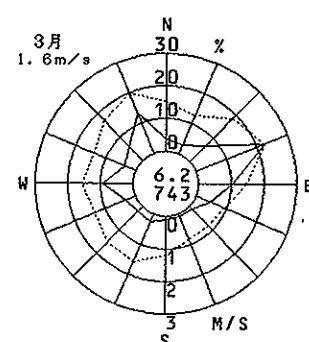
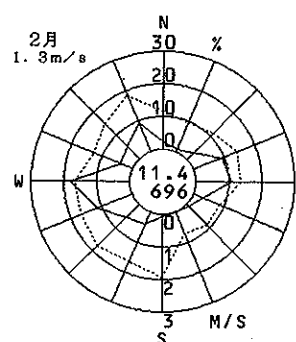
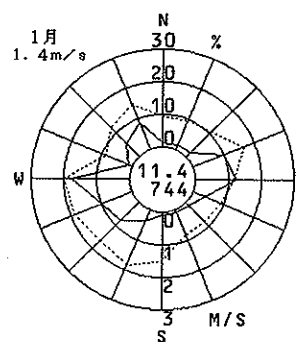
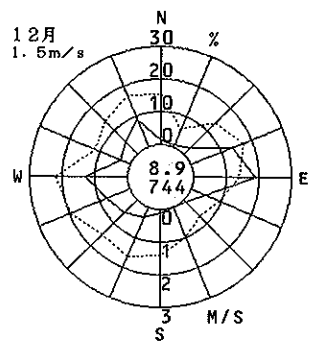
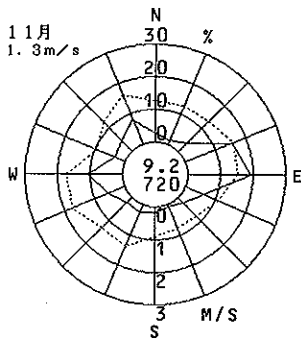
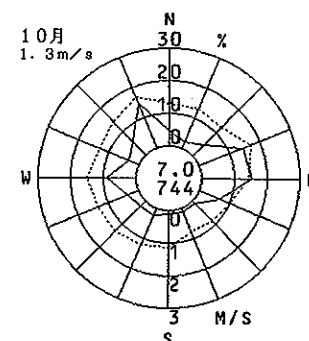
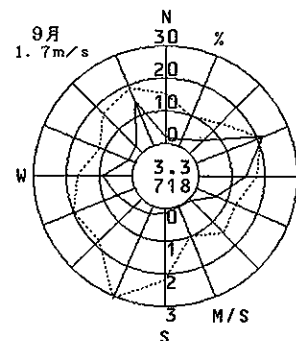
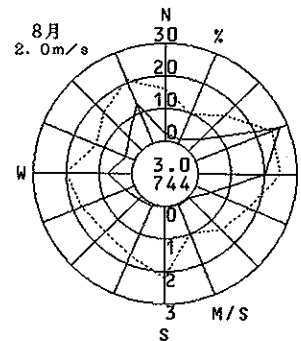
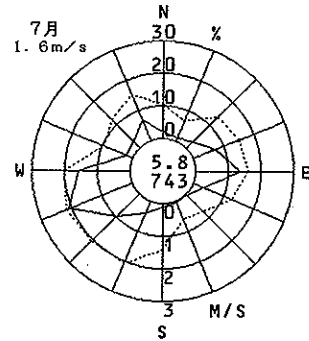
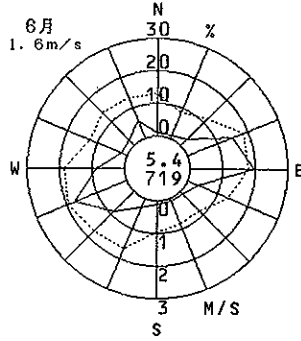
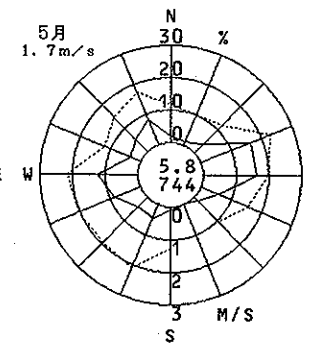
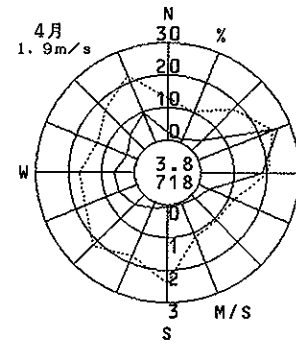
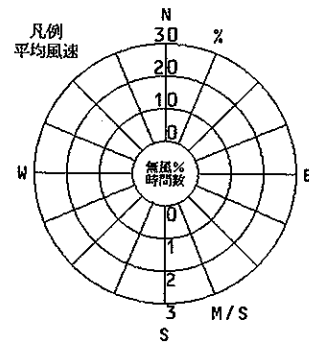
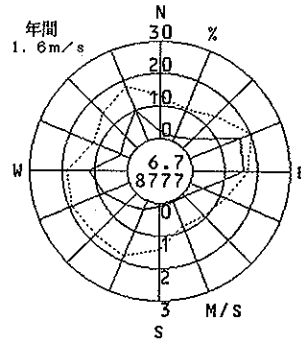
1991年度
風向風速計高さ 28.0m



高槻市役所

(高槻市)

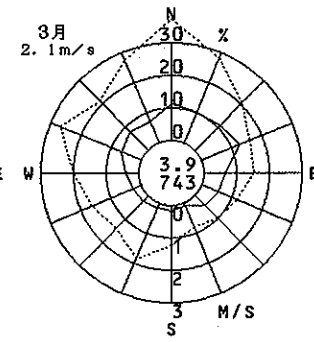
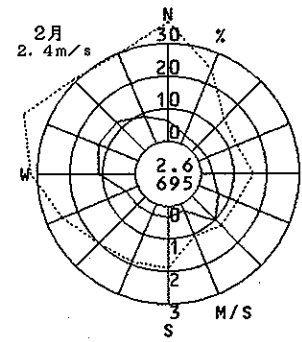
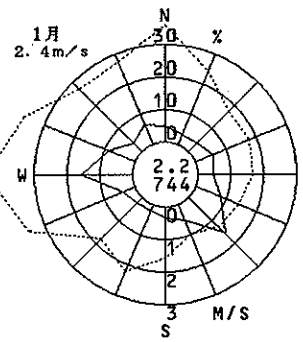
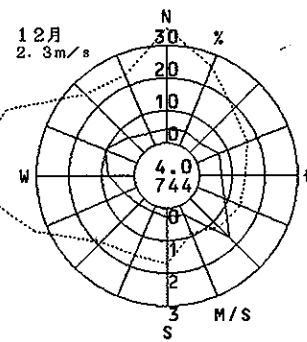
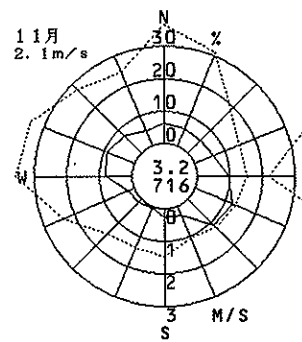
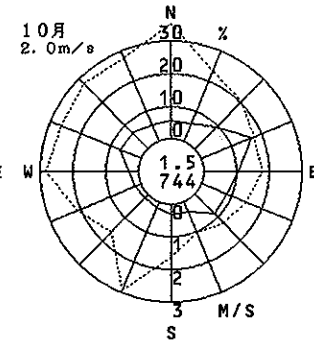
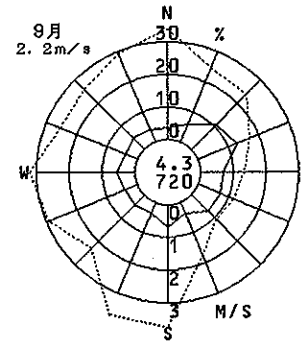
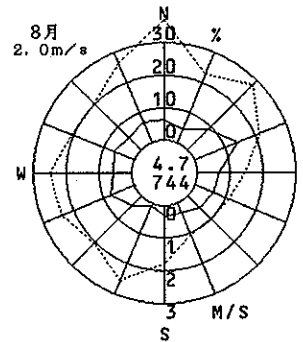
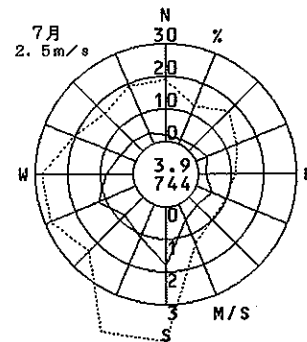
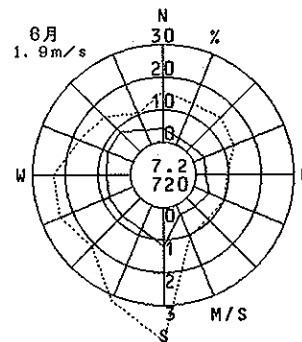
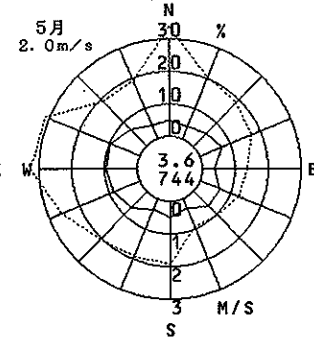
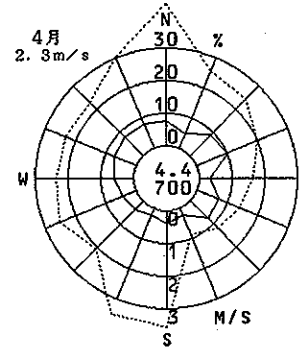
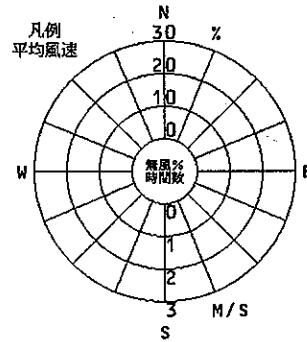
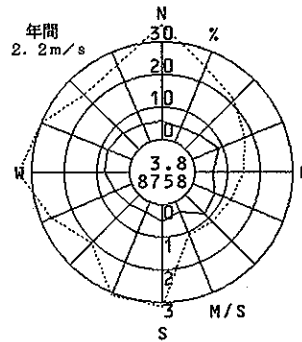
1991年度
風向風速計高さ 11.2m



末広公園

(泉佐野市)

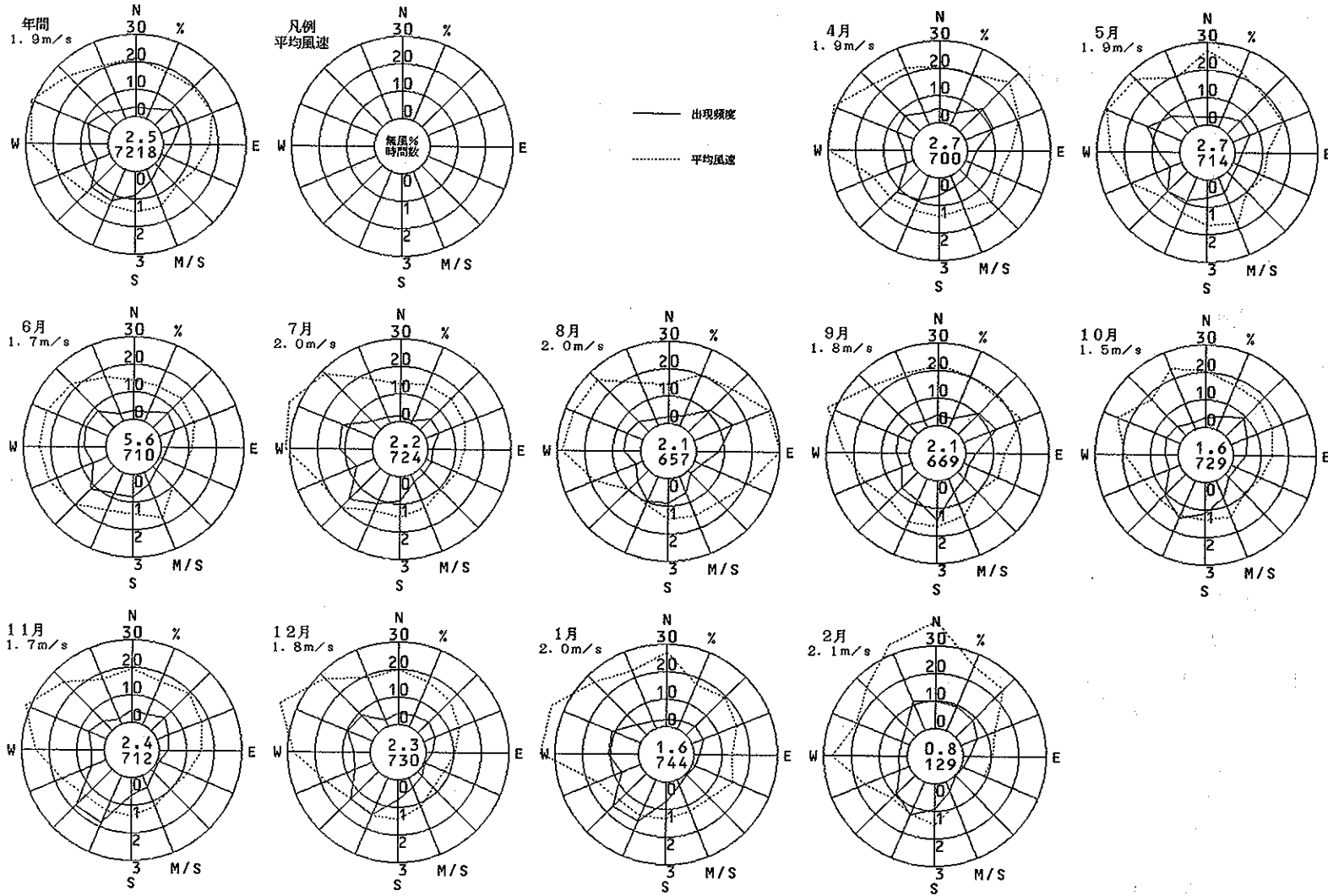
1991年度
風向風速計高さ 14.5m



長野小学校

(河内長野市)

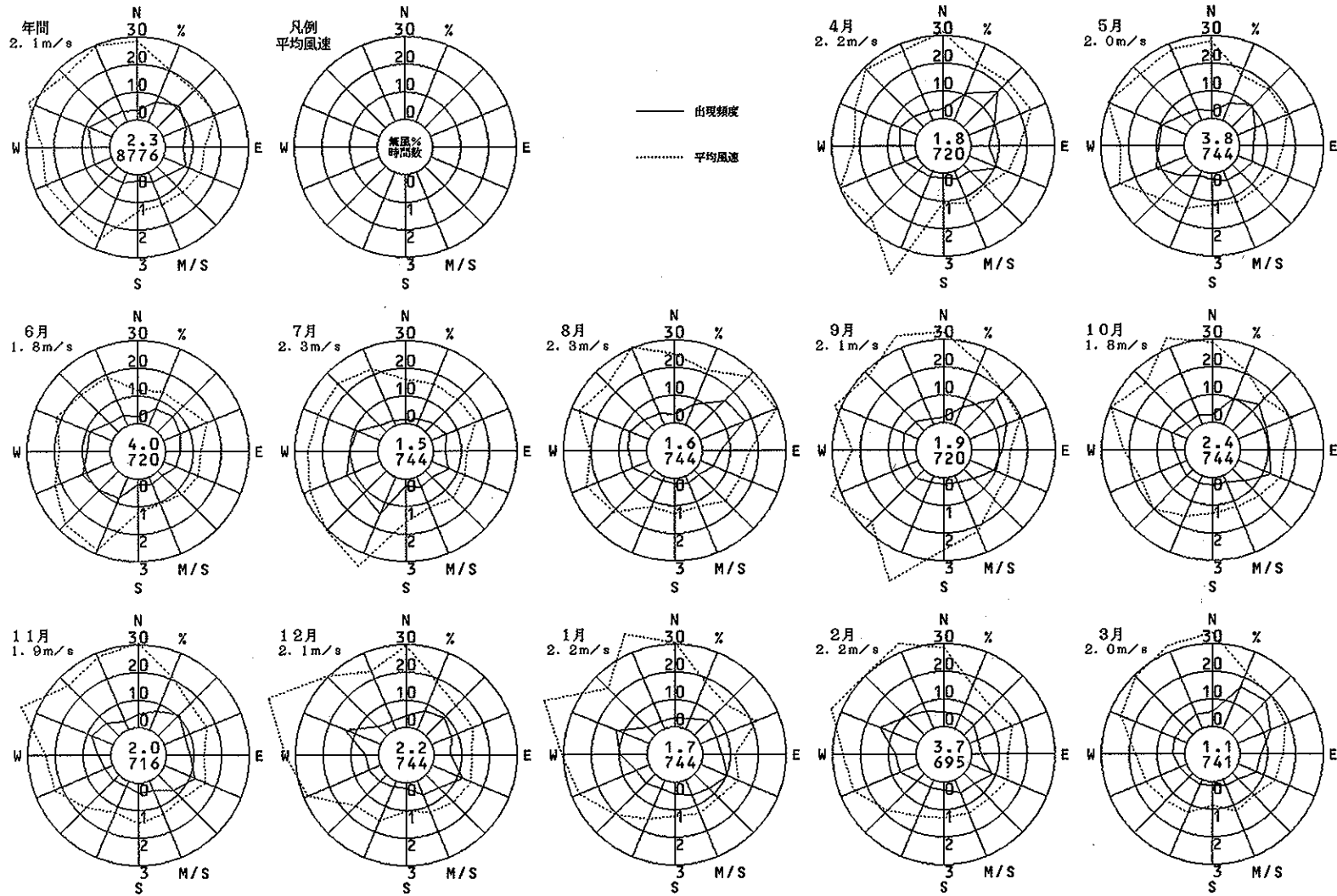
1991年度
風向風速計高さ 18.1m



国府小学校

(和泉市)

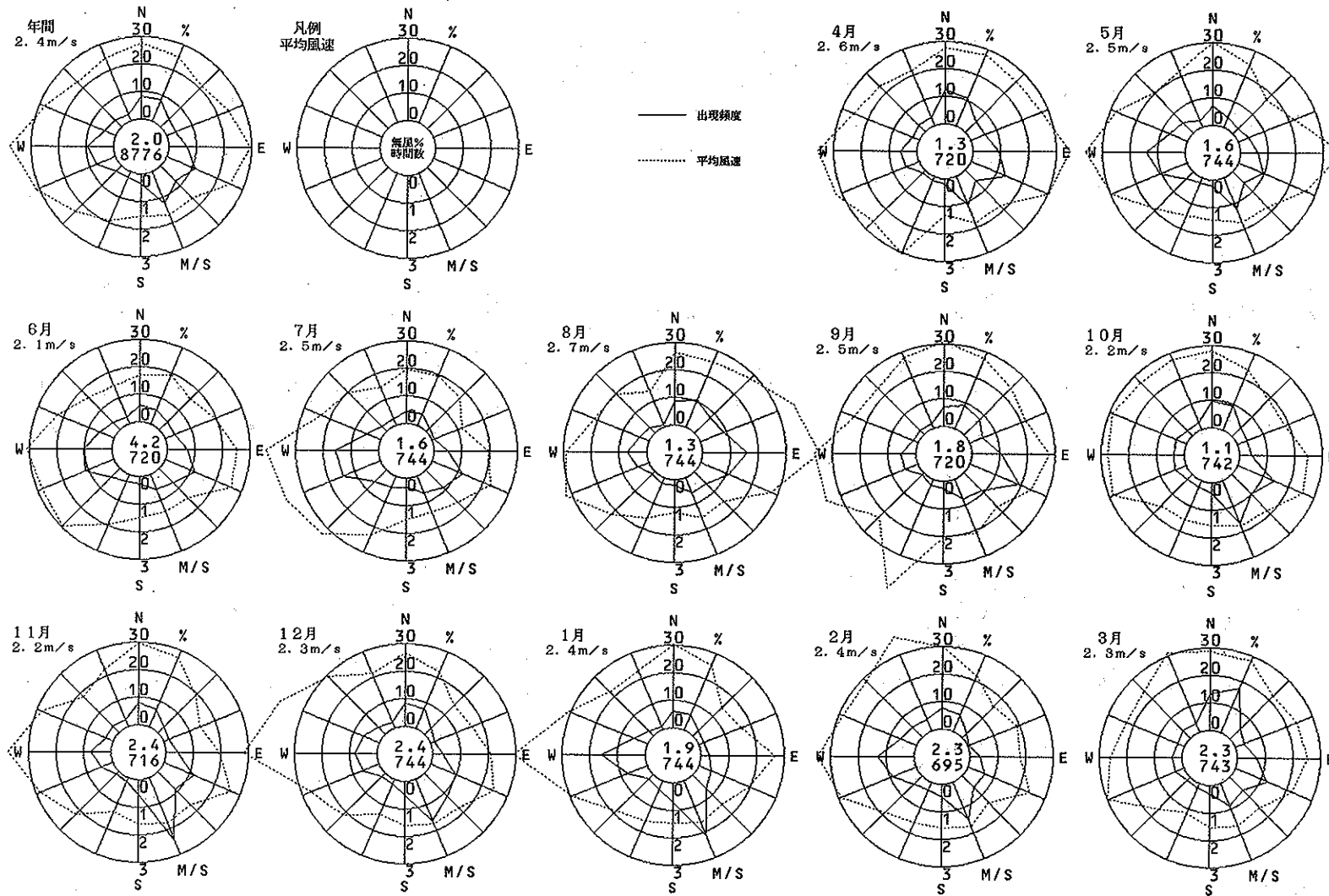
1991年度
風向風速計高さ 17.9m



藤井寺市役所

(藤井寺市)

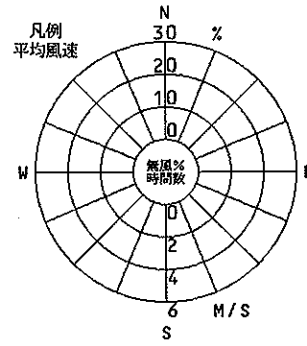
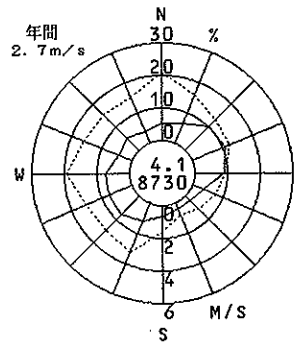
1991年度
風向風速計高さ 21.9m



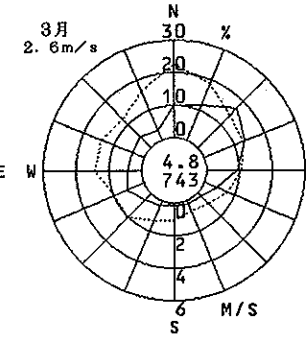
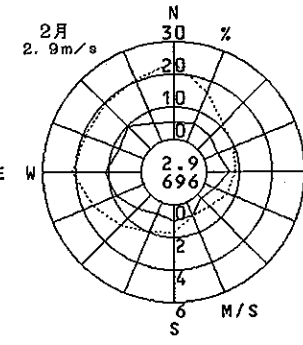
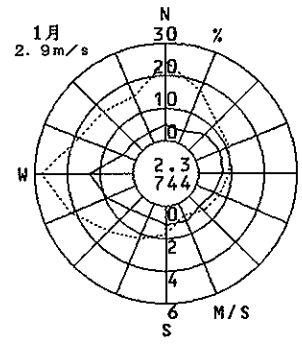
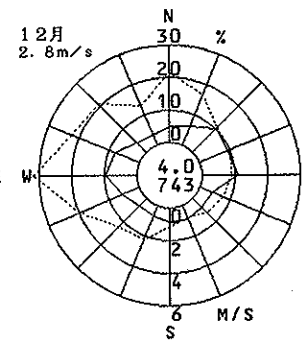
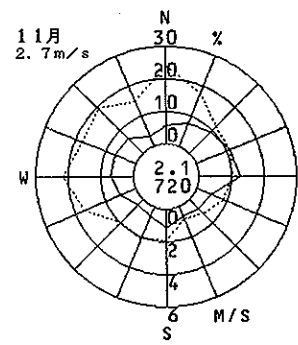
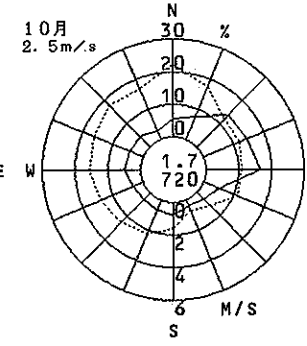
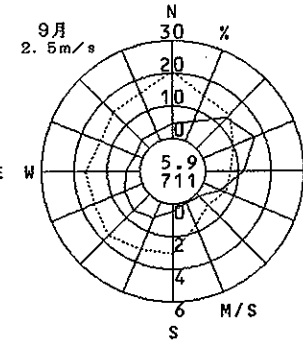
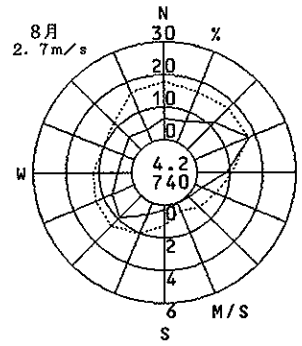
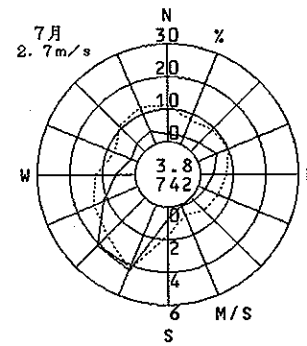
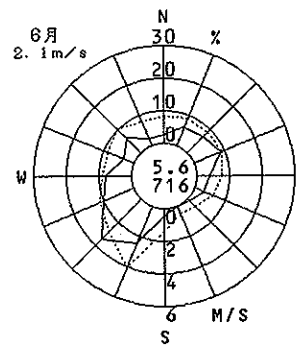
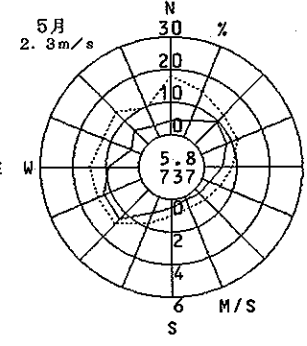
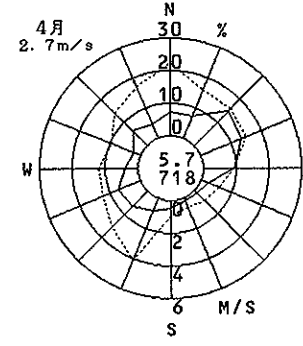
岸和田市役所

(岸和田市)

1991年度
風向風速計高さ 20.0m



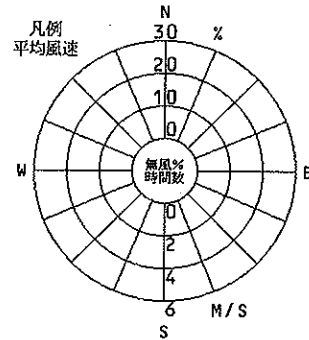
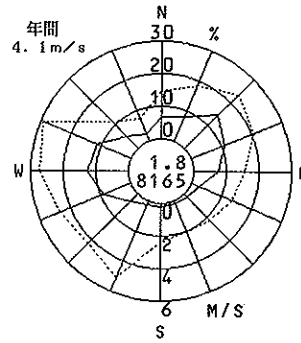
—— 出現頻度
----- 平均風速



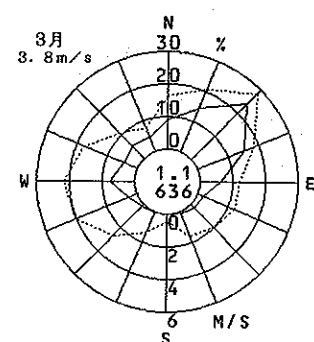
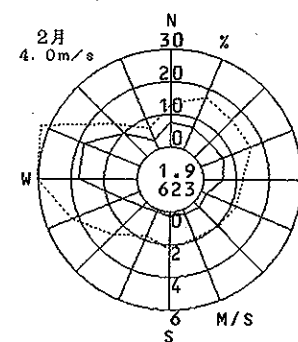
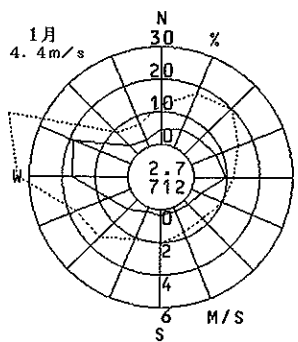
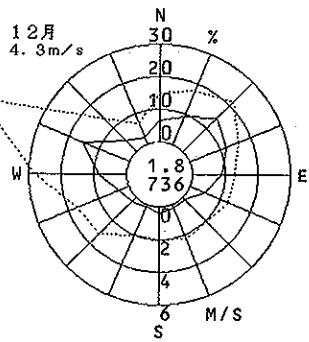
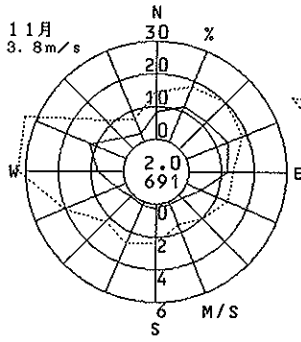
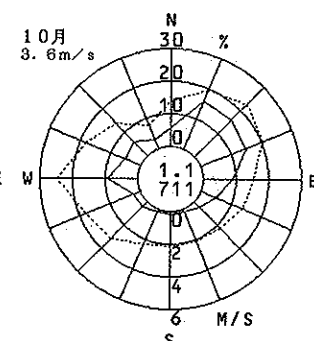
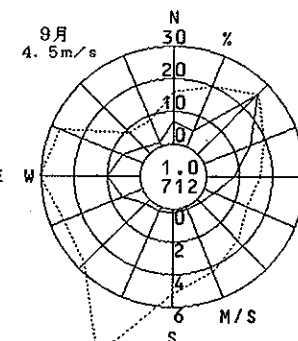
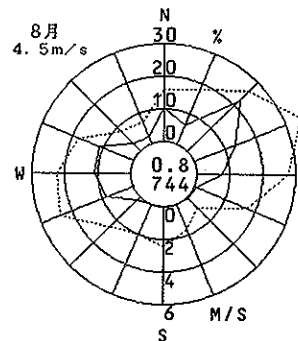
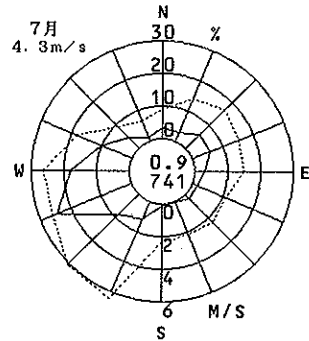
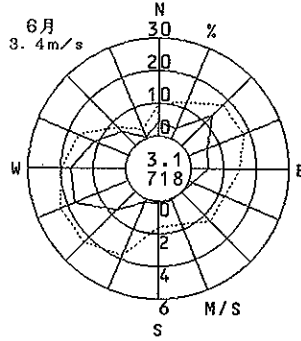
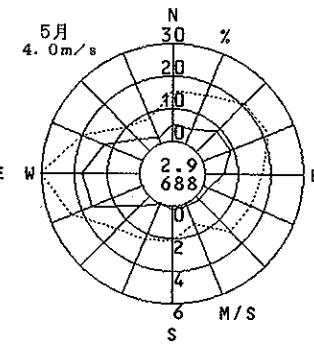
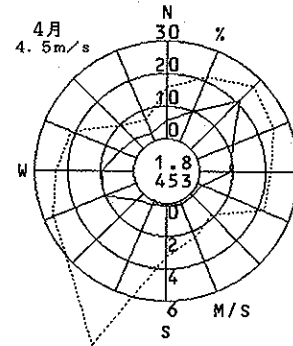
新日本製鉄-O

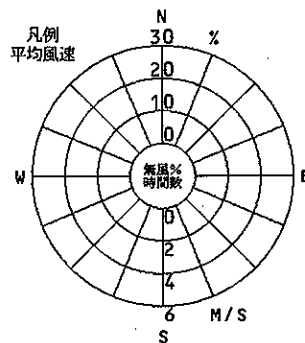
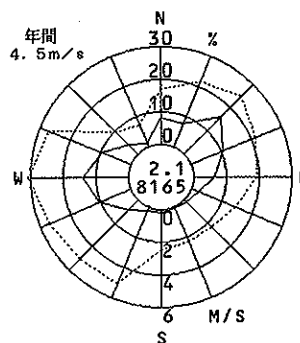
(堺市)

1991年度
風向風速計高さ 64.7m

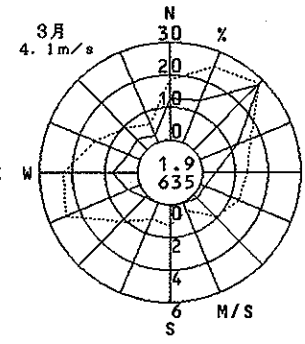
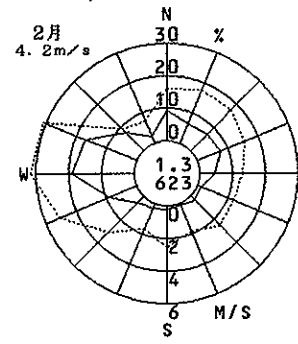
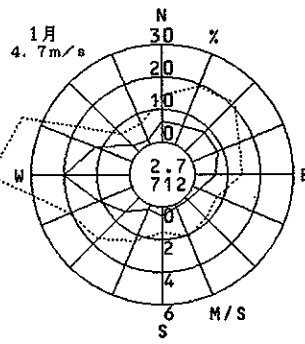
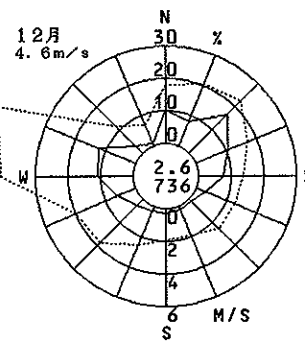
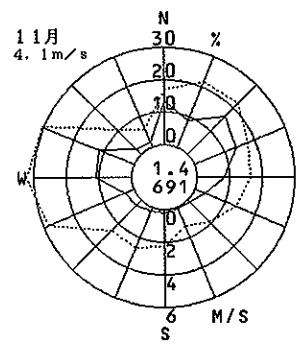
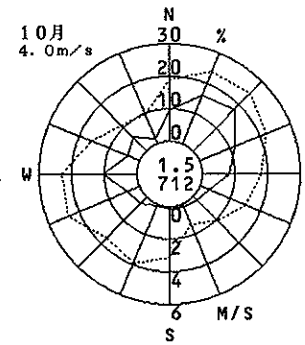
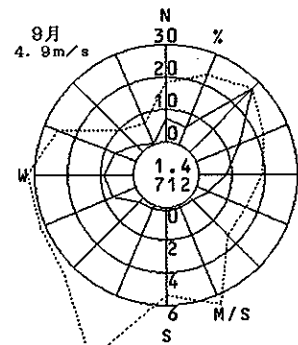
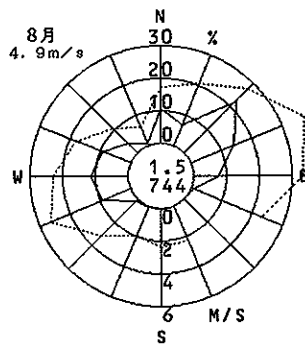
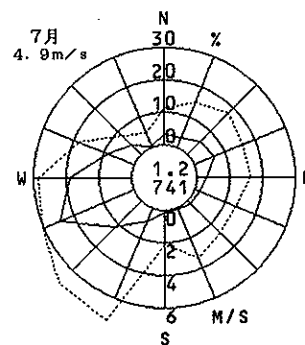
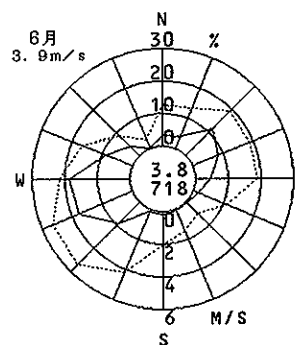
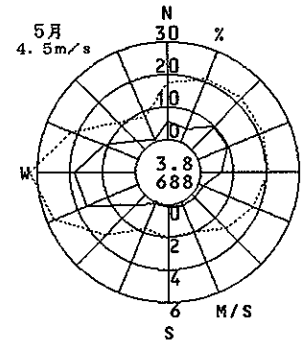
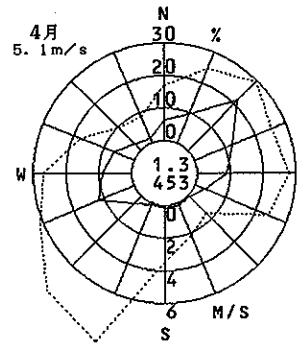


—— 出現頻度
..... 平均風速





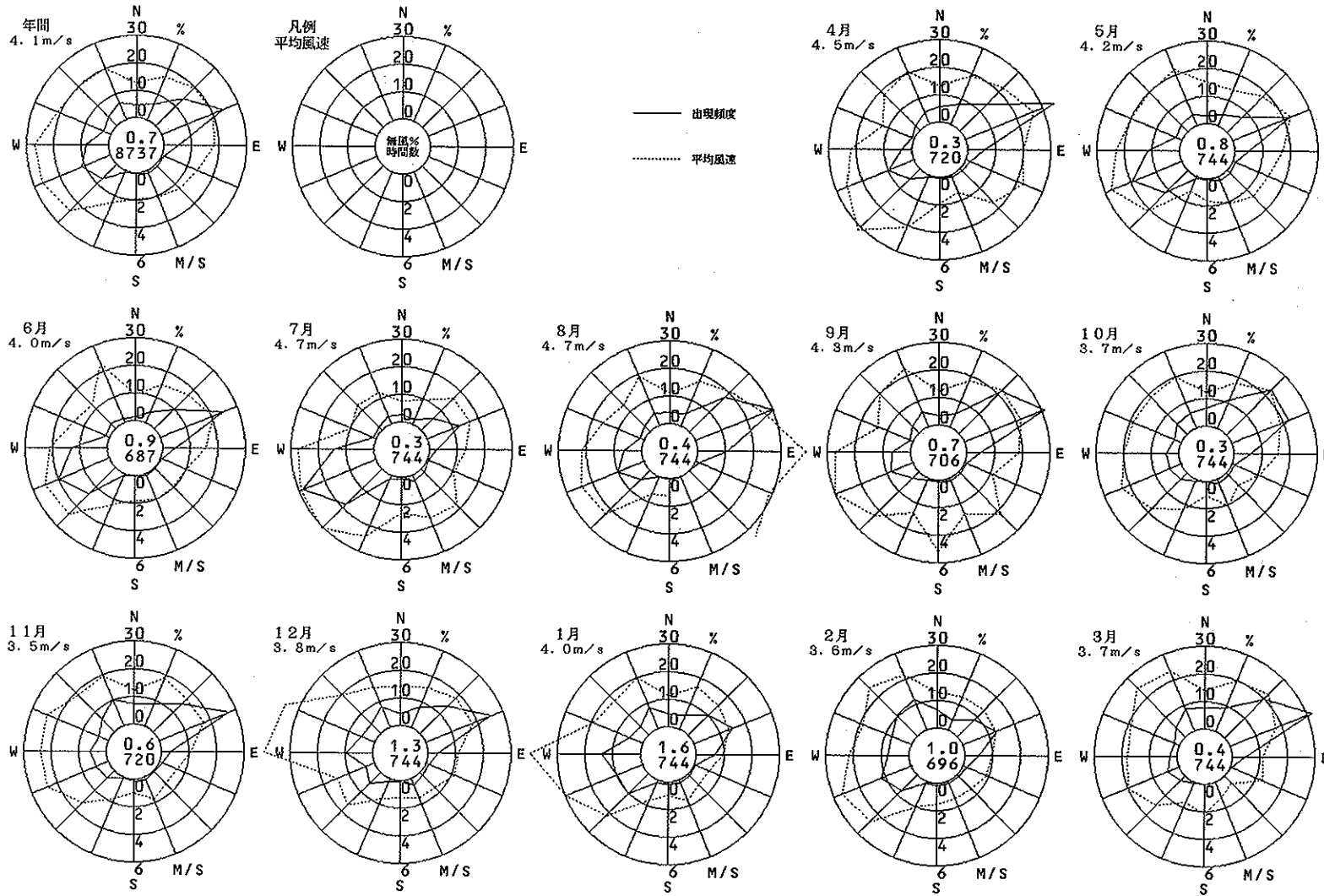
—— 出現頻度
..... 平均風速



大阪タワー

(大阪市)

1991年度
風向風速計高さ 120.0m



気 温

(単位:℃)

市(区)町村	測定局	項目	平成 3年 4 月	5 月	6 月	7 月	8 月	9 月	10月	11月	12月	平成 4年 1 月	2 月	3 月	年 度
大阪市 東成区	国股大阪(セン ター)	平均値	15.9	19.2	24.3	28.0	28.2	25.6	18.7	13.3	9.8	7.4	6.7	10.8	17.4
		最高値	27.0	31.3	32.5	34.7	36.6	34.8	28.2	23.6	19.3	14.6	16.4	21.4	36.6
		最低値	2.8	7.3	15.6	21.6	21.5	18.4	11.2	6.2	1.0	0.0	0.7	2.4	0.0
泉大津市	泉大津保健所	平均値	15.5	18.8	24.1	28.2	28.2	25.5	18.5	13.1	9.5	7.2	6.5	10.3	17.2
		最高値	25.3	28.6	33.6	35.0	36.7	33.8	27.9	21.7	18.9	14.8	16.5	19.0	36.7
		最低値	1.5	6.9	15.6	21.9	20.9	17.8	10.1	5.2	0.3	-0.8	0.3	1.5	-0.8
守口市	守口保健所	平均値	15.9	19.4	24.5	28.3	28.3	25.6	18.5	12.9	9.4	6.9	6.2	10.4	17.2
		最高値	27.6	30.3	33.9	35.8	35.8	34.0	28.3	22.1	18.4	14.7	16.5	22.0	35.8
		最低値	2.3	7.0	15.2	21.7	21.5	18.1	10.6	5.5	0.3	-0.6	-0.3	1.6	-0.6
八尾市	八尾保健所	平均値	16.0	19.4	24.8	28.5	28.6	25.7	18.4	12.7	9.3	6.9	6.2	10.4	17.3
		最高値	29.3	32.9	35.8	37.5	39.0	36.6	28.6	23.2	18.9	14.1	16.3	21.6	39.0
		最低値	1.7	6.4	15.3	21.6	20.7	18.1	10.0	5.6	0.4	-0.6	0.1	1.9	-0.6
寝屋川市	寝屋川市役所	平均値	15.5	18.9	24.3	27.8	27.7	25.2	18.2	12.6	9.2	6.7	5.8	10.1	16.9
		最高値	27.6	30.8	33.8	35.2	36.1	34.3	27.8	22.0	18.5	13.9	16.0	21.0	36.1
		最低値	1.7	6.2	15.0	21.0	20.6	17.6	9.6	5.2	1.0	-0.9	-0.2	1.2	-0.9
池田市	池田市立南畑会 館	平均値	14.7	17.9	23.2	26.4	26.9	24.2	17.2	11.7	8.2	5.7	4.8	9.3	15.9
		最高値	26.5	29.7	33.3	34.5	34.8	33.0	26.1	21.1	17.7	13.2	15.7	20.6	34.8
		最低値	1.2	5.1	14.1	19.7	19.4	15.9	8.8	3.9	-0.7	-2.0	-1.6	-0.3	-2.0
貝塚市	貝塚市消防署	平均値	14.7	18.2	23.7	27.7	27.1	24.6	18.0	12.5	9.1	6.9	6.0	9.6	16.5
		最高値	23.8	27.6	32.9	34.2	35.8	34.3	28.3	20.5	16.7	14.5	18.6	17.4	35.8
		最低値	1.7	6.9	14.8	21.5	20.2	16.6	10.2	4.8	0.9	-1.4	-0.8	0.9	-1.4
富田林市	富田林市役所	平均値	14.6	18.1	23.8	27.7	27.0	24.1	17.2	11.5	8.3	6.0	5.1	9.2	16.0
		最高値	25.6	29.7	33.8	35.4	35.4	33.3	27.6	22.2	18.6	13.9	16.6	19.9	35.4
		最低値	-0.3	4.3	12.6	20.7	18.6	15.1	8.2	3.0	-0.2	-2.1	-1.5	0.2	-2.1
阪南町	南海団地	平均値	14.4	17.9	22.7	26.8	26.4	24.0	17.8	13.8	10.3	7.9	6.0	9.3	16.5
		最高値	25.6	30.8	33.5	34.8	36.0	33.6	27.8	20.9	17.4	15.5	18.6	18.2	36.0
		最低値	1.7	7.1	14.0	20.3	19.4	17.1	10.9	5.8	2.1	1.1	0.2	1.8	0.2

気 温

(単位:℃)

市(区)町村	測定局	項目	平成 3年 4 月	5 月	6 月	7 月	8 月	9 月	10 月	11 月	12 月	平成 4年 1 月	2 月	3 月	年 度
大阪市 東 区	淀屋橋	平均値	15.7	18.9	24.0	27.6	28.0	25.5	18.8	13.4	9.9	7.4	6.4	10.4	17.2
		最高値	25.0	30.1	31.6	33.5	35.8	33.7	25.8	21.9	18.0	13.5	16.0	19.4	35.8
		最低値	4.3	8.6	16.0	22.2	21.6	18.9	12.0	6.3	2.2	0.6	1.3	2.4	0.6
泉佐野市	末広公園	平均値	14.9	18.8	24.1	28.3	27.7	25.1	18.2	12.7	9.2	7.0	6.2	9.9	16.9
		最高値	25.0	29.7	34.2	35.7	35.5	35.2	28.1	19.9	16.5	14.8	18.2	18.3	35.7
		最低値	1.4	6.6	14.8	21.9	20.4	16.5	9.8	5.3	0.6	-0.6	-0.7	1.3	-0.7
藤井寺市	藤井寺市役所	平均値	15.8	19.2	25.0	28.6	28.5	25.5	18.1	12.3	9.1	6.6	5.8	10.3	17.1
		最高値	27.1	32.6	35.5	36.5	37.4	35.5	28.2	22.0	18.4	14.1	16.7	21.1	37.4
		最低値	0.7	5.4	15.3	21.7	20.7	17.6	9.2	4.6	-0.5	-1.4	0.0	1.9	-1.4

湿 度

(単位：%)

市(区)町村	測 定 局	項 目	平成 3年 4 月	5 月	6 月	7 月	8 月	9 月	10月	11月	12月	平成 4年 1 月	2 月	3 月	年 度	
大阪市 東成区	国股大阪(セン ター)	平均値	66	69	79	76	71	72	74	69	72	69	65	65	71	
		最高値	99	99	99	99	99	99	99	100	100	100	100	100	99	100
		最低値	16	22	27	47	33	40	33	33	33	34	38	30	20	16
泉大津市	泉大津保健所	平均値	72	74	85	80	74	77	79	72	76	71	67	73	75	
		最高値	99	99	99	99	99	99	99	99	99	99	96	99	99	99
		最低値	23	32	49	55	43	40	41	41	41	42	41	39	34	23
守口市	守口保健所	平均値	73	77	87	86	81	83	86	81	83	80	76	76	81	
		最高値	99	99	99	99	99	99	99	99	99	99	99	99	99	99
		最低値	17	25	34	54	40	46	39	47	45	45	38	20	17	
八尾市	八尾保健所	平均値	73	73	78	74	68	73	78	71	73	68	63	67	72	
		最高値	100	100	100	100	97	98	100	100	100	96	93	98	97	100
		最低値	11	11	26	37	28	36	32	32	32	31	35	31	18	11
寝屋川市	寝屋川市役所	平均値	59	64	75	73	68	70	74	68	66	62	60	61	67	
		最高値	99	100	100	100	100	100	100	100	100	100	91	95	97	100
		最低値	8	12	19	35	27	33	22	26	23	23	19	10	8	
池田市	池田市立南畑会 館	平均値	64	67	77	77	68	70	73	66	70	65	63	63	69	
		最高値	93	93	94	94	90	92	92	93	92	90	93	93	93	94
		最低値	17	20	29	45	30	39	32	28	34	28	28	9	9	
貝塚市	貝塚市消防署	平均値	66	69	81	76	73	75	77	70	74	69	65	73	72	
		最高値	97	98	99	100	100	100	100	100	100	100	98	100	100	100
		最低値	15	25	41	43	40	38	38	37	37	37	40	34	29	15
富田林市	富田林市役所	平均値	63	65	77	72	69	75	78	73	76	71	67	73	72	
		最高値	97	99	100	100	100	100	100	100	100	100	99	100	99	100
		最低値	10	17	25	37	32	33	27	28	25	21	22	25	10	
阪南町	南海団地	平均値	71	73	85	79	76	75	74	61	64	60	61	72	71	
		最高値	100	100	100	100	99	98	99	97	94	96	98	100	100	
		最低値	25	33	54	54	42	43	38	33	34	32	39	29	25	

湿 度

(単位：%)

市(区)町村	測定局	項目	平成 3年 4 月	5 月	6 月	7 月	8 月	9 月	10 月	11 月	12 月	平成 4年 1 月	2 月	3 月	年 度	
泉佐野市	末広公園	平均値	79	74	84	72	68	71	76	65	77	-	-	-	74	
		最高値	100	97	99	98	96	100	100	100	100	100	-	-	-	100
		最低値	22	31	45	34	29	32	31	27	31	31	-	-	-	22
藤井寺市	藤井寺市役所	平均値	59	70	78	77	74	80	-	-	(76)	72	72	69	74	
		最高値	100	100	100	100	100	100	100	-	-	(100)	100	100	100	100
		最低値	12	17	23	36	33	38	-	-	(44)	39	34	19	12	

(注) () を付したデータは月間測定日数が20日未満であることを示す。

日 射 量

(単位 : MJ/m²)

市(区)町村	測定局	年月	時刻	1-4	5	6	7	8	9	10	11	12	13	14	15	16	17	18	19	20-24	日合計	
大阪市 東成区	国設大阪(センター)	平成 3年	4月	—	0.00	0.08	0.44	0.95	1.47	1.85	2.04	2.09	1.84	1.68	1.26	0.85	0.39	0.06	0.00	—	15.01	
			5月	—	0.01	0.19	0.55	0.98	1.25	1.61	1.76	1.88	1.82	1.37	1.17	0.93	0.45	0.12	0.00	—	14.09	
			6月	—	0.02	0.19	0.45	0.85	1.13	1.43	1.71	1.64	1.53	1.29	1.07	0.75	0.44	0.16	0.01	—	12.67	
			7月	—	0.01	0.19	0.54	0.99	1.47	1.83	1.96	2.02	1.94	1.72	1.31	0.94	0.57	0.19	0.02	—	15.69	
			8月	—	0.00	0.11	0.52	1.06	1.36	1.69	1.79	1.80	1.80	1.63	1.29	0.83	0.45	0.11	0.00	—	14.45	
			9月	—	—	0.05	0.32	0.68	1.11	1.49	1.68	1.72	1.62	1.30	0.92	0.59	0.24	0.02	—	—	11.75	
			10月	—	—	0.01	0.14	0.46	0.76	0.96	1.05	1.16	1.11	0.95	0.61	0.29	0.06	0.00	—	—	7.55	
			11月	—	—	0.00	0.10	0.47	0.82	1.12	1.28	1.26	1.10	0.85	0.57	0.22	0.01	—	—	—	7.79	
			12月	—	—	—	0.02	0.22	0.55	0.82	0.98	1.00	0.89	0.70	0.46	0.16	0.01	—	—	—	5.82	
			平成 4年	1月	—	—	—	0.01	0.21	0.52	0.85	1.09	1.17	1.12	0.94	0.59	0.27	0.03	—	—	—	6.78
				2月	—	—	—	0.05	0.35	0.78	1.15	1.25	1.39	1.34	1.03	0.79	0.44	0.14	0.00	—	—	8.70
				3月	—	—	0.01	0.16	0.53	0.89	1.22	1.30	1.35	1.40	1.19	0.95	0.61	0.22	0.02	—	—	9.84
				年 度 平 均	—	0.00	0.07	0.28	0.65	1.01	1.34	1.49	1.54	1.46	1.22	0.92	0.57	0.25	0.06	0.00	—	10.85
		八尾市	八尾保健所	平成 3年	4月	—	0.00	0.07	0.43	0.94	1.41	1.87	2.05	2.06	1.86	1.58	1.20	0.79	0.36	0.06	0.00	—
	5月			—	0.01	0.18	0.48	0.96	1.26	1.58	1.82	1.88	1.65	1.31	1.15	0.84	0.47	0.13	0.00	—	13.73	
	6月			—	0.01	0.15	0.43	0.80	1.15	1.41	1.72	1.64	1.60	1.25	1.05	0.70	0.43	0.15	0.01	—	12.51	
	7月			—	0.01	0.18	0.50	0.97	1.42	1.82	1.93	2.02	1.92	1.76	1.34	0.92	0.57	0.21	0.01	—	15.82	
	8月			—	0.00	0.13	0.51	1.02	1.40	1.72	1.70	1.84	1.81	1.62	1.27	0.82	0.45	0.11	0.00	—	14.42	
	9月			—	—	0.04	0.32	0.70	1.14	1.59	1.68	1.60	1.54	1.24	0.87	0.51	0.20	0.02	—	—	11.44	
	10月			—	—	0.00	0.13	0.43	0.74	0.94	1.01	1.08	1.03	0.91	0.62	0.28	0.04	0.00	—	—	7.21	
	11月			—	—	0.00	0.08	0.44	0.77	0.93	1.19	1.17	1.06	0.84	0.53	0.18	0.00	—	—	—	7.25	
	12月			—	—	—	0.01	0.18	0.47	0.67	0.84	0.91	0.81	0.60	0.40	0.12	0.00	—	—	—	5.01	
	平成 4年			1月	—	—	—	0.00	0.16	0.44	0.74	0.91	1.02	0.99	0.86	0.57	0.23	0.02	—	—	—	6.10
				2月	—	—	—	0.03	0.27	0.67	0.94	1.00	1.17	1.20	0.96	0.65	0.36	0.10	0.00	—	—	7.36
				3月	—	—	0.00	0.13	0.46	0.80	1.08	1.17	1.19	1.25	1.08	0.83	0.51	0.17	0.01	—	—	8.69
				年 度 平 均	—	0.00	0.06	0.25	0.61	0.97	1.27	1.42	1.46	1.39	1.16	0.87	0.52	0.23	0.06	0.00	—	10.32

日 射 量

(単位 : MJ/m²)

市(区)町村	測 定 局	年 月 時刻	1-4	5	6	7	8	9	10	11	12	13	14	15	16	17	18	19	20-24	日 合 計		
寝屋川市	寝屋川市役所	平成 3年 4月	—	0.00	0.10	0.45	0.93	1.40	1.81	2.01	2.07	1.79	1.51	1.17	0.75	0.34	0.07	0.00	—	14.40		
		5月	—	0.02	0.21	0.55	0.94	1.21	1.52	1.74	1.87	1.50	1.27	1.03	0.73	0.41	0.13	0.00	—	13.13		
		6月	—	0.02	0.17	0.44	0.79	1.07	1.29	1.68	1.57	1.50	1.21	0.89	0.58	0.38	0.15	0.01	—	11.76		
		7月	—	0.01	0.17	0.48	0.85	1.18	1.56	1.74	1.84	1.65	1.44	1.16	0.77	0.46	0.19	0.02	—	13.44		
		8月	—	0.00	0.15	0.51	0.98	1.34	1.58	1.67	1.69	1.55	1.45	1.13	0.75	0.39	0.13	0.00	—	13.33		
		9月	—	—	0.06	0.31	0.66	1.04	1.33	1.50	1.48	1.47	1.16	0.85	0.53	0.23	0.02	—	—	10.65		
		10月	—	—	0.01	0.15	0.42	0.69	0.81	0.98	1.04	0.99	0.82	0.54	0.26	0.05	0.00	—	—	6.68		
		11月	—	—	0.00	0.10	0.40	0.72	0.99	1.19	1.11	0.98	0.75	0.46	0.18	0.01	—	—	—	6.87		
		12月	—	—	—	0.02	0.20	0.43	0.72	0.89	0.85	0.77	0.61	0.36	0.14	0.00	—	—	—	5.00		
		平成 4年 1月	—	—	—	0.01	0.20	0.42	0.75	0.91	1.02	0.95	0.80	0.49	0.22	0.03	—	—	—	—	5.83	
		2月	—	—	—	0.06	0.32	0.69	0.99	1.09	1.18	1.08	0.88	0.64	0.37	0.11	0.00	—	—	—	7.41	
		3月	—	—	0.01	0.17	0.47	0.81	1.12	1.19	1.21	1.20	1.03	0.78	0.47	0.19	0.02	—	—	—	8.58	
		年 度 平 均	—	—	0.00	0.07	0.27	0.60	0.92	1.21	1.38	1.41	1.29	1.08	0.79	0.48	0.22	0.06	0.00	—	—	9.77
		池田市	池田市立南畑会館	平成 3年 4月	—	0.00	0.10	0.49	1.04	1.55	2.02	2.22	2.27	1.99	1.75	1.34	0.85	0.38	0.06	0.00	—	16.05
5月	—			0.01	0.21	0.59	1.00	1.39	1.71	1.86	2.06	1.75	1.51	1.23	0.87	0.46	0.14	0.00	—	14.77		
6月	—			0.02	0.20	0.48	0.78	1.08	1.50	1.62	1.62	1.50	1.24	0.97	0.71	0.41	0.14	0.01	—	11.92		
7月	—			0.01	0.19	0.54	0.95	1.31	1.71	1.74	1.68	1.70	1.53	1.18	0.87	0.51	0.20	0.02	—	14.20		
8月	—			0.00	0.15	0.57	1.11	1.51	1.87	1.95	1.97	1.82	1.78	1.37	0.86	0.47	0.14	0.00	—	15.58		
9月	—			—	0.06	0.32	0.70	1.19	1.54	1.70	1.79	1.79	1.45	0.94	0.62	0.24	0.02	—	—	12.37		
10月	—			—	0.01	0.18	0.48	0.82	1.04	1.20	1.26	1.21	1.01	0.62	0.30	0.05	0.00	—	—	8.17		
11月	—			—	0.00	0.12	0.48	0.85	1.16	1.32	1.31	1.18	0.95	0.58	0.20	0.01	—	—	—	8.12		
12月	—			—	—	0.02	0.25	0.59	0.86	1.07	1.12	0.96	0.78	0.45	0.15	0.00	—	—	—	6.25		
平成 4年 1月	—			—	—	0.01	0.23	0.57	0.93	1.19	1.28	1.17	0.89	0.56	0.26	0.03	—	—	—	—	7.12	
2月	—			—	—	0.06	0.40	0.81	1.17	1.31	1.29	1.34	1.05	0.80	0.43	0.12	0.00	—	—	—	8.77	
3月	—			—	0.01	0.17	0.52	0.88	1.17	1.34	1.40	1.40	1.19	0.87	0.57	0.20	0.01	—	—	—	9.72	
年 度 平 均	—			—	0.00	0.08	0.30	0.66	1.04	1.39	1.54	1.59	1.48	1.26	0.91	0.56	0.24	0.06	0.00	—	—	11.09

日 射 量

(単位 : MJ/㎡)

市(区)町村	測 定 局	年 月 時 刻	1-4	5	6	7	8	9	10	11	12	13	14	15	16	17	18	19	20-24	日 合 計
貝塚市	貝塚市消防署	平成 3年 4月	—	0.00	0.12	0.54	1.07	1.59	1.92	2.22	2.26	2.11	1.88	1.41	0.90	0.46	0.10	0.00	—	19.16
		5月	—	0.02	0.22	0.56	1.04	1.46	1.69	2.01	2.15	2.01	1.67	1.44	1.01	0.51	0.18	0.01	—	16.34
		6月	—	0.04	0.22	0.50	0.85	1.27	1.64	1.93	1.83	1.81	1.50	1.11	0.81	0.54	0.20	0.02	—	14.27
		7月	—	0.02	0.23	0.67	1.13	1.66	2.06	2.35	2.47	2.27	2.00	1.52	1.13	0.65	0.26	0.03	—	18.34
		8月	—	0.00	0.18	0.63	1.14	1.50	1.79	1.99	2.04	1.95	1.73	1.46	0.90	0.56	0.17	0.00	—	16.07
		9月	—	—	0.08	0.37	0.83	1.28	1.52	1.81	1.78	1.66	1.39	1.09	0.70	0.31	0.04	—	—	12.85
		10月	—	—	0.02	0.20	0.55	0.84	1.10	1.18	1.23	1.18	1.02	0.74	0.35	0.08	0.00	—	—	8.48
		11月	—	—	0.00	0.15	0.55	0.94	1.33	1.41	1.40	1.35	1.05	0.67	0.26	0.02	—	—	—	9.06
		12月	—	—	—	0.04	0.29	0.63	0.92	1.06	1.11	0.99	0.76	0.51	0.19	0.01	—	—	—	6.51
		平成 4年 1月	—	—	—	0.02	0.25	0.65	0.98	1.18	1.30	1.24	1.03	0.68	0.33	0.05	—	—	—	7.69
		2月	—	—	—	0.08	0.40	0.82	1.26	1.61	1.65	1.63	1.32	0.92	0.57	0.16	0.00	—	—	10.42
		3月	—	—	0.01	0.20	0.57	0.92	1.30	1.37	1.44	1.46	1.24	0.96	0.61	0.25	0.03	—	—	10.36
		年 度 平 均	—	0.01	0.09	0.33	0.72	1.13	1.46	1.67	1.72	1.63	1.38	1.04	0.65	0.30	0.08	0.01	—	12.00
		茨木市	茨木市役所	平成 3年 4月	—	0.00	0.09	0.47	1.03	1.61	2.01	2.26	2.30	2.10	1.76	1.32	0.85	0.38	0.07	0.00
5月	—			0.01	0.19	0.57	1.01	1.32	1.64	1.85	1.98	1.65	1.50	1.18	0.84	0.44	0.11	0.00	—	14.29
6月	—			0.01	0.15	0.45	0.80	1.03	1.35	1.68	1.68	1.52	1.25	0.91	0.67	0.36	0.12	0.01	—	12.07
7月	—			0.01	0.16	0.47	0.87	1.29	1.63	1.78	1.86	1.73	1.61	1.16	0.88	0.48	0.18	0.01	—	14.15
8月	—			0.00	0.15	0.56	1.11	1.52	1.85	2.02	1.83	1.80	1.85	1.35	0.88	0.47	0.13	0.00	—	15.52
9月	—			—	0.05	0.32	0.76	1.22	1.61	1.76	1.75	1.84	1.47	1.02	0.66	0.27	0.02	—	—	12.78
10月	—			—	0.01	0.17	0.50	0.85	1.05	1.25	1.28	1.18	1.07	0.66	0.31	0.05	0.00	—	—	8.37
11月	—			—	0.00	0.12	0.53	0.88	1.26	1.49	1.41	1.20	1.03	0.67	0.24	0.01	—	—	—	8.84
12月	—			—	—	0.02	0.24	0.62	0.91	1.14	1.18	1.07	0.84	0.50	0.17	0.00	—	—	—	6.69
平成 4年 1月	—			—	—	0.01	0.22	0.56	0.94	1.22	1.27	1.11	0.93	0.57	0.27	0.03	—	—	—	7.13
2月	—			—	—	0.05	0.36	0.81	1.12	1.22	1.34	1.32	1.05	0.77	0.41	0.12	0.00	—	—	8.57
3月	—			—	0.01	0.17	0.53	0.90	1.23	1.33	1.45	1.45	1.25	0.94	0.58	0.21	0.01	—	—	10.21
年 度 平 均	—			0.00	0.07	0.28	0.67	1.05	1.38	1.58	1.61	1.50	1.30	0.92	0.56	0.24	0.05	0.00	—	11.21

日 射 量

(単 位 : MJ/m²)

市(区)町村	測 定 局	年 月 時 刻	1-4	5	6	7	8	9	10	11	12	13	14	15	16	17	18	19	20-24	日 合 計
富田林市	富田林市役所	平成 3年 4月	—	0.00	0.14	0.55	1.06	1.59	1.85	2.09	2.22	2.01	1.74	1.35	0.92	0.45	0.10	0.00	—	18.37
		5月	—	0.03	0.24	0.59	1.05	1.41	1.63	1.93	2.01	1.83	1.52	1.22	0.98	0.49	0.15	0.01	—	15.09
		6月	—	0.03	0.22	0.53	0.90	1.24	1.48	1.88	1.79	1.74	1.44	1.13	0.79	0.53	0.19	0.02	—	13.92
		7月	—	0.02	0.25	0.66	1.09	1.62	1.82	2.05	2.28	2.13	1.90	1.51	1.05	0.59	0.25	0.03	—	17.26
		8月	—	0.00	0.21	0.65	1.19	1.56	1.82	1.77	1.85	1.80	1.72	1.30	0.84	0.44	0.14	0.00	—	15.28
		9月	—	—	0.08	0.41	0.80	1.28	1.48	1.69	1.70	1.59	1.36	1.02	0.60	0.26	0.03	—	—	12.17
		10月	—	—	0.01	0.21	0.55	0.80	1.10	1.23	1.19	1.10	1.00	0.69	0.32	0.06	0.00	—	—	8.26
		11月	—	—	0.00	0.13	0.51	0.69	1.17	1.43	1.39	1.25	0.94	0.61	0.23	0.01	—	—	—	8.32
		12月	—	—	—	0.03	0.22	0.46	0.87	1.00	1.03	0.93	0.72	0.44	0.16	0.00	—	—	—	5.78
		平成 4年 1月	—	—	—	0.02	0.23	0.44	0.91	1.09	1.13	1.05	0.93	0.65	0.29	0.04	—	—	—	6.76
		2月	—	—	—	0.07	0.38	0.74	1.14	1.46	1.45	1.41	1.19	0.80	0.47	0.13	0.00	—	—	9.25
		3月	—	—	0.01	0.20	0.57	0.89	1.14	1.29	1.29	1.32	1.21	0.96	0.61	0.24	0.02	—	—	9.74
		年 度 平 均	—	0.01	0.10	0.34	0.71	1.06	1.37	1.58	1.61	1.51	1.31	0.97	0.60	0.27	0.07	0.00	—	11.39
		泉南市	泉南市役所	平成 3年 4月	—	0.00	0.09	0.30	0.58	1.35	2.02	2.28	2.35	2.18	1.92	1.41	0.80	0.38	0.07	0.00
5月	—			0.02	0.18	0.51	0.95	1.29	1.81	2.09	2.30	2.04	1.66	1.40	0.83	0.46	0.14	0.01	—	15.69
6月	—			0.03	0.18	0.50	0.85	1.14	1.59	1.92	1.77	1.69	1.46	1.04	0.79	0.45	0.16	0.02	—	13.57
7月	—			0.02	0.16	0.63	1.17	1.34	1.98	2.46	2.50	2.26	1.86	1.45	0.97	0.55	0.19	0.02	—	17.79
8月	—			0.00	0.12	0.39	0.83	1.25	1.84	2.17	2.13	1.98	1.74	1.40	0.84	0.47	0.14	0.01	—	15.31
9月	—			—	0.05	0.24	0.55	1.20	1.57	1.85	1.82	1.71	1.48	1.09	0.66	0.23	0.03	—	—	12.48
10月	—			—	0.01	0.12	0.45	0.80	1.08	1.21	1.27	1.25	1.03	0.71	0.32	0.07	0.00	—	—	8.33
11月	—			—	0.00	0.09	0.47	0.88	1.21	1.45	1.41	1.34	0.99	0.63	0.22	0.01	—	—	—	8.61
12月	—			—	—	0.03	0.21	0.53	0.87	1.02	1.03	0.89	0.70	0.44	0.15	0.01	—	—	—	5.88
平成 4年 1月	—			—	—	0.02	0.21	0.62	0.94	1.07	1.15	1.11	0.90	0.60	0.28	0.04	—	—	—	6.92
2月	—			—	—	0.05	0.28	0.76	1.19	1.63	1.65	1.50	1.21	0.92	0.48	0.14	0.00	—	—	9.82
3月	—			—	0.01	0.14	0.37	0.84	1.31	1.42	1.45	1.41	1.21	0.85	0.53	0.20	0.02	—	—	9.77
年 度 平 均	—			0.01	0.07	0.25	0.58	1.00	1.45	1.71	1.73	1.61	1.35	1.00	0.57	0.25	0.06	0.00	—	11.65

日 射 量

(単 位 : MJ/m²)

市(区)町村	測 定 局	年 月 時 刻	1-4	5	6	7	8	9	10	11	12	13	14	15	16	17	18	19	20-24	日 合 計
阪南町	南海団地	平成 3年 4月	—	0.01	0.10	0.46	0.94	1.51	1.88	2.13	2.24	2.08	1.81	1.29	0.79	0.39	0.08	0.00	—	15.96
		5月	—	0.04	0.20	0.54	0.94	1.29	1.66	1.90	2.10	1.84	1.57	1.28	0.83	0.45	0.15	0.01	—	14.98
		6月	—	0.03	0.20	0.46	0.83	1.23	1.56	1.74	1.64	1.70	1.38	1.02	0.76	0.45	0.17	0.02	—	13.20
		7月	—	0.02	0.21	0.66	1.15	1.58	2.00	2.27	2.30	2.13	1.85	1.47	1.03	0.58	0.23	0.03	—	17.52
		8月	—	0.01	0.16	0.55	0.96	1.38	1.69	1.97	2.07	1.90	1.75	1.32	0.92	0.50	0.17	0.01	—	15.39
		9月	—	—	0.07	0.34	0.76	1.16	1.43	1.69	1.73	1.58	1.36	1.05	0.63	0.26	0.03	—	—	12.40
		10月	—	—	0.02	0.18	0.47	0.77	0.99	1.13	1.18	1.19	1.00	0.70	0.33	0.07	0.00	—	—	7.85
		11月	—	—	0.00	0.14	0.54	0.90	1.22	1.48	1.45	1.40	1.05	0.70	0.28	0.03	—	—	—	9.21
		12月	—	—	—	0.03	0.24	0.54	0.84	0.96	1.04	0.91	0.75	0.49	0.17	0.01	—	—	—	5.88
		平成 4年 1月	—	—	—	0.01	0.23	0.58	0.91	1.06	1.17	1.12	0.91	0.61	0.29	0.04	—	—	—	6.94
		2月	—	—	—	0.07	0.34	0.73	1.13	1.48	1.60	1.41	1.24	1.00	0.56	0.17	0.01	—	—	9.78
		3月	—	—	0.01	0.18	0.53	0.92	1.25	1.42	1.46	1.37	1.22	0.92	0.57	0.23	0.03	—	—	9.95
		年 度 平 均	—	0.01	0.08	0.30	0.66	1.05	1.38	1.60	1.67	1.55	1.32	0.98	0.60	0.27	0.07	0.01	—	11.57

雨 量

市(区)町村	測 定 局	項 目	平成 3 年	5 月	6 月	7 月	8 月	9 月	10 月	11 月	12 月	平成 4 年	2 月	3 月	年 度
			4 月								1 月				
大阪市 東成区	国設大阪(センター)	降 水 量 (mm)	136.0	94.0	230.5	153.5	35.5	108.5	223.0	96.5	43.0	33.0	27.0	127.0	1307.5
		最 大 日 量 (mm)	42.0	26.0	71.5	53.0	25.5	41.0	77.0	70.0	15.5	15.0	20.5	26.5	77.0
		最 大 1 時 間 量 (mm)	10.0	6.0	24.0	15.5	10.5	13.0	34.0	8.5	3.5	2.5	4.0	8.0	34.0
		1 mm 以上の日数 (日)	10	8	14	14	4	9	11	4	8	7	5	14	108
		10 mm 以上の日数 (日)	4	4	7	6	1	5	5	3	1	1	1	4	42
		30 mm 以上の日数 (日)	2	0	2	1	0	1	2	1	0	0	0	0	9

交通量

(単位：台)

市町村	測定局	項目	平成3年 4月	5月	6月	7月	8月	9月	10月	11月	12月	平成4年 1月	2月	3月	年度平均	道路状況
守口市	淀川工業高校	日交通量	27900	27673	28912	29107	28569	29697	28487	28002	27780	26727	27966	27896	28228	
		昼間交通量	17301	17018	17700	17759	17605	18322	17476	17207	17012	16862	17543	17362	17431	
八尾市	八尾市立病院	日交通量	22198	21850	22239	22252	22324	21803	20657	21645	21926	20942	21688	21872	21784	
		昼間交通量	14639	14392	14561	14456	14561	14660	13820	14124	14305	13912	14407	14529	14361	
松原市	松原市役所	日交通量	26679	26438	27313	27497	26523	26265	24692	24628	24649	23350	24640	-	25725	
		昼間交通量	17697	17531	17955	18068	17529	17459	16500	16366	16348	15728	16754	-	17093	
摂津市	摂津市役所	日交通量	29628	29102	29265	29671	28801	28931	29038	29265	28574	27584	(29531)	29628	29075	
		昼間交通量	19655	19221	19117	19399	18635	19035	19183	19224	18919	18638	(19853)	19731	19195	
岸和田市	泉南府民センター	日交通量	9541	9220	9233	9528	9162	9026	8815	9044	9178	8592	9129	9224	9140	
		昼間交通量	7131	6795	6765	7005	6666	6537	6570	6790	6866	6461	6966	6975	6792	
河内長野市	長野小学校	日交通量	10720	10403	10531	10845	(11046)	(10797)	10619	10837	11140	10219	(10670)	-	(10675)	
		昼間交通量	8330	8013	8034	8316	(8452)	(8324)	8198	8440	8735	7976	(8393)	-	(8265)	
和泉市	国府小学校	日交通量	14970	14710	15017	15298	15188	14809	14286	15112	14936	13882	14693	15044	14835	
		昼間交通量	10671	10437	10595	10752	10631	10470	10079	10710	10593	9991	10627	10799	10533	
藤井寺市	藤井寺市役所	日交通量	18511	18459	19159	19449	19276	19197	18655	19023	19370	18618	18965	19492	19017	
		昼間交通量	13036	12911	13472	13531	13457	13478	13158	13406	13762	13403	13678	13898	13432	

(注) 「昼間交通量」とは、8時から20時までの交通量である。

V 大気汚染物質濃度の年間測定結果の推移

(注) 経年変化の表中()を付したデータは年間測定時間が6,000時間未満で有効測定局としないことを示す。

二酸化硫黄濃度の推移（年平均値）

（単位：ppm）

所在地	測定局名	昭和												平成		
		52	53	54	55	56	57	58	59	60	61	62	63	1	2	3
大阪市 東成区	国路大阪	0.024	0.015	0.014	0.011	0.014	0.013	0.012	0.012	0.011	0.012	0.012	0.012	0.011	0.010	0.010
北区	扇町中学校	0.025	0.020	0.016	0.014	0.013	0.012	0.012	0.011	0.010	0.010	0.011	0.010	0.010	0.009	0.009
此花区	此花区役所	0.020	0.018	0.017	0.016	0.015	0.013	0.012	0.013	0.012	0.013	0.013	0.013	0.013	0.011	0.011
大正区	平尾小学校	0.017	0.016	0.014	0.014	0.014	0.012	0.011	0.012	0.011	0.011	0.010	0.010	0.011	0.010	0.009
西淀川区	淀中学校	0.017	0.013	0.013	0.013	0.012	0.011	0.010	0.011	0.011	0.011	0.011	0.010	0.011	0.010	0.010
淀川区	淀川区役所	0.024	0.023	0.021	0.016	0.013	0.011	0.012	0.012	0.012	0.012	0.012	0.011	0.010	0.010	0.010
生野区	勝山中学校	0.027	0.019	0.017	0.015	0.014	0.012	0.012	0.012	0.012	0.010	0.010	0.010	0.010	0.009	0.008
旭区	大富中学校	0.018	0.017	0.018	0.013	0.011	0.009	0.010	0.010	0.010	0.011	0.011	0.009	0.009	0.009	0.008
城東区	聖賢小学校	0.026	0.023	0.022	0.015	0.014	0.012	0.012	0.012	0.011	0.011	0.010	0.009	0.008	0.008	0.008
住之江区	南橋中学校	0.015	0.016	0.015	0.013	0.013	0.011	0.011	0.010	0.011	0.011	0.011	0.012	0.012	0.009	0.009
平野区	旗陽中学校	0.022	0.019	0.013	0.013	0.012	0.011	0.010	0.010	0.009	0.010	0.009	0.009	0.010	0.009	0.009
西成区	今宮中学校	0.019	0.017	0.017	0.015	0.014	0.012	0.012	0.011	0.012	0.012	0.012	0.012	0.012	0.011	0.010
西区	堀江小学校	0.024	0.019	0.015	0.014	0.012	0.011	0.011	0.011	0.011	0.010	0.010	0.010	0.010	0.010	0.011
鶴見区	茨田北小学校	-	-	-	-	-	-	-	(0.008)	0.009	0.009	0.009	0.008	0.009	0.008	0.007
堺市	府立大学	0.019	0.019	0.021	0.010	0.008	0.008	0.007	0.008	0.007	0.008	0.009	0.007	0.006	-	-
	少林寺	0.019	0.019	0.018	0.019	0.011	0.011	0.010	0.011	0.010	0.011	0.011	0.012	0.011	0.012	0.011
	錦	0.021	0.023	0.021	0.017	0.010	0.012	0.011	0.013	0.010	0.010	0.011	0.012	0.012	0.012	0.012
	浜寺	0.017	0.018	0.014	0.015	0.007	0.008	0.007	0.010	0.008	0.010	0.011	0.010	0.011	0.011	0.010
	石津	0.025	0.022	0.022	0.022	0.010	0.011	0.010	0.011	0.010	0.011	0.012	0.013	0.013	0.013	0.013
	金岡	(0.005)	0.006	0.005	0.005	0.005	0.008	0.007	0.007	0.007	0.007	0.007	0.008	0.009	0.010	0.009
	浜寺公園	0.019	0.018	0.016	0.015	0.007	0.007	0.007	0.008	0.007	0.008	0.009	0.009	(0.010)	-	-
	三宝	0.023	0.021	0.020	0.019	0.014	0.014	0.013	0.012	0.010	0.011	0.013	0.013	0.013	0.012	0.011
	若松台	0.014	0.016	0.016	0.014	0.005	0.006	0.006	0.007	0.006	0.006	0.006	0.006	0.006	0.007	0.007
	登美丘	0.017	0.014	0.014	0.014	0.004	0.006	0.005	0.006	0.005	0.005	0.006	0.007	0.006	0.008	0.008
	桃山台	-	-	-	-	-	-	-	-	-	-	-	-	-	0.006	0.006

二酸化硫黄濃度の推移（年平均値）

（単位：ppm）

所在地	測定局名	昭和												平成		
		52	53	54	55	56	57	58	59	60	61	62	63	1	2	3
堺市	深井	-	-	-	-	-	-	-	-	-	-	-	-	-	0.008	0.007
豊中市	豊中市南消防署	0.021	0.023	0.027	0.011	0.011	0.010	0.010	0.010	0.010	0.010	0.011	0.011	0.009	-	-
	野田	(0.009)	(0.011)	0.011	0.009	0.010	0.009	0.008	0.010	0.009	0.009	0.010	0.009	0.009	0.009	0.009
	千成	0.018	0.015	0.014	0.012	0.010	0.010	0.009	0.009	0.009	0.010	0.010	0.009	0.010	0.009	0.009
吹田市	川園	0.013	0.013	0.010	0.009	0.010	0.009	0.008	0.008	0.008	0.008	0.009	0.009	0.008	0.008	0.008
	吹田市西消防署	0.017	0.017	0.016	0.009	0.009	0.008	0.007	0.007	0.007	0.007	0.008	0.007	0.009	0.009	0.008
	吹田市北消防署	-	-	0.011	0.010	0.007	0.007	0.006	0.006	0.005	0.006	0.006	0.005	0.005	0.006	0.006
泉大津市	吹田市西消防署 千上山出張所	0.018	0.018	0.012	0.010	-	-	-	-	-	-	-	-	-	-	-
	泉大津保健所	0.025	0.028	0.024	0.016	0.012	0.011	0.010	0.012	0.011	0.010	0.010	0.011	0.010	0.010	0.009
	泉大津市役所	-	0.017	0.019	0.021	0.012	0.011	0.010	0.012	0.011	0.012	0.011	0.008	0.009	0.008	0.009
守口市	守口保健所	0.022	0.023	0.024	0.012	0.012	0.011	0.011	0.010	0.010	0.010	0.012	0.012	0.009	0.009	0.008
	第一測定局（金田）	-	-	-	-	-	-	-	0.008	0.008	0.008	0.009	0.008	0.008	0.009	0.008
	第二測定局（大目）	-	-	-	-	-	-	-	-	(0.007)	0.008	0.009	0.009	0.008	0.008	0.007
枚方市	第三測定局（錦）	-	-	-	-	-	-	-	-	-	-	-	-	-	(0.011)	0.009
	枚方市役所	0.019	0.021	0.021	0.019	0.010	0.007	0.007	0.007	0.007	0.007	0.008	0.008	0.008	0.007	0.008
	王仁公園	0.008	0.008	0.007	0.006	(0.006)	0.006	0.005	0.005	0.005	0.006	0.006	0.006	0.006	0.006	0.007
八尾市	楠葉	-	-	-	-	-	-	0.006	0.006	0.005	0.006	0.007	0.006	0.007	0.007	0.007
	香里	-	-	-	-	-	-	-	-	-	-	-	-	-	0.006	0.006
	八尾保健所	0.021	0.024	0.023	0.010	0.011	0.010	0.009	0.010	0.010	0.009	0.011	0.010	0.009	0.008	0.008
寝屋川市	志紀公園	-	-	-	-	-	-	-	-	(0.007)	0.009	0.006	0.008	0.011	0.010	0.011
	寝屋川市役所	0.020	0.020	0.021	0.009	0.008	0.008	0.007	0.008	0.007	0.008	0.008	0.008	0.007	0.008	0.007
	成田	-	-	-	-	-	-	-	-	-	(0.006)	0.006	0.005	0.005	0.006	0.006
松原市	大塚給食センター	0.017	0.019	0.023	0.020	0.018	0.011	0.009	0.008	0.008	0.005	0.006	0.013	0.008	0.007	0.008
	大塚高校	-	-	-	-	-	-	-	-	-	-	-	-	-	0.007	0.008
大東市	大東市役所	(0.021)	0.022	0.024	0.020	(0.009)	0.008	0.007	0.007	0.008	0.007	0.008	0.007	0.008	0.007	0.007

二酸化硫黄濃度の推移（年平均値）

（単位：ppm）

所在地	測定局名	昭和												平成		
		52	53	54	55	56	57	58	59	60	61	62	63	1	2	3
門真市	門真市役所	-	-	-	-	-	0.009	0.010	0.010	0.011	0.010	0.010	0.009	0.009	0.009	0.009
	門真市南	-	-	-	-	-	-	-	-	-	-	-	-	-	-	(0.007)
高石市	高石中学校	0.019	0.017	0.019	0.017	0.008	0.008	0.007	0.007	0.006	0.007	0.007	0.008	0.008	0.007	0.007
	高石市公署監視センター	0.016	0.019	0.018	0.018	0.009	0.009	0.007	0.007	0.006	0.006	0.007	0.007	0.006	0.007	0.006
	羽衣学園	0.018	0.019	0.019	0.019	0.009	0.007	0.007	0.007	0.006	0.006	0.006	0.006	0.006	0.006	0.006
	高陽小学校	0.012	0.018	0.018	0.019	0.008	0.007	0.007	0.007	0.005	0.006	0.006	0.007	0.007	0.006	0.006
	取石小学校	0.015	0.013	0.015	0.016	0.009	0.008	0.006	0.006	0.005	0.005	0.006	0.006	0.006	0.006	0.006
東大阪市	東大阪市西保健所	0.025	0.027	0.020	0.012	0.012	0.010	0.010	0.010	0.009	0.010	0.010	0.010	0.009	0.009	0.008
	東大阪市東支所	0.019	0.019	0.022	0.010	0.008	0.007	0.007	0.008	0.008	0.008	0.009	0.008	0.007	0.008	0.007
池田市	池田市立南畑会館	-	-	-	-	-	0.006	0.005	0.005	0.005	0.005	0.006	0.005	0.005	0.005	0.005
	池田市役所	0.018	0.023	0.021	0.017	0.006	-	-	-	-	-	-	-	-	-	-
高槻市	高槻南	-	-	-	-	-	-	-	-	0.005	0.006	0.006	0.005	0.004	0.006	0.005
	高槻北	-	-	-	-	-	-	-	-	-	-	-	0.004	0.004	0.005	0.005
貝塚市	貝塚市消防署	0.023	0.022	0.023	0.021	0.010	0.010	0.009	0.010	0.009	0.008	0.009	0.009	0.008	0.007	0.006
茨木市	茨木市役所	0.022	0.023	0.023	0.008	0.009	0.009	0.008	0.008	0.008	0.009	0.010	0.008	0.008	0.008	0.008
泉佐野市	泉佐野保健所	0.022	0.026	0.014	0.013	0.011	0.011	0.010	0.010	0.008	0.008	0.009	0.009	0.008	0.008	0.008
	泉佐野市役所	-	-	0.017	0.013	0.013	(0.012)	(0.010)	(0.010)	(0.007)	0.007	0.010	0.009	0.007	0.004	0.006
富田林市	富田林市役所	-	-	-	-	-	-	-	-	0.005	0.005	0.005	0.005	0.005	0.005	0.006
和泉市	緑ヶ丘小学校	-	-	-	-	-	-	-	-	-	-	-	-	-	-	0.005
	石尾中学校	0.018	0.015	0.012	0.007	0.006	0.007	0.006	0.005	0.004	0.004	0.004	0.005	0.005	0.005	-
	幸小学校	-	-	-	-	-	0.019	0.007	0.007	0.006	0.006	0.006	0.007	0.007	0.007	0.007
	信太中学校	0.019	0.017	0.017	0.017	(0.016)	-	-	-	-	-	-	-	-	-	-
柏原市	府立修徳学院	0.017	0.021	0.020	0.015	0.007	0.006	0.006	0.006	0.006	0.006	0.007	0.006	0.005	0.006	0.005
	柏原市役所	0.020	0.017	0.016	0.016	0.016	0.009	0.008	0.008	0.007	0.008	0.009	0.008	0.008	0.007	0.007
羽井寺市	学校給食センター	0.026	0.009	0.012	0.011	0.010	0.005	0.004	0.006	0.007	-	-	-	-	-	-

二酸化硫黄濃度の推移（年平均値）

（単位：ppm）

所在地	測定局名	昭和											平成			
		52	53	54	55	56	57	58	59	60	61	62	63	1	2	3
藤井寺市	道明寺東小学校	-	-	-	-	-	-	-	-	-	0.008	0.008	0.007	0.007	0.007	0.007
泉南市	泉南市役所	-	-	-	-	-	-	-	-	-	-	-	0.008	0.007	0.007	0.007
島本町	島本町役場	0.006	0.009	0.010	0.008	0.007	0.008	0.008	0.007	0.007	0.008	0.008	0.010	0.009	0.010	0.009
阪南市	南海園地	-	-	-	-	-	-	-	-	-	-	-	0.006	0.006	0.007	0.006
熊取町	熊取町役場	0.016	0.016	0.019	(0.020)	0.014	0.014	0.013	0.012	0.008	0.009	0.007	0.008	0.009	(0.008)	0.008
岬町	役場	0.010	0.010	0.010	0.008	0.008	0.007	0.006	0.006	0.006	0.005	0.006	0.006	0.006	0.006	0.005
	孝子	0.008	0.008	0.008	0.006	0.005	0.004	0.004	0.004	0.003	0.003	0.004	0.004	0.004	0.004	0.004
	淡輪	0.010	0.009	0.009	0.006	0.006	0.005	0.005	0.005	0.004	0.004	0.005	0.005	0.005	0.005	0.004
	深日	0.012	0.011	0.012	0.008	0.007	0.006	0.005	0.005	0.004	0.005	0.005	0.006	0.005	0.005	0.005
	多奈川	0.008	0.008	0.008	0.005	0.004	0.004	0.004	0.004	0.003	0.003	0.004	0.004	0.004	0.005	0.004
	小島	0.011	0.010	0.010	0.007	0.006	0.006	0.005	0.005	0.004	0.005	0.006	0.006	0.005	0.005	0.005
	東畑	0.008	0.007	0.007	0.006	0.005	0.004	0.004	0.004	0.003	0.003	0.003	0.004	0.003	0.004	0.003
	西畑	0.008	0.007	0.007	0.005	0.004	0.003	0.003	0.003	0.003	0.003	0.003	0.003	0.003	0.002	0.002
大阪市 中央区	淀屋橋	0.030	0.028	0.027	0.017	0.014	0.013	0.012	0.012	0.012	0.011	0.013	0.012	0.011	0.011	0.010
西淀川区	出来島小学校	-	-	-	-	-	0.016	0.018	0.018	0.021	0.019	0.020	0.020	0.022	0.021	0.012
住之江区	北粉浜小学校	-	-	-	-	-	-	-	-	-	-	-	-	-	-	0.012
福島区	海老江西小学校	-	-	-	-	-	0.016	0.015	0.014	0.016	0.016	0.018	0.017	0.017	0.012	0.012
鶴見区	茨田中学校	-	-	-	-	-	-	-	-	-	-	-	-	-	-	0.010
堺市	市役所	0.023	0.017	0.018	0.015	0.013	0.014	0.012	0.013	0.011	0.012	0.013	0.012	0.014	0.014	0.013
	湾岸	-	-	-	-	-	-	-	-	-	-	-	0.017	0.019	0.016	0.014
豊中市	市役所	0.022	0.023	0.019	0.008	0.009	0.009	0.008	0.009	0.008	0.007	0.008	0.008	0.007	0.006	0.007
	千里	0.009	0.013	0.013	0.008	0.009	0.010	0.008	0.008	0.008	0.009	0.009	0.008	0.009	0.009	0.009
吹田市	荻野	-	-	-	-	(0.011)	0.011	0.010	(0.010)	-	-	-	-	-	-	-
	泉町	-	-	-	-	-	-	-	0.011	0.011	0.011	0.013	0.012	0.013	0.012	0.012
枚方市	招提	-	-	-	-	-	-	-	-	-	-	0.017	0.017	0.020	0.019	0.019

二酸化硫黄濃度の推移（年平均値）

（単位：ppm）

所在地	測定局名	昭和											平成			
		52	53	54	55	56	57	58	59	60	61	62	63	1	2	3
枚方市	中 駅	-	-	-	-	-	-	-	-	-	-	-	-	0.018	0.016	0.016
松原市	松原市役所	0.023	0.024	0.024	0.012	0.011	0.011	0.011	0.012	0.012	0.011	0.013	0.011	0.010	0.011	0.011
摂津市	摂津市役所	0.021	0.024	0.027	0.010	0.013	0.013	0.013	0.012	0.011	0.013	0.014	0.013	0.012	0.013	0.012
東大阪市	東大阪市公害監視センター	0.011	0.012	(0.009)	0.012	0.012	0.010	0.008	0.008	0.011	0.010	0.012	0.013	0.012	0.012	0.014
岸和田市	泉南府民センター	0.021	0.024	0.024	0.011	0.009	0.009	0.009	0.011	0.009	0.009	0.010	0.009	0.008	0.008	0.008
	天の川下水ポンプ場	-	-	-	-	-	-	-	-	-	-	-	-	-	0.009	0.009
	岸和田市役所	0.012	0.011	(0.017)	0.019	0.022	0.021	0.016	0.008	0.006	0.006	0.008	0.008	0.007	0.007	0.007
高槻市	高槻市役所	0.023	0.027	0.029	0.023	0.011	0.010	0.010	0.012	0.013	0.014	0.015	0.016	0.016	0.016	0.015
富田林市	富田林市消防署	0.019	0.019	0.022	0.019	0.006	0.006	0.005	0.005	-	-	-	-	-	-	-
河内長野市	長野小学校	0.016	0.018	0.019	0.016	0.007	0.006	0.006	0.006	0.005	0.005	0.006	0.006	0.006	0.006	(0.006)
	河内長野支所	-	-	-	-	-	-	-	-	-	-	-	-	-	-	0.007
和泉市	国府小学校	0.023	0.024	0.018	0.011	0.010	0.009	0.009	0.008	0.008	0.008	0.009	0.010	0.009	0.010	0.010
藤井寺市	藤井寺市役所	0.021	0.024	0.024	0.021	0.011	0.008	0.009	0.009	0.009	0.009	0.010	0.009	0.009	0.009	0.009
泉南市	泉南市役所	0.021	0.020	0.023	0.020	0.009	0.009	0.008	0.009	0.007	0.007	0.007	-	-	-	-

一 酸 化 窒 素 濃 度 の 推 移 (年 平 均 値)

(単位：ppm)

所在地	測定局名	昭和												平成			
		52	53	54	55	56	57	58	59	60	61	62	63	1	2	3	
大阪市 東成区	国技大阪	0.035	0.036	0.031	0.036	0.031	0.031	0.026	0.025	0.028	0.033	0.032	0.033	0.034	0.033	0.033	
	扇町中学校	0.031	0.041	0.034	0.030	0.029	0.026	0.025	0.023	0.025	0.029	0.030	0.028	0.028	0.025	0.026	
北区	北花区役所	0.043	0.053	0.045	0.045	0.039	0.037	0.034	0.039	0.032	0.038	0.038	0.043	0.046	0.039	0.042	
大正区	平尾小学校	0.032	0.039	0.032	0.031	0.031	0.023	0.021	0.023	0.022	0.025	0.028	0.030	0.031	0.029	0.030	
	淀中学校	0.026	0.033	0.029	0.030	0.034	0.030	0.019	0.020	0.020	0.023	0.026	0.025	0.027	0.025	0.027	
西淀川区	淀川区役所	0.038	0.050	0.040	0.041	0.035	0.032	0.029	0.031	0.029	0.033	0.035	0.031	0.034	0.029	0.031	
淀川区	勝山中学校	0.029	0.038	0.032	0.024	0.025	0.024	0.022	0.020	0.024	0.025	0.028	0.026	0.027	0.025	0.027	
	生野区	大宮中学校	0.037	0.040	0.037	0.034	0.037	0.029	0.027	0.024	0.026	0.027	0.031	0.030	0.031	0.027	0.030
旭区	豊登小学校	0.037	0.042	0.038	0.035	0.031	0.027	0.025	0.023	0.024	0.028	0.027	0.027	0.027	0.023	0.026	
城東区	南陵中学校	0.040	0.042	0.034	0.035	0.036	0.030	0.026	0.031	0.029	0.029	0.033	0.035	0.035	0.029	0.032	
住之江区	摂陽中学校	0.029	0.030	0.026	0.030	0.030	0.027	0.026	0.027	0.026	0.028	0.030	0.032	0.032	0.027	0.030	
平野区	今宮中学校	0.044	0.046	0.038	0.036	0.036	0.032	0.030	0.031	0.026	0.032	0.034	0.034	0.036	0.032	0.034	
西成区	堀江小学校	0.023	0.040	0.030	0.034	0.033	0.033	0.028	0.030	0.028	0.032	0.035	0.033	0.034	0.031	0.032	
堺市	府立大学	0.013	0.013	0.012	0.011	0.011	0.010	0.010	0.011	0.010	0.011	0.012	0.012	0.013	-	-	
	少林寺	0.037	0.045	0.038	0.035	0.032	0.026	0.024	0.029	0.025	0.030	0.029	0.028	0.028	0.026	0.028	
	錦	-	-	-	-	-	-	-	-	-	-	-	-	0.032	0.029	0.031	
	浜寺	0.011	0.019	0.017	0.015	0.016	0.016	0.018	0.021	0.016	0.018	0.020	0.019	0.019	0.018	0.021	
	石津	-	-	-	-	-	-	-	-	-	-	-	-	0.023	0.022	0.024	
	金岡	0.013	0.016	0.019	0.016	0.013	0.013	0.013	0.014	0.013	0.015	0.016	0.016	0.016	0.014	0.017	
	三宅	0.024	0.026	0.020	0.023	0.024	0.021	0.020	0.024	0.020	0.020	0.024	0.025	0.022	0.021	0.025	
	若松台	0.004	0.005	0.003	0.004	0.003	0.005	0.004	0.006	0.005	0.004	0.005	0.006	0.006	0.005	0.007	
	登美丘	-	-	-	-	-	-	-	-	-	-	-	-	0.011	0.010	0.009	0.011
	桃山台	-	-	-	-	-	-	-	-	-	-	-	-	-	0.008	0.011	
	深井	-	-	-	-	-	-	-	-	-	-	-	-	-	0.011	0.014	
豊中市	野田	0.037	0.045	0.034	0.035	0.036	0.032	0.027	0.025	0.029	0.032	0.032	0.031	0.028	0.027	0.031	

一酸化窒素濃度の推移（年平均値）

（単位：ppm）

所在地	測定局名	昭和											平成			
		52	53	54	55	56	57	58	59	60	61	62	63	1	2	3
豊中市	千成	0.028	0.037	0.028	0.031	0.028	0.026	0.022	0.022	0.023	0.027	0.029	0.028	0.026	0.028	0.028
吹田市	川園	(0.035)	0.035	0.028	0.025	0.027	0.024	0.021	0.020	0.021	0.024	0.028	0.024	0.023	0.022	0.026
	吹田市西消防署	0.027	0.034	0.029	0.029	0.031	0.027	0.021	0.019	0.020	0.024	0.030	0.030	0.026	0.027	0.029
	吹田市北消防署	-	-	0.020	0.021	0.021	0.022	0.020	0.020	0.019	0.022	0.025	0.023	0.023	0.022	0.025
	吹田市西消防署 千里山出張所	0.035	0.040	0.031	0.031	-	-	-	-	-	-	-	-	-	-	-
泉大津市	泉大津保健所	0.016	0.016	0.015	0.015	0.015	0.013	0.013	0.016	0.014	0.015	0.017	0.019	0.020	0.019	0.022
	泉大津市役所	-	-	-	0.011	0.010	0.009	0.009	0.012	0.011	0.012	0.012	0.013	0.014	0.011	0.015
守口市	守口保健所	0.031	0.032	0.022	0.021	0.028	0.021	0.020	0.020	0.023	0.023	0.027	0.027	0.027	0.025	0.026
	第一測定局（金田）	-	-	-	-	-	-	-	0.024	0.027	0.027	0.031	0.030	0.031	0.031	0.030
	第二測定局（大目）	-	-	-	-	-	-	-	-	(0.040)	0.031	0.033	0.032	0.031	0.026	0.028
	第三測定局（錦）	-	-	-	-	-	-	-	-	-	-	-	-	-	(0.047)	0.033
枚方市	枚方市役所	0.020	0.021	0.018	0.019	0.019	0.018	0.017	0.015	0.016	0.020	0.022	0.020	0.021	0.019	0.024
	王仁公園	0.009	0.008	0.007	0.006	0.007	(0.009)	0.006	0.006	0.007	0.008	0.009	0.008	0.009	0.008	0.009
	楠葉	-	-	-	-	-	-	(0.018)	(0.021)	(0.012)	(0.022)	0.018	0.018	0.020	0.018	0.021
	香里	-	-	-	-	-	-	-	-	-	-	-	-	-	0.016	0.018
八尾市	八尾保健所	0.020	0.029	0.022	0.021	0.021	0.020	0.018	0.021	0.020	0.022	0.025	0.026	0.026	0.024	0.028
	志紀公園	-	-	-	-	-	-	-	-	(0.025)	0.017	0.020	0.020	0.018	0.017	0.020
寝屋川市	寝屋川市役所	0.023	0.025	0.024	0.021	(0.030)	0.020	0.020	0.019	0.022	0.022	0.025	0.024	0.024	0.023	0.023
	成田	-	-	-	-	-	-	-	-	-	(0.024)	0.015	0.015	0.017	0.013	0.016
松原市	大塚給食センター	-	-	-	-	-	(0.034)	0.017	0.022	0.017	0.017	0.019	0.022	0.022	0.022	0.026
	大塚高校	-	-	-	-	-	-	-	-	-	-	-	-	-	0.019	0.020
大東市	大東市役所	0.023	0.023	0.018	0.016	(0.020)	0.021	0.016	0.015	0.017	0.018	0.022	0.020	0.020	0.019	0.021
門真市	門真市役所	-	-	-	0.025	0.026	0.021	0.022	0.025	0.021	0.024	0.029	0.024	0.024	0.024	0.030
	門真市南	-	-	-	-	-	-	-	-	-	-	-	-	-	-	(0.042)
高石市	高石中学校	0.012	0.014	0.011	0.012	0.014	0.013	0.012	0.015	0.013	0.017	0.017	0.017	0.018	0.017	0.019

一 酸化窒素濃度の推移（年平均値）

（単位：ppm）

所在地	測定局名	昭和											平成			
		52	53	54	55	56	57	58	59	60	61	62	63	1	2	3
高石市	高石市公害監視センター	0.014	0.020	0.018	0.016	0.016	0.016	0.013	0.016	0.014	0.017	0.018	0.020	0.020	0.017	0.020
	羽衣学園	0.014	0.016	0.012	0.012	0.014	0.014	0.011	0.014	0.012	0.014	0.015	0.016	0.016	0.014	0.017
	高陽小学校	0.013	0.014	0.011	0.011	0.012	0.011	0.010	0.013	0.011	0.013	0.016	0.016	0.016	0.015	0.017
東大阪市	取石小学校	0.012	0.013	0.011	0.010	0.011	0.011	0.009	0.011	0.009	0.011	0.012	0.013	0.012	0.011	0.014
	東大阪市西保健所	0.041	0.032	0.024	0.023	0.023	0.021	0.020	0.021	0.019	0.022	0.026	0.026	0.026	0.021	0.023
池田市	東大阪市東支所	0.014	0.019	0.017	0.015	0.016	0.015	0.012	0.014	0.013	0.015	0.018	0.016	0.016	0.016	0.016
	池田市立南郷会館	-	-	-	-	-	0.006	0.005	0.006	0.007	0.008	0.009	0.008	0.008	0.008	0.009
高槻市	池田市役所	0.015	0.011	0.010	0.010	0.010	-	-	-	-	-	-	-	-	-	-
	高槻南	-	-	-	-	-	-	-	-	0.017	0.016	0.021	0.019	0.020	0.018	0.019
交野市	高槻北	-	-	-	-	-	-	-	-	-	-	-	0.013	0.013	0.010	0.013
	交野市役所	-	-	-	-	0.014	(0.008)	(0.003)	0.008	0.007	0.009	0.010	0.008	0.010	0.010	0.011
岸和田市	山辺南幼稚園	-	-	-	-	-	(0.005)	0.004	0.004	0.004	0.004	0.006	0.008	0.010	0.014	0.011
貝塚市	貝塚市消防署	0.006	0.009	0.008	0.009	0.006	0.006	0.006	0.007	0.007	0.007	0.008	0.010	0.009	0.009	0.011
茨木市	茨木市役所	0.016	0.022	0.017	0.017	0.020	0.016	0.014	0.014	0.016	0.019	0.021	0.020	0.020	0.020	0.022
泉佐野市	泉佐野保健所	0.007	0.008	0.010	0.010	0.011	0.011	0.010	0.012	0.010	0.011	0.014	0.017	0.016	0.014	0.018
	泉佐野市役所	-	-	(0.007)	0.004	0.005	(0.004)	(0.004)	(0.003)	(0.005)	0.005	0.003	0.006	0.006	0.007	0.007
富田林市	富田林市役所	-	-	-	-	-	-	-	-	0.005	0.006	0.007	0.007	0.007	0.006	0.008
和泉市	緑ヶ丘小学校	-	-	-	-	-	-	-	-	-	-	-	-	-	-	0.004
	石尾中学校	-	-	-	-	-	0.006	0.005	0.006	0.004	0.005	0.004	0.009	0.006	0.006	-
	柳小学校	-	0.009	0.007	0.008	0.008	0.009	0.008	0.009	0.009	0.007	0.010	0.011	0.008	0.009	0.011
柏原市	府立修徳学校	0.005	0.006	0.005	0.004	0.004	(0.007)	0.005	0.006	0.006	0.006	0.007	0.007	0.008	0.007	0.007
	柏原市役所	-	-	-	-	-	-	-	-	-	-	-	-	0.017	0.014	0.014
泉南市	泉南市役所	-	-	-	-	-	-	-	-	-	-	0.015	0.016	0.012	0.016	
島本町	島本町役場	0.028	0.029	0.030	0.028	0.033	0.028	0.026	0.028	0.029	0.031	0.034	0.035	0.035	0.033	0.036
阪南市	南園団地	-	-	-	-	-	-	-	-	-	-	-	0.004	0.004	0.005	0.005

一酸化窒素濃度の推移（年平均値）

（単位：ppm）

所在地	測定局名	昭和											平成			
		52	53	54	55	56	57	58	59	60	61	62	63	1	2	3
熊取町	熊取町役場	-	0.005	0.004	0.004	0.004	0.003	0.003	0.004	(0.003)	(0.003)	0.003	0.008	0.008	0.006	0.009
堺市	役場	0.010	0.010	0.008	0.008	0.009	0.009	0.008	0.011	0.009	0.010	0.011	0.015	0.013	0.012	0.014
	孝子	0.005	0.006	0.004	0.005	0.005	0.004	0.004	0.006	0.004	0.004	0.005	0.005	0.005	0.004	0.005
	淡輪	0.002	0.003	0.002	0.003	0.003	0.003	0.003	0.004	0.003	0.003	0.004	0.005	0.005	0.005	0.006
	深日	0.008	0.009	0.008	0.008	0.007	0.008	0.008	0.011	0.008	0.009	0.009	0.011	0.012	0.011	0.013
	多奈川	0.002	0.003	0.002	0.004	0.003	0.003	0.003	0.004	0.003	0.003	0.004	0.005	0.005	0.004	0.006
	小島	0.002	0.002	0.002	0.002	0.003	0.004	0.003	0.005	0.004	0.004	0.005	0.005	0.006	0.006	0.007
	東畑	0.002	0.003	0.003	0.002	0.002	0.002	0.002	0.003	0.002	0.002	0.003	0.003	0.003	0.002	0.003
	西畑	0.002	0.002	0.002	0.002	0.002	0.002	0.002	0.003	0.002	0.002	0.003	0.003	0.003	0.003	0.004
大阪市中央区	淀屋橋	0.190	0.114	0.092	0.091	(0.075)	0.087	0.088	0.082	0.080	0.091	0.096	0.082	0.080	0.069	0.068
北区	梅田新道	0.111	0.136	0.100	0.094	0.092	0.071	0.059	0.056	0.059	0.061	0.064	0.062	0.064	0.062	0.060
西淀川区	出来島小学校	0.096	0.112	0.135	0.137	0.116	0.127	0.111	0.107	0.117	0.112	0.117	0.115	0.137	0.129	0.078
住之江区	北粉浜小学校	0.122	0.131	0.120	0.117	0.106	0.091	0.093	0.082	0.086	0.082	0.093	0.087	0.082	0.078	0.077
東住吉区	橋全町交差点	0.113	0.140	0.109	0.115	0.118	0.104	0.090	0.106	0.096	0.108	0.097	0.089	0.110	0.095	0.102
旭区	新森小路小学校	0.113	0.151	0.140	0.139	0.132	0.107	0.099	0.098	0.105	0.103	0.117	0.113	0.109	0.116	0.113
福島区	海老江西小学校	0.124	0.160	0.165	0.152	0.136	0.125	0.123	0.110	0.123	0.117	0.138	0.120	0.125	0.061	0.079
東成区	今里交差点	0.101	0.132	0.136	0.112	0.114	0.108	0.105	0.083	0.102	0.102	0.110	0.098	0.098	0.096	0.096
鶴見区	茨田中学校	-	-	(0.212)	0.141	0.150	0.101	0.104	0.093	0.093	0.103	0.108	0.100	0.093	0.068	0.064
住之江区	住之江交差点	-	-	0.133	0.109	0.104	0.105	0.099	0.091	0.095	0.094	0.098	0.092	0.092	0.091	0.095
東淀川区	上新庄交差点	-	-	-	-	0.095	0.085	0.086	0.072	0.069	0.074	0.088	0.087	0.086	0.079	0.082
住吉区	長居小学校	-	-	-	0.114	0.111	0.097	0.087	0.095	0.095	0.098	0.098	0.104	0.102	0.098	0.098
堺市	市役所	0.065	0.088	0.088	0.073	0.076	0.066	0.059	0.063	0.060	0.056	0.063	0.063	0.058	0.051	0.055
	第2阪和（土居川公園）	0.059	0.075	0.054	(0.055)	0.061	0.057	0.052	0.053	0.046	0.054	0.052	0.062	0.057	0.051	0.055
	中福黒土	-	-	-	-	-	-	-	-	-	0.075	0.087	0.081	0.079	0.079	0.078
	海岸	-	-	-	-	-	-	-	-	-	-	-	0.074	0.063	0.049	0.043

一 酸化窒素濃度の推移（年平均値）

（単位：ppm）

所在地	測定局名	昭和											平成			
		52	53	54	55	56	57	58	59	60	61	62	63	1	2	3
堺市	常盤浜寺	-	-	-	-	-	-	-	-	-	-	-	0.043	0.038	0.037	0.040
豊中市	市役所	-	0.055	(0.039)	(0.062)	0.050	0.051	0.044	0.044	0.045	0.048	0.051	0.055	0.054	0.041	0.037
	千里	0.048	0.071	0.062	0.059	0.056	0.046	0.036	0.038	0.039	0.043	0.046	0.043	0.040	0.041	0.042
吹田市	寿町	-	-	-	-	(0.066)	0.059	0.049	(0.041)	-	-	-	-	-	-	-
	泉町	-	-	-	-	-	-	-	0.083	0.060	0.067	0.084	0.076	0.072	0.067	0.067
守口市	淀川工業高校	0.145	0.104	0.115	0.110	0.117	0.112	0.114	0.109	0.113	0.123	0.135	0.129	0.121	0.118	0.102
枚方市	招提	-	-	-	-	-	-	-	-	-	-	0.100	0.106	0.117	0.111	0.122
	中塚	-	-	-	-	-	-	-	-	-	-	-	-	0.098	0.082	0.084
八尾市	八尾市立病院	0.093	0.102	0.095	0.092	0.106	0.100	0.092	0.100	0.095	0.103	0.110	0.117	0.116	0.107	0.110
松原市	松原市役所	0.042	0.038	0.036	0.041	0.056	0.056	0.052	0.049	0.054	0.052	0.057	0.057	0.053	0.067	0.069
摂津市	摂津市役所	0.055	0.059	0.056	0.071	0.066	0.067	0.066	0.056	0.062	0.066	0.066	0.070	0.070	0.072	0.071
東大阪市	東大阪市公害監視センター	0.050	0.063	0.069	0.050	0.046	0.042	0.037	0.038	0.033	0.035	0.044	0.045	0.046	0.042	0.050
岸和田市	泉南府民センター	(0.039)	0.027	0.028	0.029	0.032	0.024	0.033	0.034	0.034	0.036	0.039	0.043	0.045	0.044	0.046
	天の川下水ポンプ場	-	-	-	-	-	-	-	-	-	-	-	-	-	0.032	0.037
	岸和田市役所	-	0.020	(0.020)	0.024	0.024	0.024	0.018	0.017	0.016	0.018	0.017	0.022	0.023	0.023	0.022
高槻市	高槻市役所	0.074	0.069	0.075	(0.068)	(0.110)	0.088	0.085	0.094	0.090	0.103	0.107	0.122	0.115	0.102	0.097
富田林市	富田林市消防署	0.032	0.029	0.032	0.030	(0.014)	(0.026)	0.019	0.018	-	-	-	-	-	-	-
泉佐野市	栄広公園	-	-	-	-	-	-	-	-	-	-	-	-	0.074	0.061	0.065
河内長野市	長野小学校	0.023	0.025	0.026	0.023	0.025	0.027	0.024	0.027	0.024	0.027	0.031	0.032	0.031	0.030	0.031
	河内長野支所	-	-	-	-	-	-	-	-	-	-	-	-	-	-	0.045
和泉市	国府小学校	0.102	0.084	0.050	0.069	0.058	0.044	0.044	0.043	0.032	0.037	0.043	0.049	0.054	0.056	0.062
藤井寺市	藤井寺市役所	0.033	0.034	0.032	0.032	0.033	0.031	0.031	0.034	0.033	0.036	0.036	0.038	0.039	0.036	0.039
泉南市	泉南市役所	0.011	0.011	0.011	0.010	0.011	0.011	0.009	0.012	0.010	0.012	0.015	-	-	-	-

二酸化窒素濃度の推移（年平均値）

（単位：ppm）

所在地	測定局名	昭和											平成			
		52	53	54	55	56	57	58	59	60	61	62	63	1	2	3
大阪市 東成区	国殿大阪	0.035	0.031	0.030	0.033	0.032	0.032	0.029	0.031	0.032	0.033	0.033	0.034	0.034	0.034	0.033
北区	扇町中学校	0.035	0.037	0.038	0.040	0.038	0.038	0.035	0.032	0.033	0.034	0.039	0.036	0.034	0.033	0.034
此花区	此花区役所	0.035	0.038	0.041	0.040	0.036	0.037	0.033	0.038	0.034	0.035	0.036	0.036	0.035	0.033	0.033
大正区	平尾小学校	0.034	0.038	0.036	0.037	0.035	0.035	0.033	0.035	0.033	0.034	0.036	0.037	0.036	0.035	0.035
西淀川区	淀中学校	0.034	0.034	0.032	0.035	0.034	0.034	0.031	0.032	0.033	0.033	0.032	0.034	0.034	0.033	0.034
淀川区	淀川区役所	0.042	0.041	0.039	0.039	0.034	0.038	0.037	0.037	0.034	0.035	0.039	0.036	0.035	0.036	0.036
生野区	勝山中学校	0.026	0.033	0.033	0.030	0.033	0.029	0.028	0.024	0.032	0.032	0.034	0.034	0.034	0.033	0.032
旭区	大富中学校	0.036	0.034	0.034	0.037	0.034	0.035	0.032	0.030	0.031	0.031	0.034	0.035	0.033	0.033	0.033
城東区	聖賢小学校	0.040	0.041	0.040	0.035	0.034	0.034	0.033	0.032	0.034	0.035	0.034	0.034	0.035	0.033	0.033
住之江区	南線中学校	0.032	0.031	0.036	0.041	0.038	0.036	0.035	0.038	0.037	0.035	0.039	0.039	0.037	0.034	0.036
平野区	摂陽中学校	0.028	0.030	0.035	0.038	0.036	0.033	0.032	0.034	0.033	0.032	0.034	0.036	0.036	0.033	0.034
西成区	今富中学校	0.042	0.041	0.040	0.040	0.039	0.037	0.036	0.036	0.038	0.036	0.038	0.040	0.038	0.037	0.035
西区	堀江小学校	0.031	0.037	0.039	0.039	0.038	0.039	0.035	0.038	0.036	0.038	0.041	0.040	0.037	0.036	0.038
堺市	府立大学	(0.022)	0.024	0.025	0.023	0.023	0.025	0.022	0.022	0.020	0.024	0.026	0.027	0.027	-	-
	少林寺	0.033	0.035	0.033	0.033	0.031	0.029	0.027	0.027	0.030	0.030	0.030	0.031	0.032	0.031	0.033
	錦	-	-	-	-	-	-	-	-	-	-	-	-	0.034	0.033	0.033
	浜寺	0.025	0.028	0.033	0.027	0.027	0.029	0.030	0.030	0.027	0.026	0.029	0.032	0.030	0.030	0.032
	石津	-	-	-	-	-	-	-	-	-	-	-	-	0.031	0.030	0.031
	金岡	0.025	0.026	0.027	0.025	0.023	0.026	0.023	0.024	0.025	0.025	0.027	0.029	0.028	0.026	0.028
	三宝	0.028	0.033	0.033	0.031	0.033	0.030	0.029	0.027	0.029	0.028	0.031	0.033	0.030	0.031	0.033
	香松台	0.016	0.016	0.009	0.012	0.013	0.014	0.013	0.014	0.015	0.016	0.016	0.017	0.017	0.017	0.018
	豊美丘	-	-	-	-	-	-	-	-	-	-	-	0.022	0.021	0.022	0.023
	桃山台	-	-	-	-	-	-	-	-	-	-	-	-	-	0.019	0.021
	深井	-	-	-	-	-	-	-	-	-	-	-	-	-	0.025	0.025
豊中市	野田	0.037	0.036	0.031	0.030	0.027	0.030	0.030	0.027	0.024	0.028	0.030	0.030	0.026	0.026	0.028

二酸化窒素濃度の推移（年平均値）

（単位：ppm）

所在地	測定局名	昭和												平成		
		52	53	54	55	56	57	58	59	60	61	62	63	1	2	3
豊中市	千成	0.033	0.036	0.035	0.035	0.031	0.029	0.027	0.025	0.026	0.027	0.031	0.027	0.029	0.031	0.031
吹田市	川園	(0.033)	0.031	0.029	0.025	0.029	0.027	0.025	0.025	0.027	0.029	0.031	0.031	0.030	0.028	0.028
	吹田市西消防署	0.031	0.032	0.032	0.031	0.032	0.029	0.026	0.026	0.028	0.028	0.030	0.029	0.030	0.031	0.032
	吹田市北消防署	-	-	0.022	0.023	0.022	0.023	0.019	0.019	0.023	0.021	0.023	0.023	0.023	0.023	0.024
泉大津市	吹田市西消防署 千里山出張所	0.027	0.028	0.028	0.029	-	-	-	-	-	-	-	-	-	-	-
	泉大津保健所	0.026	0.026	0.022	0.024	0.025	0.023	0.022	0.026	0.025	0.026	0.028	0.030	0.029	0.029	0.032
	泉大津市役所	-	-	-	0.022	0.021	0.019	0.018	0.021	0.018	0.025	0.025	0.028	0.026	0.025	0.027
守口市	守口保健所	0.030	0.027	0.022	0.027	0.029	0.031	0.028	0.028	0.030	0.028	0.032	0.033	0.033	0.031	0.033
	第一測定局（金田）	-	-	-	-	-	-	-	0.021	0.025	0.026	0.028	0.029	0.030	0.029	0.030
	第二測定局（大日）	-	-	-	-	-	-	-	-	(0.032)	0.029	0.029	0.029	0.030	0.028	0.028
	第三測定局（緯）	-	-	-	-	-	-	-	-	-	-	-	-	-	(0.038)	0.033
枚方市	枚方市役所	(0.026)	0.026	0.021	0.024	0.023	0.025	0.024	0.025	0.026	0.027	0.027	0.028	0.027	0.026	0.026
	王仁公園	0.023	0.014	0.018	0.018	0.017	0.017	0.015	0.016	0.017	0.016	0.019	0.019	0.019	0.019	0.020
	楠葉	-	-	-	-	-	-	-	0.025	(0.026)	(0.020)	(0.023)	0.023	0.024	0.024	0.025
	香里	-	-	-	-	-	-	-	-	-	-	-	-	-	0.023	0.023
八尾市	八尾保健所	0.026	0.024	0.025	0.026	0.025	0.029	0.028	0.028	0.028	0.028	0.030	0.032	0.031	0.030	0.032
	志紀公園	-	-	-	-	-	-	-	-	(0.024)	0.022	0.027	0.025	0.020	0.022	0.025
寝屋川市	寝屋川市役所	0.024	0.023	0.022	0.023	0.022	0.023	0.023	0.023	0.026	0.025	0.027	0.026	0.026	0.027	0.029
	成田	-	-	-	-	-	-	-	-	-	(0.026)	0.022	0.021	0.021	0.020	0.022
松原市	大塚給食センター	-	-	-	-	-	(0.032)	0.025	0.027	0.026	0.026	0.027	0.025	0.025	0.024	0.030
	大塚高校	-	-	-	-	-	-	-	-	-	-	-	-	-	0.028	0.027
大東市	大東市役所	0.027	0.023	0.019	0.022	0.023	0.024	0.022	0.021	0.023	0.024	0.027	0.027	0.026	0.028	0.028
門真市	門真市役所	-	-	-	0.029	0.027	0.027	0.026	0.027	0.026	0.025	0.031	0.030	0.028	0.028	0.029
	門真市南	-	-	-	-	-	-	-	-	-	-	-	-	-	-	(0.034)
高石市	高石中学校	0.019	0.018	0.018	0.022	0.021	0.024	0.023	0.026	0.023	0.027	0.028	0.029	0.028	0.027	0.029

二酸化窒素濃度の推移（年平均値）

（単位：ppm）

所在地	測定局名	昭和											平成			
		52	53	54	55	56	57	58	59	60	61	62	63	1	2	3
高石市	高石市公害監視センター	0.031	0.024	0.024	0.024	0.024	0.024	0.019	0.020	0.019	0.023	0.024	0.027	0.026	0.026	0.028
	羽衣学園	0.029	0.025	0.023	0.021	0.021	0.022	0.021	0.021	0.020	0.022	0.024	0.026	0.026	0.024	0.025
	高陽小学校	0.030	0.031	0.023	0.023	0.022	0.021	0.020	0.023	0.020	0.021	0.024	0.025	0.024	0.021	0.026
東大阪市	取石小学校	0.022	0.022	0.021	0.020	0.021	0.021	0.019	0.021	0.019	0.020	0.022	0.026	0.024	0.022	0.024
	東大阪市西保健所	0.023	0.026	0.029	0.030	0.026	0.026	0.029	0.028	0.027	0.030	0.032	0.033	0.032	0.031	0.032
池田市	東大阪市東支所	0.023	0.023	0.024	0.023	0.023	0.023	0.020	0.022	0.021	0.022	0.025	0.025	0.025	0.025	0.025
	池田市立南畑会館	-	-	-	-	-	0.015	0.013	0.014	0.015	0.015	0.016	0.016	0.016	0.017	0.018
高槻市	池田市役所	0.018	0.020	0.018	0.020	0.020	-	-	-	-	-	-	-	-	-	-
	高槻南	-	-	-	-	-	-	-	-	0.021	0.020	0.024	0.025	0.024	0.024	0.024
交野市	高槻北	-	-	-	-	-	-	-	-	-	-	0.016	0.016	0.016	0.015	0.017
	交野市役所	-	-	-	-	0.017	(0.021)	(0.015)	0.017	0.016	0.016	0.018	0.019	0.018	0.019	0.020
岸和田市	山直南幼稚園	-	-	-	-	-	(0.013)	0.012	0.013	0.011	0.012	0.016	0.016	0.016	0.017	0.018
貝塚市	貝塚市消防署	0.019	0.017	0.015	0.019	0.016	0.017	0.016	0.018	0.016	0.017	0.019	0.022	0.020	0.020	0.024
茨木市	茨木市役所	0.022	0.020	0.021	0.024	0.026	0.026	0.023	0.023	0.024	0.026	0.027	0.027	0.025	0.026	0.028
泉佐野市	泉佐野保健所	0.023	0.020	0.020	0.018	0.018	0.018	0.018	0.020	0.018	0.020	0.023	0.026	0.025	0.027	0.029
	泉佐野市役所	-	-	(0.016)	0.015	0.016	(0.016)	(0.010)	(0.015)	(0.013)	0.015	0.024	0.023	0.019	0.017	0.018
富田林市	富田林市役所	-	-	-	-	-	-	-	-	0.014	0.014	0.016	0.017	0.017	0.016	0.019
和泉市	緑ヶ丘小学校	-	-	-	-	-	-	-	-	-	-	-	-	-	-	0.014
	石尾中学校	-	-	-	-	-	0.013	0.013	0.013	0.013	0.011	0.015	0.020	0.015	0.016	-
	幸小学校	(0.016)	0.019	0.022	0.023	0.019	0.019	0.020	0.023	0.021	0.019	0.016	0.024	0.022	0.020	0.022
柏原市	府立保健学院	0.013	0.011	0.013	0.016	0.014	(0.018)	0.014	0.014	0.016	0.015	0.018	0.018	0.018	0.018	0.018
	柏原市役所	-	-	-	-	-	-	-	-	-	-	-	-	0.024	0.024	0.024
泉南市	泉南市役所	-	-	-	-	-	-	-	-	-	-	-	0.023	0.022	0.021	0.024
島本町	島本町役場	0.014	0.021	0.023	0.024	0.021	0.021	0.019	0.022	0.021	0.023	0.025	0.027	0.026	0.026	0.028
阪南市	南海団地	-	-	-	-	-	-	-	-	-	-	-	0.014	0.014	0.015	0.016

二酸化窒素濃度の推移（年平均値）

（単位：ppm）

所在地	測定局名	昭和												平成		
		52	53	54	55	56	57	58	59	60	61	62	63	1	2	3
熊取町	熊取町役場	0.016	0.011	0.011	0.013	0.013	0.011	0.012	0.013	0.010	0.016	0.011	0.018	0.016	0.018	0.019
岬町	役場	0.013	0.017	0.013	0.016	0.016	0.016	0.013	0.016	0.014	0.016	0.018	0.020	0.020	0.018	0.021
	孝子	0.008	0.010	0.010	0.011	0.011	0.010	0.010	0.010	0.009	0.010	0.012	0.011	0.012	0.011	0.013
	淡輪	0.011	0.010	0.010	0.012	0.013	0.011	0.010	0.012	0.010	0.011	0.012	0.014	0.014	0.013	0.015
	深日	0.014	0.014	0.012	0.013	0.013	0.013	0.012	0.014	0.012	0.014	0.015	0.016	0.016	0.016	0.018
	多奈川	0.009	0.010	0.009	0.011	0.010	0.010	0.009	0.010	0.008	0.010	0.011	0.012	0.012	0.012	0.014
	小島	0.009	0.010	0.010	0.012	0.011	0.011	0.009	0.012	0.010	0.011	0.012	0.014	0.014	0.015	0.016
	東畑	0.007	0.008	0.008	0.008	0.007	0.007	0.007	0.008	0.007	0.008	0.009	0.010	0.010	0.009	0.011
	西畑	0.007	0.008	0.006	0.008	0.007	0.007	0.007	0.008	0.007	0.008	0.008	0.009	0.009	0.009	0.010
大阪市 中央区	淀屋橋	0.058	0.044	0.048	0.053	(0.046)	0.041	0.042	0.042	0.042	0.045	0.047	0.048	0.045	0.044	0.045
北区	梅田新道	0.053	0.053	0.050	0.052	0.048	0.048	0.044	0.042	0.044	0.046	0.048	0.049	0.046	0.045	0.043
西淀川区	出来島小学校	0.036	0.042	0.051	0.050	0.046	0.056	0.048	0.051	0.053	0.054	0.050	0.054	0.053	0.052	0.045
住之江区	北粉浜小学校	0.055	0.057	0.053	0.055	0.054	0.055	0.053	0.044	0.046	0.045	0.053	0.051	0.048	0.047	0.046
東住吉区	航全町交差点	0.048	0.056	0.050	0.053	0.051	0.048	0.047	0.042	0.048	0.052	0.052	0.046	0.048	0.048	0.043
旭区	新森小路小学校	0.047	0.048	0.048	0.053	0.050	0.042	0.041	0.045	0.048	0.048	0.049	0.049	0.045	0.046	0.042
福島区	海老江西小学校	0.046	0.049	0.053	0.055	0.051	0.051	0.051	0.051	0.052	0.051	0.056	0.052	0.050	0.045	0.044
東成区	今里交差点	0.039	0.053	0.059	0.056	0.055	0.054	0.057	0.052	0.051	0.052	0.056	0.054	0.052	0.052	0.049
鶴見区	茨田中学校	-	-	(0.053)	0.051	0.055	0.050	0.045	0.047	0.049	0.050	0.052	0.050	0.048	0.044	0.042
住之江区	住之江交差点	-	-	0.055	0.056	0.050	0.053	0.046	0.048	0.047	0.047	0.049	0.050	0.046	0.047	0.045
東淀川区	上新庄交差点	-	-	-	-	0.052	0.048	0.047	0.044	0.043	0.044	0.049	0.048	0.046	0.045	0.043
住吉区	長屋小学校	-	-	-	0.051	0.048	0.046	0.047	0.048	0.050	0.050	0.052	0.051	0.047	0.044	0.045
堺市	市役所	0.034	0.045	0.047	0.043	0.043	0.043	0.039	0.037	0.042	0.039	0.042	0.042	0.039	0.041	0.041
	第2親和（土居川公園）	0.034	0.039	0.028	(0.033)	0.035	0.035	0.033	0.033	0.032	0.035	0.035	0.036	0.036	0.035	0.036
	中廻馬土	-	-	-	-	-	-	-	-	-	0.034	0.035	0.038	0.036	0.038	0.040
	湊岸	-	-	-	-	-	-	-	-	-	-	-	0.048	0.043	0.039	0.038

二酸化窒素濃度の推移（年平均値）

（単位：ppm）

所在地	測定局名	昭和											平成			
		52	53	54	55	56	57	58	59	60	61	62	63	1	2	3
堺市	常盤浜寺	-	-	-	-	-	-	-	-	-	-	-	0.038	0.034	0.035	0.037
豊中市	市役所	0.034	0.030	0.026	(0.033)	0.031	0.031	0.029	0.030	0.032	0.034	0.033	0.036	0.036	0.032	0.030
	千里	0.028	0.031	0.035	0.034	0.032	0.030	0.028	0.026	0.024	0.026	0.032	0.029	0.027	0.029	0.028
吹田市	秀町	-	-	-	-	(0.032)	0.033	0.033	(0.034)	-	-	-	-	-	-	-
	泉町	-	-	-	-	-	-	-	0.035	0.040	0.041	0.043	0.042	0.040	0.040	0.040
守口市	淀川工業高校	(0.044)	0.040	0.040	0.041	0.044	0.043	0.042	0.043	0.044	0.045	0.048	0.047	0.046	0.046	0.044
枚方市	榴樹	-	-	-	-	-	-	-	-	-	-	0.035	0.036	0.035	0.037	0.039
	中瀬	-	-	-	-	-	-	-	-	-	-	-	0.038	0.037	0.037	
八尾市	八尾市立病院	0.043	0.040	0.045	0.044	0.041	0.040	0.039	0.041	0.040	0.045	0.048	0.050	0.049	0.047	0.048
松原市	松原市役所	0.025	0.025	0.028	0.027	0.032	0.030	0.029	0.031	0.031	0.033	0.037	0.039	0.038	0.040	0.039
摂津市	摂津市役所	(0.032)	0.026	0.019	0.030	0.035	0.036	0.034	0.034	0.036	0.036	0.038	0.041	0.042	0.043	0.043
東大阪市	東大阪市公密監視センター	0.029	0.027	0.028	0.026	0.026	0.026	0.026	0.020	0.022	0.023	0.029	0.029	0.031	0.028	0.033
岸和田市	泉南府民センター	0.028	0.021	0.019	0.028	0.026	0.031	0.030	0.033	0.031	0.032	0.034	0.035	0.036	0.035	0.036
	天の川下水ポンプ場	-	-	-	-	-	-	-	-	-	-	-	-	-	0.032	0.035
	岸和田市役所	-	(0.017)	(0.025)	0.038	0.033	0.034	0.023	0.027	0.023	0.021	0.023	0.030	0.029	0.031	0.033
高槻市	高槻市役所	0.028	0.029	0.032	(0.032)	0.035	0.038	0.034	0.039	0.038	0.039	0.042	0.044	0.046	0.042	0.043
富田林市	富田林市消防署	0.019	0.020	0.022	0.023	0.017	(0.022)	0.019	0.020	-	-	-	-	-	-	-
泉佐野市	末広公園	-	-	-	-	-	-	-	-	-	-	-	-	0.036	0.033	0.035
河内長野市	長野小学校	0.020	0.018	0.019	0.021	0.020	(0.021)	0.019	0.020	0.020	0.021	0.024	0.026	0.026	0.026	0.028
	河内長野支所	-	-	-	-	-	-	-	-	-	-	-	-	-	-	0.031
和泉市	国府小学校	0.028	0.028	0.032	0.037	0.034	0.031	0.030	0.029	0.031	0.032	0.035	0.036	0.036	0.037	0.039
藤井寺市	藤井寺市役所	0.030	0.025	0.027	0.025	0.022	0.026	0.027	0.029	0.029	0.032	0.033	0.034	0.034	0.034	0.036
泉南市	泉南市役所	0.016	0.019	0.020	0.018	0.017	0.019	0.019	0.020	0.018	0.020	0.021	-	-	-	-

二酸化窒素濃度の推移（日平均値の年間98%値）

(単位：ppm)

所在地	測定局名	昭和											平成			
		52	53	54	55	56	57	58	59	60	61	62	63	1	2	3
大阪市 東成区	国技大阪	0.061	0.054	0.053	0.056	0.054	0.055	0.049	0.055	0.059	0.058	0.062	0.058	0.055	0.064	0.058
	扇町中学校	0.057	0.068	0.062	0.064	0.070	0.063	0.059	0.057	0.057	0.063	0.072	0.064	0.058	0.062	0.062
北区	此花区役所	0.056	0.074	0.073	0.066	0.065	0.060	0.060	0.066	0.058	0.060	0.066	0.062	0.058	0.061	0.057
大正区	平尾小学校	0.059	0.083	0.068	0.062	0.062	0.063	0.059	0.062	0.063	0.064	0.068	0.067	0.066	0.063	0.067
西淀川区	淀中学校	0.055	0.069	0.057	0.058	0.060	0.054	0.052	0.059	0.056	0.059	0.060	0.060	0.060	0.057	0.062
淀川区	淀川区役所	0.065	0.071	0.064	0.062	0.057	0.061	0.063	0.068	0.056	0.058	0.069	0.062	0.059	0.064	0.066
生野区	粉山中学校	0.050	0.070	0.057	0.054	0.059	0.051	0.051	0.050	0.058	0.058	0.066	0.062	0.062	0.063	0.060
旭区	大宮中学校	0.057	0.057	0.060	0.058	0.054	0.057	0.053	0.054	0.056	0.057	0.064	0.062	0.057	0.062	0.061
城東区	聖霞小学校	0.062	0.073	0.068	0.059	0.059	0.056	0.059	0.059	0.059	0.064	0.065	0.060	0.062	0.060	0.060
住之江区	南横中学校	0.058	0.059	0.062	0.070	0.068	0.061	0.061	0.068	0.069	0.062	0.070	0.066	0.062	0.062	0.063
平野区	槇陽中学校	0.054	0.059	0.065	0.063	0.062	0.057	0.054	0.058	0.060	0.061	0.060	0.063	0.062	0.060	0.062
西成区	今宮中学校	0.076	0.074	0.068	0.066	0.065	0.058	0.059	0.063	0.067	0.060	0.069	0.068	0.063	0.063	0.063
西区	堀江小学校	0.050	0.081	0.074	0.067	0.066	0.063	0.059	0.070	0.063	0.062	0.073	0.068	0.065	0.063	0.068
	堺市 府立大学	(0.041)	0.048	0.044	0.041	0.051	0.045	0.042	0.042	0.043	0.046	0.050	0.050	0.052	-	-
	少林寺	0.056	0.063	0.064	0.057	0.056	0.049	0.047	0.054	0.054	0.053	0.055	0.056	0.055	0.057	0.060
	結	-	-	-	-	-	-	-	-	-	-	-	-	0.059	0.059	0.060
	浜寺	0.050	0.061	0.068	0.048	0.054	0.055	0.056	0.054	0.050	0.048	0.051	0.054	0.055	0.054	0.056
	石津	-	-	-	-	-	-	-	-	-	-	-	-	0.057	0.055	0.058
	金岡	0.051	0.047	0.046	0.045	0.047	0.045	0.044	0.046	0.049	0.048	0.051	0.054	0.052	0.050	0.053
	三宝	0.053	0.065	0.058	0.061	0.060	0.052	0.050	0.047	0.052	0.048	0.056	0.055	0.052	0.058	0.061
	若松台	0.031	0.037	0.026	0.031	0.033	0.031	0.031	0.037	0.035	0.035	0.038	0.035	0.038	0.033	0.038
	登美丘	-	-	-	-	-	-	-	-	-	-	-	0.042	0.044	0.042	0.046
	桃山台	-	-	-	-	-	-	-	-	-	-	-	-	-	0.039	0.044
	深井	-	-	-	-	-	-	-	-	-	-	-	-	-	0.046	0.050
豊中市	野田	0.058	0.060	0.053	0.048	0.049	0.050	0.051	0.050	0.048	0.054	0.056	0.053	0.047	0.048	0.053

二酸化窒素濃度の推移（日平均値の年間98%値）

（単位：ppm）

所在地	測定局名	昭和												平成		
		52	53	54	55	56	57	58	59	60	61	62	63	1	2	3
豊中市	千成	0.057	0.068	0.056	0.061	0.058	0.053	0.049	0.052	0.049	0.056	0.060	0.053	0.054	0.060	0.058
吹田市	川園	(0.054)	0.055	0.049	0.051	0.055	0.048	0.045	0.049	0.049	0.053	0.064	0.059	0.053	0.056	0.057
	吹田市西消防署	0.052	0.059	0.059	0.054	0.061	0.053	0.048	0.052	0.051	0.057	0.060	0.054	0.056	0.061	0.061
	吹田市北消防署	-	-	0.047	0.055	0.050	0.047	0.037	0.049	0.047	0.048	0.048	0.047	0.045	0.049	0.051
	吹田市西消防署 千里山出張所	0.048	0.050	0.056	0.052	-	-	-	-	-	-	-	-	-	-	-
泉大津市	泉大津保健所	0.050	0.050	0.043	0.053	0.047	0.045	0.043	0.049	0.047	0.047	0.054	0.052	0.052	0.053	0.057
	泉大津市役所	-	-	-	0.044	0.043	0.040	0.039	0.041	0.038	0.057	0.053	0.053	0.051	0.050	0.053
守口市	守口保健所	0.052	0.046	0.038	0.051	0.058	0.055	0.049	0.054	0.054	0.054	0.064	0.064	0.060	0.061	0.063
	第一測定局（金田）	-	-	-	-	-	-	-	0.044	0.049	0.049	0.056	0.058	0.056	0.060	0.057
	第二測定局（大日）	-	-	-	-	-	-	-	-	(0.051)	0.053	0.060	0.053	0.051	0.054	0.051
	第三測定局（錦）	-	-	-	-	-	-	-	-	-	-	-	-	-	(0.068)	0.059
枚方市	枚方市役所	(0.052)	0.049	0.041	0.053	0.042	0.044	0.042	0.050	0.044	0.051	0.053	0.050	0.051	0.053	0.055
	王仁公園	0.029	0.033	0.037	0.035	0.036	0.036	0.030	0.036	0.035	0.039	0.044	0.042	0.039	0.044	0.045
	楠葉	-	-	-	-	-	-	0.043	(0.050)	(0.035)	(0.042)	0.045	0.043	0.044	0.048	0.049
	香里	-	-	-	-	-	-	-	-	-	-	-	-	-	0.049	0.045
八尾市	八尾保健所	0.051	0.041	0.050	0.048	0.052	0.049	0.047	0.052	0.055	0.051	0.058	0.061	0.056	0.058	0.064
	志紀公園	-	-	-	-	-	-	-	-	(0.048)	0.047	0.056	0.053	0.045	0.043	0.056
寝屋川市	寝屋川市役所	0.044	0.051	0.044	0.041	0.043	0.044	0.040	0.044	0.047	0.050	0.056	0.050	0.050	0.056	0.056
	成田	-	-	-	-	-	-	-	-	-	(0.048)	0.050	0.043	0.045	0.045	0.047
松原市	大塚給食センター	-	-	-	-	-	(0.069)	0.043	0.052	0.050	0.047	0.050	0.051	0.048	0.048	0.060
	大塚高校	-	-	-	-	-	-	-	-	-	-	-	-	-	0.046	0.049
大東市	大東市役所	0.051	0.049	0.043	0.046	0.049	0.048	0.041	0.046	0.045	0.049	0.058	0.055	0.054	0.062	0.059
門真市	門真市役所	-	-	-	0.050	0.052	0.049	0.045	0.058	0.050	0.052	0.066	0.062	0.056	0.056	0.059
	門真市南	-	-	-	-	-	-	-	-	-	-	-	-	-	-	(0.060)
高石市	高石中学校	0.040	0.038	0.043	0.045	0.048	0.043	0.045	0.049	0.047	0.048	0.058	0.054	0.054	0.051	0.056

二酸化窒素濃度の推移（日平均値の年間98％値）

（単位：ppm）

所在地	測定局名	昭和											平成				
		52	53	54	55	56	57	58	59	60	61	62	63	1	2	3	
高石市	高石市公署監視センター	0.058	0.046	0.043	0.047	0.045	0.046	0.037	0.038	0.038	0.044	0.051	0.051	0.049	0.052	0.053	
	羽衣学園	0.052	0.047	0.044	0.043	0.044	0.045	0.040	0.043	0.041	0.042	0.051	0.048	0.050	0.049	0.050	
	高湯小学校	0.056	0.063	0.045	0.046	0.044	0.041	0.041	0.045	0.043	0.041	0.051	0.048	0.046	0.046	0.051	
	取石小学校	0.051	0.054	0.044	0.040	0.041	0.039	0.038	0.042	0.041	0.040	0.046	0.048	0.047	0.042	0.045	
東大阪市	東大阪市西保健所	0.042	0.052	0.057	0.053	0.055	0.050	0.054	0.058	0.053	0.059	0.066	0.063	0.060	0.060	0.060	
	東大阪市東支所	0.047	0.054	0.049	0.048	0.047	0.049	0.041	0.051	0.048	0.051	0.055	0.053	0.053	0.057	0.051	
池田市	池田市立南畑会館	-	-	-	-	-	0.039	0.034	0.038	0.038	0.042	0.046	0.042	0.043	0.050	0.051	
	池田市役所	0.034	0.038	0.035	0.042	0.042	-	-	-	-	-	-	-	-	-	-	
高槻市	高槻南	-	-	-	-	-	-	-	-	-	0.039	0.043	0.055	0.048	0.046	0.051	0.049
	高槻北	-	-	-	-	-	-	-	-	-	-	-	-	0.039	0.036	0.040	0.039
交野市	交野市役所	-	-	-	-	0.036	(0.049)	(0.031)	0.038	0.035	0.039	0.044	0.040	0.040	0.045	0.043	
岸和田市	山植南幼稚園	-	-	-	-	-	(0.030)	0.027	0.031	0.030	0.029	0.037	0.032	0.032	0.035	0.033	
貝塚市	貝塚市消防署	0.041	0.041	0.038	0.039	0.038	0.036	0.036	0.041	0.035	0.033	0.040	0.046	0.042	0.042	0.049	
茨木市	茨木市役所	0.042	0.038	0.042	0.050	0.058	0.048	0.041	0.046	0.045	0.053	0.055	0.051	0.047	0.054	0.055	
泉佐野市	泉佐野保健所	0.046	0.043	0.038	0.036	0.040	0.039	0.036	0.046	0.039	0.038	0.045	0.050	0.050	0.053	0.058	
	泉佐野市役所	-	-	(0.034)	0.035	0.032	(0.028)	(0.022)	(0.025)	(0.031)	0.032	0.053	0.050	0.042	0.031	0.038	
富田林市	富田林市役所	-	-	-	-	-	-	-	-	-	0.030	0.030	0.035	0.033	0.035	0.031	0.035
和泉市	緑ヶ丘小学校	-	-	-	-	-	-	-	-	-	-	-	-	-	-	-	0.031
	石尾中学校	-	-	-	-	-	0.030	0.027	0.029	0.028	0.024	0.032	0.041	0.036	0.028	-	
	幸小学校	(0.032)	0.041	0.042	0.045	0.043	0.042	0.042	0.048	0.046	0.037	0.032	0.049	0.047	0.042	0.045	
柏原市	府立徳徳学院	0.024	0.026	0.027	0.032	0.031	(0.032)	0.025	0.031	0.032	0.031	0.037	0.037	0.033	0.033	0.037	
	柏原市役所	-	-	-	-	-	-	-	-	-	-	-	-	0.045	0.043	0.049	
泉南市	泉南市役所	-	-	-	-	-	-	-	-	-	-	-	0.045	0.046	0.044	0.049	
島本町	島本町役場	0.040	0.038	0.043	0.046	0.041	0.037	0.036	0.043	0.038	0.043	0.048	0.048	0.045	0.049	0.051	
阪南市	南海団地	-	-	-	-	-	-	-	-	-	-	-	0.038	0.035	0.038	0.040	

二酸化窒素濃度の推移（日平均値の年間98％値）

（単位：ppm）

所在地	測定局名	昭和											平成			
		52	53	54	55	56	57	58	59	60	61	62	63	1	2	3
熊取町	熊取町役場	0.033	0.028	0.025	0.031	0.029	0.027	0.027	0.029	0.022	0.040	0.031	0.036	0.034	0.036	0.042
碑町	役場	0.029	0.039	0.035	0.038	0.036	0.035	0.028	0.037	0.031	0.036	0.038	0.039	0.041	0.040	0.048
	孝子	0.021	0.024	0.026	0.029	0.025	0.024	0.024	0.030	0.021	0.023	0.029	0.027	0.028	0.025	0.032
	淡輪	0.031	0.034	0.028	0.039	0.035	0.031	0.027	0.034	0.027	0.031	0.034	0.036	0.036	0.033	0.041
	深日	0.034	0.034	0.030	0.032	0.032	0.034	0.032	0.036	0.028	0.035	0.035	0.034	0.037	0.037	0.043
	多奈川	0.028	0.027	0.024	0.035	0.032	0.027	0.025	0.032	0.026	0.027	0.034	0.033	0.031	0.031	0.041
	小島	0.029	0.033	0.031	0.039	0.033	0.031	0.028	0.033	0.028	0.030	0.035	0.035	0.035	0.038	0.045
	東畑	0.019	0.023	0.022	0.025	0.020	0.022	0.022	0.028	0.021	0.022	0.029	0.029	0.028	0.025	0.034
	西畑	0.022	0.023	0.020	0.022	0.021	0.021	0.023	0.026	0.019	0.022	0.024	0.024	0.025	0.022	0.029
大阪市中央区	淀屋橋	0.094	0.076	0.076	0.084	(0.073)	0.064	0.063	0.064	0.063	0.066	0.073	0.069	0.069	0.070	0.070
北区	梅田新道	0.078	0.085	0.079	0.078	0.077	0.074	0.068	0.067	0.069	0.069	0.078	0.077	0.071	0.070	0.070
西淀川区	出来島小学校	0.062	0.084	0.082	0.078	0.078	0.088	0.073	0.082	0.081	0.079	0.082	0.083	0.082	0.079	0.077
住之江区	北粉浜小学校	0.079	0.085	0.085	0.083	0.081	0.080	0.080	0.071	0.070	0.068	0.084	0.074	0.073	0.070	0.075
東住吉区	杭全町交差点	0.073	0.088	0.080	0.088	0.080	0.073	0.071	0.066	0.075	0.079	0.083	0.073	0.073	0.071	0.070
旭区	新森小路小学校	0.078	0.085	0.088	0.088	0.088	0.070	0.071	0.076	0.077	0.074	0.082	0.079	0.076	0.075	0.069
福島区	海老江西小学校	0.071	0.081	0.086	0.085	0.087	0.077	0.079	0.081	0.081	0.077	0.090	0.088	0.081	0.071	0.076
東成区	今里交差点	0.061	0.092	0.095	0.089	0.090	0.092	0.086	0.086	0.080	0.081	0.091	0.086	0.084	0.081	0.079
鶴見区	茨田中学校	-	-	(0.080)	0.083	0.096	0.083	0.079	0.076	0.076	0.080	0.088	0.088	0.079	0.074	0.072
住之江区	住之江交差点	-	-	0.085	0.092	0.078	0.085	0.080	0.082	0.077	0.073	0.084	0.080	0.075	0.074	0.077
東淀川区	上新庄交差点	-	-	-	-	0.081	0.073	0.074	0.070	0.069	0.069	0.078	0.074	0.074	0.072	0.072
住吉区	長居小学校	-	-	-	0.078	0.074	0.072	0.073	0.073	0.078	0.075	0.079	0.075	0.073	0.065	0.071
堺市	市役所	0.063	0.081	0.079	0.067	0.074	0.067	0.063	0.059	0.065	0.058	0.065	0.060	0.061	0.063	0.071
	第2阪和（土居川公園）	0.083	0.073	0.058	(0.063)	0.068	0.064	0.058	0.060	0.060	0.060	0.064	0.063	0.065	0.060	0.064
	中環黒土	-	-	-	-	-	-	-	-	-	0.051	0.059	0.061	0.058	0.062	0.068
	海岸	-	-	-	-	-	-	-	-	-	-	-	0.073	0.067	0.065	0.064

二酸化窒素濃度の推移（日平均値の年間98%値）

（単位：ppm）

所在地	測定局名	昭和											平成			
		52	53	54	55	56	57	58	59	60	61	62	63	1	2	3
堺市	常盤浜寺	-	-	-	-	-	-	-	-	-	-	-	0.061	0.055	0.059	0.065
豊中市	市役所	0.061	0.051	0.053	(0.054)	0.054	0.052	0.047	0.053	0.054	0.057	0.058	0.057	0.059	0.056	0.054
	千里	0.053	0.060	0.070	0.064	0.069	0.055	0.051	0.050	0.047	0.048	0.059	0.058	0.050	0.058	0.058
吹田市	寿町	-	-	-	-	(0.053)	0.055	0.052	(0.052)	-	-	-	-	-	-	-
	泉町	-	-	-	-	-	-	-	0.063	0.063	0.066	0.068	0.063	0.063	0.069	0.065
守口市	淀川工業高校	(0.069)	0.070	0.063	0.063	0.068	0.066	0.063	0.068	0.065	0.067	0.075	0.073	0.069	0.071	0.069
枚方市	招提	-	-	-	-	-	-	-	-	-	-	0.060	0.059	0.058	0.062	0.065
	中瀬	-	-	-	-	-	-	-	-	-	-	-	-	0.064	0.062	0.061
八尾市	八尾市立病院	0.073	0.070	0.071	0.069	0.067	0.065	0.061	0.064	0.065	0.068	0.074	0.078	0.075	0.073	0.076
松原市	松原市役所	0.056	0.047	0.050	0.047	0.054	0.047	0.047	0.051	0.055	0.055	0.061	0.063	0.064	0.061	0.064
摂津市	摂津市役所	(0.068)	0.052	0.038	0.047	0.060	0.056	0.053	0.059	0.057	0.057	0.062	0.067	0.068	0.070	0.073
東大阪市	東大阪市公署監視センター	0.052	0.050	0.052	0.044	0.046	0.047	0.046	0.037	0.039	0.043	0.053	0.053	0.054	0.055	0.059
岸和田市	泉南府民センター	0.056	0.042	0.034	0.049	0.055	0.051	0.050	0.052	0.050	0.050	0.053	0.057	0.057	0.056	0.061
	天の川下水ポンプ場	-	-	-	-	-	-	-	-	-	-	-	-	-	0.056	0.064
	岸和田市役所	-	(0.029)	(0.057)	0.070	0.058	0.060	0.041	0.049	0.043	0.039	0.045	0.053	0.053	0.056	0.060
高槻市	高槻市役所	0.053	0.055	0.057	(0.059)	0.064	0.060	0.052	0.064	0.060	0.060	0.070	0.070	0.069	0.066	0.065
富田林市	富田林市消防署	0.029	0.036	0.035	0.041	0.032	(0.036)	0.032	0.033	-	-	-	-	-	-	-
泉佐野市	末広公園	-	-	-	-	-	-	-	-	-	-	-	-	0.057	0.056	0.058
河内長野市	長野小学校	0.032	0.031	0.036	0.039	0.035	(0.034)	0.031	0.035	0.033	0.035	0.038	0.041	0.042	0.040	0.045
	河内長野支所	-	-	-	-	-	-	-	-	-	-	-	-	-	-	0.051
和泉市	国府小学校	0.059	0.049	0.056	0.061	0.054	0.051	0.048	0.051	0.050	0.053	0.056	0.060	0.059	0.058	0.063
藤井寺市	藤井寺市役所	0.053	0.048	0.045	0.041	0.043	0.045	0.041	0.047	0.047	0.050	0.054	0.054	0.054	0.053	0.057
泉南市	泉南市役所	0.034	0.039	0.038	0.035	0.032	0.035	0.039	0.042	0.036	0.037	0.044	-	-	-	-

一酸化炭素濃度の推移（年平均値）

（単位：ppm）

所在地	測定局名	昭和												平成		
		52	53	54	55	56	57	58	59	60	61	62	63	1	2	3
大阪市東成区	国設大阪	1.1	1.3	1.1	1.1	1.1	1.1	0.9	0.9	0.9	0.9	0.9	0.9	0.8	0.7	0.8
堺市	府立大学	-	-	-	-	-	-	(0.8)	0.8	0.8	0.8	0.8	0.8	0.8	-	-
豊中市	野田	(1.1)	-	(1.0)	0.9	0.9	0.8	0.8	0.8	0.8	0.9	0.9	0.9	0.9	0.7	0.8
	千成	1.6	1.2	1.1	0.9	1.3	1.0	0.8	0.8	0.8	0.8	0.9	0.9	0.8	0.7	0.8
吹田市	吹田保健所	1.4	1.7	1.6	1.8	1.0	1.1	-	-	-	-	-	-	-	-	-
泉大津市	泉大津市役所	-	(1.6)	(1.2)	1.4	1.6	0.7	0.6	0.7	0.7	0.7	0.7	0.8	0.8	0.8	0.8
守口市	第二測定局(大日)	-	-	-	-	-	-	-	-	(1.4)	1.1	1.1	1.0	1.0	0.9	1.0
	第三測定局(錦)	-	-	-	-	-	-	-	-	-	-	-	-	-	(1.3)	1.1
枚方市	枚方市役所	1.2	1.3	1.2	1.1	1.1	1.1	-	-	-	-	-	-	-	-	-
	王仁公園	0.6	0.7	0.6	0.7	0.6	0.6	-	-	-	-	-	-	-	-	-
八尾市	八尾保健所	-	-	-	-	-	-	(1.2)	1.1	1.0	1.1	1.1	1.1	1.1	0.9	0.9
寝屋川市	寝屋川市役所	-	-	-	-	-	-	(1.0)	0.9	0.9	0.9	1.0	0.9	0.9	0.9	0.9
	成田	-	-	-	-	-	-	-	-	-	(0.9)	0.8	0.8	0.8	0.8	0.8
大東市	大東市役所	1.2	1.3	1.3	1.2	1.4	1.3	-	-	-	-	-	-	-	-	-
門真市	門真市南	-	-	-	-	-	-	-	-	-	-	-	-	-	-	(1.1)
高石市	高石市公害監視センター	-	-	1.6	1.7	1.7	0.8	0.6	0.7	0.6	0.7	0.9	0.8	0.7	0.7	0.7
池田市	池田市立南郷会館	-	-	-	-	-	0.4	0.4	0.4	0.4	0.4	0.5	0.4	0.4	0.4	0.4
	池田市役所	(0.8)	0.8	0.7	0.7	(0.6)	-	-	-	-	-	-	-	-	-	-
高槻市	高槻北	-	-	-	-	-	-	-	-	-	-	-	0.5	0.5	0.5	0.5
貝塚市	貝塚市消防署	0.8	0.7	0.8	0.8	0.6	0.7	0.6	0.6	0.6	0.6	0.5	0.6	0.6	0.5	0.6
茨木市	茨木市役所	-	-	-	-	-	-	(0.8)	0.7	0.8	0.8	0.7	0.6	0.6	0.6	0.6
泉佐野市	泉佐野保健所	1.0	0.7	0.8	0.8	0.9	0.8	-	-	-	-	-	-	-	-	-
富田林市	富田林市役所	-	-	-	-	-	-	-	-	0.6	0.6	0.7	0.6	0.6	0.6	0.6
柏原市	府立修徳学院	1.0	1.0	0.9	0.7	0.8	0.8	-	-	-	-	-	-	-	-	-
泉南市	泉南市役所	-	-	-	-	-	-	-	-	-	-	-	0.8	0.8	(0.7)	-

一 酸化炭素濃度の推移（年平均値）

（単位：ppm）

所在地	測定局名	昭和												平成		
		52	53	54	55	56	57	58	59	60	61	62	63	1	2	3
島木町	島木町役場	0.7	0.6	0.6	0.5	0.8	0.8	-	-	-	-	-	-	-	-	-
阪南市	南海団地	-	-	-	-	-	-	-	-	-	-	-	0.3	0.3	0.3	0.3
堺市	役場	0.8	0.7	0.6	0.5	0.5	0.5	0.3	0.4	0.4	0.4	0.4	0.5	0.5	0.4	0.5
	孝子	0.5	0.5	0.4	0.6	0.6	0.5	0.3	0.3	0.3	0.3	0.3	0.3	0.3	0.3	0.3
大阪市 中央区	淀屋橋	3.2	2.9	2.5	2.5	2.5	2.5	2.6	2.4	2.2	2.3	2.2	(2.2)	-	-	-
北区	梅田新道	3.0	2.9	2.2	2.4	2.2	2.2	1.9	1.8	1.8	1.9	1.9	1.7	1.6	1.5	1.5
西淀川区	出来島小学校	3.0	3.3	3.9	2.3	2.0	1.9	1.7	1.8	1.8	1.8	1.8	1.8	2.0	2.0	1.5
住之江区	北粉浜小学校	4.6	4.4	3.7	3.5	3.3	2.3	2.3	2.4	2.4	2.4	2.4	2.3	2.2	2.0	1.9
東住吉区	杭全町交差点	4.2	3.7	2.9	2.8	2.2	2.6	2.8	2.7	2.4	2.4	2.0	1.9	2.2	2.1	2.1
旭区	新森小路小学校	3.6	3.8	3.2	2.9	2.7	2.8	2.6	2.4	2.7	2.6	2.6	2.5	2.4	2.5	2.3
福島区	海老江西小学校	2.5	3.2	2.9	2.6	2.6	2.4	2.1	2.2	2.4	2.3	2.4	2.3	2.2	1.2	1.5
東成区	今里交差点	4.5	4.2	4.0	3.8	2.9	2.9	2.9	2.6	2.8	3.0	2.8	2.4	2.7	2.5	2.3
鶴見区	茨田中学校	(5.4)	3.5	3.7	3.4	-	-	-	-	-	-	-	-	-	-	-
住之江区	住之江交差点	(3.8)	4.0	-	-	-	-	-	-	-	-	-	-	-	-	-
東淀川区	上新庄交差点	3.8	3.9	-	-	-	-	-	-	-	-	-	-	-	-	-
住吉区	長尾小学校	4.2	4.5	-	-	-	-	-	-	-	-	-	-	-	-	-
中央区	心斎橋交差点	4.7	5.3	4.1	3.2	-	-	-	-	-	-	-	-	-	-	-
阿倍野区	阿倍野橋交差点	5.6	5.3	4.5	4.5	-	-	-	-	-	-	-	-	-	-	-
東成区	深江橋交差点	3.1	(3.2)	-	-	-	-	-	-	-	-	-	-	-	-	-
中央区	農人橋交差点	4.1	4.3	3.3	-	-	-	-	-	-	-	-	-	-	-	-
堺市	市役所	3.2	2.7	2.1	2.1	1.8	2.1	2.0	2.1	2.0	2.4	2.5	2.6	2.0	1.8	1.7
	第2阪和（土居川公園）	(1.3)	1.9	1.7	1.8	(1.4)	1.4	1.0	1.3	1.2	1.3	1.3	1.5	1.5	1.3	1.4
	大浜	(2.3)	(2.1)	1.7	1.8	1.7	1.6	1.7	1.9	1.9	1.5	1.5	-	-	-	-
	安井	(3.5)	(3.3)	(2.7)	2.2	2.3	2.3	2.1	2.4	2.1	-	-	-	-	-	-
	中環黒土	-	-	-	-	-	-	-	-	-	1.7	1.8	1.8	1.7	1.6	1.6

一酸化炭素濃度の推移（年平均値）

（単位：ppm）

所在地	測定局名	昭和	52	53	54	55	56	57	58	59	60	61	62	63	平成		
															1	2	3
堺市	海岸	-	-	-	-	-	-	-	-	-	-	-	-	1.5	1.4	1.3	1.0
	常盤浜寺	-	-	-	-	-	-	-	-	-	-	-	-	1.3	1.3	1.3	1.2
豊中市	市役所	2.6	2.7	2.6	2.5	2.5	1.8	1.4	1.4	1.5	1.5	1.5	1.5	1.6	1.6	1.4	1.4
	千里	1.7	1.6	1.4	1.2	1.0	1.0	0.9	0.9	0.9	1.0	1.0	1.0	1.0	1.0	1.0	1.1
吹田市	舞町	-	-	-	-	1.6	1.3	1.4	(1.2)	-	-	-	-	-	-	-	-
	泉町	-	-	-	-	-	-	-	(1.4)	1.4	1.6	1.6	1.7	1.7	1.7	1.6	1.7
守口市	淀川工業高校	3.2	2.7	2.4	2.6	2.9	2.7	2.6	2.6	2.7	2.7	2.8	2.7	2.5	2.4	2.1	
枚方市	招提	-	-	-	-	-	-	-	-	-	-	-	1.4	1.4	1.5	1.4	1.4
	中瀬	-	-	-	-	-	-	-	-	-	-	-	-	-	1.5	1.4	1.4
八尾市	八尾市立病院	3.0	2.7	2.9	2.8	2.8	2.8	2.5	2.7	2.5	2.7	2.6	2.6	2.6	2.2	2.3	
松原市	松原市役所	2.0	2.4	2.3	2.5	2.8	1.7	1.6	1.5	1.5	1.6	1.6	1.6	1.6	1.4	1.6	1.6
摂津市	摂津市役所	1.6	1.8	1.6	1.5	1.6	1.6	1.4	1.3	1.4	1.4	1.4	1.4	1.4	1.4	1.4	1.3
東大阪市	東大阪市公害監視センター	1.9	1.5	1.3	1.5	1.8	1.2	1.2	1.3	1.3	1.3	1.3	1.3	1.3	1.3	1.2	1.2
岸和田市	泉南府民センター	2.0	1.9	1.7	1.5	1.8	1.8	1.4	1.4	1.3	1.4	1.3	1.4	1.4	1.5	1.5	1.4
	天の川下水ポンプ場	-	-	-	-	-	-	-	-	-	-	-	-	-	-	0.9	1.0
	岸和田市役所	2.6	2.0	(0.6)	(3.0)	2.5	(1.5)	1.0	1.0	0.9	1.0	0.9	1.1	1.1	1.4	1.1	1.2
高槻市	高槻市役所	2.1	2.0	1.9	1.6	1.9	1.5	1.5	1.6	1.6	1.7	1.7	1.7	1.9	1.8	1.6	1.5
富田林市	富田林市消防署	1.5	1.4	1.3	1.3	1.2	1.0	1.0	1.0	1.0	-	-	-	-	-	-	-
泉佐野市	末広公園	-	-	-	-	-	-	-	-	-	-	-	-	-	1.2	1.0	1.1
河内長野市	長野小学校	0.8	1.2	1.2	1.2	1.2	1.5	1.3	1.3	1.3	1.3	1.3	1.2	1.3	1.4	1.3	-
	河内長野支所	-	-	-	-	-	-	-	-	-	-	-	-	-	-	-	1.2
和泉市	国府小学校	3.1	2.8	2.5	2.5	2.2	1.8	1.5	1.6	1.2	1.4	1.5	1.7	1.7	1.6	1.7	1.7
藤井寺市	藤井寺市役所	1.6	1.7	1.5	1.5	1.5	1.3	1.2	1.2	1.2	1.2	1.4	1.3	1.3	1.2	1.1	1.1
泉南市	泉南市役所	1.3	1.1	1.0	1.0	0.9	0.9	0.7	0.7	0.7	0.7	0.8	0.8	-	-	-	-

光化学オキシダント（日最高値が0.12ppm以上の日数の推移）

（単位：日）

所在地	測定局名	昭和											平成			
		52	53	54	55	56	57	58	59	60	61	62	63	1	2	3
大阪市 東成区	国設大阪	6	5	2	1	5	0	1	3	7	2	5	0	0	2	0
	此花区役所	4	2	0	0	1	0	0	1	3	0	1	3	3	4	0
西淀川区	淀中学校	8	1	1	0	0	0	0	0	1	0	1	1	2	2	0
淀川区	淀川区役所	9	0	0	3	1	0	0	0	0	0	0	0	0	0	0
生野区	粉山中学校	5	2	1	3	3	0	1	1	1	0	0	0	3	6	0
	大宮中学校	14	1	2	6	1	0	0	0	5	2	1	1	4	4	1
城東区	聖祥小学校	5	1	4	1	0	0	1	0	1	1	0	0	2	2	0
住之江区	南横中学校	2	0	0	3	0	1	0	0	0	0	0	0	4	1	0
平野区	摂陽中学校	7	3	5	7	1	0	1	2	11	2	2	1	7	9	4
	今宮中学校	5	1	0	0	0	0	1	0	0	0	0	0	1	0	0
西成区	堀江小学校	7	0	2	2	1	0	1	1	4	0	0	0	1	0	0
鶴見区	茨田北小学校	19	6	6	4	1	1	0	2	7	0	0	2	4	4	4
	難波中学校	8	0	2	2	1	0	0	0	2	0	0	0	2	2	0
浪速区	府立大学	19	12	2	6	5	1	2	0	9	6	4	2	6	-	-
堺市	少林寺	1	3	0	4	2	3	3	0	5	0	0	0	0	5	0
	浜寺	3	7	1	0	1	1	0	0	1	0	0	0	0	6	0
	石津	10	0	0	2	2	1	2	0	8	0	0	0	0	6	0
	金岡	2	12	3	10	7	3	7	2	7	0	0	3	0	2	3
	三堂	2	5	0	2	0	0	0	0	0	0	0	0	0	4	0
	若松台	14	8	23	12	13	14	2	1	6	1	0	3	3	13	3
	登美氏	10	12	1	11	13	8	6	0	6	0	3	0	2	7	3
	横山台	-	-	-	-	-	-	-	-	-	-	-	-	-	14	7
	深井	-	-	-	-	-	-	-	-	-	-	-	-	-	23	4
	島中市	野田	2	4	11	1	2	0	1	0	3	0	0	0	7	2
	千成	14	8	1	0	3	0	0	0	1	0	0	0	3	2	

光化学オキシダント（日最高値が0.12ppm以上の日数の推移）

（単位：日）

所在地	測定局名	昭和											平成			
		52	53	54	55	56	57	58	59	60	61	62	63	1	2	3
吹田市	川 園	7	8	5	1	6	0	1	0	3	1	6	0	2	8	2
	吹田市西消防署	6	1	1	0	0	0	1	0	0	0	2	0	4	6	0
	吹田市北消防署	-	-	0	1	0	0	0	0	2	0	4	0	5	14	1
泉大津市	吹田市西消防署 千里山出張所	10	4	0	0	-	-	-	-	-	-	-	-	-	-	-
	泉大津保健所	7	5	2	2	1	0	0	1	2	0	2	0	0	6	0
	泉大津市役所	-	0	0	0	3	2	1	1	10	6	0	0	0	11	2
守口市	守口保健所	13	4	13	10	3	1	0	3	10	5	4	0	1	4	3
	守口市民球場	-	5	4	3	0	0	0	0	12	-	-	-	-	-	-
	第一測定局（金田）	-	-	-	-	-	-	-	1	5	6	3	0	2	4	1
	第二測定局（大日）	-	-	-	-	-	-	-	-	0	4	0	0	0	0	2
枚方市	第三測定局（鶴）	-	-	-	-	-	-	-	-	-	-	-	-	-	0	2
	枚方市役所	12	20	4	7	11	2	1	4	13	1	4	2	1	4	0
	王仁公園	7	15	8	3	5	1	2	5	12	8	11	6	3	1	0
八尾市	香 風	-	-	-	-	-	-	-	-	-	-	-	-	-	6	4
	八尾保健所	15	25	4	5	8	5	3	4	7	1	7	1	6	11	3
	志紀公園	-	-	-	-	-	-	-	-	0	1	0	-	-	-	-
寝屋川市	寝屋川市役所	13	15	6	13	9	3	2	2	8	1	7	0	2	11	3
	成 田	-	-	-	-	-	-	-	-	-	0	37	-	-	3	1
松原市	大掘給食センター	-	21	2	4	2	1	0	0	9	6	5	0	3	12	4
	大塚高校	-	-	-	-	-	-	-	-	-	-	-	-	-	2	1
大東市	大東市役所	14	31	11	17	6	0	2	2	16	6	7	2	2	8	4
門真市	門真市役所	-	-	-	-	1	0	1	0	0	4	0	0	3	1	0
	門真市南	-	-	-	-	-	-	-	-	-	-	-	-	-	-	0
高石市	高石中学校	8	2	2	1	2	1	1	6	4	2	11	0	2	7	2
	高石市公害監視センター	11	3	1	4	1	2	3	1	3	5	15	5	7	12	0

光化学オキシダント（日最高値が0.12ppm以上の日数の推移）

（単位：日）

所在地	測定局名	昭和												平成		
		52	53	54	55	56	57	58	59	60	61	62	63	1	2	3
高石市	羽衣学園	6	3	10	0	3	2	7	4	7	8	9	2	6	12	0
	高橋小学校	17	5	3	4	2	1	8	2	4	5	9	1	3	13	1
	取石小学校	9	3	5	2	1	5	4	3	7	6	13	4	1	13	2
東大阪市	東大阪市西保健所	6	3	4	6	7	2	2	2	3	4	9	5	4	12	3
	東大阪市東支所	16	16	5	6	17	1	2	3	16	9	12	3	5	13	9
池田市	池田市立南畑会館	-	-	-	-	-	1	3	4	13	2	7	1	2	6	2
	池田市役所	11	9	6	2	2	-	-	-	-	-	-	-	-	-	-
高槻市	高槻南	-	-	-	-	-	-	-	-	16	0	6	0	0	8	3
	高槻北	-	-	-	-	-	-	-	-	-	-	-	0	2	9	2
交野市	交野市役所	-	-	-	-	2	1	0	1	0	0	0	1	5	9	5
岸和田市	新条小学校	-	23	12	4	2	2	0	-	1	0	0	0	1	9	0
	久米田中学校	-	4	0	0	0	1	-	-	-	-	-	-	-	-	-
	久米田青年の家	-	-	-	-	-	-	0	0	-	-	-	-	-	-	-
貝塚市	貝塚市消防署	16	14	1	4	4	5	3	4	3	1	6	0	1	4	0
茨木市	茨木市役所	16	20	1	8	5	0	0	2	9	1	5	2	0	3	3
泉佐野市	泉佐野保健所	16	4	11	6	4	6	1	0	1	1	0	1	1	3	0
	泉佐野市役所	-	-	0	6	0	0	0	0	0	0	0	0	2	4	0
富田林市	富田林市役所	-	-	-	-	-	-	-	-	18	8	30	3	9	14	0
和泉市	緑ヶ丘小学校	-	-	-	-	-	-	-	-	-	-	-	-	-	-	2
	石尾中学校	-	-	-	-	-	3	0	0	9	2	0	0	3	11	2
	幸小学校	0	0	0	0	0	4	0	1	6	0	3	0	0	15	2
柏原市	府立修徳学院	14	39	3	9	6	2	5	7	19	7	10	3	6	8	2
	柏原市役所	-	0	0	0	2	1	1	0	8	1	3	0	0	0	1
藤井寺市	学校給食センター	-	14	8	12	0	1	2	3	11	-	-	-	-	-	-
	道明寺東小学校	-	-	-	-	-	-	-	-	-	9	5	1	0	2	5

光化学オキシダント（日最高値が0.12ppm以上の日数の推移）

（単位：日）

所在地	測定局名	昭和											平成			
		52	53	54	55	56	57	58	59	60	61	62	63	1	2	3
泉南市	泉南市役所	-	-	-	-	-	-	-	-	-	-	-	0	2	5	0
島本町	島本町役場	10	15	5	5	6	4	0	5	4	2	7	2	0	8	1
阪南市	南海団地	-	-	-	-	-	-	-	-	-	-	-	3	7	5	0
熊取町	熊取町役場	-	-	5	1	2	3	0	2	7	3	0	2	1	1	4
堺市	役場	1	0	1	0	1	0	2	0	1	0	0	0	0	0	0
	芥子	7	0	1	0	0	1	0	0	0	0	0	0	0	1	0
	淡輪	13	4	4	6	0	0	1	0	1	1	0	0	0	0	0
	多奈川	6	2	2	2	1	0	2	0	3	0	0	0	0	0	0
大阪市 中央区	淀屋橋	5	0	0	0	0	0	0	0	0	0	0	0	-	-	-
堺市	市役所	2	0	0	0	0	0	0	0	0	0	0	0	0	0	0
豊中市	市役所	1	0	0	1	1	1	0	0	0	0	1	0	0	0	0
	千里	0	3	1	0	0	0	0	0	0	0	0	0	0	1	0
松原市	松原市役所	4	0	0	1	0	0	0	0	0	0	0	0	0	1	0
摂津市	摂津市役所	0	0	0	1	0	0	0	0	0	0	0	0	0	1	0
東大阪市	東大阪市公害監視センター	-	-	1	0	1	0	0	0	0	0	0	0	0	0	0
岸和田市	泉南府民センター	2	2	0	0	0	0	0	1	1	1	0	0	1	2	0
	岸和田市役所	-	2	0	2	0	0	0	3	0	0	0	0	0	5	0
高槻市	高槻市役所	4	1	2	0	1	0	0	1	1	0	0	0	0	-	-
富田林市	富田林市消防署	0	19	0	5	6	1	4	3	-	-	-	-	-	-	-
河内長野市	長野小学校	5	14	2	2	1	0	1	3	2	0	8	1	2	6	0
和泉市	国府小学校	0	2	0	1	0	0	0	1	2	0	0	0	1	4	0
藤井寺市	藤井寺市役所	4	0	0	4	4	6	1	3	5	1	4	1	3	6	0
泉南市	泉南市役所	15	6	3	0	1	1	0	1	0	1	3	-	-	-	-

光化学オキシダント（昼間の1時間値の年平均値の推移）

（単位：ppm）

所在地	測定局名	昭和												平成		
		52	53	54	55	56	57	58	59	60	61	62	63	1	2	3
大阪市 東成区	国技大阪	-	0.016	0.017	0.019	0.019	0.015	0.017	0.020	0.023	0.022	0.023	0.021	0.020	0.022	0.020
	此花区役所	-	0.020	0.023	0.023	0.020	0.019	0.017	0.021	0.024	0.021	0.022	0.021	0.022	0.023	0.022
西淀川区	淀中学校	-	0.024	0.022	0.023	0.019	0.019	0.015	0.017	0.020	0.020	0.019	0.022	0.023	0.024	0.021
淀川区	淀川区役所	-	0.020	0.020	0.022	0.019	0.015	0.017	0.017	0.017	0.020	0.020	0.021	0.019	0.022	0.020
生野区	勝山中学校	-	0.019	0.022	0.021	0.022	0.019	0.017	0.019	0.022	0.018	0.019	0.023	0.025	0.026	0.024
旭区	大宮中学校	-	0.018	0.021	0.021	0.019	0.017	0.016	0.016	0.023	0.022	0.022	0.023	0.023	0.025	0.023
城東区	豊賢小学校	-	0.015	0.021	0.018	0.017	0.016	0.015	0.016	0.018	0.018	0.019	0.022	0.023	0.024	0.021
	南校中学校	-	0.023	0.021	0.022	0.021	0.017	0.016	0.017	0.020	0.019	0.019	0.020	0.023	0.023	0.022
住之江区	旗陽中学校	-	0.021	0.025	0.022	0.019	0.018	0.018	0.022	0.025	0.021	0.023	0.022	0.026	0.028	0.024
平野区	今宮中学校	-	0.021	0.020	0.020	0.017	0.016	0.016	0.015	0.020	0.017	0.018	0.021	0.021	0.021	0.018
西成区	堀江小学校	-	0.017	0.025	0.021	0.020	0.018	0.019	0.021	0.020	0.016	0.018	0.017	0.021	0.022	0.020
西区	茨田北小学校	-	0.020	0.025	0.020	0.023	0.021	0.019	0.020	0.022	0.022	0.022	0.023	0.024	0.026	0.025
鶴見区	羅波中学校	-	0.016	0.019	0.018	0.017	0.014	0.017	0.017	0.017	0.018	0.018	0.018	0.022	0.023	0.020
浪速区	府立大学	-	0.026	0.026	0.030	0.028	0.024	0.027	0.023	0.030	0.028	0.030	0.026	0.027	-	-
堺市	少林寺	-	0.023	0.017	0.017	0.019	0.023	0.017	0.016	0.020	0.021	0.019	0.021	0.022	0.024	0.019
	浜寺	-	0.029	0.022	0.019	0.020	0.022	0.020	0.021	0.022	0.019	0.020	0.019	0.021	0.027	0.023
	石津	-	0.018	0.018	0.021	0.021	0.022	0.020	0.019	0.029	0.023	0.021	0.021	0.023	0.028	0.022
	金岡	-	0.022	0.023	0.025	0.024	0.024	0.024	0.019	0.027	0.023	0.021	0.026	0.024	0.026	0.024
	三宝	-	0.029	0.019	0.022	0.015	0.018	0.017	0.015	0.018	0.018	0.016	0.021	0.019	0.026	0.022
	若松台	-	0.029	0.039	0.033	0.032	0.032	0.027	0.027	0.032	0.028	0.028	0.031	0.029	0.032	0.028
	登美丘	-	0.030	0.024	0.030	0.029	0.032	0.027	0.022	0.028	0.030	0.025	0.025	0.027	0.029	0.024
	桃山台	-	-	-	-	-	-	-	-	-	-	-	-	-	0.031	0.031
	深井	-	-	-	-	-	-	-	-	-	-	-	-	-	0.035	0.026
豊中市	野田	-	0.015	0.018	0.015	0.018	0.016	0.015	0.016	0.015	0.020	0.019	0.016	0.014	0.024	0.019
	千成	-	0.022	0.017	0.016	0.017	0.016	0.015	0.014	0.014	0.019	0.021	0.009	0.016	0.022	0.022

（注）「***」は、統計値未集計である。

光化学オキシダント（昼間の1時間値の年平均値の推移）

（単位：ppm）

所在地	測定局名	昭和											平成			
		52	53	54	55	56	57	58	59	60	61	62	63	1	2	3
吹田市	川 園	-	0.020	0.022	0.019	0.022	0.021	0.022	0.023	0.023	0.024	0.025	0.023	0.022	0.028	0.027
	吹田市西消防署	-	0.022	0.015	0.019	0.017	0.011	0.016	0.017	0.016	0.021	0.024	0.024	0.027	0.028	0.024
	吹田市北消防署	-	-	0.020	0.023	0.020	0.017	0.019	0.018	0.020	0.024	0.030	0.029	0.029	0.031	0.028
	吹田市西消防署 千里山出張所	-	0.024	0.015	0.018	-	-	-	-	-	-	-	-	-	-	-
泉大津市	泉大津保健所	-	0.023	0.019	0.020	0.023	0.021	0.021	0.021	0.026	0.022	0.024	0.022	0.022	0.023	0.015
	泉大津市役所	-	0.028	0.019	0.020	0.024	0.018	0.017	0.015	0.026	0.029	0.021	0.018	0.012	0.029	0.025
守口市	守口保健所	-	0.021	0.026	0.028	0.020	0.023	0.023	0.022	0.027	0.028	0.028	0.025	0.024	0.027	0.023
	守口市民球場	-	0.027	0.019	0.019	0.017	0.013	0.012	0.016	0.027	-	-	-	-	-	-
	第一測定局（金田）	-	-	-	-	-	-	-	0.015	0.021	0.022	0.021	0.012	0.022	0.024	0.021
	第二測定局（大目）	-	-	-	-	-	-	-	-	0.014	0.020	0.017	0.016	0.017	0.019	0.018
	第三測定局（緑）	-	-	-	-	-	-	-	-	-	-	-	-	0.018	0.019	
枚方市	枚方市役所	-	0.026	0.024	0.029	0.023	0.023	0.023	0.025	0.028	0.026	0.029	0.026	0.023	0.024	0.020
	玉仁公園	-	0.027	0.028	0.025	0.026	0.025	0.027	0.028	0.030	0.029	0.031	0.029	0.028	0.027	0.025
	香 貝	-	-	-	-	-	-	-	-	-	-	-	-	-	0.029	0.027
八尾市	八尾保健所	-	0.031	0.026	0.025	0.024	0.024	0.024	0.023	0.026	0.024	0.027	0.023	0.024	0.029	0.024
	志紀公園	-	-	-	-	-	-	-	-	0.009	0.012	0.010	-	-	-	-
寝屋川市	寝屋川市役所	-	0.027	0.028	0.031	0.023	0.024	0.024	0.024	0.028	0.026	0.029	0.025	0.027	0.029	0.024
	成 田	-	-	-	-	-	-	-	-	-	0.036	0.046	-	-	0.026	0.025
松原市	大規模給食センター	-	0.032	0.018	0.017	0.015	0.016	0.013	0.017	0.025	0.024	0.026	0.015	0.018	0.027	0.021
	大塚高校	-	-	-	-	-	-	-	-	-	-	-	-	-	0.023	0.020
大塚市	大塚市役所	-	0.027	0.025	0.027	0.026	0.021	0.023	0.025	0.027	0.028	0.029	0.025	0.024	0.029	0.026
門真市	門真市役所	-	-	-	-	0.015	0.016	0.018	0.015	0.018	0.020	0.020	0.016	0.016	0.015	0.018
	門真市南	-	-	-	-	-	-	-	-	-	-	-	-	-	-	0.020
高石市	高石中学校	-	0.024	0.024	0.027	0.027	0.027	0.023	0.029	0.027	0.027	0.033	0.027	0.026	0.028	0.021
	高石市公害監視センター	-	0.022	0.018	0.021	0.022	0.024	0.025	0.023	0.024	0.028	0.030	0.029	0.029	0.029	0.023

（注）「*」は、統計値未集計である。

光化学オキシダント（昼間の1時間値の年平均値の推移）

（単位：ppm）

所在地	測定局名	昭和											平成			
		52	53	54	55	56	57	58	59	60	61	62	63	1	2	3
高石市	羽衣学園	-	0.021	0.027	0.021	0.024	0.025	0.030	0.029	0.028	0.031	0.032	0.031	0.030	0.032	0.025
	高樺小学校	-	0.023	0.026	0.026	0.025	0.025	0.031	0.027	0.029	0.029	0.031	0.029	0.027	0.031	0.024
	取石小学校	-	0.022	0.028	0.027	0.025	0.026	0.028	0.027	0.028	0.031	0.033	0.031	0.029	0.031	0.026
東大阪市	東大阪市西保健所	-	0.016	0.022	0.024	0.023	0.023	0.023	0.023	0.024	0.026	0.029	0.026	0.024	0.025	0.021
	東大阪市東支所	-	0.024	0.027	0.027	0.028	0.026	0.028	0.026	0.031	0.030	0.032	0.027	0.027	0.029	0.026
池田市	池田市立南畑会館	-	-	-	-	-	0.027	0.032	0.034	0.036	0.032	0.036	0.034	0.029	0.033	0.029
	池田市役所	-	0.019	0.025	0.023	0.022	-	-	-	-	-	-	-	-	-	-
高槻市	高槻南	-	-	-	-	-	-	-	-	0.026	0.024	0.025	0.018	0.024	0.030	0.026
	高槻北	-	-	-	-	-	-	-	-	-	-	-	0.019	0.025	0.032	0.027
交野市	交野市役所	-	-	-	-	0.025	0.025	0.017	0.019	0.015	0.018	0.019	0.022	0.027	0.030	0.028
岸和田市	新条小学校	-	***	***	***	***	0.019	0.031	-	0.018	0.020	0.023	0.021	0.024	0.029	0.024
	久米田中学校	-	***	***	***	0.028	0.025	-	-	-	-	-	-	-	-	-
	久米田青年の家	-	-	-	-	-	-	0.027	-	-	-	-	-	-	-	-
貝塚市	貝塚市消防署	-	0.028	0.025	0.026	0.028	0.029	0.027	0.028	0.030	0.029	0.032	0.027	0.026	0.028	0.021
茨木市	茨木市役所	-	0.028	0.021	0.024	0.024	0.020	0.022	0.024	0.025	0.024	0.026	0.024	0.021	0.024	0.021
泉佐野市	泉佐野保健所	-	0.027	0.030	0.026	0.026	0.026	0.025	0.024	0.026	0.025	0.024	0.025	0.024	0.029	0.022
	泉佐野市役所	-	***	***	***	0.021	0.022	0.018	0.015	0.013	0.009	0.013	0.020	0.024	0.021	0.014
富田林市	富田林市役所	-	-	-	-	-	-	-	-	0.034	0.031	0.036	0.028	0.030	0.031	0.026
和泉市	緑ヶ丘小学校	-	-	-	-	-	-	-	-	-	-	-	-	-	-	0.028
	石尾中学校	-	-	-	-	-	0.023	0.016	0.019	0.032	0.028	0.023	0.025	0.024	0.029	0.025
	帝小学校	-	***	***	0.022	***	0.024	0.013	0.009	0.022	0.023	0.033	0.026	0.021	0.030	0.025
柏原市	府立修徳学院	-	0.033	0.027	0.027	0.023	0.023	0.029	0.027	0.032	0.031	0.030	0.029	0.028	0.028	0.025
	柏原市役所	-	0.016	0.013	0.015	0.017	0.018	0.017	0.020	0.023	0.023	0.022	0.014	0.013	0.016	0.020
藤井寺市	学校給食センター	-	0.025	0.020	0.024	0.018	0.018	0.019	0.020	0.028	-	-	-	-	-	-
	道明寺東小学校	-	-	-	-	-	-	-	-	-	0.030	0.025	0.022	0.022	0.025	0.020

（注）「***」は、統計値未集計である。

光化学オキシダント（昼間の1時間値の年平均値の推移）

（単位：ppm）

所在地	測定局名	昭和												平成		
		52	53	54	55	56	57	58	59	60	61	62	63	1	2	3
泉南市	泉南市役所	-	-	-	-	-	-	-	-	-	-	-	0.028	0.028	0.028	0.022
島本町	島本町役場	-	0.025	0.024	0.023	0.030	0.025	0.024	0.026	0.026	0.026	0.029	0.024	0.026	0.028	0.024
阪南市	南海団地	-	-	-	-	-	-	-	-	-	-	-	0.038	0.038	0.035	0.031
熊取町	熊取町役場	-	-	0.026	0.030	0.030	0.029	0.028	0.024	0.032	0.013	0.009	0.027	0.025	0.029	0.028
岬町	役場	-	0.019	0.024	0.022	0.022	0.022	0.022	0.016	0.021	0.016	0.018	0.014	0.011	0.022	0.018
	牟子	-	0.027	0.028	0.026	0.026	0.025	0.026	0.022	0.027	0.025	0.023	0.019	0.015	0.022	0.018
	淡輪	-	0.028	0.030	0.032	0.028	0.026	0.027	0.025	0.028	0.029	0.025	0.017	0.015	0.022	0.019
	多奈川	-	0.031	0.030	0.029	0.029	0.029	0.030	0.025	0.029	0.029	0.024	0.018	0.014	0.026	0.021
大阪市 中央区	淀屋橋	-	0.011	0.012	0.015	0.017	0.013	0.013	0.015	0.015	0.018	0.016	0.016	-	-	-
堺市	市役所	-	0.014	0.014	0.012	0.010	0.014	0.014	0.013	0.013	0.012	0.012	0.012	0.016	0.018	0.016
豊中市	市役所	-	0.018	0.020	0.018	0.019	0.017	0.017	0.019	0.019	0.020	0.024	0.021	0.018	0.018	0.020
	千里	-	0.017	0.020	0.017	0.016	0.014	0.015	0.013	0.011	0.017	0.015	0.009	0.012	0.021	0.019
松原市	松原市役所	-	0.021	0.018	0.020	0.020	0.018	0.016	0.017	0.019	0.019	0.021	0.019	0.019	0.017	0.013
摂津市	摂津市役所	-	0.016	0.015	0.017	0.018	0.016	0.014	0.015	0.018	0.019	0.019	0.015	0.015	0.017	0.017
東大阪市	東大阪市公署監視センター	-	-	0.014	0.015	0.014	0.014	0.012	0.013	0.013	0.018	0.020	0.017	0.016	0.016	0.016
岸和田市	岸和田市民センター	-	0.022	0.020	0.025	0.022	0.020	0.021	0.022	0.024	0.024	0.024	0.021	0.021	0.023	0.020
	岸和田市役所	-	***	***	0.021	0.018	0.016	0.017	0.017	0.015	0.015	0.015	0.014	0.018	0.022	0.021
高槻市	高槻市役所	-	0.018	0.016	0.017	0.024	0.015	0.018	0.019	0.021	0.018	0.021	0.019	0.017	-	-
富田林市	富田林市清紡署	-	0.026	0.025	0.028	0.023	0.022	0.024	0.024	-	-	-	-	-	-	-
河内長野市	長野小学校	-	0.024	0.024	0.024	0.023	0.023	0.021	0.022	0.023	0.023	0.030	0.026	0.024	0.026	0.021
和泉市	国府小学校	-	0.023	0.023	0.027	0.021	0.019	0.020	0.021	0.025	0.020	0.024	0.023	0.021	0.023	0.017
藤井寺市	藤井寺市役所	-	0.016	0.019	0.024	0.023	0.022	0.021	0.021	0.023	0.021	0.021	0.020	0.019	0.020	0.016
泉南市	泉南市役所	-	0.025	0.025	0.026	0.027	0.024	0.026	0.025	0.027	0.026	0.028	-	-	-	-

（注）「***」は、統計値未集計である。

非メタン炭化水素濃度の推移（年平均値）

（単位：ppmC）

所在地	測定局名	昭和												平成		
		52	53	54	55	56	57	58	59	60	61	62	63	1	2	3
大阪市 東成区	国鉄大阪	(0.63)	0.79	0.66	0.62	0.60	0.64	0.58	0.60	0.60	0.61	0.60	0.58	0.66	(0.54)	0.46
此花区	此花区役所	-	-	-	-	-	-	-	0.46	0.45	0.48	0.46	0.47	(0.49)	0.44	0.39
淀川区	淀川区役所	(0.74)	0.70	0.62	0.62	0.58	0.54	0.41	0.48	0.45	0.51	0.56	0.47	0.47	0.43	0.42
平野区	摂陽中学校	(0.96)	0.78	0.75	0.81	0.66	0.71	0.53	0.65	0.55	(0.83)	0.79	0.79	(0.95)	0.74	0.77
堺市	府立大学	-	-	-	-	-	0.46	0.38	0.39	0.32	0.34	0.35	0.35	0.47	-	-
	少林寺	-	-	0.80	0.69	0.64	0.58	0.54	0.62	0.59	0.50	0.51	0.44	0.45	0.41	0.42
	浜寺	-	-	-	(0.56)	0.53	0.66	0.71	0.59	0.48	0.48	0.49	0.46	0.39	0.37	0.32
	金岡	-	-	-	-	0.62	0.58	0.55	0.64	0.59	0.42	0.47	0.41	0.42	0.40	0.42
	三堂	-	-	-	0.69	0.59	0.59	(0.79)	0.82	0.73	0.52	0.55	0.46	0.49	0.45	0.44
吹田市	吹田市北消防署	-	-	-	-	-	-	-	-	(0.31)	0.34	0.33	0.31	0.32	0.32	0.32
泉大津市	泉大津市役所	-	-	-	-	-	0.34	0.26	0.33	0.30	0.70	0.68	0.55	0.36	0.32	0.30
枚方市	王仁公園	-	0.38	0.38	0.52	(0.30)	0.20	(0.24)	-	-	-	-	-	-	-	-
寝屋川市	寝屋川市役所	-	-	-	-	-	-	-	(0.53)	0.48	0.43	0.57	0.44	0.45	0.41	0.37
高石市	高石市公害監視センター	-	-	-	-	0.46	0.48	0.44	0.49	0.44	0.41	0.40	0.42	0.47	0.42	0.39
	取石小学校	-	-	-	-	-	0.45	0.40	0.42	0.37	0.41	0.40	0.39	0.43	0.35	0.34
東大阪市	東大阪市西保健所	-	-	-	-	-	-	-	0.76	0.66	(0.70)	0.61	0.55	0.56	0.55	0.49
池田市	池田市立南畑会館	-	-	-	-	-	0.37	0.35	0.30	0.33	(0.31)	(0.26)	0.22	0.24	0.24	0.24
貝塚市	貝塚市消防署	-	-	-	-	-	-	-	0.44	0.38	0.46	0.39	0.32	(0.32)	(0.31)	0.28
富田林市	富田林市役所	-	-	-	-	-	-	-	-	0.31	0.31	0.33	0.27	0.22	0.23	0.22
島本町	島本町役場	-	(0.77)	(0.65)	-	-	0.26	0.28	0.32	0.29	(0.28)	0.36	0.29	(0.28)	0.27	0.23
阪南市	南海団地	-	-	-	-	-	-	-	-	-	-	-	0.23	0.21	0.18	0.20
大阪市 西淀川区	出来島小学校	-	-	-	-	-	0.75	0.71	0.73	0.69	0.72	0.69	0.70	0.79	0.75	0.67
住之江区	北粉浜小学校	-	-	-	-	-	0.81	0.82	0.80	0.77	0.75	0.76	0.75	0.72	0.65	0.62
豊中市	市役所	-	-	-	-	-	-	-	-	-	0.56	0.56	(0.58)	(0.66)	(0.64)	0.52
	千里	-	-	-	-	-	-	(0.33)	0.30	0.30	0.26	0.36	0.30	0.32	0.34	0.37

非メタン炭化水素濃度の推移（年平均値）

（単位：ppmC）

所在地	測定局名	昭和											平成			
		52	53	54	55	56	57	58	59	60	61	62	63	1	2	3
吹田市	泉町	-	-	-	-	-	-	-	(0.74)	0.64	0.61	0.68	0.62	0.69	0.59	0.59
守口市	淀川工業高校	-	-	-	-	-	-	-	-	-	0.91	0.92	0.87	0.84	0.83	0.75
八尾市	八尾市立病院	-	-	-	-	-	-	-	-	-	1.01	1.00	1.00	0.96	0.89	(0.86)
松原市	松原市役所	-	-	-	-	-	-	-	-	-	(0.68)	0.64	0.61	0.55	0.57	0.55
摂津市	摂津市役所	-	-	-	-	-	-	-	(0.68)	0.66	(0.68)	0.56	0.50	0.48	0.48	0.45
東大阪市	東大阪市公害監視センター	-	-	-	-	-	-	-	-	-	-	-	0.69	0.71	0.64	0.64
岸和田市	岸和田市役所	-	-	-	-	-	-	-	-	-	(0.62)	0.66	0.63	0.61	0.51	0.49
高槻市	高槻市役所	-	-	-	-	-	-	-	(0.71)	0.72	0.72	0.68	0.68	0.62	0.66	0.61
富田林市	富田林市消防署	-	-	-	-	-	-	-	(0.48)	-	-	-	-	-	-	-
和泉市	国府小学校	-	-	-	-	-	-	-	(0.83)	0.59	(0.59)	0.67	0.60	0.58	0.60	0.57

非メタン炭化水素濃度の推移（6～9時における年平均値）

（単位：ppmC）

所在地	測定局名	昭和													平成		
		52	53	54	55	56	57	58	59	60	61	62	63	1	2	3	
大阪市 東成区	国設大阪	(0.67)	0.82	0.70	0.64	0.64	0.65	0.60	0.59	0.58	0.60	0.57	0.58	0.67	(0.56)	0.48	
	此花区役所	-	-	-	-	-	-	-	0.55	0.57	0.60	0.55	0.56	(0.57)	0.52	0.46	
淀川区	淀川区役所	(0.78)	0.75	0.68	0.64	0.59	0.57	0.43	0.49	0.47	0.55	0.59	0.51	0.51	0.46	0.44	
平野区	摂陽中学校	(1.09)	0.89	0.83	0.87	0.78	0.77	0.61	0.73	0.63	(0.91)	0.89	0.88	(1.10)	0.81	0.83	
堺市	府立大学	-	-	-	-	-	(0.48)	0.38	0.38	0.31	0.32	0.35	0.34	0.45	-	-	
	少林寺	-	-	0.93	0.78	0.74	0.68	0.63	0.68	0.65	0.55	0.55	0.49	0.49	0.45	0.44	
	浜寺	-	-	-	(0.60)	0.58	0.71	0.75	0.59	0.52	0.49	0.53	0.49	0.39	0.37	0.33	
	金岡	-	-	-	-	0.70	0.63	0.61	0.67	0.61	0.44	0.49	0.43	0.44	0.43	0.43	
吹田市	吹田市北消防署	-	-	-	-	-	-	-	-	(0.37)	0.39	0.38	0.36	0.38	0.38	0.37	
	泉大津市	泉大津市役所	-	-	-	-	-	0.37	0.27	0.34	0.29	0.62	0.60	0.52	0.36	0.33	0.31
枚方市	王仁公園	-	0.41	0.42	0.54	(0.38)	0.24	(0.28)	-	-	-	-	-	-	-	-	
寝屋川市	寝屋川市役所	-	-	-	-	-	-	-	(0.66)	0.55	0.47	0.60	0.50	0.50	0.42	0.40	
高石市	高石市公害監視センター	-	-	-	-	0.54	0.56	0.51	0.56	0.50	0.46	0.47	0.47	0.53	0.47	0.44	
	取石小学校	-	-	-	-	-	0.47	0.40	0.43	0.38	0.43	0.42	0.40	0.45	0.38	0.36	
東大阪市	東大阪市西保健所	-	-	-	-	-	-	-	0.82	0.70	(0.74)	0.66	0.60	0.59	0.58	0.52	
池田市	池田市立南畑会館	-	-	-	-	-	0.43	0.39	0.34	0.37	(0.31)	(0.31)	0.26	0.28	0.28	0.27	
貝塚市	貝塚市消防署	-	-	-	-	-	-	-	0.46	0.40	0.46	0.41	0.33	(0.34)	(0.33)	0.30	
富田林市	富田林市役所	-	-	-	-	-	-	-	-	0.32	0.31	0.33	0.26	0.22	0.23	0.22	
島本町	島本町役場	-	(0.86)	(0.73)	-	-	0.38	0.38	0.41	0.40	(0.35)	0.45	0.39	(0.37)	0.35	0.29	
阪南市	南海園地	-	-	-	-	-	-	-	-	-	-	-	0.23	0.22	0.20	0.20	
大阪市 西淀川区	出来島小学校	-	-	-	-	-	1.01	0.96	0.94	0.93	0.96	0.91	0.89	1.01	0.95	0.84	
	北粉浜小学校	-	-	-	-	-	0.82	0.87	0.79	0.78	0.74	0.78	0.76	0.72	0.67	0.62	
住之江区	市役所	-	-	-	-	-	-	-	-	-	0.59	0.60	(0.61)	(0.67)	(0.68)	0.55	
豊中市	千里	-	-	-	-	-	-	(0.43)	0.32	0.32	0.29	0.40	0.34	0.36	0.36	0.39	

非メタン炭化水素濃度の推移（6～9時における年平均値）

（単位：ppmC）

所在地	測定局名	昭和											平成			
		52	53	54	55	56	57	58	59	60	61	62	63	1	2	3
吹田市	泉町	-	-	-	-	-	-	-	(0.93)	0.79	0.73	0.89	0.84	0.88	0.76	0.75
守口市	淀川工業高校	-	-	-	-	-	-	-	-	-	1.09	1.09	1.13	1.03	1.07	0.88
八尾市	八尾市立病院	-	-	-	-	-	-	-	-	-	1.30	1.33	1.31	1.25	1.14	(1.07)
松原市	松原市役所	-	-	-	-	-	-	-	-	-	(0.67)	0.63	0.61	0.55	0.59	0.57
摂津市	摂津市役所	-	-	-	-	-	-	-	(0.77)	0.73	(0.73)	0.60	0.60	0.55	0.55	0.48
東大阪市	東大阪市公署監視センター	-	-	-	-	-	-	-	-	-	-	-	0.84	0.89	0.81	0.86
岸和田市	岸和田市役所	-	-	-	-	-	-	-	-	-	(0.61)	0.66	0.61	0.63	0.54	0.48
高槻市	高槻市役所	-	-	-	-	-	-	-	(0.91)	0.89	0.89	0.84	0.80	0.72	0.74	0.68
富田林市	富田林市消防署	-	-	-	-	-	-	-	(0.51)	-	-	-	-	-	-	-
和泉市	国府小学校	-	-	-	-	-	-	-	(0.90)	0.67	(0.67)	0.78	0.70	0.67	0.70	0.66

全炭化水素濃度の推移（年平均値）

（単位：ppmC）

所在地	測定局名	昭和												平成		
		52	53	54	55	56	57	58	59	60	61	62	63	1	2	3
大阪市東成区	園地大阪	2.39	2.56	2.42	2.42	2.35	2.43	2.38	2.42	2.41	2.41	2.43	2.42	2.47	(2.36)	2.25
此花区	此花区役所	1.02 *	0.83 *	0.91 *	0.86 *	0.76 *	0.89 *	-	2.30	2.32	2.35	2.33	2.37	(2.43)	2.38	2.18
淀川区	淀川区役所	-	-	-	-	-	-	2.26	2.28	2.29	2.35	2.30	2.19	2.21	2.16	2.18
住之江区	南陵中学校	1.04 *	1.12 *	1.19 *	1.04 *	0.88 *	(0.88)*	-	-	-	-	-	-	-	-	-
平野区	旗陽中学校	-	-	-	-	-	-	2.23	2.48	2.37	(2.72)	2.56	2.51	(2.68)	2.45	2.47
堺市	府立大学	1.85	1.77	1.97	(2.09)	(2.06)	(2.33)	2.27	2.28	2.13	2.18	2.21	2.18	2.30	-	-
	少林寺	2.61	2.40	2.56	2.47	2.43	2.38	2.30	2.45	2.39	2.33	2.38	2.32	2.32	2.30	2.33
	浜寺	-	-	-	(2.35)	2.36	2.50	2.51	2.43	2.33	2.34	2.37	2.32	2.26	2.23	2.20
	金岡	-	-	-	-	2.39	2.40	2.37	2.46	2.43	2.26	2.35	2.29	2.30	2.28	2.29
	三宝	-	-	-	2.46	2.38	2.41	(2.60)	2.66	2.57	2.38	2.42	2.40	2.47	2.35	2.34
豊中市	野田	0.89 *	1.88	1.99	2.04	2.00	2.07	(1.81)	-	-	-	-	-	-	-	-
	千成	2.41	2.21	2.22	2.12	2.18	2.20	(2.03)	-	-	-	-	-	-	-	-
吹田市	吹田保健所	2.20	2.06	2.11	1.94	2.00	2.10	1.97	-	-	-	-	-	-	-	-
	吹田市北消防署	-	-	-	-	-	-	-	-	(2.03)	2.08	2.09	2.07	2.09	2.08	2.11
泉大津市	泉大津市役所	-	2.00	1.79	1.91	1.99	2.07	1.98	2.11	2.09	2.53	2.50	2.35	2.20	2.16	2.14
枚方市	王仁公園	(1.97)	2.06	2.10	2.30	2.11	1.99	(2.02)	-	-	-	-	-	-	-	-
寝屋川市	寝屋川市役所	-	-	-	-	-	-	-	(2.32)	2.24	2.19	2.43	2.27	2.28	2.25	2.23
	成田	-	-	-	-	-	-	-	-	-	(1.98)	1.92	-	-	-	-
大東市	大東市役所	2.15	2.05	2.05	2.05	(2.05)	2.18	2.10	-	-	-	-	-	-	-	-
高石市	高石市公害監視センター	1.83	2.10	2.05	2.05	2.25	2.29	2.23	2.30	2.24	2.26	2.27	2.30	2.29	2.20	2.10
	高揚小学校	1.84	1.98	1.98	(2.00)	1.97	-	-	-	-	-	-	-	-	-	-
	取石小学校	1.80	1.86	1.86	(2.00)	2.07	2.27	2.18	2.22	2.17	2.23	2.26	2.24	2.26	2.13	2.10
東大阪市	東大阪市西保健所	(2.34)	2.16	2.05	2.12	2.08	2.27	2.33	2.58	2.47	(2.55)	2.46	2.41	2.41	2.41	2.36
池田市	池田市立南畑会館	-	-	-	-	-	2.11	2.07	2.04	2.08	(2.07)	(2.05)	2.01	2.02	2.05	2.07
貝塚市	貝塚市消防署	1.68	1.62	1.74	-	-	1.97	1.87	2.21	2.17	2.29	2.19	2.14	(2.15)	(2.16)	2.13

（注）「*」を付したデータはプロパン換算による測定値であり、その他はメタン換算によるものである。

全炭化水素濃度の推移（年平均値）

（単位：ppmC）

所在地	測定局名	昭和													平成		
		52	53	54	55	56	57	58	59	60	61	62	63	1	2	3	
泉佐野市	泉佐野保健所	1.83	1.61	1.75	1.86	1.94	-	1.88	-	-	-	-	-	-	-	-	
富田林市	富田林市役所	-	-	-	-	-	-	-	-	2.08	2.10	2.13	2.08	2.03	2.06	2.06	
柏原市	府立崇徳学院	1.61	1.74	1.69	1.75	(1.87)	(1.85)	1.78	-	-	-	-	-	-	-	-	
島本町	島本町役場	(2.00)	2.36	2.42	-	-	2.01	2.02	2.06	2.03	(2.05)	2.13	2.06	(2.05)	2.05	2.03	
阪南市	南海団地	-	-	-	-	-	-	-	-	-	-	-	1.96	1.96	1.92	1.96	
大阪市 北区	梅田新道	0.86 *	0.85 *	(0.80) *	-	-	-	-	-	-	-	-	-	-	-	-	
西淀川区	出来島小学校	0.89 *	0.88 *	(0.96) *	-	-	-	2.56	2.59	2.56	2.60	2.60	2.59	2.66	2.62	2.55	
住之江区	北粉浜小学校	1.33 *	1.36 *	1.05 *	1.02 *	1.04 *	-	2.62	2.62	2.61	2.61	2.64	2.65	2.59	2.48	2.43	
福島区	海老江西小学校	(1.36) *	1.12 *	1.08 *	0.97 *	-	-	-	-	-	-	-	-	-	-	-	
豊中市	市役所	-	-	-	-	-	-	-	-	-	2.35	2.37	(2.40)	(2.44)	(2.47)	2.35	
	千里	2.34	1.80	1.86	(1.90)	1.89	1.88	(2.05)	2.01	2.03	1.97	2.12	2.10	2.12	2.12	2.21	
吹田市	泉町	-	-	-	-	-	-	-	(2.52)	2.39	2.39	2.46	2.42	2.55	2.43	2.44	
守口市	淀川工業高校	-	-	-	-	-	-	-	-	-	2.79	2.79	2.73	2.71	2.71	2.62	
八尾市	八尾市立病院	-	-	-	-	-	-	-	-	-	2.88	2.88	2.89	2.82	2.77	(2.74)	
松原市	松原市役所	-	-	-	-	-	-	-	-	-	(2.51)	2.49	2.46	2.40	2.44	2.43	
摂津市	摂津市役所	2.16	2.10	(2.06)	2.28	2.27	2.21	2.16	(2.47)	2.46	(2.51)	2.39	2.34	2.34	2.36	2.31	
東大阪市	東大阪市公害監視センター	0.85 *	0.90 *	1.16 *	1.03 *	1.07 *	0.97 *	0.91 *	0.96 *	1.22 *	1.35 *	1.39 *	2.52	2.56	2.50	2.50	
岸和田市	岸和田市役所	-	-	-	(2.04)	2.17	1.96	1.92	2.08	1.94	2.37	2.61	2.60	2.48	2.37	2.35	
高槻市	高槻市役所	-	-	-	-	-	-	-	(2.50)	2.50	2.52	2.50	2.51	2.45	2.49	2.44	
富田林市	富田林市消防署	2.15	2.23	2.13	2.04	2.00	2.20	2.24	(2.27)	-	-	-	-	-	-	-	
和泉市	国府小学校	2.57	2.45	(2.38)	2.42	2.37	2.27	2.22	(2.77)	2.43	(2.46)	2.55	2.47	2.45	2.47	2.45	
泉南市	泉南市役所	1.60	1.78	1.84	1.86	1.89	1.85	1.79	-	-	-	-	-	-	-	-	

（注）「*」を付したデータはプロパン換算による測定値であり、その他はメタン換算によるものである。

全炭化水素濃度の推移（6～9時における年平均値）

（単位：ppmC）

所在地	測定局名	昭和													平成		
		52	53	54	55	56	57	58	59	60	61	62	63	1	2	3	
大阪市 東成区	国投大阪	-	2.64	2.53	2.48	2.45	2.49	2.45	2.44	2.43	2.44	2.44	2.47	2.52	(2.42)	2.31	
此花区	此花区役所	-	0.94*	1.00*	0.94*	0.86*	0.97*	-	2.40	2.44	2.50	2.43	2.48	(2.52)	2.47	2.25	
淀川区	淀川区役所	-	-	-	-	-	-	2.31	2.29	2.31	2.41	2.34	2.25	2.26	2.21	2.22	
住之江区	南校中学校	-	1.23*	1.27*	1.10*	0.96*	(0.94)*	-	-	-	-	-	-	-	-	-	
平野区	俱利伽羅中学校	-	-	-	-	-	-	2.31	2.60	2.50	(2.84)	2.71	2.65	(2.88)	2.56	2.57	
堺市	府立大学	-	1.77	1.98	(2.07)	(2.08)	(2.37)	2.29	2.29	2.14	2.18	2.23	2.19	2.30	-	-	
	少林寺	-	2.46	2.72	2.59	2.57	2.50	2.42	2.53	2.48	2.41	2.45	2.40	2.39	2.36	2.36	
	浜寺	-	-	-	(2.42)	2.43	2.58	2.57	2.45	2.39	2.38	2.43	2.38	2.28	2.26	2.22	
	金岡	-	-	-	-	2.51	2.49	2.45	2.52	2.47	2.30	2.40	2.33	2.35	2.33	2.32	
	三笠	-	-	-	2.55	2.50	2.50	(2.67)	2.72	2.61	2.44	2.49	2.47	2.53	2.40	2.40	
豊中市	野田	-	2.00	2.04	2.11	2.06	2.18	(1.84)	-	-	-	-	-	-	-	-	
	千成	-	2.33	2.33	2.08	2.15	2.25	(2.04)	-	-	-	-	-	-	-	-	
吹田市	吹田保健所	-	2.08	2.19	1.98	2.08	2.16	2.04	-	-	-	-	-	-	-	-	
	吹田市北消防署	-	-	-	-	-	-	-	(2.11)	2.15	2.16	2.15	2.17	2.16	2.17		
泉大津市	泉大津市役所	-	2.01	1.85	1.95	2.10	2.13	2.01	2.15	2.11	2.48	2.45	2.35	2.23	2.19	2.17	
枚方市	王仁公園	-	2.10	2.17	2.35	2.19	2.03	(2.07)	-	-	-	-	-	-	-	-	
寝屋川市	寝屋川市役所	-	-	-	-	-	-	-	(2.49)	2.34	2.27	2.50	2.38	2.37	2.30	2.29	
	成田	-	-	-	-	-	-	-	-	-	(2.04)	1.94	-	-	-	-	
大東市	大東市役所	-	2.17	2.16	2.16	(2.15)	2.28	2.17	-	-	-	-	-	-	-	-	
高石市	高石市公害監視センター	-	2.17	2.13	2.13	2.35	2.39	2.32	2.39	2.32	2.32	2.37	2.38	2.38	2.27	2.17	
	高陽小学校	-	2.06	2.08	(2.07)	2.03	-	-	-	-	-	-	-	-	-	-	
	取石小学校	-	1.90	1.87	(2.07)	2.11	2.31	2.20	2.25	2.19	2.26	2.31	2.28	2.30	2.19	2.13	
東大阪市	東大阪市西保健所	-	2.31	2.17	2.19	2.20	2.42	2.46	2.70	2.57	(2.65)	2.57	2.52	2.50	2.49	2.43	
池田市	池田市立南畑会館	-	-	-	-	-	2.18	2.13	2.09	2.12	(2.07)	(2.12)	2.06	2.07	2.10	2.11	
貝塚市	貝塚市消防署	-	1.66	1.77	-	-	2.04	1.93	2.27	2.22	2.31	2.23	2.18	(2.20)	(2.20)	2.17	

（注）「*」を付したデータはプロパン換算による測定値であり、その他はメタン換算によるものである。

全炭化水素濃度の推移（6～9時における年平均値）

（単位：ppmC）

所在地	測定局名	昭和												平成		
		52	53	54	55	56	57	58	59	60	61	62	63	1	2	3
泉佐野市	泉佐野保健所	-	1.63	1.76	1.88	1.98	-	1.94	-	-	-	-	-	-	-	-
富田林市	富田林市役所	-	-	-	-	-	-	-	-	2.11	2.12	2.15	2.10	2.05	2.09	2.11
柏原市	府立修徳学院	-	1.73	1.66	1.75	(1.92)	(1.86)	1.78	-	-	-	-	-	-	-	-
島本町	島本町役場	-	2.49	2.59	-	-	2.18	2.18	2.18	2.19	(2.16)	2.27	2.20	(2.19)	2.18	2.13
阪南市	南海団地	-	-	-	-	-	-	-	-	-	-	-	1.97	1.98	1.96	1.97
大阪市 北区	梅田新道	-	0.87 *	0.83 *	-	-	-	-	-	-	-	-	-	-	-	-
西淀川区	出来島小学校	-	1.03 *	1.09 *	-	-	-	2.84	2.82	2.81	2.87	2.83	2.80	2.91	2.83	2.73
住之江区	北粉浜小学校	-	1.41 *	1.11 *	1.06 *	1.08 *	-	2.71	2.63	2.65	2.62	2.66	2.69	2.62	2.52	2.44
福島区	海老江西小学校	-	1.15 *	1.11 *	0.96 *	-	-	-	-	-	-	-	-	-	-	-
豊中市	市役所	-	-	-	-	-	-	-	-	-	2.41	2.43	(2.45)	(2.48)	(2.53)	2.39
	千里	-	1.89	1.93	(1.93)	2.05	1.97	(2.17)	2.04	2.06	2.02	2.17	2.15	2.18	2.15	2.24
吹田市	泉町	-	-	-	-	-	-	-	(2.74)	2.57	2.54	2.71	2.68	2.78	2.63	2.62
守口市	淀川工業高校	-	-	-	-	-	-	-	-	-	3.00	3.00	3.03	2.94	2.99	2.78
八尾市	八尾市立病院	-	-	-	-	-	-	-	-	-	3.23	3.28	3.26	3.16	3.07	(3.01)
松原市	松原市役所	-	-	-	-	-	-	-	-	-	(2.53)	2.50	2.49	2.43	2.49	2.47
摂津市	摂津市役所	-	2.19	(2.16)	2.32	2.33	2.29	2.27	(2.59)	2.57	(2.59)	2.46	2.47	2.44	2.45	2.36
東大阪市	東大阪市公署監視センター	-	0.97 *	1.22 *	1.07 *	1.16 *	1.05 *	0.98 *	1.03 *	1.30 *	1.46 *	1.53 *	2.73	2.81	2.72	2.76
岸和田市	岸和田市役所	-	-	-	(2.11)	2.24	2.00	1.97	2.12	2.00	2.39	2.64	2.61	2.53	2.41	2.37
高槻市	高槻市役所	-	-	-	-	-	-	-	(2.74)	2.72	2.74	2.70	2.66	2.59	2.60	2.54
富田林市	富田林市消防署	-	2.41	2.23	2.12	2.04	2.26	2.30	(2.31)	-	-	-	-	-	-	-
和泉市	国府小学校	-	2.61	(2.51)	2.56	2.53	2.36	2.35	(2.88)	2.55	(2.58)	2.71	2.60	2.57	2.60	2.56
泉南市	泉南市役所	-	1.90	1.94	1.96	1.99	1.94	(1.86)	-	-	-	-	-	-	-	-

（注）「*」を付したデータはプロパン換算による測定値であり、その他はメタン換算によるものである。

浮遊粒子状物質濃度の推移（年平均値）

(単位：mg/m³)

所在地	測定局名	昭和											平成			
		52	53	54	55	56	57	58	59	60	61	62	63	1	2	3
大阪市 東成区	国領大阪	0.066	0.068	0.068	0.058	0.062	0.042 *	0.043 *	0.044 *	0.044 *	0.046 *	0.044 *	0.046 *	0.049 *	0.049 *	0.046 *
北区	扇町中学校	0.060	0.055	0.053	0.055	0.052	0.046	0.036	0.039	0.036	0.041	0.042	0.041 *	0.041 *	0.042 *	0.046 *
此花区	此花区役所	0.053	0.054	0.059	0.058	0.056	0.052	0.035 *	0.039 *	0.036 *	0.042 *	0.045 *	0.045 *	0.045 *	0.041 *	0.042 *
大正区	平尾小学校	0.059	0.062	0.064	0.067	0.063	0.059	0.043	0.050	0.045 *	0.050 *	0.053 *	0.054 *	0.054 *	0.053 *	0.048 *
西淀川区	淀中学校	0.054	0.052	0.047	0.055	0.053	0.045	0.038 *	0.039 *	0.035 *	0.041 *	0.050 *	0.039 *	0.036 *	0.037 *	0.039 *
淀川区	淀川区役所	(0.047)	0.053	0.052	0.061	0.057	0.051	0.041	0.044	0.040	0.045	0.042	0.037	0.050 *	0.044 *	0.043 *
生野区	勝山中学校	(0.043)	0.058	0.063	0.073	0.065	0.057	0.045	0.051	0.045	0.051 *	0.049 *	0.052 *	0.051 *	0.050 *	0.047 *
旭区	大宮中学校	(0.038)	0.062	0.054	0.058	0.057	0.049	0.039	0.041	0.039	0.045	0.041	0.051 *	0.050 *	0.050 *	0.048 *
城東区	聖賢小学校	0.065	0.054	0.066	0.063	0.058	0.052	0.041	0.044	0.038	0.043	0.041	0.048 *	0.049 *	0.051 *	0.048 *
住之江区	南陵中学校	0.060	0.061	0.064	0.060	0.064	-	0.035 *	0.033 *	(0.038)	0.038 *	0.033 *	0.041 *	0.043 *	0.053 *	0.049 *
平野区	摂陽中学校	0.062	0.062	0.066	0.065	0.062	0.056	0.044	0.050	0.044	0.046	0.045	0.040	0.046 *	0.041 *	0.046 *
西成区	今宮中学校	(0.050)	0.057	0.054	0.056	0.054	0.055	0.036 *	0.040 *	(0.041)*	0.042 *	0.035 *	0.042 *	0.044 *	0.057 *	0.055 *
西区	堀江小学校	(0.045)	0.059	0.061	0.060	0.057	0.050	0.040	0.044	0.039	0.041	0.036	0.035 *	0.036 *	0.046 *	0.046 *
鶴見区	茨田北小学校	-	-	-	-	-	-	-	(0.046)*	0.043 *	0.047 *	0.049 *	0.048 *	0.048 *	0.046 *	0.043 *
堺市	府立大学	-	-	-	-	-	-	-	-	-	-	-	0.046 *	0.045 *	-	-
	少林寺	0.048	0.059	0.051	0.052	0.045	0.044	0.038	0.044	0.039	0.046 *	0.053 *	0.049 *	0.050 *	0.053 *	0.051 *
	錦	0.041	0.047	0.049	0.044	0.050	0.048	0.041	0.046	0.042	0.047	0.045	0.043	0.045	0.046	0.044 *
	浜寺	0.052	0.049	0.043	0.049	0.045	0.042	0.040	0.046	0.039	0.043	0.051	0.047 *	0.046 *	0.049 *	0.050 *
	石津	0.050	0.058	0.047	0.045	0.044	0.043	0.041	0.045	0.038	0.045	0.044	0.043	0.043	0.044 *	0.047 *
	金岡	0.042	0.057	0.053	0.057	0.046	0.050	0.041	0.050	0.041	0.051	0.051	0.042	0.046	0.044	0.043
	浜寺公園	0.034	0.043	0.047	0.046	0.048	0.048	0.039	0.046	0.043	0.049	0.048	0.044	(0.047)	-	-
	三宝	0.051	0.060	0.066	0.059	0.055	0.050	0.044	0.049	0.045	0.051 *	0.053 *	0.051 *	0.055 *	0.054 *	0.059 *
	若杉台	0.034	0.042	0.045	0.039	0.040	0.037	0.033	0.036	0.032	0.038	0.042	0.038 *	0.044 *	0.042 *	0.038 *
	登美丘	0.045	0.048	0.053	0.041	0.044	0.045	0.041	0.043	0.038	0.044	0.042	0.040	0.048 *	0.048 *	0.045 *
	植山台	-	-	-	-	-	-	-	-	-	-	-	-	-	0.046 *	0.044 *

(注) 「*」を付したデータはベータ線吸収法による測定値であり、その他は光散乱法により得られる相対濃度を重量濃度へ換算したものである。

浮遊粒子状物質濃度の推移（年平均値）

（単位：mg/m³）

所在地	測定局名	昭和											平成			
		52	53	54	55	56	57	58	59	60	61	62	63	1	2	3
堺市	深井	-	-	-	-	-	-	-	-	-	-	-	-	-	0.052 *	0.049 *
豊中市	豊中市南消防署	-	-	-	-	-	-	-	-	-	-	-	-	0.047 *	-	-
	野田	0.054	0.066	0.064	0.061	0.061	0.050	0.047	0.054	0.048	0.050	0.048	0.039 *	0.041 *	0.040 *	0.041 *
	千成	0.062	0.070	0.059	0.073	0.068	0.057	0.055	0.061	0.055	0.057	0.054	0.043 *	0.040 *	0.047 *	0.047 *
吹田市	川園	-	-	-	-	-	-	-	(0.035) *	0.033 *	0.044 *	0.049 *	0.044 *	0.038 *	0.047 *	0.042 *
	吹田市西消防署	0.047	0.056	0.059	0.056	0.052	0.048	0.037	0.041	0.038	0.046 *	0.040 *	0.036 *	0.040 *	0.041 *	0.043 *
	吹田市北消防署	-	-	-	0.047	0.042	0.039	0.030	0.039	0.041	0.035 *	0.035 *	0.034 *	0.038 *	0.043 *	0.039 *
	吹田市西消防署 千里山出張所	-	0.056	0.059	0.052	-	-	-	-	-	-	-	-	-	-	-
泉大津市	泉大津保健所	-	-	-	-	-	-	-	-	-	(0.050) *	0.050 *	0.050 *	0.046 *	0.049 *	0.048 *
	泉大津市役所	-	-	-	-	-	-	(0.036) *	0.048 *	0.044 *	0.046 *	0.044 *	0.047 *	0.042 *	0.049 *	0.051 *
守口市	守口保健所	-	-	-	-	-	-	-	-	-	-	-	-	0.042 *	0.048 *	0.043 *
	第一測定局（金田）	-	-	-	-	-	-	-	0.049 *	0.053 *	0.055 *	0.043 *	0.036 *	0.045 *	0.054 *	0.049 *
	第二測定局（大日）	-	-	-	-	-	-	-	-	(0.064) *	0.056 *	0.035 *	0.033 *	0.039 *	0.042 *	0.046 *
	第三測定局（錦）	-	-	-	-	-	-	-	-	-	-	-	-	-	(0.049) *	0.045 *
枚方市	枚方市役所	-	-	-	-	-	-	-	-	-	-	-	-	-	0.047 *	0.045 *
	王仁公園	-	-	-	-	-	-	-	(0.038) *	0.036 *	0.036 *	0.040 *	0.034 *	0.033 *	0.049 *	0.041 *
	楠葉	-	-	-	-	-	-	-	-	(0.039) *	0.038 *	0.035 *	0.033 *	0.033 *	0.038 *	0.035 *
	香里	-	-	-	-	-	-	-	-	-	-	-	-	-	0.037 *	0.033 *
八尾市	八尾保健所	-	-	-	-	-	-	-	-	-	-	-	-	0.052 *	0.052 *	0.049 *
寝屋川市	寝屋川市役所	-	-	-	-	-	-	-	-	-	-	-	0.040 *	0.041 *	0.043 *	0.039 *
	成田	-	-	-	-	-	-	-	-	-	(0.050) *	0.045 *	0.040 *	0.037 *	0.038 *	0.033 *
松原市	大塚給食センター	-	-	-	-	-	-	0.052 *	0.040 *	0.033 *	0.031 *	0.029 *	0.027 *	0.030 *	0.039 *	0.046 *
	大塚高校	-	-	-	-	-	-	-	-	-	-	-	-	-	0.055 *	0.049 *
大東市	大東市役所	0.079	0.074	0.064	0.068	0.061	0.053	0.047	0.050	0.050	0.051	0.052	0.049	0.051	0.048 *	0.044 *
門真市	門真市役所	-	-	-	-	-	-	-	-	-	-	-	-	0.047 *	0.046 *	0.044 *

（注）「*」を付したデータはベータ線吸収法による測定値であり、その他は光散乱法により得られる相対濃度を重量濃度へ換算したものである。

浮遊粒子状物質濃度の推移（年平均値）

(単位: mg/m³)

所在地	測定局名	昭和											平成			
		52	53	54	55	56	57	58	59	60	61	62	63	1	2	3
門真市	門真市南	-	-	-	-	-	-	-	-	-	-	-	-	-	-	(0.056)*
高石市	高石中学校	-	-	-	-	-	-	-	-	-	-	-	0.044 *	0.040 *	0.046 *	0.044 *
	高石市公署監視センター	-	-	0.061	0.065	0.057	0.059	0.044	0.059	0.044	0.050	0.055	0.054 *	0.043 *	0.049 *	0.046 *
	羽衣学園	-	-	-	-	-	-	-	-	-	-	-	-	0.053 *	0.054 *	0.052 *
	高藤小学校	-	-	-	-	-	-	-	-	-	-	-	-	0.048 *	0.052 *	0.050 *
	取石小学校	-	0.064	0.059	0.073	0.054	0.056	0.046	0.053	0.044	0.050	0.055	0.052 *	0.049 *	0.048 *	0.047 *
東大阪市	東大阪市西保健所	-	-	-	-	-	-	-	-	-	(0.065)*	0.054 *	0.049 *	0.049 *	0.051 *	0.047 *
	東大阪市東支所	-	-	-	-	-	-	-	-	-	-	-	0.045 *	0.047 *	0.048 *	0.042 *
池田市	池田市立南畑会館	-	-	-	-	-	0.034	0.029	0.031	0.029	0.033	0.033	0.031	0.034	0.033 *	0.030 *
	池田市役所	0.039	0.041	(0.039)	0.046	0.036	-	-	-	-	-	-	-	-	-	-
高槻市	高槻南	-	-	-	-	-	-	-	-	0.038 *	0.038 *	0.041 *	0.039 *	0.034 *	0.039 *	0.035 *
	高槻北	-	-	-	-	-	-	-	-	-	-	-	0.028 *	0.021 *	0.030 *	0.025 *
貝塚市	貝塚市消防署	-	-	-	-	-	-	-	(0.039)	0.039	0.042	0.042	0.046	0.046	0.049 *	0.048 *
茨木市	茨木市役所	-	-	-	-	-	-	-	-	-	-	-	0.036 *	0.038 *	0.041 *	0.042 *
泉佐野市	泉佐野保健所	-	-	-	-	-	-	-	-	-	0.036 *	0.037 *	0.041 *	0.045 *	0.045 *	0.045 *
	泉佐野市役所	-	-	-	-	-	-	-	-	-	-	-	-	-	0.044 *	0.026 *
富田林市	富田林市役所	-	-	-	-	-	-	-	-	-	-	-	-	-	0.041 *	0.040 *
和泉市	緑ヶ丘小学校	-	-	-	-	-	-	-	-	-	-	-	-	-	-	0.033 *
	幸小学校	-	-	-	-	-	-	-	-	-	-	-	-	0.046 *	0.046 *	0.046 *
柏原市	府立修徳学院	-	-	-	-	-	-	-	-	-	-	-	-	-	0.042 *	0.041 *
泉南市	泉南市役所	-	-	-	-	-	-	-	-	-	-	-	-	-	0.040 *	0.033 *
島本町	島本町役場	-	-	-	-	-	-	-	(0.041)*	0.032 *	0.035 *	0.042 *	0.029 *	0.034 *	0.045 *	0.043 *
阪南市	南海団地	-	-	-	-	-	-	-	-	-	-	-	0.035 *	0.033 *	0.036 *	0.034 *
熊取町	熊取町役場	-	-	-	-	-	-	-	-	-	-	-	-	-	-	0.043 *
碑町	役場	-	-	-	-	-	-	-	-	-	-	-	-	-	-	(0.031)*

(注) 「*」を付したデータはベータ線吸収法による測定値であり、その他は光散乱法により得られる相対湿度を重量濃度へ換算したものである。

浮遊粒子状物質濃度の推移（年平均値）

（単位：mg/m³）

所在地	測定局名	昭和											平成			
		52	53	54	55	56	57	58	59	60	61	62	63	1	2	3
堺市	孝子	-	-	-	-	-	-	-	-	-	-	-	-	-	-	(0.025)*
	淡輪	-	-	-	-	-	-	-	-	-	-	-	-	-	-	(0.038)*
	西畑	-	-	-	-	-	-	-	-	-	-	-	-	-	-	(0.032)*
大阪市 中央区	淀屋橋	-	-	-	-	-	-	-	-	-	-	-	-	0.058*	0.057*	0.053*
北区	梅田新道	-	-	-	-	-	-	0.048*	0.046*	0.046*	0.048*	0.048*	0.053*	0.052*	0.050*	
西淀川区	出来島小学校	-	-	-	-	-	-	-	-	-	-	0.073	0.078*	0.078*	0.060*	
住之江区	北粉浜小学校	-	-	-	-	-	-	-	-	-	0.069*	0.068*	0.066*	0.069*	0.063*	
東住吉区	杭全町交差点	-	-	-	-	-	-	-	-	-	-	-	-	-	0.070*	
旭区	新森小路小学校	-	-	-	-	-	-	-	-	-	-	-	-	-	0.067*	0.065*
福島区	高老江西小学校	-	-	-	-	-	-	-	-	-	-	-	-	0.073*	0.048*	0.051*
東成区	今里交差点	-	-	-	-	-	-	-	-	0.057*	0.055*	0.051*	0.054*	0.063*	0.054*	
堺市	市役所	-	-	-	-	-	-	-	-	-	-	-	-	-	0.061*	0.056*
	海岸	-	-	-	-	-	-	-	-	-	-	0.066*	0.063*	0.060*	0.061*	
豊中市	市役所	-	-	-	-	-	-	-	-	-	-	-	-	0.043*	0.044*	0.043*
	千里	0.045	0.058	0.060	0.055	0.057	0.049	0.045	0.046	0.045	0.046	0.048	0.034*	0.039*	0.039*	0.040*
吹田市	寿町	-	-	-	-	-	0.053	0.043	(0.043)	-	-	-	-	-	-	-
	泉町	-	-	-	-	-	-	-	-	0.051	0.064	0.053	0.048*	0.051*	0.054*	0.053*
守口市	淀川工業高校	-	-	-	-	-	-	(0.062)*	0.067*	0.063*	0.068*	0.067*	0.064*	0.062*	0.061*	0.055*
枚方市	招提	-	-	-	-	-	-	-	-	-	-	0.050*	0.034*	0.035*	0.051*	0.053*
	中根	-	-	-	-	-	-	-	-	-	-	-	-	0.060*	0.052*	0.054*
八尾市	八尾市立病院	-	-	-	-	-	-	(0.073)*	0.080*	0.079*	0.082*	0.079*	0.074*	0.071*	0.068*	0.066*
松原市	松原市役所	-	-	-	-	-	-	-	-	-	-	-	-	0.055*	0.059*	0.058*
摂津市	摂津市役所	-	-	-	-	-	-	-	-	-	-	-	0.054*	0.055*	0.056*	0.054*
東大阪市	東大阪市公署監視センター	-	-	-	-	-	-	(0.046)*	0.051*	0.048*	0.053*	0.051*	0.050*	0.048*	0.046*	0.048*
岸和田市	泉南府民センター	-	-	-	-	-	-	-	-	-	-	-	-	0.050*	0.051*	0.049*

（注）「*」を付したデータはベーク線吸収法による測定値であり、その他は光散乱法により得られる相対濃度を重量濃度へ換算したものである。

浮遊粒子状物質濃度の推移（年平均値）

（単位：mg/m³）

所在地	測定局名	昭和											平成			
		52	53	54	55	56	57	58	59	60	61	62	63	1	2	3
岸和田市	天の川下水ポンプ場	-	-	-	-	-	-	-	-	-	-	-	-	-	0.056 *	0.056 *
	岸和田市役所	-	-	-	-	-	-	-	(0.047) *	0.042 *	0.041 *	0.029 *	0.043 *	0.043 *	0.034 *	0.040 *
高槻市	高槻市役所	-	-	-	-	-	-	-	-	-	-	-	0.057 *	0.055 *	0.060 *	0.062 *
泉佐野市	末広公園	-	-	-	-	-	-	-	-	-	-	-	-	0.056 *	0.056 *	0.051 *
河内長野市	長野小学校	-	-	-	-	-	-	-	-	-	-	-	-	-	0.043 *	0.038 *
	河内長野支所	-	-	-	-	-	-	-	-	-	-	-	-	-	-	0.045 *
和泉市	国府小学校	-	-	-	-	-	-	-	-	-	(0.057) *	0.057 *	0.058 *	0.054 *	0.055 *	0.050 *
藤井寺市	藤井寺市役所	-	-	-	-	-	-	-	-	-	-	-	-	-	0.047 *	0.046 *

（注）「*」を付したデータはベータ線吸収法による測定値であり、その他は光散乱法により得られる相対濃度を重量濃度へ換算したものである。