

平成 2 年 度

大 気 汚 染 常 時 測 定 局 測 定 結 果

(平成 2 年 4 月～平成 3 年 3 月)

大 阪 府

ま え が き

大気汚染防止法第24条の規定により、平成2年4月から平成3年3月までの大気汚染状況の測定結果を報告する。

集計は、おおむね環境庁の指定様式により行った。また、気象要素については、風向・風速、気温、湿度、日射量及び雨量の各項目の集計を行った。

なお、大阪市、堺市、豊中市、吹田市、高槻市、枚方市、東大阪市、高石市、岬町、岸和田市、泉大津市、守口市、八尾市、泉佐野市、寝屋川市、松原市、和泉市、柏原市、門真市、藤井寺市、交野市及び熊取町の所管する測定局分については、それぞれ各市町から測定結果の提供を受けた。

平成3年12月

大阪府公害監視センター

目 次

1. 測定局設置状況図	1
2. 設置主体別設置局数及び項目別測定局数	2
3. 大気汚染常時測定局設置状況一覧	3
I 大気汚染物質年間測定結果	7
1. 二酸化硫黄（溶液導電率法）	9
2. 一酸化窒素、窒素酸化物 （ザルツマン試薬を用いた吸光光度法）	12
3. 二酸化窒素（ザルツマン試薬を用いた吸光光度法）	16
4. 一酸化炭素（非分散型赤外線分析法）	20
5. 光化学オキシダント （中性ヨウ化カリウム溶液を用いた吸光光度法）	22
6. 非メタン炭化水素（水素炎イオン化検出法）	25
7. メタン及び全炭化水素（水素炎イオン化検出法）	26
8. 浮遊粒子状物質 （ベータ線吸収法又はローボリウム・エアサンプラーによる校正結果）	27
9. 浮遊粉じん（光散乱法）	30

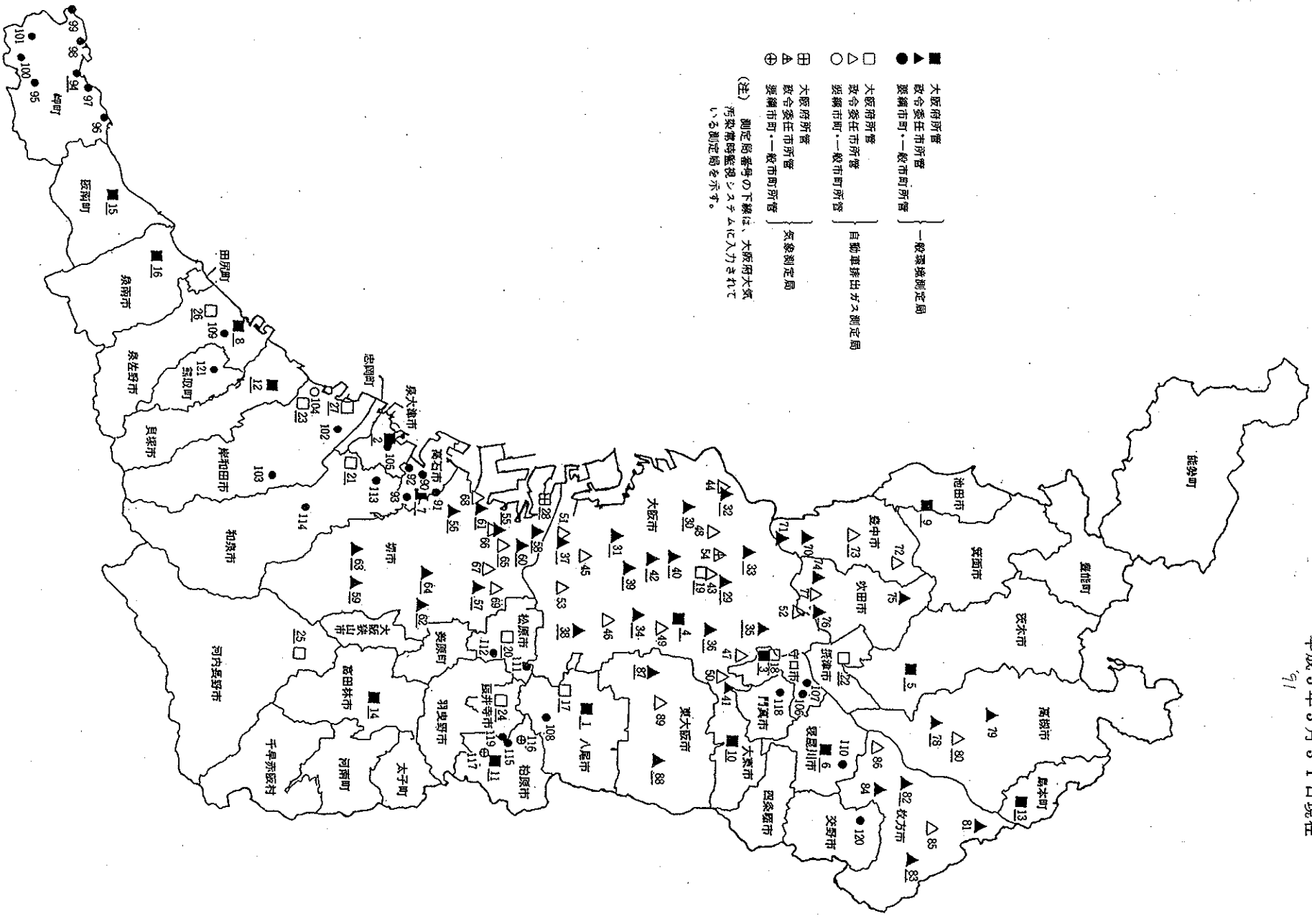
Ⅱ 大気汚染物質月間測定結果	31
1. 二酸化硫黄	33
2. 一酸化窒素	66
3. 二酸化窒素	104
4. 窒素酸化物	142
5. 一酸化炭素	180
6. 光化学オキシダント	196
7. 非メタン炭化水素	224
8. 全炭化水素	235
9. メ タ ン	246
10. 浮遊粒子状物質	257
11. 浮遊粉じん	288
Ⅲ 降下ばいじん測定結果	293
Ⅳ 気象要素等測定結果	297
1. 風配図(風向頻度及び風向別平均風速)	299
2. 気温(平均値、最高値及び最低値)	401
3. 湿度(平均値、最高値及び最低値)	403
4. 日 射 量	405
5. 雨 量	410
6. 交 通 量	411

Ⅳ 大気汚染物質濃度の年間測定結果の推移	413
1. 二酸化硫黄濃度の推移(年平均値)	415
2. 一酸化窒素濃度の推移(年平均値)	420
3. 二酸化窒素濃度の推移(年平均値)	425
4. 二酸化窒素濃度の推移(日平均値の年間98%値)	430
5. 一酸化炭素濃度の推移(年平均値)	435
6. 光化学オキシダント	438
(日最高値が0.12 ppm以上の日数の推移)	
7. 光化学オキシダント濃度の推移	442
(昼間の1時間値の年平均値)	
8. 非メタン炭化水素濃度の推移(年平均値)	446
9. 非メタン炭化水素濃度の推移	448
(6時～9時における年平均値)	
10. 全炭化水素濃度の推移(年平均値)	450
11. 全炭化水素濃度の推移	452
(6時～9時における年平均値)	
12. 浮遊粒子状物質濃度の推移(年平均値)	454
13. 浮遊粉じん濃度の推移(年平均値)	458

測定局設置状況図

平成3年3月31日現在
'91

- ▲ 大阪府所管
 - ▲ 政令委任市所管
 - ▲ 要綱市町・一般市町所管
 - ○ 大阪府所管
 - ○ 政令委任市所管
 - ○ 要綱市町・一般市町所管
 - 田 ▲ 大阪府所管
 - 田 ▲ 政令委任市所管
 - 田 ▲ 要綱市町・一般市町所管
- } 一般環境測定局
 } 自動車排ガス測定局
 } 気象測定局
- (注) 測定局番号の下線は、大阪府大気汚染常時監視システムに入力されている測定局を示す。



設置主体別設置局数及び項目別測定局数

(平成3年3月31日現在)

項目	設置局数			二酸化硫黄		浮遊粉じん		浮遊粒子状物質		窒素酸化物		一酸化炭素		全炭化水素		非メタン炭化水素		光化学オキシダント		風向・風速			気温			湿度			日射量		雨量		交通量		
	局種別	一般	自排	一般	自排	一般	自排	一般	自排	一般	自排	一般	自排	一般	自排	一般	自排	一般	自排	一般	自排	一般	自排	一般	自排	一般	自排	一般	自排	一般	自排	一般	自排		
大阪府	16	11	1	16	8			16	11	16	11	9	10	7	5	7	5	16	6	16	9	1	10	3		10	2		10		1			8	
政令委任市	大阪市	14	11	1	13	2	1	13	6	12	11		7	3	2	3	2	12		12		1	1		1	1		1	1					1	
	堺市	10	5		10	2	3	10	2	10	5		5	4		4		9	1	10			5			5									
	豊中市	2	2		2	2		2	2	2	2	2	2	2		2	2	2	2	2	2	2	2	1		2	1							1	
	吹田市	3	1		3	1		3	1	3	1		1	1	1	1	1	3		3	1		2			2		1	1						
	高槻市	2	1		2	1		2	1	2	1	1	1	1		1		1	2	2	1		1			1									1
	枚方市	4	2		4	2		4	2	4	2		2					3	4	2		1			1										
	東大阪市	2	1		2	1		2	1	2	1		1	1	1	1	1	2	1	2	1		1			1									
小計	37	23	1	36	11	3	1	36	15	35	23	3	19	9	7	9	7	33	4	35	7	1	13	1	1	13	1	1	2	1			3		
要綱市町	高石市	4			4			4		4		1		2		2		4	4			1			1		1		1						
	柳町	8			8		8			8		2						4	8			1			1								2		
	小計	12			12		8		4		12		3		2		2		8	12			2			2		1		1			2		
政令市・要綱市町計	49	23	1	48	11	11	1	40	15	47	23	6	19	11	7	11	7	41	4	47	7	1	15	1	1	15	1	1	3	2			2	3	
一般市町	17	1	2	14	1	3		10	1	15	1	3	1	1	1	1	15	1	14	1	2	3	1		3	1	1	1	1	1	1				
合計	82	35	4	78	20	14	1	66	27	78	35	18	30	19	13	19	13	72	11	77	17	4	28	5	1	28	4	1	14	1	4	1	2	11	

(注) 1. 局種別中「一般」は一般環境測定局、「自排」は自動車排出ガス測定局、「気象」は気象要素の測定局(高所の測定局含む)を示す。
 2. 要綱市町とは、「大阪府大気汚染緊急時対策実施要綱」第2条で、常時監視を行うものとされている市町で政令市を除く市町である。
 3. 一般市町とは、交野市、寝屋川市、門真市、守口市、八尾市、松原市、藤井寺市、柏原市、泉大津市、和泉市、岸和田市、泉佐野市、及び熊取町である(12市1町)。

大気汚染常時測定局設置状況一覧

(平成3年8月31日現在)

所管	番号	測定局	所在地	用途 地域	設置 年度	酸 化 硫 黄	二 酸 化 硫 黄	浮 遊 粉 じん	浮 遊 粒 子 状 物 質	一 酸 化 窒 素	二 酸 化 窒 素	全 炭 化 水 素	非 メ タ ン 炭 化 水 素	光 学 学 オ キ シ ジ ン ト	風 向 ・ 風 速	温 度	湿 度	日 射 量	雨 量	交 通 量	種 別	吸引口	風 向	備 考		
																						高 さ (m)	風 速 計 高 さ (m)			
大阪府	1	八尾保健所	八尾市 榑水町1-2-5	住	40	●	●	●	●	●	●	●	●	●	●	●	●	●	●	●	●	一般	11.5	16.3		
	2	泉大津保健所	泉大津市 春日町23-3	商	40	●	●	●	●	●	●	●	●	●	●	●	●	●	●	●	●	●	一般	7.8	16.3	
	3	守口保健所	守口市 梅岡町10	住	42	●	●	●	●	●	●	●	●	●	●	●	●	●	●	●	●	●	一般	10.7	14.0	
	4	大阪府公署監視センター	大阪市 東成区中道1-3-62	観工	43	●	●	●	●	●	●	●	●	●	●	●	●	●	●	●	●	●	一般	20.1	33.0	国道大阪を渡る
	5	茨木市役所	茨木市 駅前3-8-13	商	44	●	●	●	●	●	●	●	●	●	●	●	●	●	●	●	●	●	一般	33.2	43.4	
	6	寝屋川市役所	寝屋川市 本町1-1	住	44	●	●	●	●	●	●	●	●	●	●	●	●	●	●	●	●	●	一般	16.3	28.0	
	7	高石中学校	高石市 東羽衣6-6-45	住	44	●	●	●	●	●	●	●	●	●	●	●	●	●	●	●	●	●	一般	14.1	17.7	
	8	泉佐野保健所	泉佐野市 湊1-1-30	観工	48	●	●	●	●	●	●	●	●	●	●	●	●	●	●	●	●	●	一般	9.9	15.3	
	9	池田市立南加会館	池田市 畑1-7-4	住	57	●	●	●	●	●	●	●	●	●	●	●	●	●	●	●	●	●	一般	10.6	14.6	
	10	大東市役所	大東市 谷川1-1-1	住	48	●	●	●	●	●	●	●	●	●	●	●	●	●	●	●	●	●	一般	14.0	27.7	
	11	府立修徳学院	柏原市 番井田818	未	49	●	●	●	●	●	●	●	●	●	●	●	●	●	●	●	●	●	一般	2.4	14.8	
	12	貝塚市消防署	貝塚市 鳥羽122-1	住	49	●	●	●	●	●	●	●	●	●	●	●	●	●	●	●	●	●	一般	17.1	22.0	
	13	島本町役場	島本町 桜井2-1-1	住	50	●	●	●	●	●	●	●	●	●	●	●	●	●	●	●	●	●	一般	15.5	21.0	
	14	富田林市役所	富田林市 常盤町1-1	商	60	●	●	●	●	●	●	●	●	●	●	●	●	●	●	●	●	●	一般	30.0	34.6	
	15	南海園地	慶南町 貝塚1577-4	住	63	●	●	●	●	●	●	●	●	●	●	●	●	●	●	●	●	●	一般	5.0	10.5	
	16	泉南市役所	泉南市 桜井730	住	63	●	●	●	●	●	●	●	●	●	●	●	●	●	●	●	●	●	一般	10.0	15.7	
	17	八尾市立病院	八尾市 南太子堂2-1-55	住	45	●	●	●	●	●	●	●	●	●	●	●	●	●	●	●	●	●	自排	2.4	8.9	国道25号
	18	流山工業高校	守口市 京阪本道2-62	住	45	●	●	●	●	●	●	●	●	●	●	●	●	●	●	●	●	●	自排	2.1	10.4	国道1号
	19	流山橋	大阪市 中央区大川町25	商	45	●	●	●	●	●	●	●	●	●	●	●	●	●	●	●	●	●	自排	1.9	-	御堂筋
	20	松原市役所	松原市 阿保1-1-1	住	46	●	●	●	●	●	●	●	●	●	●	●	●	●	●	●	●	●	自排	3.1	14.8	国道309号
	21	国府小学校	和泉市 府中町2-5-20	住	46	●	●	●	●	●	●	●	●	●	●	●	●	●	●	●	●	●	自排	3.5	17.9	府道大阪和泉南線
	22	摂津市役所	摂津市 三島1-2-1	観工	47	●	●	●	●	●	●	●	●	●	●	●	●	●	●	●	●	●	自排	2.2	13.1	府道大阪中央環状線
	23	泉南府民センター	岸和田市 野田町202	住	47	●	●	●	●	●	●	●	●	●	●	●	●	●	●	●	●	●	自排	2.0	28.0	府道塔原岸城線
	24	藤井寺市役所	藤井寺市 岡1-1-1	住	48	●	●	●	●	●	●	●	●	●	●	●	●	●	●	●	●	●	自排	3.4	21.9	府道堺大和高田線
	25	長野小学校	河内長野市 野代町14-1	住	48	●	●	●	●	●	●	●	●	●	●	●	●	●	●	●	●	●	自排	3.0	18.1	野作向野線
	26	東広公園	泉佐野市 新安松1-1-24	観工	1	●	●	●	●	●	●	●	●	●	●	●	●	●	●	●	●	●	自排	2.7	14.5	国道26号
	27	天の川下水ポンプ場	岸和田市 養木大園町8-20	住	2	●	●	●	●	●	●	●	●	●	●	●	●	●	●	●	●	●	自排	3.5	-	府道大阪臨海線
	28	新日本製鉄-0	堺市 築港八幡町1	工	45	●	●	●	●	●	●	●	●	●	●	●	●	●	●	●	●	●	自排	-	84.7.96.7	平成2年4月設置
29	扇町中学校	大阪市 北区扇町2-4-15	商	47	●	●	●	●	●	●	●	●	●	●	●	●	●	●	●	●	●	一般	15.5	20.0		
30	此花区役所	大阪市 此花区春日出北1-8-4	住	42	●	●	●	●	●	●	●	●	●	●	●	●	●	●	●	●	●	一般	14.7	16.9		
31	平野小学校	大阪市 大正区平野2-21-28	住	40	●	●	●	●	●	●	●	●	●	●	●	●	●	●	●	●	●	一般	15.2	17.8		
32	淀中学校	大阪市 西淀川区大和田6-13-6	住	41	●	●	●	●	●	●	●	●	●	●	●	●	●	●	●	●	●	一般	15.2	19.7		
33	淀川区役所	大阪市 淀川区十三里1-18-21	商	40	●	●	●	●	●	●	●	●	●	●	●	●	●	●	●	●	●	一般	16.7	20.4		
34	勝山中学校	大阪市 生野区勝山北3-13-44	住	42	●	●	●	●	●	●	●	●	●	●	●	●	●	●	●	●	●	一般	15.2	19.0		
35	大宮中学校	大阪市 旭区中宮4-7-11	住	42	●	●	●	●	●	●	●	●	●	●	●	●	●	●	●	●	●	一般	16.0	17.5		
36	都賀小学校	大阪市 城東区新喜多2-4-35	住	41	●	●	●	●	●	●	●	●	●	●	●	●	●	●	●	●	●	一般	12.9	15.1		
37	南校中学校	大阪市 住之江区御崎4-6-43	住	42	●	●	●	●	●	●	●	●	●	●	●	●	●	●	●	●	●	一般	14.3	20.6		
38	摂津中学校	大阪市 平野区平野西3-4-7	住	43	●	●	●	●	●	●	●	●	●	●	●	●	●	●	●	●	●	一般	16.1	20.6		
39	今宮中学校	大阪市 西成区花園北1-8-32	商	42	●	●	●	●	●	●	●	●	●	●	●	●	●	●	●	●	●	一般	14.2	16.6		
40	堀江小学校	大阪市 西區北堀江3-2-16	商	49	●	●	●	●	●	●	●	●	●	●	●	●	●	●	●	●	●	一般	8.0	14.9		
41	茨木北小学校	大阪市 鶴見区茨3-8-66	住	48	●	●	●	●	●	●	●	●	●	●	●	●	●	●	●	●	●	一般	15.1	-		
42	難波中学校	大阪市 浪速区塚本1-1-59	住	49	●	●	●	●	●	●	●	●	●	●	●	●	●	●	●	●	●	一般	18.5	-		

(平成8年3月31日現在)

所管	番号	測定局	所在地	用途地域	敷面年度	二酸化硫黄	浮遊粉じん	浮遊粒子状物質	一酸化窒素	二酸化窒素	全炭化水素	非メタン炭化水素	光化学オキシダント	風向・風速	湿度	日照量	雨量	交通量	種別	吸引口高さ (m)	風速計高さ (m)	対象道路	備考	
																								種別
大阪市	43	梅田新道	大阪市 北区西天満2-36	商	41														自排	3.0	-	御堂筋		
	44	出来島小学校	大阪市 西淀川区出来島2-2-24	住	44															自排	2.8	-	国道43号	
	45	北粉浜小学校	大阪市 住之江区粉浜1-5-48	住	43															自排	5.2	-	国道26号	
	46	梳余町交差点	大阪市 東住吉区梳余町265	準工	45															自排	1.7	-	国道25号	
	47	新森小路小学校	大阪市 旭区新森6-3-13	住	45															自排	2.2	-	国道163号	
	48	海老江西小学校	大阪市 福島区海老江8-1-28	準工	45															自排	2.1	-	国道2号	
	49	今里交差点	大阪市 東成区大今里西3-3-11	商	46															自排	5.1	-	森小路大和川線	
	50	茨田中学校	大阪市 鶴見区鶴口3-4-44	住	47															自排	3.3	-	東野田茨田線	
	51	住之江交差点	大阪市 住之江区南加賀屋1-1	住	47															自排	2.0	-	敷津長吉線	
	52	上新庄交差点	大阪市 東淀川区上新庄2-22	住	47															自排	2.1	-	新庄大和川線	
堺市	53	長尾小学校	大阪市 住吉区長尾東3-3-40	住	48															自排	3.3	-	天王寺番地線	
	54	大阪27-1	大阪市 北区大淀南2-2	商	43															立体	-	120.0		
	55	少林寺	堺市 少林寺町東4-1	住	38															一般	15.0	18.0		
	56	浜寺	堺市 浜寺船尾町西5-629	住	37															一般	15.0	18.0		
	57	金岡	堺市 金岡町1254	住	40															一般	15.0	18.0		
	58	三宝	堺市 三宝町5-286	住	45															一般	15.0	18.0		
	59	若松台	堺市 若松台3-34-1	住	46															一般	15.0	18.0		
	60	錦	堺市 九間町東3-1-17	住	38															一般	15.0	18.0		
	61	石津	堺市 浜寺石津町中2-185	住	39															一般	15.0	18.0		
	62	鷺英丘	堺市 大鷺野135	住	46															一般	15.0	18.0		
豊中市	63	桃山台	堺市 桃山台2-6-1	住	1															一般	-	-		平成2年4月測定開始
	64	深井	堺市 深井水油町	住	1															一般	-	-		平成2年4月測定開始
	65	市役所	堺市 南瓦町3-1	商	45															自排	3.0	-	府道大阪和泉南線	
	66	第2阪和(土居川公園)	堺市 新在家町東4丁	住	49															自排	2.5	-	国道26号	
	67	中原黒土	堺市 黒土町2261-2	住	61															自排	2.0	-	府道大阪中央環状線	
	68	傍岸	堺市 石津町西24-4	住	63															自排	3.0	-	府道大阪臨海線	
	69	常盤浜寺	堺市 新金岡町4-1-9	住	63															自排	3.0	-	府道大阪高石線	
	70	野田	豊中市 野田町1-2	住	47															一般	12.0	20.0		
	71	千成	豊中市 千成町2-2-65	準工	48															一般	7.0	7.5		
	吹田市	72	千里	豊中市 新千里西町1-1-3	商	49															自排	8.0	10.5	府道大阪中央環状線
73		市役所	豊中市 中塚塚3-1-1	商	46															自排	2.1	37.9	国道176号	附3
74		吹田市北湖防壁	吹田市 垂水町3-25-16	住	47															一般	9.0	30.0		
75		吹田市北湖防壁	吹田市 藤白台1-1	住	53															一般	9.0	12.0		
76		川園	吹田市 南高瀬町33-1	住	42															一般	7.8	15.5		附3
77		泉町	吹田市 泉町1-10	住	59															自排	3.5	8.2	府道大阪内原状線	
78		高槻南	高槻市 芝生町2-10-26	住	59															一般	6.1	8.0		
79		高槻北	高槻市 大蔵町2-51-2	住	63															一般	6.0	13.0		
80		高槻市役所	高槻市 桃園町2-1	住	47															自排	1.9	11.2	国道171号	附3
枚方市		81	植葉	枚方市 植葉並木2-29-3	住	50															一般	6.5	13.0	
	82	枚方市役所	枚方市 大塚内町2-1-20	商	47															一般	21.0	28.1		附3
	83	王仁公園	枚方市 王仁公園1-1	未	51															一般	4.0	8.5		附3
	84	香里	枚方市 香里ヶ丘9丁目3番地	住	2															一般	-	-		平成2年4月設置

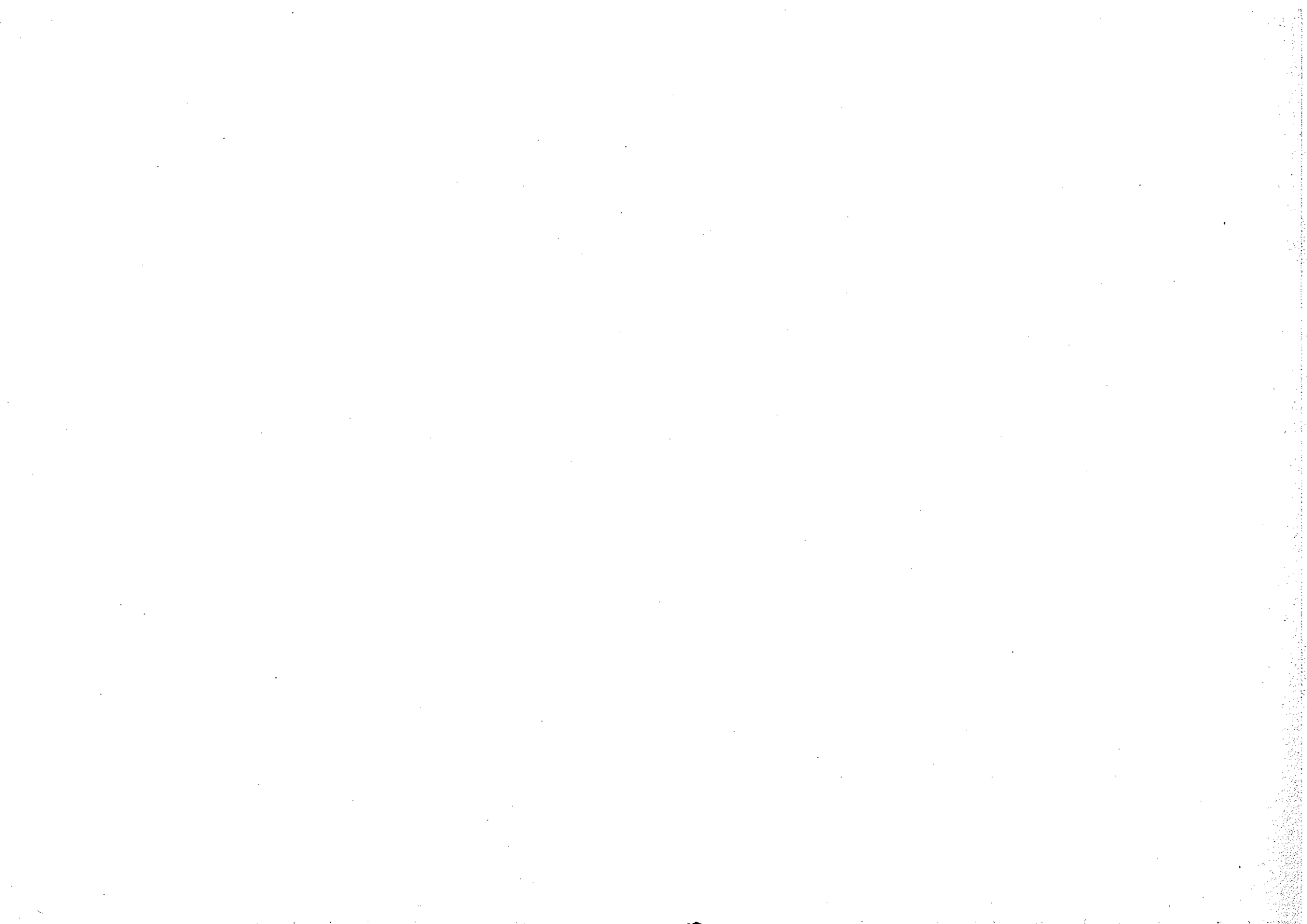
(平成3年3月31日現在)

所管	番号	測定局	所在地	用途 地域	設置 年度	二 酸 化 硫 黄	浮 遊 粒 子 状 物 質	一 酸 化 窒 素	一 酸 化 炭 素	全 炭 化 水 素	非 メ タ ン 炭 化 水 素	光 化 学 オ キ シ ジ ン ト	風 向 ・ 風 速	温 度	湿 度	日 射 量	雨 量	交 通 量	種 別	吸引口 高さ (m)	風 速 計 高さ (m)	向 対 象 道 路	備 考		
要 綱 市 町	枚方市	85	招 提	枚方市 招提南3-1022-1	住	62	●	●	●	●	●	●	●	●	●	●	●	●	自排	1.8	8.0	国道1号			
		86	中 振	枚方市 南中振3丁目294-8	工	1	●	●	●	●	●	●	●	●	●	●	●	●	●	自排	2.0	10.0	国道1号		
	東大阪市	87	東大阪市西保健所	東大阪市 高井田元町2-8-27	商	42	●	●	●	●	●	●	●	●	●	●	●	●	●	一般	12.3	15.3		圏3	
		88	東大阪市東支所	東大阪市 加町1-1	商	44	●	●	●	●	●	●	●	●	●	●	●	●	●	一般	18.3	27.6		圏3	
	高石市	89	東大阪市公害監視センター	東大阪市 西岩田3-3-2	商	50	●	●	●	●	●	●	●	●	●	●	●	●	●	自排	10.0	15.0	府道大阪中央環状線		
		90	高石市公害監視センター	高石市 高師浜4-1-26	商	41	●	●	●	●	●	●	●	●	●	●	●	●	●	一般	10.5	16.6			
		91	羽衣学園	高石市 東羽衣1-11-57	住	44	●	●	●	●	●	●	●	●	●	●	●	●	●	一般	22.9	24.4			
		92	高陽小学校	高石市 千代田5-8-40	住	44	●	●	●	●	●	●	●	●	●	●	●	●	●	一般	21.5	22.2			
		93	取石小学校	高石市 取石3-14-23	住	47	●	●	●	●	●	●	●	●	●	●	●	●	●	一般	19.0	21.7			
		94	役 場	柳町 深日2000-1	住	47	●	●	●	●	●	●	●	●	●	●	●	●	●	●	一般	5.0	10.0		
		95	孝 子	柳町 孝子498	未	47	●	●	●	●	●	●	●	●	●	●	●	●	●	●	一般	6.0	15.0		
96		淡 輪	柳町 淡輪4546	住	47	●	●	●	●	●	●	●	●	●	●	●	●	●	●	一般	3.0	15.0			
97		深 日	柳町 深日545	住	47	●	●	●	●	●	●	●	●	●	●	●	●	●	●	一般	3.0	15.0			
98		多奈川	柳町 多奈川谷川1220	住	47	●	●	●	●	●	●	●	●	●	●	●	●	●	●	一般	3.1	15.0			
枚 市 町	99	小 島	柳町 多奈川小島770	未	47	●	●	●	●	●	●	●	●	●	●	●	●	●	●	一般	3.3	15.0			
	100	東 畑	柳町 東畑666	未	48	●	●	●	●	●	●	●	●	●	●	●	●	●	●	一般	5.0	13.0			
	101	西 畑	柳町 西畑546	未	47	●	●	●	●	●	●	●	●	●	●	●	●	●	●	一般	3.1	13.0			
	102	新条小学校	岸和田市 荒木町2-4-33	住	48	●	●	●	●	●	●	●	●	●	●	●	●	●	●	一般	2.0	-			
	103	山直南幼稚園	岸和田市 稲葉町20	未	57	●	●	●	●	●	●	●	●	●	●	●	●	●	●	一般	2.0	-			
	104	岸和田市役所	岸和田市 岸城町7-1	商	46	●	●	●	●	●	●	●	●	●	●	●	●	●	●	自排	3.0	15.0	府道堺阪南線		
	105	泉大津市役所	泉大津市 東雲町9-12	準工	46	●	●	●	●	●	●	●	●	●	●	●	●	●	●	一般	24.0	24.0			
	106	第一測定局(金田)	守口市 金田町1-4-1	住	58	●	●	●	●	●	●	●	●	●	●	●	●	●	●	一般	4.0	8.5			
	107	第二測定局(大日)	守口市 大日町3-168	準工	60	●	●	●	●	●	●	●	●	●	●	●	●	●	●	一般	3.7	13.5			
	108	志紀公園	八尾市 志紀町西3-16	住	60	●	●	●	●	●	●	●	●	●	●	●	●	●	●	一般	4.0	8.8			
	枚 市 町	109	泉佐野市役所	泉佐野市 市場裏1-295-3	住	49	●	●	●	●	●	●	●	●	●	●	●	●	●	●	一般	15.5	33.0		
110		成 田	松原市 成田3-6	住	61	●	●	●	●	●	●	●	●	●	●	●	●	●	●	一般	2.3	12.5			
111		大塚給食センター	松原市 大塚町190-1	準工	51	●	●	●	●	●	●	●	●	●	●	●	●	●	●	一般	6.0	-			
112		大塚高校	松原市 西大塚2丁目	住	2	●	●	●	●	●	●	●	●	●	●	●	●	●	●	一般	-	-		平成2年4月設置	
113		幸小学校	和泉市 幸町61	住	47	●	●	●	●	●	●	●	●	●	●	●	●	●	●	一般	12.0	16.0			
114		石尾中学校	和泉市 万町930	住	47	●	●	●	●	●	●	●	●	●	●	●	●	●	●	一般	3.0	16.0			
115		拍原市役所	拍原市 安堂町1-55	住	47	●	●	●	●	●	●	●	●	●	●	●	●	●	●	一般	3.0	21.5			
116		拍原市民文化センター	拍原市 上市4-1-27	住	47	●	●	●	●	●	●	●	●	●	●	●	●	●	●	気象	-	21.0			
117		拍原市立親分合同会館	拍原市 園分本町2-7-2	住	48	●	●	●	●	●	●	●	●	●	●	●	●	●	●	気象	-	17.0			
118		門真市役所	門真市 中町1-1	住	55	●	●	●	●	●	●	●	●	●	●	●	●	●	●	一般	14.0	16.1			
119		藤井寺市役所	藤井寺市 園分2-5-21	住	61	●	●	●	●	●	●	●	●	●	●	●	●	●	●	一般	8.0	10.0			
120	交野市役所	交野市 私籠1-1-1	住	49	●	●	●	●	●	●	●	●	●	●	●	●	●	●	一般	16.0	19.0				
121	熊取町役場	熊取町 野田2244	住	49	●	●	●	●	●	●	●	●	●	●	●	●	●	●	一般	8.0	19.0				

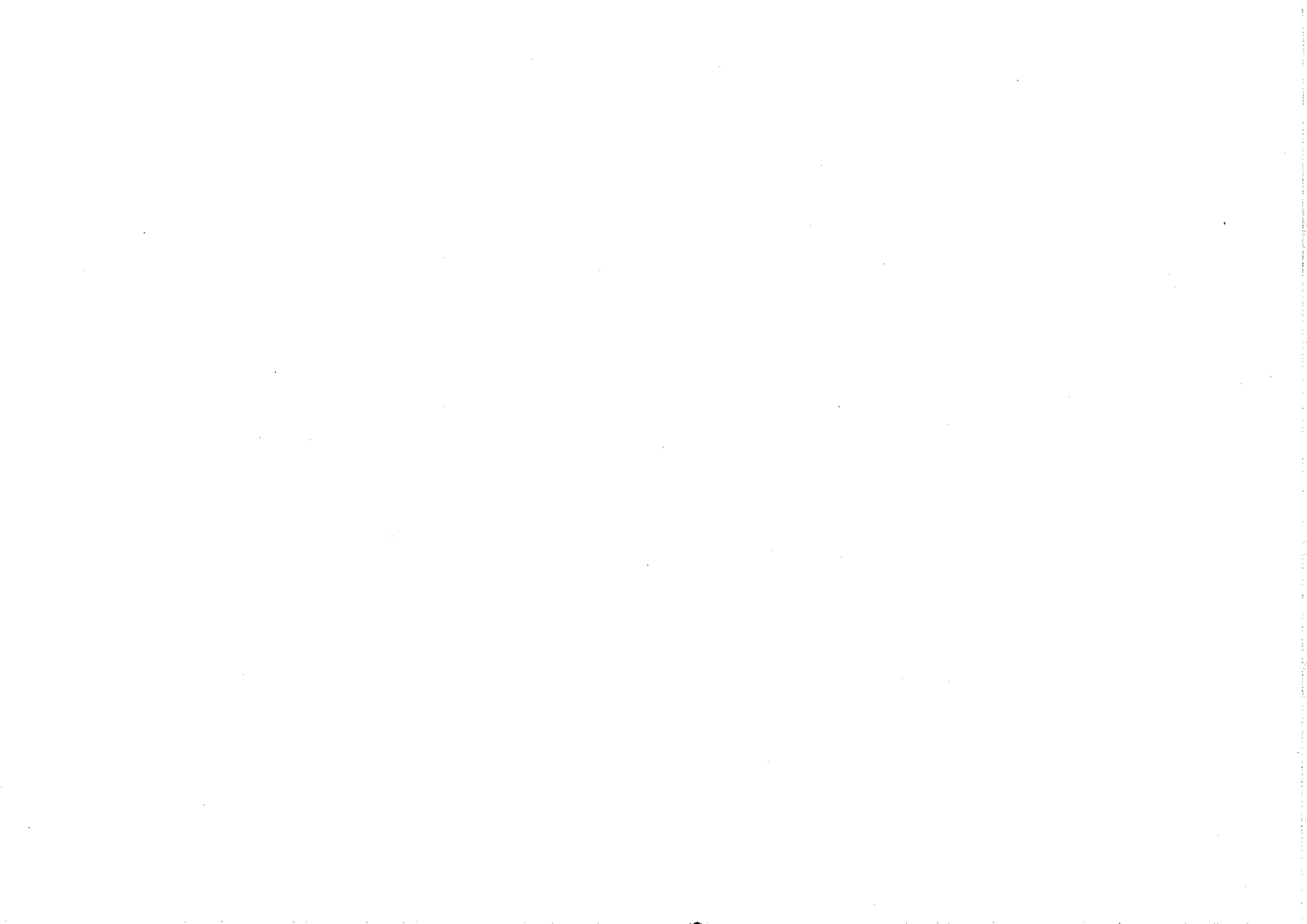
(注) 1. 測定局の種類は以下の通り。

- 一般 …… 一般環境測定局
- 自排 …… 自動車排出ガス測定局
- 立 体 …… 立体測定局(高所の気象要素の測定局)
- 気 象 …… 気象要素の測定局

- 2. 市町所管測定局のうち、○印は大阪府所管の測定局を示す。
- 3. 平成2年4月に、大阪府から各政令市に移管した局を示す。



I 大氣污染物質年間測定結果



二酸化硫黄 (SO₂ : 年間値)

平成 2 年度

都 道 府 県	市 町 村	測 定 局	令 別 表 第 3 の 区 分	用 途 地 域	有 効 測 定 日 数 (日)	測 定 時 間 (時間)	年 平 均 値 (ppm)	1時間値が0.1 ppmを超えた 時間数とその割合		日平均値が0.04 ppmを超えた 日数とその割合		1時間値の 最 高 値 (ppm)	日平均値の 2%除外値 (ppm)	日平均値が 0.04 ppmを超 えた日が2 日以上連続 したことの 有無 有X 無O	環境基準の 長期的評価 による日平 均値が 0.04 ppmを超 えた日数 (日)
								(時間)	(%)	(日)	(%)				
大 阪	大 阪	国設大阪(センター)	58	埠工	326	8301	0.010	0	0.0	0	0.0	0.049	0.021	0	0
		扇町中学校	58	商	361	8670	0.009	0	0.0	0	0.0	0.057	0.020	0	0
		此花区役所	58	住	365	8709	0.011	0	0.0	0	0.0	0.050	0.023	0	0
		平屋小学校	58	住	365	8699	0.010	0	0.0	0	0.0	0.055	0.024	0	0
		淀中学校	58	住	365	8705	0.010	0	0.0	0	0.0	0.052	0.023	0	0
		淀川区役所	58	商	359	8648	0.010	0	0.0	0	0.0	0.054	0.022	0	0
		扇山中学校	58	住	357	8559	0.009	0	0.0	0	0.0	0.049	0.019	0	0
		大宮中学校	58	住	363	8705	0.009	0	0.0	0	0.0	0.044	0.020	0	0
		聖賢小学校	58	住	362	8663	0.008	0	0.0	0	0.0	0.041	0.019	0	0
		南稜中学校	58	住	361	8642	0.009	0	0.0	0	0.0	0.060	0.019	0	0
		旗陽中学校	58	住	364	8702	0.009	0	0.0	0	0.0	0.038	0.018	0	0
		今宮中学校	58	商	365	8707	0.011	0	0.0	0	0.0	0.071	0.024	0	0
		堀江小学校	58	商	362	8649	0.010	0	0.0	0	0.0	0.050	0.022	0	0
		茨田北小学校	58	住	364	8687	0.008	0	0.0	0	0.0	0.043	0.018	0	0
		少林寺	58	住	355	8469	0.012	0	0.0	0	0.0	0.097	0.024	0	0
		錦	58	住	363	8666	0.012	0	0.0	0	0.0	0.088	0.024	0	0
		浜寺	58	住	364	8683	0.011	0	0.0	0	0.0	0.095	0.019	0	0
		石津	58	住	358	8581	0.013	0	0.0	0	0.0	0.089	0.025	0	0
		金岡	58	住	365	8690	0.010	0	0.0	0	0.0	0.040	0.019	0	0
		三宝	58	住	363	8660	0.012	0	0.0	0	0.0	0.079	0.023	0	0
	豊 中	若松台	58	住	363	8662	0.007	0	0.0	0	0.0	0.039	0.014	0	0
		登美丘	58	住	363	8661	0.008	0	0.0	0	0.0	0.050	0.015	0	0
		横山台	58	住	363	8675	0.006	0	0.0	0	0.0	0.045	0.012	0	0
		深井	58	住	361	8662	0.008	0	0.0	0	0.0	0.051	0.016	0	0
		野田	58	住	352	8634	0.009	0	0.0	0	0.0	0.041	0.023	0	0
吹 田	泉 大 津	千成	58	埠工	344	8508	0.009	0	0.0	0	0.0	0.053	0.022	0	0
		川園	58	住	345	8402	0.008	0	0.0	0	0.0	0.043	0.020	0	0
		吹田市西消防署	58	住	360	8680	0.009	0	0.0	0	0.0	0.039	0.018	0	0
		吹田市北消防署	58	住	362	8706	0.006	0	0.0	0	0.0	0.032	0.013	0	0
		泉大津保健所	58	商	355	8545	0.010	0	0.0	0	0.0	0.047	0.017	0	0
守 口	枚 方	泉大津市役所	58	埠工	355	8573	0.008	0	0.0	0	0.0	0.063	0.016	0	0
		守口保健所	58	住	359	8596	0.009	0	0.0	0	0.0	0.048	0.019	0	0
		第一測定局(金田)	58	住	353	8518	0.009	0	0.0	0	0.0	0.040	0.017	0	0
		第二測定局(大日)	58	埠工	348	8476	0.008	0	0.0	0	0.0	0.041	0.016	0	0
		枚方市役所	58	商	356	8575	0.008	0	0.0	0	0.0	0.038	0.016	0	0

(注) 「環境基準の長期的評価による日平均値0.04ppmを超えた日数」とは、日平均値の高い方から2%の範囲の日平均値を除外した後の日平均値のうち0.04ppmを超えた日数である。ただし、日平均値が

0.04ppmを超えた日が2日以上連続した日数日数のうち、2%除外該当日に入っている日数分については除外しない。

二酸化硫黄 (SO₂ : 年間値)

平成 2 年度

都 道 府 県	市 町 村	測 定 局	令 別 表 第 3 の 区 分	用 途 地 域	有 効 測 定 日 数	測 定 時 間	年 平 均 値	1時間値が0.1 ppmを超えた 時間数とその割合		日平均値が0.04 ppmを超えた 日数とその割合		1時間値の 最 高 値	日平均値の 2%除外値	日平均値が 0.04 ppmを超 えた日が2 日以上連続 したことの 有無	環境基準の 長期的評価 による日平 均値が 0.04 ppmを超 えた日数
								(時間)	(%)	(日)	(%)				
								(ppm)	(時間)	(日)	(%)				
大阪	枚方	王仁公園 梅 葉 香 里 八尾 八尾保健所 志紀公園	58	未 住	356	8576	0.006	0	0.0	0	0.0	0.031	0.015	0	0
					350	8421	0.007	0	0.0	0	0.0	0.032	0.014	0	0
					356	8521	0.006	0	0.0	0	0.0	0.049	0.013	0	0
					345	8452	0.008	0	0.0	0	0.0	0.057	0.017	0	0
					354	8463	0.010	0	0.0	0	0.0	0.051	0.023	0	0
	寝屋川 松原 大東	寝屋川市役所 成 田 大塚給食センター 大塚高校 大東市役所	58	住 住 単工 住 住	363	8652	0.008	0	0.0	0	0.0	0.041	0.017	0	0
					334	8250	0.006	0	0.0	0	0.0	0.035	0.013	0	0
					350	8550	0.007	0	0.0	0	0.0	0.049	0.016	0	0
					336	8304	0.007	0	0.0	0	0.0	0.041	0.016	0	0
					355	8548	0.007	0	0.0	0	0.0	0.040	0.015	0	0
	門真 高石	門真市役所 高石中学校 高石市公営監視センター 羽衣学園 高陽小学校	58	住 住 商 住 住	365	8748	0.009	0	0.0	0	0.0	0.041	0.018	0	0
					313	8029	0.007	0	0.0	0	0.0	0.044	0.014	0	0
					272	7679	0.007	0	0.0	0	0.0	0.048	0.014	0	0
					261	7553	0.006	0	0.0	0	0.0	0.059	0.013	0	0
					342	8463	0.006	0	0.0	0	0.0	0.045	0.014	0	0
	東大阪 池田 高槻	取石小学校 東大阪市西保健所 東大阪市東支所 池田市立南郷会館 高槻南	58	住 商 商 住 住	347	8494	0.006	0	0.0	0	0.0	0.046	0.013	0	0
					359	8656	0.009	0	0.0	0	0.0	0.040	0.018	0	0
					286	6944	0.008	0	0.0	0	0.0	0.062	0.015	0	0
					337	8062	0.005	0	0.0	0	0.0	0.051	0.012	0	0
					348	8545	0.006	0	0.0	0	0.0	0.031	0.013	0	0
	貝塚 茨木 泉佐野	高槻北 貝塚市消防署 茨木市役所 泉佐野保健所 泉佐野市役所	59	住 住 商 単工 住	342	8425	0.005	0	0.0	0	0.0	0.043	0.011	0	0
					335	8343	0.007	0	0.0	0	0.0	0.040	0.014	0	0
					364	8664	0.008	0	0.0	0	0.0	0.035	0.017	0	0
					353	8521	0.008	0	0.0	0	0.0	0.043	0.015	0	0
					295	7653	0.004	0	0.0	0	0.0	0.034	0.010	0	0
	富田林 和泉 柏原	富田林市役所 石尾中学校 幸小学校 府立修徳学院 柏原市役所	59	商 住 住 未 住	327	8108	0.005	0	0.0	0	0.0	0.041	0.010	0	0
					328	8143	0.005	0	0.0	0	0.0	0.026	0.010	0	0
					280	7174	0.007	0	0.0	0	0.0	0.033	0.012	0	0
					320	7921	0.006	0	0.0	0	0.0	0.052	0.012	0	0
					344	8401	0.007	0	0.0	0	0.0	0.028	0.013	0	0
	藤井寺 泉南 島本町 阪南町 熊取町	道明寺東小学校 泉南市役所 島本町役場 阪南団地 熊取町役場	59	住 住 住 住 住	354	8497	0.007	0	0.0	0	0.0	0.068	0.015	0	0
					354	8588	0.007	0	0.0	0	0.0	0.030	0.013	0	0
					343	8250	0.010	0	0.0	0	0.0	0.056	0.020	0	0
					359	8620	0.007	0	0.0	0	0.0	0.044	0.013	0	0
					217	5392	0.008	0	0.0	0	0.0	0.096	0.012	0	0

(注) 「環境基準の長期的評価による日平均値0.04 ppmを超えた日数」とは、日平均値の高い方から2%の範囲の日平均値を除外した後の日平均値のうち0.04 ppmを超えた日数である。ただし、日平均値が

0.04 ppmを超えた日が2日以上連続した日数のうち、2%除外該当日に入っている日数分については除外しない。

二酸化硫黄

(SO₂ : 年間値)

平成 2年度

都道府県	市町村	測定局	合別表第3の区分	用途地域	有効測定日数	測定時間	年平均値	1時間値が0.1 ppmを超えた時間数とその割合		日平均値が0.04 ppmを超えた日数とその割合		1時間値の最高値	日平均値の2%除外値	日平均値が0.04 ppmを超えた日が2日以上連続したことの有無	環境基準の長期的評価による日平均値が0.04 ppmを超えた日数			
								(日)	(時間)	(ppm)	(時間)					(%)	(日)	(%)
								(日)	(時間)	(ppm)	(時間)					(%)	(日)	(%)
大阪府	堺市	役場	59	住	348	8492	0.006	0	0.0	0	0.0	0.036	0.012	0	0			
		孝子	59	住	354	8521	0.004	0	0.0	0	0.0	0.028	0.008	0	0			
		淡輪	59	住	359	8591	0.005	0	0.0	0	0.0	0.042	0.011	0	0			
		深日	59	住	355	8517	0.005	0	0.0	0	0.0	0.034	0.011	0	0			
		多奈川	59	住	352	8507	0.005	0	0.0	0	0.0	0.041	0.010	0	0			
大阪府	小島	東畑	59	未	358	8556	0.005	0	0.0	0	0.0	0.042	0.012	0	0			
		西畑	59	未	352	8457	0.004	0	0.0	0	0.0	0.038	0.008	0	0			
		西畑	59	未	347	8455	0.002	0	0.0	0	0.0	0.033	0.006	0	0			
		淀屋橋	58	未	297	7759	0.011	0	0.0	0	0.0	0.047	0.023	0	0			
		出来島小学校	58	住	351	8556	0.021	3	0.0	22	6.3	0.103	0.045	X	21			
愛知県	海老江	西小学校	58	準工	364	8698	0.012	0	0.0	0	0.0	0.070	0.023	0	0			
		市役所	58	商	323	7724	0.014	0	0.0	0	0.0	0.089	0.024	0	0			
		瑞穂	58	住	365	8680	0.016	1	0.0	0	0.0	0.109	0.030	0	0			
		市役所	58	商	321	8257	0.006	0	0.0	0	0.0	0.040	0.014	0	0			
		千里	58	商	363	8734	0.009	0	0.0	0	0.0	0.043	0.021	0	0			
吹田	泉	町	58	住	348	8443	0.012	0	0.0	0	0.0	0.051	0.024	0	0			
		招提	58	住	363	8668	0.019	0	0.0	2	0.6	0.090	0.038	0	0			
		中瀬	58	工	364	8690	0.016	0	0.0	0	0.0	0.066	0.031	0	0			
		松原市役所	58	住	291	7827	0.011	0	0.0	0	0.0	0.050	0.020	0	0			
		摂津市役所	58	準工	356	8555	0.013	0	0.0	0	0.0	0.064	0.025	0	0			
東大阪府	岸和田	東大阪市公署監視センター	58	商	363	8731	0.012	0	0.0	0	0.0	0.052	0.023	0	0			
		泉南府民センター	59	住	311	8094	0.008	0	0.0	0	0.0	0.041	0.015	0	0			
		天の川下水ポンプ場	59	住	294	7539	0.009	0	0.0	0	0.0	0.044	0.017	0	0			
		岸和田市役所	59	商	358	8660	0.007	0	0.0	0	0.0	0.036	0.013	0	0			
		高槻市役所	59	住	344	8433	0.016	0	0.0	0	0.0	0.071	0.030	0	0			
河内長野	和泉	長野小学校	59	住	168	6732	0.006	0	0.0	0	0.0	0.029	0.010	0	0			
		国府小学校	59	住	180	6780	0.010	0	0.0	0	0.0	0.053	0.016	0	0			
		藤井寺市役所	59	住	331	8205	0.009	0	0.0	0	0.0	0.038	0.016	0	0			

(注) 「環境基準の長期的評価による日平均値0.04 ppmを超えた日数」とは、日平均値の高い方から2%の範囲の日平均値を除外した後の日平均値のうち0.04 ppmを超えた日数である。ただし、日平均値が0.04 ppmを超えた日が2日以上連続した延日数のうち、2%除外数当日に入っている日数分については除外しない。

一酸化窒素、窒素酸化物 (NO, NO+NO₂: 年間値)

平成 2年度

市町村	測定局	令別表第3の区分	用途 地域	一酸化窒素 (NO)					窒素酸化物 (NO+NO ₂)					
				有効測定日数	測定時間	年平均値	1時間値の最高値	日平均値の98%値	有効測定日数	測定時間	年平均値	1時間値の最高値	日平均値の98%値	年平均値のNO ₂ / (NO + NO ₂) (%)
				(日)	(時間)	(ppm)	(ppm)	(ppm)	(日)	(時間)	(ppm)	(ppm)	(ppm)	(%)
大阪	国設大阪(センター)	58	準工	354	8589	0.033	0.455	0.120	354	8589	0.067	0.535	0.176	50.3
	扇町中学校	58	商	364	8697	0.025	0.358	0.097	364	8696	0.059	0.437	0.157	56.8
	北花区役所	58	住	365	8704	0.039	0.425	0.129	365	8703	0.072	0.504	0.188	46.4
	平尾小学校	58	住	365	8713	0.029	0.367	0.119	365	8713	0.064	0.449	0.181	54.2
	淀中学校	58	住	365	8703	0.025	0.302	0.099	364	8687	0.058	0.374	0.150	57.1
	淀川区役所	58	商	356	8589	0.029	0.368	0.115	356	8589	0.065	0.452	0.178	54.9
	勝山中学校	58	住	361	8652	0.025	0.425	0.107	361	8652	0.058	0.509	0.169	57.3
	大宮中学校	58	住	363	8687	0.027	0.347	0.098	363	8687	0.059	0.432	0.154	54.9
	豊野小学校	58	住	361	8671	0.023	0.280	0.088	361	8671	0.056	0.365	0.141	59.3
	南校中学校	58	住	364	8699	0.029	0.469	0.104	364	8698	0.063	0.560	0.158	54.4
堺	匠師中学校	58	住	364	8704	0.027	0.325	0.102	364	8704	0.060	0.381	0.152	54.9
	今宮中学校	58	商	365	8711	0.032	0.423	0.117	365	8706	0.069	0.507	0.176	53.7
	堀江小学校	58	商	363	8689	0.031	0.388	0.121	363	8688	0.067	0.463	0.182	53.9
	少林寺	58	住	357	8530	0.026	0.488	0.089	357	8530	0.057	0.533	0.140	54.8
	緑	58	住	364	8690	0.029	0.344	0.099	364	8690	0.061	0.426	0.148	53.5
	浜寺	58	住	365	8693	0.018	0.262	0.062	365	8693	0.048	0.337	0.111	62.8
	石津	58	住	361	8630	0.022	0.344	0.078	361	8630	0.052	0.430	0.126	57.5
	金岡	58	住	365	8692	0.014	0.251	0.055	365	8692	0.041	0.298	0.100	64.5
	三宝	58	住	364	8688	0.021	0.351	0.084	364	8688	0.052	0.415	0.136	58.7
	若松台	58	住	361	8631	0.005	0.172	0.019	361	8631	0.022	0.234	0.049	75.4
豊中	登美丘	58	住	360	8599	0.009	0.198	0.030	360	8599	0.031	0.262	0.069	71.1
	橋山台	58	住	365	8698	0.008	0.186	0.028	365	8698	0.027	0.252	0.063	70.9
	深井	58	住	365	8700	0.011	0.214	0.037	365	8700	0.036	0.280	0.078	69.7
	野田	58	住	360	8655	0.027	0.363	0.119	360	8655	0.052	0.413	0.164	48.9
	千成	58	準工	356	8552	0.028	0.385	0.117	356	8552	0.058	0.445	0.175	52.7
吹田	川園	58	住	341	8276	0.022	0.377	0.094	341	8276	0.051	0.457	0.150	55.8
	吹田市西消防署	58	住	361	8697	0.027	0.446	0.119	361	8697	0.058	0.527	0.175	53.7
	吹田市北消防署	58	住	361	8701	0.022	0.305	0.088	361	8701	0.045	0.355	0.138	51.9
	泉大津保健所	58	商	346	8306	0.019	0.274	0.060	346	8306	0.048	0.335	0.113	60.0
	泉大津市役所	58	準工	356	8590	0.011	0.227	0.044	356	8590	0.036	0.286	0.090	68.8
守口	守口保健所	58	住	358	8576	0.025	0.363	0.106	356	8568	0.056	0.451	0.163	55.9
	第一測定局(金田)	58	住	357	8585	0.031	0.344	0.111	357	8585	0.060	0.431	0.171	48.9
	第二測定局(大日)	58	準工	353	8528	0.026	0.276	0.095	353	8528	0.055	0.360	0.150	51.7
	枚方市役所	58	商	334	8054	0.019	0.404	0.075	329	8008	0.045	0.466	0.126	57.9
	玉仁公園	58	米	363	8674	0.008	0.172	0.037	363	8673	0.027	0.267	0.079	70.8

一酸化窒素、窒素酸化物 (NO, NO+NO2: 年間値)

平成 2年度

市町村	測定局	令別表第3の区分	用途地域	一酸化窒素 (NO)					窒素酸化物 (NO+NO2)					
				有効測定日数	測定時間	年平均値	1時間値の最高値	日平均値の年間98%値	有効測定日数	測定時間	年平均値	1時間値の最高値	日平均値の年間98%値	年平均値のNO2 / (NO + NO2)
				(日)	(時間)	(ppm)	(ppm)	(ppm)	(日)	(時間)	(ppm)	(ppm)	(ppm)	(%)
枚方	楠葉 番里	58	住	365	8687	0.018	0.196	0.067	365	8687	0.042	0.266	0.108	56.6
				335	8038	0.016	0.355	0.085	335	8038	0.038	0.420	0.137	58.2
				353	8546	0.024	0.323	0.100	353	8542	0.055	0.393	0.148	55.8
				364	8683	0.017	0.272	0.072	364	8683	0.039	0.313	0.114	56.7
寝屋川	寝屋川市役所	58	住	363	8652	0.023	0.430	0.095	363	8652	0.050	0.505	0.150	54.6
松原	成田 大塚給食センター 大塚高校	58	住	359	8642	0.013	0.200	0.054	359	8641	0.033	0.271	0.101	60.9
				362	8725	0.022	0.231	0.067	362	8720	0.046	0.284	0.113	52.5
				363	8725	0.019	0.214	0.050	363	8724	0.046	0.266	0.088	59.9
				357	8503	0.019	0.291	0.087	357	8503	0.046	0.362	0.142	59.3
大東	大東市役所	58	住	361	8646	0.024	0.314	0.096	359	8599	0.053	0.405	0.153	53.4
高石	高石中学校 高石市公署監視センター 羽衣学園 高陽小学校 取石小学校	58	住	341	8232	0.017	0.246	0.059	341	8232	0.044	0.305	0.108	61.6
				361	8639	0.017	0.259	0.059	361	8639	0.043	0.326	0.103	60.6
				349	8346	0.014	0.249	0.055	349	8346	0.038	0.316	0.102	62.9
				359	8648	0.015	0.262	0.047	359	8648	0.036	0.301	0.093	59.4
				339	8139	0.011	0.235	0.037	339	8139	0.033	0.296	0.076	65.9
東大阪	東大阪市西保健所 東大阪市東支所	58	商	360	8628	0.021	0.295	0.089	351	8464	0.052	0.360	0.146	59.4
				361	8645	0.016	0.374	0.090	361	8645	0.041	0.450	0.140	60.9
				359	8647	0.010	0.173	0.042	353	8503	0.029	0.245	0.086	67.0
				349	8429	0.014	0.403	0.061	349	8429	0.031	0.476	0.084	56.0
池田	池田市立南地会館	59	住	354	8445	0.008	0.190	0.043	354	8445	0.024	0.255	0.092	68.3
高槻	高槻南 高槻北 貝塚市消防署 茨木市役所 泉佐野	59	住	365	8720	0.018	0.235	0.075	365	8720	0.042	0.286	0.118	57.3
				349	8401	0.010	0.273	0.047	349	8401	0.025	0.310	0.082	60.3
				364	8657	0.009	0.239	0.029	364	8657	0.029	0.297	0.068	70.1
				363	8647	0.020	0.302	0.078	363	8647	0.046	0.357	0.125	57.0
				363	8653	0.014	0.219	0.048	363	8653	0.040	0.277	0.094	66.1
富田林 和泉	泉佐野市役所 富田林市役所 石屋中学校 幸小学校	59	住	363	8722	0.007	0.163	0.034	362	8716	0.024	0.200	0.052	70.3
				363	8647	0.006	0.119	0.019	363	8646	0.022	0.180	0.050	74.1
				338	8261	0.006	0.144	0.020	338	8260	0.022	0.192	0.048	70.6
				306	7549	0.009	0.215	0.030	306	7545	0.029	0.272	0.066	68.2
柏原	府立修徳学院	59	未	360	8591	0.007	0.169	0.024	360	8591	0.025	0.226	0.049	73.1
泉南 島本町 熊取町 岬町	柏原市役所 泉南市役所 島本町役場 熊取町役場 役場	59	住	364	8716	0.014	0.216	0.046	364	8716	0.038	0.291	0.085	63.3
				364	8664	0.012	0.169	0.039	364	8664	0.033	0.224	0.080	63.1
				353	8468	0.033	0.483	0.097	353	8468	0.060	0.548	0.146	44.3
				250	6061	0.006	0.172	0.022	250	6061	0.025	0.225	0.051	74.3
				364	8703	0.012	0.164	0.036	364	8703	0.030	0.264	0.072	58.5

一酸化窒素, 窒素酸化物 (NO, NO+NO2: 年間値)

平成 2年度

市町村	測定局	令別表第3の区分	用途地域	一酸化窒素 (NO)					窒素酸化物 (NO+NO2)					
				有効測定日数	測定時間	年平均値	1時間値の最高値	日平均値の年間98%値	有効測定日数	測定時間	年平均値	1時間値の最高値	日平均値の年間98%値	年平均値のNO2 / (NO + NO2)
				(日)	(時間)	(ppm)	(ppm)	(ppm)	(日)	(時間)	(ppm)	(ppm)	(ppm)	(%)
堺市	孝子	59	未	358	8608	0.004	0.185	0.015	357	8599	0.015	0.213	0.042	70.8
	淡輪	59	住	356	8545	0.005	0.122	0.022	356	8545	0.018	0.185	0.055	74.6
	深日	59	住	357	8540	0.011	0.196	0.040	357	8540	0.028	0.227	0.076	59.6
	多奈川	59	住	349	8402	0.004	0.119	0.019	349	8402	0.016	0.191	0.048	75.2
	小島	59	未	358	8544	0.006	0.155	0.026	358	8544	0.021	0.260	0.059	72.8
阪南町	東加	59	未	353	8473	0.002	0.090	0.010	353	8469	0.012	0.133	0.035	79.8
	西加	59	未	355	8514	0.003	0.098	0.010	355	8514	0.012	0.138	0.030	75.6
	南海団地	59	住	360	8655	0.005	0.286	0.021	360	8655	0.020	0.334	0.060	74.4
	淀屋橋	58	商	361	8608	0.069	0.571	0.183	361	8608	0.113	0.666	0.248	39.1
	梅田新道	58	商	364	8696	0.062	0.450	0.153	364	8696	0.107	0.505	0.214	42.1
	出来島小学校	58	住	362	8652	0.129	0.597	0.259	362	8652	0.181	0.724	0.328	28.8
	北粉浜小学校	58	住	361	8651	0.078	0.559	0.144	361	8651	0.125	0.655	0.207	37.7
	坑金町交差点	58	準工	357	8560	0.095	0.626	0.229	357	8560	0.143	0.715	0.295	33.6
	新森小路小学校	58	住	365	8712	0.116	0.599	0.260	365	8712	0.162	0.698	0.324	28.3
	海老江西小学校	58	準工	363	8682	0.061	0.459	0.156	363	8682	0.106	0.557	0.217	42.3
	今里交差点	58	商	361	8651	0.096	0.555	0.209	361	8651	0.148	0.647	0.288	35.0
	炭田中学校	58	住	365	8707	0.068	0.465	0.176	365	8707	0.112	0.578	0.246	39.6
	住之江交差点	58	住	364	8700	0.091	0.682	0.214	364	8700	0.139	0.784	0.276	34.1
	上新庄交差点	58	住	354	8501	0.079	0.503	0.202	354	8501	0.124	0.588	0.270	36.0
	長居小学校	58	住	364	8692	0.098	0.644	0.255	364	8692	0.143	0.708	0.312	31.0
堺	市役所	58	商	321	7684	0.051	0.363	0.124	321	7684	0.092	0.440	0.179	44.5
	第2飯和(土居川公園)	58	住	338	8215	0.051	0.548	0.150	338	8215	0.086	0.650	0.207	40.4
	中環黒土	58	住	359	8580	0.079	0.519	0.210	359	8580	0.117	0.579	0.262	32.4
	湊岸	58	住	363	8676	0.049	0.440	0.106	363	8676	0.088	0.517	0.163	43.9
	常野浜寺	58	住	363	8667	0.037	0.332	0.088	363	8667	0.072	0.407	0.141	48.5
豊中	市役所	58	商	360	8692	0.041	0.414	0.134	360	8692	0.073	0.483	0.185	43.9
	千里	58	商	362	8704	0.041	0.480	0.149	362	8704	0.070	0.543	0.202	40.8
	泉町	58	住	358	8638	0.067	0.534	0.177	358	8638	0.107	0.622	0.235	37.2
	淀川工業高校	58	住	341	8202	0.118	0.544	0.250	341	8202	0.164	0.643	0.304	28.1
	招堤	58	住	364	8685	0.111	0.660	0.265	364	8685	0.148	0.736	0.321	24.8
八尾	中環	58	工	342	8196	0.082	0.771	0.213	340	8163	0.119	0.816	0.268	31.2
	八尾市立病院	58	住	362	8655	0.107	0.668	0.238	362	8654	0.154	0.745	0.301	30.4
	松原市役所	58	住	359	8611	0.067	0.410	0.151	359	8612	0.106	0.496	0.205	33.7
	摂津市役所	58	準工	351	8454	0.072	0.453	0.176	351	8454	0.115	0.523	0.236	37.3
	東大阪	58	商	352	8611	0.042	0.388	0.147	352	8611	0.070	0.453	0.196	40.3

一酸化窒素, 窒素酸化物 (NO, NO+NO2: 年間値)

平成 2年度

市町村	測定局	令別表第3の区分	用途地域	一酸化窒素 (NO)					窒素酸化物 (NO+NO2)												
				有効測定日数	測定時間	年平均値	1時間値の最高値	日平均値の年間98%値	有効測定日数	測定時間	年平均値	1時間値の最高値	日平均値の年間98%値	年平均値のNO2 / (NO + NO2)							
				(日)	(時間)	(ppm)	(ppm)	(ppm)	(日)	(時間)	(ppm)	(ppm)	(ppm)	(%)							
岸和田	泉南府民センター 天の川下水ポンプ場	59	住	357	8521	0.044	0.553	0.121	357	8498	0.079	0.920	0.171	39.4							
				353	8414	0.032	0.370	0.092							353	8414	0.064	0.437	0.144	50.4	
	高槻	岸和田市役所 高槻市役所 末広公園	59	商 住 準工	361	8686	0.023	0.299	0.070	361	8686	0.054	0.370	0.119	57.1						
					337	8130	0.102	0.507	0.199							337	8129	0.144	0.576	0.262	29.2
					355	8459	0.061	0.528	0.144							355	8459	0.094	0.600	0.191	35.0
河内長野 和泉 藤井寺	長野小学校 国府小学校 藤井寺市役所	59	住 住 住	346	8225	0.030	0.282	0.065	346	8225	0.056	0.383	0.099	46.9							
				360	8637	0.056	0.401	0.129							360	8638	0.094	0.474	0.182	35.8	
				354	8506	0.036	0.329	0.094							354	8508	0.070	0.401	0.140	37.5	

二酸化窒素 (NO₂ : 年間値)

平成 2年度

市町村	測定局	令別表第3の区分	用途	地域	二酸化窒素 (NO ₂)															
					有効測定日数	測定時間	年平均値	1時間値の最高値	1時間値が0.2 ppmを超えた時間数とその割合		1時間値が0.1 ppm以上0.2 ppm以下の時間数と割合		日平均値が0.08 ppmを超えた日数とその割合		日平均値が0.04 ppm以上0.06 ppm以下の日数とその割合		日平均値の年間98%値	98%値評価による日平均値が0.06 ppmを超えた日数	ザルツマン係数0.72による日平均値が0.02 ppmを超えた日数とその割合	
									(日)	(時間)	(ppm)	(ppm)	(時間)	(%)	(時間)	(%)			(日)	(%)
大阪	国殿大阪(センター)	58	準工		354	8590	0.034	0.133	0	0.0	23	0.3	13	3.7	83	23.4	0.064	6	326	92.1
	扇町中学校	58	商		364	8696	0.033	0.132	0	0.0	13	0.1	8	2.2	99	27.2	0.062	1	337	92.6
	此花区役所	58	住		365	8706	0.033	0.127	0	0.0	14	0.2	8	2.2	96	26.3	0.061	1	335	91.8
	平尾小学校	58	住		365	8713	0.035	0.140	0	0.0	30	0.3	15	4.1	109	29.9	0.063	8	339	92.9
	淀中学校	58	住		364	8687	0.033	0.144	0	0.0	5	0.1	4	1.1	101	27.7	0.057	0	336	92.3
	淀川区役所	58	商		356	8589	0.036	0.147	0	0.0	16	0.2	12	3.4	111	31.2	0.064	5	345	96.9
	駒山中学校	58	住		361	8652	0.033	0.133	0	0.0	22	0.3	12	3.3	94	26.0	0.063	5	328	90.9
	大宮中学校	58	住		363	8687	0.033	0.129	0	0.0	18	0.2	9	2.5	95	26.2	0.062	2	328	90.4
	聖賢小学校	58	住		361	8671	0.033	0.127	0	0.0	24	0.3	6	1.7	91	25.2	0.060	0	329	91.1
	南塚中学校	58	住		365	8705	0.034	0.132	0	0.0	11	0.1	8	2.2	114	31.2	0.062	1	344	94.2
堺	栢陽中学校	58	住		364	8704	0.033	0.137	0	0.0	13	0.1	7	1.9	95	26.1	0.060	0	342	94.0
	今宿中学校	58	商		365	8707	0.037	0.138	0	0.0	14	0.2	11	3.0	130	35.6	0.063	4	354	97.0
	堀江小学校	58	商		363	8691	0.036	0.127	0	0.0	19	0.2	12	3.3	113	31.1	0.063	5	346	95.3
	少林寺	58	住		357	8530	0.031	0.116	0	0.0	7	0.1	4	1.1	84	23.5	0.057	0	322	90.2
	籍	58	住		364	8690	0.033	0.119	0	0.0	13	0.1	7	1.9	100	27.5	0.059	0	337	92.6
	浜寺	58	住		365	8693	0.030	0.122	0	0.0	5	0.1	3	0.8	65	17.8	0.054	0	324	88.8
	石津	58	住		361	8630	0.030	0.103	0	0.0	1	0.0	4	1.1	60	16.6	0.055	0	315	87.3
	金岡	58	住		365	8692	0.026	0.097	0	0.0	0	0.0	0	0.0	35	9.6	0.050	0	300	82.2
	三宝	58	住		364	8688	0.031	0.113	0	0.0	9	0.1	5	1.4	76	20.9	0.058	0	320	87.9
	若松台	58	住		361	8631	0.017	0.103	0	0.0	1	0.0	0	0.0	4	1.1	0.033	0	157	43.5
豊中	登美丘	58	住		360	8599	0.022	0.108	0	0.0	3	0.0	0	0.0	11	3.1	0.042	0	240	66.7
	橋山台	58	住		365	8698	0.019	0.118	0	0.0	3	0.0	0	0.0	6	1.6	0.039	0	194	53.2
	深井	58	住		365	8700	0.025	0.128	0	0.0	8	0.1	1	0.3	23	6.3	0.046	0	277	75.9
	野田	58	住		360	8655	0.026	0.087	0	0.0	0	0.0	0	0.0	31	8.6	0.048	0	287	79.7
	千成	58	準工		356	8552	0.031	0.115	0	0.0	8	0.1	7	2.0	87	24.4	0.060	0	305	85.7
吹田	川園	58	住		341	8276	0.028	0.112	0	0.0	7	0.1	2	0.6	66	19.4	0.056	0	269	78.9
	吹田市西消防署	58	住		361	8697	0.031	0.118	0	0.0	13	0.1	8	2.2	85	23.5	0.061	1	309	85.6
	吹田市北消防署	58	住		361	8701	0.023	0.113	0	0.0	2	0.0	0	0.0	37	10.2	0.049	0	241	66.8
	泉大津保健所	58	商		348	8319	0.029	0.123	0	0.0	14	0.2	2	0.6	59	17.0	0.053	0	299	85.9
	泉大津市役所	58	準工		356	8590	0.025	0.122	0	0.0	9	0.1	0	0.0	30	8.4	0.050	0	261	73.3
守口	守口保健所	58	住		357	8573	0.031	0.137	0	0.0	22	0.3	8	2.2	82	23.0	0.061	1	320	89.6
	第一測定局(金田)	58	住		357	8585	0.029	0.132	0	0.0	14	0.2	7	2.0	75	21.0	0.060	0	290	81.2
	第二測定局(大日)	58	準工		353	8528	0.028	0.115	0	0.0	6	0.1	1	0.3	47	13.3	0.054	0	295	83.6
	枚方市役所	58	商		329	8009	0.026	0.116	0	0.0	3	0.0	2	0.6	35	10.6	0.053	0	258	78.4
	王仁公園	58	未		363	8674	0.019	0.125	0	0.0	4	0.0	0	0.0	16	4.4	0.044	0	178	49.0

(注) 1. ザルツマン係数は0.84、酸化率は70%である。

2. 「98%値評価による日平均値0.06 ppmを超えた日数」とは、1年間の日平均値のうち低い方から98%の範囲にあって、かつ、0.06 ppmを超えたものの日数である。

二酸化窒素 (NO2 : 年間値)

平成 2 年度

市町村	測定局	令別表第3の区分	用途地域	二酸化窒素 (NO2)															
				有効測定日数	測定時間	年平均値	1時間値の最高値	1時間値が0.2 ppmを超えた時間数とその割合		1時間値が0.1 ppm以上0.2 ppm以下の時間数と割合		日平均値が0.06 ppmを超えた日数とその割合		日平均値が0.04 ppm以上0.06 ppm以下の日数とその割合		日平均値の98%値	98%値評価による日平均値が0.06 ppmを超えた日数	ザルツマン係数0.72による日平均値が0.02 ppmを超えた日数とその割合	
								(時間)	(%)	(時間)	(%)	(日)	(%)	(日)	(%)			(ppm)	(日)
枚方	楠葉	58	住	365	8687	0.024	0.102	0	0.0	1	0.0	0	0.0	26	7.1	0.048	0	271	74.2
	香里	58	住	340	8170	0.023	0.126	0	0.0	3	0.0	0	0.0	26	7.6	0.049	0	211	62.1
	八尾	58	住	359	8604	0.030	0.145	0	0.0	18	0.2	5	1.4	61	17.0	0.058	0	316	88.0
	志紀公園	58	住	364	8683	0.022	0.119	0	0.0	3	0.0	0	0.0	19	5.2	0.043	0	242	66.5
寝屋川	寝屋川市役所	58	住	363	8652	0.027	0.125	0	0.0	14	0.2	2	0.6	46	12.7	0.056	0	292	80.4
	成田	58	住	359	8641	0.020	0.115	0	0.0	2	0.0	0	0.0	16	4.5	0.045	0	204	56.8
	大塚給食センター	58	住	362	8724	0.024	0.107	0	0.0	1	0.0	0	0.0	33	9.1	0.048	0	233	64.4
	大塚高校	58	住	363	8726	0.028	0.091	0	0.0	0	0.0	0	0.0	36	9.9	0.046	0	307	84.6
大東	大東市役所	58	住	357	8504	0.028	0.141	0	0.0	29	0.3	9	2.5	60	16.8	0.062	2	263	73.7
	門真市役所	58	住	359	8599	0.028	0.127	0	0.0	10	0.1	1	0.3	63	17.5	0.056	0	284	79.1
高石	高石中学校	58	住	347	8281	0.027	0.128	0	0.0	9	0.1	3	0.9	39	11.2	0.051	0	274	79.0
	高石市公署監視センター	58	商	361	8639	0.026	0.115	0	0.0	5	0.1	2	0.6	37	10.2	0.052	0	278	77.0
	羽衣学園	58	住	349	8346	0.024	0.106	0	0.0	5	0.1	1	0.3	22	6.3	0.049	0	238	68.2
	高陽小学校	58	住	359	8648	0.021	0.104	0	0.0	1	0.0	0	0.0	17	4.7	0.046	0	220	61.3
	取石小学校	58	住	339	8139	0.022	0.091	0	0.0	0	0.0	0	0.0	13	3.8	0.042	0	222	65.5
東大阪	東大阪市西保健所	58	商	351	8464	0.031	0.132	0	0.0	22	0.3	7	2.0	66	18.8	0.060	0	307	87.5
	東大阪市東支所	58	商	361	8645	0.025	0.143	0	0.0	28	0.3	3	0.8	39	10.8	0.057	0	253	70.1
	交野市役所	58	住	355	8536	0.019	0.114	0	0.0	4	0.0	0	0.0	19	5.4	0.045	0	176	49.6
	岸和田山崎南幼稚園	59	未	349	8429	0.017	0.108	0	0.0	1	0.0	0	0.0	4	1.1	0.035	0	174	49.9
	池田池田市立南畑会館	59	住	354	8445	0.017	0.107	0	0.0	3	0.0	0	0.0	15	4.2	0.050	0	136	38.4
高槻	高槻南	59	住	365	8720	0.024	0.115	0	0.0	4	0.0	0	0.0	35	9.6	0.051	0	251	68.8
	高槻北	59	住	349	8402	0.015	0.109	0	0.0	3	0.0	0	0.0	8	2.3	0.040	0	130	37.2
	貝塚貝塚市消防署	59	住	364	8657	0.020	0.106	0	0.0	4	0.0	0	0.0	12	3.3	0.042	0	211	58.0
	茨木茨木市役所	59	商	363	8647	0.026	0.121	0	0.0	5	0.1	0	0.0	47	12.9	0.054	0	286	78.8
	泉佐野泉佐野保健所	59	住	363	8653	0.027	0.131	0	0.0	24	0.3	2	0.6	46	12.7	0.053	0	280	77.1
雷田林	泉佐野市役所	59	住	363	8740	0.017	0.114	0	0.0	3	0.0	0	0.0	0	0.0	0.031	0	157	43.3
	雷田林市役所	59	商	363	8646	0.016	0.090	0	0.0	0	0.0	0	0.0	1	0.3	0.031	0	139	38.3
	石尾中学校	59	住	341	8311	0.016	0.082	0	0.0	0	0.0	0	0.0	0	0.0	0.028	0	128	37.5
	幸小学校	59	住	325	7914	0.020	0.095	0	0.0	0	0.0	0	0.0	10	3.1	0.042	0	173	53.2
	柏原府立修徳学院	59	未	360	8591	0.018	0.100	0	0.0	1	0.0	0	0.0	2	0.6	0.033	0	172	47.8
泉南	柏原市役所	59	住	364	8716	0.024	0.122	0	0.0	3	0.0	0	0.0	19	5.2	0.043	0	259	71.2
	泉南市役所	59	住	364	8665	0.021	0.115	0	0.0	2	0.0	0	0.0	17	4.7	0.044	0	216	59.3
	島本町島本町役場	59	住	353	8468	0.026	0.116	0	0.0	5	0.1	0	0.0	37	10.5	0.049	0	295	83.6
	熊取町熊取町役場	59	住	251	6085	0.018	0.096	0	0.0	0	0.0	0	0.0	4	1.6	0.036	0	123	49.0
	岬町	59	住	364	8703	0.018	0.124	0	0.0	7	0.1	0	0.0	10	2.7	0.040	0	177	48.6

(注) 1. ザルツマン係数は0.84、酸化率は70%である。

2. 「98%値評価による日平均値0.06 ppmを超えた日数」とは、1年間の日平均値のうち低い方から98%の範囲にあって、かつ、0.06 ppmを超えたものの日数である。

二酸化窒素 (NO2 : 年間値)

平成 2年度

市町村	測定局	令別表第3の区分	用途地域	二酸化窒素 (NO2)																					
				有効測定日数	測定時間	年平均値	1時間値の最高値	1時間値が0.2 ppmを超えた時間数とその割合		1時間値が0.1 ppm以上0.2 ppm以下の時間数と割合		日平均値が0.06 ppmを超えた日数とその割合		日平均値が0.04 ppm以上0.06 ppm以下の日数とその割合		日平均値の年間98%値	98%値評価による日平均値が0.06 ppmを超えた日数	ザルツマン係数0.72による日平均値が0.02 ppmを超えた日数とその割合							
								(日)	(時間)	(ppm)	(ppm)	(時間)	(%)	(時間)	(%)			(日)	(%)	(日)	(%)	(ppm)	(日)	(日)	(%)
堺市	孝子	59	未	357	8599	0.011	0.079	0	0.0	0	0.0	0	0.0	1	0.3	0.025	0	38	10.6						
	淡輪	59	住	356	8546	0.013	0.096	0	0.0	0	0.0	0	0.0	4	1.1	0.033	0	92	25.8						
	深日	59	住	357	8542	0.016	0.113	0	0.0	3	0.0	0	0.0	4	1.1	0.037	0	153	42.9						
	多森川	59	住	353	8431	0.012	0.115	0	0.0	3	0.0	0	0.0	4	1.1	0.031	0	76	21.5						
	小島	59	未	358	8549	0.015	0.125	0	0.0	5	0.1	0	0.0	6	1.7	0.038	0	123	34.4						
堺市 大阪	東畑	59	未	353	8472	0.009	0.077	0	0.0	0	0.0	0	0.0	1	0.3	0.025	0	33	9.3						
	西畑	59	住	355	8523	0.009	0.072	0	0.0	0	0.0	0	0.0	0	0.0	0.022	0	24	6.8						
	南河田	59	住	360	8655	0.015	0.113	0	0.0	3	0.0	0	0.0	6	1.7	0.038	0	121	33.6						
	流屋橋	58	商	361	8609	0.044	0.143	0	0.0	54	0.6	31	8.6	200	55.4	0.070	24	360	99.7						
	樹田新道	58	商	364	8701	0.045	0.138	0	0.0	64	0.7	34	9.3	218	59.9	0.070	27	362	99.5						
堺市	出来島小学校	58	住	363	8663	0.052	0.196	0	0.0	385	4.4	97	26.7	197	54.3	0.079	90	362	99.7						
	北粉浜小学校	58	住	361	8653	0.047	0.163	0	0.0	88	1.0	33	9.1	254	70.4	0.070	26	359	99.4						
	杭金町交差点	58	準工	357	8567	0.048	0.163	0	0.0	99	1.2	60	16.8	210	58.8	0.071	53	355	99.4						
	新森小路小学校	58	住	365	8712	0.046	0.176	0	0.0	183	2.1	52	14.2	180	49.3	0.075	45	363	99.5						
	海老江西小学校	58	準工	363	8684	0.045	0.148	0	0.0	93	1.1	40	11.0	192	52.9	0.071	33	363	100.0						
堺市	今里交差点	58	商	362	8667	0.052	0.190	0	0.0	375	4.3	94	26.0	203	56.1	0.081	87	360	99.4						
	茨田中学校	58	住	365	8707	0.044	0.152	0	0.0	104	1.2	45	12.3	177	48.5	0.074	38	362	99.2						
	住之江交差点	58	住	364	8704	0.047	0.167	0	0.0	240	2.8	64	17.6	185	50.8	0.074	57	362	99.5						
	上新江交差点	58	住	354	8501	0.045	0.139	0	0.0	106	1.2	37	10.5	190	53.7	0.072	30	353	99.7						
	長尾小学校	58	住	364	8694	0.044	0.160	0	0.0	22	0.3	23	6.3	226	62.1	0.065	16	361	99.2						
堺市	市役所	58	商	321	7684	0.041	0.127	0	0.0	30	0.4	7	2.2	178	55.5	0.063	1	319	99.4						
	第2阪和(土居川公園)	58	住	338	8215	0.035	0.130	0	0.0	37	0.5	7	2.1	107	31.7	0.060	0	315	93.2						
	中堀黒土	58	住	359	8580	0.038	0.127	0	0.0	19	0.2	8	2.2	152	42.3	0.062	1	345	96.1						
	海岸	58	住	363	8676	0.039	0.150	0	0.0	43	0.5	15	4.1	158	43.5	0.065	8	344	94.8						
	常盤浜寺	58	住	363	8667	0.035	0.111	0	0.0	9	0.1	6	1.7	109	30.0	0.059	0	352	97.0						
堺市	市役所	58	商	360	8692	0.032	0.108	0	0.0	2	0.0	2	0.6	80	22.2	0.056	0	337	93.6						
	千里	58	商	362	8704	0.029	0.114	0	0.0	8	0.1	4	1.1	68	18.8	0.058	0	295	81.5						
	泉町	58	住	358	8638	0.040	0.134	0	0.0	21	0.2	15	4.2	168	46.9	0.069	8	355	99.2						
	淀川工業高校	58	住	341	8202	0.046	0.150	0	0.0	94	1.1	40	11.7	211	61.9	0.071	33	339	99.4						
	招提	58	住	364	8686	0.037	0.127	0	0.0	26	0.3	11	3.0	143	39.3	0.062	4	332	91.2						
八尾市	中塚	58	工	340	8164	0.037	0.126	0	0.0	7	0.1	14	4.1	137	40.3	0.062	7	316	92.9						
	八尾市立病院	58	住	362	8654	0.047	0.169	0	0.0	81	0.9	49	13.5	213	58.8	0.073	42	361	99.7						
	松原	58	住	359	8611	0.040	0.117	0	0.0	32	0.4	8	2.2	184	51.3	0.061	1	353	98.3						
	摂津	58	準工	351	8454	0.043	0.141	0	0.0	118	1.4	34	9.7	179	51.0	0.070	27	347	98.9						
	東大阪	58	商	353	8624	0.028	0.112	0	0.0	8	0.1	3	0.8	49	13.9	0.055	0	285	80.7						

(注) 1. ザルツマン係数は0.84、酸化率は70%である。

2. 「98%値評価による日平均値0.06 ppmを超えた日数」とは、1年間の日平均値のうち低い方から98%の範囲にあって、かつ、0.06 ppmを超えたものの日数である。

二酸化窒素 (NO2 : 年間値)

平成 2 年度

市町村	測定局	令別表第3の区分	用途地域	二酸化窒素 (NO2)																
				有効測定日数	測定時間	年平均値	1時間値の最高値	1時間値が0.2 ppmを超えた時間数とその割合		1時間値が0.1 ppm以上0.2 ppm以下の時間数と割合		日平均値が0.06 ppmを超えた日数とその割合		日平均値が0.04 ppm以上0.06 ppm以下の日数とその割合		日平均値の年間98%値	98%値評価による日平均値が0.06 ppmを超えた日数	ザルツマン係数0.72による日平均値が0.02 ppmを超えた日数とその割合		
								(日)	(時間)	(ppm)	(ppm)	(時間)	(%)	(時間)	(%)			(日)	(%)	(日)
岸和田	泉南府民センター 天の川下水ポンプ場	59	住	357	8497	0.035	0.131	0	0.0	25	0.3	4	1.1	132	37.0	0.056	0	335	93.8	
				59	353	8414	0.032	0.127	0	0.0	25	0.3	3	0.8	99	28.0	0.056	0	312	88.4
	高槻	岸和田市役所 高槻市役所	59	商	361	8686	0.031	0.130	0	0.0	22	0.3	2	0.6	77	21.3	0.056	0	317	87.8
					59	337	8129	0.042	0.136	0	0.0	33	0.4	16	4.7	174	51.6	0.066	9	337
泉佐野	東広公園	59	準工	355	8459	0.033	0.120	0	0.0	17	0.2	4	1.1	113	31.8	0.056	0	314	88.5	
河内長野 和泉 藤井寺	長野小学校 国府小学校 藤井寺市役所	59	住	346	8226	0.026	0.101	0	0.0	2	0.0	0	0.0	11	3.2	0.040	0	301	87.0	
				59	360	8638	0.037	0.126	0	0.0	35	0.4	4	1.1	159	44.2	0.058	0	342	95.0
				59	354	8506	0.034	0.151	0	0.0	11	0.1	2	0.6	105	29.7	0.053	0	339	95.8

(注) 1. ザルツマン係数は0.84、酸化率は70%である。

2. 「98%値評価による日平均値0.06 ppmを超えた日数」とは、1年間の日平均値のうち低い方から98%の範囲にあって、かつ、0.06 ppmを超えたものの日数である。

一酸化炭素

(CO : 年間値)

平成 2年度

都道府県	市町村	測定局	用途	有効測定日数	測定時間	年平均値	8時間値が20ppmを超えた回数とその割合		日平均値が10ppmを超えた日数とその割合		1時間値の最高値	日平均値の2%除外値	日平均値が10ppmを超えた日が2日以上連続したことの有無	環境基準の長期的評価による日平均値が10ppmを超えた日数
							(回)	(%)	(日)	(%)				
							(日)	(時間)	(ppm)	(ppm)				
大阪	大阪農中	国鉄大阪(センター)	準工	363	8648	0.7	0	0.0	0	0.0	7.8	1.9	0	0
		野田	住	365	8699	0.7	0	0.0	0	0.0	5.8	2.0	0	0
	泉大津守口	泉大津市役所	準工	362	8655	0.7	0	0.0	0	0.0	5.6	2.0	0	0
		第二測定局(大日)	準工	358	8620	0.8	0	0.0	0	0.0	9.4	1.5	0	0
八尾	八尾保徳所	八尾保徳所	住	347	8308	0.9	0	0.0	0	0.0	6.5	2.1	0	0
		寝屋川市役所	住	361	8598	0.9	0	0.0	0	0.0	6.1	2.3	0	0
	高石池田	成田	住	341	8139	0.9	0	0.0	0	0.0	7.0	2.1	0	0
		高石市公害監視センター池田市立南畑会館	商	348	8411	0.8	0	0.0	0	0.0	7.0	1.8	0	0
高槻	高槻北	高槻北	住	364	8718	0.7	0	0.0	0	0.0	5.1	1.7	0	0
		貝塚	住	362	8613	0.4	0	0.0	0	0.0	5.4	1.4	0	0
	茨木	貝塚市消防署	住	360	8559	0.5	0	0.0	0	0.0	3.8	1.3	0	0
		茨木市役所	商	364	8618	0.5	0	0.0	0	0.0	3.5	1.1	0	0
		富田林	商	361	8577	0.6	0	0.0	0	0.0	3.5	1.6	0	0
泉南	富田林市役所	商	359	8537	0.6	0	0.0	0	0.0	3.2	1.1	0	0	
	泉南市役所	住	248	5907	0.7	0	0.0	0	0.0	2.8	1.2	0	0	
阪南町	阪南町	南海団地	住	358	8521	0.3	0	0.0	0	0.0	2.4	0.7	0	0
		役場	住	361	8694	0.4	0	0.0	0	0.0	2.9	0.9	0	0
	大坂	孝子	未	358	8631	0.3	0	0.0	0	0.0	3.1	0.6	0	0
		梅田新道	商	365	8712	1.5	0	0.0	0	0.0	7.1	2.8	0	0
		出来島小学校	住	365	8705	2.0	0	0.0	0	0.0	8.3	3.2	0	0
		北粉浜小学校	住	363	8672	2.0	0	0.0	0	0.0	7.3	3.0	0	0
		杭全町交差点	準工	348	8332	2.1	0	0.0	0	0.0	9.1	3.8	0	0
		新森小路小学校	住	365	8711	2.5	0	0.0	0	0.0	10.4	4.4	0	0
		海老江西小学校	準工	365	8718	1.2	0	0.0	0	0.0	6.5	2.6	0	0
		今里交差点	商	365	8712	2.5	0	0.0	0	0.0	9.7	4.5	0	0
堺		市役所	商	317	7654	1.8	0	0.0	0	0.0	8.3	2.8	0	0
		第2阪和(土居川公園)	住	357	8567	1.3	0	0.0	0	0.0	8.0	2.9	0	0
		中環黒土	住	363	8713	1.6	0	0.0	0	0.0	9.5	3.0	0	0
		湾岸	住	365	8737	1.3	0	0.0	0	0.0	12.0	3.5	0	0
		常磐浜寺	住	364	8721	1.3	0	0.0	0	0.0	6.0	2.2	0	0
泉中		市役所	商	364	8693	1.4	0	0.0	0	0.0	7.2	2.8	0	0
		千里	商	365	8690	1.0	0	0.0	0	0.0	5.4	2.2	0	0
		吹田	住	363	8661	1.6	0	0.0	0	0.0	9.9	3.1	0	0
		守口	住	356	8493	2.4	0	0.0	0	0.0	9.7	3.7	0	0
		枚方	住	364	8715	1.4	0	0.0	0	0.0	9.1	2.9	0	0

(注) 「環境基準の長期的評価による日平均値10ppmを超えた日数」とは、日平均値の高い方から2%の範囲の日平均値を除外した後の日平均値のうち10ppmを超えた日数である。

ただし、日平均値が10ppmを超えた日が2日以上連続した延日数のうち、2%除外該当日に入っている日数分については除外しない。

一酸化炭素

(CO :年間値)

平成 2年度

都 道 府 県	市 町 村	測 定 局	用 途 地 域	有 効 測 定 日 数	測 定 時 間	年 平 均 値	8時間値が20ppmを 超えた回数とその割合		日平均値が10ppmを 超えた日数とその割合		1時間値の 最 高 値	日平均値の 2%除外値	日平均値が 10ppm を超えた日 が2日以上 連続したこ との有無	環境基準の 長期的評価 による日平 均値が 10ppm を超えた日 数
				(日)	(時間)	(ppm)	(回)	(%)	(日)	(%)	(ppm)	(ppm)	有X 無O	(日)
				大阪	枚方 八尾 松原 摂津 東大阪	中 郷 八尾市立病院 松原市役所 摂津市役所 東大阪市公害監視センター	工 住 住 工 商	365 364 364 364 360	8723 8630 8621 8622 8706	1.4 2.2 1.6 1.4 1.2	0 0 0 0 0	0.0 0.0 0.0 0.0 0.0	0 0 0 0 0	0.0 0.0 0.0 0.0 0.0
	岸和田 高槻 泉佐野	泉南府民センター 天の川下水ポンプ場 岸和田市役所 高槻市役所 末広公園	住 住 商 住 工	364 306 349 361 364	8625 7291 8432 8620 8621	1.5 0.9 1.1 1.6 1.0	0 0 0 0 0	0.0 0.0 0.0 0.0 0.0	0 0 0 0 0	0.0 0.0 0.0 0.0 0.0	9.5 4.3 6.2 5.7 6.8	3.0 1.6 2.1 2.7 2.0	0 0 0 0 0	0 0 0 0 0
	河内長野 和泉 藤井寺	長野小学校 国府小学校 藤井寺市役所	住 住 住	345 364 354	8149 8626 8441	1.3 1.7 1.1	0 0 0	0.0 0.0 0.0	0 0 0	0.0 0.0 0.0	6.5 8.1 5.6	2.0 3.3 1.8	0 0 0	0 0 0

(注) 「環境基準の長期的評価による日平均値10ppmを超えた日数」とは、日平均値の高い方から2%の範囲の日平均値を除外した後の日平均値のうち10ppmを超えた日数である。

ただし、日平均値が10ppmを超えた日が2日以上連続した延日数のうち、2%除外該当日に入っている日数分については除外しない。

光化学オキシダント (Ox :年間値)

平成 2年度

都 道 府 県	市 町 村	測 定 局	用 途 地 域	昼 間	昼 間	昼 間 の	昼間の1時間値が		昼間の1時間値が		昼 間 の	昼 間 の
				測 定	測 定	1時間値の	0.06ppmを		0.12ppm以上		1時間値の	1時間値
				日 数	時 間	年平均値	超えた日数と時間数		の日数と時間数		最 高 値	の年平均値
(日)	(時間)	(ppm)	(日)	(時間)	(日)	(時間)	(ppm)	(ppm)				
大 阪	大 阪	国技大阪(センター) 此花区役所 淀中学校 淀川区役所 鶴山中学校	準工 住 住 商 住	357	5164	0.022	55	203	2	3	0.132	0.039
				361	5253	0.023	53	183	4	8	0.138	0.040
				365	5341	0.024	41	151	2	4	0.135	0.040
				365	5346	0.022	36	133	0	0	0.116	0.037
				365	5348	0.026	62	242	6	9	0.138	0.044
		大宮中学校 遊賀小学校 南郷中学校 摂陽中学校 今宮中学校	住 住 住 住 商	365	5359	0.025	59	262	4	5	0.124	0.044
				363	5316	0.024	50	186	2	2	0.129	0.042
				359	5228	0.023	45	166	1	2	0.126	0.040
				365	5352	0.028	91	409	9	20	0.157	0.049
				364	5320	0.021	37	113	0	0	0.118	0.036
	堺	堀江小学校 茨田北小学校 舞波中学校 少林寺 浜 寺	商 住 住 住 住	365	5363	0.022	48	170	0	0	0.117	0.038
				365	5349	0.026	58	243	4	6	0.139	0.044
				363	5298	0.023	37	149	2	3	0.124	0.039
				363	5270	0.024	54	233	5	16	0.164	0.041
				365	5298	0.027	79	326	6	14	0.142	0.046
		石 津 金 岡 三 宝 若松台 荻原丘	住 住 住 住 住	363	5268	0.028	87	359	6	17	0.149	0.047
				365	5336	0.026	71	257	2	3	0.129	0.045
				359	5193	0.026	67	282	4	8	0.160	0.044
				365	5339	0.032	107	535	13	27	0.160	0.053
				365	5350	0.029	96	414	7	16	0.159	0.049
	豊中 吹田	植山台 深 井 野 田 千 成 川園	住 住 住 準工 住	362	5264	0.031	111	584	14	36	0.156	0.053
				364	5300	0.035	124	666	23	64	0.185	0.059
				360	5296	0.024	66	264	7	12	0.146	0.044
				362	5310	0.022	52	199	3	8	0.141	0.039
				315	4529	0.028	65	306	8	18	0.156	0.047
	泉大津 守口	吹田市西消防署 吹田市北消防署 泉大津保健所 泉大津市役所 守口保健所	住 住 商 準工 住	322	4690	0.028	66	256	6	11	0.148	0.047
				345	5062	0.031	81	372	14	29	0.168	0.051
				351	5105	0.023	50	217	6	10	0.131	0.040
				362	5309	0.029	94	436	11	31	0.163	0.050
				349	5087	0.027	78	302	4	9	0.140	0.048
	枚方	第一測定局(金田) 第二測定局(大日) 枚方市役所 王仁公園 香 里	住 準工 商 未 住	365	5347	0.024	62	256	4	9	0.140	0.042
				362	5263	0.019	26	74	0	0	0.096	0.033
				365	5271	0.024	57	195	4	8	0.136	0.040
				364	5308	0.027	72	274	1	3	0.151	0.046
				365	5366	0.029	89	413	6	10	0.159	0.050

光化学オキシダント (Ox :年間値)

平成 2年度

都 道 府 県	市 町 村	測 定 局	用 途 地 域	昼間	昼間	昼間の	昼間の1時間値が		昼間の1時間値が		昼間の	昼間の
				測定	測定	1時間値の	0.06ppmを		0.12ppm以上		1時間値の	最高
				日数	時間	年平均値	超えた日数と時間数		の日数と時間数		最高値	1時間値 の年平均値
(日)	(時間)	(ppm)	(日)	(時間)	(日)	(時間)	(ppm)	(ppm)				
大阪	八尾 寝尾川 橋原	八尾保健所 寝尾川市役所 成田 大塚給食センター 大塚高校	住	335	4838	0.029	94	420	11	21	0.183	0.052
			住	350	5092	0.029	88	397	11	16	0.153	0.051
			住	326	4704	0.026	63	248	3	7	0.143	0.043
			準工	359	5281	0.027	93	440	12	44	0.211	0.050
			住	355	5162	0.023	63	257	2	3	0.130	0.041
大東 門真 高石	大東市役所 門真市役所 高石中学校 高石市公害監視センター 羽衣学園	住	351	5099	0.029	95	391	8	13	0.152	0.050	
		住	359	5165	0.015	25	111	1	2	0.134	0.026	
		住	350	5104	0.028	76	342	7	26	0.179	0.048	
		湖	365	5268	0.029	99	448	12	28	0.163	0.050	
		住	363	5338	0.032	111	520	12	29	0.174	0.054	
東大阪 交野	高陽小学校 取石小学校 東大阪市西保健所 東大阪市東支所 交野市役所	住	365	5376	0.031	105	453	13	29	0.168	0.053	
		住	365	5350	0.031	103	474	13	32	0.159	0.052	
		商	365	5373	0.025	73	315	12	20	0.166	0.044	
		商	360	5254	0.029	87	421	13	39	0.159	0.049	
		住	357	5237	0.030	89	402	9	25	0.174	0.051	
岸和田 池田 高槻 具塚	新条小学校 池田市立南畑会館 高槻南 高槻北 具塚市消防署	住	359	5275	0.029	87	326	9	27	0.169	0.050	
		住	353	5141	0.033	72	303	6	12	0.153	0.051	
		住	347	5052	0.030	83	370	8	21	0.161	0.050	
		住	361	5260	0.032	78	345	9	20	0.158	0.051	
		住	347	5034	0.028	66	301	4	9	0.144	0.046	
茨木 泉佐野 富田林 和泉	茨木市役所 泉佐野保健所 泉佐野市役所 富田林市役所 石尾中学校	商	346	5026	0.024	48	171	3	5	0.138	0.041	
		準工	347	5041	0.029	69	308	3	4	0.130	0.048	
		住	318	4718	0.021	49	199	4	7	0.143	0.035	
		商	344	4968	0.031	94	459	14	36	0.187	0.054	
		住	360	5264	0.029	80	405	11	21	0.143	0.049	
柏原 藤井寺 泉南	多小学校 群立修徳学校 柏原市役所 道明寺東小学校 泉南市役所	住	275	4052	0.030	61	359	15	33	0.168	0.052	
		住	348	5017	0.028	85	366	8	18	0.166	0.049	
		住	322	4614	0.016	27	86	0	0	0.098	0.029	
		住	361	5323	0.025	78	295	2	3	0.133	0.045	
		住	351	5113	0.028	58	269	5	11	0.147	0.045	
島本町 阪南町 熊取町 岬町	島本町役場 阪南団地 熊取町役場 役場 孝子	住	349	5089	0.028	77	356	8	10	0.163	0.049	
		住	365	5316	0.035	93	403	5	9	0.153	0.052	
		住	248	3620	0.029	43	114	1	1	0.131	0.046	
		住	363	5255	0.022	22	64	0	0	0.108	0.033	
		未	362	5284	0.022	24	92	1	1	0.130	0.034	

光化学オキシダント (Ox :年間値)

平成 2年度

都道府県	市町村	測定局	用途地域	昼間測定	昼間測定	昼間の1時間値の年平均値	昼間の1時間値が0.06ppmを 超えた日数と時間数		昼間の1時間値が0.12ppm以上 の日数と時間数		昼間の1時間値の 最高値	昼間の1時間値の 年平均値
				日数	時間	(ppm)	(日)	(時間)	(日)	(時間)	(ppm)	(ppm)
				(日)	(時間)	(ppm)	(日)	(時間)	(日)	(時間)	(ppm)	(ppm)
大阪府	堺市 堺中	淡輪 多奈川 市役所 市役所 千里	住 住 商 商 商	356	5154	0.022	30	81	0	0	0.110	0.033
				359	5199	0.026	34	107	0	0	0.115	0.039
				324	4709	0.018	18	42	0	0	0.117	0.029
				362	5307	0.018	21	59	0	0	0.094	0.030
				361	5328	0.021	35	110	1	4	0.151	0.036
	松原 摂津 東大阪 岸和田	松原市役所 摂津市役所 東大阪市公害監視センター 泉南府民センター 岸和田市役所	住 準工 商 住 商	341	4954	0.017	18	56	1	2	0.134	0.029
				350	5108	0.017	13	40	1	1	0.125	0.028
				365	5404	0.016	16	34	0	0	0.086	0.028
				301	4340	0.023	33	116	2	3	0.126	0.038
				364	5342	0.022	44	182	5	12	0.142	0.037
	河内長野 和泉 藤井寺	長野小学校 国府小学校 藤井寺市役所	住 住 住	347	5011	0.026	62	252	6	16	0.174	0.045
				350	5097	0.023	45	172	4	7	0.134	0.039
				348	5059	0.020	32	123	6	16	0.204	0.036

非メタン炭化水素 (NMHC :年間値)

平成 2年度

都 道 府 県	市 町 村	測 定 局	用 途 地 域	測定時間 (時間)	年平均値 ppmC	6~9時に おける 年平均値 ppmC	6~9時 測定日数 (日)	6~9時3時間平均値		6~9時3時間平均値が 0.20ppmCを 超えた日数とその割合		6~9時3時間平均値が 0.31ppmCを 超えた日数とその割合	
								最高値 ppmC	最低値 ppmC	(日)	(%)	(日)	(%)
大阪	大阪	国設大阪(センター) 此花区役所 淀川区役所 御陽中学校 少林寺	準工 住 商 住 住	5953	0.54	0.56	257	1.99	0.11	238	92.6	203	79.0
				8270	0.44	0.52	317	1.69	0.13	278	87.7	216	68.1
				8308	0.43	0.46	350	1.38	0.11	303	86.6	228	65.1
				8469	0.74	0.81	339	3.33	0.20	338	99.7	310	91.4
				8290	0.41	0.45	346	1.67	0.09	295	85.3	230	66.5
	吹田 泉大津	派 寺 金 岡 三 宝 吹田市北消防署 泉大津市役所	住 住 住 住 準工	7427	0.37	0.37	312	0.92	0.08	251	80.4	182	58.3
				8413	0.40	0.43	350	1.43	0.07	305	87.1	232	66.3
				6683	0.45	0.48	280	1.47	0.08	238	85.0	208	74.3
				7316	0.32	0.38	312	1.31	0.03	227	72.8	155	49.7
				8217	0.32	0.33	350	1.11	0.00	241	68.9	166	47.4
	袋原川 高石 東大阪 池田	袋原川市役所 高石市公害監視センター 取石小学校 東大阪市西保健所 池田市立南畑会館	住 商 住 商 住	6007	0.41	0.42	271	2.46	0.11	241	88.9	179	66.1
				7924	0.42	0.47	327	1.65	0.08	268	82.0	216	66.1
				7984	0.35	0.38	352	1.48	0.05	273	77.6	209	59.4
				7884	0.55	0.58	343	1.60	0.10	307	89.5	273	79.6
				8093	0.24	0.28	349	1.20	0.07	186	53.3	102	29.2
	貝塚 富田林 島本町 阪南町 大阪	貝塚市消防署 富田林市役所 島本町役場 南海団地 出来島小学校	住 商 住 住 住	5688	0.31	0.33	233	0.77	0.08	182	78.1	112	48.1
				6902	0.23	0.23	268	0.68	0.06	153	57.1	45	16.8
				6306	0.27	0.35	273	1.27	0.05	186	68.1	122	44.7
				8075	0.18	0.20	355	0.96	0.04	163	45.9	54	15.2
				8206	0.75	0.95	336	2.39	0.13	335	99.7	320	95.2
	豊中 吹田 守口	北粉浜小学校 市役所 千 里 泉 町 淀川工業高校	住 商 商 住 住	8016	0.65	0.67	336	1.99	0.15	333	99.1	309	92.0
				5918	0.64	0.68	243	1.66	0.17	241	99.2	225	92.6
				8390	0.34	0.36	355	1.46	0.05	273	76.9	182	51.3
				7885	0.59	0.76	333	2.37	0.04	318	95.5	297	89.2
				8014	0.83	1.07	335	3.49	0.26	335	100.0	331	98.8
	八尾 松原 摂津 東大阪 岸和田	八尾市立病院 松原市役所 摂津市役所 東大阪市公害監視センター 岸和田市役所	住 住 準工 商 商	6504	0.89	1.14	275	3.03	0.18	274	99.6	263	95.6
				8266	0.57	0.59	361	1.65	0.16	352	97.5	316	87.5
				6534	0.48	0.55	284	1.42	0.15	274	96.5	236	83.1
				7215	0.64	0.81	304	2.69	0.10	292	96.1	271	89.1
				8179	0.51	0.54	340	1.74	0.02	306	90.0	262	77.1
	高槻 和泉	高槻市役所 団府小学校	住 住	7727	0.66	0.74	331	2.91	0.19	329	99.4	314	94.9
				6546	0.60	0.70	284	1.68	0.11	270	95.1	250	88.0

(注) 測定はすべて直接法によるものである。

メタン及び全炭化水素 (CH₄, T-HC:年間値)

平成 2年度

都 道 府 県	市 町 村	測 定 局	用 途 地 域	メ タ ン						全 炭 化 水 素					
				測定時間 (時間)	年平均値 ppmC	6~9時に おける 年平均値 ppmC	6~9時 測定日数 (日)	6~9時3時間平均値		測定時間 (時間)	年平均値 ppmC	6~9時に おける 年平均値 ppmC	6~9時 測定日数 (日)	6~9時3時間平均値	
								最高値	最低値					最高値	最低値
								ppmC	ppmC					ppmC	ppmC
大阪	大阪	国設大阪(センター) 此花区役所 淀川区役所 摂陽中学校 少林寺	準工 住 商 住 住	5953 8270 8308 8469 8290	1.81 1.94 1.74 1.71 1.89	1.86 1.95 1.75 1.74 1.91	257 317 350 339 346	2.29 2.39 2.02 2.11 2.17	1.62 1.70 1.58 1.14 1.70	5953 8270 8308 8469 8290	2.36 2.38 2.16 2.45 2.30	2.42 2.47 2.21 2.56 2.36	257 317 350 339 346	4.24 3.93 3.35 5.39 3.82	1.85 1.95 1.76 1.89 1.83
	吹田	赤寺 金岡 三宝 吹田市北消防署 泉大津	住 住 住 住 準工	7427 8413 6683 7316 8217	1.87 1.88 1.90 1.76 1.84	1.89 1.90 1.92 1.78 1.87	312 350 280 312 350	2.21 2.18 2.27 1.95 2.44	1.67 1.72 1.70 1.63 1.64	7427 8413 6683 7316 8217	2.23 2.28 2.35 2.08 2.16	2.26 2.33 2.40 2.16 2.19	312 350 280 312 350	2.91 3.58 3.66 3.22 3.16	1.84 1.87 1.88 1.77 1.69
	寝屋川 高石	寝屋川市役所 高石市公害監視センター 取石小学校	住 商 住	6007 7924 7984	1.83 1.78 1.78	1.87 1.81 1.80	271 327 352	2.16 2.22 2.18	1.67 1.63 1.60	6007 7924 7984	2.25 2.20 2.13	2.30 2.27 2.19	271 327 352	4.57 3.83 3.63	1.88 1.73 1.71
	東大阪 池田	東大阪市西保健所 池田市立南加会館	商 住	7878 8093	1.86 1.81	1.91 1.82	343 349	2.26 2.03	1.70 1.65	7878 8093	2.41 2.05	2.49 2.10	343 349	3.85 3.16	1.93 1.79
	貝塚 富田林 島本町 阪南町 大阪	貝塚市消防署 富田林市役所 島本町役場 南南団地 出来島小学校	住 商 住 住 住	5688 6902 6306 8075 8206	1.85 1.83 1.78 1.74 1.87	1.87 1.86 1.83 1.75 1.88	233 268 273 355 336	2.05 2.20 2.06 1.97 2.26	1.67 1.67 1.65 1.61 1.54	5688 6902 6306 8075 8206	2.16 2.06 2.05 1.92 2.62	2.20 2.09 2.18 1.96 2.83	233 268 273 355 336	2.77 2.75 3.32 2.85 4.38	1.82 1.75 1.75 1.70 1.94
	豊中	北粉浜小学校 市役所 千里	住 商 商	8016 5917 8390	1.83 1.83 1.78	1.85 1.85 1.79	336 243 355	2.21 2.04 2.02	1.61 1.68 1.56	8016 5917 8390	2.48 2.47 2.12	2.52 2.53 2.15	336 243 355	4.16 3.68 3.48	1.86 1.99 1.72
	吹田 守口	泉町 淀川工業高校	住 住	7885 8014	1.84 1.88	1.87 1.92	333 335	2.10 2.35	1.69 1.71	7885 8014	2.43 2.71	2.63 2.99	333 335	4.43 5.74	1.83 2.08
	八尾 松原	八尾市立病院 松原市役所	住 住	6504 8266	1.88 1.86	1.93 1.90	275 361	2.27 2.12	1.76 1.70	6504 8266	2.77 2.44	3.07 2.49	275 361	5.21 3.73	1.98 1.93
	摂津 東大阪 岸和田	摂津市役所 東大阪市公害監視センター 岸和田市役所	準工 商 商	6534 7214 8175	1.88 1.86 1.85	1.91 1.91 1.88	284 304 340	2.15 2.42 2.24	1.76 1.68 1.54	6534 7214 8175	2.36 2.50 2.37	2.45 2.72 2.41	284 304 340	3.55 4.77 3.71	1.98 1.89 1.58
	高槻 和泉	高槻市役所 国府小学校	住 住	7726 6546	1.83 1.87	1.86 1.90	331 284	2.13 2.24	1.66 1.66	7726 6546	2.49 2.47	2.60 2.60	331 284	4.95 3.62	1.98 1.82

(注) 測定はすべて直接法によるものである。

浮遊粒子状物質

(SPM : 年間値)

平成 2年度

都道府県	市町村	測定局	用途地域	有効測定日数	測定時間	年平均値	1時間値が0.20 mg/m ³ を超えた時間数とその割合		日平均値 0.10 mg/m ³ を超えた日数とその割合		1時間値の最高値	日平均値の2%除外値	日平均値が0.10 mg/m ³ を超えた日が2日以上連続したことの有無		環境基準の長期的評価による日平均値が0.10 mg/m ³ を超えた日数	測定方法
							時間	(%)	(日)	(%)			有	無		
							(時間)	(%)	(日)	(%)			有	無		
大阪府	大阪	国投大阪(センター)	単工	324	8094	0.049	27	0.3	19	5.9	0.293	0.119	X	17	β線吸収法	
				329	7948	0.042	33	0.4	10	3.0	0.483	0.109	X	6	β線吸収法	
				302	7262	0.041	7	0.1	3	1.0	0.238	0.095	0	0	β線吸収法	
				360	8611	0.053	44	0.5	31	8.6	0.325	0.128	X	31	β線吸収法	
				346	8320	0.037	0	0.0	1	0.3	0.197	0.079	0	0	β線吸収法	
		淀川区役所	商住	363	8688	0.044	7	0.1	10	2.8	0.218	0.114	X	7	β線吸収法	
				362	8678	0.050	35	0.4	24	6.6	0.300	0.127	X	23	β線吸収法	
				364	8703	0.050	30	0.3	21	5.8	0.263	0.124	X	21	β線吸収法	
				364	8697	0.051	52	0.6	22	6.0	0.273	0.126	X	22	β線吸収法	
				365	8703	0.053	49	0.6	26	7.1	0.338	0.133	X	26	β線吸収法	
堺		旗陽中学校	住	364	8699	0.041	20	0.2	9	2.5	0.276	0.105	X	7	β線吸収法	
				365	8704	0.057	70	0.8	34	9.3	0.342	0.143	X	34	β線吸収法	
				337	8127	0.046	77	0.9	20	5.9	0.403	0.128	X	19	β線吸収法	
				365	8691	0.046	28	0.3	17	4.7	0.304	0.122	X	16	β線吸収法	
				361	8604	0.053	50	0.6	24	6.6	0.388	0.112	X	22	β線吸収法	
		錦	住	364	8723	0.046	42	0.5	15	4.1	0.339	0.116	X	14	光散乱法	
				310	7572	0.049	38	0.5	18	5.8	0.421	0.117	X	18	β線吸収法	
				359	8651	0.044	35	0.4	13	3.6	0.395	0.109	X	12	β線吸収法	
				362	8696	0.044	34	0.4	9	2.5	0.435	0.112	X	7	光散乱法	
				358	8575	0.054	26	0.3	15	4.2	0.402	0.109	X	14	β線吸収法	
豊中		若松合	住	288	7231	0.042	28	0.4	6	2.1	0.362	0.096	X	4	β線吸収法	
				359	8612	0.048	26	0.3	14	3.9	0.342	0.112	X	13	β線吸収法	
				364	8609	0.046	26	0.3	15	4.1	0.321	0.104	X	14	β線吸収法	
				362	8626	0.052	59	0.7	24	6.6	0.405	0.119	X	23	β線吸収法	
				353	8540	0.040	0	0.0	6	1.7	0.200	0.097	X	3	β線吸収法	
吹田		千成	単工	323	7839	0.047	13	0.2	14	4.3	0.272	0.119	X	14	β線吸収法	
				320	7779	0.047	22	0.3	11	3.4	0.257	0.113	X	10	β線吸収法	
				352	8519	0.041	15	0.2	10	2.8	0.257	0.104	X	6	β線吸収法	
				356	8586	0.043	15	0.2	9	2.5	0.266	0.105	X	8	β線吸収法	
				322	7757	0.049	24	0.3	16	5.0	0.435	0.111	X	15	β線吸収法	
泉大津		吹田市西消防署	住	352	8519	0.041	15	0.2	10	2.8	0.257	0.104	X	6	β線吸収法	
				356	8586	0.043	15	0.2	9	2.5	0.266	0.105	X	8	β線吸収法	
				322	7757	0.049	24	0.3	16	5.0	0.435	0.111	X	15	β線吸収法	
				337	8231	0.049	47	0.6	25	7.4	0.381	0.121	X	24	β線吸収法	
				352	8452	0.048	27	0.3	17	4.8	0.269	0.122	X	16	β線吸収法	
守口		第一測定局(金田)	住	360	8663	0.054	124	1.4	33	9.2	0.399	0.154	X	33	β線吸収法	
				362	8707	0.042	53	0.6	21	5.8	0.259	0.134	X	21	β線吸収法	
				348	8395	0.047	24	0.3	19	5.5	0.275	0.122	X	17	β線吸収法	
				337	8231	0.049	47	0.6	25	7.4	0.381	0.121	X	24	β線吸収法	
				352	8452	0.048	27	0.3	17	4.8	0.269	0.122	X	16	β線吸収法	
枚方		枚方市役所	単工	362	8663	0.054	124	1.4	33	9.2	0.399	0.154	X	33	β線吸収法	
				362	8707	0.042	53	0.6	21	5.8	0.259	0.134	X	21	β線吸収法	
				348	8395	0.047	24	0.3	19	5.5	0.275	0.122	X	17	β線吸収法	
				337	8231	0.049	47	0.6	25	7.4	0.381	0.121	X	24	β線吸収法	
				352	8452	0.048	27	0.3	17	4.8	0.269	0.122	X	16	β線吸収法	

(注) 1. 測定方法の欄は次の区分に従って記入している。
 「β線吸収法」=ベータ線吸収法
 「光散乱法」=光散乱法により得られる相対濃度を同時に測定したローボリウム・エアサンプラーによる測定結果を用いて重量濃度に換算
 2. 「環境基準の長期的評価による日平均値が0.10mg/m³を超えた日数」とは、日平均値の高い方から2%の範囲の日平均値を除外した後の日平均値のうち、0.10mg/m³を超えた日数である。ただし、日平均値が0.10mg/m³を超えた日が2日以上連続した延日数のうち、2%除外該当日に入っている日数分については除外しない。

浮遊粒子状物質 (SPM : 年間値)

平成 2年度

都道府県	市町村	測定局	用途	有効測定日数	年間平均値		1時間値が0.20 mg/m ³ を超えた、時間数とその割合		日平均値 0.10 mg/m ³ を超えた日数とその割合		1時間値の最高値	日平均値の2%除外値	日平均値が0.10 mg/m ³ を超えた日が2日以上連続したことの有無	環境基準の長期的評価による日平均値が0.10 mg/m ³ を超えた日数	測定方法
					測定時間	mg/m ³	時間	(%)	日	(%)					
					(時間)		(時間)		(日)						
大阪府	枚方	壬仁公園 橋 葉 香 里 八尾保健所 寝屋川市役所	未住	359	8628	0.049	75	0.9	25	7.0	0.483	0.144	X	24	β線吸収法
				363	8718	0.038	9	0.1	8	2.2	0.314	0.101	X	6	
				361	8638	0.037	15	0.2	10	2.8	0.253	0.109	X	7	
				358	8599	0.052	63	0.7	26	7.3	0.464	0.129	X	7	
				315	7656	0.043	17	0.2	12	3.8	0.321	0.123	X	11	
松原市	成 田 大塚給食センター 大塚高校 大東市役所 門真市役所	住 準工 住 住 住	355	8600	0.038	10	0.1	10	2.8	0.242	0.108	X	8	β線吸収法	
			345	8367	0.039	20	0.2	6	1.7	0.368	0.098	X	4		
			358	8668	0.055	106	1.2	32	8.9	0.446	0.151	X	32		
			341	8197	0.048	40	0.5	24	7.0	0.318	0.127	X	23		
高石市	高石中学校 高石市公営監視センター 羽衣学園 高陽小学校 取石小学校	住 住 住 住 住	331	8030	0.046	35	0.4	15	4.5	0.277	0.107	X	13	β線吸収法	
			360	8611	0.049	63	0.7	21	5.8	0.400	0.118	X	19		
			357	8539	0.054	70	0.8	30	8.4	0.430	0.137	X	29		
			360	8654	0.052	33	0.4	20	5.6	0.350	0.118	X	18		
			353	8553	0.048	26	0.3	13	3.7	0.290	0.110	X	10		
東大阪府	東大阪市西保健所 東大阪市東支所 池田市立南畑金館 高槻市 高槻北	商 商 住 住 住	362	8669	0.051	34	0.4	26	7.2	0.303	0.126	X	25	β線吸収法	
			351	8452	0.048	79	0.9	24	6.8	0.337	0.134	X	23		
			327	7922	0.033	4	0.1	2	0.6	0.271	0.091	0	0		
			354	8525	0.039	4	0.0	8	2.3	0.295	0.102	X	5		
			355	8530	0.030	1	0.0	2	0.6	0.275	0.079	0	0		
兵庫県	貝塚市消防署 茨木市役所 泉佐野保健所 泉佐野市役所 富田林市役所	住 商 準工 住 商	342	8231	0.049	47	0.6	21	6.1	0.309	0.112	X	20	β線吸収法	
			305	7493	0.041	5	0.1	6	2.0	0.240	0.096	X	4		
			253	6110	0.045	7	0.1	5	2.0	0.248	0.099	X	5		
			275	6807	0.044	46	0.7	1	0.4	0.412	0.085	0	0		
			343	8263	0.041	12	0.1	3	0.9	0.317	0.093	0	0		
和歌山県	幸小学校 桐原 泉南 島本町 阪南町	住 未 住 住 住	349	8486	0.046	20	0.2	8	2.3	0.309	0.102	X	6	β線吸収法	
			287	6878	0.042	7	0.1	6	2.1	0.283	0.100	X	3		
			345	8350	0.040	8	0.1	8	2.3	0.220	0.101	X	5		
			356	8556	0.045	4	0.0	13	3.7	0.224	0.108	X	10		
			361	8630	0.036	0	0.0	3	0.8	0.193	0.084	X	2		
大阪府	淀屋橋 梅田新道 出来島小学校 北粉浜小学校 新森小路小学校	商 商 住 住 住	359	8586	0.057	83	1.0	42	11.7	0.365	0.150	X	42	β線吸収法	
			282	6822	0.052	12	0.2	16	5.7	0.245	0.118	X	16		
			361	8642	0.078	207	2.4	93	25.8	0.317	0.162	X	93		
			365	8711	0.069	121	1.4	56	15.3	0.332	0.150	X	56		
			338	8071	0.067	110	1.4	57	16.9	0.362	0.152	X	57		

(注) 1. 測定方法の欄は次の区分に従って記入している。

「β線吸収法」=ベータ線吸収法

「光散乱法」=光散乱法により得られる相対濃度を同時に測定したローボリウム・エアサンプラーによる測定結果を用いて重量濃度に換算

2. 「環境基準の長期的評価による日平均値が0.10 mg/m³を超えた日数」とは、日平均値の高い方から2%の範囲の日平均値を除外した後の日平均値のうち、0.10 mg/m³を超えた日数である。ただし、日平均値が0.10 mg/m³を超えた日が2日以上連続した延日数のうち、2%除外該当日に入っている日数分については除外しない。

浮遊粒子状物質 (SPM : 年間値)

平成 2年度

都 道 府 県	市 町 村	測 定 局	用 途 地 域	有 効 測 定 日 数	測 定 時 間	年 平 均 値	1時間値が0.20 mg/m ³ を超えた		日平均値 0.10 mg/m ³ を超えた		1時間値の 最 高 値	日平均値の 2%除外値	日平均値が 0.10 mg/m ³ を超えた日 が2日以上 連続したこ との有無	環境基準の 長期的評価 による日平 均値が 0.10 mg/m ³ を超えた日数	測定方法
							(時間)	(%)	(日)	(%)					
							(mg/m ³)	(%)	(mg/m ³)	(mg/m ³)					
大阪	大阪 堺 豊中	海老江西小学校 今里交差点 市役所 湾岸 市役所	埠工 商 住 商	364	8696	0.048	9	0.1	12	3.3	0.243	0.115	X	10	β線吸収法
				338	8161	0.063	148	1.8	50	14.8	0.327	0.161	X	50	β線吸収法
				321	7675	0.061	70	0.9	30	9.3	0.302	0.139	X	30	β線吸収法
				346	8345	0.060	42	0.5	24	6.9	0.363	0.121	X	22	β線吸収法
				361	8717	0.044	10	0.1	11	3.0	0.234	0.107	X	9	β線吸収法
	吹田 守口 枚方	千里 泉町 淀川工業高校 堀 堀 中 堀	商 住 住 住 工	358	8623	0.039	3	0.0	4	1.1	0.209	0.087	X	2	β線吸収法
				356	8556	0.054	16	0.2	17	4.8	0.256	0.116	X	16	β線吸収法
				335	8135	0.061	42	0.5	28	8.4	0.267	0.133	X	28	β線吸収法
				341	8183	0.051	9	0.1	18	5.3	0.844	0.117	X	16	β線吸収法
				365	8730	0.052	47	0.5	29	7.9	0.380	0.135	X	29	β線吸収法
	八尾 松原 摂津 東大阪 岸和田	八尾市立病院 松原市役所 摂津市役所 東大阪市公署監視センター 泉南府民センター	住 住 埠工 商 住	354	8501	0.068	121	1.4	64	18.1	0.371	0.142	X	63	β線吸収法
				348	8386	0.059	80	1.0	38	10.9	0.286	0.138	X	38	β線吸収法
				349	8432	0.056	27	0.3	24	6.9	0.319	0.123	X	22	β線吸収法
				361	8662	0.046	32	0.4	14	3.9	0.320	0.119	X	14	β線吸収法
				337	8088	0.051	29	0.4	16	4.7	0.305	0.116	X	13	β線吸収法
	高槻 泉佐野 河内長野	天の川下水ポンプ場 岸和田市役所 高槻市役所 末広公園 長野小学校	住 商 住 埠工 住	321	7755	0.056	118	1.5	29	9.0	0.407	0.144	X	29	β線吸収法
				350	8493	0.034	23	0.3	8	2.3	0.392	0.101	X	4	β線吸収法
				365	8716	0.060	25	0.3	30	8.2	0.375	0.125	X	30	β線吸収法
				356	8543	0.056	56	0.7	28	7.9	0.508	0.129	X	27	β線吸収法
				337	8033	0.043	27	0.3	13	3.9	0.308	0.113	X	13	β線吸収法
	和泉 藤井寺	国府小学校 藤井寺市役所	住 住	359	8608	0.055	48	0.6	21	5.8	0.298	0.115	X	18	β線吸収法
				339	8131	0.047	40	0.5	17	5.0	0.352	0.125	X	17	β線吸収法

(注) 1. 測定方法の欄は次の区分に従って記入している。

「β線吸収法」=ベータ線吸収法

「光散乱法」=光散乱法により得られる相対濃度を同時に測定したローボリウム・エアサンプラーによる測定結果を用いて重量濃度に換算

2. 「環境基準の長期的評価による日平均値が0.10mg/m³を超えた日数」とは、日平均値の高い方から2%の範囲の日平均値を除外した後の日平均値のうち、0.10mg/m³を超えた日数である。ただし、日平均値が0.10mg/m³を超えた日が2日以上連続した日数のうち、2%除外該当日に入っている日数については除外しない。

浮遊粉じん (DUST :年間値)

平成 2年度

都 道 府 県	市 町 村	測 定 局	用 途 地 域	有 効	測定時間	年平均値	1時間値の 最高値	日平均値の 2%除外値
				測 定				
				日 数				
				(日)	(時間)	mg/m ³	mg/m ³	mg/m ³
大阪	堺	錦 石津 金岡 志紀公園 柏原市役所	住	336	8052	0.056	0.408	0.140
			住	331	7982	0.053	0.459	0.129
			住	334	8025	0.055	0.531	0.137
			住	356	8479	0.070	0.987	0.175
			住	345	8403	0.050	0.471	0.130
	熊取町 岬町	熊取町役場 役場 孝子 懐輪 深日	住	335	8072	0.043	0.513	0.102
			住	359	8619	0.034	0.243	0.088
			未	356	8523	0.032	0.278	0.079
			住	359	8605	0.036	0.242	0.090
			住	354	8482	0.038	0.279	0.094
大阪	多奈川 小島 東加 西加 杭全町交差点		住	345	8428	0.036	0.426	0.085
			未	354	8475	0.031	0.248	0.082
			未	348	8381	0.034	0.226	0.085
			未	355	8519	0.033	0.435	0.081
			準工	361	8650	0.058	0.357	0.149

(注) 「浮遊粉じん」とは、光散乱法による相対濃度計の指示値そのままのものであり、浮遊粒子状物質(粒径10ミクロン以下のもの)の重量濃度へ換算しないものをいう。

II 大氣汚染物質月間測定結果

二氧化硫黄 (SO₂ : 月間値)

市町村	測定局	項目	平成2年										平成3年		
			4月	5月	6月	7月	8月	9月	10月	11月	12月	1月	2月	3月	
大阪府 大塚 センター	大塚	有効測定日数 (日)	30	28	29	31	26	20	27	29	28	25	25	28	
		測定時間 (時間)	714	719	706	740	679	614	692	705	702	696	637	697	
		月平均値 (ppm)	0.010	0.010	0.011	0.011	0.008	0.007	0.011	0.013	0.011	0.008	0.009	0.010	
		1時間値が0.1ppmを超えた時間数 (時間)	0	0	0	0	0	0	0	0	0	0	0	0	
		日平均値が0.04ppmを超えた日数 (日)	0	0	0	0	0	0	0	0	0	0	0	0	
		1時間値の最高値 (ppm)	0.049	0.036	0.031	0.035	0.031	0.020	0.033	0.041	0.038	0.030	0.032	0.038	
		日平均値の最高値 (ppm)	0.025	0.018	0.017	0.019	0.018	0.011	0.018	0.026	0.022	0.016	0.015	0.021	
大阪府 大塚 中学校	大塚中	有効測定日数 (日)	30	29	29	31	31	30	31	30	31	31	27	31	
		測定時間 (時間)	715	715	709	740	738	716	738	716	740	741	662	740	
		月平均値 (ppm)	0.012	0.010	0.010	0.011	0.007	0.007	0.008	0.012	0.011	0.007	0.009	0.009	
		1時間値が0.1ppmを超えた時間数 (時間)	0	0	0	0	0	0	0	0	0	0	0	0	
		日平均値が0.04ppmを超えた日数 (日)	0	0	0	0	0	0	0	0	0	0	0	0	
		1時間値の最高値 (ppm)	0.057	0.035	0.027	0.033	0.038	0.028	0.030	0.039	0.038	0.034	0.037	0.038	
		日平均値の最高値 (ppm)	0.029	0.017	0.015	0.019	0.018	0.014	0.016	0.021	0.023	0.017	0.016	0.020	
大阪府 大塚 区役所	大塚区	有効測定日数 (日)	30	31	30	31	31	30	31	30	31	31	28	31	
		測定時間 (時間)	715	741	715	739	740	716	736	715	740	741	669	742	
		月平均値 (ppm)	0.013	0.012	0.010	0.011	0.009	0.009	0.012	0.014	0.013	0.008	0.010	0.010	
		1時間値が0.1ppmを超えた時間数 (時間)	0	0	0	0	0	0	0	0	0	0	0	0	
		日平均値が0.04ppmを超えた日数 (日)	0	0	0	0	0	0	0	0	0	0	0	0	
		1時間値の最高値 (ppm)	0.047	0.040	0.037	0.037	0.033	0.025	0.029	0.047	0.048	0.041	0.050	0.035	
		日平均値の最高値 (ppm)	0.028	0.020	0.016	0.019	0.016	0.017	0.019	0.030	0.026	0.018	0.026	0.022	

二酸化硫黄 (SO₂ : 月間値)

市町村	測定局	項目	平成2年										平成3年		
			4月	5月	6月	7月	8月	9月	10月	11月	12月	1月	2月	3月	
大阪府	平尾小学校	有効測定日数 (日)	30	31	30	31	31	30	31	30	31	31	28	31	
		測定時間 (時間)	714	739	715	737	737	715	738	717	736	739	670	742	
		月平均値 (ppm)	0.010	0.011	0.011	0.013	0.008	0.007	0.011	0.013	0.011	0.008	0.009	0.010	
		1時間値が0.1ppmを超えた時間数 (時間)	0	0	0	0	0	0	0	0	0	0	0	0	
		日平均値が0.04ppmを超えた日数 (日)	0	0	0	0	0	0	0	0	0	0	0	0	
		1時間値の最高値 (ppm)	0.038	0.040	0.039	0.050	0.032	0.031	0.033	0.050	0.042	0.039	0.039	0.055	
		日平均値の最高値 (ppm)	0.026	0.021	0.018	0.026	0.018	0.014	0.019	0.027	0.025	0.016	0.020	0.024	
大阪府	淀中学校	有効測定日数 (日)	30	31	30	31	31	30	31	30	31	31	28	31	
		測定時間 (時間)	715	740	714	737	737	716	739	716	739	741	670	741	
		月平均値 (ppm)	0.012	0.012	0.009	0.011	0.009	0.010	0.009	0.013	0.013	0.009	0.010	0.010	
		1時間値が0.1ppmを超えた時間数 (時間)	0	0	0	0	0	0	0	0	0	0	0	0	
		日平均値が0.04ppmを超えた日数 (日)	0	0	0	0	0	0	0	0	0	0	0	0	
		1時間値の最高値 (ppm)	0.042	0.038	0.034	0.041	0.038	0.028	0.027	0.043	0.050	0.033	0.044	0.052	
		日平均値の最高値 (ppm)	0.027	0.020	0.015	0.018	0.016	0.018	0.016	0.026	0.024	0.019	0.024	0.023	
大阪府	淀川区役所	有効測定日数 (日)	27	31	30	31	31	30	31	30	31	31	28	28	
		測定時間 (時間)	685	740	715	740	740	716	738	716	740	739	669	710	
		月平均値 (ppm)	0.010	0.011	0.012	0.012	0.008	0.007	0.010	0.012	0.011	0.007	0.010	0.009	
		1時間値が0.1ppmを超えた時間数 (時間)	0	0	0	0	0	0	0	0	0	0	0	0	
		日平均値が0.04ppmを超えた日数 (日)	0	0	0	0	0	0	0	0	0	0	0	0	
		1時間値の最高値 (ppm)	0.038	0.030	0.031	0.043	0.031	0.023	0.033	0.039	0.051	0.032	0.053	0.054	
		日平均値の最高値 (ppm)	0.026	0.018	0.019	0.021	0.016	0.013	0.018	0.022	0.024	0.017	0.024	0.024	

二酸化硫黄 (SO₂ : 月間値)

市町村	測定局	項目	平成2年												平成3年		
			4月	5月	6月	7月	8月	9月	10月	11月	12月	1月	2月	3月			
大阪府	勝山中学校	有効測定日数 (日)	30	31	30	31	30	30	31	30	31	30	31	24	28	31	
		測定時間 (時間)	715	740	716	740	733	716	739	716	738	594	670	742			
		月平均値 (ppm)	0.011	0.012	0.012	0.012	0.008	0.006	0.008	0.010	0.009	0.007	0.009	0.009			
		1時間値が0.1ppmを超えた時間数 (時間)	0	0	0	0	0	0	0	0	0	0	0	0			
		日平均値が0.04ppmを超えた日数 (日)	0	0	0	0	0	0	0	0	0	0	0	0			
		1時間値の最高値 (ppm)	0.049	0.036	0.034	0.038	0.035	0.022	0.027	0.035	0.035	0.042	0.031	0.042			
		日平均値の最高値 (ppm)	0.027	0.022	0.019	0.022	0.017	0.012	0.016	0.019	0.019	0.012	0.019	0.021			
大阪府	大宮中学校	有効測定日数 (日)	30	31	30	31	30	30	31	30	31	30	31	30	28	31	
		測定時間 (時間)	716	739	716	739	736	716	739	717	740	735	670	742			
		月平均値 (ppm)	0.010	0.010	0.010	0.009	0.006	0.005	0.007	0.011	0.011	0.007	0.009	0.009			
		1時間値が0.1ppmを超えた時間数 (時間)	0	0	0	0	0	0	0	0	0	0	0	0			
		日平均値が0.04ppmを超えた日数 (日)	0	0	0	0	0	0	0	0	0	0	0	0			
		1時間値の最高値 (ppm)	0.040	0.027	0.024	0.027	0.019	0.018	0.024	0.034	0.039	0.027	0.039	0.044			
		日平均値の最高値 (ppm)	0.022	0.018	0.015	0.016	0.013	0.010	0.012	0.020	0.021	0.017	0.020	0.021			
大阪府	聖賢小学校	有効測定日数 (日)	30	31	30	31	30	30	29	30	31	31	28	31			
		測定時間 (時間)	716	740	713	739	725	711	718	716	738	740	665	742			
		月平均値 (ppm)	0.010	0.010	0.010	0.009	0.006	0.005	0.007	0.011	0.010	0.007	0.007	0.007			
		1時間値が0.1ppmを超えた時間数 (時間)	0	0	0	0	0	0	0	0	0	0	0	0			
		日平均値が0.04ppmを超えた日数 (日)	0	0	0	0	0	0	0	0	0	0	0	0			
		1時間値の最高値 (ppm)	0.041	0.039	0.029	0.024	0.026	0.018	0.026	0.039	0.041	0.032	0.032	0.039			
		日平均値の最高値 (ppm)	0.024	0.019	0.016	0.016	0.014	0.011	0.015	0.020	0.021	0.016	0.015	0.018			

二酸化硫黄 (SO₂ : 月間値)

市町村	測定局	項目	平成2年												平成3年		
			4月	5月	6月	7月	8月	9月	10月	11月	12月	1月	2月	3月			
大坂府	南楼中学校	有効測定日数 (日)	30	31	30	31	30	30	31	29	31	30	27	31			
		測定時間 (時間)	715	734	715	739	726	715	738	701	737	728	655	739			
		月平均値 (ppm)	0.010	0.011	0.009	0.009	0.006	0.006	0.008	0.011	0.010	0.008	0.009	0.010			
		1時間値が0.1ppmを超えた時間数 (時間)	0	0	0	0	0	0	0	0	0	0	0	0			
		日平均値が0.04ppmを超えた日数 (日)	0	0	0	0	0	0	0	0	0	0	0	0			
		1時間値の最高値 (ppm)	0.060	0.032	0.029	0.031	0.026	0.020	0.024	0.051	0.029	0.025	0.032	0.043			
		日平均値の最高値 (ppm)	0.022	0.018	0.017	0.018	0.013	0.011	0.014	0.023	0.019	0.014	0.020	0.024			
大坂府	摂陽中学校	有効測定日数 (日)	29	31	30	31	31	30	31	30	31	31	28	31			
		測定時間 (時間)	709	739	714	740	740	716	740	716	738	739	669	742			
		月平均値 (ppm)	0.010	0.011	0.010	0.010	0.007	0.007	0.007	0.010	0.010	0.007	0.008	0.008			
		1時間値が0.1ppmを超えた時間数 (時間)	0	0	0	0	0	0	0	0	0	0	0	0			
		日平均値が0.04ppmを超えた日数 (日)	0	0	0	0	0	0	0	0	0	0	0	0			
		1時間値の最高値 (ppm)	0.037	0.028	0.029	0.028	0.026	0.016	0.025	0.038	0.037	0.025	0.029	0.037			
		日平均値の最高値 (ppm)	0.020	0.019	0.020	0.018	0.014	0.011	0.014	0.020	0.020	0.013	0.018	0.019			
大坂府	今宮中学校	有効測定日数 (日)	30	31	30	31	31	30	31	30	31	31	28	31			
		測定時間 (時間)	711	740	716	739	738	715	739	717	739	741	670	742			
		月平均値 (ppm)	0.012	0.013	0.012	0.011	0.009	0.008	0.012	0.015	0.013	0.009	0.010	0.011			
		1時間値が0.1ppmを超えた時間数 (時間)	0	0	0	0	0	0	0	0	0	0	0	0			
		日平均値が0.04ppmを超えた日数 (日)	0	0	0	0	0	0	0	0	0	0	0	0			
		1時間値の最高値 (ppm)	0.071	0.044	0.040	0.039	0.033	0.024	0.035	0.049	0.041	0.034	0.035	0.054			
		日平均値の最高値 (ppm)	0.031	0.024	0.023	0.021	0.018	0.013	0.020	0.030	0.026	0.017	0.021	0.025			

二酸化硫黄 (SO₂ : 月間値)

市町村	測定局	項目	平成2年										平成3年		
			4月	5月	6月	7月	8月	9月	10月	11月	12月	1月	2月	3月	
大阪府	堀江小学校	有効測定日数 (日)	28	31	29	31	31	30	31	30	31	31	28	31	
		測定時間 (時間)	659	739	710	738	741	716	740	716	740	738	670	742	
		月平均値 (ppm)	0.012	0.012	0.011	0.011	0.008	0.008	0.009	0.012	0.012	0.007	0.009	0.009	
		1時間値が0.1ppmを超えた時間数 (時間)	0	0	0	0	0	0	0	0	0	0	0	0	
		日平均値が0.04ppmを超えた日数 (日)	0	0	0	0	0	0	0	0	0	0	0	0	
		1時間値の最高値 (ppm)	0.050	0.045	0.037	0.031	0.032	0.024	0.024	0.043	0.044	0.033	0.040	0.048	
		日平均値の最高値 (ppm)	0.029	0.022	0.019	0.020	0.017	0.014	0.015	0.024	0.024	0.016	0.019	0.022	
大阪府	茨田北小学校	有効測定日数 (日)	30	31	30	31	31	30	31	30	31	30	28	31	
		測定時間 (時間)	715	740	715	734	735	716	732	716	739	734	669	742	
		月平均値 (ppm)	0.010	0.009	0.008	0.009	0.006	0.006	0.007	0.010	0.010	0.006	0.007	0.008	
		1時間値が0.1ppmを超えた時間数 (時間)	0	0	0	0	0	0	0	0	0	0	0	0	
		日平均値が0.04ppmを超えた日数 (日)	0	0	0	0	0	0	0	0	0	0	0	0	
		1時間値の最高値 (ppm)	0.039	0.024	0.026	0.030	0.023	0.019	0.027	0.043	0.041	0.027	0.037	0.036	
		日平均値の最高値 (ppm)	0.024	0.018	0.016	0.019	0.014	0.013	0.017	0.020	0.021	0.014	0.018	0.017	
堺市	少林寺	有効測定日数 (日)	30	31	30	31	30	21	31	30	31	31	28	31	
		測定時間 (時間)	711	730	716	734	718	522	739	715	740	738	666	740	
		月平均値 (ppm)	0.010	0.010	0.012	0.014	0.012	0.013	0.014	0.015	0.012	0.010	0.011	0.013	
		1時間値が0.1ppmを超えた時間数 (時間)	0	0	0	0	0	0	0	0	0	0	0	0	
		日平均値が0.04ppmを超えた日数 (日)	0	0	0	0	0	0	0	0	0	0	0	0	
		1時間値の最高値 (ppm)	0.030	0.035	0.097	0.067	0.048	0.044	0.036	0.051	0.040	0.041	0.035	0.047	
		日平均値の最高値 (ppm)	0.016	0.017	0.023	0.028	0.022	0.019	0.019	0.031	0.023	0.018	0.025	0.028	

二酸化硫黄 (SO2 : 月間値)

市町村	測定局	項目	平成2年										平成3年			
			4月	5月	6月	7月	8月	9月	10月	11月	12月	1月	2月	3月		
堺金	牌	有効測定日数 (日)	30	31	30	31	31	30	31	30	31	30	31	31	28	31
		測定時間 (時間)	716	732	715	738	739	716	739	712	740	738	666	739		
		月平均値 (ppm)	0.010	0.011	0.013	0.014	0.012	0.010	0.011	0.011	0.009	0.007	0.007	0.008		
		1時間値が0.1ppmを超えた時間数 (時間)	0	0	0	0	0	0	0	0	0	0	0	0		
		日平均値が0.04ppmを超えた日数 (日)	0	0	0	0	0	0	0	0	0	0	0	0		
		1時間値の最高値 (ppm)	0.035	0.032	0.033	0.037	0.037	0.034	0.036	0.040	0.037	0.020	0.025	0.035		
		日平均値の最高値 (ppm)	0.018	0.017	0.020	0.023	0.020	0.015	0.016	0.022	0.016	0.011	0.014	0.018		
堺三	定	有効測定日数 (日)	30	30	30	31	30	30	31	30	31	31	28	31		
		測定時間 (時間)	714	727	711	740	729	716	735	715	729	739	665	740		
		月平均値 (ppm)	0.013	0.013	0.015	0.017	0.014	0.012	0.011	0.013	0.010	0.009	0.010	0.011		
		1時間値が0.1ppmを超えた時間数 (時間)	0	0	0	0	0	0	0	0	0	0	0	0		
		日平均値が0.04ppmを超えた日数 (日)	0	0	0	0	0	0	0	0	0	0	0	0		
		1時間値の最高値 (ppm)	0.043	0.049	0.058	0.068	0.059	0.079	0.034	0.056	0.028	0.034	0.033	0.051		
		日平均値の最高値 (ppm)	0.025	0.021	0.026	0.034	0.025	0.021	0.016	0.026	0.019	0.016	0.021	0.025		
堺若	松台	有効測定日数 (日)	30	31	29	31	31	30	30	30	31	31	28	31		
		測定時間 (時間)	715	734	703	737	739	712	730	713	732	737	670	740		
		月平均値 (ppm)	0.006	0.007	0.007	0.010	0.009	0.007	0.006	0.008	0.006	0.006	0.006	0.007		
		1時間値が0.1ppmを超えた時間数 (時間)	0	0	0	0	0	0	0	0	0	0	0	0		
		日平均値が0.04ppmを超えた日数 (日)	0	0	0	0	0	0	0	0	0	0	0	0		
		1時間値の最高値 (ppm)	0.025	0.025	0.022	0.033	0.028	0.033	0.026	0.039	0.017	0.016	0.025	0.036		
		日平均値の最高値 (ppm)	0.011	0.012	0.013	0.016	0.015	0.012	0.010	0.018	0.009	0.009	0.010	0.016		

二酸化硫黄 (SO₂ : 月間値)

市町村	測定局	項目	平成2年										平成3年		
			4月	5月	6月	7月	8月	9月	10月	11月	12月	1月	2月	3月	
豊野 中田		有効測定日数 (日)	29	31	30	30	29	24	31	28	31	31	27	31	
		測定時間 (時間)	714	744	720	739	728	663	744	696	743	742	659	742	
		月平均値 (ppm)	0.010	0.009	0.009	0.008	0.005	0.006	0.008	0.012	0.013	0.008	0.009	0.009	
		1時間値が0.1ppmを超えた時間数 (時間)	0	0	0	0	0	0	0	0	0	0	0	0	
		日平均値が0.04ppmを超えた日数 (日)	0	0	0	0	0	0	0	0	0	0	0	0	
		1時間値の最高値 (ppm)	0.041	0.027	0.025	0.020	0.019	0.022	0.026	0.037	0.039	0.031	0.031	0.039	
		日平均値の最高値 (ppm)	0.025	0.016	0.016	0.013	0.014	0.014	0.013	0.025	0.026	0.018	0.021	0.021	
豊千 中成		有効測定日数 (日)	30	31	30	31	26	24	31	28	27	29	26	31	
		測定時間 (時間)	712	742	716	744	696	662	742	698	699	717	638	742	
		月平均値 (ppm)	0.010	0.011	0.010	0.010	0.006	0.006	0.008	0.012	0.012	0.007	0.009	0.009	
		1時間値が0.1ppmを超えた時間数 (時間)	0	0	0	0	0	0	0	0	0	0	0	0	
		日平均値が0.04ppmを超えた日数 (日)	0	0	0	0	0	0	0	0	0	0	0	0	
		1時間値の最高値 (ppm)	0.040	0.035	0.029	0.031	0.026	0.020	0.026	0.044	0.053	0.030	0.037	0.043	
		日平均値の最高値 (ppm)	0.023	0.020	0.018	0.018	0.013	0.011	0.015	0.022	0.024	0.017	0.022	0.023	
吹川 園田		有効測定日数 (日)	30	31	30	21	31	23	30	30	30	30	28	31	
		測定時間 (時間)	714	740	719	556	740	624	716	712	734	736	670	741	
		月平均値 (ppm)	0.008	0.008	0.008	0.008	0.006	0.005	0.006	0.011	0.011	0.007	0.009	0.008	
		1時間値が0.1ppmを超えた時間数 (時間)	0	0	0	0	0	0	0	0	0	0	0	0	
		日平均値が0.04ppmを超えた日数 (日)	0	0	0	0	0	0	0	0	0	0	0	0	
		1時間値の最高値 (ppm)	0.040	0.034	0.030	0.024	0.025	0.020	0.024	0.043	0.037	0.032	0.042	0.038	
		日平均値の最高値 (ppm)	0.023	0.013	0.013	0.014	0.014	0.011	0.011	0.021	0.022	0.018	0.020	0.019	

二酸化硫黄 (SO₂ : 月間値)

市町村	測定局	項目	平成2年										平成3年		
			4月	5月	6月	7月	8月	9月	10月	11月	12月	1月	2月	3月	
奥大津市役所	津	有効測定日数 (日)	29	31	30	30	29	30	28	30	28	31	28	31	
		測定時間 (時間)	709	739	716	729	716	716	690	718	690	742	669	739	
		月平均値 (ppm)	0.010	0.008	0.007	0.006	0.006	0.006	0.009	0.009	0.007	0.007	0.008	0.009	
		1時間値が0.1ppmを超えた時間数 (時間)	0	0	0	0	0	0	0	0	0	0	0	0	
		日平均値が0.04ppmを超えた日数 (日)	0	0	0	0	0	0	0	0	0	0	0	0	
		1時間値の最高値 (ppm)	0.046	0.031	0.035	0.033	0.023	0.032	0.031	0.042	0.036	0.031	0.038	0.063	
		日平均値の最高値 (ppm)	0.019	0.015	0.015	0.014	0.010	0.013	0.013	0.019	0.013	0.012	0.015	0.021	
守口保健所	守口	有効測定日数 (日)	30	31	27	31	31	30	30	28	31	31	28	31	
		測定時間 (時間)	713	737	665	738	735	710	725	692	739	739	666	737	
		月平均値 (ppm)	0.009	0.009	0.009	0.009	0.007	0.006	0.009	0.011	0.012	0.008	0.008	0.008	
		1時間値が0.1ppmを超えた時間数 (時間)	0	0	0	0	0	0	0	0	0	0	0	0	
		日平均値が0.04ppmを超えた日数 (日)	0	0	0	0	0	0	0	0	0	0	0	0	
		1時間値の最高値 (ppm)	0.042	0.024	0.025	0.033	0.023	0.022	0.041	0.037	0.048	0.029	0.032	0.040	
		日平均値の最高値 (ppm)	0.023	0.016	0.016	0.017	0.015	0.013	0.018	0.021	0.022	0.015	0.017	0.018	
守口第一測定局(金川)	守口	有効測定日数 (日)	29	31	28	26	31	30	31	30	31	31	24	31	
		測定時間 (時間)	709	738	693	642	735	714	735	714	739	735	626	738	
		月平均値 (ppm)	0.008	0.009	0.010	0.010	0.008	0.008	0.008	0.011	0.010	0.007	0.008	0.006	
		1時間値が0.1ppmを超えた時間数 (時間)	0	0	0	0	0	0	0	0	0	0	0	0	
		日平均値が0.04ppmを超えた日数 (日)	0	0	0	0	0	0	0	0	0	0	0	0	
		1時間値の最高値 (ppm)	0.035	0.027	0.031	0.029	0.029	0.026	0.038	0.040	0.035	0.025	0.032	0.039	
		日平均値の最高値 (ppm)	0.022	0.018	0.017	0.017	0.017	0.015	0.016	0.020	0.019	0.015	0.016	0.015	

二酸化硫黄 (SO₂ : 月間値)

市町村	測定局	項目	平成2年										平成3年		
			4月	5月	6月	7月	8月	9月	10月	11月	12月	1月	2月	3月	
伏見	方葉	有効測定日数 (日)	19	30	28	30	31	30	31	30	31	31	31	28	31
		測定時間 (時間)	493	728	704	733	738	712	734	714	731	738	660	736	
		月平均値 (ppm)	0.007	0.008	0.006	0.009	0.006	0.005	0.006	0.008	0.009	0.006	0.007	0.007	
		1時間値が0.1ppmを超えた時間数 (時間)	0	0	0	0	0	0	0	0	0	0	0	0	
		日平均値が0.04ppmを超えた日数 (日)	0	0	0	0	0	0	0	0	0	0	0	0	
		1時間値の最高値 (ppm)	0.019	0.024	0.024	0.024	0.020	0.018	0.016	0.028	0.027	0.019	0.023	0.032	
		日平均値の最高値 (ppm)	0.011	0.012	0.014	0.018	0.014	0.012	0.010	0.016	0.015	0.012	0.014	0.014	
伏見	方里	有効測定日数 (日)	30	30	30	23	31	30	31	30	31	31	28	31	
		測定時間 (時間)	718	734	718	572	737	716	734	715	740	733	668	736	
		月平均値 (ppm)	0.007	0.007	0.006	0.007	0.005	0.005	0.005	0.008	0.007	0.005	0.007	0.006	
		1時間値が0.1ppmを超えた時間数 (時間)	0	0	0	0	0	0	0	0	0	0	0	0	
		日平均値が0.04ppmを超えた日数 (日)	0	0	0	0	0	0	0	0	0	0	0	0	
		1時間値の最高値 (ppm)	0.025	0.017	0.026	0.049	0.025	0.018	0.020	0.028	0.025	0.018	0.024	0.037	
		日平均値の最高値 (ppm)	0.016	0.012	0.012	0.017	0.012	0.011	0.011	0.015	0.013	0.011	0.013	0.015	
八尾	尾保健所	有効測定日数 (日)	30	29	27	31	31	25	30	30	31	31	26	24	
		測定時間 (時間)	715	718	673	738	726	653	727	700	739	736	651	676	
		月平均値 (ppm)	0.008	0.009	0.011	0.008	0.008	0.006	0.007	0.009	0.010	0.008	0.009	0.008	
		1時間値が0.1ppmを超えた時間数 (時間)	0	0	0	0	0	0	0	0	0	0	0	0	
		日平均値が0.04ppmを超えた日数 (日)	0	0	0	0	0	0	0	0	0	0	0	0	
		1時間値の最高値 (ppm)	0.026	0.023	0.031	0.027	0.028	0.020	0.024	0.037	0.035	0.057	0.051	0.036	
		日平均値の最高値 (ppm)	0.017	0.015	0.020	0.016	0.015	0.011	0.012	0.019	0.018	0.017	0.019	0.018	

二酸化硫黄 (SO₂ : 月間値)

市町村	測定局	項目	平成2年										平成3年		
			4月	5月	6月	7月	8月	9月	10月	11月	12月	1月	2月	3月	
八志紀公園	有効測定日数	(日)	30	30	30	27	27	30	29	30	31	31	28	31	
		測定時間	(時間)	715	723	710	664	651	712	696	713	737	737	665	740
		月平均値	(ppm)	0.012	0.014	0.016	0.010	0.009	0.010	0.011	0.011	0.009	0.007	0.008	0.009
		1時間値が0.1ppmを超えた時間数	(時間)	0	0	0	0	0	0	0	0	0	0	0	0
		日平均値が0.04ppmを超えた日数	(日)	0	0	0	0	0	0	0	0	0	0	0	0
		1時間値の最高値	(ppm)	0.029	0.032	0.051	0.031	0.030	0.023	0.027	0.032	0.025	0.019	0.031	0.033
		日平均値の最高値	(ppm)	0.022	0.027	0.040	0.017	0.016	0.016	0.015	0.020	0.014	0.011	0.014	0.018
寝屋川市役所	有効測定日数	(日)	30	31	30	31	31	30	30	29	31	31	28	31	
		測定時間	(時間)	715	735	714	737	737	713	727	700	739	732	665	738
		月平均値	(ppm)	0.008	0.008	0.008	0.009	0.007	0.005	0.006	0.009	0.008	0.006	0.008	0.008
		1時間値が0.1ppmを超えた時間数	(時間)	0	0	0	0	0	0	0	0	0	0	0	0
		日平均値が0.04ppmを超えた日数	(日)	0	0	0	0	0	0	0	0	0	0	0	0
		1時間値の最高値	(ppm)	0.031	0.022	0.028	0.027	0.024	0.023	0.022	0.036	0.033	0.024	0.028	0.041
		日平均値の最高値	(ppm)	0.020	0.015	0.016	0.018	0.013	0.013	0.012	0.019	0.015	0.013	0.015	0.017
寝屋川	有効測定日数	(日)	30	27	30	31	27	17	28	29	31	25	28	31	
		測定時間	(時間)	716	659	715	739	708	472	707	703	740	685	668	738
		月平均値	(ppm)	0.007	0.007	0.007	0.007	0.003	0.004	0.004	0.007	0.007	0.006	0.006	0.005
		1時間値が0.1ppmを超えた時間数	(時間)	0	0	0	0	0	0	0	0	0	0	0	0
		日平均値が0.04ppmを超えた日数	(日)	0	0	0	0	0	0	0	0	0	0	0	0
		1時間値の最高値	(ppm)	0.026	0.018	0.028	0.026	0.017	0.015	0.020	0.028	0.023	0.025	0.027	0.035
		日平均値の最高値	(ppm)	0.016	0.013	0.014	0.017	0.009	0.008	0.010	0.014	0.012	0.013	0.013	0.013

二酸化硫黄 (SO2 : 月間値)

市町村	測定局	項目	平成2年												平成3年		
			4月	5月	6月	7月	8月	9月	10月	11月	12月	1月	2月	3月			
松原	大塚給食センター	有効測定日数 (日)	27	30	29	29	31	26	31	30	31	31	27	28			
		測定時間 (時間)	680	734	713	726	741	657	741	717	743	741	666	691			
		月平均値 (ppm)	0.007	0.007	0.005	0.005	0.004	0.007	0.009	0.011	0.008	0.007	0.008	0.010			
		1時間値が0.1ppmを超えた時間数 (時間)	0	0	0	0	0	0	0	0	0	0	0	0			
		日平均値が0.04ppmを超えた日数 (日)	0	0	0	0	0	0	0	0	0	0	0	0			
		1時間値の最高値 (ppm)	0.049	0.026	0.018	0.029	0.017	0.025	0.024	0.035	0.026	0.023	0.033	0.037			
		日平均値の最高値 (ppm)	0.015	0.012	0.010	0.010	0.009	0.014	0.013	0.020	0.017	0.013	0.018	0.019			
松原	大塚高校	有効測定日数 (日)	29	27	27	29	19	30	31	30	31	31	21	31			
		測定時間 (時間)	699	687	699	725	570	719	738	715	743	742	526	741			
		月平均値 (ppm)	0.006	0.006	0.007	0.003	0.003	0.006	0.007	0.009	0.009	0.009	0.010	0.010			
		1時間値が0.1ppmを超えた時間数 (時間)	0	0	0	0	0	0	0	0	0	0	0	0			
		日平均値が0.04ppmを超えた日数 (日)	0	0	0	0	0	0	0	0	0	0	0	0			
		1時間値の最高値 (ppm)	0.025	0.023	0.025	0.017	0.015	0.027	0.027	0.034	0.036	0.029	0.033	0.041			
		日平均値の最高値 (ppm)	0.012	0.012	0.016	0.008	0.007	0.014	0.014	0.015	0.013	0.015	0.021	0.022			
大東	大東市役所	有効測定日数 (日)	30	29	30	31	31	27	29	30	31	31	26	30			
		測定時間 (時間)	712	715	711	738	731	677	725	701	734	734	642	728			
		月平均値 (ppm)	0.008	0.007	0.008	0.008	0.006	0.006	0.006	0.009	0.009	0.007	0.008	0.007			
		1時間値が0.1ppmを超えた時間数 (時間)	0	0	0	0	0	0	0	0	0	0	0	0			
		日平均値が0.04ppmを超えた日数 (日)	0	0	0	0	0	0	0	0	0	0	0	0			
		1時間値の最高値 (ppm)	0.031	0.022	0.026	0.025	0.022	0.019	0.026	0.038	0.030	0.031	0.030	0.040			
		日平均値の最高値 (ppm)	0.020	0.014	0.015	0.017	0.014	0.014	0.014	0.020	0.018	0.014	0.015	0.016			

二氧化硫 (SO₂ : 月間値)

市町村	測定局	項目	平成2年										平成3年		
			4月	5月	6月	7月	8月	9月	10月	11月	12月	1月	2月	3月	
高石	羽衣学園	有効測定日数 (日)	25	18	19	17	17	20	29	30	21	16	19	30	
		測定時間 (時間)	660	597	612	593	557	613	704	706	640	594	564	713	
		月平均値 (ppm)	0.005	0.005	0.006	0.007	0.005	0.005	0.006	0.008	0.006	0.004	0.005	0.007	
		1時間値が 0.1 ppm を超えた 時間数 (時間)	0	0	0	0	0	0	0	0	0	0	0	0	
		日平均値が 0.04 ppm を超えた 日数 (日)	0	0	0	0	0	0	0	0	0	0	0	0	
		1時間値の最高値 (ppm)	0.026	0.024	0.025	0.035	0.043	0.030	0.022	0.059	0.030	0.020	0.026	0.036	
		日平均値の最高値 (ppm)	0.010	0.008	0.012	0.010	0.010	0.009	0.009	0.023	0.012	0.010	0.011	0.017	
高石	高陽小学校	有効測定日数 (日)	26	31	30	28	23	30	29	30	30	30	28	27	
		測定時間 (時間)	683	737	712	700	673	712	723	705	736	722	659	701	
		月平均値 (ppm)	0.007	0.007	0.008	0.007	0.005	0.005	0.005	0.007	0.006	0.005	0.006	0.007	
		1時間値が 0.1 ppm を超えた 時間数 (時間)	0	0	0	0	0	0	0	0	0	0	0	0	
		日平均値が 0.04 ppm を超えた 日数 (日)	0	0	0	0	0	0	0	0	0	0	0	0	
		1時間値の最高値 (ppm)	0.033	0.035	0.029	0.038	0.026	0.027	0.018	0.045	0.026	0.024	0.022	0.040	
		日平均値の最高値 (ppm)	0.014	0.012	0.014	0.019	0.012	0.010	0.009	0.019	0.010	0.010	0.012	0.018	
高石	取石小学校	有効測定日数 (日)	30	30	28	27	29	27	30	30	30	30	27	29	
		測定時間 (時間)	711	735	687	706	717	673	729	701	733	729	653	720	
		月平均値 (ppm)	0.007	0.008	0.008	0.008	0.006	0.005	0.005	0.007	0.006	0.005	0.006	0.007	
		1時間値が 0.1 ppm を超えた 時間数 (時間)	0	0	0	0	0	0	0	0	0	0	0	0	
		日平均値が 0.04 ppm を超えた 日数 (日)	0	0	0	0	0	0	0	0	0	0	0	0	
		1時間値の最高値 (ppm)	0.031	0.024	0.026	0.039	0.024	0.023	0.019	0.046	0.023	0.021	0.022	0.035	
		日平均値の最高値 (ppm)	0.012	0.013	0.015	0.015	0.013	0.010	0.007	0.017	0.011	0.009	0.011	0.017	

二酸化硫黄 (SO₂ : 月間値)

市町村	測定局	項目	平成2年										平成3年		
			4月	5月	6月	7月	8月	9月	10月	11月	12月	1月	2月	3月	
高槻市	高槻南	有効測定日数 (日)	29	31	26	30	24	26	31	30	31	31	28	31	
		測定時間 (時間)	708	740	677	736	688	644	742	718	740	741	670	741	
		月平均値 (ppm)	0.007	0.006	0.007	0.008	0.004	0.004	0.005	0.007	0.007	0.005	0.005	0.006	
		1時間値が0.1ppmを超えた時間数 (時間)	0	0	0	0	0	0	0	0	0	0	0	0	
		日平均値が0.04ppmを超えた日数 (日)	0	0	0	0	0	0	0	0	0	0	0	0	
		1時間値の最高値 (ppm)	0.029	0.022	0.025	0.030	0.016	0.020	0.016	0.029	0.025	0.021	0.023	0.031	
		日平均値の最高値 (ppm)	0.016	0.012	0.013	0.020	0.010	0.009	0.009	0.013	0.012	0.010	0.013	0.014	
高槻市	高槻北	有効測定日数 (日)	30	27	30	26	28	20	31	29	31	31	28	31	
		測定時間 (時間)	714	709	708	633	715	601	741	713	739	742	670	740	
		月平均値 (ppm)	0.005	0.005	0.005	0.006	0.004	0.003	0.004	0.005	0.006	0.005	0.005	0.005	
		1時間値が0.1ppmを超えた時間数 (時間)	0	0	0	0	0	0	0	0	0	0	0	0	
		日平均値が0.04ppmを超えた日数 (日)	0	0	0	0	0	0	0	0	0	0	0	0	
		1時間値の最高値 (ppm)	0.022	0.022	0.017	0.019	0.021	0.016	0.019	0.030	0.030	0.021	0.030	0.043	
		日平均値の最高値 (ppm)	0.011	0.009	0.009	0.012	0.010	0.008	0.007	0.011	0.012	0.010	0.013	0.014	
貝塚市	消防署	有効測定日数 (日)	29	26	27	30	26	25	30	27	31	29	26	29	
		測定時間 (時間)	706	648	689	735	694	661	717	673	731	721	644	724	
		月平均値 (ppm)	0.008	0.007	0.007	0.007	0.006	0.007	0.006	0.008	0.007	0.006	0.007	0.008	
		1時間値が0.1ppmを超えた時間数 (時間)	0	0	0	0	0	0	0	0	0	0	0	0	
		日平均値が0.04ppmを超えた日数 (日)	0	0	0	0	0	0	0	0	0	0	0	0	
		1時間値の最高値 (ppm)	0.034	0.021	0.019	0.024	0.017	0.023	0.023	0.032	0.027	0.022	0.040	0.033	
		日平均値の最高値 (ppm)	0.017	0.011	0.010	0.014	0.010	0.014	0.011	0.019	0.013	0.012	0.014	0.016	

二酸化硫黄 (SO₂ : 月間値)

市町村	測定局	項目	平成2年										平成3年		
			4月	5月	6月	7月	8月	9月	10月	11月	12月	1月	2月	3月	
宮田 林市役所	宮田 林市役所	有効測定日数 (日)	29	29	29	20	25	21	27	28	30	31	27	31	
		測定時間 (時間)	695	710	680	514	674	604	696	692	720	729	658	736	
		月平均値 (ppm)	0.006	0.005	0.005	0.005	0.005	0.004	0.004	0.006	0.005	0.005	0.007	0.006	
		1時間値が0.1ppmを超えた時間数 (時間)	0	0	0	0	0	0	0	0	0	0	0	0	
		日平均値が0.04ppmを超えた日数 (日)	0	0	0	0	0	0	0	0	0	0	0	0	
		1時間値の最高値 (ppm)	0.019	0.024	0.018	0.020	0.019	0.018	0.016	0.021	0.020	0.013	0.041	0.025	
		日平均値の最高値 (ppm)	0.009	0.009	0.010	0.011	0.009	0.007	0.007	0.009	0.008	0.008	0.012	0.011	
和泉 中学校	和泉 中学校	有効測定日数 (日)	23	31	28	31	31	21	17	29	31	31	24	31	
		測定時間 (時間)	623	743	694	740	741	555	496	702	741	743	623	742	
		月平均値 (ppm)	0.006	0.005	0.005	0.006	0.006	0.004	0.004	0.005	0.004	0.003	0.004	0.004	
		1時間値が0.1ppmを超えた時間数 (時間)	0	0	0	0	0	0	0	0	0	0	0	0	
		日平均値が0.04ppmを超えた日数 (日)	0	0	0	0	0	0	0	0	0	0	0	0	
		1時間値の最高値 (ppm)	0.026	0.016	0.017	0.017	0.017	0.013	0.012	0.017	0.015	0.011	0.015	0.022	
		日平均値の最高値 (ppm)	0.011	0.008	0.008	0.010	0.011	0.006	0.007	0.010	0.006	0.006	0.008	0.008	
和泉 小学校	和泉 小学校	有効測定日数 (日)	23	20	22	13	13	24	28	29	30	28	20	30	
		測定時間 (時間)	641	549	561	367	314	660	699	700	724	720	516	723	
		月平均値 (ppm)	0.008	0.008	0.008	0.008	0.006	0.006	0.006	0.007	0.006	0.005	0.006	0.007	
		1時間値が0.1ppmを超えた時間数 (時間)	0	0	0	0	0	0	0	0	0	0	0	0	
		日平均値が0.04ppmを超えた日数 (日)	0	0	0	0	0	0	0	0	0	0	0	0	
		1時間値の最高値 (ppm)	0.031	0.030	0.024	0.026	0.017	0.021	0.023	0.030	0.020	0.017	0.024	0.033	
		日平均値の最高値 (ppm)	0.013	0.012	0.013	0.012	0.010	0.010	0.009	0.015	0.009	0.009	0.010	0.016	

二酸化硫黄 (SO₂ : 月間値)

市町村	測定局	項目	平成2年												平成3年		
			4月	5月	6月	7月	8月	9月	10月	11月	12月	1月	2月	3月			
泉南 市	泉南市役所	有効測定日数 (日)	30	30	30	31	30	26	30	27	31	30	28	31			
		測定時間 (時間)	714	728	711	738	731	676	730	690	738	731	664	737			
		月平均値 (ppm)	0.008	0.008	0.007	0.007	0.006	0.006	0.006	0.006	0.008	0.006	0.005	0.006	0.007		
		1時間値が0.1ppmを超えた時間数 (時間)	0	0	0	0	0	0	0	0	0	0	0	0	0		
		日平均値が0.04ppmを超えた日数 (日)	0	0	0	0	0	0	0	0	0	0	0	0	0		
		1時間値の最高値 (ppm)	0.029	0.023	0.021	0.029	0.025	0.021	0.018	0.030	0.021	0.027	0.021	0.021	0.030		
		日平均値の最高値 (ppm)	0.016	0.013	0.011	0.012	0.011	0.011	0.012	0.018	0.011	0.012	0.013	0.013	0.015		
島本 町	島本町役場	有効測定日数 (日)	30	30	24	28	31	30	30	30	31	31	28	20			
		測定時間 (時間)	713	730	615	687	736	714	728	709	738	737	666	477			
		月平均値 (ppm)	0.010	0.010	0.010	0.012	0.008	0.008	0.009	0.012	0.012	0.008	0.011	0.008			
		1時間値が0.1ppmを超えた時間数 (時間)	0	0	0	0	0	0	0	0	0	0	0	0			
		日平均値が0.04ppmを超えた日数 (日)	0	0	0	0	0	0	0	0	0	0	0	0			
		1時間値の最高値 (ppm)	0.038	0.034	0.035	0.031	0.027	0.026	0.028	0.042	0.056	0.041	0.051	0.039			
		日平均値の最高値 (ppm)	0.021	0.019	0.017	0.022	0.016	0.014	0.016	0.021	0.023	0.017	0.024	0.017			
阪南 町	阪南町地	有効測定日数 (日)	30	30	30	31	30	28	31	30	31	30	27	31			
		測定時間 (時間)	715	728	715	737	725	686	738	712	740	727	661	736			
		月平均値 (ppm)	0.006	0.005	0.007	0.008	0.007	0.006	0.006	0.008	0.007	0.005	0.006	0.007			
		1時間値が0.1ppmを超えた時間数 (時間)	0	0	0	0	0	0	0	0	0	0	0	0			
		日平均値が0.04ppmを超えた日数 (日)	0	0	0	0	0	0	0	0	0	0	0	0			
		1時間値の最高値 (ppm)	0.024	0.019	0.031	0.044	0.021	0.025	0.024	0.037	0.025	0.021	0.025	0.031			
		日平均値の最高値 (ppm)	0.012	0.011	0.014	0.014	0.011	0.012	0.011	0.017	0.012	0.010	0.012	0.014			

二酸化硫黄 (SO₂ : 月間値)

市町村	測定局	項目	平成2年										平成3年		
			4月	5月	6月	7月	8月	9月	10月	11月	12月	1月	2月	3月	
堺市	深井	有効測定日数 (日)	30	31	24	31	31	30	31	30	31	31	28	31	
		測定時間 (時間)	717	740	593	741	739	717	740	714	740	740	669	741	
		月平均値 (ppm)	0.005	0.006	0.007	0.007	0.005	0.004	0.004	0.005	0.004	0.004	0.004	0.005	
		1時間値が0.1ppmを超えた時間数 (時間)	0	0	0	0	0	0	0	0	0	0	0	0	
		日平均値が0.04ppmを超えた日数 (日)	0	0	0	0	0	0	0	0	0	0	0	0	
		1時間値の最高値 (ppm)	0.042	0.027	0.026	0.032	0.026	0.023	0.014	0.017	0.014	0.018	0.018	0.028	
		日平均値の最高値 (ppm)	0.012	0.011	0.012	0.014	0.011	0.009	0.007	0.009	0.008	0.007	0.010	0.011	
堺市	深井	有効測定日数 (日)	30	31	23	31	31	27	31	30	31	31	28	31	
		測定時間 (時間)	717	740	576	736	741	675	740	711	740	739	667	735	
		月平均値 (ppm)	0.005	0.006	0.007	0.007	0.006	0.005	0.005	0.005	0.004	0.004	0.005	0.006	
		1時間値が0.1ppmを超えた時間数 (時間)	0	0	0	0	0	0	0	0	0	0	0	0	
		日平均値が0.04ppmを超えた日数 (日)	0	0	0	0	0	0	0	0	0	0	0	0	
		1時間値の最高値 (ppm)	0.034	0.022	0.028	0.026	0.018	0.023	0.015	0.019	0.024	0.018	0.020	0.026	
		日平均値の最高値 (ppm)	0.011	0.010	0.013	0.014	0.011	0.011	0.008	0.010	0.009	0.008	0.011	0.011	
堺市	多奈川	有効測定日数 (日)	30	31	23	29	31	30	31	27	31	31	28	30	
		測定時間 (時間)	717	740	575	724	733	714	740	691	733	740	666	734	
		月平均値 (ppm)	0.005	0.006	0.006	0.006	0.005	0.004	0.003	0.005	0.004	0.004	0.004	0.005	
		1時間値が0.1ppmを超えた時間数 (時間)	0	0	0	0	0	0	0	0	0	0	0	0	
		日平均値が0.04ppmを超えた日数 (日)	0	0	0	0	0	0	0	0	0	0	0	0	
		1時間値の最高値 (ppm)	0.033	0.041	0.028	0.026	0.020	0.021	0.016	0.020	0.015	0.019	0.019	0.029	
		日平均値の最高値 (ppm)	0.010	0.011	0.012	0.014	0.009	0.011	0.007	0.010	0.007	0.008	0.009	0.010	

二氧化硫 (SO₂ : 月間値)

市町村	測定局	項目	平成2年										平成3年		
			4月	5月	6月	7月	8月	9月	10月	11月	12月	1月	2月	3月	
大阪府	淀屋橋	有効測定日数 (日)	27	18	23	29	10	16	30	29	29	31	25	30	
		測定時間 (時間)	676	447	649	713	471	582	712	699	713	739	638	720	
		月平均値 (ppm)	0.009	0.010	0.011	0.011	0.009	0.009	0.010	0.014	0.014	0.012	0.012	0.010	
		1時間値が0.1ppmを超えた時間数 (時間)	0	0	0	0	0	0	0	0	0	0	0	0	
		日平均値が0.04ppmを超えた日数 (日)	0	0	0	0	0	0	0	0	0	0	0	0	
		1時間値の最高値 (ppm)	0.035	0.030	0.031	0.038	0.033	0.030	0.032	0.047	0.047	0.034	0.044	0.044	
		日平均値の最高値 (ppm)	0.023	0.016	0.017	0.022	0.018	0.015	0.017	0.027	0.027	0.022	0.022	0.022	
大阪府	出求島小学校	有効測定日数 (日)	30	31	30	31	27	27	31	29	31	29	24	31	
		測定時間 (時間)	715	740	712	736	709	694	738	703	740	703	624	742	
		月平均値 (ppm)	0.024	0.025	0.027	0.029	0.022	0.018	0.019	0.024	0.019	0.013	0.015	0.013	
		1時間値が0.1ppmを超えた時間数 (時間)	0	0	0	1	0	0	0	2	0	0	0	0	
		日平均値が0.04ppmを超えた日数 (日)	2	2	5	7	3	1	0	2	0	0	0	0	
		1時間値の最高値 (ppm)	0.082	0.083	0.088	0.103	0.096	0.087	0.098	0.102	0.090	0.094	0.063	0.070	
		日平均値の最高値 (ppm)	0.045	0.042	0.049	0.053	0.045	0.047	0.040	0.044	0.037	0.025	0.029	0.029	
大阪府	海老江西小学校	有効測定日数 (日)	29	31	30	31	31	30	31	30	31	31	28	31	
		測定時間 (時間)	708	739	713	739	740	716	739	716	740	741	668	739	
		月平均値 (ppm)	0.014	0.012	0.013	0.014	0.011	0.011	0.012	0.015	0.014	0.010	0.012	0.012	
		1時間値が0.1ppmを超えた時間数 (時間)	0	0	0	0	0	0	0	0	0	0	0	0	
		日平均値が0.04ppmを超えた日数 (日)	0	0	0	0	0	0	0	0	0	0	0	0	
		1時間値の最高値 (ppm)	0.048	0.042	0.043	0.044	0.038	0.034	0.043	0.050	0.056	0.032	0.052	0.070	
		日平均値の最高値 (ppm)	0.028	0.021	0.023	0.025	0.022	0.019	0.020	0.028	0.023	0.020	0.026	0.028	

二酸化硫黄 (SO₂ : 月間値)

市町村	測定局	項目	平成2年										平成3年		
			4月	5月	6月	7月	8月	9月	10月	11月	12月	1月	2月	3月	
豊中	千鳥	有効測定日数 (日)	30	31	30	31	30	30	31	29	31	31	28	31	
		測定時間 (時間)	717	743	717	744	736	717	744	715	743	744	672	742	
		月平均値 (ppm)	0.010	0.010	0.012	0.011	0.007	0.007	0.007	0.011	0.011	0.006	0.008	0.009	
		1時間値が0.1ppmを超えた時間数 (時間)	0	0	0	0	0	0	0	0	0	0	0	0	
		日平均値が0.04ppmを超えた日数 (日)	0	0	0	0	0	0	0	0	0	0	0	0	
		1時間値の最高値 (ppm)	0.033	0.030	0.033	0.036	0.027	0.026	0.025	0.041	0.042	0.027	0.037	0.043	
		日平均値の最高値 (ppm)	0.022	0.020	0.021	0.021	0.017	0.017	0.011	0.024	0.023	0.017	0.022	0.021	
吹田	泉町	有効測定日数 (日)	29	30	30	28	31	20	31	30	30	30	28	31	
		測定時間 (時間)	706	734	719	706	742	507	737	718	736	736	667	735	
		月平均値 (ppm)	0.012	0.012	0.011	0.012	0.010	0.009	0.012	0.015	0.016	0.011	0.013	0.012	
		1時間値が0.1ppmを超えた時間数 (時間)	0	0	0	0	0	0	0	0	0	0	0	0	
		日平均値が0.04ppmを超えた日数 (日)	0	0	0	0	0	0	0	0	0	0	0	0	
		1時間値の最高値 (ppm)	0.051	0.035	0.029	0.038	0.035	0.023	0.043	0.051	0.045	0.040	0.050	0.047	
		日平均値の最高値 (ppm)	0.028	0.024	0.019	0.020	0.020	0.014	0.019	0.025	0.028	0.021	0.024	0.025	
枚方	方	有効測定日数 (日)	30	31	30	31	31	30	31	30	31	29	28	31	
		測定時間 (時間)	717	741	718	736	731	711	736	711	735	731	662	739	
		月平均値 (ppm)	0.018	0.018	0.016	0.019	0.020	0.020	0.024	0.023	0.019	0.011	0.017	0.018	
		1時間値が0.1ppmを超えた時間数 (時間)	0	0	0	0	0	0	0	0	0	0	0	0	
		日平均値が0.04ppmを超えた日数 (日)	0	0	0	0	0	0	2	0	0	0	0	0	
		1時間値の最高値 (ppm)	0.070	0.072	0.076	0.074	0.081	0.072	0.090	0.080	0.067	0.064	0.073	0.073	
		日平均値の最高値 (ppm)	0.034	0.034	0.029	0.033	0.035	0.034	0.045	0.039	0.038	0.028	0.034	0.038	

二酸化硫黄 (SO₂ : 月間値)

市町村	測定局	項目	平成2年										平成3年		
			4月	5月	6月	7月	8月	9月	10月	11月	12月	1月	2月	3月	
東大阪	東大阪 市公署 監視 センター	有効測定日数 (日)	30	31	30	30	30	30	31	30	31	31	28	31	
		測定時間 (時間)	720	744	720	733	739	717	744	720	738	744	672	740	
		月平均値 (ppm)	0.012	0.013	0.012	0.011	0.011	0.011	0.014	0.016	0.013	0.009	0.011	0.013	
		1時間値が0.1ppmを超えた時間数 (時間)	0	0	0	0	0	0	0	0	0	0	0	0	
		日平均値が0.04ppmを超えた日数 (日)	0	0	0	0	0	0	0	0	0	0	0	0	
		1時間値の最高値 (ppm)	0.039	0.034	0.028	0.033	0.028	0.030	0.035	0.052	0.045	0.028	0.041	0.038	
		日平均値の最高値 (ppm)	0.024	0.020	0.019	0.018	0.017	0.017	0.020	0.027	0.024	0.016	0.022	0.025	
岸和田	岸和田 府民 センター	有効測定日数 (日)	27	26	24	28	24	24	26	27	24	28	25	28	
		測定時間 (時間)	686	693	653	710	666	649	658	682	681	683	621	712	
		月平均値 (ppm)	0.008	0.007	0.008	0.009	0.008	0.008	0.008	0.010	0.007	0.006	0.008	0.008	
		1時間値が0.1ppmを超えた時間数 (時間)	0	0	0	0	0	0	0	0	0	0	0	0	
		日平均値が0.04ppmを超えた日数 (日)	0	0	0	0	0	0	0	0	0	0	0	0	
		1時間値の最高値 (ppm)	0.033	0.024	0.026	0.025	0.027	0.029	0.030	0.041	0.028	0.030	0.027	0.036	
		日平均値の最高値 (ppm)	0.015	0.012	0.012	0.016	0.015	0.014	0.013	0.019	0.011	0.012	0.014	0.017	
天の川	天の川 下水 ポン プ場	有効測定日数 (日)	18	28	23	31	23	17	27	26	25	21	24	31	
		測定時間 (時間)	453	721	617	735	643	591	680	637	612	495	632	723	
		月平均値 (ppm)	0.011	0.010	0.010	0.010	0.008	0.007	0.008	0.009	0.009	0.009	0.008	0.010	
		1時間値が0.1ppmを超えた時間数 (時間)	0	0	0	0	0	0	0	0	0	0	0	0	
		日平均値が0.04ppmを超えた日数 (日)	0	0	0	0	0	0	0	0	0	0	0	0	
		1時間値の最高値 (ppm)	0.042	0.037	0.037	0.032	0.031	0.031	0.035	0.043	0.043	0.040	0.043	0.044	
		日平均値の最高値 (ppm)	0.016	0.017	0.017	0.017	0.016	0.012	0.012	0.019	0.013	0.014	0.016	0.021	

二酸化硫黄 (SO₂ : 月間値)

市町村	測定局	項目	平成2年										平成3年		
			4月	5月	6月	7月	8月	9月	10月	11月	12月	1月	2月	3月	
和歌山県 国府小学校		有効測定日数 (日)	14	10	13	23	5	4	11	16	26	20	20	18	
		測定時間 (時間)	569	555	576	646	320	453	575	570	686	629	576	625	
		月平均値 (ppm)	0.009	0.009	0.010	0.010	0.010	0.009	0.010	0.012	0.010	0.008	0.010	0.010	
		1時間値が0.1ppmを超えた時間数 (時間)	0	0	0	0	0	0	0	0	0	0	0	0	
		日平均値が0.04ppmを超えた日数 (日)	0	0	0	0	0	0	0	0	0	0	0	0	
		1時間値の最高値 (ppm)	0.029	0.034	0.030	0.037	0.031	0.030	0.035	0.053	0.042	0.043	0.048	0.052	
		日平均値の最高値 (ppm)	0.012	0.012	0.015	0.019	0.014	0.011	0.014	0.020	0.016	0.015	0.019	0.016	
福井県 藤井市役所		有効測定日数 (日)	30	22	29	30	26	23	28	29	31	29	25	29	
		測定時間 (時間)	705	578	698	722	686	639	715	672	734	704	632	720	
		月平均値 (ppm)	0.009	0.009	0.009	0.008	0.007	0.007	0.009	0.010	0.009	0.008	0.009	0.010	
		1時間値が0.1ppmを超えた時間数 (時間)	0	0	0	0	0	0	0	0	0	0	0	0	
		日平均値が0.04ppmを超えた日数 (日)	0	0	0	0	0	0	0	0	0	0	0	0	
		1時間値の最高値 (ppm)	0.033	0.027	0.024	0.027	0.032	0.029	0.027	0.034	0.035	0.026	0.033	0.038	
		日平均値の最高値 (ppm)	0.017	0.016	0.016	0.014	0.015	0.011	0.014	0.016	0.017	0.012	0.020	0.019	

一酸化窒素 (NO : 月間値)

市町村	測定局	項目	平成2年										平成3年		
			4月	5月	6月	7月	8月	9月	10月	11月	12月	1月	2月	3月	
大阪府	平尾小学校	有効測定日数 (日)	30	31	30	31	31	30	31	30	31	31	28	31	
		測定時間 (時間)	715	740	716	739	741	716	739	717	740	741	670	739	
		月平均値 (ppm)	0.028	0.019	0.017	0.014	0.012	0.016	0.030	0.069	0.050	0.023	0.031	0.045	
		1時間値の最高値 (ppm)	0.234	0.123	0.090	0.111	0.053	0.243	0.262	0.353	0.348	0.261	0.336	0.367	
		日平均値の最高値 (ppm)	0.114	0.044	0.031	0.033	0.021	0.064	0.078	0.163	0.149	0.093	0.101	0.132	
大阪府	淀中学校	有効測定日数 (日)	30	31	30	31	31	30	31	30	31	31	28	31	
		測定時間 (時間)	715	740	714	738	737	715	738	715	738	741	670	742	
		月平均値 (ppm)	0.022	0.015	0.013	0.011	0.010	0.014	0.022	0.045	0.055	0.029	0.030	0.032	
		1時間値の最高値 (ppm)	0.183	0.098	0.113	0.057	0.053	0.140	0.132	0.213	0.291	0.269	0.302	0.296	
		日平均値の最高値 (ppm)	0.071	0.039	0.037	0.022	0.019	0.050	0.043	0.092	0.128	0.088	0.091	0.103	
大阪府	淀川区役所	有効測定日数 (日)	29	31	30	29	31	30	31	30	31	31	26	27	
		測定時間 (時間)	704	740	713	713	740	716	739	717	739	741	646	681	
		月平均値 (ppm)	0.026	0.019	0.017	0.015	0.012	0.017	0.030	0.058	0.058	0.034	0.033	0.034	
		1時間値の最高値 (ppm)	0.218	0.192	0.081	0.071	0.045	0.128	0.144	0.331	0.368	0.227	0.280	0.362	
		日平均値の最高値 (ppm)	0.086	0.055	0.037	0.029	0.024	0.053	0.055	0.123	0.143	0.098	0.092	0.110	

一酸化窒素 (NO : 月間値)

市町村	測定局	項目	平成2年												平成3年		
			4月	5月	6月	7月	8月	9月	10月	11月	12月	1月	2月	3月			
大阪府	勝山中学校	有効測定日数 (日)	30	31	30	31	30	30	31	30	31	30	31	28	28	31	
		測定時間 (時間)	716	740	715	740	733	716	739	717	738	690	670	738			
		月平均値 (ppm)	0.027	0.015	0.012	0.010	0.007	0.013	0.026	0.052	0.053	0.024	0.029	0.031			
		1時間値の最高値 (ppm)	0.239	0.106	0.083	0.078	0.048	0.143	0.153	0.268	0.271	0.211	0.202	0.425			
		日平均値の最高値 (ppm)	0.095	0.045	0.028	0.027	0.016	0.053	0.062	0.135	0.139	0.076	0.082	0.112			
大阪府	大宮中学校	有効測定日数 (日)	30	31	30	31	30	29	31	30	31	31	31	28	31		
		測定時間 (時間)	716	740	716	740	736	695	739	717	740	741	669	738			
		月平均値 (ppm)	0.023	0.017	0.013	0.011	0.009	0.017	0.031	0.055	0.053	0.026	0.035	0.032			
		1時間値の最高値 (ppm)	0.282	0.164	0.069	0.092	0.058	0.126	0.179	0.282	0.347	0.205	0.262	0.323			
		日平均値の最高値 (ppm)	0.083	0.056	0.024	0.023	0.016	0.051	0.066	0.098	0.134	0.075	0.105	0.087			
大阪府	豊寶小学校	有効測定日数 (日)	29	31	30	31	30	30	31	28	31	31	28	31			
		測定時間 (時間)	708	740	713	739	733	716	738	697	738	742	669	738			
		月平均値 (ppm)	0.020	0.015	0.012	0.010	0.011	0.012	0.023	0.048	0.049	0.022	0.029	0.022			
		1時間値の最高値 (ppm)	0.253	0.120	0.066	0.066	0.042	0.128	0.176	0.265	0.280	0.206	0.221	0.234			
		日平均値の最高値 (ppm)	0.050	0.043	0.025	0.025	0.021	0.048	0.057	0.116	0.128	0.074	0.085	0.081			

一酸化窒素 (NO : 月間値)

市町村	測定局	項目	平成2年										平成3年		
			4月	5月	6月	7月	8月	9月	10月	11月	12月	1月	2月	3月	
大阪府	南段中学校	有効測定日数 (日)	30	31	30	31	30	30	31	30	31	31	28	31	
		測定時間 (時間)	714	740	716	740	731	716	737	715	738	741	669	742	
		月平均値 (ppm)	0.031	0.017	0.015	0.014	0.012	0.019	0.035	0.057	0.047	0.025	0.032	0.042	
		1時間値の最高値 (ppm)	0.197	0.102	0.080	0.120	0.051	0.148	0.177	0.333	0.338	0.280	0.287	0.469	
		日平均値の最高値 (ppm)	0.100	0.042	0.027	0.033	0.021	0.065	0.088	0.129	0.135	0.093	0.101	0.149	
大阪府	摂陽中学校	有効測定日数 (日)	30	31	30	31	31	30	31	30	31	31	27	31	
		測定時間 (時間)	715	741	714	740	740	716	739	715	737	742	663	742	
		月平均値 (ppm)	0.024	0.015	0.013	0.011	0.009	0.022	0.036	0.054	0.050	0.025	0.030	0.035	
		1時間値の最高値 (ppm)	0.166	0.110	0.067	0.096	0.069	0.171	0.189	0.300	0.325	0.228	0.262	0.299	
		日平均値の最高値 (ppm)	0.081	0.035	0.027	0.030	0.018	0.074	0.073	0.112	0.133	0.083	0.082	0.102	
大阪府	今富中学校	有効測定日数 (日)	30	31	30	31	31	30	31	30	31	31	28	31	
		測定時間 (時間)	716	740	715	740	737	716	738	717	739	742	670	741	
		月平均値 (ppm)	0.030	0.021	0.018	0.016	0.018	0.019	0.032	0.061	0.067	0.033	0.039	0.033	
		1時間値の最高値 (ppm)	0.281	0.125	0.103	0.127	0.078	0.183	0.185	0.363	0.278	0.251	0.319	0.423	
		日平均値の最高値 (ppm)	0.105	0.057	0.039	0.035	0.034	0.059	0.070	0.142	0.166	0.090	0.104	0.153	

一酸化窒素 (NO : 月間値)

市町村	測定周	項目	平成2年									平成3年		
			4月	5月	6月	7月	8月	9月	10月	11月	12月	1月	2月	3月
堺市	浜寺	有効測定日数 (日)	30	31	30	31	31	30	31	30	31	31	28	31
		測定時間 (時間)	716	739	715	740	733	712	740	714	739	739	667	739
		月平均値 (ppm)	0.015	0.012	0.011	0.011	0.007	0.011	0.022	0.032	0.029	0.018	0.020	0.027
		1時間値の最高値 (ppm)	0.148	0.102	0.077	0.079	0.060	0.087	0.134	0.227	0.204	0.245	0.195	0.262
		日平均値の最高値 (ppm)	0.044	0.036	0.028	0.032	0.015	0.028	0.052	0.071	0.082	0.061	0.049	0.089
堺市	石津	有効測定日数 (日)	30	31	27	31	30	30	31	30	31	31	28	31
		測定時間 (時間)	716	739	658	737	733	713	740	713	737	740	664	740
		月平均値 (ppm)	0.021	0.013	0.013	0.012	0.009	0.015	0.029	0.042	0.037	0.021	0.023	0.029
		1時間値の最高値 (ppm)	0.221	0.119	0.091	0.112	0.063	0.096	0.181	0.290	0.262	0.329	0.216	0.344
		日平均値の最高値 (ppm)	0.065	0.033	0.025	0.028	0.018	0.045	0.065	0.082	0.103	0.075	0.068	0.098
堺市	金岡	有効測定日数 (日)	30	31	30	31	31	30	31	30	31	31	28	31
		測定時間 (時間)	716	739	715	739	736	714	738	713	739	740	664	739
		月平均値 (ppm)	0.012	0.009	0.008	0.008	0.006	0.010	0.018	0.026	0.025	0.014	0.016	0.021
		1時間値の最高値 (ppm)	0.122	0.074	0.052	0.077	0.042	0.098	0.103	0.215	0.251	0.207	0.205	0.217
		日平均値の最高値 (ppm)	0.044	0.022	0.019	0.023	0.013	0.026	0.044	0.065	0.083	0.059	0.054	0.083

一酸化窒素 (NO : 月間値)

市町村	測定局	項目	平成2年										平成3年		
			4月	5月	6月	7月	8月	9月	10月	11月	12月	1月	2月	3月	
堺	換山台	有効測定日数 (日)	30	31	30	31	31	30	31	30	31	31	28	31	
		測定時間 (時間)	716	740	715	740	737	716	736	715	738	740	667	738	
		月平均値 (ppm)	0.006	0.005	0.005	0.005	0.004	0.005	0.009	0.012	0.012	0.008	0.009	0.014	
		1時間値の最高値 (ppm)	0.055	0.060	0.065	0.061	0.025	0.052	0.075	0.100	0.151	0.173	0.116	0.186	
		日平均値の最高値 (ppm)	0.019	0.016	0.021	0.018	0.007	0.018	0.026	0.029	0.047	0.028	0.025	0.067	
堺	深井	有効測定日数 (日)	30	31	30	31	31	30	31	30	31	31	28	31	
		測定時間 (時間)	716	739	714	739	738	714	738	714	739	741	668	740	
		月平均値 (ppm)	0.009	0.008	0.007	0.007	0.005	0.006	0.012	0.018	0.018	0.010	0.013	0.017	
		1時間値の最高値 (ppm)	0.147	0.082	0.062	0.092	0.033	0.067	0.105	0.153	0.199	0.152	0.175	0.214	
		日平均値の最高値 (ppm)	0.028	0.021	0.022	0.020	0.011	0.014	0.036	0.040	0.053	0.040	0.032	0.079	
豊中	野田	有効測定日数 (日)	29	31	30	31	31	30	30	30	31	28	28	31	
		測定時間 (時間)	707	742	718	741	742	718	738	718	742	676	671	742	
		月平均値 (ppm)	0.024	0.017	0.013	0.011	0.009	0.015	0.024	0.061	0.059	0.025	0.037	0.027	
		1時間値の最高値 (ppm)	0.189	0.164	0.097	0.064	0.053	0.115	0.130	0.337	0.363	0.249	0.315	0.328	
		日平均値の最高値 (ppm)	0.052	0.054	0.024	0.024	0.017	0.039	0.045	0.135	0.173	0.073	0.096	0.099	

一酸化窒素 (NO : 月間値)

市町村	測定局	項目	平成2年									平成3年		
			4月	5月	6月	7月	8月	9月	10月	11月	12月	1月	2月	3月
吹田市 北消防署		有効測定日数 (日)	30	30	30	31	30	30	31	29	31	31	27	31
		測定時間 (時間)	715	732	718	741	736	718	740	713	742	742	663	741
		月平均値 (ppm)	0.018	0.014	0.012	0.010	0.007	0.013	0.023	0.045	0.046	0.021	0.029	0.023
		1時間値の最高値 (ppm)	0.144	0.144	0.079	0.079	0.050	0.091	0.181	0.305	0.303	0.283	0.295	0.217
		日平均値の最高値 (ppm)	0.052	0.049	0.030	0.024	0.018	0.039	0.058	0.090	0.128	0.088	0.097	0.085
泉大津 保健所		有効測定日数 (日)	28	31	30	31	26	27	22	30	31	31	28	31
		測定時間 (時間)	698	736	714	736	630	653	559	708	733	736	666	737
		月平均値 (ppm)	0.019	0.013	0.014	0.013	0.009	0.013	0.022	0.030	0.029	0.019	0.019	0.031
		1時間値の最高値 (ppm)	0.182	0.105	0.086	0.089	0.078	0.111	0.135	0.238	0.185	0.197	0.170	0.274
		日平均値の最高値 (ppm)	0.060	0.039	0.028	0.028	0.022	0.038	0.047	0.058	0.085	0.057	0.044	0.097
泉大津 役所		有効測定日数 (日)	29	31	30	31	30	30	26	30	29	31	28	31
		測定時間 (時間)	710	738	716	741	733	717	642	716	727	742	669	739
		月平均値 (ppm)	0.012	0.008	0.008	0.007	0.005	0.008	0.014	0.019	0.019	0.010	0.010	0.018
		1時間値の最高値 (ppm)	0.144	0.078	0.074	0.062	0.047	0.077	0.090	0.160	0.152	0.152	0.109	0.227
		日平均値の最高値 (ppm)	0.044	0.028	0.023	0.019	0.010	0.026	0.036	0.048	0.064	0.039	0.027	0.064

一酸化窒素 (NO : 月間値)

市町村	測定局	項目	平成2年												平成3年		
			4月	5月	6月	7月	8月	9月	10月	11月	12月	1月	2月	3月			
枚方市役所	枚方市役所	有効測定日数 (日)	30	30	30	31	16	29	29	20	31	31	26	31			
		測定時間 (時間)	719	734	714	729	397	709	704	507	733	736	633	739			
		月平均値 (ppm)	0.015	0.011	0.008	0.009	0.006	0.011	0.017	0.036	0.050	0.018	0.027	0.021			
		1時間値の最高値 (ppm)	0.145	0.099	0.047	0.070	0.031	0.063	0.117	0.228	0.404	0.138	0.213	0.264			
		日平均値の最高値 (ppm)	0.052	0.038	0.022	0.023	0.011	0.027	0.031	0.075	0.151	0.056	0.091	0.069			
枚方公園	王仁公園	有効測定日数 (日)	30	31	30	30	31	30	31	30	31	31	28	30			
		測定時間 (時間)	717	742	715	729	736	715	737	711	738	738	662	734			
		月平均値 (ppm)	0.006	0.005	0.004	0.004	0.003	0.004	0.006	0.014	0.017	0.009	0.013	0.010			
		1時間値の最高値 (ppm)	0.081	0.055	0.038	0.035	0.028	0.044	0.074	0.083	0.119	0.096	0.120	0.172			
		日平均値の最高値 (ppm)	0.017	0.017	0.015	0.014	0.008	0.014	0.014	0.036	0.043	0.029	0.044	0.037			
枚方薬	橋本	有効測定日数 (日)	30	31	30	31	31	30	31	30	31	31	28	31			
		測定時間 (時間)	718	741	718	739	737	711	738	713	730	740	663	739			
		月平均値 (ppm)	0.014	0.011	0.008	0.008	0.016	0.012	0.021	0.036	0.036	0.018	0.024	0.017			
		1時間値の最高値 (ppm)	0.096	0.103	0.044	0.074	0.185	0.084	0.155	0.182	0.196	0.150	0.180	0.176			
		日平均値の最高値 (ppm)	0.039	0.033	0.019	0.015	0.076	0.037	0.050	0.067	0.091	0.057	0.061	0.049			

一酸化窒素 (NO : 月間値)

市町村	測定局	項目	平成2年									平成3年		
			4月	5月	6月	7月	8月	9月	10月	11月	12月	1月	2月	3月
坂屋川	坂屋川市役所	有効測定日数 (日)	30	31	30	31	31	30	30	29	31	31	28	31
		測定時間 (時間)	711	737	714	738	736	714	726	701	737	737	666	735
		月平均値 (ppm)	0.018	0.015	0.009	0.009	0.007	0.012	0.023	0.047	0.053	0.023	0.034	0.024
		1時間値の最高値 (ppm)	0.188	0.155	0.081	0.064	0.050	0.123	0.216	0.303	0.430	0.289	0.329	0.223
		日平均値の最高値 (ppm)	0.082	0.046	0.022	0.024	0.012	0.031	0.070	0.100	0.142	0.077	0.130	0.072
坂屋川	成田	有効測定日数 (日)	29	31	30	30	31	30	28	30	31	30	28	31
		測定時間 (時間)	712	743	719	732	737	717	688	715	737	735	666	741
		月平均値 (ppm)	0.010	0.008	0.009	0.007	0.004	0.006	0.012	0.024	0.029	0.013	0.018	0.016
		1時間値の最高値 (ppm)	0.158	0.127	0.071	0.044	0.039	0.045	0.126	0.177	0.198	0.117	0.186	0.200
		日平均値の最高値 (ppm)	0.047	0.032	0.032	0.018	0.011	0.013	0.036	0.057	0.079	0.039	0.070	0.064
松原	大塚給食センター	有効測定日数 (日)	30	30	30	31	31	29	31	30	31	31	27	31
		測定時間 (時間)	720	739	719	743	743	707	743	718	743	742	666	742
		月平均値 (ppm)	0.017	0.014	0.014	0.020	0.013	0.017	0.026	0.035	0.034	0.021	0.024	0.029
		1時間値の最高値 (ppm)	0.157	0.101	0.076	0.077	0.048	0.122	0.147	0.215	0.231	0.224	0.200	0.227
		日平均値の最高値 (ppm)	0.041	0.028	0.032	0.033	0.022	0.047	0.056	0.076	0.091	0.088	0.081	0.093

一酸化窒素 (NO : 月間値)

市町村	測定局	項目	平成2年										平成3年		
			4月	5月	6月	7月	8月	9月	10月	11月	12月	1月	2月	3月	
高石市	高石中学校	有効測定日数 (日)	24	21	29	29	28	30	30	30	30	31	28	31	
		測定時間 (時間)	582	504	703	723	714	705	726	709	725	737	668	736	
		月平均値 (ppm)	0.015	0.010	0.009	0.010	0.007	0.012	0.022	0.029	0.028	0.016	0.017	0.024	
		1時間値の最高値 (ppm)	0.151	0.089	0.068	0.073	0.057	0.106	0.134	0.246	0.195	0.195	0.161	0.239	
		日平均値の最高値 (ppm)	0.049	0.025	0.023	0.024	0.015	0.039	0.050	0.062	0.089	0.061	0.045	0.081	
高石市	高石市公害監視センター	有効測定日数 (日)	30	29	30	31	31	30	31	29	30	31	28	31	
		測定時間 (時間)	711	732	710	737	736	709	733	704	731	737	664	735	
		月平均値 (ppm)	0.016	0.012	0.011	0.009	0.006	0.011	0.022	0.030	0.028	0.015	0.018	0.026	
		1時間値の最高値 (ppm)	0.143	0.110	0.068	0.063	0.042	0.087	0.143	0.255	0.183	0.213	0.193	0.259	
		日平均値の最高値 (ppm)	0.055	0.032	0.024	0.026	0.012	0.035	0.054	0.059	0.092	0.060	0.044	0.081	
高石市	羽衣学園	有効測定日数 (日)	30	31	30	31	31	30	29	17	30	31	28	31	
		測定時間 (時間)	714	735	714	740	738	713	697	415	734	739	668	739	
		月平均値 (ppm)	0.013	0.009	0.008	0.008	0.005	0.009	0.018	0.032	0.025	0.013	0.015	0.022	
		1時間値の最高値 (ppm)	0.169	0.080	0.064	0.070	0.032	0.083	0.119	0.247	0.197	0.224	0.177	0.249	
		日平均値の最高値 (ppm)	0.050	0.025	0.021	0.023	0.011	0.027	0.044	0.057	0.090	0.057	0.042	0.076	

一酸化窒素 (NO : 月間値)

市町村	測定局	項目	平成2年										平成3年		
			4月	5月	6月	7月	8月	9月	10月	11月	12月	1月	2月	3月	
東大阪	東大阪市東支所	有効測定日数 (日)	30	31	30	31	31	30	31	30	29	31	28	29	
		測定時間 (時間)	716	739	710	738	737	716	739	713	719	739	665	714	
		月平均値 (ppm)	0.011	0.007	0.006	0.006	0.004	0.008	0.014	0.038	0.042	0.017	0.019	0.020	
		1時間値の最高値 (ppm)	0.118	0.065	0.046	0.049	0.029	0.119	0.162	0.278	0.374	0.243	0.212	0.188	
		日平均値の最高値 (ppm)	0.045	0.018	0.022	0.013	0.010	0.036	0.039	0.098	0.123	0.093	0.071	0.061	
交野	交野市役所	有効測定日数 (日)	30	30	26	30	31	30	31	30	31	31	28	31	
		測定時間 (時間)	717	737	651	733	744	716	741	712	743	743	670	740	
		月平均値 (ppm)	0.007	0.005	0.005	0.005	0.002	0.004	0.007	0.021	0.022	0.010	0.014	0.012	
		1時間値の最高値 (ppm)	0.094	0.071	0.034	0.033	0.018	0.034	0.091	0.126	0.134	0.124	0.140	0.173	
		日平均値の最高値 (ppm)	0.020	0.018	0.015	0.011	0.007	0.009	0.015	0.043	0.059	0.031	0.041	0.049	
岸和田	山底南幼稚園	有効測定日数 (日)	30	19	29	31	31	28	31	30	31	31	28	30	
		測定時間 (時間)	718	472	712	742	743	697	742	718	742	741	671	731	
		月平均値 (ppm)	0.009	0.010	0.010	0.011	0.007	0.009	0.008	0.012	0.018	0.022	0.028	0.019	
		1時間値の最高値 (ppm)	0.136	0.109	0.147	0.144	0.086	0.149	0.119	0.194	0.256	0.230	0.228	0.403	
		日平均値の最高値 (ppm)	0.039	0.023	0.030	0.029	0.014	0.026	0.019	0.065	0.065	0.087	0.082	0.061	

一酸化窒素 (NO : 月間値)

市町村	測定局	項目	平成2年										平成3年		
			4月	5月	6月	7月	8月	9月	10月	11月	12月	1月	2月	3月	
貝塚市 消防署		有効測定日数 (日)	30	31	30	31	31	30	30	30	31	31	28	31	
		測定時間 (時間)	711	737	712	737	733	714	727	712	734	737	665	738	
		月平均値 (ppm)	0.008	0.006	0.006	0.006	0.004	0.006	0.009	0.012	0.012	0.009	0.008	0.016	
		1時間値の最高値 (ppm)	0.109	0.062	0.061	0.054	0.048	0.099	0.106	0.100	0.146	0.163	0.076	0.239	
		日平均値の最高値 (ppm)	0.029	0.018	0.019	0.017	0.011	0.024	0.029	0.029	0.035	0.029	0.023	0.066	
茨木市 役所		有効測定日数 (日)	30	31	30	31	31	30	30	30	30	31	28	31	
		測定時間 (時間)	711	735	714	737	733	714	727	706	735	737	664	734	
		月平均値 (ppm)	0.016	0.012	0.010	0.009	0.007	0.013	0.019	0.041	0.044	0.020	0.027	0.020	
		1時間値の最高値 (ppm)	0.126	0.100	0.079	0.062	0.054	0.137	0.125	0.302	0.292	0.199	0.278	0.258	
		日平均値の最高値 (ppm)	0.046	0.046	0.024	0.019	0.015	0.026	0.044	0.086	0.121	0.081	0.078	0.066	
泉佐野市 保健所		有効測定日数 (日)	30	31	30	31	31	30	30	30	31	31	28	30	
		測定時間 (時間)	712	738	713	737	736	715	724	709	737	736	666	730	
		月平均値 (ppm)	0.013	0.010	0.009	0.010	0.006	0.008	0.016	0.022	0.020	0.014	0.012	0.024	
		1時間値の最高値 (ppm)	0.132	0.115	0.071	0.079	0.049	0.122	0.107	0.177	0.216	0.178	0.136	0.219	
		日平均値の最高値 (ppm)	0.045	0.035	0.025	0.021	0.016	0.034	0.041	0.044	0.069	0.051	0.034	0.067	

一酸化窒素 (NO : 月間値)

市町村	測定局	項目	平成2年										平成3年		
			4月	5月	6月	7月	8月	9月	10月	11月	12月	1月	2月	3月	
和泉市	幸小学校	有効測定日数 (日)	28	30	16	31	31	28	15	14	25	29	28	31	
		測定時間 (時間)	681	726	459	742	739	681	364	381	646	717	670	743	
		月平均値 (ppm)	0.007	0.006	0.009	0.010	0.005	0.008	0.009	0.015	0.013	0.008	0.008	0.016	
		1時間値の最高値 (ppm)	0.073	0.064	0.081	0.071	0.023	0.064	0.060	0.100	0.112	0.130	0.079	0.215	
		日平均値の最高値 (ppm)	0.024	0.017	0.033	0.030	0.011	0.021	0.025	0.026	0.048	0.030	0.024	0.061	
柏原市	府立修徳学院	有効測定日数 (日)	30	31	30	31	31	29	30	30	31	31	27	29	
		測定時間 (時間)	699	736	715	738	734	701	728	709	738	731	660	702	
		月平均値 (ppm)	0.005	0.004	0.006	0.005	0.005	0.004	0.007	0.008	0.011	0.007	0.009	0.009	
		1時間値の最高値 (ppm)	0.076	0.045	0.045	0.061	0.039	0.058	0.091	0.078	0.069	0.169	0.079	0.150	
		日平均値の最高値 (ppm)	0.016	0.014	0.016	0.018	0.012	0.013	0.017	0.024	0.027	0.025	0.026	0.043	
柏原市	役所	有効測定日数 (日)	30	31	30	30	31	30	31	30	31	31	28	31	
		測定時間 (時間)	716	741	718	734	741	717	742	714	741	739	671	742	
		月平均値 (ppm)	0.011	0.009	0.010	0.007	0.005	0.006	0.010	0.022	0.026	0.020	0.021	0.019	
		1時間値の最高値 (ppm)	0.091	0.072	0.080	0.071	0.048	0.060	0.108	0.140	0.156	0.206	0.161	0.216	
		日平均値の最高値 (ppm)	0.026	0.025	0.025	0.021	0.012	0.015	0.030	0.048	0.051	0.054	0.049	0.066	

一酸化窒素 (NO : 月間値)

市町村	測定局	項目	平成2年									平成3年		
			4月	5月	6月	7月	8月	9月	10月	11月	12月	1月	2月	3月
熊取町	取役場	有効測定日数 (日)	17	30	22	23	0	16	31	20	5	31	28	27
		測定時間 (時間)	407	720	546	552	0	421	744	480	127	742	672	650
		月平均値 (ppm)	0.007	0.003	0.005	0.005		0.006	0.008	0.006	0.007	0.008	0.006	0.009
		1時間値の最高値 (ppm)	0.058	0.019	0.042	0.062		0.070	0.069	0.080	0.052	0.123	0.047	0.172
		日平均値の最高値 (ppm)	0.022	0.009	0.014	0.014		0.018	0.022	0.015	0.010	0.027	0.016	0.054
輝町	取役場	有効測定日数 (日)	30	31	30	31	31	30	31	29	31	31	28	31
		測定時間 (時間)	714	739	717	739	741	717	739	714	741	739	664	739
		月平均値 (ppm)	0.013	0.011	0.009	0.012	0.009	0.008	0.014	0.014	0.011	0.013	0.011	0.023
		1時間値の最高値 (ppm)	0.122	0.145	0.159	0.130	0.110	0.067	0.080	0.092	0.078	0.164	0.116	0.147
		日平均値の最高値 (ppm)	0.029	0.036	0.026	0.035	0.021	0.021	0.033	0.027	0.035	0.032	0.047	0.061
輝子町	学	有効測定日数 (日)	30	31	30	31	31	30	30	29	31	26	28	31
		測定時間 (時間)	714	741	715	739	741	716	735	708	741	650	668	740
		月平均値 (ppm)	0.004	0.003	0.004	0.005	0.004	0.004	0.006	0.005	0.003	0.005	0.003	0.007
		1時間値の最高値 (ppm)	0.065	0.060	0.043	0.047	0.056	0.054	0.094	0.062	0.032	0.101	0.049	0.185
		日平均値の最高値 (ppm)	0.010	0.011	0.007	0.014	0.007	0.010	0.018	0.012	0.011	0.027	0.023	0.028

一酸化窒素 (NO : 月間値)

市町村	測定局	項目	平成2年										平成3年		
			4月	5月	6月	7月	8月	9月	10月	11月	12月	1月	2月	3月	
小豆	有効測定日数	(日)	30	31	30	31	31	30	31	23	31	31	28	31	
		測定時間	(時間)	714	741	715	732	739	716	741	560	736	741	669	740
		月平均値	(ppm)	0.007	0.006	0.005	0.008	0.005	0.004	0.006	0.005	0.004	0.004	0.004	0.011
		1時間値の最高値	(ppm)	0.145	0.138	0.117	0.155	0.059	0.034	0.060	0.039	0.031	0.064	0.049	0.122
		日平均値の最高値	(ppm)	0.027	0.028	0.016	0.032	0.012	0.007	0.031	0.012	0.012	0.013	0.016	0.055
東加	有効測定日数	(日)	30	31	30	31	30	30	30	22	30	30	28	31	
		測定時間	(時間)	711	739	715	739	728	710	726	543	728	732	665	737
		月平均値	(ppm)	0.002	0.002	0.002	0.003	0.002	0.002	0.003	0.003	0.002	0.002	0.002	0.005
		1時間値の最高値	(ppm)	0.036	0.063	0.023	0.029	0.020	0.022	0.038	0.033	0.039	0.090	0.053	0.065
		日平均値の最高値	(ppm)	0.008	0.006	0.007	0.010	0.005	0.005	0.015	0.010	0.007	0.010	0.022	0.022
西加	有効測定日数	(日)	30	31	30	31	31	30	31	22	31	29	28	31	
		測定時間	(時間)	717	738	715	739	738	714	733	549	739	727	666	739
		月平均値	(ppm)	0.002	0.002	0.002	0.003	0.002	0.003	0.004	0.004	0.003	0.002	0.002	0.004
		1時間値の最高値	(ppm)	0.038	0.045	0.044	0.031	0.025	0.020	0.038	0.038	0.033	0.098	0.054	0.066
		日平均値の最高値	(ppm)	0.009	0.006	0.007	0.010	0.006	0.005	0.015	0.011	0.009	0.010	0.016	0.014

一酸化窒素 (NO : 月間値)

市町村	測定局	項目	平成2年										平成3年		
			4月	5月	6月	7月	8月	9月	10月	11月	12月	1月	2月	3月	
大阪府	北粉浜小学校	有効測定日数 (日)	30	31	29	31	31	28	30	30	31	31	28	31	
		測定時間 (時間)	715	739	705	740	740	677	726	717	739	742	669	742	
		月平均値 (ppm)	0.076	0.067	0.067	0.060	0.045	0.056	0.075	0.096	0.104	0.091	0.095	0.102	
		1時間値の最高値 (ppm)	0.230	0.275	0.221	0.254	0.198	0.201	0.224	0.385	0.436	0.399	0.341	0.559	
		日平均値の最高値 (ppm)	0.130	0.122	0.121	0.113	0.088	0.104	0.143	0.164	0.155	0.141	0.172	0.203	
大阪府	根金町交差点	有効測定日数 (日)	24	31	28	31	31	30	31	30	31	31	28	31	
		測定時間 (時間)	597	740	688	738	740	715	740	716	739	740	666	741	
		月平均値 (ppm)	0.092	0.072	0.063	0.064	0.059	0.084	0.125	0.149	0.125	0.082	0.094	0.130	
		1時間値の最高値 (ppm)	0.375	0.286	0.234	0.293	0.214	0.353	0.416	0.533	0.574	0.491	0.626	0.624	
		日平均値の最高値 (ppm)	0.138	0.153	0.108	0.137	0.099	0.151	0.198	0.249	0.248	0.193	0.230	0.262	
大阪府	新森小路小学校	有効測定日数 (日)	30	31	30	31	31	30	31	30	31	31	28	31	
		測定時間 (時間)	716	740	715	739	740	716	739	716	738	742	669	742	
		月平均値 (ppm)	0.117	0.112	0.101	0.092	0.081	0.091	0.107	0.152	0.169	0.112	0.140	0.120	
		1時間値の最高値 (ppm)	0.475	0.393	0.304	0.264	0.239	0.378	0.503	0.493	0.469	0.429	0.599	0.499	
		日平均値の最高値 (ppm)	0.250	0.216	0.141	0.127	0.126	0.184	0.207	0.264	0.283	0.220	0.301	0.234	

一酸化窒素 (NO : 月間値)

測定局	項目	平成2年										平成3年		
		4月	5月	6月	7月	8月	9月	10月	11月	12月	1月	2月	3月	
大坂市 住之江 交差点	有効測定日数 (日)	30	31	30	31	31	30	31	30	31	31	28	30	
	測定時間 (時間)	715	740	715	739	739	715	737	717	738	742	670	733	
	月平均値 (ppm)	0.085	0.083	0.088	0.075	0.065	0.067	0.080	0.113	0.136	0.103	0.117	0.087	
	1時間値の最高値 (ppm)	0.358	0.373	0.354	0.279	0.287	0.272	0.471	0.417	0.491	0.435	0.543	0.682	
	日平均値の最高値 (ppm)	0.175	0.166	0.150	0.141	0.124	0.125	0.180	0.216	0.227	0.226	0.258	0.309	
大坂市 上新庄 交差点	有効測定日数 (日)	30	31	28	31	31	30	30	30	31	31	20	31	
	測定時間 (時間)	715	739	686	739	741	716	725	716	739	742	501	742	
	月平均値 (ppm)	0.074	0.063	0.058	0.054	0.046	0.062	0.090	0.121	0.128	0.086	0.093	0.081	
	1時間値の最高値 (ppm)	0.334	0.312	0.259	0.239	0.181	0.272	0.461	0.469	0.439	0.356	0.503	0.392	
	日平均値の最高値 (ppm)	0.169	0.143	0.089	0.091	0.084	0.109	0.193	0.226	0.224	0.162	0.206	0.171	
大坂市 長居 小学校	有効測定日数 (日)	30	31	30	31	31	30	31	30	31	31	28	30	
	測定時間 (時間)	713	739	712	739	737	715	739	716	738	741	670	733	
	月平均値 (ppm)	0.094	0.086	0.071	0.062	0.069	0.091	0.119	0.164	0.131	0.084	0.098	0.113	
	1時間値の最高値 (ppm)	0.353	0.322	0.313	0.236	0.226	0.312	0.410	0.533	0.644	0.406	0.552	0.556	
	日平均値の最高値 (ppm)	0.197	0.139	0.144	0.124	0.135	0.176	0.185	0.266	0.305	0.208	0.197	0.257	

一酸化窒素 (NO : 月間値)

市町村	測定局	項目	平成2年										平成3年		
			4月	5月	6月	7月	8月	9月	10月	11月	12月	1月	2月	3月	
堺市	海岸	有効測定日数 (日)	30	31	30	31	31	30	31	28	31	31	28	31	
		測定時間 (時間)	715	737	716	739	738	714	738	693	739	740	668	739	
		月平均値 (ppm)	0.053	0.047	0.047	0.039	0.026	0.036	0.051	0.062	0.065	0.054	0.053	0.061	
		1時間値の最高値 (ppm)	0.291	0.251	0.224	0.170	0.153	0.246	0.238	0.273	0.334	0.440	0.387	0.421	
		日平均値の最高値 (ppm)	0.107	0.079	0.083	0.074	0.057	0.077	0.085	0.104	0.125	0.120	0.101	0.129	
堺市	常盤浜寺	有効測定日数 (日)	30	31	30	29	31	30	31	30	31	31	28	31	
		測定時間 (時間)	715	739	711	714	738	714	739	715	739	740	663	740	
		月平均値 (ppm)	0.032	0.029	0.031	0.028	0.019	0.023	0.037	0.049	0.056	0.045	0.050	0.050	
		1時間値の最高値 (ppm)	0.192	0.113	0.132	0.155	0.089	0.120	0.158	0.258	0.299	0.271	0.255	0.332	
		日平均値の最高値 (ppm)	0.070	0.059	0.056	0.053	0.034	0.041	0.082	0.082	0.094	0.088	0.105	0.137	
豊中市	市役所	有効測定日数 (日)	30	31	29	29	31	30	31	29	31	31	27	31	
		測定時間 (時間)	717	742	711	728	741	718	741	708	740	741	664	741	
		月平均値 (ppm)	0.037	0.029	0.023	0.016	0.017	0.023	0.038	0.074	0.085	0.047	0.059	0.047	
		1時間値の最高値 (ppm)	0.249	0.165	0.090	0.068	0.056	0.095	0.129	0.322	0.414	0.292	0.313	0.320	
		日平均値の最高値 (ppm)	0.107	0.075	0.039	0.025	0.037	0.045	0.066	0.166	0.204	0.104	0.121	0.113	

一酸化窒素 (NO : 月間値)

市町村	測定局	項目	平成2年										平成3年		
			4月	5月	6月	7月	8月	9月	10月	11月	12月	1月	2月	3月	
枚方	招	有効測定日数 (日)	30	31	30	31	31	30	31	29	31	31	28	31	
		測定時間 (時間)	717	740	718	738	735	715	735	710	737	741	662	737	
		月平均値 (ppm)	0.104	0.098	0.085	0.086	0.091	0.113	0.152	0.162	0.144	0.080	0.111	0.110	
		1時間値の最高値 (ppm)	0.495	0.411	0.305	0.361	0.360	0.420	0.491	0.525	0.585	0.503	0.660	0.525	
		日平均値の最高値 (ppm)	0.187	0.177	0.137	0.133	0.147	0.212	0.272	0.286	0.290	0.206	0.265	0.206	
枚方	中	有効測定日数 (日)	29	31	30	31	16	30	31	30	31	31	21	31	
		測定時間 (時間)	712	741	717	735	408	712	738	710	740	739	505	739	
		月平均値 (ppm)	0.088	0.069	0.063	0.060	0.059	0.074	0.112	0.128	0.105	0.054	0.074	0.084	
		1時間値の最高値 (ppm)	0.356	0.324	0.273	0.229	0.230	0.268	0.408	0.442	0.430	0.374	0.429	0.771	
		日平均値の最高値 (ppm)	0.219	0.143	0.134	0.122	0.126	0.162	0.237	0.248	0.222	0.163	0.159	0.168	
八尾	市立病院	有効測定日数 (日)	29	31	30	31	31	30	30	29	31	31	28	31	
		測定時間 (時間)	706	740	713	736	737	714	725	705	736	739	666	738	
		月平均値 (ppm)	0.102	0.085	0.079	0.066	0.066	0.095	0.134	0.154	0.157	0.109	0.119	0.121	
		1時間値の最高値 (ppm)	0.372	0.297	0.283	0.262	0.239	0.394	0.387	0.588	0.668	0.571	0.490	0.477	
		日平均値の最高値 (ppm)	0.232	0.142	0.139	0.120	0.116	0.207	0.197	0.245	0.304	0.249	0.226	0.227	

一酸化窒素 (NO : 月間値)

市町村	測定局	項目	平成2年										平成3年		
			4月	5月	6月	7月	8月	9月	10月	11月	12月	1月	2月	3月	
岸和田市	泉南府民センター	有効測定日数 (日)	30	31	30	30	31	30	30	24	31	31	28	31	
		測定時間 (時間)	710	739	712	720	734	715	728	594	737	739	662	731	
		月平均値 (ppm)	0.040	0.035	0.034	0.031	0.025	0.034	0.047	0.067	0.072	0.047	0.050	0.053	
		1時間値の最高値 (ppm)	0.203	0.175	0.118	0.138	0.087	0.197	0.241	0.321	0.553	0.316	0.298	0.329	
		日平均値の最高値 (ppm)	0.082	0.069	0.049	0.072	0.039	0.064	0.084	0.145	0.196	0.116	0.117	0.119	
岸和田市	天の川下水ポンプ場	有効測定日数 (日)	19	31	30	31	31	30	30	30	31	31	28	31	
		測定時間 (時間)	458	739	713	737	736	714	728	711	735	738	666	739	
		月平均値 (ppm)	0.015	0.022	0.031	0.025	0.018	0.020	0.032	0.044	0.047	0.035	0.037	0.049	
		1時間値の最高値 (ppm)	0.062	0.131	0.133	0.138	0.138	0.172	0.164	0.246	0.244	0.224	0.213	0.370	
		日平均値の最高値 (ppm)	0.030	0.037	0.054	0.044	0.037	0.049	0.068	0.081	0.103	0.076	0.075	0.132	
岸和田市	役所	有効測定日数 (日)	30	31	29	31	30	28	31	30	31	31	28	31	
		測定時間 (時間)	716	741	711	739	729	697	737	719	742	743	669	743	
		月平均値 (ppm)	0.023	0.018	0.018	0.016	0.012	0.016	0.024	0.034	0.035	0.024	0.024	0.032	
		1時間値の最高値 (ppm)	0.183	0.114	0.110	0.093	0.071	0.138	0.146	0.215	0.288	0.254	0.172	0.299	
		日平均値の最高値 (ppm)	0.055	0.041	0.038	0.032	0.021	0.046	0.058	0.071	0.105	0.058	0.059	0.091	

一酸化窒素 (NO : 月間値)

市町村	測定局	項目	平成2年										平成3年		
			4月	5月	6月	7月	8月	9月	10月	11月	12月	1月	2月	3月	
和泉	国府小学校	有効測定日数 (日)	29	31	30	31	31	30	30	30	30	31	26	31	
		測定時間 (時間)	708	736	715	735	737	714	727	710	733	737	649	736	
		月平均値 (ppm)	0.043	0.045	0.046	0.045	0.039	0.057	0.081	0.081	0.067	0.050	0.049	0.075	
		1時間値の最高値 (ppm)	0.323	0.222	0.209	0.236	0.218	0.290	0.289	0.306	0.400	0.401	0.279	0.322	
		日平均値の最高値 (ppm)	0.115	0.091	0.086	0.095	0.066	0.124	0.148	0.160	0.160	0.136	0.094	0.136	
藤井寺	藤井寺役所	有効測定日数 (日)	30	25	30	31	31	28	29	30	30	31	28	31	
		測定時間 (時間)	709	620	715	734	737	688	725	708	731	738	664	737	
		月平均値 (ppm)	0.030	0.027	0.026	0.025	0.021	0.031	0.045	0.050	0.051	0.037	0.036	0.054	
		1時間値の最高値 (ppm)	0.156	0.152	0.144	0.197	0.092	0.150	0.261	0.329	0.295	0.326	0.294	0.292	
		日平均値の最高値 (ppm)	0.059	0.060	0.048	0.039	0.038	0.069	0.098	0.096	0.116	0.097	0.093	0.114	

二酸化窒素 (NO2 : 月間値)

市町村	測定局	項目	平成2年										平成3年		
			4月	5月	6月	7月	8月	9月	10月	11月	12月	1月	2月	3月	
大阪府	国投大阪(センター)	有効測定日数 (日)	30	30	30	31	31	26	29	27	31	30	28	31	
		測定時間 (時間)	717	733	713	738	733	686	717	688	734	728	663	740	
		月平均値 (ppm)	0.034	0.035	0.032	0.032	0.022	0.026	0.035	0.045	0.038	0.030	0.034	0.038	
		1時間値の最高値 (ppm)	0.090	0.093	0.080	0.133	0.088	0.087	0.091	0.127	0.123	0.071	0.085	0.118	
		日平均値の最高値 (ppm)	0.068	0.055	0.051	0.062	0.045	0.048	0.055	0.077	0.065	0.046	0.054	0.067	
		1時間値が0.2ppmを超えた時間数 (時間)	0	0	0	0	0	0	0	0	0	0	0	0	
		1時間値が0.1ppm以上0.2ppm以下の時間数 (時間)	0	0	0	2	0	0	0	11	6	0	0	4	
		日平均値が0.06ppmを超えた日数 (日)	1	0	0	1	0	0	0	4	3	0	0	4	
		日平均値が0.04ppm以上0.06ppm以下の日数 (日)	6	11	5	4	1	2	9	13	10	5	9	8	
大阪府	扇町中学校	有効測定日数 (日)	30	31	30	31	31	30	31	30	31	31	27	31	
		測定時間 (時間)	714	740	716	737	740	712	738	716	738	741	662	742	
		月平均値 (ppm)	0.036	0.034	0.032	0.030	0.023	0.028	0.035	0.042	0.039	0.031	0.035	0.035	
		1時間値の最高値 (ppm)	0.097	0.082	0.079	0.118	0.081	0.090	0.099	0.131	0.132	0.072	0.102	0.110	
		日平均値の最高値 (ppm)	0.068	0.053	0.050	0.056	0.048	0.050	0.051	0.071	0.062	0.047	0.051	0.063	
		1時間値が0.2ppmを超えた時間数 (時間)	0	0	0	0	0	0	0	0	0	0	0	0	
		1時間値が0.1ppm以上0.2ppm以下の時間数 (時間)	0	0	0	2	0	0	0	5	2	0	1	3	
		日平均値が0.06ppmを超えた日数 (日)	1	0	0	0	0	0	0	3	2	0	0	2	
		日平均値が0.04ppm以上0.06ppm以下の日数 (日)	12	10	6	5	1	3	10	15	13	5	10	9	
大阪府	此花区役所	有効測定日数 (日)	30	31	30	31	31	30	31	30	31	31	28	31	
		測定時間 (時間)	715	740	714	739	739	716	736	716	739	742	668	742	
		月平均値 (ppm)	0.038	0.032	0.030	0.028	0.024	0.030	0.041	0.044	0.037	0.027	0.033	0.040	
		1時間値の最高値 (ppm)	0.088	0.078	0.079	0.123	0.077	0.100	0.094	0.127	0.112	0.087	0.111	0.080	
		日平均値の最高値 (ppm)	0.063	0.041	0.046	0.052	0.035	0.060	0.061	0.077	0.063	0.050	0.056	0.063	
		1時間値が0.2ppmを超えた時間数 (時間)	0	0	0	0	0	0	0	0	0	0	0	0	
		1時間値が0.1ppm以上0.2ppm以下の時間数 (時間)	0	0	0	2	0	1	0	6	4	0	1	0	
		日平均値が0.06ppmを超えた日数 (日)	1	0	0	0	0	0	1	2	3	0	0	1	
		日平均値が0.04ppm以上0.06ppm以下の日数 (日)	11	4	1	1	0	5	16	18	11	6	10	13	

二酸化窒素 (NO2 : 月間値)

市町村	測定局	項目	平成2年										平成3年			
			4月	5月	6月	7月	8月	9月	10月	11月	12月	1月	2月	3月		
大坂府	平尾小学校	有効測定日数 (日)	30	31	30	31	31	30	31	30	31	30	31	31	28	31
		測定時間 (時間)	715	740	716	739	741	716	739	717	740	741	670	739		
		月平均値 (ppm)	0.041	0.038	0.035	0.032	0.024	0.030	0.039	0.044	0.036	0.028	0.033	0.038		
		1時間値の最高値 (ppm)	0.113	0.089	0.112	0.120	0.078	0.100	0.108	0.140	0.112	0.077	0.091	0.103		
		日平均値の最高値 (ppm)	0.080	0.054	0.051	0.064	0.040	0.063	0.062	0.079	0.063	0.050	0.057	0.068		
		1時間値が0.2ppmを超えた時間数 (時間)	0	0	0	0	0	0	0	0	0	0	0	0		
		1時間値が0.1ppm以上0.2ppm以下の時間数 (時間)	8	0	1	4	0	1	3	10	2	0	0	1		
		日平均値が0.06ppmを超えた日数 (日)	3	0	0	1	0	1	1	3	1	0	0	5		
日平均値が0.04ppm以上0.06ppm以下の日数 (日)	12	13	10	4	1	3	15	16	11	6	10	8				
大坂府	淀中学校	有効測定日数 (日)	30	31	30	31	31	30	31	30	31	30	30	31	28	31
		測定時間 (時間)	715	740	714	736	737	715	738	713	726	741	670	742		
		月平均値 (ppm)	0.036	0.033	0.032	0.030	0.025	0.029	0.034	0.039	0.038	0.029	0.034	0.034		
		1時間値の最高値 (ppm)	0.093	0.089	0.085	0.144	0.079	0.088	0.087	0.102	0.113	0.078	0.093	0.090		
		日平均値の最高値 (ppm)	0.062	0.046	0.050	0.057	0.045	0.052	0.051	0.065	0.060	0.047	0.057	0.063		
		1時間値が0.2ppmを超えた時間数 (時間)	0	0	0	0	0	0	0	0	0	0	0	0		
		1時間値が0.1ppm以上0.2ppm以下の時間数 (時間)	0	0	0	2	0	0	0	1	2	0	0	0		
		日平均値が0.06ppmを超えた日数 (日)	1	0	0	0	0	0	0	2	0	0	0	1		
日平均値が0.04ppm以上0.06ppm以下の日数 (日)	10	11	5	4	1	4	11	16	14	5	10	10				
大坂府	淀川区役所	有効測定日数 (日)	29	31	30	29	31	30	31	30	31	30	31	31	26	27
		測定時間 (時間)	704	740	713	713	740	716	739	717	739	741	646	681		
		月平均値 (ppm)	0.040	0.040	0.035	0.033	0.026	0.030	0.037	0.044	0.041	0.031	0.035	0.036		
		1時間値の最高値 (ppm)	0.093	0.094	0.093	0.147	0.086	0.093	0.099	0.119	0.131	0.079	0.099	0.105		
		日平均値の最高値 (ppm)	0.068	0.058	0.056	0.062	0.052	0.051	0.053	0.073	0.066	0.048	0.061	0.064		
		1時間値が0.2ppmを超えた時間数 (時間)	0	0	0	0	0	0	0	0	0	0	0	0		
		1時間値が0.1ppm以上0.2ppm以下の時間数 (時間)	0	0	0	4	0	0	0	9	2	0	0	1		
		日平均値が0.06ppmを超えた日数 (日)	1	0	0	1	0	0	0	3	4	0	1	2		
日平均値が0.04ppm以上0.06ppm以下の日数 (日)	13	15	11	4	2	3	15	17	11	5	8	7				

二酸化窒素 (NO₂ : 月間値)

市町村	測定局	項目	平成2年										平成3年		
			4月	5月	6月	7月	8月	9月	10月	11月	12月	1月	2月	3月	
大阪府	勝山中学校	有効測定日数 (日)	30	31	30	31	30	30	31	30	31	28	28	31	
		測定時間 (時間)	716	740	715	740	733	716	739	717	738	690	670	738	
		月平均値 (ppm)	0.038	0.036	0.033	0.031	0.023	0.028	0.034	0.042	0.038	0.029	0.033	0.035	
		1時間値の最高値 (ppm)	0.099	0.090	0.086	0.125	0.098	0.101	0.097	0.133	0.127	0.078	0.090	0.111	
		日平均値の最高値 (ppm)	0.074	0.056	0.055	0.060	0.046	0.053	0.054	0.072	0.065	0.045	0.056	0.065	
		1時間値が0.2ppmを超えた時間数 (時間)	0	0	0	0	0	0	0	0	0	0	0	0	
		1時間値が0.1ppm以上0.2ppm以下の時間数 (時間)	0	0	0	1	0	1	0	9	9	0	0	2	
		日平均値が0.06ppmを超えた日数 (日)	1	0	0	0	0	0	0	3	3	0	0	5	
日平均値が0.04ppm以上0.06ppm以下の日数 (日)	11	12	7	5	1	3	12	14	11	5	8	5			
大阪府	大宮中学校	有効測定日数 (日)	30	31	30	31	30	29	31	30	31	31	28	31	
		測定時間 (時間)	716	740	716	740	736	695	739	717	740	741	669	738	
		月平均値 (ppm)	0.036	0.034	0.030	0.028	0.022	0.027	0.034	0.041	0.039	0.029	0.034	0.035	
		1時間値の最高値 (ppm)	0.111	0.083	0.079	0.121	0.068	0.092	0.101	0.120	0.129	0.075	0.094	0.113	
		日平均値の最高値 (ppm)	0.071	0.053	0.047	0.055	0.043	0.050	0.050	0.067	0.066	0.048	0.058	0.066	
		1時間値が0.2ppmを超えた時間数 (時間)	0	0	0	0	0	0	0	0	0	0	0	0	
		1時間値が0.1ppm以上0.2ppm以下の時間数 (時間)	3	0	0	3	0	0	1	3	5	0	0	3	
		日平均値が0.06ppmを超えた日数 (日)	1	0	0	0	0	0	0	3	3	0	0	2	
日平均値が0.04ppm以上0.06ppm以下の日数 (日)	12	10	1	4	1	3	12	15	12	6	10	9			
大阪府	豊貴小学校	有効測定日数 (日)	29	31	30	31	30	30	31	28	31	31	28	31	
		測定時間 (時間)	708	740	713	739	733	716	738	697	738	742	669	738	
		月平均値 (ppm)	0.037	0.036	0.033	0.030	0.023	0.027	0.033	0.041	0.039	0.030	0.034	0.035	
		1時間値の最高値 (ppm)	0.101	0.096	0.103	0.122	0.083	0.090	0.095	0.119	0.127	0.075	0.111	0.120	
		日平均値の最高値 (ppm)	0.055	0.060	0.059	0.060	0.047	0.049	0.049	0.073	0.065	0.047	0.059	0.063	
		1時間値が0.2ppmを超えた時間数 (時間)	0	0	0	0	0	0	0	0	0	0	0	0	
		1時間値が0.1ppm以上0.2ppm以下の時間数 (時間)	1	0	1	2	0	0	0	8	6	0	1	5	
		日平均値が0.06ppmを超えた日数 (日)	0	0	0	0	0	0	0	2	2	0	0	2	
日平均値が0.04ppm以上0.06ppm以下の日数 (日)	12	11	3	5	1	3	8	12	13	5	10	8			

二酸化窒素 (NO₂ : 月間値)

市町村	測定局	項目	平成2年										平成3年		
			4月	5月	6月	7月	8月	9月	10月	11月	12月	1月	2月	3月	
大坂府	南校中学校	有効測定日数 (日)	30	31	30	31	31	30	31	30	31	31	28	31	
		測定時間 (時間)	714	739	716	740	737	716	737	715	738	741	670	742	
		月平均値 (ppm)	0.040	0.036	0.033	0.032	0.025	0.031	0.037	0.039	0.034	0.030	0.034	0.042	
		1時間値の最高値 (ppm)	0.100	0.081	0.097	0.129	0.082	0.105	0.086	0.113	0.090	0.075	0.089	0.132	
		日平均値の最高値 (ppm)	0.066	0.047	0.047	0.051	0.040	0.062	0.050	0.070	0.057	0.051	0.058	0.071	
		1時間値が0.2ppmを超えた時間数 (時間)	0	0	0	0	0	0	0	0	0	0	0	0	
		1時間値が0.1ppm以上0.2ppm以下の時間数 (時間)	1	0	0	1	0	2	0	5	0	0	0	2	
		日平均値が0.06ppmを超えた日数 (日)	1	0	0	0	0	1	0	2	0	0	0	4	
大坂府	摂陽中学校	有効測定日数 (日)	30	31	30	31	31	30	31	30	31	31	27	31	
		測定時間 (時間)	715	741	714	740	740	716	739	715	737	742	663	742	
		月平均値 (ppm)	0.036	0.034	0.031	0.029	0.023	0.029	0.037	0.041	0.035	0.029	0.031	0.038	
		1時間値の最高値 (ppm)	0.099	0.076	0.081	0.070	0.088	0.091	0.094	0.137	0.117	0.068	0.086	0.105	
		日平均値の最高値 (ppm)	0.062	0.051	0.047	0.043	0.044	0.053	0.054	0.069	0.059	0.046	0.055	0.068	
		1時間値が0.2ppmを超えた時間数 (時間)	0	0	0	0	0	0	0	0	0	0	0	0	
		1時間値が0.1ppm以上0.2ppm以下の時間数 (時間)	0	0	0	0	0	0	0	8	3	0	0	2	
		日平均値が0.06ppmを超えた日数 (日)	1	0	0	0	0	0	0	2	0	0	0	4	
大坂府	今宮中学校	有効測定日数 (日)	30	31	30	31	31	30	31	30	31	28	31		
		測定時間 (時間)	715	740	715	740	738	716	738	717	739	742	666	741	
		月平均値 (ppm)	0.043	0.040	0.037	0.035	0.027	0.032	0.038	0.043	0.040	0.034	0.037	0.042	
		1時間値の最高値 (ppm)	0.099	0.082	0.116	0.120	0.090	0.094	0.092	0.138	0.108	0.074	0.086	0.103	
		日平均値の最高値 (ppm)	0.074	0.052	0.056	0.063	0.051	0.057	0.054	0.073	0.064	0.049	0.058	0.066	
		1時間値が0.2ppmを超えた時間数 (時間)	0	0	0	0	0	0	0	0	0	0	0	0	
		1時間値が0.1ppm以上0.2ppm以下の時間数 (時間)	0	0	1	3	0	0	0	5	4	0	0	1	
		日平均値が0.06ppmを超えた日数 (日)	2	0	0	1	0	0	0	2	1	0	0	5	
日平均値が0.04ppm以上0.06ppm以下の日数 (日)	15	16	10	6	4	5	14	16	15	8	11	10			

二酸化窒素 (NO₂ : 月間値)

市町村	測定局	項目	平成2年											平成3年		
			4月	5月	6月	7月	8月	9月	10月	11月	12月	1月	2月	3月		
大阪府	堀江小学校	有効測定日数 (日)	30	31	30	31	31	30	31	30	31	30	31	31	28	29
		測定時間 (時間)	715	741	714	739	741	716	740	716	740	741	670	718		
		月平均値 (ppm)	0.041	0.037	0.034	0.033	0.026	0.032	0.038	0.043	0.040	0.032	0.038	0.043		
		1時間値の最高値 (ppm)	0.101	0.089	0.112	0.112	0.089	0.099	0.091	0.127	0.114	0.082	0.090	0.104		
		日平均値の最高値 (ppm)	0.074	0.053	0.056	0.058	0.048	0.059	0.054	0.073	0.065	0.049	0.059	0.070		
		1時間値が0.2ppmを超えた時間数 (時間)	0	0	0	0	0	0	0	0	0	0	0	0		
		1時間値が0.1ppm以上0.2ppm以下の時間数 (時間)	1	0	1	1	0	0	0	9	5	0	0	2		
		日平均値が0.06ppmを超えた日数 (日)	1	0	0	0	0	0	0	3	3	0	0	5		
		日平均値が0.04ppm以上0.06ppm以下の日数 (日)	15	12	7	5	1	3	15	15	12	8	11	9		
堺市	少林寺	有効測定日数 (日)	30	31	30	31	31	30	23	30	31	31	28	31		
		測定時間 (時間)	716	737	716	738	738	712	575	713	738	740	668	739		
		月平均値 (ppm)	0.036	0.033	0.033	0.028	0.023	0.029	0.036	0.038	0.030	0.025	0.029	0.037		
		1時間値の最高値 (ppm)	0.102	0.083	0.090	0.080	0.068	0.116	0.093	0.107	0.097	0.078	0.080	0.102		
		日平均値の最高値 (ppm)	0.060	0.045	0.052	0.045	0.035	0.062	0.052	0.068	0.050	0.049	0.053	0.065		
		1時間値が0.2ppmを超えた時間数 (時間)	0	0	0	0	0	0	0	0	0	0	0	0		
		1時間値が0.1ppm以上0.2ppm以下の時間数 (時間)	3	0	0	0	0	2	0	1	0	0	0	1		
		日平均値が0.06ppmを超えた日数 (日)	0	0	0	0	0	1	0	1	0	0	0	2		
		日平均値が0.04ppm以上0.06ppm以下の日数 (日)	12	8	7	2	0	1	6	16	10	4	8	10		
堺市	錦	有効測定日数 (日)	30	31	30	31	30	30	31	30	31	31	28	31		
		測定時間 (時間)	715	738	714	739	733	714	739	714	739	739	666	740		
		月平均値 (ppm)	0.036	0.033	0.035	0.029	0.023	0.031	0.038	0.041	0.032	0.026	0.031	0.040		
		1時間値の最高値 (ppm)	0.103	0.087	0.104	0.086	0.077	0.110	0.096	0.119	0.098	0.072	0.082	0.098		
		日平均値の最高値 (ppm)	0.062	0.044	0.054	0.044	0.035	0.062	0.054	0.073	0.052	0.048	0.052	0.067		
		1時間値が0.2ppmを超えた時間数 (時間)	0	0	0	0	0	0	0	0	0	0	0	0		
		1時間値が0.1ppm以上0.2ppm以下の時間数 (時間)	1	0	1	0	0	3	0	8	0	0	0	0		
		日平均値が0.06ppmを超えた日数 (日)	1	0	0	0	0	1	0	2	0	0	0	3		
		日平均値が0.04ppm以上0.06ppm以下の日数 (日)	11	9	7	3	0	4	15	15	12	4	9	11		

二酸化窒素 (NO2 : 月間値)

市町村	測定局	項目	平成2年										平成3年		
			4月	5月	6月	7月	8月	9月	10月	11月	12月	1月	2月	3月	
堺	河	有効測定日数 (日)	30	31	30	31	31	30	31	30	31	31	28	31	
		測定時間 (時間)	716	739	715	740	733	712	740	714	739	739	667	739	
		月平均値 (ppm)	0.032	0.031	0.032	0.028	0.022	0.026	0.034	0.036	0.030	0.025	0.030	0.037	
		1時間値の最高値 (ppm)	0.096	0.091	0.092	0.086	0.077	0.122	0.085	0.113	0.083	0.073	0.082	0.097	
		日平均値の最高値 (ppm)	0.052	0.042	0.052	0.045	0.037	0.054	0.046	0.067	0.048	0.043	0.053	0.067	
		1時間値が0.2ppmを超えた時間数 (時間)	0	0	0	0	0	0	0	0	0	0	0	0	
		1時間値が0.1ppm以上0.2ppm以下の時間数 (時間)	0	0	0	0	0	2	0	3	0	0	0	0	
		日平均値が0.06ppmを超えた日数 (日)	0	0	0	0	0	0	0	1	0	0	0	2	
		日平均値が0.04ppm以上0.06ppm以下の日数 (日)	5	6	6	3	0	1	7	11	8	2	6	10	
堺	石	有効測定日数 (日)	30	31	27	31	30	30	31	30	31	31	28	31	
		測定時間 (時間)	716	739	658	737	733	713	740	713	737	740	664	740	
		月平均値 (ppm)	0.036	0.031	0.031	0.027	0.020	0.023	0.030	0.035	0.031	0.026	0.029	0.037	
		1時間値の最高値 (ppm)	0.099	0.091	0.083	0.096	0.072	0.099	0.074	0.103	0.090	0.077	0.080	0.097	
		日平均値の最高値 (ppm)	0.064	0.045	0.051	0.043	0.030	0.051	0.040	0.063	0.051	0.050	0.052	0.066	
		1時間値が0.2ppmを超えた時間数 (時間)	0	0	0	0	0	0	0	0	0	0	0	0	
		1時間値が0.1ppm以上0.2ppm以下の時間数 (時間)	0	0	0	0	0	0	0	1	0	0	0	0	
		日平均値が0.06ppmを超えた日数 (日)	1	0	0	0	0	0	0	1	0	0	0	2	
		日平均値が0.04ppm以上0.06ppm以下の日数 (日)	10	4	5	2	0	1	1	8	9	4	6	10	
堺	金	有効測定日数 (日)	30	31	30	31	31	30	31	30	31	31	28	31	
		測定時間 (時間)	716	739	715	739	736	714	738	713	739	740	664	739	
		月平均値 (ppm)	0.029	0.028	0.026	0.022	0.017	0.023	0.030	0.032	0.026	0.022	0.027	0.034	
		1時間値の最高値 (ppm)	0.093	0.078	0.073	0.073	0.063	0.082	0.080	0.094	0.068	0.067	0.086	0.097	
		日平均値の最高値 (ppm)	0.052	0.043	0.041	0.034	0.031	0.042	0.043	0.054	0.041	0.039	0.048	0.060	
		1時間値が0.2ppmを超えた時間数 (時間)	0	0	0	0	0	0	0	0	0	0	0	0	
		1時間値が0.1ppm以上0.2ppm以下の時間数 (時間)	0	0	0	0	0	0	0	0	0	0	0	0	
		日平均値が0.06ppmを超えた日数 (日)	0	0	0	0	0	0	0	0	0	0	0	0	
		日平均値が0.04ppm以上0.06ppm以下の日数 (日)	5	3	2	0	0	1	2	6	3	0	5	8	

二酸化窒素 (NO₂ : 月間値)

市町村	測定局	項目	平成2年										平成3年		
			4月	5月	6月	7月	8月	9月	10月	11月	12月	1月	2月	3月	
堺	宝	有効測定日数 (日)	30	31	30	31	30	30	31	30	31	31	28	31	
		測定時間 (時間)	716	738	713	740	728	715	737	714	739	740	668	740	
		月平均値 (ppm)	0.034	0.031	0.028	0.023	0.019	0.028	0.036	0.040	0.033	0.027	0.031	0.037	
		1時間値の最高値 (ppm)	0.094	0.078	0.075	0.065	0.059	0.108	0.084	0.113	0.104	0.073	0.083	0.096	
		日平均値の最高値 (ppm)	0.059	0.040	0.045	0.037	0.032	0.062	0.051	0.071	0.054	0.049	0.052	0.064	
		1時間値が0.2ppmを超えた時間数 (時間)	0	0	0	0	0	0	0	0	0	0	0	0	
		1時間値が0.1ppm以上0.2ppm以下の時間数 (時間)	0	0	0	0	0	3	0	5	1	0	0	0	
		日平均値が0.06ppmを超えた日数 (日)	0	0	0	0	0	1	0	2	0	0	0	2	
日平均値が0.04ppm以上0.06ppm以下の日数 (日)	8	2	2	0	0	1	12	14	12	6	10	9			
堺	若松台	有効測定日数 (日)	30	31	30	28	31	30	30	30	31	31	28	31	
		測定時間 (時間)	716	741	715	690	735	714	730	713	731	737	668	741	
		月平均値 (ppm)	0.017	0.018	0.016	0.014	0.011	0.014	0.020	0.021	0.017	0.015	0.016	0.024	
		1時間値の最高値 (ppm)	0.068	0.060	0.054	0.049	0.042	0.059	0.074	0.103	0.057	0.062	0.080	0.094	
		日平均値の最高値 (ppm)	0.031	0.034	0.031	0.023	0.017	0.028	0.030	0.041	0.028	0.028	0.034	0.048	
		1時間値が0.2ppmを超えた時間数 (時間)	0	0	0	0	0	0	0	0	0	0	0	0	
		1時間値が0.1ppm以上0.2ppm以下の時間数 (時間)	0	0	0	0	0	0	0	1	0	0	0	0	
		日平均値が0.06ppmを超えた日数 (日)	0	0	0	0	0	0	0	0	0	0	0	0	
日平均値が0.04ppm以上0.06ppm以下の日数 (日)	0	0	0	0	0	0	0	1	0	0	0	3			
堺	登美丘	有効測定日数 (日)	30	31	30	31	26	30	31	30	31	31	28	31	
		測定時間 (時間)	716	738	716	739	636	715	740	713	739	739	668	740	
		月平均値 (ppm)	0.024	0.025	0.022	0.018	0.015	0.017	0.024	0.028	0.023	0.019	0.021	0.027	
		1時間値の最高値 (ppm)	0.078	0.073	0.073	0.059	0.051	0.070	0.070	0.108	0.067	0.064	0.079	0.097	
		日平均値の最高値 (ppm)	0.043	0.041	0.038	0.030	0.028	0.035	0.034	0.053	0.036	0.035	0.040	0.054	
		1時間値が0.2ppmを超えた時間数 (時間)	0	0	0	0	0	0	0	0	0	0	0	0	
		1時間値が0.1ppm以上0.2ppm以下の時間数 (時間)	0	0	0	0	0	0	0	3	0	0	0	0	
		日平均値が0.06ppmを超えた日数 (日)	0	0	0	0	0	0	0	0	0	0	0	0	
日平均値が0.04ppm以上0.06ppm以下の日数 (日)	2	1	0	0	0	0	0	2	0	0	1	5			

二酸化窒素 (NO₂ : 月間値)

市町村	測定局	項目	平成2年									平成3年		
			4月	5月	6月	7月	8月	9月	10月	11月	12月	1月	2月	3月
堺	桃山台	有効測定日数 (日)	30	31	30	31	31	30	31	30	31	31	28	31
		測定時間 (時間)	716	740	715	740	737	716	736	715	738	740	667	738
		月平均値 (ppm)	0.022	0.021	0.017	0.015	0.013	0.016	0.021	0.025	0.020	0.018	0.019	0.027
		1時間値の最高値 (ppm)	0.076	0.071	0.063	0.057	0.048	0.072	0.068	0.118	0.071	0.070	0.083	0.094
		日平均値の最高値 (ppm)	0.039	0.037	0.031	0.024	0.022	0.034	0.031	0.049	0.036	0.034	0.038	0.053
		1時間値が0.2ppmを超えた時間数 (時間)	0	0	0	0	0	0	0	0	0	0	0	0
		1時間値が0.1ppm以上0.2ppm以下の時間数 (時間)	0	0	0	0	0	0	0	3	0	0	0	0
		日平均値が0.06ppmを超えた日数 (日)	0	0	0	0	0	0	0	0	0	0	0	0
日平均値が0.04ppm以上0.06ppm以下の日数 (日)	0	0	0	0	0	0	0	1	0	0	0	5		
堺	深井	有効測定日数 (日)	30	31	30	31	31	30	31	30	31	31	28	31
		測定時間 (時間)	716	739	714	739	738	714	738	714	739	741	668	740
		月平均値 (ppm)	0.026	0.027	0.024	0.022	0.016	0.020	0.028	0.032	0.027	0.022	0.024	0.029
		1時間値の最高値 (ppm)	0.096	0.084	0.070	0.082	0.065	0.082	0.079	0.128	0.077	0.072	0.086	0.091
		日平均値の最高値 (ppm)	0.050	0.044	0.042	0.036	0.031	0.041	0.038	0.067	0.043	0.037	0.046	0.059
		1時間値が0.2ppmを超えた時間数 (時間)	0	0	0	0	0	0	0	0	0	0	0	0
		1時間値が0.1ppm以上0.2ppm以下の時間数 (時間)	0	0	0	0	0	0	0	8	0	0	0	0
		日平均値が0.06ppmを超えた日数 (日)	0	0	0	0	0	0	0	1	0	0	0	0
日平均値が0.04ppm以上0.06ppm以下の日数 (日)	3	3	2	0	0	1	0	4	3	0	2	5		
豊中	野田	有効測定日数 (日)	29	31	30	31	31	30	30	30	31	28	28	31
		測定時間 (時間)	707	742	718	741	742	718	738	718	742	676	671	742
		月平均値 (ppm)	0.030	0.030	0.026	0.022	0.017	0.020	0.022	0.032	0.031	0.023	0.027	0.025
		1時間値の最高値 (ppm)	0.084	0.087	0.083	0.084	0.057	0.059	0.064	0.086	0.083	0.063	0.065	0.082
		日平均値の最高値 (ppm)	0.050	0.044	0.044	0.040	0.034	0.038	0.039	0.052	0.050	0.037	0.045	0.048
		1時間値が0.2ppmを超えた時間数 (時間)	0	0	0	0	0	0	0	0	0	0	0	0
		1時間値が0.1ppm以上0.2ppm以下の時間数 (時間)	0	0	0	0	0	0	0	0	0	0	0	0
		日平均値が0.06ppmを超えた日数 (日)	0	0	0	0	0	0	0	0	0	0	0	0
日平均値が0.04ppm以上0.06ppm以下の日数 (日)	5	5	2	1	0	0	0	5	7	0	3	3		

二酸化窒素 (NO2 : 月間値)

市町村	測定局	項目	平成2年										平成3年		
			4月	5月	6月	7月	8月	9月	10月	11月	12月	1月	2月	3月	
豊中	千成	有効測定日数 (日)	29	31	23	31	31	30	31	30	30	31	28	31	
		測定時間 (時間)	704	740	559	742	742	716	740	718	738	741	670	742	
		月平均値 (ppm)	0.035	0.032	0.031	0.027	0.022	0.025	0.032	0.038	0.037	0.028	0.032	0.033	
		1時間値の最高値 (ppm)	0.100	0.089	0.083	0.104	0.073	0.074	0.093	0.108	0.115	0.090	0.095	0.111	
		日平均値の最高値 (ppm)	0.066	0.046	0.049	0.052	0.044	0.045	0.047	0.065	0.062	0.049	0.062	0.066	
		1時間値が0.2ppmを超えた時間数 (時間)	0	0	0	0	0	0	0	0	0	0	0	0	
		1時間値が0.1ppm以上0.2ppm以下の時間数 (時間)	1	0	0	2	0	0	0	1	1	0	0	3	
		日平均値が0.06ppmを超えた日数 (日)	1	0	0	0	0	0	0	2	1	0	1	2	
日平均値が0.04ppm以上0.06ppm以下の日数 (日)	12	10	2	3	1	2	9	12	12	6	9	9			
吹田	川園	有効測定日数 (日)	30	29	30	29	30	28	31	28	25	31	27	23	
		測定時間 (時間)	714	711	716	707	738	682	731	687	620	740	663	567	
		月平均値 (ppm)	0.032	0.032	0.027	0.024	0.016	0.023	0.029	0.037	0.036	0.025	0.030	0.029	
		1時間値の最高値 (ppm)	0.098	0.081	0.075	0.112	0.055	0.065	0.094	0.105	0.102	0.079	0.076	0.106	
		日平均値の最高値 (ppm)	0.066	0.048	0.046	0.049	0.034	0.042	0.045	0.062	0.058	0.045	0.054	0.059	
		1時間値が0.2ppmを超えた時間数 (時間)	0	0	0	0	0	0	0	0	0	0	0	0	
		1時間値が0.1ppm以上0.2ppm以下の時間数 (時間)	0	0	0	1	0	0	0	3	1	0	0	2	
		日平均値が0.06ppmを超えた日数 (日)	1	0	0	0	0	0	0	1	0	0	0	0	
日平均値が0.04ppm以上0.06ppm以下の日数 (日)	11	9	1	2	0	2	4	13	10	1	6	7			
吹田	西消防署	有効測定日数 (日)	30	30	30	31	30	30	31	29	31	31	27	31	
		測定時間 (時間)	715	735	718	737	737	718	741	711	741	741	665	738	
		月平均値 (ppm)	0.035	0.034	0.031	0.027	0.020	0.025	0.032	0.040	0.039	0.029	0.035	0.030	
		1時間値の最高値 (ppm)	0.103	0.096	0.100	0.100	0.070	0.090	0.104	0.108	0.118	0.079	0.088	0.110	
		日平均値の最高値 (ppm)	0.072	0.054	0.053	0.051	0.040	0.052	0.049	0.065	0.064	0.049	0.061	0.062	
		1時間値が0.2ppmを超えた時間数 (時間)	0	0	0	0	0	0	0	0	0	0	0	0	
		1時間値が0.1ppm以上0.2ppm以下の時間数 (時間)	3	0	1	1	0	0	2	3	2	0	0	1	
		日平均値が0.06ppmを超えた日数 (日)	1	0	0	0	0	0	0	3	2	0	1	1	
日平均値が0.04ppm以上0.06ppm以下の日数 (日)	11	10	4	5	1	2	6	13	11	5	9	8			

二酸化窒素 (NO₂ : 月間値)

市町村	測定局	項目	平成2年										平成3年		
			4月	5月	6月	7月	8月	9月	10月	11月	12月	1月	2月	3月	
吹田市 北消防署		有効測定日数 (日)	30	30	30	31	30	30	31	29	31	31	27	31	
		測定時間 (時間)	715	732	718	741	736	718	740	713	742	742	663	741	
		月平均値 (ppm)	0.026	0.026	0.024	0.021	0.015	0.019	0.025	0.030	0.029	0.019	0.025	0.023	
		1時間値の最高値 (ppm)	0.092	0.084	0.101	0.113	0.051	0.066	0.093	0.094	0.095	0.070	0.072	0.092	
		日平均値の最高値 (ppm)	0.056	0.045	0.044	0.047	0.029	0.045	0.041	0.056	0.050	0.043	0.050	0.053	
		1時間値が0.2ppmを超えた時間数 (時間)	0	0	0	0	0	0	0	0	0	0	0	0	
		1時間値が0.1ppm以上0.2ppm以下の時間数 (時間)	0	0	1	1	0	0	0	0	0	0	0	0	
		日平均値が0.06ppmを超えた日数 (日)	0	0	0	0	0	0	0	0	0	0	0	0	
		日平均値が0.04ppm以上0.06ppm以下の日数 (日)	5	2	1	1	0	1	2	5	8	1	5	6	
泉大津保健所		有効測定日数 (日)	30	31	30	31	26	27	22	30	31	31	28	31	
		測定時間 (時間)	711	736	714	736	630	653	559	708	733	736	666	737	
		月平均値 (ppm)	0.033	0.031	0.030	0.026	0.021	0.028	0.032	0.036	0.028	0.024	0.025	0.035	
		1時間値の最高値 (ppm)	0.123	0.096	0.090	0.090	0.064	0.116	0.081	0.115	0.101	0.082	0.075	0.109	
		日平均値の最高値 (ppm)	0.061	0.045	0.048	0.052	0.036	0.058	0.043	0.060	0.050	0.045	0.047	0.062	
		1時間値が0.2ppmを超えた時間数 (時間)	0	0	0	0	0	0	0	0	0	0	0	0	
		1時間値が0.1ppm以上0.2ppm以下の時間数 (時間)	7	0	0	0	0	2	0	3	1	0	0	1	
		日平均値が0.06ppmを超えた日数 (日)	1	0	0	0	0	0	0	0	0	0	0	1	
		日平均値が0.04ppm以上0.06ppm以下の日数 (日)	7	5	6	1	0	3	2	12	7	3	3	10	
泉大津市役所		有効測定日数 (日)	29	31	30	31	30	30	26	30	29	31	28	31	
		測定時間 (時間)	710	738	716	741	733	717	642	716	727	742	669	739	
		月平均値 (ppm)	0.029	0.026	0.025	0.021	0.017	0.023	0.029	0.032	0.025	0.020	0.023	0.030	
		1時間値の最高値 (ppm)	0.122	0.079	0.083	0.073	0.061	0.101	0.100	0.108	0.095	0.083	0.078	0.091	
		日平均値の最高値 (ppm)	0.055	0.041	0.042	0.038	0.030	0.050	0.040	0.055	0.047	0.043	0.045	0.057	
		1時間値が0.2ppmを超えた時間数 (時間)	0	0	0	0	0	0	0	0	0	0	0	0	
		1時間値が0.1ppm以上0.2ppm以下の時間数 (時間)	4	0	0	0	0	2	1	2	0	0	0	0	
		日平均値が0.06ppmを超えた日数 (日)	0	0	0	0	0	0	0	0	0	0	0	0	
		日平均値が0.04ppm以上0.06ppm以下の日数 (日)	6	1	2	0	0	1	1	6	3	2	2	6	

二酸化窒素 (NO2 : 月間値)

市町村	測定局	項目	平成2年												平成3年		
			4月	5月	6月	7月	8月	9月	10月	11月	12月	1月	2月	3月			
守口	守口保健所	有効測定日数 (日)	30	31	29	28	28	30	30	30	31	31	31	28	31		
		測定時間 (時間)	711	739	707	686	707	713	722	711	737	737	666	737			
		月平均値 (ppm)	0.037	0.032	0.030	0.023	0.020	0.025	0.034	0.040	0.041	0.029	0.034	0.030			
		1時間値の最高値 (ppm)	0.116	0.082	0.089	0.107	0.069	0.081	0.115	0.137	0.135	0.072	0.094	0.104			
		日平均値の最高値 (ppm)	0.075	0.053	0.053	0.049	0.038	0.047	0.050	0.064	0.068	0.045	0.056	0.058			
		1時間値が0.2ppmを超えた時間数 (時間)	0	0	0	0	0	0	0	0	0	0	0	0			
		1時間値が0.1ppm以上0.2ppm以下の時間数 (時間)	3	0	0	2	0	0	2	4	8	0	0	3			
		日平均値が0.06ppmを超えた日数 (日)	2	0	0	0	0	0	0	3	3	0	0	0			
守口	第一測定局(金瓶)	有効測定日数 (日)	29	31	28	31	31	29	27	30	31	31	28	31			
		測定時間 (時間)	710	733	698	738	735	708	666	716	740	738	666	737			
		月平均値 (ppm)	0.032	0.030	0.026	0.021	0.015	0.020	0.030	0.041	0.041	0.032	0.035	0.032			
		1時間値の最高値 (ppm)	0.109	0.079	0.085	0.109	0.058	0.062	0.081	0.132	0.111	0.085	0.090	0.114			
		日平均値の最高値 (ppm)	0.072	0.053	0.043	0.047	0.034	0.037	0.043	0.066	0.065	0.057	0.060	0.060			
		1時間値が0.2ppmを超えた時間数 (時間)	0	0	0	0	0	0	0	0	0	0	0	0			
		1時間値が0.1ppm以上0.2ppm以下の時間数 (時間)	1	0	0	1	0	0	0	6	4	0	0	2			
		日平均値が0.06ppmを超えた日数 (日)	1	0	0	0	0	0	0	3	3	0	0	0			
守口	第二測定局(大日)	有効測定日数 (日)	24	30	29	30	30	29	30	30	31	31	28	31			
		測定時間 (時間)	623	726	707	727	724	704	730	716	740	731	666	734			
		月平均値 (ppm)	0.031	0.028	0.027	0.024	0.017	0.021	0.028	0.036	0.036	0.029	0.032	0.030			
		1時間値の最高値 (ppm)	0.113	0.070	0.098	0.112	0.062	0.061	0.084	0.115	0.106	0.065	0.077	0.102			
		日平均値の最高値 (ppm)	0.069	0.047	0.048	0.050	0.034	0.038	0.040	0.057	0.057	0.046	0.054	0.056			
		1時間値が0.2ppmを超えた時間数 (時間)	0	0	0	0	0	0	0	0	0	0	0	0			
		1時間値が0.1ppm以上0.2ppm以下の時間数 (時間)	1	0	0	2	0	0	0	1	1	0	0	1			
		日平均値が0.06ppmを超えた日数 (日)	1	0	0	0	0	0	0	0	0	0	0	0			
守口	第二測定局(大日)	日平均値が0.04ppm以上0.06ppm以下の日数 (日)	5	4	2	1	0	0	1	9	9	2	6	8			

二酸化窒素 (NO₂ : 月間値)

市町村	測定局	項目	平成2年										平成3年		
			4月	5月	6月	7月	8月	9月	10月	11月	12月	1月	2月	3月	
枚方市役所	枚方市役所	有効測定日数 (日)	30	30	30	31	16	29	29	20	27	31	25	31	
		測定時間 (時間)	719	734	714	728	397	709	704	507	691	736	632	738	
		月平均値 (ppm)	0.029	0.027	0.023	0.022	0.018	0.021	0.025	0.034	0.035	0.024	0.028	0.029	
		1時間値の最高値 (ppm)	0.084	0.073	0.068	0.079	0.049	0.055	0.092	0.095	0.104	0.066	0.082	0.116	
		日平均値の最高値 (ppm)	0.061	0.048	0.038	0.040	0.028	0.037	0.038	0.053	0.056	0.043	0.053	0.061	
		1時間値が0.2ppmを超えた時間数 (時間)	0	0	0	0	0	0	0	0	0	0	0	0	
		1時間値が0.1ppm以上0.2ppm以下の時間数 (時間)	0	0	0	0	0	0	0	0	1	0	0	2	
		日平均値が0.06ppmを超えた日数 (日)	1	0	0	0	0	0	0	0	0	0	0	1	
		日平均値が0.04ppm以上0.06ppm以下の日数 (日)	5	3	0	1	0	0	0	3	10	1	5	7	
枚方市王仁公園	王仁公園	有効測定日数 (日)	30	31	30	30	31	30	31	30	31	31	28	30	
		測定時間 (時間)	717	742	715	729	736	715	737	711	738	738	662	734	
		月平均値 (ppm)	0.020	0.019	0.015	0.014	0.011	0.014	0.019	0.027	0.027	0.019	0.024	0.023	
		1時間値の最高値 (ppm)	0.072	0.061	0.053	0.053	0.045	0.041	0.065	0.091	0.096	0.060	0.078	0.125	
		日平均値の最高値 (ppm)	0.044	0.043	0.028	0.026	0.025	0.027	0.031	0.045	0.046	0.037	0.047	0.050	
		1時間値が0.2ppmを超えた時間数 (時間)	0	0	0	0	0	0	0	0	0	0	0	0	
		1時間値が0.1ppm以上0.2ppm以下の時間数 (時間)	0	0	0	0	0	0	0	0	0	0	0	4	
		日平均値が0.06ppmを超えた日数 (日)	0	0	0	0	0	0	0	0	0	0	0	0	
		日平均値が0.04ppm以上0.06ppm以下の日数 (日)	1	1	0	0	0	0	0	2	5	0	4	3	
枚方市橋本	橋本	有効測定日数 (日)	30	31	30	31	31	30	31	30	31	31	28	31	
		測定時間 (時間)	718	741	718	739	737	711	738	713	730	740	663	739	
		月平均値 (ppm)	0.028	0.026	0.021	0.021	0.017	0.020	0.026	0.031	0.027	0.019	0.026	0.026	
		1時間値の最高値 (ppm)	0.085	0.072	0.071	0.062	0.051	0.058	0.069	0.097	0.084	0.057	0.071	0.102	
		日平均値の最高値 (ppm)	0.052	0.044	0.036	0.033	0.027	0.036	0.043	0.055	0.049	0.036	0.046	0.052	
		1時間値が0.2ppmを超えた時間数 (時間)	0	0	0	0	0	0	0	0	0	0	0	0	
		1時間値が0.1ppm以上0.2ppm以下の時間数 (時間)	0	0	0	0	0	0	0	0	0	0	0	1	
		日平均値が0.06ppmを超えた日数 (日)	0	0	0	0	0	0	0	0	0	0	0	0	
		日平均値が0.04ppm以上0.06ppm以下の日数 (日)	4	2	0	0	0	0	2	6	5	0	3	4	

二酸化窒素 (NO2 : 月間値)

市町村	測定局	項目	平成2年												平成3年		
			4月	5月	6月	7月	8月	9月	10月	11月	12月	1月	2月	3月			
牧方	香里	有効測定日数 (日)	22	31	30	31	16	30	31	30	31	31	31	27	30		
		測定時間 (時間)	544	740	718	735	406	714	738	711	738	735	658	733			
		月平均値 (ppm)	0.023	0.021	0.017	0.018	0.014	0.015	0.022	0.032	0.031	0.023	0.027	0.024			
		1時間値の最高値 (ppm)	0.064	0.065	0.051	0.070	0.052	0.046	0.078	0.099	0.094	0.062	0.095	0.126			
		日平均値の最高値 (ppm)	0.040	0.045	0.030	0.035	0.025	0.028	0.035	0.055	0.051	0.042	0.049	0.053			
		1時間値が0.2ppmを超えた時間数 (時間)	0	0	0	0	0	0	0	0	0	0	0	0			
		1時間値が0.1ppm以上0.2ppm以下の時間数 (時間)	0	0	0	0	0	0	0	0	0	0	0	3			
		日平均値が0.06ppmを超えた日数 (日)	0	0	0	0	0	0	0	0	0	0	0	0			
八尾	保健所	有効測定日数 (日)	30	30	30	31	31	30	29	28	30	31	28	31			
		測定時間 (時間)	714	733	713	733	736	715	716	674	730	737	665	738			
		月平均値 (ppm)	0.029	0.030	0.026	0.025	0.021	0.025	0.035	0.039	0.038	0.030	0.034	0.035			
		1時間値の最高値 (ppm)	0.109	0.074	0.080	0.077	0.076	0.076	0.093	0.137	0.145	0.069	0.095	0.122			
		日平均値の最高値 (ppm)	0.057	0.048	0.042	0.041	0.038	0.046	0.057	0.063	0.061	0.044	0.058	0.068			
		1時間値が0.2ppmを超えた時間数 (時間)	0	0	0	0	0	0	0	0	0	0	0	0			
		1時間値が0.1ppm以上0.2ppm以下の時間数 (時間)	1	0	0	0	0	0	0	9	3	0	0	5			
		日平均値が0.06ppmを超えた日数 (日)	0	0	0	0	0	0	0	2	1	0	0	2			
八尾	公団	有効測定日数 (日)	30	30	30	31	31	30	31	30	31	31	28	31			
		測定時間 (時間)	715	729	713	736	739	714	736	714	740	739	668	740			
		月平均値 (ppm)	0.023	0.022	0.021	0.019	0.013	0.016	0.022	0.028	0.028	0.023	0.024	0.027			
		1時間値の最高値 (ppm)	0.087	0.073	0.074	0.068	0.054	0.054	0.064	0.117	0.119	0.063	0.079	0.098			
		日平均値の最高値 (ppm)	0.043	0.037	0.033	0.032	0.028	0.027	0.035	0.046	0.043	0.037	0.044	0.052			
		1時間値が0.2ppmを超えた時間数 (時間)	0	0	0	0	0	0	0	0	0	0	0	0			
		1時間値が0.1ppm以上0.2ppm以下の時間数 (時間)	0	0	0	0	0	0	0	2	1	0	0	0			
		日平均値が0.06ppmを超えた日数 (日)	0	0	0	0	0	0	0	0	0	0	0	0			
日平均値が0.04ppm以上0.06ppm以下の日数 (日)	1	0	0	0	0	0	0	4	5	0	2	7					

二酸化窒素 (NO2 : 月間値)

市町村	測定局	項目	平成2年									平成3年		
			4月	5月	6月	7月	8月	9月	10月	11月	12月	1月	2月	3月
寝屋川市役所	寝屋川市役所	有効測定日数 (日)	30	31	30	31	31	30	30	29	31	31	28	31
		測定時間 (時間)	711	737	714	738	736	714	726	701	737	737	666	735
		月平均値 (ppm)	0.029	0.027	0.023	0.021	0.018	0.022	0.029	0.037	0.036	0.027	0.030	0.029
		1時間値の最高値 (ppm)	0.097	0.071	0.088	0.088	0.056	0.068	0.087	0.125	0.109	0.076	0.089	0.123
		日平均値の最高値 (ppm)	0.065	0.049	0.041	0.043	0.031	0.039	0.041	0.061	0.059	0.050	0.054	0.057
		1時間値が0.2ppmを超えた時間数 (時間)	0	0	0	0	0	0	0	0	0	0	0	0
		1時間値が0.1ppm以上0.2ppm以下の時間数 (時間)	0	0	0	0	0	0	0	6	3	0	0	5
		日平均値が0.06ppmを超えた日数 (日)	1	0	0	0	0	0	0	1	0	0	0	0
		日平均値が0.04ppm以上0.06ppm以下の日数 (日)	0	2	1	1	0	0	1	12	12	2	7	8
成田川	成田川	有効測定日数 (日)	29	31	30	30	31	30	28	30	31	30	28	31
		測定時間 (時間)	712	743	719	731	737	717	688	715	737	735	666	741
		月平均値 (ppm)	0.023	0.021	0.016	0.014	0.012	0.015	0.021	0.024	0.028	0.022	0.025	0.023
		1時間値の最高値 (ppm)	0.079	0.070	0.070	0.053	0.053	0.052	0.072	0.079	0.094	0.056	0.093	0.115
		日平均値の最高値 (ppm)	0.056	0.044	0.031	0.027	0.026	0.029	0.034	0.039	0.047	0.038	0.046	0.049
		1時間値が0.2ppmを超えた時間数 (時間)	0	0	0	0	0	0	0	0	0	0	0	0
		1時間値が0.1ppm以上0.2ppm以下の時間数 (時間)	0	0	0	0	0	0	0	0	0	0	0	2
		日平均値が0.06ppmを超えた日数 (日)	0	0	0	0	0	0	0	0	0	0	0	0
		日平均値が0.04ppm以上0.06ppm以下の日数 (日)	1	2	0	0	0	0	0	0	6	0	4	3
大塚給食センター	大塚給食センター	有効測定日数 (日)	30	30	30	31	31	29	31	30	31	31	27	31
		測定時間 (時間)	719	739	719	743	743	707	743	718	743	742	666	742
		月平均値 (ppm)	0.027	0.028	0.020	0.011	0.009	0.019	0.030	0.032	0.029	0.024	0.027	0.034
		1時間値の最高値 (ppm)	0.086	0.075	0.072	0.031	0.033	0.081	0.080	0.099	0.107	0.065	0.084	0.099
		日平均値の最高値 (ppm)	0.046	0.041	0.040	0.017	0.016	0.043	0.041	0.056	0.048	0.039	0.047	0.059
		1時間値が0.2ppmを超えた時間数 (時間)	0	0	0	0	0	0	0	0	0	0	0	0
		1時間値が0.1ppm以上0.2ppm以下の時間数 (時間)	0	0	0	0	0	0	0	0	1	0	0	0
		日平均値が0.06ppmを超えた日数 (日)	0	0	0	0	0	0	0	0	0	0	0	0
		日平均値が0.04ppm以上0.06ppm以下の日数 (日)	4	2	1	0	0	1	1	7	5	0	4	8

二酸化窒素 (NO₂ : 月間値)

市町村	測定所	項目	平成2年												平成3年		
			4月	5月	6月	7月	8月	9月	10月	11月	12月	1月	2月	3月			
松原	大塚高校	有効測定日数 (日)	30	31	29	31	30	30	31	30	31	31	31	28	31		
		測定時間 (時間)	718	743	712	743	734	720	743	719	741	743	667	743			
		月平均値 (ppm)	0.033	0.033	0.031	0.028	0.021	0.022	0.027	0.030	0.029	0.025	0.028	0.025			
		1時間値の最高値 (ppm)	0.086	0.085	0.091	0.091	0.070	0.076	0.082	0.076	0.073	0.057	0.071	0.083			
		日平均値の最高値 (ppm)	0.055	0.052	0.048	0.047	0.045	0.037	0.042	0.043	0.041	0.038	0.041	0.046			
		1時間値が0.2ppmを超えた時間数 (時間)	0	0	0	0	0	0	0	0	0	0	0	0			
		1時間値が0.1ppm以上0.2ppm以下の時間数 (時間)	0	0	0	0	0	0	0	0	0	0	0	0			
		日平均値が0.06ppmを超えた日数 (日)	0	0	0	0	0	0	0	0	0	0	0	0			
日平均値が0.04ppm以上0.06ppm以下の日数 (日)	5	9	6	5	1	0	1	2	2	0	1	4					
大東	大東市役所	有効測定日数 (日)	30	31	30	31	31	23	30	30	31	31	28	31			
		測定時間 (時間)	709	736	714	738	734	565	725	709	734	736	666	738			
		月平均値 (ppm)	0.027	0.027	0.023	0.022	0.016	0.017	0.029	0.041	0.040	0.028	0.030	0.029			
		1時間値の最高値 (ppm)	0.091	0.076	0.074	0.082	0.054	0.061	0.105	0.141	0.130	0.075	0.091	0.127			
		日平均値の最高値 (ppm)	0.067	0.054	0.045	0.047	0.035	0.028	0.048	0.073	0.069	0.046	0.057	0.063			
		1時間値が0.2ppmを超えた時間数 (時間)	0	0	0	0	0	0	0	0	0	0	0	0			
		1時間値が0.1ppm以上0.2ppm以下の時間数 (時間)	0	0	0	0	0	0	4	12	5	0	0	8			
		日平均値が0.06ppmを超えた日数 (日)	1	0	0	0	0	0	0	3	4	0	0	1			
日平均値が0.04ppm以上0.06ppm以下の日数 (日)	2	7	1	3	0	0	5	13	10	4	6	9					
門真	門真市役所	有効測定日数 (日)	30	30	30	30	28	30	31	30	30	31	28	31			
		測定時間 (時間)	716	728	720	735	665	716	738	714	725	735	668	739			
		月平均値 (ppm)	0.030	0.033	0.028	0.023	0.016	0.020	0.026	0.033	0.035	0.029	0.034	0.029			
		1時間値の最高値 (ppm)	0.108	0.090	0.096	0.108	0.064	0.077	0.097	0.127	0.109	0.073	0.098	0.114			
		日平均値の最高値 (ppm)	0.072	0.058	0.050	0.045	0.033	0.045	0.043	0.057	0.055	0.051	0.060	0.058			
		1時間値が0.2ppmを超えた時間数 (時間)	0	0	0	0	0	0	0	0	0	0	0	0			
		1時間値が0.1ppm以上0.2ppm以下の時間数 (時間)	1	0	0	2	0	0	0	2	1	0	0	4			
		日平均値が0.06ppmを超えた日数 (日)	1	0	0	0	0	0	0	0	0	0	0	0			
日平均値が0.04ppm以上0.06ppm以下の日数 (日)	7	9	2	3	0	1	1	7	11	3	9	10					

二酸化窒素 (NO₂ : 月間値)

市町村	測定局	項目	平成												
			2年										3年		
			4月	5月	6月	7月	8月	9月	10月	11月	12月	1月	2月	3月	
高石	高石中学校	有効測定日数 (日)	24	21	30	31	30	30	30	30	30	31	31	28	31
		測定時間 (時間)	582	504	715	735	730	708	726	709	731	737	668	736	
		月平均値 (ppm)	0.032	0.029	0.027	0.024	0.019	0.026	0.033	0.035	0.024	0.020	0.023	0.031	
		1時間値の最高値 (ppm)	0.098	0.081	0.079	0.103	0.068	0.128	0.097	0.116	0.083	0.073	0.082	0.093	
		日平均値の最高値 (ppm)	0.055	0.042	0.044	0.042	0.029	0.061	0.047	0.067	0.046	0.044	0.049	0.062	
		1時間値が 0.2ppm を超えた時間数 (時間)	0	0	0	0	0	0	0	0	0	0	0	0	
		1時間値が 0.1ppm 以上 0.2ppm 以下の時間数 (時間)	0	0	0	1	0	3	0	5	0	0	0	0	
		日平均値が 0.06ppm を超えた日数 (日)	0	0	0	0	0	1	0	1	0	0	0	1	
		日平均値が 0.04ppm 以上 0.06ppm 以下の日数 (日)	5	2	2	1	0	1	5	9	4	2	4	4	
高石	高石市公署監視センター	有効測定日数 (日)	30	29	30	31	31	30	31	29	30	31	28	31	
		測定時間 (時間)	711	732	710	737	736	709	733	704	731	737	664	735	
		月平均値 (ppm)	0.029	0.029	0.027	0.024	0.017	0.023	0.030	0.033	0.025	0.020	0.024	0.034	
		1時間値の最高値 (ppm)	0.113	0.076	0.071	0.094	0.060	0.112	0.085	0.115	0.084	0.072	0.075	0.091	
		日平均値の最高値 (ppm)	0.054	0.041	0.045	0.047	0.028	0.056	0.041	0.061	0.047	0.043	0.046	0.061	
		1時間値が 0.2ppm を超えた時間数 (時間)	0	0	0	0	0	0	0	0	0	0	0	0	
		1時間値が 0.1ppm 以上 0.2ppm 以下の時間数 (時間)	1	0	0	0	0	2	0	2	0	0	0	0	
		日平均値が 0.06ppm を超えた日数 (日)	0	0	0	0	0	0	0	1	0	0	0	1	
		日平均値が 0.04ppm 以上 0.06ppm 以下の日数 (日)	5	2	2	1	0	1	2	6	4	2	3	9	
高石	羽衣学園	有効測定日数 (日)	30	31	30	31	31	30	29	17	30	31	28	31	
		測定時間 (時間)	714	735	714	740	738	713	697	415	734	739	668	739	
		月平均値 (ppm)	0.029	0.026	0.022	0.021	0.015	0.020	0.027	0.035	0.026	0.020	0.023	0.030	
		1時間値の最高値 (ppm)	0.100	0.075	0.072	0.076	0.054	0.106	0.078	0.105	0.085	0.072	0.073	0.089	
		日平均値の最高値 (ppm)	0.053	0.037	0.035	0.035	0.025	0.053	0.034	0.060	0.046	0.041	0.043	0.061	
		1時間値が 0.2ppm を超えた時間数 (時間)	0	0	0	0	0	0	0	0	0	0	0	0	
		1時間値が 0.1ppm 以上 0.2ppm 以下の時間数 (時間)	1	0	0	0	0	2	0	2	0	0	0	0	
		日平均値が 0.06ppm を超えた日数 (日)	0	0	0	0	0	0	0	0	0	0	0	1	
		日平均値が 0.04ppm 以上 0.06ppm 以下の日数 (日)	5	0	0	0	0	1	0	4	5	1	2	4	

二酸化窒素 (NO₂ : 月間値)

市町村	測定局	項目	平成2年												平成3年		
			4月	5月	6月	7月	8月	9月	10月	11月	12月	1月	2月	3月			
高石	高陽小学校	有効測定日数 (日)	30	31	30	31	26	30	31	30	30	31	28	31			
		測定時間 (時間)	714	735	717	735	699	714	740	713	735	740	667	739			
		月平均値 (ppm)	0.028	0.023	0.018	0.018	0.013	0.015	0.023	0.025	0.023	0.018	0.021	0.029			
		1時間値の最高値 (ppm)	0.104	0.070	0.057	0.080	0.056	0.090	0.071	0.082	0.077	0.064	0.069	0.087			
		日平均値の最高値 (ppm)	0.052	0.036	0.030	0.035	0.025	0.045	0.031	0.045	0.045	0.039	0.042	0.055			
		1時間値が0.2ppmを超えた時間数 (時間)	0	0	0	0	0	0	0	0	0	0	0	0			
		1時間値が0.1ppm以上0.2ppm以下の時間数 (時間)	1	0	0	0	0	0	0	0	0	0	0	0			
		日平均値が0.06ppmを超えた日数 (日)	0	0	0	0	0	0	0	0	0	0	0	0			
		日平均値が0.04ppm以上0.06ppm以下の日数 (日)	5	0	0	0	0	1	0	2	2	0	2	5			
高石	取石小学校	有効測定日数 (日)	28	31	29	31	31	30	31	12	26	31	28	31			
		測定時間 (時間)	687	734	710	737	737	714	738	295	647	738	665	737			
		月平均値 (ppm)	0.024	0.024	0.022	0.019	0.014	0.017	0.024	0.022	0.026	0.021	0.021	0.029			
		1時間値の最高値 (ppm)	0.086	0.067	0.064	0.081	0.063	0.091	0.065	0.061	0.078	0.069	0.072	0.087			
		日平均値の最高値 (ppm)	0.046	0.036	0.040	0.035	0.025	0.042	0.035	0.033	0.043	0.041	0.040	0.055			
		1時間値が0.2ppmを超えた時間数 (時間)	0	0	0	0	0	0	0	0	0	0	0	0			
		1時間値が0.1ppm以上0.2ppm以下の時間数 (時間)	0	0	0	0	0	0	0	0	0	0	0	0			
		日平均値が0.06ppmを超えた日数 (日)	0	0	0	0	0	0	0	0	0	0	0	0			
		日平均値が0.04ppm以上0.06ppm以下の日数 (日)	2	0	1	0	0	1	0	0	2	1	1	5			
大阪	東大阪市西保健所	有効測定日数 (日)	30	28	28	31	31	30	31	29	31	31	20	31			
		測定時間 (時間)	716	700	694	738	734	716	737	711	740	738	502	738			
		月平均値 (ppm)	0.034	0.033	0.029	0.028	0.021	0.027	0.034	0.039	0.032	0.024	0.029	0.035			
		1時間値の最高値 (ppm)	0.093	0.097	0.080	0.105	0.088	0.080	0.103	0.128	0.112	0.063	0.099	0.132			
		日平均値の最高値 (ppm)	0.066	0.050	0.049	0.051	0.043	0.047	0.050	0.069	0.056	0.039	0.060	0.067			
		1時間値が0.2ppmを超えた時間数 (時間)	0	0	0	0	0	0	0	0	0	0	0	0			
		1時間値が0.1ppm以上0.2ppm以下の時間数 (時間)	0	0	0	1	0	0	2	11	3	0	0	5			
		日平均値が0.06ppmを超えた日数 (日)	1	0	0	0	0	0	0	3	0	0	0	3			
		日平均値が0.04ppm以上0.06ppm以下の日数 (日)	9	9	1	4	1	3	10	10	9	0	3	7			

二酸化窒素 (NO₂ : 月間値)

市町村	測定局	項目	平成2年										平成3年		
			4月	5月	6月	7月	8月	9月	10月	11月	12月	1月	2月	3月	
東大阪府東支所	東大阪府東支所	有効測定日数 (日)	30	31	30	31	31	30	31	30	29	31	28	29	
		測定時間 (時間)	716	739	710	738	737	716	739	713	719	739	665	714	
		月平均値 (ppm)	0.025	0.023	0.019	0.019	0.014	0.018	0.025	0.037	0.034	0.026	0.028	0.030	
		1時間値の最高値 (ppm)	0.095	0.068	0.056	0.072	0.048	0.063	0.080	0.143	0.127	0.071	0.112	0.129	
		日平均値の最高値 (ppm)	0.054	0.041	0.031	0.039	0.023	0.036	0.044	0.068	0.060	0.045	0.050	0.063	
		1時間値が0.2ppmを超えた時間数 (時間)	0	0	0	0	0	0	0	0	0	0	0	0	
		1時間値が0.1ppm以上0.2ppm以下の時間数 (時間)	0	0	0	0	0	0	0	13	8	0	2	5	
		日平均値が0.06ppmを超えた日数 (日)	0	0	0	0	0	0	0	2	0	0	0	1	
交野市役所	交野市役所	有効測定日数 (日)	30	30	22	30	31	30	31	30	31	31	28	31	
		測定時間 (時間)	717	737	539	733	744	717	741	712	743	743	670	740	
		月平均値 (ppm)	0.021	0.020	0.015	0.014	0.011	0.013	0.019	0.026	0.028	0.020	0.024	0.022	
		1時間値の最高値 (ppm)	0.070	0.065	0.042	0.056	0.050	0.041	0.066	0.112	0.084	0.060	0.079	0.114	
		日平均値の最高値 (ppm)	0.050	0.045	0.025	0.029	0.024	0.026	0.029	0.048	0.046	0.038	0.045	0.050	
		1時間値が0.2ppmを超えた時間数 (時間)	0	0	0	0	0	0	0	0	0	0	0	0	
		1時間値が0.1ppm以上0.2ppm以下の時間数 (時間)	0	0	0	0	0	0	0	1	0	0	0	3	
		日平均値が0.06ppmを超えた日数 (日)	0	0	0	0	0	0	0	0	0	0	0	0	
岸和田市	岸和田市	有効測定日数 (日)	30	19	29	31	31	28	31	30	31	31	28	30	
		測定時間 (時間)	718	472	712	742	743	697	742	718	742	741	671	731	
		月平均値 (ppm)	0.014	0.016	0.018	0.016	0.013	0.015	0.017	0.018	0.019	0.018	0.019	0.025	
		1時間値の最高値 (ppm)	0.082	0.062	0.081	0.076	0.076	0.078	0.064	0.066	0.094	0.097	0.108	0.098	
		日平均値の最高値 (ppm)	0.025	0.028	0.032	0.026	0.026	0.028	0.025	0.029	0.034	0.037	0.036	0.046	
		1時間値が0.2ppmを超えた時間数 (時間)	0	0	0	0	0	0	0	0	0	0	0	0	
		1時間値が0.1ppm以上0.2ppm以下の時間数 (時間)	0	0	0	0	0	0	0	0	0	0	1	0	
		日平均値が0.06ppmを超えた日数 (日)	0	0	0	0	0	0	0	0	0	0	0	0	
日平均値が0.04ppm以上0.06ppm以下の日数 (日)	0	0	0	0	0	0	0	0	0	0	0	4			

二酸化窒素 (NO2 : 月間値)

市町村	測定局	項目	平成2年										平成3年		
			4月	5月	6月	7月	8月	9月	10月	11月	12月	1月	2月	3月	
池田市 立南 畑 会館	池田	有効測定日数 (日)	28	31	30	31	23	30	30	30	31	31	28	31	
		測定時間 (時間)	673	735	715	734	565	714	728	709	734	733	666	739	
		月平均値 (ppm)	0.017	0.017	0.017	0.016	0.012	0.012	0.014	0.022	0.025	0.013	0.018	0.015	
		1時間値の最高値 (ppm)	0.079	0.075	0.094	0.104	0.055	0.066	0.081	0.107	0.097	0.070	0.075	0.090	
		日平均値の最高値 (ppm)	0.055	0.038	0.038	0.037	0.026	0.035	0.030	0.052	0.057	0.032	0.052	0.049	
		1時間値が0.2ppmを超えた時間数 (時間)	0	0	0	0	0	0	0	0	0	0	0	0	
		1時間値が0.1ppm以上0.2ppm以下の時間数 (時間)	0	0	0	1	0	0	0	2	0	0	0	0	
		日平均値が0.06ppmを超えた日数 (日)	0	0	0	0	0	0	0	0	0	0	0	0	
		日平均値が0.04ppm以上0.06ppm以下の日数 (日)	1	0	0	0	0	0	0	4	8	0	1	1	
高槻市 南	高槻南	有効測定日数 (日)	30	31	30	31	31	30	31	30	31	31	28	31	
		測定時間 (時間)	716	740	716	740	739	718	742	716	742	741	668	742	
		月平均値 (ppm)	0.026	0.025	0.021	0.020	0.016	0.019	0.025	0.031	0.031	0.022	0.028	0.024	
		1時間値の最高値 (ppm)	0.075	0.071	0.086	0.083	0.051	0.059	0.073	0.102	0.107	0.076	0.077	0.115	
		日平均値の最高値 (ppm)	0.052	0.043	0.039	0.039	0.025	0.036	0.044	0.055	0.055	0.044	0.052	0.060	
		1時間値が0.2ppmを超えた時間数 (時間)	0	0	0	0	0	0	0	0	0	0	0	0	
		1時間値が0.1ppm以上0.2ppm以下の時間数 (時間)	0	0	0	0	0	0	0	2	1	0	0	1	
		日平均値が0.06ppmを超えた日数 (日)	0	0	0	0	0	0	0	0	0	0	0	0	
		日平均値が0.04ppm以上0.06ppm以下の日数 (日)	4	1	0	0	0	0	2	6	8	2	6	6	
高槻市 北	高槻北	有効測定日数 (日)	30	31	30	26	31	30	31	30	31	31	23	25	
		測定時間 (時間)	713	741	716	635	737	714	740	714	740	739	559	654	
		月平均値 (ppm)	0.017	0.017	0.015	0.013	0.010	0.013	0.015	0.020	0.020	0.010	0.012	0.017	
		1時間値の最高値 (ppm)	0.077	0.072	0.057	0.056	0.052	0.054	0.057	0.099	0.101	0.064	0.059	0.109	
		日平均値の最高値 (ppm)	0.039	0.032	0.025	0.025	0.021	0.026	0.034	0.042	0.045	0.030	0.031	0.042	
		1時間値が0.2ppmを超えた時間数 (時間)	0	0	0	0	0	0	0	0	0	0	0	0	
		1時間値が0.1ppm以上0.2ppm以下の時間数 (時間)	0	0	0	0	0	0	0	0	1	0	0	2	
		日平均値が0.06ppmを超えた日数 (日)	0	0	0	0	0	0	0	0	0	0	0	0	
		日平均値が0.04ppm以上0.06ppm以下の日数 (日)	0	0	0	0	0	0	0	2	5	0	0	1	

二酸化窒素 (NO₂ : 月間値)

市町村	測定局	項目	平成2年										平成3年		
			4月	5月	6月	7月	8月	9月	10月	11月	12月	1月	2月	3月	
貝塚市 消防署		有効測定日数 (日)	30	31	30	31	31	30	30	30	31	31	28	31	
		測定時間 (時間)	711	737	712	737	733	714	727	712	734	737	665	738	
		月平均値 (ppm)	0.023	0.022	0.019	0.018	0.013	0.017	0.023	0.026	0.021	0.017	0.018	0.027	
		1時間値の最高値 (ppm)	0.106	0.069	0.069	0.088	0.056	0.080	0.098	0.103	0.078	0.079	0.062	0.101	
		日平均値の最高値 (ppm)	0.042	0.034	0.033	0.042	0.027	0.038	0.038	0.046	0.038	0.039	0.035	0.051	
		1時間値が0.2ppmを超えた時間数 (時間)	0	0	0	0	0	0	0	0	0	0	0	0	
		1時間値が0.1ppm以上0.2ppm以下の時間数 (時間)	2	0	0	0	0	0	0	1	0	0	0	1	
		日平均値が0.06ppmを超えた日数 (日)	0	0	0	0	0	0	0	0	0	0	0	0	
日平均値が0.04ppm以上0.06ppm以下の日数 (日)	2	0	0	1	0	0	0	3	0	0	0	6			
茨木市 役所		有効測定日数 (日)	30	31	30	31	31	30	30	30	30	31	28	31	
		測定時間 (時間)	711	735	714	737	733	714	727	706	735	737	664	734	
		月平均値 (ppm)	0.028	0.027	0.025	0.023	0.019	0.022	0.029	0.033	0.033	0.022	0.029	0.026	
		1時間値の最高値 (ppm)	0.083	0.076	0.111	0.108	0.060	0.065	0.089	0.099	0.121	0.076	0.076	0.103	
		日平均値の最高値 (ppm)	0.055	0.044	0.049	0.046	0.031	0.043	0.047	0.056	0.060	0.045	0.054	0.057	
		1時間値が0.2ppmを超えた時間数 (時間)	0	0	0	0	0	0	0	0	0	0	0	0	
		1時間値が0.1ppm以上0.2ppm以下の時間数 (時間)	0	0	1	1	0	0	0	0	2	0	0	1	
		日平均値が0.06ppmを超えた日数 (日)	0	0	0	0	0	0	0	0	0	0	0	0	
日平均値が0.04ppm以上0.06ppm以下の日数 (日)	5	3	1	1	0	2	3	9	9	1	7	6			
泉佐野市 保健所		有効測定日数 (日)	30	31	30	31	31	30	30	30	31	31	28	30	
		測定時間 (時間)	712	738	713	737	736	715	724	709	737	736	666	730	
		月平均値 (ppm)	0.031	0.029	0.026	0.025	0.019	0.022	0.031	0.033	0.025	0.021	0.024	0.035	
		1時間値の最高値 (ppm)	0.131	0.092	0.076	0.096	0.084	0.074	0.108	0.112	0.090	0.091	0.097	0.122	
		日平均値の最高値 (ppm)	0.055	0.046	0.042	0.056	0.034	0.041	0.052	0.057	0.045	0.047	0.047	0.065	
		1時間値が0.2ppmを超えた時間数 (時間)	0	0	0	0	0	0	0	0	0	0	0	0	
		1時間値が0.1ppm以上0.2ppm以下の時間数 (時間)	6	0	0	0	0	0	3	4	0	0	0	11	
		日平均値が0.06ppmを超えた日数 (日)	0	0	0	0	0	0	0	0	0	0	0	2	
日平均値が0.04ppm以上0.06ppm以下の日数 (日)	8	3	2	1	0	1	4	9	5	2	4	7			

二酸化窒素 (NO₂ : 月間値)

市町村	測定局	項目	平成2年										平成3年		
			4月	5月	6月	7月	8月	9月	10月	11月	12月	1月	2月	3月	
和泉市	幸小学校	有効測定日数 (日)	29	31	30	31	31	30	15	15	25	29	28	31	
		測定時間 (時間)	705	739	717	742	738	715	364	417	648	716	670	743	
		月平均値 (ppm)	0.024	0.023	0.017	0.017	0.012	0.016	0.020	0.027	0.021	0.018	0.019	0.026	
		1時間値の最高値 (ppm)	0.095	0.064	0.057	0.054	0.037	0.090	0.069	0.090	0.075	0.065	0.071	0.087	
		日平均値の最高値 (ppm)	0.043	0.035	0.031	0.031	0.022	0.043	0.028	0.045	0.038	0.037	0.034	0.051	
		1時間値が0.2ppmを超えた時間数 (時間)	0	0	0	0	0	0	0	0	0	0	0	0	
		1時間値が0.1ppm以上0.2ppm以下の時間数 (時間)	0	0	0	0	0	0	0	0	0	0	0	0	
		日平均値が0.06ppmを超えた日数 (日)	0	0	0	0	0	0	0	0	0	0	0	0	
		日平均値が0.04ppm以上0.06ppm以下の日数 (日)	2	0	0	0	0	1	0	2	0	0	0	5	
柏原市	府立修徳学院	有効測定日数 (日)	30	31	30	31	31	29	30	30	31	31	27	29	
		測定時間 (時間)	699	736	715	738	734	701	728	709	738	731	660	702	
		月平均値 (ppm)	0.019	0.018	0.016	0.015	0.012	0.014	0.017	0.021	0.023	0.020	0.021	0.020	
		1時間値の最高値 (ppm)	0.059	0.055	0.043	0.049	0.049	0.061	0.057	0.073	0.068	0.057	0.077	0.100	
		日平均値の最高値 (ppm)	0.038	0.033	0.025	0.029	0.024	0.022	0.031	0.033	0.034	0.029	0.037	0.048	
		1時間値が0.2ppmを超えた時間数 (時間)	0	0	0	0	0	0	0	0	0	0	0	0	
		1時間値が0.1ppm以上0.2ppm以下の時間数 (時間)	0	0	0	0	0	0	0	0	0	0	0	1	
		日平均値が0.06ppmを超えた日数 (日)	0	0	0	0	0	0	0	0	0	0	0	0	
		日平均値が0.04ppm以上0.06ppm以下の日数 (日)	0	0	0	0	0	0	0	0	0	0	0	2	
柏原市	役所	有効測定日数 (日)	30	31	30	30	31	30	31	30	31	31	28	31	
		測定時間 (時間)	716	741	718	734	741	717	742	714	741	739	671	742	
		月平均値 (ppm)	0.026	0.026	0.024	0.019	0.015	0.015	0.020	0.027	0.029	0.027	0.029	0.028	
		1時間値の最高値 (ppm)	0.079	0.074	0.122	0.075	0.065	0.067	0.083	0.093	0.092	0.061	0.085	0.104	
		日平均値の最高値 (ppm)	0.052	0.045	0.042	0.041	0.033	0.029	0.035	0.043	0.044	0.037	0.046	0.055	
		1時間値が0.2ppmを超えた時間数 (時間)	0	0	0	0	0	0	0	0	0	0	0	0	
		1時間値が0.1ppm以上0.2ppm以下の時間数 (時間)	0	0	1	0	0	0	0	0	0	0	0	2	
		日平均値が0.06ppmを超えた日数 (日)	0	0	0	0	0	0	0	0	0	0	0	0	
		日平均値が0.04ppm以上0.06ppm以下の日数 (日)	2	3	2	1	0	0	0	2	3	0	1	5	

二酸化窒素 (NO2 : 月間値)

市町村	測定局	項目	平成2年												平成3年		
			4月	5月	6月	7月	8月	9月	10月	11月	12月	1月	2月	3月			
泉南市役所	東南	有効測定日数 (日)	30	31	30	31	31	30	30	30	31	31	28	31			
		測定時間 (時間)	712	736	715	739	734	713	729	709	736	738	668	736			
		月平均値 (ppm)	0.024	0.021	0.019	0.019	0.017	0.019	0.026	0.026	0.019	0.016	0.019	0.028			
		1時間値の最高値 (ppm)	0.087	0.068	0.064	0.062	0.066	0.055	0.098	0.098	0.061	0.087	0.080	0.115			
		日平均値の最高値 (ppm)	0.044	0.038	0.031	0.035	0.031	0.034	0.045	0.045	0.035	0.045	0.044	0.057			
		1時間値が 0.2ppm を超えた時間数 (時間)	0	0	0	0	0	0	0	0	0	0	0	0			
		1時間値が 0.1ppm 以上 0.2ppm 以下の時間数 (時間)	0	0	0	0	0	0	0	0	0	0	0	2			
		日平均値が 0.06ppm を超えた日数 (日)	0	0	0	0	0	0	0	0	0	0	0	0			
島本町役場	島本	有効測定日数 (日)	29	31	29	31	22	30	30	30	31	31	28	31			
		測定時間 (時間)	702	736	705	739	556	715	728	710	737	736	667	737			
		月平均値 (ppm)	0.029	0.028	0.023	0.022	0.019	0.023	0.028	0.033	0.031	0.023	0.029	0.028			
		1時間値の最高値 (ppm)	0.085	0.064	0.085	0.064	0.052	0.065	0.063	0.110	0.081	0.067	0.066	0.116			
		日平均値の最高値 (ppm)	0.052	0.041	0.042	0.036	0.028	0.040	0.039	0.055	0.055	0.044	0.049	0.058			
		1時間値が 0.2ppm を超えた時間数 (時間)	0	0	0	0	0	0	0	0	0	0	0	0			
		1時間値が 0.1ppm 以上 0.2ppm 以下の時間数 (時間)	0	0	0	0	0	0	0	1	0	0	0	4			
		日平均値が 0.06ppm を超えた日数 (日)	0	0	0	0	0	0	0	0	0	0	0	0			
阪南町	阪南	有効測定日数 (日)	30	30	30	31	30	29	31	29	31	30	28	31			
		測定時間 (時間)	715	732	715	737	727	706	739	709	740	732	667	736			
		月平均値 (ppm)	0.016	0.013	0.014	0.015	0.011	0.014	0.018	0.018	0.012	0.010	0.013	0.024			
		1時間値の最高値 (ppm)	0.091	0.065	0.073	0.066	0.077	0.081	0.102	0.086	0.066	0.086	0.088	0.113			
		日平均値の最高値 (ppm)	0.034	0.032	0.032	0.031	0.018	0.031	0.044	0.036	0.029	0.033	0.045	0.049			
		1時間値が 0.2ppm を超えた時間数 (時間)	0	0	0	0	0	0	0	0	0	0	0	0			
		1時間値が 0.1ppm 以上 0.2ppm 以下の時間数 (時間)	0	0	0	0	0	0	1	0	0	0	0	2			
		日平均値が 0.06ppm を超えた日数 (日)	0	0	0	0	0	0	0	0	0	0	0	0			
阪南町	阪南	日平均値が 0.04ppm 以上 0.06ppm 以下の日数 (日)	0	0	0	0	0	0	0	1	0	0	1	4			

二酸化窒素 (NO2 : 月間値)

市町村	測定局	項目	平成2年										平成3年		
			4月	5月	6月	7月	8月	9月	10月	11月	12月	1月	2月	3月	
熊取町	熊取町役場	有効測定日数 (日)	17	31	22	23	0	16	31	20	5	31	28	27	
		測定時間 (時間)	407	744	546	552	0	421	744	480	127	742	672	650	
		月平均値 (ppm)	0.020	0.018	0.015	0.016		0.014	0.020	0.022	0.017	0.016	0.017	0.025	
		1時間値の最高値 (ppm)	0.073	0.050	0.054	0.082		0.063	0.080	0.087	0.057	0.085	0.056	0.096	
		日平均値の最高値 (ppm)	0.026	0.024	0.026	0.028		0.024	0.030	0.037	0.024	0.035	0.031	0.050	
		1時間値が0.2ppmを超えた時間数 (時間)	0	0	0	0	0	0	0	0	0	0	0	0	
		1時間値が0.1ppm以上0.2ppm以下の時間数 (時間)	0	0	0	0	0	0	0	0	0	0	0	0	
		日平均値が0.06ppmを超えた日数 (日)	0	0	0	0	0	0	0	0	0	0	0	0	
		日平均値が0.04ppm以上0.06ppm以下の日数 (日)	0	0	0	0	0	0	0	0	0	0	0	4	
堺町	堺町場	有効測定日数 (日)	30	31	30	31	31	30	31	29	31	31	28	31	
		測定時間 (時間)	714	739	717	739	741	717	739	714	741	739	664	739	
		月平均値 (ppm)	0.020	0.017	0.016	0.018	0.013	0.014	0.019	0.018	0.014	0.014	0.016	0.029	
		1時間値の最高値 (ppm)	0.124	0.077	0.096	0.099	0.065	0.068	0.086	0.067	0.050	0.074	0.086	0.117	
		日平均値の最高値 (ppm)	0.042	0.032	0.029	0.040	0.026	0.027	0.040	0.032	0.026	0.031	0.046	0.059	
		1時間値が0.2ppmを超えた時間数 (時間)	0	0	0	0	0	0	0	0	0	0	0	0	
		1時間値が0.1ppm以上0.2ppm以下の時間数 (時間)	2	0	0	0	0	0	0	0	0	0	0	5	
		日平均値が0.06ppmを超えた日数 (日)	0	0	0	0	0	0	0	0	0	0	0	0	
		日平均値が0.04ppm以上0.06ppm以下の日数 (日)	1	0	0	1	0	0	1	0	0	0	1	6	
堺町	堺町子	有効測定日数 (日)	30	31	30	31	31	30	30	29	31	25	28	31	
		測定時間 (時間)	714	741	715	739	741	716	735	708	741	641	668	740	
		月平均値 (ppm)	0.011	0.011	0.011	0.012	0.009	0.010	0.012	0.012	0.008	0.010	0.009	0.015	
		1時間値の最高値 (ppm)	0.055	0.055	0.047	0.042	0.038	0.054	0.068	0.059	0.035	0.079	0.060	0.062	
		日平均値の最高値 (ppm)	0.024	0.024	0.023	0.024	0.014	0.022	0.025	0.027	0.016	0.046	0.032	0.026	
		1時間値が0.2ppmを超えた時間数 (時間)	0	0	0	0	0	0	0	0	0	0	0	0	
		1時間値が0.1ppm以上0.2ppm以下の時間数 (時間)	0	0	0	0	0	0	0	0	0	0	0	0	
		日平均値が0.06ppmを超えた日数 (日)	0	0	0	0	0	0	0	0	0	0	0	0	
		日平均値が0.04ppm以上0.06ppm以下の日数 (日)	0	0	0	0	0	0	0	0	0	1	0	0	

二酸化窒素 (NO₂ : 月間値)

市町村	測定局	項目	平成2年										平成3年		
			4月	5月	6月	7月	8月	9月	10月	11月	12月	1月	2月	3月	
岐阜 市	浅井	有効測定日数 (日)	30	31	30	31	31	30	31	23	31	31	28	29	
		測定時間 (時間)	717	739	717	738	739	716	741	569	741	741	669	719	
		月平均値 (ppm)	0.015	0.013	0.013	0.016	0.011	0.011	0.016	0.019	0.011	0.008	0.010	0.020	
		1時間値の最高値 (ppm)	0.096	0.072	0.072	0.075	0.050	0.050	0.083	0.073	0.051	0.079	0.077	0.093	
		日平均値の最高値 (ppm)	0.033	0.029	0.027	0.033	0.020	0.029	0.040	0.035	0.029	0.031	0.040	0.051	
		1時間値が 0.2ppm を超えた時間数 (時間)	0	0	0	0	0	0	0	0	0	0	0	0	
		1時間値が 0.1ppm 以上 0.2ppm 以下の時間数 (時間)	0	0	0	0	0	0	0	0	0	0	0	0	
		日平均値が 0.06ppm を超えた日数 (日)	0	0	0	0	0	0	0	0	0	0	0	0	
		日平均値が 0.04ppm 以上 0.06ppm 以下の日数 (日)	0	0	0	0	0	0	1	0	0	0	1	2	
岐阜 市	深田	有効測定日数 (日)	30	31	30	31	31	30	31	22	31	31	28	31	
		測定時間 (時間)	717	741	717	739	741	717	741	544	740	741	666	738	
		月平均値 (ppm)	0.019	0.016	0.017	0.019	0.014	0.014	0.020	0.020	0.013	0.010	0.013	0.023	
		1時間値の最高値 (ppm)	0.112	0.067	0.082	0.103	0.055	0.049	0.085	0.071	0.052	0.080	0.082	0.113	
		日平均値の最高値 (ppm)	0.037	0.036	0.027	0.041	0.023	0.030	0.039	0.035	0.033	0.034	0.043	0.051	
		1時間値が 0.2ppm を超えた時間数 (時間)	0	0	0	0	0	0	0	0	0	0	0	0	
		1時間値が 0.1ppm 以上 0.2ppm 以下の時間数 (時間)	1	0	0	1	0	0	0	0	0	0	0	1	
		日平均値が 0.06ppm を超えた日数 (日)	0	0	0	0	0	0	0	0	0	0	0	0	
		日平均値が 0.04ppm 以上 0.06ppm 以下の日数 (日)	0	0	0	1	0	0	0	0	0	0	1	2	
岐阜 市	多奈川	有効測定日数 (日)	30	31	30	30	31	30	31	22	31	30	27	30	
		測定時間 (時間)	716	741	716	728	734	717	733	532	732	715	637	730	
		月平均値 (ppm)	0.014	0.013	0.012	0.014	0.010	0.011	0.015	0.015	0.009	0.008	0.010	0.018	
		1時間値の最高値 (ppm)	0.107	0.079	0.062	0.091	0.050	0.043	0.094	0.064	0.049	0.073	0.084	0.115	
		日平均値の最高値 (ppm)	0.034	0.029	0.026	0.031	0.017	0.023	0.041	0.032	0.025	0.028	0.041	0.042	
		1時間値が 0.2ppm を超えた時間数 (時間)	0	0	0	0	0	0	0	0	0	0	0	0	
		1時間値が 0.1ppm 以上 0.2ppm 以下の時間数 (時間)	1	0	0	0	0	0	0	0	0	0	0	2	
		日平均値が 0.06ppm を超えた日数 (日)	0	0	0	0	0	0	0	0	0	0	0	0	
		日平均値が 0.04ppm 以上 0.06ppm 以下の日数 (日)	0	0	0	0	0	0	1	0	0	0	1	2	

二酸化窒素 (NO₂ : 月間値)

市町村	測定局	項目	平成2年									平成3年		
			4月	5月	6月	7月	8月	9月	10月	11月	12月	1月	2月	3月
時小町	島	有効測定日数 (日)	30	31	30	31	31	30	31	23	31	31	28	31
		測定時間 (時間)	714	741	715	732	740	716	741	564	736	741	669	740
		月平均値 (ppm)	0.018	0.017	0.015	0.017	0.013	0.013	0.019	0.019	0.011	0.010	0.011	0.021
		1時間値の最高値 (ppm)	0.120	0.083	0.096	0.101	0.067	0.051	0.096	0.083	0.054	0.077	0.074	0.125
		日平均値の最高値 (ppm)	0.043	0.035	0.028	0.045	0.024	0.032	0.053	0.034	0.030	0.030	0.041	0.048
		1時間値が0.2ppmを超えた時間数 (時間)	0	0	0	0	0	0	0	0	0	0	0	0
		1時間値が0.1ppm以上0.2ppm以下の時間数 (時間)	2	0	0	1	0	0	0	0	0	0	0	2
		日平均値が0.06ppmを超えた日数 (日)	0	0	0	0	0	0	0	0	0	0	0	0
時東町	堀	有効測定日数 (日)	30	31	30	31	30	30	30	22	30	30	28	31
		測定時間 (時間)	711	739	715	739	728	710	727	543	726	732	665	737
		月平均値 (ppm)	0.010	0.009	0.009	0.010	0.007	0.009	0.010	0.011	0.008	0.007	0.009	0.014
		1時間値の最高値 (ppm)	0.054	0.057	0.044	0.047	0.035	0.053	0.065	0.059	0.042	0.069	0.077	0.072
		日平均値の最高値 (ppm)	0.023	0.022	0.021	0.021	0.012	0.021	0.029	0.028	0.018	0.024	0.042	0.027
		1時間値が0.2ppmを超えた時間数 (時間)	0	0	0	0	0	0	0	0	0	0	0	0
		1時間値が0.1ppm以上0.2ppm以下の時間数 (時間)	0	0	0	0	0	0	0	0	0	0	0	0
		日平均値が0.06ppmを超えた日数 (日)	0	0	0	0	0	0	0	0	0	0	0	0
時西町	堀	有効測定日数 (日)	30	31	30	31	31	30	31	22	31	29	28	31
		測定時間 (時間)	717	739	717	739	738	714	737	549	739	728	666	740
		月平均値 (ppm)	0.009	0.009	0.008	0.009	0.007	0.009	0.010	0.012	0.007	0.007	0.008	0.012
		1時間値の最高値 (ppm)	0.049	0.052	0.040	0.041	0.035	0.049	0.072	0.059	0.040	0.057	0.064	0.055
		日平均値の最高値 (ppm)	0.018	0.020	0.021	0.018	0.012	0.022	0.027	0.028	0.016	0.020	0.035	0.022
		1時間値が0.2ppmを超えた時間数 (時間)	0	0	0	0	0	0	0	0	0	0	0	0
		1時間値が0.1ppm以上0.2ppm以下の時間数 (時間)	0	0	0	0	0	0	0	0	0	0	0	0
		日平均値が0.06ppmを超えた日数 (日)	0	0	0	0	0	0	0	0	0	0	0	0
日平均値が0.04ppm以上0.06ppm以下の日数 (日)	0	0	0	0	0	0	0	0	0	0	0	0		

二酸化窒素 (NO₂ : 月間値)

市町村	測定局	項目	平成2年										平成3年		
			4月	5月	6月	7月	8月	9月	10月	11月	12月	1月	2月	3月	
大阪府	淀屋橋	有効測定日数 (日)	30	31	30	31	31	30	30	30	31	31	28	28	
		測定時間 (時間)	712	738	713	736	737	713	726	713	734	737	667	683	
		月平均値 (ppm)	0.049	0.045	0.043	0.040	0.036	0.040	0.047	0.053	0.047	0.040	0.045	0.047	
		1時間値の最高値 (ppm)	0.102	0.095	0.118	0.130	0.099	0.105	0.115	0.143	0.132	0.082	0.112	0.111	
		日平均値の最高値 (ppm)	0.076	0.059	0.065	0.068	0.061	0.062	0.063	0.085	0.072	0.058	0.068	0.071	
		1時間値が0.2ppmを超えた時間数 (時間)	0	0	0	0	0	0	0	0	0	0	0	0	
		1時間値が0.1ppm以上0.2ppm以下の時間数 (時間)	1	0	5	4	0	2	6	25	7	0	1	3	
		日平均値が0.06ppmを超えた日数 (日)	4	0	2	1	1	1	2	8	5	0	1	6	
		日平均値が0.04ppm以上0.06ppm以下の日数 (日)	18	22	17	12	11	13	21	17	16	18	18	17	
大阪府	梅田新道	有効測定日数 (日)	29	31	30	31	31	30	31	30	31	31	28	31	
		測定時間 (時間)	708	740	716	739	741	716	739	716	739	742	666	739	
		月平均値 (ppm)	0.052	0.052	0.047	0.043	0.036	0.039	0.043	0.048	0.046	0.041	0.046	0.048	
		1時間値の最高値 (ppm)	0.102	0.112	0.138	0.137	0.133	0.113	0.110	0.126	0.132	0.078	0.108	0.114	
		日平均値の最高値 (ppm)	0.078	0.072	0.074	0.075	0.067	0.063	0.060	0.074	0.068	0.054	0.067	0.070	
		1時間値が0.2ppmを超えた時間数 (時間)	0	0	0	0	0	0	0	0	0	0	0	0	
		1時間値が0.1ppm以上0.2ppm以下の時間数 (時間)	4	5	15	10	6	1	2	10	6	0	1	4	
		日平均値が0.06ppmを超えた日数 (日)	6	5	3	3	1	1	0	4	4	0	1	6	
		日平均値が0.04ppm以上0.06ppm以下の日数 (日)	19	23	19	15	12	12	20	20	17	20	22	19	
大阪府	出来島小学校	有効測定日数 (日)	28	31	30	31	31	30	31	30	31	31	28	31	
		測定時間 (時間)	680	739	710	738	741	715	739	717	739	738	669	738	
		月平均値 (ppm)	0.061	0.058	0.058	0.057	0.047	0.047	0.051	0.056	0.052	0.043	0.049	0.046	
		1時間値の最高値 (ppm)	0.128	0.121	0.155	0.196	0.185	0.170	0.139	0.141	0.140	0.099	0.106	0.117	
		日平均値の最高値 (ppm)	0.084	0.077	0.083	0.095	0.078	0.077	0.067	0.081	0.073	0.062	0.073	0.073	
		1時間値が0.2ppmを超えた時間数 (時間)	0	0	0	0	0	0	0	0	0	0	0	0	
		1時間値が0.1ppm以上0.2ppm以下の時間数 (時間)	29	32	59	76	59	29	27	59	12	0	1	2	
		日平均値が0.06ppmを超えた日数 (日)	16	12	11	12	9	4	8	10	7	1	2	5	
		日平均値が0.04ppm以上0.06ppm以下の日数 (日)	10	17	17	15	10	17	15	18	19	21	22	16	

二酸化窒素 (NO2 : 月間値)

市町村	測定局	項目	平成2年									平成3年		
			4月	5月	6月	7月	8月	9月	10月	11月	12月	1月	2月	3月
大阪府	北粉浜小学校	有効測定日数 (日)	30	31	29	31	31	28	30	30	31	31	28	31
		測定時間 (時間)	716	739	705	740	740	678	726	717	739	742	669	742
		月平均値 (ppm)	0.053	0.048	0.045	0.048	0.041	0.043	0.045	0.049	0.047	0.045	0.049	0.052
		1時間値の最高値 (ppm)	0.114	0.090	0.115	0.139	0.140	0.119	0.126	0.163	0.110	0.074	0.094	0.132
		日平均値の最高値 (ppm)	0.075	0.058	0.063	0.074	0.067	0.064	0.058	0.076	0.061	0.056	0.065	0.073
		1時間値が0.2ppmを超えた時間数 (時間)	0	0	0	0	0	0	0	0	0	0	0	0
		1時間値が0.1ppm以上0.2ppm以下の時間数 (時間)	5	0	5	28	23	9	4	11	1	0	0	2
		日平均値が0.06ppmを超えた日数 (日)	5	0	2	7	4	2	0	4	1	0	2	6
		日平均値が0.04ppm以上0.06ppm以下の日数 (日)	23	30	18	17	13	15	23	20	26	24	23	22
大阪府	杭全町交差点	有効測定日数 (日)	24	31	28	31	31	30	31	30	31	31	28	31
		測定時間 (時間)	603	740	688	738	740	715	740	716	739	741	666	741
		月平均値 (ppm)	0.053	0.050	0.048	0.046	0.043	0.044	0.052	0.055	0.048	0.040	0.045	0.055
		1時間値の最高値 (ppm)	0.104	0.107	0.147	0.144	0.144	0.107	0.121	0.163	0.138	0.089	0.098	0.114
		日平均値の最高値 (ppm)	0.068	0.063	0.069	0.070	0.066	0.068	0.070	0.089	0.074	0.056	0.064	0.079
		1時間値が0.2ppmを超えた時間数 (時間)	0	0	0	0	0	0	0	0	0	0	0	0
		1時間値が0.1ppm以上0.2ppm以下の時間数 (時間)	3	1	9	11	15	5	14	26	9	0	0	6
		日平均値が0.06ppmを超えた日数 (日)	7	1	6	5	7	2	6	10	4	0	2	10
		日平均値が0.04ppm以上0.06ppm以下の日数 (日)	14	29	13	17	14	15	20	14	19	18	17	20
大阪府	新森小路小学校	有効測定日数 (日)	30	31	30	31	31	30	31	30	31	28	31	
		測定時間 (時間)	716	740	715	739	740	716	739	716	738	742	669	742
		月平均値 (ppm)	0.053	0.052	0.049	0.046	0.042	0.040	0.042	0.047	0.047	0.038	0.047	0.046
		1時間値の最高値 (ppm)	0.139	0.121	0.136	0.126	0.176	0.124	0.123	0.117	0.116	0.083	0.117	0.131
		日平均値の最高値 (ppm)	0.090	0.075	0.080	0.077	0.079	0.072	0.060	0.073	0.067	0.058	0.075	0.070
		1時間値が0.2ppmを超えた時間数 (時間)	0	0	0	0	0	0	0	0	0	0	0	0
		1時間値が0.1ppm以上0.2ppm以下の時間数 (時間)	19	13	38	29	30	7	6	21	6	0	5	9
		日平均値が0.06ppmを超えた日数 (日)	10	7	4	4	6	1	0	6	3	0	3	8
		日平均値が0.04ppm以上0.06ppm以下の日数 (日)	14	18	17	15	11	13	18	14	19	13	18	10

二酸化窒素 (NO2 : 月間値)

市町村	測定局	項目	平成2年										平成3年		
			4月	5月	6月	7月	8月	9月	10月	11月	12月	1月	2月	3月	
大阪府	海老江 西小学校	有効測定日数 (日)	30	31	29	31	31	30	31	30	31	31	28	30	
		測定時間 (時間)	713	741	704	740	740	716	740	716	740	742	665	727	
		月平均値 (ppm)	0.055	0.052	0.050	0.045	0.039	0.039	0.044	0.044	0.045	0.038	0.044	0.046	
		1時間値の最高値 (ppm)	0.121	0.102	0.129	0.148	0.144	0.109	0.110	0.109	0.129	0.088	0.115	0.108	
		日平均値の最高値 (ppm)	0.083	0.070	0.076	0.074	0.066	0.060	0.058	0.067	0.067	0.055	0.072	0.071	
		1時間値が0.2ppmを超えた時間数 (時間)	0	0	0	0	0	0	0	0	0	0	0	0	
		1時間値が0.1ppm以上0.2ppm以下の時間数 (時間)	7	5	29	17	19	2	4	5	1	0	1	3	
		日平均値が0.06ppmを超えた日数 (日)	11	7	6	2	1	0	0	2	5	0	1	5	
日平均値が0.04ppm以上0.06ppm以下の日数 (日)	16	19	16	18	13	15	21	17	13	13	18	13			
大阪府	今里 交差点	有効測定日数 (日)	30	31	30	31	31	30	31	30	28	31	28	31	
		測定時間 (時間)	715	739	715	738	741	716	737	717	699	740	668	742	
		月平均値 (ppm)	0.056	0.056	0.056	0.053	0.046	0.044	0.048	0.054	0.055	0.048	0.054	0.053	
		1時間値の最高値 (ppm)	0.137	0.129	0.154	0.190	0.189	0.128	0.122	0.133	0.139	0.098	0.112	0.136	
		日平均値の最高値 (ppm)	0.090	0.076	0.088	0.090	0.086	0.076	0.070	0.082	0.076	0.065	0.076	0.081	
		1時間値が0.2ppmを超えた時間数 (時間)	0	0	0	0	0	0	0	0	0	0	0	0	
		1時間値が0.1ppm以上0.2ppm以下の時間数 (時間)	26	28	62	65	58	19	18	46	27	0	8	18	
		日平均値が0.06ppmを超えた日数 (日)	11	12	10	9	8	4	4	10	9	1	8	8	
日平均値が0.04ppm以上0.06ppm以下の日数 (日)	17	17	16	16	11	15	20	16	17	23	17	18			
大阪府	茨田 中学校	有効測定日数 (日)	30	31	30	31	31	30	31	30	31	31	28	31	
		測定時間 (時間)	715	740	716	740	740	716	738	716	739	741	669	737	
		月平均値 (ppm)	0.050	0.048	0.048	0.044	0.036	0.038	0.041	0.050	0.049	0.038	0.044	0.046	
		1時間値の最高値 (ppm)	0.124	0.113	0.135	0.130	0.127	0.126	0.119	0.152	0.146	0.079	0.120	0.139	
		日平均値の最高値 (ppm)	0.088	0.068	0.078	0.076	0.065	0.068	0.060	0.082	0.075	0.057	0.072	0.075	
		1時間値が0.2ppmを超えた時間数 (時間)	0	0	0	0	0	0	0	0	0	0	0	0	
		1時間値が0.1ppm以上0.2ppm以下の時間数 (時間)	11	2	18	9	5	1	6	25	14	0	2	11	
		日平均値が0.06ppmを超えた日数 (日)	8	5	3	3	1	1	0	8	6	0	2	8	
日平均値が0.04ppm以上0.06ppm以下の日数 (日)	14	20	19	15	10	12	19	13	17	14	15	9			

二酸化窒素 (NO2 : 月間値)

市町村	測定局	項目	平成2年										平成3年		
			4月	5月	6月	7月	8月	9月	10月	11月	12月	1月	2月	3月	
大阪府	住之江交差点	有効測定日数 (日)	30	31	30	31	31	30	31	30	31	31	28	30	
		測定時間 (時間)	716	740	715	740	739	716	738	717	738	742	670	733	
		月平均値 (ppm)	0.053	0.052	0.050	0.049	0.043	0.042	0.044	0.048	0.046	0.043	0.048	0.048	
		1時間値の最高値 (ppm)	0.151	0.131	0.136	0.167	0.167	0.146	0.124	0.131	0.114	0.089	0.108	0.147	
		日平均値の最高値 (ppm)	0.079	0.070	0.074	0.079	0.073	0.069	0.063	0.077	0.064	0.066	0.070	0.077	
		1時間値が0.2ppmを超えた時間数 (時間)	0	0	0	0	0	0	0	0	0	0	0	0	
		1時間値が0.1ppm以上0.2ppm以下の時間数 (時間)	13	10	44	54	46	19	12	18	4	0	6	14	
		日平均値が0.06ppmを超えた日数 (日)	9	6	7	7	8	3	3	5	4	1	4	7	
		日平均値が0.04ppm以上0.06ppm以下の日数 (日)	15	19	15	14	8	13	16	17	17	19	20	12	
大阪府	上新庄交差点	有効測定日数 (日)	30	31	28	31	31	30	30	30	31	31	20	31	
		測定時間 (時間)	715	739	686	739	741	716	725	716	739	742	501	742	
		月平均値 (ppm)	0.049	0.048	0.046	0.046	0.037	0.039	0.044	0.051	0.048	0.040	0.044	0.045	
		1時間値の最高値 (ppm)	0.111	0.117	0.123	0.138	0.123	0.119	0.120	0.129	0.121	0.085	0.093	0.139	
		日平均値の最高値 (ppm)	0.078	0.069	0.073	0.083	0.070	0.066	0.060	0.078	0.070	0.058	0.068	0.073	
		1時間値が0.2ppmを超えた時間数 (時間)	0	0	0	0	0	0	0	0	0	0	0	0	
		1時間値が0.1ppm以上0.2ppm以下の時間数 (時間)	3	6	17	22	14	2	5	27	4	0	0	6	
		日平均値が0.06ppmを超えた日数 (日)	4	4	3	5	1	1	0	7	5	0	2	5	
		日平均値が0.04ppm以上0.06ppm以下の日数 (日)	19	19	16	14	13	13	20	17	19	17	8	15	
大阪府	長居小学校	有効測定日数 (日)	30	31	30	31	31	30	31	30	31	31	28	30	
		測定時間 (時間)	713	739	712	739	739	715	739	716	738	741	670	733	
		月平均値 (ppm)	0.050	0.051	0.045	0.043	0.037	0.040	0.045	0.047	0.043	0.038	0.043	0.049	
		1時間値の最高値 (ppm)	0.102	0.099	0.093	0.097	0.102	0.101	0.106	0.160	0.122	0.085	0.090	0.102	
		日平均値の最高値 (ppm)	0.068	0.060	0.063	0.067	0.057	0.062	0.059	0.074	0.065	0.056	0.065	0.069	
		1時間値が0.2ppmを超えた時間数 (時間)	0	0	0	0	0	0	0	0	0	0	0	0	
		1時間値が0.1ppm以上0.2ppm以下の時間数 (時間)	1	0	0	0	2	1	2	12	3	0	0	1	
		日平均値が0.06ppmを超えた日数 (日)	8	0	1	2	0	1	0	5	1	0	1	4	
		日平均値が0.04ppm以上0.06ppm以下の日数 (日)	18	30	21	16	14	14	21	18	19	19	21		

二酸化窒素 (NO2 : 月間値)

市町村	測定局	項目	平成2年										平成3年		
			4月	5月	6月	7月	8月	9月	10月	11月	12月	1月	2月	3月	
堺市役所		有効測定日数 (日)	30	31	30	31	31	29	31	30	31	24	0	23	
		測定時間 (時間)	715	737	714	736	738	707	737	712	739	585	0	564	
		月平均値 (ppm)	0.047	0.045	0.040	0.039	0.037	0.037	0.041	0.045	0.041	0.036		0.044	
		1時間値の最高値 (ppm)	0.111	0.109	0.127	0.095	0.107	0.104	0.085	0.125	0.107	0.078		0.100	
		日平均値の最高値 (ppm)	0.069	0.057	0.076	0.059	0.060	0.058	0.053	0.074	0.057	0.050		0.070	
		1時間値が0.2ppmを超えた時間数 (時間)	0	0	0	0	0	0	0	0	0	0	0	0	
		1時間値が0.1ppm以上0.2ppm以下の時間数 (時間)	4	2	11	0	1	1	0	9	1	0	0	1	
		日平均値が0.06ppmを超えた日数 (日)	2	0	2	0	0	0	0	2	0	0	0	1	
		日平均値が0.04ppm以上0.06ppm以下の日数 (日)	22	23	13	15	15	10	19	22	18	8	0	13	
堺第2阪和(土居川公園)		有効測定日数 (日)	19	26	19	31	31	30	31	30	31	31	28	31	
		測定時間 (時間)	539	689	460	736	738	714	740	712	739	740	668	740	
		月平均値 (ppm)	0.037	0.034	0.032	0.030	0.026	0.035	0.043	0.044	0.034	0.028	0.032	0.044	
		1時間値の最高値 (ppm)	0.130	0.088	0.073	0.089	0.086	0.128	0.115	0.121	0.113	0.087	0.102	0.122	
		日平均値の最高値 (ppm)	0.060	0.044	0.049	0.046	0.043	0.069	0.058	0.078	0.056	0.057	0.060	0.072	
		1時間値が0.2ppmを超えた時間数 (時間)	0	0	0	0	0	0	0	0	0	0	0	0	
		1時間値が0.1ppm以上0.2ppm以下の時間数 (時間)	7	0	0	0	0	6	4	13	3	0	1	3	
		日平均値が0.06ppmを超えた日数 (日)	0	0	0	0	0	1	0	3	0	0	0	3	
		日平均値が0.04ppm以上0.06ppm以下の日数 (日)	6	7	4	2	2	7	20	17	12	6	11	13	
堺中環黒土		有効測定日数 (日)	30	31	30	31	25	30	31	30	31	31	28	31	
		測定時間 (時間)	715	737	715	739	621	715	739	713	739	740	667	740	
		月平均値 (ppm)	0.041	0.039	0.041	0.033	0.030	0.035	0.038	0.043	0.040	0.032	0.040	0.042	
		1時間値の最高値 (ppm)	0.109	0.089	0.120	0.086	0.106	0.110	0.097	0.127	0.097	0.082	0.098	0.105	
		日平均値の最高値 (ppm)	0.064	0.054	0.058	0.054	0.052	0.060	0.056	0.071	0.058	0.053	0.062	0.072	
		1時間値が0.2ppmを超えた時間数 (時間)	0	0	0	0	0	0	0	0	0	0	0	0	
		1時間値が0.1ppm以上0.2ppm以下の時間数 (時間)	3	0	2	0	1	2	0	5	0	0	0	6	
		日平均値が0.06ppmを超えた日数 (日)	1	0	0	0	0	0	0	1	0	0	1	5	
		日平均値が0.04ppm以上0.06ppm以下の日数 (日)	16	16	16	7	7	8	15	17	16	10	14	10	

二酸化窒素 (NO2 : 月間値)

市町村	測定局	項目	平成2年										平成3年		
			4月	5月	6月	7月	8月	9月	10月	11月	12月	1月	2月	3月	
堺市	湾岸	有効測定日数 (日)	30	31	30	31	31	30	31	28	31	31	28	31	
		測定時間 (時間)	715	737	716	739	738	714	738	693	739	740	668	739	
		月平均値 (ppm)	0.050	0.045	0.038	0.037	0.031	0.033	0.036	0.038	0.036	0.032	0.039	0.050	
		1時間値の最高値 (ppm)	0.150	0.123	0.112	0.121	0.110	0.127	0.098	0.094	0.091	0.077	0.098	0.122	
		日平均値の最高値 (ppm)	0.076	0.062	0.060	0.068	0.050	0.058	0.047	0.059	0.052	0.050	0.065	0.074	
		1時間値が0.2ppmを超えた時間数 (時間)	0	0	0	0	0	0	0	0	0	0	0	0	
		1時間値が0.1ppm以上0.2ppm以下の時間数 (時間)	12	6	4	6	2	6	0	0	0	0	0	7	
		日平均値が0.06ppmを超えた日数 (日)	6	1	0	1	0	0	0	0	0	0	1	6	
堺市	常盤浜寺	有効測定日数 (日)	30	31	30	29	31	30	31	30	31	31	28	31	
		測定時間 (時間)	715	739	711	714	738	714	739	715	739	740	663	740	
		月平均値 (ppm)	0.040	0.037	0.034	0.032	0.026	0.029	0.035	0.041	0.038	0.034	0.036	0.040	
		1時間値の最高値 (ppm)	0.105	0.095	0.084	0.101	0.078	0.083	0.091	0.111	0.087	0.076	0.093	0.102	
		日平均値の最高値 (ppm)	0.066	0.053	0.053	0.050	0.045	0.044	0.051	0.063	0.054	0.047	0.058	0.065	
		1時間値が0.2ppmを超えた時間数 (時間)	0	0	0	0	0	0	0	0	0	0	0	0	
		1時間値が0.1ppm以上0.2ppm以下の時間数 (時間)	1	0	0	2	0	0	0	5	0	0	0	1	
		日平均値が0.06ppmを超えた日数 (日)	1	0	0	0	0	0	0	1	0	0	0	4	
堺市中区	市役所	有効測定日数 (日)	30	31	29	29	31	30	31	29	31	31	27	31	
		測定時間 (時間)	717	742	711	728	741	718	741	708	740	741	664	741	
		月平均値 (ppm)	0.039	0.037	0.035	0.027	0.022	0.023	0.031	0.036	0.037	0.030	0.035	0.034	
		1時間値の最高値 (ppm)	0.105	0.094	0.099	0.088	0.066	0.072	0.095	0.094	0.108	0.077	0.078	0.092	
		日平均値の最高値 (ppm)	0.071	0.052	0.061	0.047	0.041	0.044	0.045	0.059	0.060	0.049	0.056	0.058	
		1時間値が0.2ppmを超えた時間数 (時間)	0	0	0	0	0	0	0	0	0	0	0	0	
		1時間値が0.1ppm以上0.2ppm以下の時間数 (時間)	1	0	0	0	0	0	0	0	1	0	0	0	
		日平均値が0.06ppmを超えた日数 (日)	1	0	1	0	0	0	0	0	0	0	0	0	
日平均値が0.04ppm以上0.06ppm以下の日数 (日)	11	13	6	1	1	1	5	10	11	3	9	9			

二酸化窒素 (NO2 : 月間値)

市町村	測定局	項目	平成2年												平成3年		
			4月	5月	6月	7月	8月	9月	10月	11月	12月	1月	2月	3月			
恩 中 島	千 原	有効測定日数 (日)	28	31	30	31	31	30	30	30	31	31	28	31			
		測定時間 (時間)	692	742	718	741	741	718	738	718	742	742	670	742			
		月平均値 (ppm)	0.033	0.033	0.034	0.027	0.022	0.020	0.022	0.034	0.035	0.024	0.030	0.029			
		1時間値の最高値 (ppm)	0.086	0.089	0.114	0.100	0.073	0.066	0.072	0.093	0.104	0.075	0.081	0.093			
		日平均値の最高値 (ppm)	0.064	0.053	0.062	0.050	0.039	0.048	0.041	0.056	0.061	0.047	0.060	0.059			
		1時間値が0.2ppmを超えた時間数 (時間)	0	0	0	0	0	0	0	0	0	0	0	0			
		1時間値が0.1ppm以上0.2ppm以下の時間数 (時間)	0	0	6	1	0	0	0	0	1	0	0	0			
		日平均値が0.06ppmを超えた日数 (日)	1	0	1	0	0	0	0	0	2	0	0	0			
日平均値が0.04ppm以上0.06ppm以下の日数 (日)	9	12	9	4	0	1	1	7	9	1	7	8					
吹 田 町	泉	有効測定日数 (日)	30	30	30	28	30	30	31	29	31	31	27	31			
		測定時間 (時間)	715	732	718	693	736	716	740	712	742	740	659	735			
		月平均値 (ppm)	0.043	0.044	0.040	0.036	0.030	0.034	0.040	0.046	0.045	0.036	0.042	0.043			
		1時間値の最高値 (ppm)	0.100	0.091	0.095	0.119	0.092	0.099	0.110	0.112	0.134	0.087	0.096	0.123			
		日平均値の最高値 (ppm)	0.071	0.061	0.062	0.069	0.052	0.056	0.052	0.070	0.070	0.054	0.069	0.070			
		1時間値が0.2ppmを超えた時間数 (時間)	0	0	0	0	0	0	0	0	0	0	0	0			
		1時間値が0.1ppm以上0.2ppm以下の時間数 (時間)	2	0	0	5	0	0	3	4	3	0	0	4			
		日平均値が0.06ppmを超えた日数 (日)	1	1	1	1	0	0	0	3	3	0	2	3			
日平均値が0.04ppm以上0.06ppm以下の日数 (日)	18	19	14	6	7	8	17	18	16	14	14	17					
守 口	淀川工業高校	有効測定日数 (日)	23	23	30	27	31	30	30	30	31	31	28	27			
		測定時間 (時間)	569	557	713	669	736	714	727	710	737	738	667	665			
		月平均値 (ppm)	0.054	0.053	0.048	0.045	0.041	0.041	0.045	0.051	0.048	0.041	0.045	0.046			
		1時間値の最高値 (ppm)	0.113	0.109	0.140	0.116	0.150	0.120	0.115	0.145	0.134	0.085	0.101	0.112			
		日平均値の最高値 (ppm)	0.080	0.068	0.073	0.070	0.073	0.070	0.057	0.073	0.070	0.061	0.068	0.065			
		1時間値が0.2ppmを超えた時間数 (時間)	0	0	0	0	0	0	0	0	0	0	0	0			
		1時間値が0.1ppm以上0.2ppm以下の時間数 (時間)	4	4	19	8	19	3	5	19	7	0	1	5			
		日平均値が0.06ppmを超えた日数 (日)	8	7	3	3	3	1	0	5	4	1	2	3			
日平均値が0.04ppm以上0.06ppm以下の日数 (日)	14	15	21	18	13	14	21	21	20	17	20	17					

二酸化窒素 (NO2 : 月間値)

市町村	測定局	項目	平成2年										平成3年		
			4月	5月	6月	7月	8月	9月	10月	11月	12月	1月	2月	3月	
枚方村	招き	有効測定日数 (日)	30	31	30	31	31	30	31	29	31	31	28	31	
		測定時間 (時間)	717	740	718	738	736	715	735	710	737	741	662	737	
		月平均値 (ppm)	0.038	0.039	0.038	0.036	0.030	0.035	0.039	0.043	0.040	0.028	0.037	0.037	
		1時間値の最高値 (ppm)	0.107	0.082	0.118	0.118	0.086	0.094	0.109	0.127	0.115	0.082	0.085	0.119	
		日平均値の最高値 (ppm)	0.067	0.056	0.060	0.060	0.052	0.057	0.060	0.068	0.067	0.056	0.062	0.069	
		1時間値が0.2ppmを超えた時間数 (時間)	0	0	0	0	0	0	0	0	0	0	0	0	
		1時間値が0.1ppm以上0.2ppm以下の時間数 (時間)	1	0	5	5	0	0	1	4	6	0	0	4	
		日平均値が0.06ppmを超えた日数 (日)	2	0	0	0	0	0	0	1	5	0	1	2	
日平均値が0.04ppm以上0.06ppm以下の日数 (日)	12	18	10	12	6	10	15	18	11	7	11	13			
枚方村	中	有効測定日数 (日)	29	31	30	29	16	30	31	30	31	31	21	31	
		測定時間 (時間)	712	741	717	703	408	712	738	710	740	739	505	739	
		月平均値 (ppm)	0.042	0.041	0.038	0.037	0.032	0.030	0.039	0.043	0.039	0.029	0.035	0.040	
		1時間値の最高値 (ppm)	0.090	0.078	0.091	0.088	0.092	0.084	0.092	0.110	0.099	0.078	0.088	0.126	
		日平均値の最高値 (ppm)	0.068	0.055	0.057	0.058	0.061	0.054	0.061	0.064	0.062	0.054	0.062	0.071	
		1時間値が0.2ppmを超えた時間数 (時間)	0	0	0	0	0	0	0	0	0	0	0	0	
		1時間値が0.1ppm以上0.2ppm以下の時間数 (時間)	0	0	0	0	0	0	0	3	0	0	0	4	
		日平均値が0.06ppmを超えた日数 (日)	4	0	0	0	1	0	1	1	2	0	1	4	
日平均値が0.04ppm以上0.06ppm以下の日数 (日)	13	18	13	12	2	7	14	19	13	7	8	11			
八尾市立病院	八尾市立病院	有効測定日数 (日)	29	31	30	31	31	30	30	29	31	31	28	31	
		測定時間 (時間)	706	740	713	735	737	714	725	705	736	739	666	738	
		月平均値 (ppm)	0.051	0.052	0.048	0.045	0.038	0.041	0.047	0.053	0.048	0.040	0.046	0.052	
		1時間値の最高値 (ppm)	0.141	0.099	0.111	0.119	0.118	0.103	0.108	0.152	0.169	0.103	0.105	0.136	
		日平均値の最高値 (ppm)	0.073	0.064	0.065	0.071	0.064	0.057	0.066	0.080	0.072	0.058	0.072	0.076	
		1時間値が0.2ppmを超えた時間数 (時間)	0	0	0	0	0	0	0	0	0	0	0	0	
		1時間値が0.1ppm以上0.2ppm以下の時間数 (時間)	7	0	3	4	2	1	8	29	15	1	1	10	
		日平均値が0.06ppmを超えた日数 (日)	7	7	5	2	1	0	3	6	7	0	3	8	
日平均値が0.04ppm以上0.06ppm以下の日数 (日)	18	21	18	20	14	15	19	17	16	19	17	19			

二酸化窒素 (NO2 : 月間値)

市町村	測定局	項目	平成2年												平成3年		
			4月	5月	6月	7月	8月	9月	10月	11月	12月	1月	2月	3月			
松原市役所	松原市役所	有効測定日数 (日)	29	31	30	30	28	30	30	30	31	31	28	31			
		測定時間 (時間)	711	735	715	733	692	714	726	708	737	737	666	737			
		月平均値 (ppm)	0.043	0.044	0.043	0.039	0.033	0.034	0.039	0.041	0.041	0.038	0.040	0.040			
		1時間値の最高値 (ppm)	0.101	0.101	0.117	0.109	0.110	0.115	0.115	0.115	0.111	0.078	0.087	0.101			
		日平均値の最高値 (ppm)	0.068	0.060	0.062	0.059	0.061	0.057	0.061	0.059	0.058	0.051	0.059	0.067			
		1時間値が0.2ppmを超えた時間数 (時間)	0	0	0	0	0	0	0	0	0	0	0	0			
		1時間値が0.1ppm以上0.2ppm以下の時間数 (時間)	1	1	7	5	2	2	7	5	1	0	0	1			
		日平均値が0.06ppmを超えた日数 (日)	1	0	2	0	1	0	1	0	0	0	0	3			
		日平均値が0.04ppm以上0.06ppm以下の日数 (日)	18	22	18	14	10	10	12	17	18	16	17	12			
摂津市役所	摂津市役所	有効測定日数 (日)	30	31	30	31	31	30	29	25	31	31	28	24			
		測定時間 (時間)	713	737	713	738	732	715	712	665	734	735	666	594			
		月平均値 (ppm)	0.045	0.047	0.042	0.043	0.035	0.036	0.041	0.049	0.048	0.041	0.045	0.044			
		1時間値の最高値 (ppm)	0.111	0.118	0.141	0.134	0.118	0.125	0.126	0.130	0.134	0.095	0.099	0.134			
		日平均値の最高値 (ppm)	0.072	0.065	0.070	0.072	0.066	0.073	0.061	0.072	0.069	0.063	0.069	0.070			
		1時間値が0.2ppmを超えた時間数 (時間)	0	0	0	0	0	0	0	0	0	0	0	0			
		1時間値が0.1ppm以上0.2ppm以下の時間数 (時間)	3	6	22	28	14	6	6	20	9	0	0	4			
		日平均値が0.06ppmを超えた日数 (日)	2	4	3	4	3	1	1	5	4	1	2	4			
		日平均値が0.04ppm以上0.06ppm以下の日数 (日)	18	18	12	13	7	10	15	16	22	21	18	9			
東大阪市公営監視センター	東大阪市公営監視センター	有効測定日数 (日)	29	31	30	30	30	30	28	30	31	30	28	26			
		測定時間 (時間)	713	744	720	733	737	716	698	720	742	735	672	694			
		月平均値 (ppm)	0.036	0.033	0.026	0.014	0.023	0.028	0.032	0.032	0.032	0.023	0.027	0.035			
		1時間値の最高値 (ppm)	0.092	0.085	0.066	0.043	0.060	0.090	0.079	0.112	0.111	0.058	0.104	0.098			
		日平均値の最高値 (ppm)	0.062	0.044	0.044	0.022	0.036	0.046	0.042	0.065	0.055	0.037	0.050	0.055			
		1時間値が0.2ppmを超えた時間数 (時間)	0	0	0	0	0	0	0	0	0	0	0	0			
		1時間値が0.1ppm以上0.2ppm以下の時間数 (時間)	0	0	0	0	0	0	0	5	2	0	1	0			
		日平均値が0.06ppmを超えた日数 (日)	1	0	0	0	0	0	0	2	0	0	0	0			
		日平均値が0.04ppm以上0.06ppm以下の日数 (日)	9	9	1	0	0	2	3	8	7	0	4	6			

二酸化窒素 (NO₂ ; 月間値)

市町村	測定局	項目	平成2年										平成3年		
			4月	5月	6月	7月	8月	9月	10月	11月	12月	1月	2月	3月	
岸和田	泉南府民センター	有効測定日数 (日)	30	31	30	30	31	30	30	24	31	31	28	31	
		測定時間 (時間)	710	739	712	720	734	715	728	594	737	715	662	731	
		月平均値 (ppm)	0.040	0.039	0.036	0.034	0.030	0.034	0.039	0.038	0.032	0.028	0.032	0.039	
		1時間値の最高値 (ppm)	0.131	0.099	0.104	0.097	0.098	0.120	0.118	0.088	0.080	0.097	0.079	0.119	
		日平均値の最高値 (ppm)	0.063	0.051	0.054	0.064	0.052	0.056	0.056	0.052	0.049	0.050	0.056	0.061	
		1時間値が0.2ppmを超えた時間数 (時間)	0	0	0	0	0	0	0	0	0	0	0	0	
		1時間値が0.1ppm以上0.2ppm以下の時間数 (時間)	6	0	1	0	0	6	10	0	0	0	0	2	
		日平均値が0.06ppmを超えた日数 (日)	2	0	0	1	0	0	0	0	0	0	0	1	
		日平均値が0.04ppm以上0.06ppm以下の日数 (日)	16	18	11	8	10	8	15	14	9	5	8	10	
岸和田	川の下水ポンプ場	有効測定日数 (日)	19	31	30	31	31	30	30	30	31	31	28	31	
		測定時間 (時間)	458	739	713	737	736	714	728	711	735	738	666	739	
		月平均値 (ppm)	0.036	0.037	0.034	0.032	0.026	0.028	0.035	0.037	0.029	0.025	0.029	0.039	
		1時間値の最高値 (ppm)	0.088	0.106	0.098	0.115	0.096	0.121	0.114	0.122	0.090	0.096	0.085	0.127	
		日平均値の最高値 (ppm)	0.053	0.051	0.052	0.065	0.050	0.052	0.052	0.066	0.048	0.050	0.055	0.065	
		1時間値が0.2ppmを超えた時間数 (時間)	0	0	0	0	0	0	0	0	0	0	0	0	
		1時間値が0.1ppm以上0.2ppm以下の時間数 (時間)	0	2	0	3	0	4	5	5	0	0	0	6	
		日平均値が0.06ppmを超えた日数 (日)	0	0	0	1	0	0	0	1	0	0	0	1	
		日平均値が0.04ppm以上0.06ppm以下の日数 (日)	9	12	8	6	6	5	9	15	7	4	6	12	
岸和田	役所	有効測定日数 (日)	30	31	29	31	30	28	31	30	31	31	28	31	
		測定時間 (時間)	716	741	711	739	729	697	737	719	742	743	669	743	
		月平均値 (ppm)	0.034	0.032	0.030	0.030	0.024	0.027	0.033	0.035	0.029	0.025	0.029	0.039	
		1時間値の最高値 (ppm)	0.126	0.085	0.079	0.105	0.089	0.111	0.107	0.108	0.082	0.096	0.086	0.130	
		日平均値の最高値 (ppm)	0.059	0.047	0.047	0.059	0.044	0.046	0.049	0.057	0.049	0.051	0.054	0.066	
		1時間値が0.2ppmを超えた時間数 (時間)	0	0	0	0	0	0	0	0	0	0	0	0	
		1時間値が0.1ppm以上0.2ppm以下の時間数 (時間)	4	0	0	1	0	1	2	3	0	0	0	11	
		日平均値が0.06ppmを超えた日数 (日)	0	0	0	0	0	0	0	0	0	0	0	2	
		日平均値が0.04ppm以上0.06ppm以下の日数 (日)	10	5	4	3	1	4	10	13	8	3	7	9	

二酸化窒素 (NO2 : 月間値)

市町村	測定局	項目	平成2年										平成3年		
			4月	5月	6月	7月	8月	9月	10月	11月	12月	1月	2月	3月	
高槻市役所	高槻市役所	有効測定日数 (日)	26	20	30	31	23	29	31	30	31	31	28	27	
		測定時間 (時間)	633	485	715	737	570	711	736	714	738	740	665	685	
		月平均値 (ppm)	0.051	0.044	0.046	0.037	0.037	0.038	0.040	0.043	0.045	0.036	0.042	0.047	
		1時間値の最高値 (ppm)	0.136	0.095	0.133	0.108	0.113	0.098	0.092	0.132	0.113	0.082	0.090	0.134	
		日平均値の最高値 (ppm)	0.076	0.057	0.068	0.054	0.055	0.058	0.055	0.066	0.068	0.054	0.068	0.073	
		1時間値が0.2ppmを超えた時間数 (時間)	0	0	0	0	0	0	0	0	0	0	0	0	
		1時間値が0.1ppm以上0.2ppm以下の時間数 (時間)	4	0	10	2	3	0	0	4	5	0	0	5	
		日平均値が0.06ppmを超えた日数 (日)	5	0	3	0	0	0	0	1	3	0	1	3	
		日平均値が0.04ppm以上0.06ppm以下の日数 (日)	15	15	15	11	12	10	17	17	17	13	15	17	
泉佐野	東広公園	有効測定日数 (日)	30	31	30	22	31	30	30	30	31	31	28	31	
		測定時間 (時間)	707	737	715	545	736	713	724	711	738	736	659	738	
		月平均値 (ppm)	0.039	0.036	0.033	0.034	0.028	0.032	0.038	0.039	0.029	0.023	0.027	0.038	
		1時間値の最高値 (ppm)	0.120	0.089	0.087	0.108	0.088	0.083	0.116	0.116	0.083	0.098	0.085	0.108	
		日平均値の最高値 (ppm)	0.057	0.051	0.049	0.065	0.045	0.048	0.057	0.061	0.048	0.051	0.050	0.069	
		1時間値が0.2ppmを超えた時間数 (時間)	0	0	0	0	0	0	0	0	0	0	0	0	
		1時間値が0.1ppm以上0.2ppm以下の時間数 (時間)	4	0	0	2	0	0	3	3	0	0	0	5	
		日平均値が0.06ppmを超えた日数 (日)	0	0	0	1	0	0	0	1	0	0	0	2	
		日平均値が0.04ppm以上0.06ppm以下の日数 (日)	15	12	8	6	6	9	15	16	8	2	4	12	
河内長野	長野小学校	有効測定日数 (日)	30	31	30	23	31	30	30	30	30	31	28	22	
		測定時間 (時間)	712	730	710	571	737	713	715	690	713	735	664	536	
		月平均値 (ppm)	0.028	0.029	0.026	0.024	0.021	0.024	0.026	0.028	0.027	0.027	0.027	0.031	
		1時間値の最高値 (ppm)	0.075	0.075	0.085	0.080	0.066	0.085	0.070	0.095	0.064	0.101	0.088	0.100	
		日平均値の最高値 (ppm)	0.040	0.041	0.040	0.040	0.036	0.038	0.035	0.045	0.037	0.036	0.040	0.047	
		1時間値が0.2ppmを超えた時間数 (時間)	0	0	0	0	0	0	0	0	0	0	0	0	
		1時間値が0.1ppm以上0.2ppm以下の時間数 (時間)	0	0	0	0	0	0	0	0	0	1	0	1	
		日平均値が0.06ppmを超えた日数 (日)	0	0	0	0	0	0	0	0	0	0	0	0	
		日平均値が0.04ppm以上0.06ppm以下の日数 (日)	2	1	1	1	0	0	0	1	0	0	1	4	

二酸化窒素 (NO₂ : 月間値)

市町村	測定局	項目	平成2年										平成3年		
			4月	5月	6月	7月	8月	9月	10月	11月	12月	1月	2月	3月	
和泉	国府小学校	有効測定日数 (日)	29	31	30	31	31	30	30	30	30	31	26	31	
		測定時間 (時間)	708	736	715	735	737	714	727	710	733	737	649	737	
		月平均値 (ppm)	0.039	0.040	0.038	0.037	0.035	0.036	0.041	0.042	0.034	0.030	0.032	0.043	
		1時間値の最高値 (ppm)	0.126	0.097	0.105	0.126	0.105	0.119	0.110	0.126	0.098	0.095	0.087	0.109	
		日平均値の最高値 (ppm)	0.060	0.049	0.055	0.064	0.060	0.055	0.052	0.064	0.050	0.049	0.052	0.068	
		1時間値が0.2ppmを超えた時間数 (時間)	0	0	0	0	0	0	0	0	0	0	0	0	
		1時間値が0.1ppm以上0.2ppm以下の時間数 (時間)	4	0	5	2	1	6	4	8	0	0	0	5	
		日平均値が0.06ppmを超えた日数 (日)	0	0	0	1	0	0	0	2	0	0	0	1	
		日平均値が0.04ppm以上0.06ppm以下の日数 (日)	15	19	14	10	11	12	17	18	10	7	7	19	
和泉	藤井寺役所	有効測定日数 (日)	30	25	30	31	31	28	29	30	30	31	28	31	
		測定時間 (時間)	709	620	715	734	737	688	725	708	731	738	664	737	
		月平均値 (ppm)	0.035	0.035	0.034	0.033	0.028	0.030	0.037	0.038	0.034	0.031	0.030	0.043	
		1時間値の最高値 (ppm)	0.083	0.083	0.078	0.082	0.086	0.085	0.088	0.108	0.151	0.077	0.091	0.115	
		日平均値の最高値 (ppm)	0.050	0.046	0.047	0.048	0.047	0.045	0.047	0.056	0.053	0.044	0.050	0.065	
		1時間値が0.2ppmを超えた時間数 (時間)	0	0	0	0	0	0	0	0	0	0	0	0	
		1時間値が0.1ppm以上0.2ppm以下の時間数 (時間)	0	0	0	0	0	0	0	4	3	0	0	4	
		日平均値が0.06ppmを超えた日数 (日)	0	0	0	0	0	0	0	0	0	0	0	2	
		日平均値が0.04ppm以上0.06ppm以下の日数 (日)	10	6	9	5	3	5	12	16	9	8	5	17	

窒素酸化物 (NOx : 月間値)

市町村	測定周	項目	平成2年										平成3年						
			4月	5月	6月	7月	8月	9月	10月	11月	12月	1月	2月	3月					
大阪府 平尾小学校	測定日数	(日)	30	31	30	31	31	30	31	30	31	31	28	31					
		測定時間	(時間)	715	740	716	739	741	716	739	717	740	741	670	739				
			月平均値	(ppm)	0.069	0.056	0.052	0.045	0.036	0.046	0.069	0.113	0.086	0.050	0.064	0.083			
				1時間値の最高値	(ppm)	0.327	0.202	0.162	0.152	0.096	0.291	0.307	0.417	0.405	0.331	0.427	0.449		
					日平均値の最高値	(ppm)	0.194	0.092	0.073	0.079	0.053	0.095	0.127	0.242	0.209	0.136	0.154	0.197	
						月平均値 NO _x / (NO + NO ₂)	(%)	59.5	66.8	67.4	69.8	67.6	64.8	56.1	38.9	42.3	55.2	51.6	46.1
大阪府 淀中学校	測定日数	(日)	30	31	30		31	31	30	31	30	30	31	28	31				
		測定時間	(時間)	715	740	714	736	737	715	738	713	726	741	670	742				
			月平均値	(ppm)	0.058	0.048	0.046	0.041	0.035	0.043	0.056	0.084	0.093	0.058	0.064	0.066			
				1時間値の最高値	(ppm)	0.259	0.187	0.160	0.158	0.127	0.181	0.184	0.271	0.368	0.347	0.367	0.374		
					日平均値の最高値	(ppm)	0.133	0.084	0.078	0.074	0.060	0.080	0.094	0.153	0.187	0.131	0.148	0.160	
						月平均値 NO _x / (NO + NO ₂)	(%)	61.9	69.5	70.7	73.9	71.2	67.0	60.7	46.5	40.9	50.3	53.6	51.9
大阪府 淀川区役所	測定日数	(日)	29	31	30		29	31	30	31	30	31	31	26	27				
		測定時間	(時間)	704	740	713	713	740	716	739	717	739	741	646	681				
			月平均値	(ppm)	0.065	0.059	0.052	0.047	0.038	0.046	0.068	0.103	0.099	0.065	0.068	0.071			
				1時間値の最高値	(ppm)	0.286	0.239	0.123	0.172	0.124	0.167	0.191	0.422	0.452	0.306	0.359	0.436		
					日平均値の最高値	(ppm)	0.153	0.109	0.073	0.083	0.068	0.079	0.101	0.188	0.208	0.143	0.153	0.171	
						月平均値 NO _x / (NO + NO ₂)	(%)	60.8	67.6	67.7	69.2	68.9	64.0	55.3	43.2	41.3	48.2	51.9	51.4

窒素酸化物 (NOx : 月間値)

市町村	測定局	項目	平成2年												平成3年		
			4月	5月	6月	7月	8月	9月	10月	11月	12月	1月	2月	3月			
大坂	南稜中学校	有効測定日数 (日)	30	31	30	31	30	30	31	30	31	30	31	31	28	31	
		測定時間 (時間)	714	739	716	740	731	716	737	715	738	741	669	742			
		月平均値 (ppm)	0.071	0.053	0.048	0.046	0.037	0.051	0.072	0.096	0.081	0.055	0.066	0.084			
		1時間値の最高値 (ppm)	0.288	0.157	0.132	0.162	0.116	0.189	0.216	0.396	0.393	0.349	0.347	0.560			
		日平均値の最高値 (ppm)	0.160	0.086	0.063	0.077	0.053	0.100	0.130	0.191	0.192	0.139	0.154	0.216			
		月平均値 NO ₂ / (NO + NO ₂) (%)	56.0	67.5	69.2	69.5	68.4	61.7	51.0	41.0	41.9	54.4	51.2	50.2			
大坂	摂陽中学校	有効測定日数 (日)	30	31	30	31	31	30	31	30	31	31	31	27	31		
		測定時間 (時間)	715	741	714	740	740	716	739	715	737	742	663	742			
		月平均値 (ppm)	0.060	0.049	0.044	0.041	0.031	0.051	0.073	0.095	0.085	0.054	0.061	0.073			
		1時間値の最高値 (ppm)	0.249	0.156	0.109	0.143	0.107	0.217	0.243	0.375	0.381	0.284	0.323	0.360			
		日平均値の最高値 (ppm)	0.141	0.083	0.067	0.068	0.055	0.101	0.117	0.174	0.192	0.125	0.125	0.164			
		月平均値 NO ₂ / (NO + NO ₂) (%)	60.0	69.7	70.9	72.5	72.5	56.7	50.8	42.7	41.5	53.7	50.4	52.2			
大坂	今宮中学校	有効測定日数 (日)	30	31	30	31	31	30	31	30	31	31	28	31			
		測定時間 (時間)	715	740	715	740	737	716	738	717	739	742	666	741			
		月平均値 (ppm)	0.073	0.061	0.054	0.051	0.045	0.051	0.070	0.105	0.107	0.066	0.076	0.074			
		1時間値の最高値 (ppm)	0.369	0.186	0.157	0.162	0.125	0.221	0.227	0.427	0.343	0.314	0.404	0.507			
		日平均値の最高値 (ppm)	0.176	0.103	0.083	0.082	0.074	0.086	0.116	0.211	0.230	0.135	0.156	0.219			
		月平均値 NO ₂ / (NO + NO ₂) (%)	58.6	65.6	67.7	68.8	60.1	62.5	54.0	41.3	37.6	51.1	49.1	56.2			

窒素酸化物 (NOx : 月間値)

市町村	測定局	項目	平成2年									平成3年		
			4月	5月	6月	7月	8月	9月	10月	11月	12月	1月	2月	3月
堺市	成瀬寺	有効測定日数 (日)	30	31	30	31	31	30	31	30	31	31	28	31
		測定時間 (時間)	716	739	715	740	733	712	740	714	739	739	667	739
		月平均値 (ppm)	0.047	0.043	0.043	0.039	0.029	0.037	0.056	0.068	0.059	0.043	0.050	0.065
		1時間値の最高値 (ppm)	0.244	0.158	0.139	0.119	0.102	0.170	0.178	0.282	0.250	0.306	0.258	0.337
		日平均値の最高値 (ppm)	0.095	0.077	0.065	0.077	0.046	0.081	0.092	0.135	0.126	0.096	0.100	0.146
		月平均値 NO _x / (NO + NO ₂) (%)	68.4	72.8	73.4	72.6	76.2	70.5	60.4	53.0	50.5	58.4	59.4	58.0
堺市	石津	有効測定日数 (日)	30	31	27	31	30	30	31	30	31	31	28	31
		測定時間 (時間)	716	739	658	737	733	713	740	713	737	740	664	740
		月平均値 (ppm)	0.056	0.044	0.043	0.039	0.028	0.038	0.060	0.077	0.068	0.046	0.052	0.066
		1時間値の最高値 (ppm)	0.320	0.173	0.142	0.150	0.104	0.165	0.218	0.345	0.325	0.399	0.269	0.430
		日平均値の最高値 (ppm)	0.125	0.073	0.067	0.066	0.042	0.085	0.100	0.137	0.150	0.112	0.120	0.161
		月平均値 NO _x / (NO + NO ₂) (%)	63.4	70.7	71.0	69.7	69.9	60.8	51.1	45.5	45.8	55.6	55.8	55.7
堺市	金岡	有効測定日数 (日)	30	31	30	31	31	30	31	30	31	31	28	31
		測定時間 (時間)	716	739	715	739	736	714	738	713	739	740	664	739
		月平均値 (ppm)	0.041	0.036	0.033	0.030	0.023	0.033	0.048	0.058	0.051	0.036	0.043	0.055
		1時間値の最高値 (ppm)	0.209	0.121	0.100	0.118	0.072	0.123	0.137	0.265	0.298	0.263	0.283	0.288
		日平均値の最高値 (ppm)	0.095	0.065	0.050	0.057	0.038	0.062	0.082	0.105	0.122	0.092	0.102	0.140
		月平均値 NO _x / (NO + NO ₂) (%)	70.2	76.1	76.7	72.4	72.9	69.7	62.1	54.8	51.7	61.2	62.8	61.8

窒素酸化物 (NOx : 月間値)

市町村	測定局	項目	平成2年										平成3年		
			4月	5月	6月	7月	8月	9月	10月	11月	12月	1月	2月	3月	
堺	桃山台	有効測定日数 (日)	30	31	30	31	31	30	31	30	31	31	28	31	
		測定時間 (時間)	716	740	715	740	737	716	736	715	738	740	667	738	
		月平均値 (ppm)	0.028	0.026	0.022	0.020	0.017	0.021	0.031	0.037	0.033	0.026	0.028	0.041	
		1時間値の最高値 (ppm)	0.130	0.110	0.089	0.089	0.054	0.088	0.108	0.183	0.206	0.229	0.180	0.252	
		日平均値の最高値 (ppm)	0.059	0.051	0.037	0.034	0.028	0.048	0.049	0.067	0.080	0.058	0.064	0.118	
		月平均値 NO _x / (NO + NO ₂) (%)	77.9	79.1	77.7	73.1	75.8	74.3	69.7	67.1	62.1	68.9	69.3	66.6	
堺	深井	有効測定日数 (日)	30	31	30	31	31	30	31	30	31	31	28	31	
		測定時間 (時間)	716	739	714	739	738	714	738	714	739	741	668	740	
		月平均値 (ppm)	0.036	0.035	0.031	0.029	0.021	0.026	0.039	0.051	0.045	0.033	0.037	0.045	
		1時間値の最高値 (ppm)	0.231	0.142	0.125	0.141	0.072	0.113	0.143	0.262	0.261	0.207	0.228	0.280	
		日平均値の最高値 (ppm)	0.078	0.064	0.054	0.056	0.037	0.055	0.067	0.100	0.091	0.073	0.076	0.132	
		月平均値 NO _x / (NO + NO ₂) (%)	73.7	77.9	77.4	75.5	77.9	77.5	70.2	63.6	59.1	68.6	65.5	63.5	
豊中	野田	有効測定日数 (日)	29	31	30	31	31	30	30	30	31	28	28	31	
		測定時間 (時間)	707	742	718	741	742	718	738	718	742	676	671	742	
		月平均値 (ppm)	0.054	0.048	0.038	0.033	0.027	0.035	0.046	0.093	0.089	0.048	0.064	0.052	
		1時間値の最高値 (ppm)	0.248	0.204	0.150	0.100	0.094	0.136	0.164	0.400	0.413	0.303	0.362	0.385	
		日平均値の最高値 (ppm)	0.102	0.090	0.068	0.058	0.051	0.059	0.081	0.185	0.220	0.108	0.134	0.138	
		月平均値 NO _x / (NO + NO ₂) (%)	56.0	63.6	67.2	67.9	65.2	57.5	47.5	34.5	34.2	47.8	42.9	48.8	

窒素酸化物 (NOx : 月間値)

市町村	測定局	項目	平成2年										平成3年		
			4月	5月	6月	7月	8月	9月	10月	11月	12月	1月	2月	3月	
吹田 吹田市北消防署		有効測定日数 (日)	30	30	30	31	30	30	31	29	31	31	27	31	
		測定時間 (時間)	715	732	718	741	736	718	740	713	742	742	663	741	
		月平均値 (ppm)	0.044	0.039	0.036	0.031	0.022	0.032	0.048	0.075	0.074	0.041	0.054	0.046	
		1時間値の最高値 (ppm)	0.218	0.178	0.137	0.155	0.077	0.129	0.225	0.342	0.355	0.339	0.351	0.292	
		日平均値の最高値 (ppm)	0.109	0.084	0.059	0.062	0.039	0.062	0.100	0.146	0.169	0.125	0.143	0.138	
		月平均値 NO ₂ / (NO + NO ₂) (%)	59.7	65.3	67.0	68.4	67.2	59.1	51.8	40.1	38.6	48.0	45.8	49.5	
泉大津 泉大津保健所		有効測定日数 (日)	28	31	30	31	26	27	22	30	31	31	28	31	
		測定時間 (時間)	698	736	714	736	630	653	559	708	733	736	666	737	
		月平均値 (ppm)	0.053	0.044	0.044	0.039	0.029	0.041	0.053	0.066	0.057	0.043	0.044	0.066	
		1時間値の最高値 (ppm)	0.277	0.166	0.145	0.140	0.120	0.162	0.172	0.291	0.242	0.256	0.232	0.335	
		日平均値の最高値 (ppm)	0.114	0.079	0.068	0.066	0.051	0.094	0.081	0.112	0.130	0.092	0.090	0.149	
		月平均値 NO ₂ / (NO + NO ₂) (%)	63.4	70.4	67.8	66.9	70.9	68.5	59.2	54.1	49.0	55.6	56.7	53.0	
泉大津 泉大津市役所		有効測定日数 (日)	29	31	30	31	30	30	26	30	29	31	28	31	
		測定時間 (時間)	710	738	716	741	733	717	642	716	727	742	669	739	
		月平均値 (ppm)	0.042	0.034	0.033	0.028	0.022	0.031	0.042	0.050	0.043	0.030	0.032	0.048	
		1時間値の最高値 (ppm)	0.241	0.144	0.122	0.101	0.082	0.129	0.160	0.210	0.213	0.204	0.161	0.286	
		日平均値の最高値 (ppm)	0.095	0.064	0.053	0.049	0.037	0.074	0.071	0.091	0.105	0.072	0.068	0.112	
		月平均値 NO ₂ / (NO + NO ₂) (%)	70.9	77.0	75.6	73.6	78.7	74.7	67.1	63.1	57.0	67.6	70.7	62.8	

窒素酸化物 (NOx : 月間値)

市町村	測定局	項目	平成2年										平成3年		
			4月	5月	6月	7月	8月	9月	10月	11月	12月	1月	2月	3月	
枚方市役所	枚方市役所	有効測定日数 (日)	30	30	30	31	16	29	29	20	27	31	25	31	
		測定時間 (時間)	719	734	714	728	397	709	704	507	690	736	632	738	
		月平均値 (ppm)	0.044	0.038	0.031	0.030	0.024	0.031	0.041	0.070	0.087	0.042	0.056	0.049	
		1時間値の最高値 (ppm)	0.228	0.158	0.093	0.117	0.067	0.091	0.150	0.296	0.466	0.199	0.285	0.346	
		日平均値の最高値 (ppm)	0.113	0.086	0.049	0.060	0.035	0.053	0.070	0.124	0.205	0.094	0.143	0.126	
		月平均値 NO _x / (NO + NO ₂) (%)	66.0	70.4	74.0	71.7	75.3	66.3	59.6	48.3	39.9	57.2	50.8	58.3	
枚方市玉仁公園	玉仁公園	有効測定日数 (日)	30	31	30	30	31	30	31	30	31	31	28	30	
		測定時間 (時間)	717	742	715	728	736	715	737	711	738	738	662	734	
		月平均値 (ppm)	0.026	0.023	0.019	0.019	0.014	0.018	0.026	0.042	0.044	0.028	0.037	0.033	
		1時間値の最高値 (ppm)	0.127	0.096	0.061	0.061	0.058	0.074	0.123	0.151	0.162	0.155	0.190	0.267	
		日平均値の最高値 (ppm)	0.055	0.057	0.035	0.032	0.033	0.035	0.040	0.078	0.088	0.059	0.089	0.082	
		月平均値 NO _x / (NO + NO ₂) (%)	77.1	80.3	77.0	76.0	79.5	77.3	75.0	65.4	60.8	69.2	65.7	69.1	
枚方市栗原	栗原	有効測定日数 (日)	30	31	30	31	31	30	31	30	31	31	28	31	
		測定時間 (時間)	718	741	718	739	737	711	738	713	730	740	663	739	
		月平均値 (ppm)	0.042	0.038	0.029	0.029	0.034	0.033	0.046	0.067	0.063	0.037	0.049	0.043	
		1時間値の最高値 (ppm)	0.164	0.146	0.093	0.101	0.199	0.136	0.203	0.252	0.266	0.189	0.246	0.249	
		日平均値の最高値 (ppm)	0.087	0.073	0.045	0.043	0.092	0.065	0.090	0.112	0.129	0.085	0.108	0.101	
		月平均値 NO _x / (NO + NO ₂) (%)	66.2	69.9	73.5	71.1	51.4	62.0	55.3	46.9	43.2	50.8	52.2	60.2	

窒素酸化物 (NOx : 月間値)

市町村	測定局	項目	平成2年									平成3年		
			4月	5月	6月	7月	8月	9月	10月	11月	12月	1月	2月	3月
寝屋川市役所	寝屋川市役所	有効測定日数 (日)	30	31	30	31	31	30	30	29	31	31	28	31
		測定時間 (時間)	711	737	714	738	736	714	726	701	737	737	666	735
		月平均値 (ppm)	0.047	0.041	0.032	0.030	0.025	0.034	0.052	0.084	0.089	0.050	0.065	0.053
		1時間値の最高値 (ppm)	0.251	0.196	0.106	0.131	0.084	0.149	0.260	0.390	0.505	0.365	0.393	0.298
		日平均値の最高値 (ppm)	0.147	0.090	0.052	0.062	0.040	0.059	0.107	0.160	0.196	0.127	0.184	0.127
		月平均値 NO ₂ / (NO + NO ₂) (%)	61.2	64.7	72.6	70.0	71.4	64.0	56.3	44.1	40.5	54.3	47.0	54.1
寝屋川	成田	有効測定日数 (日)	29	31	30	30	31	30	28	30	31	30	28	31
		測定時間 (時間)	712	743	719	731	737	717	688	715	737	735	666	741
		月平均値 (ppm)	0.033	0.029	0.025	0.021	0.016	0.021	0.033	0.048	0.058	0.035	0.043	0.039
		1時間値の最高値 (ppm)	0.220	0.158	0.091	0.077	0.062	0.073	0.163	0.219	0.248	0.166	0.244	0.271
		日平均値の最高値 (ppm)	0.103	0.072	0.051	0.043	0.037	0.039	0.061	0.094	0.121	0.072	0.116	0.112
		月平均値 NO ₂ / (NO + NO ₂) (%)	69.4	71.0	64.8	66.0	75.9	72.6	63.3	49.9	49.4	62.5	58.1	58.3
松原	大塚給食センター	有効測定日数 (日)	30	30	30	31	31	29	31	30	31	31	27	31
		測定時間 (時間)	718	738	719	743	743	707	743	716	743	742	666	742
		月平均値 (ppm)	0.044	0.041	0.035	0.031	0.021	0.036	0.056	0.067	0.063	0.045	0.051	0.062
		1時間値の最高値 (ppm)	0.201	0.143	0.111	0.084	0.054	0.160	0.174	0.266	0.284	0.281	0.272	0.271
		日平均値の最高値 (ppm)	0.085	0.069	0.056	0.049	0.032	0.073	0.092	0.118	0.134	0.126	0.127	0.147
		月平均値 NO ₂ / (NO + NO ₂) (%)	62.0	66.9	59.2	35.7	41.1	53.8	53.8	47.3	46.3	53.7	52.5	53.9

窒素酸化物 (NOx : 月間値)

市町村	測定局	項目	平成2年										平成3年		
			4月	5月	6月	7月	8月	9月	10月	11月	12月	1月	2月	3月	
高石	高石中学校	有効測定日数 (日)	24	21	29	29	28	30	30	30	30	31	28	31	
		測定時間 (時間)	582	504	703	723	714	705	726	709	725	737	668	736	
		月平均値 (ppm)	0.046	0.039	0.036	0.034	0.026	0.038	0.055	0.064	0.052	0.035	0.040	0.055	
		1時間値の最高値 (ppm)	0.249	0.150	0.113	0.120	0.093	0.168	0.183	0.301	0.255	0.252	0.214	0.305	
		日平均値の最高値 (ppm)	0.105	0.068	0.058	0.062	0.038	0.093	0.085	0.117	0.132	0.093	0.090	0.132	
		月平均値 NO ₂ / (NO + NO ₂) (%)	67.9	74.9	74.1	71.6	73.8	68.1	60.1	54.1	46.8	55.5	58.2	56.5	
高石	高石市公害監視センター	有効測定日数 (日)	30	29	30	31	31	30	31	29	30	31	28	31	
		測定時間 (時間)	711	732	710	737	736	709	733	704	731	737	664	735	
		月平均値 (ppm)	0.046	0.041	0.038	0.033	0.023	0.034	0.052	0.063	0.053	0.035	0.042	0.060	
		1時間値の最高値 (ppm)	0.221	0.179	0.113	0.104	0.090	0.156	0.189	0.303	0.262	0.270	0.253	0.326	
		日平均値の最高値 (ppm)	0.103	0.072	0.061	0.064	0.035	0.088	0.087	0.112	0.136	0.092	0.090	0.134	
		月平均値 NO ₂ / (NO + NO ₂) (%)	64.0	70.8	72.0	71.3	73.2	67.3	58.1	52.6	47.6	56.5	56.7	56.3	
高石	羽衣学園	有効測定日数 (日)	30	31	30	31	31	30	29	17	30	31	28	31	
		測定時間 (時間)	714	735	714	740	738	713	697	415	734	739	668	739	
		月平均値 (ppm)	0.042	0.034	0.030	0.029	0.020	0.029	0.045	0.067	0.051	0.033	0.038	0.052	
		1時間値の最高値 (ppm)	0.259	0.132	0.108	0.108	0.066	0.145	0.158	0.284	0.270	0.283	0.235	0.316	
		日平均値の最高値 (ppm)	0.101	0.062	0.050	0.059	0.033	0.079	0.074	0.111	0.135	0.089	0.085	0.127	
		月平均値 NO ₂ / (NO + NO ₂) (%)	68.3	74.8	73.9	72.8	76.0	69.2	59.4	51.9	50.2	61.2	59.5	57.2	

窒素酸化物 (NOx : 月間値)

市町村	測定局	項目	平成2年												平成3年		
			4月	5月	6月	7月	8月	9月	10月	11月	12月	1月	2月	3月			
大阪府 東大阪市 東支所		有効測定日数 (日)	30	31	30	31	31	30	31	30	29	31	28	29			
		測定時間 (時間)	716	739	710	738	737	716	739	713	719	739	665	714			
		月平均値 (ppm)	0.036	0.030	0.025	0.025	0.018	0.026	0.039	0.074	0.076	0.043	0.047	0.050			
		1時間値の最高値 (ppm)	0.187	0.106	0.080	0.088	0.061	0.162	0.228	0.344	0.450	0.310	0.322	0.282			
		日平均値の最高値 (ppm)	0.089	0.057	0.046	0.051	0.031	0.059	0.072	0.151	0.167	0.138	0.120	0.116			
		月平均値 NO _x / (NO + NO ₂) (%)	69.3	78.1	76.4	76.2	76.4	70.3	64.4	49.1	44.5	61.1	58.7	59.5			
大阪府 交野市 役所		有効測定日数 (日)	30	30	20	30	31	30	31	30	31	31	28	31			
		測定時間 (時間)	717	737	507	733	744	716	741	712	743	743	670	740			
		月平均値 (ppm)	0.027	0.025	0.021	0.019	0.013	0.017	0.026	0.047	0.050	0.030	0.037	0.034			
		1時間値の最高値 (ppm)	0.141	0.121	0.068	0.065	0.054	0.068	0.148	0.177	0.175	0.184	0.191	0.245			
		日平均値の最高値 (ppm)	0.070	0.063	0.035	0.039	0.026	0.033	0.039	0.085	0.104	0.064	0.083	0.099			
		月平均値 NO _x / (NO + NO ₂) (%)	75.1	79.3	74.7	75.0	81.9	75.6	72.4	55.2	56.0	67.0	63.7	64.5			
大阪府 岸和田市 御園		有効測定日数 (日)	30	19	29	31	31	28	31	30	31	31	28	30			
		測定時間 (時間)	718	472	712	742	743	697	742	718	742	741	671	731			
		月平均値 (ppm)	0.023	0.026	0.028	0.027	0.020	0.024	0.025	0.030	0.037	0.040	0.047	0.045			
		1時間値の最高値 (ppm)	0.173	0.162	0.215	0.195	0.145	0.210	0.183	0.236	0.305	0.276	0.276	0.476			
		日平均値の最高値 (ppm)	0.057	0.052	0.056	0.052	0.039	0.049	0.039	0.085	0.086	0.114	0.110	0.102			
		月平均値 NO _x / (NO + NO ₂) (%)	60.0	60.8	62.9	60.1	66.6	61.7	67.7	61.2	50.6	44.4	41.3	56.8			

窒素酸化物 (NOx : 月間値)

市町村	測定局	項目	平成2年										平成3年		
			4月	5月	6月	7月	8月	9月	10月	11月	12月	1月	2月	3月	
貝塚市消防署	貝塚市	有効測定日数 (日)	30	31	30	31	31	30	30	30	31	31	28	31	
		測定時間 (時間)	711	737	712	737	733	714	727	712	734	737	665	738	
		月平均値 (ppm)	0.031	0.028	0.025	0.025	0.018	0.023	0.033	0.038	0.033	0.026	0.026	0.043	
		1時間値の最高値 (ppm)	0.186	0.110	0.086	0.098	0.074	0.130	0.132	0.161	0.200	0.215	0.111	0.297	
		日平均値の最高値 (ppm)	0.064	0.048	0.043	0.048	0.033	0.055	0.068	0.076	0.069	0.064	0.054	0.111	
		月平均値 NO ₂ / (NO + NO ₂) (%)	73.5	78.1	74.8	75.1	75.4	73.7	71.0	67.6	63.6	66.4	70.0	62.1	
炭水市役所	炭水市	有効測定日数 (日)	30	31	30	31	31	30	30	30	30	31	28	31	
		測定時間 (時間)	711	735	714	737	733	714	727	706	735	737	664	734	
		月平均値 (ppm)	0.044	0.039	0.035	0.032	0.027	0.035	0.048	0.074	0.078	0.042	0.056	0.046	
		1時間値の最高値 (ppm)	0.204	0.143	0.126	0.130	0.094	0.169	0.175	0.357	0.339	0.248	0.334	0.327	
		日平均値の最高値 (ppm)	0.101	0.090	0.065	0.061	0.044	0.064	0.091	0.140	0.177	0.120	0.125	0.118	
		月平均値 NO ₂ / (NO + NO ₂) (%)	62.9	68.6	72.3	70.7	72.0	63.8	60.4	44.4	42.9	53.4	52.1	55.8	
泉佐野保健所	泉佐野	有効測定日数 (日)	30	31	30	31	31	30	30	30	31	31	28	30	
		測定時間 (時間)	712	738	713	737	736	715	724	709	737	736	666	730	
		月平均値 (ppm)	0.044	0.039	0.034	0.034	0.024	0.031	0.047	0.055	0.044	0.034	0.036	0.059	
		1時間値の最高値 (ppm)	0.218	0.198	0.124	0.135	0.093	0.149	0.172	0.210	0.264	0.237	0.199	0.277	
		日平均値の最高値 (ppm)	0.093	0.081	0.052	0.068	0.040	0.059	0.090	0.098	0.109	0.091	0.081	0.128	
		月平均値 NO ₂ / (NO + NO ₂) (%)	69.8	74.0	74.7	71.7	77.2	73.1	65.5	60.1	55.9	60.3	66.0	59.0	

窒素酸化物 (NOx : 月間値)

市町村	測定局	項目	平成2年										平成3年		
			4月	5月	6月	7月	8月	9月	10月	11月	12月	1月	2月	3月	
和泉市	幸小学校	有効測定日数 (日)	28	30	16	31	31	28	15	14	25	29	28	31	
		測定時間 (時間)	680	726	458	742	738	681	364	381	646	716	670	743	
		月平均値 (ppm)	0.031	0.030	0.030	0.026	0.017	0.023	0.029	0.041	0.034	0.026	0.027	0.042	
		1時間値の最高値 (ppm)	0.146	0.116	0.098	0.093	0.051	0.089	0.090	0.148	0.159	0.175	0.135	0.272	
		日平均値の最高値 (ppm)	0.065	0.051	0.052	0.052	0.028	0.041	0.047	0.066	0.081	0.058	0.057	0.104	
		月平均値 NO _x / (NO + NO ₂) (%)	75.6	78.9	68.3	63.0	70.7	66.6	70.3	64.2	61.8	68.9	71.1	62.3	
柏原市	府立修徳学院	有効測定日数 (日)	30	31	30	31	31	29	30	30	31	31	27	29	
		測定時間 (時間)	699	736	715	738	734	701	728	709	738	731	660	702	
		月平均値 (ppm)	0.024	0.023	0.021	0.020	0.017	0.018	0.024	0.029	0.035	0.028	0.029	0.030	
		1時間値の最高値 (ppm)	0.127	0.082	0.066	0.083	0.067	0.092	0.122	0.139	0.109	0.226	0.144	0.220	
		日平均値の最高値 (ppm)	0.049	0.046	0.035	0.038	0.029	0.030	0.048	0.053	0.059	0.052	0.063	0.087	
		月平均値 NO _x / (NO + NO ₂) (%)	78.2	81.8	73.4	74.0	72.6	75.3	72.9	73.6	67.4	74.0	70.8	68.3	
柏原市	役所	有効測定日数 (日)	30	31	30	30	31	30	31	30	31	31	28	31	
		測定時間 (時間)	716	741	718	734	741	717	742	714	741	739	671	742	
		月平均値 (ppm)	0.037	0.035	0.034	0.026	0.020	0.021	0.030	0.049	0.055	0.047	0.050	0.047	
		1時間値の最高値 (ppm)	0.156	0.109	0.149	0.101	0.075	0.115	0.135	0.185	0.210	0.267	0.246	0.291	
		日平均値の最高値 (ppm)	0.073	0.071	0.055	0.055	0.038	0.036	0.064	0.087	0.090	0.088	0.087	0.121	
		月平均値 NO _x / (NO + NO ₂) (%)	71.3	74.4	71.0	73.7	77.1	72.2	66.6	54.5	52.7	56.8	58.4	59.1	

窒素酸化物 (NOx : 月間値)

市町村	測定局	項目	平成2年										平成3年		
			4月	5月	6月	7月	8月	9月	10月	11月	12月	1月	2月	3月	
熊取町	熊取町役場	有効測定日数 (日)	17	30	22	23	0	16	31	20	5	31	28	27	
		測定時間 (時間)	407	720	546	552	0	421	744	480	127	742	672	650	
		月平均値 (ppm)	0.027	0.021	0.019	0.021		0.020	0.027	0.028	0.024	0.024	0.023	0.034	
		1時間値の最高値 (ppm)	0.102	0.061	0.088	0.111		0.092	0.125	0.137	0.109	0.166	0.097	0.225	
		日平均値の最高値 (ppm)	0.039	0.029	0.032	0.038		0.030	0.046	0.044	0.034	0.062	0.047	0.094	
		月平均値 NO _x / (NO + NO ₂) (%)	73.4	86.0	75.5	74.7		71.7	72.2	79.8	72.2	67.8	72.9	72.3	
段岡町	段岡町	有効測定日数 (日)	30	31	30	31	31	30	31	29	31	31	28	31	
		測定時間 (時間)	714	739	717	739	741	717	739	714	741	739	664	739	
		月平均値 (ppm)	0.033	0.028	0.025	0.031	0.022	0.022	0.033	0.032	0.025	0.027	0.027	0.053	
		1時間値の最高値 (ppm)	0.213	0.192	0.201	0.184	0.163	0.125	0.132	0.144	0.115	0.212	0.173	0.264	
		日平均値の最高値 (ppm)	0.070	0.062	0.052	0.067	0.035	0.048	0.072	0.055	0.058	0.062	0.093	0.120	
		月平均値 NO _x / (NO + NO ₂) (%)	61.5	61.2	64.3	59.4	58.8	64.6	57.8	56.6	56.1	51.5	58.7	55.5	
宇子町	宇子町	有効測定日数 (日)	30	31	30	31	31	30	30	29	31	25	28	31	
		測定時間 (時間)	714	741	715	739	741	716	735	708	741	641	668	740	
		月平均値 (ppm)	0.015	0.014	0.015	0.016	0.013	0.014	0.017	0.017	0.011	0.015	0.013	0.022	
		1時間値の最高値 (ppm)	0.097	0.098	0.068	0.077	0.067	0.080	0.108	0.092	0.060	0.163	0.107	0.213	
		日平均値の最高値 (ppm)	0.031	0.033	0.029	0.036	0.020	0.029	0.043	0.040	0.025	0.072	0.055	0.049	
		月平均値 NO _x / (NO + NO ₂) (%)	74.1	75.5	74.2	71.7	69.8	72.2	66.9	69.4	72.5	68.8	72.5	66.4	

窒素酸化物 (NOx : 月間値)

市町村	測定局	項目	平成2年										平成3年		
			4月	5月	6月	7月	8月	9月	10月	11月	12月	1月	2月	3月	
岐阜 小島		有効測定日数 (日)	30	31	30	31	31	30	31	23	31	31	28	31	
		測定時間 (時間)	714	741	715	732	739	716	741	560	736	741	669	740	
		月平均値 (ppm)	0.025	0.023	0.020	0.025	0.017	0.016	0.025	0.024	0.015	0.014	0.015	0.032	
		1時間値の最高値 (ppm)	0.260	0.203	0.165	0.202	0.112	0.068	0.131	0.096	0.075	0.117	0.118	0.216	
		日平均値の最高値 (ppm)	0.066	0.058	0.040	0.060	0.031	0.039	0.084	0.044	0.043	0.040	0.058	0.103	
		月平均値 NO ₂ / (NO + NO ₂) (%)	71.5	72.4	74.7	68.2	72.8	78.6	76.9	78.5	75.4	72.7	72.8	66.2	
岐阜 東郷		有効測定日数 (日)	30	31	30	31	30	30	30	22	30	30	28	31	
		測定時間 (時間)	711	739	715	739	728	710	726	543	724	732	665	737	
		月平均値 (ppm)	0.012	0.011	0.011	0.012	0.009	0.010	0.013	0.014	0.009	0.009	0.011	0.019	
		1時間値の最高値 (ppm)	0.085	0.102	0.057	0.075	0.048	0.067	0.083	0.081	0.074	0.133	0.128	0.123	
		日平均値の最高値 (ppm)	0.029	0.027	0.025	0.029	0.015	0.025	0.043	0.038	0.025	0.033	0.064	0.048	
		月平均値 NO ₂ / (NO + NO ₂) (%)	83.5	85.0	80.8	78.9	77.4	81.9	79.2	80.3	80.5	78.2	79.8	75.0	
岐阜 西郷		有効測定日数 (日)	30	31	30	31	31	30	31	22	31	29	28	31	
		測定時間 (時間)	717	738	715	739	738	714	733	549	739	727	666	739	
		月平均値 (ppm)	0.011	0.011	0.011	0.011	0.009	0.011	0.014	0.016	0.009	0.009	0.010	0.016	
		1時間値の最高値 (ppm)	0.087	0.085	0.057	0.069	0.056	0.064	0.089	0.083	0.072	0.138	0.102	0.120	
		日平均値の最高値 (ppm)	0.023	0.025	0.026	0.026	0.015	0.027	0.042	0.039	0.022	0.030	0.050	0.036	
		月平均値 NO ₂ / (NO + NO ₂) (%)	79.5	81.3	79.0	75.3	73.6	77.1	74.3	72.5	73.4	73.6	76.7	72.2	

窒素酸化物 (NOx : 月間値)

市町村	測定局	項目	平成2年									平成3年		
			4月	5月	6月	7月	8月	9月	10月	11月	12月	1月	2月	3月
大阪府	北粉浜小学校	有効測定日数 (日)	30	31	29	31	31	28	30	30	31	31	28	31
		測定時間 (時間)	715	739	705	740	740	677	726	717	739	742	669	742
		月平均値 (ppm)	0.129	0.115	0.111	0.108	0.087	0.099	0.120	0.145	0.152	0.135	0.144	0.154
		1時間値の最高値 (ppm)	0.326	0.326	0.261	0.300	0.257	0.260	0.287	0.468	0.495	0.471	0.416	0.655
		日平均値の最高値 (ppm)	0.201	0.170	0.156	0.175	0.139	0.149	0.193	0.233	0.215	0.193	0.231	0.276
		月平均値 NO ₂ / (NO + NO ₂) (%)	40.9	41.8	40.1	44.6	47.6	43.1	37.8	33.7	31.2	33.1	33.7	33.7
大阪府	扶桑町交差点	有効測定日数 (日)	24	31	28	31	31	30	31	30	31	31	28	31
		測定時間 (時間)	597	740	688	738	740	715	740	716	739	740	666	741
		月平均値 (ppm)	0.146	0.122	0.110	0.110	0.101	0.128	0.177	0.204	0.173	0.122	0.139	0.185
		1時間値の最高値 (ppm)	0.453	0.363	0.303	0.355	0.260	0.417	0.473	0.602	0.651	0.579	0.715	0.707
		日平均値の最高値 (ppm)	0.199	0.208	0.155	0.183	0.154	0.204	0.259	0.317	0.322	0.248	0.289	0.341
		月平均値 NO ₂ / (NO + NO ₂) (%)	36.5	40.9	43.2	42.2	42.0	34.4	29.4	26.8	27.7	32.7	32.2	29.9
大阪府	新森小路小学校	有効測定日数 (日)	30	31	30	31	31	30	31	30	31	31	28	31
		測定時間 (時間)	716	740	715	739	740	716	739	716	738	742	669	742
		月平均値 (ppm)	0.170	0.164	0.151	0.138	0.124	0.131	0.149	0.199	0.215	0.150	0.187	0.166
		1時間値の最高値 (ppm)	0.579	0.460	0.367	0.330	0.318	0.432	0.572	0.596	0.534	0.496	0.698	0.578
		日平均値の最高値 (ppm)	0.340	0.271	0.204	0.181	0.182	0.217	0.257	0.330	0.348	0.278	0.368	0.291
		月平均値 NO ₂ / (NO + NO ₂) (%)	31.4	31.7	32.6	33.3	34.2	30.3	27.9	23.8	21.7	25.4	25.1	27.5

窒素酸化物 (NOx : 月間値)

市町村	測定局	項目	平成2年										平成3年		
			4月	5月	6月	7月	8月	9月	10月	11月	12月	1月	2月	3月	
大阪府	住之江交差点	有効測定日数 (日)	30	31	30	31	31	30	31	30	31	31	31	28	30
		測定時間 (時間)	715	740	715	739	739	715	737	717	738	742	670	733	
		月平均値 (ppm)	0.138	0.135	0.138	0.123	0.109	0.109	0.125	0.161	0.183	0.145	0.166	0.134	
		1時間値の最高値 (ppm)	0.466	0.449	0.399	0.345	0.370	0.342	0.564	0.522	0.592	0.524	0.648	0.784	
		日平均値の最高値 (ppm)	0.253	0.220	0.200	0.199	0.188	0.172	0.232	0.290	0.288	0.292	0.327	0.383	
		月平均値 NO _x / (NO + NO ₂) (%)	38.4	38.7	36.6	39.6	39.9	38.7	35.5	30.0	25.4	29.3	29.2	35.4	
大阪府	上新庄交差点	有効測定日数 (日)	30	31	28	31	31	30	30	30	31	31	20	31	
		測定時間 (時間)	715	739	686	739	741	716	725	716	739	742	501	742	
		月平均値 (ppm)	0.123	0.111	0.104	0.099	0.083	0.101	0.135	0.172	0.176	0.126	0.136	0.126	
		1時間値の最高値 (ppm)	0.438	0.375	0.298	0.293	0.241	0.313	0.504	0.534	0.543	0.431	0.588	0.470	
		日平均値の最高値 (ppm)	0.247	0.199	0.137	0.159	0.129	0.146	0.245	0.304	0.292	0.219	0.270	0.244	
		月平均値 NO _x / (NO + NO ₂) (%)	39.9	43.4	44.2	45.8	45.0	38.4	32.9	29.6	27.2	31.5	32.1	35.7	
大阪府	長居小学校	有効測定日数 (日)	30	31	30	31	31	30	31	30	31	31	28	30	
		測定時間 (時間)	713	739	712	739	737	715	739	716	738	741	670	733	
		月平均値 (ppm)	0.144	0.137	0.116	0.104	0.106	0.131	0.164	0.210	0.174	0.122	0.141	0.161	
		1時間値の最高値 (ppm)	0.409	0.376	0.381	0.303	0.253	0.361	0.453	0.583	0.708	0.477	0.622	0.632	
		日平均値の最高値 (ppm)	0.258	0.196	0.200	0.168	0.176	0.209	0.244	0.326	0.371	0.258	0.251	0.326	
		月平均値 NO _x / (NO + NO ₂) (%)	34.9	37.0	38.6	40.7	34.9	30.7	27.4	22.3	24.7	31.4	30.3	30.1	

窒素酸化物 (NOx : 月間値)

市町村	測定局	項目	平成2年										平成3年		
			4月	5月	6月	7月	8月	9月	10月	11月	12月	1月	2月	3月	
堺市	海岸	有効測定日数 (日)	30	31	30	31	31	30	31	28	31	31	28	31	
		測定時間 (時間)	715	737	716	739	738	714	738	693	739	740	668	739	
		月平均値 (ppm)	0.103	0.092	0.085	0.076	0.057	0.069	0.087	0.100	0.100	0.086	0.093	0.111	
		1時間値の最高値 (ppm)	0.394	0.323	0.294	0.229	0.224	0.326	0.309	0.365	0.380	0.517	0.477	0.516	
		日平均値の最高値 (ppm)	0.183	0.131	0.120	0.123	0.094	0.125	0.121	0.158	0.171	0.163	0.162	0.203	
		月平均値 NO _x / (NO + NO ₂) (%)	48.9	49.2	45.1	48.6	54.0	47.9	41.3	37.8	35.5	37.4	42.4	44.7	
堺市	常盤派寺	有効測定日数 (日)	30	31	30	29	31	30	31	30	31	31	28	31	
		測定時間 (時間)	715	739	711	714	738	714	739	715	739	740	663	740	
		月平均値 (ppm)	0.072	0.066	0.064	0.060	0.045	0.052	0.072	0.090	0.094	0.078	0.086	0.091	
		1時間値の最高値 (ppm)	0.284	0.183	0.164	0.194	0.128	0.164	0.219	0.346	0.384	0.333	0.343	0.407	
		日平均値の最高値 (ppm)	0.135	0.112	0.084	0.096	0.073	0.079	0.125	0.141	0.146	0.132	0.156	0.201	
		月平均値 NO _x / (NO + NO ₂) (%)	55.7	56.7	52.2	53.3	58.4	55.4	48.6	45.6	40.3	43.0	42.1	44.5	
堺市中	市役所	有効測定日数 (日)	30	31	29	29	31	30	31	29	31	31	27	31	
		測定時間 (時間)	717	742	711	728	741	718	741	708	740	741	664	741	
		月平均値 (ppm)	0.076	0.066	0.057	0.043	0.039	0.046	0.069	0.110	0.123	0.078	0.095	0.081	
		1時間値の最高値 (ppm)	0.318	0.202	0.134	0.107	0.101	0.128	0.177	0.368	0.483	0.359	0.369	0.378	
		日平均値の最高値 (ppm)	0.178	0.116	0.087	0.063	0.078	0.070	0.103	0.222	0.262	0.150	0.176	0.171	
		月平均値 NO _x / (NO + NO ₂) (%)	51.4	55.9	60.7	62.8	56.7	50.2	45.0	32.9	30.5	38.9	37.5	41.7	

窒素酸化物 (NOx : 月間値)

市町村	測定局	項目	平成2年										平成3年		
			4月	5月	6月	7月	8月	9月	10月	11月	12月	1月	2月	3月	
枚	招	有効測定日数 (日)	30	31	30	31	31	30	31	29	31	31	28	31	
		測定時間 (時間)	717	740	718	738	735	715	735	710	737	741	662	737	
		月平均値 (ppm)	0.142	0.137	0.123	0.121	0.121	0.148	0.192	0.205	0.183	0.107	0.147	0.147	
		1時間値の最高値 (ppm)	0.548	0.456	0.357	0.391	0.418	0.460	0.553	0.594	0.664	0.564	0.736	0.592	
		日平均値の最高値 (ppm)	0.243	0.225	0.182	0.180	0.189	0.269	0.330	0.341	0.356	0.256	0.327	0.273	
		月平均値 NO ₂ / (NO + NO ₂) (%)	26.8	28.5	30.6	29.3	24.8	23.9	20.5	21.1	21.7	25.7	24.8	25.2	
枚	中	有効測定日数 (日)	29	31	30	29	16	30	31	30	31	31	21	31	
		測定時間 (時間)	712	741	717	702	408	712	738	710	740	739	505	739	
		月平均値 (ppm)	0.130	0.110	0.100	0.097	0.091	0.104	0.151	0.171	0.145	0.083	0.109	0.124	
		1時間値の最高値 (ppm)	0.429	0.376	0.329	0.270	0.290	0.316	0.478	0.498	0.495	0.434	0.499	0.816	
		日平均値の最高値 (ppm)	0.282	0.197	0.185	0.164	0.161	0.215	0.297	0.302	0.283	0.213	0.220	0.232	
		月平均値 NO ₂ / (NO + NO ₂) (%)	32.3	37.0	37.7	37.5	35.4	29.0	25.7	25.0	27.0	34.4	32.3	32.3	
八尾市立病院	八尾市立病院	有効測定日数 (日)	29	31	30	31	31	30	30	29	31	31	28	31	
		測定時間 (時間)	706	740	713	735	737	714	725	705	736	739	666	738	
		月平均値 (ppm)	0.153	0.137	0.127	0.110	0.104	0.136	0.181	0.207	0.205	0.149	0.166	0.173	
		1時間値の最高値 (ppm)	0.443	0.386	0.349	0.324	0.290	0.453	0.449	0.658	0.745	0.674	0.563	0.565	
		日平均値の最高値 (ppm)	0.299	0.206	0.200	0.162	0.141	0.244	0.253	0.310	0.368	0.307	0.298	0.301	
		月平均値 NO ₂ / (NO + NO ₂) (%)	33.4	37.8	37.6	40.5	36.6	30.1	26.1	25.7	23.6	27.1	27.9	30.1	

窒素酸化物 (NOx : 月間値)

市町村	測定局	項目	平成2年										平成3年		
			4月	5月	6月	7月	8月	9月	10月	11月	12月	1月	2月	3月	
岸和田	泉南府民センター	有効測定日数 (日)	30	31	30	30	31	30	30	24	31	31	28	31	
		測定時間 (時間)	710	739	712	720	734	715	728	594	738	715	662	731	
		月平均値 (ppm)	0.080	0.075	0.070	0.064	0.056	0.067	0.086	0.105	0.106	0.074	0.083	0.092	
		1時間値の最高値 (ppm)	0.301	0.249	0.161	0.184	0.144	0.265	0.284	0.375	0.920	0.372	0.358	0.394	
		日平均値の最高値 (ppm)	0.143	0.115	0.101	0.104	0.076	0.113	0.135	0.195	0.266	0.166	0.163	0.173	
		月平均値 NO _x / (NO + NO ₂) (%)	50.3	52.7	51.7	52.3	54.8	50.0	45.3	36.4	11.7	37.2	39.1	42.4	
岸和田	天の川下水ポンプ場	有効測定日数 (日)	19	31	30	31	31	30	30	30	31	31	28	31	
		測定時間 (時間)	458	739	713	737	736	714	728	711	735	738	666	739	
		月平均値 (ppm)	0.050	0.058	0.065	0.056	0.044	0.049	0.067	0.081	0.076	0.060	0.066	0.088	
		1時間値の最高値 (ppm)	0.147	0.211	0.194	0.184	0.190	0.222	0.245	0.304	0.319	0.284	0.282	0.437	
		日平均値の最高値 (ppm)	0.076	0.083	0.092	0.093	0.076	0.097	0.104	0.147	0.148	0.122	0.129	0.189	
		月平均値 NO _x / (NO + NO ₂) (%)	70.9	63.0	52.0	56.2	59.5	58.5	52.0	45.9	37.8	42.0	44.1	44.2	
岸和田	市役所	有効測定日数 (日)	30	31	29	31	30	28	31	30	31	31	28	31	
		測定時間 (時間)	716	741	711	739	729	697	737	719	742	743	669	743	
		月平均値 (ppm)	0.057	0.050	0.048	0.046	0.036	0.044	0.057	0.070	0.064	0.049	0.053	0.070	
		1時間値の最高値 (ppm)	0.265	0.182	0.138	0.147	0.115	0.166	0.188	0.277	0.340	0.315	0.234	0.370	
		日平均値の最高値 (ppm)	0.113	0.086	0.070	0.076	0.059	0.078	0.095	0.123	0.147	0.104	0.112	0.149	
		月平均値 NO _x / (NO + NO ₂) (%)	59.7	63.9	62.4	64.9	67.1	62.8	58.3	50.9	44.9	51.5	54.8	55.1	

窒素酸化物 (NOx : 月間値)

市町村	測定局	項目	平成2年										平成3年		
			4月	5月	6月	7月	8月	9月	10月	11月	12月	1月	2月	3月	
和国 府小 泉校		有効測定日数 (日)	29	31	30	31	31	30	30	30	30	31	26	31	
		測定時間 (時間)	708	736	715	735	737	714	727	710	734	737	649	736	
		月平均値 (ppm)	0.082	0.085	0.084	0.082	0.074	0.093	0.122	0.123	0.100	0.080	0.082	0.118	
		1時間値の最高値 (ppm)	0.425	0.294	0.267	0.280	0.294	0.338	0.348	0.397	0.462	0.474	0.345	0.392	
		日平均値の最高値 (ppm)	0.168	0.133	0.134	0.130	0.110	0.160	0.194	0.210	0.207	0.185	0.139	0.204	
		月平均値 NO ₂ / (NO + NO ₂) (%)	47.5	47.2	45.6	45.4	47.1	38.9	33.9	33.8	10.8	37.2	39.6	36.7	
藤井 寺役 所		有効測定日数 (日)	30	25	30	31	31	28	29	30	30	31	28	31	
		測定時間 (時間)	709	620	715	734	737	688	725	708	733	738	664	737	
		月平均値 (ppm)	0.065	0.062	0.060	0.058	0.049	0.062	0.082	0.088	0.085	0.068	0.066	0.097	
		1時間値の最高値 (ppm)	0.227	0.222	0.176	0.240	0.123	0.194	0.308	0.387	0.381	0.401	0.375	0.355	
		日平均値の最高値 (ppm)	0.105	0.106	0.082	0.087	0.070	0.107	0.145	0.138	0.161	0.140	0.142	0.170	
		月平均値 NO ₂ / (NO + NO ₂) (%)	53.8	56.0	57.0	57.1	57.2	49.3	45.3	43.3	66.0	45.4	45.9	44.2	

一酸化炭素 (CO : 月間値)

市町村	測定局	項目	平成2年										平成3年		
			4月	5月	6月	7月	8月	9月	10月	11月	12月	1月	2月	3月	
大阪府 大阪(センター)		有効測定日数 (日)	30	30	30	31	31	30	30	30	31	31	28	31	
		測定時間 (時間)	714	731	710	739	733	713	719	711	736	740	666	736	
		月平均値 (ppm)	0.6	0.7	0.6	0.6	0.6	0.7	0.9	1.2	1.0	0.6	0.7	0.8	
		8時間値が20ppmを超えた回数 (回)	0	0	0	0	0	0	0	0	0	0	0	0	
		日平均値が10ppmを超えた日数 (日)	0	0	0	0	0	0	0	0	0	0	0	0	
		1時間値の最高値 (ppm)	3.6	2.5	2.5	3.3	1.6	3.4	3.4	6.5	5.0	3.5	3.6	7.8	
		日平均値の最高値 (ppm)	1.6	1.2	1.0	1.4	0.9	1.3	1.7	2.7	2.4	1.3	1.5	2.0	
長野県 中田		有効測定日数 (日)	30	31	30	31	31	30	31	30	31	31	28	31	
		測定時間 (時間)	713	739	715	738	740	716	739	716	738	737	668	740	
		月平均値 (ppm)	0.7	0.7	0.6	0.6	0.5	0.6	0.8	1.2	1.1	0.7	0.8	0.7	
		8時間値が20ppmを超えた回数 (回)	0	0	0	0	0	0	0	0	0	0	0	0	
		日平均値が10ppmを超えた日数 (日)	0	0	0	0	0	0	0	0	0	0	0	0	
		1時間値の最高値 (ppm)	3.1	2.7	2.4	2.9	1.5	2.7	3.4	5.7	5.8	3.9	3.8	4.8	
		日平均値の最高値 (ppm)	1.6	1.1	1.0	1.2	0.8	1.2	1.4	2.1	2.6	1.4	1.5	1.5	
長野県 中成		有効測定日数 (日)	30	31	30	31	30	28	31	30	31	31	28	31	
		測定時間 (時間)	710	733	716	740	729	693	739	716	739	738	664	738	
		月平均値 (ppm)	0.8	0.7	0.7	0.7	0.6	0.6	0.7	1.1	1.0	0.5	0.6	0.6	
		8時間値が20ppmを超えた回数 (回)	0	0	0	0	0	0	0	0	0	0	0	0	
		日平均値が10ppmを超えた日数 (日)	0	0	0	0	0	0	0	0	0	0	0	0	
		1時間値の最高値 (ppm)	3.1	2.4	2.4	2.7	1.8	3.0	3.0	5.1	5.6	3.9	3.3	4.4	
		日平均値の最高値 (ppm)	1.7	1.1	1.1	1.3	0.9	1.3	1.3	2.2	2.7	1.4	1.4	1.4	

一酸化炭素 (CO : 月間値)

市町村	測定局	項目	平成2年										平成3年		
			4月	5月	6月	7月	8月	9月	10月	11月	12月	1月	2月	3月	
泉大津市役所	泉大津市役所	有効測定日数 (日)	29	31	30	31	30	30	28	30	29	31	28	31	
		測定時間 (時間)	712	735	714	739	732	713	687	717	726	740	668	737	
		月平均値 (ppm)	0.8	0.8	0.7	0.7	0.6	0.7	0.9	1.0	0.8	0.7	0.7	0.8	
		8時間値が20ppmを超えた回数 (回)	0	0	0	0	0	0	0	0	0	0	0	0	
		日平均値が10ppmを超えた日数 (日)	0	0	0	0	0	0	0	0	0	0	0	0	
		1時間値の最高値 (ppm)	3.6	2.4	2.1	2.3	1.6	2.9	9.4	8.7	3.5	3.4	2.9	4.3	
		日平均値の最高値 (ppm)	1.7	1.2	1.1	1.1	1.0	1.4	1.5	2.0	1.9	1.6	1.4	1.5	
守口	第二測定局(大日)	有効測定日数 (日)	30	31	30	30	29	30	22	24	31	31	28	31	
		測定時間 (時間)	713	731	713	717	727	712	529	586	739	738	667	736	
		月平均値 (ppm)	0.9	0.9	0.8	0.8	0.7	0.8	0.9	1.5	1.3	0.9	1.0	0.9	
		8時間値が20ppmを超えた回数 (回)	0	0	0	0	0	0	0	0	0	0	0	0	
		日平均値が10ppmを超えた日数 (日)	0	0	0	0	0	0	0	0	0	0	0	0	
		1時間値の最高値 (ppm)	4.8	4.0	2.2	4.2	1.8	2.6	3.2	5.6	6.5	5.4	4.6	6.0	
		日平均値の最高値 (ppm)	2.0	1.6	1.4	1.7	1.0	1.2	1.5	2.4	2.6	1.6	1.9	1.8	
八尾	八尾保健所	有効測定日数 (日)	30	30	30	31	31	30	30	30	30	31	27	31	
		測定時間 (時間)	707	729	709	731	734	711	723	706	724	734	658	732	
		月平均値 (ppm)	0.9	0.8	0.7	0.8	0.6	0.8	1.1	1.5	1.2	0.8	0.9	1.0	
		8時間値が20ppmを超えた回数 (回)	0	0	0	0	0	0	0	0	0	0	0	0	
		日平均値が10ppmを超えた日数 (日)	0	0	0	0	0	0	0	0	0	0	0	0	
		1時間値の最高値 (ppm)	5.7	2.7	2.2	2.4	1.9	4.8	4.1	6.1	5.5	5.2	4.7	4.5	
		日平均値の最高値 (ppm)	2.7	1.4	1.1	1.3	1.1	1.6	1.9	2.7	2.8	2.3	1.8	2.1	

一酸化炭素 (CO) : 月間値

市町村	測定局	項目	平成2年										平成3年		
			4月	5月	6月	7月	8月	9月	10月	11月	12月	1月	2月	3月	
池田市 立南 加会館		有効測定日数 (日)	30	31	30	30	30	30	30	30	30	31	31	28	31
		測定時間 (時間)	710	733	710	728	726	710	725	705	733	734	663	736	
		月平均値 (ppm)	0.4	0.4	0.4	0.4	0.3	0.3	0.4	0.6	0.7	0.4	0.4	0.4	
		8時間値が20ppmを超えた回数 (回)	0	0	0	0	0	0	0	0	0	0	0	0	
		日平均値が10ppmを超えた日数 (日)	0	0	0	0	0	0	0	0	0	0	0	0	
		1時間値の最高値 (ppm)	2.0	2.0	1.5	1.8	1.4	1.3	1.9	4.3	5.4	2.6	5.1	2.2	
		日平均値の最高値 (ppm)	1.1	1.2	0.9	0.9	0.7	0.7	0.7	1.7	1.7	1.0	1.0	1.0	
高槻市 北		有効測定日数 (日)	30	31	30	26	31	30	31	30	31	31	28	31	
		測定時間 (時間)	710	735	713	624	738	714	735	716	737	734	665	738	
		月平均値 (ppm)	0.5	0.5	0.4	0.5	0.4	0.5	0.5	0.7	0.7	0.5	0.5	0.5	
		8時間値が20ppmを超えた回数 (回)	0	0	0	0	0	0	0	0	0	0	0	0	
		日平均値が10ppmを超えた日数 (日)	0	0	0	0	0	0	0	0	0	0	0	0	
		1時間値の最高値 (ppm)	2.1	1.9	1.4	1.6	1.2	1.7	2.2	3.1	3.0	3.8	3.6	2.3	
		日平均値の最高値 (ppm)	1.0	0.9	0.8	0.9	0.6	1.0	1.1	1.4	1.6	1.4	1.3	1.1	
貝塚市 消防署		有効測定日数 (日)	30	31	30	31	31	30	30	30	31	31	28	31	
		測定時間 (時間)	710	734	708	733	732	711	723	707	731	732	663	734	
		月平均値 (ppm)	0.6	0.5	0.5	0.5	0.4	0.5	0.7	0.7	0.6	0.5	0.5	0.6	
		8時間値が20ppmを超えた回数 (回)	0	0	0	0	0	0	0	0	0	0	0	0	
		日平均値が10ppmを超えた日数 (日)	0	0	0	0	0	0	0	0	0	0	0	0	
		1時間値の最高値 (ppm)	2.8	1.9	1.5	1.8	1.2	2.3	2.5	3.5	2.8	3.2	2.1	2.8	
		日平均値の最高値 (ppm)	1.1	0.8	0.7	1.0	0.7	1.1	1.2	1.6	1.1	1.1	1.1	1.1	

一酸化炭素 (CO : 月間値)

市町村	測定局	項目	平成2年										平成3年		
			4月	5月	6月	7月	8月	9月	10月	11月	12月	1月	2月	3月	
阪南町	南海団地	有効測定日数 (日)	30	31	30	31	30	30	31	29	28	29	28	31	
		測定時間 (時間)	711	735	711	731	722	703	734	698	666	717	663	730	
		月平均値 (ppm)	0.3	0.2	0.3	0.3	0.2	0.2	0.3	0.4	0.2	0.2	0.2	0.3	
		8時間値が20ppmを超えた回数 (回)	0	0	0	0	0	0	0	0	0	0	0	0	
		日平均値が10ppmを超えた日数 (日)	0	0	0	0	0	0	0	0	0	0	0	0	
		1時間値の最高値 (ppm)	1.7	1.4	1.8	2.4	1.6	1.6	1.6	1.8	1.5	1.7	1.3	1.9	
		日平均値の最高値 (ppm)	0.8	0.6	0.6	0.7	0.5	0.6	0.8	0.9	0.6	0.7	0.7	0.7	
岬町	段場	有効測定日数 (日)	30	31	30	28	31	30	31	30	31	31	27	31	
		測定時間 (時間)	720	743	720	695	744	720	742	720	743	738	666	743	
		月平均値 (ppm)	0.4	0.4	0.4	0.5	0.4	0.4	0.5	0.5	0.4	0.3	0.3	0.5	
		8時間値が20ppmを超えた回数 (回)	0	0	0	0	0	0	0	0	0	0	0	0	
		日平均値が10ppmを超えた日数 (日)	0	0	0	0	0	0	0	0	0	0	0	0	
		1時間値の最高値 (ppm)	1.9	2.1	2.0	2.1	2.3	1.4	1.8	2.7	2.4	2.1	2.9	2.2	
		日平均値の最高値 (ppm)	0.9	0.8	0.8	1.0	0.7	0.9	1.1	1.2	0.8	0.8	1.0	0.9	
岬町	茶子	有効測定日数 (日)	30	31	30	28	31	30	30	29	30	30	28	31	
		測定時間 (時間)	716	742	720	687	741	719	736	708	734	729	659	740	
		月平均値 (ppm)	0.3	0.2	0.3	0.3	0.3	0.3	0.3	0.3	0.2	0.2	0.2	0.3	
		8時間値が20ppmを超えた回数 (回)	0	0	0	0	0	0	0	0	0	0	0	0	
		日平均値が10ppmを超えた日数 (日)	0	0	0	0	0	0	0	0	0	0	0	0	
		1時間値の最高値 (ppm)	2.4	2.1	2.1	3.1	2.1	2.7	1.7	1.7	2.1	1.3	1.3	1.6	
		日平均値の最高値 (ppm)	0.6	0.5	0.6	0.6	0.6	0.6	0.8	1.0	0.5	0.6	0.6	0.6	

一酸化炭素 (CO : 月間値)

市町村	測定局	項目	平成2年										平成3年		
			4月	5月	6月	7月	8月	9月	10月	11月	12月	1月	2月	3月	
大阪府	抗全町交差点	有効測定日数 (日)	30	22	22	31	31	30	31	30	31	31	28	31	
		測定時間 (時間)	715	541	532	738	740	716	740	717	740	741	670	742	
		月平均値 (ppm)	1.9	2.0	2.0	2.2	2.0	2.2	2.5	2.7	2.3	1.6	1.7	2.0	
		8時間値が20ppmを超えた回数 (回)	0	0	0	0	0	0	0	0	0	0	0	0	
		日平均値が10ppmを超えた日数 (日)	0	0	0	0	0	0	0	0	0	0	0	0	
		1時間値の最高値 (ppm)	6.8	5.4	5.1	6.2	5.3	7.6	6.2	9.1	7.7	6.7	7.6	8.6	
		日平均値の最高値 (ppm)	4.0	2.8	2.6	3.1	2.6	3.6	3.3	4.5	4.6	2.8	3.1	3.9	
大阪府	新森小路小学校	有効測定日数 (日)	30	31	30	31	31	30	31	30	31	31	28	31	
		測定時間 (時間)	716	740	715	740	739	715	737	717	739	742	669	742	
		月平均値 (ppm)	2.3	2.4	2.8	3.0	2.5	2.4	2.2	2.9	2.9	2.1	2.2	2.1	
		8時間値が20ppmを超えた回数 (回)	0	0	0	0	0	0	0	0	0	0	0	0	
		日平均値が10ppmを超えた日数 (日)	0	0	0	0	0	0	0	0	0	0	0	0	
		1時間値の最高値 (ppm)	9.2	7.4	7.4	9.3	8.0	8.7	8.2	9.8	10.4	8.1	8.7	8.7	
		日平均値の最高値 (ppm)	4.5	4.1	3.9	4.1	3.6	3.8	3.3	4.6	5.0	3.8	4.1	3.7	
大阪府	海老江西小学校	有効測定日数 (日)	30	31	30	31	31	30	31	30	31	31	28	31	
		測定時間 (時間)	716	741	715	740	740	716	740	718	740	742	669	741	
		月平均値 (ppm)	1.1	1.1	1.1	1.2	1.0	1.2	1.3	1.7	1.5	1.0	1.1	1.1	
		8時間値が20ppmを超えた回数 (回)	0	0	0	0	0	0	0	0	0	0	0	0	
		日平均値が10ppmを超えた日数 (日)	0	0	0	0	0	0	0	0	0	0	0	0	
		1時間値の最高値 (ppm)	3.8	4.8	4.1	4.1	3.8	5.3	5.5	6.5	6.5	4.8	4.5	5.7	
		日平均値の最高値 (ppm)	2.0	1.8	2.1	2.0	1.6	2.6	2.3	3.0	3.3	1.9	2.2	2.2	

一酸化炭素 (CO : 月間値)

市町村	測定局	項目	平成2年										平成3年		
			4月	5月	6月	7月	8月	9月	10月	11月	12月	1月	2月	3月	
堺	中環馬土	有効測定日数 (日)	30	31	30	31	31	30	31	30	29	31	28	31	
		測定時間 (時間)	719	742	716	742	743	719	743	718	715	742	671	743	
		月平均値 (ppm)	1.5	1.5	1.7	1.6	1.5	1.6	1.8	2.1	1.8	1.2	1.4	1.5	
		8時間値が20ppmを超えた回数 (回)	0	0	0	0	0	0	0	0	0	0	0	0	
		日平均値が10ppmを超えた日数 (日)	0	0	0	0	0	0	0	0	0	0	0	0	
		1時間値の最高値 (ppm)	5.3	6.1	5.7	6.6	4.6	7.0	7.1	9.2	9.5	6.1	7.4	7.6	
		日平均値の最高値 (ppm)	2.4	2.8	2.7	2.6	2.0	2.5	3.0	3.4	3.3	2.7	2.7	2.8	
堺	湾岸	有効測定日数 (日)	30	31	30	31	31	30	31	30	31	31	28	31	
		測定時間 (時間)	719	743	717	740	743	717	743	718	740	742	672	743	
		月平均値 (ppm)	1.2	1.0	1.0	1.0	0.8	1.0	1.3	1.5	1.8	1.6	1.8	1.1	
		8時間値が20ppmを超えた回数 (回)	0	0	0	0	0	0	0	0	0	0	0	0	
		日平均値が10ppmを超えた日数 (日)	0	0	0	0	0	0	0	0	0	0	0	0	
		1時間値の最高値 (ppm)	12.0	8.0	7.8	5.5	6.7	5.3	4.7	10.8	9.9	11.0	12.0	6.5	
		日平均値の最高値 (ppm)	2.8	1.7	1.4	1.5	1.3	1.8	2.0	3.7	4.4	4.5	4.3	2.5	
堺	常路派寺	有効測定日数 (日)	30	31	30	31	31	30	31	30	31	30	28	31	
		測定時間 (時間)	719	743	714	741	743	718	742	718	739	734	668	742	
		月平均値 (ppm)	1.1	1.2	1.3	1.4	1.1	1.1	1.3	1.5	1.4	1.2	1.2	1.3	
		8時間値が20ppmを超えた回数 (回)	0	0	0	0	0	0	0	0	0	0	0	0	
		日平均値が10ppmを超えた日数 (日)	0	0	0	0	0	0	0	0	0	0	0	0	
		1時間値の最高値 (ppm)	4.1	4.6	4.2	4.8	3.4	3.6	4.4	5.4	6.0	5.1	4.3	5.4	
		日平均値の最高値 (ppm)	1.9	2.3	1.7	2.2	1.7	1.6	2.1	2.4	2.2	1.8	1.9	2.4	

一酸化炭素 (CO : 月間値)

市町村	測定局	項目	平成2年										平成3年		
			4月	5月	6月	7月	8月	9月	10月	11月	12月	1月	2月	3月	
守口	淀川工業高校	有効測定日数 (日)	30	31	30	27	31	30	30	30	31	31	28	27	
		測定時間 (時間)	710	736	710	663	734	711	724	708	734	736	663	664	
		月平均値 (ppm)	2.2	2.4	2.4	2.8	2.6	2.6	2.5	2.9	2.6	2.0	2.2	2.2	
		8時間値が20ppmを超えた回数 (回)	0	0	0	0	0	0	0	0	0	0	0	0	
		日平均値が10ppmを超えた日数 (日)	0	0	0	0	0	0	0	0	0	0	0	0	
		1時間値の最高値 (ppm)	7.1	6.6	6.0	6.4	5.7	9.5	7.5	9.7	9.6	6.5	7.0	7.5	
		日平均値の最高値 (ppm)	3.2	3.7	3.2	3.4	3.4	3.5	3.5	4.3	4.3	3.3	3.6	3.4	
枚方	枚方	有効測定日数 (日)	30	31	29	31	31	30	31	30	31	31	28	31	
		測定時間 (時間)	716	744	715	739	739	716	743	716	736	743	669	739	
		月平均値 (ppm)	1.2	1.4	1.3	1.5	1.4	1.5	1.6	2.0	1.6	1.0	1.2	1.1	
		8時間値が20ppmを超えた回数 (回)	0	0	0	0	0	0	0	0	0	0	0	0	
		日平均値が10ppmを超えた日数 (日)	0	0	0	0	0	0	0	0	0	0	0	0	
		1時間値の最高値 (ppm)	5.4	6.1	5.1	7.5	4.8	5.2	5.9	9.1	7.9	5.5	7.1	4.9	
		日平均値の最高値 (ppm)	2.3	2.6	2.1	2.9	2.6	2.6	2.5	3.0	3.5	2.0	2.4	2.1	
枚方	中野	有効測定日数 (日)	30	31	30	31	31	30	31	30	31	28	31		
		測定時間 (時間)	720	743	720	741	738	714	744	713	741	739	670	740	
		月平均値 (ppm)	1.3	1.3	1.2	1.4	1.3	1.5	1.6	1.9	1.6	1.0	1.1	1.3	
		8時間値が20ppmを超えた回数 (回)	0	0	0	0	0	0	0	0	0	0	0	0	
		日平均値が10ppmを超えた日数 (日)	0	0	0	0	0	0	0	0	0	0	0	0	
		1時間値の最高値 (ppm)	4.6	4.3	4.8	5.8	4.1	5.1	5.7	6.8	7.3	5.3	4.6	5.6	
		日平均値の最高値 (ppm)	2.8	2.3	1.9	2.7	2.2	2.6	2.6	3.0	3.0	2.1	2.2	2.3	

一酸化炭素 (CO : 月間値)

市町村	測定局	項目	平成2年										平成3年		
			4月	5月	6月	7月	8月	9月	10月	11月	12月	1月	2月	3月	
東大阪府	東大阪府公害監視センター	有効測定日数 (日)	30	31	30	29	30	30	31	30	31	31	28	29	
		測定時間 (時間)	720	744	720	732	738	718	744	715	744	744	672	715	
		月平均値 (ppm)	1.1	1.1	1.0	1.0	0.9	1.1	1.3	1.8	1.5	0.9	1.0	1.2	
		8時間値が20ppmを超えた回数 (回)	0	0	0	0	0	0	0	0	0	0	0	0	
		日平均値が10ppmを超えた日数 (日)	0	0	0	0	0	0	0	0	0	0	0	0	
		1時間値の最高値 (ppm)	5.5	4.2	3.3	4.0	3.1	4.3	4.9	7.2	6.9	5.4	4.8	6.9	
		日平均値の最高値 (ppm)	2.4	1.6	1.5	1.6	1.5	1.9	2.2	3.4	3.7	2.0	2.2	2.5	
岸和田市	岸和田市民センター	有効測定日数 (日)	30	31	30	31	31	30	30	30	31	31	28	31	
		測定時間 (時間)	709	736	707	729	734	711	726	707	734	734	665	733	
		月平均値 (ppm)	1.3	1.3	1.4	1.5	1.4	1.4	1.6	1.9	1.7	1.3	1.3	1.5	
		8時間値が20ppmを超えた回数 (回)	0	0	0	0	0	0	0	0	0	0	0	0	
		日平均値が10ppmを超えた日数 (日)	0	0	0	0	0	0	0	0	0	0	0	0	
		1時間値の最高値 (ppm)	4.8	4.0	4.4	4.1	4.5	6.2	8.0	7.5	9.5	6.7	6.2	5.3	
		日平均値の最高値 (ppm)	2.1	2.0	1.8	2.1	2.0	2.3	2.5	3.3	3.7	2.5	2.4	2.4	
岸和田市	天の川下水道ポンプ場	有効測定日数 (日)	0	23	30	31	31	30	30	21	20	31	28	31	
		測定時間 (時間)	0	557	711	735	732	710	720	510	485	733	663	735	
		月平均値 (ppm)		0.9	0.9	0.8	0.7	0.8	1.0	1.2	0.8	0.8	0.9	1.1	
		8時間値が20ppmを超えた回数 (回)	0	0	0	0	0	0	0	0	0	0	0	0	
		日平均値が10ppmを超えた日数 (日)	0	0	0	0	0	0	0	0	0	0	0	0	
		1時間値の最高値 (ppm)		2.6	2.4	2.2	1.9	3.4	3.9	4.1	4.1	3.2	3.9	4.3	
		日平均値の最高値 (ppm)		1.4	1.2	1.5	1.3	1.5	1.7	2.2	1.9	1.7	1.6	1.6	

一酸化炭素 (CO : 月間値)

市町村	測定局	項目	平成2年										平成3年		
			4月	5月	6月	7月	8月	9月	10月	11月	12月	1月	2月	3月	
河内野	兵野小学校	有効測定日数 (日)	30	31	30	24	31	30	30	30	31	31	28	19	
		測定時間 (時間)	712	727	708	575	734	710	712	684	735	732	660	460	
		月平均値 (ppm)	1.2	1.2	1.2	1.4	1.1	1.2	1.3	1.3	1.4	1.3	1.3	1.4	
		8時間値が 20ppm を超えた回数 (回)	0	0	0	0	0	0	0	0	0	0	0	0	
		日平均値が 10ppm を超えた日数 (日)	0	0	0	0	0	0	0	0	0	0	0	0	
		1時間値の最高値 (ppm)	4.3	3.8	2.8	3.6	3.1	4.8	3.9	4.9	6.5	5.5	5.7	4.9	
		日平均値の最高値 (ppm)	2.0	1.9	1.5	2.0	1.6	2.2	1.9	2.1	2.3	1.9	1.8	2.0	
和泉	国府小学校	有効測定日数 (日)	30	31	30	31	31	30	30	30	31	31	28	31	
		測定時間 (時間)	710	735	709	728	734	710	726	708	734	735	663	734	
		月平均値 (ppm)	1.4	1.5	1.7	1.9	1.7	2.0	2.2	2.1	1.5	1.3	1.3	1.9	
		8時間値が 20ppm を超えた回数 (回)	0	0	0	0	0	0	0	0	0	0	0	0	
		日平均値が 10ppm を超えた日数 (日)	0	0	0	0	0	0	0	0	0	0	0	0	
		1時間値の最高値 (ppm)	6.6	5.4	7.6	6.1	4.7	7.5	7.3	8.0	8.1	6.2	5.4	6.4	
		日平均値の最高値 (ppm)	3.0	2.7	2.7	3.3	2.3	3.3	3.6	3.4	3.4	2.8	2.3	2.8	
藤井寺	藤井寺市役所	有効測定日数 (日)	30	31	27	28	31	28	30	30	31	31	27	30	
		測定時間 (時間)	709	732	651	671	734	686	725	705	735	734	650	709	
		月平均値 (ppm)	1.0	1.1	1.1	1.2	1.0	1.1	1.3	1.3	1.2	1.0	1.0	1.3	
		8時間値が 20ppm を超えた回数 (回)	0	0	0	0	0	0	0	0	0	0	0	0	
		日平均値が 10ppm を超えた日数 (日)	0	0	0	0	0	0	0	0	0	0	0	0	
		1時間値の最高値 (ppm)	4.3	4.8	5.6	3.4	2.9	3.1	3.9	5.3	4.7	4.7	4.3	4.6	
		日平均値の最高値 (ppm)	1.8	1.8	1.7	1.9	1.6	1.7	1.8	2.1	2.0	1.8	1.7	2.1	

オキシダント (Ox : 月間値)

市町村	測定局	項目	平成2年												平成3年		
			4月	5月	6月	7月	8月	9月	10月	11月	12月	1月	2月	3月			
大阪府	国設大阪くセント	昼間測定日数 (日)	22	31	30	31	31	30	31	30	31	30	31	31	28	31	
		昼間測定時間 (時間)	307	455	436	451	453	431	439	434	447	452	406	453			
		昼間の1時間値の月平均値 (ppm)	0.025	0.026	0.029	0.027	0.032	0.023	0.015	0.017	0.016	0.018	0.018	0.021			
		昼間の1時間値が0.06ppmを超えた日数と時間数	(日)	1	3	12	12	16	8	1	2	0	0	0	0		
			(時間)	2	7	45	42	79	25	1	2	0	0	0	0		
		昼間の1時間値が0.12ppm以上の日数と時間数	(日)	0	0	0	0	2	0	0	0	0	0	0	0		
			(時間)	0	0	0	0	3	0	0	0	0	0	0	0		
		昼間の1時間値の最高値 (ppm)	0.074	0.076	0.109	0.119	0.132	0.112	0.067	0.075	0.036	0.038	0.045	0.050			
昼間の日最高1時間値の月間平均値 (ppm)	0.040	0.044	0.053	0.055	0.063	0.045	0.028	0.033	0.025	0.026	0.026	0.033					
大阪府	此花区役所	昼間測定日数 (日)	30	31	27	30	31	30	31	30	31	31	28	31			
		昼間測定時間 (時間)	439	453	368	427	454	440	450	433	456	459	415	459			
		昼間の1時間値の月平均値 (ppm)	0.021	0.023	0.027	0.026	0.032	0.024	0.018	0.019	0.020	0.023	0.026	0.022			
		昼間の1時間値が0.06ppmを超えた日数と時間数	(日)	0	3	12	10	17	9	1	1	0	0	0	0		
			(時間)	0	7	41	36	69	28	1	1	0	0	0	0		
		昼間の1時間値が0.12ppm以上の日数と時間数	(日)	0	0	0	0	3	1	0	0	0	0	0	0		
			(時間)	0	0	0	0	7	1	0	0	0	0	0	0		
		昼間の1時間値の最高値 (ppm)	0.045	0.078	0.092	0.118	0.138	0.124	0.063	0.061	0.041	0.044	0.059	0.049			
昼間の日最高1時間値の月間平均値 (ppm)	0.033	0.040	0.049	0.052	0.065	0.046	0.033	0.031	0.029	0.033	0.036	0.033					
大阪府	淀中学校	昼間測定日数 (日)	30	31	30	31	31	30	31	30	31	31	28	31			
		昼間測定時間 (時間)	437	452	437	451	455	441	442	436	456	458	416	460			
		昼間の1時間値の月平均値 (ppm)	0.028	0.029	0.029	0.021	0.032	0.024	0.016	0.018	0.019	0.023	0.024	0.026			
		昼間の1時間値が0.06ppmを超えた日数と時間数	(日)	1	6	10	5	13	6	0	0	0	0	0	0		
			(時間)	3	13	38	17	64	16	0	0	0	0	0	0		
		昼間の1時間値が0.12ppm以上の日数と時間数	(日)	0	0	0	0	1	1	0	0	0	0	0	0		
			(時間)	0	0	0	0	3	1	0	0	0	0	0	0		
		昼間の1時間値の最高値 (ppm)	0.068	0.079	0.099	0.093	0.130	0.135	0.057	0.057	0.040	0.044	0.055	0.057			
昼間の日最高1時間値の月間平均値 (ppm)	0.043	0.047	0.051	0.041	0.062	0.045	0.027	0.031	0.028	0.034	0.036	0.038					

オキシダント (Ox : 月間値)

市町村	測定局	項目	平成2年										平成3年		
			4月	5月	6月	7月	8月	9月	10月	11月	12月	1月	2月	3月	
大阪府	淀川区役所	昼間測定日数 (日)	30	31	30	31	31	30	31	30	31	31	28	31	
		昼間測定時間 (時間)	440	448	437	453	455	441	454	437	456	458	415	452	
		昼間の1時間値の月平均値 (ppm)	0.021	0.020	0.025	0.024	0.030	0.022	0.020	0.018	0.016	0.019	0.022	0.023	
		昼間の1時間値が0.06ppmを超えた日数と時間数	(日)	0	0	7	9	14	4	1	1	0	0	0	0
			(時間)	0	0	25	30	59	16	2	1	0	0	0	0
		昼間の1時間値が0.12ppm以上の日数と時間数	(日)	0	0	0	0	0	0	0	0	0	0	0	0
			(時間)	0	0	0	0	0	0	0	0	0	0	0	0
昼間の1時間値の最高値 (ppm)	0.058	0.053	0.092	0.111	0.116	0.095	0.069	0.061	0.036	0.037	0.040	0.053			
昼間の日最高1時間値の月間平均値 (ppm)	0.033	0.033	0.047	0.048	0.059	0.042	0.036	0.032	0.025	0.029	0.032	0.034			
大阪府	勝山中学校	昼間測定日数 (日)	30	31	30	31	31	30	31	30	31	31	28	31	
		昼間測定時間 (時間)	441	453	437	455	448	440	448	438	454	460	415	459	
		昼間の1時間値の月平均値 (ppm)	0.029	0.030	0.033	0.030	0.034	0.024	0.020	0.018	0.018	0.021	0.025	0.026	
		昼間の1時間値が0.06ppmを超えた日数と時間数	(日)	1	9	14	14	14	5	2	1	0	0	0	2
			(時間)	4	24	59	49	75	25	3	1	0	0	0	2
		昼間の1時間値が0.12ppm以上の日数と時間数	(日)	0	0	1	2	3	0	0	0	0	0	0	0
			(時間)	0	0	1	2	6	0	0	0	0	0	0	0
昼間の1時間値の最高値 (ppm)	0.077	0.081	0.126	0.129	0.138	0.115	0.072	0.067	0.042	0.040	0.059	0.063			
昼間の日最高1時間値の月間平均値 (ppm)	0.045	0.050	0.058	0.058	0.064	0.045	0.037	0.033	0.029	0.032	0.036	0.039			
大阪府	大宮中学校	昼間測定日数 (日)	30	31	30	31	31	30	31	30	31	31	28	31	
		昼間測定時間 (時間)	442	453	438	453	453	441	455	439	456	457	417	455	
		昼間の1時間値の月平均値 (ppm)	0.030	0.030	0.034	0.030	0.033	0.025	0.014	0.016	0.017	0.022	0.025	0.026	
		昼間の1時間値が0.06ppmを超えた日数と時間数	(日)	2	4	15	13	16	8	0	0	0	0	0	1
			(時間)	6	16	69	52	79	39	0	0	0	0	0	1
		昼間の1時間値が0.12ppm以上の日数と時間数	(日)	0	0	1	1	2	0	0	0	0	0	0	0
			(時間)	0	0	1	1	3	0	0	0	0	0	0	0
昼間の1時間値の最高値 (ppm)	0.067	0.082	0.121	0.120	0.124	0.103	0.051	0.055	0.040	0.041	0.053	0.062			
昼間の日最高1時間値の月間平均値 (ppm)	0.046	0.049	0.063	0.058	0.065	0.048	0.026	0.030	0.029	0.034	0.037	0.039			

オキシダント (Ox : 月間値)

市町村	測定局	項目	平成2年												平成3年		
			4月	5月	6月	7月	8月	9月	10月	11月	12月	1月	2月	3月			
大阪府	取賢小学校	昼間測定日数 (日)	30	31	30	29	31	30	31	30	31	31	31	28	31		
		昼間測定時間 (時間)	439	445	439	422	450	440	454	435	456	460	416	460			
		昼間の1時間値の月平均値 (ppm)	0.028	0.027	0.032	0.022	0.030	0.024	0.018	0.017	0.017	0.022	0.026	0.026			
		昼間の1時間値が0.06ppmを超えた日数と時間数	(日)	2	4	13	5	14	8	1	1	0	0	1	1		
			(時間)	3	16	55	13	67	27	1	1	0	0	1	2		
		昼間の1時間値が0.12ppm以上の日数と時間数	(日)	0	0	1	0	1	0	0	0	0	0	0	0		
			(時間)	0	0	1	0	1	0	0	0	0	0	0	0		
		昼間の1時間値の最高値 (ppm)	0.070	0.077	0.129	0.108	0.120	0.114	0.067	0.061	0.043	0.043	0.063	0.064			
昼間の日最高1時間値の月間平均値 (ppm)	0.044	0.045	0.059	0.042	0.059	0.046	0.034	0.032	0.028	0.033	0.039	0.040					
大阪府	南稜中学校	昼間測定日数 (日)	30	31	24	31	31	30	31	30	31	31	28	31			
		昼間測定時間 (時間)	441	446	332	451	448	432	453	437	454	458	416	460			
		昼間の1時間値の月平均値 (ppm)	0.027	0.028	0.029	0.024	0.027	0.022	0.018	0.017	0.019	0.023	0.025	0.024			
		昼間の1時間値が0.06ppmを超えた日数と時間数	(日)	2	5	10	9	7	7	2	0	0	0	0	3		
			(時間)	2	20	36	27	44	28	4	0	0	0	0	5		
		昼間の1時間値が0.12ppm以上の日数と時間数	(日)	0	0	0	0	1	0	0	0	0	0	0	0		
			(時間)	0	0	0	0	2	0	0	0	0	0	0	0		
		昼間の1時間値の最高値 (ppm)	0.062	0.081	0.096	0.108	0.126	0.103	0.095	0.057	0.041	0.043	0.055	0.064			
昼間の日最高1時間値の月間平均値 (ppm)	0.044	0.047	0.051	0.048	0.051	0.043	0.035	0.031	0.029	0.034	0.037	0.038					
大阪府	摂陽中学校	昼間測定日数 (日)	30	31	30	31	31	30	31	30	31	31	28	31			
		昼間測定時間 (時間)	438	453	431	453	456	438	456	436	457	459	416	459			
		昼間の1時間値の月平均値 (ppm)	0.031	0.033	0.039	0.035	0.038	0.027	0.019	0.020	0.019	0.022	0.027	0.027			
		昼間の1時間値が0.06ppmを超えた日数と時間数	(日)	4	10	19	19	17	12	2	4	0	0	0	4		
			(時間)	9	38	104	84	100	50	5	6	0	0	0	13		
		昼間の1時間値が0.12ppm以上の日数と時間数	(日)	0	0	1	2	5	1	0	0	0	0	0	0		
			(時間)	0	0	1	3	14	2	0	0	0	0	0	0		
		昼間の1時間値の最高値 (ppm)	0.080	0.090	0.153	0.132	0.157	0.129	0.078	0.074	0.043	0.042	0.059	0.074			
昼間の日最高1時間値の月間平均値 (ppm)	0.050	0.055	0.068	0.068	0.072	0.054	0.037	0.039	0.031	0.033	0.039	0.042					

オキシダント (Ox : 月間値)

市町村	測定局	項目	平成2年										平成3年		
			4月	5月	6月	7月	8月	9月	10月	11月	12月	1月	2月	3月	
大阪府 今宮中学校		昼間測定日数 (日)	30	31	30	30	31	30	31	30	31	31	28	31	
		昼間測定時間 (時間)	438	450	436	427	454	437	454	438	455	460	414	457	
		昼間の1時間値の月平均値 (ppm)	0.023	0.025	0.026	0.024	0.026	0.018	0.015	0.014	0.016	0.019	0.023	0.021	
		昼間の1時間値が0.06ppmを超えた日数と時間数	(日)	1	3	10	10	9	3	1	0	0	0	0	0
			(時間)	1	7	27	28	40	9	1	0	0	0	0	0
		昼間の1時間値が0.12ppm以上の日数と時間数	(日)	0	0	0	0	0	0	0	0	0	0	0	0
			(時間)	0	0	0	0	0	0	0	0	0	0	0	0
		昼間の1時間値の最高値 (ppm)	0.068	0.074	0.086	0.108	0.118	0.094	0.068	0.050	0.038	0.040	0.057	0.054	
昼間の日最高1時間値の月間平均値 (ppm)	0.037	0.042	0.048	0.048	0.051	0.035	0.029	0.026	0.025	0.029	0.034	0.033			
大阪府 堀江小学校		昼間測定日数 (日)	30	31	30	31	31	30	31	30	31	31	28	31	
		昼間測定時間 (時間)	442	454	435	454	456	441	457	437	457	454	416	460	
		昼間の1時間値の月平均値 (ppm)	0.029	0.028	0.026	0.023	0.028	0.021	0.015	0.014	0.017	0.020	0.021	0.021	
		昼間の1時間値が0.06ppmを超えた日数と時間数	(日)	3	6	10	10	12	6	1	0	0	0	0	0
			(時間)	8	23	34	30	55	19	1	0	0	0	0	0
		昼間の1時間値が0.12ppm以上の日数と時間数	(日)	0	0	0	0	0	0	0	0	0	0	0	0
			(時間)	0	0	0	0	0	0	0	0	0	0	0	0
		昼間の1時間値の最高値 (ppm)	0.085	0.093	0.090	0.102	0.117	0.081	0.062	0.049	0.038	0.042	0.054	0.053	
昼間の日最高1時間値の月間平均値 (ppm)	0.048	0.047	0.048	0.049	0.055	0.040	0.029	0.024	0.027	0.029	0.032	0.033			
大阪府 茨田北小学校		昼間測定日数 (日)	30	31	30	31	31	30	31	30	31	31	28	31	
		昼間測定時間 (時間)	441	443	442	453	455	434	455	439	458	457	415	457	
		昼間の1時間値の月平均値 (ppm)	0.030	0.032	0.034	0.028	0.032	0.020	0.017	0.018	0.019	0.024	0.026	0.026	
		昼間の1時間値が0.06ppmを超えた日数と時間数	(日)	5	8	14	11	13	4	1	1	0	0	0	1
			(時間)	12	29	65	47	71	13	1	1	0	0	0	4
		昼間の1時間値が0.12ppm以上の日数と時間数	(日)	0	0	2	0	2	0	0	0	0	0	0	0
			(時間)	0	0	2	0	4	0	0	0	0	0	0	0
		昼間の1時間値の最高値 (ppm)	0.074	0.091	0.129	0.104	0.139	0.077	0.064	0.062	0.045	0.046	0.056	0.069	
昼間の日最高1時間値の月間平均値 (ppm)	0.049	0.052	0.063	0.055	0.061	0.038	0.032	0.034	0.032	0.036	0.039	0.040			

オキシダント (Ox : 月間値)

市町村	測定局	項目	平成2年												平成3年		
			4月	5月	6月	7月	8月	9月	10月	11月	12月	1月	2月	3月			
大阪府	難波中学校	昼間測定日数 (日)	30	31	30	29	31	30	31	30	31	30	31	31	28	31	
		昼間測定時間 (時間)	439	444	432	412	453	442	446	438	457	460	415	460			
		昼間の1時間値の月平均値 (ppm)	0.027	0.028	0.025	0.020	0.030	0.021	0.013	0.016	0.019	0.023	0.024	0.025			
		昼間の1時間値が0.06ppmを超えた日数と時間数	(日)	0	5	7	4	13	6	0	0	0	0	1	1		
			(時間)	0	23	21	12	69	21	0	0	0	0	1	2		
		昼間の1時間値が0.12ppm以上の日数と時間数	(日)	0	0	0	0	2	0	0	0	0	0	0	0		
			(時間)	0	0	0	0	3	0	0	0	0	0	0	0		
昼間の1時間値の最高値 (ppm)	0.059	0.091	0.081	0.084	0.124	0.103	0.050	0.049	0.048	0.046	0.062	0.061					
昼間の日最高1時間値の月間平均値 (ppm)	0.043	0.046	0.045	0.040	0.058	0.042	0.024	0.028	0.031	0.034	0.036	0.039					
堺市	少林寺	昼間測定日数 (日)	30	31	30	31	31	28	31	30	31	31	28	31			
		昼間測定時間 (時間)	424	457	443	435	459	404	455	428	456	456	412	441			
		昼間の1時間値の月平均値 (ppm)	0.028	0.030	0.026	0.033	0.032	0.019	0.015	0.015	0.020	0.022	0.026	0.020			
		昼間の1時間値が0.06ppmを超えた日数と時間数	(日)	0	9	10	16	13	5	0	0	0	0	1	0		
			(時間)	0	17	37	73	83	22	0	0	0	0	1	0		
		昼間の1時間値が0.12ppm以上の日数と時間数	(日)	0	0	0	2	3	0	0	0	0	0	0	0		
			(時間)	0	0	0	4	12	0	0	0	0	0	0	0		
昼間の1時間値の最高値 (ppm)	0.056	0.086	0.105	0.164	0.148	0.117	0.060	0.053	0.047	0.041	0.072	0.051					
昼間の日最高1時間値の月間平均値 (ppm)	0.045	0.050	0.048	0.062	0.060	0.037	0.029	0.027	0.030	0.031	0.039	0.031					
堺市	浜寺	昼間測定日数 (日)	30	31	30	31	31	30	31	30	31	31	28	31			
		昼間測定時間 (時間)	439	457	443	458	443	441	436	424	447	457	412	441			
		昼間の1時間値の月平均値 (ppm)	0.033	0.033	0.033	0.033	0.037	0.027	0.021	0.019	0.020	0.020	0.024	0.023			
		昼間の1時間値が0.06ppmを超えた日数と時間数	(日)	6	10	15	14	15	10	5	0	0	0	1	3		
			(時間)	12	39	53	72	95	41	7	0	0	0	1	6		
		昼間の1時間値が0.12ppm以上の日数と時間数	(日)	0	0	0	2	3	1	0	0	0	0	0	0		
			(時間)	0	0	0	4	9	1	0	0	0	0	0	0		
昼間の1時間値の最高値 (ppm)	0.087	0.102	0.111	0.142	0.137	0.129	0.067	0.060	0.043	0.041	0.070	0.068					
昼間の日最高1時間値の月間平均値 (ppm)	0.052	0.055	0.058	0.063	0.066	0.050	0.040	0.034	0.030	0.030	0.036	0.037					

オキシダント (Ox : 月間値)

市町村	測定局	項目	平成2年										平成3年		
			4月	5月	6月	7月	8月	9月	10月	11月	12月	1月	2月	3月	
石津	県	昼間測定日数 (日)	30	31	29	31	31	29	31	30	31	31	28	31	
		昼間測定時間 (時間)	440	458	401	451	451	422	457	428	457	411	435		
		昼間の1時間値の月平均値 (ppm)	0.032	0.034	0.031	0.035	0.041	0.029	0.021	0.019	0.021	0.024	0.026	0.022	
		昼間の1時間値が0.06ppmを超えた日数と時間数	(日)	7	12	14	20	19	11	3	0	0	0	1	0
			(時間)	12	39	40	90	121	51	5	0	0	0	1	0
		昼間の1時間値が0.12ppm以上の日数と時間数	(日)	0	0	0	1	4	1	0	0	0	0	0	0
			(時間)	0	0	0	3	13	1	0	0	0	0	0	0
昼間の1時間値の最高値 (ppm)	0.089	0.100	0.109	0.149	0.148	0.137	0.086	0.060	0.052	0.044	0.063	0.058			
昼間の日最高1時間値の月間平均値 (ppm)	0.052	0.055	0.055	0.066	0.075	0.053	0.039	0.033	0.033	0.034	0.039	0.035			
金岡	県	昼間測定日数 (日)	30	31	30	31	31	30	31	30	31	31	28	31	
		昼間測定時間 (時間)	441	459	441	456	458	428	456	426	458	457	415	441	
		昼間の1時間値の月平均値 (ppm)	0.033	0.033	0.033	0.031	0.030	0.021	0.018	0.017	0.020	0.024	0.028	0.025	
		昼間の1時間値が0.06ppmを超えた日数と時間数	(日)	4	14	15	15	14	6	1	0	0	0	1	1
			(時間)	10	35	59	56	68	20	5	0	0	0	1	3
		昼間の1時間値が0.12ppm以上の日数と時間数	(日)	0	0	0	1	0	1	0	0	0	0	0	0
			(時間)	0	0	0	1	0	2	0	0	0	0	0	0
昼間の1時間値の最高値 (ppm)	0.072	0.095	0.119	0.124	0.118	0.129	0.076	0.056	0.042	0.046	0.074	0.069			
昼間の日最高1時間値の月間平均値 (ppm)	0.049	0.054	0.059	0.060	0.057	0.041	0.034	0.032	0.031	0.036	0.042	0.040			
三宅	県	昼間測定日数 (日)	30	31	30	31	31	27	31	30	31	28	28	31	
		昼間測定時間 (時間)	442	458	438	453	447	390	447	424	449	389	412	444	
		昼間の1時間値の月平均値 (ppm)	0.029	0.031	0.032	0.035	0.034	0.027	0.019	0.019	0.019	0.021	0.024	0.022	
		昼間の1時間値が0.06ppmを超えた日数と時間数	(日)	2	7	13	18	16	9	2	0	0	0	0	0
			(時間)	3	21	54	83	84	32	5	0	0	0	0	0
		昼間の1時間値が0.12ppm以上の日数と時間数	(日)	0	0	0	1	3	0	0	0	0	0	0	0
			(時間)	0	0	0	3	5	0	0	0	0	0	0	0
昼間の1時間値の最高値 (ppm)	0.069	0.094	0.098	0.160	0.137	0.107	0.106	0.054	0.038	0.041	0.051	0.056			
昼間の日最高1時間値の月間平均値 (ppm)	0.046	0.050	0.056	0.068	0.065	0.049	0.035	0.031	0.027	0.029	0.034	0.034			

オキシダント (Ox : 月間値)

市町村	測定局	項目	平成2年												平成3年		
			4月	5月	6月	7月	8月	9月	10月	11月	12月	1月	2月	3月			
堺	若松台	昼間測定日数 (日)	30	31	30	31	31	30	31	30	31	30	31	31	28	31	
		昼間測定時間 (時間)	441	459	442	457	455	439	448	432	456	453	414	443			
		昼間の1時間値の月平均値 (ppm)	0.039	0.039	0.042	0.042	0.042	0.029	0.022	0.022	0.022	0.024	0.029	0.027			
		昼間の1時間値が0.06ppmを超えた日数と時間数	(日)	12	15	19	20	20	12	4	2	0	0	1	2		
			(時間)	48	66	110	118	118	55	9	4	0	0	1	6		
		昼間の1時間値が0.12ppm以上の日数と時間数	(日)	0	0	2	4	6	1	0	0	0	0	0	0		
			(時間)	0	0	2	8	15	2	0	0	0	0	0	0		
		昼間の1時間値の最高値 (ppm)	0.107	0.107	0.122	0.148	0.146	0.160	0.077	0.066	0.049	0.046	0.067	0.082			
昼間の日最高1時間値の月間平均値 (ppm)	0.057	0.060	0.071	0.077	0.078	0.054	0.042	0.040	0.035	0.034	0.041	0.043					
堺	登美丘	昼間測定日数 (日)	30	31	30	31	31	30	31	30	31	30	31	31	28	31	
		昼間測定時間 (時間)	439	458	446	456	452	444	457	430	457	458	411	442			
		昼間の1時間値の月平均値 (ppm)	0.034	0.034	0.037	0.040	0.038	0.027	0.022	0.021	0.020	0.021	0.026	0.026			
		昼間の1時間値が0.06ppmを超えた日数と時間数	(日)	6	12	17	19	19	11	5	4	0	0	0	3		
			(時間)	20	37	81	104	101	49	11	4	0	0	0	7		
		昼間の1時間値が0.12ppm以上の日数と時間数	(日)	0	0	0	2	5	0	0	0	0	0	0	0		
			(時間)	0	0	0	6	10	0	0	0	0	0	0	0		
		昼間の1時間値の最高値 (ppm)	0.095	0.091	0.103	0.159	0.146	0.119	0.071	0.075	0.052	0.042	0.060	0.080			
昼間の日最高1時間値の月間平均値 (ppm)	0.051	0.055	0.063	0.074	0.072	0.050	0.041	0.040	0.033	0.032	0.040	0.042					
堺	旗山台	昼間測定日数 (日)	30	31	27	31	31	30	31	30	31	30	31	31	28	31	
		昼間測定時間 (時間)	423	459	390	457	455	442	452	430	456	456	401	443			
		昼間の1時間値の月平均値 (ppm)	0.039	0.039	0.043	0.044	0.046	0.030	0.024	0.023	0.019	0.019	0.025	0.027			
		昼間の1時間値が0.06ppmを超えた日数と時間数	(日)	14	15	18	19	20	12	7	3	0	0	0	3		
			(時間)	54	72	108	128	135	55	17	6	0	0	0	9		
		昼間の1時間値が0.12ppm以上の日数と時間数	(日)	0	0	0	7	6	1	0	0	0	0	0	0		
			(時間)	0	0	0	13	21	2	0	0	0	0	0	0		
		昼間の1時間値の最高値 (ppm)	0.112	0.103	0.108	0.151	0.156	0.141	0.087	0.066	0.048	0.040	0.055	0.084			
昼間の日最高1時間値の月間平均値 (ppm)	0.059	0.061	0.071	0.080	0.081	0.054	0.046	0.042	0.033	0.030	0.036	0.043					

オキシダント (Ox : 月間値)

市町村	測定局	項目	平成2年									平成3年			
			4月	5月	6月	7月	8月	9月	10月	11月	12月	1月	2月	3月	
堺	深井	昼間測定日数 (日)	30	31	30	31	31	30	31	30	31	31	28	30	
		昼間測定時間 (時間)	408	459	442	456	458	441	455	433	457	458	409	424	
		昼間の1時間値の月平均値 (ppm)	0.037	0.041	0.044	0.049	0.050	0.034	0.028	0.024	0.024	0.025	0.030	0.028	
		昼間の1時間値が0.06ppmを超えた日数と時間数	(日)	12	18	20	20	23	12	9	6	1	0	1	2
			(時間)	37	86	121	152	150	68	30	13	1	0	1	7
		昼間の1時間値が0.12ppm以上の日数と時間数	(日)	0	0	2	10	9	2	0	0	0	0	0	0
			(時間)	0	0	3	24	31	6	0	0	0	0	0	0
		昼間の1時間値の最高値 (ppm)	0.085	0.113	0.121	0.185	0.171	0.165	0.107	0.075	0.061	0.055	0.067	0.079	
昼間の日最高1時間値の月間平均値 (ppm)	0.056	0.065	0.075	0.092	0.091	0.063	0.052	0.046	0.039	0.038	0.045	0.046			
豊中	野田	昼間測定日数 (日)	30	30	27	31	30	30	31	30	31	31	28	31	
		昼間測定時間 (時間)	434	428	400	454	437	446	461	444	461	457	414	460	
		昼間の1時間値の月平均値 (ppm)	0.029	0.029	0.031	0.032	0.033	0.022	0.020	0.017	0.015	0.019	0.022	0.023	
		昼間の1時間値が0.06ppmを超えた日数と時間数	(日)	3	10	12	14	17	8	2	0	0	0	0	0
			(時間)	10	32	52	60	81	26	3	0	0	0	0	0
		昼間の1時間値が0.12ppm以上の日数と時間数	(日)	0	0	2	1	4	0	0	0	0	0	0	0
			(時間)	0	0	2	1	9	0	0	0	0	0	0	0
		昼間の1時間値の最高値 (ppm)	0.086	0.097	0.129	0.139	0.146	0.101	0.074	0.056	0.034	0.044	0.046	0.049	
昼間の日最高1時間値の月間平均値 (ppm)	0.046	0.050	0.061	0.065	0.070	0.044	0.037	0.030	0.025	0.030	0.033	0.035			
豊中	千成	昼間測定日数 (日)	30	31	29	31	31	28	31	30	31	31	28	31	
		昼間測定時間 (時間)	433	443	416	461	452	412	454	445	461	459	414	460	
		昼間の1時間値の月平均値 (ppm)	0.027	0.026	0.031	0.027	0.032	0.021	0.013	0.013	0.014	0.019	0.021	0.023	
		昼間の1時間値が0.06ppmを超えた日数と時間数	(日)	3	4	11	9	16	8	1	0	0	0	0	0
			(時間)	9	8	47	39	76	18	2	0	0	0	0	0
		昼間の1時間値が0.12ppm以上の日数と時間数	(日)	0	0	0	1	2	0	0	0	0	0	0	0
			(時間)	0	0	0	1	7	0	0	0	0	0	0	0
		昼間の1時間値の最高値 (ppm)	0.069	0.075	0.110	0.135	0.141	0.097	0.061	0.047	0.036	0.036	0.042	0.047	
昼間の日最高1時間値の月間平均値 (ppm)	0.044	0.044	0.053	0.053	0.064	0.041	0.025	0.024	0.023	0.028	0.030	0.034			

オキシダント (Ox : 月間値)

市町村	測定局	項目	平成2年										平成3年		
			4月	5月	6月	7月	8月	9月	10月	11月	12月	1月	2月	3月	
吹川町	吹川町	昼間測定日数 (日)	14	21	29	23	31	30	31	30	31	18	28	29	
		昼間測定時間 (時間)	193	294	424	310	458	421	457	443	448	252	411	418	
		昼間の1時間値の月平均値 (ppm)	0.030	0.018	0.037	0.036	0.042	0.031	0.027	0.022	0.018	0.023	0.023	0.025	
		昼間の1時間値が0.06ppmを超えた日数と時間数	(日)	2	0	15	11	20	11	4	2	0	0	0	0
			(時間)	4	0	74	56	115	42	11	4	0	0	0	0
		昼間の1時間値が0.12ppm以上の日数と時間数	(日)	0	0	0	2	5	1	0	0	0	0	0	0
			(時間)	0	0	0	3	14	1	0	0	0	0	0	0
		昼間の1時間値の最高値 (ppm)	0.069	0.059	0.109	0.126	0.156	0.128	0.088	0.068	0.053	0.046	0.043	0.055	
昼間の日最高1時間値の月間平均値 (ppm)	0.047	0.029	0.064	0.066	0.078	0.055	0.047	0.038	0.030	0.035	0.034	0.037			
吹田市西消防署	吹田市西消防署	昼間測定日数 (日)	30	31	29	31	29	30	31	25	25	4	28	29	
		昼間測定時間 (時間)	442	459	419	451	412	443	456	364	365	54	412	413	
		昼間の1時間値の月平均値 (ppm)	0.032	0.031	0.031	0.031	0.040	0.027	0.026	0.021	0.016	0.018	0.022	0.028	
		昼間の1時間値が0.06ppmを超えた日数と時間数	(日)	2	8	11	13	18	9	4	1	0	0	0	0
			(時間)	6	23	48	48	89	29	9	4	0	0	0	0
		昼間の1時間値が0.12ppm以上の日数と時間数	(日)	0	0	0	1	5	0	0	0	0	0	0	0
			(時間)	0	0	0	1	10	0	0	0	0	0	0	0
		昼間の1時間値の最高値 (ppm)	0.074	0.088	0.105	0.122	0.148	0.108	0.091	0.069	0.036	0.035	0.041	0.054	
昼間の日最高1時間値の月間平均値 (ppm)	0.049	0.051	0.056	0.059	0.075	0.050	0.046	0.035	0.024	0.028	0.032	0.040			
吹田市北消防署	吹田市北消防署	昼間測定日数 (日)	23	25	30	31	31	30	31	25	31	31	28	29	
		昼間測定時間 (時間)	334	355	445	457	459	445	456	363	459	457	414	418	
		昼間の1時間値の月平均値 (ppm)	0.035	0.034	0.037	0.035	0.042	0.031	0.026	0.023	0.021	0.025	0.031	0.031	
		昼間の1時間値が0.06ppmを超えた日数と時間数	(日)	6	8	16	16	21	9	4	1	0	0	0	0
			(時間)	17	33	80	79	112	42	8	1	0	0	0	0
		昼間の1時間値が0.12ppm以上の日数と時間数	(日)	0	0	3	4	5	2	0	0	0	0	0	0
			(時間)	0	0	5	8	13	3	0	0	0	0	0	0
		昼間の1時間値の最高値 (ppm)	0.090	0.103	0.136	0.133	0.168	0.142	0.097	0.064	0.049	0.044	0.054	0.058	
昼間の日最高1時間値の月間平均値 (ppm)	0.053	0.055	0.068	0.067	0.079	0.055	0.046	0.037	0.031	0.035	0.042	0.045			

オキシダント (Ox : 月間値)

市町村	測定局	項目	平成2年										平成3年		
			4月	5月	6月	7月	8月	9月	10月	11月	12月	1月	2月	3月	
泉大津保健所	泉大津保健所	昼間測定日数 (日)	30	31	30	31	31	30	31	30	31	31	19	26	
		昼間測定時間 (時間)	439	451	438	452	457	442	446	437	450	454	270	369	
		昼間の1時間値の月平均値 (ppm)	0.025	0.019	0.020	0.029	0.035	0.027	0.021	0.019	0.019	0.021	0.023	0.020	
		昼間の1時間値が0.06ppmを超えた日数と時間数	(日)	0	1	2	14	16	12	4	1	0	0	0	0
			(時間)	0	2	2	62	95	47	6	3	0	0	0	0
		昼間の1時間値が0.12ppm以上の日数と時間数	(日)	0	0	0	2	3	1	0	0	0	0	0	0
			(時間)	0	0	0	3	6	1	0	0	0	0	0	0
		昼間の1時間値の最高値 (ppm)	0.056	0.067	0.091	0.131	0.126	0.129	0.073	0.064	0.037	0.036	0.040	0.058	
昼間の日最高1時間値の月間平均値 (ppm)	0.040	0.032	0.038	0.058	0.066	0.050	0.039	0.034	0.027	0.028	0.033	0.030			
泉大津市役所	泉大津市役所	昼間測定日数 (日)	30	31	30	31	31	30	28	30	31	31	28	31	
		昼間測定時間 (時間)	442	452	446	459	459	444	392	444	445	457	411	458	
		昼間の1時間値の月平均値 (ppm)	0.020	0.037	0.033	0.036	0.042	0.033	0.024	0.022	0.021	0.025	0.027	0.027	
		昼間の1時間値が0.06ppmを超えた日数と時間数	(日)	1	17	18	18	19	13	3	2	0	0	0	3
			(時間)	1	61	69	95	124	68	7	6	0	0	0	5
		昼間の1時間値が0.12ppm以上の日数と時間数	(日)	0	0	0	2	7	2	0	0	0	0	0	0
			(時間)	0	0	0	5	23	3	0	0	0	0	0	0
		昼間の1時間値の最高値 (ppm)	0.066	0.100	0.113	0.154	0.156	0.163	0.072	0.072	0.046	0.045	0.056	0.077	
昼間の日最高1時間値の月間平均値 (ppm)	0.032	0.059	0.060	0.069	0.079	0.060	0.042	0.040	0.033	0.035	0.040	0.043			
守口保健所	守口保健所	昼間測定日数 (日)	30	31	30	31	31	30	31	30	31	31	12	31	
		昼間測定時間 (時間)	440	455	436	455	455	439	446	434	457	457	168	445	
		昼間の1時間値の月平均値 (ppm)	0.031	0.032	0.034	0.031	0.035	0.028	0.025	0.021	0.018	0.021	0.022	0.025	
		昼間の1時間値が0.06ppmを超えた日数と時間数	(日)	4	10	14	14	17	10	5	3	0	0	0	1
			(時間)	9	30	66	56	85	38	10	7	0	0	0	1
		昼間の1時間値が0.12ppm以上の日数と時間数	(日)	0	0	1	0	3	0	0	0	0	0	0	0
			(時間)	0	0	2	0	7	0	0	0	0	0	0	0
		昼間の1時間値の最高値 (ppm)	0.086	0.096	0.125	0.111	0.140	0.115	0.082	0.081	0.042	0.040	0.044	0.061	
昼間の日最高1時間値の月間平均値 (ppm)	0.050	0.053	0.064	0.058	0.068	0.051	0.046	0.039	0.030	0.033	0.035	0.037			

オキシダント (Ox : 月間値)

市町村	測定局	項目	平成2年										平成3年		
			4月	5月	6月	7月	8月	9月	10月	11月	12月	1月	2月	3月	
守口	第一測定局(金田)	昼間測定日数 (日)	30	31	30	31	31	30	31	30	31	31	28	31	
		昼間測定時間 (時間)	434	458	442	458	446	442	454	423	458	462	413	457	
		昼間の1時間値の月平均値 (ppm)	0.028	0.030	0.032	0.031	0.033	0.025	0.020	0.018	0.015	0.017	0.020	0.023	
		昼間の1時間値が0.06ppmを超えた日数と時間数	(日)	3	6	14	13	16	7	2	0	0	0	0	1
			(時間)	6	17	70	49	79	30	3	0	0	0	0	2
		昼間の1時間値が0.12ppm以上の日数と時間数	(日)	0	0	1	0	3	0	0	0	0	0	0	0
			(時間)	0	0	2	0	7	0	0	0	0	0	0	0
		昼間の1時間値の最高値 (ppm)	0.075	0.089	0.130	0.116	0.140	0.103	0.069	0.060	0.040	0.037	0.039	0.061	
昼間の日最高1時間値の月間平均値 (ppm)	0.045	0.049	0.062	0.059	0.065	0.045	0.034	0.031	0.023	0.026	0.031	0.035			
守口	第二測定局(大日)	昼間測定日数 (日)	30	31	30	30	31	28	31	30	31	31	28	31	
		昼間測定時間 (時間)	442	457	435	434	435	402	459	421	458	454	413	453	
		昼間の1時間値の月平均値 (ppm)	0.024	0.023	0.022	0.014	0.018	0.021	0.017	0.016	0.016	0.017	0.020	0.023	
		昼間の1時間値が0.06ppmを超えた日数と時間数	(日)	2	2	9	1	4	6	1	0	0	0	0	1
			(時間)	5	4	27	1	15	19	1	0	0	0	0	2
		昼間の1時間値が0.12ppm以上の日数と時間数	(日)	0	0	0	0	0	0	0	0	0	0	0	0
			(時間)	0	0	0	0	0	0	0	0	0	0	0	0
		昼間の1時間値の最高値 (ppm)	0.069	0.078	0.096	0.061	0.076	0.095	0.062	0.057	0.040	0.039	0.041	0.066	
昼間の日最高1時間値の月間平均値 (ppm)	0.039	0.039	0.043	0.029	0.035	0.039	0.031	0.030	0.025	0.027	0.030	0.035			
枚方	枚方市役所	昼間測定日数 (日)	30	31	30	31	31	30	31	30	31	31	28	31	
		昼間測定時間 (時間)	437	458	439	426	457	435	460	422	451	449	409	428	
		昼間の1時間値の月平均値 (ppm)	0.029	0.029	0.034	0.029	0.025	0.022	0.019	0.015	0.016	0.021	0.023	0.026	
		昼間の1時間値が0.06ppmを超えた日数と時間数	(日)	5	9	15	13	8	6	1	0	0	0	0	0
			(時間)	10	34	63	39	21	26	2	0	0	0	0	0
		昼間の1時間値が0.12ppm以上の日数と時間数	(日)	0	0	4	0	0	0	0	0	0	0	0	0
			(時間)	0	0	8	0	0	0	0	0	0	0	0	0
		昼間の1時間値の最高値 (ppm)	0.073	0.093	0.136	0.104	0.086	0.091	0.065	0.048	0.037	0.036	0.049	0.055	
昼間の日最高1時間値の月間平均値 (ppm)	0.047	0.050	0.063	0.054	0.047	0.040	0.033	0.026	0.026	0.030	0.032	0.037			

オキシダント (Ox : 月間値)

市町村	測定局	項目	平成2年										平成3年		
			4月	5月	6月	7月	8月	9月	10月	11月	12月	1月	2月	3月	
枚 方 園	壬 仁 公 園	昼間測定日数 (日)	30	30	30	31	31	30	31	30	31	31	28	31	
		昼間測定時間 (時間)	443	436	436	433	458	439	455	440	456	458	413	441	
		昼間の1時間値の月平均値 (ppm)	0.036	0.031	0.023	0.032	0.036	0.027	0.024	0.020	0.020	0.024	0.028	0.028	
		昼間の1時間値が0.06ppmを超えた日数と時間数	(日)	9	9	6	16	18	8	2	1	0	0	0	3
			(時間)	28	32	17	64	88	35	4	1	0	0	0	5
		昼間の1時間値が0.12ppm以上の日数と時間数	(日)	0	0	0	0	1	0	0	0	0	0	0	0
			(時間)	0	0	0	0	3	0	0	0	0	0	0	0
		昼間の1時間値の最高値 (ppm)	0.097	0.090	0.103	0.112	0.151	0.119	0.087	0.067	0.059	0.044	0.059	0.082	
昼間の日最高1時間値の月間平均値 (ppm)	0.055	0.051	0.042	0.059	0.067	0.047	0.042	0.039	0.036	0.036	0.041	0.042			
枚 方 里	香 里	昼間測定日数 (日)	30	31	30	31	31	30	31	30	31	31	28	31	
		昼間測定時間 (時間)	444	460	443	455	458	439	457	441	454	457	411	447	
		昼間の1時間値の月平均値 (ppm)	0.037	0.036	0.033	0.035	0.040	0.028	0.024	0.021	0.018	0.022	0.026	0.031	
		昼間の1時間値が0.06ppmを超えた日数と時間数	(日)	10	14	12	18	20	8	3	2	0	0	0	2
			(時間)	37	58	68	82	114	39	6	2	0	0	0	7
		昼間の1時間値が0.12ppm以上の日数と時間数	(日)	0	0	4	1	1	0	0	0	0	0	0	0
			(時間)	0	0	8	1	1	0	0	0	0	0	0	0
		昼間の1時間値の最高値 (ppm)	0.101	0.114	0.159	0.126	0.122	0.111	0.093	0.063	0.042	0.044	0.049	0.070	
昼間の日最高1時間値の月間平均値 (ppm)	0.060	0.061	0.062	0.066	0.073	0.050	0.044	0.038	0.030	0.034	0.039	0.045			
八 尾	八 尾 保 健 所	昼間測定日数 (日)	30	31	30	31	31	30	31	25	31	31	17	17	
		昼間測定時間 (時間)	440	451	431	456	455	443	447	349	450	455	238	223	
		昼間の1時間値の月平均値 (ppm)	0.032	0.032	0.037	0.037	0.042	0.031	0.025	0.022	0.019	0.021	0.025	0.025	
		昼間の1時間値が0.06ppmを超えた日数と時間数	(日)	6	9	16	19	21	12	5	5	0	0	0	1
			(時間)	17	26	87	89	124	53	12	7	0	0	0	5
		昼間の1時間値が0.12ppm以上の日数と時間数	(日)	0	0	2	2	6	1	0	0	0	0	0	0
			(時間)	0	0	2	2	16	1	0	0	0	0	0	0
		昼間の1時間値の最高値 (ppm)	0.086	0.088	0.128	0.152	0.183	0.121	0.101	0.095	0.043	0.039	0.052	0.071	
昼間の日最高1時間値の月間平均値 (ppm)	0.051	0.054	0.065	0.071	0.081	0.057	0.047	0.044	0.030	0.032	0.037	0.038			

オキシダント (Ox : 月間値)

市町村	測定所	項目	平成2年										平成3年		
			4月	5月	6月	7月	8月	9月	10月	11月	12月	1月	2月	3月	
寝屋川市役所	寝屋川市役所	昼間測定日数 (日)	30	31	30	31	31	30	31	30	31	31	13	31	
		昼間測定時間 (時間)	439	449	439	456	457	441	446	430	454	450	173	458	
		昼間の1時間値の月平均値 (ppm)	0.032	0.036	0.039	0.036	0.038	0.029	0.025	0.023	0.019	0.022	0.022	0.027	
		昼間の1時間値が0.06ppmを超えた日数と時間数	(日)	7	12	15	18	18	9	3	4	0	0	0	2
			(時間)	14	56	84	77	101	43	10	8	0	0	0	4
		昼間の1時間値が0.12ppm以上の日数と時間数	(日)	0	0	6	1	4	0	0	0	0	0	0	0
			(時間)	0	0	10	1	5	0	0	0	0	0	0	0
		昼間の1時間値の最高値 (ppm)	0.076	0.099	0.153	0.125	0.152	0.111	0.093	0.074	0.049	0.042	0.044	0.065	
		昼間の日最高1時間値の月間平均値 (ppm)	0.050	0.058	0.072	0.068	0.073	0.051	0.045	0.040	0.032	0.034	0.034	0.041	
		寝屋川市	寝屋川市	昼間測定日数 (日)	30	30	25	31	31	30	31	30	31	31	26
昼間測定時間 (時間)	431			444	352	443	444	439	450	433	446	448	374	0	
昼間の1時間値の月平均値 (ppm)	0.028			0.034	0.038	0.032	0.033	0.023	0.021	0.019	0.016	0.018	0.022		
昼間の1時間値が0.06ppmを超えた日数と時間数	(日)			4	10	12	14	15	6	1	1	0	0	0	0
	(時間)			7	38	59	49	66	25	3	1	0	0	0	0
昼間の1時間値が0.12ppm以上の日数と時間数	(日)			0	0	2	0	1	0	0	0	0	0	0	0
	(時間)			0	0	5	0	2	0	0	0	0	0	0	0
昼間の1時間値の最高値 (ppm)	0.071			0.091	0.143	0.105	0.141	0.087	0.070	0.061	0.042	0.038	0.040		
昼間の日最高1時間値の月間平均値 (ppm)	0.039	0.054	0.065	0.056	0.061	0.042	0.037	0.034	0.028	0.028	0.033				
松原	大塚給食センター1	昼間測定日数 (日)	30	31	30	31	31	30	31	30	31	31	25	28	
		昼間測定時間 (時間)	446	446	446	457	458	434	460	444	461	460	361	408	
		昼間の1時間値の月平均値 (ppm)	0.024	0.035	0.030	0.036	0.039	0.022	0.023	0.022	0.021	0.024	0.025	0.025	
		昼間の1時間値が0.06ppmを超えた日数と時間数	(日)	2	15	13	17	16	5	10	8	0	0	1	6
			(時間)	4	73	76	94	114	24	21	20	0	0	1	13
		昼間の1時間値が0.12ppm以上の日数と時間数	(日)	0	0	1	3	7	1	0	0	0	0	0	0
			(時間)	0	0	3	10	30	1	0	0	0	0	0	0
		昼間の1時間値の最高値 (ppm)	0.067	0.114	0.150	0.186	0.211	0.141	0.116	0.091	0.054	0.049	0.062	0.083	
昼間の日最高1時間値の月間平均値 (ppm)	0.041	0.061	0.059	0.073	0.075	0.046	0.046	0.046	0.036	0.037	0.039	0.043			

オキシダント (Ox : 月間値)

市町村	測定局	項目	平成2年										平成3年		
			4月	5月	6月	7月	8月	9月	10月	11月	12月	1月	2月	3月	
松原	大塚高校	昼間測定日数 (日)	30	31	29	31	29	30	31	30	31	31	28	24	
		昼間測定時間 (時間)	444	449	403	452	397	429	460	446	457	461	417	347	
		昼間の1時間値の月平均値 (ppm)	0.028	0.029	0.032	0.030	0.030	0.022	0.019	0.013	0.013	0.015	0.019	0.022	
		昼間の1時間値が0.06ppmを超えた日数と時間数	(日)	4	7	14	15	11	6	3	0	0	0	0	3
			(時間)	8	24	64	66	64	21	5	0	0	0	0	5
		昼間の1時間値が0.12ppm以上の日数と時間数	(日)	0	0	0	2	0	0	0	0	0	0	0	0
			(時間)	0	0	0	3	0	0	0	0	0	0	0	0
		昼間の1時間値の最高値 (ppm)	0.080	0.096	0.113	0.130	0.114	0.100	0.074	0.053	0.039	0.048	0.040	0.071	
昼間の日最高1時間値の月間平均値 (ppm)	0.046	0.048	0.061	0.059	0.058	0.043	0.038	0.029	0.022	0.025	0.029	0.035			
大東	大東市役所	昼間測定日数 (日)	30	31	30	31	31	30	31	30	31	31	28	17	
		昼間測定時間 (時間)	426	453	440	451	456	442	441	436	454	454	410	236	
		昼間の1時間値の月平均値 (ppm)	0.033	0.035	0.037	0.036	0.037	0.029	0.025	0.023	0.018	0.021	0.024	0.029	
		昼間の1時間値が0.06ppmを超えた日数と時間数	(日)	6	13	15	19	19	10	5	7	0	0	0	1
			(時間)	15	51	80	78	96	43	11	13	0	0	0	4
		昼間の1時間値が0.12ppm以上の日数と時間数	(日)	0	0	3	2	3	0	0	0	0	0	0	0
			(時間)	0	0	4	4	5	0	0	0	0	0	0	0
		昼間の1時間値の最高値 (ppm)	0.092	0.102	0.152	0.129	0.130	0.103	0.096	0.080	0.055	0.040	0.049	0.066	
昼間の日最高1時間値の月間平均値 (ppm)	0.051	0.058	0.069	0.068	0.070	0.052	0.045	0.043	0.030	0.032	0.036	0.043			
門真	門真市役所	昼間測定日数 (日)	30	30	30	31	31	30	31	30	31	31	28	26	
		昼間測定時間 (時間)	427	391	406	457	457	447	458	439	457	457	413	356	
		昼間の1時間値の月平均値 (ppm)	0.023	0.021	0.018	0.018	0.024	0.018	0.010	0.009	0.005	0.008	0.012	0.021	
		昼間の1時間値が0.06ppmを超えた日数と時間数	(日)	2	2	5	4	8	3	0	0	0	0	0	1
			(時間)	7	4	11	23	38	13	0	0	0	0	0	15
		昼間の1時間値が0.12ppm以上の日数と時間数	(日)	0	0	0	0	1	0	0	0	0	0	0	0
			(時間)	0	0	0	0	2	0	0	0	0	0	0	0
		昼間の1時間値の最高値 (ppm)	0.070	0.078	0.092	0.102	0.134	0.088	0.056	0.040	0.018	0.032	0.040	0.094	
昼間の日最高1時間値の月間平均値 (ppm)	0.036	0.033	0.034	0.033	0.046	0.031	0.018	0.016	0.008	0.013	0.018	0.029			

オキシダント (Ox : 月間値)

市町村	測定局	項目	平成2年										平成3年		
			4月	5月	6月	7月	8月	9月	10月	11月	12月	1月	2月	3月	
高石	高石中学校	昼間測定日数 (日)	28	31	30	31	31	30	31	30	31	31	20	26	
		昼間測定時間 (時間)	404	455	441	455	453	440	450	437	452	456	287	374	
		昼間の1時間値の月平均値 (ppm)	0.030	0.030	0.028	0.035	0.041	0.030	0.022	0.023	0.024	0.025	0.027	0.025	
		昼間の1時間値が0.06ppmを超えた日数と時間数	(日)	3	9	11	18	17	11	4	2	0	0	0	1
			(時間)	5	27	32	90	109	61	12	5	0	0	0	1
		昼間の1時間値が0.12ppm以上の日数と時間数	(日)	0	0	0	1	5	1	0	0	0	0	0	0
			(時間)	0	0	0	3	21	2	0	0	0	0	0	0
		昼間の1時間値の最高値 (ppm)	0.085	0.094	0.102	0.139	0.179	0.152	0.083	0.065	0.051	0.042	0.046	0.062	
昼間の日最高1時間値の月間平均値 (ppm)	0.046	0.049	0.050	0.066	0.073	0.055	0.041	0.041	0.036	0.035	0.038	0.039			
高石	高石市公営監視センター	昼間測定日数 (日)	30	31	30	31	31	30	31	30	31	31	28	31	
		昼間測定時間 (時間)	427	454	439	451	451	437	444	425	431	452	403	454	
		昼間の1時間値の月平均値 (ppm)	0.032	0.034	0.034	0.039	0.040	0.030	0.024	0.021	0.022	0.024	0.027	0.024	
		昼間の1時間値が0.06ppmを超えた日数と時間数	(日)	9	13	18	20	20	14	3	1	0	0	0	1
			(時間)	15	52	81	108	112	63	10	4	0	0	0	3
		昼間の1時間値が0.12ppm以上の日数と時間数	(日)	0	0	1	4	6	1	0	0	0	0	0	0
			(時間)	0	0	1	7	18	2	0	0	0	0	0	0
		昼間の1時間値の最高値 (ppm)	0.076	0.108	0.120	0.163	0.144	0.144	0.086	0.069	0.044	0.046	0.055	0.069	
昼間の日最高1時間値の月間平均値 (ppm)	0.050	0.057	0.063	0.076	0.076	0.057	0.042	0.039	0.032	0.034	0.040	0.038			
高石	羽衣学園	昼間測定日数 (日)	30	31	30	31	31	30	29	30	31	31	28	31	
		昼間測定時間 (時間)	437	459	445	460	454	443	420	441	450	459	413	457	
		昼間の1時間値の月平均値 (ppm)	0.036	0.038	0.037	0.041	0.044	0.033	0.026	0.023	0.023	0.025	0.029	0.026	
		昼間の1時間値が0.06ppmを超えた日数と時間数	(日)	12	14	18	20	21	13	8	3	0	0	0	2
			(時間)	32	63	89	113	127	70	16	6	0	0	0	4
		昼間の1時間値が0.12ppm以上の日数と時間数	(日)	0	0	0	3	7	2	0	0	0	0	0	0
			(時間)	0	0	0	5	20	4	0	0	0	0	0	0
		昼間の1時間値の最高値 (ppm)	0.082	0.106	0.110	0.162	0.174	0.145	0.083	0.067	0.047	0.045	0.060	0.073	
昼間の日最高1時間値の月間平均値 (ppm)	0.056	0.059	0.066	0.077	0.081	0.059	0.050	0.042	0.034	0.036	0.043	0.041			

オキシダント (Ox : 月間値)

市町村	測定局	項目	平成2年										平成3年		
			4月	5月	6月	7月	8月	9月	10月	11月	12月	1月	2月	3月	
高石	高橋小学校	昼間測定日数 (日)	30	31	30	31	31	30	31	30	31	31	28	31	
		昼間測定時間 (時間)	436	459	444	455	450	446	461	443	457	457	412	456	
		昼間の1時間値の月平均値 (ppm)	0.035	0.034	0.035	0.040	0.043	0.032	0.024	0.024	0.024	0.026	0.028	0.026	
		昼間の1時間値が0.06ppmを超えた日数と時間数	(日)	12	13	18	20	18	14	5	3	0	0	0	2
			(時間)	22	44	73	100	124	67	10	8	0	0	0	5
		昼間の1時間値が0.12ppm以上の日数と時間数	(日)	0	0	0	5	7	1	0	0	0	0	0	0
			(時間)	0	0	0	10	17	2	0	0	0	0	0	0
		昼間の1時間値の最高値 (ppm)	0.083	0.108	0.115	0.168	0.168	0.153	0.080	0.078	0.051	0.047	0.059	0.076	
昼間の日最高1時間値の月間平均値 (ppm)	0.055	0.056	0.062	0.078	0.079	0.061	0.045	0.044	0.036	0.036	0.041	0.042			
高石	取石小学校	昼間測定日数 (日)	30	31	30	31	31	30	31	30	31	31	28	31	
		昼間測定時間 (時間)	434	458	439	453	455	441	456	438	452	458	409	457	
		昼間の1時間値の月平均値 (ppm)	0.034	0.035	0.038	0.042	0.044	0.031	0.025	0.023	0.022	0.023	0.027	0.026	
		昼間の1時間値が0.06ppmを超えた日数と時間数	(日)	7	12	19	19	21	13	5	4	0	0	0	3
			(時間)	19	38	87	110	124	63	17	8	0	0	0	8
		昼間の1時間値が0.12ppm以上の日数と時間数	(日)	0	0	0	6	6	1	0	0	0	0	0	0
			(時間)	0	0	0	11	19	2	0	0	0	0	0	0
		昼間の1時間値の最高値 (ppm)	0.095	0.098	0.107	0.159	0.158	0.143	0.081	0.089	0.051	0.040	0.053	0.072	
昼間の日最高1時間値の月間平均値 (ppm)	0.054	0.056	0.064	0.077	0.078	0.057	0.047	0.044	0.034	0.033	0.040	0.042			
東大阪	西保健康所	昼間測定日数 (日)	30	31	30	31	31	30	31	30	31	31	28	31	
		昼間測定時間 (時間)	444	458	442	456	458	441	454	443	455	457	415	450	
		昼間の1時間値の月平均値 (ppm)	0.030	0.033	0.036	0.036	0.035	0.019	0.017	0.014	0.014	0.019	0.021	0.022	
		昼間の1時間値が0.06ppmを超えた日数と時間数	(日)	5	10	15	18	16	4	2	1	0	0	0	2
			(時間)	10	34	81	82	86	11	4	1	0	0	0	6
		昼間の1時間値が0.12ppm以上の日数と時間数	(日)	0	0	2	4	6	0	0	0	0	0	0	0
			(時間)	0	0	3	7	10	0	0	0	0	0	0	0
		昼間の1時間値の最高値 (ppm)	0.082	0.099	0.166	0.160	0.149	0.105	0.096	0.081	0.036	0.038	0.048	0.074	
昼間の日最高1時間値の月間平均値 (ppm)	0.048	0.056	0.066	0.070	0.067	0.039	0.034	0.030	0.023	0.028	0.031	0.035			

オキシダント (Ox : 月間値)

市町村	測定所	項目	平成2年												平成3年		
			4月	5月	6月	7月	8月	9月	10月	11月	12月	1月	2月	3月			
東大阪 市東支所		昼間測定日数 (日)	30	31	30	31	31	30	31	30	31	30	31	31	28	26	
		昼間測定時間 (時間)	442	458	438	458	457	442	457	442	442	453	456	412	339		
		昼間の1時間値の月平均値 (ppm)	0.030	0.037	0.043	0.040	0.037	0.024	0.019	0.021	0.017	0.020	0.026	0.030			
		昼間の1時間値が0.06ppmを超えた日数と時間数	(日)	3	15	16	21	17	8	0	3	0	0	0	4		
			(時間)	12	64	93	115	93	32	0	4	0	0	0	8		
		昼間の1時間値が0.12ppm以上の日数と時間数	(日)	0	0	6	3	4	0	0	0	0	0	0	0		
			(時間)	0	0	17	6	16	0	0	0	0	0	0	0		
		昼間の1時間値の最高値 (ppm)	0.113	0.113	0.148	0.134	0.159	0.110	0.058	0.071	0.050	0.039	0.055	0.077			
昼間の日最高1時間値の月間平均値 (ppm)	0.047	0.060	0.078	0.074	0.068	0.043	0.033	0.038	0.027	0.030	0.038	0.044					
交野 市役所		昼間測定日数 (日)	30	30	25	31	31	28	31	30	31	31	28	31			
		昼間測定時間 (時間)	442	432	340	458	463	411	456	442	461	461	411	460			
		昼間の1時間値の月平均値 (ppm)	0.041	0.040	0.045	0.035	0.033	0.026	0.024	0.021	0.019	0.023	0.027	0.033			
		昼間の1時間値が0.06ppmを超えた日数と時間数	(日)	15	13	14	17	14	7	2	3	0	0	0	4		
			(時間)	60	61	80	81	68	32	4	5	0	0	0	11		
		昼間の1時間値が0.12ppm以上の日数と時間数	(日)	0	1	7	0	1	0	0	0	0	0	0	0		
			(時間)	0	1	22	0	2	0	0	0	0	0	0	0		
		昼間の1時間値の最高値 (ppm)	0.100	0.126	0.174	0.119	0.143	0.108	0.085	0.081	0.046	0.042	0.057	0.070			
昼間の日最高1時間値の月間平均値 (ppm)	0.064	0.064	0.082	0.064	0.060	0.046	0.042	0.044	0.034	0.035	0.040	0.048					
岸和田 小学校		昼間測定日数 (日)	30	31	30	31	31	30	31	30	31	31	22	31			
		昼間測定時間 (時間)	445	460	427	463	461	434	460	444	462	454	323	442			
		昼間の1時間値の月平均値 (ppm)	0.031	0.032	0.030	0.031	0.040	0.022	0.020	0.020	0.024	0.030	0.030	0.033			
		昼間の1時間値が0.06ppmを超えた日数と時間数	(日)	5	13	13	14	15	10	4	1	0	0	0	12		
			(時間)	12	33	50	62	103	24	17	1	0	0	0	24		
		昼間の1時間値が0.12ppm以上の日数と時間数	(日)	0	0	0	2	7	0	0	0	0	0	0	0		
			(時間)	0	0	0	4	23	0	0	0	0	0	0	0		
		昼間の1時間値の最高値 (ppm)	0.086	0.095	0.107	0.139	0.169	0.113	0.095	0.071	0.056	0.051	0.051	0.071			
昼間の日最高1時間値の月間平均値 (ppm)	0.050	0.056	0.057	0.060	0.076	0.043	0.040	0.037	0.037	0.041	0.042	0.052					

オキシダント (Ox : 月間値)

市町村	測定局	項目	平成2年										平成3年		
			4月	5月	6月	7月	8月	9月	10月	11月	12月	1月	2月	3月	
池田市 立南 翔 会館		昼間測定日数 (日)	30	31	30	31	31	30	31	30	31	31	16	31	
		昼間測定時間 (時間)	439	454	438	455	453	439	448	433	454	453	219	456	
		昼間の1時間値の月平均値 (ppm)	0.038	0.036	0.038	0.036	0.037	0.032	0.033	0.027	0.023	0.029	0.030	0.037	
		昼間の1時間値が0.06ppmを超えた日数と時間数	(日)	4	9	16	14	15	9	4	1	0	0	0	0
			(時間)	12	32	68	71	67	39	11	3	0	0	0	0
		昼間の1時間値が0.12ppm以上の日数と時間数	(日)	0	0	3	1	2	0	0	0	0	0	0	0
			(時間)	0	0	5	1	6	0	0	0	0	0	0	0
		昼間の1時間値の最高値 (ppm)	0.088	0.085	0.139	0.122	0.153	0.109	0.092	0.065	0.044	0.056	0.051	0.059	
昼間の日最高1時間値の月間平均値 (ppm)	0.053	0.052	0.065	0.064	0.066	0.053	0.049	0.044	0.034	0.039	0.042	0.048			
高槻市 南		昼間測定日数 (日)	30	31	30	31	31	30	31	12	31	31	28	31	
		昼間測定時間 (時間)	434	450	441	450	454	441	452	159	450	453	411	457	
		昼間の1時間値の月平均値 (ppm)	0.032	0.038	0.039	0.036	0.036	0.025	0.025	0.018	0.019	0.025	0.027	0.032	
		昼間の1時間値が0.06ppmを超えた日数と時間数	(日)	8	15	16	16	16	6	4	0	0	0	0	2
			(時間)	33	57	82	78	84	24	8	0	0	0	0	4
		昼間の1時間値が0.12ppm以上の日数と時間数	(日)	0	0	5	1	2	0	0	0	0	0	0	0
			(時間)	0	0	13	3	5	0	0	0	0	0	0	0
		昼間の1時間値の最高値 (ppm)	0.085	0.113	0.160	0.126	0.161	0.106	0.076	0.043	0.041	0.044	0.060	0.065	
昼間の日最高1時間値の月間平均値 (ppm)	0.049	0.061	0.073	0.068	0.067	0.044	0.043	0.031	0.031	0.037	0.040	0.045			
高槻市 北		昼間測定日数 (日)	30	31	30	27	31	30	31	30	31	31	28	31	
		昼間測定時間 (時間)	428	455	438	383	453	438	449	442	458	448	413	455	
		昼間の1時間値の月平均値 (ppm)	0.037	0.038	0.041	0.037	0.035	0.030	0.026	0.023	0.022	0.029	0.029	0.033	
		昼間の1時間値が0.06ppmを超えた日数と時間数	(日)	10	12	15	13	18	7	3	0	0	0	0	0
			(時間)	31	59	81	67	66	35	6	0	0	0	0	0
		昼間の1時間値が0.12ppm以上の日数と時間数	(日)	0	0	6	1	2	0	0	0	0	0	0	0
			(時間)	0	0	14	4	2	0	0	0	0	0	0	0
		昼間の1時間値の最高値 (ppm)	0.092	0.109	0.158	0.155	0.129	0.117	0.087	0.059	0.043	0.046	0.050	0.055	
昼間の日最高1時間値の月間平均値 (ppm)	0.053	0.060	0.076	0.068	0.064	0.049	0.042	0.039	0.034	0.039	0.041	0.044			

オキシダント (Ox : 月間値)

市町村	測定局	項目	平成2年												平成3年		
			4月	5月	6月	7月	8月	9月	10月	11月	12月	1月	2月	3月			
具塚	具塚市消防署	昼間測定日数 (日)	30	31	30	31	31	30	31	25	31	31	19	27			
		昼間測定時間 (時間)	438	455	436	454	452	439	448	349	451	457	270	385			
		昼間の1時間値の月平均値 (ppm)	0.029	0.029	0.029	0.032	0.037	0.029	0.026	0.021	0.023	0.026	0.027	0.025			
		昼間の1時間値が0.06ppmを超えた日数と時間数	(日)	2	4	10	14	14	12	7	1	0	1	0	1		
			(時間)	5	17	42	72	90	47	21	5	0	1	0	1		
		昼間の1時間値が0.12ppm以上の日数と時間数	(日)	0	0	0	1	3	0	0	0	0	0	0	0		
			(時間)	0	0	0	1	8	0	0	0	0	0	0	0		
		昼間の1時間値の最高値 (ppm)	0.071	0.082	0.115	0.125	0.144	0.098	0.090	0.073	0.049	0.064	0.048	0.065			
昼間の日最高1時間値の月間平均値 (ppm)	0.045	0.046	0.050	0.057	0.066	0.052	0.047	0.039	0.035	0.037	0.039	0.038					
茨水	茨水市役所	昼間測定日数 (日)	30	31	30	31	31	30	31	30	26	31	14	31			
		昼間測定時間 (時間)	437	455	441	456	453	440	444	435	366	457	188	454			
		昼間の1時間値の月平均値 (ppm)	0.029	0.024	0.027	0.027	0.025	0.022	0.019	0.018	0.019	0.024	0.022	0.028			
		昼間の1時間値が0.06ppmを超えた日数と時間数	(日)	3	4	11	11	12	4	3	0	0	0	0	0		
			(時間)	9	11	40	52	39	17	3	0	0	0	0	0		
		昼間の1時間値が0.12ppm以上の日数と時間数	(日)	0	0	2	1	0	0	0	0	0	0	0	0		
			(時間)	0	0	4	1	0	0	0	0	0	0	0	0		
		昼間の1時間値の最高値 (ppm)	0.073	0.088	0.138	0.120	0.090	0.093	0.064	0.056	0.044	0.042	0.041	0.055			
昼間の日最高1時間値の月間平均値 (ppm)	0.045	0.040	0.053	0.053	0.049	0.038	0.033	0.033	0.030	0.035	0.033	0.040					
泉野	泉野保健所	昼間測定日数 (日)	30	31	30	31	31	30	31	26	31	31	20	25			
		昼間測定時間 (時間)	440	456	439	454	454	438	446	360	455	452	288	359			
		昼間の1時間値の月平均値 (ppm)	0.033	0.033	0.030	0.031	0.039	0.032	0.026	0.025	0.024	0.025	0.026	0.024			
		昼間の1時間値が0.06ppmを超えた日数と時間数	(日)	5	5	9	12	18	11	6	3	0	0	0	0		
			(時間)	11	24	31	52	98	61	22	9	0	0	0	0		
		昼間の1時間値が0.12ppm以上の日数と時間数	(日)	0	0	0	1	2	0	0	0	0	0	0	0		
			(時間)	0	0	0	1	3	0	0	0	0	0	0	0		
		昼間の1時間値の最高値 (ppm)	0.086	0.084	0.099	0.130	0.128	0.116	0.092	0.084	0.048	0.042	0.045	0.054			
昼間の日最高1時間値の月間平均値 (ppm)	0.051	0.052	0.050	0.058	0.068	0.056	0.047	0.043	0.034	0.034	0.036	0.035					

オキシダント (Ox : 月間値)

市町村	測定局	項目	平成2年										平成3年		
			4月	5月	6月	7月	8月	9月	10月	11月	12月	1月	2月	3月	
泉佐野市役所	泉佐野市役所	昼間測定日数 (日)	30	31	15	31	31	30	31	23	31	26	8	31	
		昼間測定時間 (時間)	450	465	201	464	464	449	459	336	464	389	112	465	
		昼間の1時間値の月平均値 (ppm)	0.033	0.033	0.021	0.029	0.034	0.018	0.013	0.012	0.012	0.013	0.010	0.009	
		昼間の1時間値が0.06ppmを超えた日数と時間数	(日)	7	9	0	13	15	5	0	0	0	0	0	0
			(時間)	21	29	0	48	91	10	0	0	0	0	0	0
		昼間の1時間値が0.12ppm以上の日数と時間数	(日)	0	0	0	0	4	0	0	0	0	0	0	0
			(時間)	0	0	0	0	7	0	0	0	0	0	0	0
昼間の1時間値の最高値 (ppm)	0.093	0.082	0.058	0.104	0.143	0.073	0.039	0.038	0.044	0.039	0.021	0.048			
昼間の日最高1時間値の月間平均値 (ppm)	0.051	0.053	0.039	0.056	0.061	0.033	0.019	0.022	0.020	0.021	0.015	0.015			
富田林市役所	富田林市役所	昼間測定日数 (日)	30	31	30	31	31	30	27	30	31	31	28	14	
		昼間測定時間 (時間)	439	454	441	453	457	423	370	431	454	455	403	188	
		昼間の1時間値の月平均値 (ppm)	0.033	0.031	0.034	0.038	0.045	0.032	0.022	0.025	0.022	0.025	0.030	0.028	
		昼間の1時間値が0.06ppmを超えた日数と時間数	(日)	6	10	14	17	23	12	4	7	0	0	0	1
			(時間)	17	41	72	96	139	63	12	17	0	0	0	2
		昼間の1時間値が0.12ppm以上の日数と時間数	(日)	0	0	3	3	7	1	0	0	0	0	0	0
			(時間)	0	0	3	3	27	3	0	0	0	0	0	0
昼間の1時間値の最高値 (ppm)	0.099	0.100	0.130	0.139	0.187	0.167	0.090	0.089	0.058	0.052	0.060	0.075			
昼間の日最高1時間値の月間平均値 (ppm)	0.051	0.052	0.062	0.072	0.086	0.059	0.042	0.050	0.038	0.039	0.043	0.044			
和泉中学校	和泉中学校	昼間測定日数 (日)	28	31	30	31	31	30	31	30	29	31	28	30	
		昼間測定時間 (時間)	380	459	445	460	443	447	460	448	419	444	416	443	
		昼間の1時間値の月平均値 (ppm)	0.031	0.037	0.035	0.038	0.039	0.028	0.017	0.022	0.024	0.027	0.031	0.025	
		昼間の1時間値が0.06ppmを超えた日数と時間数	(日)	3	16	14	17	16	11	0	1	0	0	0	2
			(時間)	4	66	79	90	110	49	0	3	0	0	0	4
		昼間の1時間値が0.12ppm以上の日数と時間数	(日)	0	0	0	5	5	1	0	0	0	0	0	0
			(時間)	0	0	0	6	13	2	0	0	0	0	0	0
昼間の1時間値の最高値 (ppm)	0.066	0.108	0.114	0.130	0.143	0.140	0.057	0.072	0.050	0.047	0.052	0.064			
昼間の日最高1時間値の月間平均値 (ppm)	0.043	0.060	0.061	0.070	0.070	0.052	0.033	0.041	0.036	0.039	0.042	0.040			

オキシダント (Ox : 月間値)

市町村	測定局	項目	平成2年										平成3年		
			4月	5月	6月	7月	8月	9月	10月	11月	12月	1月	2月	3月	
和泉市	華小学校	昼間測定日数 (日)	0	0	3	31	31	30	30	30	31	31	27	31	
		昼間測定時間 (時間)	0	0	35	462	463	432	442	448	458	457	396	459	
		昼間の1時間値の月平均値 (ppm)			0.024	0.044	0.044	0.030	0.024	0.023	0.024	0.026	0.030	0.027	
		昼間の1時間値が0.06ppmを超えた日数と時間数	(日)	0	0	1	20	19	12	5	2	0	0	0	2
			(時間)	0	0	4	132	132	59	17	6	0	0	0	9
		昼間の1時間値が0.12ppm以上の日数と時間数	(日)	0	0	0	7	7	1	0	0	0	0	0	0
			(時間)	0	0	0	11	20	2	0	0	0	0	0	0
		昼間の1時間値の最高値 (ppm)				0.069	0.149	0.168	0.140	0.079	0.074	0.053	0.046	0.060	0.074
昼間の日最高1時間値の月間平均値 (ppm)				0.041	0.082	0.079	0.056	0.045	0.044	0.038	0.037	0.045	0.043		
柏原市	府立徳学院	昼間測定日数 (日)	30	31	30	31	31	30	31	30	31	31	28	14	
		昼間測定時間 (時間)	427	453	440	455	456	434	447	435	448	449	387	186	
		昼間の1時間値の月平均値 (ppm)	0.033	0.029	0.032	0.031	0.038	0.026	0.023	0.024	0.019	0.023	0.027	0.027	
		昼間の1時間値が0.06ppmを超えた日数と時間数	(日)	6	10	13	16	15	11	5	8	0	0	0	1
			(時間)	19	40	59	77	101	39	12	18	0	0	0	1
		昼間の1時間値が0.12ppm以上の日数と時間数	(日)	0	0	1	1	5	1	0	0	0	0	0	0
			(時間)	0	0	1	1	15	1	0	0	0	0	0	0
		昼間の1時間値の最高値 (ppm)	0.090	0.099	0.127	0.128	0.166	0.141	0.091	0.093	0.056	0.043	0.056	0.064	
昼間の日最高1時間値の月間平均値 (ppm)	0.052	0.049	0.059	0.061	0.074	0.052	0.044	0.048	0.033	0.034	0.039	0.042			
柏原市	役所	昼間測定日数 (日)	27	28	29	23	31	30	25	26	22	22	28	31	
		昼間測定時間 (時間)	386	399	432	280	438	448	368	354	317	309	418	465	
		昼間の1時間値の月平均値 (ppm)	0.014	0.020	0.027	0.027	0.020	0.013	0.007	0.013	0.008	0.010	0.017	0.014	
		昼間の1時間値が0.06ppmを超えた日数と時間数	(日)	0	2	10	6	7	2	0	0	0	0	0	0
			(時間)	0	8	42	20	10	6	0	0	0	0	0	0
		昼間の1時間値が0.12ppm以上の日数と時間数	(日)	0	0	0	0	0	0	0	0	0	0	0	0
			(時間)	0	0	0	0	0	0	0	0	0	0	0	0
		昼間の1時間値の最高値 (ppm)	0.035	0.079	0.098	0.090	0.073	0.088	0.034	0.059	0.029	0.033	0.038	0.043	
昼間の日最高1時間値の月間平均値 (ppm)	0.022	0.034	0.049	0.047	0.037	0.026	0.014	0.027	0.015	0.017	0.027	0.025			

オキシダント (Ox : 月間値)

市町村	測定局	項目	平成2年										平成3年		
			4月	5月	6月	7月	8月	9月	10月	11月	12月	1月	2月	3月	
藤井寺東小学校	測定日数	(日)	30	31	30	31	31	30	27	30	31	31	28	31	
		測定時間	(時間)	445	453	445	461	463	448	371	445	462	458	415	457
			(ppm)	0.026	0.031	0.032	0.027	0.030	0.021	0.020	0.022	0.018	0.021	0.026	0.027
		1時間値が0.06ppmを超えた日数と時間数	(日)	1	11	14	12	15	7	4	10	0	0	0	4
			(時間)	2	53	70	37	74	20	10	19	0	0	0	10
		1時間値が0.12ppm以上の日数と時間数	(日)	0	0	0	0	2	0	0	0	0	0	0	0
			(時間)	0	0	0	0	3	0	0	0	0	0	0	0
		1時間値の最高値	(ppm)	0.073	0.107	0.118	0.112	0.133	0.112	0.084	0.086	0.058	0.043	0.059	0.079
日最高1時間値の月間平均値	(ppm)	0.042	0.051	0.058	0.053	0.060	0.042	0.038	0.045	0.033	0.034	0.040	0.046		
泉南市役所	測定日数	(日)	30	31	30	31	31	30	31	30	31	31	20	25	
		測定時間	(時間)	440	455	439	455	455	440	435	431	454	459	289	361
			(ppm)	0.032	0.027	0.025	0.027	0.038	0.031	0.025	0.026	0.026	0.028	0.029	0.027
		1時間値が0.06ppmを超えた日数と時間数	(日)	3	4	4	11	16	11	6	3	0	0	0	0
			(時間)	5	14	17	51	97	59	20	6	0	0	0	0
		1時間値が0.12ppm以上の日数と時間数	(日)	0	0	0	1	4	0	0	0	0	0	0	0
			(時間)	0	0	0	1	10	0	0	0	0	0	0	0
		1時間値の最高値	(ppm)	0.070	0.080	0.106	0.127	0.147	0.117	0.083	0.090	0.048	0.044	0.051	0.059
日最高1時間値の月間平均値	(ppm)	0.048	0.041	0.043	0.051	0.067	0.052	0.044	0.044	0.036	0.037	0.040	0.039		
島本町役場	測定日数	(日)	30	31	30	31	31	30	31	30	31	31	12	31	
		測定時間	(時間)	438	454	432	457	454	441	446	439	454	455	172	447
			(ppm)	0.032	0.034	0.035	0.033	0.035	0.026	0.023	0.021	0.020	0.024	0.025	0.029
		1時間値が0.06ppmを超えた日数と時間数	(日)	8	13	14	15	16	7	3	1	0	0	0	0
			(時間)	31	62	68	74	80	34	6	1	0	0	0	0
		1時間値が0.12ppm以上の日数と時間数	(日)	0	0	4	1	3	0	0	0	0	0	0	0
			(時間)	0	0	4	3	3	0	0	0	0	0	0	0
		1時間値の最高値	(ppm)	0.087	0.105	0.163	0.133	0.129	0.115	0.072	0.063	0.043	0.043	0.046	0.057
日最高1時間値の月間平均値	(ppm)	0.052	0.057	0.068	0.064	0.064	0.048	0.041	0.039	0.032	0.035	0.038	0.043		

オキシダント (Ox : 月間値)

市町村	測定局	項目	平成2年										平成3年		
			4月	5月	6月	7月	8月	9月	10月	11月	12月	1月	2月	3月	
阪南町	南海団地	昼間測定日数 (日)	30	31	30	31	31	30	31	30	31	31	28	31	
		昼間測定時間 (時間)	437	455	439	451	447	431	457	440	449	455	399	456	
		昼間の1時間値の月平均値 (ppm)	0.043	0.042	0.037	0.031	0.037	0.032	0.033	0.032	0.031	0.033	0.035	0.031	
		昼間の1時間値が0.06ppmを超えた日数と時間数	(日)	10	15	14	13	17	12	7	3	0	0	0	2
			(時間)	39	56	70	49	88	62	27	10	0	0	0	2
		昼間の1時間値が0.12ppm以上の日数と時間数	(日)	0	0	1	1	2	1	0	0	0	0	0	0
			(時間)	0	0	1	1	5	2	0	0	0	0	0	0
昼間の1時間値の最高値 (ppm)	0.088	0.094	0.122	0.120	0.153	0.134	0.101	0.072	0.051	0.046	0.057	0.064			
昼間の日最高1時間値の月間平均値 (ppm)	0.058	0.061	0.059	0.056	0.064	0.053	0.051	0.047	0.040	0.041	0.045	0.045			
熊取町	熊取町役場	昼間測定日数 (日)	30	21	16	0	0	20	31	30	10	31	28	31	
		昼間測定時間 (時間)	449	289	218	0	0	264	465	450	139	461	420	465	
		昼間の1時間値の月平均値 (ppm)	0.036	0.028	0.024			0.028	0.029	0.026	0.025	0.027	0.030	0.029	
		昼間の1時間値が0.06ppmを超えた日数と時間数	(日)	11	4	3	0	0	2	10	7	0	1	0	5
			(時間)	31	11	7	0	0	3	35	15	0	1	0	11
		昼間の1時間値が0.12ppm以上の日数と時間数	(日)	0	0	0	0	0	0	0	0	0	1	0	0
			(時間)	0	0	0	0	0	0	0	0	0	1	0	0
昼間の1時間値の最高値 (ppm)	0.104	0.080	0.072			0.087	0.109	0.086	0.048	0.131	0.059	0.073			
昼間の日最高1時間値の月間平均値 (ppm)	0.057	0.047	0.036			0.038	0.054	0.049	0.037	0.041	0.044	0.046			
堺町	堺町役場	昼間測定日数 (日)	30	31	30	31	31	30	31	28	31	31	28	31	
		昼間測定時間 (時間)	423	458	428	441	460	421	449	394	461	456	406	458	
		昼間の1時間値の月平均値 (ppm)	0.024	0.036	0.021	0.020	0.022	0.015	0.010	0.019	0.025	0.028	0.026	0.018	
		昼間の1時間値が0.06ppmを超えた日数と時間数	(日)	4	2	3	6	6	1	0	0	0	0	0	0
			(時間)	12	6	12	13	20	1	0	0	0	0	0	0
		昼間の1時間値が0.12ppm以上の日数と時間数	(日)	0	0	0	0	0	0	0	0	0	0	0	0
			(時間)	0	0	0	0	0	0	0	0	0	0	0	0
昼間の1時間値の最高値 (ppm)	0.067	0.067	0.092	0.084	0.108	0.067	0.038	0.040	0.042	0.043	0.044	0.043			
昼間の日最高1時間値の月間平均値 (ppm)	0.036	0.048	0.038	0.039	0.042	0.024	0.016	0.030	0.033	0.035	0.034	0.026			

オキシダント (Ox : 月間値)

市町村	測定局	項目	平成2年										平成3年		
			4月	5月	6月	7月	8月	9月	10月	11月	12月	1月	2月	3月	
堺市	茶子	昼間測定日数 (日)	30	31	30	31	31	30	31	27	31	31	28	31	
		昼間測定時間 (時間)	426	444	438	459	458	443	444	379	462	460	415	456	
		昼間の1時間値の月平均値 (ppm)	0.021	0.032	0.022	0.020	0.023	0.019	0.017	0.017	0.021	0.023	0.029	0.019	
		昼間の1時間値が0.06ppmを超えた日数と時間数	(日)	1	4	4	4	6	4	1	0	0	0	0	0
			(時間)	10	29	8	10	28	6	1	0	0	0	0	0
		昼間の1時間値が0.12ppm以上の日数と時間数	(日)	0	0	0	0	1	0	0	0	0	0	0	0
			(時間)	0	0	0	0	1	0	0	0	0	0	0	0
		昼間の1時間値の最高値 (ppm)	0.073	0.081	0.069	0.069	0.130	0.080	0.061	0.045	0.048	0.045	0.048	0.049	
昼間の日最高1時間値の月間平均値 (ppm)	0.027	0.045	0.036	0.036	0.044	0.033	0.030	0.027	0.031	0.030	0.038	0.028			
淡路町	緑	昼間測定日数 (日)	30	31	30	31	31	30	31	21	31	31	28	31	
		昼間測定時間 (時間)	423	447	439	453	454	444	452	278	460	461	416	427	
		昼間の1時間値の月平均値 (ppm)	0.022	0.033	0.020	0.021	0.024	0.020	0.019	0.015	0.020	0.025	0.022	0.014	
		昼間の1時間値が0.06ppmを超えた日数と時間数	(日)	1	6	2	5	10	4	2	0	0	0	0	0
			(時間)	1	17	6	13	25	11	8	0	0	0	0	0
		昼間の1時間値が0.12ppm以上の日数と時間数	(日)	0	0	0	0	0	0	0	0	0	0	0	0
			(時間)	0	0	0	0	0	0	0	0	0	0	0	0
		昼間の1時間値の最高値 (ppm)	0.063	0.072	0.073	0.094	0.092	0.110	0.086	0.033	0.049	0.042	0.037	0.039	
昼間の日最高1時間値の月間平均値 (ppm)	0.030	0.045	0.032	0.041	0.045	0.036	0.033	0.024	0.027	0.031	0.028	0.020			
多奈川町	川	昼間測定日数 (日)	30	31	30	31	31	29	31	25	31	31	28	31	
		昼間測定時間 (時間)	422	459	439	456	458	415	460	348	420	461	416	445	
		昼間の1時間値の月平均値 (ppm)	0.016	0.031	0.025	0.022	0.029	0.022	0.018	0.029	0.032	0.032	0.034	0.024	
		昼間の1時間値が0.06ppmを超えた日数と時間数	(日)	0	5	4	7	12	4	0	1	1	0	0	0
			(時間)	0	11	13	19	47	13	0	1	3	0	0	0
		昼間の1時間値が0.12ppm以上の日数と時間数	(日)	0	0	0	0	0	0	0	0	0	0	0	0
			(時間)	0	0	0	0	0	0	0	0	0	0	0	0
		昼間の1時間値の最高値 (ppm)	0.055	0.070	0.115	0.111	0.103	0.093	0.052	0.061	0.067	0.056	0.058	0.056	
昼間の日最高1時間値の月間平均値 (ppm)	0.023	0.045	0.041	0.041	0.052	0.036	0.028	0.045	0.043	0.041	0.043	0.035			

オキシダント (Ox : 月間値)

市町村	測定局	項目	平成2年												平成3年		
			4月	5月	6月	7月	8月	9月	10月	11月	12月	1月	2月	3月			
堺市役所	堺	昼間測定日数 (日)	30	31	30	31	31	30	31	30	31	30	31	25	0	24	
		昼間測定時間 (時間)	438	456	441	457	457	433	453	430	455	361	0	328			
		昼間の1時間値の月平均値 (ppm)	0.022	0.022	0.021	0.020	0.023	0.014	0.012	0.014	0.013	0.014		0.018			
		昼間の1時間値が0.06ppmを超えた日数と時間数	(日)	2	1	2	5	7	1	0	0	0	0	0	0		
			(時間)	2	1	3	10	24	2	0	0	0	0	0	0		
		昼間の1時間値が0.12ppm以上の日数と時間数	(日)	0	0	0	0	0	0	0	0	0	0	0	0		
			(時間)	0	0	0	0	0	0	0	0	0	0	0	0		
		昼間の1時間値の最高値 (ppm)	0.070	0.070	0.067	0.078	0.117	0.065	0.043	0.044	0.028	0.029		0.051			
昼間の日最高1時間値の月間平均値 (ppm)	0.036	0.034	0.035	0.037	0.042	0.025	0.022	0.022	0.019	0.020		0.027					
堺市中	堺	昼間測定日数 (日)	30	31	27	31	31	30	31	30	31	31	31	28	31		
		昼間測定時間 (時間)	438	438	379	458	459	446	460	437	461	458	412	461			
		昼間の1時間値の月平均値 (ppm)	0.022	0.015	0.024	0.015	0.016	0.015	0.017	0.016	0.015	0.018	0.019	0.020			
		昼間の1時間値が0.06ppmを超えた日数と時間数	(日)	0	2	8	4	6	1	0	0	0	0	0	0		
			(時間)	0	5	23	9	18	4	0	0	0	0	0	0		
		昼間の1時間値が0.12ppm以上の日数と時間数	(日)	0	0	0	0	0	0	0	0	0	0	0	0		
			(時間)	0	0	0	0	0	0	0	0	0	0	0	0		
		昼間の1時間値の最高値 (ppm)	0.053	0.067	0.086	0.078	0.094	0.068	0.056	0.052	0.032	0.036	0.040	0.044			
昼間の日最高1時間値の月間平均値 (ppm)	0.035	0.026	0.042	0.032	0.033	0.028	0.029	0.027	0.023	0.027	0.027	0.031					
堺千	中	昼間測定日数 (日)	30	31	28	31	31	28	31	30	31	31	28	31			
		昼間測定時間 (時間)	436	444	415	461	455	416	461	444	461	461	414	460			
		昼間の1時間値の月平均値 (ppm)	0.026	0.023	0.024	0.021	0.027	0.021	0.017	0.015	0.017	0.022	0.022	0.023			
		昼間の1時間値が0.06ppmを超えた日数と時間数	(日)	1	3	7	8	10	5	1	0	0	0	0	0		
			(時間)	2	6	26	25	38	12	1	0	0	0	0	0		
		昼間の1時間値が0.12ppm以上の日数と時間数	(日)	0	0	0	0	1	0	0	0	0	0	0	0		
			(時間)	0	0	0	0	4	0	0	0	0	0	0	0		
		昼間の1時間値の最高値 (ppm)	0.069	0.076	0.095	0.109	0.151	0.094	0.064	0.038	0.035	0.042	0.041	0.048			
昼間の日最高1時間値の月間平均値 (ppm)	0.039	0.037	0.044	0.044	0.053	0.039	0.029	0.024	0.024	0.032	0.031	0.033					

オキシダント (Ox : 月間値)

市町村	測定局	項目	平成2年										平成3年		
			4月	5月	6月	7月	8月	9月	10月	11月	12月	1月	2月	3月	
松原市役所	松原市	昼間測定日数 (日)	24	31	30	31	31	30	31	30	31	31	28	13	
		昼間測定時間 (時間)	341	450	440	454	457	438	445	437	455	452	411	174	
		昼間の1時間値の月平均値 (ppm)	0.019	0.017	0.015	0.017	0.025	0.016	0.013	0.016	0.018	0.015	0.019	0.021	
		昼間の1時間値が0.06ppmを超えた日数と時間数	(日)	0	0	2	6	8	1	1	0	0	0	0	0
			(時間)	0	0	2	13	38	2	1	0	0	0	0	0
		昼間の1時間値が0.12ppm以上の日数と時間数	(日)	0	0	0	0	1	0	0	0	0	0	0	0
			(時間)	0	0	0	0	2	0	0	0	0	0	0	0
昼間の1時間値の最高値 (ppm)	0.056	0.053	0.068	0.079	0.134	0.066	0.064	0.048	0.033	0.031	0.038	0.039			
昼間の日最高1時間値の月間平均値 (ppm)	0.030	0.029	0.027	0.034	0.048	0.028	0.024	0.026	0.025	0.021	0.026	0.028			
阪津市役所	阪津市	昼間測定日数 (日)	30	31	30	31	31	30	31	30	31	31	28	16	
		昼間測定時間 (時間)	439	455	440	456	455	441	446	438	452	455	409	222	
		昼間の1時間値の月平均値 (ppm)	0.018	0.012	0.014	0.016	0.023	0.015	0.017	0.015	0.016	0.017	0.019	0.021	
		昼間の1時間値が0.06ppmを超えた日数と時間数	(日)	1	0	1	4	6	0	1	0	0	0	0	0
			(時間)	2	0	2	11	22	0	3	0	0	0	0	0
		昼間の1時間値が0.12ppm以上の日数と時間数	(日)	0	0	0	0	1	0	0	0	0	0	0	0
			(時間)	0	0	0	0	1	0	0	0	0	0	0	0
昼間の1時間値の最高値 (ppm)	0.065	0.042	0.071	0.105	0.125	0.057	0.075	0.049	0.033	0.036	0.036	0.053			
昼間の日最高1時間値の月間平均値 (ppm)	0.029	0.020	0.026	0.032	0.043	0.027	0.030	0.025	0.023	0.024	0.026	0.030			
東大阪市公害監視センター	東大阪市	昼間測定日数 (日)	30	31	30	31	31	30	31	30	31	31	28	31	
		昼間測定時間 (時間)	445	461	448	447	455	444	463	443	462	462	417	457	
		昼間の1時間値の月平均値 (ppm)	0.019	0.018	0.016	0.016	0.018	0.015	0.013	0.014	0.015	0.016	0.016	0.017	
		昼間の1時間値が0.06ppmを超えた日数と時間数	(日)	0	1	3	5	4	2	1	0	0	0	0	0
			(時間)	0	3	4	10	11	5	1	0	0	0	0	0
		昼間の1時間値が0.12ppm以上の日数と時間数	(日)	0	0	0	0	0	0	0	0	0	0	0	0
			(時間)	0	0	0	0	0	0	0	0	0	0	0	0
昼間の1時間値の最高値 (ppm)	0.053	0.064	0.085	0.084	0.086	0.081	0.076	0.046	0.038	0.033	0.037	0.058			
昼間の日最高1時間値の月間平均値 (ppm)	0.031	0.032	0.032	0.034	0.035	0.028	0.023	0.024	0.022	0.023	0.023	0.026			

オキシダント (Ox : 月間値)

市町村	測定局	項目	平成2年												平成3年		
			4月	5月	6月	7月	8月	9月	10月	11月	12月	1月	2月	3月			
岸和田市民センター		昼間測定日数 (日)	30	31	30	31	31	30	31	24	31	14	7	11			
		昼間測定時間 (時間)	441	456	438	451	455	439	447	323	453	188	95	154			
		昼間の1時間値の月平均値 (ppm)	0.024	0.019	0.024	0.022	0.032	0.023	0.020	0.018	0.022	0.014	0.029	0.021			
		昼間の1時間値が0.06ppmを超えた日数と時間数	(日)	0	1	6	6	11	7	1	1	0	0	0	0		
			(時間)	0	4	17	13	59	20	1	2	0	0	0	0		
		昼間の1時間値が0.12ppm以上の日数と時間数	(日)	0	0	0	0	2	0	0	0	0	0	0	0		
			(時間)	0	0	0	0	3	0	0	0	0	0	0	0		
		昼間の1時間値の最高値 (ppm)	0.060	0.074	0.087	0.083	0.126	0.093	0.062	0.072	0.042	0.032	0.050	0.046			
昼間の日最高1時間値の月間平均値 (ppm)	0.038	0.032	0.042	0.041	0.059	0.041	0.036	0.032	0.031	0.023	0.042	0.033					
岸和田市役所		昼間測定日数 (日)	30	31	29	31	31	30	31	30	31	31	28	31			
		昼間測定時間 (時間)	443	460	411	461	451	432	457	443	458	462	411	453			
		昼間の1時間値の月平均値 (ppm)	0.016	0.010	0.021	0.024	0.036	0.023	0.018	0.019	0.020	0.023	0.027	0.021			
		昼間の1時間値が0.06ppmを超えた日数と時間数	(日)	0	0	5	12	15	7	3	2	0	0	0	0		
			(時間)	0	0	23	35	96	20	4	4	0	0	0	0		
		昼間の1時間値が0.12ppm以上の日数と時間数	(日)	0	0	0	0	5	0	0	0	0	0	0	0		
			(時間)	0	0	0	0	12	0	0	0	0	0	0	0		
		昼間の1時間値の最高値 (ppm)	0.059	0.036	0.111	0.117	0.142	0.102	0.068	0.075	0.041	0.053	0.052	0.054			
昼間の日最高1時間値の月間平均値 (ppm)	0.027	0.016	0.037	0.051	0.069	0.041	0.033	0.036	0.029	0.032	0.039	0.033					
河内長野小学校		昼間測定日数 (日)	30	31	30	31	31	30	31	30	31	28	13				
		昼間測定時間 (時間)	440	449	440	446	454	437	437	419	453	457	408	171			
		昼間の1時間値の月平均値 (ppm)	0.030	0.026	0.027	0.029	0.038	0.027	0.022	0.023	0.020	0.022	0.027	0.025			
		昼間の1時間値が0.06ppmを超えた日数と時間数	(日)	2	5	6	13	17	8	7	4	0	0	0	0		
			(時間)	4	13	32	48	91	34	19	11	0	0	0	0		
		昼間の1時間値が0.12ppm以上の日数と時間数	(日)	0	0	0	1	4	1	0	0	0	0	0	0		
			(時間)	0	0	0	1	13	2	0	0	0	0	0	0		
		昼間の1時間値の最高値 (ppm)	0.080	0.071	0.099	0.120	0.154	0.174	0.077	0.084	0.046	0.043	0.051	0.051			
昼間の日最高1時間値の月間平均値 (ppm)	0.045	0.042	0.048	0.056	0.070	0.049	0.042	0.042	0.033	0.032	0.038	0.037					

オキシダント (Ox : 月間値)

市町村	測定局	項目	平成2年										平成3年		
			4月	5月	6月	7月	8月	9月	10月	11月	12月	1月	2月	3月	
和国 府小 泉校		昼間測定日数 (日)	30	31	29	31	31	30	31	30	31	31	19	26	
		昼間測定時間 (時間)	437	454	418	454	456	438	443	436	455	455	275	376	
		昼間の1時間値の月平均値 (ppm)	0.021	0.019	0.015	0.025	0.035	0.024	0.020	0.019	0.021	0.024	0.025	0.023	
		昼間の1時間値が0.06ppmを超えた日数と時間数	(日)	0	2	2	10	16	12	2	0	0	0	0	1
			(時間)	0	3	2	42	88	34	2	0	0	0	0	1
		昼間の1時間値が0.12ppm以上の日数と時間数	(日)	0	0	0	0	3	1	0	0	0	0	0	0
			(時間)	0	0	0	0	6	1	0	0	0	0	0	0
		昼間の1時間値の最高値 (ppm)	0.060	0.066	0.067	0.117	0.134	0.128	0.065	0.056	0.043	0.054	0.045	0.061	
昼間の日最高1時間値の月間平均値 (ppm)	0.033	0.033	0.028	0.048	0.064	0.046	0.036	0.033	0.032	0.034	0.037	0.036			
藤井 寺役 所		昼間測定日数 (日)	30	31	30	31	31	30	31	30	31	31	28	14	
		昼間測定時間 (時間)	439	455	440	451	450	440	446	434	454	456	404	190	
		昼間の1時間値の月平均値 (ppm)	0.020	0.019	0.021	0.020	0.033	0.016	0.014	0.017	0.018	0.020	0.023	0.022	
		昼間の1時間値が0.06ppmを超えた日数と時間数	(日)	0	4	5	6	13	4	0	0	0	0	0	0
			(時間)	0	8	15	15	67	18	0	0	0	0	0	0
		昼間の1時間値が0.12ppm以上の日数と時間数	(日)	0	0	0	0	5	1	0	0	0	0	0	0
			(時間)	0	0	0	0	15	1	0	0	0	0	0	0
		昼間の1時間値の最高値 (ppm)	0.057	0.080	0.119	0.101	0.204	0.122	0.050	0.050	0.050	0.037	0.047	0.049	
昼間の日最高1時間値の月間平均値 (ppm)	0.034	0.034	0.040	0.040	0.066	0.033	0.027	0.031	0.028	0.029	0.034	0.034			

非メタン炭化水素 (NMHC : 月間値)

市町村	測定局	項目	平成2年										平成3年			
			4月	5月	6月	7月	8月	9月	10月	11月	12月	1月	2月	3月		
大阪府	国設大阪センター	測定時間	(時間)	308	600	683	706	696	647	674	679	667	293	0	0	
		月平均値	ppmC	0.45	0.45	0.48	0.49	0.41	0.54	0.63	0.84	0.67	0.26			
		6～9時における月平均値	ppmC	0.49	0.50	0.48	0.50	0.44	0.55	0.64	0.85	0.69	0.33			
		6～9時測定日数	(日)	14	26	30	31	31	29	27	28	29	12			
		6～9時3時間平均値	最高値	ppmC	1.08	1.23	0.84	1.00	0.88	1.12	1.09	1.99	1.39	0.85		
			最低値	ppmC	0.16	0.15	0.18	0.21	0.21	0.18	0.14	0.15	0.12	0.11		
		6～9時3時間平均値が0.20ppmCを超えた日数	(日)	12	25	29	31	31	28	26	25	24	7	0	0	
		6～9時3時間平均値が0.31ppmCを超えた日数	(日)	10	18	24	29	28	23	23	23	20	5	0	0	
大阪府	此花区役所	測定時間	(時間)	672	705	684	708	710	686	684	686	698	710	615	712	
		月平均値	ppmC	0.47	0.39	0.36	0.34	0.32	0.44	0.58	0.72	0.57	0.32	0.40	0.43	
		6～9時における月平均値	ppmC	0.50	0.50	0.43	0.40	0.41	0.48	0.60	0.81	0.65	0.40	0.57	0.48	
		6～9時測定日数	(日)	24	28	27	25	28	27	27	27	27	26	24	27	
		6～9時3時間平均値	最高値	ppmC	1.15	1.28	0.77	0.81	0.73	1.03	1.14	1.69	1.41	1.04	1.62	1.17
			最低値	ppmC	0.17	0.19	0.19	0.19	0.16	0.16	0.19	0.15	0.14	0.14	0.13	0.17
		6～9時3時間平均値が0.20ppmCを超えた日数	(日)	23	26	26	23	27	24	25	25	20	17	17	25	
		6～9時3時間平均値が0.31ppmCを超えた日数	(日)	15	18	20	14	25	20	22	24	16	12	11	19	
大阪府	淀川区役所	測定時間	(時間)	575	729	589	707	732	707	731	709	731	731	661	706	
		月平均値	ppmC	0.41	0.37	0.35	0.49	0.31	0.39	0.49	0.64	0.53	0.31	0.37	0.43	
		6～9時における月平均値	ppmC	0.41	0.43	0.36	0.52	0.33	0.41	0.51	0.68	0.55	0.40	0.50	0.43	
		6～9時測定日数	(日)	23	31	25	30	31	30	31	30	30	31	28	30	
		6～9時3時間平均値	最高値	ppmC	1.03	0.88	0.60	1.38	0.65	0.92	0.96	1.35	1.12	0.97	1.30	1.22
			最低値	ppmC	0.17	0.13	0.18	0.20	0.17	0.14	0.13	0.15	0.11	0.12	0.12	0.16
		6～9時3時間平均値が0.20ppmCを超えた日数	(日)	18	25	24	29	28	25	29	27	26	23	23	26	
		6～9時3時間平均値が0.31ppmCを超えた日数	(日)	14	17	17	20	15	19	27	25	19	20	15	20	

非メタン炭化水素 (NMHC : 月間値)

市町村	測定局	項目	平成2年										平成3年		
			4月	5月	6月	7月	8月	9月	10月	11月	12月	1月	2月	3月	
大阪府	摂陽中学校	測定時間 (時間)	714	741	715	739	734	685	710	673	706	706	640	706	
		月平均値 (ppmC)	0.73	0.67	0.64	0.68	0.60	0.82	0.96	1.09	0.79	0.52	0.61	0.77	
		6～9時における月平均値 (ppmC)	0.78	0.74	0.65	0.75	0.65	0.81	1.02	1.27	1.04	0.63	0.73	0.73	
		6～9時測定日数 (日)	30	31	30	31	31	27	28	23	28	28	25	27	
		6～9時3時間平均値	最高値 (ppmC)	1.71	1.60	1.01	1.26	1.05	1.89	1.65	3.33	2.47	1.49	2.03	1.58
			最低値 (ppmC)	0.27	0.34	0.31	0.42	0.34	0.35	0.28	0.22	0.20	0.21	0.26	0.24
		6～9時3時間平均値が0.20ppmCを超えた日数 (日)	30	31	30	31	31	27	28	23	27	28	25	27	
		6～9時3時間平均値が0.31ppmCを超えた日数 (日)	26	31	29	31	31	27	27	21	23	20	19	25	
堺市	少林寺	測定時間 (時間)	630	728	711	661	696	605	734	674	722	734	663	732	
		月平均値 (ppmC)	0.39	0.37	0.39	0.39	0.33	0.43	0.52	0.59	0.43	0.31	0.34	0.43	
		6～9時における月平均値 (ppmC)	0.43	0.42	0.41	0.41	0.35	0.44	0.53	0.61	0.55	0.37	0.42	0.41	
		6～9時測定日数 (日)	26	30	30	27	28	25	31	29	30	31	28	31	
		6～9時3時間平均値	最高値 (ppmC)	1.15	0.70	0.63	0.68	0.61	0.84	0.96	1.67	1.24	1.15	1.30	0.98
			最低値 (ppmC)	0.11	0.15	0.15	0.13	0.21	0.16	0.10	0.15	0.14	0.11	0.09	0.14
		6～9時3時間平均値が0.20ppmCを超えた日数 (日)	22	28	29	25	28	21	29	26	20	23	20	24	
		6～9時3時間平均値が0.31ppmCを超えた日数 (日)	19	21	23	20	16	17	26	24	17	13	14	20	
堺市	浜寺	測定時間 (時間)	490	465	715	733	727	684	733	333	603	734	662	548	
		月平均値 (ppmC)	0.40	0.37	0.38	0.42	0.37	0.40	0.48	0.51	0.32	0.23	0.25	0.32	
		6～9時における月平均値 (ppmC)	0.36	0.36	0.39	0.40	0.33	0.36	0.48	0.48	0.41	0.28	0.32	0.29	
		6～9時測定日数 (日)	20	20	30	31	30	29	31	14	25	31	28	23	
		6～9時3時間平均値	最高値 (ppmC)	0.69	0.68	0.68	0.71	0.65	0.58	0.77	0.77	0.85	0.79	0.92	0.67
			最低値 (ppmC)	0.15	0.12	0.18	0.14	0.15	0.15	0.16	0.16	0.11	0.09	0.08	0.10
		6～9時3時間平均値が0.20ppmCを超えた日数 (日)	18	16	28	30	28	24	29	13	16	15	17	17	
		6～9時3時間平均値が0.31ppmCを超えた日数 (日)	11	13	20	22	16	18	26	11	14	10	10	11	

非メタン炭化水素 (NMHC : 月間値)

市町村	測定局	項目	平成2年										平成3年			
			4月	5月	6月	7月	8月	9月	10月	11月	12月	1月	2月	3月		
泉大津市役所	測定時間	(時間)	704	728	706	733	642	708	454	707	717	732	659	727		
		月平均値	ppmC	0.32	0.30	0.28	0.27	0.21	0.34	0.48	0.47	0.36	0.23	0.25	0.37	
		6～9時における月平均値	ppmC	0.29	0.30	0.29	0.31	0.23	0.31	0.47	0.50	0.40	0.26	0.26	0.35	
		6～9時測定日数	(日)	30	31	30	31	28	30	19	30	31	31	28	31	
		6～9時3時間平均値	最高値	ppmC	0.64	0.55	0.59	0.63	0.35	0.58	0.75	1.11	1.00	0.90	0.71	0.79
			最低値	ppmC	0.08	0.07	0.05	0.04	0.04	0.06	0.00	0.09	0.07	0.07	0.06	0.08
		6～9時3時間平均値が0.20ppmCを超えた日数	(日)	18	25	22	23	18	21	17	24	19	14	15	25	
		6～9時3時間平均値が0.31ppmCを超えた日数	(日)	13	14	16	13	6	15	17	21	15	12	11	13	
寝屋川市役所	測定時間	(時間)	578	708	688	705	707	542	614	330	305	0	291	539		
		月平均値	ppmC	0.39	0.39	0.38	0.39	0.34	0.37	0.44	0.61	0.78		0.32	0.38	
		6～9時における月平均値	ppmC	0.38	0.40	0.36	0.40	0.35	0.39	0.47	0.70	0.61		0.37	0.39	
		6～9時測定日数	(日)	25	31	30	31	31	26	29	18	14		12	24	
		6～9時3時間平均値	最高値	ppmC	0.77	0.87	0.63	0.81	0.66	0.66	0.93	2.46	1.02		1.15	0.77
			最低値	ppmC	0.19	0.15	0.18	0.15	0.19	0.15	0.13	0.12	0.12		0.13	0.11
		6～9時3時間平均値が0.20ppmCを超えた日数	(日)	23	26	27	30	30	23	27	16	13	0	6	20	
		6～9時3時間平均値が0.31ppmCを超えた日数	(日)	15	19	19	22	24	14	24	15	10	0	4	13	
高石市公害監視センター	測定時間	(時間)	682	705	675	703	700	575	661	504	674	707	637	701		
		月平均値	ppmC	0.43	0.43	0.43	0.47	0.39	0.46	0.55	0.53	0.37	0.27	0.29	0.40	
		6～9時における月平均値	ppmC	0.44	0.47	0.49	0.54	0.43	0.47	0.58	0.65	0.48	0.33	0.40	0.40	
		6～9時測定日数	(日)	29	30	30	29	28	23	26	20	26	31	27	28	
		6～9時3時間平均値	最高値	ppmC	1.06	0.75	0.78	0.86	0.88	0.91	1.15	1.65	1.17	1.22	1.26	0.84
			最低値	ppmC	0.12	0.14	0.19	0.15	0.20	0.16	0.12	0.09	0.08	0.09	0.10	0.10
		6～9時3時間平均値が0.20ppmCを超えた日数	(日)	21	29	28	28	27	21	24	18	16	16	17	23	
		6～9時3時間平均値が0.31ppmCを超えた日数	(日)	18	22	23	24	23	17	21	15	12	12	11	18	

非メタン炭化水素 (NMHC : 月間値)

市町村	測定局	項目	平成2年												平成3年		
			4月	5月	6月	7月	8月	9月	10月	11月	12月	1月	2月	3月			
貝塚市消防署	測定時間	(時間)	668	211	410	572	665	570	697	682	315	167	601	130			
		月平均値	ppmC	0.29	0.30	0.39	0.34	0.27	0.32	0.36	0.35	0.30	0.20	0.20	0.32		
		6～9時における月平均値	ppmC	0.28	0.32	0.43	0.38	0.28	0.30	0.36	0.38	0.38	0.21	0.23	0.34		
		6～9時測定日数	(日)	27	7	17	24	25	24	30	29	13	7	27	3		
		6～9時3時間平均値	最高値	ppmC	0.48	0.50	0.58	0.74	0.49	0.48	0.77	0.69	0.70	0.46	0.52	0.39	
			最低値	ppmC	0.14	0.13	0.17	0.16	0.11	0.13	0.13	0.08	0.12	0.11	0.09	0.21	
		6～9時3時間平均値が0.20ppmCを超過日数	(日)	18	5	16	22	21	20	28	23	10	3	13	3		
		6～9時3時間平均値が0.31ppmCを超過日数	(日)	8	3	14	13	8	10	20	18	9	1	6	2		
富田林市役所	測定時間	(時間)	603	693	655	684	477	420	262	631	634	657	545	641			
		月平均値	ppmC	0.21	0.22	0.25	0.26	0.22	0.24	0.25	0.27	0.23	0.18	0.18	0.23		
		6～9時における月平均値	ppmC	0.20	0.22	0.25	0.26	0.21	0.22	0.24	0.26	0.25	0.21	0.20	0.22		
		6～9時測定日数	(日)	21	31	27	28	21	15	8	24	23	22	21	27		
		6～9時3時間平均値	最高値	ppmC	0.42	0.44	0.46	0.44	0.35	0.44	0.41	0.44	0.54	0.55	0.32	0.68	
			最低値	ppmC	0.10	0.08	0.12	0.09	0.10	0.11	0.15	0.10	0.06	0.06	0.10	0.14	
		6～9時3時間平均値が0.20ppmCを超過日数	(日)	8	18	17	20	9	8	5	18	14	13	14	9		
		6～9時3時間平均値が0.31ppmCを超過日数	(日)	4	4	7	7	1	2	2	5	4	3	2	4		
島本町役場	測定時間	(時間)	0	33	577	684	668	674	697	682	710	678	640	263			
		月平均値	ppmC		0.31	0.27	0.30	0.19	0.26	0.29	0.37	0.33	0.17	0.21	0.25		
		6～9時における月平均値	ppmC		0.55	0.32	0.36	0.26	0.33	0.39	0.54	0.42	0.25	0.29	0.31		
		6～9時測定日数	(日)		1	24	30	29	29	30	29	31	30	28	12		
		6～9時3時間平均値	最高値	ppmC		0.55	0.65	0.77	0.76	0.82	0.62	1.18	1.27	0.95	0.85	0.65	
			最低値	ppmC		0.55	0.17	0.13	0.10	0.10	0.08	0.10	0.07	0.07	0.05	0.09	
		6～9時3時間平均値が0.20ppmCを超過日数	(日)	0	1	21	26	18	22	23	24	18	13	14	6		
		6～9時3時間平均値が0.31ppmCを超過日数	(日)	0	1	9	15	9	11	21	19	14	7	10	6		

非メタン炭化水素 (NMHC : 月間値)

市町村	測定局	項 目		平成 2年										平成 3年		
				4月	5月	6月	7月	8月	9月	10月	11月	12月	1月	2月	3月	
豊中	市役所	測定時間	(時間)	0	57	682	727	236	59	730	663	707	719	633	705	
		月平均値	ppmC		0.58	0.61	0.63	0.78	1.12	0.72	0.80	0.79	0.45	0.49	0.51	
		6～9時における月平均値	ppmC		0.74	0.60	0.63	0.72	1.09	0.73	0.83	0.84	0.58	0.62	0.54	
		6～9時測定日数	(日)		2	30	31	10	2	30	28	29	26	26	29	
		6～9時3時間平均値	最高値	ppmC		0.80	0.91	1.09	0.85	1.56	1.16	1.65	1.66	1.08	1.52	1.46
			最低値	ppmC		0.68	0.31	0.31	0.53	0.63	0.37	0.24	0.31	0.30	0.17	0.20
		6～9時3時間平均値が0.20ppmCを超えた日数	(日)	0	2	30	31	10	2	30	28	29	26	25	28	
		6～9時3時間平均値が0.31ppmCを超えた日数	(日)	0	2	29	30	10	2	30	25	28	24	23	22	
豊中	千里	測定時間	(時間)	694	733	709	734	672	552	732	708	727	734	662	733	
		月平均値	ppmC	0.29	0.32	0.34	0.35	0.27	0.26	0.35	0.51	0.44	0.24	0.30	0.32	
		6～9時における月平均値	ppmC	0.31	0.34	0.36	0.35	0.27	0.25	0.37	0.52	0.45	0.33	0.37	0.36	
		6～9時測定日数	(日)	29	31	30	31	29	23	31	30	31	31	28	31	
		6～9時3時間平均値	最高値	ppmC	0.64	0.77	0.57	0.78	0.49	0.60	0.62	1.46	1.02	0.92	1.00	1.09
			最低値	ppmC	0.06	0.11	0.17	0.14	0.15	0.06	0.05	0.11	0.09	0.07	0.08	0.08
		6～9時3時間平均値が0.20ppmCを超えた日数	(日)	24	22	27	28	24	13	28	24	25	18	20	20	
		6～9時3時間平均値が0.31ppmCを超えた日数	(日)	15	14	20	19	7	5	21	23	18	13	12	15	
吹田	田町	測定時間	(時間)	703	683	708	581	721	595	729	679	724	492	547	723	
		月平均値	ppmC	0.47	0.48	0.55	0.54	0.47	0.62	0.70	0.94	0.77	0.41	0.58	0.53	
		6～9時における月平均値	ppmC	0.59	0.66	0.69	0.66	0.60	0.72	0.85	1.08	0.95	0.75	0.95	0.72	
		6～9時測定日数	(日)	30	29	30	25	31	26	31	27	31	21	22	30	
		6～9時3時間平均値	最高値	ppmC	1.17	1.25	1.00	1.13	1.03	1.44	1.87	2.37	2.10	1.72	2.21	2.01
			最低値	ppmC	0.16	0.11	0.24	0.15	0.17	0.14	0.26	0.16	0.04	0.15	0.18	0.11
		6～9時3時間平均値が0.20ppmCを超えた日数	(日)	28	28	30	24	30	25	31	25	29	18	21	29	
		6～9時3時間平均値が0.31ppmCを超えた日数	(日)	24	24	29	23	29	24	30	24	29	17	18	26	

非メタン炭化水素 (NMHC : 月間値)

市町村	測定局	項目	平成2年										平成3年			
			4月	5月	6月	7月	8月	9月	10月	11月	12月	1月	2月	3月		
守 川 工 業 高 校	測定時間	(時間)	677	688	672	621	673	682	688	681	697	696	634	605		
		月平均値	ppmC	0.74	0.77	0.80	0.88	0.83	0.90	0.92	1.14	0.94	0.62	0.71	0.73	
		6～9時における月平均値	ppmC	1.00	0.96	0.95	1.13	1.04	1.07	1.15	1.44	1.15	0.98	1.11	0.89	
		6～9時測定日数	(日)	29	29	29	26	29	28	27	29	30	28	25	26	
		6～9時3時間平均値	最高値	ppmC	2.26	1.77	1.55	1.99	2.11	1.68	1.90	3.49	2.04	2.08	2.37	2.23
			最低値	ppmC	0.52	0.34	0.46	0.38	0.41	0.36	0.50	0.39	0.46	0.26	0.26	0.28
		6～9時3時間平均値が0.20ppmCを超えた日数	(日)	29	29	29	26	29	28	27	29	30	28	25	26	
		6～9時3時間平均値が0.31ppmCを超えた日数	(日)	29	29	29	26	29	28	27	29	30	26	24	25	
八 尾 市 立 病 院	測定時間	(時間)	643	618	680	708	292	0	429	522	564	705	635	708		
		月平均値	ppmC	0.82	0.81	0.85	0.89	0.87		1.22	1.23	1.04	0.66	0.75	0.89	
		6～9時における月平均値	ppmC	1.02	1.03	1.04	1.09	1.00		1.49	1.62	1.39	1.00	1.09	1.06	
		6～9時測定日数	(日)	29	27	30	31	13		18	13	24	31	28	31	
		6～9時3時間平均値	最高値	ppmC	2.03	1.86	1.48	1.73	1.48		2.02	2.77	3.03	2.12	2.38	2.41
			最低値	ppmC	0.26	0.40	0.35	0.44	0.45		0.55	0.22	0.26	0.18	0.26	0.30
		6～9時3時間平均値が0.20ppmCを超えた日数	(日)	29	27	30	31	13	0	18	13	24	30	28	31	
		6～9時3時間平均値が0.31ppmCを超えた日数	(日)	27	27	30	31	13	0	18	12	23	26	26	30	
松 原 市 役 所	測定時間	(時間)	687	707	687	709	709	682	697	628	708	704	639	709		
		月平均値	ppmC	0.51	0.54	0.62	0.65	0.56	0.57	0.65	0.71	0.57	0.45	0.48	0.59	
		6～9時における月平均値	ppmC	0.52	0.54	0.59	0.62	0.50	0.53	0.68	0.73	0.67	0.56	0.59	0.58	
		6～9時測定日数	(日)	30	31	30	31	31	30	30	27	31	31	28	31	
		6～9時3時間平均値	最高値	ppmC	1.04	0.93	1.01	1.04	0.92	0.81	1.18	1.39	1.27	1.33	1.28	1.65
			最低値	ppmC	0.24	0.24	0.29	0.28	0.30	0.17	0.23	0.21	0.18	0.16	0.19	0.22
		6～9時3時間平均値が0.20ppmCを超えた日数	(日)	30	31	30	31	31	28	30	27	29	27	27	31	
		6～9時3時間平均値が0.31ppmCを超えた日数	(日)	28	29	29	30	30	25	27	24	25	22	20	27	

非メタン炭化水素 (NMHC : 月間値)

市町村	測定局	項目	平成2年									平成3年				
			4月	5月	6月	7月	8月	9月	10月	11月	12月	1月	2月	3月		
津	抵津市役所	測定時間	(時間)	666	709	685	448	133	0	681	680	695	490	637	710	
		月平均値	ppmC	0.45	0.46	0.47	0.49	0.46		0.49	0.64	0.58	0.40	0.42	0.41	
		6～9時における月平均値	ppmC	0.50	0.49	0.48	0.55	0.49		0.54	0.69	0.63	0.55	0.57	0.49	
		6～9時測定日数	(日)	29	31	30	20	6		29	29	30	21	28	31	
		6～9時3時間平均値	最高値	ppmC	0.88	0.85	0.82	0.88	0.72		1.10	1.42	1.17	0.97	1.23	1.29
			最低値	ppmC	0.20	0.24	0.19	0.21	0.26		0.20	0.18	0.15	0.29	0.17	0.19
		6～9時3時間平均値が0.20ppmCを超えた日数	(日)	28	31	29	20	6	0	28	28	28	21	25	30	
		6～9時3時間平均値が0.31ppmCを超えた日数	(日)	25	23	27	18	5	0	25	24	27	19	23	20	
東大阪	阪市公密監視センター	測定時間	(時間)	712	734	542	448	727	700	0	598	723	688	664	679	
		月平均値	ppmC	0.63	0.57	0.53	0.64	0.56	0.66		1.05	0.86	0.47	0.54	0.58	
		6～9時における月平均値	ppmC	0.75	0.72	0.58	0.79	0.74	0.91		1.37	0.96	0.70	0.73	0.71	
		6～9時測定日数	(日)	30	31	23	19	31	29		25	30	29	28	29	
		6～9時3時間平均値	最高値	ppmC	1.63	1.52	1.33	1.18	1.72	2.31		2.35	1.95	2.69	1.55	1.47
			最低値	ppmC	0.20	0.21	0.22	0.53	0.34	0.32		0.13	0.16	0.14	0.10	0.21
		6～9時3時間平均値が0.20ppmCを超えた日数	(日)	29	31	23	19	31	29	0	24	27	24	26	29	
		6～9時3時間平均値が0.31ppmCを超えた日数	(日)	26	29	21	19	31	29	0	23	25	20	22	26	
岸和田	岸和田市役所	測定時間	(時間)	712	737	684	680	661	681	727	561	601	737	664	734	
		月平均値	ppmC	0.58	0.55	0.44	0.63	0.41	0.48	0.60	0.59	0.54	0.37	0.42	0.57	
		6～9時における月平均値	ppmC	0.57	0.59	0.52	0.70	0.42	0.42	0.58	0.62	0.62	0.41	0.45	0.56	
		6～9時測定日数	(日)	30	31	29	28	26	28	31	23	24	31	28	31	
		6～9時3時間平均値	最高値	ppmC	1.74	1.00	0.93	1.16	0.79	0.73	1.35	1.16	1.57	1.16	1.31	1.31
			最低値	ppmC	0.16	0.23	0.02	0.18	0.19	0.16	0.11	0.08	0.09	0.04	0.13	0.21
		6～9時3時間平均値が0.20ppmCを超えた日数	(日)	28	31	24	27	24	27	28	20	19	24	23	31	
		6～9時3時間平均値が0.31ppmCを超えた日数	(日)	25	29	22	26	19	22	26	17	15	17	17	27	

全炭化水素 (THC : 月間値)

市町村	測定局	項目	平成2年										平成3年			
			4月	5月	6月	7月	8月	9月	10月	11月	12月	1月	2月	3月		
大阪府 大田区 大塚(センター)	測定時間	(時間)	308	600	683	706	696	647	674	679	667	293	0	0		
		月平均値	ppmC	2.27	2.26	2.29	2.27	2.18	2.34	2.46	2.71	2.50	2.05			
		6～9時における月平均値	ppmC	2.33	2.38	2.33	2.36	2.25	2.40	2.51	2.77	2.57	2.16			
		6～9時測定日数	(日)	14	26	30	31	31	29	27	28	29	12			
		6～9時3時間平均値	最高値	ppmC	3.16	3.40	2.95	3.08	2.95	3.19	3.06	4.24	3.38	2.77		
			最低値	ppmC	1.92	1.88	1.92	1.99	1.92	1.85	1.89	1.91	1.88	1.87		
大阪府 北花区 北花区役所	測定時間	(時間)	672	705	684	708	710	686	684	686	698	710	615	712		
		月平均値	ppmC	2.41	2.34	2.27	2.25	2.19	2.35	2.56	2.74	2.54	2.25	2.34	2.36	
		6～9時における月平均値	ppmC	2.44	2.48	2.35	2.32	2.32	2.41	2.56	2.82	2.62	2.33	2.53	2.41	
		6～9時測定日数	(日)	24	28	27	25	28	27	27	27	27	26	24	27	
		6～9時3時間平均値	最高値	ppmC	3.30	3.46	2.86	2.98	2.84	3.18	3.30	3.90	3.49	3.04	3.93	3.29
			最低値	ppmC	1.99	2.01	1.99	1.98	1.99	1.95	2.06	1.97	1.98	2.00	1.98	1.99
大阪府 淀川区 淀川区役所	測定時間	(時間)	575	729	589	707	732	707	731	709	731	731	661	706		
		月平均値	ppmC	2.15	2.12	2.09	2.21	2.03	2.10	2.24	2.41	2.28	2.04	2.10	2.17	
		6～9時における月平均値	ppmC	2.15	2.20	2.11	2.27	2.07	2.15	2.27	2.46	2.30	2.13	2.24	2.16	
		6～9時測定日数	(日)	23	31	25	30	31	30	31	30	30	31	28	30	
		6～9時3時間平均値	最高値	ppmC	2.88	2.85	2.45	3.35	2.55	2.82	2.77	3.27	2.95	2.80	3.20	3.05
			最低値	ppmC	1.86	1.82	1.92	1.89	1.81	1.76	1.84	1.77	1.80	1.80	1.79	1.84

全炭化水素 (THC : 月間値)

測定局	項目	平成2年										平成3年			
		4月	5月	6月	7月	8月	9月	10月	11月	12月	1月	2月	3月		
堺市 金剛	測定時間	(時間)	715	712	709	729	729	691	734	677	707	626	659	725	
	月平均値	ppmC	2.24	2.24	2.25	2.27	2.22	2.26	2.40	2.44	2.28	2.23	2.24	2.33	
	6～9時における月平均値	ppmC	2.22	2.27	2.27	2.35	2.25	2.29	2.44	2.48	2.39	2.34	2.32	2.34	
	6～9時測定日数	(日)	30	30	29	31	30	28	29	27	31	26	28	31	
	6～9時3時間平均値	最高値	ppmC	2.78	2.61	2.64	2.71	2.78	2.62	2.85	3.58	3.10	3.22	3.03	3.14
		最低値	ppmC	1.97	1.97	2.00	1.87	1.91	1.88	1.99	1.91	1.93	1.99	1.97	2.02
堺市 三寶	測定時間	(時間)	710	719	419	618	663	598	707	46	103	706	661	733	
	月平均値	ppmC	2.40	2.35	2.34	2.34	2.26	2.39	2.52	2.66	2.43	2.22	2.27	2.37	
	6～9時における月平均値	ppmC	2.44	2.40	2.33	2.38	2.32	2.40	2.58	2.80	2.71	2.29	2.37	2.40	
	6～9時測定日数	(日)	30	29	18	26	28	25	30	2	4	29	28	31	
	6～9時3時間平均値	最高値	ppmC	3.20	2.92	2.66	3.05	2.79	2.95	3.24	3.08	3.18	3.16	3.66	3.25
		最低値	ppmC	2.01	2.01	2.13	1.88	1.93	1.98	2.01	2.52	2.21	1.97	2.00	1.98
吹田市 北消防署	測定時間	(時間)	702	723	708	648	722	206	598	705	695	568	392	649	
	月平均値	ppmC	2.05	2.09	2.01	1.98	1.96	2.08	2.13	2.29	2.26	1.99	2.08	2.07	
	6～9時における月平均値	ppmC	2.12	2.13	2.09	2.07	2.01	2.09	2.19	2.38	2.34	2.10	2.20	2.16	
	6～9時測定日数	(日)	30	31	30	28	31	9	24	30	30	24	17	28	
	6～9時3時間平均値	最高値	ppmC	2.77	2.74	2.66	2.88	2.38	2.37	2.56	3.16	3.22	2.55	2.84	3.20
		最低値	ppmC	1.84	1.85	1.85	1.79	1.77	1.83	1.79	1.81	1.88	1.81	1.81	1.83

全炭化水素 (THC : 月間値)

市町村	測定局	項目	平成2年									平成3年				
			4月	5月	6月	7月	8月	9月	10月	11月	12月	1月	2月	3月		
高石小学校		測定時間	(時間)	666	697	681	706	704	683	705	677	664	533	561	707	
		月平均値	ppmC	2.16	2.12	2.11	2.15	2.11	2.16	2.29	2.31	2.05	1.94	1.95	2.09	
		6～9時における月平均値	ppmC	2.16	2.15	2.17	2.24	2.16	2.16	2.35	2.44	2.21	2.01	2.01	2.10	
		6～9時測定日数	(日)	30	31	30	31	31	30	31	30	29	24	24	31	
		6～9時3時間平均値	最高値	ppmC	2.63	2.47	2.59	2.69	3.01	2.65	2.86	3.63	3.20	2.71	2.71	2.74
			最低値	ppmC	1.86	1.84	1.72	1.71	1.75	1.73	1.84	1.81	1.75	1.71	1.77	1.82
東大阪府西保健所		測定時間	(時間)	604	687	688	705	473	688	640	679	707	669	630	708	
		月平均値	ppmC	2.55	2.52	2.39	2.28	2.26	2.32	2.50	2.73	2.56	2.22	2.25	2.34	
		6～9時における月平均値	ppmC	2.57	2.64	2.43	2.37	2.29	2.39	2.57	2.88	2.65	2.34	2.37	2.34	
		6～9時測定日数	(日)	27	29	30	31	21	30	28	30	31	29	27	30	
		6～9時3時間平均値	最高値	ppmC	3.40	3.56	3.06	3.04	2.65	3.24	3.21	3.85	3.52	3.03	3.10	3.73
			最低値	ppmC	2.07	2.13	2.14	2.03	1.97	1.96	2.00	1.93	1.95	1.94	1.93	1.98
池田市立南畑会館		測定時間	(時間)	686	707	684	682	679	683	698	529	698	704	637	706	
		月平均値	ppmC	2.05	2.05	2.08	2.07	2.00	1.96	2.04	2.16	2.18	2.01	2.03	2.00	
		6～9時における月平均値	ppmC	2.07	2.09	2.07	2.06	2.02	1.96	2.10	2.32	2.31	2.07	2.10	2.06	
		6～9時測定日数	(日)	30	31	30	29	30	30	29	21	31	29	28	31	
		6～9時3時間平均値	最高値	ppmC	2.60	2.69	2.30	2.49	2.29	2.33	2.53	3.14	3.16	2.51	3.05	2.55
			最低値	ppmC	1.89	1.84	1.87	1.87	1.86	1.79	1.82	1.86	1.88	1.91	1.85	1.84

全炭化水素 (THC : 月間値)

市町村	測定局	項目	平成2年									平成3年			
			4月	5月	6月	7月	8月	9月	10月	11月	12月	1月	2月	3月	
阪南町	南河内団地	測定時間 (時間)	604	696	683	702	684	665	708	681	707	685	635	625	
		月平均値 ppmC	1.90	1.90	1.90	1.96	1.92	1.93	2.00	1.98	1.86	1.88	1.87	1.98	
		6～9時における月平均値 ppmC	1.94	1.95	1.95	2.07	2.00	1.94	2.04	1.99	1.87	1.89	1.86	2.00	
		6～9時測定日数 (日)	26	30	30	31	31	30	31	30	31	30	28	27	
		6～9時3時間平均値	最高値 ppmC	2.28	2.26	2.42	2.59	2.29	2.22	2.57	2.58	2.22	2.39	2.28	2.85
			最低値 ppmC	1.73	1.80	1.70	1.74	1.70	1.70	1.87	1.84	1.78	1.79	1.77	1.81
大阪	出来島小学校	測定時間 (時間)	706	722	453	668	726	705	731	644	732	732	660	727	
		月平均値 ppmC	2.56	2.55	2.66	2.66	2.59	2.69	2.75	3.06	2.75	2.35	2.47	2.46	
		6～9時における月平均値 ppmC	2.79	2.73	2.97	2.91	2.73	2.82	2.95	3.30	2.96	2.59	2.74	2.58	
		6～9時測定日数 (日)	30	27	18	27	30	28	30	26	31	31	28	30	
		6～9時3時間平均値	最高値 ppmC	3.95	3.46	3.56	3.81	3.40	3.95	3.65	4.38	4.10	3.59	4.36	3.68
			最低値 ppmC	2.09	2.18	2.47	2.31	2.05	2.11	2.08	2.33	2.04	1.94	2.07	1.97
大阪	北粉浜小学校	測定時間 (時間)	639	726	328	624	731	707	706	708	731	724	661	731	
		月平均値 ppmC	2.49	2.50	2.53	2.53	2.36	2.44	2.61	2.72	2.51	2.30	2.35	2.46	
		6～9時における月平均値 ppmC	2.45	2.54	2.51	2.56	2.37	2.40	2.59	2.80	2.69	2.39	2.43	2.48	
		6～9時測定日数 (日)	24	31	13	27	31	30	30	30	31	30	28	31	
		6～9時3時間平均値	最高値 ppmC	3.12	3.31	2.94	3.18	3.24	3.33	3.02	4.16	3.98	3.12	3.41	3.70
			最低値 ppmC	1.97	2.16	2.15	2.00	1.97	1.86	1.98	1.89	1.98	1.93	2.01	2.03

全炭化水素 (THC : 月間値)

市町村	測定局	項目		平成2年												平成3年		
				4月	5月	6月	7月	8月	9月	10月	11月	12月	1月	2月	3月			
守口	淀川工業高校	測定時間	(時間)	677	688	672	621	673	682	688	681	697	696	634	605			
		月平均値	ppmC	2.62	2.67	2.67	2.74	2.66	2.75	2.80	3.06	2.84	2.50	2.60	2.61			
		6～9時における月平均値	ppmC	2.90	2.89	2.84	3.04	2.91	2.96	3.09	3.41	3.08	2.90	3.06	2.80			
		6～9時測定日数	(日)	29	29	29	26	29	28	27	29	30	28	25	26			
		6～9時3時間平均値	最高値	ppmC	4.24	3.78	3.50	4.12	3.94	3.73	4.04	5.74	4.06	4.19	4.51	4.32		
			最低値	ppmC	2.39	2.17	2.30	2.21	2.27	2.13	2.31	2.14	2.30	2.08	2.09	2.14		
八尾	八尾市立病院	測定時間	(時間)	643	618	680	708	292	0	429	522	564	705	635	708			
		月平均値	ppmC	2.69	2.69	2.70	2.74	2.74		3.14	3.14	2.94	2.54	2.63	2.78			
		6～9時における月平均値	ppmC	2.93	2.94	2.92	3.01	2.90		3.49	3.63	3.36	2.93	3.02	2.97			
		6～9時測定日数	(日)	29	27	30	31	13		18	13	24	31	28	31			
		6～9時3時間平均値	最高値	ppmC	4.16	3.79	3.39	3.79	3.43		4.15	5.04	5.21	4.27	4.51	4.60		
			最低値	ppmC	2.09	2.19	2.16	2.26	2.23		2.41	1.98	2.10	1.99	2.11	2.16		
松原	松原市役所	測定時間	(時間)	687	707	687	709	709	682	697	628	708	704	639	709			
		月平均値	ppmC	2.36	2.41	2.47	2.51	2.40	2.42	2.53	2.61	2.44	2.31	2.35	2.47			
		6～9時における月平均値	ppmC	2.39	2.43	2.47	2.53	2.38	2.41	2.60	2.67	2.58	2.46	2.48	2.47			
		6～9時測定日数	(日)	30	31	30	31	31	30	30	27	31	31	28	31			
		6～9時3時間平均値	最高値	ppmC	3.04	2.90	2.94	3.02	2.91	2.82	3.20	3.48	3.29	3.43	3.29	3.73		
			最低値	ppmC	2.02	2.02	2.12	2.10	2.08	1.93	2.06	2.01	2.00	1.99	2.01	2.07		

全炭化水素 (THC : 月間値)

市町村	測定局	項目	平成2年									平成3年				
			4月	5月	6月	7月	8月	9月	10月	11月	12月	1月	2月	3月		
高槻市役所		測定時間	(時間)	332	709	681	709	615	652	701	688	708	708	521	702	
		月平均値	ppmC	2.53	2.49	2.47	2.52	2.48	2.50	2.52	2.68	2.60	2.34	2.41	2.39	
		6～9時における月平均値	ppmC	2.64	2.59	2.54	2.62	2.51	2.55	2.66	2.91	2.71	2.44	2.53	2.47	
		6～9時測定日数	(日)	14	30	28	31	27	28	31	30	31	29	22	30	
		6～9時3時間平均値	最高値	ppmC	3.14	3.21	2.89	3.26	2.93	3.41	3.07	4.95	3.61	3.39	3.57	3.34
			最低値	ppmC	2.33	2.16	2.24	2.11	2.14	2.00	2.10	1.98	2.03	2.02	2.04	2.11
和泉市	国府小学校	測定時間	(時間)	570	508	678	705	701	653	426	215	693	711	496	190	
		月平均値	ppmC	2.39	2.41	2.44	2.52	2.40	2.60	2.78	2.74	2.44	2.32	2.35	2.54	
		6～9時における月平均値	ppmC	2.45	2.59	2.57	2.70	2.56	2.69	2.98	2.92	2.60	2.43	2.43	2.47	
		6～9時測定日数	(日)	25	22	30	31	30	29	18	9	30	31	21	8	
		6～9時3時間平均値	最高値	ppmC	2.90	3.04	2.99	3.28	3.26	3.55	3.45	3.33	3.62	3.50	3.05	2.91
			最低値	ppmC	1.93	2.26	1.96	1.82	1.97	1.95	2.24	2.24	1.95	1.95	2.01	2.19

メタン

(CH₄ : 月間値)

市町村	測定局	項目		平成2年										平成3年		
				4月	5月	6月	7月	8月	9月	10月	11月	12月	1月	2月	3月	
大阪府	大塚中学校	測定時間	(時間)	714	741	715	739	734	685	710	673	706	706	640	706	
		月平均値	ppmC	1.72	1.78	1.70	1.70	1.68	1.63	1.70	1.73	1.72	1.71	1.71	1.70	
		6～9時における月平均値	ppmC	1.74	1.81	1.72	1.77	1.70	1.66	1.73	1.80	1.77	1.73	1.73	1.72	
		6～9時測定日数	(日)	30	31	30	31	31	27	28	23	28	28	25	27	
		6～9時3時間平均値	最高値	ppmC	2.03	2.00	1.87	2.11	1.88	1.86	1.88	2.06	1.97	1.83	1.99	1.84
			最低値	ppmC	1.59	1.70	1.60	1.60	1.45	1.48	1.14	1.61	1.63	1.67	1.66	1.64
堺市	少塚寺	測定時間	(時間)	630	728	711	661	696	605	734	674	722	734	663	732	
		月平均値	ppmC	1.88	1.88	1.87	1.84	1.86	1.88	1.91	1.94	1.91	1.89	1.91	1.91	
		6～9時における月平均値	ppmC	1.90	1.91	1.90	1.88	1.89	1.89	1.93	1.94	1.93	1.90	1.92	1.91	
		6～9時測定日数	(日)	26	30	30	27	28	25	31	29	30	31	28	31	
		6～9時3時間平均値	最高値	ppmC	2.08	2.16	2.17	2.05	2.10	2.06	2.10	2.15	2.08	2.08	2.17	2.06
			最低値	ppmC	1.81	1.81	1.76	1.70	1.72	1.74	1.80	1.81	1.81	1.83	1.82	1.83
堺市	新井中学校	測定時間	(時間)	490	465	715	733	727	684	733	333	603	734	662	548	
		月平均値	ppmC	1.88	1.85	1.83	1.84	1.83	1.86	1.92	1.88	1.92	1.87	1.88	1.87	
		6～9時における月平均値	ppmC	1.89	1.86	1.86	1.89	1.87	1.87	1.96	1.89	1.96	1.89	1.91	1.87	
		6～9時測定日数	(日)	20	20	30	31	30	29	31	14	25	31	28	23	
		6～9時3時間平均値	最高値	ppmC	2.04	2.08	1.99	2.09	2.13	2.03	2.15	2.02	2.21	2.12	2.04	1.98
			最低値	ppmC	1.82	1.79	1.72	1.69	1.67	1.69	1.79	1.77	1.79	1.75	1.80	1.80

メタン (CH4 : 月間値)

市町村	測定局	項目	平成2年										平成3年		
			4月	5月	6月	7月	8月	9月	10月	11月	12月	1月	2月	3月	
泉大津市役所	泉大津市	測定時間 (時間)	704	728	706	733	642	708	454	707	717	732	659	727	
		月平均値 (ppmC)	1.84	1.84	1.82	1.80	1.79	1.80	1.87	1.87	1.86	1.84	1.85	1.86	
		6～9時における月平均値 (ppmC)	1.86	1.86	1.84	1.86	1.84	1.83	1.91	1.91	1.89	1.86	1.86	1.88	
		6～9時測定日数 (日)	30	31	30	31	28	30	19	30	31	31	28	31	
		6～9時3時間平均値	最高値 (ppmC)	2.00	1.99	2.00	2.44	2.00	2.00	2.03	2.12	2.11	1.99	1.96	2.00
			最低値 (ppmC)	1.77	1.78	1.66	1.65	1.67	1.64	1.75	1.75	1.78	1.80	1.81	1.81
寝屋川市役所	寝屋川市	測定時間 (時間)	578	708	688	705	707	542	614	330	305	0	291	539	
		月平均値 (ppmC)	1.84	1.84	1.82	1.81	1.79	1.80	1.84	1.92	1.90		1.87	1.87	
		6～9時における月平均値 (ppmC)	1.85	1.86	1.84	1.86	1.85	1.83	1.88	1.96	1.93		1.89	1.89	
		6～9時測定日数 (日)	25	31	30	31	31	26	29	18	14		12	24	
		6～9時3時間平均値	最高値 (ppmC)	1.93	2.02	1.96	2.16	1.98	2.00	2.00	2.11	2.03		2.04	2.01
			最低値 (ppmC)	1.79	1.78	1.75	1.77	1.69	1.67	1.73	1.77	1.81		1.82	1.82
高石市公署監視センター	高石市	測定時間 (時間)	682	705	675	703	700	575	661	504	674	707	637	701	
		月平均値 (ppmC)	1.81	1.81	1.78	1.78	1.78	1.80	1.86	1.87	1.74	1.71	1.72	1.73	
		6～9時における月平均値 (ppmC)	1.82	1.83	1.81	1.83	1.82	1.82	1.88	1.90	1.78	1.73	1.74	1.74	
		6～9時測定日数 (日)	29	30	30	29	28	23	26	20	26	31	27	28	
		6～9時3時間平均値	最高値 (ppmC)	2.02	1.98	1.95	2.10	2.01	1.94	2.05	2.18	2.22	1.88	1.91	1.83
			最低値 (ppmC)	1.73	1.74	1.66	1.63	1.65	1.64	1.71	1.72	1.65	1.67	1.67	1.67

メタン (CH₄ : 月間値)

市町村	測定局	項目	平成2年										平成3年			
			4月	5月	6月	7月	8月	9月	10月	11月	12月	1月	2月	3月		
貝塚市消防署	測定局	測定時間	(時間)	668	211	410	572	665	570	697	682	315	167	601	130	
		月平均値	ppmC	1.84	1.84	1.83	1.86	1.85	1.84	1.88	1.86	1.84	1.84	1.83	1.82	
		6～9時における月平均値	ppmC	1.85	1.85	1.87	1.91	1.89	1.86	1.91	1.89	1.87	1.84	1.85	1.84	
		6～9時測定日数	(日)	27	7	17	24	25	24	30	29	13	7	27	3	
		6～9時3時間平均値	最高値	ppmC	1.94	1.89	1.98	2.04	2.04	2.03	2.05	2.03	1.98	1.88	1.91	1.86
			最低値	ppmC	1.77	1.76	1.70	1.69	1.72	1.67	1.79	1.78	1.79	1.81	1.75	1.82
宮田林市役所	測定局	測定時間	(時間)	603	693	655	684	477	420	262	631	634	657	545	641	
		月平均値	ppmC	1.83	1.82	1.80	1.84	1.81	1.80	1.85	1.85	1.84	1.85	1.84	1.86	
		6～9時における月平均値	ppmC	1.85	1.84	1.83	1.88	1.84	1.81	1.90	1.89	1.88	1.88	1.86	1.88	
		6～9時測定日数	(日)	21	31	27	28	21	15	8	24	23	22	21	27	
		6～9時3時間平均値	最高値	ppmC	1.94	1.95	1.92	2.10	2.03	1.94	1.97	2.05	1.98	2.20	1.92	2.07
			最低値	ppmC	1.75	1.75	1.71	1.67	1.67	1.71	1.82	1.77	1.80	1.81	1.80	1.81
島本町役場	測定局	測定時間	(時間)	0	33	577	684	668	674	697	682	710	678	640	263	
		月平均値	ppmC		1.78	1.76	1.74	1.74	1.76	1.79	1.81	1.82	1.80	1.81	1.82	
		6～9時における月平均値	ppmC		1.89	1.80	1.81	1.80	1.79	1.84	1.87	1.86	1.83	1.85	1.85	
		6～9時測定日数	(日)		1	24	30	29	29	30	29	31	30	28	12	
		6～9時3時間平均値	最高値	ppmC		1.89	2.00	2.03	1.94	1.91	1.93	2.00	2.06	2.00	1.96	1.96
			最低値	ppmC		1.89	1.71	1.72	1.65	1.69	1.71	1.73	1.77	1.75	1.79	1.78

メタン (CH₄ : 月間値)

市町村	測定局	項目	平成2年										平成3年		
			4月	5月	6月	7月	8月	9月	10月	11月	12月	1月	2月	3月	
豊中市	市役所	測定時間 (時間)	0	57	682	727	236	59	730	663	707	718	633	705	
		月平均値 ppmC		1.82	1.80	1.77	1.77	1.78	1.83	1.87	1.88	1.85	1.87	1.83	
		6～9時における月平均値 ppmC		1.88	1.81	1.79	1.78	1.79	1.84	1.89	1.90	1.88	1.90	1.85	
		6～9時測定日数 (日)		2	30	31	10	2	30	28	29	26	26	29	
		6～9時3時間平均値	最高値 ppmC		1.89	1.90	2.00	1.87	1.86	1.92	2.02	2.02	1.98	2.04	1.98
			最低値 ppmC		1.88	1.73	1.68	1.71	1.72	1.73	1.73	1.80	1.78	1.80	1.77
豊中市	千里	測定時間 (時間)	694	733	709	734	672	552	732	708	727	734	662	733	
		月平均値 ppmC	1.79	1.74	1.68	1.66	1.70	1.72	1.79	1.84	1.85	1.85	1.87	1.86	
		6～9時における月平均値 ppmC	1.80	1.75	1.70	1.68	1.72	1.72	1.80	1.85	1.86	1.87	1.89	1.87	
		6～9時測定日数 (日)	29	31	30	31	29	23	31	30	31	31	28	31	
		6～9時3時間平均値	最高値 ppmC	1.88	1.85	1.78	1.90	1.84	1.86	1.90	2.02	1.92	1.96	1.97	1.98
			最低値 ppmC	1.73	1.67	1.60	1.56	1.62	1.59	1.64	1.73	1.78	1.80	1.79	1.82
吹田市	泉	測定時間 (時間)	703	683	708	581	721	595	729	679	724	492	547	723	
		月平均値 ppmC	1.88	1.88	1.82	1.81	1.78	1.77	1.82	1.86	1.86	1.83	1.86	1.84	
		6～9時における月平均値 ppmC	1.90	1.91	1.85	1.85	1.83	1.80	1.85	1.89	1.89	1.86	1.91	1.86	
		6～9時測定日数 (日)	30	29	30	25	31	26	31	27	31	21	22	30	
		6～9時3時間平均値	最高値 ppmC	2.01	2.05	1.98	2.10	1.95	1.94	1.93	2.06	2.02	2.02	2.04	2.02
			最低値 ppmC	1.81	1.79	1.74	1.76	1.69	1.70	1.72	1.73	1.79	1.76	1.79	1.79

メタン (CH4 : 月間値)

市町村	測定局	項目	平成2年										平成3年		
			4月	5月	6月	7月	8月	9月	10月	11月	12月	1月	2月	3月	
摂津市役所		測定時間 (時間)	666	709	685	448	133	0	681	680	695	490	637	710	
		月平均値 ppmC	1.86	1.86	1.85	1.84	1.83		1.87	1.92	1.91	1.87	1.89	1.91	
		6～9時における月平均値 ppmC	1.88	1.89	1.87	1.89	1.88		1.90	1.96	1.93	1.91	1.93	1.93	
		6～9時測定日数 (日)	29	31	30	20	6		29	29	30	21	28	31	
		6～9時3時間平均値	最高値 ppmC	1.98	2.03	2.02	2.09	1.94		1.98	2.13	2.06	2.10	2.06	2.15
			最低値 ppmC	1.81	1.80	1.79	1.77	1.78		1.76	1.80	1.84	1.85	1.81	1.84
東大阪市公署監視センター1		測定時間 (時間)	712	734	541	448	727	700	0	598	723	688	664	679	
		月平均値 ppmC	1.86	1.87	1.85	1.80	1.81	1.82		1.94	1.90	1.86	1.85	1.84	
		6～9時における月平均値 ppmC	1.90	1.94	1.90	1.85	1.85	1.87		2.04	1.95	1.89	1.88	1.87	
		6～9時測定日数 (日)	30	31	23	19	31	29		25	30	29	28	29	
		6～9時3時間平均値	最高値 ppmC	2.17	2.33	2.18	1.99	2.10	2.07		2.42	2.19	2.07	2.06	2.05
			最低値 ppmC	1.80	1.79	1.74	1.75	1.68	1.73		1.75	1.80	1.79	1.76	1.80
岸和田市役所		測定時間 (時間)	712	734	683	680	661	681	727	561	601	737	664	734	
		月平均値 ppmC	1.84	1.84	1.77	1.83	1.84	1.86	1.90	1.88	1.85	1.85	1.88	1.90	
		6～9時における月平均値 ppmC	1.85	1.86	1.80	1.88	1.87	1.88	1.93	1.91	1.88	1.87	1.90	1.91	
		6～9時測定日数 (日)	30	31	29	28	26	28	31	23	24	31	28	31	
		6～9時3時間平均値	最高値 ppmC	1.97	1.96	1.93	2.24	2.02	2.06	2.04	2.02	2.04	2.06	2.01	2.02
			最低値 ppmC	1.75	1.74	1.54	1.66	1.66	1.70	1.78	1.78	1.79	1.81	1.80	1.83

浮遊粒子状物質 (SPM : 月間値)

市町村	測定局	項目	平成2年										平成3年		
			4月	5月	6月	7月	8月	9月	10月	11月	12月	1月	2月	3月	
大阪府 大田区	国設大阪(センター)	有効測定日数 (日)	23	29	23	29	31	30	25	27	30	31	27	19	
		測定時間 (時間)	587	720	602	722	734	718	652	675	728	735	658	563	
		月平均値 mg/m^3	0.047	0.049	0.055	0.071	0.050	0.042	0.051	0.069	0.052	0.030	0.034	0.038	
		1時間値が $0.20mg/m^3$ を超えた時間数 (時間)	0	0	0	9	4	3	3	6	2	0	0	0	
		日平均値が $0.10mg/m^3$ を超えた日数 (日)	0	1	0	5	0	0	2	6	5	0	0	0	
		1時間値の最高値 mg/m^3	0.185	0.170	0.159	0.235	0.261	0.235	0.293	0.247	0.218	0.154	0.164	0.145	
		日平均値の最高値 mg/m^3	0.084	0.101	0.092	0.138	0.100	0.097	0.130	0.158	0.119	0.069	0.067	0.076	
大阪府 高野中学校	高野中学校	有効測定日数 (日)	30	29	17	18	31	23	31	30	31	31	27	31	
		測定時間 (時間)	715	713	416	455	737	573	739	716	740	741	663	740	
		月平均値 mg/m^3	0.038	0.044	0.050	0.049	0.040	0.032	0.036	0.060	0.054	0.027	0.043	0.035	
		1時間値が $0.20mg/m^3$ を超えた時間数 (時間)	0	0	0	0	0	0	0	4	16	1	10	2	
		日平均値が $0.10mg/m^3$ を超えた日数 (日)	0	0	0	0	0	0	0	3	6	0	1	0	
		1時間値の最高値 mg/m^3	0.140	0.140	0.102	0.117	0.118	0.138	0.134	0.223	0.352	0.230	0.483	0.227	
		日平均値の最高値 mg/m^3	0.093	0.085	0.068	0.075	0.072	0.063	0.072	0.149	0.143	0.086	0.102	0.086	
大阪府 此花区役所	此花区役所	有効測定日数 (日)	30	31	30	31	31	30	4	11	31	31	21	21	
		測定時間 (時間)	713	741	715	739	739	715	110	274	740	739	523	514	
		月平均値 mg/m^3	0.046	0.042	0.046	0.054	0.042	0.035	0.042	0.053	0.041	0.026	0.031	0.039	
		1時間値が $0.20mg/m^3$ を超えた時間数 (時間)	0	0	0	0	0	0	0	1	0	3	1	2	
		日平均値が $0.10mg/m^3$ を超えた日数 (日)	1	0	0	0	0	0	0	1	1	0	0	0	
		1時間値の最高値 mg/m^3	0.162	0.160	0.139	0.189	0.106	0.113	0.121	0.212	0.172	0.228	0.238	0.230	
		日平均値の最高値 mg/m^3	0.101	0.088	0.071	0.092	0.074	0.068	0.064	0.102	0.109	0.081	0.065	0.096	

浮遊粒子状物質 (SPM : 月間値)

市町村	測定局	項目	平成2年										平成3年		
			4月	5月	6月	7月	8月	9月	10月	11月	12月	1月	2月	3月	
大阪府 平塚小学校		有効測定日数 (日)	30	31	30	31	31	30	31	30	31	31	27	27	31
		測定時間 (時間)	716	738	715	737	739	717	739	717	738	655	659	741	
		月平均値 mg/m^3	0.057	0.051	0.057	0.074	0.051	0.046	0.053	0.075	0.053	0.033	0.034	0.043	
		1時間値が $0.20mg/m^3$ を超えた時間数 (時間)	3	0	0	4	0	1	0	26	5	2	2	1	
		日平均値が $0.10mg/m^3$ を超えた日数 (日)	4	1	1	7	1	2	1	6	5	0	1	2	
		1時間値の最高値 mg/m^3	0.238	0.170	0.174	0.262	0.188	0.203	0.178	0.285	0.289	0.231	0.325	0.202	
		日平均値の最高値 mg/m^3	0.119	0.106	0.104	0.128	0.104	0.108	0.102	0.203	0.148	0.085	0.108	0.110	
大阪府 淀中学校		有効測定日数 (日)	30	31	30	29	31	29	31	30	15	31	28	31	
		測定時間 (時間)	716	740	715	727	737	709	739	717	370	740	669	741	
		月平均値 mg/m^3	0.032	0.034	0.043	0.050	0.041	0.039	0.040	0.051	0.030	0.023	0.026	0.029	
		1時間値が $0.20mg/m^3$ を超えた時間数 (時間)	0	0	0	0	0	0	0	0	0	0	0	0	
		日平均値が $0.10mg/m^3$ を超えた日数 (日)	0	0	0	0	0	0	0	1	0	0	0	0	
		1時間値の最高値 mg/m^3	0.103	0.123	0.112	0.186	0.114	0.123	0.151	0.197	0.177	0.184	0.133	0.138	
		日平均値の最高値 mg/m^3	0.073	0.064	0.066	0.086	0.068	0.073	0.080	0.133	0.072	0.056	0.055	0.076	
大阪府 淀川区役所		有効測定日数 (日)	29	31	30	31	31	30	31	30	31	31	28	30	
		測定時間 (時間)	706	739	715	740	739	715	739	716	740	740	667	732	
		月平均値 mg/m^3	0.048	0.040	0.043	0.050	0.042	0.037	0.042	0.065	0.052	0.029	0.035	0.040	
		1時間値が $0.20mg/m^3$ を超えた時間数 (時間)	0	0	0	0	0	0	0	3	3	1	0	0	
		日平均値が $0.10mg/m^3$ を超えた日数 (日)	1	0	0	0	0	0	0	4	5	0	0	0	
		1時間値の最高値 mg/m^3	0.169	0.121	0.104	0.173	0.113	0.110	0.154	0.218	0.215	0.207	0.185	0.179	
		日平均値の最高値 mg/m^3	0.126	0.077	0.066	0.082	0.071	0.066	0.080	0.149	0.127	0.080	0.082	0.092	

浮遊粒子状物質 (SPM : 月間値)

市町村	測定局	項目	平成2年										平成3年		
			4月	5月	6月	7月	8月	9月	10月	11月	12月	1月	2月	3月	
大坂府	勝山中学校	有効測定日数 (日)	30	30	30	31	30	30	31	30	31	30	28	31	
		測定時間 (時間)	714	719	716	740	733	716	739	716	737	736	670	742	
		月平均値 mg/m ³	0.055	0.049	0.052	0.068	0.050	0.041	0.046	0.074	0.057	0.031	0.036	0.044	
		1時間値が 0.20mg/m ³ を超えた 時間数 (時間)	1	2	0	1	0	2	0	21	4	1	2	1	
		日平均値が 0.10mg/m ³ を超えた 日数 (日)	3	1	0	6	0	0	0	6	6	0	0	2	
		1時間値の最高値 mg/m ³	0.219	0.258	0.147	0.215	0.156	0.216	0.194	0.300	0.264	0.207	0.211	0.220	
		日平均値の最高値 mg/m ³	0.124	0.116	0.085	0.111	0.093	0.091	0.092	0.183	0.131	0.080	0.088	0.101	
大坂府	大宮中学校	有効測定日数 (日)	30	31	30	31	30	30	31	30	31	31	28	31	
		測定時間 (時間)	715	739	715	739	735	715	738	715	740	740	670	742	
		月平均値 mg/m ³	0.052	0.048	0.052	0.068	0.054	0.040	0.047	0.071	0.056	0.031	0.036	0.041	
		1時間値が 0.20mg/m ³ を超えた 時間数 (時間)	0	0	0	8	1	0	0	12	7	0	1	1	
		日平均値が 0.10mg/m ³ を超えた 日数 (日)	1	0	0	6	1	0	0	6	6	0	0	1	
		1時間値の最高値 mg/m ³	0.187	0.178	0.132	0.263	0.206	0.184	0.175	0.255	0.223	0.187	0.249	0.201	
		日平均値の最高値 mg/m ³	0.122	0.094	0.086	0.137	0.101	0.085	0.092	0.178	0.152	0.083	0.089	0.106	
大坂府	取賀小学校	有効測定日数 (日)	30	31	30	31	30	30	31	30	31	31	28	31	
		測定時間 (時間)	716	740	710	739	732	714	739	716	740	741	668	742	
		月平均値 mg/m ³	0.053	0.048	0.053	0.071	0.050	0.042	0.044	0.075	0.058	0.033	0.037	0.043	
		1時間値が 0.20mg/m ³ を超えた 時間数 (時間)	0	0	0	9	0	3	0	25	9	2	1	3	
		日平均値が 0.10mg/m ³ を超えた 日数 (日)	1	0	0	6	0	0	0	7	6	0	0	2	
		1時間値の最高値 mg/m ³	0.191	0.154	0.153	0.271	0.189	0.229	0.167	0.273	0.260	0.212	0.264	0.212	
		日平均値の最高値 mg/m ³	0.118	0.095	0.081	0.126	0.091	0.087	0.084	0.189	0.147	0.083	0.093	0.102	

浮遊粒子状物質 (SPM : 月間値)

市町村	測定局	項目	平成2年										平成3年		
			4月	5月	6月	7月	8月	9月	10月	11月	12月	1月	2月	3月	
大阪府	堀江小学校	有効測定日数 (日)	30	31	18	19	31	30	31	30	31	31	24	31	
		測定時間 (時間)	712	739	439	496	737	716	740	713	738	739	616	742	
		月平均値 mg/m^3	0.035	0.033	0.035	0.052	0.042	0.039	0.047	0.080	0.058	0.035	0.052	0.046	
		1時間値が $0.20\text{mg}/\text{m}^3$ を超えた時間数 (時間)	0	0	0	0	0	0	1	37	16	3	17	3	
		日平均値が $0.10\text{mg}/\text{m}^3$ を超えた日数 (日)	0	0	0	0	0	0	0	9	6	1	2	2	
		1時間値の最高値 mg/m^3	0.137	0.110	0.097	0.138	0.109	0.153	0.202	0.322	0.265	0.248	0.403	0.248	
		日平均値の最高値 mg/m^3	0.090	0.065	0.047	0.081	0.071	0.075	0.091	0.187	0.137	0.103	0.128	0.115	
大阪府	茨田北小学校	有効測定日数 (日)	30	31	30	31	31	30	31	30	31	31	28	31	
		測定時間 (時間)	715	740	714	737	739	715	734	711	736	739	669	742	
		月平均値 mg/m^3	0.050	0.044	0.047	0.061	0.042	0.036	0.045	0.068	0.056	0.026	0.035	0.038	
		1時間値が $0.20\text{mg}/\text{m}^3$ を超えた時間数 (時間)	0	0	0	2	0	0	2	12	11	0	1	0	
		日平均値が $0.10\text{mg}/\text{m}^3$ を超えた日数 (日)	1	0	0	2	0	0	0	7	7	0	0	0	
		1時間値の最高値 mg/m^3	0.182	0.156	0.142	0.223	0.131	0.169	0.274	0.269	0.304	0.197	0.236	0.197	
		日平均値の最高値 mg/m^3	0.133	0.090	0.078	0.108	0.080	0.075	0.090	0.164	0.136	0.080	0.084	0.099	
堺市	少林寺	有効測定日数 (日)	30	27	30	31	31	30	31	30	31	31	28	31	
		測定時間 (時間)	708	666	713	736	739	712	738	718	731	737	669	737	
		月平均値 mg/m^3	0.046	0.049	0.049	0.063	0.048	0.046	0.060	0.080	0.059	0.039	0.039	0.053	
		1時間値が $0.20\text{mg}/\text{m}^3$ を超えた時間数 (時間)	0	0	0	0	0	3	3	29	13	2	0	0	
		日平均値が $0.10\text{mg}/\text{m}^3$ を超えた日数 (日)	1	1	0	4	0	1	2	8	5	0	0	2	
		1時間値の最高値 mg/m^3	0.153	0.197	0.162	0.179	0.164	0.211	0.227	0.388	0.287	0.207	0.179	0.182	
		日平均値の最高値 mg/m^3	0.103	0.105	0.082	0.112	0.091	0.109	0.102	0.225	0.146	0.088	0.083	0.111	

浮遊粒子状物質 (SPM : 月間値)

市町村	測定局	項目	平成2年										平成3年		
			4月	5月	6月	7月	8月	9月	10月	11月	12月	1月	2月	3月	
堺	金岡	有効測定日数 (日)	30	30	30	31	31	30	29	30	31	31	28	31	
		測定時間 (時間)	717	724	717	741	743	717	723	717	743	740	671	743	
		月平均値 mg/m^3	0.040	0.043	0.047	0.058	0.039	0.036	0.051	0.067	0.046	0.029	0.030	0.042	
		1時間値が $0.20\text{mg}/\text{m}^3$ を超えた時間数 (時間)	0	0	0	0	0	1	2	22	8	0	1	0	
		日平均値が $0.10\text{mg}/\text{m}^3$ を超えた日数 (日)	0	0	0	3	0	0	0	4	2	0	0	0	
		1時間値の最高値 mg/m^3	0.177	0.176	0.173	0.197	0.133	0.202	0.330	0.358	0.435	0.173	0.203	0.162	
		日平均値の最高値 mg/m^3	0.089	0.094	0.091	0.115	0.087	0.093	0.095	0.190	0.145	0.078	0.068	0.092	
堺	三宝	有効測定日数 (日)	30	31	27	31	30	29	30	30	31	31	27	31	
		測定時間 (時間)	716	738	663	731	725	696	718	719	740	731	657	741	
		月平均値 mg/m^3	0.060	0.056	0.059	0.055	0.042	0.041	0.057	0.073	0.058	0.044	0.047	0.057	
		1時間値が $0.20\text{mg}/\text{m}^3$ を超えた時間数 (時間)	1	1	0	0	0	2	1	16	4	0	0	1	
		日平均値が $0.10\text{mg}/\text{m}^3$ を超えた日数 (日)	2	1	0	0	0	1	0	5	3	0	0	3	
		1時間値の最高値 mg/m^3	0.219	0.203	0.175	0.164	0.116	0.211	0.202	0.402	0.230	0.156	0.184	0.209	
		日平均値の最高値 mg/m^3	0.121	0.105	0.097	0.099	0.069	0.101	0.094	0.191	0.120	0.082	0.082	0.107	
堺	若松台	有効測定日数 (日)	27	31	25	19	0	25	29	26	31	22	22	31	
		測定時間 (時間)	677	737	612	505	0	645	712	673	724	613	592	741	
		月平均値 mg/m^3	0.051	0.048	0.040	0.052		0.031	0.041	0.056	0.037	0.028	0.033	0.049	
		1時間値が $0.20\text{mg}/\text{m}^3$ を超えた時間数 (時間)	0	4	0	0	0	0	4	15	5	0	0	0	
		日平均値が $0.10\text{mg}/\text{m}^3$ を超えた日数 (日)	1	2	0	0	0	0	0	2	0	0	0	1	
		1時間値の最高値 mg/m^3	0.165	0.257	0.108	0.190		0.108	0.324	0.362	0.257	0.120	0.141	0.199	
		日平均値の最高値 mg/m^3	0.104	0.108	0.066	0.089		0.063	0.075	0.170	0.090	0.061	0.058	0.108	

浮遊粒子状物質 (SPM : 月間値)

市町村	測定局	項目	平成2年										平成3年		
			4月	5月	6月	7月	8月	9月	10月	11月	12月	1月	2月	3月	
登野	中田	有効測定日数 (日)	29	24	30	30	31	30	31	30	29	31	27	31	
		測定時間 (時間)	712	584	720	737	744	720	739	720	712	741	667	744	
		月平均値 mg/m^3	0.042	0.042	0.043	0.048	0.033	0.030	0.036	0.056	0.049	0.028	0.033	0.035	
		1時間値が $0.20mg/m^3$ を超えた時間数 (時間)	0	0	0	0	0	0	0	0	0	0	0	0	
		日平均値が $0.10mg/m^3$ を超えた日数 (日)	1	0	0	0	0	0	0	2	3	0	0	0	
		1時間値の最高値 mg/m^3	0.159	0.137	0.165	0.177	0.110	0.099	0.131	0.188	0.200	0.171	0.132	0.182	
		日平均値の最高値 mg/m^3	0.114	0.074	0.070	0.089	0.066	0.060	0.065	0.136	0.123	0.069	0.065	0.087	
登野	千成	有効測定日数 (日)	30	28	30	31	31	30	31	30	28	29	25	0	
		測定時間 (時間)	715	688	720	740	740	719	744	718	704	723	628	0	
		月平均値 mg/m^3	0.049	0.044	0.048	0.052	0.041	0.038	0.047	0.071	0.060	0.030	0.034		
		1時間値が $0.20mg/m^3$ を超えた時間数 (時間)	0	0	0	0	0	0	1	6	6	0	0	0	
		日平均値が $0.10mg/m^3$ を超えた日数 (日)	1	0	0	0	0	0	0	7	6	0	0	0	
		1時間値の最高値 mg/m^3	0.162	0.152	0.136	0.179	0.127	0.131	0.240	0.255	0.272	0.129	0.147		
		日平均値の最高値 mg/m^3	0.115	0.082	0.073	0.099	0.074	0.081	0.090	0.172	0.171	0.064	0.063		
吹田	川田	有効測定日数 (日)	27	30	30	29	31	11	29	14	30	30	28	31	
		測定時間 (時間)	668	729	715	706	740	271	711	380	734	721	663	741	
		月平均値 mg/m^3	0.049	0.045	0.047	0.063	0.044	0.035	0.048	0.059	0.061	0.030	0.037	0.040	
		1時間値が $0.20mg/m^3$ を超えた時間数 (時間)	0	0	0	1	0	0	0	0	19	0	1	1	
		日平均値が $0.10mg/m^3$ を超えた日数 (日)	1	0	0	1	0	0	1	0	7	0	0	1	
		1時間値の最高値 mg/m^3	0.173	0.167	0.116	0.257	0.142	0.082	0.196	0.158	0.256	0.200	0.219	0.204	
		日平均値の最高値 mg/m^3	0.111	0.086	0.068	0.113	0.076	0.057	0.106	0.088	0.166	0.088	0.084	0.108	

浮遊粒子状物質 (SPM : 月間値)

市町村	測定局	項目	平成2年										平成3年		
			4月	5月	6月	7月	8月	9月	10月	11月	12月	1月	2月	3月	
泉大津市役所	泉大津市役所	有効測定日数 (日)	29	31	30	30	31	21	25	30	30	28	23	29	
		測定時間 (時間)	715	744	717	739	738	539	615	715	726	688	579	716	
		月平均値 mg/m^3	0.052	0.046	0.049	0.066	0.064	0.060	0.049	0.062	0.039	0.029	0.032	0.041	
		1時間値が $0.20mg/m^3$ を超えた時間数 (時間)	4	4	2	13	6	3	1	12	2	0	0	0	
		日平均値が $0.10mg/m^3$ を超えた日数 (日)	2	1	0	6	6	4	1	4	1	0	0	0	
		1時間値の最高値 mg/m^3	0.216	0.272	0.216	0.381	0.279	0.220	0.219	0.333	0.247	0.148	0.133	0.172	
		日平均値の最高値 mg/m^3	0.122	0.119	0.090	0.183	0.140	0.124	0.115	0.180	0.109	0.070	0.068	0.090	
守口保健所	守口保健所	有効測定日数 (日)	30	31	28	31	24	30	30	30	31	28	28	31	
		測定時間 (時間)	714	738	686	738	597	711	724	712	739	688	667	738	
		月平均値 mg/m^3	0.050	0.045	0.047	0.067	0.045	0.039	0.045	0.073	0.055	0.031	0.035	0.040	
		1時間値が $0.20mg/m^3$ を超えた時間数 (時間)	0	0	0	4	0	2	0	16	4	0	0	1	
		日平均値が $0.10mg/m^3$ を超えた日数 (日)	1	0	0	4	0	0	0	7	5	0	0	0	
		1時間値の最高値 mg/m^3	0.191	0.179	0.130	0.254	0.174	0.233	0.195	0.269	0.228	0.165	0.160	0.201	
		日平均値の最高値 mg/m^3	0.131	0.097	0.075	0.115	0.096	0.099	0.096	0.182	0.140	0.076	0.072	0.088	
守口第一測定局(金田)	守口第一測定局(金田)	有効測定日数 (日)	29	31	30	30	30	31	30	31	31	27	30		
		測定時間 (時間)	713	741	713	720	725	718	742	719	742	738	660	732	
		月平均値 mg/m^3	0.041	0.041	0.044	0.068	0.047	0.042	0.054	0.096	0.074	0.039	0.046	0.053	
		1時間値が $0.20mg/m^3$ を超えた時間数 (時間)	2	0	1	8	0	0	1	63	30	5	2	12	
		日平均値が $0.10mg/m^3$ を超えた日数 (日)	0	0	0	6	0	0	1	13	8	1	1	3	
		1時間値の最高値 mg/m^3	0.221	0.159	0.229	0.260	0.152	0.175	0.230	0.399	0.341	0.286	0.247	0.322	
		日平均値の最高値 mg/m^3	0.085	0.092	0.067	0.130	0.084	0.088	0.114	0.212	0.186	0.102	0.103	0.116	

浮遊粒子状物質 (SPM : 月間値)

市町村	測定局	項目	平成2年										平成3年		
			4月	5月	6月	7月	8月	9月	10月	11月	12月	1月	2月	3月	
牧野村	栞方	有効測定日数 (日)	30	31	30	31	31	29	31	30	30	31	28	31	
		測定時間 (時間)	720	744	717	740	741	712	742	719	736	739	669	739	
		月平均値 mg/m^3	0.042	0.037	0.034	0.043	0.031	0.028	0.038	0.063	0.048	0.027	0.029	0.033	
		1時間値が $0.20\text{mg}/\text{m}^3$ を超えた時間数 (時間)	0	0	0	0	0	0	0	9	0	0	0	0	
		日平均値が $0.10\text{mg}/\text{m}^3$ を超えた日数 (日)	1	0	0	0	0	0	0	4	3	0	0	0	
		1時間値の最高値 mg/m^3	0.143	0.151	0.099	0.151	0.143	0.115	0.151	0.314	0.183	0.135	0.110	0.162	
		日平均値の最高値 mg/m^3	0.101	0.080	0.061	0.095	0.066	0.073	0.075	0.173	0.122	0.064	0.056	0.074	
牧野町	栞方	有効測定日数 (日)	27	31	29	31	31	30	31	30	31	31	28	31	
		測定時間 (時間)	656	738	705	740	739	718	737	719	741	737	668	740	
		月平均値 mg/m^3	0.037	0.035	0.040	0.051	0.035	0.024	0.030	0.057	0.051	0.022	0.029	0.033	
		1時間値が $0.20\text{mg}/\text{m}^3$ を超えた時間数 (時間)	0	0	0	0	0	0	0	6	6	0	1	2	
		日平均値が $0.10\text{mg}/\text{m}^3$ を超えた日数 (日)	1	0	0	1	0	0	0	3	5	0	0	0	
		1時間値の最高値 mg/m^3	0.158	0.164	0.139	0.194	0.185	0.107	0.130	0.209	0.247	0.157	0.208	0.253	
		日平均値の最高値 mg/m^3	0.109	0.093	0.075	0.102	0.078	0.060	0.061	0.156	0.149	0.065	0.066	0.093	
八尾町	保健所	有効測定日数 (日)	30	30	27	31	31	30	30	30	31	29	28	31	
		測定時間 (時間)	713	734	668	737	738	714	727	711	739	714	667	737	
		月平均値 mg/m^3	0.053	0.048	0.053	0.066	0.050	0.042	0.053	0.080	0.058	0.034	0.038	0.047	
		1時間値が $0.20\text{mg}/\text{m}^3$ を超えた時間数 (時間)	2	2	0	5	0	0	3	39	10	0	1	1	
		日平均値が $0.10\text{mg}/\text{m}^3$ を超えた日数 (日)	2	1	0	7	0	0	1	8	5	0	0	2	
		1時間値の最高値 mg/m^3	0.254	0.220	0.152	0.238	0.170	0.172	0.260	0.345	0.464	0.162	0.211	0.247	
		日平均値の最高値 mg/m^3	0.133	0.111	0.089	0.136	0.097	0.083	0.109	0.190	0.149	0.080	0.080	0.110	

浮遊粒子状物質 (SPM : 月間値)

市町村	測定局	項目	平成2年										平成3年		
			4月	5月	6月	7月	8月	9月	10月	11月	12月	1月	2月	3月	
松原	大塚高校	有効測定日数 (日)	30	31	27	31	29	30	29	30	31	31	28	31	
		測定時間 (時間)	720	734	699	743	714	720	716	720	744	743	672	743	
		月平均値 mg/m^3	0.053	0.056	0.064	0.096	0.066	0.043	0.055	0.070	0.050	0.032	0.034	0.045	
		1時間値が $0.20\text{mg}/\text{m}^3$ を超えた時間数 (時間)	0	2	1	49	16	0	6	24	8	0	0	0	
		日平均値が $0.10\text{mg}/\text{m}^3$ を超えた日数 (日)	1	3	1	14	5	0	1	4	2	0	0	1	
		1時間値の最高値 mg/m^3	0.190	0.210	0.204	0.446	0.297	0.177	0.298	0.362	0.268	0.164	0.153	0.178	
		日平均値の最高値 mg/m^3	0.114	0.124	0.121	0.186	0.146	0.087	0.107	0.174	0.124	0.070	0.070	0.108	
大東	大東市役所	有効測定日数 (日)	30	31	28	31	22	21	30	30	31	28	28	31	
		測定時間 (時間)	711	738	691	737	536	517	724	712	736	690	667	738	
		月平均値 mg/m^3	0.048	0.052	0.047	0.058	0.043	0.038	0.043	0.074	0.058	0.030	0.035	0.040	
		1時間値が $0.20\text{mg}/\text{m}^3$ を超えた時間数 (時間)	0	4	0	5	0	0	0	21	8	0	0	2	
		日平均値が $0.10\text{mg}/\text{m}^3$ を超えた日数 (日)	1	4	0	4	0	0	0	8	6	0	0	1	
		1時間値の最高値 mg/m^3	0.168	0.224	0.122	0.223	0.128	0.163	0.176	0.318	0.245	0.190	0.148	0.232	
		日平均値の最高値 mg/m^3	0.133	0.131	0.088	0.122	0.076	0.068	0.076	0.176	0.130	0.073	0.075	0.103	
門真	門真市役所	有効測定日数 (日)	30	31	28	31	31	29	31	30	31	31	28	31	
		測定時間 (時間)	716	743	691	739	740	715	742	719	739	743	671	742	
		月平均値 mg/m^3	0.048	0.045	0.047	0.059	0.045	0.040	0.043	0.072	0.054	0.029	0.035	0.038	
		1時間値が $0.20\text{mg}/\text{m}^3$ を超えた時間数 (時間)	0	0	0	0	0	0	0	17	4	0	0	1	
		日平均値が $0.10\text{mg}/\text{m}^3$ を超えた日数 (日)	1	0	0	2	0	0	0	7	5	0	0	0	
		1時間値の最高値 mg/m^3	0.172	0.157	0.125	0.189	0.146	0.170	0.178	0.297	0.246	0.162	0.175	0.204	
		日平均値の最高値 mg/m^3	0.129	0.096	0.074	0.105	0.079	0.085	0.080	0.184	0.137	0.071	0.069	0.091	

浮遊粒子状物質 (SPM : 月間値)

市町村	測定局	項目	平成2年												平成3年		
			4月	5月	6月	7月	8月	9月	10月	11月	12月	1月	2月	3月			
高石 中学校	高石中学校	有効測定日数 (日)	30	11	30	31	30	28	30	28	28	28	27	30			
		測定時間 (時間)	707	327	710	732	713	679	727	677	711	687	643	717			
		月平均値 mg/m ³	0.049	0.050	0.052	0.063	0.038	0.036	0.048	0.061	0.043	0.030	0.033	0.045			
		1時間値が 0.20mg/m ³ を超えた 時間数 (時間)	1	2	0	7	0	5	1	14	3	0	1	1			
		日平均値が 0.10mg/m ³ を超えた 日数 (日)	1	1	0	6	0	1	1	3	2	0	0	0			
		1時間値の最高値 mg/m ³	0.201	0.255	0.175	0.228	0.120	0.227	0.210	0.277	0.228	0.152	0.226	0.275			
		日平均値の最高値 mg/m ³	0.103	0.106	0.089	0.126	0.081	0.107	0.106	0.173	0.110	0.074	0.076	0.092			
高石 市公害監視センター	高石市公害監視センター	有効測定日数 (日)	28	31	30	31	31	30	31	29	30	30	28	31			
		測定時間 (時間)	680	736	707	737	737	713	734	705	727	729	666	740			
		月平均値 mg/m ³	0.052	0.047	0.065	0.085	0.050	0.040	0.048	0.057	0.040	0.027	0.031	0.044			
		1時間値が 0.20mg/m ³ を超えた 時間数 (時間)	1	3	5	39	1	0	1	9	2	0	2	0			
		日平均値が 0.10mg/m ³ を超えた 日数 (日)	2	1	3	8	0	1	1	4	1	0	0	0			
		1時間値の最高値 mg/m ³	0.210	0.230	0.230	0.400	0.220	0.190	0.250	0.330	0.220	0.160	0.230	0.180			
		日平均値の最高値 mg/m ³	0.112	0.108	0.118	0.203	0.100	0.105	0.108	0.173	0.109	0.060	0.077	0.093			
高石 学園	高石学園	有効測定日数 (日)	30	31	30	31	31	30	31	30	30	24	28	31			
		測定時間 (時間)	716	738	713	740	735	715	737	718	736	582	667	742			
		月平均値 mg/m ³	0.057	0.053	0.060	0.088	0.057	0.047	0.055	0.069	0.043	0.035	0.033	0.048			
		1時間値が 0.20mg/m ³ を超えた 時間数 (時間)	1	5	1	36	0	4	3	17	3	0	0	0			
		日平均値が 0.10mg/m ³ を超えた 日数 (日)	3	1	2	13	1	1	1	5	2	0	0	1			
		1時間値の最高値 mg/m ³	0.210	0.310	0.260	0.430	0.180	0.230	0.330	0.360	0.240	0.190	0.170	0.160			
		日平均値の最高値 mg/m ³	0.116	0.122	0.112	0.174	0.114	0.117	0.104	0.206	0.128	0.086	0.083	0.105			

浮遊粒子状物質 (SPM :月間値)

市町村	測定局	項目	平成2年										平成3年		
			4月	5月	6月	7月	8月	9月	10月	11月	12月	1月	2月	3月	
高石	高陽小学校	有効測定日数 (日)	30	31	30	31	27	30	31	30	30	31	28	31	
		測定時間 (時間)	715	739	714	733	698	715	739	712	736	743	668	742	
		月平均値 mg/m^3	0.058	0.050	0.054	0.075	0.054	0.045	0.056	0.068	0.046	0.033	0.032	0.048	
		1時間値が $0.20mg/m^3$ を超えた時間数 (時間)	0	0	0	11	0	4	0	15	3	0	0	0	
		日平均値が $0.10mg/m^3$ を超えた日数 (日)	3	1	0	7	0	1	1	5	2	0	0	0	
		1時間値の最高値 mg/m^3	0.200	0.200	0.170	0.280	0.200	0.240	0.190	0.350	0.230	0.190	0.160	0.170	
		日平均値の最高値 mg/m^3	0.112	0.101	0.091	0.136	0.089	0.118	0.104	0.186	0.121	0.088	0.068	0.087	
高石	取石小学校	有効測定日数 (日)	30	31	29	31	31	27	31	24	30	31	27	31	
		測定時間 (時間)	714	742	711	735	735	674	737	628	735	740	662	740	
		月平均値 mg/m^3	0.052	0.050	0.054	0.069	0.052	0.044	0.049	0.060	0.045	0.032	0.028	0.044	
		1時間値が $0.20mg/m^3$ を超えた時間数 (時間)	1	1	0	10	0	0	0	6	8	0	0	0	
		日平均値が $0.10mg/m^3$ を超えた日数 (日)	1	0	0	7	0	1	0	2	2	0	0	0	
		1時間値の最高値 mg/m^3	0.240	0.240	0.200	0.250	0.200	0.200	0.180	0.240	0.290	0.200	0.150	0.160	
		日平均値の最高値 mg/m^3	0.102	0.099	0.090	0.135	0.094	0.104	0.091	0.116	0.128	0.086	0.069	0.091	
東大阪	大阪市西保健所	有効測定日数 (日)	30	31	30	31	31	30	31	30	31	31	26	30	
		測定時間 (時間)	716	740	715	742	742	719	741	719	740	733	643	719	
		月平均値 mg/m^3	0.053	0.048	0.051	0.070	0.051	0.041	0.049	0.075	0.057	0.033	0.035	0.046	
		1時間値が $0.20mg/m^3$ を超えた時間数 (時間)	0	0	0	5	0	0	0	24	5	0	0	0	
		日平均値が $0.10mg/m^3$ を超えた日数 (日)	2	1	0	7	1	0	0	8	6	0	0	1	
		1時間値の最高値 mg/m^3	0.197	0.200	0.142	0.241	0.195	0.200	0.174	0.303	0.237	0.194	0.185	0.184	
		日平均値の最高値 mg/m^3	0.135	0.103	0.083	0.129	0.101	0.093	0.097	0.179	0.131	0.076	0.073	0.105	

浮遊粒子状物質 (SPM : 月間値)

市町村	測定局	項目	平成2年										平成3年		
			4月	5月	6月	7月	8月	9月	10月	11月	12月	1月	2月	3月	
高根北	高根北	有効測定日数 (日)	30	27	30	25	31	30	31	30	31	31	31	28	31
		測定時間 (時間)	716	671	716	621	742	715	742	718	739	741	670	739	
		月平均値 mg/m^3	0.031	0.032	0.036	0.054	0.034	0.026	0.026	0.039	0.029	0.015	0.016	0.021	
		1時間値が $0.20mg/m^3$ を超えた時間数 (時間)	0	0	0	0	0	0	0	1	0	0	0	0	
		日平均値が $0.10mg/m^3$ を超えた日数 (日)	0	0	0	1	0	0	0	1	0	0	0	0	
		1時間値の最高値 mg/m^3	0.132	0.136	0.127	0.187	0.131	0.103	0.174	0.275	0.185	0.121	0.105	0.133	
		日平均値の最高値 mg/m^3	0.081	0.073	0.059	0.103	0.069	0.057	0.053	0.105	0.088	0.054	0.034	0.052	
貝塚	貝塚市消防署	有効測定日数 (日)	24	31	27	31	31	29	30	21	30	29	28	31	
		測定時間 (時間)	576	736	666	733	734	709	725	511	721	718	665	737	
		月平均値 mg/m^3	0.052	0.046	0.051	0.073	0.051	0.047	0.054	0.071	0.039	0.028	0.029	0.047	
		1時間値が $0.20mg/m^3$ を超えた時間数 (時間)	3	2	0	16	1	2	3	20	0	0	0	0	
		日平均値が $0.10mg/m^3$ を超えた日数 (日)	2	1	0	8	2	1	2	5	0	0	0	0	
		1時間値の最高値 mg/m^3	0.216	0.227	0.171	0.309	0.224	0.215	0.234	0.309	0.199	0.180	0.132	0.193	
		日平均値の最高値 mg/m^3	0.110	0.109	0.077	0.135	0.103	0.108	0.138	0.197	0.097	0.074	0.063	0.094	
茨木	茨木市役所	有効測定日数 (日)	29	28	30	23	25	28	19	12	31	28	23	29	
		測定時間 (時間)	694	677	700	583	629	682	514	315	722	674	605	698	
		月平均値 mg/m^3	0.044	0.040	0.040	0.051	0.033	0.031	0.040	0.067	0.051	0.031	0.036	0.038	
		1時間値が $0.20mg/m^3$ を超えた時間数 (時間)	0	0	0	0	0	0	0	4	1	0	0	0	
		日平均値が $0.10mg/m^3$ を超えた日数 (日)	1	0	0	0	0	0	0	1	4	0	0	0	
		1時間値の最高値 mg/m^3	0.165	0.148	0.125	0.164	0.112	0.140	0.124	0.240	0.208	0.173	0.122	0.174	
		日平均値の最高値 mg/m^3	0.113	0.080	0.065	0.096	0.059	0.072	0.072	0.153	0.120	0.082	0.068	0.082	

浮遊粒子状物質 (SPM : 月間値)

市町村	測定局	項目	平成2年										平成3年		
			4月	5月	6月	7月	8月	9月	10月	11月	12月	1月	2月	3月	
和泉市	幸小学校	有効測定日数 (日)	30	29	28	31	30	29	30	28	31	28	28	27	
		測定時間 (時間)	720	708	696	739	732	700	739	698	729	695	668	662	
		月平均値 mg/m^3	0.047	0.045	0.050	0.062	0.048	0.042	0.047	0.061	0.039	0.028	0.028	0.047	
		1時間値が $0.20\text{mg}/\text{m}^3$ を超えた時間数 (時間)	0	2	0	3	0	0	0	12	3	0	0	0	
		日平均値が $0.10\text{mg}/\text{m}^3$ を超えた日数 (日)	0	1	0	3	0	0	0	3	1	0	0	0	
		1時間値の最高値 mg/m^3	0.178	0.212	0.156	0.213	0.121	0.195	0.189	0.309	0.230	0.144	0.134	0.168	
		日平均値の最高値 mg/m^3	0.092	0.104	0.082	0.120	0.087	0.094	0.085	0.177	0.111	0.072	0.070	0.099	
柏原市	府立修徳学院	有効測定日数 (日)	20	31	30	0	0	28	30	30	31	29	27	31	
		測定時間 (時間)	474	732	714	0	0	689	726	708	739	704	659	733	
		月平均値 mg/m^3	0.043	0.048	0.055			0.042	0.043	0.053	0.041	0.028	0.028	0.038	
		1時間値が $0.20\text{mg}/\text{m}^3$ を超えた時間数 (時間)	0	0	0	0	0	0	1	4	1	0	0	1	
		日平均値が $0.10\text{mg}/\text{m}^3$ を超えた日数 (日)	0	1	1	0	0	0	0	3	1	0	0	0	
		1時間値の最高値 mg/m^3	0.173	0.199	0.181			0.148	0.203	0.283	0.236	0.126	0.139	0.217	
		日平均値の最高値 mg/m^3	0.084	0.106	0.105			0.085	0.079	0.142	0.109	0.060	0.070	0.100	
泉南市	泉南市役所	有効測定日数 (日)	24	31	28	30	31	30	25	28	31	28	28	31	
		測定時間 (時間)	580	735	689	720	738	714	655	700	727	693	662	737	
		月平均値 mg/m^3	0.051	0.044	0.051	0.071	0.056	0.043	0.035	0.045	0.023	0.015	0.017	0.031	
		1時間値が $0.20\text{mg}/\text{m}^3$ を超えた時間数 (時間)	0	0	0	3	0	0	0	5	0	0	0	0	
		日平均値が $0.10\text{mg}/\text{m}^3$ を超えた日数 (日)	2	0	0	4	0	0	0	2	0	0	0	0	
		1時間値の最高値 mg/m^3	0.191	0.177	0.158	0.220	0.142	0.139	0.157	0.213	0.144	0.124	0.127	0.176	
		日平均値の最高値 mg/m^3	0.111	0.093	0.071	0.122	0.100	0.086	0.097	0.145	0.066	0.043	0.053	0.083	

浮遊粒子状物質 (SPM : 月間値)

市町村	測定局	項目	平成2年												平成3年		
			4月	5月	6月	7月	8月	9月	10月	11月	12月	1月	2月	3月			
大阪府 梅田新道		有効測定日数 (日)	28	30	22	0	0	27	29	30	31	31	28	26			
		測定時間 (時間)	671	724	525	0	0	653	723	717	740	741	670	658			
		月平均値 mg/m ³	0.053	0.055	0.063			0.049	0.052	0.073	0.057	0.036	0.040	0.048			
		1時間値が 0.20mg/m ³ を超えた 時間数 (時間)	0	0	0	0	0	1	0	6	4	0	0	1			
		日平均値が 0.10mg/m ³ を超えた 日数 (日)	1	2	0	0	0	0	0	6	6	0	0	1			
		1時間値の最高値 mg/m ³	0.163	0.186	0.165			0.206	0.148	0.245	0.215	0.184	0.169	0.215			
		日平均値の最高値 mg/m ³	0.113	0.105	0.091			0.086	0.088	0.173	0.139	0.081	0.075	0.103			
大阪府 出来島小学校		有効測定日数 (日)	30	31	30	31	31	28	29	30	31	31	28	31			
		測定時間 (時間)	716	740	712	735	739	688	703	716	740	741	670	742			
		月平均値 mg/m ³	0.085	0.084	0.095	0.114	0.088	0.076	0.065	0.091	0.074	0.046	0.058	0.054			
		1時間値が 0.20mg/m ³ を超えた 時間数 (時間)	11	9	13	74	25	11	3	32	19	5	2	3			
		日平均値が 0.10mg/m ³ を超えた 日数 (日)	7	10	11	23	10	4	2	11	9	1	2	3			
		1時間値の最高値 mg/m ³	0.228	0.261	0.250	0.310	0.271	0.228	0.210	0.296	0.317	0.281	0.255	0.227			
		日平均値の最高値 mg/m ³	0.165	0.150	0.137	0.184	0.171	0.145	0.107	0.204	0.181	0.104	0.104	0.129			
大阪府 北粉浜小学校		有効測定日数 (日)	30	31	30	31	31	30	31	30	31	31	28	31			
		測定時間 (時間)	716	738	714	739	739	716	740	717	740	740	670	742			
		月平均値 mg/m ³	0.071	0.068	0.074	0.099	0.072	0.060	0.067	0.088	0.069	0.048	0.049	0.058			
		1時間値が 0.20mg/m ³ を超えた 時間数 (時間)	4	2	4	54	6	4	0	33	7	2	1	4			
		日平均値が 0.10mg/m ³ を超えた 日数 (日)	3	5	3	13	6	3	1	10	7	0	1	4			
		1時間値の最高値 mg/m ³	0.268	0.202	0.251	0.288	0.259	0.258	0.196	0.332	0.292	0.206	0.257	0.236			
		日平均値の最高値 mg/m ³	0.138	0.133	0.135	0.177	0.139	0.122	0.104	0.212	0.150	0.095	0.102	0.129			

浮遊粒子状物質 (SPM : 月間値)

市町村	測定局	項目	平成2年										平成3年		
			4月	5月	6月	7月	8月	9月	10月	11月	12月	1月	2月	3月	
堺市	役所	有効測定日数 (日)	30	31	30	31	31	29	31	30	31	24	0	23	
		測定時間 (時間)	714	737	716	735	738	704	737	716	739	581	0	558	
		月平均値 mg/m^3	0.063	0.059	0.065	0.091	0.061	0.051	0.059	0.075	0.055	0.039		0.049	
		1時間値が $0.20\text{mg}/\text{m}^3$ を超えた時間数 (時間)	2	4	0	23	2	4	3	25	7	0	0	0	
		日平均値が $0.10\text{mg}/\text{m}^3$ を超えた日数 (日)	2	2	0	11	3	1	1	5	4	0	0	1	
		1時間値の最高値 mg/m^3	0.223	0.247	0.174	0.300	0.223	0.225	0.230	0.302	0.262	0.180		0.169	
		日平均値の最高値 mg/m^3	0.126	0.124	0.098	0.165	0.113	0.111	0.114	0.196	0.128	0.080		0.103	
堺市	海岸	有効測定日数 (日)	30	31	30	31	31	29	31	30	30	27	28	18	
		測定時間 (時間)	718	742	718	740	740	706	741	718	724	662	667	469	
		月平均値 mg/m^3	0.061	0.061	0.068	0.081	0.059	0.055	0.062	0.073	0.053	0.041	0.042	0.056	
		1時間値が $0.20\text{mg}/\text{m}^3$ を超えた時間数 (時間)	0	6	1	11	0	5	2	15	1	1	0	0	
		日平均値が $0.10\text{mg}/\text{m}^3$ を超えた日数 (日)	2	3	2	7	1	1	1	4	2	0	0	1	
		1時間値の最高値 mg/m^3	0.185	0.269	0.204	0.357	0.161	0.246	0.212	0.363	0.251	0.204	0.173	0.178	
		日平均値の最高値 mg/m^3	0.114	0.127	0.105	0.157	0.108	0.128	0.108	0.195	0.119	0.076	0.071	0.104	
堺市中	役所	有効測定日数 (日)	30	31	29	30	31	30	30	30	30	31	28	31	
		測定時間 (時間)	719	743	712	737	742	719	733	716	738	743	672	743	
		月平均値 mg/m^3	0.044	0.041	0.049	0.055	0.042	0.033	0.037	0.061	0.057	0.032	0.038	0.043	
		1時間値が $0.20\text{mg}/\text{m}^3$ を超えた時間数 (時間)	0	0	0	0	0	0	0	6	3	0	0	1	
		日平均値が $0.10\text{mg}/\text{m}^3$ を超えた日数 (日)	1	0	0	0	0	0	0	4	5	0	0	1	
		1時間値の最高値 mg/m^3	0.146	0.159	0.152	0.199	0.121	0.108	0.139	0.234	0.215	0.200	0.164	0.216	
		日平均値の最高値 mg/m^3	0.108	0.088	0.088	0.096	0.079	0.064	0.071	0.160	0.140	0.084	0.072	0.107	

浮遊粒子状物質 (SPM : 月間値)

市町村	測定局	項目	平成2年												平成3年		
			4月	5月	6月	7月	8月	9月	10月	11月	12月	1月	2月	3月			
豊中	千原	有効測定日数 (日)	30	31	30	26	31	30	31	30	29	31	28	31			
		測定時間 (時間)	717	742	719	650	743	720	744	719	712	744	669	744			
		月平均値 mg/m^3	0.039	0.039	0.047	0.047	0.038	0.033	0.035	0.053	0.047	0.026	0.030	0.034			
		1時間値が $0.20mg/m^3$ を超えた時間数 (時間)	0	0	0	0	0	0	0	3	0	0	0	0			
		日平均値が $0.10mg/m^3$ を超えた日数 (日)	0	0	0	0	0	0	0	2	2	0	0	0			
		1時間値の最高値 mg/m^3	0.118	0.149	0.144	0.143	0.099	0.100	0.113	0.209	0.161	0.171	0.120	0.169			
		日平均値の最高値 mg/m^3	0.090	0.079	0.064	0.080	0.068	0.063	0.062	0.137	0.122	0.068	0.061	0.080			
吹田	泉町	有効測定日数 (日)	30	31	30	28	31	28	31	27	30	31	28	31			
		測定時間 (時間)	714	743	717	703	741	689	739	644	722	741	668	735			
		月平均値 mg/m^3	0.058	0.058	0.065	0.064	0.044	0.043	0.049	0.070	0.064	0.041	0.048	0.051			
		1時間値が $0.20mg/m^3$ を超えた時間数 (時間)	1	0	0	2	0	0	0	4	8	0	1	0			
		日平均値が $0.10mg/m^3$ を超えた日数 (日)	2	0	0	4	0	0	0	4	5	0	0	2			
		1時間値の最高値 mg/m^3	0.201	0.172	0.149	0.228	0.133	0.131	0.149	0.206	0.256	0.191	0.201	0.185			
		日平均値の最高値 mg/m^3	0.136	0.098	0.097	0.120	0.077	0.087	0.088	0.156	0.147	0.088	0.093	0.119			
堺	淀川工業高校	有効測定日数 (日)	30	31	28	28	28	26	21	30	31	28	28	26			
		測定時間 (時間)	708	739	687	690	691	633	522	711	738	685	667	664			
		月平均値 mg/m^3	0.067	0.059	0.061	0.077	0.064	0.056	0.063	0.087	0.068	0.037	0.044	0.050			
		1時間値が $0.20mg/m^3$ を超えた時間数 (時間)	2	0	1	5	0	0	0	24	9	0	0	1			
		日平均値が $0.10mg/m^3$ を超えた日数 (日)	3	1	0	6	0	0	0	10	6	0	0	2			
		1時間値の最高値 mg/m^3	0.214	0.162	0.203	0.258	0.162	0.174	0.193	0.267	0.266	0.171	0.161	0.224			
		日平均値の最高値 mg/m^3	0.153	0.108	0.090	0.121	0.097	0.096	0.100	0.192	0.161	0.082	0.088	0.103			

浮遊粒子状物質 (SPM : 月間値)

市町村	測定局	項目	平成2年										平成3年		
			4月	5月	6月	7月	8月	9月	10月	11月	12月	1月	2月	3月	
枚方	協	有効測定日数 (日)	30	31	30	31	31	30	31	15	31	23	27	31	
		測定時間 (時間)	718	744	720	734	738	718	738	377	741	552	660	743	
		月平均値 mg/m^3	0.049	0.050	0.048	0.058	0.043	0.051	0.056	0.061	0.063	0.031	0.047	0.051	
		1時間値が $0.20\text{mg}/\text{m}^3$ を超えた時間数 (時間)	0	0	0	1	0	3	0	0	3	0	0	2	
		日平均値が $0.10\text{mg}/\text{m}^3$ を超えた日数 (日)	2	0	0	2	0	2	2	1	7	0	0	2	
		1時間値の最高値 mg/m^3	0.179	0.171	0.138	0.221	0.147	0.844	0.187	0.171	0.226	0.170	0.198	0.640	
		日平均値の最高値 mg/m^3	0.117	0.098	0.078	0.125	0.078	0.117	0.113	0.102	0.162	0.062	0.094	0.103	
枚方	中	有効測定日数 (日)	30	31	30	31	31	30	31	30	31	31	28	31	
		測定時間 (時間)	719	743	719	741	741	720	741	711	742	741	670	742	
		月平均値 mg/m^3	0.059	0.058	0.062	0.037	0.016	0.050	0.064	0.083	0.066	0.036	0.042	0.047	
		1時間値が $0.20\text{mg}/\text{m}^3$ を超えた時間数 (時間)	0	2	1	8	0	1	0	21	13	0	0	1	
		日平均値が $0.10\text{mg}/\text{m}^3$ を超えた日数 (日)	3	2	0	3	0	2	3	8	7	0	0	1	
		1時間値の最高値 mg/m^3	0.188	0.334	0.251	0.263	0.104	0.252	0.195	0.380	0.226	0.172	0.184	0.207	
		日平均値の最高値 mg/m^3	0.134	0.103	0.089	0.138	0.023	0.107	0.115	0.194	0.168	0.092	0.078	0.105	
八尾	市立病院	有効測定日数 (日)	25	31	27	31	31	30	30	30	31	29	28	31	
		測定時間 (時間)	618	733	669	736	735	715	731	710	739	715	667	733	
		月平均値 mg/m^3	0.070	0.063	0.068	0.083	0.069	0.067	0.069	0.091	0.076	0.045	0.049	0.061	
		1時間値が $0.20\text{mg}/\text{m}^3$ を超えた時間数 (時間)	6	4	0	6	2	6	6	46	33	4	2	6	
		日平均値が $0.10\text{mg}/\text{m}^3$ を超えた日数 (日)	5	5	2	7	6	4	6	12	10	1	0	6	
		1時間値の最高値 mg/m^3	0.261	0.226	0.184	0.239	0.233	0.371	0.235	0.301	0.309	0.234	0.202	0.237	
		日平均値の最高値 mg/m^3	0.145	0.116	0.104	0.133	0.124	0.127	0.120	0.199	0.152	0.102	0.097	0.126	

浮遊粒子状物質 (SPM : 月間値)

市町村	測定局	項目	平成2年										平成3年		
			4月	5月	6月	7月	8月	9月	10月	11月	12月	1月	2月	3月	
岸和田市 泉南府民センター		有効測定日数 (日)	20	19	30	28	31	30	30	30	31	29	28	31	
		測定時間 (時間)	487	453	713	686	739	713	728	710	739	715	667	738	
		月平均値 mg/m^3	0.054	0.049	0.056	0.074	0.052	0.047	0.055	0.064	0.046	0.034	0.033	0.051	
		1時間値が $0.20\text{mg}/\text{m}^3$ を超えた時間数 (時間)	1	3	0	10	0	1	3	10	1	0	0	0	
		日平均値が $0.10\text{mg}/\text{m}^3$ を超えた日数 (日)	2	1	0	7	0	1	1	4	0	0	0	0	
		1時間値の最高値 mg/m^3	0.208	0.227	0.167	0.248	0.163	0.240	0.232	0.305	0.208	0.183	0.129	0.192	
		日平均値の最高値 mg/m^3	0.109	0.109	0.080	0.132	0.098	0.106	0.121	0.176	0.097	0.074	0.067	0.098	
岸和田市 天の川下水ポンプ場		有効測定日数 (日)	19	31	30	30	29	22	30	22	24	25	28	31	
		測定時間 (時間)	459	737	709	716	694	547	728	531	581	650	666	737	
		月平均値 mg/m^3	0.048	0.053	0.059	0.089	0.056	0.054	0.061	0.075	0.047	0.033	0.037	0.054	
		1時間値が $0.20\text{mg}/\text{m}^3$ を超えた時間数 (時間)	0	6	4	44	8	5	11	29	2	1	0	8	
		日平均値が $0.10\text{mg}/\text{m}^3$ を超えた日数 (日)	0	1	0	12	4	1	3	5	0	0	0	3	
		1時間値の最高値 mg/m^3	0.158	0.283	0.225	0.407	0.265	0.255	0.248	0.364	0.249	0.219	0.178	0.367	
		日平均値の最高値 mg/m^3	0.074	0.123	0.096	0.190	0.127	0.120	0.144	0.229	0.100	0.072	0.079	0.114	
岸和田市 田役所		有効測定日数 (日)	25	31	29	31	31	28	28	30	31	31	24	31	
		測定時間 (時間)	613	743	714	743	743	697	698	720	744	744	595	739	
		月平均値 mg/m^3	0.049	0.041	0.048	0.070	0.046	0.023	0.027	0.033	0.020	0.016	0.016	0.021	
		1時間値が $0.20\text{mg}/\text{m}^3$ を超えた時間数 (時間)	0	5	0	18	0	0	0	0	0	0	0	0	
		日平均値が $0.10\text{mg}/\text{m}^3$ を超えた日数 (日)	1	1	0	6	0	0	0	0	0	0	0	0	
		1時間値の最高値 mg/m^3	0.192	0.226	0.161	0.392	0.183	0.126	0.139	0.186	0.113	0.127	0.098	0.107	
		日平均値の最高値 mg/m^3	0.105	0.108	0.074	0.182	0.084	0.042	0.061	0.090	0.049	0.046	0.046	0.043	

浮遊粒子状物質 (SPM : 月間値)

市町村	測定局	項目	平成2年										平成3年		
			4月	5月	6月	7月	8月	9月	10月	11月	12月	1月	2月	3月	
和泉	国府小学校	有効測定日数 (日)	30	31	28	31	31	30	29	30	31	29	28	31	
		測定時間 (時間)	711	735	690	737	738	714	723	708	738	710	666	738	
		月平均値 mg/m^3	0.058	0.056	0.058	0.076	0.053	0.053	0.063	0.070	0.049	0.035	0.036	0.053	
		1時間値が $0.20\text{mg}/\text{m}^3$ を超えた時間数 (時間)	2	4	0	15	0	4	4	14	4	0	0	1	
		日平均値が $0.10\text{mg}/\text{m}^3$ を超えた日数 (日)	2	1	0	7	0	1	2	5	2	0	0	1	
		1時間値の最高値 mg/m^3	0.220	0.237	0.191	0.266	0.154	0.237	0.251	0.298	0.251	0.177	0.159	0.209	
		日平均値の最高値 mg/m^3	0.109	0.109	0.081	0.145	0.094	0.123	0.121	0.175	0.115	0.076	0.072	0.118	
藤井寺	市役所	有効測定日数 (日)	21	31	28	31	31	18	30	30	31	29	28	31	
		測定時間 (時間)	510	733	686	733	734	451	729	709	736	709	664	737	
		月平均値 mg/m^3	0.045	0.045	0.053	0.077	0.047	0.036	0.050	0.060	0.045	0.029	0.030	0.044	
		1時間値が $0.20\text{mg}/\text{m}^3$ を超えた時間数 (時間)	0	0	1	22	0	0	3	9	4	0	1	0	
		日平均値が $0.10\text{mg}/\text{m}^3$ を超えた日数 (日)	1	1	0	8	1	0	1	3	1	0	0	1	
		1時間値の最高値 mg/m^3	0.188	0.173	0.211	0.350	0.193	0.144	0.258	0.352	0.275	0.166	0.202	0.198	
		日平均値の最高値 mg/m^3	0.101	0.104	0.086	0.171	0.104	0.073	0.104	0.145	0.110	0.067	0.068	0.103	

浮遊粉じん (DUST : 月間値)

市町村	測定局	項目	平成2年										平成3年		
			4月	5月	6月	7月	8月	9月	10月	11月	12月	1月	2月	3月	
八志紀公園	有効測定日数	(日)	26	26	30	31	31	30	31	30	31	31	28	31	
		測定時間	(時間)	642	653	711	730	731	709	719	713	735	734	662	740
		月平均値	mg/m ³	0.055	0.067	0.067	0.084	0.061	0.057	0.072	0.111	0.085	0.056	0.054	0.072
		1時間値の最高値	mg/m ³	0.634	0.987	0.214	0.509	0.252	0.249	0.240	0.483	0.412	0.309	0.350	0.320
		日平均値の最高値	mg/m ³	0.102	0.153	0.127	0.178	0.144	0.147	0.133	0.278	0.229	0.137	0.125	0.168
柏原市役所	有効測定日数	(日)	23	31	30	26	31	28	31	30	29	29	28	29	
		測定時間	(時間)	561	741	719	664	742	685	743	712	719	722	671	724
		月平均値	mg/m ³	0.039	0.047	0.059	0.061	0.039	0.044	0.063	0.076	0.054	0.035	0.035	0.047
		1時間値の最高値	mg/m ³	0.162	0.204	0.180	0.280	0.126	0.242	0.322	0.360	0.471	0.222	0.312	0.237
		日平均値の最高値	mg/m ³	0.084	0.113	0.106	0.157	0.083	0.108	0.130	0.196	0.147	0.076	0.079	0.126
熊取町役場	有効測定日数	(日)	30	31	18	31	31	29	31	30	31	31	28	14	
		測定時間	(時間)	718	744	439	744	744	715	744	720	743	744	672	345
		月平均値	mg/m ³	0.037	0.043	0.040	0.052	0.039	0.033	0.046	0.071	0.048	0.030	0.028	0.045
		1時間値の最高値	mg/m ³	0.166	0.221	0.249	0.183	0.172	0.173	0.243	0.513	0.315	0.275	0.117	0.171
		日平均値の最高値	mg/m ³	0.095	0.101	0.077	0.096	0.116	0.081	0.100	0.211	0.115	0.073	0.063	0.092

浮遊粉じん (DUST : 月間値)

市町村	測定局	項目	平成2年										平成3年		
			4月	5月	6月	7月	8月	9月	10月	11月	12月	1月	2月	3月	
堺市 深井町	深井町	有効測定日数 (日)	30	31	23	31	28	30	31	29	31	31	28	31	
		測定時間 (時間)	716	735	572	733	678	717	743	707	740	737	669	735	
		月平均値 mg/m^3	0.035	0.037	0.042	0.057	0.043	0.034	0.043	0.053	0.028	0.024	0.024	0.040	
		1時間値の最高値 mg/m^3	0.150	0.177	0.168	0.241	0.130	0.188	0.195	0.279	0.171	0.157	0.090	0.195	
		日平均値の最高値 mg/m^3	0.087	0.071	0.078	0.104	0.094	0.097	0.112	0.164	0.068	0.064	0.056	0.089	
堺市 多奈川町	多奈川町	有効測定日数 (日)	29	31	23	28	30	30	31	26	29	30	28	30	
		測定時間 (時間)	714	733	569	721	722	710	730	673	719	738	667	732	
		月平均値 mg/m^3	0.033	0.033	0.036	0.050	0.039	0.031	0.041	0.053	0.029	0.025	0.023	0.036	
		1時間値の最高値 mg/m^3	0.170	0.181	0.160	0.256	0.133	0.164	0.202	0.426	0.189	0.166	0.106	0.201	
		日平均値の最高値 mg/m^3	0.086	0.068	0.065	0.108	0.091	0.080	0.109	0.171	0.073	0.067	0.056	0.082	
堺市 小島町	小島町	有効測定日数 (日)	30	31	24	31	31	30	29	27	31	31	28	31	
		測定時間 (時間)	708	738	584	726	734	707	714	691	725	740	666	742	
		月平均値 mg/m^3	0.029	0.029	0.034	0.046	0.038	0.027	0.035	0.044	0.023	0.021	0.019	0.031	
		1時間値の最高値 mg/m^3	0.144	0.170	0.146	0.248	0.136	0.156	0.165	0.215	0.158	0.116	0.099	0.169	
		日平均値の最高値 mg/m^3	0.082	0.061	0.062	0.099	0.089	0.076	0.099	0.142	0.062	0.054	0.047	0.071	

Ⅲ 降下ばいじん測定結果

降下ばいじん測定結果（総量）

番号	市区名	測定点施設名	4月	5月	6月	7月	8月	9月	10月	11月	12月	1月	2月	3月	年度 平均値
1	大阪市北区	願町中学校	11.22			9.28			5.23			9.21			2.91
2	此花区	此花区役所	6.45			3.65			6.00			5.61			1.81
3	此花区	島屋中学校	13.50			10.13			9.03			15.34			4.00
4	西区	堀江小学校	8.20			5.66			5.32			8.55			2.31
5	大正区	南恩加島小学校	20.53			13.67			10.08			15.14			4.95
6	大正区	平尾小学校	9.51			7.35			7.07			8.90			2.74
7	西淀川区	淀中学校	10.19			6.90			5.28			9.96			2.69
8	淀川区	淀川区役所	8.37			5.60			5.17			8.78			2.33
9	東淀川区	北淀高等学校	5.64			3.01			3.10			4.14			1.32
10	生野区	勝山中学校	7.03			5.94			4.65			5.48			1.93
11	旭区	大宮中学校	6.31			5.56			5.41			5.56			1.90
12	城東区	聖賢小学校	5.91			2.59			4.22			4.88			1.47
13	住之江区	南稜中学校	8.42			14.18			5.93			8.68			3.10
14	平野区	撰陽中学校	4.35			3.43			4.41			4.87			1.42
15	西成区	今宮中学校	10.54			15.77			7.56			9.77			3.64
16	東成区	府公署監視センター	4.64	3.68	4.49	3.44	2.16	--	2.76	2.73	3.26	--	--	4.38	3.50
17	池田市	池田保健所	4.33	3.57	3.27	2.61	1.96	--	1.38	1.67	1.30	1.85	2.81	2.76	2.50
18	豊中市	豊中保健所	3.67	2.42	3.06	2.14	2.88	--	1.38	1.78	1.73	2.11	4.33	2.76	2.57
19	吹田市	吹田保健所	4.10	--	--	2.85	2.10	--	3.16	--	2.12	1.91	4.04	2.61	2.86
20	守口市	守口保健所	4.57	2.65	2.80	2.79	1.96	--	1.66	2.76	1.44	2.71	3.13	3.11	2.69
21	東大阪市	東大阪市西保健所	3.52	2.99	2.55	2.45	1.38	--	2.34	2.31	2.04	--	2.73	2.61	2.49
22	八尾市	八尾保健所	3.87	3.45	2.79	3.12	2.07	--	3.44	2.82	1.94	4.42	3.52	3.44	3.15

番号	市 区 名	測 定 点 施 設 名	4月	5月	6月	7月	8月	9月	10月	11月	12月	1月	2月	3月	年 度 平 均 値
23	松 原 市	大 阪 薬 科 大 学	3.94	3.22	3.06	2.34	2.61	--	2.55	1.91	2.70	2.42	3.59	2.53	2.81
24	富 田 林 市	富 田 林 保 健 所	3.61	2.23	1.80	2.12	0.92	--	1.34	1.43	1.98	2.29	2.28	2.02	2.00
25	堺 市	三 宝 小 学 校	5.15	4.86	5.73	4.80	8.15	5.06	4.17	4.41	8.87	7.29	--	3.50	5.64
26		市立堺商業高等学校	3.53	2.69	--	3.46	5.98	2.71	3.44	3.69	4.47	4.01	8.03	1.77	3.98
27		少 林 寺 小 学 校	2.08	2.92	3.49	2.91	5.38	2.44	3.23	2.79	3.10	3.16	5.95	1.56	3.25
28		浜 寺 中 学 校	2.67	3.39	3.15	2.39	5.53	2.73	3.16	2.77	4.39	3.83	6.43	2.04	3.54
29		金 岡 小 学 校	2.67	2.14	2.99	--	6.35	1.79	2.45	2.44	5.06	2.10	--	1.37	2.94
30		若 松 台 中 学 校	3.55	1.60	2.49	1.90	5.27	2.38	1.94	1.61	3.67	2.35	3.77	1.67	2.68
31		東 深 井 小 学 校	1.52	2.69	2.60	1.66	4.11	2.13	1.81	3.78	2.09	2.71	4.39	1.54	2.59

備 考

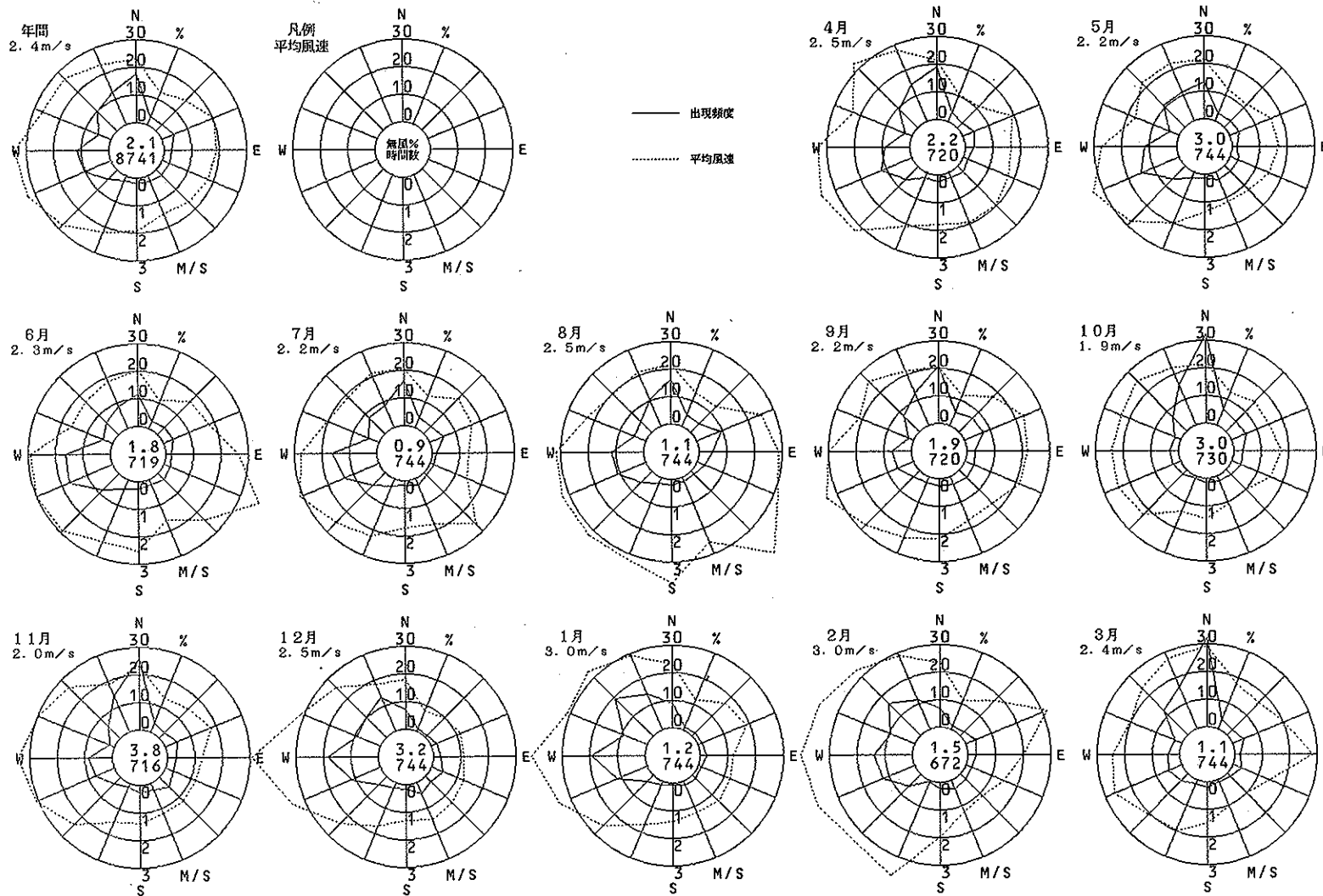
1. 測定結果は、ダストジャー法によるものである。(単位:トン/月/km²)
2. 大阪市内(府公害監視センターは除く)については、3ヶ月単位の測定結果であるため、単位はトン/3月/km²である。
ただし年度平均値はトン/月/km²である。

IV 氣象要素等測定結果

国設大阪（センター）

（ 大阪市 ）

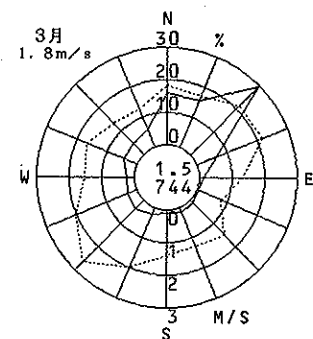
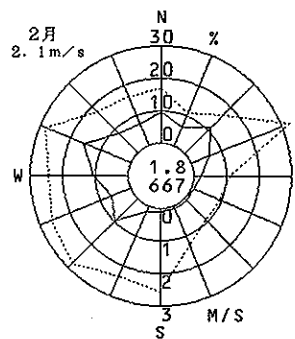
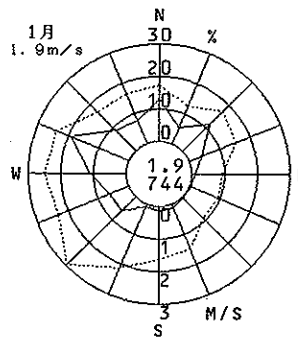
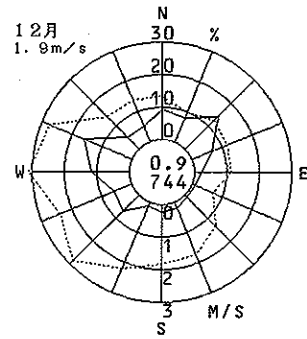
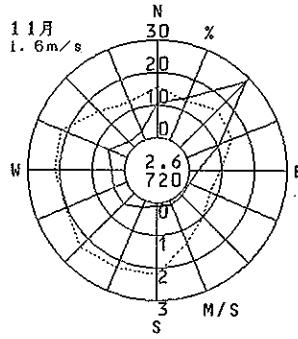
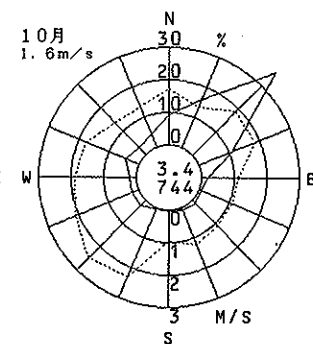
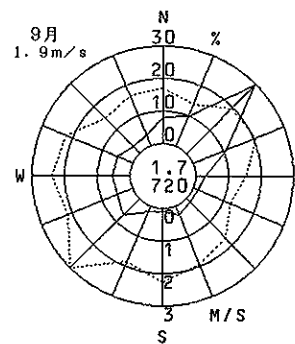
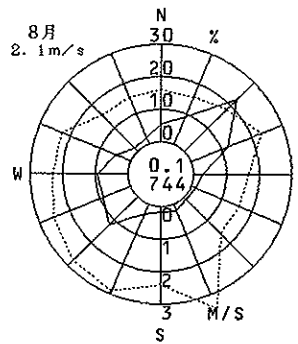
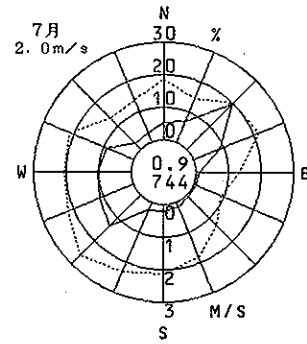
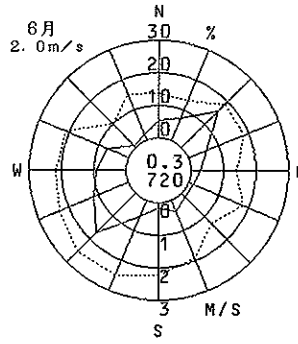
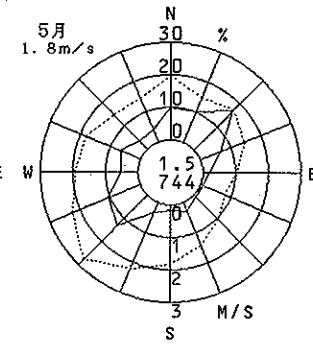
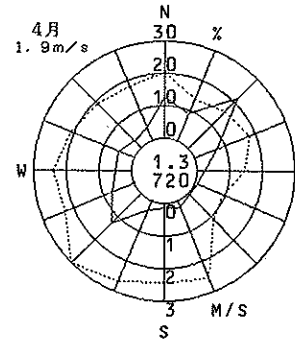
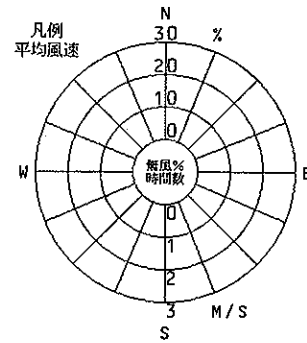
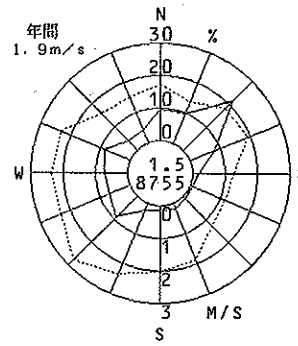
1990年度
風向風速計高さ 33.0m



扇町中学校

(大阪市)

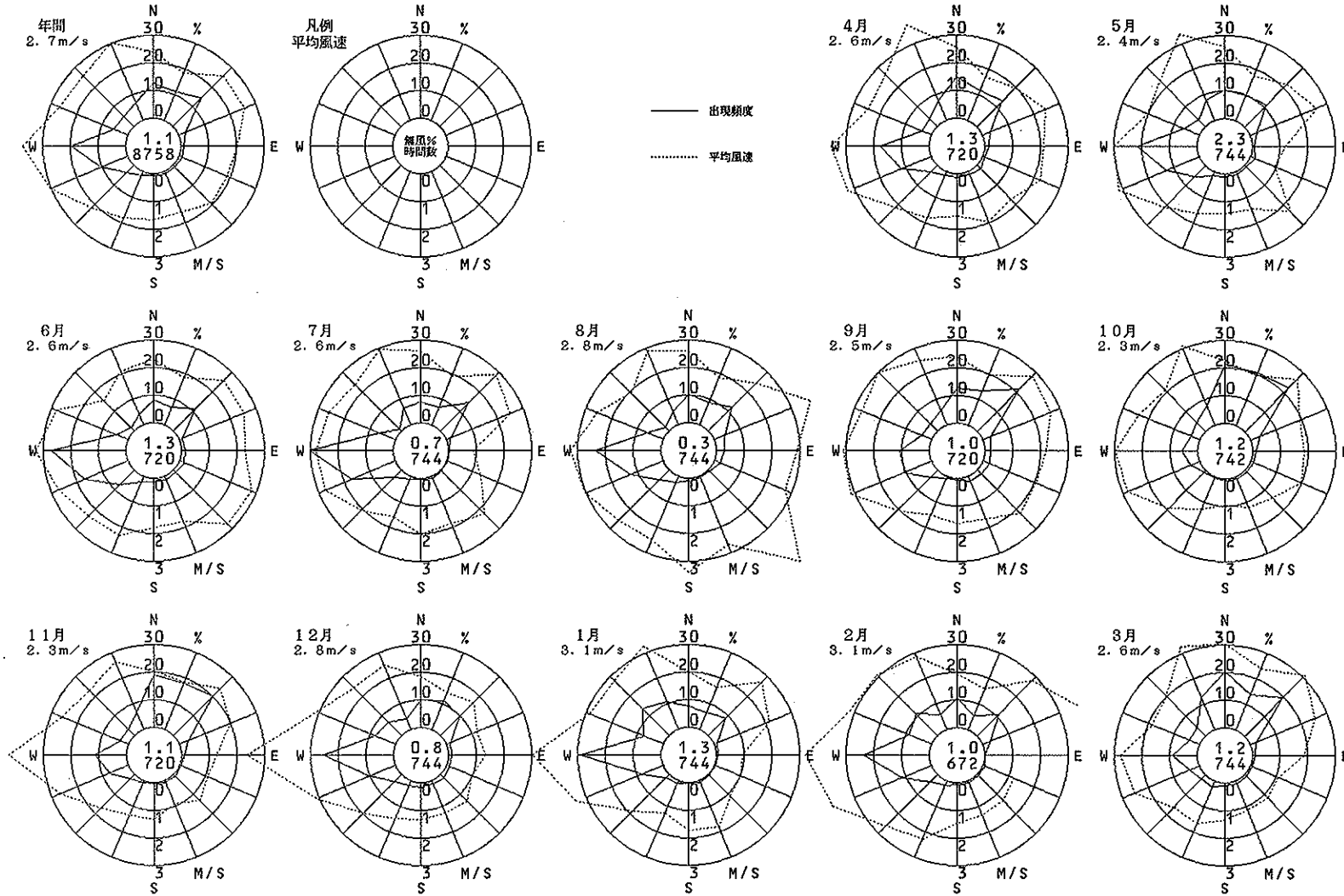
1990年度
風向風速計高さ 20.0m



此花区役所

(大阪市)

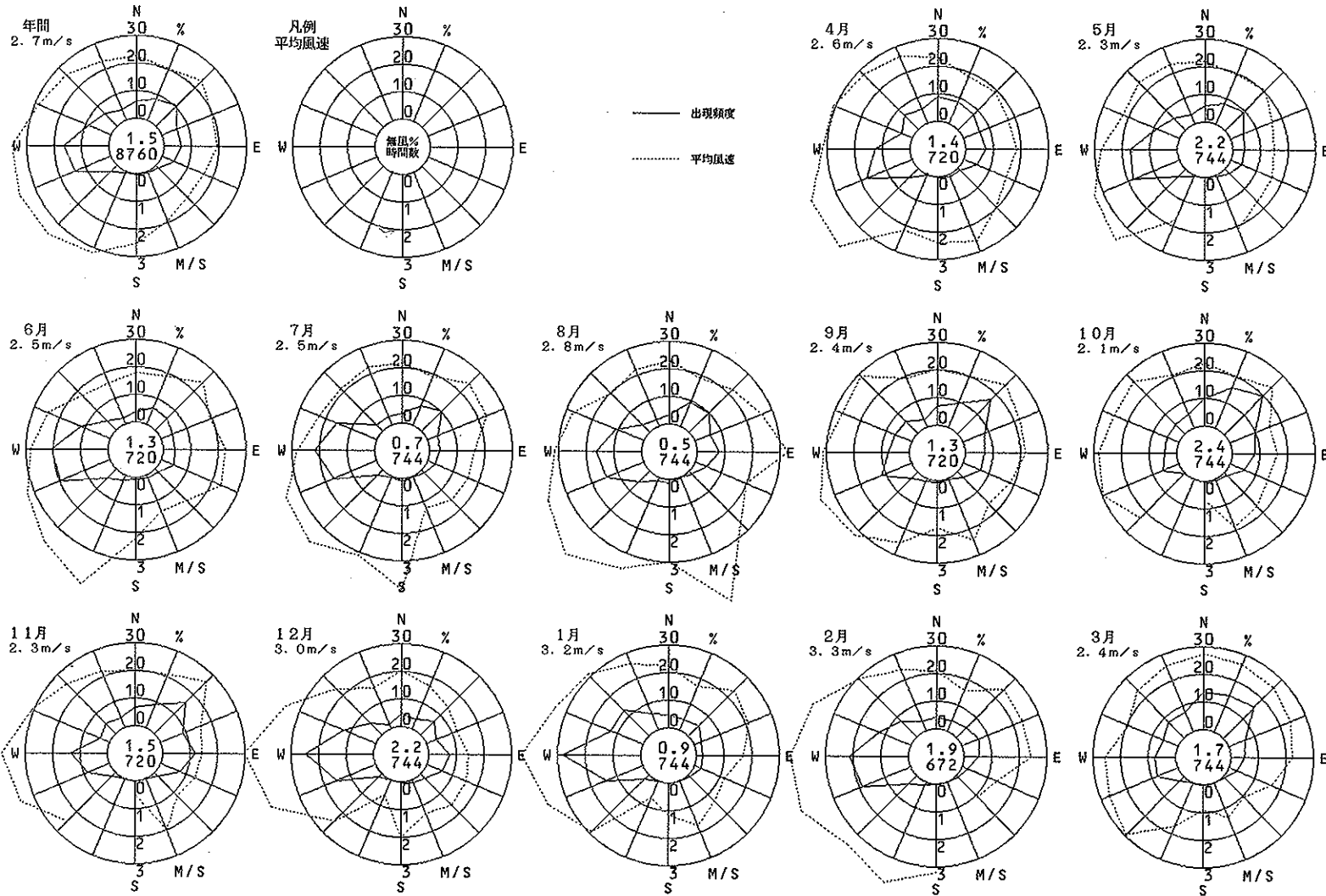
1990年度
風向風速計高さ 16.9m



平尾小学校

(大阪市)

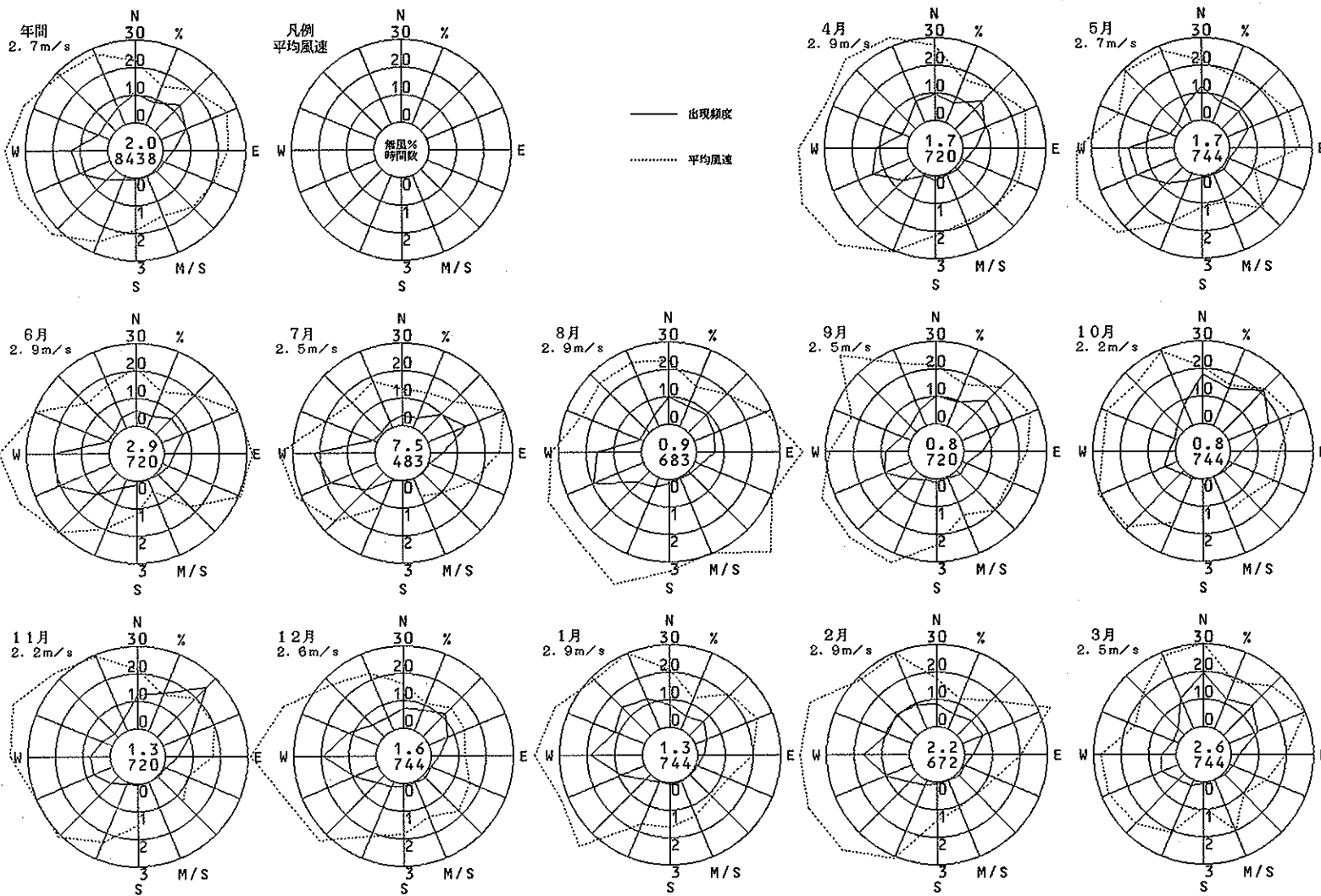
1990年度
風向風速計高さ 17.8m



淀中学校

(大阪市)

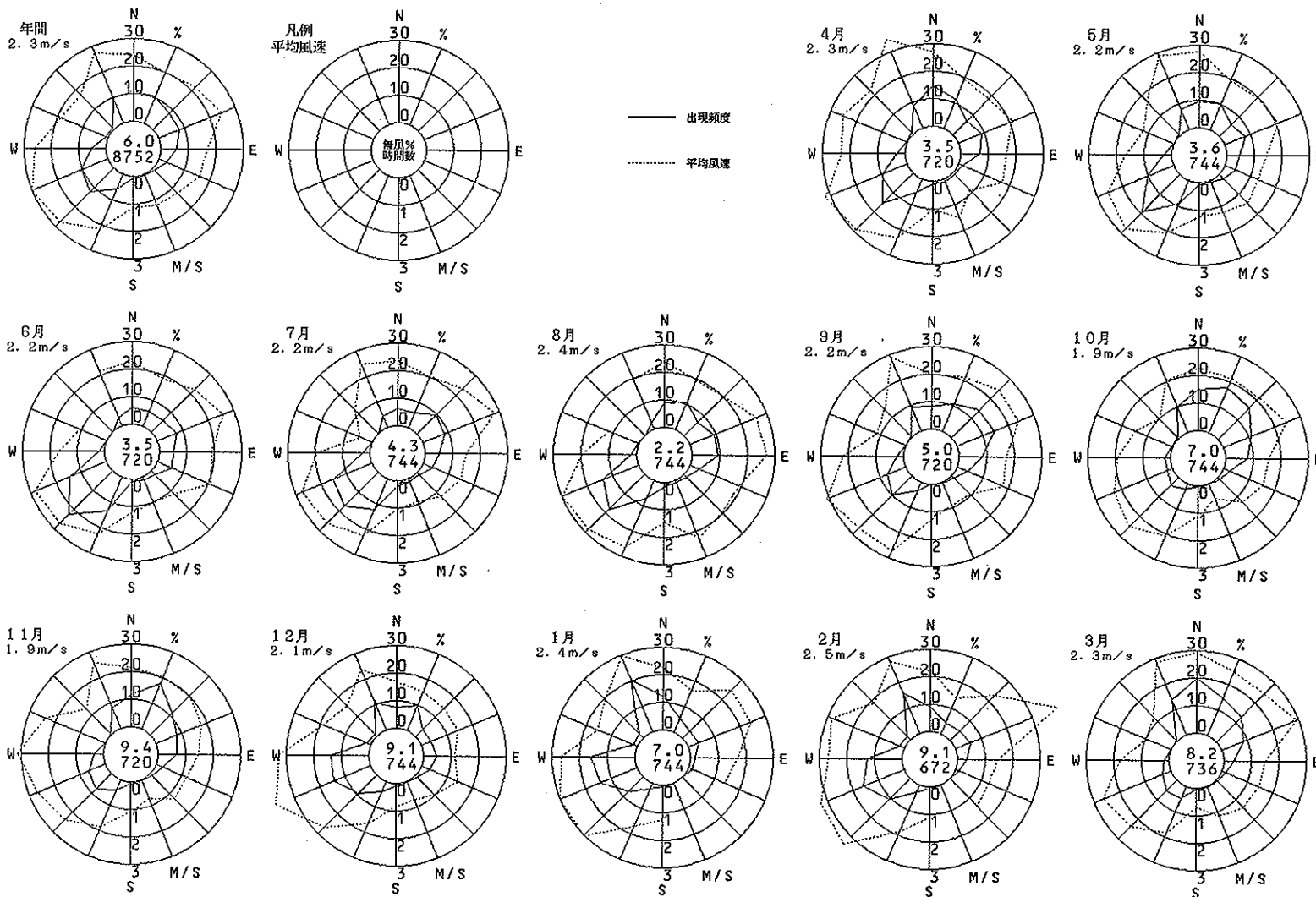
1990年度
風向風速計高さ 19.7m



淀川区役所

(大阪市)

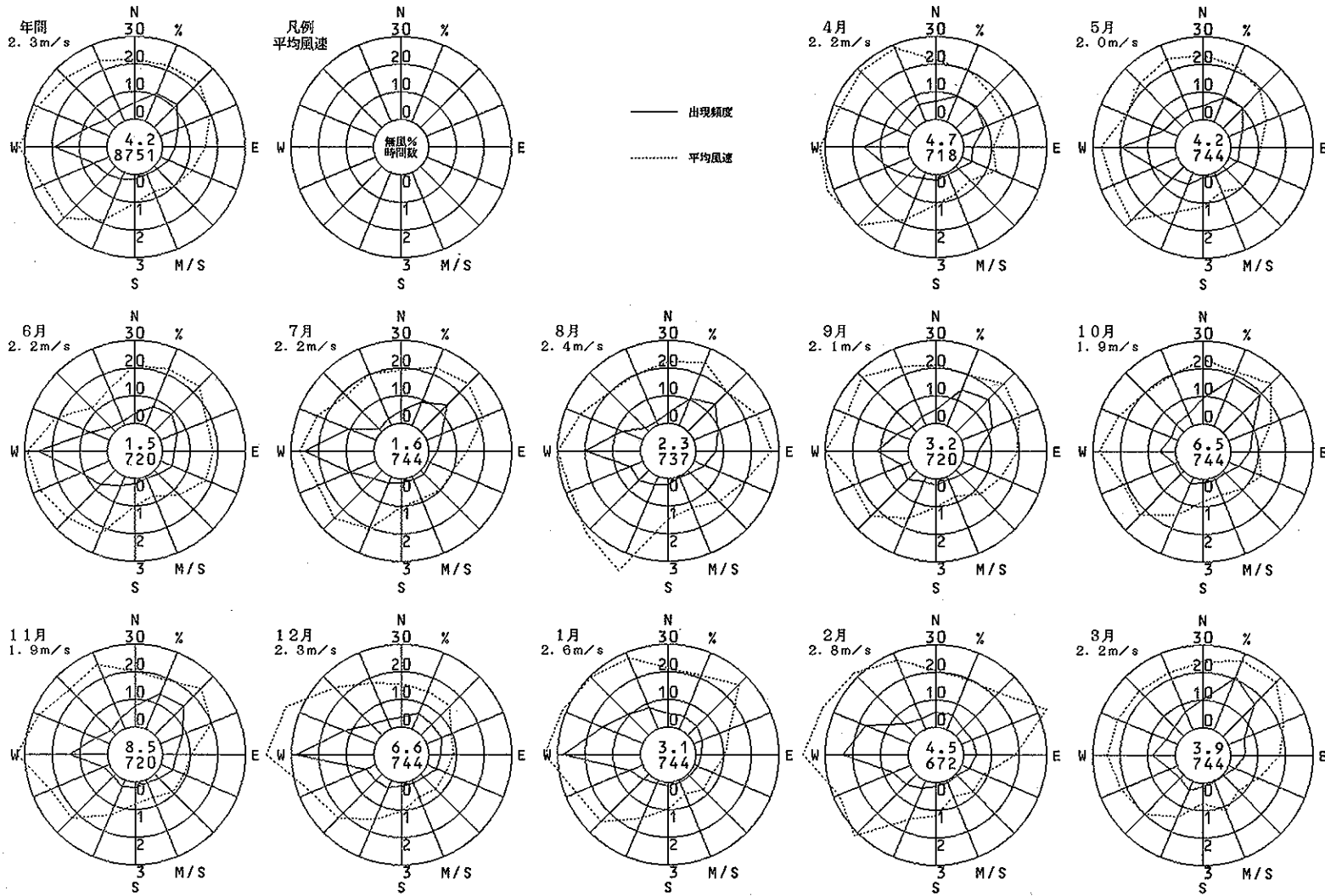
1990年度
風向風速計高さ 20.4m



勝山中学校

(大阪市)

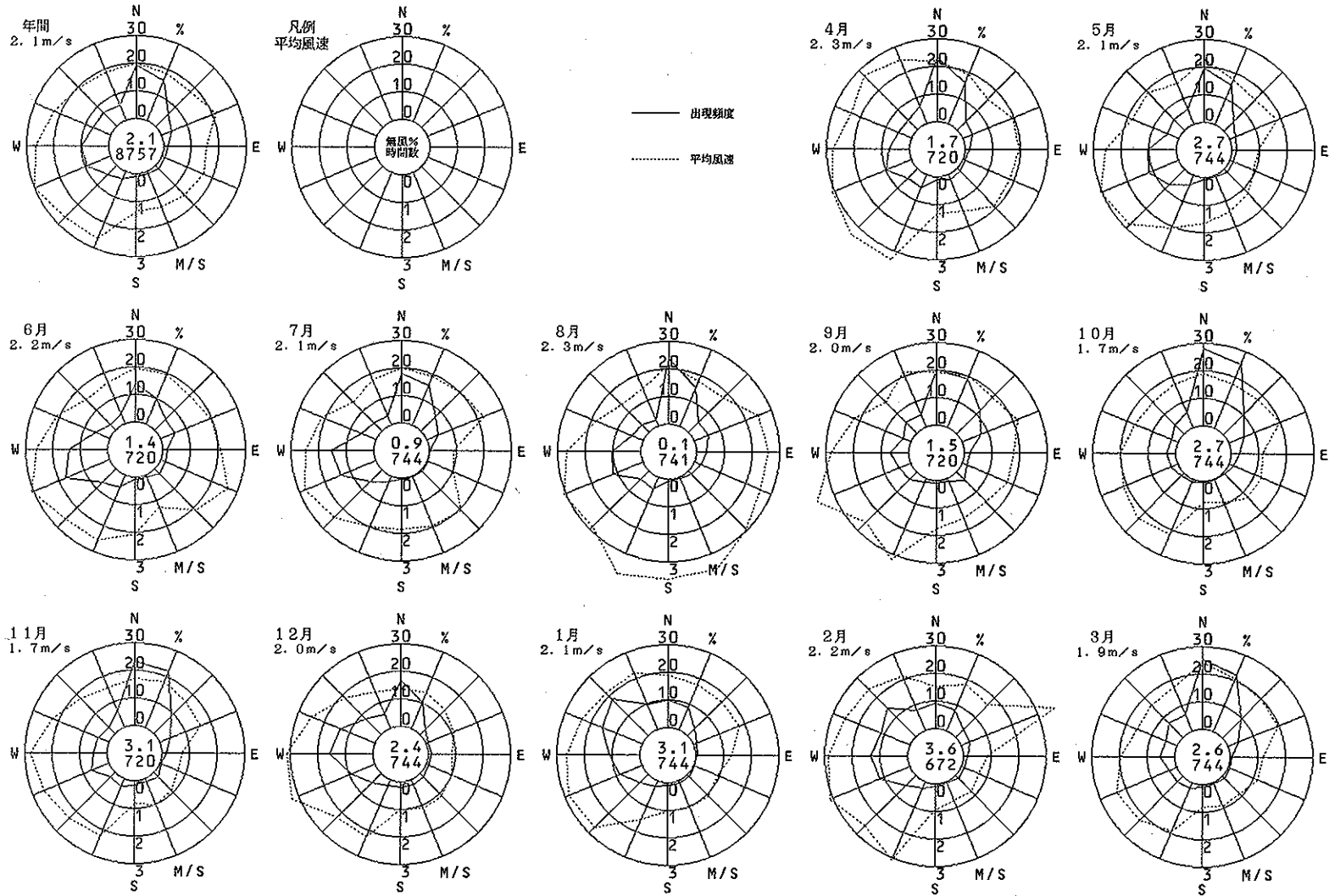
1990年度
風向風速計高さ 19.0m



大宮中学校

(大阪市)

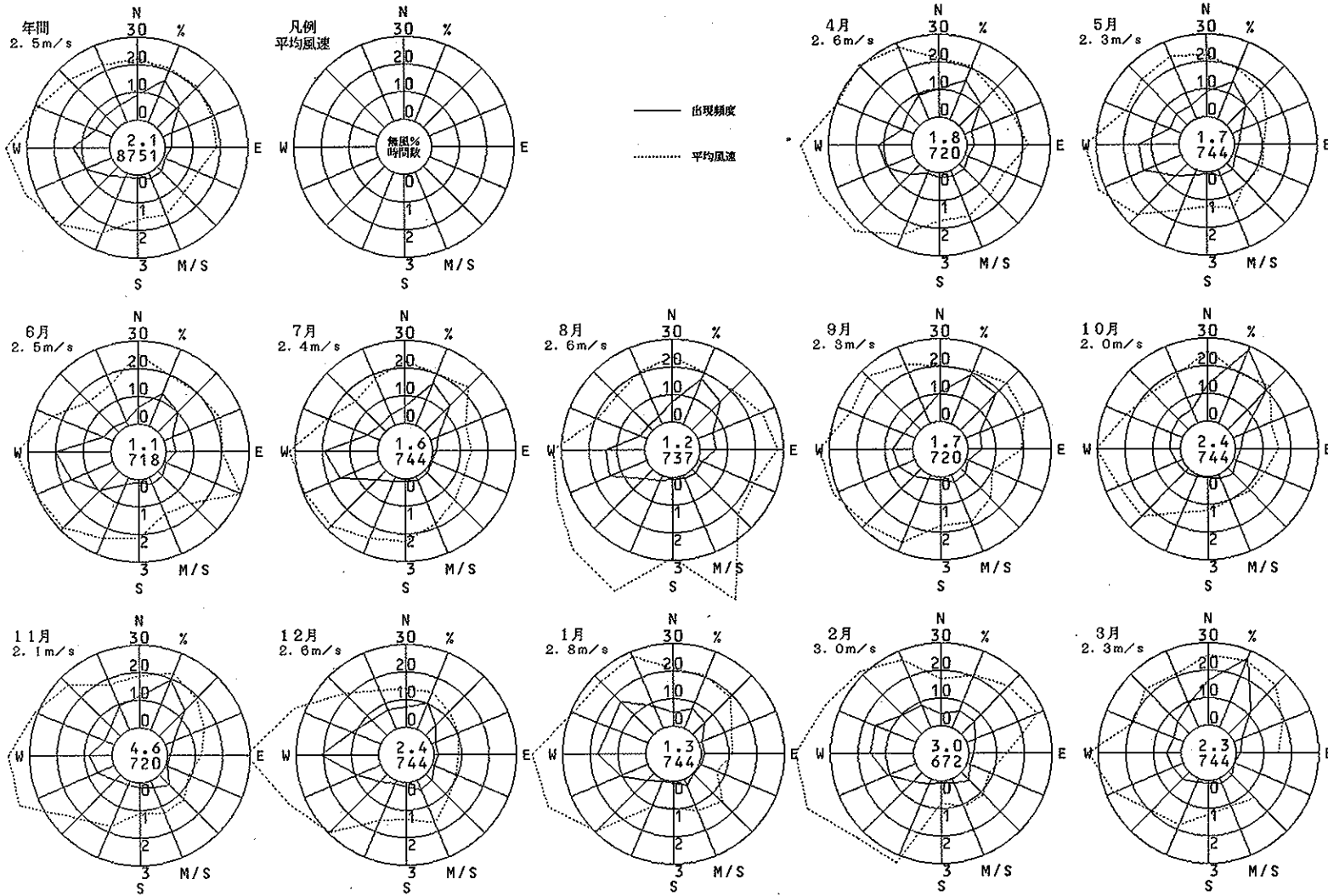
1990年度
風向風速計高さ 17.5m



聖賢小学校

(大阪市)

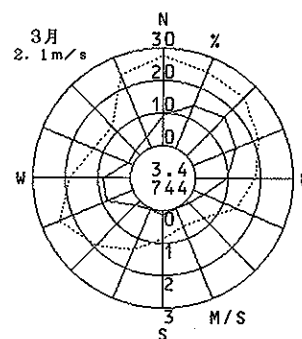
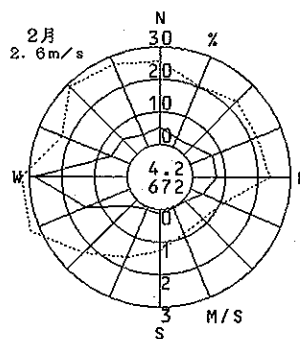
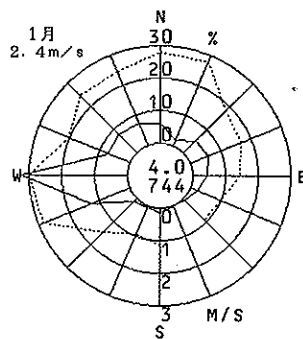
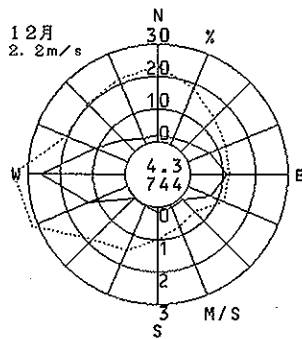
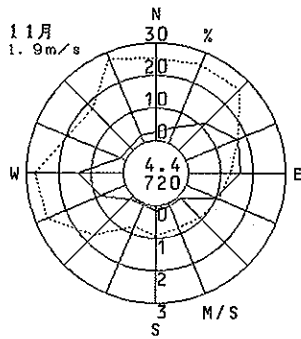
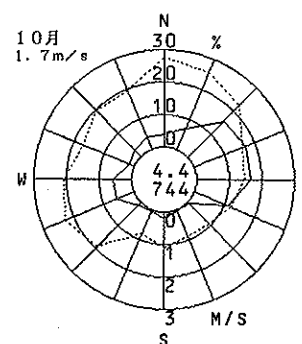
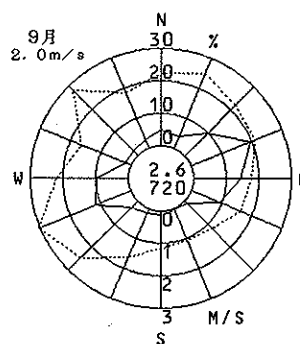
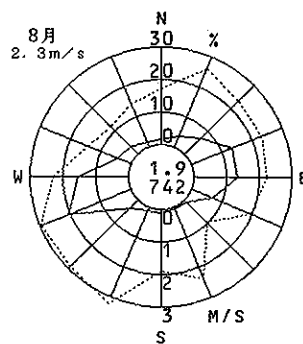
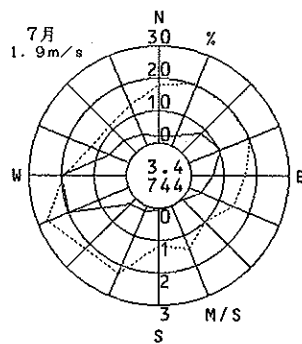
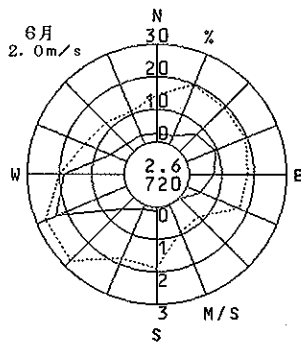
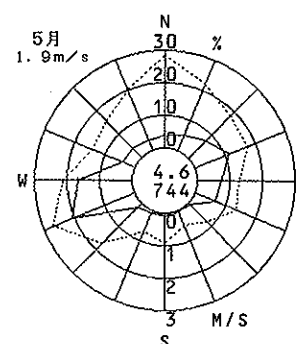
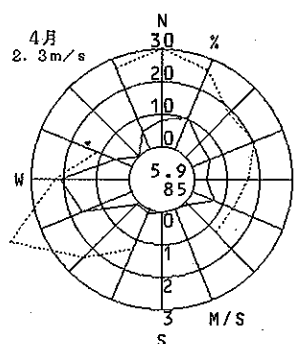
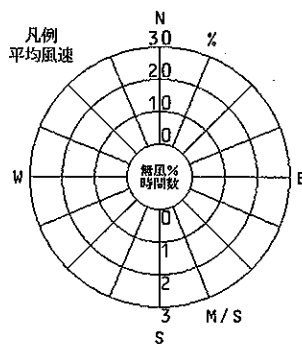
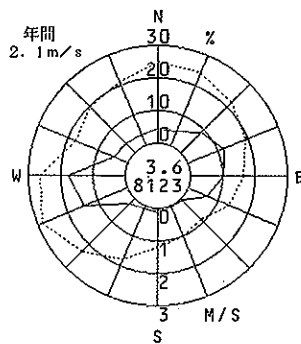
1990年度
風向風速計高さ 15.1m



南稜中学校

(大阪市)

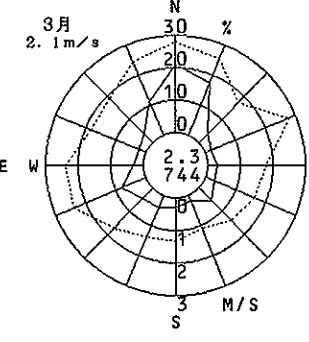
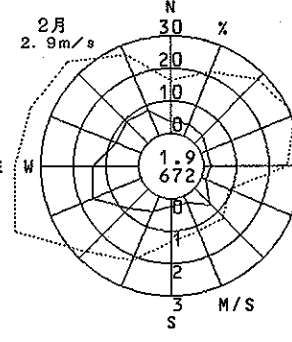
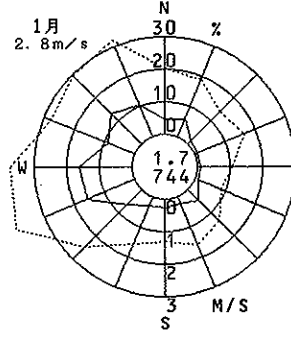
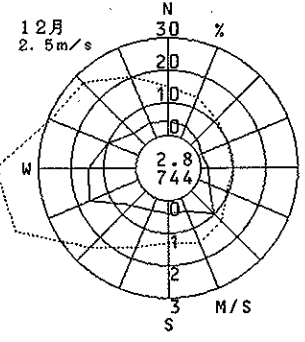
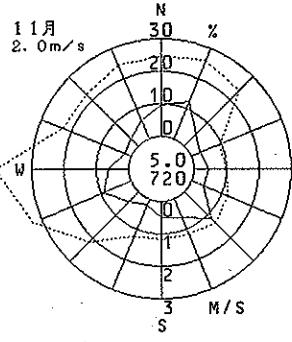
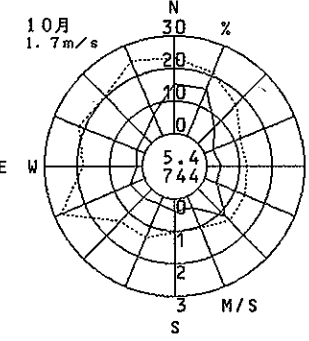
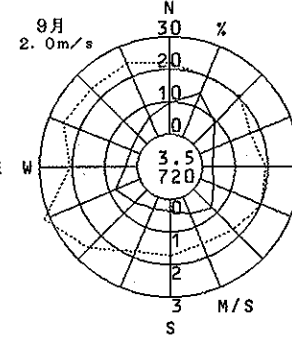
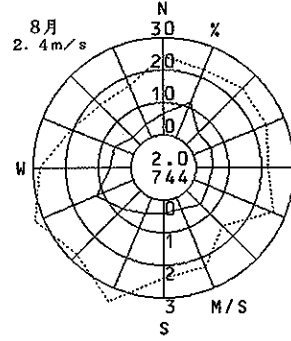
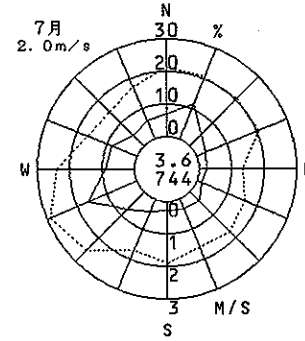
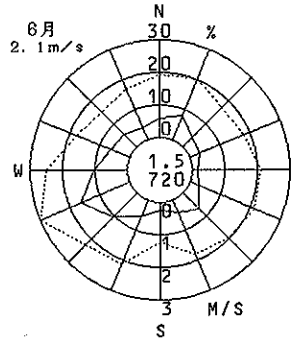
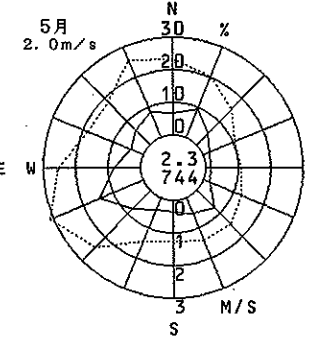
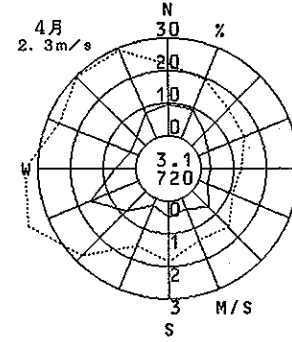
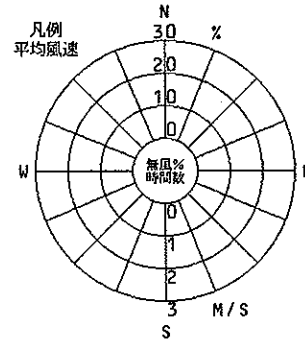
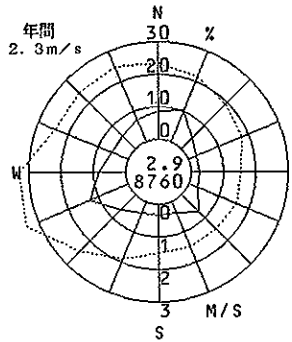
1990年度
風向風速計高さ 20.6m



摂陽中学校

(大阪市)

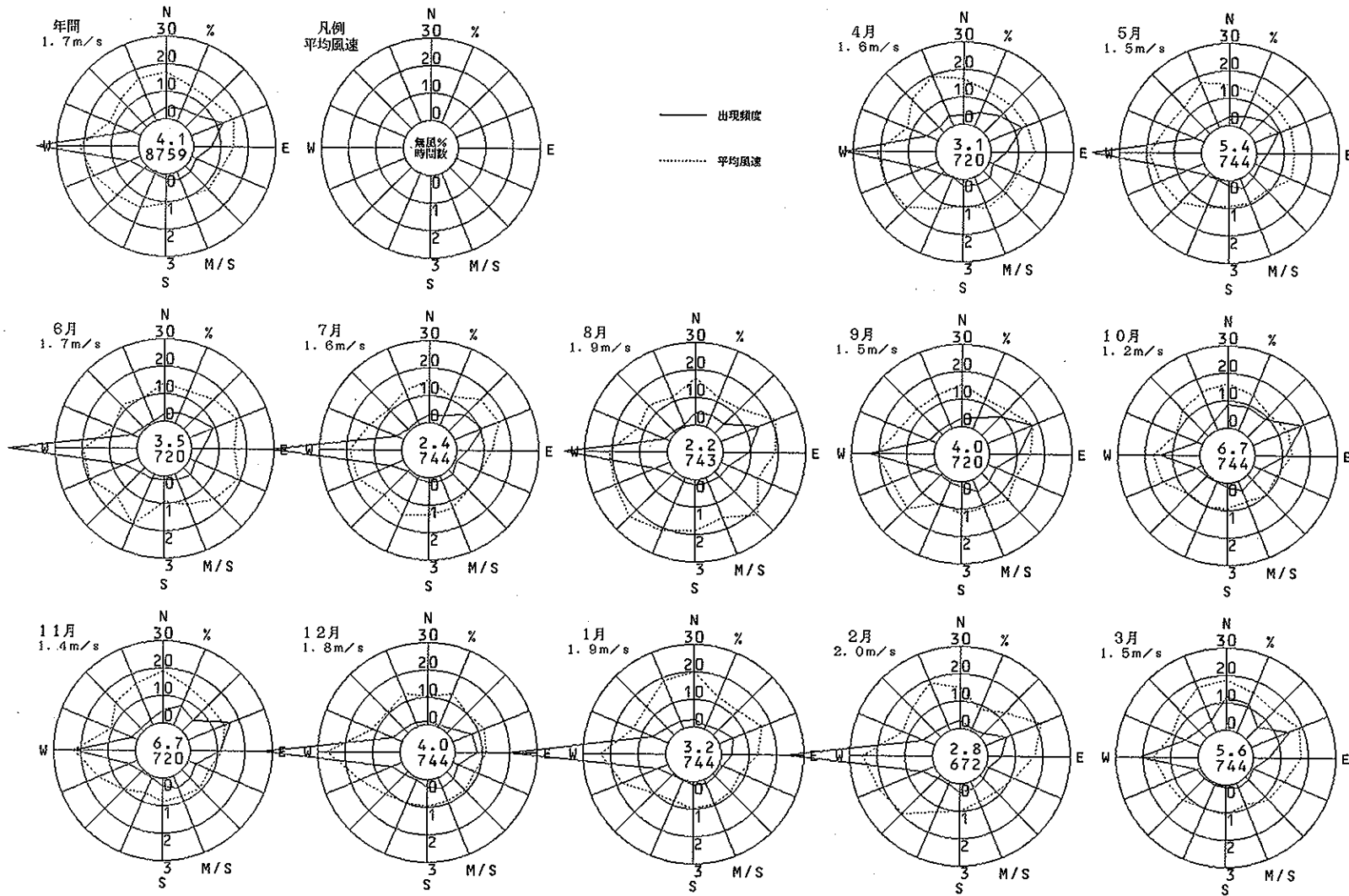
1990年度
風向風速計高さ 20.6m



今宮中学校

(大阪市)

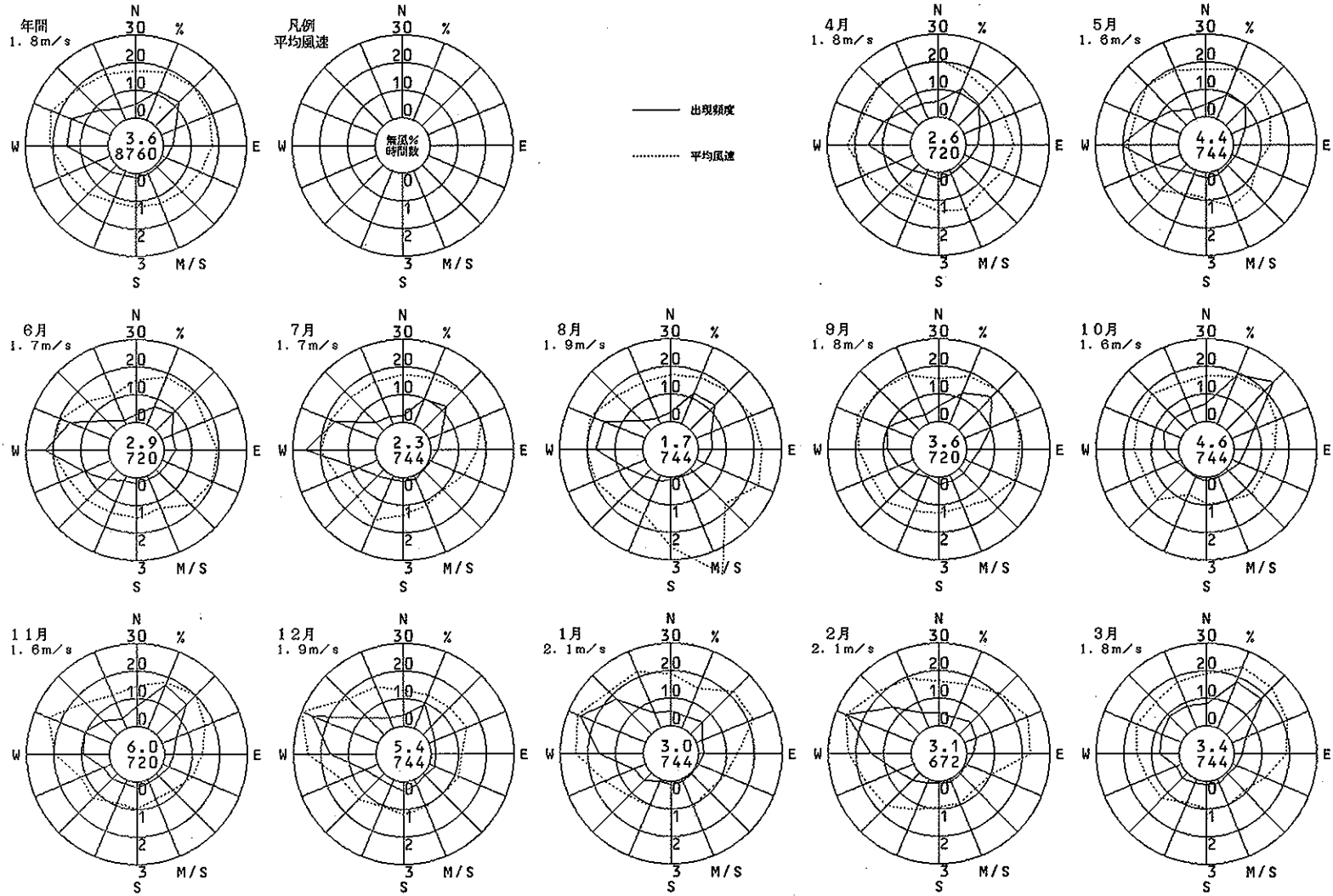
1990年度
風向風速計高さ 16.6m



堀江小学校

(大阪市)

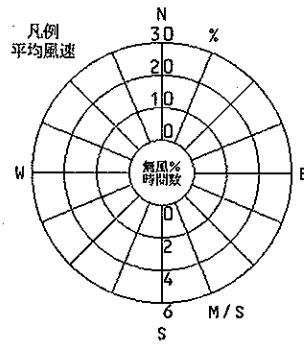
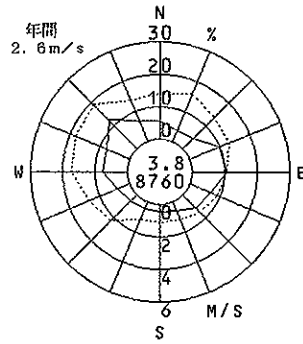
1990年度
風向風速計高さ 14.9m



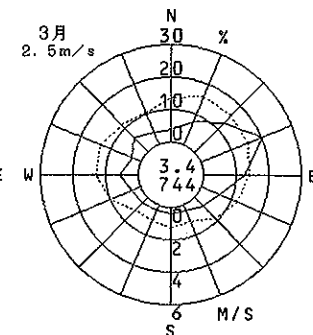
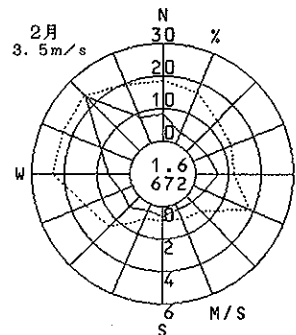
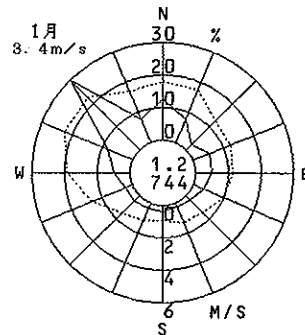
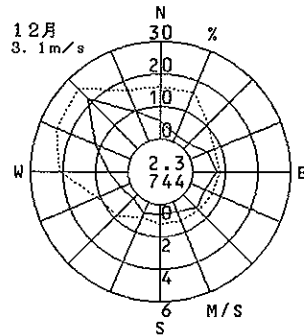
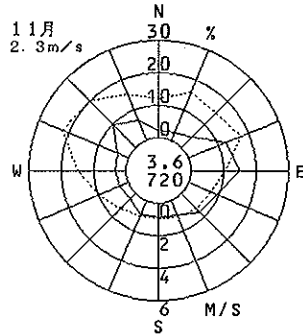
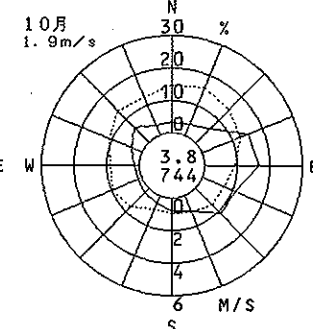
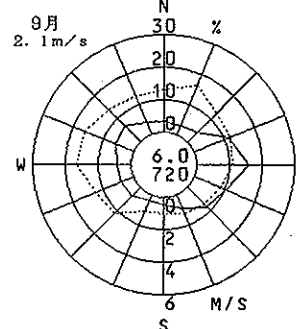
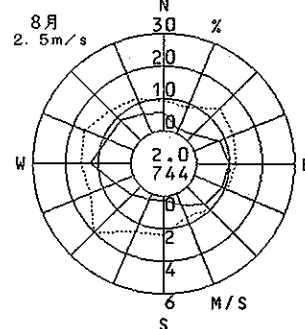
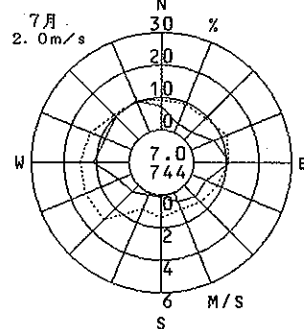
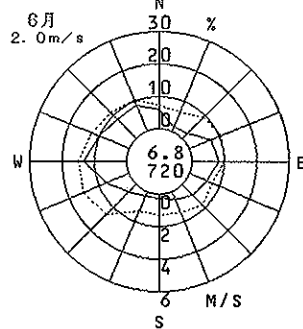
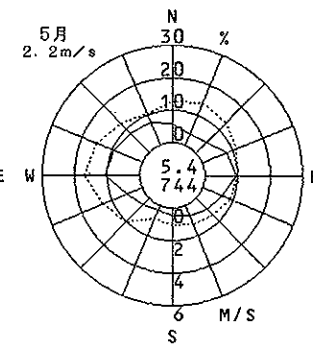
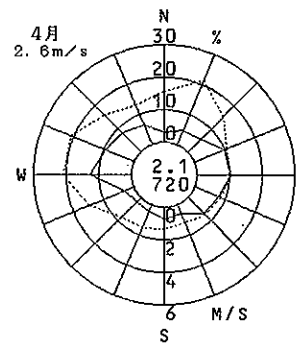
少林寺

(堺市)

1990年度
風向風速計高さ 18.0m



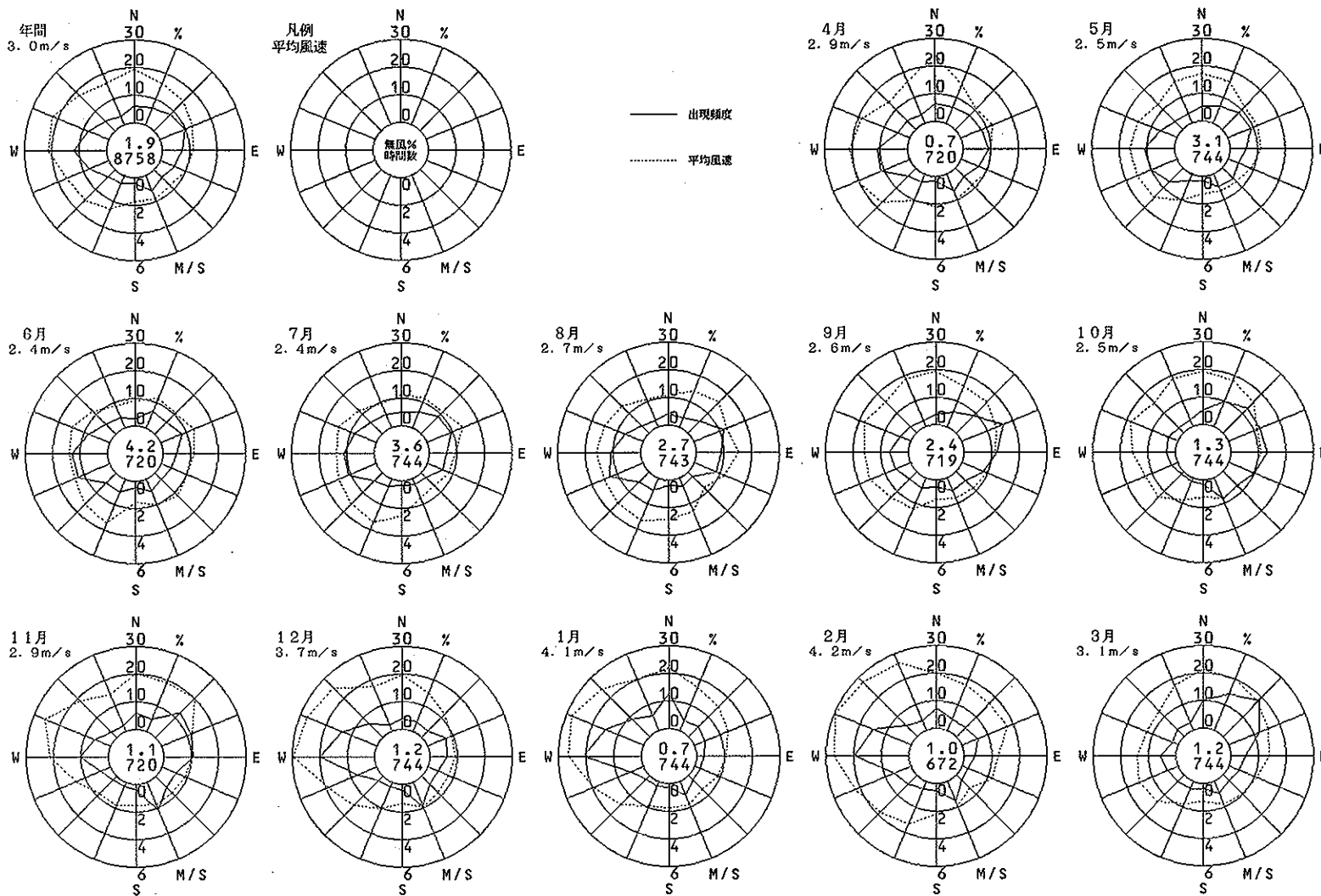
—— 出現頻度
..... 平均風速



浜 寺

(堺 市)

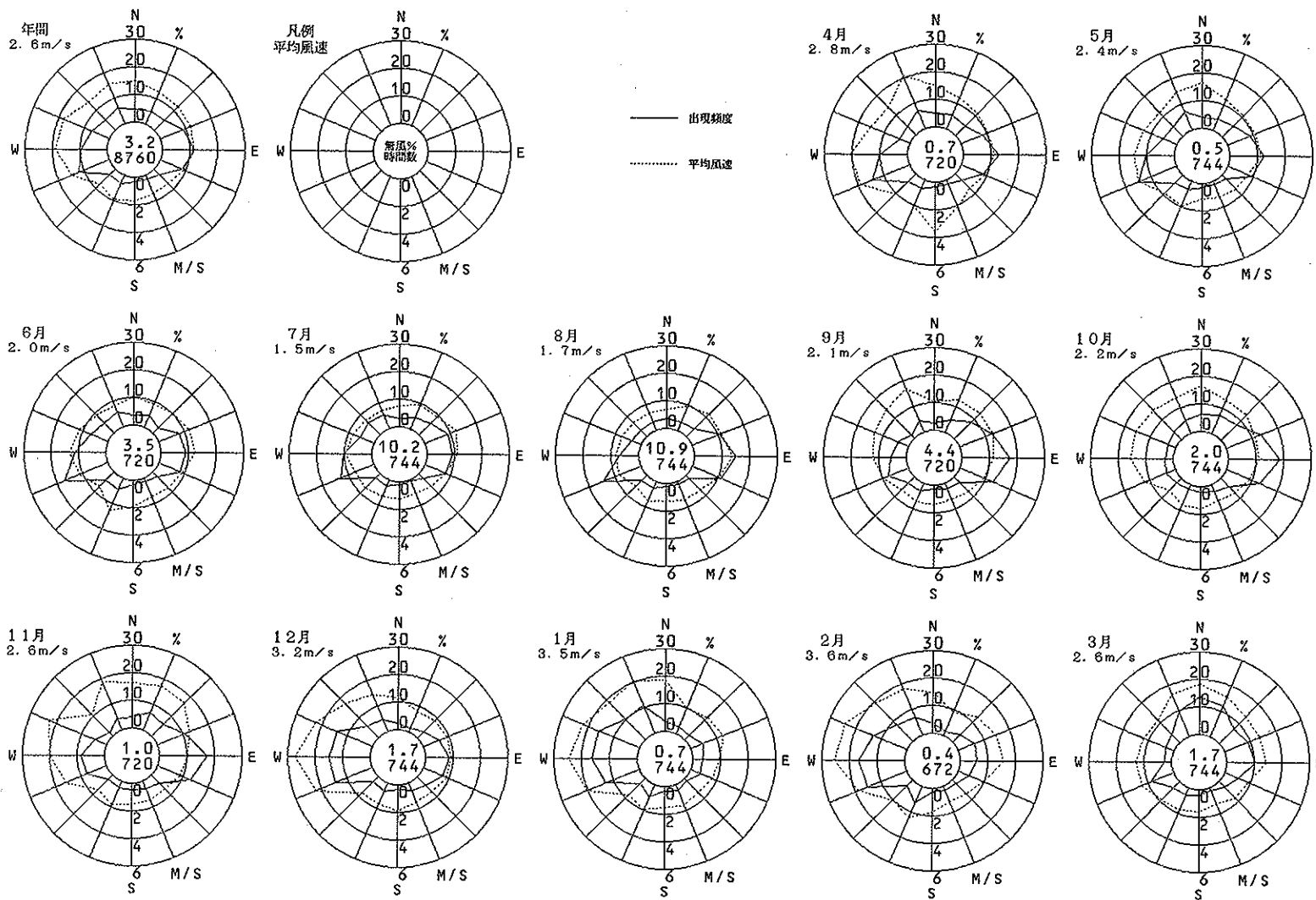
1990年度
風向風速計高さ 18.0m



金 岡

(塚 市)

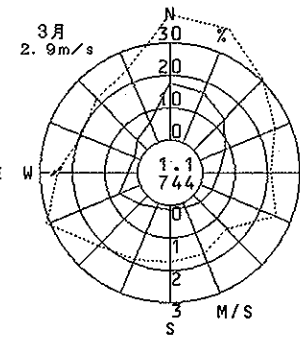
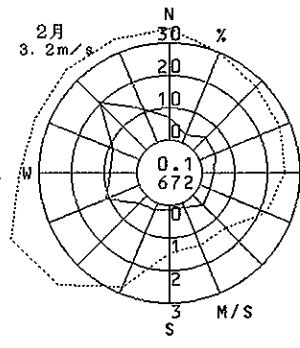
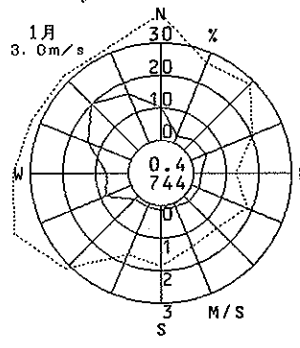
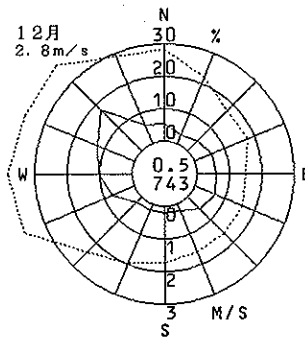
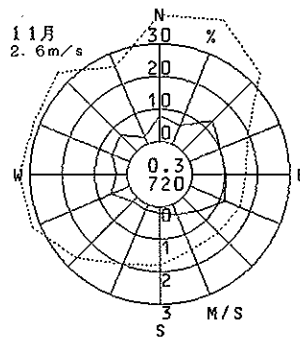
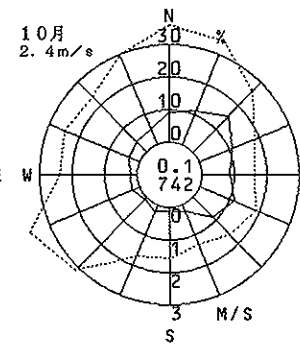
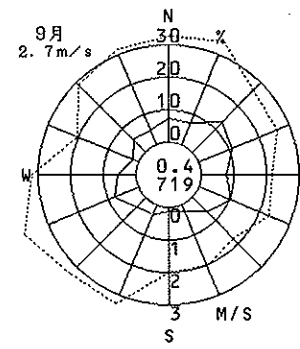
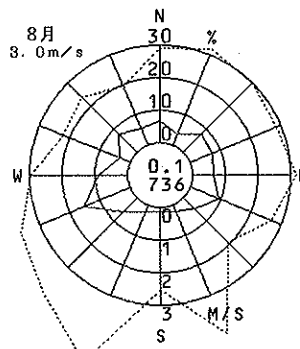
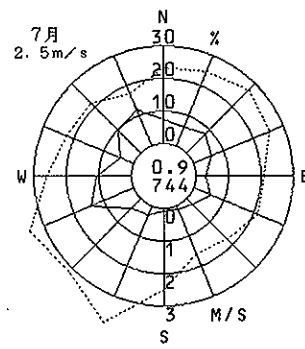
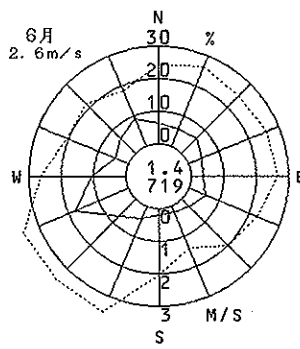
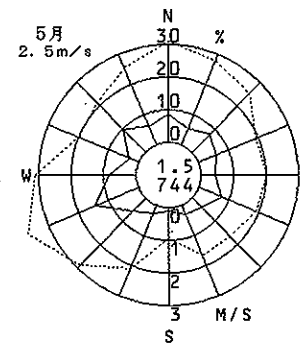
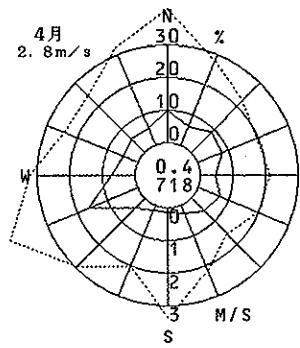
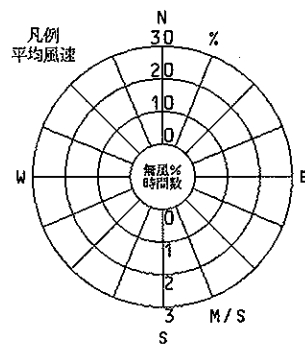
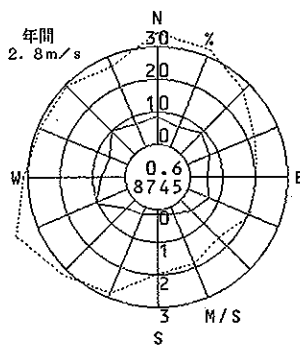
1990年度
風向風速計高さ 18.0m



三 宝

(堺 市)

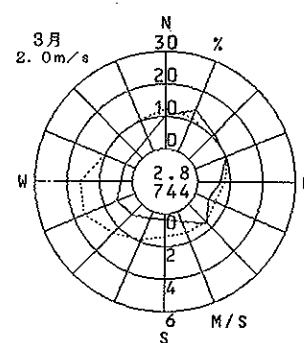
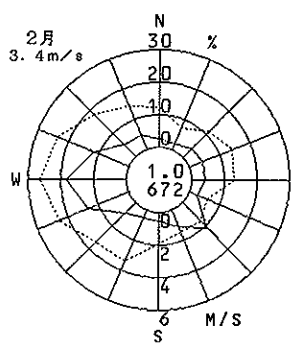
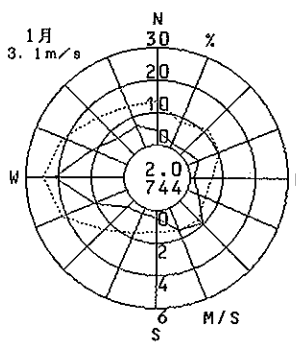
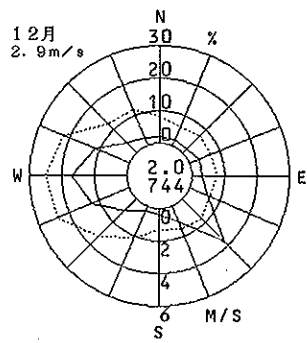
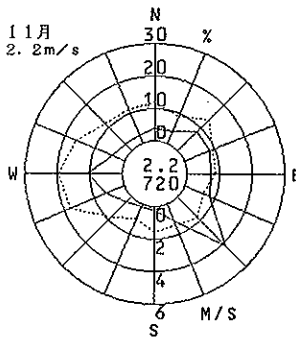
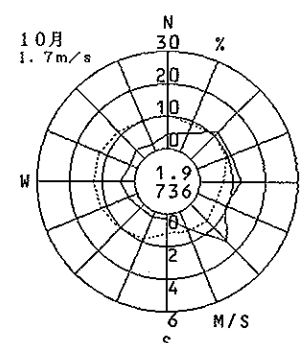
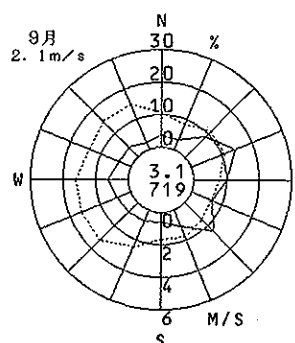
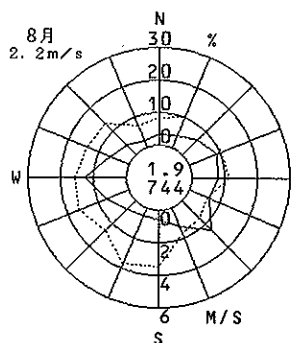
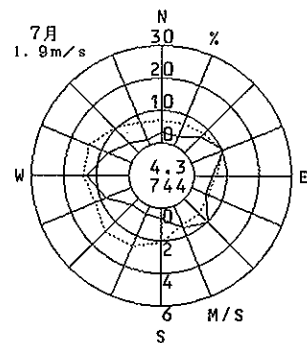
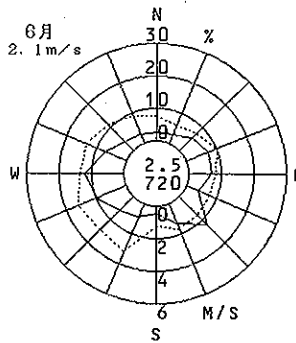
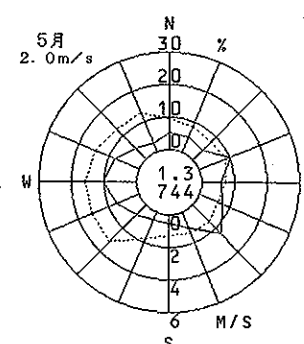
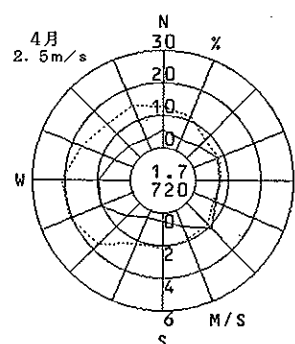
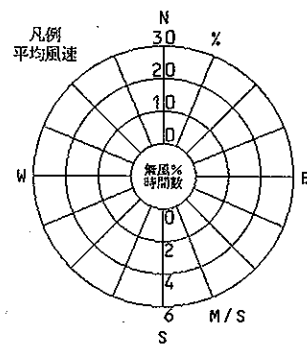
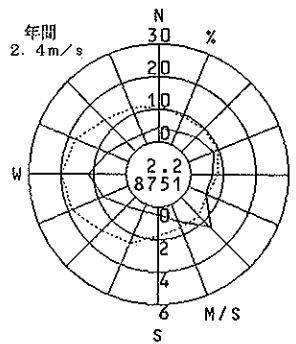
1990年度
風向風速計高さ 18.0m



若松台

(堺市)

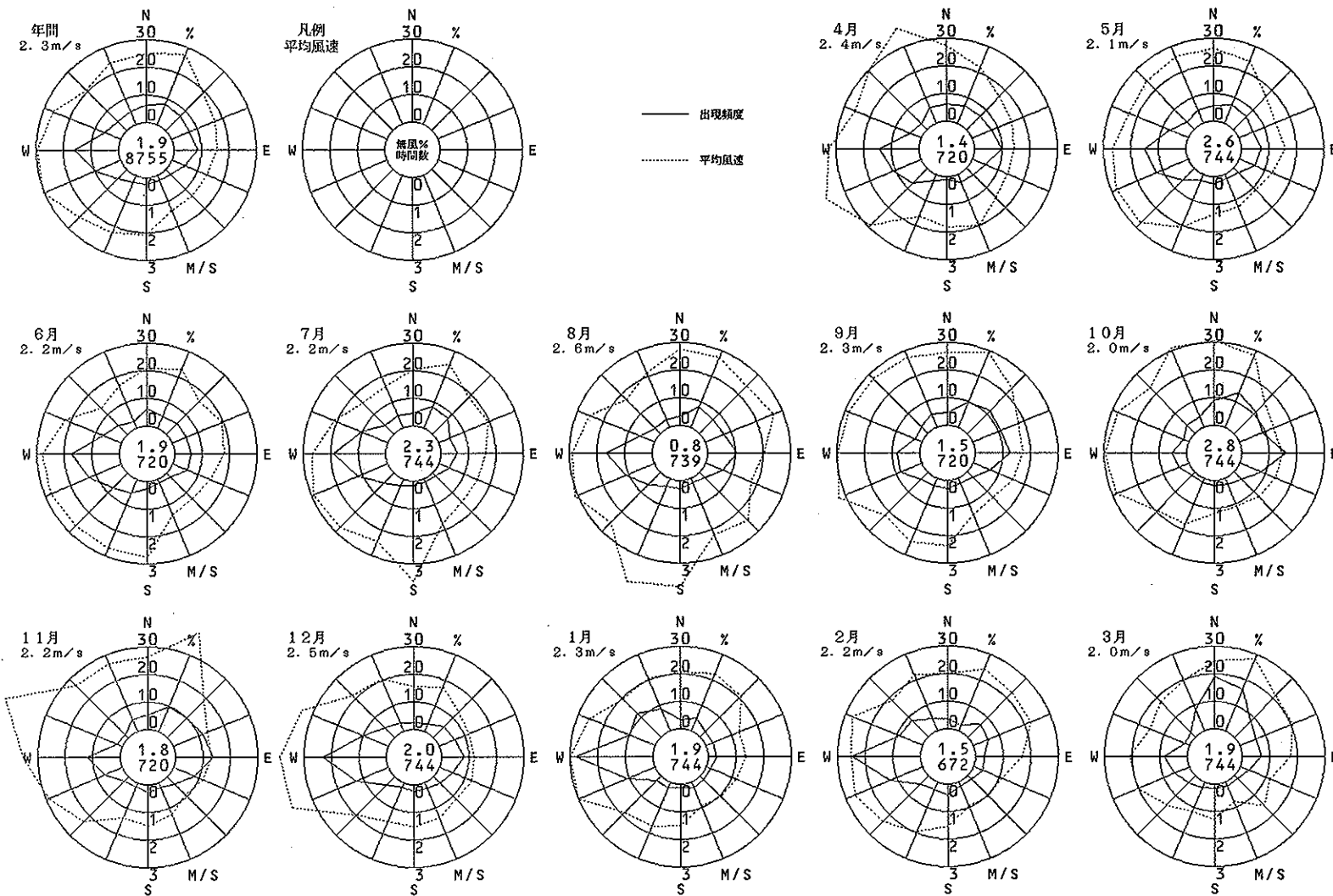
1990年度
風向風速計高さ 18.0m



錦

(堺市)

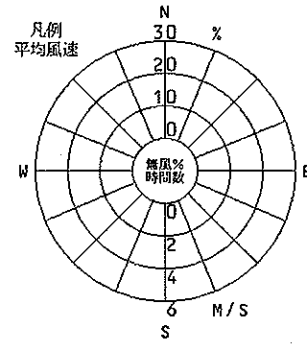
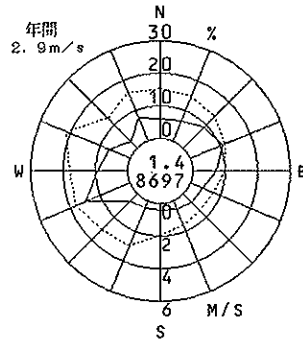
1990年度
風向風速計高さ 18.0m



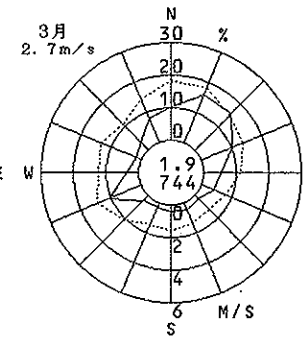
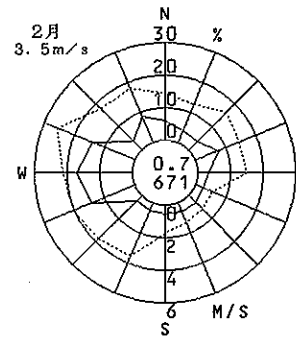
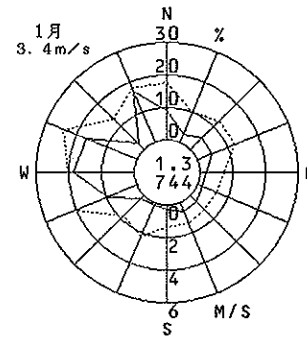
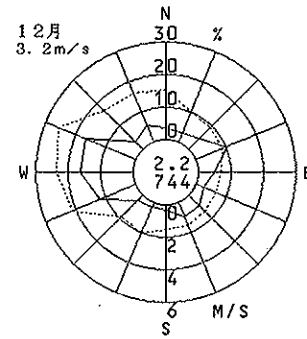
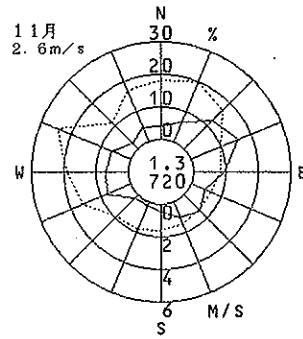
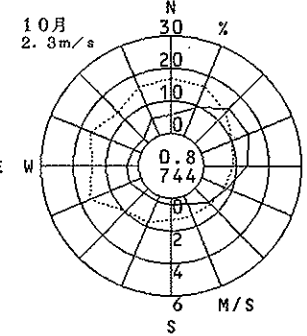
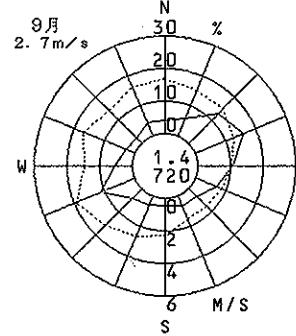
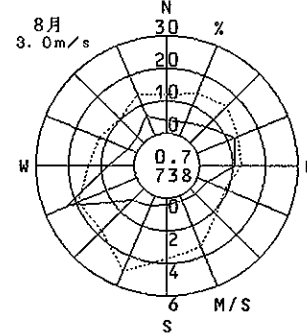
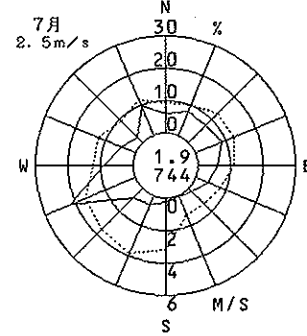
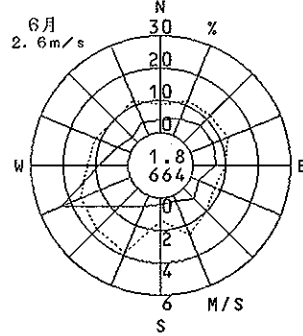
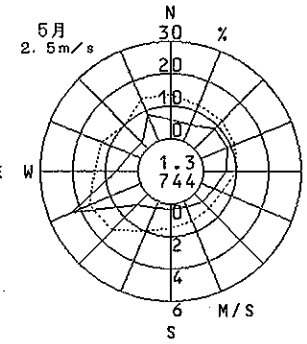
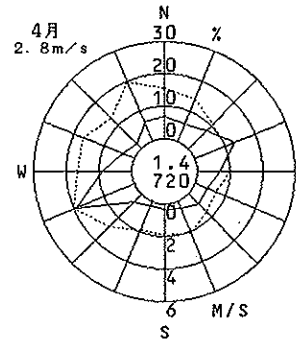
石津

(塚市)

1990年度
風向風速計高さ 18.0m



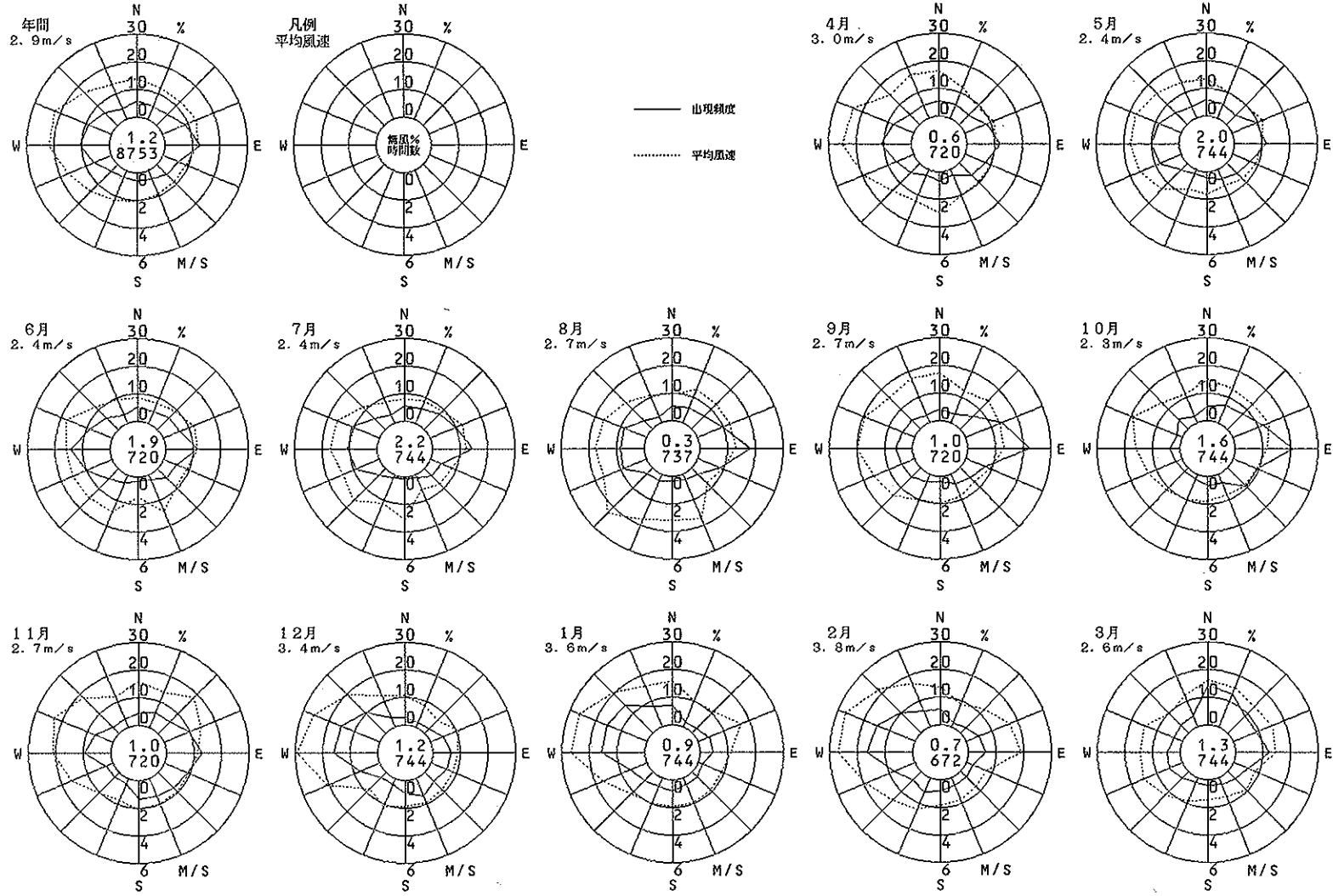
—— 出現頻度
..... 平均風速



登美丘

(堺市)

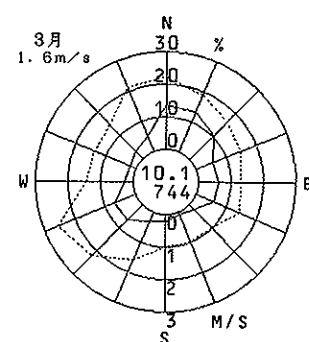
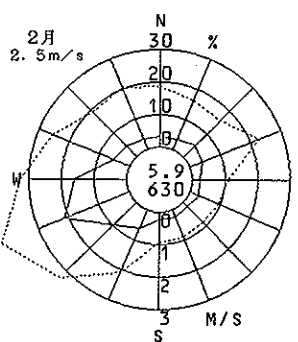
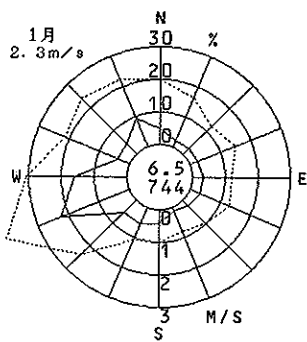
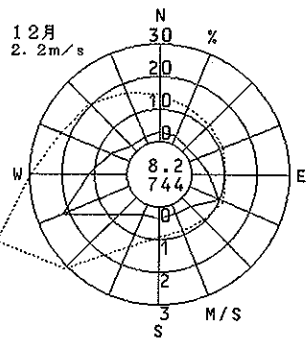
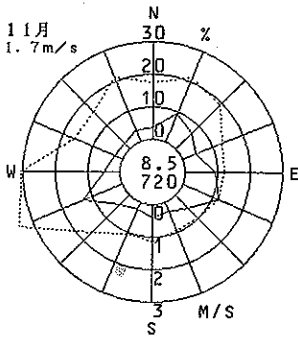
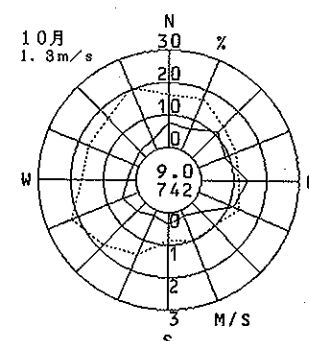
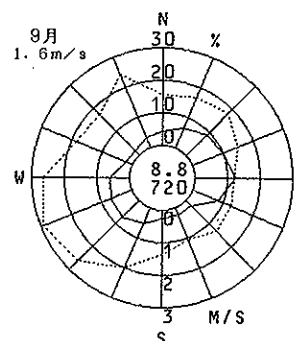
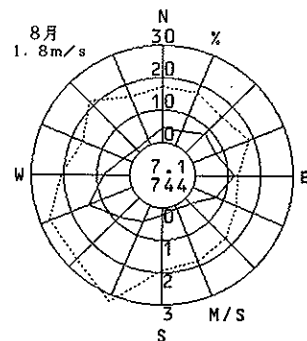
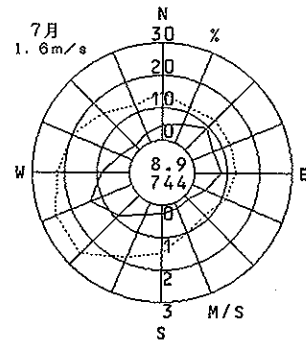
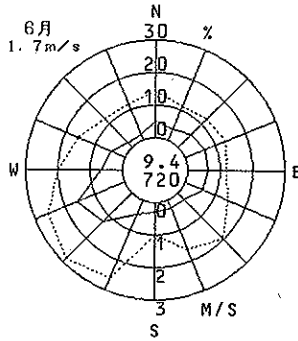
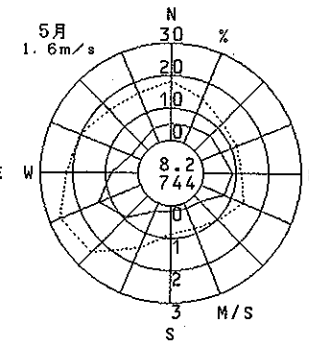
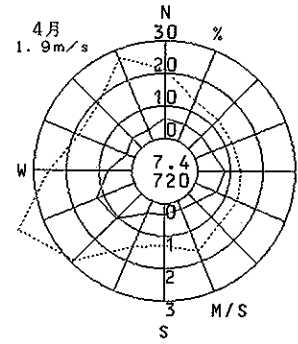
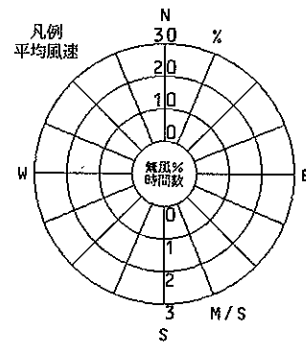
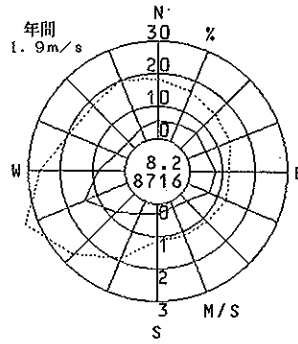
1990年度
風向風速計高さ 18.0 m



桃山台

(堺市)

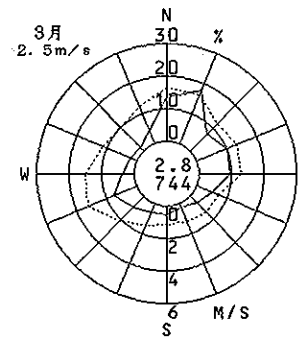
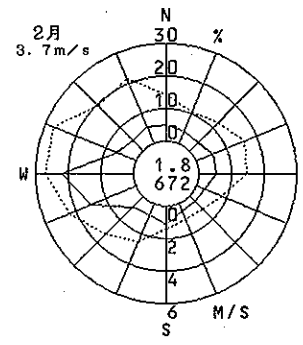
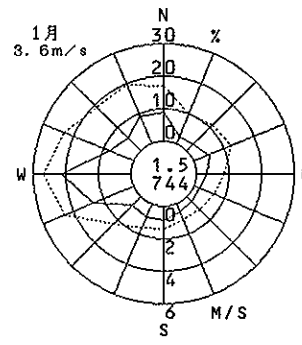
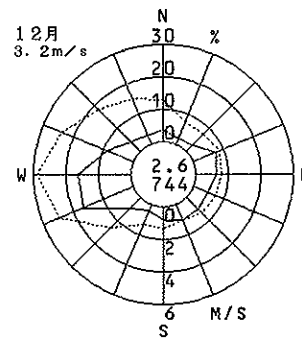
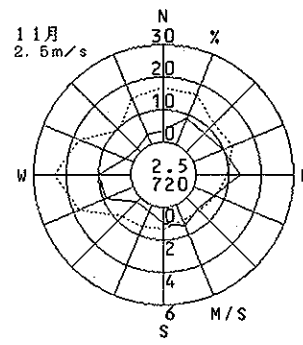
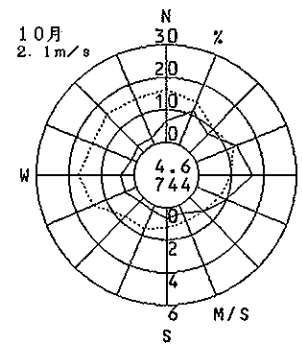
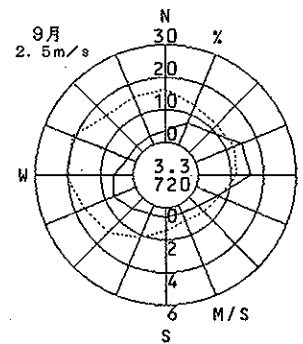
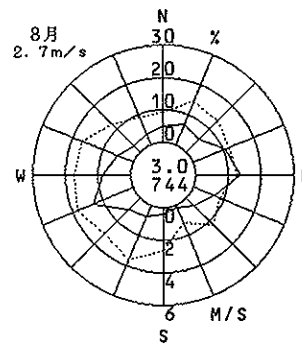
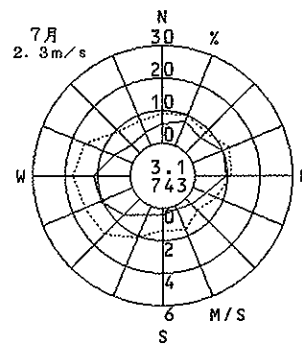
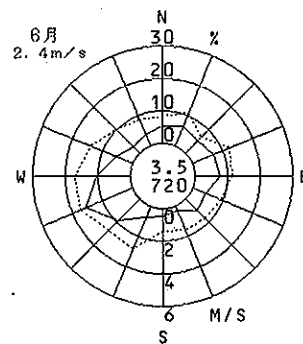
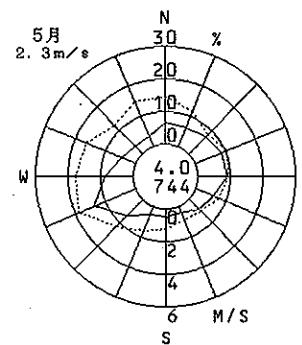
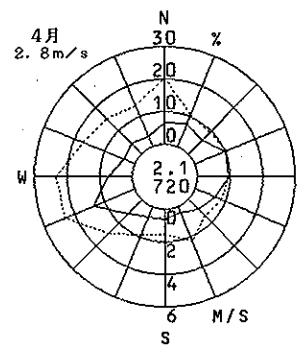
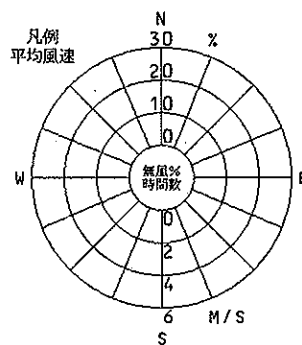
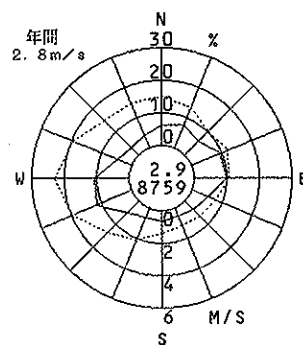
1990年度
風向風速計高さ 0.0m



深井

(堺市)

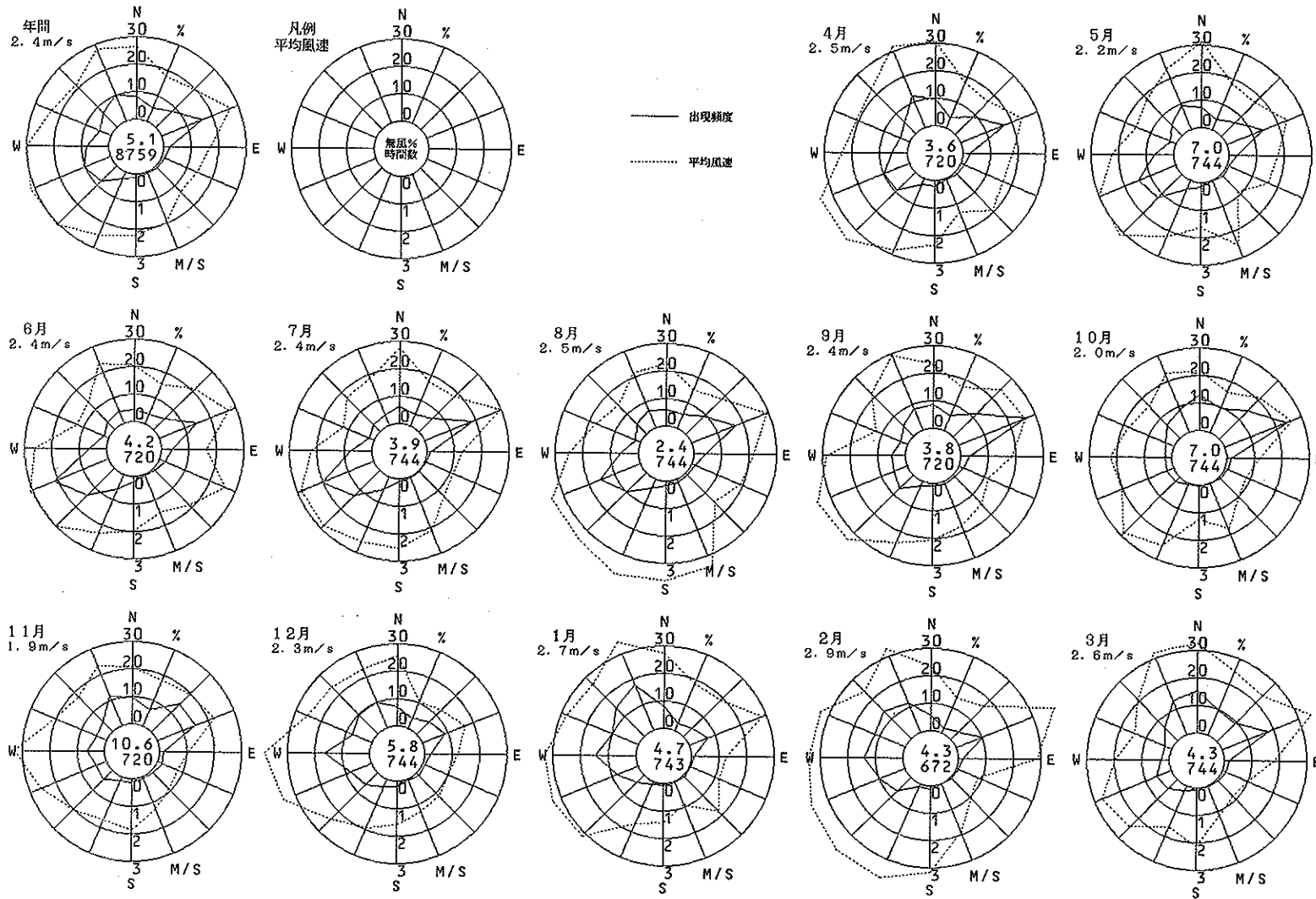
1990年度
風向風速計高さ 0.0m



野田

(豊中市)

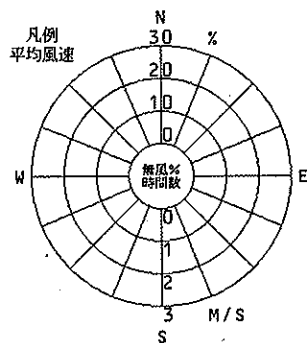
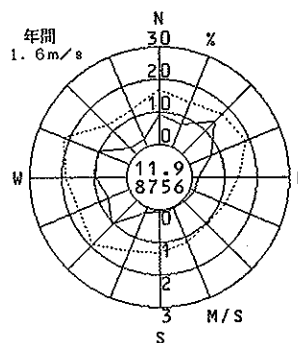
1990年度
風向風速計高さ 20.0m



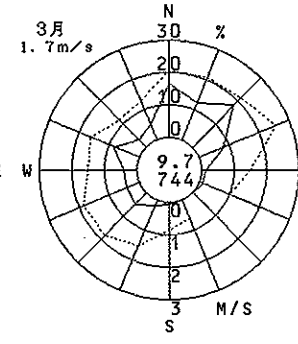
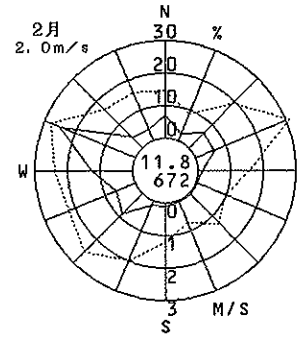
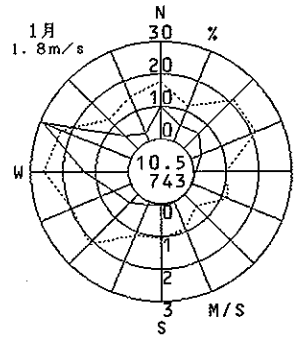
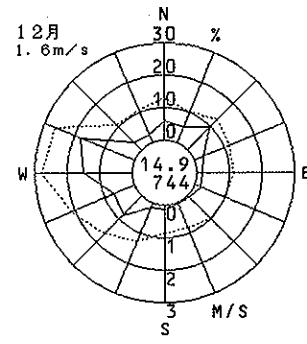
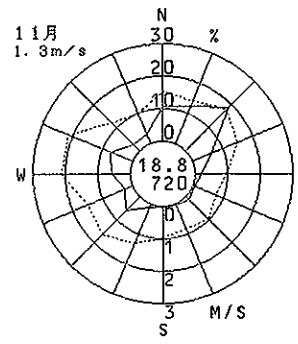
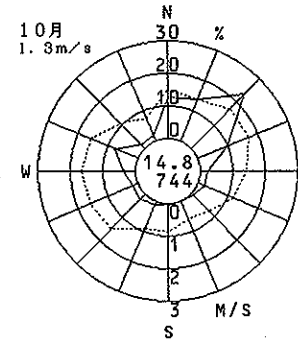
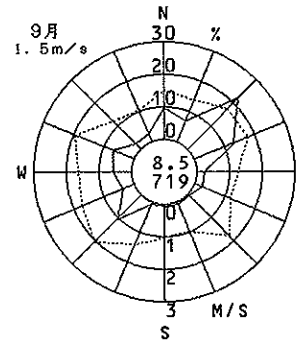
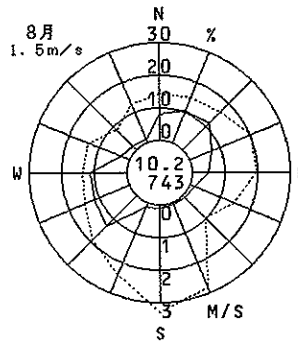
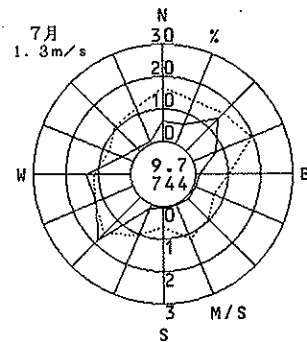
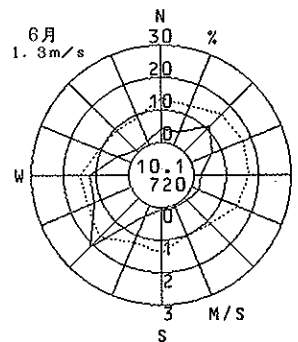
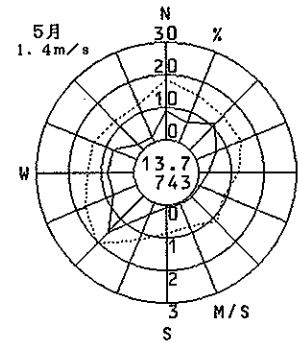
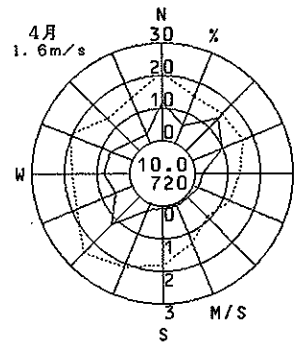
千成

(豊中市)

1990年度
風向風速計高さ 7.5m



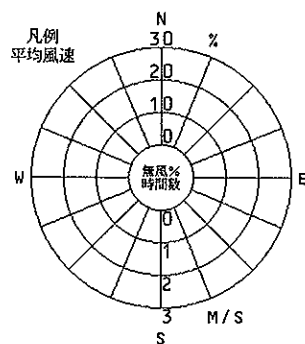
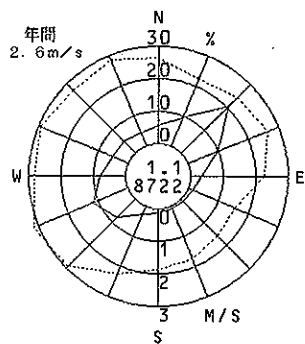
—— 出現頻度
----- 平均風速



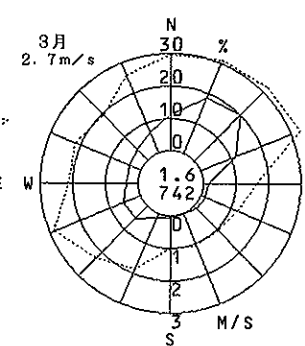
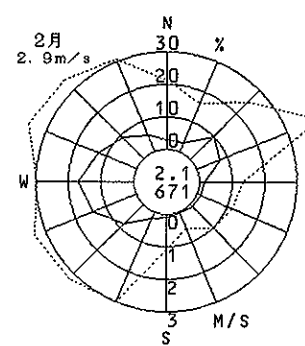
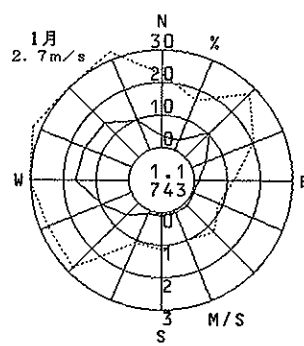
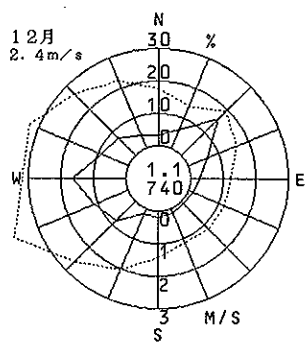
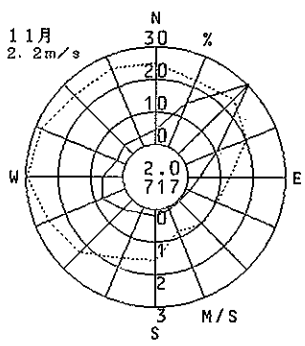
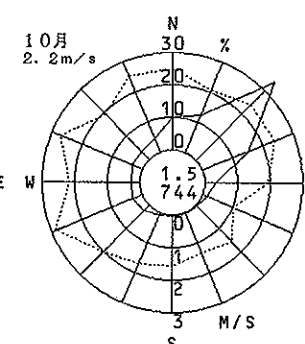
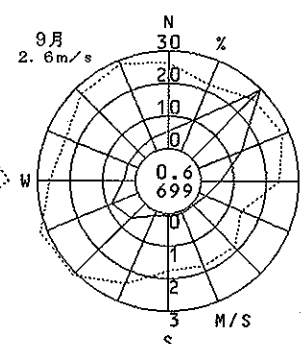
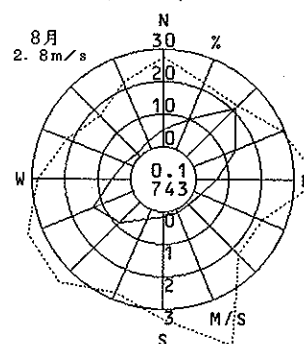
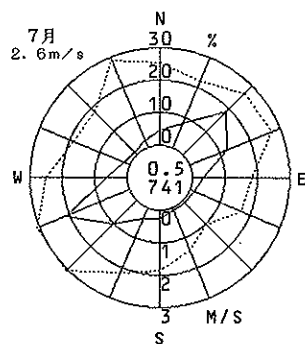
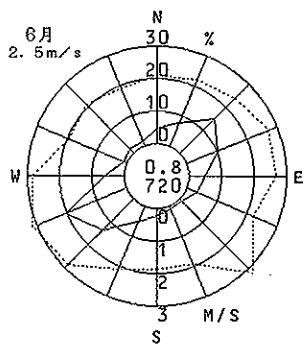
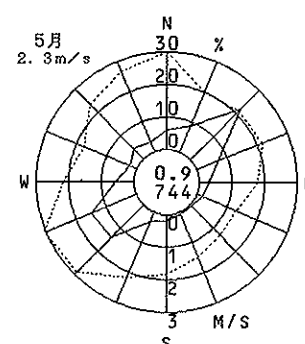
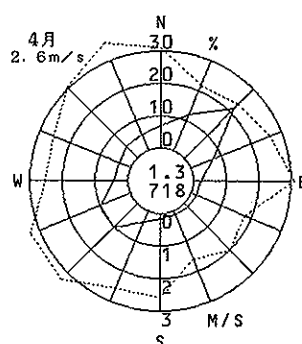
川園

(吹田市)

1990年度
風向風速計高さ 15.5m



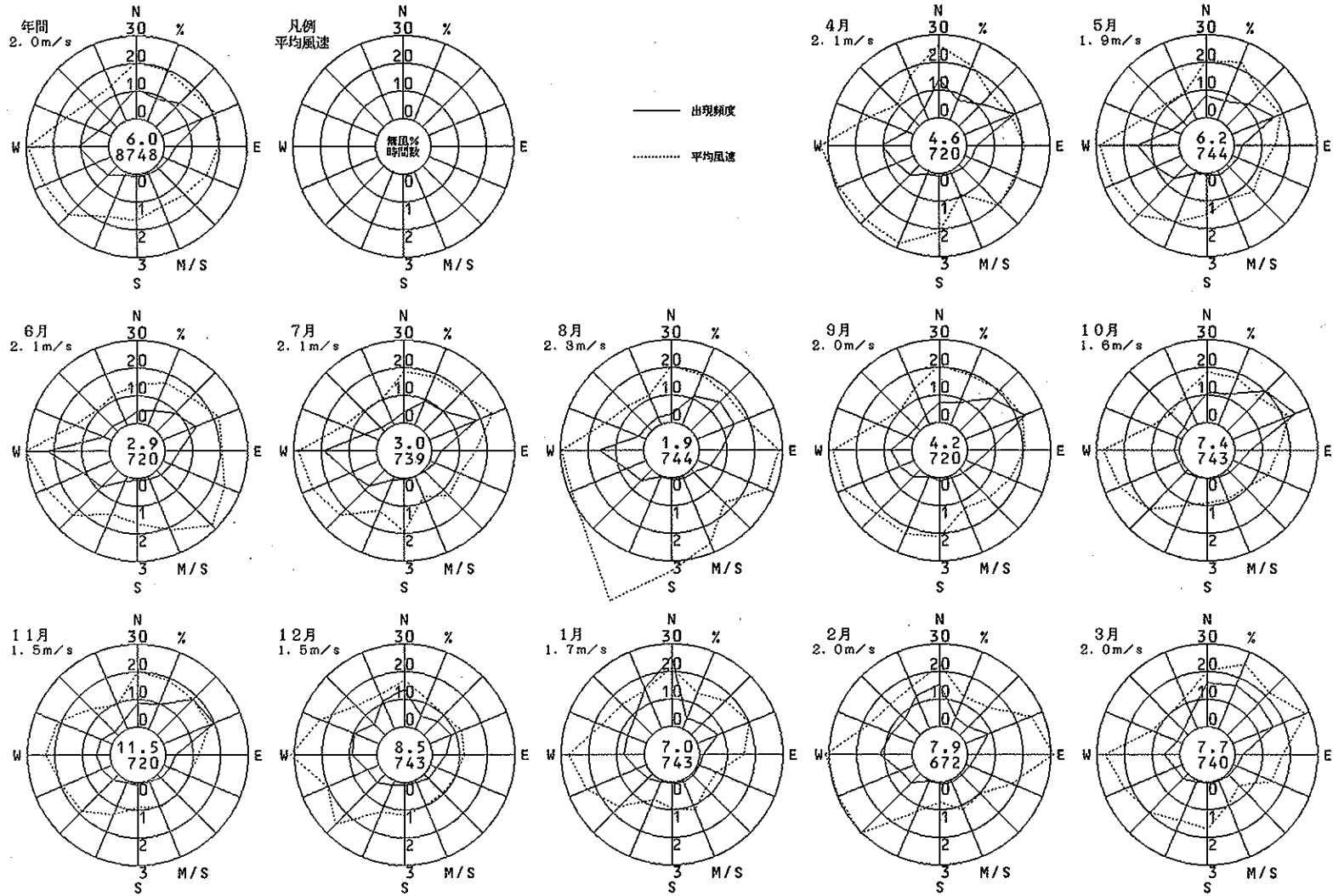
—— 出現頻度
----- 平均風速



吹田市西消防署

(吹田市)

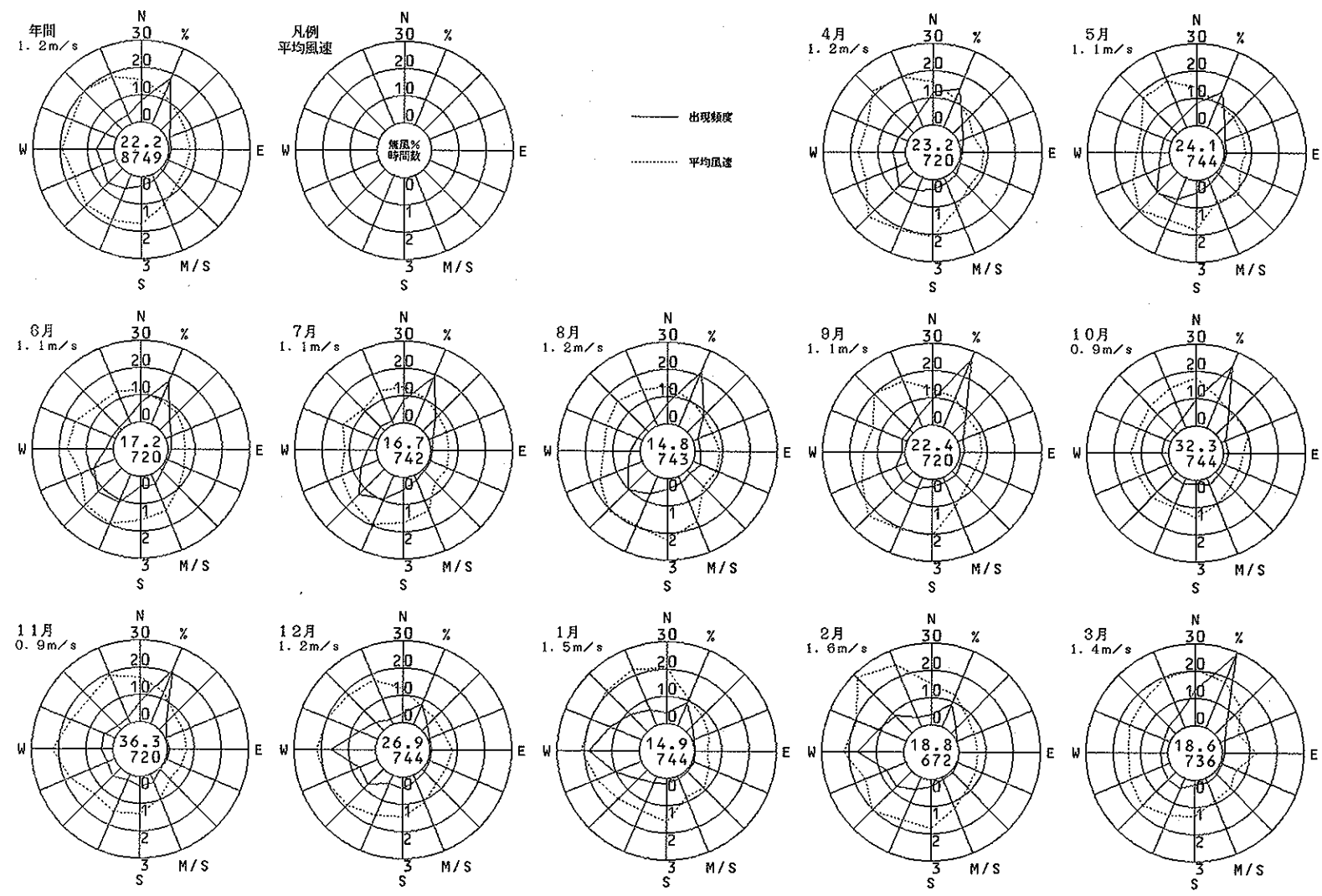
1990年度
風向風速計高さ 30.0m



吹田市北消防署

(吹田市)

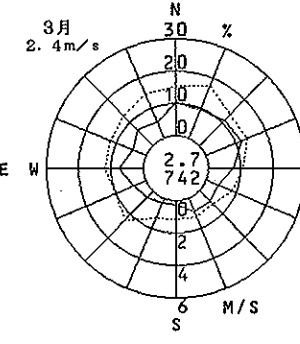
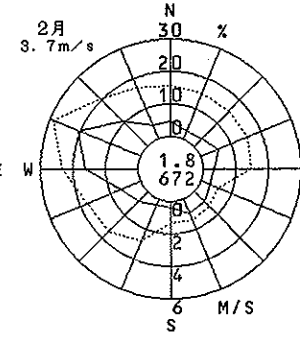
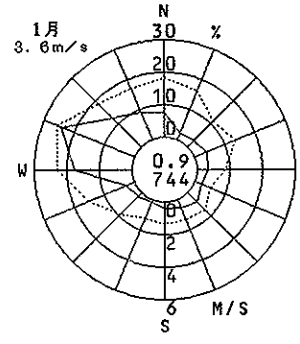
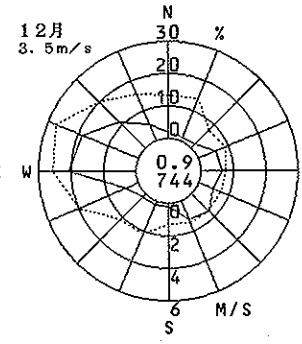
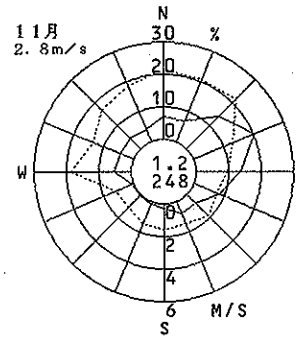
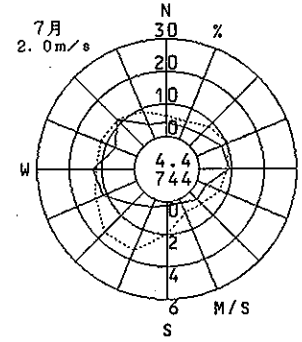
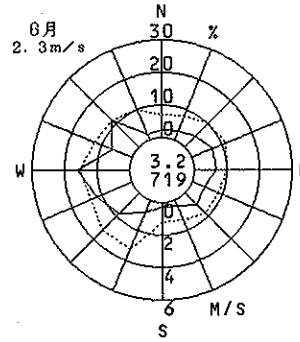
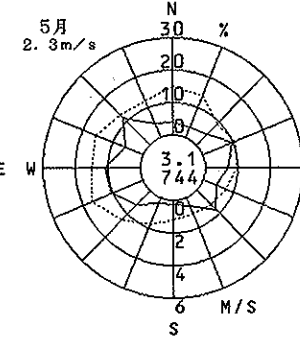
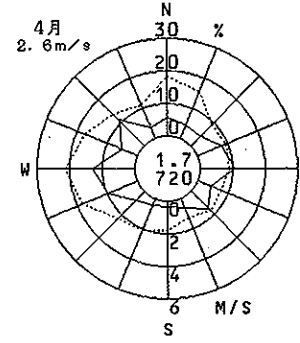
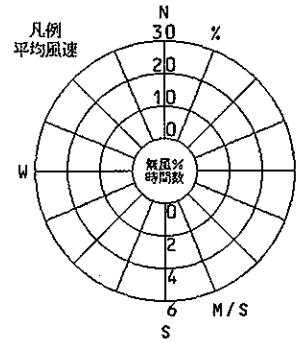
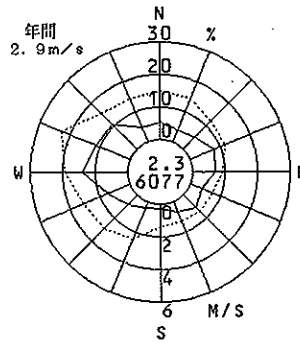
1990年度
風向風速計高さ 12.0m



泉大津保健所

(泉大津市)

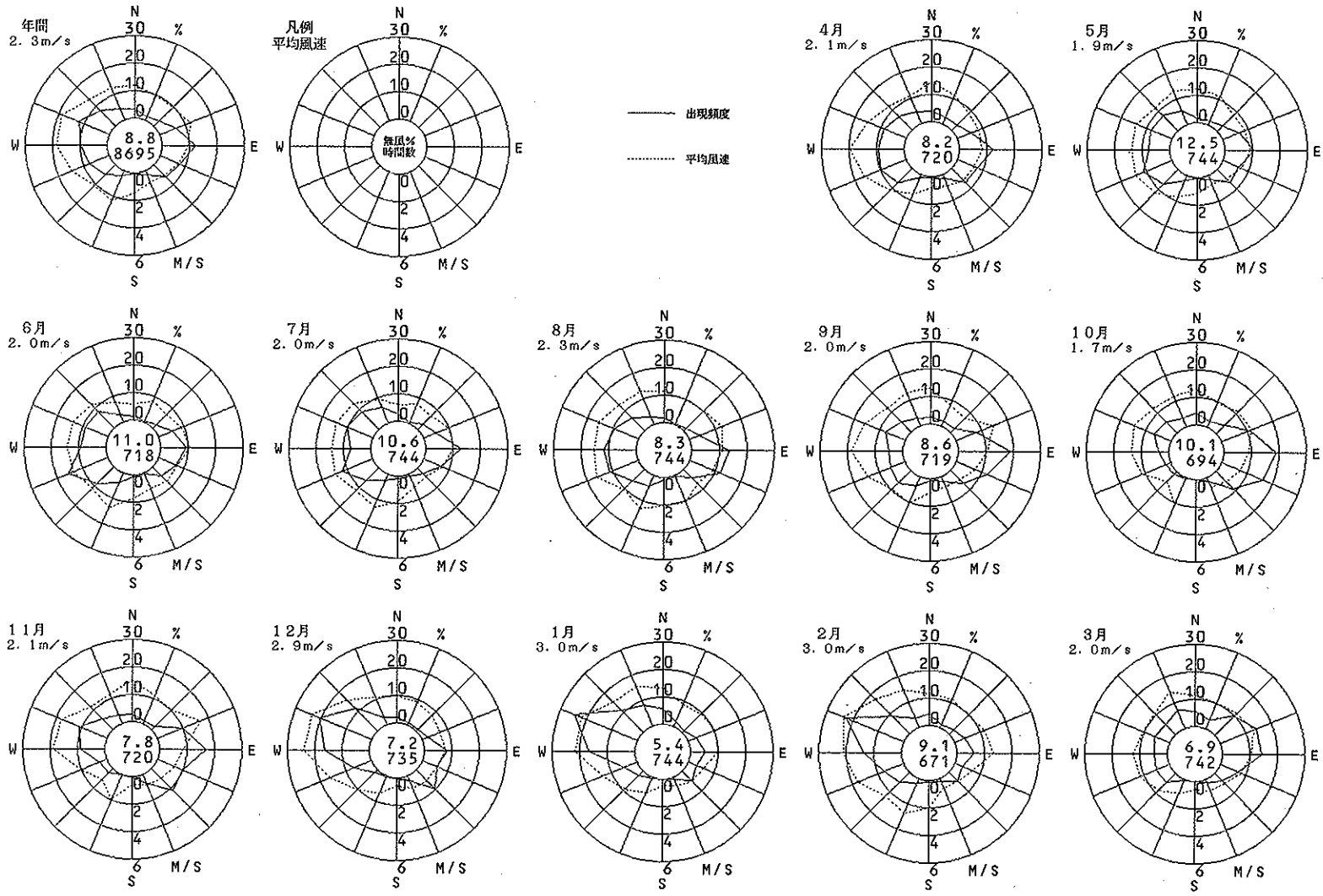
1990年度
風向風速計高さ 16.3m



泉大津市役所

(泉大津市)

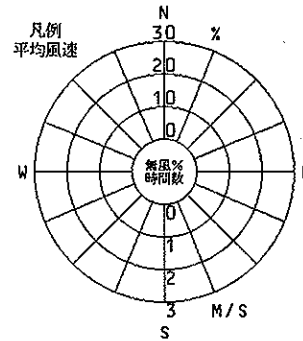
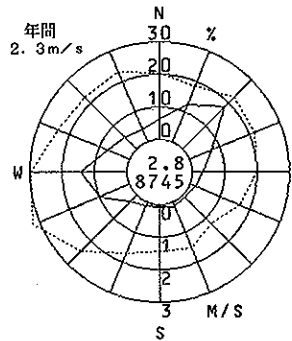
1990年度
風向風速計高さ 24.0m



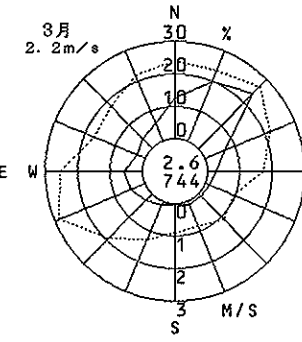
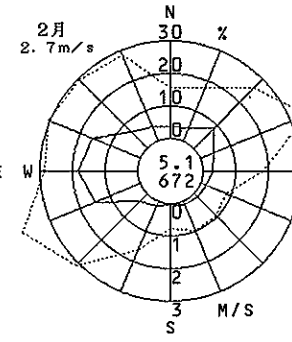
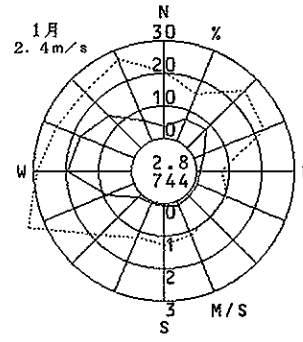
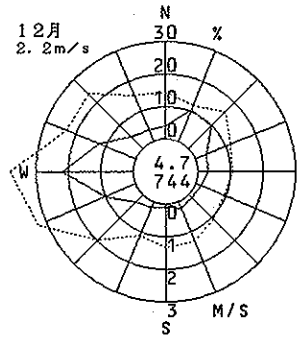
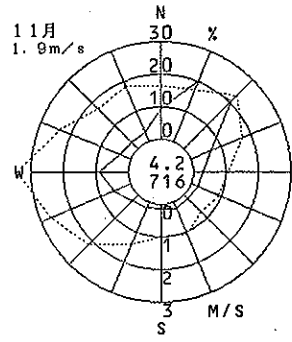
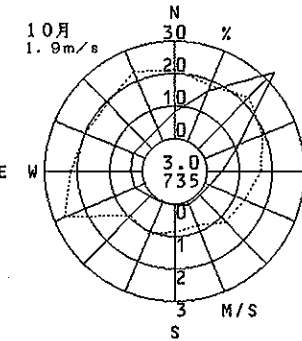
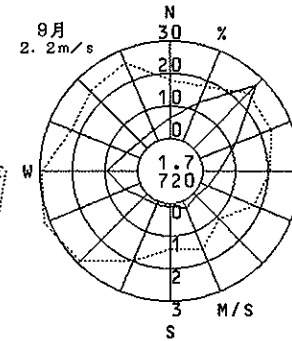
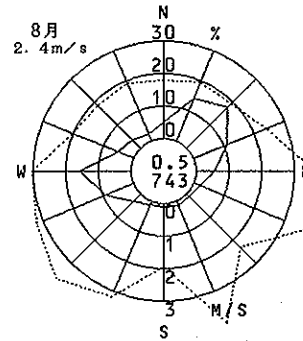
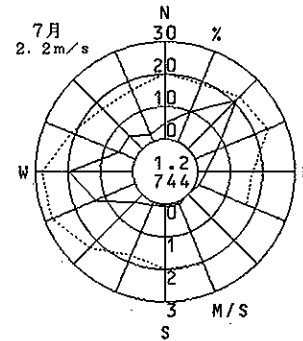
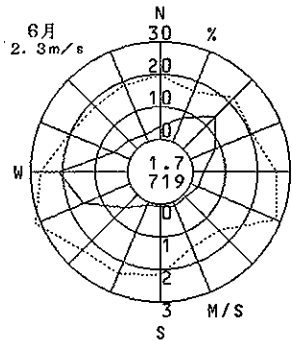
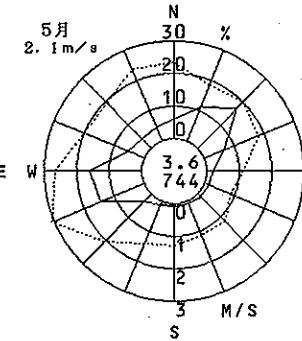
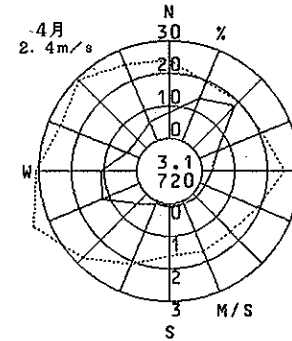
守口保健所

(守口市)

1990年度
風向風速計高さ 14.0m



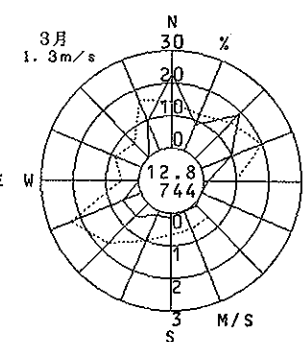
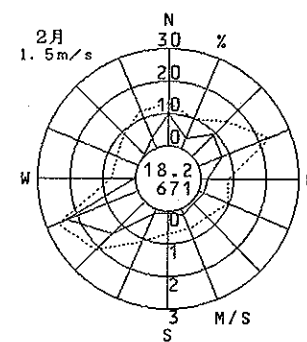
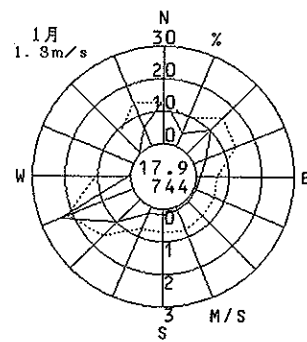
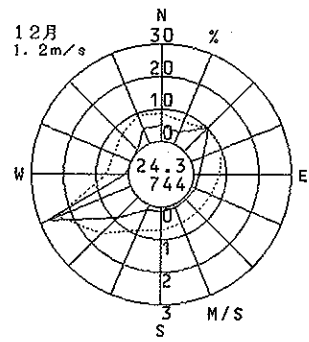
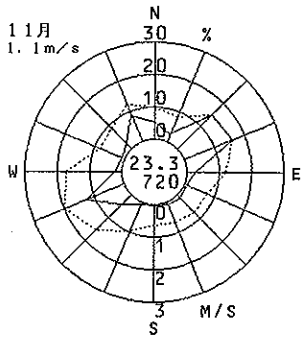
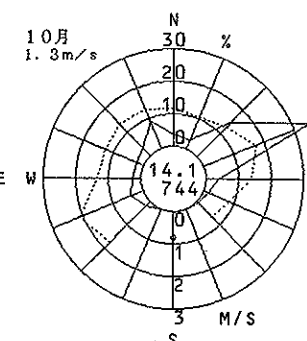
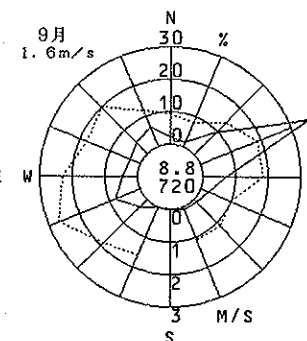
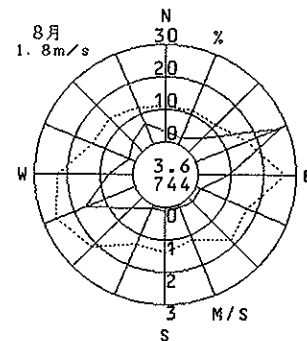
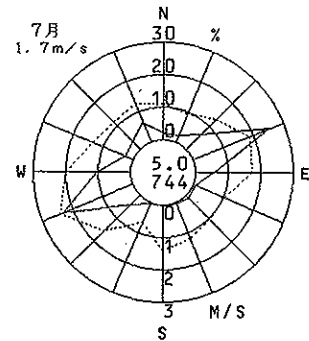
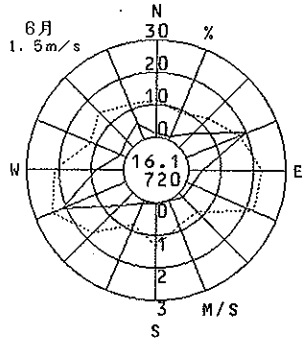
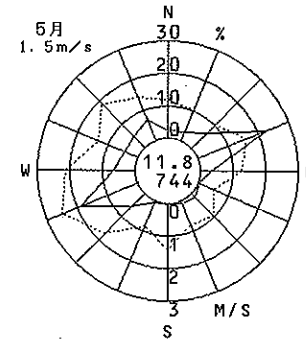
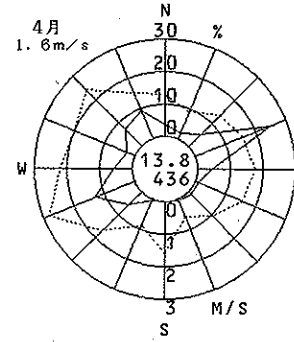
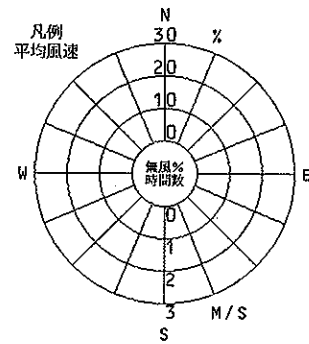
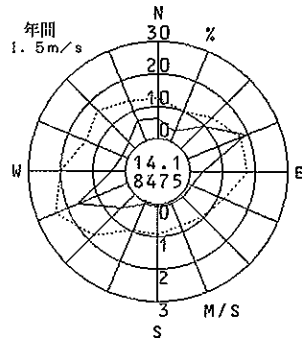
—— 出現頻度
- - - 平均風速



第一測定局(金田)

(守口市)

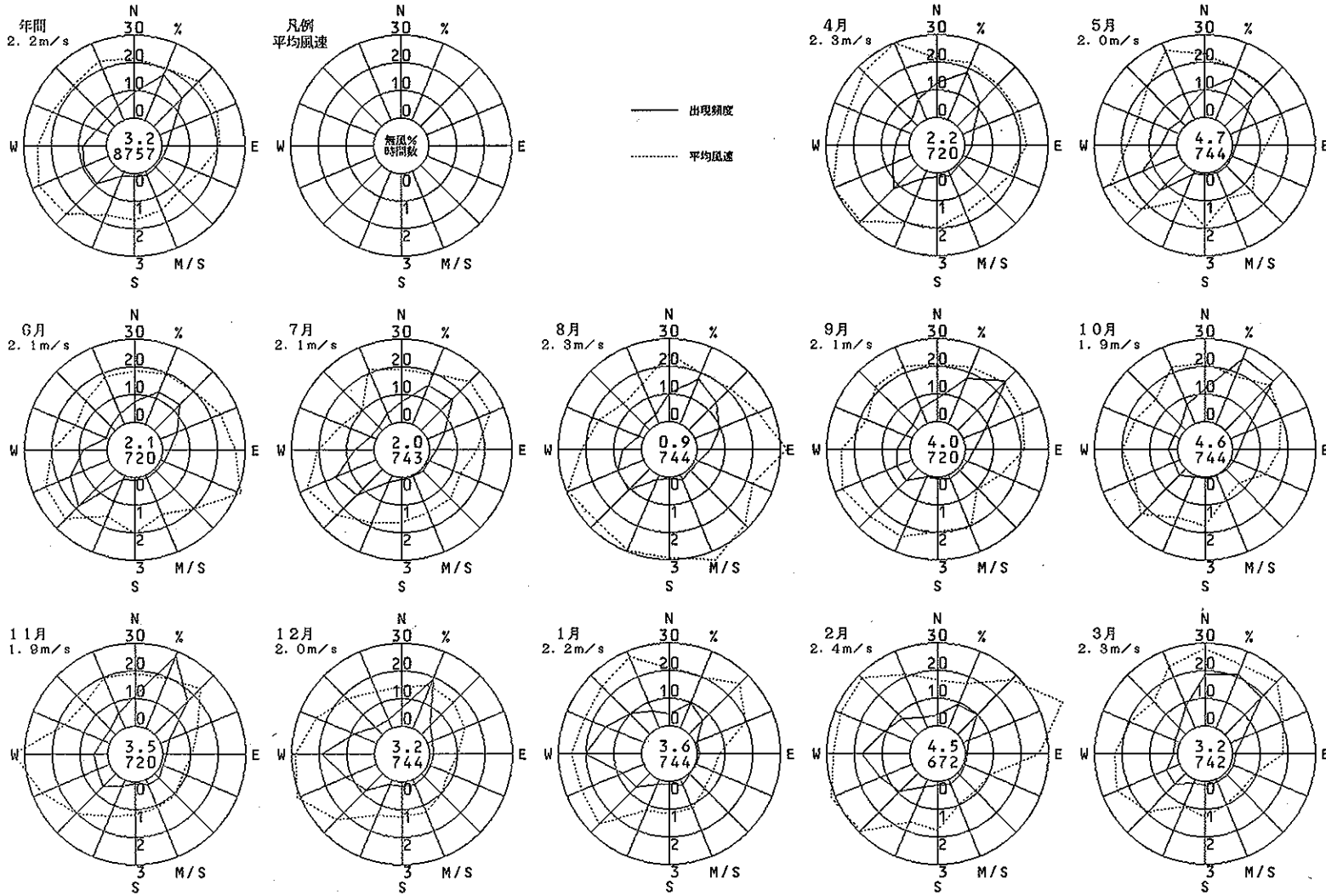
1990年度
風向風速計高さ 8.5m



第二測定局(大日)

(守口市)

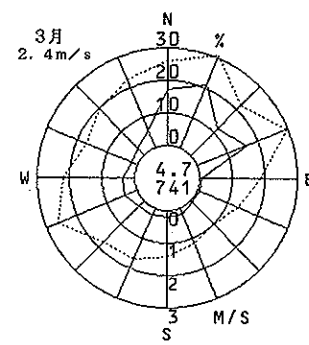
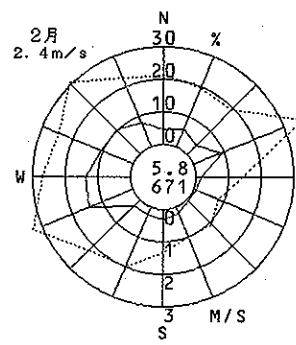
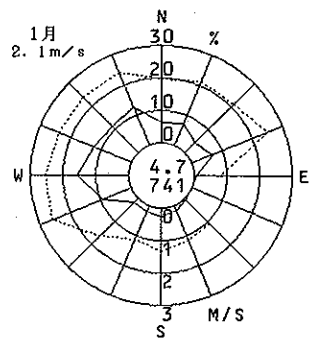
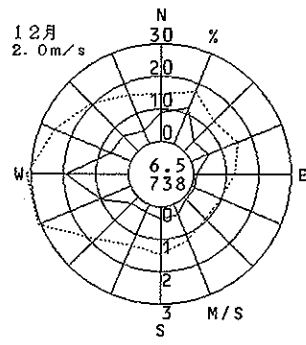
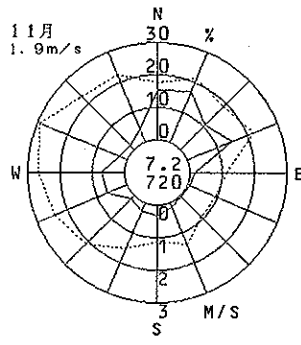
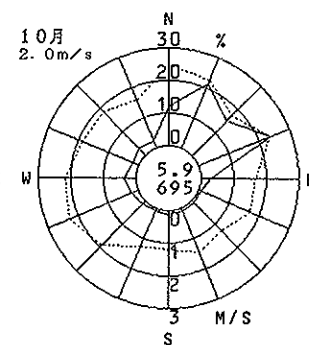
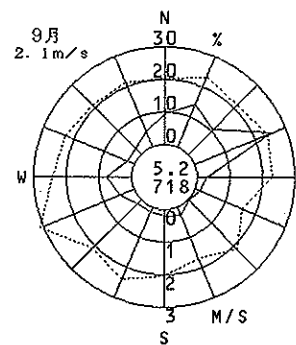
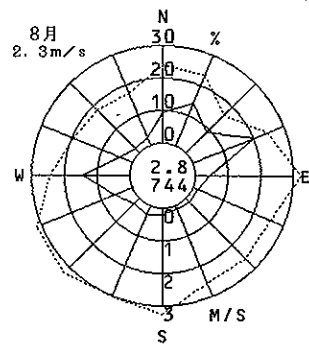
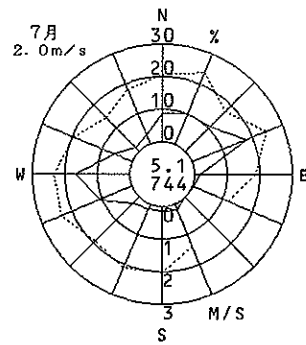
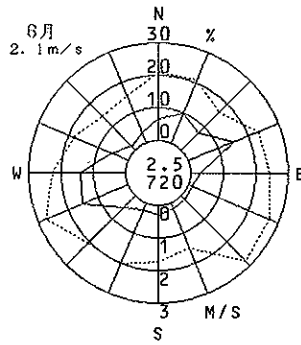
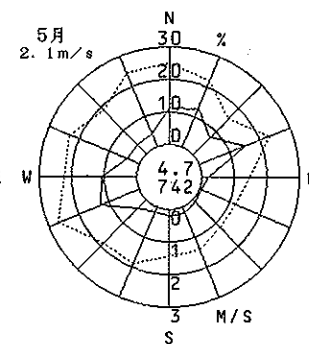
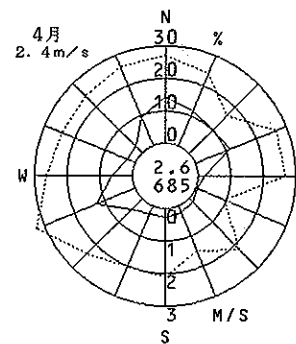
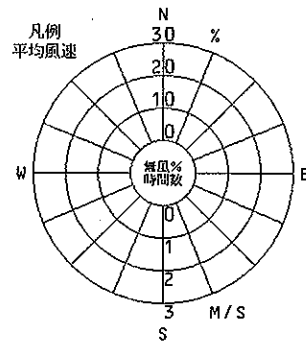
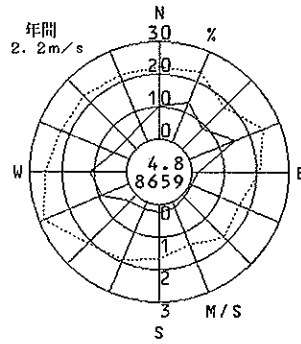
1990年度
風向風速計高さ 13.5m



門真市役所

(門真市)

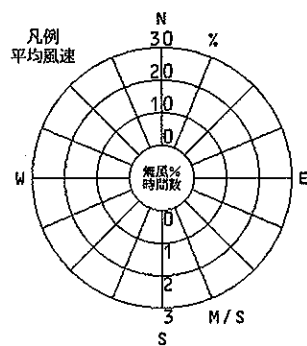
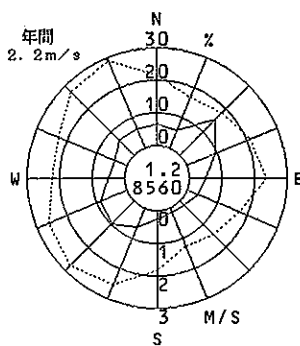
1990年度
風向風速計高さ 16.1m



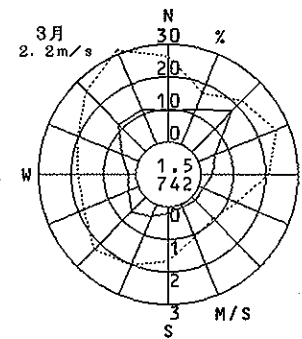
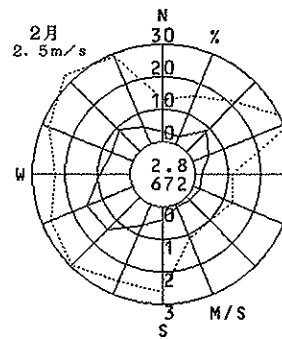
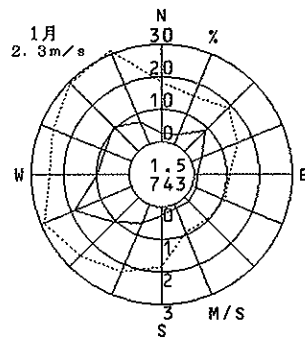
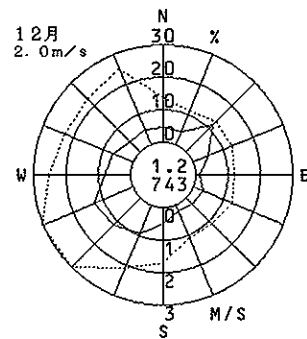
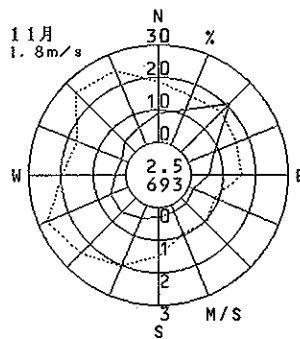
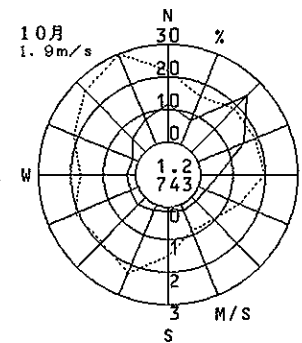
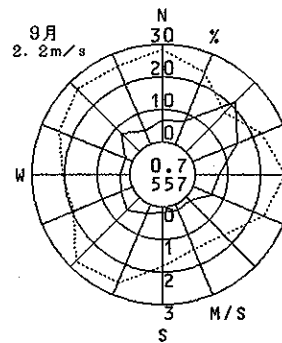
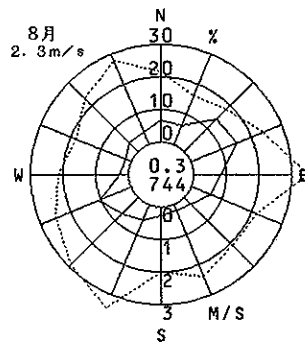
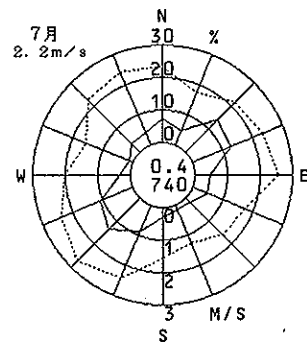
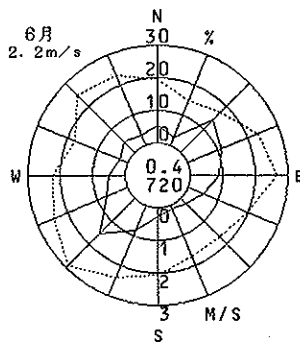
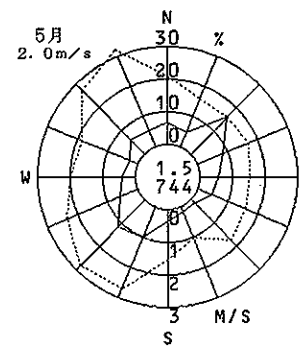
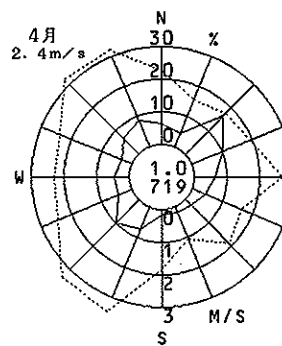
枚方市役所

(枚方市)

1990年度
風向風速計高さ 28.1m



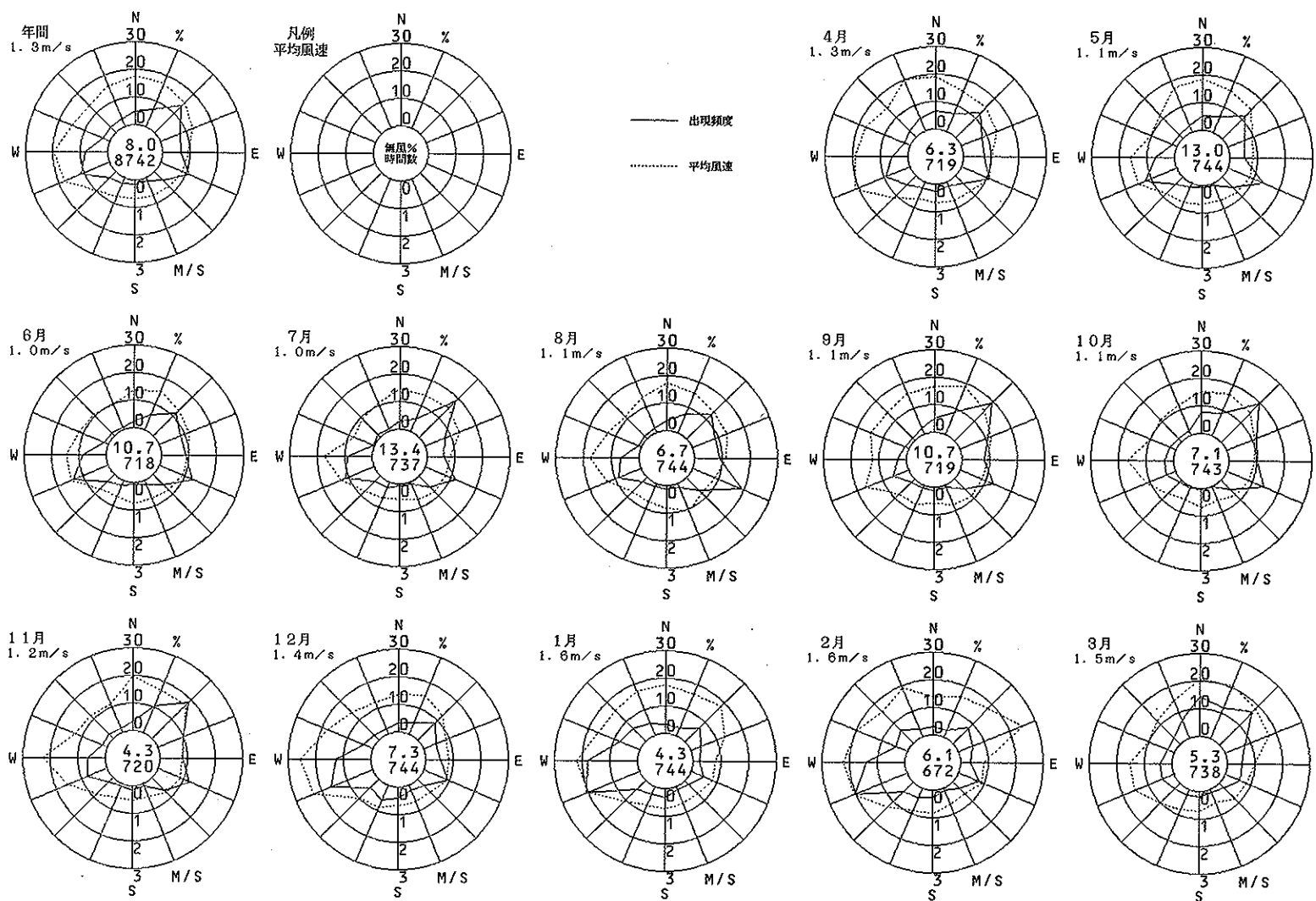
—— 出現頻度
----- 平均風速



王仁公園

(枚方市)

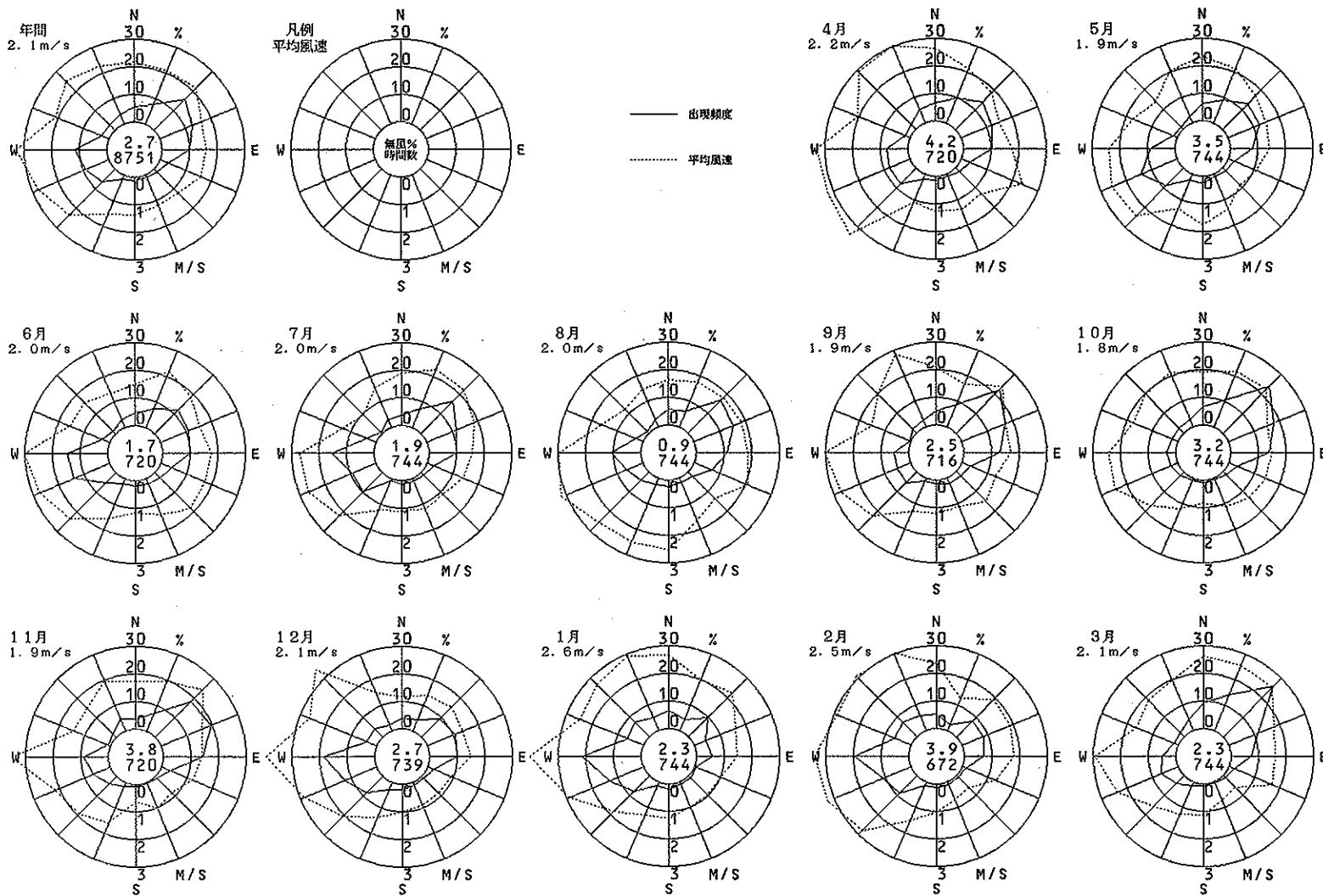
1990年度
風向風速計高さ 8.5m



楠葉

(枚方市)

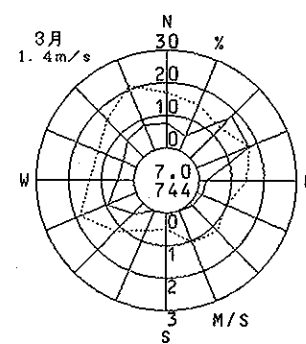
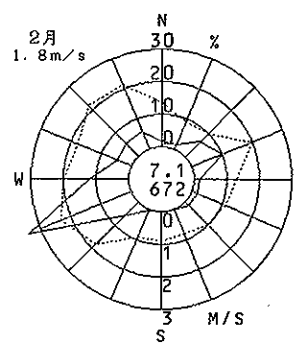
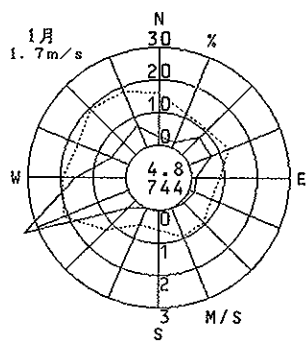
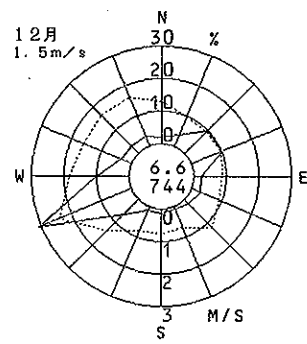
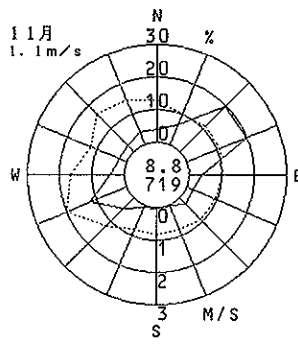
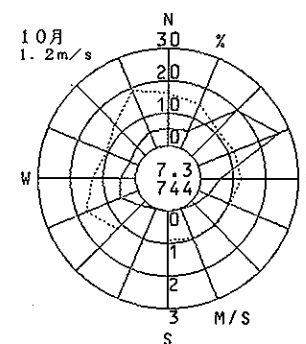
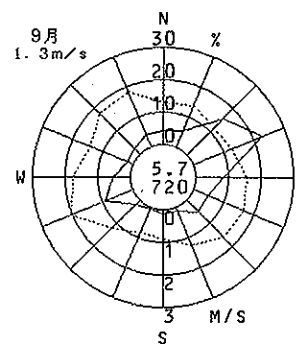
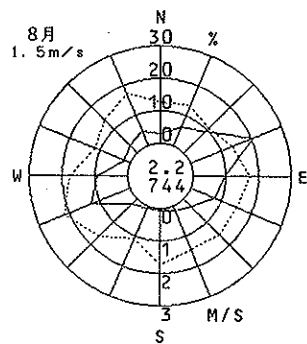
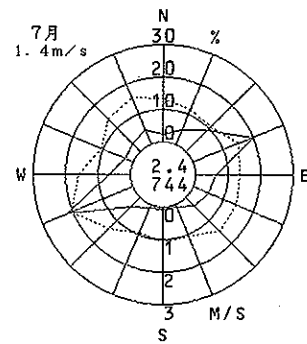
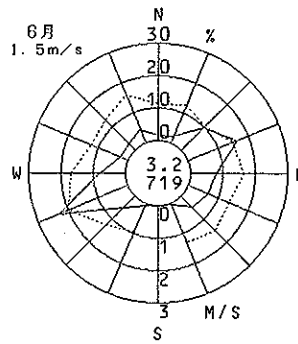
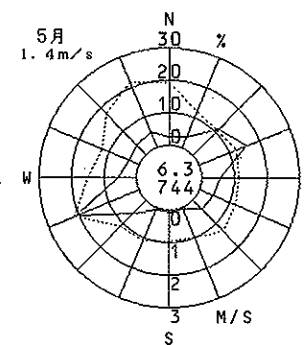
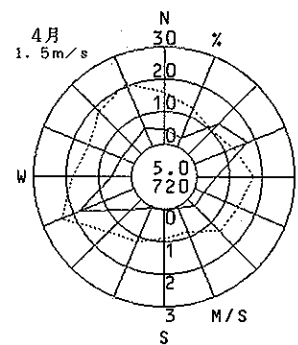
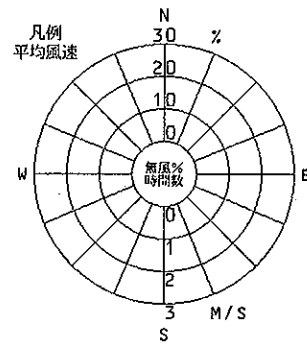
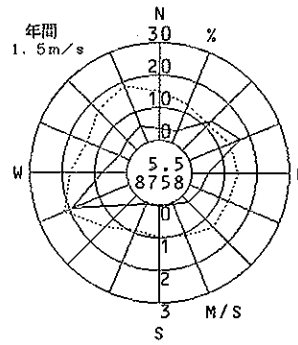
1990年度
風向風速計高さ 13.0m



香 里

(枚方市)

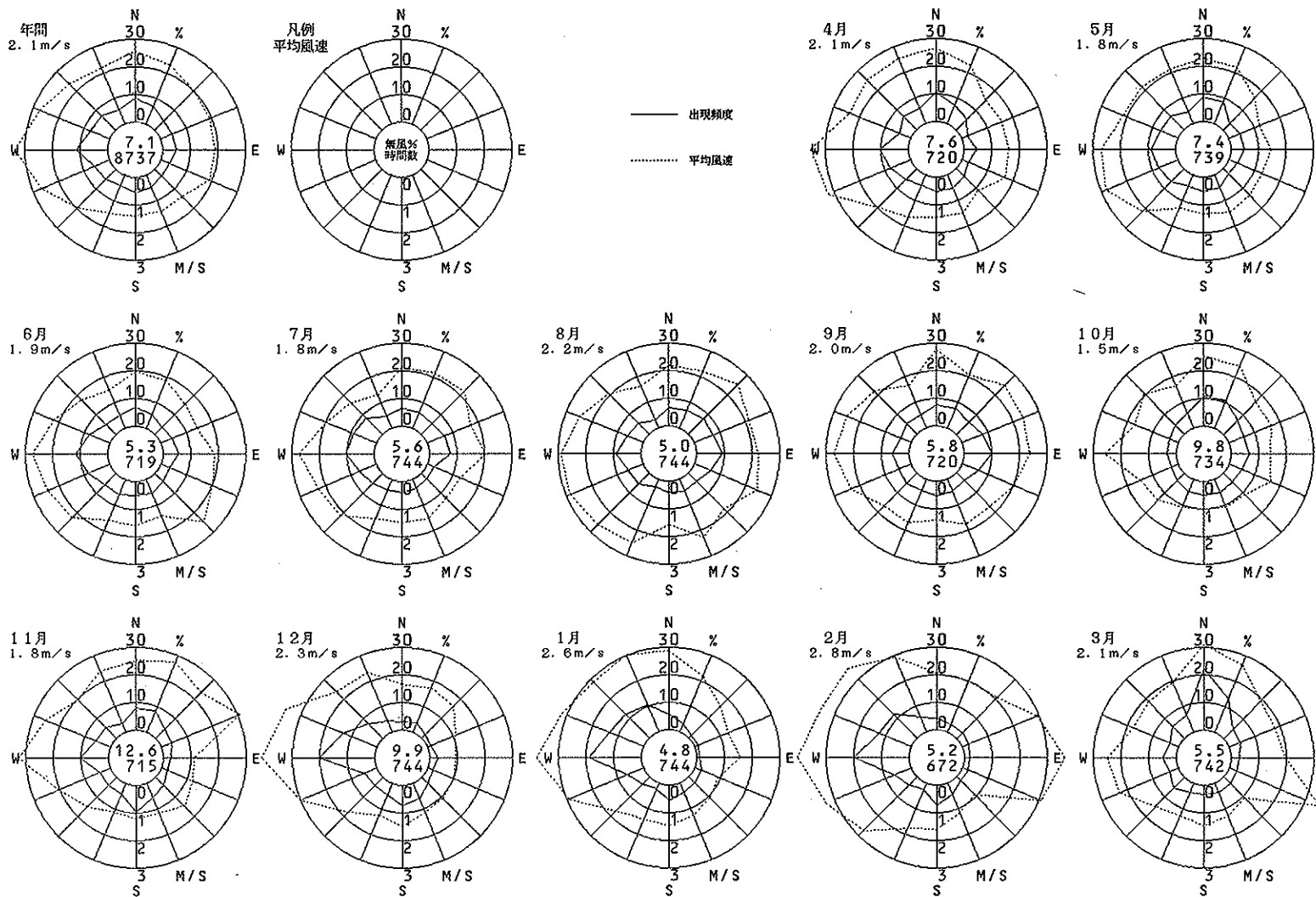
1990年度
風向風速計高さ 0.0m



八尾保健所

(八尾市)

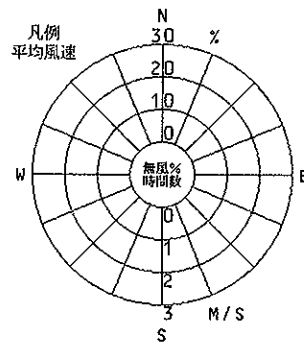
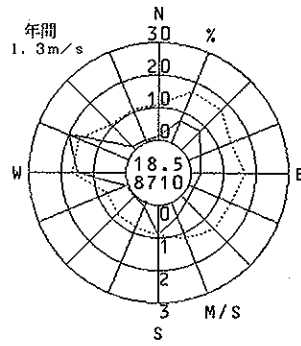
1990年度
風向風速計高さ 16.3m



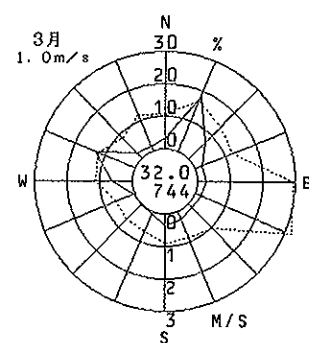
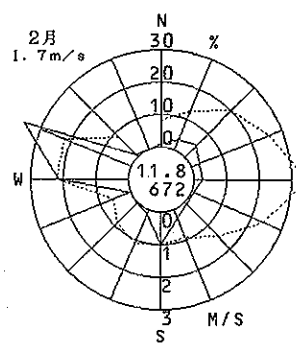
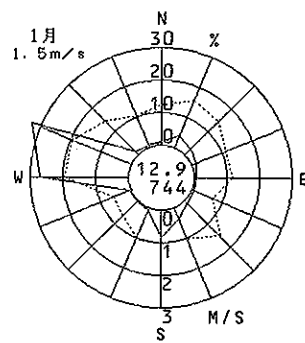
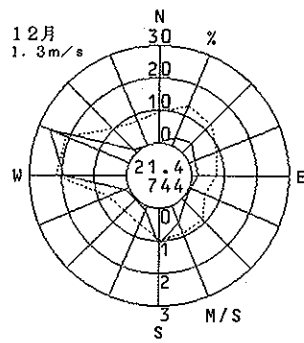
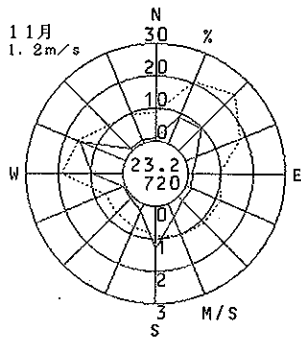
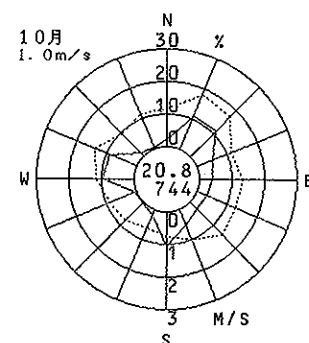
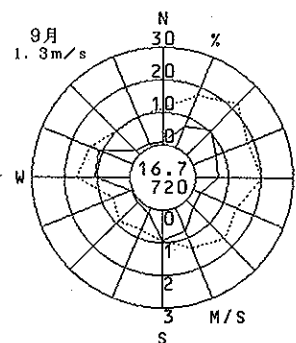
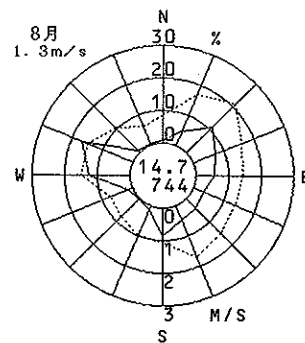
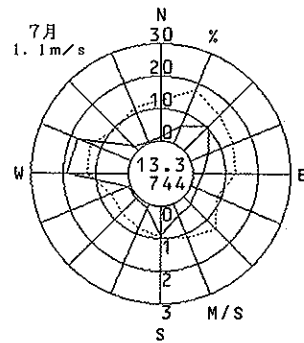
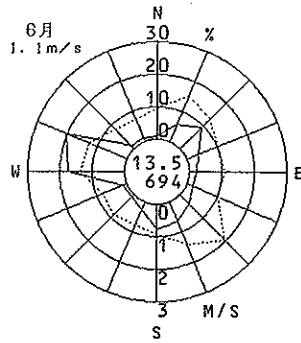
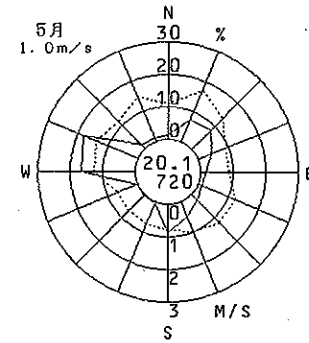
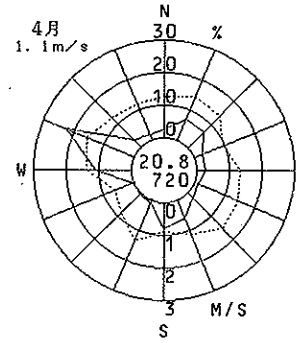
志紀公園

(八尾市)

1990年度
風向風速計高さ 8.8m



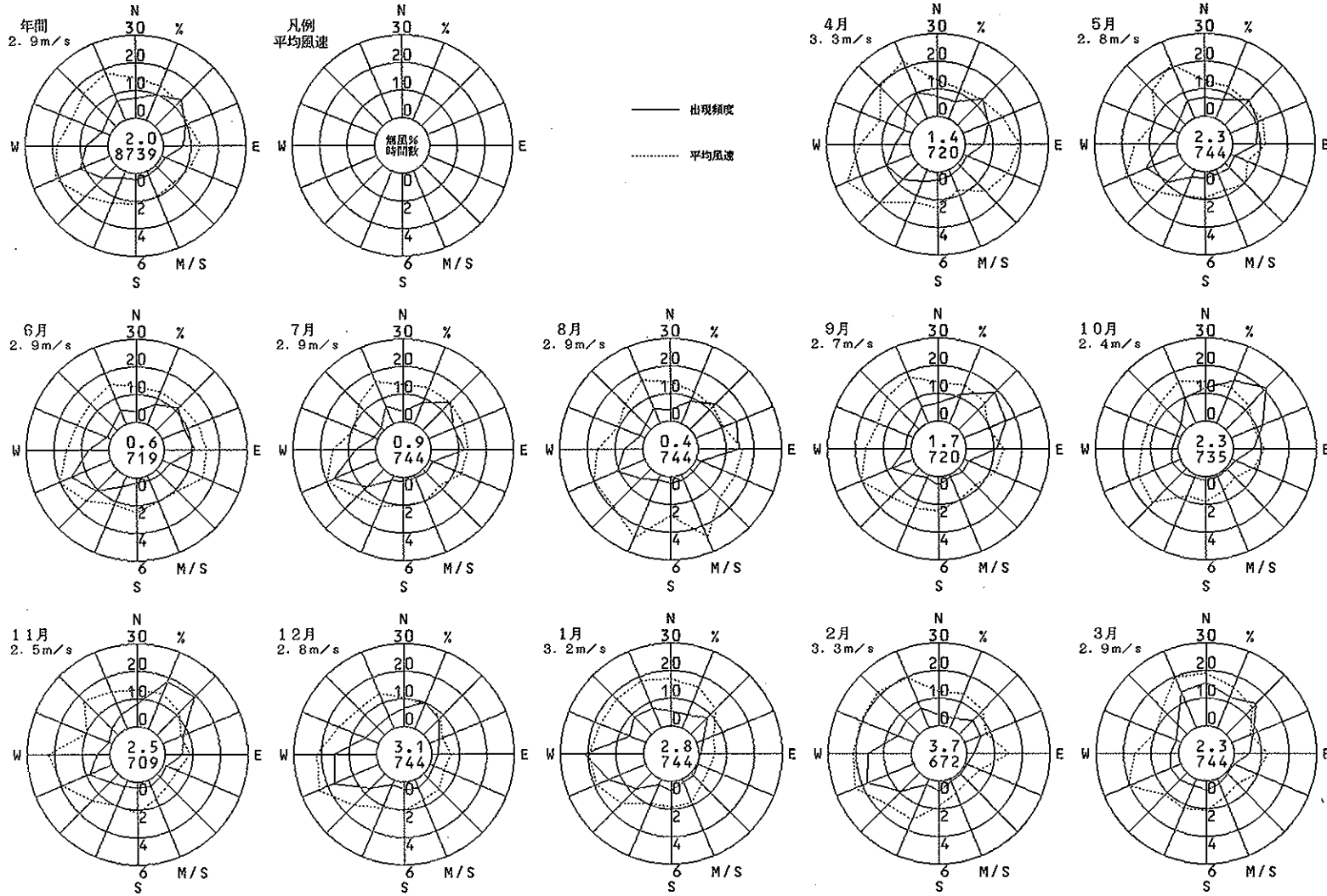
—— 出現頻度
..... 平均風速



寝屋川市役所

(寝屋川市)

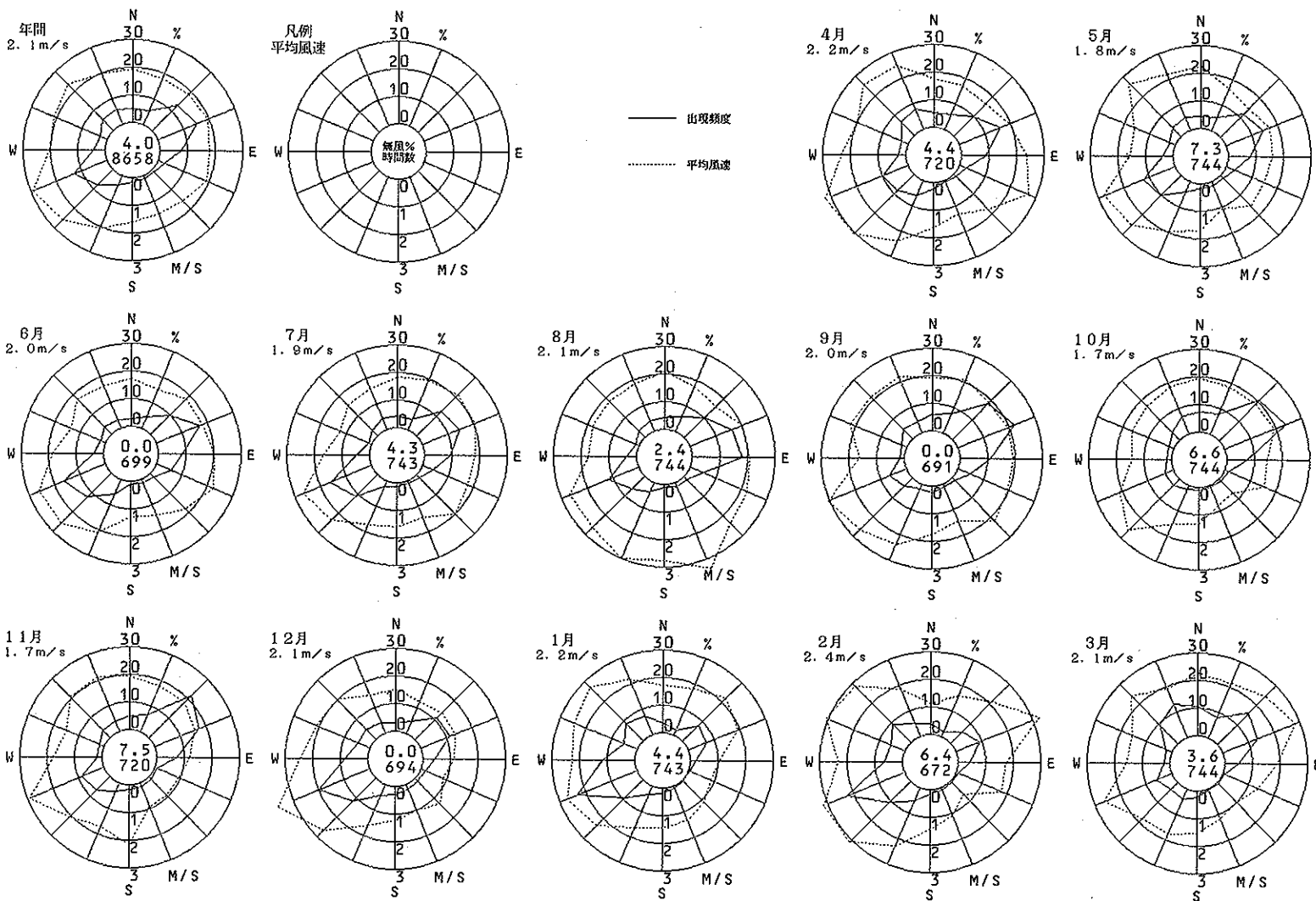
1990年度
風向風速計高さ 28.0m



成 田

(寝屋川市)

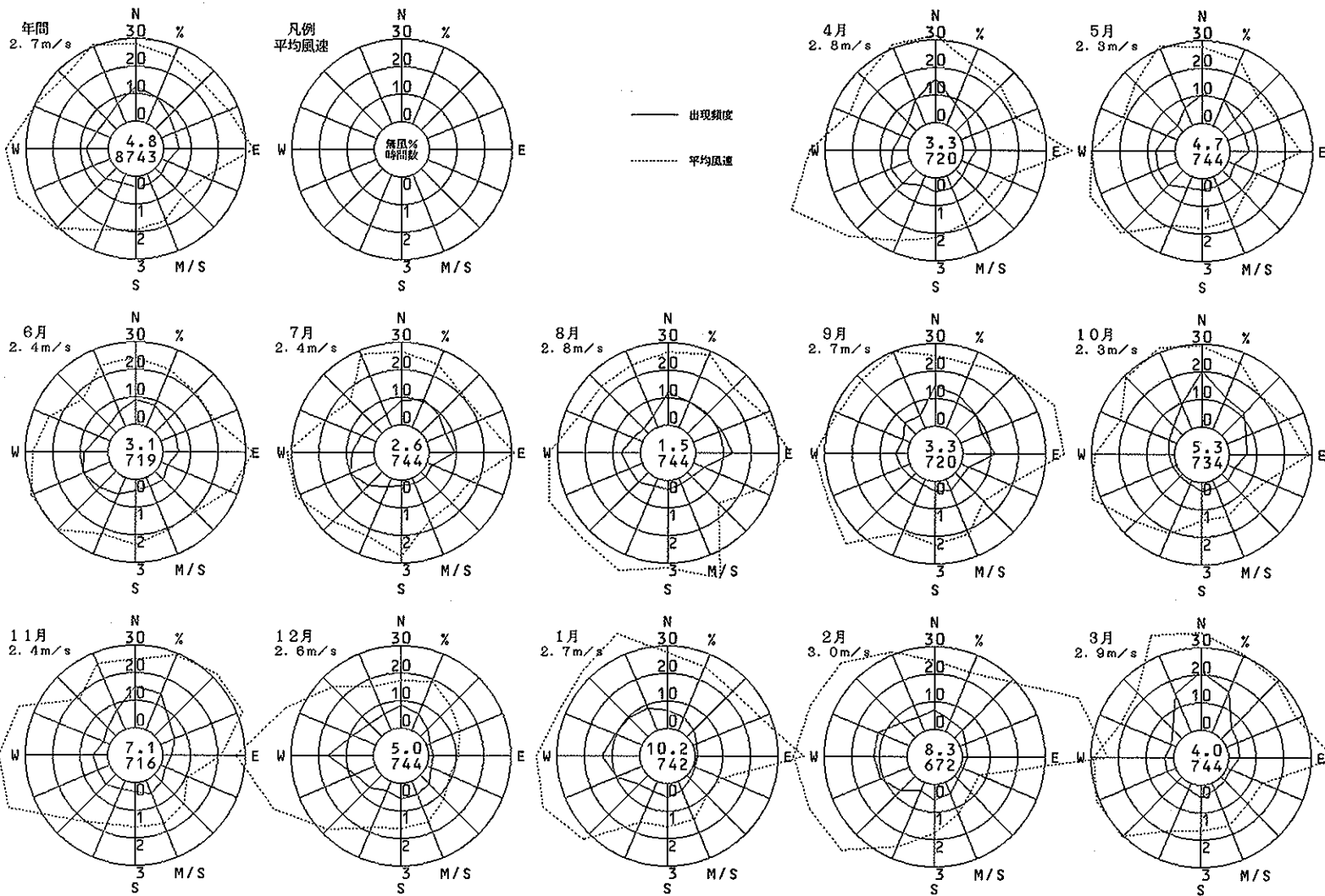
1990年度
風向風速計高さ 12.5m



大東市役所

(大東市)

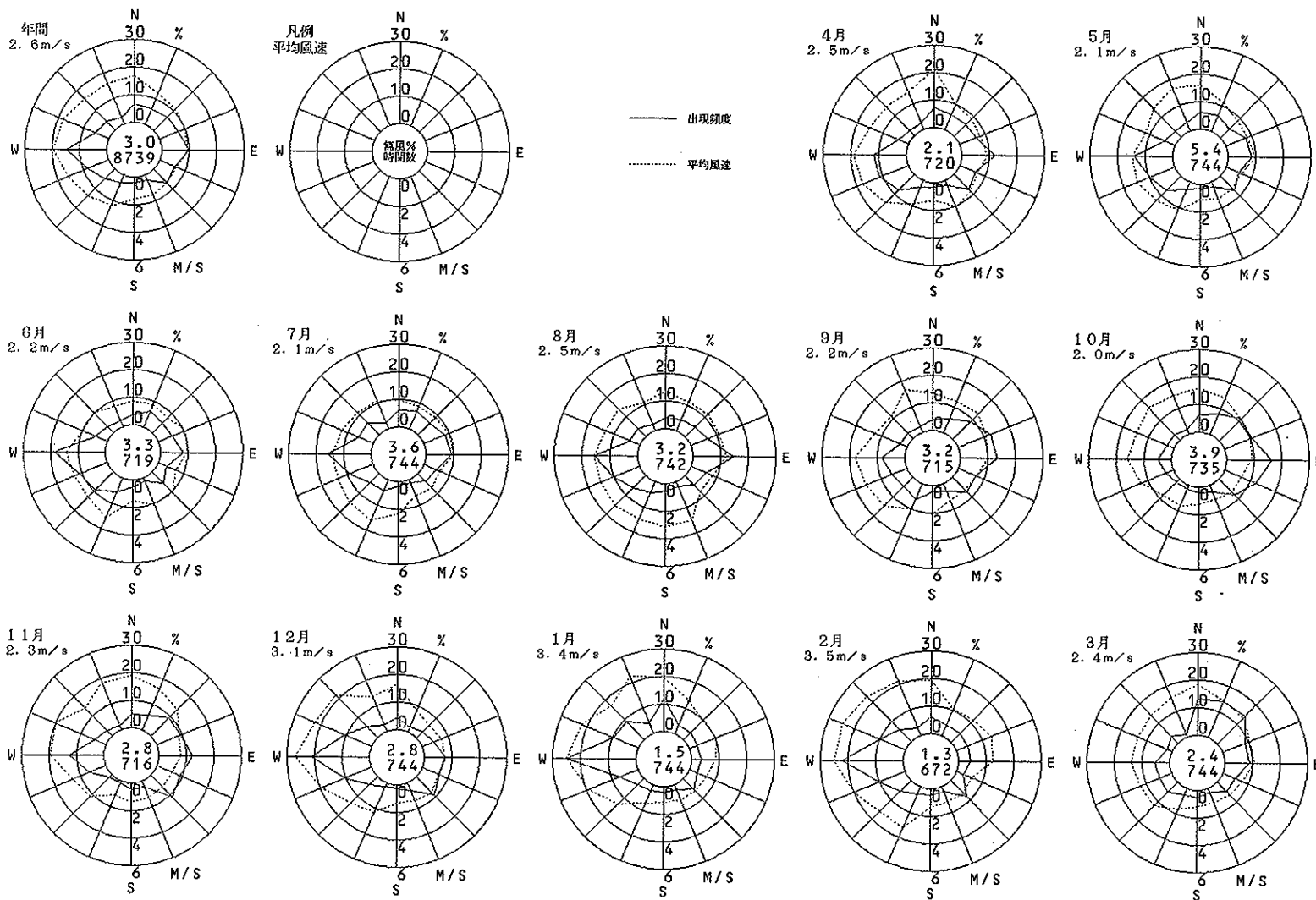
1990年度
風向風速計高さ 27.7m

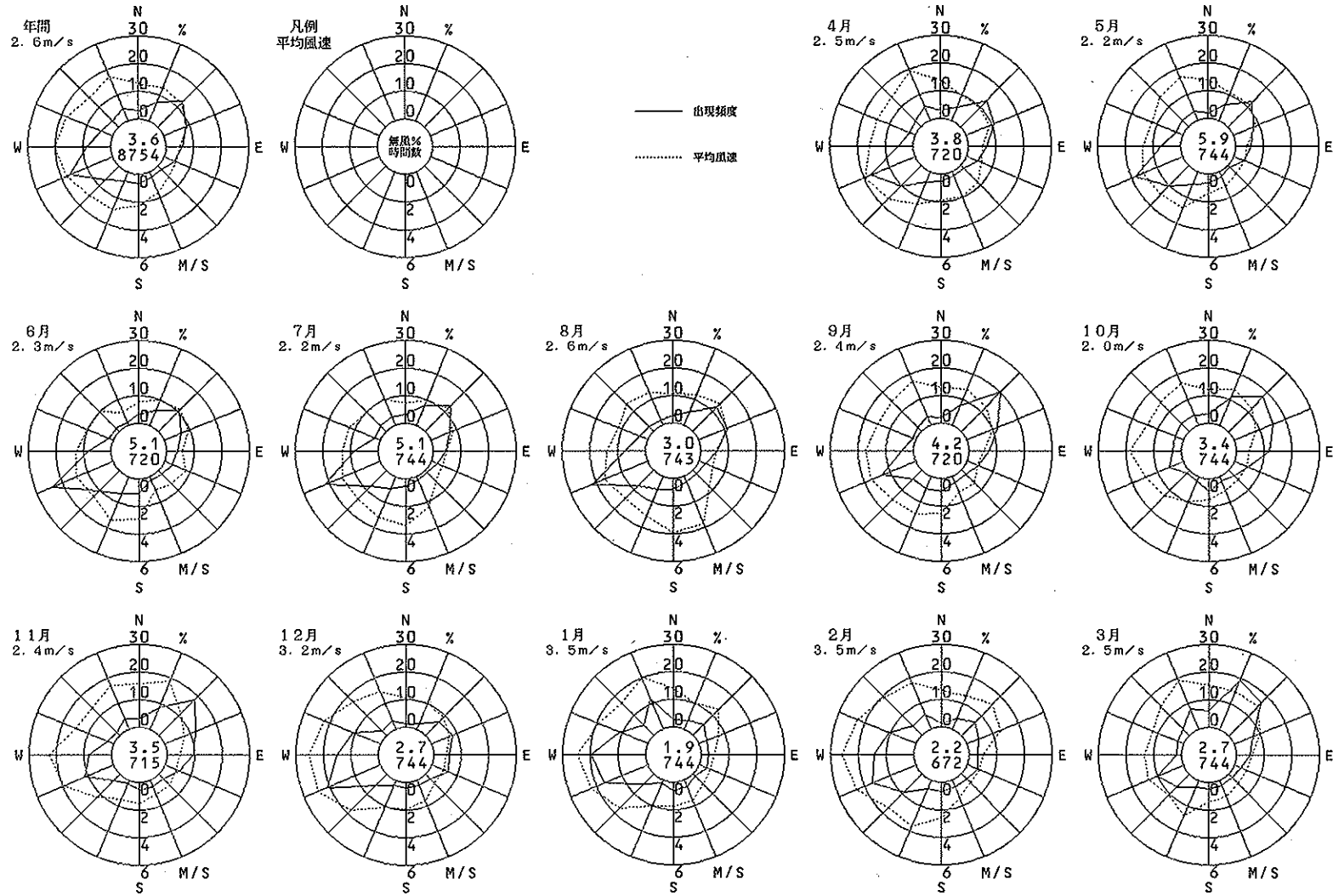


高石中学校

(高石市)

1990年度
風向風速計高さ 17.7m

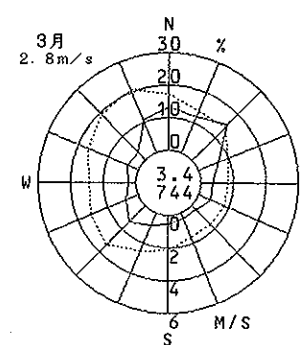
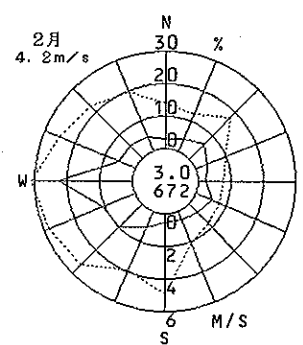
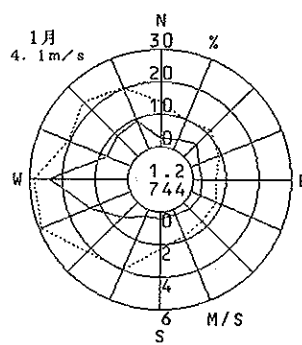
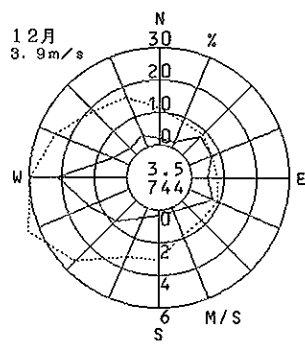
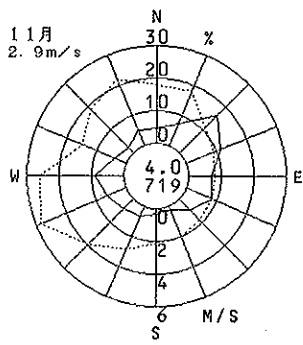
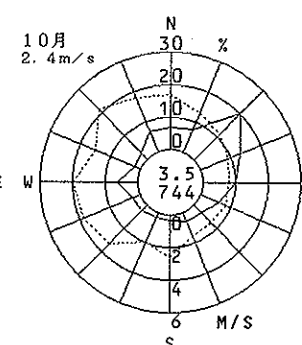
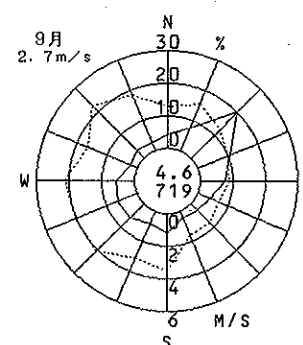
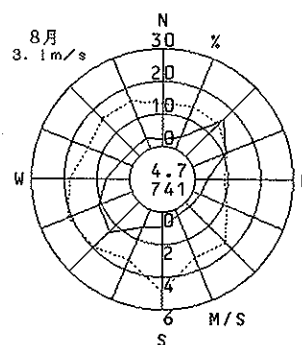
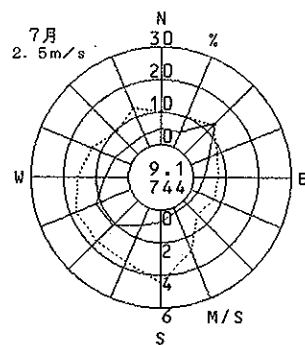
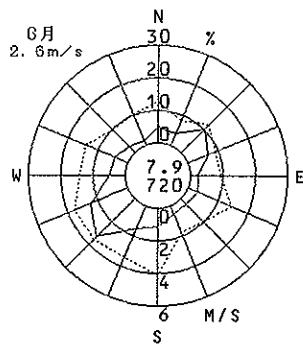
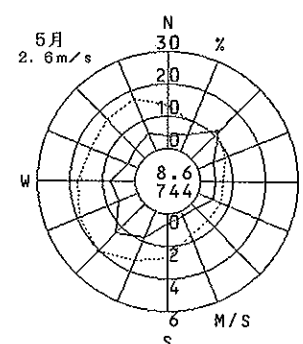
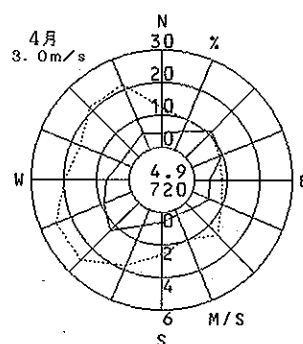
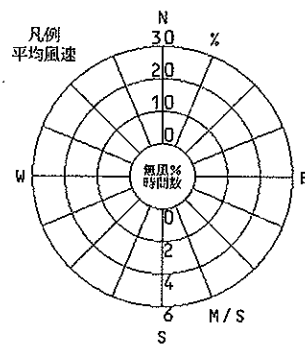
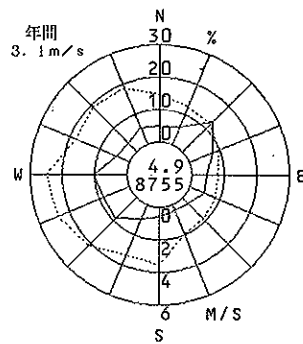




羽衣学園

(高石市)

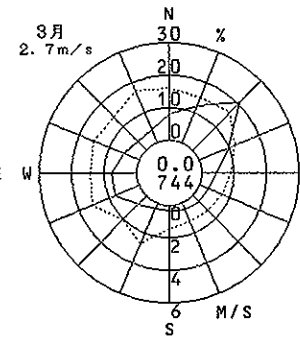
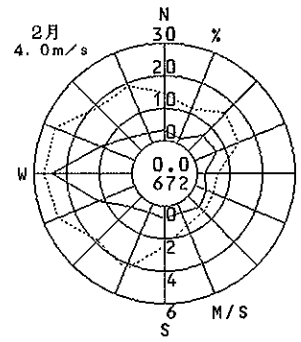
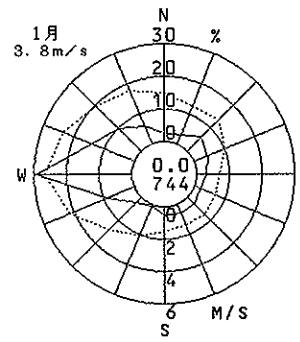
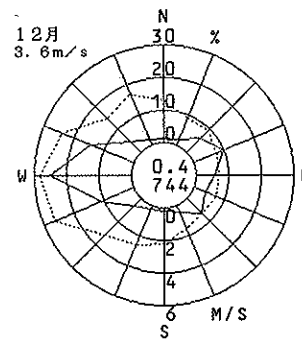
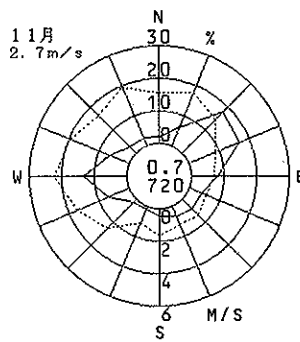
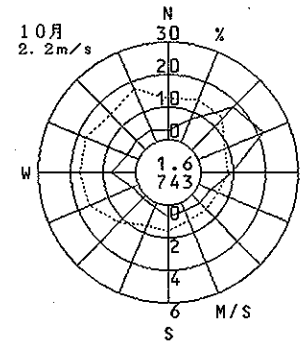
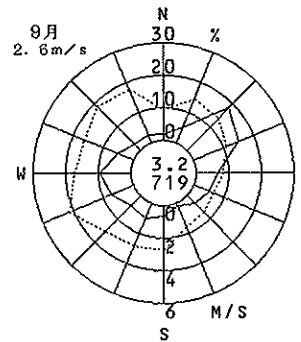
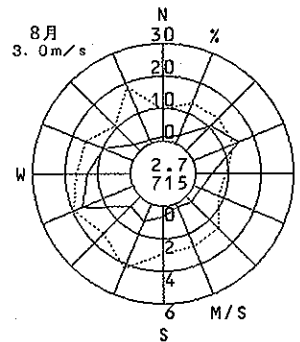
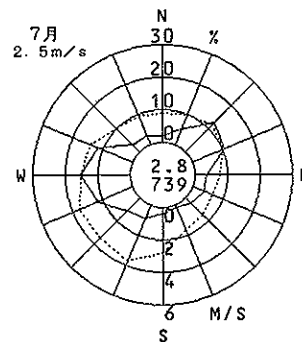
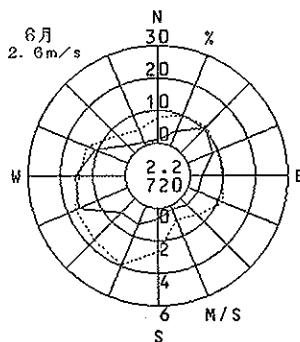
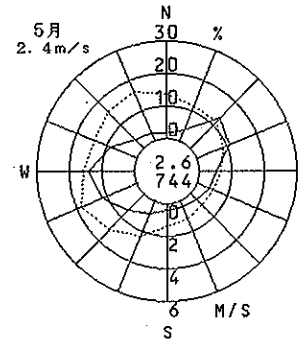
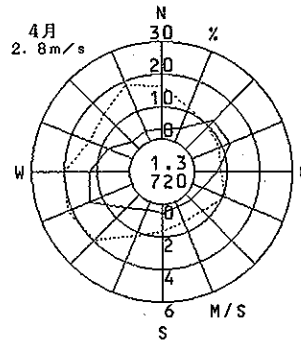
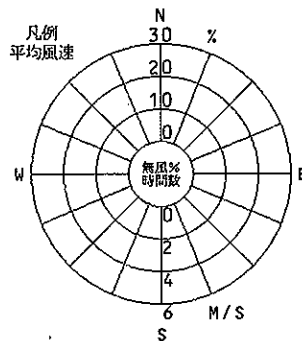
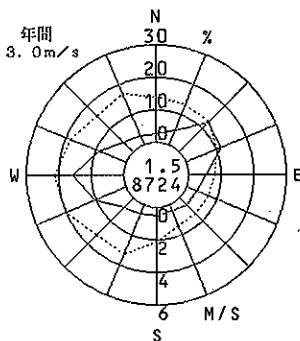
1980年度
風向風速計高さ 24.4m



高陽小学校

(高石市)

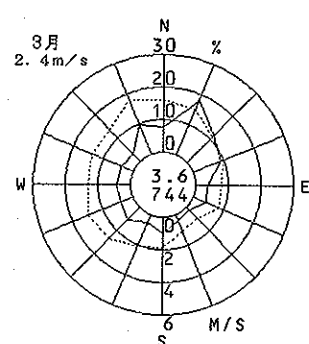
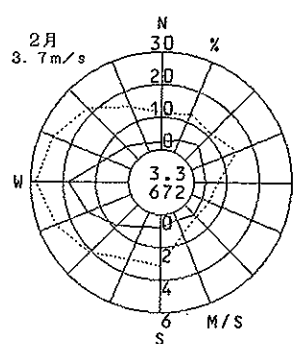
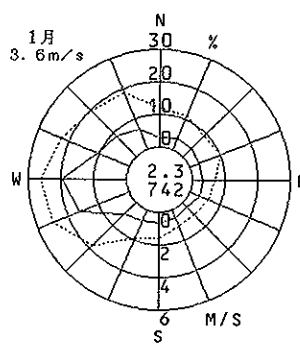
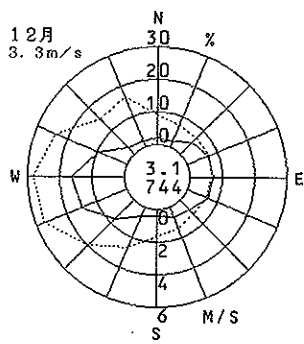
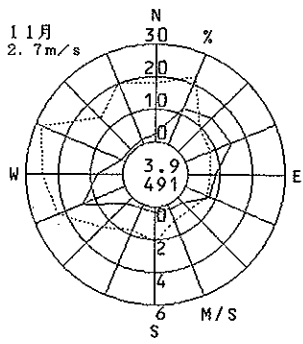
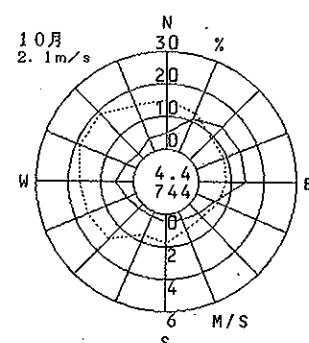
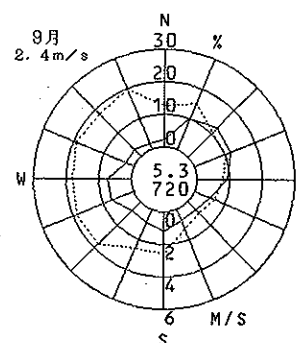
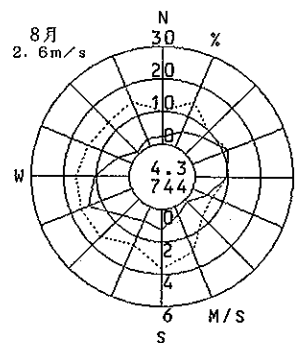
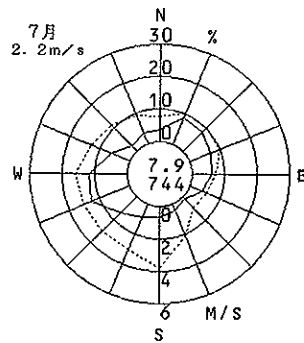
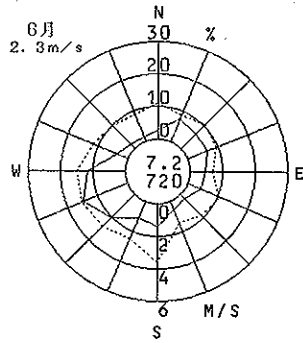
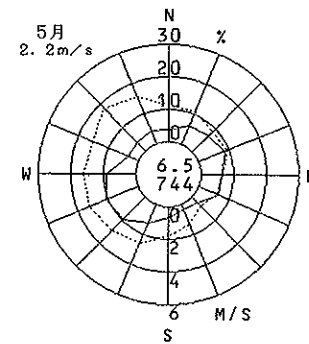
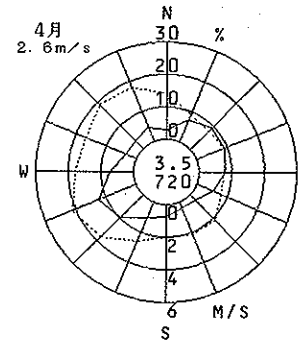
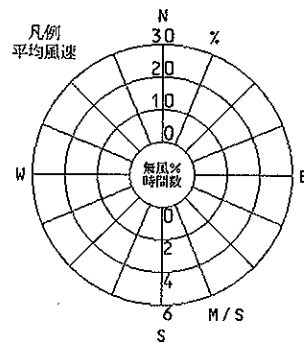
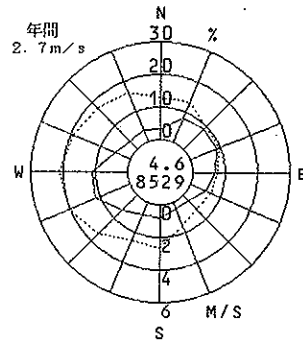
1990年度
風向風速計高さ 22.2m



取石小学校

(高石市)

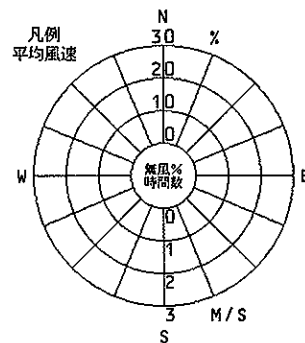
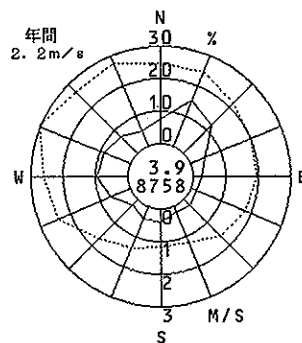
1990年度
風向風速計高さ 21.7m



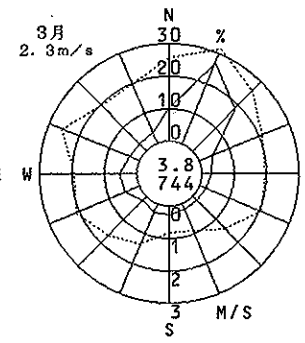
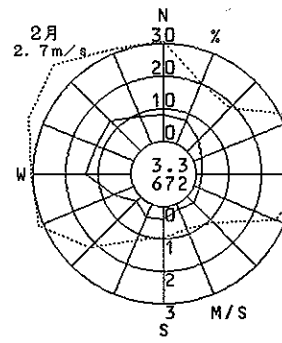
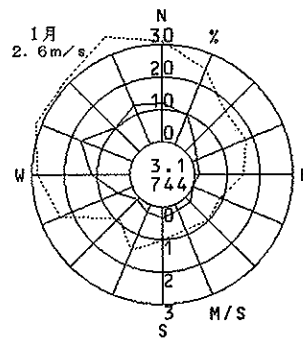
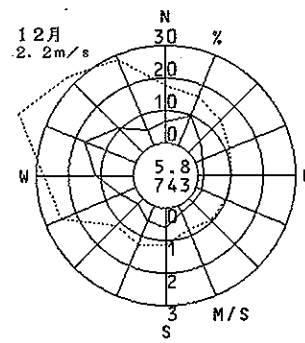
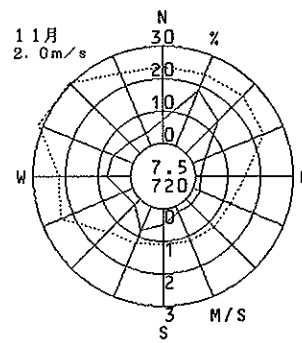
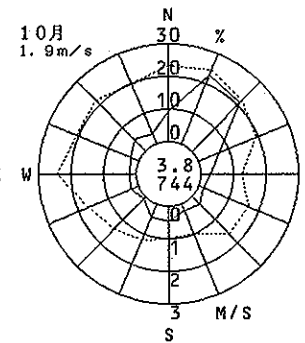
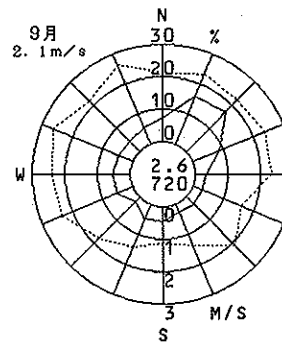
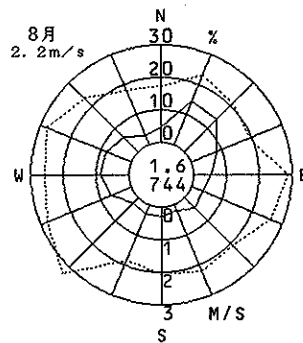
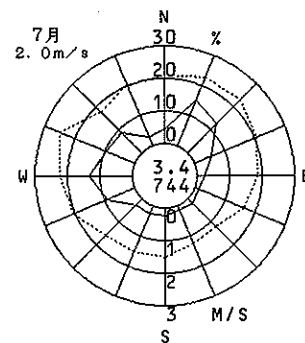
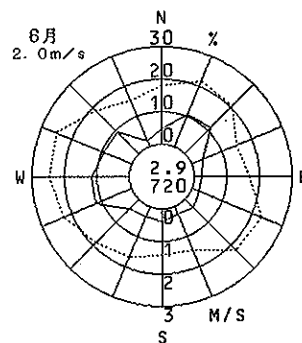
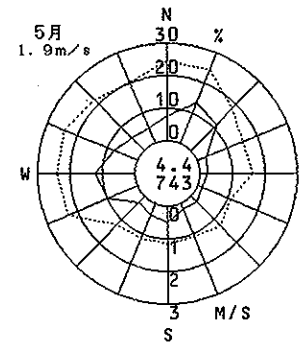
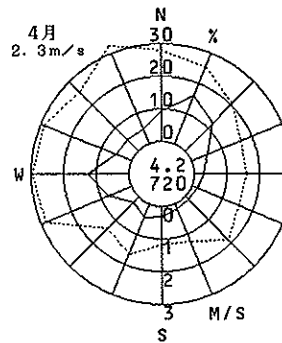
東大阪市西保健所

(東大阪市)

1990年度
風向風速計高さ 15.3m



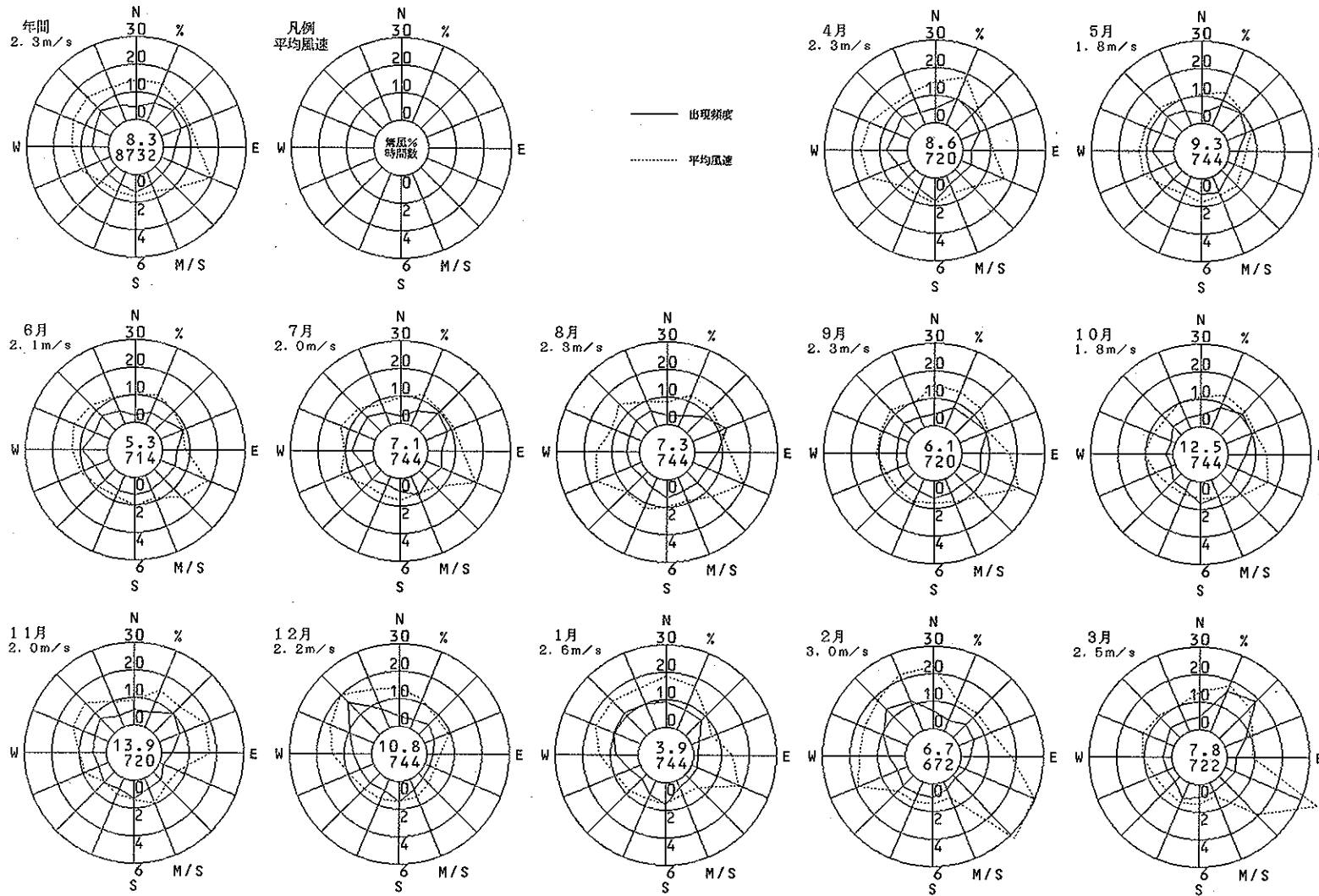
—— 出現頻度
----- 平均風速



東大阪市東支所

(東大阪市)

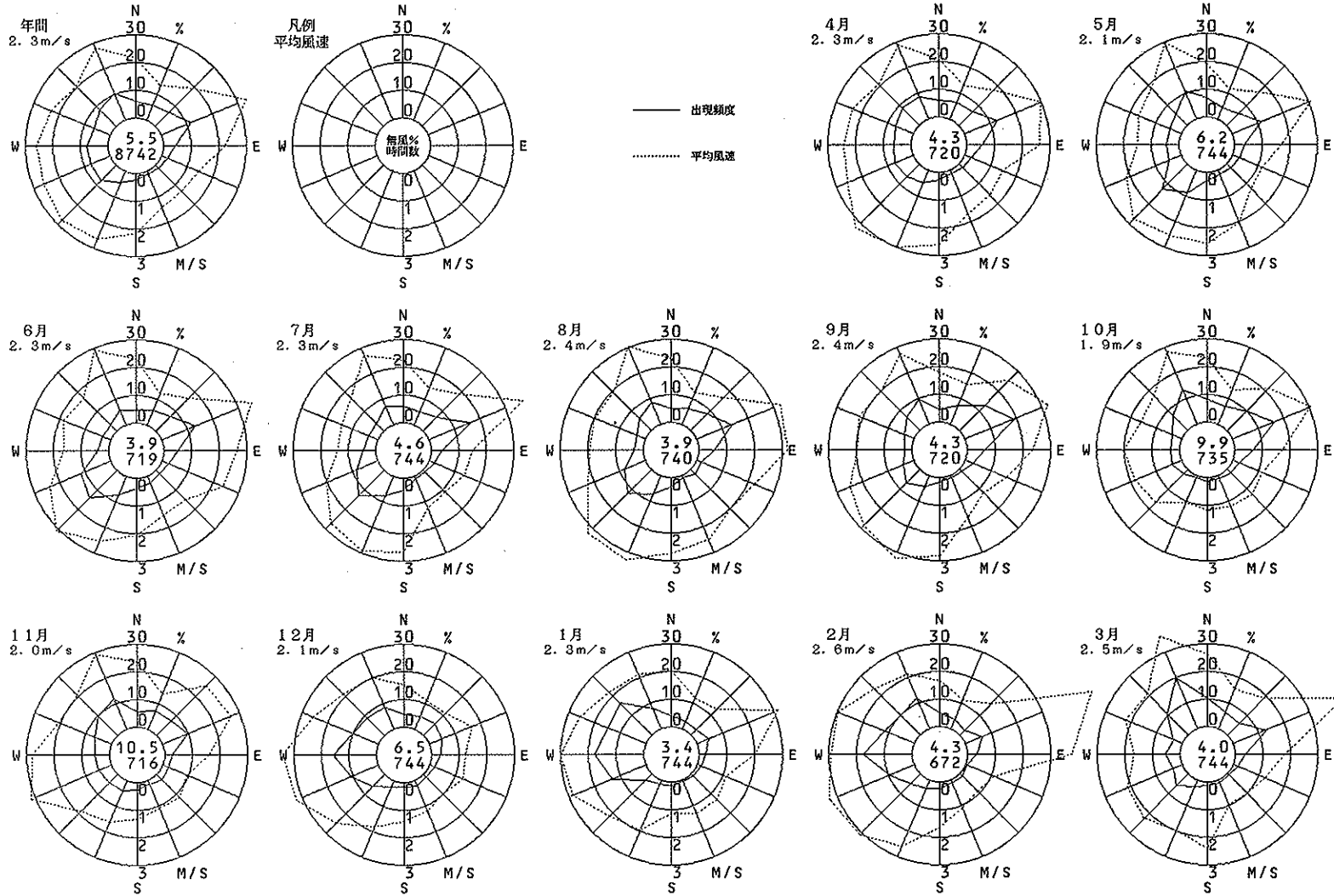
1990年度
風向風速計高さ 27.6m



池田市立南畑会館

(池田市)

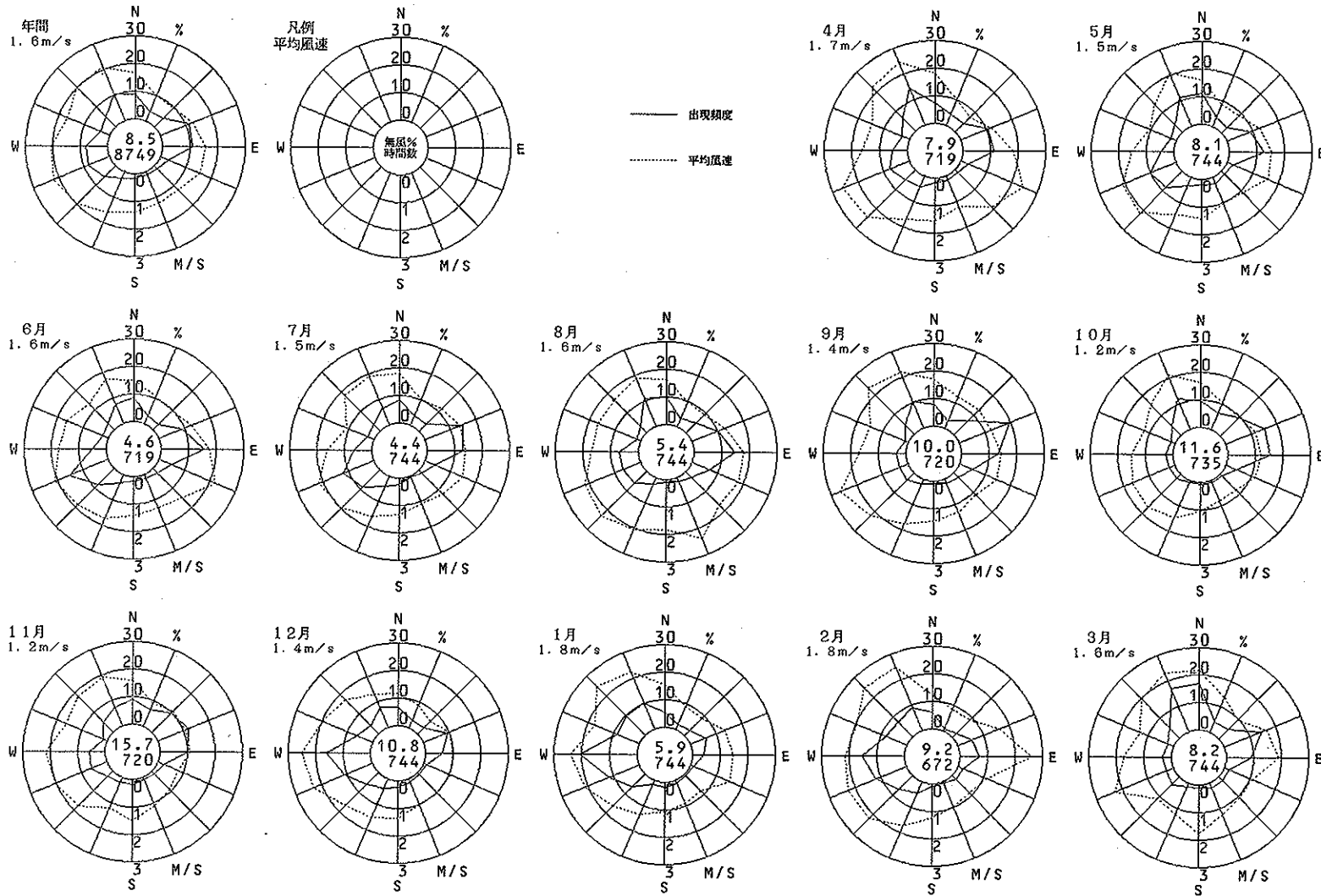
1990年度
風向風速計高さ 14.6m



高槻南

(高槻市)

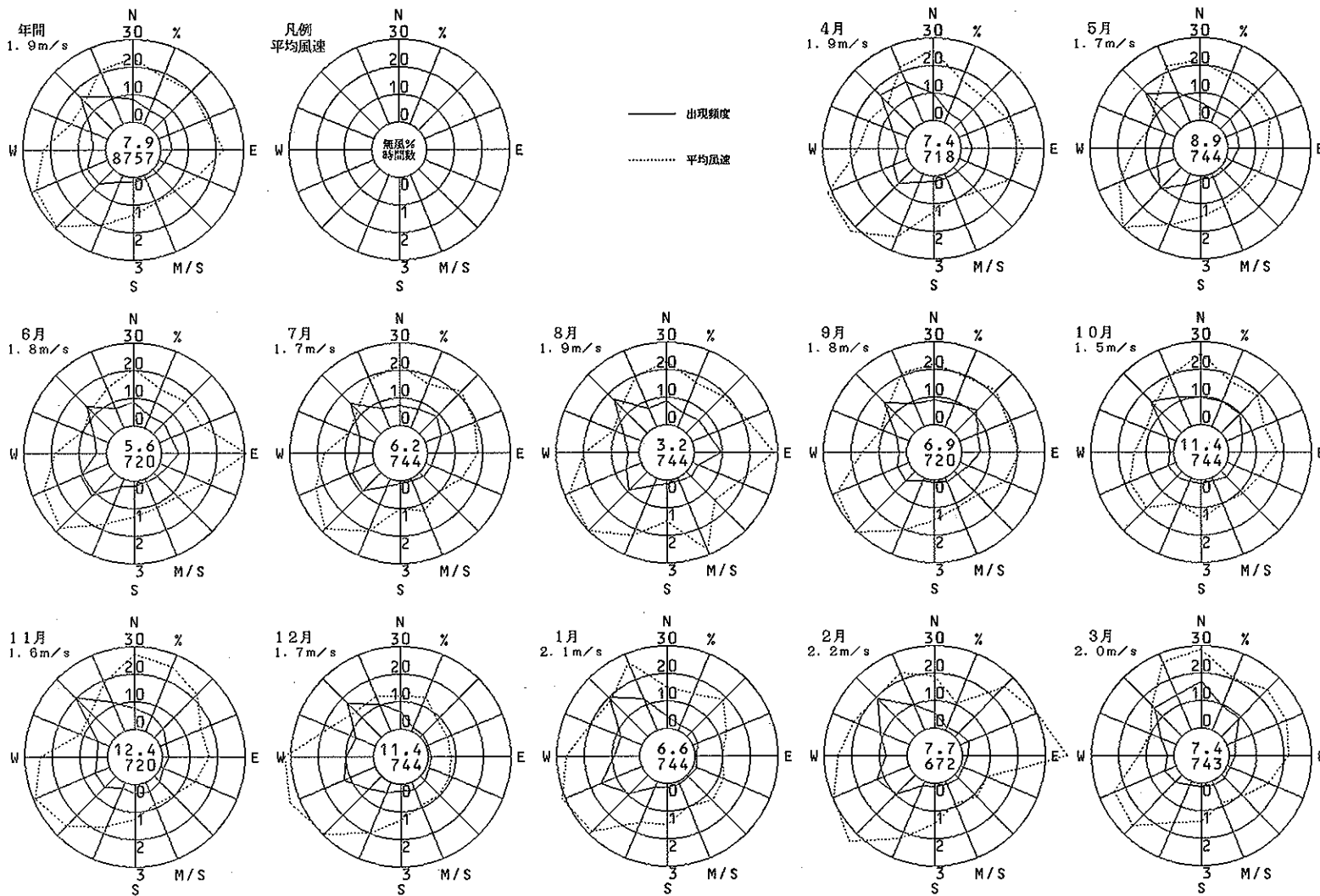
1990年度
風向風速計高さ 8.0m



高槻北

(高槻市)

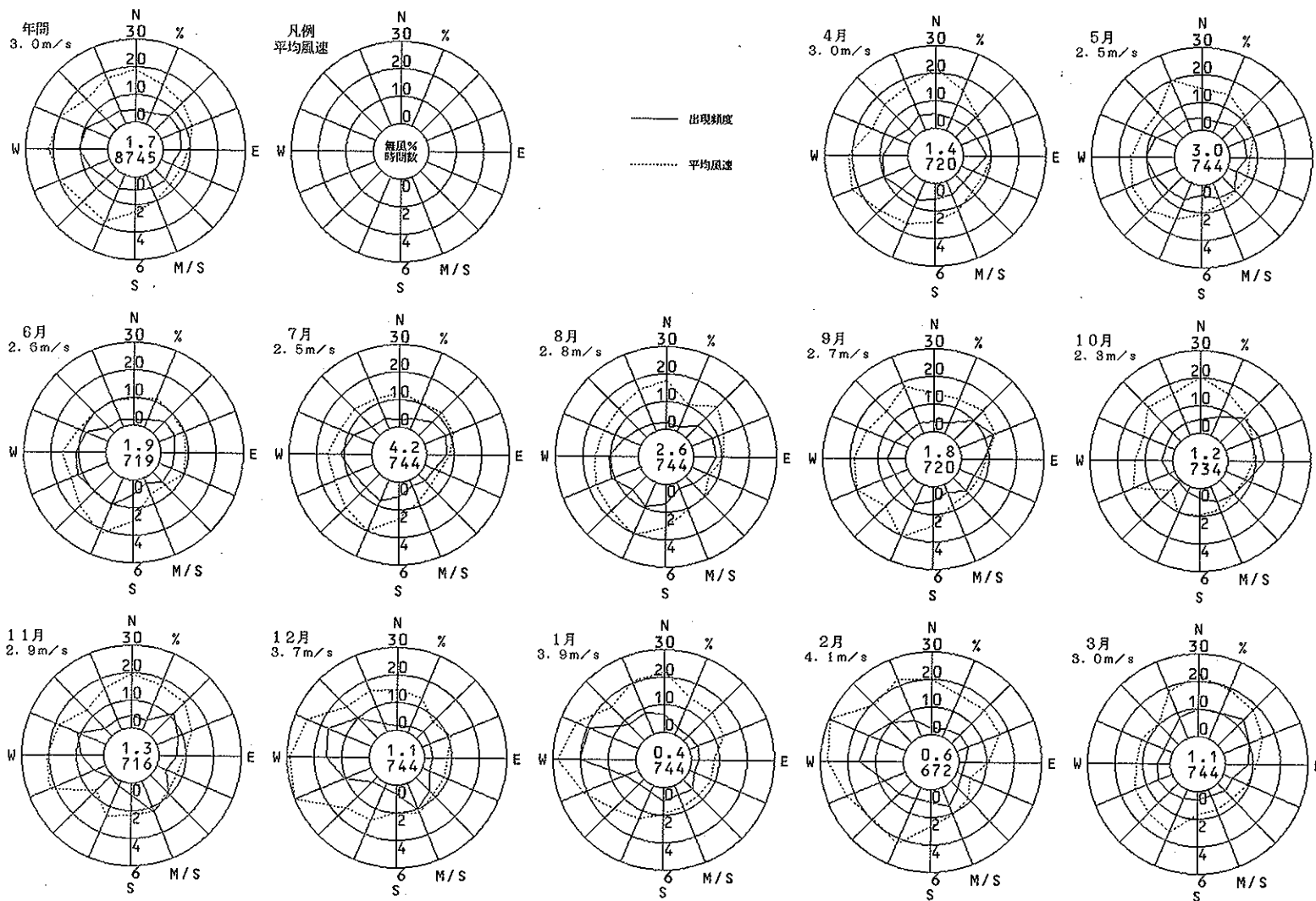
1990年度
風向風速計高さ 13.0m



貝塚市消防署

(貝塚市)

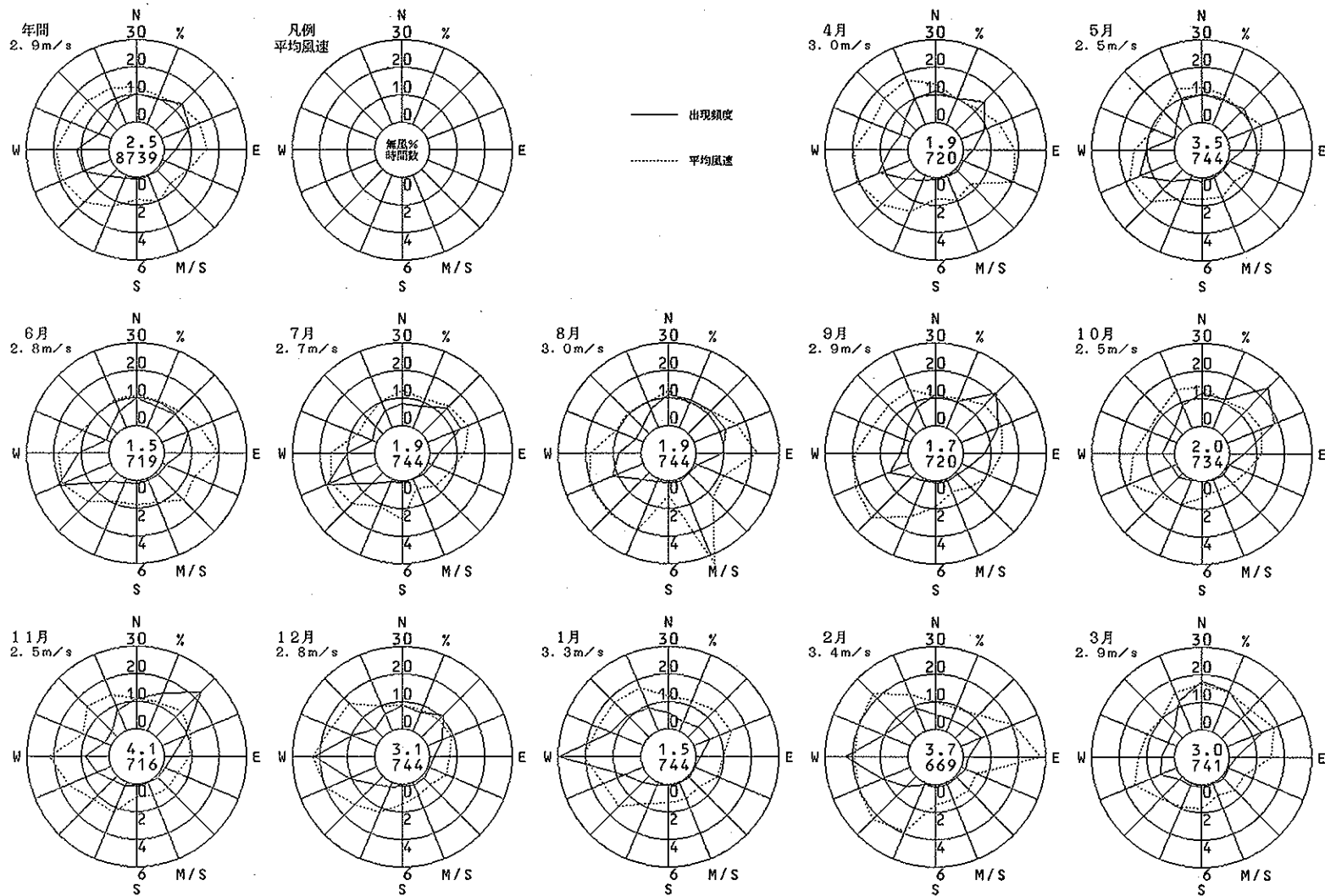
1990年度
風向風速計高さ 22.0m



茨木市役所

(茨木市)

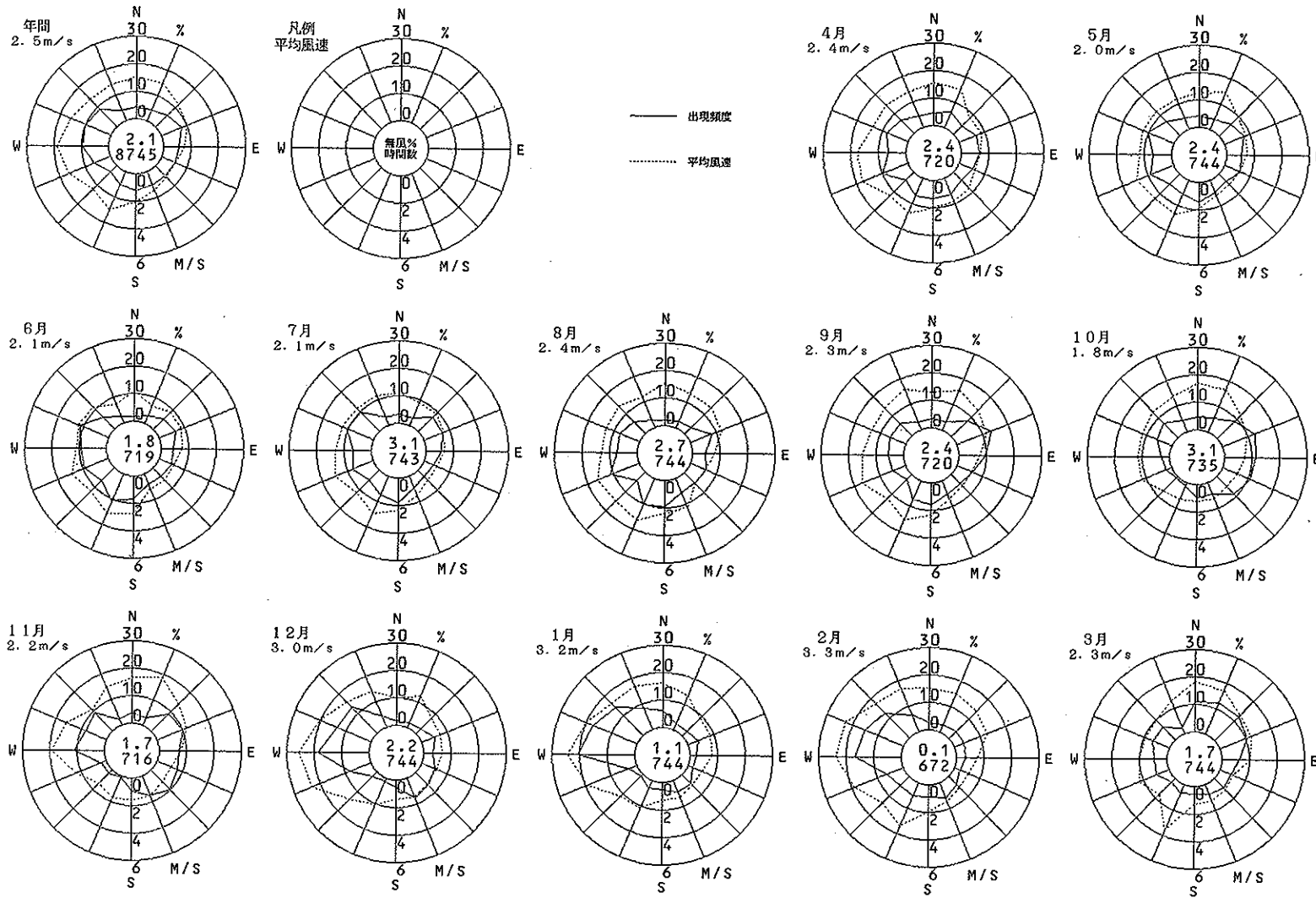
1990年度
風向風速計高さ 43.4m



泉佐野保健所

(泉佐野市)

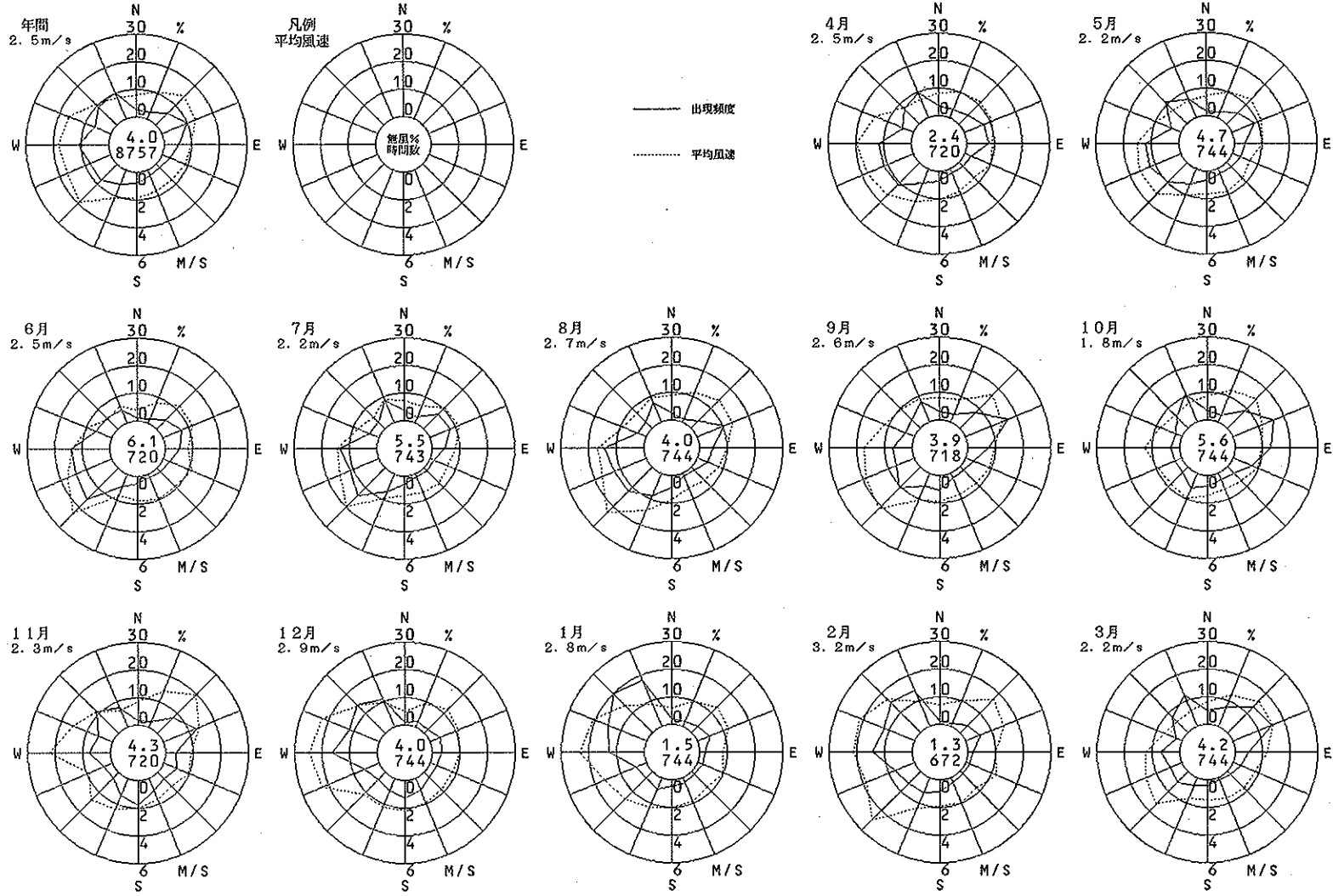
1990年度
風向風速計高さ 15.3m



泉佐野市役所

(泉佐野市)

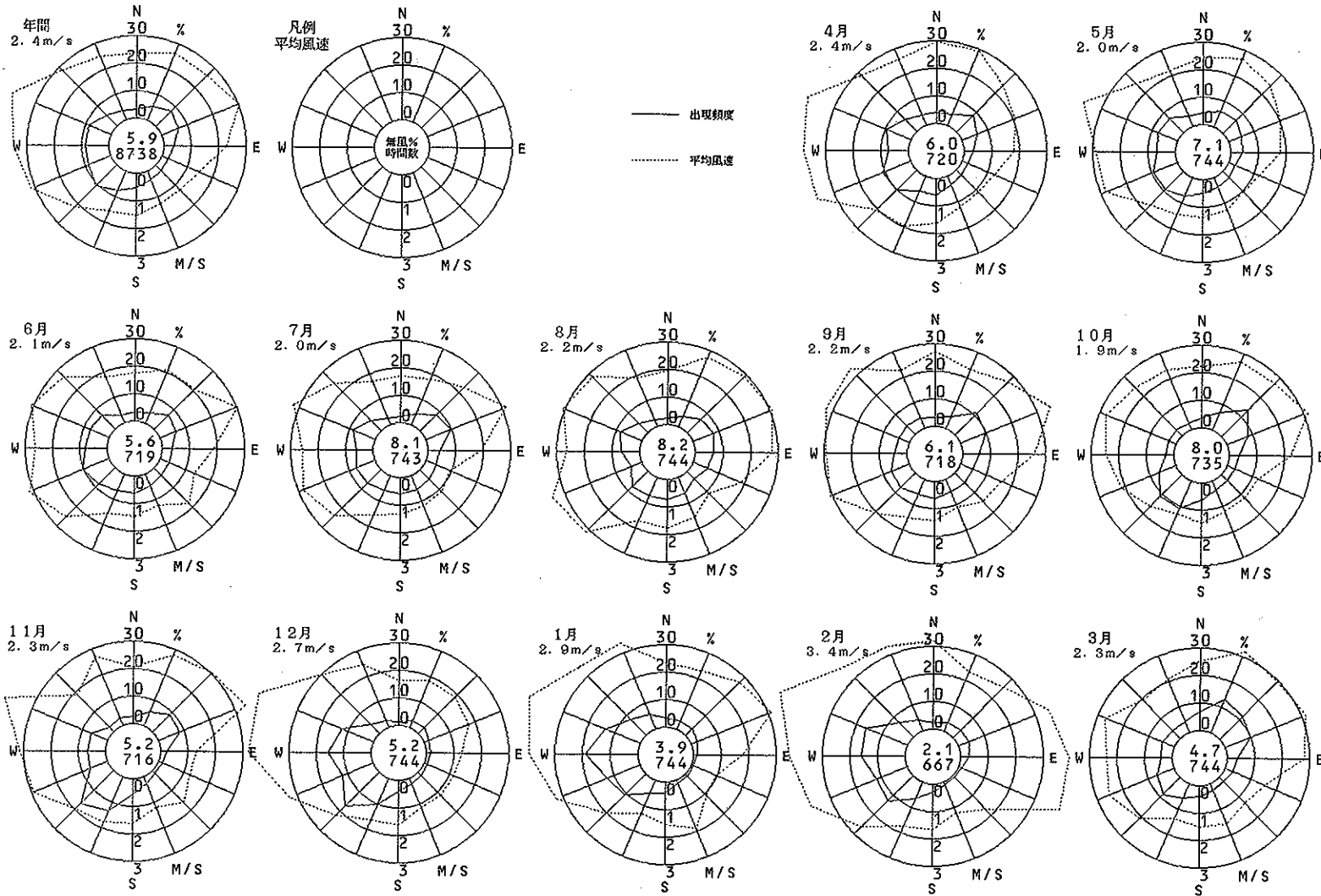
1990年度
風向風速計高さ 33.0m

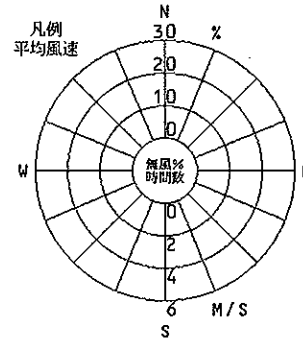
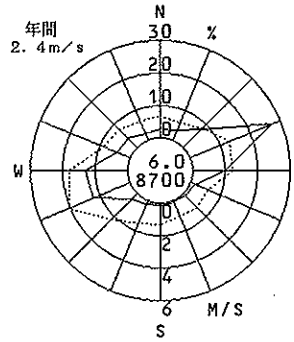


富田林市役所

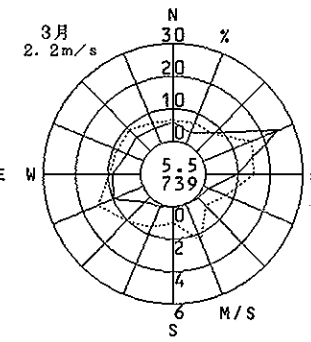
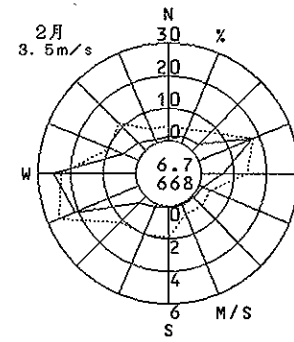
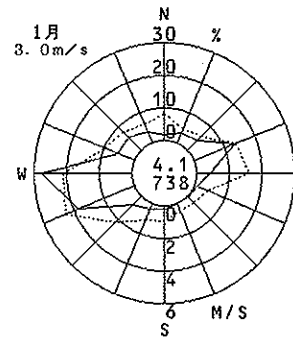
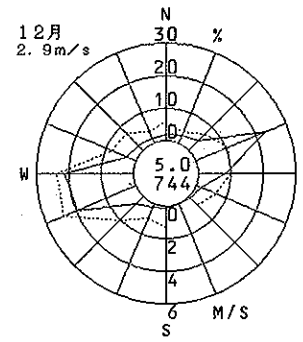
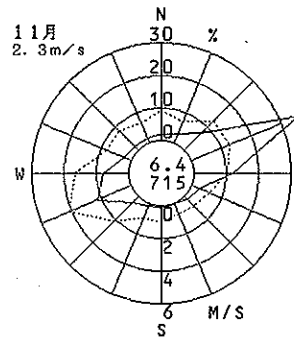
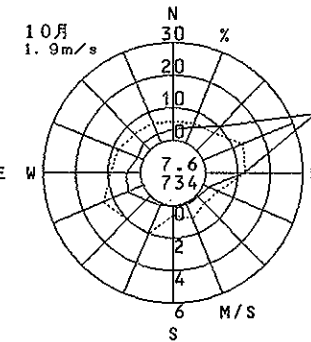
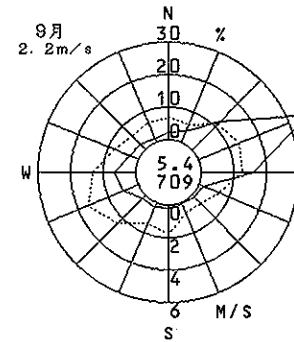
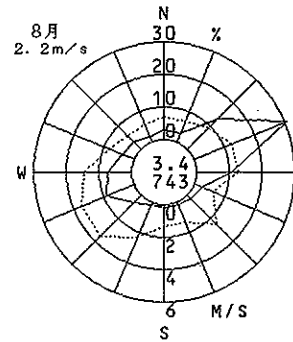
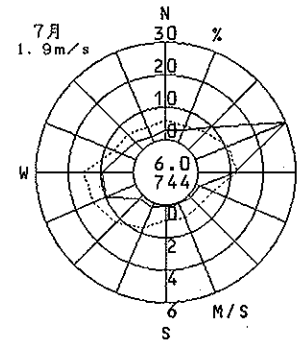
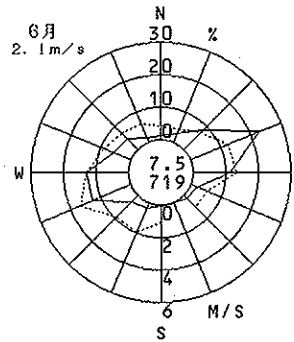
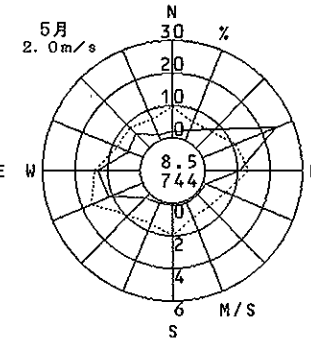
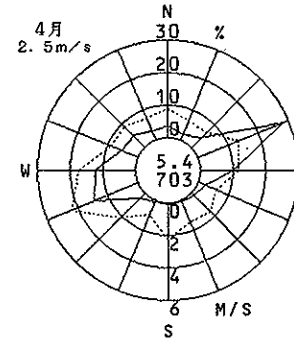
(富田林市)

1990年度
風向風速計高さ 34.6m





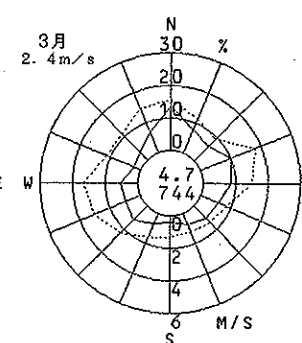
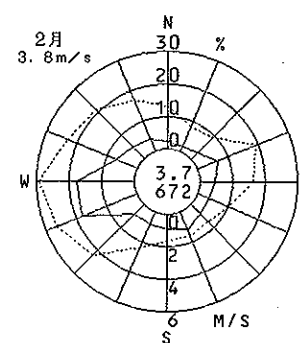
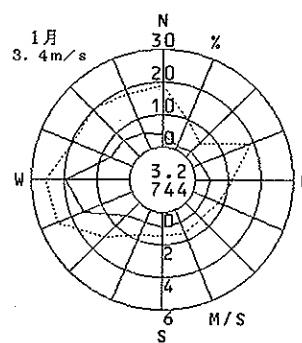
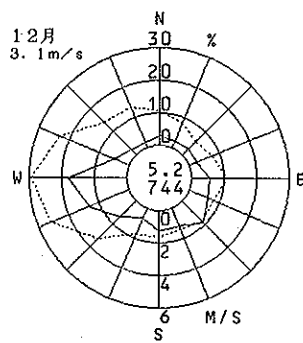
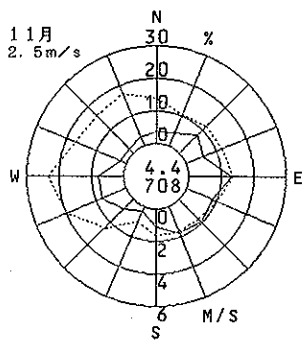
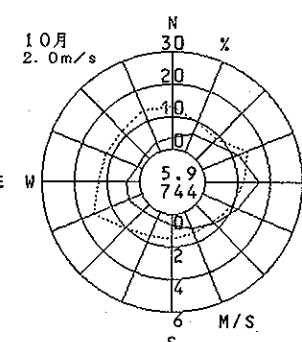
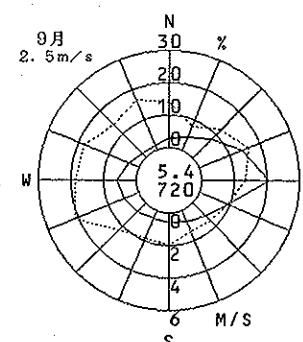
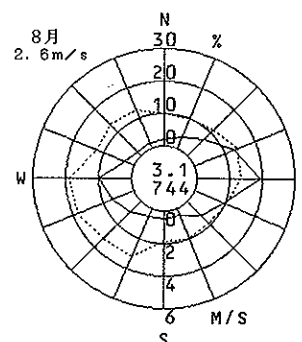
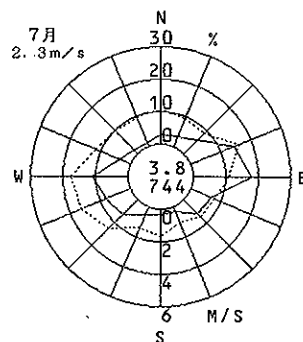
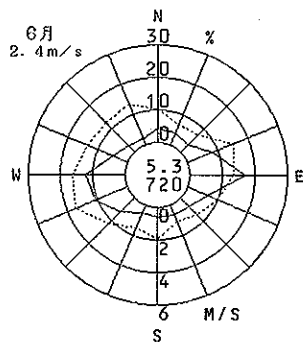
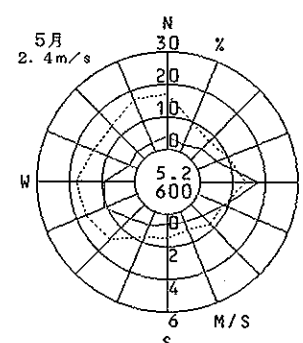
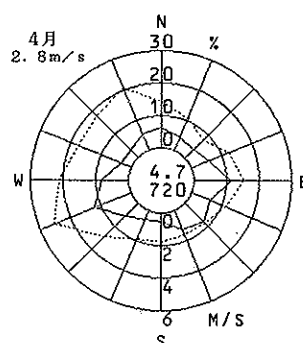
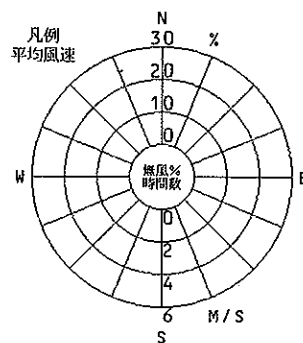
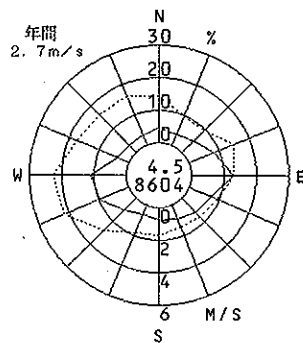
—— 出現頻度
----- 平均風速



柏原市役所

(柏原市)

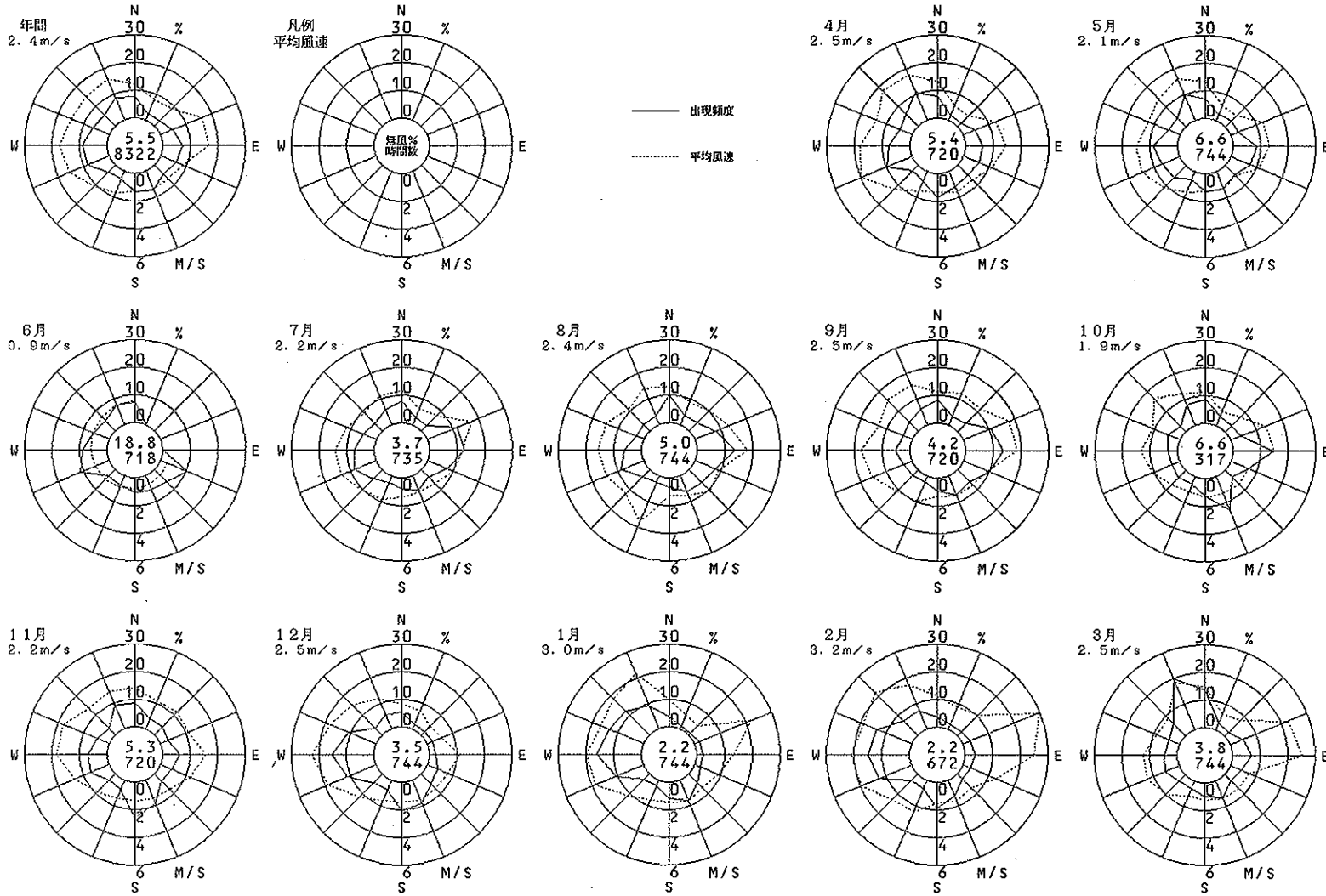
1990年度
風向風速計高さ 21.5m



柏原市民文化センター

(柏原市)

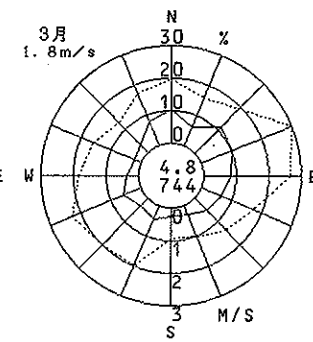
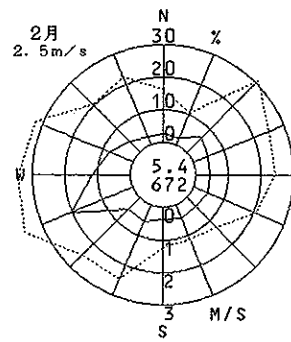
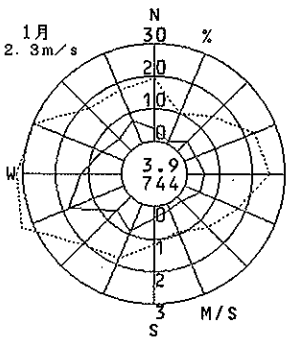
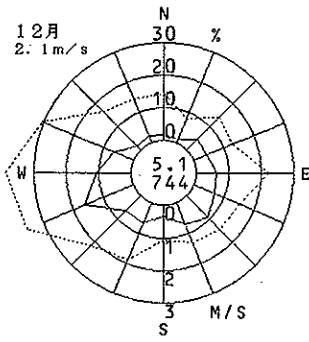
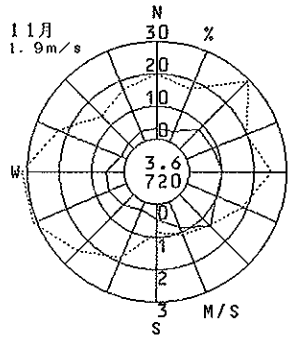
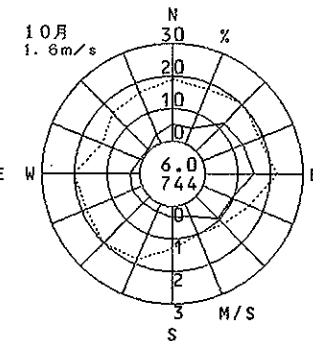
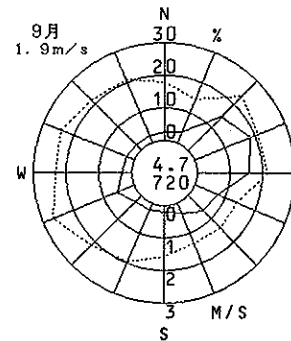
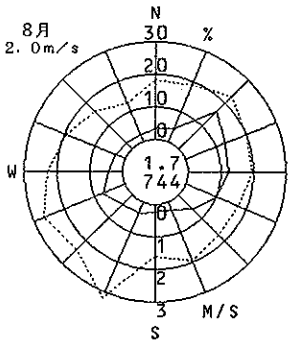
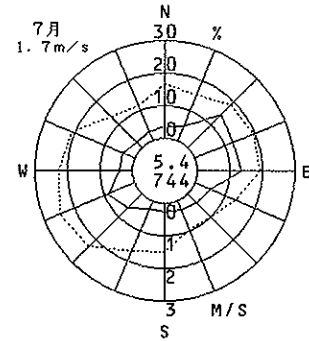
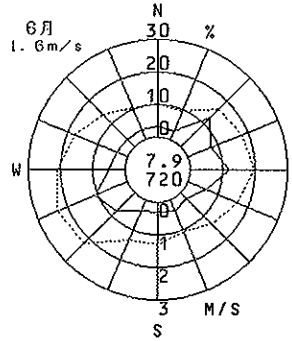
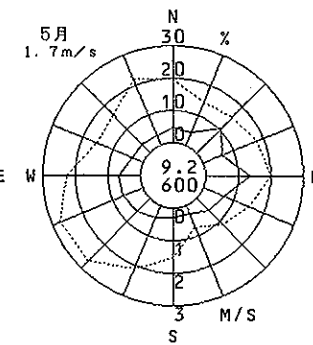
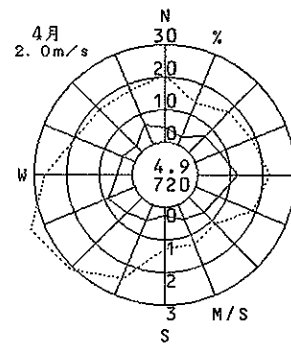
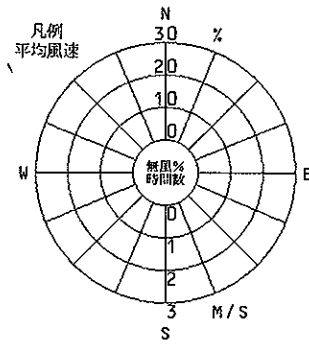
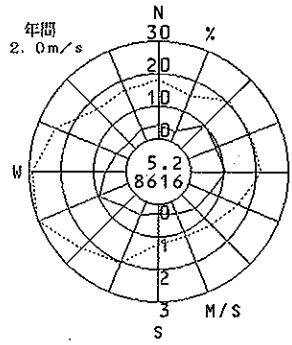
1990年度
風向風速計高さ 21.0m



柏原市立国分合同会館

(柏原市)

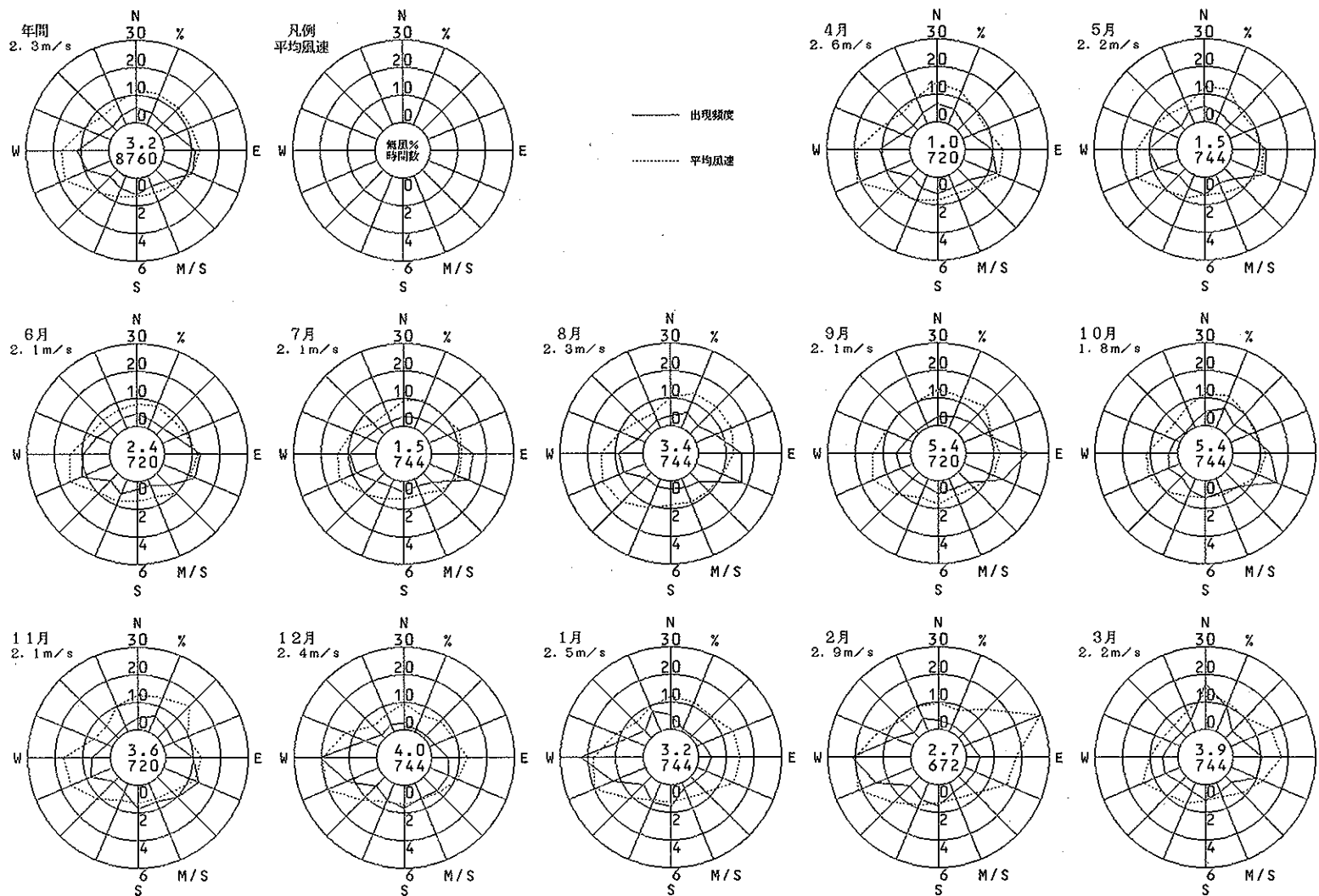
1990年度
風向風速計高さ 17.0m



道明寺東小学校

(藤井寺市)

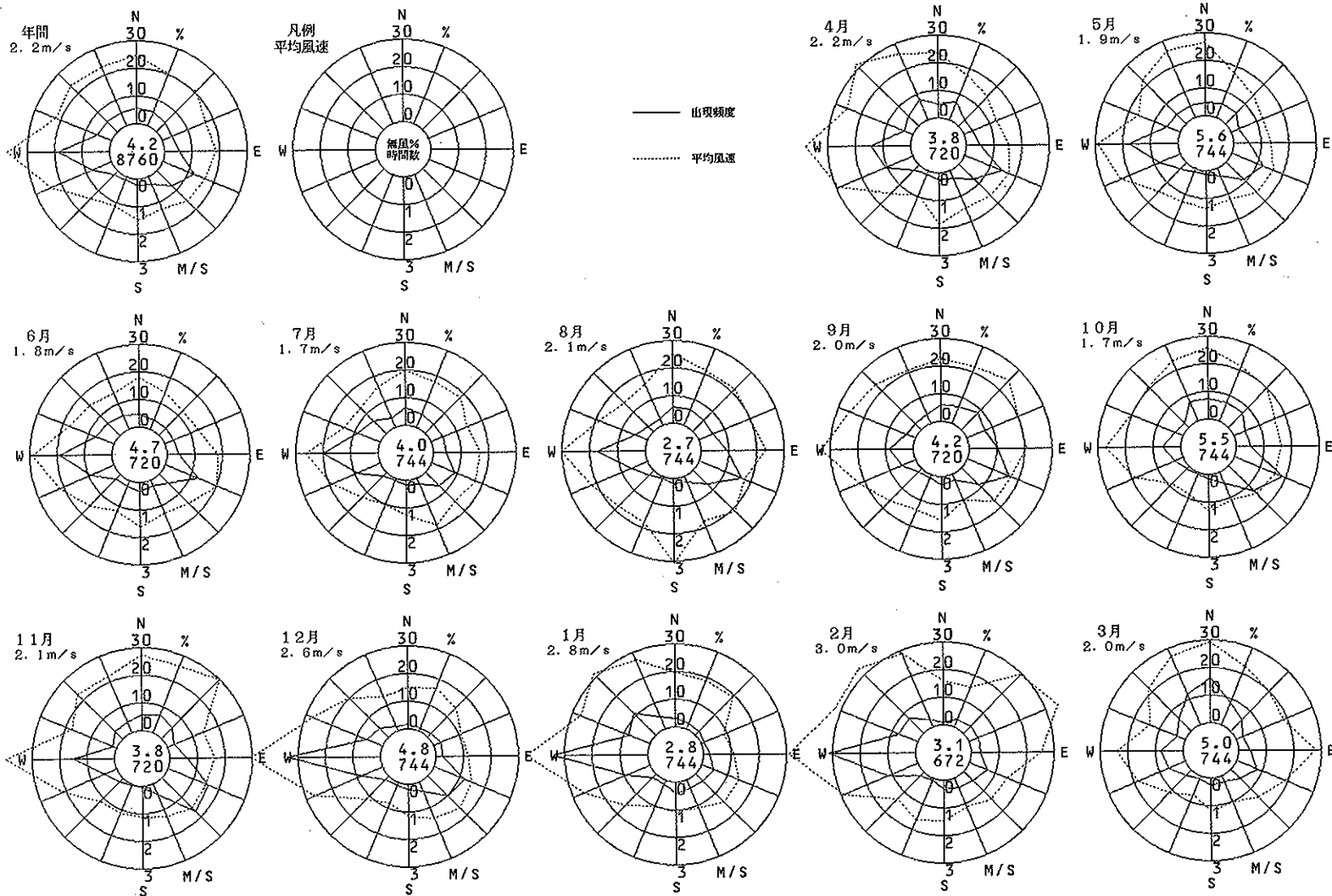
1990年度
風向風速計高さ 10.0m



大堀給食センター

(松原市)

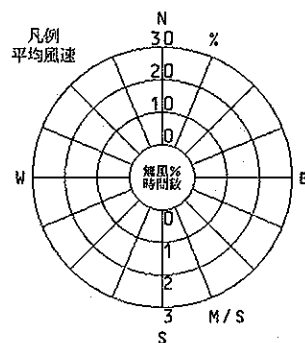
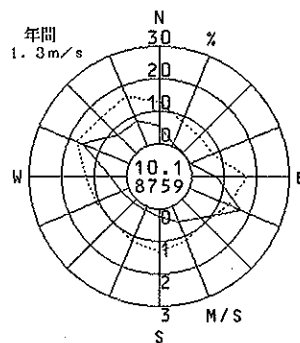
1990年度
風向風速計高さ 0.0m



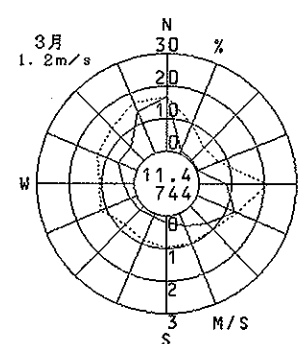
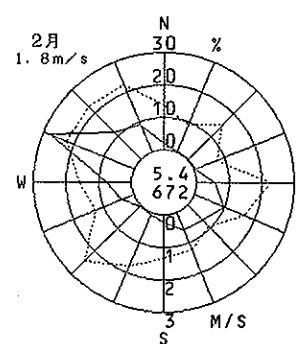
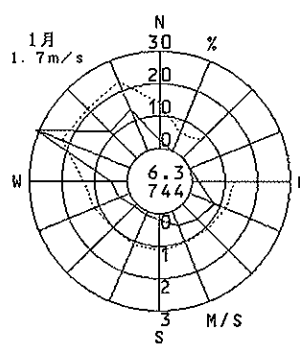
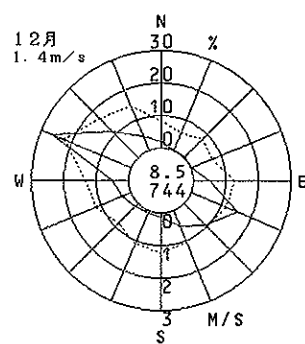
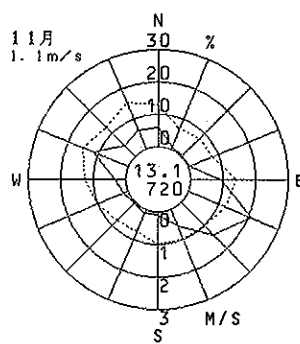
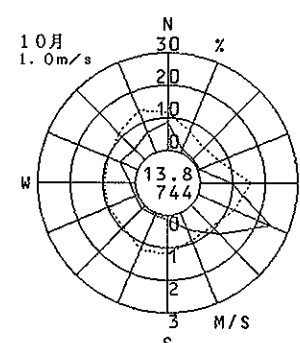
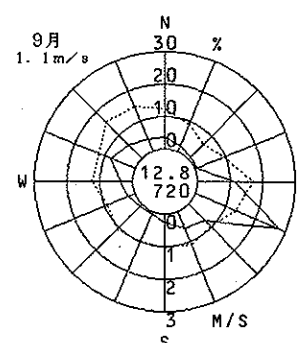
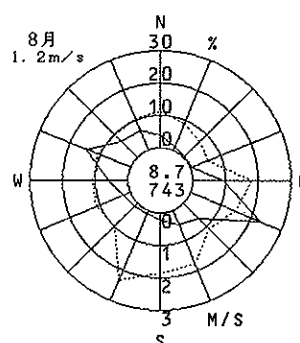
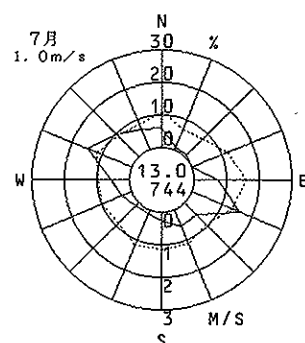
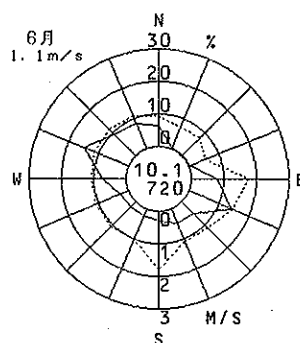
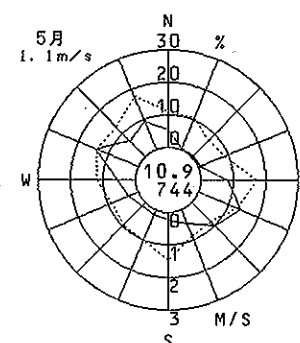
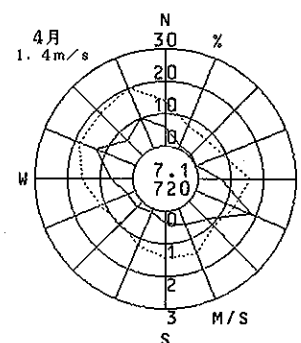
大塚高校

(松原市)

1990年度
風向風速計高さ 0.0 m



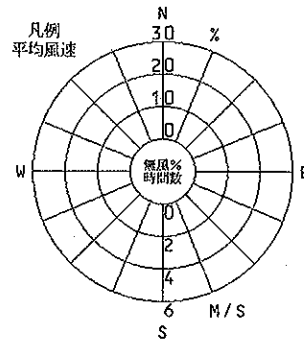
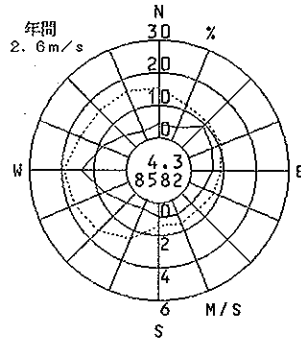
—— 出現頻度
- - - 平均風速



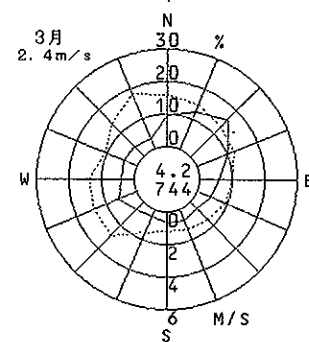
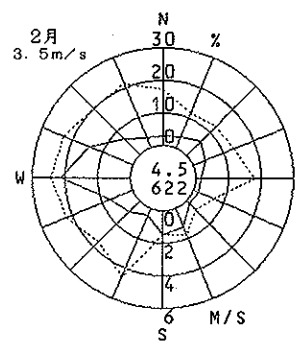
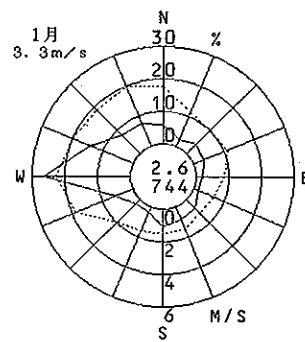
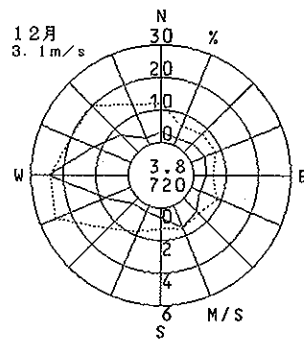
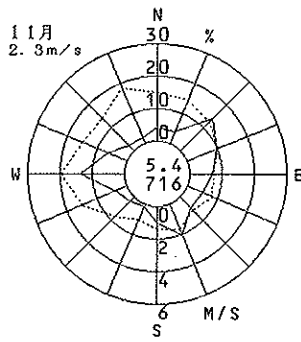
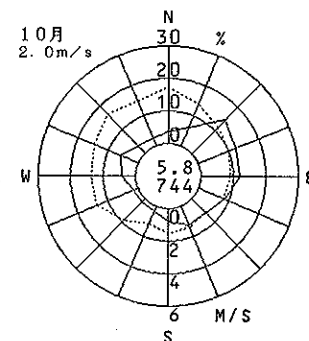
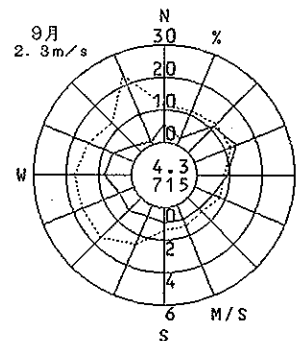
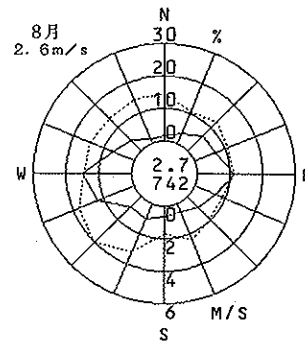
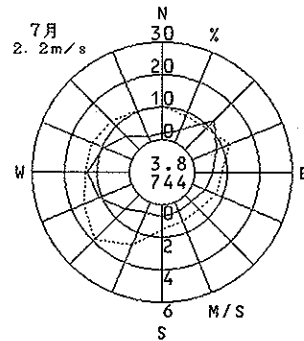
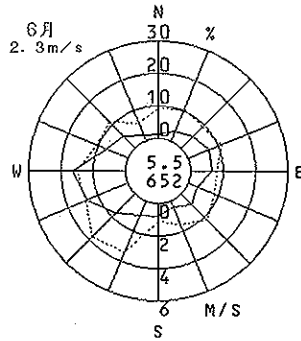
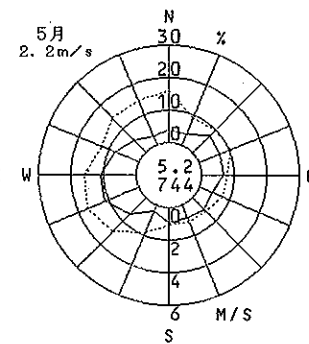
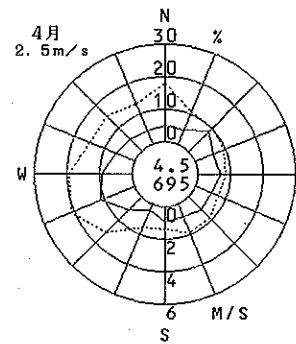
幸小学校

(和泉市)

1990年度
風向風速計高さ 16.0m



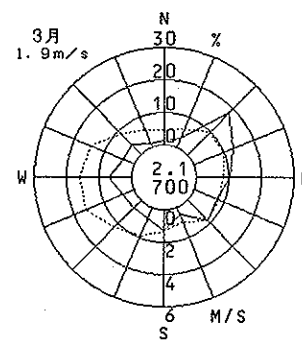
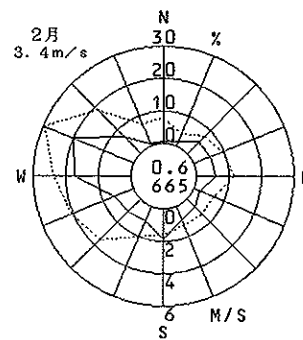
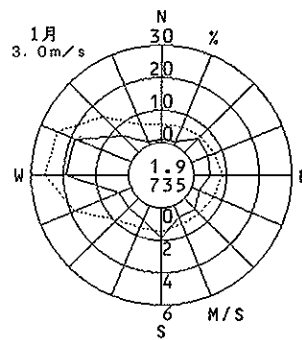
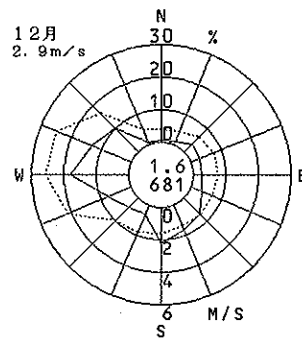
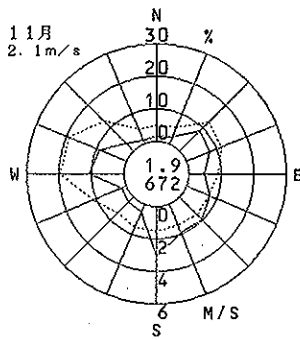
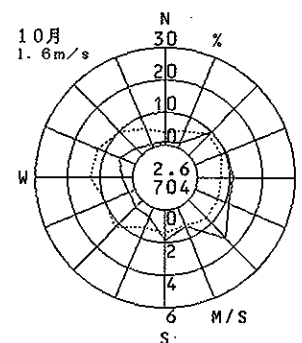
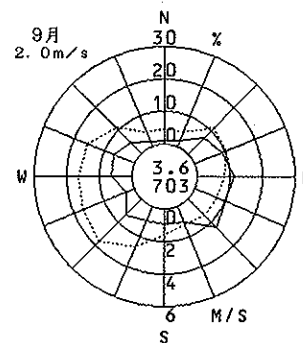
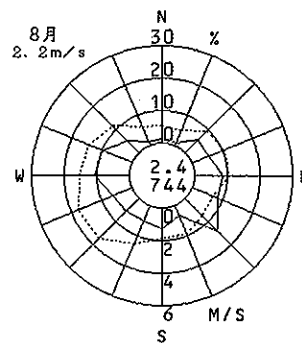
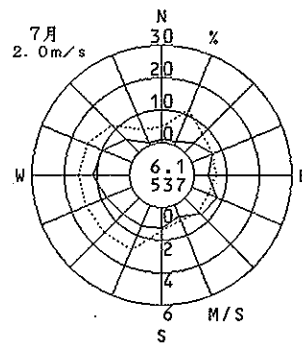
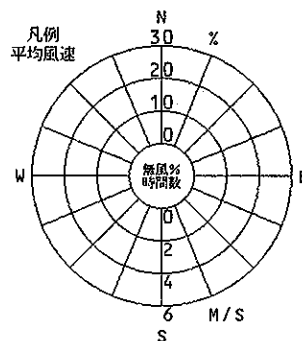
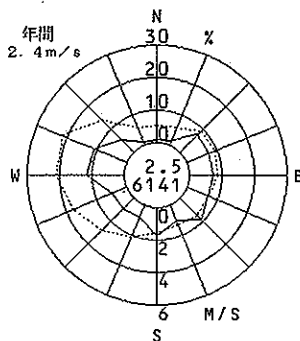
—— 出現頻度
..... 平均風速



石尾中学校

(和泉市)

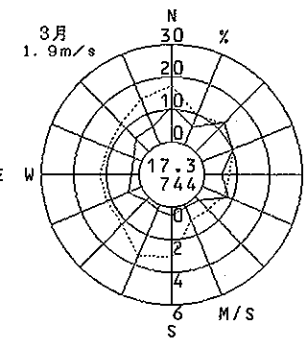
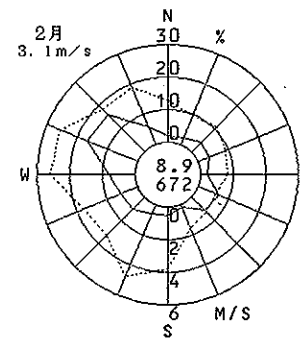
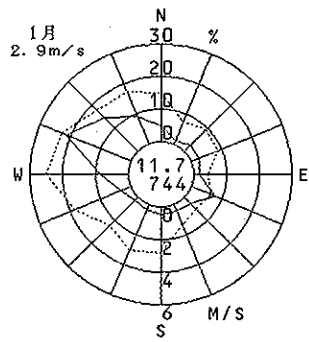
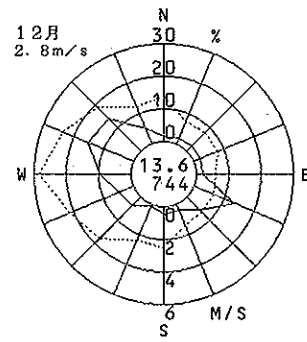
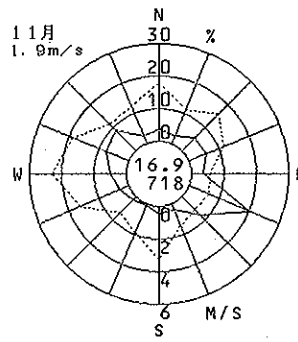
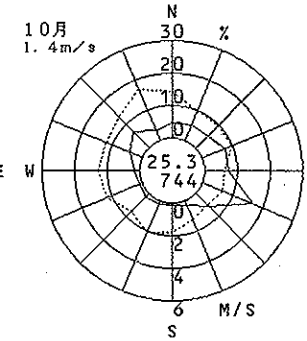
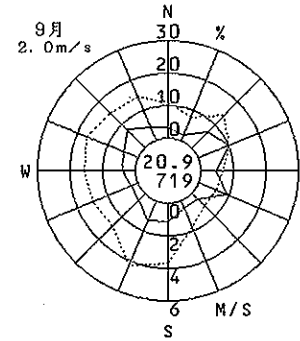
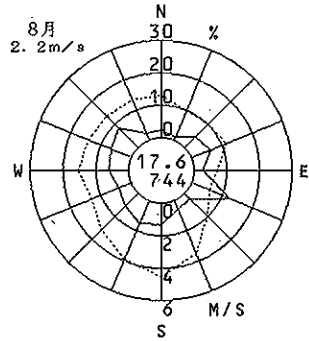
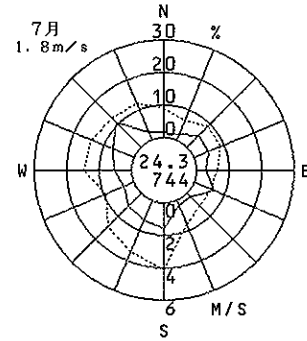
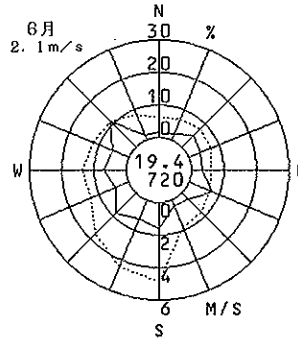
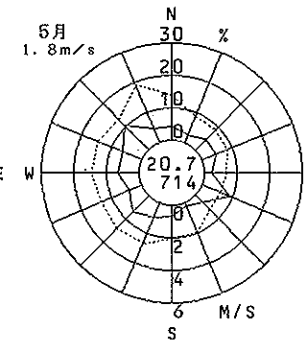
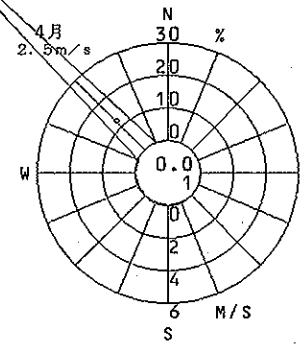
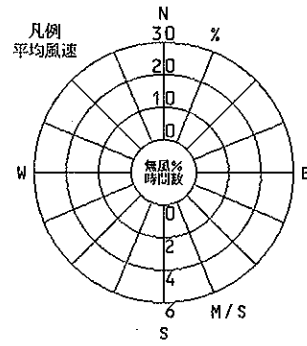
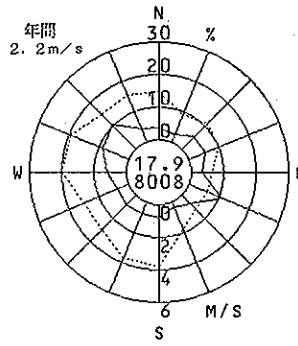
1990年度
風向風速計高さ 16.0m



熊取町役場

(熊取町)

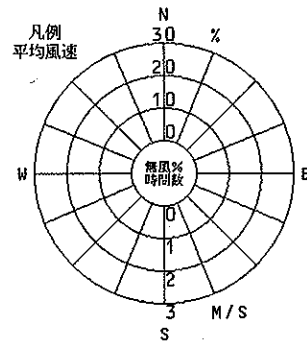
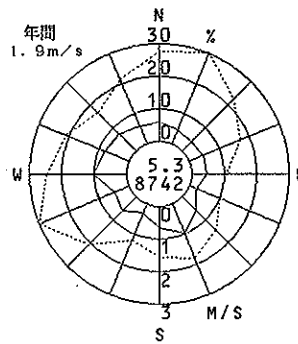
1990年度
風向風速計高さ 19.0m



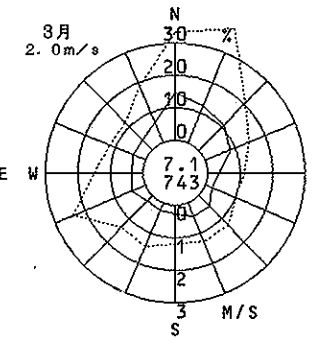
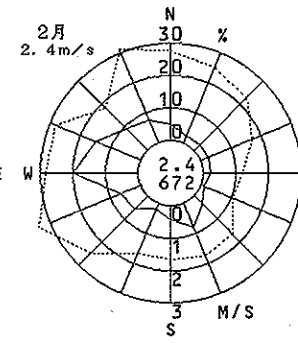
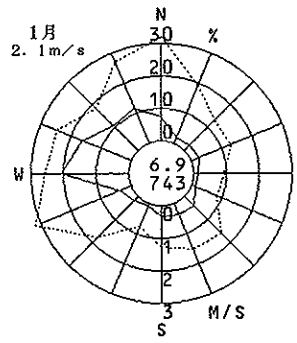
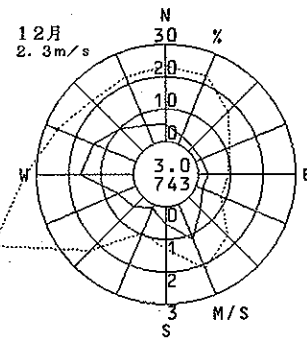
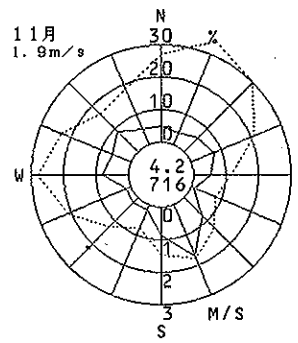
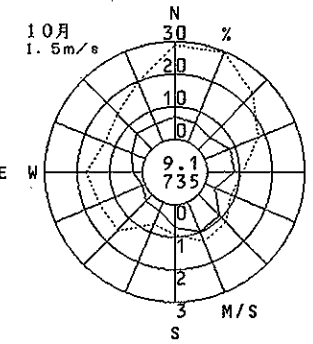
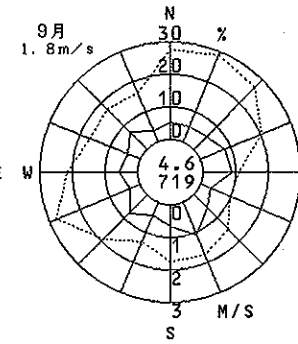
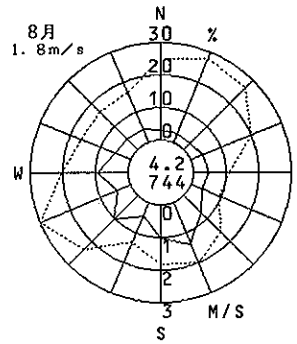
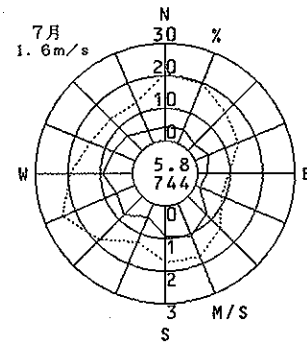
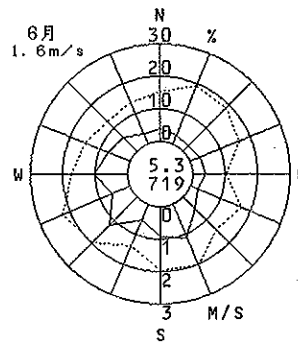
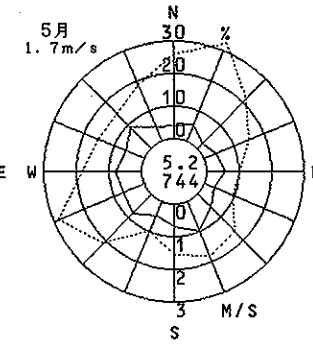
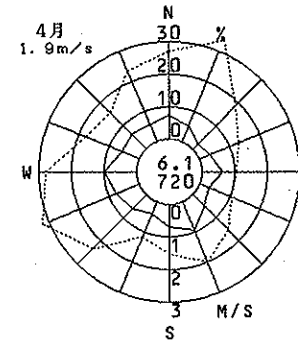
泉南市役所

(泉南市)

1990年度
風向風速計高さ 15.7m



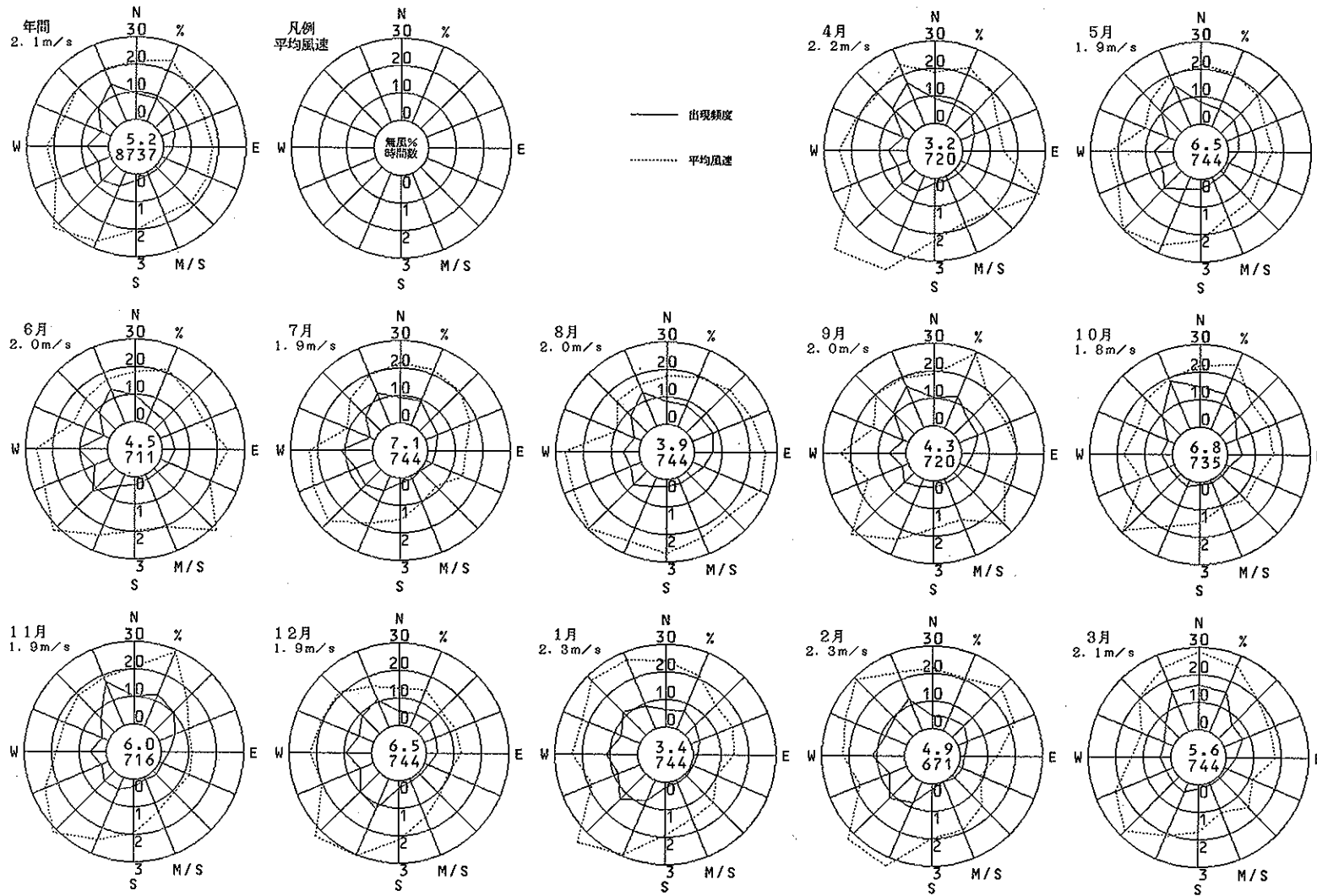
—— 出現頻度
..... 平均風速



島本町役場

(島本町)

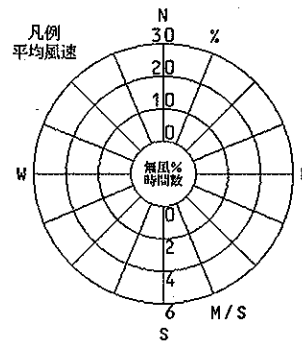
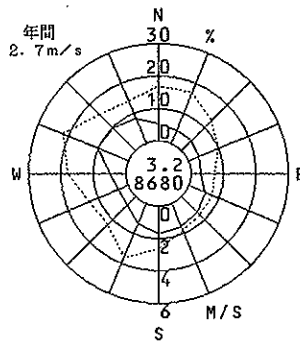
1990年度
風向風速計高さ 21.0m



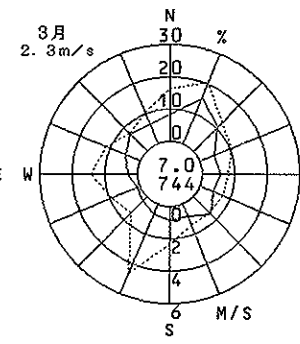
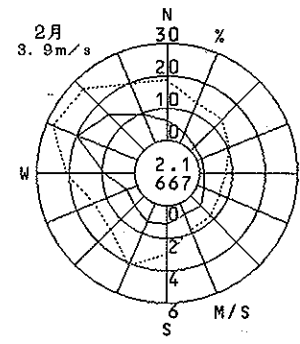
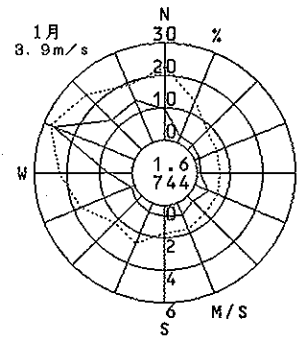
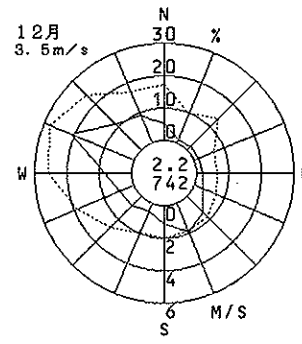
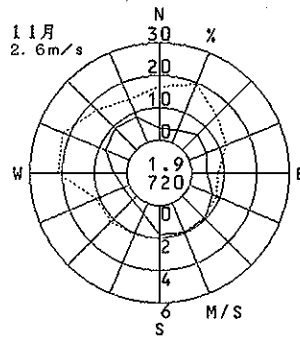
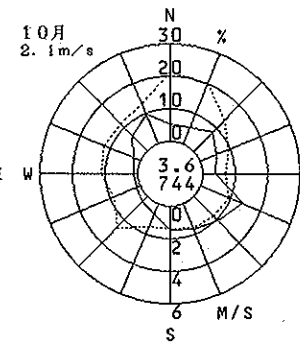
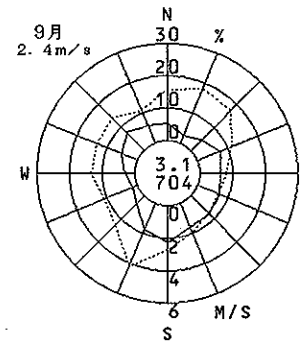
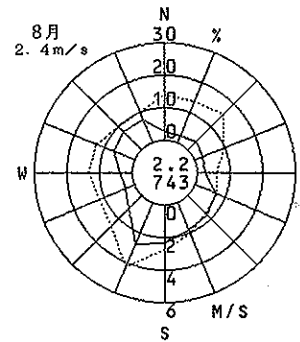
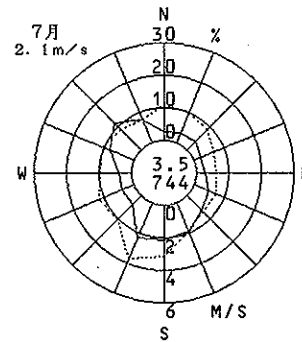
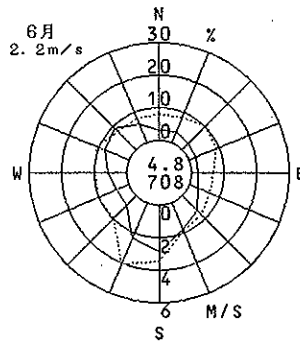
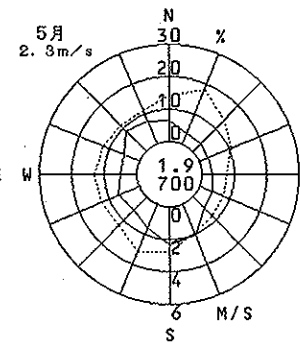
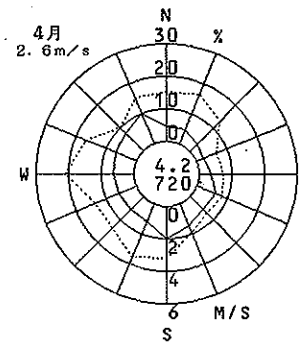
南海団地

(阪南町)

1990年度
風向風速計高さ 10.5m



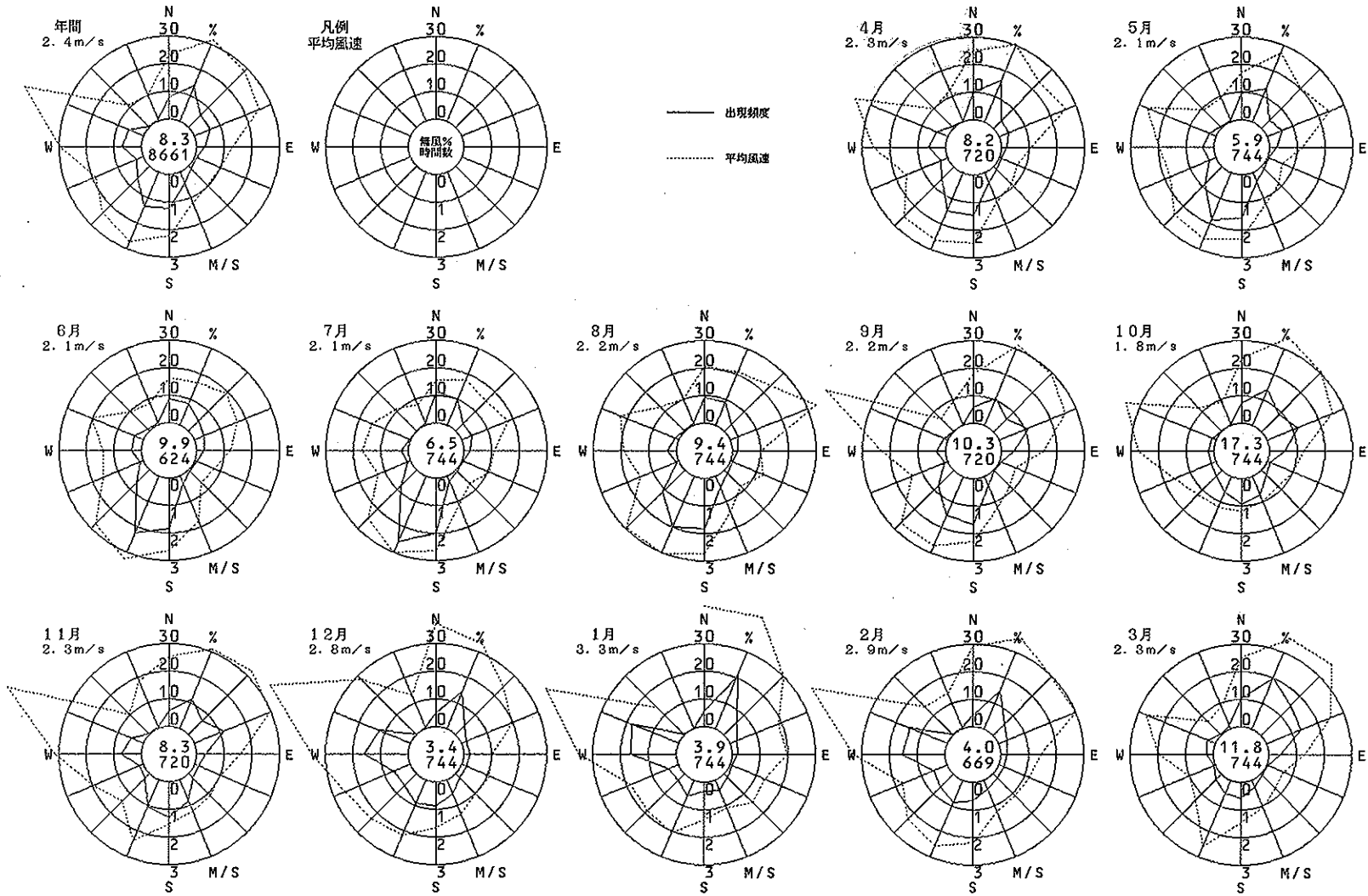
—— 出現頻度
..... 平均風速



役場

(岬町)

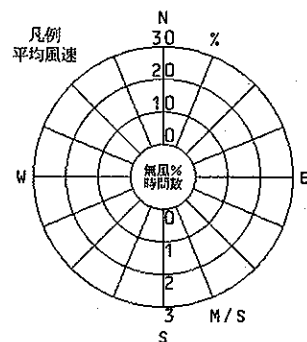
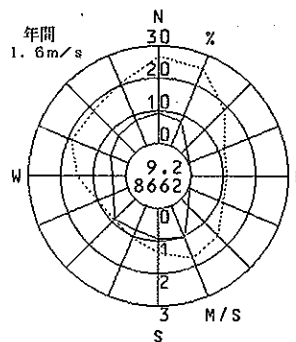
1990年度
風向風速計高さ 10.0m



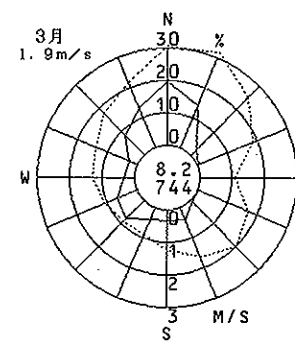
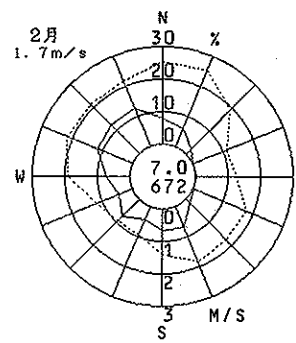
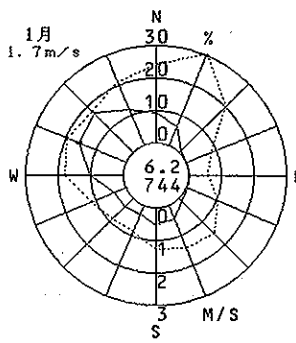
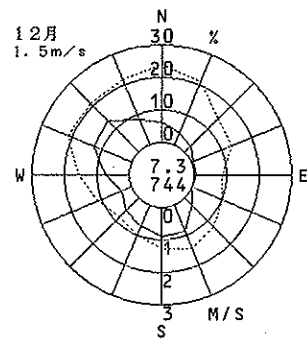
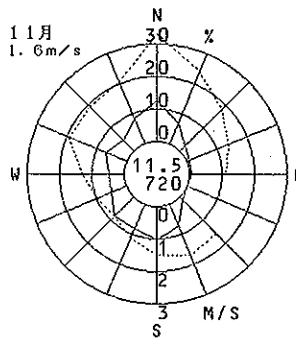
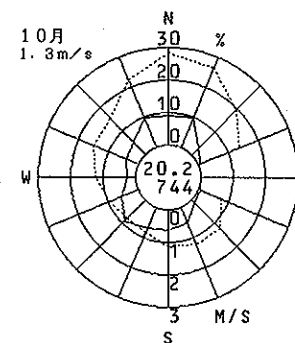
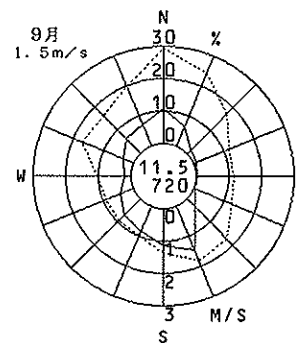
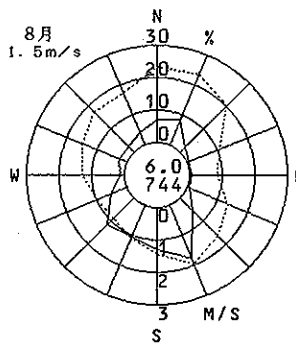
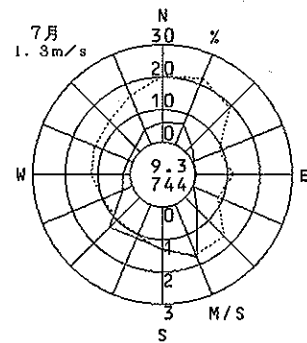
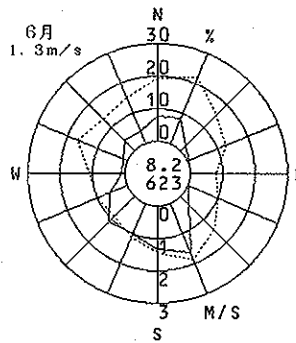
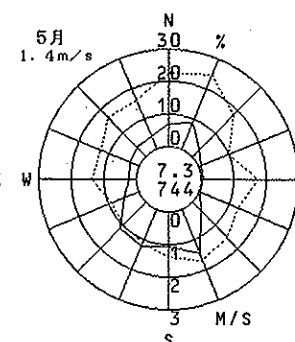
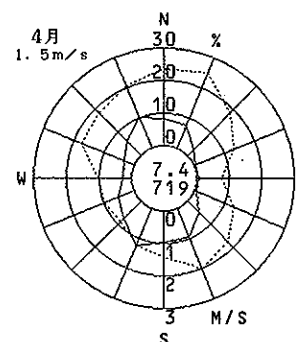
孝子

(御町)

1990年度
風向風速計高さ 15.0m



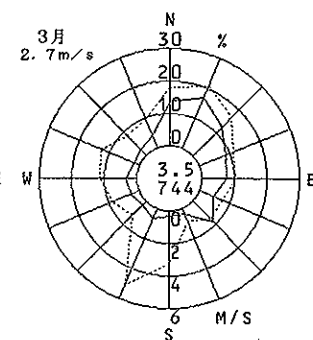
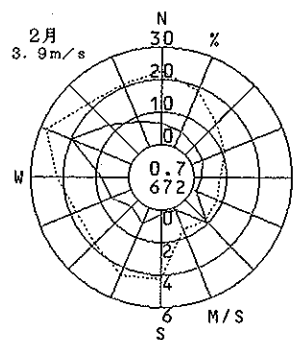
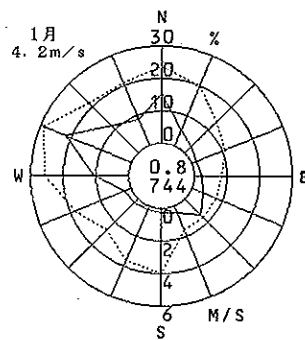
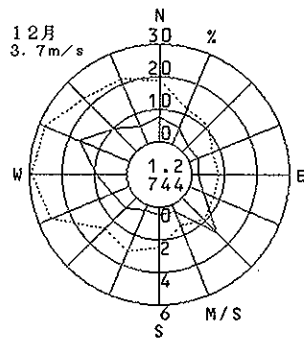
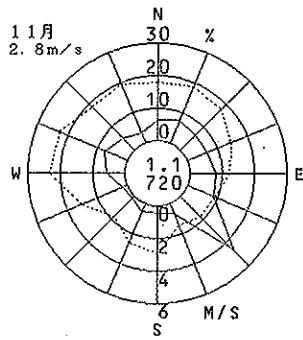
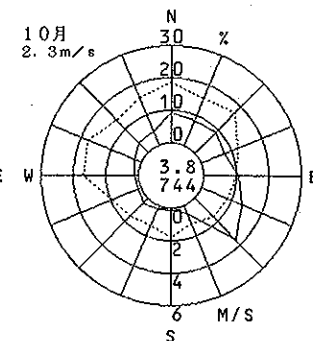
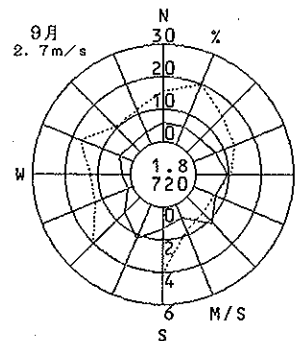
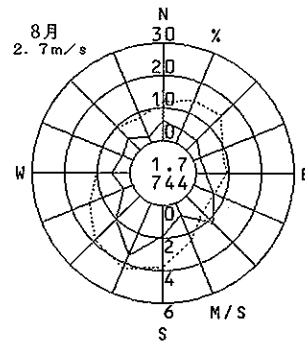
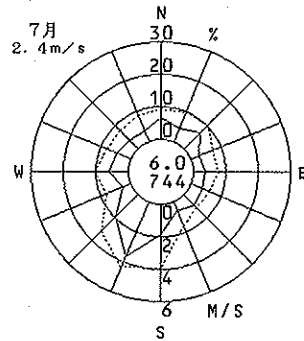
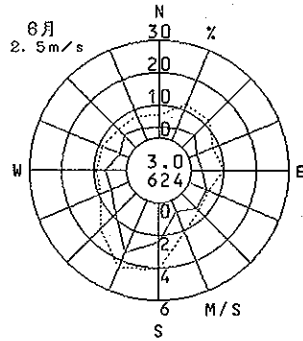
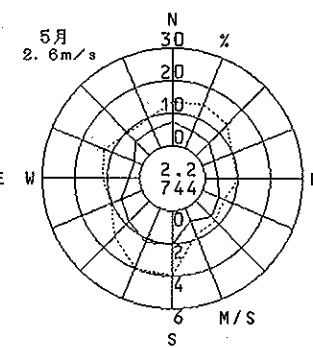
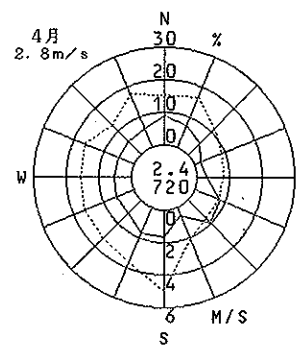
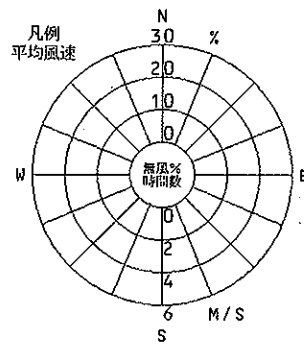
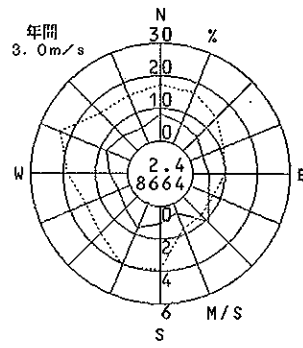
—— 出現頻度
----- 平均風速



淡輪

(岬町)

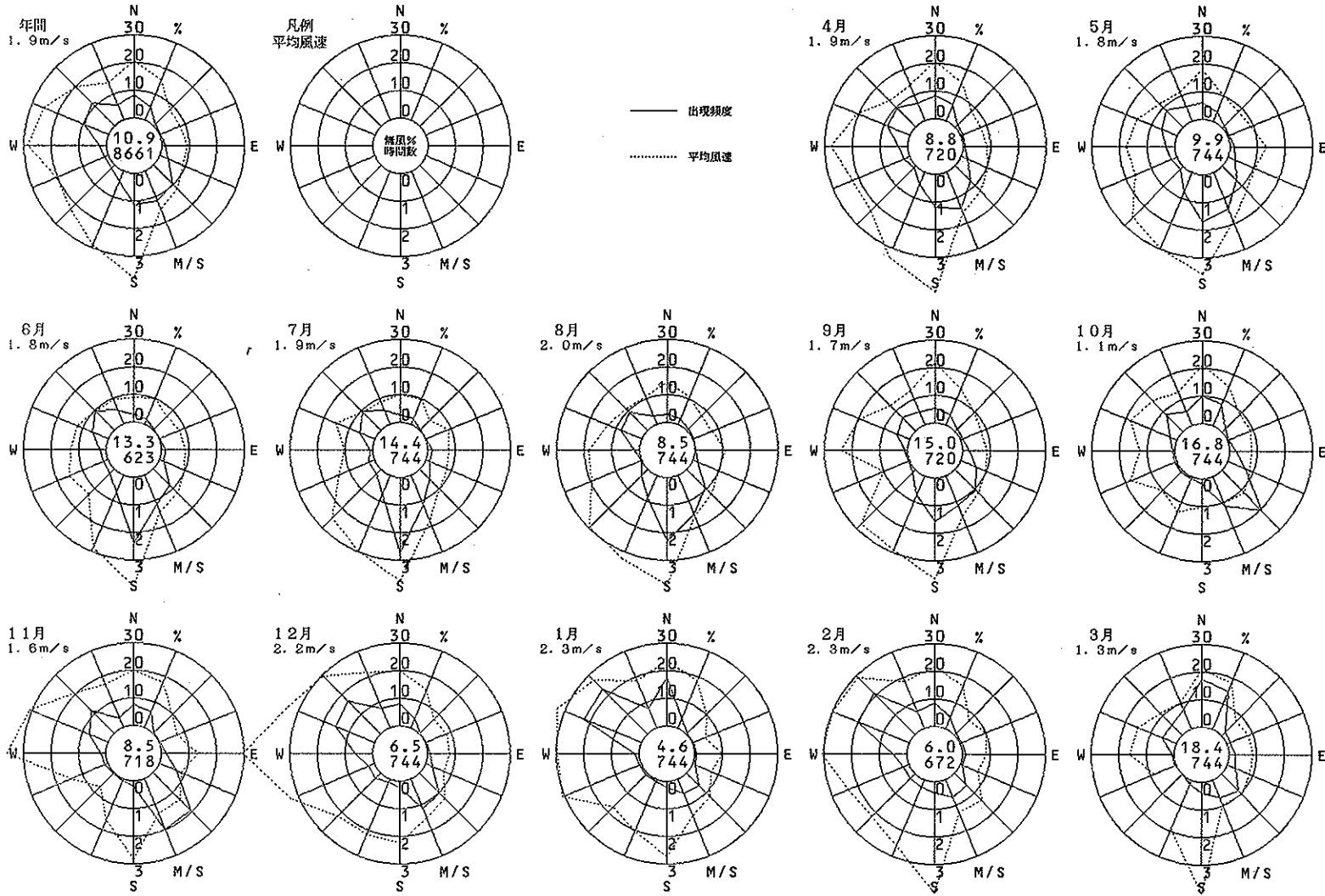
1990年度
風向風速計高さ 15.0m



深 日

(鯉 町)

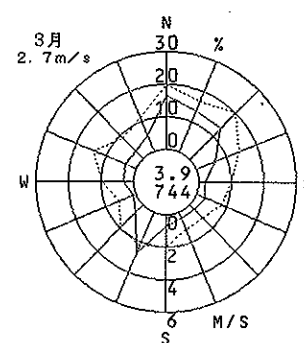
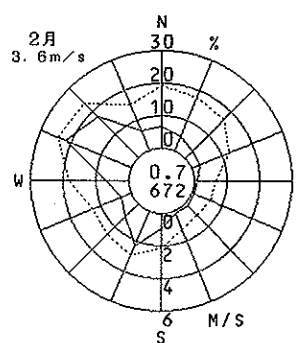
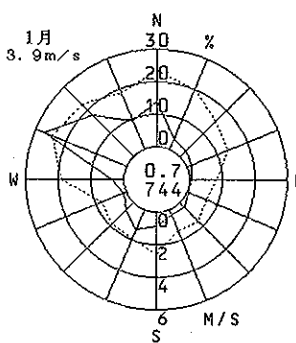
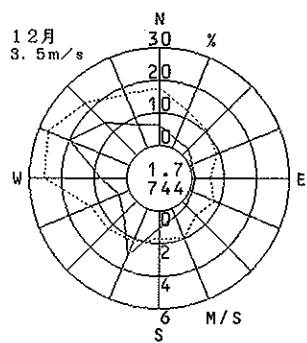
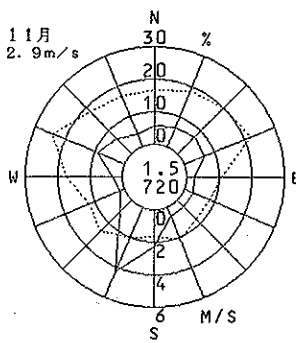
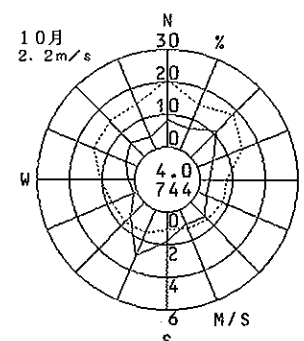
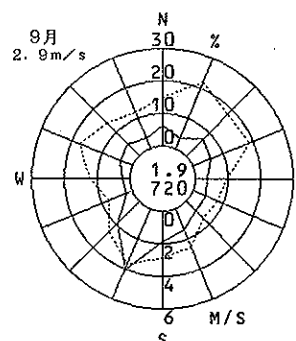
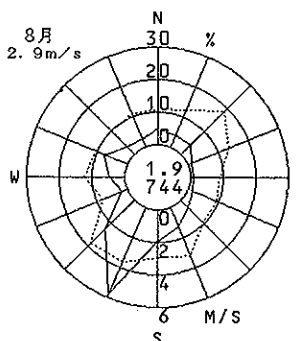
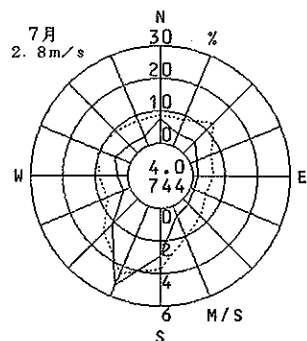
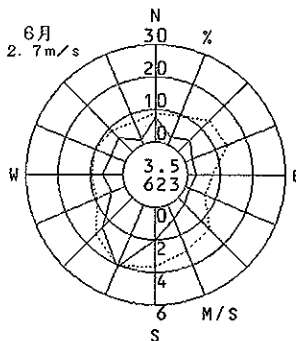
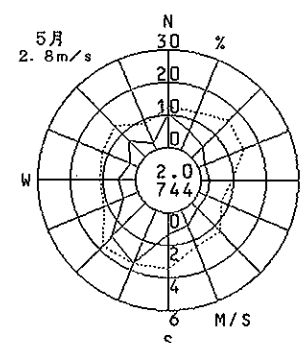
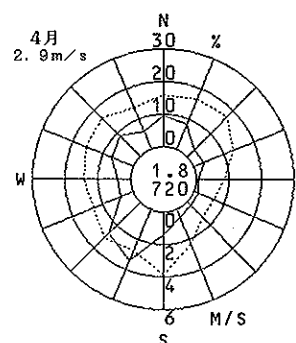
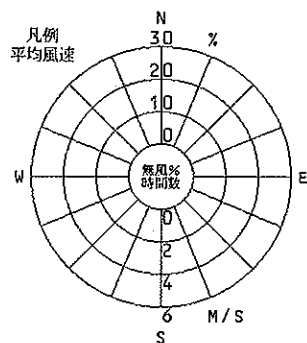
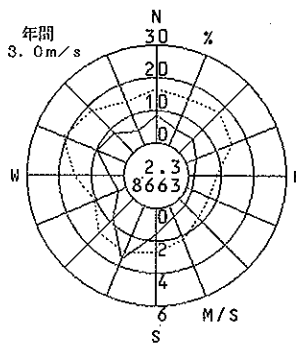
1990年度
風向風速計高さ 15.0m



多奈川

(岬町)

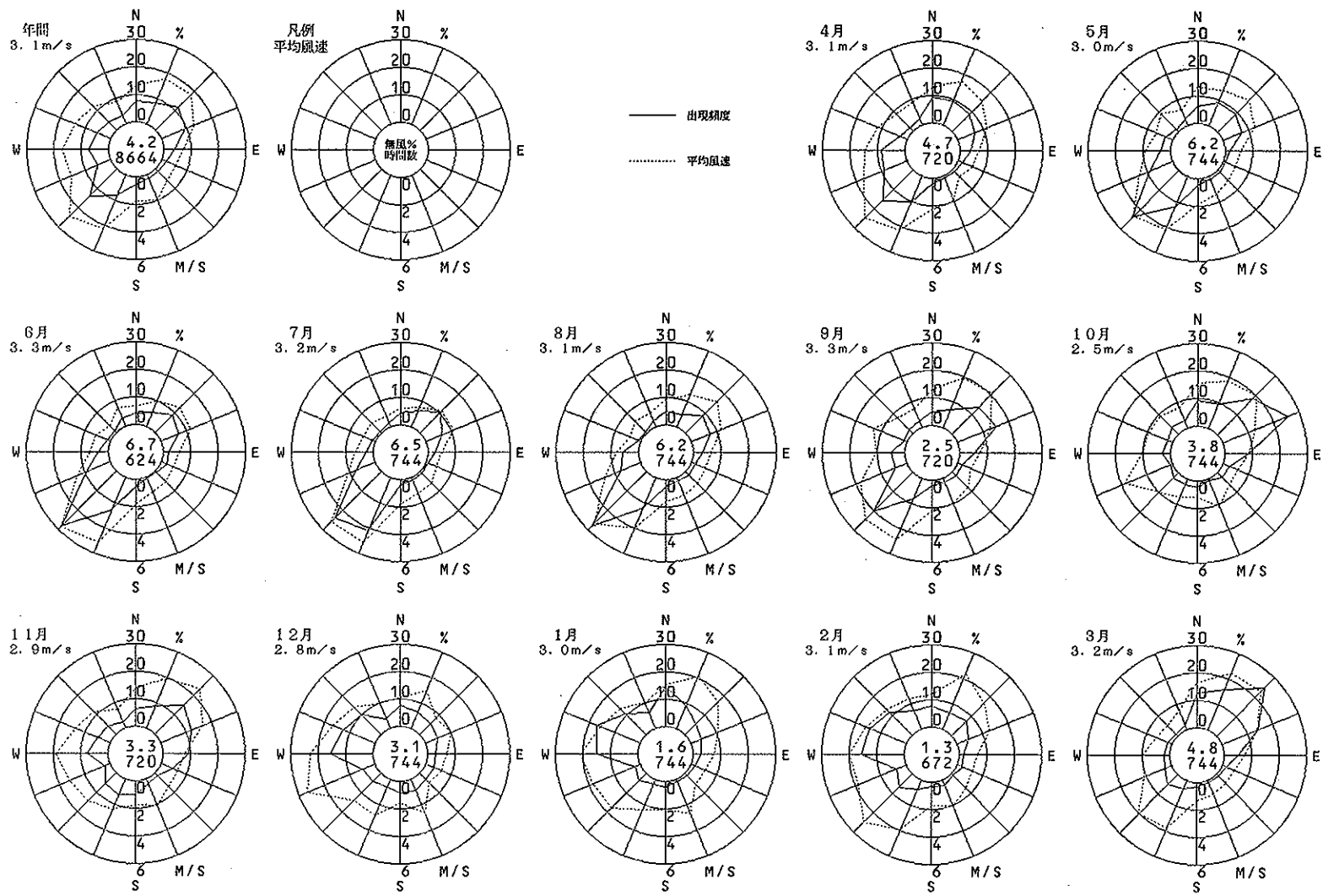
1990年度
風向風速計高さ 15.0m



小島

(岬町)

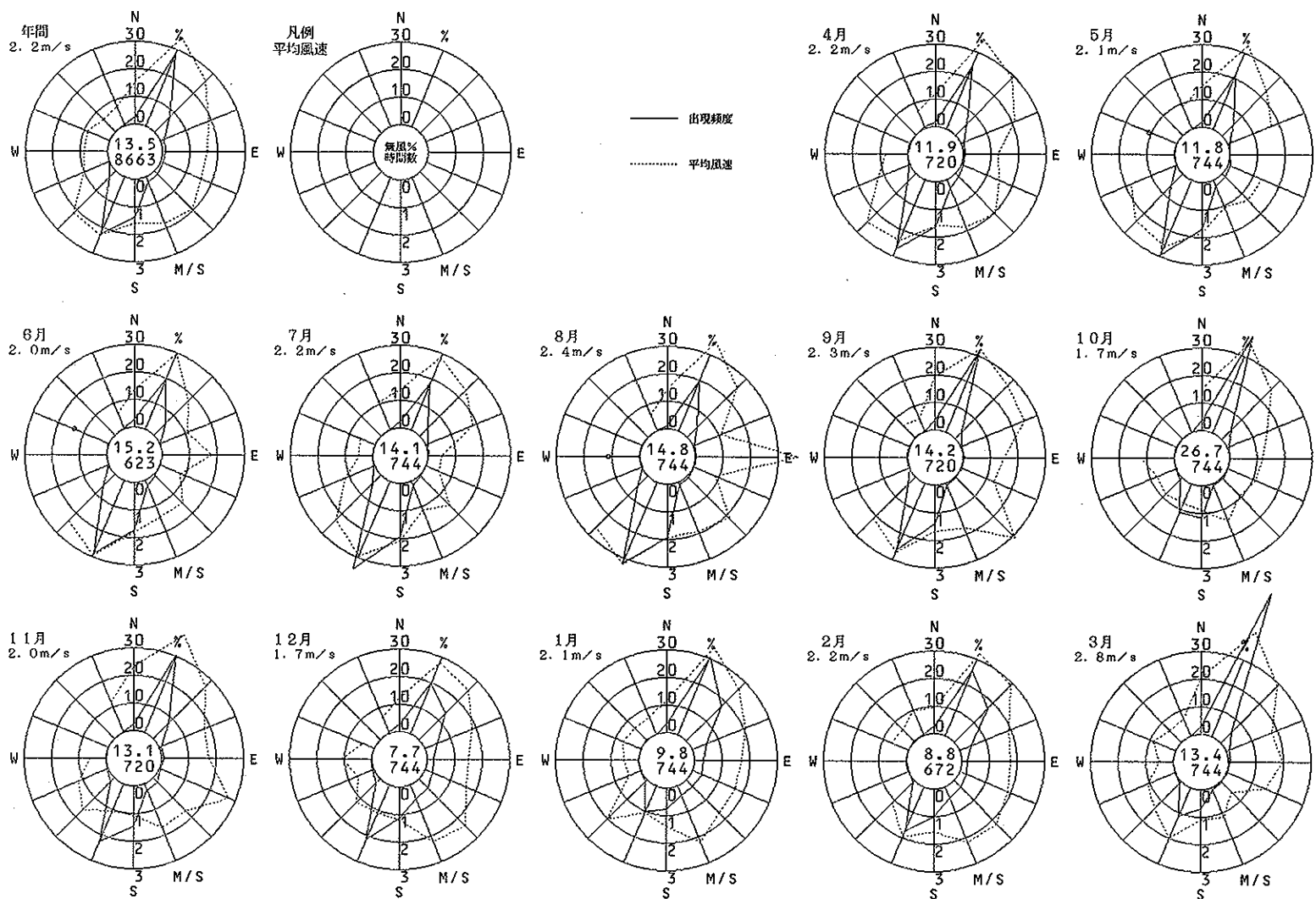
1990年度
風向風速計高さ 15.0m



東 畑

(岬町)

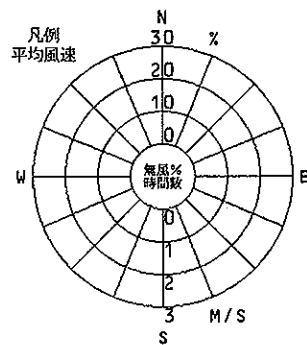
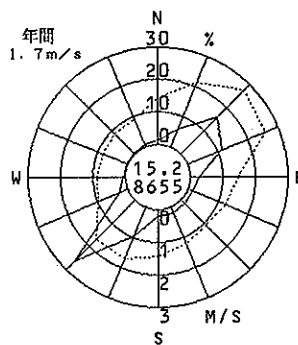
1990年度
風向風速計高さ 13.0m



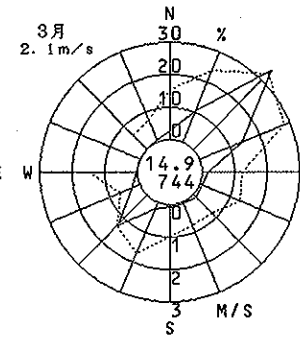
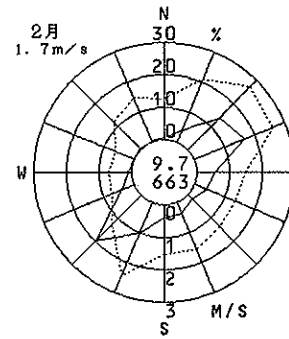
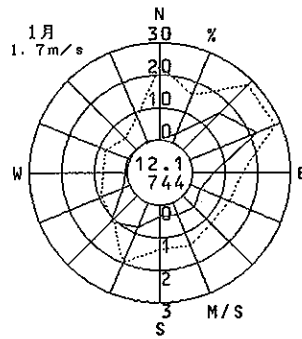
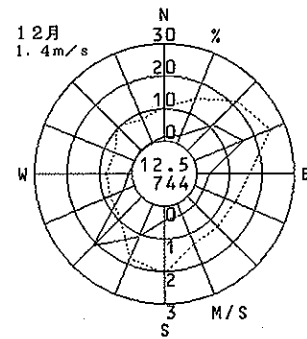
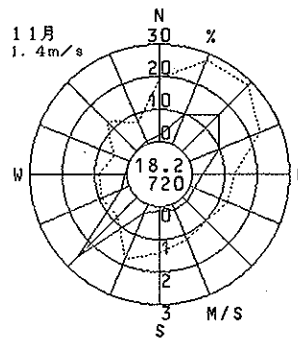
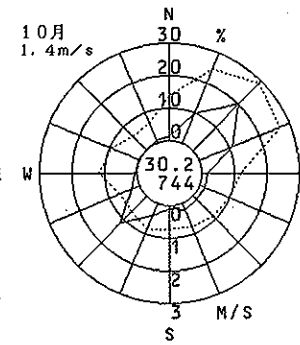
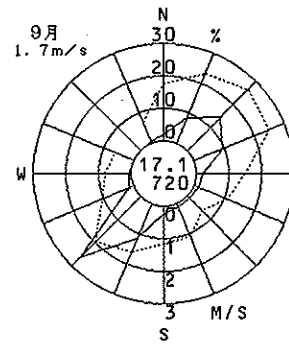
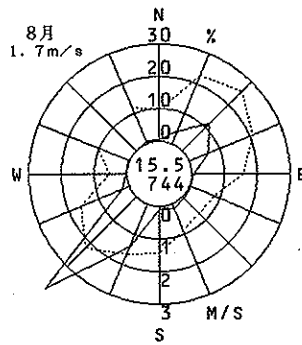
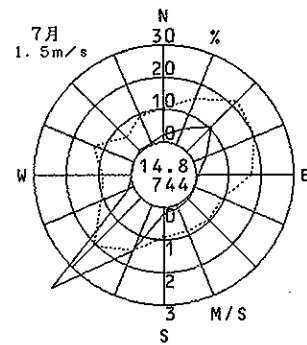
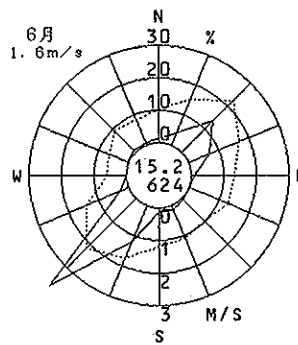
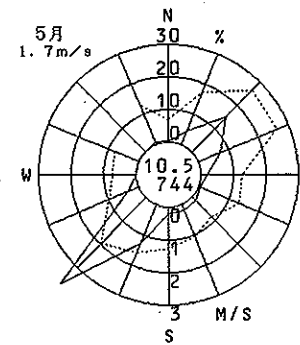
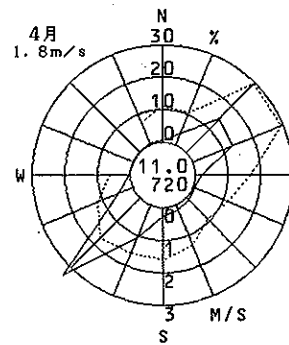
西 畑

(岬町)

1990年度
風向風速計高さ 18.0m



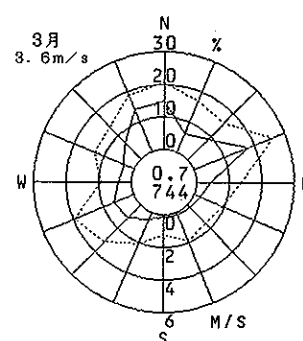
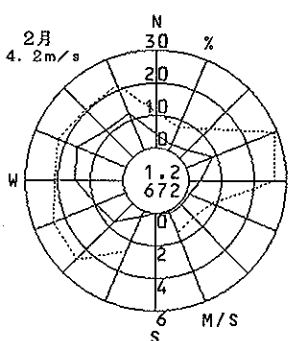
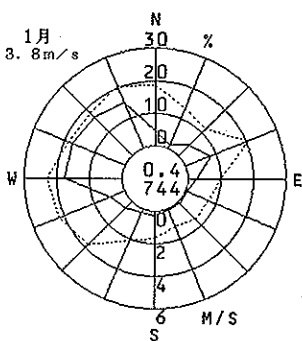
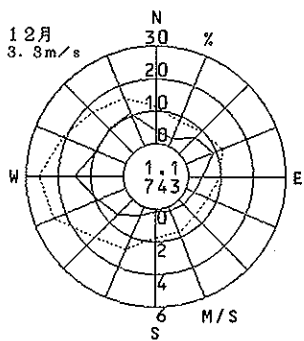
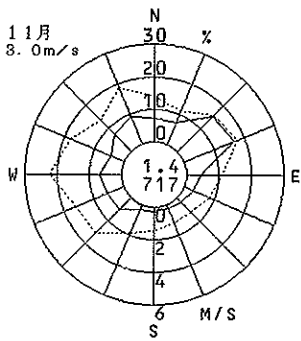
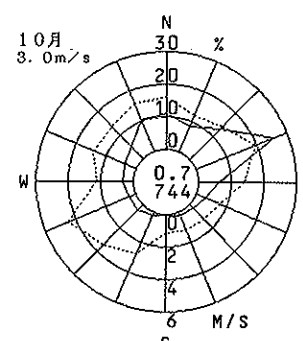
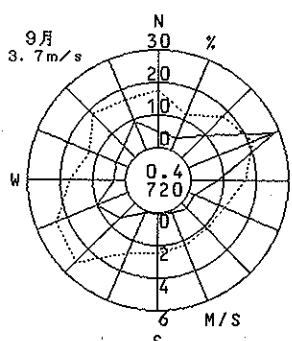
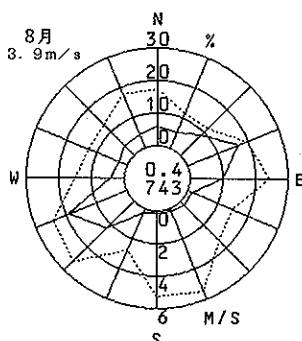
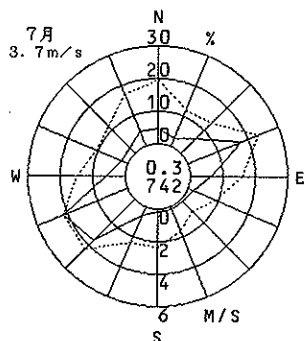
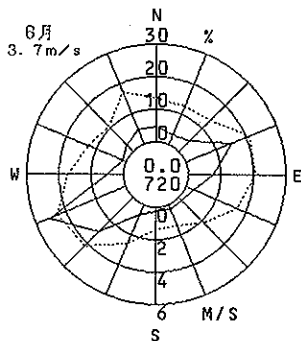
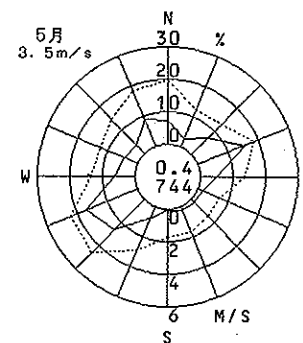
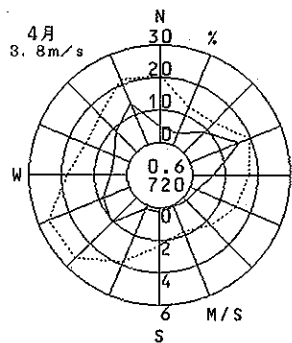
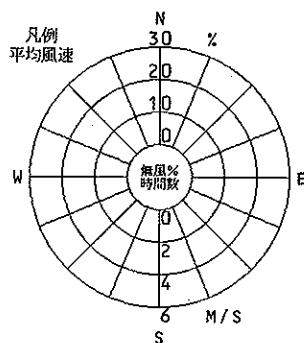
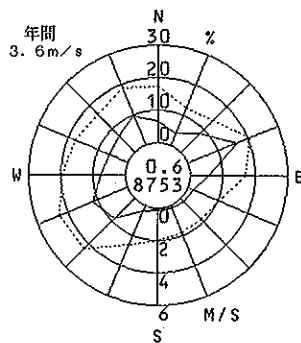
—— 出現頻度
----- 平均風速



市役所

(豊中市)

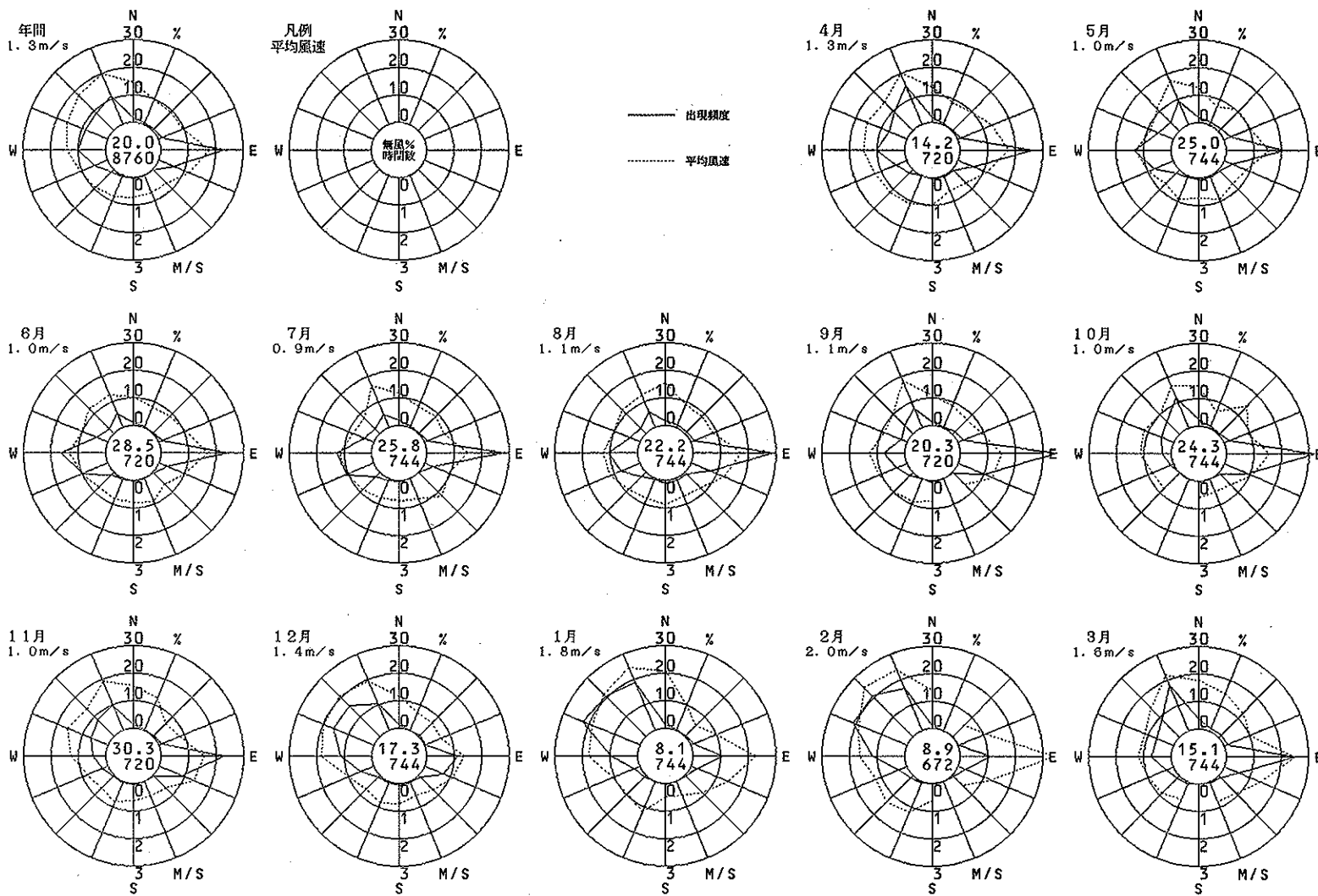
1990年度
風向風速計高さ 37.9m



千里

(豊中市)

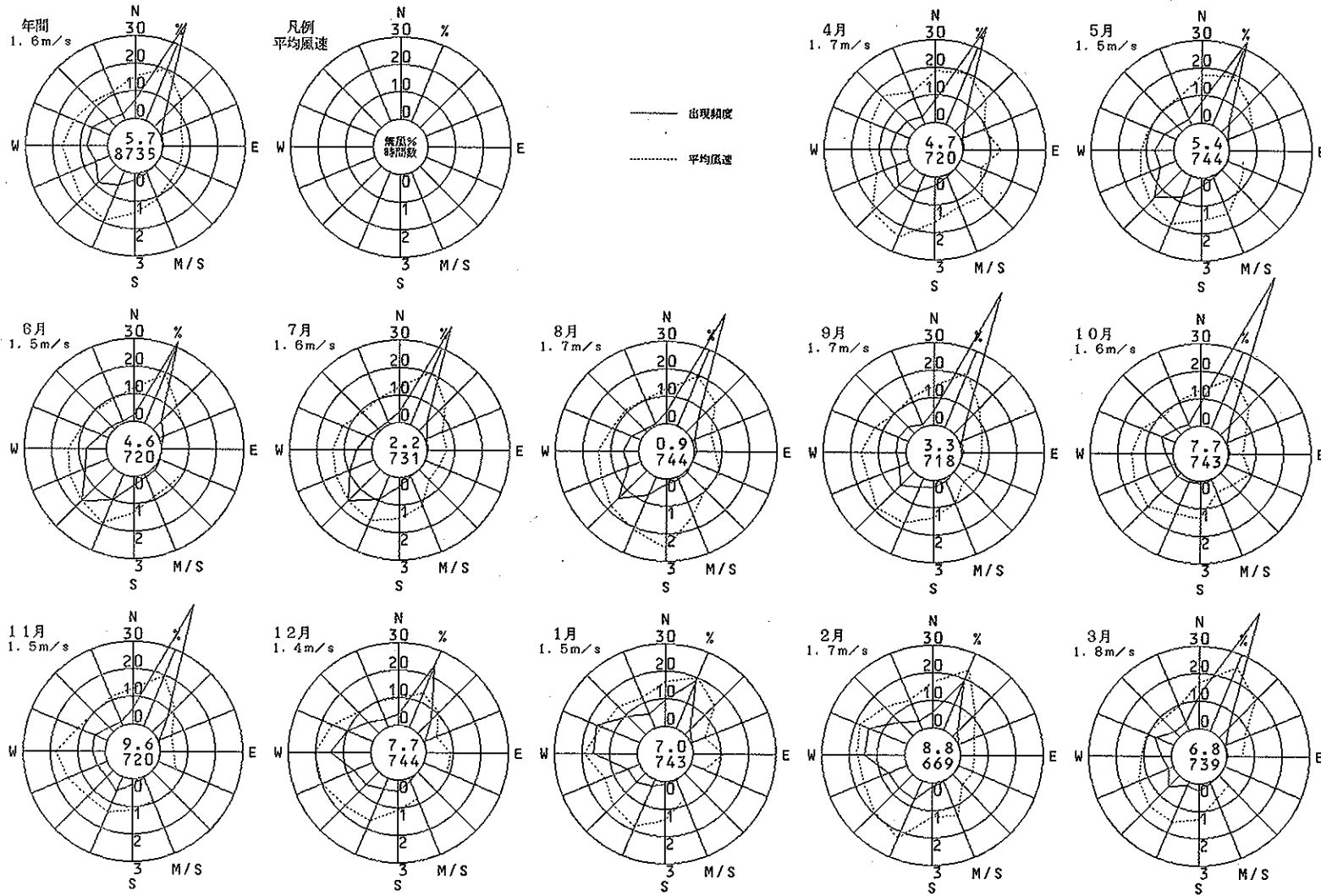
1990年度
風向風速計高さ 10.5 m



泉町

(吹田市)

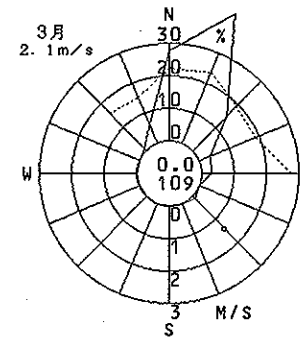
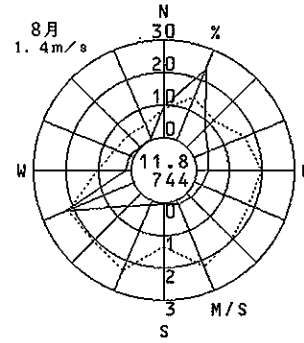
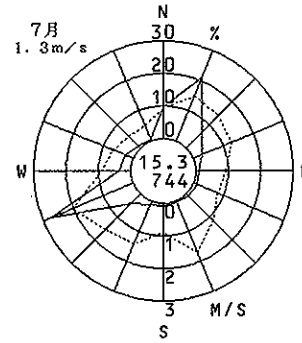
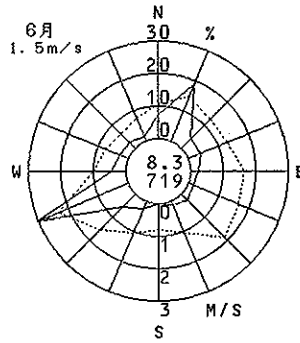
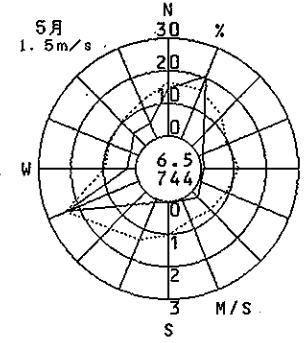
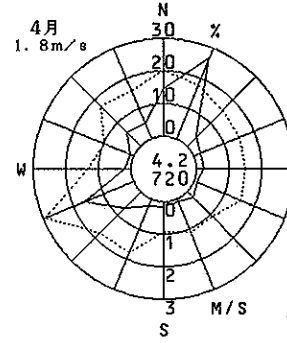
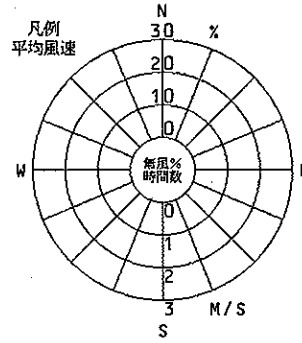
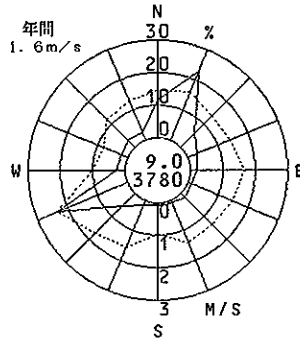
1990年度
風向風速計高さ 8.2m



淀川工業高校

(守口市)

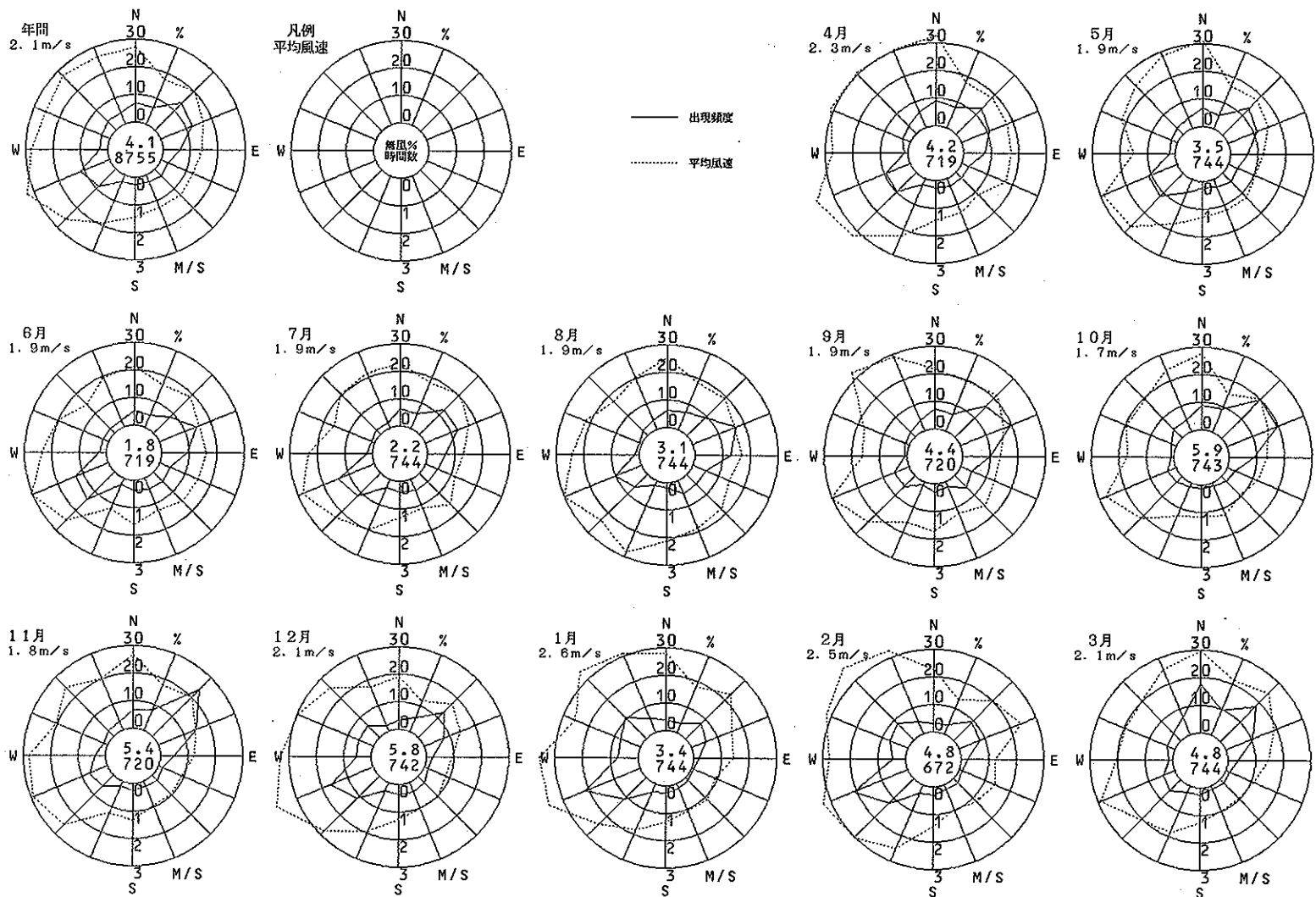
1990年度
風向風速計高さ 10.4m



招 提

(枚 方 市)

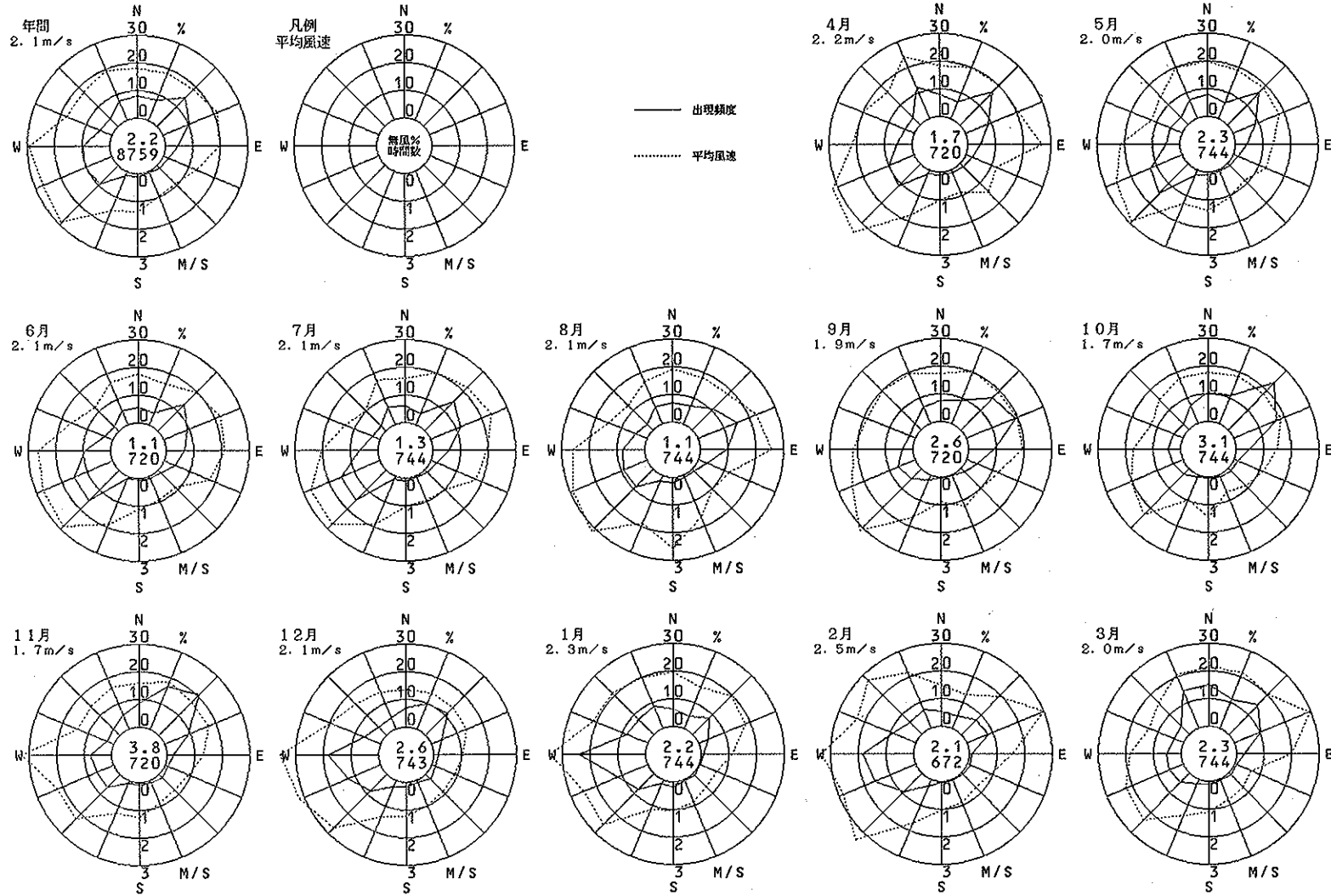
1990年度
風向風速計高さ 8.0m



中 振

(枚方市)

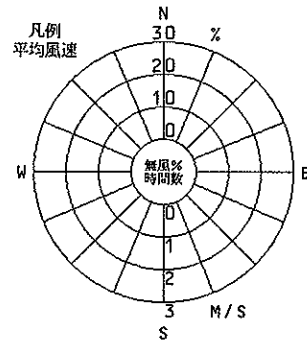
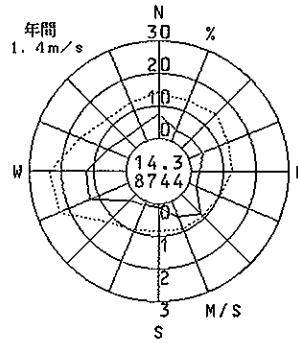
1990年度
風向風速計高さ 10.0m



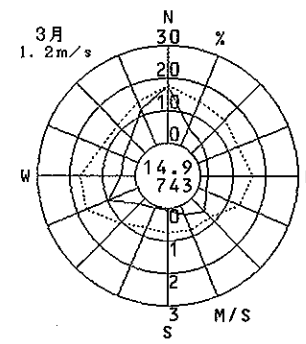
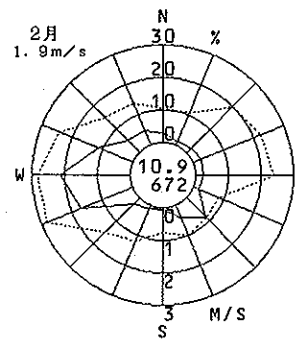
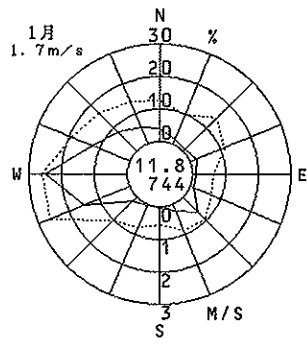
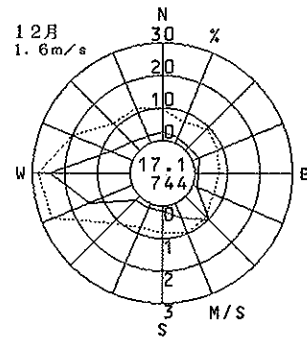
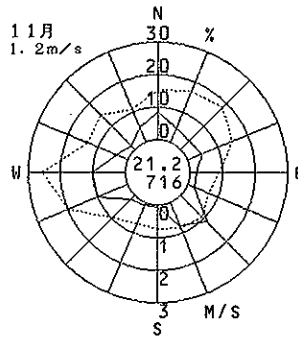
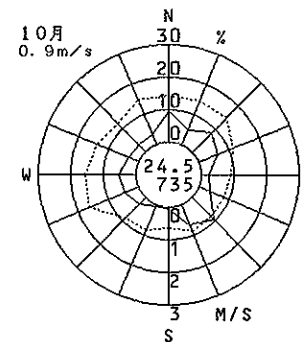
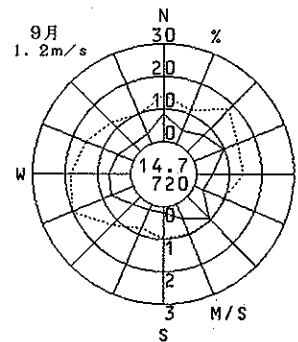
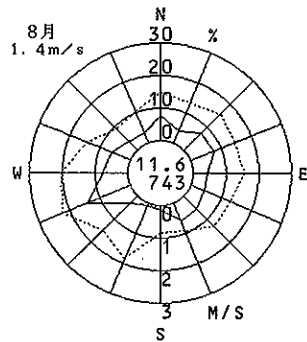
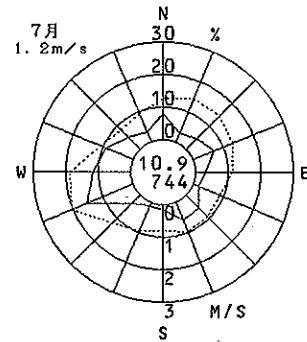
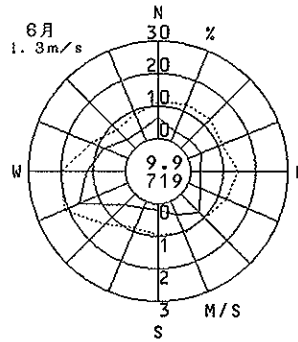
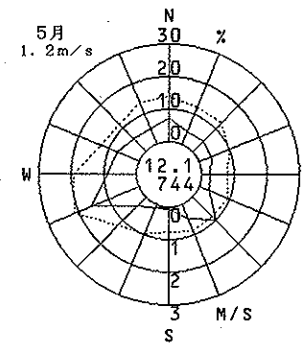
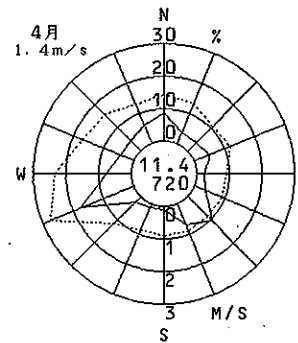
八尾市立病院

(八尾市)

1990年度
風向風速計高さ 8.9m



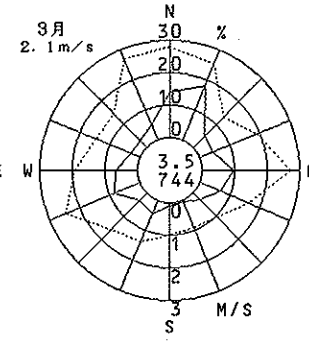
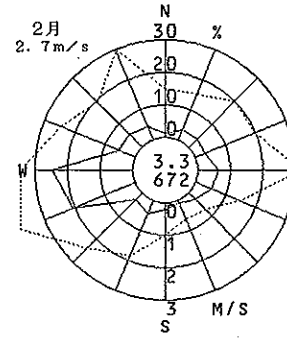
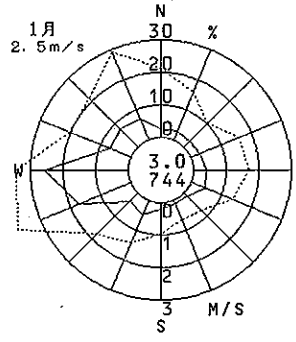
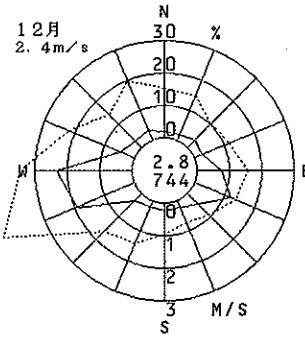
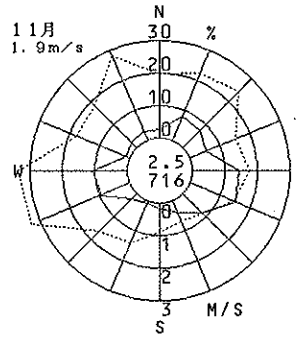
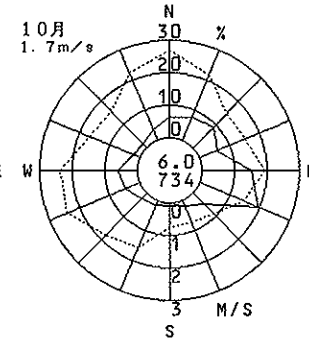
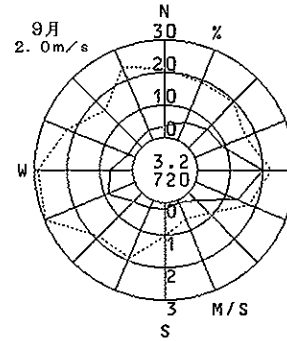
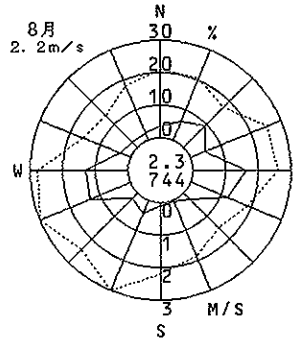
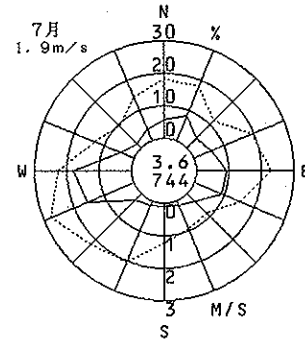
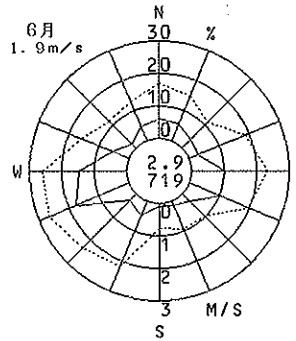
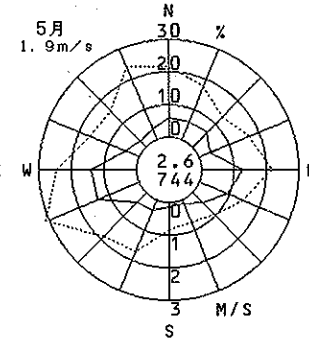
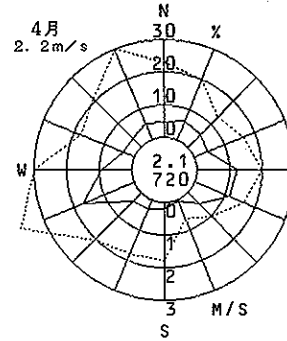
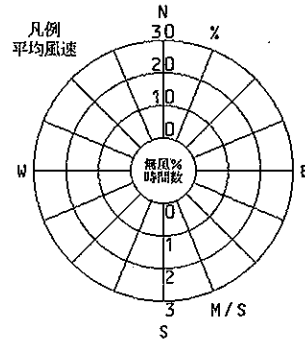
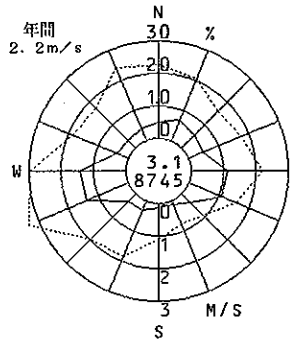
—— 出現頻度
----- 平均風速



松原市役所

(松原市)

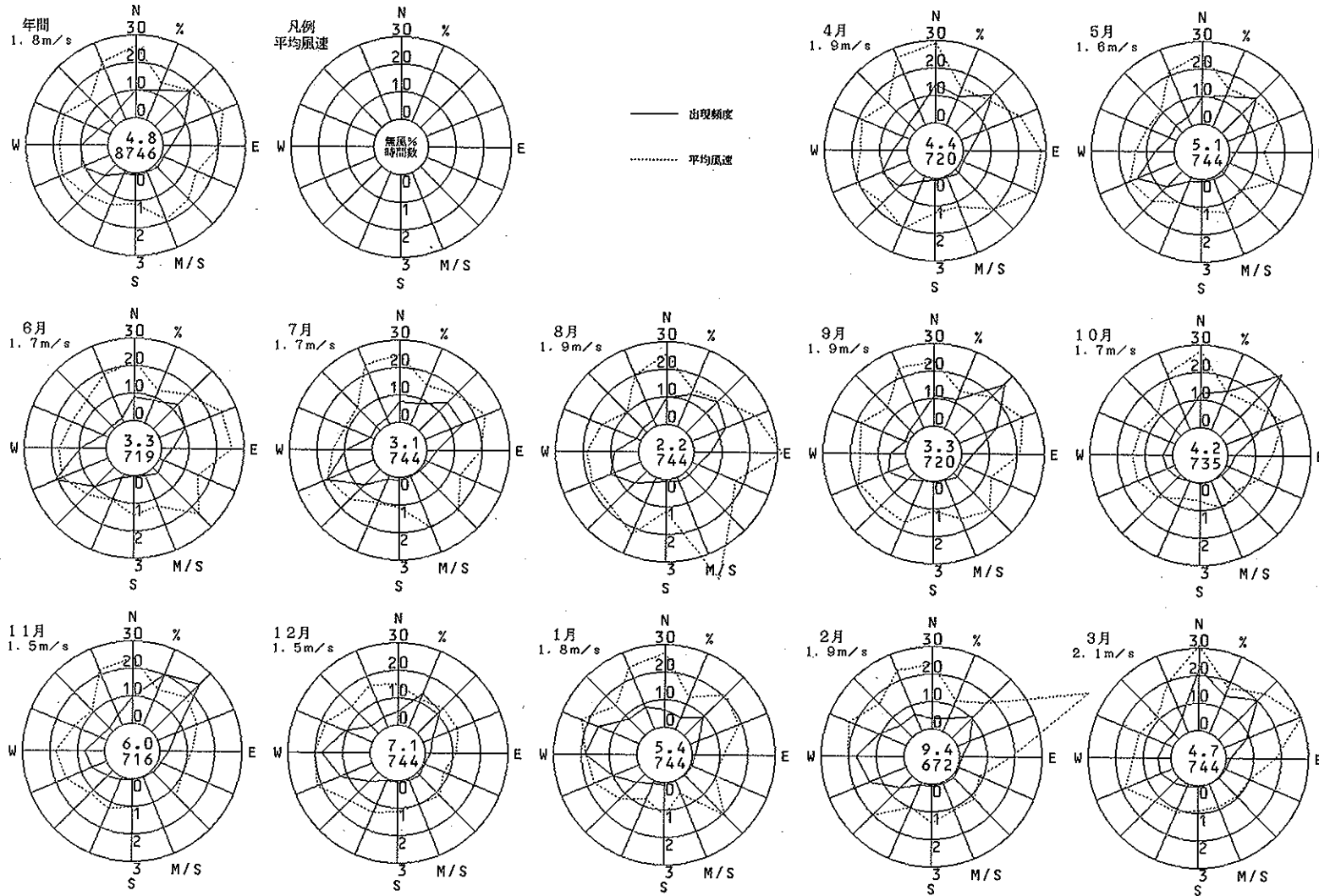
1990年度
風向風速計高さ 14.8m



摂津市役所

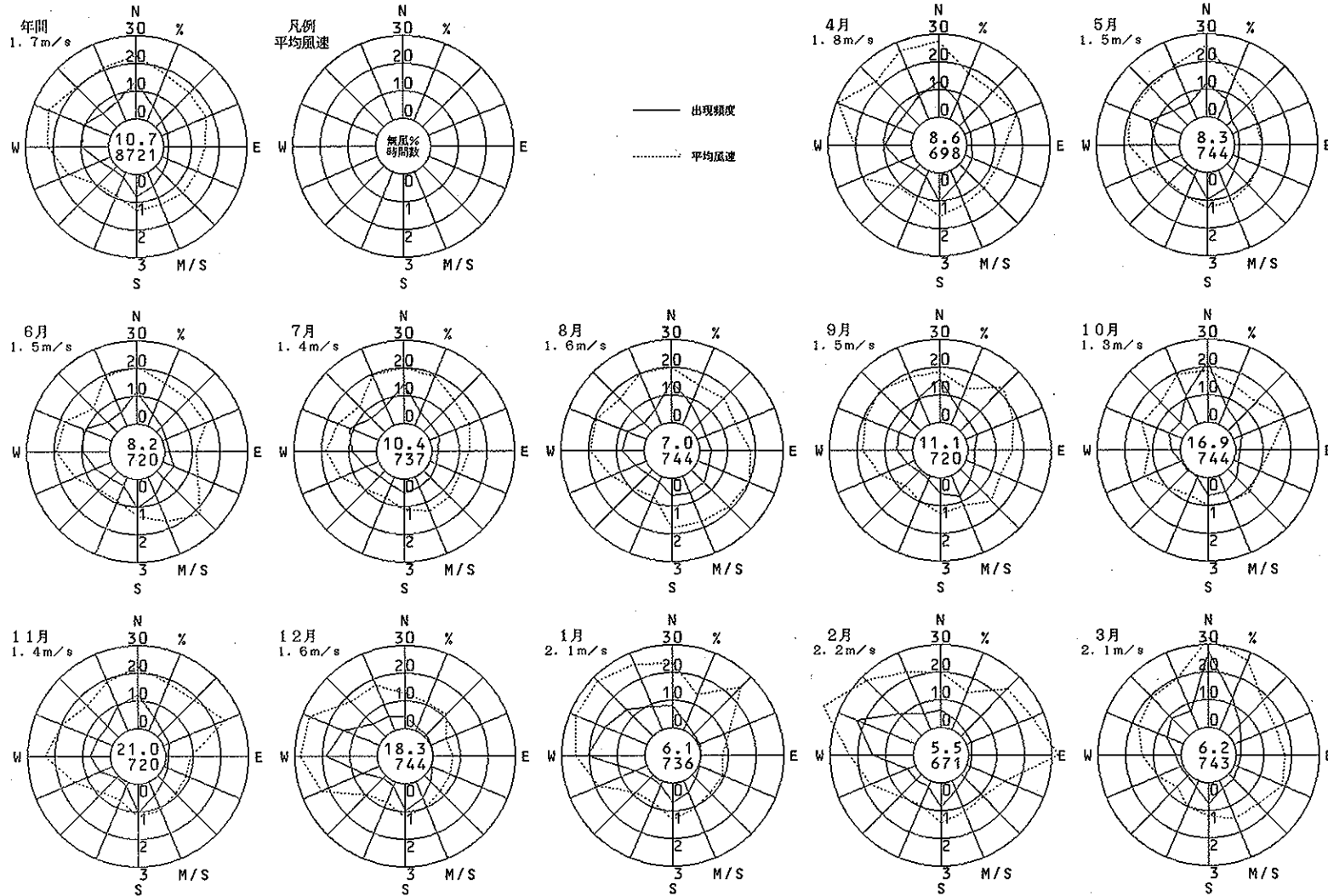
(摂津市)

1990年度
風向風速計高さ 13.1m



東大阪市公害監視センター (東大阪市)

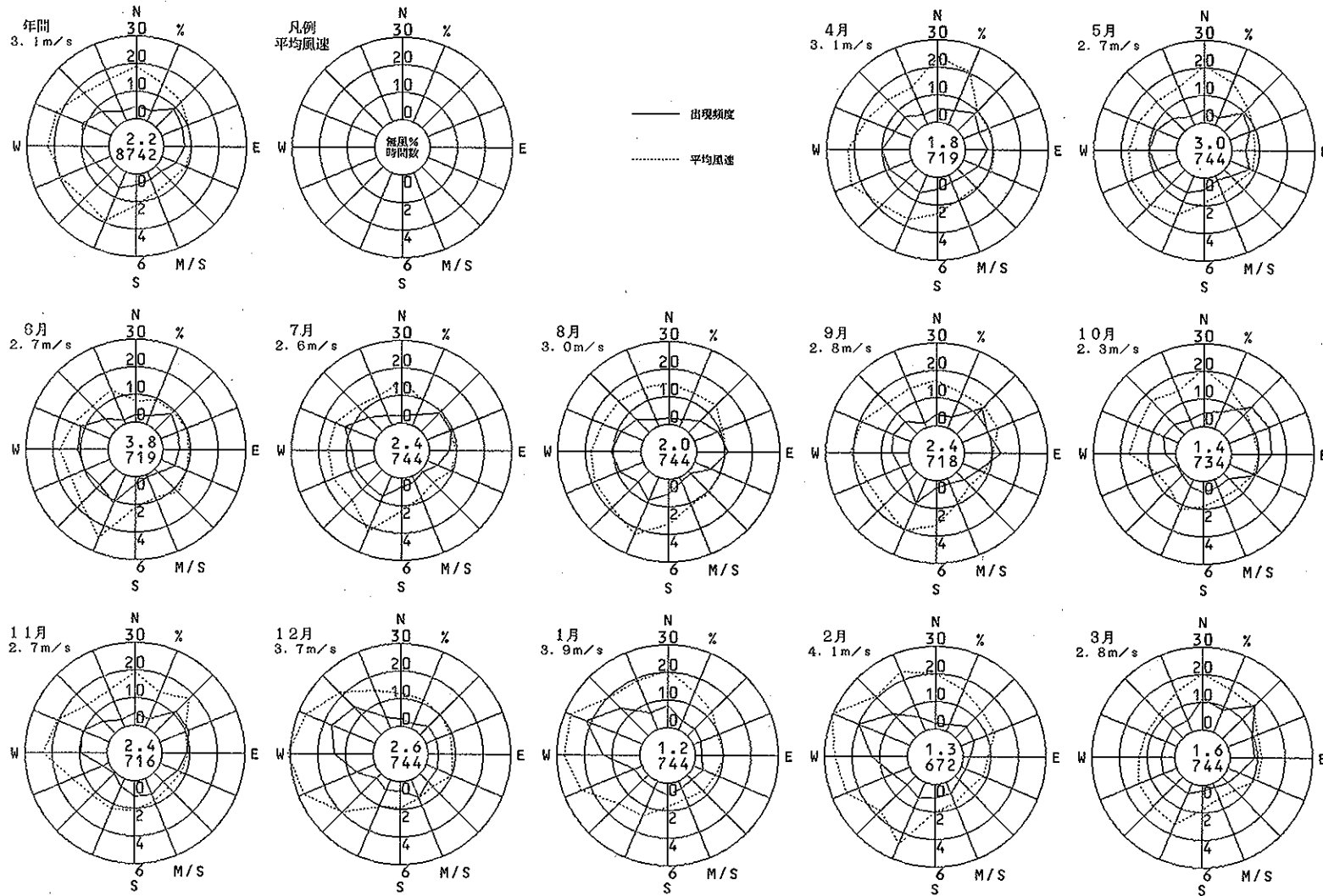
1990年度
風向風速計高さ 15.0m



泉南府民センター

(岸和田市)

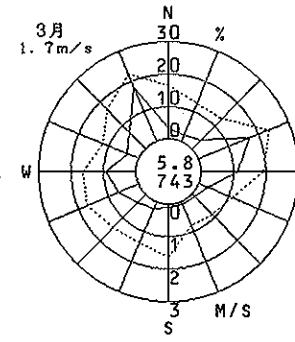
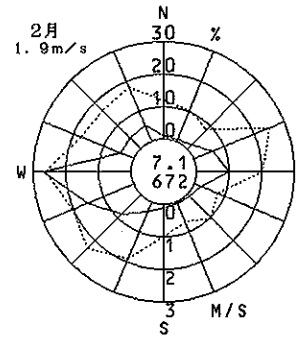
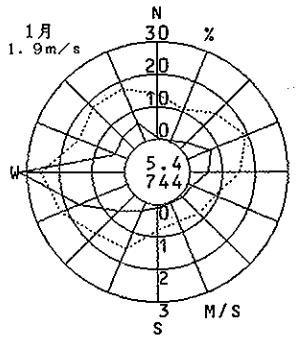
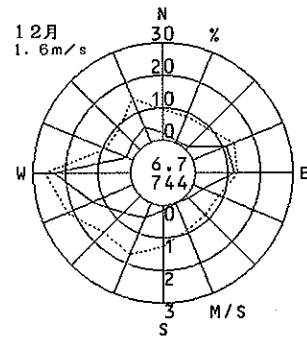
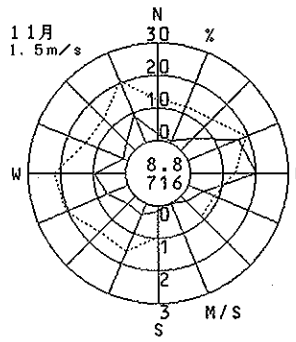
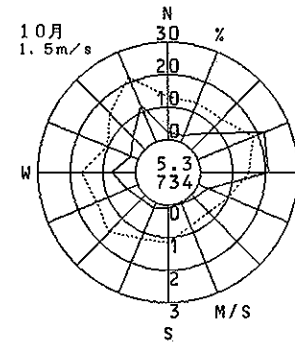
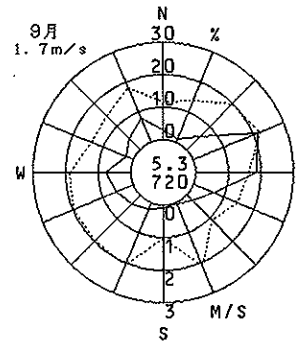
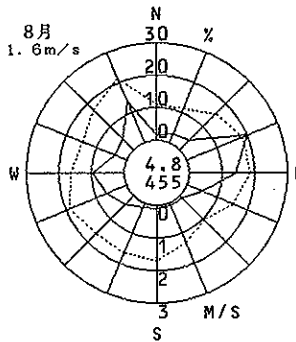
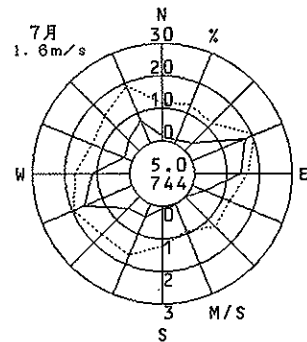
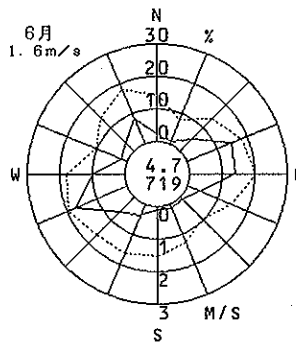
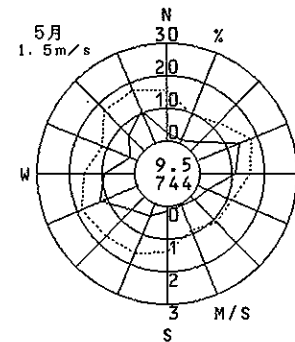
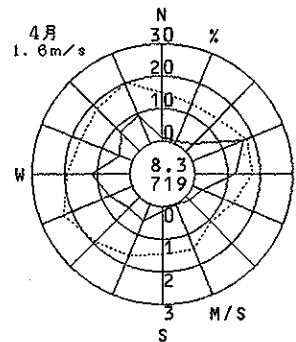
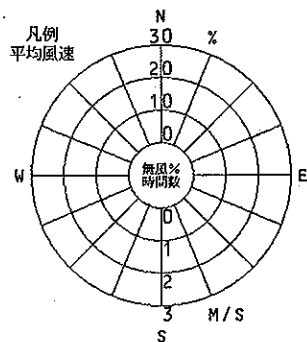
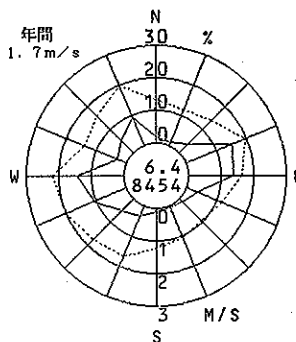
1990年度
風向風速計高さ 28.0m



高槻市役所

(高槻市)

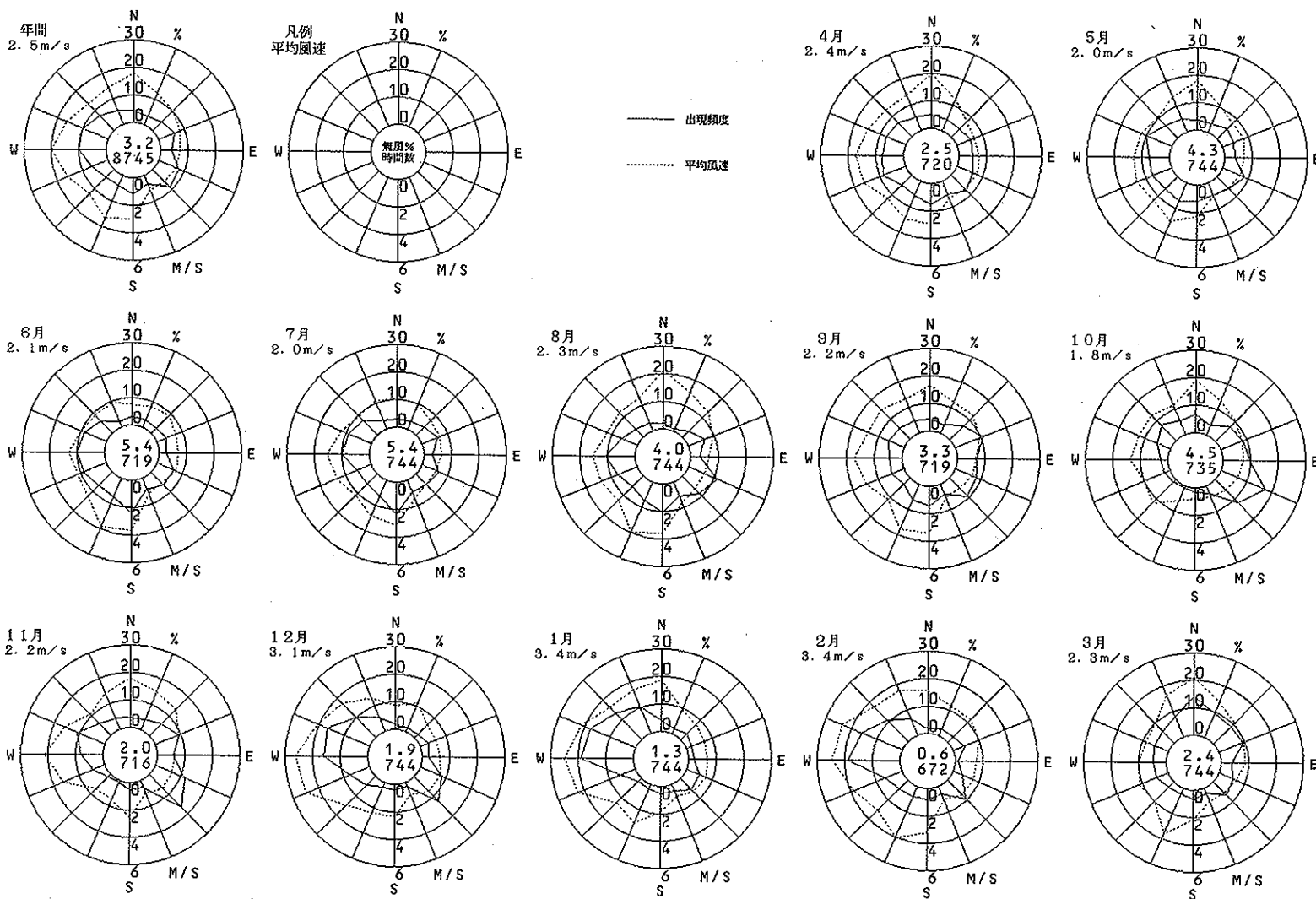
1990年度
風向風速計高さ 11.2m



末広公園

(泉佐野市)

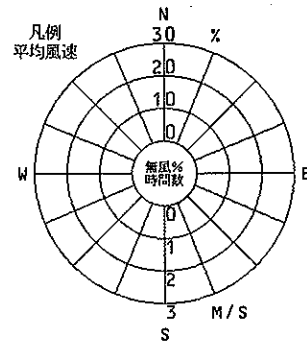
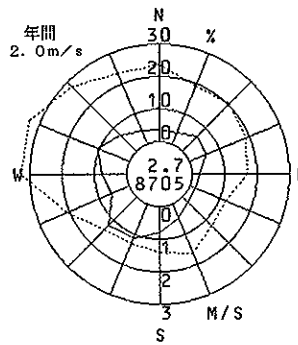
1990年度
風向風速計高さ 14.5 m



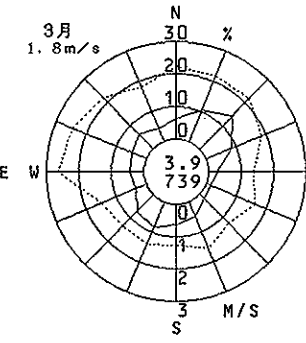
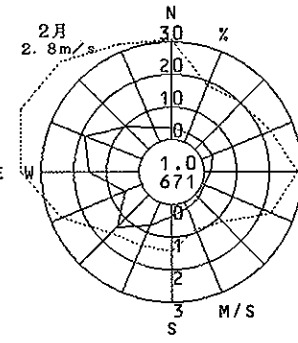
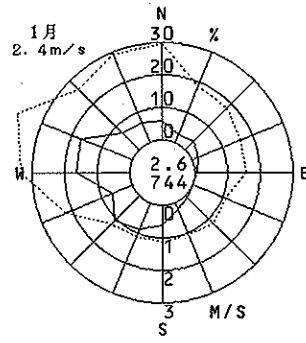
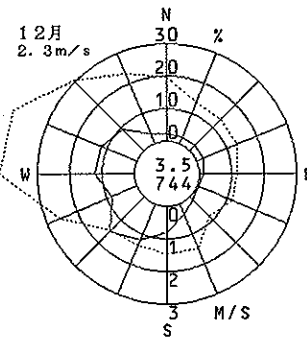
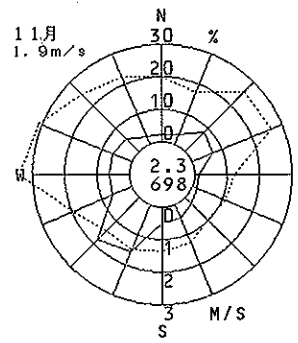
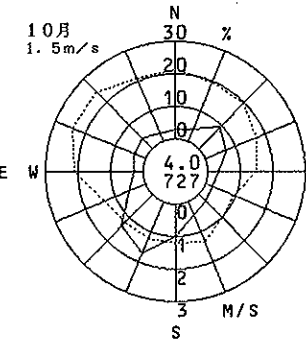
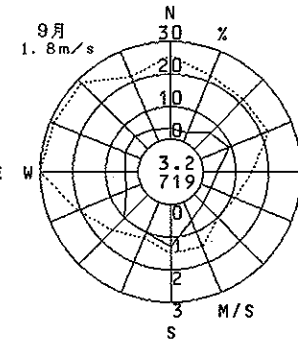
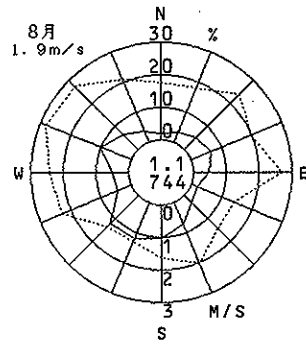
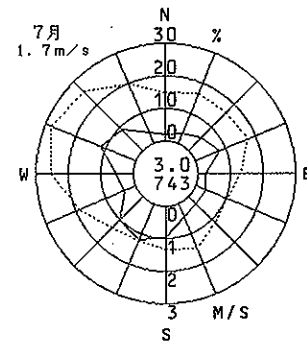
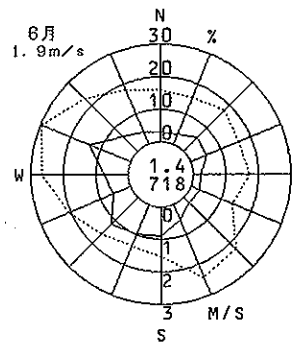
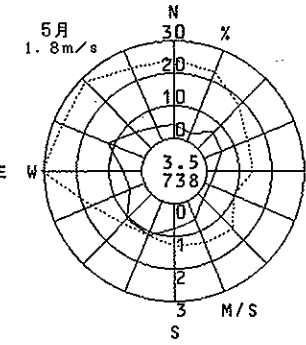
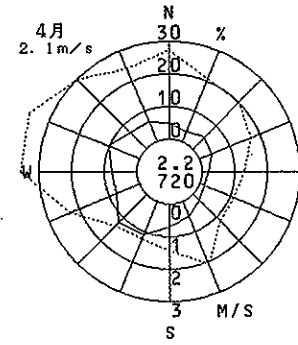
長野小学校

(河内長野市)

1990年度
風向風速計高さ 18.1m



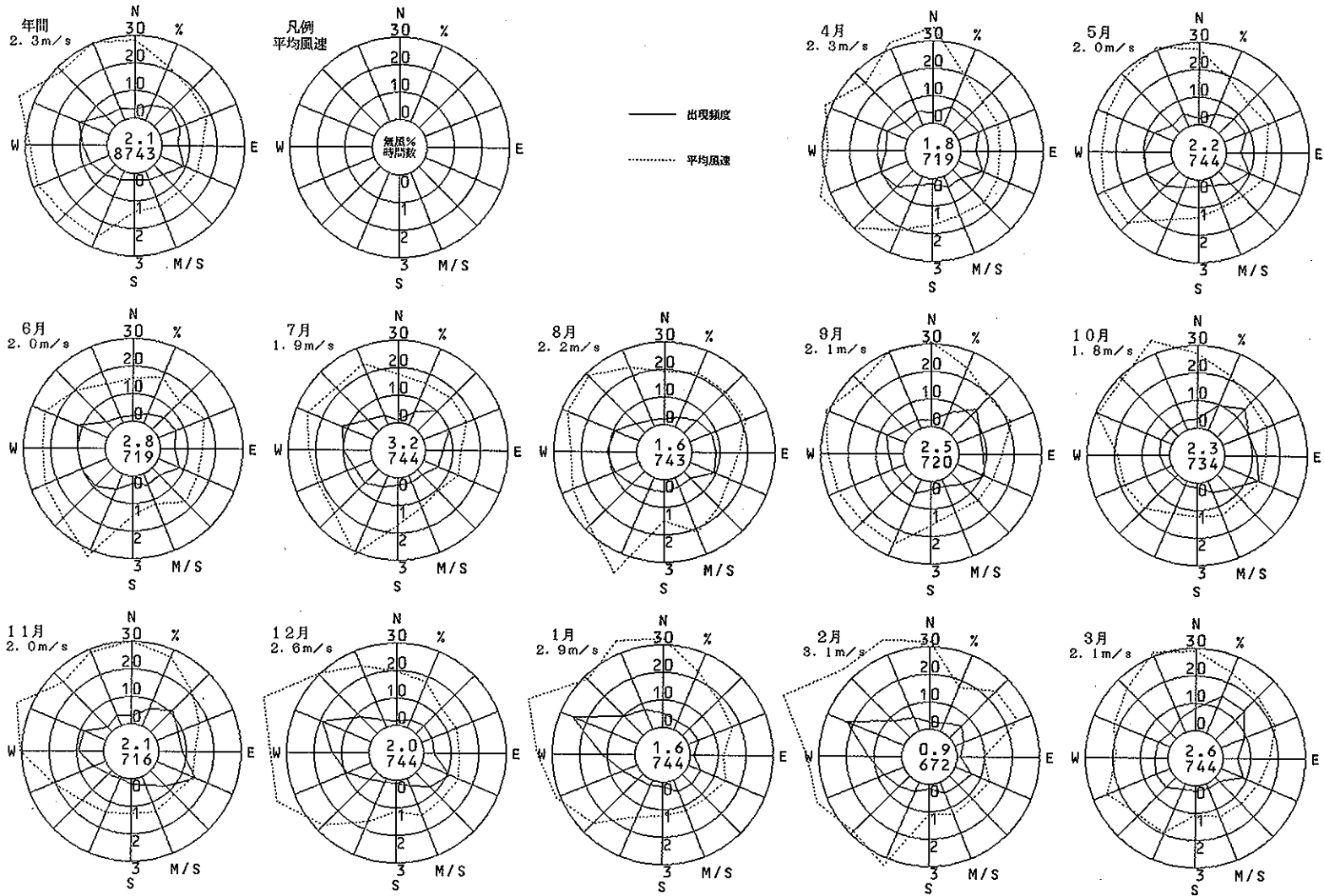
—— 出現頻度
- - - 平均風速



国府小学校

(和泉市)

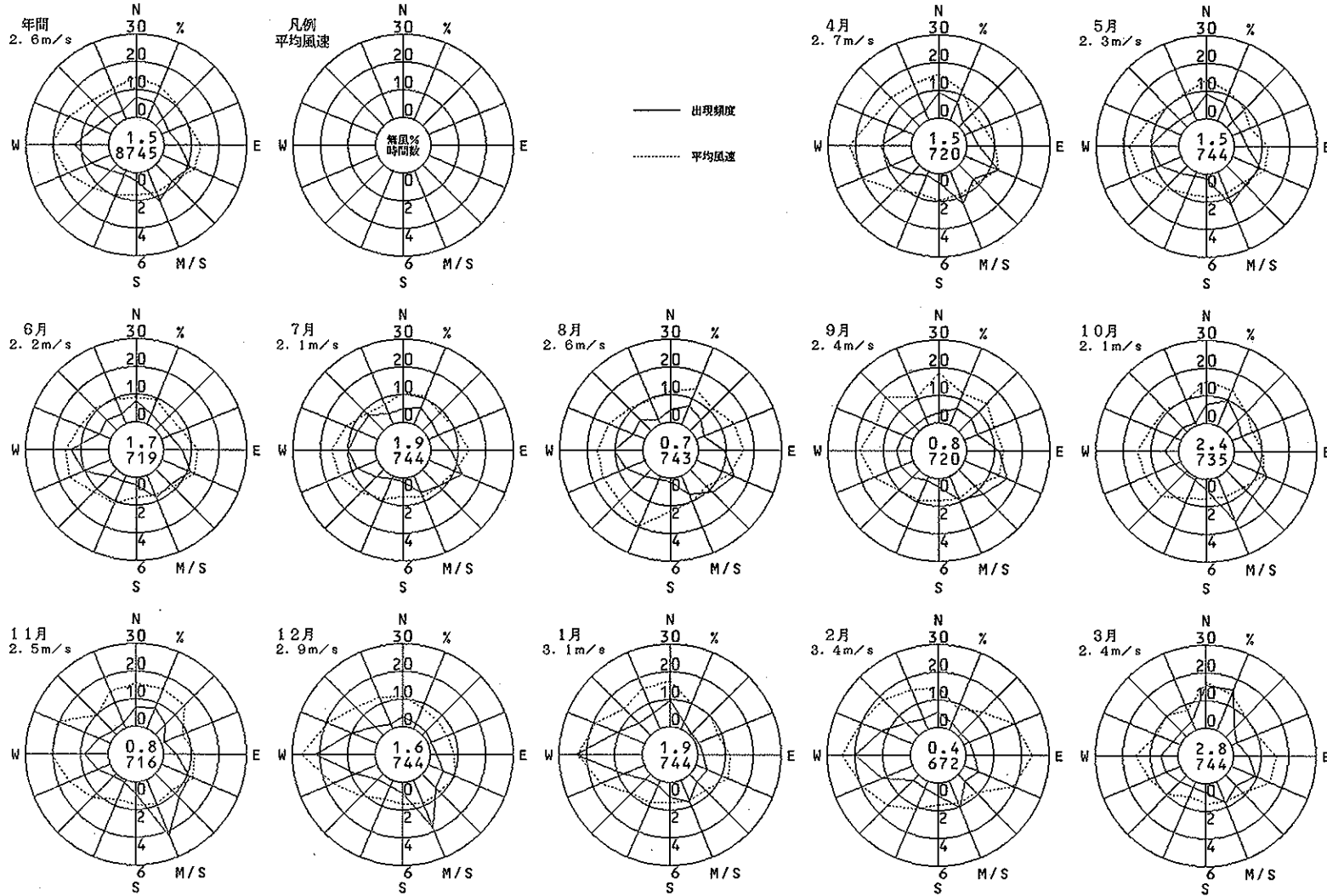
1990年度
風向風速計高さ 17.9m



藤井寺市役所

(藤井寺市)

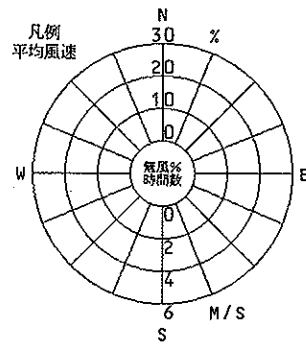
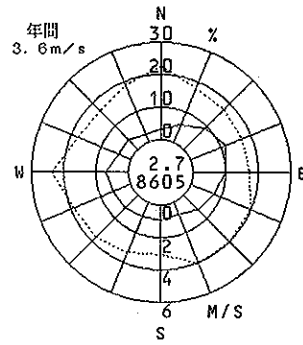
1990年度
風向風速計高さ 21.9m



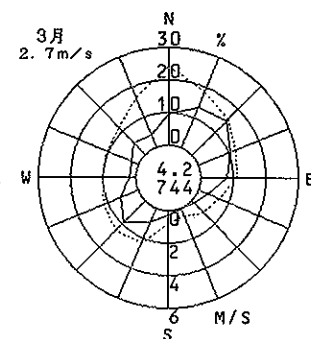
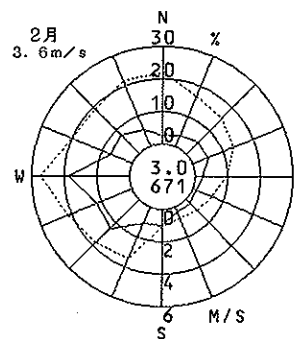
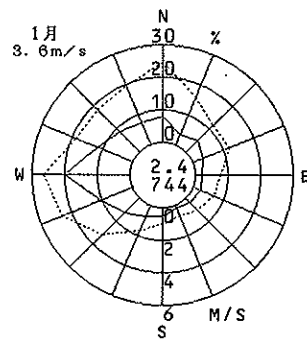
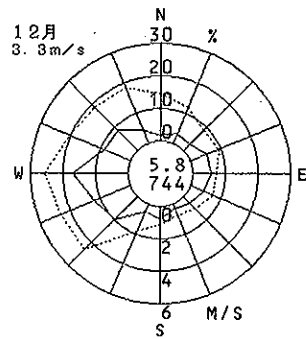
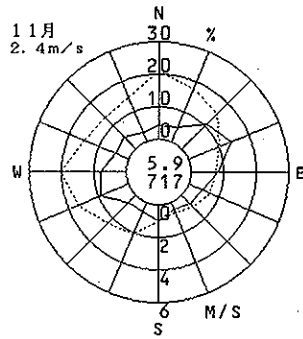
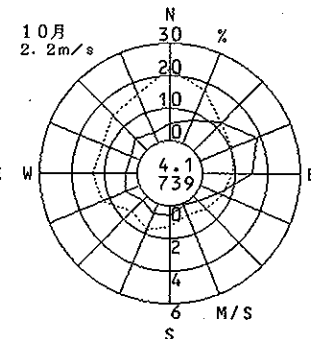
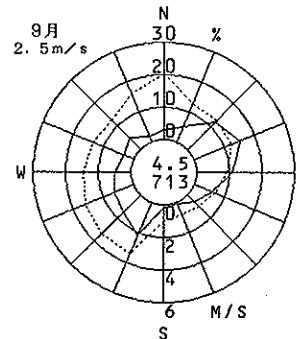
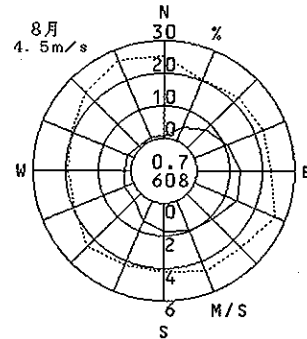
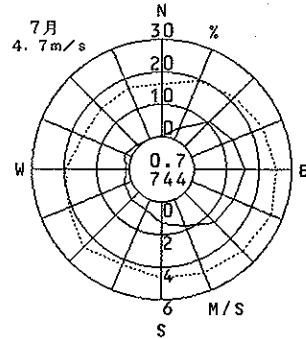
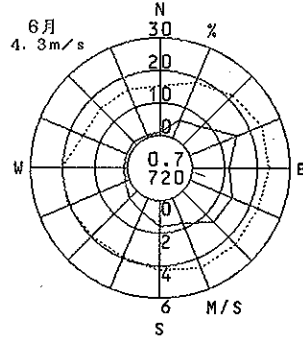
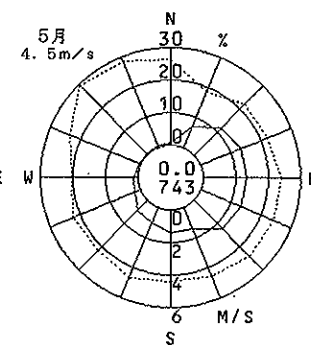
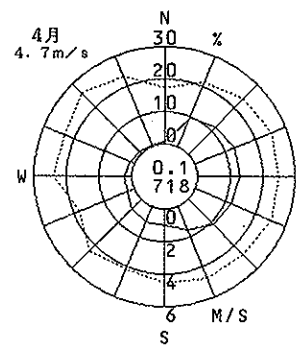
岸和田市役所

(岸和田市)

1990年度
風向風速計高さ 15.0m



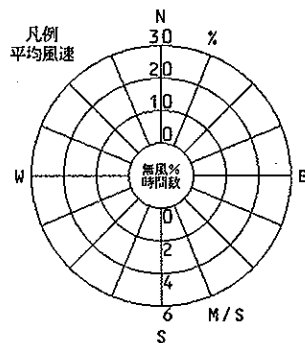
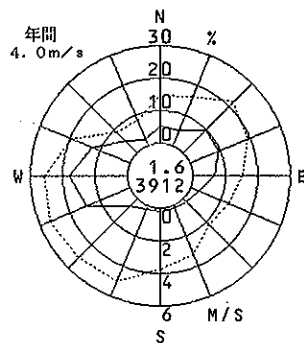
—— 出現頻度
- - - - 平均風速



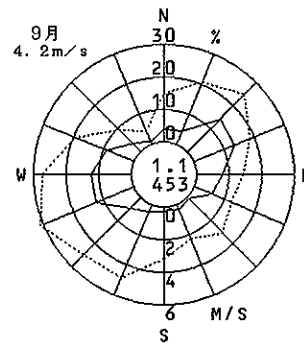
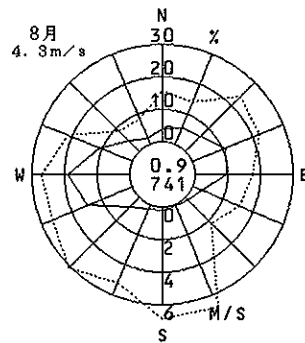
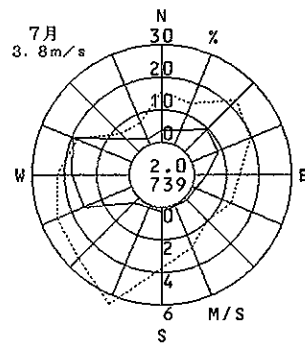
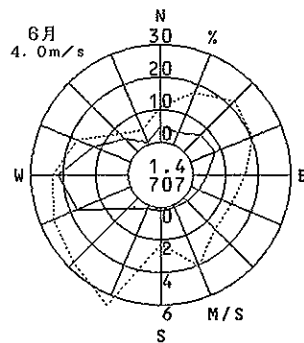
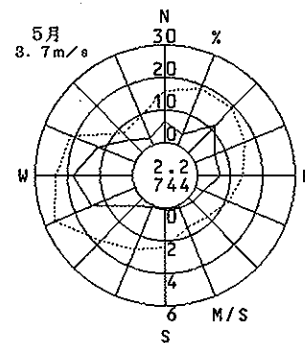
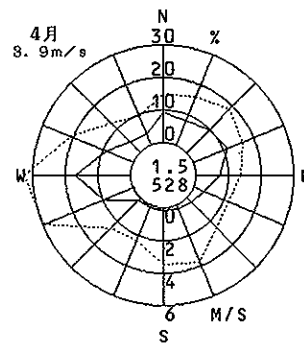
新日本製鉄-0

(堺市)

1990年度
風向風速計高さ 64.7m



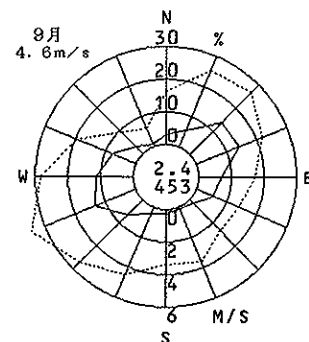
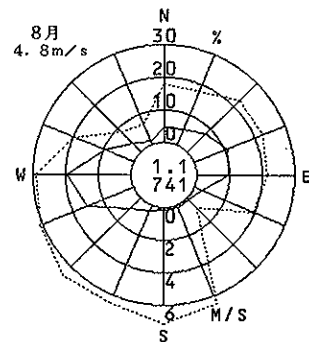
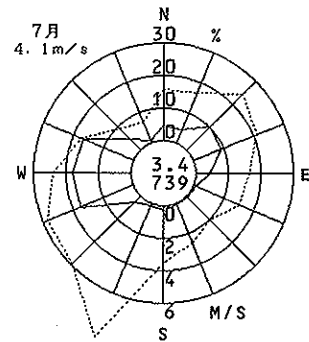
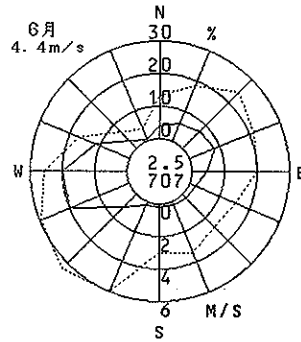
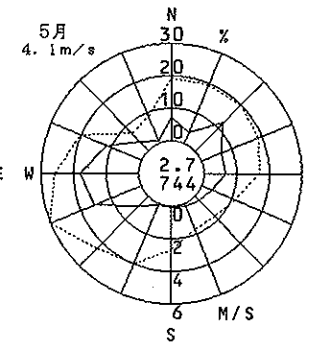
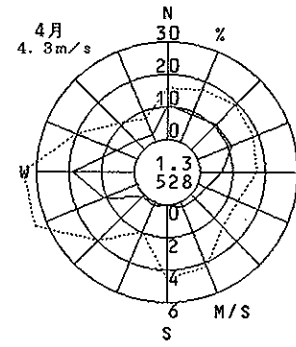
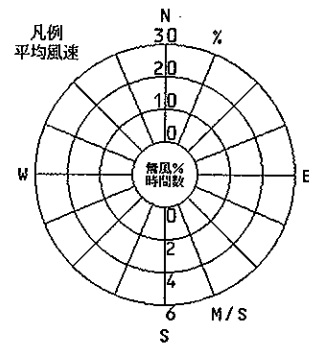
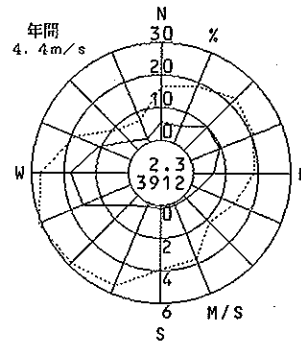
—— 出現頻度
..... 平均風速

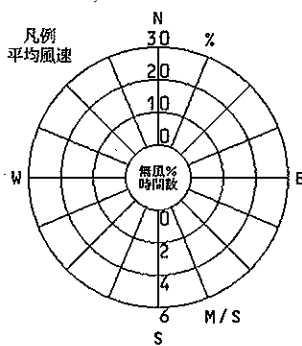
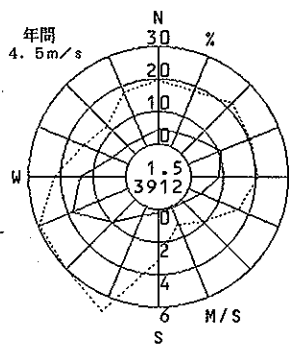


新日本製鉄-1

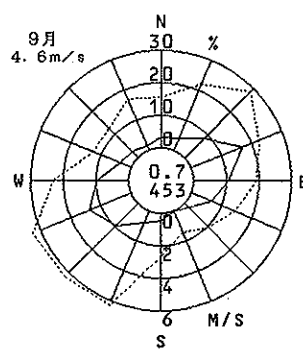
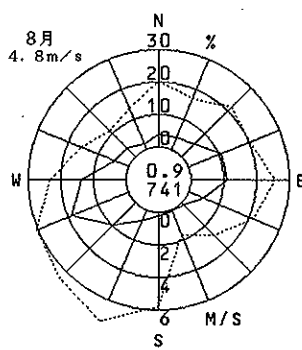
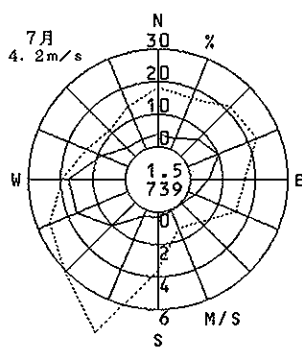
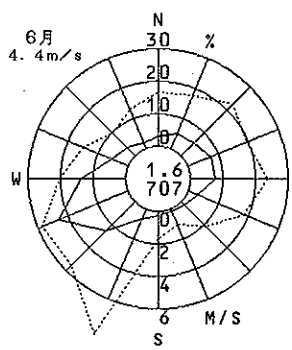
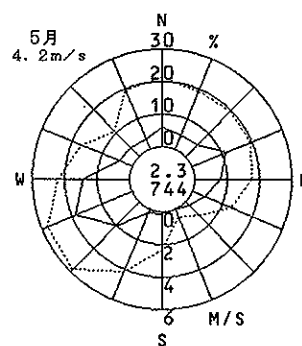
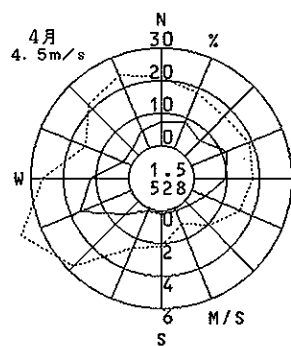
(堺市)

1990年度
風向風速計高さ 96.7m





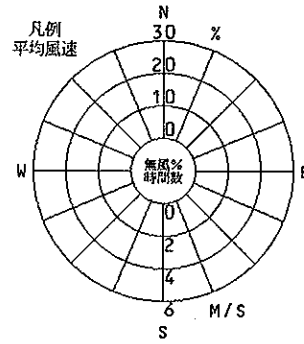
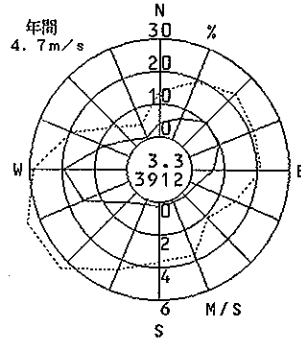
—— 出現頻度
..... 平均風速



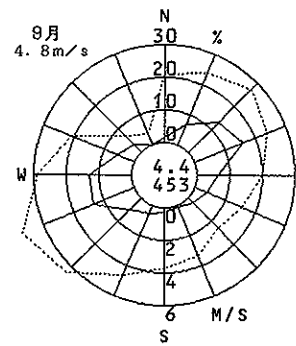
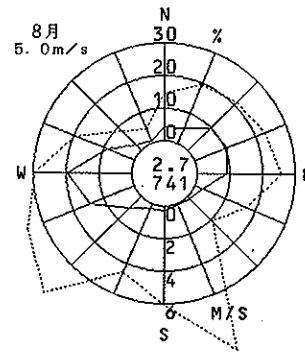
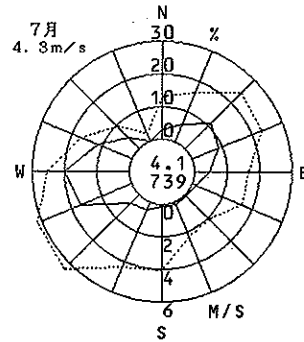
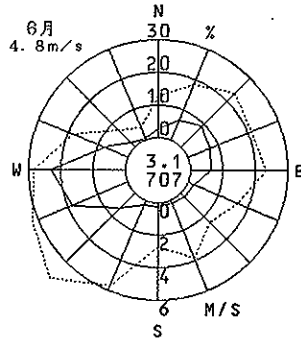
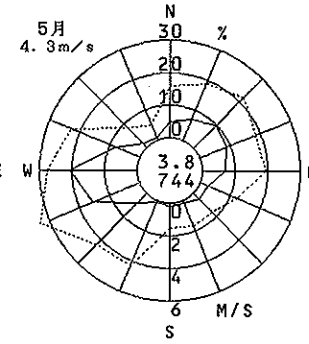
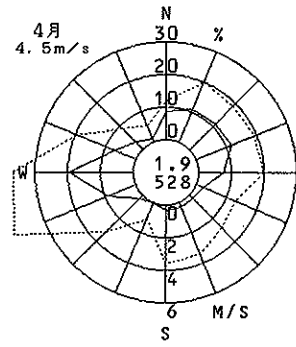
新日本製鉄-3

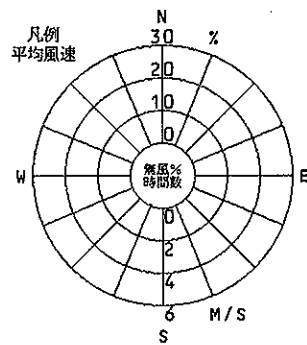
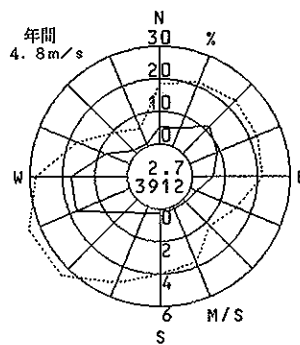
(堺市)

1990年度
風向風速計高さ 141.3m

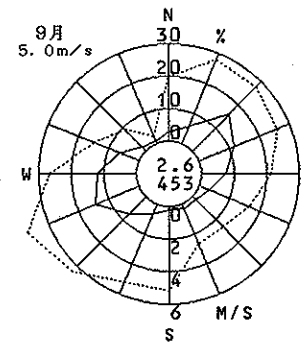
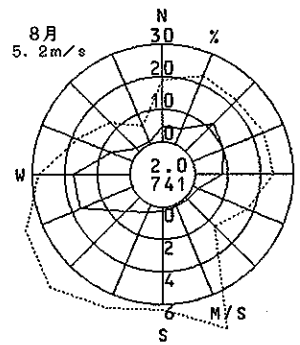
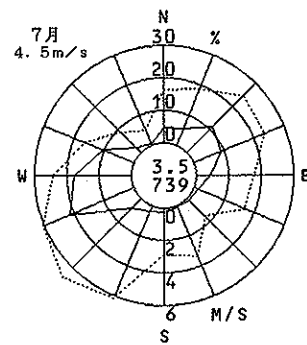
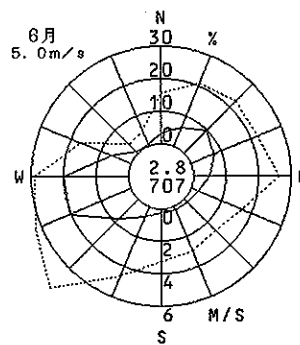
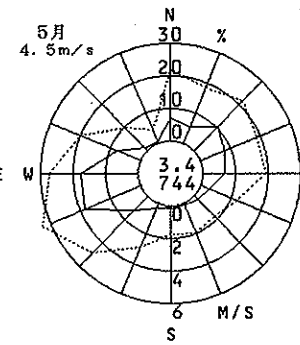
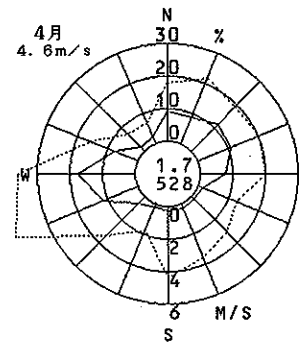


—— 出現頻度
..... 平均風速





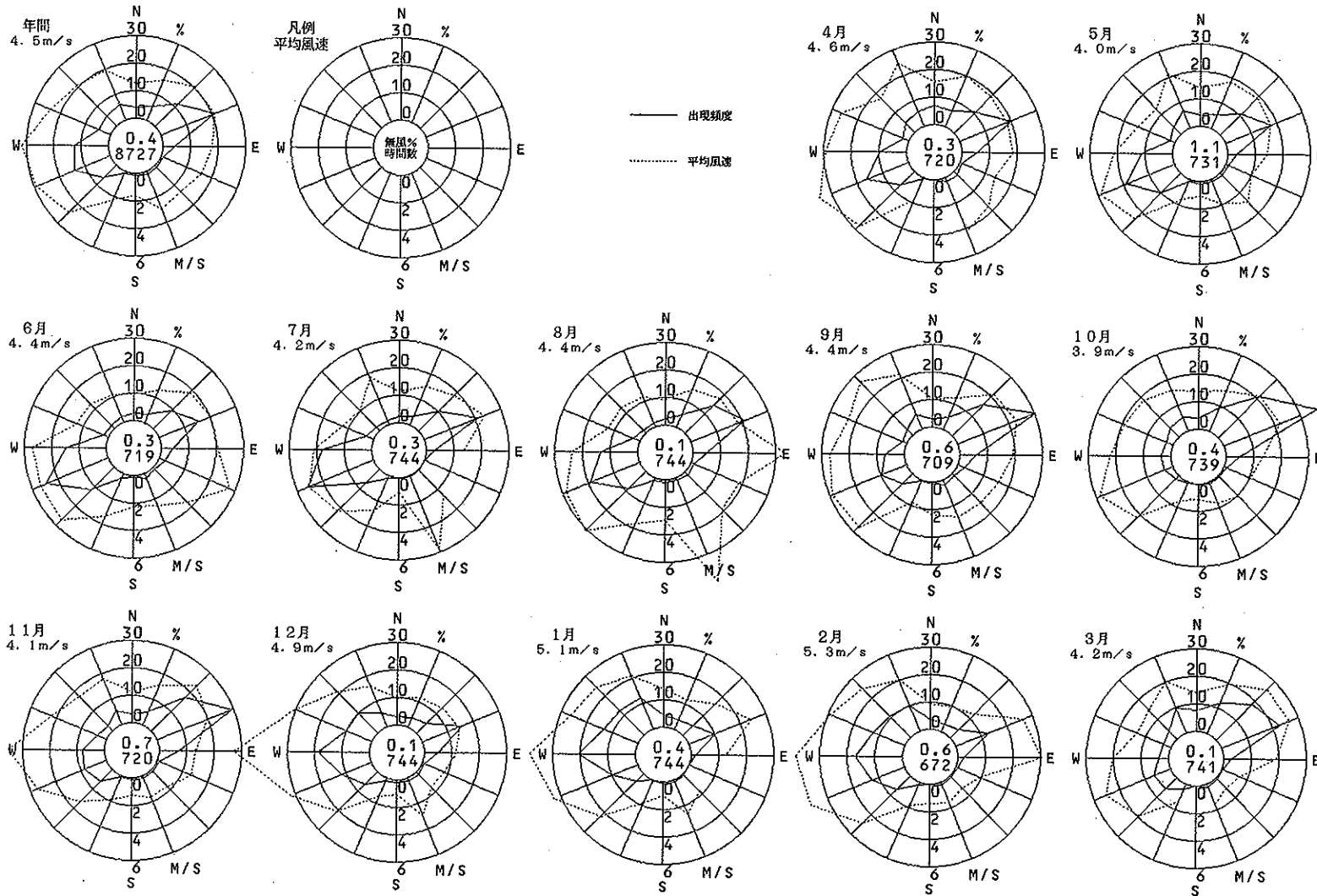
—— 出現頻度
----- 平均風速



大阪タワー

(大阪市)

1990年度
風向風速計高さ 120.0m



気 温

(単位:℃)

市(区)町村	測 定 局	項 目	平成 2年 4 月	5 月	6 月	7 月	8 月	9 月	10月	11月	12月	平成 3年 1 月	2 月	3 月	年 度
大阪市 東成区	国設大阪(セン ター)	平均値	14.9	19.2	24.7	28.3	30.1	25.7	19.3	15.0	9.3	6.3	6.0	10.3	17.5
		最高値	25.5	28.0	34.4	36.5	37.5	35.2	29.4	23.4	17.9	15.9	16.8	21.4	37.5
		最低値	6.3	11.1	17.1	19.2	21.9	17.4	9.6	6.0	2.1	0.7	-2.3	1.0	-2.3
泉大津市	泉大津保健所	平均値	14.6	18.8	24.1	28.0	29.5	25.4	18.8	14.7	9.4	6.4	5.9	10.0	17.2
		最高値	23.8	27.9	33.8	34.3	34.9	33.6	26.8	23.1	18.7	13.6	18.1	22.3	34.9
		最低値	5.8	11.2	16.7	19.3	20.8	16.8	9.3	5.1	2.0	0.0	-0.8	0.3	-0.8
守口市	守口保健所	平均値	14.9	19.5	25.1	28.5	30.1	25.7	19.1	14.7	8.9	6.0	5.6	10.2	17.4
		最高値	25.9	28.2	34.6	36.3	37.2	34.9	28.4	23.2	18.0	15.0	15.7	21.2	37.2
		最低値	6.2	11.0	17.3	19.2	21.6	17.4	9.4	5.4	1.5	-0.5	-2.8	0.7	-2.8
八尾市	八尾保健所	平均値	14.8	19.5	25.1	28.7	30.1	25.7	18.9	14.5	9.0	6.0	5.6	10.2	17.4
		最高値	27.1	30.0	36.1	38.2	39.8	35.7	30.0	22.3	17.5	14.5	18.7	21.6	39.8
		最低値	5.3	9.3	16.9	19.8	21.7	17.3	9.2	5.1	1.7	0.9	-1.5	0.7	-1.5
寝屋川市	寝屋川市役所	平均値	14.1	18.7	24.2	27.7	29.1	24.8	18.4	14.1	8.3	5.4	(7.7)	(12.7)	17.9
		最高値	25.5	27.5	33.9	36.3	37.7	34.3	28.1	22.0	17.3	14.4	(18.7)	(20.6)	37.7
		最低値	5.3	9.6	15.7	18.7	20.6	16.5	8.7	4.1	0.9	-0.5	(-0.3)	(8.2)	-0.5
池田市	池田市立南知会 館	平均値	13.5	17.9	23.4	26.9	28.3	24.2	17.7	13.5	7.5	4.7	4.1	9.1	16.0
		最高値	24.8	26.1	33.9	35.5	37.0	33.6	26.5	21.6	17.5	15.0	14.0	20.7	37.0
		最低値	3.9	7.5	14.7	18.8	19.9	15.7	8.1	3.9	-0.2	-1.8	-3.6	-0.4	-3.6
貝塚市	貝塚市消防署	平均値	13.9	18.2	23.7	27.4	28.6	24.7	18.2	14.3	8.9	5.8	5.3	9.3	16.6
		最高値	22.6	27.1	32.7	34.7	34.5	34.2	26.1	24.1	18.0	12.2	18.0	21.7	34.7
		最低値	5.2	10.2	15.7	19.8	20.0	16.5	8.1	4.4	2.2	-0.7	-1.5	0.4	-1.5
富田林市	富田林市役所	平均値	13.6	18.1	23.9	27.6	28.6	24.5	17.6	13.6	8.0	5.2	4.8	9.3	16.3
		最高値	24.4	28.2	34.9	35.1	36.5	34.2	27.6	23.5	18.3	12.3	17.9	22.2	36.5
		最低値	3.3	6.4	15.6	19.0	18.6	15.9	7.3	3.9	0.3	-1.5	-2.2	-0.2	-2.2
阪南町	南海団地	平均値	14.3	18.8	23.7	26.7	28.8	24.7	18.0	14.5	8.8	5.5	5.3	8.9	16.5
		最高値	25.2	28.0	33.3	34.4	36.9	35.3	26.0	22.8	17.1	11.7	17.6	20.6	36.9
		最低値	5.0	10.6	17.1	18.9	21.0	16.8	11.0	7.0	2.1	0.8	-1.6	0.7	-1.6

気 温

(単位:℃)

市(区)町村	測定局	項目	平成 2年 4 月	5 月	6 月	7 月	8 月	9 月	10 月	11 月	12 月	平成 3年 1 月	2 月	3 月	年 度
大阪市 東 区	淀屋橋	平均値	14.8	18.9	24.4	27.9	29.5	25.6	19.3	15.2	9.3	6.2	5.6	10.2	17.4
		最高値	24.6	25.4	32.5	36.3	36.6	33.0	27.7	21.6	17.4	14.0	15.4	20.8	36.6
		最低値	6.4	11.6	17.8	19.5	22.2	18.9	10.5	6.7	2.0	1.0	-1.7	1.6	-1.7
泉佐野市	末広公園	平均値	14.4	18.9	24.4	28.1	29.2	25.2	18.5	14.5	9.2	6.2	5.6	9.6	17.0
		最高値	23.7	28.2	34.6	36.7	36.0	34.9	26.5	23.2	18.2	12.6	18.1	22.6	36.7
		最低値	5.7	11.1	15.9	19.3	20.1	16.4	9.1	5.0	2.1	-0.4	-1.7	-0.1	-1.7
藤井寺市	藤井寺市役所	平均値	14.6	19.3	25.1	28.9	30.0	25.6	18.8	14.3	8.6	5.8	5.3	10.1	17.3
		最高値	25.9	30.3	35.8	37.8	38.7	34.9	28.6	22.6	17.8	14.0	18.0	22.5	38.7
		最低値	4.3	8.1	16.4	19.8	20.7	16.6	8.8	4.8	0.9	-0.3	-2.3	0.0	-2.3

湿 度

(単位：%)

市(区)町村	測 定 局	項 目	平成 2年 4 月	5 月	6 月	7 月	8 月	9 月	1 0 月	1 1 月	1 2 月	平成 3年 1 月	2 月	3 月	年 度	
大阪市 東成区	国設大阪(センター)	平均値	64	68	71	73	68	75	73	73	66	63	64	70	69	
		最高値	99	97	97	97	97	98	99	99	99	100	100	100	100	100
		最低値	23	28	27	39	31	36	37	37	34	37	34	26	20	20
泉大津市	泉大津保健所	平均値	63	68	75	75 (64)	79	79	79	78	68	66	64	74	72	
		最高値	95	97	96	99 (88)	99	99	99	98	97	97	99	99	99	
		最低値	24	32	33	43 (41)	43	41	43	43	45	42	32	36	24	
守口市	守口保健所	平均値	71	74	80	83	77	84	84	84	76	71	71	78	78	
		最高値	99	99	99	99	99	99	99	99	99	99	99	99	99	
		最低値	22	27	34	45	35	39	42	42	40	38	25	23	22	
八尾市	八尾保健所	平均値	69	72	78	80	75	84	85	85	75	70	69	80	77	
		最高値	100	100	100	100	100	100	100	100	100	100	100	100	100	
		最低値	21	24	29	41	28	35	44	46	38	38	15	14	14	
寝屋川市	寝屋川市役所	平均値	65	67	71	72	65	75	74	75	68	64	64	69	69	
		最高値	99	99	99	99	97	99	99	99	99	99	99	99	99	
		最低値	8	13	20	31	21	23	25	25	22	21	7	4	4	
池田市	池田市立南知会館	平均値	61	65	70	73	63	74	74	73	66	57	68	70	68	
		最高値	99	99	99	99	95	99	99	99	99	97	96	97	99	
		最低値	3	9	16	23	17	19	21	19	21	21	14	15	29	3
貝塚市	貝塚市消防署	平均値	73	76	82	82	76	85	84	84	74	72	70	78	78	
		最高値	100	100	100	100	100	100	100	100	100	100	99	100	100	
		最低値	20	28	29	51	30	38	37	42	37	34	24	27	20	
富田林市	富田林市役所	平均値	71	73	76	77	71	81	84	83	76	72	69	76	76	
		最高値	100	100	100	100	100	100	100	100	100	100	100	100	100	
		最低値	14	17	25	37	22	33	32	32	34	31	9	17	9	
阪南町	南海団地	平均値	65	66	73	74	68	76	76	75	64	64	62	73	70	
		最高値	96	96	94	94	95	98	99	98	97	99	100	100	100	
		最低値	27	31	37	48	36	38	45	46	42	42	32	35	27	

(注) () を付したデータは月間測定日数が20日未満であることを示す。

湿 度

(単位：%)

市(区)町村	測 定 局	項 目	平成 2年 4 月	5 月	6 月	7 月	8 月	9 月	10 月	11 月	12 月	平成 3年 1 月	2 月	3 月	年 度	
泉佐野市	末広公園	平均値	72	70	71	70	71	82	87	88	81	80	78	86	78	
		最高値	100	100	99	98	100	100	100	100	100	100	100	100	100	100
		最低値	26	29	31	39	36	42	51	50	55	56	45	40	26	
藤井寺市	藤井寺市役所	平均値	-	-	-	(75)	72	81	81	81	74	72	70	77	76	
		最高値	-	-	-	(100)	100	100	100	100	100	100	100	100	100	100
		最低値	-	-	-	(35)	20	30	37	39	40	42	18	20	18	

(注) ()を付したデータは月間測定日数が20日未満であることを示す。

日 射 量

(単位 : MJ/m²)

市(区)町村	測 定 局	年 月	時 刻	1-4	5	6	7	8	9	10	11	12	13	14	15	16	17	18	19	20-24	日 合 計	
大阪市 東成区	国設大阪(センター)	平成 2年	4月	—	0.00	0.09	0.44	0.90	1.32	1.72	1.86	1.95	1.96	1.62	1.26	0.83	0.38	0.07	0.00	—	14.41	
			5月	—	0.01	0.17	0.55	0.93	1.22	1.68	1.88	1.97	2.10	1.85	1.39	1.00	0.43	0.14	0.01	—	15.35	
			6月	—	0.02	0.23	0.60	0.97	1.33	1.62	1.81	2.03	1.95	1.68	1.38	1.01	0.48	0.19	0.02	—	15.32	
			7月	—	0.01	0.16	0.47	0.90	1.26	1.54	1.88	2.03	2.11	1.97	1.67	1.09	0.53	0.18	0.02	—	15.80	
			8月	—	0.00	0.11	0.56	1.14	1.58	1.93	2.23	2.12	2.00	1.92	1.61	1.11	0.50	0.11	0.00	—	16.93	
			9月	—	—	0.04	0.36	0.80	1.08	1.37	1.53	1.55	1.36	1.14	0.89	0.54	0.23	0.02	—	—	10.91	
			10月	—	—	0.01	0.16	0.54	0.94	1.20	1.32	1.27	1.20	0.92	0.62	0.34	0.06	0.00	—	—	8.52	
			11月	—	—	0.00	0.08	0.41	0.74	1.04	1.26	1.29	1.16	0.90	0.58	0.20	0.01	—	—	—	7.64	
			12月	—	—	—	0.02	0.27	0.63	0.96	1.14	1.17	1.02	0.82	0.47	0.15	0.00	—	—	—	6.66	
			平成 3年	1月	—	—	—	0.01	0.18	0.61	0.93	1.18	1.20	1.17	0.86	0.58	0.29	0.03	—	—	—	7.03
				2月	—	—	—	0.03	0.31	0.87	1.26	1.44	1.50	1.40	1.24	1.02	0.55	0.15	0.00	—	—	9.78
				3月	—	—	0.01	0.13	0.45	0.82	1.15	1.27	1.36	1.46	1.23	0.90	0.57	0.23	0.02	—	—	9.59
				年 度 平 均	—	0.00	0.07	0.29	0.65	1.03	1.37	1.57	1.62	1.58	1.35	1.03	0.64	0.25	0.06	0.00	—	11.53
		八尾市	八尾保健所	平成 2年	4月	—	0.00	0.08	0.44	0.94	1.32	1.71	1.85	1.96	1.99	1.60	1.21	0.78	0.39	0.08	0.00	—
	5月			—	0.01	0.18	0.52	0.93	1.26	1.74	1.94	1.95	2.00	1.92	1.47	1.04	0.55	0.18	0.00	—	15.80	
	6月			—	0.02	0.23	0.59	0.98	1.31	1.62	1.80	1.99	1.84	1.59	1.31	0.97	0.55	0.21	0.01	—	15.03	
	7月			—	0.01	0.17	0.45	0.94	1.37	1.52	1.89	1.91	1.94	1.85	1.57	1.06	0.60	0.24	0.01	—	15.46	
	8月			—	0.00	0.13	0.56	1.18	1.70	2.05	2.14	2.25	2.03	1.89	1.48	1.10	0.57	0.15	0.00	—	17.23	
	9月			—	—	0.04	0.37	0.76	1.13	1.44	1.55	1.55	1.39	1.16	0.94	0.54	0.21	0.02	—	—	11.09	
	10月			—	—	0.00	0.17	0.56	0.90	1.17	1.31	1.25	1.16	0.95	0.60	0.30	0.05	0.00	—	—	8.46	
	11月			—	—	0.00	0.07	0.40	0.76	0.97	1.23	1.28	1.20	0.92	0.51	0.16	0.00	—	—	—	7.34	
	12月			—	—	—	0.01	0.23	0.60	0.79	1.08	1.08	1.02	0.81	0.49	0.13	0.00	—	—	—	6.25	
	平成 3年			1月	—	—	—	0.00	0.18	0.57	0.91	0.96	1.05	1.05	0.75	0.53	0.26	0.02	—	—	—	6.16
				2月	—	—	—	0.04	0.33	0.76	1.14	1.25	1.51	1.35	1.15	0.89	0.53	0.12	0.00	—	—	9.06
				3月	—	—	0.00	0.13	0.45	0.80	1.05	1.21	1.32	1.37	1.17	0.93	0.56	0.19	0.01	—	—	9.18
				年 度 平 均	—	0.00	0.07	0.28	0.66	1.04	1.34	1.52	1.59	1.53	1.31	0.99	0.62	0.27	0.07	0.00	—	11.32

日 射 量

(単位 : MJ/m²)

市(区)町村	測 定 局	年 月 時刻	1-4	5	6	7	8	9	10	11	12	13	14	15	16	17	18	19	20-24	日 合 計	
寝屋川市	寝屋川市役所	平成 2年 4月	—	0.00	0.10	0.42	0.79	1.17	1.49	1.69	1.61	1.56	1.45	1.06	0.70	0.34	0.08	0.00	—	12.46	
		5月	—	0.02	0.19	0.52	0.82	1.13	1.53	1.66	1.61	1.65	1.49	1.14	0.76	0.46	0.15	0.01	—	13.12	
		6月	—	0.03	0.26	0.62	1.00	1.34	1.57	1.68	1.82	1.68	1.44	1.24	0.79	0.52	0.21	0.02	—	14.23	
		7月	—	0.01	0.19	0.52	0.89	1.29	1.53	1.76	1.82	1.85	1.81	1.51	0.90	0.56	0.23	0.02	—	14.91	
		8月	—	0.00	0.17	0.57	1.14	1.59	1.96	2.08	2.01	1.88	1.72	1.25	0.93	0.49	0.15	0.00	—	15.95	
		9月	—	—	0.07	0.38	0.75	1.10	1.39	1.46	1.48	1.35	1.04	0.76	0.49	0.22	0.02	—	—	10.49	
		10月	—	—	0.01	0.21	0.54	0.93	1.15	1.30	1.24	1.16	0.87	0.67	0.35	0.06	0.00	—	—	8.48	
		11月	—	—	0.00	0.10	0.40	0.72	1.02	1.23	1.15	1.10	0.77	0.50	0.18	0.01	—	—	—	7.14	
		12月	—	—	—	0.02	0.27	0.56	0.95	1.08	1.16	0.90	0.75	0.45	0.15	0.00	—	—	—	6.28	
		平成 3年 1月	—	—	—	0.01	0.21	0.52	0.90	1.10	1.07	1.02	0.80	0.55	0.30	0.04	—	—	—	6.52	
		2月	—	—	—	0.06	0.38	0.79	1.11	1.20	1.40	1.31	1.06	0.80	0.44	0.12	0.00	—	—	8.69	
		3月	—	—	0.01	0.14	0.43	0.74	1.05	1.22	1.26	1.25	1.11	0.86	0.53	0.20	0.02	—	—	8.81	
		年 度 平 均	—	—	0.01	0.08	0.30	0.64	0.99	1.31	1.46	1.47	1.39	1.19	0.90	0.54	0.25	0.07	0.00	—	10.60
		池田市	池田市立南畑会館	平成 2年 4月	—	0.00	0.11	0.47	0.99	1.44	1.84	2.03	2.03	1.90	1.70	1.33	0.87	0.45	0.08	0.00	—
5月	—			0.01	0.22	0.63	1.08	1.44	1.87	2.00	2.06	1.98	1.79	1.54	1.06	0.58	0.18	0.00	—	16.46	
6月	—			0.02	0.24	0.65	1.07	1.49	1.70	1.85	2.03	1.89	1.66	1.36	0.93	0.54	0.22	0.02	—	15.67	
7月	—			0.01	0.20	0.53	0.95	1.44	1.64	1.91	2.08	2.09	1.97	1.56	1.07	0.60	0.22	0.01	—	16.57	
8月	—			0.00	0.15	0.62	1.20	1.73	2.14	2.30	2.30	2.18	1.82	1.47	1.09	0.57	0.15	0.00	—	17.89	
9月	—			—	0.06	0.37	0.83	1.18	1.50	1.67	1.61	1.44	1.19	0.90	0.55	0.24	0.02	—	—	11.46	
10月	—			—	0.01	0.23	0.65	1.07	1.31	1.38	1.43	1.29	1.05	0.70	0.35	0.05	0.00	—	—	9.52	
11月	—			—	0.00	0.10	0.43	0.81	1.17	1.40	1.41	1.22	0.89	0.56	0.19	0.00	—	—	—	8.13	
12月	—			—	—	0.02	0.30	0.72	1.07	1.27	1.26	1.04	0.76	0.48	0.17	0.00	—	—	—	7.08	
平成 3年 1月	—			—	—	0.01	0.24	0.69	1.05	1.24	1.27	1.20	0.91	0.62	0.30	0.03	—	—	—	7.56	
2月	—			—	—	0.06	0.43	0.93	1.39	1.51	1.55	1.38	1.12	0.90	0.49	0.12	0.00	—	—	9.89	
3月	—			—	0.01	0.15	0.48	0.85	1.24	1.34	1.46	1.56	1.27	0.98	0.59	0.21	0.01	—	—	10.16	
年 度 平 均	—			—	0.00	0.08	0.32	0.72	1.15	1.49	1.66	1.71	1.60	1.34	1.03	0.64	0.29	0.07	0.00	—	12.11

日 射 量

(単位 : MJ/m²)

市(区)町村	測 定 局	年 月	時 刻	1-4	5	6	7	8	9	10	11	12	13	14	15	16	17	18	19	20-24	日 合 計		
貝塚市	貝塚市消防署	平成 2年	4月	—	0.00	0.10	0.47	1.00	1.40	1.85	2.06	2.14	2.12	1.77	1.27	0.86	0.43	0.08	0.00	—	15.53		
			5月	—	0.01	0.19	0.58	0.98	1.38	1.81	2.00	2.14	2.13	1.94	1.61	1.13	0.60	0.21	0.00	—	16.41		
			6月	—	0.02	0.25	0.65	1.06	1.44	1.80	2.04	2.02	1.96	1.82	1.48	1.08	0.61	0.26	0.02	—	18.79		
			7月	—	0.01	0.20	0.59	1.05	1.47	1.92	2.31	2.42	2.49	2.21	1.78	1.22	0.68	0.26	0.02	—	18.52		
			8月	—	0.00	0.17	0.68	1.20	1.73	2.20	2.41	2.52	2.52	2.18	1.74	1.20	0.61	0.17	0.00	—	19.33		
			9月	—	—	0.05	0.39	0.88	1.20	1.58	1.71	1.67	1.49	1.35	1.06	0.63	0.25	0.02	—	—	—	12.29	
			10月	—	—	0.01	0.19	0.58	0.92	1.16	1.36	1.33	1.28	1.14	0.71	0.34	0.05	0.00	—	—	—	9.02	
			11月	—	—	0.00	0.09	0.43	0.79	1.09	1.29	1.37	1.27	0.97	0.58	0.20	0.00	—	—	—	—	8.03	
			12月	—	—	—	0.02	0.26	0.62	0.88	1.06	1.23	1.05	0.77	0.45	0.16	0.00	—	—	—	—	6.51	
			平成 3年	1月	—	—	—	0.00	0.18	0.53	0.92	1.13	1.22	1.07	0.90	0.59	0.26	0.03	—	—	—	—	6.83
				2月	—	—	—	0.05	0.34	0.76	1.23	1.54	1.64	1.51	1.27	1.00	0.48	0.13	0.00	—	—	—	9.94
				3月	—	—	0.01	0.17	0.54	0.85	1.12	1.49	1.57	1.54	1.36	1.04	0.64	0.24	0.02	—	—	—	10.74
				年 度 平 均	—	0.00	0.08	0.32	0.71	1.09	1.47	1.70	1.77	1.70	1.47	1.11	0.68	0.30	0.09	0.00	—	—	12.48
		茨木市	茨木市役所	平成 2年	4月	—	0.00	0.10	0.47	0.98	1.45	1.84	2.10	2.01	1.93	1.79	1.31	0.91	0.44	0.09	0.00	—	15.43
	5月			—	0.01	0.20	0.60	0.98	1.47	1.94	2.04	1.99	2.05	1.84	1.50	1.01	0.56	0.17	0.00	—	16.36		
	6月			—	0.02	0.24	0.63	1.07	1.48	1.65	1.79	2.01	1.88	1.73	1.41	1.00	0.55	0.21	0.02	—	15.67		
	7月			—	0.01	0.18	0.52	0.95	1.38	1.67	1.94	2.13	2.12	2.06	1.71	1.08	0.61	0.22	0.01	—	16.53		
	8月			—	0.00	0.15	0.61	1.25	1.85	2.25	2.47	2.43	2.24	1.97	1.46	1.15	0.61	0.15	0.00	—	18.60		
	9月			—	—	0.06	0.38	0.87	1.28	1.60	1.66	1.75	1.50	1.18	0.91	0.58	0.22	0.02	—	—	—	12.02	
	10月			—	—	0.01	0.23	0.66	1.15	1.41	1.54	1.52	1.45	1.11	0.77	0.36	0.06	0.00	—	—	—	10.26	
	11月			—	—	0.00	0.10	0.47	0.88	1.25	1.59	1.55	1.34	1.06	0.63	0.21	0.01	—	—	—	—	9.05	
	12月			—	—	—	0.02	0.31	0.74	1.14	1.33	1.31	1.21	0.88	0.52	0.16	0.00	—	—	—	—	7.63	
	平成 3年			1月	—	—	—	0.01	0.23	0.73	1.24	1.50	1.42	1.29	1.01	0.70	0.36	0.04	—	—	—	—	8.52
				2月	—	—	—	0.06	0.45	0.95	1.46	1.63	1.61	1.54	1.18	0.87	0.49	0.14	0.00	—	—	—	10.32
				3月	—	—	0.00	0.13	0.49	0.86	1.25	1.40	1.40	1.54	1.33	1.02	0.64	0.23	0.01	—	—	—	10.44
				年 度 平 均	—	0.00	0.08	0.31	0.73	1.19	1.56	1.75	1.76	1.67	1.43	1.07	0.66	0.29	0.07	0.00	—	—	12.61

日 射 量

(単位 : MJ/m²)

市(区)町村	測定局	年月	時刻	1-4	5	6	7	8	9	10	11	12	13	14	15	16	17	18	19	20-24	日合計	
富田林市	富田林市役所	平成 2年	4月	—	0.00	0.09	0.45	0.89	1.34	1.58	1.81	1.88	1.88	1.42	1.08	0.68	0.35	0.06	0.00	—	13.52	
			5月	—	0.01	0.19	0.54	0.92	1.20	1.60	1.72	1.86	1.84	1.60	1.37	0.92	0.55	0.16	0.00	—	14.47	
			6月	—	0.02	0.23	0.57	0.96	1.27	1.57	1.84	1.87	1.76	1.56	1.21	0.96	0.50	0.21	0.01	—	14.54	
			7月	—	0.01	0.18	0.52	0.98	1.35	1.55	1.90	1.96	2.02	1.85	1.49	1.04	0.56	0.22	0.01	—	15.69	
			8月	—	0.00	0.17	0.63	1.13	1.59	1.94	1.96	1.99	1.96	1.78	1.48	0.96	0.53	0.14	0.00	—	16.26	
			9月	—	—	0.06	0.36	0.75	1.12	1.24	1.55	1.55	1.36	1.13	0.89	0.53	0.19	0.02	—	—	10.72	
			10月	—	—	0.01	0.19	0.54	0.80	1.12	1.25	1.20	1.06	0.94	0.57	0.28	0.05	0.00	—	—	7.98	
			11月	—	—	0.00	0.08	0.37	0.46	0.96	1.12	1.19	1.06	0.83	0.47	0.15	0.00	—	—	—	6.63	
			12月	—	—	—	0.01	0.20	0.42	0.78	0.96	0.99	0.89	0.69	0.43	0.12	0.00	—	—	—	5.47	
			平成 3年	1月	—	—	—	0.00	0.16	0.34	0.75	0.95	1.04	0.97	0.73	0.50	0.19	0.02	—	—	—	5.65
				2月	—	—	—	0.05	0.33	0.64	0.93	1.21	1.31	1.26	1.01	0.77	0.42	0.10	0.00	—	—	8.00
				3月	—	—	0.01	0.14	0.44	0.80	0.94	1.27	1.31	1.31	1.10	0.88	0.51	0.19	0.01	—	—	9.00
				年度平均	—	0.00	0.08	0.30	0.64	0.95	1.25	1.47	1.52	1.45	1.22	0.93	0.56	0.26	0.07	0.00	—	10.71
		泉南市	泉南市役所	平成 2年	4月	—	0.00	0.08	0.30	0.79	1.54	2.00	2.22	2.31	2.27	1.95	1.39	0.93	0.43	0.09	0.00	—
	5月			—	0.02	0.15	0.39	1.02	1.53	1.92	2.19	2.27	2.27	2.11	1.72	1.10	0.59	0.22	0.01	—	17.51	
	6月			—	0.03	0.19	0.53	1.13	1.56	1.92	2.15	2.17	2.01	1.93	1.59	0.95	0.62	0.25	0.03	—	17.06	
	7月			—	0.02	0.18	0.44	1.09	1.51	2.11	2.42	2.60	2.56	2.34	1.86	1.16	0.65	0.27	0.03	—	19.14	
	8月			—	0.00	0.13	0.33	0.95	1.87	2.29	2.55	2.49	2.62	2.32	1.86	1.29	0.55	0.17	0.01	—	19.45	
	9月			—	—	0.05	0.22	0.69	1.23	1.69	1.84	1.80	1.59	1.45	1.15	0.75	0.28	0.03	—	—	12.78	
	10月			—	—	0.01	0.14	0.63	1.03	1.33	1.53	1.46	1.44	1.21	0.80	0.40	0.07	0.00	—	—	9.99	
	11月			—	—	0.00	0.08	0.47	0.83	1.16	1.45	1.52	1.31	0.97	0.59	0.22	0.01	—	—	—	8.54	
	12月			—	—	—	0.02	0.29	0.72	1.01	1.10	1.35	1.21	0.85	0.48	0.15	0.01	—	—	—	7.13	
	平成 3年			1月	—	—	—	0.01	0.19	0.56	0.94	1.15	1.19	1.06	0.95	0.64	0.27	0.04	—	—	—	7.00
				2月	—	—	—	0.05	0.31	0.83	1.30	1.83	1.91	1.58	1.41	1.12	0.54	0.14	0.00	—	—	11.02
				3月	—	—	0.01	0.13	0.36	0.87	1.23	1.64	1.72	1.64	1.43	1.07	0.67	0.24	0.02	—	—	11.03
				年度平均	—	0.01	0.07	0.22	0.66	1.18	1.58	1.84	1.90	1.80	1.58	1.19	0.70	0.30	0.09	0.01	—	13.11

日 射 量

(単 位 : MJ/m²)

市(区)町村	測 定 局	年 月	時 刻	1-4	5	6	7	8	9	10	11	12	13	14	15	16	17	18	19	20-24	日合計	
阪南町	南海団地	平成 2年	4月	—	0.01	0.12	0.47	0.96	1.47	1.92	2.05	2.18	2.13	1.85	1.32	0.86	0.43	0.10	0.00	—	15.87	
			5月	—	0.05	0.25	0.62	1.07	1.52	1.93	2.18	2.26	2.20	2.05	1.66	1.11	0.62	0.24	0.03	—	17.97	
			6月	—	0.04	0.28	0.68	1.12	1.57	1.89	2.11	2.15	1.93	1.77	1.48	1.05	0.59	0.26	0.03	—	16.84	
			7月	—	0.02	0.23	0.59	1.03	1.42	2.02	2.34	2.52	2.46	2.25	1.76	1.17	0.67	0.27	0.03	—	18.79	
			8月	—	0.01	0.18	0.68	1.27	1.78	2.21	2.45	2.40	2.35	2.19	1.77	1.20	0.60	0.19	0.01	—	19.39	
			9月	—	—	0.07	0.39	0.80	1.19	1.49	1.67	1.62	1.52	1.35	1.09	0.69	0.28	0.05	—	—	11.95	
			10月	—	—	0.03	0.23	0.59	0.97	1.27	1.40	1.39	1.37	1.13	0.74	0.37	0.08	0.00	—	—	9.59	
			11月	—	—	0.01	0.09	0.42	0.76	1.11	1.35	1.35	1.20	0.92	0.55	0.21	0.01	—	—	—	7.97	
			12月	—	—	—	0.02	0.29	0.63	0.91	1.08	1.23	1.14	0.80	0.51	0.19	0.00	—	—	—	6.81	
			平成 3年	1月	—	—	—	0.01	0.20	0.53	0.85	1.04	1.10	0.98	0.87	0.57	0.26	0.04	—	—	—	6.47
				2月	—	—	—	0.05	0.34	0.75	1.12	1.54	1.69	1.48	1.21	0.99	0.47	0.13	0.00	—	—	9.78
				3月	—	—	0.01	0.17	0.50	0.82	1.15	1.50	1.60	1.49	1.35	0.99	0.60	0.24	0.02	—	—	10.43
				年 度 平 均	—	0.01	0.10	0.33	0.71	1.11	1.48	1.72	1.79	1.69	1.48	1.12	0.68	0.31	0.10	0.01	—	12.61

雨 量

市(区)町村	測 定 局	項 目		平成 2 年												平成 3 年		
				4 月	5 月	6 月	7 月	8 月	9 月	10 月	11 月	12 月	1 月	2 月	3 月	年 度		
大阪市 東成区	国設大阪(センター)	降 水 量	(mm)	87.5	134.0	143.0	185.5	20.5	446.0	170.0	142.0	21.0	40.0	67.0	143.5	1600.0		
		最 大 日 量	(mm)	27.0	43.5	27.0	81.0	7.0	86.5	51.5	43.0	6.5	24.0	25.5	32.5	86.5		
		最 大 1 時 間 量	(mm)	10.5	12.0	20.0	38.5	7.0	42.0	26.5	13.5	3.0	8.0	7.5	6.5	42.0		
		1 mm 以上の日数	(日)	9	8	11	7	4	16	11	9	6	5	4	13	103		
		10 mm 以上の日数	(日)	4	4	6	3	0	8	6	4	0	1	2	6	44		
		30 mm 以上の日数	(日)	0	2	0	2	0	7	1	3	0	0	0	1	16		

交 通 量

(単 位 : 台)

市町村	測 定 局	項 目	平成 2年 4 月	5 月	6 月	7 月	8 月	9 月	1 0 月	1 1 月	1 2 月	平成 3年 1 月	2 月	3 月	年度平均	道 路 状 況
守口市	淀川工業高校	日交通量	28387	28334	29368	29428	29020	29276	28470	28275	28355	27060	28445	28323	28559	
		昼間交通量	17439	17376	17741	17721	17635	17823	17503	17405	17240	16991	17742	17490	17506	
八尾市	八尾市立病院	日交通量	21942	21901	22223	22325	22160	22012	21780	21787	22245	20772	21748	22177	21924	
		昼間交通量	14484	14460	14500	14496	14397	14406	14347	14381	14527	13899	14468	14652	14417	
松原市	松原市役所	日交通量	26437	26397	27548	27624	26739	26566	26536	26636	26748	25101	26649	26800	26653	
		昼間交通量	17506	17489	18091	18064	17577	17581	17646	17571	17566	16919	17821	17649	17624	
摂津市	摂津市役所	日交通量	27508	28039	29769	31389	30742	30533	28858	28764	28761	30157	31018	29869	29598	
		昼間交通量	17859	18312	19311	19904	19534	19968	18905	18850	18826	20162	20929	19828	19337	
岸和田市	泉南府民センター	日交通量	8858	8648	8959	9280	9214	8942	8989	9099	9537	8817	9301	9598	9104	
		昼間交通量	6684	6510	6693	6907	6800	6523	6810	6788	7154	6676	7100	7223	6822	
河内長野市	長野小学校	日交通量	10503	10289	10102	10606	10322	10271	9975	10013	10429	9597	10206	10438	10239	
		昼間交通量	8155	7934	7697	8061	7823	7902	7707	7795	8165	7478	8052	8188	7916	
和泉市	国府小学校	日交通量	14582	14526	14924	15110	15044	14756	14462	14610	14732	13817	14645	14870	14676	
		昼間交通量	10417	10364	10571	10665	10530	10502	10264	10446	10520	9976	10620	10675	10463	
藤井寺市	藤井寺市役所	日交通量	18903	18746	19210	19183	19065	18711	18346	18222	18871	17858	18651	19253	18755	
		昼間交通量	13315	13209	13472	13273	13180	13105	12864	12754	13356	12931	13436	13601	13208	

(注) 「昼間交通量」とは、8時から20時までの交通量である。

V 大気汚染物質濃度の年間測定結果の推移

(注) 経年変化の表中()を付したデータは年間測定時間が6,000時間未満で有効測定局と示す。

二酸化硫黄濃度の推移（年平均値）

（単位：ppm）

所在地	測定局名	昭和														平成	
		51	52	53	54	55	56	57	58	59	60	61	62	63	1	2	
大蔵市 北成区	国段大蔵	0.026	0.024	0.015	0.014	0.011	0.014	0.013	0.012	0.012	0.011	0.012	0.012	0.012	0.011	0.010	
	扇町中学校	0.028	0.025	0.020	0.016	0.014	0.013	0.012	0.012	0.011	0.010	0.010	0.011	0.010	0.010	0.009	
北成区	此花区役所	0.025	0.020	0.018	0.017	0.016	0.015	0.013	0.012	0.013	0.012	0.013	0.013	0.013	0.011	0.011	
北成区	平尾小学校	0.020	0.017	0.016	0.014	0.014	0.014	0.012	0.011	0.012	0.011	0.011	0.010	0.010	0.011	0.010	
大正区	淀中学校	0.023	0.017	0.013	0.013	0.013	0.012	0.011	0.010	0.011	0.011	0.011	0.011	0.010	0.011	0.010	
西淀川区	淀川区役所	0.023	0.024	0.023	0.021	0.016	0.013	0.011	0.012	0.012	0.012	0.012	0.012	0.011	0.010	0.010	
淀川区	勝山中学校	0.024	0.027	0.019	0.017	0.015	0.014	0.012	0.012	0.012	0.012	0.010	0.010	0.010	0.010	0.009	
生野区	大蔵中学校	0.021	0.018	0.017	0.018	0.013	0.011	0.009	0.010	0.010	0.010	0.011	0.011	0.009	0.009	0.009	
旭区	聖賢小学校	0.026	0.026	0.023	0.022	0.015	0.014	0.012	0.012	0.012	0.011	0.011	0.010	0.009	0.008	0.008	
城東区	南稜中学校	0.022	0.015	0.016	0.015	0.013	0.013	0.011	0.011	0.010	0.011	0.011	0.011	0.012	0.012	0.009	
住之江区	根崎中学校	0.021	0.022	0.019	0.013	0.013	0.012	0.011	0.010	0.010	0.009	0.010	0.009	0.009	0.010	0.009	
平野区	今宮中学校	0.024	0.019	0.017	0.017	0.015	0.014	0.012	0.012	0.011	0.012	0.012	0.012	0.012	0.012	0.011	
西成区	堀江小学校	0.023	0.024	0.019	0.015	0.014	0.012	0.011	0.011	0.011	0.011	0.010	0.010	0.010	0.010	0.010	
西区	茨田北小学校	-	-	-	-	-	-	-	-	(0.008)	0.009	0.009	0.009	0.008	0.009	0.008	
鶴見区	府立大学	0.019	0.019	0.019	0.021	0.010	0.008	0.008	0.007	0.008	0.007	0.008	0.009	0.007	0.006	-	
堺市	少林寺	0.018	0.019	0.019	0.018	0.019	0.011	0.011	0.010	0.011	0.010	0.011	0.011	0.012	0.011	0.012	
	鶴	0.026	0.021	0.023	0.021	0.017	0.010	0.012	0.011	0.013	0.010	0.010	0.011	0.012	0.012	0.012	
	浜寺	0.017	0.017	0.018	0.014	0.015	0.007	0.008	0.007	0.010	0.008	0.010	0.011	0.010	0.011	0.011	
	石津	0.026	0.025	0.022	0.022	0.022	0.010	0.011	0.010	0.011	0.010	0.011	0.012	0.013	0.013	0.013	
	金岡	0.005	(0.005)	0.006	0.005	0.005	0.005	0.008	0.007	0.007	0.007	0.007	0.007	0.008	0.009	0.010	
	浜寺公園	0.020	0.019	0.018	0.016	0.015	0.007	0.007	0.007	0.008	0.007	0.008	0.009	0.009	(0.010)	-	
	三笠	0.025	0.023	0.021	0.020	0.019	0.014	0.014	0.013	0.012	0.010	0.011	0.013	0.013	0.013	0.012	
	若狭台	0.015	0.014	0.016	0.016	0.014	0.005	0.006	0.006	0.007	0.006	0.006	0.006	0.006	0.006	0.007	
	登美丘	0.017	0.017	0.014	0.014	0.014	0.004	0.006	0.005	0.006	0.005	0.005	0.006	0.007	0.006	0.008	
	桃山台	-	-	-	-	-	-	-	-	-	-	-	-	-	-	0.006	

二酸化硫黄濃度の推移（年平均値）

（単位：ppm）

所在地	測定局名	昭和														平成	
		51	52	53	54	55	56	57	58	59	60	61	62	63	1	2	
堺市	深井	-	-	-	-	-	-	-	-	-	-	-	-	-	-	0.008	
豊中市	豊中市南消防署	0.021	0.021	0.023	0.027	0.011	0.011	0.010	0.010	0.010	0.010	0.010	0.011	0.011	0.009	-	
	野田	0.009	(0.009)	(0.011)	0.011	0.009	0.010	0.009	0.008	0.010	0.009	0.009	0.010	0.009	0.009	0.009	
	千成	0.019	0.018	0.015	0.014	0.012	0.010	0.010	0.009	0.009	0.009	0.010	0.010	0.009	0.010	0.009	
吹田市	川園	0.023	0.013	0.013	0.010	0.009	0.010	0.009	0.008	0.008	0.008	0.008	0.009	0.009	0.008	0.008	
	吹田市西消防署	0.020	0.017	0.017	0.016	0.009	0.009	0.008	0.007	0.007	0.007	0.007	0.008	0.007	0.009	0.009	
	吹田市北消防署	-	-	-	0.011	0.010	0.007	0.007	0.006	0.006	0.005	0.006	0.006	0.005	0.005	0.006	
	吹田市西消防署 千里山出張所	0.019	0.018	0.018	0.012	0.010	-	-	-	-	-	-	-	-	-	-	
泉大津市	泉大津保健所	0.025	0.025	0.028	0.024	0.016	0.012	0.011	0.010	0.012	0.011	0.010	0.010	0.011	0.010	0.010	
	泉大津市役所	-	-	0.017	0.019	0.021	0.012	0.011	0.010	0.012	0.011	0.012	0.011	0.008	0.009	0.008	
守口市	守口保健所	0.024	0.022	0.023	0.024	0.012	0.012	0.011	0.011	0.010	0.010	0.010	0.012	0.012	0.009	0.009	
	第一測定局（金田）	-	-	-	-	-	-	-	-	0.008	0.008	0.008	0.009	0.008	0.008	0.009	
	第二測定局（大目）	-	-	-	-	-	-	-	-	-	(0.007)	0.008	0.009	0.009	0.008	0.008	
枚方市	枚方市役所	0.019	0.019	0.021	0.021	0.019	0.010	0.007	0.007	0.007	0.007	0.008	0.008	0.008	0.007	0.008	
	王仁公園	0.009	0.008	0.008	0.007	0.006	(0.006)	0.006	0.005	0.005	0.005	0.006	0.006	0.006	0.006	0.006	
	楠葉	-	-	-	-	-	-	-	0.006	0.006	0.005	0.006	0.007	0.006	0.007	0.007	
	香里	-	-	-	-	-	-	-	-	-	-	-	-	-	-	0.006	
八尾市	八尾保健所	0.019	0.021	0.024	0.023	0.010	0.011	0.010	0.009	0.010	0.010	0.009	0.011	0.010	0.009	0.008	
	志紀公園	-	-	-	-	-	-	-	-	-	(0.007)	0.009	0.006	0.008	0.011	0.010	
寝屋川市	寝屋川市役所	0.018	0.020	0.020	0.021	0.009	0.008	0.008	0.007	0.008	0.007	0.008	0.008	0.008	0.007	0.008	
	成田	-	-	-	-	-	-	-	-	-	-	(0.006)	0.006	0.005	0.005	0.006	
松原市	大塚給食センター	-	0.017	0.019	0.023	0.020	0.018	0.011	0.009	0.008	0.008	0.005	0.006	0.013	0.008	0.007	
	大塚高校	-	-	-	-	-	-	-	-	-	-	-	-	-	-	0.007	
大東市	大東市役所	0.022	(0.021)	0.022	0.024	0.020	(0.009)	0.008	0.007	0.007	0.008	0.007	0.008	0.007	0.008	0.007	
門真市	門真市役所	-	-	-	-	-	-	0.009	0.010	0.010	0.011	0.010	0.010	0.009	0.009	0.009	

二酸化硫黄濃度の推移（年平均値）

（単位：ppm）

所在地	測定局名	昭和													平成	
		51	52	53	54	55	56	57	58	59	60	61	62	63	1	2
高石市	高石中学校	0.021	0.019	0.017	0.019	0.017	0.008	0.008	0.007	0.007	0.006	0.007	0.007	0.008	0.008	0.007
	高石市公害監視センター	0.016	0.016	0.019	0.018	0.018	0.009	0.009	0.007	0.007	0.006	0.006	0.007	0.007	0.006	0.007
	羽衣学園	0.017	0.018	0.019	0.019	0.019	0.009	0.007	0.007	0.007	0.006	0.006	0.006	0.006	0.006	0.006
	高揚小学校	0.018	0.012	0.018	0.018	0.019	0.008	0.007	0.007	0.007	0.005	0.006	0.006	0.007	0.007	0.006
東大阪市	取石小学校	0.014	0.015	0.013	0.015	0.016	0.009	0.008	0.006	0.006	0.005	0.005	0.006	0.006	0.006	0.006
	東大阪市西保健所	0.023	0.025	0.027	0.020	0.012	0.012	0.010	0.010	0.010	0.009	0.010	0.010	0.010	0.009	0.009
池田市	東大阪市東支所	0.019	0.019	0.019	0.022	0.010	0.008	0.007	0.007	0.008	0.008	0.008	0.009	0.008	0.007	0.008
	池田市立南郷会館	-	-	-	-	-	-	0.006	0.005	0.005	0.005	0.005	0.006	0.005	0.005	0.005
高槻市	池田市役所	0.020	0.018	0.023	0.021	0.017	0.006	-	-	-	-	-	-	-	-	-
	高槻南	-	-	-	-	-	-	-	-	-	0.005	0.006	0.006	0.005	0.004	0.006
貝塚市	高槻北	-	-	-	-	-	-	-	-	-	-	-	-	0.004	0.004	0.005
	貝塚市消防署	0.023	0.023	0.022	0.023	0.021	0.010	0.010	0.009	0.010	0.009	0.008	0.009	0.009	0.008	0.007
茨木市	茨木市役所	0.020	0.022	0.023	0.023	0.008	0.009	0.009	0.008	0.008	0.008	0.009	0.010	0.008	0.008	0.008
	泉佐野市	0.023	0.022	0.026	0.014	0.013	0.011	0.011	0.010	0.010	0.008	0.008	0.009	0.009	0.008	0.008
富田林市	泉佐野市役所	-	-	-	0.017	0.013	0.013	(0.012)	(0.010)	(0.010)	(0.007)	0.007	0.010	0.009	0.007	0.004
	富田林市役所	-	-	-	-	-	-	-	-	-	0.005	0.005	0.005	0.005	0.005	0.005
和泉市	石屋中学校	0.020	0.018	0.015	0.012	0.007	0.006	0.007	0.006	0.005	0.004	0.004	0.004	0.005	0.005	0.005
	幸小学校	-	-	-	-	-	-	0.019	0.007	0.007	0.006	0.006	0.006	0.007	0.007	0.007
	依太中学校	0.024	0.019	0.017	0.017	0.017	(0.016)	-	-	-	-	-	-	-	-	-
柏原市	府立修徳学院	0.016	0.017	0.021	0.020	0.015	0.007	0.006	0.006	0.006	0.006	0.006	0.007	0.006	0.005	0.006
	柏原市役所	0.022	0.020	0.017	0.016	0.016	0.016	0.009	0.008	0.008	0.007	0.008	0.009	0.008	0.008	0.007
藤井寺市	学校給食センター	0.024	0.026	0.009	0.012	0.011	0.010	0.005	0.004	0.006	0.007	-	-	-	-	-
	道明寺東小学校	-	-	-	-	-	-	-	-	-	-	0.008	0.008	0.007	0.007	0.007
泉南市	泉南市役所	-	-	-	-	-	-	-	-	-	-	-	-	0.008	0.007	0.007
島本町	島本町役場	0.008	0.006	0.009	0.010	0.008	0.007	0.008	0.008	0.007	0.007	0.008	0.009	0.010	0.009	0.010

二酸化硫黄濃度の推移 (年平均値)

(単位: ppm)

所在地	測定局名	昭和													平成	
		51	52	53	54	55	56	57	58	59	60	61	62	63	1	2
阪南町	南海団地	-	-	-	-	-	-	-	-	-	-	-	-	0.006	0.006	0.007
熊取町	熊取町役場	0.018	0.016	0.016	0.019	(0.020)	0.014	0.014	0.013	0.012	0.008	0.009	0.007	0.008	0.009	(0.008)
碑町	役場	0.010	0.010	0.010	0.010	0.008	0.008	0.007	0.006	0.006	0.006	0.005	0.006	0.006	0.006	0.006
	孝子	0.009	0.008	0.008	0.008	0.006	0.005	0.004	0.004	0.004	0.003	0.003	0.004	0.004	0.004	0.004
	淡輪	0.009	0.010	0.009	0.009	0.006	0.006	0.005	0.005	0.005	0.004	0.004	0.005	0.005	0.005	0.005
	深日	0.011	0.012	0.011	0.012	0.008	0.007	0.006	0.005	0.005	0.004	0.005	0.005	0.006	0.005	0.005
	多奈川	0.008	0.008	0.008	0.008	0.005	0.004	0.004	0.004	0.004	0.003	0.003	0.004	0.004	0.004	0.005
	小島	0.010	0.011	0.010	0.010	0.007	0.006	0.006	0.005	0.005	0.004	0.005	0.006	0.006	0.005	0.005
	東畑	0.008	0.008	0.007	0.007	0.006	0.005	0.004	0.004	0.004	0.003	0.003	0.003	0.004	0.003	0.004
	西畑	0.009	0.008	0.007	0.007	0.005	0.004	0.003	0.003	0.003	0.003	0.003	0.003	0.003	0.003	0.002
大阪市 中央区	淀屋橋	0.029	0.030	0.028	0.027	0.017	0.014	0.013	0.012	0.012	0.012	0.011	0.013	0.012	0.011	0.011
西淀川区	出来島小学校	-	-	-	-	-	-	0.016	0.018	0.018	0.021	0.019	0.020	0.020	0.022	0.021
福島区	海老江西小学校	-	-	-	-	-	-	0.016	0.015	0.014	0.016	0.016	0.018	0.017	0.017	0.012
堺市	市役所	0.029	0.023	0.017	0.018	0.015	0.013	0.014	0.012	0.013	0.011	0.012	0.013	0.012	0.014	0.014
	湾岸	-	-	-	-	-	-	-	-	-	-	-	-	0.017	0.019	0.016
豊中市	市役所	0.020	0.022	0.023	0.019	0.008	0.009	0.009	0.008	0.009	0.008	0.007	0.008	0.008	0.007	0.006
	千里	0.010	0.009	0.013	0.013	0.008	0.009	0.010	0.008	0.008	0.008	0.009	0.009	0.008	0.009	0.009
吹田市	寿町	-	-	-	-	-	(0.011)	0.011	0.010	(0.010)	-	-	-	-	-	-
	泉町	-	-	-	-	-	-	-	-	0.011	0.011	0.011	0.013	0.012	0.013	0.012
枚方市	招提	-	-	-	-	-	-	-	-	-	-	-	0.017	0.017	0.020	0.019
	中橋	-	-	-	-	-	-	-	-	-	-	-	-	-	0.018	0.016
松原市	松原市役所	0.023	0.023	0.024	0.024	0.012	0.011	0.011	0.011	0.012	0.012	0.011	0.013	0.011	0.010	0.011
狹津市	狹津市役所	0.020	0.021	0.024	0.027	0.010	0.013	0.013	0.013	0.012	0.011	0.013	0.014	0.013	0.012	0.013
東大阪市	東大阪市公害監視センター	0.013	0.011	0.012	(0.009)	0.012	0.012	0.010	0.008	0.008	0.011	0.010	0.012	0.013	0.012	0.012
岸和田市	泉南府民センター	0.023	0.021	0.024	0.024	0.011	0.009	0.009	0.009	0.011	0.009	0.009	0.010	0.009	0.008	0.008

二酸化硫黄濃度の推移（年平均値）

（単位：ppm）

所在地	測定局名	昭和													平成	
		51	52	53	54	55	56	57	58	59	60	61	62	63	1	2
岸和田市	天の川下水ポンプ場	-	-	-	-	-	-	-	-	-	-	-	-	-	-	0.009
	岸和田市役所	(0.014)	0.012	0.011	(0.017)	0.019	0.022	0.021	0.016	0.008	0.006	0.006	0.008	0.008	0.007	0.007
高槻市	高槻市役所	0.023	0.023	0.027	0.029	0.023	0.011	0.010	0.010	0.012	0.013	0.014	0.015	0.016	0.016	0.016
富田林市	富田林市消防署	0.017	0.019	0.019	0.022	0.019	0.006	0.006	0.005	0.005	-	-	-	-	-	-
河内長野市	長野小学校	0.017	0.016	0.018	0.019	0.016	0.007	0.006	0.006	0.006	0.005	0.005	0.006	0.006	0.006	0.006
和泉市	国府小学校	0.024	0.023	0.024	0.018	0.011	0.010	0.009	0.009	0.008	0.008	0.008	0.009	0.010	0.009	0.010
藤井寺市	藤井寺市役所	0.021	0.021	0.024	0.024	0.021	0.011	0.008	0.009	0.009	0.009	0.009	0.010	0.009	0.009	0.009
泉南市	泉南市役所	0.022	0.021	0.020	0.023	0.020	0.009	0.009	0.008	0.009	0.007	0.007	0.007	-	-	-

一 酸化窒素濃度の推移（年平均値）

（単位：ppm）

所在地	測定局名	昭和													平成	
		51	52	53	54	55	56	57	58	59	60	61	62	63	1	2
大阪市 東成区	国技大阪	0.041	0.035	0.036	0.031	0.036	0.031	0.031	0.026	0.025	0.028	0.033	0.032	0.033	0.034	0.033
北区	扇町中学校	0.035	0.031	0.041	0.034	0.030	0.029	0.026	0.025	0.023	0.025	0.029	0.030	0.028	0.028	0.025
此花区	此花区役所	0.055	0.043	0.053	0.045	0.045	0.039	0.037	0.034	0.039	0.032	0.038	0.038	0.043	0.046	0.039
大正区	平尾小学校	0.037	0.032	0.039	0.032	0.031	0.031	0.023	0.021	0.023	0.022	0.025	0.028	0.030	0.031	0.029
西淀川区	淀中学校	0.032	0.026	0.033	0.029	0.030	0.034	0.030	0.019	0.020	0.020	0.023	0.026	0.025	0.027	0.025
淀川区	淀川区役所	0.046	0.038	0.050	0.040	0.041	0.035	0.032	0.029	0.031	0.029	0.033	0.035	0.031	0.034	0.029
生野区	勝山中学校	0.039	0.029	0.038	0.032	0.024	0.025	0.024	0.022	0.020	0.024	0.025	0.028	0.026	0.027	0.025
旭区	大宮中学校	0.044	0.037	0.040	0.037	0.034	0.037	0.029	0.027	0.024	0.026	0.027	0.031	0.030	0.031	0.027
城東区	豊野小学校	0.046	0.037	0.042	0.038	0.035	0.031	0.027	0.025	0.023	0.024	0.028	0.027	0.027	0.027	0.023
住之江区	南橋中学校	0.048	0.040	0.042	0.034	0.035	0.036	0.030	0.026	0.031	0.029	0.029	0.033	0.035	0.035	0.029
平野区	棋陽中学校	0.032	0.029	0.030	0.026	0.030	0.030	0.027	0.026	0.027	0.026	0.028	0.030	0.032	0.032	0.027
西成区	今宮中学校	0.059	0.044	0.046	0.038	0.036	0.036	0.032	0.030	0.031	0.026	0.032	0.034	0.034	0.036	0.032
西区	堀江小学校	0.034	0.023	0.040	0.030	0.034	0.033	0.033	0.028	0.030	0.028	0.032	0.035	0.033	0.034	0.031
堺市	府立大学	0.013	0.013	0.013	0.012	0.011	0.011	0.010	0.010	0.011	0.010	0.011	0.012	0.012	0.013	-
	少林寺	0.046	0.037	0.045	0.038	0.035	0.032	0.026	0.024	0.029	0.025	0.030	0.029	0.028	0.028	0.026
	錦	-	-	-	-	-	-	-	-	-	-	-	-	-	0.032	0.029
	浜寺	0.018	0.011	0.019	0.017	0.015	0.016	0.016	0.018	0.021	0.016	0.018	0.020	0.019	0.019	0.018
	石津	-	-	-	-	-	-	-	-	-	-	-	-	-	0.023	0.022
	金岡	0.015	0.013	0.016	0.019	0.016	0.013	0.013	0.013	0.014	0.013	0.015	0.016	0.016	0.016	0.014
	三宝	0.028	0.024	0.026	0.020	0.023	0.024	0.021	0.020	0.024	0.020	0.020	0.024	0.025	0.022	0.021
	若松台	0.005	0.004	0.005	0.003	0.004	0.003	0.005	0.004	0.006	0.005	0.004	0.005	0.006	0.006	0.005
	登美丘	-	-	-	-	-	-	-	-	-	-	-	-	-	0.011	0.010
	旗山台	-	-	-	-	-	-	-	-	-	-	-	-	-	-	0.008
	深井	-	-	-	-	-	-	-	-	-	-	-	-	-	-	0.011
豊中市	野田	0.043	0.037	0.045	0.034	0.035	0.036	0.032	0.027	0.025	0.029	0.032	0.032	0.031	0.028	0.027

一酸化窒素濃度の推移（年平均値）

（単位：ppm）

所在地	測定局名	昭和													平成	
		51	52	53	54	55	56	57	58	59	60	61	62	63	1	2
豊中市	千成	0.037	0.028	0.037	0.028	0.031	0.028	0.026	0.022	0.022	0.023	0.027	0.029	0.028	0.026	0.028
吹田市	川園	0.030	(0.035)	0.035	0.028	0.025	0.027	0.024	0.021	0.020	0.021	0.024	0.028	0.024	0.023	0.022
	吹田市西消防署	0.032	0.027	0.034	0.029	0.029	0.031	0.027	0.021	0.019	0.020	0.024	0.030	0.030	0.026	0.027
	吹田市北消防署	-	-	-	0.020	0.021	0.021	0.022	0.020	0.020	0.019	0.022	0.025	0.023	0.023	0.022
	吹田市西消防署 千里山出張所	0.042	0.035	0.040	0.031	0.031	-	-	-	-	-	-	-	-	-	-
泉大津市	泉大津保健所	0.018	0.016	0.016	0.015	0.015	0.015	0.013	0.013	0.016	0.014	0.015	0.017	0.019	0.020	0.019
	泉大津市役所	-	-	-	-	0.011	0.010	0.009	0.009	0.012	0.011	0.012	0.012	0.013	0.014	0.011
守口市	守口保健所	(0.037)	0.031	0.032	0.022	0.021	0.028	0.021	0.020	0.020	0.023	0.023	0.027	0.027	0.027	0.025
	第一測定局（金田）	-	-	-	-	-	-	-	-	0.024	0.027	0.027	0.031	0.030	0.031	0.031
	第二測定局（大目）	-	-	-	-	-	-	-	-	-	(0.040)	0.031	0.033	0.032	0.031	0.026
枚方市	枚方市役所	(0.030)	0.020	0.021	0.018	0.019	0.019	0.018	0.017	0.015	0.016	0.020	0.022	0.020	0.021	0.019
	王仁公園	(0.012)	0.009	0.008	0.007	0.006	0.007	(0.009)	0.006	0.006	0.007	0.008	0.009	0.008	0.009	0.008
	楠葉	-	-	-	-	-	-	-	(0.018)	(0.021)	(0.012)	(0.022)	0.018	0.018	0.020	0.018
	香里	-	-	-	-	-	-	-	-	-	-	-	-	-	-	0.016
八尾市	八尾保健所	0.033	0.020	0.029	0.022	0.021	0.021	0.020	0.018	0.021	0.020	0.022	0.025	0.026	0.026	0.024
	志紀公園	-	-	-	-	-	-	-	-	-	(0.025)	0.017	0.020	0.020	0.018	0.017
寝屋川市	寝屋川市役所	0.024	0.023	0.025	0.024	0.021	(0.030)	0.020	0.020	0.019	0.022	0.022	0.025	0.024	0.024	0.023
	成田	-	-	-	-	-	-	-	-	-	-	(0.024)	0.015	0.015	0.017	0.013
松原市	大塚給食センター	-	-	-	-	-	-	(0.034)	0.017	0.022	0.017	0.017	0.019	0.022	0.022	0.022
	大塚高校	-	-	-	-	-	-	-	-	-	-	-	-	-	-	0.019
大東市	大東市役所	(0.017)	0.023	0.023	0.018	0.016	(0.020)	0.021	0.016	0.015	0.017	0.018	0.022	0.020	0.020	0.019
門真市	門真市役所	-	-	-	-	0.025	0.026	0.021	0.022	0.025	0.021	0.024	0.029	0.024	0.024	0.024
高石市	高石中学校	0.017	0.012	0.014	0.011	0.012	0.014	0.013	0.012	0.015	0.013	0.017	0.017	0.017	0.018	0.017
	高石市公害監視センター	0.020	0.014	0.020	0.018	0.016	0.016	0.016	0.013	0.016	0.014	0.017	0.018	0.020	0.020	0.017
	羽衣学園	0.021	0.014	0.016	0.012	0.012	0.014	0.014	0.011	0.014	0.012	0.014	0.015	0.016	0.016	0.014

一 酸化窒素濃度の推移（年平均値）

（単位：ppm）

所在地	測定局名	昭和													平成	
		51	52	53	54	55	56	57	58	59	60	61	62	63	1	2
高石市	高陽小学校	0.016	0.013	0.014	0.011	0.011	0.012	0.011	0.010	0.013	0.011	0.013	0.016	0.016	0.016	0.015
	取石小学校	0.015	0.012	0.013	0.011	0.010	0.011	0.011	0.009	0.011	0.009	0.011	0.012	0.013	0.012	0.011
東大阪市	東大阪市西保健所	0.045	0.041	0.032	0.024	0.023	0.023	0.021	0.020	0.021	0.019	0.022	0.026	0.026	0.026	0.021
	東大阪市東支所	0.019	0.014	0.019	0.017	0.015	0.016	0.015	0.012	0.014	0.013	0.015	0.018	0.016	0.016	0.016
池田市	池田市立南畑会館	-	-	-	-	-	-	0.006	0.005	0.006	0.007	0.008	0.009	0.008	0.008	0.008
	池田市役所	0.012	0.015	0.011	0.010	0.010	0.010	-	-	-	-	-	-	-	-	-
高槻市	高槻南	-	-	-	-	-	-	-	-	-	0.017	0.016	0.021	0.019	0.020	0.018
	高槻北	-	-	-	-	-	-	-	-	-	-	-	-	0.013	0.013	0.010
交野市	交野市役所	-	-	-	-	-	0.014	(0.008)	(0.003)	0.008	0.007	0.009	0.010	0.008	0.010	0.010
岸和田市	山崎南勢雑園	-	-	-	-	-	-	(0.005)	0.004	0.004	0.004	0.004	0.006	0.008	0.010	0.014
貝塚市	貝塚市消防署	0.007	0.006	0.009	0.008	0.009	0.006	0.006	0.006	0.007	0.007	0.007	0.008	0.010	0.009	0.009
茨木市	茨木市役所	0.019	0.016	0.022	0.017	0.017	0.020	0.016	0.014	0.014	0.016	0.019	0.021	0.020	0.020	0.020
泉佐野市	泉佐野保健所	0.013	0.007	0.008	0.010	0.010	0.011	0.011	0.010	0.012	0.010	0.011	0.014	0.017	0.016	0.014
	泉佐野市役所	-	-	-	(0.007)	0.004	0.005	(0.004)	(0.004)	(0.003)	(0.005)	0.005	0.003	0.006	0.006	0.007
富田林市	富田林市役所	-	-	-	-	-	-	-	-	-	0.005	0.005	0.007	0.007	0.007	0.006
和泉市	石屋中学校	-	-	-	-	-	-	0.006	0.005	0.006	0.004	0.005	0.004	0.009	0.006	0.006
	幸小学校	-	-	0.009	0.007	0.008	0.008	0.009	0.008	0.009	0.009	0.007	0.010	0.011	0.008	0.009
柏原市	府立修徳学校	0.003	0.005	0.006	0.005	0.004	0.004	(0.007)	0.005	0.006	0.006	0.006	0.007	0.007	0.008	0.007
	柏原市役所	-	-	-	-	-	-	-	-	-	-	-	-	-	0.017	0.014
泉南市	泉南市役所	-	-	-	-	-	-	-	-	-	-	-	-	0.015	0.016	0.012
島本町	島本町役場	(0.031)	0.028	0.029	0.030	0.028	0.033	0.028	0.026	0.028	0.029	0.031	0.034	0.035	0.035	0.033
阪南町	南洲団地	-	-	-	-	-	-	-	-	-	-	-	-	0.004	0.004	0.005
熊取町	熊取町役場	-	-	0.005	0.004	0.004	0.004	0.003	0.003	0.004	(0.003)	(0.003)	0.003	0.008	0.008	0.006
暁町	役場	0.009	0.010	0.010	0.008	0.008	0.009	0.009	0.008	0.011	0.009	0.010	0.011	0.015	0.013	0.012
	孝子	0.006	0.005	0.006	0.004	0.005	0.005	0.004	0.004	0.006	0.004	0.004	0.005	0.005	0.005	0.004

一酸化窒素濃度の推移（年平均値）

（単位：ppm）

所在地	測定局名	昭和													平成	
		51	52	53	54	55	56	57	58	59	60	61	62	63	1	2
堺市	淡輪	-	0.002	0.003	0.002	0.003	0.003	0.003	0.003	0.004	0.003	0.003	0.004	0.005	0.005	0.005
	深日	-	0.008	0.009	0.008	0.008	0.007	0.008	0.008	0.011	0.008	0.009	0.009	0.011	0.012	0.011
	多奈川	-	0.002	0.003	0.002	0.004	0.003	0.003	0.003	0.004	0.003	0.003	0.004	0.005	0.005	0.004
	小島	-	0.002	0.002	0.002	0.002	0.003	0.004	0.003	0.005	0.004	0.004	0.005	0.005	0.006	0.006
	東堀	-	0.002	0.003	0.003	0.002	0.002	0.002	0.002	0.003	0.002	0.002	0.003	0.003	0.003	0.002
	西堀	-	0.002	0.002	0.002	0.002	0.002	0.002	0.002	0.003	0.002	0.002	0.003	0.003	0.003	0.003
大阪市中央区	淀屋橋	(0.204)	0.190	0.114	0.092	0.091	(0.075)	0.087	0.088	0.082	0.080	0.091	0.096	0.082	0.080	0.069
北区	梅田新道	0.120	0.111	0.136	0.100	0.094	0.092	0.071	0.059	0.056	0.059	0.061	0.064	0.062	0.064	0.062
西淀川区	出来島小学校	0.124	0.096	0.112	0.135	0.137	0.116	0.127	0.111	0.107	0.117	0.112	0.117	0.115	0.137	0.129
住之江区	北粉浜小学校	0.157	0.122	0.131	0.120	0.117	0.106	0.091	0.093	0.082	0.086	0.082	0.093	0.087	0.082	0.078
東住吉区	杭全町交差点	0.135	0.113	0.140	0.109	0.115	0.118	0.104	0.090	0.106	0.096	0.108	0.097	0.089	0.110	0.095
旭区	新森小路小学校	0.133	0.113	0.151	0.140	0.139	0.132	0.107	0.099	0.098	0.105	0.103	0.117	0.113	0.109	0.116
福島区	菟老江西小学校	0.168	0.124	0.160	0.165	0.152	0.136	0.125	0.123	0.110	0.123	0.117	0.138	0.120	0.125	0.061
東成区	今里交差点	0.112	0.101	0.132	0.136	0.112	0.114	0.108	0.105	0.083	0.102	0.102	0.110	0.098	0.098	0.096
鶴見区	炭田中学校	-	-	-	(0.212)	0.141	0.150	0.101	0.104	0.093	0.093	0.103	0.108	0.100	0.093	0.068
住之江区	住之江交差点	-	-	-	0.133	0.109	0.104	0.105	0.099	0.091	0.095	0.094	0.098	0.092	0.092	0.091
東淀川区	上新庄交差点	-	-	-	-	-	0.095	0.085	0.086	0.072	0.069	0.074	0.088	0.087	0.086	0.079
住吉区	長恩小学校	-	-	-	-	0.114	0.111	0.097	0.087	0.095	0.095	0.098	0.098	0.104	0.102	0.098
堺市	市役所	0.102	0.065	0.088	0.088	0.073	0.076	0.066	0.059	0.063	0.060	0.056	0.063	0.063	0.058	0.051
	第2飯和（土居川公園）	0.062	0.059	0.075	0.054	(0.055)	0.061	0.057	0.052	0.053	0.046	0.054	0.052	0.062	0.057	0.051
	中島周土	-	-	-	-	-	-	-	-	-	-	0.075	0.087	0.081	0.079	0.079
	海岸	-	-	-	-	-	-	-	-	-	-	-	-	0.074	0.063	0.049
	常磐浜寺	-	-	-	-	-	-	-	-	-	-	-	-	0.043	0.038	0.037
豊中市	市役所	0.079	-	0.055	(0.039)	(0.062)	0.050	0.051	0.044	0.044	0.045	0.048	0.051	0.055	0.054	0.041
	千里	0.046	0.048	0.071	0.062	0.059	0.056	0.046	0.036	0.038	0.039	0.043	0.046	0.043	0.040	0.041

一酸化窒素濃度の推移（年平均値）

（単位：ppm）

所在地	測定局名	昭和														平成	
		51	52	53	54	55	56	57	58	59	60	61	62	63	1	2	
吹田市	寿町	-	-	-	-	-	(0.066)	0.059	0.049	(0.041)	-	-	-	-	-	-	
	泉町	-	-	-	-	-	-	-	-	0.083	0.060	0.067	0.084	0.076	0.072	0.067	
守口市	淀川工業高校	0.159	0.145	0.104	0.115	0.110	0.117	0.112	0.114	0.109	0.113	0.123	0.135	0.129	0.121	0.118	
枚方市	相提	-	-	-	-	-	-	-	-	-	-	-	0.100	0.106	0.117	0.111	
	中振	-	-	-	-	-	-	-	-	-	-	-	-	-	0.098	0.082	
八尾市	八尾市立病院	0.120	0.093	0.102	0.095	0.092	0.106	0.100	0.092	0.100	0.095	0.103	0.110	0.117	0.116	0.107	
松原市	松原市役所	0.059	0.042	0.038	0.036	0.041	0.056	0.056	0.052	0.049	0.054	0.052	0.057	0.057	0.053	0.067	
摂津市	摂津市役所	0.080	0.055	0.059	0.056	0.071	0.066	0.067	0.066	0.056	0.062	0.066	0.066	0.070	0.070	0.072	
東大阪市	東大阪市公害監視センター	0.065	0.050	0.063	0.069	0.050	0.046	0.042	0.037	0.038	0.033	0.035	0.044	0.045	0.046	0.042	
岸和田市	泉南府長センター	0.049	(0.039)	0.027	0.028	0.029	0.032	0.024	0.033	0.034	0.034	0.036	0.039	0.043	0.045	0.044	
	天の川下水ポンプ場	-	-	-	-	-	-	-	-	-	-	-	-	-	-	0.032	
	岸和田市役所	-	-	0.020	(0.020)	0.024	0.024	0.024	0.018	0.017	0.016	0.018	0.017	0.022	0.023	0.023	
高槻市	高槻市役所	0.088	0.074	0.069	0.075	(0.068)	(0.110)	0.088	0.085	0.094	0.090	0.103	0.107	0.122	0.115	0.102	
富田林市	富田林市消防署	0.034	0.032	0.029	0.032	0.030	(0.014)	(0.026)	0.019	0.018	-	-	-	-	-	-	
泉佐野市	末広公園	-	-	-	-	-	-	-	-	-	-	-	-	-	0.074	0.061	
河内長野市	長野小学校	0.016	0.023	0.025	0.026	0.023	0.025	0.027	0.024	0.027	0.024	0.027	0.031	0.032	0.031	0.030	
和泉市	国野小学校	0.105	0.102	0.084	0.050	0.069	0.058	0.044	0.044	0.043	0.032	0.037	0.043	0.049	0.054	0.056	
藤井寺市	藤井寺市役所	0.036	0.033	0.034	0.032	0.032	0.033	0.031	0.031	0.034	0.033	0.036	0.036	0.038	0.039	0.036	
泉南市	泉南市役所	0.010	0.011	0.011	0.011	0.010	0.011	0.011	0.009	0.012	0.010	0.012	0.015	-	-	-	

二酸化窒素濃度の推移（年平均値）

（単位：ppm）

所在地	測定局名	昭和													平成	
		51	52	53	54	55	56	57	58	59	60	61	62	63	1	2
大阪市東淀川区	国鏡大阪	0.039	0.035	0.031	0.030	0.033	0.032	0.032	0.029	0.031	0.032	0.033	0.033	0.034	0.034	0.034
北区	扇町中学校	0.037	0.035	0.037	0.038	0.040	0.038	0.038	0.035	0.032	0.033	0.034	0.039	0.036	0.034	0.033
此花区	此花区役所	0.037	0.035	0.038	0.041	0.040	0.036	0.037	0.033	0.038	0.034	0.035	0.036	0.036	0.035	0.033
大正区	平尾小学校	0.038	0.034	0.038	0.036	0.037	0.035	0.035	0.033	0.035	0.033	0.034	0.036	0.037	0.036	0.035
西淀川区	淀中学校	0.040	0.034	0.034	0.032	0.035	0.034	0.034	0.031	0.032	0.033	0.033	0.032	0.034	0.034	0.033
淀川区	淀川区役所	0.042	0.042	0.041	0.039	0.039	0.034	0.038	0.037	0.037	0.034	0.035	0.039	0.036	0.035	0.036
生野区	勝山中学校	0.030	0.026	0.033	0.033	0.030	0.033	0.029	0.028	0.024	0.032	0.032	0.034	0.034	0.034	0.033
旭区	大富中学校	0.040	0.036	0.034	0.034	0.037	0.034	0.035	0.032	0.030	0.031	0.031	0.034	0.035	0.033	0.033
城東区	豊登小学校	0.047	0.040	0.041	0.040	0.035	0.034	0.034	0.033	0.032	0.034	0.035	0.034	0.034	0.035	0.033
住之江区	南橋中学校	0.036	0.032	0.031	0.036	0.041	0.038	0.036	0.035	0.038	0.037	0.035	0.039	0.039	0.037	0.034
平野区	根橋中学校	0.036	0.028	0.030	0.035	0.038	0.036	0.033	0.032	0.034	0.033	0.032	0.034	0.036	0.036	0.033
西成区	今宮中学校	0.052	0.042	0.041	0.040	0.040	0.039	0.037	0.036	0.036	0.038	0.036	0.038	0.040	0.038	0.037
西区	堀江小学校	0.035	0.031	0.037	0.039	0.039	0.038	0.039	0.035	0.038	0.036	0.038	0.041	0.040	0.037	0.036
堺市	府立大学	0.020	(0.022)	0.024	0.025	0.023	0.023	0.025	0.022	0.022	0.020	0.024	0.026	0.027	0.027	-
	少林寺	0.033	0.033	0.035	0.033	0.033	0.031	0.029	0.027	0.027	0.030	0.030	0.030	0.031	0.032	0.031
	絲	-	-	-	-	-	-	-	-	-	-	-	-	-	0.034	0.033
	浜寺	0.026	0.025	0.028	0.033	0.027	0.027	0.029	0.030	0.030	0.027	0.026	0.029	0.032	0.030	0.030
	石津	-	-	-	-	-	-	-	-	-	-	-	-	-	0.031	0.030
	金岡	0.023	0.025	0.026	0.027	0.025	0.023	0.026	0.023	0.024	0.025	0.025	0.027	0.029	0.028	0.026
	三宝	0.028	0.028	0.033	0.033	0.031	0.033	0.030	0.029	0.027	0.029	0.028	0.031	0.033	0.030	0.031
	若松台	0.017	0.016	0.016	0.009	0.012	0.013	0.014	0.013	0.014	0.015	0.016	0.016	0.017	0.017	0.017
	登美丘	-	-	-	-	-	-	-	-	-	-	-	-	-	0.022	0.021
	桃山台	-	-	-	-	-	-	-	-	-	-	-	-	-	-	0.019
	深井	-	-	-	-	-	-	-	-	-	-	-	-	-	-	0.025
豊中市	野田	0.032	0.037	0.036	0.031	0.030	0.027	0.030	0.030	0.027	0.024	0.028	0.030	0.030	0.026	0.026

二酸化窒素濃度の推移（年平均値）

（単位：ppm）

所在地	測定局名	昭和														平成	
		51	52	53	54	55	56	57	58	59	60	61	62	63	1	2	
豊中市	千成	0.033	0.033	0.036	0.035	0.035	0.031	0.029	0.027	0.025	0.026	0.027	0.031	0.027	0.029	0.031	
吹田市	川園	0.031	(0.033)	0.031	0.029	0.025	0.029	0.027	0.025	0.025	0.027	0.029	0.031	0.031	0.030	0.028	
	吹田市西消防署	0.022	0.031	0.032	0.032	0.031	0.032	0.029	0.026	0.026	0.028	0.028	0.030	0.029	0.030	0.031	
	吹田市北消防署	-	-	-	0.022	0.023	0.022	0.023	0.019	0.019	0.023	0.021	0.023	0.023	0.023	0.023	
	吹田市西消防署 千里山出張所	0.030	0.027	0.028	0.028	0.029	-	-	-	-	-	-	-	-	-	-	
泉大津市	泉大津保健所	0.028	0.026	0.026	0.022	0.024	0.025	0.023	0.022	0.026	0.025	0.026	0.028	0.030	0.029	0.029	
	泉大津市役所	-	-	-	-	0.022	0.021	0.019	0.018	0.021	0.018	0.025	0.025	0.028	0.026	0.025	
守口市	守口保健所	(0.036)	0.030	0.027	0.022	0.027	0.029	0.031	0.028	0.028	0.030	0.028	0.032	0.033	0.033	0.031	
	第一測定局（金田）	-	-	-	-	-	-	-	-	0.021	0.025	0.026	0.028	0.029	0.030	0.029	
	第二測定局（大目）	-	-	-	-	-	-	-	-	-	(0.032)	0.029	0.029	0.029	0.030	0.028	
枚方市	枚方市役所	0.028	(0.026)	0.026	0.021	0.024	0.023	0.025	0.024	0.025	0.026	0.027	0.027	0.028	0.027	0.026	
	王仁公園	(0.022)	0.023	0.014	0.018	0.018	0.017	0.017	0.015	0.016	0.017	0.016	0.019	0.019	0.019	0.019	
	楠葉	-	-	-	-	-	-	-	0.025	(0.026)	(0.020)	(0.023)	0.023	0.024	0.024	0.024	
	香里	-	-	-	-	-	-	-	-	-	-	-	-	-	-	0.023	
八尾市	八尾保健所	0.029	0.026	0.024	0.025	0.026	0.025	0.029	0.028	0.028	0.028	0.028	0.030	0.032	0.031	0.030	
	志紀公園	-	-	-	-	-	-	-	-	-	(0.024)	0.022	0.027	0.025	0.020	0.022	
寝屋川市	寝屋川市役所	0.025	0.024	0.023	0.022	0.023	0.022	0.023	0.023	0.023	0.026	0.025	0.027	0.026	0.026	0.027	
	成田	-	-	-	-	-	-	-	-	-	(0.026)	0.022	0.021	0.021	0.020		
松原市	大塚給食センター	-	-	-	-	-	-	(0.032)	0.025	0.027	0.026	0.026	0.027	0.025	0.025	0.024	
	大塚高校	-	-	-	-	-	-	-	-	-	-	-	-	-	-	0.028	
大東市	大東市役所	0.027	0.027	0.023	0.019	0.022	0.023	0.024	0.022	0.021	0.023	0.024	0.027	0.027	0.026	0.028	
門真市	門真市役所	-	-	-	-	0.029	0.027	0.027	0.026	0.027	0.026	0.025	0.031	0.030	0.028	0.028	
高石市	高石中学校	0.025	0.019	0.018	0.018	0.022	0.021	0.024	0.023	0.026	0.023	0.027	0.028	0.029	0.028	0.027	
	高石市公営監視センター	0.031	0.031	0.024	0.024	0.024	0.024	0.024	0.019	0.020	0.019	0.023	0.024	0.027	0.026	0.026	
	羽衣学園	0.027	0.029	0.025	0.023	0.021	0.021	0.022	0.021	0.021	0.020	0.022	0.024	0.026	0.026	0.024	

二酸化窒素濃度の推移（年平均値）

（単位：ppm）

所在地	測定局名	昭和													平成	
		51	52	53	54	55	56	57	58	59	60	61	62	63	1	2
高石市	高陽小学校	0.027	0.030	0.031	0.023	0.023	0.022	0.021	0.020	0.023	0.020	0.021	0.024	0.025	0.024	0.021
	取石小学校	0.024	0.022	0.022	0.021	0.020	0.021	0.021	0.019	0.021	0.019	0.020	0.022	0.026	0.024	0.022
東大阪市	東大阪市西保健所	0.031	0.023	0.026	0.029	0.030	0.026	0.026	0.029	0.028	0.027	0.030	0.032	0.033	0.032	0.031
	東大阪市東支所	0.025	0.023	0.023	0.024	0.023	0.023	0.023	0.020	0.022	0.021	0.022	0.025	0.025	0.025	0.025
池田市	池田市立南郷会館	-	-	-	-	-	-	0.015	0.013	0.014	0.015	0.015	0.016	0.016	0.016	0.017
	池田市役所	0.020	0.018	0.020	0.018	0.020	0.020	-	-	-	-	-	-	-	-	-
高槻市	高槻南	-	-	-	-	-	-	-	-	-	0.021	0.020	0.024	0.025	0.024	0.024
	高槻北	-	-	-	-	-	-	-	-	-	-	-	-	0.016	0.016	0.015
交野市	交野市役所	-	-	-	-	-	0.017	(0.021)	(0.015)	0.017	0.016	0.016	0.018	0.019	0.018	0.019
岸和田市	山鹿南幼稚園	-	-	-	-	-	-	(0.013)	0.012	0.013	0.011	0.012	0.016	0.016	0.016	0.017
貝塚市	貝塚市消防署	0.021	0.019	0.017	0.015	0.019	0.016	0.017	0.016	0.018	0.016	0.017	0.019	0.022	0.020	0.020
茨木市	茨木市役所	(0.028)	0.022	0.020	0.021	0.024	0.026	0.026	0.023	0.023	0.024	0.026	0.027	0.027	0.025	0.026
泉佐野市	泉佐野保健所	0.025	0.023	0.020	0.020	0.018	0.018	0.018	0.018	0.020	0.018	0.020	0.023	0.026	0.025	0.027
	泉佐野市役所	-	-	-	(0.016)	0.015	0.016	(0.016)	(0.010)	(0.015)	(0.013)	0.015	0.024	0.023	0.019	0.017
富田林市	富田林市役所	-	-	-	-	-	-	-	-	-	0.014	0.014	0.016	0.017	0.017	0.016
和泉市	石尾中学校	-	-	-	-	-	-	0.013	0.013	0.013	0.013	0.011	0.015	0.020	0.015	0.016
	幸小学校	-	(0.016)	0.019	0.022	0.023	0.019	0.019	0.020	0.023	0.021	0.019	0.016	0.024	0.022	0.020
柏原市	府立修徳学院	0.014	0.013	0.011	0.013	0.016	0.014	(0.018)	0.014	0.014	0.016	0.015	0.018	0.018	0.018	0.018
	柏原市役所	-	-	-	-	-	-	-	-	-	-	-	-	-	0.024	0.024
泉南市	泉南市役所	-	-	-	-	-	-	-	-	-	-	-	-	0.023	0.022	0.021
島本町	島本町役場	(0.015)	0.014	0.021	0.023	0.024	0.021	0.021	0.019	0.022	0.021	0.023	0.025	0.027	0.026	0.026
飯南町	飯南団地	-	-	-	-	-	-	-	-	-	-	-	-	0.014	0.014	0.015
熊取町	熊取町役場	-	0.016	0.011	0.011	0.013	0.013	0.011	0.012	0.013	0.010	0.016	0.011	0.018	0.016	0.018
堺町	役場	0.015	0.013	0.017	0.013	0.016	0.016	0.016	0.013	0.016	0.014	0.016	0.018	0.020	0.020	0.018
	孝子	0.011	0.008	0.010	0.010	0.011	0.011	0.010	0.010	0.010	0.009	0.010	0.012	0.011	0.012	0.011

二酸化窒素濃度の推移（年平均値）

（単位：ppm）

所在地	測定局名	昭和													平成	
		51	52	53	54	55	56	57	58	59	60	61	62	63	1	2
堺市	淡輪	-	0.011	0.010	0.010	0.012	0.013	0.011	0.010	0.012	0.010	0.011	0.012	0.014	0.014	0.013
	深日	-	0.014	0.014	0.012	0.013	0.013	0.013	0.012	0.014	0.012	0.014	0.015	0.016	0.016	0.016
	多奈川	-	0.009	0.010	0.009	0.011	0.010	0.010	0.009	0.010	0.008	0.010	0.011	0.012	0.012	0.012
	小島	-	0.009	0.010	0.010	0.012	0.011	0.011	0.009	0.012	0.010	0.011	0.012	0.014	0.014	0.015
	東畑	-	0.007	0.008	0.008	0.008	0.007	0.007	0.007	0.008	0.007	0.008	0.009	0.010	0.010	0.009
	西畑	-	0.007	0.008	0.006	0.008	0.007	0.007	0.007	0.008	0.007	0.008	0.008	0.009	0.009	0.009
大阪市 中央区	淀屋橋	(0.054)	0.058	0.044	0.048	0.053	(0.046)	0.041	0.042	0.042	0.042	0.045	0.047	0.048	0.045	0.044
	梅田新道	0.050	0.053	0.053	0.050	0.052	0.048	0.048	0.044	0.042	0.044	0.046	0.048	0.049	0.046	0.045
北区	出来島小学校	0.044	0.036	0.042	0.051	0.050	0.046	0.056	0.048	0.051	0.053	0.054	0.050	0.054	0.053	0.052
住之江区	北粉浜小学校	0.051	0.055	0.057	0.053	0.055	0.054	0.055	0.053	0.044	0.046	0.045	0.053	0.051	0.048	0.047
東住吉区	杭全町交差点	0.045	0.048	0.056	0.050	0.053	0.051	0.048	0.047	0.042	0.048	0.052	0.052	0.046	0.048	0.048
旭区	新森小路小学校	0.050	0.047	0.048	0.048	0.053	0.050	0.042	0.041	0.045	0.048	0.048	0.049	0.049	0.045	0.046
福島区	海老江西小学校	0.045	0.046	0.049	0.053	0.055	0.051	0.051	0.051	0.051	0.052	0.051	0.056	0.052	0.050	0.045
東成区	今里交差点	0.045	0.039	0.053	0.059	0.056	0.055	0.054	0.057	0.052	0.051	0.052	0.056	0.054	0.052	0.052
鶴見区	深田中学校	-	-	-	(0.053)	0.051	0.055	0.050	0.045	0.047	0.049	0.050	0.052	0.050	0.048	0.044
住之江区	住之江交差点	-	-	-	0.055	0.056	0.050	0.053	0.046	0.048	0.047	0.047	0.049	0.050	0.046	0.047
東淀川区	上新庄交差点	-	-	-	-	-	0.052	0.048	0.047	0.044	0.043	0.044	0.049	0.048	0.046	0.045
住吉区	長屋小学校	-	-	-	-	0.051	0.048	0.046	0.047	0.048	0.050	0.050	0.052	0.051	0.047	0.044
堺市	市役所	0.035	0.034	0.045	0.047	0.043	0.043	0.043	0.039	0.037	0.042	0.039	0.042	0.042	0.039	0.041
	第2阪和（土居川公園） 中環側土	0.030	0.034	0.039	0.028	(0.033)	0.035	0.035	0.033	0.033	0.032	0.035	0.035	0.036	0.036	0.035
	湾岸	-	-	-	-	-	-	-	-	-	-	0.034	0.035	0.038	0.036	0.038
	常磐浜寺	-	-	-	-	-	-	-	-	-	-	-	-	0.038	0.034	0.035
豊中市	市役所	0.040	0.034	0.030	0.026	(0.033)	0.031	0.031	0.029	0.030	0.032	0.034	0.033	0.036	0.036	0.032
	千里	0.024	0.028	0.031	0.035	0.034	0.032	0.030	0.028	0.026	0.024	0.026	0.032	0.029	0.027	0.029

二酸化窒素濃度の推移（年平均値）

（単位：ppm）

所在地	測定局名	昭和													平成	
		51	52	53	54	55	56	57	58	59	60	61	62	63	1	2
吹田市	寿町	-	-	-	-	-	(0.032)	0.033	0.033	(0.034)	-	-	-	-	-	-
	泉町	-	-	-	-	-	-	-	-	0.035	0.040	0.041	0.043	0.042	0.040	0.040
守口市	淀川工業高校	0.049	(0.044)	0.040	0.040	0.041	0.044	0.043	0.042	0.043	0.044	0.045	0.048	0.047	0.046	0.046
枚方市	招提	-	-	-	-	-	-	-	-	-	-	-	0.035	0.036	0.035	0.037
	中瀬	-	-	-	-	-	-	-	-	-	-	-	-	-	0.038	0.037
八尾市	八尾市立病院	0.036	0.043	0.040	0.045	0.044	0.041	0.040	0.039	0.041	0.040	0.045	0.048	0.050	0.049	0.047
松原市	松原市役所	0.037	0.025	0.025	0.028	0.027	0.032	0.030	0.029	0.031	0.031	0.033	0.037	0.039	0.038	0.040
摂津市	摂津市役所	0.036	(0.032)	0.026	0.019	0.030	0.035	0.036	0.034	0.034	0.036	0.036	0.038	0.041	0.042	0.043
東大阪市	東大阪市公害監視センター	0.029	0.029	0.027	0.028	0.026	0.026	0.026	0.026	0.020	0.022	0.023	0.029	0.029	0.031	0.028
岸和田市	泉南府民センター	0.039	0.028	0.021	0.019	0.028	0.026	0.031	0.030	0.033	0.031	0.032	0.034	0.035	0.036	0.035
	天の川下水ポンプ場	-	-	-	-	-	-	-	-	-	-	-	-	-	-	0.032
高槻市	岸和田市役所	-	-	(0.017)	(0.025)	0.038	0.033	0.034	0.023	0.027	0.023	0.021	0.023	0.030	0.029	0.031
	高槻市役所	0.039	0.028	0.029	0.032	(0.032)	0.035	0.038	0.034	0.039	0.038	0.039	0.042	0.044	0.046	0.042
富田林市	富田林市消防署	0.017	0.019	0.020	0.022	0.023	0.017	(0.022)	0.019	0.020	-	-	-	-	-	-
泉佐野市	末広公園	-	-	-	-	-	-	-	-	-	-	-	-	-	0.036	0.033
河内長野市	長野小学校	0.022	0.020	0.018	0.019	0.021	0.020	(0.021)	0.019	0.020	0.020	0.021	0.024	0.026	0.026	0.026
和泉市	開府小学校	0.037	0.028	0.028	0.032	0.037	0.034	0.031	0.030	0.029	0.031	0.032	0.035	0.036	0.036	0.037
藤井寺市	藤井寺市役所	0.029	0.030	0.025	0.027	0.025	0.022	0.026	0.027	0.029	0.029	0.032	0.033	0.034	0.034	0.034
泉南市	泉南市役所	0.019	0.016	0.019	0.020	0.018	0.017	0.019	0.019	0.020	0.018	0.020	0.021	-	-	-

二酸化窒素濃度の推移（日平均値の年間98%値）

（単位：ppm）

所在地	測定局名	昭和													平成	
		51	52	53	54	55	56	57	58	59	60	61	62	63	1	2
大阪市 東成区	国投大阪	0.073	0.061	0.054	0.053	0.056	0.054	0.055	0.049	0.055	0.059	0.058	0.062	0.058	0.055	0.064
北区	扇町中学校	0.056	0.057	0.068	0.062	0.064	0.070	0.063	0.059	0.057	0.057	0.063	0.072	0.064	0.058	0.062
此花区	此花区役所	0.063	0.056	0.074	0.073	0.066	0.065	0.060	0.060	0.066	0.058	0.060	0.066	0.062	0.058	0.061
大正区	平尾小学校	0.067	0.059	0.083	0.068	0.062	0.062	0.063	0.059	0.062	0.063	0.064	0.068	0.067	0.066	0.063
西淀川区	淀中学校	0.073	0.055	0.069	0.057	0.058	0.060	0.054	0.052	0.059	0.056	0.059	0.060	0.060	0.060	0.057
淀川区	淀川区役所	0.063	0.065	0.071	0.064	0.062	0.057	0.061	0.063	0.068	0.056	0.058	0.069	0.062	0.059	0.064
生野区	勝山中学校	0.051	0.050	0.070	0.057	0.054	0.059	0.051	0.051	0.050	0.058	0.058	0.066	0.062	0.062	0.063
旭区	大宮中学校	0.065	0.057	0.057	0.060	0.058	0.054	0.057	0.053	0.054	0.056	0.057	0.064	0.062	0.057	0.062
城東区	竈貫小学校	0.076	0.062	0.073	0.068	0.059	0.059	0.056	0.059	0.059	0.059	0.064	0.065	0.060	0.062	0.060
住之江区	南楼中学校	0.066	0.058	0.059	0.062	0.070	0.068	0.061	0.061	0.068	0.069	0.062	0.070	0.066	0.062	0.062
平野区	摂陽中学校	0.059	0.054	0.059	0.065	0.063	0.062	0.057	0.054	0.058	0.060	0.061	0.060	0.063	0.062	0.060
西成区	今宮中学校	0.090	0.076	0.074	0.068	0.066	0.065	0.058	0.059	0.063	0.067	0.060	0.069	0.068	0.063	0.063
西区	堀江小学校	0.058	0.050	0.081	0.074	0.067	0.066	0.063	0.059	0.070	0.063	0.062	0.073	0.068	0.065	0.063
堺市	府立大学	0.036	(0.041)	0.048	0.044	0.041	0.051	0.045	0.042	0.042	0.043	0.046	0.050	0.050	0.052	-
	少林寺	0.058	0.056	0.063	0.064	0.057	0.056	0.049	0.047	0.054	0.054	0.053	0.055	0.056	0.055	0.057
	錦	-	-	-	-	-	-	-	-	-	-	-	-	-	0.059	0.059
	浜寺	0.053	0.050	0.061	0.068	0.048	0.054	0.055	0.056	0.054	0.050	0.048	0.051	0.054	0.055	0.054
	石津	-	-	-	-	-	-	-	-	-	-	-	-	-	0.057	0.055
	金岡	0.043	0.051	0.047	0.046	0.045	0.047	0.045	0.044	0.046	0.049	0.048	0.051	0.054	0.052	0.050
	三宝	0.054	0.053	0.065	0.058	0.061	0.060	0.052	0.050	0.047	0.052	0.048	0.056	0.055	0.052	0.058
	若松台	0.037	0.031	0.037	0.026	0.031	0.033	0.031	0.031	0.037	0.035	0.035	0.038	0.035	0.038	0.033
	登粟丘	-	-	-	-	-	-	-	-	-	-	-	-	-	0.042	0.042
	横山台	-	-	-	-	-	-	-	-	-	-	-	-	-	-	0.039
	深井	-	-	-	-	-	-	-	-	-	-	-	-	-	-	0.046
豊中市	野田	0.053	0.058	0.060	0.053	0.048	0.049	0.050	0.051	0.050	0.048	0.054	0.056	0.053	0.047	0.048

二酸化窒素濃度の推移（日平均値の年間98%値）

（単位：ppm）

所在地	測定局名	昭和													平成	
		51	52	53	54	55	56	57	58	59	60	61	62	63	1	2
豊中市	千成	0.059	0.057	0.068	0.056	0.061	0.058	0.053	0.049	0.052	0.049	0.056	0.060	0.053	0.054	0.060
吹田市	川 園	0.057	(0.054)	0.055	0.049	0.051	0.055	0.048	0.045	0.049	0.049	0.053	0.064	0.059	0.053	0.056
	吹田市西消防署	0.046	0.052	0.059	0.059	0.054	0.061	0.053	0.048	0.052	0.051	0.057	0.060	0.054	0.056	0.061
	吹田市北消防署	-	-	-	0.047	0.055	0.050	0.047	0.037	0.049	0.047	0.048	0.048	0.047	0.045	0.049
	吹田市西消防署 千里山出張所	0.051	0.048	0.050	0.056	0.052	-	-	-	-	-	-	-	-	-	-
泉大津市	泉大津保健所	0.053	0.050	0.050	0.043	0.053	0.047	0.045	0.043	0.049	0.047	0.047	0.054	0.052	0.052	0.053
	泉大津市役所	-	-	-	-	0.044	0.043	0.040	0.039	0.041	0.038	0.057	0.053	0.053	0.051	0.050
守口市	守口保健所	(0.073)	0.052	0.046	0.038	0.051	0.058	0.055	0.049	0.054	0.054	0.054	0.064	0.064	0.060	0.061
	第一測定局（金田）	-	-	-	-	-	-	-	-	0.044	0.049	0.049	0.056	0.058	0.056	0.060
	第二測定局（大日）	-	-	-	-	-	-	-	-	-	(0.051)	0.053	0.060	0.053	0.051	0.054
枚方市	枚方市役所	0.049	(0.052)	0.049	0.041	0.053	0.042	0.044	0.042	0.050	0.044	0.051	0.053	0.050	0.051	0.053
	玉仁公園	(0.032)	0.029	0.033	0.037	0.035	0.036	0.036	0.030	0.036	0.035	0.039	0.044	0.042	0.039	0.044
	楠 葉	-	-	-	-	-	-	-	0.043	(0.050)	(0.035)	(0.042)	0.045	0.043	0.044	0.048
	香 里	-	-	-	-	-	-	-	-	-	-	-	-	-	-	0.049
八尾市	八尾保健所	0.058	0.051	0.041	0.050	0.048	0.052	0.049	0.047	0.052	0.055	0.051	0.058	0.061	0.056	0.058
	志紀公園	-	-	-	-	-	-	-	-	-	(0.048)	0.047	0.056	0.053	0.045	0.043
寝屋川市	寝屋川市役所	0.046	0.044	0.051	0.044	0.041	0.043	0.044	0.040	0.044	0.047	0.050	0.056	0.050	0.050	0.056
	成 田	-	-	-	-	-	-	-	-	-	-	(0.048)	0.050	0.043	0.045	0.045
松原市	大塚給食センター	-	-	-	-	-	-	(0.069)	0.043	0.052	0.050	0.047	0.050	0.051	0.048	0.048
	大塚高校	-	-	-	-	-	-	-	-	-	-	-	-	-	-	0.046
大東市	大東市役所	0.048	0.051	0.049	0.043	0.046	0.049	0.048	0.041	0.046	0.045	0.049	0.058	0.055	0.054	0.062
門真市	門真市役所	-	-	-	-	0.050	0.052	0.049	0.045	0.058	0.050	0.052	0.066	0.062	0.056	0.056
高石市	高石中学校	0.043	0.040	0.038	0.043	0.045	0.048	0.043	0.045	0.049	0.047	0.048	0.058	0.054	0.054	0.051
	高石市公害監視センター	0.059	0.058	0.046	0.043	0.047	0.045	0.046	0.037	0.038	0.038	0.044	0.051	0.051	0.049	0.052
	羽衣学園	0.052	0.052	0.047	0.044	0.043	0.044	0.045	0.040	0.043	0.041	0.042	0.051	0.048	0.050	0.049

二酸化窒素濃度の推移（日平均値の年間98%値）

（単位：ppm）

所在地	測定局名	昭和														平成	
		51	52	53	54	55	56	57	58	59	60	61	62	63	1	2	
高石市	高石小学校	0.049	0.056	0.063	0.045	0.046	0.044	0.041	0.041	0.045	0.043	0.041	0.051	0.048	0.046	0.046	
	取石小学校	0.049	0.051	0.054	0.044	0.040	0.041	0.039	0.038	0.042	0.041	0.040	0.046	0.048	0.047	0.042	
東大阪市	東大阪市西保健所	0.065	0.042	0.052	0.057	0.053	0.055	0.050	0.054	0.058	0.053	0.059	0.066	0.063	0.060	0.060	
	東大阪市東支所	0.052	0.047	0.054	0.049	0.048	0.047	0.049	0.041	0.051	0.048	0.051	0.055	0.053	0.053	0.057	
池田市	池田市立南畑会館	-	-	-	-	-	-	0.039	0.034	0.038	0.038	0.042	0.046	0.042	0.043	0.050	
	池田市役所	0.040	0.034	0.038	0.035	0.042	0.042	-	-	-	-	-	-	-	-	-	
高槻市	高槻南	-	-	-	-	-	-	-	-	-	0.039	0.043	0.055	0.048	0.046	0.051	
	高槻北	-	-	-	-	-	-	-	-	-	-	-	-	0.039	0.036	0.040	
交野市	交野市役所	-	-	-	-	-	0.036	(0.049)	(0.031)	0.038	0.035	0.039	0.044	0.040	0.040	0.045	
岸和田市	山内南幼稚園	-	-	-	-	-	-	(0.030)	0.027	0.031	0.030	0.029	0.037	0.032	0.032	0.035	
貝塚市	貝塚市消防署	0.046	0.041	0.041	0.038	0.039	0.038	0.036	0.036	0.041	0.035	0.033	0.040	0.046	0.042	0.042	
茨木市	茨木市役所	(0.054)	0.042	0.038	0.042	0.050	0.058	0.048	0.041	0.046	0.045	0.053	0.055	0.051	0.047	0.054	
泉佐野市	泉佐野保健所	0.044	0.046	0.043	0.038	0.036	0.040	0.039	0.036	0.046	0.039	0.038	0.045	0.050	0.050	0.053	
	泉佐野市役所	-	-	-	(0.034)	0.035	0.032	(0.028)	(0.022)	(0.025)	(0.031)	0.032	0.053	0.050	0.042	0.031	
富田林市	富田林市役所	-	-	-	-	-	-	-	-	-	0.030	0.030	0.035	0.033	0.035	0.031	
和泉市	石路中学校	-	-	-	-	-	-	0.030	0.027	0.029	0.028	0.024	0.032	0.041	0.036	0.028	
	彰小学校	-	(0.032)	0.041	0.042	0.045	0.043	0.042	0.042	0.048	0.046	0.037	0.032	0.049	0.047	0.042	
柏原市	府立徳徳学院	0.027	0.024	0.026	0.027	0.032	0.031	(0.032)	0.025	0.031	0.032	0.031	0.037	0.037	0.033	0.033	
	柏原市役所	-	-	-	-	-	-	-	-	-	-	-	-	-	0.045	0.043	
泉南市	泉南市役所	-	-	-	-	-	-	-	-	-	-	-	-	0.045	0.046	0.044	
島本町	島本町役場	(0.049)	0.040	0.038	0.043	0.046	0.041	0.037	0.036	0.043	0.038	0.043	0.048	0.048	0.045	0.049	
阪南町	南海団地	-	-	-	-	-	-	-	-	-	-	-	-	0.038	0.035	0.038	
熊取町	熊取町役場	-	0.033	0.028	0.025	0.031	0.029	0.027	0.027	0.029	0.022	0.040	0.031	0.036	0.034	0.036	
岬町	役場	0.031	0.029	0.039	0.035	0.038	0.036	0.035	0.028	0.037	0.031	0.036	0.038	0.039	0.041	0.040	
	孝子	0.025	0.021	0.024	0.026	0.029	0.025	0.024	0.024	0.030	0.021	0.023	0.029	0.027	0.028	0.025	

二酸化窒素濃度の推移（日平均値の年間98％値）

（単位：ppm）

所在地	測定局名	昭和													平成	
		51	52	53	54	55	56	57	58	59	60	61	62	63	1	2
堺市	淡輪	-	0.031	0.034	0.028	0.039	0.035	0.031	0.027	0.034	0.027	0.031	0.034	0.036	0.036	0.033
	深日	-	0.034	0.034	0.030	0.032	0.032	0.034	0.032	0.036	0.028	0.035	0.035	0.034	0.037	0.037
	多奈川	-	0.028	0.027	0.024	0.035	0.032	0.027	0.025	0.032	0.026	0.027	0.034	0.033	0.031	0.031
	小島	-	0.029	0.033	0.031	0.039	0.033	0.031	0.028	0.033	0.028	0.030	0.035	0.035	0.035	0.038
	東畑	-	0.019	0.023	0.022	0.025	0.020	0.022	0.022	0.028	0.021	0.022	0.029	0.029	0.028	0.025
	西畑	-	0.022	0.023	0.020	0.022	0.021	0.021	0.023	0.026	0.019	0.022	0.024	0.024	0.025	0.022
大阪市 中央区	淀屋橋	(0.102)	0.094	0.076	0.076	0.084	(0.073)	0.064	0.063	0.064	0.063	0.066	0.073	0.069	0.069	0.070
北区	梅田新道	0.079	0.078	0.085	0.079	0.078	0.077	0.074	0.068	0.067	0.069	0.069	0.078	0.077	0.071	0.070
西淀川区	出来島小学校	0.069	0.062	0.084	0.082	0.078	0.078	0.088	0.073	0.082	0.081	0.079	0.082	0.083	0.082	0.079
住之江区	北粉浜小学校	0.075	0.079	0.085	0.085	0.083	0.081	0.080	0.080	0.071	0.070	0.068	0.084	0.074	0.073	0.070
東住吉区	杭全町交差点	0.070	0.073	0.088	0.080	0.088	0.080	0.073	0.071	0.066	0.075	0.079	0.083	0.073	0.073	0.071
旭区	新森小路小学校	0.082	0.078	0.085	0.088	0.088	0.088	0.070	0.071	0.076	0.077	0.074	0.082	0.079	0.076	0.075
福島区	海老江西小学校	0.073	0.071	0.081	0.086	0.085	0.087	0.077	0.079	0.081	0.081	0.077	0.090	0.088	0.081	0.071
東成区	今里交差点	0.076	0.061	0.092	0.095	0.089	0.090	0.092	0.086	0.086	0.080	0.081	0.091	0.086	0.084	0.081
鶴見区	茨田中学校	-	-	-	(0.080)	0.083	0.096	0.083	0.079	0.076	0.076	0.080	0.088	0.088	0.079	0.074
住之江区	住之江交差点	-	-	-	0.085	0.092	0.078	0.085	0.080	0.082	0.077	0.073	0.084	0.080	0.075	0.074
東淀川区	上新庄交差点	-	-	-	-	-	0.081	0.073	0.074	0.070	0.069	0.069	0.078	0.074	0.074	0.072
住吉区	長船小学校	-	-	-	-	0.078	0.074	0.072	0.073	0.073	0.078	0.075	0.079	0.075	0.073	0.065
堺市	市役所	0.067	0.063	0.081	0.079	0.067	0.074	0.067	0.063	0.059	0.065	0.058	0.065	0.060	0.061	0.063
	第2親和（土居川公園）	0.059	0.083	0.073	0.058	(0.063)	0.068	0.064	0.058	0.060	0.060	0.060	0.064	0.063	0.065	0.060
	中環島土	-	-	-	-	-	-	-	-	-	-	0.051	0.059	0.061	0.058	0.062
	湾岸	-	-	-	-	-	-	-	-	-	-	-	-	0.073	0.067	0.065
	常盤浜寺	-	-	-	-	-	-	-	-	-	-	-	-	0.061	0.055	0.059
豊中市	市役所	0.069	0.061	0.051	0.053	(0.054)	0.054	0.052	0.047	0.053	0.054	0.057	0.058	0.057	0.059	0.056
	千里	0.046	0.053	0.060	0.070	0.064	0.069	0.055	0.051	0.050	0.047	0.048	0.059	0.058	0.050	0.058

二酸化窒素濃度の推移（日平均値の年間98%値）

（単位：ppm）

所在地	測定局名	昭和													平成	
		51	52	53	54	55	56	57	58	59	60	61	62	63	1	2
吹田市	寿町	-	-	-	-	-	(0.053)	0.055	0.052	(0.052)	-	-	-	-	-	-
	泉町	-	-	-	-	-	-	-	-	0.063	0.063	0.066	0.068	0.063	0.063	0.069
守口市	淀川工業高校	0.086	(0.069)	0.070	0.063	0.063	0.068	0.066	0.063	0.068	0.065	0.067	0.075	0.073	0.069	0.071
枚方市	招提	-	-	-	-	-	-	-	-	-	-	-	0.060	0.059	0.058	0.062
	中瀬	-	-	-	-	-	-	-	-	-	-	-	-	-	0.064	0.062
八尾市	八尾市立病院	0.064	0.073	0.070	0.071	0.069	0.067	0.065	0.061	0.064	0.065	0.068	0.074	0.078	0.075	0.073
松原市	松原市役所	0.077	0.056	0.047	0.050	0.047	0.054	0.047	0.047	0.051	0.055	0.055	0.061	0.063	0.064	0.061
摂津市	摂津市役所	0.071	(0.068)	0.052	0.038	0.047	0.060	0.056	0.053	0.059	0.057	0.057	0.062	0.067	0.068	0.070
東大阪市	東大阪市公害監視センター	0.054	0.052	0.050	0.052	0.044	0.046	0.047	0.046	0.037	0.039	0.043	0.053	0.053	0.054	0.055
岸和田市	岸和田府民センター	0.059	0.056	0.042	0.034	0.049	0.055	0.051	0.050	0.052	0.050	0.050	0.053	0.057	0.057	0.056
	天の川下水ポンプ場	-	-	-	-	-	-	-	-	-	-	-	-	-	-	0.056
	岸和田市役所	-	-	(0.029)	(0.057)	0.070	0.058	0.060	0.041	0.049	0.043	0.039	0.045	0.053	0.053	0.056
高槻市	高槻市役所	0.061	0.053	0.055	0.057	(0.059)	0.064	0.060	0.052	0.064	0.060	0.060	0.070	0.070	0.069	0.066
富田林市	富田林市消防署	0.032	0.029	0.036	0.035	0.041	0.032	(0.036)	0.032	0.033	-	-	-	-	-	-
泉佐野市	栄広公園	-	-	-	-	-	-	-	-	-	-	-	-	-	0.057	0.056
河内長野市	長野小学校	0.037	0.032	0.031	0.036	0.039	0.035	(0.034)	0.031	0.035	0.033	0.035	0.038	0.041	0.042	0.040
和泉市	国府小学校	0.065	0.059	0.049	0.056	0.061	0.054	0.051	0.048	0.051	0.050	0.053	0.056	0.060	0.059	0.058
藤井寺市	藤井寺市役所	0.057	0.053	0.048	0.045	0.041	0.043	0.045	0.041	0.047	0.047	0.050	0.054	0.054	0.054	0.053
泉南市	泉南市役所	0.039	0.034	0.039	0.038	0.035	0.032	0.035	0.039	0.042	0.036	0.037	0.044	-	-	-

一酸化炭素濃度の推移（年平均値）

（単位：ppm）

所在地	測定局名	昭和													平成	
		51	52	53	54	55	56	57	58	59	60	61	62	63	1	2
大阪市 東成区	国魂大阪	1.5	1.1	1.3	1.1	1.1	1.1	1.1	0.9	0.9	0.9	0.9	0.9	0.9	0.8	0.7
堺市	府立大学	-	-	-	-	-	-	-	(0.8)	0.8	0.8	0.8	0.8	0.8	0.8	-
豊中市	野田	1.6	(1.1)	-	(1.0)	0.9	0.9	0.8	0.8	0.8	0.8	0.9	0.9	0.9	0.9	0.7
	千成	(2.0)	1.6	1.2	1.1	0.9	1.3	1.0	0.8	0.8	0.8	0.8	0.9	0.9	0.8	0.7
吹田市	吹田保健所	1.4	1.4	1.7	1.6	1.8	1.0	1.1	-	-	-	-	-	-	-	-
泉大津市	泉大津市役所	-	-	(1.6)	(1.2)	1.4	1.6	0.7	0.6	0.7	0.7	0.7	0.7	0.8	0.8	0.8
守口市	第二測定局（大日）	-	-	-	-	-	-	-	-	-	(1.4)	1.1	1.1	1.0	1.0	0.9
枚方市	枚方市役所	1.5	1.2	1.3	1.2	1.1	1.1	1.1	-	-	-	-	-	-	-	-
	玉仁公園	0.7	0.6	0.7	0.6	0.7	0.6	0.6	-	-	-	-	-	-	-	-
八尾市	八尾保健所	-	-	-	-	-	-	-	(1.2)	1.1	1.0	1.1	1.1	1.1	1.1	0.9
寝屋川市	寝屋川市役所	-	-	-	-	-	-	-	(1.0)	0.9	0.9	0.9	1.0	0.9	0.9	0.9
	成田	-	-	-	-	-	-	-	-	-	-	(0.9)	0.8	0.8	0.8	0.8
大東市	大東市役所	1.5	1.2	1.3	1.3	1.2	1.4	1.3	-	-	-	-	-	-	-	-
高石市	高石市公習監視センター	-	-	-	1.6	1.7	1.7	0.8	0.6	0.7	0.6	0.7	0.9	0.8	0.7	0.7
池田市	池田市立南桐会館	-	-	-	-	-	-	0.4	0.4	0.4	0.4	0.4	0.5	0.4	0.4	0.4
	池田市役所	1.1	(0.8)	0.8	0.7	0.7	(0.6)	-	-	-	-	-	-	-	-	-
高槻市	高槻北	-	-	-	-	-	-	-	-	-	-	-	-	0.5	0.5	0.5
貝塚市	貝塚市消防署	1.0	0.8	0.7	0.8	0.8	0.6	0.7	0.6	0.6	0.6	0.6	0.5	0.6	0.6	0.5
茨木市	茨木市役所	-	-	-	-	-	-	-	(0.8)	0.7	0.8	0.8	0.7	0.6	0.6	0.6
泉佐野市	泉佐野保健所	1.5	1.0	0.7	0.8	0.8	0.9	0.8	-	-	-	-	-	-	-	-
富田林市	富田林市役所	-	-	-	-	-	-	-	-	-	0.6	0.6	0.7	0.6	0.6	0.6
柏原市	解立修徳学院	1.2	1.0	1.0	0.9	0.7	0.8	0.8	-	-	-	-	-	-	-	-
泉南市	泉南市役所	-	-	-	-	-	-	-	-	-	-	-	-	0.8	0.8	(0.7)
島本町	島本町役場	0.6	0.7	0.6	0.6	0.5	0.8	0.8	-	-	-	-	-	-	-	-
阪南町	南南団地	-	-	-	-	-	-	-	-	-	-	-	-	0.3	0.3	0.3

一 酸 化 炭 素 濃 度 の 推 移 (年 平 均 値)

(単位: ppm)

所在地	測定局名	昭和														平成	
		51	52	53	54	55	56	57	58	59	60	61	62	63	1	2	
堺 町	役場	0.8	0.8	0.7	0.6	0.5	0.5	0.5	0.3	0.4	0.4	0.4	0.4	0.5	0.5	0.4	
	孝子	0.6	0.5	0.5	0.4	0.6	0.6	0.5	0.3	0.3	0.3	0.3	0.3	0.3	0.3	0.3	
大阪市 中央区	淀屋橋	(3.1)	3.2	2.9	2.5	2.5	2.5	2.5	2.6	2.4	2.2	2.3	2.2	(2.2)	-	-	
	梅田新道	(3.3)	3.0	2.9	2.2	2.4	2.2	2.2	1.9	1.8	1.8	1.9	1.9	1.7	1.6	1.5	
西淀川区	出来島小学校	3.4	3.0	3.3	3.9	2.3	2.0	1.9	1.7	1.8	1.8	1.8	1.8	1.8	2.0	2.0	
住之江区	北粉浜小学校	4.8	4.6	4.4	3.7	3.5	3.3	2.3	2.3	2.4	2.4	2.4	2.4	2.3	2.2	2.0	
東住吉区	杭全町交差点	4.0	4.2	3.7	2.9	2.8	2.2	2.6	2.8	2.7	2.4	2.4	2.0	1.9	2.2	2.1	
旭区	新森小路小学校	3.7	3.6	3.8	3.2	2.9	2.7	2.8	2.6	2.4	2.7	2.6	2.6	2.5	2.4	2.5	
福島区	海老江西小学校	3.6	2.5	3.2	2.9	2.6	2.6	2.4	2.1	2.2	2.4	2.3	2.4	2.3	2.2	1.2	
東成区	今里交差点	5.0	4.5	4.2	4.0	3.8	2.9	2.9	2.9	2.6	2.8	3.0	2.8	2.4	2.7	2.5	
鶴見区	茨田中学校	5.9	(5.4)	3.5	3.7	3.4	-	-	-	-	-	-	-	-	-	-	
住之江区	住之江交差点	3.6	(3.8)	4.0	-	-	-	-	-	-	-	-	-	-	-	-	
東淀川区	上新庄交差点	4.0	3.8	3.9	-	-	-	-	-	-	-	-	-	-	-	-	
住吉区	長居小学校	4.4	4.2	4.5	-	-	-	-	-	-	-	-	-	-	-	-	
中央区	心齋橋交差点	5.7	4.7	5.3	4.1	3.2	-	-	-	-	-	-	-	-	-	-	
阿倍野区	阿倍野橋交差点	6.5	5.6	5.3	4.5	4.5	-	-	-	-	-	-	-	-	-	-	
東成区	深江橋交差点	3.1	3.1	(3.2)	-	-	-	-	-	-	-	-	-	-	-	-	
中央区	農人情交差点	4.6	4.1	4.3	3.3	-	-	-	-	-	-	-	-	-	-	-	
堺 市	市役所	4.4	3.2	2.7	2.1	2.1	1.8	2.1	2.0	2.1	2.0	2.4	2.5	2.6	2.0	1.8	
	第2版和(土居川公園)	1.4	(1.3)	1.9	1.7	1.8	(1.4)	1.4	1.0	1.3	1.2	1.3	1.3	1.5	1.5	1.3	
	大浜	3.0	(2.3)	(2.1)	1.7	1.8	1.7	1.6	1.7	1.9	1.9	1.5	1.5	-	-	-	
	安井	4.0	(3.5)	(3.3)	(2.7)	2.2	2.3	2.3	2.1	2.4	2.1	-	-	-	-	-	
	中環黒土	-	-	-	-	-	-	-	-	-	-	-	1.7	1.8	1.8	1.7	1.6
	海岸	-	-	-	-	-	-	-	-	-	-	-	-	1.5	1.4	1.3	
	常盤浜寺	-	-	-	-	-	-	-	-	-	-	-	-	1.3	1.3	1.3	

一 酸化炭素濃度の推移（年平均値）

（単位：ppm）

所在地	測定局名	昭和														平成	
		51	52	53	54	55	56	57	58	59	60	61	62	63	1	2	
彦根市	市役所	2.7	2.6	2.7	2.6	2.5	2.5	1.8	1.4	1.4	1.5	1.5	1.5	1.6	1.6	1.4	
	千里	1.6	1.7	1.6	1.4	1.2	1.0	1.0	0.9	0.9	0.9	1.0	1.0	1.0	1.0	1.0	
吹田市	寿町	-	-	-	-	-	1.6	1.3	1.4	(1.2)	-	-	-	-	-	-	
	泉町	-	-	-	-	-	-	-	-	(1.4)	1.4	1.6	1.6	1.7	1.7	1.6	
守口市	淀川工業高校	3.8	3.2	2.7	2.4	2.6	2.9	2.7	2.6	2.6	2.7	2.7	2.8	2.7	2.5	2.4	
枚方市	榴梿	-	-	-	-	-	-	-	-	-	-	-	1.4	1.4	1.5	1.4	
	中梿	-	-	-	-	-	-	-	-	-	-	-	-	-	1.5	1.4	
八尾市	八尾市立病院	(4.3)	3.0	2.7	2.9	2.8	2.8	2.8	2.5	2.7	2.5	2.7	2.6	2.6	2.6	2.2	
松原市	松原市役所	2.0	2.0	2.4	2.3	2.5	2.8	1.7	1.6	1.5	1.5	1.6	1.6	1.6	1.4	1.6	
摂津市	摂津市役所	1.6	1.6	1.8	1.6	1.5	1.6	1.6	1.4	1.3	1.4	1.4	1.4	1.4	1.4	1.4	
東大阪市	東大阪市公密監視センター	2.0	1.9	1.5	1.3	1.5	1.8	1.2	1.2	1.3	1.3	1.3	1.3	1.3	1.3	1.2	
岸和田市	岸和田市民センター	2.0	2.0	1.9	1.7	1.5	1.8	1.8	1.4	1.4	1.3	1.4	1.3	1.4	1.5	1.5	
	天の川下水ポンプ場	-	-	-	-	-	-	-	-	-	-	-	-	-	-	0.9	
	岸和田市役所	1.5	2.6	2.0	(0.6)	(3.0)	2.5	(1.5)	1.0	1.0	0.9	1.0	0.9	1.1	1.4	1.1	
高槻市	高槻市役所	2.3	2.1	2.0	1.9	1.6	1.9	1.5	1.5	1.6	1.6	1.7	1.7	1.9	1.8	1.6	
富田林市	富田林市消防署	2.2	1.5	1.4	1.3	1.3	1.2	1.0	1.0	1.0	-	-	-	-	-	-	
泉佐野市	末広公園	-	-	-	-	-	-	-	-	-	-	-	-	-	1.2	1.0	
河内長野市	長野小学校	1.1	0.8	1.2	1.2	1.2	1.2	1.5	1.3	1.3	1.3	1.3	1.2	1.3	1.4	1.3	
和泉市	国許小学校	3.4	3.1	2.8	2.5	2.5	2.2	1.8	1.5	1.6	1.2	1.4	1.5	1.7	1.6	1.7	
藤井寺市	藤井寺市役所	1.6	1.6	1.7	1.5	1.5	1.5	1.3	1.2	1.2	1.2	1.4	1.3	1.3	1.2	1.1	
泉南市	泉南市役所	1.3	1.3	1.1	1.0	1.0	0.9	0.9	0.7	0.7	0.7	0.8	0.8	-	-	-	

光化学オキシダント（日最高値が0.12ppm以上の日数の推移）

（単位：日）

所在地	測定局名	昭和														平成	
		51	52	53	54	55	56	57	58	59	60	61	62	63	1	2	
大阪市 東成区	国段大阪	2	6	5	2	1	5	0	1	3	7	2	5	0	0	2	
	此花区役所	5	4	2	0	0	1	0	0	1	3	0	1	3	3	4	
西成川区	淀中学校	3	8	1	1	0	0	0	0	0	1	0	1	1	2	2	
	淀川区役所	3	9	0	0	3	1	0	0	0	0	0	0	0	0	0	
生野区	鶴山中学校	5	5	2	1	3	3	0	1	1	1	0	0	0	3	6	
	大宮中学校	6	14	1	2	6	1	0	0	0	5	2	1	1	4	4	
城東区	泉賀小学校	2	5	1	4	1	0	0	1	0	1	1	0	0	2	2	
	南校中学校	6	2	0	0	3	0	1	0	0	0	0	0	0	4	1	
平野区	摂陽中学校	14	7	3	5	7	1	0	1	2	11	2	2	1	7	9	
	今宮中学校	5	5	1	0	0	0	0	1	0	0	0	0	0	1	0	
西区	舞江小学校	11	7	0	2	2	1	0	1	1	4	0	0	0	1	0	
	茨田北小学校	14	19	6	6	4	1	1	0	2	7	0	0	2	4	4	
浪速区	難波中学校	17	8	0	2	2	1	0	0	0	2	0	0	0	2	2	
	府立大学	12	19	12	2	6	5	1	2	0	9	6	4	2	6	-	
堺市	少林寺	3	1	3	0	4	2	3	3	0	5	0	0	0	0	5	
	浜寺	9	3	7	1	0	1	1	0	0	1	0	0	0	0	6	
金岡	石津	4	10	0	0	2	2	1	2	0	8	0	0	0	0	6	
	三宅	3	2	12	3	10	7	3	7	2	7	0	0	3	0	2	
若松台	三宅	3	2	5	0	2	0	0	0	0	0	0	0	0	0	4	
	若松台	12	14	8	23	12	13	14	2	1	6	1	0	3	3	13	
森美丘	森美丘	13	10	12	1	11	13	8	6	0	6	0	3	0	2	7	
	桃山台	-	-	-	-	-	-	-	-	-	-	-	-	-	-	14	
豊中市	深井	-	-	-	-	-	-	-	-	-	-	-	-	-	-	23	
	野田	0	2	4	11	1	2	0	1	0	3	0	0	0	0	7	
千成	千成	8	14	8	1	0	3	0	0	0	1	0	0	0	0	3	

光化学オキシダント（日最高値が0.12ppm以上の日数の推移）

（単位：日）

所在地	測定局名	昭和													平成	
		51	52	53	54	55	56	57	58	59	60	61	62	63	1	2
吹田市	川 園	3	7	8	5	1	6	0	1	0	3	1	6	0	2	8
	吹田市西消防署	4	6	1	1	0	0	0	1	0	0	0	2	0	4	6
	吹田市北消防署	-	-	-	0	1	0	0	0	0	2	0	4	0	5	14
泉大津市	吹田市西消防署 千里山山荘所	0	10	4	0	0	-	-	-	-	-	-	-	-	-	-
	泉大津保健所	7	7	5	2	2	1	0	0	1	2	0	2	0	0	6
	泉大津市役所	-	-	0	0	0	3	2	1	1	10	6	0	0	0	11
守口市	守口保健所	4	13	4	13	10	3	1	0	3	10	5	4	0	1	4
	守口市民球場	-	-	5	4	3	0	0	0	0	12	-	-	-	-	-
	第一測定局（金田）	-	-	-	-	-	-	-	-	1	5	6	3	0	2	4
	第二測定局（大目）	-	-	-	-	-	-	-	-	-	0	4	0	0	0	0
枚方市	枚方市役所	11	12	20	4	7	11	2	1	4	13	1	4	2	1	4
	玉仁公園	3	7	15	8	3	5	1	2	5	12	8	11	6	3	1
	谷 里	-	-	-	-	-	-	-	-	-	-	-	-	-	-	6
八尾市	八尾保健所	4	15	25	4	5	8	5	3	4	7	1	7	1	6	11
	志紀公園	-	-	-	-	-	-	-	-	-	0	1	0	-	-	-
寝屋川市	寝屋川市役所	7	13	15	6	13	9	3	2	2	8	1	7	0	2	11
	成 田	-	-	-	-	-	-	-	-	-	-	0	37	-	-	3
松原市	大塚給食センター	-	-	21	2	4	2	1	0	0	9	6	5	0	3	12
	大塚高校	-	-	-	-	-	-	-	-	-	-	-	-	-	-	2
大東市	大東市役所	8	14	31	11	17	6	0	2	2	16	6	7	2	2	8
門真市	門真市役所	-	-	-	-	-	1	0	1	0	0	4	0	0	3	1
高石市	高石中学校	11	8	2	2	1	2	1	1	6	4	2	11	0	2	7
	高石市公害監視センター	5	11	3	1	4	1	2	3	1	3	5	15	5	7	12
	羽衣学園	10	6	3	10	0	3	2	7	4	7	8	9	2	6	12
	高柳小学校	8	17	5	3	4	2	1	8	2	4	5	9	1	3	13

光化学オキシダント（日最高値が0.12ppm以上の日数の推移）

（単位：日）

所在地	測定局名	昭和													平成	
		51	52	53	54	55	56	57	58	59	60	61	62	63	1	2
高石市	取石小学校	7	9	3	5	2	1	5	4	3	7	6	13	4	1	13
東大阪市	東大阪市西保健所	3	6	3	4	6	7	2	2	2	3	4	9	5	4	12
	東大阪市東支所	3	16	16	5	6	17	1	2	3	16	9	12	3	5	13
池田市	池田市立南畑会館	-	-	-	-	-	-	1	3	4	13	2	7	1	2	6
	池田市役所	2	11	9	6	2	2	-	-	-	-	-	-	-	-	-
高槻市	高槻南	-	-	-	-	-	-	-	-	-	16	0	6	0	0	8
	高槻北	-	-	-	-	-	-	-	-	-	-	-	-	0	2	9
交野市	交野市役所	-	-	-	-	-	2	1	0	1	0	0	0	1	5	9
堺和田市	堺和田小学校	-	-	23	12	4	2	2	0	-	1	0	0	0	1	9
	久米田中学校	-	-	4	0	0	0	1	-	-	-	-	-	-	-	-
	久米田青年の家	-	-	-	-	-	-	-	0	0	-	-	-	-	-	-
貝塚市	貝塚市消防署	13	16	14	1	4	4	5	3	4	3	1	6	0	1	4
茨木市	茨木市役所	7	16	20	1	8	5	0	0	2	9	1	5	2	0	3
泉佐野市	泉佐野保健所	18	16	4	11	6	4	6	1	0	1	1	0	1	1	3
	泉佐野市役所	-	-	-	0	6	0	0	0	0	0	0	0	0	2	4
富田林市	富田林市役所	-	-	-	-	-	-	-	-	-	18	8	30	3	9	14
和泉市	石尾中学校	-	-	-	-	-	-	3	0	0	9	2	0	0	3	11
	幸小学校	-	0	0	0	0	0	4	0	1	6	0	3	0	0	15
柏原市	府立藤徳学院	11	14	39	3	9	6	2	5	7	19	7	10	3	6	8
	柏原市役所	-	-	0	0	0	2	1	1	0	8	1	3	0	0	0
藤井寺市	学校給食センター	-	-	14	8	12	0	1	2	3	11	-	-	-	-	-
	道明寺東小学校	-	-	-	-	-	-	-	-	-	-	9	5	1	0	2
泉南市	泉南市役所	-	-	-	-	-	-	-	-	-	-	-	-	0	2	5
島本町	島本町役場	4	10	15	5	5	6	4	0	5	4	2	7	2	0	8
阪南町	阪南団地	-	-	-	-	-	-	-	-	-	-	-	-	3	7	5

光化学オキシダント（日最高値が0.12ppm以上の日数の推移）

（単位：日）

所在地	測定局名	昭和													平成	
		51	52	53	54	55	56	57	58	59	60	61	62	63	1	2
熊取町	熊取町役場	-	-	-	5	1	2	3	0	2	7	3	0	2	1	1
堺市	役場	1	1	0	1	0	1	0	2	0	1	0	0	0	0	0
	孝子	5	7	0	1	0	0	1	0	0	0	0	0	0	0	1
	淡輪	11	13	4	4	6	0	0	1	0	1	1	0	0	0	0
	多奈川	5	6	2	2	2	1	0	2	0	3	0	0	0	0	0
大阪市中央区	淀屋橋	6	5	0	0	0	0	0	0	0	0	0	0	0	-	-
堺市	市役所	4	2	0	0	0	0	0	0	0	0	0	0	0	0	0
豊中市	市役所	2	1	0	0	1	1	1	0	0	0	0	1	0	0	0
	千里	0	0	3	1	0	0	0	0	0	0	0	0	0	0	1
松原市	松原市役所	3	4	0	0	1	0	0	0	0	0	0	0	0	0	1
摂津市	摂津市役所	0	0	0	0	1	0	0	0	0	0	0	0	0	0	1
東大阪市	東大阪市公害監視センター	-	-	-	1	0	1	0	0	0	0	0	0	0	0	0
岸和田市	泉南府民センター	0	2	2	0	0	0	0	0	1	1	1	0	0	1	2
	岸和田市役所	-	-	2	0	2	0	0	0	3	0	0	0	0	0	5
高槻市	高槻市役所	0	4	1	2	0	1	0	0	1	1	0	0	0	0	-
富田林市	富田林市消防署	5	0	19	0	5	6	1	4	3	-	-	-	-	-	-
河内長野市	長野小学校	5	5	14	2	2	1	0	1	3	2	0	8	1	2	6
和泉市	国府小学校	1	0	2	0	1	0	0	0	1	2	0	0	0	1	4
藤井寺市	藤井寺市役所	7	4	0	0	4	4	6	1	3	5	1	4	1	3	6
泉南市	泉南市役所	8	15	6	3	0	1	1	0	1	0	1	3	-	-	-

光化学オキシダント（昼間の1時間値の年平均値の推移）

（単位：ppm）

所在地	測定局名	昭和													平成	
		51	52	53	54	55	56	57	58	59	60	61	62	63	1	2
大阪市 東成区	団操大阪	-	-	0.016	0.017	0.019	0.019	0.015	0.017	0.020	0.023	0.022	0.023	0.021	0.020	0.022
此花区	此花区役所	-	-	0.020	0.023	0.023	0.020	0.019	0.017	0.021	0.024	0.021	0.022	0.021	0.022	0.023
西淀川区	淀中学校	-	-	0.024	0.022	0.023	0.019	0.019	0.015	0.017	0.020	0.020	0.019	0.022	0.023	0.024
淀川区	淀川区役所	-	-	0.020	0.020	0.022	0.019	0.015	0.017	0.017	0.017	0.020	0.020	0.021	0.019	0.022
生野区	勝山中学校	-	-	0.019	0.022	0.021	0.022	0.019	0.017	0.019	0.022	0.018	0.019	0.023	0.025	0.026
旭区	大宮中学校	-	-	0.018	0.021	0.021	0.019	0.017	0.016	0.016	0.023	0.022	0.022	0.023	0.023	0.025
城東区	聖野小学校	-	-	0.015	0.021	0.018	0.017	0.016	0.015	0.016	0.018	0.018	0.019	0.022	0.023	0.024
住之江区	南陵中学校	-	-	0.023	0.021	0.022	0.021	0.017	0.016	0.017	0.020	0.019	0.019	0.020	0.023	0.023
平野区	摂陽中学校	-	-	0.021	0.025	0.022	0.019	0.018	0.018	0.022	0.025	0.021	0.023	0.022	0.026	0.028
西成区	今宮中学校	-	-	0.021	0.020	0.020	0.017	0.016	0.016	0.015	0.020	0.017	0.018	0.021	0.021	0.021
西区	堀江小学校	-	-	0.017	0.025	0.021	0.020	0.018	0.019	0.021	0.020	0.016	0.018	0.017	0.021	0.022
鶴見区	茨田北小学校	-	-	0.020	0.025	0.020	0.023	0.021	0.019	0.020	0.022	0.022	0.022	0.023	0.024	0.026
浪速区	難波中学校	-	-	0.016	0.019	0.018	0.017	0.014	0.017	0.017	0.017	0.018	0.018	0.018	0.022	0.023
堺市	府立大学	-	-	0.026	0.026	0.030	0.028	0.024	0.027	0.023	0.030	0.028	0.030	0.026	0.027	-
	少林寺	-	-	0.023	0.017	0.017	0.019	0.023	0.017	0.016	0.020	0.021	0.019	0.021	0.022	0.024
	浜寺	-	-	0.029	0.022	0.019	0.020	0.022	0.020	0.021	0.022	0.019	0.020	0.019	0.021	0.027
	石津	-	-	0.018	0.018	0.021	0.021	0.022	0.020	0.019	0.029	0.023	0.021	0.021	0.023	0.028
	金岡	-	-	0.022	0.023	0.025	0.024	0.024	0.024	0.019	0.027	0.023	0.021	0.026	0.024	0.026
	三宝	-	-	0.029	0.019	0.022	0.015	0.018	0.017	0.015	0.018	0.018	0.016	0.021	0.019	0.026
	若松台	-	-	0.029	0.039	0.033	0.032	0.032	0.027	0.027	0.032	0.028	0.028	0.031	0.029	0.032
	登美丘	-	-	0.030	0.024	0.030	0.029	0.032	0.027	0.022	0.028	0.030	0.025	0.025	0.027	0.029
	桃山台	-	-	-	-	-	-	-	-	-	-	-	-	-	-	0.031
	深井	-	-	-	-	-	-	-	-	-	-	-	-	-	-	0.035
豊中市	野田	-	-	0.015	0.018	0.015	0.018	0.016	0.015	0.016	0.015	0.020	0.019	0.016	0.014	0.024
	千成	-	-	0.022	0.017	0.016	0.017	0.016	0.015	0.014	0.014	0.019	0.021	0.009	0.016	0.022

（注）「***」は、統計値未集計である。

光化学オキシダント（昼間の1時間値の年平均値の推移）

（単位：ppm）

所在地	測定局名	昭和													平成	
		51	52	53	54	55	56	57	58	59	60	61	62	63	1	2
吹田市	川 園	-	-	0.020	0.022	0.019	0.022	0.021	0.022	0.023	0.023	0.024	0.025	0.023	0.022	0.028
	吹田市西消防署	-	-	0.022	0.015	0.019	0.017	0.011	0.016	0.017	0.016	0.021	0.024	0.024	0.027	0.028
	吹田市北消防署	-	-	-	0.020	0.023	0.020	0.017	0.019	0.018	0.020	0.024	0.030	0.029	0.029	0.031
泉大津市	吹田市西消防署 千里山出張所	-	-	0.024	0.015	0.018	-	-	-	-	-	-	-	-	-	-
	泉大津保健所	-	-	0.023	0.019	0.020	0.023	0.021	0.021	0.021	0.026	0.022	0.024	0.022	0.022	0.023
	泉大津市役所	-	-	0.028	0.019	0.020	0.024	0.018	0.017	0.015	0.026	0.029	0.021	0.018	0.012	0.029
守口市	守口保健所	-	-	0.021	0.026	0.028	0.020	0.023	0.023	0.022	0.027	0.028	0.028	0.025	0.024	0.027
	守口市民球場	-	-	0.027	0.019	0.019	0.017	0.013	0.012	0.016	0.027	-	-	-	-	-
	第一測定局（金田）	-	-	-	-	-	-	-	-	0.015	0.021	0.022	0.021	0.012	0.022	0.024
	第二測定局（大目）	-	-	-	-	-	-	-	-	-	0.014	0.020	0.017	0.016	0.017	0.019
枚方市	枚方市役所	-	-	0.026	0.024	0.029	0.023	0.023	0.023	0.025	0.028	0.026	0.029	0.026	0.023	0.024
	玉仁公園	-	-	0.027	0.028	0.025	0.026	0.025	0.027	0.028	0.030	0.029	0.031	0.029	0.028	0.027
	香 里	-	-	-	-	-	-	-	-	-	-	-	-	-	-	0.029
八尾市	八尾保健所	-	-	0.031	0.026	0.025	0.024	0.024	0.024	0.023	0.026	0.024	0.027	0.023	0.024	0.029
	志紀公園	-	-	-	-	-	-	-	-	-	0.009	0.012	0.010	-	-	-
寝屋川市	寝屋川市役所	-	-	0.027	0.028	0.031	0.023	0.024	0.024	0.024	0.028	0.026	0.029	0.025	0.027	0.029
	成 田	-	-	-	-	-	-	-	-	-	-	0.036	0.046	-	-	0.026
松原市	大塚給食センター	-	-	0.032	0.018	0.017	0.015	0.016	0.013	0.017	0.025	0.024	0.026	0.015	0.018	0.027
	大塚高校	-	-	-	-	-	-	-	-	-	-	-	-	-	-	0.023
大東市	大東市役所	-	-	0.027	0.025	0.027	0.026	0.021	0.023	0.025	0.027	0.028	0.029	0.025	0.024	0.029
門真市	門真市役所	-	-	-	-	-	0.015	0.016	0.018	0.015	0.018	0.020	0.020	0.016	0.016	0.015
高石市	高石中学校	-	-	0.024	0.024	0.027	0.027	0.027	0.023	0.029	0.027	0.027	0.033	0.027	0.026	0.028
	高石市公害監視センター	-	-	0.022	0.018	0.021	0.022	0.024	0.025	0.023	0.024	0.028	0.030	0.029	0.029	0.029
	羽衣学園	-	-	0.021	0.027	0.021	0.024	0.025	0.030	0.029	0.028	0.031	0.032	0.031	0.030	0.032
	高陽小学校	-	-	0.023	0.026	0.026	0.025	0.025	0.031	0.027	0.029	0.029	0.031	0.029	0.027	0.031

（注）「***」は、統計値未集計である。

光化学オキシダント（昼間の1時間値の年平均値の推移）

（単位：ppm）

所在地	測定局名	昭和													平成		
		51	52	53	54	55	56	57	58	59	60	61	62	63	1	2	
高石市	取石小学校	-	-	0.022	0.028	0.027	0.025	0.026	0.028	0.027	0.028	0.031	0.033	0.031	0.029	0.031	
東大阪市	東大阪市西保健所	-	-	0.016	0.022	0.024	0.023	0.023	0.023	0.023	0.024	0.026	0.029	0.026	0.024	0.025	
	東大阪市東支所	-	-	0.024	0.027	0.027	0.028	0.026	0.028	0.026	0.031	0.030	0.032	0.027	0.027	0.029	
池田市	池田市立南畑会館	-	-	-	-	-	-	0.027	0.032	0.034	0.036	0.032	0.036	0.034	0.029	0.033	
	池田市役所	-	-	0.019	0.025	0.023	0.022	-	-	-	-	-	-	-	-	-	
高槻市	高槻南	-	-	-	-	-	-	-	-	-	0.026	0.024	0.025	0.018	0.024	0.030	
	高槻北	-	-	-	-	-	-	-	-	-	-	-	-	0.019	0.025	0.032	
交野市	交野市役所	-	-	-	-	-	0.025	0.025	0.017	0.019	0.015	0.018	0.019	0.022	0.027	0.030	
岸和田市	新条小学校	-	-	***	***	***	***	0.019	0.031	-	0.018	0.020	0.023	0.021	0.024	0.029	
	久米田中学校	-	-	***	***	***	0.028	0.025	-	-	-	-	-	-	-	-	
	久米田青年の家	-	-	-	-	-	-	-	0.027	-	-	-	-	-	-	-	
貝塚市	貝塚市消防署	-	-	0.028	0.025	0.026	0.028	0.029	0.027	0.028	0.030	0.029	0.032	0.027	0.026	0.028	
茨木市	茨木市役所	-	-	0.028	0.021	0.024	0.024	0.020	0.022	0.024	0.025	0.024	0.026	0.024	0.021	0.024	
泉佐野市	泉佐野保健所	-	-	0.027	0.030	0.026	0.026	0.026	0.025	0.024	0.026	0.025	0.024	0.025	0.024	0.029	
	泉佐野市役所	-	-	***	***	***	0.021	0.022	0.018	0.015	0.013	0.009	0.013	0.020	0.024	0.021	
富田林市	富田林市役所	-	-	-	-	-	-	-	-	-	0.034	0.031	0.036	0.028	0.030	0.031	
和泉市	石尾中学校	-	-	-	-	-	-	0.023	0.016	0.019	0.032	0.028	0.023	0.025	0.024	0.029	
	幸小学校	-	-	***	***	0.022	***	0.024	0.013	0.009	0.022	0.023	0.033	0.026	0.021	0.030	
柏原市	府立修徳学校	-	-	0.033	0.027	0.027	0.023	0.023	0.023	0.029	0.027	0.032	0.031	0.030	0.029	0.028	0.028
	柏原市役所	-	-	0.016	0.013	0.015	0.017	0.018	0.017	0.020	0.023	0.023	0.022	0.014	0.013	0.016	
藤井寺市	学校給食センター	-	-	0.025	0.020	0.024	0.018	0.018	0.019	0.020	0.028	-	-	-	-	-	
	道明寺東小学校	-	-	-	-	-	-	-	-	-	-	0.030	0.025	0.022	0.022	0.025	
泉南市	泉南市役所	-	-	-	-	-	-	-	-	-	-	-	-	0.028	0.028	0.028	
島本町	島本町役場	-	-	0.025	0.024	0.023	0.030	0.025	0.024	0.026	0.026	0.026	0.029	0.024	0.026	0.028	
阪南町	南園団地	-	-	-	-	-	-	-	-	-	-	-	-	0.038	0.038	0.035	

（注）「***」は、統計値未集計である。

光化学オキシダント（昼間の1時間値の年平均値の推移）

（単位：ppm）

所在地	測定局名	昭和														平成	
		51	52	53	54	55	56	57	58	59	60	61	62	63	1	2	
熊取町	熊取町役場	-	-	-	0.026	0.030	0.030	0.029	0.028	0.024	0.032	0.013	0.009	0.027	0.025	0.029	
堺市	役場	-	-	0.019	0.024	0.022	0.022	0.022	0.022	0.016	0.021	0.016	0.018	0.014	0.011	0.022	
	孝子	-	-	0.027	0.028	0.026	0.026	0.025	0.026	0.022	0.027	0.025	0.023	0.019	0.015	0.022	
	淡輪	-	-	0.028	0.030	0.032	0.028	0.026	0.027	0.025	0.028	0.029	0.025	0.017	0.015	0.022	
	多奈川	-	-	0.031	0.030	0.029	0.029	0.029	0.030	0.025	0.029	0.029	0.024	0.018	0.014	0.026	
大阪市中央区	淀屋橋	-	-	0.011	0.012	0.015	0.017	0.013	0.013	0.015	0.015	0.018	0.016	0.016	-	-	
堺市	市役所	-	-	0.014	0.014	0.012	0.010	0.014	0.014	0.013	0.013	0.012	0.012	0.012	0.016	0.018	
豊中市	市役所	-	-	0.018	0.020	0.018	0.019	0.017	0.017	0.019	0.019	0.020	0.024	0.021	0.018	0.018	
	千里	-	-	0.017	0.020	0.017	0.016	0.014	0.015	0.013	0.011	0.017	0.015	0.009	0.012	0.021	
松原市	松原市役所	-	-	0.021	0.018	0.020	0.020	0.018	0.016	0.017	0.019	0.019	0.021	0.019	0.019	0.017	
摂津市	摂津市役所	-	-	0.016	0.015	0.017	0.018	0.016	0.014	0.015	0.018	0.019	0.019	0.015	0.015	0.017	
東大阪市	東大阪市公習監視センター	-	-	-	0.014	0.015	0.014	0.014	0.012	0.013	0.013	0.018	0.020	0.017	0.016	0.016	
岸和田市	泉南府民センター	-	-	0.022	0.020	0.025	0.022	0.020	0.021	0.022	0.024	0.024	0.024	0.021	0.021	0.023	
	岸和田市役所	-	-	***	***	0.021	0.018	0.016	0.017	0.017	0.015	0.015	0.015	0.014	0.018	0.022	
高槻市	高槻市役所	-	-	0.018	0.016	0.017	0.024	0.015	0.018	0.019	0.021	0.018	0.021	0.019	0.017	-	
富田林市	富田林市消防署	-	-	0.026	0.025	0.028	0.023	0.022	0.024	0.024	-	-	-	-	-	-	
河内長野市	長野小学校	-	-	0.024	0.024	0.024	0.023	0.023	0.021	0.022	0.023	0.023	0.030	0.026	0.024	0.026	
和泉市	国府小学校	-	-	0.023	0.023	0.027	0.021	0.019	0.020	0.021	0.025	0.020	0.024	0.023	0.021	0.023	
藤井寺市	藤井寺市役所	-	-	0.016	0.019	0.024	0.023	0.022	0.021	0.021	0.023	0.021	0.021	0.020	0.019	0.020	
泉南市	泉南市役所	-	-	0.025	0.025	0.026	0.027	0.024	0.026	0.025	0.027	0.026	0.028	-	-	-	

（注）「***」は、統計値未集計である。

非メタン炭化水素濃度の推移（年平均値）

（単位：ppmC）

所在地	測定局名	昭和														平成	
		51	52	53	54	55	56	57	58	59	60	61	62	63	1	2	
大阪市 東成区	国段大阪	-	(0.63)	0.79	0.66	0.62	0.60	0.64	0.58	0.60	0.60	0.61	0.60	0.58	0.66	(0.54)	
	此花区役所	-	-	-	-	-	-	-	-	0.46	0.45	0.48	0.46	0.47	(0.49)	0.44	
淀川区	淀川区役所	-	(0.74)	0.70	0.62	0.62	0.58	0.54	0.41	0.48	0.45	0.51	0.56	0.47	0.47	0.43	
平野区	摂陽中学校	(0.92)	(0.96)	0.78	0.75	0.81	0.66	0.71	0.53	0.65	0.55	(0.83)	0.79	0.79	(0.95)	0.74	
	堺市 府立大学	-	-	-	-	-	-	0.46	0.38	0.39	0.32	0.34	0.35	0.35	0.47	-	
	少林寺	-	-	-	0.80	0.69	0.64	0.58	0.54	0.62	0.59	0.50	0.51	0.44	0.45	0.41	
	浜寺	-	-	-	-	(0.56)	0.53	0.66	0.71	0.59	0.48	0.48	0.49	0.46	0.39	0.37	
	金岡	-	-	-	-	-	0.62	0.58	0.55	0.64	0.59	0.42	0.47	0.41	0.42	0.40	
	三宝	-	-	-	-	0.69	0.59	0.59	(0.79)	0.82	0.73	0.52	0.55	0.46	0.49	0.45	
吹田市	吹田市北消防署	-	-	-	-	-	-	-	-	-	(0.31)	0.34	0.33	0.31	0.32	0.32	
泉大津市	泉大津市役所	-	-	-	-	-	-	0.34	0.26	0.33	0.30	0.70	0.68	0.55	0.36	0.32	
枚方市	玉仁公園	-	-	0.38	0.38	0.52	(0.30)	0.20	(0.24)	-	-	-	-	-	-	-	
寝屋川市	寝屋川市役所	-	-	-	-	-	-	-	-	(0.53)	0.49	0.43	0.57	0.44	0.45	0.41	
高石市	高石市公署監視センター	-	-	-	-	-	0.46	0.48	0.44	0.49	0.44	0.41	0.40	0.42	0.47	0.42	
	取石小学校	-	-	-	-	-	-	0.45	0.40	0.42	0.37	0.41	0.40	0.39	0.43	0.35	
東大阪市	東大阪市西保健所	-	-	-	-	-	-	-	-	0.76	0.66	(0.70)	0.61	0.55	0.56	0.55	
池田市	池田市立南郷会館	-	-	-	-	-	-	0.37	0.35	0.30	0.33	(0.31)	(0.26)	0.22	0.24	0.24	
貝塚市	貝塚市消防署	-	-	-	-	-	-	-	-	0.44	0.38	0.46	0.39	0.32	(0.32)	(0.31)	
富田林市	富田林市役所	-	-	-	-	-	-	-	-	-	0.31	0.31	0.33	0.27	0.22	0.23	
島本町	島本町役場	-	-	(0.77)	(0.65)	-	-	0.26	0.28	0.32	0.29	(0.28)	0.36	0.29	(0.28)	0.27	
阪南町	南瀬田地	-	-	-	-	-	-	-	-	-	-	-	-	0.23	0.21	0.18	
大阪市 西淀川区	出来島小学校	-	-	-	-	-	-	0.75	0.71	0.73	0.69	0.72	0.69	0.70	0.79	0.75	
	北粉浜小学校	-	-	-	-	-	-	0.81	0.82	0.80	0.77	0.75	0.76	0.75	0.72	0.65	
住之江区 豊中市	市役所	-	-	-	-	-	-	-	-	-	-	0.56	0.56	(0.58)	(0.66)	(0.64)	
	千里	-	-	-	-	-	-	-	(0.33)	0.30	0.30	0.26	0.36	0.30	0.32	0.34	

非メタン炭化水素濃度の推移（年平均値）

（単位：ppmC）

所在地	測定局名	昭和													平成	
		51	52	53	54	55	56	57	58	59	60	61	62	63	1	2
吹田市	泉町	-	-	-	-	-	-	-	-	(0.74)	0.64	0.61	0.68	0.62	0.69	0.59
守口市	淀川工業高校	-	-	-	-	-	-	-	-	-	-	0.91	0.92	0.87	0.84	0.83
八尾市	八尾市立病院	-	-	-	-	-	-	-	-	-	-	1.01	1.00	1.00	0.96	0.89
松原市	松原市役所	-	-	-	-	-	-	-	-	-	-	(0.68)	0.64	0.61	0.55	0.57
摂津市	摂津市役所	-	-	-	-	-	-	-	-	(0.68)	0.66	(0.68)	0.56	0.50	0.48	0.48
東大阪市	東大阪市公害監視センター	-	-	-	-	-	-	-	-	-	-	-	-	0.69	0.71	0.64
岸和田市	岸和田市役所	-	-	-	-	-	-	-	-	-	-	(0.62)	0.66	0.63	0.61	0.51
高槻市	高槻市役所	-	-	-	-	-	-	-	-	(0.71)	0.72	0.72	0.68	0.68	0.62	0.66
富田林市	富田林市消防署	-	-	-	-	-	-	-	-	(0.48)	-	-	-	-	-	-
和泉市	国府小学校	-	-	-	-	-	-	-	-	(0.83)	0.59	(0.59)	0.67	0.60	0.58	0.60

非メタン炭化水素濃度の推移（6～9時における年平均値）

（単位：ppmC）

所在地	測定局名	昭和														平成	
		51	52	53	54	55	56	57	58	59	60	61	62	63	1	2	
大阪市 東成区	国投大阪	-	(0.67)	0.82	0.70	0.64	0.64	0.65	0.60	0.59	0.58	0.60	0.57	0.58	0.67	(0.56)	
北花区	北花区役所	-	-	-	-	-	-	-	-	0.55	0.57	0.60	0.55	0.56	(0.57)	0.52	
淀川区	淀川区役所	-	(0.78)	0.75	0.68	0.64	0.59	0.57	0.43	0.49	0.47	0.55	0.59	0.51	0.51	0.46	
平野区	摂陽中学校	(0.98)	(1.09)	0.89	0.83	0.87	0.78	0.77	0.61	0.73	0.63	(0.91)	0.89	0.88	(1.10)	0.81	
堺市	府立大学	-	-	-	-	-	-	(0.48)	0.38	0.38	0.31	0.32	0.35	0.34	0.45	-	
	少林寺	-	-	-	0.93	0.78	0.74	0.68	0.63	0.68	0.65	0.55	0.55	0.49	0.49	0.45	
	浜寺	-	-	-	-	(0.60)	0.58	0.71	0.75	0.59	0.52	0.49	0.53	0.49	0.39	0.37	
	金岡	-	-	-	-	-	0.70	0.63	0.61	0.67	0.61	0.44	0.49	0.43	0.44	0.43	
	三宝	-	-	-	-	0.73	0.67	0.65	(0.84)	0.85	0.74	0.55	0.60	0.51	0.53	0.48	
吹田市	吹田市北消防署	-	-	-	-	-	-	-	-	-	(0.37)	0.39	0.38	0.36	0.38	0.36	
泉大津市	泉大津市役所	-	-	-	-	-	-	0.37	0.27	0.34	0.29	0.62	0.60	0.52	0.36	0.33	
枚方市	王仁公園	-	-	0.41	0.42	0.54	(0.38)	0.24	(0.28)	-	-	-	-	-	-	-	
寝屋川市	寝屋川市役所	-	-	-	-	-	-	-	-	(0.66)	0.55	0.47	0.60	0.50	0.50	0.42	
高石市	高石市公害監視センター	-	-	-	-	-	0.54	0.56	0.51	0.56	0.50	0.46	0.47	0.47	0.53	0.47	
	取石小学校	-	-	-	-	-	-	0.47	0.40	0.43	0.38	0.43	0.42	0.40	0.45	0.38	
東大阪市	東大阪市西保健所	-	-	-	-	-	-	-	-	0.82	0.70	(0.74)	0.66	0.60	0.59	0.58	
池田市	池田市立南畑会館	-	-	-	-	-	-	0.43	0.39	0.34	0.37	(0.31)	(0.31)	0.26	0.28	0.28	
貝塚市	貝塚市消防署	-	-	-	-	-	-	-	-	0.46	0.40	0.46	0.41	0.33	(0.34)	(0.33)	
富田林市	富田林市役所	-	-	-	-	-	-	-	-	-	0.32	0.31	0.33	0.26	0.22	0.23	
島本町	島本町役場	-	-	(0.86)	(0.73)	-	-	0.38	0.38	0.41	0.40	(0.35)	0.45	0.39	(0.37)	0.35	
阪南町	南南団地	-	-	-	-	-	-	-	-	-	-	-	-	0.23	0.22	0.20	
大阪市 西淀川区	出来島小学校	-	-	-	-	-	-	1.01	0.96	0.94	0.93	0.96	0.91	0.89	1.01	0.95	
住之江区	北粉浜小学校	-	-	-	-	-	-	0.82	0.87	0.79	0.78	0.74	0.78	0.76	0.72	0.67	
豊中市	市役所	-	-	-	-	-	-	-	-	-	-	0.59	0.60	(0.61)	(0.67)	(0.68)	
	千里	-	-	-	-	-	-	-	(0.43)	0.32	0.32	0.29	0.40	0.34	0.36	0.36	

非メタン炭化水素濃度の推移（6～9時における年平均値）

（単位：ppmC）

所在地	測定局名	昭和													平成	
		51	52	53	54	55	56	57	58	59	60	61	62	63	1	2
吹田市	泉町	-	-	-	-	-	-	-	-	(0.93)	0.79	0.73	0.89	0.84	0.88	0.76
守口市	淀川工業高校	-	-	-	-	-	-	-	-	-	-	1.09	1.09	1.13	1.03	1.07
八尾市	八尾市立病院	-	-	-	-	-	-	-	-	-	-	1.30	1.33	1.31	1.25	1.14
松原市	松原市役所	-	-	-	-	-	-	-	-	-	-	(0.67)	0.63	0.61	0.55	0.59
摂津市	摂津市役所	-	-	-	-	-	-	-	-	(0.77)	0.73	(0.73)	0.60	0.60	0.55	0.55
東大阪市	東大阪市公害監視センター	-	-	-	-	-	-	-	-	-	-	-	-	0.84	0.89	0.81
岸和田市	岸和田市役所	-	-	-	-	-	-	-	-	-	-	(0.61)	0.66	0.61	0.63	0.54
高槻市	高槻市役所	-	-	-	-	-	-	-	-	(0.91)	0.89	0.89	0.84	0.80	0.72	0.74
富田林市	富田林市消防署	-	-	-	-	-	-	-	-	(0.51)	-	-	-	-	-	-
和泉市	園府小学校	-	-	-	-	-	-	-	-	(0.90)	0.67	(0.67)	0.78	0.70	0.67	0.70

全炭化水素濃度の推移（年平均値）

（単位：ppmC）

所在地	測定局名	昭和														平成	
		51	52	53	54	55	56	57	58	59	60	61	62	63	1	2	
大阪市 東成区	国投大阪	1.19 *	2.39	2.56	2.42	2.42	2.35	2.43	2.38	2.42	2.41	2.41	2.43	2.42	2.47	(2.36)	
	此花区役所	1.25 *	1.02 *	0.83 *	0.91 *	0.86 *	0.76 *	0.89 *	-	2.30	2.32	2.35	2.33	2.37	(2.43)	2.38	
此花区	淀川区役所	-	-	-	-	-	-	-	2.26	2.28	2.29	2.35	2.30	2.19	2.21	2.16	
	南稜中学校	1.04 *	1.04 *	1.12 *	1.19 *	1.04 *	0.88 *	(0.88)*	-	-	-	-	-	-	-	-	
住之江区	平野区	-	-	-	-	-	-	-	2.23	2.48	2.37	(2.72)	2.56	2.51	(2.68)	2.45	
	堺市	(1.07)*	1.85	1.77	1.97	(2.09)	(2.06)	(2.33)	2.27	2.28	2.13	2.18	2.21	2.18	2.30	-	
	少林寺	2.53	2.61	2.40	2.56	2.47	2.43	2.38	2.30	2.45	2.39	2.33	2.38	2.32	2.32	2.30	
	浜寺	-	-	-	-	(2.35)	2.36	2.50	2.51	2.43	2.33	2.34	2.37	2.32	2.26	2.23	
	金岡	-	-	-	-	-	2.39	2.40	2.37	2.46	2.43	2.26	2.35	2.29	2.30	2.28	
	三宝	-	-	-	-	2.46	2.38	2.41	(2.60)	2.66	2.57	2.38	2.42	2.40	2.47	2.35	
豊中市	野田	0.99 *	0.89 *	1.88	1.99	2.04	2.00	2.07	(1.81)	-	-	-	-	-	-	-	
	千成	2.05	2.41	2.21	2.22	2.12	2.18	2.20	(2.03)	-	-	-	-	-	-	-	
吹田市	吹田保健所	1.17 *	2.20	2.06	2.11	1.94	2.00	2.10	1.97	-	-	-	-	-	-	-	
	吹田市北消防署	-	-	-	-	-	-	-	-	-	(2.03)	2.08	2.09	2.07	2.09	2.08	
泉大津市	泉大津市役所	-	-	2.00	1.79	1.91	1.99	2.07	1.98	2.11	2.09	2.53	2.50	2.35	2.20	2.16	
枚方市	玉仁公園	-	(1.97)	2.06	2.10	2.30	2.11	1.99	(2.02)	-	-	-	-	-	-	-	
寝屋川市	寝屋川市役所	-	-	-	-	-	-	-	-	(2.32)	2.24	2.19	2.43	2.27	2.28	2.25	
	成田	-	-	-	-	-	-	-	-	-	(1.98)	1.92	-	-	-	-	
大東市	大東市役所	(1.27)*	2.15	2.05	2.05	2.05	(2.05)	2.18	2.10	-	-	-	-	-	-	-	
高石市	高石市公害監視センター	2.12	1.83	2.10	2.05	2.05	2.25	2.29	2.23	2.30	2.24	2.26	2.27	2.30	2.29	2.20	
	高陽小学校	(1.98)	1.84	1.98	1.98	(2.00)	1.97	-	-	-	-	-	-	-	-	-	
	取石小学校	1.92	1.80	1.86	1.86	(2.00)	2.07	2.27	2.18	2.22	2.17	2.23	2.26	2.24	2.26	2.13	
東大阪市	東大阪市西保健所	(1.26)*	(2.34)	2.16	2.05	2.12	2.08	2.27	2.33	2.58	2.47	(2.55)	2.46	2.41	2.41	2.41	
池田市	池田市立南畑会館	-	-	-	-	-	-	2.11	2.07	2.04	2.08	(2.07)	(2.05)	2.01	2.02	2.05	
貝塚市	貝塚市消防署	0.98 *	1.68	1.62	1.74	-	-	1.97	1.87	2.21	2.17	2.29	2.19	2.14	(2.15)	(2.16)	

注) 「*」を付したデータはプロパン換算による測定値であり、その他はメタン換算によるものである。

全炭化水素濃度の推移（年平均値）

（単位：ppmC）

所在地	測定局名	昭和														平成	
		51	52	53	54	55	56	57	58	59	60	61	62	63	1	2	
泉佐野市	泉佐野保健所	1.09 *	1.83	1.61	1.75	1.86	1.94	-	1.88	-	-	-	-	-	-	-	
富田林市	富田林市役所	-	-	-	-	-	-	-	-	-	2.08	2.10	2.13	2.08	2.03	2.06	
柏原市	府立修徳学院	0.81 *	1.61	1.74	1.69	1.75	(1.87)	(1.85)	1.78	-	-	-	-	-	-	-	
島本町	島本町役場	-	(2.00)	2.36	2.42	-	-	2.01	2.02	2.06	2.03	(2.05)	2.13	2.06	(2.05)	2.05	
阪南町	南海団地	-	-	-	-	-	-	-	-	-	-	-	-	1.96	1.96	1.92	
大阪市 北区	梅田新道	(1.10)*	0.86 *	0.85 *	(0.80)*	-	-	-	-	-	-	-	-	-	-	-	
西淀川区	出来島小学校	1.07 *	0.89 *	0.88 *	(0.96)*	-	-	-	2.56	2.59	2.56	2.60	2.60	2.59	2.66	2.62	
住之江区	北粉浜小学校	1.28 *	1.33 *	1.36 *	1.05 *	1.02 *	1.04 *	-	2.82	2.62	2.61	2.61	2.64	2.65	2.59	2.48	
福島区	海老江西小学校	1.45 *	(1.36)*	1.12 *	1.08 *	0.97 *	-	-	-	-	-	-	-	-	-	-	
豊中市	市役所	-	-	-	-	-	-	-	-	-	-	2.35	2.37	(2.40)	(2.44)	(2.47)	
	千里	2.01	2.34	1.80	1.86	(1.90)	1.89	1.88	(2.05)	2.01	2.03	1.97	2.12	2.10	2.12	2.12	
吹田市	泉町	-	-	-	-	-	-	-	-	(2.52)	2.39	2.39	2.46	2.42	2.55	2.43	
守口市	淀川工業高校	-	-	-	-	-	-	-	-	-	-	2.79	2.79	2.73	2.71	2.71	
八尾市	八尾市立病院	-	-	-	-	-	-	-	-	-	-	2.88	2.88	2.89	2.82	2.77	
松原市	松原市役所	-	-	-	-	-	-	-	-	-	-	(2.51)	2.49	2.46	2.40	2.44	
摂津市	摂津市役所	1.27 *	2.16	2.10	(2.06)	2.28	2.27	2.21	2.16	(2.47)	2.46	(2.51)	2.39	2.34	2.34	2.36	
東大阪市	東大阪市公害監視センター	0.93 *	0.85 *	0.90 *	1.16 *	1.03 *	1.07 *	0.97 *	0.91 *	0.96 *	1.22 *	1.35 *	1.39 *	2.52	2.56	2.50	
岸和田市	岸和田市役所	-	-	-	-	(2.04)	2.17	1.96	1.92	2.08	1.94	2.37	2.61	2.60	2.48	2.37	
高槻市	高槻市役所	-	-	-	-	-	-	-	-	(2.50)	2.50	2.52	2.50	2.51	2.45	2.49	
富田林市	富田林市消防署	1.14 *	2.15	2.23	2.13	2.04	2.00	2.20	2.24	(2.27)	-	-	-	-	-	-	
和泉市	国府小学校	1.32 *	2.57	2.45	(2.38)	2.42	2.37	2.27	2.22	(2.77)	2.43	(2.46)	2.55	2.47	2.45	2.47	
泉南市	泉南市役所	0.91 *	1.60	1.78	1.84	1.86	1.89	1.85	1.79	-	-	-	-	-	-	-	

注) 「*」を付したデータはプロパン換算による測定値であり、その他はメタン換算によるものである。

全炭化水素濃度の推移（6～9時における年平均値）

（単位：ppmC）

所在地	測定局名	昭和													平成	
		51	52	53	54	55	56	57	58	59	60	61	62	63	1	2
大阪市 東成区	国技大阪	-	-	2.64	2.53	2.48	2.45	2.49	2.45	2.44	2.43	2.44	2.44	2.47	2.52	(2.42)
此花区	此花区役所	-	-	0.94*	1.00*	0.94*	0.86*	0.97*	-	2.40	2.44	2.50	2.43	2.48	(2.52)	2.47
淀川区	淀川区役所	-	-	-	-	-	-	-	2.31	2.29	2.31	2.41	2.34	2.25	2.26	2.21
住之江区	南陵中学校	-	-	1.23*	1.27*	1.10*	0.96*	(0.94)*	-	-	-	-	-	-	-	-
平野区	俱利伽羅中学校	-	-	-	-	-	-	-	2.31	2.60	2.50	(2.84)	2.71	2.65	(2.88)	2.56
堺市	府立大学	-	-	1.77	1.98	(2.07)	(2.08)	(2.37)	2.29	2.29	2.14	2.18	2.23	2.19	2.30	-
	少林寺	-	-	2.46	2.72	2.59	2.57	2.50	2.42	2.53	2.48	2.41	2.45	2.40	2.39	2.36
	浜寺	-	-	-	-	(2.42)	2.43	2.58	2.57	2.45	2.39	2.38	2.43	2.38	2.28	2.26
	金筒	-	-	-	-	-	2.51	2.49	2.45	2.52	2.47	2.30	2.40	2.33	2.35	2.33
	三宝	-	-	-	-	2.55	2.50	2.50	(2.67)	2.72	2.61	2.44	2.49	2.47	2.53	2.40
豊中市	好田	-	-	2.00	2.04	2.11	2.06	2.18	(1.84)	-	-	-	-	-	-	-
	千成	-	-	2.33	2.33	2.08	2.15	2.25	(2.04)	-	-	-	-	-	-	-
吹田市	吹田保健所	-	-	2.08	2.19	1.98	2.08	2.16	2.04	-	-	-	-	-	-	-
	吹田市北消防署	-	-	-	-	-	-	-	-	-	(2.11)	2.15	2.16	2.15	2.17	2.16
泉大津市	泉大津市役所	-	-	2.01	1.85	1.95	2.10	2.13	2.01	2.15	2.11	2.48	2.45	2.35	2.23	2.19
枚方市	玉仁公園	-	-	2.10	2.17	2.35	2.19	2.03	(2.07)	-	-	-	-	-	-	-
寝屋川市	寝屋川市役所	-	-	-	-	-	-	-	-	(2.49)	2.34	2.27	2.50	2.38	2.37	2.30
	成田	-	-	-	-	-	-	-	-	-	-	(2.04)	1.94	-	-	-
大東市	大東市役所	-	-	2.17	2.16	2.16	(2.15)	2.28	2.17	-	-	-	-	-	-	-
高石市	高石市公署監視センター	-	-	2.17	2.13	2.13	2.35	2.39	2.32	2.39	2.32	2.32	2.37	2.38	2.38	2.27
	高陽小学校	-	-	2.06	2.08	(2.07)	2.03	-	-	-	-	-	-	-	-	-
	取石小学校	-	-	1.90	1.87	(2.07)	2.11	2.31	2.20	2.25	2.19	2.26	2.31	2.28	2.30	2.19
東大阪市	東大阪市西保健所	-	-	2.31	2.17	2.19	2.20	2.42	2.46	2.70	2.57	(2.65)	2.57	2.52	2.50	2.49
池田市	池田市立南翔会館	-	-	-	-	-	-	2.18	2.13	2.09	2.12	(2.07)	(2.12)	2.06	2.07	2.10
貝塚市	貝塚市消防署	-	-	1.66	1.77	-	-	2.04	1.93	2.27	2.22	2.31	2.23	2.18	(2.20)	(2.20)

注) 「*」を付したデータはプロパン換算による測定値であり、その他はメタン換算によるものである。

全炭化水素濃度の推移（6～9時における年平均値）

（単位：ppmC）

所在地	測定局名	昭和													平成		
		51	52	53	54	55	56	57	58	59	60	61	62	63	1	2	
泉佐野市	泉佐野保健所	-	-	1.63	1.76	1.88	1.98	-	1.94	-	-	-	-	-	-	-	
富田林市	富田林市役所	-	-	-	-	-	-	-	-	-	2.11	2.12	2.15	2.10	2.05	2.09	
柏原市	府立修徳学院	-	-	1.73	1.66	1.75	(1.92)	(1.86)	1.78	-	-	-	-	-	-	-	
島本町	島本町役場	-	-	2.49	2.59	-	-	2.18	2.18	2.18	2.19	(2.16)	2.27	2.20	(2.19)	2.18	
阪南町	南海団地	-	-	-	-	-	-	-	-	-	-	-	-	1.97	1.98	1.96	
大阪市 北区	梅田新道	-	-	0.87 *	0.83 *	-	-	-	-	-	-	-	-	-	-	-	
西淀川区	出来島小学校	-	-	1.03 *	1.09 *	-	-	-	2.84	2.82	2.81	2.87	2.83	2.80	2.91	2.83	
住之江区	北粉浜小学校	-	-	1.41 *	1.11 *	1.06 *	1.08 *	-	2.71	2.63	2.65	2.62	2.66	2.69	2.62	2.52	
福島区	海老江西小学校	-	-	1.15 *	1.11 *	0.96 *	-	-	-	-	-	-	-	-	-	-	
豊中市	市役所	-	-	-	-	-	-	-	-	-	-	-	2.41	2.43	(2.45)	(2.48)	(2.53)
	千里	-	-	1.89	1.93	(1.93)	2.05	1.97	(2.17)	2.04	2.06	2.02	2.17	2.15	2.18	2.15	
吹田市	泉町	-	-	-	-	-	-	-	-	(2.74)	2.57	2.54	2.71	2.68	2.78	2.63	
守口市	淀川工業高校	-	-	-	-	-	-	-	-	-	-	3.00	3.00	3.03	2.94	2.99	
八尾市	八尾市立病院	-	-	-	-	-	-	-	-	-	-	3.23	3.28	3.26	3.16	3.07	
松原市	松原市役所	-	-	-	-	-	-	-	-	-	-	(2.53)	2.50	2.49	2.43	2.49	
摂津市	摂津市役所	-	-	2.19	(2.16)	2.32	2.33	2.29	2.27	(2.59)	2.57	(2.59)	2.46	2.47	2.44	2.45	
東大阪市	東大阪市公害監視センター	-	-	0.97 *	1.22 *	1.07 *	1.16 *	1.05 *	0.98 *	1.03 *	1.30 *	1.46 *	1.53 *	2.73	2.81	2.72	
岸和田市	岸和田市役所	-	-	-	-	(2.11)	2.24	2.00	1.97	2.12	2.00	2.39	2.64	2.61	2.53	2.41	
高槻市	高槻市役所	-	-	-	-	-	-	-	-	(2.74)	2.72	2.74	2.70	2.66	2.59	2.60	
富田林市	富田林市消防署	-	-	2.41	2.23	2.12	2.04	2.26	2.30	(2.31)	-	-	-	-	-	-	
和泉市	国府小学校	-	-	2.61	(2.51)	2.56	2.53	2.36	2.35	(2.88)	2.55	(2.58)	2.71	2.60	2.57	2.60	
泉南市	泉南市役所	-	-	1.90	1.94	1.96	1.99	1.94	(1.86)	-	-	-	-	-	-	-	

注) 「*」を付したデータはプロパン換算による測定値であり、その他はメタン換算によるものである。

浮遊粒子状物質濃度の推移（年平均値）

（単位：mg/m³）

所在地	測定局名	昭和													平成	
		51	52	53	54	55	56	57	58	59	60	61	62	63	1	2
大阪市 東成区	国技大阪	(0.065)	0.066	0.068	0.068	0.058	0.062	0.042 *	0.043 *	0.044 *	0.044 *	0.046 *	0.044 *	0.046 *	0.049 *	0.049 *
	扇町中学校	0.083	0.060	0.055	0.053	0.055	0.052	0.046	0.036	0.039	0.036	0.041	0.042	0.041 *	0.041 *	0.042 *
北区	此花区役所	(0.064)	0.053	0.054	0.059	0.058	0.056	0.052	0.035 *	0.039 *	0.036 *	0.042 *	0.045 *	0.045 *	0.045 *	0.041 *
此花区	平尾小学校	0.071	0.059	0.062	0.064	0.067	0.063	0.059	0.043	0.050	0.045 *	0.050 *	0.053 *	0.054 *	0.054 *	0.053 *
大江区	淀中学校	0.074	0.054	0.052	0.047	0.055	0.053	0.045	0.038 *	0.039 *	0.035 *	0.041 *	0.050 *	0.039 *	0.036 *	0.037 *
西淀川区	淀川区役所	-	(0.047)	0.053	0.052	0.061	0.057	0.051	0.041	0.044	0.040	0.045	0.042	0.037	0.050 *	0.044 *
淀川区	勝山中学校	-	(0.043)	0.058	0.063	0.073	0.065	0.057	0.045	0.051	0.045	0.051 *	0.049 *	0.052 *	0.051 *	0.050 *
生野区	大富中学校	-	(0.038)	0.062	0.054	0.058	0.057	0.049	0.039	0.041	0.039	0.045	0.041	0.051 *	0.050 *	0.050 *
旭区	聖賢小学校	0.071	0.065	0.054	0.066	0.063	0.058	0.052	0.041	0.044	0.038	0.043	0.041	0.048 *	0.049 *	0.051 *
城東区	南稜中学校	0.083	0.060	0.061	0.064	0.060	0.064	-	0.035 *	0.033 *	(0.038)	0.038 *	0.033 *	0.041 *	0.043 *	0.053 *
住之江区	摂陽中学校	(0.074)	0.062	0.062	0.066	0.065	0.062	0.056	0.044	0.050	0.044	0.046	0.045	0.040	0.046 *	0.041 *
平野区	今富中学校	-	(0.050)	0.057	0.054	0.056	0.054	0.055	0.036 *	0.040 *	(0.041) *	0.042 *	0.035 *	0.042 *	0.044 *	0.057 *
西成区	堀江小学校	-	(0.045)	0.059	0.061	0.060	0.057	0.050	0.040	0.044	0.039	0.041	0.036	0.035 *	0.036 *	0.046 *
西区	衣田北小学校	-	-	-	-	-	-	-	-	-	-	-	-	0.046 *	0.045 *	-
鶴見区	府立大学	-	-	-	-	-	-	-	-	-	-	-	-	0.046 *	0.045 *	-
堺市	少林寺	0.047	0.048	0.059	0.051	0.052	0.045	0.044	0.038	0.044	0.039	0.046 *	0.053 *	0.049 *	0.050 *	0.053 *
	錦	0.050	0.041	0.047	0.049	0.044	0.050	0.048	0.041	0.046	0.042	0.047	0.045	0.043	0.045	0.046
	浜寺	0.051	0.052	0.049	0.043	0.049	0.045	0.042	0.040	0.046	0.039	0.043	0.051	0.047 *	0.046 *	0.049 *
	石津	0.056	0.050	0.058	0.047	0.045	0.044	0.043	0.041	0.045	0.038	0.045	0.044	0.043	0.043	0.044 *
	金岡	0.048	0.042	0.057	0.053	0.057	0.046	0.050	0.041	0.050	0.041	0.051	0.051	0.042	0.046	0.044
	浜寺公園	0.044	0.034	0.043	0.047	0.046	0.048	0.048	0.039	0.046	0.043	0.049	0.048	0.044	(0.047)	-
	三宝	0.054	0.051	0.060	0.066	0.059	0.055	0.050	0.044	0.049	0.045	0.051 *	0.053 *	0.051 *	0.055 *	0.054 *
	若松台	0.040	0.034	0.042	0.045	0.039	0.040	0.037	0.033	0.036	0.032	0.038	0.042	0.038 *	0.044 *	0.042 *
	登美丘	0.043	0.045	0.048	0.053	0.041	0.044	0.045	0.041	0.043	0.038	0.044	0.042	0.040	0.048 *	0.048 *
	桃山台	-	-	-	-	-	-	-	-	-	-	-	-	-	-	0.046 *

（注）「*」を付したデータはベータ線吸収法による測定値であり、その他は光散乱法により得られる相対濃度を重量濃度へ換算したものである。

浮遊粒子状物質濃度の推移（年平均値）

(単位: mg/m³)

所在地	測定局名	昭和													平成	
		51	52	53	54	55	56	57	58	59	60	61	62	63	1	2
堺市	森井	-	-	-	-	-	-	-	-	-	-	-	-	-	-	0.052 *
豊中市	豊中市南消防署	-	-	-	-	-	-	-	-	-	-	-	-	-	0.047 *	-
	野田	0.062	0.054	0.066	0.064	0.061	0.061	0.050	0.047	0.054	0.048	0.050	0.048	0.039 *	0.041 *	0.040 *
	千成	0.066	0.062	0.070	0.059	0.073	0.068	0.057	0.055	0.061	0.055	0.057	0.054	0.043 *	0.040 *	0.047 *
吹田市	川園	-	-	-	-	-	-	-	-	(0.035) *	0.033 *	0.044 *	0.049 *	0.044 *	0.038 *	0.047 *
	吹田市西消防署	0.055	0.047	0.056	0.059	0.056	0.052	0.048	0.037	0.041	0.038	0.046 *	0.040 *	0.036 *	0.040 *	0.041 *
	吹田市北消防署	-	-	-	-	0.047	0.042	0.039	0.030	0.039	0.041	0.035 *	0.035 *	0.034 *	0.038 *	0.043 *
	吹田市西消防署 千里山出張所	-	-	0.056	0.059	0.052	-	-	-	-	-	-	-	-	-	-
泉大津市	泉大津保健所	-	-	-	-	-	-	-	-	-	-	(0.050) *	0.050 *	0.050 *	0.046 *	0.049 *
	泉大津市役所	-	-	-	-	-	-	-	(0.036) *	0.048 *	0.044 *	0.046 *	0.044 *	0.047 *	0.042 *	0.049 *
守口市	守口保健所	-	-	-	-	-	-	-	-	-	-	-	-	-	0.042 *	0.048 *
	第一測定局(金田)	-	-	-	-	-	-	-	-	0.049 *	0.053 *	0.055 *	0.043 *	0.036 *	0.045 *	0.054 *
	第二測定局(大目)	-	-	-	-	-	-	-	-	-	(0.064) *	0.056 *	0.035 *	0.033 *	0.039 *	0.042 *
枚方市	枚方市役所	-	-	-	-	-	-	-	-	-	-	-	-	-	-	0.047 *
	王仁公園	-	-	-	-	-	-	-	-	(0.038) *	0.036 *	0.036 *	0.040 *	0.034 *	0.033 *	0.049 *
	楠葉	-	-	-	-	-	-	-	-	(0.039) *	0.038 *	0.035 *	0.033 *	0.033 *	0.033 *	0.038 *
	香里	-	-	-	-	-	-	-	-	-	-	-	-	-	-	0.037 *
八尾市	八尾保健所	-	-	-	-	-	-	-	-	-	-	-	-	-	0.052 *	0.052 *
寝屋川市	寝屋川市役所	-	-	-	-	-	-	-	-	-	-	-	-	0.040 *	0.041 *	0.043 *
	成田	-	-	-	-	-	-	-	-	-	-	(0.050) *	0.045 *	0.040 *	0.037 *	0.038 *
松原市	大塚給食センター	-	-	-	-	-	-	-	0.052 *	0.040 *	0.033 *	0.031 *	0.029 *	0.027 *	0.030 *	0.039 *
	大塚高校	-	-	-	-	-	-	-	-	-	-	-	-	-	-	0.055 *
大東市	大東市役所	-	0.079	0.074	0.064	0.068	0.061	0.053	0.047	0.050	0.050	0.051	0.052	0.049	0.051	0.048 *
門真市	門真市役所	-	-	-	-	-	-	-	-	-	-	-	-	-	0.047 *	0.046 *
高石市	高石中学校	-	-	-	-	-	-	-	-	-	-	-	-	0.044 *	0.040 *	0.046 *

(注) 「*」を付したデータはベータ線吸収法による測定値であり、その他は光散乱法により得られる相対濃度を質量濃度へ換算したものである。

浮遊粒子状物質濃度の推移（年平均値）

（単位：mg/m³）

所在地	測定局名	昭和													平成	
		51	52	53	54	55	56	57	58	59	60	61	62	63	1	2
高石市	高石市公営監視センター	-	-	-	0.061	0.065	0.057	0.059	0.044	0.059	0.044	0.050	0.055	0.054 *	0.043 *	0.049 *
	羽衣学園	-	-	-	-	-	-	-	-	-	-	-	-	-	0.053 *	0.054 *
	高陽小学校	-	-	-	-	-	-	-	-	-	-	-	-	-	0.048 *	0.052 *
	取石小学校	-	-	0.064	0.059	0.073	0.054	0.056	0.046	0.053	0.044	0.050	0.055	0.052 *	0.049 *	0.048 *
東大阪市	東大阪市西保健所	-	-	-	-	-	-	-	-	-	-	(0.065)*	0.054 *	0.049 *	0.049 *	0.051 *
	東大阪市東支所	-	-	-	-	-	-	-	-	-	-	-	0.045 *	0.047 *	0.048 *	
池田市	池田市立南陽会館	-	-	-	-	-	-	0.034	0.029	0.031	0.029	0.033	0.033	0.031	0.034	0.033 *
	池田市役所	-	0.039	0.041	(0.039)	0.046	0.036	-	-	-	-	-	-	-	-	-
高槻市	高槻南	-	-	-	-	-	-	-	-	-	0.038 *	0.038 *	0.041 *	0.039 *	0.034 *	0.039 *
	高槻北	-	-	-	-	-	-	-	-	-	-	-	-	0.028 *	0.021 *	0.030 *
貝塚市	貝塚市消防署	-	-	-	-	-	-	-	-	(0.039)	0.039	0.042	0.042	0.046	0.046	0.049 *
茨木市	茨木市役所	-	-	-	-	-	-	-	-	-	-	-	-	0.036 *	0.038 *	0.041 *
泉佐野市	泉佐野保健所	-	-	-	-	-	-	-	-	-	-	-	-	0.036 *	0.037 *	0.041 *
	泉佐野市役所	-	-	-	-	-	-	-	-	-	-	-	-	-	0.045 *	0.045 *
富田林市	富田林市役所	-	-	-	-	-	-	-	-	-	-	-	-	-	-	0.044 *
和泉市	幸小学校	-	-	-	-	-	-	-	-	-	-	-	-	-	-	0.041 *
柏原市	府立修徳学院	-	-	-	-	-	-	-	-	-	-	-	-	-	0.046 *	0.046 *
泉南市	泉南市役所	-	-	-	-	-	-	-	-	-	-	-	-	-	-	0.040 *
島本町	島本町役場	-	-	-	-	-	-	-	-	(0.041)*	0.032 *	0.035 *	0.042 *	0.029 *	0.034 *	0.045 *
阪南町	南陽団地	-	-	-	-	-	-	-	-	-	-	-	-	0.035 *	0.033 *	0.036 *
大阪市 中央区	淀屋橋	-	-	-	-	-	-	-	-	-	-	-	-	-	0.058 *	0.057 *
	梅田新道	-	-	-	-	-	-	-	-	0.048 *	0.046 *	0.046 *	0.048 *	0.048 *	0.053 *	0.052 *
西淀川区	出来島小学校	-	-	-	-	-	-	-	-	-	-	-	-	0.073	0.078 *	0.078 *
住之江区	北粉浜小学校	-	-	-	-	-	-	-	-	-	-	-	0.069 *	0.068 *	0.066 *	0.069 *
旭区	新森小路小学校	-	-	-	-	-	-	-	-	-	-	-	-	-	-	0.067 *

（注）「*」を付したデータはベーク線吸収法による測定値であり、その他は光散乱法により得られる相対濃度を重量濃度へ換算したものである。

浮遊粒子状物質濃度の推移（年平均値）

（単位：mg/m³）

所在地	測定局名	昭和													平成		
		51	52	53	54	55	56	57	58	59	60	61	62	63	1	2	
大阪市 福島区	海老江西小学校	-	-	-	-	-	-	-	-	-	-	-	-	-	0.073 *	0.048 *	
東成区 堺市	今里交差点	-	-	-	-	-	-	-	-	-	-	0.057 *	0.055 *	0.051 *	0.054 *	0.063 *	
	市役所	-	-	-	-	-	-	-	-	-	-	-	-	-	-	0.061 *	
豊中市	湾岸	-	-	-	-	-	-	-	-	-	-	-	-	0.066 *	0.063 *	0.060 *	
	市役所	-	-	-	-	-	-	-	-	-	-	-	-	-	0.043 *	0.044 *	
吹田市	千里	0.051	0.045	0.058	0.060	0.055	0.057	0.049	0.045	0.046	0.045	0.046	0.048	0.034 *	0.039 *	0.039 *	
	寿町	-	-	-	-	-	-	0.053	0.043	(0.043)	-	-	-	-	-	-	
守口市	泉町	-	-	-	-	-	-	-	-	-	0.051	0.064	0.053	0.048 *	0.051 *	0.075 *	
	淀川工業高校	-	-	-	-	-	-	-	(0.062)*	0.067 *	0.063 *	0.068 *	0.067 *	0.064 *	0.062 *	0.061 *	
枚方市	招提	-	-	-	-	-	-	-	-	-	-	-	0.050 *	0.034 *	0.035 *	0.051 *	
	中振	-	-	-	-	-	-	-	-	-	-	-	-	-	0.060 *	0.052 *	
八尾市	八尾市立病院	-	-	-	-	-	-	-	(0.073)*	0.080 *	0.079 *	0.082 *	0.079 *	0.074 *	0.071 *	0.068 *	
松原市	松原市役所	-	-	-	-	-	-	-	-	-	-	-	-	-	0.055 *	0.059 *	
摂津市	摂津市役所	-	-	-	-	-	-	-	-	-	-	-	-	0.054 *	0.055 *	0.056 *	
東大阪市	東大阪市公害監視センター	-	-	-	-	-	-	-	(0.046)*	0.051 *	0.048 *	0.053 *	0.051 *	0.050 *	0.048 *	0.046 *	
岸和田市	泉南市民センター	-	-	-	-	-	-	-	-	-	-	-	-	-	0.050 *	0.051 *	
	天の川下水ポンプ場	-	-	-	-	-	-	-	-	-	-	-	-	-	-	-	0.056 *
高槻市	岸和田市役所	-	-	-	-	-	-	-	-	(0.047)*	0.042 *	0.041 *	0.029 *	0.043 *	0.043 *	0.034 *	
	高槻市役所	-	-	-	-	-	-	-	-	-	-	-	-	0.057 *	0.055 *	0.060 *	
泉佐野市	末広公園	-	-	-	-	-	-	-	-	-	-	-	-	-	0.056 *	0.056 *	
河内長野市	長野小学校	-	-	-	-	-	-	-	-	-	-	-	-	-	-	-	0.043 *
和泉市	国府小学校	-	-	-	-	-	-	-	-	-	-	(0.057)*	0.057 *	0.058 *	0.054 *	0.055 *	
藤井寺市	藤井寺市役所	-	-	-	-	-	-	-	-	-	-	-	-	-	-	-	0.047 *

（注）「*」を付したデータはベータ線吸収法による測定値であり、その他は光散乱法により得られる相対濃度を重量濃度へ換算したものである。

浮遊ふんじん濃度の推移（年平均値）

（単位：mg/m³）

所在地	測定局名	昭和														平成	
		51	52	53	54	55	56	57	58	59	60	61	62	63	1	2	
大阪市 東成区	国技大阪	0.062	0.067	0.067	0.060	0.052	0.052	0.052	0.042	0.048	-	-	-	-	-	-	
	京町中学校	0.074	0.060	0.056	0.051	0.051	0.049	0.046	0.038	0.041	0.040	0.044	-	-	-	-	
北区	北花区役所	0.068	0.053	0.055	0.057	0.053	0.054	0.052	-	-	-	-	-	-	-	-	
	平尾小学校	0.088	0.055	0.063	0.062	0.061	0.060	0.059	0.045	0.052	-	-	-	-	-	-	
西淀川区	淀中学校	0.081	0.053	0.053	0.046	0.051	0.051	0.045	-	-	-	-	-	-	-	-	
淀川区	淀川区役所	0.062	0.054	0.054	0.050	0.056	0.055	0.051	0.043	0.047	0.044	0.049	0.051	0.047	-	-	
生野区	勝山中学校	0.061	0.059	0.060	0.061	0.067	0.062	0.057	0.047	0.053	0.049	-	-	-	-	-	
	大富中学校	0.058	0.053	0.063	0.052	0.053	0.054	0.049	0.040	0.044	0.043	0.050	0.050	-	-	-	
城東区	狼野小学校	0.064	0.058	0.055	0.064	0.058	0.056	0.052	0.043	0.046	0.042	0.047	0.045	-	-	-	
住之江区	南横中学校	0.074	0.058	0.062	0.062	0.055	0.061	-	-	-	-	-	-	-	-	-	
平野区	摂陽中学校	0.081	0.062	0.063	0.063	0.059	0.059	0.056	0.046	0.052	0.048	0.050	0.054	0.051	-	-	
西成区	今宮中学校	0.074	0.057	0.058	0.052	0.051	0.052	0.055	-	-	-	-	-	-	-	-	
西区	堀江小学校	0.061	0.051	0.061	0.059	0.055	0.055	0.050	0.041	0.046	0.042	0.045	-	-	-	-	
	府立大学	0.066	0.067	0.070	0.067	0.059	0.055	0.050	0.044	0.048	0.043	0.047	0.051	-	-	-	
堺市	少林寺	0.070	0.064	0.071	0.059	0.062	0.053	0.051	0.042	0.051	0.044	-	-	-	-	-	
	錦	0.067	0.061	0.055	0.052	0.048	0.060	0.055	0.046	0.052	0.049	0.056	0.051	0.052	0.054	0.056	
	浜寺	0.080	0.070	0.064	0.054	0.057	0.054	0.052	0.045	0.052	0.045	0.052	-	-	-	-	
	石津	0.077	0.059	0.071	0.059	0.053	0.054	0.052	0.045	0.053	0.043	0.051	0.049	0.051	0.052	0.053	
	金岡	0.062	0.067	0.081	0.067	0.066	0.056	0.063	0.049	0.058	0.048	0.059	(0.057)	0.053	0.058	0.055	
	浜寺公園	0.068	0.055	0.054	0.060	0.059	0.059	0.057	0.049	0.053	0.048	0.059	0.054	0.058	(0.060)	-	
	三宝	0.063	0.075	0.060	0.063	0.059	0.059	0.057	0.049	0.053	0.048	-	-	-	-	-	
	若松台	0.058	0.044	0.044	0.046	0.041	0.044	0.043	0.036	0.042	0.037	0.044	-	-	-	-	
	登美丘	0.055	0.056	0.052	0.059	0.051	0.056	0.056	0.044	0.050	0.045	0.052	0.047	0.050	-	-	
豊中市	豊中市南消防署	0.069	0.062	0.068	0.065	0.054	0.050	0.048	0.039	0.041	0.040	0.046	0.046	0.044	-	-	
	野田	0.063	0.050	0.049	0.042	0.043	0.047	0.044	0.034	0.036	0.035	0.038	0.035	-	-	-	

浮遊ふんじん濃度の推移（年平均値）

（単位：mg/m³）

所在地	測定局名	昭和													平成	
		51	52	53	54	55	56	57	58	59	60	61	62	63	1	2
豊中市	千成	0.047	0.053	0.056	0.052	0.054	0.052	0.044	0.037	0.038	0.038	0.043	0.043	-	-	-
吹田市	吹田保健所	0.060	0.052	0.056	0.052	0.047	0.049	0.046	0.039	0.042	-	-	-	-	-	-
	吹田市西消防署	0.078	0.059	0.059	0.050	0.049	0.045	0.048	0.040	0.040	0.037	0.044	0.044	-	-	-
	吹田市北消防署	-	-	-	0.044	0.046	0.038	0.039	0.026	0.030	0.032	0.032	0.035	-	-	-
泉大津市	吹田市西消防署 千里山出張所	0.071	0.059	0.052	0.047	0.044	-	-	-	-	-	-	-	-	-	-
	泉大津保健所	0.066	0.051	0.052	0.047	0.053	0.050	0.052	0.040	0.050	0.043	0.045	-	-	-	-
	泉大津市役所	-	-	0.064	0.061	0.051	0.043	0.049	0.033	0.034	-	-	-	-	-	-
守口市	守口保健所	0.062	0.056	0.061	0.058	0.056	0.053	0.048	0.041	0.044	0.041	0.044	0.051	0.046	-	-
枚方市	枚方市役所	0.060	0.057	0.065	0.056	0.050	0.052	0.056	0.041	0.041	0.039	0.043	0.045	0.042	0.039	-
	玉仁公園	(0.050)	0.046	0.051	0.049	0.047	0.044	0.041	0.036	0.040	-	-	-	-	-	-
	椅 塚	-	-	-	-	-	-	-	0.042	0.044	0.041	0.044	0.043	-	-	-
八尾市	八尾保健所	0.072	0.075	0.075	0.070	0.064	0.058	0.054	0.047	0.052	0.048	0.051	0.053	0.050	-	-
	志紀公園	-	-	-	-	-	-	-	-	-	(0.080)	0.083	0.088	0.096	0.080	0.070
寝屋川市	寝屋川市役所	0.060	0.048	0.059	0.056	0.051	0.047	0.045	0.039	0.041	0.044	0.045	0.047	-	-	-
松原市	大塚給食センター	-	-	0.051	0.042	0.035	0.040	0.048	-	-	-	-	-	-	-	-
大東市	大東市役所	0.085	0.070	0.077	0.076	0.071	0.065	0.054	0.043	0.044	0.044	0.047	0.050	0.044	0.044	0.044
高石市	高石中学校	0.057	0.050	0.049	0.045	0.046	0.052	0.050	(0.042)	0.050	0.043	0.048	0.053	-	-	-
	高石市公害監視センター	0.051	0.055	0.065	0.054	0.052	0.047	0.049	0.037	0.047	0.040	0.045	0.046	(0.053)	-	-
	羽衣学園	0.044	0.048	0.057	0.052	0.052	0.049	0.050	0.043	0.050	0.044	0.048	0.051	0.051	-	-
	高陽小学校	0.066	0.063	0.065	0.065	0.058	0.048	0.049	0.039	0.050	0.044	0.051	0.054	0.049	-	-
東大阪市	取石小学校	0.062	0.057	0.059	0.049	0.053	0.050	0.051	0.041	0.050	0.042	0.049	0.051	(0.050)	-	-
	東大阪市西保健所	0.069	0.070	0.074	0.068	0.060	0.056	0.058	0.045	0.047	0.046	0.052	-	-	-	-
	東大阪市東支所	0.074	0.075	0.072	0.069	0.067	0.060	0.055	0.048	0.051	0.045	0.056	0.061	-	-	-
池田市	池田市立南畑会館	-	-	-	-	-	-	0.030	0.026	0.028	0.026	0.030	0.032	0.029	0.030	0.035
	池田市役所	0.042	0.042	0.044	0.044	0.044	0.036	-	-	-	-	-	-	-	-	-

浮遊ふんじん濃度の推移（年平均値）

(単位：mg/m³)

所在地	測定局名	昭和														平成	
		51	52	53	54	55	56	57	58	59	60	61	62	63	1	2	
貝塚市	貝塚市消防署	0.063	0.064	0.061	0.054	0.057	0.050	0.049	0.034	0.039	0.036	0.041	0.042	0.042	0.040	0.043	
茨木市	茨木市役所	0.050	0.044	0.051	0.058	0.047	0.040	0.036	0.030	0.033	0.033	0.040	0.040	-	-	-	
泉佐野市	泉佐野保健所	0.063	0.063	0.059	0.064	0.059	0.050	0.050	0.039	0.048	0.043	-	-	-	-	-	
	泉佐野市役所	-	-	-	0.047	0.047	0.047	(0.046)	0.027	0.031	(0.012)	0.043	0.037	0.042	0.043	0.044	
富田林市	富田林市役所	-	-	-	-	-	-	-	-	-	0.040	0.043	0.046	(0.046)	0.041	-	
和泉市	石屋中学校	-	-	-	-	-	-	-	0.038	0.041	(0.041)	-	-	-	-	-	
	幸小学校	-	-	-	-	-	-	0.050	-	-	-	-	-	-	-	-	
柏原市	府立修徳学院	0.058	0.057	0.058	0.057	0.057	0.046	0.043	0.038	0.043	0.040	0.041	0.044	0.040	0.041	-	
	柏原市役所	-	-	0.096	0.085	-	0.081	0.054	0.039	0.044	0.041	0.044	0.044	0.042	0.047	0.050	
泉南市	泉南市役所	-	-	-	-	-	-	-	-	-	-	-	-	0.039	0.038	-	
島本町	島本町役場	(0.048)	0.039	0.043	0.042	0.039	0.041	0.037	0.032	0.035	-	-	-	-	-	-	
熊取町	熊取町役場	-	-	0.042	0.036	(0.045)	0.050	0.049	0.040	0.055	0.036	0.029	0.018	0.018	0.022	0.043	
堺市	役場	0.042	0.045	0.046	0.046	0.042	0.036	0.034	0.029	0.030	0.030	0.027	0.031	0.032	0.033	0.034	
	孝子	0.040	0.040	0.036	0.037	0.037	0.030	0.033	0.027	0.031	0.025	0.028	0.028	0.028	0.030	0.032	
	淡輪	0.046	0.047	0.045	0.047	0.045	0.039	0.045	0.030	0.037	0.030	0.032	0.034	0.035	0.035	0.036	
	深日	0.041	0.043	0.038	0.038	0.040	0.037	0.039	0.029	0.035	0.032	0.036	0.032	0.031	0.035	0.038	
	多奈川	0.045	0.043	0.044	0.044	0.039	0.035	0.040	0.029	0.035	0.030	0.034	0.031	0.030	0.036	0.036	
	小島	0.040	0.040	0.041	0.040	0.037	0.031	0.034	0.027	0.032	0.025	0.027	0.028	0.030	0.031	0.031	
	東畑	0.038	0.037	0.039	0.042	0.039	0.033	0.034	0.027	0.031	0.029	0.032	0.029	0.030	0.033	0.034	
	西畑	0.040	0.042	0.041	0.044	0.039	0.035	0.040	0.032	0.035	0.028	0.031	0.030	0.031	0.033	0.033	
大阪市 北区	柳田新道	-	-	-	-	-	-	0.053	0.044	-	-	-	-	-	-	-	
西淀川区	山茶島小学校	-	-	-	-	-	0.062	0.059	0.051	0.055	0.052	0.059	0.058	-	-	-	
住之江区	北粉浜小学校	-	-	-	-	-	-	0.062	0.052	0.056	0.052	0.059	-	-	-	-	
東住吉区	杭全町交差点	-	-	-	-	-	-	0.060	0.055	0.062	0.058	0.063	0.063	0.062	0.062	0.058	
旭区	新森小路小学校	-	-	-	-	-	-	0.056	0.047	0.050	0.048	0.053	0.054	0.049	0.050	-	

浮遊ふんじん濃度の推移（年平均値）

（単位：mg/m³）

所在地	測定局名	昭和													平成	
		51	52	53	54	55	56	57	58	59	60	61	62	63	1	2
大阪市 福島区	海老江西小学校	-	-	-	-	-	0.063	0.058	0.049	0.054	0.053	0.056	0.057	0.052	-	-
	今里交差点	-	-	-	-	-	-	0.060	0.052	0.056	0.053	-	-	-	-	-
堺市	市役所	0.047	0.040	0.057	0.075	0.063	0.052	0.054	0.048	0.050	0.052	0.057	0.059	0.054	0.059	-
豊中市	市役所	0.053	0.042	0.047	0.054	0.047	0.043	0.041	0.034	0.035	0.036	0.038	0.041	0.038	-	-
	千里	0.052	0.043	0.040	0.039	0.039	0.038	0.036	0.028	0.032	0.030	0.035	0.035	-	-	-
吹田市	寿町	-	-	-	-	-	(0.050)	0.047	0.040	(0.042)	-	-	-	-	-	-
	泉町	-	-	-	-	-	-	-	-	0.044	0.042	0.046	0.048	-	-	-
守口市	淀川工業高校	0.078	(0.071)	0.078	0.064	0.068	0.060	0.059	0.051	0.051	-	-	-	-	-	-
八尾市	八尾市立病院	0.084	0.072	0.082	0.084	0.077	0.073	0.072	0.056	(0.061)	-	-	-	-	-	-
松原市	松原市役所	0.067	0.061	0.066	0.052	0.057	0.064	0.056	0.047	0.053	0.049	0.056	0.058	0.053	-	-
摂津市	摂津市役所	0.059	0.058	0.062	0.059	0.053	0.047	0.044	0.037	0.036	0.040	0.045	0.046	-	-	-
東大阪市	東大阪市公害監視センター	0.061	0.055	0.055	0.058	0.054	0.058	0.047	0.038	-	-	-	-	-	-	-
岸和田市	泉南府民センター	0.059	0.062	0.062	0.056	0.051	0.048	0.045	0.036	0.043	0.041	0.042	0.045	0.044	-	-
	岸和田市役所	(0.036)	0.047	0.064	(0.034)	0.054	0.089	0.085	(0.063)	-	-	-	-	-	-	-
高槻市	高槻市役所	0.051	0.053	0.061	0.060	0.049	0.040	0.040	0.036	0.037	0.035	0.039	0.042	-	-	-
富田林市	富田林市消防署	0.060	0.060	0.061	0.057	0.057	0.061	0.047	0.037	0.041	-	-	-	-	-	-
河内長野市	長野小学校	0.061	0.062	0.070	0.067	0.058	0.049	0.046	0.038	0.042	0.039	0.040	0.039	0.041	0.039	-
和泉市	国府小学校	0.074	0.071	0.067	0.061	0.053	0.047	0.048	0.040	0.047	0.043	0.047	-	-	-	-
藤井寺市	藤井寺市役所	0.068	0.060	0.065	0.062	0.063	0.052	0.048	0.040	0.044	0.040	0.043	0.045	0.045	0.045	0.051
泉南市	泉南市役所	0.046	0.045	0.042	0.046	0.047	0.041	0.039	0.029	0.035	0.031	0.035	0.038	-	-	-

