

平成元年度

大気汚染常時測定局測定結果

(平成元年4月～平成2年3月)

大阪府

ま え が き

大気汚染防止法第24条の規定により、平成元年4月から平成2年3月までの大気汚染状況の測定結果を報告する。

集計は、おおむね環境庁の指定様式により行った。また、気象要素については、風向・風速、気温、湿度、日射量及び雨量の各項目の集計を行った。

なお、大阪市、堺市、豊中市、吹田市、高槻市、枚方市、東大阪市、高石市、岬町、岸和田市、泉大津市、守口市、八尾市、泉佐野市、寝屋川市、松原市、和泉市、柏原市、門真市、藤井寺市、交野市及び熊取町の所管する測定局分については、それぞれ各市町から測定結果の提供を受けた。

平成2年10月

大阪府公害監視センター

目 次

1. 測定局設置状況図	1
2. 大気汚染常時測定局設置状況一覧	2
I 大気汚染物質年間測定結果	5
1. 二酸化硫黄（溶液導電率法）	7
2. 一酸化窒素、窒素酸化物 （ザルツマン試薬を用いた吸光光度法）	10
3. 二酸化窒素（ザルツマン試薬を用いた吸光光度法）	14
4. 一酸化炭素（非分散型赤外線分析法）	18
5. 光化学オキシダント （中性ヨウ化カリウム溶液を用いた吸光光度法）	20
6. 非メタン炭化水素（水素炎イオン化検出法）	23
7. メタン及び全炭化水素（水素炎イオン化検出法）	24
8. 浮遊粒子状物質 （ベータ線吸収法又はローボリウム・エアサンプラーによる校正結果）	25
9. 浮遊粉じん（光散乱法）	28

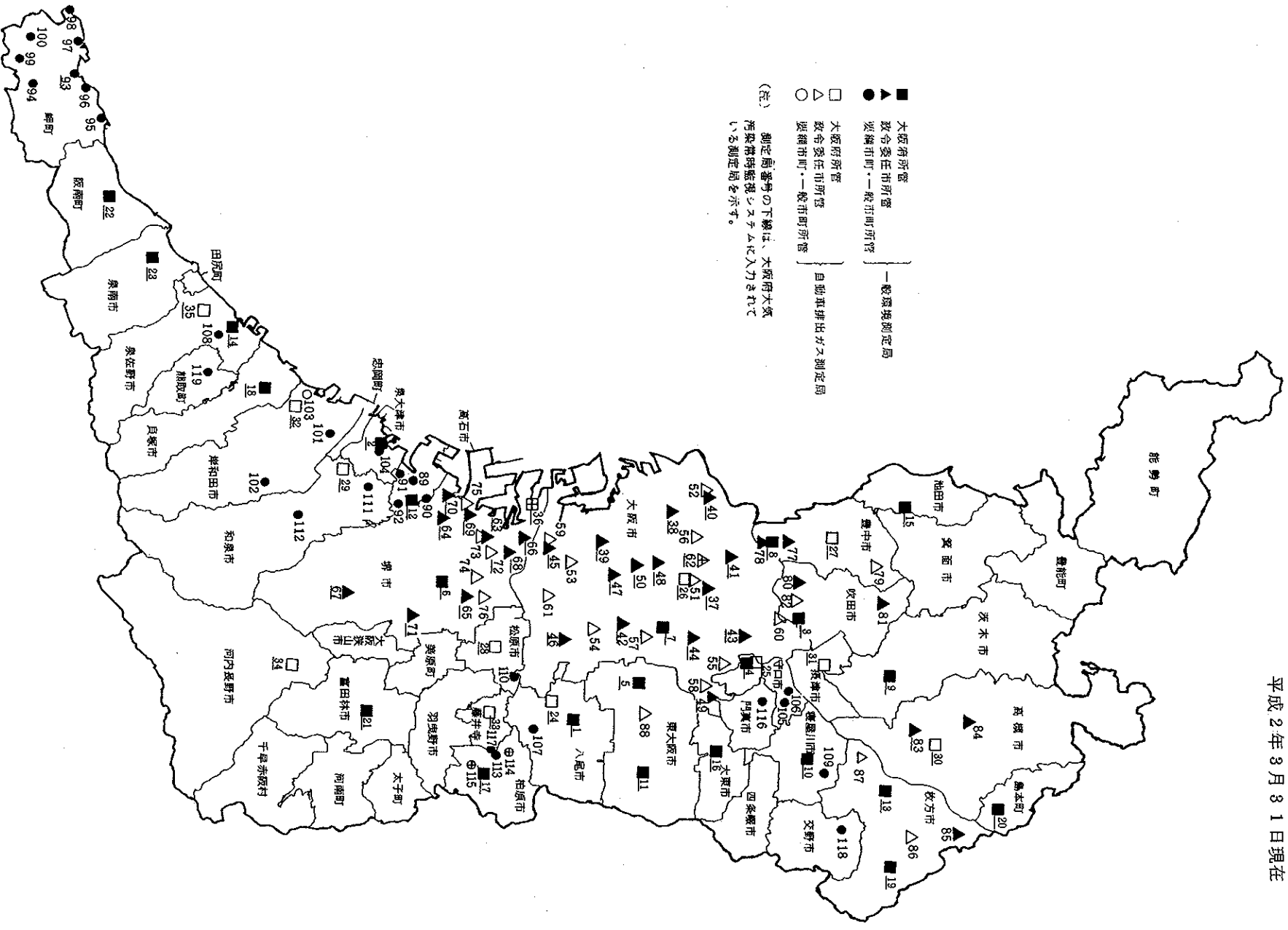
Ⅱ 大気汚染物質月間測定結果	29
1. 二酸化硫黄	31
2. 一酸化窒素	63
3. 二酸化窒素	100
4. 窒素酸化物	137
5. 一酸化炭素	174
6. 光化学オキシダント	190
7. 非メタン炭化水素	217
8. 全炭化水素	228
9. メタン	239
10. 浮遊粒子状物質	250
11. 浮遊粉じん	277
Ⅲ 降下ばいじん測定結果	287
Ⅳ 気象要素等測定結果	291
1. 風配図(風向頻度及び風向別平均風速)	293
2. 気温(平均値、最高値及び最低値)	365
3. 湿度(平均値、最高値及び最低値)	367
4. 日射量	369
5. 雨量	374
6. 交通量	375

Ⅴ 大気汚染物質濃度の年間測定結果の推移	377
1. 二酸化硫黄濃度の推移(年平均値)	379
2. 一酸化窒素濃度の推移(年平均値)	384
3. 二酸化窒素濃度の推移(年平均値)	389
4. 二酸化窒素濃度の推移(日平均値の年間98%値)	394
5. 一酸化炭素濃度の推移(年平均値)	399
6. 光化学オキシダント	402
(日最高値が0.12 ppm以上の日数の推移)	
7. 光化学オキシダント濃度の推移	406
(昼間の1時間値の年平均値)	
8. 非メタン炭化水素濃度の推移(年平均値)	410
9. 非メタン炭化水素濃度の推移	412
(6時～9時における年平均値)	
10. 全炭化水素濃度の推移(年平均値)	414
11. 全炭化水素濃度の推移	416
(6時～9時における年平均値)	
12. 浮遊粒子状物質濃度の推移(年平均値)	418
13. 浮遊粉じん濃度の推移(年平均値)	422

本冊子は再生紙を使用しています

測定局設置状況図

平成2年3月31日現在



■ 大阪府所管
 ▲ 政令委任市所管
 ● 要綱市町・一般市町所管
 □ 大阪府所管
 △ 政令委任市所管
 ○ 要綱市町・一般市町所管

} 一般環境測定局
 } 自動車排出ガス測定局

(定) 測定局番号の下線は、大阪府大気汚染費特種経費システムに入力されている測定局を示す。

測定局設置状況一覧表

(平成2年3月31日現在)

所管	番号	測定局	所在地	用途 地域	設置 年度	二酸化硫黄	浮遊粉じん	一酸化窒素	二酸化窒素	一酸化炭素	全炭化水素	非メタン炭化水素	光化学オキシダント	風向・風速	温度	湿度	日照	雨量	交通	種別	吸引口 高さ (m)	風速計 高さ (m)	対象道路	備考	
																									●
大阪府	1	八尾保健所	八尾市 清水町1-2-5	住	40	●	●	●	●	●	●	●	●	●	●	●	●	●	●	●	一般	11.5	16.3		
	2	泉大津保健所	泉大津市 春日町23-3	商	40	●	●	●	●	●	●	●	●	●	●	●	●	●	●	●	一般	7.8	16.3		
	3	川園	吹田市 南高浜町33-1	住	42	●	●	●	●	●	●	●	●	●	●	●	●	●	●	●	一般	7.8	15.5		(注) 3
	4	守口保健所	守口市 梅園町10	住	42	●	●	●	●	●	●	●	●	●	●	●	●	●	●	●	一般	10.7	14.0		
	5	東大阪市西保健所	東大阪市 高井田元町2-8-27	商	42	●	●	●	●	●	●	●	●	●	●	●	●	●	●	●	一般	12.3	15.3		
	6	府立大学	堺市 百舌鳥梅町4-804	住	42	●	●	●	●	●	●	●	●	●	●	●	●	●	●	●	一般	20.2	25.7		
	7	大阪府公害監視センター	大阪市 東成区中道1-3-62	準工	43	●	●	●	●	●	●	●	●	●	●	●	●	●	●	●	一般	20.1	33.0		国設大阪を兼ねる
	8	豊中市南消防署	豊中市 庄内幸町5-3-1	準工	44	●	●	●	●	●	●	●	●	●	●	●	●	●	●	●	一般	12.9	21.3		
	9	茨木市役所	茨木市 駅前3-8-13	商	44	●	●	●	●	●	●	●	●	●	●	●	●	●	●	●	一般	33.2	43.4		
	10	寝屋川市役所	寝屋川市 本町1-1	住	44	●	●	●	●	●	●	●	●	●	●	●	●	●	●	●	一般	16.3	28.0		
	11	東大阪市東支所	東大阪市 旭町1-1	商	44	●	●	●	●	●	●	●	●	●	●	●	●	●	●	●	一般	18.3	27.6		
	12	高石中学校	高石市 真羽衣6-6-45	住	44	●	●	●	●	●	●	●	●	●	●	●	●	●	●	●	一般	14.1	17.7		
	13	枚方市役所	枚方市 大垣内町2-1-20	商	47	●	●	●	●	●	●	●	●	●	●	●	●	●	●	●	一般	21.0	28.1		
	14	泉佐野保健所	泉佐野市 湊1-1-30	準工	48	●	●	●	●	●	●	●	●	●	●	●	●	●	●	●	一般	9.9	15.3		
	15	池田市立南畑会館	池田市 畑1-7-4	住	57	●	●	●	●	●	●	●	●	●	●	●	●	●	●	●	一般	10.6	14.6		
	16	大東市役所	大東市 谷川1-1-1	住	48	●	●	●	●	●	●	●	●	●	●	●	●	●	●	●	一般	14.0	27.7		
	17	府立修徳学院	柏原市 高井田818	未	49	●	●	●	●	●	●	●	●	●	●	●	●	●	●	●	一般	2.4	14.8		
	18	貝塚市消防署	貝塚市 鳥羽122-1	住	49	●	●	●	●	●	●	●	●	●	●	●	●	●	●	●	一般	17.1	22.0		
	19	王仁公園	枚方市 王仁公園1-1	未	51	●	●	●	●	●	●	●	●	●	●	●	●	●	●	●	一般	4.0	8.5		
	20	島本町役場	島本町 桜井2-1-1	住	50	●	●	●	●	●	●	●	●	●	●	●	●	●	●	●	一般	15.5	21.0		
	21	富田林市役所	富田林市 常盤町1-1	商	60	●	●	●	●	●	●	●	●	●	●	●	●	●	●	●	一般	30.0	34.6		
	22	南海雨地	阪南市 貝掛1577-4	住	63	●	●	●	●	●	●	●	●	●	●	●	●	●	●	●	一般	5.0	10.5		
	23	泉南市役所	泉南市 椿井730	住	63	●	●	●	●	●	●	●	●	●	●	●	●	●	●	●	一般	10.0	15.7		
	24	八尾市立病院	八尾市 南太子堂2-1-55	住	45	●	●	●	●	●	●	●	●	●	●	●	●	●	●	●	自排	2.4	8.9	国道25号	
	25	淀川工業高枝	守口市 京阪本通2-62	住	45	●	●	●	●	●	●	●	●	●	●	●	●	●	●	●	自排	2.1	10.4	国道1号	
	26	淀屋橋	大阪市 中央区大川町25	商	45	●	●	●	●	●	●	●	●	●	●	●	●	●	●	●	自排	1.9	-	御堂筋	
	27	豊中市役所	豊中市 中核塚3-1-1	商	46	●	●	●	●	●	●	●	●	●	●	●	●	●	●	●	自排	2.1	37.9	国道176号	
	28	松原市役所	松原市 阿保1-1-1	住	46	●	●	●	●	●	●	●	●	●	●	●	●	●	●	●	自排	3.1	14.8	国道309号	
	29	国府小学校	和泉市 府中町2-5-20	住	46	●	●	●	●	●	●	●	●	●	●	●	●	●	●	●	自排	3.5	17.9	府道大阪和泉南線	
	30	高槻市役所	高槻市 桃園町2-1	住	47	●	●	●	●	●	●	●	●	●	●	●	●	●	●	●	自排	1.9	11.2	国道171号	
	31	摂津市役所	摂津市 三島1-2-1	準工	47	●	●	●	●	●	●	●	●	●	●	●	●	●	●	●	自排	2.2	13.1	府道大阪中央環状線	
	32	泉南府民センター	岸和田市 野田町202	住	47	●	●	●	●	●	●	●	●	●	●	●	●	●	●	●	自排	2.0	28.0	府道塔原岸城線	
	33	藤井寺市役所	藤井寺市 圃1-1-1	住	48	●	●	●	●	●	●	●	●	●	●	●	●	●	●	●	自排	3.4	21.9	府道堺大和高田線	
	34	長野小学校	河内長野市西代町14-1	住	48	●	●	●	●	●	●	●	●	●	●	●	●	●	●	●	自排	3.0	18.1	野作向野線	
	35	末広公園	泉佐野市 新安松1-1-24	準工	1	●	●	●	●	●	●	●	●	●	●	●	●	●	●	●	自排	2.7	14.5	国道26号	平成元年4月設置
36	新日本製鉄-0	堺市 築港八幡町1	工	45	●	●	●	●	●	●	●	●	●	●	●	●	●	●	●	立休	-	0-64.7 1.2-96.7	8-141.8 4-161.5		設置位置は、2が 鉄塔の北北西側、 その他は南南東側
政令市	大阪市	37	扇町中学校	大阪市 北区扇町2-4-15	商	47	●	●	●	●	●	●	●	●	●	●	●	●	●	一般	15.5	20.0			
		38	此花区役所	大阪市 此花区春日出北1-8-4	住	42	●	●	●	●	●	●	●	●	●	●	●	●	●	●	一般	14.7	16.9		
		39	平尾小学校	大阪市 大正区平尾2-21-28	住	40	●	●	●	●	●	●	●	●	●	●	●	●	●	●	一般	15.2	17.8		
		40	淀中学校	大阪市 西淀川区大和田6-13-6	住	41	●	●	●	●	●	●	●	●	●	●	●	●	●	●	一般	15.2	19.7		

測定局設置状況一覧表

(平成2年3月31日現在)

所管	番号	測定局	所在地	用途 地域	設置 年度	二	浮	浮	一	一	全	非	光	風	風	日	雨	交	吸引口 高さ (m)	風速計 高さ (m)	対象道路	備考			
						酸化 硫黄	遊 粉じん	遊 粒子 物質	酸化 窒素	酸化 炭素	酸化 水素	メタン 炭化水素	化学 オキシゲン 速度	向 ・ 風速	温 度	湿 度	日 射 量	雨 量					交 通 量		
大阪府	大阪市	41	淀川区役所	大阪市 淀川区十三東1-18-21	商	40	●	●	●	●	●	●	●	●	●				一般	16.7	20.4				
		42	勝山中学校	大阪市 生野区勝山北3-13-44	住	42	●	●	●	●	●	●	●	●	●	●				一般	15.2	19.0			
		43	大宮中学校	大阪市 旭区中宮4-7-11	住	42	●	●	●	●	●	●	●	●	●	●				一般	16.0	17.5			
		44	聖賢小学校	大阪市 城東区新喜多2-4-35	住	41	●	●	●	●	●	●	●	●	●	●				一般	12.9	15.1			
		45	南稜中学校	大阪市 住之江区御崎4-6-43	住	42	●	●	●	●	●	●	●	●	●	●				一般	14.3	20.6			
		46	摂陽中学校	大阪市 平野区平野西3-4-7	住	43	●	●	●	●	●	●	●	●	●	●	●				一般	16.1	20.6		
		47	今宮中学校	大阪市 西成区花園北1-8-32	商	42	●	●	●	●	●	●	●	●	●	●				一般	14.2	16.6			
		48	堀江小学校	大阪市 西区北堀江3-2-16	商	49	●	●	●	●	●	●	●	●	●	●				一般	8.0	14.9			
		49	茨田北小学校	大阪市 鶴見区浜3-8-66	住	48	●	●	●	●	●	●	●	●	●	●				一般	15.1	-			
		50	舞波中学校	大阪市 浪速区増草1-1-59	住	49														一般	18.5	-			
		51	梅田新道	大阪市 北区西天満2-36	商	41		●	●	●	●	●	●	●	●	●				自排	3.0	-	御堂筋		
		52	出来島小学校	大阪市 西淀川区出来島2-2-24	住	44	●	●	●	●	●	●	●	●	●	●				自排	2.8	-	国道43号		
		53	北粉浜小学校	大阪市 住之江区粉浜1-5-48	住	43		●	●	●	●	●	●	●	●	●				自排	5.2	-	国道26号		
		54	杭全町交差点	大阪市 東住吉区杭全町265	郷工	45	●	●	●	●	●	●	●	●	●	●				自排	1.7	-	国道25号		
		55	新森小路小学校	大阪市 旭区新森小路6-3-13	住	45	●	●	●	●	●	●	●	●	●	●				自排	2.2	-	国道163号		
		56	海老江西小学校	大阪市 福島区海老江西8-1-28	郷工	45	●	●	●	●	●	●	●	●	●	●				自排	2.1	-	国道2号		
		57	今里交差点	大阪市 東成区大今里西3-3-11	商	46		●	●	●	●	●	●	●	●	●				自排	5.1	-	森小路大和川線		
		58	茨田中学校	大阪市 鶴見区茨田緒口3-4-44	住	47		●	●	●	●	●	●	●	●	●			●	自排	3.3	-	東野田茨田線		
		59	住之江交差点	大阪市 住之江区南加賀屋1-1	住	47		●	●	●	●	●	●	●	●	●				自排	2.0	-	敷津長吉線		
		60	上新庄交差点	大阪市 東淀川区上新庄2-22	住	47		●	●	●	●	●	●	●	●	●				自排	2.1	-	新庄大和川線		
		61	長居小学校	大阪市 住吉区長居東3-3	住	48		●	●	●	●	●	●	●	●	●				自排	3.3	-	天王寺菟彦線		
		62	大阪タワー	大阪市 北区大淀南2-2	商	43									●	●	●			立体	-	120.0			
		堺市	堺市	63	少林寺	堺市 少林寺町東4-1	住	38	●	●	●	●	●	●	●	●	●				一般	15.0	18.0		
				64	浜寺	堺市 浜寺船屋町西5-629	住	37	●	●	●	●	●	●	●	●	●	●				一般	15.0	18.0	
				65	金岡	堺市 金岡町1254	住	40	●	●	●	●	●	●	●	●	●	●				一般	15.0	18.0	
				66	三宝	堺市 三宝町5-286	住	45	●	●	●	●	●	●	●	●	●	●				一般	15.0	18.0	
				67	若松台	堺市 若松台3-34-1	住	46	●	●	●	●	●	●	●	●	●	●				一般	15.0	18.0	
				68	錦	堺市 九間町東3-1-17	住	38	●	●	●	●	●	●	●	●	●	●				一般	15.0	18.0	
				69	石津	堺市 浜寺石津町中2-185	住	39	●	●	●	●	●	●	●	●	●	●				一般	15.0	18.0	
				70	浜寺公園	堺市 浜寺公園町	風致	42	●	●	●	●	●	●	●	●	●	●				一般	3.0	8.0	
				71	登美丘	堺市 大舞野135	住	46	●	●	●	●	●	●	●	●	●	●				一般	15.0	18.0	
				72	市役所	堺市 南瓦町3-1	商	45	●	●	●	●	●	●	●	●	●	●				自排	3.0	-	府道大阪和泉南線
73	第2阪和(土馬川公園)			堺市 新在家町東4丁	住	49		●	●	●	●	●	●	●	●	●				自排	2.5	-	国道26号		
74	中環黒土			堺市 黒土町2261-2	住	61		●	●	●	●	●	●	●	●	●				自排	2.0	-	府道大阪中央環状線		
75	鷺岸			堺市 石津西町24-4	住	63	●	●	●	●	●	●	●	●	●	●				自排	3.0	-	府道大阪臨海線		
76	常盤浜寺			堺市 新金岡町4-1-9	住	63		●	●	●	●	●	●	●	●	●				自排	3.0	-	府道大阪高石線		
豊中市	豊中市	77	野田	豊中市 野田町1-2	住	47	●	●	●	●	●	●	●	●	●				一般	12.0	20.0				
		78	千成	豊中市 千成町2-2-65	郷工	48	●	●	●	●	●	●	●	●	●	●				一般	7.0	7.5			
		79	千里	豊中市 新千里西町1-1-3	郷工	49	●	●	●	●	●	●	●	●	●	●				自排	8.0	10.5	府道大阪中央環状線		
吹田市	吹田市	80	吹田市西消防署	吹田市 垂水町3-25-16	住	47	●	●	●	●	●	●	●	●	●			●	一般	9.0	30.0				
		81	吹田市北消防署	吹田市 藤白台1-1	住	53	●	●	●	●	●	●	●	●	●	●				一般	9.0	12.0			
		82	泉町	吹田市 泉町1-10	住	59	●	●	●	●	●	●	●	●	●	●				自排	3.5	8.2	府道大阪内環状線		

測定局設置状況一覧表

(平成2年3月31日現在)

所管	番号	測定局	所在地	用途 地域	設置 年度	二 酸 化 硫 黄	浮 遊 粉 じ ん	一 酸 化 窒 素	一 酸 化 炭 素	全 炭 化 水 素	非 メ タ ン 炭 化 水 素	光 化 学 オ キ シ ジ ン ト	風 向 ・ 風 速	温 度	湿 度	日 射 量	雨 量	交 通 量	種 別	吸引口 高さ (m)	風 向 風速計 高さ (m)	対象道路	備考	
																								一般
政令市	高槻市	83	高槻南	高槻市 芝生町2-10-26	住	59	●	●	●			●	●	●					一般	6.1	8.0			
		84	高槻北	高槻市 大蔵司2-51-2	住	63	●	●	●			●	●						一般	6.0	13.0			
	枚方市	85	楠 葉	枚方市 楠葉並木2-29-3	住	50	●	●	●			●							一般	6.5	13.0			
		86	招 提	枚方市 招提南3-1022-1	住	62	●	●	●			●							自排	1.8	8.0	国道1号		
		87	中 振	枚方市 南中振3丁目294-8	工	1	●	●	●			●							自排	2.0	10.0	国道1号	平成元年4月設置	
要綱市	重大阪市	88	重大阪市公署監視センター	重大阪市 西岩田3-3-2	商	50	●	●	●	●	●	●	●	●					自排	10.0	15.0	府道大阪中央環状線		
		89	高石市公署監視センター	高石市 高師派4-1-26	商	41	●	●	●	●	●	●	●	●	●					一般	10.5	16.6		
	岬町	90	羽衣学園	高石市 東羽衣1-11-57	住	44	●	●	●			●							一般	22.9	24.4			
		91	高陽小学校	高石市 千代田5-8-40	住	44	●	●	●			●							一般	21.5	22.2			
		92	取石小学校	高石市 取石3-14-23	住	47	●	●	●			●							一般	19.0	21.7			
		93	役 場	岬町 深日2000-1	住	47	●	●	●			●							●	一般	5.0	10.0		
		94	孝 子	岬町 孝子498	未	47	●	●	●			●							●	一般	6.0	15.0		
		95	淡 輪	岬町 淡輪4546	住	47	●	●	●			●								一般	3.0	15.0		
		96	深 日	岬町 深日545	住	47	●	●	●			●								一般	3.0	15.0		
		97	多奈川	岬町 多奈川谷川1220	住	47	●	●	●			●								一般	3.1	15.0		
一般市	岸和田市	101	新築小学校	岸和田市 荒木町2-4-33	住	48						●							一般	2.0	-			
		102	山直南幼稚園	岸和田市 稲葉町20	未	57		●	●										一般	2.0	-			
		103	岸和田市役所	岸和田市 岸城町7-1	商	46	●	●	●	●	●	●	●	●	●	●	●	●	●	自排	3.0	15.0	府道堺阪南線	
一般市	泉大津市	104	泉大津市役所	泉大津市 東築町9-12	準工	46	●	●	●	●	●	●	●	●	●	●	●	●	一般	24.0	24.0			
		105	第一測定局(金田)	守口市 金田町1-69	住	58	●	●	●			●							一般	4.0	8.5			
	守口市	106	第二測定局(大日)	守口市 大日町3-168	準工	60	●	●	●			●							一般	3.7	13.5			
		107	志紀公園	八尾市 志紀町西3-16	住	60	●	●	●			●							一般	4.0	8.8			
	泉佐野市	108	泉佐野市役所	泉佐野市 市場東1-295-3	住	49	●	●	●			●							一般	15.5	33.0			
		109	成 田	寝屋川市 成田3-6	住	61	●	●	●			●							一般	2.3	12.5			
	松原市	110	大堀給食センター	松原市 大堀町190-1	準工	51	●	●	●			●							一般	6.0	-			
		和泉市	111	幸小学校	和泉市 幸町61	住	47	●	●	●			●							一般	12.0	16.0		
	112		石尾中学校	和泉市 万町930	住	47	●	●	●			●							一般	3.0	16.0			
	柏原市	柏原市	113	柏原市役所	柏原市 安堂町1-55	住	47	●	●	●			●							一般	3.0	21.5		
			114	柏原市民文化センター	柏原市 上市4-1-27	住	47						●							気象	-	21.0		
		115	柏原市立国分分合同会館	柏原市 国分本町2-7-2	住	48						●							気象	-	17.0			
		116	門真市役所	門真市 中町1-1	住	55	●	●	●			●							一般	14.0	16.1			
	藤井寺市	117	道明寺東小学校	藤井寺市 園府2-5-21	住	61						●							一般	6.0	10.0			
		交野市	118	交野市役所	交野市 私部1-1-1	住	49		●	●			●							一般	16.0	19.0		
			119	熊取町役場	熊取町 野田2244	住	49	●	●	●			●							一般	8.0	19.0		

(注) 1. 測定局の種類は以下の通り。
 一 般 …… 一般環境局
 自 排 …… 自動車排出ガス測定局
 立 体 …… 立体測定局(高所の気象要素の測定局)
 気 象 …… 気象要素の測定局

2. 市町所管測定局のうち、○印は大阪府所管の測定機を示す。
 3. 平成元年2月吹田保健所から川園に移設

I 大氣汚染物質年間測定結果

二酸化硫黄

(SO₂ :年間値)

平成 1 年度

都 道 府 県	市 町 村	測 定 局	令 別 表 第 3 の 区 分	用 途 地 域	有 効 測 定 日 数	測 定 時 間 (時間)	年 平 均 値 (ppm)	1時間値が0.1 ppmを 超えた 時間数とその割合		日平均値が0.04 ppmを 超えた 日数とその割合		1時間値の 最 高 値 (ppm)	日平均値の 2%除外値 (ppm)	日平均値が 0.04 ppmを超 えた日が2 日以上連続 したことの 有無	環境基準の 長期的評価 による日平 均値が 0.04 ppmを超 えた日数 (日)	測定機種	備 考
								(時間)	(%)	(日)	(%)						
								(日)	(%)	(ppm)	(ppm)						
大阪	大阪	国設大阪(センター)	58	卒工	350	8518	0.011	0	0.0	0	0.0	0.047	0.022	0	0		
		原町中学校	58	商	365	8693	0.010	0	0.0	0	0.0	0.052	0.022	0	0		
		此花区役所	58	住	357	8579	0.013	0	0.0	0	0.0	0.062	0.026	0	0		
		平野小学校	58	住	361	8658	0.011	0	0.0	0	0.0	0.056	0.022	0	0		
		淀中学校	58	住	361	8651	0.011	0	0.0	0	0.0	0.051	0.021	0	0		
		淀川区役所	58	商	362	8670	0.010	0	0.0	0	0.0	0.048	0.021	0	0		
		鶴山中学校	58	住	352	8434	0.010	0	0.0	0	0.0	0.048	0.022	0	0		
		大宮中学校	58	住	364	8682	0.009	0	0.0	0	0.0	0.047	0.019	0	0		
		聖賢小学校	58	住	359	8649	0.008	0	0.0	0	0.0	0.042	0.017	0	0		
		南陵中学校	58	住	363	8680	0.012	0	0.0	0	0.0	0.056	0.023	0	0		
堺		摂陽中学校	58	住	352	8473	0.010	0	0.0	0	0.0	0.042	0.020	0	0		
		今富中学校	58	商	359	8590	0.012	0	0.0	0	0.0	0.052	0.025	0	0		
		坂江小学校	58	商	362	8656	0.010	0	0.0	0	0.0	0.060	0.023	0	0		
		菟田北小学校	58	住	365	8707	0.009	0	0.0	0	0.0	0.043	0.018	0	0		
		府立大学	58	住	297	7581	0.006	0	0.0	0	0.0	0.061	0.013	0	0		
		少林寺	58	住	364	8666	0.011	0	0.0	0	0.0	0.071	0.022	0	0		
		錦	58	住	365	8705	0.012	0	0.0	0	0.0	0.066	0.022	0	0		
		浜 寺	58	住	363	8675	0.011	0	0.0	0	0.0	0.083	0.020	0	0		
		石 津	58	住	359	8591	0.013	0	0.0	0	0.0	0.099	0.024	0	0		
		金 岡	58	住	364	8694	0.009	0	0.0	0	0.0	0.045	0.017	0	0		
豊中		浜寺公園	58	風致	232	5583	0.010	0	0.0	0	0.0	0.069	0.018	0	0		
		三 宝	58	住	365	8698	0.013	0	0.0	0	0.0	0.061	0.024	0	0		
		香松台	58	住	360	8663	0.006	0	0.0	0	0.0	0.037	0.013	0	0		
		森美丘	58	住	353	8541	0.006	0	0.0	0	0.0	0.057	0.015	0	0		
		豊中市南消防署	58	卒工	302	7440	0.009	0	0.0	0	0.0	0.075	0.020	0	0		
吹田		野 田	58	住	351	8552	0.009	0	0.0	0	0.0	0.055	0.020	0	0		
		千 成	58	卒工	359	8623	0.010	0	0.0	0	0.0	0.049	0.020	0	0		
		川園	58	住	355	8578	0.008	0	0.0	0	0.0	0.048	0.019	0	0		
		吹田市西消防署	58	住	349	8428	0.009	0	0.0	0	0.0	0.046	0.018	0	0		
		吹田市北消防署	58	住	353	8600	0.005	0	0.0	0	0.0	0.033	0.013	0	0		
泉大津 守口		泉大津保健所	58	商	353	8460	0.010	0	0.0	0	0.0	0.055	0.018	0	0		
		泉大津市役所	58	卒工	357	8592	0.009	0	0.0	0	0.0	0.063	0.019	0	0		
		守口保健所	58	住	353	8492	0.009	0	0.0	0	0.0	0.042	0.019	0	0		
		第一測定局(金田)	58	住	357	8613	0.008	0	0.0	0	0.0	0.046	0.017	0	0		
		第二測定局(大日)	58	卒工	345	8461	0.008	0	0.0	0	0.0	0.049	0.018	0	0		

二酸化硫黄

(SO₂ : 年間値)

平成 1 年度

都道府県	市町村	測定局	令別表第3の区分	用途地域	有効測定日数	測定時間	年平均値	1時間値が0.1ppmを超えた時間数とその割合		日平均値が0.04ppmを超えた日数とその割合		1時間値の最高値	日平均値の2%除外値	日平均値が0.04ppmを超えた日が2日以上連続したことの有無	環境基準の長期的評価による日平均値が0.04ppmを超えた日数	測定機種	備考
								(時間)	(%)	(日)	(%)						
								(ppm)	(時間)	(%)	(日)						
大阪	枚方	枚方市役所 王仁公園	58	商	361	8620	0.007	0	0.0	0	0.0	0.042	0.015	0	0		
			58	未	358	8617	0.006	0	0.0	0	0.0	0.034	0.013	0	0		
	八尾	八尾保健所 志紀公園	58	住	362	8682	0.007	0	0.0	0	0.0	0.045	0.015	0	0		
			58	住	360	8609	0.009	0	0.0	0	0.0	0.041	0.018	0	0		
豊田川	豊田川市役所 成田	58	住	349	8462	0.007	0	0.0	0	0.0	0.046	0.015	0	0			
		58	住	293	7217	0.005	0	0.0	0	0.0	0.071	0.013	0	0			
	大東	大東市役所 門真市役所	58	準工	329	8117	0.008	0	0.0	0	0.0	0.041	0.016	0	0		
			58	住	341	8191	0.008	0	0.0	0	0.0	0.035	0.016	0	0		
高石	高石中学校 高石市公害監視センター 羽衣学園 高石小学校 取石小学校	58	住	337	8324	0.008	0	0.0	0	0.0	0.042	0.016	0	0			
		58	商	283	7794	0.006	0	0.0	0	0.0	0.062	0.014	0	0			
		58	住	251	7225	0.006	0	0.0	0	0.0	0.048	0.014	0	0			
		58	住	300	8023	0.007	0	0.0	0	0.0	0.045	0.014	0	0			
		58	住	311	7772	0.006	0	0.0	0	0.0	0.045	0.013	0	0			
東大阪	東大阪南西保健所 東大阪南東支所 池田市立南堀会館 高槻南 高槻北	58	商	351	8405	0.009	0	0.0	0	0.0	0.044	0.019	0	0			
		58	商	319	7861	0.007	0	0.0	0	0.0	0.037	0.015	0	0			
		59	住	345	8323	0.005	0	0.0	0	0.0	0.035	0.011	0	0			
		59	住	240	6580	0.004	0	0.0	0	0.0	0.029	0.011	0	0			
貝塚	貝塚市消防署 茨木市役所 泉佐野保健所 泉佐野市役所 富田林市役所	59	住	355	8499	0.008	0	0.0	0	0.0	0.047	0.015	0	0			
		59	商	360	8638	0.008	0	0.0	0	0.0	0.041	0.017	0	0			
		59	準工	356	8607	0.008	0	0.0	0	0.0	0.048	0.015	0	0			
		59	住	289	7286	0.007	0	0.0	0	0.0	0.030	0.015	0	0			
和泉	和泉市役所 幸小学校 柏原保健所 柏原市役所 道明寺東小学校	59	住	285	7527	0.005	0	0.0	0	0.0	0.030	0.010	0	0			
		59	住	285	7335	0.007	0	0.0	0	0.0	0.036	0.014	0	0			
		59	未	334	8137	0.005	0	0.0	0	0.0	0.030	0.011	0	0			
		59	住	351	8517	0.008	0	0.0	0	0.0	0.031	0.014	0	0			
泉南	泉南市役所 島本町役所 南海団地 熊取町役所 岬町役所	59	住	347	8394	0.007	0	0.0	0	0.0	0.039	0.014	0	0			
		59	住	359	8589	0.009	0	0.0	0	0.0	0.053	0.019	0	0			
		59	住	355	8581	0.006	0	0.0	0	0.0	0.037	0.013	0	0			
		59	住	285	6995	0.009	0	0.0	0	0.0	0.042	0.033	0	0			
		59	住	358	8575	0.006	0	0.0	0	0.0	0.033	0.011	0	0			

二酸化硫黄

(SO₂ : 年間値)

平成 1 年度

都 道 府 県	市町村	測定局	令 別 表 第 3 の 区 分	用 途 地 域	有 効 測 定 日 数	測 定 時 間	年 平 均 値	1時間値が0.1 ppmを超えた 時間数とその割合		日平均値が0.04 ppmを超えた 日数とその割合		1時間値の 最 高 値	日平均値の 2%除外値	日平均値が 0.04 ppmを超 えた日が2 日以上連続 したことの 有無	環境基準の 長期的評価 による日平 均値が 0.04 ppmを超 えた日数	測定機種	備 考
								(時間)	(%)	(日)	(%)						
								(日)	(時間)	(ppm)	(時間)						
大阪	堺町	芥子	59	来	353	8562	0.004	0	0.0	0	0.0	0.029	0.008	0	0		
		淡輪	59	往	359	8595	0.005	0	0.0	0	0.0	0.030	0.010	0	0		
		深日	59	住	356	8544	0.005	0	0.0	0	0.0	0.036	0.011	0	0		
		多奈川	59	住	359	8581	0.004	0	0.0	0	0.0	0.029	0.009	0	0		
		小島	59	来	359	8581	0.005	0	0.0	0	0.0	0.036	0.011	0	0		
大阪		東畑	59	未	354	8519	0.003	0	0.0	0	0.0	0.028	0.008	0	0		
		西畑	59	来	346	8434	0.003	0	0.0	0	0.0	0.028	0.006	0	0		
		滝屋橋	58	商	334	8202	0.011	0	0.0	0	0.0	0.057	0.023	0	0		
		出来島小学校	58	住	356	8559	0.022	0	0.0	6	1.7	0.098	0.040	0	0		
		海老江西小学校	58	学工	360	8623	0.017	0	0.0	0	0.0	0.078	0.032	0	0		
豊中	吹田	市役所	58	商	350	8545	0.014	0	0.0	0	0.0	0.096	0.023	0	0		
		鴻岸	58	住	364	8704	0.019	3	0.0	1	0.3	0.103	0.034	0	0		
		豊中市役所	58	商	313	7836	0.007	0	0.0	0	0.0	0.035	0.015	0	0		
		千里	58	商	356	8568	0.009	0	0.0	0	0.0	0.047	0.018	0	0		
		泉町	58	住	320	8053	0.013	0	0.0	0	0.0	0.053	0.027	0	0		
枚方	松原	招提	58	住	344	8290	0.020	0	0.0	2	0.6	0.096	0.037	0	0		
		中振	58	工	358	8649	0.018	0	0.0	2	0.6	0.086	0.037	0	0		
		松原市役所	58	住	327	8276	0.010	0	0.0	0	0.0	0.054	0.019	0	0		
		摂津市役所	58	学工	360	8606	0.012	0	0.0	0	0.0	0.065	0.024	0	0		
		東大阪	58	商	359	8654	0.012	0	0.0	0	0.0	0.048	0.024	0	0		
岸和田	高槻	泉南府民センター	59	住	304	7866	0.008	0	0.0	0	0.0	0.055	0.016	0	0		
		岸和田市役所	59	商	326	8163	0.007	0	0.0	0	0.0	0.037	0.015	0	0		
		高槻市役所	59	住	350	8430	0.016	0	0.0	0	0.0	0.062	0.029	0	0		
		河内長野	59	住	265	7664	0.006	0	0.0	0	0.0	0.030	0.011	0	0		
		和泉	59	住	179	6942	0.009	0	0.0	0	0.0	0.059	0.017	0	0		
藤井寺		藤井寺市役所	59	住	356	8557	0.009	0	0.0	0	0.0	0.044	0.017	0	0		

(注) 「環境基準の長期的評価による日平均値0.04 ppmを超えた日数」とは、日平均値の高い方から2%の範囲の日平均値を除外した後の日平均値のうち0.04 ppmを超えた日数である。ただし、日平均値が

0.04 ppmを超えた日が2日以上連続した延日数のうち、2%除外該当日に入っている日数分については除外しない。

一酸化窒素, 窒素酸化物 (NO, NO+NO2: 年間値)

平成 1年度

市町村	測定所	令別表第3の区分	用途地域	一酸化窒素 (NO)					窒素酸化物 (NO+NO2)					備考	
				有効測定日数	測定時間	年平均値	1時間値の最高値	日平均値の年間98%値	有効測定日数	測定時間	年平均値	1時間値の最高値	日平均値の年間98%値		年平均値のNO2 / (NO + NO2) (%)
				(日)	(時間)	(ppm)	(ppm)	(ppm)	(日)	(時間)	(ppm)	(ppm)	(ppm)		(%)
大阪	国投大阪(センター)	58	商工	354	8545	0.034	0.414	0.108	354	8545	0.068	0.482	0.155	49.8	
	葦町中学校	58	商	363	8688	0.028	0.468	0.114	363	8688	0.062	0.545	0.163	54.1	
	此花区役所	58	住	360	8632	0.046	0.494	0.150	360	8632	0.082	0.569	0.207	43.1	
	平屋小学校	58	住	356	8531	0.031	0.391	0.127	356	8531	0.067	0.463	0.184	53.7	
	淀中学校	58	住	364	8683	0.027	0.371	0.116	364	8681	0.061	0.451	0.168	55.7	
	淀川区役所	58	商	365	8693	0.034	0.458	0.130	365	8693	0.069	0.540	0.185	50.9	
	陽山中学校	58	住	365	8698	0.027	0.370	0.111	365	8698	0.061	0.438	0.166	55.9	
	大宮中学校	58	住	358	8563	0.031	0.438	0.115	358	8563	0.064	0.524	0.169	51.8	
	豊貴小学校	58	住	358	8615	0.027	0.452	0.116	358	8615	0.062	0.533	0.172	56.3	
	南横中学校	58	住	347	8293	0.035	0.383	0.133	347	8292	0.072	0.456	0.188	51.2	
堺	根陽中学校	58	住	351	8380	0.032	0.416	0.123	351	8379	0.068	0.493	0.180	52.6	
	今宿中学校	58	商	354	8540	0.036	0.391	0.124	354	8540	0.074	0.442	0.181	51.8	
	堀江小学校	58	商	364	8694	0.034	0.480	0.139	364	8694	0.072	0.576	0.190	52.1	
	府立大学	58	住	333	8025	0.013	0.212	0.053	333	8025	0.039	0.288	0.102	67.8	
	少林寺	58	住	364	8685	0.028	0.470	0.109	364	8685	0.059	0.544	0.158	53.4	
	錦	58	住	364	8680	0.032	0.369	0.106	364	8680	0.066	0.435	0.163	51.7	
	浜寺	58	住	364	8675	0.019	0.338	0.065	364	8675	0.048	0.401	0.117	61.0	
	石津	58	住	358	8589	0.023	0.325	0.084	358	8589	0.054	0.366	0.140	57.0	
	金剛	58	住	365	8688	0.016	0.323	0.060	365	8688	0.044	0.379	0.108	63.5	
	三宝	58	住	365	8684	0.022	0.377	0.086	365	8684	0.053	0.436	0.140	57.3	
豊中	若松台	58	住	364	8666	0.006	0.239	0.031	364	8666	0.023	0.302	0.067	75.1	
	登美丘	58	住	365	8682	0.010	0.213	0.043	365	8682	0.031	0.286	0.089	68.9	
	野田	58	住	364	8717	0.028	0.365	0.113	360	8677	0.054	0.456	0.161	48.4	
	千成	58	商工	358	8601	0.026	0.397	0.118	358	8601	0.055	0.467	0.168	52.1	
	吹田	58	住	359	8615	0.023	0.422	0.106	359	8615	0.053	0.483	0.154	55.8	
泉大津	吹田市西消防署	58	住	341	8236	0.026	0.428	0.116	341	8236	0.056	0.508	0.170	54.0	
	吹田市北消防署	58	住	356	8618	0.023	0.315	0.098	356	8618	0.045	0.406	0.139	49.7	
	泉大津保健所	58	商	350	8386	0.020	0.317	0.077	350	8386	0.049	0.398	0.121	59.3	
	泉大津市役所	58	商工	357	8627	0.014	0.304	0.070	357	8627	0.040	0.421	0.116	64.4	
	守口保健所	58	住	353	8425	0.027	0.422	0.119	353	8425	0.060	0.514	0.172	54.8	
枚方	第一測定局(金田)	58	住	356	8568	0.031	0.465	0.123	356	8568	0.061	0.547	0.177	48.6	
	第二測定局(大日)	58	商工	337	8205	0.031	0.425	0.119	337	8205	0.060	0.496	0.168	49.0	
	枚方市役所	58	商	347	8484	0.021	0.435	0.088	347	8484	0.048	0.536	0.137	56.8	
	王仁公園	58	未	357	8516	0.009	0.199	0.036	357	8515	0.028	0.283	0.074	68.5	
	楠黄	58	住	361	8694	0.020	0.286	0.072	361	8693	0.044	0.377	0.114	54.7	

一酸化窒素、窒素酸化物 (NO, NO+NO₂: 年間値)

平成 1 年度

市町村	測定局	令別表第3の区分	用途地域	一酸化窒素 (NO)					窒素酸化物 (NO+NO ₂)					備考	
				有効測定日数	測定時間	年平均値	1時間値の最高値	日平均値の年間98%値	有効測定日数	測定時間	年平均値	1時間値の最高値	日平均値の年間98%値		年平均値のNO ₂ / (NO + NO ₂) (%)
				(日)	(時間)	(ppm)	(ppm)	(ppm)	(日)	(時間)	(ppm)	(ppm)	(ppm)		(%)
八尾 寝屋川 松原	八尾保健所	58	住	360	8613	0.026	0.357	0.109	360	8610	0.057	0.440	0.166	54.8	
	志紀公園	58	住	359	8618	0.018	0.301	0.084	359	8617	0.038	0.341	0.121	53.5	
	寝屋川市役所	58	住	357	8548	0.024	0.385	0.102	357	8548	0.050	0.452	0.148	52.4	
	成田	58	住	313	7616	0.017	0.508	0.117	313	7616	0.038	0.590	0.155	55.4	
	大塚給食センター	58	竣工	362	8704	0.022	0.257	0.096	362	8704	0.048	0.317	0.133	53.2	
大東 門真 高石	大東市役所	58	住	359	8544	0.020	0.348	0.094	359	8544	0.046	0.420	0.147	56.5	
	門真市役所	58	住	348	8507	0.024	0.410	0.100	348	8506	0.052	0.483	0.154	54.6	
	高石中学校	58	住	364	8664	0.018	0.281	0.066	360	8614	0.046	0.338	0.117	60.6	
	高石市公営監視センター	58	商	362	8622	0.020	0.254	0.073	362	8622	0.045	0.315	0.116	56.4	
	羽衣学園	58	住	364	8675	0.016	0.303	0.062	364	8675	0.042	0.360	0.104	62.7	
東大阪 交野	高陽小学校	58	住	359	8620	0.016	0.265	0.065	359	8620	0.040	0.311	0.109	59.2	
	取石小学校	58	住	361	8627	0.012	0.192	0.054	361	8627	0.036	0.284	0.099	65.8	
	東大阪市西保健所	58	商	351	8498	0.026	0.429	0.108	351	8498	0.058	0.509	0.165	55.5	
	東大阪市東支所	58	商	341	8129	0.016	0.326	0.100	341	8129	0.041	0.451	0.151	60.3	
	交野市役所	58	住	363	8708	0.010	0.188	0.047	363	8708	0.027	0.265	0.087	64.0	
岸和田 池田 高槻 貝塚	山西南幼稚園	59	未	348	8387	0.010	0.232	0.040	348	8386	0.026	0.269	0.062	60.0	
	池田市立南郷会館	59	住	358	8561	0.008	0.245	0.042	358	8561	0.024	0.289	0.082	66.9	
	高槻南	59	住	337	8265	0.020	0.355	0.078	336	8255	0.045	0.470	0.121	54.8	
	高槻北	59	住	347	8475	0.013	0.497	0.061	347	8475	0.029	0.577	0.092	54.0	
	貝塚市消防署	59	住	354	8437	0.009	0.253	0.040	354	8437	0.029	0.330	0.081	69.2	
茨木 泉佐野 富田林 和泉	茨木市役所	59	西	362	8634	0.020	0.319	0.081	362	8634	0.046	0.380	0.124	55.9	
	泉佐野保健所	59	竣工	355	8547	0.016	0.215	0.060	354	8539	0.042	0.303	0.104	61.2	
	泉佐野市役所	59	住	356	8552	0.006	0.138	0.033	352	8489	0.026	0.222	0.070	75.2	
	富田林市役所	59	商	364	8653	0.007	0.183	0.031	364	8652	0.024	0.253	0.066	70.7	
	石尾中学校	59	住	337	8229	0.006	0.166	0.028	337	8226	0.021	0.234	0.061	71.6	
柏原 泉南 島本町	準小学校	59	住	346	8420	0.008	0.215	0.044	346	8417	0.030	0.279	0.086	72.2	
	府立修徳学院	59	未	364	8653	0.008	0.131	0.027	364	8653	0.026	0.190	0.057	70.0	
	柏原市役所	59	住	281	6761	0.017	0.195	0.062	281	6761	0.041	0.277	0.098	57.6	
	泉南市役所	59	住	354	8585	0.016	0.365	0.060	354	8585	0.039	0.482	0.102	57.9	
	島本町役場	59	住	358	8572	0.035	0.379	0.098	358	8572	0.061	0.438	0.140	42.3	
阪南町 熊取町 堺町 孝子 淡輪	南南団地	59	住	356	8590	0.004	0.141	0.026	356	8590	0.018	0.228	0.060	76.4	
	熊取町役場	59	住	337	8350	0.008	0.104	0.034	336	8347	0.024	0.169	0.061	65.9	
	役場	59	住	359	8578	0.013	0.152	0.042	359	8578	0.033	0.231	0.078	59.9	
	孝子	59	未	359	8585	0.005	0.135	0.025	359	8585	0.017	0.164	0.048	69.7	
	淡輪	59	住	355	8503	0.005	0.148	0.024	355	8502	0.019	0.234	0.056	73.4	

一酸化窒素, 窒素酸化物 (NO, NO+NO2: 年間値)

平成 1年度

市町村	測定局	令別表第3の区分	用途地域	一酸化窒素 (NO)					窒素酸化物 (NO+NO2)					備考	
				有効測定日数	測定時間	年平均値	1時間値の最高値	日平均値の年間98%値	有効測定日数	測定時間	年平均値	1時間値の最高値	日平均値の年間98%値		
				(日)	(時間)	(ppm)	(ppm)	(ppm)	(日)	(時間)	(ppm)	(ppm)	(ppm)		(%)
堺市	深日	59	住	327	8259	0.012	0.188	0.045	327	8259	0.029	0.236	0.076	56.8	
	多奈川	59	住	359	8578	0.005	0.124	0.021	359	8577	0.017	0.189	0.050	72.8	
	小島	59	未	359	8582	0.006	0.127	0.022	359	8582	0.020	0.222	0.057	71.7	
	東畑	59	未	335	8315	0.003	0.090	0.016	335	8315	0.013	0.162	0.040	76.9	
	西畑	59	未	359	8554	0.003	0.088	0.017	359	8554	0.012	0.153	0.035	73.9	
大阪府	淀屋橋	58	商	356	8526	0.080	0.573	0.207	356	8526	0.124	0.650	0.263	35.8	
	梅田新道	58	商	363	8668	0.064	0.463	0.181	363	8668	0.110	0.549	0.235	41.5	
	出来島小学校	58	住	365	8694	0.137	0.652	0.268	365	8694	0.190	0.820	0.337	28.0	
	北粉浜小学校	58	住	365	8703	0.082	0.405	0.176	365	8703	0.130	0.492	0.239	36.9	
	杭全町交差点	58	埠工	362	8660	0.110	0.780	0.268	362	8660	0.158	0.908	0.337	30.3	
	新森小路小学校	58	住	360	8623	0.109	0.613	0.254	360	8623	0.155	0.710	0.310	29.4	
	海老江西小学校	58	埠工	360	8648	0.125	0.650	0.249	360	8648	0.176	0.763	0.317	28.7	
	今里交差点	58	商	363	8685	0.098	0.530	0.217	363	8683	0.151	0.612	0.282	34.7	
	茨田中学校	58	住	357	8607	0.093	0.612	0.236	357	8607	0.141	0.700	0.312	34.3	
	住之江交差点	58	住	362	8675	0.092	0.478	0.214	362	8675	0.138	0.584	0.276	33.4	
堺市	上新庄交差点	58	住	363	8681	0.086	0.615	0.206	363	8681	0.132	0.705	0.270	34.6	
	長居小学校	58	住	360	8629	0.102	0.541	0.235	360	8628	0.149	0.627	0.296	31.7	
	市役所	58	商	361	8620	0.058	0.415	0.137	361	8620	0.097	0.477	0.195	40.3	
	第2阪和(土居川公園)	58	住	342	8279	0.057	0.533	0.167	342	8279	0.093	0.624	0.228	38.9	
	中環島土	58	住	365	8686	0.079	0.562	0.223	365	8686	0.115	0.643	0.275	31.3	
豊中	湾岸	58	住	364	8682	0.063	0.462	0.131	364	8682	0.106	0.559	0.184	40.8	
	常盤橋寺	58	住	364	8688	0.038	0.372	0.100	364	8688	0.072	0.418	0.148	47.7	
	豊中市役所	58	商	364	8646	0.054	0.484	0.169	364	8646	0.090	0.553	0.226	40.1	
	千里	58	商	347	8400	0.040	0.478	0.137	347	8400	0.066	0.561	0.191	40.4	
	吹田	58	住	352	8573	0.072	0.578	0.179	352	8573	0.112	0.647	0.230	36.0	
守口市	淀川工業高校	58	住	365	8662	0.121	0.581	0.261	365	8662	0.167	0.667	0.317	27.4	
	相提	58	住	359	8605	0.117	0.976	0.251	359	8604	0.152	1.036	0.312	23.1	
	中環	58	工	345	8324	0.098	0.537	0.237	345	8324	0.136	0.600	0.287	28.0	
	八尾	58	住	363	8653	0.116	0.722	0.288	363	8653	0.164	0.803	0.369	29.6	
	松原	58	住	360	8581	0.053	0.433	0.127	360	8581	0.092	0.493	0.177	41.7	
摂津市	摂津市役所	58	埠工	364	8671	0.070	0.509	0.171	364	8670	0.112	0.628	0.228	37.7	
	東大阪市公害監視センター	58	商	362	8728	0.046	0.463	0.147	362	8728	0.077	0.531	0.195	40.1	
	泉南府民センター	59	住	365	8663	0.045	0.404	0.125	365	8663	0.081	0.452	0.175	44.3	
	岸和田市役所	59	商	342	8204	0.023	0.308	0.077	342	8204	0.052	0.376	0.122	56.1	
	高槻	59	住	359	8595	0.115	0.645	0.246	359	8589	0.161	0.737	0.314	28.8	

一酸化窒素、窒素酸化物 (NO, NO+NO2: 年間値)

平成 1年度

市町村	測定局	令別表第3の区分	用途地域	一酸化窒素 (NO)					窒素酸化物 (NO+NO2)					備考	
				有効測定日数	測定時間	年平均値	1時間値の最高値	日平均値の年間98%値	有効測定日数	測定時間	年平均値	1時間値の最高値	日平均値の年間98%値		年平均値のNO2 / (NO + NO2)
				(日)	(時間)	(ppm)	(ppm)	(ppm)	(日)	(時間)	(ppm)	(ppm)	(ppm)		(%)
泉佐野 河内長野 和泉 藤井寺	宋広公園	59	雑工	362	8614	0.074	0.447	0.161	362	8614	0.109	0.498	0.212	32.6	
	長野小学校	59	住	355	8535	0.031	0.261	0.078	355	8535	0.057	0.344	0.113	45.3	
	国府小学校	59	住	357	8525	0.054	0.399	0.142	357	8525	0.090	0.456	0.191	40.3	
	藤井寺市役所	59	住	363	8653	0.039	0.413	0.099	363	8653	0.073	0.479	0.146	46.5	

二酸化窒素 (NO₂ : 年間値)

平成 1 年度

市町村	測定局	令別表第3の区分	川	用途	地域	二酸化窒素 (NO ₂)															
						有効測定日数	測定時間	年平均値	1時間値の最高値	1時間値が0.2ppmを超えた時間数とその割合		1時間値が0.1ppm以上0.2ppm以下の時間数と割合		日平均値が0.06ppmを超えた日数とその割合		日平均値が0.04ppm以上0.06ppm以下の日数とその割合		日平均値の98%値	98%値評価による日平均値が0.06ppmを超えた日数	ザルツマン係数0.72による日平均値が0.02ppmを超えた日数とその割合	
										(日)	(時間)	(ppm)	(ppm)	(時間)	(%)	(時間)	(%)			(日)	(%)
大阪	国設大阪(センター)	58	準工			355	8554	0.034	0.126	0	0.0	14	0.2	2	0.6	93	26.2	0.055	0	338	95.2
	扇町中学校	58	商			363	8688	0.034	0.128	0	0.0	12	0.1	4	1.1	97	26.7	0.058	0	342	94.2
	此花区役所	58	住			360	8632	0.035	0.124	0	0.0	30	0.3	4	1.1	116	32.2	0.058	0	336	93.3
	平尾小学校	58	住			364	8697	0.036	0.158	0	0.0	41	0.5	16	4.4	120	33.0	0.066	9	345	94.8
	淀中学校	58	住			364	8681	0.034	0.136	0	0.0	23	0.3	6	1.6	102	28.0	0.060	0	341	93.7
	淀川区役所	58	商			365	8693	0.035	0.122	0	0.0	23	0.3	4	1.1	117	32.1	0.059	0	347	95.1
	鞍山中学校	58	住			365	8698	0.034	0.142	0	0.0	36	0.4	12	3.3	102	27.9	0.062	5	335	91.8
	大宮中学校	58	住			362	8635	0.033	0.128	0	0.0	21	0.2	5	1.4	100	27.6	0.057	0	338	93.4
	豊野小学校	58	住			358	8615	0.035	0.159	0	0.0	41	0.5	14	3.9	107	29.9	0.062	7	340	95.0
	南橋中学校	58	住			362	8626	0.037	0.125	0	0.0	26	0.3	8	2.2	134	37.0	0.062	1	343	94.8
堺	旗陽中学校	58	住			365	8694	0.036	0.144	0	0.0	36	0.4	13	3.6	112	30.7	0.062	6	348	95.3
	今宿中学校	58	商			355	8561	0.038	0.138	0	0.0	27	0.3	11	3.1	147	41.4	0.063	4	343	96.6
	船江小学校	58	住			364	8695	0.037	0.143	0	0.0	41	0.5	15	4.1	129	35.4	0.065	8	349	95.9
	府立大学	58	住			333	8025	0.027	0.127	0	0.0	11	0.1	0	0.0	44	13.2	0.052	0	270	81.1
	少林寺	58	住			364	8685	0.032	0.124	0	0.0	13	0.1	2	0.5	91	25.0	0.055	0	324	89.0
	猿	58	住			364	8680	0.034	0.122	0	0.0	18	0.2	6	1.6	110	30.2	0.059	0	343	94.2
	浜寺	58	住			364	8675	0.030	0.128	0	0.0	17	0.2	1	0.3	62	17.0	0.055	0	320	87.9
	石津	58	住			358	8589	0.031	0.126	0	0.0	21	0.2	5	1.4	80	22.3	0.057	0	301	84.1
	金岡	58	住			365	8688	0.028	0.130	0	0.0	11	0.1	0	0.0	63	17.3	0.052	0	296	81.1
	三宝	58	住			365	8684	0.030	0.109	0	0.0	6	0.1	2	0.5	65	17.8	0.052	0	326	89.3
豊中	碧松台	58	住			364	8666	0.017	0.107	0	0.0	3	0.0	0	0.0	5	1.4	0.038	0	154	42.3
	登美丘	58	住			365	8682	0.021	0.110	0	0.0	2	0.0	0	0.0	16	4.4	0.044	0	224	61.4
	野田	58	住			360	8677	0.026	0.107	0	0.0	2	0.0	1	0.3	37	10.3	0.047	0	285	79.2
	千成	58	準工			358	8601	0.029	0.115	0	0.0	11	0.1	2	0.6	66	18.4	0.054	0	289	80.7
	川園	58	住			359	8615	0.030	0.120	0	0.0	12	0.1	3	0.8	75	20.9	0.053	0	304	84.7
泉大津	吹田市西消防署	58	住			341	8236	0.030	0.116	0	0.0	14	0.2	4	1.2	70	20.5	0.056	0	289	84.8
	吹田市北消防署	58	住			361	8709	0.023	0.126	0	0.0	5	0.1	1	0.3	26	7.2	0.045	0	231	64.0
	泉大津保健所	58	商			350	8386	0.029	0.117	0	0.0	11	0.1	1	0.3	58	16.6	0.052	0	300	85.7
	泉大津市役所	58	準工			357	8627	0.026	0.117	0	0.0	9	0.1	0	0.0	42	11.8	0.051	0	276	77.3
	守口保健所	58	住			353	8434	0.033	0.155	0	0.0	27	0.3	7	2.0	87	24.6	0.060	0	324	91.8
枚方	第一測定局(金田)	58	住			356	8568	0.030	0.118	0	0.0	12	0.1	0	0.0	80	22.5	0.056	0	298	83.7
	第二測定局(大日)	58	準工			337	8205	0.030	0.122	0	0.0	8	0.1	0	0.0	63	18.7	0.051	0	293	86.9
	枚方市役所	58	商			350	8517	0.027	0.159	0	0.0	5	0.1	1	0.3	49	14.0	0.051	0	282	80.6
	王仁公園	58	未			357	8515	0.019	0.114	0	0.0	2	0.0	0	0.0	7	2.0	0.039	0	184	51.5
	梅薫	58	住			361	8693	0.024	0.129	0	0.0	4	0.0	0	0.0	24	6.6	0.044	0	272	75.3

二酸化窒素 (NO2 : 年間値)

平成 1 年度

市町村	測定局	令別表第3の区分	用途	地域	二酸化窒素 (NO2)																		
					有効測定日数	測定時間	年平均値	1時間値の最高値	1時間値が0.2 ppmを超えた		1時間値が0.1 ppm以上0.2 ppm以下の		日平均値が0.06 ppmを超えた		日平均値が0.04 ppm以上0.06 ppm以下の		日平均値の年間98%値	98%値評価による日平均値が0.06 ppmを超えた日数	ザルツマン係数				
									時間数とその割合		時間数と割合		日数とその割合		日数とその割合				日平均値が0.02 ppmを超えた日数とその割合	0.72による日平均値が0.02 ppmを超えた日数とその割合	(日)	(日)	(%)
									(時間)	(%)	(時間)	(%)	(日)	(%)	(日)	(%)							
八尾	八尾保健所 志紀公園	58	住	360	8612	0.031	0.137	0	0.0	23	0.3	4	1.1	65	18.1	0.056	0	334	92.8				
				58	住	360	8625	0.020	0.128	0	0.0	5	0.1	1	0.3	13	3.6	0.045	0	195	54.2		
				58	住	363	8652	0.026	0.136	0	0.0	6	0.1	0	0.0	38	10.5	0.050	0	297	81.8		
				58	住	320	7757	0.021	0.111	0	0.0	4	0.1	0	0.0	13	4.1	0.045	0	181	56.6		
				58	概工	362	8704	0.025	0.102	0	0.0	3	0.0	1	0.3	27	7.5	0.048	0	276	76.2		
大東	大東市役所 門真市役所 高石中学校 高石市公署監視センター 羽衣学園	58	住	359	8544	0.026	0.118	0	0.0	7	0.1	0	0.0	46	12.8	0.054	0	273	76.0				
				58	住	348	8506	0.028	0.126	0	0.0	18	0.2	0	0.0	68	19.5	0.056	0	277	79.6		
				58	住	360	8614	0.028	0.129	0	0.0	21	0.2	2	0.6	57	15.8	0.054	0	292	81.1		
				58	商	362	8622	0.026	0.117	0	0.0	6	0.1	0	0.0	33	9.1	0.049	0	281	77.6		
				58	住	364	8675	0.026	0.121	0	0.0	9	0.1	0	0.0	44	12.1	0.050	0	285	78.3		
東大阪	高陽小学校 取石小学校 東大阪市西保健所 東大阪南東支所 交野市役所	58	住	359	8620	0.024	0.116	0	0.0	3	0.0	0	0.0	24	6.7	0.046	0	265	73.8				
				58	住	361	8627	0.024	0.132	0	0.0	7	0.1	0	0.0	30	8.3	0.047	0	261	72.3		
				58	商	351	8499	0.032	0.133	0	0.0	38	0.4	4	1.1	89	25.4	0.060	0	320	91.2		
				58	商	341	8129	0.025	0.150	0	0.0	19	0.2	4	1.2	39	11.4	0.053	0	246	72.1		
				58	住	363	8708	0.018	0.114	0	0.0	2	0.0	0	0.0	8	2.2	0.040	0	165	45.5		
岸和田	山崎南幼稚園 池田市立南畑会館 高槻南 高槻北 貝塚市消防署	59	未	348	8388	0.016	0.094	0	0.0	0	0.0	0	0.0	1	0.3	0.032	0	119	34.2				
				59	住	362	8627	0.016	0.110	0	0.0	2	0.0	0	0.0	12	3.3	0.043	0	139	38.4		
				59	住	337	8265	0.024	0.130	0	0.0	11	0.1	1	0.3	33	9.8	0.046	0	240	71.2		
				59	住	348	8500	0.016	0.095	0	0.0	0	0.0	0	0.0	4	1.1	0.036	0	123	35.3		
				59	住	354	8437	0.020	0.115	0	0.0	4	0.0	0	0.0	11	3.1	0.042	0	198	55.9		
茨木	茨木市役所 泉佐野保健所 泉佐野市役所 富田林市役所 石尾中学校	59	商	362	8634	0.025	0.118	0	0.0	6	0.1	0	0.0	38	10.5	0.047	0	277	76.5				
				59	概工	364	8655	0.025	0.112	0	0.0	7	0.1	1	0.3	35	9.6	0.050	0	278	76.4		
				59	住	360	8676	0.019	0.114	0	0.0	4	0.0	0	0.0	10	2.8	0.042	0	191	53.1		
				59	商	364	8652	0.017	0.092	0	0.0	0	0.0	0	0.0	2	0.5	0.035	0	149	40.9		
				59	住	340	8282	0.015	0.102	0	0.0	2	0.0	0	0.0	4	1.2	0.036	0	117	34.4		
柏原	幸小学校 府立修徳学院 柏原市役所 泉南市役所 島本町役場	59	住	356	8601	0.022	0.116	0	0.0	7	0.1	0	0.0	21	5.9	0.047	0	224	62.9				
				59	未	364	8653	0.018	0.094	0	0.0	0	0.0	0	0.0	1	0.3	0.033	0	178	48.9		
				59	住	281	6761	0.024	0.115	0	0.0	6	0.1	0	0.0	17	6.0	0.045	0	206	73.3		
				59	住	354	8585	0.022	0.123	0	0.0	15	0.2	0	0.0	20	5.6	0.046	0	227	64.1		
				59	住	358	8572	0.026	0.125	0	0.0	3	0.0	0	0.0	31	8.7	0.045	0	296	82.7		
阪南町	南海団地 熊取町役場 役場 芥子 後崎	59	住	356	8592	0.014	0.119	0	0.0	5	0.1	0	0.0	5	1.4	0.035	0	94	26.4				
				59	住	346	8426	0.016	0.094	0	0.0	0	0.0	0	0.0	1	0.3	0.034	0	115	33.2		
				59	住	359	8580	0.020	0.112	0	0.0	7	0.1	0	0.0	11	3.1	0.041	0	193	53.8		
				59	未	359	8595	0.012	0.081	0	0.0	0	0.0	0	0.0	1	0.3	0.028	0	66	18.4		
				59	住	355	8506	0.014	0.105	0	0.0	3	0.0	0	0.0	4	1.1	0.036	0	95	26.8		

二酸化窒素 (NO2 : 年間値)

平成 1 年度

市町村	測定局	令別表第3の区分	用途地域	二酸化窒素 (NO2)																
				有効測定日数	測定時間	年平均値	1時間値の最高値	1時間値が0.2ppmを超えた		1時間値が0.1ppm以上0.2ppm以下の		日平均値が0.06ppmを超えた		日平均値が0.04ppm以上0.06ppm以下の日数とその割合		日平均値の年間98%値	98%値評価による日平均値が0.06ppmを超えた日数	ザルツマン係数		
								時間数と割合		時間数と割合		日数とその割合		日数とその割合				98%値	ザルツマン係数	0.72による日平均値が0.02ppmを超えた日数とその割合
								(日)	(%)	(時間)	(%)	(日)	(%)	(日)	(%)					
神戸	深日	59	住	329	8306	0.016	0.128	0	0.0	3	0.0	0	0.0	3	0.9	0.037	0	137	41.6	
	多奈川	59	住	359	8585	0.012	0.096	0	0.0	0	0.0	0	0.0	1	0.3	0.031	0	85	23.7	
	小島	59	未	359	8585	0.014	0.105	0	0.0	3	0.0	0	0.0	3	0.8	0.035	0	110	30.6	
	東畑	59	未	336	8333	0.010	0.093	0	0.0	0	0.0	0	0.0	1	0.3	0.028	0	44	13.1	
	西畑	59	未	359	8567	0.009	0.073	0	0.0	0	0.0	0	0.0	1	0.3	0.025	0	35	9.7	
大阪	滝屋橋	58	商	356	8528	0.045	0.137	0	0.0	48	0.6	33	9.3	207	58.1	0.069	26	354	99.4	
	俣田新道	58	商	363	8670	0.046	0.137	0	0.0	90	1.0	34	9.4	222	61.2	0.071	27	357	98.3	
	出来島小学校	58	住	365	8695	0.053	0.187	0	0.0	386	4.4	118	32.3	177	48.5	0.082	111	363	99.5	
	北物産小学校	58	住	365	8705	0.048	0.160	0	0.0	126	1.4	57	15.6	224	61.4	0.073	50	356	97.5	
	杭全町交差点	58	単工	363	8677	0.048	0.148	0	0.0	104	1.2	55	15.2	228	62.8	0.073	48	361	99.4	
	新登小頭小学校	58	住	360	8623	0.045	0.154	0	0.0	150	1.7	52	14.4	180	50.0	0.076	45	354	98.3	
	前老江西小学校	58	単工	360	8648	0.050	0.211	1	0.0	286	3.3	80	22.2	201	55.8	0.081	73	356	98.9	
	今里交差点	58	商	363	8684	0.052	0.186	0	0.0	388	4.5	98	27.0	200	55.1	0.084	91	355	97.8	
	茨田中学校	58	住	360	8646	0.048	0.167	0	0.0	254	2.9	73	20.3	177	49.2	0.079	66	356	98.9	
	住之江交差点	58	住	362	8678	0.046	0.155	0	0.0	227	2.6	60	16.6	177	48.9	0.075	53	357	98.6	
堺	上新庄交差点	58	住	363	8681	0.046	0.147	0	0.0	121	1.4	51	14.0	190	52.3	0.074	44	357	98.3	
	長尾小学校	58	住	361	8654	0.047	0.145	0	0.0	86	1.0	52	14.4	209	57.9	0.073	45	360	99.7	
	市役所	58	商	361	8620	0.039	0.119	0	0.0	30	0.3	9	2.5	170	47.1	0.061	2	349	96.7	
	第2阪和(土居川公園)	58	住	342	8279	0.036	0.137	0	0.0	34	0.4	13	3.8	116	33.9	0.065	6	320	93.6	
	中環馬土	58	住	365	8686	0.036	0.121	0	0.0	17	0.2	2	0.5	142	38.9	0.058	0	344	94.2	
豊中	滝岸	58	住	364	8682	0.043	0.145	0	0.0	145	1.7	30	8.2	209	57.4	0.067	23	349	95.9	
	常盤津寺	58	住	364	8688	0.034	0.126	0	0.0	20	0.2	2	0.5	108	29.7	0.055	0	342	94.0	
	豊中市役所	58	商	364	8648	0.036	0.125	0	0.0	22	0.3	7	1.9	124	34.1	0.059	0	349	95.9	
	千里	58	商	347	8400	0.027	0.127	0	0.0	5	0.1	0	0.0	45	13.0	0.050	0	281	81.0	
	吹田	58	住	352	8573	0.040	0.127	0	0.0	32	0.4	13	3.7	181	51.4	0.063	6	343	97.4	
守口	滝川工業高校	58	住	365	8663	0.046	0.153	0	0.0	80	0.9	44	12.1	210	57.5	0.069	37	361	98.9	
	招島	58	住	359	8604	0.035	0.166	0	0.0	17	0.2	4	1.1	134	37.3	0.058	0	330	91.9	
	中環	58	工	345	8324	0.038	0.134	0	0.0	7	0.1	14	4.1	148	42.9	0.064	7	329	95.4	
	八尾市立病院	58	住	363	8653	0.049	0.181	0	0.0	145	1.7	68	18.7	202	55.6	0.075	61	360	99.2	
	松原	58	住	360	8581	0.038	0.194	0	0.0	62	0.7	14	3.9	148	41.1	0.064	7	345	95.8	
摂津	摂津市役所	58	単工	364	8670	0.042	0.140	0	0.0	120	1.4	33	9.1	183	50.3	0.068	26	349	95.9	
	東大阪市公署監視センター	58	商	362	8728	0.031	0.120	0	0.0	9	0.1	0	0.0	74	20.4	0.054	0	324	89.5	
	泉南府民センター	59	住	365	8663	0.036	0.126	0	0.0	20	0.2	4	1.1	139	38.1	0.057	0	348	95.3	
	岸和田市役所	59	商	342	8205	0.029	0.107	0	0.0	3	0.0	2	0.6	60	17.5	0.053	0	288	84.2	
	高槻	59	住	360	8598	0.046	0.162	0	0.0	112	1.3	44	12.2	218	60.6	0.069	37	356	98.9	

二酸化窒素 (NO₂ : 年間値)

平成 1 年度

市 町 村	測 定 局	令 別 表 第 3 の 区 分	用 途 地 域	二酸化窒素 (N O ₂)															
				有 効 測 定 日 数	測 定 時 間 (日)	年 平 均 値 (ppm)	1 時 間 値 の 最 高 値 (ppm)	1 時 間 値 が 0. 2 ppm を 超 え た 時 間 数 と そ の 割 合		1 時 間 値 が 0. 1 ppm 以 上 0. 2 ppm 以 下 の 時 間 数 と 割 合		日 平 均 値 が 0. 06 ppm を 超 え た 日 数 と そ の 割 合		日 平 均 値 が 0. 04 ppm 以 上 0. 06 ppm 以 下 の 日 数 と そ の 割 合		日 平 均 値 の 年 間 98% 値 (ppm)	98% 値 評 価 に よ る 日 平 均 値 が 0. 06 ppm を 超 え た 日 数	ザ ル ツ マ ン 係 数 0. 72 に よ る 日 平 均 値 が 0. 02 ppm を 超 え た 日 数 と そ の 割 合	
								(時 間)	(%)	(時 間)	(%)	(日)	(%)	(日)	(%)			(日)	(%)
泉佐野	末広公園	59	栄工	362	8614	0.036	0.145	0	0.0	20	0.2	2	0.6	147	40.6	0.057	0	335	92.5
河内長野	長野小学校	59	住	359	8558	0.026	0.102	0	0.0	3	0.0	0	0.0	12	3.3	0.042	0	320	89.1
和泉	国府小学校	59	住	357	8525	0.036	0.128	0	0.0	44	0.5	5	1.4	129	36.1	0.059	0	336	94.1
藤井寺	藤井寺市役所	59	住	363	8653	0.034	0.119	0	0.0	10	0.1	0	0.0	92	25.3	0.054	0	348	95.9

(注) 1. ザルツマン係数は0.84、酸化率は70%である。

2. 「98%値評価による日平均値0.06 ppmを超えた日数」とは、1年間の日平均値のうち低い方から98%の範囲にあって、かつ、0.06 ppmを超えたものの日数である。

一酸化炭素 (CO :年間値)

平成 1年度

部 道 府 県	市 町 村	測 定 局	用 途 地 域	有 効		年平均値	8時間値が20ppmを 超えた回数とその割合		日平均値が10ppmを 超えた日数とその割合		1時間値の 最 高 値	日平均値の 2%除外値	日平均値が 10ppmを 超えた日 が2日以上 連続したこ との有無	環境基準の 長期的評価 による日平 均値が 10ppm を超えた日 数	備 考
				測 定 日 数	測 定 時 間		(回)	(%)	(日)	(%)					
				(日)	(時間)		(ppm)	(回)	(%)	(ppm)					
大阪	大阪 堺	国設大阪(センター)	働工	336	8180	0.8	0	0.0	0	0.0	6.7	2.3	0	0	
	豊中	野田	住	329	7861	0.8	0	0.0	0	0.0	5.2	1.7	0	0	
		千成	住	364	8722	0.9	0	0.0	0	0.0	7.1	2.0	0	0	
		泉大津市役所	働工	355	8500	0.8	0	0.0	0	0.0	8.1	2.1	0	0	
				働工	354	8525	0.8	0	0.0	0	0.0	5.3	1.7	0	0
	守口	第二測定局(大日)	働工	350	8497	1.0	0	0.0	0	0.0	8.1	2.2	0	0	
	八尾	八尾保健所	住	362	8603	1.1	0	0.0	0	0.0	6.9	2.7	0	0	
	寝屋川	寝屋川市役所	住	354	8429	0.9	0	0.0	0	0.0	7.4	2.1	0	0	
		成田	住	362	8707	0.8	0	0.0	0	0.0	5.5	1.8	0	0	
	高石	高石市公害監視センター	商	363	8712	0.7	0	0.0	0	0.0	5.3	1.9	0	0	
	池田	池田市立南畑会館	住	364	8625	0.4	0	0.0	0	0.0	5.0	1.2	0	0	
	高槻	高槻北	住	357	8595	0.5	0	0.0	0	0.0	4.4	1.2	0	0	
		貝塚	住	365	8627	0.6	0	0.0	0	0.0	4.7	1.3	0	0	
		茨木市役所	商	362	8621	0.6	0	0.0	0	0.0	4.5	1.5	0	0	
		富田林	商	364	8578	0.6	0	0.0	0	0.0	4.3	1.3	0	0	
	泉南	泉南市役所	住	362	8616	0.8	0	0.0	0	0.0	4.3	1.5	0	0	
	阪南町	南河内地	住	359	8583	0.3	0	0.0	0	0.0	2.7	0.8	0	0	
	碑町	役場	住	363	8715	0.5	0	0.0	0	0.0	3.8	1.1	0	0	
		孝子	未	361	8630	0.3	0	0.0	0	0.0	2.6	0.6	0	0	
	大阪	梅田駅西	商	365	8682	1.6	0	0.0	0	0.0	7.6	2.9	0	0	
		出来島小学校	住	365	8689	2.0	0	0.0	0	0.0	8.1	3.3	0	0	
		北粉浜小学校	住	365	8708	2.2	0	0.0	0	0.0	7.1	3.3	0	0	
		杭金町交差点	働工	365	8708	2.2	0	0.0	0	0.0	11.6	4.3	0	0	
		新森小路小学校	住	365	8710	2.4	0	0.0	0	0.0	12.0	4.3	0	0	
		海老江西小学校	働工	364	8701	2.2	0	0.0	0	0.0	10.5	4.8	0	0	
堺		今里交差点	商	364	8703	2.7	0	0.0	0	0.0	10.0	4.7	0	0	
		市役所	商	364	8723	2.0	0	0.0	0	0.0	7.7	3.1	0	0	
		第2阪和(土居川公園)	住	365	8729	1.5	0	0.0	0	0.0	8.1	3.2	0	0	
		中風黒土	住	364	8725	1.7	0	0.0	0	0.0	10.6	3.5	0	0	
		鴻岸	住	362	8688	1.4	0	0.0	0	0.0	14.1	3.9	0	0	
	豊中	常磐斎寺	住	364	8733	1.3	0	0.0	0	0.0	8.0	2.3	0	0	
		豊中市役所	商	365	8629	1.6	0	0.0	0	0.0	8.2	3.0	0	0	
		千里	商	356	8527	1.0	0	0.0	0	0.0	6.4	2.2	0	0	
	吹田	泉町	住	363	8690	1.7	0	0.0	0	0.0	10.5	3.2	0	0	
	守口	淀川工業高校	住	365	8627	2.5	0	0.0	0	0.0	11.3	3.8	0	0	

一酸化炭素

(CO : 年間値)

平成 1 年度

都 道 府 県	市 町 村	測 定 局	川 道 地 域	有 効 測 定 日 数	測 定 時 間	年 平 均 値	8時間値が20ppmを 超えた回数とその割合		日平均値が10ppmを 超えた日数とその割合		1時間値の 最 高 値	日平均値の 2%除外値	日平均値が 10ppm を超えた日 が2日以上 連続したこ との有無	環境基準の 長期的評価 による日平 均値が 10ppm を超えた日 数	備 考
							(回)	(%)	(日)	(%)					
							(日)	(時間)	(ppm)	(ppm)					
大阪	枚方	榴 穂 中 塚 八尾市立病院 松原市役所 摂津市役所	住 工 住 住 準工	360	8666	1.5	0	0.0	0	0.0	8.9	2.9	0	0	
				362	8735	1.5	0	0.0	0	0.0	7.8	2.9	0	0	
				362	8600	2.6	0	0.0	0	0.0	11.7	4.5	0	0	
				356	8439	1.4	0	0.0	0	0.0	7.6	2.6	0	0	
				365	8637	1.4	0	0.0	0	0.0	7.3	2.6	0	0	
	東大阪 岸和田 高槻 泉佐野	東大阪市公署監視センター 泉南市民センター 岸和田市役所 高槻市役所 末広公園	商 住 商 住 準工	362	8716	1.3	0	0.0	0	0.0	7.8	2.9	0	0	
				365	8634	1.5	0	0.0	0	0.0	8.4	2.9	0	0	
				354	8585	1.4	0	0.0	0	0.0	9.1	3.2	0	0	
				365	8623	1.8	0	0.0	0	0.0	9.8	2.9	0	0	
				363	8595	1.2	0	0.0	0	0.0	5.5	2.1	0	0	
	河内長野 和泉 藤井寺	長野小学校 国府小学校 藤井寺市役所	住 住 住	359	8522	1.4	0	0.0	0	0.0	6.3	2.2	0	0	
				363	8602	1.6	0	0.0	0	0.0	8.5	3.2	0	0	
				365	8630	1.2	0	0.0	0	0.0	6.0	2.1	0	0	

(注) 「環境基準の長期的評価による日平均値10ppmを超えた日数」とは、日平均値の高い方から2%の範囲の日平均値を除外した後の日平均値のうち10ppmを超えた日数である。

ただし、日平均値が10ppmを超えた日が2日以上連続した延日数のうち、2%除外該当日に入っている日数分については除外しない。

光化学オキシダント (Ox : 年間値)

平成 1 年度

都道府県	市町村	測定局	用途	昼間	昼間	昼間の	昼間の1時間値が		昼間の1時間値が		昼間の	昼間の	備考
				測定	測定	1時間値の	0.06ppmを		0.12ppm以上		1時間値の	1時間値	
				日数	時間	年平均値	超えた日数と時間数		の日数と時間数		最高値	の年平均値	
(日)	(時間)	(ppm)	(日)	(時間)	(日)	(時間)	(ppm)	(ppm)					
大阪府	大阪	国設大阪(センター)	準工	350	4989	0.020	39	132	0	0	0.109	0.034	
		此花区役所	住	365	5321	0.022	41	144	3	4	0.129	0.037	
		淀中学校	住	361	5269	0.023	50	158	2	3	0.146	0.039	
		淀川区役所	商	365	5328	0.019	24	78	0	0	0.110	0.033	
		勝山中学校	住	365	5333	0.025	62	216	3	7	0.142	0.043	
		大宮中学校	住	365	5346	0.023	55	222	4	7	0.138	0.041	
		豊野小学校	住	346	5015	0.023	47	133	2	4	0.130	0.039	
		南稜中学校	住	365	5318	0.023	57	203	4	5	0.138	0.040	
		折陽中学校	住	365	5332	0.026	87	321	7	13	0.151	0.045	
		今宮中学校	商	365	5319	0.021	46	151	1	2	0.129	0.037	
堺		堀江小学校	商	362	5276	0.021	44	164	1	3	0.149	0.036	
		茨田北小学校	住	361	5276	0.024	66	246	4	7	0.141	0.042	
		鐘波中学校	住	365	5343	0.022	47	157	2	2	0.140	0.039	
		府立大学	住	311	4518	0.027	89	358	6	10	0.135	0.048	
		少林寺	住	361	5271	0.022	44	138	0	0	0.117	0.038	
		浜寺	住	364	5312	0.021	37	105	0	0	0.115	0.037	
		石津	住	365	5310	0.023	47	144	0	0	0.094	0.040	
		金岡	住	344	4983	0.024	40	120	0	0	0.115	0.040	
		三宝	住	357	5178	0.019	20	49	0	0	0.105	0.033	
		若松台	住	364	5336	0.029	97	402	3	4	0.133	0.049	
豊中	吹田	登美丘	住	364	5302	0.027	86	327	2	4	0.142	0.047	
		野田	住	362	5255	0.014	16	58	0	0	0.087	0.025	
		千成	準工	348	4984	0.016	15	47	0	0	0.093	0.028	
		川園	住	349	5039	0.022	48	192	2	3	0.135	0.038	
		吹田市西消防署	住	357	5221	0.027	66	244	4	5	0.129	0.044	
泉大津	守口	吹田市北消防署	住	358	5278	0.029	75	298	5	7	0.139	0.047	
		泉大津保健所	商	352	5139	0.022	52	154	0	0	0.110	0.038	
		泉大津市役所	準工	359	5239	0.012	9	19	0	0	0.090	0.021	
		守口保健所	住	350	5014	0.024	55	209	1	2	0.137	0.041	
		第一測定局(金田)	住	363	5310	0.022	60	252	2	3	0.145	0.039	
枚方	八尾	第二測定局(大目)	準工	365	5330	0.017	29	99	0	0	0.119	0.029	
		枚方市役所	商	348	5037	0.023	47	180	1	1	0.127	0.039	
		王仁公園	未	347	5013	0.028	88	348	3	8	0.137	0.047	
		八尾保健所	住	350	5077	0.024	64	265	6	14	0.143	0.043	
		寝屋川市役所	住	345	4996	0.027	80	315	2	3	0.131	0.046	

光化学オキシダント (Ox :年間値)

平成 1年度

都 道 府 県	市 町 村	測 定 局	用 途 地 域	昼間	昼間	昼間の	昼間の1時間値が		昼間の1時間値が		昼間の	昼間の	備 考
				測定	測定	1時間値の	0.06ppmを		0.12ppm以上		1時間値の	1時間値	
				日数	時間	年平均値	超えた日数と時間数		の日数と時間数		最高値	の年平均値	
(日)	(時間)	(ppm)	(日)	(時間)	(日)	(時間)	(日)	(時間)	(ppm)	(ppm)			
大阪	寝屋川	成田	住 家 住 住 住	219	3116	0.025	37	157	1	1	0.126	0.043	
	松原	大塚給食センター		341	4894	0.018	52	183	3	4	0.150	0.035	
	大東	大東市役所		348	5060	0.024	59	243	2	5	0.145	0.040	
	門真	門真市役所		352	5009	0.016	17	76	3	7	0.166	0.027	
	高石	高石中学校		352	5119	0.026	74	298	2	2	0.122	0.044	
東大阪		高石市公害監視センター	商 住 住 住 商	365	5273	0.029	112	510	7	8	0.143	0.049	
		羽衣学園		363	5321	0.030	113	515	6	8	0.143	0.051	
		高槻小学校		365	5313	0.027	92	359	3	3	0.156	0.047	
		取石小学校		365	5313	0.029	100	417	1	4	0.132	0.049	
		東大阪市西保健所		351	5117	0.024	71	278	4	7	0.144	0.043	
	交野	東大阪市東支所	商 住 住 住 住	331	4776	0.027	77	318	5	8	0.141	0.046	
	岸和田	交野市役所		365	5374	0.027	67	244	5	10	0.160	0.046	
	池田	新築小学校		347	5137	0.024	62	217	1	1	0.122	0.042	
	高槻	池田市立南畑会館		349	5061	0.029	70	234	2	2	0.127	0.045	
		高槻寄		高槻寄	350	4998	0.024	45	171	0	0	0.117	0.041
	貝塚	高槻北	住 住 商 住	360	5174	0.025	41	156	2	4	0.137	0.039	
	茨木	貝塚市消防署		344	4990	0.026	69	264	1	4	0.152	0.044	
	泉佐野	茨木市役所		347	5031	0.021	40	143	0	0	0.105	0.036	
		泉佐野保健所		339	4937	0.024	55	173	1	1	0.120	0.042	
	富田林	泉佐野市役所	商 住 住 未 住	343	4960	0.030	106	462	9	16	0.161	0.052	
	和泉	石屋中学校		340	4991	0.024	67	276	3	7	0.178	0.042	
		華小学校		194	2761	0.021	22	61	0	0	0.095	0.034	
	柏原	府立修徳学院		353	5137	0.028	96	413	6	10	0.137	0.050	
		柏原市役所		353	5015	0.013	10	19	0	0	0.089	0.023	
	藤井寺	道明寺東小学校	住 住 住 住 住	337	4967	0.022	51	178	0	0	0.112	0.040	
	泉南	泉南市役所		351	5117	0.028	88	313	2	4	0.142	0.045	
	島本町	島本町役場		345	5008	0.026	81	316	0	0	0.115	0.046	
	飯南町	南瀬田地		365	5255	0.038	129	668	7	12	0.182	0.057	
	熊取町	熊取町役場		320	4742	0.025	61	244	1	1	0.132	0.041	
堺	堺町	役場	住 未 住 住 商	354	5083	0.011	2	7	0	0	0.114	0.017	
		孝子		357	5124	0.015	2	2	0	0	0.073	0.022	
		淡輪		356	5213	0.015	3	8	0	0	0.081	0.022	
		多奈川		353	5132	0.014	1	1	0	0	0.067	0.021	
		市役所		356	5172	0.016	4	10	0	0	0.078	0.026	

光化学オキシダント (Ox :年間値)

平成 1年度

都道府県	市町村	測定局	用途地域	昼間測定	昼間測定	昼間の1時間値の	昼間の1時間値が0.06ppmを		昼間の1時間値が0.12ppm以上		昼間の1時間値の	昼間の1時間値の	備考
				日数	時間	年平均値	超えた日数と時間数		の日数と時間数		最高値	の年平均値	
				(日)	(時間)	(ppm)	(日)	(時間)	(日)	(時間)	(ppm)	(ppm)	
大阪	豊中	豊中市役所	商	350	5071	0.018	20	51	0	0	0.099	0.031	
		千早	商	347	5001	0.012	0	0	0	0	0.048	0.019	
	松原	松原市役所	住	351	5107	0.019	26	69	0	0	0.112	0.032	
		狹津市役所	準工	345	5033	0.015	13	41	0	0	0.112	0.026	
		東大阪	商	365	5400	0.016	17	36	0	0	0.095	0.028	
	岸和田	泉南市民センター	住	350	5094	0.021	41	112	1	2	0.135	0.035	
		岸和田市役所	商	365	5368	0.018	33	101	0	0	0.102	0.031	
	高槻	高槻市役所	住	339	4947	0.017	17	52	0	0	0.095	0.028	
	河内長野	長野小学校	住	349	5044	0.024	59	231	2	4	0.129	0.041	
	和泉	国府小学校	住	346	4985	0.021	47	144	1	4	0.151	0.037	
	藤井寺	藤井寺市役所	住	350	5078	0.019	46	159	3	4	0.130	0.035	

非メタン炭化水素 (NMHC : 年間値)

平成 1 年度

都 道 府 県	市 町 村	測 定 局	用 途 地 域	測定時間 (時間)	年平均値 ppmC	6~9時に おける 年平均値 ppmC	6~9時 測定日数 (日)	6~9時3時間平均値		6~9時3時間平均値が 0.20ppmCを 超えた日数とその割合		6~9時3時間平均値が 0.31ppmCを 超えた日数とその割合		備 考
								最高値 ppmC	最低値 ppmC	(日)	(%)	(日)	(%)	
大阪	大阪	国設大阪(センター) 此花区役所 淀川区役所 摂陽中学校 府立大学	単工 住 商 住 住	7934	0.66	0.67	339	2.31	0.15	330	97.3	299	88.2	
				5544	0.49	0.57	212	1.91	0.12	190	89.6	163	76.9	
				7996	0.47	0.51	339	1.85	0.10	310	91.4	251	74.0	
				4798	0.95	1.10	201	3.83	0.22	201	100.0	197	98.0	
				7636	0.47	0.45	331	1.25	0.13	313	94.6	264	79.8	
	吹田	少林寺 浜寺 金岡 三宝 吹田市北消防署	住 住 住 住 住	8326	0.45	0.49	350	1.51	0.10	318	90.9	256	73.1	
				8082	0.39	0.39	333	1.34	0.10	270	81.1	191	57.4	
				8183	0.42	0.44	338	1.49	0.10	296	87.6	239	70.7	
				8328	0.49	0.53	348	2.31	0.12	321	92.2	261	75.0	
				8225	0.32	0.38	349	1.14	0.00	248	71.1	182	52.1	
	泉大津 寝屋川 高石 東大阪	泉大津市役所 寝屋川市役所 高石市公署監視センター 取石小学校 東大阪市西保健所	単工 住 商 住 商	8189	0.36	0.36	348	1.20	0.00	263	75.6	194	55.7	
				6367	0.45	0.50	276	1.78	0.11	257	93.1	208	75.4	
				8166	0.47	0.53	336	1.80	0.10	300	89.3	247	73.5	
				8014	0.43	0.45	350	1.29	0.09	303	86.6	245	70.0	
				7622	0.56	0.59	325	2.41	0.11	303	93.2	259	79.7	
	池田 貝塚 富田林 島本町 阪南町	池田市立南郷会館 貝塚市消防署 富田林市役所 島本町役場 南海団地	住 住 商 住 住	8186	0.24	0.28	357	1.10	0.06	206	57.7	110	30.8	
				4884	0.32	0.34	207	0.86	0.10	159	76.8	110	53.1	
				6670	0.22	0.22	273	0.63	0.07	138	50.5	41	15.0	
				5690	0.28	0.37	241	1.13	0.08	190	78.8	124	51.5	
				8251	0.21	0.22	363	0.75	0.04	180	49.6	70	19.3	
	大阪 豊中 吹田	出来島小学校 北粉浜小学校 豊中市役所 千里 泉町	住 住 商 商 住	7588	0.79	1.01	312	2.64	0.19	311	99.7	308	98.7	
				7219	0.72	0.72	282	2.17	0.16	280	99.3	271	96.1	
				5690	0.66	0.67	242	1.76	0.17	240	99.2	231	95.5	
				8255	0.32	0.36	350	1.45	0.05	261	74.6	170	48.6	
				7657	0.69	0.88	323	2.28	0.16	319	98.8	309	95.7	
	守口 八尾 松原 摂津 東大阪	淀川工業高校 八尾市立病院 松原市役所 摂津市役所 東大阪市公署監視センター	住 住 住 単工 商	7907	0.84	1.03	340	3.29	0.24	340	100.0	339	99.7	
				7706	0.96	1.25	336	3.91	0.19	334	99.4	326	97.0	
				7691	0.55	0.55	334	1.44	0.12	324	97.0	287	85.9	
				7803	0.48	0.55	340	1.73	0.13	333	97.9	293	86.2	
				7861	0.71	0.89	330	3.29	0.14	323	97.9	304	92.1	
	岸和田 高槻 和泉	岸和田市役所 高槻市役所 国府小学校	商 住 住	8429	0.61	0.63	353	2.02	0.03	331	93.8	301	85.3	
				8147	0.62	0.72	350	1.97	0.16	348	99.4	338	96.6	
				7407	0.58	0.67	321	1.57	0.09	304	94.7	277	86.3	

(注) 測定はすべて直接法によるものである。

メタン及び全炭化水素 (CH₄, T-HC :年間値)

平成 1年度

都道府県	市町村	測定局	用途地域	メタン						全炭化水素						備考
				測定時間 (時間)	年平均値 ppmC	6~9時に おける 年平均値 ppmC	6~9時 測定日数 (日)	6~9時3時間平均値		測定時間 (時間)	年平均値 ppmC	6~9時に おける 年平均値 ppmC	6~9時 測定日数 (日)	6~9時3時間平均値		
								最高値	最低値					最高値	最低値	
								ppmC	ppmC					ppmC	ppmC	
大阪	大阪	国政大阪(センター) 此北区役所 淀川区役所 摂陽中学校 府立大学	単工 住 商 住 住	7934 5544 7996 4798 7636	1.81 1.94 1.74 1.73 1.83	1.85 1.95 1.75 1.78 1.85	339 212 339 201 331	2.28 2.73 2.18 2.06 2.07	1.65 1.37 1.59 1.60 1.67	7934 5544 7996 4798 7636	2.47 2.43 2.21 2.68 2.30	2.52 2.52 2.26 2.88 2.30	339 212 339 201 331	4.49 4.16 3.91 5.87 3.23	1.88 1.65 1.71 1.92 1.90	
	吹田	少林寺 浜寺 金岡 三室 吹田市北消防署	住 住 住 住 住	8326 8082 8183 8328 8225	1.87 1.87 1.89 1.91 1.98 1.78	1.90 1.89 1.91 2.00 1.80	350 333 338 348 349	2.13 2.32 2.30 2.42 1.98	1.72 1.70 1.71 1.74 1.63	8326 8082 8183 8328 8225	2.32 2.26 2.30 2.47 2.09	2.39 2.28 2.35 2.53 2.17	350 333 338 348 349	3.62 3.48 3.54 4.57 3.09	1.87 1.84 1.85 1.96 1.74	
	泉大津 寝屋川 高石 東大阪	泉大津市役所 寝屋川市役所 高石市公害監視センター 取石小学校 東大阪市西保健所	単工 住 商 住 商	8189 6367 8166 8014 7622	1.83 1.83 1.81 1.82 1.85	1.86 1.87 1.84 1.85 1.91	348 276 336 350 325	2.07 2.24 2.18 2.11 2.34	1.64 1.67 1.65 1.65 1.67	8189 6367 8166 8014 7622	2.20 2.28 2.29 2.26 2.41	2.23 2.37 2.38 2.30 2.50	348 276 336 350 325	3.26 3.84 3.91 3.37 4.75	1.69 1.86 1.82 1.83 1.83	
	池田 貝塚 富田林 島本町 阪南町	池田市立南畑会館 貝塚市消防署 富田林市役所 島本町役場 南海団地	住 住 商 住 住	8186 4884 6670 5690 8251	1.78 1.83 1.80 1.77 1.74	1.79 1.85 1.83 1.82 1.76	357 207 273 241 363	2.00 2.01 2.02 2.02 1.89	1.63 1.68 1.62 1.65 1.59	8186 4884 6670 5690 8251	2.02 2.15 2.03 2.05 1.96	2.07 2.20 2.05 2.19 1.98	357 207 273 241 363	3.10 2.79 2.65 3.08 2.62	1.73 1.86 1.73 1.80 1.72	
	大阪 豊中 吹田	出来島小学校 北粉浜小学校 豊中市役所 千里 泉町	住 住 商 商 住	7588 7219 5690 8255 7657	1.87 1.88 1.78 1.81 1.86	1.90 1.90 1.80 1.82 1.89	312 282 242 350 323	2.32 2.24 2.05 1.98 2.18	1.55 1.66 1.64 1.66 1.68	7588 7219 5690 8255 7657	2.66 2.59 2.44 2.12 2.55	2.91 2.62 2.48 2.18 2.78	312 282 242 350 323	4.76 4.41 3.66 3.40 4.37	1.98 1.84 1.87 1.74 1.96	
	守口 八尾 松原 摂津 東大阪	淀川工業高校 八尾市立病院 松原市役所 摂津市役所 東大阪市公害監視センター	住 住 住 商 商	7907 7706 7691 7803 7861	1.87 1.86 1.85 1.86 1.85	1.90 1.91 1.88 1.89 1.91	340 336 334 340 330	2.30 2.39 2.10 2.22 2.35	1.69 1.67 1.68 1.68 1.63	7907 7706 7691 7803 7861	2.71 2.82 2.40 2.34 2.56	2.94 3.16 2.43 2.44 2.81	340 336 334 340 330	5.14 6.30 3.54 3.93 5.63	1.97 1.91 1.81 1.81 1.79	
	岸和田 高槻 和泉	岸和田市役所 高槻市役所 国府小学校	商 住 住	8429 8147 7407	1.87 1.83 1.87	1.89 1.86 1.90	353 350 321	2.14 2.23 2.15	1.62 1.67 1.70	8429 8147 7407	2.48 2.45 2.45	2.53 2.59 2.57	353 350 321	4.03 4.06 3.61	1.80 1.89 1.90	

(注) 測定はすべて直接法によるものである。

浮遊粒子状物質

(SPM : 年間値)

平成 1 年度

都 道 府 県	市 町 村	測 定 局	用 途 地 域	有 効 測 定 日 数	測 定 時 間	年 平 均 値	1時間値が0.20 mg/m ³ を超えた		日平均値 0.10 mg/m ³ を超えた		1時間値の 最 高 値	日平均値の 2%除外値	日平均値が 0.10 mg/m ³ を超えた日 が2日以上 連続したこ との有無	環境基準の 長期的評価 による日平 均値が 0.10 mg/m ³ を超えた日数	測定方法	備 考
							(時間)	(%)	(日)	(%)						
							(時間)	(%)	(日)	(%)						
大阪	大阪	国設大阪(センター) 扇町中学校 此花区役所 平尾小学校 淀中学校	単工 商 住 住 住	336	8145	0.049	21	0.3	8	2.4	0.293	0.101	X	3	β線吸収法	
				364	8676	0.041	38	0.4	7	1.9	0.313	0.098	X	2	β線吸収法	
				333	8081	0.045	15	0.2	8	2.4	0.276	0.104	X	3	β線吸収法	
				364	8685	0.054	59	0.7	22	6.0	0.402	0.125	X	19	β線吸収法	
				364	8687	0.036	2	0.0	0	0.0	0.207	0.078	0	0	β線吸収法	
		淀川区役所 扇山中学校 大宮中学校 聖賢小学校 南稜中学校	商 住 住 住 住	365	8677	0.050	71	0.8	16	4.4	0.312	0.124	X	12	β線吸収法	
				362	8644	0.051	52	0.6	17	4.7	0.337	0.120	X	14	β線吸収法	
				365	8699	0.050	37	0.4	19	5.2	0.318	0.115	X	15	β線吸収法	
				361	8668	0.049	54	0.6	20	5.5	0.376	0.119	X	16	β線吸収法	
				362	8645	0.043	7	0.1	4	1.1	0.232	0.096	0	0	β線吸収法	
堺		頓陽中学校 今宮中学校 堀江小学校 炭田北小学校 府立大学	住 商 商 住 住	358	8585	0.046	55	0.6	16	4.5	0.330	0.116	X	12	β線吸収法	
				364	8666	0.044	10	0.1	8	2.2	0.252	0.105	X	3	β線吸収法	
				359	8598	0.036	5	0.1	2	0.6	0.253	0.086	0	0	β線吸収法	
				352	8410	0.048	51	0.6	13	3.7	0.300	0.114	X	8	β線吸収法	
				304	7409	0.045	22	0.3	10	3.3	0.290	0.104	X	6	β線吸収法	
		少林寺 錦 派寺 石津 金岡	住 住 住 住 住	346	8354	0.050	13	0.2	11	3.2	0.314	0.105	X	7	β線吸収法	
				351	8439	0.045	25	0.3	10	2.8	0.318	0.109	X	4	光散乱法	
				348	8429	0.046	20	0.2	8	2.3	0.286	0.104	X	4	β線吸収法	
				352	8442	0.043	27	0.3	8	2.3	0.298	0.106	X	2	光散乱法	
				351	8428	0.046	26	0.3	10	2.8	0.273	0.108	X	6	光散乱法	
豊中		派寺公園 三宝 若松台 登美丘 豊中市南消防署	風致 住 住 住 単工	237	5687	0.047	17	0.3	7	3.0	0.292	0.108	X	5	光散乱法	
				351	8360	0.055	26	0.3	16	4.6	0.270	0.111	X	11	β線吸収法	
				321	7869	0.044	23	0.3	6	1.9	0.282	0.099	0	0	β線吸収法	
				359	8613	0.048	30	0.3	10	2.8	0.318	0.107	X	5	β線吸収法	
				308	7552	0.047	20	0.3	8	2.6	0.278	0.105	X	4	β線吸収法	
吹田		野田 千成 川園 吹田市西消防署 吹田市北消防署	住 単工 住 住 住	360	8669	0.041	0	0.0	2	0.6	0.200	0.086	0	0	β線吸収法	
				344	8344	0.040	13	0.2	5	1.5	0.307	0.095	X	2	β線吸収法	
				349	8417	0.038	13	0.2	3	0.9	0.280	0.095	0	0	β線吸収法	
				347	8399	0.040	9	0.1	6	1.7	0.289	0.099	X	2	β線吸収法	
				360	8651	0.038	8	0.1	5	1.4	0.285	0.091	0	0	β線吸収法	
泉大津 守口		泉大津保健所 泉大津市役所 守口保健所 第一測定局(金田) 第二測定局(大日)	商 単工 住 住 単工	358	8577	0.046	16	0.2	9	2.5	0.252	0.103	X	4	β線吸収法	
				352	8544	0.042	10	0.1	7	2.0	0.250	0.099	X	2	β線吸収法	
				352	8406	0.042	14	0.2	5	1.4	0.403	0.100	X	2	β線吸収法	
				347	8434	0.045	60	0.7	14	4.0	0.317	0.121	X	11	β線吸収法	
				333	8126	0.039	33	0.4	9	2.7	0.380	0.101	X	6	β線吸収法	

浮遊粒子状物質 (SPM : 年間値)

平成 1 年度

都道府県	市町村	測定局	用途地域	測定日数	測定時間	1時間値が0.20 mg/m ³ を超えた時間数とその割合		1時間値 0.10 mg/m ³ を超えた日数とその割合		1時間値の最高値 mg/m ³	日平均値の2%除外値 mg/m ³	日平均値が0.10 mg/m ³ を超えた日が2日以上連続したことの有無	環境基準の長期的評価による日平均値が0.10 mg/m ³ を超えた日数	測定方法	備考		
						年平均值	mg/m ³	(時間)	(%)							(日)	(%)
						(日)	(時間)	mg/m ³	(時間)							(%)	(日)
大阪府	枚方	王仁公園 楠葉 八尾保健所 冠屋川市役所 成田	未 住 住 住 住	352	8441	0.033	12	0.1	2	0.6	0.373	0.085	0	0	β線吸収法		
				353	8550	0.033	6	0.1	2	0.6	0.227	0.079	0	0			
				344	8279	0.052	57	0.7	22	6.4	0.301	0.123	X	18			
				347	8333	0.041	10	0.1	8	2.3	0.251	0.101	X	3			
				311	7643	0.037	3	0.0	1	0.3	0.300	0.087	0	0			
	松原 大東 門真 高石	大塚給食センター 大東市役所 門真市役所 高石中学校 高石市公署監視センター	準工 住 住 住 商	300	7354	0.030	10	0.1	1	0.3	0.299	0.084	0	0	β線吸収法 光散乱法 β線吸収法 β線吸収法 β線吸収法		
				347	8323	0.051	89	1.1	23	6.6	0.527	0.134	X	20			
				364	8717	0.047	29	0.3	10	2.7	0.331	0.112	X	5			
				346	8305	0.040	10	0.1	3	0.9	0.230	0.093	0	0			
				333	7913	0.043	32	0.4	12	3.6	0.330	0.110	X	9			
	東大阪	羽衣学園 高粉小学校 取石小学校 東大阪市西保健所 東大阪市東支所	住 住 住 商 商	302	7216	0.053	54	0.7	18	6.0	0.330	0.115	X	13	β線吸収法 β線吸収法 β線吸収法 β線吸収法 β線吸収法		
				301	7194	0.048	19	0.3	6	2.0	0.290	0.100	0	0			
				356	8563	0.049	41	0.5	16	4.5	0.430	0.110	X	12			
				352	8443	0.049	61	0.7	18	5.1	0.332	0.119	X	14			
				326	7829	0.047	55	0.7	14	4.3	0.388	0.116	X	9			
	池田 高槻 高槻北 貝塚 茨木	池田市立南畑会館 高槻南 高槻北 貝塚市消防署 茨木市役所	住 住 住 住 商	350	8370	0.034	9	0.1	2	0.6	0.291	0.090	0	0	光散乱法 β線吸収法 β線吸収法 光散乱法 β線吸収法		
				340	8254	0.034	8	0.1	1	0.3	0.298	0.076	0	0			
				350	8492	0.021	0	0.0	0	0.0	0.157	0.054	0	0			
				345	8242	0.046	39	0.5	13	3.8	0.290	0.104	X	9			
				353	8417	0.038	6	0.1	2	0.6	0.241	0.085	0	0			
	泉佐野 和泉 島本町 阪南町 大阪	泉佐野保健所 幸小学校 島本町役場 南南園地 淀屋橋	準工 住 住 住 商	352	8411	0.045	5	0.1	5	1.4	0.232	0.093	0	0	β線吸収法 β線吸収法 β線吸収法 β線吸収法 β線吸収法		
				345	8386	0.046	19	0.2	8	2.3	0.282	0.101	X	3			
				349	8441	0.034	2	0.0	0	0.0	0.287	0.075	0	0			
				359	8628	0.033	2	0.0	0	0.0	0.226	0.072	0	0			
				355	8506	0.058	50	0.6	29	8.2	0.274	0.128	X	27			
		梅田新道 出来島小学校 北粉浜小学校 瀬老江西小学校 今里交差点	商 住 住 準工 商	356	8571	0.053	18	0.2	17	4.8	0.333	0.111	X	14	β線吸収法 β線吸収法 β線吸収法 β線吸収法 β線吸収法		
				362	8645	0.078	133	1.5	74	20.4	0.402	0.151	X	71			
				360	8593	0.066	58	0.7	39	10.8	0.359	0.133	X	37			
				339	8378	0.073	162	1.9	68	20.1	0.333	0.145	X	67			
				364	8670	0.054	34	0.4	27	7.4	0.292	0.126	X	25			
	堺 豊中 吹田 守口	湾岸 豊中市役所 千里 泉町 淀川工業高校	住 商 商 住 住	364	8692	0.063	44	0.5	24	6.6	0.279	0.128	X	21	β線吸収法 β線吸収法 β線吸収法 β線吸収法 β線吸収法		
				343	8253	0.043	6	0.1	6	1.7	0.265	0.093	X	2			
				349	8460	0.039	2	0.0	2	0.6	0.214	0.081	0	0			
				340	8262	0.051	13	0.2	12	3.5	0.237	0.106	X	7			
				362	8621	0.062	53	0.6	29	8.0	0.313	0.129	X	27			

浮遊粒子状物質 (SPM :年間値)

平成 1年度

都 道 府 県	市 町 村	測 定 局	用 途 地 域	有 効 測 定 日 数	測 定 時 間	年 平 均 値	1時間値が0.20 mg/m ³ を超えた 時間数とその割合		日平均値 0.10 mg/m ³ を超えた 日数とその割合		1時間値の 最 高 値	日平均値の 2%除外値	日平均値が 0.10 mg/m ³ を超えた日 が2日以上 連続したこ との有無		環境基準の 長期的評価 による日平 均値が 0.10 mg/m ³ を超えた日数	測定方法	備 考
							(時間)	(%)	(日)	(%)			有	無			
							(時間)	(%)	(日)	(%)			有	無			
大阪	枚方	招 掲 中 標 八尾市立病院 松原市役所 摂津市役所	住 工 住 住 準工	325	7879	0.035	1	0.0	0	0.0	0.202	0.077	0	0	β線吸収法		
				357	8660	0.060	33	0.4	22	6.2	0.323	0.124	X	20	β線吸収法		
				358	8595	0.071	147	1.7	63	17.6	0.402	0.159	X	61	β線吸収法		
				303	7530	0.055	36	0.5	17	5.6	0.319	0.113	X	13	β線吸収法		
				360	8604	0.055	19	0.2	15	4.2	0.284	0.111	X	10	β線吸収法		
大阪	東大阪 岸和田 高槻 泉佐野	東大阪市公密監視センター 泉南府民センター 岸和田市役所 高槻市役所 来広公園	商 住 商 住 準工	365	8734	0.048	33	0.4	11	3.0	0.298	0.111	X	8	β線吸収法		
				343	8276	0.050	25	0.3	10	2.9	0.300	0.105	X	5	β線吸収法		
				359	8653	0.043	14	0.2	5	1.4	0.292	0.096	X	2	β線吸収法		
				344	8283	0.055	24	0.3	17	4.9	0.307	0.110	X	13	β線吸収法		
				356	8529	0.056	34	0.4	23	6.5	0.334	0.119	X	20	β線吸収法		
	和泉	国府小学校	住	360	8617	0.054	49	0.6	16	4.4	0.286	0.112	X	11	β線吸収法		

(注) 1. 測定方法の欄は次の区分に従って記入している。

「β線吸収法」=ベータ線吸収法

「光散乱法」=光散乱法により得られる相対濃度を同時に測定したローボリウム・エアサンプラーによる測定結果を用いて重量濃度に換算

2. 「環境基準の長期的評価による日平均値が0.10mg/m³を超えた日数」とは、日平均値の高い方から2%の範囲の日平均値を除外した後の日平均値のうち、0.10mg/m³を超えた日数である。ただし、日平均値が0.10mg/m³を超えた日が2日以上連続した延日数のうち、2%除外該当日に入っている日数分については除外しない。

浮遊粉じん

(DUST :年間値)

平成 1年度

都道府県	市町村	測定局	用地域	有効測定日数	測定時間	年平均値	1時間値の最高値	日平均値の2%除外値	備考
				(日)	(時間)	mg/m ³	mg/m ³	mg/m ³	
大阪	堺	錦 石津 金岡 浜寺公園 枚方市役所	住 住 住 風致 雨	351	8439	0.054	0.374	0.133	
				352	8442	0.052	0.363	0.132	
				351	8428	0.058	0.339	0.136	
				237	5687	0.060	0.375	0.138	
				325	7794	0.039	0.324	0.089	
	八尾 大東 池田 貝塚 泉佐野	志紀公園 大東市役所 池田市立南畑会館 貝塚市消防署 泉佐野市役所	住 住 住 住 住	361	8620	0.080	0.572	0.209	
				347	8323	0.044	0.449	0.116	
				350	8370	0.030	0.257	0.079	
				345	8242	0.040	0.256	0.090	
				326	7939	0.043	0.255	0.085	
	富田林 柏原 泉南 熊取町	富田林市役所 府立修徳学院 柏原市役所 泉南市役所 熊取町役場	西 未 住 住 住	324	7745	0.041	0.268	0.096	
				335	8037	0.041	0.367	0.093	
				360	8666	0.047	0.426	0.109	
				342	8238	0.038	0.278	0.095	
				314	7697	0.022	0.154	0.048	
	岬町	役場 孝子 淡輪 深日 多奈川	住 未 住 住 住	358	8602	0.033	0.218	0.080	
				358	8576	0.030	0.182	0.073	
				358	8595	0.035	0.218	0.087	
				358	8575	0.035	0.240	0.084	
				354	8484	0.036	0.334	0.090	
	大阪	小島 東畑 西畑 杭全町交差点 新森小路小学校	未 未 未 準工 住	358	8503	0.031	0.222	0.080	
				347	8387	0.033	0.198	0.081	
				355	8469	0.033	0.380	0.080	
				365	8704	0.062	0.387	0.152	
				365	8700	0.050	0.401	0.131	
	堺 河内長野 藤井寺	市役所 長野小学校 藤井寺市役所	商 住 住	361	8663	0.059	0.337	0.140	
				330	7964	0.039	0.232	0.083	
				346	8282	0.045	0.258	0.102	

(注) 「浮遊粉じん」とは、光散乱法による相対濃度計の指示値そのままのものであり、浮遊粒子状物質(粒径10ミクロン以下のもの)の重量濃度へ換算しないものをいう。

II 大氣污染物質月間測定結果

二酸化硫黄 (SO₂ : 月間値)

市町村	測定局	項目	平成1年										平成2年		
			4月	5月	6月	7月	8月	9月	10月	11月	12月	1月	2月	3月	
大阪府	国設大阪(センター)	有効測定日数 (日)	29	31	30	31	31	29	27	25	31	31	27	28	
		測定時間 (時間)	713	740	709	730	738	711	667	677	739	740	664	690	
		月平均値 (ppm)	0.012	0.012	0.010	0.008	0.008	0.009	0.011	0.012	0.014	0.010	0.011	0.010	
		1時間値が0.1ppmを超えた時間数 (時間)	0	0	0	0	0	0	0	0	0	0	0	0	
		日平均値が0.04ppmを超えた日数 (日)	0	0	0	0	0	0	0	0	0	0	0	0	
		1時間値の最高値 (ppm)	0.045	0.041	0.030	0.024	0.022	0.026	0.036	0.038	0.047	0.042	0.035	0.035	
		日平均値の最高値 (ppm)	0.022	0.021	0.016	0.015	0.014	0.016	0.021	0.023	0.025	0.024	0.019	0.020	
大阪府	府町中学校	有効測定日数 (日)	30	31	30	31	31	30	31	30	31	31	28	31	
		測定時間 (時間)	714	741	715	737	736	715	737	715	740	735	668	740	
		月平均値 (ppm)	0.010	0.010	0.009	0.008	0.008	0.010	0.010	0.011	0.013	0.010	0.011	0.011	
		1時間値が0.1ppmを超えた時間数 (時間)	0	0	0	0	0	0	0	0	0	0	0	0	
		日平均値が0.04ppmを超えた日数 (日)	0	0	0	0	0	0	0	0	0	0	0	0	
		1時間値の最高値 (ppm)	0.036	0.038	0.025	0.023	0.027	0.028	0.042	0.036	0.052	0.040	0.033	0.047	
		日平均値の最高値 (ppm)	0.018	0.018	0.017	0.016	0.014	0.017	0.022	0.021	0.026	0.025	0.018	0.022	
大阪府	此花区役所	有効測定日数 (日)	29	31	30	31	30	27	31	30	31	31	28	28	
		測定時間 (時間)	708	741	711	734	736	650	739	714	738	740	667	701	
		月平均値 (ppm)	0.016	0.013	0.011	0.012	0.010	0.014	0.014	0.014	0.017	0.012	0.014	0.011	
		1時間値が0.1ppmを超えた時間数 (時間)	0	0	0	0	0	0	0	0	0	0	0	0	
		日平均値が0.04ppmを超えた日数 (日)	0	0	0	0	0	0	0	0	0	0	0	0	
		1時間値の最高値 (ppm)	0.053	0.053	0.045	0.039	0.035	0.041	0.041	0.050	0.062	0.051	0.058	0.052	
		日平均値の最高値 (ppm)	0.030	0.024	0.018	0.018	0.016	0.023	0.026	0.025	0.035	0.030	0.025	0.021	

二氧化硫 (SO₂ : 月間値)

市町村	測定局	項 目	平成1年										平成2年		
			4月	5月	6月	7月	8月	9月	10月	11月	12月	1月	2月	3月	
大阪府	藤山中学校	有効測定日数 (日)	30	31	30	18	31	30	31	30	31	31	28	31	
		測定時間 (時間)	713	740	715	466	740	716	740	715	740	740	668	741	
		月平均値 (ppm)	0.013	0.012	0.009	0.006	0.008	0.008	0.009	0.009	0.012	0.009	0.011	0.012	
		1時間値が0.1ppmを超えた時間数 (時間)	0	0	0	0	0	0	0	0	0	0	0	0	
		日平均値が0.04ppmを超えた日数 (日)	0	0	0	0	0	0	0	0	0	0	0	0	
		1時間値の最高値 (ppm)	0.046	0.043	0.034	0.022	0.022	0.022	0.039	0.041	0.048	0.039	0.047	0.041	
		日平均値の最高値 (ppm)	0.022	0.023	0.017	0.013	0.013	0.015	0.022	0.019	0.024	0.023	0.022	0.025	
大阪府	大宮中学校	有効測定日数 (日)	30	31	30	31	30	30	31	30	31	28	31		
		測定時間 (時間)	712	740	715	740	719	715	739	717	737	741	668	739	
		月平均値 (ppm)	0.011	0.011	0.011	0.007	0.006	0.008	0.008	0.009	0.011	0.008	0.009	0.009	
		1時間値が0.1ppmを超えた時間数 (時間)	0	0	0	0	0	0	0	0	0	0	0	0	
		日平均値が0.04ppmを超えた日数 (日)	0	0	0	0	0	0	0	0	0	0	0	0	
		1時間値の最高値 (ppm)	0.040	0.038	0.037	0.023	0.018	0.026	0.035	0.035	0.047	0.035	0.032	0.040	
		日平均値の最高値 (ppm)	0.018	0.019	0.019	0.015	0.011	0.016	0.018	0.018	0.022	0.022	0.017	0.020	
大阪府	泉賢小学校	有効測定日数 (日)	29	31	29	31	27	30	31	30	31	28	31		
		測定時間 (時間)	711	739	711	739	691	716	739	716	740	740	668	739	
		月平均値 (ppm)	0.009	0.008	0.008	0.007	0.008	0.008	0.008	0.009	0.010	0.007	0.008	0.008	
		1時間値が0.1ppmを超えた時間数 (時間)	0	0	0	0	0	0	0	0	0	0	0	0	
		日平均値が0.04ppmを超えた日数 (日)	0	0	0	0	0	0	0	0	0	0	0	0	
		1時間値の最高値 (ppm)	0.029	0.029	0.027	0.027	0.026	0.024	0.034	0.039	0.042	0.034	0.030	0.035	
		日平均値の最高値 (ppm)	0.017	0.016	0.014	0.014	0.012	0.015	0.018	0.017	0.019	0.021	0.016	0.017	

二酸化硫黄 (SO₂ : 月間値)

市町村	測定局	項目	平成1年										平成2年		
			4月	5月	6月	7月	8月	9月	10月	11月	12月	1月	2月	3月	
大阪府	南稜中学校	有効測定日数 (日)	30	31	30	31	31	30	31	30	31	31	27	30	
		測定時間 (時間)	711	739	714	738	736	715	740	714	740	738	661	734	
		月平均値 (ppm)	0.014	0.013	0.012	0.010	0.010	0.011	0.013	0.011	0.013	0.010	0.012	0.011	
		1時間値が0.1ppmを超えた時間数 (時間)	0	0	0	0	0	0	0	0	0	0	0	0	
		日平均値が0.04ppmを超えた日数 (日)	0	0	0	0	0	0	0	0	0	0	0	0	
		1時間値の最高値 (ppm)	0.046	0.042	0.047	0.056	0.044	0.033	0.043	0.033	0.041	0.047	0.048	0.037	
		日平均値の最高値 (ppm)	0.023	0.024	0.023	0.024	0.017	0.017	0.024	0.020	0.022	0.027	0.025	0.022	
大阪府	摂陽中学校	有効測定日数 (日)	30	31	30	31	28	24	31	28	31	31	26	31	
		測定時間 (時間)	716	741	714	739	685	586	735	691	739	740	648	739	
		月平均値 (ppm)	0.011	0.011	0.010	0.007	0.008	0.012	0.012	0.010	0.011	0.008	0.010	0.009	
		1時間値が0.1ppmを超えた時間数 (時間)	0	0	0	0	0	0	0	0	0	0	0	0	
		日平均値が0.04ppmを超えた日数 (日)	0	0	0	0	0	0	0	0	0	0	0	0	
		1時間値の最高値 (ppm)	0.038	0.032	0.032	0.023	0.030	0.027	0.039	0.039	0.037	0.040	0.042	0.038	
		日平均値の最高値 (ppm)	0.021	0.021	0.018	0.014	0.016	0.018	0.023	0.019	0.019	0.023	0.021	0.021	
大阪府	今宮中学校	有効測定日数 (日)	30	28	28	31	31	30	30	30	31	31	28	31	
		測定時間 (時間)	712	681	676	739	741	716	727	714	740	737	667	740	
		月平均値 (ppm)	0.014	0.015	0.013	0.011	0.010	0.011	0.014	0.013	0.014	0.010	0.011	0.012	
		1時間値が0.1ppmを超えた時間数 (時間)	0	0	0	0	0	0	0	0	0	0	0	0	
		日平均値が0.04ppmを超えた日数 (日)	0	0	0	0	0	0	0	0	0	0	0	0	
		1時間値の最高値 (ppm)	0.048	0.046	0.042	0.038	0.031	0.039	0.046	0.052	0.048	0.037	0.040	0.041	
		日平均値の最高値 (ppm)	0.024	0.027	0.022	0.022	0.016	0.019	0.032	0.029	0.026	0.022	0.022	0.025	

二酸化硫黄 (SO₂ : 月間値)

市町村	測定局	項目	平成1年										平成2年		
			4月	5月	6月	7月	8月	9月	10月	11月	12月	1月	2月	3月	
大阪府	堀江小学校	有効測定日数 (日)	30	31	30	31	29	29	31	30	31	31	28	31	
		測定時間 (時間)	716	740	715	739	700	707	739	717	738	739	668	738	
		月平均値 (ppm)	0.012	0.011	0.009	0.007	0.008	0.009	0.011	0.010	0.014	0.010	0.010	0.010	
		1時間値が0.1ppmを超えた時間数 (時間)	0	0	0	0	0	0	0	0	0	0	0	0	
		日平均値が0.04ppmを超えた日数 (日)	0	0	0	0	0	0	0	0	0	0	0	0	
		1時間値の最高値 (ppm)	0.045	0.036	0.033	0.024	0.029	0.027	0.042	0.036	0.060	0.036	0.032	0.052	
		日平均値の最高値 (ppm)	0.023	0.021	0.017	0.014	0.018	0.016	0.024	0.021	0.027	0.023	0.017	0.024	
大阪府	茨田北小学校	有効測定日数 (日)	30	31	30	31	31	30	31	30	31	31	28	31	
		測定時間 (時間)	715	740	716	740	739	716	739	716	740	739	668	739	
		月平均値 (ppm)	0.010	0.010	0.010	0.008	0.008	0.009	0.010	0.010	0.011	0.008	0.009	0.009	
		1時間値が0.1ppmを超えた時間数 (時間)	0	0	0	0	0	0	0	0	0	0	0	0	
		日平均値が0.04ppmを超えた日数 (日)	0	0	0	0	0	0	0	0	0	0	0	0	
		1時間値の最高値 (ppm)	0.033	0.035	0.036	0.021	0.024	0.025	0.034	0.040	0.043	0.035	0.034	0.042	
		日平均値の最高値 (ppm)	0.017	0.018	0.018	0.015	0.015	0.015	0.021	0.019	0.019	0.019	0.016	0.019	
堺市	野立大学	有効測定日数 (日)	27	25	28	27	28	20	28	27	24	31	27	5	
		測定時間 (時間)	684	683	686	667	697	612	706	667	643	735	656	145	
		月平均値 (ppm)	0.007	0.006	0.005	0.005	0.005	0.006	0.006	0.005	0.007	0.006	0.007	0.005	
		1時間値が0.1ppmを超えた時間数 (時間)	0	0	0	0	0	0	0	0	0	0	0	0	
		日平均値が0.04ppmを超えた日数 (日)	0	0	0	0	0	0	0	0	0	0	0	0	
		1時間値の最高値 (ppm)	0.061	0.032	0.037	0.030	0.021	0.024	0.034	0.025	0.026	0.042	0.028	0.015	
		日平均値の最高値 (ppm)	0.015	0.014	0.012	0.008	0.009	0.010	0.013	0.010	0.013	0.016	0.013	0.007	

二酸化硫黄 (SO2 : 月間値)

市町村	測定局	項目	平成1年									平成2年		
			4月	5月	6月	7月	8月	9月	10月	11月	12月	1月	2月	3月
堺市	石津	有効測定日数 (日)	30	31	30	31	31	29	31	30	31	26	28	31
		測定時間 (時間)	716	740	715	738	736	711	737	714	740	641	666	737
		月平均値 (ppm)	0.017	0.015	0.013	0.013	0.013	0.012	0.014	0.013	0.013	0.009	0.012	0.013
		1時間値が0.1ppmを超えた時間数 (時間)	0	0	0	0	0	0	0	0	0	0	0	0
		日平均値が0.04ppmを超えた日数 (日)	0	0	0	0	0	0	0	0	0	0	0	0
		1時間値の最高値 (ppm)	0.082	0.084	0.072	0.099	0.075	0.060	0.070	0.047	0.063	0.045	0.059	0.053
		日平均値の最高値 (ppm)	0.026	0.034	0.024	0.026	0.020	0.019	0.024	0.019	0.023	0.024	0.024	0.027
堺市	金岡	有効測定日数 (日)	30	31	30	31	30	30	31	30	31	31	28	31
		測定時間 (時間)	716	739	714	738	733	714	741	714	739	740	666	740
		月平均値 (ppm)	0.010	0.010	0.011	0.010	0.009	0.009	0.010	0.009	0.009	0.007	0.008	0.009
		1時間値が0.1ppmを超えた時間数 (時間)	0	0	0	0	0	0	0	0	0	0	0	0
		日平均値が0.04ppmを超えた日数 (日)	0	0	0	0	0	0	0	0	0	0	0	0
		1時間値の最高値 (ppm)	0.045	0.033	0.039	0.031	0.034	0.030	0.038	0.042	0.032	0.041	0.035	0.036
		日平均値の最高値 (ppm)	0.019	0.019	0.018	0.016	0.017	0.013	0.019	0.017	0.016	0.019	0.015	0.019
堺市	浜寺公園	有効測定日数 (日)	30	28	30	29	31	30	31	23	0	0	0	0
		測定時間 (時間)	706	696	715	715	739	717	740	555	0	0	0	0
		月平均値 (ppm)	0.012	0.011	0.010	0.010	0.009	0.010	0.011	0.010				
		1時間値が0.1ppmを超えた時間数 (時間)	0	0	0	0	0	0	0	0	0	0	0	0
		日平均値が0.04ppmを超えた日数 (日)	0	0	0	0	0	0	0	0	0	0	0	0
		1時間値の最高値 (ppm)	0.067	0.068	0.069	0.064	0.039	0.062	0.046	0.057				
		日平均値の最高値 (ppm)	0.020	0.019	0.017	0.018	0.014	0.014	0.018	0.016				

二酸化硫黄 (SO₂ : 月間値)

市町村	測定局	項目	平成1年										平成2年		
			4月	5月	6月	7月	8月	9月	10月	11月	12月	1月	2月	3月	
豊中 市南 消防 署		有効測定日数 (日)	28	19	30	31	22	29	31	30	31	31	20	0	
		測定時間 (時間)	688	635	714	736	546	706	738	711	737	738	491	0	
		月平均値 (ppm)	0.011	0.011	0.009	0.008	0.007	0.008	0.009	0.010	0.011	0.008	0.008		
		1時間値が0.1ppmを超えた時間数 (時間)	0	0	0	0	0	0	0	0	0	0	0	0	
		日平均値が0.04ppmを超えた日数 (日)	0	0	0	0	0	0	0	0	0	0	0	0	
		1時間値の最高値 (ppm)	0.044	0.075	0.030	0.030	0.021	0.026	0.036	0.041	0.043	0.038	0.027		
		日平均値の最高値 (ppm)	0.021	0.025	0.020	0.015	0.013	0.014	0.021	0.019	0.021	0.023	0.013		
豊野 中田		有効測定日数 (日)	30	31	30	31	31	24	26	30	31	30	26	31	
		測定時間 (時間)	718	742	718	743	744	638	652	720	744	732	657	744	
		月平均値 (ppm)	0.011	0.010	0.009	0.007	0.006	0.006	0.008	0.009	0.011	0.008	0.009	0.010	
		1時間値が0.1ppmを超えた時間数 (時間)	0	0	0	0	0	0	0	0	0	0	0	0	
		日平均値が0.04ppmを超えた日数 (日)	0	0	0	0	0	0	0	0	0	0	0	0	
		1時間値の最高値 (ppm)	0.055	0.050	0.026	0.025	0.020	0.019	0.032	0.031	0.037	0.040	0.032	0.038	
		日平均値の最高値 (ppm)	0.020	0.020	0.016	0.012	0.012	0.012	0.020	0.018	0.021	0.022	0.017	0.022	
豊千 中成		有効測定日数 (日)	30	31	30	31	31	30	31	24	31	31	28	31	
		測定時間 (時間)	717	744	720	744	744	717	740	598	744	744	669	742	
		月平均値 (ppm)	0.011	0.011	0.010	0.009	0.007	0.008	0.010	0.010	0.012	0.009	0.009	0.010	
		1時間値が0.1ppmを超えた時間数 (時間)	0	0	0	0	0	0	0	0	0	0	0	0	
		日平均値が0.04ppmを超えた日数 (日)	0	0	0	0	0	0	0	0	0	0	0	0	
		1時間値の最高値 (ppm)	0.044	0.049	0.029	0.036	0.042	0.025	0.034	0.039	0.042	0.036	0.034	0.036	
		日平均値の最高値 (ppm)	0.020	0.020	0.017	0.015	0.014	0.014	0.020	0.019	0.024	0.025	0.019	0.019	

二酸化硫黄 (SO₂ : 月間値)

市町村	測定局	項目	平成1年										平成2年		
			4月	5月	6月	7月	8月	9月	10月	11月	12月	1月	2月	3月	
吹田 田	川園	有効測定日数 (日)	30	31	30	28	30	28	31	30	29	30	28	30	
		測定時間 (時間)	714	733	709	712	728	691	737	712	726	726	663	727	
		月平均値 (ppm)	0.009	0.008	0.008	0.007	0.006	0.008	0.008	0.010	0.011	0.008	0.008	0.009	
		1時間値が0.1ppmを超えた時間数 (時間)	0	0	0	0	0	0	0	0	0	0	0	0	
		日平均値が0.04ppmを超えた日数 (日)	0	0	0	0	0	0	0	0	0	0	0	0	
		1時間値の最高値 (ppm)	0.037	0.027	0.032	0.025	0.028	0.036	0.042	0.047	0.048	0.033	0.034	0.044	
		日平均値の最高値 (ppm)	0.016	0.015	0.016	0.013	0.012	0.016	0.020	0.020	0.020	0.021	0.016	0.019	
吹田 田	吹田市 西消防署	有効測定日数 (日)	29	30	30	24	31	30	26	28	31	31	28	31	
		測定時間 (時間)	710	726	717	595	742	718	650	685	739	740	666	740	
		月平均値 (ppm)	0.011	0.010	0.009	0.007	0.007	0.008	0.008	0.009	0.011	0.008	0.008	0.009	
		1時間値が0.1ppmを超えた時間数 (時間)	0	0	0	0	0	0	0	0	0	0	0	0	
		日平均値が0.04ppmを超えた日数 (日)	0	0	0	0	0	0	0	0	0	0	0	0	
		1時間値の最高値 (ppm)	0.037	0.030	0.027	0.026	0.020	0.021	0.032	0.028	0.046	0.032	0.030	0.036	
		日平均値の最高値 (ppm)	0.021	0.016	0.018	0.015	0.012	0.014	0.020	0.017	0.019	0.022	0.014	0.020	
吹田 田	吹田市 北消防署	有効測定日数 (日)	29	31	30	30	27	27	30	29	31	30	28	31	
		測定時間 (時間)	710	737	715	737	684	687	732	708	742	737	669	742	
		月平均値 (ppm)	0.005	0.004	0.003	0.004	0.003	0.004	0.006	0.007	0.007	0.005	0.005	0.006	
		1時間値が0.1ppmを超えた時間数 (時間)	0	0	0	0	0	0	0	0	0	0	0	0	
		日平均値が0.04ppmを超えた日数 (日)	0	0	0	0	0	0	0	0	0	0	0	0	
		1時間値の最高値 (ppm)	0.023	0.014	0.019	0.015	0.018	0.016	0.029	0.025	0.033	0.023	0.019	0.025	
		日平均値の最高値 (ppm)	0.010	0.007	0.008	0.008	0.009	0.009	0.013	0.013	0.016	0.014	0.009	0.013	

二酸化硫黄 (SO2 : 月間値)

市町村	測定局	項目	平成1年										平成2年		
			4月	5月	6月	7月	8月	9月	10月	11月	12月	1月	2月	3月	
泉大津保健所	泉大津保健所	有効測定日数 (日)	30	29	30	31	23	29	31	30	31	31	31	27	31
		測定時間 (時間)	709	719	712	737	571	702	737	712	737	738	650	736	
		月平均値 (ppm)	0.010	0.009	0.010	0.009	0.008	0.010	0.010	0.009	0.010	0.009	0.009	0.010	
		1時間値が0.1ppmを超えた時間数 (時間)	0	0	0	0	0	0	0	0	0	0	0	0	
		日平均値が0.04ppmを超えた日数 (日)	0	0	0	0	0	0	0	0	0	0	0	0	
		1時間値の最高値 (ppm)	0.043	0.045	0.049	0.033	0.047	0.036	0.055	0.032	0.054	0.053	0.036	0.047	
		日平均値の最高値 (ppm)	0.018	0.019	0.023	0.016	0.015	0.016	0.020	0.014	0.018	0.022	0.016	0.019	
泉大津市役所	泉大津市役所	有効測定日数 (日)	28	29	30	31	28	30	31	30	30	31	28	31	
		測定時間 (時間)	693	718	708	742	686	717	740	714	732	742	668	732	
		月平均値 (ppm)	0.010	0.009	0.007	0.005	0.007	0.009	0.012	0.011	0.012	0.010	0.010	0.010	
		1時間値が0.1ppmを超えた時間数 (時間)	0	0	0	0	0	0	0	0	0	0	0	0	
		日平均値が0.04ppmを超えた日数 (日)	0	0	0	0	0	0	0	0	0	0	0	0	
		1時間値の最高値 (ppm)	0.043	0.041	0.038	0.027	0.027	0.037	0.043	0.033	0.063	0.059	0.043	0.062	
		日平均値の最高値 (ppm)	0.019	0.019	0.013	0.013	0.012	0.014	0.022	0.017	0.020	0.023	0.018	0.021	
守口保健所	守口保健所	有効測定日数 (日)	30	31	30	31	27	27	30	30	27	31	28	31	
		測定時間 (時間)	713	737	711	733	663	665	735	712	685	739	665	734	
		月平均値 (ppm)	0.011	0.009	0.009	0.006	0.006	0.008	0.009	0.011	0.012	0.009	0.007	0.008	
		1時間値が0.1ppmを超えた時間数 (時間)	0	0	0	0	0	0	0	0	0	0	0	0	
		日平均値が0.04ppmを超えた日数 (日)	0	0	0	0	0	0	0	0	0	0	0	0	
		1時間値の最高値 (ppm)	0.038	0.036	0.034	0.024	0.019	0.027	0.032	0.039	0.042	0.038	0.031	0.033	
		日平均値の最高値 (ppm)	0.017	0.016	0.017	0.014	0.013	0.013	0.014	0.020	0.021	0.021	0.012	0.019	

二酸化硫黄 (SO₂ : 月間値)

市町村	測定局	項目	平成1年										平成2年		
			4月	5月	6月	7月	8月	9月	10月	11月	12月	1月	2月	3月	
枚方市 王仁公園		有効測定日数 (日)	30	31	30	29	31	30	31	27	30	31	28	30	
		測定時間 (時間)	715	736	712	727	735	711	737	677	733	737	666	731	
		月平均値 (ppm)	0.008	0.006	0.005	0.004	0.004	0.005	0.005	0.005	0.008	0.006	0.006	0.007	
		1時間値が0.1ppmを超えた時間数 (時間)	0	0	0	0	0	0	0	0	0	0	0	0	
		日平均値が0.04ppmを超えた日数 (日)	0	0	0	0	0	0	0	0	0	0	0	0	
		1時間値の最高値 (ppm)	0.028	0.022	0.029	0.013	0.015	0.019	0.029	0.019	0.034	0.025	0.029	0.027	
		日平均値の最高値 (ppm)	0.015	0.010	0.010	0.007	0.009	0.009	0.013	0.009	0.016	0.014	0.013	0.015	
枚方市 備前		有効測定日数 (日)	30	31	30	31	31	28	31	29	31	31	28	31	
		測定時間 (時間)	707	740	712	744	740	699	742	712	740	741	664	741	
		月平均値 (ppm)	0.007	0.007	0.007	0.007	0.006	0.005	0.008	0.008	0.010	0.007	0.007	0.008	
		1時間値が0.1ppmを超えた時間数 (時間)	0	0	0	0	0	0	0	0	0	0	0	0	
		日平均値が0.04ppmを超えた日数 (日)	0	0	0	0	0	0	0	0	0	0	0	0	
		1時間値の最高値 (ppm)	0.026	0.021	0.027	0.016	0.020	0.018	0.033	0.026	0.045	0.028	0.028	0.026	
		日平均値の最高値 (ppm)	0.015	0.012	0.014	0.011	0.013	0.011	0.018	0.014	0.020	0.016	0.015	0.015	
八尾市 八尾保健所		有効測定日数 (日)	30	31	30	29	29	29	31	30	31	31	28	31	
		測定時間 (時間)	712	736	712	727	709	695	735	711	736	737	662	737	
		月平均値 (ppm)	0.012	0.010	0.010	0.007	0.006	0.009	0.009	0.009	0.010	0.008	0.009	0.009	
		1時間値が0.1ppmを超えた時間数 (時間)	0	0	0	0	0	0	0	0	0	0	0	0	
		日平均値が0.04ppmを超えた日数 (日)	0	0	0	0	0	0	0	0	0	0	0	0	
		1時間値の最高値 (ppm)	0.034	0.030	0.032	0.027	0.024	0.027	0.033	0.036	0.041	0.040	0.041	0.033	
		日平均値の最高値 (ppm)	0.019	0.018	0.016	0.012	0.013	0.016	0.020	0.017	0.017	0.022	0.017	0.018	

二酸化硫黄 (SO₂ : 月間値)

市町村	測定局	項 目	平成1年									平成2年		
			4月	5月	6月	7月	8月	9月	10月	11月	12月	1月	2月	3月
松原	大坂給食センター	有効測定日数 (日)	30	29	27	30	31	29	21	30	30	30	17	25
		測定時間 (時間)	716	719	679	731	742	713	537	716	737	730	437	660
		月平均値 (ppm)	0.010	0.010	0.007	0.006	0.006	0.006	0.009	0.009	0.008	0.007	0.008	0.008
		1時間値が0.1ppmを超えた時間数 (時間)	0	0	0	0	0	0	0	0	0	0	0	0
		日平均値が0.04ppmを超えた日数 (日)	0	0	0	0	0	0	0	0	0	0	0	0
		1時間値の最高値 (ppm)	0.027	0.024	0.025	0.020	0.020	0.020	0.041	0.031	0.032	0.032	0.028	0.026
		日平均値の最高値 (ppm)	0.018	0.018	0.014	0.011	0.011	0.012	0.019	0.015	0.014	0.017	0.015	0.014
大東	大東市役所	有効測定日数 (日)	29	30	30	31	26	30	31	26	31	31	16	30
		測定時間 (時間)	700	726	713	739	628	710	739	632	736	738	399	731
		月平均値 (ppm)	0.007	0.007	0.007	0.006	0.007	0.008	0.007	0.007	0.010	0.008	0.007	0.009
		1時間値が0.1ppmを超えた時間数 (時間)	0	0	0	0	0	0	0	0	0	0	0	0
		日平均値が0.04ppmを超えた日数 (日)	0	0	0	0	0	0	0	0	0	0	0	0
		1時間値の最高値 (ppm)	0.027	0.025	0.029	0.016	0.018	0.025	0.031	0.035	0.032	0.028	0.022	0.029
		日平均値の最高値 (ppm)	0.015	0.013	0.014	0.011	0.014	0.018	0.016	0.016	0.018	0.016	0.012	0.019
門真	門真市役所	有効測定日数 (日)	30	31	30	31	31	30	31	28	31	31	24	30
		測定時間 (時間)	720	744	717	744	744	716	744	694	741	744	599	736
		月平均値 (ppm)	0.009	0.009	0.008	0.007	0.007	0.008	0.009	0.009	0.012	0.009	0.008	0.010
		1時間値が0.1ppmを超えた時間数 (時間)	0	0	0	0	0	0	0	0	0	0	0	0
		日平均値が0.04ppmを超えた日数 (日)	0	0	0	0	0	0	0	0	0	0	0	0
		1時間値の最高値 (ppm)	0.029	0.030	0.031	0.019	0.021	0.034	0.034	0.040	0.050	0.035	0.033	0.035
		日平均値の最高値 (ppm)	0.016	0.014	0.016	0.013	0.015	0.014	0.020	0.021	0.020	0.019	0.015	0.019

二酸化硫黄 (SO₂ : 月間値)

市町村	測定局	項目	平成1年												平成2年		
			4月	5月	6月	7月	8月	9月	10月	11月	12月	1月	2月	3月			
高石	高陽小学校	有効測定日数 (日)	27	31	19	26	19	19	22	28	29	27	26	27			
		測定時間 (時間)	689	736	594	685	625	629	633	693	719	684	641	695			
		月平均値 (ppm)	0.009	0.008	0.008	0.005	0.005	0.006	0.007	0.006	0.007	0.005	0.006	0.006			
		1時間値が0.1ppmを超えた時間数 (時間)	0	0	0	0	0	0	0	0	0	0	0	0			
		日平均値が0.04ppmを超えた日数 (日)	0	0	0	0	0	0	0	0	0	0	0	0			
		1時間値の最高値 (ppm)	0.045	0.041	0.033	0.036	0.019	0.025	0.044	0.029	0.037	0.030	0.039	0.029			
		日平均値の最高値 (ppm)	0.018	0.015	0.014	0.013	0.012	0.010	0.016	0.011	0.013	0.014	0.013	0.012			
高石	取石小学校	有効測定日数 (日)	21	21	27	12	26	27	30	28	31	31	26	31			
		測定時間 (時間)	597	566	683	323	646	684	726	688	741	739	643	736			
		月平均値 (ppm)	0.007	0.006	0.006	0.005	0.006	0.006	0.007	0.006	0.006	0.005	0.007	0.007			
		1時間値が0.1ppmを超えた時間数 (時間)	0	0	0	0	0	0	0	0	0	0	0	0			
		日平均値が0.04ppmを超えた日数 (日)	0	0	0	0	0	0	0	0	0	0	0	0			
		1時間値の最高値 (ppm)	0.037	0.023	0.030	0.026	0.020	0.045	0.033	0.023	0.023	0.033	0.027	0.040			
		日平均値の最高値 (ppm)	0.012	0.013	0.014	0.011	0.011	0.011	0.014	0.011	0.010	0.014	0.013	0.014			
大阪	東大阪市西保健所	有効測定日数 (日)	30	31	30	31	22	27	29	30	31	31	28	31			
		測定時間 (時間)	713	731	710	739	549	681	699	710	736	738	665	734			
		月平均値 (ppm)	0.010	0.009	0.008	0.007	0.007	0.008	0.010	0.011	0.012	0.009	0.009	0.009			
		1時間値が0.1ppmを超えた時間数 (時間)	0	0	0	0	0	0	0	0	0	0	0	0			
		日平均値が0.04ppmを超えた日数 (日)	0	0	0	0	0	0	0	0	0	0	0	0			
		1時間値の最高値 (ppm)	0.036	0.039	0.032	0.028	0.023	0.025	0.036	0.042	0.044	0.036	0.035	0.030			
		日平均値の最高値 (ppm)	0.018	0.018	0.015	0.012	0.013	0.016	0.025	0.021	0.022	0.020	0.017	0.018			

二酸化硫黄 (SO₂ : 月間値)

市町村	測定局	項目	平成1年										平成2年		
			4月	5月	6月	7月	8月	9月	10月	11月	12月	1月	2月	3月	
高槻市	高槻北	有効測定日数 (日)	30	31	29	22	30	13	27	24	28	9	27	31	
		測定時間 (時間)	717	741	709	532	722	353	702	678	708	309	659	737	
		月平均値 (ppm)	0.005	0.003	0.003	0.003	0.003	0.004	0.005	0.005	0.005	0.003	0.004	0.005	
		1時間値が0.1ppmを超えた時間数 (時間)	0	0	0	0	0	0	0	0	0	0	0	0	
		日平均値が0.04ppmを超えた日数 (日)	0	0	0	0	0	0	0	0	0	0	0	0	
		1時間値の最高値 (ppm)	0.023	0.015	0.015	0.013	0.015	0.020	0.035	0.037	0.034	0.016	0.024	0.028	
		日平均値の最高値 (ppm)	0.009	0.006	0.007	0.005	0.006	0.009	0.010	0.009	0.012	0.007	0.008	0.013	
貝塚市	消防署	有効測定日数 (日)	30	31	30	31	31	27	28	29	30	31	27	30	
		測定時間 (時間)	713	732	708	730	736	653	677	698	722	739	659	732	
		月平均値 (ppm)	0.009	0.008	0.009	0.007	0.007	0.007	0.009	0.008	0.009	0.007	0.008	0.008	
		1時間値が0.1ppmを超えた時間数 (時間)	0	0	0	0	0	0	0	0	0	0	0	0	
		日平均値が0.04ppmを超えた日数 (日)	0	0	0	0	0	0	0	0	0	0	0	0	
		1時間値の最高値 (ppm)	0.029	0.031	0.028	0.026	0.022	0.024	0.032	0.027	0.035	0.047	0.033	0.026	
		日平均値の最高値 (ppm)	0.016	0.014	0.015	0.012	0.012	0.011	0.020	0.015	0.018	0.016	0.015	0.012	
茨木市	役所	有効測定日数 (日)	29	31	28	31	31	29	31	30	31	31	28	30	
		測定時間 (時間)	709	738	689	739	737	709	739	710	736	740	661	731	
		月平均値 (ppm)	0.008	0.007	0.008	0.006	0.006	0.007	0.009	0.010	0.011	0.007	0.007	0.009	
		1時間値が0.1ppmを超えた時間数 (時間)	0	0	0	0	0	0	0	0	0	0	0	0	
		日平均値が0.04ppmを超えた日数 (日)	0	0	0	0	0	0	0	0	0	0	0	0	
		1時間値の最高値 (ppm)	0.025	0.026	0.027	0.019	0.017	0.021	0.034	0.030	0.041	0.031	0.027	0.029	
		日平均値の最高値 (ppm)	0.014	0.013	0.017	0.012	0.012	0.012	0.018	0.017	0.020	0.018	0.013	0.017	

二酸化硫黄 (SO₂ : 月間値)

市町村	測定局	項目	平成1年										平成2年		
			4月	5月	6月	7月	8月	9月	10月	11月	12月	1月	2月	3月	
泉佐野野保健康所	泉佐野野保健康所	有効測定日数 (日)	30	30	29	30	30	29	30	30	31	31	27	29	
		測定時間 (時間)	714	727	707	726	732	704	733	706	735	740	654	729	
		月平均値 (ppm)	0.010	0.007	0.009	0.008	0.007	0.007	0.008	0.007	0.008	0.007	0.009	0.009	
		1時間値が0.1ppmを超えた時間数 (時間)	0	0	0	0	0	0	0	0	0	0	0	0	
		日平均値が0.04ppmを超えた日数 (日)	0	0	0	0	0	0	0	0	0	0	0	0	
		1時間値の最高値 (ppm)	0.035	0.030	0.027	0.026	0.023	0.026	0.033	0.030	0.042	0.046	0.048	0.029	
		日平均値の最高値 (ppm)	0.017	0.014	0.013	0.014	0.013	0.011	0.017	0.013	0.014	0.019	0.015	0.016	
泉佐野市役所	泉佐野市役所	有効測定日数 (日)	29	17	22	25	19	30	31	27	30	26	17	16	
		測定時間 (時間)	698	430	542	590	469	720	741	667	718	683	473	555	
		月平均値 (ppm)	0.011	0.009	0.009	0.011	0.007	0.006	0.007	0.006	0.006	0.005	0.006	0.004	
		1時間値が0.1ppmを超えた時間数 (時間)	0	0	0	0	0	0	0	0	0	0	0	0	
		日平均値が0.04ppmを超えた日数 (日)	0	0	0	0	0	0	0	0	0	0	0	0	
		1時間値の最高値 (ppm)	0.030	0.029	0.024	0.027	0.024	0.030	0.030	0.023	0.025	0.028	0.021	0.020	
		日平均値の最高値 (ppm)	0.016	0.019	0.013	0.016	0.011	0.011	0.015	0.009	0.012	0.014	0.012	0.008	
高田林	高田林市役所	有効測定日数 (日)	28	28	27	27	30	22	31	25	28	31	27	21	
		測定時間 (時間)	700	711	674	702	719	615	733	674	686	737	653	536	
		月平均値 (ppm)	0.005	0.005	0.006	0.004	0.004	0.004	0.005	0.004	0.006	0.005	0.006	0.007	
		1時間値が0.1ppmを超えた時間数 (時間)	0	0	0	0	0	0	0	0	0	0	0	0	
		日平均値が0.04ppmを超えた日数 (日)	0	0	0	0	0	0	0	0	0	0	0	0	
		1時間値の最高値 (ppm)	0.027	0.022	0.024	0.016	0.017	0.021	0.027	0.017	0.021	0.029	0.022	0.026	
		日平均値の最高値 (ppm)	0.010	0.007	0.011	0.008	0.008	0.007	0.011	0.008	0.009	0.013	0.010	0.011	

二酸化硫黄 (SO₂ : 月間値)

市町村	測定所	項目	平成1年									平成2年		
			4月	5月	6月	7月	8月	9月	10月	11月	12月	1月	2月	3月
和泉	石尾中学校	有効測定日数 (日)	25	24	19	25	26	20	21	14	31	31	28	21
		測定時間 (時間)	638	659	613	628	680	531	519	503	744	744	671	597
		月平均値 (ppm)	0.006	0.004	0.006	0.005	0.006	0.004	0.006	0.005	0.005	0.004	0.005	0.006
		1時間値が0.1ppmを超えた時間数 (時間)	0	0	0	0	0	0	0	0	0	0	0	0
		日平均値が0.04ppmを超えた日数 (日)	0	0	0	0	0	0	0	0	0	0	0	0
		1時間値の最高値 (ppm)	0.023	0.017	0.019	0.019	0.017	0.018	0.030	0.018	0.020	0.022	0.022	0.021
		日平均値の最高値 (ppm)	0.010	0.009	0.010	0.008	0.010	0.007	0.012	0.010	0.009	0.009	0.010	0.010
和泉	幸小学校	有効測定日数 (日)	29	24	10	28	19	17	25	27	29	28	23	26
		測定時間 (時間)	689	627	247	708	540	512	641	676	703	714	604	674
		月平均値 (ppm)	0.009	0.007	0.010	0.007	0.006	0.006	0.008	0.007	0.007	0.006	0.008	0.007
		1時間値が0.1ppmを超えた時間数 (時間)	0	0	0	0	0	0	0	0	0	0	0	0
		日平均値が0.04ppmを超えた日数 (日)	0	0	0	0	0	0	0	0	0	0	0	0
		1時間値の最高値 (ppm)	0.034	0.035	0.024	0.026	0.016	0.022	0.034	0.021	0.028	0.033	0.036	0.026
		日平均値の最高値 (ppm)	0.015	0.014	0.012	0.013	0.009	0.010	0.017	0.012	0.011	0.015	0.016	0.013
柏原	府立修徳学院	有効測定日数 (日)	30	31	30	31	31	30	29	17	24	30	28	23
		測定時間 (時間)	715	735	713	736	737	705	723	460	656	723	667	567
		月平均値 (ppm)	0.007	0.005	0.006	0.004	0.004	0.004	0.005	0.004	0.005	0.006	0.006	0.006
		1時間値が0.1ppmを超えた時間数 (時間)	0	0	0	0	0	0	0	0	0	0	0	0
		日平均値が0.04ppmを超えた日数 (日)	0	0	0	0	0	0	0	0	0	0	0	0
		1時間値の最高値 (ppm)	0.029	0.019	0.026	0.016	0.021	0.021	0.030	0.015	0.022	0.024	0.028	0.023
		日平均値の最高値 (ppm)	0.012	0.010	0.011	0.008	0.009	0.008	0.014	0.007	0.008	0.010	0.010	0.012

二酸化硫黄 (SO₂ : 月間値)

市町村	測定局	項目	平成1年										平成2年		
			4月	5月	6月	7月	8月	9月	10月	11月	12月	1月	2月	3月	
島本町	島本町役場	有効測定日数 (日)	30	30	30	31	30	30	31	30	27	31	28	31	
		測定時間 (時間)	715	729	714	737	733	712	738	709	665	738	662	737	
		月平均値 (ppm)	0.010	0.009	0.009	0.008	0.008	0.009	0.010	0.010	0.012	0.009	0.009	0.009	
		1時間値が0.1ppmを超えた時間数 (時間)	0	0	0	0	0	0	0	0	0	0	0	0	
		日平均値が0.04ppmを超えた日数 (日)	0	0	0	0	0	0	0	0	0	0	0	0	
		1時間値の最高値 (ppm)	0.034	0.040	0.036	0.035	0.022	0.036	0.053	0.032	0.048	0.046	0.035	0.045	
		日平均値の最高値 (ppm)	0.020	0.015	0.017	0.014	0.013	0.019	0.023	0.017	0.023	0.022	0.018	0.018	
阪南町	南海団地	有効測定日数 (日)	25	31	29	29	31	30	31	29	31	31	27	31	
		測定時間 (時間)	667	737	702	709	736	713	739	702	738	738	663	737	
		月平均値 (ppm)	0.007	0.007	0.008	0.005	0.004	0.005	0.008	0.005	0.007	0.005	0.007	0.007	
		1時間値が0.1ppmを超えた時間数 (時間)	0	0	0	0	0	0	0	0	0	0	0	0	
		日平均値が0.04ppmを超えた日数 (日)	0	0	0	0	0	0	0	0	0	0	0	0	
		1時間値の最高値 (ppm)	0.022	0.025	0.033	0.024	0.030	0.017	0.032	0.020	0.024	0.037	0.021	0.025	
		日平均値の最高値 (ppm)	0.012	0.014	0.015	0.013	0.008	0.008	0.019	0.012	0.013	0.013	0.012	0.011	
熊取町	熊取町役場	有効測定日数 (日)	21	0	24	31	31	29	27	23	26	30	22	21	
		測定時間 (時間)	521	0	604	741	742	711	672	555	650	739	550	510	
		月平均値 (ppm)	0.031		0.009	0.007	0.006	0.007	0.008	0.007	0.007	0.006	0.006	0.007	
		1時間値が0.1ppmを超えた時間数 (時間)	0	0	0	0	0	0	0	0	0	0	0	0	
		日平均値が0.04ppmを超えた日数 (日)	0	0	0	0	0	0	0	0	0	0	0	0	
		1時間値の最高値 (ppm)	0.042		0.036	0.021	0.023	0.027	0.031	0.022	0.033	0.039	0.023	0.020	
		日平均値の最高値 (ppm)	0.038		0.014	0.011	0.010	0.010	0.018	0.012	0.013	0.013	0.010	0.011	

二酸化硫黄 (SO₂ : 月間値)

市町村	測定局	項目	平成1年										平成2年		
			4月	5月	6月	7月	8月	9月	10月	11月	12月	1月	2月	3月	
堺市	役場	有効測定日数 (日)	30	31	24	31	30	30	31	30	31	31	28	31	
		測定時間 (時間)	717	741	594	740	734	712	737	715	737	739	668	741	
		月平均値 (ppm)	0.006	0.006	0.007	0.005	0.004	0.004	0.005	0.005	0.006	0.005	0.006	0.007	
		1時間値が0.1ppmを超えた時間数 (時間)	0	0	0	0	0	0	0	0	0	0	0	0	
		日平均値が0.04ppmを超えた日数 (日)	0	0	0	0	0	0	0	0	0	0	0	0	
		1時間値の最高値 (ppm)	0.030	0.025	0.033	0.021	0.028	0.018	0.026	0.019	0.022	0.024	0.021	0.028	
		日平均値の最高値 (ppm)	0.010	0.012	0.012	0.009	0.007	0.007	0.011	0.010	0.011	0.010	0.011	0.012	
堺市	芥子	有効測定日数 (日)	30	31	26	26	28	30	31	30	31	31	28	31	
		測定時間 (時間)	717	741	642	699	707	715	740	717	739	740	666	739	
		月平均値 (ppm)	0.005	0.003	0.005	0.004	0.003	0.003	0.004	0.003	0.004	0.003	0.004	0.004	
		1時間値が0.1ppmを超えた時間数 (時間)	0	0	0	0	0	0	0	0	0	0	0	0	
		日平均値が0.04ppmを超えた日数 (日)	0	0	0	0	0	0	0	0	0	0	0	0	
		1時間値の最高値 (ppm)	0.023	0.021	0.029	0.024	0.017	0.024	0.023	0.016	0.016	0.017	0.019	0.024	
		日平均値の最高値 (ppm)	0.009	0.008	0.011	0.010	0.005	0.008	0.007	0.006	0.006	0.008	0.009	0.008	
淡路市	磯	有効測定日数 (日)	30	31	24	31	31	30	31	30	31	31	28	31	
		測定時間 (時間)	717	741	594	741	738	716	740	717	741	741	668	741	
		月平均値 (ppm)	0.006	0.005	0.007	0.006	0.005	0.004	0.005	0.004	0.005	0.004	0.005	0.005	
		1時間値が0.1ppmを超えた時間数 (時間)	0	0	0	0	0	0	0	0	0	0	0	0	
		日平均値が0.04ppmを超えた日数 (日)	0	0	0	0	0	0	0	0	0	0	0	0	
		1時間値の最高値 (ppm)	0.023	0.022	0.030	0.021	0.016	0.018	0.023	0.015	0.017	0.020	0.016	0.023	
		日平均値の最高値 (ppm)	0.012	0.010	0.012	0.011	0.009	0.008	0.010	0.008	0.008	0.009	0.009	0.010	

二酸化硫黄 (SO₂ : 月間値)

市町村	測定局	項目	平成1年												平成2年		
			4月	5月	6月	7月	8月	9月	10月	11月	12月	1月	2月	3月			
岬町	深井	有効測定日数 (日)	30	31	24	31	31	27	31	30	31	31	28	31			
		測定時間 (時間)	715	741	587	739	739	681	735	717	740	741	668	741			
		月平均値 (ppm)	0.006	0.004	0.006	0.006	0.005	0.005	0.005	0.004	0.005	0.004	0.005	0.005			
		1時間値が0.1ppmを超えた時間数 (時間)	0	0	0	0	0	0	0	0	0	0	0	0			
		日平均値が0.04ppmを超えた日数 (日)	0	0	0	0	0	0	0	0	0	0	0	0			
		1時間値の最高値 (ppm)	0.035	0.021	0.036	0.022	0.023	0.018	0.021	0.016	0.026	0.020	0.018	0.028			
		日平均値の最高値 (ppm)	0.012	0.011	0.013	0.012	0.009	0.008	0.009	0.008	0.009	0.009	0.009	0.010			
岬町	多奈川	有効測定日数 (日)	30	31	24	31	31	30	31	30	31	31	28	31			
		測定時間 (時間)	708	741	592	741	739	716	740	717	738	741	668	740			
		月平均値 (ppm)	0.004	0.003	0.005	0.004	0.003	0.004	0.005	0.004	0.004	0.004	0.005	0.005			
		1時間値が0.1ppmを超えた時間数 (時間)	0	0	0	0	0	0	0	0	0	0	0	0			
		日平均値が0.04ppmを超えた日数 (日)	0	0	0	0	0	0	0	0	0	0	0	0			
		1時間値の最高値 (ppm)	0.022	0.019	0.024	0.024	0.018	0.015	0.023	0.018	0.019	0.029	0.016	0.026			
		日平均値の最高値 (ppm)	0.008	0.009	0.009	0.007	0.007	0.007	0.009	0.008	0.009	0.010	0.009	0.011			
岬町	小島	有効測定日数 (日)	30	31	24	31	31	30	31	30	31	31	28	31			
		測定時間 (時間)	717	741	594	738	739	717	740	712	736	740	667	740			
		月平均値 (ppm)	0.007	0.005	0.007	0.006	0.005	0.004	0.005	0.005	0.006	0.004	0.005	0.005			
		1時間値が0.1ppmを超えた時間数 (時間)	0	0	0	0	0	0	0	0	0	0	0	0			
		日平均値が0.04ppmを超えた日数 (日)	0	0	0	0	0	0	0	0	0	0	0	0			
		1時間値の最高値 (ppm)	0.027	0.022	0.024	0.036	0.024	0.018	0.019	0.024	0.018	0.032	0.016	0.025			
		日平均値の最高値 (ppm)	0.013	0.010	0.010	0.010	0.008	0.007	0.013	0.011	0.011	0.011	0.010	0.011			

二酸化硫黄 (SO₂ : 月間値)

市町村	測定局	項目	平成1年										平成2年		
			4月	5月	6月	7月	8月	9月	10月	11月	12月	1月	2月	3月	
大阪府	出来島小学校	有効測定日数 (日)	30	31	30	31	24	30	31	30	31	29	28	31	
		測定時間 (時間)	712	740	716	738	627	713	739	712	740	714	668	740	
		月平均値 (ppm)	0.021	0.018	0.021	0.020	0.022	0.024	0.020	0.024	0.024	0.021	0.020	0.025	
		1時間値が0.1ppmを超えた時間数 (時間)	0	0	0	0	0	0	0	0	0	0	0	0	
		日平均値が0.04ppmを超えた日数 (日)	0	0	1	0	0	2	0	0	1	1	0	1	
		1時間値の最高値 (ppm)	0.086	0.078	0.089	0.086	0.082	0.098	0.086	0.076	0.085	0.097	0.077	0.091	
		日平均値の最高値 (ppm)	0.037	0.032	0.041	0.038	0.040	0.043	0.040	0.038	0.042	0.041	0.033	0.044	
大阪府	海老江西小学校	有効測定日数 (日)	30	31	30	31	31	30	27	30	31	31	28	30	
		測定時間 (時間)	715	741	715	739	738	709	672	714	738	740	668	734	
		月平均値 (ppm)	0.019	0.019	0.019	0.016	0.017	0.016	0.017	0.017	0.017	0.013	0.014	0.014	
		1時間値が0.1ppmを超えた時間数 (時間)	0	0	0	0	0	0	0	0	0	0	0	0	
		日平均値が0.04ppmを超えた日数 (日)	0	0	0	0	0	0	0	0	0	0	0	0	
		1時間値の最高値 (ppm)	0.078	0.067	0.064	0.075	0.073	0.064	0.063	0.064	0.066	0.053	0.053	0.053	
		日平均値の最高値 (ppm)	0.031	0.034	0.035	0.033	0.036	0.033	0.031	0.031	0.029	0.031	0.024	0.026	
堺市	役所	有効測定日数 (日)	28	29	27	28	30	28	31	30	31	31	27	30	
		測定時間 (時間)	695	715	665	724	727	699	739	712	739	738	660	732	
		月平均値 (ppm)	0.014	0.013	0.013	0.012	0.011	0.015	0.016	0.015	0.015	0.012	0.015	0.014	
		1時間値が0.1ppmを超えた時間数 (時間)	0	0	0	0	0	0	0	0	0	0	0	0	
		日平均値が0.04ppmを超えた日数 (日)	0	0	0	0	0	0	0	0	0	0	0	0	
		1時間値の最高値 (ppm)	0.068	0.052	0.066	0.048	0.043	0.048	0.056	0.044	0.049	0.045	0.096	0.064	
		日平均値の最高値 (ppm)	0.023	0.026	0.022	0.020	0.020	0.022	0.027	0.022	0.023	0.025	0.027	0.030	

二酸化硫黄 (SO₂ : 月間値)

市町村	測定局	項目	平成1年												平成2年		
			4月	5月	6月	7月	8月	9月	10月	11月	12月	1月	2月	3月			
吹田町	泉	有効測定日数 (日)	27	29	30	30	22	14	25	28	31	28	27	29			
		測定時間 (時間)	681	704	717	736	550	505	662	682	739	697	660	720			
		月平均値 (ppm)	0.015	0.014	0.013	0.013	0.009	0.012	0.015	0.017	0.017	0.011	0.011	0.011			
		1時間値が0.1ppmを超えた時間数 (時間)	0	0	0	0	0	0	0	0	0	0	0	0			
		日平均値が0.04ppmを超えた日数 (日)	0	0	0	0	0	0	0	0	0	0	0	0			
		1時間値の最高値 (ppm)	0.047	0.045	0.036	0.033	0.031	0.036	0.049	0.050	0.053	0.053	0.041	0.047			
		日平均値の最高値 (ppm)	0.026	0.022	0.021	0.021	0.014	0.017	0.027	0.029	0.028	0.025	0.019	0.022			
枚方	招堤	有効測定日数 (日)	30	23	30	25	30	30	31	30	31	27	26	31			
		測定時間 (時間)	718	569	704	617	732	707	739	716	741	666	642	739			
		月平均値 (ppm)	0.019	0.018	0.021	0.018	0.021	0.020	0.024	0.022	0.023	0.017	0.019	0.020			
		1時間値が0.1ppmを超えた時間数 (時間)	0	0	0	0	0	0	0	0	0	0	0	0			
		日平均値が0.04ppmを超えた日数 (日)	0	0	0	0	0	0	1	0	0	1	0	0			
		1時間値の最高値 (ppm)	0.070	0.068	0.072	0.060	0.075	0.084	0.089	0.080	0.074	0.067	0.084	0.096			
		日平均値の最高値 (ppm)	0.036	0.030	0.032	0.029	0.032	0.034	0.041	0.040	0.040	0.042	0.036	0.036			
枚方	中振	有効測定日数 (日)	27	31	29	31	31	27	31	30	31	31	28	31			
		測定時間 (時間)	696	732	691	742	739	702	739	718	740	742	667	741			
		月平均値 (ppm)	0.014	0.015	0.018	0.019	0.014	0.015	0.021	0.021	0.020	0.016	0.019	0.019			
		1時間値が0.1ppmを超えた時間数 (時間)	0	0	0	0	0	0	0	0	0	0	0	0			
		日平均値が0.04ppmを超えた日数 (日)	0	0	0	0	0	0	0	0	1	1	0	0			
		1時間値の最高値 (ppm)	0.051	0.053	0.051	0.051	0.050	0.057	0.064	0.064	0.069	0.086	0.065	0.067			
		日平均値の最高値 (ppm)	0.026	0.030	0.030	0.032	0.025	0.028	0.037	0.037	0.043	0.043	0.037	0.039			

二酸化硫黄 (SO₂ : 月間値)

市町村	測定局	項目	平成1年										平成2年		
			4月	5月	6月	7月	8月	9月	10月	11月	12月	1月	2月	3月	
岸和田市 民センター		有効測定日数 (日)	28	28	21	14	22	17	30	27	29	31	27	30	
		測定時間 (時間)	685	707	639	414	644	551	722	674	717	738	647	728	
		月平均値 (ppm)	0.010	0.008	0.008	0.007	0.006	0.008	0.009	0.008	0.009	0.008	0.009	0.008	
		1時間値が0.1ppmを超えた時間数 (時間)	0	0	0	0	0	0	0	0	0	0	0	0	
		日平均値が0.04ppmを超えた日数 (日)	0	0	0	0	0	0	0	0	0	0	0	0	
		1時間値の最高値 (ppm)	0.034	0.037	0.026	0.026	0.030	0.023	0.043	0.031	0.037	0.055	0.034	0.029	
		日平均値の最高値 (ppm)	0.017	0.016	0.013	0.012	0.014	0.013	0.021	0.016	0.016	0.018	0.016	0.014	
岸和田市役所		有効測定日数 (日)	30	31	22	23	29	12	31	30	31	31	27	29	
		測定時間 (時間)	718	742	587	610	710	473	739	711	741	740	664	728	
		月平均値 (ppm)	0.009	0.008	0.008	0.006	0.005	0.006	0.008	0.007	0.008	0.008	0.010	0.008	
		1時間値が0.1ppmを超えた時間数 (時間)	0	0	0	0	0	0	0	0	0	0	0	0	
		日平均値が0.04ppmを超えた日数 (日)	0	0	0	0	0	0	0	0	0	0	0	0	
		1時間値の最高値 (ppm)	0.032	0.024	0.024	0.022	0.025	0.019	0.031	0.026	0.032	0.037	0.033	0.029	
		日平均値の最高値 (ppm)	0.016	0.015	0.014	0.012	0.011	0.010	0.017	0.012	0.013	0.019	0.019	0.014	
高松市役所		有効測定日数 (日)	30	31	28	31	27	30	31	30	28	26	27	31	
		測定時間 (時間)	707	728	688	739	692	705	738	707	704	650	639	733	
		月平均値 (ppm)	0.017	0.014	0.015	0.014	0.014	0.015	0.017	0.018	0.019	0.014	0.016	0.016	
		1時間値が0.1ppmを超えた時間数 (時間)	0	0	0	0	0	0	0	0	0	0	0	0	
		日平均値が0.04ppmを超えた日数 (日)	0	0	0	0	0	0	0	0	0	0	0	0	
		1時間値の最高値 (ppm)	0.062	0.048	0.051	0.050	0.040	0.056	0.062	0.060	0.062	0.055	0.060	0.061	
		日平均値の最高値 (ppm)	0.027	0.025	0.026	0.022	0.021	0.028	0.029	0.030	0.032	0.031	0.028	0.031	

一酸化窒素 (NO : 月間値)

市町村	測定局	項目	平成1年										平成2年		
			4月	5月	6月	7月	8月	9月	10月	11月	12月	1月	2月	3月	
大阪府	国設大阪(センター)	有効測定日数 (日)	28	31	30	28	31	30	30	28	31	31	28	28	
		測定時間 (時間)	707	741	713	685	739	712	726	693	734	737	669	689	
		月平均値 (ppm)	0.025	0.024	0.020	0.017	0.015	0.030	0.043	0.050	0.071	0.045	0.041	0.030	
		1時間値の最高値 (ppm)	0.247	0.126	0.110	0.094	0.110	0.172	0.235	0.224	0.327	0.414	0.226	0.283	
		日平均値の最高値 (ppm)	0.059	0.045	0.043	0.049	0.043	0.070	0.095	0.107	0.154	0.164	0.091	0.097	
大阪府	尼野中学校	有効測定日数 (日)	29	31	30	31	31	30	31	30	31	31	28	30	
		測定時間 (時間)	710	741	714	737	740	715	737	715	739	739	667	734	
		月平均値 (ppm)	0.022	0.016	0.012	0.014	0.012	0.024	0.027	0.045	0.068	0.040	0.035	0.028	
		1時間値の最高値 (ppm)	0.295	0.136	0.110	0.144	0.087	0.120	0.171	0.317	0.359	0.468	0.235	0.267	
		日平均値の最高値 (ppm)	0.075	0.035	0.027	0.062	0.046	0.050	0.066	0.124	0.152	0.158	0.098	0.120	
大阪府	此花区役所	有効測定日数 (日)	29	31	30	31	31	27	31	30	31	31	28	30	
		測定時間 (時間)	708	741	715	735	741	666	739	714	738	741	667	727	
		月平均値 (ppm)	0.037	0.031	0.024	0.022	0.020	0.041	0.051	0.067	0.093	0.055	0.062	0.052	
		1時間値の最高値 (ppm)	0.358	0.188	0.146	0.162	0.198	0.236	0.258	0.392	0.494	0.398	0.395	0.430	
		日平均値の最高値 (ppm)	0.127	0.075	0.048	0.055	0.091	0.107	0.099	0.150	0.205	0.173	0.205	0.149	

一酸化窒素 (NO : 月間値)

市町村	測定局	項目	平成1年										平成2年		
			4月	5月	6月	7月	8月	9月	10月	11月	12月	1月	2月	3月	
大坂	勝山中学校	有効測定日数 (日)	30	31	30	31	31	30	31	30	31	31	28	31	
		測定時間 (時間)	710	740	716	739	739	716	738	715	740	740	665	740	
		月平均値 (ppm)	0.021	0.016	0.010	0.010	0.009	0.022	0.031	0.045	0.068	0.034	0.031	0.026	
		1時間値の最高値 (ppm)	0.247	0.135	0.086	0.098	0.096	0.133	0.199	0.297	0.370	0.363	0.232	0.231	
		日平均値の最高値 (ppm)	0.083	0.039	0.023	0.042	0.031	0.049	0.088	0.120	0.157	0.128	0.086	0.086	
大坂	大宮中学校	有効測定日数 (日)	30	31	30	31	31	30	28	30	27	31	28	31	
		測定時間 (時間)	716	741	715	739	740	710	677	716	663	741	666	739	
		月平均値 (ppm)	0.023	0.020	0.014	0.014	0.014	0.028	0.035	0.046	0.078	0.042	0.034	0.030	
		1時間値の最高値 (ppm)	0.287	0.154	0.115	0.133	0.104	0.131	0.171	0.300	0.438	0.373	0.260	0.235	
		日平均値の最高値 (ppm)	0.086	0.041	0.031	0.056	0.054	0.053	0.071	0.115	0.153	0.145	0.088	0.110	
大坂	聖賢小学校	有効測定日数 (日)	30	31	27	31	29	30	31	30	31	31	26	31	
		測定時間 (時間)	711	735	683	739	717	716	737	715	740	740	642	740	
		月平均値 (ppm)	0.020	0.016	0.012	0.011	0.009	0.023	0.029	0.046	0.067	0.038	0.029	0.025	
		1時間値の最高値 (ppm)	0.292	0.134	0.076	0.081	0.101	0.145	0.244	0.358	0.317	0.452	0.285	0.246	
		日平均値の最高値 (ppm)	0.076	0.029	0.030	0.044	0.044	0.057	0.081	0.119	0.159	0.175	0.091	0.113	

一酸化窒素 (NO : 月間値)

市町村	測定局	項目	平成1年									平成2年		
			4月	5月	6月	7月	8月	9月	10月	11月	12月	1月	2月	3月
大阪府	大田区 堀江小学校	有効測定日数 (日)	29	31	30	31	31	30	31	30	31	31	28	31
		測定時間 (時間)	709	741	715	736	739	715	738	716	739	740	669	737
		月平均値 (ppm)	0.027	0.022	0.017	0.013	0.013	0.027	0.039	0.054	0.081	0.044	0.039	0.037
		1時間値の最高値 (ppm)	0.300	0.167	0.129	0.071	0.116	0.165	0.300	0.375	0.480	0.366	0.230	0.361
		日平均値の最高値 (ppm)	0.103	0.056	0.039	0.037	0.035	0.071	0.088	0.139	0.180	0.171	0.116	0.149
大阪府	堺市 府立大学	有効測定日数 (日)	29	31	29	31	31	30	30	28	30	31	28	5
		測定時間 (時間)	710	736	710	729	737	713	733	684	727	736	665	145
		月平均値 (ppm)	0.011	0.008	0.006	0.006	0.004	0.010	0.010	0.019	0.028	0.019	0.020	0.009
		1時間値の最高値 (ppm)	0.173	0.094	0.050	0.090	0.046	0.126	0.099	0.138	0.175	0.212	0.210	0.088
		日平均値の最高値 (ppm)	0.040	0.020	0.019	0.021	0.012	0.030	0.026	0.053	0.071	0.077	0.051	0.013
大阪府	少子市 少林寺	有効測定日数 (日)	30	31	30	31	31	30	31	30	31	30	28	31
		測定時間 (時間)	715	740	710	738	739	715	735	716	735	735	668	739
		月平均値 (ppm)	0.022	0.017	0.015	0.015	0.013	0.026	0.028	0.036	0.059	0.034	0.043	0.026
		1時間値の最高値 (ppm)	0.207	0.127	0.083	0.166	0.091	0.207	0.222	0.235	0.380	0.228	0.470	0.295
		日平均値の最高値 (ppm)	0.074	0.034	0.031	0.056	0.044	0.065	0.050	0.083	0.149	0.111	0.134	0.088

一酸化窒素 (NO : 月間値)

市町村	測定局	項目	平成1年										平成2年			
			4月	5月	6月	7月	8月	9月	10月	11月	12月	1月	2月	3月		
堺	金	有効測定日数 (日)	30	31	30	31	31	30	31	30	31	30	31	31	28	31
		測定時間 (時間)	716	742	708	735	740	714	738	716	737	737	667	738		
		月平均値 (ppm)	0.014	0.009	0.007	0.008	0.006	0.014	0.015	0.026	0.034	0.023	0.023	0.014		
		1時間値の最高値 (ppm)	0.144	0.066	0.056	0.080	0.053	0.105	0.152	0.191	0.323	0.232	0.178	0.148		
		日平均値の最高値 (ppm)	0.046	0.020	0.023	0.021	0.021	0.038	0.034	0.060	0.081	0.090	0.057	0.053		
三	宝	有効測定日数 (日)	30	31	30	31	31	30	31	30	31	30	31	31	28	31
		測定時間 (時間)	715	738	709	739	740	717	737	714	738	735	665	737		
		月平均値 (ppm)	0.018	0.011	0.010	0.011	0.009	0.019	0.024	0.036	0.053	0.027	0.031	0.020		
		1時間値の最高値 (ppm)	0.224	0.102	0.083	0.139	0.064	0.145	0.163	0.278	0.377	0.197	0.235	0.200		
		日平均値の最高値 (ppm)	0.058	0.031	0.025	0.040	0.018	0.051	0.047	0.074	0.124	0.102	0.089	0.072		
堺	若松台	有効測定日数 (日)	30	31	30	31	31	30	31	29	31	31	28	31		
		測定時間 (時間)	712	727	712	736	738	714	739	707	738	738	668	737		
		月平均値 (ppm)	0.005	0.004	0.003	0.004	0.003	0.005	0.004	0.006	0.011	0.009	0.008	0.006		
		1時間値の最高値 (ppm)	0.070	0.057	0.038	0.066	0.046	0.049	0.096	0.079	0.239	0.144	0.094	0.104		
		日平均値の最高値 (ppm)	0.019	0.015	0.011	0.016	0.008	0.012	0.013	0.019	0.047	0.046	0.033	0.031		

一酸化窒素 (NO : 月間値)

市町村	測定局	項目	平成1年										平成2年		
			4月	5月	6月	7月	8月	9月	10月	11月	12月	1月	2月	3月	
吹田川園		有効測定日数 (日)	30	31	30	31	31	28	31	30	29	30	28	30	
		測定時間 (時間)	712	737	712	736	737	693	736	712	727	722	663	728	
		月平均値 (ppm)	0.018	0.012	0.008	0.008	0.008	0.020	0.022	0.039	0.066	0.033	0.025	0.021	
		1時間値の最高値 (ppm)	0.301	0.128	0.065	0.138	0.068	0.121	0.208	0.304	0.422	0.327	0.289	0.273	
		日平均値の最高値 (ppm)	0.079	0.030	0.021	0.051	0.032	0.043	0.055	0.110	0.183	0.102	0.100	0.092	
吹田市西消防署		有効測定日数 (日)	30	31	30	31	30	30	31	27	26	31	13	31	
		測定時間 (時間)	712	742	717	742	737	718	741	678	632	740	335	742	
		月平均値 (ppm)	0.022	0.015	0.010	0.010	0.009	0.020	0.022	0.046	0.068	0.037	0.031	0.030	
		1時間値の最高値 (ppm)	0.404	0.128	0.120	0.136	0.065	0.123	0.218	0.375	0.398	0.331	0.259	0.428	
		日平均値の最高値 (ppm)	0.085	0.042	0.028	0.057	0.029	0.045	0.056	0.122	0.199	0.103	0.111	0.125	
吹田市北消防署		有効測定日数 (日)	30	30	30	31	30	30	31	24	31	31	27	31	
		測定時間 (時間)	718	735	718	742	736	718	742	618	742	742	665	742	
		月平均値 (ppm)	0.017	0.014	0.009	0.010	0.008	0.020	0.022	0.036	0.055	0.032	0.030	0.022	
		1時間値の最高値 (ppm)	0.243	0.109	0.145	0.096	0.080	0.113	0.170	0.278	0.315	0.309	0.281	0.243	
		日平均値の最高値 (ppm)	0.051	0.038	0.025	0.043	0.029	0.044	0.050	0.088	0.139	0.108	0.131	0.069	

一酸化窒素 (NO : 月間値)

市町村	測定局	項目	平成1年										平成2年		
			4月	5月	6月	7月	8月	9月	10月	11月	12月	1月	2月	3月	
守口	第一測定局(金川)	有効測定日数 (日)	30	31	26	31	31	26	31	30	30	31	28	31	
		測定時間 (時間)	713	736	654	740	740	670	735	715	733	732	664	736	
		月平均値 (ppm)	0.025	0.017	0.016	0.013	0.009	0.020	0.033	0.044	0.081	0.044	0.039	0.034	
		1時間値の最高値 (ppm)	0.247	0.160	0.157	0.131	0.082	0.112	0.205	0.369	0.465	0.320	0.355	0.263	
		日平均値の最高値 (ppm)	0.076	0.047	0.044	0.052	0.023	0.050	0.086	0.111	0.149	0.113	0.125	0.118	
守口	第二測定局(大日)	有効測定日数 (日)	29	30	29	29	31	17	30	30	31	31	28	22	
		測定時間 (時間)	695	729	709	719	739	498	730	716	738	732	666	534	
		月平均値 (ppm)	0.025	0.017	0.012	0.012	0.011	0.030	0.031	0.048	0.077	0.041	0.032	0.032	
		1時間値の最高値 (ppm)	0.268	0.140	0.091	0.101	0.082	0.182	0.135	0.386	0.425	0.290	0.275	0.274	
		日平均値の最高値 (ppm)	0.077	0.037	0.028	0.048	0.031	0.066	0.063	0.119	0.152	0.112	0.105	0.101	
枚方市役所	第一測定局	有効測定日数 (日)	25	31	29	30	31	28	27	29	31	27	28	31	
		測定時間 (時間)	658	729	710	731	739	697	693	703	739	684	665	736	
		月平均値 (ppm)	0.012	0.010	0.007	0.008	0.008	0.020	0.019	0.037	0.055	0.028	0.024	0.020	
		1時間値の最高値 (ppm)	0.156	0.079	0.079	0.085	0.055	0.114	0.120	0.261	0.435	0.192	0.217	0.193	
		日平均値の最高値 (ppm)	0.043	0.024	0.019	0.034	0.022	0.053	0.040	0.107	0.148	0.058	0.091	0.073	

一酸化窒素 (NO : 月間値)

市町村	測定局	項 目	平成 1年												平成 2年		
			4月	5月	6月	7月	8月	9月	10月	11月	12月	1月	2月	3月			
八尾	志紀公園	有効測定日数 (日)	30	31	28	30	29	30	30	30	31	31	28	31			
		測定時間 (時間)	716	738	687	726	714	715	727	715	737	739	666	738			
		月平均値 (ppm)	0.013	0.007	0.005	0.005	0.005	0.011	0.019	0.032	0.044	0.027	0.026	0.018			
		1時間値の最高値 (ppm)	0.125	0.061	0.073	0.050	0.059	0.069	0.169	0.241	0.301	0.215	0.170	0.250			
		日平均値の最高値 (ppm)	0.043	0.016	0.024	0.017	0.014	0.036	0.044	0.096	0.114	0.144	0.076	0.074			
寝屋川	寝屋川市役所	有効測定日数 (日)	30	31	30	31	31	30	31	30	30	25	27	31			
		測定時間 (時間)	713	735	713	736	735	712	734	711	732	630	658	739			
		月平均値 (ppm)	0.015	0.011	0.009	0.010	0.009	0.019	0.023	0.042	0.062	0.038	0.028	0.024			
		1時間値の最高値 (ppm)	0.204	0.088	0.091	0.082	0.102	0.106	0.195	0.340	0.385	0.294	0.280	0.261			
		日平均値の最高値 (ppm)	0.047	0.024	0.023	0.036	0.027	0.042	0.059	0.134	0.161	0.106	0.100	0.098			
寝屋川	成田	有効測定日数 (日)	24	31	23	29	31	8	25	28	24	31	28	31			
		測定時間 (時間)	601	741	575	711	743	209	610	682	594	739	671	740			
		月平均値 (ppm)	0.009	0.006	0.004	0.005	0.004	0.026	0.009	0.042	0.059	0.021	0.015	0.013			
		1時間値の最高値 (ppm)	0.120	0.064	0.028	0.073	0.044	0.155	0.080	0.507	0.508	0.234	0.129	0.138			
		日平均値の最高値 (ppm)	0.024	0.016	0.009	0.022	0.012	0.063	0.024	0.173	0.223	0.069	0.049	0.057			

一酸化窒素 (NO : 月間値)

市町村	測定局	項目	平成1年												平成2年		
			4月	5月	6月	7月	8月	9月	10月	11月	12月	1月	2月	3月			
高石	高石中学校	有効測定日数 (日)	30	31	30	30	31	30	31	30	31	30	31	31	28	31	
		測定時間 (時間)	712	736	711	732	736	715	737	710	736	737	666	736			
		月平均値 (ppm)	0.017	0.012	0.008	0.009	0.008	0.015	0.018	0.027	0.036	0.022	0.030	0.015			
		1時間値の最高値 (ppm)	0.217	0.099	0.071	0.105	0.062	0.123	0.116	0.163	0.281	0.243	0.206	0.165			
		日平均値の最高値 (ppm)	0.058	0.032	0.023	0.035	0.020	0.045	0.033	0.064	0.113	0.104	0.066	0.051			
高石	高石市公営監視センター	有効測定日数 (日)	30	31	29	31	31	29	31	29	31	29	31	31	28	31	
		測定時間 (時間)	711	735	712	736	736	688	731	704	736	737	661	735			
		月平均値 (ppm)	0.020	0.016	0.011	0.011	0.009	0.017	0.020	0.029	0.038	0.023	0.027	0.018			
		1時間値の最高値 (ppm)	0.219	0.107	0.073	0.127	0.059	0.125	0.119	0.170	0.253	0.254	0.192	0.147			
		日平均値の最高値 (ppm)	0.075	0.035	0.029	0.046	0.021	0.048	0.040	0.065	0.116	0.093	0.072	0.063			
高石	羽衣学園	有効測定日数 (日)	30	31	30	31	31	30	31	29	31	31	28	31			
		測定時間 (時間)	712	739	711	738	739	713	739	705	734	740	667	738			
		月平均値 (ppm)	0.015	0.011	0.008	0.008	0.006	0.013	0.015	0.026	0.033	0.019	0.021	0.013			
		1時間値の最高値 (ppm)	0.148	0.079	0.064	0.110	0.064	0.144	0.096	0.183	0.303	0.193	0.147	0.126			
		日平均値の最高値 (ppm)	0.057	0.027	0.023	0.040	0.016	0.051	0.029	0.062	0.094	0.078	0.053	0.053			

一酸化窒素 (NO : 月間値)

市町村	測定局	項目	平成1年										平成2年				
			4月	5月	6月	7月	8月	9月	10月	11月	12月	1月	2月	3月			
東大阪	東大阪市東支所	有効測定日数 (日)	30	31	30	30	31	30	31	30	31	30	31	9	27	31	
		測定時間 (時間)	712	734	714	734	737	714	735	711	734	226	648	730			
		月平均値 (ppm)	0.011	0.008	0.006	0.005	0.005	0.011	0.014	0.030	0.052	0.032	0.021	0.014			
		1時間値の最高値 (ppm)	0.144	0.103	0.080	0.045	0.088	0.091	0.141	0.256	0.326	0.262	0.205	0.218			
		日平均値の最高値 (ppm)	0.041	0.028	0.021	0.017	0.016	0.041	0.049	0.108	0.139	0.130	0.100	0.051			
交野	交野市役所	有効測定日数 (日)	30	31	30	29	31	30	31	30	31	30	31	31	28	31	
		測定時間 (時間)	719	743	718	716	741	718	744	719	736	743	671	740			
		月平均値 (ppm)	0.006	0.004	0.004	0.004	0.003	0.011	0.007	0.016	0.029	0.016	0.011	0.009			
		1時間値の最高値 (ppm)	0.111	0.052	0.047	0.060	0.035	0.054	0.066	0.185	0.182	0.188	0.106	0.097			
		日平均値の最高値 (ppm)	0.020	0.012	0.011	0.019	0.011	0.025	0.016	0.053	0.074	0.065	0.030	0.041			
岸和田	山田南幼稚園	有効測定日数 (日)	30	31	29	31	21	25	30	30	31	31	28	31			
		測定時間 (時間)	718	738	713	739	522	610	736	718	740	742	669	742			
		月平均値 (ppm)	0.006	0.006	0.007	0.010	0.011	0.009	0.006	0.015	0.016	0.017	0.012	0.011			
		1時間値の最高値 (ppm)	0.108	0.090	0.096	0.180	0.158	0.124	0.086	0.232	0.227	0.186	0.146	0.136			
		日平均値の最高値 (ppm)	0.016	0.026	0.018	0.033	0.031	0.018	0.013	0.068	0.056	0.050	0.025	0.032			

市町村	測定局	項目	平成											
			1年										2年	
			4月	5月	6月	7月	8月	9月	10月	11月	12月	1月	2月	3月
池田	池田市立南畑会館	有効測定日数 (日)	30	31	30	31	31	30	29	28	28	31	28	31
		測定時間 (時間)	711	736	714	737	738	714	704	676	690	739	665	737
		月平均値 (ppm)	0.006	0.005	0.002	0.005	0.003	0.006	0.006	0.013	0.021	0.014	0.008	0.005
		1時間値の最高値 (ppm)	0.114	0.067	0.024	0.062	0.029	0.052	0.129	0.115	0.245	0.197	0.103	0.096
		日平均値の最高値 (ppm)	0.023	0.024	0.006	0.021	0.007	0.021	0.032	0.036	0.077	0.058	0.034	0.025
高槻南	高槻南	有効測定日数 (日)	29	24	17	30	31	30	30	30	31	28	26	31
		測定時間 (時間)	712	610	471	736	740	718	734	718	742	696	646	742
		月平均値 (ppm)	0.015	0.011	0.007	0.007	0.007	0.016	0.019	0.033	0.052	0.028	0.024	0.018
		1時間値の最高値 (ppm)	0.170	0.109	0.069	0.074	0.052	0.124	0.132	0.210	0.355	0.225	0.280	0.166
		日平均値の最高値 (ppm)	0.040	0.023	0.015	0.021	0.018	0.036	0.047	0.076	0.159	0.075	0.097	0.049
高槻北	高槻北	有効測定日数 (日)	29	29	25	30	30	30	27	30	31	28	28	30
		測定時間 (時間)	711	721	626	734	734	717	708	718	742	678	671	715
		月平均値 (ppm)	0.009	0.006	0.005	0.008	0.007	0.012	0.014	0.019	0.026	0.025	0.018	0.013
		1時間値の最高値 (ppm)	0.159	0.087	0.073	0.080	0.077	0.105	0.192	0.194	0.291	0.497	0.204	0.235
		日平均値の最高値 (ppm)	0.024	0.016	0.011	0.020	0.028	0.035	0.048	0.061	0.072	0.210	0.082	0.031

一酸化窒素 (NO : 月間値)

市町村	測定局	項 目	平成1年										平成2年		
			4月	5月	6月	7月	8月	9月	10月	11月	12月	1月	2月	3月	
貝塚市 消防署		有効測定日数 (日)	30	31	30	31	31	30	31	30	31	21	28	30	
		測定時間 (時間)	710	733	712	734	736	714	736	709	735	521	666	731	
		月平均値 (ppm)	0.010	0.008	0.006	0.007	0.005	0.007	0.007	0.010	0.015	0.011	0.014	0.009	
		1時間値の最高値 (ppm)	0.140	0.104	0.055	0.100	0.065	0.085	0.092	0.126	0.161	0.253	0.171	0.133	
		日平均値の最高値 (ppm)	0.041	0.036	0.016	0.034	0.012	0.031	0.022	0.033	0.058	0.064	0.047	0.048	
茨木市 役所		有効測定日数 (日)	30	31	30	31	31	28	31	30	31	31	28	30	
		測定時間 (時間)	712	738	714	738	733	697	733	708	738	738	663	722	
		月平均値 (ppm)	0.015	0.012	0.007	0.010	0.009	0.019	0.017	0.031	0.051	0.027	0.025	0.018	
		1時間値の最高値 (ppm)	0.133	0.113	0.104	0.113	0.084	0.122	0.167	0.197	0.319	0.251	0.251	0.218	
		日平均値の最高値 (ppm)	0.042	0.032	0.024	0.044	0.023	0.039	0.040	0.077	0.140	0.084	0.092	0.052	
泉佐野 保健所		有効測定日数 (日)	30	31	30	31	31	30	31	30	21	31	28	31	
		測定時間 (時間)	713	737	712	735	739	712	738	712	618	737	663	731	
		月平均値 (ppm)	0.018	0.013	0.010	0.010	0.009	0.012	0.015	0.019	0.029	0.020	0.027	0.016	
		1時間値の最高値 (ppm)	0.151	0.100	0.068	0.095	0.086	0.094	0.137	0.157	0.208	0.198	0.215	0.163	
		日平均値の最高値 (ppm)	0.064	0.050	0.026	0.035	0.022	0.042	0.031	0.047	0.098	0.083	0.060	0.062	

一酸化窒素 (NO : 月間値)

市町村	測定局	項目	平成1年									平成2年		
			4月	5月	6月	7月	8月	9月	10月	11月	12月	1月	2月	3月
和泉市	和泉小学校	有効測定日数 (日)	28	29	30	28	30	28	31	28	29	31	24	30
		測定時間 (時間)	689	714	715	703	720	680	737	678	714	738	599	733
		月平均値 (ppm)	0.010	0.006	0.004	0.005	0.004	0.006	0.005	0.010	0.015	0.014	0.014	0.009
		1時間値の最高値 (ppm)	0.108	0.104	0.041	0.081	0.025	0.099	0.049	0.120	0.138	0.215	0.166	0.112
		日平均値の最高値 (ppm)	0.039	0.019	0.013	0.021	0.007	0.028	0.019	0.028	0.053	0.065	0.045	0.046
柏原市	府立修徳学院	有効測定日数 (日)	30	31	30	31	31	30	30	30	31	31	28	31
		測定時間 (時間)	714	737	713	734	739	708	724	711	738	734	667	734
		月平均値 (ppm)	0.005	0.004	0.005	0.005	0.005	0.007	0.006	0.010	0.015	0.012	0.011	0.007
		1時間値の最高値 (ppm)	0.065	0.038	0.062	0.077	0.040	0.076	0.064	0.119	0.112	0.131	0.087	0.088
		日平均値の最高値 (ppm)	0.017	0.010	0.016	0.019	0.010	0.017	0.016	0.035	0.038	0.052	0.033	0.019
柏原市	柏原市役所	有効測定日数 (日)	0	0	9	31	31	30	29	30	31	31	28	31
		測定時間 (時間)	0	0	224	740	742	719	731	715	740	739	669	742
		月平均値 (ppm)			0.005	0.006	0.007	0.011	0.012	0.026	0.037	0.026	0.020	0.016
		1時間値の最高値 (ppm)			0.028	0.083	0.062	0.084	0.098	0.165	0.179	0.195	0.147	0.139
		日平均値の最高値 (ppm)			0.007	0.030	0.020	0.027	0.026	0.067	0.079	0.081	0.051	0.035

一酸化窒素 (NO : 月間値)

市町村	測定局	項目	平成1年										平成2年		
			4月	5月	6月	7月	8月	9月	10月	11月	12月	1月	2月	3月	
熊取町	役場	有効測定日数 (日)	21	31	23	31	31	29	31	30	31	26	22	31	
		測定時間 (時間)	539	744	587	742	744	713	744	719	740	708	626	744	
		月平均値 (ppm)	0.004	0.001	0.004	0.006	0.004	0.007	0.005	0.004	0.013	0.012	0.025	0.015	
		1時間値の最高値 (ppm)	0.095	0.027	0.051	0.063	0.031	0.065	0.066	0.040	0.096	0.104	0.100	0.082	
		日平均値の最高値 (ppm)	0.025	0.009	0.015	0.024	0.009	0.023	0.018	0.012	0.037	0.062	0.047	0.034	
堺市	役場	有効測定日数 (日)	30	31	30	31	31	30	31	24	31	31	28	31	
		測定時間 (時間)	716	737	717	738	741	715	739	590	739	737	668	741	
		月平均値 (ppm)	0.017	0.013	0.012	0.010	0.009	0.008	0.011	0.010	0.017	0.013	0.023	0.015	
		1時間値の最高値 (ppm)	0.152	0.118	0.086	0.119	0.101	0.065	0.061	0.068	0.135	0.142	0.147	0.122	
		日平均値の最高値 (ppm)	0.035	0.044	0.029	0.025	0.021	0.022	0.019	0.025	0.045	0.050	0.063	0.049	
堺市	芬子	有効測定日数 (日)	30	31	30	31	31	30	31	24	31	31	28	31	
		測定時間 (時間)	716	740	717	741	739	713	740	591	740	741	668	739	
		月平均値 (ppm)	0.005	0.005	0.004	0.005	0.004	0.004	0.004	0.005	0.008	0.005	0.009	0.005	
		1時間値の最高値 (ppm)	0.135	0.082	0.050	0.047	0.051	0.052	0.047	0.060	0.120	0.101	0.093	0.103	
		日平均値の最高値 (ppm)	0.015	0.023	0.010	0.012	0.009	0.013	0.007	0.015	0.029	0.029	0.038	0.029	

一酸化窒素 (NO : 月間値)

市町村	測定局	項目	平成1年									平成2年		
			4月	5月	6月	7月	8月	9月	10月	11月	12月	1月	2月	3月
小島町		有効測定日数 (日)	30	31	30	31	31	30	31	24	31	31	28	31
		測定時間 (時間)	717	740	717	737	737	716	740	589	739	741	668	741
		月平均値 (ppm)	0.007	0.007	0.005	0.006	0.004	0.004	0.004	0.004	0.006	0.006	0.008	0.006
		1時間値の最高値 (ppm)	0.112	0.106	0.068	0.127	0.066	0.049	0.033	0.041	0.084	0.119	0.093	0.121
		日平均値の最高値 (ppm)	0.022	0.028	0.010	0.015	0.015	0.012	0.008	0.009	0.027	0.025	0.036	0.030
東畑町		有効測定日数 (日)	30	30	30	31	31	29	28	15	23	29	28	31
		測定時間 (時間)	709	729	717	741	739	701	704	503	650	715	667	740
		月平均値 (ppm)	0.003	0.003	0.003	0.003	0.002	0.003	0.002	0.003	0.004	0.004	0.005	0.003
		1時間値の最高値 (ppm)	0.041	0.069	0.022	0.045	0.017	0.051	0.021	0.071	0.090	0.080	0.076	0.059
		日平均値の最高値 (ppm)	0.008	0.019	0.009	0.008	0.006	0.010	0.004	0.009	0.023	0.022	0.031	0.017
西畑町		有効測定日数 (日)	30	31	30	31	31	30	31	24	31	31	28	31
		測定時間 (時間)	715	740	714	735	725	715	735	586	741	741	666	741
		月平均値 (ppm)	0.003	0.003	0.002	0.003	0.002	0.003	0.002	0.003	0.005	0.003	0.005	0.003
		1時間値の最高値 (ppm)	0.025	0.063	0.023	0.049	0.021	0.046	0.025	0.029	0.077	0.088	0.075	0.066
		日平均値の最高値 (ppm)	0.007	0.017	0.007	0.007	0.005	0.010	0.006	0.006	0.021	0.018	0.031	0.016

一酸化窒素 (NO : 月間値)

市町村	測定局	項目	平成1年									平成2年		
			4月	5月	6月	7月	8月	9月	10月	11月	12月	1月	2月	3月
大阪府	北摂浜小学校	有効測定日数 (日)	30	31	30	31	31	30	31	30	31	31	28	31
		測定時間 (時間)	714	739	716	739	739	714	740	715	740	739	668	740
		月平均値 (ppm)	0.072	0.064	0.057	0.057	0.057	0.069	0.078	0.100	0.131	0.108	0.107	0.086
		1時間値の最高値 (ppm)	0.251	0.218	0.179	0.180	0.187	0.269	0.269	0.357	0.405	0.367	0.398	0.326
		日平均値の最高値 (ppm)	0.116	0.118	0.092	0.114	0.089	0.124	0.122	0.173	0.198	0.200	0.174	0.139
大阪府	杭全町交差点	有効測定日数 (日)	30	31	30	31	31	30	29	30	30	31	28	31
		測定時間 (時間)	712	740	716	739	741	712	716	714	724	739	668	739
		月平均値 (ppm)	0.079	0.071	0.065	0.073	0.065	0.091	0.126	0.154	0.184	0.137	0.165	0.114
		1時間値の最高値 (ppm)	0.293	0.297	0.232	0.294	0.311	0.317	0.481	0.625	0.780	0.613	0.586	0.554
		日平均値の最高値 (ppm)	0.159	0.144	0.129	0.122	0.124	0.171	0.192	0.246	0.341	0.325	0.273	0.204
大阪府	新森小路小学校	有効測定日数 (日)	29	31	30	31	31	26	31	30	31	31	28	31
		測定時間 (時間)	711	741	715	738	742	640	738	717	739	740	667	735
		月平均値 (ppm)	0.108	0.100	0.082	0.071	0.067	0.088	0.092	0.131	0.181	0.129	0.124	0.136
		1時間値の最高値 (ppm)	0.457	0.340	0.251	0.260	0.269	0.272	0.384	0.494	0.613	0.480	0.540	0.491
		日平均値の最高値 (ppm)	0.203	0.170	0.120	0.143	0.129	0.153	0.193	0.262	0.290	0.228	0.262	0.315

一酸化窒素 (NO : 月間値)

市町村	測定局	項目	平成1年										平成2年		
			4月	5月	6月	7月	8月	9月	10月	11月	12月	1月	2月	3月	
大阪府	住之江交差点	有効測定日数 (日)	29	31	30	31	31	30	31	30	30	31	28	30	
		測定時間 (時間)	711	739	715	740	738	714	740	712	732	733	665	736	
		月平均値 (ppm)	0.095	0.077	0.072	0.081	0.077	0.076	0.073	0.115	0.142	0.101	0.094	0.101	
		1時間値の最高値 (ppm)	0.408	0.369	0.332	0.323	0.351	0.302	0.349	0.397	0.451	0.445	0.478	0.381	
		日平均値の最高値 (ppm)	0.194	0.184	0.110	0.159	0.149	0.127	0.160	0.211	0.266	0.208	0.264	0.209	
大阪府	上新庄交差点	有効測定日数 (日)	30	31	30	29	31	30	31	30	31	31	28	31	
		測定時間 (時間)	715	740	715	715	741	715	738	717	738	740	668	739	
		月平均値 (ppm)	0.074	0.073	0.058	0.059	0.051	0.076	0.080	0.110	0.151	0.106	0.105	0.094	
		1時間値の最高値 (ppm)	0.353	0.249	0.201	0.225	0.281	0.308	0.318	0.415	0.615	0.415	0.466	0.409	
		日平均値の最高値 (ppm)	0.144	0.143	0.086	0.140	0.097	0.117	0.147	0.217	0.273	0.211	0.222	0.201	
大阪府	長尾小学校	有効測定日数 (日)	30	31	30	31	31	30	31	28	31	31	28	28	
		測定時間 (時間)	712	740	715	740	742	715	738	696	739	740	668	684	
		月平均値 (ppm)	0.095	0.082	0.076	0.077	0.068	0.089	0.114	0.134	0.155	0.110	0.133	0.094	
		1時間値の最高値 (ppm)	0.400	0.277	0.224	0.229	0.321	0.272	0.409	0.452	0.541	0.392	0.421	0.423	
		日平均値の最高値 (ppm)	0.176	0.133	0.111	0.145	0.150	0.156	0.187	0.240	0.282	0.257	0.235	0.214	

一酸化窒素 (NO : 月間値)

市町村	測定局	項目	平成1年												平成2年		
			4月	5月	6月	7月	8月	9月	10月	11月	12月	1月	2月	3月			
堺市役所		有効測定日数 (日)	30	31	30	31	31	30	31	30	31	30	31	31	28	27	
		測定時間 (時間)	715	736	712	740	738	715	740	710	734	734	666	680			
		月平均値 (ppm)	0.049	0.035	0.043	0.040	0.035	0.054	0.062	0.075	0.105	0.067	0.075	0.059			
		1時間値の最高値 (ppm)	0.255	0.122	0.137	0.181	0.125	0.224	0.207	0.291	0.415	0.275	0.341	0.315			
		日平均値の最高値 (ppm)	0.097	0.071	0.081	0.079	0.067	0.089	0.092	0.131	0.212	0.144	0.144	0.124			
堺第2版和(土居川公園)		有効測定日数 (日)	30	31	30	31	31	30	30	27	18	26	28	30			
		測定時間 (時間)	715	741	711	738	739	715	735	678	483	627	667	730			
		月平均値 (ppm)	0.054	0.043	0.035	0.044	0.034	0.052	0.061	0.071	0.104	0.066	0.092	0.050			
		1時間値の最高値 (ppm)	0.356	0.175	0.207	0.225	0.205	0.269	0.279	0.366	0.533	0.416	0.533	0.316			
		日平均値の最高値 (ppm)	0.157	0.077	0.091	0.097	0.097	0.099	0.108	0.163	0.245	0.199	0.304	0.140			
堺中區黒北		有効測定日数 (日)	30	31	30	31	31	30	31	30	31	31	28	31			
		測定時間 (時間)	715	737	709	738	740	717	737	715	736	739	665	738			
		月平均値 (ppm)	0.061	0.055	0.059	0.052	0.050	0.073	0.083	0.102	0.140	0.089	0.103	0.080			
		1時間値の最高値 (ppm)	0.359	0.215	0.247	0.242	0.194	0.316	0.375	0.428	0.562	0.463	0.540	0.460			
		日平均値の最高値 (ppm)	0.147	0.119	0.098	0.113	0.094	0.138	0.158	0.223	0.318	0.188	0.307	0.209			

一酸化窒素 (NO : 月間値)

市町村	測定局	項目	平成1年										平成2年		
			4月	5月	6月	7月	8月	9月	10月	11月	12月	1月	2月	3月	
堺	海岸	有効測定日数 (日)	30	31	30	31	31	30	30	30	31	31	28	31	
		測定時間 (時間)	716	741	710	738	737	715	730	716	737	735	668	739	
		月平均値 (ppm)	0.066	0.053	0.053	0.049	0.042	0.050	0.061	0.080	0.098	0.069	0.066	0.062	
		1時間値の最高値 (ppm)	0.354	0.239	0.245	0.298	0.216	0.283	0.286	0.335	0.335	0.462	0.336	0.240	
		日平均値の最高値 (ppm)	0.129	0.111	0.091	0.114	0.104	0.097	0.112	0.134	0.152	0.146	0.103	0.109	
堺	常陸浜等	有効測定日数 (日)	29	31	30	31	31	30	31	30	31	31	28	31	
		測定時間 (時間)	711	741	705	740	740	716	739	713	738	737	668	740	
		月平均値 (ppm)	0.035	0.025	0.026	0.021	0.018	0.032	0.034	0.050	0.073	0.052	0.049	0.039	
		1時間値の最高値 (ppm)	0.271	0.111	0.130	0.112	0.095	0.171	0.199	0.247	0.372	0.319	0.321	0.199	
		日平均値の最高値 (ppm)	0.071	0.060	0.061	0.050	0.034	0.070	0.077	0.090	0.126	0.128	0.103	0.089	
豊中	豊中市役所	有効測定日数 (日)	30	31	30	31	31	30	31	30	31	31	27	31	
		測定時間 (時間)	709	733	712	730	737	715	734	708	738	735	661	734	
		月平均値 (ppm)	0.042	0.034	0.028	0.027	0.029	0.044	0.054	0.081	0.119	0.070	0.062	0.056	
		1時間値の最高値 (ppm)	0.364	0.174	0.147	0.184	0.132	0.142	0.266	0.362	0.484	0.403	0.353	0.382	
		日平均値の最高値 (ppm)	0.133	0.071	0.049	0.083	0.054	0.090	0.099	0.173	0.242	0.156	0.169	0.157	

一酸化窒素 (NO : 月間値)

市町村	測定局	項目	平成1年										平成2年		
			4月	5月	6月	7月	8月	9月	10月	11月	12月	1月	2月	3月	
枚方村	招提	有効測定日数 (日)	30	30	30	31	31	30	31	30	31	29	25	31	
		測定時間 (時間)	715	730	711	740	738	710	738	714	740	701	627	741	
		月平均値 (ppm)	0.103	0.097	0.097	0.100	0.093	0.113	0.137	0.147	0.173	0.102	0.128	0.114	
		1時間値の最高値 (ppm)	0.453	0.412	0.354	0.375	0.414	0.418	0.589	0.544	0.609	0.420	0.657	0.976	
		日平均値の最高値 (ppm)	0.210	0.173	0.137	0.170	0.159	0.191	0.232	0.271	0.292	0.247	0.246	0.234	
枚方中	振	有効測定日数 (日)	24	29	30	31	23	26	31	30	31	31	28	31	
		測定時間 (時間)	585	700	714	739	574	675	738	715	739	740	668	737	
		月平均値 (ppm)	0.091	0.082	0.076	0.094	0.074	0.091	0.105	0.127	0.138	0.094	0.109	0.089	
		1時間値の最高値 (ppm)	0.356	0.267	0.247	0.283	0.264	0.312	0.364	0.457	0.537	0.380	0.421	0.446	
		日平均値の最高値 (ppm)	0.189	0.161	0.142	0.168	0.165	0.172	0.186	0.250	0.303	0.244	0.229	0.190	
八尾市	立病院	有効測定日数 (日)	30	31	30	31	31	30	31	30	31	31	26	31	
		測定時間 (時間)	713	737	711	736	739	714	737	712	736	738	642	738	
		月平均値 (ppm)	0.110	0.086	0.082	0.070	0.069	0.105	0.127	0.151	0.190	0.132	0.164	0.107	
		1時間値の最高値 (ppm)	0.409	0.280	0.272	0.250	0.301	0.303	0.470	0.577	0.722	0.584	0.504	0.445	
		日平均値の最高値 (ppm)	0.214	0.144	0.120	0.127	0.176	0.196	0.190	0.288	0.396	0.348	0.333	0.195	

一酸化窒素 (NO : 月間値)

市町村	測定局	項 目	平成1年									平成2年		
			4月	5月	6月	7月	8月	9月	10月	11月	12月	1月	2月	3月
岸和田市	泉南府民センター	有効測定日数 (日)	30	31	30	31	31	30	31	30	31	31	28	31
		測定時間 (時間)	712	734	714	736	733	712	736	712	737	736	665	736
		月平均値 (ppm)	0.043	0.035	0.030	0.028	0.028	0.041	0.047	0.059	0.078	0.052	0.056	0.045
		1時間値の最高値 (ppm)	0.279	0.189	0.143	0.157	0.118	0.152	0.302	0.261	0.404	0.342	0.297	0.332
		日平均値の最高値 (ppm)	0.122	0.076	0.055	0.071	0.045	0.079	0.090	0.125	0.153	0.139	0.108	0.117
岸和田市	田市役所	有効測定日数 (日)	30	31	30	30	10	30	31	30	31	31	28	30
		測定時間 (時間)	718	741	718	727	247	716	737	713	741	741	669	736
		月平均値 (ppm)	0.023	0.017	0.013	0.015	0.014	0.019	0.017	0.028	0.037	0.028	0.033	0.023
		1時間値の最高値 (ppm)	0.187	0.108	0.064	0.093	0.090	0.109	0.159	0.136	0.264	0.308	0.273	0.170
		日平均値の最高値 (ppm)	0.077	0.048	0.024	0.048	0.026	0.057	0.042	0.058	0.087	0.090	0.089	0.080
高槻市	市役所	有効測定日数 (日)	30	30	30	29	31	30	31	30	31	31	26	30
		測定時間 (時間)	710	726	712	730	734	711	733	712	738	732	646	711
		月平均値 (ppm)	0.101	0.093	0.080	0.079	0.080	0.112	0.127	0.154	0.177	0.130	0.134	0.109
		1時間値の最高値 (ppm)	0.405	0.291	0.260	0.240	0.276	0.386	0.414	0.477	0.645	0.401	0.457	0.441
		日平均値の最高値 (ppm)	0.203	0.151	0.113	0.118	0.154	0.164	0.214	0.267	0.314	0.246	0.272	0.183

一酸化窒素 (NO : 月間値)

市町村	測定局	項目	平成1年										平成2年		
			4月	5月	6月	7月	8月	9月	10月	11月	12月	1月	2月	3月	
勝井寺市役所	勝井寺市役所	有効測定日数 (日)	30	31	29	31	31	30	31	30	31	30	28	31	
		測定時間 (時間)	711	736	708	730	736	713	735	710	738	732	666	738	
		月平均値 (ppm)	0.029	0.027	0.024	0.024	0.022	0.037	0.036	0.050	0.068	0.052	0.058	0.040	
		1時間値の最高値 (ppm)	0.163	0.128	0.122	0.140	0.125	0.210	0.165	0.272	0.394	0.413	0.230	0.185	
		日平均値の最高値 (ppm)	0.060	0.060	0.064	0.042	0.048	0.078	0.057	0.090	0.139	0.159	0.099	0.079	

二酸化窒素 (NO₂ : 月間値)

市町村	測定局	項目	平成1年												平成2年		
			4月	5月	6月	7月	8月	9月	10月	11月	12月	1月	2月	3月			
大阪府	大田区 センター1	有効測定日数 (日)	28	31	30	28	31	30	30	29	31	31	28	28			
		測定時間 (時間)	707	741	713	685	739	712	726	702	734	737	669	689			
		月平均値 (ppm)	0.038	0.038	0.033	0.027	0.024	0.031	0.037	0.036	0.036	0.033	0.038	0.034			
		1時間値の最高値 (ppm)	0.122	0.095	0.081	0.074	0.068	0.109	0.097	0.100	0.109	0.126	0.089	0.102			
		日平均値の最高値 (ppm)	0.058	0.060	0.052	0.044	0.036	0.051	0.058	0.063	0.053	0.061	0.055	0.052			
		1時間値が0.2ppmを超えた時間数 (時間)	0	0	0	0	0	0	0	0	0	0	0	0			
		1時間値が0.1ppm以上0.2ppm以下の時間数 (時間)	2	0	0	0	0	2	0	2	2	5	0	1			
		日平均値が0.06ppmを超えた日数 (日)	0	0	0	0	0	0	0	1	0	1	0	0			
		日平均値が0.04ppm以上0.06ppm以下の日数 (日)	12	14	6	1	0	7	10	8	10	5	11	9			
		大阪府	大田区 中学校	有効測定日数 (日)	29	31	30	31	31	30	31	30	31	28	30		
測定時間 (時間)	710			741	714	737	740	715	737	715	739	739	667	734			
月平均値 (ppm)	0.038			0.038	0.031	0.026	0.025	0.029	0.033	0.038	0.041	0.034	0.037	0.033			
1時間値の最高値 (ppm)	0.104			0.097	0.074	0.077	0.069	0.097	0.095	0.100	0.128	0.122	0.096	0.118			
日平均値の最高値 (ppm)	0.062			0.057	0.052	0.043	0.037	0.048	0.057	0.066	0.062	0.062	0.059	0.057			
1時間値が0.2ppmを超えた時間数 (時間)	0			0	0	0	0	0	0	0	0	0	0	0			
1時間値が0.1ppm以上0.2ppm以下の時間数 (時間)	1			0	0	0	0	0	0	1	4	5	0	1			
日平均値が0.06ppmを超えた日数 (日)	1			0	0	0	0	0	0	1	1	1	0	0			
大阪府	此花区 役所	有効測定日数 (日)	29	31	30	31	31	27	31	30	31	28	30				
		測定時間 (時間)	708	741	715	735	741	666	739	714	738	741	667	727			
		月平均値 (ppm)	0.042	0.038	0.031	0.027	0.025	0.031	0.039	0.038	0.040	0.033	0.041	0.037			
		1時間値の最高値 (ppm)	0.115	0.092	0.083	0.071	0.088	0.120	0.107	0.100	0.124	0.117	0.114	0.105			
		日平均値の最高値 (ppm)	0.074	0.058	0.039	0.037	0.038	0.055	0.056	0.061	0.062	0.058	0.075	0.058			
		1時間値が0.2ppmを超えた時間数 (時間)	0	0	0	0	0	0	0	0	0	0	0	0			
		1時間値が0.1ppm以上0.2ppm以下の時間数 (時間)	7	0	0	0	0	2	2	2	8	2	5	2			
		日平均値が0.06ppmを超えた日数 (日)	1	0	0	0	0	0	0	1	1	0	1	0			
日平均値が0.04ppm以上0.06ppm以下の日数 (日)	16	14	0	0	0	7	16	14	15	8	13	13					

二酸化窒素 (NO₂ : 月間値)

市町村	測定局	項 目	平成 1年									平成 2年		
			4月	5月	6月	7月	8月	9月	10月	11月	12月	1月	2月	3月
大坂府	平塚小学校	有効測定日数 (日)	29	31	30	31	31	30	31	30	31	31	28	31
		測定時間 (時間)	711	741	715	736	741	716	739	714	738	739	668	739
		月平均値 (ppm)	0.041	0.042	0.035	0.026	0.025	0.031	0.040	0.040	0.041	0.033	0.042	0.038
		1時間値の最高値 (ppm)	0.158	0.111	0.090	0.085	0.086	0.118	0.123	0.115	0.133	0.115	0.107	0.108
		日平均値の最高値 (ppm)	0.075	0.073	0.052	0.043	0.039	0.052	0.067	0.073	0.067	0.061	0.067	0.066
		1時間値が0.2ppmを超えた時間数 (時間)	0	0	0	0	0	0	0	0	0	0	0	0
		1時間値が0.1ppm以上0.2ppm以下の時間数 (時間)	14	3	0	0	0	2	3	5	8	3	2	1
		日平均値が0.06ppmを超えた日数 (日)	3	3	0	0	0	0	2	2	2	1	2	1
		日平均値が0.04ppm以上0.06ppm以下の日数 (日)	12	16	5	2	0	7	15	16	15	8	11	13
大坂府	淀中学校	有効測定日数 (日)	30	31	30	31	31	29	31	30	31	31	28	31
		測定時間 (時間)	711	739	714	736	740	706	735	715	740	737	668	740
		月平均値 (ppm)	0.040	0.039	0.033	0.026	0.024	0.029	0.035	0.038	0.040	0.034	0.038	0.036
		1時間値の最高値 (ppm)	0.111	0.106	0.093	0.096	0.089	0.096	0.104	0.105	0.109	0.122	0.136	0.107
		日平均値の最高値 (ppm)	0.069	0.064	0.052	0.044	0.040	0.052	0.056	0.063	0.062	0.062	0.069	0.056
		1時間値が0.2ppmを超えた時間数 (時間)	0	0	0	0	0	0	0	0	0	0	0	0
		1時間値が0.1ppm以上0.2ppm以下の時間数 (時間)	3	2	0	0	0	0	2	3	4	3	5	1
		日平均値が0.06ppmを超えた日数 (日)	1	1	0	0	0	0	0	1	1	1	1	0
		日平均値が0.04ppm以上0.06ppm以下の日数 (日)	14	17	4	1	1	4	9	12	14	5	10	11
大坂府	淀川区役所	有効測定日数 (日)	30	31	30	31	31	30	31	30	31	31	28	31
		測定時間 (時間)	712	738	712	739	739	716	738	716	739	739	665	740
		月平均値 (ppm)	0.041	0.039	0.034	0.025	0.025	0.029	0.034	0.039	0.042	0.036	0.038	0.037
		1時間値の最高値 (ppm)	0.114	0.097	0.083	0.081	0.089	0.082	0.096	0.098	0.113	0.122	0.099	0.108
		日平均値の最高値 (ppm)	0.070	0.059	0.056	0.042	0.041	0.048	0.055	0.059	0.065	0.069	0.064	0.059
		1時間値が0.2ppmを超えた時間数 (時間)	0	0	0	0	0	0	0	0	0	0	0	0
		1時間値が0.1ppm以上0.2ppm以下の時間数 (時間)	9	0	0	0	0	0	0	0	3	9	0	2
		日平均値が0.06ppmを超えた日数 (日)	1	0	0	0	0	0	0	0	1	1	1	0
		日平均値が0.04ppm以上0.06ppm以下の日数 (日)	15	15	8	2	1	6	10	14	18	7	10	11

二酸化窒素 (NO2 : 月間値)

市町村	測定局	項目	平成1年												平成2年		
			4月	5月	6月	7月	8月	9月	10月	11月	12月	1月	2月	3月			
大阪府	勝山中学校	有効測定日数 (日)	30	31	30	31	31	30	31	30	31	30	31	31	28	31	
		測定時間 (時間)	710	740	716	739	739	716	738	715	740	740	665	740			
		月平均値 (ppm)	0.039	0.039	0.032	0.026	0.025	0.030	0.035	0.037	0.040	0.033	0.037	0.036			
		1時間値の最高値 (ppm)	0.127	0.103	0.079	0.087	0.077	0.112	0.110	0.115	0.142	0.129	0.100	0.108			
		日平均値の最高値 (ppm)	0.069	0.067	0.054	0.044	0.038	0.052	0.062	0.064	0.062	0.062	0.062	0.063			
		1時間値が 0.2ppm を超えた時間数 (時間)	0	0	0	0	0	0	0	0	0	0	0	0			
		1時間値が 0.1ppm 以上 0.2ppm 以下の時間数 (時間)	8	3	0	0	0	1	2	6	8	5	1	2			
		日平均値が 0.06ppm を超えた日数 (日)	3	2	0	0	0	0	1	1	2	1	1	1			
		日平均値が 0.04ppm 以上 0.06ppm 以下の日数 (日)	10	14	6	4	0	6	11	11	16	5	9	10			
大阪府	大宮中学校	有効測定日数 (日)	30	31	30	31	31	30	28	30	31	31	28	31			
		測定時間 (時間)	716	741	715	739	741	714	677	716	730	741	666	739			
		月平均値 (ppm)	0.038	0.040	0.032	0.025	0.023	0.029	0.034	0.035	0.040	0.034	0.036	0.035			
		1時間値の最高値 (ppm)	0.113	0.105	0.087	0.081	0.063	0.088	0.103	0.100	0.128	0.120	0.104	0.119			
		日平均値の最高値 (ppm)	0.064	0.056	0.046	0.041	0.037	0.049	0.055	0.057	0.061	0.066	0.061	0.060			
		1時間値が 0.2ppm を超えた時間数 (時間)	0	0	0	0	0	0	0	0	0	0	0	0			
		1時間値が 0.1ppm 以上 0.2ppm 以下の時間数 (時間)	4	3	0	0	0	0	1	1	2	6	2	2			
		日平均値が 0.06ppm を超えた日数 (日)	1	0	0	0	0	0	0	0	1	2	1	0			
		日平均値が 0.04ppm 以上 0.06ppm 以下の日数 (日)	13	18	3	1	0	7	8	8	15	6	9	12			
大阪府	聖賢小学校	有効測定日数 (日)	30	31	27	31	29	30	31	30	31	31	26	31			
		測定時間 (時間)	711	735	683	739	717	716	737	715	740	740	642	740			
		月平均値 (ppm)	0.039	0.039	0.034	0.026	0.024	0.031	0.037	0.040	0.042	0.036	0.038	0.036			
		1時間値の最高値 (ppm)	0.130	0.101	0.080	0.100	0.067	0.117	0.107	0.119	0.159	0.135	0.099	0.119			
		日平均値の最高値 (ppm)	0.065	0.061	0.052	0.044	0.037	0.050	0.064	0.069	0.065	0.066	0.059	0.061			
		1時間値が 0.2ppm を超えた時間数 (時間)	0	0	0	0	0	0	0	0	0	0	0	0			
		1時間値が 0.1ppm 以上 0.2ppm 以下の時間数 (時間)	5	1	0	1	0	1	7	8	7	7	0	4			
		日平均値が 0.06ppm を超えた日数 (日)	2	1	0	0	0	0	3	2	2	2	0	2			
		日平均値が 0.04ppm 以上 0.06ppm 以下の日数 (日)	12	13	6	2	0	6	10	14	17	8	9	10			

二酸化窒素 (NO2 : 月間値)

市町村	測定局	項目	平成1年									平成2年		
			4月	5月	6月	7月	8月	9月	10月	11月	12月	1月	2月	3月
大阪府	南狭中学校	有効測定日数 (日)	30	31	30	31	28	30	31	30	31	31	28	31
		測定時間 (時間)	711	740	714	733	676	716	740	714	739	737	668	738
		月平均値 (ppm)	0.045	0.044	0.037	0.029	0.029	0.033	0.039	0.036	0.040	0.033	0.042	0.039
		1時間値の最高値 (ppm)	0.125	0.101	0.099	0.103	0.091	0.104	0.099	0.110	0.124	0.102	0.104	0.095
		日平均値の最高値 (ppm)	0.071	0.071	0.052	0.052	0.039	0.050	0.056	0.058	0.062	0.060	0.067	0.060
		1時間値が0.2ppmを超えた時間数 (時間)	0	0	0	0	0	0	0	0	0	0	0	0
		1時間値が0.1ppm以上0.2ppm以下の時間数 (時間)	9	3	0	1	0	2	0	1	6	1	3	0
		日平均値が0.06ppmを超えた日数 (日)	3	3	0	0	0	0	0	0	1	0	1	0
大阪府	摂陽中学校	有効測定日数 (日)	30	31	30	31	31	30	31	30	31	31	28	31
		測定時間 (時間)	713	741	715	739	737	713	736	716	739	740	667	738
		月平均値 (ppm)	0.041	0.040	0.033	0.027	0.025	0.031	0.038	0.039	0.041	0.035	0.042	0.036
		1時間値の最高値 (ppm)	0.131	0.100	0.083	0.072	0.067	0.104	0.113	0.144	0.132	0.120	0.114	0.079
		日平均値の最高値 (ppm)	0.065	0.062	0.052	0.040	0.038	0.054	0.062	0.064	0.063	0.063	0.070	0.057
		1時間値が0.2ppmを超えた時間数 (時間)	0	0	0	0	0	0	0	0	0	0	0	0
		1時間値が0.1ppm以上0.2ppm以下の時間数 (時間)	7	1	0	0	0	1	3	6	10	4	4	0
		日平均値が0.06ppmを超えた日数 (日)	4	1	0	0	0	0	1	1	2	3	1	0
大阪府	今富中学校	有効測定日数 (日)	28	29	26	30	31	30	30	30	31	31	28	31
		測定時間 (時間)	686	715	652	726	740	716	728	715	739	740	666	738
		月平均値 (ppm)	0.041	0.043	0.036	0.028	0.029	0.034	0.042	0.042	0.043	0.037	0.042	0.041
		1時間値の最高値 (ppm)	0.138	0.098	0.094	0.096	0.109	0.115	0.101	0.109	0.125	0.102	0.097	0.109
		日平均値の最高値 (ppm)	0.065	0.067	0.055	0.051	0.049	0.054	0.063	0.073	0.065	0.059	0.064	0.065
		1時間値が0.2ppmを超えた時間数 (時間)	0	0	0	0	0	0	0	0	0	0	0	0
		1時間値が0.1ppm以上0.2ppm以下の時間数 (時間)	5	0	0	0	2	2	1	7	7	2	0	1
		日平均値が0.06ppmを超えた日数 (日)	2	2	0	0	0	0	2	2	1	0	1	1
日平均値が0.04ppm以上0.06ppm以下の日数 (日)	13	16	11	4	2	8	15	18	19	10	13	18		

二酸化窒素 (NO2 : 月間値)

市町村	測定局	項目	平成1年										平成2年		
			4月	5月	6月	7月	8月	9月	10月	11月	12月	1月	2月	3月	
大阪府	堀江小学校	有効測定日数 (日)	29	31	30	31	31	30	31	30	31	31	28	31	
		測定時間 (時間)	709	741	715	736	739	715	738	717	739	740	669	737	
		月平均値 (ppm)	0.046	0.044	0.036	0.027	0.026	0.031	0.040	0.040	0.044	0.035	0.041	0.041	
		1時間値の最高値 (ppm)	0.118	0.110	0.085	0.075	0.088	0.117	0.112	0.103	0.143	0.106	0.093	0.121	
		日平均値の最高値 (ppm)	0.073	0.072	0.053	0.043	0.042	0.053	0.065	0.074	0.070	0.059	0.059	0.066	
		1時間値が0.2ppmを超えた時間数 (時間)	0	0	0	0	0	0	0	0	0	0	0	0	
		1時間値が0.1ppm以上0.2ppm以下の時間数 (時間)	13	5	0	0	0	2	2	4	9	3	0	3	
		日平均値が0.06ppmを超えた日数 (日)	4	3	0	0	0	0	2	1	3	0	0	2	
		日平均値が0.04ppm以上0.06ppm以下の日数 (日)	13	17	10	1	1	7	13	15	15	9	13	15	
堺市	府立大学	有効測定日数 (日)	29	31	29	31	31	30	30	28	30	31	28	5	
		測定時間 (時間)	710	736	710	729	737	713	733	684	727	736	665	145	
		月平均値 (ppm)	0.031	0.030	0.025	0.018	0.017	0.022	0.028	0.029	0.031	0.027	0.035	0.030	
		1時間値の最高値 (ppm)	0.127	0.104	0.084	0.083	0.057	0.079	0.090	0.099	0.096	0.110	0.102	0.054	
		日平均値の最高値 (ppm)	0.057	0.055	0.037	0.045	0.024	0.043	0.047	0.044	0.049	0.054	0.057	0.035	
		1時間値が0.2ppmを超えた時間数 (時間)	0	0	0	0	0	0	0	0	0	0	0	0	
		1時間値が0.1ppm以上0.2ppm以下の時間数 (時間)	4	1	0	0	0	0	0	0	0	4	2	0	
		日平均値が0.06ppmを超えた日数 (日)	0	0	0	0	0	0	0	0	0	0	0	0	
		日平均値が0.04ppm以上0.06ppm以下の日数 (日)	10	6	0	1	0	1	1	4	7	6	8	0	
堺市	少林寺	有効測定日数 (日)	30	31	30	31	31	30	31	30	31	30	28	31	
		測定時間 (時間)	715	740	710	738	739	715	735	716	735	735	668	739	
		月平均値 (ppm)	0.039	0.036	0.031	0.022	0.023	0.029	0.035	0.033	0.034	0.028	0.039	0.034	
		1時間値の最高値 (ppm)	0.124	0.104	0.079	0.089	0.073	0.110	0.101	0.107	0.096	0.095	0.097	0.090	
		日平均値の最高値 (ppm)	0.064	0.062	0.044	0.051	0.035	0.048	0.052	0.055	0.053	0.055	0.060	0.054	
		1時間値が0.2ppmを超えた時間数 (時間)	0	0	0	0	0	0	0	0	0	0	0	0	
		1時間値が0.1ppm以上0.2ppm以下の時間数 (時間)	7	2	0	0	0	1	2	1	0	0	0	0	
		日平均値が0.06ppmを超えた日数 (日)	1	1	0	0	0	0	0	0	0	0	0	0	
		日平均値が0.04ppm以上0.06ppm以下の日数 (日)	15	12	4	1	0	5	10	7	9	6	11	11	

二酸化窒素 (NO2 : 月間値)

市町村	測定局	項 目	平成1年										平成2年		
			4月	5月	6月	7月	8月	9月	10月	11月	12月	1月	2月	3月	
堺	錦	有効測定日数 (日)	30	31	30	31	31	30	31	30	30	31	28	31	
		測定時間 (時間)	716	739	712	737	740	716	738	716	724	736	667	739	
		月平均値 (ppm)	0.040	0.037	0.033	0.026	0.025	0.029	0.037	0.035	0.037	0.033	0.043	0.035	
		1時間値の最高値 (ppm)	0.116	0.105	0.101	0.106	0.076	0.102	0.094	0.110	0.122	0.113	0.109	0.086	
		日平均値の最高値 (ppm)	0.063	0.063	0.049	0.050	0.036	0.049	0.059	0.057	0.058	0.064	0.067	0.057	
		1時間値が0.2ppmを超えた時間数 (時間)	0	0	0	0	0	0	0	0	0	0	0	0	
		1時間値が0.1ppm以上0.2ppm以下の時間数 (時間)	5	1	1	1	0	1	0	1	2	3	3	0	
		日平均値が0.06ppmを超えた日数 (日)	2	1	0	0	0	0	0	0	0	1	2	0	
堺	浜寺	有効測定日数 (日)	30	31	30	31	31	30	31	30	30	31	28	31	
		測定時間 (時間)	714	739	712	738	734	715	738	712	731	737	668	737	
		月平均値 (ppm)	0.037	0.035	0.028	0.020	0.019	0.024	0.030	0.030	0.032	0.029	0.038	0.032	
		1時間値の最高値 (ppm)	0.128	0.113	0.079	0.080	0.060	0.085	0.081	0.082	0.103	0.110	0.111	0.084	
		日平均値の最高値 (ppm)	0.061	0.060	0.042	0.047	0.030	0.044	0.047	0.045	0.050	0.055	0.060	0.052	
		1時間値が0.2ppmを超えた時間数 (時間)	0	0	0	0	0	0	0	0	0	0	0	0	
		1時間値が0.1ppm以上0.2ppm以下の時間数 (時間)	7	2	0	0	0	0	0	0	1	4	3	0	
		日平均値が0.06ppmを超えた日数 (日)	1	0	0	0	0	0	0	0	0	0	0	0	
堺	石律	有効測定日数 (日)	30	30	30	31	31	30	31	30	25	31	28	31	
		測定時間 (時間)	717	736	708	735	740	713	737	716	650	736	667	734	
		月平均値 (ppm)	0.042	0.040	0.026	0.017	0.017	0.024	0.034	0.033	0.034	0.028	0.038	0.033	
		1時間値の最高値 (ppm)	0.126	0.111	0.070	0.074	0.049	0.083	0.094	0.090	0.100	0.100	0.101	0.084	
		日平均値の最高値 (ppm)	0.072	0.067	0.038	0.040	0.025	0.041	0.056	0.050	0.051	0.056	0.060	0.051	
		1時間値が0.2ppmを超えた時間数 (時間)	0	0	0	0	0	0	0	0	0	0	0	0	
		1時間値が0.1ppm以上0.2ppm以下の時間数 (時間)	11	6	0	0	0	0	0	0	1	1	2	0	
		日平均値が0.06ppmを超えた日数 (日)	3	2	0	0	0	0	0	0	0	0	0	0	
堺	石律	日平均値が0.04ppm以上0.06ppm以下の日数 (日)	15	12	0	1	0	2	10	6	6	6	12	10	

二酸化窒素 (NO2 : 月間値)

市町村	測定局	項目	平成1年										平成2年		
			4月	5月	6月	7月	8月	9月	10月	11月	12月	1月	2月	3月	
堺	金岡	有効測定日数 (日)	30	31	30	31	31	30	31	30	31	31	28	31	
		測定時間 (時間)	716	742	708	735	740	714	738	716	737	737	667	738	
		月平均値 (ppm)	0.033	0.031	0.026	0.019	0.016	0.023	0.032	0.033	0.033	0.027	0.035	0.029	
		1時間値の最高値 (ppm)	0.130	0.100	0.078	0.074	0.053	0.082	0.094	0.107	0.100	0.109	0.096	0.075	
		日平均値の最高値 (ppm)	0.056	0.055	0.040	0.040	0.024	0.043	0.052	0.051	0.052	0.052	0.055	0.050	
		1時間値が0.2ppmを超えた時間数 (時間)	0	0	0	0	0	0	0	0	0	0	0	0	
		1時間値が0.1ppm以上0.2ppm以下の時間数 (時間)	6	1	0	0	0	0	0	1	1	2	0	0	
		日平均値が0.06ppmを超えた日数 (日)	0	0	0	0	0	0	0	0	0	0	0	0	
日平均値が0.04ppm以上0.06ppm以下の日数 (日)	12	7	1	1	0	1	8	8	8	5	6	6			
堺	三宝	有効測定日数 (日)	30	31	30	31	31	30	31	30	31	31	28	31	
		測定時間 (時間)	715	738	709	739	740	717	737	714	738	735	665	737	
		月平均値 (ppm)	0.035	0.029	0.030	0.023	0.022	0.026	0.031	0.032	0.035	0.029	0.039	0.032	
		1時間値の最高値 (ppm)	0.109	0.072	0.086	0.080	0.071	0.101	0.088	0.098	0.103	0.086	0.102	0.084	
		日平均値の最高値 (ppm)	0.061	0.043	0.045	0.044	0.035	0.046	0.052	0.049	0.053	0.055	0.063	0.049	
		1時間値が0.2ppmを超えた時間数 (時間)	0	0	0	0	0	0	0	0	0	0	0	0	
		1時間値が0.1ppm以上0.2ppm以下の時間数 (時間)	3	0	0	0	0	1	0	0	1	0	1	0	
		日平均値が0.06ppmを超えた日数 (日)	1	0	0	0	0	0	0	0	0	0	1	0	
日平均値が0.04ppm以上0.06ppm以下の日数 (日)	12	2	3	1	0	3	4	3	10	5	11	11			
堺	若松台	有効測定日数 (日)	30	31	30	31	31	30	31	29	31	31	28	31	
		測定時間 (時間)	712	727	712	736	738	714	739	707	738	738	668	737	
		月平均値 (ppm)	0.020	0.017	0.014	0.012	0.010	0.014	0.017	0.019	0.021	0.019	0.026	0.018	
		1時間値の最高値 (ppm)	0.107	0.103	0.067	0.072	0.035	0.071	0.061	0.078	0.078	0.095	0.102	0.066	
		日平均値の最高値 (ppm)	0.040	0.042	0.023	0.036	0.015	0.032	0.029	0.027	0.035	0.045	0.048	0.036	
		1時間値が0.2ppmを超えた時間数 (時間)	0	0	0	0	0	0	0	0	0	0	0	0	
		1時間値が0.1ppm以上0.2ppm以下の時間数 (時間)	1	1	0	0	0	0	0	0	0	0	1	0	
		日平均値が0.06ppmを超えた日数 (日)	0	0	0	0	0	0	0	0	0	0	0	0	
日平均値が0.04ppm以上0.06ppm以下の日数 (日)	1	1	0	0	0	0	0	0	0	2	1	0			

二酸化窒素 (NO2 : 月間値)

市町村	測定局	項目	平成1年												平成2年		
			4月	5月	6月	7月	8月	9月	10月	11月	12月	1月	2月	3月			
堺	登美丘	有効測定日数 (日)	30	31	30	31	31	30	31	30	31	30	31	31	28	31	
		測定時間 (時間)	715	742	708	737	738	715	739	711	734	738	668	737			
		月平均値 (ppm)	0.022	0.019	0.018	0.015	0.014	0.018	0.022	0.023	0.027	0.023	0.030	0.023			
		1時間値の最高値 (ppm)	0.110	0.089	0.062	0.065	0.043	0.067	0.080	0.088	0.084	0.099	0.099	0.071			
		日平均値の最高値 (ppm)	0.047	0.045	0.028	0.033	0.020	0.037	0.041	0.037	0.044	0.049	0.053	0.040			
		1時間値が0.2ppmを超えた時間数 (時間)	0	0	0	0	0	0	0	0	0	0	0	0			
		1時間値が0.1ppm以上0.2ppm以下の時間数 (時間)	2	0	0	0	0	0	0	0	0	0	0	0			
		日平均値が0.06ppmを超えた日数 (日)	0	0	0	0	0	0	0	0	0	0	0	0			
日平均値が0.04ppm以上0.06ppm以下の日数 (日)	2	1	0	0	0	0	1	0	3	4	3	2					
豊野	中田	有効測定日数 (日)	28	29	30	31	31	30	30	30	31	31	28	31			
		測定時間 (時間)	692	722	717	742	742	717	736	718	742	737	670	742			
		月平均値 (ppm)	0.029	0.028	0.022	0.018	0.016	0.021	0.027	0.029	0.034	0.030	0.032	0.029			
		1時間値の最高値 (ppm)	0.086	0.072	0.055	0.064	0.045	0.054	0.081	0.084	0.096	0.097	0.107	0.077			
		日平均値の最高値 (ppm)	0.049	0.041	0.035	0.026	0.025	0.034	0.044	0.050	0.052	0.058	0.061	0.046			
		1時間値が0.2ppmを超えた時間数 (時間)	0	0	0	0	0	0	0	0	0	0	0	0			
		1時間値が0.1ppm以上0.2ppm以下の時間数 (時間)	0	0	0	0	0	0	0	0	0	0	2	0			
		日平均値が0.06ppmを超えた日数 (日)	0	0	0	0	0	0	0	0	0	0	1	0			
日平均値が0.04ppm以上0.06ppm以下の日数 (日)	2	2	0	0	0	0	2	4	9	5	6	7					
豊中	千成	有効測定日数 (日)	30	31	30	31	31	30	30	24	31	31	28	31			
		測定時間 (時間)	715	742	718	741	741	718	736	597	742	742	670	739			
		月平均値 (ppm)	0.033	0.030	0.024	0.019	0.017	0.021	0.029	0.031	0.036	0.033	0.036	0.033			
		1時間値の最高値 (ppm)	0.097	0.075	0.061	0.059	0.051	0.058	0.088	0.099	0.111	0.115	0.101	0.096			
		日平均値の最高値 (ppm)	0.059	0.045	0.043	0.029	0.026	0.039	0.051	0.058	0.059	0.071	0.066	0.054			
		1時間値が0.2ppmを超えた時間数 (時間)	0	0	0	0	0	0	0	0	0	0	0	0			
		1時間値が0.1ppm以上0.2ppm以下の時間数 (時間)	0	0	0	0	0	0	0	0	1	8	2	0			
		日平均値が0.06ppmを超えた日数 (日)	0	0	0	0	0	0	0	0	0	1	1	0			
日平均値が0.04ppm以上0.06ppm以下の日数 (日)	11	6	1	0	0	0	7	4	12	6	10	9					

二酸化窒素 (NO2 : 月間値)

市町村	測定局	項目	平成1年										平成2年		
			4月	5月	6月	7月	8月	9月	10月	11月	12月	1月	2月	3月	
吹川 田園		有効測定日数 (日)	30	31	30	31	31	28	31	30	29	30	28	30	
		測定時間 (時間)	712	737	712	736	737	693	736	712	727	722	663	728	
		月平均値 (ppm)	0.032	0.033	0.027	0.021	0.019	0.027	0.030	0.035	0.036	0.031	0.033	0.031	
		1時間値の最高値 (ppm)	0.099	0.088	0.093	0.065	0.072	0.080	0.091	0.120	0.115	0.111	0.113	0.094	
		日平均値の最高値 (ppm)	0.056	0.051	0.046	0.037	0.034	0.048	0.051	0.063	0.054	0.064	0.067	0.053	
		1時間値が0.2ppmを超えた時間数 (時間)	0	0	0	0	0	0	0	0	0	0	0	0	
		1時間値が0.1ppm以上0.2ppm以下の時間数 (時間)	0	0	0	0	0	0	0	5	2	1	4	0	
		日平均値が0.06ppmを超えた日数 (日)	0	0	0	0	0	0	0	1	0	1	1	0	
		日平均値が0.04ppm以上0.06ppm以下の日数 (日)	10	11	3	0	0	3	9	9	11	5	6	8	
吹田 市西 消防 署		有効測定日数 (日)	30	31	30	31	30	30	31	27	26	31	13	31	
		測定時間 (時間)	712	742	717	742	737	718	741	678	632	740	335	742	
		月平均値 (ppm)	0.033	0.031	0.028	0.022	0.021	0.027	0.030	0.035	0.037	0.033	0.035	0.036	
		1時間値の最高値 (ppm)	0.098	0.074	0.079	0.070	0.066	0.077	0.096	0.113	0.107	0.110	0.116	0.096	
		日平均値の最高値 (ppm)	0.056	0.047	0.049	0.037	0.039	0.048	0.053	0.061	0.056	0.065	0.067	0.062	
		1時間値が0.2ppmを超えた時間数 (時間)	0	0	0	0	0	0	0	0	0	0	0	0	
		1時間値が0.1ppm以上0.2ppm以下の時間数 (時間)	0	0	0	0	0	0	0	4	2	3	5	0	
		日平均値が0.06ppmを超えた日数 (日)	0	0	0	0	0	0	0	1	0	1	1	1	
		日平均値が0.04ppm以上0.06ppm以下の日数 (日)	10	8	4	0	0	4	8	8	10	5	3	10	
吹田 市北 消防 署		有効測定日数 (日)	30	30	30	31	30	30	31	29	31	31	27	31	
		測定時間 (時間)	718	735	718	742	736	718	742	709	742	742	665	742	
		月平均値 (ppm)	0.027	0.026	0.019	0.016	0.015	0.019	0.022	0.027	0.027	0.024	0.026	0.025	
		1時間値の最高値 (ppm)	0.078	0.080	0.063	0.058	0.063	0.061	0.072	0.100	0.083	0.089	0.126	0.095	
		日平均値の最高値 (ppm)	0.045	0.040	0.040	0.029	0.031	0.035	0.037	0.048	0.044	0.054	0.062	0.050	
		1時間値が0.2ppmを超えた時間数 (時間)	0	0	0	0	0	0	0	0	0	0	0	0	
		1時間値が0.1ppm以上0.2ppm以下の時間数 (時間)	0	0	0	0	0	0	0	1	0	0	4	0	
		日平均値が0.06ppmを超えた日数 (日)	0	0	0	0	0	0	0	0	0	0	1	0	
		日平均値が0.04ppm以上0.06ppm以下の日数 (日)	3	1	1	0	0	0	0	4	5	4	2	6	

二酸化窒素 (NO2 : 月間値)

市町村	測定所	項目	平成1年												平成2年		
			4月	5月	6月	7月	8月	9月	10月	11月	12月	1月	2月	3月			
泉大津保健所	泉大津保健所	有効測定日数 (日)	29	31	25	31	31	30	31	21	31	31	28	31			
		測定時間 (時間)	705	738	638	735	734	711	732	518	739	736	664	736			
		月平均値 (ppm)	0.035	0.035	0.031	0.021	0.020	0.024	0.030	0.031	0.030	0.025	0.035	0.030			
		1時間値の最高値 (ppm)	0.099	0.106	0.077	0.088	0.063	0.087	0.104	0.089	0.093	0.107	0.102	0.117			
		日平均値の最高値 (ppm)	0.058	0.064	0.044	0.053	0.031	0.043	0.051	0.048	0.047	0.052	0.056	0.051			
		1時間値が0.2ppmを超えた時間数 (時間)	0	0	0	0	0	0	0	0	0	0	0	0			
		1時間値が0.1ppm以上0.2ppm以下の時間数 (時間)	0	3	0	0	0	0	1	0	0	1	1	5			
		日平均値が0.06ppmを超えた日数 (日)	0	1	0	0	0	0	0	0	0	0	0	0			
泉大津市役所	泉大津市役所	有効測定日数 (日)	28	31	30	31	27	30	31	30	29	31	28	31			
		測定時間 (時間)	689	741	712	742	684	717	742	718	730	742	670	740			
		月平均値 (ppm)	0.034	0.031	0.027	0.021	0.018	0.021	0.026	0.027	0.027	0.022	0.033	0.027			
		1時間値の最高値 (ppm)	0.117	0.110	0.085	0.093	0.053	0.095	0.078	0.084	0.088	0.105	0.099	0.097			
		日平均値の最高値 (ppm)	0.060	0.060	0.044	0.055	0.027	0.043	0.040	0.042	0.044	0.051	0.055	0.047			
		1時間値が0.2ppmを超えた時間数 (時間)	0	0	0	0	0	0	0	0	0	0	0	0			
		1時間値が0.1ppm以上0.2ppm以下の時間数 (時間)	6	2	0	0	0	0	0	0	0	1	0	0			
		日平均値が0.06ppmを超えた日数 (日)	0	0	0	0	0	0	0	0	0	0	0	0			
守口市保健所	守口市保健所	有効測定日数 (日)	30	31	30	31	31	30	31	30	31	31	26	21			
		測定時間 (時間)	713	736	711	736	738	713	735	712	736	738	644	522			
		月平均値 (ppm)	0.037	0.035	0.030	0.020	0.023	0.028	0.036	0.038	0.043	0.035	0.036	0.032			
		1時間値の最高値 (ppm)	0.125	0.106	0.088	0.070	0.068	0.080	0.128	0.120	0.155	0.125	0.097	0.094			
		日平均値の最高値 (ppm)	0.065	0.055	0.045	0.039	0.037	0.049	0.062	0.067	0.065	0.064	0.056	0.057			
		1時間値が0.2ppmを超えた時間数 (時間)	0	0	0	0	0	0	0	0	0	0	0	0			
		1時間値が0.1ppm以上0.2ppm以下の時間数 (時間)	6	1	0	0	0	0	3	5	7	5	0	0			
		日平均値が0.06ppmを超えた日数 (日)	1	0	0	0	0	0	1	1	2	2	0	0			
日平均値が0.04ppm以上0.06ppm以下の日数 (日)	12	12	5	0	0	5	11	9	16	6	7	4					

二酸化窒素 (NO₂ : 月間値)

市町村	測定局	項目	平成1年										平成2年		
			4月	5月	6月	7月	8月	9月	10月	11月	12月	1月	2月	3月	
守口	第一測定局(金田)	有効測定日数 (日)	30	31	26	31	31	26	31	30	30	31	28	31	
		測定時間 (時間)	713	736	654	740	740	670	735	715	733	732	664	736	
		月平均値 (ppm)	0.035	0.034	0.026	0.018	0.019	0.025	0.025	0.034	0.040	0.031	0.034	0.035	
		1時間値の最高値 (ppm)	0.109	0.093	0.088	0.077	0.064	0.078	0.092	0.112	0.118	0.107	0.101	0.117	
		日平均値の最高値 (ppm)	0.054	0.052	0.050	0.045	0.036	0.042	0.051	0.058	0.056	0.060	0.057	0.059	
		1時間値が0.2ppmを超えた時間数 (時間)	0	0	0	0	0	0	0	0	0	0	0	0	
		1時間値が0.1ppm以上0.2ppm以下の時間数 (時間)	1	0	0	0	0	0	0	2	4	3	1	1	
		日平均値が0.06ppmを超えた日数 (日)	0	0	0	0	0	0	0	0	0	0	0	0	
日平均値が0.04ppm以上0.06ppm以下の日数 (日)	10	12	2	1	0	4	3	8	16	5	8	11			
守口	第二測定局(大日)	有効測定日数 (日)	29	30	29	29	31	17	30	30	31	31	28	22	
		測定時間 (時間)	695	729	709	719	739	498	730	716	738	732	666	534	
		月平均値 (ppm)	0.035	0.033	0.027	0.018	0.018	0.027	0.030	0.034	0.037	0.032	0.032	0.032	
		1時間値の最高値 (ppm)	0.099	0.084	0.078	0.064	0.057	0.072	0.091	0.104	0.122	0.102	0.100	0.100	
		日平均値の最高値 (ppm)	0.052	0.047	0.047	0.036	0.033	0.043	0.049	0.053	0.057	0.057	0.057	0.056	
		1時間値が0.2ppmを超えた時間数 (時間)	0	0	0	0	0	0	0	0	0	0	0	0	
		1時間値が0.1ppm以上0.2ppm以下の時間数 (時間)	0	0	0	0	0	0	0	1	3	2	1	1	
		日平均値が0.06ppmを超えた日数 (日)	0	0	0	0	0	0	0	0	0	0	0	0	
日平均値が0.04ppm以上0.06ppm以下の日数 (日)	11	10	2	0	0	4	3	8	12	3	5	5			
枚方市役所	第一測定局	有効測定日数 (日)	28	31	29	30	31	28	27	29	31	27	28	31	
		測定時間 (時間)	691	729	710	731	739	697	693	703	739	684	665	736	
		月平均値 (ppm)	0.027	0.026	0.023	0.018	0.020	0.024	0.029	0.031	0.036	0.029	0.030	0.031	
		1時間値の最高値 (ppm)	0.092	0.077	0.074	0.063	0.066	0.075	0.080	0.110	0.159	0.091	0.096	0.086	
		日平均値の最高値 (ppm)	0.046	0.041	0.038	0.036	0.034	0.042	0.045	0.053	0.062	0.052	0.050	0.055	
		1時間値が0.2ppmを超えた時間数 (時間)	0	0	0	0	0	0	0	0	0	0	0	0	
		1時間値が0.1ppm以上0.2ppm以下の時間数 (時間)	0	0	0	0	0	0	0	1	4	0	0	0	
		日平均値が0.06ppmを超えた日数 (日)	0	0	0	0	0	0	0	0	1	0	0	0	
日平均値が0.04ppm以上0.06ppm以下の日数 (日)	4	1	0	0	0	1	4	5	13	5	7	9			

二酸化窒素 (NO2 : 月間値)

市町村	測定局	項目	平成1年												平成2年		
			4月	5月	6月	7月	8月	9月	10月	11月	12月	1月	2月	3月			
枚方市 王仁公園		有効測定日数 (日)	23	31	30	31	31	30	31	30	31	30	31	31	28	30	
		測定時間 (時間)	570	735	712	735	737	711	735	709	739	736	664	732			
		月平均値 (ppm)	0.018	0.019	0.014	0.012	0.012	0.016	0.018	0.024	0.027	0.023	0.022	0.022			
		1時間値の最高値 (ppm)	0.081	0.071	0.054	0.045	0.039	0.071	0.077	0.099	0.114	0.085	0.092	0.074			
		日平均値の最高値 (ppm)	0.032	0.039	0.028	0.028	0.022	0.029	0.032	0.045	0.049	0.041	0.042	0.046			
		1時間値が0.2ppmを超えた時間数 (時間)	0	0	0	0	0	0	0	0	0	0	0	0			
		1時間値が0.1ppm以上0.2ppm以下の時間数 (時間)	0	0	0	0	0	0	0	0	0	2	0	0			
		日平均値が0.06ppmを超えた日数 (日)	0	0	0	0	0	0	0	0	0	0	0	0			
		日平均値が0.04ppm以上0.06ppm以下の日数 (日)	0	0	0	0	0	0	0	0	2	2	1	1			
枚方市 楠葉		有効測定日数 (日)	29	31	30	31	31	28	31	29	31	31	28	31			
		測定時間 (時間)	713	740	716	741	742	699	739	712	740	741	670	740			
		月平均値 (ppm)	0.024	0.024	0.020	0.019	0.018	0.020	0.023	0.025	0.031	0.026	0.029	0.029			
		1時間値の最高値 (ppm)	0.081	0.067	0.046	0.049	0.052	0.059	0.064	0.074	0.129	0.081	0.082	0.076			
		日平均値の最高値 (ppm)	0.042	0.037	0.028	0.031	0.027	0.033	0.035	0.038	0.060	0.047	0.045	0.049			
		1時間値が0.2ppmを超えた時間数 (時間)	0	0	0	0	0	0	0	0	0	0	0	0			
		1時間値が0.1ppm以上0.2ppm以下の時間数 (時間)	0	0	0	0	0	0	0	0	4	0	0	0			
		日平均値が0.06ppmを超えた日数 (日)	0	0	0	0	0	0	0	0	0	0	0	0			
		日平均値が0.04ppm以上0.06ppm以下の日数 (日)	1	0	0	0	0	0	0	0	7	3	5	8			
八尾市 保健所		有効測定日数 (日)	28	31	30	31	30	29	31	30	31	30	28	31			
		測定時間 (時間)	695	737	714	730	724	702	735	712	737	727	662	737			
		月平均値 (ppm)	0.034	0.033	0.027	0.023	0.023	0.029	0.035	0.034	0.038	0.032	0.036	0.033			
		1時間値の最高値 (ppm)	0.115	0.092	0.075	0.069	0.077	0.094	0.137	0.136	0.125	0.127	0.092	0.100			
		日平均値の最高値 (ppm)	0.060	0.054	0.044	0.039	0.039	0.055	0.063	0.062	0.061	0.065	0.053	0.057			
		1時間値が0.2ppmを超えた時間数 (時間)	0	0	0	0	0	0	0	0	0	0	0	0			
		1時間値が0.1ppm以上0.2ppm以下の時間数 (時間)	3	0	0	0	0	0	5	5	6	3	0	1			
		日平均値が0.06ppmを超えた日数 (日)	0	0	0	0	0	0	1	1	1	1	0	0			
		日平均値が0.04ppm以上0.06ppm以下の日数 (日)	10	7	1	0	0	4	8	6	11	3	7	8			

二酸化窒素 (NO2 : 月間値)

市町村	測定局	項目	平成1年										平成2年		
			4月	5月	6月	7月	8月	9月	10月	11月	12月	1月	2月	3月	
八尾	志紀公園	有効測定日数 (日)	30	31	28	31	29	30	30	30	31	31	28	31	
		測定時間 (時間)	716	738	687	733	714	715	727	715	737	739	666	738	
		月平均値 (ppm)	0.025	0.022	0.014	0.010	0.013	0.018	0.021	0.025	0.029	0.019	0.020	0.027	
		1時間値の最高値 (ppm)	0.089	0.065	0.052	0.038	0.039	0.072	0.082	0.122	0.087	0.105	0.079	0.128	
		日平均値の最高値 (ppm)	0.043	0.036	0.028	0.015	0.022	0.039	0.041	0.051	0.046	0.053	0.045	0.068	
		1時間値が0.2ppmを超えた時間数 (時間)	0	0	0	0	0	0	0	0	0	0	0	0	
		1時間値が0.1ppm以上0.2ppm以下の時間数 (時間)	0	0	0	0	0	0	0	2	0	1	0	2	
		日平均値が0.06ppmを超えた日数 (日)	0	0	0	0	0	0	0	0	0	0	0	1	
日平均値が0.04ppm以上0.06ppm以下の日数 (日)	2	0	0	0	0	0	1	2	3	1	1	3			
八尾	桜屋川市役所	有効測定日数 (日)	30	31	30	31	31	30	31	30	30	31	27	31	
		測定時間 (時間)	713	735	713	736	735	712	734	711	732	734	658	739	
		月平均値 (ppm)	0.025	0.026	0.023	0.018	0.019	0.024	0.028	0.030	0.035	0.029	0.030	0.030	
		1時間値の最高値 (ppm)	0.090	0.076	0.064	0.056	0.067	0.085	0.103	0.107	0.136	0.096	0.085	0.093	
		日平均値の最高値 (ppm)	0.038	0.042	0.032	0.035	0.031	0.041	0.043	0.052	0.055	0.054	0.050	0.054	
		1時間値が0.2ppmを超えた時間数 (時間)	0	0	0	0	0	0	0	0	0	0	0	0	
		1時間値が0.1ppm以上0.2ppm以下の時間数 (時間)	0	0	0	0	0	0	1	3	2	0	0	0	
		日平均値が0.06ppmを超えた日数 (日)	0	0	0	0	0	0	0	0	0	0	0	0	
日平均値が0.04ppm以上0.06ppm以下の日数 (日)	0	1	0	0	0	1	3	6	10	3	6	8			
八尾	成田川	有効測定日数 (日)	24	31	30	29	31	8	25	28	24	31	28	31	
		測定時間 (時間)	601	741	716	711	743	209	610	682	594	739	671	740	
		月平均値 (ppm)	0.020	0.019	0.014	0.011	0.014	0.018	0.023	0.027	0.027	0.026	0.024	0.025	
		1時間値の最高値 (ppm)	0.081	0.066	0.052	0.044	0.061	0.068	0.098	0.102	0.111	0.087	0.090	0.078	
		日平均値の最高値 (ppm)	0.035	0.037	0.025	0.025	0.031	0.028	0.036	0.049	0.046	0.049	0.040	0.049	
		1時間値が0.2ppmを超えた時間数 (時間)	0	0	0	0	0	0	0	0	0	0	0	0	
		1時間値が0.1ppm以上0.2ppm以下の時間数 (時間)	0	0	0	0	0	0	0	2	2	0	0	0	
		日平均値が0.06ppmを超えた日数 (日)	0	0	0	0	0	0	0	0	0	0	0	0	
日平均値が0.04ppm以上0.06ppm以下の日数 (日)	0	0	0	0	0	0	0	4	3	2	1	3			

二酸化窒素 (NO₂ : 月間値)

市町村	測定局	項目	平成1年									平成2年		
			4月	5月	6月	7月	8月	9月	10月	11月	12月	1月	2月	3月
松原	大塚給食センター	有効測定日数 (日)	29	31	30	31	31	29	31	30	31	31	27	31
		測定時間 (時間)	712	741	717	742	742	711	743	718	741	741	659	737
		月平均値 (ppm)	0.030	0.028	0.025	0.018	0.016	0.022	0.028	0.027	0.027	0.023	0.031	0.028
		1時間値の最高値 (ppm)	0.087	0.069	0.066	0.063	0.042	0.102	0.089	0.079	0.071	0.101	0.081	0.067
		日平均値の最高値 (ppm)	0.049	0.044	0.039	0.036	0.023	0.037	0.051	0.045	0.043	0.062	0.052	0.046
		1時間値が0.2ppmを超えた時間数 (時間)	0	0	0	0	0	0	0	0	0	0	0	0
		1時間値が0.1ppm以上0.2ppm以下の時間数 (時間)	0	0	0	0	0	1	0	0	0	2	0	0
		日平均値が0.06ppmを超えた日数 (日)	0	0	0	0	0	0	0	0	0	1	0	0
日平均値が0.04ppm以上0.06ppm以下の日数 (日)	8	1	0	0	0	0	2	2	4	2	4	4		
大東	大東市役所	有効測定日数 (日)	30	31	30	31	31	30	31	30	26	31	28	30
		測定時間 (時間)	707	736	713	736	734	713	736	712	620	738	666	733
		月平均値 (ppm)	0.027	0.028	0.022	0.016	0.017	0.024	0.027	0.033	0.037	0.030	0.028	0.028
		1時間値の最高値 (ppm)	0.097	0.086	0.071	0.061	0.055	0.082	0.090	0.118	0.118	0.105	0.094	0.109
		日平均値の最高値 (ppm)	0.053	0.054	0.041	0.039	0.031	0.040	0.047	0.059	0.058	0.056	0.045	0.054
		1時間値が0.2ppmを超えた時間数 (時間)	0	0	0	0	0	0	0	0	0	0	0	0
		1時間値が0.1ppm以上0.2ppm以下の時間数 (時間)	0	0	0	0	0	0	0	4	1	1	0	1
		日平均値が0.06ppmを超えた日数 (日)	0	0	0	0	0	0	0	0	0	0	0	0
日平均値が0.04ppm以上0.06ppm以下の日数 (日)	5	5	1	0	0	1	4	7	11	4	2	6		
門真	門真市役所	有効測定日数 (日)	30	31	30	30	29	26	29	28	30	27	27	31
		測定時間 (時間)	717	743	718	736	730	653	730	688	738	654	662	737
		月平均値 (ppm)	0.031	0.029	0.022	0.018	0.018	0.025	0.029	0.034	0.039	0.032	0.031	0.031
		1時間値の最高値 (ppm)	0.096	0.097	0.078	0.072	0.063	0.082	0.124	0.120	0.126	0.110	0.104	0.118
		日平均値の最高値 (ppm)	0.053	0.047	0.042	0.042	0.036	0.041	0.056	0.058	0.056	0.059	0.058	0.059
		1時間値が0.2ppmを超えた時間数 (時間)	0	0	0	0	0	0	0	0	0	0	0	0
		1時間値が0.1ppm以上0.2ppm以下の時間数 (時間)	0	0	0	0	0	0	1	6	4	5	1	1
		日平均値が0.06ppmを超えた日数 (日)	0	0	0	0	0	0	0	0	0	0	0	0
日平均値が0.04ppm以上0.06ppm以下の日数 (日)	7	7	2	1	0	3	5	8	15	6	6	8		

二酸化窒素 (NO2 : 月間値)

市町村	測定局	項目	平成1年										平成2年		
			4月	5月	6月	7月	8月	9月	10月	11月	12月	1月	2月	3月	
高石中学校	高石中学校	有効測定日数 (日)	30	31	30	28	30	30	31	30	31	30	28	31	
		測定時間 (時間)	712	736	711	700	726	715	737	710	736	729	666	736	
		月平均値 (ppm)	0.034	0.031	0.028	0.021	0.020	0.023	0.030	0.028	0.030	0.025	0.036	0.027	
		1時間値の最高値 (ppm)	0.129	0.127	0.074	0.096	0.059	0.082	0.097	0.091	0.101	0.119	0.116	0.084	
		日平均値の最高値 (ppm)	0.059	0.062	0.040	0.056	0.029	0.041	0.049	0.045	0.053	0.057	0.061	0.051	
		1時間値が0.2ppmを超えた時間数 (時間)	0	0	0	0	0	0	0	0	0	0	0	0	
		1時間値が0.1ppm以上0.2ppm以下の時間数 (時間)	7	3	0	0	0	0	0	0	1	5	5	0	
		日平均値が0.06ppmを超えた日数 (日)	0	1	0	0	0	0	0	0	0	0	1	0	
		日平均値が0.04ppm以上0.06ppm以下の日数 (日)	12	7	1	1	0	1	5	3	7	6	10	4	
高石市公営監視センター	高石市公営監視センター	有効測定日数 (日)	30	31	29	31	31	29	31	29	31	31	28	31	
		測定時間 (時間)	711	735	712	736	736	688	731	704	736	737	661	735	
		月平均値 (ppm)	0.032	0.030	0.029	0.022	0.020	0.023	0.028	0.027	0.026	0.019	0.026	0.026	
		1時間値の最高値 (ppm)	0.117	0.113	0.082	0.098	0.059	0.083	0.086	0.087	0.089	0.094	0.088	0.078	
		日平均値の最高値 (ppm)	0.056	0.058	0.041	0.057	0.031	0.043	0.049	0.045	0.046	0.042	0.050	0.044	
		1時間値が0.2ppmを超えた時間数 (時間)	0	0	0	0	0	0	0	0	0	0	0	0	
		1時間値が0.1ppm以上0.2ppm以下の時間数 (時間)	4	2	0	0	0	0	0	0	0	0	0	0	
		日平均値が0.06ppmを超えた日数 (日)	0	0	0	0	0	0	0	0	0	0	0	0	
		日平均値が0.04ppm以上0.06ppm以下の日数 (日)	8	6	2	1	0	1	2	2	5	2	2	2	
高石学園	高石学園	有効測定日数 (日)	30	31	30	31	31	30	31	29	31	31	28	31	
		測定時間 (時間)	712	739	711	738	739	713	739	705	734	740	667	738	
		月平均値 (ppm)	0.031	0.028	0.026	0.019	0.019	0.023	0.029	0.030	0.030	0.023	0.032	0.026	
		1時間値の最高値 (ppm)	0.121	0.116	0.070	0.090	0.066	0.083	0.079	0.080	0.112	0.103	0.094	0.077	
		日平均値の最高値 (ppm)	0.058	0.056	0.038	0.054	0.029	0.044	0.045	0.045	0.052	0.049	0.052	0.047	
		1時間値が0.2ppmを超えた時間数 (時間)	0	0	0	0	0	0	0	0	0	0	0	0	
		1時間値が0.1ppm以上0.2ppm以下の時間数 (時間)	4	2	0	0	0	0	0	0	2	1	0	0	
		日平均値が0.06ppmを超えた日数 (日)	0	0	0	0	0	0	0	0	0	0	0	0	
		日平均値が0.04ppm以上0.06ppm以下の日数 (日)	10	4	0	1	0	1	3	6	7	4	6	2	

二酸化窒素 (NO₂ : 月間値)

市町村	測定局	項目	平成1年										平成2年		
			4月	5月	6月	7月	8月	9月	10月	11月	12月	1月	2月	3月	
高石	高陽小学校	有効測定日数 (日)	29	31	29	31	28	30	31	29	31	31	28	31	
		測定時間 (時間)	702	739	709	738	692	714	737	708	739	738	666	738	
		月平均値 (ppm)	0.031	0.026	0.020	0.019	0.018	0.022	0.028	0.025	0.025	0.020	0.030	0.023	
		1時間値の最高値 (ppm)	0.116	0.095	0.053	0.080	0.050	0.076	0.097	0.089	0.084	0.090	0.089	0.065	
		日平均値の最高値 (ppm)	0.053	0.050	0.031	0.047	0.026	0.039	0.050	0.046	0.044	0.044	0.049	0.042	
		1時間値が0.2ppmを超えた時間数 (時間)	0	0	0	0	0	0	0	0	0	0	0	0	
		1時間値が0.1ppm以上0.2ppm以下の時間数 (時間)	3	0	0	0	0	0	0	0	0	0	0	0	
		日平均値が0.06ppmを超えた日数 (日)	0	0	0	0	0	0	0	0	0	0	0	0	
日平均値が0.04ppm以上0.06ppm以下の日数 (日)	8	2	0	1	0	0	2	1	3	3	3	1			
高石	取石小学校	有効測定日数 (日)	29	31	28	31	31	30	31	29	31	31	28	31	
		測定時間 (時間)	701	736	689	736	737	707	738	707	738	737	665	736	
		月平均値 (ppm)	0.032	0.028	0.023	0.016	0.014	0.019	0.024	0.025	0.026	0.023	0.030	0.023	
		1時間値の最高値 (ppm)	0.132	0.102	0.073	0.083	0.053	0.060	0.069	0.085	0.085	0.099	0.095	0.066	
		日平均値の最高値 (ppm)	0.056	0.055	0.035	0.045	0.023	0.037	0.040	0.040	0.044	0.049	0.051	0.041	
		1時間値が0.2ppmを超えた時間数 (時間)	0	0	0	0	0	0	0	0	0	0	0	0	
		1時間値が0.1ppm以上0.2ppm以下の時間数 (時間)	6	1	0	0	0	0	0	0	0	0	0	0	
		日平均値が0.06ppmを超えた日数 (日)	0	0	0	0	0	0	0	0	0	0	0	0	
日平均値が0.04ppm以上0.06ppm以下の日数 (日)	8	5	0	1	0	0	1	1	4	5	4	1			
東大阪	東大阪市西保健所	有効測定日数 (日)	29	30	30	26	31	30	29	28	31	28	28	31	
		測定時間 (時間)	704	734	711	643	739	714	713	693	737	709	667	735	
		月平均値 (ppm)	0.037	0.035	0.028	0.022	0.023	0.030	0.035	0.037	0.039	0.033	0.037	0.033	
		1時間値の最高値 (ppm)	0.130	0.101	0.069	0.061	0.066	0.109	0.130	0.126	0.133	0.129	0.112	0.110	
		日平均値の最高値 (ppm)	0.063	0.059	0.043	0.036	0.036	0.050	0.059	0.060	0.063	0.063	0.062	0.058	
		1時間値が0.2ppmを超えた時間数 (時間)	0	0	0	0	0	0	0	0	0	0	0	0	
		1時間値が0.1ppm以上0.2ppm以下の時間数 (時間)	7	2	0	0	0	2	2	8	8	5	2	2	
		日平均値が0.06ppmを超えた日数 (日)	1	0	0	0	0	0	0	0	1	1	1	0	
日平均値が0.04ppm以上0.06ppm以下の日数 (日)	11	13	2	0	0	5	9	13	13	6	8	9			

二酸化窒素 (NO2) : 月間値

市町村	測定局	項目	平成1年												平成2年		
			4月	5月	6月	7月	8月	9月	10月	11月	12月	1月	2月	3月			
池田	池田市立南畑会館	有効測定日数 (日)	30	31	30	31	31	30	31	30	31	30	28	31	28	31	
		測定時間 (時間)	711	736	714	737	738	714	735	711	690	739	665	737			
		月平均値 (ppm)	0.019	0.017	0.013	0.013	0.010	0.014	0.016	0.021	0.022	0.018	0.015	0.016			
		1時間値の最高値 (ppm)	0.094	0.074	0.065	0.060	0.064	0.054	0.090	0.092	0.100	0.110	0.086	0.085			
		日平均値の最高値 (ppm)	0.045	0.035	0.027	0.031	0.023	0.028	0.036	0.048	0.048	0.052	0.035	0.044			
		1時間値が0.2ppmを超えた時間数 (時間)	0	0	0	0	0	0	0	0	0	0	0	0			
		1時間値が0.1ppm以上0.2ppm以下の時間数 (時間)	0	0	0	0	0	0	0	0	1	1	0	0			
		日平均値が0.06ppmを超えた日数 (日)	0	0	0	0	0	0	0	0	0	0	0	0			
日平均値が0.04ppm以上0.06ppm以下の日数 (日)	1	0	0	0	0	0	0	2	5	3	0	1					
高槻	高槻南	有効測定日数 (日)	29	24	17	30	31	30	30	30	31	28	26	31			
		測定時間 (時間)	712	610	471	736	740	718	734	718	742	696	646	742			
		月平均値 (ppm)	0.027	0.028	0.022	0.016	0.015	0.020	0.024	0.029	0.032	0.027	0.028	0.027			
		1時間値の最高値 (ppm)	0.094	0.073	0.058	0.065	0.059	0.067	0.076	0.084	0.130	0.102	0.123	0.073			
		日平均値の最高値 (ppm)	0.046	0.039	0.038	0.031	0.027	0.036	0.043	0.046	0.065	0.055	0.059	0.047			
		1時間値が0.2ppmを超えた時間数 (時間)	0	0	0	0	0	0	0	0	0	0	0	0			
		1時間値が0.1ppm以上0.2ppm以下の時間数 (時間)	0	0	0	0	0	0	0	0	8	1	2	0			
		日平均値が0.06ppmを超えた日数 (日)	0	0	0	0	0	0	0	0	1	0	0	0			
日平均値が0.04ppm以上0.06ppm以下の日数 (日)	4	0	0	0	0	0	2	6	7	4	5	5					
高槻	高槻北	有効測定日数 (日)	29	29	25	30	30	30	27	30	31	28	28	31			
		測定時間 (時間)	711	721	626	734	734	717	708	718	742	678	671	740			
		月平均値 (ppm)	0.019	0.017	0.016	0.014	0.010	0.013	0.014	0.018	0.018	0.016	0.016	0.018			
		1時間値の最高値 (ppm)	0.095	0.067	0.055	0.056	0.042	0.050	0.072	0.074	0.089	0.080	0.089	0.075			
		日平均値の最高値 (ppm)	0.037	0.031	0.025	0.029	0.023	0.022	0.032	0.037	0.034	0.042	0.046	0.042			
		1時間値が0.2ppmを超えた時間数 (時間)	0	0	0	0	0	0	0	0	0	0	0	0			
		1時間値が0.1ppm以上0.2ppm以下の時間数 (時間)	0	0	0	0	0	0	0	0	0	0	0	0			
		日平均値が0.06ppmを超えた日数 (日)	0	0	0	0	0	0	0	0	0	0	0	0			
日平均値が0.04ppm以上0.06ppm以下の日数 (日)	0	0	0	0	0	0	0	0	0	2	1	1					

二酸化窒素 (NO₂ : 月間値)

市町村	測定局	項目	平成1年										平成2年		
			4月	5月	6月	7月	8月	9月	10月	11月	12月	1月	2月	3月	
貝塚市消防署		有効測定日数 (日)	30	31	30	31	31	30	31	30	31	21	28	30	
		測定時間 (時間)	710	733	712	734	736	714	736	709	735	521	666	731	
		月平均値 (ppm)	0.026	0.024	0.020	0.017	0.013	0.017	0.019	0.021	0.022	0.017	0.027	0.022	
		1時間値の最高値 (ppm)	0.096	0.115	0.069	0.083	0.042	0.066	0.078	0.073	0.078	0.108	0.099	0.073	
		日平均値の最高値 (ppm)	0.044	0.046	0.034	0.047	0.021	0.038	0.039	0.035	0.039	0.047	0.048	0.041	
		1時間値が0.2ppmを超えた時間数 (時間)	0	0	0	0	0	0	0	0	0	0	0	0	
		1時間値が0.1ppm以上0.2ppm以下の時間数 (時間)	0	2	0	0	0	0	0	0	0	2	0	0	
		日平均値が0.06ppmを超えた日数 (日)	0	0	0	0	0	0	0	0	0	0	0	0	
日平均値が0.04ppm以上0.06ppm以下の日数 (日)	3	2	0	1	0	0	0	0	0	2	2	1			
茨木市役所		有効測定日数 (日)	30	31	30	31	31	28	31	30	31	31	28	30	
		測定時間 (時間)	712	738	714	738	733	697	733	708	738	738	663	722	
		月平均値 (ppm)	0.028	0.027	0.025	0.019	0.018	0.022	0.026	0.029	0.032	0.026	0.029	0.025	
		1時間値の最高値 (ppm)	0.090	0.077	0.065	0.073	0.056	0.065	0.076	0.098	0.113	0.092	0.118	0.077	
		日平均値の最高値 (ppm)	0.049	0.047	0.042	0.034	0.033	0.043	0.043	0.045	0.058	0.054	0.059	0.043	
		1時間値が0.2ppmを超えた時間数 (時間)	0	0	0	0	0	0	0	0	0	0	0	0	
		1時間値が0.1ppm以上0.2ppm以下の時間数 (時間)	0	0	0	0	0	0	0	0	3	0	3	0	
		日平均値が0.06ppmを超えた日数 (日)	0	0	0	0	0	0	0	0	0	0	0	0	
日平均値が0.04ppm以上0.06ppm以下の日数 (日)	4	3	2	0	0	1	2	4	9	4	5	4			
泉佐野保健所		有効測定日数 (日)	30	31	30	31	31	30	31	30	31	30	28	31	
		測定時間 (時間)	713	737	712	735	739	712	738	712	734	729	663	731	
		月平均値 (ppm)	0.034	0.029	0.026	0.020	0.019	0.021	0.028	0.025	0.025	0.021	0.032	0.026	
		1時間値の最高値 (ppm)	0.100	0.107	0.077	0.087	0.065	0.098	0.080	0.086	0.081	0.112	0.099	0.095	
		日平均値の最高値 (ppm)	0.061	0.053	0.038	0.050	0.030	0.041	0.044	0.043	0.043	0.057	0.046	0.053	
		1時間値が0.2ppmを超えた時間数 (時間)	0	0	0	0	0	0	0	0	0	0	0	0	
		1時間値が0.1ppm以上0.2ppm以下の時間数 (時間)	1	4	0	0	0	0	0	0	0	2	0	0	
		日平均値が0.06ppmを超えた日数 (日)	1	0	0	0	0	0	0	0	0	0	0	0	
日平均値が0.04ppm以上0.06ppm以下の日数 (日)	9	6	0	1	0	1	5	1	2	3	4	3			

二酸化窒素 (NO2 : 月間値)

市町村	測定局	項目	平成1年										平成2年		
			4月	5月	6月	7月	8月	9月	10月	11月	12月	1月	2月	3月	
泉佐野市役所	泉佐野市役所	有効測定日数 (日)	30	31	30	31	27	30	30	30	31	31	28	31	
		測定時間 (時間)	720	742	720	741	678	719	735	720	743	744	670	744	
		月平均値 (ppm)	0.026	0.022	0.019	0.015	0.014	0.015	0.019	0.018	0.020	0.017	0.025	0.021	
		1時間値の最高値 (ppm)	0.093	0.108	0.065	0.114	0.054	0.085	0.076	0.057	0.067	0.095	0.064	0.086	
		日平均値の最高値 (ppm)	0.047	0.045	0.031	0.043	0.024	0.039	0.037	0.027	0.038	0.046	0.038	0.043	
		1時間値が0.2ppmを超えた時間数 (時間)	0	0	0	0	0	0	0	0	0	0	0	0	
		1時間値が0.1ppm以上0.2ppm以下の時間数 (時間)	0	3	0	1	0	0	0	0	0	0	0	0	
		日平均値が0.06ppmを超えた日数 (日)	0	0	0	0	0	0	0	0	0	0	0	0	
		日平均値が0.04ppm以上0.06ppm以下の日数 (日)	5	2	0	1	0	0	0	0	0	1	0	1	
富田林	富田林市役所	有効測定日数 (日)	30	31	30	31	31	30	31	30	31	28	30		
		測定時間 (時間)	712	736	712	732	738	714	735	709	738	737	664	725	
		月平均値 (ppm)	0.017	0.016	0.014	0.010	0.010	0.014	0.017	0.019	0.023	0.020	0.023	0.020	
		1時間値の最高値 (ppm)	0.084	0.087	0.050	0.059	0.033	0.074	0.078	0.061	0.080	0.092	0.087	0.074	
		日平均値の最高値 (ppm)	0.033	0.031	0.022	0.023	0.017	0.027	0.032	0.029	0.039	0.041	0.038	0.039	
		1時間値が0.2ppmを超えた時間数 (時間)	0	0	0	0	0	0	0	0	0	0	0	0	
		1時間値が0.1ppm以上0.2ppm以下の時間数 (時間)	0	0	0	0	0	0	0	0	0	0	0	0	
		日平均値が0.06ppmを超えた日数 (日)	0	0	0	0	0	0	0	0	0	0	0	0	
		日平均値が0.04ppm以上0.06ppm以下の日数 (日)	0	0	0	0	0	0	0	0	0	2	0	0	
和泉	石屋中学校	有効測定日数 (日)	30	28	24	31	29	25	26	26	31	28	31		
		測定時間 (時間)	720	695	594	741	715	638	643	646	739	740	669	742	
		月平均値 (ppm)	0.024	0.018	0.012	0.010	0.008	0.012	0.014	0.011	0.017	0.016	0.023	0.017	
		1時間値の最高値 (ppm)	0.102	0.083	0.038	0.051	0.019	0.049	0.038	0.034	0.066	0.087	0.080	0.056	
		日平均値の最高値 (ppm)	0.046	0.040	0.019	0.025	0.011	0.021	0.021	0.020	0.029	0.037	0.041	0.033	
		1時間値が0.2ppmを超えた時間数 (時間)	0	0	0	0	0	0	0	0	0	0	0	0	
		1時間値が0.1ppm以上0.2ppm以下の時間数 (時間)	2	0	0	0	0	0	0	0	0	0	0	0	
		日平均値が0.06ppmを超えた日数 (日)	0	0	0	0	0	0	0	0	0	0	0	0	
		日平均値が0.04ppm以上0.06ppm以下の日数 (日)	2	1	0	0	0	0	0	0	0	0	1	0	

二酸化窒素 (NO₂ : 月間値)

市町村	測定局	項目	平成1年										平成2年		
			4月	5月	6月	7月	8月	9月	10月	11月	12月	1月	2月	3月	
和泉市	幸小学校	有効測定日数 (日)	28	29	30	29	31	30	31	30	29	31	28	30	
		測定時間 (時間)	689	714	715	713	744	718	737	718	714	735	671	733	
		月平均値 (ppm)	0.031	0.026	0.018	0.015	0.011	0.018	0.022	0.024	0.025	0.021	0.030	0.023	
		1時間値の最高値 (ppm)	0.116	0.116	0.059	0.080	0.036	0.069	0.078	0.084	0.085	0.102	0.097	0.069	
		日平均値の最高値 (ppm)	0.057	0.058	0.031	0.044	0.017	0.039	0.037	0.036	0.042	0.050	0.051	0.040	
		1時間値が0.2ppmを超えた時間数 (時間)	0	0	0	0	0	0	0	0	0	0	0	0	
		1時間値が0.1ppm以上0.2ppm以下の時間数 (時間)	4	2	0	0	0	0	0	0	0	1	0	0	
		日平均値が0.06ppmを超えた日数 (日)	0	0	0	0	0	0	0	0	0	0	0	0	
日平均値が0.04ppm以上0.06ppm以下の日数 (日)	8	2	0	1	0	0	0	0	3	3	3	1			
柏原市	府立修徳学院	有効測定日数 (日)	30	31	30	31	31	30	30	30	31	31	28	31	
		測定時間 (時間)	714	737	713	734	739	708	724	711	738	734	667	734	
		月平均値 (ppm)	0.019	0.018	0.016	0.013	0.012	0.015	0.017	0.021	0.022	0.021	0.022	0.020	
		1時間値の最高値 (ppm)	0.092	0.074	0.059	0.053	0.050	0.090	0.068	0.073	0.070	0.074	0.094	0.076	
		日平均値の最高値 (ppm)	0.033	0.033	0.025	0.022	0.021	0.039	0.031	0.033	0.033	0.038	0.035	0.041	
		1時間値が0.2ppmを超えた時間数 (時間)	0	0	0	0	0	0	0	0	0	0	0	0	
		1時間値が0.1ppm以上0.2ppm以下の時間数 (時間)	0	0	0	0	0	0	0	0	0	0	0	0	
		日平均値が0.06ppmを超えた日数 (日)	0	0	0	0	0	0	0	0	0	0	0	0	
日平均値が0.04ppm以上0.06ppm以下の日数 (日)	0	0	0	0	0	0	0	0	0	0	0	1			
柏原市	市役所	有効測定日数 (日)	0	0	9	31	31	30	29	30	31	31	28	31	
		測定時間 (時間)	0	0	224	740	742	719	731	715	740	739	669	742	
		月平均値 (ppm)			0.020	0.015	0.017	0.019	0.022	0.027	0.031	0.028	0.027	0.029	
		1時間値の最高値 (ppm)			0.072	0.074	0.067	0.093	0.100	0.115	0.099	0.102	0.108	0.086	
		日平均値の最高値 (ppm)			0.030	0.027	0.026	0.044	0.045	0.051	0.046	0.045	0.048	0.046	
		1時間値が0.2ppmを超えた時間数 (時間)	0	0	0	0	0	0	0	0	0	0	0	0	
		1時間値が0.1ppm以上0.2ppm以下の時間数 (時間)	0	0	0	0	0	0	1	2	0	1	2	0	
		日平均値が0.06ppmを超えた日数 (日)	0	0	0	0	0	0	0	0	0	0	0	0	
日平均値が0.04ppm以上0.06ppm以下の日数 (日)	0	0	0	0	0	1	1	2	3	2	2	6			

二酸化窒素 (NO2) : 月間値

市町村	測定局	項目	平成1年									平成2年		
			4月	5月	6月	7月	8月	9月	10月	11月	12月	1月	2月	3月
泉南	泉南市役所	有効測定日数 (日)	29	31	30	31	30	30	30	30	28	27	28	30
		測定時間 (時間)	708	737	711	736	731	715	731	712	695	714	666	729
		月平均値 (ppm)	0.031	0.028	0.023	0.018	0.015	0.018	0.024	0.022	0.022	0.017	0.028	0.022
		1時間値の最高値 (ppm)	0.123	0.113	0.062	0.074	0.051	0.091	0.101	0.075	0.068	0.104	0.076	0.086
		日平均値の最高値 (ppm)	0.054	0.050	0.035	0.046	0.022	0.038	0.041	0.035	0.041	0.055	0.044	0.044
		1時間値が0.2ppmを超えた時間数 (時間)	0	0	0	0	0	0	0	0	0	0	0	0
		1時間値が0.1ppm以上0.2ppm以下の時間数 (時間)	9	3	0	0	0	0	1	0	0	2	0	0
		日平均値が0.06ppmを超えた日数 (日)	0	0	0	0	0	0	0	0	0	0	0	0
日平均値が0.04ppm以上0.06ppm以下の日数 (日)	9	3	0	1	0	0	1	0	2	2	1	1		
島本	島本町役場	有効測定日数 (日)	30	30	30	31	31	30	31	28	31	31	28	27
		測定時間 (時間)	713	728	714	737	736	713	734	687	738	737	666	669
		月平均値 (ppm)	0.030	0.027	0.023	0.019	0.018	0.024	0.026	0.028	0.030	0.026	0.028	0.031
		1時間値の最高値 (ppm)	0.080	0.069	0.065	0.064	0.052	0.065	0.086	0.073	0.125	0.080	0.088	0.074
		日平均値の最高値 (ppm)	0.046	0.038	0.037	0.032	0.033	0.037	0.044	0.043	0.054	0.047	0.051	0.049
		1時間値が0.2ppmを超えた時間数 (時間)	0	0	0	0	0	0	0	0	0	0	0	0
		1時間値が0.1ppm以上0.2ppm以下の時間数 (時間)	0	0	0	0	0	0	0	0	3	0	0	0
		日平均値が0.06ppmを超えた日数 (日)	0	0	0	0	0	0	0	0	0	0	0	0
日平均値が0.04ppm以上0.06ppm以下の日数 (日)	5	0	0	0	0	0	4	3	6	3	2	8		
阪南	南海国地	有効測定日数 (日)	25	31	29	29	31	30	31	30	31	30	28	31
		測定時間 (時間)	667	738	711	701	739	710	738	715	737	731	668	737
		月平均値 (ppm)	0.016	0.016	0.014	0.011	0.010	0.010	0.013	0.011	0.014	0.011	0.021	0.016
		1時間値の最高値 (ppm)	0.076	0.096	0.059	0.066	0.040	0.071	0.070	0.055	0.068	0.119	0.070	0.095
		日平均値の最高値 (ppm)	0.032	0.046	0.029	0.027	0.015	0.026	0.027	0.024	0.041	0.043	0.041	0.040
		1時間値が0.2ppmを超えた時間数 (時間)	0	0	0	0	0	0	0	0	0	0	0	0
		1時間値が0.1ppm以上0.2ppm以下の時間数 (時間)	0	0	0	0	0	0	0	0	0	5	0	0
		日平均値が0.06ppmを超えた日数 (日)	0	0	0	0	0	0	0	0	0	0	0	0
日平均値が0.04ppm以上0.06ppm以下の日数 (日)	0	1	0	0	0	0	0	0	1	1	1	1		

二酸化窒素 (NO2 : 月間値)

市町村	測定局	項目	平成1年										平成2年		
			4月	5月	6月	7月	8月	9月	10月	11月	12月	1月	2月	3月	
岐阜 市	談 輪	有効測定日数 (日)	30	31	26	31	31	30	31	24	31	31	28	31	
		測定時間 (時間)	715	737	640	739	739	715	740	590	741	741	668	741	
		月平均値 (ppm)	0.018	0.019	0.015	0.012	0.009	0.010	0.013	0.011	0.013	0.011	0.020	0.014	
		1時間値の最高値 (ppm)	0.099	0.099	0.067	0.064	0.041	0.067	0.070	0.051	0.060	0.105	0.078	0.079	
		日平均値の最高値 (ppm)	0.040	0.048	0.028	0.035	0.014	0.022	0.025	0.022	0.031	0.043	0.037	0.038	
		1時間値が0.2ppmを超えた時間数 (時間)	0	0	0	0	0	0	0	0	0	0	0	0	
		1時間値が0.1ppm以上0.2ppm以下の時間数 (時間)	0	0	0	0	0	0	0	0	0	3	0	0	
		日平均値が0.06ppmを超えた日数 (日)	0	0	0	0	0	0	0	0	0	0	0	0	
		日平均値が0.04ppm以上0.06ppm以下の日数 (日)	1	2	0	0	0	0	0	0	0	1	0	0	
岐阜 市	深 日	有効測定日数 (日)	22	24	30	27	31	30	24	23	29	31	27	31	
		測定時間 (時間)	649	667	711	707	741	717	670	580	726	741	656	741	
		月平均値 (ppm)	0.020	0.020	0.019	0.014	0.013	0.014	0.018	0.015	0.015	0.011	0.021	0.017	
		1時間値の最高値 (ppm)	0.069	0.088	0.077	0.064	0.051	0.064	0.087	0.055	0.128	0.100	0.088	0.081	
		日平均値の最高値 (ppm)	0.037	0.038	0.037	0.035	0.021	0.031	0.033	0.034	0.030	0.040	0.040	0.040	
		1時間値が0.2ppmを超えた時間数 (時間)	0	0	0	0	0	0	0	0	0	0	0	0	
		1時間値が0.1ppm以上0.2ppm以下の時間数 (時間)	0	0	0	0	0	0	0	0	2	1	0	0	
		日平均値が0.06ppmを超えた日数 (日)	0	0	0	0	0	0	0	0	0	0	0	0	
		日平均値が0.04ppm以上0.06ppm以下の日数 (日)	0	0	0	0	0	0	0	0	0	1	1	1	
岐阜 市	多 奈 川	有効測定日数 (日)	30	31	30	31	31	30	31	24	31	31	28	31	
		測定時間 (時間)	714	740	717	741	739	717	740	588	740	740	668	741	
		月平均値 (ppm)	0.016	0.016	0.014	0.010	0.009	0.010	0.012	0.011	0.010	0.009	0.017	0.013	
		1時間値の最高値 (ppm)	0.082	0.091	0.060	0.060	0.044	0.051	0.096	0.051	0.061	0.096	0.069	0.090	
		日平均値の最高値 (ppm)	0.031	0.043	0.028	0.032	0.017	0.025	0.023	0.030	0.029	0.038	0.033	0.036	
		1時間値が0.2ppmを超えた時間数 (時間)	0	0	0	0	0	0	0	0	0	0	0	0	
		1時間値が0.1ppm以上0.2ppm以下の時間数 (時間)	0	0	0	0	0	0	0	0	0	0	0	0	
		日平均値が0.06ppmを超えた日数 (日)	0	0	0	0	0	0	0	0	0	0	0	0	
		日平均値が0.04ppm以上0.06ppm以下の日数 (日)	0	1	0	0	0	0	0	0	0	0	0	0	

二酸化窒素 (NO₂ : 月間値)

市町村	測定局	項目	平成1年										平成2年		
			4月	5月	6月	7月	8月	9月	10月	11月	12月	1月	2月	3月	
大坂府	淀屋橋	有効測定日数 (日)	30	31	30	25	29	30	31	30	31	31	27	31	
		測定時間 (時間)	713	738	712	629	704	713	733	712	737	738	661	738	
		月平均値 (ppm)	0.050	0.052	0.047	0.038	0.035	0.038	0.047	0.047	0.047	0.041	0.045	0.046	
		1時間値の最高値 (ppm)	0.109	0.108	0.110	0.096	0.097	0.118	0.126	0.112	0.136	0.132	0.101	0.137	
		日平均値の最高値 (ppm)	0.068	0.073	0.071	0.063	0.055	0.058	0.069	0.080	0.070	0.066	0.061	0.069	
		1時間値が0.2ppmを超えた時間数 (時間)	0	0	0	0	0	0	0	0	0	0	0	0	
		1時間値が0.1ppm以上0.2ppm以下の時間数 (時間)	7	5	1	0	0	3	4	12	6	6	1	3	
		日平均値が0.06ppmを超えた日数 (日)	5	8	2	1	0	0	4	3	4	2	1	3	
大坂府	梅田新道	有効測定日数 (日)	30	31	29	31	31	30	31	30	31	28	30		
		測定時間 (時間)	711	738	702	736	739	716	738	716	737	740	668	729	
		月平均値 (ppm)	0.055	0.050	0.047	0.036	0.037	0.040	0.046	0.048	0.049	0.044	0.047	0.048	
		1時間値の最高値 (ppm)	0.136	0.114	0.110	0.128	0.115	0.116	0.127	0.111	0.137	0.130	0.102	0.136	
		日平均値の最高値 (ppm)	0.075	0.069	0.074	0.070	0.063	0.062	0.069	0.079	0.071	0.067	0.065	0.071	
		1時間値が0.2ppmを超えた時間数 (時間)	0	0	0	0	0	0	0	0	0	0	0	0	
		1時間値が0.1ppm以上0.2ppm以下の時間数 (時間)	15	10	8	7	3	5	5	17	8	7	2	3	
		日平均値が0.06ppmを超えた日数 (日)	10	4	1	1	1	1	3	3	3	2	2	3	
大坂府	出来島小学校	有効測定日数 (日)	30	31	30	31	31	30	31	30	31	28	31		
		測定時間 (時間)	714	740	716	739	739	713	738	714	740	739	668	735	
		月平均値 (ppm)	0.063	0.063	0.056	0.042	0.040	0.042	0.051	0.055	0.056	0.053	0.055	0.061	
		1時間値の最高値 (ppm)	0.183	0.147	0.139	0.159	0.154	0.132	0.151	0.128	0.136	0.140	0.187	0.132	
		日平均値の最高値 (ppm)	0.096	0.083	0.084	0.089	0.071	0.067	0.076	0.080	0.076	0.079	0.094	0.085	
		1時間値が0.2ppmを超えた時間数 (時間)	0	0	0	0	0	0	0	0	0	0	0	0	
		1時間値が0.1ppm以上0.2ppm以下の時間数 (時間)	51	57	46	13	25	20	38	28	25	19	22	42	
		日平均値が0.06ppmを超えた日数 (日)	16	18	11	2	2	3	9	6	11	11	9	20	
日平均値が0.04ppm以上0.06ppm以下の日数 (日)	13	11	16	15	11	15	16	22	18	14	17	9			

二酸化窒素 (NO₂ : 月間値)

市町村	測定局	項目	平成1年										平成2年		
			4月	5月	6月	7月	8月	9月	10月	11月	12月	1月	2月	3月	
大阪府	北粉浜小学校	有効測定日数 (日)	30	31	30	31	31	30	31	30	31	31	28	31	
		測定時間 (時間)	714	740	716	739	739	715	740	715	740	739	668	740	
		月平均値 (ppm)	0.057	0.057	0.047	0.034	0.039	0.040	0.049	0.048	0.052	0.046	0.052	0.053	
		1時間値の最高値 (ppm)	0.160	0.126	0.127	0.129	0.150	0.112	0.115	0.137	0.159	0.106	0.115	0.106	
		日平均値の最高値 (ppm)	0.087	0.080	0.076	0.069	0.072	0.061	0.070	0.071	0.069	0.063	0.074	0.069	
		1時間値が0.2ppmを超えた時間数 (時間)	0	0	0	0	0	0	0	0	0	0	0	0	
		1時間値が0.1ppm以上0.2ppm以下の時間数 (時間)	23	20	16	5	14	10	7	8	12	3	6	2	
		日平均値が0.06ppmを超えた日数 (日)	10	13	4	1	2	1	4	3	6	2	5	6	
		日平均値が0.04ppm以上0.06ppm以下の日数 (日)	17	17	16	10	13	13	20	23	24	24	23	24	
大阪府	抗全町交差点	有効測定日数 (日)	30	31	30	31	31	30	29	30	31	31	28	31	
		測定時間 (時間)	712	740	716	739	742	713	716	714	739	739	668	739	
		月平均値 (ppm)	0.054	0.051	0.045	0.038	0.038	0.041	0.053	0.050	0.052	0.048	0.054	0.053	
		1時間値の最高値 (ppm)	0.136	0.105	0.116	0.132	0.113	0.118	0.148	0.140	0.147	0.147	0.120	0.122	
		日平均値の最高値 (ppm)	0.080	0.073	0.062	0.060	0.064	0.062	0.074	0.076	0.073	0.073	0.078	0.074	
		1時間値が0.2ppmを超えた時間数 (時間)	0	0	0	0	0	0	0	0	0	0	0	0	
		1時間値が0.1ppm以上0.2ppm以下の時間数 (時間)	13	2	1	8	3	5	12	15	21	12	8	4	
		日平均値が0.06ppmを超えた日数 (日)	10	6	2	0	1	1	7	3	6	4	8	7	
		日平均値が0.04ppm以上0.06ppm以下の日数 (日)	16	21	24	16	13	15	20	23	23	19	18	20	
大阪府	新森小路小学校	有効測定日数 (日)	29	31	30	31	31	26	31	30	31	31	28	31	
		測定時間 (時間)	711	741	715	738	742	640	738	717	739	740	667	735	
		月平均値 (ppm)	0.057	0.055	0.048	0.038	0.037	0.038	0.042	0.045	0.047	0.042	0.045	0.052	
		1時間値の最高値 (ppm)	0.154	0.131	0.139	0.115	0.124	0.109	0.125	0.120	0.153	0.118	0.122	0.150	
		日平均値の最高値 (ppm)	0.084	0.078	0.079	0.058	0.065	0.062	0.067	0.073	0.064	0.066	0.068	0.081	
		1時間値が0.2ppmを超えた時間数 (時間)	0	0	0	0	0	0	0	0	0	0	0	0	
		1時間値が0.1ppm以上0.2ppm以下の時間数 (時間)	28	26	20	4	9	7	5	9	15	7	7	13	
		日平均値が0.06ppmを超えた日数 (日)	11	11	4	0	2	2	1	4	4	2	2	9	
		日平均値が0.04ppm以上0.06ppm以下の日数 (日)	15	16	16	12	9	7	17	19	19	18	18	14	

二酸化窒素 (NO2 : 月間値)

市町村	測定局	項目	平成1年										平成2年		
			4月	5月	6月	7月	8月	9月	10月	11月	12月	1月	2月	3月	
大坂府	河老江西小学校	有効測定日数 (日)	30	31	30	31	31	30	31	30	31	31	28	26	
		測定時間 (時間)	716	740	713	740	741	713	740	715	738	741	669	682	
		月平均値 (ppm)	0.063	0.058	0.053	0.040	0.044	0.044	0.050	0.051	0.052	0.046	0.052	0.051	
		1時間値の最高値 (ppm)	0.211	0.136	0.140	0.167	0.162	0.150	0.140	0.119	0.138	0.114	0.147	0.132	
		日平均値の最高値 (ppm)	0.096	0.080	0.084	0.085	0.081	0.070	0.076	0.077	0.075	0.063	0.084	0.078	
		1時間値が0.2ppmを超えた時間数 (時間)	1	0	0	0	0	0	0	0	0	0	0	0	
		1時間値が0.1ppm以上0.2ppm以下の時間数 (時間)	63	47	49	13	32	25	13	13	13	3	10	5	
		日平均値が0.06ppmを超えた日数 (日)	15	15	8	2	5	4	7	4	8	3	3	6	
日平均値が0.04ppm以上0.06ppm以下の日数 (日)	13	12	15	14	12	15	19	23	20	19	24	15			
大坂府	今里交差点	有効測定日数 (日)	30	31	30	31	31	30	31	30	31	30	27	31	
		測定時間 (時間)	713	741	713	739	740	716	740	715	740	727	660	740	
		月平均値 (ppm)	0.060	0.060	0.054	0.042	0.044	0.046	0.053	0.054	0.057	0.050	0.052	0.054	
		1時間値の最高値 (ppm)	0.186	0.154	0.172	0.179	0.154	0.151	0.147	0.138	0.168	0.149	0.126	0.141	
		日平均値の最高値 (ppm)	0.093	0.086	0.092	0.094	0.078	0.073	0.086	0.082	0.080	0.075	0.070	0.082	
		1時間値が0.2ppmを超えた時間数 (時間)	0	0	0	0	0	0	0	0	0	0	0	0	
		1時間値が0.1ppm以上0.2ppm以下の時間数 (時間)	59	52	56	27	31	27	41	29	31	11	8	16	
		日平均値が0.06ppmを超えた日数 (日)	14	14	9	6	5	6	8	7	11	4	4	10	
日平均値が0.04ppm以上0.06ppm以下の日数 (日)	13	17	15	13	13	13	18	19	18	21	22	18			
大坂府	茨田中学校	有効測定日数 (日)	28	31	30	31	31	30	29	30	31	31	27	31	
		測定時間 (時間)	687	740	715	739	737	716	718	715	739	740	660	740	
		月平均値 (ppm)	0.057	0.056	0.049	0.039	0.039	0.043	0.051	0.053	0.054	0.044	0.047	0.049	
		1時間値の最高値 (ppm)	0.166	0.144	0.153	0.119	0.120	0.127	0.140	0.135	0.167	0.134	0.119	0.147	
		日平均値の最高値 (ppm)	0.093	0.083	0.084	0.062	0.068	0.069	0.085	0.079	0.078	0.072	0.069	0.078	
		1時間値が0.2ppmを超えた時間数 (時間)	0	0	0	0	0	0	0	0	0	0	0	0	
		1時間値が0.1ppm以上0.2ppm以下の時間数 (時間)	43	36	28	2	7	13	31	35	34	12	6	7	
		日平均値が0.06ppmを超えた日数 (日)	12	12	4	1	3	4	7	6	11	3	2	8	
日平均値が0.04ppm以上0.06ppm以下の日数 (日)	12	13	17	13	11	12	16	20	13	18	19	13			

二酸化窒素 (NO2 : 月間値)

市町村	測定局	項目	平成1年										平成2年		
			4月	5月	6月	7月	8月	9月	10月	11月	12月	1月	2月	3月	
大阪府	住之江交差点	有効測定日数 (日)	29	31	30	31	31	30	31	30	30	31	28	30	
		測定時間 (時間)	711	740	716	740	738	714	740	712	732	733	666	736	
		月平均値 (ppm)	0.058	0.056	0.050	0.039	0.040	0.040	0.045	0.046	0.048	0.040	0.046	0.048	
		1時間値の最高値 (ppm)	0.155	0.143	0.141	0.154	0.139	0.142	0.126	0.109	0.130	0.118	0.124	0.114	
		日平均値の最高値 (ppm)	0.087	0.083	0.075	0.081	0.072	0.067	0.071	0.068	0.072	0.064	0.074	0.073	
		1時間値が0.2ppmを超えた時間数 (時間)	0	0	0	0	0	0	0	0	0	0	0	0	
		1時間値が0.1ppm以上0.2ppm以下の時間数 (時間)	48	38	39	14	27	15	14	7	12	4	7	2	
		日平均値が0.06ppmを超えた日数 (日)	13	12	9	1	1	3	4	3	4	1	3	6	
		日平均値が0.04ppm以上0.06ppm以下の日数 (日)	13	14	13	15	14	10	13	20	19	16	15	15	
大阪府	上新庄交差点	有効測定日数 (日)	30	31	30	29	31	30	31	30	31	31	28	31	
		測定時間 (時間)	715	740	715	715	741	715	738	717	738	740	668	739	
		月平均値 (ppm)	0.055	0.057	0.048	0.035	0.035	0.039	0.045	0.047	0.049	0.044	0.048	0.048	
		1時間値の最高値 (ppm)	0.147	0.128	0.139	0.130	0.130	0.107	0.126	0.123	0.128	0.126	0.124	0.125	
		日平均値の最高値 (ppm)	0.078	0.079	0.077	0.061	0.064	0.062	0.072	0.076	0.072	0.072	0.077	0.071	
		1時間値が0.2ppmを超えた時間数 (時間)	0	0	0	0	0	0	0	0	0	0	0	0	
		1時間値が0.1ppm以上0.2ppm以下の時間数 (時間)	20	30	5	3	7	2	13	8	9	9	10	5	
		日平均値が0.06ppmを超えた日数 (日)	10	12	4	1	1	1	2	4	4	2	2	8	
		日平均値が0.04ppm以上0.06ppm以下の日数 (日)	16	16	18	11	8	11	18	19	20	18	22	13	
大阪府	長居小学校	有効測定日数 (日)	30	31	30	31	31	30	31	29	31	31	28	28	
		測定時間 (時間)	712	740	715	740	742	715	738	702	739	740	667	704	
		月平均値 (ppm)	0.058	0.056	0.052	0.041	0.040	0.041	0.049	0.048	0.047	0.041	0.049	0.046	
		1時間値の最高値 (ppm)	0.137	0.123	0.119	0.116	0.142	0.120	0.119	0.141	0.145	0.098	0.108	0.096	
		日平均値の最高値 (ppm)	0.085	0.082	0.073	0.068	0.069	0.061	0.075	0.069	0.069	0.065	0.073	0.061	
		1時間値が0.2ppmを超えた時間数 (時間)	0	0	0	0	0	0	0	0	0	0	0	0	
		1時間値が0.1ppm以上0.2ppm以下の時間数 (時間)	23	16	8	2	7	3	7	6	10	0	4	0	
		日平均値が0.06ppmを超えた日数 (日)	13	10	5	1	1	2	4	3	5	1	4	3	
		日平均値が0.04ppm以上0.06ppm以下の日数 (日)	15	19	22	15	14	13	22	19	18	15	19	18	

二酸化窒素 (NO2 : 月間値)

市町村	測定局	項目	平成1年												平成2年		
			4月	5月	6月	7月	8月	9月	10月	11月	12月	1月	2月	3月			
堺市役所	有効測定日数	(日)	30	31	30	31	31	30	31	30	31	31	28	27			
		測定時間	(時間)	715	736	712	740	738	715	740	710	734	734	666	680		
		月平均値	(ppm)	0.046	0.036	0.036	0.029	0.028	0.030	0.045	0.044	0.048	0.040	0.046	0.042		
		1時間値の最高値	(ppm)	0.116	0.107	0.096	0.099	0.082	0.092	0.107	0.107	0.119	0.108	0.106	0.089		
		日平均値の最高値	(ppm)	0.064	0.060	0.059	0.052	0.044	0.055	0.065	0.065	0.067	0.064	0.064	0.058		
		1時間値が0.2ppmを超えた時間数	(時間)	0	0	0	0	0	0	0	0	0	0	0	0		
		1時間値が0.1ppm以上0.2ppm以下の時間数	(時間)	8	2	0	0	0	0	2	3	7	4	4	0		
		日平均値が0.06ppmを超えた日数	(日)	2	0	0	0	0	0	2	1	2	1	1	0		
		日平均値が0.04ppm以上0.06ppm以下の日数	(日)	21	10	11	4	1	6	19	22	25	10	23	18		
堺第2阪和(土居川公園)	有効測定日数	(日)	30	31	30	31	31	30	30	27	18	26	28	30			
		測定時間	(時間)	715	741	711	738	739	715	735	678	483	627	667	730		
		月平均値	(ppm)	0.046	0.042	0.032	0.026	0.026	0.030	0.040	0.036	0.041	0.035	0.046	0.037		
		1時間値の最高値	(ppm)	0.137	0.107	0.077	0.078	0.075	0.096	0.118	0.117	0.110	0.112	0.117	0.105		
		日平均値の最高値	(ppm)	0.072	0.065	0.039	0.046	0.037	0.047	0.060	0.059	0.062	0.064	0.071	0.058		
		1時間値が0.2ppmを超えた時間数	(時間)	0	0	0	0	0	0	0	0	0	0	0	0		
		1時間値が0.1ppm以上0.2ppm以下の時間数	(時間)	10	1	0	0	0	0	2	2	6	5	7	1		
		日平均値が0.06ppmを超えた日数	(日)	6	2	0	0	0	0	0	0	1	1	3	0		
		日平均値が0.04ppm以上0.06ppm以下の日数	(日)	15	15	0	1	0	7	17	13	9	7	16	16		
堺中環黒土	有効測定日数	(日)	30	31	30	31	31	30	31	30	31	31	28	31			
		測定時間	(時間)	715	737	709	738	740	717	737	715	736	739	665	738		
		月平均値	(ppm)	0.037	0.033	0.039	0.031	0.032	0.032	0.036	0.037	0.040	0.035	0.042	0.037		
		1時間値の最高値	(ppm)	0.103	0.078	0.108	0.104	0.121	0.106	0.090	0.104	0.105	0.102	0.104	0.087		
		日平均値の最高値	(ppm)	0.056	0.050	0.054	0.056	0.059	0.054	0.062	0.057	0.058	0.058	0.061	0.059		
		1時間値が0.2ppmを超えた時間数	(時間)	0	0	0	0	0	0	0	0	0	0	0	0		
		1時間値が0.1ppm以上0.2ppm以下の時間数	(時間)	1	0	1	2	4	2	0	1	2	2	2	0		
		日平均値が0.06ppmを超えた日数	(日)	0	0	0	0	0	0	1	0	0	0	1	0		
		日平均値が0.04ppm以上0.06ppm以下の日数	(日)	14	7	15	8	8	7	13	13	17	11	15	14		

二酸化窒素 (NO₂ : 月間値)

市町村	測定局	項目	平成1年										平成2年		
			4月	5月	6月	7月	8月	9月	10月	11月	12月	1月	2月	3月	
堺市	海岸	有効測定日数 (日)	30	31	30	31	31	30	30	30	31	31	28	31	
		測定時間 (時間)	716	741	710	738	737	715	730	716	737	735	668	739	
		月平均値 (ppm)	0.054	0.050	0.047	0.036	0.035	0.032	0.043	0.042	0.044	0.039	0.047	0.047	
		1時間値の最高値 (ppm)	0.134	0.140	0.125	0.119	0.113	0.125	0.145	0.116	0.118	0.107	0.126	0.117	
		日平均値の最高値 (ppm)	0.080	0.076	0.067	0.064	0.059	0.059	0.068	0.064	0.057	0.060	0.066	0.067	
		1時間値が 0.2ppm を超えた時間数 (時間)	0	0	0	0	0	0	0	0	0	0	0	0	
		1時間値が 0.1ppm 以上 0.2ppm 以下の時間数 (時間)	37	26	15	11	8	6	19	3	4	2	6	8	
		日平均値が 0.06ppm を超えた日数 (日)	10	6	5	1	0	0	2	1	0	0	2	3	
堺市	常盤浜寺	有効測定日数 (日)	29	31	30	31	31	30	31	30	31	31	28	31	
		測定時間 (時間)	711	741	705	740	740	716	739	713	738	737	668	740	
		月平均値 (ppm)	0.038	0.033	0.033	0.023	0.025	0.031	0.038	0.038	0.040	0.035	0.040	0.039	
		1時間値の最高値 (ppm)	0.126	0.088	0.103	0.083	0.078	0.113	0.105	0.108	0.106	0.108	0.104	0.090	
		日平均値の最高値 (ppm)	0.061	0.052	0.053	0.042	0.037	0.054	0.064	0.055	0.059	0.056	0.060	0.059	
		1時間値が 0.2ppm を超えた時間数 (時間)	0	0	0	0	0	0	0	0	0	0	0	0	
		1時間値が 0.1ppm 以上 0.2ppm 以下の時間数 (時間)	3	0	1	0	0	2	1	4	4	2	3	0	
		日平均値が 0.06ppm を超えた日数 (日)	1	0	0	0	0	0	1	0	0	0	0	0	
堺市	豊中市役所	有効測定日数 (日)	30	31	30	31	31	30	31	30	31	31	27	31	
		測定時間 (時間)	709	734	712	730	737	715	735	708	738	735	661	734	
		月平均値 (ppm)	0.042	0.040	0.031	0.025	0.028	0.030	0.037	0.040	0.041	0.037	0.040	0.041	
		1時間値の最高値 (ppm)	0.105	0.087	0.086	0.094	0.078	0.076	0.107	0.112	0.112	0.108	0.125	0.101	
		日平均値の最高値 (ppm)	0.064	0.057	0.057	0.040	0.045	0.050	0.058	0.069	0.064	0.068	0.068	0.063	
		1時間値が 0.2ppm を超えた時間数 (時間)	0	0	0	0	0	0	0	0	0	0	0	0	
		1時間値が 0.1ppm 以上 0.2ppm 以下の時間数 (時間)	2	0	0	0	0	0	1	4	1	7	6	1	
		日平均値が 0.06ppm を超えた日数 (日)	2	0	0	0	0	0	0	1	1	1	1	1	
堺市	豊中市役所	日平均値が 0.04ppm 以上 0.06ppm 以下の日数 (日)	17	15	5	1	4	4	12	16	14	10	12	14	

二酸化窒素 (NO2 : 月間値)

市町村	測定局	項目	平成1年										平成2年		
			4月	5月	6月	7月	8月	9月	10月	11月	12月	1月	2月	3月	
豊中	千代田	有効測定日数 (日)	30	31	30	31	31	24	30	22	29	30	28	31	
		測定時間 (時間)	715	742	718	742	741	597	735	549	717	732	670	742	
		月平均値 (ppm)	0.033	0.032	0.026	0.020	0.017	0.021	0.028	0.026	0.031	0.029	0.028	0.029	
		1時間値の最高値 (ppm)	0.089	0.075	0.070	0.071	0.051	0.062	0.078	0.127	0.106	0.096	0.109	0.067	
		日平均値の最高値 (ppm)	0.053	0.044	0.051	0.033	0.033	0.040	0.047	0.046	0.048	0.058	0.058	0.052	
		1時間値が0.2ppmを超えた時間数 (時間)	0	0	0	0	0	0	0	0	0	0	0	0	
		1時間値が0.1ppm以上0.2ppm以下の時間数 (時間)	0	0	0	0	0	0	0	2	1	0	2	0	
		日平均値が0.06ppmを超えた日数 (日)	0	0	0	0	0	0	0	0	0	0	0	0	
日平均値が0.04ppm以上0.06ppm以下の日数 (日)	9	8	2	0	0	1	2	2	8	4	3	6			
吹田	旧町	有効測定日数 (日)	27	31	30	31	30	30	31	29	26	31	27	29	
		測定時間 (時間)	691	742	718	742	735	718	741	712	645	742	666	721	
		月平均値 (ppm)	0.046	0.047	0.044	0.032	0.032	0.037	0.042	0.040	0.043	0.039	0.042	0.042	
		1時間値の最高値 (ppm)	0.113	0.101	0.094	0.098	0.082	0.098	0.104	0.127	0.121	0.124	0.118	0.096	
		日平均値の最高値 (ppm)	0.066	0.064	0.069	0.058	0.048	0.060	0.062	0.066	0.058	0.069	0.070	0.058	
		1時間値が0.2ppmを超えた時間数 (時間)	0	0	0	0	0	0	0	0	0	0	0	0	
		1時間値が0.1ppm以上0.2ppm以下の時間数 (時間)	7	2	0	0	0	0	1	6	3	8	5	0	
		日平均値が0.06ppmを超えた日数 (日)	2	4	2	0	0	0	1	1	0	2	1	0	
日平均値が0.04ppm以上0.06ppm以下の日数 (日)	19	19	20	8	6	9	17	16	17	12	17	21			
守口	淀川工業高校	有効測定日数 (日)	30	31	30	31	31	30	31	30	31	31	28	31	
		測定時間 (時間)	711	736	710	737	738	710	735	712	736	737	665	736	
		月平均値 (ppm)	0.053	0.052	0.046	0.035	0.035	0.040	0.048	0.048	0.048	0.044	0.049	0.052	
		1時間値の最高値 (ppm)	0.123	0.124	0.127	0.114	0.121	0.132	0.132	0.122	0.153	0.126	0.127	0.149	
		日平均値の最高値 (ppm)	0.070	0.067	0.071	0.063	0.061	0.066	0.070	0.071	0.065	0.066	0.076	0.076	
		1時間値が0.2ppmを超えた時間数 (時間)	0	0	0	0	0	0	0	0	0	0	0	0	
		1時間値が0.1ppm以上0.2ppm以下の時間数 (時間)	10	4	4	3	5	6	8	10	9	10	6	5	
		日平均値が0.06ppmを超えた日数 (日)	7	5	3	1	1	2	4	4	4	2	2	9	
日平均値が0.04ppm以上0.06ppm以下の日数 (日)	19	23	18	10	8	12	21	22	19	19	21	18			

二酸化窒素 (NO2 : 月間値)

市町村	測定局	項目	平成1年												平成2年		
			4月	5月	6月	7月	8月	9月	10月	11月	12月	1月	2月	3月			
枚方	中	有効測定日数 (日)	30	30	30	31	31	30	31	30	31	30	31	29	25	31	
		測定時間 (時間)	715	730	711	740	738	710	738	714	740	700	627	741			
		月平均値 (ppm)	0.040	0.041	0.038	0.032	0.028	0.029	0.036	0.037	0.040	0.031	0.033	0.035			
		1時間値の最高値 (ppm)	0.104	0.104	0.101	0.095	0.090	0.099	0.095	0.109	0.146	0.166	0.087	0.088			
		日平均値の最高値 (ppm)	0.066	0.056	0.051	0.054	0.052	0.050	0.051	0.061	0.068	0.058	0.060	0.056			
		1時間値が 0.2ppm を超えた時間数 (時間)	0	0	0	0	0	0	0	0	0	0	0	0			
		1時間値が 0.1ppm 以上 0.2ppm 以下の時間数 (時間)	2	1	1	0	0	0	0	3	7	3	0	0			
		日平均値が 0.06ppm を超えた日数 (日)	1	0	0	0	0	0	0	2	1	0	0	0			
		日平均値が 0.04ppm 以上 0.06ppm 以下の日数 (日)	15	20	16	7	3	7	15	12	15	6	6	12			
枚方	中	有効測定日数 (日)	24	29	30	31	23	26	31	30	31	31	28	31			
		測定時間 (時間)	585	700	714	739	574	675	738	715	739	740	668	737			
		月平均値 (ppm)	0.047	0.047	0.041	0.039	0.034	0.034	0.038	0.038	0.038	0.032	0.033	0.039			
		1時間値の最高値 (ppm)	0.108	0.095	0.098	0.110	0.082	0.082	0.081	0.088	0.134	0.085	0.084	0.099			
		日平均値の最高値 (ppm)	0.069	0.069	0.061	0.070	0.048	0.054	0.060	0.058	0.058	0.053	0.053	0.068			
		1時間値が 0.2ppm を超えた時間数 (時間)	0	0	0	0	0	0	0	0	0	0	0	0			
		1時間値が 0.1ppm 以上 0.2ppm 以下の時間数 (時間)	3	0	0	2	0	0	0	0	2	0	0	0			
		日平均値が 0.06ppm を超えた日数 (日)	5	3	1	2	0	0	0	0	0	0	0	3			
		日平均値が 0.04ppm 以上 0.06ppm 以下の日数 (日)	11	16	20	12	6	8	19	14	16	7	8	11			
八尾市立病院	八尾市立病院	有効測定日数 (日)	30	31	30	31	31	30	31	30	31	31	26	31			
		測定時間 (時間)	713	737	711	736	739	714	737	712	736	738	642	738			
		月平均値 (ppm)	0.055	0.055	0.050	0.040	0.040	0.045	0.050	0.052	0.051	0.044	0.052	0.050			
		1時間値の最高値 (ppm)	0.130	0.118	0.108	0.116	0.120	0.133	0.154	0.181	0.150	0.140	0.120	0.119			
		日平均値の最高値 (ppm)	0.079	0.079	0.070	0.068	0.064	0.072	0.080	0.086	0.073	0.075	0.075	0.072			
		1時間値が 0.2ppm を超えた時間数 (時間)	0	0	0	0	0	0	0	0	0	0	0	0			
		1時間値が 0.1ppm 以上 0.2ppm 以下の時間数 (時間)	14	13	2	4	6	17	23	20	25	8	9	4			
		日平均値が 0.06ppm を超えた日数 (日)	11	12	3	1	1	4	7	7	7	3	6	6			
		日平均値が 0.04ppm 以上 0.06ppm 以下の日数 (日)	16	17	23	15	14	14	17	18	17	15	18	18			

二酸化窒素 (NO2 : 月間値)

市町村	測定局	項 目	平成 1年												平成 2年		
			4月	5月	6月	7月	8月	9月	10月	11月	12月	1月	2月	3月			
松原市役所	松原市	有効測定日数 (日)	30	31	30	27	31	30	31	30	31	30	31	30	28	31	
		測定時間 (時間)	711	732	712	663	737	714	736	707	736	733	667	733			
		月平均値 (ppm)	0.046	0.045	0.041	0.026	0.031	0.034	0.040	0.037	0.041	0.036	0.041	0.038			
		1時間値の最高値 (ppm)	0.141	0.194	0.119	0.093	0.125	0.115	0.112	0.121	0.114	0.106	0.113	0.080			
		日平均値の最高値 (ppm)	0.073	0.066	0.068	0.053	0.055	0.056	0.069	0.058	0.062	0.059	0.062	0.052			
		1時間値が0.2ppmを超えた時間数 (時間)	0	0	0	0	0	0	0	0	0	0	0	0			
		1時間値が0.1ppm以上0.2ppm以下の時間数 (時間)	13	9	9	0	3	5	6	5	7	3	2	0			
		日平均値が0.06ppmを超えた日数 (日)	8	2	1	0	0	0	1	0	1	0	1	0			
日平均値が0.04ppm以上0.06ppm以下の日数 (日)	13	19	15	3	8	6	14	10	19	9	17	15					
摂津市役所	摂津市	有効測定日数 (日)	30	31	30	31	31	30	31	30	31	31	27	31			
		測定時間 (時間)	714	736	713	737	736	714	738	711	735	739	659	738			
		月平均値 (ppm)	0.047	0.049	0.041	0.031	0.033	0.038	0.042	0.046	0.048	0.043	0.042	0.046			
		1時間値の最高値 (ppm)	0.110	0.126	0.140	0.114	0.128	0.115	0.137	0.123	0.136	0.127	0.124	0.123			
		日平均値の最高値 (ppm)	0.075	0.068	0.080	0.058	0.067	0.064	0.069	0.071	0.064	0.067	0.076	0.068			
		1時間値が0.2ppmを超えた時間数 (時間)	0	0	0	0	0	0	0	0	0	0	0	0			
		1時間値が0.1ppm以上0.2ppm以下の時間数 (時間)	15	17	22	10	11	6	7	9	9	6	6	2			
		日平均値が0.06ppmを超えた日数 (日)	5	8	3	0	1	1	1	4	4	2	1	3			
日平均値が0.04ppm以上0.06ppm以下の日数 (日)	17	15	13	10	7	10	14	20	22	18	17	20					
東大阪市公安局監視センター	東大阪市公安局監視センター	有効測定日数 (日)	30	31	29	31	30	30	31	30	31	31	28	30			
		測定時間 (時間)	720	744	714	742	736	717	744	719	742	744	671	735			
		月平均値 (ppm)	0.035	0.033	0.028	0.024	0.021	0.028	0.034	0.033	0.035	0.028	0.034	0.035			
		1時間値の最高値 (ppm)	0.113	0.075	0.072	0.063	0.063	0.099	0.112	0.106	0.108	0.101	0.076	0.120			
		日平均値の最高値 (ppm)	0.054	0.048	0.039	0.037	0.035	0.043	0.056	0.054	0.056	0.051	0.050	0.058			
		1時間値が0.2ppmを超えた時間数 (時間)	0	0	0	0	0	0	0	0	0	0	0	0			
		1時間値が0.1ppm以上0.2ppm以下の時間数 (時間)	1	0	0	0	0	0	2	1	2	1	0	2			
		日平均値が0.06ppmを超えた日数 (日)	0	0	0	0	0	0	0	0	0	0	0	0			
日平均値が0.04ppm以上0.06ppm以下の日数 (日)	13	7	0	0	0	4	10	5	11	4	7	13					

二酸化窒素 (NO₂ : 月間値)

市町村	測定局	項目	平成1年										平成2年			
			4月	5月	6月	7月	8月	9月	10月	11月	12月	1月	2月	3月		
岸和田市民センター	岸和田市民センター	有効測定日数 (日)	30	31	30	31	31	30	31	30	31	30	31	31	28	31
		測定時間 (時間)	712	734	714	736	733	712	736	712	737	736	665	736		
		月平均値 (ppm)	0.042	0.041	0.039	0.030	0.029	0.032	0.041	0.036	0.035	0.030	0.039	0.038		
		1時間値の最高値 (ppm)	0.110	0.126	0.087	0.093	0.074	0.101	0.120	0.100	0.092	0.117	0.113	0.088		
		日平均値の最高値 (ppm)	0.062	0.062	0.053	0.056	0.045	0.052	0.063	0.058	0.049	0.054	0.060	0.056		
		1時間値が0.2ppmを超えた時間数 (時間)	0	0	0	0	0	0	0	0	0	0	0	0		
		1時間値が0.1ppm以上0.2ppm以下の時間数 (時間)	2	7	0	0	0	1	4	1	0	2	3	0		
		日平均値が0.06ppmを超えた日数 (日)	1	1	0	0	0	0	2	0	0	0	0	0		
日平均値が0.04ppm以上0.06ppm以下の日数 (日)	17	18	14	6	4	8	12	14	10	6	14	16				
岸和田市役所	岸和田市役所	有効測定日数 (日)	30	31	30	30	10	30	31	30	31	31	28	30		
		測定時間 (時間)	718	741	718	727	247	717	737	713	741	741	669	736		
		月平均値 (ppm)	0.039	0.035	0.031	0.024	0.019	0.023	0.028	0.027	0.028	0.023	0.035	0.030		
		1時間値の最高値 (ppm)	0.102	0.107	0.078	0.082	0.068	0.083	0.077	0.078	0.084	0.093	0.098	0.096		
		日平均値の最高値 (ppm)	0.064	0.059	0.044	0.053	0.034	0.044	0.049	0.046	0.044	0.050	0.056	0.047		
		1時間値が0.2ppmを超えた時間数 (時間)	0	0	0	0	0	0	0	0	0	0	0	0		
		1時間値が0.1ppm以上0.2ppm以下の時間数 (時間)	2	1	0	0	0	0	0	0	0	0	0	0		
		日平均値が0.06ppmを超えた日数 (日)	2	0	0	0	0	0	0	0	0	0	0	0		
日平均値が0.04ppm以上0.06ppm以下の日数 (日)	14	12	4	1	0	1	3	1	4	4	7	9				
高槻市役所	高槻市役所	有効測定日数 (日)	30	31	30	29	31	30	31	30	31	31	26	30		
		測定時間 (時間)	710	732	710	730	734	711	732	712	738	734	644	711		
		月平均値 (ppm)	0.051	0.050	0.047	0.037	0.037	0.039	0.048	0.051	0.054	0.045	0.049	0.049		
		1時間値の最高値 (ppm)	0.117	0.122	0.138	0.120	0.115	0.102	0.143	0.112	0.162	0.112	0.156	0.111		
		日平均値の最高値 (ppm)	0.072	0.065	0.077	0.060	0.059	0.063	0.069	0.069	0.085	0.069	0.078	0.071		
		1時間値が0.2ppmを超えた時間数 (時間)	0	0	0	0	0	0	0	0	0	0	0	0		
		1時間値が0.1ppm以上0.2ppm以下の時間数 (時間)	10	5	13	6	4	2	9	11	31	5	9	7		
		日平均値が0.06ppmを超えた日数 (日)	6	2	4	0	0	2	3	5	8	3	4	7		
日平均値が0.04ppm以上0.06ppm以下の日数 (日)	20	26	21	12	11	11	22	22	19	20	16	18				

二酸化窒素 (NO2 : 月間値)

市町村	測定局	項目	平成1年										平成2年		
			4月	5月	6月	7月	8月	9月	10月	11月	12月	1月	2月	3月	
泉佐野	東広公園	有効測定日数 (日)	29	31	30	30	31	30	30	30	31	31	28	31	
		測定時間 (時間)	696	730	711	724	737	713	728	711	734	728	666	736	
		月平均値 (ppm)	0.042	0.044	0.040	0.030	0.030	0.030	0.038	0.035	0.034	0.028	0.041	0.037	
		1時間値の最高値 (ppm)	0.102	0.118	0.103	0.083	0.088	0.107	0.112	0.089	0.099	0.145	0.104	0.089	
		日平均値の最高値 (ppm)	0.060	0.058	0.052	0.053	0.046	0.055	0.062	0.054	0.054	0.072	0.057	0.056	
		1時間値が0.2ppmを超えた時間数 (時間)	0	0	0	0	0	0	0	0	0	0	0	0	
		1時間値が0.1ppm以上0.2ppm以下の時間数 (時間)	1	7	1	0	0	2	2	0	0	6	1	0	
		日平均値が0.06ppmを超えた日数 (日)	0	0	0	0	0	0	1	0	0	1	0	0	
日平均値が0.04ppm以上0.06ppm以下の日数 (日)	17	23	19	5	3	4	13	14	13	6	16	14			
河内長野	長野小学校	有効測定日数 (日)	28	30	30	29	31	30	31	30	31	31	27	31	
		測定時間 (時間)	688	714	710	701	733	714	736	708	736	731	653	734	
		月平均値 (ppm)	0.030	0.027	0.026	0.021	0.020	0.022	0.026	0.027	0.028	0.026	0.030	0.028	
		1時間値の最高値 (ppm)	0.102	0.101	0.073	0.070	0.056	0.089	0.100	0.070	0.088	0.084	0.099	0.080	
		日平均値の最高値 (ppm)	0.044	0.042	0.036	0.034	0.029	0.039	0.040	0.036	0.043	0.042	0.045	0.043	
		1時間値が0.2ppmを超えた時間数 (時間)	0	0	0	0	0	0	0	0	0	0	0	0	
		1時間値が0.1ppm以上0.2ppm以下の時間数 (時間)	1	1	0	0	0	0	1	0	0	0	0	0	
		日平均値が0.06ppmを超えた日数 (日)	0	0	0	0	0	0	0	0	0	0	0	0	
日平均値が0.04ppm以上0.06ppm以下の日数 (日)	3	2	0	0	0	0	1	0	1	2	1	2			
和泉	國府小学校	有効測定日数 (日)	30	31	26	29	31	30	31	30	31	31	28	29	
		測定時間 (時間)	710	736	627	712	734	712	738	711	735	738	666	706	
		月平均値 (ppm)	0.046	0.040	0.038	0.032	0.029	0.031	0.038	0.035	0.035	0.031	0.043	0.038	
		1時間値の最高値 (ppm)	0.122	0.128	0.106	0.096	0.087	0.106	0.113	0.106	0.107	0.126	0.123	0.108	
		日平均値の最高値 (ppm)	0.069	0.068	0.051	0.058	0.046	0.055	0.056	0.051	0.052	0.058	0.064	0.056	
		1時間値が0.2ppmを超えた時間数 (時間)	0	0	0	0	0	0	0	0	0	0	0	0	
		1時間値が0.1ppm以上0.2ppm以下の時間数 (時間)	13	9	1	0	0	2	5	2	1	4	6	1	
		日平均値が0.06ppmを超えた日数 (日)	3	1	0	0	0	0	0	0	0	0	1	0	
日平均値が0.04ppm以上0.06ppm以下の日数 (日)	17	15	13	9	3	7	11	7	9	7	17	14			

二酸化窒素 (NO₂ : 月間値)

市町村	測定局	項目	平成1年										平成2年			
			4月	5月	6月	7月	8月	9月	10月	11月	12月	1月	2月	3月		
藤井寺市役所	藤井寺市役所	有効測定日数 (日)	30	31	29	31	31	30	31	30	31	30	31	30	28	31
		測定時間 (時間)	711	736	708	730	736	713	735	710	738	732	666	738		
		月平均値 (ppm)	0.037	0.037	0.034	0.028	0.026	0.030	0.036	0.035	0.037	0.033	0.037	0.036		
		1時間値の最高値 (ppm)	0.101	0.094	0.093	0.088	0.078	0.106	0.109	0.108	0.106	0.119	0.093	0.078		
		日平均値の最高値 (ppm)	0.057	0.054	0.050	0.044	0.037	0.054	0.055	0.051	0.057	0.058	0.054	0.052		
		1時間値が 0.2 ppm を超えた時間数 (時間)	0	0	0	0	0	0	0	0	0	0	0	0		
		1時間値が 0.1 ppm 以上 0.2 ppm 以下の時間数 (時間)	1	0	0	0	0	1	2	2	2	2	0	0		
		日平均値が 0.06 ppm を超えた日数 (日)	0	0	0	0	0	0	0	0	0	0	0	0		
		日平均値が 0.04 ppm 以上 0.06 ppm 以下の日数 (日)	12	12	8	1	0	4	10	10	9	7	9	10		

窒素酸化物 (NOx : 月間値)

市町村	測定局	項目	平成1年												平成2年		
			4月	5月	6月	7月	8月	9月	10月	11月	12月	1月	2月	3月			
大阪府	国設大阪(センタ)	有効測定日数 (日)	28	31	30	28	31	30	30	28	31	31	28	28			
		測定時間 (時間)	707	741	713	685	739	712	726	693	734	737	669	689			
		月平均値 (ppm)	0.063	0.059	0.053	0.044	0.039	0.061	0.080	0.086	0.107	0.078	0.079	0.065			
		1時間値の最高値 (ppm)	0.349	0.217	0.166	0.163	0.152	0.215	0.285	0.281	0.389	0.482	0.302	0.323			
		日平均値の最高値 (ppm)	0.097	0.096	0.078	0.093	0.075	0.120	0.151	0.155	0.208	0.213	0.146	0.144			
		月平均値 NO ₂ / (NO + NO ₂) (%)	60.2	64.1	62.6	62.2	61.0	51.0	46.4	41.6	33.6	42.1	48.5	53.0			
大阪府	扇町中学校	有効測定日数 (日)	29	31	30	31	31	30	31	30	31	31	28	30			
		測定時間 (時間)	710	741	714	737	740	715	737	715	739	739	667	734			
		月平均値 (ppm)	0.060	0.054	0.043	0.039	0.037	0.052	0.060	0.082	0.109	0.075	0.071	0.062			
		1時間値の最高値 (ppm)	0.381	0.199	0.168	0.178	0.126	0.167	0.230	0.385	0.422	0.545	0.324	0.336			
		日平均値の最高値 (ppm)	0.137	0.089	0.070	0.100	0.079	0.097	0.123	0.175	0.214	0.208	0.157	0.161			
		月平均値 NO ₂ / (NO + NO ₂) (%)	64.2	69.7	72.3	65.5	67.5	54.8	55.2	45.7	37.4	46.0	51.3	54.3			
大阪府	此花区役所	有効測定日数 (日)	29	31	30	31	31	27	31	30	31	31	28	30			
		測定時間 (時間)	708	741	715	735	741	666	739	714	738	741	667	727			
		月平均値 (ppm)	0.079	0.069	0.055	0.050	0.045	0.072	0.090	0.104	0.134	0.088	0.103	0.090			
		1時間値の最高値 (ppm)	0.463	0.247	0.198	0.204	0.253	0.284	0.308	0.470	0.569	0.471	0.501	0.495			
		日平均値の最高値 (ppm)	0.201	0.133	0.079	0.092	0.129	0.157	0.151	0.198	0.265	0.225	0.279	0.207			
		月平均値 NO ₂ / (NO + NO ₂) (%)	52.7	54.9	55.9	54.9	55.1	43.2	43.7	36.1	30.1	37.2	39.9	41.7			

窒素酸化物 (NOx : 月間値)

市町村	測定局	項目	平成1年										平成2年		
			4月	5月	6月	7月	8月	9月	10月	11月	12月	1月	2月	3月	
大阪府	勝山中学校	有効測定日数 (日)	30	31	30	31	31	30	31	30	31	30	31	28	31
		測定時間 (時間)	710	740	716	739	739	716	738	715	740	740	665	740	
		月平均値 (ppm)	0.060	0.055	0.042	0.036	0.034	0.052	0.067	0.081	0.109	0.068	0.068	0.062	
		1時間値の最高値 (ppm)	0.366	0.220	0.133	0.138	0.149	0.174	0.274	0.380	0.416	0.438	0.311	0.304	
		日平均値の最高値 (ppm)	0.152	0.103	0.069	0.086	0.064	0.099	0.145	0.180	0.219	0.179	0.136	0.142	
		月平均値 NO ₂ / (NO + NO ₂) (%)	65.0	71.0	77.2	72.3	74.6	58.3	52.8	45.2	37.2	49.3	53.9	57.5	
大阪府	大宮中学校	有効測定日数 (日)	30	31	30	31	31	30	28	30	27	31	28	31	
		測定時間 (時間)	716	741	715	739	740	710	677	716	663	741	666	739	
		月平均値 (ppm)	0.061	0.061	0.046	0.038	0.037	0.056	0.069	0.081	0.119	0.076	0.070	0.065	
		1時間値の最高値 (ppm)	0.397	0.217	0.187	0.168	0.142	0.157	0.261	0.372	0.524	0.443	0.339	0.305	
		日平均値の最高値 (ppm)	0.150	0.097	0.072	0.097	0.089	0.099	0.123	0.168	0.214	0.194	0.149	0.169	
		月平均値 NO ₂ / (NO + NO ₂) (%)	62.5	66.5	68.6	64.0	62.6	50.8	49.4	43.5	34.3	44.7	52.0	54.1	
大阪府	豊賢小学校	有効測定日数 (日)	30	31	27	31	29	30	31	30	31	31	26	31	
		測定時間 (時間)	711	735	683	739	717	716	737	715	740	740	642	740	
		月平均値 (ppm)	0.059	0.055	0.047	0.037	0.033	0.054	0.067	0.086	0.109	0.074	0.067	0.061	
		1時間値の最高値 (ppm)	0.370	0.196	0.132	0.120	0.141	0.195	0.346	0.451	0.405	0.533	0.362	0.305	
		日平均値の最高値 (ppm)	0.142	0.088	0.071	0.088	0.080	0.105	0.144	0.174	0.224	0.228	0.150	0.174	
		月平均値 NO ₂ / (NO + NO ₂) (%)	65.9	70.4	73.7	70.1	72.2	57.0	56.1	46.8	38.5	48.4	57.1	59.5	

窒素酸化物 (NOx : 月間値)

市町村	測定局	項目	平成1年										平成2年		
			4月	5月	6月	7月	8月	9月	10月	11月	12月	1月	2月	3月	
大阪府	堀江小学校	有効測定日数 (日)	29	31	30	31	31	30	31	30	31	31	28	31	
		測定時間 (時間)	709	741	715	736	739	715	738	716	739	740	669	737	
		月平均値 (ppm)	0.073	0.066	0.053	0.041	0.039	0.058	0.078	0.094	0.124	0.079	0.080	0.077	
		1時間値の最高値 (ppm)	0.408	0.235	0.199	0.110	0.162	0.212	0.376	0.445	0.576	0.435	0.304	0.439	
		日平均値の最高値 (ppm)	0.176	0.117	0.081	0.073	0.067	0.122	0.145	0.190	0.242	0.223	0.173	0.214	
		月平均値 NO ₂ / (NO + NO ₂) (%)	62.9	66.3	68.6	66.9	66.9	53.5	50.7	42.1	35.1	44.0	51.4	52.5	
堺市	府立大学	有効測定日数 (日)	29	31	29	31	31	30	30	28	30	31	28	5	
		測定時間 (時間)	710	736	710	729	737	713	733	684	727	736	665	145	
		月平均値 (ppm)	0.042	0.038	0.030	0.025	0.022	0.032	0.038	0.048	0.059	0.045	0.055	0.039	
		1時間値の最高値 (ppm)	0.261	0.171	0.099	0.162	0.080	0.175	0.189	0.212	0.231	0.288	0.257	0.130	
		日平均値の最高値 (ppm)	0.092	0.073	0.050	0.064	0.034	0.061	0.064	0.093	0.118	0.129	0.104	0.048	
		月平均値 NO ₂ / (NO + NO ₂) (%)	73.7	79.3	81.7	74.8	79.7	68.7	72.9	60.4	53.0	59.0	63.8	76.2	
堺市	少林寺	有効測定日数 (日)	30	31	30	31	31	30	31	30	31	30	28	31	
		測定時間 (時間)	715	740	710	738	739	715	735	716	735	735	668	739	
		月平均値 (ppm)	0.061	0.053	0.045	0.037	0.037	0.054	0.063	0.069	0.092	0.062	0.082	0.059	
		1時間値の最高値 (ppm)	0.299	0.189	0.127	0.240	0.140	0.260	0.260	0.287	0.434	0.292	0.544	0.366	
		日平均値の最高値 (ppm)	0.138	0.096	0.065	0.107	0.074	0.101	0.096	0.125	0.198	0.162	0.183	0.134	
		月平均値 NO ₂ / (NO + NO ₂) (%)	63.8	68.5	68.0	60.2	63.9	52.5	54.8	47.5	36.4	45.4	47.3	56.8	

窒素酸化物 (NOx : 月間値)

市町村	測定局	項目	平成1年									平成2年		
			4月	5月	6月	7月	8月	9月	10月	11月	12月	1月	2月	3月
堺	金岡	有効測定日数 (日)	30	31	30	31	31	30	31	30	31	31	28	31
		測定時間 (時間)	716	742	708	735	740	714	738	716	737	737	667	738
		月平均値 (ppm)	0.047	0.040	0.033	0.027	0.022	0.037	0.047	0.058	0.067	0.050	0.058	0.042
		1時間値の最高値 (ppm)	0.238	0.138	0.104	0.118	0.089	0.150	0.186	0.245	0.379	0.301	0.274	0.206
		日平均値の最高値 (ppm)	0.102	0.075	0.055	0.054	0.045	0.068	0.077	0.104	0.124	0.142	0.107	0.103
		月平均値 NO _x / (NO + NO ₂) (%)	70.5	77.6	77.7	71.1	71.7	62.1	67.7	56.2	48.9	54.3	59.7	67.5
堺	三宝	有効測定日数 (日)	30	31	30	31	31	30	31	30	31	31	28	31
		測定時間 (時間)	715	738	709	739	740	717	737	714	738	735	665	737
		月平均値 (ppm)	0.053	0.040	0.041	0.034	0.031	0.044	0.054	0.068	0.089	0.056	0.069	0.053
		1時間値の最高値 (ppm)	0.299	0.142	0.141	0.211	0.109	0.193	0.197	0.319	0.436	0.271	0.298	0.257
		日平均値の最高値 (ppm)	0.119	0.068	0.061	0.075	0.049	0.083	0.093	0.116	0.177	0.158	0.145	0.118
		月平均値 NO _x / (NO + NO ₂) (%)	65.6	71.3	74.5	68.0	71.9	58.1	56.1	46.7	40.0	51.5	55.9	61.5
堺	若松台	有効測定日数 (日)	30	31	30	31	31	30	31	29	31	31	28	31
		測定時間 (時間)	712	727	712	736	738	714	739	707	738	738	668	737
		月平均値 (ppm)	0.025	0.021	0.017	0.016	0.012	0.019	0.021	0.025	0.032	0.028	0.034	0.024
		1時間値の最高値 (ppm)	0.177	0.160	0.078	0.116	0.073	0.104	0.146	0.110	0.302	0.218	0.170	0.162
		日平均値の最高値 (ppm)	0.057	0.057	0.033	0.050	0.018	0.038	0.041	0.046	0.078	0.083	0.082	0.067
		月平均値 NO _x / (NO + NO ₂) (%)	79.9	81.3	80.7	74.1	77.7	75.6	80.0	74.4	66.7	67.2	75.3	76.8

窒素酸化物 (NOx : 月間値)

市町村	測定局	項目	平成1年										平成2年		
			4月	5月	6月	7月	8月	9月	10月	11月	12月	1月	2月	3月	
吹田	川園	有効測定日数 (日)	30	31	30	31	31	28	31	30	29	30	28	30	
		測定時間 (時間)	712	737	712	736	737	693	736	712	727	722	663	728	
		月平均値 (ppm)	0.050	0.045	0.035	0.029	0.028	0.048	0.052	0.074	0.103	0.065	0.059	0.052	
		1時間値の最高値 (ppm)	0.382	0.194	0.150	0.166	0.123	0.148	0.281	0.386	0.483	0.395	0.399	0.340	
		日平均値の最高値 (ppm)	0.132	0.080	0.059	0.088	0.064	0.088	0.100	0.165	0.238	0.151	0.167	0.143	
		月平均値 NO ₂ / (NO + NO ₂) (%)	64.4	73.0	77.9	71.0	69.6	57.4	58.2	47.1	35.2	48.6	56.6	59.0	
吹田	吹田市西消防署	有効測定日数 (日)	30	31	30	31	30	30	31	27	26	31	13	31	
		測定時間 (時間)	712	742	717	742	737	718	741	678	632	740	335	742	
		月平均値 (ppm)	0.055	0.046	0.038	0.032	0.030	0.047	0.052	0.081	0.105	0.069	0.065	0.066	
		1時間値の最高値 (ppm)	0.501	0.189	0.180	0.165	0.110	0.150	0.286	0.445	0.462	0.397	0.372	0.508	
		日平均値の最高値 (ppm)	0.141	0.088	0.075	0.094	0.060	0.082	0.104	0.177	0.255	0.169	0.178	0.187	
		月平均値 NO ₂ / (NO + NO ₂) (%)	60.6	67.1	72.7	67.8	69.8	57.3	58.5	43.5	35.0	47.1	53.1	54.5	
吹田	吹田市北消防署	有効測定日数 (日)	30	30	30	31	30	30	31	24	31	31	27	31	
		測定時間 (時間)	718	735	718	742	736	718	742	618	742	742	665	742	
		月平均値 (ppm)	0.043	0.040	0.028	0.026	0.023	0.039	0.044	0.062	0.082	0.056	0.056	0.047	
		1時間値の最高値 (ppm)	0.272	0.180	0.180	0.129	0.107	0.157	0.208	0.326	0.363	0.369	0.406	0.300	
		日平均値の最高値 (ppm)	0.084	0.076	0.058	0.071	0.056	0.067	0.084	0.130	0.184	0.162	0.193	0.116	
		月平均値 NO ₂ / (NO + NO ₂) (%)	61.8	64.7	69.2	60.6	65.9	48.7	49.5	41.7	32.5	42.2	46.2	53.5	

窒素酸化物 (NOx : 月間値)

市町村	測定局	項目	平成1年										平成2年		
			4月	5月	6月	7月	8月	9月	10月	11月	12月	1月	2月	3月	
泉大津保健所	泉大津	有効測定日数 (日)	29	31	25	31	31	30	31	21	31	31	28	31	
		測定時間 (時間)	705	738	638	735	734	711	732	518	739	736	664	736	
		月平均値 (ppm)	0.054	0.051	0.042	0.033	0.030	0.041	0.047	0.057	0.067	0.051	0.067	0.049	
		1時間値の最高値 (ppm)	0.268	0.201	0.130	0.183	0.140	0.167	0.151	0.232	0.310	0.398	0.305	0.218	
		日平均値の最高値 (ppm)	0.119	0.097	0.067	0.105	0.048	0.075	0.078	0.100	0.142	0.154	0.137	0.115	
		月平均値 NO _x / (NO + NO ₂) (%)	64.1	68.7	73.2	65.2	67.6	59.8	63.7	54.0	45.0	49.4	52.9	61.9	
泉大津市役所	泉大津市	有効測定日数 (日)	28	31	30	31	27	30	31	30	29	31	28	31	
		測定時間 (時間)	689	741	712	742	684	717	742	718	730	742	670	740	
		月平均値 (ppm)	0.065	0.041	0.034	0.028	0.024	0.032	0.037	0.043	0.051	0.040	0.053	0.038	
		1時間値の最高値 (ppm)	0.421	0.187	0.124	0.173	0.100	0.162	0.124	0.191	0.276	0.334	0.279	0.183	
		日平均値の最高値 (ppm)	0.204	0.081	0.057	0.094	0.037	0.069	0.058	0.079	0.120	0.123	0.116	0.102	
		月平均値 NO _x / (NO + NO ₂) (%)	51.9	76.8	80.1	73.2	74.2	66.1	71.6	61.3	51.7	55.5	61.4	70.4	
守口市	守口市	有効測定日数 (日)	30	31	30	31	31	30	31	30	31	31	26	21	
		測定時間 (時間)	713	736	711	736	738	709	733	712	736	735	644	522	
		月平均値 (ppm)	0.057	0.051	0.039	0.030	0.031	0.051	0.066	0.085	0.116	0.074	0.062	0.053	
		1時間値の最高値 (ppm)	0.422	0.215	0.142	0.169	0.160	0.166	0.280	0.514	0.461	0.412	0.322	0.271	
		日平均値の最高値 (ppm)	0.143	0.090	0.068	0.094	0.073	0.082	0.133	0.179	0.222	0.189	0.139	0.167	
		月平均値 NO _x / (NO + NO ₂) (%)	65.2	69.5	76.1	68.5	72.5	54.3	55.1	44.6	37.2	47.0	57.9	59.4	

窒素酸化物 (NOx : 月間値)

市町村	測定局	項目	平成1年										平成2年		
			4月	5月	6月	7月	8月	9月	10月	11月	12月	1月	2月	3月	
守口	第一測定局(企川)	有効測定日数 (日)	30	31	26	31	31	26	31	30	30	31	28	31	
		測定時間 (時間)	713	736	654	740	740	670	735	715	733	732	664	736	
		月平均値 (ppm)	0.059	0.051	0.042	0.031	0.028	0.045	0.058	0.078	0.121	0.075	0.073	0.069	
		1時間値の最高値 (ppm)	0.320	0.235	0.188	0.151	0.120	0.154	0.219	0.457	0.547	0.380	0.434	0.336	
		日平均値の最高値 (ppm)	0.120	0.099	0.075	0.088	0.050	0.074	0.106	0.170	0.198	0.150	0.182	0.177	
		月平均値 NO ₂ / (NO + NO ₂) (%)	58.3	66.0	62.6	59.0	66.7	56.1	43.0	44.1	32.9	41.3	46.9	50.6	
守口	第二測定局(大日)	有効測定日数 (日)	29	30	29	29	31	17	30	30	31	31	28	22	
		測定時間 (時間)	695	729	709	719	739	498	730	716	738	732	666	534	
		月平均値 (ppm)	0.060	0.050	0.040	0.030	0.030	0.057	0.061	0.081	0.114	0.073	0.064	0.065	
		1時間値の最高値 (ppm)	0.344	0.210	0.132	0.126	0.107	0.220	0.204	0.467	0.496	0.344	0.359	0.351	
		日平均値の最高値 (ppm)	0.128	0.084	0.070	0.084	0.055	0.090	0.112	0.172	0.207	0.150	0.162	0.151	
		月平均値 NO ₂ / (NO + NO ₂) (%)	58.0	66.5	69.2	60.6	62.2	48.0	49.6	41.3	32.3	43.3	49.4	49.9	
枚方	枚方市役所	有効測定日数 (日)	25	31	29	30	31	28	27	29	31	27	28	31	
		測定時間 (時間)	658	729	710	731	739	697	693	703	739	684	665	736	
		月平均値 (ppm)	0.040	0.036	0.030	0.026	0.027	0.044	0.048	0.068	0.091	0.057	0.055	0.051	
		1時間値の最高値 (ppm)	0.199	0.140	0.121	0.124	0.099	0.131	0.185	0.322	0.536	0.245	0.274	0.266	
		日平均値の最高値 (ppm)	0.088	0.063	0.047	0.070	0.049	0.076	0.085	0.160	0.210	0.111	0.140	0.128	
		月平均値 NO ₂ / (NO + NO ₂) (%)	68.8	73.0	77.7	69.5	72.0	54.6	61.2	46.1	39.9	51.0	55.4	60.4	

窒素酸化物 (NOx : 月間値)

市町村	測定局	項目	平成1年										平成2年		
			4月	5月	6月	7月	8月	9月	10月	11月	12月	1月	2月	3月	
八尾	志紀公園	有効測定日数 (日)	30	31	28	30	29	30	30	30	31	31	28	31	
		測定時間 (時間)	716	738	687	726	714	715	726	715	737	739	666	738	
		月平均値 (ppm)	0.038	0.029	0.020	0.015	0.018	0.029	0.041	0.057	0.073	0.046	0.047	0.045	
		1時間値の最高値 (ppm)	0.179	0.098	0.081	0.062	0.093	0.113	0.211	0.296	0.341	0.297	0.192	0.337	
		日平均値の最高値 (ppm)	0.081	0.050	0.034	0.028	0.033	0.055	0.084	0.147	0.154	0.197	0.100	0.142	
		月平均値 NO _x / (NO + NO ₂) (%)	65.3	75.3	73.6	66.9	73.1	61.6	52.4	44.3	39.6	41.6	43.7	60.9	
寝屋川	寝屋川市役所	有効測定日数 (日)	30	31	30	31	31	30	31	30	30	25	27	31	
		測定時間 (時間)	713	735	713	736	735	712	734	711	732	630	658	739	
		月平均値 (ppm)	0.040	0.037	0.032	0.027	0.027	0.043	0.051	0.072	0.098	0.068	0.058	0.054	
		1時間値の最高値 (ppm)	0.261	0.142	0.131	0.112	0.152	0.154	0.233	0.409	0.452	0.352	0.345	0.312	
		日平均値の最高値 (ppm)	0.086	0.061	0.050	0.071	0.054	0.067	0.098	0.182	0.210	0.145	0.150	0.152	
		月平均値 NO _x / (NO + NO ₂) (%)	62.1	70.0	71.8	65.0	67.7	55.9	55.5	41.6	36.1	44.5	51.8	55.2	
寝屋川	成田	有効測定日数 (日)	24	31	23	29	31	8	25	28	24	31	28	31	
		測定時間 (時間)	601	741	575	711	743	209	610	682	594	739	671	740	
		月平均値 (ppm)	0.030	0.024	0.019	0.016	0.018	0.045	0.032	0.069	0.086	0.047	0.039	0.038	
		1時間値の最高値 (ppm)	0.181	0.126	0.076	0.098	0.070	0.218	0.150	0.566	0.590	0.290	0.178	0.200	
		日平均値の最高値 (ppm)	0.058	0.052	0.031	0.047	0.037	0.092	0.058	0.214	0.269	0.103	0.087	0.106	
		月平均値 NO _x / (NO + NO ₂) (%)	69.1	76.3	79.0	70.4	79.9	40.7	70.6	38.8	31.9	55.7	61.4	65.9	

窒素酸化物 (NOx : 月間値)

市町村	測定局	項目	平成1年										平成2年		
			4月	5月	6月	7月	8月	9月	10月	11月	12月	1月	2月	3月	
高石	高石中学校	有効測定日数 (日)	30	31	30	28	30	30	31	30	31	30	28	31	
		測定時間 (時間)	712	736	711	700	726	715	737	710	736	729	666	736	
		月平均値 (ppm)	0.050	0.043	0.036	0.030	0.028	0.038	0.048	0.055	0.066	0.047	0.066	0.043	
		1時間値の最高値 (ppm)	0.247	0.187	0.125	0.184	0.098	0.176	0.165	0.212	0.338	0.329	0.295	0.205	
		日平均値の最高値 (ppm)	0.117	0.094	0.058	0.091	0.044	0.078	0.078	0.105	0.162	0.157	0.122	0.103	
		月平均値 NO ₂ / (NO + NO ₂) (%)	67.0	72.1	77.0	70.0	71.9	60.7	62.5	51.3	46.1	53.1	54.5	63.8	
高石	高石市公害監視センター	有効測定日数 (日)	30	31	29	31	31	29	31	29	31	31	28	31	
		測定時間 (時間)	711	735	712	736	736	688	731	704	736	737	661	735	
		月平均値 (ppm)	0.052	0.046	0.039	0.033	0.029	0.040	0.048	0.055	0.064	0.042	0.053	0.044	
		1時間値の最高値 (ppm)	0.295	0.196	0.113	0.203	0.091	0.191	0.153	0.214	0.300	0.315	0.279	0.189	
		日平均値の最高値 (ppm)	0.130	0.094	0.063	0.104	0.046	0.082	0.083	0.101	0.158	0.132	0.123	0.107	
		月平均値 NO ₂ / (NO + NO ₂) (%)	61.0	65.4	72.9	67.0	70.3	58.2	58.5	48.2	40.2	45.9	49.0	58.8	
高石	羽衣学園	有効測定日数 (日)	30	31	30	31	31	30	31	29	31	31	28	31	
		測定時間 (時間)	712	739	711	738	739	713	739	705	734	740	667	738	
		月平均値 (ppm)	0.046	0.039	0.033	0.028	0.025	0.036	0.044	0.056	0.064	0.042	0.052	0.039	
		1時間値の最高値 (ppm)	0.242	0.180	0.115	0.184	0.099	0.207	0.148	0.239	0.360	0.284	0.230	0.179	
		日平均値の最高値 (ppm)	0.113	0.083	0.056	0.094	0.038	0.085	0.067	0.105	0.141	0.126	0.104	0.098	
		月平均値 NO ₂ / (NO + NO ₂) (%)	67.3	72.6	77.0	70.1	74.7	64.2	64.9	52.9	47.5	55.6	60.7	66.7	

窒素酸化物 (NOx : 月間値)

市町村	測定局	項目	平成1年										平成2年				
			4月	5月	6月	7月	8月	9月	10月	11月	12月	1月	2月	3月			
東大阪支所	東大阪支所	有効測定日数 (日)	30	31	30	30	31	30	31	30	31	30	31	9	27	31	
		測定時間 (時間)	712	734	714	734	737	714	735	711	734	226	648	730			
		月平均値 (ppm)	0.038	0.032	0.026	0.021	0.020	0.033	0.039	0.062	0.090	0.062	0.050	0.040			
		1時間値の最高値 (ppm)	0.215	0.162	0.127	0.083	0.131	0.170	0.211	0.342	0.451	0.339	0.288	0.287			
		日平均値の最高値 (ppm)	0.098	0.069	0.041	0.041	0.032	0.067	0.091	0.171	0.208	0.196	0.151	0.096			
		月平均値 NO ₂ / (NO + NO ₂) (%)	69.9	75.8	78.3	75.5	75.5	65.5	64.8	51.4	42.2	48.1	58.9	64.8			
交野市役所	交野市役所	有効測定日数 (日)	30	31	30	29	31	30	31	30	31	30	31	31	28	31	
		測定時間 (時間)	719	743	718	716	741	718	744	719	736	743	671	740			
		月平均値 (ppm)	0.024	0.022	0.018	0.013	0.013	0.021	0.023	0.038	0.056	0.038	0.032	0.032			
		1時間値の最高値 (ppm)	0.155	0.093	0.073	0.092	0.066	0.084	0.117	0.240	0.265	0.238	0.167	0.153			
		日平均値の最高値 (ppm)	0.047	0.049	0.031	0.039	0.029	0.043	0.046	0.096	0.120	0.099	0.059	0.090			
		月平均値 NO ₂ / (NO + NO ₂) (%)	74.5	80.1	77.6	72.0	77.6	49.5	71.4	57.5	48.0	59.3	66.5	71.5			
岸和田市	山藍南幼稚園	有効測定日数 (日)	30	31	29	31	21	25	30	30	31	31	28	31			
		測定時間 (時間)	718	738	713	738	522	610	736	718	740	742	669	742			
		月平均値 (ppm)	0.023	0.021	0.023	0.024	0.023	0.021	0.019	0.030	0.032	0.033	0.034	0.027			
		1時間値の最高値 (ppm)	0.153	0.125	0.159	0.233	0.197	0.163	0.118	0.269	0.263	0.219	0.176	0.162			
		日平均値の最高値 (ppm)	0.047	0.046	0.041	0.058	0.048	0.050	0.037	0.085	0.076	0.070	0.062	0.051			
		月平均値 NO ₂ / (NO + NO ₂) (%)	73.7	71.9	70.9	59.6	52.2	58.9	66.9	49.9	50.1	49.5	65.0	61.3			

窒素酸化物 (NOx : 月間値)

市町村	測定局	項目	平成1年									平成2年		
			4月	5月	6月	7月	8月	9月	10月	11月	12月	1月	2月	3月
貝塚市消防署		有効測定日数 (日)	30	31	30	31	31	30	31	30	31	21	28	30
		測定時間 (時間)	710	733	712	734	736	714	736	709	735	521	666	731
		月平均値 (ppm)	0.036	0.032	0.026	0.023	0.018	0.024	0.026	0.031	0.037	0.028	0.040	0.031
		1時間値の最高値 (ppm)	0.227	0.166	0.094	0.169	0.096	0.145	0.148	0.190	0.217	0.330	0.256	0.184
		日平均値の最高値 (ppm)	0.084	0.082	0.043	0.081	0.030	0.054	0.056	0.068	0.092	0.104	0.095	0.089
		月平均値 NO ₂ / (NO + NO ₂) (%)	71.5	75.0	76.7	71.6	71.1	69.8	74.0	67.6	58.4	60.2	65.8	71.5
炭木市役所		有効測定日数 (日)	30	31	30	31	31	28	31	30	31	31	28	30
		測定時間 (時間)	712	738	714	738	733	697	733	708	738	738	663	722
		月平均値 (ppm)	0.043	0.039	0.032	0.029	0.028	0.041	0.043	0.060	0.082	0.053	0.054	0.044
		1時間値の最高値 (ppm)	0.204	0.167	0.147	0.147	0.117	0.158	0.201	0.239	0.380	0.305	0.323	0.262
		日平均値の最高値 (ppm)	0.082	0.079	0.060	0.078	0.051	0.071	0.083	0.120	0.198	0.135	0.151	0.089
		月平均値 NO ₂ / (NO + NO ₂) (%)	66.0	68.4	76.8	65.9	66.9	53.9	59.8	47.9	38.5	49.3	53.5	58.4
泉佐野保健所		有効測定日数 (日)	30	31	30	31	31	30	31	30	21	30	28	31
		測定時間 (時間)	713	737	712	735	739	712	738	712	618	729	663	731
		月平均値 (ppm)	0.051	0.042	0.036	0.030	0.027	0.033	0.043	0.044	0.054	0.041	0.059	0.042
		1時間値の最高値 (ppm)	0.228	0.201	0.115	0.152	0.124	0.146	0.187	0.214	0.255	0.283	0.303	0.204
		日平均値の最高値 (ppm)	0.111	0.098	0.059	0.086	0.052	0.067	0.075	0.086	0.137	0.140	0.104	0.108
		月平均値 NO ₂ / (NO + NO ₂) (%)	65.5	69.5	73.2	67.5	68.3	62.7	65.3	56.7	47.2	51.3	53.9	61.7

窒素酸化物 (NOx : 月間値)

市町村	測定局	項目	平成1年												平成2年		
			4月	5月	6月	7月	8月	9月	10月	11月	12月	1月	2月	3月			
和泉	幸小学校	有効測定日数 (日)	28	29	30	28	30	28	31	28	29	31	24	30			
		測定時間 (時間)	689	714	715	703	720	680	737	678	714	735	599	733			
		月平均値 (ppm)	0.041	0.032	0.022	0.020	0.015	0.025	0.028	0.034	0.040	0.035	0.043	0.031			
		1時間値の最高値 (ppm)	0.217	0.170	0.076	0.142	0.047	0.134	0.108	0.168	0.191	0.279	0.251	0.168			
		日平均値の最高値 (ppm)	0.092	0.077	0.037	0.065	0.022	0.056	0.053	0.060	0.087	0.104	0.096	0.086			
		月平均値 NO ₂ / (NO + NO ₂) (%)	76.0	80.6	83.3	75.5	76.2	74.1	80.7	70.1	62.2	60.2	67.4	72.1			
柏原	府立修徳学院	有効測定日数 (日)	30	31	30	31	31	30	30	30	31	31	28	31			
		測定時間 (時間)	714	737	713	734	739	708	724	711	738	734	667	734			
		月平均値 (ppm)	0.025	0.022	0.021	0.017	0.017	0.022	0.023	0.031	0.037	0.033	0.033	0.026			
		1時間値の最高値 (ppm)	0.126	0.088	0.100	0.102	0.083	0.121	0.100	0.164	0.176	0.190	0.134	0.149			
		日平均値の最高値 (ppm)	0.049	0.043	0.036	0.042	0.028	0.050	0.044	0.062	0.068	0.085	0.069	0.053			
		月平均値 NO ₂ / (NO + NO ₂) (%)	77.8	81.7	76.6	73.2	69.3	66.9	75.6	67.4	58.9	63.6	66.2	74.8			
柏原	市役所	有効測定日数 (日)	0	0	9	31	31	30	29	30	31	31	28	31			
		測定時間 (時間)	0	0	224	740	742	719	731	715	740	739	669	742			
		月平均値 (ppm)			0.026	0.022	0.024	0.029	0.034	0.053	0.068	0.054	0.047	0.045			
		1時間値の最高値 (ppm)			0.083	0.108	0.084	0.135	0.142	0.216	0.249	0.277	0.199	0.207			
		日平均値の最高値 (ppm)			0.036	0.057	0.047	0.068	0.064	0.113	0.122	0.120	0.089	0.076			
		月平均値 NO ₂ / (NO + NO ₂) (%)			79.9	70.1	70.1	63.8	65.9	50.4	45.8	52.0	57.5	63.9			

窒素酸化物 (NOx : 月間値)

市町村	測定局	項目	平成1年									平成2年		
			4月	5月	6月	7月	8月	9月	10月	11月	12月	1月	2月	3月
熊取町	熊取町役場	有効測定日数 (日)	21	31	22	31	31	29	31	30	31	26	22	31
		測定時間 (時間)	537	744	586	742	744	713	744	719	740	708	626	744
		月平均値 (ppm)	0.023	0.021	0.019	0.019	0.016	0.020	0.022	0.022	0.032	0.026	0.040	0.031
		1時間値の最高値 (ppm)	0.169	0.102	0.087	0.127	0.068	0.128	0.130	0.096	0.160	0.147	0.119	0.116
		日平均値の最高値 (ppm)	0.061	0.051	0.034	0.064	0.027	0.045	0.050	0.037	0.072	0.079	0.063	0.057
		月平均値 NO ₂ / (NO + NO ₂) (%)	84.8	93.6	79.5	69.7	74.7	66.8	77.5	81.2	60.3	51.8	37.3	52.4
堺町	堺町役場	有効測定日数 (日)	30	31	30	31	31	30	31	24	31	31	28	31
		測定時間 (時間)	716	737	717	738	741	715	739	590	739	737	668	741
		月平均値 (ppm)	0.041	0.037	0.032	0.025	0.024	0.023	0.033	0.027	0.036	0.028	0.050	0.038
		1時間値の最高値 (ppm)	0.231	0.193	0.162	0.155	0.141	0.106	0.144	0.135	0.180	0.231	0.201	0.218
		日平均値の最高値 (ppm)	0.068	0.092	0.060	0.065	0.044	0.046	0.051	0.051	0.080	0.095	0.104	0.091
		月平均値 NO ₂ / (NO + NO ₂) (%)	59.9	64.9	62.4	61.2	62.5	65.4	66.4	61.9	52.7	53.5	53.8	59.5
堺町	堺町子	有効測定日数 (日)	30	31	30	31	31	30	31	24	31	31	28	31
		測定時間 (時間)	716	740	717	741	739	713	740	591	740	741	668	739
		月平均値 (ppm)	0.020	0.019	0.017	0.015	0.013	0.014	0.016	0.016	0.018	0.015	0.026	0.019
		1時間値の最高値 (ppm)	0.164	0.151	0.072	0.108	0.069	0.096	0.072	0.091	0.159	0.145	0.138	0.161
		日平均値の最高値 (ppm)	0.042	0.068	0.035	0.038	0.021	0.027	0.028	0.040	0.048	0.058	0.072	0.065
		月平均値 NO ₂ / (NO + NO ₂) (%)	73.7	72.9	76.6	68.5	70.1	69.0	75.2	69.2	57.7	63.5	67.0	72.6

窒素酸化物 (NOx : 月間値)

市町村	測定局	項目	平成1年										平成2年		
			4月	5月	6月	7月	8月	9月	10月	11月	12月	1月	2月	3月	
時小 町島		有効測定日数 (日)	30	31	30	31	31	30	31	24	31	31	28	31	
		測定時間 (時間)	717	740	717	737	737	716	740	589	739	741	668	741	
		月平均値 (ppm)	0.025	0.024	0.020	0.017	0.014	0.014	0.019	0.016	0.020	0.017	0.028	0.022	
		1時間値の最高値 (ppm)	0.186	0.161	0.129	0.161	0.093	0.077	0.138	0.082	0.132	0.222	0.148	0.178	
		日平均値の最高値 (ppm)	0.053	0.064	0.038	0.040	0.030	0.034	0.036	0.033	0.060	0.065	0.075	0.072	
		月平均値 NO ₂ / (NO + NO ₂) (%)	71.6	71.7	77.0	65.1	68.9	72.3	80.4	75.9	67.6	65.7	70.9	73.1	
町東		有効測定日数 (日)	30	30	30	31	31	29	28	15	23	29	28	31	
		測定時間 (時間)	709	729	717	741	739	701	704	503	650	715	667	740	
		月平均値 (ppm)	0.015	0.015	0.014	0.011	0.009	0.011	0.011	0.011	0.011	0.012	0.021	0.014	
		1時間値の最高値 (ppm)	0.090	0.137	0.059	0.108	0.037	0.095	0.075	0.088	0.105	0.162	0.125	0.106	
		日平均値の最高値 (ppm)	0.036	0.062	0.036	0.032	0.014	0.024	0.022	0.035	0.038	0.051	0.066	0.053	
		月平均値 NO ₂ / (NO + NO ₂) (%)	80.7	79.3	81.2	74.5	77.2	74.0	81.8	76.6	65.2	70.6	75.3	82.0	
町西		有効測定日数 (日)	30	31	30	31	31	30	31	24	31	31	28	31	
		測定時間 (時間)	715	740	714	735	725	715	735	586	741	741	666	741	
		月平均値 (ppm)	0.013	0.013	0.012	0.010	0.009	0.010	0.011	0.010	0.013	0.011	0.019	0.013	
		1時間値の最高値 (ppm)	0.075	0.136	0.060	0.106	0.042	0.085	0.074	0.071	0.090	0.153	0.121	0.120	
		日平均値の最高値 (ppm)	0.033	0.056	0.031	0.030	0.014	0.022	0.024	0.021	0.035	0.043	0.062	0.047	
		月平均値 NO ₂ / (NO + NO ₂) (%)	80.7	77.4	79.5	71.2	73.6	71.4	78.6	75.0	59.7	69.0	72.0	79.0	

窒素酸化物 (NOx : 月間値)

市町村	測定局	項目	平成1年										平成2年		
			4月	5月	6月	7月	8月	9月	10月	11月	12月	1月	2月	3月	
大阪府	北摂摂小学校	有効測定日数 (日)	30	31	30	31	31	30	31	30	31	31	28	31	
		測定時間 (時間)	714	739	716	739	739	714	740	715	740	739	668	740	
		月平均値 (ppm)	0.129	0.121	0.105	0.092	0.096	0.110	0.127	0.149	0.183	0.154	0.159	0.139	
		1時間値の最高値 (ppm)	0.371	0.309	0.265	0.245	0.244	0.342	0.361	0.430	0.481	0.451	0.492	0.400	
		日平均値の最高値 (ppm)	0.190	0.178	0.150	0.158	0.136	0.162	0.180	0.236	0.263	0.258	0.248	0.192	
		月平均値 NO ₂ / (NO + NO ₂) (%)	44.4	47.1	45.2	37.5	40.8	36.7	38.8	32.4	28.2	30.0	32.9	38.3	
大阪府	箕面町交差点	有効測定日数 (日)	30	31	30	31	31	30	29	30	30	31	28	31	
		測定時間 (時間)	712	740	716	739	741	712	716	714	724	739	668	739	
		月平均値 (ppm)	0.133	0.122	0.110	0.111	0.103	0.132	0.179	0.204	0.236	0.184	0.219	0.167	
		1時間値の最高値 (ppm)	0.387	0.376	0.270	0.373	0.370	0.368	0.546	0.697	0.908	0.701	0.687	0.639	
		日平均値の最高値 (ppm)	0.223	0.212	0.177	0.166	0.161	0.210	0.249	0.318	0.414	0.398	0.350	0.274	
		月平均値 NO ₂ / (NO + NO ₂) (%)	40.4	41.7	41.2	34.0	36.5	30.9	29.5	24.7	22.0	25.8	24.8	31.5	
大阪府	新藤小踏小学校	有効測定日数 (日)	29	31	30	31	31	26	31	30	31	28	31		
		測定時間 (時間)	711	741	715	738	742	640	738	717	739	740	667	735	
		月平均値 (ppm)	0.165	0.155	0.130	0.109	0.104	0.127	0.134	0.176	0.229	0.171	0.169	0.188	
		1時間値の最高値 (ppm)	0.560	0.448	0.313	0.311	0.318	0.314	0.509	0.580	0.710	0.563	0.609	0.586	
		日平均値の最高値 (ppm)	0.262	0.248	0.197	0.195	0.183	0.181	0.260	0.324	0.350	0.278	0.331	0.392	
		月平均値 NO ₂ / (NO + NO ₂) (%)	34.4	35.3	37.0	34.6	35.3	30.3	31.4	25.8	20.7	24.5	26.4	27.6	

窒素酸化物 (NOx : 月間値)

市町村	測定局	項目	平成1年										平成2年		
			4月	5月	6月	7月	8月	9月	10月	11月	12月	1月	2月	3月	
大阪府	住之江交差点	有効測定日数 (日)	29	31	30	31	31	30	31	30	30	31	28	30	
		測定時間 (時間)	711	739	715	740	738	714	740	712	732	733	665	736	
		月平均値 (ppm)	0.153	0.133	0.122	0.120	0.117	0.116	0.118	0.161	0.190	0.141	0.140	0.149	
		1時間値の最高値 (ppm)	0.535	0.472	0.412	0.419	0.425	0.359	0.431	0.469	0.534	0.529	0.584	0.470	
		日平均値の最高値 (ppm)	0.273	0.244	0.185	0.203	0.204	0.182	0.220	0.276	0.324	0.272	0.339	0.272	
		月平均値 NO _x / (NO + NO ₂) (%)	37.9	41.9	41.0	32.4	34.3	34.1	38.0	28.8	25.1	28.6	32.7	32.1	
大阪府	上新庄交差点	有効測定日数 (日)	30	31	30	29	31	30	31	30	31	31	28	31	
		測定時間 (時間)	715	740	715	715	741	715	738	717	738	740	668	739	
		月平均値 (ppm)	0.129	0.130	0.106	0.095	0.086	0.115	0.125	0.157	0.200	0.151	0.152	0.142	
		1時間値の最高値 (ppm)	0.460	0.343	0.267	0.280	0.322	0.362	0.406	0.496	0.705	0.507	0.544	0.472	
		日平均値の最高値 (ppm)	0.209	0.215	0.158	0.188	0.138	0.167	0.207	0.281	0.339	0.280	0.299	0.268	
		月平均値 NO _x / (NO + NO ₂) (%)	42.4	43.6	44.9	37.4	41.0	33.6	36.3	29.9	24.7	29.3	31.2	33.7	
大阪府	長居小学校	有効測定日数 (日)	30	31	30	31	31	30	31	28	31	31	28	28	
		測定時間 (時間)	712	740	715	740	742	715	738	696	739	740	667	684	
		月平均値 (ppm)	0.153	0.139	0.128	0.118	0.109	0.130	0.163	0.181	0.202	0.151	0.183	0.140	
		1時間値の最高値 (ppm)	0.495	0.335	0.281	0.271	0.394	0.325	0.467	0.516	0.627	0.468	0.477	0.482	
		日平均値の最高値 (ppm)	0.250	0.205	0.163	0.174	0.192	0.211	0.245	0.296	0.346	0.322	0.303	0.271	
		月平均値 NO _x / (NO + NO ₂) (%)	38.0	40.6	40.5	34.7	37.2	31.4	30.1	26.1	23.2	27.3	27.0	32.7	

窒素酸化物 (NOx : 月間値)

市町村	測定局	項目	平成1年									平成2年		
			4月	5月	6月	7月	8月	9月	10月	11月	12月	1月	2月	3月
堺市	海岸	有効測定日数 (日)	30	31	30	31	31	30	30	30	31	31	28	31
		測定時間 (時間)	716	741	710	738	737	715	730	716	737	735	668	739
		月平均値 (ppm)	0.120	0.103	0.100	0.085	0.078	0.082	0.104	0.122	0.142	0.108	0.113	0.109
		1時間値の最高値 (ppm)	0.488	0.350	0.346	0.341	0.265	0.323	0.431	0.414	0.399	0.559	0.411	0.347
		日平均値の最高値 (ppm)	0.181	0.160	0.139	0.154	0.138	0.140	0.160	0.181	0.209	0.206	0.168	0.163
		月平均値 NO ₂ / (NO + NO ₂) (%)	45.0	48.6	46.6	42.4	45.5	39.4	41.4	34.4	30.9	35.8	41.8	43.1
堺市	常磐	有効測定日数 (日)	29	31	30	31	31	30	31	30	31	31	28	31
		測定時間 (時間)	711	741	705	740	740	716	739	713	738	737	668	740
		月平均値 (ppm)	0.073	0.057	0.059	0.044	0.042	0.064	0.072	0.087	0.112	0.086	0.089	0.078
		1時間値の最高値 (ppm)	0.366	0.162	0.183	0.161	0.117	0.213	0.266	0.310	0.418	0.376	0.383	0.260
		日平均値の最高値 (ppm)	0.126	0.104	0.102	0.083	0.061	0.110	0.123	0.141	0.177	0.173	0.149	0.142
		月平均値 NO ₂ / (NO + NO ₂) (%)	52.2	57.3	56.1	52.1	58.6	49.1	52.5	43.2	35.3	40.0	45.2	49.8
豊中市	市役所	有効測定日数 (日)	30	31	30	31	31	30	31	30	31	31	27	31
		測定時間 (時間)	709	733	712	730	737	715	734	708	738	735	661	734
		月平均値 (ppm)	0.084	0.074	0.060	0.052	0.057	0.074	0.091	0.120	0.160	0.107	0.102	0.097
		1時間値の最高値 (ppm)	0.458	0.234	0.233	0.214	0.168	0.177	0.327	0.427	0.553	0.474	0.473	0.461
		日平均値の最高値 (ppm)	0.173	0.118	0.096	0.118	0.092	0.115	0.153	0.226	0.293	0.224	0.237	0.220
		月平均値 NO ₂ / (NO + NO ₂) (%)	49.6	54.0	52.4	47.7	49.1	40.4	40.8	33.1	25.9	34.8	39.4	42.1

窒素酸化物 (NOx : 月間値)

測定局	項目	平成1年										平成2年		
		4月	5月	6月	7月	8月	9月	10月	11月	12月	1月	2月	3月	
牧野村	有効測定日数 (日)	30	30	30	31	31	30	31	30	31	31	29	25	31
	測定時間 (時間)	715	730	711	740	738	710	738	714	740	700	627	741	
	月平均値 (ppm)	0.143	0.139	0.135	0.132	0.121	0.142	0.173	0.184	0.213	0.132	0.161	0.149	
	1時間値の最高値 (ppm)	0.521	0.492	0.401	0.415	0.457	0.459	0.641	0.600	0.693	0.475	0.718	1.036	
	日平均値の最高値 (ppm)	0.265	0.228	0.185	0.213	0.211	0.236	0.282	0.326	0.352	0.305	0.295	0.285	
	月平均値 NO ₂ / (NO + NO ₂) (%)	28.2	29.9	28.3	24.2	23.5	20.6	20.7	20.3	18.7	23.3	20.3	23.7	
牧中	有効測定日数 (日)	24	29	30	31	23	26	31	30	31	31	28	31	
	測定時間 (時間)	585	700	714	739	574	675	738	715	739	740	668	737	
	月平均値 (ppm)	0.138	0.129	0.117	0.133	0.108	0.125	0.143	0.164	0.176	0.127	0.142	0.128	
	1時間値の最高値 (ppm)	0.438	0.336	0.314	0.345	0.310	0.376	0.405	0.534	0.600	0.448	0.464	0.490	
	日平均値の最高値 (ppm)	0.253	0.223	0.187	0.198	0.213	0.226	0.236	0.309	0.356	0.293	0.278	0.258	
	月平均値 NO ₂ / (NO + NO ₂) (%)	34.4	36.4	35.2	29.2	31.5	27.1	26.5	22.9	21.4	25.3	23.3	30.4	
八尾市立病院	有効測定日数 (日)	30	31	30	31	31	30	31	30	31	31	26	31	
	測定時間 (時間)	713	737	711	736	739	714	737	712	736	738	642	738	
	月平均値 (ppm)	0.165	0.141	0.132	0.110	0.109	0.150	0.177	0.203	0.241	0.176	0.215	0.158	
	1時間値の最高値 (ppm)	0.496	0.367	0.333	0.294	0.368	0.366	0.548	0.653	0.803	0.679	0.600	0.521	
	日平均値の最高値 (ppm)	0.281	0.208	0.176	0.180	0.222	0.232	0.270	0.374	0.470	0.423	0.408	0.265	
	月平均値 NO ₂ / (NO + NO ₂) (%)	33.5	38.9	37.6	36.6	36.5	29.9	28.1	25.4	21.1	25.0	24.1	31.9	

窒素酸化物 (NOx : 月間値)

市町村	測定局	項目	平成1年										平成2年		
			4月	5月	6月	7月	8月	9月	10月	11月	12月	1月	2月	3月	
岸和田市	泉南府民センター	有効測定日数 (日)	30	31	30	31	31	30	31	30	31	31	31	28	31
		測定時間 (時間)	712	734	714	736	733	712	736	712	737	736	665	736	
		月平均値 (ppm)	0.085	0.076	0.069	0.058	0.057	0.074	0.088	0.095	0.113	0.082	0.095	0.083	
		1時間値の最高値 (ppm)	0.376	0.271	0.193	0.220	0.171	0.218	0.351	0.304	0.452	0.423	0.352	0.391	
		日平均値の最高値 (ppm)	0.176	0.123	0.096	0.127	0.079	0.111	0.149	0.174	0.202	0.187	0.168	0.168	
		月平均値 NO _x / (NO + NO ₂) (%)	49.5	53.9	56.2	51.1	51.0	44.0	46.2	38.0	30.9	36.6	41.2	45.7	
岸和田市役所	岸和田市役所	有効測定日数 (日)	30	31	30	30	10	30	31	30	31	31	28	30	
		測定時間 (時間)	718	741	718	727	247	716	737	713	741	741	669	736	
		月平均値 (ppm)	0.062	0.052	0.044	0.039	0.033	0.043	0.045	0.055	0.065	0.051	0.067	0.053	
		1時間値の最高値 (ppm)	0.259	0.195	0.118	0.164	0.124	0.163	0.202	0.172	0.302	0.376	0.320	0.235	
		日平均値の最高値 (ppm)	0.132	0.096	0.064	0.095	0.060	0.085	0.089	0.097	0.124	0.131	0.145	0.125	
		月平均値 NO _x / (NO + NO ₂) (%)	63.0	67.2	70.8	61.2	56.7	54.5	61.9	49.5	42.5	44.7	51.7	57.4	
高槻市役所	高槻市役所	有効測定日数 (日)	30	30	30	29	31	30	31	30	31	31	26	30	
		測定時間 (時間)	710	726	710	730	734	711	731	712	738	732	644	711	
		月平均値 (ppm)	0.153	0.143	0.127	0.116	0.117	0.151	0.176	0.205	0.231	0.176	0.182	0.158	
		1時間値の最高値 (ppm)	0.494	0.367	0.318	0.302	0.328	0.422	0.458	0.536	0.737	0.476	0.603	0.507	
		日平均値の最高値 (ppm)	0.257	0.211	0.185	0.162	0.194	0.227	0.274	0.331	0.399	0.314	0.350	0.245	
		月平均値 NO _x / (NO + NO ₂) (%)	33.6	35.0	37.2	32.1	31.6	25.8	27.4	24.7	23.3	25.9	26.7	31.1	

窒素酸化物 (NOx : 月間値)

市町村	測定所	項目	平成1年										平成2年		
			4月	5月	6月	7月	8月	9月	10月	11月	12月	1月	2月	3月	
藤井寺市役所		有効測定日数 (日)	30	31	29	31	31	30	31	30	31	30	28	31	
		測定時間 (時間)	711	736	708	730	736	713	735	710	738	732	666	738	
		月平均値 (ppm)	0.067	0.064	0.059	0.052	0.048	0.067	0.072	0.086	0.105	0.085	0.095	0.076	
		1時間値の最高値 (ppm)	0.243	0.186	0.170	0.213	0.160	0.256	0.237	0.334	0.443	0.479	0.311	0.252	
		日平均値の最高値 (ppm)	0.111	0.103	0.099	0.081	0.076	0.107	0.103	0.137	0.188	0.217	0.146	0.126	
		月平均値 NO ₂ / (NO + NO ₂) (%)	56.2	57.6	58.7	53.3	53.4	44.6	50.2	41.3	35.4	38.5	39.2	47.4	

一酸化炭素 (CO : 月間値)

市町村	測定局	項目	平成1年										平成2年		
			4月	5月	6月	7月	8月	9月	10月	11月	12月	1月	2月	3月	
豊中	千成	有効測定日数 (日)	30	31	30	31	31	30	28	24	30	31	28	31	
		測定時間 (時間)	713	736	716	740	739	716	680	594	725	737	668	736	
		月平均値 (ppm)	0.8	0.9	0.7	0.6	0.6	0.8	0.9	1.0	1.3	0.9	0.9	0.8	
		8時間値が20ppmを超えた回数 (回)	0	0	0	0	0	0	0	0	0	0	0	0	
		日平均値が10ppmを超えた日数 (日)	0	0	0	0	0	0	0	0	0	0	0	0	
		1時間値の最高値 (ppm)	5.1	8.1	2.7	1.9	2.3	3.2	4.7	5.9	6.4	6.0	4.7	4.8	
		日平均値の最高値 (ppm)	2.0	1.6	1.0	1.2	1.2	1.5	1.8	2.1	2.6	2.4	2.0	1.9	
泉大津	大津市役所	有効測定日数 (日)	29	31	30	31	23	30	31	30	29	31	28	31	
		測定時間 (時間)	707	739	712	740	587	714	738	714	731	738	667	738	
		月平均値 (ppm)	0.8	0.8	0.7	0.5	0.6	0.8	0.9	0.9	1.0	0.8	1.0	0.7	
		8時間値が20ppmを超えた回数 (回)	0	0	0	0	0	0	0	0	0	0	0	0	
		日平均値が10ppmを超えた日数 (日)	0	0	0	0	0	0	0	0	0	0	0	0	
		1時間値の最高値 (ppm)	4.4	2.7	2.7	2.6	1.9	3.1	2.7	3.9	4.8	5.3	4.9	2.8	
		日平均値の最高値 (ppm)	1.9	1.6	1.0	1.3	0.8	1.4	1.3	1.5	2.3	1.9	1.9	1.4	
守口	第二測定局(大日)	有効測定日数 (日)	30	28	30	31	30	20	31	30	31	30	28	31	
		測定時間 (時間)	710	714	716	732	736	567	735	717	738	733	668	731	
		月平均値 (ppm)	1.0	1.0	0.7	0.7	0.7	1.1	1.0	1.2	1.6	1.1	1.0	0.9	
		8時間値が20ppmを超えた回数 (回)	0	0	0	0	0	0	0	0	0	0	0	0	
		日平均値が10ppmを超えた日数 (日)	0	0	0	0	0	0	0	0	0	0	0	0	
		1時間値の最高値 (ppm)	6.5	3.4	3.1	2.7	3.7	3.1	3.5	7.4	8.1	5.3	5.4	4.0	
		日平均値の最高値 (ppm)	2.2	1.5	1.2	1.6	1.5	1.7	1.8	2.3	2.7	2.1	2.2	2.0	

一酸化炭素 (CO : 月間値)

市町村	測定局	項目	平成1年										平成2年		
			4月	5月	6月	7月	8月	9月	10月	11月	12月	1月	2月	3月	
高石市	高石市公害監視センター	有効測定日数 (日)	30	31	28	31	31	30	31	30	31	31	31	28	31
		測定時間 (時間)	714	741	705	744	742	718	743	713	741	739	670	742	
		月平均値 (ppm)	0.8	0.8	0.6	0.5	0.5	0.8	0.8	0.9	1.0	0.7	1.0	0.7	
		8時間値が20ppmを超えた回数 (回)	0	0	0	0	0	0	0	0	0	0	0	0	
		日平均値が10ppmを超えた日数 (日)	0	0	0	0	0	0	0	0	0	0	0	0	
		1時間値の最高値 (ppm)	5.2	3.6	2.7	2.4	2.1	3.2	3.1	3.9	5.3	5.0	5.0	3.3	
		日平均値の最高値 (ppm)	2.1	1.7	1.0	1.3	0.9	1.4	1.3	1.6	2.5	2.0	2.0	1.4	
池田市	池田市立南翔会館	有効測定日数 (日)	30	31	30	31	30	30	31	30	31	31	28	31	
		測定時間 (時間)	708	733	709	734	729	709	734	707	733	734	662	733	
		月平均値 (ppm)	0.4	0.5	0.3	0.3	0.3	0.4	0.4	0.6	0.7	0.5	0.4	0.4	
		8時間値が20ppmを超えた回数 (回)	0	0	0	0	0	0	0	0	0	0	0	0	
		日平均値が10ppmを超えた日数 (日)	0	0	0	0	0	0	0	0	0	0	0	0	
		1時間値の最高値 (ppm)	2.7	2.0	1.6	1.4	1.8	1.7	2.9	3.0	5.0	3.5	2.5	3.2	
		日平均値の最高値 (ppm)	0.9	0.9	0.7	0.7	0.6	0.8	1.0	1.3	1.8	1.5	1.0	1.1	
高槻市	高槻市北	有効測定日数 (日)	30	31	30	31	27	27	31	30	31	30	28	31	
		測定時間 (時間)	712	740	715	737	696	667	737	715	740	731	666	739	
		月平均値 (ppm)	0.5	0.5	0.4	0.4	0.3	0.4	0.5	0.6	0.7	0.6	0.6	0.5	
		8時間値が20ppmを超えた回数 (回)	0	0	0	0	0	0	0	0	0	0	0	0	
		日平均値が10ppmを超えた日数 (日)	0	0	0	0	0	0	0	0	0	0	0	0	
		1時間値の最高値 (ppm)	2.2	1.9	1.4	1.5	2.1	2.5	2.3	3.2	4.4	3.1	2.7	2.2	
		日平均値の最高値 (ppm)	0.8	1.0	0.6	0.7	0.8	0.9	1.1	1.3	1.6	1.4	1.4	0.9	

一酸化炭素 (CO : 月間値)

市町村	測定局	項目	平成1年										平成2年		
			4月	5月	6月	7月	8月	9月	10月	11月	12月	1月	2月	3月	
泉南市	泉南市役所	有効測定日数 (日)	29	31	30	31	30	30	30	30	31	31	28	31	
		測定時間 (時間)	705	734	710	732	727	712	729	707	734	734	663	729	
		月平均値 (ppm)	0.8	0.8	0.7	0.6	0.6	0.7	0.8	0.7	0.8	0.7	1.0	0.7	
		8時間値が20ppmを超えた回数 (回)	0	0	0	0	0	0	0	0	0	0	0	0	
		日平均値が10ppmを超えた日数 (日)	0	0	0	0	0	0	0	0	0	0	0	0	
		1時間値の最高値 (ppm)	2.8	2.6	2.1	2.5	1.6	2.5	2.2	2.3	3.5	4.3	3.1	2.2	
		日平均値の最高値 (ppm)	1.4	1.5	1.1	1.5	0.9	1.3	1.1	1.1	1.7	1.9	1.6	1.3	
阪南町	南海国地	有効測定日数 (日)	25	31	30	31	31	30	31	30	31	30	28	31	
		測定時間 (時間)	663	735	710	736	732	708	735	710	735	725	664	730	
		月平均値 (ppm)	0.4	0.4	0.3	0.2	0.2	0.2	0.4	0.3	0.3	0.3	0.4	0.3	
		8時間値が20ppmを超えた回数 (回)	0	0	0	0	0	0	0	0	0	0	0	0	
		日平均値が10ppmを超えた日数 (日)	0	0	0	0	0	0	0	0	0	0	0	0	
		1時間値の最高値 (ppm)	1.2	1.7	1.8	1.3	1.7	1.4	2.0	1.3	1.7	2.4	1.6	2.7	
		日平均値の最高値 (ppm)	0.6	1.0	0.6	0.8	0.4	0.7	0.6	0.5	0.9	0.8	0.8	0.8	
堺町	堺町場	有効測定日数 (日)	30	31	28	31	31	30	31	30	31	31	28	31	
		測定時間 (時間)	720	743	689	744	741	720	744	720	740	742	670	742	
		月平均値 (ppm)	0.5	0.5	0.5	0.4	0.4	0.4	0.5	0.5	0.5	0.4	0.7	0.5	
		8時間値が20ppmを超えた回数 (回)	0	0	0	0	0	0	0	0	0	0	0	0	
		日平均値が10ppmを超えた日数 (日)	0	0	0	0	0	0	0	0	0	0	0	0	
		1時間値の最高値 (ppm)	2.3	2.3	1.7	1.6	1.7	1.6	1.8	3.2	3.8	2.6	2.7	2.0	
		日平均値の最高値 (ppm)	0.9	1.1	0.9	1.0	0.7	1.1	0.9	0.9	1.2	1.2	1.1	1.0	

一酸化炭素 (CO : 月間値)

市町村	測定局	項目	平成1年									平成2年		
			4月	5月	6月	7月	8月	9月	10月	11月	12月	1月	2月	3月
大阪府	北摂浪小学校	有効測定日数 (日)	30	31	30	31	31	30	31	30	31	31	28	31
		測定時間 (時間)	716	740	714	740	740	716	740	715	740	740	668	739
		月平均値 (ppm)	2.1	2.2	2.2	1.9	2.1	2.4	2.2	2.3	2.5	2.1	2.2	1.9
		8時間値が20ppmを超えた回数 (回)	0	0	0	0	0	0	0	0	0	0	0	0
		日平均値が10ppmを超えた日数 (日)	0	0	0	0	0	0	0	0	0	0	0	0
		1時間値の最高値 (ppm)	6.5	6.1	6.3	5.8	5.7	6.7	6.7	6.4	7.1	6.3	7.0	6.4
		日平均値の最高値 (ppm)	3.2	3.2	2.9	3.2	2.9	3.5	3.1	3.3	3.7	3.3	3.3	2.7
大阪府	杭全町交差点	有効測定日数 (日)	30	31	30	31	31	30	31	30	31	31	28	31
		測定時間 (時間)	715	740	716	740	742	714	739	716	740	740	666	740
		月平均値 (ppm)	1.7	1.9	1.7	1.8	1.9	2.3	2.5	2.8	3.1	2.4	2.7	2.0
		8時間値が20ppmを超えた回数 (回)	0	0	0	0	0	0	0	0	0	0	0	0
		日平均値が10ppmを超えた日数 (日)	0	0	0	0	0	0	0	0	0	0	0	0
		1時間値の最高値 (ppm)	7.0	6.2	5.7	5.6	7.1	7.6	7.9	8.2	11.6	9.1	9.9	7.3
		日平均値の最高値 (ppm)	3.3	3.7	3.1	2.9	3.1	3.8	3.6	4.3	4.8	4.4	4.3	3.5
大阪府	新森小路小学校	有効測定日数 (日)	30	31	30	31	31	30	31	30	31	31	28	31
		測定時間 (時間)	716	741	713	741	741	714	740	717	739	741	668	739
		月平均値 (ppm)	2.3	2.5	2.3	2.2	2.1	2.6	2.1	2.6	3.2	2.5	2.3	2.3
		8時間値が20ppmを超えた回数 (回)	0	0	0	0	0	0	0	0	0	0	0	0
		日平均値が10ppmを超えた日数 (日)	0	0	0	0	0	0	0	0	0	0	0	0
		1時間値の最高値 (ppm)	11.4	9.1	8.3	8.8	9.4	8.1	8.6	10.5	12.0	8.9	9.7	8.0
		日平均値の最高値 (ppm)	3.9	4.1	3.4	3.9	3.6	4.1	4.0	4.5	4.9	4.1	4.1	4.4

一酸化炭素 (CO : 月間値)

市町村	測定局	項目	平成1年												平成2年		
			4月	5月	6月	7月	8月	9月	10月	11月	12月	1月	2月	3月			
大阪府	海老江西小学校	有効測定日数 (日)	30	31	30	31	31	30	31	30	31	30	31	31	28	30	
		測定時間 (時間)	716	741	715	738	741	713	740	715	738	741	668	735			
		月平均値 (ppm)	2.1	2.3	2.4	2.6	2.8	3.0	1.9	2.1	2.5	2.0	1.7	1.4			
		8時間値が20ppmを超えた回数 (回)	0	0	0	0	0	0	0	0	0	0	0	0			
		日平均値が10ppmを超えた日数 (日)	0	0	0	0	0	0	0	0	0	0	0	0			
		1時間値の最高値 (ppm)	9.1	8.3	9.5	9.3	10.5	9.9	6.6	6.9	7.0	8.2	6.8	5.2			
		日平均値の最高値 (ppm)	3.5	4.0	4.1	5.3	5.2	4.8	3.4	3.3	3.9	3.2	3.4	2.9			
大阪府	今里交差点	有効測定日数 (日)	29	31	30	31	31	30	31	30	31	31	28	31			
		測定時間 (時間)	710	741	715	740	741	714	740	715	740	739	668	740			
		月平均値 (ppm)	2.4	2.6	2.7	2.6	2.8	3.1	2.5	3.0	3.4	2.7	2.1	2.2			
		8時間値が20ppmを超えた回数 (回)	0	0	0	0	0	0	0	0	0	0	0	0			
		日平均値が10ppmを超えた日数 (日)	0	0	0	0	0	0	0	0	0	0	0	0			
		1時間値の最高値 (ppm)	8.0	8.3	8.3	9.2	9.3	10.0	8.0	9.3	8.4	8.2	8.3	6.4			
		日平均値の最高値 (ppm)	3.8	4.0	4.2	4.7	4.7	5.5	4.8	4.8	5.2	4.3	3.2	4.0			
堺市	中役所	有効測定日数 (日)	30	31	30	31	31	30	31	30	31	31	28	30			
		測定時間 (時間)	714	743	718	743	742	719	740	716	741	743	670	734			
		月平均値 (ppm)	2.0	2.0	2.0	1.9	2.0	2.4	2.1	2.1	2.3	1.8	2.1	1.7			
		8時間値が20ppmを超えた回数 (回)	0	0	0	0	0	0	0	0	0	0	0	0			
		日平均値が10ppmを超えた日数 (日)	0	0	0	0	0	0	0	0	0	0	0	0			
		1時間値の最高値 (ppm)	7.7	6.0	4.6	4.9	4.8	6.1	6.6	6.3	6.9	5.5	6.6	5.3			
		日平均値の最高値 (ppm)	3.4	3.1	2.8	2.9	2.6	3.5	2.8	2.9	3.5	3.0	3.2	2.7			

一酸化炭素 (CO : 月間値)

市町村	測定局	項目	平成1年										平成2年			
			4月	5月	6月	7月	8月	9月	10月	11月	12月	1月	2月	3月		
堺	第2区 和(土居川公園)	有効測定日数 (日)	30	31	30	31	31	30	31	30	31	30	31	31	28	31
		測定時間 (時間)	714	743	717	743	743	719	739	718	742	743	669	739		
		月平均値 (ppm)	1.6	1.5	1.4	1.3	1.3	1.7	1.8	1.7	1.8	1.1	1.9	1.2		
		8時間値が20ppmを超えた回数 (回)	0	0	0	0	0	0	0	0	0	0	0	0		
		日平均値が10ppmを超えた日数 (日)	0	0	0	0	0	0	0	0	0	0	0	0		
		1時間値の最高値 (ppm)	7.3	5.4	5.1	5.2	4.8	6.9	5.8	6.2	7.7	7.6	8.1	6.3		
		日平均値の最高値 (ppm)	3.5	2.9	2.3	2.2	2.5	2.7	2.6	3.2	3.7	3.2	4.2	2.5		
堺	中環黒土	有効測定日数 (日)	30	31	29	31	31	30	31	30	31	30	31	28	31	
		測定時間 (時間)	714	743	711	743	741	717	738	719	743	743	670	743		
		月平均値 (ppm)	1.5	1.7	1.4	1.4	1.6	2.1	1.8	2.0	2.3	1.6	1.8	1.4		
		8時間値が20ppmを超えた回数 (回)	0	0	0	0	0	0	0	0	0	0	0	0		
		日平均値が10ppmを超えた日数 (日)	0	0	0	0	0	0	0	0	0	0	0	0		
		1時間値の最高値 (ppm)	10.6	7.8	6.0	5.8	6.2	7.7	8.7	8.5	9.6	7.4	8.3	6.8		
		日平均値の最高値 (ppm)	3.5	3.6	2.7	2.6	2.9	3.2	3.4	3.3	3.9	3.1	3.4	3.1		
堺	環	有効測定日数 (日)	30	31	30	31	31	30	31	30	28	31	28	31		
		測定時間 (時間)	717	743	718	742	742	719	738	719	694	743	670	743		
		月平均値 (ppm)	1.3	1.2	1.0	1.0	1.2	1.3	1.4	1.9	1.9	1.7	1.5	1.3		
		8時間値が20ppmを超えた回数 (回)	0	0	0	0	0	0	0	0	0	0	0	0		
		日平均値が10ppmを超えた日数 (日)	0	0	0	0	0	0	0	0	0	0	0	0		
		1時間値の最高値 (ppm)	9.8	9.3	3.6	6.9	7.1	10.2	9.9	11.0	11.0	9.8	14.1	8.6		
		日平均値の最高値 (ppm)	2.6	1.9	1.5	1.7	2.6	1.9	2.1	4.7	4.7	5.0	2.3	2.8		

一酸化炭素 (CO : 月間値)

市町村	測定局	項目	平成1年										平成2年		
			4月	5月	6月	7月	8月	9月	10月	11月	12月	1月	2月	3月	
堺市	常盤浜寺	有効測定日数 (日)	29	31	30	31	31	30	31	30	31	31	28	31	
		測定時間 (時間)	711	744	717	743	742	719	741	718	743	742	670	743	
		月平均値 (ppm)	1.2	1.4	1.2	1.0	1.1	1.4	1.3	1.4	1.8	1.3	1.3	1.2	
		8時間値が20ppmを超えた回数 (回)	0	0	0	0	0	0	0	0	0	0	0	0	
		日平均値が10ppmを超えた日数 (日)	0	0	0	0	0	0	0	0	0	0	0	0	
		1時間値の最高値 (ppm)	8.0	4.6	4.0	3.7	4.0	5.1	5.6	5.9	7.4	6.1	6.0	4.7	
		日平均値の最高値 (ppm)	2.2	2.1	1.9	1.8	1.6	2.2	2.2	2.3	2.7	2.7	2.2	2.2	
豊中市	豊中市役所	有効測定日数 (日)	30	31	30	31	31	30	31	30	31	31	28	31	
		測定時間 (時間)	710	731	711	733	733	711	733	705	734	732	663	733	
		月平均値 (ppm)	1.4	1.4	1.3	1.2	1.3	1.6	1.6	1.8	2.3	1.7	1.6	1.5	
		8時間値が20ppmを超えた回数 (回)	0	0	0	0	0	0	0	0	0	0	0	0	
		日平均値が10ppmを超えた日数 (日)	0	0	0	0	0	0	0	0	0	0	0	0	
		1時間値の最高値 (ppm)	7.3	4.8	4.0	3.6	4.0	4.7	6.2	6.3	8.2	6.8	7.8	5.6	
		日平均値の最高値 (ppm)	2.6	2.2	2.0	2.3	2.2	2.5	2.6	2.9	4.2	3.0	3.4	2.9	
豊中市	千重	有効測定日数 (日)	30	31	30	31	31	30	30	22	31	31	28	31	
		測定時間 (時間)	713	739	715	739	740	716	733	547	738	739	668	740	
		月平均値 (ppm)	1.0	1.1	0.9	0.9	0.9	1.1	1.0	1.1	1.5	1.1	1.0	1.0	
		8時間値が20ppmを超えた回数 (回)	0	0	0	0	0	0	0	0	0	0	0	0	
		日平均値が10ppmを超えた日数 (日)	0	0	0	0	0	0	0	0	0	0	0	0	
		1時間値の最高値 (ppm)	6.4	4.3	4.6	4.4	3.3	5.2	5.2	6.2	6.4	5.2	6.3	5.0	
		日平均値の最高値 (ppm)	2.0	1.9	1.4	1.8	1.4	1.8	1.9	2.2	2.7	2.2	2.5	2.3	

一酸化炭素 (CO : 月間値)

市町村	測定局	項目	平成1年										平成2年		
			4月	5月	6月	7月	8月	9月	10月	11月	12月	1月	2月	3月	
吹上町	吹上町	有効測定日数 (日)	30	31	30	31	31	30	31	30	31	31	28	29	
		測定時間 (時間)	717	740	716	738	740	716	739	716	740	739	668	721	
		月平均値 (ppm)	1.5	1.5	1.4	1.4	1.4	1.9	1.7	2.0	2.4	1.8	1.8	1.5	
		8時間値が20ppmを超えた回数 (回)	0	0	0	0	0	0	0	0	0	0	0	0	
		日平均値が10ppmを超えた日数 (日)	0	0	0	0	0	0	0	0	0	0	0	0	
		1時間値の最高値 (ppm)	7.8	4.9	5.2	6.4	5.6	7.1	7.0	7.6	10.5	6.4	7.2	6.7	
		日平均値の最高値 (ppm)	3.2	2.3	2.2	2.4	2.1	3.2	2.9	3.3	4.0	3.0	3.2	2.5	
守口	淀川工業高校	有効測定日数 (日)	30	31	30	31	31	30	31	30	31	31	28	31	
		測定時間 (時間)	710	733	709	734	732	706	731	708	733	735	662	734	
		月平均値 (ppm)	2.4	2.5	2.3	2.3	2.3	2.8	2.5	2.6	3.1	2.4	2.3	2.3	
		8時間値が20ppmを超えた回数 (回)	0	0	0	0	0	0	0	0	0	0	0	0	
		日平均値が10ppmを超えた日数 (日)	0	0	0	0	0	0	0	0	0	0	0	0	
		1時間値の最高値 (ppm)	10.6	7.8	8.0	6.8	8.4	9.5	7.9	11.3	11.3	8.0	7.7	6.7	
		日平均値の最高値 (ppm)	3.7	3.7	3.0	3.4	3.4	3.8	3.4	4.2	4.7	3.6	3.8	3.5	
枚方	枚方	有効測定日数 (日)	30	31	28	31	31	30	31	30	31	28	28	31	
		測定時間 (時間)	720	742	703	744	742	714	743	720	740	682	672	744	
		月平均値 (ppm)	1.3	1.5	1.3	1.4	1.4	1.7	1.5	1.9	2.1	1.5	1.5	1.3	
		8時間値が20ppmを超えた回数 (回)	0	0	0	0	0	0	0	0	0	0	0	0	
		日平均値が10ppmを超えた日数 (日)	0	0	0	0	0	0	0	0	0	0	0	0	
		1時間値の最高値 (ppm)	6.6	7.8	6.0	5.1	5.6	5.9	7.0	8.9	8.1	5.3	7.1	6.0	
		日平均値の最高値 (ppm)	2.5	2.7	2.6	2.6	2.2	2.6	2.3	3.3	3.4	2.5	2.5	2.5	

一酸化炭素 (CO : 月間値)

市町村	測定局	項目	平成1年												平成2年		
			4月	5月	6月	7月	8月	9月	10月	11月	12月	1月	2月	3月			
枚方	中環	有効測定日数 (日)	30	31	30	31	31	28	31	29	31	31	28	31			
		測定時間 (時間)	718	744	717	744	744	709	743	714	743	744	672	743			
		月平均値 (ppm)	1.3	1.5	1.4	1.5	1.3	1.7	1.6	1.8	1.9	1.5	1.5	1.3			
		8時間値が20ppmを超えた回数 (回)	0	0	0	0	0	0	0	0	0	0	0	0			
		日平均値が10ppmを超えた日数 (日)	0	0	0	0	0	0	0	0	0	0	0	0			
		1時間値の最高値 (ppm)	5.6	5.4	5.3	5.2	5.5	5.9	5.9	7.8	7.4	6.5	5.2	5.5			
		日平均値の最高値 (ppm)	2.7	2.7	2.3	2.4	2.5	2.7	2.7	3.1	3.7	2.8	2.8	2.6			
八尾	市立病院	有効測定日数 (日)	29	31	30	31	31	30	31	30	31	31	26	31			
		測定時間 (時間)	701	733	709	728	734	710	734	708	733	736	639	735			
		月平均値 (ppm)	2.4	2.4	2.3	2.2	2.3	2.9	2.8	3.0	3.3	2.5	2.7	2.0			
		8時間値が20ppmを超えた回数 (回)	0	0	0	0	0	0	0	0	0	0	0	0			
		日平均値が10ppmを超えた日数 (日)	0	0	0	0	0	0	0	0	0	0	0	0			
		1時間値の最高値 (ppm)	8.9	8.1	6.8	6.8	8.7	8.7	9.7	8.6	11.7	10.0	8.5	7.0			
		日平均値の最高値 (ppm)	4.2	3.7	3.5	3.5	4.3	4.5	4.2	5.2	5.9	4.9	4.5	3.3			
松原	市役所	有効測定日数 (日)	30	31	30	31	31	30	31	30	31	22	28	31			
		測定時間 (時間)	711	731	709	732	733	711	734	701	735	547	665	730			
		月平均値 (ppm)	1.4	1.5	1.3	1.2	1.3	1.5	1.3	1.5	1.9	1.5	1.5	1.4			
		8時間値が20ppmを超えた回数 (回)	0	0	0	0	0	0	0	0	0	0	0	0			
		日平均値が10ppmを超えた日数 (日)	0	0	0	0	0	0	0	0	0	0	0	0			
		1時間値の最高値 (ppm)	6.8	5.8	4.7	4.5	5.4	5.8	5.9	6.7	7.6	6.4	6.6	5.4			
		日平均値の最高値 (ppm)	2.2	2.7	2.2	2.5	2.4	2.6	2.3	2.5	3.0	3.2	2.7	2.7			

一酸化炭素 (CO : 月間値)

市町村	測定局	項目	平成1年										平成2年		
			4月	5月	6月	7月	8月	9月	10月	11月	12月	1月	2月	3月	
摂津市役所	摂津市	有効測定日数 (日)	30	31	30	31	31	30	31	30	31	31	31	28	31
		測定時間 (時間)	710	733	710	733	733	710	735	707	734	736	663	733	
		月平均値 (ppm)	1.3	1.3	1.1	1.0	1.2	1.6	1.4	1.6	2.0	1.5	1.3	1.3	
		8時間値が20ppmを超えた回数 (回)	0	0	0	0	0	0	0	0	0	0	0	0	
		日平均値が10ppmを超えた日数 (日)	0	0	0	0	0	0	0	0	0	0	0	0	
		1時間値の最高値 (ppm)	5.9	5.0	4.4	5.1	4.6	6.5	5.9	6.3	7.3	7.0	6.7	5.0	
		日平均値の最高値 (ppm)	2.3	2.3	1.9	2.3	2.1	2.6	2.3	2.9	3.1	2.5	2.5	2.1	
東大阪	東大阪市公安局監視センター	有効測定日数 (日)	30	31	30	31	30	30	31	30	31	31	28	29	
		測定時間 (時間)	720	744	720	742	739	718	744	716	744	744	672	713	
		月平均値 (ppm)	1.2	1.2	1.0	0.9	0.9	1.4	1.5	1.6	1.9	1.3	1.4	1.1	
		8時間値が20ppmを超えた回数 (回)	0	0	0	0	0	0	0	0	0	0	0	0	
		日平均値が10ppmを超えた日数 (日)	0	0	0	0	0	0	0	0	0	0	0	0	
		1時間値の最高値 (ppm)	7.1	4.9	4.2	4.5	4.5	4.7	6.2	5.9	7.8	6.7	7.1	5.9	
		日平均値の最高値 (ppm)	2.4	2.3	1.7	1.9	1.7	2.2	3.4	3.0	3.9	3.0	2.4	2.7	
岸和田	岸和府民センター	有効測定日数 (日)	30	31	30	31	31	30	31	30	31	31	28	31	
		測定時間 (時間)	711	728	711	735	731	710	735	708	734	736	662	733	
		月平均値 (ppm)	1.5	1.5	1.4	1.3	1.4	1.6	1.5	1.6	1.8	1.3	1.6	1.3	
		8時間値が20ppmを超えた回数 (回)	0	0	0	0	0	0	0	0	0	0	0	0	
		日平均値が10ppmを超えた日数 (日)	0	0	0	0	0	0	0	0	0	0	0	0	
		1時間値の最高値 (ppm)	8.1	4.4	4.6	4.6	4.1	5.0	6.9	6.5	8.4	7.3	7.8	6.6	
		日平均値の最高値 (ppm)	3.1	2.3	2.0	2.4	1.8	2.4	2.7	2.9	3.2	2.6	2.7	2.4	

一酸化炭素 (CO : 月間値)

市町村	測定局	項 目	平成 1年										平成 2年		
			4月	5月	6月	7月	8月	9月	10月	11月	12月	1月	2月	3月	
河野	兵野小学校	有効測定日数 (日)	28	30	30	29	31	30	31	30	31	31	27	31	
		測定時間 (時間)	689	710	707	702	727	709	733	703	732	730	647	733	
		月平均値 (ppm)	1.3	1.3	1.3	1.2	1.2	1.5	1.3	1.4	1.6	1.4	1.6	1.2	
		8時間値が20ppmを超えた回数 (回)	0	0	0	0	0	0	0	0	0	0	0	0	
		日平均値が10ppmを超えた日数 (日)	0	0	0	0	0	0	0	0	0	0	0	0	
		1時間値の最高値 (ppm)	5.0	4.3	3.8	3.8	5.3	5.7	4.3	4.4	5.5	6.3	5.5	3.9	
		日平均値の最高値 (ppm)	2.4	2.2	1.9	2.0	1.7	2.2	1.9	2.1	2.5	2.6	2.1	2.4	
和泉	国府小学校	有効測定日数 (日)	30	31	30	31	31	30	31	30	31	31	28	29	
		測定時間 (時間)	709	734	709	733	731	710	734	708	733	736	663	702	
		月平均値 (ppm)	1.6	1.7	1.6	1.5	1.4	1.7	1.6	1.6	1.8	1.5	2.2	1.5	
		8時間値が20ppmを超えた回数 (回)	0	0	0	0	0	0	0	0	0	0	0	0	
		日平均値が10ppmを超えた日数 (日)	0	0	0	0	0	0	0	0	0	0	0	0	
		1時間値の最高値 (ppm)	5.9	6.9	6.6	5.7	5.5	8.5	6.4	8.4	8.1	8.4	8.2	6.1	
		日平均値の最高値 (ppm)	2.9	3.6	2.8	3.1	2.0	3.3	2.2	2.7	3.5	3.5	3.5	2.6	
藤井寺	藤井寺市役所	有効測定日数 (日)	30	31	30	31	31	30	31	30	31	31	28	31	
		測定時間 (時間)	711	733	710	730	728	712	733	707	735	735	662	734	
		月平均値 (ppm)	1.2	1.2	1.1	1.1	1.1	1.3	1.2	1.3	1.6	1.2	1.4	1.2	
		8時間値が20ppmを超えた回数 (回)	0	0	0	0	0	0	0	0	0	0	0	0	
		日平均値が10ppmを超えた日数 (日)	0	0	0	0	0	0	0	0	0	0	0	0	
		1時間値の最高値 (ppm)	4.5	4.0	3.6	4.0	5.0	4.3	4.3	5.0	5.7	6.0	4.2	5.4	
		日平均値の最高値 (ppm)	1.9	1.8	1.7	1.8	1.7	1.9	1.7	2.0	2.7	2.8	2.0	2.1	

オキシダント (Ox : 月間値)

市町村	測定局	項目	平成1年										平成2年		
			4月	5月	6月	7月	8月	9月	10月	11月	12月	1月	2月	3月	
大阪府 大阪(センター)	国線大阪	昼間測定日数 (日)	27	28	26	31	31	29	29	29	31	31	28	30	
		昼間測定時間 (時間)	383	415	367	440	443	415	405	389	448	453	415	416	
		昼間の1時間値の月平均値 (ppm)	0.030	0.031	0.029	0.021	0.024	0.017	0.016	0.014	0.013	0.013	0.013	0.021	
		昼間の1時間値が0.06ppmを超えた日数と時間数	(日)	6	8	8	4	9	4	0	0	0	0	0	0
			(時間)	22	31	31	16	25	7	0	0	0	0	0	0
		昼間の1時間値が0.12ppm以上の日数と時間数	(日)	0	0	0	0	0	0	0	0	0	0	0	0
			(時間)	0	0	0	0	0	0	0	0	0	0	0	0
		昼間の1時間値の最高値 (ppm)	0.093	0.099	0.096	0.109	0.101	0.079	0.054	0.052	0.038	0.033	0.034	0.052	
昼間の日最高1時間値の月間平均値 (ppm)	0.047	0.051	0.050	0.039	0.046	0.033	0.028	0.025	0.022	0.022	0.020	0.032			
大阪府 此花区役所	此花区役所	昼間測定日数 (日)	30	31	30	31	31	30	31	30	31	31	28	31	
		昼間測定時間 (時間)	431	453	431	451	457	439	456	435	457	456	412	443	
		昼間の1時間値の月平均値 (ppm)	0.019	0.024	0.029	0.023	0.028	0.021	0.023	0.019	0.019	0.019	0.014	0.022	
		昼間の1時間値が0.06ppmを超えた日数と時間数	(日)	0	3	12	5	11	7	3	0	0	0	0	0
			(時間)	0	13	35	19	44	26	7	0	0	0	0	0
		昼間の1時間値が0.12ppm以上の日数と時間数	(日)	0	0	0	1	2	0	0	0	0	0	0	0
			(時間)	0	0	0	1	3	0	0	0	0	0	0	0
		昼間の1時間値の最高値 (ppm)	0.054	0.082	0.095	0.129	0.125	0.097	0.079	0.058	0.037	0.041	0.038	0.058	
昼間の日最高1時間値の月間平均値 (ppm)	0.031	0.039	0.053	0.043	0.056	0.043	0.041	0.030	0.028	0.027	0.022	0.033			
大阪府 淀川学校	淀川学校	昼間測定日数 (日)	30	31	30	31	31	30	31	30	27	31	28	31	
		昼間測定時間 (時間)	440	454	435	454	454	430	454	437	389	454	411	457	
		昼間の1時間値の月平均値 (ppm)	0.025	0.026	0.031	0.024	0.028	0.022	0.027	0.018	0.017	0.018	0.018	0.025	
		昼間の1時間値が0.06ppmを超えた日数と時間数	(日)	3	4	12	7	9	9	6	0	0	0	0	0
			(時間)	10	13	34	23	31	28	19	0	0	0	0	0
		昼間の1時間値が0.12ppm以上の日数と時間数	(日)	1	0	0	0	1	0	0	0	0	0	0	0
			(時間)	1	0	0	0	2	0	0	0	0	0	0	0
		昼間の1時間値の最高値 (ppm)	0.133	0.093	0.106	0.088	0.146	0.094	0.087	0.058	0.041	0.040	0.038	0.059	
昼間の日最高1時間値の月間平均値 (ppm)	0.041	0.042	0.054	0.041	0.053	0.042	0.047	0.032	0.027	0.027	0.027	0.037			

オキシダント (Ox : 月間値)

市町村	測定局	項目	平成1年												平成2年		
			4月	5月	6月	7月	8月	9月	10月	11月	12月	1月	2月	3月			
大坂区役所	淀川	昼間測定日数 (日)	30	31	30	31	31	30	31	30	31	31	31	28	31		
		昼間測定時間 (時間)	439	443	437	455	454	438	453	437	458	453	407	454			
		昼間の1時間値の月平均値 (ppm)	0.023	0.024	0.026	0.021	0.025	0.014	0.021	0.015	0.015	0.015	0.015	0.015	0.020		
		昼間の1時間値が0.06ppmを超えた日数と時間数	(日)	2	3	5	3	9	1	1	0	0	0	0	0		
			(時間)	7	10	14	14	29	1	3	0	0	0	0	0		
		昼間の1時間値が0.12ppm以上の日数と時間数	(日)	0	0	0	0	0	0	0	0	0	0	0	0		
			(時間)	0	0	0	0	0	0	0	0	0	0	0	0		
		昼間の1時間値の最高値 (ppm)	0.088	0.085	0.104	0.110	0.102	0.071	0.073	0.048	0.036	0.033	0.039	0.047			
昼間の日最高1時間値の月間平均値 (ppm)	0.037	0.039	0.044	0.038	0.047	0.029	0.038	0.026	0.023	0.022	0.023	0.029					
大坂区役所	勝山中学校	昼間測定日数 (日)	30	31	30	31	31	30	31	30	31	31	28	31			
		昼間測定時間 (時間)	436	446	439	455	455	440	453	434	457	453	411	454			
		昼間の1時間値の月平均値 (ppm)	0.025	0.030	0.034	0.027	0.029	0.024	0.030	0.020	0.019	0.019	0.019	0.026			
		昼間の1時間値が0.06ppmを超えた日数と時間数	(日)	3	7	11	8	12	9	9	3	0	0	0	0		
			(時間)	9	22	46	31	47	30	24	7	0	0	0	0		
		昼間の1時間値が0.12ppm以上の日数と時間数	(日)	0	0	1	2	0	0	0	0	0	0	0	0		
			(時間)	0	0	2	5	0	0	0	0	0	0	0	0		
		昼間の1時間値の最高値 (ppm)	0.080	0.107	0.130	0.142	0.117	0.106	0.095	0.072	0.048	0.041	0.051	0.053			
昼間の日最高1時間値の月間平均値 (ppm)	0.040	0.047	0.057	0.049	0.056	0.047	0.052	0.036	0.031	0.030	0.029	0.039					
大坂区役所	大宮中学校	昼間測定日数 (日)	30	31	30	31	31	30	31	30	31	31	28	31			
		昼間測定時間 (時間)	440	449	438	455	459	437	453	440	454	457	411	453			
		昼間の1時間値の月平均値 (ppm)	0.025	0.029	0.035	0.026	0.031	0.016	0.022	0.017	0.017	0.018	0.018	0.026			
		昼間の1時間値が0.06ppmを超えた日数と時間数	(日)	2	6	14	10	15	5	3	0	0	0	0	0		
			(時間)	6	29	73	34	63	10	7	0	0	0	0	0		
		昼間の1時間値が0.12ppm以上の日数と時間数	(日)	0	0	1	1	2	0	0	0	0	0	0	0		
			(時間)	0	0	1	4	2	0	0	0	0	0	0	0		
		昼間の1時間値の最高値 (ppm)	0.067	0.113	0.130	0.138	0.132	0.095	0.081	0.056	0.043	0.040	0.045	0.059			
昼間の日最高1時間値の月間平均値 (ppm)	0.040	0.048	0.060	0.049	0.060	0.035	0.040	0.031	0.028	0.028	0.029	0.040					

オキシダント (Ox : 月間値)

市町村	測定局	項目	平成1年												平成2年		
			4月	5月	6月	7月	8月	9月	10月	11月	12月	1月	2月	3月			
大坂府 豊野小学校		昼間測定日数 (日)	30	27	17	29	31	30	31	30	31	31	31	28	31		
		昼間測定時間 (時間)	440	368	235	420	443	441	454	437	457	455	410	455			
		昼間の1時間値の月平均値 (ppm)	0.030	0.031	0.026	0.028	0.027	0.019	0.023	0.015	0.017	0.018	0.018	0.025			
		昼間の1時間値が0.06ppmを超えた日数と時間数	(日)	3	6	6	11	13	5	3	0	0	0	0	0		
			(時間)	6	22	12	38	36	13	6	0	0	0	0	0		
		昼間の1時間値が0.12ppm以上の日数と時間数	(日)	0	0	1	1	0	0	0	0	0	0	0	0		
			(時間)	0	0	1	3	0	0	0	0	0	0	0	0		
		昼間の1時間値の最高値 (ppm)	0.073	0.119	0.123	0.130	0.110	0.083	0.082	0.059	0.045	0.041	0.044	0.056			
昼間の日最高1時間値の月間平均値 (ppm)	0.047	0.051	0.047	0.050	0.051	0.038	0.041	0.028	0.029	0.029	0.029	0.039					
大坂府 南橋中学校		昼間測定日数 (日)	30	31	30	31	31	30	31	30	31	31	28	31			
		昼間測定時間 (時間)	438	431	441	451	453	439	455	434	457	453	411	455			
		昼間の1時間値の月平均値 (ppm)	0.021	0.028	0.033	0.024	0.030	0.022	0.026	0.017	0.017	0.018	0.016	0.024			
		昼間の1時間値が0.06ppmを超えた日数と時間数	(日)	0	4	17	10	13	6	6	0	0	0	0	1		
			(時間)	0	19	53	32	56	25	16	0	0	0	0	2		
		昼間の1時間値が0.12ppm以上の日数と時間数	(日)	0	1	0	1	2	0	0	0	0	0	0	0		
			(時間)	0	1	0	1	3	0	0	0	0	0	0	0		
		昼間の1時間値の最高値 (ppm)	0.059	0.120	0.111	0.133	0.138	0.101	0.086	0.057	0.049	0.041	0.060	0.061			
昼間の日最高1時間値の月間平均値 (ppm)	0.035	0.044	0.058	0.047	0.061	0.044	0.045	0.030	0.027	0.027	0.027	0.037					
大坂府 摂陽中学校		昼間測定日数 (日)	30	31	30	31	31	30	31	30	31	31	28	31			
		昼間測定時間 (時間)	438	455	434	454	455	433	451	436	457	455	410	454			
		昼間の1時間値の月平均値 (ppm)	0.026	0.027	0.035	0.028	0.036	0.024	0.030	0.019	0.019	0.019	0.017	0.026			
		昼間の1時間値が0.06ppmを超えた日数と時間数	(日)	2	6	14	14	20	13	11	4	1	0	0	2		
			(時間)	3	19	69	51	97	35	38	6	1	0	0	2		
		昼間の1時間値が0.12ppm以上の日数と時間数	(日)	0	0	1	2	4	0	0	0	0	0	0	0		
			(時間)	0	0	1	5	7	0	0	0	0	0	0	0		
		昼間の1時間値の最高値 (ppm)	0.070	0.094	0.141	0.151	0.146	0.110	0.112	0.076	0.061	0.042	0.054	0.063			
昼間の日最高1時間値の月間平均値 (ppm)	0.042	0.043	0.059	0.055	0.070	0.052	0.054	0.035	0.032	0.031	0.029	0.041					

オキシダント (Ox : 月間値)

市町村	測定局	項目	平成1年										平成2年			
			4月	5月	6月	7月	8月	9月	10月	11月	12月	1月	2月	3月		
大阪府 今宮中学校		昼間測定日数 (日)	30	31	30	31	31	30	31	30	31	30	31	31	28	31
		昼間測定時間 (時間)	429	448	439	456	453	440	443	435	455	455	410	456		
		昼間の1時間値の月平均値 (ppm)	0.021	0.023	0.030	0.025	0.030	0.021	0.018	0.013	0.015	0.017	0.015	0.021		
		昼間の1時間値が0.06ppmを超えた日数と時間数	(日)	2	3	11	10	13	6	1	0	0	0	0	0	
			(時間)	2	12	32	32	55	17	1	0	0	0	0	0	
		昼間の1時間値が0.12ppm以上の日数と時間数	(日)	0	0	0	1	0	0	0	0	0	0	0	0	
			(時間)	0	0	0	2	0	0	0	0	0	0	0	0	
昼間の1時間値の最高値 (ppm)	0.062	0.094	0.109	0.129	0.117	0.102	0.064	0.049	0.048	0.039	0.041	0.052				
昼間の日最高1時間値の月間平均値 (ppm)	0.034	0.036	0.052	0.047	0.060	0.042	0.033	0.023	0.025	0.026	0.025	0.034				
大阪府 堀江小学校		昼間測定日数 (日)	30	31	30	31	31	30	31	30	31	30	31	31	28	28
		昼間測定時間 (時間)	440	447	440	454	452	439	454	440	454	455	413	388		
		昼間の1時間値の月平均値 (ppm)	0.017	0.024	0.032	0.025	0.027	0.018	0.024	0.012	0.014	0.016	0.014	0.022		
		昼間の1時間値が0.06ppmを超えた日数と時間数	(日)	1	4	12	8	12	3	4	0	0	0	0	0	
			(時間)	2	23	47	30	41	11	10	0	0	0	0	0	
		昼間の1時間値が0.12ppm以上の日数と時間数	(日)	0	0	0	1	0	0	0	0	0	0	0	0	
			(時間)	0	0	0	3	0	0	0	0	0	0	0	0	
昼間の1時間値の最高値 (ppm)	0.079	0.111	0.106	0.149	0.116	0.100	0.090	0.044	0.038	0.040	0.039	0.057				
昼間の日最高1時間値の月間平均値 (ppm)	0.029	0.040	0.055	0.047	0.055	0.037	0.043	0.023	0.024	0.025	0.023	0.034				
大阪府 茨田北小学校		昼間測定日数 (日)	30	31	30	31	31	30	31	30	31	27	28	31		
		昼間測定時間 (時間)	441	451	442	454	456	441	453	436	457	384	411	450		
		昼間の1時間値の月平均値 (ppm)	0.026	0.036	0.034	0.028	0.029	0.019	0.024	0.015	0.015	0.018	0.016	0.024		
		昼間の1時間値が0.06ppmを超えた日数と時間数	(日)	3	12	13	12	11	7	6	2	0	0	0	0	
			(時間)	8	46	66	48	46	12	16	4	0	0	0	0	
		昼間の1時間値が0.12ppm以上の日数と時間数	(日)	0	1	2	0	1	0	0	0	0	0	0	0	
			(時間)	0	2	3	0	2	0	0	0	0	0	0	0	
昼間の1時間値の最高値 (ppm)	0.076	0.141	0.131	0.104	0.133	0.091	0.091	0.070	0.040	0.041	0.041	0.055				
昼間の日最高1時間値の月間平均値 (ppm)	0.042	0.059	0.058	0.052	0.055	0.040	0.045	0.029	0.027	0.028	0.027	0.037				

オキシダント (Ox : 月間値)

市町村	測定局	項目	平成1年										平成2年		
			4月	5月	6月	7月	8月	9月	10月	11月	12月	1月	2月	3月	
大坂府 波中学校	波中学校	昼間測定日数 (日)	30	31	30	31	31	30	31	30	31	31	28	31	
		昼間測定時間 (時間)	441	446	441	454	455	441	451	439	456	455	413	451	
		昼間の1時間値の月平均値 (ppm)	0.023	0.024	0.029	0.023	0.030	0.020	0.024	0.018	0.016	0.018	0.015	0.024	
		昼間の1時間値が0.06ppmを超えた日数と時間数	(日)	1	3	9	5	15	7	4	2	0	0	0	1
			(時間)	2	16	27	19	56	25	7	4	0	0	0	1
		昼間の1時間値が0.12ppm以上の日数と時間数	(日)	0	0	0	1	1	0	0	0	0	0	0	0
			(時間)	0	0	0	1	1	0	0	0	0	0	0	0
		昼間の1時間値の最高値 (ppm)	0.091	0.090	0.095	0.140	0.122	0.103	0.082	0.075	0.044	0.049	0.043	0.061	
昼間の日最高1時間値の月間平均値 (ppm)	0.038	0.041	0.049	0.043	0.061	0.043	0.043	0.032	0.027	0.029	0.025	0.036			
堺市 府立大学	府立大学	昼間測定日数 (日)	30	31	30	31	31	30	31	30	31	31	5	0	
		昼間測定時間 (時間)	437	451	438	449	453	440	453	431	445	454	67	0	
		昼間の1時間値の月平均値 (ppm)	0.034	0.034	0.041	0.030	0.031	0.019	0.025	0.019	0.017	0.019	0.013		
		昼間の1時間値が0.06ppmを超えた日数と時間数	(日)	10	12	18	12	16	9	9	2	1	0	0	0
			(時間)	46	47	91	61	64	22	23	3	1	0	0	0
		昼間の1時間値が0.12ppm以上の日数と時間数	(日)	0	1	2	1	1	0	1	0	0	0	0	0
			(時間)	0	1	5	1	2	0	1	0	0	0	0	0
		昼間の1時間値の最高値 (ppm)	0.100	0.128	0.133	0.133	0.135	0.115	0.122	0.069	0.061	0.040	0.045		
昼間の日最高1時間値の月間平均値 (ppm)	0.055	0.056	0.069	0.054	0.059	0.044	0.050	0.035	0.030	0.030	0.024				
少林寺	少林寺	昼間測定日数 (日)	30	31	30	31	31	30	31	30	31	31	28	27	
		昼間測定時間 (時間)	443	453	433	446	456	441	454	429	456	456	413	391	
		昼間の1時間値の月平均値 (ppm)	0.031	0.027	0.017	0.017	0.026	0.017	0.018	0.020	0.020	0.022	0.017	0.028	
		昼間の1時間値が0.06ppmを超えた日数と時間数	(日)	7	4	3	6	12	6	3	1	0	0	0	2
			(時間)	26	15	10	9	48	19	5	2	0	0	0	4
		昼間の1時間値が0.12ppm以上の日数と時間数	(日)	0	0	0	0	0	0	0	0	0	0	0	0
			(時間)	0	0	0	0	0	0	0	0	0	0	0	0
		昼間の1時間値の最高値 (ppm)	0.097	0.117	0.106	0.076	0.115	0.102	0.068	0.070	0.054	0.044	0.051	0.064	
昼間の日最高1時間値の月間平均値 (ppm)	0.052	0.046	0.031	0.032	0.053	0.037	0.035	0.034	0.032	0.031	0.029	0.043			

オキシダント (Ox : 月間値)

市町村	測定局	項 目	平成1年										平成2年		
			4月	5月	6月	7月	8月	9月	10月	11月	12月	1月	2月	3月	
堺	新寺	昼間測定日数 (日)	30	31	30	31	31	30	31	30	30	31	28	31	
		昼間測定時間 (時間)	440	456	439	455	448	441	457	438	435	447	410	446	
		昼間の1時間値の月平均値 (ppm)	0.028	0.024	0.021	0.018	0.025	0.018	0.024	0.017	0.017	0.019	0.016	0.028	
		昼間の1時間値が0.06ppmを超えた日数と時間数	(日)	4	2	3	3	11	5	6	0	0	0	0	3
			(時間)	8	4	8	13	33	17	16	0	0	0	0	6
		昼間の1時間値が0.12ppm以上の日数と時間数	(日)	0	0	0	0	0	0	0	0	0	0	0	0
			(時間)	0	0	0	0	0	0	0	0	0	0	0	0
		昼間の1時間値の最高値 (ppm)	0.071	0.105	0.085	0.086	0.115	0.090	0.074	0.052	0.037	0.039	0.048	0.083	
昼間の日最高1時間値の月間平均値 (ppm)	0.046	0.041	0.038	0.033	0.050	0.038	0.043	0.030	0.026	0.028	0.028	0.042			
堺	石津	昼間測定日数 (日)	30	31	30	31	31	30	31	30	31	28	31		
		昼間測定時間 (時間)	427	458	441	449	457	440	456	425	458	454	401	444	
		昼間の1時間値の月平均値 (ppm)	0.032	0.029	0.025	0.019	0.023	0.017	0.023	0.021	0.020	0.023	0.020	0.031	
		昼間の1時間値が0.06ppmを超えた日数と時間数	(日)	7	7	7	3	6	3	6	2	0	0	1	5
			(時間)	30	21	22	5	25	9	14	5	0	0	2	11
		昼間の1時間値が0.12ppm以上の日数と時間数	(日)	0	0	0	0	0	0	0	0	0	0	0	0
			(時間)	0	0	0	0	0	0	0	0	0	0	0	0
		昼間の1時間値の最高値 (ppm)	0.087	0.088	0.094	0.076	0.092	0.079	0.071	0.070	0.058	0.049	0.062	0.079	
昼間の日最高1時間値の月間平均値 (ppm)	0.052	0.047	0.042	0.034	0.044	0.033	0.042	0.036	0.031	0.034	0.033	0.047			
堺	金岡	昼間測定日数 (日)	29	31	30	26	27	19	31	30	31	31	28	31	
		昼間測定時間 (時間)	420	455	438	361	381	277	455	427	458	456	412	443	
		昼間の1時間値の月平均値 (ppm)	0.034	0.029	0.028	0.020	0.021	0.021	0.024	0.019	0.018	0.022	0.017	0.029	
		昼間の1時間値が0.06ppmを超えた日数と時間数	(日)	9	3	10	5	2	3	7	0	0	0	0	1
			(時間)	29	8	41	9	7	11	14	0	0	0	0	1
		昼間の1時間値が0.12ppm以上の日数と時間数	(日)	0	0	0	0	0	0	0	0	0	0	0	0
			(時間)	0	0	0	0	0	0	0	0	0	0	0	0
		昼間の1時間値の最高値 (ppm)	0.090	0.095	0.097	0.081	0.091	0.106	0.115	0.055	0.052	0.042	0.055	0.062	
昼間の日最高1時間値の月間平均値 (ppm)	0.052	0.046	0.047	0.036	0.042	0.042	0.046	0.034	0.031	0.033	0.032	0.044			

オキシダント (Ox : 月間値)

市町村	測定局	項目	平成1年										平成2年		
			4月	5月	6月	7月	8月	9月	10月	11月	12月	1月	2月	3月	
堺	三寶	昼間測定日数 (日)	30	31	30	29	31	30	31	24	31	31	28	31	
		昼間測定時間 (時間)	443	454	439	417	455	441	454	329	450	444	412	440	
		昼間の1時間値の月平均値 (ppm)	0.023	0.022	0.016	0.015	0.022	0.015	0.019	0.015	0.014	0.019	0.018	0.025	
		昼間の1時間値が0.06ppmを超えた日数と時間数	(日)	2	2	1	2	8	2	1	0	0	0	1	1
			(時間)	3	9	1	2	22	9	1	0	0	0	1	1
		昼間の1時間値が0.12ppm以上の日数と時間数	(日)	0	0	0	0	0	0	0	0	0	0	0	0
			(時間)	0	0	0	0	0	0	0	0	0	0	0	0
昼間の1時間値の最高値 (ppm)	0.067	0.076	0.064	0.072	0.105	0.088	0.061	0.052	0.048	0.043	0.061	0.062			
昼間の日最高1時間値の月間平均値 (ppm)	0.041	0.038	0.029	0.028	0.044	0.031	0.036	0.029	0.023	0.029	0.030	0.037			
堺	若松台	昼間測定日数 (日)	30	31	30	31	31	30	31	29	31	31	28	31	
		昼間測定時間 (時間)	426	456	442	457	457	443	458	420	460	459	413	445	
		昼間の1時間値の月平均値 (ppm)	0.042	0.038	0.032	0.027	0.032	0.025	0.031	0.025	0.022	0.022	0.021	0.035	
		昼間の1時間値が0.06ppmを超えた日数と時間数	(日)	17	15	10	10	12	12	12	3	0	0	1	5
			(時間)	84	63	48	41	60	36	38	9	0	0	1	22
		昼間の1時間値が0.12ppm以上の日数と時間数	(日)	0	0	0	0	1	2	0	0	0	0	0	0
			(時間)	0	0	0	0	2	2	0	0	0	0	0	0
昼間の1時間値の最高値 (ppm)	0.115	0.099	0.117	0.089	0.133	0.125	0.096	0.073	0.060	0.047	0.064	0.075			
昼間の日最高1時間値の月間平均値 (ppm)	0.063	0.058	0.053	0.047	0.058	0.055	0.054	0.042	0.036	0.033	0.037	0.050			
堺	笠置丘	昼間測定日数 (日)	30	31	30	31	31	30	31	29	31	28	31		
		昼間測定時間 (時間)	427	458	438	453	458	424	458	417	457	458	410	444	
		昼間の1時間値の月平均値 (ppm)	0.040	0.035	0.027	0.025	0.031	0.020	0.028	0.023	0.020	0.022	0.020	0.035	
		昼間の1時間値が0.06ppmを超えた日数と時間数	(日)	17	12	5	10	14	7	11	4	0	0	0	6
			(時間)	75	49	23	35	58	17	33	13	0	0	0	24
		昼間の1時間値が0.12ppm以上の日数と時間数	(日)	0	0	0	0	2	0	0	0	0	0	0	0
			(時間)	0	0	0	0	4	0	0	0	0	0	0	0
昼間の1時間値の最高値 (ppm)	0.113	0.094	0.095	0.112	0.142	0.111	0.113	0.078	0.060	0.048	0.059	0.074			
昼間の日最高1時間値の月間平均値 (ppm)	0.063	0.055	0.045	0.046	0.060	0.044	0.053	0.043	0.036	0.034	0.035	0.050			

オキシダント (Ox :月間値)

市町村	測定項目	平成1年										平成2年		
		4月	5月	6月	7月	8月	9月	10月	11月	12月	1月	2月	3月	
豊野中	昼間測定日数 (日)	29	31	29	31	31	30	31	30	30	31	28	31	
	昼間測定時間 (時間)	402	450	417	454	454	438	450	438	428	455	412	457	
	昼間の1時間値の月平均値 (ppm)	0.025	0.027	0.011	0.008	0.011	0.005	0.012	0.008	0.014	0.016	0.014	0.022	
	昼間の1時間値が0.06ppmを超えた日数と時間数	(日)	6	8	0	0	1	1	0	0	0	0	0	
		(時間)	23	32	0	0	1	2	0	0	0	0	0	
	昼間の1時間値が0.12ppm以上の日数と時間数	(日)	0	0	0	0	0	0	0	0	0	0	0	
		(時間)	0	0	0	0	0	0	0	0	0	0	0	
	昼間の1時間値の最高値 (ppm)	0.084	0.087	0.055	0.043	0.069	0.077	0.057	0.044	0.036	0.050	0.034	0.043	
昼間の日最高1時間値の月間平均値 (ppm)	0.041	0.046	0.021	0.016	0.025	0.014	0.021	0.014	0.021	0.026	0.023	0.033		
豊千中	昼間測定日数 (日)	30	24	24	31	31	30	31	26	31	31	28	31	
	昼間測定時間 (時間)	414	296	344	456	454	438	451	366	448	452	412	453	
	昼間の1時間値の月平均値 (ppm)	0.023	0.029	0.023	0.013	0.008	0.005	0.010	0.009	0.016	0.019	0.019	0.025	
	昼間の1時間値が0.06ppmを超えた日数と時間数	(日)	6	3	4	1	0	1	0	0	0	0	0	
		(時間)	17	15	7	7	0	1	0	0	0	0	0	
	昼間の1時間値が0.12ppm以上の日数と時間数	(日)	0	0	0	0	0	0	0	0	0	0	0	
		(時間)	0	0	0	0	0	0	0	0	0	0	0	
	昼間の1時間値の最高値 (ppm)	0.090	0.093	0.077	0.091	0.052	0.064	0.037	0.028	0.042	0.041	0.048	0.050	
昼間の日最高1時間値の月間平均値 (ppm)	0.038	0.047	0.039	0.025	0.019	0.014	0.018	0.017	0.027	0.029	0.030	0.038		
吹川	昼間測定日数 (日)	30	31	30	31	31	30	31	30	31	31	20	23	
	昼間測定時間 (時間)	435	453	439	455	452	429	455	437	438	443	282	321	
	昼間の1時間値の月平均値 (ppm)	0.028	0.031	0.036	0.027	0.025	0.013	0.017	0.014	0.013	0.015	0.016	0.025	
	昼間の1時間値が0.06ppmを超えた日数と時間数	(日)	6	6	12	11	8	2	0	3	0	0	0	
		(時間)	17	25	64	45	33	2	0	6	0	0	0	
	昼間の1時間値が0.12ppm以上の日数と時間数	(日)	0	0	1	1	0	0	0	0	0	0	0	
		(時間)	0	0	2	1	0	0	0	0	0	0	0	
	昼間の1時間値の最高値 (ppm)	0.072	0.114	0.135	0.121	0.116	0.064	0.057	0.069	0.039	0.037	0.041	0.058	
昼間の日最高1時間値の月間平均値 (ppm)	0.044	0.049	0.060	0.050	0.046	0.029	0.031	0.029	0.021	0.024	0.027	0.040		

市町村	測定局	項目	平成												
			1年										2年		
			4月	5月	6月	7月	8月	9月	10月	11月	12月	1月	2月	3月	
吹田市 西消防署		昼間測定日数 (日)	30	31	28	31	31	30	31	26	31	30	28	30	
		昼間測定時間 (時間)	442	465	404	444	459	443	460	371	459	438	409	427	
		昼間の1時間値の月平均値 (ppm)	0.037	0.037	0.037	0.029	0.027	0.021	0.030	0.020	0.017	0.018	0.021	0.026	
		昼間の1時間値が0.06ppmを超えた日数と時間数	(日)	9	12	12	10	11	5	7	0	0	0	0	0
			(時間)	33	43	52	43	36	13	24	0	0	0	0	0
		昼間の1時間値が0.12ppm以上の日数と時間数	(日)	0	1	2	1	0	0	0	0	0	0	0	0
			(時間)	0	1	3	1	0	0	0	0	0	0	0	0
		昼間の1時間値の最高値 (ppm)	0.100	0.129	0.127	0.124	0.106	0.087	0.095	0.055	0.048	0.040	0.057	0.056	
昼間の日最高1時間値の月間平均値 (ppm)	0.057	0.060	0.060	0.048	0.051	0.040	0.051	0.034	0.027	0.028	0.033	0.039			
吹田市 北消防署		昼間測定日数 (日)	30	31	30	31	31	29	31	30	31	31	23	30	
		昼間測定時間 (時間)	442	463	445	459	458	414	464	444	458	457	345	429	
		昼間の1時間値の月平均値 (ppm)	0.039	0.037	0.040	0.030	0.029	0.019	0.029	0.022	0.021	0.023	0.022	0.033	
		昼間の1時間値が0.06ppmを超えた日数と時間数	(日)	10	11	13	12	12	4	7	3	0	0	0	3
			(時間)	40	47	68	58	45	8	20	6	0	0	0	6
		昼間の1時間値が0.12ppm以上の日数と時間数	(日)	0	1	2	1	1	0	0	0	0	0	0	0
			(時間)	0	1	4	1	1	0	0	0	0	0	0	0
		昼間の1時間値の最高値 (ppm)	0.095	0.120	0.139	0.120	0.122	0.067	0.089	0.070	0.044	0.044	0.060	0.065	
昼間の日最高1時間値の月間平均値 (ppm)	0.058	0.059	0.064	0.053	0.056	0.036	0.049	0.039	0.033	0.034	0.034	0.048			
泉大津 保健所		昼間測定日数 (日)	30	31	30	31	31	30	31	30	31	31	15	31	
		昼間測定時間 (時間)	440	452	440	452	449	439	453	436	455	456	214	453	
		昼間の1時間値の月平均値 (ppm)	0.028	0.030	0.031	0.023	0.026	0.014	0.024	0.016	0.015	0.018	0.015	0.022	
		昼間の1時間値が0.06ppmを超えた日数と時間数	(日)	5	7	11	8	10	5	6	0	0	0	0	0
			(時間)	12	23	26	31	30	14	18	0	0	0	0	0
		昼間の1時間値が0.12ppm以上の日数と時間数	(日)	0	0	0	0	0	0	0	0	0	0	0	0
			(時間)	0	0	0	0	0	0	0	0	0	0	0	0
		昼間の1時間値の最高値 (ppm)	0.078	0.109	0.110	0.086	0.106	0.110	0.088	0.041	0.041	0.039	0.044	0.054	
昼間の日最高1時間値の月間平均値 (ppm)	0.045	0.051	0.053	0.042	0.051	0.031	0.043	0.027	0.024	0.026	0.024	0.032			

オキシダント (Ox : 月間値)

市町村	測定局	項目	平成1年										平成2年		
			4月	5月	6月	7月	8月	9月	10月	11月	12月	1月	2月	3月	
京大津市役所	京大津市役所	昼間測定日数 (日)	28	31	30	30	28	30	31	30	31	31	28	31	
		昼間測定時間 (時間)	390	459	443	427	399	441	461	447	435	461	416	460	
		昼間の1時間値の月平均値 (ppm)	0.015	0.020	0.021	0.012	0.020	0.008	0.009	0.004	0.010	0.010	0.007	0.009	
		昼間の1時間値が0.06ppmを超えた日数と時間数	(日)	1	2	2	0	4	0	0	0	0	0	0	0
			(時間)	2	3	5	0	9	0	0	0	0	0	0	0
		昼間の1時間値が0.12ppm以上の日数と時間数	(日)	0	0	0	0	0	0	0	0	0	0	0	0
			(時間)	0	0	0	0	0	0	0	0	0	0	0	0
		昼間の1時間値の最高値 (ppm)	0.068	0.090	0.077	0.045	0.074	0.046	0.034	0.021	0.032	0.028	0.032	0.022	
		昼間の日最高1時間値の月間平均値 (ppm)	0.022	0.033	0.037	0.022	0.039	0.018	0.017	0.008	0.016	0.014	0.013	0.013	
守口保健所	守口保健所	昼間測定日数 (日)	30	31	30	31	31	28	31	30	31	31	22	24	
		昼間測定時間 (時間)	429	451	433	453	450	382	438	436	448	445	309	340	
		昼間の1時間値の月平均値 (ppm)	0.035	0.033	0.036	0.025	0.025	0.018	0.017	0.014	0.017	0.019	0.018	0.026	
		昼間の1時間値が0.06ppmを超えた日数と時間数	(日)	9	9	13	8	10	4	2	0	0	0	0	0
			(時間)	31	35	64	30	34	10	5	0	0	0	0	0
		昼間の1時間値が0.12ppm以上の日数と時間数	(日)	0	0	1	0	0	0	0	0	0	0	0	0
			(時間)	0	0	2	0	0	0	0	0	0	0	0	0
		昼間の1時間値の最高値 (ppm)	0.078	0.115	0.137	0.110	0.116	0.108	0.067	0.054	0.041	0.052	0.049	0.057	
		昼間の日最高1時間値の月間平均値 (ppm)	0.053	0.053	0.060	0.046	0.049	0.037	0.030	0.027	0.028	0.031	0.033	0.041	
守口測定局(金田)	守口測定局(金田)	昼間測定日数 (日)	30	31	30	29	31	30	31	30	31	31	28	31	
		昼間測定時間 (時間)	421	458	441	421	463	420	456	450	457	456	412	455	
		昼間の1時間値の月平均値 (ppm)	0.025	0.040	0.034	0.030	0.022	0.018	0.022	0.016	0.014	0.014	0.015	0.019	
		昼間の1時間値が0.06ppmを超えた日数と時間数	(日)	5	17	11	11	10	2	2	2	0	0	0	0
			(時間)	20	73	56	58	30	5	5	5	0	0	0	0
		昼間の1時間値が0.12ppm以上の日数と時間数	(日)	0	1	1	0	0	0	0	0	0	0	0	0
			(時間)	0	1	2	0	0	0	0	0	0	0	0	0
		昼間の1時間値の最高値 (ppm)	0.086	0.145	0.128	0.114	0.093	0.087	0.073	0.071	0.045	0.055	0.049	0.053	
		昼間の日最高1時間値の月間平均値 (ppm)	0.039	0.065	0.056	0.055	0.045	0.037	0.039	0.030	0.024	0.024	0.027	0.033	

オキシダント (Ox : 月間値)

市町村	測定局	項目	平成1年										平成2年		
			4月	5月	6月	7月	8月	9月	10月	11月	12月	1月	2月	3月	
守口	第二測定局(大日)	昼間測定日数(日)	30	31	30	31	31	30	31	30	31	31	28	31	
		昼間測定時間(時間)	441	457	446	462	463	387	462	442	450	456	404	460	
		昼間の1時間値の月平均値(ppm)	0.029	0.029	0.030	0.020	0.014	0.006	0.010	0.005	0.005	0.014	0.016	0.021	
		昼間の1時間値が0.06ppmを超えた日数と時間数	(日)	5	7	10	6	1	0	0	0	0	0	0	0
			(時間)	13	21	43	19	3	0	0	0	0	0	0	0
		昼間の1時間値が0.12ppm以上の日数と時間数	(日)	0	0	0	0	0	0	0	0	0	0	0	0
			(時間)	0	0	0	0	0	0	0	0	0	0	0	0
		昼間の1時間値の最高値(ppm)	0.070	0.108	0.119	0.083	0.072	0.043	0.032	0.030	0.031	0.036	0.047	0.053	
昼間の日最高1時間値の月間平均値(ppm)	0.047	0.050	0.051	0.038	0.028	0.014	0.018	0.011	0.009	0.022	0.026	0.033			
枚方市役所	枚方市役所	昼間測定日数(日)	30	30	30	31	31	30	31	27	31	31	28	18	
		昼間測定時間(時間)	440	431	440	452	454	440	457	362	448	454	411	248	
		昼間の1時間値の月平均値(ppm)	0.031	0.028	0.032	0.027	0.027	0.016	0.017	0.015	0.019	0.020	0.020	0.024	
		昼間の1時間値が0.06ppmを超えた日数と時間数	(日)	5	5	9	11	11	3	3	0	0	0	0	0
			(時間)	11	22	46	46	40	9	6	0	0	0	0	0
		昼間の1時間値が0.12ppm以上の日数と時間数	(日)	0	0	0	0	1	0	0	0	0	0	0	0
			(時間)	0	0	0	0	1	0	0	0	0	0	0	0
		昼間の1時間値の最高値(ppm)	0.067	0.103	0.105	0.114	0.127	0.100	0.083	0.050	0.045	0.051	0.046	0.057	
昼間の日最高1時間値の月間平均値(ppm)	0.046	0.045	0.051	0.050	0.051	0.035	0.032	0.029	0.031	0.032	0.031	0.038			
枚方公園	王仁公園	昼間測定日数(日)	30	31	25	31	31	30	31	30	31	31	28	18	
		昼間測定時間(時間)	440	436	347	455	437	439	453	434	454	456	409	253	
		昼間の1時間値の月平均値(ppm)	0.038	0.040	0.042	0.031	0.031	0.023	0.026	0.020	0.016	0.018	0.022	0.029	
		昼間の1時間値が0.06ppmを超えた日数と時間数	(日)	12	16	12	12	13	9	8	3	0	0	0	3
			(時間)	37	66	69	62	54	25	21	9	0	0	0	5
		昼間の1時間値が0.12ppm以上の日数と時間数	(日)	0	0	1	1	1	0	0	0	0	0	0	0
			(時間)	0	0	4	2	2	0	0	0	0	0	0	0
		昼間の1時間値の最高値(ppm)	0.087	0.118	0.131	0.131	0.137	0.109	0.091	0.085	0.042	0.042	0.051	0.067	
昼間の日最高1時間値の月間平均値(ppm)	0.056	0.063	0.066	0.054	0.058	0.047	0.047	0.038	0.028	0.029	0.035	0.044			

オキシダント (Ox : 月間値)

市町村	測定局	項目	平成1年										平成2年		
			4月	5月	6月	7月	8月	9月	10月	11月	12月	1月	2月	3月	
			(日)	(時間)	(ppm)	(日)	(時間)	(ppm)	(日)	(時間)	(ppm)	(日)	(時間)	(ppm)	
八尾 尾保 健康所		昼間測定日数	30	31	30	31	31	30	31	30	31	31	21	23	
		昼間測定時間	442	455	435	456	445	433	454	435	452	455	286	329	
		昼間の1時間値の月平均値	0.027	0.037	0.039	0.028	0.028	0.019	0.023	0.012	0.014	0.017	0.017	0.026	
		昼間の1時間値が0.06ppmを超えた日数と時間数	(日)	4	13	15	12	9	6	5	0	0	0	0	0
			(時間)	14	50	76	50	47	16	12	0	0	0	0	0
		昼間の1時間値が0.12ppm以上の日数と時間数	(日)	0	0	3	1	2	0	0	0	0	0	0	0
			(時間)	0	0	6	3	5	0	0	0	0	0	0	0
		昼間の1時間値の最高値	(ppm)	0.088	0.116	0.131	0.136	0.143	0.099	0.081	0.059	0.040	0.043	0.046	0.059
昼間の日最高1時間値の月間平均値	(ppm)	0.046	0.060	0.064	0.050	0.053	0.041	0.044	0.024	0.026	0.029	0.030	0.044		
寝屋川 市役所		昼間測定日数	30	31	30	31	31	30	31	30	24	31	28	18	
		昼間測定時間	441	450	439	453	444	439	452	435	332	453	409	249	
		昼間の1時間値の月平均値	0.036	0.038	0.035	0.029	0.032	0.023	0.028	0.020	0.018	0.018	0.019	0.025	
		昼間の1時間値が0.06ppmを超えた日数と時間数	(日)	10	13	12	12	14	10	6	2	0	0	0	1
			(時間)	30	55	63	52	62	26	19	7	0	0	0	1
		昼間の1時間値が0.12ppm以上の日数と時間数	(日)	0	0	1	0	1	0	0	0	0	0	0	0
			(時間)	0	0	1	0	2	0	0	0	0	0	0	0
		昼間の1時間値の最高値	(ppm)	0.071	0.105	0.124	0.107	0.131	0.104	0.080	0.079	0.038	0.038	0.046	0.061
昼間の日最高1時間値の月間平均値	(ppm)	0.053	0.060	0.057	0.053	0.059	0.047	0.049	0.035	0.029	0.028	0.030	0.039		
寝屋川 川		昼間測定日数	0	0	0	31	27	9	26	29	31	7	28	31	
		昼間測定時間	0	0	0	443	383	133	376	413	450	93	400	425	
		昼間の1時間値の月平均値				0.033	0.033	0.023	0.028	0.021	0.016	0.019	0.020	0.029	
		昼間の1時間値が0.06ppmを超えた日数と時間数	(日)	0	0	0	14	12	3	5	2	0	0	0	1
			(時間)	0	0	0	69	56	11	9	9	0	0	0	3
		昼間の1時間値が0.12ppm以上の日数と時間数	(日)	0	0	0	1	0	0	0	0	0	0	0	0
			(時間)	0	0	0	1	0	0	0	0	0	0	0	0
		昼間の1時間値の最高値	(ppm)				0.126	0.115	0.107	0.076	0.081	0.041	0.034	0.052	0.066
昼間の日最高1時間値の月間平均値	(ppm)				0.058	0.059	0.047	0.048	0.038	0.027	0.028	0.033	0.041		

市町村	測定局	項目	平成1年										平成2年		
			4月	5月	6月	7月	8月	9月	10月	11月	12月	1月	2月	3月	
松原	大塚給食センター	昼間測定日数 (日)	30	28	29	29	31	30	24	29	31	31	28	21	
		昼間測定時間 (時間)	444	359	423	407	463	426	340	408	453	447	414	310	
		昼間の1時間値の月平均値 (ppm)	0.022	0.029	0.031	0.019	0.019	0.021	0.024	0.009	0.013	0.017	0.007	0.007	
		昼間の1時間値が0.06ppmを超えた日数と時間数	(日)	5	6	12	6	6	10	6	1	0	0	0	0
			(時間)	18	27	54	24	17	26	14	3	0	0	0	0
		昼間の1時間値が0.12ppm以上の日数と時間数	(日)	0	0	2	1	0	0	0	0	0	0	0	0
			(時間)	0	0	3	1	0	0	0	0	0	0	0	0
		昼間の1時間値の最高値 (ppm)	0.081	0.110	0.150	0.122	0.096	0.117	0.098	0.068	0.040	0.040	0.036	0.018	
昼間の日最高1時間値の月間平均値 (ppm)	0.041	0.050	0.055	0.038	0.040	0.045	0.047	0.021	0.024	0.027	0.014	0.013			
大東	大東市役所	昼間測定日数 (日)	30	31	30	31	28	30	31	30	31	31	22	23	
		昼間測定時間 (時間)	436	452	440	456	391	439	456	436	450	458	317	329	
		昼間の1時間値の月平均値 (ppm)	0.036	0.036	0.040	0.028	0.029	0.014	0.020	0.013	0.012	0.013	0.015	0.025	
		昼間の1時間値が0.06ppmを超えた日数と時間数	(日)	11	11	14	9	9	2	2	1	0	0	0	0
			(時間)	32	38	71	47	41	7	4	3	0	0	0	0
		昼間の1時間値が0.12ppm以上の日数と時間数	(日)	0	0	1	0	1	0	0	0	0	0	0	0
			(時間)	0	0	2	0	3	0	0	0	0	0	0	0
		昼間の1時間値の最高値 (ppm)	0.085	0.093	0.140	0.108	0.145	0.094	0.079	0.070	0.036	0.037	0.041	0.057	
昼間の日最高1時間値の月間平均値 (ppm)	0.054	0.057	0.063	0.048	0.054	0.029	0.035	0.026	0.021	0.022	0.026	0.040			
門真	門真市役所	昼間測定日数 (日)	30	26	28	31	31	29	31	30	30	29	27	30	
		昼間測定時間 (時間)	424	354	386	454	459	419	462	418	426	428	393	386	
		昼間の1時間値の月平均値 (ppm)	0.020	0.019	0.025	0.021	0.015	0.014	0.013	0.009	0.011	0.014	0.012	0.022	
		昼間の1時間値が0.06ppmを超えた日数と時間数	(日)	0	2	3	7	2	2	1	0	0	0	0	0
			(時間)	0	3	23	28	11	9	2	0	0	0	0	0
		昼間の1時間値が0.12ppm以上の日数と時間数	(日)	0	0	1	2	0	0	0	0	0	0	0	0
			(時間)	0	0	3	4	0	0	0	0	0	0	0	0
		昼間の1時間値の最高値 (ppm)	0.054	0.065	0.166	0.134	0.100	0.084	0.063	0.040	0.035	0.038	0.036	0.056	
昼間の日最高1時間値の月間平均値 (ppm)	0.031	0.029	0.039	0.037	0.030	0.026	0.024	0.017	0.017	0.022	0.019	0.032			

オキシダント (Ox : 月間値)

市町村	測定局	項目	平成1年										平成2年		
			4月	5月	6月	7月	8月	9月	10月	11月	12月	1月	2月	3月	
高石中学校	高石中学校	昼間測定日数 (日)	30	31	30	31	31	30	31	30	31	31	15	31	
		昼間測定時間 (時間)	439	452	437	439	449	440	456	432	456	455	210	454	
		昼間の1時間値の月平均値 (ppm)	0.035	0.034	0.035	0.028	0.029	0.019	0.025	0.019	0.017	0.019	0.018	0.026	
		昼間の1時間値が0.06ppmを超えた日数と時間数	(日)	10	12	16	11	11	6	8	0	0	0	0	0
			(時間)	49	45	69	45	53	20	17	0	0	0	0	0
		昼間の1時間値が0.12ppm以上の日数と時間数	(日)	0	0	0	0	2	0	0	0	0	0	0	0
			(時間)	0	0	0	0	2	0	0	0	0	0	0	0
昼間の1時間値の最高値 (ppm)	0.100	0.110	0.117	0.096	0.122	0.099	0.086	0.054	0.050	0.042	0.049	0.059			
昼間の日最高1時間値の月間平均値 (ppm)	0.056	0.055	0.060	0.050	0.056	0.042	0.047	0.034	0.028	0.029	0.030	0.039			
高石市公害監視センター	高石市公害監視センター	昼間測定日数 (日)	30	31	30	31	31	30	31	30	31	31	28	31	
		昼間測定時間 (時間)	418	448	436	451	449	434	447	429	453	450	404	454	
		昼間の1時間値の月平均値 (ppm)	0.036	0.039	0.039	0.031	0.035	0.026	0.030	0.020	0.019	0.022	0.017	0.027	
		昼間の1時間値が0.06ppmを超えた日数と時間数	(日)	17	19	17	14	20	11	11	2	0	0	0	1
			(時間)	58	91	96	65	97	51	44	6	0	0	0	2
		昼間の1時間値が0.12ppm以上の日数と時間数	(日)	0	0	2	0	3	2	0	0	0	0	0	0
			(時間)	0	0	3	0	3	2	0	0	0	0	0	0
昼間の1時間値の最高値 (ppm)	0.101	0.119	0.131	0.108	0.141	0.143	0.095	0.070	0.048	0.040	0.050	0.073			
昼間の日最高1時間値の月間平均値 (ppm)	0.058	0.064	0.068	0.056	0.069	0.057	0.056	0.034	0.029	0.031	0.029	0.041			
高石学園	高石学園	昼間測定日数 (日)	30	31	30	31	31	28	31	30	31	31	28	31	
		昼間測定時間 (時間)	423	455	442	458	457	415	455	433	452	460	414	457	
		昼間の1時間値の月平均値 (ppm)	0.039	0.041	0.042	0.032	0.036	0.028	0.032	0.022	0.020	0.022	0.018	0.029	
		昼間の1時間値が0.06ppmを超えた日数と時間数	(日)	15	18	17	13	20	12	14	2	0	0	0	2
			(時間)	68	86	94	58	98	45	56	5	0	0	0	5
		昼間の1時間値が0.12ppm以上の日数と時間数	(日)	0	2	1	0	3	0	0	0	0	0	0	0
			(時間)	0	2	2	0	4	0	0	0	0	0	0	0
昼間の1時間値の最高値 (ppm)	0.096	0.134	0.140	0.116	0.143	0.115	0.094	0.070	0.052	0.046	0.056	0.078			
昼間の日最高1時間値の月間平均値 (ppm)	0.061	0.066	0.070	0.056	0.069	0.055	0.058	0.038	0.032	0.033	0.032	0.043			

オキシダント (Ox : 月間値)

市町村	測定局	項 目	平成 1年									平成 2年			
			4月	5月	6月	7月	8月	9月	10月	11月	12月	1月	2月	3月	
高 石 小 学 校	高 陽 小 学 校	昼 間 測 定 日 数 (日)	30	31	30	31	31	30	31	30	31	31	28	31	
		昼 間 測 定 時 間 (時間)	417	456	431	456	455	442	456	434	447	455	407	457	
		昼 間 の 1 時 間 値 の 月 平 均 値 (ppm)	0.032	0.035	0.035	0.029	0.033	0.026	0.031	0.021	0.019	0.022	0.018	0.028	
		昼間の1時間値が0.06ppmを超えた日数と時間数	(日)	7	14	16	13	16	12	10	2	0	0	0	2
			(時間)	21	45	51	59	87	45	39	8	0	0	0	4
		昼間の1時間値が0.12ppm以上の日数と時間数	(日)	0	0	0	0	2	1	0	0	0	0	0	0
			(時間)	0	0	0	0	2	1	0	0	0	0	0	0
		昼 間 の 1 時 間 値 の 最 高 値 (ppm)	0.088	0.109	0.106	0.108	0.156	0.136	0.095	0.067	0.052	0.042	0.052	0.068	
昼間の日最高1時間値の月間平均値 (ppm)	0.051	0.057	0.058	0.053	0.064	0.056	0.055	0.036	0.031	0.032	0.030	0.042			
高 石 小 学 校	取 石 小 学 校	昼 間 測 定 日 数 (日)	30	31	30	31	31	30	31	30	31	31	28	31	
		昼 間 測 定 時 間 (時間)	412	454	438	454	454	440	455	432	456	456	410	452	
		昼 間 の 1 時 間 値 の 月 平 均 値 (ppm)	0.037	0.037	0.038	0.031	0.034	0.028	0.032	0.021	0.018	0.021	0.019	0.029	
		昼間の1時間値が0.06ppmを超えた日数と時間数	(日)	10	13	15	13	20	12	14	2	0	0	0	1
			(時間)	52	54	65	60	79	48	53	5	0	0	0	1
		昼間の1時間値が0.12ppm以上の日数と時間数	(日)	0	0	1	0	0	0	0	0	0	0	0	0
			(時間)	0	0	4	0	0	0	0	0	0	0	0	0
		昼 間 の 1 時 間 値 の 最 高 値 (ppm)	0.099	0.108	0.132	0.111	0.111	0.109	0.103	0.065	0.048	0.041	0.059	0.063	
昼間の日最高1時間値の月間平均値 (ppm)	0.057	0.059	0.062	0.056	0.064	0.056	0.058	0.037	0.030	0.031	0.033	0.042			
東 大 阪 市 西 保 健 所	東 大 阪 市 西 保 健 所	昼 間 測 定 日 数 (日)	30	31	30	31	31	30	31	30	31	31	22	23	
		昼 間 測 定 時 間 (時間)	441	452	439	455	451	438	453	436	451	454	317	330	
		昼 間 の 1 時 間 値 の 月 平 均 値 (ppm)	0.032	0.037	0.039	0.029	0.027	0.018	0.021	0.014	0.015	0.016	0.016	0.025	
		昼間の1時間値が0.06ppmを超えた日数と時間数	(日)	8	13	15	11	10	6	7	0	0	0	0	1
			(時間)	31	49	77	48	40	18	14	0	0	0	0	1
		昼間の1時間値が0.12ppm以上の日数と時間数	(日)	0	0	2	2	0	0	0	0	0	0	0	0
			(時間)	0	0	4	3	0	0	0	0	0	0	0	0
		昼 間 の 1 時 間 値 の 最 高 値 (ppm)	0.079	0.117	0.144	0.127	0.118	0.091	0.097	0.060	0.044	0.039	0.048	0.070	
昼間の日最高1時間値の月間平均値 (ppm)	0.051	0.060	0.066	0.054	0.051	0.037	0.041	0.028	0.026	0.026	0.029	0.041			

オキシダント (Ox : 月間値)

市町村	測定局	項目	平成1年										平成2年		
			4月	5月	6月	7月	8月	9月	10月	11月	12月	1月	2月	3月	
東大坂市東支所		昼間測定日数 (日)	30	30	30	31	31	30	31	30	31	10	23	24	
		昼間測定時間 (時間)	440	422	441	438	451	441	455	437	452	140	319	340	
		昼間の1時間値の月平均値 (ppm)	0.037	0.039	0.041	0.030	0.032	0.021	0.025	0.014	0.016	0.020	0.020	0.027	
		昼間の1時間値が0.06ppmを超えた日数と時間数	(日)	12	15	14	11	12	7	5	0	0	0	0	1
			(時間)	36	70	82	47	52	15	15	0	0	0	0	1
		昼間の1時間値が0.12ppm以上の日数と時間数	(日)	0	2	1	0	2	0	0	0	0	0	0	0
			(時間)	0	2	2	0	4	0	0	0	0	0	0	0
		昼間の1時間値の最高値 (ppm)	0.082	0.123	0.134	0.104	0.141	0.118	0.098	0.051	0.046	0.036	0.047	0.087	
昼間の日最高1時間値の月間平均値 (ppm)	0.057	0.063	0.066	0.050	0.059	0.043	0.044	0.026	0.028	0.031	0.032	0.043			
交野市役所		昼間測定日数 (日)	30	31	30	31	31	30	31	30	31	31	28	31	
		昼間測定時間 (時間)	445	457	422	459	461	446	463	443	455	454	411	458	
		昼間の1時間値の月平均値 (ppm)	0.029	0.028	0.028	0.036	0.032	0.025	0.028	0.023	0.017	0.020	0.024	0.034	
		昼間の1時間値が0.06ppmを超えた日数と時間数	(日)	2	5	5	14	13	11	9	3	1	0	0	4
			(時間)	5	11	14	83	56	28	21	14	1	0	0	11
		昼間の1時間値が0.12ppm以上の日数と時間数	(日)	0	0	0	3	1	1	0	0	0	0	0	0
			(時間)	0	0	0	7	2	1	0	0	0	0	0	0
		昼間の1時間値の最高値 (ppm)	0.073	0.082	0.086	0.160	0.133	0.123	0.087	0.089	0.094	0.044	0.054	0.082	
昼間の日最高1時間値の月間平均値 (ppm)	0.043	0.045	0.043	0.062	0.061	0.050	0.050	0.045	0.033	0.032	0.040	0.052			
岸和田小学校		昼間測定日数 (日)	30	31	30	31	31	30	31	30	31	21	20	31	
		昼間測定時間 (時間)	446	461	445	442	461	446	462	446	460	314	293	461	
		昼間の1時間値の月平均値 (ppm)	0.031	0.027	0.025	0.027	0.029	0.019	0.020	0.019	0.019	0.021	0.017	0.029	
		昼間の1時間値が0.06ppmを超えた日数と時間数	(日)	8	5	6	12	14	7	6	2	0	0	0	2
			(時間)	29	18	19	55	57	16	15	5	0	0	0	3
		昼間の1時間値が0.12ppm以上の日数と時間数	(日)	0	0	1	0	0	0	0	0	0	0	0	0
			(時間)	0	0	1	0	0	0	0	0	0	0	0	0
		昼間の1時間値の最高値 (ppm)	0.087	0.091	0.122	0.101	0.113	0.105	0.074	0.067	0.051	0.041	0.052	0.076	
昼間の日最高1時間値の月間平均値 (ppm)	0.052	0.045	0.045	0.049	0.056	0.041	0.040	0.034	0.031	0.032	0.030	0.044			

オキシダント (Ox : 月間値)

市町村	測定局	項目	平成1年										平成2年		
			4月	5月	6月	7月	8月	9月	10月	11月	12月	1月	2月	3月	
池田市 立南 川 会館		昼間測定日数 (日)	30	31	30	31	31	30	31	30	31	31	21	22	
		昼間測定時間 (時間)	430	450	431	455	449	438	436	436	453	457	304	322	
		昼間の1時間値の月平均値 (ppm)	0.043	0.045	0.037	0.027	0.027	0.023	0.030	0.022	0.019	0.022	0.023	0.032	
		昼間の1時間値が0.06ppmを超えた日数と時間数	(日)	13	16	9	10	10	7	4	0	0	0	0	1
			(時間)	46	66	43	32	24	13	8	0	0	0	0	2
		昼間の1時間値が0.12ppm以上の日数と時間数	(日)	0	1	1	0	0	0	0	0	0	0	0	0
			(時間)	0	1	1	0	0	0	0	0	0	0	0	0
		昼間の1時間値の最高値 (ppm)	0.095	0.121	0.127	0.104	0.098	0.083	0.070	0.053	0.036	0.037	0.047	0.061	
昼間の日最高1時間値の月間平均値 (ppm)	0.060	0.064	0.055	0.047	0.049	0.041	0.045	0.036	0.030	0.030	0.034	0.045			
高槻市 南		昼間測定日数 (日)	30	28	22	31	31	30	29	29	31	31	27	31	
		昼間測定時間 (時間)	442	386	277	443	441	430	410	414	450	454	394	457	
		昼間の1時間値の月平均値 (ppm)	0.025	0.023	0.026	0.029	0.028	0.020	0.032	0.017	0.017	0.019	0.025	0.030	
		昼間の1時間値が0.06ppmを超えた日数と時間数	(日)	1	2	3	12	10	6	9	0	0	0	1	1
			(時間)	2	7	11	54	37	22	30	0	0	0	3	5
		昼間の1時間値が0.12ppm以上の日数と時間数	(日)	0	0	0	0	0	0	0	0	0	0	0	0
			(時間)	0	0	0	0	0	0	0	0	0	0	0	0
		昼間の1時間値の最高値 (ppm)	0.072	0.074	0.108	0.117	0.102	0.098	0.084	0.057	0.040	0.041	0.063	0.075	
昼間の日最高1時間値の月間平均値 (ppm)	0.037	0.036	0.043	0.054	0.051	0.040	0.053	0.032	0.028	0.030	0.039	0.044			
高槻市 北		昼間測定日数 (日)	30	30	30	28	31	30	31	29	31	31	28	31	
		昼間測定時間 (時間)	441	424	440	363	437	432	456	421	446	451	410	453	
		昼間の1時間値の月平均値 (ppm)	0.025	0.028	0.027	0.031	0.027	0.018	0.026	0.016	0.018	0.021	0.025	0.033	
		昼間の1時間値が0.06ppmを超えた日数と時間数	(日)	1	3	6	10	11	5	4	0	0	0	0	1
			(時間)	1	7	24	52	43	14	11	0	0	0	0	4
		昼間の1時間値が0.12ppm以上の日数と時間数	(日)	0	0	1	1	0	0	0	0	0	0	0	0
			(時間)	0	0	2	2	0	0	0	0	0	0	0	0
		昼間の1時間値の最高値 (ppm)	0.066	0.071	0.125	0.137	0.107	0.086	0.082	0.055	0.041	0.044	0.045	0.069	
昼間の日最高1時間値の月間平均値 (ppm)	0.036	0.043	0.044	0.055	0.048	0.036	0.043	0.027	0.029	0.031	0.035	0.046			

オキシダント (Ox : 月間値)

市町村	測定局	項目	平成1年										平成2年		
			4月	5月	6月	7月	8月	9月	10月	11月	12月	1月	2月	3月	
貝塚市消防署		昼間測定日数 (日)	30	31	21	31	31	30	31	30	31	31	16	31	
		昼間測定時間 (時間)	439	449	289	454	451	441	455	433	451	456	220	452	
		昼間の1時間値の月平均値 (ppm)	0.033	0.035	0.039	0.028	0.030	0.018	0.028	0.020	0.018	0.023	0.019	0.026	
		昼間の1時間値が0.06ppmを超えた日数と時間数	(日)	11	10	10	10	13	4	9	0	0	0	0	2
			(時間)	34	38	50	51	52	13	21	0	0	0	0	5
		昼間の1時間値が0.12ppm以上の日数と時間数	(日)	0	0	1	0	0	0	0	0	0	0	0	0
			(時間)	0	0	4	0	0	0	0	0	0	0	0	0
昼間の1時間値の最高値 (ppm)	0.088	0.104	0.152	0.091	0.115	0.097	0.083	0.060	0.047	0.040	0.053	0.065			
昼間の日最高1時間値の月間平均値 (ppm)	0.052	0.055	0.063	0.049	0.056	0.038	0.050	0.033	0.028	0.032	0.030	0.037			
茨木市役所		昼間測定日数 (日)	30	31	30	31	31	30	31	30	31	31	21	20	
		昼間測定時間 (時間)	440	454	441	456	449	441	454	430	455	457	297	257	
		昼間の1時間値の月平均値 (ppm)	0.029	0.029	0.028	0.027	0.024	0.015	0.019	0.012	0.015	0.016	0.016	0.024	
		昼間の1時間値が0.06ppmを超えた日数と時間数	(日)	5	5	7	12	8	1	2	0	0	0	0	0
			(時間)	16	24	27	45	26	1	4	0	0	0	0	0
		昼間の1時間値が0.12ppm以上の日数と時間数	(日)	0	0	0	0	0	0	0	0	0	0	0	0
			(時間)	0	0	0	0	0	0	0	0	0	0	0	0
昼間の1時間値の最高値 (ppm)	0.073	0.103	0.101	0.102	0.105	0.062	0.082	0.046	0.037	0.035	0.037	0.058			
昼間の日最高1時間値の月間平均値 (ppm)	0.045	0.045	0.045	0.051	0.046	0.031	0.034	0.024	0.024	0.025	0.026	0.038			
泉佐野保健所		昼間測定日数 (日)	30	30	30	28	31	29	31	28	31	31	9	31	
		昼間測定時間 (時間)	441	439	441	405	450	422	456	401	454	459	119	450	
		昼間の1時間値の月平均値 (ppm)	0.029	0.032	0.030	0.024	0.026	0.021	0.027	0.019	0.018	0.020	0.013	0.025	
		昼間の1時間値が0.06ppmを超えた日数と時間数	(日)	3	7	9	7	10	9	8	1	0	0	0	1
			(時間)	9	28	23	21	42	22	23	4	0	0	0	1
		昼間の1時間値が0.12ppm以上の日数と時間数	(日)	0	0	1	0	0	0	0	0	0	0	0	0
			(時間)	0	0	1	0	0	0	0	0	0	0	0	0
昼間の1時間値の最高値 (ppm)	0.088	0.111	0.120	0.084	0.096	0.103	0.083	0.071	0.041	0.036	0.030	0.069			
昼間の日最高1時間値の月間平均値 (ppm)	0.046	0.053	0.051	0.042	0.050	0.046	0.050	0.032	0.026	0.028	0.020	0.039			

オキシダント (Ox : 月間値)

市町村	測定局	項目	平成1年										平成2年		
			4月	5月	6月	7月	8月	9月	10月	11月	12月	1月	2月	3月	
京 佐 野 市 役 所	泉 佐 野 市 役 所	昼間測定日数 (日)	30	31	30	31	20	23	30	30	23	8	16	31	
		昼間測定時間 (時間)	445	444	450	460	244	325	407	450	327	107	239	460	
		昼間の1時間値の月平均値 (ppm)	0.035	0.039	0.035	0.026	0.022	0.014	0.029	0.015	0.012	0.017	0.009	0.019	
		昼間の1時間値が0.06ppmを超えた日数と時間数	(日)	14	15	13	10	3	4	12	0	0	0	0	1
			(時間)	42	84	56	32	9	6	37	0	0	0	0	5
		昼間の1時間値が0.12ppm以上の日数と時間数	(日)	0	1	1	0	0	0	0	0	0	0	0	0
			(時間)	0	1	3	0	0	0	0	0	0	0	0	0
		昼間の1時間値の最高値 (ppm)	0.095	0.123	0.156	0.103	0.076	0.082	0.095	0.055	0.053	0.031	0.048	0.068	
昼間の日最高1時間値の月間平均値 (ppm)	0.056	0.061	0.061	0.048	0.039	0.033	0.048	0.028	0.027	0.021	0.019	0.032			
富 田 市 役 所	富 田 市 役 所	昼間測定日数 (日)	30	31	30	31	31	30	31	30	29	31	13	26	
		昼間測定時間 (時間)	438	452	439	453	454	438	452	433	408	450	184	359	
		昼間の1時間値の月平均値 (ppm)	0.039	0.041	0.044	0.032	0.037	0.024	0.027	0.020	0.018	0.020	0.017	0.030	
		昼間の1時間値が0.06ppmを超えた日数と時間数	(日)	14	16	19	15	17	12	10	1	0	0	0	2
			(時間)	51	82	107	58	98	36	23	1	0	0	0	6
		昼間の1時間値が0.12ppm以上の日数と時間数	(日)	0	1	2	2	4	0	0	0	0	0	0	0
			(時間)	0	2	3	3	8	0	0	0	0	0	0	0
		昼間の1時間値の最高値 (ppm)	0.092	0.132	0.143	0.122	0.161	0.119	0.091	0.061	0.060	0.052	0.051	0.065	
昼間の日最高1時間値の月間平均値 (ppm)	0.058	0.065	0.074	0.058	0.070	0.056	0.050	0.038	0.033	0.032	0.032	0.044			
和 泉 市 役 所	石 尾 中 学 校	昼間測定日数 (日)	25	31	30	31	31	30	31	12	31	31	26	31	
		昼間測定時間 (時間)	370	438	446	439	463	448	460	156	459	465	386	461	
		昼間の1時間値の月平均値 (ppm)	0.032	0.035	0.037	0.019	0.030	0.019	0.027	0.020	0.016	0.016	0.014	0.023	
		昼間の1時間値が0.06ppmを超えた日数と時間数	(日)	6	11	15	5	14	8	8	0	0	0	0	0
			(時間)	23	56	81	16	55	21	24	0	0	0	0	0
		昼間の1時間値が0.12ppm以上の日数と時間数	(日)	0	0	3	0	0	0	0	0	0	0	0	0
			(時間)	0	0	7	0	0	0	0	0	0	0	0	0
		昼間の1時間値の最高値 (ppm)	0.096	0.110	0.178	0.096	0.114	0.118	0.084	0.059	0.037	0.032	0.046	0.056	
昼間の日最高1時間値の月間平均値 (ppm)	0.050	0.052	0.065	0.036	0.058	0.041	0.049	0.033	0.025	0.024	0.026	0.034			

オキシダント (Ox : 月間値)

市町村	測定局	項 目	平成 1年										平成 2年		
			4月	5月	6月	7月	8月	9月	10月	11月	12月	1月	2月	3月	
和泉	幸小学校	昼間測定日数 (日)	14	26	29	8	21	25	31	30	10	0	0	0	
		昼間測定時間 (時間)	201	374	420	101	297	358	445	445	120	0	0	0	
		昼間の1時間値の月平均値 (ppm)	0.021	0.020	0.034	0.026	0.028	0.020	0.019	0.009	0.011				
		昼間の1時間値が0.06ppmを超えた日数と時間数	(日)	1	1	10	1	7	1	1	0	0	0	0	0
			(時間)	3	1	36	1	15	4	1	0	0	0	0	0
		昼間の1時間値が0.12ppm以上の日数と時間数	(日)	0	0	0	0	0	0	0	0	0	0	0	0
			(時間)	0	0	0	0	0	0	0	0	0	0	0	0
昼間の1時間値の最高値 (ppm)	0.076	0.061	0.095	0.070	0.081	0.074	0.061	0.030	0.029						
昼間の日最高1時間値の月間平均値 (ppm)	0.033	0.034	0.052	0.036	0.047	0.032	0.034	0.017	0.019						
柏原	府立藤徳学院	昼間測定日数 (日)	30	31	30	31	31	30	31	30	31	31	16	31	
		昼間測定時間 (時間)	442	453	442	453	456	434	443	433	456	453	219	453	
		昼間の1時間値の月平均値 (ppm)	0.040	0.041	0.042	0.029	0.029	0.023	0.028	0.019	0.017	0.019	0.020	0.029	
		昼間の1時間値が0.06ppmを超えた日数と時間数	(日)	16	16	16	14	12	7	9	1	1	0	0	4
			(時間)	64	82	98	57	47	24	28	1	2	0	0	10
		昼間の1時間値が0.12ppm以上の日数と時間数	(日)	0	3	2	0	1	0	0	0	0	0	0	0
			(時間)	0	3	6	0	1	0	0	0	0	0	0	0
昼間の1時間値の最高値 (ppm)	0.099	0.134	0.137	0.105	0.128	0.118	0.103	0.065	0.064	0.041	0.053	0.071			
昼間の日最高1時間値の月間平均値 (ppm)	0.062	0.068	0.072	0.052	0.058	0.050	0.051	0.036	0.032	0.030	0.033	0.046			
柏原	市役所	昼間測定日数 (日)	30	31	29	30	31	29	30	30	31	31	27	24	
		昼間測定時間 (時間)	441	464	413	419	449	407	420	402	434	447	383	336	
		昼間の1時間値の月平均値 (ppm)	0.020	0.015	0.019	0.012	0.013	0.012	0.012	0.009	0.008	0.010	0.011	0.015	
		昼間の1時間値が0.06ppmを超えた日数と時間数	(日)	2	0	1	2	2	0	3	0	0	0	0	0
			(時間)	3	0	3	4	3	0	6	0	0	0	0	0
		昼間の1時間値が0.12ppm以上の日数と時間数	(日)	0	0	0	0	0	0	0	0	0	0	0	0
			(時間)	0	0	0	0	0	0	0	0	0	0	0	0
昼間の1時間値の最高値 (ppm)	0.072	0.051	0.089	0.082	0.068	0.054	0.063	0.058	0.036	0.030	0.031	0.044			
昼間の日最高1時間値の月間平均値 (ppm)	0.034	0.024	0.031	0.022	0.026	0.025	0.024	0.016	0.014	0.017	0.020	0.023			

市町村	測定局	項目	平成1年										平成2年		
			4月	5月	6月	7月	8月	9月	10月	11月	12月	1月	2月	3月	
藤井寺東小学校		昼間測定日数 (日)	23	30	29	30	31	30	31	12	31	31	28	31	
		昼間測定時間 (時間)	342	438	430	444	459	430	462	171	447	464	417	463	
		昼間の1時間値の月平均値 (ppm)	0.032	0.033	0.031	0.018	0.019	0.019	0.024	0.019	0.016	0.017	0.016	0.024	
		昼間の1時間値が0.06ppmを超えた日数と時間数	(日)	7	10	10	4	6	5	8	0	0	0	0	1
			(時間)	21	33	55	12	16	21	19	0	0	0	0	1
		昼間の1時間値が0.12ppm以上の日数と時間数	(日)	0	0	0	0	0	0	0	0	0	0	0	0
			(時間)	0	0	0	0	0	0	0	0	0	0	0	0
		昼間の1時間値の最高値 (ppm)	0.081	0.108	0.111	0.077	0.089	0.112	0.082	0.059	0.052	0.038	0.058	0.061	
昼間の日最高1時間値の月間平均値 (ppm)	0.050	0.054	0.053	0.034	0.040	0.043	0.047	0.037	0.029	0.027	0.029	0.039			
泉南市役所		昼間測定日数 (日)	30	31	30	31	30	30	31	30	31	15	31		
		昼間測定時間 (時間)	436	454	439	455	433	441	457	436	455	203	451		
		昼間の1時間値の月平均値 (ppm)	0.033	0.036	0.037	0.028	0.031	0.023	0.030	0.023	0.021	0.022	0.016	0.026	
		昼間の1時間値が0.06ppmを超えた日数と時間数	(日)	9	15	16	10	14	9	11	2	0	0	0	2
			(時間)	30	44	66	48	55	26	30	8	0	0	0	6
		昼間の1時間値が0.12ppm以上の日数と時間数	(日)	0	1	1	0	0	0	0	0	0	0	0	0
			(時間)	0	1	3	0	0	0	0	0	0	0	0	0
		昼間の1時間値の最高値 (ppm)	0.079	0.129	0.142	0.114	0.111	0.101	0.091	0.077	0.049	0.040	0.049	0.063	
昼間の日最高1時間値の月間平均値 (ppm)	0.050	0.058	0.060	0.051	0.056	0.044	0.053	0.036	0.031	0.030	0.026	0.039			
島本町役場		昼間測定日数 (日)	30	31	30	31	31	30	31	26	31	31	28	15	
		昼間測定時間 (時間)	440	445	440	456	453	439	452	361	454	455	408	205	
		昼間の1時間値の月平均値 (ppm)	0.037	0.036	0.035	0.029	0.027	0.021	0.026	0.020	0.017	0.019	0.020	0.023	
		昼間の1時間値が0.06ppmを超えた日数と時間数	(日)	17	14	11	11	12	7	7	2	0	0	0	0
			(時間)	58	54	60	56	48	15	17	8	0	0	0	0
		昼間の1時間値が0.12ppm以上の日数と時間数	(日)	0	0	0	0	0	0	0	0	0	0	0	0
			(時間)	0	0	0	0	0	0	0	0	0	0	0	0
		昼間の1時間値の最高値 (ppm)	0.091	0.110	0.108	0.115	0.112	0.084	0.087	0.086	0.039	0.039	0.055	0.058	
昼間の日最高1時間値の月間平均値 (ppm)	0.059	0.060	0.057	0.055	0.053	0.043	0.049	0.038	0.028	0.030	0.033	0.038			

オキシダント (Ox : 月間値)

市町村	測定局	項目	平成1年										平成2年		
			4月	5月	6月	7月	8月	9月	10月	11月	12月	1月	2月	3月	
大阪府 堺市 東区	南園地	昼間測定日数 (日)	30	31	30	31	31	30	31	30	31	31	28	31	
		昼間測定時間 (時間)	393	452	438	437	452	434	453	437	453	457	393	456	
		昼間の1時間値の月平均値 (ppm)	0.049	0.049	0.035	0.034	0.040	0.033	0.048	0.038	0.033	0.035	0.027	0.036	
		昼間の1時間値が0.06ppmを超えた日数と時間数	(日)	24	20	13	13	18	12	17	4	1	0	0	7
			(時間)	124	137	61	61	99	54	99	19	1	0	0	13
		昼間の1時間値が0.12ppm以上の日数と時間数	(日)	0	2	0	2	3	0	0	0	0	0	0	0
			(時間)	0	6	0	3	3	0	0	0	0	0	0	0
昼間の1時間値の最高値 (ppm)	0.100	0.155	0.108	0.128	0.182	0.110	0.118	0.089	0.061	0.058	0.056	0.069			
昼間の日最高1時間値の月間平均値 (ppm)	0.070	0.075	0.055	0.059	0.072	0.059	0.071	0.050	0.045	0.044	0.038	0.049			
大阪府 堺市 西区	熊取	昼間測定日数 (日)	22	0	24	31	31	30	31	30	31	31	28	31	
		昼間測定時間 (時間)	321	0	360	460	461	429	465	450	455	456	420	465	
		昼間の1時間値の月平均値 (ppm)	0.043		0.015	0.026	0.025	0.019	0.034	0.023	0.019	0.020	0.020	0.031	
		昼間の1時間値が0.06ppmを超えた日数と時間数	(日)	15	0	4	7	9	6	15	2	0	0	0	3
			(時間)	82	0	9	39	31	20	49	5	0	0	0	9
		昼間の1時間値が0.12ppm以上の日数と時間数	(日)	1	0	0	0	0	0	0	0	0	0	0	0
			(時間)	1	0	0	0	0	0	0	0	0	0	0	0
昼間の1時間値の最高値 (ppm)	0.132		0.093	0.091	0.091	0.091	0.096	0.074	0.056	0.044	0.054	0.076			
昼間の日最高1時間値の月間平均値 (ppm)	0.067		0.034	0.043	0.047	0.036	0.059	0.038	0.029	0.029	0.032	0.045			
大阪府 堺市 東区	神田	昼間測定日数 (日)	30	31	30	31	31	30	31	19	31	31	28	31	
		昼間測定時間 (時間)	423	458	433	444	447	421	439	273	447	450	400	448	
		昼間の1時間値の月平均値 (ppm)	0.024	0.018	0.007	0.007	0.008	0.006	0.009	0.013	0.009	0.008	0.006	0.015	
		昼間の1時間値が0.06ppmを超えた日数と時間数	(日)	2	0	0	0	0	0	0	0	0	0	0	0
			(時間)	7	0	0	0	0	0	0	0	0	0	0	0
		昼間の1時間値が0.12ppm以上の日数と時間数	(日)	0	0	0	0	0	0	0	0	0	0	0	0
			(時間)	0	0	0	0	0	0	0	0	0	0	0	0
昼間の1時間値の最高値 (ppm)	0.114	0.055	0.039	0.039	0.057	0.027	0.039	0.037	0.025	0.026	0.022	0.038			
昼間の日最高1時間値の月間平均値 (ppm)	0.034	0.027	0.014	0.015	0.017	0.012	0.016	0.020	0.012	0.011	0.010	0.021			

市町村	測定局	項目	平成1年										平成2年		
			4月	5月	6月	7月	8月	9月	10月	11月	12月	1月	2月	3月	
時季町	子	昼間測定日数 (日)	30	31	30	31	31	30	31	22	31	31	28	31	
		昼間測定時間 (時間)	424	454	429	433	451	420	457	308	444	451	400	453	
		昼間の1時間値の月平均値 (ppm)	0.021	0.014	0.012	0.023	0.014	0.008	0.014	0.019	0.014	0.013	0.012	0.012	
		昼間の1時間値が0.06ppmを超えた日数と時間数	(日)	1	0	0	1	0	0	0	0	0	0	0	0
			(時間)	1	0	0	1	0	0	0	0	0	0	0	0
		昼間の1時間値が0.12ppm以上の日数と時間数	(日)	0	0	0	0	0	0	0	0	0	0	0	0
			(時間)	0	0	0	0	0	0	0	0	0	0	0	0
		昼間の1時間値の最高値 (ppm)	0.062	0.046	0.044	0.073	0.048	0.027	0.042	0.048	0.034	0.033	0.039	0.025	
昼間の日最高1時間値の月間平均値 (ppm)	0.030	0.023	0.021	0.031	0.024	0.015	0.022	0.026	0.019	0.018	0.017	0.016			
時季町	淡	昼間測定日数 (日)	30	31	30	31	31	30	31	21	31	31	28	31	
		昼間測定時間 (時間)	435	453	441	459	457	437	458	294	460	455	409	455	
		昼間の1時間値の月平均値 (ppm)	0.022	0.016	0.013	0.013	0.013	0.012	0.017	0.019	0.013	0.014	0.011	0.015	
		昼間の1時間値が0.06ppmを超えた日数と時間数	(日)	2	0	0	1	0	0	0	0	0	0	0	0
			(時間)	6	0	0	2	0	0	0	0	0	0	0	0
		昼間の1時間値が0.12ppm以上の日数と時間数	(日)	0	0	0	0	0	0	0	0	0	0	0	0
			(時間)	0	0	0	0	0	0	0	0	0	0	0	0
		昼間の1時間値の最高値 (ppm)	0.081	0.048	0.046	0.064	0.051	0.040	0.042	0.050	0.031	0.028	0.036	0.028	
昼間の日最高1時間値の月間平均値 (ppm)	0.033	0.026	0.021	0.022	0.023	0.021	0.026	0.026	0.018	0.019	0.017	0.020			
時季町	多奈川	昼間測定日数 (日)	30	31	30	30	30	31	20	31	31	28	31		
		昼間測定時間 (時間)	426	457	444	431	433	423	459	280	454	458	413	454	
		昼間の1時間値の月平均値 (ppm)	0.021	0.016	0.010	0.014	0.013	0.010	0.010	0.018	0.015	0.015	0.013	0.013	
		昼間の1時間値が0.06ppmを超えた日数と時間数	(日)	0	0	0	1	0	0	0	0	0	0	0	
			(時間)	0	0	0	1	0	0	0	0	0	0	0	
		昼間の1時間値が0.12ppm以上の日数と時間数	(日)	0	0	0	0	0	0	0	0	0	0	0	
			(時間)	0	0	0	0	0	0	0	0	0	0	0	
		昼間の1時間値の最高値 (ppm)	0.060	0.051	0.043	0.067	0.051	0.036	0.034	0.045	0.032	0.028	0.030	0.028	
昼間の日最高1時間値の月間平均値 (ppm)	0.029	0.025	0.017	0.024	0.024	0.017	0.018	0.025	0.021	0.019	0.017	0.019			

オキシダント (Ox : 月間値)

市町村	測定所	項目	平成1年										平成2年		
			4月	5月	6月	7月	8月	9月	10月	11月	12月	1月	2月	3月	
堺市	役所	昼間測定日数 (日)	30	31	30	29	31	30	31	23	31	31	28	31	
		昼間測定時間 (時間)	442	457	439	405	458	441	457	313	459	457	412	432	
		昼間の1時間値の月平均値 (ppm)	0.021	0.020	0.010	0.014	0.016	0.012	0.011	0.015	0.016	0.017	0.016	0.021	
		昼間の1時間値が0.06ppmを超えた日数と時間数	(日)	1	0	0	0	2	1	0	0	0	0	0	0
			(時間)	2	0	0	0	7	1	0	0	0	0	0	0
		昼間の1時間値が0.12ppm以上の日数と時間数	(日)	0	0	0	0	0	0	0	0	0	0	0	0
			(時間)	0	0	0	0	0	0	0	0	0	0	0	0
		昼間の1時間値の最高値 (ppm)	0.068	0.055	0.047	0.059	0.078	0.061	0.044	0.043	0.034	0.037	0.048	0.056	
昼間の日最高1時間値の月間平均値 (ppm)	0.035	0.032	0.016	0.023	0.032	0.023	0.021	0.022	0.024	0.024	0.026	0.031			
豊中市	役所	昼間測定日数 (日)	30	31	30	31	31	30	31	30	31	21	23		
		昼間測定時間 (時間)	435	451	437	454	448	437	455	428	455	451	300	320	
		昼間の1時間値の月平均値 (ppm)	0.025	0.028	0.023	0.020	0.019	0.010	0.014	0.012	0.015	0.017	0.018	0.021	
		昼間の1時間値が0.06ppmを超えた日数と時間数	(日)	3	4	5	4	4	0	0	0	0	0	0	
			(時間)	3	17	12	7	12	0	0	0	0	0	0	
		昼間の1時間値が0.12ppm以上の日数と時間数	(日)	0	0	0	0	0	0	0	0	0	0	0	
			(時間)	0	0	0	0	0	0	0	0	0	0	0	
		昼間の1時間値の最高値 (ppm)	0.072	0.093	0.086	0.081	0.099	0.055	0.056	0.058	0.037	0.038	0.041	0.052	
昼間の日最高1時間値の月間平均値 (ppm)	0.040	0.043	0.039	0.036	0.036	0.020	0.026	0.022	0.024	0.026	0.029	0.030			
豊中市	千原	昼間測定日数 (日)	30	24	30	28	31	30	29	24	31	31	28	31	
		昼間測定時間 (時間)	423	336	441	397	454	433	411	338	440	458	413	457	
		昼間の1時間値の月平均値 (ppm)	0.015	0.018	0.009	0.005	0.004	0.003	0.008	0.005	0.014	0.018	0.019	0.024	
		昼間の1時間値が0.06ppmを超えた日数と時間数	(日)	0	0	0	0	0	0	0	0	0	0	0	
			(時間)	0	0	0	0	0	0	0	0	0	0	0	
		昼間の1時間値が0.12ppm以上の日数と時間数	(日)	0	0	0	0	0	0	0	0	0	0	0	
			(時間)	0	0	0	0	0	0	0	0	0	0	0	
		昼間の1時間値の最高値 (ppm)	0.045	0.044	0.048	0.039	0.036	0.029	0.033	0.023	0.035	0.040	0.037	0.048	
昼間の日最高1時間値の月間平均値 (ppm)	0.024	0.026	0.017	0.013	0.011	0.007	0.013	0.010	0.022	0.027	0.028	0.035			

オキシダント (Ox : 月間値)

市町村	測定局	項目	平成1年										平成2年		
			4月	5月	6月	7月	8月	9月	10月	11月	12月	1月	2月	3月	
松原市役所	松原市役所	昼間測定日数 (日)	30	31	30	31	31	30	31	30	31	31	14	31	
		昼間測定時間 (時間)	439	452	442	455	443	440	452	430	453	455	194	452	
		昼間の1時間値の月平均値 (ppm)	0.023	0.023	0.024	0.020	0.020	0.013	0.016	0.015	0.015	0.016	0.015	0.020	
		昼間の1時間値が0.06ppmを超えた日数と時間数	(日)	1	2	5	7	4	3	2	2	0	0	0	0
			(時間)	2	7	16	18	14	3	5	4	0	0	0	0
		昼間の1時間値が0.12ppm以上の日数と時間数	(日)	0	0	0	0	0	0	0	0	0	0	0	0
			(時間)	0	0	0	0	0	0	0	0	0	0	0	0
		昼間の1時間値の最高値 (ppm)	0.062	0.088	0.089	0.112	0.083	0.064	0.080	0.073	0.047	0.036	0.039	0.055	
昼間の日最高1時間値の月間平均値 (ppm)	0.038	0.037	0.040	0.039	0.039	0.029	0.032	0.027	0.024	0.024	0.026	0.031			
旗津市役所	旗津市役所	昼間測定日数 (日)	30	31	30	31	31	30	31	30	31	31	20	19	
		昼間測定時間 (時間)	441	452	438	456	452	438	457	430	455	458	285	271	
		昼間の1時間値の月平均値 (ppm)	0.019	0.022	0.023	0.020	0.015	0.008	0.012	0.012	0.011	0.012	0.013	0.014	
		昼間の1時間値が0.06ppmを超えた日数と時間数	(日)	0	2	5	5	1	0	0	0	0	0	0	0
			(時間)	0	7	15	17	2	0	0	0	0	0	0	0
		昼間の1時間値が0.12ppm以上の日数と時間数	(日)	0	0	0	0	0	0	0	0	0	0	0	0
			(時間)	0	0	0	0	0	0	0	0	0	0	0	0
		昼間の1時間値の最高値 (ppm)	0.059	0.082	0.112	0.100	0.071	0.034	0.060	0.050	0.028	0.035	0.038	0.043	
昼間の日最高1時間値の月間平均値 (ppm)	0.030	0.037	0.040	0.036	0.030	0.016	0.022	0.021	0.017	0.019	0.022	0.022			
東大阪市公営監視センター1	東大阪市公営監視センター1	昼間測定日数 (日)	30	31	30	31	31	30	31	30	31	31	28	31	
		昼間測定時間 (時間)	446	460	445	456	458	439	459	448	460	461	412	456	
		昼間の1時間値の月平均値 (ppm)	0.025	0.024	0.021	0.015	0.012	0.012	0.016	0.014	0.014	0.013	0.011	0.018	
		昼間の1時間値が0.06ppmを超えた日数と時間数	(日)	2	4	5	2	2	1	1	0	0	0	0	0
			(時間)	4	9	12	4	4	1	2	0	0	0	0	0
		昼間の1時間値が0.12ppm以上の日数と時間数	(日)	0	0	0	0	0	0	0	0	0	0	0	0
			(時間)	0	0	0	0	0	0	0	0	0	0	0	0
		昼間の1時間値の最高値 (ppm)	0.068	0.083	0.089	0.075	0.095	0.061	0.078	0.053	0.033	0.028	0.030	0.043	
昼間の日最高1時間値の月間平均値 (ppm)	0.040	0.040	0.036	0.028	0.025	0.025	0.029	0.023	0.022	0.020	0.018	0.027			

オキシダント (Ox : 月間値)

市町村	測定局	項目	平成1年										平成2年		
			4月	5月	6月	7月	8月	9月	10月	11月	12月	1月	2月	3月	
泉南府民センター	1	昼間測定日数 (日)	30	31	30	31	31	30	31	30	31	31	13	31	
		昼間測定時間 (時間)	443	449	440	455	438	438	455	436	454	456	176	454	
		昼間の1時間値の月平均値 (ppm)	0.031	0.028	0.031	0.020	0.025	0.015	0.018	0.012	0.014	0.018	0.015	0.022	
		昼間の1時間値が0.06ppmを超えた日数と時間数	(日)	7	5	8	6	11	2	2	0	0	0	0	0
			(時間)	21	18	25	14	23	7	4	0	0	0	0	0
		昼間の1時間値が0.12ppm以上の日数と時間数	(日)	0	0	1	0	0	0	0	0	0	0	0	0
			(時間)	0	0	2	0	0	0	0	0	0	0	0	0
		昼間の1時間値の最高値 (ppm)	0.082	0.108	0.135	0.077	0.090	0.087	0.080	0.044	0.036	0.035	0.040	0.050	
		昼間の日最高1時間値の月間平均値 (ppm)	0.049	0.046	0.052	0.036	0.047	0.031	0.034	0.020	0.021	0.026	0.024	0.032	
		岸和田市役所		昼間測定日数 (日)	30	31	30	31	31	30	31	30	31	31	28
昼間測定時間 (時間)	444			462	447	430	461	446	443	448	455	459	419	454	
昼間の1時間値の月平均値 (ppm)	0.015			0.020	0.007	0.023	0.026	0.015	0.022	0.017	0.015	0.019	0.013	0.020	
昼間の1時間値が0.06ppmを超えた日数と時間数	(日)			1	3	0	10	10	3	4	1	0	0	1	0
	(時間)			1	6	0	34	36	7	12	4	0	0	1	0
昼間の1時間値が0.12ppm以上の日数と時間数	(日)			0	0	0	0	0	0	0	0	0	0	0	0
	(時間)			0	0	0	0	0	0	0	0	0	0	0	0
昼間の1時間値の最高値 (ppm)	0.064			0.071	0.035	0.091	0.102	0.085	0.099	0.074	0.040	0.042	0.061	0.049	
昼間の日最高1時間値の月間平均値 (ppm)	0.025			0.035	0.013	0.040	0.051	0.032	0.039	0.030	0.024	0.027	0.022	0.030	
高槻市役所				昼間測定日数 (日)	30	31	30	31	31	30	31	30	31	31	28
		昼間測定時間 (時間)	440	452	441	455	450	436	453	435	455	453	409	68	
		昼間の1時間値の月平均値 (ppm)	0.023	0.025	0.025	0.018	0.014	0.011	0.011	0.011	0.014	0.018	0.020	0.024	
		昼間の1時間値が0.06ppmを超えた日数と時間数	(日)	1	2	5	7	1	1	0	0	0	0	0	0
			(時間)	1	7	23	17	1	3	0	0	0	0	0	0
		昼間の1時間値が0.12ppm以上の日数と時間数	(日)	0	0	0	0	0	0	0	0	0	0	0	0
			(時間)	0	0	0	0	0	0	0	0	0	0	0	0
		昼間の1時間値の最高値 (ppm)	0.063	0.088	0.085	0.087	0.095	0.075	0.057	0.033	0.034	0.036	0.038	0.040	
昼間の日最高1時間値の月間平均値 (ppm)	0.035	0.039	0.038	0.034	0.027	0.021	0.019	0.019	0.021	0.026	0.029	0.032			

市町村	測定局	項目	平成1年									平成2年			
			4月	5月	6月	7月	8月	9月	10月	11月	12月	1月	2月	3月	
河野内小学校	長野	昼間測定日数 (日)	30	31	30	30	31	30	29	30	31	31	15	31	
		昼間測定時間 (時間)	427	440	440	435	450	441	409	432	453	453	209	455	
		昼間の1時間値の月平均値 (ppm)	0.034	0.031	0.037	0.024	0.029	0.021	0.023	0.015	0.015	0.017	0.017	0.026	
		昼間の1時間値が0.06ppmを超えた日数と時間数	(日)	5	8	14	10	13	6	3	0	0	0	0	0
			(時間)	22	37	69	28	51	17	7	0	0	0	0	0
		昼間の1時間値が0.12ppm以上の日数と時間数	(日)	0	0	1	0	1	0	0	0	0	0	0	0
			(時間)	0	0	3	0	1	0	0	0	0	0	0	0
		昼間の1時間値の最高値 (ppm)	0.094	0.110	0.129	0.103	0.123	0.102	0.072	0.044	0.043	0.035	0.042	0.057	
昼間の日最高1時間値の月間平均値 (ppm)	0.051	0.050	0.062	0.044	0.054	0.044	0.040	0.026	0.025	0.026	0.030	0.039			
和泉	園府小学校	昼間測定日数 (日)	30	31	30	31	25	30	31	30	31	29	17	31	
		昼間測定時間 (時間)	438	451	436	454	346	438	456	435	453	415	230	433	
		昼間の1時間値の月平均値 (ppm)	0.028	0.027	0.032	0.023	0.022	0.019	0.017	0.013	0.016	0.020	0.016	0.020	
		昼間の1時間値が0.06ppmを超えた日数と時間数	(日)	6	5	11	9	7	6	3	0	0	0	0	0
			(時間)	17	21	42	25	17	17	5	0	0	0	0	0
		昼間の1時間値が0.12ppm以上の日数と時間数	(日)	0	0	1	0	0	0	0	0	0	0	0	0
			(時間)	0	0	4	0	0	0	0	0	0	0	0	0
		昼間の1時間値の最高値 (ppm)	0.088	0.107	0.151	0.095	0.104	0.106	0.069	0.048	0.039	0.040	0.048	0.052	
昼間の日最高1時間値の月間平均値 (ppm)	0.046	0.046	0.054	0.042	0.043	0.041	0.032	0.023	0.025	0.030	0.025	0.029			
藤井寺	藤井寺役所	昼間測定日数 (日)	30	31	30	31	31	30	30	30	31	31	16	29	
		昼間測定時間 (時間)	440	454	438	448	451	442	431	436	454	454	219	411	
		昼間の1時間値の月平均値 (ppm)	0.026	0.026	0.031	0.022	0.025	0.015	0.014	0.013	0.013	0.012	0.013	0.019	
		昼間の1時間値が0.06ppmを超えた日数と時間数	(日)	5	7	11	8	9	4	2	0	0	0	0	0
			(時間)	7	25	51	27	36	9	4	0	0	0	0	0
		昼間の1時間値が0.12ppm以上の日数と時間数	(日)	0	0	1	1	1	0	0	0	0	0	0	0
			(時間)	0	0	1	1	2	0	0	0	0	0	0	0
		昼間の1時間値の最高値 (ppm)	0.069	0.119	0.122	0.123	0.130	0.087	0.083	0.036	0.043	0.032	0.032	0.052	
昼間の日最高1時間値の月間平均値 (ppm)	0.043	0.046	0.055	0.041	0.049	0.034	0.028	0.023	0.022	0.019	0.021	0.030			

非メタン炭化水素 (NMHC : 月間値)

市町村	測定局	項目	平成1年									平成2年			
			4月	5月	6月	7月	8月	9月	10月	11月	12月	1月	2月	3月	
大阪府 大田区 センター	国設大阪(センター)	測定時間 (時間)	665	711	667	671	684	687	683	490	706	706	639	625	
		月平均値 (ppmC)	0.66	0.73	0.58	0.55	0.53	0.73	0.78	0.77	0.84	0.55	0.57	0.62	
		6～9時における月平均値 (ppmC)	0.54	0.61	0.55	0.53	0.54	0.74	0.83	0.82	0.99	0.58	0.60	0.70	
		6～9時測定日数 (日)	28	31	29	29	29	30	29	21	29	31	27	26	
		6～9時3時間平均値	最高値 (ppmC)	1.34	1.10	0.91	1.23	1.05	1.38	1.43	2.27	2.31	1.39	1.22	1.85
			最低値 (ppmC)	0.19	0.20	0.23	0.23	0.27	0.27	0.24	0.21	0.20	0.18	0.25	0.15
		6～9時3時間平均値が0.20ppmCを超過日数 (日)	26	30	29	29	29	30	29	21	28	29	27	23	
		6～9時3時間平均値が0.31ppmCを超過日数 (日)	23	28	26	28	28	29	28	17	25	23	24	20	
大阪府 大田区 役所	此花区役所	測定時間 (時間)	655	710	686	12	0	0	80	683	708	709	636	665	
		月平均値 (ppmC)	0.47	0.44	0.39	0.22			0.54	0.59	0.66	0.44	0.50	0.45	
		6～9時における月平均値 (ppmC)	0.49	0.49	0.42	0.25			0.57	0.72	0.85	0.52	0.54	0.56	
		6～9時測定日数 (日)	25	26	27	1			3	24	28	28	24	26	
		6～9時3時間平均値	最高値 (ppmC)	1.16	0.76	0.69	0.25			0.84	1.80	1.91	1.45	1.06	1.69
			最低値 (ppmC)	0.17	0.17	0.13	0.25			0.21	0.12	0.13	0.17	0.26	0.15
		6～9時3時間平均値が0.20ppmCを超過日数 (日)	21	23	25	1	0	0	3	22	25	23	24	23	
		6～9時3時間平均値が0.31ppmCを超過日数 (日)	18	22	22	0	0	0	2	20	20	17	22	20	
大阪府 淀川区 役所	淀川区役所	測定時間 (時間)	708	727	688	599	575	696	567	708	732	730	549	717	
		月平均値 (ppmC)	0.38	0.57	0.60	0.32	0.33	0.45	0.46	0.54	0.66	0.43	0.45	0.37	
		6～9時における月平均値 (ppmC)	0.39	0.55	0.57	0.35	0.36	0.46	0.48	0.61	0.82	0.43	0.49	0.49	
		6～9時測定日数 (日)	30	31	30	25	25	29	24	30	31	31	24	29	
		6～9時3時間平均値	最高値 (ppmC)	1.40	1.05	0.97	0.79	0.66	0.84	0.90	1.44	1.85	0.92	0.81	1.21
			最低値 (ppmC)	0.11	0.22	0.18	0.11	0.14	0.15	0.15	0.12	0.17	0.16	0.23	0.10
		6～9時3時間平均値が0.20ppmCを超過日数 (日)	26	31	29	21	23	27	22	27	29	25	24	26	
		6～9時3時間平均値が0.31ppmCを超過日数 (日)	18	28	23	15	14	22	17	23	27	20	22	22	

非メタン炭化水素 (NMHC : 月間値)

市町村	測定局	項 目	平成 1年										平成 2年		
			4月	5月	6月	7月	8月	9月	10月	11月	12月	1月	2月	3月	
厚 浜 寺		測定時間 (時間)	699	682	669	656	491	715	736	711	711	610	664	738	
		月平均値 ppmC	0.44	0.45	0.40	0.29	0.36	0.42	0.41	0.43	0.42	0.34	0.40	0.32	
		6～9時における月平均値 ppmC	0.39	0.39	0.33	0.24	0.33	0.38	0.43	0.46	0.57	0.35	0.39	0.33	
		6～9時測定日数 (日)	29	28	27	27	18	30	31	29	30	25	28	31	
		6～9時 3時間平均値	最高値 ppmC	0.85	0.74	0.53	0.44	0.60	0.68	0.86	0.87	1.34	0.85	0.78	0.70
			最低値 ppmC	0.13	0.16	0.12	0.12	0.14	0.19	0.10	0.15	0.13	0.12	0.16	0.11
		6～9時 3時間平均値が 0.20ppmCを 超えた日数 (日)	23	24	24	17	17	27	29	24	23	15	24	23	
		6～9時 3時間平均値が 0.31ppmCを 超えた日数 (日)	18	18	15	2	9	20	23	19	20	10	19	18	
厚 金 岡		測定時間 (時間)	667	491	702	660	734	706	726	699	729	728	655	686	
		月平均値 ppmC	0.42	0.48	0.39	0.36	0.35	0.49	0.45	0.47	0.47	0.34	0.44	0.35	
		6～9時における月平均値 ppmC	0.40	0.43	0.36	0.34	0.35	0.47	0.47	0.52	0.64	0.38	0.48	0.38	
		6～9時測定日数 (日)	27	20	27	31	31	30	30	28	31	29	25	29	
		6～9時 3時間平均値	最高値 ppmC	0.74	0.79	0.60	0.57	0.58	0.96	0.83	0.97	1.49	1.14	0.89	0.76
			最低値 ppmC	0.15	0.17	0.18	0.14	0.13	0.22	0.13	0.10	0.10	0.10	0.18	0.10
		6～9時 3時間平均値が 0.20ppmCを 超えた日数 (日)	25	18	24	29	30	30	28	23	25	17	23	24	
		6～9時 3時間平均値が 0.31ppmCを 超えた日数 (日)	18	14	19	18	22	25	24	20	25	14	21	19	
厚 三 笠		測定時間 (時間)	621	729	700	733	714	707	730	701	619	688	662	724	
		月平均値 ppmC	0.49	0.51	0.45	0.38	0.38	0.50	0.53	0.55	0.67	0.46	0.60	0.44	
		6～9時における月平均値 ppmC	0.48	0.51	0.44	0.38	0.39	0.50	0.59	0.64	0.92	0.47	0.61	0.49	
		6～9時測定日数 (日)	26	30	29	31	29	29	31	29	26	29	28	31	
		6～9時 3時間平均値	最高値 ppmC	0.94	0.92	0.88	0.73	0.69	0.94	1.32	1.26	2.31	1.06	1.21	1.21
			最低値 ppmC	0.16	0.17	0.18	0.16	0.17	0.23	0.12	0.15	0.16	0.14	0.23	0.14
		6～9時 3時間平均値が 0.20ppmCを 超えた日数 (日)	23	28	27	30	28	29	29	27	24	21	28	27	
		6～9時 3時間平均値が 0.31ppmCを 超えた日数 (日)	19	26	22	21	20	24	25	23	19	17	23	22	

非メタン炭化水素 (NMHC : 月間値)

市町村	測定局	項目	平成1年										平成2年		
			4月	5月	6月	7月	8月	9月	10月	11月	12月	1月	2月	3月	
高石市 高石市公害監視センター		測定時間 (時間)	671	676	669	697	701	683	701	678	648	708	632	702	
		月平均値 (ppmC)	0.51	0.53	0.45	0.41	0.40	0.52	0.52	0.53	0.53	0.39	0.52	0.39	
		6～9時における月平均値 (ppmC)	0.50	0.53	0.45	0.42	0.45	0.51	0.61	0.64	0.77	0.44	0.61	0.48	
		6～9時測定日数 (日)	27	20	29	29	29	29	27	29	29	31	27	30	
		6～9時3時間平均値	最高値 (ppmC)	1.00	0.95	0.62	0.79	0.77	0.89	1.04	1.43	1.80	1.22	1.71	1.13
			最低値 (ppmC)	0.17	0.14	0.17	0.17	0.18	0.22	0.22	0.16	0.10	0.13	0.19	0.12
		6～9時3時間平均値が0.20ppmCを超過日数 (日)	25	18	27	28	27	29	27	24	24	21	26	24	
		6～9時3時間平均値が0.31ppmCを超過日数 (日)	16	17	25	24	23	23	24	21	21	14	20	19	
高石市 取石小学校		測定時間 (時間)	681	694	678	681	702	679	706	680	636	550	622	705	
		月平均値 (ppmC)	0.47	0.49	0.44	0.39	0.38	0.47	0.44	0.46	0.45	0.35	0.51	0.33	
		6～9時における月平均値 (ppmC)	0.44	0.48	0.40	0.35	0.38	0.46	0.50	0.54	0.59	0.40	0.50	0.37	
		6～9時測定日数 (日)	30	31	27	30	31	30	31	30	28	24	27	31	
		6～9時3時間平均値	最高値 (ppmC)	0.79	0.81	0.60	0.66	0.76	0.93	0.92	1.22	1.29	1.11	1.11	0.91
			最低値 (ppmC)	0.15	0.16	0.19	0.16	0.18	0.19	0.13	0.12	0.10	0.11	0.16	0.09
		6～9時3時間平均値が0.20ppmCを超過日数 (日)	26	29	24	28	29	29	29	24	23	14	26	22	
		6～9時3時間平均値が0.31ppmCを超過日数 (日)	18	24	20	18	24	22	26	22	19	12	21	19	
東大阪市 西保健所		測定時間 (時間)	564	702	637	710	706	686	704	524	540	709	621	519	
		月平均値 (ppmC)	0.57	0.59	0.52	0.44	0.43	0.65	0.69	0.71	0.69	0.48	0.54	0.42	
		6～9時における月平均値 (ppmC)	0.51	0.54	0.49	0.42	0.46	0.67	0.79	0.75	0.86	0.51	0.61	0.51	
		6～9時測定日数 (日)	24	31	27	31	31	30	31	20	23	31	26	20	
		6～9時3時間平均値	最高値 (ppmC)	1.13	0.89	0.86	0.93	0.78	1.21	1.73	1.70	2.41	1.34	1.38	1.85
			最低値 (ppmC)	0.17	0.20	0.17	0.15	0.16	0.25	0.15	0.11	0.15	0.13	0.23	0.14
		6～9時3時間平均値が0.20ppmCを超過日数 (日)	22	29	25	30	30	30	29	18	21	27	26	16	
		6～9時3時間平均値が0.31ppmCを超過日数 (日)	18	27	20	20	25	28	29	16	20	19	24	13	

非メタン炭化水素 (NMHC : 月間値)

市町村	測定局	項 目	平成1年										平成2年		
			4月	5月	6月	7月	8月	9月	10月	11月	12月	1月	2月	3月	
島本町	島本町役場	測定時間 (時間)	543	192	638	617	685	683	708	206	417	0	505	496	
		月平均値 ppmC	0.27	0.29	0.25	0.27	0.25	0.30	0.31	0.34	0.35		0.27	0.23	
		6～9時における月平均値 ppmC	0.35	0.34	0.27	0.28	0.30	0.44	0.48	0.48	0.44		0.39	0.42	
		6～9時測定日数 (日)	21	7	28	25	30	29	31	8	18		22	22	
		6～9時3時間平均値	最高値 ppmC	0.60	0.59	0.66	0.66	0.53	0.98	1.06	1.13	1.00		0.79	1.06
			最低値 ppmC	0.10	0.09	0.11	0.15	0.13	0.11	0.08	0.15	0.09		0.10	0.09
		6～9時3時間平均値が0.20ppmCを超えた日数 (日)	16	4	21	17	26	24	26	6	16	0	18	16	
		6～9時3時間平均値が0.31ppmCを超えた日数 (日)	11	4	8	8	11	21	22	5	11	0	12	11	
阪南町	南海団地	測定時間 (時間)	685	706	683	699	701	681	707	684	671	694	635	705	
		月平均値 ppmC	0.24	0.28	0.24	0.22	0.21	0.24	0.25	0.19	0.18	0.15	0.22	0.15	
		6～9時における月平均値 ppmC	0.27	0.30	0.27	0.25	0.22	0.23	0.27	0.18	0.20	0.14	0.20	0.15	
		6～9時測定日数 (日)	30	31	30	31	31	30	31	30	29	31	28	31	
		6～9時3時間平均値	最高値 ppmC	0.59	0.69	0.47	0.47	0.43	0.54	0.68	0.33	0.60	0.75	0.67	0.41
			最低値 ppmC	0.11	0.12	0.10	0.10	0.11	0.12	0.13	0.08	0.06	0.06	0.08	0.04
		6～9時3時間平均値が0.20ppmCを超えた日数 (日)	19	27	22	19	14	14	22	11	10	5	10	7	
		6～9時3時間平均値が0.31ppmCを超えた日数 (日)	11	11	9	8	5	4	8	1	5	3	2	3	
大阪	出来島小学校	測定時間 (時間)	704	730	708	642	640	702	728	695	490	289	532	728	
		月平均値 ppmC	0.77	0.77	0.73	0.68	0.70	0.85	0.84	0.91	1.05	0.75	0.81	0.68	
		6～9時における月平均値 ppmC	0.90	0.92	0.88	0.85	0.89	1.03	1.11	1.19	1.50	0.94	1.03	1.01	
		6～9時測定日数 (日)	30	31	29	27	26	28	30	29	20	12	21	29	
		6～9時3時間平均値	最高値 ppmC	2.03	1.57	1.28	1.79	1.47	1.45	1.80	2.29	2.64	1.64	1.47	2.13
			最低値 ppmC	0.43	0.34	0.29	0.50	0.32	0.51	0.27	0.21	0.40	0.51	0.51	0.19
		6～9時3時間平均値が0.20ppmCを超えた日数 (日)	30	31	29	27	26	28	30	29	20	12	21	28	
		6～9時3時間平均値が0.31ppmCを超えた日数 (日)	30	31	28	27	26	28	29	28	20	12	21	28	

非メタン炭化水素 (NMHC : 月間値)

市町村	測定局	項 目		平成1年										平成2年		
				4月	5月	6月	7月	8月	9月	10月	11月	12月	1月	2月	3月	
吹田町	泉	測定時間	(時間)	697	661	700	724	729	708	415	576	448	629	659	711	
		月平均値	ppmC	0.60	0.61	0.64	0.61	0.72	0.85	0.94	0.89	0.87	0.65	0.54	0.57	
		6～9時における月平均値	ppmC	0.75	0.74	0.82	0.77	0.92	1.05	1.20	1.07	1.08	0.81	0.81	0.80	
		6～9時測定日数	(日)	29	28	30	30	31	29	18	24	19	27	28	30	
		6～9時3時間平均値	最高値	ppmC	1.51	1.38	1.52	1.74	1.65	1.63	1.95	1.83	2.28	1.46	1.53	1.51
			最低値	ppmC	0.25	0.16	0.26	0.29	0.30	0.40	0.42	0.20	0.35	0.24	0.25	0.19
		6～9時3時間平均値が0.20ppmCを超えた日数	(日)	29	27	30	30	31	29	18	23	19	27	28	28	
		6～9時3時間平均値が0.31ppmCを超えた日数	(日)	28	25	29	29	30	29	18	23	19	25	26	28	
守口市	淀川工業高校	測定時間	(時間)	682	707	674	644	689	676	692	664	701	699	630	449	
		月平均値	ppmC	0.81	0.82	0.75	0.73	0.72	0.95	0.97	1.01	1.05	0.73	0.74	0.75	
		6～9時における月平均値	ppmC	0.95	0.83	0.84	0.84	0.96	1.12	1.28	1.25	1.32	0.96	0.98	1.10	
		6～9時測定日数	(日)	29	31	28	28	31	30	30	28	30	31	26	18	
		6～9時3時間平均値	最高値	ppmC	2.27	1.37	1.29	1.70	2.69	1.74	2.29	3.29	2.30	2.28	1.81	1.93
			最低値	ppmC	0.42	0.34	0.35	0.32	0.24	0.55	0.53	0.33	0.41	0.34	0.34	0.44
		6～9時3時間平均値が0.20ppmCを超えた日数	(日)	29	31	28	28	31	30	30	28	30	31	26	18	
		6～9時3時間平均値が0.31ppmCを超えた日数	(日)	29	31	28	28	30	30	30	28	30	31	26	18	
八尾市	立新院	測定時間	(時間)	684	704	683	708	707	685	120	683	700	709	616	707	
		月平均値	ppmC	0.95	0.91	0.90	0.85	0.83	1.09	1.37	1.18	1.23	0.84	1.00	0.76	
		6～9時における月平均値	ppmC	1.12	1.07	1.09	1.03	1.03	1.41	1.78	1.60	1.86	1.04	1.36	1.11	
		6～9時測定日数	(日)	30	31	30	31	31	30	5	29	30	31	27	31	
		6～9時3時間平均値	最高値	ppmC	1.91	1.81	1.64	1.65	1.72	2.33	2.60	2.90	3.91	2.24	1.95	2.17
			最低値	ppmC	0.38	0.24	0.43	0.30	0.25	0.53	0.26	0.19	0.29	0.25	0.41	0.19
		6～9時3時間平均値が0.20ppmCを超えた日数	(日)	30	31	30	31	31	30	5	28	30	31	27	30	
		6～9時3時間平均値が0.31ppmCを超えた日数	(日)	30	29	30	30	30	30	4	28	29	30	27	29	

非メタン炭化水素 (NMHC : 月間値)

市町村	測定局	項目	平成1年										平成2年		
			4月	5月	6月	7月	8月	9月	10月	11月	12月	1月	2月	3月	
岸和田市役所	岸和田市役所	測定時間 (時間)	714	738	555	698	733	714	717	713	734	732	666	715	
		月平均値 (ppmC)	0.67	0.66	0.58	0.60	0.57	0.80	0.56	0.59	0.61	0.58	0.70	0.44	
		6～9時における月平均値 (ppmC)	0.63	0.65	0.55	0.62	0.65	0.77	0.56	0.64	0.78	0.57	0.65	0.49	
		6～9時測定日数 (日)	30	31	23	30	31	30	29	30	31	31	28	29	
		6～9時3時間平均値	最高値 (ppmC)	1.92	1.04	0.90	1.16	1.25	1.15	1.58	1.69	2.02	1.73	1.51	1.34
			最低値 (ppmC)	0.16	0.21	0.20	0.17	0.30	0.46	0.10	0.09	0.03	0.11	0.16	0.10
		6～9時3時間平均値が0.20ppmCを超えた日数 (日)	27	31	22	29	31	30	27	27	27	27	27	26	
		6～9時3時間平均値が0.31ppmCを超えた日数 (日)	21	28	21	28	30	30	24	24	23	23	27	22	
高槻市役所	高槻市役所	測定時間 (時間)	686	646	685	709	690	681	707	683	704	672	616	668	
		月平均値 (ppmC)	0.60	0.60	0.55	0.56	0.59	0.69	0.65	0.72	0.76	0.54	0.58	0.61	
		6～9時における月平均値 (ppmC)	0.69	0.65	0.58	0.59	0.62	0.83	0.78	0.92	0.94	0.58	0.76	0.74	
		6～9時測定日数 (日)	30	27	30	31	30	30	31	29	30	28	26	28	
		6～9時3時間平均値	最高値 (ppmC)	1.27	1.13	0.88	1.23	1.03	1.34	1.21	1.57	1.97	1.22	1.26	1.53
			最低値 (ppmC)	0.31	0.36	0.22	0.32	0.21	0.32	0.33	0.16	0.36	0.25	0.18	0.26
		6～9時3時間平均値が0.20ppmCを超えた日数 (日)	30	27	30	31	30	30	31	28	30	28	25	28	
		6～9時3時間平均値が0.31ppmCを超えた日数 (日)	29	27	29	31	29	30	31	28	30	24	24	26	
和泉小学校	和泉小学校	測定時間 (時間)	687	706	686	708	35	476	707	682	706	698	640	676	
		月平均値 (ppmC)	0.60	0.62	0.60	0.56	0.62	0.62	0.60	0.57	0.57	0.48	0.70	0.47	
		6～9時における月平均値 (ppmC)	0.68	0.75	0.67	0.61	0.82	0.69	0.73	0.74	0.75	0.51	0.71	0.53	
		6～9時測定日数 (日)	30	30	30	31	2	20	31	29	31	31	28	28	
		6～9時3時間平均値	最高値 (ppmC)	1.24	1.39	0.96	0.95	0.91	1.21	1.16	1.28	1.57	1.31	1.36	0.87
			最低値 (ppmC)	0.19	0.16	0.18	0.20	0.74	0.25	0.20	0.11	0.10	0.09	0.17	0.17
		6～9時3時間平均値が0.20ppmCを超えた日数 (日)	29	28	29	30	2	20	30	28	29	27	27	25	
		6～9時3時間平均値が0.31ppmCを超えた日数 (日)	28	27	29	27	2	19	29	24	26	19	26	21	

全炭化水素 (THC : 月間値)

市町村	測定局	項目	平成1年									平成2年			
			4月	5月	6月	7月	8月	9月	10月	11月	12月	1月	2月	3月	
大	既 限 中 学 校	測定時間 (時間)	476	0	0	0	7	665	733	716	594	200	668	739	
		月平均値 ppmC	2.59				2.57	2.64	2.70	2.76	3.02	2.58	2.72	2.40	
		6～9時における月平均値 ppmC	2.63					2.74	2.95	3.05	3.45	2.57	2.84	2.56	
		6～9時測定日数 (日)	20					28	31	30	25	8	28	31	
		6～9時 3時間平均値	最高値 ppmC	3.36					3.82	4.73	4.62	5.87	3.02	3.58	3.82
			最低値 ppmC	1.96					1.99	1.92	2.02	2.06	2.19	2.21	1.92
県	府 立 大 学	測定時間 (時間)	668	707	688	705	711	684	695	681	632	707	637	121	
		月平均値 ppmC	2.28	2.35	2.30	2.27	2.26	2.40	2.34	2.33	2.33	2.15	2.28	2.18	
		6～9時における月平均値 ppmC	2.21	2.30	2.24	2.26	2.28	2.38	2.36	2.38	2.49	2.18	2.29	2.20	
		6～9時測定日数 (日)	27	31	30	31	31	30	31	29	27	31	28	5	
		6～9時 3時間平均値	最高値 ppmC	2.52	2.73	2.48	2.66	2.67	2.89	2.93	3.00	3.23	3.14	2.83	2.56
			最低値 ppmC	1.94	1.99	1.99	1.93	1.93	1.98	1.97	1.92	1.90	1.91	1.94	1.98
県	少 林 寺	測定時間 (時間)	548	615	709	709	737	713	733	712	733	735	665	717	
		月平均値 ppmC	2.26	2.34	2.26	2.17	2.24	2.37	2.43	2.42	2.43	2.25	2.39	2.24	
		6～9時における月平均値 ppmC	2.32	2.37	2.29	2.23	2.30	2.42	2.52	2.52	2.68	2.31	2.43	2.30	
		6～9時測定日数 (日)	23	26	29	30	31	30	31	30	31	31	28	30	
		6～9時 3時間平均値	最高値 ppmC	2.84	2.80	2.65	2.58	2.73	3.03	3.14	3.10	3.62	3.14	3.08	3.03
			最低値 ppmC	1.95	1.98	2.00	1.87	1.87	2.00	1.97	1.96	1.93	1.94	1.99	1.93

全炭化水素 (THC : 月間値)

市町村	測定局	項 目	平成1年									平成2年			
			4月	5月	6月	7月	8月	9月	10月	11月	12月	1月	2月	3月	
吹田 市 北 消防 署		測定時間 (時間)	673	706	538	731	641	701	702	708	728	731	659	707	
		月平均値 ppmC	2.11	2.10	2.05	1.99	1.90	2.10	2.10	2.21	2.28	2.11	2.08	2.05	
		6～9時における月平均値 ppmC	2.16	2.10	2.08	2.03	1.96	2.19	2.21	2.31	2.41	2.18	2.25	2.18	
		6～9時測定日数 (日)	28	30	23	31	27	30	30	30	31	31	28	30	
		6～9時3時間平均値	最高値 ppmC	2.95	2.54	2.50	2.60	2.32	2.82	2.69	3.09	2.99	3.01	2.87	2.87
			最低値 ppmC	1.76	1.82	1.80	1.74	1.74	1.89	1.80	1.83	1.89	1.86	1.84	1.81
泉大津 市 役所		測定時間 (時間)	669	729	661	725	675	703	730	534	727	649	659	728	
		月平均値 ppmC	2.30	2.38	2.12	2.06	2.08	2.19	2.25	2.22	2.24	2.16	2.24	2.12	
		6～9時における月平均値 ppmC	2.28	2.40	2.10	2.08	2.15	2.21	2.33	2.27	2.37	2.15	2.22	2.15	
		6～9時測定日数 (日)	29	30	28	31	29	30	31	23	31	27	28	31	
		6～9時3時間平均値	最高値 ppmC	2.77	3.00	2.36	2.48	2.96	3.14	2.77	2.71	3.26	2.88	2.82	2.50
			最低値 ppmC	1.85	1.91	1.74	1.75	1.76	1.69	1.84	1.86	1.85	1.86	1.80	1.87
寝屋川 市 役所		測定時間 (時間)	283	549	0	562	705	683	705	684	683	706	620	187	
		月平均値 ppmC	2.32	2.25		2.16	2.11	2.28	2.29	2.40	2.55	2.25	2.24	2.22	
		6～9時における月平均値 ppmC	2.35	2.25		2.21	2.22	2.32	2.37	2.44	2.73	2.33	2.43	2.42	
		6～9時測定日数 (日)	12	25		24	31	30	31	29	30	30	26	8	
		6～9時3時間平均値	最高値 ppmC	3.74	3.10		3.21	2.91	2.88	3.00	3.42	3.84	2.82	3.05	3.09
			最低値 ppmC	1.96	1.94		1.86	1.88	1.95	1.90	1.94	2.00	1.99	2.05	1.92

全炭化水素 (THC : 月間値)

市町村	測定局	項目		平成1年												平成2年		
				4月	5月	6月	7月	8月	9月	10月	11月	12月	1月	2月	3月			
池田市 池田市立南郷会館		測定時間	(時間)	687	703	685	709	693	612	708	636	705	703	640	705			
		月平均値	ppmC	2.07	2.04	1.95	1.94	1.89	2.01	2.06	2.09	2.14	2.06	2.01	2.02			
		6～9時における月平均値	ppmC	2.07	2.04	1.94	1.94	1.91	2.06	2.15	2.16	2.29	2.09	2.09	2.11			
		6～9時測定日数	(日)	30	31	30	31	31	26	31	27	31	30	28	31			
		6～9時3時間平均値	最高値	ppmC	2.84	2.40	2.20	2.37	2.18	2.28	2.68	2.63	3.10	2.68	2.45	2.79		
			最低値	ppmC	1.84	1.79	1.78	1.76	1.73	1.83	1.83	1.83	1.88	1.89	1.85	1.87		
貝塚市 貝塚市消防署		測定時間	(時間)	684	650	520	150	52	0	506	476	649	0	510	687			
		月平均値	ppmC	2.13	2.19	2.18	2.12	2.38		2.18	2.10	2.14		2.20	2.11			
		6～9時における月平均値	ppmC	2.14	2.21	2.19	2.07	2.55		2.25	2.19	2.25		2.20	2.16			
		6～9時測定日数	(日)	30	28	18	6	2		22	21	29		22	29			
		6～9時3時間平均値	最高値	ppmC	2.60	2.62	2.43	2.21	2.79		2.63	2.54	2.64		2.63	2.55		
			最低値	ppmC	1.92	1.92	1.97	1.86	2.31		1.93	1.93	1.91		1.93	1.90		
富田林 富田林市役所		測定時間	(時間)	638	604	644	607	530	665	703	669	79	498	638	395			
		月平均値	ppmC	1.98	1.93	2.00	1.98	1.95	2.05	2.06	2.07	2.05	2.11	2.11	2.03			
		6～9時における月平均値	ppmC	1.98	1.95	1.99	1.97	1.99	2.05	2.12	2.16	2.17	2.13	2.14	2.04			
		6～9時測定日数	(日)	27	25	25	26	12	29	31	28	4	21	28	17			
		6～9時3時間平均値	最高値	ppmC	2.17	2.42	2.11	2.23	2.24	2.37	2.44	2.65	2.37	2.52	2.33	2.15		
			最低値	ppmC	1.85	1.74	1.87	1.75	1.73	1.81	1.89	1.90	1.99	1.95	1.81	1.92		

全炭化水素 (THC : 月間値)

市町村	測定局	項目		平成1年								平成2年				
				4月	5月	6月	7月	8月	9月	10月	11月	12月	1月	2月	3月	
大阪府 北摂 北摂 小学校		測定時間	(時間)	688	688	665	622	705	715	736	705	445	0	540	710	
		月平均値	ppmC	2.60	2.64	2.57	2.41	2.41	2.63	2.71	2.80	2.86		2.50	2.47	
		6～9時における月平均値	ppmC	2.58	2.62	2.52	2.42	2.40	2.60	2.75	2.92	3.08		2.52	2.53	
		6～9時測定日数	(日)	27	24	26	24	27	30	31	30	17		20	26	
		6～9時3時間平均値	最高値	ppmC	3.47	3.07	3.26	3.09	2.76	3.65	3.47	4.04	4.41		3.15	3.33
			最低値	ppmC	2.19	2.07	2.16	1.84	1.86	2.13	2.09	2.09	2.22		2.09	2.09
豊中 豊中 市役所		測定時間	(時間)	616	692	678	702	668	678	704	513	439	0	0	0	
		月平均値	ppmC	2.38	2.42	2.35	2.38	2.42	2.58	2.38	2.48	2.64				
		6～9時における月平均値	ppmC	2.37	2.40	2.33	2.38	2.45	2.64	2.43	2.51	2.91				
		6～9時測定日数	(日)	26	27	28	29	30	30	31	22	19				
		6～9時3時間平均値	最高値	ppmC	2.94	3.09	2.62	3.13	2.81	3.25	3.13	3.49	3.66			
			最低値	ppmC	2.04	2.08	2.04	2.00	2.07	2.15	1.87	1.94	2.06			
豊中 千 中		測定時間	(時間)	705	733	708	731	540	707	730	542	733	730	662	734	
		月平均値	ppmC	2.11	2.13	2.05	2.05	1.96	2.14	2.15	2.19	2.31	2.14	2.13	2.11	
		6～9時における月平均値	ppmC	2.11	2.12	2.05	2.07	1.98	2.19	2.21	2.20	2.45	2.20	2.26	2.24	
		6～9時測定日数	(日)	30	31	30	31	23	30	31	23	31	31	28	31	
		6～9時3時間平均値	最高値	ppmC	2.92	2.60	2.36	2.70	2.25	2.44	2.73	2.82	3.40	2.81	2.62	3.05
			最低値	ppmC	1.86	1.84	1.82	1.80	1.74	1.96	1.85	1.87	1.89	1.91	1.91	1.86

全炭化水素 (THC : 月間値)

市町村	測定局	項目	平成1年									平成2年			
			4月	5月	6月	7月	8月	9月	10月	11月	12月	1月	2月	3月	
松原市役所	松原市役所	測定時間 (時間)	686	704	680	710	709	436	415	681	622	706	639	703	
		月平均値 ppmC	2.39	2.44	2.39	2.31	2.32	2.52	2.53	2.46	2.51	2.34	2.44	2.33	
		6～9時における月平均値 ppmC	2.38	2.38	2.33	2.25	2.27	2.52	2.55	2.51	2.71	2.40	2.54	2.42	
		6～9時測定日数 (日)	30	31	29	31	31	19	18	29	27	31	28	30	
		6～9時3時間平均値	最高値 ppmC	3.02	3.19	2.80	2.64	2.66	3.20	3.06	3.54	3.42	3.19	3.17	2.94
			最低値 ppmC	1.97	1.97	1.92	1.81	1.85	2.15	2.04	1.96	2.02	1.99	2.07	1.96
摂津市役所	摂津市役所	測定時間 (時間)	686	673	499	559	634	601	707	683	705	710	637	709	
		月平均値 ppmC	2.33	2.34	2.26	2.23	2.21	2.40	2.35	2.44	2.54	2.32	2.32	2.28	
		6～9時における月平均値 ppmC	2.42	2.32	2.28	2.29	2.28	2.46	2.48	2.58	2.73	2.40	2.51	2.43	
		6～9時測定日数 (日)	30	28	22	24	28	27	31	29	31	31	28	31	
		6～9時3時間平均値	最高値 ppmC	3.21	2.85	2.63	3.20	2.69	2.86	2.89	3.53	3.93	2.81	3.02	3.19
			最低値 ppmC	2.05	1.98	1.98	1.81	1.92	2.05	2.03	1.97	2.07	2.04	2.08	1.99
東大阪府公営監視センター	東大阪府公営監視センター	測定時間 (時間)	712	732	712	733	483	248	729	710	732	735	663	672	
		月平均値 ppmC	2.53	2.53	2.42	2.29	2.26	2.57	2.78	2.81	2.90	2.49	2.53	2.51	
		6～9時における月平均値 ppmC	2.59	2.66	2.60	2.43	2.47	2.74	3.23	3.15	3.34	2.69	2.86	2.77	
		6～9時測定日数 (日)	30	31	30	30	21	10	31	30	31	31	28	27	
		6～9時3時間平均値	最高値 ppmC	3.65	3.34	3.41	4.08	2.89	3.10	4.90	4.92	5.63	4.46	3.96	4.03
			最低値 ppmC	2.01	1.94	2.03	1.79	2.07	2.23	1.93	1.95	2.00	1.99	2.17	2.11

メタン (CH4 : 月間値)

市町村	測定局	項目		平成1年								平成2年				
				4月	5月	6月	7月	8月	9月	10月	11月	12月	1月	2月	3月	
大阪府	国検大阪(センター)	測定時間		(時間)	665	711	667	671	684	687	683	490	706	706	639	625
		月平均値		ppmC	1.80	1.83	1.82	1.78	1.75	1.81	1.83	1.82	1.85	1.80	1.81	1.81
		6～9時における月平均値		ppmC	1.81	1.87	1.86	1.83	1.80	1.87	1.89	1.85	1.92	1.85	1.84	1.84
		6～9時測定日数		(日)	28	31	29	29	29	30	29	21	29	31	27	26
		6～9時3時間平均値	最高値	ppmC	2.11	2.03	2.24	2.05	2.09	2.10	2.17	2.22	2.28	2.19	1.96	2.13
			最低値	ppmC	1.73	1.73	1.69	1.66	1.65	1.70	1.73	1.72	1.74	1.74	1.74	1.73
大阪府	此花区役所	測定時間		(時間)	655	710	686	12	0	0	80	683	708	709	636	665
		月平均値		ppmC	1.91	1.98	2.00	1.88			1.93	1.96	1.98	1.90	1.91	1.91
		6～9時における月平均値		ppmC	1.85	1.94	1.97	1.91			1.96	1.99	2.06	1.92	1.91	1.93
		6～9時測定日数		(日)	25	26	27	1			3	24	28	28	24	26
		6～9時3時間平均値	最高値	ppmC	2.13	2.10	2.27	1.91			2.09	2.26	2.73	2.19	2.00	2.20
			最低値	ppmC	1.37	1.77	1.78	1.91			1.82	1.81	1.81	1.82	1.80	1.78
大阪府	淀川区役所	測定時間		(時間)	708	727	688	599	575	696	567	708	732	730	549	717
		月平均値		ppmC	1.74	1.75	1.73	1.71	1.68	1.74	1.77	1.75	1.77	1.73	1.74	1.74
		6～9時における月平均値		ppmC	1.73	1.75	1.75	1.75	1.70	1.76	1.78	1.76	1.82	1.74	1.74	1.76
		6～9時測定日数		(日)	30	31	30	25	25	29	24	30	31	31	24	29
		6～9時3時間平均値	最高値	ppmC	1.96	1.91	1.90	2.07	1.82	1.91	1.95	1.91	2.18	1.93	1.85	1.92
			最低値	ppmC	1.65	1.66	1.63	1.60	1.59	1.59	1.67	1.67	1.67	1.67	1.66	1.68

メタン (CH4 : 月間値)

市町村	測定局	項目	平成1年										平成2年		
			4月	5月	6月	7月	8月	9月	10月	11月	12月	1月	2月	3月	
堺市	浜寺	測定時間 (時間)	699	682	669	656	491	715	736	711	711	610	664	738	
		月平均値 ppmC	1.86	1.86	1.93	1.84	1.82	1.87	1.89	1.89	1.89	1.87	1.88	1.86	
		6～9時における月平均値 ppmC	1.85	1.86	1.93	1.87	1.86	1.90	1.92	1.91	1.95	1.89	1.89	1.86	
		6～9時測定日数 (日)	29	28	27	27	18	30	31	29	30	25	28	31	
		6～9時3時間平均値	最高値 ppmC	1.93	1.97	2.32	2.07	2.04	2.31	2.10	2.05	2.14	2.05	2.11	1.96
			最低値 ppmC	1.77	1.76	1.74	1.71	1.70	1.72	1.79	1.80	1.80	1.82	1.75	1.78
堺市	金網	測定時間 (時間)	667	491	702	660	734	706	726	699	729	728	655	686	
		月平均値 ppmC	1.87	1.91	1.86	1.86	1.85	1.97	1.90	1.89	1.90	1.87	1.89	1.87	
		6～9時における月平均値 ppmC	1.89	1.91	1.87	1.88	1.87	2.00	1.93	1.92	1.95	1.90	1.91	1.89	
		6～9時測定日数 (日)	27	20	27	31	31	30	30	28	31	29	25	29	
		6～9時3時間平均値	最高値 ppmC	1.97	2.10	1.95	2.07	2.01	2.30	2.09	2.07	2.12	2.03	2.06	1.99
			最低値 ppmC	1.81	1.83	1.77	1.73	1.71	1.78	1.82	1.83	1.82	1.83	1.79	1.79
堺市	三笠	測定時間 (時間)	621	729	700	733	714	707	730	701	619	688	662	724	
		月平均値 ppmC	1.99	2.02	2.01	1.98	1.96	2.01	2.05	2.03	1.92	1.89	1.97	1.89	
		6～9時における月平均値 ppmC	2.00	2.04	2.01	2.01	1.99	2.04	2.09	2.06	1.97	1.91	1.98	1.92	
		6～9時測定日数 (日)	26	30	29	31	29	29	31	29	26	29	28	31	
		6～9時3時間平均値	最高値 ppmC	2.13	2.15	2.16	2.21	2.15	2.42	2.30	2.29	2.26	2.05	2.19	2.09
			最低値 ppmC	1.91	1.92	1.93	1.85	1.83	1.82	1.94	1.95	1.82	1.82	1.74	1.82

メタン (CH4 : 月間値)

市町村	測定局	項目	平成1年										平成2年		
			4月	5月	6月	7月	8月	9月	10月	11月	12月	1月	2月	3月	
高石市	高石市公害監視センター	測定時間 (時間)	671	676	669	697	701	683	701	678	648	708	632	702	
		月平均値 ppmC	1.80	1.82	1.81	1.78	1.77	1.82	1.85	1.85	1.84	1.80	1.83	1.81	
		6～9時における月平均値 ppmC	1.81	1.84	1.82	1.81	1.82	1.86	1.90	1.87	1.90	1.82	1.84	1.83	
		6～9時測定日数 (日)	27	20	29	29	29	29	27	29	29	31	27	30	
		6～9時3時間平均値	最高値 ppmC	1.89	2.00	1.93	2.00	1.94	2.07	2.02	2.01	2.18	1.99	2.01	1.98
			最低値 ppmC	1.73	1.74	1.69	1.67	1.65	1.66	1.76	1.77	1.74	1.74	1.70	1.73
高石市	取石小学校	測定時間 (時間)	681	694	678	681	702	679	706	680	636	550	622	705	
		月平均値 ppmC	1.81	1.85	1.81	1.80	1.80	1.84	1.85	1.84	1.83	1.79	1.88	1.80	
		6～9時における月平均値 ppmC	1.82	1.86	1.82	1.82	1.83	1.88	1.89	1.87	1.88	1.83	1.89	1.81	
		6～9時測定日数 (日)	30	31	27	30	31	30	31	30	28	24	27	31	
		6～9時3時間平均値	最高値 ppmC	1.95	2.00	1.97	1.99	1.96	2.01	1.97	1.98	2.11	2.01	2.04	1.95
			最低値 ppmC	1.74	1.75	1.69	1.67	1.65	1.66	1.79	1.77	1.76	1.72	1.76	1.71
東大阪市	西保健所	測定時間 (時間)	564	702	637	710	706	686	704	524	540	709	621	519	
		月平均値 ppmC	1.85	1.87	1.84	1.80	1.78	1.84	1.88	1.89	1.90	1.87	1.87	1.85	
		6～9時における月平均値 ppmC	1.87	1.91	1.88	1.84	1.85	1.90	1.98	1.98	1.99	1.93	1.91	1.90	
		6～9時測定日数 (日)	24	31	27	31	31	30	31	20	23	31	26	20	
		6～9時3時間平均値	最高値 ppmC	2.05	2.07	2.10	2.07	2.12	2.07	2.25	2.23	2.34	2.20	1.99	2.27
			最低値 ppmC	1.76	1.77	1.75	1.68	1.67	1.73	1.80	1.80	1.79	1.81	1.82	1.81

メタン (CH4 : 月間値)

市町村	測定局	項目	平成1年										平成2年		
			4月	5月	6月	7月	8月	9月	10月	11月	12月	1月	2月	3月	
島本町	島本町役場	測定時間 (時間)	543	192	638	617	685	683	708	206	417	0	505	496	
		月平均値 ppmC	1.78	1.77	1.75	1.73	1.71	1.76	1.79	1.79	1.81		1.80	1.80	
		6～9時における月平均値 ppmC	1.82	1.81	1.78	1.77	1.76	1.83	1.86	1.83	1.83		1.84	1.85	
		6～9時測定日数 (日)	21	7	28	25	30	29	31	8	18		22	22	
		6～9時3時間平均値	最高値 ppmC	1.93	1.85	1.89	2.02	1.89	1.98	1.98	1.94	1.92		1.93	1.95
			最低値 ppmC	1.73	1.74	1.70	1.66	1.65	1.72	1.74	1.77	1.78		1.77	1.76
阪南町	南海団地	測定時間 (時間)	685	706	683	699	701	681	707	684	671	694	635	705	
		月平均値 ppmC	1.78	1.77	1.74	1.71	1.70	1.70	1.76	1.75	1.75	1.76	1.76	1.75	
		6～9時における月平均値 ppmC	1.79	1.78	1.76	1.75	1.72	1.70	1.77	1.75	1.76	1.76	1.76	1.75	
		6～9時測定日数 (日)	30	31	30	31	31	30	31	30	29	31	28	31	
		6～9時3時間平均値	最高値 ppmC	1.85	1.85	1.84	1.88	1.89	1.81	1.86	1.79	1.87	1.87	1.84	1.81
			最低値 ppmC	1.74	1.71	1.63	1.62	1.63	1.59	1.72	1.69	1.72	1.70	1.68	1.69
大阪	出来島小学校	測定時間 (時間)	704	730	708	642	640	702	728	695	490	289	532	728	
		月平均値 ppmC	1.87	1.87	1.85	1.86	1.82	1.89	1.90	1.90	1.91	1.86	1.87	1.85	
		6～9時における月平均値 ppmC	1.87	1.89	1.86	1.90	1.89	1.92	1.93	1.93	1.95	1.87	1.90	1.87	
		6～9時測定日数 (日)	30	31	29	27	26	28	30	29	20	12	21	29	
		6～9時3時間平均値	最高値 ppmC	2.23	2.27	2.09	2.32	2.19	2.24	2.20	2.14	2.13	1.98	2.01	2.02
			最低値 ppmC	1.78	1.73	1.74	1.73	1.74	1.72	1.64	1.76	1.55	1.77	1.80	1.77

メタン (CH4 : 月間値)

市町村	測定局	項目	平成1年										平成2年		
			4月	5月	6月	7月	8月	9月	10月	11月	12月	1月	2月	3月	
吹田町	泉田	測定時間 (時間)	697	661	700	724	729	708	415	576	448	629	659	711	
		月平均値 ppmC	1.86	1.87	1.85	1.80	1.80	1.86	1.87	1.87	1.90	1.88	1.88	1.87	
		6～9時における月平均値 ppmC	1.88	1.88	1.88	1.85	1.85	1.90	1.92	1.93	1.94	1.90	1.92	1.90	
		6～9時測定日数 (日)	29	28	30	30	31	29	18	24	19	27	28	30	
		6～9時3時間平均値	最高値 ppmC	2.12	1.96	2.08	2.18	2.06	2.11	2.02	2.08	2.08	1.99	2.02	2.08
			最低値 ppmC	1.79	1.78	1.77	1.68	1.71	1.75	1.78	1.79	1.83	1.80	1.79	1.76
守口市	淀川工業高校	測定時間 (時間)	682	707	674	644	689	676	692	664	701	699	630	449	
		月平均値 ppmC	1.88	1.89	1.87	1.85	1.83	1.86	1.88	1.88	1.91	1.87	1.86	1.87	
		6～9時における月平均値 ppmC	1.90	1.90	1.89	1.88	1.87	1.90	1.94	1.91	1.96	1.90	1.91	1.90	
		6～9時測定日数 (日)	29	31	28	28	31	30	30	28	30	31	26	18	
		6～9時3時間平均値	最高値 ppmC	2.21	2.12	2.08	2.30	2.05	2.04	2.21	2.08	2.20	2.18	2.14	2.02
			最低値 ppmC	1.79	1.80	1.79	1.69	1.71	1.78	1.81	1.81	1.80	1.81	1.81	1.81
八尾市	立病院	測定時間 (時間)	684	704	683	708	707	685	120	683	700	709	616	707	
		月平均値 ppmC	1.86	1.87	1.86	1.81	1.81	1.80	1.91	1.90	1.91	1.87	1.87	1.86	
		6～9時における月平均値 ppmC	1.91	1.92	1.89	1.85	1.84	1.87	2.01	1.99	2.02	1.92	1.92	1.90	
		6～9時測定日数 (日)	30	31	30	31	31	30	5	29	30	31	27	31	
		6～9時3時間平均値	最高値 ppmC	2.06	2.09	2.10	2.05	1.98	2.11	2.08	2.31	2.39	2.15	2.00	2.18
			最低値 ppmC	1.79	1.77	1.77	1.68	1.67	1.72	1.81	1.79	1.81	1.81	1.82	1.79

メタン (CH4 : 月間値)

市町村	測定局	項目	平成1年										平成2年		
			4月	5月	6月	7月	8月	9月	10月	11月	12月	1月	2月	3月	
岸和田市役所	岸和田市	測定時間 (時間)	714	738	555	698	733	714	717	713	734	732	666	715	
		月平均値 ppmC	2.00	1.96	1.95	1.74	1.77	1.84	1.88	1.86	1.86	1.84	1.86	1.85	
		6～9時における月平均値 ppmC	2.02	1.99	1.97	1.78	1.82	1.87	1.91	1.89	1.89	1.86	1.88	1.86	
		6～9時測定日数 (日)	30	31	23	30	31	30	29	30	31	31	28	29	
		6～9時3時間平均値	最高値 ppmC	2.14	2.11	2.05	1.93	1.96	2.05	2.06	2.03	2.01	2.02	2.03	1.94
			最低値 ppmC	1.87	1.91	1.84	1.62	1.66	1.66	1.80	1.80	1.79	1.79	1.73	1.79
高槻市役所	高槻市	測定時間 (時間)	686	646	685	709	690	681	707	683	704	672	616	668	
		月平均値 ppmC	1.84	1.84	1.82	1.80	1.76	1.81	1.85	1.85	1.86	1.85	1.81	1.84	
		6～9時における月平均値 ppmC	1.86	1.86	1.84	1.84	1.80	1.88	1.89	1.90	1.90	1.88	1.85	1.87	
		6～9時測定日数 (日)	30	27	30	31	30	30	31	29	30	28	26	28	
		6～9時3時間平均値	最高値 ppmC	2.02	2.23	1.95	2.07	1.92	2.10	1.97	2.00	2.10	2.00	1.93	2.01
			最低値 ppmC	1.78	1.76	1.75	1.68	1.67	1.77	1.81	1.80	1.80	1.78	1.74	1.75
和泉小学校	和泉小学校	測定時間 (時間)	687	706	686	708	35	476	707	682	706	698	640	676	
		月平均値 ppmC	1.86	1.87	1.85	1.84	1.77	1.85	1.89	1.88	1.89	1.87	1.89	1.86	
		6～9時における月平均値 ppmC	1.89	1.90	1.87	1.86	1.81	1.87	1.94	1.92	1.94	1.89	1.91	1.89	
		6～9時測定日数 (日)	30	30	30	31	2	20	31	29	31	31	28	28	
		6～9時3時間平均値	最高値 ppmC	1.98	2.01	1.98	1.99	1.85	1.99	2.07	2.07	2.15	2.06	2.02	2.00
			最低値 ppmC	1.77	1.78	1.72	1.70	1.76	1.70	1.83	1.81	1.80	1.81	1.73	1.76

浮遊粒子状物質 (SPM : 月間値)

市町村	測定局	項目	平成1年												平成2年		
			4月	5月	6月	7月	8月	9月	10月	11月	12月	1月	2月	3月			
大阪府 大塚	大塚	有効測定日数 (日)	25	31	21	21	31	30	30	29	31	31	28	28			
		測定時間 (時間)	633	744	532	512	741	711	728	709	737	739	668	691			
		月平均値 mg/m^3	0.047	0.048	0.042	0.059	0.049	0.052	0.056	0.056	0.061	0.040	0.040	0.043			
		1時間値が $0.20mg/m^3$ を超えた時間数 (時間)	4	0	0	0	0	0	3	1	10	3	0	0			
		日平均値が $0.10mg/m^3$ を超えた日数 (日)	0	0	0	0	0	0	1	2	3	2	0	0			
		1時間値の最高値 mg/m^3	0.293	0.147	0.196	0.131	0.148	0.180	0.235	0.202	0.280	0.214	0.158	0.156			
		日平均値の最高値 mg/m^3	0.085	0.100	0.094	0.092	0.088	0.098	0.116	0.107	0.141	0.106	0.074	0.082			
大阪府 大塚	大塚	有効測定日数 (日)	30	31	30	31	30	30	31	30	31	31	28	31			
		測定時間 (時間)	716	740	713	735	734	713	735	711	737	735	668	739			
		月平均値 mg/m^3	0.042	0.041	0.037	0.033	0.038	0.041	0.046	0.053	0.053	0.035	0.033	0.032			
		1時間値が $0.20mg/m^3$ を超えた時間数 (時間)	2	0	0	0	0	0	0	10	13	11	2	0			
		日平均値が $0.10mg/m^3$ を超えた日数 (日)	0	0	0	0	0	0	0	3	3	1	0	0			
		1時間値の最高値 mg/m^3	0.218	0.123	0.117	0.088	0.112	0.166	0.177	0.284	0.313	0.303	0.283	0.175			
		日平均値の最高値 mg/m^3	0.087	0.072	0.067	0.060	0.065	0.085	0.095	0.118	0.144	0.131	0.070	0.073			
大阪府 此花区	此花区役所	有効測定日数 (日)	29	31	28	30	31	24	31	30	31	19	19	30			
		測定時間 (時間)	708	741	694	735	739	592	739	715	736	491	464	727			
		月平均値 mg/m^3	0.046	0.045	0.039	0.041	0.044	0.043	0.048	0.050	0.060	0.042	0.036	0.039			
		1時間値が $0.20mg/m^3$ を超えた時間数 (時間)	4	0	0	0	0	0	0	1	8	2	0	0			
		日平均値が $0.10mg/m^3$ を超えた日数 (日)	1	1	0	0	0	0	0	1	4	1	0	0			
		1時間値の最高値 mg/m^3	0.252	0.157	0.119	0.119	0.122	0.165	0.154	0.276	0.246	0.214	0.147	0.152			
		日平均値の最高値 mg/m^3	0.112	0.106	0.084	0.067	0.083	0.086	0.098	0.104	0.158	0.104	0.072	0.071			

浮遊粒子状物質 (SPM : 月間値)

市町村	測定局	項目	平成1年												平成2年		
			4月	5月	6月	7月	8月	9月	10月	11月	12月	1月	2月	3月			
大阪府	平尾小学校	有効測定日数 (日)	30	30	30	31	31	30	31	30	31	30	31	31	28	31	
		測定時間 (時間)	716	729	714	735	736	713	739	715	740	740	668	740			
		月平均値 mg/m^3	0.053	0.056	0.051	0.046	0.049	0.050	0.060	0.059	0.070	0.047	0.054	0.048			
		1時間値が $0.20\text{mg}/\text{m}^3$ を超えた時間数 (時間)	7	1	2	0	0	2	7	6	17	15	2	0			
		日平均値が $0.10\text{mg}/\text{m}^3$ を超えた日数 (日)	1	1	1	0	0	1	4	3	6	5	0	0			
		1時間値の最高値 mg/m^3	0.293	0.231	0.219	0.145	0.187	0.230	0.249	0.243	0.354	0.402	0.214	0.191			
		日平均値の最高値 mg/m^3	0.142	0.125	0.121	0.076	0.088	0.102	0.146	0.124	0.174	0.154	0.095	0.095			
大阪府	淀中学校	有効測定日数 (日)	30	31	30	31	31	29	31	30	31	31	28	31			
		測定時間 (時間)	715	739	715	732	740	705	741	715	739	739	667	740			
		月平均値 mg/m^3	0.043	0.045	0.042	0.037	0.040	0.037	0.039	0.037	0.037	0.025	0.026	0.024			
		1時間値が $0.20\text{mg}/\text{m}^3$ を超えた時間数 (時間)	1	0	0	0	1	0	0	0	0	0	0	0			
		日平均値が $0.10\text{mg}/\text{m}^3$ を超えた日数 (日)	0	0	0	0	0	0	0	0	0	0	0	0			
		1時間値の最高値 mg/m^3	0.207	0.171	0.149	0.133	0.201	0.132	0.135	0.131	0.175	0.171	0.172	0.112			
		日平均値の最高値 mg/m^3	0.087	0.097	0.075	0.063	0.077	0.070	0.084	0.080	0.099	0.068	0.069	0.050			
大阪府	淀川区役所	有効測定日数 (日)	30	31	30	31	31	30	31	30	31	31	28	31			
		測定時間 (時間)	713	740	712	735	737	713	736	715	738	736	665	737			
		月平均値 mg/m^3	0.057	0.047	0.044	0.040	0.045	0.046	0.052	0.059	0.075	0.050	0.042	0.041			
		1時間値が $0.20\text{mg}/\text{m}^3$ を超えた時間数 (時間)	8	0	0	0	0	0	0	4	41	15	3	0			
		日平均値が $0.10\text{mg}/\text{m}^3$ を超えた日数 (日)	1	0	0	0	0	0	1	3	7	4	0	0			
		1時間値の最高値 mg/m^3	0.294	0.147	0.138	0.098	0.183	0.135	0.169	0.245	0.312	0.270	0.222	0.180			
		日平均値の最高値 mg/m^3	0.126	0.083	0.076	0.067	0.072	0.086	0.105	0.125	0.200	0.161	0.095	0.079			

浮遊粒子状物質 (SPM : 月間値)

市町村	測定局	項目	平成1年										平成2年		
			4月	5月	6月	7月	8月	9月	10月	11月	12月	1月	2月	3月	
大阪府	勝山中学校	有効測定日数 (日)	30	31	30	29	31	30	31	29	31	31	28	31	
		測定時間 (時間)	712	740	714	691	737	716	740	708	739	741	666	740	
		月平均値 mg/m^3	0.053	0.052	0.046	0.041	0.047	0.047	0.058	0.059	0.069	0.044	0.048	0.047	
		1時間値が $0.20mg/m^3$ を超えた時間数 (時間)	4	0	0	0	0	0	6	5	27	9	1	0	
		日平均値が $0.10mg/m^3$ を超えた日数 (日)	2	1	0	0	0	0	3	3	5	3	0	0	
		1時間値の最高値 mg/m^3	0.304	0.174	0.153	0.137	0.152	0.199	0.233	0.238	0.291	0.337	0.207	0.166	
		日平均値の最高値 mg/m^3	0.120	0.106	0.095	0.079	0.088	0.095	0.134	0.121	0.161	0.144	0.089	0.090	
大阪府	大宮中学校	有効測定日数 (日)	30	31	30	31	31	30	31	30	31	31	28	31	
		測定時間 (時間)	711	741	716	739	739	714	738	716	738	740	668	739	
		月平均値 mg/m^3	0.050	0.047	0.043	0.044	0.045	0.043	0.053	0.060	0.072	0.047	0.045	0.047	
		1時間値が $0.20mg/m^3$ を超えた時間数 (時間)	4	0	0	0	0	0	0	4	20	5	4	0	
		日平均値が $0.10mg/m^3$ を超えた日数 (日)	1	0	0	0	0	0	2	4	7	4	1	0	
		1時間値の最高値 mg/m^3	0.318	0.169	0.171	0.141	0.148	0.142	0.173	0.272	0.252	0.245	0.249	0.158	
		日平均値の最高値 mg/m^3	0.113	0.089	0.085	0.082	0.090	0.092	0.115	0.122	0.165	0.126	0.102	0.086	
大阪府	遊賢小学校	有効測定日数 (日)	29	31	29	31	29	30	31	30	31	31	28	31	
		測定時間 (時間)	711	740	711	738	714	715	739	716	739	740	667	738	
		月平均値 mg/m^3	0.047	0.049	0.041	0.041	0.044	0.045	0.055	0.058	0.070	0.046	0.047	0.048	
		1時間値が $0.20mg/m^3$ を超えた時間数 (時間)	6	0	0	0	0	0	3	7	23	12	3	0	
		日平均値が $0.10mg/m^3$ を超えた日数 (日)	1	0	0	0	0	0	3	4	7	4	1	0	
		1時間値の最高値 mg/m^3	0.315	0.183	0.175	0.114	0.123	0.174	0.255	0.249	0.329	0.376	0.210	0.174	
		日平均値の最高値 mg/m^3	0.113	0.099	0.084	0.075	0.079	0.087	0.111	0.125	0.156	0.157	0.105	0.092	

浮遊粒子状物質 (SPM : 月間値)

市町村	測定局	項目	平成1年										平成2年		
			4月	5月	6月	7月	8月	9月	10月	11月	12月	1月	2月	3月	
大阪府	南稜中学校	有効測定日数 (日)	30	31	28	31	31	30	31	30	31	31	28	30	
		測定時間 (時間)	714	740	690	728	737	710	738	713	739	738	665	733	
		月平均値 mg/m^3	0.046	0.049	0.045	0.048	0.049	0.041	0.045	0.042	0.047	0.029	0.037	0.043	
		1時間値が $0.20mg/m^3$ を超えた時間数 (時間)	3	0	0	0	1	0	0	0	1	2	0	0	
		日平均値が $0.10mg/m^3$ を超えた日数 (日)	1	0	0	0	1	0	0	0	2	0	0	0	
		1時間値の最高値 mg/m^3	0.222	0.157	0.168	0.143	0.207	0.143	0.185	0.172	0.202	0.232	0.154	0.176	
		日平均値の最高値 mg/m^3	0.107	0.099	0.085	0.083	0.108	0.073	0.096	0.089	0.123	0.097	0.071	0.084	
大阪府	摂陽中学校	有効測定日数 (日)	30	31	30	31	28	30	31	28	31	31	26	31	
		測定時間 (時間)	714	741	713	738	686	710	732	690	738	739	646	738	
		月平均値 mg/m^3	0.051	0.047	0.042	0.036	0.038	0.042	0.055	0.056	0.065	0.037	0.041	0.036	
		1時間値が $0.20mg/m^3$ を超えた時間数 (時間)	3	0	0	0	0	0	5	10	31	4	2	0	
		日平均値が $0.10mg/m^3$ を超えた日数 (日)	2	0	0	0	0	0	3	2	6	2	1	0	
		1時間値の最高値 mg/m^3	0.265	0.134	0.116	0.091	0.117	0.155	0.232	0.285	0.330	0.220	0.251	0.171	
		日平均値の最高値 mg/m^3	0.108	0.090	0.075	0.062	0.070	0.070	0.118	0.124	0.157	0.116	0.104	0.073	
大阪府	今宮中学校	有効測定日数 (日)	30	31	30	31	31	30	30	30	31	31	28	31	
		測定時間 (時間)	712	741	713	738	737	712	725	712	736	737	664	739	
		月平均値 mg/m^3	0.049	0.051	0.043	0.038	0.039	0.040	0.049	0.051	0.060	0.036	0.038	0.034	
		1時間値が $0.20mg/m^3$ を超えた時間数 (時間)	2	0	0	0	0	0	0	0	4	4	0	0	
		日平均値が $0.10mg/m^3$ を超えた日数 (日)	1	1	0	0	0	0	1	1	3	1	0	0	
		1時間値の最高値 mg/m^3	0.252	0.170	0.136	0.112	0.133	0.141	0.175	0.190	0.230	0.233	0.156	0.143	
		日平均値の最高値 mg/m^3	0.121	0.111	0.095	0.071	0.066	0.071	0.111	0.108	0.135	0.105	0.070	0.072	

浮遊粒子状物質 (SPM : 月間値)

市町村	測定局	項目	平成1年									平成2年		
			4月	5月	6月	7月	8月	9月	10月	11月	12月	1月	2月	3月
堺	少 林 寺	有効測定日数 (日)	30	31	29	22	28	29	31	29	31	29	26	31
		測定時間 (時間)	710	725	681	640	695	695	718	687	733	707	633	730
		月平均値 mg/m^3	0.058	0.052	0.042	0.039	0.048	0.047	0.056	0.053	0.059	0.043	0.054	0.043
		1時間値が $0.20mg/m^3$ を超えた時間数 (時間)	5	2	0	0	0	0	0	0	3	3	0	0
		日平均値が $0.10mg/m^3$ を超えた日数 (日)	3	2	0	0	0	0	1	0	4	1	0	0
		1時間値の最高値 mg/m^3	0.296	0.225	0.157	0.149	0.178	0.186	0.183	0.171	0.265	0.314	0.176	0.154
		日平均値の最高値 mg/m^3	0.133	0.115	0.082	0.071	0.083	0.079	0.105	0.099	0.144	0.101	0.095	0.081
堺	錦	有効測定日数 (日)	30	31	30	31	31	30	29	23	26	31	28	31
		測定時間 (時間)	718	744	717	742	743	719	712	558	633	742	668	743
		月平均値 mg/m^3	0.047	0.054	0.045	0.038	0.042	0.040	0.052	0.048	0.056	0.038	0.046	0.038
		1時間値が $0.20mg/m^3$ を超えた時間数 (時間)	5	0	0	0	0	0	1	0	15	4	0	0
		日平均値が $0.10mg/m^3$ を超えた日数 (日)	1	2	1	0	0	0	1	0	4	1	0	0
		1時間値の最高値 mg/m^3	0.318	0.188	0.172	0.161	0.150	0.160	0.216	0.198	0.242	0.284	0.184	0.167
		日平均値の最高値 mg/m^3	0.125	0.121	0.102	0.071	0.083	0.075	0.112	0.096	0.157	0.120	0.086	0.071
堺	浜 寺	有効測定日数 (日)	28	31	30	30	31	30	31	30	29	24	27	27
		測定時間 (時間)	694	737	713	728	731	709	728	707	703	652	635	692
		月平均値 mg/m^3	0.054	0.058	0.047	0.039	0.045	0.043	0.049	0.045	0.054	0.035	0.042	0.037
		1時間値が $0.20mg/m^3$ を超えた時間数 (時間)	6	0	1	0	0	0	1	0	10	2	0	0
		日平均値が $0.10mg/m^3$ を超えた日数 (日)	1	3	0	0	0	0	1	0	3	0	0	0
		1時間値の最高値 mg/m^3	0.264	0.196	0.205	0.145	0.172	0.196	0.201	0.159	0.286	0.269	0.172	0.162
		日平均値の最高値 mg/m^3	0.132	0.123	0.092	0.076	0.086	0.082	0.105	0.080	0.143	0.098	0.078	0.076

浮遊粒子状物質 (SPM : 月間値)

市町村	測定局	項目	平成1年										平成2年		
			4月	5月	6月	7月	8月	9月	10月	11月	12月	1月	2月	3月	
堺	三宝	有効測定日数 (日)	30	31	30	31	31	29	31	26	30	23	28	31	
		測定時間 (時間)	715	738	713	731	733	706	737	616	714	568	663	726	
		月平均値 mg/m^3	0.061	0.056	0.049	0.043	0.048	0.048	0.061	0.064	0.071	0.054	0.057	0.053	
		1時間値が $0.20\text{mg}/\text{m}^3$ を超えた時間数 (時間)	6	0	0	0	0	0	2	3	9	6	0	0	
		日平均値が $0.10\text{mg}/\text{m}^3$ を超えた日数 (日)	2	2	0	0	0	0	1	2	6	2	1	0	
		1時間値の最高値 mg/m^3	0.265	0.198	0.164	0.189	0.136	0.163	0.228	0.227	0.270	0.255	0.192	0.156	
		日平均値の最高値 mg/m^3	0.124	0.109	0.095	0.072	0.083	0.075	0.111	0.109	0.148	0.116	0.102	0.087	
堺	若狭台	有効測定日数 (日)	28	9	30	29	29	28	31	29	31	29	26	22	
		測定時間 (時間)	677	209	700	720	706	687	732	707	728	711	630	662	
		月平均値 mg/m^3	0.048	0.054	0.040	0.034	0.036	0.040	0.055	0.043	0.050	0.040	0.053	0.047	
		1時間値が $0.20\text{mg}/\text{m}^3$ を超えた時間数 (時間)	2	1	0	0	0	0	8	3	4	5	0	0	
		日平均値が $0.10\text{mg}/\text{m}^3$ を超えた日数 (日)	1	1	0	0	0	0	1	0	0	2	1	0	
		1時間値の最高値 mg/m^3	0.245	0.276	0.200	0.138	0.092	0.152	0.266	0.245	0.245	0.282	0.187	0.167	
		日平均値の最高値 mg/m^3	0.101	0.116	0.078	0.059	0.055	0.068	0.123	0.077	0.094	0.105	0.101	0.083	
堺	登美丘	有効測定日数 (日)	30	31	29	31	31	29	31	30	31	27	28	31	
		測定時間 (時間)	713	735	712	736	739	706	738	699	731	709	664	731	
		月平均値 mg/m^3	0.051	0.056	0.049	0.044	0.049	0.052	0.055	0.047	0.052	0.039	0.047	0.040	
		1時間値が $0.20\text{mg}/\text{m}^3$ を超えた時間数 (時間)	4	3	1	0	1	1	2	4	8	5	1	0	
		日平均値が $0.10\text{mg}/\text{m}^3$ を超えた日数 (日)	2	3	0	0	0	0	1	0	2	2	0	0	
		1時間値の最高値 mg/m^3	0.280	0.237	0.206	0.140	0.201	0.215	0.253	0.216	0.318	0.263	0.216	0.162	
		日平均値の最高値 mg/m^3	0.110	0.128	0.091	0.066	0.084	0.087	0.108	0.080	0.148	0.107	0.094	0.077	

浮遊粒子状物質 (SPM : 月間値)

市町村	測定局	項目	平成1年									平成2年		
			4月	5月	6月	7月	8月	9月	10月	11月	12月	1月	2月	3月
吹田 川園		有効測定日数 (日)	26	27	30	31	31	27	31	30	29	30	28	29
		測定時間 (時間)	632	664	706	736	732	666	732	710	727	724	663	725
		月平均値 mg/m^3	0.032	0.033	0.031	0.030	0.039	0.040	0.039	0.043	0.052	0.036	0.041	0.043
		1時間値が $0.20\text{mg}/\text{m}^3$ を超えた時間数 (時間)	0	0	0	0	0	0	0	2	6	1	4	0
		日平均値が $0.10\text{mg}/\text{m}^3$ を超えた日数 (日)	0	0	0	0	0	0	0	1	1	1	0	0
		1時間値の最高値 mg/m^3	0.175	0.144	0.172	0.128	0.181	0.147	0.162	0.208	0.252	0.208	0.280	0.160
		日平均値の最高値 mg/m^3	0.066	0.097	0.073	0.066	0.097	0.095	0.088	0.105	0.132	0.124	0.099	0.079
吹田 市西消防署		有効測定日数 (日)	30	31	22	31	31	26	31	30	31	25	28	31
		測定時間 (時間)	713	744	567	743	739	633	742	720	743	642	672	741
		月平均値 mg/m^3	0.035	0.033	0.028	0.030	0.030	0.032	0.042	0.050	0.063	0.047	0.046	0.047
		1時間値が $0.20\text{mg}/\text{m}^3$ を超えた時間数 (時間)	1	0	0	0	0	0	0	0	3	2	3	0
		日平均値が $0.10\text{mg}/\text{m}^3$ を超えた日数 (日)	0	0	0	0	0	0	0	1	3	1	1	0
		1時間値の最高値 mg/m^3	0.203	0.136	0.105	0.117	0.100	0.136	0.152	0.185	0.220	0.235	0.289	0.150
		日平均値の最高値 mg/m^3	0.073	0.068	0.063	0.058	0.066	0.064	0.089	0.106	0.142	0.114	0.111	0.084
吹田 市北消防署		有効測定日数 (日)	30	31	30	29	31	30	31	27	31	31	28	31
		測定時間 (時間)	718	742	718	710	742	718	743	660	744	741	672	743
		月平均値 mg/m^3	0.033	0.030	0.028	0.026	0.033	0.030	0.043	0.049	0.057	0.044	0.042	0.044
		1時間値が $0.20\text{mg}/\text{m}^3$ を超えた時間数 (時間)	0	0	0	1	0	0	1	0	1	0	5	0
		日平均値が $0.10\text{mg}/\text{m}^3$ を超えた日数 (日)	0	0	0	0	0	0	0	0	3	1	1	0
		1時間値の最高値 mg/m^3	0.175	0.111	0.146	0.253	0.108	0.114	0.230	0.160	0.272	0.188	0.285	0.173
		日平均値の最高値 mg/m^3	0.064	0.065	0.056	0.049	0.069	0.066	0.085	0.095	0.121	0.105	0.102	0.074

浮遊粒子状物質 (SPM : 月間値)

市町村	測定局	項 目	平成1年										平成2年		
			4月	5月	6月	7月	8月	9月	10月	11月	12月	1月	2月	3月	
泉大津保健所	泉大津保健所	有効測定日数 (日)	30	29	30	31	31	27	31	30	31	31	28	29	
		測定時間 (時間)	714	710	714	737	738	666	736	711	739	740	666	706	
		月平均値 mg/m^3	0.055	0.052	0.047	0.040	0.045	0.043	0.048	0.045	0.050	0.039	0.047	0.044	
		1時間値が $0.20\text{mg}/\text{m}^3$ を超えた時間数 (時間)	4	2	0	0	0	1	0	0	5	2	1	1	
		日平均値が $0.10\text{mg}/\text{m}^3$ を超えた日数 (日)	3	2	0	0	0	0	1	0	1	2	0	0	
		1時間値の最高値 mg/m^3	0.250	0.252	0.136	0.154	0.133	0.222	0.185	0.161	0.222	0.224	0.201	0.202	
		日平均値の最高値 mg/m^3	0.118	0.123	0.087	0.071	0.086	0.084	0.101	0.077	0.116	0.112	0.087	0.086	
泉大津市役所	泉大津市役所	有効測定日数 (日)	29	30	30	31	28	30	31	30	28	31	28	26	
		測定時間 (時間)	714	737	716	744	693	716	744	717	710	744	669	640	
		月平均値 mg/m^3	0.055	0.046	0.046	0.037	0.036	0.037	0.045	0.040	0.046	0.035	0.044	0.040	
		1時間値が $0.20\text{mg}/\text{m}^3$ を超えた時間数 (時間)	5	1	0	0	0	0	0	0	2	1	1	0	
		日平均値が $0.10\text{mg}/\text{m}^3$ を超えた日数 (日)	3	1	0	0	0	0	0	0	1	2	0	0	
		1時間値の最高値 mg/m^3	0.250	0.218	0.170	0.190	0.116	0.198	0.180	0.149	0.211	0.212	0.203	0.196	
		日平均値の最高値 mg/m^3	0.117	0.110	0.093	0.087	0.077	0.073	0.092	0.068	0.106	0.108	0.091	0.072	
守口保健所	守口保健所	有効測定日数 (日)	27	31	30	31	31	28	31	30	31	31	28	23	
		測定時間 (時間)	655	735	713	737	739	687	738	710	738	738	662	554	
		月平均値 mg/m^3	0.043	0.043	0.037	0.036	0.039	0.041	0.044	0.047	0.058	0.037	0.035	0.049	
		1時間値が $0.20\text{mg}/\text{m}^3$ を超えた時間数 (時間)	5	0	0	0	0	0	0	2	4	3	0	0	
		日平均値が $0.10\text{mg}/\text{m}^3$ を超えた日数 (日)	0	0	0	0	0	0	0	1	4	0	0	0	
		1時間値の最高値 mg/m^3	0.403	0.161	0.166	0.102	0.127	0.146	0.157	0.213	0.237	0.218	0.160	0.181	
		日平均値の最高値 mg/m^3	0.096	0.083	0.076	0.070	0.080	0.085	0.100	0.103	0.125	0.100	0.066	0.090	

浮遊粒子状物質 (SPM : 月間値)

市町村	測定局	項目	平成1年										平成2年		
			4月	5月	6月	7月	8月	9月	10月	11月	12月	1月	2月	3月	
守口	第一測定局(金川)	有効測定日数 (日)	30	31	25	27	29	24	31	30	30	31	28	31	
		測定時間 (時間)	718	739	609	656	725	648	740	720	735	735	669	740	
		月平均値 mg/m^3	0.030	0.034	0.030	0.036	0.038	0.050	0.055	0.060	0.071	0.044	0.042	0.044	
		1時間値が $0.20\text{mg}/\text{m}^3$ を超えた時間数 (時間)	2	0	0	0	0	0	2	11	26	14	5	0	
		日平均値が $0.10\text{mg}/\text{m}^3$ を超えた日数 (日)	0	0	0	0	0	0	2	4	5	3	0	0	
		1時間値の最高値 mg/m^3	0.207	0.142	0.192	0.184	0.115	0.178	0.260	0.237	0.316	0.317	0.265	0.191	
		日平均値の最高値 mg/m^3	0.077	0.071	0.065	0.097	0.080	0.094	0.132	0.134	0.153	0.129	0.095	0.089	
守口	第二測定局(大日)	有効測定日数 (日)	30	28	25	27	31	11	31	30	30	31	28	31	
		測定時間 (時間)	714	704	608	656	744	347	741	720	737	742	670	743	
		月平均値 mg/m^3	0.036	0.035	0.028	0.041	0.047	0.038	0.041	0.047	0.067	0.032	0.029	0.028	
		1時間値が $0.20\text{mg}/\text{m}^3$ を超えた時間数 (時間)	2	0	0	0	3	0	0	2	25	0	1	0	
		日平均値が $0.10\text{mg}/\text{m}^3$ を超えた日数 (日)	0	0	0	0	2	0	1	1	5	0	0	0	
		1時間値の最高値 mg/m^3	0.228	0.127	0.144	0.162	0.342	0.123	0.168	0.222	0.380	0.181	0.202	0.133	
		日平均値の最高値 mg/m^3	0.080	0.062	0.056	0.089	0.108	0.060	0.101	0.110	0.158	0.096	0.086	0.061	
枚方	王仁公園	有効測定日数 (日)	25	31	30	31	31	30	26	28	31	30	28	31	
		測定時間 (時間)	619	735	713	736	739	713	641	684	739	725	665	732	
		月平均値 mg/m^3	0.032	0.037	0.035	0.040	0.047	0.032	0.028	0.032	0.040	0.023	0.019	0.033	
		1時間値が $0.20\text{mg}/\text{m}^3$ を超えた時間数 (時間)	0	0	1	0	0	1	0	0	10	0	0	0	
		日平均値が $0.10\text{mg}/\text{m}^3$ を超えた日数 (日)	0	0	0	0	1	0	0	0	1	0	0	0	
		1時間値の最高値 mg/m^3	0.191	0.195	0.258	0.160	0.175	0.206	0.157	0.180	0.373	0.182	0.120	0.134	
		日平均値の最高値 mg/m^3	0.065	0.090	0.097	0.093	0.117	0.091	0.079	0.085	0.148	0.060	0.042	0.065	

浮遊粒子状物質 (SPM : 月間値)

市町村	測定局	項目	平成1年												平成2年		
			4月	5月	6月	7月	8月	9月	10月	11月	12月	1月	2月	3月			
枚方	英	有効測定日数 (日)	30	30	28	31	31	28	31	30	31	29	23	31			
		測定時間 (時間)	720	737	686	744	744	698	743	720	740	714	566	738			
		月平均値 mg/m^3	0.037	0.033	0.022	0.024	0.026	0.026	0.035	0.040	0.050	0.033	0.035	0.037			
		1時間値が $0.20mg/m^3$ を超えた時間数 (時間)	0	0	0	0	0	0	0	1	5	0	0	0			
		日平均値が $0.10mg/m^3$ を超えた日数 (日)	0	0	0	0	0	0	0	0	2	0	0	0			
		1時間値の最高値 mg/m^3	0.127	0.115	0.083	0.091	0.095	0.111	0.119	0.226	0.227	0.135	0.147	0.139			
		日平均値の最高値 mg/m^3	0.069	0.063	0.054	0.042	0.066	0.059	0.079	0.080	0.123	0.085	0.063	0.069			
八尾	尾保健康所	有効測定日数 (日)	26	31	30	25	30	27	31	30	31	31	27	25			
		測定時間 (時間)	632	737	713	619	725	676	737	711	737	738	653	601			
		月平均値 mg/m^3	0.053	0.050	0.045	0.041	0.050	0.050	0.060	0.059	0.073	0.044	0.048	0.047			
		1時間値が $0.20mg/m^3$ を超えた時間数 (時間)	3	0	0	0	0	2	8	10	26	8	0	0			
		日平均値が $0.10mg/m^3$ を超えた日数 (日)	3	1	0	0	0	0	4	3	8	3	0	0			
		1時間値の最高値 mg/m^3	0.265	0.161	0.157	0.135	0.185	0.229	0.248	0.301	0.295	0.286	0.198	0.188			
		日平均値の最高値 mg/m^3	0.112	0.106	0.099	0.072	0.092	0.093	0.139	0.151	0.179	0.133	0.088	0.086			
寝屋川市役所	寝屋川市役所	有効測定日数 (日)	25	29	30	31	31	28	31	30	30	30	27	25			
		測定時間 (時間)	604	711	710	733	719	686	728	691	723	710	634	684			
		月平均値 mg/m^3	0.036	0.038	0.035	0.031	0.034	0.035	0.045	0.051	0.061	0.041	0.040	0.042			
		1時間値が $0.20mg/m^3$ を超えた時間数 (時間)	0	0	0	0	0	0	0	1	8	1	0	0			
		日平均値が $0.10mg/m^3$ を超えた日数 (日)	0	0	0	0	0	0	1	2	4	1	0	0			
		1時間値の最高値 mg/m^3	0.163	0.149	0.156	0.108	0.120	0.165	0.159	0.209	0.251	0.222	0.182	0.163			
		日平均値の最高値 mg/m^3	0.073	0.067	0.073	0.058	0.071	0.078	0.101	0.106	0.130	0.103	0.084	0.082			

浮遊粒子状物質 (SPM : 月間値)

市町村	測定局	項目	平成1年									平成2年		
			4月	5月	6月	7月	8月	9月	10月	11月	12月	1月	2月	3月
原田川	成	有効測定日数 (日)	28	31	26	25	31	8	19	28	30	26	28	31
		測定時間 (時間)	695	744	653	618	744	210	500	683	737	643	672	744
		月平均値 mg/m^3	0.043	0.039	0.034	0.035	0.039	0.038	0.037	0.042	0.049	0.029	0.028	0.033
		1時間値が $0.20mg/m^3$ を超えた 時間数 (時間)	1	0	0	0	0	0	0	0	2	0	0	0
		日平均値が $0.10mg/m^3$ を超えた 日数 (日)	0	0	0	0	0	0	0	0	1	0	0	0
		1時間値の最高値 mg/m^3	0.300	0.161	0.145	0.120	0.150	0.166	0.143	0.174	0.248	0.178	0.121	0.142
		日平均値の最高値 mg/m^3	0.089	0.075	0.070	0.063	0.092	0.057	0.076	0.093	0.111	0.074	0.050	0.072
松原	大塚給食センター	有効測定日数 (日)	30	16	28	31	31	29	12	16	29	30	17	31
		測定時間 (時間)	716	431	705	735	741	713	295	391	719	730	437	741
		月平均値 mg/m^3	0.025	0.033	0.028	0.018	0.031	0.026	0.025	0.039	0.048	0.029	0.036	0.030
		1時間値が $0.20mg/m^3$ を超えた 時間数 (時間)	1	0	0	0	0	0	0	0	8	1	0	0
		日平均値が $0.10mg/m^3$ を超えた 日数 (日)	0	0	0	0	0	0	0	0	1	0	0	0
		1時間値の最高値 mg/m^3	0.206	0.174	0.152	0.115	0.160	0.171	0.161	0.191	0.299	0.213	0.142	0.125
		日平均値の最高値 mg/m^3	0.076	0.078	0.060	0.040	0.066	0.061	0.044	0.078	0.102	0.088	0.068	0.059
大東	大東市役所	有効測定日数 (日)	28	31	30	31	31	30	31	17	29	31	28	30
		測定時間 (時間)	692	735	714	739	738	715	740	413	700	739	666	732
		月平均値 mg/m^3	0.052	0.056	0.046	0.039	0.044	0.044	0.061	0.055	0.084	0.045	0.042	0.047
		1時間値が $0.20mg/m^3$ を超えた 時間数 (時間)	11	6	1	0	0	0	10	5	45	9	0	2
		日平均値が $0.10mg/m^3$ を超えた 日数 (日)	1	2	1	0	0	0	6	2	8	3	0	0
		1時間値の最高値 mg/m^3	0.311	0.212	0.218	0.133	0.155	0.170	0.255	0.251	0.527	0.287	0.169	0.215
		日平均値の最高値 mg/m^3	0.131	0.136	0.114	0.076	0.096	0.093	0.134	0.145	0.224	0.114	0.078	0.096

浮遊粒子状物質 (SPM : 月間値)

市町村	測定局	項目	平成1年									平成2年		
			4月	5月	6月	7月	8月	9月	10月	11月	12月	1月	2月	3月
高石	羽衣学園	有効測定日数 (日)	0	0	30	31	31	30	31	30	31	31	26	31
		測定時間 (時間)	0	0	716	740	738	717	738	711	737	734	646	739
		月平均値 mg/m^3			0.058	0.056	0.062	0.052	0.056	0.051	0.059	0.044	0.050	0.047
		1時間値が $0.20mg/m^3$ を超えた時間数 (時間)	0	0	5	4	9	6	1	2	14	11	2	0
		日平均値が $0.10mg/m^3$ を超えた日数 (日)	0	0	1	1	3	1	3	0	5	4	0	0
		1時間値の最高値 mg/m^3			0.310	0.220	0.270	0.310	0.210	0.250	0.330	0.290	0.230	0.180
		日平均値の最高値 mg/m^3			0.137	0.103	0.117	0.111	0.115	0.097	0.173	0.147	0.099	0.087
高石	高陽小学校	有効測定日数 (日)	0	0	30	31	28	30	31	30	31	31	28	31
		測定時間 (時間)	0	0	715	738	689	716	739	712	739	741	665	740
		月平均値 mg/m^3			0.051	0.046	0.049	0.044	0.053	0.049	0.051	0.037	0.053	0.048
		1時間値が $0.20mg/m^3$ を超えた時間数 (時間)	0	0	0	0	0	0	0	1	9	7	2	0
		日平均値が $0.10mg/m^3$ を超えた日数 (日)	0	0	0	0	0	0	1	0	2	2	1	0
		1時間値の最高値 mg/m^3			0.170	0.160	0.150	0.180	0.180	0.230	0.290	0.270	0.220	0.190
		日平均値の最高値 mg/m^3			0.100	0.079	0.090	0.079	0.104	0.090	0.150	0.115	0.102	0.089
高石	取石小学校	有効測定日数 (日)	29	30	30	27	31	30	30	29	31	31	28	30
		測定時間 (時間)	703	732	713	652	737	709	732	707	742	738	665	733
		月平均値 mg/m^3	0.056	0.056	0.048	0.047	0.046	0.044	0.055	0.051	0.056	0.040	0.050	0.044
		1時間値が $0.20mg/m^3$ を超えた時間数 (時間)	6	3	0	7	0	1	0	0	14	9	1	0
		日平均値が $0.10mg/m^3$ を超えた日数 (日)	2	3	0	1	0	0	2	0	4	4	0	0
		1時間値の最高値 mg/m^3	0.290	0.260	0.180	0.430	0.140	0.210	0.200	0.180	0.310	0.310	0.220	0.160
		日平均値の最高値 mg/m^3	0.134	0.150	0.090	0.146	0.083	0.081	0.108	0.085	0.162	0.120	0.099	0.084

浮遊粒子状物質 (SPM : 月間値)

市町村	測定局	項目	平成1年												平成2年		
			4月	5月	6月	7月	8月	9月	10月	11月	12月	1月	2月	3月			
高槻市	高槻南	有効測定日数 (日)	30	24	17	31	31	26	30	30	31	31	28	31			
		測定時間 (時間)	718	612	469	743	738	645	728	713	738	739	671	740			
		月平均値 mg/m ³	0.036	0.038	0.036	0.031	0.033	0.032	0.037	0.041	0.041	0.025	0.029	0.033			
		1時間値が 0.20mg/m ³ を超えた 時間数 (時間)	1	0	0	1	0	0	0	0	5	0	0	1			
		日平均値が 0.10mg/m ³ を超えた 日数 (日)	0	0	0	0	0	0	0	0	1	0	0	0			
		1時間値の最高値 mg/m ³	0.203	0.135	0.190	0.273	0.176	0.141	0.185	0.162	0.232	0.152	0.167	0.298			
		日平均値の最高値 mg/m ³	0.073	0.072	0.067	0.059	0.064	0.085	0.082	0.077	0.105	0.076	0.066	0.067			
高槻市	高槻北	有効測定日数 (日)	30	31	29	28	30	29	30	30	23	31	28	31			
		測定時間 (時間)	719	741	709	692	733	709	732	718	589	743	669	738			
		月平均値 mg/m ³	0.027	0.027	0.025	0.024	0.030	0.023	0.012	0.013	0.023	0.018	0.019	0.018			
		1時間値が 0.20mg/m ³ を超えた 時間数 (時間)	0	0	0	0	0	0	0	0	0	0	0	0			
		日平均値が 0.10mg/m ³ を超えた 日数 (日)	0	0	0	0	0	0	0	0	0	0	0	0			
		1時間値の最高値 mg/m ³	0.110	0.098	0.093	0.129	0.121	0.137	0.157	0.071	0.147	0.133	0.136	0.103			
		日平均値の最高値 mg/m ³	0.056	0.053	0.057	0.041	0.066	0.056	0.025	0.022	0.075	0.061	0.050	0.047			
貝塚市	消防署	有効測定日数 (日)	30	31	30	31	31	30	31	21	30	31	28	21			
		測定時間 (時間)	715	733	716	737	737	716	740	510	721	740	668	509			
		月平均値 mg/m ³	0.053	0.058	0.051	0.042	0.045	0.038	0.051	0.039	0.052	0.038	0.048	0.038			
		1時間値が 0.20mg/m ³ を超えた 時間数 (時間)	6	9	0	0	0	0	0	0	10	12	2	0			
		日平均値が 0.10mg/m ³ を超えた 日数 (日)	2	3	0	0	0	0	3	0	2	3	0	0			
		1時間値の最高値 mg/m ³	0.248	0.285	0.181	0.163	0.145	0.197	0.197	0.184	0.245	0.290	0.251	0.142			
		日平均値の最高値 mg/m ³	0.123	0.134	0.100	0.087	0.100	0.082	0.109	0.073	0.127	0.118	0.094	0.067			

浮遊粒子状物質 (SPM : 月間値)

市町村	測定局	項目	平成1年												平成2年		
			4月	5月	6月	7月	8月	9月	10月	11月	12月	1月	2月	3月			
鳥取県 鳥取市	鳥取市役場	有効測定日数 (日)	27	30	30	31	30	26	31	29	25	31	28	31			
		測定時間 (時間)	669	727	714	739	727	640	736	699	653	738	661	738			
		月平均値 mg/m^3	0.023	0.030	0.031	0.037	0.038	0.036	0.034	0.031	0.042	0.030	0.035	0.044			
		1時間値が $0.20\text{mg}/\text{m}^3$ を超えた時間数 (時間)	0	0	0	0	0	0	0	1	1	0	0	0			
		日平均値が $0.10\text{mg}/\text{m}^3$ を超えた日数 (日)	0	0	0	0	0	0	0	0	0	0	0	0			
		1時間値の最高値 mg/m^3	0.166	0.121	0.117	0.146	0.120	0.152	0.162	0.287	0.207	0.182	0.134	0.144			
		日平均値の最高値 mg/m^3	0.050	0.073	0.068	0.069	0.085	0.070	0.075	0.080	0.075	0.085	0.066	0.083			
大阪府 南海郡 南田町	南海郡南田町	有効測定日数 (日)	25	31	30	31	31	30	31	30	31	31	27	31			
		測定時間 (時間)	667	737	712	737	736	711	738	714	738	738	663	737			
		月平均値 mg/m^3	0.041	0.041	0.038	0.036	0.039	0.032	0.035	0.025	0.028	0.022	0.030	0.030			
		1時間値が $0.20\text{mg}/\text{m}^3$ を超えた時間数 (時間)	0	0	0	0	0	0	0	0	0	2	0	0			
		日平均値が $0.10\text{mg}/\text{m}^3$ を超えた日数 (日)	0	0	0	0	0	0	0	0	0	0	0	0			
		1時間値の最高値 mg/m^3	0.167	0.182	0.117	0.126	0.160	0.140	0.138	0.078	0.134	0.226	0.140	0.140			
		日平均値の最高値 mg/m^3	0.072	0.082	0.070	0.065	0.071	0.072	0.077	0.048	0.070	0.073	0.062	0.056			
大阪府 淀川橋	淀川橋	有効測定日数 (日)	29	31	30	26	29	30	29	30	31	31	28	31			
		測定時間 (時間)	709	737	713	632	702	713	708	711	738	738	667	738			
		月平均値 mg/m^3	0.057	0.058	0.056	0.064	0.068	0.060	0.061	0.065	0.071	0.042	0.043	0.048			
		1時間値が $0.20\text{mg}/\text{m}^3$ を超えた時間数 (時間)	6	1	1	0	7	2	2	7	17	5	0	2			
		日平均値が $0.10\text{mg}/\text{m}^3$ を超えた日数 (日)	2	2	1	1	5	2	4	5	5	2	0	0			
		1時間値の最高値 mg/m^3	0.259	0.202	0.215	0.184	0.254	0.212	0.254	0.227	0.274	0.231	0.166	0.228			
		日平均値の最高値 mg/m^3	0.120	0.126	0.132	0.111	0.147	0.126	0.128	0.134	0.165	0.117	0.080	0.096			

浮遊粒子状物質 (SPM : 月間値)

市町村	測定局	項目	平成1年										平成2年		
			4月	5月	6月	7月	8月	9月	10月	11月	12月	1月	2月	3月	
大阪府	海老江西小学校	有効測定日数 (日)	30	31	30	23	21	27	27	30	31	31	28	30	
		測定時間 (時間)	707	741	712	652	638	665	671	713	740	740	665	734	
		月平均値 mg/m^3	0.079	0.075	0.075	0.059	0.070	0.084	0.075	0.086	0.094	0.060	0.061	0.056	
		1時間値が $0.20\text{mg}/\text{m}^3$ を超えた時間数 (時間)	31	0	2	2	10	28	3	21	44	12	8	1	
		日平均値が $0.10\text{mg}/\text{m}^3$ を超えた日数 (日)	8	7	6	1	5	8	6	8	13	4	1	1	
		1時間値の最高値 mg/m^3	0.280	0.182	0.205	0.223	0.247	0.306	0.241	0.287	0.333	0.273	0.274	0.223	
		日平均値の最高値 mg/m^3	0.140	0.122	0.122	0.111	0.142	0.145	0.144	0.163	0.203	0.145	0.135	0.104	
大阪府	今里交差点	有効測定日数 (日)	30	31	30	31	31	30	31	30	31	30	28	31	
		測定時間 (時間)	715	738	712	737	740	713	737	714	738	724	666	736	
		月平均値 mg/m^3	0.050	0.054	0.049	0.043	0.050	0.056	0.064	0.064	0.071	0.047	0.048	0.049	
		1時間値が $0.20\text{mg}/\text{m}^3$ を超えた時間数 (時間)	5	0	0	0	1	0	6	1	15	6	0	0	
		日平均値が $0.10\text{mg}/\text{m}^3$ を超えた日数 (日)	2	3	0	0	1	1	5	4	7	3	0	1	
		1時間値の最高値 mg/m^3	0.285	0.171	0.156	0.158	0.203	0.188	0.240	0.219	0.292	0.233	0.186	0.190	
		日平均値の最高値 mg/m^3	0.121	0.105	0.096	0.086	0.108	0.109	0.150	0.138	0.154	0.118	0.091	0.101	
堺市	海岸	有効測定日数 (日)	30	31	30	31	31	30	31	30	31	30	28	31	
		測定時間 (時間)	718	741	716	742	743	715	741	718	729	728	660	741	
		月平均値 mg/m^3	0.071	0.075	0.068	0.063	0.069	0.064	0.067	0.060	0.066	0.045	0.053	0.051	
		1時間値が $0.20\text{mg}/\text{m}^3$ を超えた時間数 (時間)	10	16	4	1	1	1	1	0	9	1	0	0	
		日平均値が $0.10\text{mg}/\text{m}^3$ を超えた日数 (日)	3	4	2	0	3	0	4	1	6	1	0	0	
		1時間値の最高値 mg/m^3	0.279	0.256	0.228	0.212	0.201	0.210	0.203	0.168	0.252	0.219	0.191	0.159	
		日平均値の最高値 mg/m^3	0.147	0.149	0.129	0.097	0.125	0.096	0.128	0.104	0.145	0.101	0.089	0.088	

浮遊粒子状物質 (SPM : 月間値)

市町村	測定局	項目	平成1年									平成2年		
			4月	5月	6月	7月	8月	9月	10月	11月	12月	1月	2月	3月
守口	淀川工業高校	有効測定日数 (日)	30	31	30	31	31	27	31	30	31	31	28	31
		測定時間 (時間)	713	735	713	739	735	664	736	710	737	738	665	736
		月平均値 mg/m^3	0.063	0.061	0.058	0.057	0.058	0.061	0.064	0.072	0.082	0.057	0.053	0.062
		1時間値が $0.20mg/m^3$ を超えた時間数 (時間)	5	1	2	0	0	0	0	10	20	7	7	1
		日平均値が $0.10mg/m^3$ を超えた日数 (日)	2	1	0	1	1	1	2	5	9	3	1	3
		1時間値の最高値 mg/m^3	0.313	0.255	0.280	0.163	0.199	0.168	0.200	0.276	0.268	0.276	0.250	0.221
		日平均値の最高値 mg/m^3	0.115	0.108	0.098	0.111	0.107	0.105	0.129	0.135	0.155	0.131	0.118	0.112
枚方	指	有効測定日数 (日)	30	29	25	28	31	30	31	21	29	12	28	31
		測定時間 (時間)	720	710	625	683	743	712	741	526	706	297	672	744
		月平均値 mg/m^3	0.036	0.031	0.031	0.039	0.036	0.038	0.031	0.030	0.049	0.028	0.033	0.035
		1時間値が $0.20mg/m^3$ を超えた時間数 (時間)	0	0	0	0	0	0	0	0	1	0	0	0
		日平均値が $0.10mg/m^3$ を超えた日数 (日)	0	0	0	0	0	0	0	0	0	0	0	0
		1時間値の最高値 mg/m^3	0.127	0.102	0.126	0.179	0.136	0.147	0.119	0.127	0.202	0.107	0.158	0.174
		日平均値の最高値 mg/m^3	0.076	0.079	0.064	0.081	0.074	0.079	0.054	0.068	0.093	0.053	0.080	0.075
枚方	中	有効測定日数 (日)	30	31	30	31	31	27	29	30	31	28	28	31
		測定時間 (時間)	719	742	718	743	742	695	712	718	743	721	670	737
		月平均値 mg/m^3	0.061	0.064	0.057	0.059	0.061	0.061	0.065	0.069	0.072	0.046	0.050	0.054
		1時間値が $0.20mg/m^3$ を超えた時間数 (時間)	3	1	0	0	1	1	1	6	20	0	0	0
		日平均値が $0.10mg/m^3$ を超えた日数 (日)	3	1	0	0	1	0	2	5	6	3	0	1
		1時間値の最高値 mg/m^3	0.230	0.207	0.167	0.157	0.246	0.204	0.228	0.255	0.323	0.183	0.190	0.195
		日平均値の最高値 mg/m^3	0.117	0.120	0.100	0.100	0.107	0.091	0.138	0.131	0.152	0.115	0.092	0.101

浮遊粒子状物質 (SPM : 月間値)

市町村	測定局	項目	平成1年												平成2年		
			4月	5月	6月	7月	8月	9月	10月	11月	12月	1月	2月	3月			
八尾市 立病院	八尾市立病院	有効測定日数 (日)	30	29	30	31	31	30	29	30	31	31	26	30			
		測定時間 (時間)	715	711	714	737	734	714	711	710	738	740	643	728			
		月平均値 mg/m ³	0.075	0.065	0.062	0.060	0.065	0.072	0.085	0.080	0.094	0.065	0.072	0.063			
		1時間値が 0.20mg/m ³ を超えた 時間数 (時間)	7	0	0	0	1	0	32	19	58	24	4	2			
		日平均値が 0.10mg/m ³ を超えた 日数 (日)	9	3	2	1	3	5	10	6	13	4	6	1			
		1時間値の最高値 mg/m ³	0.321	0.193	0.172	0.161	0.204	0.197	0.282	0.312	0.402	0.288	0.219	0.233			
		日平均値の最高値 mg/m ³	0.142	0.124	0.109	0.103	0.104	0.118	0.162	0.169	0.211	0.177	0.125	0.112			
松原市 役所	松原市役所	有効測定日数 (日)	20	31	21	31	28	28	26	12	23	30	23	30			
		測定時間 (時間)	512	732	521	734	690	687	678	366	575	736	573	726			
		月平均値 mg/m ³	0.058	0.059	0.057	0.051	0.057	0.056	0.062	0.045	0.061	0.050	0.059	0.049			
		1時間値が 0.20mg/m ³ を超えた 時間数 (時間)	4	1	2	0	0	1	7	3	9	8	1	0			
		日平均値が 0.10mg/m ³ を超えた 日数 (日)	3	3	1	0	1	1	2	1	2	3	0	0			
		1時間値の最高値 mg/m ³	0.313	0.232	0.206	0.139	0.184	0.204	0.319	0.280	0.236	0.302	0.215	0.185			
		日平均値の最高値 mg/m ³	0.116	0.122	0.113	0.088	0.107	0.121	0.122	0.103	0.113	0.139	0.093	0.083			
摂津市 役所	摂津市役所	有効測定日数 (日)	30	31	30	31	31	30	26	30	31	31	28	31			
		測定時間 (時間)	715	732	711	737	737	713	671	707	737	740	666	738			
		月平均値 mg/m ³	0.059	0.053	0.051	0.051	0.051	0.055	0.055	0.064	0.070	0.049	0.048	0.055			
		1時間値が 0.20mg/m ³ を超えた 時間数 (時間)	1	0	0	0	0	0	0	4	10	1	3	0			
		日平均値が 0.10mg/m ³ を超えた 日数 (日)	1	0	0	0	0	1	2	2	6	2	1	0			
		1時間値の最高値 mg/m ³	0.219	0.182	0.143	0.168	0.149	0.166	0.183	0.280	0.243	0.207	0.284	0.188			
		日平均値の最高値 mg/m ³	0.113	0.091	0.093	0.094	0.098	0.108	0.110	0.121	0.141	0.115	0.109	0.090			

浮遊粒子状物質 (SPM : 月間値)

市町村	測定局	項目	平成14年									平成15年		
			4月	5月	6月	7月	8月	9月	10月	11月	12月	1月	2月	3月
大阪府 東大阪市 公害 監視 センター	東大 阪市 公 害 監 視 セ ン タ ー	有効測定日数 (日)	30	31	30	31	31	30	31	30	31	31	28	31
		測定時間 (時間)	719	743	719	741	739	717	743	719	743	744	671	736
		月平均値 mg/m^3	0.050	0.047	0.044	0.039	0.042	0.046	0.057	0.056	0.065	0.039	0.043	0.041
		1時間値が $0.20\text{mg}/\text{m}^3$ を超えた時間数 (時間)	3	0	0	0	0	0	6	7	14	2	1	0
		日平均値が $0.10\text{mg}/\text{m}^3$ を超えた日数 (日)	0	0	0	0	0	0	3	3	5	0	0	0
		1時間値の最高値 mg/m^3	0.298	0.163	0.145	0.115	0.146	0.171	0.216	0.239	0.265	0.209	0.204	0.193
		日平均値の最高値 mg/m^3	0.099	0.097	0.081	0.066	0.078	0.080	0.143	0.125	0.152	0.099	0.092	0.084
京都府 和歌山 市	京 南 府 民 セ ン タ ー	有効測定日数 (日)	25	31	30	23	29	27	29	28	31	31	28	31
		測定時間 (時間)	606	733	711	570	716	670	706	686	736	739	666	737
		月平均値 mg/m^3	0.060	0.055	0.053	0.051	0.051	0.050	0.055	0.047	0.052	0.038	0.049	0.046
		1時間値が $0.20\text{mg}/\text{m}^3$ を超えた時間数 (時間)	6	5	0	0	0	1	0	0	4	7	2	0
		日平均値が $0.10\text{mg}/\text{m}^3$ を超えた日数 (日)	2	3	0	0	0	0	1	0	1	2	1	0
		1時間値の最高値 mg/m^3	0.300	0.240	0.157	0.185	0.153	0.223	0.200	0.173	0.219	0.235	0.235	0.149
		日平均値の最高値 mg/m^3	0.138	0.122	0.095	0.093	0.096	0.093	0.104	0.084	0.106	0.110	0.103	0.082
京都府 和田 市	京 和 田 市 役 所	有効測定日数 (日)	30	31	28	29	31	30	31	29	31	31	28	30
		測定時間 (時間)	720	742	690	704	742	717	737	715	741	741	670	734
		月平均値 mg/m^3	0.052	0.050	0.046	0.041	0.047	0.042	0.045	0.041	0.042	0.032	0.041	0.038
		1時間値が $0.20\text{mg}/\text{m}^3$ を超えた時間数 (時間)	2	2	0	0	0	4	1	0	1	3	1	0
		日平均値が $0.10\text{mg}/\text{m}^3$ を超えた日数 (日)	2	2	0	0	0	0	1	0	0	0	0	0
		1時間値の最高値 mg/m^3	0.207	0.227	0.150	0.177	0.188	0.228	0.207	0.191	0.224	0.292	0.262	0.147
		日平均値の最高値 mg/m^3	0.107	0.107	0.088	0.082	0.092	0.099	0.104	0.082	0.089	0.097	0.083	0.072

浮遊粉じん (DUST : 月間値)

市町村	測定局	項目	平成1年									平成2年			
			4月	5月	6月	7月	8月	9月	10月	11月	12月	1月	2月	3月	
堺	錦	有効測定日数 (日)	30	31	30	31	31	30	29	23	26	31	28	31	
		測定時間 (時間)	718	744	717	742	743	719	712	558	633	742	668	743	
		月平均値 mg/m^3	0.056	0.064	0.053	0.044	0.050	0.048	0.063	0.058	0.069	0.046	0.056	0.045	
		1時間値の最高値 mg/m^3	0.374	0.221	0.202	0.189	0.179	0.193	0.264	0.242	0.295	0.342	0.222	0.196	
		日平均値の最高値 mg/m^3	0.147	0.142	0.120	0.084	0.099	0.090	0.136	0.117	0.192	0.145	0.103	0.083	
堺	石津	有効測定日数 (日)	30	31	30	31	31	30	31	23	26	30	28	31	
		測定時間 (時間)	718	743	716	741	736	715	743	557	631	732	667	743	
		月平均値 mg/m^3	0.055	0.062	0.050	0.041	0.047	0.044	0.062	0.055	0.065	0.043	0.057	0.044	
		1時間値の最高値 mg/m^3	0.342	0.242	0.191	0.183	0.300	0.191	0.268	0.205	0.339	0.363	0.218	0.199	
		日平均値の最高値 mg/m^3	0.171	0.153	0.114	0.088	0.098	0.087	0.137	0.106	0.198	0.138	0.116	0.088	
堺	金岡	有効測定日数 (日)	30	31	30	31	29	30	31	23	26	31	28	31	
		測定時間 (時間)	718	742	716	742	717	717	743	553	633	740	667	740	
		月平均値 mg/m^3	0.053	0.061	0.064	0.066	0.061	0.049	0.066	0.064	0.067	0.046	0.055	0.043	
		1時間値の最高値 mg/m^3	0.337	0.217	0.214	0.185	0.339	0.221	0.265	0.291	0.318	0.288	0.209	0.182	
		日平均値の最高値 mg/m^3	0.138	0.142	0.125	0.102	0.166	0.100	0.136	0.111	0.192	0.129	0.113	0.085	

浮遊粉じん (DUST : 月間値)

市町村	測定局	項 目	平成1年									平成2年		
			4月	5月	6月	7月	8月	9月	10月	11月	12月	1月	2月	3月
大東市	大東市役所	有効測定日数 (日)	28	31	30	31	31	30	31	17	29	31	28	30
		測定時間 (時間)	692	735	714	739	738	715	740	413	700	739	666	732
		月平均値 mg/m ³	0.046	0.049	0.040	0.033	0.037	0.037	0.051	0.046	0.071	0.039	0.037	0.041
		1時間値の最高値 mg/m ³	0.275	0.186	0.188	0.113	0.131	0.142	0.213	0.211	0.449	0.247	0.146	0.186
		日平均値の最高値 mg/m ³	0.116	0.119	0.099	0.065	0.081	0.077	0.112	0.122	0.191	0.098	0.068	0.083
池田市	池田市立南畑会館	有効測定日数 (日)	30	31	30	31	31	29	31	16	31	31	28	31
		測定時間 (時間)	714	738	715	739	737	708	739	401	736	741	665	737
		月平均値 mg/m ³	0.030	0.034	0.029	0.027	0.031	0.025	0.034	0.030	0.043	0.029	0.024	0.028
		1時間値の最高値 mg/m ³	0.120	0.123	0.153	0.087	0.257	0.109	0.167	0.144	0.230	0.173	0.169	0.110
		日平均値の最高値 mg/m ³	0.055	0.068	0.065	0.053	0.079	0.059	0.085	0.082	0.115	0.081	0.043	0.056
貝塚市	貝塚市消防署	有効測定日数 (日)	30	31	30	31	31	30	31	21	30	31	28	21
		測定時間 (時間)	715	733	716	737	737	716	740	510	721	740	668	509
		月平均値 mg/m ³	0.046	0.050	0.044	0.036	0.039	0.032	0.044	0.033	0.045	0.033	0.044	0.034
		1時間値の最高値 mg/m ³	0.215	0.249	0.156	0.139	0.125	0.169	0.172	0.158	0.212	0.256	0.229	0.127
		日平均値の最高値 mg/m ³	0.107	0.117	0.086	0.074	0.086	0.070	0.095	0.063	0.110	0.104	0.086	0.060

浮遊粉じん (DUST : 月間値)

市町村	測定局	項目	平成1年									平成2年				
			4月	5月	6月	7月	8月	9月	10月	11月	12月	1月	2月	3月		
柏原市	柏原市役所	有効測定日数 (日)	30	31	29	30	31	30	30	30	30	31	30	27	31	
		測定時間 (時間)	717	742	713	737	744	716	731	717	740	728	641	743		
		月平均値 mg/m ³	0.045	0.048	0.042	0.039	0.050	0.054	0.053	0.053	0.058	0.038	0.039	0.040		
		1時間値の最高値 mg/m ³	0.217	0.186	0.175	0.123	0.171	0.291	0.237	0.426	0.393	0.237	0.162	0.180		
		日平均値の最高値 mg/m ³	0.097	0.103	0.097	0.074	0.098	0.144	0.111	0.135	0.116	0.099	0.076	0.073		
泉南市	泉南市役所	有効測定日数 (日)	29	31	30	31	30	30	30	21	30	31	28	21		
		測定時間 (時間)	711	739	713	739	732	716	734	509	726	741	668	510		
		月平均値 mg/m ³	0.045	0.051	0.041	0.034	0.038	0.030	0.042	0.029	0.039	0.030	0.042	0.033		
		1時間値の最高値 mg/m ³	0.188	0.223	0.141	0.133	0.155	0.177	0.194	0.152	0.187	0.278	0.156	0.154		
		日平均値の最高値 mg/m ³	0.095	0.108	0.073	0.076	0.083	0.079	0.102	0.064	0.096	0.105	0.085	0.058		
徳取町	徳取町役場	有効測定日数 (日)	30	9	24	27	21	28	31	30	31	30	28	25		
		測定時間 (時間)	715	233	606	668	533	699	744	720	742	739	672	626		
		月平均値 mg/m ³	0.023	0.019	0.020	0.032	0.039	0.023	0.023	0.019	0.021	0.015	0.019	0.018		
		1時間値の最高値 mg/m ³	0.092	0.051	0.067	0.107	0.154	0.140	0.126	0.145	0.126	0.135	0.093	0.072		
		日平均値の最高値 mg/m ³	0.048	0.031	0.036	0.049	0.112	0.061	0.048	0.040	0.045	0.048	0.033	0.043		

浮遊粉じん (DUST : 月間値)

市町村	測定局	項目	平成1年									平成2年		
			4月	5月	6月	7月	8月	9月	10月	11月	12月	1月	2月	3月
堺市	深井	有効測定日数 (日)	30	31	24	31	31	30	31	30	31	31	27	31
		測定時間 (時間)	719	738	589	741	736	714	731	713	743	743	665	743
		月平均値 mg/m ³	0.042	0.044	0.040	0.031	0.038	0.027	0.038	0.030	0.036	0.026	0.036	0.034
		1時間値の最高値 mg/m ³	0.165	0.240	0.141	0.184	0.141	0.145	0.148	0.132	0.196	0.157	0.142	0.166
		日平均値の最高値 mg/m ³	0.081	0.095	0.071	0.056	0.088	0.072	0.098	0.064	0.090	0.073	0.078	0.074
堺市	多奈川	有効測定日数 (日)	30	31	24	30	30	29	31	30	29	31	28	31
		測定時間 (時間)	719	732	585	731	719	704	731	707	712	737	666	741
		月平均値 mg/m ³	0.040	0.041	0.040	0.030	0.044	0.028	0.044	0.042	0.034	0.024	0.032	0.031
		1時間値の最高値 mg/m ³	0.172	0.187	0.122	0.153	0.334	0.162	0.216	0.259	0.163	0.195	0.140	0.178
		日平均値の最高値 mg/m ³	0.078	0.088	0.069	0.057	0.116	0.077	0.114	0.090	0.084	0.083	0.074	0.060
堺市	小島	有効測定日数 (日)	30	31	23	31	31	30	31	30	31	31	28	31
		測定時間 (時間)	708	737	581	731	730	704	731	711	733	737	667	733
		月平均値 mg/m ³	0.037	0.039	0.035	0.027	0.036	0.025	0.036	0.025	0.030	0.021	0.028	0.028
		1時間値の最高値 mg/m ³	0.146	0.176	0.133	0.138	0.176	0.181	0.187	0.109	0.180	0.222	0.139	0.150
		日平均値の最高値 mg/m ³	0.080	0.086	0.066	0.055	0.090	0.074	0.093	0.063	0.080	0.068	0.066	0.053

浮遊粉じん (DUST : 月間値)

市町村	測定局	項目	平成1年										平成2年		
			4月	5月	6月	7月	8月	9月	10月	11月	12月	1月	2月	3月	
東 町	東	有効測定日数 (日)	30	31	24	30	30	29	29	25	30	31	28	30	
		測定時間 (時間)	716	719	587	723	720	693	721	664	719	732	666	727	
		月平均値 mg/m ³	0.039	0.040	0.038	0.029	0.041	0.024	0.037	0.030	0.033	0.025	0.032	0.031	
		1時間値の最高値 mg/m ³	0.136	0.164	0.162	0.097	0.192	0.129	0.177	0.098	0.165	0.198	0.164	0.124	
		日平均値の最高値 mg/m ³	0.076	0.085	0.078	0.060	0.099	0.055	0.094	0.061	0.076	0.061	0.081	0.064	
西 町	西	有効測定日数 (日)	30	31	24	30	31	29	30	30	30	31	28	31	
		測定時間 (時間)	712	738	593	715	729	701	719	701	726	737	664	734	
		月平均値 mg/m ³	0.036	0.036	0.035	0.029	0.040	0.025	0.037	0.029	0.038	0.030	0.032	0.030	
		1時間値の最高値 mg/m ³	0.212	0.165	0.111	0.098	0.160	0.138	0.172	0.106	0.187	0.380	0.250	0.118	
		日平均値の最高値 mg/m ³	0.071	0.069	0.068	0.060	0.091	0.055	0.089	0.067	0.087	0.085	0.081	0.066	
大 坂	杭全町交差点	有効測定日数 (日)	30	31	30	31	31	30	31	30	31	28	31		
		測定時間 (時間)	715	738	716	740	742	711	738	716	740	740	668	740	
		月平均値 mg/m ³	0.060	0.069	0.057	0.048	0.053	0.055	0.075	0.073	0.086	0.055	0.063	0.053	
		1時間値の最高値 mg/m ³	0.387	0.222	0.188	0.162	0.200	0.225	0.310	0.290	0.366	0.321	0.258	0.216	
		日平均値の最高値 mg/m ³	0.161	0.159	0.114	0.082	0.105	0.104	0.170	0.140	0.202	0.177	0.116	0.093	

浮遊粉じん (DUST : 月間値)

市町村	測定局	項目	平成1年										平成2年		
			4月	5月	6月	7月	8月	9月	10月	11月	12月	1月	2月	3月	
大阪府	新森小路小学校	有効測定日数 (日)	30	31	30	31	31	30	31	30	31	31	28	31	
		測定時間 (時間)	716	741	715	739	740	707	739	717	739	741	668	738	
		月平均値 mg/m ³	0.050	0.054	0.044	0.037	0.041	0.058	0.052	0.058	0.074	0.044	0.042	0.045	
		1時間値の最高値 mg/m ³	0.401	0.200	0.224	0.123	0.133	0.204	0.230	0.290	0.349	0.320	0.225	0.199	
		日平均値の最高値 mg/m ³	0.137	0.112	0.100	0.077	0.097	0.144	0.123	0.129	0.177	0.141	0.105	0.086	
堺市	市役所	有効測定日数 (日)	30	31	30	31	31	30	31	30	31	31	28	27	
		測定時間 (時間)	720	743	720	743	741	718	743	713	743	741	667	671	
		月平均値 mg/m ³	0.057	0.068	0.057	0.045	0.055	0.055	0.073	0.068	0.074	0.050	0.060	0.048	
		1時間値の最高値 mg/m ³	0.337	0.246	0.192	0.163	0.167	0.227	0.271	0.251	0.311	0.322	0.223	0.158	
		日平均値の最高値 mg/m ³	0.144	0.151	0.114	0.089	0.106	0.105	0.153	0.135	0.199	0.133	0.111	0.092	
河内長野市	長野小学校	有効測定日数 (日)	28	26	30	29	31	30	31	19	27	31	27	21	
		測定時間 (時間)	693	642	713	708	735	714	739	463	651	737	654	515	
		月平均値 mg/m ³	0.042	0.043	0.041	0.037	0.039	0.033	0.045	0.031	0.042	0.034	0.040	0.034	
		1時間値の最高値 mg/m ³	0.198	0.194	0.165	0.139	0.143	0.160	0.213	0.157	0.201	0.232	0.149	0.144	
		日平均値の最高値 mg/m ³	0.097	0.095	0.085	0.064	0.086	0.067	0.095	0.055	0.075	0.086	0.076	0.055	

III 降下ばいじん測定結果

降下ばいじん測定結果（総量）

番号	市区名	測定点施設名	1年 4月	5月	6月	7月	8月	9月	10月	11月	12月	2年 1月	2月	3月	年度 平均値
1	大阪市北区	扇町中学校	13.51			5.91			5.89			7.17			2.71
2	此花区	此花区役所	7.78			3.22			3.45			12.58			2.25
3	此花区	島屋中学校	13.37			8.12			9.25			13.36			3.67
4	西区	堀江小学校	8.92			4.66			6.28			7.66			2.29
5	大正区	南恩加島小学校	16.57			11.62			12.02			15.45			4.64
6	大正区	平尾小学校	12.11			7.56			7.44			8.07			2.93
7	西淀川区	淀中学校	9.37			7.51			5.16			6.68			2.39
8	淀川区	淀川区役所	9.13			5.70			4.63			3.14			1.88
9	東淀川区	北淀高等学校	6.88			2.46			3.55			4.60			1.46
10	生野区	勝山中学校	9.47			5.12			3.91			4.78			1.94
11	旭区	大宮中学校	8.44			5.19			4.40			6.02			2.00
12	城東区	聖賢小学校	9.98			4.18			3.78			4.49			1.87
13	住之江区	南稜中学校	11.17			6.14			5.49			16.71			3.29
14	平野区	摂陽中学校	6.85			4.51			3.60			4.83			1.65
15	西成区	今宮中学校	10.34			7.75			7.81			7.71			2.80
16	東成区	府公害監視センター	4.84	4.38	3.44	3.57	4.15	3.22	3.24	3.44	2.75	3.69	3.56	5.02	3.78
17	池田市	池田保健所	3.05	3.11	2.14	2.45	1.66	2.65	1.99	2.37	2.04	1.71	2.16	2.57	2.33
18	豊中市	豊中保健所	2.42	2.76	2.16	1.79	1.66	2.30	1.95	1.90	1.94	1.58	2.04	2.57	2.09
19	吹田市	吹田保健所	4.69	4.99	3.58	2.79	2.26	2.42	3.11	2.14	2.55	2.51	3.31	4.92	3.27
20	守口市	守口保健所	3.05	3.68	2.54	3.24	2.73	2.53	2.02	1.54	1.73	2.37	2.29	3.12	2.57
21	東大阪市	東大阪市西保健所	2.97	3.11	2.09	2.27	2.65	2.49	2.08	1.66	2.97	2.06	2.04	2.12	2.38
22	八尾市	八尾保健所	3.56	3.34	2.47	2.38	3.11	2.61	3.12	2.37	2.78	2.61	2.67	3.68	2.89

番号	市区名	測定点施設名	1年4月	5月	6月	7月	8月	9月	10月	11月	12月	2年1月	2月	3月	年度 平均値
23	松原市	大阪薬科大学	3.09	3.34	2.28	2.45	2.76	2.67	3.53	2.29	2.35	2.20	2.16	1.78	2.58
24	富田林市	富田林保健所	3.05	2.72	--	1.46	1.84	1.15	1.95	1.15	1.78	1.32	1.65	2.46	1.87
25	堺市	三宝小学校	10.16	8.17	10.53	5.49	4.63	5.15	5.48	--	7.47	11.47	7.28	8.32	7.65
26		新日本製鉄	7.81	8.15	10.32	5.52	4.76	4.00	5.16	7.96	5.78	11.87	6.20	5.35	6.91
27		市立堺商業高等学校	5.74	5.49	8.18	5.85	3.47	2.44	4.06	4.74	2.79	5.38	4.84	3.86	4.74
28		錦小学校	5.73	4.00	6.57	2.81	2.71	2.50	2.35	3.03	2.33	4.89	4.88	3.20	3.75
29		少林寺小学校	5.99	4.79	7.52	2.84	5.30	2.71	2.39	3.35	2.20	4.93	3.88	3.32	4.10
30		大浜中学校	7.51	4.90	7.25	4.68	5.46	3.26	4.11	4.51	2.74	5.64	4.31	4.16	4.88
31		三国ヶ丘高等学校	5.40	4.23	7.13	2.56	2.26	--	2.47	1.91	2.79	5.51	3.67	3.79	3.79
32		府立堺工業高等学校	4.07	4.59	9.11	3.11	2.23	3.26	3.08	5.32	2.34	5.56	4.55	3.78	4.25
33		石津電話局	5.59	4.67	7.21	3.26	2.07	1.80	3.68	1.64	3.23	5.97	4.60	2.96	3.89
34		浜寺中学校	6.42	3.91	--	3.15	2.76	2.42	2.05	2.28	2.04	6.04	2.37	5.26	3.52
35		浜寺石津小学校	5.25	4.97	6.86	5.02	4.04	2.92	3.20	2.05	2.35	5.71	4.67	3.46	4.21
36		大仙西小学校	4.43	5.45	7.87	4.82	2.24	2.18	--	3.60	1.94	8.87	4.78	2.95	4.47
37		金岡北中学校	5.32	4.58	5.95	3.19	2.73	1.42	2.53	1.05	1.95	4.31	2.41	3.84	3.27
38		金岡小学校	7.11	3.74	7.53	3.34	2.29	2.07	1.26	2.42	--	4.87	2.86	2.57	3.64
39		百舌鳥小学校	5.26	4.65	6.55	6.18	4.78	1.90	2.60	1.30	1.92	5.13	2.85	2.52	3.80
40		日置荘小学校	5.34	4.97	8.39	4.41	3.50	--	2.93	1.16	2.03	9.31	2.72	2.76	4.32
41		久世小学校	4.54	4.09	7.63	2.57	1.76	1.80	2.54	2.43	2.44	4.83	2.64	2.27	3.30
42		泉ヶ丘東中学校	5.12	5.06	7.21	3.68	3.93	2.18	3.32	4.88	2.90	6.35	3.76	4.63	4.42
43		若松台中学校	4.05	5.73	5.53	2.14	1.85	1.41	1.93	1.78	1.97	7.08	3.46	2.03	3.25

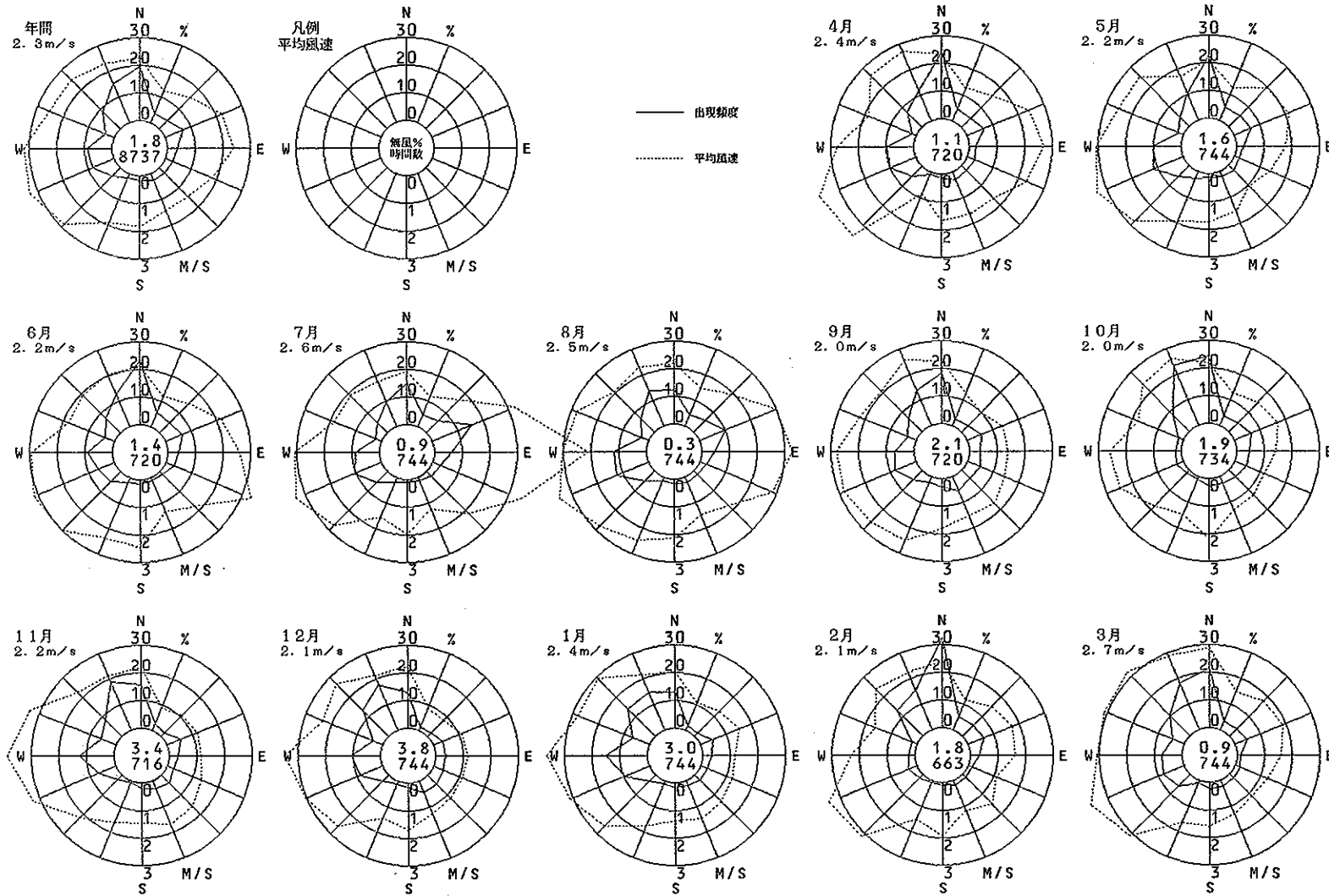
備 考

1. 測定結果は、ダストジャー法によるものである。(単位:トン/月/km²)
2. 大阪市内(府公害監視センターは除く)については、3ヶ月単位の測定結果であるため、単位はトン/3月/km²である。ただし年度平均値はトン/月/km²である。

IV 氣象要素等測定結果

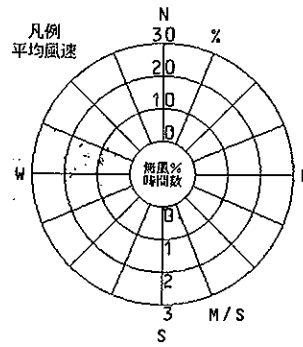
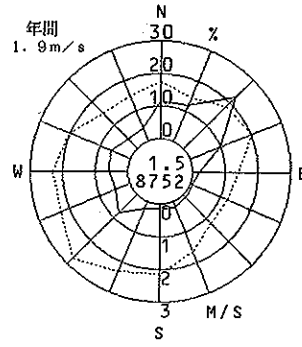
国設大阪(センター) (大阪市)

風向風速計高さ 33.0 m

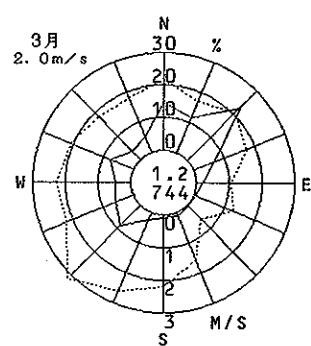
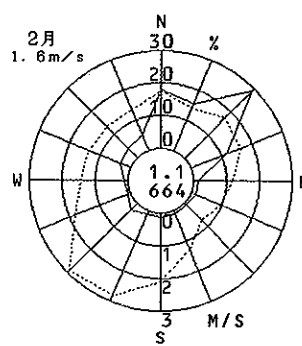
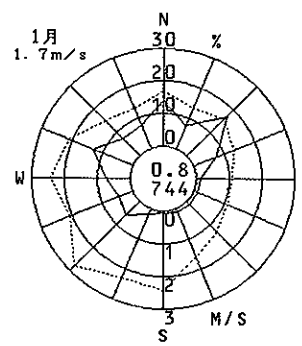
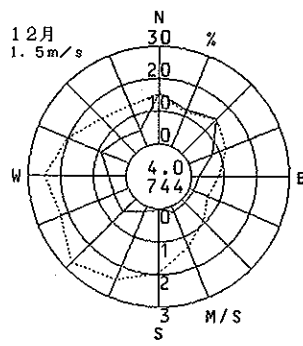
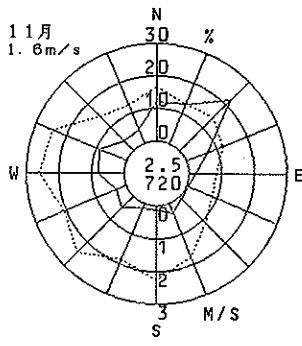
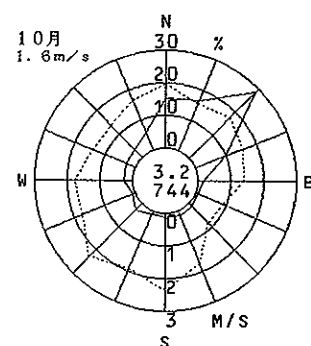
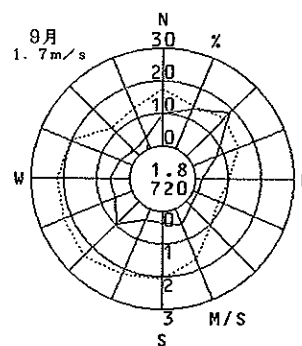
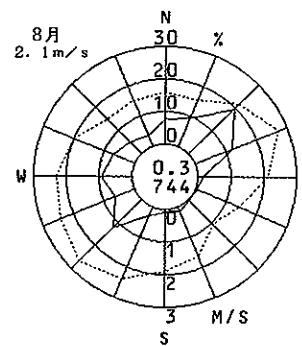
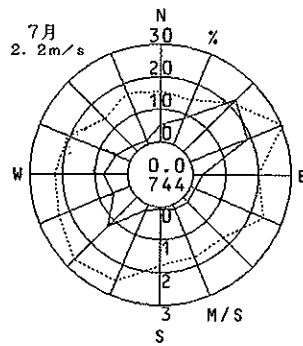
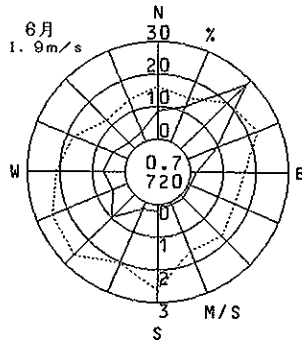
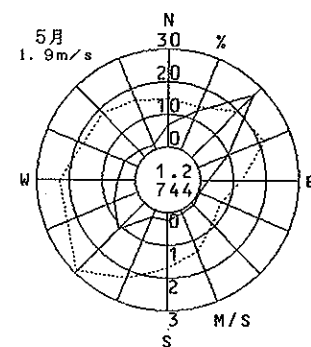
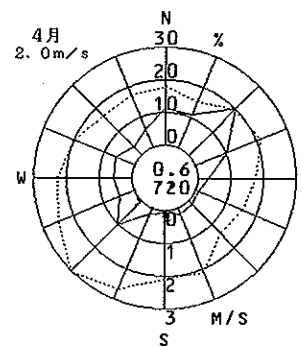


扇町中学校 (大阪市)

風向風速計高さ 2 0.0 m

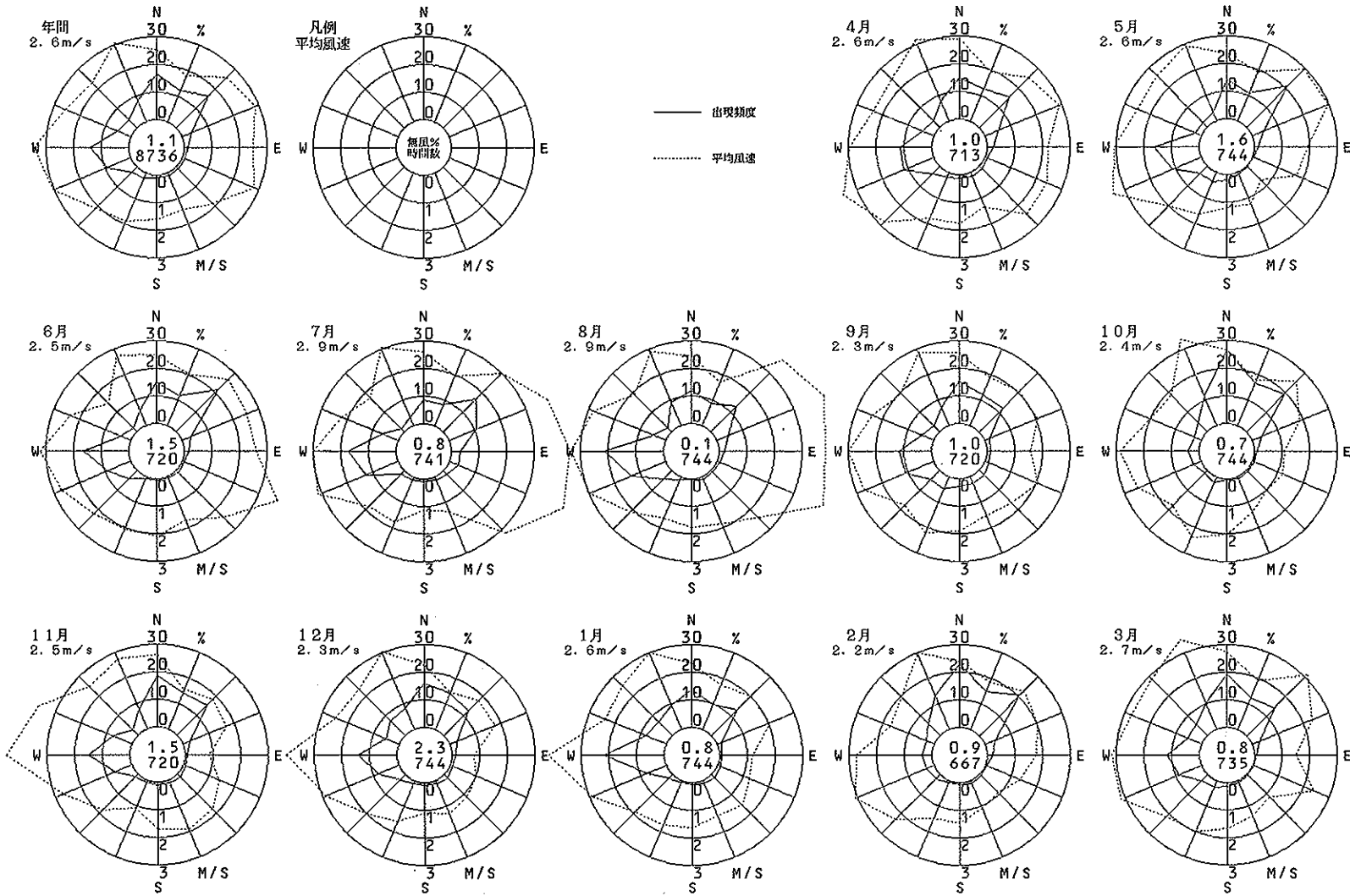


—— 出現頻度
----- 平均風速



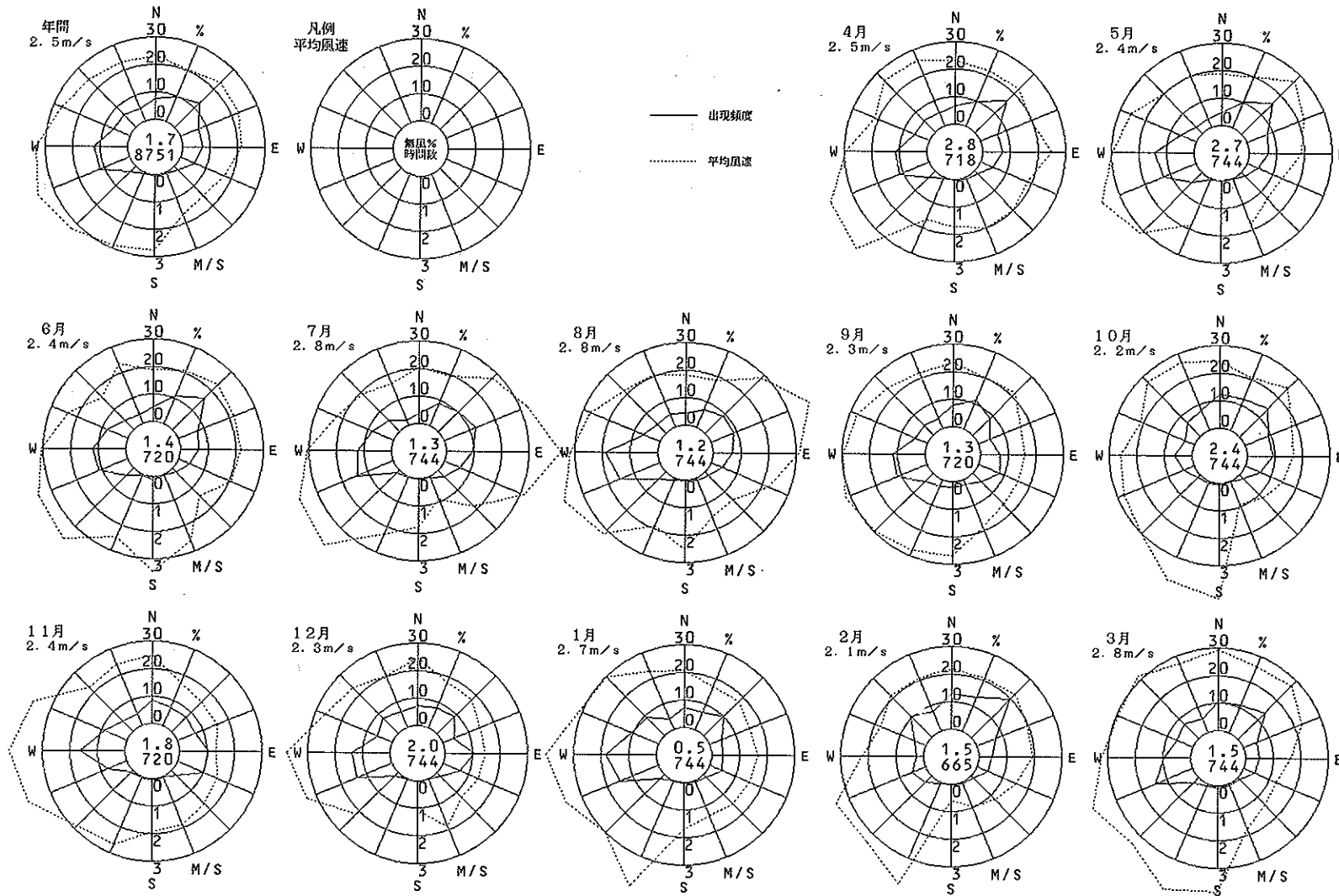
此花区役所 (大阪市)

風向風速計高さ 16.9 m



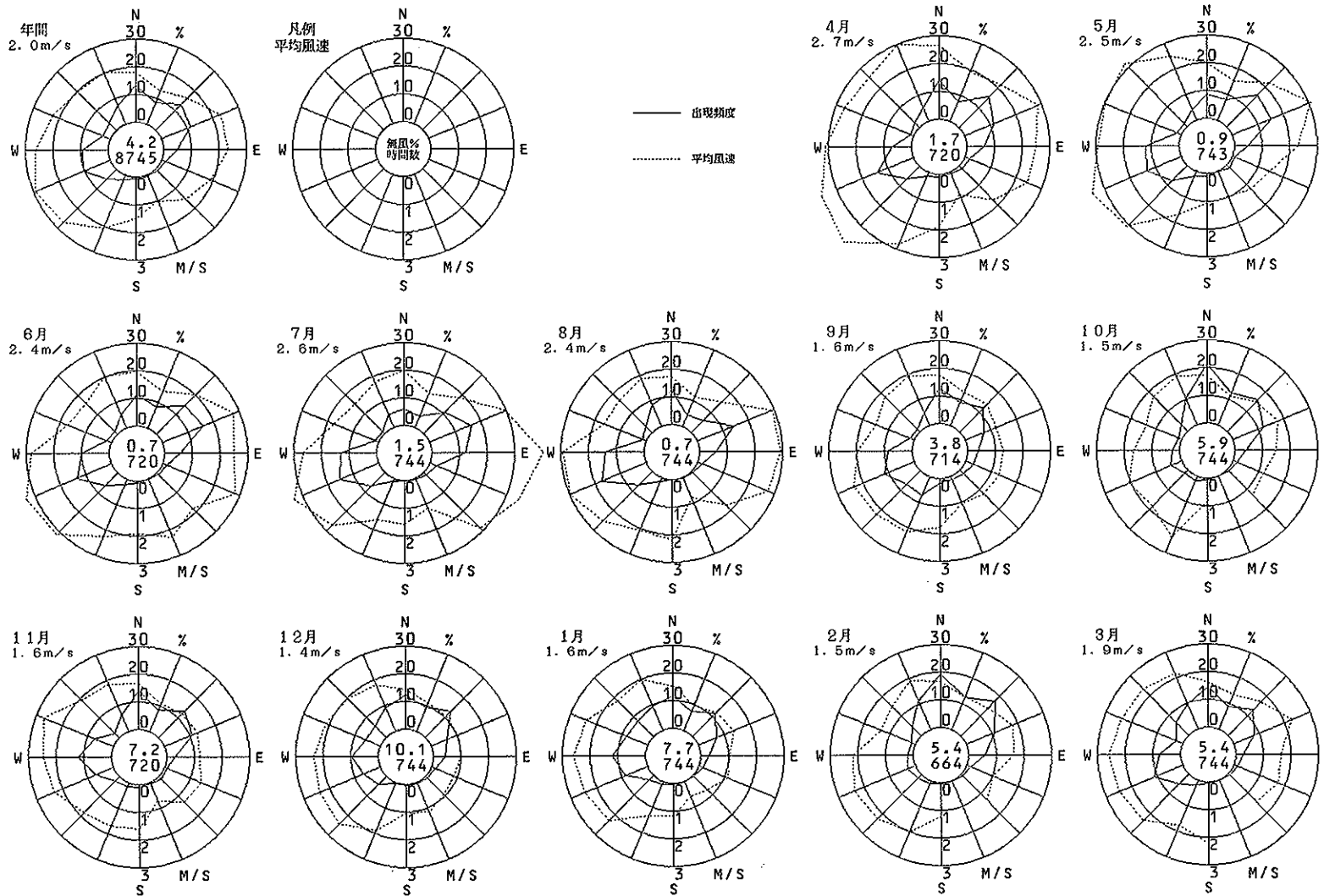
平尾小学校 (大阪市)

風向風速計高さ 17.8 m



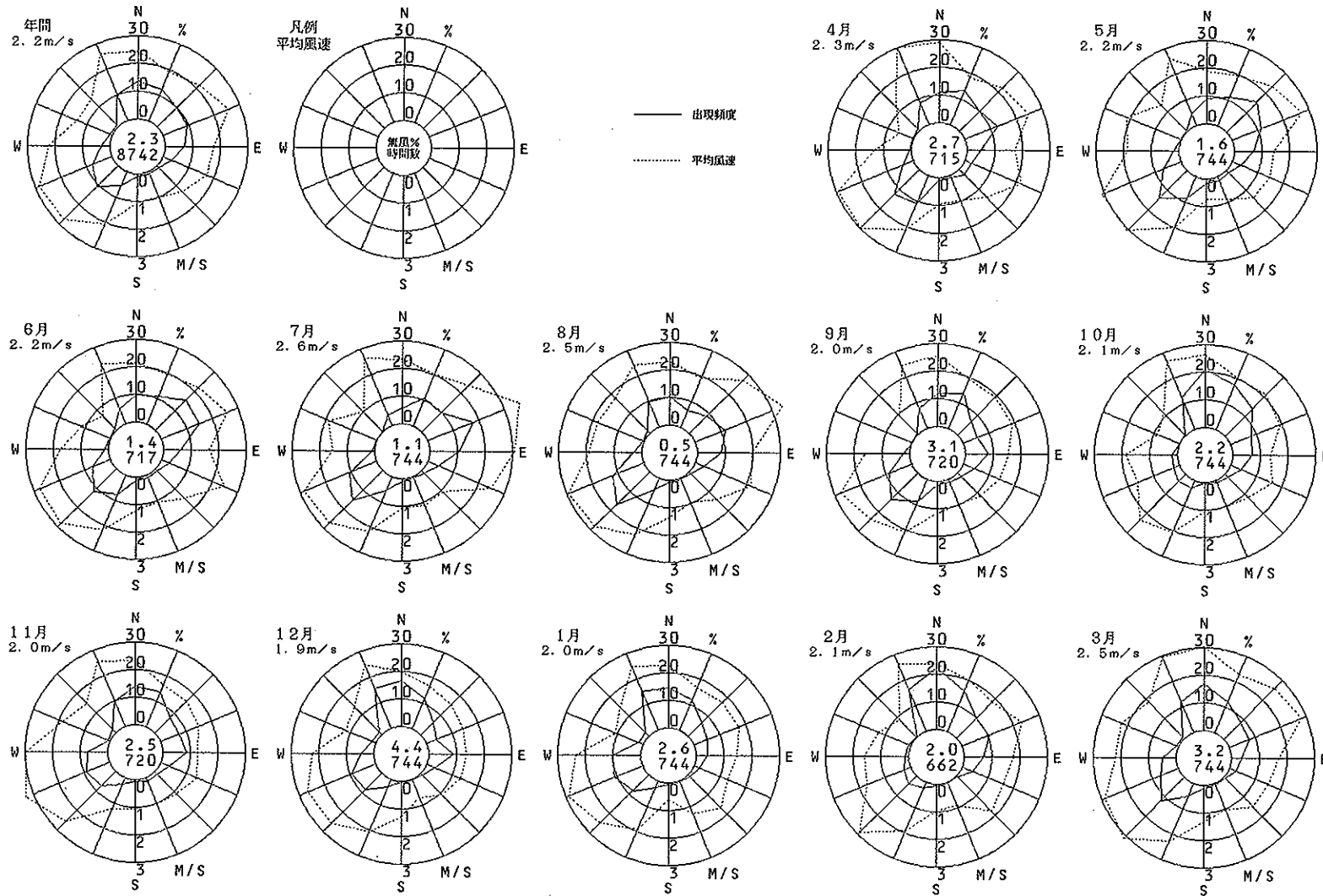
淀 中 学 校 (大 阪 市)

風向風速計高さ 19.7 m



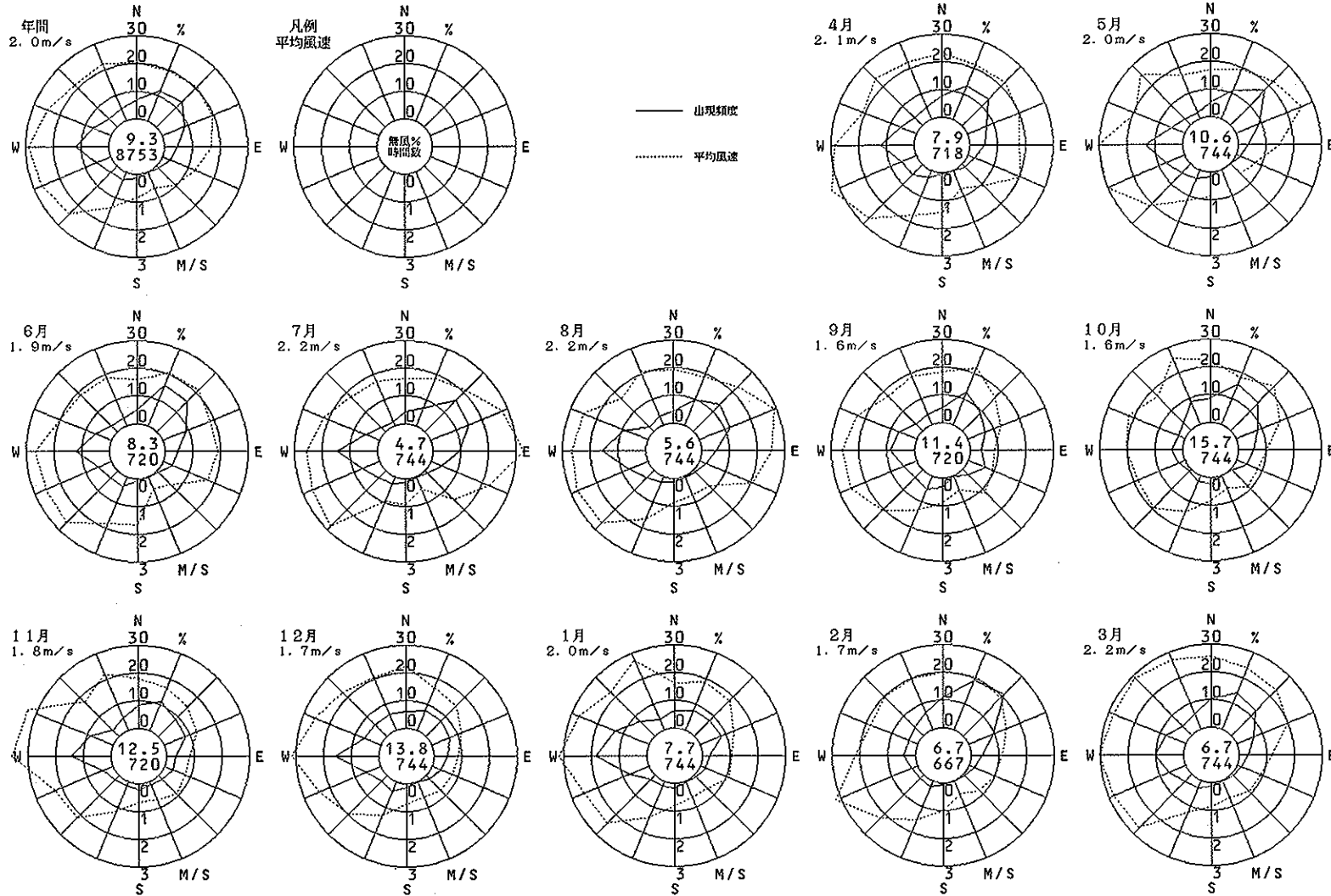
淀川区役所 (大阪市)

風向風速計高さ 20.4m



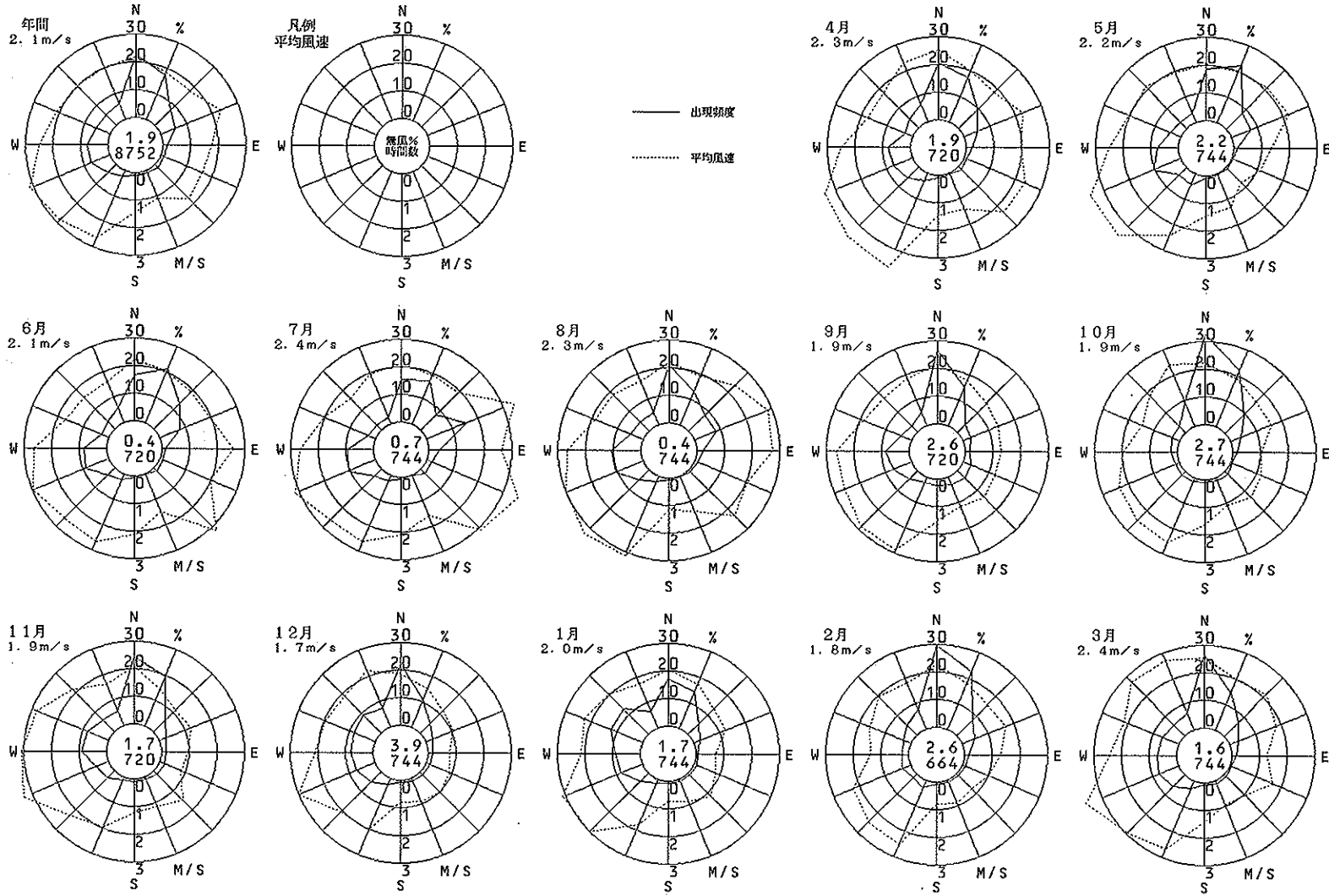
勝山中学校 (大阪市)

風向風速計高さ 19.0 m



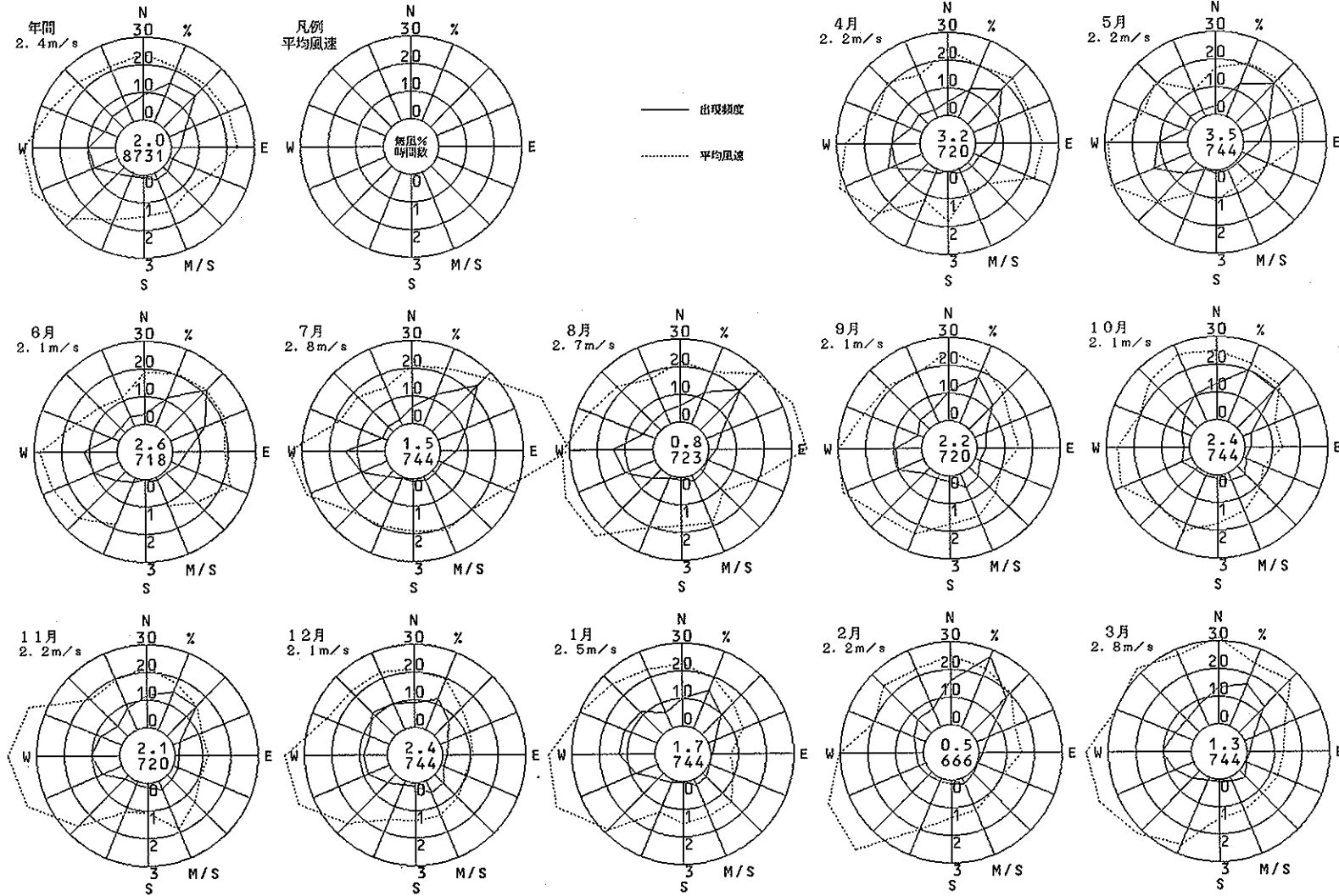
大宮中学校 (大阪市)

風向風速計高さ 17.5 m



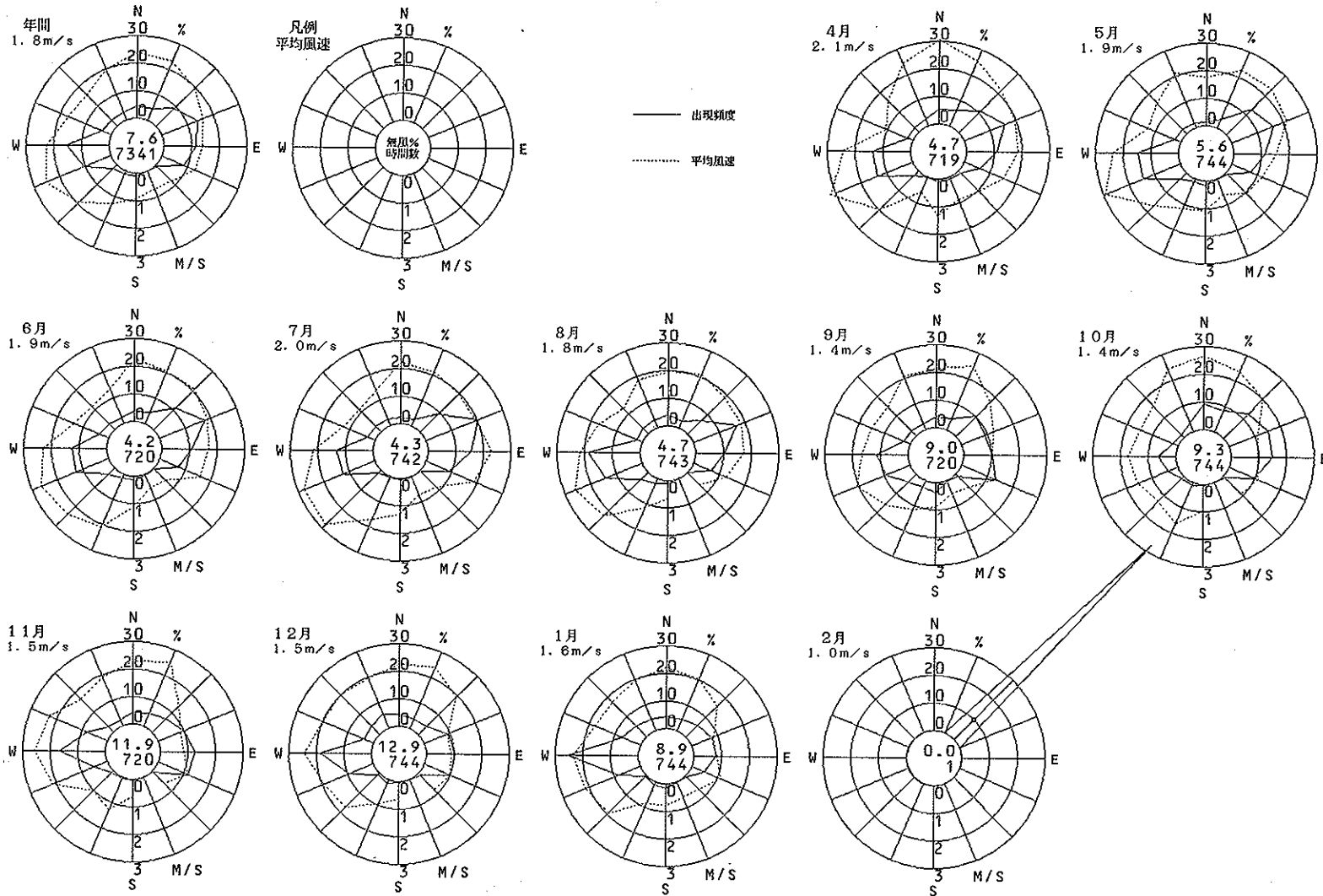
聖賢小学校 (大阪市)

風向風速計高さ 15.1 m



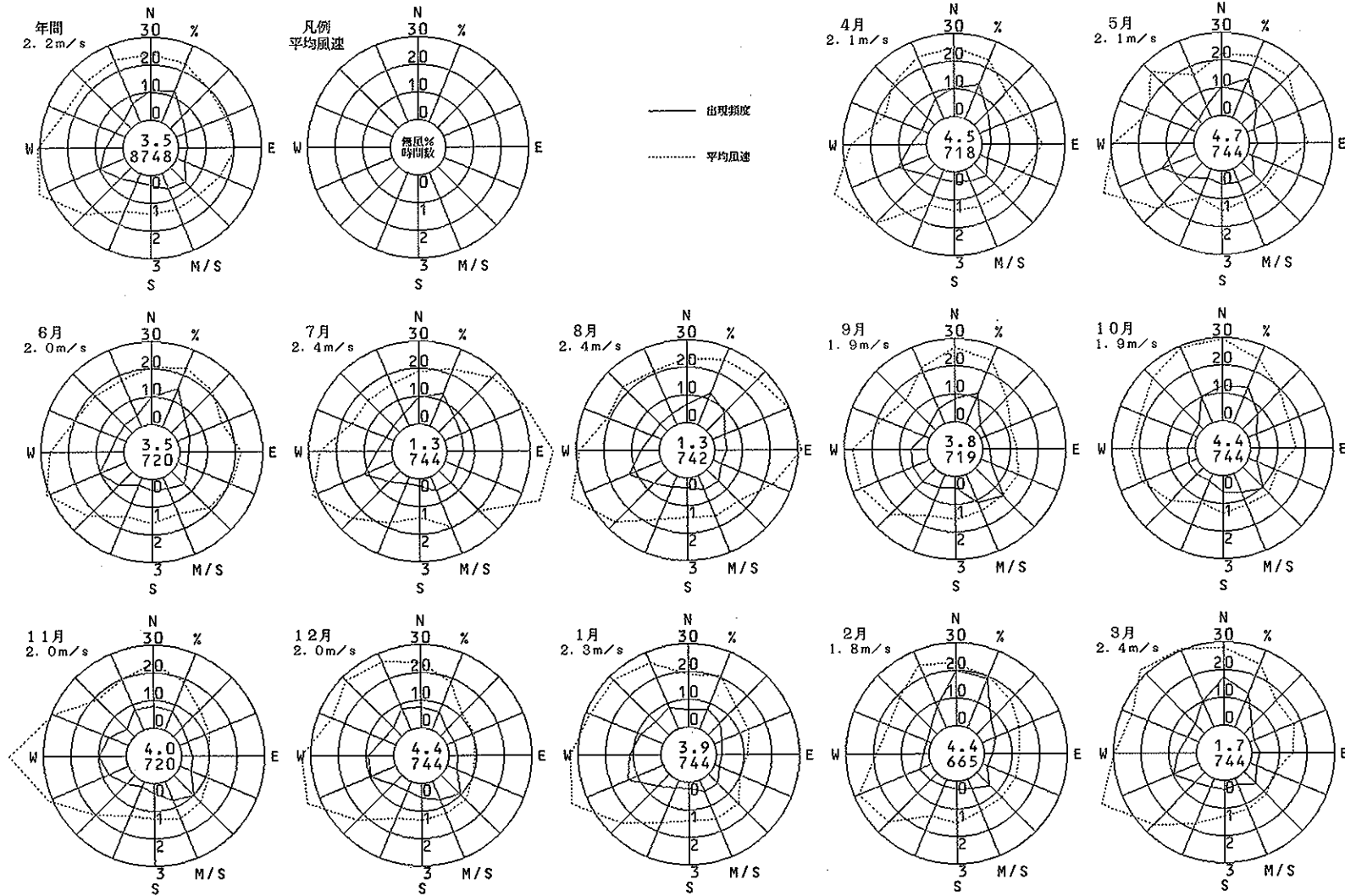
南 稜 中 学 校 (大 阪 市)

風向風速計高さ 20.6m



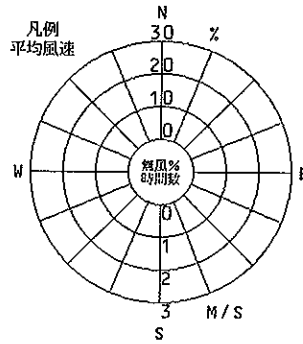
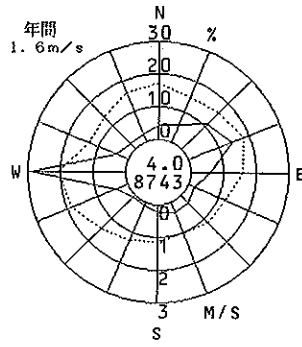
摂陽中学校 (大阪市) 市)

風向風速計高さ 20.6 m

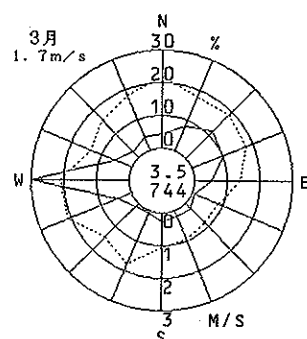
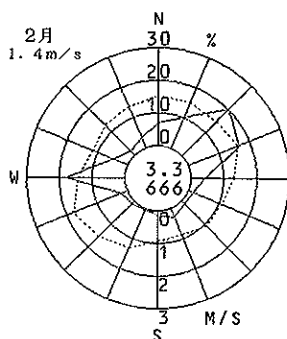
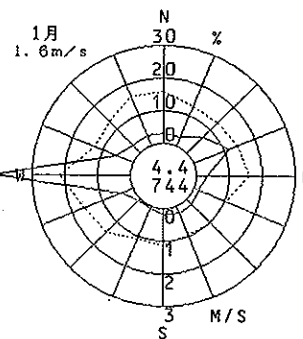
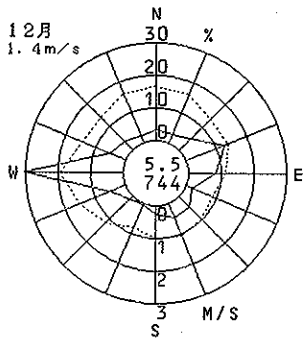
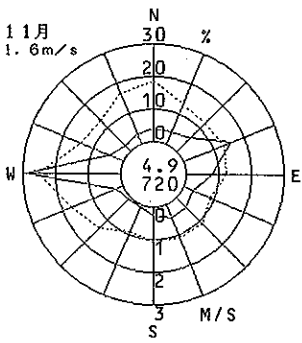
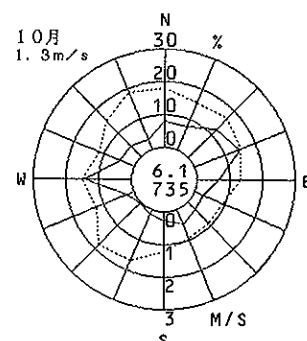
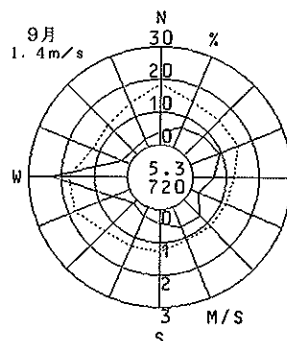
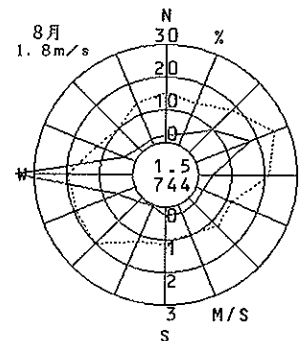
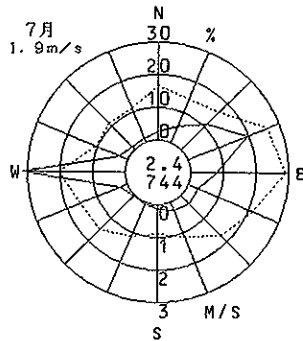
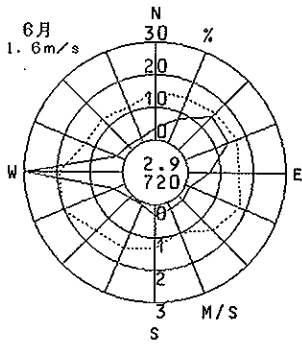
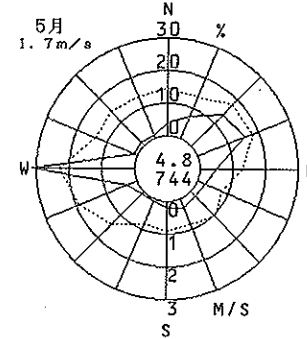
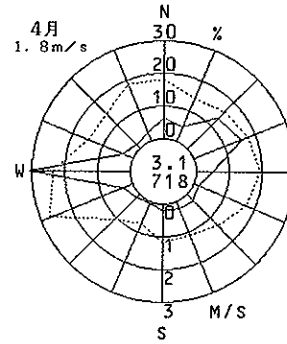


今宮中学校 (大阪市)

風向風速計高さ 16.6 m

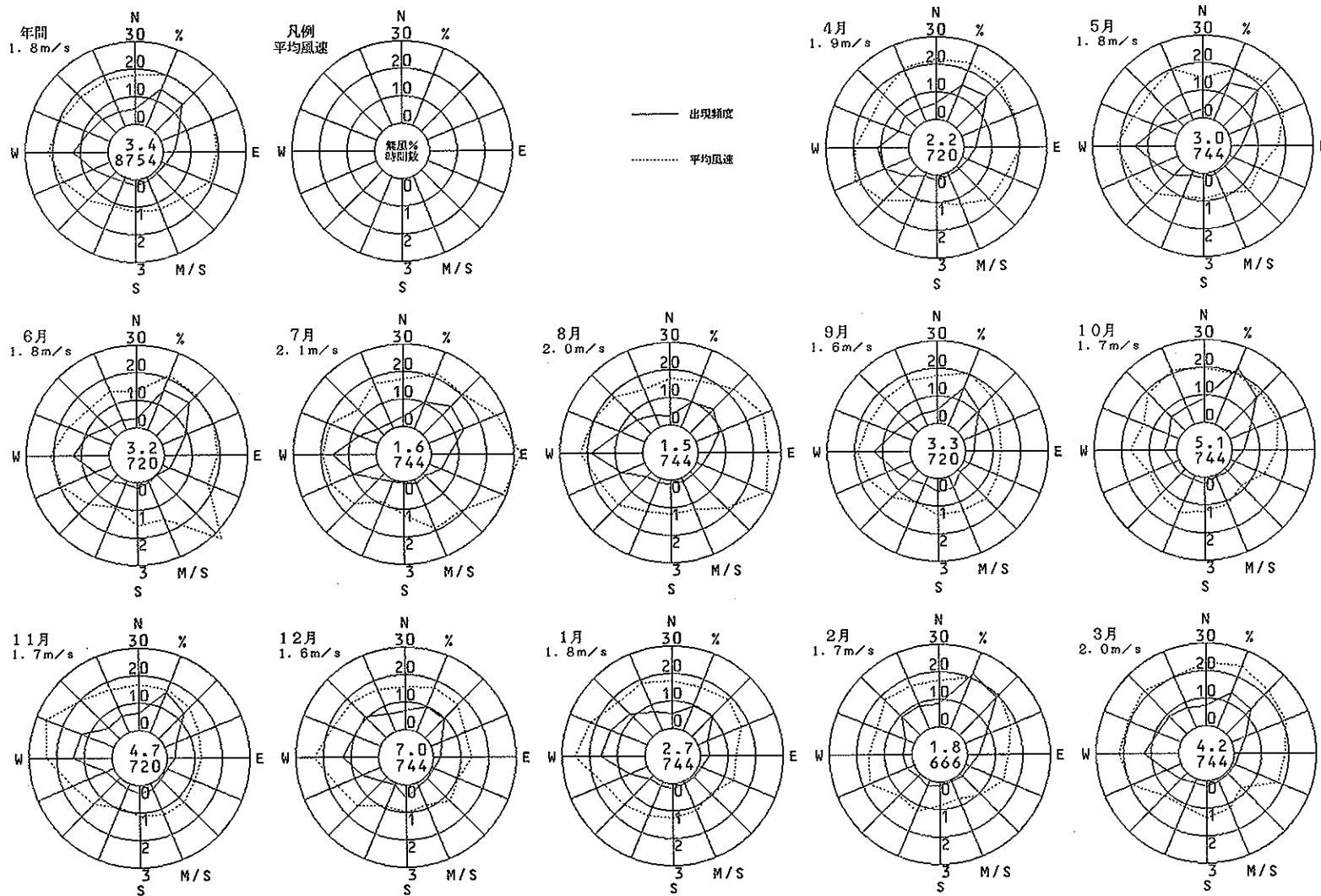


—— 出現頻度
----- 平均風速



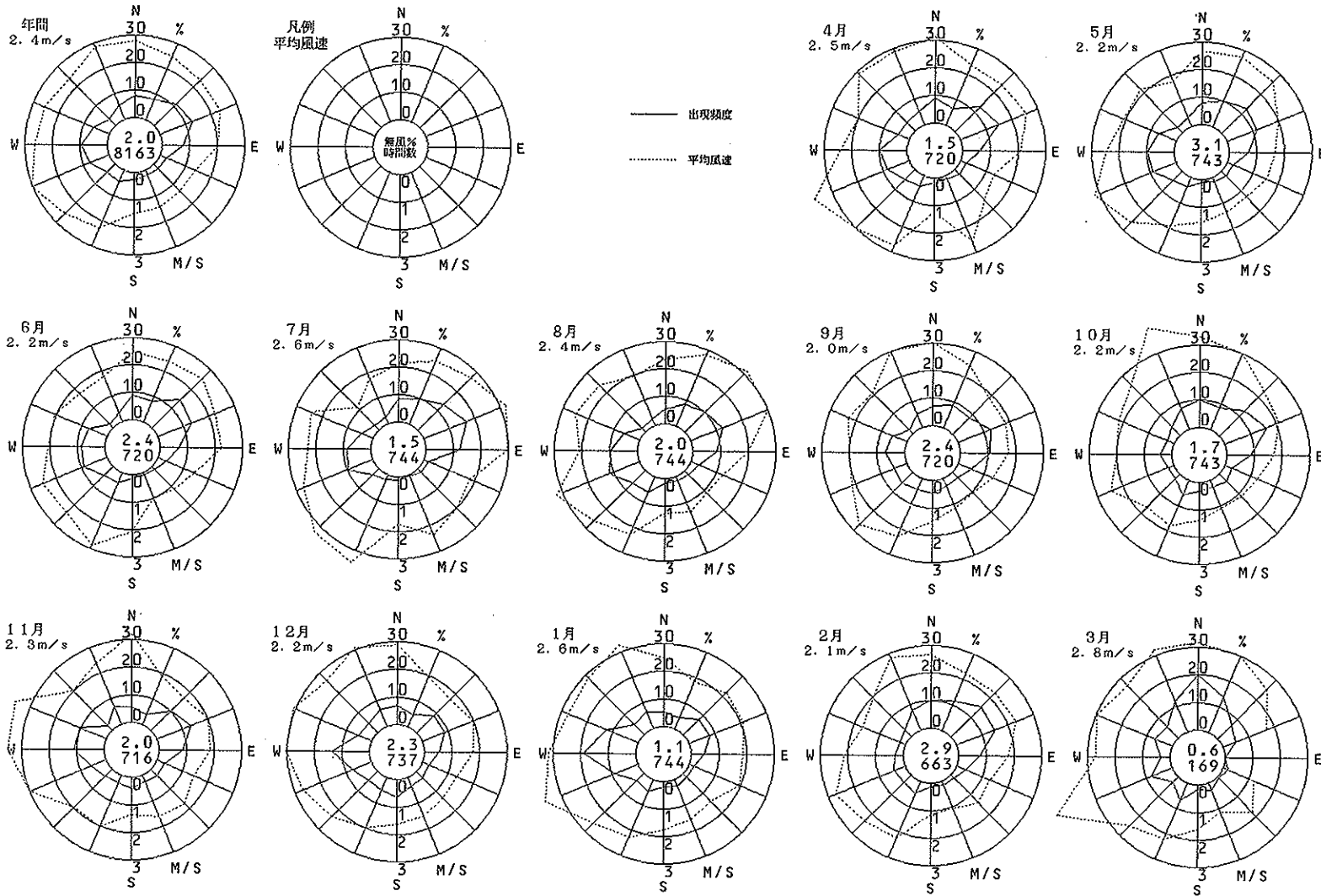
堀江小学校 (大阪市)

風向風速計高さ 14.9 m



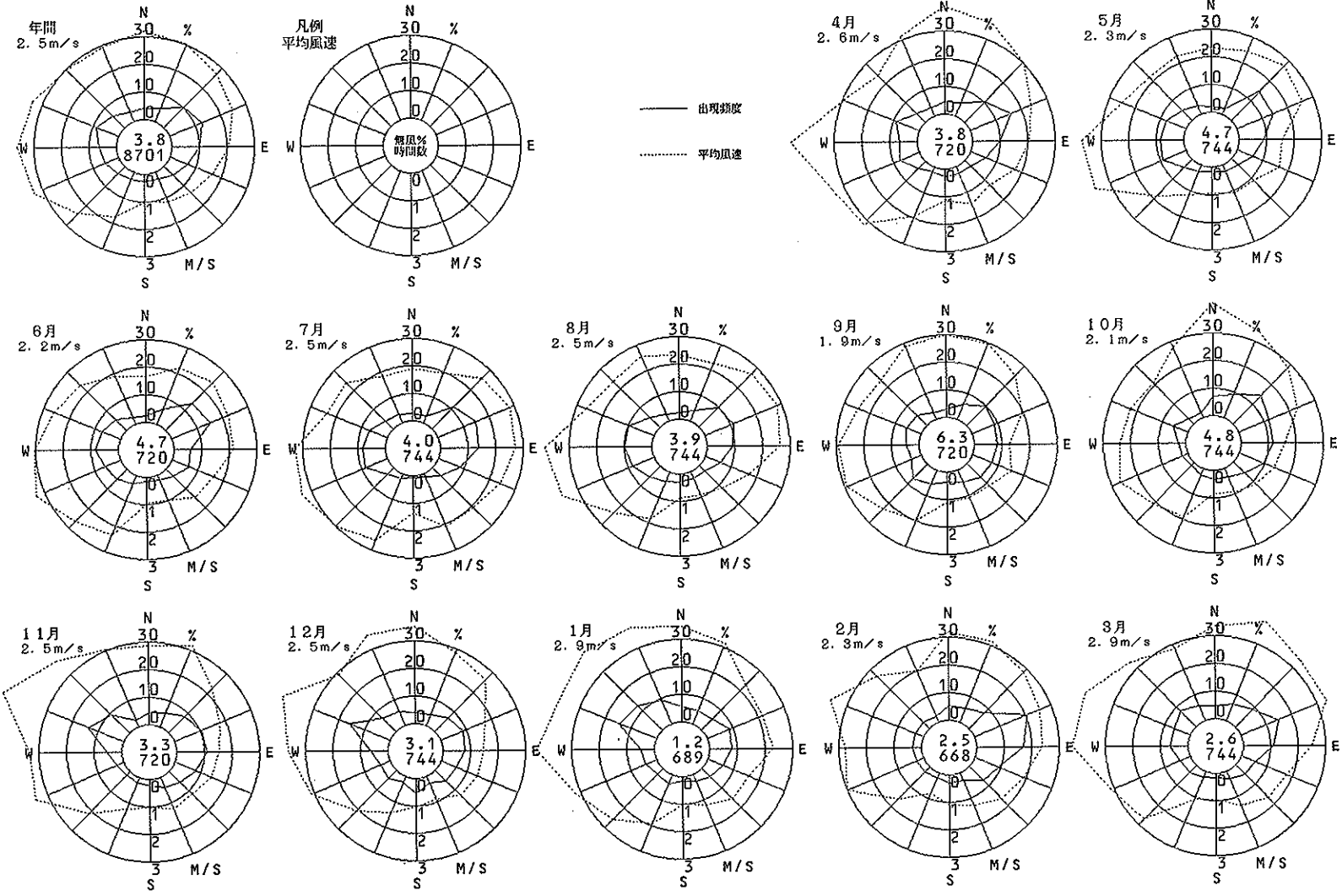
府立大学 (堺市)

風向風速計高さ 25.7m



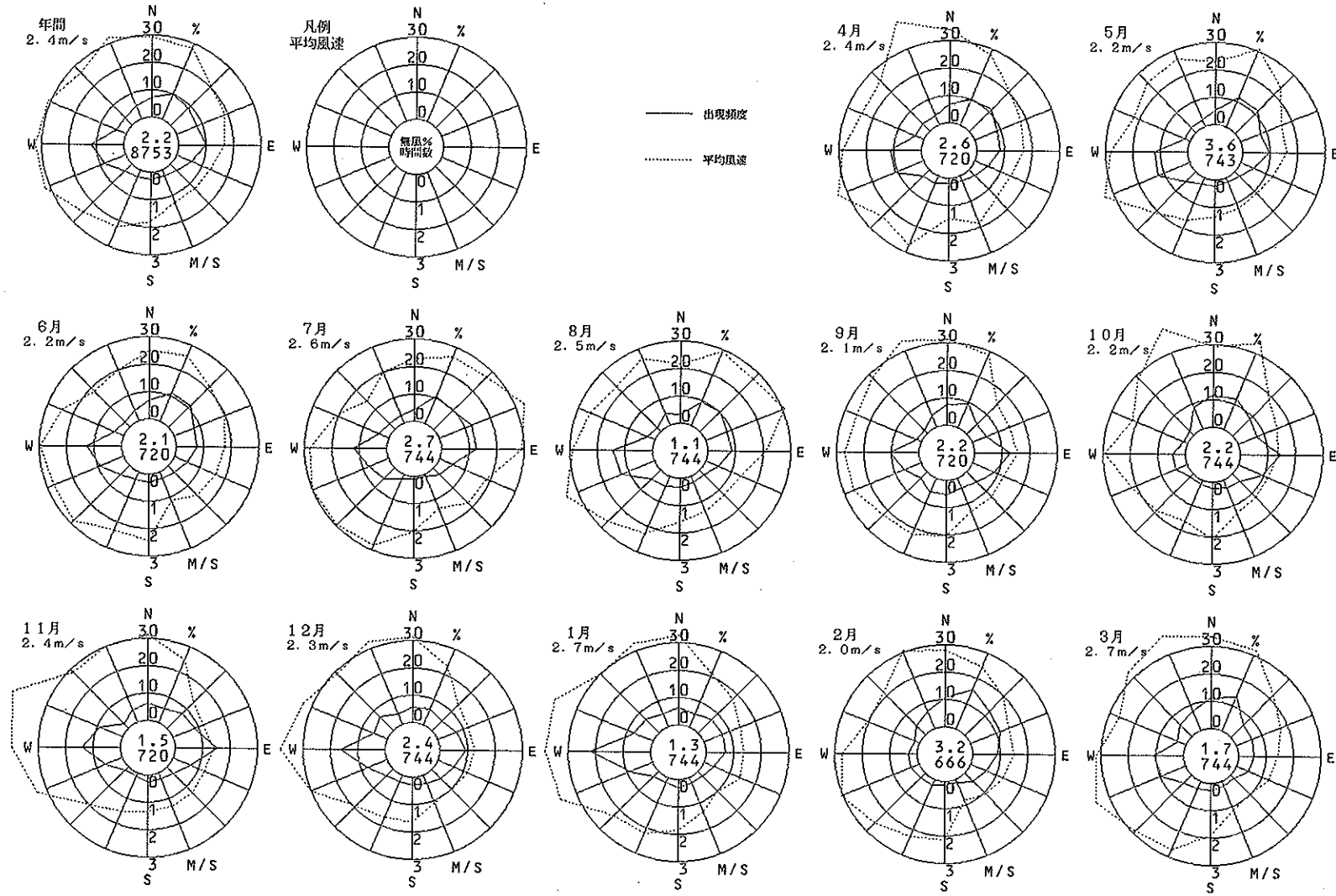
少林寺 (堺市)

風向風速計高さ 18.0 m



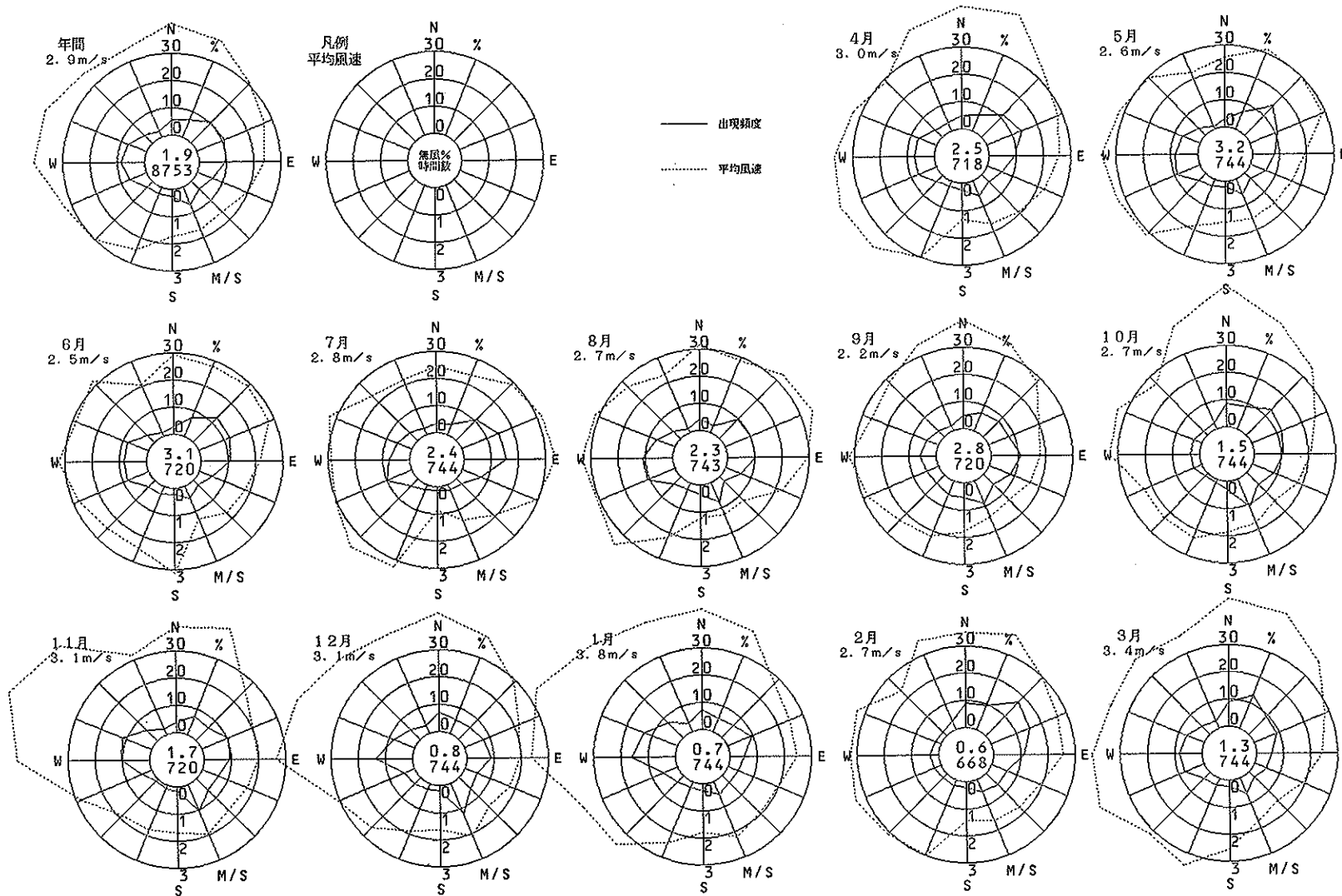
錦 (堺市)

風向風速計高さ 18.0 m



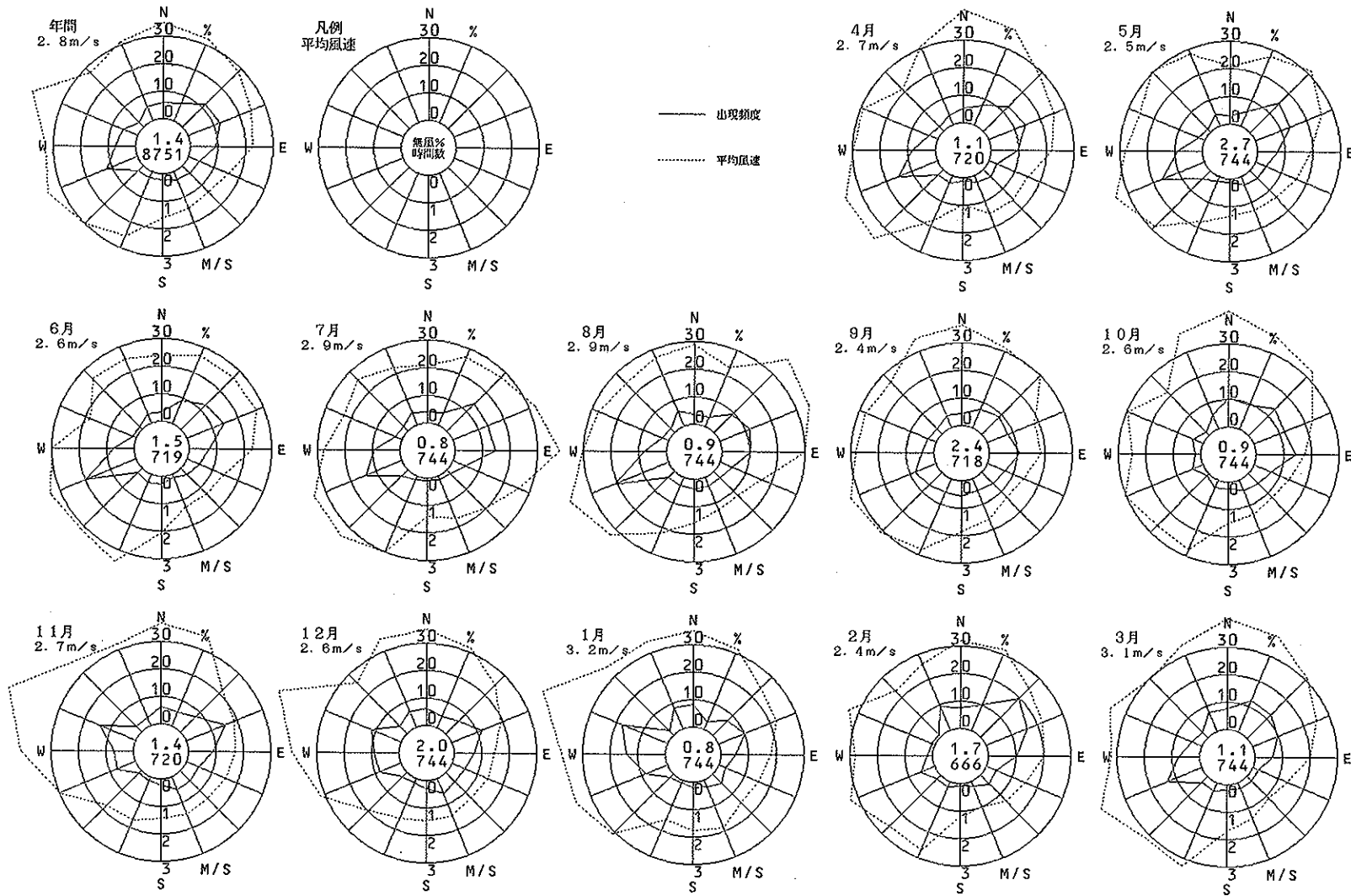
浜 寺 (堺 市)

風向風速計高さ 18.0 m



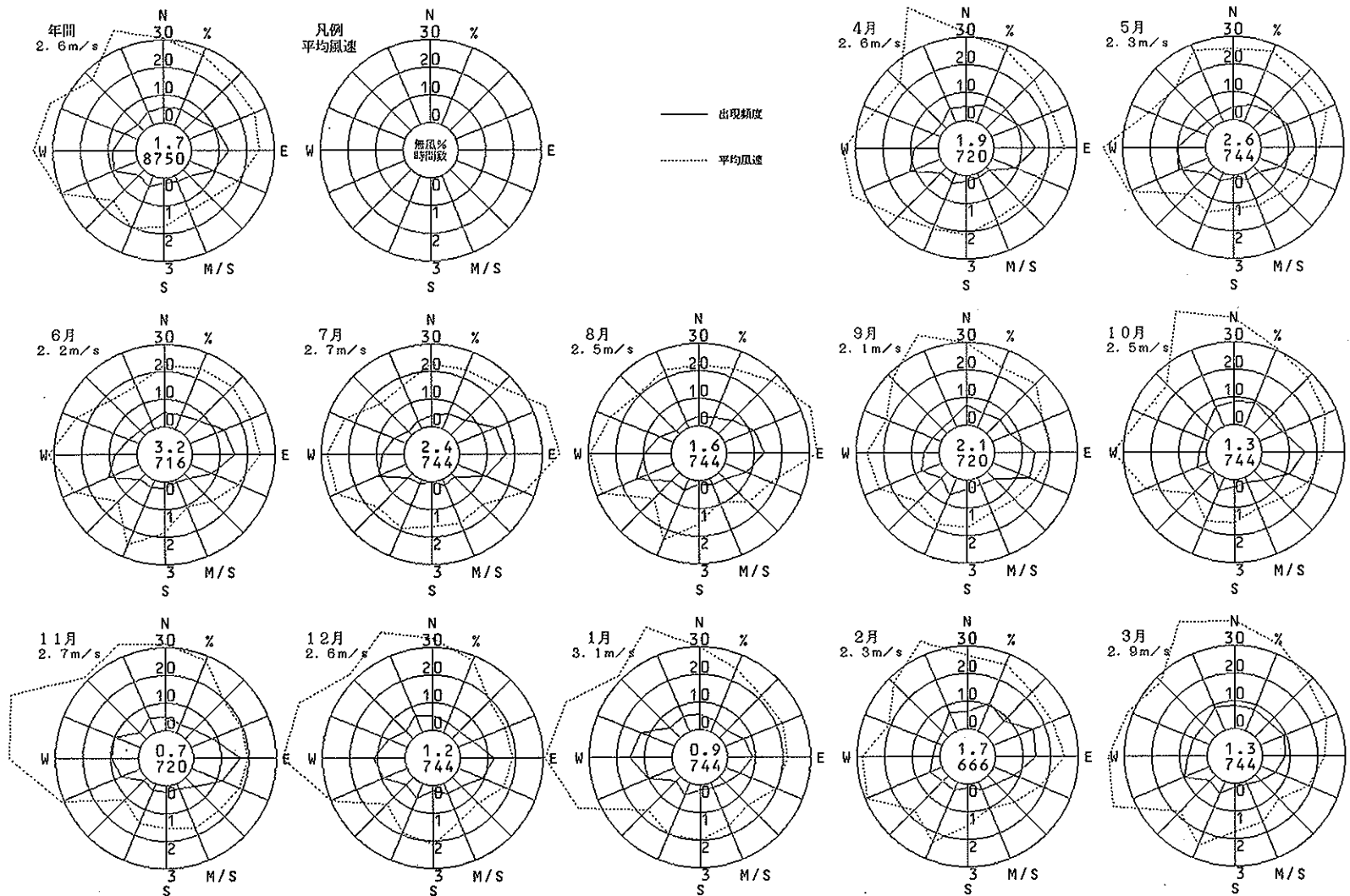
石 津 (堺 市)

風向風速計高さ 18.0 m



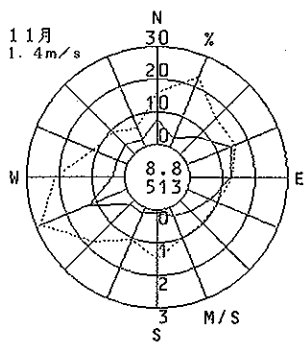
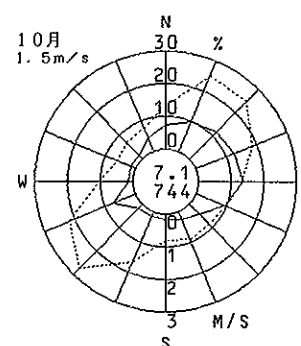
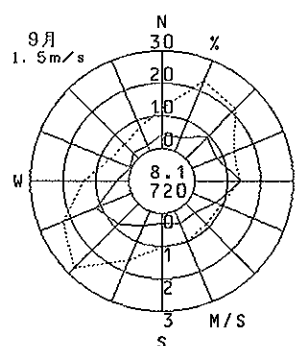
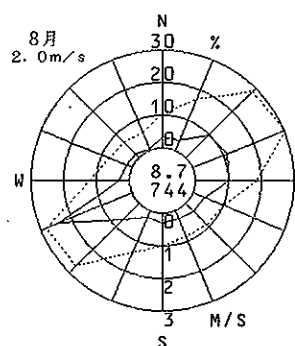
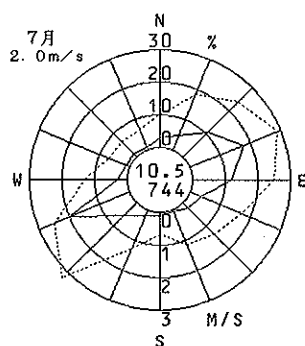
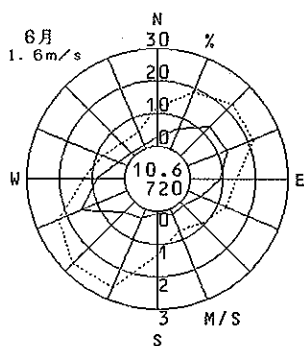
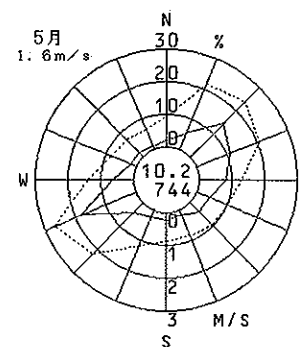
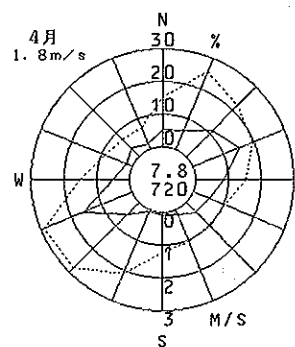
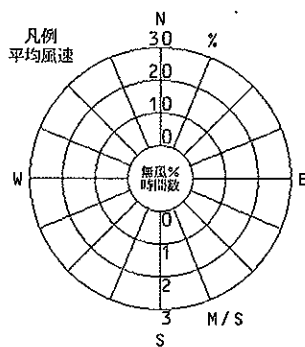
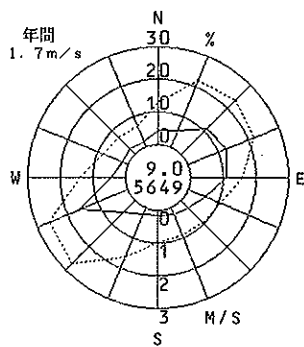
金 岡 (堺 市)

風向風速計高さ 18.0 m



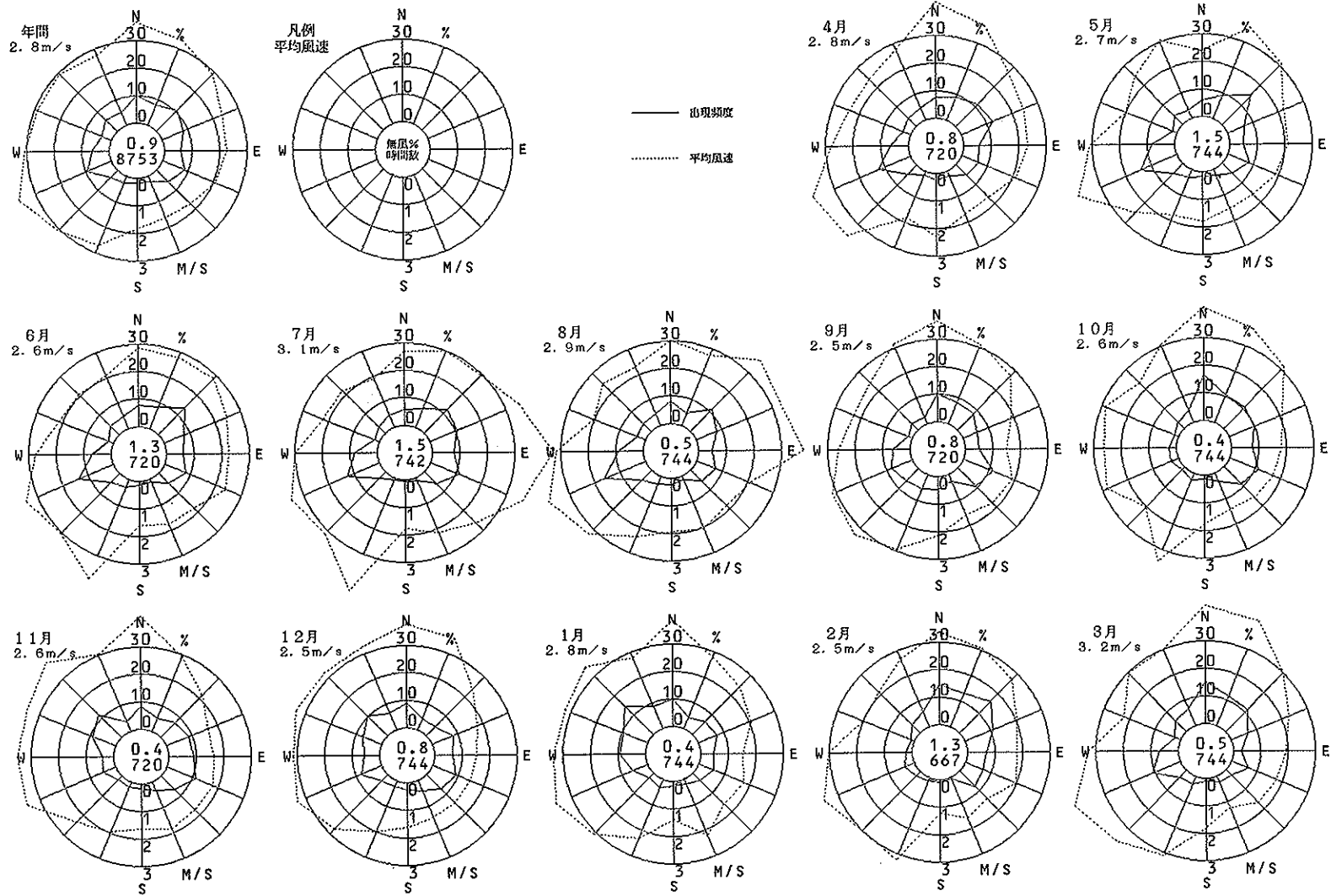
浜 寺 公 園 (堺 市)

風向風速計高さ 8.0 m



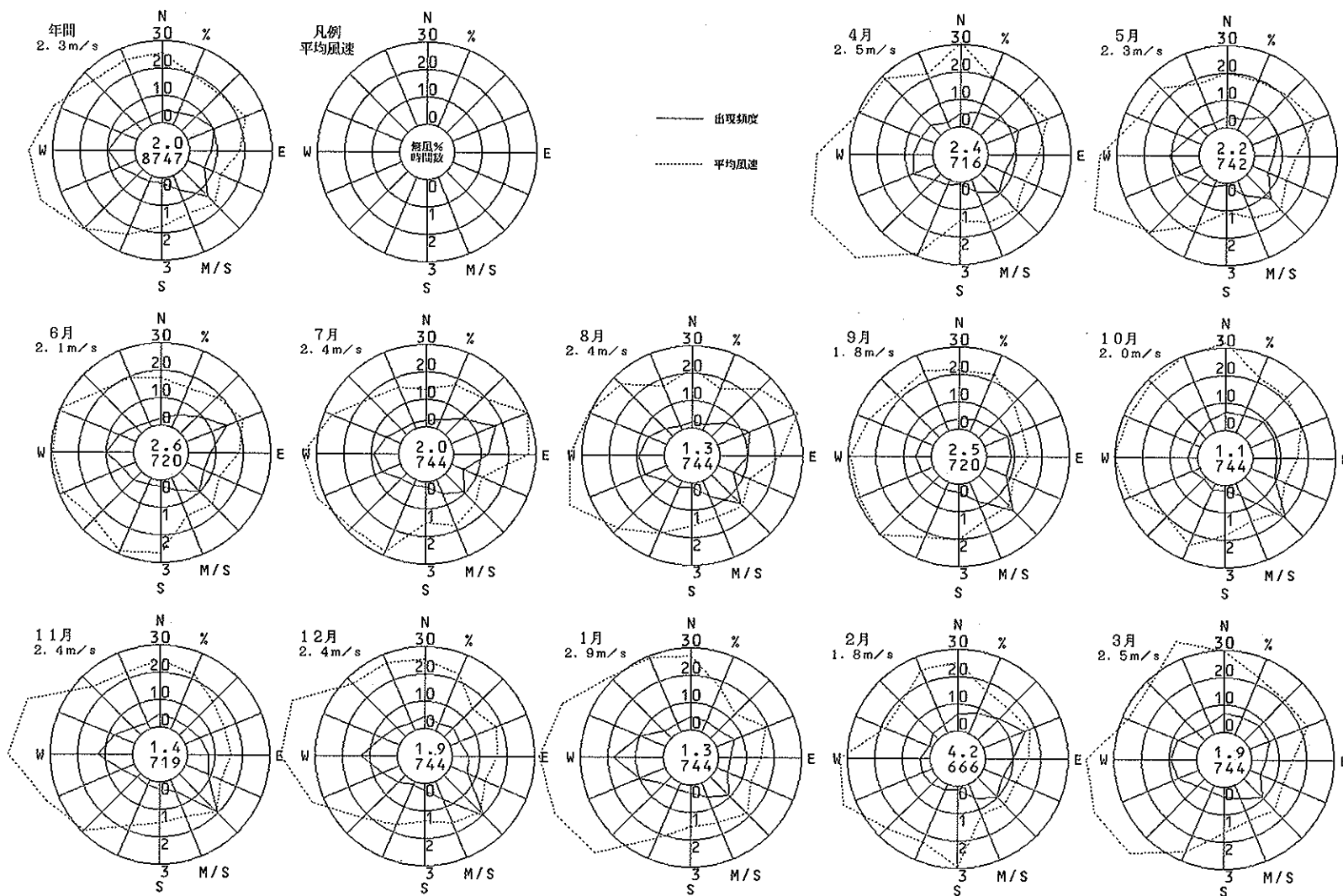
三 宝 (堺 市)

風向風速計高さ 18.0 m



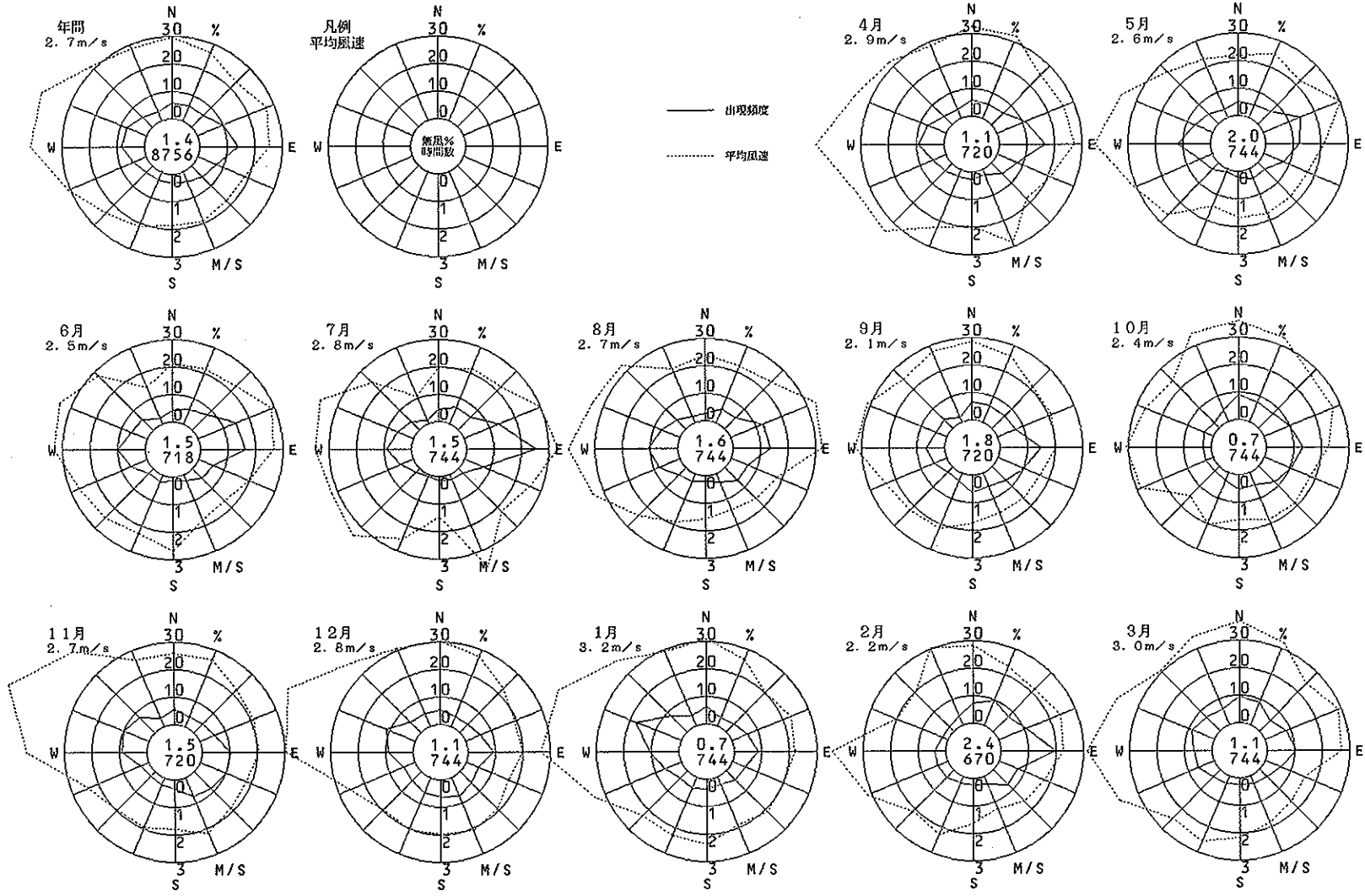
若 松 台 (堺 市)

風向風速計高さ 18.0 m



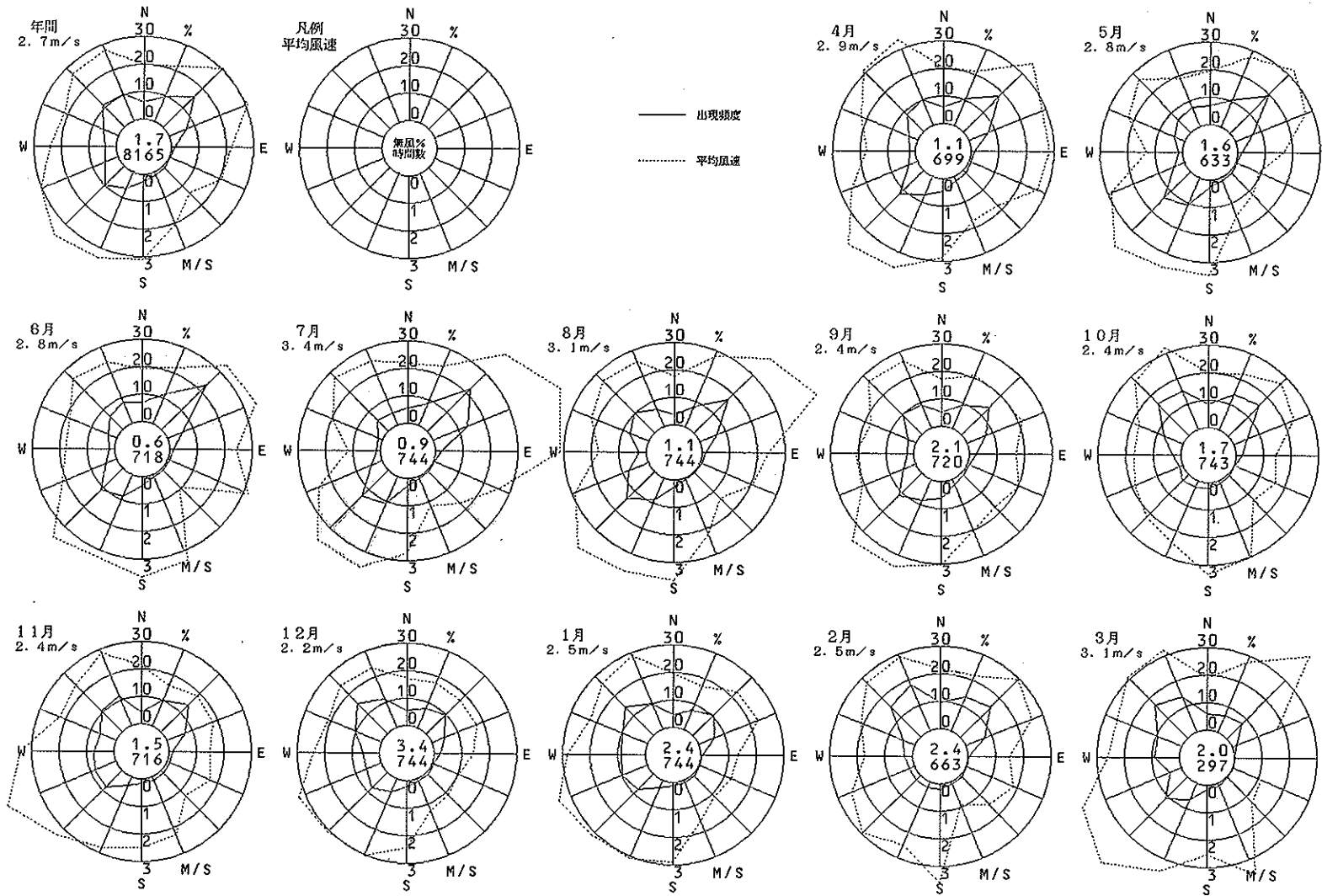
登 美 丘 (堺 市)

風向風速計高さ 18.0 m



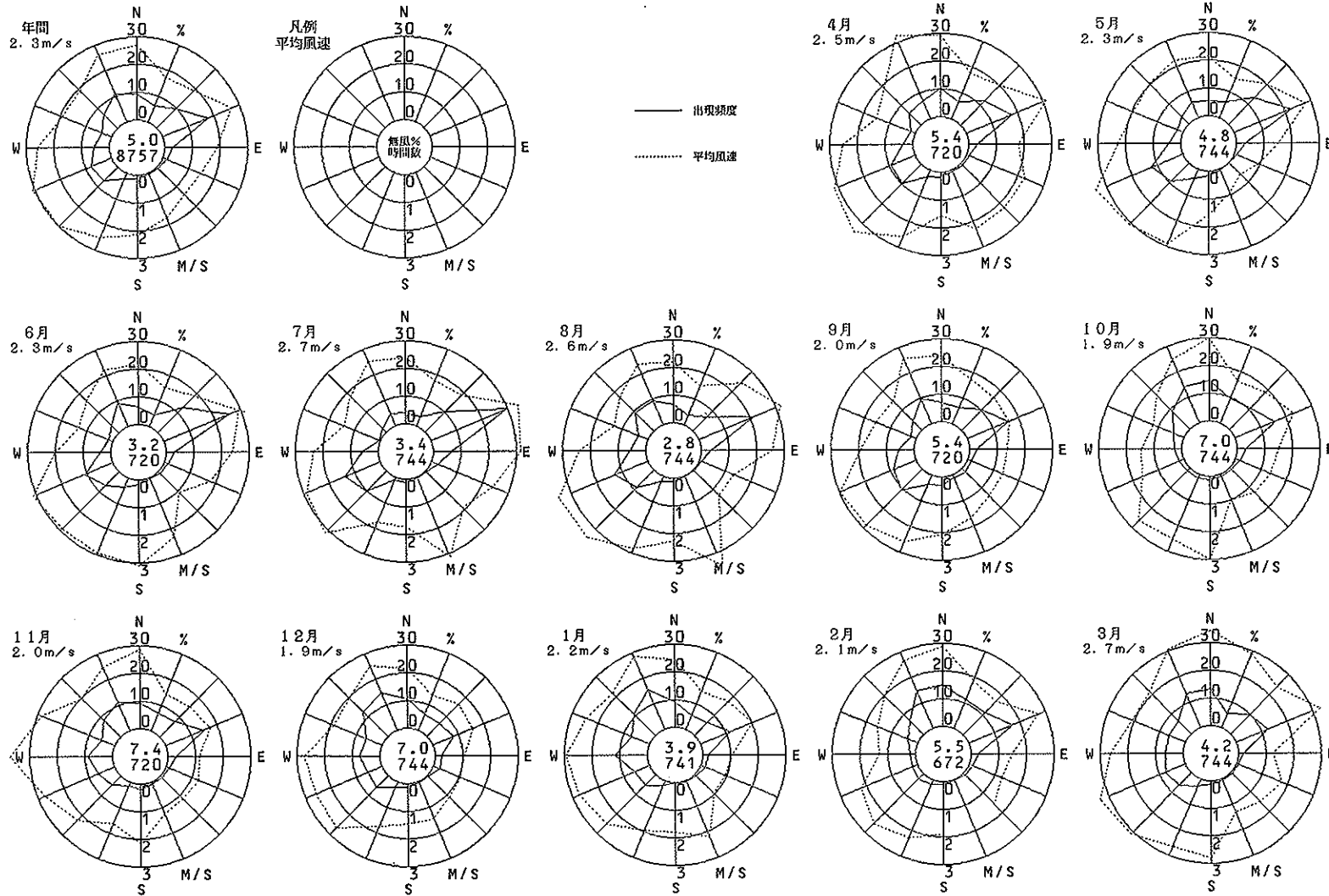
豊中市南消防署 (豊中市)

風向風速計高さ 2 1.8 m



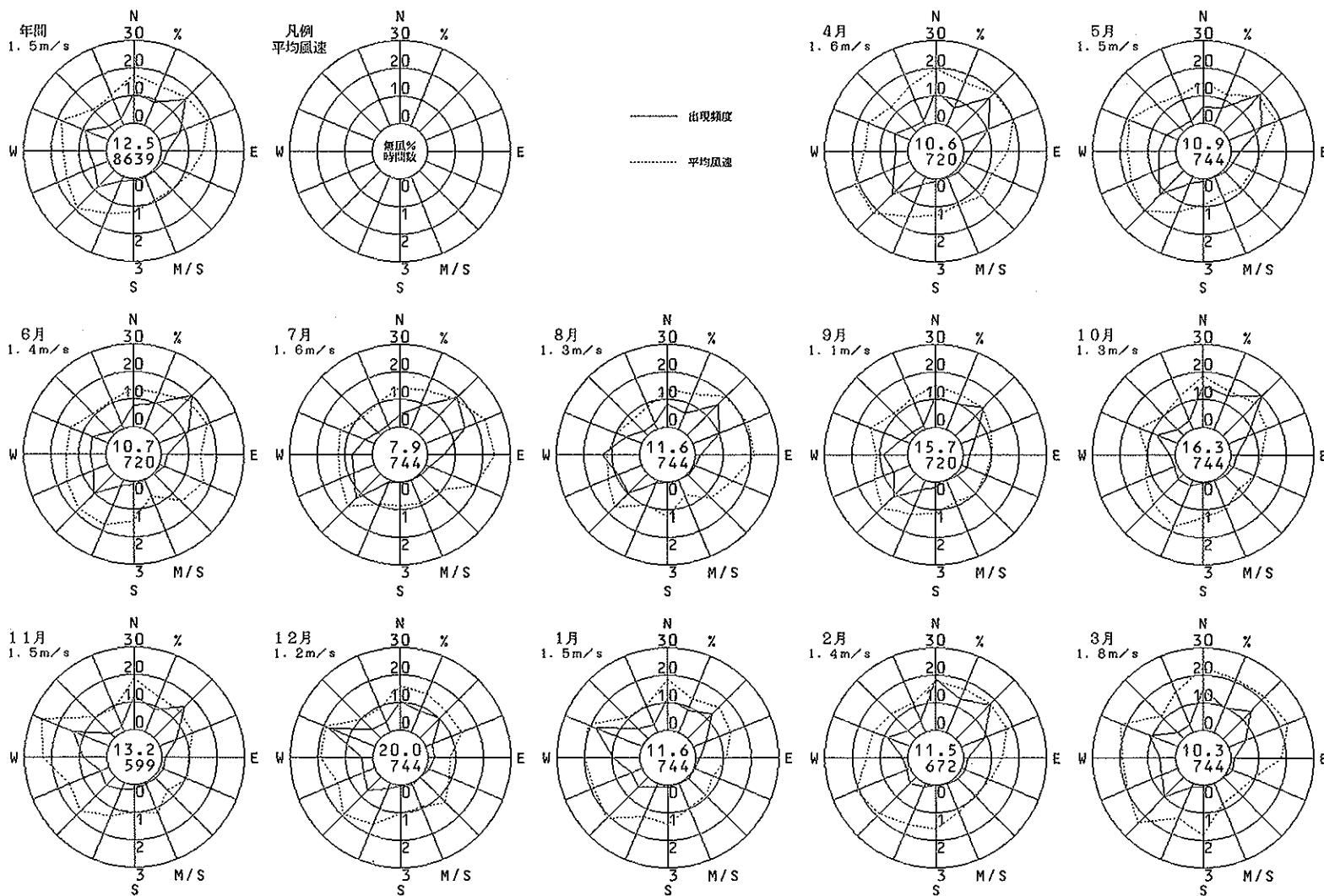
野 田 (豊中市)

風向風速計高さ 20.0 m



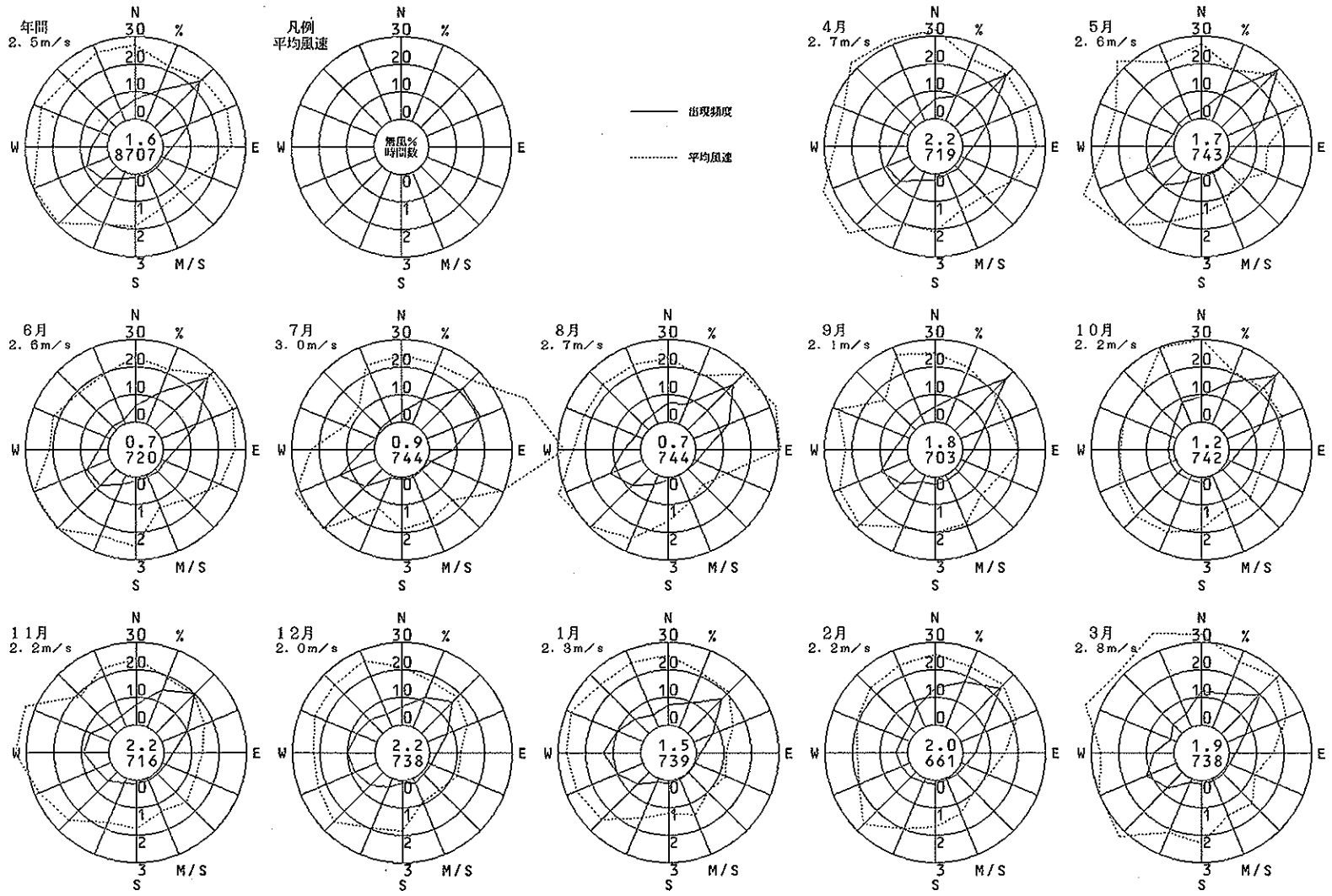
千 成 (豊中市)

風向風速計高さ 7.5 m



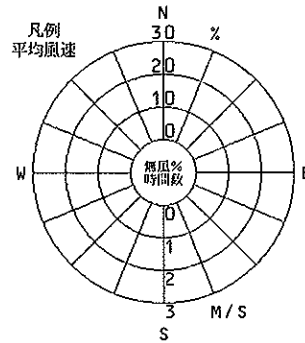
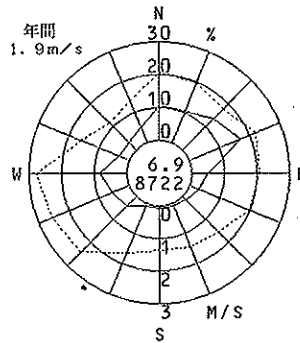
川 園 (吹田市)

風向風速計高さ 15.5 m

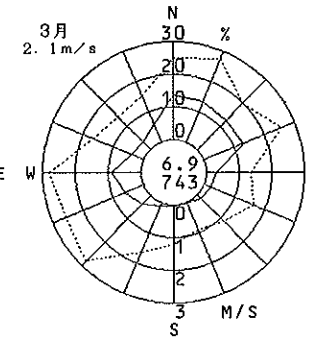
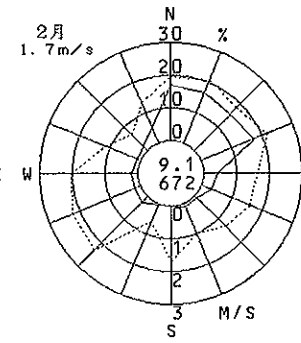
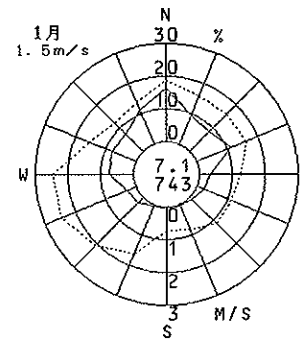
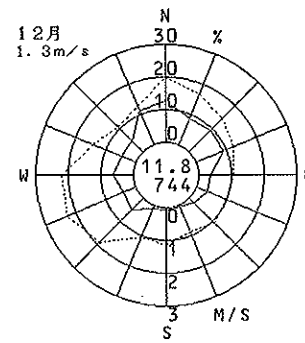
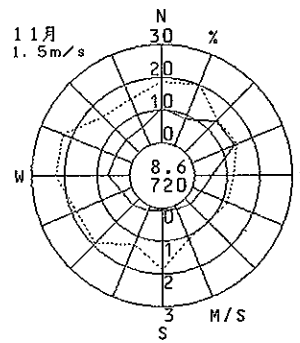
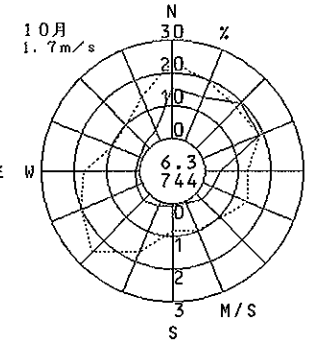
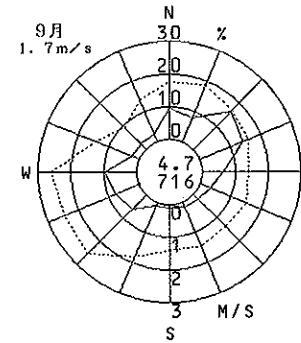
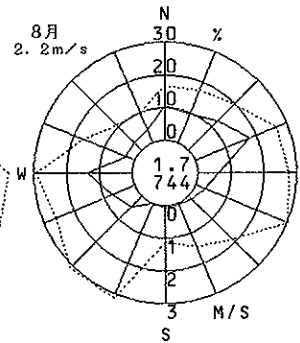
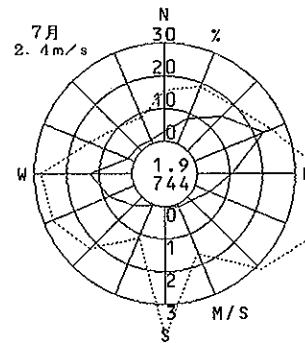
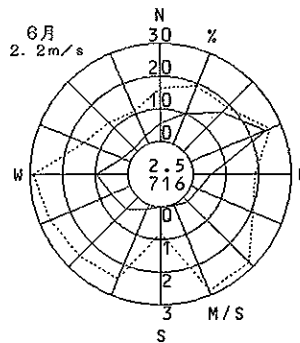
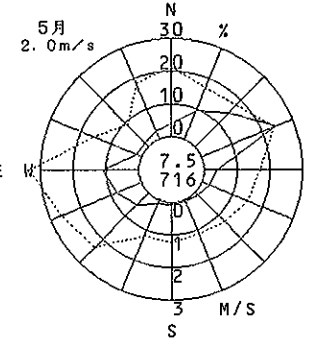
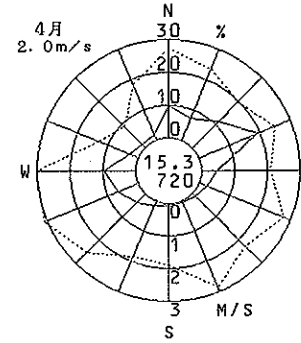


吹田市西消防署 (吹田市)

風向風速計高さ 30.0 m

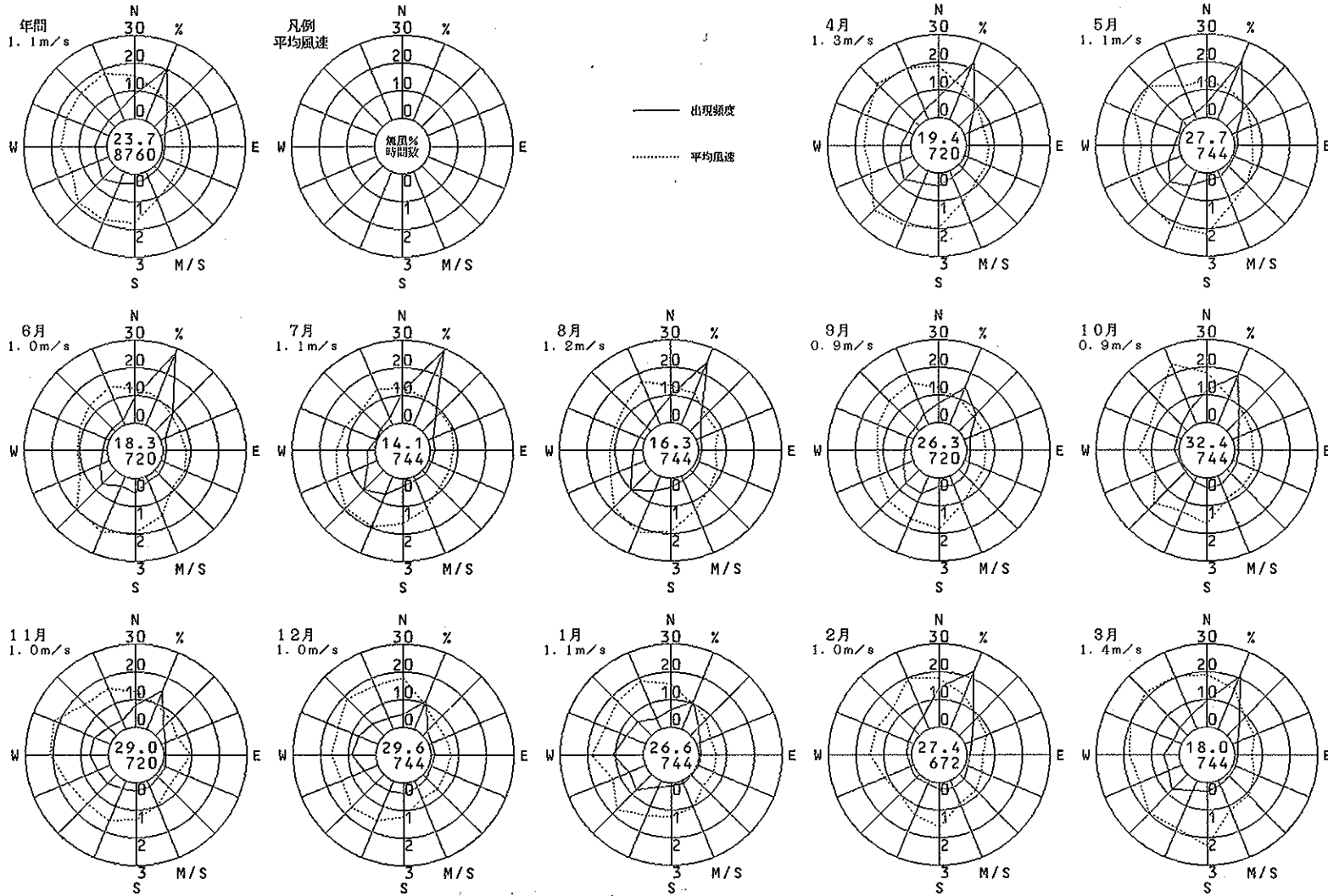


—— 出現頻度
..... 平均風速



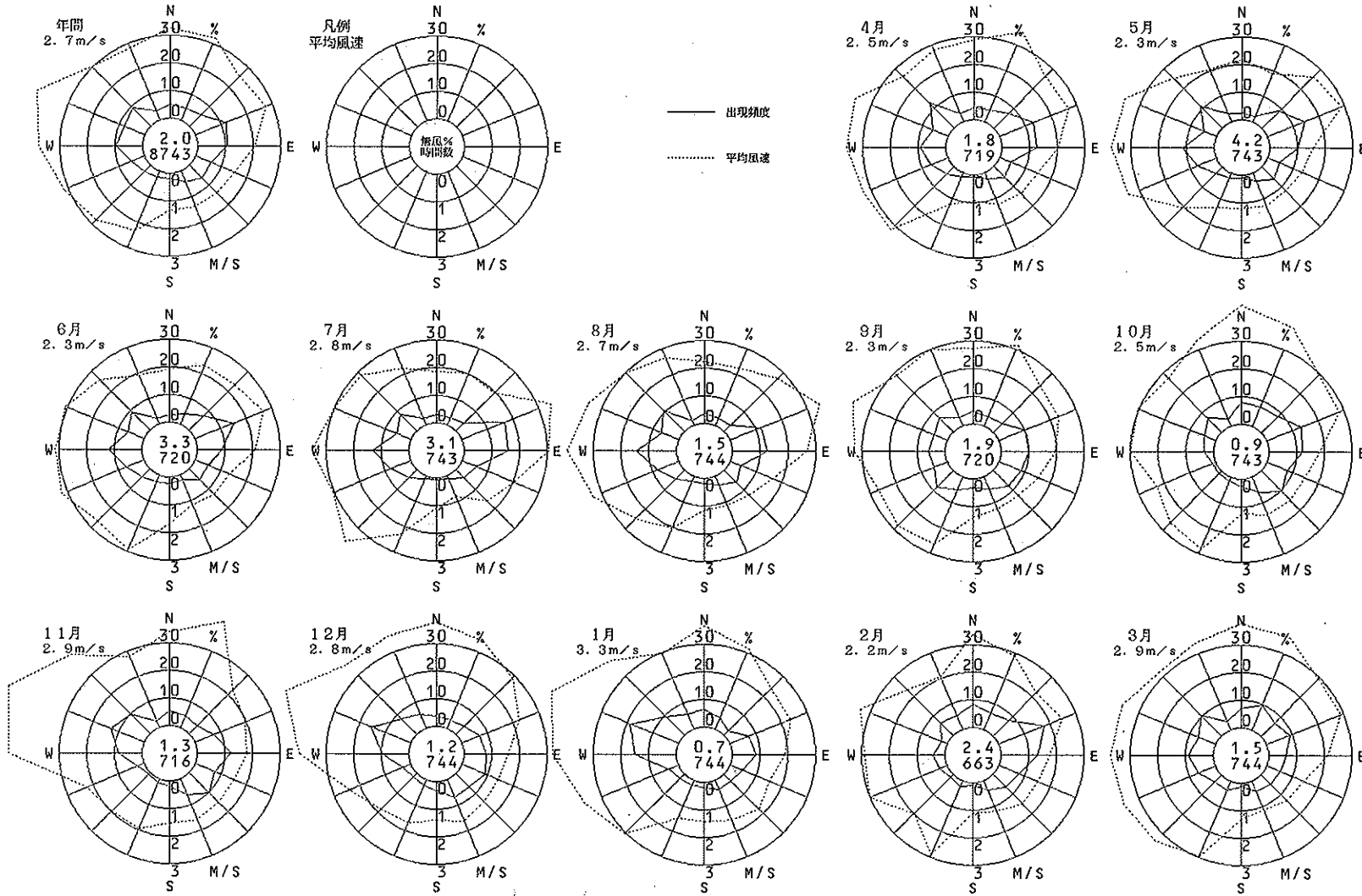
吹田市北消防署 (吹田市)

風向風速計高さ 12.0 m



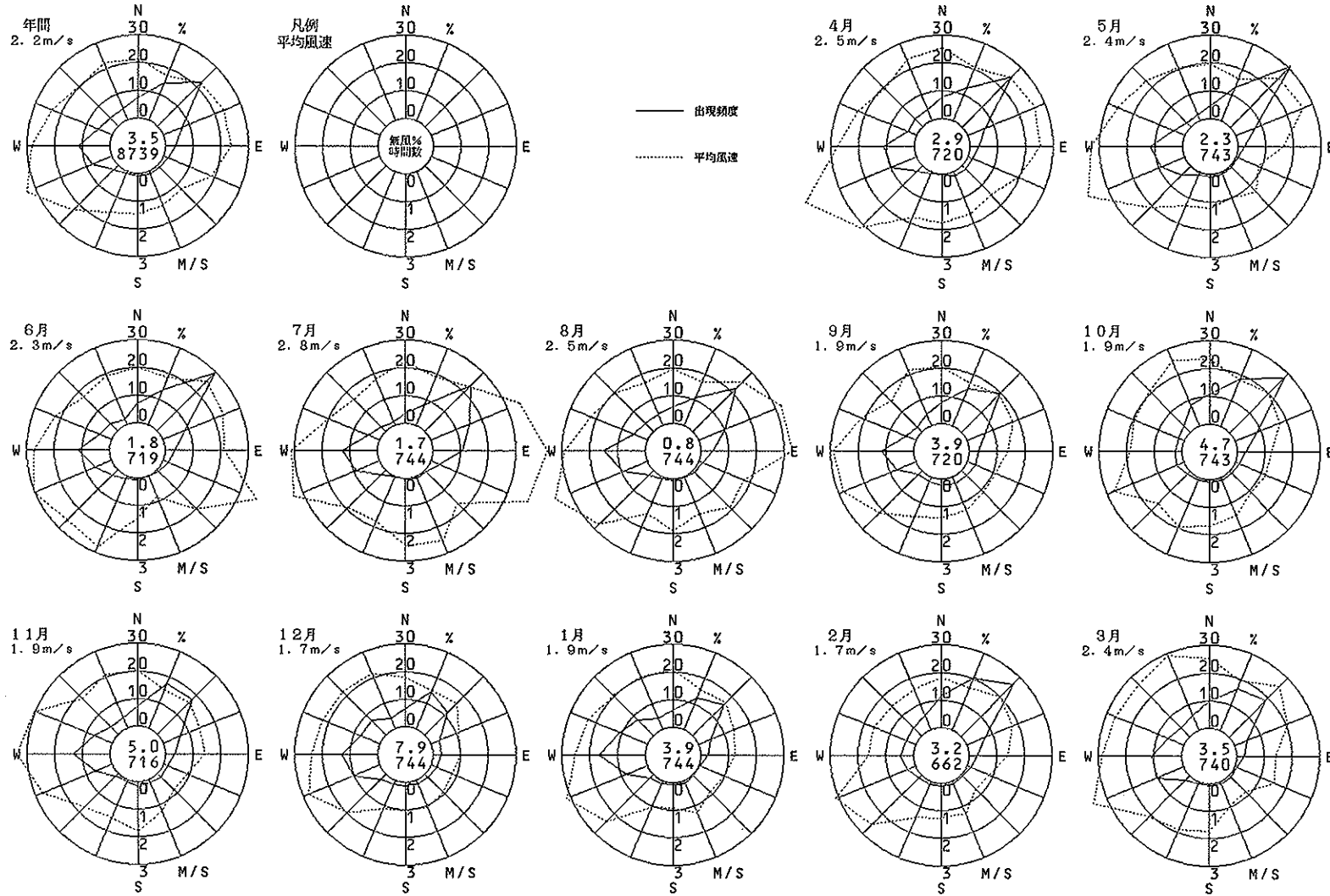
泉大津保健所 (泉大津市)

風向風速計高さ 16.8 m



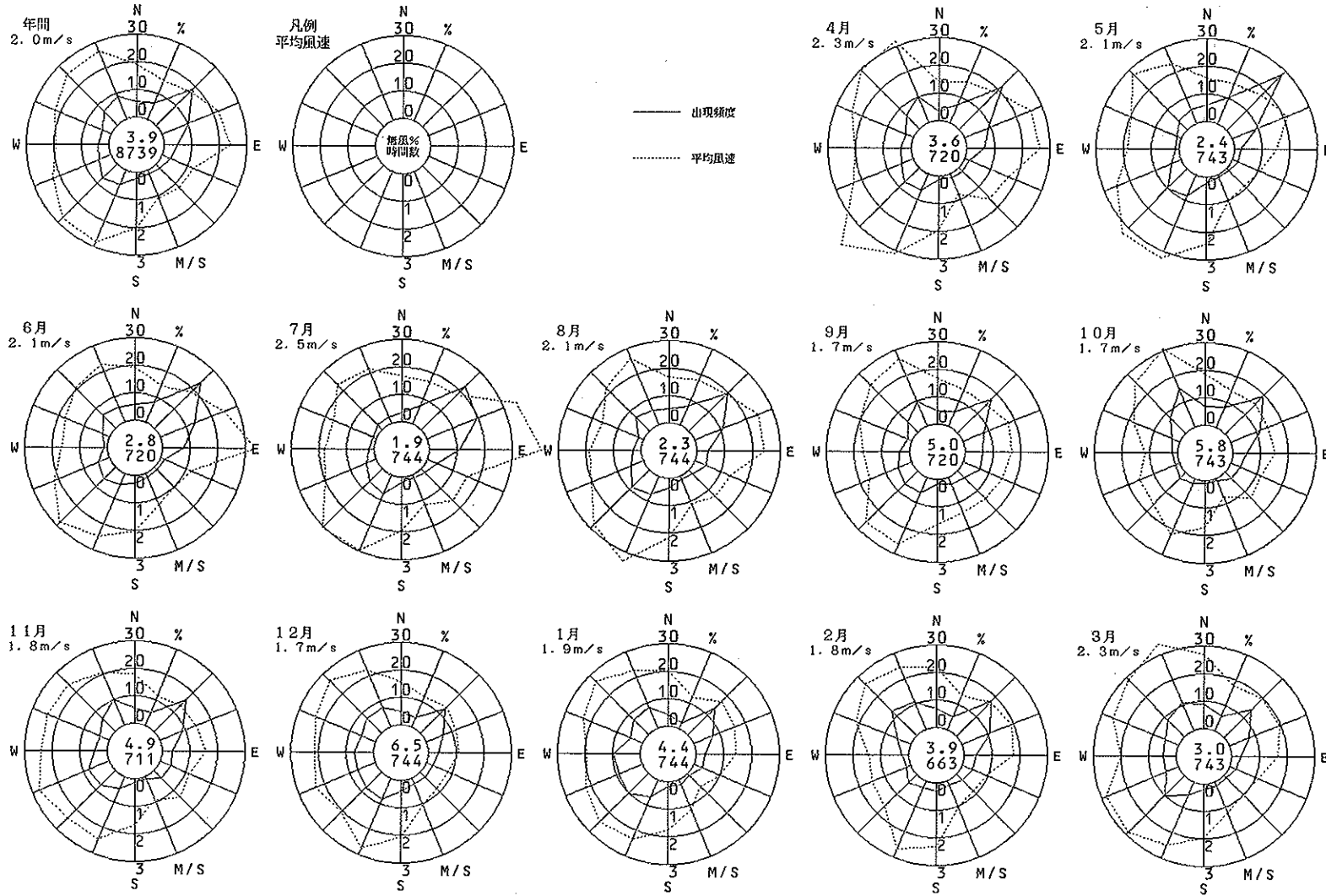
守口保健所 (守口市)

風向風速計高さ 14.0 m



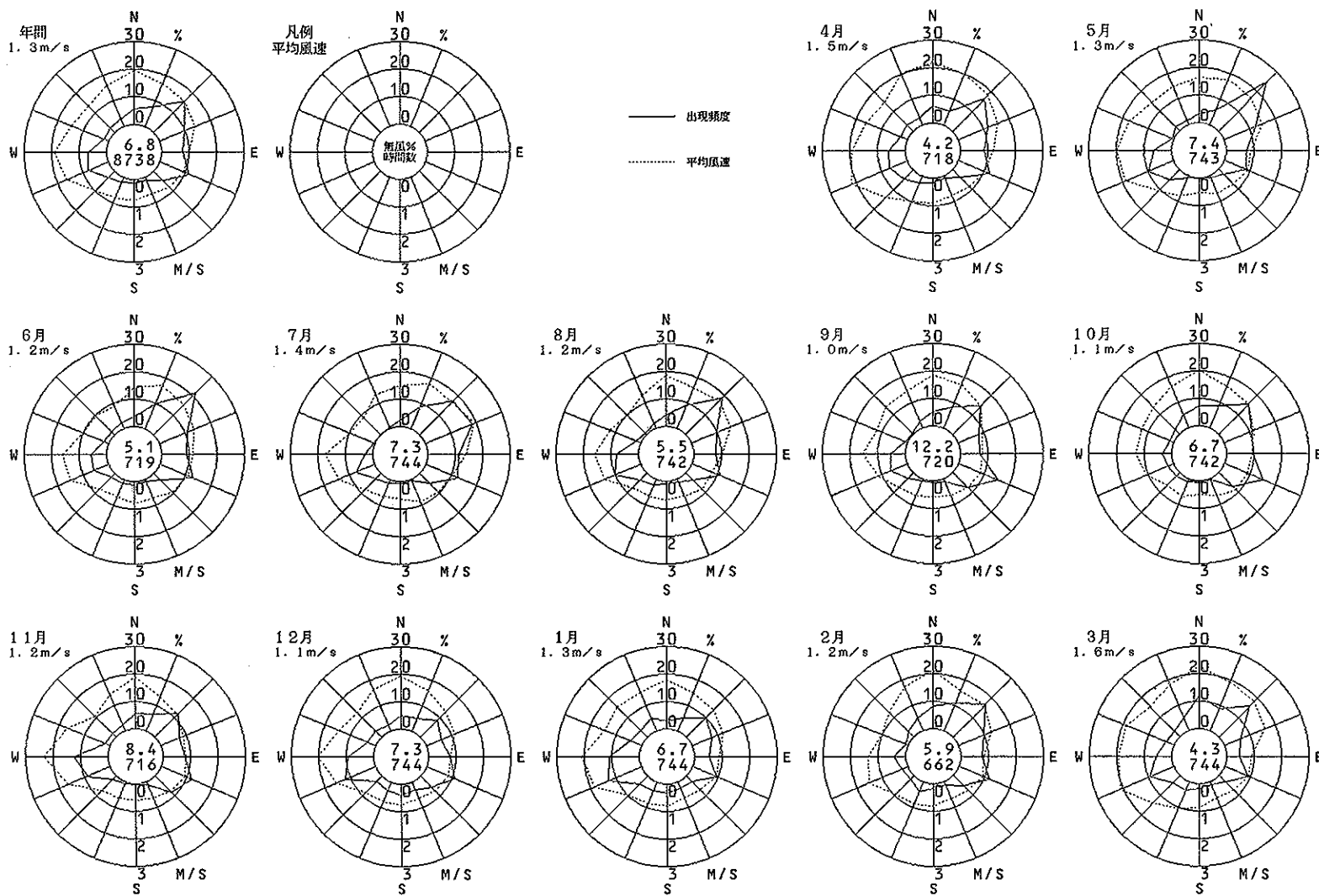
枚方市役所 (枚方市)

風向風速計高さ 28.1m



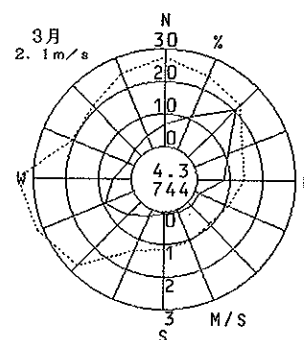
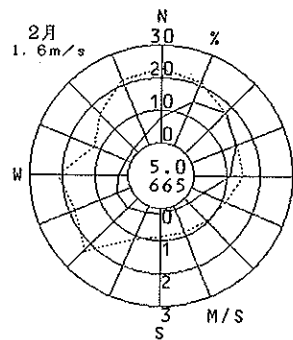
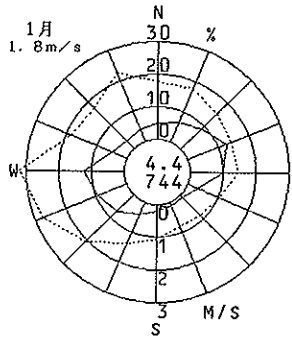
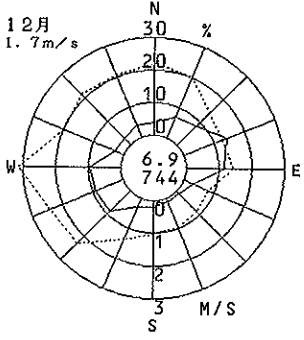
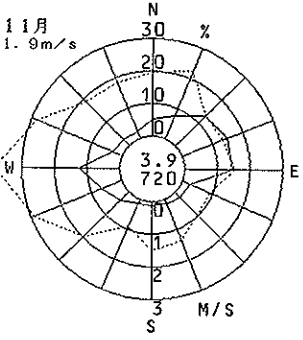
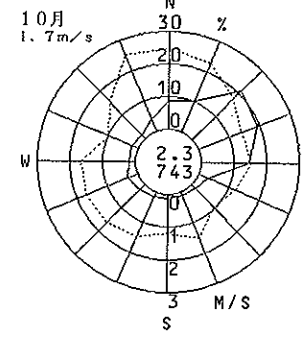
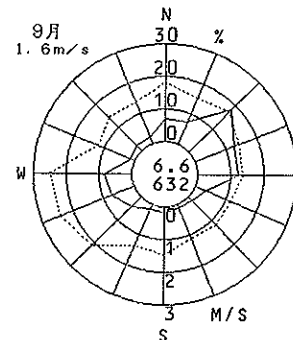
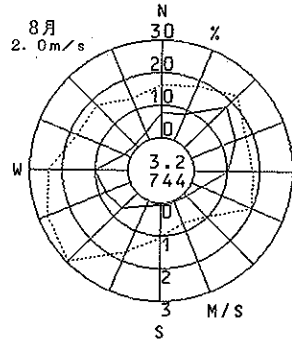
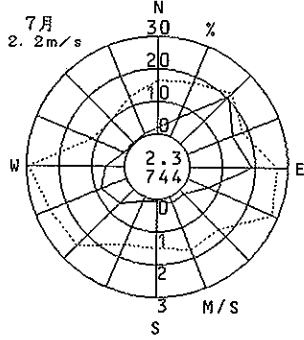
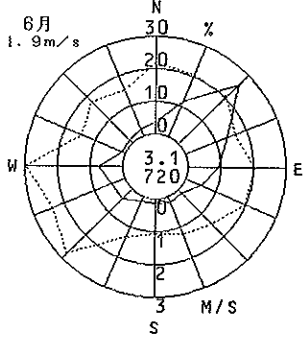
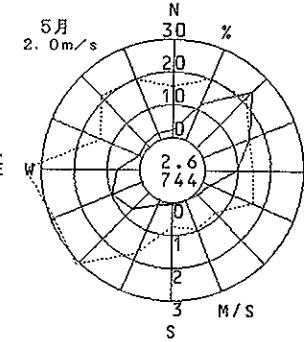
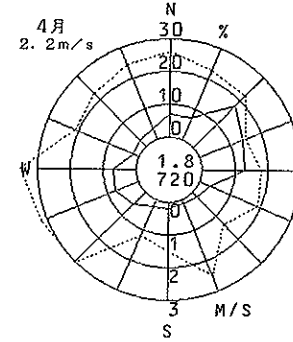
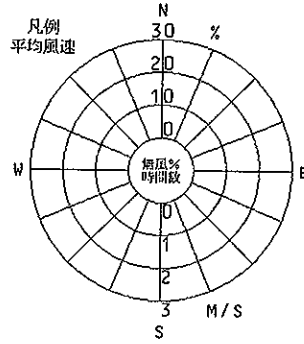
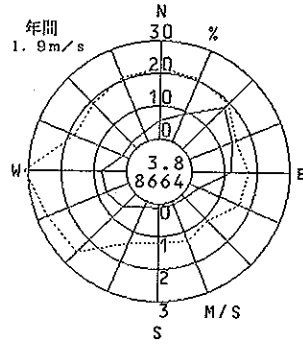
王 仁 公 園 (枚 方 市)

風向風速計高さ 8.5 m



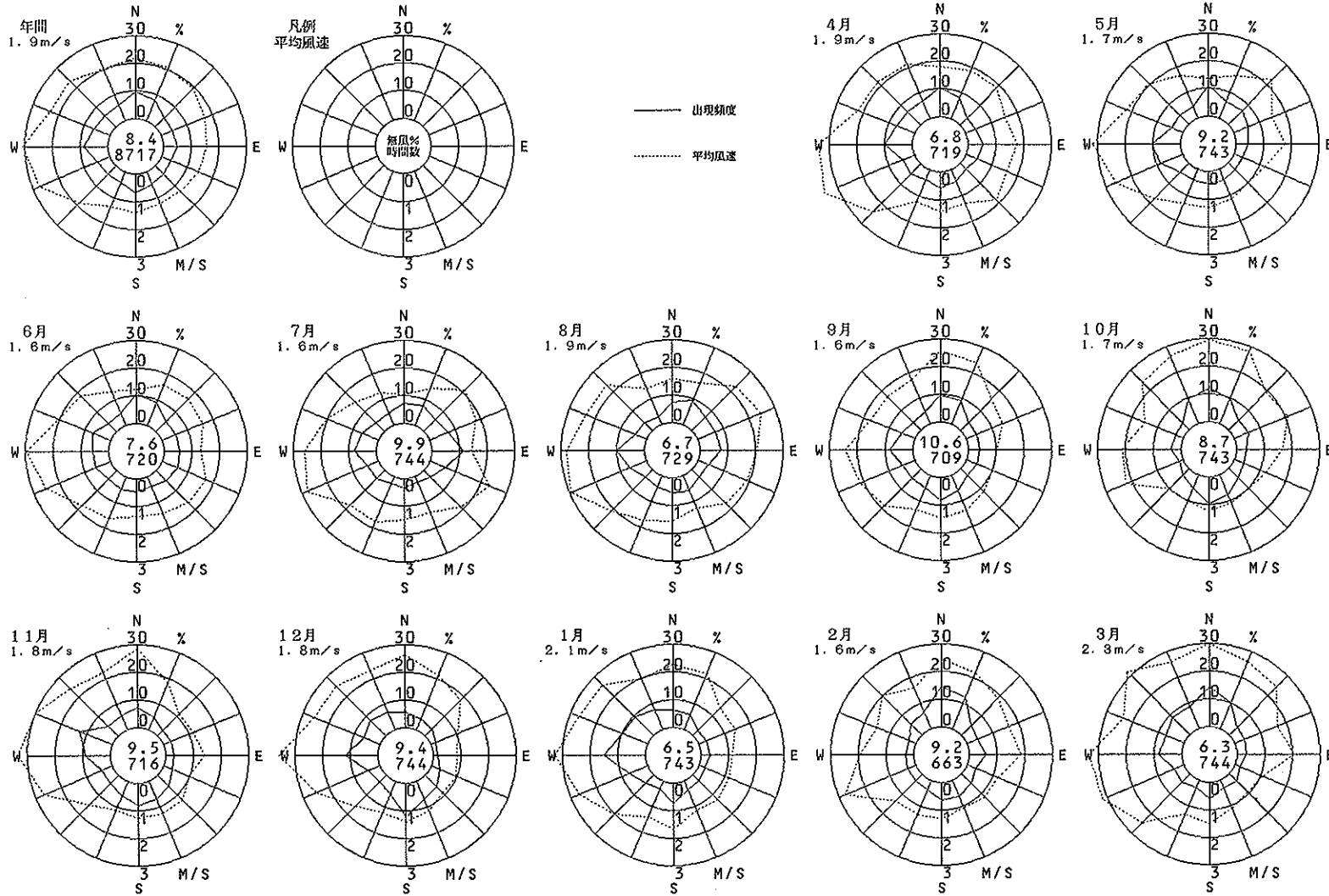
楠 葉 (枚方市)

風向風速計高さ 13.0 m



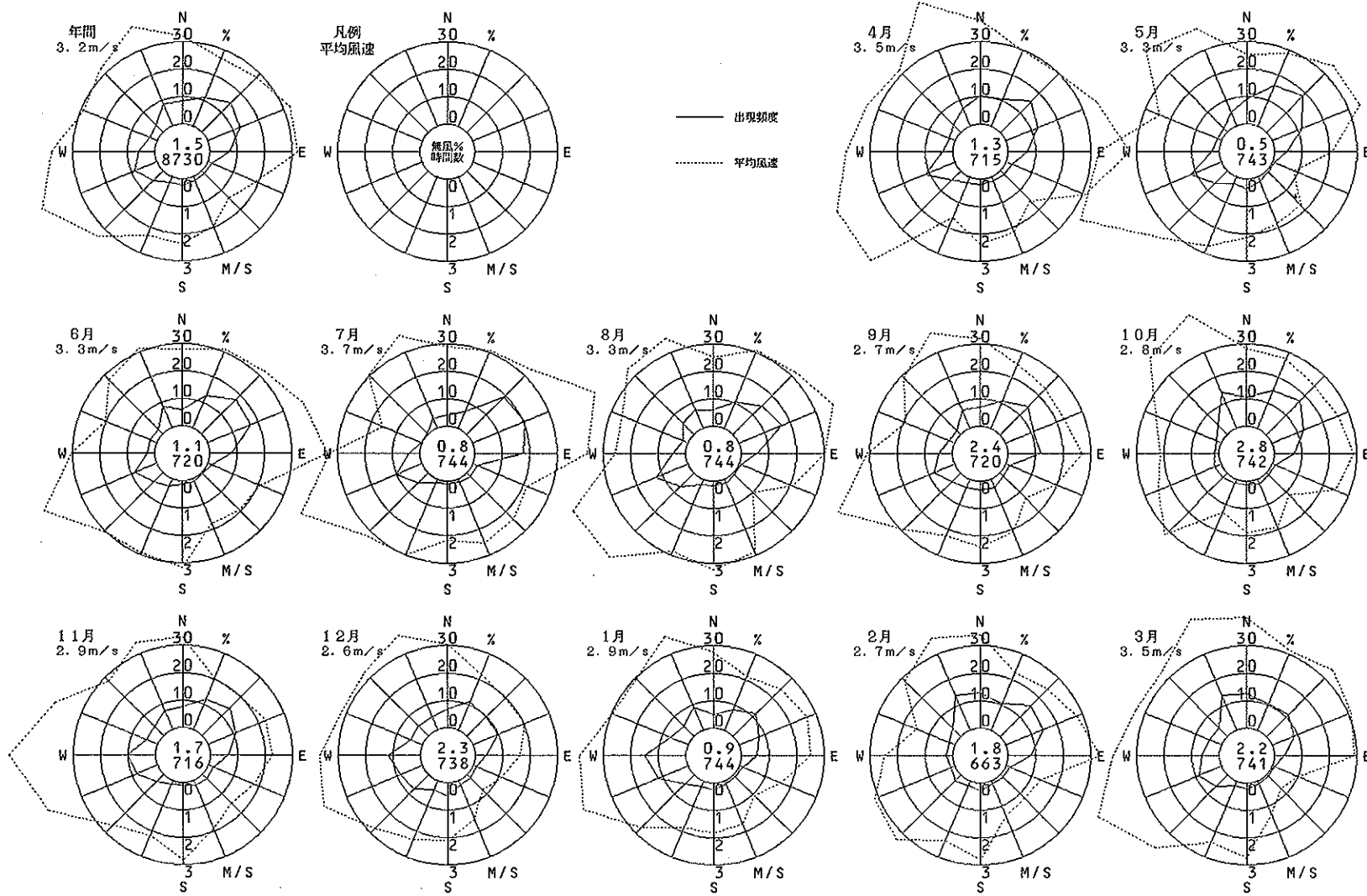
八尾保健所 (八尾市)

風向風速計高さ 16.8 m



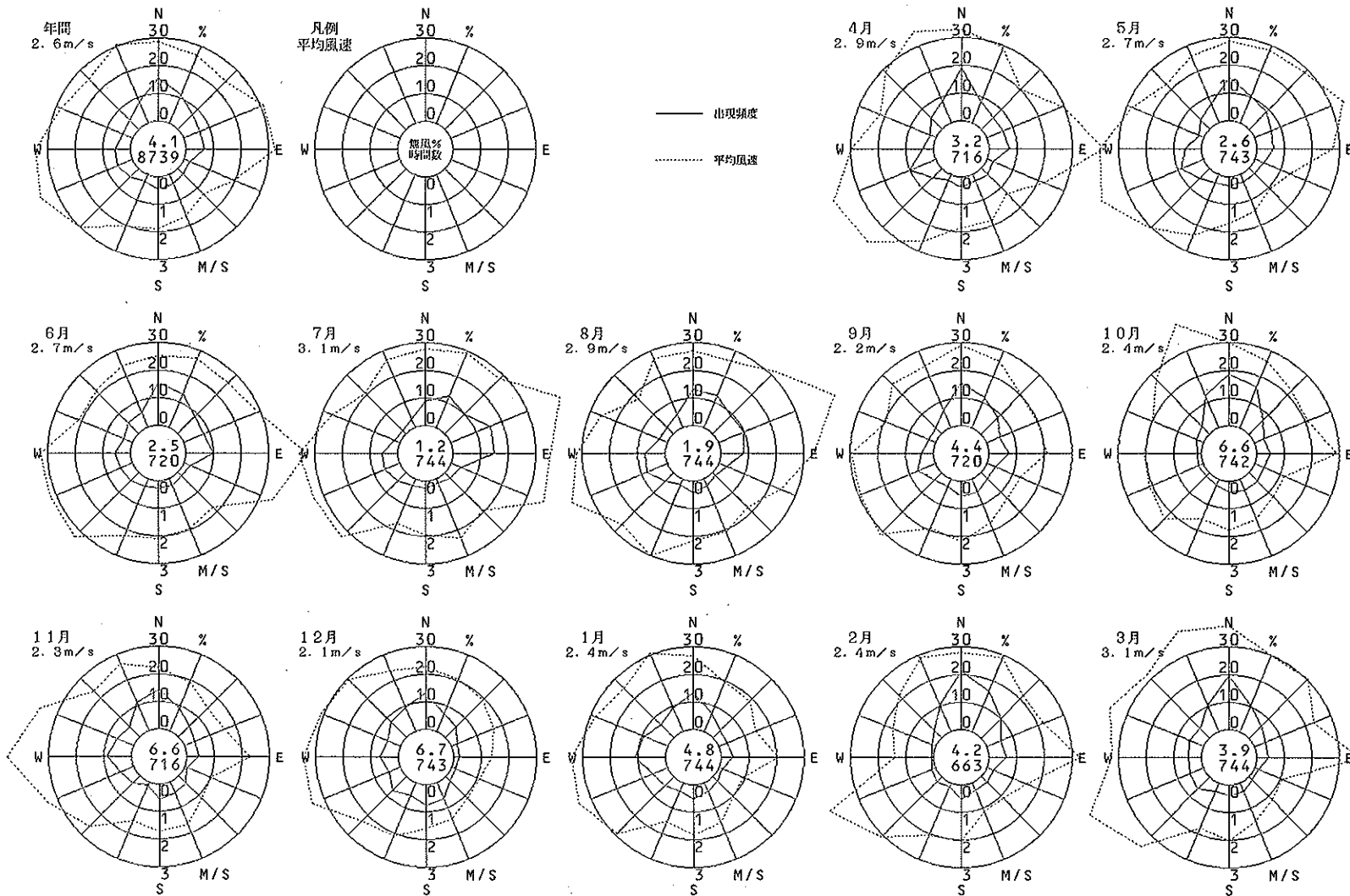
寝屋川市役所 (寝屋川市)

風向風速計高さ 28.0 m



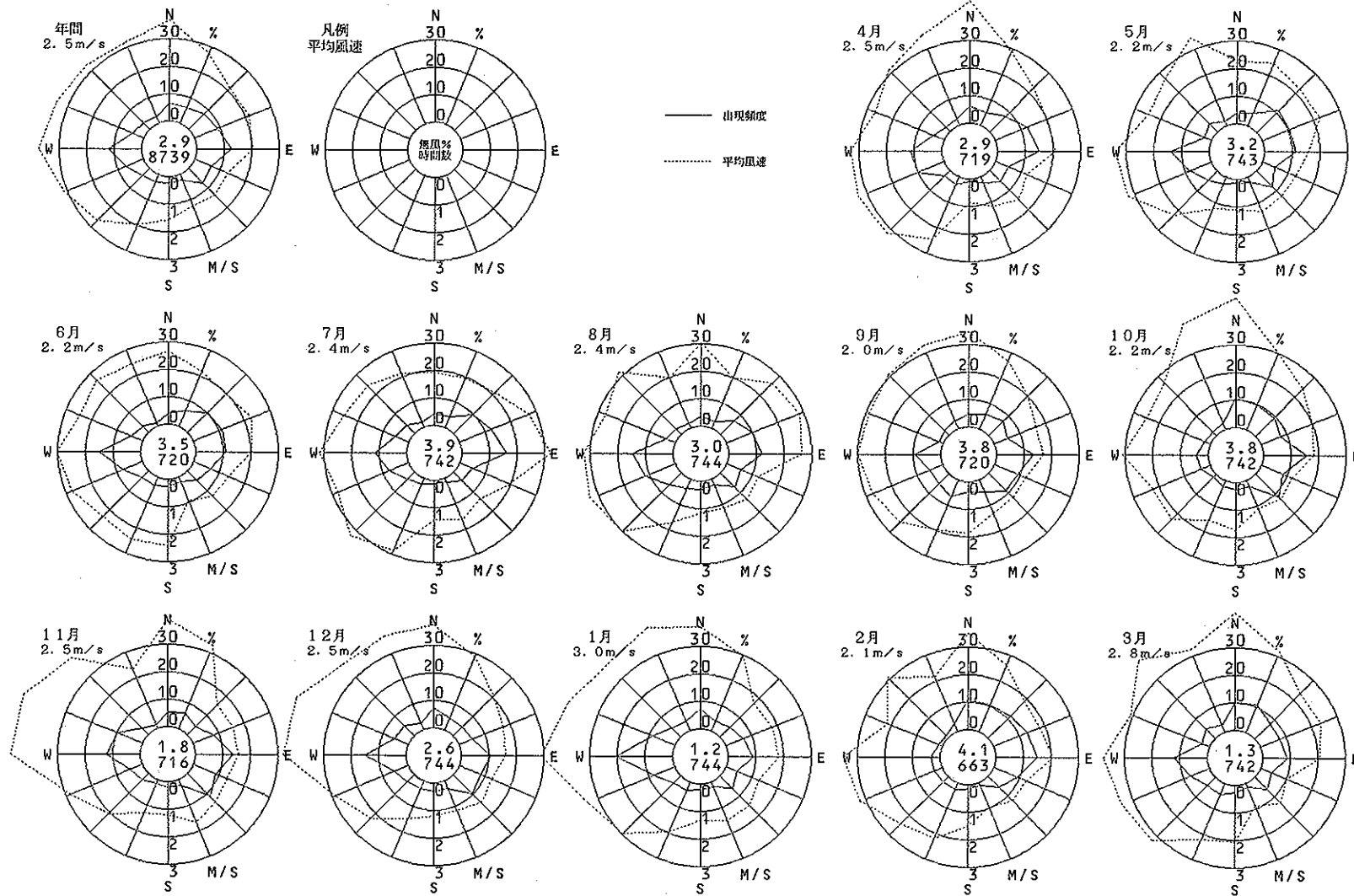
大東市役所 (大東市)

風向風速計高さ 27.7 m



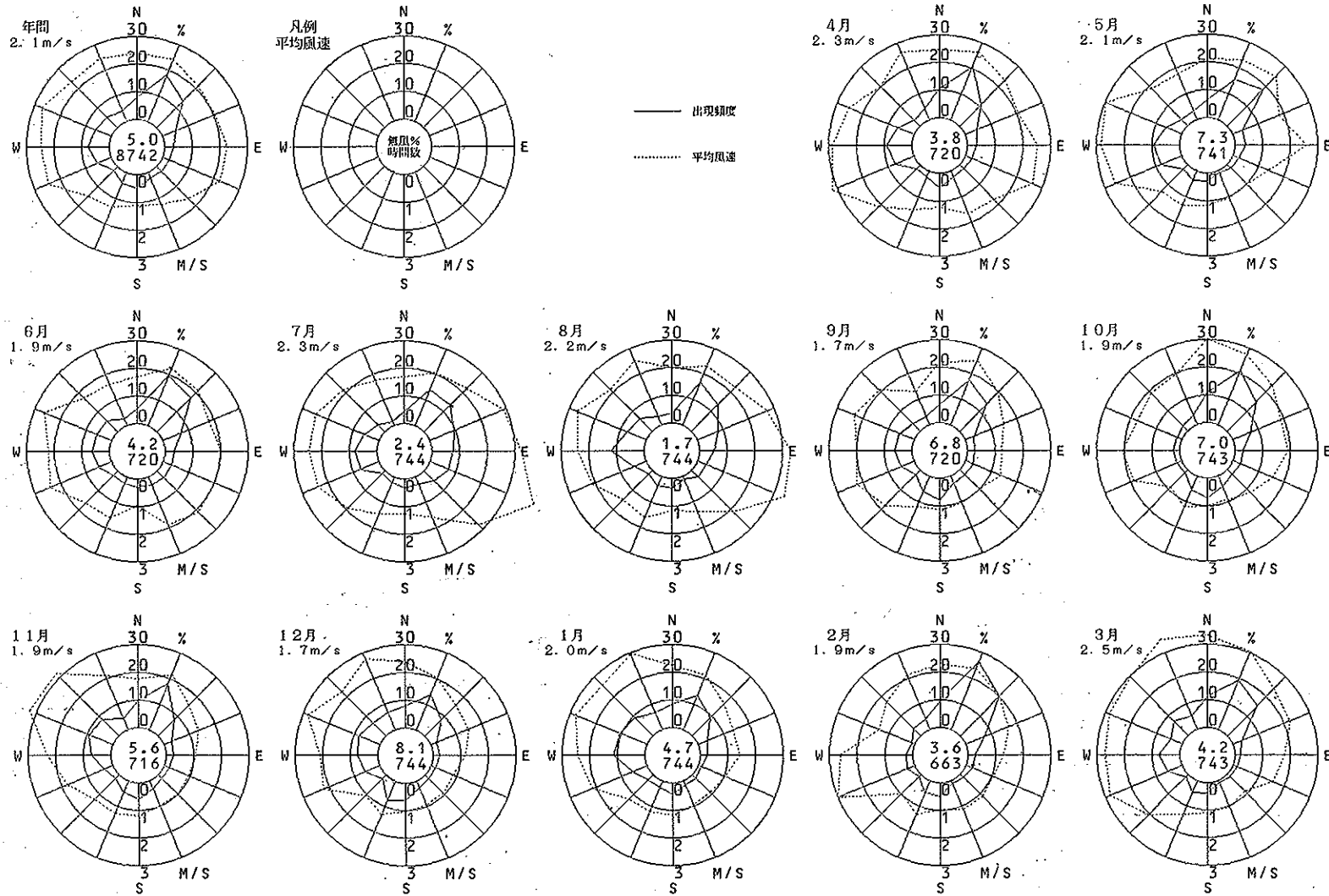
高石中学校 (高石市)

風向風速計高さ 17.7 m



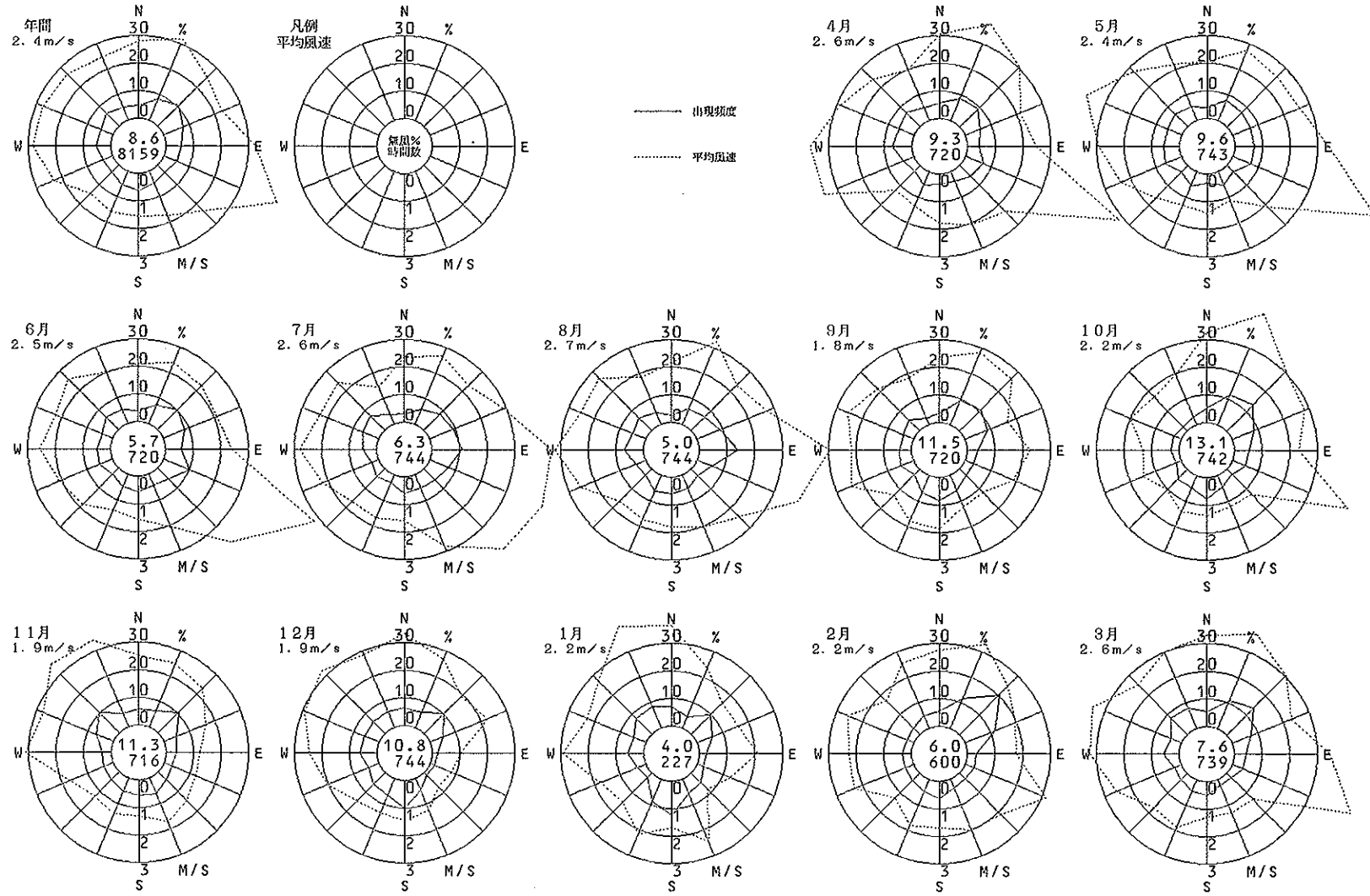
東大阪市西保健所 (東大阪市)

風向風速計高さ 15.3m



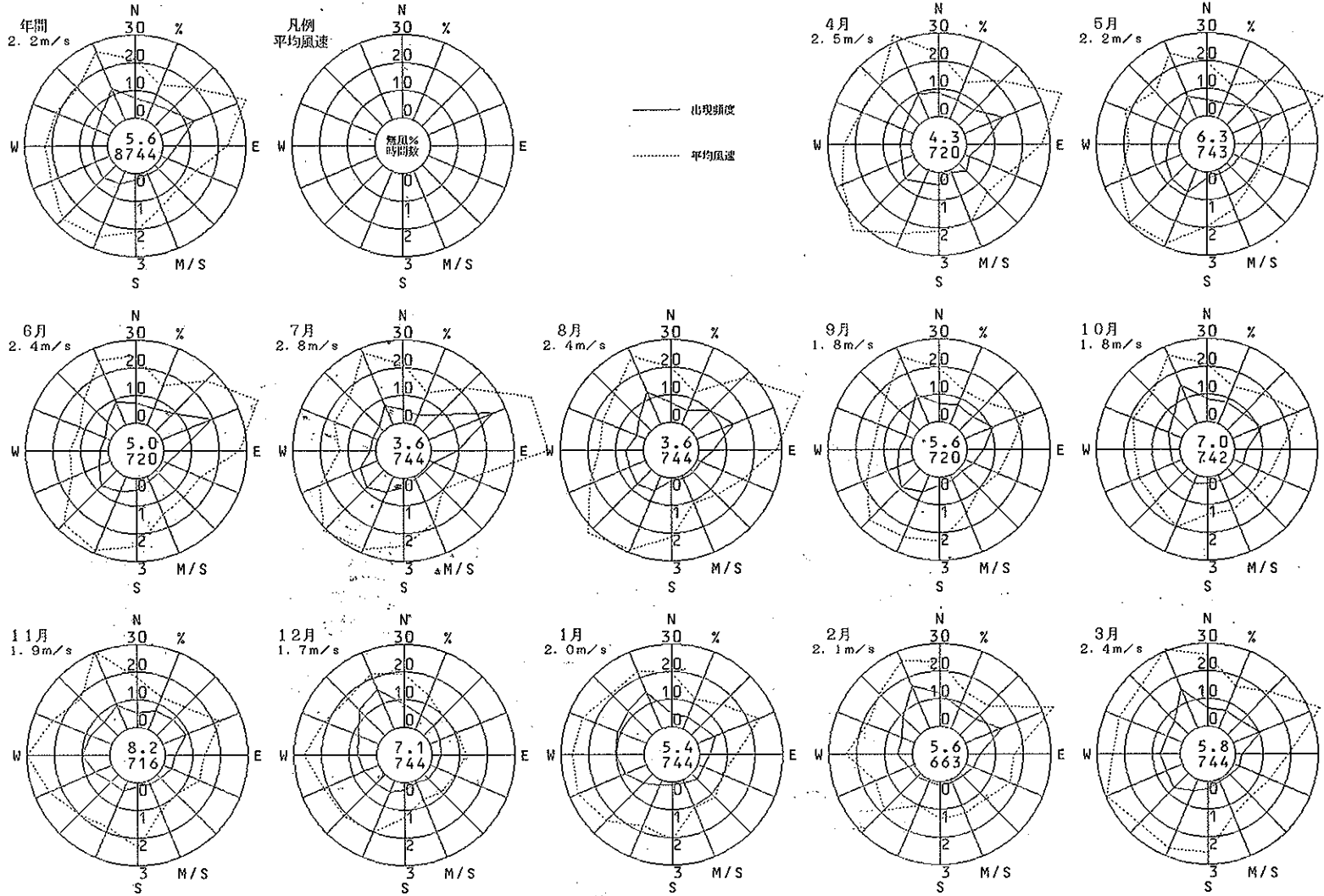
東大阪市東支所 (東大阪市)

風向風速計高さ 27.6 m



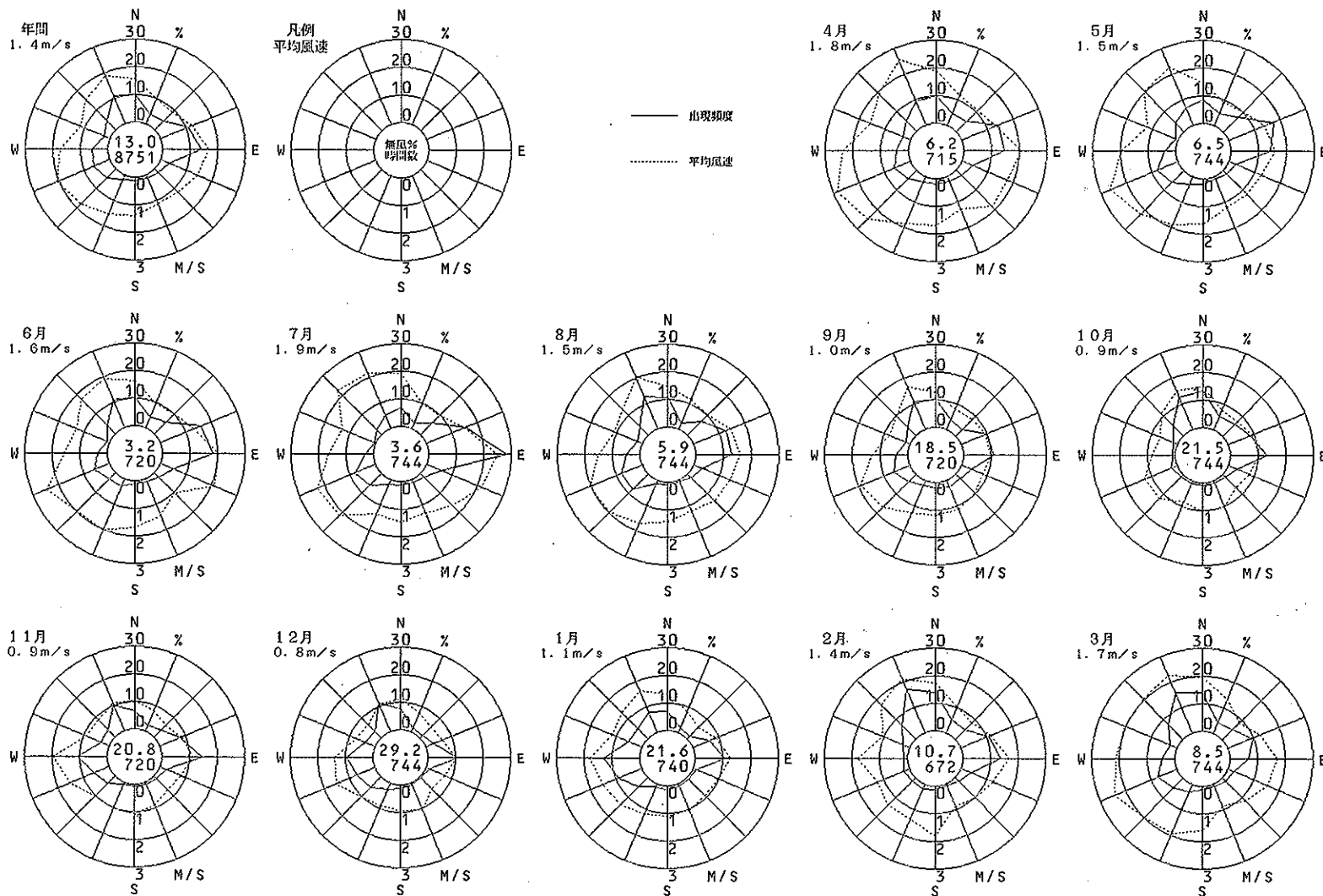
池田市立南畑会館 (池田市)

風向風速計高さ 14.6 m



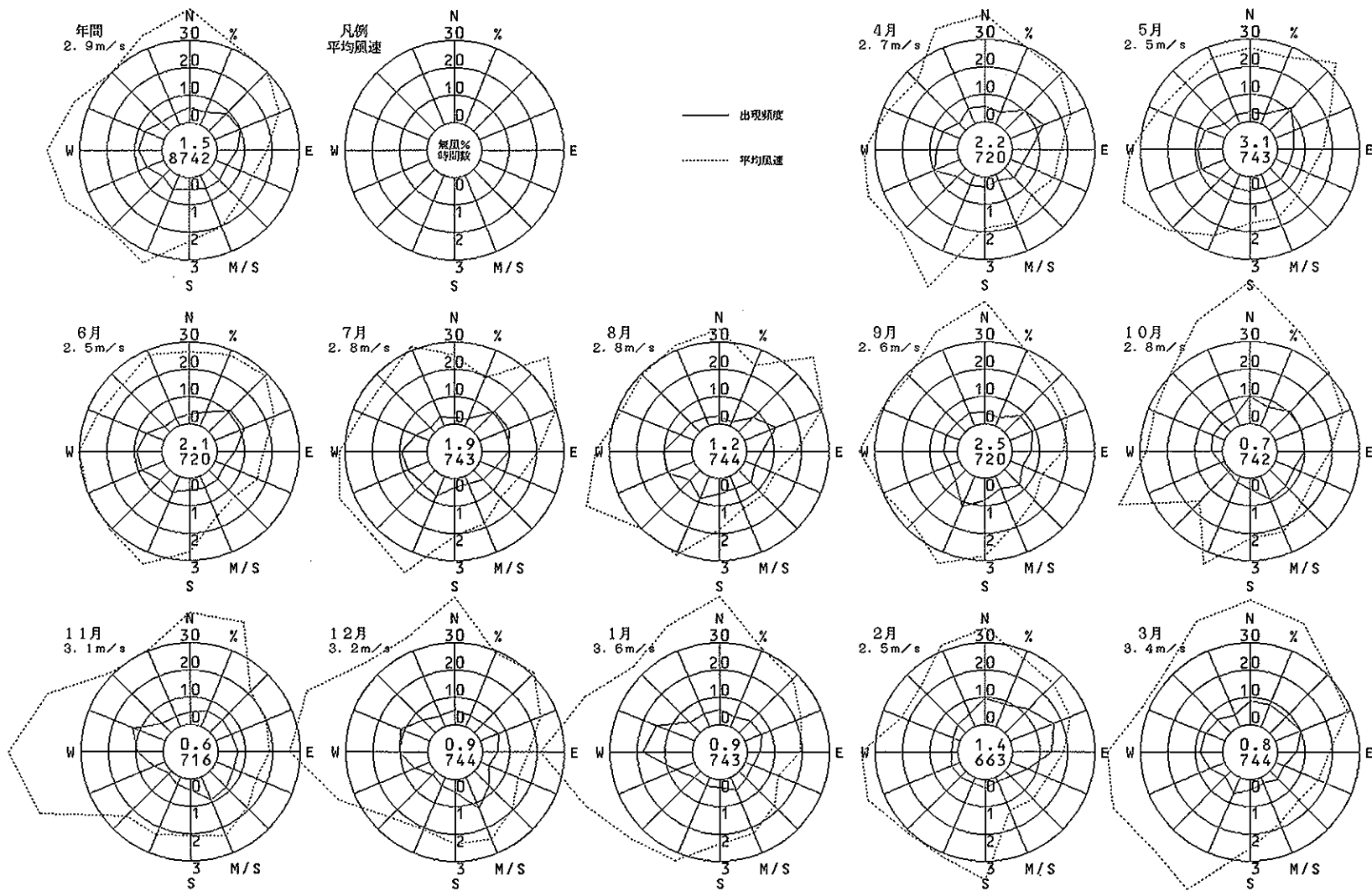
高 槻 南 (高槻市)

風向風速計高さ 8.0 m



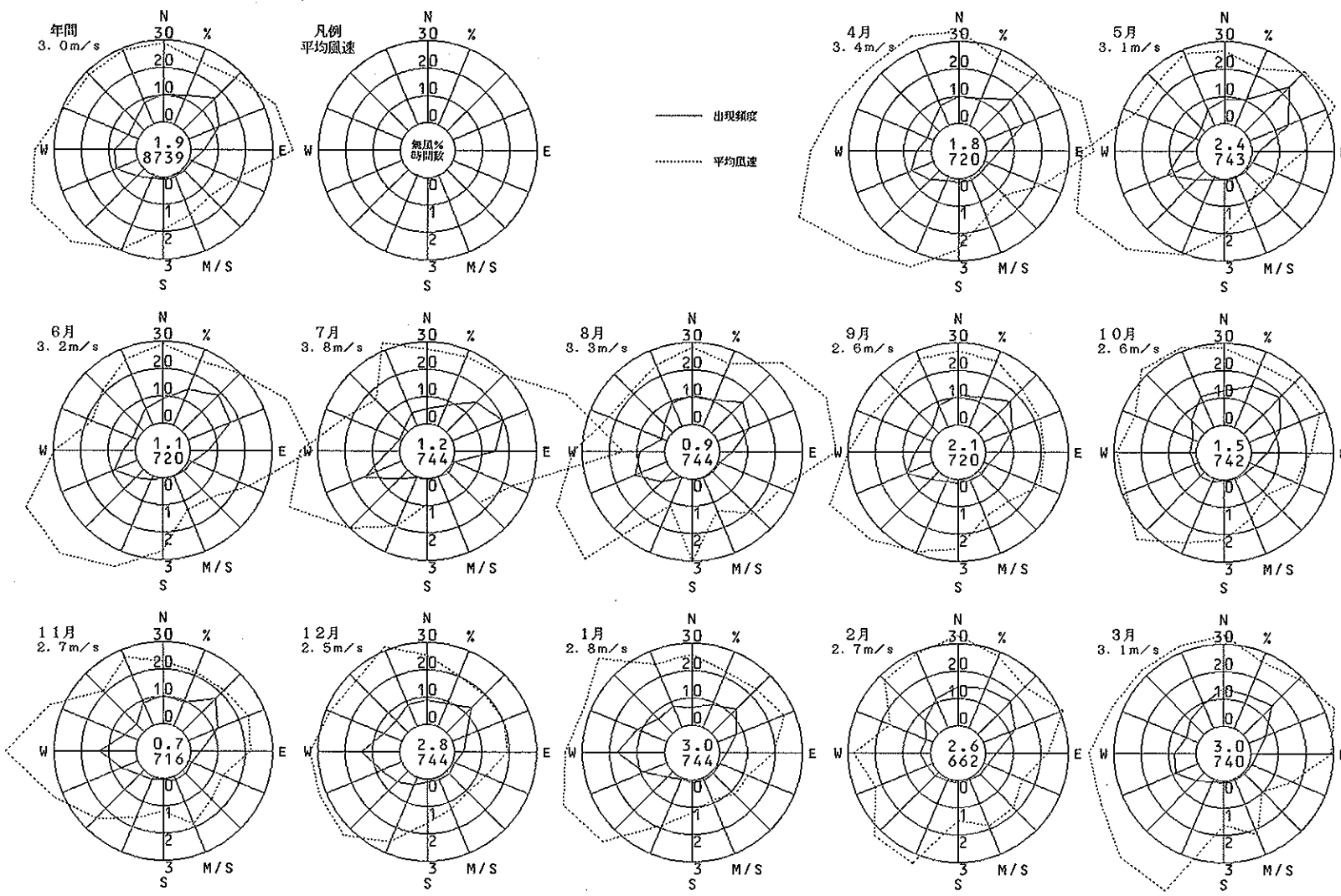
貝塚市消防署 (貝塚市)

風向風速計高さ 22.0 m



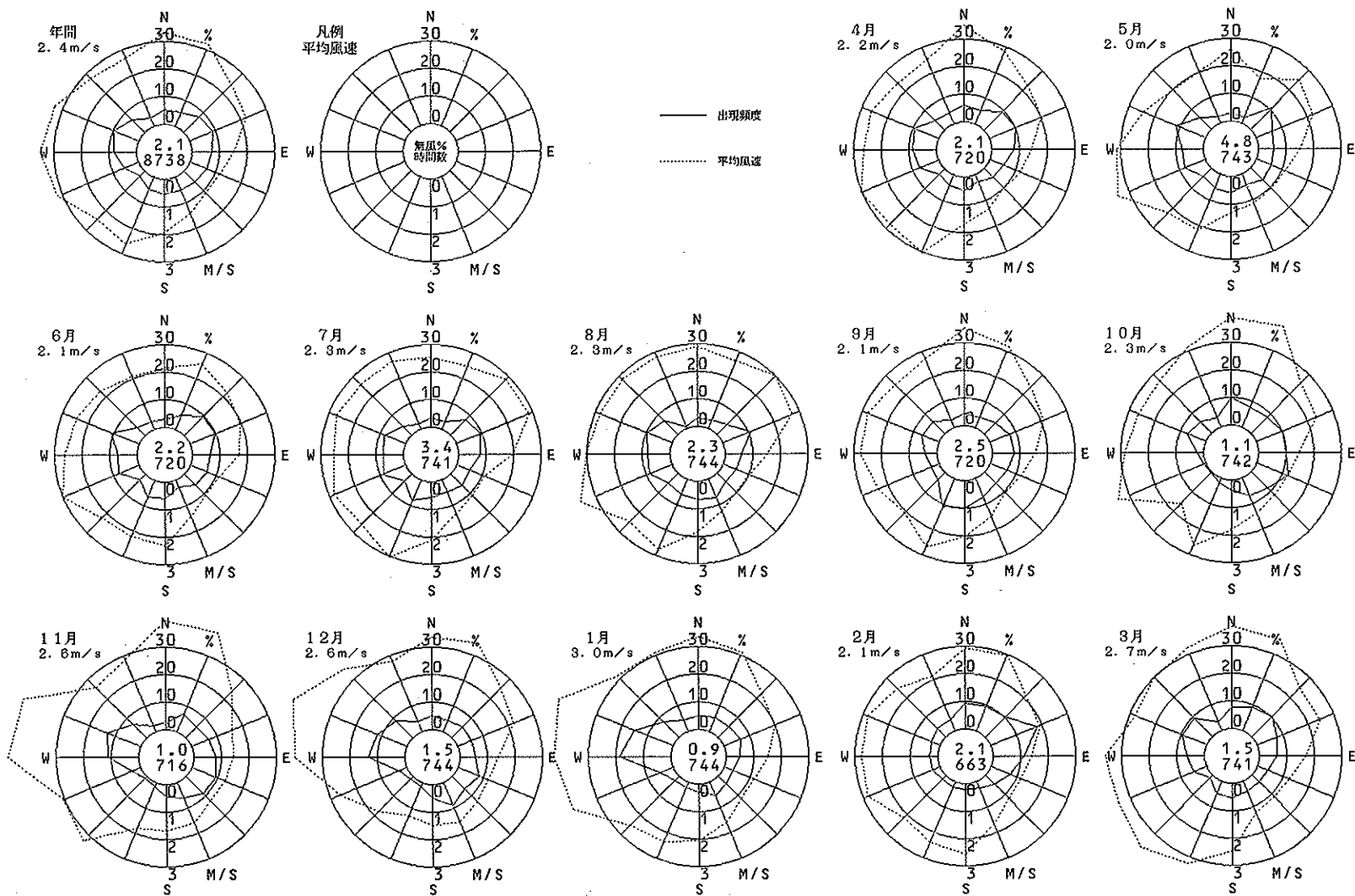
茨木市役所 (茨木市)

風向風速計高さ 48.4 m



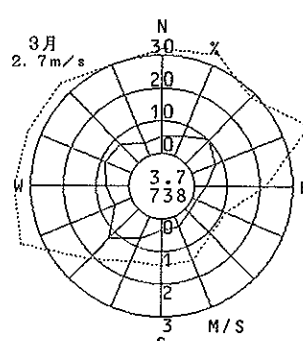
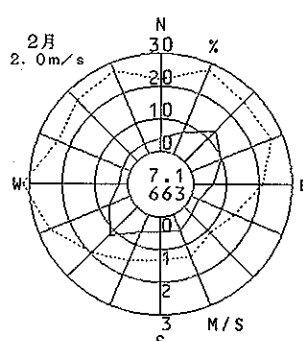
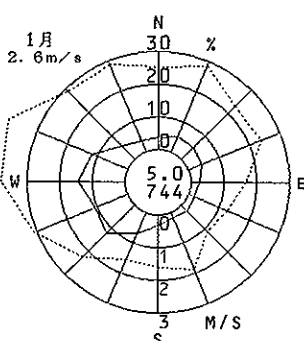
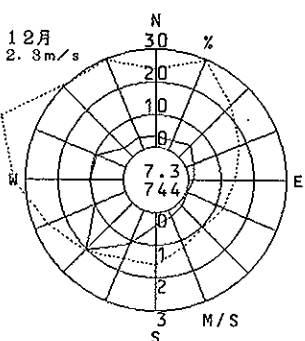
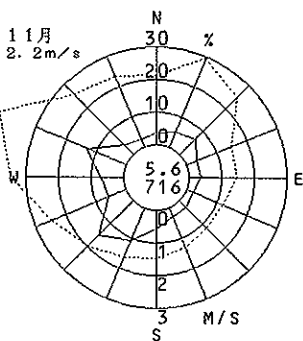
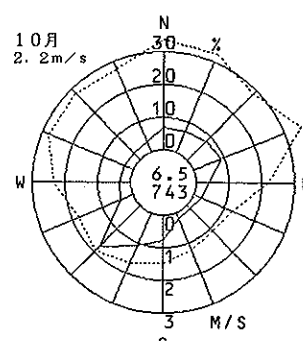
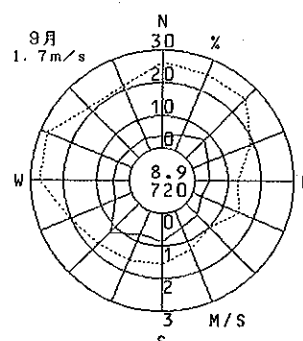
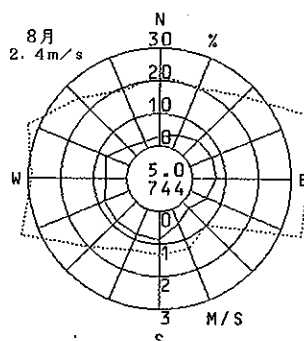
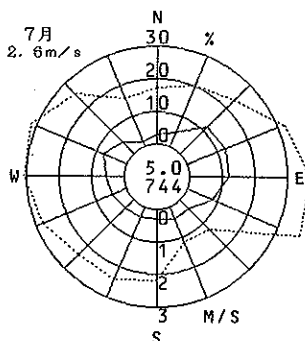
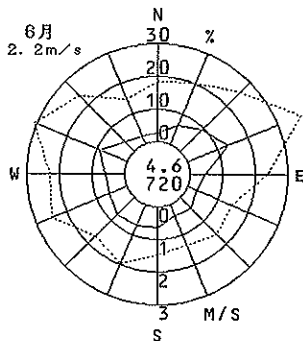
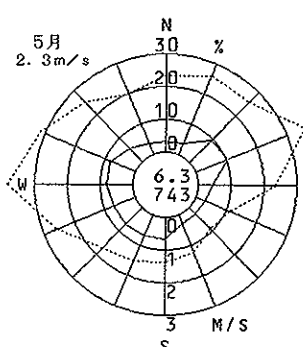
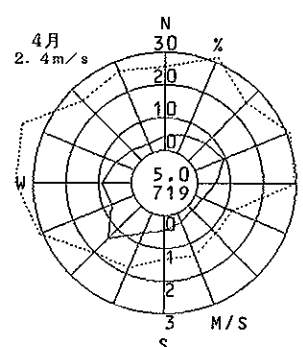
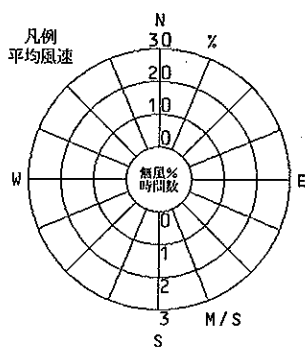
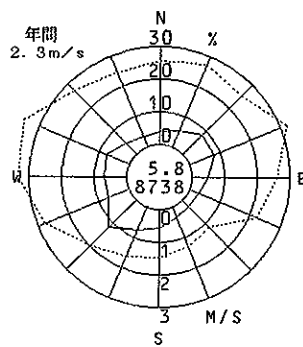
泉佐野保健所 (泉佐野市)

風向風速計高さ 15.3 m



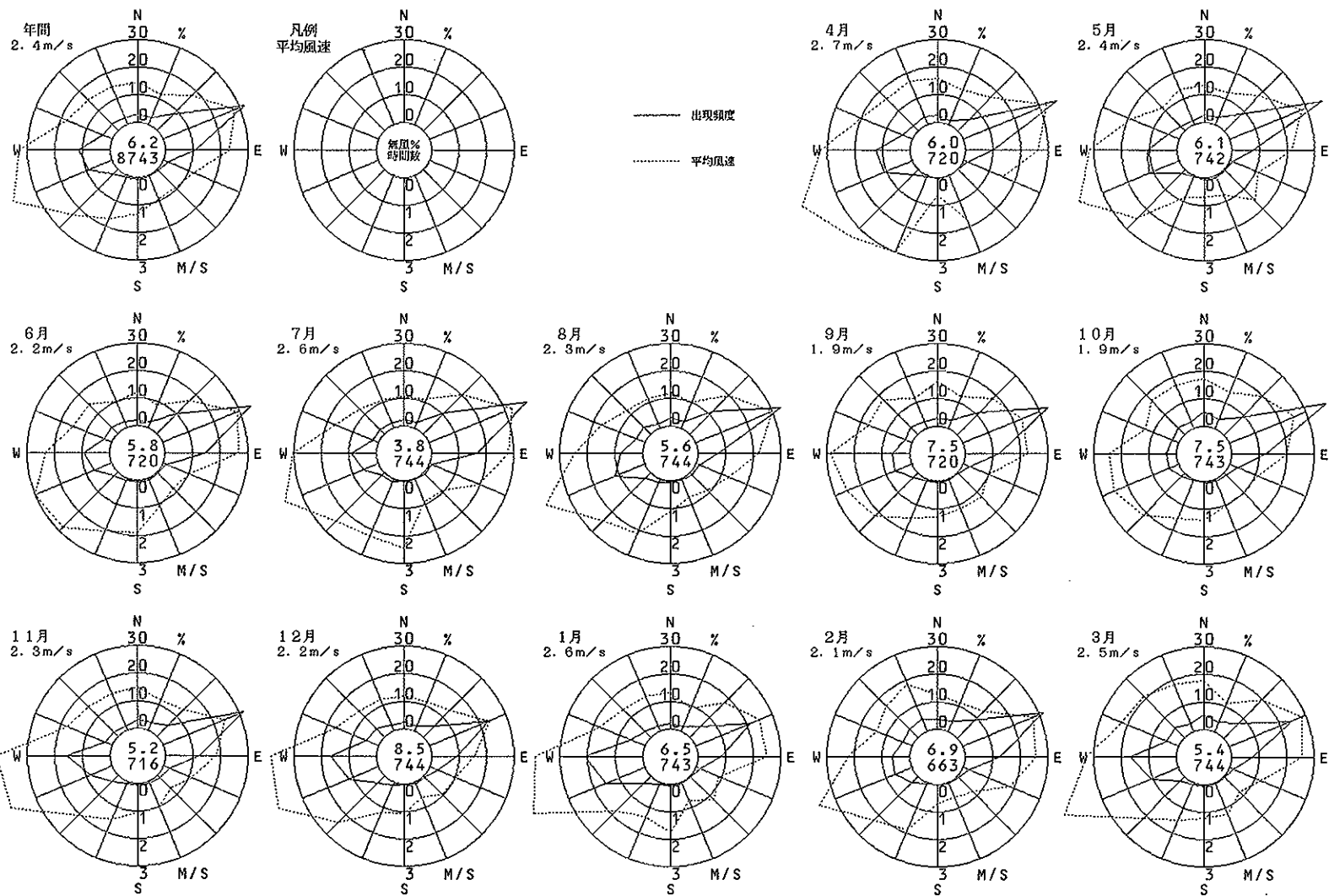
富田林市役所 (富田林市)

風向風速計高さ 34.6 m



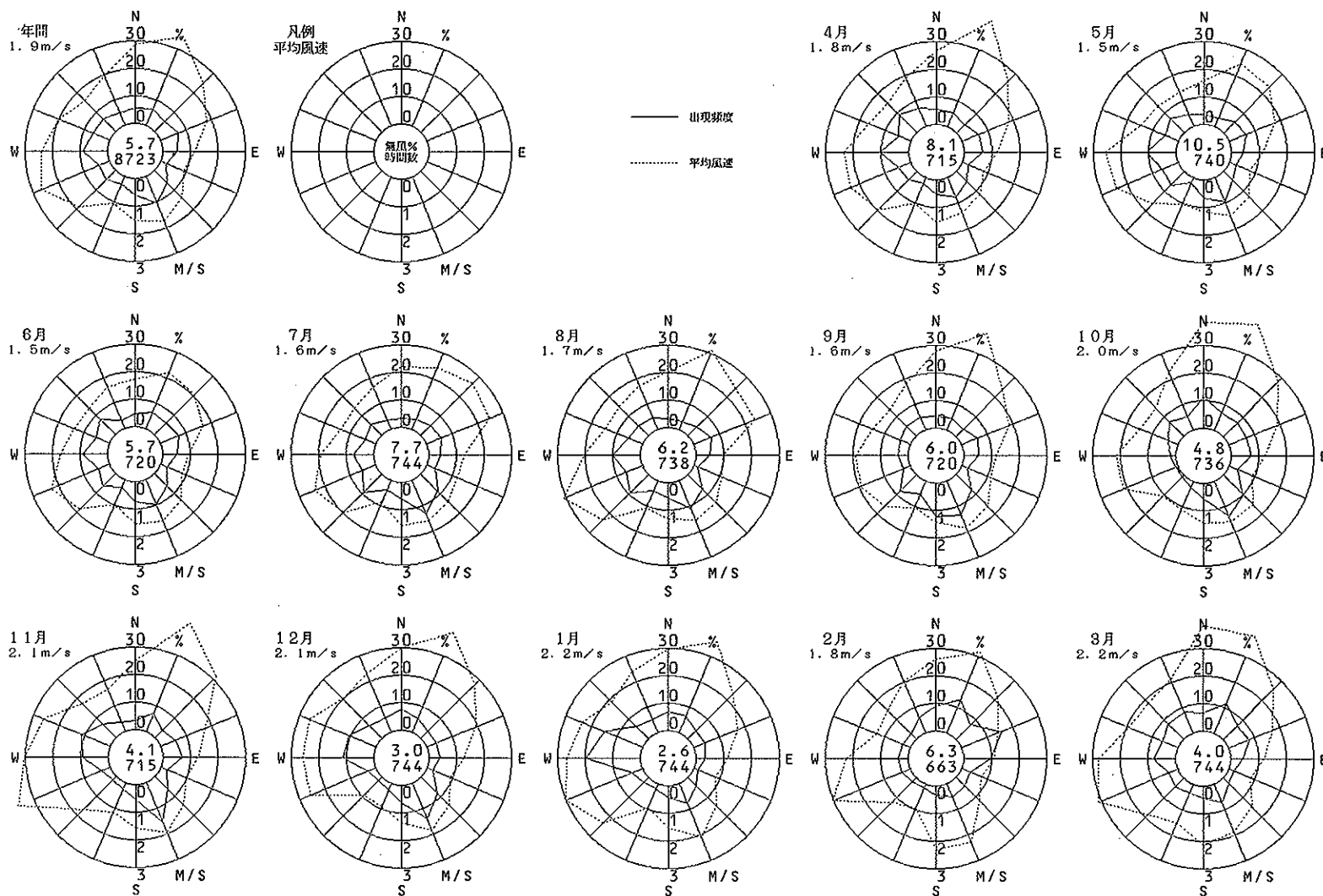
府立修徳学院 (柏原市)

風向風速計高さ 14.8 m



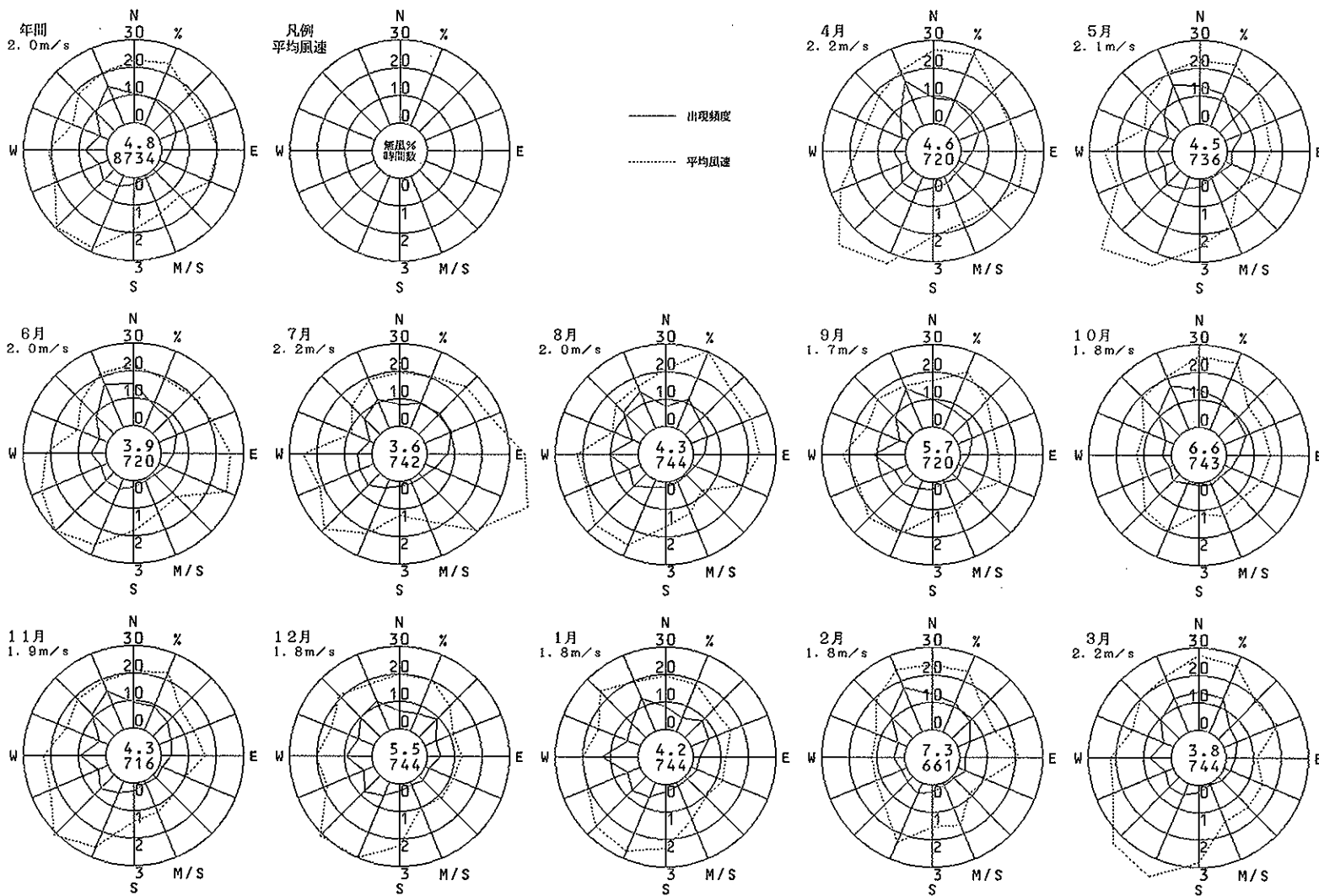
泉南市役所 (泉南市)

風向風速計高さ 15.7 m



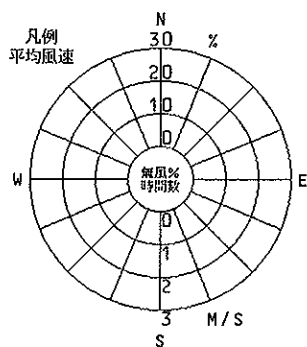
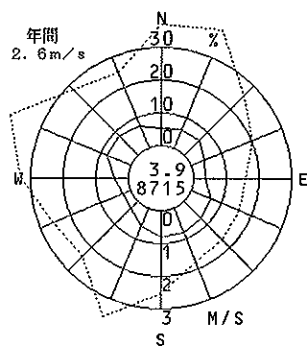
島本町役場 (島本町)

風向風速計高さ 21.0 m

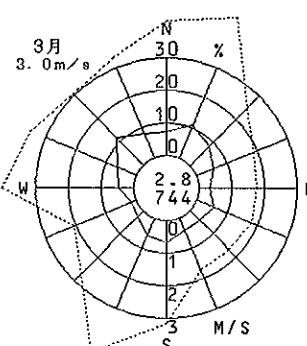
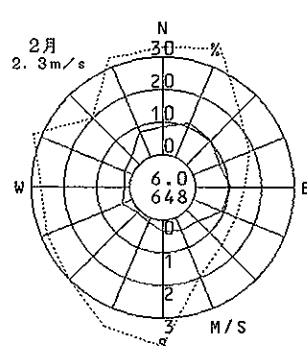
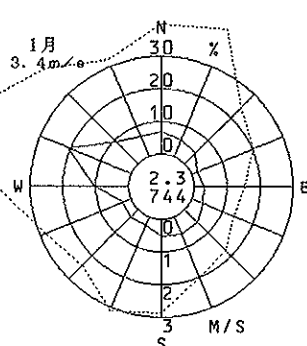
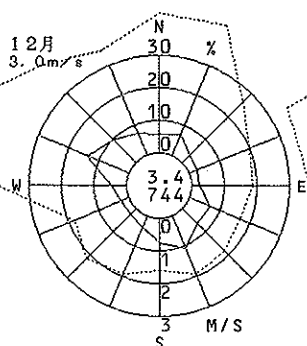
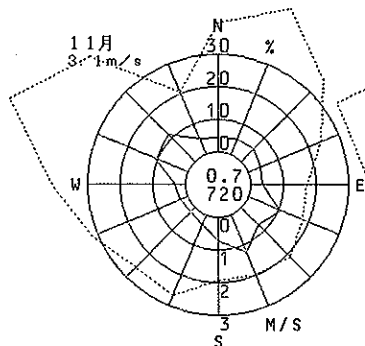
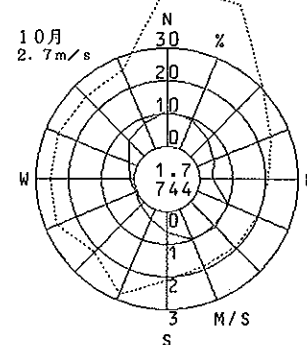
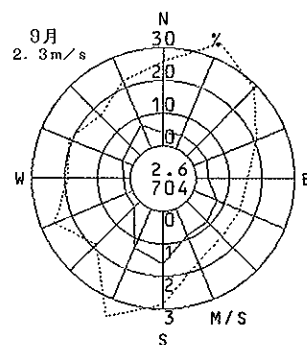
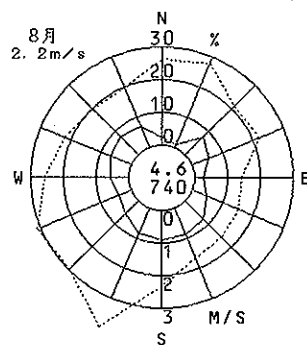
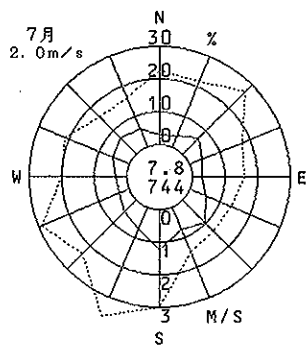
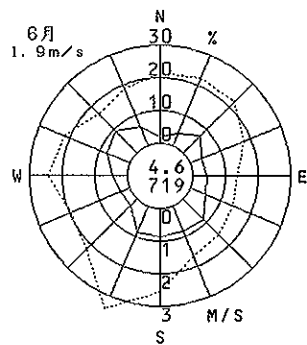
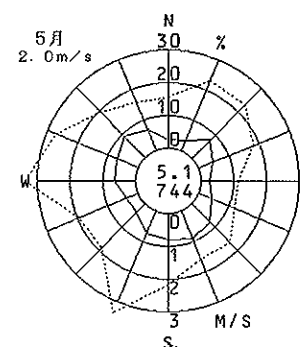
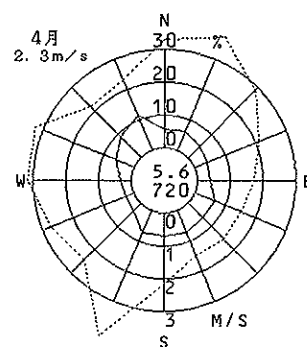


南海団地 (阪南町)

風向風速計高さ 10.5 m

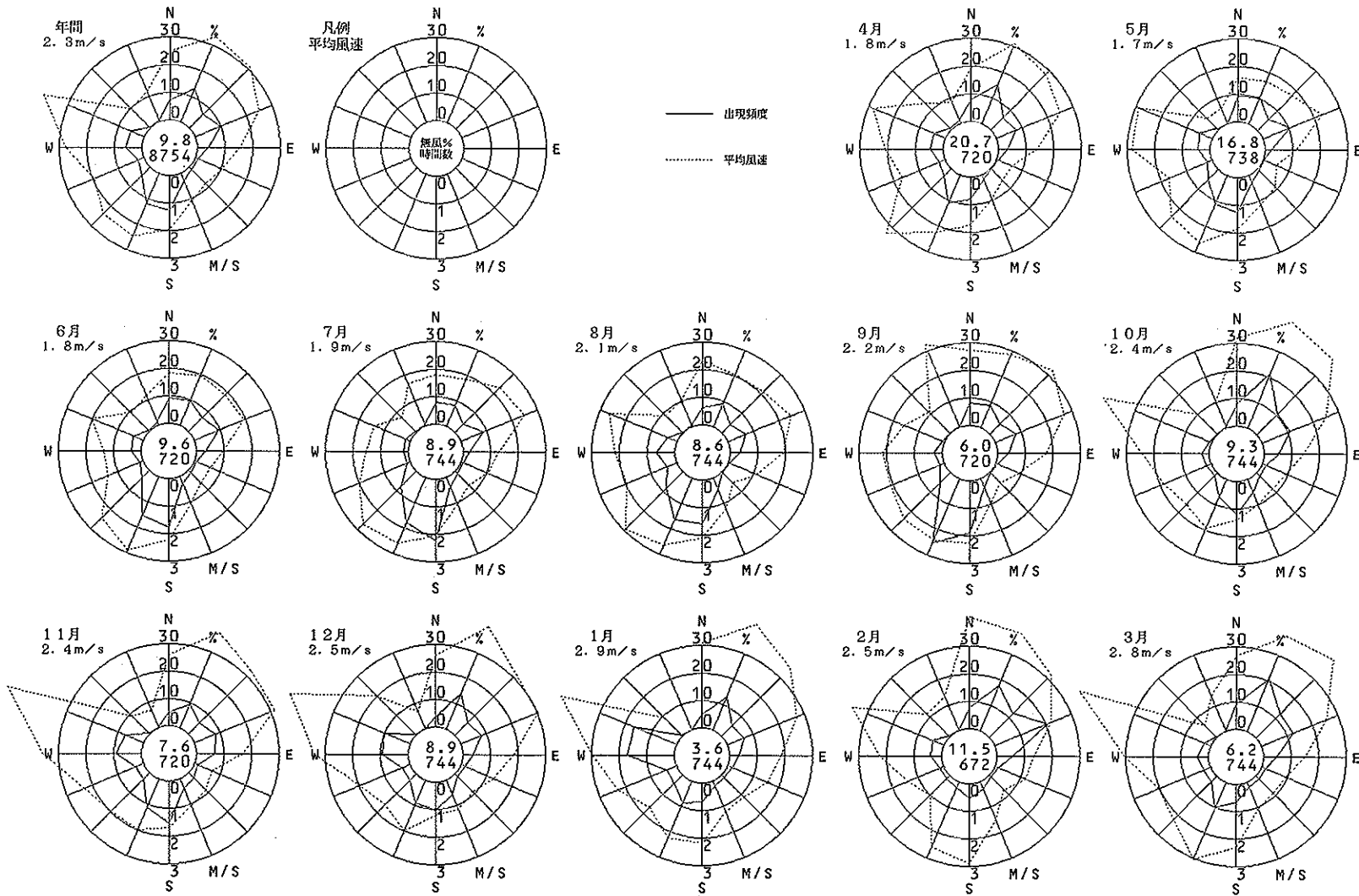


—— 出現頻度
..... 平均風速



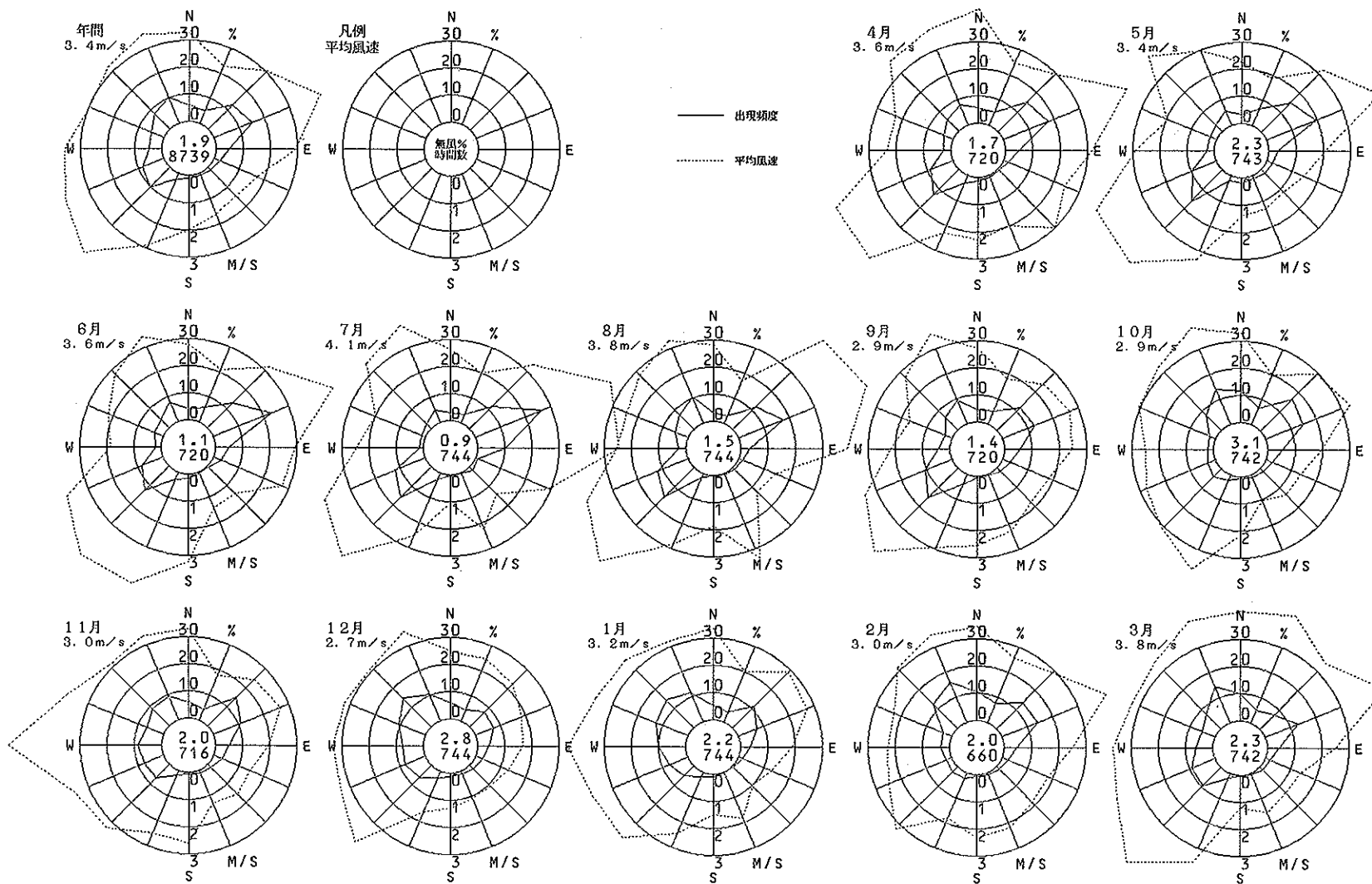
役 場 (岬 町)

風向風速計高さ 1 0.0 m



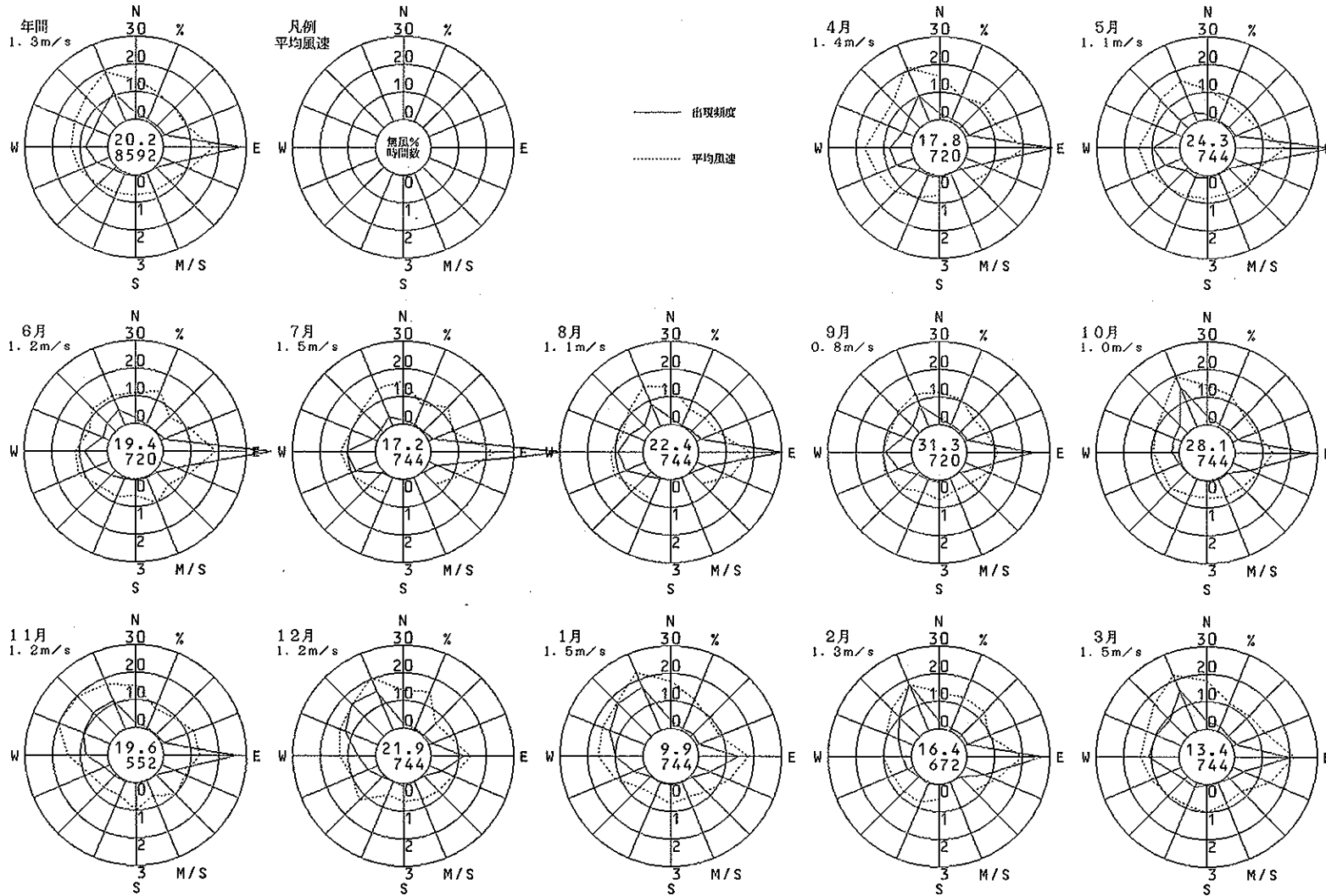
豊中市役所 (豊中市)

風向風速計高さ 37.9 m



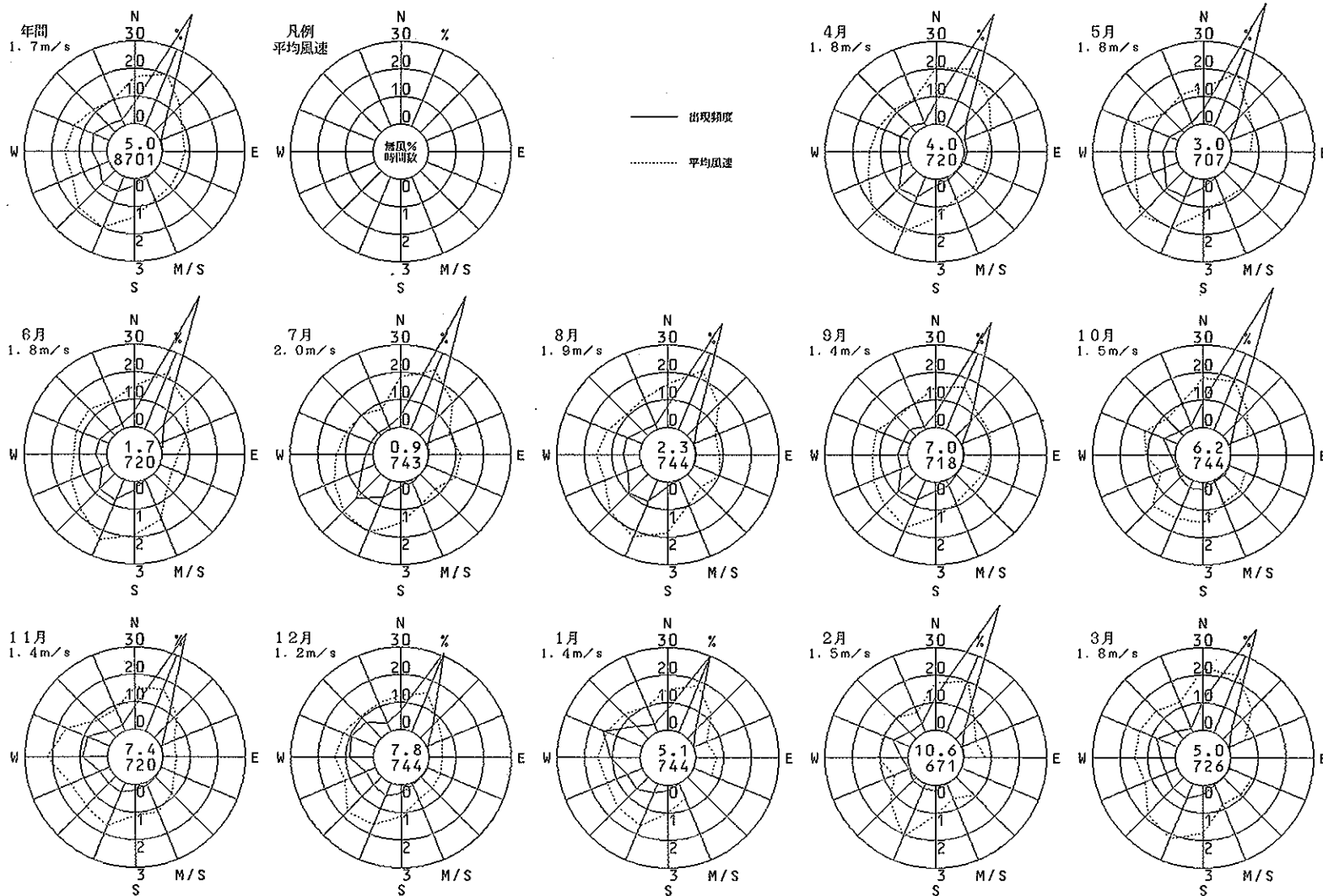
千 里 (豊中市)

風向風速計高さ 10.5 m



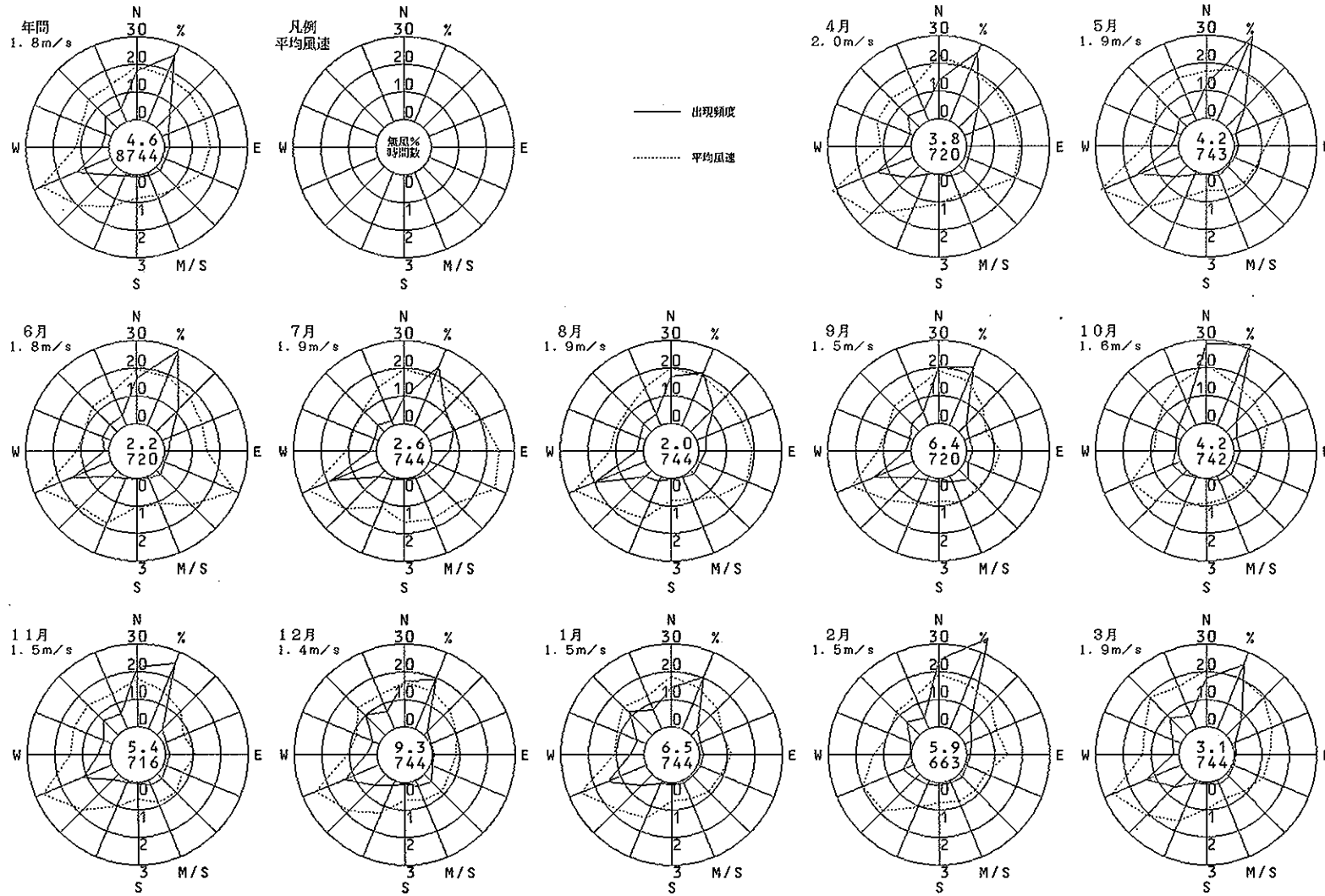
泉 町 (吹田市)

風向風速計高さ 8.2 m



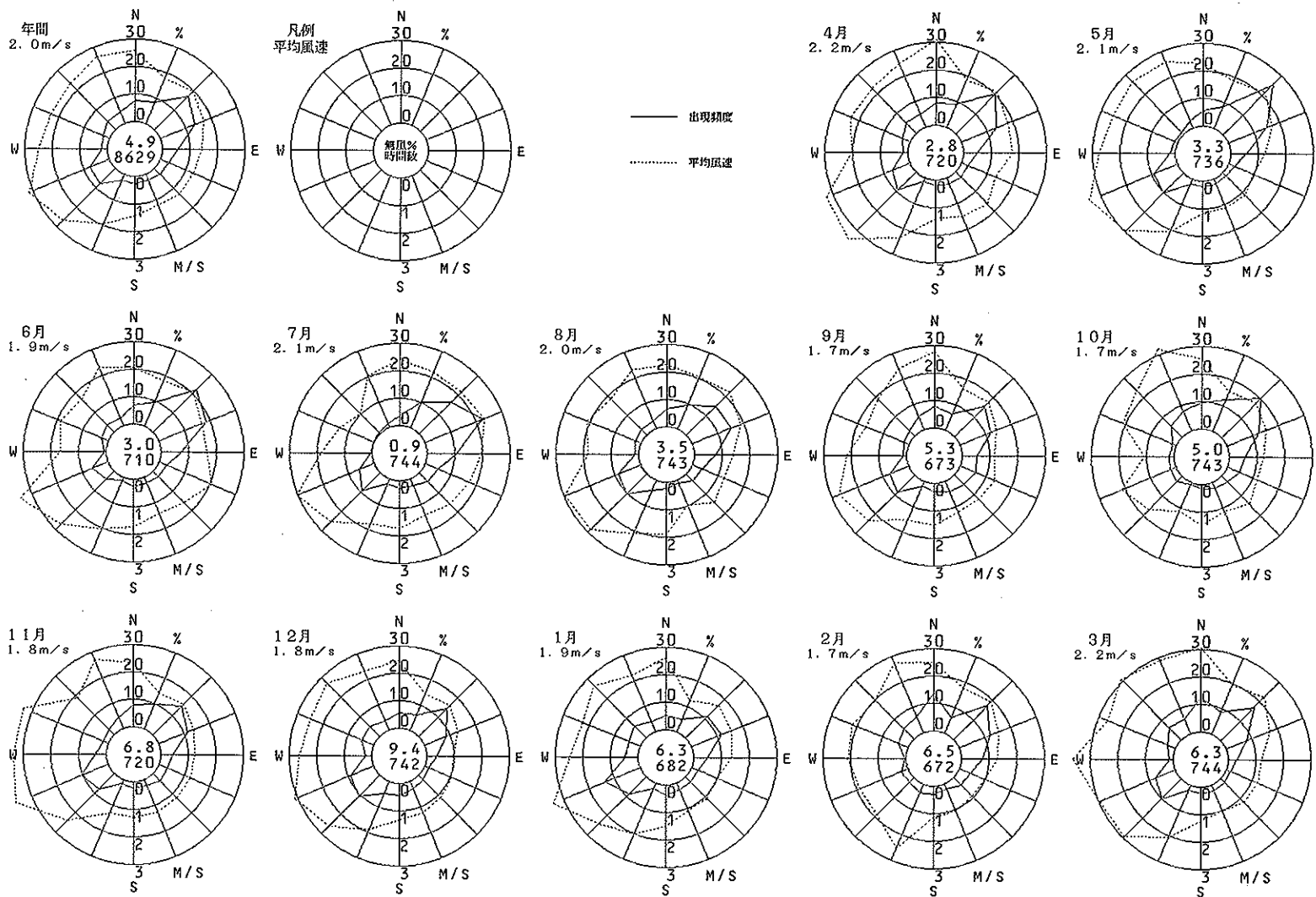
淀川工業高校 (守口市)

風向風速計高さ 10.4 m



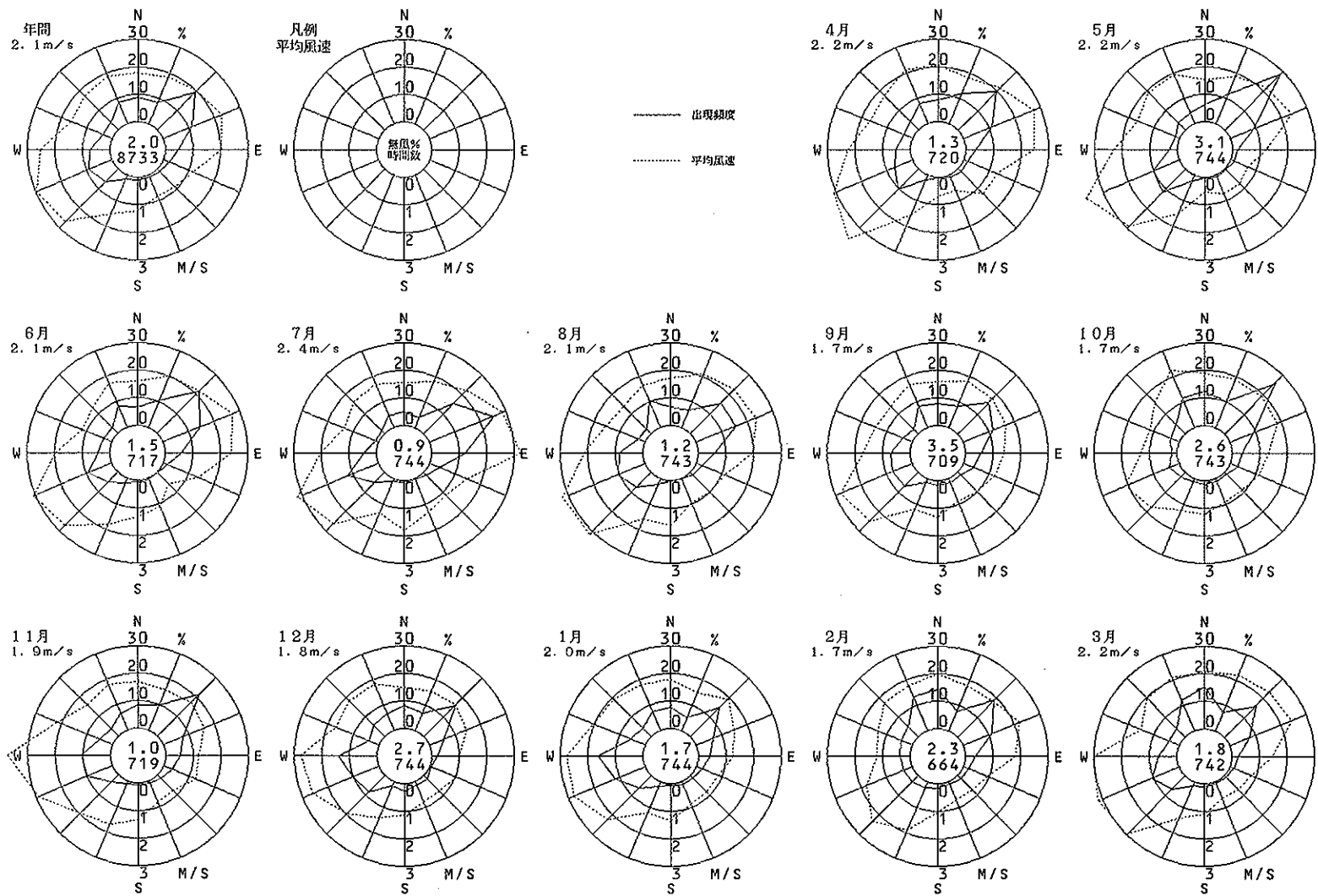
招 提 (枚 方 市)

風向風速計高さ 8.0 m



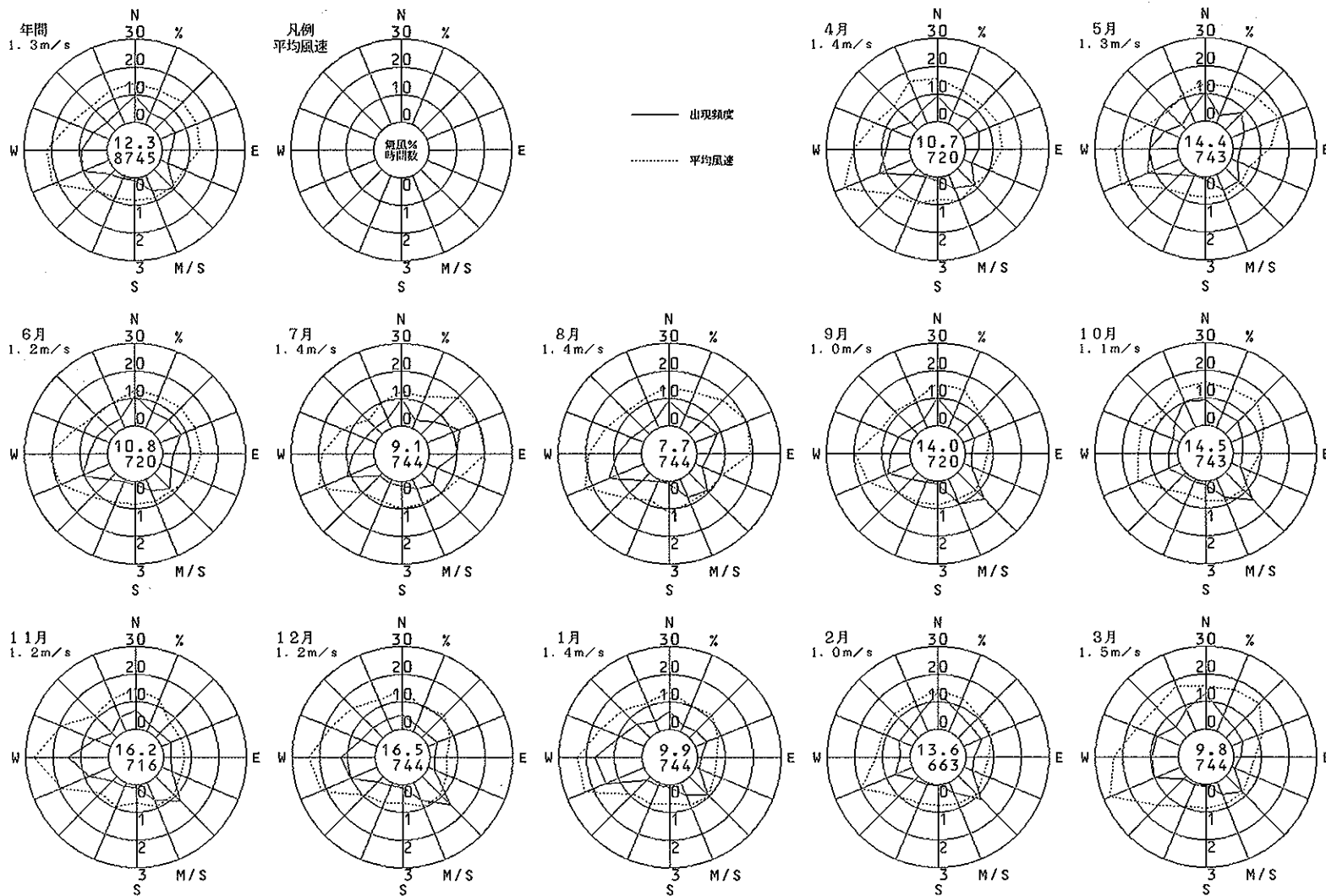
中 振 (枚方市)

風向風速計高さ 10.0 m



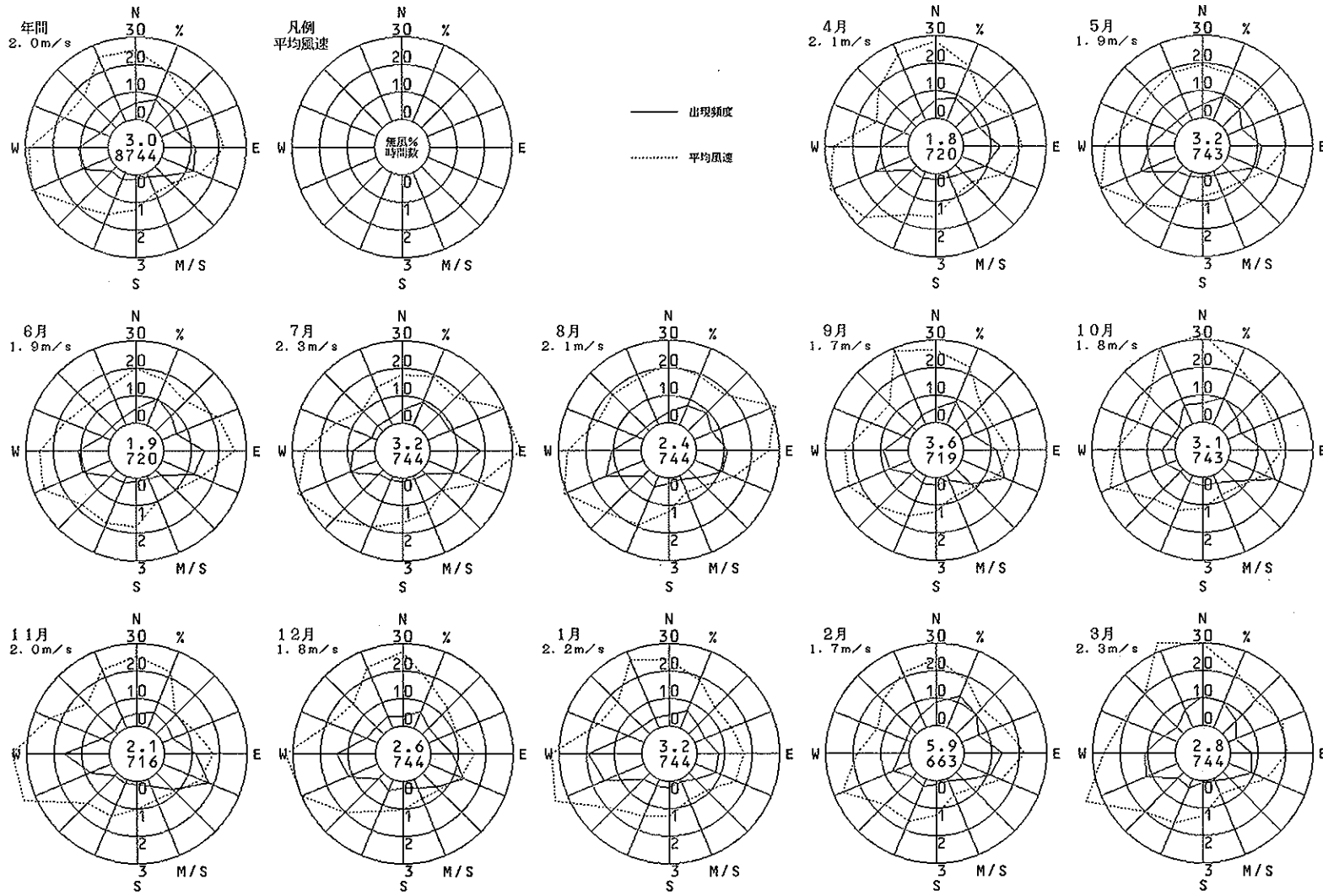
八尾市立病院 (八尾市)

風向風速計高さ 8.9 m



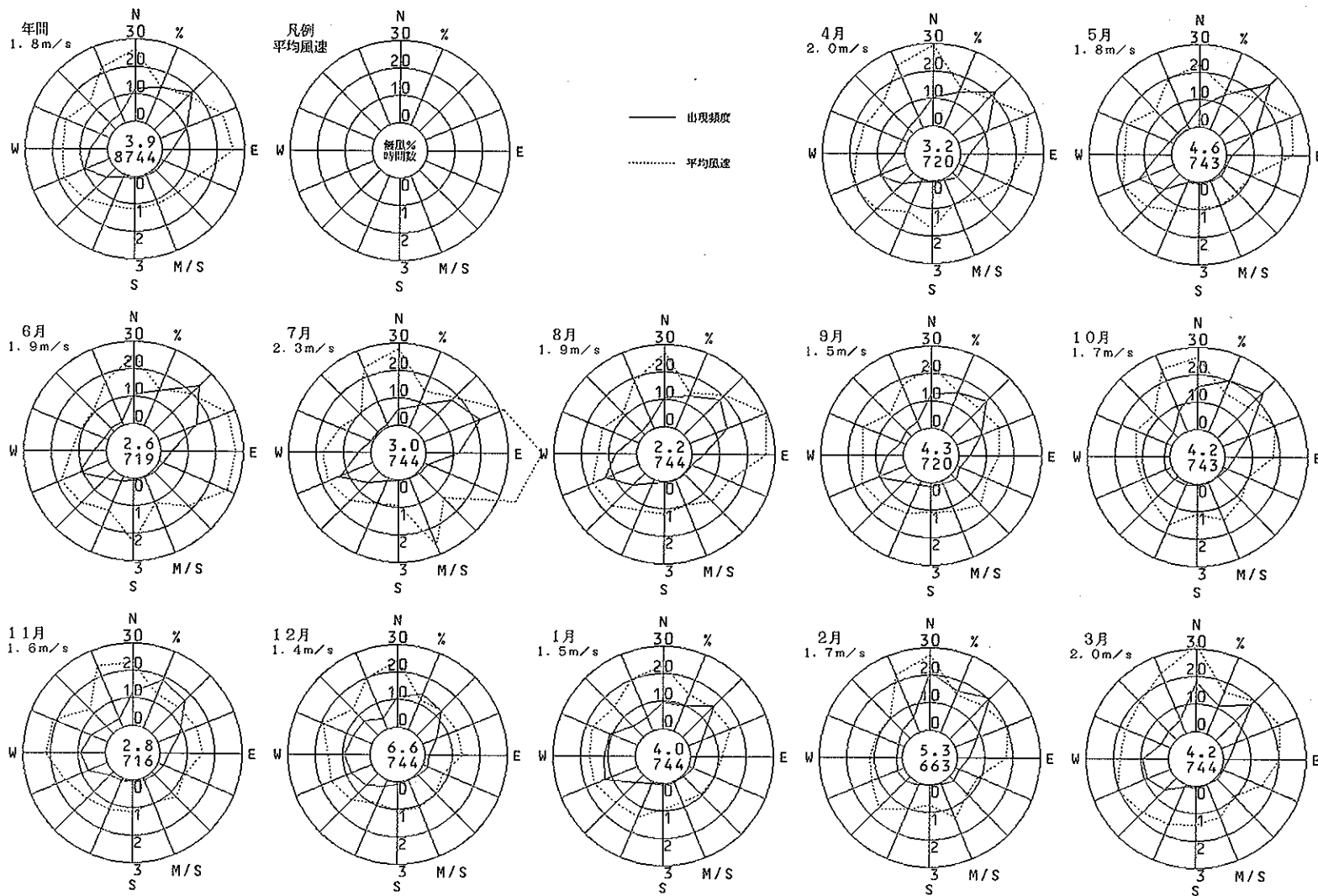
松原市役所 (松原市)

風向風速計高さ 14.8 m



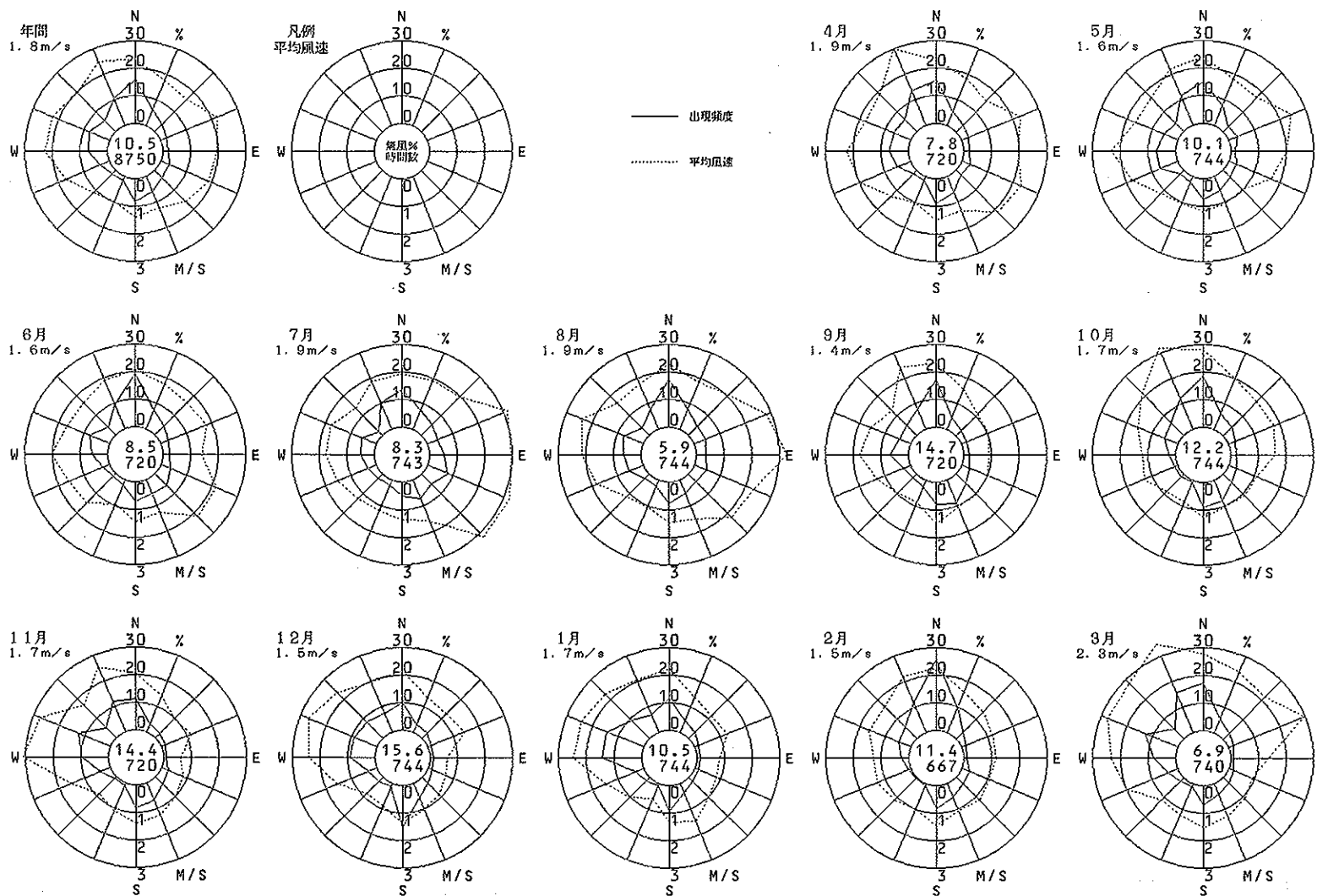
摂津市役所 (摂津市)

風向風速計高さ 13.1m



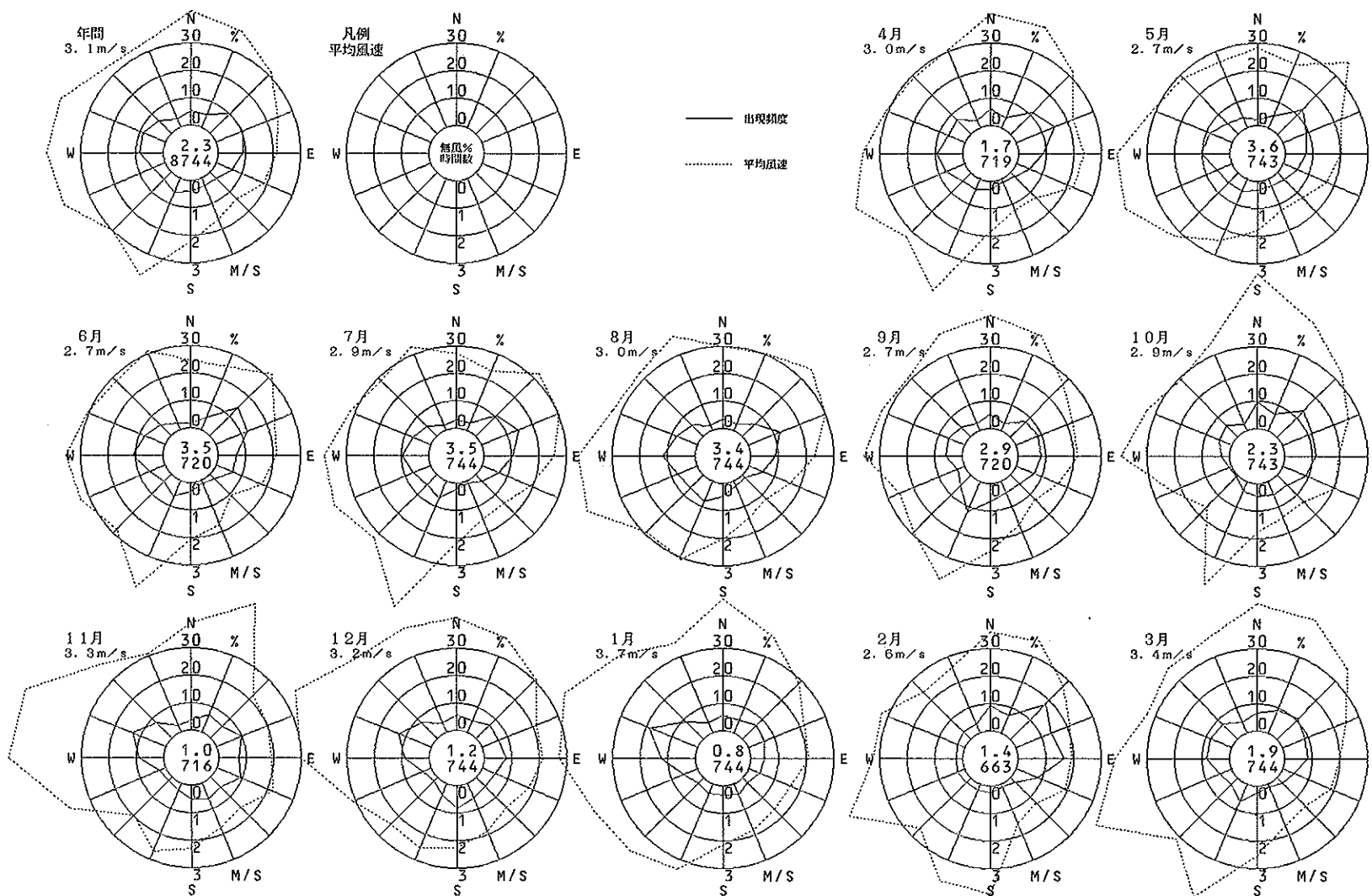
東大阪市公害監視センター（東大阪市）

風向風速計高さ 15.0 m



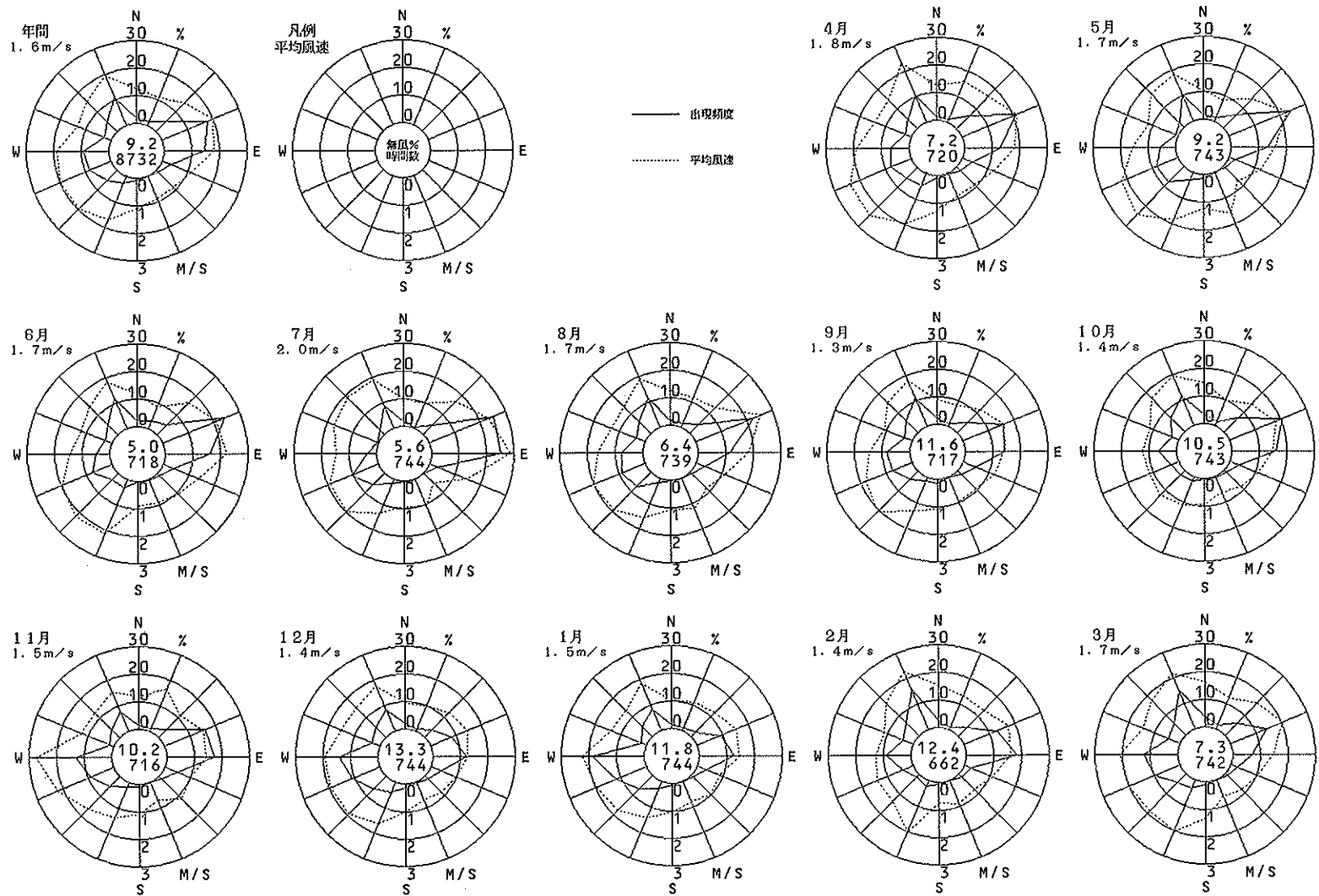
泉南府民センター (岸和田市)

風向風速計高さ 28.0 m



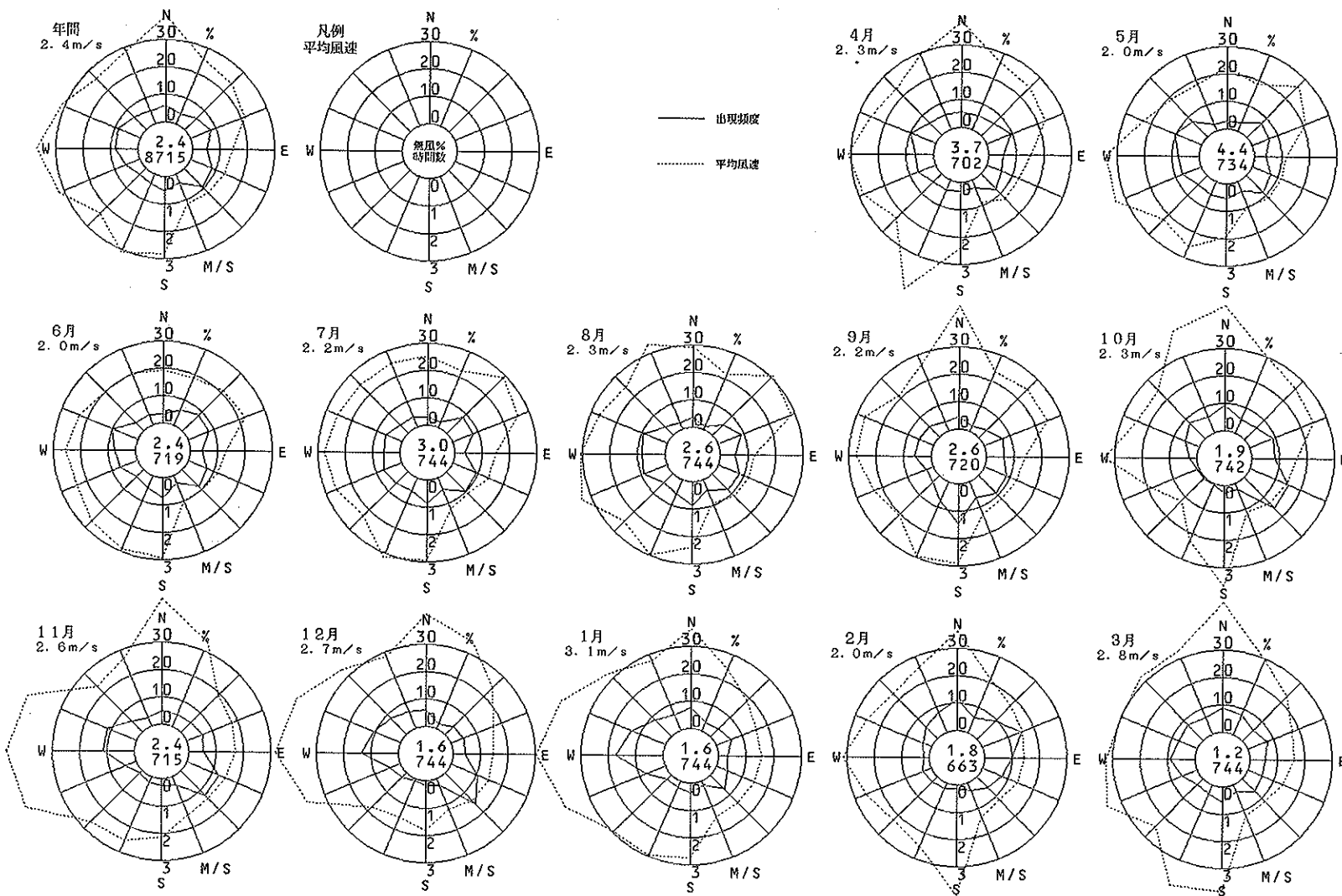
高槻市役所 (高槻市)

風向風速計高さ 11.2 m



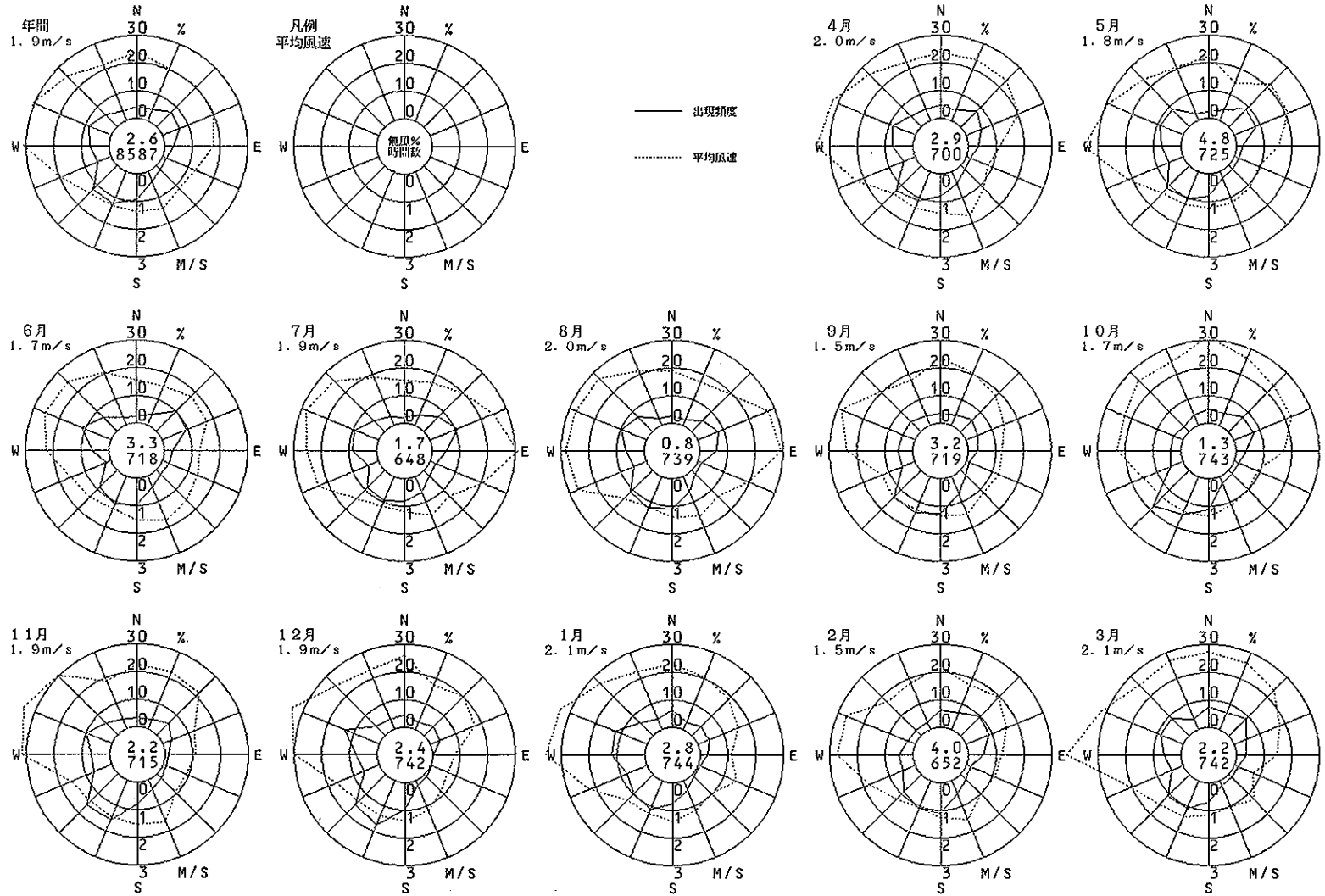
末 広 公 園 (泉 佐 野 市)

風向風速計高さ 14.5 m



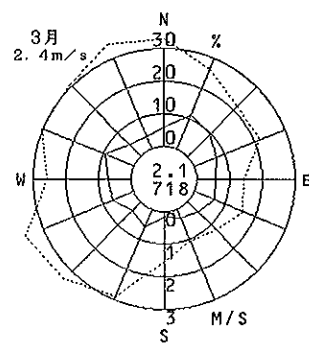
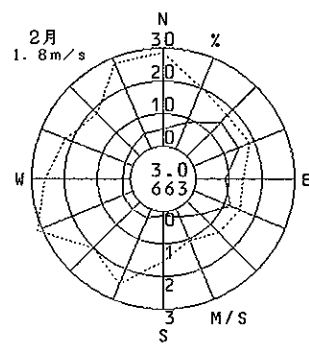
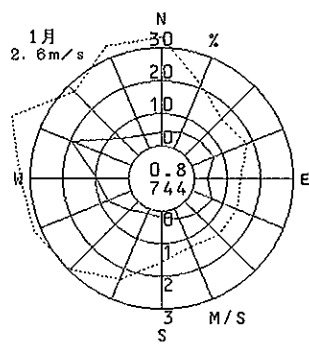
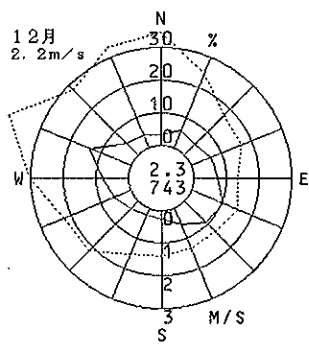
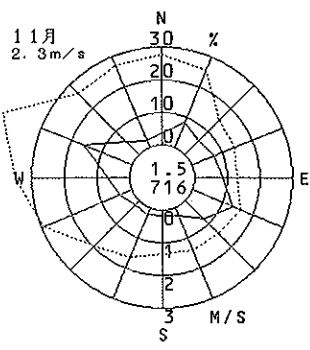
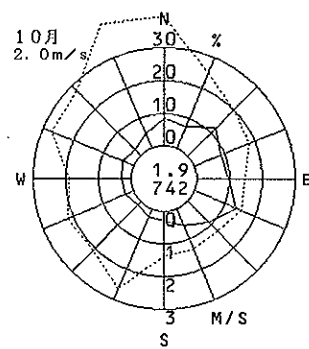
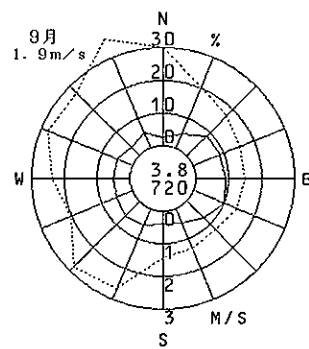
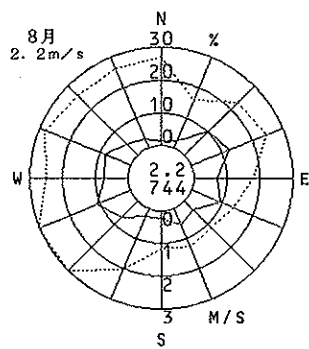
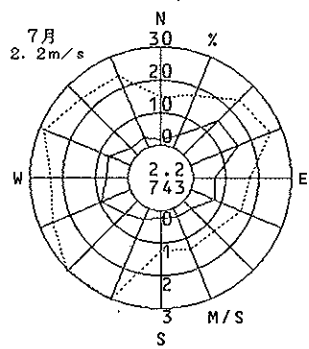
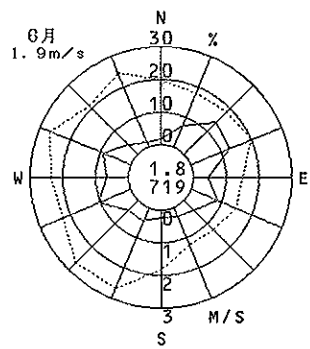
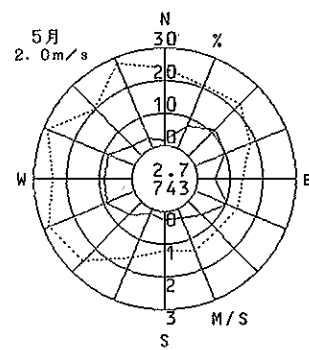
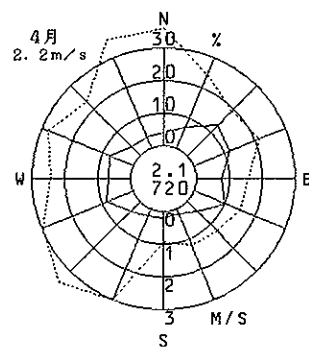
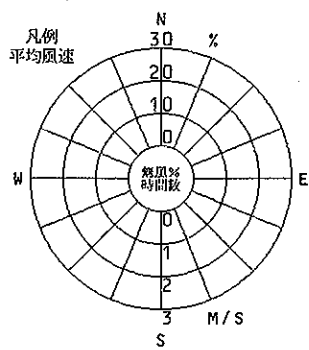
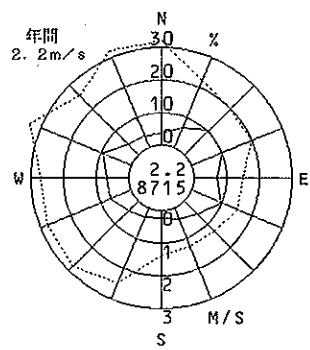
長野小学校 (河内長野市)

風向風速計高さ 18.1m



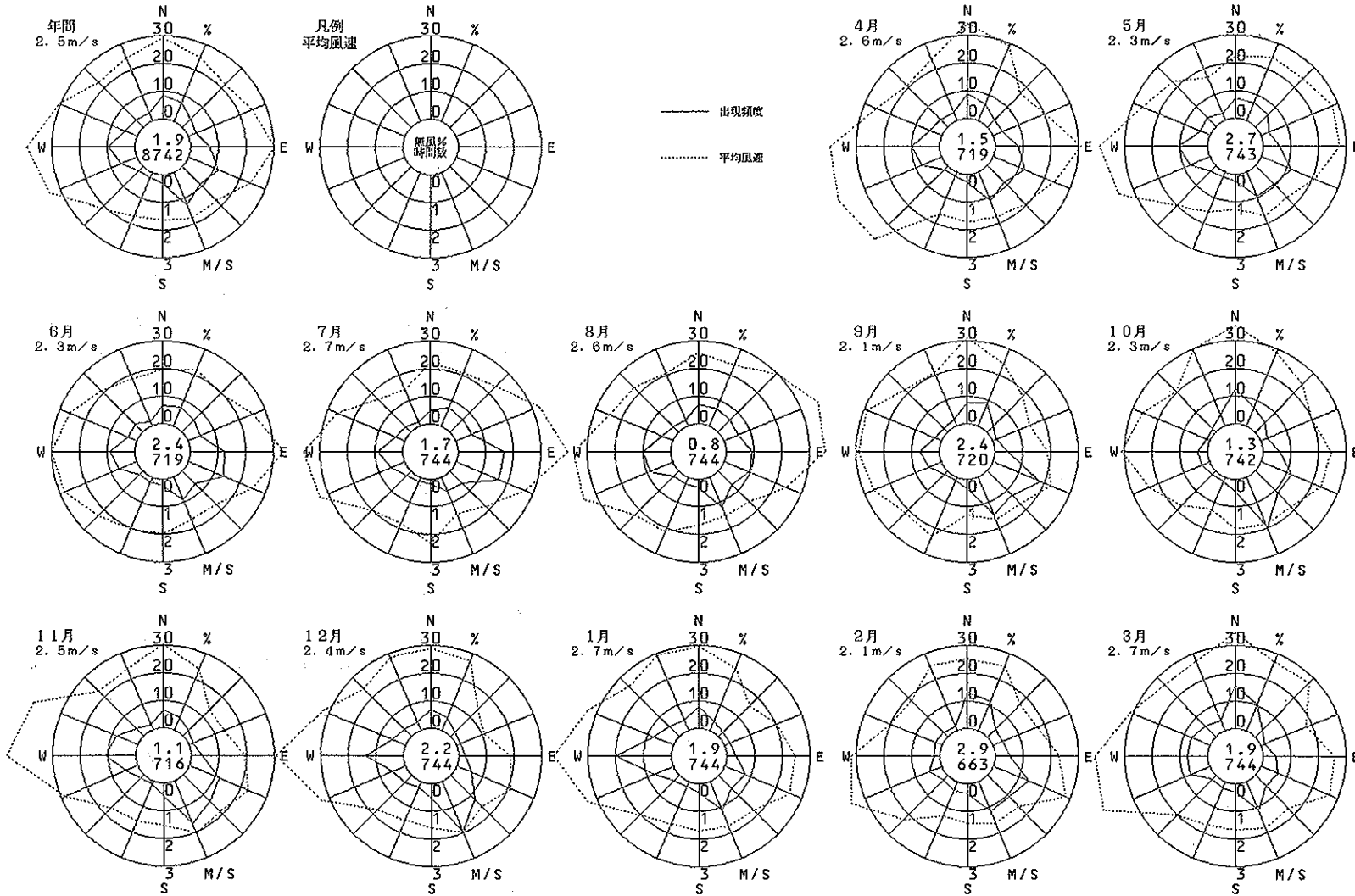
国府小学校 (和泉市)

風向風速計高さ 17.9 m



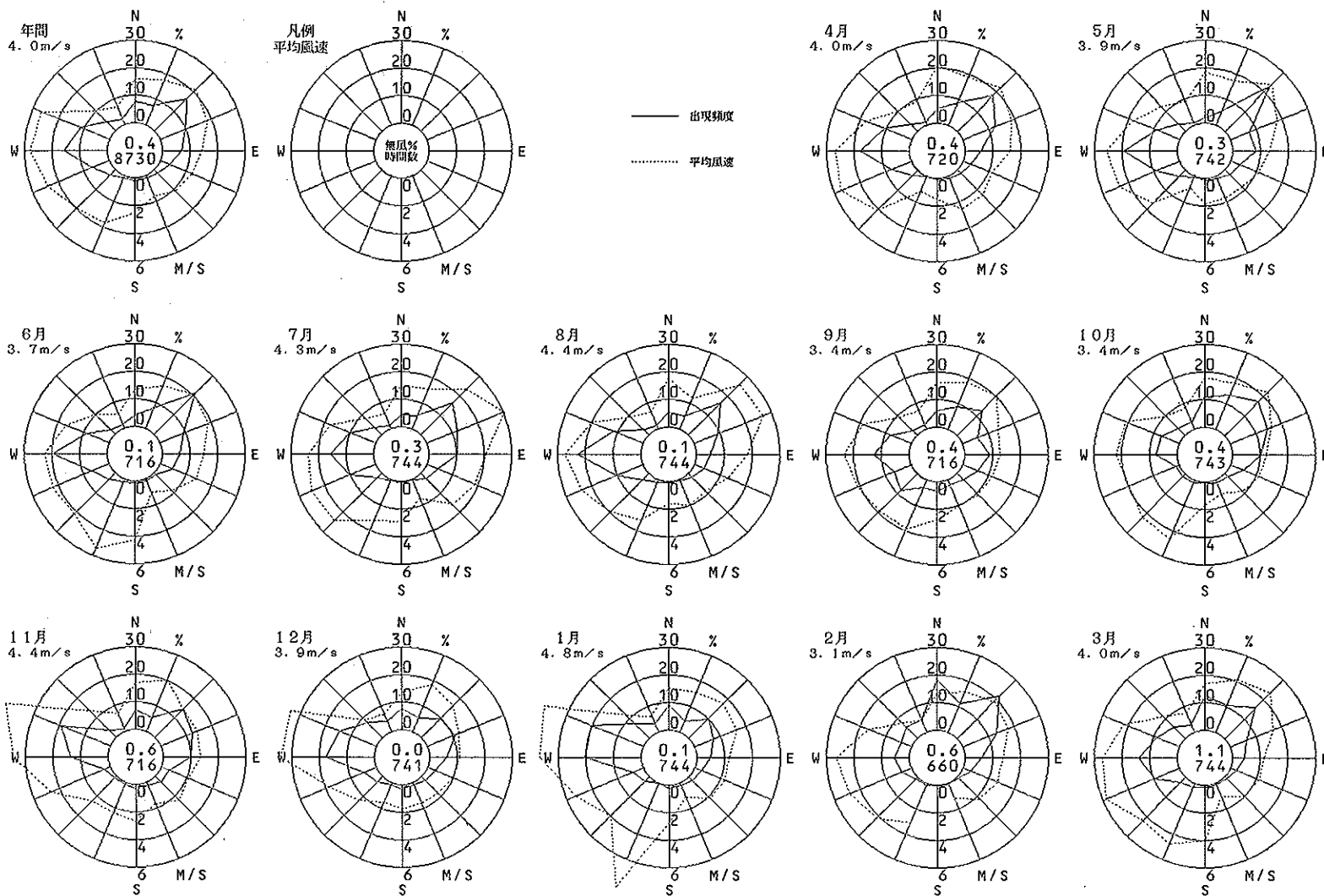
藤井寺市役所 (藤井寺市)

風向風速計高さ 2.1.9 m



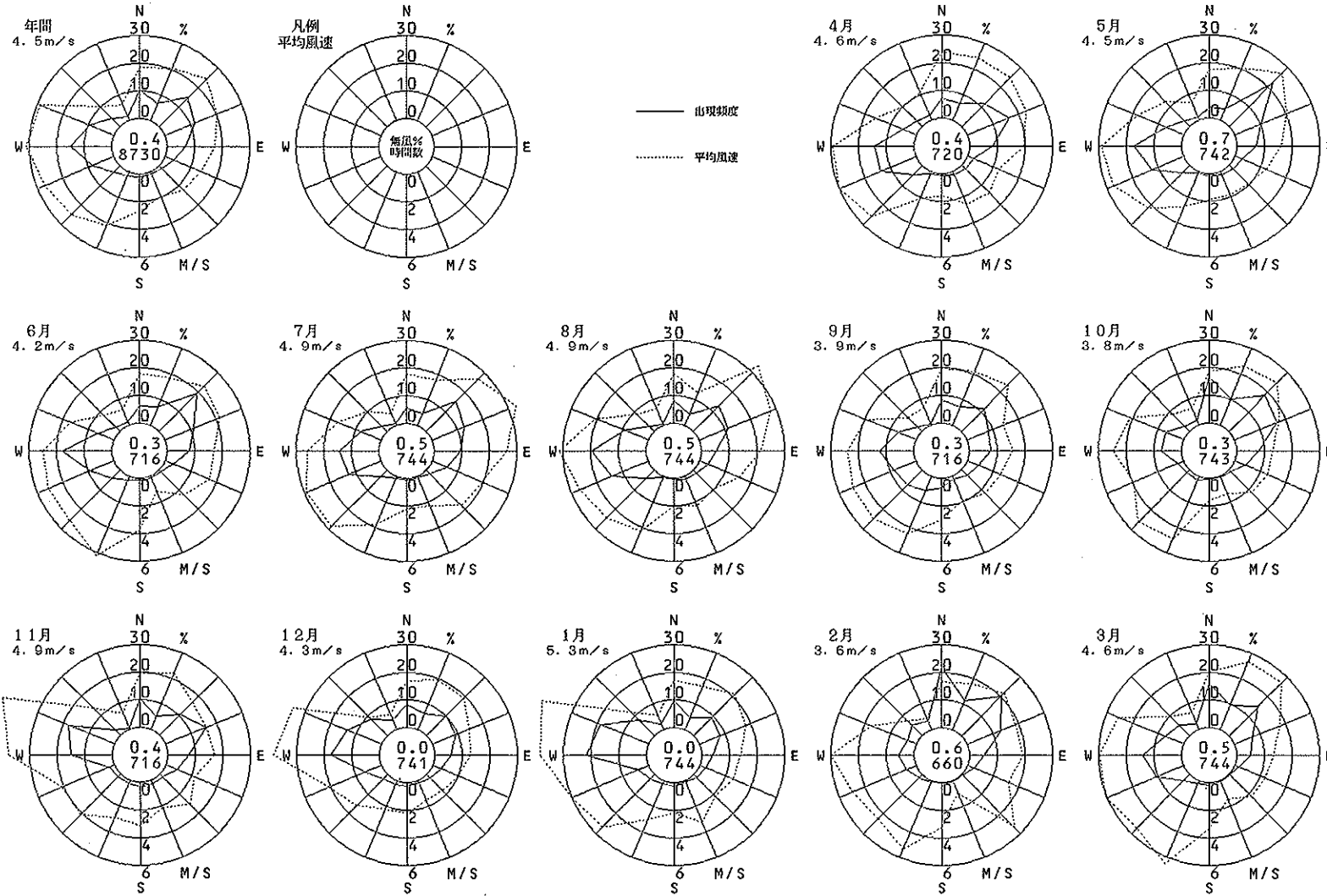
新日本製鉄一〇 (堺 市)

風向風速計高さ 6 4.7 m



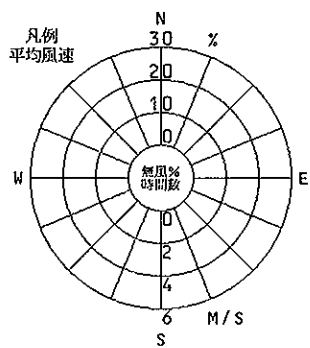
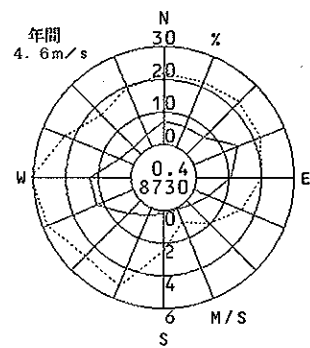
新日本製鉄一1 (堺 市)

風向風速計高さ 96.7 m

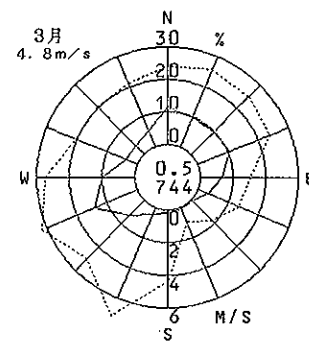
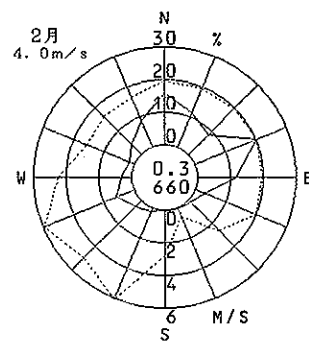
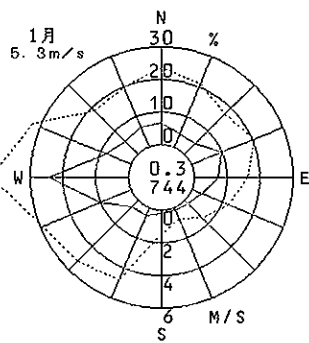
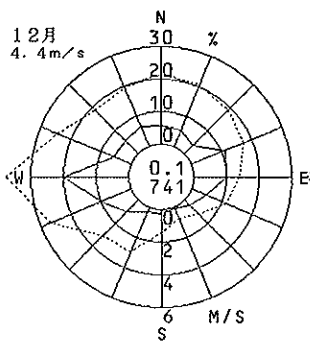
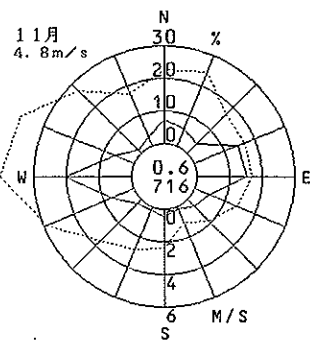
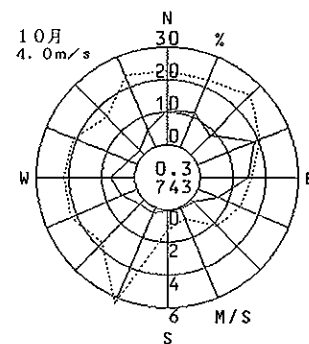
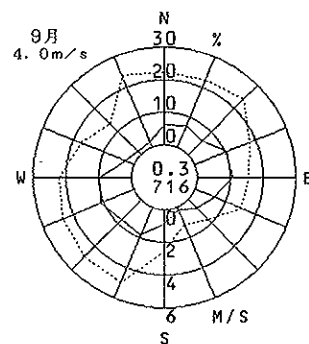
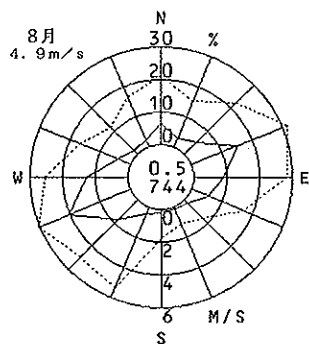
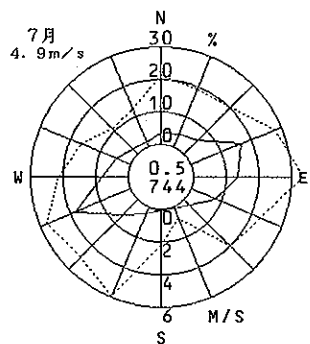
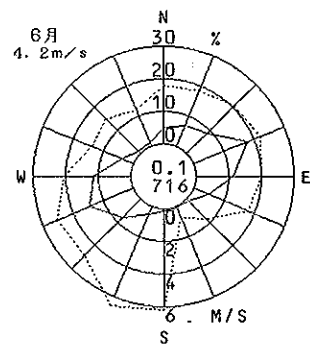
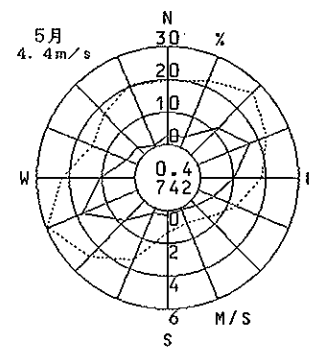
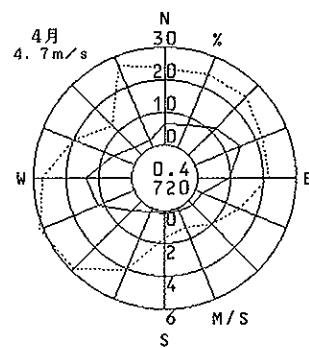


新日本製鉄一2 (堺 市)

風向風速計高さ 9 6.7 m

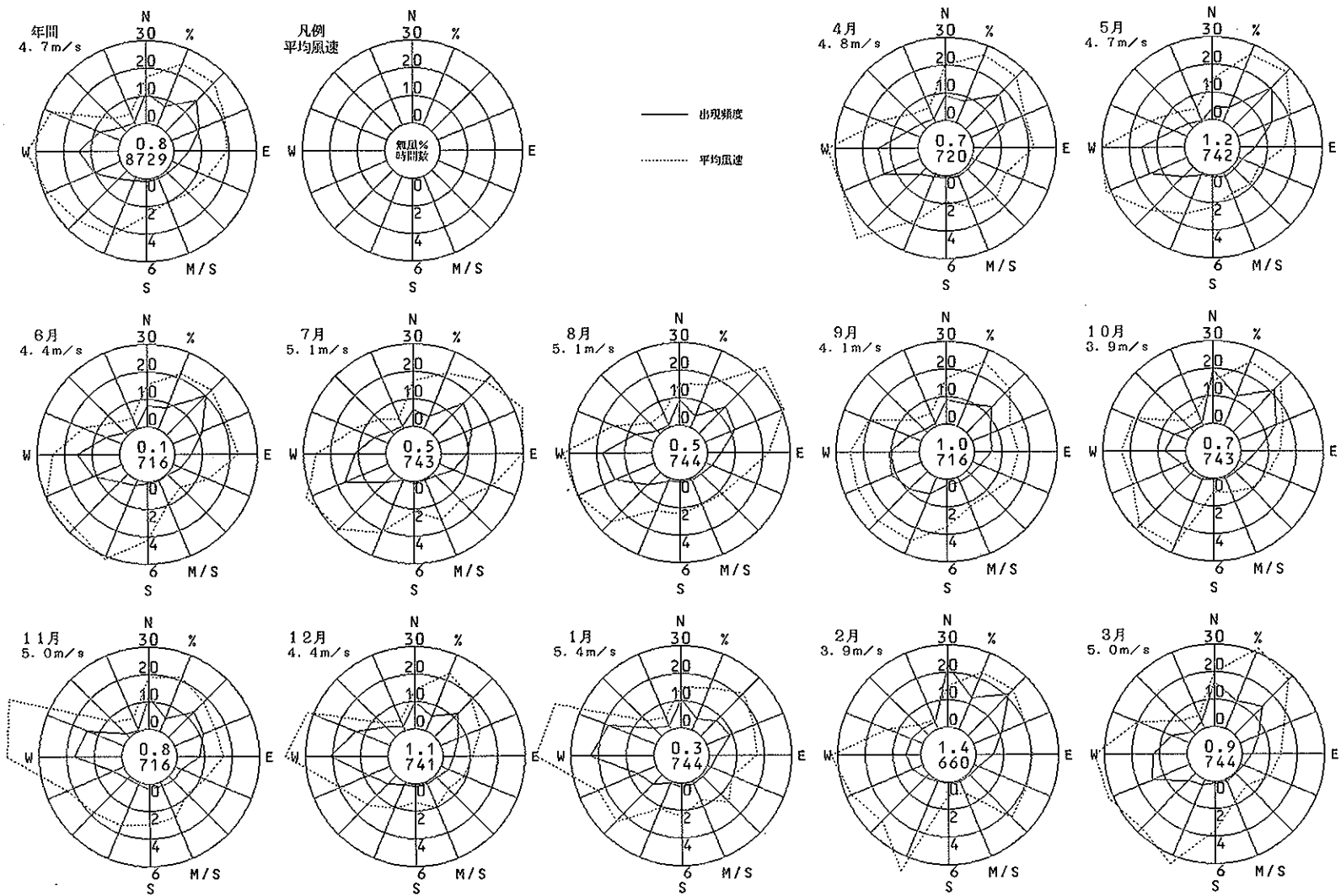


—— 出現頻度
..... 平均風速



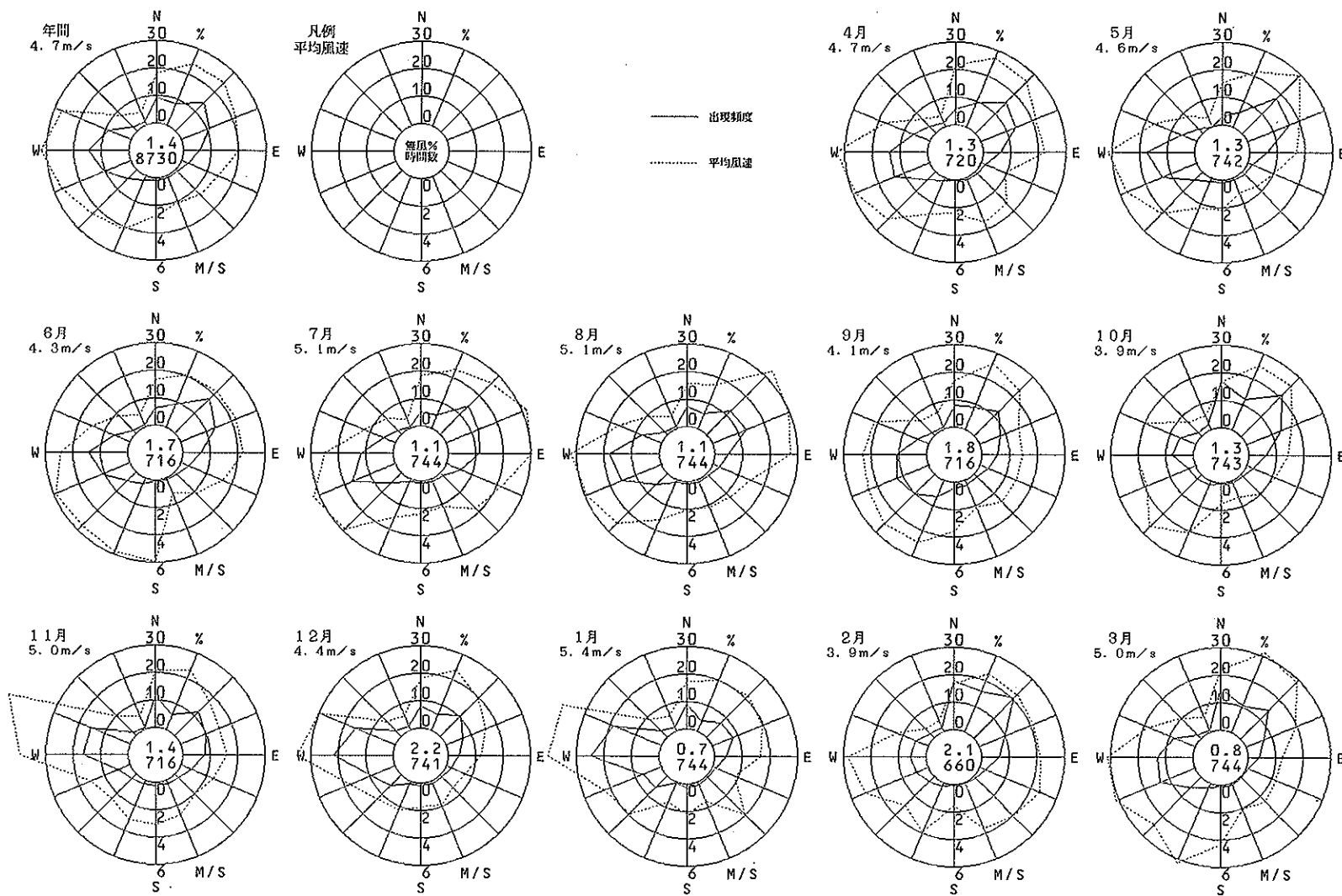
新日本製鉄一三 (堺 市)

風向風速計高さ 141.3m



新日本製鉄-4 (堺 市)

風向風速計高さ 161.5 m



気 温

(単位：℃)

市(区)町村	測 定 局	項 目	平成 1年 4 月	5 月	6 月	7 月	8 月	9 月	10月	11月	12月	平成 2年 1 月	2 月	3 月	年 度
大阪市 東成区	国設大阪(センター)	平均値	15.5	18.8	22.5	26.5	27.9	24.9	18.3	14.1	8.4	5.6	8.6	10.5	16.8
		最高値	26.5	27.4	30.9	34.3	35.1	33.4	27.4	25.9	17.5	15.3	19.3	22.0	35.1
		最低値	6.8	11.8	12.9	18.1	22.1	16.8	9.1	4.8	1.6	-2.3	0.4	2.1	-2.3
堺 市	府立大学	平均値	14.7	18.2	22.1	26.3	27.3	24.2	17.0	13.1	7.6	5.3	8.0	(8.2)	16.6
		最高値	26.5	27.7	31.2	33.4	34.2	32.7	27.1	26.0	18.3	18.5	17.6	(13.0)	34.2
		最低値	4.3	9.8	10.9	16.6	21.6	15.1	6.9	3.7	-0.1	-2.1	0.7	(1.4)	-2.1
泉大津市	泉大津保健所	平均値	15.1	18.4	22.3	26.6	27.7	24.7	18.0	13.9	8.5	5.9	8.4	10.4	16.7
		最高値	26.9	26.0	30.2	33.4	33.9	32.5	26.6	25.0	17.9	18.8	17.7	22.9	33.9
		最低値	6.2	11.2	12.9	17.9	22.8	16.1	8.4	5.5	2.0	-0.4	0.4	1.5	-0.4
守口市	守口保健所	平均値	15.6	19.0	22.8	26.7	28.2	24.9	18.1	13.8	8.0	5.3	8.4	10.4	16.8
		最高値	27.1	27.5	30.7	33.7	34.5	32.8	27.1	26.0	17.9	14.6	18.2	22.1	34.5
		最低値	6.2	11.3	12.9	18.1	22.0	16.7	8.9	2.8	1.4	-3.2	0.6	1.1	-3.2
枚方市	王仁公園	平均値	13.8	17.3	21.1	25.1	26.4	23.1	16.0	11.7	6.2	3.6	6.9	8.6	15.0
		最高値	26.2	26.5	29.6	32.3	32.7	30.8	25.3	23.7	16.7	13.3	18.0	21.1	32.7
		最低値	3.2	9.1	10.3	16.1	20.2	14.4	6.0	0.7	-1.4	-5.0	-1.2	-1.5	-5.0
八尾市	八尾保健所	平均値	15.7	19.1	23.1	27.1	28.3	25.0	18.0	13.8	8.1	5.5	8.5	10.4	16.9
		最高値	28.1	28.8	34.0	34.9	36.0	33.4	28.0	25.8	17.3	17.7	18.7	22.2	36.0
		最低値	6.9	11.4	13.4	18.7	23.0	16.5	8.7	4.8	1.5	-1.8	0.9	1.4	-1.8
寝屋川市	寝屋川市役所	平均値	14.8	18.3	21.9	25.8	27.3	24.2	17.4	13.0	7.4	4.7	8.0	9.6	16.1
		最高値	26.6	27.1	30.4	34.3	34.3	32.9	27.0	24.5	16.9	15.3	18.8	21.2	34.3
		最低値	4.8	10.5	12.3	17.7	21.1	15.9	7.8	2.6	1.2	-3.5	0.4	0.7	-3.5
東大阪市	東大阪市東支所	平均値	15.2	18.7	22.5	26.5	27.8	24.7	17.7	13.5	7.8	(5.7)	8.4	10.2	17.3
		最高値	26.8	27.3	30.8	33.6	33.9	32.8	27.4	25.0	17.5	(13.8)	18.7	21.6	33.9
		最低値	5.7	10.6	11.8	17.3	21.4	15.6	7.6	4.0	0.7	(-0.9)	1.3	0.6	-0.9
池田市	池田市立南畑会館	平均値	14.2	17.7	21.3	25.4	26.5	23.5	16.7	12.5	6.8	4.1	7.4	9.0	15.5
		最高値	26.4	26.6	30.8	32.1	33.0	31.6	26.0	24.3	17.1	15.1	18.3	20.2	33.0
		最低値	4.8	10.0	10.8	17.5	20.3	14.5	7.0	1.8	-0.8	-4.5	-1.1	-0.5	-4.5

気 温

(単位:℃)

市(区)町村	測定局	項目	平成14年 4月	5月	6月	7月	8月	9月	10月	11月	12月	平成2年 1月	2月	3月	年度
貝塚市	貝塚市消防署	平均値	14.2	17.8	21.6	25.8	26.8	24.0	17.1	13.2	8.0	5.3	7.8	9.6	16.0
		最高値	24.9	25.2	29.8	32.6	32.5	31.9	24.9	25.3	17.2	18.8	17.7	21.6	32.6
		最低値	5.5	10.6	11.7	17.2	22.0	14.6	8.5	5.4	1.4	-0.9	0.4	1.7	-0.9
富田林市	富田林市役所	平均値	14.2	17.8	21.6	25.8	26.7	23.7	16.4	12.4	7.0	4.5	7.4	9.3	15.6
		最高値	25.6	26.8	31.0	32.6	33.3	32.3	26.3	24.7	17.0	18.9	17.7	22.2	33.3
		最低値	3.6	9.1	9.7	16.0	20.8	13.5	6.0	4.1	0.1	-1.9	-0.4	-0.2	-1.9
泉南市	泉南市役所	平均値	14.7	18.1	(22.5)	-	-	-	-	-	-	-	-	-	17.1
		最高値	25.5	26.4	(28.0)	-	-	-	-	-	-	-	-	-	28.0
		最低値	6.0	10.3	(16.8)	-	-	-	-	-	-	-	-	-	6.0
阪南町	南海団地	平均値	14.6	17.7	21.3	25.2	26.5	24.0	17.7	14.0	8.5	5.5	7.5	10.0	16.1
		最高値	24.5	25.7	29.4	33.5	34.5	32.1	25.8	25.4	17.9	18.1	17.9	21.9	34.5
		最低値	6.3	10.5	12.1	17.1	21.5	16.3	9.9	5.9	2.0	-0.6	0.2	1.7	-0.6
泉佐野市	末広公園	平均値	-	-	22.1	26.6	27.5	24.5	17.5	13.7	8.3	5.8	8.1	10.0	16.3
		最高値	-	-	34.0	35.0	34.9	32.2	25.3	25.5	16.9	19.0	18.0	22.9	35.0
		最低値	-	-	12.0	18.3	22.6	15.4	8.1	6.3	2.2	-0.9	0.6	1.0	-0.9
藤井寺市	藤井寺市役所	平均値	15.3	18.9	22.8	27.0	28.2	24.8	17.5	13.3	7.6	5.1	8.1	10.2	16.6
		最高値	27.9	28.3	32.2	36.3	34.8	33.9	27.0	25.3	17.2	18.5	17.8	22.0	36.3
		最低値	5.2	10.6	12.0	17.5	22.6	15.9	7.6	4.6	0.4	-2.3	0.5	0.4	-2.3

湿 度

(単位：%)

市(区)町村	測 定 局	項 目	平成 1年 4 月	5 月	6 月	7 月	8 月	9 月	10月	11月	12月	平成 2年 1 月	2 月	3 月	年 度	
大阪市 東成区	国設大阪(センター)	平均値	62	71	70	72	71	75	68	67	70	67	70	63	69	
		最高値	98	97	97	97	98	97	97	97	97	100	100	100	98	100
		最低値	18	27	29	43	34	38	35	34	34	42	39	29	23	18
堺 市	府立大学	平均値	64	77	76	78	77	81	74	70	71	66	73	(73)	73	
		最高値	94	95	96	96	96	96	94	94	93	92	94	(92)	96	
		最低値	17	25	26	46	41	31	32	31	34	31	29	(34)	17	
泉大津市	泉大津保健所	平均値	60	73	71	73	72	77	67	66	67	63	71	60	68	
		最高値	95	96	97	98	96	98	92	95	98	95	96	94	98	
		最低値	15	32	35	36	41	35	34	33	40	35	35	16	15	
守口市	守口保健所	平均値	62	76	76	81	80	86	77	75	77	72	77	69	76	
		最高値	99	99	99	99	99	99	99	99	99	99	99	99	99	99
		最低値	19	26	24	49	41	47	43	35	45	36	28	21	19	
枚方市	王仁公園	平均値	66	78	76	78	76	83	77	76	78	74	78	69	76	
		最高値	100	100	100	99	99	99	99	99	100	99	99	99	100	
		最低値	15	21	23	43	37	45	37	33	44	28	28	16	15	
八尾市	八尾保健所	平均値	62	73	72	76	75	80	71	70	72	69	75	66	72	
		最高値	99	99	100	100	99	100	96	98	98	96	100	99	100	
		最低値	3	13	20	40	31	34	30	27	38	30	14	14	3	
寝屋川市	寝屋川市役所	平均値	61	72	71	75	71	77	69	69	72	68	74	64	70	
		最高値	99	99	99	99	99	99	99	99	99	99	99	99	99	
		最低値	6	13	13	34	25	27	24	17	28	22	10	5	5	
東大阪市	東大阪市東支所	平均値	62	74	75	79	79	84	77	76	78	(75)	77	63	75	
		最高値	100	100	100	100	100	100	100	100	100	(99)	100	100	100	
		最低値	15	25	26	45	38	39	37	32	44	(42)	28	17	15	
池田市	池田市立南畑会館	平均値	61	73	72	75	73	80	70	68	70	65	72	62	70	
		最高値	99	99	99	99	99	99	98	97	99	99	99	99	99	
		最低値	13	22	18	34	29	37	26	12	29	22	22	10	10	

湿 度

(単位：%)

市(区)町村	測 定 局	項 目	平成 1年 4 月	5 月	6 月	7 月	8 月	9 月	10月	11月	12月	平成 2年 1 月	2 月	3 月	年 度		
貝塚市	貝塚市消防署	平均値	70	82	80	82	81	84	77	75	77	73	82	70	78		
		最高値	100	100	100	100	100	100	100	100	100	100	100	100	100	100	
		最低値	12	29	37	44	42	33	38	34	37	29	36	21	12		
富田林市	富田林市役所	平均値	67	78	76	78	77	83	78	77	80	76	82	69	77		
		最高値	100	100	100	100	100	100	100	100	100	100	100	100	100	100	
		最低値	10	21	22	43	32	31	32	32	32	39	24	26	9	9	
泉南市	泉南市役所	平均値	59	76	(58)	-	-	-	-	-	-	-	-	-	-	67	
		最高値	100	100	(100)	-	-	-	-	-	-	-	-	-	-	-	100
		最低値	8	14	(19)	-	-	-	-	-	-	-	-	-	-	-	8
阪南町	南海団地	平均値	66	78	76	78	76	77	69	66	67	65	75	64	71		
		最高値	99	99	98	98	97	96	96	96	96	97	99	98	97	99	
		最低値	25	36	44	47	43	47	41	41	41	42	37	43	30	25	
泉佐野市	末広公園	平均値	-	-	74	70	73	(70)	66	73	81	79	86	75	75		
		最高値	-	-	99	100	100	(95)	90	100	100	100	100	100	100	100	
		最低値	-	-	26	32	34	(35)	31	26	26	52	50	56	33	26	
藤井寺市	藤井寺市役所	平均値	-	-	-	68	65	77	71	68	69	64	71	55	67		
		最高値	-	-	-	97	92	99	96	98	100	99	100	100	100	100	
		最低値	-	-	-	39	30	35	35	34	34	36	27	13	7	7	

(注) ()を付したデータは月間測定日数が20日未満であることを示す。

日 射 量

(単位 : MJ/m²)

市(区)町村	測 定 局	年 月	時 刻	1-4	5	6	7	8	9	10	11	12	13	14	15	16	17	18	19	20-24	日 合 計		
大阪市 東成区	国設大阪(センター)	平成 1年 4月	—	0.00	0.11	0.53	0.99	1.42	1.79	2.06	2.17	1.99	1.67	1.32	0.95	0.41	0.08	0.00	—	—	15.50		
		5月	—	0.01	0.19	0.57	0.93	1.24	1.59	1.87	1.98	1.86	1.60	1.27	0.96	0.51	0.17	0.01	—	—	14.75		
		6月	—	0.03	0.24	0.63	1.04	1.44	1.67	1.90	1.99	1.85	1.58	1.24	0.89	0.52	0.21	0.02	—	—	15.25		
		7月	—	0.01	0.18	0.58	1.05	1.41	1.68	1.83	2.17	2.06	1.88	1.47	1.02	0.67	0.26	0.03	—	—	16.30		
		8月	—	0.00	0.11	0.43	0.93	1.48	1.78	1.94	1.89	2.00	1.70	1.38	0.99	0.50	0.12	0.00	—	—	15.25		
		9月	—	—	0.05	0.33	0.73	1.14	1.32	1.46	1.58	1.52	1.28	0.98	0.60	0.23	0.02	—	—	—	—	11.22	
		10月	—	—	0.01	0.23	0.69	1.13	1.46	1.61	1.63	1.50	1.24	0.90	0.43	0.08	0.00	—	—	—	—	10.92	
		11月	—	—	0.00	0.09	0.45	0.79	1.16	1.31	1.31	1.20	0.90	0.53	0.21	0.01	—	—	—	—	—	8.00	
		12月	—	—	—	0.02	0.26	0.61	0.92	1.10	1.12	1.03	0.80	0.46	0.14	0.00	—	—	—	—	—	6.45	
		平成 2年 1月	—	—	—	0.01	0.24	0.58	0.92	1.07	1.18	1.07	0.82	0.55	0.26	0.02	—	—	—	—	—	6.72	
		2月	—	—	—	0.03	0.27	0.66	0.85	1.12	1.21	1.11	0.97	0.65	0.36	0.11	0.00	—	—	—	—	7.33	
		3月	—	—	0.01	0.19	0.68	1.14	1.62	1.75	1.86	1.77	1.53	1.20	0.71	0.28	0.02	—	—	—	—	12.77	
		年 度 平 均	—	—	0.00	0.08	0.30	0.69	1.09	1.40	1.59	1.68	1.58	1.33	1.00	0.63	0.28	0.07	0.00	—	—	—	11.75
		堺 市	府立大学	平成 1年 4月	—	0.00	0.12	0.53	1.02	1.44	1.78	2.05	2.17	2.00	1.62	1.31	0.90	0.39	0.07	0.00	—	—	—
5月	—			0.01	0.19	0.55	0.91	1.29	1.62	1.74	1.92	1.87	1.57	1.27	0.89	0.50	0.13	0.00	—	—	—	14.82	
6月	—			0.02	0.24	0.64	1.02	1.49	1.81	1.88	1.98	1.92	1.58	1.30	0.88	0.54	0.19	0.01	—	—	—	15.50	
7月	—			0.01	0.19	0.62	1.09	1.46	1.85	2.08	2.23	2.11	1.84	1.34	0.93	0.61	0.27	0.02	—	—	—	16.71	
8月	—			0.00	0.11	0.49	0.96	1.55	1.80	1.89	2.00	2.13	1.82	1.49	0.96	0.52	0.12	0.00	—	—	—	15.84	
9月	—			—	0.05	0.35	0.76	1.13	1.44	1.65	1.72	1.53	1.32	0.97	0.58	0.22	0.02	—	—	—	—	11.74	
10月	—			—	0.01	0.27	0.75	1.16	1.46	1.71	1.65	1.45	1.28	0.86	0.41	0.07	0.00	—	—	—	—	11.07	
11月	—			—	0.00	0.10	0.47	0.81	1.12	1.32	1.30	1.16	0.91	0.52	0.18	0.00	—	—	—	—	—	7.90	
12月	—			—	—	0.02	0.26	0.65	0.91	1.09	1.12	1.01	0.80	0.47	0.13	0.00	—	—	—	—	—	6.45	
平成 2年 1月	—			—	—	0.00	0.19	0.55	0.85	1.04	1.11	1.01	0.83	0.52	0.25	0.01	—	—	—	—	—	6.38	
2月	—			—	—	0.03	0.26	0.58	0.81	1.05	1.07	1.11	0.89	0.63	0.34	0.09	0.00	—	—	—	—	7.05	
3月	—			—	0.00	0.10	0.40	0.83	1.23	1.46	1.35	1.15	1.02	0.69	0.44	0.12	0.00	—	—	—	—	8.60	
年 度 平 均	—			—	0.00	0.08	0.32	0.70	1.10	1.41	1.60	1.66	1.57	1.31	0.97	0.59	0.27	0.07	0.00	—	—	—	11.71

日 射 量

(単 位 : MJ/m²)

市(区)町村	測 定 局	年 月 \ 時 刻	1-4	5	6	7	8	9	10	11	12	13	14	15	16	17	18	19	20-24	日 合 計
八尾市	八尾保健所	平成 1年 4月	—	0.00	0.10	0.47	0.94	1.30	1.64	1.90	2.03	1.87	1.52	1.21	0.83	0.38	0.08	0.00	—	14.26
		5月	—	0.01	0.18	0.48	0.85	1.18	1.48	1.66	1.76	1.68	1.41	1.16	0.81	0.47	0.14	0.01	—	13.58
		6月	—	0.03	0.22	0.58	0.97	1.37	1.65	1.77	1.86	1.69	1.41	1.12	0.79	0.47	0.19	0.01	—	14.13
		7月	—	0.01	0.19	0.54	1.02	1.35	1.59	1.86	1.87	1.72	1.62	1.26	0.86	0.57	0.24	0.02	—	14.51
		8月	—	0.00	0.10	0.41	0.91	1.46	1.78	1.86	1.86	1.70	1.47	1.23	0.84	0.48	0.13	0.00	—	14.23
		9月	—	—	0.05	0.31	0.70	1.07	1.25	1.52	1.43	1.38	1.21	0.89	0.55	0.21	0.02	—	—	10.67
		10月	—	—	0.01	0.24	0.66	1.04	1.31	1.50	1.58	1.36	1.17	0.80	0.40	0.06	0.00	—	—	10.12
		11月	—	—	0.00	0.09	0.42	0.72	1.00	1.22	1.21	1.09	0.84	0.49	0.18	0.01	—	—	—	7.28
		12月	—	—	—	0.02	0.24	0.55	0.76	1.03	1.07	0.99	0.74	0.47	0.14	0.00	—	—	—	6.02
		平成 2年 1月	—	—	—	0.01	0.20	0.53	0.83	0.94	1.06	0.98	0.79	0.48	0.22	0.02	—	—	—	6.05
		2月	—	—	—	0.03	0.25	0.55	0.73	0.94	1.05	1.03	0.87	0.62	0.34	0.09	0.00	—	—	6.51
		3月	—	—	0.01	0.20	0.61	1.04	1.49	1.66	1.72	1.63	1.43	1.07	0.64	0.26	0.02	—	—	11.62
		年 度 平 均	—	0.00	0.07	0.28	0.65	1.02	1.30	1.49	1.54	1.43	1.21	0.90	0.55	0.25	0.07	0.00	—	10.75
		寝屋川市	寝屋川市役所	平成 1年 4月	—	0.00	0.13	0.52	0.89	1.24	1.52	1.75	1.86	1.69	1.35	1.07	0.74	0.33	0.07	0.00
5月	—			0.02	0.21	0.54	0.89	1.16	1.43	1.67	1.77	1.75	1.45	1.15	0.72	0.43	0.15	0.00	—	13.63
6月	—			0.04	0.26	0.60	1.01	1.41	1.66	1.85	1.92	1.80	1.47	1.12	0.80	0.49	0.19	0.02	—	14.64
7月	—			0.02	0.21	0.61	1.05	1.38	1.64	1.77	1.75	1.71	1.67	1.33	0.87	0.55	0.23	0.03	—	14.95
8月	—			0.00	0.13	0.44	0.96	1.41	1.73	1.86	1.93	1.78	1.53	1.30	0.88	0.42	0.13	0.00	—	14.50
9月	—			—	0.07	0.34	0.72	1.03	1.30	1.49	1.52	1.41	1.07	0.84	0.52	0.21	0.02	—	—	10.54
10月	—			—	0.02	0.29	0.68	1.07	1.33	1.48	1.48	1.40	1.18	0.79	0.38	0.08	0.00	—	—	10.03
11月	—			—	0.00	0.11	0.45	0.73	1.07	1.25	1.23	1.06	0.75	0.51	0.19	0.01	—	—	—	7.37
12月	—			—	—	0.02	0.24	0.54	0.82	1.02	1.00	0.86	0.66	0.38	0.13	0.00	—	—	—	5.69
平成 2年 1月	—			—	—	0.01	0.24	0.48	0.77	0.93	0.98	0.84	0.69	0.45	0.21	0.02	—	—	—	5.61
2月	—			—	—	0.04	0.26	0.57	0.74	0.92	1.02	0.99	0.91	0.58	0.32	0.09	0.00	—	—	6.43
3月	—			—	0.01	0.22	0.59	0.99	1.31	1.46	1.50	1.39	1.19	0.89	0.53	0.22	0.02	—	—	10.32
年 度 平 均	—			0.01	0.09	0.31	0.67	1.00	1.28	1.46	1.50	1.39	1.16	0.87	0.53	0.24	0.07	0.00	—	10.62

日 射 量

(単位 : MJ/m²)

市(区)町村	測 定 局	年 月	時 刻	1-4	5	6	7	8	9	10	11	12	13	14	15	16	17	18	19	20-24	日 合 計	
池田市	池田市立南畑会館	平成 1年	4月	—	0.00	0.13	0.59	1.12	1.58	1.94	2.14	2.14	2.05	1.70	1.30	0.88	0.43	0.08	0.00	—	16.09	
			5月	—	0.02	0.24	0.63	1.03	1.33	1.74	2.00	1.96	1.87	1.61	1.32	0.88	0.51	0.17	0.00	—	15.63	
			6月	—	0.03	0.25	0.65	1.06	1.55	1.73	2.04	2.11	1.98	1.62	1.31	0.94	0.55	0.21	0.02	—	16.04	
			7月	—	0.01	0.21	0.64	1.12	1.48	1.87	2.05	2.10	2.11	1.86	1.59	1.15	0.68	0.25	0.02	—	17.42	
			8月	—	0.00	0.12	0.49	0.99	1.53	1.83	1.95	1.98	1.91	1.62	1.32	0.97	0.51	0.13	0.00	—	15.34	
			9月	—	—	0.06	0.35	0.76	1.11	1.50	1.69	1.64	1.39	1.16	0.96	0.60	0.22	0.02	—	—	11.46	
			10月	—	—	0.01	0.30	0.79	1.19	1.56	1.72	1.76	1.61	1.39	0.92	0.43	0.07	0.00	—	—	11.75	
			11月	—	—	0.00	0.13	0.54	0.95	1.23	1.46	1.36	1.21	0.96	0.59	0.20	0.00	—	—	—	8.71	
			12月	—	—	—	0.02	0.32	0.68	1.03	1.20	1.20	1.03	0.80	0.48	0.16	0.00	—	—	—	6.93	
		平成 2年	1月	—	—	—	0.01	0.31	0.70	1.02	1.12	1.01	1.02	0.81	0.58	0.27	0.03	—	—	—	6.88	
			2月	—	—	—	0.04	0.32	0.70	0.99	1.21	1.33	1.35	1.17	0.77	0.39	0.10	0.00	—	—	8.37	
			3月	—	—	0.01	0.27	0.74	1.31	1.64	1.79	1.82	1.63	1.46	1.13	0.70	0.27	0.02	—	—	12.79	
			年 度 平 均	—	—	0.01	0.09	0.35	0.76	1.18	1.51	1.70	1.70	1.60	1.35	1.02	0.63	0.28	0.07	0.00	—	12.29
		貝塚市	貝塚市消防署	平成 1年	4月	—	0.00	0.13	0.56	1.09	1.49	1.88	2.12	2.18	1.99	1.66	1.31	0.87	0.43	0.08	0.00	—
	5月			—	0.01	0.20	0.57	0.93	1.28	1.68	1.79	2.01	1.87	1.64	1.28	0.93	0.54	0.15	0.00	—	15.08	
	6月			—	0.03	0.25	0.63	1.06	1.48	1.73	2.01	2.13	2.02	1.63	1.35	0.98	0.56	0.19	0.01	—	16.06	
	7月			—	0.01	0.20	0.61	1.12	1.44	1.85	2.18	2.23	2.09	1.76	1.44	1.01	0.66	0.27	0.02	—	16.68	
	8月			—	0.00	0.11	0.51	1.01	1.50	1.85	2.11	2.27	2.20	1.92	1.47	0.98	0.50	0.13	0.00	—	16.99	
	9月			—	—	0.06	0.39	0.77	1.14	1.43	1.69	1.84	1.72	1.47	0.95	0.60	0.23	0.01	—	—	12.16	
	10月			—	—	0.01	0.29	0.78	1.23	1.57	1.72	1.77	1.63	1.41	0.89	0.40	0.06	0.00	—	—	11.76	
	11月			—	—	0.00	0.12	0.47	0.82	1.13	1.32	1.31	1.19	0.94	0.58	0.19	0.00	—	—	—	8.21	
	12月			—	—	—	0.02	0.28	0.66	0.94	1.19	1.19	1.14	0.85	0.54	0.15	0.00	—	—	—	6.97	
平成 2年	1月			—	—	—	0.01	0.19	0.48	0.85	1.09	1.19	1.13	0.86	0.59	0.24	0.02	—	—	—	6.66	
	2月			—	—	—	0.04	0.26	0.57	0.79	1.04	1.11	1.13	0.98	0.68	0.34	0.10	0.00	—	—	7.05	
	3月			—	—	0.01	0.23	0.70	1.17	1.67	1.89	1.97	1.91	1.56	1.19	0.68	0.26	0.02	—	—	13.26	
	年 度 平 均			—	—	0.00	0.08	0.33	0.73	1.11	1.45	1.69	1.77	1.67	1.39	1.02	0.62	0.28	0.07	0.00	—	12.20

日 射 量

(単位 : MJ/m²)

市(区)町村	測 定 局	年 月 時 刻	1-4	5	6	7	8	9	10	11	12	13	14	15	16	17	18	19	20-24	日 合 計	
茨木市	茨木市役所	平成 1年 4月	—	0.00	0.11	0.49	0.94	1.36	1.74	1.97	2.05	1.88	1.50	1.12	0.77	0.34	0.07	0.00	—	14.34	
		5月	—	0.02	0.18	0.52	0.88	1.16	1.51	1.78	1.82	1.71	1.41	1.17	0.77	0.41	0.13	0.00	—	13.80	
		6月	—	0.02	0.20	0.50	0.90	1.28	1.51	1.77	1.90	1.73	1.44	1.11	0.82	0.45	0.15	0.01	—	13.82	
		7月	—	0.01	0.18	0.50	0.93	1.36	1.57	1.67	1.82	1.74	1.74	1.38	0.93	0.52	0.20	0.02	—	14.78	
		8月	—	0.00	0.10	0.38	0.89	1.34	1.75	1.95	1.85	1.70	1.57	1.24	0.87	0.44	0.11	0.00	—	14.20	
		9月	—	—	0.05	0.30	0.68	1.04	1.41	1.59	1.61	1.40	1.07	0.81	0.51	0.18	0.01	—	—	10.66	
		10月	—	—	0.01	0.25	0.72	1.16	1.46	1.68	1.63	1.60	1.28	0.89	0.43	0.08	0.00	—	—	11.21	
		11月	—	—	0.00	0.11	0.50	0.87	1.22	1.40	1.35	1.17	0.84	0.60	0.20	0.00	—	—	—	8.31	
		12月	—	—	—	0.02	0.30	0.72	1.07	1.24	1.28	1.07	0.81	0.51	0.17	0.00	—	—	—	7.21	
		平成 2年 1月	—	—	—	0.01	0.29	0.72	1.09	1.25	1.22	1.10	0.86	0.60	0.32	0.03	—	—	—	—	7.50
		2月	—	—	—	0.04	0.32	0.70	1.06	1.19	1.32	1.32	1.17	0.77	0.39	0.10	0.00	—	—	—	8.55
		3月	—	—	0.01	0.25	0.72	1.32	1.66	1.86	1.88	1.63	1.49	1.18	0.70	0.25	0.02	—	—	—	12.92
		年 度 平 均	—	0.00	0.07	0.28	0.67	1.09	1.43	1.62	1.65	1.51	1.26	0.95	0.58	0.23	0.06	0.00	—	—	11.47
		富田林市	富田林市役所	平成 1年 4月	—	0.00	0.12	0.50	0.94	1.30	1.58	1.79	1.93	1.86	1.46	1.17	0.82	0.36	0.06	0.00	—
5月	—			0.02	0.20	0.54	0.89	1.26	1.52	1.62	1.77	1.73	1.47	1.15	0.84	0.47	0.13	0.00	—	13.90	
6月	—			0.03	0.25	0.62	0.96	1.38	1.69	1.77	1.84	1.63	1.45	1.15	0.78	0.45	0.17	0.01	—	14.20	
7月	—			0.01	0.20	0.60	1.03	1.38	1.73	1.77	1.88	1.84	1.61	1.20	0.82	0.56	0.23	0.01	—	14.82	
8月	—			0.00	0.13	0.49	0.99	1.48	1.78	1.84	1.94	1.80	1.59	1.31	0.84	0.45	0.11	0.00	—	14.75	
9月	—			—	0.06	0.35	0.71	1.09	1.24	1.57	1.61	1.37	1.19	0.85	0.49	0.18	0.01	—	—	10.75	
10月	—			—	0.01	0.27	0.71	0.99	1.35	1.52	1.58	1.37	1.15	0.77	0.35	0.05	0.00	—	—	10.13	
11月	—			—	0.00	0.10	0.39	0.51	0.98	1.18	1.10	0.97	0.84	0.46	0.15	0.00	—	—	—	6.68	
12月	—			—	—	0.02	0.21	0.45	0.81	1.00	1.04	0.90	0.72	0.41	0.11	0.00	—	—	—	5.67	
平成 2年 1月	—			—	—	0.01	0.17	0.32	0.71	0.89	1.01	0.96	0.72	0.47	0.21	0.01	—	—	—	—	5.48
2月	—			—	—	0.03	0.25	0.52	0.72	0.90	0.99	1.03	0.84	0.60	0.30	0.07	0.00	—	—	—	6.25
3月	—			—	0.01	0.21	0.63	1.03	1.35	1.74	1.80	1.58	1.36	0.99	0.57	0.22	0.01	—	—	—	11.75
年 度 平 均	—			0.01	0.08	0.31	0.66	0.98	1.29	1.47	1.54	1.42	1.20	0.88	0.52	0.24	0.06	0.00	—	—	10.70

日 射 量

(单 位 : MJ/m²)

市(区)町村	測 定 局	年 月 時 刻	1-4	5	6	7	8	9	10	11	12	13	14	15	16	17	18	19	20-24	日 合 計	
泉南市	泉南市役所	平成 1年 4月	—	0.00	0.10	0.29	0.84	1.52	1.95	2.22	2.23	1.97	1.68	1.36	0.89	0.41	0.08	0.00	—	15.53	
		5月	—	0.02	0.14	0.39	0.93	1.31	1.69	1.82	1.96	1.82	1.60	1.26	0.82	0.48	0.16	0.01	—	14.77	
		6月	—	0.03	0.19	0.49	1.04	1.46	1.78	2.01	2.15	2.03	1.62	1.33	0.78	0.54	0.19	0.02	—	15.67	
		7月	—	0.02	0.17	0.42	1.10	1.51	1.83	2.08	2.20	2.14	1.88	1.44	0.96	0.62	0.26	0.03	—	16.51	
		8月	—	0.00	0.11	0.33	0.83	1.60	1.97	2.16	2.35	2.18	2.01	1.55	1.05	0.46	0.14	0.00	—	16.48	
		9月	—	—	0.06	0.25	0.71	1.18	1.47	1.70	1.84	1.71	1.46	0.97	0.62	0.25	0.02	—	—	12.24	
		10月	—	—	0.02	0.16	0.77	1.32	1.66	1.82	1.91	1.81	1.46	0.95	0.43	0.08	0.00	—	—	12.26	
		11月	—	—	0.00	0.09	0.45	0.76	1.21	1.40	1.44	1.33	0.96	0.61	0.21	0.01	—	—	—	8.48	
		12月	—	—	—	0.03	0.31	0.74	1.07	1.32	1.31	1.17	0.92	0.52	0.13	0.01	—	—	—	7.51	
		平成 2年 1月	—	—	—	0.01	0.22	0.57	0.95	1.21	1.26	1.22	0.87	0.59	0.24	0.03	—	—	—	7.19	
		2月	—	—	—	0.04	0.26	0.65	0.92	1.13	1.26	1.20	1.07	0.74	0.40	0.12	0.00	—	—	7.79	
		3月	—	—	0.02	0.15	0.59	1.29	1.86	2.17	2.08	2.00	1.70	1.32	0.78	0.29	0.02	—	—	14.26	
		年 度 平 均	—	—	0.01	0.07	0.22	0.67	1.16	1.53	1.76	1.83	1.72	1.44	1.06	0.61	0.28	0.07	0.00	—	12.38
		阪南町	南海団地	平成 1年 4月	—	0.01	0.15	0.58	1.10	1.57	2.02	2.21	2.19	1.94	1.67	1.35	0.88	0.43	0.09	0.00	—
5月	—			0.04	0.22	0.56	0.97	1.30	1.64	1.78	1.92	1.78	1.58	1.25	0.90	0.55	0.19	0.01	—	14.70	
6月	—			0.04	0.27	0.64	1.06	1.45	1.80	2.01	2.14	2.00	1.62	1.34	0.94	0.55	0.21	0.01	—	16.08	
7月	—			0.02	0.22	0.64	1.13	1.45	1.83	2.15	2.28	2.07	1.92	1.44	1.04	0.65	0.28	0.04	—	17.28	
8月	—			0.01	0.15	0.57	1.03	1.55	1.88	2.10	2.21	2.26	2.10	1.58	1.06	0.53	0.18	0.01	—	17.43	
9月	—			—	0.07	0.40	0.80	1.22	1.39	1.61	1.81	1.68	1.46	1.03	0.66	0.28	0.04	—	—	12.55	
10月	—			—	0.04	0.29	0.78	1.28	1.67	1.81	1.91	1.77	1.48	0.99	0.44	0.09	0.00	—	—	12.56	
11月	—			—	0.01	0.12	0.48	0.84	1.20	1.35	1.37	1.27	0.94	0.61	0.24	0.02	—	—	—	8.44	
12月	—			—	—	0.02	0.27	0.66	0.95	1.19	1.22	1.10	0.90	0.51	0.18	0.00	—	—	—	6.99	
平成 2年 1月	—			—	—	0.00	0.19	0.50	0.86	1.04	1.12	1.13	0.82	0.56	0.24	0.02	—	—	—	6.49	
2月	—			—	—	0.03	0.26	0.53	0.82	0.96	1.13	1.16	1.00	0.69	0.35	0.10	0.00	—	—	6.89	
3月	—			—	0.02	0.24	0.70	1.22	1.75	1.97	1.98	1.91	1.61	1.22	0.72	0.29	0.03	—	—	13.67	
年 度 平 均	—			—	0.01	0.10	0.34	0.74	1.14	1.49	1.69	1.78	1.67	1.43	1.05	0.64	0.30	0.09	0.01	—	12.47

雨 量

市(区)町村	測 定 局	項 目		平成 1 年	5 月	6 月	7 月	8 月	9 月	10 月	11 月	12 月	平成 2 年	2 月	3 月	年 度
				4 月								1 月				
大阪市 東成区	国設大阪(センター)	降 水 量	(mm)	64.5	159.5	163.0	93.5	201.5	452.5	38.5	24.0	19.5	53.0	150.5	109.0	1529.0
		最 大 日 量	(mm)	25.5	34.5	52.0	23.0	69.0	155.5	15.0	12.5	8.0	16.5	35.0	42.5	155.5
		最 大 1 時 間 量	(mm)	8.5	12.5	21.0	12.5	22.0	32.0	11.0	3.0	2.5	3.5	10.5	6.0	32.0
		1 mm 以上の日数	(日)	5	15	10	9	10	11	5	3	5	6	13	10	102
		10 mm 以上の日数	(日)	3	7	5	4	4	8	1	1	0	3	6	3	45
		30 mm 以上の日数	(日)	0	2	2	0	3	5	0	0	0	0	2	1	15

交通量

(単位 : 台)

市町村	測定局	項目	平成 1年 4 月	5 月	6 月	7 月	8 月	9 月	10 月	11 月	12 月	平成 2年 1 月	2 月	3 月	年度平均	道路状況
豊中市	豊中市役所	日交通量	13014	12832	13182	13366	13039	13323	13023	13383	13428	12412	12549	13603	13096	
		昼間交通量	8851	8687	8877	9050	8788	9053	8861	9042	9054	8527	8601	9257	8887	
守口市	淀川工業高校	日交通量	28368	28472	29419	30436	29725	30064	29422	29532	29607	28825	29242	(29203)	29369	
		昼間交通量	17472	17650	18072	18587	18335	18463	18211	18244	18112	18112	18056	(17934)	18113	
八尾市	八尾市立病院	日交通量	21744	21559	22001	22288	21902	21893	21754	21722	22070	20715	21580	22223	21793	
		昼間交通量	14481	14327	14527	14613	14409	14399	14438	14389	14507	13955	14383	14724	14431	
松原市	松原市役所	日交通量	26182	25801	26888	27314	26543	26582	25957	26123	26409	24698	25814	26773	26264	
		昼間交通量	17426	17202	17852	17966	17589	17666	17312	17381	17433	16732	17237	17858	17474	
摂津市	摂津市役所	日交通量	26110	25923	26620	28619	29139	28658	26810	27535	27059	25527	27642	27081	27273	
		昼間交通量	16644	16603	16902	17805	18236	18186	17350	17666	17418	16910	18174	17285	17446	
岸和田市	泉南府民センター	日交通量	8645	8465	8805	9089	8853	8828	8868	8914	9051	8469	8799	9103	8825	
		昼間交通量	6504	6386	6617	6730	6589	6505	6734	6742	6861	6476	6777	6946	6656	
高槻市	高槻市役所	日交通量	18663	18966	19084	19571	19907	19239	19909	18919	18439	17854	18647	19384	19053	
		昼間交通量	12304	12571	12620	12932	13231	12660	12706	12449	11944	12038	12369	12746	12549	
河内長野市	長野小学校	日交通量	10273	(10093)	9981	10351	9927	10085	9730	10129	10216	9204	10092	10385	10031	
		昼間交通量	8104	(7879)	7694	7946	7660	7851	7580	7976	8021	7258	7976	8157	7833	
和泉市	國府小学校	日交通量	14194	14038	14868	14754	14698	14585	14167	14489	14778	13700	14495	14623	14446	
		昼間交通量	10247	10165	10775	10547	10500	10473	10198	10516	10636	9995	10525	10521	10422	
藤井寺市	藤井寺市役所	日交通量	18358	18470	18988	19413	19455	19303	19350	19665	19652	18372	18837	19470	19120	
		昼間交通量	13063	13103	13443	13687	13759	13588	13698	13976	14015	13422	13539	13866	13602	

(注) 「昼間交通量」とは、8時から20時までの交通量である。

V 大気汚染物質濃度の年間測定結果の推移



二酸化硫黄濃度の推移（年平均値）

（単位：ppm）

所在地	測定局名	昭和															平成 1
		50	51	52	53	54	55	56	57	58	59	60	61	62	63		
大塚市 東成区	団設大坂	0.026	0.026	0.024	0.015	0.014	0.011	0.014	0.013	0.012	0.012	0.011	0.012	0.012	0.012	0.011	
北区	扇町中学校	0.028	0.028	0.025	0.020	0.016	0.014	0.013	0.012	0.012	0.011	0.010	0.010	0.011	0.010	0.010	
此花区	北花区役所	0.029	0.025	0.020	0.018	0.017	0.016	0.015	0.013	0.012	0.013	0.012	0.013	0.013	0.013	0.013	
大正区	平尾小学校	0.024	0.020	0.017	0.016	0.014	0.014	0.014	0.012	0.011	0.012	0.011	0.011	0.010	0.010	0.011	
西淀川区	淀中学校	0.020	0.023	0.017	0.013	0.013	0.013	0.012	0.011	0.010	0.011	0.011	0.011	0.011	0.010	0.011	
淀川区	淀川区役所	0.026	0.023	0.024	0.023	0.021	0.016	0.013	0.011	0.012	0.012	0.012	0.012	0.012	0.011	0.010	
生野区	勝山中学校	0.026	0.024	0.027	0.019	0.017	0.015	0.014	0.012	0.012	0.012	0.012	0.010	0.010	0.010	0.010	
旭区	大富中学校	0.024	0.021	0.018	0.017	0.018	0.013	0.011	0.009	0.010	0.010	0.010	0.011	0.011	0.009	0.009	
城東区	聖賢小学校	0.027	0.026	0.026	0.023	0.022	0.015	0.014	0.012	0.012	0.012	0.011	0.011	0.010	0.009	0.008	
住之江区	南橋中学校	0.030	0.022	0.015	0.016	0.015	0.013	0.013	0.011	0.011	0.010	0.011	0.011	0.011	0.012	0.012	
平野区	担陽中学校	0.024	0.021	0.022	0.019	0.013	0.013	0.012	0.011	0.010	0.010	0.009	0.010	0.009	0.009	0.010	
西成区	今賀中学校	0.023	0.024	0.019	0.017	0.017	0.015	0.014	0.012	0.012	0.011	0.012	0.012	0.012	0.012	0.012	
西区	堀江小学校	0.021	0.023	0.024	0.019	0.015	0.014	0.012	0.011	0.011	0.011	0.011	0.010	0.010	0.010	0.010	
鶴見区	淡田北小学校	-	-	-	-	-	-	-	-	-	(0.008)	0.009	0.009	0.009	0.008	0.009	
堺市	府立大学	0.020	0.019	0.019	0.019	0.021	0.010	0.008	0.008	0.007	0.008	0.007	0.008	0.009	0.007	0.006	
	少林寺	0.020	0.018	0.019	0.019	0.018	0.019	0.011	0.011	0.010	0.011	0.010	0.011	0.011	0.012	0.011	
	錦	0.025	0.026	0.021	0.023	0.021	0.017	0.010	0.012	0.011	0.013	0.010	0.010	0.011	0.012	0.012	
	珠寺	0.018	0.017	0.017	0.018	0.014	0.015	0.007	0.008	0.007	0.010	0.008	0.010	0.011	0.010	0.011	
	石津	0.026	0.026	0.025	0.022	0.022	0.022	0.010	0.011	0.010	0.011	0.010	0.011	0.012	0.013	0.013	
	金岡	0.009	0.005	(0.005)	0.006	0.005	0.005	0.005	0.008	0.007	0.007	0.007	0.007	0.007	0.008	0.009	
	浜寺公園	0.020	0.020	0.019	0.018	0.016	0.015	0.007	0.007	0.007	0.008	0.007	0.008	0.009	0.009	(0.010)	
	三笠	0.026	0.025	0.023	0.021	0.020	0.019	0.014	0.014	0.013	0.012	0.010	0.011	0.013	0.013	0.013	
	若松台	0.016	0.015	0.014	0.016	0.016	0.014	0.005	0.006	0.006	0.007	0.006	0.006	0.006	0.006	0.006	
	登美丘	0.017	0.017	0.017	0.014	0.014	0.014	0.004	0.006	0.005	0.006	0.005	0.005	0.006	0.007	0.006	
堺市	堺市南消防署	0.019	0.021	0.021	0.023	0.027	0.011	0.011	0.010	0.010	0.010	0.010	0.010	0.011	0.011	0.009	

二酸化硫黄濃度の推移（年平均値）

（単位：ppm）

所在地	測定局名	昭和															平成
		50	51	52	53	54	55	56	57	58	59	60	61	62	63		
豊中市	野田	0.013	0.009	(0.009)	(0.011)	0.011	0.009	0.010	0.009	0.008	0.010	0.009	0.009	0.010	0.009	0.009	
	千歳	0.018	0.019	0.018	0.015	0.014	0.012	0.010	0.010	0.009	0.009	0.009	0.010	0.010	0.009	0.010	
吹田市	川園	0.021	0.023	0.013	0.013	0.010	0.009	0.010	0.009	0.008	0.008	0.008	0.008	0.009	0.009	0.008	
	吹田市西消防署	0.020	0.020	0.017	0.017	0.016	0.009	0.009	0.008	0.007	0.007	0.007	0.007	0.008	0.007	0.009	
	吹田市北消防署	-	-	-	-	0.011	0.010	0.007	0.007	0.006	0.006	0.005	0.006	0.006	0.005	0.005	
泉大津市	吹田市西消防署 千登山出張所	0.020	0.019	0.018	0.018	0.012	0.010	-	-	-	-	-	-	-	-	-	
	泉大津保健所	0.023	0.025	0.025	0.028	0.024	0.016	0.012	0.011	0.010	0.012	0.011	0.010	0.010	0.011	0.010	
	泉大津市役所	-	-	-	0.017	0.019	0.021	0.012	0.011	0.010	0.012	0.011	0.012	0.011	0.008	0.009	
守口市	守口保健所	0.024	0.024	0.022	0.023	0.024	0.012	0.012	0.011	0.011	0.010	0.010	0.010	0.012	0.012	0.009	
	第一測定局（金田）	-	-	-	-	-	-	-	-	-	0.008	0.008	0.008	0.009	0.008	0.008	
	第二測定局（大田）	-	-	-	-	-	-	-	-	-	-	(0.007)	0.008	0.009	0.009	0.008	
枚方市	枚方市役所	0.020	0.019	0.019	0.021	0.021	0.019	0.010	0.007	0.007	0.007	0.007	0.008	0.008	0.008	0.007	
	玉仁公園	-	0.009	0.008	0.008	0.007	0.006	(0.006)	0.006	0.005	0.005	0.005	0.006	0.006	0.006	0.006	
	楠葉	-	-	-	-	-	-	-	-	0.006	0.006	0.005	0.006	0.007	0.006	0.007	
八尾市	八尾保健所	0.023	0.019	0.021	0.024	0.023	0.010	0.011	0.010	0.009	0.010	0.010	0.009	0.011	0.010	0.009	
	志紀公園	-	-	-	-	-	-	-	-	-	-	(0.007)	0.009	0.006	0.008	0.011	
葛屋川市	葛屋川市役所	0.018	0.018	0.020	0.020	0.021	0.009	0.008	0.008	0.007	0.008	0.007	0.008	0.008	0.008	0.007	
	成田	-	-	-	-	-	-	-	-	-	-	-	(0.006)	0.006	0.005	0.005	
松原市	大塚給食センター	-	-	0.017	0.019	0.023	0.020	0.018	0.011	0.009	0.008	0.008	0.005	0.006	0.013	0.008	
大東市	大東市役所	0.019	0.022	(0.021)	0.022	0.024	0.020	(0.009)	0.008	0.007	0.007	0.008	0.007	0.008	0.007	0.008	
門真市	門真市役所	-	-	-	-	-	-	-	0.009	0.010	0.010	0.011	0.010	0.010	0.009	0.009	
高石市	高石中学校	0.021	0.021	0.019	0.017	0.019	0.017	0.008	0.008	0.007	0.007	0.006	0.007	0.007	0.008	0.008	
	高石市公害監視センター	0.018	0.016	0.016	0.019	0.018	0.018	0.009	0.009	0.007	0.007	0.006	0.006	0.007	0.007	0.006	
	羽衣学園	0.019	0.017	0.018	0.019	0.019	0.019	0.009	0.007	0.007	0.007	0.006	0.006	0.006	0.006	0.006	
	高陽小学校	0.020	0.018	0.012	0.018	0.018	0.019	0.008	0.007	0.007	0.007	0.005	0.006	0.006	0.007	0.007	

二酸化硫黄濃度の推移（年平均値）

（単位：ppm）

所在地	測定局名	昭和														平成
		50	51	52	53	54	55	56	57	58	59	60	61	62	63	1
高石市	取石小学校	0.018	0.014	0.015	0.013	0.015	0.016	0.009	0.008	0.006	0.006	0.005	0.005	0.006	0.006	0.006
東大阪市	東大阪市西保健所	0.022	0.023	0.025	0.027	0.020	0.012	0.012	0.010	0.010	0.010	0.009	0.010	0.010	0.010	0.009
	東大阪市東支所	0.020	0.019	0.019	0.019	0.022	0.010	0.008	0.007	0.007	0.008	0.008	0.008	0.009	0.008	0.007
池田市	池田市立南畑会館	-	-	-	-	-	-	-	0.006	0.005	0.005	0.005	0.005	0.006	0.005	0.005
	池田市役所	0.018	0.020	0.018	0.023	0.021	0.017	0.006	-	-	-	-	-	-	-	-
高槻市	高槻南	-	-	-	-	-	-	-	-	-	-	0.005	0.006	0.006	0.005	0.004
	高槻北	-	-	-	-	-	-	-	-	-	-	-	-	-	0.004	0.004
貝塚市	貝塚市消防署	0.023	0.023	0.023	0.022	0.023	0.021	0.010	0.010	0.009	0.010	0.009	0.008	0.009	0.009	0.008
茨木市	茨木市役所	0.016	0.020	0.022	0.023	0.023	0.008	0.009	0.009	0.008	0.008	0.008	0.009	0.010	0.008	0.008
泉佐野市	泉佐野保健所	0.025	0.023	0.022	0.026	0.014	0.013	0.011	0.011	0.010	0.010	0.008	0.008	0.009	0.009	0.008
	泉佐野市役所	-	-	-	-	0.017	0.013	0.013	(0.012)	(0.010)	(0.010)	(0.007)	0.007	0.010	0.009	0.007
富田林市	富田林市役所	-	-	-	-	-	-	-	-	-	-	0.005	0.005	0.005	0.005	0.005
和泉市	石尾中学校	0.022	0.020	0.018	0.015	0.012	0.007	0.006	0.007	0.006	0.005	0.004	0.004	0.004	0.005	0.005
	幸小学校	-	-	-	-	-	-	-	0.019	0.007	0.007	0.006	0.006	0.006	0.007	0.007
	信太中学校	0.021	0.024	0.019	0.017	0.017	0.017	(0.016)	-	-	-	-	-	-	-	-
柏原市	府立修徳学院	0.017	0.016	0.017	0.021	0.020	0.015	0.007	0.006	0.006	0.006	0.006	0.006	0.007	0.006	0.005
	柏原市役所	0.029	0.022	0.020	0.017	0.016	0.016	0.016	0.009	0.008	0.008	0.007	0.008	0.009	0.008	0.008
藤井寺市	学校給食センター	0.010	0.024	0.026	0.009	0.012	0.011	0.010	0.005	0.004	0.006	0.007	-	-	-	-
	道明寺東小学校	-	-	-	-	-	-	-	-	-	-	-	0.008	0.008	0.007	0.007
泉南市	泉南市役所	-	-	-	-	-	-	-	-	-	-	-	-	-	0.008	0.007
島本町	島本町役場	-	0.008	0.006	0.009	0.010	0.008	0.007	0.008	0.008	0.007	0.007	0.008	0.009	0.010	0.009
阪南町	南海団地	-	-	-	-	-	-	-	-	-	-	-	-	-	0.006	0.006
熊取町	熊取町役場	0.017	0.018	0.016	0.016	0.019	(0.020)	0.014	0.014	0.013	0.012	0.008	0.009	0.007	0.008	0.009
岬町	役場	0.010	0.010	0.010	0.010	0.010	0.008	0.008	0.007	0.006	0.006	0.006	0.005	0.006	0.006	0.006
	孝子	0.008	0.009	0.008	0.008	0.008	0.006	0.005	0.004	0.004	0.004	0.003	0.003	0.004	0.004	0.004

二酸化硫黄濃度の推移（年平均値）

（単位：ppm）

所在地	測定局名	昭和															平成 1
		50	51	52	53	54	55	56	57	58	59	60	61	62	63		
堺市	淡輪	0.008	0.009	0.010	0.009	0.009	0.006	0.006	0.005	0.005	0.005	0.004	0.004	0.005	0.005	0.005	
	深日	0.011	0.011	0.012	0.011	0.012	0.008	0.007	0.006	0.005	0.005	0.004	0.005	0.005	0.006	0.005	
	多奈川	0.008	0.008	0.008	0.008	0.008	0.005	0.004	0.004	0.004	0.004	0.003	0.003	0.004	0.004	0.004	
	小島	0.010	0.010	0.011	0.010	0.010	0.007	0.006	0.006	0.005	0.005	0.004	0.005	0.006	0.006	0.005	
	東畑	0.008	0.008	0.008	0.007	0.007	0.006	0.005	0.004	0.004	0.004	0.003	0.003	0.003	0.004	0.003	
	西畑	0.008	0.009	0.008	0.007	0.007	0.005	0.004	0.003	0.003	0.003	0.003	0.003	0.003	0.003	0.003	
大阪市 中央区	淀屋橋	0.027	0.029	0.030	0.028	0.027	0.017	0.014	0.013	0.012	0.012	0.012	0.011	0.013	0.012	0.011	
	出来島小学校	-	-	-	-	-	-	-	0.016	0.018	0.018	0.021	0.019	0.020	0.020	0.022	
福島区	海老江西小学校	-	-	-	-	-	-	-	0.016	0.015	0.014	0.016	0.016	0.018	0.017	0.017	
	堺市 市役所	0.028	0.029	0.023	0.017	0.018	0.015	0.013	0.014	0.012	0.013	0.011	0.012	0.013	0.012	0.014	
豊中市	豊中市役所	-	-	-	-	-	-	-	-	-	-	-	-	-	0.017	0.019	
	千里	0.018	0.020	0.022	0.023	0.019	0.008	0.009	0.009	0.008	0.009	0.008	0.007	0.008	0.008	0.007	
吹田市	寿町	0.011	0.010	0.009	0.013	0.013	0.008	0.009	0.010	0.008	0.008	0.008	0.009	0.009	0.008	0.009	
	泉町	-	-	-	-	-	-	-	-	-	-	-	-	-	-	-	
枚方市	出堀	-	-	-	-	-	-	-	-	-	-	-	-	0.017	0.017	0.020	
	中瀬	-	-	-	-	-	-	-	-	-	-	-	-	-	-	0.018	
松原市	松原市役所	0.020	0.023	0.023	0.024	0.024	0.012	0.011	0.011	0.011	0.012	0.012	0.011	0.013	0.011	0.010	
摂津市	摂津市役所	0.023	0.020	0.021	0.024	0.027	0.010	0.013	0.013	0.013	0.012	0.011	0.013	0.014	0.013	0.012	
東大阪市	東大阪市公署監視センター	-	0.013	0.011	0.012	(0.009)	0.012	0.012	0.010	0.008	0.008	0.011	0.010	0.012	0.013	0.012	
岸和田市	岸和田市民センター	0.023	0.023	0.021	0.024	0.024	0.011	0.009	0.009	0.009	0.011	0.009	0.009	0.010	0.009	0.008	
	岸和田市役所	-	(0.014)	0.012	0.011	(0.017)	0.019	0.022	0.021	0.016	0.008	0.006	0.006	0.008	0.008	0.007	
高槻市	高槻市役所	0.023	0.023	0.023	0.027	0.029	0.023	0.011	0.010	0.010	0.012	0.013	0.014	0.015	0.016	0.016	
富田林市	富田林市消防署	0.018	0.017	0.019	0.019	0.022	0.019	0.006	0.006	0.005	0.005	-	-	-	-	-	
河内長野市	長野小学校	0.014	0.017	0.016	0.018	0.019	0.016	0.007	0.006	0.006	0.006	0.005	0.005	0.006	0.006	0.006	

二酸化硫黄濃度の推移（年平均値）

（単位：ppm）

所在地	測定局名	昭和														平成 1
		50	51	52	53	54	55	56	57	58	59	60	61	62	63	
和泉市	国府小学校	0.022	0.024	0.023	0.024	0.018	0.011	0.010	0.009	0.009	0.008	0.008	0.008	0.009	0.010	0.009
藤井寺市	藤井寺市役所	0.020	0.021	0.021	0.024	0.024	0.021	0.011	0.008	0.009	0.009	0.009	0.009	0.010	0.009	0.009
泉南市	泉南市役所	0.019	0.022	0.021	0.020	0.023	0.020	0.009	0.009	0.008	0.009	0.007	0.007	0.007	-	-

（注）経年変化の表中（ ）を付したデータは年間測定時間が6,000時間未満で有効測定局としないことを示す。

一 酸化窒素濃度の推移（年平均値）

（単位：ppm）

所在地	測定局名	昭和															平成 1
		50	51	52	53	54	55	56	57	58	59	60	61	62	63		
大阪市 東成区	国技大阪	0.041	0.041	0.035	0.036	0.031	0.036	0.031	0.031	0.026	0.025	0.028	0.033	0.032	0.033	0.034	
北区	扇町中学校	0.035	0.035	0.031	0.041	0.034	0.030	0.029	0.026	0.025	0.023	0.025	0.029	0.030	0.028	0.028	
	此花区役所	0.050	0.055	0.043	0.053	0.045	0.045	0.039	0.037	0.034	0.039	0.032	0.038	0.038	0.043	0.046	
大正区	平尾小学校	0.034	0.037	0.032	0.039	0.032	0.031	0.031	0.023	0.021	0.023	0.022	0.025	0.028	0.030	0.031	
西淀川区	淀中学校	0.038	0.032	0.026	0.033	0.029	0.030	0.034	0.030	0.019	0.020	0.020	0.023	0.026	0.025	0.027	
	淀川区役所	0.043	0.046	0.038	0.050	0.040	0.041	0.035	0.032	0.029	0.031	0.029	0.033	0.035	0.031	0.034	
淀川区	藤山中学校	0.035	0.039	0.029	0.038	0.032	0.024	0.025	0.024	0.022	0.020	0.024	0.025	0.028	0.026	0.027	
生野区	大宮中学校	0.045	0.044	0.037	0.040	0.037	0.034	0.037	0.029	0.027	0.024	0.026	0.027	0.031	0.030	0.031	
旭区	聖賢小学校	0.050	0.046	0.037	0.042	0.038	0.035	0.031	0.027	0.025	0.023	0.024	0.028	0.027	0.027	0.027	
城東区	南橋中学校	0.046	0.048	0.040	0.042	0.034	0.035	0.036	0.030	0.026	0.031	0.029	0.029	0.033	0.035	0.035	
住之江区	旗陽中学校	0.033	0.032	0.029	0.030	0.026	0.030	0.030	0.027	0.026	0.027	0.026	0.028	0.030	0.032	0.032	
平野区	今宮中学校	0.061	0.059	0.044	0.046	0.038	0.036	0.036	0.032	0.030	0.031	0.026	0.032	0.034	0.034	0.036	
西成区	堀江小学校	0.038	0.034	0.023	0.040	0.030	0.034	0.033	0.033	0.028	0.030	0.028	0.032	0.035	0.033	0.034	
西区	府立大学	0.014	0.013	0.013	0.013	0.012	0.011	0.011	0.010	0.010	0.011	0.010	0.011	0.012	0.012	0.013	
	少林寺	0.043	0.046	0.037	0.045	0.038	0.035	0.032	0.026	0.024	0.029	0.025	0.030	0.029	0.028	0.028	
	錦	-	-	-	-	-	-	-	-	-	-	-	-	-	-	0.032	
	浜寺	0.017	0.018	0.011	0.019	0.017	0.015	0.016	0.016	0.018	0.021	0.016	0.018	0.020	0.019	0.019	
	石津	-	-	-	-	-	-	-	-	-	-	-	-	-	-	0.023	
	金岡	0.015	0.015	0.013	0.016	0.019	0.016	0.013	0.013	0.013	0.014	0.013	0.015	0.016	0.016	0.016	
	三宝	0.029	0.028	0.024	0.026	0.020	0.023	0.024	0.021	0.020	0.024	0.020	0.020	0.024	0.025	0.022	
	若松台	0.006	0.005	0.004	0.005	0.003	0.004	0.003	0.005	0.004	0.006	0.005	0.004	0.005	0.006	0.006	
	森美丘	-	-	-	-	-	-	-	-	-	-	-	-	-	-	0.011	
豊中市	野田	0.048	0.043	0.037	0.045	0.034	0.035	0.036	0.032	0.027	0.025	0.029	0.032	0.032	0.031	0.028	
	千成	0.060	0.037	0.028	0.037	0.028	0.031	0.028	0.026	0.022	0.022	0.023	0.027	0.029	0.028	0.026	
吹田市	川園	0.028	0.030	(0.035)	0.035	0.028	0.025	0.027	0.024	0.021	0.020	0.021	0.024	0.028	0.024	0.023	

一酸化窒素濃度の推移（年平均値）

（単位：ppm）

所在地	測定局名	昭和															平成 1
		50	51	52	53	54	55	56	57	58	59	60	61	62	63		
吹田市	吹田市西消防署	-	0.032	0.027	0.034	0.029	0.029	0.031	0.027	0.021	0.019	0.020	0.024	0.030	0.030	0.026	
	吹田市北消防署	-	-	-	-	0.020	0.021	0.021	0.022	0.020	0.020	0.019	0.022	0.025	0.023	0.023	
泉大津市	吹田市西消防署 千里山出張所	0.035	0.042	0.035	0.040	0.031	0.031	-	-	-	-	-	-	-	-		
	泉大津保健所	0.017	0.018	0.016	0.016	0.015	0.015	0.015	0.013	0.013	0.016	0.014	0.015	0.017	0.019	0.020	
守口市	泉大津市役所	-	-	-	-	-	0.011	0.010	0.009	0.009	0.012	0.011	0.012	0.012	0.013	0.014	
	守口保健所	(0.038)	(0.037)	0.031	0.032	0.022	0.021	0.028	0.021	0.020	0.020	0.023	0.023	0.027	0.027	0.027	
枚方市	第一測定局（金田）	-	-	-	-	-	-	-	-	-	0.024	0.027	0.027	0.031	0.030	0.031	
	第二測定局（大目）	-	-	-	-	-	-	-	-	-	-	(0.040)	0.031	0.033	0.032	0.031	
八尾市	枚方市役所	0.017	(0.030)	0.020	0.021	0.018	0.019	0.019	0.018	0.017	0.015	0.016	0.020	0.022	0.020	0.021	
	玉仁公園	-	(0.012)	0.009	0.008	0.007	0.006	0.007	(0.009)	0.006	0.006	0.007	0.008	0.009	0.008	0.009	
八尾市	楠 寮	-	-	-	-	-	-	-	-	(0.018)	(0.021)	(0.012)	(0.022)	0.018	0.018	0.020	
	八尾保健所	(0.033)	0.033	0.020	0.029	0.022	0.021	0.021	0.020	0.018	0.021	0.020	0.022	0.025	0.026	0.026	
寝屋川市	志紀公園	-	-	-	-	-	-	-	-	-	-	(0.025)	0.017	0.020	0.020	0.018	
	寝屋川市役所	(0.027)	0.024	0.023	0.025	0.024	0.021	(0.030)	0.020	0.020	0.019	0.022	0.022	0.025	0.024	0.024	
松原市	成 田	-	-	-	-	-	-	-	-	-	-	-	(0.024)	0.015	0.015	0.017	
	大塚給食センター	-	-	-	-	-	-	-	(0.034)	0.017	0.022	0.017	0.017	0.019	0.022	0.022	
大東市	大東市役所	0.022	(0.017)	0.023	0.023	0.018	0.016	(0.020)	0.021	0.016	0.015	0.017	0.018	0.022	0.020	0.020	
門真市	門真市役所	-	-	-	-	-	0.025	0.026	0.021	0.022	0.025	0.021	0.024	0.029	0.024	0.024	
高石市	高石中学校	0.022	0.017	0.012	0.014	0.011	0.012	0.014	0.013	0.012	0.015	0.013	0.017	0.017	0.017	0.018	
	高石市公害監視センター	0.020	0.020	0.014	0.020	0.018	0.016	0.016	0.016	0.013	0.016	0.014	0.017	0.018	0.020	0.020	
高石市	羽衣学園	0.016	0.021	0.014	0.016	0.012	0.012	0.014	0.014	0.011	0.014	0.012	0.014	0.015	0.016	0.016	
	高陽小学校	(0.012)	0.016	0.013	0.014	0.011	0.011	0.012	0.011	0.010	0.013	0.011	0.013	0.016	0.016	0.016	
東大阪市	取石小学校	0.015	0.015	0.012	0.013	0.011	0.010	0.011	0.011	0.009	0.011	0.009	0.011	0.012	0.013	0.012	
	東大阪市西保健所	0.037	0.045	0.041	0.032	0.024	0.023	0.023	0.021	0.020	0.021	0.019	0.022	0.026	0.026	0.026	
	東大阪市東支所	0.022	0.019	0.014	0.019	0.017	0.015	0.016	0.015	0.012	0.014	0.013	0.015	0.018	0.016	0.016	

一 酸化窒素濃度の推移（年平均値）

（単位：ppm）

所在地	測定局名	昭和	50	51	52	53	54	55	56	57	58	59	60	61	62	63	平成
池田市	池田市立南畑会館	-	-	-	-	-	-	-	-	0.006	0.005	0.006	0.007	0.008	0.009	0.008	0.008
	池田市役所	0.013	0.012	0.015	0.011	0.010	0.010	0.010	-	-	-	-	-	-	-	-	-
高槻市	高槻南	-	-	-	-	-	-	-	-	-	-	-	0.017	0.016	0.021	0.019	0.020
	高槻北	-	-	-	-	-	-	-	-	-	-	-	-	-	-	0.013	0.013
交野市	交野市役所	-	-	-	-	-	-	-	0.014	(0.008)	(0.003)	0.008	0.007	0.009	0.010	0.008	0.010
岸和田市	山崎南幼稚園	-	-	-	-	-	-	-	-	(0.005)	0.004	0.004	0.004	0.004	0.006	0.008	0.010
貝塚市	貝塚市消防署	0.008	0.007	0.006	0.009	0.008	0.009	0.006	0.006	0.006	0.006	0.007	0.007	0.007	0.008	0.010	0.009
茨木市	茨木市役所	0.012	0.019	0.016	0.022	0.017	0.017	0.020	0.016	0.014	0.014	0.014	0.016	0.019	0.021	0.020	0.020
泉佐野市	泉佐野保健所	0.013	0.013	0.007	0.008	0.010	0.010	0.011	0.011	0.010	0.012	0.010	0.010	0.011	0.014	0.017	0.016
	泉佐野市役所	-	-	-	-	(0.007)	0.004	0.005	(0.004)	(0.004)	(0.003)	(0.005)	0.005	0.003	0.006	0.006	0.006
富田林市	富田林市役所	-	-	-	-	-	-	-	-	-	-	-	0.005	0.006	0.007	0.007	0.007
石泉市	石泉中学校	-	-	-	-	-	-	-	-	0.006	0.005	0.006	0.004	0.005	0.004	0.009	0.006
	幸小学校	-	-	-	0.009	0.007	0.008	0.008	0.009	0.008	0.009	0.009	0.009	0.007	0.010	0.011	0.008
柏原市	府立修徳学院	(0.004)	0.003	0.005	0.006	0.005	0.004	0.004	(0.007)	0.005	0.006	0.006	0.006	0.006	0.007	0.007	0.008
	柏原市役所	-	-	-	-	-	-	-	-	-	-	-	-	-	-	-	0.017
泉南市	泉南市役所	-	-	-	-	-	-	-	-	-	-	-	-	-	-	0.015	0.016
島本町	島本町役場	-	(0.031)	0.028	0.029	0.030	0.028	0.033	0.028	0.026	0.028	0.029	0.031	0.034	0.035	0.035	0.035
阪南町	南瀬田地	-	-	-	-	-	-	-	-	-	-	-	-	-	-	0.004	0.004
熊取町	熊取町役場	-	-	-	0.005	0.004	0.004	0.004	0.004	0.003	0.003	0.004	(0.003)	(0.003)	0.003	0.008	0.008
岬町	役場	0.011	0.009	0.010	0.010	0.008	0.008	0.009	0.009	0.009	0.008	0.011	0.009	0.010	0.011	0.015	0.013
	孝子	0.006	0.006	0.005	0.006	0.004	0.005	0.005	0.005	0.004	0.004	0.006	0.004	0.004	0.005	0.005	0.005
	淡輪	-	-	0.002	0.003	0.002	0.003	0.003	0.003	0.003	0.003	0.004	0.003	0.003	0.004	0.005	0.005
	深日	-	-	0.008	0.009	0.008	0.008	0.007	0.008	0.008	0.008	0.011	0.008	0.009	0.009	0.011	0.012
	多奈川	-	-	0.002	0.003	0.002	0.004	0.003	0.003	0.003	0.003	0.004	0.003	0.003	0.004	0.005	0.005
	小島	-	-	0.002	0.002	0.002	0.002	0.002	0.003	0.004	0.003	0.005	0.004	0.004	0.005	0.005	0.006

一 酸化窒素濃度の推移（年平均値）

（単位：ppm）

所在地	測定局名	昭和														平成 1	
		50	51	52	53	54	55	56	57	58	59	60	61	62	63		
堺市	東畑	-	-	0.002	0.003	0.003	0.002	0.002	0.002	0.002	0.002	0.003	0.002	0.002	0.003	0.003	0.003
	西畑	-	-	0.002	0.002	0.002	0.002	0.002	0.002	0.002	0.003	0.002	0.002	0.003	0.003	0.003	0.003
大阪市 中央区	淀屋橋	0.153	(0.204)	0.190	0.114	0.092	0.091	(0.075)	0.087	0.088	0.082	0.080	0.091	0.096	0.082	0.080	
北区	梅田新道	0.120	0.120	0.111	0.136	0.100	0.094	0.092	0.071	0.059	0.056	0.059	0.061	0.064	0.062	0.064	
西淀川区	出来島小学校	0.081	0.124	0.096	0.112	0.135	0.137	0.116	0.127	0.111	0.107	0.117	0.112	0.117	0.115	0.137	
住之江区	北粉浜小学校	0.134	0.157	0.122	0.131	0.120	0.117	0.106	0.091	0.093	0.082	0.086	0.082	0.093	0.087	0.082	
東住吉区	板金町交差点	0.131	0.135	0.113	0.140	0.109	0.115	0.118	0.104	0.090	0.106	0.096	0.108	0.097	0.089	0.110	
旭区	新森小路小学校	0.123	0.133	0.113	0.151	0.140	0.139	0.132	0.107	0.099	0.098	0.105	0.103	0.117	0.113	0.109	
福島区	海老江西小学校	0.134	0.168	0.124	0.160	0.165	0.152	0.136	0.125	0.123	0.110	0.123	0.117	0.138	0.120	0.125	
東成区	今里交差点	0.121	0.112	0.101	0.132	0.136	0.112	0.114	0.108	0.105	0.083	0.102	0.102	0.110	0.098	0.098	
鶴見区	茨田中学校	-	-	-	-	(0.212)	0.141	0.150	0.101	0.104	0.093	0.093	0.103	0.108	0.100	0.093	
住之江区	住之江交差点	-	-	-	-	0.133	0.109	0.104	0.105	0.099	0.091	0.095	0.094	0.098	0.092	0.092	
東淀川区	上新庄交差点	-	-	-	-	-	-	0.095	0.085	0.086	0.072	0.069	0.074	0.088	0.087	0.086	
住吉区	長船小学校	-	-	-	-	-	0.114	0.111	0.097	0.087	0.095	0.095	0.098	0.098	0.104	0.102	
堺市	市役所	0.062	0.102	0.065	0.088	0.088	0.073	0.076	0.066	0.059	0.063	0.060	0.056	0.063	0.063	0.058	
	第2阪和（土居川公園）	0.078	0.062	0.059	0.075	0.054	(0.055)	0.061	0.057	0.052	0.053	0.046	0.054	0.052	0.062	0.057	
	中扇黒土	-	-	-	-	-	-	-	-	-	-	-	0.075	0.087	0.081	0.079	
	湾岸	-	-	-	-	-	-	-	-	-	-	-	-	-	0.074	0.063	
	常磐浜寺	-	-	-	-	-	-	-	-	-	-	-	-	-	0.043	0.038	
豊中市	豊中市役所	0.079	0.079	-	0.055	(0.039)	(0.062)	0.050	0.051	0.044	0.044	0.045	0.048	0.051	0.055	0.054	
	千里	0.044	0.046	0.048	0.071	0.062	0.059	0.056	0.046	0.036	0.038	0.039	0.043	0.046	0.043	0.040	
吹田市	森町	-	-	-	-	-	-	(0.066)	0.059	0.049	(0.041)	-	-	-	-	-	
	泉町	-	-	-	-	-	-	-	-	-	0.083	0.060	0.067	0.084	0.076	0.072	
守口市	淀川工業高校	0.142	0.159	0.145	0.104	0.115	0.110	0.117	0.112	0.114	0.109	0.113	0.123	0.135	0.129	0.121	
枚方市	招提	-	-	-	-	-	-	-	-	-	-	-	-	0.100	0.106	0.117	

一酸化窒素濃度の推移（年平均値）

（単位：ppm）

所在地	測定局名	昭和														平成 1
		50	51	52	53	54	55	56	57	58	59	60	61	62	63	
枚方市	中 塚	-	-	-	-	-	-	-	-	-	-	-	-	-	-	0.098
八尾市	八尾市立病院	0.133	0.120	0.093	0.102	0.095	0.092	0.106	0.100	0.092	0.100	0.095	0.103	0.110	0.117	0.116
松原市	松原市役所	0.057	0.059	0.042	0.038	0.036	0.041	0.056	0.056	0.052	0.049	0.054	0.052	0.057	0.057	0.053
摂津市	摂津市役所	0.063	0.080	0.055	0.059	0.056	0.071	0.066	0.067	0.066	0.056	0.062	0.066	0.066	0.070	0.070
東大阪市	東大阪市公害監視センター	-	0.065	0.050	0.063	0.069	0.050	0.046	0.042	0.037	0.038	0.033	0.035	0.044	0.045	0.046
岸和田市	泉南府民センター	0.045	0.049	(0.039)	0.027	0.028	0.029	0.032	0.024	0.033	0.034	0.034	0.036	0.039	0.043	0.045
	岸和田市役所	-	-	-	0.020	(0.020)	0.024	0.024	0.024	0.018	0.017	0.016	0.018	0.017	0.022	0.023
高槻市	高槻市役所	0.065	0.088	0.074	0.069	0.075	(0.068)	(0.110)	0.088	0.085	0.094	0.090	0.103	0.107	0.122	0.115
富田林市	富田林市消防署	0.034	0.034	0.032	0.029	0.032	0.030	(0.014)	(0.026)	0.019	0.018	-	-	-	-	-
泉佐野市	来広公園	-	-	-	-	-	-	-	-	-	-	-	-	-	-	0.074
河内長野市	長野小学校	0.019	0.016	0.023	0.025	0.026	0.023	0.025	0.027	0.024	0.027	0.024	0.027	0.031	0.032	0.031
和泉市	国府小学校	0.113	0.105	0.102	0.084	0.050	0.069	0.058	0.044	0.044	0.043	0.032	0.037	0.043	0.049	0.054
藤井寺市	藤井寺市役所	0.031	0.036	0.033	0.034	0.032	0.032	0.033	0.031	0.031	0.034	0.033	0.036	0.036	0.038	0.039
泉南市	泉南市役所	(0.012)	0.010	0.011	0.011	0.011	0.010	0.011	0.011	0.009	0.012	0.010	0.012	0.015	-	-

二酸化窒素濃度の推移（年平均値）

（単位：ppm）

所在地	測定局名	昭和														平成 1
		50	51	52	53	54	55	56	57	58	59	60	61	62	63	
大阪市 東成区	国設大阪	0.038	0.039	0.035	0.031	0.030	0.033	0.032	0.032	0.029	0.031	0.032	0.033	0.033	0.034	0.034
北区	扇町中学校	0.039	0.037	0.035	0.037	0.038	0.040	0.038	0.038	0.035	0.032	0.033	0.034	0.039	0.036	0.034
此花区	此花区役所	0.035	0.037	0.035	0.038	0.041	0.040	0.036	0.037	0.033	0.038	0.034	0.035	0.036	0.036	0.035
大正区	平尾小学校	0.036	0.038	0.034	0.038	0.036	0.037	0.035	0.035	0.033	0.035	0.033	0.034	0.036	0.037	0.036
西淀川区	淀中学校	0.041	0.040	0.034	0.034	0.032	0.035	0.034	0.034	0.031	0.032	0.033	0.033	0.032	0.034	0.034
淀川区	淀川区役所	0.043	0.042	0.042	0.041	0.039	0.039	0.034	0.038	0.037	0.037	0.034	0.035	0.039	0.036	0.035
生野区	扇山中学校	0.033	0.030	0.026	0.033	0.033	0.030	0.033	0.029	0.028	0.024	0.032	0.032	0.034	0.034	0.034
旭区	大富中学校	0.040	0.040	0.036	0.034	0.034	0.037	0.034	0.035	0.032	0.030	0.031	0.031	0.034	0.035	0.033
城東区	取置小学校	0.050	0.047	0.040	0.041	0.040	0.035	0.034	0.034	0.033	0.032	0.034	0.035	0.034	0.034	0.035
住之江区	南橋中学校	0.035	0.035	0.032	0.031	0.036	0.041	0.038	0.036	0.035	0.038	0.037	0.035	0.039	0.039	0.037
平野区	俱利伽羅中学校	0.031	0.036	0.028	0.030	0.035	0.038	0.036	0.033	0.032	0.034	0.033	0.032	0.034	0.036	0.036
西成区	今富中学校	0.048	0.052	0.042	0.041	0.040	0.040	0.039	0.037	0.036	0.036	0.038	0.036	0.038	0.040	0.038
西区	堀江小学校	0.039	0.035	0.031	0.037	0.039	0.039	0.038	0.039	0.035	0.038	0.036	0.038	0.041	0.040	0.037
堺市	府立大学	0.025	0.020	(0.022)	0.024	0.025	0.023	0.023	0.025	0.022	0.022	0.020	0.024	0.026	0.027	0.027
	少林寺	0.034	0.033	0.033	0.035	0.033	0.033	0.031	0.029	0.027	0.027	0.030	0.030	0.030	0.031	0.032
	錦	-	-	-	-	-	-	-	-	-	-	-	-	-	-	0.034
	浜寺	0.023	0.026	0.025	0.028	0.033	0.027	0.027	0.029	0.030	0.030	0.027	0.026	0.029	0.032	0.030
	石津	-	-	-	-	-	-	-	-	-	-	-	-	-	-	0.031
	金岡	0.025	0.023	0.025	0.026	0.027	0.025	0.023	0.026	0.023	0.024	0.025	0.025	0.027	0.029	0.028
	三宝	0.029	0.028	0.028	0.033	0.033	0.031	0.033	0.030	0.029	0.027	0.029	0.028	0.031	0.033	0.030
	若松台	0.016	0.017	0.016	0.016	0.009	0.012	0.013	0.014	0.013	0.014	0.015	0.016	0.016	0.017	0.017
	登美丘	-	-	-	-	-	-	-	-	-	-	-	-	-	-	0.022
豊中市	野田	0.032	0.032	0.037	0.036	0.031	0.030	0.027	0.030	0.030	0.027	0.024	0.028	0.030	0.030	0.026
	千成	0.040	0.033	0.033	0.036	0.035	0.035	0.031	0.029	0.027	0.025	0.026	0.027	0.031	0.027	0.029
吹田市	川園	0.031	0.031	(0.033)	0.031	0.029	0.025	0.029	0.027	0.025	0.025	0.027	0.029	0.031	0.031	0.030

二酸化窒素濃度の推移（年平均値）

（単位：ppm）

所在地	測定局名	昭和														平成 1
		50	51	52	53	54	55	56	57	58	59	60	61	62	63	
吹田市	吹田市西消防署	-	0.022	0.031	0.032	0.032	0.031	0.032	0.029	0.026	0.026	0.028	0.028	0.030	0.029	0.030
	吹田市北消防署	-	-	-	-	0.022	0.023	0.022	0.023	0.019	0.019	0.023	0.021	0.023	0.023	0.023
	吹田市西消防署 千里山出張所	0.029	0.030	0.027	0.028	0.028	0.029	-	-	-	-	-	-	-	-	-
泉大津市	泉大津保健所	0.028	0.028	0.026	0.026	0.022	0.024	0.025	0.023	0.022	0.026	0.025	0.026	0.028	0.030	0.029
	泉大津市役所	-	-	-	-	-	0.022	0.021	0.019	0.018	0.021	0.018	0.025	0.025	0.028	0.026
守口市	守口保健所	0.033	(0.036)	0.030	0.027	0.022	0.027	0.029	0.031	0.028	0.028	0.030	0.028	0.032	0.033	0.033
	第一測定局（金田）	-	-	-	-	-	-	-	-	-	0.021	0.025	0.026	0.028	0.029	0.030
	第二測定局（大目）	-	-	-	-	-	-	-	-	-	-	(0.032)	0.029	0.029	0.029	0.030
枚方市	枚方市役所	0.025	0.028	(0.026)	0.026	0.021	0.024	0.023	0.025	0.024	0.025	0.026	0.027	0.027	0.028	0.027
	正仁公園	-	(0.022)	0.023	0.014	0.018	0.018	0.017	0.017	0.015	0.016	0.017	0.016	0.019	0.019	0.019
	備菜	-	-	-	-	-	-	-	-	0.025	(0.026)	(0.020)	(0.023)	0.023	0.024	0.024
八尾市	八尾保健所	0.028	0.029	0.026	0.024	0.025	0.026	0.025	0.029	0.028	0.028	0.028	0.028	0.030	0.032	0.031
	志紀公園	-	-	-	-	-	-	-	-	-	-	(0.024)	0.022	0.027	0.025	0.020
寝屋川市	寝屋川市役所	0.027	0.025	0.024	0.023	0.022	0.023	0.022	0.023	0.023	0.023	0.026	0.025	0.027	0.026	0.026
	成田	-	-	-	-	-	-	-	-	-	-	-	(0.026)	0.022	0.021	0.021
松原市	大塚給食センター	-	-	-	-	-	-	-	(0.032)	0.025	0.027	0.026	0.026	0.027	0.025	0.025
大東市	大東市役所	0.026	0.027	0.027	0.023	0.019	0.022	0.023	0.024	0.022	0.021	0.023	0.024	0.027	0.027	0.026
門真市	門真市役所	-	-	-	-	-	0.029	0.027	0.027	0.026	0.027	0.026	0.025	0.031	0.030	0.028
高石市	高石中学校	0.025	0.025	0.019	0.018	0.018	0.022	0.021	0.024	0.023	0.026	0.023	0.027	0.028	0.029	0.028
	高石市公営監視センター	0.029	0.031	0.031	0.024	0.024	0.024	0.024	0.024	0.019	0.020	0.019	0.023	0.024	0.027	0.026
	羽衣学園	0.027	0.027	0.029	0.025	0.023	0.021	0.021	0.022	0.021	0.021	0.020	0.022	0.024	0.026	0.026
	高陽小学校	0.027	0.027	0.030	0.031	0.023	0.023	0.022	0.021	0.020	0.023	0.020	0.021	0.024	0.025	0.024
	取石小学校	0.026	0.024	0.022	0.022	0.021	0.020	0.021	0.021	0.019	0.021	0.019	0.020	0.022	0.026	0.024
東大阪市	東大阪市西保健所	0.025	0.031	0.023	0.026	0.029	0.030	0.026	0.026	0.029	0.028	0.027	0.030	0.032	0.033	0.032
	東大阪市東支所	0.025	0.025	0.023	0.023	0.024	0.023	0.023	0.023	0.020	0.022	0.021	0.022	0.025	0.025	0.025

二酸化窒素濃度の推移（年平均値）

（単位：ppm）

所在地	測定局名	昭和															平成 1
		50	51	52	53	54	55	56	57	58	59	60	61	62	63		
池田市	池田市立南郷会館	-	-	-	-	-	-	-	0.015	0.013	0.014	0.015	0.015	0.016	0.016	0.016	
	池田市役所	0.019	0.020	0.018	0.020	0.018	0.020	0.020	-	-	-	-	-	-	-	-	
高槻市	高槻南	-	-	-	-	-	-	-	-	-	-	0.021	0.020	0.024	0.025	0.024	
	高槻北	-	-	-	-	-	-	-	-	-	-	-	-	-	0.016	0.016	
交野市	交野市役所	-	-	-	-	-	-	0.017	(0.021)	(0.015)	0.017	0.016	0.016	0.018	0.019	0.018	
岸和田市	山崎南幼稚園	-	-	-	-	-	-	-	(0.013)	0.012	0.013	0.011	0.012	0.016	0.016	0.016	
貝塚市	貝塚市消防署	0.019	0.021	0.019	0.017	0.015	0.019	0.016	0.017	0.016	0.018	0.016	0.017	0.019	0.022	0.020	
茨木市	茨木市役所	0.021	(0.028)	0.022	0.020	0.021	0.024	0.026	0.026	0.023	0.023	0.024	0.026	0.027	0.027	0.025	
泉佐野市	泉佐野保健所	0.026	0.025	0.023	0.020	0.020	0.018	0.018	0.018	0.018	0.020	0.018	0.020	0.023	0.026	0.025	
	泉佐野市役所	-	-	-	-	(0.016)	0.015	0.016	(0.016)	(0.010)	(0.015)	(0.013)	0.015	0.024	0.023	0.019	
富田林市	富田林市役所	-	-	-	-	-	-	-	-	-	-	0.014	0.014	0.016	0.017	0.017	
和泉市	石尾中学校	-	-	-	-	-	-	-	0.013	0.013	0.013	0.013	0.011	0.015	0.020	0.015	
	華小学校	-	-	(0.016)	0.019	0.022	0.023	0.019	0.019	0.020	0.023	0.021	0.019	0.016	0.024	0.022	
柏原市	府立修徳学院	0.014	0.014	0.013	0.011	0.013	0.016	0.014	(0.018)	0.014	0.014	0.016	0.015	0.018	0.018	0.018	
	柏原市役所	-	-	-	-	-	-	-	-	-	-	-	-	-	-	0.024	
泉南市	泉南市役所	-	-	-	-	-	-	-	-	-	-	-	-	-	0.023	0.022	
島本町	島本町役場	-	(0.015)	0.014	0.021	0.023	0.024	0.021	0.021	0.019	0.022	0.021	0.023	0.025	0.027	0.026	
阪南町	南郷団地	-	-	-	-	-	-	-	-	-	-	-	-	-	0.014	0.014	
鹿取町	鹿取町役場	-	-	0.016	0.011	0.011	0.013	0.013	0.011	0.012	0.013	0.010	0.016	0.011	0.018	0.016	
堺市	役場	0.015	0.015	0.013	0.017	0.013	0.016	0.016	0.016	0.013	0.016	0.014	0.016	0.018	0.020	0.020	
	孝子	0.011	0.011	0.008	0.010	0.010	0.011	0.011	0.010	0.010	0.010	0.009	0.010	0.012	0.011	0.012	
	淡輪	-	-	0.011	0.010	0.010	0.012	0.013	0.011	0.010	0.012	0.010	0.011	0.012	0.014	0.014	
	深日	-	-	0.014	0.014	0.012	0.013	0.013	0.013	0.012	0.014	0.012	0.014	0.015	0.016	0.016	
	多奈川	-	-	0.009	0.010	0.009	0.011	0.010	0.010	0.009	0.010	0.008	0.010	0.011	0.012	0.012	
	小島	-	-	0.009	0.010	0.010	0.012	0.011	0.011	0.009	0.012	0.010	0.011	0.012	0.014	0.014	

二酸化窒素濃度の推移（年平均値）

（単位：ppm）

所在地	測定局名	昭和															平成 1
		50	51	52	53	54	55	56	57	58	59	60	61	62	63		
堺市	東堀	-	-	0.007	0.008	0.008	0.008	0.007	0.007	0.007	0.008	0.007	0.008	0.009	0.010	0.010	
	西堀	-	-	0.007	0.008	0.006	0.008	0.007	0.007	0.007	0.008	0.007	0.008	0.008	0.009	0.009	
大阪市 中央区	淀屋橋	0.048	(0.054)	0.058	0.044	0.048	0.053	(0.046)	0.041	0.042	0.042	0.042	0.045	0.047	0.048	0.045	
	梅田新道	0.047	0.050	0.053	0.053	0.050	0.052	0.048	0.048	0.044	0.042	0.044	0.046	0.048	0.049	0.046	
西淀川区	出来島小学校	0.039	0.044	0.036	0.042	0.051	0.050	0.046	0.056	0.048	0.051	0.053	0.054	0.050	0.054	0.053	
住之江区	北陽派小学校	0.045	0.051	0.055	0.057	0.053	0.055	0.054	0.055	0.053	0.044	0.046	0.045	0.053	0.051	0.048	
東住吉区	杭全町交差点	0.042	0.045	0.048	0.056	0.050	0.053	0.051	0.048	0.047	0.042	0.048	0.052	0.052	0.046	0.048	
旭区	新森小路小学校	0.049	0.050	0.047	0.048	0.048	0.053	0.050	0.042	0.041	0.045	0.048	0.048	0.049	0.049	0.045	
福島区	海老江西小学校	(0.040)	0.045	0.046	0.049	0.053	0.055	0.051	0.051	0.051	0.051	0.052	0.051	0.056	0.052	0.050	
東成区	今里交差点	0.045	0.045	0.039	0.053	0.059	0.056	0.055	0.054	0.057	0.052	0.051	0.052	0.056	0.054	0.052	
鶴見区	茨田中学校	-	-	-	-	(0.053)	0.051	0.055	0.050	0.045	0.047	0.049	0.050	0.052	0.050	0.048	
住之江区	住之江交差点	-	-	-	-	0.055	0.056	0.050	0.053	0.046	0.048	0.047	0.047	0.049	0.050	0.046	
東淀川区	上新庄交差点	-	-	-	-	-	-	0.052	0.048	0.047	0.044	0.043	0.044	0.049	0.048	0.046	
住吉区	長尾小学校	-	-	-	-	-	0.051	0.048	0.046	0.047	0.048	0.050	0.050	0.052	0.051	0.047	
堺市	市役所	0.021	0.035	0.034	0.045	0.047	0.043	0.043	0.043	0.039	0.037	0.042	0.039	0.042	0.042	0.039	
	第2取和（土居川公園）	(0.032)	0.030	0.034	0.039	0.028	(0.033)	0.035	0.035	0.033	0.033	0.032	0.035	0.035	0.036	0.036	
	中島黒土	-	-	-	-	-	-	-	-	-	-	-	0.034	0.035	0.038	0.036	
	海岸	-	-	-	-	-	-	-	-	-	-	-	-	-	0.048	0.043	
	常盤薬師寺	-	-	-	-	-	-	-	-	-	-	-	-	-	0.038	0.034	
豊中市	豊中市役所	0.041	0.040	0.034	0.030	0.026	(0.033)	0.031	0.031	0.029	0.030	0.032	0.034	0.033	0.036	0.036	
	千里	0.025	0.024	0.028	0.031	0.035	0.034	0.032	0.030	0.028	0.026	0.024	0.026	0.032	0.029	0.027	
吹田市	舟町	-	-	-	-	-	-	(0.032)	0.033	0.033	(0.034)	-	-	-	-	-	
	泉町	-	-	-	-	-	-	-	-	-	0.035	0.040	0.041	0.043	0.042	0.040	
守口市	淀川工業高校	0.044	0.049	(0.044)	0.040	0.040	0.041	0.044	0.043	0.042	0.043	0.044	0.045	0.048	0.047	0.046	
枚方市	招提	-	-	-	-	-	-	-	-	-	-	-	-	0.035	0.036	0.035	

二酸化窒素濃度の推移（年平均値）

（単位：ppm）

所在地	測定局名	昭和															平成 1
		50	51	52	53	54	55	56	57	58	59	60	61	62	63		
枝方市	中 狼	-	-	-	-	-	-	-	-	-	-	-	-	-	-	0.038	
八尾市	八尾市立病院	0.043	0.036	0.043	0.040	0.045	0.044	0.041	0.040	0.039	0.041	0.040	0.045	0.048	0.050	0.049	
松原市	松原市役所	0.032	0.037	0.025	0.025	0.028	0.027	0.032	0.030	0.029	0.031	0.031	0.033	0.037	0.039	0.038	
摂津市	摂津市役所	0.034	0.036	(0.032)	0.026	0.019	0.030	0.035	0.036	0.034	0.034	0.036	0.036	0.038	0.041	0.042	
東大阪市	東大阪市公害監視センター	-	0.029	0.029	0.027	0.028	0.026	0.026	0.026	0.026	0.020	0.022	0.023	0.029	0.029	0.031	
岸和田市	岸和田市長センター	0.035	0.039	0.028	0.021	0.019	0.028	0.026	0.031	0.030	0.033	0.031	0.032	0.034	0.035	0.036	
	岸和田市役所	-	-	-	(0.017)	(0.025)	0.038	0.033	0.034	0.023	0.027	0.023	0.021	0.023	0.030	0.029	
高槻市	高槻市役所	0.035	0.039	0.028	0.029	0.032	(0.032)	0.035	0.038	0.034	0.039	0.038	0.039	0.042	0.044	0.046	
富田林市	富田林市消防署	0.020	0.017	0.019	0.020	0.022	0.023	0.017	(0.022)	0.019	0.020	-	-	-	-	-	
泉佐野市	末広公園	-	-	-	-	-	-	-	-	-	-	-	-	-	-	0.036	
河内長野市	長野小学校	0.021	0.022	0.020	0.018	0.019	0.021	0.020	(0.021)	0.019	0.020	0.020	0.021	0.024	0.026	0.026	
和泉市	国府小学校	0.041	0.037	0.028	0.028	0.032	0.037	0.034	0.031	0.030	0.029	0.031	0.032	0.035	0.036	0.036	
藤井寺市	藤井寺市役所	0.027	0.029	0.030	0.025	0.027	0.025	0.022	0.026	0.027	0.029	0.029	0.032	0.033	0.034	0.034	
泉南市	泉南市役所	(0.015)	0.019	0.016	0.019	0.020	0.018	0.017	0.019	0.019	0.020	0.018	0.020	0.021	-	-	

二酸化窒素濃度の推移（日平均値の年間98%値）

（単位：ppm）

所在地	測定局名	昭和															平成 1
		50	51	52	53	54	55	56	57	58	59	60	61	62	63		
大阪市 東成区	国設大阪	0.066	0.073	0.061	0.054	0.053	0.056	0.054	0.055	0.049	0.055	0.059	0.058	0.062	0.058	0.055	
	扇町中学校	0.064	0.056	0.057	0.068	0.062	0.064	0.070	0.063	0.059	0.057	0.057	0.063	0.072	0.064	0.058	
北区	此花区役所	0.063	0.063	0.056	0.074	0.073	0.066	0.065	0.060	0.060	0.066	0.058	0.060	0.066	0.062	0.058	
大正区	平尾小学校	0.063	0.067	0.059	0.083	0.068	0.062	0.062	0.063	0.059	0.062	0.063	0.064	0.068	0.067	0.066	
西淀川区	淀中学校	0.071	0.073	0.055	0.069	0.057	0.058	0.060	0.054	0.052	0.059	0.056	0.059	0.060	0.060	0.060	
淀川区	淀川区役所	0.059	0.063	0.065	0.071	0.064	0.062	0.057	0.061	0.063	0.068	0.056	0.058	0.069	0.062	0.059	
生野区	勝山中学校	0.063	0.051	0.050	0.070	0.057	0.054	0.059	0.051	0.051	0.050	0.058	0.058	0.066	0.062	0.062	
旭区	大宮中学校	0.072	0.065	0.057	0.057	0.060	0.058	0.054	0.057	0.053	0.054	0.056	0.057	0.064	0.062	0.057	
城東区	蛸貫小学校	0.076	0.076	0.062	0.073	0.068	0.059	0.059	0.056	0.059	0.059	0.059	0.064	0.065	0.060	0.062	
住之江区	南塚中学校	0.065	0.066	0.058	0.059	0.062	0.070	0.068	0.061	0.061	0.068	0.069	0.062	0.070	0.066	0.062	
平野区	摂陽中学校	0.058	0.059	0.054	0.059	0.065	0.063	0.062	0.057	0.054	0.058	0.060	0.061	0.060	0.063	0.062	
西成区	今富中学校	0.080	0.090	0.076	0.074	0.068	0.066	0.065	0.058	0.059	0.063	0.067	0.060	0.069	0.068	0.063	
西区	堀江小学校	0.063	0.058	0.050	0.081	0.074	0.067	0.066	0.063	0.059	0.070	0.063	0.062	0.073	0.068	0.065	
堺市	府立大学	0.045	0.036	(0.041)	0.048	0.044	0.041	0.051	0.045	0.042	0.042	0.043	0.046	0.050	0.050	0.052	
	少林寺	0.061	0.058	0.056	0.063	0.064	0.057	0.056	0.049	0.047	0.054	0.054	0.053	0.055	0.056	0.055	
	鶴	-	-	-	-	-	-	-	-	-	-	-	-	-	-	0.059	
	浜寺	0.040	0.053	0.050	0.061	0.068	0.048	0.054	0.055	0.056	0.054	0.050	0.048	0.051	0.054	0.055	
	石津	-	-	-	-	-	-	-	-	-	-	-	-	-	-	0.057	
	金岡	0.048	0.043	0.051	0.047	0.046	0.045	0.047	0.045	0.044	0.046	0.049	0.048	0.051	0.054	0.052	
	三宝	0.060	0.054	0.053	0.065	0.058	0.061	0.060	0.052	0.050	0.047	0.052	0.048	0.056	0.055	0.052	
	若狭台	0.034	0.037	0.031	0.037	0.026	0.031	0.033	0.031	0.031	0.037	0.035	0.035	0.038	0.035	0.038	
	登美丘	-	-	-	-	-	-	-	-	-	-	-	-	-	-	0.042	
豊中市	野田	0.054	0.053	0.058	0.060	0.053	0.048	0.049	0.050	0.051	0.050	0.048	0.054	0.056	0.053	0.047	
	千成	0.077	0.059	0.057	0.068	0.056	0.061	0.058	0.053	0.049	0.052	0.049	0.056	0.060	0.053	0.054	
吹田市	川園	0.062	0.057	(0.054)	0.055	0.049	0.051	0.055	0.048	0.045	0.049	0.049	0.053	0.064	0.059	0.053	

二酸化窒素濃度の推移（日平均値の年間98%値）

（単位：ppm）

所在地	測定局名	昭和															平成 1
		50	51	52	53	54	55	56	57	58	59	60	61	62	63		
吹田市	吹田市西消防署	-	0.046	0.052	0.059	0.059	0.054	0.061	0.053	0.048	0.052	0.051	0.057	0.060	0.054	0.056	
	吹田市北消防署	-	-	-	-	0.047	0.055	0.050	0.047	0.037	0.049	0.047	0.048	0.048	0.047	0.045	
泉大津市	吹田市西消防署 千重山出張所	0.058	0.051	0.048	0.050	0.056	0.052	-	-	-	-	-	-	-	-		
	泉大津保健所	0.053	0.053	0.050	0.050	0.043	0.053	0.047	0.045	0.043	0.049	0.047	0.047	0.054	0.052	0.052	
守口市	泉大津市役所	-	-	-	-	-	0.044	0.043	0.040	0.039	0.041	0.038	0.057	0.053	0.053	0.051	
	守口保健所	0.068	(0.073)	0.052	0.046	0.038	0.051	0.058	0.055	0.049	0.054	0.054	0.054	0.064	0.064	0.060	
枚方市	第一測定局（金田）	-	-	-	-	-	-	-	-	-	0.044	0.049	0.049	0.056	0.058	0.056	
	第二測定局（大目）	-	-	-	-	-	-	-	-	-	-	(0.051)	0.053	0.060	0.053	0.051	
枚方市	枚方市役所	0.051	0.049	(0.052)	0.049	0.041	0.053	0.042	0.044	0.042	0.050	0.044	0.051	0.053	0.050	0.051	
	玉仁公園	-	(0.032)	0.029	0.033	0.037	0.035	0.036	0.036	0.030	0.036	0.035	0.039	0.044	0.042	0.039	
	楠葉	-	-	-	-	-	-	-	-	0.043	(0.050)	(0.035)	(0.042)	0.045	0.043	0.044	
八尾市	八尾保健所	0.051	0.058	0.051	0.041	0.050	0.048	0.052	0.049	0.047	0.052	0.055	0.051	0.058	0.061	0.056	
	志紀公園	-	-	-	-	-	-	-	-	-	-	(0.048)	0.047	0.056	0.053	0.045	
寝屋川市	寝屋川市役所	0.051	0.046	0.044	0.051	0.044	0.041	0.043	0.044	0.040	0.044	0.047	0.050	0.056	0.050	0.050	
	成田	-	-	-	-	-	-	-	-	-	-	-	(0.048)	0.050	0.043	0.045	
松原市	大塚給食センター	-	-	-	-	-	-	-	(0.069)	0.043	0.052	0.050	0.047	0.050	0.051	0.048	
大東市	大東市役所	0.053	0.048	0.051	0.049	0.043	0.046	0.049	0.048	0.041	0.046	0.045	0.049	0.058	0.055	0.054	
門真市	門真市役所	-	-	-	-	-	0.050	0.052	0.049	0.045	0.058	0.050	0.052	0.066	0.062	0.056	
高石市	高石中学校	0.048	0.043	0.040	0.038	0.043	0.045	0.048	0.043	0.045	0.049	0.047	0.048	0.058	0.054	0.054	
	高石市公密監視センター	0.060	0.059	0.058	0.046	0.043	0.047	0.045	0.046	0.037	0.038	0.038	0.044	0.051	0.051	0.049	
	羽衣学園	0.050	0.052	0.052	0.047	0.044	0.043	0.044	0.045	0.040	0.043	0.041	0.042	0.051	0.048	0.050	
	高陽小学校	0.047	0.049	0.056	0.063	0.045	0.046	0.044	0.041	0.041	0.045	0.043	0.041	0.051	0.048	0.046	
	取石小学校	0.053	0.049	0.051	0.054	0.044	0.040	0.041	0.039	0.038	0.042	0.041	0.040	0.046	0.048	0.047	
東大阪府	東大阪西保健所	0.051	0.065	0.042	0.052	0.057	0.053	0.055	0.050	0.054	0.058	0.053	0.059	0.066	0.063	0.060	
	東大阪東支所	0.047	0.052	0.047	0.054	0.049	0.048	0.047	0.049	0.041	0.051	0.048	0.051	0.055	0.053	0.053	

二酸化窒素濃度の推移（日平均値の年間98%値）

（単位：ppm）

所在地	測定局名	昭和														平成 1
		50	51	52	53	54	55	56	57	58	59	60	61	62	63	
池田市	池田市立南陽会館	-	-	-	-	-	-	-	0.039	0.034	0.038	0.038	0.042	0.046	0.042	0.043
	池田市役所	0.043	0.040	0.034	0.038	0.035	0.042	0.042	-	-	-	-	-	-	-	-
高槻市	高槻南	-	-	-	-	-	-	-	-	-	-	0.039	0.043	0.055	0.048	0.046
	高槻北	-	-	-	-	-	-	-	-	-	-	-	-	-	0.039	0.036
交野市	交野市役所	-	-	-	-	-	-	0.036	(0.049)	(0.031)	0.038	0.035	0.039	0.044	0.040	0.040
岸和田市	山崎南幼稚園	-	-	-	-	-	-	-	(0.030)	0.027	0.031	0.030	0.029	0.037	0.032	0.032
貝塚市	貝塚市消防署	0.042	0.046	0.041	0.041	0.038	0.039	0.038	0.036	0.036	0.041	0.035	0.033	0.040	0.046	0.042
茨木市	茨木市役所	0.047	(0.054)	0.042	0.038	0.042	0.050	0.058	0.048	0.041	0.046	0.045	0.053	0.055	0.051	0.047
泉佐野市	泉佐野保健所	0.052	0.044	0.046	0.043	0.038	0.036	0.040	0.039	0.036	0.046	0.039	0.038	0.045	0.050	0.050
	泉佐野市役所	-	-	-	-	(0.034)	0.035	0.032	(0.028)	(0.022)	(0.025)	(0.031)	0.032	0.053	0.050	0.042
富田林市	富田林市役所	-	-	-	-	-	-	-	-	-	-	0.030	0.030	0.035	0.033	0.035
和泉市	石尾中学校	-	-	-	-	-	-	-	0.030	0.027	0.029	0.028	0.024	0.032	0.041	0.036
	帯小中学校	-	-	(0.032)	0.041	0.042	0.045	0.043	0.042	0.042	0.048	0.046	0.037	0.032	0.049	0.047
柏原市	府立修徳学校	0.034	0.027	0.024	0.026	0.027	0.032	0.031	(0.032)	0.025	0.031	0.032	0.031	0.037	0.037	0.033
	柏原市役所	-	-	-	-	-	-	-	-	-	-	-	-	-	-	0.045
泉南市	泉南市役所	-	-	-	-	-	-	-	-	-	-	-	-	-	0.045	0.046
島本町	島本町役場	-	(0.049)	0.040	0.038	0.043	0.046	0.041	0.037	0.036	0.043	0.038	0.043	0.048	0.048	0.045
阪南町	南海団地	-	-	-	-	-	-	-	-	-	-	-	-	-	0.038	0.035
熊取町	熊取町役場	-	-	0.033	0.028	0.025	0.031	0.029	0.027	0.027	0.029	0.022	0.040	0.031	0.036	0.034
堺市	役場	0.034	0.031	0.029	0.039	0.035	0.038	0.036	0.035	0.028	0.037	0.031	0.036	0.038	0.039	0.041
	琴子	0.024	0.025	0.021	0.024	0.026	0.029	0.025	0.024	0.024	0.030	0.021	0.023	0.029	0.027	0.028
	淡輪	-	-	0.031	0.034	0.028	0.039	0.035	0.031	0.027	0.034	0.027	0.031	0.034	0.036	0.036
	深目	-	-	0.034	0.034	0.030	0.032	0.032	0.034	0.032	0.036	0.028	0.035	0.035	0.034	0.037
	多宗川	-	-	0.028	0.027	0.024	0.035	0.032	0.027	0.025	0.032	0.026	0.027	0.034	0.033	0.031
	小島	-	-	0.029	0.033	0.031	0.039	0.033	0.031	0.028	0.033	0.028	0.030	0.035	0.035	0.035

二酸化窒素濃度の推移（日平均値の年間98%値）

（単位：ppm）

所在地	測定局名	昭和															平成
		50	51	52	53	54	55	56	57	58	59	60	61	62	63	1	
堺市	東 畑	-	-	0.019	0.023	0.022	0.025	0.020	0.022	0.022	0.028	0.021	0.022	0.029	0.029	0.028	
	西 畑	-	-	0.022	0.023	0.020	0.022	0.021	0.021	0.023	0.026	0.019	0.022	0.024	0.024	0.025	
大阪市 中央区	流恩橋	0.095	(0.102)	0.094	0.076	0.076	0.084	(0.073)	0.064	0.063	0.064	0.063	0.066	0.073	0.069	0.069	
北区	梅田新道	0.077	0.079	0.078	0.085	0.079	0.078	0.077	0.074	0.068	0.067	0.069	0.069	0.078	0.077	0.071	
西淀川区	出来島小学校	0.062	0.069	0.062	0.084	0.082	0.078	0.078	0.088	0.073	0.082	0.081	0.079	0.082	0.083	0.082	
住之江区	北粉浜小学校	0.072	0.075	0.079	0.085	0.085	0.083	0.081	0.080	0.080	0.071	0.070	0.068	0.084	0.074	0.073	
東住吉区	板金町交差点	0.072	0.070	0.073	0.088	0.080	0.088	0.080	0.073	0.071	0.066	0.075	0.079	0.083	0.073	0.073	
旭区	新森小路小学校	0.081	0.082	0.078	0.085	0.088	0.088	0.088	0.070	0.071	0.076	0.077	0.074	0.082	0.079	0.076	
福島区	海老江西小学校	(0.081)	0.073	0.071	0.081	0.086	0.085	0.087	0.077	0.079	0.081	0.081	0.077	0.090	0.088	0.081	
東成区	今里交差点	0.091	0.076	0.061	0.092	0.095	0.089	0.090	0.092	0.086	0.086	0.080	0.081	0.091	0.086	0.084	
鶴見区	淡田中学校	-	-	-	-	(0.080)	0.083	0.096	0.083	0.079	0.076	0.076	0.080	0.088	0.088	0.079	
住之江区	住之江交差点	-	-	-	-	0.085	0.092	0.078	0.085	0.080	0.082	0.077	0.073	0.084	0.080	0.075	
東淀川区	上新庄交差点	-	-	-	-	-	-	0.081	0.073	0.074	0.070	0.069	0.069	0.078	0.074	0.074	
住吉区	猿居小学校	-	-	-	-	-	0.078	0.074	0.072	0.073	0.073	0.078	0.075	0.079	0.075	0.073	
堺市	市役所	0.065	0.067	0.063	0.081	0.079	0.067	0.074	0.067	0.063	0.059	0.065	0.058	0.065	0.060	0.061	
	第2阪和（土居川公園）	(0.054)	0.059	0.083	0.073	0.058	(0.063)	0.068	0.064	0.058	0.060	0.060	0.060	0.064	0.063	0.065	
	中島富士	-	-	-	-	-	-	-	-	-	-	-	-	0.051	0.059	0.061	0.058
	湾 岸	-	-	-	-	-	-	-	-	-	-	-	-	-	-	0.073	0.067
	常陸浜寺	-	-	-	-	-	-	-	-	-	-	-	-	-	-	0.061	0.055
豊中市	豊中市役所	0.083	0.069	0.061	0.051	0.053	(0.054)	0.054	0.052	0.047	0.053	0.054	0.057	0.058	0.057	0.059	
	千 里	0.062	0.046	0.053	0.060	0.070	0.064	0.069	0.055	0.051	0.050	0.047	0.048	0.059	0.058	0.050	
吹田市	寿 町	-	-	-	-	-	-	(0.053)	0.055	0.052	(0.052)	-	-	-	-	-	
	泉 町	-	-	-	-	-	-	-	-	-	0.063	0.063	0.066	0.068	0.063	0.063	
守口市	淀川工業高校	0.087	0.086	(0.069)	0.070	0.063	0.063	0.068	0.066	0.063	0.068	0.065	0.067	0.075	0.073	0.069	
枚方市	相 提	-	-	-	-	-	-	-	-	-	-	-	-	-	0.060	0.059	0.058

二酸化窒素濃度の推移（日平均値の年間98％値）

（単位：ppm）

所在地	測定局名	昭和															平成 1
		50	51	52	53	54	55	56	57	58	59	60	61	62	63		
枚方市	中 塚	-	-	-	-	-	-	-	-	-	-	-	-	-	-	0.064	
八尾市	八尾市立病院	0.076	0.064	0.073	0.070	0.071	0.069	0.067	0.065	0.061	0.064	0.065	0.068	0.074	0.078	0.075	
松原市	松原市役所	0.064	0.077	0.056	0.047	0.050	0.047	0.054	0.047	0.047	0.051	0.055	0.055	0.061	0.063	0.064	
摂津市	摂津市役所	0.061	0.071	(0.068)	0.052	0.038	0.047	0.060	0.056	0.053	0.059	0.057	0.057	0.062	0.067	0.068	
東大阪市	東大阪市公害監視センター	-	0.054	0.052	0.050	0.052	0.044	0.046	0.047	0.046	0.037	0.039	0.043	0.053	0.053	0.054	
岸和田市	岸和田市民センター	0.065	0.059	0.056	0.042	0.034	0.049	0.055	0.051	0.050	0.052	0.050	0.050	0.053	0.057	0.057	
	岸和田市役所	-	-	-	(0.029)	(0.057)	0.070	0.058	0.060	0.041	0.049	0.043	0.039	0.045	0.053	0.053	
高槻市	高槻市役所	0.086	0.061	0.053	0.055	0.057	(0.059)	0.064	0.060	0.052	0.064	0.060	0.060	0.070	0.070	0.069	
富田林市	富田林市消防署	0.038	0.032	0.029	0.036	0.035	0.041	0.032	(0.036)	0.032	0.033	-	-	-	-	-	
泉佐野市	末広公園	-	-	-	-	-	-	-	-	-	-	-	-	-	-	0.057	
河内長野市	長野小学校	0.040	0.037	0.032	0.031	0.036	0.039	0.035	(0.034)	0.031	0.035	0.033	0.035	0.038	0.041	0.042	
和泉市	国府小学校	0.071	0.065	0.059	0.049	0.056	0.061	0.054	0.051	0.048	0.051	0.050	0.053	0.056	0.060	0.059	
藤井寺市	藤井寺市役所	0.045	0.057	0.053	0.048	0.045	0.041	0.043	0.045	0.041	0.047	0.047	0.050	0.054	0.054	0.054	
泉南市	泉南市役所	(0.041)	0.039	0.034	0.039	0.038	0.035	0.032	0.035	0.039	0.042	0.036	0.037	0.044	-	-	

一酸化炭素濃度の推移（年平均値）

（単位：ppm）

所在地	測定局名	昭和														平成 1
		50	51	52	53	54	55	56	57	58	59	60	61	62	63	
大阪市 東成区	国設大阪	1.5	1.5	1.1	1.3	1.1	1.1	1.1	1.1	0.9	0.9	0.9	0.9	0.9	0.9	0.8
堺市	府立大学	-	-	-	-	-	-	-	-	(0.8)	0.8	0.8	0.8	0.8	0.8	0.8
豊中市	野田	1.7	1.6	(1.1)	-	(1.0)	0.9	0.9	0.8	0.8	0.8	0.8	0.9	0.9	0.9	0.9
	千成	-	(2.0)	1.6	1.2	1.1	0.9	1.3	1.0	0.8	0.8	0.8	0.8	0.9	0.9	0.8
吹田市	吹田保健所	0.9	1.4	1.4	1.7	1.6	1.8	1.0	1.1	-	-	-	-	-	-	-
泉大津市	泉大津市役所	-	-	-	(1.6)	(1.2)	1.4	1.6	0.7	0.6	0.7	0.7	0.7	0.7	0.8	0.8
守口市	第二測定局（大目）	-	-	-	-	-	-	-	-	-	-	(1.4)	1.1	1.1	1.0	1.0
枚方市	枚方市役所	1.3	1.5	1.2	1.3	1.2	1.1	1.1	1.1	-	-	-	-	-	-	-
	正仁公園	-	0.7	0.6	0.7	0.6	0.7	0.6	0.6	-	-	-	-	-	-	-
八尾市	八尾保健所	-	-	-	-	-	-	-	-	(1.2)	1.1	1.0	1.1	1.1	1.1	1.1
寝屋川市	寝屋川市役所	-	-	-	-	-	-	-	-	(1.0)	0.9	0.9	0.9	1.0	0.9	0.9
	成田	-	-	-	-	-	-	-	-	-	-	-	(0.9)	0.8	0.8	0.8
大東市	大東市役所	1.6	1.5	1.2	1.3	1.3	1.2	1.4	1.3	-	-	-	-	-	-	-
高石市	高石市公害監視センター	-	-	-	-	1.6	1.7	1.7	0.8	0.6	0.7	0.6	0.7	0.9	0.8	0.7
池田市	池田市立南郷会館	-	-	-	-	-	-	-	0.4	0.4	0.4	0.4	0.4	0.5	0.4	0.4
	池田市役所	0.8	1.1	(0.8)	0.8	0.7	0.7	(0.6)	-	-	-	-	-	-	-	-
高槻市	高槻北	-	-	-	-	-	-	-	-	-	-	-	-	-	0.5	0.5
貝塚市	貝塚市消防署	0.7	1.0	0.8	0.7	0.8	0.8	0.6	0.7	0.6	0.6	0.6	0.6	0.5	0.6	0.6
茨木市	茨木市役所	-	-	-	-	-	-	-	-	(0.8)	0.7	0.8	0.8	0.7	0.6	0.6
泉佐野市	泉佐野保健所	1.4	1.5	1.0	0.7	0.8	0.8	0.9	0.8	-	-	-	-	-	-	-
富田林市	富田林市役所	-	-	-	-	-	-	-	-	-	-	0.6	0.6	0.7	0.6	0.6
柏原市	府立修徳学院	1.1	1.2	1.0	1.0	0.9	0.7	0.8	0.8	-	-	-	-	-	-	-
泉南市	泉南市役所	-	-	-	-	-	-	-	-	-	-	-	-	-	0.8	0.8
島本町	島本町役場	-	0.6	0.7	0.6	0.6	0.5	0.8	0.8	-	-	-	-	-	-	-
飯南町	飯南団地	-	-	-	-	-	-	-	-	-	-	-	-	-	0.3	0.3

一 酸 化 炭 素 濃 度 の 推 移 (年 平 均 値)

(単位: ppm)

所在地	測定局名	昭和														平成 1
		50	51	52	53	54	55	56	57	58	59	60	61	62	63	
堺 町	役場	0.7	0.8	0.8	0.7	0.6	0.5	0.5	0.5	0.3	0.4	0.4	0.4	0.4	0.5	0.5
	孝子	0.6	0.6	0.5	0.5	0.4	0.6	0.6	0.5	0.3	0.3	0.3	0.3	0.3	0.3	0.3
大阪市 中央区	淀屋橋	3.0	(3.1)	3.2	2.9	2.5	2.5	2.5	2.5	2.6	2.4	2.2	2.3	2.2	(2.2)	-
	柳田新道	3.3	(3.3)	3.0	2.9	2.2	2.4	2.2	2.2	1.9	1.8	1.8	1.9	1.9	1.7	1.6
北区	出来島小学校	3.7	3.4	3.0	3.3	3.9	2.3	2.0	1.9	1.7	1.8	1.8	1.8	1.8	1.8	2.0
西淀川区	北粉浜小学校	6.1	4.8	4.6	4.4	3.7	3.5	3.3	2.3	2.3	2.4	2.4	2.4	2.4	2.3	2.2
住之江区	板金町交差点	4.5	4.0	4.2	3.7	2.9	2.8	2.2	2.6	2.8	2.7	2.4	2.4	2.0	1.9	2.2
東住吉区	新森小路小学校	3.7	3.7	3.6	3.8	3.2	2.9	2.7	2.8	2.6	2.4	2.7	2.6	2.6	2.5	2.4
旭区	海老江西小学校	3.2	3.6	2.5	3.2	2.9	2.6	2.6	2.4	2.1	2.2	2.4	2.3	2.4	2.3	2.2
福島区	今里交差点	5.2	5.0	4.5	4.2	4.0	3.8	2.9	2.9	2.9	2.6	2.8	3.0	2.8	2.4	2.7
東成区	炭田中学校	6.6	5.9	(5.4)	3.5	3.7	3.4	-	-	-	-	-	-	-	-	-
鶴見区	住之江交差点	4.2	3.6	(3.8)	4.0	-	-	-	-	-	-	-	-	-	-	-
住之江区	上福庄交差点	(4.0)	4.0	3.8	3.9	-	-	-	-	-	-	-	-	-	-	-
東淀川区	良居小学校	3.4	4.4	4.2	4.5	-	-	-	-	-	-	-	-	-	-	-
住吉区	心斎橋交差点	6.4	5.7	4.7	5.3	4.1	3.2	-	-	-	-	-	-	-	-	-
中央区	阿倍野橋交差点	9.4	6.5	5.6	5.3	4.5	4.5	-	-	-	-	-	-	-	-	-
阿倍野区	深江橋交差点	2.9	3.1	3.1	(3.2)	-	-	-	-	-	-	-	-	-	-	-
東成区	農人橋交差点	(4.6)	4.6	4.1	4.3	3.3	-	-	-	-	-	-	-	-	-	-
中央区	農人橋交差点	(4.6)	4.6	4.1	4.3	3.3	-	-	-	-	-	-	-	-	-	-
堺 市	市役所	3.5	4.4	3.2	2.7	2.1	2.1	1.8	2.1	2.0	2.1	2.0	2.4	2.5	2.6	2.0
	第2板橋(土居川公園)	1.8	1.4	(1.3)	1.9	1.7	1.8	(1.4)	1.4	1.0	1.3	1.2	1.3	1.3	1.5	1.5
	大 浜	(2.9)	3.0	(2.3)	(2.1)	1.7	1.8	1.7	1.6	1.7	1.9	1.9	1.5	1.5	-	-
	安 井	(3.6)	4.0	(3.5)	(3.3)	(2.7)	2.2	2.3	2.3	2.1	2.4	2.1	-	-	-	-
	中島黒土	-	-	-	-	-	-	-	-	-	-	-	1.7	1.8	1.8	1.7
	湾 岸	-	-	-	-	-	-	-	-	-	-	-	-	-	1.5	1.4
	常盤津寺	-	-	-	-	-	-	-	-	-	-	-	-	-	1.3	1.3

一酸化炭素濃度の推移（年平均値）

（単位：ppm）

所在地	測定局名	昭和															平成 1
		50	51	52	53	54	55	56	57	58	59	60	61	62	63		
豊中市	豊中市役所	2.7	2.7	2.6	2.7	2.6	2.5	2.5	1.8	1.4	1.4	1.5	1.5	1.5	1.6	1.6	
	千里	1.5	1.6	1.7	1.6	1.4	1.2	1.0	1.0	0.9	0.9	0.9	1.0	1.0	1.0	1.0	
吹田市	寿町	-	-	-	-	-	-	1.6	1.3	1.4	(1.2)	-	-	-	-	-	
	泉町	-	-	-	-	-	-	-	-	-	(1.4)	1.4	1.6	1.6	1.7	1.7	
守口市	淀川工業高校	(3.7)	3.8	3.2	2.7	2.4	2.6	2.9	2.7	2.6	2.6	2.7	2.7	2.8	2.7	2.5	
枚方市	田根	-	-	-	-	-	-	-	-	-	-	-	-	1.4	1.4	1.5	
	中根	-	-	-	-	-	-	-	-	-	-	-	-	-	-	1.5	
八尾市	八尾市立病院	3.9	(4.3)	3.0	2.7	2.9	2.8	2.8	2.8	2.5	2.7	2.5	2.7	2.6	2.6	2.6	
松原市	松原市役所	2.6	2.0	2.0	2.4	2.3	2.5	2.8	1.7	1.6	1.5	1.5	1.6	1.6	1.6	1.4	
摂津市	摂津市役所	1.3	1.6	1.6	1.8	1.6	1.5	1.6	1.6	1.4	1.3	1.4	1.4	1.4	1.4	1.4	
東大阪市	東大阪市公害監視センター	-	2.0	1.9	1.5	1.3	1.5	1.8	1.2	1.2	1.3	1.3	1.3	1.3	1.3	1.3	
岸和田市	岸和田市民センター	1.9	2.0	2.0	1.9	1.7	1.5	1.8	1.8	1.4	1.4	1.3	1.4	1.3	1.4	1.5	
	岸和田市役所	-	1.5	2.6	2.0	(0.6)	(3.0)	2.5	(1.5)	1.0	1.0	0.9	1.0	0.9	1.1	1.4	
高槻市	高槻市役所	2.3	2.3	2.1	2.0	1.9	1.6	1.9	1.5	1.5	1.6	1.6	1.7	1.7	1.9	1.8	
富田林市	富田林市消防署	2.0	2.2	1.5	1.4	1.3	1.3	1.2	1.0	1.0	1.0	-	-	-	-	-	
泉佐野市	末広公園	-	-	-	-	-	-	-	-	-	-	-	-	-	-	1.2	
河内長野市	長野小学校	1.0	1.1	0.8	1.2	1.2	1.2	1.2	1.5	1.3	1.3	1.3	1.3	1.2	1.3	1.4	
和泉市	国府小学校	3.5	3.4	3.1	2.8	2.5	2.5	2.2	1.8	1.5	1.6	1.2	1.4	1.5	1.7	1.6	
藤井寺市	藤井寺市役所	1.5	1.6	1.6	1.7	1.5	1.5	1.5	1.3	1.2	1.2	1.2	1.4	1.3	1.3	1.2	
泉南市	泉南市役所	1.0	1.3	1.3	1.1	1.0	1.0	0.9	0.9	0.7	0.7	0.7	0.8	0.8	-	-	

光化学オキシダント（日最高値が0.12ppm以上の日数の推移）

（単位：日）

所在地	測定局名	昭和															平成 1
		50	51	52	53	54	55	56	57	58	59	60	61	62	63		
大阪市 東成区	国設大阪	8	2	6	5	2	1	5	0	1	3	7	2	5	0	0	
此花区	此花区役所	15	5	4	2	0	0	1	0	0	1	3	0	1	3	3	
西淀川区	淀中学校	16	3	8	1	1	0	0	0	0	0	1	0	1	1	2	
淀川区	淀川区役所	7	3	9	0	0	3	1	0	0	0	0	0	0	0	0	
生野区	勝山中学校	9	5	5	2	1	3	3	0	1	1	1	0	0	0	3	
旭区	大宮中学校	10	6	14	1	2	6	1	0	0	0	5	2	1	1	4	
城東区	柳登小学校	2	2	5	1	4	1	0	0	1	0	1	1	0	0	2	
住之江区	南橋中学校	9	6	2	0	0	3	0	1	0	0	0	0	0	0	4	
平野区	眞陽中学校	19	14	7	3	5	7	1	0	1	2	11	2	2	1	7	
西成区	今富中学校	8	5	5	1	0	0	0	0	1	0	0	0	0	0	1	
西区	堀江小学校	9	11	7	0	2	2	1	0	1	1	4	0	0	0	1	
鶴見区	茨田北小学校	13	14	19	6	6	4	1	1	0	2	7	0	0	2	4	
浪速区	羅波中学校	16	17	8	0	2	2	1	0	0	0	2	0	0	0	2	
堺市	府立大学	17	12	19	12	2	6	5	1	2	0	9	6	4	2	6	
	少林寺	6	3	1	3	0	4	2	3	3	0	5	0	0	0	0	
	浜寺	9	9	3	7	1	0	1	1	0	0	1	0	0	0	0	
	石津	4	4	10	0	0	2	2	1	2	0	8	0	0	0	0	
	金岡	7	3	2	12	3	10	7	3	7	2	7	0	0	3	0	
	三宝	6	3	2	5	0	2	0	0	0	0	0	0	0	0	0	
	若松台	11	12	14	8	23	12	13	14	2	1	6	1	0	3	3	
	森美丘	18	13	10	12	1	11	13	8	6	0	6	0	3	0	2	
豊中市	野田	1	0	2	4	11	1	2	0	1	0	3	0	0	0	0	
	千成	0	8	14	8	1	0	3	0	0	0	1	0	0	0	0	
吹田市	川園	2	3	7	8	5	1	6	0	1	0	3	1	6	0	2	
	吹田市西消防署	9	4	6	1	1	0	0	0	1	0	0	0	2	0	4	

光化学オキシダント（日最高値が0.12ppm以上の日数の推移）

（単位：日）

所在地	測定局名	昭和															平成 1
		50	51	52	53	54	55	56	57	58	59	60	61	62	63		
吹田市	吹田市北消防署	-	-	-	-	0	1	0	0	0	0	2	0	4	0	5	
	吹田市西消防署 千里山出張所	4	0	10	4	0	0	-	-	-	-	-	-	-	-	-	
泉大津市	泉大津保健所	8	7	7	5	2	2	1	0	0	1	2	0	2	0	0	
	泉大津市役所	-	-	-	0	0	0	3	2	1	1	10	6	0	0	0	
守口市	守口保健所	9	4	13	4	13	10	3	1	0	3	10	5	4	0	1	
	守口市民球場	-	-	-	5	4	3	0	0	0	0	12	-	-	-	-	
	第一測定局（金田）	-	-	-	-	-	-	-	-	-	1	5	6	3	0	2	
	第二測定局（大目）	-	-	-	-	-	-	-	-	-	-	0	4	0	0	0	
枚方市	枚方市役所	12	11	12	20	4	7	11	2	1	4	13	1	4	2	1	
	玉仁公園	-	3	7	15	8	3	5	1	2	5	12	8	11	6	3	
八尾市	八尾保健所	2	4	15	25	4	5	8	5	3	4	7	1	7	1	6	
	志紀公園	-	-	-	-	-	-	-	-	-	-	0	1	0	-	-	
寝屋川市	寝屋川市役所	8	7	13	15	6	13	9	3	2	2	8	1	7	0	2	
	成田	-	-	-	-	-	-	-	-	-	-	-	0	37	-	-	
松原市	大塚給食センター	-	-	-	21	2	4	2	1	0	0	9	6	5	0	3	
大東市	大東市役所	10	8	14	31	11	17	6	0	2	2	16	6	7	2	2	
門真市	門真市役所	-	-	-	-	-	-	1	0	1	0	0	4	0	0	3	
高石市	高石中学校	13	11	8	2	2	1	2	1	1	6	4	2	11	0	2	
	高石市公害監視センター	12	5	11	3	1	4	1	2	3	1	3	5	15	5	7	
	羽衣学園	24	10	6	3	10	0	3	2	7	4	7	8	9	2	6	
	高陽小学校	8	8	17	5	3	4	2	1	8	2	4	5	9	1	3	
	取石小学校	9	7	9	3	5	2	1	5	4	3	7	6	13	4	1	
東大阪市	東大阪市西保健所	4	3	6	3	4	6	7	2	2	2	3	4	9	5	4	
	東大阪市東支所	9	3	16	16	5	6	17	1	2	3	16	9	12	3	5	
池田市	池田市立南郷会館	-	-	-	-	-	-	-	1	3	4	13	2	7	1	2	

光化学オキシダント（日最高値が0.12ppm以上の日数の推移）

（単位：日）

所在地	測定局名	昭和	50	51	52	53	54	55	56	57	58	59	60	61	62	63	平成
																	1
池田市	池田市役所		2	2	11	9	6	2	2	-	-	-	-	-	-	-	-
高槻市	高槻南		-	-	-	-	-	-	-	-	-	-	16	0	6	0	0
	高槻北		-	-	-	-	-	-	-	-	-	-	-	-	-	0	2
交野市	交野市役所		-	-	-	-	-	-	2	1	0	1	0	0	0	1	5
岸和田市	新条小学校		-	-	-	23	12	4	2	2	0	-	1	0	0	0	1
	久米田中学校		-	-	-	4	0	0	0	1	-	-	-	-	-	-	-
	久米田青年の家		-	-	-	-	-	-	-	-	0	0	-	-	-	-	-
貝塚市	貝塚市消防署		13	13	16	14	1	4	4	5	3	4	3	1	6	0	1
茨木市	茨木市役所		8	7	16	20	1	8	5	0	0	2	9	1	5	2	0
泉佐野市	泉佐野保健所		23	18	16	4	11	6	4	6	1	0	1	1	0	1	1
	泉佐野市役所		-	-	-	-	0	6	0	0	0	0	0	0	0	0	2
富田林市	富田林市役所		-	-	-	-	-	-	-	-	-	-	18	8	30	3	9
和泉市	石尾中学校		-	-	-	-	-	-	-	3	0	0	9	2	0	0	3
	幸小学校		-	-	0	0	0	0	0	4	0	1	6	0	3	0	0
柏原市	府立修徳学院		18	11	14	39	3	9	6	2	5	7	19	7	10	3	6
	柏原市役所		-	-	-	0	0	0	2	1	1	0	8	1	3	0	0
藤井寺市	学校給食センター		-	-	-	14	8	12	0	1	2	3	11	-	-	-	-
	道明寺東小学校		-	-	-	-	-	-	-	-	-	-	-	9	5	1	0
泉南市	泉南市役所		-	-	-	-	-	-	-	-	-	-	-	-	-	0	2
島本町	島本町役場		-	4	10	15	5	5	6	4	0	5	4	2	7	2	0
阪南町	南海団地		-	-	-	-	-	-	-	-	-	-	-	-	-	3	7
熊取町	熊取町役場		-	-	-	-	5	1	2	3	0	2	7	3	0	2	1
堺市	役場		4	1	1	0	1	0	1	0	2	0	1	0	0	0	0
	孝子		3	5	7	0	1	0	0	1	0	0	0	0	0	0	0
	淡輪		12	11	13	4	4	6	0	0	1	0	1	1	0	0	0

光化学オキシダント（日最高値が0.12ppm以上の日数の推移）

（単位：日）

所在地	測定局名	昭和															平成 1
		50	51	52	53	54	55	56	57	58	59	60	61	62	63		
堺市	多奈川	15	5	6	2	2	2	1	0	2	0	3	0	0	0	0	
大阪市 中央区	淀屋橋	7	6	5	0	0	0	0	0	0	0	0	0	0	0	-	
堺市	市役所	16	4	2	0	0	0	0	0	0	0	0	0	0	0	0	
豊中市	豊中市役所	3	2	1	0	0	1	1	1	0	0	0	0	1	0	0	
	千里	0	0	0	3	1	0	0	0	0	0	0	0	0	0	0	
松原市	松原市役所	2	3	4	0	0	1	0	0	0	0	0	0	0	0	0	
摂津市	摂津市役所	0	0	0	0	0	1	0	0	0	0	0	0	0	0	0	
東大阪市	東大阪市公害監視センター	-	-	-	-	1	0	1	0	0	0	0	0	0	0	0	
岸和田市	泉南府民センター	1	0	2	2	0	0	0	0	0	1	1	1	0	0	1	
	岸和田市役所	-	-	-	2	0	2	0	0	0	3	0	0	0	0	0	
高槻市	高槻市役所	2	0	4	1	2	0	1	0	0	1	1	0	0	0	0	
富田林市	富田林市消防署	4	5	0	19	0	5	6	1	4	3	-	-	-	-	-	
河内長野市	長野小学校	8	5	5	14	2	2	1	0	1	3	2	0	8	1	2	
和泉市	国府小学校	1	1	0	2	0	1	0	0	0	1	2	0	0	0	1	
藤井寺市	藤井寺市役所	11	7	4	0	0	4	4	6	1	3	5	1	4	1	3	
泉南市	泉南市役所	8	8	15	6	3	0	1	1	0	1	0	1	3	-	-	

光化学オキシダント（昼間の1時間値の年平均値の推移）

（単位：ppm）

所在地	測定局名	昭和															平成 1
		50	51	52	53	54	55	56	57	58	59	60	61	62	63		
大阪市 東成区	国設大阪	-	-	-	0.016	0.017	0.019	0.019	0.015	0.017	0.020	0.023	0.022	0.023	0.021	0.020	
此花区	此花区役所	-	-	-	0.020	0.023	0.023	0.020	0.019	0.017	0.021	0.024	0.021	0.022	0.021	0.022	
	此花中学校	-	-	-	0.024	0.022	0.023	0.019	0.019	0.015	0.017	0.020	0.020	0.019	0.022	0.023	
西淀川区	淀川区役所	-	-	-	0.020	0.020	0.022	0.019	0.015	0.017	0.017	0.017	0.020	0.020	0.021	0.019	
生野区	勘山中学校	-	-	-	0.019	0.022	0.021	0.022	0.019	0.017	0.019	0.022	0.018	0.019	0.023	0.025	
旭区	大宮中学校	-	-	-	0.018	0.021	0.021	0.019	0.017	0.016	0.016	0.023	0.022	0.022	0.023	0.023	
城東区	聖賢小学校	-	-	-	0.015	0.021	0.018	0.017	0.016	0.015	0.016	0.018	0.018	0.019	0.022	0.023	
住之江区	南橋中学校	-	-	-	0.023	0.021	0.022	0.021	0.017	0.016	0.017	0.020	0.019	0.019	0.020	0.023	
	摂陽中学校	-	-	-	0.021	0.025	0.022	0.019	0.018	0.018	0.022	0.025	0.021	0.023	0.022	0.026	
平野区	今宮中学校	-	-	-	0.021	0.020	0.020	0.017	0.016	0.016	0.015	0.020	0.017	0.018	0.021	0.021	
西成区	堀江小学校	-	-	-	0.017	0.025	0.021	0.020	0.018	0.019	0.021	0.020	0.016	0.018	0.017	0.021	
鶴見区	茨田北小学校	-	-	-	0.020	0.025	0.020	0.023	0.021	0.019	0.020	0.022	0.022	0.022	0.023	0.024	
浪速区	冠波中学校	-	-	-	0.016	0.019	0.018	0.017	0.014	0.017	0.017	0.017	0.018	0.018	0.018	0.022	
堺市	府立大学	-	-	-	0.026	0.026	0.030	0.028	0.024	0.027	0.023	0.030	0.028	0.030	0.026	0.027	
	少林寺	-	-	-	0.023	0.017	0.017	0.019	0.023	0.017	0.016	0.020	0.021	0.019	0.021	0.022	
	浜寺	-	-	-	0.029	0.022	0.019	0.020	0.022	0.020	0.021	0.022	0.019	0.020	0.019	0.021	
	石津	-	-	-	0.018	0.018	0.021	0.021	0.022	0.020	0.019	0.029	0.023	0.021	0.021	0.023	
	金岡	-	-	-	0.022	0.023	0.025	0.024	0.024	0.024	0.019	0.027	0.023	0.021	0.026	0.024	
	三笠	-	-	-	0.029	0.019	0.022	0.015	0.018	0.017	0.015	0.018	0.018	0.016	0.021	0.019	
	若松台	-	-	-	0.029	0.039	0.033	0.032	0.032	0.027	0.027	0.032	0.028	0.028	0.031	0.029	
	登美丘	-	-	-	0.030	0.024	0.030	0.029	0.032	0.027	0.022	0.028	0.030	0.025	0.025	0.027	
豊中市	野田	-	-	-	0.015	0.018	0.015	0.018	0.016	0.015	0.016	0.015	0.020	0.019	0.016	0.014	
	千成	-	-	-	0.022	0.017	0.016	0.017	0.016	0.015	0.014	0.014	0.019	0.021	0.009	0.016	
吹田市	川園	-	-	-	0.020	0.022	0.019	0.022	0.021	0.022	0.023	0.023	0.024	0.025	0.023	0.022	
	吹田市消防署	-	-	-	0.022	0.015	0.019	0.017	0.011	0.016	0.017	0.016	0.021	0.024	0.024	0.027	

光化学オキシダント（屋間の1時間値の年平均値の推移）

（単位：ppm）

所在地	測定局名	昭和														平成 1
		50	51	52	53	54	55	56	57	58	59	60	61	62	63	
吹田市	吹田市北消防署	-	-	-	-	0.020	0.023	0.020	0.017	0.019	0.018	0.020	0.024	0.030	0.029	0.029
	吹田市西消防署 千里山出張所	-	-	-	0.024	0.015	0.018	-	-	-	-	-	-	-	-	-
泉大津市	泉大津保健所	-	-	-	0.023	0.019	0.020	0.023	0.021	0.021	0.021	0.026	0.022	0.024	0.022	0.022
	泉大津市役所	-	-	-	0.028	0.019	0.020	0.024	0.018	0.017	0.015	0.026	0.029	0.021	0.018	0.012
守口市	守口保健所	-	-	-	0.021	0.026	0.028	0.020	0.023	0.023	0.022	0.027	0.028	0.028	0.025	0.024
	守口市民球場	-	-	-	0.027	0.019	0.019	0.017	0.013	0.012	0.016	0.027	-	-	-	-
	第一測定局（金田）	-	-	-	-	-	-	-	-	-	0.015	0.021	0.022	0.021	0.012	0.022
	第二測定局（大目）	-	-	-	-	-	-	-	-	-	-	0.014	0.020	0.017	0.016	0.017
枚方市	枚方市役所	-	-	-	0.026	0.024	0.029	0.023	0.023	0.023	0.025	0.028	0.026	0.029	0.026	0.023
	王仁公園	-	-	-	0.027	0.028	0.025	0.026	0.025	0.027	0.028	0.030	0.029	0.031	0.029	0.028
八尾市	八尾保健所	-	-	-	0.031	0.026	0.025	0.024	0.024	0.024	0.023	0.026	0.024	0.027	0.023	0.024
	志紀公園	-	-	-	-	-	-	-	-	-	-	0.009	0.012	0.010	-	-
寝屋川市	寝屋川市役所	-	-	-	0.027	0.028	0.031	0.023	0.024	0.024	0.024	0.028	0.026	0.029	0.025	0.027
	成田	-	-	-	-	-	-	-	-	-	-	-	0.036	0.046	-	-
松原市	大塚給食センター	-	-	-	0.032	0.018	0.017	0.015	0.016	0.013	0.017	0.025	0.024	0.026	0.015	0.018
大東市	大東市役所	-	-	-	0.027	0.025	0.027	0.026	0.021	0.023	0.025	0.027	0.028	0.029	0.025	0.024
門真市	門真市役所	-	-	-	-	-	-	0.015	0.016	0.018	0.015	0.018	0.020	0.020	0.016	0.016
高石市	高石中学校	-	-	-	0.024	0.024	0.027	0.027	0.027	0.023	0.029	0.027	0.027	0.033	0.027	0.026
	高石市公害監視センター	-	-	-	0.022	0.018	0.021	0.022	0.024	0.025	0.023	0.024	0.028	0.030	0.029	0.029
	羽衣学園	-	-	-	0.021	0.027	0.021	0.024	0.025	0.030	0.029	0.028	0.031	0.032	0.031	0.030
	高陽小学校	-	-	-	0.023	0.026	0.026	0.025	0.025	0.031	0.027	0.029	0.029	0.031	0.029	0.027
	取石小学校	-	-	-	0.022	0.028	0.027	0.025	0.026	0.028	0.027	0.028	0.031	0.033	0.031	0.029
東大阪市	東大阪市西保健所	-	-	-	0.016	0.022	0.024	0.023	0.023	0.023	0.023	0.024	0.026	0.029	0.026	0.024
	東大阪市東支所	-	-	-	0.024	0.027	0.027	0.028	0.026	0.028	0.026	0.031	0.030	0.032	0.027	0.027
池田市	池田市立南畑会館	-	-	-	-	-	-	-	0.027	0.032	0.034	0.036	0.032	0.036	0.034	0.029

光化学オキシダント（昼間の1時間値の年平均値の推移）

(単位：ppm)

所在地	測定局名	昭和															平成 1
		50	51	52	53	54	55	56	57	58	59	60	61	62	63		
池田市	池田市役所	-	-	-	0.019	0.025	0.023	0.022	-	-	-	-	-	-	-	-	
高槻市	高槻南	-	-	-	-	-	-	-	-	-	-	0.026	0.024	0.025	0.018	0.024	
	高槻北	-	-	-	-	-	-	-	-	-	-	-	-	-	0.019	0.025	
交野市	交野市役所	-	-	-	-	-	-	0.025	0.025	0.017	0.019	0.015	0.018	0.019	0.022	0.027	
岸和田市	新条小学校	-	-	-	***	***	***	***	0.019	0.031	-	0.018	0.020	0.023	0.021	0.024	
	久米田中学校	-	-	-	***	***	***	0.028	0.025	-	-	-	-	-	-	-	
	久米田青年の家	-	-	-	-	-	-	-	-	0.027	-	-	-	-	-	-	
貝塚市	貝塚市消防署	-	-	-	0.028	0.025	0.026	0.028	0.029	0.027	0.028	0.030	0.029	0.032	0.027	0.026	
茨木市	茨木市役所	-	-	-	0.028	0.021	0.024	0.024	0.020	0.022	0.024	0.025	0.024	0.026	0.024	0.021	
泉佐野市	泉佐野保健所	-	-	-	0.027	0.030	0.026	0.026	0.026	0.025	0.024	0.026	0.025	0.024	0.025	0.024	
	泉佐野市役所	-	-	-	***	***	***	0.021	0.022	0.018	0.015	0.013	0.009	0.013	0.020	0.024	
富田林市	富田林市役所	-	-	-	-	-	-	-	-	-	-	0.034	0.031	0.036	0.028	0.030	
和泉市	石尾中学校	-	-	-	-	-	-	-	0.023	0.016	0.019	0.032	0.028	0.023	0.025	0.024	
	幸小学校	-	-	-	***	***	0.022	***	0.024	0.013	0.009	0.022	0.023	0.033	0.026	0.021	
柏原市	辟立修徳学院	-	-	-	0.033	0.027	0.027	0.023	0.023	0.029	0.027	0.032	0.031	0.030	0.029	0.028	
	柏原市役所	-	-	-	0.016	0.013	0.015	0.017	0.018	0.017	0.020	0.023	0.023	0.022	0.014	0.013	
藤井寺市	学校給食センター	-	-	-	0.025	0.020	0.024	0.018	0.018	0.019	0.020	0.028	-	-	-	-	
	道明寺東小学校	-	-	-	-	-	-	-	-	-	-	-	0.030	0.025	0.022	0.022	
泉南市	泉南市役所	-	-	-	-	-	-	-	-	-	-	-	-	-	0.028	0.028	
島本町	島本町役場	-	-	-	0.025	0.024	0.023	0.030	0.025	0.024	0.026	0.026	0.026	0.029	0.024	0.026	
阪南町	南満開地	-	-	-	-	-	-	-	-	-	-	-	-	-	0.038	0.038	
熊取町	熊取町役場	-	-	-	-	0.026	0.030	0.030	0.029	0.028	0.024	0.032	0.013	0.009	0.027	0.025	
堺市	役場	-	-	-	0.019	0.024	0.022	0.022	0.022	0.022	0.016	0.021	0.016	0.018	0.014	0.011	
	芥子	-	-	-	0.027	0.028	0.026	0.026	0.025	0.026	0.022	0.027	0.025	0.023	0.019	0.015	
	淡輪	-	-	-	0.028	0.030	0.032	0.028	0.026	0.027	0.025	0.028	0.029	0.025	0.017	0.015	

光化学オキシダント（昼間の1時間値の年平均値の推移）

（単位：ppm）

所在地	測定局名	昭和															平成 1
		50	51	52	53	54	55	56	57	58	59	60	61	62	63		
堺市	多奈川	-	-	-	0.031	0.030	0.029	0.029	0.029	0.030	0.025	0.029	0.029	0.024	0.018	0.014	
大阪市 中央区	渡原橋	-	-	-	0.011	0.012	0.015	0.017	0.013	0.013	0.015	0.015	0.018	0.016	0.016	-	
堺市	市役所	-	-	-	0.014	0.014	0.012	0.010	0.014	0.014	0.013	0.013	0.012	0.012	0.012	0.016	
豊中市	豊中市役所	-	-	-	0.018	0.020	0.018	0.019	0.017	0.017	0.019	0.019	0.020	0.024	0.021	0.018	
	千里	-	-	-	0.017	0.020	0.017	0.016	0.014	0.015	0.013	0.011	0.017	0.015	0.009	0.012	
松原市	松原市役所	-	-	-	0.021	0.018	0.020	0.020	0.018	0.016	0.017	0.019	0.019	0.021	0.019	0.019	
摂津市	摂津市役所	-	-	-	0.016	0.015	0.017	0.018	0.016	0.014	0.015	0.018	0.019	0.019	0.015	0.015	
東大阪市	東大阪市公害監視センター	-	-	-	-	0.014	0.015	0.014	0.014	0.012	0.013	0.013	0.018	0.020	0.017	0.016	
岸和田市	岸和田市長センター	-	-	-	0.022	0.020	0.025	0.022	0.020	0.021	0.022	0.024	0.024	0.024	0.021	0.021	
	岸和田市役所	-	-	-	***	***	0.021	0.018	0.016	0.017	0.017	0.015	0.015	0.015	0.014	0.018	
高槻市	高槻市役所	-	-	-	0.018	0.016	0.017	0.024	0.015	0.018	0.019	0.021	0.018	0.021	0.019	0.017	
富田林市	富田林市消防署	-	-	-	0.026	0.025	0.028	0.023	0.022	0.024	0.024	-	-	-	-	-	
河内長野市	長野小学校	-	-	-	0.024	0.024	0.024	0.023	0.023	0.021	0.022	0.023	0.023	0.030	0.026	0.024	
和泉市	園府小学校	-	-	-	0.023	0.023	0.027	0.021	0.019	0.020	0.021	0.025	0.020	0.024	0.023	0.021	
藤井寺市	藤井寺市役所	-	-	-	0.016	0.019	0.024	0.023	0.022	0.021	0.021	0.023	0.021	0.021	0.020	0.019	
泉南市	泉南市役所	-	-	-	0.025	0.025	0.026	0.027	0.024	0.026	0.025	0.027	0.026	0.028	-	-	

非メタン炭化水素濃度の推移（年平均値）

（単位：ppmC）

所在地	測定局名	昭和														平成 1
		50	51	52	53	54	55	56	57	58	59	60	61	62	63	
大阪市 東成区	国路大塚	-	-	(0.63)	0.79	0.66	0.62	0.60	0.64	0.58	0.60	0.60	0.61	0.60	0.58	0.66
	此花区役所	-	-	-	-	-	-	-	-	-	0.46	0.45	0.48	0.46	0.47	(0.49)
淀川区	淀川区役所	-	-	(0.74)	0.70	0.62	0.62	0.58	0.54	0.41	0.48	0.45	0.51	0.56	0.47	0.47
平野区	豊陽中学校	-	(0.92)	(0.96)	0.78	0.75	0.81	0.66	0.71	0.53	0.65	0.55	(0.83)	0.79	0.79	(0.95)
	堺市 府立大学	-	-	-	-	-	-	-	0.46	0.38	0.39	0.32	0.34	0.35	0.35	0.47
	少林寺	-	-	-	-	0.80	0.69	0.64	0.58	0.54	0.62	0.59	0.50	0.51	0.44	0.45
	浜寺	-	-	-	-	-	(0.56)	0.53	0.66	0.71	0.59	0.48	0.48	0.49	0.46	0.39
	金岡	-	-	-	-	-	-	0.62	0.58	0.55	0.64	0.59	0.42	0.47	0.41	0.42
	三宝	-	-	-	-	-	0.69	0.59	0.59	(0.79)	0.82	0.73	0.52	0.55	0.46	0.49
吹田市	吹田市北消防署	-	-	-	-	-	-	-	-	-	-	(0.31)	0.34	0.33	0.31	0.32
泉大津市	泉大津市役所	-	-	-	-	-	-	-	0.34	0.26	0.33	0.30	0.70	0.68	0.55	0.36
枚方市	王仁公園	-	-	-	0.38	0.38	0.52	(0.30)	0.20	(0.24)	-	-	-	-	-	-
寝屋川市	寝屋川市役所	-	-	-	-	-	-	-	-	-	(0.53)	0.49	0.43	0.57	0.44	0.45
高石市	高石市公営監視センター	-	-	-	-	-	-	0.46	0.48	0.44	0.49	0.44	0.41	0.40	0.42	0.47
	取石小学校	-	-	-	-	-	-	-	0.45	0.40	0.42	0.37	0.41	0.40	0.39	0.43
東大阪市	東大阪市西保健所	-	-	-	-	-	-	-	-	-	0.76	0.66	(0.70)	0.61	0.55	0.56
池田市	池田市立南郷会館	-	-	-	-	-	-	-	0.37	0.35	0.30	0.33	(0.31)	(0.26)	0.22	0.24
貝塚市	貝塚市消防署	-	-	-	-	-	-	-	-	-	0.44	0.38	0.46	0.39	0.32	(0.32)
富田林市	富田林市役所	-	-	-	-	-	-	-	-	-	-	0.31	0.31	0.33	0.27	0.22
島本町	島本町役場	-	-	-	(0.77)	(0.65)	-	-	0.26	0.28	0.32	0.29	(0.28)	0.36	0.29	(0.28)
豊南町	南海団地	-	-	-	-	-	-	-	-	-	-	-	-	-	0.23	0.21
大阪市 西淀川区	出来島小学校	-	-	-	-	-	-	-	0.75	0.71	0.73	0.69	0.72	0.69	0.70	0.79
住之江区	北粉浜小学校	-	-	-	-	-	-	-	0.81	0.82	0.80	0.77	0.75	0.76	0.75	0.72
豊中市	豊中市役所	-	-	-	-	-	-	-	-	-	-	-	0.56	0.56	(0.58)	(0.66)
	千里	-	-	-	-	-	-	-	-	(0.33)	0.30	0.30	0.26	0.36	0.30	0.32

非メタン炭化水素濃度の推移（年平均値）

（単位：ppmC）

所在地	測定局名	昭和														平成 1
		50	51	52	53	54	55	56	57	58	59	60	61	62	63	
吹田市	泉町	-	-	-	-	-	-	-	-	-	(0.74)	0.64	0.61	0.68	0.62	0.69
守口市	淀川工業高校	-	-	-	-	-	-	-	-	-	-	-	0.91	0.92	0.87	0.84
八尾市	八尾市立病院	-	-	-	-	-	-	-	-	-	-	-	1.01	1.00	1.00	0.96
松原市	松原市役所	-	-	-	-	-	-	-	-	-	-	-	(0.68)	0.64	0.61	0.55
摂津市	摂津市役所	-	-	-	-	-	-	-	-	-	(0.68)	0.66	(0.68)	0.56	0.50	0.48
東大阪市	東大阪申公署監視センター	-	-	-	-	-	-	-	-	-	-	-	-	-	0.69	0.71
岸和田市	岸和田市役所	-	-	-	-	-	-	-	-	-	-	-	(0.62)	0.66	0.63	0.61
高槻市	高槻市役所	-	-	-	-	-	-	-	-	-	(0.71)	0.72	0.72	0.68	0.68	0.62
富田林市	富田林市消防署	-	-	-	-	-	-	-	-	-	(0.48)	-	-	-	-	-
和泉市	園府小学校	-	-	-	-	-	-	-	-	-	(0.83)	0.59	(0.59)	0.67	0.60	0.58

非メタン炭化水素濃度の推移（6～9時における年平均値）

（単位：ppmC）

所在地	測定局名	昭和	50	51	52	53	54	55	56	57	58	59	60	61	62	63	平成
																	1
大阪市 東成区	国設大阪	-	-	(0.67)	0.82	0.70	0.64	0.64	0.65	0.60	0.59	0.58	0.60	0.57	0.58	0.67	
此花区	此花区役所	-	-	-	-	-	-	-	-	-	0.55	0.57	0.60	0.55	0.56	(0.57)	
淀川区	淀川区役所	-	-	(0.78)	0.75	0.68	0.64	0.59	0.57	0.43	0.49	0.47	0.55	0.59	0.51	0.51	
平野区	阪陽中学校	-	(0.98)	(1.09)	0.89	0.83	0.87	0.78	0.77	0.61	0.73	0.63	(0.91)	0.89	0.88	(1.10)	
堺市	府立大学	-	-	-	-	-	-	-	(0.48)	0.38	0.38	0.31	0.32	0.35	0.34	0.45	
	少林寺	-	-	-	-	0.93	0.78	0.74	0.68	0.63	0.68	0.65	0.55	0.55	0.49	0.49	
	瀬寺	-	-	-	-	-	(0.60)	0.58	0.71	0.75	0.59	0.52	0.49	0.53	0.49	0.39	
	金岡	-	-	-	-	-	-	0.70	0.63	0.61	0.67	0.61	0.44	0.49	0.43	0.44	
	三定	-	-	-	-	-	0.73	0.67	0.65	(0.84)	0.85	0.74	0.55	0.60	0.51	0.53	
吹田市	吹田市北消防署	-	-	-	-	-	-	-	-	-	-	(0.37)	0.39	0.38	0.36	0.38	
泉大津市	泉大津市役所	-	-	-	-	-	-	-	0.37	0.27	0.34	0.29	0.62	0.60	0.52	0.36	
枚方市	王仁公園	-	-	-	0.41	0.42	0.54	(0.38)	0.24	(0.28)	-	-	-	-	-	-	
寝屋川市	寝屋川市役所	-	-	-	-	-	-	-	-	-	(0.66)	0.55	0.47	0.60	0.50	0.50	
高石市	高石市公害監視センター	-	-	-	-	-	-	0.54	0.56	0.51	0.56	0.50	0.46	0.47	0.47	0.53	
	取石小学校	-	-	-	-	-	-	-	0.47	0.40	0.43	0.38	0.43	0.42	0.40	0.45	
東大阪市	東大阪市西保健所	-	-	-	-	-	-	-	-	-	0.82	0.70	(0.74)	0.66	0.60	0.59	
池田市	池田市立南郷会館	-	-	-	-	-	-	-	0.43	0.39	0.34	0.37	(0.31)	(0.31)	0.26	0.28	
貝塚市	貝塚市消防署	-	-	-	-	-	-	-	-	-	0.46	0.40	0.46	0.41	0.33	(0.34)	
富田林市	富田林市役所	-	-	-	-	-	-	-	-	-	-	0.32	0.31	0.33	0.26	0.22	
島本町	島本町役場	-	-	-	(0.86)	(0.73)	-	-	0.38	0.38	0.41	0.40	(0.35)	0.45	0.39	(0.37)	
阪神町	南海開地	-	-	-	-	-	-	-	-	-	-	-	-	-	0.23	0.22	
大阪市 西淀川区	出来島小学校	-	-	-	-	-	-	-	1.01	0.96	0.94	0.93	0.96	0.91	0.89	1.01	
	北粉浜小学校	-	-	-	-	-	-	-	0.82	0.87	0.79	0.78	0.74	0.78	0.76	0.72	
豊中市	豊中市役所	-	-	-	-	-	-	-	-	-	-	-	0.59	0.60	(0.61)	(0.67)	
	千里	-	-	-	-	-	-	-	-	(0.43)	0.32	0.32	0.29	0.40	0.34	0.36	

非メタン炭化水素濃度の推移（6～9時における年平均値）

（単位：ppmC）

所在地	測定局名	昭和														平成 1
		50	51	52	53	54	55	56	57	58	59	60	61	62	63	
吹田市	泉町	-	-	-	-	-	-	-	-	-	(0.93)	0.79	0.73	0.89	0.84	0.88
守口市	淀川工業高校	-	-	-	-	-	-	-	-	-	-	-	1.09	1.09	1.13	1.03
八尾市	八尾市立病院	-	-	-	-	-	-	-	-	-	-	-	1.30	1.33	1.31	1.25
松原市	松原市役所	-	-	-	-	-	-	-	-	-	-	-	(0.67)	0.63	0.61	0.55
摂津市	摂津市役所	-	-	-	-	-	-	-	-	-	(0.77)	0.73	(0.73)	0.60	0.60	0.55
東大阪市	東大阪市公営監視センター	-	-	-	-	-	-	-	-	-	-	-	-	-	0.84	0.89
岸和田市	岸和田市役所	-	-	-	-	-	-	-	-	-	-	-	(0.61)	0.66	0.61	0.63
高槻市	高槻市役所	-	-	-	-	-	-	-	-	-	(0.91)	0.89	0.89	0.84	0.80	0.72
富田林市	富田林市消防署	-	-	-	-	-	-	-	-	-	(0.51)	-	-	-	-	-
和泉市	国府小学校	-	-	-	-	-	-	-	-	-	(0.90)	0.67	(0.67)	0.78	0.70	0.67

全炭化水素濃度の推移（年平均値）

（単位：ppmC）

所在地	測定局名	昭和	50	51	52	53	54	55	56	57	58	59	60	61	62	63	平成
大阪市東成区	国殿大阪		1.14 *	1.19 *	2.39	2.56	2.42	2.42	2.35	2.43	2.38	2.42	2.41	2.41	2.43	2.42	2.47
此花区	此花区役所		-	1.25 *	1.02 *	0.83 *	0.91 *	0.86 *	0.76 *	0.89 *	-	2.30	2.32	2.35	2.33	2.37	(2.43)
淀川区	淀川区役所		-	-	-	-	-	-	-	-	2.26	2.28	2.29	2.35	2.30	2.19	2.21
住之江区	南横中学校		(1.38)*	1.04 *	1.04 *	1.12 *	1.19 *	1.04 *	0.88 *	(0.88)*	-	-	-	-	-	-	-
平野区	榎陽中学校		-	-	-	-	-	-	-	-	2.23	2.48	2.37	(2.72)	2.56	2.51	(2.68)
堺市	府立大学		1.09 *	(1.07)*	1.85	1.77	1.97	(2.09)	(2.06)	(2.33)	2.27	2.28	2.13	2.18	2.21	2.18	2.30
	少林寺		2.63	2.53	2.61	2.40	2.56	2.47	2.43	2.38	2.30	2.45	2.39	2.33	2.38	2.32	2.32
	浜寺		-	-	-	-	-	(2.35)	2.36	2.50	2.51	2.43	2.33	2.34	2.37	2.32	2.26
	金岡		-	-	-	-	-	-	2.39	2.40	2.37	2.46	2.43	2.26	2.35	2.29	2.30
	三宝		-	-	-	-	-	2.46	2.38	2.41	(2.60)	2.66	2.57	2.38	2.42	2.40	2.47
豊中市	野田		(1.15)*	0.99 *	0.89 *	1.88	1.99	2.04	2.00	2.07	(1.81)	-	-	-	-	-	-
	千成		(2.93)	2.05	2.41	2.21	2.22	2.12	2.18	2.20	(2.03)	-	-	-	-	-	-
吹田市	吹田保健所		(1.10)*	1.17 *	2.20	2.06	2.11	1.94	2.00	2.10	1.97	-	-	-	-	-	-
	吹田市北消防署		-	-	-	-	-	-	-	-	-	-	(2.03)	2.08	2.09	2.07	2.09
泉大津市	泉大津市役所		-	-	-	2.00	1.79	1.91	1.99	2.07	1.98	2.11	2.09	2.53	2.50	2.35	2.20
枚方市	玉仁公園		-	-	(1.97)	2.06	2.10	2.30	2.11	1.99	(2.02)	-	-	-	-	-	-
寝屋川市	寝屋川市役所		-	-	-	-	-	-	-	-	-	(2.32)	2.24	2.19	2.43	2.27	2.28
	成田		-	-	-	-	-	-	-	-	-	-	-	(1.98)	1.92	-	-
大東市	大東市役所		(1.06)*	(1.27)*	2.15	2.05	2.05	2.05	(2.05)	2.18	2.10	-	-	-	-	-	-
高石市	高石市公害監視センター		2.18	2.12	1.83	2.10	2.05	2.05	2.25	2.29	2.23	2.30	2.24	2.26	2.27	2.30	2.29
	高石小学校		-	(1.98)	1.84	1.98	1.98	(2.00)	1.97	-	-	-	-	-	-	-	-
	取石小学校		(1.95)	1.92	1.80	1.86	1.86	(2.00)	2.07	2.27	2.18	2.22	2.17	2.23	2.26	2.24	2.26
東大阪市	東大阪市酒保健所		(1.46)*	(1.26)*	(2.34)	2.16	2.05	2.12	2.08	2.27	2.33	2.58	2.47	(2.55)	2.46	2.41	2.41
池田市	池田市立南園会館		-	-	-	-	-	-	-	2.11	2.07	2.04	2.08	(2.07)	(2.05)	2.01	2.02
貝塚市	貝塚市消防署		0.88 *	0.98 *	1.68	1.62	1.74	-	-	1.97	1.87	2.21	2.17	2.29	2.19	2.14	(2.15)

全炭化水素濃度の推移（年平均値）

（単位：ppmC）

所在地	測定局名	昭和															平成 1
		50	51	52	53	54	55	56	57	58	59	60	61	62	63		
泉佐野市	泉佐野保健所	1.01 *	1.09 *	1.83	1.61	1.75	1.86	1.94	-	1.88	-	-	-	-	-	-	
富田林市	富田林市役所	-	-	-	-	-	-	-	-	-	-	2.08	2.10	2.13	2.08	2.03	
柏原市	府立徳徳学校	(0.94)*	0.81 *	1.61	1.74	1.69	1.75	(1.87)	(1.85)	1.78	-	-	-	-	-	-	
島本町	島本町役場	-	-	(2.00)	2.36	2.42	-	-	2.01	2.02	2.06	2.03	(2.05)	2.13	2.06	(2.05)	
阪南町	南海団地	-	-	-	-	-	-	-	-	-	-	-	-	-	1.96	1.96	
大阪市 北区	梅田新道	(1.30)*	(1.10)*	0.86 *	0.85 *	(0.80)*	-	-	-	-	-	-	-	-	-	-	
西淀川区	出来島小学校	(1.36)*	1.07 *	0.89 *	0.88 *	(0.96)*	-	-	-	2.56	2.59	2.56	2.60	2.60	2.59	2.66	
住之江区	北粉浜小学校	(1.39)*	1.28 *	1.33 *	1.36 *	1.05 *	1.02 *	1.04 *	-	2.62	2.62	2.61	2.61	2.64	2.65	2.59	
福島区	海老江西小学校	(1.50)*	1.45 *	(1.36)*	1.12 *	1.08 *	0.97 *	-	-	-	-	-	-	-	-	-	
豊中市	豊中市役所	-	-	-	-	-	-	-	-	-	-	-	2.35	2.37	(2.40)	(2.44)	
	千里	(2.77)	2.01	2.34	1.80	1.86	(1.90)	1.89	1.88	(2.05)	2.01	2.03	1.97	2.12	2.10	2.12	
吹田市	泉町	-	-	-	-	-	-	-	-	-	(2.52)	2.39	2.39	2.46	2.42	2.55	
守口市	淀川工業高校	-	-	-	-	-	-	-	-	-	-	-	2.79	2.79	2.73	2.71	
八尾市	八尾市立病院	-	-	-	-	-	-	-	-	-	-	-	2.88	2.88	2.89	2.82	
松原市	松原市役所	-	-	-	-	-	-	-	-	-	-	-	(2.51)	2.49	2.46	2.40	
摂津市	摂津市役所	1.23 *	1.27 *	2.16	2.10	(2.06)	2.28	2.27	2.21	2.16	(2.47)	2.46	(2.51)	2.39	2.34	2.34	
東大阪市	東大阪市公署監視センター	-	0.93 *	0.85 *	0.90 *	1.16 *	1.03 *	1.07 *	0.97 *	0.91 *	0.96 *	1.22 *	1.35 *	1.39 *	2.52	2.56	
岸和田市	岸和田市役所	-	-	-	-	-	(2.04)	2.17	1.96	1.92	2.08	1.94	2.37	2.61	2.60	2.48	
高槻市	高槻市役所	-	-	-	-	-	-	-	-	-	(2.50)	2.50	2.52	2.50	2.51	2.45	
富田林市	富田林市消防署	1.21 *	1.14 *	2.15	2.23	2.13	2.04	2.00	2.20	2.24	(2.27)	-	-	-	-	-	
和泉市	国府小学校	1.42 *	1.32 *	2.57	2.45	(2.38)	2.42	2.37	2.27	2.22	(2.77)	2.43	(2.46)	2.55	2.47	2.45	
泉南市	泉南市役所	0.91 *	0.91 *	1.60	1.78	1.84	1.86	1.89	1.85	1.79	-	-	-	-	-	-	

注) 「*」を付したデータはプロパン換算による測定値であり、その他はメタン換算によるものである。

全炭化水素濃度の推移（6～9時における年平均値）

（単位：ppmC）

所在地	測定局名	昭和															平成
		50	51	52	53	54	55	56	57	58	59	60	61	62	63		
大阪市 東成区	団扇大阪	-	-	-	2.64	2.53	2.48	2.45	2.49	2.45	2.44	2.43	2.44	2.44	2.47	2.52	
	此花区役所	-	-	-	0.94 *	1.00 *	0.94 *	0.86 *	0.97 *	-	2.40	2.44	2.50	2.43	2.48	(2.52)	
淀川区	淀川区役所	-	-	-	-	-	-	-	-	2.31	2.29	2.31	2.41	2.34	2.25	2.26	
	南校中学校	-	-	-	1.23 *	1.27 *	1.10 *	0.96 *	(0.94)*	-	-	-	-	-	-	-	
住之江区	摂陽中学校	-	-	-	-	-	-	-	-	2.31	2.60	2.50	(2.84)	2.71	2.65	(2.88)	
平野区	府立大学	-	-	-	1.77	1.98	(2.07)	(2.08)	(2.37)	2.29	2.29	2.14	2.18	2.23	2.19	2.30	
	少林寺	-	-	-	2.46	2.72	2.59	2.57	2.50	2.42	2.53	2.48	2.41	2.45	2.40	2.39	
堺市	浜寺	-	-	-	-	-	(2.42)	2.43	2.58	2.57	2.45	2.39	2.38	2.43	2.38	2.28	
	金岡	-	-	-	-	-	-	2.51	2.49	2.45	2.52	2.47	2.30	2.40	2.33	2.35	
	三宝	-	-	-	-	-	2.55	2.50	2.50	(2.67)	2.72	2.61	2.44	2.49	2.47	2.53	
豊中市	野田	-	-	-	2.00	2.04	2.11	2.06	2.18	(1.84)	-	-	-	-	-	-	
	千成	-	-	-	2.33	2.33	2.08	2.15	2.25	(2.04)	-	-	-	-	-	-	
吹田市	吹田保健所	-	-	-	2.08	2.19	1.98	2.08	2.16	2.04	-	-	-	-	-	-	
	吹田市北消防署	-	-	-	-	-	-	-	-	-	-	(2.11)	2.15	2.16	2.15	2.17	
泉大津市	泉大津市役所	-	-	-	2.01	1.85	1.95	2.10	2.13	2.01	2.15	2.11	2.48	2.45	2.35	2.23	
枚方市	王仁公園	-	-	-	2.10	2.17	2.35	2.19	2.03	(2.07)	-	-	-	-	-	-	
寝屋川市	寝屋川市役所	-	-	-	-	-	-	-	-	-	(2.49)	2.34	2.27	2.50	2.38	2.37	
	成田	-	-	-	-	-	-	-	-	-	-	(2.04)	1.94	-	-	-	
大東市	大東市役所	-	-	-	2.17	2.16	2.16	(2.15)	2.28	2.17	-	-	-	-	-	-	
高石市	高石市公害監視センター	-	-	-	2.17	2.13	2.13	2.35	2.39	2.32	2.39	2.32	2.32	2.37	2.38	2.38	
	高勢小学校	-	-	-	2.06	2.08	(2.07)	2.03	-	-	-	-	-	-	-	-	
	取石小学校	-	-	-	1.90	1.87	(2.07)	2.11	2.31	2.20	2.25	2.19	2.26	2.31	2.28	2.30	
東大阪市	東大阪市西保健所	-	-	-	2.31	2.17	2.19	2.20	2.42	2.46	2.70	2.57	(2.65)	2.57	2.52	2.50	
池田市	池田市立南郷会館	-	-	-	-	-	-	-	2.18	2.13	2.09	2.12	(2.07)	(2.12)	2.06	2.07	
貝塚市	貝塚市消防署	-	-	-	1.66	1.77	-	-	2.04	1.93	2.27	2.22	2.31	2.23	2.18	(2.20)	

全炭化水素濃度の推移（6～9時における年平均値）

（単位：ppmC）

所在地	測定局名	昭和														平成 1
		50	51	52	53	54	55	56	57	58	59	60	61	62	63	
泉佐野市	泉佐野保健所	-	-	-	1.63	1.76	1.88	1.98	-	1.94	-	-	-	-	-	
富田林市	富田林市役所	-	-	-	-	-	-	-	-	-	-	2.11	2.12	2.15	2.10	2.05
柏原市	府立藤徳学院	-	-	-	1.73	1.66	1.75	(1.92)	(1.86)	1.78	-	-	-	-	-	
島本町	島本町役場	-	-	-	2.49	2.59	-	-	2.18	2.18	2.18	2.19	(2.16)	2.27	2.20	(2.19)
阪南町	南海団地	-	-	-	-	-	-	-	-	-	-	-	-	-	1.97	1.98
大阪市 北区	梅田新道	-	-	-	0.87 *	0.83 *	-	-	-	-	-	-	-	-	-	-
西淀川区	出来島小学校	-	-	-	1.03 *	1.09 *	-	-	-	2.84	2.82	2.81	2.87	2.83	2.80	2.91
住之江区	北粉浜小学校	-	-	-	1.41 *	1.11 *	1.06 *	1.08 *	-	2.71	2.63	2.65	2.62	2.66	2.69	2.62
福島区	海老江西小学校	-	-	-	1.15 *	1.11 *	0.96 *	-	-	-	-	-	-	-	-	-
豊中市	豊中市役所	-	-	-	-	-	-	-	-	-	-	-	2.41	2.43	(2.45)	(2.48)
	千里	-	-	-	1.89	1.93	(1.93)	2.05	1.97	(2.17)	2.04	2.06	2.02	2.17	2.15	2.18
吹田市	泉町	-	-	-	-	-	-	-	-	-	(2.74)	2.57	2.54	2.71	2.68	2.78
守口市	淀川工業高校	-	-	-	-	-	-	-	-	-	-	-	3.00	3.00	3.03	2.94
八尾市	八尾市立病院	-	-	-	- ⁴	-	-	-	-	-	-	-	3.23	3.28	3.26	3.16
松原市	松原市役所	-	-	-	-	-	-	-	-	-	-	-	(2.53)	2.50	2.49	2.43
摂津市	摂津市役所	-	-	-	2.19	(2.16)	2.32	2.33	2.29	2.27	(2.59)	2.57	(2.59)	2.46	2.47	2.44
東大阪市	東大阪市公害監視センター	-	-	-	0.97 *	1.22 *	1.07 *	1.16 *	1.05 *	0.98 *	1.03 *	1.30 *	1.46 *	1.53 *	2.73	2.81
岸和田市	岸和田市役所	-	-	-	-	-	(2.11)	2.24	2.00	1.97	2.12	2.00	2.39	2.64	2.61	2.53
高槻市	高槻市役所	-	-	-	-	-	-	-	-	-	(2.74)	2.72	2.74	2.70	2.66	2.59
富田林市	富田林市消防署	-	-	-	2.41	2.23	2.12	2.04	2.26	2.30	(2.31)	-	-	-	-	-
和泉市	国府小学校	-	-	-	2.61	(2.51)	2.56	2.53	2.36	2.35	(2.88)	2.55	(2.58)	2.71	2.60	2.57
泉南市	泉南市役所	-	-	-	1.90	1.94	1.96	1.99	1.94	(1.86)	-	-	-	-	-	-

注) 「*」を付したデータはプロパン換算による測定値であり、その他はメタン換算によるものである。

浮遊粒子状物質濃度の推移（年平均値）

（単位：mg/㎥）

所在地	測定局名	昭和														平成	
		50	51	52	53	54	55	56	57	58	59	60	61	62	63		
豊中市	野田	0.065	0.062	0.054	0.066	0.064	0.061	0.061	0.050	0.047	0.054	0.048	0.050	0.048	0.039 *	0.041 *	
	千成	0.073	0.066	0.062	0.070	0.059	0.073	0.068	0.057	0.055	0.061	0.055	0.057	0.054	0.043 *	0.040 *	
吹田市	川園	-	-	-	-	-	-	-	-	-	(0.035)*	0.033 *	0.044 *	0.049 *	0.044 *	0.038 *	
	吹田市西消防署	0.050	0.055	0.047	0.056	0.059	0.056	0.052	0.048	0.037	0.041	0.038	0.046 *	0.040 *	0.036 *	0.040 *	
	吹田市北消防署	-	-	-	-	-	0.047	0.042	0.039	0.030	0.039	0.041	0.035 *	0.035 *	0.034 *	0.038 *	
泉大津市	吹田市西消防署 千里山山系所	-	-	-	0.056	0.059	0.052	-	-	-	-	-	-	-	-	-	
	泉大津保健所	-	-	-	-	-	-	-	-	-	-	-	(0.050)*	0.050 *	0.050 *	0.046 *	
	泉大津市役所	-	-	-	-	-	-	-	-	(0.036)*	0.048 *	0.044 *	0.046 *	0.044 *	0.047 *	0.042 *	
守口市	守口保健所	-	-	-	-	-	-	-	-	-	-	-	-	-	-	0.042 *	
	第一測定局（金田）	-	-	-	-	-	-	-	-	-	0.049 *	0.053 *	0.055 *	0.043 *	0.036 *	0.045 *	
枚方市	第二測定局（大目）	-	-	-	-	-	-	-	-	-	-	(0.064)*	0.056 *	0.035 *	0.033 *	0.039 *	
	玉仁公園	-	-	-	-	-	-	-	-	-	-	(0.038)*	0.036 *	0.036 *	0.040 *	0.034 *	0.033 *
八尾市	楠葉	-	-	-	-	-	-	-	-	-	-	(0.039)*	0.038 *	0.035 *	0.033 *	0.033 *	
	八尾保健所	-	-	-	-	-	-	-	-	-	-	-	-	-	-	0.052 *	
寝屋川市	寝屋川市役所	-	-	-	-	-	-	-	-	-	-	-	-	-	0.040 *	0.041 *	
	成田	-	-	-	-	-	-	-	-	-	-	-	(0.050)*	0.045 *	0.040 *	0.037 *	
松原市	大振給食センター	-	-	-	-	-	-	-	0.052 *	0.040 *	0.033 *	0.031 *	0.029 *	0.027 *	0.030 *		
大東市	大東市役所	-	-	0.079	0.074	0.064	0.068	0.061	0.053	0.047	0.050	0.050	0.051	0.052	0.049	0.051	
門真市	門真市役所	-	-	-	-	-	-	-	-	-	-	-	-	-	-	0.047 *	
高石市	高石中学校	-	-	-	-	-	-	-	-	-	-	-	-	-	-	0.044 *	0.040 *
	高石市公署監視センター	-	-	-	-	0.061	0.065	0.057	0.059	0.044	0.059	0.044	0.050	0.055	0.054 *	0.043 *	
	羽衣学園	-	-	-	-	-	-	-	-	-	-	-	-	-	-	0.053 *	
	高陽小学校	-	-	-	-	-	-	-	-	-	-	-	-	-	-	0.048 *	
	取石小学校	-	-	-	0.064	0.059	0.073	0.054	0.056	0.046	0.053	0.044	0.050	0.055	0.052 *	0.049 *	
東大阪市	東大阪市西保健所	-	-	-	-	-	-	-	-	-	-	-	(0.065)*	0.054 *	0.049 *	0.049 *	

浮遊粒子状物質濃度の推移（年平均値）

（単位：mg/n³）

所在地	測定局名	昭和														平成 1
		50	51	52	53	54	55	56	57	58	59	60	61	62	63	
八尾市	八尾市立病院	-	-	-	-	-	-	-	-	(0.073)*	0.080 *	0.079 *	0.082 *	0.079 *	0.074 *	0.071 *
松原市	松原市役所	-	-	-	-	-	-	-	-	-	-	-	-	-	-	0.055 *
眞津市	眞津市役所	-	-	-	-	-	-	-	-	-	-	-	-	-	0.054 *	0.055 *
東大阪市	東大阪市公害監視センター	-	-	-	-	-	-	-	-	(0.046)*	0.051 *	0.048 *	0.053 *	0.051 *	0.050 *	0.048 *
岸和田市	岸和田市民センター	-	-	-	-	-	-	-	-	-	-	-	-	-	-	0.050 *
	岸和田市役所	-	-	-	-	-	-	-	-	-	(0.047)*	0.042 *	0.041 *	0.029 *	0.043 *	0.043 *
高槻市	高槻市役所	-	-	-	-	-	-	-	-	-	-	-	-	-	0.057 *	0.055 *
泉佐野市	東広公園	-	-	-	-	-	-	-	-	-	-	-	-	-	-	0.056 *
和泉市	国府小学校	-	-	-	-	-	-	-	-	-	-	-	(0.057)*	0.057 *	0.058 *	0.054 *

（注） 「*」を付したデータはベータ線吸収法による測定値であり、その他は光散乱法により得られる相対濃度を重量濃度へ換算したものである。

浮遊ふんじん濃度の推移（年平均値）

（単位：mg/m³）

所在地	測定局名	昭和	50	51	52	53	54	55	56	57	58	59	60	61	62	63	平成
			50	51	52	53	54	55	56	57	58	59	60	61	62	63	1
大阪市 東成区	国設大阪		0.065	0.062	0.067	0.067	0.060	0.052	0.052	0.052	0.042	0.048	-	-	-	-	-
北区	扇町中学校		0.093	0.074	0.060	0.056	0.051	0.051	0.049	0.046	0.038	0.041	0.040	0.044	-	-	-
此花区	此花区役所		0.063	0.068	0.053	0.055	0.057	0.053	0.054	0.052	-	-	-	-	-	-	-
大正区	平尾小学校		0.094	0.088	0.055	0.063	0.062	0.061	0.060	0.059	0.045	0.052	-	-	-	-	-
西淀川区	淀中学校		0.083	0.081	0.053	0.053	0.046	0.051	0.051	0.045	-	-	-	-	-	-	-
淀川区	淀川区役所		0.069	0.062	0.054	0.054	0.050	0.056	0.055	0.051	0.043	0.047	0.044	0.049	0.051	0.047	-
生野区	勝山中学校		0.055	0.061	0.059	0.060	0.061	0.067	0.062	0.057	0.047	0.053	0.049	-	-	-	-
旭区	大宮中学校		0.053	0.058	0.053	0.063	0.052	0.053	0.054	0.049	0.040	0.044	0.043	0.050	0.050	-	-
城東区	壱貫小学校		0.065	0.064	0.058	0.055	0.064	0.058	0.056	0.052	0.043	0.046	0.042	0.047	0.045	-	-
住之江区	南橋中学校		0.080	0.074	0.058	0.062	0.062	0.055	0.061	-	-	-	-	-	-	-	-
平野区	根揚中学校		0.076	0.081	0.062	0.063	0.063	0.059	0.059	0.056	0.046	0.052	0.048	0.050	0.054	0.051	-
西成区	今宮中学校		0.083	0.074	0.057	0.058	0.052	0.051	0.052	0.055	-	-	-	-	-	-	-
西区	堀江小学校		0.062	0.061	0.051	0.061	0.059	0.055	0.055	0.050	0.041	0.046	0.042	0.045	-	-	-
堺市	府立大学		0.058	0.066	0.067	0.070	0.067	0.059	0.055	0.050	0.044	0.048	0.043	0.047	0.051	-	-
	少林寺		0.069	0.070	0.064	0.071	0.059	0.062	0.053	0.051	0.042	0.051	0.044	-	-	-	-
	錦		0.071	0.067	0.061	0.055	0.052	0.048	0.060	0.055	0.046	0.052	0.049	0.056	0.051	0.052	0.054
	承寺		0.075	0.080	0.070	0.064	0.054	0.057	0.054	0.052	0.045	0.052	0.045	0.052	-	-	-
	石津		0.063	0.077	0.059	0.071	0.059	0.053	0.054	0.052	0.045	0.053	0.043	0.051	0.049	0.051	0.052
	金岡		0.058	0.062	0.067	0.081	0.067	0.066	0.056	0.063	0.049	0.058	0.048	0.059	(0.057)	0.053	0.058
	飛寺公園		0.074	0.068	0.055	0.054	0.060	0.059	0.059	0.057	0.049	0.053	0.048	0.059	0.054	0.058	(0.060)
	三宝		0.048	0.063	0.075	0.060	0.063	0.059	0.059	0.057	0.049	0.053	0.048	-	-	-	-
	若松台		0.047	0.058	0.044	0.044	0.046	0.041	0.044	0.043	0.036	0.042	0.037	0.044	-	-	-
	森美丘		0.058	0.055	0.056	0.052	0.059	0.051	0.056	0.056	0.044	0.050	0.045	0.052	0.047	0.050	-
豊中市	豊中市南消防署		0.056	0.069	0.062	0.068	0.065	0.054	0.050	0.048	0.039	0.041	0.040	0.046	0.046	0.044	-
	野田		0.063	0.063	0.050	0.049	0.042	0.043	0.047	0.044	0.034	0.036	0.035	0.038	0.035	-	-

浮遊ふんじん濃度の推移（年平均値）

（単位：mg/m³）

所在地	測定局名	昭和														平成 1
		50	51	52	53	54	55	56	57	58	59	60	61	62	63	
豊中市	千成	0.049	0.047	0.053	0.056	0.052	0.054	0.052	0.044	0.037	0.038	0.038	0.043	0.043	-	-
吹田市	吹田保健所	0.046	0.060	0.052	0.056	0.052	0.047	0.049	0.046	0.039	0.042	-	-	-	-	-
	吹田市西酒協署	0.058	0.078	0.059	0.059	0.050	0.049	0.045	0.048	0.040	0.040	0.037	0.044	0.044	-	-
	吹田市北酒協署	-	-	-	-	0.044	0.046	0.038	0.039	0.026	0.030	0.032	0.032	0.035	-	-
	吹田市西酒協署 千里山出張所	0.058	0.071	0.059	0.052	0.047	0.044	-	-	-	-	-	-	-	-	-
泉大津市	泉大津保健所	0.070	0.066	0.051	0.052	0.047	0.053	0.050	0.052	0.040	0.050	0.043	0.045	-	-	-
	泉大津市役所	-	-	-	0.064	0.061	0.051	0.043	0.049	0.033	0.034	-	-	-	-	-
守口市	守口保健所	0.049	0.062	0.056	0.061	0.058	0.056	0.053	0.048	0.041	0.044	0.041	0.044	0.051	0.046	-
枚方市	枚方市役所	0.055	0.060	0.057	0.065	0.056	0.050	0.052	0.056	0.041	0.041	0.039	0.043	0.045	0.042	0.039
	王仁公園	-	(0.050)	0.046	0.051	0.049	0.047	0.044	0.041	0.036	0.040	-	-	-	-	-
	楠 莩	-	-	-	-	-	-	-	-	0.042	0.044	0.041	0.044	0.043	-	-
八尾市	八尾保健所	0.064	0.072	0.075	0.075	0.070	0.064	0.058	0.054	0.047	0.052	0.048	0.051	0.053	0.050	-
	志紀公園	-	-	-	-	-	-	-	-	-	-	(0.080)	0.083	0.088	0.096	0.080
寝屋川市	寝屋川市役所	0.051	0.060	0.048	0.059	0.056	0.051	0.047	0.045	0.039	0.041	0.044	0.045	0.047	-	-
松原市	大原給食センター	-	-	-	0.051	0.042	0.035	0.040	0.048	-	-	-	-	-	-	-
大東市	大東市役所	(0.083)	0.085	0.070	0.077	0.076	0.071	0.065	0.054	0.043	0.044	0.044	0.047	0.050	0.044	0.044
高石市	高石中学校	(0.062)	0.057	0.050	0.049	0.045	0.046	0.052	0.050	(0.042)	0.050	0.043	0.048	0.053	-	-
	高石市公署監視センター	0.046	0.051	0.055	0.065	0.054	0.052	0.047	0.049	0.037	0.047	0.040	0.045	0.046	(0.053)	-
	羽衣学園	0.052	0.044	0.048	0.057	0.052	0.052	0.049	0.050	0.043	0.050	0.044	0.048	0.051	0.051	-
	高楊小学校	0.064	0.066	0.063	0.065	0.065	0.058	0.048	0.049	0.039	0.050	0.044	0.051	0.054	0.049	-
	取石小学校	0.066	0.062	0.057	0.059	0.049	0.053	0.050	0.051	0.041	0.050	0.042	0.049	0.051	(0.050)	-
東大阪市	東大阪市西保健所	(0.064)	0.069	0.070	0.074	0.068	0.060	0.056	0.058	0.045	0.047	0.046	0.052	-	-	-
	東大阪市東支所	0.066	0.074	0.075	0.072	0.069	0.067	0.060	0.055	0.048	0.051	0.045	0.056	0.061	-	-
池田市	池田市立南翔会館	-	-	-	-	-	-	-	0.030	0.026	0.028	0.026	0.030	0.032	0.029	0.030
	池田市役所	0.036	0.042	0.042	0.044	0.044	0.044	0.036	-	-	-	-	-	-	-	-

浮遊ふんじん濃度の推移（年平均値）

(単位: mg/m³)

所在地	測定局名	昭和															平成 1
		50	51	52	53	54	55	56	57	58	59	60	61	62	63		
貝塚市	貝塚市消防署	0.046	0.063	0.064	0.061	0.054	0.057	0.050	0.049	0.034	0.039	0.036	0.041	0.042	0.042	0.040	
茨木市	茨木市役所	0.040	0.050	0.044	0.051	0.058	0.047	0.040	0.036	0.030	0.033	0.033	0.040	0.040	-	-	
泉佐野市	泉佐野保健所	0.060	0.063	0.063	0.059	0.064	0.059	0.050	0.050	0.039	0.048	0.043	-	-	-	-	
	泉佐野市役所	-	-	-	-	0.047	0.047	0.047	(0.046)	0.027	0.031	(0.012)	0.043	0.037	0.042	0.043	
富田林市	富田林市役所	-	-	-	-	-	-	-	-	-	-	0.040	0.043	0.046	(0.046)	0.041	
和泉市	石尾中学校	-	-	-	-	-	-	-	-	0.038	0.041	(0.041)	-	-	-	-	
	幸小学校	-	-	-	-	-	-	-	0.050	-	-	-	-	-	-	-	
柏原市	府立修徳学院	0.044	0.058	0.057	0.058	0.057	0.057	0.046	0.043	0.038	0.043	0.040	0.041	0.044	0.040	0.041	
	柏原市役所	-	-	-	0.096	0.085	-	0.081	0.054	0.039	0.044	0.041	0.044	0.044	0.042	0.047	
泉南市	泉南市役所	-	-	-	-	-	-	-	-	-	-	-	-	-	0.039	0.038	
島本町	島本町役場	-	(0.048)	0.039	0.043	0.042	0.039	0.041	0.037	0.032	0.035	-	-	-	-	-	
熊取町	熊取町役場	-	-	-	0.042	0.036	(0.045)	0.050	0.049	0.040	0.055	0.036	0.029	0.018	0.018	0.022	
岬町	役場	0.041	0.042	0.045	0.046	0.046	0.042	0.036	0.034	0.029	0.030	0.030	0.027	0.031	0.032	0.033	
	茶子	0.041	0.040	0.040	0.036	0.037	0.037	0.030	0.033	0.027	0.031	0.025	0.028	0.028	0.028	0.030	
	淡輪	0.039	0.046	0.047	0.045	0.047	0.045	0.039	0.045	0.030	0.037	0.030	0.032	0.034	0.035	0.035	
	深日	(0.037)	0.041	0.043	0.038	0.038	0.040	0.037	0.039	0.029	0.035	0.032	0.036	0.032	0.031	0.035	
	多奈川	0.042	0.045	0.043	0.044	0.044	0.039	0.035	0.040	0.029	0.035	0.030	0.034	0.031	0.030	0.036	
	小島	0.034	0.040	0.040	0.041	0.040	0.037	0.031	0.034	0.027	0.032	0.025	0.027	0.028	0.030	0.031	
	東畑	0.032	0.038	0.037	0.039	0.042	0.039	0.033	0.034	0.027	0.031	0.029	0.032	0.029	0.030	0.033	
	西畑	0.041	0.040	0.042	0.041	0.044	0.039	0.035	0.040	0.032	0.035	0.028	0.031	0.030	0.031	0.033	
大阪市 北区	梅田新道	-	-	-	-	-	-	-	0.053	0.044	-	-	-	-	-	-	
西淀川区	出来島小学校	-	-	-	-	-	-	0.062	0.059	0.051	0.055	0.052	0.059	0.058	-	-	
	北粉浜小学校	-	-	-	-	-	-	-	0.062	0.052	0.056	0.052	0.059	-	-	-	
住之江区	杭全町交差点	-	-	-	-	-	-	-	0.060	0.055	0.062	0.058	0.063	0.063	0.062	0.062	
東住吉区	新森小路小学校	-	-	-	-	-	-	-	0.060	0.055	0.062	0.058	0.063	0.063	0.062	0.062	
旭区		-	-	-	-	-	-	-	0.056	0.047	0.050	0.048	0.053	0.054	0.049	0.050	

浮遊ふんじん濃度の推移（年平均値）

（単位：mg/m³）

所在地	測定局名	昭和														平成 1
		50	51	52	53	54	55	56	57	58	59	60	61	62	63	
大阪市 福島区	海老江西小学校	-	-	-	-	-	-	0.063	0.058	0.049	0.054	0.053	0.056	0.057	0.052	-
東成区	今里交差点	-	-	-	-	-	-	-	0.060	0.052	0.056	0.053	-	-	-	-
堺市	市役所	0.054	0.047	0.040	0.057	0.075	0.063	0.052	0.054	0.048	0.050	0.052	0.057	0.059	0.054	0.059
豊中市	豊中市役所	0.039	0.053	0.042	0.047	0.054	0.047	0.043	0.041	0.034	0.035	0.036	0.038	0.041	0.038	-
	千里	0.049	0.052	0.043	0.040	0.039	0.039	0.038	0.036	0.028	0.032	0.030	0.035	0.035	-	-
吹田市	寿町	-	-	-	-	-	-	(0.050)	0.047	0.040	(0.042)	-	-	-	-	-
	泉町	-	-	-	-	-	-	-	-	-	0.044	0.042	0.046	0.048	-	-
守口市	淀川工業高校	0.074	0.078	(0.071)	0.078	0.064	0.068	0.060	0.059	0.051	0.051	-	-	-	-	-
八尾市	八尾市立病院	0.084	0.084	0.072	0.082	0.084	0.077	0.073	0.072	0.056	(0.061)	-	-	-	-	-
松原市	松原市役所	0.068	0.067	0.061	0.066	0.052	0.057	0.064	0.056	0.047	0.053	0.049	0.056	0.058	0.053	-
摂津市	摂津市役所	0.059	0.059	0.058	0.062	0.059	0.053	0.047	0.044	0.037	0.036	0.040	0.045	0.046	-	-
東大阪市	東大阪市公害監視センター	-	0.061	0.055	0.055	0.058	0.054	0.058	0.047	0.038	-	-	-	-	-	-
岸和田市	岸和田市民センター	0.055	0.059	0.062	0.062	0.056	0.051	0.048	0.045	0.036	0.043	0.041	0.042	0.045	0.044	-
	岸和田市役所	-	(0.036)	0.047	0.064	(0.034)	0.054	0.089	0.085	(0.063)	-	-	-	-	-	-
高槻市	高槻市役所	0.049	0.051	0.053	0.061	0.060	0.049	0.040	0.040	0.036	0.037	0.035	0.039	0.042	-	-
富田林市	富田林市消防署	0.052	0.060	0.060	0.061	0.057	0.057	0.061	0.047	0.037	0.041	-	-	-	-	-
河内長野市	長野小学校	0.062	0.061	0.062	0.070	0.067	0.058	0.049	0.046	0.038	0.042	0.039	0.040	0.039	0.041	0.039
和泉市	豊野小学校	0.053	0.074	0.071	0.067	0.061	0.053	0.047	0.048	0.040	0.047	0.043	0.047	-	-	-
藤井寺市	藤井寺市役所	0.060	0.068	0.060	0.065	0.062	0.063	0.052	0.048	0.040	0.044	0.040	0.043	0.045	0.045	0.045
泉南市	泉南市役所	0.032	0.046	0.045	0.042	0.046	0.047	0.041	0.039	0.029	0.035	0.031	0.035	0.038	-	-

