

2020年度

大気汚染常時監視測定局測定結果

(2020年4月～2021年3月)

大 阪 府

ま え が き

大気汚染防止法第24条第1項の規定により、2020年4月から2021年3月までの大気汚染状況の測定結果を公表します。

集計は、おおむね環境省の指定様式により行いました。また、気象要素（風向・風速、温度、湿度、雨量及び日射量）並びに交通量についても集計しました。

なお、大阪市、堺市、豊中市、吹田市、高槻市、枚方市、八尾市、東大阪市、守口市、茨木市、寝屋川市、柏原市、門真市、高石市、藤井寺市、交野市の所管する測定局については、各市長から測定結果の提供を受けました。

2021年8月

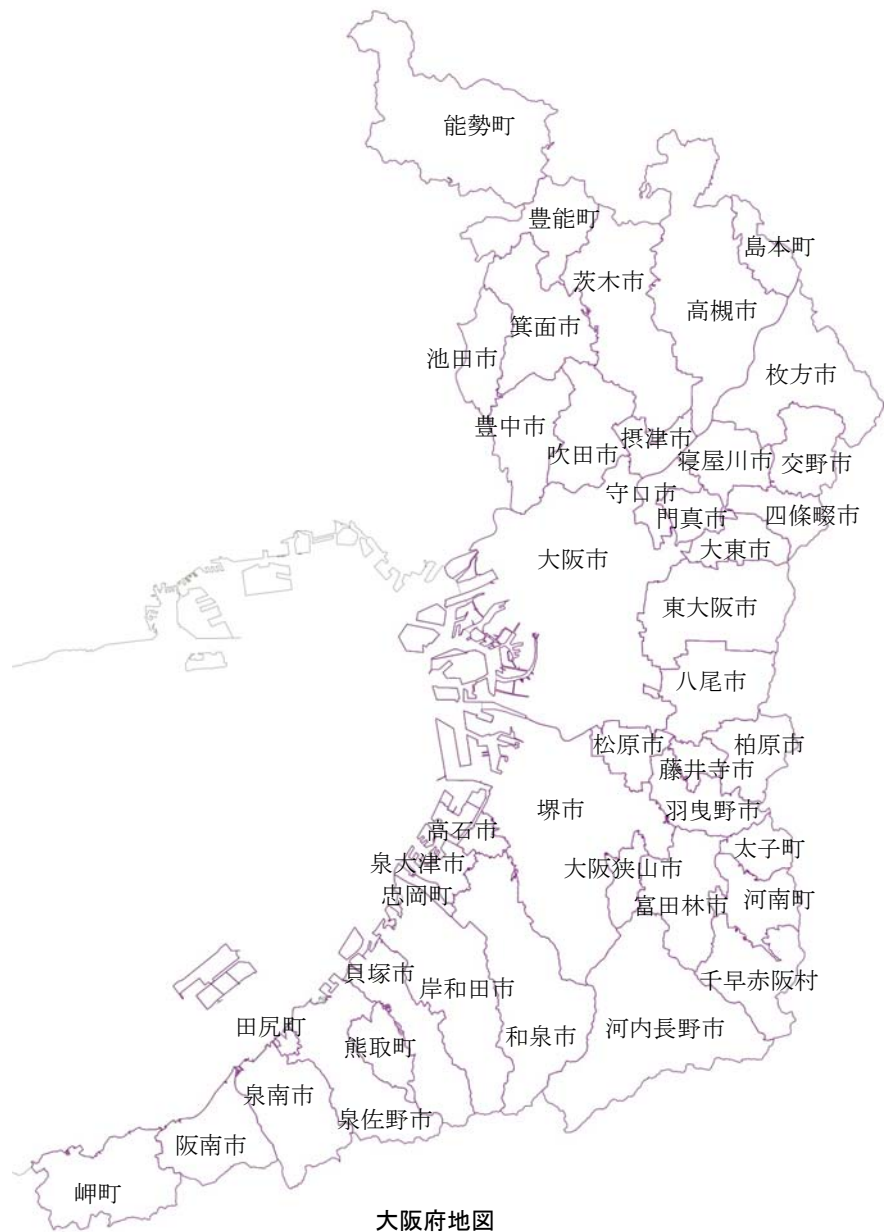
大阪府環境農林水産部環境管理室長

目 次

大気汚染常時監視測定局設置状況図	1
大気汚染常時監視測定局設置状況及び局数一覧	2
大気汚染物質測定結果の用語等	6
1. 大気汚染物質年間測定結果	9
(1) 二酸化窒素	11
(2) 一酸化窒素及び窒素酸化物	14
(3) 浮遊粒子状物質	17
(4) 微小粒子状物質	20
(5) 光化学オキシダント	22
(6) メタン及び全炭化水素	25
(7) 非メタン炭化水素	27
(8) 二酸化硫黄	29
(9) 一酸化炭素	31
2. 大気汚染物質月間測定結果	33
(1) 二酸化窒素	35
(2) 一酸化窒素	69
(3) 窒素酸化物	86

(4) 浮遊粒子状物質	106	(4) 窒素酸化物（年平均値）	301
(5) 微小粒子状物質	131	(5) 浮遊粒子状物質（年平均値）	305
(6) 光化学オキシダント	141	(6) 浮遊粒子状物質 （日平均値の2%除外値）	309
(7) メタン	164	(7) 微小粒子状物質（年平均値）	313
(8) 全炭化水素	170	(8) 微小粒子状物質（日平均値の年間98%値）	315
(9) 非メタン炭化水素	176	(9) 光化学オキシダント （昼間の1時間値が0.12ppm以上の日数）	317
(10) 二酸化硫黄	186	(10) 光化学オキシダント （昼間の1時間値の年平均値）	320
(11) 一酸化炭素	198	(11) メタン（年平均値）	323
3. 気象要素等測定結果	203	(12) 全炭化水素（年平均値）	325
(1) 風配図（風向頻度及び風向別平均風速）	205	(13) 全炭化水素（6～9時における年平均値）	327
(2) 温度（平均値、最高値及び最低値）	277	(14) 非メタン炭化水素（年平均値）	329
(3) 湿度（平均値、最高値及び最低値）	279	(15) 非メタン炭化水素 （6～9時における年平均値）	331
(4) 雨量	280	(16) 二酸化硫黄（年平均値）	333
(5) 日射量	281	(17) 一酸化炭素（年平均値）	336
(6) 交通量	285		
4. 大気汚染物質濃度の年間測定結果の推移	287		
(1) 二酸化窒素（年平均値）	289		
(2) 二酸化窒素（日平均値の年間98%値）	293		
(3) 一酸化窒素（年平均値）	297		

大気汚染常時監視測定局設置状況図



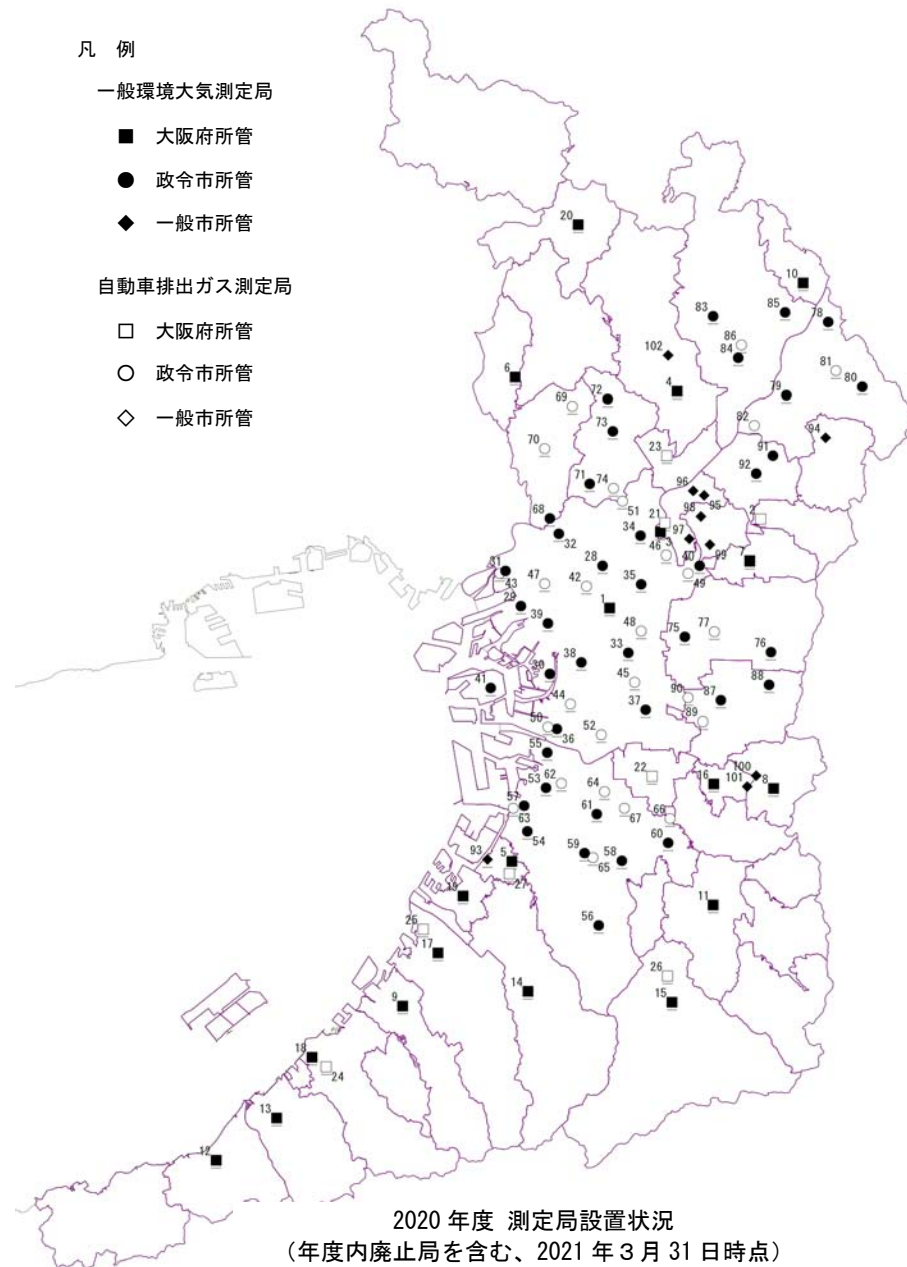
凡例

一般環境大気測定局

- 大阪府所管
- 政令市所管
- ◆ 一般市所管

自動車排出ガス測定局

- 大阪府所管
- 政令市所管
- ◇ 一般市所管



大気汚染常時監視測定局設置状況及び局数一覧(2020年度)

所管	番号	測定局名	所在地	用途地域	設置年度	一酸化窒素・二酸化窒素	浮遊粒子状物質	微小粒子状物質	光化学オキシダント	メタン・非メタン炭化水素	二酸化硫黄	一酸化炭素	風向・風速	温度	湿度	雨量	日射量	交通量	種別	風向風速計高さ(m)		対象道路	
						●	●	●	●	●	●	●	●	●	●	●	●	●		●	●		●
大阪府	大阪府	1 国設大阪	大阪市中央区大手前4-1-67	商	昭43	●	●	●	●	●	●	●	●	●	●	●	●	●	一般	25	40		
		2 国設四條畷	四條畷市江瀬美町12-11	商	平8	●	●	●	●	●	●	●	●	●	●	●	●	●	●	自排	4	11	国道170号
		3 西部コミュニティセンター	守口市文園町8-8	商	昭42	●	●	●	●	●	●	●	●	●	●	●	●	●	●	一般	8		
		4 茨木市役所	茨木市駅前3-8-13	商	昭44	●	●	●	●	●	●	●	●	●	●	●	●	●	●	一般	10	44	
		5 高石中学校	高石市東羽衣6-6-45	住	昭44	●	●	●	●	●	●	●	●	●	●	●	●	●	●	一般	16	18	
		6 池田市立南畑会館	池田市畑1-7-4	住	昭57	●	●	●	●	●	●	●	●	●	●	●	●	●	●	一般	10	15	
		7 大東市役所	大東市谷川1-1-1	住	昭48	●	●	●	●	●	●	●	●	●	●	●	●	●	●	一般	17	27	
		8 府立修徳学院	柏原市大字高井田809-1	未	昭49	●	●	●	●	●	●	●	●	●	●	●	●	●	●	一般	4	15	
		9 貝塚市消防署	貝塚市鳥羽122-1	住	昭50	●	●	●	●	●	●	●	●	●	●	●	●	●	●	一般	16	23	
		10 島本町役場	島本町桜井2-1-1	住	昭50	●	●	●	●	●	●	●	●	●	●	●	●	●	●	一般	13	21	
		11 富田林市役所	富田林市常盤町1-1	商	昭60	●	●	●	●	●	●	●	●	●	●	●	●	●	●	一般	30	35	
		12 南海団地	阪南市舞4-6-14	住	昭61	●	●	●	●	●	●	●	●	●	●	●	●	●	●	一般	5	11	
		13 泉南市役所	泉南市樽井1-1-1	住	昭63	●	●	●	●	●	●	●	●	●	●	●	●	●	●	一般	10	16	
		14 緑ヶ丘小学校	和泉市緑ヶ丘3-4-1	住	平3	●	●	●	●	●	●	●	●	●	●	●	●	●	●	一般	5	18	
		15 三日市公民館	河内長野市三日市町288-1	住	平4	●	●	●	●	●	●	●	●	●	●	●	●	●	●	一般	5	13	
		16 藤井寺市役所	藤井寺市岡1-1-1	住	平7	●	●	●	●	●	●	●	●	●	●	●	●	●	●	一般	9	45	
		17 岸和田中央公園	岸和田市西之内町279-2	住	平9	●	●	●	●	●	●	●	●	●	●	●	●	●	●	一般	5	10	
		18 佐野中学校	泉佐野市羽倉崎4-3-12	住	平11	●	●	●	●	●	●	●	●	●	●	●	●	●	●	一般	5		
		19 泉大津市役所	泉大津市東雲町9-12	準工	昭55	●	●	●	●	●	●	●	●	●	●	●	●	●	●	一般	25	26	
		20 豊能町役場	豊能町余野414-1	未	平21	●	●	●	●	●	●	●	●	●	●	●	●	●	●	一般	12	17	
		21 淀川工科高校	守口市京阪本通2-62	商	昭45	●	●	●	●	●	●	●	●	●	●	●	●	●	●	自排	3		国道1号
		22 松原北小学校	松原市阿保1-16-3	商	昭46	●	●	●	●	●	●	●	●	●	●	●	●	●	●	自排	3		国道309号
		23 摂津市役所	摂津市三島1-2-1	準工	昭48	●	●	●	●	●	●	●	●	●	●	●	●	●	●	自排	3		大阪府道2号大阪中央環状線
		24 末広公園	泉佐野市新安松1-1-24	準工	平1	●	●	●	●	●	●	●	●	●	●	●	●	●	●	自排	3	15	国道26号
		25 天の川下水ポンプ場	岸和田市春木大園町8-20	住	平2	●	●	●	●	●	●	●	●	●	●	●	●	●	●	自排	4		大阪府道大阪臨海線
		26 外環河内長野	河内長野市西之山町2-21	準工	平3	●	●	●	●	●	●	●	●	●	●	●	●	●	●	自排	3		国道170号
		27 カモドールMBS	高石市西取石6-11-1	住	平4	●	●	●	●	●	●	●	●	●	●	●	●	●	●	自排	2		国道26号
大阪府の小計		一般局 19局			項目別測定局数			19	19	19	5	5	1	17	10	4	1	6	0				
		自排局 8局			項目別測定局数			8	8	6	0	5	1	1	2	2	0	1	3				

大気汚染常時監視測定局設置状況及び局数一覧(2020年度)

所管	番号	測定局名	所在地	用途地域	設置年度	一酸化窒素・二酸化窒素	浮遊粒子状物質	微小粒子状物質	光化学オキシダント	メタン・非メタン炭化水素	二酸化硫黄	一酸化炭素	風向・風速	温度	湿度	雨量	日射量	交通量	種別	風向風速計高さ(m)		対象道路	
																				吸引口高さ(m)			
豊中市	68	豊中市千成	豊中市千成町2-2-65	準工	昭48	●	●	●	●	●	●	●	●	●	●	●	●	●	●	一般	7	8	
	69	豊中市千里	豊中市新千里西町1-1-3	商	昭49	●	●	●	●	●	●	●	●	●	●	●	●	●	●	自排	8	11	豊中市道新千里5号線, 大阪中央環状線
	70	豊中市役所	豊中市中塚塚3-1-1	商	昭46	●	●	●	●	●	●	●	●	●	●	●	●	●	●	自排	3	38	国道176号
豊中市の小計		一般局 1局 自排局 2局				項目別測定局数 2	1	1	1	0	1	0	1	1	1	2	2	0	0	0	0		
吹田市	71	吹田市垂水	吹田市垂水町3-32-50	商	昭47	●	●	●	●	●	●	●	●	●	●	●	●	●	●	一般	3	12	
	72	吹田市北消防署	吹田市藤白台1-1-50	住	昭54	●	●	●	●	●	●	●	●	●	●	●	●	●	●	一般	10	13	
	73	吹田市高野台	吹田市高野台4-5-1	住	平30	●	●	●	●	●	●	●	●	●	●	●	●	●	●	一般	3	7	
	74	吹田簡易裁判所	吹田市寿町1-5-5	商	平8	●	●	●	●	●	●	●	●	●	●	●	●	●	●	自排	3	8	国道479号, 大阪高槻京都線
吹田市の小計		一般局 3局 自排局 1局				項目別測定局数 1	3	3	3	1	2	0	3	2	2	1	1	1	0				
東大阪市	75	東大阪市西保健センター	東大阪市高井田元町2-8-27	商	昭42	●	●	●	●	●	●	●	●	●	●	●	●	●	●	一般	10	15	
	76	東大阪市六万寺	東大阪市南四条町3-33	住	昭44	●	●	●	●	●	●	●	●	●	●	●	●	●	●	一般	6	11	
	77	東大阪市環境衛生検査センター	東大阪市西岩田3-3-2	商	昭50	●	●	●	●	●	●	●	●	●	●	●	●	●	●	自排	10	15	大阪府道2号大阪中央環状線
東大阪市の小計		一般局 2局 自排局 1局				項目別測定局数 1	2	2	2	1	2	0	2	1	1	0	0	0	0				
枚方市	78	楠葉	枚方市楠葉並木2-29-3	住	昭50	●	●	●	●	●	●	●	●	●	●	●	●	●	●	一般	7	13	
	79	枚方市役所	枚方市大垣内町2-1-20	商	昭48	●	●	●	●	●	●	●	●	●	●	●	●	●	●	一般	21	28	
	80	王仁公園	枚方市王仁公園1	住	昭51	●	●	●	●	●	●	●	●	●	●	●	●	●	●	一般	4	8	
	81	招提	枚方市招提南町3-1022-1	準工	昭61	●	●	●	●	●	●	●	●	●	●	●	●	●	●	自排	2	7	国道1号
	82	中振	枚方市南中振3-294-8	工	昭63	●	●	●	●	●	●	●	●	●	●	●	●	●	●	自排	2	9	国道1号
枚方市の小計		一般局 3局 自排局 2局				項目別測定局数 2	3	3	3	1	3	1	1	0	3	0	0	0	0	0			
高槻市	83	高槻北	高槻市大蔵司2-51-2	住	昭62	●	●	●	●	※	●	●	●	●	●	●	●	●	●	一般	6	13	
	84	庄所	高槻市南庄所町3	住	平25	●	●	●	●	※	●	●	●	●	●	●	●	●	●	一般	3	13	
	85	梶原	高槻市梶原1-5	未	平30	●	●	●	●	●	●	●	●	●	●	●	●	●	●	一般	3	11	
	86	高槻市役所	高槻市桃園町2-1	商	昭48	●	●	●	●	●	●	●	●	●	●	●	●	●	●	自排	4	11	国道171号
高槻市の小計		一般局 3局 自排局 1局				項目別測定局数 1	3	3	2	2	0	2	1	3	2	2	0	0	0				
八尾市	87	八尾市保健所	八尾市清水町1-2-5	商	昭42	●	●	●	●	●	●	●	●	●	●	●	●	●	●	一般	12	16	
	88	水越	八尾市水越3-70	他	平13	●	●	●	●	●	●	●	●	●	●	●	●	●	●	一般	3	6	
	89	太子堂	八尾市南太子堂2-4-7	住	昭45	●	●	●	●	●	●	●	●	●	●	●	●	●	●	自排	3	6	国道25号
	90	久宝寺緑地	八尾市西久宝寺651	住	平18	●	●	●	●	●	●	●	●	●	●	●	●	●	●	自排	3		大阪府道2号大阪中央環状線, 近畿自動車道天理吹田線
八尾市の小計		一般局 2局 自排局 2局				項目別測定局数 2	2	2	1	1	0	2	0	2	0	0	0	0	0				
寝屋川市	91	成田	寝屋川市成田町3-6	住	昭61	●	●	●	●	●	●	●	●	●	●	●	●	●	●	一般	2	6	
	92	寝屋川市役所	寝屋川市本町1-1	商	昭44	●	●	●	●	●	●	●	●	●	●	●	●	●	●	一般	16	29	
寝屋川市の小計		一般局 2局 自排局 0局				項目別測定局数 0	2	2	1	2	1	1	1	2	2	2	0	0	0				

大気汚染常時監視測定局設置状況及び局数一覧(2020年度)

所管	番号	測定局名	所在地	用途地域	設置年度	一酸化窒素・二酸化窒素	浮遊粒子状物質	微小粒子状物質	光化学オキシダント	メタン・非メタン炭化水素	二酸化硫黄	一酸化炭素	風向・風速	温度	湿度	雨量	日射量	交通量	種別	吸引口高さ(m)	風向風速計高さ(m)	対象道路		
																							●	●
一般市	93	高石消防署高師浜出張所	高石市高師浜4-15-34	住	平18	●	●	●	●	●	●	●	●	●	●	●	●	●	●	●	●	●	●	
	94	交野市役所	交野市私部1-1-1	住	昭49	●	●	●	●	●	●	●	●	●	●	●	●	●	●	●	●	●	●	
	守口市	95	第一測定局(金田)	守口市金田町1-4-1	住	昭58	●	●	●	●	●	●	●	●	●	●	●	●	●	●	●	●	●	
		96	第二測定局(大日)	守口市大日町3-168	準工	昭60	●	●	●	●	●	●	●	●	●	●	●	●	●	●	●	●	●	●
		97	第三測定局(錦)	守口市菊水通4-18	準工	平1	●	●	●	●	●	●	●	●	●	●	●	●	●	●	●	●	●	●
	門真市	98	門真市役所	門真市中町1-1	住	昭55	●	●	●	●	●	●	●	●	●	●	●	●	●	●	●	●	●	●
		99	門真市南	門真市三ツ島1-6	住	平3	●	●	●	●	●	●	●	●	●	●	●	●	●	●	●	●	●	●
	100	柏原市役所	柏原市安堂町1-55	商	昭48	●	●	●	●	●	●	●	●	●	●	●	●	●	●	●	●	●	●	
	101	藤井寺市	道明寺東小学校	藤井寺市国府2-5-21	住	昭61	●	●	●	●	●	●	●	●	●	●	●	●	●	●	●	●	●	●
	102	茨木市	耳原小学校	茨木市耳原2丁目20-55	住	平20	●	●	●	●	●	●	●	●	●	●	●	●	●	●	●	●	●	●
一般市の小計		一般局 10局	項目別測定局数		9	9	0	10	0	7	1	7	1	1	1	0	0	0	0	0	0	0	0	
		自排局 0局	項目別測定局数		0	0	0	0	0	0	0	0	0	0	0	0	0	0	0	0	0	0	0	0
大阪府全域の合計		一般局 68局	項目別測定局数		66	67	40	65	17	39	4	60	25	18	2	10	0	0	0	0	0	0	0	
		自排局 34局	項目別測定局数		34	32	17	3	12	8	11	12	4	2	0	1	3							

注 1) 2021年3月31日時点の状況。

注 2) 所管は次のとおり。なお、大阪府所管には、国設局(国設大阪及び国設四條畷)を含む。

政令市：大気汚染防止法施行令により常時監視の実施が義務付けられている市。大阪市、堺市、豊中市、吹田市、高槻市、枚方市、八尾市、寝屋川市及び東大阪市の9市。
 一般市：大気汚染防止法施行令では義務付けられていないが、自主的に常時監視を実施している市。守口市、茨木市、柏原市、門真市、高石市、藤井寺市及び交野市の7市。

注 3) 用途地域は「都市計画法」(1968年、法律第100号)第8条に定める地域の用途区分をいい、表中の略名は次のとおり。(以降、この略名は各表共通。)

- 住 第一種及び第二種低層住居専用地域、第一種及び第二種中高層住居専用地域、第一種及び第二種住居地域並びに準住居地域
- 商 近隣商業地域及び商業地域
- 準工 準工業地域
- 工 工業地域
- 工専 工業専用地域
- 風致 風致地区
- 臨港 臨港地区
- 未 都市計画区域で上記のいずれにも該当しない地域
- 他 都市計画区域以外の地域

注 4) 測定局の種別は次のとおり。

- 一般 一般環境大気測定局
- 自排 自動車排出ガス測定局

注 5) 表中の記号は次のとおり。

- 測定項目
- ※ 年度内で測定を終了した項目

注 6) 表中の測定局数には、2020年度内で測定を終了した局・項目を含む。

大気汚染物質測定結果の用語等

1. 大気汚染に係る環境基準と評価方法

(1) 環境基準

項目	基準
二酸化窒素	1時間値の1日平均値が0.04ppmから0.06ppmまでのゾーン内またはそれ以下であること
浮遊粒子状物質	1時間値の1日平均値が0.10mg/m ³ 以下であり、かつ1時間値が0.20mg/m ³ 以下であること
微小粒子状物質	1年平均値が15μg/m ³ 以下であり、かつ1日平均値が35μg/m ³ 以下であること
光化学オキシダント	1時間値が0.06ppm以下であること
二酸化硫黄	1時間値の1日平均値が0.04ppm以下であり、かつ1時間値が0.1ppm以下であること
一酸化炭素	1時間値の1日平均値が10ppm以下であり、かつ1時間値の8時間平均値が20ppm以下であること

備考1 1ppmとは1m³大気中に1cm³の汚染物質が存在する場合の濃度を示す。

$$1\mu\text{g} = 0.001\text{mg} = 0.000001\text{g}$$

備考2 1時間値とは、正時(00分)から次の正時までの間に得られた測定値を示し、後の時刻を測定値の時刻とする。例えば午前6時の1時間値は、午前5時から6時までに測定された値をいう。

備考3 光化学オキシダントの要因物質である非メタン炭化水素については、環境基準はなく次の指針で評価している。：午前6時から9時の3時間平均値が0.20ppmCから0.31ppmCの範囲内又はそれ以下であること。

(2) 環境基準の評価方法

① 短期的評価(浮遊粒子状物質、二酸化硫黄、一酸化炭素)

測定を行った日について、それぞれ以下により評価を行う。

浮遊粒子状物質	1時間値 及び 1時間値の1日平均値
二酸化硫黄	1時間値 及び 1時間値の1日平均値
一酸化炭素	8時間平均値 及び 1時間値の1日平均値

ただし、環境基準に適合したかどうかを判断する場合は、1年間で得られた

すべての1日平均値を対象とした「長期的評価」に基づいて行う。

② 長期的評価(浮遊粒子状物質、二酸化硫黄、一酸化炭素)

いずれの物質も、4月から翌年3月までの1年間で得られたすべての1日平均値を用いて評価する。

長期的評価による環境基準への適合条件は以下のとおり。

ア) 1年間で得られたすべての1日平均値から算出された1日平均値の2%除外値が、1日平均値の環境基準以下であること。

イ) 1日平均値が環境基準を超えた日が2日以上連続しないこと。

③ その他の評価(二酸化窒素、光化学オキシダント)

測定を行った日について、それぞれ以下により評価を行う。

二酸化窒素	年間98%値
微小粒子状物質	1日平均値の98%値 及び 1年平均値
光化学オキシダント	昼間の1時間値

④ 有効測定日、有効測定局の考え方

1日平均値に関する評価は、1日20時間以上の測定時間を有する「有効測定日」を対象とする。

また、長期的評価は、二酸化窒素、浮遊粒子状物質、二酸化硫黄、一酸化炭素については年間6,000時間以上の測定時間を有する局、微小粒子状物質については測定方法が環境省の認定基準を満たすとともに年間の有効測定日が250日以上を局を対象とする。光化学オキシダントについては年間1時間以上の昼間の測定時間を有する局、非メタン炭化水素については年間1日以上午前6時から9時までの連続した測定値(午前7時、8時、9時の1時間値)をすべて有する日がある局を評価の対象とする。これらの評価の対象となった局を「有効測定局」とする。

2. 他の用語等

(1) 日平均値

日平均値は、1日20時間以上測定された日の1時間値の算術平均値をいう。

(2) 「有効測定日数」及び「6～9時における測定日数」

「有効測定日数」は、前述の有効測定日の総和をいう。また、「6～9時における測定日数」は、非メタン炭化水素、メタン及び全炭化水素について、6時から9時までの連続した測定値（7時、8時、9時の1時間値）を有する日の総和をいう。

(3) 「年(月)平均値」、「昼間の1時間値の年(月)平均値」及び「6～9時における年(月)平均値」

「年(月)平均値」、光化学オキシダントの「昼間の1時間値の年(月)平均値」、及び非メタン炭化水素、メタン及び全炭化水素の「6～9時における年(月)平均値」は、次式により算出する。

- ・年(月)平均値＝年(月)間の測定値(1時間値)の総和／測定時間数
- ・昼間の1時間値の年(月)平均値
＝年(月)間の昼間(5時から20時まで)の測定値(6時、7時、…20時の1時間値)の総和／年(月)間の昼間の測定時間数
- ・6～9時における年(月)平均値
＝年(月)間の6～9時の測定値(1時間値)の総和／年(月)間の6～9時の測定時間数

(4) 「午前6～9時における3時間平均値」及び「8時間平均値」

「午前6～9時における3時間平均値」は、非メタン炭化水素、メタン及び全炭化水素について、午前6時から9時までの連続した測定値(午前7時、8時、9時の1時間値)の算術平均値をいう。この時間帯の測定値に1時間でも欠測がある場合、この日の3時間平均値は欠測とする。

また、「8時間平均値」は、一酸化炭素について1日の測定時間を0時から8時、8時から16時、16時から24時の3つに分け、それぞれの連続した8時間(1～8時、9～16時、17時～24時の1時間値)の算術平均値をいう。ただし、8時間のうち6時間以上測定した場合を有効とし、5時間以下の場合はこの時間帯の8時間平均値は欠測とする。

(5) 測定方式

測定は下表に示す方式により実施している。光化学オキシダントと二酸化硫黄の年間測定結果表の備考欄には、3月31日時点または測定終了時点での測定方式を示す。

項目	測定方式
窒素酸化物(一酸化窒素、二酸化窒素)	吸光光度法、化学発光法(乾式)
光化学オキシダント	吸光光度法、紫外線吸収法(乾式)
炭化水素類 (全炭化水素、非メタン炭化水素)	非メタン炭化水素測定法(直接法)
浮遊粒子状物質	ベータ線吸収法
微小粒子状物質	ベータ線吸収法、フィルター振動法、ベータ線吸収法と光散乱法のハイブリッド法
二酸化硫黄	溶液導電率法、紫外線蛍光法(乾式)
一酸化炭素	非分散型赤外線吸収法

1 大気汚染物質年間測定結果

(注1) 環境基準達成状況及び指針値の達成状況の欄の－は、有効測定局でないことを示す。

(注2) 掲載順は、一般局・自排局別に所在地の自治体コード順。

(1) 二酸化窒素濃度の年間測定結果
 ① 一般環境大気測定局

所管	所在地	測定局名	用途地域	有効測定日数	測定時間	年平均値	1時間値の最高値	1時間値が0.2ppmを超えた時間数とその割合		1時間値が0.1ppm以上0.2ppm以下の時間数とその割合		日平均値が0.06ppmを超えた日数とその割合		日平均値が0.04ppm以上0.06ppm以下の日数とその割合		日平均値の年間98%値	98%値評価による日平均値が0.06ppmを超えた日数	環境基準達成状況
				(日)	(時間)	(ppm)	(ppm)	(時間)	(%)	(時間)	(%)	(日)	(%)	(日)	(%)	(ppm)	(日)	
大阪府	大阪市中央区	国設大阪	商	361	8597	0.016	0.071	0	0.0	0	0.0	0	0.0	5	1.4	0.038	0	○
大阪市	大阪市北区	菅北小学校	商	327	7809	0.017	0.086	0	0.0	0	0.0	0	0.0	7	2.1	0.039	0	○
大阪市	大阪市此花区	此花区役所	住	357	8567	0.017	0.078	0	0.0	0	0.0	4	1.1	0.038	0	○		
大阪市	大阪市大正区	平尾小学校	住	361	8653	0.015	0.080	0	0.0	0	0.0	5	1.4	0.037	0	○		
大阪市	大阪市西淀川区	淀中学校	住	361	8640	0.016	0.074	0	0.0	0	0.0	2	0.6	0.036	0	○		
大阪市	大阪市淀川区	野中小学校	準工	365	8709	0.014	0.071	0	0.0	0	0.0	2	0.5	0.033	0	○		
大阪市	大阪市生野区	桃谷中学校	住	362	8672	0.013	0.068	0	0.0	0	0.0	1	0.3	0.032	0	○		
大阪市	大阪市旭区	大宮中学校	住	362	8653	0.014	0.070	0	0.0	0	0.0	3	0.8	0.035	0	○		
大阪市	大阪市城東区	聖賢小学校	住	365	8709	0.013	0.068	0	0.0	0	0.0	0	0.0	0.034	0	○		
大阪市	大阪市住之江区	清江小学校	住	352	8594	0.016	0.076	0	0.0	352	0.0	0	0.0	4	1.1	0.035	0	○
大阪市	大阪市平野区	摂陽中学校	住	365	8712	0.015	0.078	0	0.0	0	0.0	3	0.8	0.033	0	○		
大阪市	大阪市西成区	今宮中学校	商	365	8708	0.015	0.076	0	0.0	0	0.0	3	0.8	0.035	0	○		
大阪市	大阪市西区	九条南小学校	準工	365	8705	0.017	0.079	0	0.0	0	0.0	5	1.4	0.037	0	○		
大阪市	大阪市住之江区	南港中央公園	準工	363	8693	0.019	0.076	0	0.0	0	0.0	12	3.3	0.043	0	○		
堺市	堺市堺区	少林寺	住	364	8638	0.014	0.070	0	0.0	0	0.0	2	0.5	0.033	0	○		
堺市	堺市西区	浜寺	住	363	8638	0.013	0.071	0	0.0	0	0.0	1	0.3	0.030	0	○		
堺市	堺市西区	石津	住	345	8246	0.015	0.071	0	0.0	0	0.0	3	0.9	0.032	0	○		
堺市	堺市堺区	三宝	住	361	8590	0.016	0.074	0	0.0	0	0.0	4	1.1	0.034	0	○		
堺市	堺市南区	若松台	住	365	8652	0.007	0.046	0	0.0	0	0.0	0	0.0	0.015	0	○		
堺市	堺市東区	登美丘	住	365	8657	0.009	0.069	0	0.0	0	0.0	0	0.0	0.022	0	○		
堺市	堺市中区	深井	住	365	8645	0.011	0.071	0	0.0	0	0.0	0	0.0	0.028	0	○		
堺市	堺市美原区	美原	住	362	8606	0.011	0.065	0	0.0	0	0.0	0	0.0	0.024	0	○		
堺市	堺市北区	金岡南	住	365	8657	0.011	0.067	0	0.0	0	0.0	0	0.0	0.025	0	○		
大阪府	岸和田市	岸和田中央公園	住	353	8435	0.009	0.066	0	0.0	0	0.0	0	0.0	0.022	0	○		
豊中市	豊中市	豊中市千成	準工	360	8554	0.013	0.066	0	0.0	0	0.0	1	0.3	0.033	0	○		
大阪府	池田市	池田市立南畑会館	住	361	8632	0.007	0.053	0	0.0	0	0.0	0	0.0	0.020	0	○		
吹田市	吹田市	吹田市垂水	商	362	8643	0.012	0.063	0	0.0	0	0.0	1	0.3	0.032	0	○		
吹田市	吹田市	吹田市北消防署	住	362	8630	0.010	0.062	0	0.0	0	0.0	0	0.0	0.026	0	○		
吹田市	吹田市	吹田市高野台	住	363	8643	0.011	0.064	0	0.0	0	0.0	0	0.0	0.030	0	○		
大阪府	泉大津市	泉大津市役所	準工	362	8614	0.012	0.074	0	0.0	0	0.0	0	0.0	0.028	0	○		
高槻市	高槻市	高槻北	住	256	6102	0.006	0.034	0	0.0	0	0.0	0	0.0	0.013	0	○		
高槻市	高槻市	庄所	住	363	8626	0.009	0.048	0	0.0	0	0.0	0	0.0	0.026	0	○		
高槻市	高槻市	梶原	住	356	8493	0.017	0.065	0	0.0	0	0.0	0	0.0	0.032	0	○		
大阪府	貝塚市	貝塚市消防署	住	359	8585	0.008	0.062	0	0.0	0	0.0	0	0.0	0.022	0	○		
大阪府	守口市	西部コミュニティセンター	商	362	8588	0.014	0.068	0	0.0	0	0.0	1	0.3	0.035	0	○		
守口市	守口市	第一測定局(金田)	住	362	8550	0.013	0.102	0	0.0	1	0.0	1	0.3	0.035	0	○		
守口市	守口市	第二測定局(大日)	準工	352	8429	0.014	0.071	0	0.0	0	0.0	1	0.3	0.035	0	○		
守口市	守口市	第三測定局(錦)	準工	352	8411	0.015	0.074	0	0.0	0	0.0	2	0.6	0.037	0	○		
枚方市	枚方市	楠葉	住	361	8628	0.011	0.050	0	0.0	0	0.0	0	0.0	0.028	0	○		
枚方市	枚方市	枚方市役所	商	360	8604	0.011	0.056	0	0.0	0	0.0	0	0.0	0.030	0	○		
枚方市	枚方市	王仁公園	未	354	8417	0.010	0.048	0	0.0	0	0.0	0	0.0	0.025	0	○		
大阪府	茨木市	茨木市役所	商	359	8521	0.012	0.062	0	0.0	0	0.0	0	0.0	0.030	0	○		
茨木市	茨木市	耳原小学校	住	363	8602	0.009	0.054	0	0.0	0	0.0	0	0.0	0.024	0	○		
八尾市	八尾市	八尾市保健所	商	363	8567	0.012	0.062	0	0.0	0	0.0	1	0.3	0.031	0	○		
八尾市	八尾市	水越	他	361	8508	0.008	0.048	0	0.0	0	0.0	0	0.0	0.021	0	○		

(1) 二酸化窒素濃度の年間測定結果
 ② 自動車排出ガス測定局

所管	所在地	測定局名	用途地域	有効測定日数	測定時間	年平均値	1時間値の最高値	1時間値が0.2ppmを超えた時間数とその割合		1時間値が0.1ppm以上0.2ppm以下の時間数とその割合		日平均値が0.06ppmを超えた日数とその割合		日平均値が0.04ppm以上0.06ppm以下の日数とその割合		日平均値の年間98%値	98%値評価による日平均値が0.06ppmを超えた日数	環境基準達成状況
								(時間)	(%)	(時間)	(%)	(日)	(%)	(日)	(%)			
大阪市	大阪市北区	梅田新道	商	365	8709	0.019	0.068	0	0.0	0	0.0	0	0.0	4	1.1	0.038	0	○
大阪市	大阪市西淀川区	出来島小学校	住	365	8703	0.023	0.080	0	0.0	0	0.0	0	0.0	18	4.9	0.041	0	○
大阪市	大阪市住之江区	北粉浜小学校	商	365	8700	0.018	0.076	0	0.0	0	0.0	0	0.0	4	1.1	0.036	0	○
大阪市	大阪市東住吉区	杭全町交差点	準工	365	8711	0.020	0.079	0	0.0	0	0.0	0	0.0	10	2.7	0.040	0	○
大阪市	大阪市旭区	新森小路小学校	住	365	8714	0.019	0.069	0	0.0	0	0.0	0	0.0	10	2.7	0.040	0	○
大阪市	大阪市福島区	海老江西小学校	商	365	8706	0.017	0.068	0	0.0	0	0.0	0	0.0	0	0.0	0.035	0	○
大阪市	大阪市東成区	今里交差点	商	359	8597	0.024	0.077	0	0.0	0	0.0	0	0.0	25	7.0	0.043	0	○
大阪市	大阪市鶴見区	茨田中学校	商	365	8712	0.019	0.066	0	0.0	0	0.0	0	0.0	7	1.9	0.039	0	○
大阪市	大阪市住之江区	住之江交差点	住	365	8711	0.021	0.074	0	0.0	0	0.0	0	0.0	8	2.2	0.040	0	○
大阪市	大阪市東淀川区	上新庄交差点	住	365	8717	0.018	0.072	0	0.0	0	0.0	0	0.0	3	0.8	0.039	0	○
大阪市	大阪市住吉区	我孫子中学校	商	365	8713	0.016	0.075	0	0.0	0	0.0	0	0.0	4	1.1	0.033	0	○
堺市	堺市堺区	堺市役所	商	123	2923	0.021	0.071	0	0.0	0	0.0	0	0.0	3	2.4	0.040	-	-
堺市	堺市西区	湾岸	住	365	8647	0.020	0.072	0	0.0	0	0.0	0	0.0	5	1.4	0.036	0	○
堺市	堺市北区	常磐浜寺	商	365	8655	0.016	0.073	0	0.0	0	0.0	0	0.0	2	0.5	0.032	0	○
堺市	堺市中区	阪和深井畑山	他	362	8610	0.015	0.074	0	0.0	0	0.0	0	0.0	0	0.0	0.031	0	○
堺市	堺市美原区	美原丹上	準工	365	8656	0.016	0.073	0	0.0	0	0.0	0	0.0	0	0.0	0.030	0	○
堺市	堺市東区	中環石原	準工	365	8655	0.019	0.069	0	0.0	0	0.0	0	0.0	5	1.4	0.037	0	○
大阪府	岸和田市	天の川下水ポンプ場	住	364	8645	0.014	0.073	0	0.0	0	0.0	0	0.0	0	0.0	0.028	0	○
豊中市	豊中市	豊中市役所	商	363	8640	0.013	0.068	0	0.0	0	0.0	0	0.0	1	0.3	0.032	0	○
豊中市	豊中市	豊中市千里	商	352	8388	0.015	0.070	0	0.0	0	0.0	0	0.0	2	0.6	0.035	0	○
吹田市	吹田市	吹田簡易裁判所	商	362	8636	0.015	0.065	0	0.0	0	0.0	0	0.0	1	0.3	0.036	0	○
高槻市	高槻市	高槻市役所	商	354	8423	0.014	0.054	0	0.0	0	0.0	0	0.0	1	0.3	0.031	0	○
大阪府	守口市	淀川工科高校	商	343	8163	0.018	0.068	0	0.0	0	0.0	0	0.0	11	3.2	0.040	0	○
枚方市	枚方市	招提	準工	361	8617	0.016	0.065	0	0.0	0	0.0	0	0.0	3	0.8	0.035	0	○
枚方市	枚方市	中振	工	362	8620	0.016	0.064	0	0.0	0	0.0	0	0.0	0	0.0	0.034	0	○
八尾市	八尾市	太子堂	住	345	8184	0.014	0.067	0	0.0	0	0.0	0	0.0	1	0.3	0.033	0	○
八尾市	八尾市	久宝寺緑地	住	362	8588	0.022	0.079	0	0.0	0	0.0	0	0.0	11	3.0	0.041	0	○
大阪府	泉佐野市	末広公園	準工	359	8534	0.010	0.064	0	0.0	0	0.0	0	0.0	0	0.0	0.027	0	○
大阪府	河内長野市	外環河内長野	準工	345	8213	0.011	0.044	0	0.0	0	0.0	0	0.0	0	0.0	0.021	0	○
大阪府	松原市	松原北小学校	商	355	8470	0.014	0.069	0	0.0	0	0.0	0	0.0	0	0.0	0.029	0	○
大阪府	摂津市	摂津市役所	準工	361	8610	0.019	0.068	0	0.0	0	0.0	0	0.0	4	1.1	0.037	0	○
大阪府	高石市	カモドールMBS	住	338	8084	0.012	0.056	0	0.0	0	0.0	0	0.0	0	0.0	0.026	0	○
東大阪市	東大阪市	東大阪市環境衛生検査センター	商	362	8596	0.018	0.063	0	0.0	0	0.0	0	0.0	5	1.4	0.038	0	○
大阪府	四條畷市	国設四條畷	商	362	8591	0.015	0.059	0	0.0	0	0.0	0	0.0	0	0.0	0.034	0	○

(2)一酸化窒素濃度及び窒素酸化物濃度の年間測定結果
①一般環境大気測定局

所管	所在地	測定局名	用途地域	一酸化窒素(NO)					窒素酸化物(NO+NO ₂)					
				有効測定日数	測定時間	年平均値	1時間値の最高値	日平均値の年間98%値	有効測定日数	測定時間	年平均値	1時間値の最高値	日平均値の年間98%値	年平均値のNO ₂ /(NO+NO ₂)
				(日)	(時間)	(ppm)	(ppm)	(ppm)	(日)	(時間)	(ppm)	(ppm)	(ppm)	(%)
大阪府	大阪市中央区	国設大阪	商	361	8597	0.003	0.087	0.015	361	8597	0.019	0.132	0.052	82.9
大阪市	大阪市北区	菅北小学校	商	327	7809	0.008	0.249	0.039	327	7809	0.025	0.321	0.072	68.5
大阪市	此花区役所	此花区役所	住	357	8567	0.006	0.159	0.024	357	8567	0.024	0.217	0.063	74.1
大阪市	大阪市大正区	平尾小学校	住	361	8653	0.005	0.155	0.020	361	8653	0.020	0.235	0.057	76.8
大阪市	大阪市西淀川区	淀中学校	住	361	8640	0.004	0.108	0.014	361	8640	0.020	0.165	0.050	80.5
大阪市	大阪市淀川区	野中小学校	準工	365	8709	0.004	0.112	0.014	365	8709	0.018	0.161	0.049	77.7
大阪市	大阪市生野区	桃谷中学校	住	362	8672	0.004	0.089	0.017	362	8672	0.017	0.128	0.047	75.8
大阪市	大阪市旭区	大宮中学校	住	362	8653	0.005	0.120	0.020	362	8653	0.019	0.164	0.054	72.0
大阪市	大阪市城東区	聖賢小学校	住	365	8709	0.003	0.073	0.014	365	8709	0.017	0.127	0.047	80.8
大阪市	大阪市住之江区	清江小学校	住	352	8594	0.005	0.112	0.021	352	8594	0.021	0.188	0.051	75.1
大阪市	大阪市平野区	摂陽中学校	住	365	8712	0.005	0.121	0.022	365	8712	0.020	0.177	0.052	74.8
大阪市	大阪市西成区	今宮中学校	商	365	8708	0.003	0.092	0.016	365	8708	0.019	0.144	0.048	82.6
大阪市	大阪市西区	九条南小学校	準工	365	8705	0.005	0.127	0.022	365	8705	0.021	0.191	0.054	78.4
大阪市	大阪市住之江区	南港中央公園	準工	363	8693	0.008	0.346	0.037	363	8693	0.028	0.412	0.073	69.6
堺市	堺市堺区	少林寺	住	364	8638	0.003	0.131	0.013	364	8638	0.017	0.163	0.043	83.2
堺市	堺市西区	浜寺	住	363	8638	0.002	0.097	0.009	363	8638	0.015	0.136	0.041	85.8
堺市	堺市西区	石津	住	345	8246	0.003	0.114	0.014	345	8246	0.018	0.169	0.043	82.5
堺市	堺市堺区	三宝	住	361	8590	0.004	0.095	0.018	361	8590	0.020	0.167	0.049	81.2
堺市	堺市南区	若松台	住	365	8652	0.001	0.027	0.002	365	8652	0.007	0.065	0.017	92.8
堺市	堺市東区	登美丘	住	365	8657	0.001	0.097	0.006	365	8657	0.010	0.141	0.028	88.5
堺市	堺市中区	深井	住	365	8645	0.001	0.082	0.006	365	8645	0.012	0.132	0.034	89.8
堺市	堺市美原区	美原	住	362	8606	0.002	0.077	0.008	362	8606	0.013	0.122	0.031	86.2
堺市	堺市北区	金岡南	住	365	8657	0.002	0.096	0.007	365	8657	0.013	0.144	0.034	87.2
大阪府	岸和田市	岸和田中央公園	住	353	8435	0.001	0.062	0.005	353	8435	0.011	0.104	0.028	88.0
豊中市	豊中市	豊中市千成	準工	360	8554	0.003	0.119	0.017	360	8554	0.016	0.166	0.052	79.2
大阪府	池田市	池田市立南畑会館	住	361	8632	0.001	0.041	0.004	361	8632	0.008	0.084	0.024	88.8
吹田市	吹田市	吹田市垂水	商	362	8643	0.002	0.072	0.013	362	8643	0.014	0.135	0.045	84.2
吹田市	吹田市	吹田市北消防署	住	362	8630	0.003	0.084	0.011	362	8630	0.012	0.113	0.038	79.4
吹田市	吹田市	吹田市高野台	住	363	8643	0.002	0.095	0.014	363	8643	0.013	0.141	0.045	86.1
大阪府	泉大津市	泉大津市役所	準工	362	8614	0.002	0.090	0.008	362	8614	0.013	0.135	0.036	87.4
高槻市	高槻市	高槻北	住	256	6102	0.001	0.046	0.006	256	6102	0.008	0.074	0.018	82.1
高槻市	高槻市	庄所	住	363	8626	0.001	0.057	0.009	363	8626	0.011	0.091	0.035	86.4
高槻市	高槻市	梶原	住	356	8493	0.007	0.082	0.022	356	8493	0.025	0.143	0.050	70.1
大阪府	貝塚市	貝塚市消防署	住	359	8585	0.001	0.046	0.005	359	8585	0.009	0.082	0.025	87.6
大阪府	守口市	西部コミュニティセンター	商	362	8588	0.004	0.131	0.021	362	8588	0.018	0.178	0.055	80.0
守口市	守口市	第一測定局(金田)	住	362	8550	0.003	0.166	0.020	362	8550	0.017	0.268	0.053	79.0
守口市	守口市	第二測定局(大日)	準工	352	8429	0.004	0.168	0.019	352	8429	0.018	0.221	0.050	79.2
守口市	守口市	第三測定局(錦)	準工	352	8411	0.004	0.179	0.026	352	8411	0.019	0.236	0.058	77.1
枚方市	枚方市	楠葉	住	361	8628	0.003	0.082	0.015	361	8628	0.014	0.111	0.043	78.8
枚方市	枚方市	枚方市役所	商	360	8604	0.002	0.088	0.012	360	8604	0.013	0.125	0.040	83.6
枚方市	枚方市	王仁公園	未	354	8417	0.002	0.093	0.010	354	8417	0.011	0.132	0.035	86.0
大阪府	茨木市	茨木市役所	商	359	8521	0.003	0.096	0.015	359	8521	0.015	0.145	0.044	81.5
茨木市	茨木市	耳原小学校	住	363	8602	0.002	0.098	0.009	363	8602	0.010	0.139	0.032	82.0
八尾市	八尾市	八尾市保健所	商	363	8567	0.003	0.092	0.013	363	8567	0.014	0.136	0.043	82.5
八尾市	八尾市	水越	他	361	8508	0.001	0.067	0.008	361	8508	0.009	0.112	0.027	85.1

(2)一酸化窒素濃度及び窒素酸化物濃度の年間測定結果
 ①一般環境大気測定局

所管	所在地	測定局名	用途地域	一酸化窒素(NO)					窒素酸化物(NO+NO ₂)					
				有効測定日数	測定時間	年平均値	1時間値の最高値	日平均値の年間98%値	有効測定日数	測定時間	年平均値	1時間値の最高値	日平均値の年間98%値	年平均値のNO ₂ /(NO+NO ₂)
				(日)	(時間)	(ppm)	(ppm)	(ppm)	(日)	(時間)	(ppm)	(ppm)	(ppm)	(%)
大阪府	泉佐野市	佐野中学校	住	357	8448	0.003	0.132	0.013	357	8448	0.012	0.167	0.035	77.1
大阪府	富田林市	富田林市役所	商	359	8536	0.001	0.045	0.004	359	8536	0.007	0.080	0.018	87.2
寝屋川市	寝屋川市	寝屋川市役所	商	352	8437	0.003	0.113	0.017	352	8437	0.014	0.154	0.045	81.6
寝屋川市	寝屋川市	成田	住	362	8621	0.002	0.083	0.011	362	8621	0.012	0.119	0.037	85.8
大阪府	河内長野市	三日市公民館	住	354	8433	0.000	0.019	0.002	354	8433	0.004	0.044	0.011	90.7
大阪府	大東市	大東市役所	住	364	8636	0.002	0.092	0.014	364	8636	0.013	0.135	0.043	81.6
大阪府	和泉市	緑ヶ丘小学校	住	355	8440	0.001	0.030	0.002	355	8440	0.006	0.074	0.017	91.3
大阪府	柏原市	府立修徳学院	未	363	8615	0.001	0.024	0.002	363	8615	0.006	0.064	0.015	90.6
柏原市	柏原市	柏原市役所	商	263	6365	0.001	0.045	0.005	263	6365	0.008	0.075	0.019	87.3
門真市	門真市	門真市役所	住	365	8657	0.003	0.113	0.017	365	8657	0.016	0.170	0.047	80.4
門真市	門真市	門真市南	住	365	8660	0.004	0.137	0.023	365	8660	0.017	0.175	0.053	77.3
大阪府	高石市	高石中学校	住	357	8532	0.002	0.069	0.009	357	8532	0.013	0.120	0.033	86.4
高石市	高石市	高石消防署高師浜出張所	住	364	8680	0.003	0.081	0.011	364	8680	0.017	0.128	0.039	82.9
大阪府	藤井寺市	藤井寺市役所	住	354	8421	0.002	0.154	0.009	354	8421	0.012	0.204	0.032	86.6
東大阪市	東大阪市	東大阪市西保健センター	商	362	8620	0.003	0.149	0.018	362	8620	0.015	0.202	0.048	81.4
東大阪市	東大阪市	東大阪市六万寺	住	361	8547	0.002	0.097	0.010	361	8547	0.012	0.140	0.034	84.4
大阪府	泉南市	泉南市役所	住	364	8631	0.001	0.078	0.005	364	8631	0.008	0.125	0.023	84.5
交野市	交野市	交野市役所	住	360	8621	0.002	0.082	0.009	360	8621	0.011	0.124	0.033	82.1
大阪府	阪南市	南海団地	住	362	8601	0.001	0.068	0.002	362	8601	0.006	0.112	0.015	87.6
大阪府	島本町	島本町役場	住	357	8518	0.003	0.061	0.013	357	8518	0.014	0.114	0.040	81.1
大阪府	豊能町	豊能町役場	未	363	8615	0.001	0.033	0.003	363	8615	0.005	0.059	0.013	83.5

(3)浮遊粒子状物質濃度の年間測定結果
 ◎一般環境大気測定局

所管	所在地	測定局名	用途 地域	有効 測定 日数	測定時間	年平均値	1時間値が 0.20mg/m ³ を 超えた時間数と その割合		日平均値が 0.10mg/m ³ を 超えた日数と その割合		1時間値の 最高値	日平均値 の 2%除外値	日平均値が 0.10mg/m ³ を 超えた日数が 2日以上 連続した ことの有無	環境基準の 長期的評価 による 日平均値が 0.10mg/m ³ を 超えた日数	環境基準 達成状況	
							(日)	(時間)	(mg/m ³)	(時間)					(%)	(日)
大阪府	大阪市中央区	国設大阪	商	361	8635	0.014	0	0.0	0	0.0	0.104	0.034	○	0	○	○
大阪府	大阪市北区	菅北小学校	住	358	8600	0.020	0	0.0	1	0.3	0.138	0.050	○	0	○	×
大阪府	大阪市此花区	此花区役所	住	356	8587	0.016	0	0.0	0	0.0	0.144	0.039	○	0	○	○
大阪府	大阪市大正区	平尾小学校	住	363	8694	0.016	0	0.0	0	0.0	0.117	0.040	○	0	○	○
大阪府	大阪市西淀川区	淀中学校	住	362	8676	0.015	0	0.0	0	0.0	0.106	0.037	○	0	○	○
大阪府	大阪市淀川区	野中小学校	準工	363	8692	0.016	0	0.0	0	0.0	0.133	0.040	○	0	○	○
大阪府	大阪市生野区	桃谷中学校	住	363	8685	0.018	0	0.0	0	0.0	0.110	0.045	○	0	○	○
大阪府	大阪市旭区	大宮中学校	住	362	8675	0.014	0	0.0	0	0.0	0.112	0.038	○	0	○	○
大阪府	大阪市城東区	聖賢小学校	住	362	8682	0.014	0	0.0	0	0.0	0.108	0.036	○	0	○	○
大阪府	大阪市住之江区	清江小学校	住	363	8691	0.015	0	0.0	0	0.0	0.099	0.040	○	0	○	○
大阪府	大阪市平野区	摂陽中学校	住	363	8688	0.014	0	0.0	0	0.0	0.149	0.041	○	0	○	○
大阪府	大阪市西成区	今宮中学校	商	363	8699	0.015	0	0.0	0	0.0	0.135	0.041	○	0	○	○
大阪府	大阪市西区	九条南小学校	準工	361	8646	0.021	0	0.0	1	0.3	0.119	0.046	○	0	○	×
大阪府	大阪市鶴見区	茨田北小学校	住	351	8494	0.015	0	0.0	0	0.0	0.086	0.037	○	0	○	○
大阪府	大阪市住之江区	南港中央公園	準工	363	8688	0.015	0	0.0	0	0.0	0.107	0.039	○	0	○	○
堺市	堺市堺区	少林寺	住	363	8707	0.016	0	0.0	0	0.0	0.091	0.042	○	0	○	○
堺市	堺市西区	浜寺	住	342	8208	0.017	0	0.0	0	0.0	0.102	0.040	○	0	○	○
堺市	堺市西区	石津	住	359	8649	0.015	0	0.0	0	0.0	0.173	0.037	○	0	○	○
堺市	堺市堺区	三宝	住	365	8732	0.018	0	0.0	0	0.0	0.097	0.043	○	0	○	○
堺市	堺市南区	若松台	住	365	8741	0.015	0	0.0	0	0.0	0.092	0.037	○	0	○	○
堺市	堺市東区	登美丘	住	365	8739	0.015	0	0.0	0	0.0	0.098	0.038	○	0	○	○
堺市	堺市中区	深井	住	365	8740	0.015	0	0.0	0	0.0	0.091	0.038	○	0	○	○
堺市	堺市美原区	美原	住	365	8747	0.016	0	0.0	0	0.0	0.098	0.038	○	0	○	○
堺市	堺市北区	金岡南	住	360	8659	0.016	0	0.0	0	0.0	0.098	0.039	○	0	○	○
大阪府	岸和田市	岸和田中央公園	住	362	8648	0.013	0	0.0	0	0.0	0.084	0.033	○	0	○	○
豊中市	豊中市	豊中市千成	準工	362	8691	0.015	0	0.0	0	0.0	0.116	0.039	○	0	○	○
大阪府	池田市	池田市立南畑会館	住	349	8380	0.014	0	0.0	0	0.0	0.112	0.035	○	0	○	○
吹田市	吹田市	吹田市垂水	商	362	8689	0.015	0	0.0	0	0.0	0.105	0.037	○	0	○	○
吹田市	吹田市	吹田市北消防署	住	360	8659	0.014	0	0.0	0	0.0	0.104	0.036	○	0	○	○
吹田市	吹田市	吹田市高野台	住	362	8692	0.015	0	0.0	0	0.0	0.117	0.035	○	0	○	○
大阪府	泉大津市	泉大津市役所	準工	361	8656	0.015	0	0.0	0	0.0	0.120	0.039	○	0	○	○
高槻市	高槻市	高槻北	住	363	8684	0.015	0	0.0	0	0.0	0.117	0.040	○	0	○	○
高槻市	高槻市	庄所	住	363	8680	0.016	0	0.0	0	0.0	0.126	0.038	○	0	○	○
高槻市	高槻市	梶原	住	362	8674	0.014	0	0.0	0	0.0	0.123	0.037	○	0	○	○
大阪府	貝塚市	貝塚市消防署	住	362	8660	0.016	0	0.0	0	0.0	0.124	0.038	○	0	○	○
大阪府	守口市	西部コミュニティセンター	商	359	8601	0.014	0	0.0	0	0.0	0.096	0.033	○	0	○	○
守口市	守口市	第一測定局(金田)	住	362	8691	0.018	0	0.0	0	0.0	0.101	0.041	○	0	○	○
守口市	守口市	第二測定局(大日)	準工	360	8643	0.016	0	0.0	0	0.0	0.114	0.043	○	0	○	○
守口市	守口市	第三測定局(錦)	準工	355	8561	0.020	0	0.0	0	0.0	0.105	0.043	○	0	○	○
枚方市	枚方市	楠葉	住	362	8698	0.014	0	0.0	0	0.0	0.089	0.038	○	0	○	○
枚方市	枚方市	枚方市役所	商	362	8691	0.014	0	0.0	0	0.0	0.078	0.035	○	0	○	○
枚方市	枚方市	王仁公園	未	363	8701	0.013	0	0.0	0	0.0	0.090	0.033	○	0	○	○
大阪府	茨木市	茨木市役所	商	361	8664	0.014	0	0.0	0	0.0	0.124	0.037	○	0	○	○
茨木市	茨木市	耳原小学校	住	363	8692	0.013	0	0.0	0	0.0	0.102	0.036	○	0	○	○
八尾市	八尾市	八尾市保健所	商	362	8638	0.019	0	0.0	0	0.0	0.109	0.043	○	0	○	○

(3)浮遊粒子状物質濃度の年間測定結果
 ◎自動車排出ガス測定局

所管	所在地	測定局名	用途 地域	有効 測定 日数	測定時間	年平均値	1時間値が 0.20mg/m ³ を 超えた時間数と その割合		日平均値が 0.10mg/m ³ を 超えた日数と その割合		1時間値の 最高値	日平均値 の 2%除外値	日平均値が 0.10mg/m ³ を 超えた日数が 2日以上 連続した ことの有無	環境基準の 長期的評価 による 日平均値が 0.10mg/m ³ を 超えた日数	環境基準 達成状況	
							(日)	(時間)	(mg/m ³)	(時間)					(%)	(日)
大阪市	大阪市北区	梅田新道	商	360	8668	0.019	0	0.0	0	0.0	0.094	0.043	○	0	○	○
大阪市	大阪市西淀川区	出来島小学校	住	363	8688	0.016	0	0.0	0	0.0	0.123	0.040	○	0	○	○
大阪市	大阪市住之江区	北粉浜小学校	商	358	8602	0.018	0	0.0	0	0.0	0.118	0.046	○	0	○	○
大阪市	大阪市東住吉区	杭全町交差点	準工	363	8696	0.016	0	0.0	0	0.0	0.099	0.043	○	0	○	○
大阪市	大阪市旭区	新森小路小学校	住	346	8381	0.016	0	0.0	0	0.0	0.110	0.039	○	0	○	○
大阪市	大阪市福島区	海老江西小学校	商	363	8688	0.015	0	0.0	0	0.0	0.133	0.040	○	0	○	○
大阪市	大阪市東成区	今里交差点	商	353	8527	0.018	0	0.0	0	0.0	0.114	0.044	○	0	○	○
大阪市	大阪市鶴見区	茨田中学校	商	363	8688	0.018	0	0.0	0	0.0	0.108	0.043	○	0	○	○
大阪市	大阪市住吉区	我孫子中学校	商	363	8696	0.015	0	0.0	0	0.0	0.085	0.036	○	0	○	○
堺市	堺市堺区	堺市役所	商	123	2977	0.014	0	0.0	0	0.0	0.095	0.034	○	0	-	○
堺市	堺市西区	湾岸	住	365	8741	0.017	0	0.0	0	0.0	0.125	0.044	○	0	○	○
堺市	堺市北区	常磐浜寺	商	365	8743	0.016	0	0.0	0	0.0	0.098	0.041	○	0	○	○
堺市	堺市中区	阪和深井畑山	他	363	8706	0.016	0	0.0	0	0.0	0.131	0.038	○	0	○	○
堺市	堺市美原区	美原丹上	準工	361	8671	0.017	0	0.0	0	0.0	0.101	0.040	○	0	○	○
堺市	堺市東区	中環石原	準工	365	8734	0.017	0	0.0	0	0.0	0.094	0.039	○	0	○	○
大阪府	岸和田市	天の川下水ポンプ場	住	362	8663	0.019	0	0.0	0	0.0	0.115	0.043	○	0	○	○
豊中市	豊中市	豊中市役所	商	362	8666	0.013	0	0.0	0	0.0	0.084	0.034	○	0	○	○
豊中市	豊中市	豊中市千里	商	329	7917	0.014	0	0.0	0	0.0	0.097	0.035	○	0	○	○
吹田市	吹田市	吹田簡易裁判所	商	360	8635	0.015	1	0.0	0	0.0	0.224	0.037	○	0	○	×
高槻市	高槻市	高槻市役所	商	363	8679	0.014	0	0.0	0	0.0	0.105	0.031	○	0	○	○
大阪府	守口市	淀川工科高校	商	362	8640	0.015	0	0.0	0	0.0	0.104	0.040	○	0	○	○
枚方市	枚方市	招提	準工	362	8696	0.013	0	0.0	0	0.0	0.075	0.032	○	0	○	○
枚方市	枚方市	中振	工	360	8677	0.015	0	0.0	0	0.0	0.102	0.039	○	0	○	○
八尾市	八尾市	太子堂	住	339	8152	0.017	0	0.0	0	0.0	0.110	0.043	○	0	○	○
八尾市	八尾市	久宝寺緑地	住	362	8652	0.017	0	0.0	0	0.0	0.102	0.039	○	0	○	○
大阪府	泉佐野市	末広公園	準工	362	8654	0.015	0	0.0	0	0.0	0.104	0.033	○	0	○	○
大阪府	河内長野市	外環河内長野	準工	362	8665	0.016	0	0.0	0	0.0	0.108	0.040	○	0	○	○
大阪府	松原市	松原北小学校	商	362	8663	0.018	0	0.0	0	0.0	0.111	0.043	○	0	○	○
大阪府	摂津市	摂津市役所	準工	361	8664	0.015	0	0.0	0	0.0	0.117	0.039	○	0	○	○
大阪府	高石市	カモドールMBS	住	348	8339	0.015	0	0.0	0	0.0	0.078	0.035	○	0	○	○
東大阪市	東大阪市	東大阪市環境衛生検査センター	商	362	8654	0.013	0	0.0	0	0.0	0.076	0.033	○	0	○	○
大阪府	四條畷市	国設四條畷	商	356	8518	0.015	0	0.0	0	0.0	0.110	0.040	○	0	○	○

(4)微小粒子状物質濃度の年間測定結果

①一般環境大気測定局

所管	所在地	測定局名	用途 地域	有効 測定 日数	測定時間	年平均値	日平均値の 年間98%値	日平均値が [※] 35 $\mu\text{g}/\text{m}^3$ を超えた 日数とその割合		98%値評価による 日平均値が [※] 35 $\mu\text{g}/\text{m}^3$ を超えた日数	環境基準 達成状況	
				(日)	(時間)	($\mu\text{g}/\text{m}^3$)	($\mu\text{g}/\text{m}^3$)	(日)	(%)	(日)	長期基準	短期基準
大阪府	大阪市中央区	国設大阪	商	358	8583	10.6	28.6	2	0.6	0	○	○
大阪市	大阪市北区	菅北小学校	商	358	8600	11.6	29.7	3	0.8	0	○	○
大阪市	大阪市此花区	此花区役所	住	362	8699	11.0	28.7	2	0.6	0	○	○
大阪市	大阪市大正区	平尾小学校	住	363	8709	11.8	29.7	3	0.8	0	○	○
大阪市	大阪市淀川区	野中小学校	準工	356	8602	14.5	36.6	8	2.2	1	○	×
大阪市	大阪市城東区	聖賢小学校	住	359	8623	10.7	27.1	3	0.8	0	○	○
大阪市	大阪市西区	九条南小学校	準工	360	8651	12.5	30.5	4	1.1	0	○	○
大阪市	大阪市住之江区	南港中央公園	準工	359	8676	13.7	31.8	7	1.9	0	○	○
堺市	堺市西区	浜寺	住	333	8034	12.2	28.7	4	1.2	0	○	○
堺市	堺市堺区	三宝	住	347	8407	13.2	30.1	5	1.4	0	○	○
堺市	堺市南区	若松台	住	350	8500	10.9	30.5	5	1.4	0	○	○
堺市	堺市中区	深井	住	350	8502	12.2	34.4	7	2.0	0	○	○
堺市	堺市北区	金岡南	住	355	8605	11.2	26.1	4	1.1	0	○	○
大阪府	岸和田市	岸和田中央公園	住	362	8673	9.2	25.5	2	0.6	0	○	○
豊中市	豊中市	豊中市千成	準工	360	8663	9.2	24.9	2	0.6	0	○	○
大阪府	池田市	池田市立南畑会館	住	322	7748	8.2	23.2	0	0.0	0	○	○
吹田市	吹田市	吹田市北消防署	住	362	8670	11.2	29.1	3	0.8	0	○	○
大阪府	泉大津市	泉大津市役所	準工	357	8616	10.6	26.0	2	0.6	0	○	○
高槻市	高槻市	高槻北	住	9	226	17.1	41.0	1	11.1	1	-	-
高槻市	高槻市	庄所	住	363	8697	8.9	24.0	1	0.3	0	○	○
大阪府	貝塚市	貝塚市消防署	住	362	8657	9.3	23.7	1	0.3	0	○	○
大阪府	守口市	西部コミュニティセンター	商	361	8649	7.4	19.1	0	0.0	0	○	○
枚方市	枚方市	王仁公園	未	363	8706	9.7	26.6	2	0.6	0	○	○
大阪府	茨木市	茨木市役所	商	362	8667	10.2	27.9	2	0.6	0	○	○
八尾市	八尾市	八尾市保健所	商	362	8660	12.0	29.1	4	1.1	0	○	○
大阪府	泉佐野市	佐野中学校	住	362	8648	8.6	23.8	3	0.8	0	○	○
大阪府	富田林市	富田林市役所	商	360	8656	8.8	22.4	2	0.6	0	○	○
寝屋川市	寝屋川市	寝屋川市役所	商	350	8401	11.4	30.4	6	1.7	0	○	○
大阪府	河内長野市	三日市公民館	住	358	8588	8.5	23.0	2	0.6	0	○	○
大阪府	大東市	大東市役所	住	362	8666	10.0	26.3	3	0.8	0	○	○
大阪府	和泉市	緑ヶ丘小学校	住	331	7934	9.4	24.5	1	0.3	0	○	○
大阪府	柏原市	府立修徳学院	未	362	8654	9.0	23.1	1	0.3	0	○	○
大阪府	高石市	高石中学校	住	337	8132	10.3	26.0	4	1.2	0	○	○
大阪府	藤井寺市	藤井寺市役所	住	357	8565	8.7	22.8	3	0.8	0	○	○
東大阪市	東大阪市	東大阪市西保健センター	商	360	8646	10.8	28.3	3	0.8	0	○	○
東大阪市	東大阪市	東大阪市六万寺	住	361	8644	10.9	29.5	4	1.1	0	○	○
大阪府	泉南市	泉南市役所	住	331	7903	9.7	27.1	1	0.3	0	○	○
大阪府	阪南市	南海団地	住	361	8647	9.5	26.0	1	0.3	0	○	○
大阪府	島本町	島本町役場	住	353	8512	6.4	19.8	0	0.0	0	○	○
大阪府	豊能町	豊能町役場	未	359	8636	8.500	23.800	2	0.6	0	○	○

(4)微小粒子状物質濃度の年間測定結果

②自動車排出ガス測定局

所管	所在地	測定局名	用途地域	有効測定日数	測定時間	年平均値 ($\mu\text{g}/\text{m}^3$)	日平均値の年間98%値 ($\mu\text{g}/\text{m}^3$)	日平均値が $35\mu\text{g}/\text{m}^3$ を超えた日数とその割合		98%値評価による日平均値が $35\mu\text{g}/\text{m}^3$ を超えた日数	環境基準達成状況	
				(日)				(時間)	(日)		(%)	(日)
大阪市	大阪市西淀川区	出来島小学校	住	343	8240	11.3	28.1	1	0.3	0	○	○
大阪市	大阪市住之江区	北粉浜小学校	商	360	8653	16.1	38.7	13	3.6	6	×	×
大阪市	大阪市東住吉区	杭全町交差点	準工	363	8681	10.8	28.3	2	0.6	0	○	○
大阪市	大阪市旭区	新森小路小学校	住	362	8697	9.7	24.5	1	0.3	0	○	○
大阪市	大阪市住吉区	我孫子中学校	商	359	8653	12.3	29.7	4	1.1	0	○	○
堺市	堺市美原区	美原丹上	準工	355	8595	11.6	25.7	2	0.6	0	○	○
堺市	堺市東区	中環石原	準工	355	8595	10.2	26.3	2	0.6	0	○	○
吹田市	吹田市	吹田簡易裁判所	商	361	8685	14.3	31.1	5	1.4	0	○	○
高槻市	高槻市	高槻市役所	商	363	8692	7.5	21.3	1	0.3	0	○	○
大阪府	守口市	淀川工科高校	商	362	8654	9.7	24.5	1	0.3	0	○	○
枚方市	枚方市	中振	工	363	8705	10.1	23.7	1	0.3	0	○	○
大阪府	泉佐野市	末広公園	準工	277	6670	9.9	24.2	1	0.4	0	○	○
大阪府	河内長野市	外環河内長野	準工	359	8631	9.2	22.5	2	0.6	0	○	○
大阪府	松原市	松原北小学校	商	362	8659	10.5	26.8	2	0.6	0	○	○
大阪府	高石市	カモドールMBS	住	354	8474	11.3	28.0	3	0.8	0	○	○
東大阪市	東大阪市	東大阪市環境衛生検査センター	商	357	8589	10.6	26.5	2	0.6	0	○	○
大阪府	四條畷市	国設四條畷	商	361	8617	11.9	27.7	3	0.8	0	○	○

(5) 光化学オキシダント濃度の年間測定結果
①一般環境大気測定局

所管	所在地	測定局名	用途地域	昼間測定日数	昼間測定時間	昼間の1時間値の年平均値	昼間の1時間値が0.06ppmを超えた日数と時間数		昼間の1時間値が0.12ppm以上の日数と時間数		昼間の1時間値の最高値	昼間の日最高1時間値の年平均値	環境基準達成状況	備考
				(日)	(時間)	(ppm)	(日)	(時間)	(日)	(時間)	(ppm)	(ppm)		
大阪府	大阪市中央区	国設大阪	商	365	5384	0.032	58	231	1	1	0.121	0.045	×	*
大阪府	大阪市此花区	此花区役所	住	291	4317	0.028	22	94	0	0	0.102	0.039	×	*
大阪府	大阪市大正区	平尾小学校	住	365	5441	0.031	54	239	0	0	0.111	0.045	×	*
大阪府	大阪市西淀川区	淀中学校	住	214	3179	0.037	72	280	0	0	0.115	0.054	×	*
大阪府	大阪市淀川区	野中小学校	準工	354	5253	0.034	82	363	2	4	0.132	0.047	×	*
大阪府	大阪市生野区	桃谷中学校	住	365	5441	0.034	75	329	1	2	0.124	0.048	×	*
大阪府	大阪市旭区	大宮中学校	住	297	4403	0.032	63	288	1	1	0.120	0.046	×	*
大阪府	大阪市城東区	聖賢小学校	住	365	5442	0.033	77	341	1	2	0.123	0.047	×	*
大阪府	大阪市住之江区	清江小学校	住	365	5442	0.032	69	313	0	0	0.108	0.046	×	*
大阪府	大阪市平野区	摂陽中学校	住	365	5397	0.031	59	280	1	1	0.125	0.045	×	*
大阪府	大阪市西成区	今宮中学校	商	365	5432	0.032	61	263	1	1	0.122	0.046	×	*
大阪府	大阪市西区	九条南小学校	準工	356	5280	0.028	48	186	0	0	0.109	0.041	×	*
大阪府	大阪市鶴見区	茨田北小学校	住	365	5435	0.033	76	360	1	1	0.120	0.048	×	*
大阪府	大阪市住之江区	南港中央公園	準工	365	5421	0.026	44	150	0	0	0.105	0.041	×	*
堺市	堺市堺区	少林寺	住	365	5435	0.033	78	364	0	0	0.119	0.048	×	*
堺市	堺市西区	浜寺	住	365	5424	0.035	86	397	0	0	0.119	0.049	×	*
堺市	堺市西区	石津	住	365	5418	0.031	63	243	0	0	0.096	0.045	×	*
堺市	堺市堺区	三宝	住	365	5435	0.030	56	198	0	0	0.101	0.044	×	*
堺市	堺市南区	若松台	住	347	5159	0.038	102	554	1	2	0.131	0.053	×	*
堺市	堺市東区	登美丘	住	365	5427	0.037	101	543	1	2	0.129	0.052	×	*
堺市	堺市中区	深井	住	365	5431	0.036	96	508	1	1	0.127	0.051	×	*
堺市	堺市美原区	美原	住	363	5401	0.035	98	539	1	2	0.142	0.052	×	*
堺市	堺市北区	金岡南	住	365	5425	0.035	86	420	1	1	0.123	0.050	×	*
大阪府	岸和田市	岸和田中央公園	住	365	5400	0.032	60	267	0	0	0.094	0.045	×	*
豊中市	豊中市	豊中市千成	準工	365	5414	0.035	83	370	1	1	0.123	0.049	×	*
大阪府	池田市	池田市立南畑会館	住	365	5417	0.037	75	371	1	1	0.124	0.050	×	*
吹田市	吹田市	吹田市垂水	商	365	5421	0.035	83	379	2	3	0.123	0.049	×	*
吹田市	吹田市	吹田市北消防署	住	365	5415	0.035	80	389	2	4	0.124	0.050	×	*
吹田市	吹田市	吹田市高野台	住	365	5418	0.034	79	370	2	2	0.125	0.049	×	*
大阪府	泉大津市	泉大津市役所	準工	365	5335	0.035	83	371	0	0	0.112	0.049	×	*
高槻市	高槻市	高槻北	住	365	5415	0.034	64	299	1	1	0.122	0.047	×	*
高槻市	高槻市	庄所	住	365	5415	0.033	72	370	2	2	0.131	0.048	×	*
大阪府	貝塚市	貝塚市消防署	住	365	5414	0.037	91	436	0	0	0.109	0.051	×	*
大阪府	守口市	西部コミュニティセンター	商	365	5391	0.033	80	343	2	2	0.122	0.048	×	*
守口市	守口市	第一測定局(金田)	住	364	5354	0.035	86	431	2	5	0.130	0.050	×	*
守口市	守口市	第二測定局(大日)	準工	365	5353	0.028	29	85	0	0	0.088	0.040	×	*
守口市	守口市	第三測定局(錦)	準工	360	5303	0.035	89	442	3	4	0.133	0.050	×	*
枚方市	枚方市	楠葉	住	365	5390	0.035	85	425	2	2	0.133	0.050	×	*
枚方市	枚方市	枚方市役所	商	365	5397	0.034	75	365	2	2	0.134	0.049	×	*
枚方市	枚方市	王仁公園	未	365	5410	0.034	76	395	2	2	0.123	0.049	×	*
大阪府	茨木市	茨木市役所	商	365	5416	0.032	55	227	0	0	0.118	0.046	×	*
茨木市	茨木市	耳原小学校	住	365	5422	0.034	72	355	1	2	0.122	0.049	×	*
八尾市	八尾市	八尾市保健所	商	364	5364	0.034	84	400	1	1	0.123	0.050	×	*
大阪府	泉佐野市	佐野中学校	住	364	5371	0.035	77	329	0	0	0.093	0.048	×	*
大阪府	富田林市	富田林市役所	商	362	5349	0.038	103	607	1	3	0.143	0.054	×	*

注)備考の*は紫外線吸収法(乾式)、空欄は吸光度法で測定

(5) 光化学オキシダント濃度の年間測定結果
 ①一般環境大気測定局

所管	所在地	測定局名	用途地域	昼間測定日数	昼間測定時間	昼間の1時間値の年平均値	昼間の1時間値が0.06ppmを超えた日数と時間数		昼間の1時間値が0.12ppm以上の日数と時間数		昼間の1時間値の最高値	昼間の日最高1時間値の年平均値	環境基準達成状況	備考
				(日)	(時間)	(ppm)	(日)	(時間)	(日)	(時間)	(ppm)	(ppm)		
寝屋川市 寝屋川市 大阪府 大阪府 大阪府	寝屋川市 寝屋川市 河内長野市 大東市 和泉市	寝屋川市役所	商	365	5413	0.033	68	302	1	1	0.121	0.047	×	*
		成田	住	363	5369	0.035	79	389	1	1	0.128	0.049	×	*
		三日市公民館	住	358	5267	0.036	96	519	1	2	0.135	0.052	×	*
		大東市役所	住	365	5401	0.035	84	413	2	2	0.128	0.050	×	*
大阪府	和泉市	緑ヶ丘小学校	住	314	4652	0.035	69	376	1	3	0.131	0.050	×	*
大阪府 柏原市 門真市 門真市 大阪府	柏原市 柏原市 門真市 門真市 高石市	府立修徳学院	未	365	5413	0.034	78	348	0	0	0.114	0.048	×	*
		柏原市役所	商	269	3927	0.031	52	219	0	0	0.104	0.044	×	*
		門真市役所	住	365	5448	0.026	35	104	0	0	0.106	0.038	×	*
		門真市南	住	365	5451	0.022	27	75	0	0	0.094	0.033	×	*
大阪府	高石市	高石中学校	住	363	5351	0.034	77	368	0	0	0.114	0.049	×	*
高石市 大阪府 藤井寺市 藤井寺市 東大阪市 東大阪市	高石市 藤井寺市 藤井寺市 東大阪市 東大阪市	高石消防署高師浜出張所	住	365	5418	0.029	39	129	0	0	0.105	0.042	×	*
		藤井寺市役所	住	357	5270	0.036	97	503	1	1	0.137	0.051	×	*
		道明寺東小学校	住	365	5442	0.034	84	449	1	2	0.131	0.050	×	*
		東大阪市西保健センター	商	365	5401	0.034	81	382	1	1	0.125	0.049	×	*
東大阪市	東大阪市	東大阪市六万寺	住	365	5410	0.035	87	423	1	1	0.124	0.050	×	*
大阪府 交野市 大阪府 大阪府 大阪府	泉南市 交野市 阪南市 島本町 豊能町	泉南市役所	住	365	5402	0.036	77	341	0	0	0.115	0.049	×	*
		交野市役所	住	365	5409	0.031	60	286	1	1	0.134	0.045	×	*
		南海団地	住	365	5379	0.038	86	376	0	0	0.106	0.050	×	*
		島本町役場	住	364	5369	0.032	62	283	1	1	0.128	0.047	×	*
大阪府	豊能町	豊能町役場	未	348	5124	0.036	61	290	1	1	0.127	0.049	×	*

注)備考の*は紫外線吸収法(乾式)、空欄は吸光度法で測定

(5) 光化学オキシダント濃度の年間測定結果
 ②自動車排出ガス測定局

所管	所在地	測定局名	用途地域	昼間測定日数	昼間測定時間	昼間の1時間値の年平均値	昼間の1時間値が0.06ppmを超えた日数と時間数		昼間の1時間値が0.12ppm以上の日数と時間数		昼間の1時間値の最高値	昼間の日最高1時間値の年平均値	環境基準達成状況	備考
				(日)	(時間)	(ppm)	(日)	(時間)	(日)	(時間)	(ppm)	(ppm)		
豊中市	豊中市	豊中市役所	商	365	5411	0.033	71	286	0	0	0.118	0.047	×	*
豊中市	豊中市	豊中市千里	商	363	5382	0.032	60	247	0	0	0.113	0.046	×	*
東大阪市	東大阪市	東大阪市環境衛生検査センター	商	365	5384	0.031	81	359	0	0	0.118	0.047	×	*

注)備考の*は紫外線吸収法(乾式)、空欄は吸光度法で測定

(6)メタン濃度及び全炭化水素濃度の年間測定結果
 ①一般環境大気測定局

所管	所在地	測定局名	用途地域	メタン						全炭化水素					
				測定時間	年平均値	6～9時における 年平均値	6～9時における 測定日数	6～9時における 3時間平均値		測定時間	年平均値	6～9時における 年平均値	6～9時における 測定日数	6～9時における 3時間平均値	
								最高値	最低値					最高値	最低値
								(時間)	(ppmC)					(ppmC)	(日)
大阪府	大阪市中央区	国設大阪	商	8604	2.00	2.02	364	2.43	1.84	8604	2.11	2.14	364	2.95	1.89
大阪府	大阪市此花区	此花区役所	住	8658	2.00	2.03	365	2.45	1.82	8658	2.14	2.17	365	3.01	1.91
大阪府	大阪市淀川区	野中小学校	準工	8239	2.00	2.02	345	2.47	1.82	8239	2.16	2.17	345	2.99	1.89
大阪府	大阪市平野区	摂陽中学校	住	7252	2.03	2.05	305	2.45	1.83	7252	2.22	2.24	305	3.09	1.91
堺市	堺市堺区	少林寺	住	8464	1.99	2.02	363	2.37	1.80	8464	2.16	2.19	363	3.21	1.84
堺市	堺市西区	浜寺	住	7060	1.99	2.00	303	2.26	1.80	7060	2.22	2.23	303	2.69	1.91
堺市	堺市西区	石津	住	8495	1.99	2.01	363	2.31	1.80	8495	2.15	2.18	363	3.03	1.83
堺市	堺市堺区	三宝	住	8635	2.00	2.01	365	2.38	1.81	8635	2.09	2.10	365	2.87	1.84
堺市	堺市北区	金岡南	住	8511	1.97	1.99	365	2.20	1.79	8511	2.13	2.15	365	2.92	1.83
大阪府	岸和田市	岸和田中央公園	住	8550	1.99	2.01	365	2.23	1.82	8550	2.11	2.13	365	2.65	1.87
大阪府	池田市	池田市立南畑会館	住	7065	1.96	1.97	299	2.13	1.80	7065	2.03	2.05	299	2.39	1.85
吹田市	吹田市	吹田市北消防署	住	8589	1.97	1.98	362	2.22	1.81	8589	2.05	2.07	362	2.51	1.87
大阪府	貝塚市	貝塚市消防署	住	8168	1.98	1.99	347	2.18	1.81	8168	2.07	2.08	347	2.50	1.84
枚方市	枚方市	枚方市役所	商	8569	1.97	1.99	362	2.25	1.81	8569	2.09	2.12	362	2.68	1.84
大阪府	富田林市	富田林市役所	商	7951	1.97	1.99	337	2.15	1.81	7951	2.07	2.09	337	2.42	1.86
寝屋川市	寝屋川市	寝屋川市役所	商	7731	1.98	2.00	327	2.30	1.84	7731	2.09	2.13	327	2.83	1.90
東大阪市	東大阪市	東大阪市西保健センター	商	6341	2.00	2.03	278	2.47	1.84	6341	2.20	2.26	278	3.57	1.91

(7) 非メタン炭化水素濃度の年間測定結果
 ① 一般環境大気測定局

所管	所在地	測定局名	用途地域	測定時間	年平均値	6～9時における年平均値	6～9時における測定日数	6～9時における3時間平均値		6～9時における3時間平均値が0.20ppmCを超えた日数とその割合		6～9時における3時間平均値が0.31ppmCを超えた日数とその割合		指針値の達成状況
								最高値	最低値	(日)	(%)	(日)	(%)	
								(ppmC)	(ppmC)	(日)	(%)	(日)	(%)	
大阪府	大阪市中央区	国設大阪	商	8604	0.11	0.12	364	0.63	0.00	55	15.1	13	3.6	×
大阪府	大阪市此花区	此花区役所	住	8658	0.14	0.14	365	0.56	0.01	51	14.0	10	2.7	×
大阪府	大阪市淀川区	野中小学校	準工	8239	0.16	0.15	345	0.60	0.01	88	25.5	23	6.7	×
大阪府	大阪市平野区	摂陽中学校	住	7252	0.19	0.19	305	0.75	0.02	103	33.8	41	13.4	×
堺市	堺市堺区	少林寺	住	8464	0.17	0.18	363	0.84	0.00	108	29.8	33	9.1	×
堺市	堺市西区	浜寺	住	7060	0.23	0.22	303	0.57	0.04	165	54.5	41	13.5	×
堺市	堺市西区	石津	住	8495	0.16	0.18	363	0.72	0.03	113	31.1	26	7.2	×
堺市	堺市堺区	三宝	住	8635	0.09	0.09	365	0.52	0.00	29	7.9	6	1.6	×
堺市	堺市北区	金岡南	住	8511	0.16	0.17	365	0.72	0.02	102	27.9	25	6.8	×
大阪府	岸和田市	岸和田中央公園	住	8550	0.12	0.13	365	0.53	0.01	53	14.5	6	1.6	×
大阪府	池田市	池田市立南畑会館	住	7065	0.08	0.09	299	0.27	0.02	7	2.3	0	0.0	○
吹田市	吹田市	吹田市北消防署	住	8589	0.08	0.09	362	0.29	0.02	12	3.3	0	0.0	○
大阪府	貝塚市	貝塚市消防署	住	8168	0.09	0.09	347	0.32	0.02	7	2.0	1	0.3	×
枚方市	枚方市	枚方市役所	商	8569	0.12	0.14	362	0.43	0.00	75	20.7	20	5.5	×
大阪府	富田林市	富田林市役所	商	7951	0.09	0.10	337	0.33	0.02	13	3.9	1	0.3	×
寝屋川市	寝屋川市	寝屋川市役所	商	7731	0.11	0.13	327	0.60	0.02	45	13.8	18	5.5	×
東大阪市	東大阪市	東大阪市西保健センター	商	6341	0.20	0.23	278	1.09	0.00	119	42.8	62	22.3	×

(8) 二酸化硫黄濃度の年間測定結果

① 一般環境大気測定局

所管	所在地	測定局名	用途地域	有効測定日数	測定時間	年平均値	1時間値が0.1ppmを超えた時間数とその割合		日平均値が0.04ppmを超えた日数とその割合		1時間値の最高値	日平均値の2%除外値	日平均値が0.04ppmを超えた日が2日以上連続したことの有無	環境基準の長期的評価による日平均値が0.04ppmを超えた日数		備考				
							(日)	(時間)	(ppm)	(時間)				(%)	(日)		(%)	(日)	長期	短期
大阪府	大阪市中央区	国設大阪	商	177	4246	0.001	0	0.0	0	0.0	0.005	0.002	○	0	-	○	*			
大阪市	大阪市此花区	此花区役所	住	364	8699	0.003	0	0.0	0	0.0	0.023	0.006	○	0	○	○	*			
大阪市	大阪市大正区	平尾小学校	住	365	8715	0.004	0	0.0	0	0.0	0.027	0.007	○	0	○	○	*			
大阪市	大阪市淀川区	野中小学校	準工	365	8711	0.004	0	0.0	0	0.0	0.011	0.005	○	0	○	○	*			
大阪市	大阪市生野区	桃谷中学校	住	351	8388	0.003	0	0.0	0	0.0	0.019	0.005	○	0	○	○	*			
大阪市	大阪市旭区	大宮中学校	住	361	8646	0.005	0	0.0	0	0.0	0.043	0.015	○	0	○	○				
大阪市	大阪市城東区	聖賢小学校	住	347	8326	0.004	0	0.0	0	0.0	0.030	0.012	○	0	○	○				
大阪市	大阪市住之江区	清江小学校	住	365	8722	0.005	0	0.0	0	0.0	0.075	0.014	○	0	○	○				
大阪市	大阪市平野区	摂陽中学校	住	365	8720	0.004	0	0.0	0	0.0	0.049	0.010	○	0	○	○				
大阪市	大阪市西区	九条南小学校	準工	321	8057	0.003	0	0.0	0	0.0	0.031	0.006	○	0	○	○				
大阪市	大阪市住之江区	南港中央公園	準工	365	8714	0.004	0	0.0	0	0.0	0.019	0.006	○	0	○	○	*			
堺市	堺市堺区	少林寺	住	365	8630	0.001	0	0.0	0	0.0	0.063	0.003	○	0	○	○	*			
堺市	堺市西区	浜寺	住	342	8123	0.002	0	0.0	0	0.0	0.016	0.003	○	0	○	○				
堺市	堺市西区	石津	住	364	8642	0.002	0	0.0	0	0.0	0.028	0.003	○	0	○	○	*			
堺市	堺市堺区	三宝	住	365	8662	0.002	0	0.0	0	0.0	0.036	0.004	○	0	○	○	*			
堺市	堺市南区	若松台	住	364	8657	0.001	0	0.0	0	0.0	0.011	0.002	○	0	○	○				
堺市	堺市北区	金岡南	住	364	8654	0.002	0	0.0	0	0.0	0.036	0.003	○	0	○	○				
大阪府	岸和田市	岸和田中央公園	住	364	8629	0.001	0	0.0	0	0.0	0.012	0.003	○	0	○	○	*			
豊中市	豊中市	豊中市千成	準工	356	8572	0.003	0	0.0	0	0.0	0.016	0.006	○	0	○	○				
吹田市	吹田市	吹田市北消防署	住	362	8639	0.001	0	0.0	0	0.0	0.010	0.003	○	0	○	○	*			
吹田市	吹田市	吹田市高野台	住	360	8638	0.004	0	0.0	0	0.0	0.021	0.007	○	0	○	○				
高槻市	高槻市	高槻北	住	354	8420	0.001	0	0.0	0	0.0	0.008	0.002	○	0	○	○	*			
高槻市	高槻市	庄所	住	356	8446	0.001	0	0.0	0	0.0	0.007	0.002	○	0	○	○	*			
守口市	守口市	第一測定局(金田)	住	354	8465	0.003	0	0.0	0	0.0	0.014	0.006	○	0	○	○				
守口市	守口市	第二測定局(大日)	準工	363	8690	0.002	0	0.0	0	0.0	0.013	0.005	○	0	○	○				
守口市	守口市	第三測定局(錦)	準工	356	8541	0.004	0	0.0	0	0.0	0.015	0.007	○	0	○	○				
枚方市	枚方市	枚方市役所	商	362	8634	0.000	0	0.0	0	0.0	0.007	0.002	○	0	○	○	*			
大阪府	茨木市	茨木市役所	商	364	8644	0.001	0	0.0	0	0.0	0.010	0.003	○	0	○	○	*			
茨木市	茨木市	耳原小学校	住	363	8662	0.002	0	0.0	0	0.0	0.015	0.006	○	0	○	○	*			
八尾市	八尾市	八尾市保健所	商	362	8599	0.001	0	0.0	0	0.0	0.070	0.003	○	0	○	○	*			
八尾市	八尾市	水越	その他	364	8610	0.000	0	0.0	0	0.0	0.045	0.002	○	0	○	○	*			
大阪府	富田林市	富田林市役所	商	363	8614	0.001	0	0.0	0	0.0	0.011	0.002	○	0	○	○	*			
寝屋川市	寝屋川市	成田	住	364	8622	0.001	0	0.0	0	0.0	0.008	0.002	○	0	○	○	*			
門真市	門真市	門真市役所	住	364	8697	0.001	0	0.0	0	0.0	0.008	0.002	○	0	○	○	*			
門真市	門真市	門真市南	住	365	8686	0.001	0	0.0	0	0.0	0.011	0.002	○	0	○	○	*			
大阪府	高石市	高石中学校	住	357	8482	0.001	0	0.0	0	0.0	0.039	0.003	○	0	○	○	*			
高石市	高石市	高石消防署高師浜出張所	住	363	8699	0.004	2	0.0	0	0.0	0.125	0.008	○	0	○	×				
東大阪市	東大阪市	東大阪市西保健センター	商	364	8696	0.004	0	0.0	0	0.0	0.019	0.008	○	0	○	○				
東大阪市	東大阪市	東大阪市六万寺	住	364	8607	0.001	0	0.0	0	0.0	0.021	0.003	○	0	○	○	*			

注) 備考の*は紫外線蛍光法(乾式)、空欄は溶液導電率法で測定

(8) 二酸化硫黄濃度の年間測定結果
 ② 自動車排出ガス測定局

所管	所在地	測定局名	用途地域	有効測定日数	測定時間	年平均値	1時間値が0.1ppmを超えた時間数とその割合		日平均値が0.04ppmを超えた日数とその割合		1時間値の最高値	日平均値の2%除外値	日平均値が0.04ppmを超えた日数が2日以上連続したことの有無	環境基準の長期的評価による日平均値が0.04ppmを超えた日数		備考	
							(時間)	(%)	(日)	(%)				(日)	長期		短期
大阪市	大阪市西淀川区	出来島小学校	住商	365	8709	0.003	0	0.0	0	0.0	0.011	0.004	○	0	○	○	*
大阪市	大阪市福島区	海老江西小学校	住商	365	8717	0.003	0	0.0	0	0.0	0.019	0.007	○	0	○	○	*
豊中市	豊中市	豊中市役所	商	363	8694	0.002	0	0.0	0	0.0	0.015	0.006	○	0	○	○	*
吹田市	吹田市	吹田簡易裁判所	商	353	8514	0.001	0	0.0	0	0.0	0.008	0.003	○	0	○	○	*
高槻市	高槻市	高槻市役所	商	362	8615	0.001	0	0.0	0	0.0	0.008	0.002	○	0	○	○	*
枚方市	枚方市	中振	工	363	8636	0.001	0	0.0	0	0.0	0.008	0.002	○	0	○	○	*
東大阪市	東大阪市	東大阪市環境衛生検査センター	商	363	8613	0.001	0	0.0	0	0.0	0.019	0.002	○	0	○	○	*
大阪府	四條畷市	国設四條畷	商	364	8617	0.001	0	0.0	0	0.0	0.008	0.003	○	0	○	○	*

注) 備考の*は紫外線蛍光法(乾式)、空欄は溶液導電率法で測定

(9)一酸化炭素濃度の年間測定結果
 ①一般環境大気測定局

所管	所在地	測定局名	用途地域	有効測定日数	測定時間	年平均値	8時間平均値が20ppmを超えた回数とその割合		日平均値が10ppmを超えた日数とその割合		1時間値の最高値	日平均値の2%除外値	日平均値が10ppmを超えた日が2日以上連続したことの有無	環境基準の長期的評価による日平均値が10ppmを超えた日数	環境基準達成状況	
				(日)	(時間)	(ppm)	(回)	(%)	(日)	(%)	(ppm)	(ppm)	(有×無○)	(日)	長期	短期
大阪府 高槻市 寝屋川市 門真市	大阪府中央区 高槻市 寝屋川市 門真市	国設大阪 梶原 成田 門真市南	商住	363	8628	0.3	0	0.0	0	0.0	1.1	0.5	○	0	○	○
			住	363	8670	0.3	0	0.0	0	0.0	1.6	0.4	○	0	○	○
			住	365	8632	0.2	0	0.0	0	0.0	1.0	0.4	○	0	○	○
			住	365	8715	0.3	0	0.0	0	0.0	1.3	0.6	○	0	○	○

2 大気汚染物質月間測定結果

(注1) 表中の－は、有効測定日数または測定時間が0のため集計対象外であることを示す。

(注2) 掲載順は、一般局・自排局別に所在地の自治体コード順。

(1)二酸化窒素の月間測定結果

市(区)町村	測定局名	項目	2020年										2021年		
			4月	5月	6月	7月	8月	9月	10月	11月	12月	1月	2月	3月	
大阪市中央区	国設大阪	有効測定日数 (日)	30	31	30	31	31	29	29	29	31	31	28	31	
		測定時間 (時間)	710	735	709	732	734	692	720	701	733	735	663	733	
		月平均値 (ppm)	0.014	0.013	0.014	0.014	0.013	0.011	0.013	0.019	0.024	0.020	0.021	0.018	
		1時間値の最高値 (ppm)	0.057	0.042	0.046	0.037	0.037	0.048	0.047	0.063	0.063	0.070	0.064	0.071	
		日平均値の最高値 (ppm)	0.032	0.025	0.025	0.022	0.022	0.021	0.030	0.033	0.046	0.043	0.038	0.037	
		1時間値が0.2ppmを超えた時間数 (時間)	0	0	0	0	0	0	0	0	0	0	0	0	
		1時間値が0.1ppm以上0.2ppm以下の時間数 (時間)	0	0	0	0	0	0	0	0	0	0	0	0	
		日平均値が0.06ppmを超えた日数 (日)	0	0	0	0	0	0	0	0	0	0	0	0	
		日平均値が0.04ppm以上0.06ppm以下の日数 (日)	0	0	0	0	0	0	0	0	1	4	0	0	
大阪市北区	菅北小学校	有効測定日数 (日)	30	31	30	31	16	7	31	30	31	31	28	31	
		測定時間 (時間)	716	740	716	741	393	173	732	716	735	740	669	738	
		月平均値 (ppm)	0.014	0.011	0.015	0.017	0.016	0.013	0.013	0.018	0.022	0.021	0.022	0.017	
		1時間値の最高値 (ppm)	0.054	0.035	0.064	0.067	0.086	0.066	0.042	0.059	0.060	0.074	0.069	0.067	
		日平均値の最高値 (ppm)	0.032	0.020	0.032	0.033	0.035	0.024	0.027	0.030	0.044	0.048	0.040	0.037	
		1時間値が0.2ppmを超えた時間数 (時間)	0	0	0	0	0	0	0	0	0	0	0	0	
		1時間値が0.1ppm以上0.2ppm以下の時間数 (時間)	0	0	0	0	0	0	0	0	0	0	0	0	
		日平均値が0.06ppmを超えた日数 (日)	0	0	0	0	0	0	0	0	0	0	0	0	
		日平均値が0.04ppm以上0.06ppm以下の日数 (日)	0	0	0	0	0	0	0	0	2	4	1	0	
大阪市此花区	此花区役所	有効測定日数 (日)	24	31	30	31	31	30	31	29	30	31	28	31	
		測定時間 (時間)	587	739	717	740	738	715	740	708	735	742	667	739	
		月平均値 (ppm)	0.016	0.015	0.015	0.016	0.012	0.014	0.017	0.020	0.023	0.020	0.020	0.021	
		1時間値の最高値 (ppm)	0.049	0.054	0.048	0.041	0.038	0.046	0.047	0.075	0.063	0.078	0.071	0.067	
		日平均値の最高値 (ppm)	0.031	0.026	0.023	0.023	0.021	0.026	0.033	0.035	0.048	0.046	0.038	0.039	
		1時間値が0.2ppmを超えた時間数 (時間)	0	0	0	0	0	0	0	0	0	0	0	0	
		1時間値が0.1ppm以上0.2ppm以下の時間数 (時間)	0	0	0	0	0	0	0	0	0	0	0	0	
		日平均値が0.06ppmを超えた日数 (日)	0	0	0	0	0	0	0	0	0	0	0	0	
		日平均値が0.04ppm以上0.06ppm以下の日数 (日)	0	0	0	0	0	0	0	0	1	3	0	0	

(1)二酸化窒素の月間測定結果

市(区)町村	測定局名	項 目	2020年										2021年		
			4月	5月	6月	7月	8月	9月	10月	11月	12月	1月	2月	3月	
大阪市大正区	平尾小学校	有効測定日数 (日)	27	31	30	31	30	30	31	30	31	31	28	31	
		測定時間 (時間)	658	736	718	740	736	716	741	718	741	741	668	740	
		月平均値 (ppm)	0.012	0.008	0.014	0.014	0.013	0.011	0.014	0.020	0.022	0.019	0.019	0.018	
		1時間値の最高値 (ppm)	0.054	0.033	0.048	0.040	0.057	0.051	0.044	0.078	0.058	0.071	0.080	0.068	
		日平均値の最高値 (ppm)	0.032	0.019	0.025	0.023	0.025	0.021	0.029	0.036	0.045	0.045	0.039	0.036	
		1時間値が ≥ 0.2 ppmを超えた時間数 (時間)	0	0	0	0	0	0	0	0	0	0	0	0	
		1時間値が 0.1 ppm以上 0.2 ppm以下の時間数 (時間)	0	0	0	0	0	0	0	0	0	0	0	0	
		日平均値が ≥ 0.06 ppmを超えた日数 (日)	0	0	0	0	0	0	0	0	0	0	0	0	
		日平均値が 0.04 ppm以上 0.06 ppm以下の日数 (日)	0	0	0	0	0	0	0	0	1	4	0	0	
大阪市西淀川区	淀中学校	有効測定日数 (日)	30	31	30	31	31	29	31	30	31	31	28	28	
		測定時間 (時間)	717	741	716	737	740	709	741	717	740	741	664	677	
		月平均値 (ppm)	0.015	0.016	0.016	0.016	0.013	0.012	0.013	0.019	0.021	0.019	0.020	0.018	
		1時間値の最高値 (ppm)	0.059	0.061	0.063	0.048	0.046	0.050	0.043	0.073	0.059	0.073	0.074	0.068	
		日平均値の最高値 (ppm)	0.031	0.028	0.028	0.023	0.022	0.022	0.028	0.032	0.046	0.042	0.036	0.035	
		1時間値が ≥ 0.2 ppmを超えた時間数 (時間)	0	0	0	0	0	0	0	0	0	0	0	0	
		1時間値が 0.1 ppm以上 0.2 ppm以下の時間数 (時間)	0	0	0	0	0	0	0	0	0	0	0	0	
		日平均値が ≥ 0.06 ppmを超えた日数 (日)	0	0	0	0	0	0	0	0	0	0	0	0	
		日平均値が 0.04 ppm以上 0.06 ppm以下の日数 (日)	0	0	0	0	0	0	0	0	1	1	0	0	
大阪市淀川区	野中小学校	有効測定日数 (日)	30	31	30	31	31	30	31	30	31	31	28	31	
		測定時間 (時間)	716	741	716	741	740	715	740	716	737	739	669	739	
		月平均値 (ppm)	0.012	0.010	0.011	0.011	0.009	0.010	0.012	0.017	0.021	0.018	0.018	0.015	
		1時間値の最高値 (ppm)	0.047	0.041	0.042	0.029	0.030	0.037	0.039	0.054	0.059	0.071	0.068	0.062	
		日平均値の最高値 (ppm)	0.026	0.017	0.019	0.018	0.017	0.019	0.024	0.030	0.045	0.042	0.033	0.031	
		1時間値が ≥ 0.2 ppmを超えた時間数 (時間)	0	0	0	0	0	0	0	0	0	0	0	0	
		1時間値が 0.1 ppm以上 0.2 ppm以下の時間数 (時間)	0	0	0	0	0	0	0	0	0	0	0	0	
		日平均値が ≥ 0.06 ppmを超えた日数 (日)	0	0	0	0	0	0	0	0	0	0	0	0	
		日平均値が 0.04 ppm以上 0.06 ppm以下の日数 (日)	0	0	0	0	0	0	0	0	1	1	0	0	

(1)二酸化窒素の月間測定結果

市(区)町村	測定局名	項目	2020年										2021年		
			4月	5月	6月	7月	8月	9月	10月	11月	12月	1月	2月	3月	
大阪市生野区	桃谷中学校	有効測定日数 (日)	30	28	30	31	31	30	31	30	31	31	28	31	
		測定時間 (時間)	716	696	716	741	739	717	740	717	741	742	669	738	
		月平均値 (ppm)	0.011	0.010	0.011	0.011	0.010	0.009	0.011	0.017	0.020	0.017	0.017	0.015	
		1時間値の最高値 (ppm)	0.047	0.039	0.030	0.032	0.035	0.029	0.043	0.068	0.059	0.062	0.061	0.060	
		日平均値の最高値 (ppm)	0.028	0.024	0.019	0.019	0.018	0.017	0.024	0.032	0.042	0.039	0.032	0.031	
		1時間値が0.2ppmを超えた時間数 (時間)	0	0	0	0	0	0	0	0	0	0	0	0	
		1時間値が0.1ppm以上0.2ppm以下の時間数 (時間)	0	0	0	0	0	0	0	0	0	0	0	0	
		日平均値が0.06ppmを超えた日数 (日)	0	0	0	0	0	0	0	0	0	0	0	0	
		日平均値が0.04ppm以上0.06ppm以下の日数 (日)	0	0	0	0	0	0	0	0	1	0	0	0	
大阪市旭区	大宮中学校	有効測定日数 (日)	30	31	30	31	31	30	31	27	31	31	28	31	
		測定時間 (時間)	716	739	716	739	741	715	739	661	739	741	668	739	
		月平均値 (ppm)	0.012	0.011	0.011	0.012	0.009	0.010	0.013	0.017	0.020	0.019	0.018	0.015	
		1時間値の最高値 (ppm)	0.048	0.039	0.037	0.031	0.026	0.034	0.048	0.056	0.055	0.070	0.061	0.062	
		日平均値の最高値 (ppm)	0.028	0.021	0.020	0.019	0.015	0.021	0.027	0.030	0.041	0.040	0.035	0.031	
		1時間値が0.2ppmを超えた時間数 (時間)	0	0	0	0	0	0	0	0	0	0	0	0	
		1時間値が0.1ppm以上0.2ppm以下の時間数 (時間)	0	0	0	0	0	0	0	0	0	0	0	0	
		日平均値が0.06ppmを超えた日数 (日)	0	0	0	0	0	0	0	0	0	0	0	0	
		日平均値が0.04ppm以上0.06ppm以下の日数 (日)	0	0	0	0	0	0	0	0	1	2	0	0	
大阪市城東区	聖賢小学校	有効測定日数 (日)	30	31	30	31	31	30	31	30	31	31	28	31	
		測定時間 (時間)	715	741	717	737	740	716	740	715	741	739	670	738	
		月平均値 (ppm)	0.011	0.010	0.011	0.011	0.010	0.009	0.012	0.017	0.020	0.017	0.018	0.015	
		1時間値の最高値 (ppm)	0.052	0.034	0.035	0.034	0.030	0.039	0.042	0.054	0.054	0.068	0.067	0.064	
		日平均値の最高値 (ppm)	0.025	0.021	0.020	0.019	0.016	0.018	0.026	0.029	0.038	0.039	0.035	0.030	
		1時間値が0.2ppmを超えた時間数 (時間)	0	0	0	0	0	0	0	0	0	0	0	0	
		1時間値が0.1ppm以上0.2ppm以下の時間数 (時間)	0	0	0	0	0	0	0	0	0	0	0	0	
		日平均値が0.06ppmを超えた日数 (日)	0	0	0	0	0	0	0	0	0	0	0	0	
		日平均値が0.04ppm以上0.06ppm以下の日数 (日)	0	0	0	0	0	0	0	0	0	0	0	0	

(1)二酸化窒素の月間測定結果

市(区)町村	測定局名	項目	2020年										2021年		
			4月	5月	6月	7月	8月	9月	10月	11月	12月	1月	2月	3月	
大阪市住之江区	清江小学校	有効測定日数	(日)	30	31	29	29	31	30	31	30	31	31	25	24
		測定時間	(時間)	715	740	699	720	740	716	740	716	740	740	648	680
		月平均値	(ppm)	0.013	0.013	0.015	0.015	0.014	0.012	0.013	0.019	0.021	0.018	0.019	0.017
		1時間値の最高値	(ppm)	0.062	0.043	0.044	0.043	0.058	0.047	0.050	0.066	0.059	0.067	0.076	0.065
		日平均値の最高値	(ppm)	0.027	0.025	0.022	0.025	0.023	0.022	0.025	0.035	0.042	0.044	0.039	0.032
		1時間値が \geq 0.2ppmを超えた時間数	(時間)	0	0	0	0	0	0	0	0	0	0	0	0
		1時間値が0.1ppm以上0.2ppm以下の時間数	(時間)	0	0	0	0	0	0	0	0	0	0	0	0
		日平均値が \geq 0.06ppmを超えた日数	(日)	0	0	0	0	0	0	0	0	0	0	0	0
		日平均値が0.04ppm以上0.06ppm以下の日数	(日)	0	0	0	0	0	0	0	0	1	3	0	0
大阪市平野区	摂陽中学校	有効測定日数	(日)	30	31	30	31	31	30	31	30	31	31	28	31
		測定時間	(時間)	716	740	717	740	736	717	739	717	742	740	668	740
		月平均値	(ppm)	0.012	0.011	0.013	0.013	0.012	0.011	0.013	0.019	0.020	0.018	0.020	0.017
		1時間値の最高値	(ppm)	0.058	0.046	0.044	0.038	0.044	0.038	0.039	0.060	0.052	0.067	0.078	0.066
		日平均値の最高値	(ppm)	0.030	0.023	0.020	0.020	0.022	0.019	0.026	0.033	0.039	0.042	0.038	0.031
		1時間値が \geq 0.2ppmを超えた時間数	(時間)	0	0	0	0	0	0	0	0	0	0	0	0
		1時間値が0.1ppm以上0.2ppm以下の時間数	(時間)	0	0	0	0	0	0	0	0	0	0	0	0
		日平均値が \geq 0.06ppmを超えた日数	(日)	0	0	0	0	0	0	0	0	0	0	0	0
		日平均値が0.04ppm以上0.06ppm以下の日数	(日)	0	0	0	0	0	0	0	0	0	3	0	0
大阪市西成区	今宮中学校	有効測定日数	(日)	30	31	30	31	31	30	31	30	31	31	28	31
		測定時間	(時間)	715	741	716	740	741	715	738	717	738	739	669	739
		月平均値	(ppm)	0.013	0.012	0.013	0.013	0.012	0.011	0.013	0.019	0.021	0.018	0.019	0.018
		1時間値の最高値	(ppm)	0.054	0.047	0.042	0.037	0.034	0.042	0.048	0.076	0.057	0.066	0.074	0.064
		日平均値の最高値	(ppm)	0.030	0.026	0.023	0.020	0.021	0.020	0.026	0.033	0.044	0.042	0.034	0.035
		1時間値が \geq 0.2ppmを超えた時間数	(時間)	0	0	0	0	0	0	0	0	0	0	0	0
		1時間値が0.1ppm以上0.2ppm以下の時間数	(時間)	0	0	0	0	0	0	0	0	0	0	0	0
		日平均値が \geq 0.06ppmを超えた日数	(日)	0	0	0	0	0	0	0	0	0	0	0	0
		日平均値が0.04ppm以上0.06ppm以下の日数	(日)	0	0	0	0	0	0	0	0	1	2	0	0

(1)二酸化窒素の月間測定結果

市(区)町村	測定局名	項 目	2020年										2021年		
			4月	5月	6月	7月	8月	9月	10月	11月	12月	1月	2月	3月	
大阪市西区	九条南小学校	有効測定日数 (日)	30	31	30	31	31	30	31	30	31	30	31	28	31
		測定時間 (時間)	715	741	716	738	741	716	739	717	737	738	669	738	
		月平均値 (ppm)	0.015	0.013	0.014	0.015	0.013	0.012	0.015	0.020	0.023	0.020	0.020	0.019	
		1時間値の最高値 (ppm)	0.061	0.042	0.042	0.042	0.041	0.047	0.047	0.079	0.059	0.070	0.073	0.065	
		日平均値の最高値 (ppm)	0.034	0.027	0.024	0.023	0.022	0.021	0.031	0.034	0.047	0.046	0.034	0.037	
		1時間値が0.2ppmを超えた時間数 (時間)	0	0	0	0	0	0	0	0	0	0	0	0	
		1時間値が0.1ppm以上0.2ppm以下の時間数 (時間)	0	0	0	0	0	0	0	0	0	0	0	0	
		日平均値が0.06ppmを超えた日数 (日)	0	0	0	0	0	0	0	0	0	0	0	0	
		日平均値が0.04ppm以上0.06ppm以下の日数 (日)	0	0	0	0	0	0	0	0	1	4	0	0	
大阪市住之江区	南港中央公園	有効測定日数 (日)	29	31	30	30	31	30	31	30	31	30	31	28	31
		測定時間 (時間)	701	739	716	737	742	716	740	717	740	741	667	737	
		月平均値 (ppm)	0.018	0.017	0.017	0.016	0.015	0.016	0.020	0.024	0.023	0.021	0.023	0.024	
		1時間値の最高値 (ppm)	0.058	0.060	0.056	0.046	0.039	0.054	0.056	0.071	0.061	0.072	0.076	0.065	
		日平均値の最高値 (ppm)	0.038	0.031	0.027	0.027	0.022	0.030	0.037	0.045	0.048	0.048	0.052	0.042	
		1時間値が0.2ppmを超えた時間数 (時間)	0	0	0	0	0	0	0	0	0	0	0	0	
		1時間値が0.1ppm以上0.2ppm以下の時間数 (時間)	0	0	0	0	0	0	0	0	0	0	0	0	
		日平均値が0.06ppmを超えた日数 (日)	0	0	0	0	0	0	0	0	0	0	0	0	
		日平均値が0.04ppm以上0.06ppm以下の日数 (日)	0	0	0	0	0	0	0	3	2	4	1	2	
堺市堺区	少林寺	有効測定日数 (日)	30	31	30	31	31	30	30	30	31	31	28	31	
		測定時間 (時間)	711	737	712	737	737	713	714	713	736	737	654	737	
		月平均値 (ppm)	0.013	0.012	0.013	0.011	0.011	0.011	0.012	0.017	0.017	0.017	0.017	0.017	
		1時間値の最高値 (ppm)	0.051	0.039	0.039	0.039	0.032	0.036	0.038	0.056	0.053	0.061	0.070	0.061	
		日平均値の最高値 (ppm)	0.026	0.024	0.019	0.017	0.018	0.020	0.021	0.033	0.037	0.042	0.039	0.033	
		1時間値が0.2ppmを超えた時間数 (時間)	0	0	0	0	0	0	0	0	0	0	0	0	
		1時間値が0.1ppm以上0.2ppm以下の時間数 (時間)	0	0	0	0	0	0	0	0	0	0	0	0	
		日平均値が0.06ppmを超えた日数 (日)	0	0	0	0	0	0	0	0	0	0	0	0	
		日平均値が0.04ppm以上0.06ppm以下の日数 (日)	0	0	0	0	0	0	0	0	0	2	0	0	

(1)二酸化窒素の月間測定結果

市(区)町村	測定局名	項目	2020年										2021年			
			4月	5月	6月	7月	8月	9月	10月	11月	12月	1月	2月	3月		
堺市西区	浜寺	有効測定日数 (日)	30	31	30	31	31	30	31	30	31	30	31	30	27	31
		測定時間 (時間)	712	735	712	738	736	706	733	713	735	727	654	737		
		月平均値 (ppm)	0.012	0.011	0.012	0.010	0.010	0.009	0.011	0.016	0.016	0.016	0.016	0.016		
		1時間値の最高値 (ppm)	0.052	0.043	0.041	0.039	0.032	0.035	0.044	0.058	0.055	0.058	0.071	0.064		
		日平均値の最高値 (ppm)	0.024	0.021	0.019	0.016	0.017	0.017	0.020	0.030	0.034	0.043	0.035	0.030		
		1時間値が ≥ 0.2 ppmを超えた時間数 (時間)	0	0	0	0	0	0	0	0	0	0	0	0		
		1時間値が 0.1 ppm以上 0.2 ppm以下の時間数 (時間)	0	0	0	0	0	0	0	0	0	0	0	0		
		日平均値が ≥ 0.06 ppmを超えた日数 (日)	0	0	0	0	0	0	0	0	0	0	0	0		
		日平均値が 0.04 ppm以上 0.06 ppm以下の日数 (日)	0	0	0	0	0	0	0	0	0	1	0	0		
堺市西区	石津	有効測定日数 (日)	30	31	20	31	31	30	31	29	31	31	28	22		
		測定時間 (時間)	709	736	496	737	737	713	738	703	732	736	666	543		
		月平均値 (ppm)	0.012	0.011	0.013	0.013	0.010	0.012	0.014	0.019	0.019	0.018	0.018	0.018		
		1時間値の最高値 (ppm)	0.047	0.043	0.041	0.041	0.044	0.037	0.051	0.059	0.054	0.063	0.071	0.063		
		日平均値の最高値 (ppm)	0.022	0.022	0.020	0.021	0.022	0.020	0.023	0.034	0.036	0.044	0.042	0.032		
		1時間値が ≥ 0.2 ppmを超えた時間数 (時間)	0	0	0	0	0	0	0	0	0	0	0	0		
		1時間値が 0.1 ppm以上 0.2 ppm以下の時間数 (時間)	0	0	0	0	0	0	0	0	0	0	0	0		
		日平均値が ≥ 0.06 ppmを超えた日数 (日)	0	0	0	0	0	0	0	0	0	0	0	0		
		日平均値が 0.04 ppm以上 0.06 ppm以下の日数 (日)	0	0	0	0	0	0	0	0	0	2	1	0		
堺市堺区	三宝	有効測定日数 (日)	30	31	30	31	31	30	31	30	31	31	24	31		
		測定時間 (時間)	713	737	712	735	737	707	737	713	735	736	592	736		
		月平均値 (ppm)	0.015	0.014	0.016	0.015	0.014	0.011	0.013	0.020	0.021	0.020	0.020	0.019		
		1時間値の最高値 (ppm)	0.058	0.044	0.046	0.043	0.037	0.039	0.052	0.069	0.054	0.065	0.074	0.063		
		日平均値の最高値 (ppm)	0.029	0.026	0.022	0.022	0.023	0.020	0.024	0.035	0.039	0.044	0.040	0.034		
		1時間値が ≥ 0.2 ppmを超えた時間数 (時間)	0	0	0	0	0	0	0	0	0	0	0	0		
		1時間値が 0.1 ppm以上 0.2 ppm以下の時間数 (時間)	0	0	0	0	0	0	0	0	0	0	0	0		
		日平均値が ≥ 0.06 ppmを超えた日数 (日)	0	0	0	0	0	0	0	0	0	0	0	0		
		日平均値が 0.04 ppm以上 0.06 ppm以下の日数 (日)	0	0	0	0	0	0	0	0	0	3	1	0		

(1)二酸化窒素の月間測定結果

市(区)町村	測定局名	項目	2020年										2021年		
			4月	5月	6月	7月	8月	9月	10月	11月	12月	1月	2月	3月	
堺市南区	若松台	有効測定日数 (日)	30	31	30	31	31	30	31	30	31	30	31	28	31
		測定時間 (時間)	710	735	711	737	731	714	736	712	736	737	656	737	
		月平均値 (ppm)	0.006	0.006	0.006	0.004	0.005	0.005	0.006	0.008	0.008	0.008	0.008	0.008	0.008
		1時間値の最高値 (ppm)	0.024	0.026	0.036	0.025	0.022	0.022	0.022	0.046	0.033	0.041	0.038	0.042	
		日平均値の最高値 (ppm)	0.013	0.010	0.016	0.008	0.008	0.009	0.011	0.018	0.015	0.026	0.015	0.015	
		1時間値が0.2ppmを超えた時間数 (時間)	0	0	0	0	0	0	0	0	0	0	0	0	
		1時間値が0.1ppm以上0.2ppm以下の時間数 (時間)	0	0	0	0	0	0	0	0	0	0	0	0	
		日平均値が0.06ppmを超えた日数 (日)	0	0	0	0	0	0	0	0	0	0	0	0	
		日平均値が0.04ppm以上0.06ppm以下の日数 (日)	0	0	0	0	0	0	0	0	0	0	0	0	
堺市東区	登美丘	有効測定日数 (日)	30	31	30	31	31	30	31	30	31	31	28	31	
		測定時間 (時間)	710	737	709	738	736	713	735	712	731	737	665	734	
		月平均値 (ppm)	0.008	0.007	0.008	0.007	0.007	0.006	0.007	0.011	0.013	0.012	0.012	0.011	
		1時間値の最高値 (ppm)	0.046	0.036	0.035	0.028	0.041	0.032	0.029	0.051	0.053	0.057	0.069	0.057	
		日平均値の最高値 (ppm)	0.020	0.014	0.016	0.013	0.016	0.013	0.015	0.022	0.025	0.031	0.025	0.022	
		1時間値が0.2ppmを超えた時間数 (時間)	0	0	0	0	0	0	0	0	0	0	0	0	
		1時間値が0.1ppm以上0.2ppm以下の時間数 (時間)	0	0	0	0	0	0	0	0	0	0	0	0	
		日平均値が0.06ppmを超えた日数 (日)	0	0	0	0	0	0	0	0	0	0	0	0	
		日平均値が0.04ppm以上0.06ppm以下の日数 (日)	0	0	0	0	0	0	0	0	0	0	0	0	
堺市中心区	深井	有効測定日数 (日)	30	31	30	31	31	30	31	30	31	31	28	31	
		測定時間 (時間)	712	733	712	737	737	713	736	711	735	735	658	726	
		月平均値 (ppm)	0.010	0.009	0.009	0.008	0.008	0.008	0.010	0.015	0.015	0.015	0.015	0.013	
		1時間値の最高値 (ppm)	0.048	0.037	0.040	0.029	0.033	0.031	0.044	0.056	0.059	0.060	0.071	0.064	
		日平均値の最高値 (ppm)	0.023	0.019	0.017	0.013	0.015	0.015	0.020	0.029	0.031	0.035	0.031	0.026	
		1時間値が0.2ppmを超えた時間数 (時間)	0	0	0	0	0	0	0	0	0	0	0	0	
		1時間値が0.1ppm以上0.2ppm以下の時間数 (時間)	0	0	0	0	0	0	0	0	0	0	0	0	
		日平均値が0.06ppmを超えた日数 (日)	0	0	0	0	0	0	0	0	0	0	0	0	
		日平均値が0.04ppm以上0.06ppm以下の日数 (日)	0	0	0	0	0	0	0	0	0	0	0	0	

(1)二酸化窒素の月間測定結果

市(区)町村	測定局名	項目	2020年										2021年		
			4月	5月	6月	7月	8月	9月	10月	11月	12月	1月	2月	3月	
豊中市	豊中市千成	有効測定日数 (日)	30	31	30	31	31	30	31	30	26	31	28	31	
		測定時間 (時間)	712	737	711	736	736	714	738	712	623	737	665	733	
		月平均値 (ppm)	0.012	0.010	0.011	0.011	0.009	0.009	0.011	0.016	0.018	0.017	0.016	0.015	
		1時間値の最高値 (ppm)	0.049	0.038	0.038	0.033	0.034	0.033	0.040	0.057	0.061	0.066	0.058	0.063	
		日平均値の最高値 (ppm)	0.027	0.019	0.019	0.017	0.016	0.020	0.025	0.029	0.044	0.039	0.031	0.030	
		1時間値が ≥ 0.2 ppmを超えた時間数 (時間)	0	0	0	0	0	0	0	0	0	0	0	0	
		1時間値が 0.1 ppm以上 0.2 ppm以下の時間数 (時間)	0	0	0	0	0	0	0	0	0	0	0	0	
		日平均値が ≥ 0.06 ppmを超えた日数 (日)	0	0	0	0	0	0	0	0	0	0	0	0	
		日平均値が 0.04 ppm以上 0.06 ppm以下の日数 (日)	0	0	0	0	0	0	0	0	1	0	0	0	
池田市	池田市立南畑会館	有効測定日数 (日)	30	30	29	31	31	29	31	30	31	31	28	30	
		測定時間 (時間)	710	732	706	733	736	703	734	710	736	740	662	730	
		月平均値 (ppm)	0.006	0.006	0.006	0.007	0.006	0.005	0.005	0.008	0.010	0.010	0.009	0.008	
		1時間値の最高値 (ppm)	0.045	0.040	0.032	0.028	0.025	0.022	0.025	0.039	0.053	0.045	0.044	0.053	
		日平均値の最高値 (ppm)	0.017	0.012	0.013	0.011	0.012	0.011	0.014	0.021	0.035	0.035	0.020	0.020	
		1時間値が ≥ 0.2 ppmを超えた時間数 (時間)	0	0	0	0	0	0	0	0	0	0	0	0	
		1時間値が 0.1 ppm以上 0.2 ppm以下の時間数 (時間)	0	0	0	0	0	0	0	0	0	0	0	0	
		日平均値が ≥ 0.06 ppmを超えた日数 (日)	0	0	0	0	0	0	0	0	0	0	0	0	
		日平均値が 0.04 ppm以上 0.06 ppm以下の日数 (日)	0	0	0	0	0	0	0	0	0	0	0	0	
吹田市	吹田市垂水	有効測定日数 (日)	30	31	30	31	31	27	31	30	31	31	28	31	
		測定時間 (時間)	713	738	713	738	737	677	738	714	737	738	666	734	
		月平均値 (ppm)	0.010	0.009	0.010	0.010	0.008	0.008	0.010	0.015	0.018	0.016	0.016	0.013	
		1時間値の最高値 (ppm)	0.051	0.032	0.038	0.030	0.032	0.026	0.043	0.062	0.058	0.063	0.057	0.063	
		日平均値の最高値 (ppm)	0.024	0.015	0.018	0.015	0.014	0.013	0.022	0.025	0.041	0.036	0.032	0.028	
		1時間値が ≥ 0.2 ppmを超えた時間数 (時間)	0	0	0	0	0	0	0	0	0	0	0	0	
		1時間値が 0.1 ppm以上 0.2 ppm以下の時間数 (時間)	0	0	0	0	0	0	0	0	0	0	0	0	
		日平均値が ≥ 0.06 ppmを超えた日数 (日)	0	0	0	0	0	0	0	0	0	0	0	0	
		日平均値が 0.04 ppm以上 0.06 ppm以下の日数 (日)	0	0	0	0	0	0	0	0	1	0	0	0	

(1)二酸化窒素の月間測定結果

市(区)町村	測定局名	項目	2020年										2021年		
			4月	5月	6月	7月	8月	9月	10月	11月	12月	1月	2月	3月	
高槻市	高槻北	有効測定日数	(日)	30	28	30	31	29	30	31	30	6	0	0	11
		測定時間	(時間)	712	671	707	736	710	709	736	700	139	0	0	282
		月平均値	(ppm)	0.006	0.006	0.006	0.006	0.005	0.005	0.006	0.009	0.009	-	-	0.007
		1時間値の最高値	(ppm)	0.032	0.027	0.023	0.024	0.021	0.024	0.026	0.034	0.028	-	-	0.031
		日平均値の最高値	(ppm)	0.014	0.011	0.011	0.011	0.010	0.010	0.017	0.024	0.013	-	-	0.011
		1時間値が \geq 0.2ppmを超えた時間数	(時間)	0	0	0	0	0	0	0	0	0	-	-	0
		1時間値が0.1ppm以上0.2ppm以下の時間数	(時間)	0	0	0	0	0	0	0	0	0	-	-	0
		日平均値が \geq 0.06ppmを超えた日数	(日)	0	0	0	0	0	0	0	0	0	-	-	0
		日平均値が0.04ppm以上0.06ppm以下の日数	(日)	0	0	0	0	0	0	0	0	0	-	-	0
高槻市	庄所	有効測定日数	(日)	30	31	30	31	31	30	31	28	31	31	28	31
		測定時間	(時間)	711	735	711	735	735	709	736	688	733	734	664	735
		月平均値	(ppm)	0.008	0.007	0.007	0.008	0.006	0.006	0.008	0.012	0.014	0.013	0.012	0.010
		1時間値の最高値	(ppm)	0.034	0.025	0.027	0.026	0.025	0.029	0.035	0.048	0.043	0.042	0.043	0.041
		日平均値の最高値	(ppm)	0.018	0.014	0.013	0.015	0.011	0.015	0.020	0.022	0.034	0.034	0.023	0.022
		1時間値が \geq 0.2ppmを超えた時間数	(時間)	0	0	0	0	0	0	0	0	0	0	0	0
		1時間値が0.1ppm以上0.2ppm以下の時間数	(時間)	0	0	0	0	0	0	0	0	0	0	0	0
		日平均値が \geq 0.06ppmを超えた日数	(日)	0	0	0	0	0	0	0	0	0	0	0	0
		日平均値が0.04ppm以上0.06ppm以下の日数	(日)	0	0	0	0	0	0	0	0	0	0	0	0
高槻市	梶原	有効測定日数	(日)	30	31	30	31	31	30	31	30	31	23	27	31
		測定時間	(時間)	713	735	712	734	735	709	736	711	732	586	655	735
		月平均値	(ppm)	0.019	0.014	0.016	0.014	0.015	0.015	0.018	0.021	0.022	0.017	0.020	0.019
		1時間値の最高値	(ppm)	0.061	0.065	0.064	0.040	0.055	0.054	0.056	0.060	0.056	0.055	0.057	0.059
		日平均値の最高値	(ppm)	0.030	0.029	0.030	0.021	0.028	0.029	0.031	0.033	0.036	0.034	0.032	0.036
		1時間値が \geq 0.2ppmを超えた時間数	(時間)	0	0	0	0	0	0	0	0	0	0	0	0
		1時間値が0.1ppm以上0.2ppm以下の時間数	(時間)	0	0	0	0	0	0	0	0	0	0	0	0
		日平均値が \geq 0.06ppmを超えた日数	(日)	0	0	0	0	0	0	0	0	0	0	0	0
		日平均値が0.04ppm以上0.06ppm以下の日数	(日)	0	0	0	0	0	0	0	0	0	0	0	0

(1)二酸化窒素の月間測定結果

市(区)町村	測定局名	項 目	2020年										2021年		
			4月	5月	6月	7月	8月	9月	10月	11月	12月	1月	2月	3月	
貝塚市	貝塚市消防署	有効測定日数	(日)	30	31	28	31	30	30	31	30	30	31	27	30
		測定時間	(時間)	713	734	704	731	717	711	736	712	730	736	645	716
		月平均値	(ppm)	0.007	0.007	0.007	0.006	0.006	0.006	0.007	0.011	0.009	0.010	0.009	0.009
		1時間値の最高値	(ppm)	0.034	0.038	0.029	0.024	0.027	0.026	0.038	0.051	0.039	0.062	0.054	0.044
		日平均値の最高値	(ppm)	0.017	0.014	0.012	0.010	0.009	0.012	0.019	0.024	0.019	0.030	0.025	0.015
		1時間値が \geq 0.2ppmを超えた時間数	(時間)	0	0	0	0	0	0	0	0	0	0	0	0
		1時間値が0.1ppm以上0.2ppm以下の時間数	(時間)	0	0	0	0	0	0	0	0	0	0	0	0
		日平均値が \geq 0.06ppmを超えた日数	(日)	0	0	0	0	0	0	0	0	0	0	0	0
		日平均値が0.04ppm以上0.06ppm以下の日数	(日)	0	0	0	0	0	0	0	0	0	0	0	0
守口市	西部コミュニティセンター	有効測定日数	(日)	30	31	29	31	30	29	31	30	31	31	28	31
		測定時間	(時間)	712	732	707	733	716	698	713	711	734	734	664	734
		月平均値	(ppm)	0.013	0.010	0.011	0.012	0.010	0.010	0.014	0.018	0.022	0.019	0.019	0.017
		1時間値の最高値	(ppm)	0.051	0.040	0.040	0.032	0.027	0.035	0.048	0.057	0.056	0.068	0.066	0.068
		日平均値の最高値	(ppm)	0.030	0.021	0.021	0.019	0.016	0.019	0.028	0.031	0.043	0.039	0.034	0.032
		1時間値が \geq 0.2ppmを超えた時間数	(時間)	0	0	0	0	0	0	0	0	0	0	0	0
		1時間値が0.1ppm以上0.2ppm以下の時間数	(時間)	0	0	0	0	0	0	0	0	0	0	0	0
		日平均値が \geq 0.06ppmを超えた日数	(日)	0	0	0	0	0	0	0	0	0	0	0	0
		日平均値が0.04ppm以上0.06ppm以下の日数	(日)	0	0	0	0	0	0	0	0	1	0	0	0
守口市	第一測定局(金田)	有効測定日数	(日)	30	31	30	31	30	30	31	30	31	30	28	30
		測定時間	(時間)	707	730	707	728	713	697	729	704	731	726	659	719
		月平均値	(ppm)	0.012	0.010	0.010	0.011	0.009	0.008	0.011	0.016	0.021	0.018	0.018	0.014
		1時間値の最高値	(ppm)	0.049	0.035	0.036	0.028	0.031	0.033	0.047	0.055	0.065	0.102	0.064	0.071
		日平均値の最高値	(ppm)	0.027	0.018	0.022	0.017	0.015	0.017	0.027	0.028	0.040	0.039	0.032	0.029
		1時間値が \geq 0.2ppmを超えた時間数	(時間)	0	0	0	0	0	0	0	0	0	0	0	0
		1時間値が0.1ppm以上0.2ppm以下の時間数	(時間)	0	0	0	0	0	0	0	0	0	1	0	0
		日平均値が \geq 0.06ppmを超えた日数	(日)	0	0	0	0	0	0	0	0	0	0	0	0
		日平均値が0.04ppm以上0.06ppm以下の日数	(日)	0	0	0	0	0	0	0	0	1	0	0	0

(1)二酸化窒素の月間測定結果

市(区)町村	測定局名	項目	2020年										2021年		
			4月	5月	6月	7月	8月	9月	10月	11月	12月	1月	2月	3月	
守口市	第二測定局(大日)	有効測定日数 (日)	27	31	26	31	28	29	31	29	31	30	28	31	
		測定時間 (時間)	653	732	645	727	695	701	730	699	731	728	660	728	
		月平均値 (ppm)	0.012	0.010	0.012	0.011	0.009	0.010	0.013	0.018	0.022	0.019	0.019	0.015	
		1時間値の最高値 (ppm)	0.049	0.037	0.031	0.031	0.028	0.035	0.050	0.056	0.058	0.065	0.059	0.071	
		日平均値の最高値 (ppm)	0.027	0.020	0.021	0.017	0.016	0.018	0.027	0.028	0.041	0.037	0.033	0.031	
		1時間値が \geq 0.2ppmを超えた時間数 (時間)	0	0	0	0	0	0	0	0	0	0	0	0	
		1時間値が0.1ppm以上0.2ppm以下の時間数 (時間)	0	0	0	0	0	0	0	0	0	0	0	0	
		日平均値が \geq 0.06ppmを超えた日数 (日)	0	0	0	0	0	0	0	0	0	0	0	0	
		日平均値が0.04ppm以上0.06ppm以下の日数 (日)	0	0	0	0	0	0	0	0	1	0	0	0	
守口市	第三測定局(錦)	有効測定日数 (日)	30	28	30	30	31	30	31	23	31	30	28	30	
		測定時間 (時間)	710	673	711	729	736	709	734	561	735	726	663	724	
		月平均値 (ppm)	0.013	0.011	0.011	0.011	0.009	0.010	0.013	0.018	0.023	0.019	0.020	0.017	
		1時間値の最高値 (ppm)	0.057	0.041	0.046	0.031	0.027	0.033	0.044	0.062	0.058	0.074	0.066	0.070	
		日平均値の最高値 (ppm)	0.031	0.020	0.022	0.019	0.015	0.020	0.027	0.032	0.044	0.040	0.037	0.033	
		1時間値が \geq 0.2ppmを超えた時間数 (時間)	0	0	0	0	0	0	0	0	0	0	0	0	
		1時間値が0.1ppm以上0.2ppm以下の時間数 (時間)	0	0	0	0	0	0	0	0	0	0	0	0	
		日平均値が \geq 0.06ppmを超えた日数 (日)	0	0	0	0	0	0	0	0	0	0	0	0	
		日平均値が0.04ppm以上0.06ppm以下の日数 (日)	0	0	0	0	0	0	0	0	1	1	0	0	
枚方市	楠葉	有効測定日数 (日)	30	31	30	31	30	30	30	30	31	30	27	31	
		測定時間 (時間)	711	735	712	735	730	711	727	711	734	730	656	736	
		月平均値 (ppm)	0.009	0.008	0.008	0.009	0.008	0.008	0.010	0.015	0.016	0.014	0.014	0.012	
		1時間値の最高値 (ppm)	0.042	0.027	0.030	0.025	0.026	0.028	0.042	0.047	0.047	0.050	0.042	0.050	
		日平均値の最高値 (ppm)	0.021	0.016	0.016	0.015	0.014	0.016	0.022	0.026	0.035	0.029	0.028	0.024	
		1時間値が \geq 0.2ppmを超えた時間数 (時間)	0	0	0	0	0	0	0	0	0	0	0	0	
		1時間値が0.1ppm以上0.2ppm以下の時間数 (時間)	0	0	0	0	0	0	0	0	0	0	0	0	
		日平均値が \geq 0.06ppmを超えた日数 (日)	0	0	0	0	0	0	0	0	0	0	0	0	
		日平均値が0.04ppm以上0.06ppm以下の日数 (日)	0	0	0	0	0	0	0	0	0	0	0	0	

(1)二酸化窒素の月間測定結果

市(区)町村	測定局名	項目	2020年										2021年		
			4月	5月	6月	7月	8月	9月	10月	11月	12月	1月	2月	3月	
茨木市	耳原小学校	有効測定日数	(日)	30	31	30	31	31	28	31	30	31	31	28	31
		測定時間	(時間)	710	735	709	732	735	669	734	712	734	735	664	733
		月平均値	(ppm)	0.007	0.006	0.007	0.008	0.006	0.006	0.007	0.010	0.012	0.012	0.011	0.009
		1時間値の最高値	(ppm)	0.030	0.026	0.025	0.028	0.021	0.027	0.029	0.054	0.048	0.046	0.049	0.042
		日平均値の最高値	(ppm)	0.015	0.012	0.014	0.014	0.012	0.012	0.018	0.027	0.035	0.037	0.027	0.022
		1時間値が \geq 0.2ppmを超えた時間数	(時間)	0	0	0	0	0	0	0	0	0	0	0	0
		1時間値が0.1ppm以上0.2ppm以下の時間数	(時間)	0	0	0	0	0	0	0	0	0	0	0	0
		日平均値が \geq 0.06ppmを超えた日数	(日)	0	0	0	0	0	0	0	0	0	0	0	0
		日平均値が0.04ppm以上0.06ppm以下の日数	(日)	0	0	0	0	0	0	0	0	0	0	0	0
八尾市	八尾市保健所	有効測定日数	(日)	30	31	30	31	31	30	31	29	31	30	28	31
		測定時間	(時間)	708	727	704	722	734	708	727	705	734	706	659	733
		月平均値	(ppm)	0.010	0.008	0.009	0.009	0.007	0.007	0.010	0.017	0.018	0.017	0.017	0.014
		1時間値の最高値	(ppm)	0.053	0.035	0.031	0.030	0.027	0.029	0.039	0.048	0.053	0.062	0.062	0.058
		日平均値の最高値	(ppm)	0.026	0.019	0.015	0.014	0.014	0.014	0.023	0.031	0.036	0.044	0.031	0.028
		1時間値が \geq 0.2ppmを超えた時間数	(時間)	0	0	0	0	0	0	0	0	0	0	0	0
		1時間値が0.1ppm以上0.2ppm以下の時間数	(時間)	0	0	0	0	0	0	0	0	0	0	0	0
		日平均値が \geq 0.06ppmを超えた日数	(日)	0	0	0	0	0	0	0	0	0	0	0	0
		日平均値が0.04ppm以上0.06ppm以下の日数	(日)	0	0	0	0	0	0	0	0	0	1	0	0
八尾市	水越	有効測定日数	(日)	30	29	30	31	31	28	31	30	31	31	28	31
		測定時間	(時間)	708	693	705	721	735	667	723	707	735	725	662	727
		月平均値	(ppm)	0.007	0.006	0.007	0.005	0.005	0.004	0.005	0.010	0.011	0.011	0.010	0.009
		1時間値の最高値	(ppm)	0.036	0.025	0.021	0.027	0.016	0.028	0.027	0.039	0.045	0.048	0.048	0.048
		日平均値の最高値	(ppm)	0.017	0.012	0.011	0.010	0.010	0.009	0.012	0.022	0.024	0.034	0.020	0.021
		1時間値が \geq 0.2ppmを超えた時間数	(時間)	0	0	0	0	0	0	0	0	0	0	0	0
		1時間値が0.1ppm以上0.2ppm以下の時間数	(時間)	0	0	0	0	0	0	0	0	0	0	0	0
		日平均値が \geq 0.06ppmを超えた日数	(日)	0	0	0	0	0	0	0	0	0	0	0	0
		日平均値が0.04ppm以上0.06ppm以下の日数	(日)	0	0	0	0	0	0	0	0	0	0	0	0

(1)二酸化窒素の月間測定結果

市(区)町村	測定局名	項目	2020年										2021年		
			4月	5月	6月	7月	8月	9月	10月	11月	12月	1月	2月	3月	
寝屋川市	成田	有効測定日数	(日)	30	31	30	31	30	30	31	30	31	31	26	31
		測定時間	(時間)	712	736	711	733	732	712	728	710	735	736	642	734
		月平均値	(ppm)	0.009	0.007	0.008	0.008	0.008	0.007	0.009	0.012	0.017	0.015	0.015	0.012
		1時間値の最高値	(ppm)	0.050	0.022	0.026	0.022	0.026	0.028	0.038	0.046	0.053	0.050	0.046	0.063
		日平均値の最高値	(ppm)	0.024	0.014	0.016	0.013	0.014	0.013	0.019	0.023	0.035	0.032	0.027	0.027
		1時間値が0.2ppmを超えた時間数	(時間)	0	0	0	0	0	0	0	0	0	0	0	0
		1時間値が0.1ppm以上0.2ppm以下の時間数	(時間)	0	0	0	0	0	0	0	0	0	0	0	0
		日平均値が0.06ppmを超えた日数	(日)	0	0	0	0	0	0	0	0	0	0	0	0
		日平均値が0.04ppm以上0.06ppm以下の日数	(日)	0	0	0	0	0	0	0	0	0	0	0	0
河内長野市	三日市公民館	有効測定日数	(日)	30	31	29	30	27	28	31	30	30	31	28	29
		測定時間	(時間)	704	733	694	726	646	672	736	711	718	737	664	692
		月平均値	(ppm)	0.004	0.003	0.004	0.002	0.003	0.003	0.004	0.005	0.006	0.006	0.005	0.005
		1時間値の最高値	(ppm)	0.014	0.018	0.020	0.020	0.012	0.014	0.019	0.031	0.027	0.028	0.029	0.026
		日平均値の最高値	(ppm)	0.007	0.007	0.007	0.006	0.005	0.005	0.007	0.012	0.011	0.019	0.010	0.009
		1時間値が0.2ppmを超えた時間数	(時間)	0	0	0	0	0	0	0	0	0	0	0	0
		1時間値が0.1ppm以上0.2ppm以下の時間数	(時間)	0	0	0	0	0	0	0	0	0	0	0	0
		日平均値が0.06ppmを超えた日数	(日)	0	0	0	0	0	0	0	0	0	0	0	0
		日平均値が0.04ppm以上0.06ppm以下の日数	(日)	0	0	0	0	0	0	0	0	0	0	0	0
大東市	大東市役所	有効測定日数	(日)	30	31	30	31	31	29	31	30	31	31	28	31
		測定時間	(時間)	711	734	712	734	737	685	737	713	736	736	665	736
		月平均値	(ppm)	0.009	0.007	0.008	0.008	0.007	0.006	0.008	0.014	0.018	0.015	0.014	0.011
		1時間値の最高値	(ppm)	0.043	0.028	0.026	0.030	0.023	0.024	0.030	0.041	0.046	0.052	0.049	0.049
		日平均値の最高値	(ppm)	0.024	0.014	0.015	0.014	0.015	0.012	0.019	0.026	0.034	0.035	0.027	0.026
		1時間値が0.2ppmを超えた時間数	(時間)	0	0	0	0	0	0	0	0	0	0	0	0
		1時間値が0.1ppm以上0.2ppm以下の時間数	(時間)	0	0	0	0	0	0	0	0	0	0	0	0
		日平均値が0.06ppmを超えた日数	(日)	0	0	0	0	0	0	0	0	0	0	0	0
		日平均値が0.04ppm以上0.06ppm以下の日数	(日)	0	0	0	0	0	0	0	0	0	0	0	0

(1)二酸化窒素の月間測定結果

市(区)町村	測定局名	項目	2020年										2021年		
			4月	5月	6月	7月	8月	9月	10月	11月	12月	1月	2月	3月	
和泉市	緑ヶ丘小学校	有効測定日数	(日)	30	31	29	31	31	29	31	30	31	31	21	30
		測定時間	(時間)	710	735	709	735	736	686	736	711	735	737	498	712
		月平均値	(ppm)	0.005	0.004	0.005	0.003	0.004	0.004	0.005	0.008	0.008	0.008	0.008	0.007
		1時間値の最高値	(ppm)	0.025	0.018	0.036	0.020	0.018	0.018	0.025	0.043	0.037	0.049	0.048	0.028
		日平均値の最高値	(ppm)	0.011	0.007	0.011	0.007	0.007	0.008	0.012	0.018	0.016	0.023	0.016	0.014
		1時間値が \geq 0.2ppmを超えた時間数	(時間)	0	0	0	0	0	0	0	0	0	0	0	0
		1時間値が0.1ppm以上0.2ppm以下の時間数	(時間)	0	0	0	0	0	0	0	0	0	0	0	0
		日平均値が \geq 0.06ppmを超えた日数	(日)	0	0	0	0	0	0	0	0	0	0	0	0
		日平均値が0.04ppm以上0.06ppm以下の日数	(日)	0	0	0	0	0	0	0	0	0	0	0	0
柏原市	府立修徳学院	有効測定日数	(日)	30	31	30	31	31	29	30	30	31	31	28	31
		測定時間	(時間)	706	736	711	736	737	707	721	711	736	736	646	732
		月平均値	(ppm)	0.005	0.005	0.005	0.004	0.004	0.004	0.004	0.006	0.008	0.008	0.008	0.006
		1時間値の最高値	(ppm)	0.027	0.020	0.020	0.017	0.015	0.022	0.021	0.031	0.036	0.040	0.038	0.040
		日平均値の最高値	(ppm)	0.011	0.008	0.009	0.007	0.009	0.008	0.008	0.013	0.013	0.021	0.014	0.015
		1時間値が \geq 0.2ppmを超えた時間数	(時間)	0	0	0	0	0	0	0	0	0	0	0	0
		1時間値が0.1ppm以上0.2ppm以下の時間数	(時間)	0	0	0	0	0	0	0	0	0	0	0	0
		日平均値が \geq 0.06ppmを超えた日数	(日)	0	0	0	0	0	0	0	0	0	0	0	0
		日平均値が0.04ppm以上0.06ppm以下の日数	(日)	0	0	0	0	0	0	0	0	0	0	0	0
柏原市	柏原市役所	有効測定日数	(日)	24	29	30	30	30	0	1	30	3	30	27	29
		測定時間	(時間)	582	694	716	723	711	0	51	716	95	724	654	699
		月平均値	(ppm)	0.007	0.006	0.006	0.005	0.005	-	0.003	0.007	0.007	0.010	0.010	0.008
		1時間値の最高値	(ppm)	0.037	0.028	0.024	0.022	0.021	-	0.011	0.031	0.024	0.039	0.040	0.044
		日平均値の最高値	(ppm)	0.016	0.010	0.011	0.010	0.011	-	0.003	0.014	0.011	0.020	0.016	0.017
		1時間値が \geq 0.2ppmを超えた時間数	(時間)	0	0	0	0	0	-	0	0	0	0	0	0
		1時間値が0.1ppm以上0.2ppm以下の時間数	(時間)	0	0	0	0	0	-	0	0	0	0	0	0
		日平均値が \geq 0.06ppmを超えた日数	(日)	0	0	0	0	0	-	0	0	0	0	0	0
		日平均値が0.04ppm以上0.06ppm以下の日数	(日)	0	0	0	0	0	-	0	0	0	0	0	0

(1)二酸化窒素の月間測定結果

市(区)町村	測定局名	項目	2020年										2021年		
			4月	5月	6月	7月	8月	9月	10月	11月	12月	1月	2月	3月	
門真市	門真市役所	有効測定日数	(日)	30	31	30	31	31	30	31	30	31	31	28	31
		測定時間	(時間)	713	734	712	736	736	712	735	712	736	732	664	735
		月平均値	(ppm)	0.011	0.009	0.010	0.011	0.011	0.008	0.009	0.014	0.020	0.018	0.019	0.018
		1時間値の最高値	(ppm)	0.053	0.029	0.040	0.038	0.071	0.033	0.032	0.051	0.052	0.061	0.066	0.064
		日平均値の最高値	(ppm)	0.026	0.017	0.019	0.020	0.021	0.015	0.019	0.025	0.039	0.035	0.034	0.034
		1時間値が \geq 0.2ppmを超えた時間数	(時間)	0	0	0	0	0	0	0	0	0	0	0	0
		1時間値が0.1ppm以上0.2ppm以下の時間数	(時間)	0	0	0	0	0	0	0	0	0	0	0	0
		日平均値が \geq 0.06ppmを超えた日数	(日)	0	0	0	0	0	0	0	0	0	0	0	0
		日平均値が0.04ppm以上0.06ppm以下の日数	(日)	0	0	0	0	0	0	0	0	0	0	0	0
門真市	門真市南	有効測定日数	(日)	30	31	30	31	31	30	31	30	31	31	28	31
		測定時間	(時間)	712	735	712	736	735	712	736	712	736	735	664	735
		月平均値	(ppm)	0.012	0.010	0.010	0.010	0.008	0.008	0.011	0.015	0.021	0.017	0.017	0.014
		1時間値の最高値	(ppm)	0.057	0.030	0.039	0.036	0.027	0.035	0.042	0.049	0.051	0.057	0.055	0.061
		日平均値の最高値	(ppm)	0.028	0.018	0.020	0.017	0.014	0.016	0.023	0.028	0.036	0.036	0.031	0.028
		1時間値が \geq 0.2ppmを超えた時間数	(時間)	0	0	0	0	0	0	0	0	0	0	0	0
		1時間値が0.1ppm以上0.2ppm以下の時間数	(時間)	0	0	0	0	0	0	0	0	0	0	0	0
		日平均値が \geq 0.06ppmを超えた日数	(日)	0	0	0	0	0	0	0	0	0	0	0	0
		日平均値が0.04ppm以上0.06ppm以下の日数	(日)	0	0	0	0	0	0	0	0	0	0	0	0
高石市	高石中学校	有効測定日数	(日)	30	31	30	31	31	28	31	27	28	31	28	31
		測定時間	(時間)	712	737	710	736	734	691	733	651	695	733	664	736
		月平均値	(ppm)	0.010	0.010	0.010	0.009	0.009	0.009	0.010	0.015	0.014	0.014	0.014	0.014
		1時間値の最高値	(ppm)	0.043	0.043	0.040	0.028	0.040	0.035	0.035	0.053	0.047	0.059	0.070	0.060
		日平均値の最高値	(ppm)	0.022	0.020	0.017	0.014	0.015	0.015	0.020	0.029	0.030	0.038	0.035	0.027
		1時間値が \geq 0.2ppmを超えた時間数	(時間)	0	0	0	0	0	0	0	0	0	0	0	0
		1時間値が0.1ppm以上0.2ppm以下の時間数	(時間)	0	0	0	0	0	0	0	0	0	0	0	0
		日平均値が \geq 0.06ppmを超えた日数	(日)	0	0	0	0	0	0	0	0	0	0	0	0
		日平均値が0.04ppm以上0.06ppm以下の日数	(日)	0	0	0	0	0	0	0	0	0	0	0	0

(1)二酸化窒素の月間測定結果

市(区)町村	測定局名	項目	2020年										2021年		
			4月	5月	6月	7月	8月	9月	10月	11月	12月	1月	2月	3月	
高石市	高石消防署高師浜出張所	有効測定日数	(日)	30	31	30	31	31	30	31	30	31	30	28	31
		測定時間	(時間)	710	730	714	741	742	716	738	707	739	736	669	738
		月平均値	(ppm)	0.014	0.014	0.014	0.011	0.011	0.010	0.012	0.017	0.017	0.016	0.016	0.017
		1時間値の最高値	(ppm)	0.053	0.048	0.041	0.046	0.037	0.038	0.040	0.063	0.052	0.069	0.070	0.068
		日平均値の最高値	(ppm)	0.026	0.024	0.020	0.019	0.020	0.017	0.022	0.029	0.030	0.037	0.036	0.029
		1時間値が \geq 0.2ppmを超えた時間数	(時間)	0	0	0	0	0	0	0	0	0	0	0	0
		1時間値が0.1ppm以上0.2ppm以下の時間数	(時間)	0	0	0	0	0	0	0	0	0	0	0	0
		日平均値が \geq 0.06ppmを超えた日数	(日)	0	0	0	0	0	0	0	0	0	0	0	0
		日平均値が0.04ppm以上0.06ppm以下の日数	(日)	0	0	0	0	0	0	0	0	0	0	0	0
藤井寺市	藤井寺市役所	有効測定日数	(日)	29	31	28	31	31	28	28	29	30	31	28	30
		測定時間	(時間)	689	733	662	734	734	685	661	705	711	733	663	711
		月平均値	(ppm)	0.009	0.008	0.009	0.007	0.008	0.007	0.009	0.014	0.015	0.014	0.013	0.011
		1時間値の最高値	(ppm)	0.037	0.033	0.030	0.028	0.027	0.031	0.050	0.053	0.054	0.060	0.057	0.058
		日平均値の最高値	(ppm)	0.014	0.015	0.015	0.012	0.014	0.013	0.016	0.024	0.033	0.034	0.025	0.026
		1時間値が \geq 0.2ppmを超えた時間数	(時間)	0	0	0	0	0	0	0	0	0	0	0	0
		1時間値が0.1ppm以上0.2ppm以下の時間数	(時間)	0	0	0	0	0	0	0	0	0	0	0	0
		日平均値が \geq 0.06ppmを超えた日数	(日)	0	0	0	0	0	0	0	0	0	0	0	0
		日平均値が0.04ppm以上0.06ppm以下の日数	(日)	0	0	0	0	0	0	0	0	0	0	0	0
東大阪市	東大阪市西保健センター	有効測定日数	(日)	30	31	30	31	30	30	31	29	31	30	28	31
		測定時間	(時間)	711	737	710	734	731	710	734	704	736	717	663	733
		月平均値	(ppm)	0.010	0.009	0.009	0.010	0.008	0.008	0.011	0.017	0.019	0.017	0.017	0.014
		1時間値の最高値	(ppm)	0.050	0.031	0.029	0.031	0.023	0.029	0.038	0.069	0.053	0.064	0.058	0.061
		日平均値の最高値	(ppm)	0.026	0.018	0.016	0.018	0.014	0.015	0.024	0.033	0.040	0.038	0.031	0.027
		1時間値が \geq 0.2ppmを超えた時間数	(時間)	0	0	0	0	0	0	0	0	0	0	0	0
		1時間値が0.1ppm以上0.2ppm以下の時間数	(時間)	0	0	0	0	0	0	0	0	0	0	0	0
		日平均値が \geq 0.06ppmを超えた日数	(日)	0	0	0	0	0	0	0	0	0	0	0	0
		日平均値が0.04ppm以上0.06ppm以下の日数	(日)	0	0	0	0	0	0	0	0	1	0	0	0

(1)二酸化窒素の月間測定結果

市(区)町村	測定局名	項目	2020年										2021年		
			4月	5月	6月	7月	8月	9月	10月	11月	12月	1月	2月	3月	
東大阪市	東大阪市六万寺	有効測定日数	(日)	30	31	30	31	30	30	31	29	31	31	26	31
		測定時間	(時間)	710	727	709	731	732	710	731	686	725	735	619	732
		月平均値	(ppm)	0.009	0.008	0.008	0.007	0.007	0.006	0.008	0.014	0.016	0.015	0.014	0.012
		1時間値の最高値	(ppm)	0.039	0.027	0.026	0.026	0.017	0.030	0.031	0.045	0.051	0.056	0.053	0.055
		日平均値の最高値	(ppm)	0.021	0.013	0.013	0.013	0.013	0.011	0.016	0.028	0.034	0.042	0.029	0.026
		1時間値が \geq 0.2ppmを超えた時間数	(時間)	0	0	0	0	0	0	0	0	0	0	0	0
		1時間値が0.1ppm以上0.2ppm以下の時間数	(時間)	0	0	0	0	0	0	0	0	0	0	0	0
		日平均値が \geq 0.06ppmを超えた日数	(日)	0	0	0	0	0	0	0	0	0	0	0	0
		日平均値が0.04ppm以上0.06ppm以下の日数	(日)	0	0	0	0	0	0	0	0	0	1	0	0
泉南市	泉南市役所	有効測定日数	(日)	29	31	30	31	31	30	31	30	31	31	28	31
		測定時間	(時間)	695	731	710	735	734	712	736	709	736	735	663	735
		月平均値	(ppm)	0.006	0.006	0.005	0.004	0.004	0.005	0.007	0.010	0.008	0.010	0.008	0.010
		1時間値の最高値	(ppm)	0.030	0.040	0.030	0.020	0.019	0.023	0.024	0.041	0.047	0.050	0.058	0.045
		日平均値の最高値	(ppm)	0.016	0.013	0.011	0.009	0.008	0.009	0.014	0.021	0.017	0.035	0.027	0.018
		1時間値が \geq 0.2ppmを超えた時間数	(時間)	0	0	0	0	0	0	0	0	0	0	0	0
		1時間値が0.1ppm以上0.2ppm以下の時間数	(時間)	0	0	0	0	0	0	0	0	0	0	0	0
		日平均値が \geq 0.06ppmを超えた日数	(日)	0	0	0	0	0	0	0	0	0	0	0	0
		日平均値が0.04ppm以上0.06ppm以下の日数	(日)	0	0	0	0	0	0	0	0	0	0	0	0
交野市	交野市役所	有効測定日数	(日)	30	30	28	31	31	29	31	30	30	31	28	31
		測定時間	(時間)	713	733	681	737	735	708	736	714	730	736	665	733
		月平均値	(ppm)	0.008	0.006	0.007	0.007	0.006	0.006	0.006	0.009	0.014	0.013	0.013	0.010
		1時間値の最高値	(ppm)	0.040	0.024	0.022	0.020	0.029	0.028	0.027	0.034	0.054	0.047	0.049	0.045
		日平均値の最高値	(ppm)	0.018	0.012	0.014	0.011	0.012	0.013	0.014	0.021	0.034	0.028	0.023	0.021
		1時間値が \geq 0.2ppmを超えた時間数	(時間)	0	0	0	0	0	0	0	0	0	0	0	0
		1時間値が0.1ppm以上0.2ppm以下の時間数	(時間)	0	0	0	0	0	0	0	0	0	0	0	0
		日平均値が \geq 0.06ppmを超えた日数	(日)	0	0	0	0	0	0	0	0	0	0	0	0
		日平均値が0.04ppm以上0.06ppm以下の日数	(日)	0	0	0	0	0	0	0	0	0	0	0	0

(1)二酸化窒素の月間測定結果

市(区)町村	測定局名	項目	2020年										2021年		
			4月	5月	6月	7月	8月	9月	10月	11月	12月	1月	2月	3月	
大阪市北区	梅田新道	有効測定日数	(日)	30	31	30	31	31	30	31	30	31	31	28	31
		測定時間	(時間)	716	740	716	738	739	716	739	715	741	741	668	740
		月平均値	(ppm)	0.018	0.016	0.017	0.017	0.015	0.015	0.018	0.022	0.026	0.023	0.023	0.021
		1時間値の最高値	(ppm)	0.054	0.052	0.046	0.038	0.040	0.046	0.048	0.061	0.057	0.064	0.063	0.068
		日平均値の最高値	(ppm)	0.034	0.027	0.030	0.025	0.024	0.026	0.034	0.035	0.044	0.043	0.039	0.038
		1時間値が ≥ 0.2 ppmを超えた時間数	(時間)	0	0	0	0	0	0	0	0	0	0	0	0
		1時間値が 0.1 ppm以上 0.2 ppm以下の時間数	(時間)	0	0	0	0	0	0	0	0	0	0	0	0
		日平均値が ≥ 0.06 ppmを超えた日数	(日)	0	0	0	0	0	0	0	0	0	0	0	0
		日平均値が 0.04 ppm以上 0.06 ppm以下の日数	(日)	0	0	0	0	0	0	0	0	1	3	0	0
大阪市西淀川区	出来島小学校	有効測定日数	(日)	30	31	30	31	31	30	31	30	31	31	28	31
		測定時間	(時間)	717	740	716	736	739	714	739	717	739	741	667	738
		月平均値	(ppm)	0.024	0.024	0.024	0.022	0.020	0.017	0.019	0.023	0.028	0.024	0.026	0.023
		1時間値の最高値	(ppm)	0.067	0.079	0.071	0.066	0.070	0.060	0.059	0.074	0.061	0.070	0.069	0.080
		日平均値の最高値	(ppm)	0.041	0.041	0.046	0.031	0.034	0.029	0.037	0.037	0.047	0.047	0.041	0.041
		1時間値が ≥ 0.2 ppmを超えた時間数	(時間)	0	0	0	0	0	0	0	0	0	0	0	0
		1時間値が 0.1 ppm以上 0.2 ppm以下の時間数	(時間)	0	0	0	0	0	0	0	0	0	0	0	0
		日平均値が ≥ 0.06 ppmを超えた日数	(日)	0	0	0	0	0	0	0	0	0	0	0	0
		日平均値が 0.04 ppm以上 0.06 ppm以下の日数	(日)	4	1	1	0	0	0	0	0	3	4	3	2
大阪市住之江区	北粉浜小学校	有効測定日数	(日)	30	31	30	31	31	30	31	30	31	31	28	31
		測定時間	(時間)	716	738	714	737	739	714	740	716	739	739	667	741
		月平均値	(ppm)	0.017	0.015	0.018	0.016	0.015	0.014	0.017	0.022	0.024	0.021	0.022	0.021
		1時間値の最高値	(ppm)	0.059	0.047	0.047	0.047	0.042	0.042	0.058	0.063	0.059	0.065	0.076	0.068
		日平均値の最高値	(ppm)	0.030	0.031	0.026	0.025	0.024	0.024	0.029	0.036	0.042	0.045	0.039	0.038
		1時間値が ≥ 0.2 ppmを超えた時間数	(時間)	0	0	0	0	0	0	0	0	0	0	0	0
		1時間値が 0.1 ppm以上 0.2 ppm以下の時間数	(時間)	0	0	0	0	0	0	0	0	0	0	0	0
		日平均値が ≥ 0.06 ppmを超えた日数	(日)	0	0	0	0	0	0	0	0	0	0	0	0
		日平均値が 0.04 ppm以上 0.06 ppm以下の日数	(日)	0	0	0	0	0	0	0	0	1	3	0	0

(1)二酸化窒素の月間測定結果

市(区)町村	測定局名	項目	2020年										2021年		
			4月	5月	6月	7月	8月	9月	10月	11月	12月	1月	2月	3月	
大阪市東成区	今里交差点	有効測定日数	(日)	30	31	30	31	25	30	31	30	31	31	28	31
		測定時間	(時間)	716	741	716	740	624	714	741	718	739	741	668	739
		月平均値	(ppm)	0.023	0.022	0.024	0.021	0.021	0.019	0.022	0.027	0.031	0.027	0.029	0.027
		1時間値の最高値	(ppm)	0.062	0.062	0.071	0.054	0.067	0.062	0.061	0.077	0.060	0.069	0.070	0.069
		日平均値の最高値	(ppm)	0.040	0.038	0.037	0.033	0.033	0.031	0.040	0.042	0.046	0.049	0.048	0.042
		1時間値が ≥ 0.2 ppmを超えた時間数	(時間)	0	0	0	0	0	0	0	0	0	0	0	0
		1時間値が 0.1 ppm以上 0.2 ppm以下の時間数	(時間)	0	0	0	0	0	0	0	0	0	0	0	0
		日平均値が ≥ 0.06 ppmを超えた日数	(日)	0	0	0	0	0	0	0	0	0	0	0	0
		日平均値が 0.04 ppm以上 0.06 ppm以下の日数	(日)	1	0	0	0	0	0	1	2	7	7	5	2
大阪市鶴見区	茨田中学校	有効測定日数	(日)	30	31	30	31	31	30	31	30	31	31	28	31
		測定時間	(時間)	715	741	717	739	739	715	741	717	740	739	669	740
		月平均値	(ppm)	0.018	0.016	0.017	0.017	0.015	0.014	0.018	0.022	0.026	0.022	0.022	0.019
		1時間値の最高値	(ppm)	0.061	0.045	0.045	0.037	0.037	0.047	0.047	0.057	0.058	0.066	0.065	0.062
		日平均値の最高値	(ppm)	0.039	0.029	0.030	0.025	0.024	0.026	0.033	0.035	0.042	0.042	0.038	0.035
		1時間値が ≥ 0.2 ppmを超えた時間数	(時間)	0	0	0	0	0	0	0	0	0	0	0	0
		1時間値が 0.1 ppm以上 0.2 ppm以下の時間数	(時間)	0	0	0	0	0	0	0	0	0	0	0	0
		日平均値が ≥ 0.06 ppmを超えた日数	(日)	0	0	0	0	0	0	0	0	0	0	0	0
		日平均値が 0.04 ppm以上 0.06 ppm以下の日数	(日)	0	0	0	0	0	0	0	0	4	3	0	0
大阪市住之江区	住之江交差点	有効測定日数	(日)	30	31	30	31	31	30	31	30	31	31	28	31
		測定時間	(時間)	716	741	716	741	739	714	739	716	740	742	669	738
		月平均値	(ppm)	0.022	0.019	0.021	0.018	0.018	0.016	0.018	0.024	0.026	0.023	0.026	0.025
		1時間値の最高値	(ppm)	0.064	0.056	0.054	0.049	0.053	0.054	0.058	0.060	0.064	0.067	0.074	0.071
		日平均値の最高値	(ppm)	0.039	0.033	0.032	0.028	0.030	0.025	0.034	0.039	0.040	0.047	0.043	0.041
		1時間値が ≥ 0.2 ppmを超えた時間数	(時間)	0	0	0	0	0	0	0	0	0	0	0	0
		1時間値が 0.1 ppm以上 0.2 ppm以下の時間数	(時間)	0	0	0	0	0	0	0	0	0	0	0	0
		日平均値が ≥ 0.06 ppmを超えた日数	(日)	0	0	0	0	0	0	0	0	0	0	0	0
		日平均値が 0.04 ppm以上 0.06 ppm以下の日数	(日)	0	0	0	0	0	0	0	0	1	3	2	2

(1)二酸化窒素の月間測定結果

市(区)町村	測定局名	項目	2020年										2021年		
			4月	5月	6月	7月	8月	9月	10月	11月	12月	1月	2月	3月	
大阪市東淀川区	上新庄交差点	有効測定日数	(日)	30	31	30	31	31	30	31	30	31	31	28	31
		測定時間	(時間)	717	742	716	740	741	713	741	717	740	741	668	741
		月平均値	(ppm)	0.016	0.014	0.016	0.016	0.014	0.014	0.017	0.021	0.024	0.020	0.021	0.019
		1時間値の最高値	(ppm)	0.053	0.046	0.048	0.048	0.043	0.047	0.048	0.067	0.061	0.072	0.061	0.067
		日平均値の最高値	(ppm)	0.033	0.025	0.026	0.027	0.021	0.027	0.032	0.035	0.045	0.040	0.037	0.036
		1時間値が \geq 0.2ppmを超えた時間数	(時間)	0	0	0	0	0	0	0	0	0	0	0	0
		1時間値が0.1ppm以上0.2ppm以下の時間数	(時間)	0	0	0	0	0	0	0	0	0	0	0	0
		日平均値が \geq 0.06ppmを超えた日数	(日)	0	0	0	0	0	0	0	0	0	0	0	0
		日平均値が0.04ppm以上0.06ppm以下の日数	(日)	0	0	0	0	0	0	0	0	2	1	0	0
大阪市住吉区	我孫子中学校	有効測定日数	(日)	30	31	30	31	31	30	31	30	31	31	28	31
		測定時間	(時間)	715	741	717	742	738	716	740	717	740	738	669	740
		月平均値	(ppm)	0.013	0.013	0.014	0.014	0.014	0.012	0.014	0.020	0.019	0.018	0.019	0.019
		1時間値の最高値	(ppm)	0.054	0.038	0.033	0.034	0.064	0.038	0.047	0.065	0.053	0.068	0.075	0.064
		日平均値の最高値	(ppm)	0.030	0.024	0.020	0.020	0.021	0.020	0.025	0.033	0.040	0.042	0.038	0.032
		1時間値が \geq 0.2ppmを超えた時間数	(時間)	0	0	0	0	0	0	0	0	0	0	0	0
		1時間値が0.1ppm以上0.2ppm以下の時間数	(時間)	0	0	0	0	0	0	0	0	0	0	0	0
		日平均値が \geq 0.06ppmを超えた日数	(日)	0	0	0	0	0	0	0	0	0	0	0	0
		日平均値が0.04ppm以上0.06ppm以下の日数	(日)	0	0	0	0	0	0	0	0	1	3	0	0
堺市堺区	堺市役所	有効測定日数	(日)	20	0	0	0	0	0	0	0	14	30	28	31
		測定時間	(時間)	481	0	0	0	0	0	0	0	325	728	658	731
		月平均値	(ppm)	0.019	-	-	-	-	-	-	-	0.022	0.020	0.022	0.021
		1時間値の最高値	(ppm)	0.060	-	-	-	-	-	-	-	0.053	0.065	0.071	0.063
		日平均値の最高値	(ppm)	0.034	-	-	-	-	-	-	-	0.036	0.042	0.041	0.036
		1時間値が \geq 0.2ppmを超えた時間数	(時間)	0	-	-	-	-	-	-	-	0	0	0	0
		1時間値が0.1ppm以上0.2ppm以下の時間数	(時間)	0	-	-	-	-	-	-	-	0	0	0	0
		日平均値が \geq 0.06ppmを超えた日数	(日)	0	-	-	-	-	-	-	-	0	0	0	0
		日平均値が0.04ppm以上0.06ppm以下の日数	(日)	0	-	-	-	-	-	-	-	0	2	1	0

(1)二酸化窒素の月間測定結果

市(区)町村	測定局名	項目	2020年										2021年		
			4月	5月	6月	7月	8月	9月	10月	11月	12月	1月	2月	3月	
堺市西区	湾岸	有効測定日数	(日)	30	31	30	31	31	30	31	30	31	31	28	31
		測定時間	(時間)	714	735	711	737	727	713	736	713	736	737	657	731
		月平均値	(ppm)	0.020	0.018	0.020	0.015	0.015	0.014	0.019	0.023	0.023	0.022	0.024	0.025
		1時間値の最高値	(ppm)	0.064	0.062	0.058	0.056	0.050	0.046	0.062	0.062	0.056	0.067	0.072	0.070
		日平均値の最高値	(ppm)	0.032	0.029	0.032	0.027	0.026	0.027	0.028	0.034	0.038	0.044	0.044	0.037
		1時間値が \geq 0.2ppmを超えた時間数	(時間)	0	0	0	0	0	0	0	0	0	0	0	0
		1時間値が0.1ppm以上0.2ppm以下の時間数	(時間)	0	0	0	0	0	0	0	0	0	0	0	0
		日平均値が \geq 0.06ppmを超えた日数	(日)	0	0	0	0	0	0	0	0	0	0	0	0
		日平均値が0.04ppm以上0.06ppm以下の日数	(日)	0	0	0	0	0	0	0	0	0	4	1	0
堺市北区	常磐浜寺	有効測定日数	(日)	30	31	30	31	31	30	31	30	31	31	28	31
		測定時間	(時間)	713	734	712	738	731	713	737	712	737	737	661	730
		月平均値	(ppm)	0.015	0.014	0.015	0.012	0.013	0.011	0.013	0.019	0.021	0.019	0.020	0.018
		1時間値の最高値	(ppm)	0.056	0.050	0.043	0.035	0.044	0.040	0.050	0.054	0.054	0.068	0.073	0.063
		日平均値の最高値	(ppm)	0.030	0.026	0.022	0.020	0.022	0.018	0.025	0.030	0.036	0.042	0.035	0.033
		1時間値が \geq 0.2ppmを超えた時間数	(時間)	0	0	0	0	0	0	0	0	0	0	0	0
		1時間値が0.1ppm以上0.2ppm以下の時間数	(時間)	0	0	0	0	0	0	0	0	0	0	0	0
		日平均値が \geq 0.06ppmを超えた日数	(日)	0	0	0	0	0	0	0	0	0	0	0	0
		日平均値が0.04ppm以上0.06ppm以下の日数	(日)	0	0	0	0	0	0	0	0	0	2	0	0
堺市中央区	阪和深井畑山	有効測定日数	(日)	30	31	30	31	31	30	30	30	31	31	26	31
		測定時間	(時間)	714	735	711	738	737	713	720	714	733	737	627	731
		月平均値	(ppm)	0.014	0.013	0.013	0.012	0.011	0.013	0.014	0.018	0.018	0.017	0.018	0.017
		1時間値の最高値	(ppm)	0.053	0.046	0.042	0.033	0.033	0.039	0.050	0.074	0.055	0.066	0.071	0.062
		日平均値の最高値	(ppm)	0.030	0.022	0.020	0.019	0.017	0.022	0.027	0.033	0.036	0.037	0.034	0.029
		1時間値が \geq 0.2ppmを超えた時間数	(時間)	0	0	0	0	0	0	0	0	0	0	0	0
		1時間値が0.1ppm以上0.2ppm以下の時間数	(時間)	0	0	0	0	0	0	0	0	0	0	0	0
		日平均値が \geq 0.06ppmを超えた日数	(日)	0	0	0	0	0	0	0	0	0	0	0	0
		日平均値が0.04ppm以上0.06ppm以下の日数	(日)	0	0	0	0	0	0	0	0	0	0	0	0

(1)二酸化窒素の月間測定結果

市(区)町村	測定局名	項目	2020年										2021年		
			4月	5月	6月	7月	8月	9月	10月	11月	12月	1月	2月	3月	
豊中市	豊中市役所	有効測定日数	(日)	30	31	30	31	31	30	31	30	29	31	28	31
		測定時間	(時間)	714	737	712	737	737	713	736	712	707	737	664	734
		月平均値	(ppm)	0.012	0.010	0.010	0.011	0.009	0.009	0.011	0.015	0.019	0.017	0.016	0.015
		1時間値の最高値	(ppm)	0.053	0.034	0.035	0.033	0.031	0.031	0.035	0.063	0.057	0.068	0.060	0.066
		日平均値の最高値	(ppm)	0.024	0.017	0.020	0.017	0.016	0.018	0.023	0.027	0.042	0.039	0.032	0.031
		1時間値が \geq 0.2ppmを超えた時間数	(時間)	0	0	0	0	0	0	0	0	0	0	0	0
		1時間値が0.1ppm以上0.2ppm以下の時間数	(時間)	0	0	0	0	0	0	0	0	0	0	0	0
		日平均値が \geq 0.06ppmを超えた日数	(日)	0	0	0	0	0	0	0	0	0	0	0	0
		日平均値が0.04ppm以上0.06ppm以下の日数	(日)	0	0	0	0	0	0	0	0	1	0	0	0
豊中市	豊中市千里	有効測定日数	(日)	30	31	21	31	31	30	31	30	27	31	28	31
		測定時間	(時間)	713	737	511	735	736	713	737	711	661	737	664	733
		月平均値	(ppm)	0.014	0.013	0.013	0.013	0.012	0.011	0.013	0.017	0.019	0.018	0.017	0.017
		1時間値の最高値	(ppm)	0.065	0.046	0.045	0.040	0.043	0.040	0.051	0.070	0.056	0.061	0.057	0.069
		日平均値の最高値	(ppm)	0.034	0.028	0.024	0.021	0.022	0.020	0.026	0.029	0.044	0.040	0.035	0.036
		1時間値が \geq 0.2ppmを超えた時間数	(時間)	0	0	0	0	0	0	0	0	0	0	0	0
		1時間値が0.1ppm以上0.2ppm以下の時間数	(時間)	0	0	0	0	0	0	0	0	0	0	0	0
		日平均値が \geq 0.06ppmを超えた日数	(日)	0	0	0	0	0	0	0	0	0	0	0	0
		日平均値が0.04ppm以上0.06ppm以下の日数	(日)	0	0	0	0	0	0	0	0	1	1	0	0
吹田市	吹田簡易裁判所	有効測定日数	(日)	30	31	30	31	31	27	31	30	31	31	28	31
		測定時間	(時間)	710	737	713	736	736	678	738	713	737	738	666	734
		月平均値	(ppm)	0.013	0.012	0.012	0.013	0.010	0.011	0.015	0.019	0.021	0.019	0.019	0.018
		1時間値の最高値	(ppm)	0.047	0.039	0.038	0.036	0.032	0.041	0.046	0.062	0.058	0.065	0.060	0.063
		日平均値の最高値	(ppm)	0.028	0.022	0.021	0.020	0.016	0.025	0.029	0.030	0.043	0.039	0.034	0.032
		1時間値が \geq 0.2ppmを超えた時間数	(時間)	0	0	0	0	0	0	0	0	0	0	0	0
		1時間値が0.1ppm以上0.2ppm以下の時間数	(時間)	0	0	0	0	0	0	0	0	0	0	0	0
		日平均値が \geq 0.06ppmを超えた日数	(日)	0	0	0	0	0	0	0	0	0	0	0	0
		日平均値が0.04ppm以上0.06ppm以下の日数	(日)	0	0	0	0	0	0	0	0	1	0	0	0

(1)二酸化窒素の月間測定結果

市(区)町村	測定局名	項目	2020年										2021年		
			4月	5月	6月	7月	8月	9月	10月	11月	12月	1月	2月	3月	
高槻市	高槻市役所	有効測定日数	(日)	30	28	30	31	28	30	31	30	31	31	24	30
		測定時間	(時間)	711	674	707	736	673	705	736	707	727	734	580	733
		月平均値	(ppm)	0.014	0.012	0.012	0.012	0.010	0.011	0.015	0.018	0.019	0.017	0.017	0.016
		1時間値の最高値	(ppm)	0.042	0.039	0.035	0.031	0.026	0.036	0.042	0.054	0.049	0.051	0.047	0.048
		日平均値の最高値	(ppm)	0.025	0.023	0.022	0.019	0.016	0.023	0.027	0.031	0.040	0.038	0.032	0.030
		1時間値が \geq 0.2ppmを超えた時間数	(時間)	0	0	0	0	0	0	0	0	0	0	0	0
		1時間値が0.1ppm以上0.2ppm以下の時間数	(時間)	0	0	0	0	0	0	0	0	0	0	0	0
		日平均値が \geq 0.06ppmを超えた日数	(日)	0	0	0	0	0	0	0	0	0	0	0	0
		日平均値が0.04ppm以上0.06ppm以下の日数	(日)	0	0	0	0	0	0	0	0	1	0	0	0
守口市	淀川工科高校	有効測定日数	(日)	30	31	26	31	29	17	31	30	30	31	28	29
		測定時間	(時間)	710	733	638	733	694	415	735	710	708	735	664	688
		月平均値	(ppm)	0.018	0.016	0.017	0.016	0.014	0.013	0.016	0.021	0.026	0.023	0.023	0.018
		1時間値の最高値	(ppm)	0.052	0.049	0.044	0.043	0.043	0.046	0.052	0.058	0.061	0.068	0.062	0.057
		日平均値の最高値	(ppm)	0.035	0.029	0.031	0.026	0.024	0.025	0.034	0.034	0.046	0.043	0.040	0.036
		1時間値が \geq 0.2ppmを超えた時間数	(時間)	0	0	0	0	0	0	0	0	0	0	0	0
		1時間値が0.1ppm以上0.2ppm以下の時間数	(時間)	0	0	0	0	0	0	0	0	0	0	0	0
		日平均値が \geq 0.06ppmを超えた日数	(日)	0	0	0	0	0	0	0	0	0	0	0	0
		日平均値が0.04ppm以上0.06ppm以下の日数	(日)	0	0	0	0	0	0	0	0	4	6	1	0
枚方市	招提	有効測定日数	(日)	30	31	30	31	30	30	30	30	31	31	27	30
		測定時間	(時間)	710	734	711	734	727	711	727	710	734	734	658	727
		月平均値	(ppm)	0.016	0.015	0.015	0.014	0.012	0.013	0.016	0.019	0.022	0.019	0.019	0.018
		1時間値の最高値	(ppm)	0.065	0.046	0.049	0.035	0.037	0.040	0.052	0.051	0.056	0.059	0.053	0.061
		日平均値の最高値	(ppm)	0.033	0.026	0.027	0.022	0.018	0.024	0.030	0.031	0.042	0.040	0.037	0.035
		1時間値が \geq 0.2ppmを超えた時間数	(時間)	0	0	0	0	0	0	0	0	0	0	0	0
		1時間値が0.1ppm以上0.2ppm以下の時間数	(時間)	0	0	0	0	0	0	0	0	0	0	0	0
		日平均値が \geq 0.06ppmを超えた日数	(日)	0	0	0	0	0	0	0	0	0	0	0	0
		日平均値が0.04ppm以上0.06ppm以下の日数	(日)	0	0	0	0	0	0	0	0	2	1	0	0

(1)二酸化窒素の月間測定結果

市(区)町村	測定局名	項目	2020年										2021年		
			4月	5月	6月	7月	8月	9月	10月	11月	12月	1月	2月	3月	
枚方市	中振	有効測定日数	(日)	30	31	30	31	30	30	31	30	31	30	27	31
		測定時間	(時間)	711	735	712	734	731	711	736	710	728	727	650	735
		月平均値	(ppm)	0.015	0.014	0.014	0.014	0.011	0.012	0.016	0.018	0.021	0.019	0.020	0.018
		1時間値の最高値	(ppm)	0.053	0.046	0.041	0.034	0.032	0.035	0.044	0.052	0.052	0.058	0.059	0.064
		日平均値の最高値	(ppm)	0.029	0.025	0.024	0.019	0.017	0.023	0.030	0.031	0.039	0.037	0.034	0.035
		1時間値が0.2ppmを超えた時間数	(時間)	0	0	0	0	0	0	0	0	0	0	0	0
		1時間値が0.1ppm以上0.2ppm以下の時間数	(時間)	0	0	0	0	0	0	0	0	0	0	0	0
		日平均値が0.06ppmを超えた日数	(日)	0	0	0	0	0	0	0	0	0	0	0	0
		日平均値が0.04ppm以上0.06ppm以下の日数	(日)	0	0	0	0	0	0	0	0	0	0	0	0
八尾市	太子堂	有効測定日数	(日)	30	31	29	14	31	30	31	30	31	31	28	29
		測定時間	(時間)	706	728	705	333	722	709	727	708	734	725	662	725
		月平均値	(ppm)	0.013	0.011	0.012	0.010	0.009	0.010	0.013	0.018	0.020	0.019	0.019	0.017
		1時間値の最高値	(ppm)	0.060	0.043	0.034	0.031	0.027	0.032	0.043	0.051	0.053	0.064	0.067	0.067
		日平均値の最高値	(ppm)	0.029	0.023	0.018	0.017	0.016	0.017	0.026	0.031	0.038	0.044	0.036	0.029
		1時間値が0.2ppmを超えた時間数	(時間)	0	0	0	0	0	0	0	0	0	0	0	0
		1時間値が0.1ppm以上0.2ppm以下の時間数	(時間)	0	0	0	0	0	0	0	0	0	0	0	0
		日平均値が0.06ppmを超えた日数	(日)	0	0	0	0	0	0	0	0	0	0	0	0
		日平均値が0.04ppm以上0.06ppm以下の日数	(日)	0	0	0	0	0	0	0	0	0	1	0	0
八尾市	久宝寺緑地	有効測定日数	(日)	30	31	29	31	31	30	31	30	31	31	26	31
		測定時間	(時間)	708	735	707	733	734	709	734	707	735	731	621	734
		月平均値	(ppm)	0.022	0.020	0.021	0.019	0.017	0.016	0.020	0.026	0.027	0.025	0.026	0.024
		1時間値の最高値	(ppm)	0.057	0.064	0.065	0.056	0.076	0.060	0.062	0.079	0.061	0.066	0.071	0.066
		日平均値の最高値	(ppm)	0.041	0.034	0.035	0.032	0.032	0.028	0.036	0.040	0.041	0.048	0.043	0.040
		1時間値が0.2ppmを超えた時間数	(時間)	0	0	0	0	0	0	0	0	0	0	0	0
		1時間値が0.1ppm以上0.2ppm以下の時間数	(時間)	0	0	0	0	0	0	0	0	0	0	0	0
		日平均値が0.06ppmを超えた日数	(日)	0	0	0	0	0	0	0	0	0	0	0	0
		日平均値が0.04ppm以上0.06ppm以下の日数	(日)	1	0	0	0	0	0	0	2	1	4	2	1

(1)二酸化窒素の月間測定結果

市(区)町村	測定局名	項目	2020年										2021年		
			4月	5月	6月	7月	8月	9月	10月	11月	12月	1月	2月	3月	
摂津市	摂津市役所	有効測定日数 (日)	28	30	29	31	31	30	31	30	31	31	28	31	
		測定時間 (時間)	694	710	707	734	737	712	737	710	731	737	665	736	
		月平均値 (ppm)	0.019	0.015	0.017	0.017	0.014	0.014	0.017	0.023	0.027	0.022	0.024	0.020	
		1時間値の最高値 (ppm)	0.053	0.045	0.049	0.050	0.048	0.051	0.056	0.063	0.057	0.060	0.058	0.068	
		日平均値の最高値 (ppm)	0.035	0.027	0.033	0.026	0.026	0.025	0.035	0.034	0.044	0.040	0.037	0.035	
		1時間値が \geq 0.2ppmを超えた時間数 (時間)	0	0	0	0	0	0	0	0	0	0	0	0	
		1時間値が0.1ppm以上0.2ppm以下の時間数 (時間)	0	0	0	0	0	0	0	0	0	0	0	0	
		日平均値が \geq 0.06ppmを超えた日数 (日)	0	0	0	0	0	0	0	0	0	0	0	0	
		日平均値が0.04ppm以上0.06ppm以下の日数 (日)	0	0	0	0	0	0	0	0	3	1	0	0	
高石市	カモドールMBS	有効測定日数 (日)	30	30	29	31	31	10	28	30	30	31	28	30	
		測定時間 (時間)	711	732	694	733	736	276	661	709	716	734	665	717	
		月平均値 (ppm)	0.012	0.011	0.011	0.009	0.009	0.010	0.011	0.015	0.014	0.013	0.013	0.013	
		1時間値の最高値 (ppm)	0.041	0.037	0.036	0.028	0.037	0.028	0.038	0.047	0.044	0.051	0.056	0.046	
		日平均値の最高値 (ppm)	0.026	0.023	0.018	0.015	0.015	0.016	0.022	0.027	0.029	0.033	0.031	0.022	
		1時間値が \geq 0.2ppmを超えた時間数 (時間)	0	0	0	0	0	0	0	0	0	0	0	0	
		1時間値が0.1ppm以上0.2ppm以下の時間数 (時間)	0	0	0	0	0	0	0	0	0	0	0	0	
		日平均値が \geq 0.06ppmを超えた日数 (日)	0	0	0	0	0	0	0	0	0	0	0	0	
		日平均値が0.04ppm以上0.06ppm以下の日数 (日)	0	0	0	0	0	0	0	0	0	0	0	0	
東大阪市	東大阪市環境衛生検査センター	有効測定日数 (日)	30	31	30	31	31	30	31	30	31	31	25	31	
		測定時間 (時間)	700	737	711	735	731	708	736	710	736	735	623	734	
		月平均値 (ppm)	0.016	0.014	0.014	0.015	0.012	0.014	0.018	0.023	0.024	0.021	0.023	0.019	
		1時間値の最高値 (ppm)	0.054	0.050	0.042	0.040	0.034	0.037	0.044	0.059	0.054	0.062	0.063	0.061	
		日平均値の最高値 (ppm)	0.036	0.027	0.023	0.023	0.019	0.024	0.032	0.038	0.043	0.046	0.038	0.033	
		1時間値が \geq 0.2ppmを超えた時間数 (時間)	0	0	0	0	0	0	0	0	0	0	0	0	
		1時間値が0.1ppm以上0.2ppm以下の時間数 (時間)	0	0	0	0	0	0	0	0	0	0	0	0	
		日平均値が \geq 0.06ppmを超えた日数 (日)	0	0	0	0	0	0	0	0	0	0	0	0	
		日平均値が0.04ppm以上0.06ppm以下の日数 (日)	0	0	0	0	0	0	0	0	1	4	0	0	

(2)一酸化窒素の月間測定結果

市(区)町村	測定局名	項 目	2020年										2021年		
			4月	5月	6月	7月	8月	9月	10月	11月	12月	1月	2月	3月	
大阪市中央区	国設大阪	有効測定日数 (日)	30	31	30	31	31	29	29	29	31	31	28	31	
		測定時間 (時間)	710	735	709	732	734	692	720	701	733	735	663	733	
		月平均値 (ppm)	0.002	0.001	0.002	0.003	0.002	0.002	0.002	0.004	0.007	0.006	0.004	0.004	
		1時間値の最高値 (ppm)	0.034	0.015	0.020	0.032	0.024	0.016	0.026	0.049	0.087	0.074	0.066	0.050	
		日平均値の最高値 (ppm)	0.006	0.003	0.007	0.012	0.005	0.005	0.006	0.015	0.027	0.026	0.014	0.011	
大阪市北区	菅北小学校	有効測定日数 (日)	30	31	30	31	16	7	31	30	31	31	28	31	
		測定時間 (時間)	716	740	716	741	393	173	732	716	735	740	669	738	
		月平均値 (ppm)	0.004	0.001	0.005	0.008	0.008	0.006	0.010	0.005	0.013	0.012	0.014	0.005	
		1時間値の最高値 (ppm)	0.110	0.009	0.062	0.080	0.097	0.093	0.042	0.143	0.172	0.249	0.161	0.141	
		日平均値の最高値 (ppm)	0.023	0.002	0.017	0.027	0.026	0.013	0.025	0.039	0.066	0.060	0.046	0.020	
大阪市此花区	此花区役所	有効測定日数 (日)	24	31	30	31	31	30	31	29	30	31	28	31	
		測定時間 (時間)	587	739	717	740	738	715	740	708	735	742	667	739	
		月平均値 (ppm)	0.004	0.003	0.004	0.006	0.003	0.005	0.006	0.009	0.011	0.010	0.006	0.005	
		1時間値の最高値 (ppm)	0.038	0.029	0.026	0.051	0.022	0.029	0.060	0.064	0.159	0.128	0.147	0.064	
		日平均値の最高値 (ppm)	0.010	0.006	0.008	0.019	0.007	0.011	0.019	0.024	0.051	0.051	0.023	0.015	
大阪市大正区	平尾小学校	有効測定日数 (日)	27	31	30	31	30	30	31	30	31	31	28	31	
		測定時間 (時間)	658	736	718	740	736	716	741	718	741	741	668	740	
		月平均値 (ppm)	0.001	0.003	0.002	0.003	0.002	0.003	0.003	0.006	0.009	0.009	0.006	0.006	
		1時間値の最高値 (ppm)	0.027	0.013	0.031	0.030	0.032	0.072	0.031	0.069	0.082	0.120	0.155	0.094	
		日平均値の最高値 (ppm)	0.004	0.009	0.008	0.014	0.006	0.010	0.008	0.022	0.037	0.038	0.037	0.020	
大阪市西淀川区	淀中学校	有効測定日数 (日)	30	31	30	31	31	29	31	30	31	31	28	28	
		測定時間 (時間)	717	741	716	737	740	709	741	717	740	741	664	677	
		月平均値 (ppm)	0.003	0.003	0.003	0.005	0.003	0.002	0.002	0.004	0.007	0.007	0.005	0.004	
		1時間値の最高値 (ppm)	0.031	0.022	0.035	0.037	0.018	0.029	0.023	0.043	0.108	0.094	0.083	0.040	
		日平均値の最高値 (ppm)	0.008	0.007	0.012	0.013	0.005	0.007	0.006	0.013	0.036	0.035	0.013	0.014	
大阪市淀川区	野中小学校	有効測定日数 (日)	30	31	30	31	31	30	31	30	31	31	28	31	
		測定時間 (時間)	716	741	716	741	740	715	740	716	737	739	669	739	
		月平均値 (ppm)	0.002	0.002	0.003	0.004	0.004	0.004	0.003	0.005	0.007	0.006	0.004	0.004	
		1時間値の最高値 (ppm)	0.013	0.009	0.016	0.021	0.015	0.017	0.019	0.053	0.112	0.085	0.053	0.042	
		日平均値の最高値 (ppm)	0.004	0.003	0.005	0.009	0.005	0.006	0.006	0.014	0.032	0.030	0.011	0.010	

(2)一酸化窒素の月間測定結果

市(区)町村	測定局名	項目	2020年										2021年		
			4月	5月	6月	7月	8月	9月	10月	11月	12月	1月	2月	3月	
大阪市生野区	桃谷中学校	有効測定日数	(日)	30	28	30	31	31	30	31	30	31	31	28	31
		測定時間	(時間)	716	696	716	741	739	717	740	717	741	742	669	738
		月平均値	(ppm)	0.002	0.002	0.003	0.003	0.003	0.003	0.003	0.006	0.009	0.007	0.005	0.005
		1時間値の最高値	(ppm)	0.012	0.006	0.017	0.032	0.023	0.012	0.043	0.065	0.080	0.089	0.071	0.049
		日平均値の最高値	(ppm)	0.004	0.003	0.005	0.010	0.004	0.004	0.007	0.017	0.029	0.029	0.013	0.011
大阪市旭区	大宮中学校	有効測定日数	(日)	30	31	30	31	31	30	31	27	31	31	28	31
		測定時間	(時間)	716	739	716	739	741	715	739	661	739	741	668	739
		月平均値	(ppm)	0.002	0.002	0.003	0.004	0.003	0.004	0.005	0.010	0.011	0.009	0.006	0.006
		1時間値の最高値	(ppm)	0.019	0.019	0.013	0.023	0.014	0.018	0.059	0.058	0.120	0.087	0.073	0.054
		日平均値の最高値	(ppm)	0.005	0.003	0.005	0.009	0.005	0.006	0.013	0.026	0.034	0.030	0.013	0.013
大阪市城東区	聖賢小学校	有効測定日数	(日)	30	31	30	31	31	30	31	30	31	31	28	31
		測定時間	(時間)	715	741	717	737	740	716	740	715	741	739	670	738
		月平均値	(ppm)	0.002	0.001	0.002	0.003	0.003	0.003	0.002	0.004	0.006	0.005	0.004	0.003
		1時間値の最高値	(ppm)	0.022	0.007	0.015	0.025	0.015	0.024	0.041	0.052	0.073	0.069	0.048	0.049
		日平均値の最高値	(ppm)	0.004	0.002	0.004	0.008	0.009	0.005	0.008	0.015	0.024	0.022	0.014	0.009
大阪市住之江区	清江小学校	有効測定日数	(日)	30	31	29	29	31	30	31	30	31	31	25	24
		測定時間	(時間)	715	740	699	720	740	716	740	716	740	740	648	680
		月平均値	(ppm)	0.002	0.002	0.005	0.008	0.006	0.004	0.002	0.005	0.008	0.008	0.007	0.005
		1時間値の最高値	(ppm)	0.029	0.018	0.068	0.089	0.075	0.066	0.039	0.059	0.063	0.082	0.112	0.085
		日平均値の最高値	(ppm)	0.006	0.004	0.021	0.029	0.020	0.012	0.006	0.016	0.029	0.034	0.031	0.021
大阪市平野区	摂陽中学校	有効測定日数	(日)	30	31	30	31	31	30	31	30	31	31	28	31
		測定時間	(時間)	716	740	717	740	736	717	739	717	742	740	668	740
		月平均値	(ppm)	0.002	0.001	0.005	0.005	0.003	0.003	0.003	0.006	0.011	0.010	0.009	0.004
		1時間値の最高値	(ppm)	0.023	0.015	0.071	0.054	0.028	0.031	0.047	0.070	0.107	0.121	0.106	0.050
		日平均値の最高値	(ppm)	0.006	0.002	0.021	0.020	0.008	0.008	0.008	0.019	0.032	0.041	0.021	0.011
大阪市西成区	今宮中学校	有効測定日数	(日)	30	31	30	31	31	30	31	30	31	31	28	31
		測定時間	(時間)	715	741	716	740	741	715	738	717	738	739	669	739
		月平均値	(ppm)	0.001	0.001	0.002	0.003	0.002	0.002	0.002	0.004	0.007	0.006	0.004	0.004
		1時間値の最高値	(ppm)	0.020	0.014	0.026	0.029	0.025	0.030	0.022	0.059	0.068	0.083	0.070	0.092
		日平均値の最高値	(ppm)	0.004	0.003	0.007	0.013	0.005	0.007	0.005	0.017	0.027	0.029	0.011	0.022

(2)一酸化窒素の月間測定結果

市(区)町村	測定局名	項 目	2020年										2021年		
			4月	5月	6月	7月	8月	9月	10月	11月	12月	1月	2月	3月	
大阪市西区	九条南小学校	有効測定日数	(日)	30	31	30	31	31	30	31	30	31	31	28	31
		測定時間	(時間)	715	741	716	738	741	716	739	717	737	738	669	738
		月平均値	(ppm)	0.003	0.002	0.003	0.004	0.003	0.003	0.003	0.006	0.010	0.009	0.005	0.005
		1時間値の最高値	(ppm)	0.031	0.017	0.025	0.060	0.025	0.022	0.038	0.049	0.091	0.127	0.095	0.061
		日平均値の最高値	(ppm)	0.009	0.004	0.008	0.015	0.006	0.006	0.010	0.020	0.040	0.051	0.015	0.016
大阪市住之江区	南港中央公園	有効測定日数	(日)	29	31	30	30	31	30	31	30	31	31	28	31
		測定時間	(時間)	701	739	716	737	742	716	740	717	740	741	667	737
		月平均値	(ppm)	0.004	0.004	0.005	0.008	0.005	0.006	0.007	0.012	0.015	0.015	0.011	0.010
		1時間値の最高値	(ppm)	0.067	0.028	0.033	0.063	0.047	0.036	0.081	0.132	0.212	0.188	0.346	0.135
		日平均値の最高値	(ppm)	0.014	0.008	0.012	0.024	0.010	0.019	0.020	0.042	0.065	0.069	0.046	0.037
堺市堺区	少林寺	有効測定日数	(日)	30	31	30	31	31	30	30	30	31	31	28	31
		測定時間	(時間)	711	737	712	737	737	713	714	713	736	737	654	737
		月平均値	(ppm)	0.001	0.001	0.002	0.003	0.002	0.002	0.001	0.005	0.005	0.006	0.003	0.003
		1時間値の最高値	(ppm)	0.019	0.018	0.039	0.034	0.025	0.036	0.043	0.065	0.077	0.131	0.095	0.049
		日平均値の最高値	(ppm)	0.004	0.002	0.006	0.011	0.004	0.009	0.006	0.019	0.022	0.037	0.016	0.010
堺市西区	浜寺	有効測定日数	(日)	30	31	30	31	31	30	31	30	31	30	27	31
		測定時間	(時間)	712	735	712	738	736	706	733	713	735	727	654	737
		月平均値	(ppm)	0.001	0.001	0.002	0.002	0.001	0.001	0.001	0.003	0.004	0.005	0.002	0.003
		1時間値の最高値	(ppm)	0.016	0.017	0.039	0.044	0.019	0.015	0.059	0.044	0.066	0.097	0.050	0.034
		日平均値の最高値	(ppm)	0.003	0.003	0.007	0.009	0.003	0.004	0.008	0.014	0.014	0.033	0.009	0.007
堺市西区	石津	有効測定日数	(日)	30	31	20	31	31	30	31	29	31	31	28	22
		測定時間	(時間)	709	736	496	737	737	713	738	703	732	736	666	543
		月平均値	(ppm)	0.002	0.001	0.002	0.003	0.002	0.002	0.002	0.004	0.005	0.006	0.004	0.004
		1時間値の最高値	(ppm)	0.023	0.029	0.051	0.048	0.036	0.019	0.045	0.046	0.094	0.114	0.051	0.054
		日平均値の最高値	(ppm)	0.005	0.004	0.014	0.013	0.008	0.006	0.007	0.017	0.018	0.037	0.014	0.010
堺市堺区	三宝	有効測定日数	(日)	30	31	30	31	31	30	31	30	31	31	24	31
		測定時間	(時間)	713	737	712	735	737	707	737	713	735	736	592	736
		月平均値	(ppm)	0.002	0.002	0.003	0.004	0.003	0.002	0.002	0.005	0.007	0.007	0.005	0.005
		1時間値の最高値	(ppm)	0.047	0.026	0.040	0.036	0.032	0.022	0.056	0.060	0.072	0.090	0.095	0.080
		日平均値の最高値	(ppm)	0.009	0.005	0.010	0.018	0.006	0.008	0.007	0.018	0.025	0.032	0.024	0.017

(2)一酸化窒素の月間測定結果

市(区)町村	測定局名	項目	2020年										2021年		
			4月	5月	6月	7月	8月	9月	10月	11月	12月	1月	2月	3月	
堺市南区	若松台	有効測定日数	(日)	30	31	30	31	31	30	31	30	31	31	28	31
		測定時間	(時間)	710	735	711	737	731	714	736	712	736	737	656	737
		月平均値	(ppm)	0.000	0.000	0.000	0.000	0.000	0.000	0.000	0.001	0.001	0.001	0.000	0.001
		1時間値の最高値	(ppm)	0.009	0.003	0.008	0.009	0.004	0.007	0.008	0.016	0.027	0.027	0.018	0.012
		日平均値の最高値	(ppm)	0.001	0.001	0.002	0.001	0.001	0.001	0.001	0.003	0.005	0.007	0.002	0.002
堺市東区	登美丘	有効測定日数	(日)	30	31	30	31	31	30	31	30	31	31	28	31
		測定時間	(時間)	710	737	709	738	736	713	735	712	731	737	665	734
		月平均値	(ppm)	0.001	0.000	0.001	0.001	0.001	0.001	0.001	0.002	0.002	0.002	0.001	0.001
		1時間値の最高値	(ppm)	0.013	0.006	0.016	0.032	0.014	0.018	0.016	0.027	0.065	0.097	0.023	0.022
		日平均値の最高値	(ppm)	0.002	0.001	0.004	0.007	0.004	0.003	0.004	0.007	0.009	0.014	0.003	0.004
堺市中区	深井	有効測定日数	(日)	30	31	30	31	31	30	31	30	31	31	28	31
		測定時間	(時間)	712	733	712	737	737	713	736	711	735	735	658	726
		月平均値	(ppm)	0.001	0.000	0.001	0.001	0.001	0.001	0.001	0.002	0.003	0.003	0.001	0.001
		1時間値の最高値	(ppm)	0.022	0.007	0.015	0.030	0.008	0.011	0.044	0.057	0.064	0.082	0.053	0.024
		日平均値の最高値	(ppm)	0.003	0.001	0.002	0.005	0.002	0.003	0.004	0.010	0.012	0.019	0.005	0.005
堺市美原区	美原	有効測定日数	(日)	30	31	30	31	31	30	31	30	31	31	25	31
		測定時間	(時間)	713	737	711	738	737	713	736	713	735	737	603	733
		月平均値	(ppm)	0.001	0.001	0.001	0.002	0.001	0.001	0.001	0.003	0.004	0.004	0.002	0.002
		1時間値の最高値	(ppm)	0.013	0.009	0.010	0.030	0.011	0.013	0.031	0.049	0.077	0.069	0.046	0.028
		日平均値の最高値	(ppm)	0.002	0.001	0.003	0.007	0.002	0.003	0.004	0.008	0.013	0.018	0.007	0.005
堺市北区	金岡南	有効測定日数	(日)	30	31	30	31	31	30	31	30	31	31	28	31
		測定時間	(時間)	713	736	711	737	737	714	735	712	737	737	656	732
		月平均値	(ppm)	0.001	0.001	0.001	0.002	0.001	0.001	0.001	0.003	0.003	0.004	0.002	0.002
		1時間値の最高値	(ppm)	0.015	0.010	0.016	0.021	0.016	0.010	0.025	0.038	0.058	0.096	0.036	0.032
		日平均値の最高値	(ppm)	0.002	0.002	0.003	0.007	0.002	0.003	0.003	0.011	0.016	0.028	0.005	0.004
岸和田市	岸和田中央公園	有効測定日数	(日)	27	31	30	27	27	29	31	30	31	31	28	31
		測定時間	(時間)	685	736	711	650	648	693	736	709	735	735	664	733
		月平均値	(ppm)	0.001	0.001	0.001	0.001	0.001	0.001	0.001	0.002	0.002	0.003	0.001	0.002
		1時間値の最高値	(ppm)	0.013	0.015	0.015	0.014	0.021	0.015	0.014	0.028	0.049	0.062	0.027	0.026
		日平均値の最高値	(ppm)	0.003	0.002	0.002	0.004	0.003	0.003	0.003	0.005	0.010	0.018	0.005	0.004

(2)一酸化窒素の月間測定結果

市(区)町村	測定局名	項目	2020年										2021年		
			4月	5月	6月	7月	8月	9月	10月	11月	12月	1月	2月	3月	
豊中市	豊中市千成	有効測定日数	(日)	30	31	30	31	31	30	31	30	26	31	28	31
		測定時間	(時間)	712	737	711	736	736	714	738	712	623	737	665	733
		月平均値	(ppm)	0.002	0.002	0.002	0.003	0.002	0.002	0.002	0.005	0.007	0.006	0.004	0.004
		1時間値の最高値	(ppm)	0.023	0.017	0.036	0.040	0.016	0.022	0.042	0.051	0.119	0.097	0.063	0.049
		日平均値の最高値	(ppm)	0.005	0.006	0.006	0.009	0.004	0.006	0.009	0.015	0.034	0.031	0.015	0.011
池田市	池田市立南畑会館	有効測定日数	(日)	30	30	29	31	31	29	31	30	31	31	28	30
		測定時間	(時間)	710	732	706	733	736	703	734	710	736	740	662	730
		月平均値	(ppm)	0.000	0.000	0.001	0.001	0.001	0.000	0.000	0.001	0.002	0.002	0.001	0.001
		1時間値の最高値	(ppm)	0.006	0.007	0.009	0.011	0.006	0.005	0.011	0.014	0.033	0.041	0.026	0.021
		日平均値の最高値	(ppm)	0.002	0.001	0.002	0.003	0.001	0.001	0.002	0.004	0.014	0.022	0.004	0.004
吹田市	吹田市垂水	有効測定日数	(日)	30	31	30	31	31	27	31	30	31	31	28	31
		測定時間	(時間)	713	738	713	738	737	677	738	714	737	738	666	734
		月平均値	(ppm)	0.001	0.001	0.001	0.002	0.001	0.001	0.001	0.003	0.005	0.004	0.003	0.002
		1時間値の最高値	(ppm)	0.011	0.010	0.015	0.019	0.009	0.010	0.017	0.042	0.072	0.072	0.054	0.054
		日平均値の最高値	(ppm)	0.003	0.003	0.004	0.005	0.002	0.003	0.005	0.011	0.029	0.024	0.010	0.008
吹田市	吹田市北消防署	有効測定日数	(日)	29	31	30	31	31	28	31	30	31	31	28	31
		測定時間	(時間)	706	735	711	737	735	682	738	713	737	736	666	734
		月平均値	(ppm)	0.001	0.001	0.002	0.003	0.002	0.002	0.002	0.003	0.005	0.005	0.003	0.002
		1時間値の最高値	(ppm)	0.016	0.017	0.025	0.032	0.014	0.016	0.032	0.060	0.057	0.084	0.044	0.032
		日平均値の最高値	(ppm)	0.003	0.003	0.004	0.006	0.003	0.003	0.008	0.008	0.029	0.019	0.012	0.008
吹田市	吹田市高野台	有効測定日数	(日)	30	31	30	31	31	28	31	30	31	31	28	31
		測定時間	(時間)	713	736	714	736	732	686	738	713	737	735	666	737
		月平均値	(ppm)	0.001	0.000	0.001	0.001	0.001	0.001	0.001	0.003	0.005	0.005	0.002	0.001
		1時間値の最高値	(ppm)	0.017	0.006	0.008	0.016	0.009	0.010	0.031	0.056	0.077	0.095	0.060	0.041
		日平均値の最高値	(ppm)	0.003	0.001	0.002	0.004	0.002	0.002	0.008	0.014	0.027	0.030	0.008	0.007
泉大津市	泉大津市役所	有効測定日数	(日)	30	31	30	30	31	29	31	30	31	31	28	30
		測定時間	(時間)	712	736	708	718	735	699	731	713	733	736	664	729
		月平均値	(ppm)	0.001	0.001	0.002	0.001	0.001	0.001	0.001	0.002	0.002	0.003	0.002	0.002
		1時間値の最高値	(ppm)	0.027	0.016	0.020	0.031	0.026	0.014	0.025	0.039	0.051	0.090	0.040	0.050
		日平均値の最高値	(ppm)	0.004	0.003	0.004	0.006	0.005	0.003	0.004	0.008	0.013	0.024	0.008	0.007

(2)一酸化窒素の月間測定結果

市(区)町村	測定局名	項目	2020年										2021年		
			4月	5月	6月	7月	8月	9月	10月	11月	12月	1月	2月	3月	
高槻市	高槻北	有効測定日数	(日)	30	28	30	31	29	30	31	30	6	0	0	11
		測定時間	(時間)	712	671	707	736	710	709	736	700	139	0	0	282
		月平均値	(ppm)	0.001	0.001	0.001	0.002	0.001	0.001	0.002	0.003	0.004	-	-	0.001
		1時間値の最高値	(ppm)	0.019	0.009	0.019	0.016	0.009	0.014	0.027	0.036	0.046	-	-	0.022
		日平均値の最高値	(ppm)	0.003	0.002	0.003	0.005	0.002	0.002	0.009	0.007	0.006	-	-	0.002
高槻市	庄所	有効測定日数	(日)	30	31	30	31	31	30	31	28	31	31	28	31
		測定時間	(時間)	711	735	711	735	735	709	736	688	733	734	664	735
		月平均値	(ppm)	0.000	0.000	0.000	0.001	0.001	0.001	0.001	0.002	0.004	0.003	0.002	0.001
		1時間値の最高値	(ppm)	0.010	0.004	0.008	0.027	0.015	0.008	0.020	0.038	0.057	0.052	0.035	0.019
		日平均値の最高値	(ppm)	0.002	0.001	0.002	0.007	0.002	0.002	0.006	0.010	0.020	0.017	0.008	0.004
高槻市	梶原	有効測定日数	(日)	30	31	30	31	31	30	31	30	31	23	27	31
		測定時間	(時間)	713	735	712	734	735	709	736	711	732	586	655	735
		月平均値	(ppm)	0.005	0.002	0.005	0.009	0.007	0.007	0.008	0.011	0.013	0.007	0.007	0.007
		1時間値の最高値	(ppm)	0.082	0.030	0.054	0.060	0.050	0.043	0.047	0.054	0.067	0.054	0.048	0.063
		日平均値の最高値	(ppm)	0.017	0.005	0.010	0.020	0.020	0.014	0.019	0.027	0.027	0.022	0.019	0.026
貝塚市	貝塚市消防署	有効測定日数	(日)	30	31	28	31	30	30	31	30	30	31	27	30
		測定時間	(時間)	713	734	704	731	717	711	736	712	730	736	645	716
		月平均値	(ppm)	0.001	0.000	0.001	0.001	0.001	0.001	0.001	0.002	0.002	0.002	0.001	0.001
		1時間値の最高値	(ppm)	0.011	0.011	0.007	0.015	0.018	0.014	0.013	0.046	0.031	0.042	0.025	0.020
		日平均値の最高値	(ppm)	0.003	0.001	0.001	0.002	0.002	0.003	0.003	0.006	0.006	0.016	0.004	0.004
守口市	西部コミュニティセンター	有効測定日数	(日)	30	31	29	31	30	29	31	30	31	31	28	31
		測定時間	(時間)	712	732	707	733	716	698	713	711	734	734	664	734
		月平均値	(ppm)	0.002	0.001	0.001	0.003	0.002	0.002	0.003	0.006	0.009	0.007	0.004	0.004
		1時間値の最高値	(ppm)	0.032	0.025	0.014	0.027	0.015	0.019	0.086	0.076	0.131	0.101	0.091	0.064
		日平均値の最高値	(ppm)	0.005	0.003	0.004	0.008	0.004	0.004	0.014	0.021	0.034	0.032	0.014	0.018
守口市	第一測定局(金田)	有効測定日数	(日)	30	31	30	31	30	30	31	30	31	30	28	30
		測定時間	(時間)	707	730	707	728	713	697	729	704	731	726	659	719
		月平均値	(ppm)	0.001	0.001	0.002	0.003	0.002	0.002	0.002	0.005	0.009	0.007	0.004	0.003
		1時間値の最高値	(ppm)	0.026	0.011	0.017	0.037	0.011	0.019	0.066	0.063	0.095	0.166	0.087	0.052
		日平均値の最高値	(ppm)	0.005	0.002	0.005	0.011	0.003	0.005	0.010	0.016	0.032	0.031	0.014	0.010

(2)一酸化窒素の月間測定結果

市(区)町村	測定局名	項目	2020年										2021年		
			4月	5月	6月	7月	8月	9月	10月	11月	12月	1月	2月	3月	
守口市	第二測定局(大日)	有効測定日数	(日)	27	31	26	31	28	29	31	29	31	30	28	31
		測定時間	(時間)	653	732	645	727	695	701	730	699	731	728	660	728
		月平均値	(ppm)	0.002	0.002	0.002	0.003	0.002	0.002	0.003	0.005	0.009	0.007	0.004	0.003
		1時間値の最高値	(ppm)	0.021	0.012	0.018	0.046	0.016	0.019	0.068	0.055	0.104	0.168	0.076	0.044
		日平均値の最高値	(ppm)	0.004	0.002	0.005	0.013	0.004	0.005	0.011	0.017	0.035	0.028	0.014	0.010
守口市	第三測定局(錦)	有効測定日数	(日)	30	28	30	30	31	30	31	23	31	30	28	30
		測定時間	(時間)	710	673	711	729	736	709	734	561	735	726	663	724
		月平均値	(ppm)	0.002	0.002	0.002	0.003	0.002	0.002	0.003	0.007	0.012	0.008	0.005	0.004
		1時間値の最高値	(ppm)	0.030	0.019	0.015	0.040	0.011	0.012	0.092	0.086	0.179	0.158	0.120	0.048
		日平均値の最高値	(ppm)	0.007	0.003	0.004	0.010	0.004	0.004	0.015	0.022	0.046	0.034	0.021	0.011
枚方市	楠葉	有効測定日数	(日)	30	31	30	31	30	30	30	30	31	30	27	31
		測定時間	(時間)	711	735	712	735	730	711	727	711	734	730	656	736
		月平均値	(ppm)	0.001	0.001	0.001	0.002	0.001	0.002	0.003	0.005	0.007	0.006	0.003	0.003
		1時間値の最高値	(ppm)	0.023	0.007	0.012	0.021	0.019	0.017	0.030	0.059	0.062	0.082	0.048	0.048
		日平均値の最高値	(ppm)	0.004	0.002	0.003	0.006	0.003	0.004	0.010	0.015	0.026	0.019	0.011	0.009
枚方市	枚方市役所	有効測定日数	(日)	30	31	30	31	30	29	31	29	31	31	27	30
		測定時間	(時間)	709	734	712	735	726	702	732	704	735	733	658	724
		月平均値	(ppm)	0.001	0.001	0.001	0.002	0.001	0.001	0.001	0.003	0.006	0.004	0.003	0.002
		1時間値の最高値	(ppm)	0.014	0.007	0.020	0.036	0.011	0.012	0.053	0.058	0.056	0.088	0.050	0.023
		日平均値の最高値	(ppm)	0.003	0.002	0.004	0.007	0.003	0.003	0.006	0.012	0.026	0.019	0.007	0.005
枚方市	王仁公園	有効測定日数	(日)	30	31	21	31	30	30	31	30	31	31	27	31
		測定時間	(時間)	710	733	497	736	727	711	736	710	734	732	658	733
		月平均値	(ppm)	0.001	0.000	0.001	0.001	0.001	0.001	0.001	0.002	0.004	0.002	0.002	0.001
		1時間値の最高値	(ppm)	0.014	0.005	0.011	0.024	0.012	0.010	0.030	0.045	0.093	0.060	0.046	0.036
		日平均値の最高値	(ppm)	0.002	0.001	0.003	0.005	0.002	0.002	0.005	0.010	0.021	0.011	0.006	0.005
茨木市	茨木市役所	有効測定日数	(日)	30	31	29	31	31	27	31	30	30	31	28	30
		測定時間	(時間)	708	734	686	736	737	643	736	713	713	732	665	718
		月平均値	(ppm)	0.001	0.001	0.001	0.002	0.001	0.001	0.002	0.004	0.008	0.005	0.004	0.002
		1時間値の最高値	(ppm)	0.020	0.007	0.014	0.032	0.014	0.012	0.041	0.054	0.096	0.085	0.056	0.028
		日平均値の最高値	(ppm)	0.004	0.002	0.004	0.008	0.004	0.003	0.007	0.011	0.029	0.023	0.012	0.007

(2)一酸化窒素の月間測定結果

市(区)町村	測定局名	項目	2020年										2021年		
			4月	5月	6月	7月	8月	9月	10月	11月	12月	1月	2月	3月	
茨木市	耳原小学校	有効測定日数	(日)	30	31	30	31	31	28	31	30	31	31	28	31
		測定時間	(時間)	710	735	709	732	735	669	734	712	734	735	664	733
		月平均値	(ppm)	0.001	0.001	0.001	0.002	0.001	0.001	0.001	0.003	0.004	0.004	0.003	0.001
		1時間値の最高値	(ppm)	0.020	0.008	0.011	0.022	0.008	0.013	0.031	0.033	0.059	0.098	0.055	0.033
		日平均値の最高値	(ppm)	0.003	0.002	0.003	0.005	0.003	0.002	0.008	0.006	0.026	0.022	0.010	0.005
八尾市	八尾市保健所	有効測定日数	(日)	30	31	30	31	31	30	31	29	31	30	28	31
		測定時間	(時間)	708	727	704	722	734	708	727	705	734	706	659	733
		月平均値	(ppm)	0.001	0.001	0.001	0.002	0.001	0.001	0.002	0.004	0.005	0.006	0.003	0.003
		1時間値の最高値	(ppm)	0.042	0.020	0.018	0.024	0.009	0.011	0.038	0.067	0.069	0.092	0.064	0.045
		日平均値の最高値	(ppm)	0.008	0.002	0.004	0.006	0.002	0.003	0.007	0.011	0.023	0.045	0.018	0.010
八尾市	水越	有効測定日数	(日)	30	29	30	31	31	28	31	30	31	31	28	31
		測定時間	(時間)	708	693	705	721	735	667	723	707	735	725	662	727
		月平均値	(ppm)	0.001	0.000	0.001	0.001	0.000	0.000	0.001	0.002	0.003	0.003	0.002	0.001
		1時間値の最高値	(ppm)	0.027	0.008	0.014	0.019	0.007	0.007	0.037	0.035	0.067	0.066	0.054	0.048
		日平均値の最高値	(ppm)	0.004	0.001	0.003	0.003	0.001	0.001	0.004	0.005	0.015	0.033	0.014	0.006
泉佐野市	佐野中学校	有効測定日数	(日)	30	31	30	31	31	29	31	30	30	25	28	31
		測定時間	(時間)	711	731	709	733	735	687	735	712	710	590	661	734
		月平均値	(ppm)	0.001	0.001	0.002	0.004	0.004	0.001	0.001	0.002	0.004	0.008	0.004	0.002
		1時間値の最高値	(ppm)	0.017	0.024	0.039	0.047	0.038	0.030	0.020	0.029	0.055	0.132	0.068	0.036
		日平均値の最高値	(ppm)	0.004	0.003	0.009	0.011	0.012	0.006	0.003	0.005	0.013	0.041	0.010	0.008
富田林市	富田林市役所	有効測定日数	(日)	30	31	30	31	30	29	31	29	29	31	28	30
		測定時間	(時間)	712	728	709	728	725	681	737	704	693	735	664	720
		月平均値	(ppm)	0.000	0.000	0.001	0.001	0.001	0.001	0.001	0.001	0.002	0.002	0.001	0.001
		1時間値の最高値	(ppm)	0.009	0.004	0.012	0.014	0.008	0.007	0.012	0.018	0.036	0.045	0.024	0.019
		日平均値の最高値	(ppm)	0.001	0.001	0.003	0.002	0.002	0.002	0.003	0.004	0.008	0.007	0.004	0.002
寝屋川市	寝屋川市役所	有効測定日数	(日)	30	31	27	31	31	28	31	29	29	29	28	28
		測定時間	(時間)	710	736	645	734	737	692	733	705	693	710	665	677
		月平均値	(ppm)	0.001	0.001	0.001	0.002	0.001	0.001	0.002	0.004	0.007	0.005	0.003	0.002
		1時間値の最高値	(ppm)	0.015	0.006	0.015	0.035	0.012	0.010	0.064	0.113	0.097	0.111	0.085	0.052
		日平均値の最高値	(ppm)	0.004	0.002	0.003	0.009	0.003	0.003	0.009	0.017	0.024	0.022	0.012	0.009

(2)一酸化窒素の月間測定結果

市(区)町村	測定局名	項 目	2020年										2021年		
			4月	5月	6月	7月	8月	9月	10月	11月	12月	1月	2月	3月	
寝屋川市	成田	有効測定日数	(日)	30	31	30	31	30	30	31	30	31	31	26	31
		測定時間	(時間)	712	736	711	733	732	712	728	710	735	736	642	734
		月平均値	(ppm)	0.001	0.000	0.001	0.001	0.001	0.001	0.001	0.002	0.005	0.003	0.002	0.001
		1時間値の最高値	(ppm)	0.009	0.004	0.014	0.020	0.021	0.014	0.024	0.052	0.083	0.074	0.053	0.027
		日平均値の最高値	(ppm)	0.003	0.001	0.003	0.007	0.004	0.003	0.003	0.010	0.024	0.017	0.008	0.007
河内長野市	三日市公民館	有効測定日数	(日)	30	31	29	30	27	28	31	30	30	31	28	29
		測定時間	(時間)	704	733	694	726	646	672	736	711	718	737	664	692
		月平均値	(ppm)	0.000	0.000	0.000	0.000	0.000	0.000	0.000	0.001	0.001	0.001	0.000	0.001
		1時間値の最高値	(ppm)	0.005	0.005	0.012	0.010	0.003	0.006	0.007	0.009	0.019	0.019	0.005	0.009
		日平均値の最高値	(ppm)	0.001	0.001	0.001	0.001	0.001	0.001	0.001	0.002	0.004	0.008	0.001	0.001
大東市	大東市役所	有効測定日数	(日)	30	31	30	31	31	29	31	30	31	31	28	31
		測定時間	(時間)	711	734	712	734	737	685	737	713	736	736	665	736
		月平均値	(ppm)	0.001	0.001	0.001	0.002	0.001	0.001	0.001	0.004	0.007	0.005	0.003	0.002
		1時間値の最高値	(ppm)	0.026	0.014	0.016	0.019	0.010	0.007	0.029	0.057	0.092	0.080	0.071	0.038
		日平均値の最高値	(ppm)	0.004	0.002	0.004	0.007	0.003	0.002	0.005	0.017	0.029	0.028	0.017	0.009
和泉市	緑ヶ丘小学校	有効測定日数	(日)	30	31	29	31	31	29	31	30	31	31	21	30
		測定時間	(時間)	710	735	709	735	736	686	736	711	735	737	498	712
		月平均値	(ppm)	0.000	0.000	0.000	0.001	0.000	0.000	0.000	0.001	0.001	0.001	0.001	0.001
		1時間値の最高値	(ppm)	0.007	0.004	0.008	0.005	0.007	0.006	0.009	0.017	0.025	0.030	0.011	0.011
		日平均値の最高値	(ppm)	0.001	0.001	0.002	0.002	0.001	0.002	0.001	0.003	0.005	0.006	0.002	0.002
柏原市	府立修徳学院	有効測定日数	(日)	30	31	30	31	31	29	30	30	31	31	28	31
		測定時間	(時間)	706	736	711	736	737	707	721	711	736	736	646	732
		月平均値	(ppm)	0.000	0.000	0.000	0.001	0.001	0.000	0.000	0.001	0.001	0.001	0.001	0.001
		1時間値の最高値	(ppm)	0.004	0.005	0.010	0.005	0.005	0.004	0.007	0.012	0.020	0.024	0.022	0.018
		日平均値の最高値	(ppm)	0.001	0.001	0.002	0.002	0.001	0.001	0.001	0.002	0.003	0.006	0.002	0.002
柏原市	柏原市役所	有効測定日数	(日)	24	29	30	30	30	0	1	30	3	30	27	29
		測定時間	(時間)	582	694	716	723	711	0	51	716	95	724	654	699
		月平均値	(ppm)	0.001	0.000	0.001	0.001	0.001	-	0.000	0.001	0.001	0.002	0.001	0.001
		1時間値の最高値	(ppm)	0.009	0.007	0.009	0.030	0.019	-	0.002	0.016	0.019	0.045	0.036	0.023
		日平均値の最高値	(ppm)	0.002	0.001	0.002	0.005	0.005	-	0.000	0.003	0.004	0.014	0.004	0.003

(2)一酸化窒素の月間測定結果

市(区)町村	測定局名	項 目	2020年										2021年		
			4月	5月	6月	7月	8月	9月	10月	11月	12月	1月	2月	3月	
門真市	門真市役所	有効測定日数	(日)	30	31	30	31	31	30	31	30	31	31	28	31
		測定時間	(時間)	713	734	712	736	736	712	735	712	736	732	664	735
		月平均値	(ppm)	0.001	0.001	0.002	0.003	0.004	0.001	0.002	0.004	0.008	0.006	0.005	0.003
		1時間値の最高値	(ppm)	0.014	0.011	0.017	0.041	0.048	0.017	0.031	0.065	0.099	0.094	0.113	0.049
		日平均値の最高値	(ppm)	0.004	0.002	0.005	0.013	0.014	0.005	0.006	0.015	0.026	0.024	0.017	0.009
門真市	門真市南	有効測定日数	(日)	30	31	30	31	31	30	31	30	31	31	28	31
		測定時間	(時間)	712	735	712	736	735	712	736	712	736	735	664	735
		月平均値	(ppm)	0.002	0.001	0.002	0.003	0.002	0.002	0.002	0.005	0.010	0.007	0.005	0.004
		1時間値の最高値	(ppm)	0.032	0.016	0.014	0.037	0.009	0.015	0.042	0.137	0.131	0.085	0.104	0.070
		日平均値の最高値	(ppm)	0.004	0.003	0.005	0.012	0.003	0.004	0.006	0.019	0.030	0.030	0.023	0.010
高石市	高石中学校	有効測定日数	(日)	30	31	30	31	31	28	31	27	28	31	28	31
		測定時間	(時間)	712	737	710	736	734	691	733	651	695	733	664	736
		月平均値	(ppm)	0.001	0.001	0.001	0.001	0.001	0.001	0.001	0.003	0.003	0.004	0.002	0.002
		1時間値の最高値	(ppm)	0.014	0.018	0.020	0.042	0.029	0.021	0.022	0.039	0.052	0.069	0.051	0.028
		日平均値の最高値	(ppm)	0.003	0.002	0.004	0.008	0.004	0.004	0.004	0.010	0.012	0.024	0.010	0.007
高石市	高石消防署高師浜出張所	有効測定日数	(日)	30	31	30	31	31	30	31	30	31	30	28	31
		測定時間	(時間)	710	730	714	741	742	716	738	707	739	736	669	738
		月平均値	(ppm)	0.003	0.002	0.003	0.003	0.002	0.001	0.002	0.003	0.004	0.005	0.003	0.003
		1時間値の最高値	(ppm)	0.042	0.032	0.044	0.054	0.043	0.022	0.037	0.038	0.056	0.081	0.048	0.038
		日平均値の最高値	(ppm)	0.008	0.005	0.009	0.011	0.007	0.004	0.004	0.012	0.012	0.026	0.015	0.010
藤井寺市	藤井寺市役所	有効測定日数	(日)	29	31	28	31	31	28	28	29	30	31	28	30
		測定時間	(時間)	689	733	662	734	734	685	661	705	711	733	663	711
		月平均値	(ppm)	0.001	0.001	0.001	0.001	0.001	0.001	0.002	0.002	0.003	0.003	0.002	0.001
		1時間値の最高値	(ppm)	0.018	0.009	0.017	0.025	0.010	0.008	0.154	0.038	0.063	0.089	0.030	0.036
		日平均値の最高値	(ppm)	0.002	0.001	0.003	0.006	0.002	0.002	0.014	0.007	0.018	0.021	0.008	0.005
東大阪市	東大阪市西保健センター	有効測定日数	(日)	30	31	30	31	30	30	31	29	31	30	28	31
		測定時間	(時間)	711	737	710	734	731	710	734	704	736	717	663	733
		月平均値	(ppm)	0.001	0.001	0.001	0.002	0.001	0.001	0.002	0.005	0.007	0.007	0.003	0.002
		1時間値の最高値	(ppm)	0.024	0.013	0.013	0.033	0.013	0.011	0.039	0.077	0.149	0.138	0.114	0.048
		日平均値の最高値	(ppm)	0.004	0.003	0.004	0.009	0.003	0.003	0.008	0.021	0.030	0.036	0.016	0.010

(2)一酸化窒素の月間測定結果

市(区)町村	測定局名	項 目	2020年										2021年		
			4月	5月	6月	7月	8月	9月	10月	11月	12月	1月	2月	3月	
東大阪市	東大阪市六万寺	有効測定日数	(日)	30	31	30	31	30	30	31	29	31	31	26	31
		測定時間	(時間)	710	727	709	731	732	710	731	686	725	735	619	732
		月平均値	(ppm)	0.001	0.001	0.001	0.001	0.001	0.001	0.001	0.003	0.004	0.005	0.003	0.002
		1時間値の最高値	(ppm)	0.028	0.006	0.014	0.019	0.005	0.008	0.031	0.026	0.073	0.097	0.060	0.042
		日平均値の最高値	(ppm)	0.005	0.001	0.003	0.004	0.002	0.002	0.004	0.008	0.022	0.047	0.020	0.006
泉南市	泉南市役所	有効測定日数	(日)	29	31	30	31	31	30	31	30	31	31	28	31
		測定時間	(時間)	695	731	710	735	734	712	736	709	736	735	663	735
		月平均値	(ppm)	0.001	0.001	0.001	0.001	0.001	0.001	0.001	0.002	0.002	0.003	0.001	0.002
		1時間値の最高値	(ppm)	0.014	0.018	0.006	0.019	0.010	0.006	0.023	0.024	0.043	0.078	0.016	0.026
		日平均値の最高値	(ppm)	0.004	0.003	0.002	0.003	0.002	0.003	0.003	0.005	0.006	0.034	0.004	0.005
交野市	交野市役所	有効測定日数	(日)	30	30	28	31	31	29	31	30	30	31	28	31
		測定時間	(時間)	713	733	681	737	735	708	736	714	730	736	665	733
		月平均値	(ppm)	0.001	0.001	0.002	0.002	0.001	0.001	0.001	0.002	0.004	0.003	0.002	0.001
		1時間値の最高値	(ppm)	0.017	0.008	0.012	0.017	0.011	0.007	0.025	0.044	0.060	0.082	0.050	0.029
		日平均値の最高値	(ppm)	0.003	0.002	0.005	0.006	0.003	0.003	0.005	0.014	0.022	0.020	0.008	0.006
阪南市	南海団地	有効測定日数	(日)	29	30	30	31	31	29	31	30	31	31	28	31
		測定時間	(時間)	703	724	693	736	735	694	736	709	737	733	664	737
		月平均値	(ppm)	0.001	0.001	0.000	0.001	0.001	0.000	0.000	0.001	0.001	0.001	0.001	0.001
		1時間値の最高値	(ppm)	0.008	0.015	0.007	0.009	0.014	0.007	0.004	0.018	0.012	0.068	0.011	0.037
		日平均値の最高値	(ppm)	0.002	0.002	0.002	0.002	0.002	0.001	0.001	0.004	0.002	0.023	0.002	0.003
島本町	島本町役場	有効測定日数	(日)	30	31	28	31	31	29	31	30	27	31	28	30
		測定時間	(時間)	706	734	688	731	736	690	735	712	666	736	665	719
		月平均値	(ppm)	0.001	0.001	0.001	0.003	0.001	0.002	0.003	0.005	0.006	0.005	0.003	0.002
		1時間値の最高値	(ppm)	0.027	0.014	0.016	0.033	0.019	0.015	0.034	0.037	0.054	0.061	0.049	0.028
		日平均値の最高値	(ppm)	0.005	0.002	0.003	0.010	0.004	0.004	0.013	0.012	0.018	0.019	0.008	0.008
豊能町	豊能町役場	有効測定日数	(日)	30	31	30	31	31	29	30	30	31	31	28	31
		測定時間	(時間)	708	734	711	725	734	692	728	712	735	736	665	735
		月平均値	(ppm)	0.000	0.000	0.000	0.001	0.001	0.000	0.000	0.001	0.002	0.002	0.001	0.001
		1時間値の最高値	(ppm)	0.004	0.006	0.004	0.004	0.005	0.004	0.010	0.018	0.030	0.033	0.009	0.010
		日平均値の最高値	(ppm)	0.001	0.001	0.001	0.001	0.001	0.001	0.001	0.003	0.008	0.005	0.002	0.002

(2)一酸化窒素の月間測定結果

市(区)町村	測定局名	項目	2020年										2021年		
			4月	5月	6月	7月	8月	9月	10月	11月	12月	1月	2月	3月	
大阪市北区	梅田新道	有効測定日数	(日)	30	31	30	31	31	30	31	30	31	31	28	31
		測定時間	(時間)	716	740	716	738	739	716	739	715	741	741	668	740
		月平均値	(ppm)	0.003	0.002	0.003	0.007	0.006	0.006	0.007	0.009	0.011	0.011	0.008	0.005
		1時間値の最高値	(ppm)	0.028	0.019	0.031	0.043	0.039	0.032	0.041	0.064	0.104	0.096	0.082	0.059
		日平均値の最高値	(ppm)	0.007	0.004	0.011	0.018	0.011	0.010	0.014	0.021	0.042	0.039	0.020	0.014
大阪市西淀川区	出来島小学校	有効測定日数	(日)	30	31	30	31	31	30	31	30	31	31	28	31
		測定時間	(時間)	717	740	716	736	739	714	739	717	739	741	667	738
		月平均値	(ppm)	0.007	0.006	0.010	0.020	0.011	0.006	0.008	0.015	0.021	0.019	0.013	0.009
		1時間値の最高値	(ppm)	0.072	0.077	0.085	0.104	0.067	0.057	0.065	0.082	0.120	0.155	0.127	0.077
		日平均値の最高値	(ppm)	0.021	0.022	0.031	0.044	0.025	0.019	0.018	0.027	0.057	0.066	0.027	0.028
大阪市住之江区	北粉浜小学校	有効測定日数	(日)	30	31	30	31	31	30	31	30	31	31	28	31
		測定時間	(時間)	716	738	714	737	739	714	740	716	739	739	667	741
		月平均値	(ppm)	0.004	0.003	0.006	0.006	0.004	0.005	0.005	0.009	0.011	0.010	0.008	0.008
		1時間値の最高値	(ppm)	0.029	0.026	0.048	0.070	0.051	0.030	0.039	0.078	0.078	0.091	0.132	0.109
		日平均値の最高値	(ppm)	0.007	0.006	0.014	0.022	0.011	0.012	0.008	0.021	0.032	0.039	0.035	0.028
大阪市東住吉区	杭全町交差点	有効測定日数	(日)	30	31	30	31	31	30	31	30	31	31	28	31
		測定時間	(時間)	715	740	716	741	739	716	740	716	740	740	669	739
		月平均値	(ppm)	0.007	0.005	0.006	0.008	0.006	0.008	0.012	0.018	0.020	0.017	0.013	0.012
		1時間値の最高値	(ppm)	0.083	0.042	0.061	0.082	0.053	0.063	0.119	0.189	0.169	0.201	0.194	0.107
		日平均値の最高値	(ppm)	0.019	0.010	0.015	0.021	0.014	0.018	0.030	0.041	0.060	0.065	0.036	0.031
大阪市旭区	新森小路小学校	有効測定日数	(日)	30	31	30	31	31	30	31	30	31	31	28	31
		測定時間	(時間)	716	741	716	739	741	716	741	717	739	740	668	740
		月平均値	(ppm)	0.009	0.006	0.008	0.010	0.007	0.009	0.013	0.019	0.028	0.019	0.017	0.013
		1時間値の最高値	(ppm)	0.060	0.043	0.046	0.057	0.044	0.043	0.148	0.125	0.196	0.177	0.199	0.079
		日平均値の最高値	(ppm)	0.022	0.012	0.013	0.021	0.013	0.015	0.036	0.040	0.068	0.059	0.050	0.026
大阪市福島区	海老江西小学校	有効測定日数	(日)	30	31	30	31	31	30	31	30	31	31	28	31
		測定時間	(時間)	715	740	716	741	739	709	741	717	741	741	667	739
		月平均値	(ppm)	0.005	0.005	0.007	0.011	0.008	0.009	0.007	0.012	0.016	0.014	0.010	0.008
		1時間値の最高値	(ppm)	0.043	0.035	0.047	0.050	0.037	0.043	0.052	0.083	0.134	0.113	0.113	0.078
		日平均値の最高値	(ppm)	0.011	0.009	0.016	0.023	0.013	0.019	0.018	0.026	0.047	0.046	0.025	0.018

(2)一酸化窒素の月間測定結果

市(区)町村	測定局名	項目	2020年										2021年		
			4月	5月	6月	7月	8月	9月	10月	11月	12月	1月	2月	3月	
大阪市東成区	今里交差点	有効測定日数	(日)	30	31	30	31	25	30	31	30	31	31	28	31
		測定時間	(時間)	716	741	716	740	624	714	741	718	739	741	668	739
		月平均値	(ppm)	0.009	0.007	0.010	0.013	0.012	0.009	0.009	0.014	0.019	0.016	0.014	0.010
		1時間値の最高値	(ppm)	0.071	0.050	0.068	0.083	0.075	0.058	0.068	0.093	0.143	0.137	0.117	0.095
		日平均値の最高値	(ppm)	0.018	0.014	0.026	0.032	0.022	0.018	0.018	0.030	0.043	0.048	0.030	0.021
大阪市鶴見区	茨田中学校	有効測定日数	(日)	30	31	30	31	31	30	31	30	31	31	28	31
		測定時間	(時間)	715	741	717	739	739	715	741	717	740	739	669	740
		月平均値	(ppm)	0.008	0.007	0.009	0.012	0.008	0.008	0.010	0.017	0.026	0.017	0.013	0.010
		1時間値の最高値	(ppm)	0.080	0.074	0.061	0.080	0.053	0.074	0.176	0.185	0.255	0.207	0.134	0.103
		日平均値の最高値	(ppm)	0.020	0.015	0.017	0.024	0.017	0.019	0.029	0.040	0.069	0.057	0.036	0.022
大阪市住之江区	住之江交差点	有効測定日数	(日)	30	31	30	31	31	30	31	30	31	31	28	31
		測定時間	(時間)	716	741	716	741	739	714	739	716	740	742	669	738
		月平均値	(ppm)	0.008	0.006	0.009	0.011	0.008	0.009	0.008	0.014	0.017	0.016	0.015	0.014
		1時間値の最高値	(ppm)	0.061	0.068	0.068	0.106	0.074	0.068	0.078	0.123	0.111	0.143	0.143	0.108
		日平均値の最高値	(ppm)	0.017	0.013	0.029	0.029	0.019	0.025	0.017	0.033	0.037	0.054	0.048	0.038
大阪市東淀川区	上新庄交差点	有効測定日数	(日)	30	31	30	31	31	30	31	30	31	31	28	31
		測定時間	(時間)	717	742	716	740	741	713	741	717	740	741	668	741
		月平均値	(ppm)	0.005	0.005	0.006	0.009	0.005	0.007	0.008	0.012	0.017	0.014	0.010	0.009
		1時間値の最高値	(ppm)	0.073	0.042	0.047	0.061	0.041	0.060	0.107	0.102	0.161	0.212	0.149	0.061
		日平均値の最高値	(ppm)	0.014	0.009	0.010	0.022	0.013	0.014	0.025	0.030	0.053	0.053	0.030	0.020
大阪市住吉区	我孫子中学校	有効測定日数	(日)	30	31	30	31	31	30	31	30	31	31	28	31
		測定時間	(時間)	715	741	717	742	738	716	740	717	740	738	669	740
		月平均値	(ppm)	0.003	0.003	0.004	0.005	0.004	0.005	0.005	0.009	0.009	0.009	0.007	0.006
		1時間値の最高値	(ppm)	0.038	0.026	0.042	0.050	0.103	0.036	0.049	0.131	0.066	0.099	0.082	0.056
		日平均値の最高値	(ppm)	0.008	0.005	0.008	0.014	0.010	0.010	0.014	0.028	0.036	0.038	0.020	0.015
堺市堺区	堺市役所	有効測定日数	(日)	20	0	0	0	0	0	0	0	14	30	28	31
		測定時間	(時間)	481	0	0	0	0	0	0	0	325	728	658	731
		月平均値	(ppm)	0.004	-	-	-	-	-	-	-	0.008	0.009	0.006	0.004
		1時間値の最高値	(ppm)	0.068	-	-	-	-	-	-	-	0.061	0.112	0.124	0.053
		日平均値の最高値	(ppm)	0.015	-	-	-	-	-	-	-	0.026	0.046	0.021	0.012

(2)一酸化窒素の月間測定結果

市(区)町村	測定局名	項目	2020年										2021年		
			4月	5月	6月	7月	8月	9月	10月	11月	12月	1月	2月	3月	
堺市西区	湾岸	有効測定日数	(日)	30	31	30	31	31	30	31	30	31	31	28	31
		測定時間	(時間)	714	735	711	737	727	713	736	713	736	737	657	731
		月平均値	(ppm)	0.005	0.004	0.005	0.006	0.005	0.003	0.005	0.007	0.009	0.010	0.007	0.008
		1時間値の最高値	(ppm)	0.102	0.075	0.077	0.072	0.136	0.058	0.072	0.065	0.091	0.139	0.053	0.065
		日平均値の最高値	(ppm)	0.018	0.016	0.026	0.021	0.032	0.013	0.011	0.020	0.022	0.039	0.021	0.021
堺市北区	常磐浜寺	有効測定日数	(日)	30	31	30	31	31	30	31	30	31	31	28	31
		測定時間	(時間)	713	734	712	738	731	713	737	712	737	737	661	730
		月平均値	(ppm)	0.001	0.001	0.002	0.003	0.002	0.002	0.002	0.004	0.006	0.006	0.003	0.002
		1時間値の最高値	(ppm)	0.014	0.018	0.032	0.036	0.018	0.017	0.054	0.059	0.085	0.118	0.083	0.057
		日平均値の最高値	(ppm)	0.003	0.003	0.007	0.010	0.003	0.004	0.006	0.018	0.023	0.034	0.010	0.007
堺市中区	阪和深井畑山	有効測定日数	(日)	30	31	30	31	31	30	30	30	31	31	26	31
		測定時間	(時間)	714	735	711	738	737	713	720	714	733	737	627	731
		月平均値	(ppm)	0.003	0.002	0.003	0.005	0.003	0.005	0.005	0.008	0.008	0.008	0.006	0.005
		1時間値の最高値	(ppm)	0.084	0.023	0.025	0.044	0.030	0.035	0.053	0.063	0.088	0.098	0.069	0.052
		日平均値の最高値	(ppm)	0.009	0.006	0.008	0.016	0.008	0.010	0.017	0.020	0.028	0.033	0.017	0.012
堺市美原区	美原丹上	有効測定日数	(日)	30	31	30	31	31	30	31	30	31	31	28	31
		測定時間	(時間)	713	729	712	737	736	713	734	713	736	737	658	738
		月平均値	(ppm)	0.005	0.004	0.005	0.007	0.005	0.007	0.009	0.012	0.012	0.011	0.007	0.008
		1時間値の最高値	(ppm)	0.058	0.039	0.041	0.077	0.039	0.055	0.089	0.111	0.162	0.144	0.117	0.088
		日平均値の最高値	(ppm)	0.013	0.010	0.009	0.019	0.010	0.015	0.026	0.027	0.041	0.040	0.025	0.017
堺市東区	中環石原	有効測定日数	(日)	30	31	30	31	31	30	31	30	31	31	28	31
		測定時間	(時間)	709	736	710	737	737	713	736	713	736	737	658	733
		月平均値	(ppm)	0.010	0.008	0.010	0.011	0.008	0.012	0.016	0.023	0.020	0.020	0.014	0.017
		1時間値の最高値	(ppm)	0.109	0.079	0.070	0.120	0.082	0.088	0.107	0.140	0.213	0.249	0.183	0.152
		日平均値の最高値	(ppm)	0.023	0.022	0.017	0.028	0.016	0.024	0.042	0.049	0.062	0.085	0.037	0.033
岸和田市	天の川下水ポンプ場	有効測定日数	(日)	30	31	30	31	31	30	30	30	31	31	28	31
		測定時間	(時間)	713	736	709	736	736	711	717	712	737	737	665	736
		月平均値	(ppm)	0.006	0.005	0.006	0.007	0.005	0.004	0.004	0.006	0.006	0.008	0.007	0.006
		1時間値の最高値	(ppm)	0.063	0.046	0.041	0.081	0.054	0.046	0.064	0.177	0.051	0.120	0.053	0.080
		日平均値の最高値	(ppm)	0.013	0.012	0.014	0.019	0.011	0.009	0.011	0.015	0.012	0.023	0.013	0.016

(2)一酸化窒素の月間測定結果

市(区)町村	測定局名	項 目	2020年										2021年		
			4月	5月	6月	7月	8月	9月	10月	11月	12月	1月	2月	3月	
豊中市	豊中市役所	有効測定日数	(日)	30	31	30	31	31	30	31	30	29	31	28	31
		測定時間	(時間)	714	737	712	737	737	713	736	712	707	737	664	734
		月平均値	(ppm)	0.003	0.003	0.003	0.005	0.003	0.003	0.004	0.005	0.008	0.008	0.005	0.005
		1時間値の最高値	(ppm)	0.023	0.015	0.019	0.029	0.017	0.019	0.026	0.041	0.073	0.075	0.043	0.042
		日平均値の最高値	(ppm)	0.006	0.005	0.006	0.010	0.005	0.006	0.011	0.014	0.035	0.031	0.012	0.013
豊中市	豊中市千里	有効測定日数	(日)	30	31	21	31	31	30	31	30	27	31	28	31
		測定時間	(時間)	713	737	511	735	736	713	737	711	661	737	664	733
		月平均値	(ppm)	0.002	0.002	0.002	0.004	0.003	0.002	0.003	0.005	0.008	0.007	0.005	0.004
		1時間値の最高値	(ppm)	0.031	0.015	0.018	0.038	0.017	0.020	0.027	0.056	0.085	0.088	0.084	0.062
		日平均値の最高値	(ppm)	0.009	0.005	0.004	0.012	0.006	0.006	0.011	0.015	0.036	0.030	0.014	0.015
吹田市	吹田簡易裁判所	有効測定日数	(日)	30	31	30	31	31	27	31	30	31	31	28	31
		測定時間	(時間)	710	737	713	736	736	678	738	713	737	738	666	734
		月平均値	(ppm)	0.005	0.004	0.005	0.008	0.004	0.006	0.009	0.012	0.014	0.012	0.009	0.008
		1時間値の最高値	(ppm)	0.049	0.034	0.037	0.071	0.040	0.043	0.082	0.188	0.153	0.165	0.115	0.069
		日平均値の最高値	(ppm)	0.012	0.011	0.009	0.022	0.010	0.013	0.026	0.033	0.051	0.047	0.024	0.020
高槻市	高槻市役所	有効測定日数	(日)	30	28	30	31	28	30	31	30	31	31	24	30
		測定時間	(時間)	711	674	707	736	673	705	736	707	727	734	580	733
		月平均値	(ppm)	0.007	0.006	0.005	0.008	0.006	0.007	0.010	0.013	0.014	0.012	0.009	0.008
		1時間値の最高値	(ppm)	0.041	0.030	0.027	0.046	0.034	0.037	0.070	0.067	0.116	0.110	0.085	0.049
		日平均値の最高値	(ppm)	0.012	0.011	0.010	0.019	0.011	0.012	0.025	0.025	0.043	0.037	0.026	0.020
守口市	淀川工科高校	有効測定日数	(日)	30	31	26	31	29	17	31	30	30	31	28	29
		測定時間	(時間)	710	733	638	733	694	415	735	710	708	735	664	688
		月平均値	(ppm)	0.007	0.007	0.009	0.011	0.007	0.005	0.007	0.011	0.020	0.016	0.013	0.008
		1時間値の最高値	(ppm)	0.047	0.046	0.063	0.054	0.050	0.042	0.103	0.070	0.123	0.130	0.135	0.073
		日平均値の最高値	(ppm)	0.016	0.015	0.026	0.027	0.021	0.017	0.020	0.025	0.054	0.048	0.032	0.023
枚方市	招提	有効測定日数	(日)	30	31	30	31	30	30	30	30	31	31	27	30
		測定時間	(時間)	710	734	711	734	727	711	727	710	734	734	658	727
		月平均値	(ppm)	0.010	0.009	0.009	0.012	0.008	0.011	0.013	0.018	0.024	0.018	0.015	0.014
		1時間値の最高値	(ppm)	0.088	0.061	0.059	0.074	0.060	0.065	0.121	0.119	0.186	0.225	0.101	0.103
		日平均値の最高値	(ppm)	0.024	0.017	0.020	0.023	0.018	0.020	0.028	0.044	0.061	0.061	0.036	0.035

(2)一酸化窒素の月間測定結果

市(区)町村	測定局名	項目	2020年										2021年		
			4月	5月	6月	7月	8月	9月	10月	11月	12月	1月	2月	3月	
枚方市	中振	有効測定日数	(日)	30	31	30	31	30	30	31	30	31	30	27	31
		測定時間	(時間)	711	735	712	734	731	711	736	710	728	727	650	735
		月平均値	(ppm)	0.006	0.004	0.005	0.008	0.004	0.007	0.009	0.012	0.016	0.013	0.011	0.009
		1時間値の最高値	(ppm)	0.056	0.039	0.041	0.077	0.045	0.041	0.083	0.076	0.132	0.157	0.100	0.078
		日平均値の最高値	(ppm)	0.013	0.011	0.010	0.018	0.012	0.014	0.022	0.026	0.045	0.043	0.024	0.022
八尾市	太子堂	有効測定日数	(日)	30	31	29	14	31	30	31	30	31	31	28	29
		測定時間	(時間)	706	728	705	333	722	709	727	708	734	725	662	725
		月平均値	(ppm)	0.005	0.004	0.005	0.006	0.004	0.005	0.008	0.011	0.012	0.013	0.009	0.008
		1時間値の最高値	(ppm)	0.069	0.028	0.029	0.029	0.033	0.029	0.079	0.090	0.109	0.170	0.093	0.082
		日平均値の最高値	(ppm)	0.014	0.008	0.010	0.012	0.008	0.009	0.018	0.022	0.041	0.058	0.032	0.021
八尾市	久宝寺緑地	有効測定日数	(日)	30	31	29	31	31	30	31	30	31	31	26	31
		測定時間	(時間)	708	735	707	733	734	709	734	707	735	731	621	734
		月平均値	(ppm)	0.010	0.008	0.010	0.014	0.007	0.009	0.011	0.018	0.020	0.021	0.016	0.013
		1時間値の最高値	(ppm)	0.067	0.072	0.072	0.077	0.049	0.059	0.101	0.106	0.185	0.165	0.118	0.100
		日平均値の最高値	(ppm)	0.028	0.016	0.023	0.036	0.016	0.022	0.022	0.035	0.050	0.069	0.033	0.025
泉佐野市	末広公園	有効測定日数	(日)	30	31	29	30	31	29	31	30	29	31	28	30
		測定時間	(時間)	711	734	692	728	736	686	735	711	690	735	663	713
		月平均値	(ppm)	0.004	0.003	0.003	0.004	0.003	0.005	0.006	0.008	0.007	0.008	0.005	0.006
		1時間値の最高値	(ppm)	0.029	0.020	0.029	0.025	0.024	0.029	0.053	0.064	0.073	0.088	0.047	0.059
		日平均値の最高値	(ppm)	0.010	0.007	0.006	0.008	0.006	0.010	0.013	0.020	0.022	0.044	0.011	0.014
河内長野市	外環河内長野	有効測定日数	(日)	30	31	29	31	27	20	27	30	31	31	28	30
		測定時間	(時間)	711	734	696	733	654	475	649	713	730	736	665	717
		月平均値	(ppm)	0.004	0.004	0.005	0.006	0.004	0.005	0.006	0.009	0.009	0.009	0.007	0.007
		1時間値の最高値	(ppm)	0.034	0.025	0.030	0.036	0.028	0.034	0.044	0.052	0.061	0.063	0.059	0.045
		日平均値の最高値	(ppm)	0.010	0.008	0.008	0.012	0.007	0.009	0.014	0.018	0.024	0.028	0.015	0.014
松原市	松原北小学校	有効測定日数	(日)	30	30	30	23	31	30	30	30	31	31	28	31
		測定時間	(時間)	713	733	711	566	736	711	716	712	734	737	665	736
		月平均値	(ppm)	0.004	0.003	0.004	0.004	0.003	0.004	0.003	0.007	0.009	0.009	0.007	0.005
		1時間値の最高値	(ppm)	0.024	0.022	0.028	0.032	0.022	0.034	0.050	0.072	0.079	0.119	0.080	0.070
		日平均値の最高値	(ppm)	0.007	0.006	0.010	0.012	0.007	0.009	0.008	0.021	0.030	0.033	0.017	0.012

(2)一酸化窒素の月間測定結果

市(区)町村	測定局名	項 目	2020年										2021年		
			4月	5月	6月	7月	8月	9月	10月	11月	12月	1月	2月	3月	
摂津市	摂津市役所	有効測定日数 (日)	28	30	29	31	31	30	31	30	31	31	28	31	
		測定時間 (時間)	694	710	707	734	737	712	737	710	731	737	665	736	
		月平均値 (ppm)	0.005	0.004	0.006	0.009	0.005	0.006	0.007	0.013	0.022	0.016	0.014	0.008	
		1時間値の最高値 (ppm)	0.031	0.035	0.057	0.084	0.037	0.042	0.110	0.090	0.156	0.190	0.110	0.064	
		日平均値の最高値 (ppm)	0.012	0.011	0.019	0.026	0.015	0.014	0.022	0.035	0.050	0.059	0.030	0.018	
高石市	カモドールMBS	有効測定日数 (日)	30	30	29	31	31	10	28	30	30	31	28	30	
		測定時間 (時間)	711	732	694	733	736	276	661	709	716	734	665	717	
		月平均値 (ppm)	0.004	0.003	0.004	0.005	0.004	0.005	0.007	0.009	0.009	0.008	0.006	0.007	
		1時間値の最高値 (ppm)	0.047	0.034	0.037	0.044	0.033	0.038	0.080	0.085	0.104	0.101	0.077	0.067	
		日平均値の最高値 (ppm)	0.010	0.006	0.007	0.014	0.007	0.007	0.017	0.024	0.029	0.036	0.017	0.014	
東大阪市	東大阪市環境衛生検査センター	有効測定日数 (日)	30	31	30	31	31	30	31	30	31	31	25	31	
		測定時間 (時間)	700	737	711	735	731	708	736	710	736	735	623	734	
		月平均値 (ppm)	0.004	0.002	0.003	0.006	0.003	0.004	0.006	0.012	0.015	0.012	0.009	0.007	
		1時間値の最高値 (ppm)	0.064	0.026	0.029	0.073	0.038	0.032	0.071	0.115	0.143	0.138	0.155	0.100	
		日平均値の最高値 (ppm)	0.013	0.006	0.007	0.019	0.008	0.008	0.022	0.037	0.045	0.052	0.026	0.021	
四條畷市	国設四條畷	有効測定日数 (日)	30	31	30	31	31	29	31	29	31	31	28	30	
		測定時間 (時間)	711	732	709	730	733	699	733	693	733	734	663	721	
		月平均値 (ppm)	0.005	0.003	0.005	0.006	0.003	0.003	0.005	0.010	0.015	0.012	0.010	0.007	
		1時間値の最高値 (ppm)	0.047	0.027	0.039	0.051	0.023	0.029	0.054	0.089	0.126	0.137	0.156	0.098	
		日平均値の最高値 (ppm)	0.011	0.006	0.012	0.014	0.008	0.008	0.013	0.023	0.042	0.043	0.032	0.019	

(3)窒素酸化物の月間測定結果

(表中NOは一酸化窒素、NO2は二酸化窒素を示す)

市(区)町村	測定局名	項目	2020年										2021年		
			4月	5月	6月	7月	8月	9月	10月	11月	12月	1月	2月	3月	
大阪市中央区	国設大阪	有効測定日数	(日)	30	31	30	31	31	29	29	29	31	31	28	31
		測定時間	(時間)	710	735	709	732	734	692	720	701	733	735	663	733
		月平均値	(ppm)	0.016	0.014	0.016	0.017	0.015	0.013	0.015	0.023	0.031	0.026	0.025	0.022
		1時間値の最高値	(ppm)	0.073	0.053	0.059	0.054	0.050	0.056	0.067	0.091	0.129	0.132	0.123	0.111
		日平均値の最高値	(ppm)	0.037	0.028	0.027	0.029	0.026	0.023	0.034	0.046	0.073	0.069	0.052	0.045
		月平均値NO2/(NO+NO2)	(%)	89.0	90.3	87.2	80.7	84.9	84.8	87.3	81.6	76.4	77.4	84.0	83.2
大阪市北区	菅北小学校	有効測定日数	(日)	30	31	30	31	16	7	31	30	31	31	28	31
		測定時間	(時間)	716	740	716	741	393	173	732	716	735	740	669	738
		月平均値	(ppm)	0.018	0.012	0.021	0.025	0.024	0.019	0.023	0.023	0.035	0.033	0.035	0.022
		1時間値の最高値	(ppm)	0.157	0.040	0.093	0.128	0.173	0.149	0.070	0.196	0.227	0.321	0.217	0.186
		日平均値の最高値	(ppm)	0.045	0.022	0.038	0.060	0.061	0.035	0.050	0.066	0.110	0.107	0.082	0.057
		月平均値NO2/(NO+NO2)	(%)	75.7	88.4	74.8	67.8	65.1	69.2	55.9	77.2	63.2	64.5	61.8	76.4
大阪市此花区	此花区役所	有効測定日数	(日)	24	31	30	31	31	30	31	29	30	31	28	31
		測定時間	(時間)	587	739	717	740	738	715	740	708	735	742	667	739
		月平均値	(ppm)	0.019	0.018	0.019	0.022	0.016	0.019	0.023	0.029	0.034	0.031	0.026	0.026
		1時間値の最高値	(ppm)	0.082	0.062	0.061	0.077	0.048	0.057	0.104	0.118	0.217	0.204	0.209	0.129
		日平均値の最高値	(ppm)	0.040	0.031	0.027	0.037	0.027	0.032	0.052	0.050	0.100	0.096	0.054	0.050
		月平均値NO2/(NO+NO2)	(%)	80.8	81.7	79.2	71.0	77.9	73.9	75.0	69.9	66.8	66.8	77.8	80.2
大阪市大正区	平尾小学校	有効測定日数	(日)	27	31	30	31	30	30	31	30	31	31	28	31
		測定時間	(時間)	658	736	718	740	736	716	741	718	741	741	668	740
		月平均値	(ppm)	0.013	0.011	0.016	0.018	0.016	0.015	0.017	0.026	0.031	0.028	0.026	0.024
		1時間値の最高値	(ppm)	0.064	0.043	0.064	0.058	0.069	0.107	0.068	0.106	0.125	0.171	0.235	0.155
		日平均値の最高値	(ppm)	0.033	0.020	0.029	0.033	0.031	0.030	0.035	0.048	0.083	0.083	0.075	0.055
		月平均値NO2/(NO+NO2)	(%)	89.9	71.7	88.4	81.1	84.3	78.5	80.7	76.0	70.4	68.4	75.0	74.4
大阪市西淀川区	淀中学校	有効測定日数	(日)	30	31	30	31	31	29	31	30	31	31	28	28
		測定時間	(時間)	717	741	716	737	740	709	741	717	740	741	664	677
		月平均値	(ppm)	0.018	0.018	0.019	0.021	0.016	0.015	0.015	0.023	0.028	0.026	0.024	0.022
		1時間値の最高値	(ppm)	0.090	0.073	0.069	0.053	0.051	0.054	0.052	0.082	0.165	0.149	0.145	0.101
		日平均値の最高値	(ppm)	0.039	0.034	0.032	0.036	0.026	0.025	0.034	0.039	0.082	0.073	0.047	0.047
		月平均値NO2/(NO+NO2)	(%)	85.4	85.1	81.8	76.4	83.7	82.8	86.1	82.2	74.9	72.8	81.4	81.7

(3)窒素酸化物の月間測定結果

(表中NOは一酸化窒素、NO2は二酸化窒素を示す)

市(区)町村	測定局名	項目	2020年										2021年		
			4月	5月	6月	7月	8月	9月	10月	11月	12月	1月	2月	3月	
大阪市淀川区	野中小学校	有効測定日数	(日)	30	31	30	31	31	30	31	30	31	31	28	31
		測定時間	(時間)	716	741	716	741	740	715	740	716	737	739	669	739
		月平均値	(ppm)	0.014	0.012	0.014	0.016	0.013	0.013	0.014	0.021	0.027	0.024	0.022	0.019
		1時間値の最高値	(ppm)	0.056	0.046	0.044	0.040	0.037	0.053	0.048	0.095	0.161	0.136	0.108	0.098
		日平均値の最高値	(ppm)	0.029	0.020	0.022	0.026	0.022	0.023	0.030	0.040	0.076	0.071	0.043	0.041
		月平均値NO2/(NO+NO2)	(%)	83.0	81.3	79.7	73.2	70.9	72.6	81.7	78.1	75.7	75.0	80.5	81.5
大阪市生野区	桃谷中学校	有効測定日数	(日)	30	28	30	31	31	30	31	30	31	31	28	31
		測定時間	(時間)	716	696	716	741	739	717	740	717	741	742	669	738
		月平均値	(ppm)	0.013	0.012	0.013	0.015	0.013	0.012	0.014	0.023	0.029	0.024	0.022	0.019
		1時間値の最高値	(ppm)	0.053	0.042	0.037	0.048	0.046	0.037	0.077	0.094	0.123	0.128	0.119	0.109
		日平均値の最高値	(ppm)	0.031	0.026	0.022	0.024	0.022	0.020	0.029	0.045	0.070	0.067	0.044	0.038
		月平均値NO2/(NO+NO2)	(%)	84.7	84.3	80.9	77.1	78.4	77.2	77.7	74.7	69.5	69.1	75.7	75.9
大阪市旭区	大宮中学校	有効測定日数	(日)	30	31	30	31	31	30	31	27	31	31	28	31
		測定時間	(時間)	716	739	716	739	741	715	739	661	739	741	668	739
		月平均値	(ppm)	0.014	0.013	0.014	0.016	0.013	0.014	0.018	0.027	0.031	0.027	0.024	0.021
		1時間値の最高値	(ppm)	0.061	0.056	0.050	0.042	0.034	0.047	0.094	0.100	0.164	0.139	0.122	0.108
		日平均値の最高値	(ppm)	0.033	0.024	0.023	0.024	0.019	0.026	0.040	0.049	0.075	0.067	0.046	0.044
		月平均値NO2/(NO+NO2)	(%)	83.6	82.7	80.2	75.2	73.4	71.2	72.4	63.0	65.8	68.5	73.3	72.2
大阪市城東区	聖賢小学校	有効測定日数	(日)	30	31	30	31	31	30	31	30	31	31	28	31
		測定時間	(時間)	715	741	717	737	740	716	740	715	741	739	670	738
		月平均値	(ppm)	0.013	0.011	0.013	0.015	0.013	0.012	0.014	0.021	0.026	0.022	0.021	0.018
		1時間値の最高値	(ppm)	0.062	0.039	0.040	0.040	0.037	0.054	0.081	0.089	0.114	0.127	0.094	0.102
		日平均値の最高値	(ppm)	0.029	0.022	0.021	0.024	0.020	0.021	0.031	0.041	0.062	0.061	0.048	0.038
		月平均値NO2/(NO+NO2)	(%)	84.8	88.2	86.9	78.5	75.8	78.5	82.8	81.3	75.6	77.1	83.1	83.9
大阪市住之江区	清江小学校	有効測定日数	(日)	30	31	29	29	31	30	31	30	31	31	25	24
		測定時間	(時間)	715	740	699	720	740	716	740	716	740	740	648	680
		月平均値	(ppm)	0.015	0.014	0.020	0.022	0.020	0.016	0.015	0.024	0.029	0.026	0.026	0.023
		1時間値の最高値	(ppm)	0.071	0.050	0.094	0.111	0.119	0.113	0.071	0.105	0.113	0.133	0.188	0.146
		日平均値の最高値	(ppm)	0.032	0.027	0.040	0.045	0.041	0.033	0.029	0.051	0.071	0.078	0.070	0.052
		月平均値NO2/(NO+NO2)	(%)	86.4	87.5	73.4	66.6	69.2	73.5	84.9	79.8	72.1	70.1	72.6	76.6

(3)窒素酸化物の月間測定結果

(表中NOは一酸化窒素、NO2は二酸化窒素を示す)

市(区)町村	測定局名	項目	2020年										2021年		
			4月	5月	6月	7月	8月	9月	10月	11月	12月	1月	2月	3月	
大阪市平野区	摂陽中学校	有効測定日数	(日)	30	31	30	31	31	30	31	30	31	31	28	31
		測定時間	(時間)	716	740	717	740	736	717	739	717	742	740	668	740
		月平均値	(ppm)	0.013	0.012	0.018	0.018	0.015	0.014	0.016	0.025	0.032	0.028	0.029	0.020
		1時間値の最高値	(ppm)	0.066	0.061	0.095	0.071	0.071	0.063	0.078	0.104	0.135	0.177	0.143	0.094
		日平均値の最高値	(ppm)	0.036	0.025	0.040	0.036	0.030	0.027	0.032	0.052	0.070	0.083	0.059	0.039
		月平均値NO2/(NO+NO2)	(%)	88.7	90.1	73.8	71.8	79.3	81.2	83.6	77.1	63.5	63.9	69.9	81.5
大阪市西成区	今宮中学校	有効測定日数	(日)	30	31	30	31	31	30	31	30	31	31	28	31
		測定時間	(時間)	715	741	716	740	741	715	738	717	738	739	669	739
		月平均値	(ppm)	0.015	0.014	0.015	0.016	0.014	0.013	0.015	0.024	0.028	0.024	0.023	0.022
		1時間値の最高値	(ppm)	0.056	0.060	0.060	0.050	0.047	0.068	0.062	0.097	0.113	0.135	0.144	0.140
		日平均値の最高値	(ppm)	0.034	0.028	0.026	0.027	0.025	0.027	0.030	0.042	0.070	0.071	0.044	0.048
		月平均値NO2/(NO+NO2)	(%)	90.2	90.3	86.2	81.4	84.8	86.5	88.7	81.8	75.6	75.4	83.0	81.2
大阪市西区	九条南小学校	有効測定日数	(日)	30	31	30	31	31	30	31	30	31	31	28	31
		測定時間	(時間)	715	741	716	738	741	716	739	717	737	738	669	738
		月平均値	(ppm)	0.018	0.015	0.017	0.019	0.016	0.015	0.018	0.026	0.032	0.030	0.026	0.024
		1時間値の最高値	(ppm)	0.074	0.053	0.052	0.084	0.057	0.056	0.062	0.099	0.135	0.191	0.150	0.122
		日平均値の最高値	(ppm)	0.043	0.030	0.028	0.032	0.028	0.025	0.036	0.051	0.087	0.097	0.048	0.048
		月平均値NO2/(NO+NO2)	(%)	85.0	87.2	83.8	77.8	82.2	82.8	84.5	76.8	70.0	68.2	79.8	79.3
大阪市住之江区	南港中央公園	有効測定日数	(日)	29	31	30	30	31	30	31	30	31	31	28	31
		測定時間	(時間)	701	739	716	737	742	716	740	717	740	741	667	737
		月平均値	(ppm)	0.022	0.021	0.022	0.023	0.020	0.022	0.028	0.036	0.038	0.036	0.033	0.033
		1時間値の最高値	(ppm)	0.117	0.080	0.066	0.089	0.068	0.084	0.121	0.171	0.273	0.240	0.412	0.180
		日平均値の最高値	(ppm)	0.052	0.037	0.032	0.044	0.030	0.045	0.052	0.076	0.113	0.115	0.098	0.072
		月平均値NO2/(NO+NO2)	(%)	82.2	80.2	77.7	67.1	73.1	71.1	72.8	67.5	61.6	58.8	68.0	70.4
堺市堺区	少林寺	有効測定日数	(日)	30	31	30	31	31	30	30	30	31	31	28	31
		測定時間	(時間)	711	737	712	737	737	713	714	713	736	737	654	737
		月平均値	(ppm)	0.014	0.012	0.015	0.014	0.013	0.013	0.013	0.022	0.022	0.023	0.020	0.020
		1時間値の最高値	(ppm)	0.061	0.047	0.060	0.062	0.048	0.053	0.073	0.098	0.107	0.163	0.142	0.099
		日平均値の最高値	(ppm)	0.029	0.025	0.022	0.027	0.021	0.029	0.027	0.052	0.059	0.078	0.055	0.043
		月平均値NO2/(NO+NO2)	(%)	91.7	93.2	88.3	81.6	85.9	83.0	89.2	79.4	77.8	73.9	83.5	83.4

(3)窒素酸化物の月間測定結果

(表中NOは一酸化窒素、NO2は二酸化窒素を示す)

市(区)町村	測定局名	項目	2020年										2021年		
			4月	5月	6月	7月	8月	9月	10月	11月	12月	1月	2月	3月	
堺市西区	浜寺	有効測定日数	(日)	30	31	30	31	31	30	31	30	31	30	27	31
		測定時間	(時間)	712	735	712	738	736	706	733	713	735	727	654	737
		月平均値	(ppm)	0.013	0.013	0.013	0.012	0.011	0.010	0.013	0.019	0.020	0.020	0.018	0.019
		1時間値の最高値	(ppm)	0.054	0.060	0.062	0.066	0.047	0.041	0.095	0.090	0.096	0.136	0.103	0.080
		日平均値の最高値	(ppm)	0.027	0.022	0.021	0.022	0.019	0.021	0.022	0.044	0.048	0.076	0.042	0.037
		月平均値NO2/(NO+NO2)	(%)	89.9	90.5	88.6	84.5	88.0	89.7	88.8	83.9	82.2	77.5	87.0	86.7
堺市西区	石津	有効測定日数	(日)	30	31	20	31	31	30	31	29	31	31	28	22
		測定時間	(時間)	709	736	496	737	737	713	738	703	732	736	666	543
		月平均値	(ppm)	0.014	0.013	0.015	0.016	0.013	0.013	0.016	0.023	0.025	0.025	0.021	0.022
		1時間値の最高値	(ppm)	0.055	0.072	0.073	0.071	0.057	0.055	0.077	0.092	0.125	0.169	0.107	0.103
		日平均値の最高値	(ppm)	0.026	0.023	0.034	0.030	0.025	0.025	0.026	0.050	0.052	0.081	0.055	0.042
		月平均値NO2/(NO+NO2)	(%)	88.3	89.2	83.7	81.2	82.0	87.6	88.1	81.0	78.2	74.4	83.5	83.5
堺市堺区	三宝	有効測定日数	(日)	30	31	30	31	31	30	31	30	31	31	24	31
		測定時間	(時間)	713	737	712	735	737	707	737	713	735	736	592	736
		月平均値	(ppm)	0.017	0.016	0.019	0.019	0.016	0.013	0.015	0.025	0.028	0.028	0.025	0.024
		1時間値の最高値	(ppm)	0.104	0.067	0.070	0.056	0.056	0.058	0.094	0.108	0.114	0.143	0.167	0.119
		日平均値の最高値	(ppm)	0.038	0.028	0.029	0.033	0.027	0.028	0.027	0.053	0.064	0.076	0.064	0.049
		月平均値NO2/(NO+NO2)	(%)	87.3	88.2	84.4	77.3	83.5	85.8	87.3	79.7	76.4	73.6	80.6	80.9
堺市南区	若松台	有効測定日数	(日)	30	31	30	31	31	30	31	30	31	31	28	31
		測定時間	(時間)	710	735	711	737	731	714	736	712	736	737	656	737
		月平均値	(ppm)	0.006	0.006	0.007	0.005	0.005	0.005	0.006	0.009	0.009	0.009	0.008	0.009
		1時間値の最高値	(ppm)	0.029	0.027	0.037	0.026	0.025	0.027	0.027	0.051	0.059	0.065	0.039	0.042
		日平均値の最高値	(ppm)	0.014	0.010	0.017	0.009	0.008	0.010	0.012	0.022	0.020	0.033	0.017	0.017
		月平均値NO2/(NO+NO2)	(%)	95.0	96.0	94.0	92.4	93.9	93.8	93.8	91.3	91.3	89.1	94.0	92.6
堺市東区	登美丘	有効測定日数	(日)	30	31	30	31	31	30	31	30	31	31	28	31
		測定時間	(時間)	710	737	709	738	736	713	735	712	731	737	665	734
		月平均値	(ppm)	0.008	0.008	0.009	0.008	0.009	0.007	0.008	0.013	0.015	0.015	0.013	0.013
		1時間値の最高値	(ppm)	0.048	0.037	0.039	0.054	0.055	0.046	0.036	0.075	0.117	0.141	0.082	0.074
		日平均値の最高値	(ppm)	0.022	0.015	0.018	0.016	0.020	0.016	0.018	0.030	0.035	0.045	0.028	0.026
		月平均値NO2/(NO+NO2)	(%)	93.1	94.9	90.0	82.6	85.7	89.2	91.2	87.8	86.5	83.9	91.6	90.4

(3)窒素酸化物の月間測定結果

(表中NOは一酸化窒素、NO2は二酸化窒素を示す)

市(区)町村	測定局名	項目	2020年										2021年		
			4月	5月	6月	7月	8月	9月	10月	11月	12月	1月	2月	3月	
堺市中央区	深井	有効測定日数	(日)	30	31	30	31	31	30	31	30	31	31	28	31
		測定時間	(時間)	712	733	712	737	737	713	736	711	735	735	658	726
		月平均値	(ppm)	0.010	0.010	0.010	0.009	0.009	0.009	0.011	0.017	0.018	0.018	0.016	0.015
		1時間値の最高値	(ppm)	0.059	0.038	0.042	0.050	0.040	0.041	0.083	0.090	0.104	0.132	0.100	0.077
		日平均値の最高値	(ppm)	0.025	0.020	0.019	0.015	0.016	0.018	0.022	0.039	0.044	0.054	0.035	0.030
		月平均値NO2/(NO+NO2)	(%)	93.3	95.8	93.3	89.1	93.9	92.3	91.7	87.5	84.8	83.7	91.9	90.8
堺市美原区	美原	有効測定日数	(日)	30	31	30	31	31	30	31	30	31	31	25	31
		測定時間	(時間)	713	737	711	738	737	713	736	713	735	737	603	733
		月平均値	(ppm)	0.010	0.009	0.010	0.009	0.009	0.009	0.011	0.016	0.019	0.018	0.017	0.014
		1時間値の最高値	(ppm)	0.048	0.030	0.033	0.051	0.032	0.042	0.057	0.087	0.122	0.112	0.089	0.066
		日平均値の最高値	(ppm)	0.023	0.016	0.018	0.014	0.017	0.015	0.021	0.029	0.040	0.047	0.032	0.030
		月平均値NO2/(NO+NO2)	(%)	92.2	94.0	91.1	83.4	91.0	88.0	88.5	84.1	80.3	79.0	86.5	87.7
堺市北区	金岡南	有効測定日数	(日)	30	31	30	31	31	30	31	30	31	31	28	31
		測定時間	(時間)	713	736	711	737	737	714	735	712	737	737	656	732
		月平均値	(ppm)	0.011	0.011	0.011	0.010	0.010	0.009	0.011	0.017	0.019	0.018	0.016	0.015
		1時間値の最高値	(ppm)	0.054	0.039	0.036	0.043	0.038	0.039	0.056	0.085	0.102	0.144	0.089	0.073
		日平均値の最高値	(ppm)	0.025	0.021	0.018	0.017	0.017	0.018	0.022	0.039	0.047	0.064	0.036	0.028
		月平均値NO2/(NO+NO2)	(%)	92.2	92.2	90.1	84.3	89.4	89.5	90.2	85.2	83.1	79.4	89.8	89.3
岸和田市	岸和田中央公園	有効測定日数	(日)	27	31	30	27	27	29	31	30	31	31	28	31
		測定時間	(時間)	685	736	711	650	648	693	736	709	735	735	664	733
		月平均値	(ppm)	0.009	0.009	0.009	0.007	0.008	0.008	0.009	0.014	0.013	0.015	0.013	0.013
		1時間値の最高値	(ppm)	0.046	0.046	0.044	0.032	0.049	0.040	0.043	0.058	0.084	0.104	0.079	0.066
		日平均値の最高値	(ppm)	0.023	0.017	0.016	0.012	0.014	0.017	0.022	0.028	0.035	0.053	0.039	0.022
		月平均値NO2/(NO+NO2)	(%)	90.2	90.6	89.1	87.2	87.6	89.1	90.1	87.1	87.5	82.3	90.0	88.5
豊中市	豊中市千成	有効測定日数	(日)	30	31	30	31	31	30	31	30	26	31	28	31
		測定時間	(時間)	712	737	711	736	736	714	738	712	623	737	665	733
		月平均値	(ppm)	0.014	0.012	0.013	0.015	0.011	0.011	0.013	0.021	0.025	0.023	0.021	0.018
		1時間値の最高値	(ppm)	0.068	0.044	0.074	0.052	0.038	0.054	0.075	0.088	0.166	0.143	0.111	0.100
		日平均値の最高値	(ppm)	0.031	0.022	0.021	0.024	0.019	0.024	0.034	0.040	0.078	0.070	0.045	0.041
		月平均値NO2/(NO+NO2)	(%)	86.8	86.6	84.1	77.4	83.5	81.3	83.6	76.6	71.8	72.4	78.9	80.1

(3)窒素酸化物の月間測定結果

(表中NOは一酸化窒素、NO2は二酸化窒素を示す)

市(区)町村	測定局名	項目	2020年										2021年		
			4月	5月	6月	7月	8月	9月	10月	11月	12月	1月	2月	3月	
池田市	池田市立南畑会館	有効測定日数	(日)	30	30	29	31	31	29	31	30	31	31	28	30
		測定時間	(時間)	710	732	706	733	736	703	734	710	736	740	662	730
		月平均値	(ppm)	0.007	0.006	0.007	0.008	0.006	0.005	0.005	0.009	0.012	0.012	0.010	0.008
		1時間値の最高値	(ppm)	0.046	0.040	0.034	0.030	0.025	0.024	0.028	0.048	0.084	0.084	0.070	0.073
		日平均値の最高値	(ppm)	0.019	0.013	0.014	0.014	0.012	0.012	0.016	0.025	0.049	0.057	0.023	0.024
		月平均値NO2/(NO+NO2)	(%)	92.9	93.8	91.8	88.4	91.9	91.0	91.6	88.5	84.9	81.2	90.3	90.7
吹田市	吹田市垂水	有効測定日数	(日)	30	31	30	31	31	27	31	30	31	31	28	31
		測定時間	(時間)	713	738	713	738	737	677	738	714	737	738	666	734
		月平均値	(ppm)	0.012	0.010	0.011	0.012	0.009	0.009	0.011	0.017	0.023	0.020	0.019	0.015
		1時間値の最高値	(ppm)	0.062	0.037	0.039	0.036	0.034	0.030	0.056	0.077	0.116	0.135	0.101	0.106
		日平均値の最高値	(ppm)	0.027	0.017	0.020	0.020	0.016	0.016	0.026	0.036	0.070	0.060	0.039	0.035
		月平均値NO2/(NO+NO2)	(%)	89.1	87.3	86.9	83.3	86.3	89.1	87.8	84.5	77.5	78.1	85.9	86.9
吹田市	吹田市北消防署	有効測定日数	(日)	29	31	30	31	31	28	31	30	31	31	28	31
		測定時間	(時間)	706	735	711	737	735	682	738	713	737	736	666	734
		月平均値	(ppm)	0.010	0.009	0.010	0.011	0.009	0.009	0.010	0.015	0.020	0.017	0.015	0.013
		1時間値の最高値	(ppm)	0.055	0.042	0.044	0.049	0.031	0.030	0.053	0.085	0.102	0.113	0.086	0.078
		日平均値の最高値	(ppm)	0.026	0.018	0.018	0.021	0.016	0.017	0.027	0.029	0.066	0.053	0.038	0.032
		月平均値NO2/(NO+NO2)	(%)	89.6	88.2	78.0	73.7	77.6	79.8	85.0	78.5	73.9	74.0	81.3	83.3
吹田市	吹田市高野台	有効測定日数	(日)	30	31	30	31	31	28	31	30	31	31	28	31
		測定時間	(時間)	713	736	714	736	732	686	738	713	737	735	666	737
		月平均値	(ppm)	0.010	0.008	0.009	0.011	0.008	0.008	0.010	0.017	0.022	0.019	0.016	0.014
		1時間値の最高値	(ppm)	0.059	0.037	0.034	0.033	0.027	0.031	0.054	0.085	0.111	0.141	0.112	0.088
		日平均値の最高値	(ppm)	0.026	0.015	0.017	0.019	0.013	0.015	0.028	0.037	0.064	0.060	0.037	0.035
		月平均値NO2/(NO+NO2)	(%)	94.8	96.9	94.2	90.2	92.4	89.8	90.0	82.7	74.9	75.6	87.9	90.7
泉大津市	泉大津市役所	有効測定日数	(日)	30	31	30	30	31	29	31	30	31	31	28	30
		測定時間	(時間)	712	736	708	718	735	699	731	713	733	736	664	729
		月平均値	(ppm)	0.012	0.011	0.012	0.010	0.010	0.009	0.012	0.017	0.016	0.018	0.015	0.017
		1時間値の最高値	(ppm)	0.070	0.055	0.051	0.052	0.055	0.041	0.056	0.081	0.094	0.135	0.098	0.107
		日平均値の最高値	(ppm)	0.025	0.023	0.021	0.018	0.021	0.019	0.027	0.037	0.043	0.063	0.044	0.034
		月平均値NO2/(NO+NO2)	(%)	90.0	90.9	87.4	85.4	88.7	90.6	90.3	86.3	86.0	81.3	89.3	87.6

(3)窒素酸化物の月間測定結果

(表中NOは一酸化窒素、NO2は二酸化窒素を示す)

市(区)町村	測定局名	項目	2020年										2021年		
			4月	5月	6月	7月	8月	9月	10月	11月	12月	1月	2月	3月	
高槻市	高槻北	有効測定日数	(日)	30	28	30	31	29	30	31	30	6	0	0	11
		測定時間	(時間)	712	671	707	736	710	709	736	700	139	0	0	282
		月平均値	(ppm)	0.007	0.006	0.007	0.008	0.006	0.006	0.008	0.011	0.012	-	-	0.008
		1時間値の最高値	(ppm)	0.045	0.035	0.040	0.032	0.022	0.027	0.052	0.061	0.074	-	-	0.051
		日平均値の最高値	(ppm)	0.016	0.013	0.013	0.015	0.010	0.011	0.026	0.031	0.019	-	-	0.013
		月平均値NO2/(NO+NO2)	(%)	88.2	89.3	88.4	76.8	89.2	83.5	76.0	74.6	69.7	-	-	91.4
高槻市	庄所	有効測定日数	(日)	30	31	30	31	31	30	31	28	31	31	28	31
		測定時間	(時間)	711	735	711	735	735	709	736	688	733	734	664	735
		月平均値	(ppm)	0.009	0.007	0.007	0.009	0.007	0.007	0.010	0.015	0.019	0.016	0.014	0.011
		1時間値の最高値	(ppm)	0.039	0.025	0.030	0.038	0.031	0.031	0.042	0.066	0.091	0.087	0.066	0.054
		日平均値の最高値	(ppm)	0.019	0.014	0.013	0.017	0.013	0.016	0.023	0.027	0.053	0.048	0.029	0.026
		月平均値NO2/(NO+NO2)	(%)	95.4	97.5	94.2	86.8	91.6	90.0	88.3	83.7	76.2	80.2	86.5	90.6
高槻市	梶原	有効測定日数	(日)	30	31	30	31	31	30	31	30	31	23	27	31
		測定時間	(時間)	713	735	712	734	735	709	736	711	732	586	655	735
		月平均値	(ppm)	0.024	0.016	0.021	0.023	0.022	0.022	0.026	0.032	0.035	0.024	0.027	0.026
		1時間値の最高値	(ppm)	0.143	0.091	0.086	0.077	0.090	0.074	0.094	0.097	0.108	0.106	0.100	0.116
		日平均値の最高値	(ppm)	0.047	0.034	0.036	0.039	0.045	0.039	0.050	0.052	0.062	0.053	0.049	0.062
		月平均値NO2/(NO+NO2)	(%)	77.5	85.8	76.9	62.2	66.6	69.1	69.4	64.2	62.3	70.8	73.5	73.5
貝塚市	貝塚市消防署	有効測定日数	(日)	30	31	28	31	30	30	31	30	30	31	27	30
		測定時間	(時間)	713	734	704	731	717	711	736	712	730	736	645	716
		月平均値	(ppm)	0.008	0.007	0.007	0.006	0.007	0.007	0.008	0.013	0.011	0.012	0.010	0.011
		1時間値の最高値	(ppm)	0.039	0.040	0.033	0.027	0.040	0.038	0.051	0.082	0.067	0.079	0.065	0.056
		日平均値の最高値	(ppm)	0.020	0.015	0.013	0.010	0.011	0.014	0.022	0.029	0.025	0.046	0.029	0.017
		月平均値NO2/(NO+NO2)	(%)	90.8	96.5	92.0	90.3	86.6	86.1	89.9	86.2	85.8	81.2	86.6	86.1
守口市	西部コミュニティセンター	有効測定日数	(日)	30	31	29	31	30	29	31	30	31	31	28	31
		測定時間	(時間)	712	732	707	733	716	698	713	711	734	734	664	734
		月平均値	(ppm)	0.014	0.011	0.012	0.014	0.011	0.011	0.017	0.024	0.031	0.026	0.023	0.021
		1時間値の最高値	(ppm)	0.072	0.065	0.047	0.046	0.040	0.053	0.123	0.101	0.178	0.143	0.140	0.125
		日平均値の最高値	(ppm)	0.035	0.023	0.024	0.024	0.018	0.022	0.039	0.049	0.076	0.070	0.046	0.050
		月平均値NO2/(NO+NO2)	(%)	89.4	91.0	88.8	81.9	86.2	85.3	81.0	76.0	70.4	72.8	81.1	80.8

(3)窒素酸化物の月間測定結果

(表中NOは一酸化窒素、NO2は二酸化窒素を示す)

市(区)町村	測定局名	項目	2020年										2021年		
			4月	5月	6月	7月	8月	9月	10月	11月	12月	1月	2月	3月	
守口市	第一測定局(金田)	有効測定日数	(日)	30	31	30	31	30	30	31	30	31	30	28	30
		測定時間	(時間)	707	730	707	728	713	697	729	704	731	726	659	719
		月平均値	(ppm)	0.013	0.011	0.012	0.013	0.011	0.010	0.014	0.021	0.030	0.025	0.022	0.016
		1時間値の最高値	(ppm)	0.061	0.043	0.038	0.051	0.032	0.043	0.095	0.090	0.133	0.268	0.145	0.109
		日平均値の最高値	(ppm)	0.032	0.020	0.024	0.024	0.018	0.020	0.032	0.041	0.072	0.069	0.045	0.040
		月平均値NO2/(NO+NO2)	(%)	88.7	88.3	85.1	79.7	83.4	83.7	83.4	77.3	68.7	71.0	79.9	83.8
守口市	第二測定局(大日)	有効測定日数	(日)	27	31	26	31	28	29	31	29	31	30	28	31
		測定時間	(時間)	653	732	645	727	695	701	730	699	731	728	660	728
		月平均値	(ppm)	0.014	0.012	0.014	0.014	0.011	0.012	0.015	0.023	0.031	0.025	0.023	0.018
		1時間値の最高値	(ppm)	0.054	0.044	0.040	0.059	0.034	0.044	0.100	0.089	0.141	0.221	0.126	0.108
		日平均値の最高値	(ppm)	0.031	0.022	0.024	0.025	0.020	0.022	0.033	0.043	0.075	0.063	0.047	0.041
		月平均値NO2/(NO+NO2)	(%)	88.0	87.2	84.7	78.6	82.1	83.2	82.0	76.5	69.7	73.6	81.2	83.2
守口市	第三測定局(錦)	有効測定日数	(日)	30	28	30	30	31	30	31	23	31	30	28	30
		測定時間	(時間)	710	673	711	729	736	709	734	561	735	726	663	724
		月平均値	(ppm)	0.015	0.012	0.013	0.015	0.011	0.012	0.016	0.025	0.036	0.028	0.025	0.021
		1時間値の最高値	(ppm)	0.076	0.054	0.049	0.060	0.031	0.040	0.134	0.134	0.236	0.212	0.175	0.112
		日平均値の最高値	(ppm)	0.038	0.022	0.025	0.024	0.018	0.022	0.036	0.052	0.086	0.072	0.058	0.044
		月平均値NO2/(NO+NO2)	(%)	85.6	87.4	84.9	78.1	83.4	83.7	82.0	72.8	65.0	70.3	78.3	81.4
枚方市	楠葉	有効測定日数	(日)	30	31	30	31	30	30	30	30	31	30	27	31
		測定時間	(時間)	711	735	712	735	730	711	727	711	734	730	656	736
		月平均値	(ppm)	0.011	0.009	0.010	0.011	0.009	0.010	0.013	0.020	0.024	0.020	0.017	0.014
		1時間値の最高値	(ppm)	0.049	0.030	0.036	0.029	0.035	0.035	0.051	0.082	0.104	0.111	0.087	0.087
		日平均値の最高値	(ppm)	0.025	0.018	0.018	0.019	0.017	0.018	0.028	0.037	0.061	0.045	0.036	0.033
		月平均値NO2/(NO+NO2)	(%)	87.0	88.7	86.8	80.8	84.1	81.4	80.1	73.5	69.3	72.0	82.3	82.0
枚方市	枚方市役所	有効測定日数	(日)	30	31	30	31	30	29	31	29	31	31	27	30
		測定時間	(時間)	709	734	712	735	726	702	732	704	735	733	658	724
		月平均値	(ppm)	0.010	0.008	0.010	0.011	0.009	0.008	0.011	0.017	0.024	0.020	0.018	0.014
		1時間値の最高値	(ppm)	0.051	0.030	0.040	0.054	0.028	0.037	0.080	0.084	0.098	0.125	0.087	0.071
		日平均値の最高値	(ppm)	0.027	0.015	0.018	0.019	0.018	0.017	0.025	0.035	0.062	0.050	0.033	0.032
		月平均値NO2/(NO+NO2)	(%)	89.5	90.7	88.5	81.8	86.9	88.4	88.0	82.3	74.3	78.1	85.9	87.7

(3)窒素酸化物の月間測定結果

(表中NOは一酸化窒素、NO2は二酸化窒素を示す)

市(区)町村	測定局名	項目	2020年										2021年		
			4月	5月	6月	7月	8月	9月	10月	11月	12月	1月	2月	3月	
枚方市	王仁公園	有効測定日数	(日)	30	31	21	31	30	30	31	30	31	31	27	31
		測定時間	(時間)	710	733	497	736	727	711	736	710	734	732	658	733
		月平均値	(ppm)	0.009	0.007	0.009	0.008	0.007	0.007	0.009	0.014	0.019	0.015	0.015	0.011
		1時間値の最高値	(ppm)	0.044	0.025	0.030	0.032	0.026	0.028	0.056	0.069	0.132	0.094	0.084	0.070
		日平均値の最高値	(ppm)	0.020	0.014	0.015	0.014	0.013	0.013	0.019	0.029	0.053	0.036	0.030	0.025
		月平均値NO2/(NO+NO2)	(%)	92.8	94.9	90.1	86.2	89.7	87.9	86.6	83.0	77.3	83.9	87.1	88.9
茨木市	茨木市役所	有効測定日数	(日)	30	31	29	31	31	27	31	30	30	31	28	30
		測定時間	(時間)	708	734	686	736	737	643	736	713	713	732	665	718
		月平均値	(ppm)	0.012	0.010	0.011	0.013	0.010	0.009	0.012	0.018	0.027	0.021	0.020	0.014
		1時間値の最高値	(ppm)	0.054	0.038	0.038	0.050	0.035	0.042	0.076	0.084	0.145	0.121	0.100	0.086
		日平均値の最高値	(ppm)	0.027	0.019	0.020	0.022	0.019	0.019	0.027	0.034	0.066	0.053	0.041	0.035
		月平均値NO2/(NO+NO2)	(%)	89.2	92.4	88.9	80.4	86.9	87.6	86.0	80.5	69.6	75.1	80.7	86.5
茨木市	耳原小学校	有効測定日数	(日)	30	31	30	31	31	28	31	30	31	31	28	31
		測定時間	(時間)	710	735	709	732	735	669	734	712	734	735	664	733
		月平均値	(ppm)	0.008	0.007	0.008	0.010	0.007	0.007	0.008	0.013	0.017	0.016	0.014	0.011
		1時間値の最高値	(ppm)	0.048	0.033	0.032	0.043	0.024	0.031	0.055	0.063	0.104	0.139	0.098	0.071
		日平均値の最高値	(ppm)	0.018	0.014	0.015	0.018	0.014	0.013	0.026	0.032	0.062	0.059	0.037	0.026
		月平均値NO2/(NO+NO2)	(%)	88.6	89.9	86.6	81.0	85.9	86.5	84.1	80.0	75.6	74.5	81.7	86.4
八尾市	八尾市保健所	有効測定日数	(日)	30	31	30	31	31	30	31	29	31	30	28	31
		測定時間	(時間)	708	727	704	722	734	708	727	705	734	706	659	733
		月平均値	(ppm)	0.011	0.009	0.010	0.011	0.008	0.008	0.012	0.021	0.023	0.023	0.019	0.016
		1時間値の最高値	(ppm)	0.080	0.055	0.040	0.040	0.027	0.040	0.071	0.105	0.113	0.136	0.107	0.092
		日平均値の最高値	(ppm)	0.034	0.021	0.018	0.019	0.016	0.016	0.028	0.040	0.060	0.089	0.049	0.036
		月平均値NO2/(NO+NO2)	(%)	87.6	91.5	89.9	83.9	89.1	87.4	84.7	79.1	77.0	72.1	85.6	84.0
八尾市	水越	有効測定日数	(日)	30	29	30	31	31	28	31	30	31	31	28	31
		測定時間	(時間)	708	693	705	721	735	667	723	707	735	725	662	727
		月平均値	(ppm)	0.007	0.007	0.007	0.006	0.005	0.004	0.006	0.012	0.014	0.015	0.012	0.010
		1時間値の最高値	(ppm)	0.060	0.027	0.035	0.033	0.018	0.035	0.063	0.065	0.112	0.111	0.099	0.088
		日平均値の最高値	(ppm)	0.021	0.012	0.012	0.012	0.011	0.010	0.013	0.027	0.038	0.068	0.034	0.024
		月平均値NO2/(NO+NO2)	(%)	89.8	92.7	91.3	87.9	92.2	90.5	87.0	82.8	80.7	76.4	86.0	85.2

(3)窒素酸化物の月間測定結果

(表中NOは一酸化窒素、NO2は二酸化窒素を示す)

市(区)町村	測定局名	項目	2020年										2021年		
			4月	5月	6月	7月	8月	9月	10月	11月	12月	1月	2月	3月	
泉佐野市	佐野中学校	有効測定日数	(日)	30	31	30	31	31	29	31	30	30	25	28	31
		測定時間	(時間)	711	731	709	733	735	687	735	712	710	590	661	734
		月平均値	(ppm)	0.008	0.008	0.010	0.011	0.012	0.008	0.009	0.013	0.014	0.021	0.014	0.013
		1時間値の最高値	(ppm)	0.046	0.054	0.061	0.078	0.063	0.047	0.036	0.060	0.099	0.167	0.101	0.068
		日平均値の最高値	(ppm)	0.020	0.019	0.019	0.025	0.021	0.013	0.018	0.027	0.035	0.076	0.035	0.028
		月平均値NO2/(NO+NO2)	(%)	88.9	89.4	79.9	67.7	69.5	83.8	86.1	84.3	74.7	62.8	73.8	82.7
富田林市	富田林市役所	有効測定日数	(日)	30	31	30	31	30	29	31	29	29	31	28	30
		測定時間	(時間)	712	728	709	728	725	681	737	704	693	735	664	720
		月平均値	(ppm)	0.006	0.005	0.007	0.005	0.006	0.005	0.006	0.009	0.011	0.011	0.009	0.008
		1時間値の最高値	(ppm)	0.033	0.028	0.035	0.028	0.019	0.031	0.029	0.049	0.065	0.080	0.048	0.039
		日平均値の最高値	(ppm)	0.011	0.011	0.015	0.010	0.010	0.010	0.014	0.018	0.026	0.031	0.016	0.017
		月平均値NO2/(NO+NO2)	(%)	93.2	94.5	90.2	82.2	82.5	88.3	89.9	87.1	84.3	83.2	88.0	87.7
寝屋川市	寝屋川市役所	有効測定日数	(日)	30	31	27	31	31	28	31	29	29	29	28	28
		測定時間	(時間)	710	736	645	734	737	692	733	705	693	710	665	677
		月平均値	(ppm)	0.011	0.009	0.010	0.011	0.008	0.008	0.012	0.018	0.026	0.020	0.019	0.016
		1時間値の最高値	(ppm)	0.064	0.030	0.034	0.048	0.028	0.031	0.101	0.143	0.138	0.154	0.129	0.108
		日平均値の最高値	(ppm)	0.029	0.016	0.018	0.020	0.016	0.017	0.026	0.045	0.060	0.057	0.041	0.039
		月平均値NO2/(NO+NO2)	(%)	90.1	91.6	87.5	80.9	86.4	86.5	86.5	77.5	71.0	76.3	83.6	84.5
寝屋川市	成田	有効測定日数	(日)	30	31	30	31	30	30	31	30	31	31	26	31
		測定時間	(時間)	712	736	711	733	732	712	728	710	735	736	642	734
		月平均値	(ppm)	0.010	0.008	0.009	0.010	0.009	0.008	0.010	0.015	0.022	0.018	0.017	0.014
		1時間値の最高値	(ppm)	0.056	0.024	0.035	0.032	0.033	0.032	0.051	0.080	0.119	0.108	0.099	0.081
		日平均値の最高値	(ppm)	0.027	0.014	0.017	0.017	0.016	0.015	0.020	0.033	0.059	0.049	0.034	0.031
		月平均値NO2/(NO+NO2)	(%)	92.7	93.7	90.6	85.0	86.6	88.6	90.1	83.3	77.3	81.7	87.2	89.2
河内長野市	三日市公民館	有効測定日数	(日)	30	31	29	30	27	28	31	30	30	31	28	29
		測定時間	(時間)	704	733	694	726	646	672	736	711	718	737	664	692
		月平均値	(ppm)	0.004	0.004	0.004	0.003	0.003	0.003	0.004	0.006	0.007	0.007	0.005	0.005
		1時間値の最高値	(ppm)	0.017	0.018	0.027	0.020	0.013	0.016	0.020	0.033	0.043	0.044	0.030	0.035
		日平均値の最高値	(ppm)	0.008	0.008	0.007	0.006	0.005	0.005	0.008	0.014	0.015	0.027	0.010	0.010
		月平均値NO2/(NO+NO2)	(%)	93.4	95.2	93.1	87.2	90.6	89.1	90.4	88.8	89.7	88.0	94.0	90.4

(3)窒素酸化物の月間測定結果

(表中NOは一酸化窒素、NO2は二酸化窒素を示す)

市(区)町村	測定局名	項目	2020年										2021年		
			4月	5月	6月	7月	8月	9月	10月	11月	12月	1月	2月	3月	
大東市	大東市役所	有効測定日数	(日)	30	31	30	31	31	29	31	30	31	31	28	31
		測定時間	(時間)	711	734	712	734	737	685	737	713	736	736	665	736
		月平均値	(ppm)	0.010	0.007	0.009	0.010	0.008	0.007	0.010	0.018	0.025	0.020	0.017	0.013
		1時間値の最高値	(ppm)	0.060	0.035	0.034	0.034	0.025	0.028	0.057	0.084	0.135	0.121	0.111	0.078
		日平均値の最高値	(ppm)	0.028	0.016	0.017	0.017	0.017	0.014	0.023	0.037	0.063	0.063	0.044	0.032
		月平均値NO2/(NO+NO2)	(%)	89.8	92.7	89.1	83.9	87.0	90.9	86.2	78.7	72.5	73.6	82.4	84.0
和泉市	緑ヶ丘小学校	有効測定日数	(日)	30	31	29	31	31	29	31	30	31	31	21	30
		測定時間	(時間)	710	735	709	735	736	686	736	711	735	737	498	712
		月平均値	(ppm)	0.006	0.005	0.005	0.004	0.004	0.004	0.005	0.009	0.009	0.009	0.008	0.008
		1時間値の最高値	(ppm)	0.026	0.021	0.037	0.021	0.021	0.022	0.027	0.048	0.062	0.074	0.051	0.035
		日平均値の最高値	(ppm)	0.012	0.008	0.012	0.008	0.008	0.009	0.013	0.021	0.021	0.028	0.017	0.016
		月平均値NO2/(NO+NO2)	(%)	94.2	94.9	92.0	86.6	93.3	91.7	93.0	91.3	90.7	87.1	92.0	92.1
柏原市	府立修徳学院	有効測定日数	(日)	30	31	30	31	31	29	30	30	31	31	28	31
		測定時間	(時間)	706	736	711	736	737	707	721	711	736	736	646	732
		月平均値	(ppm)	0.005	0.005	0.006	0.004	0.005	0.004	0.004	0.007	0.009	0.010	0.009	0.007
		1時間値の最高値	(ppm)	0.027	0.024	0.022	0.017	0.016	0.026	0.022	0.038	0.042	0.064	0.060	0.043
		日平均値の最高値	(ppm)	0.011	0.008	0.011	0.008	0.010	0.008	0.008	0.015	0.015	0.028	0.015	0.017
		月平均値NO2/(NO+NO2)	(%)	94.5	95.4	94.2	87.9	87.2	92.2	92.5	91.2	88.0	86.7	92.3	90.7
柏原市	柏原市役所	有効測定日数	(日)	24	29	30	30	30	0	1	30	3	30	27	29
		測定時間	(時間)	582	694	716	723	711	0	51	716	95	724	654	699
		月平均値	(ppm)	0.008	0.006	0.007	0.006	0.006	-	0.004	0.008	0.008	0.012	0.011	0.008
		1時間値の最高値	(ppm)	0.037	0.031	0.025	0.043	0.034	-	0.013	0.043	0.034	0.071	0.075	0.048
		日平均値の最高値	(ppm)	0.017	0.011	0.013	0.012	0.012	-	0.003	0.018	0.015	0.034	0.019	0.018
		月平均値NO2/(NO+NO2)	(%)	92.6	96.0	91.8	78.1	87.2	-	93.5	87.1	84.3	80.7	87.7	90.3
門真市	門真市役所	有効測定日数	(日)	30	31	30	31	31	30	31	30	31	31	28	31
		測定時間	(時間)	713	734	712	736	736	712	735	712	736	732	664	735
		月平均値	(ppm)	0.012	0.010	0.012	0.013	0.015	0.009	0.011	0.018	0.028	0.024	0.024	0.021
		1時間値の最高値	(ppm)	0.054	0.040	0.041	0.061	0.099	0.038	0.052	0.097	0.141	0.137	0.170	0.108
		日平均値の最高値	(ppm)	0.029	0.018	0.021	0.028	0.026	0.018	0.022	0.035	0.065	0.058	0.051	0.041
		月平均値NO2/(NO+NO2)	(%)	90.8	88.4	86.1	78.2	71.9	86.1	85.4	80.1	73.0	75.3	80.9	85.8

(3)窒素酸化物の月間測定結果

(表中NOは一酸化窒素、NO2は二酸化窒素を示す)

市(区)町村	測定局名	項目	2020年										2021年		
			4月	5月	6月	7月	8月	9月	10月	11月	12月	1月	2月	3月	
門真市	門真市南	有効測定日数	(日)	30	31	30	31	31	30	31	30	31	31	28	31
		測定時間	(時間)	712	735	712	736	735	712	736	712	736	735	664	735
		月平均値	(ppm)	0.014	0.011	0.012	0.014	0.010	0.010	0.013	0.020	0.031	0.024	0.022	0.018
		1時間値の最高値	(ppm)	0.065	0.039	0.040	0.051	0.028	0.041	0.071	0.167	0.175	0.120	0.150	0.126
		日平均値の最高値	(ppm)	0.032	0.021	0.022	0.024	0.017	0.019	0.027	0.039	0.064	0.064	0.054	0.037
		月平均値NO2/(NO+NO2)	(%)	86.9	87.0	84.6	76.1	82.6	82.0	83.8	74.8	66.5	71.5	77.8	78.3
高石市	高石中学校	有効測定日数	(日)	30	31	30	31	31	28	31	27	28	31	28	31
		測定時間	(時間)	712	737	710	736	734	691	733	651	695	733	664	736
		月平均値	(ppm)	0.011	0.011	0.012	0.010	0.010	0.010	0.012	0.018	0.017	0.017	0.016	0.016
		1時間値の最高値	(ppm)	0.049	0.059	0.048	0.063	0.065	0.053	0.046	0.075	0.094	0.109	0.120	0.076
		日平均値の最高値	(ppm)	0.024	0.021	0.019	0.019	0.019	0.018	0.023	0.039	0.043	0.062	0.045	0.033
		月平均値NO2/(NO+NO2)	(%)	90.3	90.6	89.3	86.2	87.4	88.4	89.2	84.7	82.7	79.4	86.9	87.4
高石市	高石消防署高師浜出張所	有効測定日数	(日)	30	31	30	31	31	30	31	30	31	30	28	31
		測定時間	(時間)	710	730	714	741	742	716	738	707	739	736	669	738
		月平均値	(ppm)	0.017	0.016	0.017	0.014	0.014	0.011	0.013	0.020	0.022	0.021	0.020	0.020
		1時間値の最高値	(ppm)	0.095	0.080	0.085	0.079	0.076	0.048	0.075	0.075	0.091	0.128	0.118	0.095
		日平均値の最高値	(ppm)	0.034	0.026	0.026	0.026	0.026	0.020	0.025	0.040	0.042	0.064	0.051	0.039
		月平均値NO2/(NO+NO2)	(%)	83.9	86.5	83.6	79.5	82.7	88.9	87.6	83.7	79.7	76.4	83.4	84.0
藤井寺市	藤井寺市役所	有効測定日数	(日)	29	31	28	31	31	28	28	29	30	31	28	30
		測定時間	(時間)	689	733	662	734	734	685	661	705	711	733	663	711
		月平均値	(ppm)	0.009	0.009	0.010	0.009	0.008	0.008	0.011	0.016	0.019	0.017	0.015	0.013
		1時間値の最高値	(ppm)	0.051	0.035	0.043	0.039	0.028	0.038	0.204	0.070	0.105	0.135	0.080	0.066
		日平均値の最高値	(ppm)	0.015	0.016	0.017	0.014	0.016	0.015	0.024	0.032	0.051	0.055	0.028	0.030
		月平均値NO2/(NO+NO2)	(%)	92.9	94.1	91.4	85.8	92.0	89.1	81.6	85.0	81.6	80.1	88.8	88.5
東大阪市	東大阪市西保健センター	有効測定日数	(日)	30	31	30	31	30	30	31	29	31	30	28	31
		測定時間	(時間)	711	737	710	734	731	710	734	704	736	717	663	733
		月平均値	(ppm)	0.012	0.010	0.010	0.012	0.009	0.009	0.013	0.022	0.027	0.024	0.020	0.016
		1時間値の最高値	(ppm)	0.057	0.040	0.033	0.043	0.034	0.033	0.072	0.104	0.202	0.174	0.158	0.081
		日平均値の最高値	(ppm)	0.030	0.020	0.017	0.021	0.016	0.017	0.032	0.049	0.070	0.073	0.047	0.036
		月平均値NO2/(NO+NO2)	(%)	89.7	90.6	89.1	83.4	86.5	87.6	85.7	77.7	73.0	70.9	84.0	84.8

(3)窒素酸化物の月間測定結果

(表中NOは一酸化窒素、NO2は二酸化窒素を示す)

市(区)町村	測定局名	項目	2020年										2021年		
			4月	5月	6月	7月	8月	9月	10月	11月	12月	1月	2月	3月	
東大阪市	東大阪市六万寺	有効測定日数	(日)	30	31	30	31	30	30	31	29	31	31	26	31
		測定時間	(時間)	710	727	709	731	732	710	731	686	725	735	619	732
		月平均値	(ppm)	0.010	0.008	0.009	0.008	0.008	0.007	0.009	0.017	0.020	0.021	0.017	0.014
		1時間値の最高値	(ppm)	0.065	0.030	0.037	0.039	0.019	0.037	0.062	0.071	0.117	0.140	0.113	0.092
		日平均値の最高値	(ppm)	0.026	0.014	0.014	0.015	0.014	0.013	0.018	0.034	0.056	0.089	0.049	0.031
		月平均値NO2/(NO+NO2)	(%)	89.7	92.8	91.1	86.1	91.3	88.7	87.3	82.8	79.9	74.4	84.5	86.2
泉南市	泉南市役所	有効測定日数	(日)	29	31	30	31	31	30	31	30	31	31	28	31
		測定時間	(時間)	695	731	710	735	734	712	736	709	736	735	663	735
		月平均値	(ppm)	0.007	0.007	0.006	0.005	0.005	0.006	0.008	0.011	0.010	0.013	0.009	0.011
		1時間値の最高値	(ppm)	0.039	0.044	0.035	0.036	0.027	0.024	0.042	0.048	0.090	0.125	0.063	0.054
		日平均値の最高値	(ppm)	0.018	0.016	0.013	0.010	0.010	0.010	0.016	0.025	0.023	0.069	0.031	0.023
		月平均値NO2/(NO+NO2)	(%)	87.2	85.3	85.7	85.2	82.2	84.0	87.9	85.3	84.4	76.8	88.2	86.1
交野市	交野市役所	有効測定日数	(日)	30	30	28	31	31	29	31	30	30	31	28	31
		測定時間	(時間)	713	733	681	737	735	708	736	714	730	736	665	733
		月平均値	(ppm)	0.009	0.008	0.009	0.009	0.008	0.007	0.008	0.012	0.018	0.017	0.015	0.011
		1時間値の最高値	(ppm)	0.045	0.027	0.030	0.035	0.030	0.029	0.047	0.069	0.098	0.124	0.092	0.061
		日平均値の最高値	(ppm)	0.021	0.014	0.016	0.014	0.014	0.014	0.017	0.029	0.056	0.047	0.030	0.023
		月平均値NO2/(NO+NO2)	(%)	85.0	83.5	78.4	76.2	84.0	90.6	83.2	78.9	76.2	80.1	87.1	89.1
阪南市	南海団地	有効測定日数	(日)	29	30	30	31	31	29	31	30	31	31	28	31
		測定時間	(時間)	703	724	693	736	735	694	736	709	737	733	664	737
		月平均値	(ppm)	0.005	0.005	0.005	0.004	0.005	0.004	0.005	0.008	0.005	0.009	0.006	0.008
		1時間値の最高値	(ppm)	0.038	0.041	0.035	0.025	0.030	0.024	0.022	0.047	0.046	0.112	0.046	0.063
		日平均値の最高値	(ppm)	0.013	0.010	0.012	0.009	0.010	0.007	0.010	0.021	0.014	0.052	0.020	0.014
		月平均値NO2/(NO+NO2)	(%)	88.6	85.6	90.0	82.7	85.3	91.2	91.6	89.1	89.5	83.7	91.2	85.4
島本町	島本町役場	有効測定日数	(日)	30	31	28	31	31	29	31	30	27	31	28	30
		測定時間	(時間)	706	734	688	731	736	690	735	712	666	736	665	719
		月平均値	(ppm)	0.012	0.009	0.011	0.012	0.009	0.011	0.014	0.020	0.022	0.019	0.017	0.014
		1時間値の最高値	(ppm)	0.071	0.049	0.035	0.043	0.033	0.044	0.064	0.071	0.079	0.095	0.114	0.065
		日平均値の最高値	(ppm)	0.025	0.021	0.023	0.021	0.020	0.020	0.032	0.034	0.052	0.048	0.030	0.031
		月平均値NO2/(NO+NO2)	(%)	88.9	92.4	88.9	77.7	84.3	85.6	81.5	76.3	72.3	74.4	82.5	84.9

(3)窒素酸化物の月間測定結果

(表中NOは一酸化窒素、NO2は二酸化窒素を示す)

市(区)町村	測定局名	項目	2020年										2021年		
			4月	5月	6月	7月	8月	9月	10月	11月	12月	1月	2月	3月	
豊能町	豊能町役場	有効測定日数	(日)	30	31	30	31	31	29	30	30	31	31	28	31
		測定時間	(時間)	708	734	711	725	734	692	728	712	735	736	665	735
		月平均値	(ppm)	0.004	0.004	0.004	0.004	0.004	0.004	0.003	0.005	0.007	0.006	0.006	0.005
		1時間値の最高値	(ppm)	0.021	0.024	0.021	0.018	0.014	0.020	0.022	0.029	0.059	0.054	0.026	0.025
		日平均値の最高値	(ppm)	0.010	0.009	0.009	0.008	0.006	0.008	0.009	0.009	0.025	0.016	0.013	0.011
		月平均値NO2/(NO+NO2)	(%)	90.4	90.1	89.7	86.6	83.2	86.2	85.5	77.3	75.3	76.3	85.3	87.4
大阪市北区	梅田新道	有効測定日数	(日)	30	31	30	31	31	30	31	30	31	31	28	31
		測定時間	(時間)	716	740	716	738	739	716	739	715	741	741	668	740
		月平均値	(ppm)	0.020	0.018	0.020	0.024	0.021	0.022	0.025	0.031	0.037	0.033	0.031	0.026
		1時間値の最高値	(ppm)	0.073	0.061	0.050	0.065	0.062	0.057	0.070	0.108	0.159	0.160	0.135	0.118
		日平均値の最高値	(ppm)	0.041	0.029	0.033	0.036	0.032	0.033	0.043	0.051	0.086	0.078	0.055	0.051
		月平均値NO2/(NO+NO2)	(%)	87.7	89.4	83.1	69.9	71.4	70.2	70.9	71.4	69.4	68.0	75.7	81.7
大阪市西淀川区	出来島小学校	有効測定日数	(日)	30	31	30	31	31	30	31	30	31	31	28	31
		測定時間	(時間)	717	740	716	736	739	714	739	717	739	741	667	738
		月平均値	(ppm)	0.031	0.030	0.034	0.042	0.031	0.023	0.027	0.038	0.049	0.043	0.039	0.033
		1時間値の最高値	(ppm)	0.134	0.120	0.128	0.130	0.093	0.095	0.110	0.138	0.179	0.225	0.190	0.139
		日平均値の最高値	(ppm)	0.062	0.056	0.060	0.072	0.055	0.043	0.050	0.061	0.104	0.104	0.067	0.064
		月平均値NO2/(NO+NO2)	(%)	76.0	78.8	71.2	51.9	65.5	73.2	71.8	61.2	56.8	55.9	67.3	71.5
大阪市住之江区	北粉浜小学校	有効測定日数	(日)	30	31	30	31	31	30	31	30	31	31	28	31
		測定時間	(時間)	716	738	714	737	739	714	740	716	739	739	667	741
		月平均値	(ppm)	0.021	0.019	0.023	0.022	0.019	0.019	0.022	0.031	0.035	0.030	0.030	0.029
		1時間値の最高値	(ppm)	0.069	0.060	0.076	0.090	0.076	0.069	0.076	0.134	0.132	0.144	0.208	0.175
		日平均値の最高値	(ppm)	0.038	0.038	0.035	0.039	0.035	0.036	0.036	0.057	0.074	0.084	0.074	0.062
		月平均値NO2/(NO+NO2)	(%)	80.1	82.0	76.2	71.7	77.4	75.6	77.0	71.5	68.3	68.1	72.4	71.6
大阪市東住吉区	杭全町交差点	有効測定日数	(日)	30	31	30	31	31	30	31	30	31	31	28	31
		測定時間	(時間)	715	740	716	741	739	716	740	716	740	740	669	739
		月平均値	(ppm)	0.026	0.021	0.024	0.023	0.019	0.023	0.034	0.045	0.046	0.041	0.038	0.037
		1時間値の最高値	(ppm)	0.126	0.085	0.098	0.104	0.072	0.085	0.158	0.234	0.210	0.253	0.255	0.159
		日平均値の最高値	(ppm)	0.055	0.039	0.038	0.040	0.030	0.039	0.063	0.074	0.107	0.113	0.073	0.067
		月平均値NO2/(NO+NO2)	(%)	73.3	76.2	73.6	64.6	69.4	65.5	63.8	59.5	57.3	58.1	65.0	68.3

(3)窒素酸化物の月間測定結果

(表中NOは一酸化窒素、NO2は二酸化窒素を示す)

市(区)町村	測定局名	項目	2020年										2021年		
			4月	5月	6月	7月	8月	9月	10月	11月	12月	1月	2月	3月	
大阪市旭区	新森小路小学校	有効測定日数	(日)	30	31	30	31	31	30	31	30	31	31	28	31
		測定時間	(時間)	716	741	716	739	741	716	741	717	739	740	668	740
		月平均値	(ppm)	0.027	0.022	0.024	0.026	0.022	0.024	0.032	0.042	0.056	0.042	0.040	0.034
		1時間値の最高値	(ppm)	0.096	0.081	0.077	0.079	0.067	0.074	0.187	0.160	0.248	0.228	0.260	0.124
		日平均値の最高値	(ppm)	0.059	0.041	0.036	0.046	0.034	0.039	0.063	0.071	0.109	0.100	0.090	0.063
		月平均値NO2/(NO+NO2)	(%)	66.6	70.8	68.1	60.9	68.1	62.4	59.3	55.0	49.2	54.0	58.5	61.6
大阪市福島区	海老江西小学校	有効測定日数	(日)	30	31	30	31	31	30	31	30	31	31	28	31
		測定時間	(時間)	715	740	716	741	739	709	741	717	741	741	667	739
		月平均値	(ppm)	0.021	0.018	0.023	0.027	0.020	0.022	0.022	0.032	0.037	0.032	0.031	0.029
		1時間値の最高値	(ppm)	0.087	0.072	0.069	0.074	0.060	0.067	0.079	0.119	0.178	0.174	0.167	0.129
		日平均値の最高値	(ppm)	0.043	0.031	0.032	0.039	0.030	0.035	0.046	0.053	0.086	0.082	0.063	0.052
		月平均値NO2/(NO+NO2)	(%)	74.5	74.1	67.8	57.5	57.8	58.4	70.0	62.3	57.2	56.6	67.4	71.6
大阪市東成区	今里交差点	有効測定日数	(日)	30	31	30	31	25	30	31	30	31	31	28	31
		測定時間	(時間)	716	741	716	740	624	714	741	718	739	741	668	739
		月平均値	(ppm)	0.032	0.029	0.034	0.033	0.033	0.028	0.031	0.042	0.050	0.043	0.043	0.036
		1時間値の最高値	(ppm)	0.127	0.100	0.104	0.110	0.109	0.091	0.107	0.130	0.193	0.184	0.173	0.153
		日平均値の最高値	(ppm)	0.059	0.049	0.052	0.052	0.049	0.044	0.055	0.069	0.089	0.096	0.078	0.060
		月平均値NO2/(NO+NO2)	(%)	73.2	74.6	69.8	61.9	63.7	68.4	71.7	65.4	62.0	63.2	68.3	72.7
大阪市鶴見区	茨田中学校	有効測定日数	(日)	30	31	30	31	31	30	31	30	31	31	28	31
		測定時間	(時間)	715	741	717	739	739	715	741	717	740	739	669	740
		月平均値	(ppm)	0.026	0.023	0.026	0.029	0.023	0.023	0.028	0.039	0.052	0.039	0.035	0.029
		1時間値の最高値	(ppm)	0.128	0.118	0.090	0.106	0.074	0.108	0.218	0.221	0.299	0.255	0.184	0.148
		日平均値の最高値	(ppm)	0.058	0.040	0.041	0.043	0.036	0.038	0.056	0.070	0.110	0.093	0.074	0.055
		月平均値NO2/(NO+NO2)	(%)	68.5	71.1	66.1	58.0	66.2	63.0	62.9	56.5	49.7	55.9	63.0	65.4
大阪市住之江区	住之江交差点	有効測定日数	(日)	30	31	30	31	31	30	31	30	31	31	28	31
		測定時間	(時間)	716	741	716	741	739	714	739	716	740	742	669	738
		月平均値	(ppm)	0.030	0.026	0.030	0.029	0.026	0.026	0.026	0.038	0.044	0.039	0.041	0.038
		1時間値の最高値	(ppm)	0.115	0.104	0.093	0.143	0.100	0.101	0.116	0.166	0.152	0.205	0.214	0.176
		日平均値の最高値	(ppm)	0.057	0.043	0.046	0.046	0.043	0.043	0.048	0.068	0.075	0.100	0.091	0.079
		月平均値NO2/(NO+NO2)	(%)	72.8	75.0	68.8	60.5	70.1	64.4	68.9	63.7	60.1	58.0	62.7	64.2

(3)窒素酸化物の月間測定結果

(表中NO1は一酸化窒素、NO2は二酸化窒素を示す)

市(区)町村	測定局名	項目	2020年										2021年		
			4月	5月	6月	7月	8月	9月	10月	11月	12月	1月	2月	3月	
大阪市東淀川区	上新庄交差点	有効測定日数	(日)	30	31	30	31	31	30	31	30	31	31	28	31
		測定時間	(時間)	717	742	716	740	741	713	741	717	740	741	668	741
		月平均値	(ppm)	0.021	0.019	0.022	0.025	0.019	0.021	0.025	0.033	0.041	0.034	0.031	0.028
		1時間値の最高値	(ppm)	0.122	0.088	0.095	0.086	0.068	0.086	0.153	0.140	0.200	0.271	0.205	0.104
		日平均値の最高値	(ppm)	0.047	0.032	0.035	0.042	0.029	0.038	0.053	0.062	0.097	0.091	0.067	0.056
		月平均値NO2/(NO+NO2)	(%)	74.4	76.0	73.0	65.4	72.2	66.8	67.3	63.7	57.8	59.1	67.1	69.1
大阪市住吉区	我孫子中学校	有効測定日数	(日)	30	31	30	31	31	30	31	30	31	31	28	31
		測定時間	(時間)	715	741	717	742	738	716	740	717	740	738	669	740
		月平均値	(ppm)	0.017	0.016	0.018	0.018	0.018	0.017	0.020	0.029	0.028	0.027	0.026	0.025
		1時間値の最高値	(ppm)	0.079	0.058	0.068	0.068	0.167	0.063	0.086	0.147	0.118	0.141	0.157	0.110
		日平均値の最高値	(ppm)	0.038	0.028	0.024	0.032	0.028	0.030	0.039	0.059	0.076	0.080	0.057	0.046
		月平均値NO2/(NO+NO2)	(%)	79.5	81.8	80.0	73.7	77.2	72.3	73.4	68.8	67.7	66.8	74.4	74.6
堺市堺区	堺市役所	有効測定日数	(日)	20	0	0	0	0	0	0	0	14	30	28	31
		測定時間	(時間)	481	0	0	0	0	0	0	0	325	728	658	731
		月平均値	(ppm)	0.022	-	-	-	-	-	-	-	0.030	0.029	0.028	0.025
		1時間値の最高値	(ppm)	0.114	-	-	-	-	-	-	-	0.111	0.162	0.172	0.107
		日平均値の最高値	(ppm)	0.049	-	-	-	-	-	-	-	0.062	0.084	0.062	0.046
		月平均値NO2/(NO+NO2)	(%)	83.9	-	-	-	-	-	-	-	73.4	69.0	79.8	82.6
堺市西区	湾岸	有効測定日数	(日)	30	31	30	31	31	30	31	30	31	31	28	31
		測定時間	(時間)	714	735	711	737	727	713	736	713	736	737	657	731
		月平均値	(ppm)	0.025	0.022	0.025	0.021	0.020	0.018	0.024	0.030	0.032	0.032	0.031	0.033
		1時間値の最高値	(ppm)	0.155	0.132	0.101	0.103	0.181	0.101	0.117	0.106	0.118	0.199	0.125	0.115
		日平均値の最高値	(ppm)	0.049	0.044	0.048	0.039	0.056	0.041	0.037	0.053	0.060	0.083	0.065	0.053
		月平均値NO2/(NO+NO2)	(%)	80.9	82.9	79.2	72.7	75.6	81.4	80.7	75.3	72.0	68.2	76.8	76.5
堺市北区	常磐浜寺	有効測定日数	(日)	30	31	30	31	31	30	31	30	31	31	28	31
		測定時間	(時間)	713	734	712	738	731	713	737	712	737	737	661	730
		月平均値	(ppm)	0.016	0.016	0.017	0.015	0.015	0.013	0.015	0.023	0.027	0.025	0.023	0.020
		1時間値の最高値	(ppm)	0.062	0.059	0.058	0.053	0.053	0.054	0.079	0.102	0.118	0.176	0.129	0.086
		日平均値の最高値	(ppm)	0.033	0.028	0.026	0.023	0.026	0.021	0.027	0.048	0.059	0.073	0.044	0.039
		月平均値NO2/(NO+NO2)	(%)	93.2	91.9	87.4	81.5	88.5	88.1	89.1	81.4	79.0	75.9	85.9	88.0

(3)窒素酸化物の月間測定結果

(表中NOは一酸化窒素、NO2は二酸化窒素を示す)

市(区)町村	測定局名	項目	2020年										2021年		
			4月	5月	6月	7月	8月	9月	10月	11月	12月	1月	2月	3月	
堺市中央区	阪和深井畑山	有効測定日数	(日)	30	31	30	31	31	30	30	30	31	31	26	31
		測定時間	(時間)	714	735	711	738	737	713	720	714	733	737	627	731
		月平均値	(ppm)	0.017	0.015	0.016	0.017	0.014	0.018	0.019	0.026	0.026	0.025	0.024	0.022
		1時間値の最高値	(ppm)	0.130	0.060	0.053	0.063	0.055	0.062	0.087	0.107	0.130	0.144	0.118	0.101
		日平均値の最高値	(ppm)	0.039	0.026	0.025	0.030	0.024	0.030	0.040	0.052	0.064	0.070	0.045	0.041
		月平均値NO2/(NO+NO2)	(%)	82.0	84.3	81.4	69.4	77.9	72.1	73.6	70.8	70.0	67.9	76.4	76.1
堺市美原区	美原丹上	有効測定日数	(日)	30	31	30	31	31	30	31	30	31	31	28	31
		測定時間	(時間)	713	729	712	737	736	713	734	713	736	737	658	738
		月平均値	(ppm)	0.019	0.018	0.019	0.018	0.017	0.021	0.026	0.031	0.031	0.029	0.026	0.028
		1時間値の最高値	(ppm)	0.103	0.069	0.068	0.097	0.070	0.085	0.129	0.157	0.197	0.187	0.166	0.130
		日平均値の最高値	(ppm)	0.041	0.036	0.029	0.032	0.027	0.034	0.049	0.056	0.079	0.074	0.056	0.050
		月平均値NO2/(NO+NO2)	(%)	75.3	77.6	75.2	64.2	70.6	65.2	64.3	62.3	61.4	61.7	72.4	70.2
堺市東区	中環石原	有効測定日数	(日)	30	31	30	31	31	30	31	30	31	31	28	31
		測定時間	(時間)	709	736	710	737	737	713	736	713	736	737	658	733
		月平均値	(ppm)	0.028	0.026	0.028	0.025	0.022	0.029	0.036	0.047	0.041	0.041	0.035	0.041
		1時間値の最高値	(ppm)	0.159	0.121	0.107	0.144	0.106	0.113	0.149	0.183	0.245	0.305	0.235	0.185
		日平均値の最高値	(ppm)	0.055	0.054	0.046	0.049	0.037	0.047	0.067	0.085	0.102	0.127	0.079	0.069
		月平均値NO2/(NO+NO2)	(%)	65.2	68.3	64.7	55.6	65.6	57.1	55.5	50.5	52.6	49.9	60.9	58.1
岸和田市	天の川下水ポンプ場	有効測定日数	(日)	30	31	30	31	31	30	30	30	31	31	28	31
		測定時間	(時間)	713	736	709	736	736	711	717	712	737	737	665	736
		月平均値	(ppm)	0.021	0.019	0.021	0.020	0.017	0.014	0.016	0.022	0.022	0.024	0.024	0.023
		1時間値の最高値	(ppm)	0.102	0.088	0.082	0.116	0.083	0.074	0.090	0.250	0.094	0.182	0.110	0.132
		日平均値の最高値	(ppm)	0.036	0.033	0.033	0.036	0.030	0.025	0.035	0.043	0.039	0.058	0.048	0.040
		月平均値NO2/(NO+NO2)	(%)	70.9	74.0	71.2	63.0	70.7	74.1	77.4	73.5	70.6	66.8	71.4	73.4
豊中市	豊中市役所	有効測定日数	(日)	30	31	30	31	31	30	31	30	29	31	28	31
		測定時間	(時間)	714	737	712	737	737	713	736	712	707	737	664	734
		月平均値	(ppm)	0.015	0.012	0.013	0.015	0.012	0.012	0.014	0.021	0.027	0.025	0.021	0.020
		1時間値の最高値	(ppm)	0.062	0.046	0.039	0.044	0.034	0.040	0.056	0.079	0.124	0.122	0.094	0.098
		日平均値の最高値	(ppm)	0.030	0.021	0.022	0.025	0.019	0.022	0.033	0.038	0.078	0.070	0.042	0.042
		月平均値NO2/(NO+NO2)	(%)	78.0	78.3	76.6	69.8	75.4	72.0	75.0	73.9	70.0	68.7	75.3	75.6

(3)窒素酸化物の月間測定結果

(表中NOは一酸化窒素、NO2は二酸化窒素を示す)

市(区)町村	測定局名	項目	2020年										2021年		
			4月	5月	6月	7月	8月	9月	10月	11月	12月	1月	2月	3月	
豊中市	豊中市千里	有効測定日数	(日)	30	31	21	31	31	30	31	30	27	31	28	31
		測定時間	(時間)	713	737	511	735	736	713	737	711	661	737	664	733
		月平均値	(ppm)	0.016	0.015	0.014	0.018	0.014	0.013	0.016	0.022	0.026	0.025	0.022	0.020
		1時間値の最高値	(ppm)	0.083	0.055	0.056	0.061	0.045	0.046	0.059	0.092	0.137	0.131	0.140	0.112
		日平均値の最高値	(ppm)	0.043	0.033	0.027	0.032	0.027	0.023	0.036	0.043	0.080	0.070	0.046	0.051
		月平均値NO2/(NO+NO2)	(%)	85.6	87.8	88.1	75.3	81.1	81.8	81.5	75.9	71.3	72.1	79.0	81.6
吹田市	吹田簡易裁判所	有効測定日数	(日)	30	31	30	31	31	27	31	30	31	31	28	31
		測定時間	(時間)	710	737	713	736	736	678	738	713	737	738	666	734
		月平均値	(ppm)	0.018	0.016	0.017	0.021	0.014	0.018	0.024	0.031	0.035	0.031	0.027	0.026
		1時間値の最高値	(ppm)	0.088	0.073	0.075	0.093	0.055	0.072	0.115	0.205	0.199	0.216	0.163	0.117
		日平均値の最高値	(ppm)	0.040	0.029	0.029	0.040	0.026	0.036	0.054	0.052	0.094	0.084	0.055	0.052
		月平均値NO2/(NO+NO2)	(%)	72.9	74.4	72.7	63.8	71.3	64.4	63.8	60.6	59.3	60.2	68.1	67.6
高槻市	高槻市役所	有効測定日数	(日)	30	28	30	31	28	30	31	30	31	31	24	30
		測定時間	(時間)	711	674	707	736	673	705	736	707	727	734	580	733
		月平均値	(ppm)	0.021	0.018	0.018	0.020	0.016	0.018	0.024	0.031	0.033	0.029	0.026	0.024
		1時間値の最高値	(ppm)	0.078	0.066	0.059	0.065	0.052	0.064	0.097	0.099	0.156	0.150	0.129	0.091
		日平均値の最高値	(ppm)	0.037	0.032	0.031	0.035	0.025	0.031	0.048	0.050	0.083	0.075	0.054	0.049
		月平均値NO2/(NO+NO2)	(%)	67.4	69.1	69.1	60.9	64.3	62.5	60.0	57.9	56.9	59.6	63.8	65.6
守口市	淀川工科高校	有効測定日数	(日)	30	31	26	31	29	17	31	30	30	31	28	29
		測定時間	(時間)	710	733	638	733	694	415	735	710	708	735	664	688
		月平均値	(ppm)	0.025	0.022	0.026	0.027	0.021	0.018	0.023	0.032	0.046	0.039	0.037	0.025
		1時間値の最高値	(ppm)	0.090	0.091	0.089	0.096	0.079	0.077	0.149	0.112	0.166	0.185	0.186	0.116
		日平均値の最高値	(ppm)	0.048	0.039	0.047	0.047	0.040	0.040	0.046	0.054	0.100	0.090	0.071	0.058
		月平均値NO2/(NO+NO2)	(%)	70.3	70.3	64.3	59.1	65.1	71.1	69.7	64.6	57.3	59.4	63.4	70.3
枚方市	招提	有効測定日数	(日)	30	31	30	31	30	30	30	30	31	31	27	30
		測定時間	(時間)	710	734	711	734	727	711	727	710	734	734	658	727
		月平均値	(ppm)	0.026	0.024	0.024	0.026	0.020	0.024	0.029	0.037	0.046	0.037	0.034	0.031
		1時間値の最高値	(ppm)	0.147	0.099	0.098	0.093	0.088	0.094	0.153	0.151	0.236	0.281	0.147	0.147
		日平均値の最高値	(ppm)	0.056	0.041	0.047	0.042	0.033	0.040	0.053	0.072	0.101	0.102	0.069	0.067
		月平均値NO2/(NO+NO2)	(%)	61.5	63.0	62.8	53.7	59.8	54.3	54.7	50.7	47.1	51.7	57.2	56.7

(3)窒素酸化物の月間測定結果

(表中NOは一酸化窒素、NO2は二酸化窒素を示す)

市(区)町村	測定局名	項目	2020年										2021年		
			4月	5月	6月	7月	8月	9月	10月	11月	12月	1月	2月	3月	
枚方市	中振	有効測定日数	(日)	30	31	30	31	30	30	31	30	31	30	27	31
		測定時間	(時間)	711	735	712	734	731	711	736	710	728	727	650	735
		月平均値	(ppm)	0.021	0.018	0.019	0.022	0.015	0.019	0.024	0.030	0.036	0.032	0.030	0.027
		1時間値の最高値	(ppm)	0.101	0.078	0.082	0.098	0.067	0.065	0.116	0.105	0.175	0.206	0.138	0.118
		日平均値の最高値	(ppm)	0.042	0.034	0.034	0.033	0.026	0.033	0.045	0.053	0.084	0.081	0.058	0.056
		月平均値NO2/(NO+NO2)	(%)	73.2	76.7	74.3	63.9	72.6	64.8	64.7	61.3	57.3	60.3	65.1	66.4
八尾市	太子堂	有効測定日数	(日)	30	31	29	14	31	30	31	30	31	31	28	29
		測定時間	(時間)	706	728	705	333	722	709	727	708	734	725	662	725
		月平均値	(ppm)	0.018	0.015	0.017	0.016	0.012	0.015	0.020	0.029	0.032	0.032	0.028	0.025
		1時間値の最高値	(ppm)	0.108	0.069	0.058	0.048	0.051	0.048	0.104	0.129	0.157	0.221	0.137	0.130
		日平均値の最高値	(ppm)	0.043	0.031	0.026	0.026	0.024	0.026	0.039	0.048	0.080	0.102	0.067	0.048
		月平均値NO2/(NO+NO2)	(%)	70.2	72.5	69.7	62.8	70.1	64.0	62.6	62.6	62.0	59.1	68.3	67.0
八尾市	久宝寺緑地	有効測定日数	(日)	30	31	29	31	31	30	31	30	31	31	26	31
		測定時間	(時間)	708	735	707	733	734	709	734	707	735	731	621	734
		月平均値	(ppm)	0.031	0.027	0.031	0.033	0.024	0.025	0.030	0.044	0.046	0.046	0.042	0.037
		1時間値の最高値	(ppm)	0.108	0.125	0.098	0.110	0.095	0.110	0.137	0.155	0.236	0.214	0.170	0.152
		日平均値の最高値	(ppm)	0.063	0.046	0.052	0.059	0.047	0.045	0.058	0.073	0.092	0.114	0.072	0.064
		月平均値NO2/(NO+NO2)	(%)	69.0	72.1	68.2	57.4	70.0	65.2	65.3	58.7	57.1	54.1	62.4	64.0
泉佐野市	末広公園	有効測定日数	(日)	30	31	29	30	31	29	31	30	29	31	28	30
		測定時間	(時間)	711	734	692	728	736	686	735	711	690	735	663	713
		月平均値	(ppm)	0.013	0.012	0.012	0.011	0.011	0.013	0.017	0.022	0.018	0.021	0.016	0.019
		1時間値の最高値	(ppm)	0.061	0.054	0.052	0.046	0.043	0.054	0.077	0.095	0.121	0.136	0.082	0.092
		日平均値の最高値	(ppm)	0.031	0.024	0.022	0.021	0.015	0.021	0.032	0.045	0.048	0.080	0.043	0.036
		月平均値NO2/(NO+NO2)	(%)	71.0	73.7	72.1	65.9	67.3	64.1	64.5	64.6	62.5	61.5	70.6	69.9
河内長野市	外環河内長野	有効測定日数	(日)	30	31	29	31	27	20	27	30	31	31	28	30
		測定時間	(時間)	711	734	696	733	654	475	649	713	730	736	665	717
		月平均値	(ppm)	0.015	0.013	0.015	0.014	0.013	0.015	0.018	0.023	0.023	0.022	0.020	0.021
		1時間値の最高値	(ppm)	0.061	0.047	0.045	0.050	0.047	0.050	0.070	0.085	0.099	0.099	0.103	0.072
		日平均値の最高値	(ppm)	0.028	0.023	0.022	0.022	0.017	0.021	0.028	0.038	0.048	0.055	0.035	0.036
		月平均値NO2/(NO+NO2)	(%)	71.0	72.4	69.5	57.2	65.3	65.4	64.2	59.9	60.9	61.4	67.0	65.8

(3)窒素酸化物の月間測定結果

(表中NOは一酸化窒素、NO2は二酸化窒素を示す)

市(区)町村	測定局名	項目	2020年										2021年		
			4月	5月	6月	7月	8月	9月	10月	11月	12月	1月	2月	3月	
松原市	松原北小学校	有効測定日数	(日)	30	30	30	23	31	30	30	30	31	31	28	31
		測定時間	(時間)	713	733	711	566	736	711	716	712	734	737	665	736
		月平均値	(ppm)	0.015	0.014	0.017	0.015	0.014	0.014	0.015	0.023	0.028	0.026	0.025	0.021
		1時間値の最高値	(ppm)	0.060	0.048	0.051	0.055	0.045	0.055	0.079	0.103	0.123	0.170	0.129	0.100
		日平均値の最高値	(ppm)	0.032	0.023	0.028	0.022	0.024	0.022	0.028	0.048	0.064	0.068	0.046	0.040
		月平均値NO2/(NO+NO2)	(%)	76.4	81.0	75.0	72.1	76.4	74.2	77.3	70.9	66.6	64.8	71.5	74.4
摂津市	摂津市役所	有効測定日数	(日)	28	30	29	31	31	30	31	30	31	31	28	31
		測定時間	(時間)	694	710	707	734	737	712	737	710	731	737	665	736
		月平均値	(ppm)	0.024	0.019	0.024	0.026	0.019	0.019	0.024	0.036	0.049	0.038	0.037	0.027
		1時間値の最高値	(ppm)	0.072	0.065	0.084	0.110	0.070	0.083	0.144	0.140	0.201	0.245	0.156	0.115
		日平均値の最高値	(ppm)	0.047	0.034	0.041	0.042	0.036	0.037	0.048	0.064	0.091	0.099	0.064	0.052
		月平均値NO2/(NO+NO2)	(%)	77.7	79.9	73.0	64.0	73.6	70.8	71.7	63.7	55.1	58.8	63.7	72.4
高石市	カモドルMBS	有効測定日数	(日)	30	30	29	31	31	10	28	30	30	31	28	30
		測定時間	(時間)	711	732	694	733	736	276	661	709	716	734	665	717
		月平均値	(ppm)	0.016	0.014	0.015	0.014	0.013	0.015	0.018	0.024	0.022	0.021	0.019	0.020
		1時間値の最高値	(ppm)	0.085	0.064	0.068	0.064	0.057	0.057	0.107	0.111	0.131	0.137	0.122	0.098
		日平均値の最高値	(ppm)	0.034	0.029	0.024	0.025	0.020	0.022	0.035	0.051	0.058	0.069	0.048	0.035
		月平均値NO2/(NO+NO2)	(%)	76.2	78.4	74.9	66.5	70.5	69.1	61.3	62.1	61.6	60.3	69.0	65.2
東大阪市	東大阪市環境衛生検査センター	有効測定日数	(日)	30	31	30	31	31	30	31	30	31	31	25	31
		測定時間	(時間)	700	737	711	735	731	708	736	710	736	735	623	734
		月平均値	(ppm)	0.020	0.016	0.017	0.021	0.015	0.018	0.025	0.036	0.039	0.034	0.031	0.026
		1時間値の最高値	(ppm)	0.109	0.071	0.071	0.097	0.056	0.063	0.103	0.153	0.183	0.186	0.209	0.131
		日平均値の最高値	(ppm)	0.049	0.034	0.027	0.035	0.024	0.029	0.051	0.069	0.088	0.097	0.064	0.052
		月平均値NO2/(NO+NO2)	(%)	80.8	86.5	83.3	70.8	81.3	78.2	74.7	65.3	61.2	63.7	72.5	74.2
四條畷市	国設四條畷	有効測定日数	(日)	30	31	30	31	31	29	31	29	31	31	28	30
		測定時間	(時間)	711	732	709	730	733	699	733	693	733	734	663	721
		月平均値	(ppm)	0.021	0.015	0.018	0.018	0.014	0.013	0.019	0.027	0.038	0.032	0.031	0.023
		1時間値の最高値	(ppm)	0.082	0.067	0.066	0.080	0.045	0.055	0.094	0.131	0.159	0.178	0.207	0.133
		日平均値の最高値	(ppm)	0.042	0.026	0.029	0.030	0.025	0.026	0.036	0.047	0.081	0.081	0.065	0.049
		月平均値NO2/(NO+NO2)	(%)	74.4	78.4	74.6	67.7	75.5	75.4	73.1	65.0	59.9	61.8	66.5	71.4

(4)浮遊粒子状物質の月間測定結果

市(区)町村	測定局名	項目	2020年										2021年		
			4月	5月	6月	7月	8月	9月	10月	11月	12月	1月	2月	3月	
大阪市中央区	国設大阪	有効測定日数	(日)	30	31	30	31	31	30	28	29	31	31	28	31
		測定時間	(時間)	714	739	715	739	736	714	690	705	739	739	667	738
		月平均値	(mg/m ³)	0.014	0.014	0.017	0.014	0.024	0.012	0.011	0.013	0.013	0.012	0.014	0.015
		1時間値が $\geq 0.20\text{mg}/\text{m}^3$ を超えた時間数	(時間)	0	0	0	0	0	0	0	0	0	0	0	0
		日平均値が $0.10\text{mg}/\text{m}^3$ を超えた日数	(日)	0	0	0	0	0	0	0	0	0	0	0	0
		1時間値の最高値	(mg/m ³)	0.034	0.047	0.047	0.067	0.104	0.031	0.029	0.041	0.038	0.041	0.046	0.066
		日平均値の最高値	(mg/m ³)	0.025	0.037	0.038	0.030	0.054	0.021	0.018	0.022	0.029	0.030	0.025	0.057
大阪市北区	菅北小学校	有効測定日数	(日)	30	31	30	31	30	29	31	30	31	26	28	31
		測定時間	(時間)	718	741	717	741	726	707	739	718	741	642	669	741
		月平均値	(mg/m ³)	0.018	0.019	0.022	0.017	0.027	0.015	0.016	0.019	0.021	0.021	0.020	0.026
		1時間値が $\geq 0.20\text{mg}/\text{m}^3$ を超えた時間数	(時間)	0	0	0	0	0	0	0	0	0	0	0	0
		日平均値が $0.10\text{mg}/\text{m}^3$ を超えた日数	(日)	0	0	0	0	0	0	0	0	0	0	0	1
		1時間値の最高値	(mg/m ³)	0.043	0.064	0.062	0.057	0.097	0.038	0.055	0.065	0.088	0.073	0.076	0.138
		日平均値の最高値	(mg/m ³)	0.032	0.051	0.049	0.035	0.062	0.026	0.025	0.032	0.058	0.053	0.043	0.112
大阪市此花区	此花区役所	有効測定日数	(日)	30	31	30	31	31	30	29	29	25	31	28	31
		測定時間	(時間)	716	741	717	740	740	715	719	707	645	741	669	737
		月平均値	(mg/m ³)	0.015	0.014	0.018	0.016	0.024	0.013	0.012	0.014	0.014	0.014	0.015	0.018
		1時間値が $\geq 0.20\text{mg}/\text{m}^3$ を超えた時間数	(時間)	0	0	0	0	0	0	0	0	0	0	0	0
		日平均値が $0.10\text{mg}/\text{m}^3$ を超えた日数	(日)	0	0	0	0	0	0	0	0	0	0	0	0
		1時間値の最高値	(mg/m ³)	0.045	0.050	0.127	0.144	0.097	0.109	0.067	0.076	0.082	0.067	0.055	0.109
		日平均値の最高値	(mg/m ³)	0.026	0.040	0.040	0.033	0.056	0.022	0.023	0.025	0.043	0.039	0.030	0.072
大阪市大正区	平尾小学校	有効測定日数	(日)	30	31	30	31	31	30	29	30	31	31	28	31
		測定時間	(時間)	715	740	718	741	740	716	718	718	740	740	669	739
		月平均値	(mg/m ³)	0.014	0.015	0.018	0.015	0.024	0.012	0.012	0.015	0.016	0.015	0.016	0.018
		1時間値が $\geq 0.20\text{mg}/\text{m}^3$ を超えた時間数	(時間)	0	0	0	0	0	0	0	0	0	0	0	0
		日平均値が $0.10\text{mg}/\text{m}^3$ を超えた日数	(日)	0	0	0	0	0	0	0	0	0	0	0	0
		1時間値の最高値	(mg/m ³)	0.049	0.067	0.073	0.117	0.099	0.076	0.073	0.058	0.086	0.072	0.092	0.110
		日平均値の最高値	(mg/m ³)	0.028	0.043	0.046	0.033	0.059	0.020	0.020	0.026	0.048	0.043	0.032	0.075

(4)浮遊粒子状物質の月間測定結果

市(区)町村	測定局名	項目	2020年										2021年		
			4月	5月	6月	7月	8月	9月	10月	11月	12月	1月	2月	3月	
大阪市西淀川区	淀中学校	有効測定日数	(日)	30	31	30	31	30	28	31	30	31	31	28	31
		測定時間	(時間)	716	740	715	738	731	695	741	716	740	742	665	737
		月平均値	(mg/m3)	0.014	0.014	0.017	0.014	0.022	0.012	0.011	0.013	0.013	0.014	0.015	0.018
		1時間値が0.20mg/m3を超えた時間数	(時間)	0	0	0	0	0	0	0	0	0	0	0	0
		日平均値が0.10mg/m3を超えた日数	(日)	0	0	0	0	0	0	0	0	0	0	0	0
		1時間値の最高値	(mg/m3)	0.040	0.056	0.065	0.054	0.085	0.037	0.039	0.044	0.085	0.057	0.068	0.106
		日平均値の最高値	(mg/m3)	0.025	0.039	0.037	0.031	0.051	0.024	0.020	0.025	0.042	0.037	0.033	0.078
大阪市淀川区	野中小学校	有効測定日数	(日)	30	31	30	31	31	28	31	30	31	31	28	31
		測定時間	(時間)	715	741	717	741	742	695	739	715	739	740	669	739
		月平均値	(mg/m3)	0.014	0.014	0.017	0.015	0.029	0.012	0.011	0.014	0.014	0.015	0.016	0.018
		1時間値が0.20mg/m3を超えた時間数	(時間)	0	0	0	0	0	0	0	0	0	0	0	0
		日平均値が0.10mg/m3を超えた日数	(日)	0	0	0	0	0	0	0	0	0	0	0	0
		1時間値の最高値	(mg/m3)	0.042	0.049	0.047	0.105	0.123	0.133	0.034	0.042	0.065	0.060	0.054	0.081
		日平均値の最高値	(mg/m3)	0.027	0.040	0.038	0.038	0.064	0.022	0.019	0.026	0.042	0.040	0.034	0.070
大阪市生野区	桃谷中学校	有効測定日数	(日)	30	31	30	31	31	30	29	30	31	31	28	31
		測定時間	(時間)	715	741	716	740	739	715	714	717	741	741	667	739
		月平均値	(mg/m3)	0.016	0.017	0.020	0.016	0.030	0.014	0.013	0.016	0.017	0.018	0.018	0.022
		1時間値が0.20mg/m3を超えた時間数	(時間)	0	0	0	0	0	0	0	0	0	0	0	0
		日平均値が0.10mg/m3を超えた日数	(日)	0	0	0	0	0	0	0	0	0	0	0	0
		1時間値の最高値	(mg/m3)	0.041	0.058	0.052	0.057	0.110	0.036	0.035	0.052	0.074	0.068	0.066	0.106
		日平均値の最高値	(mg/m3)	0.033	0.043	0.046	0.036	0.067	0.024	0.022	0.030	0.045	0.049	0.036	0.089
大阪市旭区	大宮中学校	有効測定日数	(日)	30	31	30	31	31	30	29	29	31	31	28	31
		測定時間	(時間)	714	740	718	739	742	715	710	709	740	739	670	739
		月平均値	(mg/m3)	0.012	0.012	0.016	0.013	0.026	0.011	0.010	0.012	0.013	0.013	0.014	0.016
		1時間値が0.20mg/m3を超えた時間数	(時間)	0	0	0	0	0	0	0	0	0	0	0	0
		日平均値が0.10mg/m3を超えた日数	(日)	0	0	0	0	0	0	0	0	0	0	0	0
		1時間値の最高値	(mg/m3)	0.045	0.058	0.059	0.070	0.112	0.049	0.042	0.053	0.057	0.043	0.051	0.079
		日平均値の最高値	(mg/m3)	0.027	0.039	0.036	0.036	0.062	0.022	0.020	0.022	0.037	0.035	0.029	0.068

(4)浮遊粒子状物質の月間測定結果

市(区)町村	測定局名	項目	2020年										2021年		
			4月	5月	6月	7月	8月	9月	10月	11月	12月	1月	2月	3月	
大阪市城東区	聖賢小学校	有効測定日数	(日)	30	31	30	31	31	28	31	29	31	31	28	31
		測定時間	(時間)	714	740	718	736	740	693	739	711	741	740	670	740
		月平均値	(mg/m3)	0.012	0.012	0.016	0.013	0.023	0.011	0.010	0.013	0.014	0.014	0.015	0.017
		1時間値が $\geq 0.20\text{mg}/\text{m}^3$ を超えた時間数	(時間)	0	0	0	0	0	0	0	0	0	0	0	0
		日平均値が $0.10\text{mg}/\text{m}^3$ を超えた日数	(日)	0	0	0	0	0	0	0	0	0	0	0	0
		1時間値の最高値	(mg/m3)	0.044	0.065	0.063	0.069	0.108	0.053	0.052	0.061	0.066	0.054	0.055	0.080
		日平均値の最高値	(mg/m3)	0.027	0.035	0.034	0.032	0.056	0.019	0.019	0.032	0.039	0.039	0.030	0.070
大阪市住之江区	清江小学校	有効測定日数	(日)	30	31	30	31	31	28	31	30	31	31	28	31
		測定時間	(時間)	714	741	718	741	741	693	739	716	741	742	667	738
		月平均値	(mg/m3)	0.014	0.015	0.017	0.014	0.027	0.013	0.011	0.014	0.013	0.013	0.015	0.018
		1時間値が $\geq 0.20\text{mg}/\text{m}^3$ を超えた時間数	(時間)	0	0	0	0	0	0	0	0	0	0	0	0
		日平均値が $0.10\text{mg}/\text{m}^3$ を超えた日数	(日)	0	0	0	0	0	0	0	0	0	0	0	0
		1時間値の最高値	(mg/m3)	0.043	0.060	0.059	0.055	0.099	0.050	0.033	0.051	0.063	0.063	0.062	0.097
		日平均値の最高値	(mg/m3)	0.027	0.041	0.040	0.034	0.057	0.023	0.018	0.028	0.035	0.040	0.033	0.079
大阪市平野区	摂陽中学校	有効測定日数	(日)	30	31	30	31	31	30	29	30	31	31	28	31
		測定時間	(時間)	715	738	716	741	739	719	713	718	742	741	668	738
		月平均値	(mg/m3)	0.013	0.013	0.015	0.012	0.023	0.010	0.011	0.015	0.014	0.013	0.014	0.018
		1時間値が $\geq 0.20\text{mg}/\text{m}^3$ を超えた時間数	(時間)	0	0	0	0	0	0	0	0	0	0	0	0
		日平均値が $0.10\text{mg}/\text{m}^3$ を超えた日数	(日)	0	0	0	0	0	0	0	0	0	0	0	0
		1時間値の最高値	(mg/m3)	0.042	0.067	0.061	0.058	0.096	0.039	0.149	0.078	0.099	0.101	0.069	0.103
		日平均値の最高値	(mg/m3)	0.028	0.036	0.039	0.027	0.053	0.020	0.019	0.033	0.045	0.043	0.030	0.082
大阪市西成区	今宮中学校	有効測定日数	(日)	30	31	30	31	31	30	29	30	31	31	28	31
		測定時間	(時間)	716	741	717	741	741	716	720	718	739	740	670	740
		月平均値	(mg/m3)	0.014	0.014	0.017	0.014	0.027	0.011	0.011	0.014	0.015	0.014	0.014	0.017
		1時間値が $\geq 0.20\text{mg}/\text{m}^3$ を超えた時間数	(時間)	0	0	0	0	0	0	0	0	0	0	0	0
		日平均値が $0.10\text{mg}/\text{m}^3$ を超えた日数	(日)	0	0	0	0	0	0	0	0	0	0	0	0
		1時間値の最高値	(mg/m3)	0.039	0.059	0.055	0.048	0.097	0.135	0.079	0.080	0.065	0.066	0.061	0.093
		日平均値の最高値	(mg/m3)	0.028	0.038	0.044	0.032	0.061	0.020	0.020	0.029	0.042	0.042	0.030	0.074

(4)浮遊粒子状物質の月間測定結果

市(区)町村	測定局名	項目	2020年										2021年		
			4月	5月	6月	7月	8月	9月	10月	11月	12月	1月	2月	3月	
大阪市西区	九条南小学校	有効測定日数	(日)	30	31	30	31	31	26	31	30	31	31	28	31
		測定時間	(時間)	713	740	716	738	740	662	737	716	738	741	669	736
		月平均値	(mg/m3)	0.018	0.019	0.021	0.017	0.024	0.015	0.019	0.022	0.023	0.024	0.024	0.028
		1時間値が $\geq 0.20\text{mg}/\text{m}^3$ を超えた時間数	(時間)	0	0	0	0	0	0	0	0	0	0	0	0
		日平均値が $0.10\text{mg}/\text{m}^3$ を超えた日数	(日)	0	0	0	0	0	0	0	0	0	0	0	1
		1時間値の最高値	(mg/m3)	0.050	0.057	0.057	0.043	0.085	0.041	0.049	0.061	0.099	0.074	0.075	0.119
		日平均値の最高値	(mg/m3)	0.033	0.043	0.045	0.030	0.051	0.027	0.030	0.036	0.055	0.059	0.046	0.102
大阪市鶴見区	茨田北小学校	有効測定日数	(日)	30	31	30	30	31	28	31	30	25	31	23	31
		測定時間	(時間)	715	741	716	734	742	694	739	717	642	741	571	742
		月平均値	(mg/m3)	0.014	0.014	0.016	0.013	0.023	0.012	0.012	0.015	0.016	0.015	0.016	0.017
		1時間値が $\geq 0.20\text{mg}/\text{m}^3$ を超えた時間数	(時間)	0	0	0	0	0	0	0	0	0	0	0	0
		日平均値が $0.10\text{mg}/\text{m}^3$ を超えた日数	(日)	0	0	0	0	0	0	0	0	0	0	0	0
		1時間値の最高値	(mg/m3)	0.040	0.059	0.049	0.043	0.086	0.034	0.036	0.060	0.069	0.060	0.059	0.086
		日平均値の最高値	(mg/m3)	0.028	0.037	0.037	0.029	0.050	0.019	0.019	0.025	0.036	0.038	0.030	0.075
大阪市住之江区	南港中央公園	有効測定日数	(日)	30	31	30	31	31	30	29	30	31	31	28	31
		測定時間	(時間)	717	739	717	738	741	716	716	716	741	741	670	736
		月平均値	(mg/m3)	0.014	0.015	0.018	0.015	0.025	0.013	0.012	0.014	0.013	0.013	0.013	0.018
		1時間値が $\geq 0.20\text{mg}/\text{m}^3$ を超えた時間数	(時間)	0	0	0	0	0	0	0	0	0	0	0	0
		日平均値が $0.10\text{mg}/\text{m}^3$ を超えた日数	(日)	0	0	0	0	0	0	0	0	0	0	0	0
		1時間値の最高値	(mg/m3)	0.045	0.053	0.055	0.059	0.107	0.076	0.037	0.047	0.049	0.064	0.046	0.083
		日平均値の最高値	(mg/m3)	0.027	0.042	0.043	0.034	0.059	0.022	0.022	0.026	0.034	0.036	0.028	0.071
堺市堺区	少林寺	有効測定日数	(日)	30	29	30	31	31	30	31	30	31	31	28	31
		測定時間	(時間)	717	712	719	743	742	715	740	719	743	743	671	743
		月平均値	(mg/m3)	0.013	0.012	0.014	0.010	0.035	0.022	0.011	0.014	0.012	0.014	0.015	0.017
		1時間値が $\geq 0.20\text{mg}/\text{m}^3$ を超えた時間数	(時間)	0	0	0	0	0	0	0	0	0	0	0	0
		日平均値が $0.10\text{mg}/\text{m}^3$ を超えた日数	(日)	0	0	0	0	0	0	0	0	0	0	0	0
		1時間値の最高値	(mg/m3)	0.043	0.058	0.060	0.040	0.089	0.049	0.034	0.049	0.055	0.076	0.091	0.079
		日平均値の最高値	(mg/m3)	0.026	0.040	0.032	0.022	0.066	0.030	0.017	0.029	0.029	0.037	0.037	0.068

(4)浮遊粒子状物質の月間測定結果

市(区)町村	測定局名	項目	2020年										2021年		
			4月	5月	6月	7月	8月	9月	10月	11月	12月	1月	2月	3月	
堺市西区	浜寺	有効測定日数	(日)	29	31	28	11	31	30	31	30	31	31	28	31
		測定時間	(時間)	712	740	678	264	743	719	740	719	743	736	671	743
		月平均値	(mg/m3)	0.016	0.016	0.019	0.016	0.027	0.014	0.012	0.016	0.013	0.014	0.016	0.020
		1時間値が0.20mg/m3を超えた時間数	(時間)	0	0	0	0	0	0	0	0	0	0	0	0
		日平均値が0.10mg/m3を超えた日数	(日)	0	0	0	0	0	0	0	0	0	0	0	0
		1時間値の最高値	(mg/m3)	0.052	0.053	0.052	0.059	0.090	0.038	0.037	0.049	0.048	0.052	0.057	0.102
		日平均値の最高値	(mg/m3)	0.028	0.045	0.041	0.036	0.064	0.023	0.018	0.031	0.026	0.039	0.031	0.086
堺市西区	石津	有効測定日数	(日)	30	31	30	29	31	30	31	29	31	31	28	28
		測定時間	(時間)	716	743	718	715	743	718	743	710	743	741	671	688
		月平均値	(mg/m3)	0.015	0.016	0.021	0.015	0.024	0.012	0.011	0.013	0.012	0.013	0.014	0.017
		1時間値が0.20mg/m3を超えた時間数	(時間)	0	0	0	0	0	0	0	0	0	0	0	0
		日平均値が0.10mg/m3を超えた日数	(日)	0	0	0	0	0	0	0	0	0	0	0	0
		1時間値の最高値	(mg/m3)	0.051	0.060	0.173	0.057	0.085	0.032	0.033	0.048	0.053	0.111	0.060	0.086
		日平均値の最高値	(mg/m3)	0.027	0.041	0.048	0.034	0.056	0.019	0.018	0.026	0.026	0.034	0.032	0.074
堺市堺区	三宝	有効測定日数	(日)	30	31	30	31	31	30	31	30	31	31	28	31
		測定時間	(時間)	719	731	719	741	743	719	743	719	743	741	671	743
		月平均値	(mg/m3)	0.017	0.017	0.021	0.016	0.029	0.015	0.013	0.016	0.015	0.016	0.017	0.020
		1時間値が0.20mg/m3を超えた時間数	(時間)	0	0	0	0	0	0	0	0	0	0	0	0
		日平均値が0.10mg/m3を超えた日数	(日)	0	0	0	0	0	0	0	0	0	0	0	0
		1時間値の最高値	(mg/m3)	0.043	0.064	0.061	0.064	0.096	0.070	0.032	0.044	0.043	0.056	0.055	0.097
		日平均値の最高値	(mg/m3)	0.030	0.047	0.051	0.038	0.068	0.027	0.021	0.029	0.027	0.040	0.033	0.082
堺市南区	若松台	有効測定日数	(日)	30	31	30	31	31	30	31	30	31	31	28	31
		測定時間	(時間)	717	741	719	743	743	719	743	717	743	743	670	743
		月平均値	(mg/m3)	0.014	0.015	0.017	0.013	0.025	0.013	0.011	0.013	0.011	0.012	0.013	0.018
		1時間値が0.20mg/m3を超えた時間数	(時間)	0	0	0	0	0	0	0	0	0	0	0	0
		日平均値が0.10mg/m3を超えた日数	(日)	0	0	0	0	0	0	0	0	0	0	0	0
		1時間値の最高値	(mg/m3)	0.051	0.055	0.048	0.040	0.091	0.037	0.032	0.060	0.051	0.043	0.047	0.092
		日平均値の最高値	(mg/m3)	0.025	0.042	0.037	0.025	0.058	0.023	0.017	0.026	0.020	0.031	0.023	0.080

(4)浮遊粒子状物質の月間測定結果

市(区)町村	測定局名	項目	2020年										2021年		
			4月	5月	6月	7月	8月	9月	10月	11月	12月	1月	2月	3月	
堺市東区	登美丘	有効測定日数	(日)	30	31	30	31	31	30	31	30	31	31	28	31
		測定時間	(時間)	717	743	717	743	743	719	743	719	741	743	668	743
		月平均値	(mg/m3)	0.015	0.016	0.018	0.013	0.025	0.013	0.012	0.014	0.011	0.013	0.015	0.019
		1時間値が0.20mg/m3を超えた時間数	(時間)	0	0	0	0	0	0	0	0	0	0	0	0
		日平均値が0.10mg/m3を超えた日数	(日)	0	0	0	0	0	0	0	0	0	0	0	0
		1時間値の最高値	(mg/m3)	0.037	0.055	0.048	0.057	0.093	0.041	0.034	0.054	0.046	0.045	0.055	0.098
		日平均値の最高値	(mg/m3)	0.027	0.043	0.038	0.032	0.059	0.022	0.018	0.030	0.021	0.034	0.027	0.086
堺市中区	深井	有効測定日数	(日)	30	31	30	31	31	30	31	30	31	31	28	31
		測定時間	(時間)	719	739	719	743	743	719	743	716	743	743	671	742
		月平均値	(mg/m3)	0.014	0.015	0.017	0.013	0.024	0.012	0.011	0.014	0.012	0.013	0.014	0.018
		1時間値が0.20mg/m3を超えた時間数	(時間)	0	0	0	0	0	0	0	0	0	0	0	0
		日平均値が0.10mg/m3を超えた日数	(日)	0	0	0	0	0	0	0	0	0	0	0	0
		1時間値の最高値	(mg/m3)	0.035	0.051	0.055	0.049	0.085	0.051	0.027	0.046	0.050	0.044	0.050	0.091
		日平均値の最高値	(mg/m3)	0.026	0.042	0.039	0.031	0.056	0.022	0.017	0.029	0.023	0.035	0.027	0.081
堺市美原区	美原	有効測定日数	(日)	30	31	30	31	31	30	31	30	31	31	28	31
		測定時間	(時間)	719	743	719	743	743	719	743	718	743	743	671	743
		月平均値	(mg/m3)	0.015	0.016	0.018	0.014	0.025	0.014	0.014	0.015	0.013	0.014	0.015	0.020
		1時間値が0.20mg/m3を超えた時間数	(時間)	0	0	0	0	0	0	0	0	0	0	0	0
		日平均値が0.10mg/m3を超えた日数	(日)	0	0	0	0	0	0	0	0	0	0	0	0
		1時間値の最高値	(mg/m3)	0.072	0.059	0.051	0.049	0.084	0.038	0.051	0.069	0.045	0.058	0.077	0.098
		日平均値の最高値	(mg/m3)	0.027	0.043	0.038	0.028	0.056	0.023	0.019	0.028	0.024	0.037	0.028	0.082
堺市北区	金岡南	有効測定日数	(日)	30	31	30	31	31	30	31	26	31	30	28	31
		測定時間	(時間)	719	741	719	743	742	719	742	645	743	732	671	743
		月平均値	(mg/m3)	0.015	0.016	0.019	0.014	0.026	0.014	0.012	0.013	0.012	0.013	0.014	0.019
		1時間値が0.20mg/m3を超えた時間数	(時間)	0	0	0	0	0	0	0	0	0	0	0	0
		日平均値が0.10mg/m3を超えた日数	(日)	0	0	0	0	0	0	0	0	0	0	0	0
		1時間値の最高値	(mg/m3)	0.037	0.051	0.052	0.051	0.092	0.051	0.028	0.036	0.043	0.051	0.051	0.098
		日平均値の最高値	(mg/m3)	0.027	0.043	0.040	0.031	0.057	0.025	0.018	0.026	0.024	0.035	0.027	0.082

(4)浮遊粒子状物質の月間測定結果

市(区)町村	測定局名	項目	2020年										2021年		
			4月	5月	6月	7月	8月	9月	10月	11月	12月	1月	2月	3月	
岸和田市	岸和田中央公園	有効測定日数	(日)	30	31	27	31	31	30	31	30	31	31	28	31
		測定時間	(時間)	716	737	668	737	737	715	740	714	739	739	668	738
		月平均値	(mg/m ³)	0.013	0.014	0.016	0.012	0.022	0.011	0.010	0.012	0.011	0.011	0.013	0.015
		1時間値が0.20mg/m ³ を超えた時間数	(時間)	0	0	0	0	0	0	0	0	0	0	0	0
		日平均値が0.10mg/m ³ を超えた日数	(日)	0	0	0	0	0	0	0	0	0	0	0	0
		1時間値の最高値	(mg/m ³)	0.041	0.049	0.056	0.043	0.084	0.044	0.025	0.038	0.041	0.049	0.048	0.076
		日平均値の最高値	(mg/m ³)	0.023	0.039	0.036	0.026	0.048	0.018	0.016	0.022	0.019	0.028	0.030	0.059
豊中市	豊中市千成	有効測定日数	(日)	30	31	30	31	31	30	31	30	28	31	28	31
		測定時間	(時間)	719	743	718	743	742	718	743	718	693	742	671	741
		月平均値	(mg/m ³)	0.013	0.013	0.017	0.015	0.028	0.013	0.010	0.012	0.011	0.012	0.014	0.017
		1時間値が0.20mg/m ³ を超えた時間数	(時間)	0	0	0	0	0	0	0	0	0	0	0	0
		日平均値が0.10mg/m ³ を超えた日数	(日)	0	0	0	0	0	0	0	0	0	0	0	0
		1時間値の最高値	(mg/m ³)	0.044	0.047	0.055	0.052	0.116	0.070	0.034	0.041	0.055	0.054	0.053	0.083
		日平均値の最高値	(mg/m ³)	0.025	0.035	0.039	0.037	0.061	0.024	0.016	0.023	0.033	0.037	0.029	0.072
池田市	池田市立南畑会館	有効測定日数	(日)	30	31	30	28	31	30	31	30	31	26	20	31
		測定時間	(時間)	717	740	715	691	738	716	741	715	740	638	489	740
		月平均値	(mg/m ³)	0.013	0.013	0.017	0.015	0.023	0.012	0.011	0.011	0.010	0.011	0.012	0.017
		1時間値が0.20mg/m ³ を超えた時間数	(時間)	0	0	0	0	0	0	0	0	0	0	0	0
		日平均値が0.10mg/m ³ を超えた日数	(日)	0	0	0	0	0	0	0	0	0	0	0	0
		1時間値の最高値	(mg/m ³)	0.041	0.044	0.045	0.042	0.091	0.030	0.029	0.032	0.039	0.049	0.035	0.112
		日平均値の最高値	(mg/m ³)	0.027	0.039	0.035	0.033	0.054	0.023	0.019	0.022	0.026	0.035	0.025	0.079
吹田市	吹田市垂水	有効測定日数	(日)	30	31	30	31	31	28	31	30	31	31	28	30
		測定時間	(時間)	717	742	718	742	741	687	742	718	742	742	670	728
		月平均値	(mg/m ³)	0.014	0.015	0.019	0.015	0.025	0.012	0.013	0.013	0.011	0.012	0.014	0.019
		1時間値が0.20mg/m ³ を超えた時間数	(時間)	0	0	0	0	0	0	0	0	0	0	0	0
		日平均値が0.10mg/m ³ を超えた日数	(日)	0	0	0	0	0	0	0	0	0	0	0	0
		1時間値の最高値	(mg/m ³)	0.042	0.053	0.065	0.040	0.094	0.034	0.036	0.036	0.047	0.050	0.054	0.105
		日平均値の最高値	(mg/m ³)	0.027	0.042	0.040	0.031	0.057	0.023	0.020	0.026	0.032	0.037	0.031	0.090

(4)浮遊粒子状物質の月間測定結果

市(区)町村	測定局名	項目	2020年										2021年		
			4月	5月	6月	7月	8月	9月	10月	11月	12月	1月	2月	3月	
吹田市	吹田市北消防署	有効測定日数	(日)	29	31	30	31	31	28	31	30	31	31	27	30
		測定時間	(時間)	711	742	718	741	739	687	742	718	742	742	646	731
		月平均値	(mg/m ³)	0.013	0.014	0.018	0.015	0.024	0.011	0.011	0.012	0.011	0.012	0.013	0.017
		1時間値が0.20mg/m ³ を超えた時間数	(時間)	0	0	0	0	0	0	0	0	0	0	0	0
		日平均値が0.10mg/m ³ を超えた日数	(日)	0	0	0	0	0	0	0	0	0	0	0	0
		1時間値の最高値	(mg/m ³)	0.045	0.047	0.073	0.040	0.097	0.030	0.039	0.038	0.051	0.047	0.051	0.104
		日平均値の最高値	(mg/m ³)	0.026	0.040	0.036	0.033	0.056	0.023	0.018	0.024	0.033	0.036	0.029	0.076
吹田市	吹田市高野台	有効測定日数	(日)	30	31	30	31	31	28	31	30	31	31	28	30
		測定時間	(時間)	717	742	718	742	738	690	742	718	742	742	670	731
		月平均値	(mg/m ³)	0.012	0.014	0.017	0.014	0.023	0.012	0.014	0.014	0.011	0.012	0.013	0.017
		1時間値が0.20mg/m ³ を超えた時間数	(時間)	0	0	0	0	0	0	0	0	0	0	0	0
		日平均値が0.10mg/m ³ を超えた日数	(日)	0	0	0	0	0	0	0	0	0	0	0	0
		1時間値の最高値	(mg/m ³)	0.039	0.049	0.059	0.039	0.094	0.032	0.035	0.044	0.045	0.051	0.052	0.117
		日平均値の最高値	(mg/m ³)	0.024	0.038	0.035	0.031	0.053	0.023	0.020	0.027	0.030	0.036	0.029	0.049
泉大津市	泉大津市役所	有効測定日数	(日)	30	31	27	31	31	30	31	30	31	31	28	30
		測定時間	(時間)	717	741	667	739	738	716	740	716	739	740	669	734
		月平均値	(mg/m ³)	0.015	0.016	0.018	0.014	0.025	0.013	0.012	0.014	0.012	0.014	0.015	0.019
		1時間値が0.20mg/m ³ を超えた時間数	(時間)	0	0	0	0	0	0	0	0	0	0	0	0
		日平均値が0.10mg/m ³ を超えた日数	(日)	0	0	0	0	0	0	0	0	0	0	0	0
		1時間値の最高値	(mg/m ³)	0.039	0.053	0.054	0.041	0.096	0.030	0.028	0.041	0.041	0.052	0.054	0.120
		日平均値の最高値	(mg/m ³)	0.026	0.044	0.040	0.031	0.056	0.021	0.018	0.027	0.021	0.039	0.030	0.092
高槻市	高槻北	有効測定日数	(日)	30	31	28	31	31	30	31	30	31	31	28	31
		測定時間	(時間)	716	740	687	739	740	716	740	716	738	741	670	741
		月平均値	(mg/m ³)	0.013	0.014	0.018	0.017	0.028	0.014	0.012	0.013	0.010	0.011	0.013	0.018
		1時間値が0.20mg/m ³ を超えた時間数	(時間)	0	0	0	0	0	0	0	0	0	0	0	0
		日平均値が0.10mg/m ³ を超えた日数	(日)	0	0	0	0	0	0	0	0	0	0	0	0
		1時間値の最高値	(mg/m ³)	0.041	0.052	0.053	0.057	0.112	0.039	0.043	0.077	0.092	0.046	0.050	0.117
		日平均値の最高値	(mg/m ³)	0.026	0.040	0.034	0.040	0.067	0.026	0.022	0.025	0.029	0.033	0.029	0.088

(4)浮遊粒子状物質の月間測定結果

市(区)町村	測定局名	項目	2020年										2021年		
			4月	5月	6月	7月	8月	9月	10月	11月	12月	1月	2月	3月	
高槻市	庄所	有効測定日数	(日)	30	31	28	31	31	30	31	30	31	31	28	31
		測定時間	(時間)	716	740	689	739	740	714	740	717	740	739	668	738
		月平均値	(mg/m3)	0.014	0.016	0.019	0.016	0.028	0.014	0.013	0.014	0.011	0.012	0.014	0.020
		1時間値が $\geq 0.20\text{mg}/\text{m}^3$ を超えた時間数	(時間)	0	0	0	0	0	0	0	0	0	0	0	0
		日平均値が $0.10\text{mg}/\text{m}^3$ を超えた日数	(日)	0	0	0	0	0	0	0	0	0	0	0	0
		1時間値の最高値	(mg/m3)	0.046	0.050	0.049	0.047	0.088	0.035	0.039	0.034	0.036	0.047	0.046	0.126
		日平均値の最高値	(mg/m3)	0.027	0.041	0.036	0.037	0.056	0.024	0.021	0.027	0.027	0.033	0.027	0.096
高槻市	梶原	有効測定日数	(日)	30	31	30	31	31	30	31	30	30	29	28	31
		測定時間	(時間)	717	739	717	738	740	716	740	717	729	711	669	741
		月平均値	(mg/m3)	0.013	0.014	0.017	0.015	0.026	0.012	0.011	0.012	0.011	0.012	0.013	0.017
		1時間値が $\geq 0.20\text{mg}/\text{m}^3$ を超えた時間数	(時間)	0	0	0	0	0	0	0	0	0	0	0	0
		日平均値が $0.10\text{mg}/\text{m}^3$ を超えた日数	(日)	0	0	0	0	0	0	0	0	0	0	0	0
		1時間値の最高値	(mg/m3)	0.048	0.044	0.042	0.046	0.085	0.032	0.033	0.031	0.123	0.055	0.052	0.108
		日平均値の最高値	(mg/m3)	0.026	0.038	0.035	0.035	0.054	0.023	0.020	0.024	0.028	0.037	0.028	0.082
貝塚市	貝塚市消防署	有効測定日数	(日)	30	31	27	31	31	30	31	30	31	31	28	31
		測定時間	(時間)	717	739	667	741	738	717	739	715	741	740	667	739
		月平均値	(mg/m3)	0.015	0.017	0.020	0.015	0.028	0.014	0.012	0.014	0.012	0.013	0.014	0.018
		1時間値が $\geq 0.20\text{mg}/\text{m}^3$ を超えた時間数	(時間)	0	0	0	0	0	0	0	0	0	0	0	0
		日平均値が $0.10\text{mg}/\text{m}^3$ を超えた日数	(日)	0	0	0	0	0	0	0	0	0	0	0	0
		1時間値の最高値	(mg/m3)	0.052	0.067	0.065	0.065	0.124	0.035	0.062	0.049	0.064	0.063	0.065	0.098
		日平均値の最高値	(mg/m3)	0.026	0.050	0.045	0.032	0.068	0.022	0.020	0.026	0.021	0.035	0.035	0.073
守口市	西部コミュニティセンター	有効測定日数	(日)	30	31	30	28	28	30	31	30	31	31	28	31
		測定時間	(時間)	716	739	713	689	695	716	740	712	737	738	667	739
		月平均値	(mg/m3)	0.012	0.014	0.018	0.014	0.023	0.012	0.011	0.012	0.012	0.012	0.014	0.016
		1時間値が $\geq 0.20\text{mg}/\text{m}^3$ を超えた時間数	(時間)	0	0	0	0	0	0	0	0	0	0	0	0
		日平均値が $0.10\text{mg}/\text{m}^3$ を超えた日数	(日)	0	0	0	0	0	0	0	0	0	0	0	0
		1時間値の最高値	(mg/m3)	0.035	0.055	0.050	0.040	0.096	0.030	0.033	0.034	0.044	0.044	0.049	0.072
		日平均値の最高値	(mg/m3)	0.026	0.041	0.041	0.031	0.055	0.022	0.020	0.023	0.032	0.033	0.028	0.063

(4)浮遊粒子状物質の月間測定結果

市(区)町村	測定局名	項目	2020年										2021年		
			4月	5月	6月	7月	8月	9月	10月	11月	12月	1月	2月	3月	
守口市	第一測定局(金田)	有効測定日数	(日)	30	31	30	31	31	28	31	30	31	31	28	30
		測定時間	(時間)	717	743	717	743	741	686	743	715	742	743	671	730
		月平均値	(mg/m ³)	0.015	0.018	0.021	0.021	0.030	0.018	0.015	0.015	0.014	0.016	0.017	0.021
		1時間値が0.20mg/m ³ を超えた時間数	(時間)	0	0	0	0	0	0	0	0	0	0	0	0
		日平均値が0.10mg/m ³ を超えた日数	(日)	0	0	0	0	0	0	0	0	0	0	0	0
		1時間値の最高値	(mg/m ³)	0.055	0.054	0.069	0.091	0.085	0.073	0.041	0.053	0.070	0.061	0.063	0.101
		日平均値の最高値	(mg/m ³)	0.027	0.042	0.042	0.037	0.053	0.026	0.024	0.027	0.040	0.041	0.035	0.083
守口市	第二測定局(大日)	有効測定日数	(日)	30	31	30	31	31	28	31	30	31	31	25	31
		測定時間	(時間)	719	742	711	742	742	690	743	715	743	743	611	742
		月平均値	(mg/m ³)	0.015	0.016	0.020	0.016	0.025	0.011	0.011	0.015	0.015	0.015	0.016	0.021
		1時間値が0.20mg/m ³ を超えた時間数	(時間)	0	0	0	0	0	0	0	0	0	0	0	0
		日平均値が0.10mg/m ³ を超えた日数	(日)	0	0	0	0	0	0	0	0	0	0	0	0
		1時間値の最高値	(mg/m ³)	0.042	0.052	0.050	0.050	0.096	0.029	0.035	0.043	0.071	0.057	0.065	0.114
		日平均値の最高値	(mg/m ³)	0.030	0.043	0.041	0.032	0.057	0.022	0.020	0.028	0.044	0.044	0.035	0.092
守口市	第三測定局(錦)	有効測定日数	(日)	30	31	30	31	31	28	31	23	31	31	28	30
		測定時間	(時間)	719	743	719	743	743	689	742	574	742	743	671	733
		月平均値	(mg/m ³)	0.017	0.019	0.022	0.022	0.031	0.018	0.018	0.018	0.017	0.017	0.019	0.022
		1時間値が0.20mg/m ³ を超えた時間数	(時間)	0	0	0	0	0	0	0	0	0	0	0	0
		日平均値が0.10mg/m ³ を超えた日数	(日)	0	0	0	0	0	0	0	0	0	0	0	0
		1時間値の最高値	(mg/m ³)	0.052	0.060	0.068	0.065	0.105	0.056	0.049	0.048	0.063	0.073	0.068	0.101
		日平均値の最高値	(mg/m ³)	0.033	0.044	0.044	0.039	0.061	0.026	0.027	0.031	0.039	0.042	0.037	0.080
枚方市	楠葉	有効測定日数	(日)	30	31	30	31	31	30	30	30	31	31	28	29
		測定時間	(時間)	718	742	718	740	741	719	734	719	742	742	668	715
		月平均値	(mg/m ³)	0.012	0.015	0.018	0.015	0.027	0.013	0.011	0.012	0.011	0.011	0.013	0.015
		1時間値が0.20mg/m ³ を超えた時間数	(時間)	0	0	0	0	0	0	0	0	0	0	0	0
		日平均値が0.10mg/m ³ を超えた日数	(日)	0	0	0	0	0	0	0	0	0	0	0	0
		1時間値の最高値	(mg/m ³)	0.050	0.057	0.067	0.047	0.085	0.063	0.033	0.044	0.052	0.046	0.058	0.089
		日平均値の最高値	(mg/m ³)	0.025	0.041	0.034	0.032	0.054	0.024	0.019	0.028	0.033	0.031	0.029	0.069

(4)浮遊粒子状物質の月間測定結果

市(区)町村	測定局名	項目	2020年										2021年		
			4月	5月	6月	7月	8月	9月	10月	11月	12月	1月	2月	3月	
枚方市	枚方市役所	有効測定日数	(日)	30	31	30	31	31	30	31	29	31	31	28	29
		測定時間	(時間)	718	743	718	740	742	715	739	713	742	743	670	708
		月平均値	(mg/m3)	0.012	0.014	0.018	0.015	0.025	0.013	0.011	0.013	0.012	0.011	0.013	0.017
		1時間値が $\geq 0.20\text{mg}/\text{m}^3$ を超えた時間数	(時間)	0	0	0	0	0	0	0	0	0	0	0	0
		日平均値が $0.10\text{mg}/\text{m}^3$ を超えた日数	(日)	0	0	0	0	0	0	0	0	0	0	0	0
		1時間値の最高値	(mg/m3)	0.051	0.053	0.051	0.061	0.078	0.046	0.034	0.035	0.045	0.044	0.047	0.078
		日平均値の最高値	(mg/m3)	0.026	0.038	0.038	0.035	0.051	0.025	0.020	0.025	0.032	0.030	0.027	0.067
枚方市	王仁公園	有効測定日数	(日)	30	31	30	31	31	30	31	30	31	31	28	29
		測定時間	(時間)	717	743	717	739	741	718	742	718	742	743	670	711
		月平均値	(mg/m3)	0.011	0.012	0.015	0.012	0.022	0.010	0.009	0.011	0.011	0.010	0.012	0.015
		1時間値が $\geq 0.20\text{mg}/\text{m}^3$ を超えた時間数	(時間)	0	0	0	0	0	0	0	0	0	0	0	0
		日平均値が $0.10\text{mg}/\text{m}^3$ を超えた日数	(日)	0	0	0	0	0	0	0	0	0	0	0	0
		1時間値の最高値	(mg/m3)	0.043	0.049	0.079	0.044	0.074	0.033	0.029	0.043	0.052	0.044	0.056	0.090
		日平均値の最高値	(mg/m3)	0.024	0.036	0.034	0.028	0.050	0.020	0.018	0.023	0.032	0.030	0.031	0.071
茨木市	茨木市役所	有効測定日数	(日)	30	31	27	31	30	30	31	30	31	31	28	31
		測定時間	(時間)	717	741	668	741	737	717	741	717	739	737	669	740
		月平均値	(mg/m3)	0.013	0.013	0.016	0.013	0.023	0.011	0.010	0.013	0.012	0.013	0.014	0.018
		1時間値が $\geq 0.20\text{mg}/\text{m}^3$ を超えた時間数	(時間)	0	0	0	0	0	0	0	0	0	0	0	0
		日平均値が $0.10\text{mg}/\text{m}^3$ を超えた日数	(日)	0	0	0	0	0	0	0	0	0	0	0	0
		1時間値の最高値	(mg/m3)	0.042	0.046	0.044	0.036	0.086	0.030	0.030	0.037	0.046	0.052	0.055	0.124
		日平均値の最高値	(mg/m3)	0.027	0.038	0.035	0.030	0.050	0.021	0.019	0.027	0.032	0.038	0.029	0.082
茨木市	耳原小学校	有効測定日数	(日)	30	31	29	31	31	29	31	30	31	31	28	31
		測定時間	(時間)	710	739	711	741	739	709	740	716	740	741	667	739
		月平均値	(mg/m3)	0.012	0.012	0.016	0.014	0.026	0.012	0.010	0.011	0.010	0.011	0.012	0.015
		1時間値が $\geq 0.20\text{mg}/\text{m}^3$ を超えた時間数	(時間)	0	0	0	0	0	0	0	0	0	0	0	0
		日平均値が $0.10\text{mg}/\text{m}^3$ を超えた日数	(日)	0	0	0	0	0	0	0	0	0	0	0	0
		1時間値の最高値	(mg/m3)	0.071	0.057	0.078	0.072	0.102	0.072	0.029	0.033	0.039	0.038	0.050	0.087
		日平均値の最高値	(mg/m3)	0.027	0.036	0.032	0.038	0.055	0.020	0.018	0.024	0.027	0.028	0.026	0.058

(4)浮遊粒子状物質の月間測定結果

市(区)町村	測定局名	項目	2020年										2021年		
			4月	5月	6月	7月	8月	9月	10月	11月	12月	1月	2月	3月	
八尾市	八尾市保健所	有効測定日数	(日)	30	31	27	31	31	30	31	30	31	31	28	31
		測定時間	(時間)	714	739	667	736	740	713	731	716	739	739	664	740
		月平均値	(mg/m3)	0.018	0.019	0.023	0.018	0.029	0.015	0.015	0.017	0.016	0.016	0.018	0.022
		1時間値が0.20mg/m3を超えた時間数	(時間)	0	0	0	0	0	0	0	0	0	0	0	0
		日平均値が0.10mg/m3を超えた日数	(日)	0	0	0	0	0	0	0	0	0	0	0	0
		1時間値の最高値	(mg/m3)	0.046	0.057	0.057	0.051	0.096	0.036	0.034	0.054	0.038	0.054	0.057	0.109
		日平均値の最高値	(mg/m3)	0.030	0.043	0.044	0.031	0.062	0.025	0.023	0.028	0.028	0.039	0.032	0.088
八尾市	水越	有効測定日数	(日)	30	31	27	31	31	29	31	30	31	31	28	31
		測定時間	(時間)	715	740	664	737	740	709	738	715	739	739	668	739
		月平均値	(mg/m3)	0.011	0.012	0.016	0.013	0.023	0.010	0.009	0.011	0.010	0.011	0.012	0.014
		1時間値が0.20mg/m3を超えた時間数	(時間)	0	0	0	1	0	0	0	0	0	0	0	0
		日平均値が0.10mg/m3を超えた日数	(日)	0	0	0	0	0	0	0	0	0	0	0	0
		1時間値の最高値	(mg/m3)	0.042	0.067	0.056	0.220	0.076	0.041	0.043	0.060	0.076	0.069	0.053	0.071
		日平均値の最高値	(mg/m3)	0.021	0.036	0.036	0.027	0.049	0.017	0.017	0.023	0.022	0.029	0.025	0.058
泉佐野市	佐野中学校	有効測定日数	(日)	29	31	27	30	31	30	31	30	31	31	28	31
		測定時間	(時間)	690	736	668	727	736	715	739	714	739	740	668	738
		月平均値	(mg/m3)	0.015	0.016	0.018	0.015	0.024	0.012	0.011	0.013	0.012	0.014	0.015	0.020
		1時間値が0.20mg/m3を超えた時間数	(時間)	0	0	0	0	0	0	0	0	0	0	0	0
		日平均値が0.10mg/m3を超えた日数	(日)	0	0	0	0	0	0	0	0	0	0	0	0
		1時間値の最高値	(mg/m3)	0.039	0.062	0.049	0.045	0.098	0.032	0.030	0.036	0.048	0.054	0.049	0.100
		日平均値の最高値	(mg/m3)	0.026	0.045	0.036	0.031	0.052	0.020	0.019	0.025	0.021	0.038	0.032	0.083
富田林市	富田林市役所	有効測定日数	(日)	30	31	27	31	31	30	31	29	31	31	28	31
		測定時間	(時間)	717	740	665	740	740	716	740	710	739	741	668	739
		月平均値	(mg/m3)	0.014	0.015	0.017	0.012	0.025	0.013	0.011	0.013	0.011	0.012	0.013	0.018
		1時間値が0.20mg/m3を超えた時間数	(時間)	0	0	0	0	0	0	0	0	0	0	0	0
		日平均値が0.10mg/m3を超えた日数	(日)	0	0	0	0	0	0	0	0	0	0	0	0
		1時間値の最高値	(mg/m3)	0.037	0.057	0.045	0.038	0.104	0.036	0.030	0.057	0.040	0.044	0.051	0.115
		日平均値の最高値	(mg/m3)	0.025	0.041	0.036	0.025	0.064	0.023	0.018	0.024	0.020	0.033	0.024	0.088

(4)浮遊粒子状物質の月間測定結果

市(区)町村	測定局名	項目	2020年										2021年		
			4月	5月	6月	7月	8月	9月	10月	11月	12月	1月	2月	3月	
寝屋川市	寝屋川市役所	有効測定日数	(日)	30	31	30	31	31	30	31	29	28	31	28	31
		測定時間	(時間)	717	740	716	740	741	717	736	710	693	740	669	739
		月平均値	(mg/m ³)	0.014	0.014	0.018	0.015	0.027	0.013	0.012	0.013	0.012	0.013	0.014	0.019
		1時間値が0.20mg/m ³ を超えた時間数	(時間)	0	0	0	0	0	0	0	0	0	0	0	0
		日平均値が0.10mg/m ³ を超えた日数	(日)	0	0	0	0	0	0	0	0	0	0	0	0
		1時間値の最高値	(mg/m ³)	0.040	0.049	0.047	0.047	0.106	0.031	0.034	0.033	0.047	0.051	0.057	0.105
		日平均値の最高値	(mg/m ³)	0.029	0.039	0.040	0.033	0.063	0.023	0.020	0.024	0.033	0.040	0.030	0.085
寝屋川市	成田	有効測定日数	(日)	30	31	30	31	31	30	31	30	31	31	28	28
		測定時間	(時間)	716	741	717	740	739	715	740	715	741	740	666	693
		月平均値	(mg/m ³)	0.015	0.015	0.018	0.014	0.026	0.013	0.012	0.013	0.012	0.013	0.015	0.019
		1時間値が0.20mg/m ³ を超えた時間数	(時間)	0	0	0	0	0	0	0	0	0	0	0	0
		日平均値が0.10mg/m ³ を超えた日数	(日)	0	0	0	0	0	0	0	0	0	0	0	0
		1時間値の最高値	(mg/m ³)	0.042	0.049	0.052	0.041	0.102	0.037	0.036	0.034	0.042	0.051	0.053	0.106
		日平均値の最高値	(mg/m ³)	0.029	0.040	0.039	0.030	0.059	0.024	0.021	0.025	0.031	0.038	0.029	0.085
河内長野市	三日市公民館	有効測定日数	(日)	30	31	30	27	28	30	31	30	31	31	28	31
		測定時間	(時間)	717	739	716	686	667	716	740	716	739	740	667	738
		月平均値	(mg/m ³)	0.014	0.015	0.018	0.012	0.023	0.013	0.012	0.012	0.011	0.012	0.013	0.018
		1時間値が0.20mg/m ³ を超えた時間数	(時間)	0	0	0	0	0	0	0	0	0	0	0	0
		日平均値が0.10mg/m ³ を超えた日数	(日)	0	0	0	0	0	0	0	0	0	0	0	0
		1時間値の最高値	(mg/m ³)	0.035	0.052	0.048	0.057	0.084	0.060	0.063	0.038	0.048	0.044	0.043	0.102
		日平均値の最高値	(mg/m ³)	0.024	0.040	0.036	0.026	0.055	0.022	0.019	0.023	0.019	0.031	0.023	0.090
大東市	大東市役所	有効測定日数	(日)	30	31	27	30	31	30	31	30	31	31	28	31
		測定時間	(時間)	717	740	668	730	741	713	741	714	741	741	668	741
		月平均値	(mg/m ³)	0.015	0.016	0.020	0.016	0.028	0.015	0.014	0.015	0.012	0.012	0.014	0.016
		1時間値が0.20mg/m ³ を超えた時間数	(時間)	0	0	0	0	0	0	0	0	0	0	0	0
		日平均値が0.10mg/m ³ を超えた日数	(日)	0	0	0	0	0	0	0	0	0	0	0	0
		1時間値の最高値	(mg/m ³)	0.043	0.053	0.052	0.045	0.100	0.038	0.037	0.037	0.040	0.048	0.046	0.080
		日平均値の最高値	(mg/m ³)	0.029	0.042	0.042	0.032	0.066	0.026	0.023	0.027	0.027	0.032	0.026	0.065

(4)浮遊粒子状物質の月間測定結果

市(区)町村	測定局名	項目	2020年										2021年		
			4月	5月	6月	7月	8月	9月	10月	11月	12月	1月	2月	3月	
和泉市	緑ヶ丘小学校	有効測定日数	(日)	30	31	27	31	31	30	31	30	31	31	28	31
		測定時間	(時間)	717	740	667	740	737	716	741	717	740	741	668	741
		月平均値	(mg/m3)	0.014	0.015	0.017	0.013	0.022	0.012	0.011	0.013	0.011	0.012	0.014	0.017
		1時間値が0.20mg/m3を超えた時間数	(時間)	0	0	0	0	0	0	0	0	0	0	0	0
		日平均値が0.10mg/m3を超えた日数	(日)	0	0	0	0	0	0	0	0	0	0	0	0
		1時間値の最高値	(mg/m3)	0.035	0.053	0.048	0.048	0.081	0.030	0.027	0.049	0.040	0.047	0.045	0.079
		日平均値の最高値	(mg/m3)	0.024	0.042	0.037	0.023	0.052	0.020	0.018	0.022	0.019	0.028	0.024	0.070
柏原市	府立修徳学院	有効測定日数	(日)	30	31	27	31	31	30	31	30	31	31	28	31
		測定時間	(時間)	717	740	669	739	740	715	741	717	739	739	666	736
		月平均値	(mg/m3)	0.014	0.015	0.019	0.015	0.024	0.013	0.012	0.014	0.012	0.013	0.014	0.019
		1時間値が0.20mg/m3を超えた時間数	(時間)	0	0	0	0	0	0	0	0	0	0	0	0
		日平均値が0.10mg/m3を超えた日数	(日)	0	0	0	0	0	0	0	0	0	0	0	0
		1時間値の最高値	(mg/m3)	0.041	0.098	0.043	0.042	0.079	0.029	0.028	0.040	0.054	0.045	0.050	0.123
		日平均値の最高値	(mg/m3)	0.026	0.041	0.037	0.027	0.054	0.022	0.021	0.025	0.020	0.035	0.025	0.089
柏原市	柏原市役所	有効測定日数	(日)	10	0	7	7	0	0	0	0	22	28	18	
		測定時間	(時間)	254	4	177	172	0	0	0	0	542	672	429	
		月平均値	(mg/m3)	0.014	0.033	0.017	0.011	-	-	-	-	-	0.016	0.014	0.014
		1時間値が0.20mg/m3を超えた時間数	(時間)	0	0	0	0	-	-	-	-	-	0	0	0
		日平均値が0.10mg/m3を超えた日数	(日)	0	0	0	0	-	-	-	-	-	0	0	0
		1時間値の最高値	(mg/m3)	0.035	0.035	0.037	0.051	-	-	-	-	-	0.077	0.058	0.063
		日平均値の最高値	(mg/m3)	0.022	-	0.026	0.018	-	-	-	-	-	0.038	0.028	0.036
門真市	門真市役所	有効測定日数	(日)	30	31	30	31	31	30	31	30	31	31	28	27
		測定時間	(時間)	718	739	714	721	737	718	741	717	740	739	669	673
		月平均値	(mg/m3)	0.014	0.015	0.018	0.014	0.025	0.013	0.012	0.013	0.013	0.013	0.015	0.017
		1時間値が0.20mg/m3を超えた時間数	(時間)	0	0	0	0	0	0	0	0	0	0	0	0
		日平均値が0.10mg/m3を超えた日数	(日)	0	0	0	0	0	0	0	0	0	0	0	0
		1時間値の最高値	(mg/m3)	0.040	0.052	0.081	0.064	0.122	0.076	0.034	0.034	0.042	0.046	0.052	0.075
		日平均値の最高値	(mg/m3)	0.028	0.040	0.039	0.034	0.059	0.023	0.020	0.023	0.031	0.032	0.028	0.062

(4)浮遊粒子状物質の月間測定結果

市(区)町村	測定局名	項目	2020年										2021年		
			4月	5月	6月	7月	8月	9月	10月	11月	12月	1月	2月	3月	
門真市	門真市南	有効測定日数	(日)	30	31	30	31	31	30	31	30	31	31	28	27
		測定時間	(時間)	718	741	714	741	740	717	741	719	741	741	669	668
		月平均値	(mg/m3)	0.014	0.015	0.017	0.015	0.026	0.012	0.011	0.012	0.013	0.013	0.014	0.018
		1時間値が $\geq 0.20\text{mg}/\text{m}^3$ を超えた時間数	(時間)	0	0	0	0	0	0	0	0	0	0	0	0
		日平均値が $\geq 0.10\text{mg}/\text{m}^3$ を超えた日数	(日)	0	0	0	0	0	0	0	0	0	0	0	0
		1時間値の最高値	(mg/m3)	0.046	0.057	0.073	0.065	0.132	0.063	0.034	0.035	0.052	0.049	0.056	0.072
		日平均値の最高値	(mg/m3)	0.027	0.040	0.039	0.035	0.058	0.021	0.020	0.021	0.034	0.033	0.026	0.063
高石市	高石中学校	有効測定日数	(日)	30	31	27	31	31	30	31	27	28	31	28	31
		測定時間	(時間)	716	739	668	739	733	717	738	655	699	740	668	741
		月平均値	(mg/m3)	0.014	0.015	0.018	0.014	0.024	0.013	0.011	0.014	0.012	0.013	0.014	0.016
		1時間値が $\geq 0.20\text{mg}/\text{m}^3$ を超えた時間数	(時間)	0	0	0	0	0	0	0	0	0	0	0	0
		日平均値が $\geq 0.10\text{mg}/\text{m}^3$ を超えた日数	(日)	0	0	0	0	0	0	0	0	0	0	0	0
		1時間値の最高値	(mg/m3)	0.037	0.050	0.055	0.054	0.081	0.037	0.027	0.038	0.045	0.054	0.051	0.069
		日平均値の最高値	(mg/m3)	0.024	0.042	0.039	0.027	0.052	0.019	0.017	0.026	0.024	0.030	0.029	0.060
高石市	高石消防署高師浜出張所	有効測定日数	(日)	30	31	30	31	31	29	31	29	31	31	28	31
		測定時間	(時間)	716	736	711	740	740	714	739	713	736	741	667	738
		月平均値	(mg/m3)	0.014	0.016	0.020	0.017	0.028	0.013	0.012	0.015	0.013	0.014	0.015	0.019
		1時間値が $\geq 0.20\text{mg}/\text{m}^3$ を超えた時間数	(時間)	0	0	0	0	0	0	0	0	0	0	0	0
		日平均値が $\geq 0.10\text{mg}/\text{m}^3$ を超えた日数	(日)	0	0	0	0	0	0	0	0	0	0	0	0
		1時間値の最高値	(mg/m3)	0.052	0.063	0.093	0.088	0.130	0.074	0.038	0.068	0.060	0.054	0.074	0.172
		日平均値の最高値	(mg/m3)	0.028	0.046	0.045	0.042	0.063	0.025	0.019	0.036	0.027	0.035	0.030	0.085
藤井寺市	藤井寺市役所	有効測定日数	(日)	30	31	27	31	31	30	29	29	31	31	28	31
		測定時間	(時間)	715	739	668	741	739	715	691	710	736	740	667	739
		月平均値	(mg/m3)	0.014	0.015	0.017	0.013	0.025	0.012	0.012	0.014	0.013	0.014	0.014	0.019
		1時間値が $\geq 0.20\text{mg}/\text{m}^3$ を超えた時間数	(時間)	0	0	0	0	0	0	0	0	0	0	0	0
		日平均値が $\geq 0.10\text{mg}/\text{m}^3$ を超えた日数	(日)	0	0	0	0	0	0	0	0	0	0	0	0
		1時間値の最高値	(mg/m3)	0.040	0.052	0.045	0.040	0.089	0.029	0.030	0.042	0.078	0.075	0.054	0.112
		日平均値の最高値	(mg/m3)	0.024	0.042	0.036	0.025	0.056	0.022	0.019	0.025	0.024	0.036	0.025	0.092

(4)浮遊粒子状物質の月間測定結果

市(区)町村	測定局名	項目	2020年										2021年		
			4月	5月	6月	7月	8月	9月	10月	11月	12月	1月	2月	3月	
東大阪市	東大阪市西保健センター	有効測定日数	(日)	30	31	30	31	31	27	31	29	31	31	28	31
		測定時間	(時間)	710	738	711	734	735	663	734	704	735	735	664	736
		月平均値	(mg/m ³)	0.015	0.015	0.019	0.017	0.031	0.013	0.012	0.016	0.015	0.013	0.016	0.020
		1時間値が0.20mg/m ³ を超えた時間数	(時間)	0	0	0	0	0	0	0	0	0	0	0	0
		日平均値が0.10mg/m ³ を超えた日数	(日)	0	0	0	0	0	0	0	0	0	0	0	0
		1時間値の最高値	(mg/m ³)	0.045	0.058	0.060	0.064	0.129	0.041	0.039	0.056	0.080	0.068	0.072	0.108
		日平均値の最高値	(mg/m ³)	0.032	0.043	0.044	0.038	0.073	0.023	0.022	0.031	0.036	0.039	0.031	0.085
東大阪市	東大阪市六万寺	有効測定日数	(日)	30	31	30	31	28	30	31	30	31	31	28	31
		測定時間	(時間)	715	741	716	737	690	716	739	716	740	739	668	738
		月平均値	(mg/m ³)	0.015	0.017	0.020	0.017	0.029	0.014	0.013	0.015	0.013	0.015	0.016	0.021
		1時間値が0.20mg/m ³ を超えた時間数	(時間)	0	0	0	0	0	0	0	0	0	0	0	0
		日平均値が0.10mg/m ³ を超えた日数	(日)	0	0	0	0	0	0	0	0	0	0	0	0
		1時間値の最高値	(mg/m ³)	0.042	0.056	0.067	0.055	0.102	0.036	0.040	0.042	0.052	0.059	0.054	0.115
		日平均値の最高値	(mg/m ³)	0.029	0.043	0.043	0.033	0.066	0.025	0.022	0.028	0.027	0.039	0.028	0.092
泉南市	泉南市役所	有効測定日数	(日)	30	31	27	31	30	30	31	30	31	31	28	31
		測定時間	(時間)	706	739	671	739	731	717	741	716	740	739	667	739
		月平均値	(mg/m ³)	0.013	0.014	0.017	0.013	0.023	0.012	0.009	0.011	0.009	0.011	0.012	0.017
		1時間値が0.20mg/m ³ を超えた時間数	(時間)	0	0	0	0	0	0	0	0	0	0	0	0
		日平均値が0.10mg/m ³ を超えた日数	(日)	0	0	0	0	0	0	0	0	0	0	0	0
		1時間値の最高値	(mg/m ³)	0.035	0.143	0.045	0.045	0.100	0.034	0.028	0.038	0.042	0.049	0.043	0.097
		日平均値の最高値	(mg/m ³)	0.023	0.039	0.034	0.029	0.054	0.020	0.017	0.024	0.018	0.033	0.028	0.083
交野市	交野市役所	有効測定日数	(日)	30	30	25	31	31	30	31	30	31	31	28	31
		測定時間	(時間)	718	739	623	742	739	718	741	716	741	742	670	741
		月平均値	(mg/m ³)	0.010	0.011	0.014	0.010	0.021	0.008	0.008	0.011	0.009	0.009	0.011	0.014
		1時間値が0.20mg/m ³ を超えた時間数	(時間)	0	0	0	0	0	0	0	0	0	0	0	0
		日平均値が0.10mg/m ³ を超えた日数	(日)	0	0	0	0	0	0	0	0	0	0	0	0
		1時間値の最高値	(mg/m ³)	0.048	0.055	0.056	0.040	0.078	0.035	0.033	0.040	0.051	0.049	0.053	0.086
		日平均値の最高値	(mg/m ³)	0.027	0.037	0.034	0.025	0.049	0.019	0.016	0.023	0.030	0.029	0.027	0.064

(4)浮遊粒子状物質の月間測定結果

市(区)町村	測定局名	項目	2020年										2021年		
			4月	5月	6月	7月	8月	9月	10月	11月	12月	1月	2月	3月	
阪南市	南海団地	有効測定日数	(日)	30	31	27	31	31	30	31	30	31	31	28	31
		測定時間	(時間)	717	737	665	739	737	716	740	713	739	738	666	740
		月平均値	(mg/m3)	0.014	0.015	0.018	0.016	0.026	0.013	0.011	0.012	0.010	0.012	0.013	0.016
		1時間値が0.20mg/m3を超えた時間数	(時間)	0	0	0	0	0	0	0	0	0	0	0	0
		日平均値が0.10mg/m3を超えた日数	(日)	0	0	0	0	0	0	0	0	0	0	0	0
		1時間値の最高値	(mg/m3)	0.043	0.056	0.073	0.054	0.112	0.046	0.036	0.067	0.053	0.064	0.068	0.084
		日平均値の最高値	(mg/m3)	0.023	0.045	0.036	0.035	0.066	0.022	0.021	0.026	0.020	0.033	0.028	0.072
島本町	島本町役場	有効測定日数	(日)	30	31	27	31	31	30	31	30	30	26	28	31
		測定時間	(時間)	715	739	670	734	737	717	740	716	736	644	667	741
		月平均値	(mg/m3)	0.012	0.014	0.017	0.014	0.024	0.013	0.012	0.012	0.010	0.011	0.012	0.014
		1時間値が0.20mg/m3を超えた時間数	(時間)	0	0	0	0	0	0	0	0	0	0	0	0
		日平均値が0.10mg/m3を超えた日数	(日)	0	0	0	0	0	0	0	0	0	0	0	0
		1時間値の最高値	(mg/m3)	0.057	0.054	0.050	0.060	0.090	0.036	0.054	0.039	0.045	0.045	0.057	0.091
		日平均値の最高値	(mg/m3)	0.025	0.041	0.037	0.034	0.054	0.024	0.019	0.026	0.028	0.031	0.029	0.069
豊能町	豊能町役場	有効測定日数	(日)	30	31	30	28	31	30	30	30	31	31	28	31
		測定時間	(時間)	716	740	715	688	740	712	734	716	739	740	666	738
		月平均値	(mg/m3)	0.013	0.014	0.016	0.014	0.028	0.012	0.009	0.010	0.009	0.010	0.012	0.016
		1時間値が0.20mg/m3を超えた時間数	(時間)	0	0	0	0	0	0	0	0	0	0	0	0
		日平均値が0.10mg/m3を超えた日数	(日)	0	0	0	0	0	0	0	0	0	0	0	0
		1時間値の最高値	(mg/m3)	0.038	0.051	0.041	0.058	0.121	0.033	0.032	0.032	0.042	0.039	0.053	0.117
		日平均値の最高値	(mg/m3)	0.027	0.045	0.034	0.043	0.068	0.024	0.017	0.021	0.022	0.030	0.028	0.065
大阪市北区	梅田新道	有効測定日数	(日)	30	31	30	31	31	30	27	29	31	31	28	31
		測定時間	(時間)	715	739	717	740	739	715	702	710	739	741	670	741
		月平均値	(mg/m3)	0.019	0.019	0.022	0.018	0.027	0.016	0.016	0.018	0.017	0.017	0.018	0.021
		1時間値が0.20mg/m3を超えた時間数	(時間)	0	0	0	0	0	0	0	0	0	0	0	0
		日平均値が0.10mg/m3を超えた日数	(日)	0	0	0	0	0	0	0	0	0	0	0	0
		1時間値の最高値	(mg/m3)	0.047	0.055	0.054	0.049	0.093	0.039	0.035	0.059	0.062	0.066	0.080	0.094
		日平均値の最高値	(mg/m3)	0.034	0.045	0.045	0.033	0.060	0.027	0.024	0.030	0.042	0.044	0.033	0.076

(4)浮遊粒子状物質の月間測定結果

市(区)町村	測定局名	項目	2020年										2021年		
			4月	5月	6月	7月	8月	9月	10月	11月	12月	1月	2月	3月	
大阪市西淀川区	出来島小学校	有効測定日数	(日)	30	31	30	31	30	29	31	30	31	31	28	31
		測定時間	(時間)	717	740	716	737	731	704	739	717	740	741	668	738
		月平均値	(mg/m3)	0.015	0.016	0.019	0.016	0.027	0.013	0.012	0.014	0.015	0.015	0.016	0.019
		1時間値が0.20mg/m3を超えた時間数	(時間)	0	0	0	0	0	0	0	0	0	0	0	0
		日平均値が0.10mg/m3を超えた日数	(日)	0	0	0	0	0	0	0	0	0	0	0	0
		1時間値の最高値	(mg/m3)	0.039	0.051	0.051	0.089	0.123	0.084	0.034	0.050	0.090	0.077	0.071	0.080
		日平均値の最高値	(mg/m3)	0.027	0.041	0.040	0.034	0.058	0.022	0.020	0.025	0.046	0.039	0.032	0.071
大阪市住之江区	北粉浜小学校	有効測定日数	(日)	30	31	30	31	31	30	29	30	31	31	23	31
		測定時間	(時間)	718	739	717	740	740	715	719	718	740	741	574	741
		月平均値	(mg/m3)	0.015	0.016	0.020	0.016	0.032	0.014	0.013	0.016	0.017	0.016	0.017	0.020
		1時間値が0.20mg/m3を超えた時間数	(時間)	0	0	0	0	0	0	0	0	0	0	0	0
		日平均値が0.10mg/m3を超えた日数	(日)	0	0	0	0	0	0	0	0	0	0	0	0
		1時間値の最高値	(mg/m3)	0.045	0.059	0.075	0.086	0.118	0.085	0.053	0.059	0.103	0.093	0.062	0.096
		日平均値の最高値	(mg/m3)	0.029	0.040	0.050	0.042	0.066	0.023	0.022	0.033	0.047	0.045	0.032	0.081
大阪市東住吉区	杭全町交差点	有効測定日数	(日)	30	31	30	31	31	30	29	30	31	31	28	31
		測定時間	(時間)	716	739	717	740	741	717	719	717	739	741	670	740
		月平均値	(mg/m3)	0.014	0.015	0.018	0.014	0.028	0.012	0.011	0.016	0.016	0.015	0.016	0.019
		1時間値が0.20mg/m3を超えた時間数	(時間)	0	0	0	0	0	0	0	0	0	0	0	0
		日平均値が0.10mg/m3を超えた日数	(日)	0	0	0	0	0	0	0	0	0	0	0	0
		1時間値の最高値	(mg/m3)	0.042	0.065	0.056	0.049	0.096	0.044	0.033	0.059	0.070	0.074	0.059	0.099
		日平均値の最高値	(mg/m3)	0.031	0.040	0.045	0.033	0.062	0.022	0.020	0.033	0.044	0.044	0.031	0.076
大阪市旭区	新森小路小学校	有効測定日数	(日)	30	31	14	31	31	30	29	29	31	31	28	31
		測定時間	(時間)	715	740	415	740	741	715	715	712	739	740	668	741
		月平均値	(mg/m3)	0.015	0.015	0.019	0.016	0.027	0.014	0.013	0.015	0.014	0.014	0.015	0.017
		1時間値が0.20mg/m3を超えた時間数	(時間)	0	0	0	0	0	0	0	0	0	0	0	0
		日平均値が0.10mg/m3を超えた日数	(日)	0	0	0	0	0	0	0	0	0	0	0	0
		1時間値の最高値	(mg/m3)	0.039	0.051	0.052	0.052	0.110	0.036	0.037	0.046	0.061	0.057	0.056	0.081
		日平均値の最高値	(mg/m3)	0.028	0.039	0.034	0.034	0.064	0.025	0.023	0.026	0.039	0.039	0.032	0.069

(4)浮遊粒子状物質の月間測定結果

市(区)町村	測定局名	項目	2020年										2021年		
			4月	5月	6月	7月	8月	9月	10月	11月	12月	1月	2月	3月	
大阪市福島区	海老江西小学校	有効測定日数	(日)	30	31	30	31	31	30	29	30	31	31	28	31
		測定時間	(時間)	715	740	714	741	741	715	717	716	741	740	668	740
		月平均値	(mg/m ³)	0.013	0.014	0.018	0.016	0.025	0.012	0.011	0.013	0.014	0.014	0.014	0.018
		1時間値が0.20mg/m ³ を超えた時間数	(時間)	0	0	0	0	0	0	0	0	0	0	0	0
		日平均値が0.10mg/m ³ を超えた日数	(日)	0	0	0	0	0	0	0	0	0	0	0	0
		1時間値の最高値	(mg/m ³)	0.044	0.056	0.058	0.071	0.100	0.133	0.037	0.060	0.074	0.082	0.059	0.102
		日平均値の最高値	(mg/m ³)	0.026	0.039	0.039	0.036	0.061	0.023	0.019	0.025	0.043	0.043	0.031	0.084
大阪市東成区	今里交差点	有効測定日数	(日)	30	31	30	31	24	30	29	29	31	29	28	31
		測定時間	(時間)	715	740	716	741	611	717	716	709	739	718	668	737
		月平均値	(mg/m ³)	0.017	0.017	0.020	0.017	0.029	0.014	0.014	0.017	0.018	0.018	0.019	0.023
		1時間値が0.20mg/m ³ を超えた時間数	(時間)	0	0	0	0	0	0	0	0	0	0	0	0
		日平均値が0.10mg/m ³ を超えた日数	(日)	0	0	0	0	0	0	0	0	0	0	0	0
		1時間値の最高値	(mg/m ³)	0.042	0.056	0.051	0.063	0.107	0.038	0.039	0.054	0.079	0.062	0.063	0.114
		日平均値の最高値	(mg/m ³)	0.032	0.043	0.044	0.036	0.066	0.024	0.023	0.030	0.044	0.049	0.038	0.091
大阪市鶴見区	茨田中学校	有効測定日数	(日)	30	31	30	31	31	30	29	30	31	31	28	31
		測定時間	(時間)	715	741	718	741	739	717	716	716	739	739	668	739
		月平均値	(mg/m ³)	0.015	0.017	0.020	0.016	0.028	0.015	0.014	0.016	0.016	0.016	0.017	0.021
		1時間値が0.20mg/m ³ を超えた時間数	(時間)	0	0	0	0	0	0	0	0	0	0	0	0
		日平均値が0.10mg/m ³ を超えた日数	(日)	0	0	0	0	0	0	0	0	0	0	0	0
		1時間値の最高値	(mg/m ³)	0.041	0.053	0.050	0.039	0.101	0.048	0.037	0.045	0.065	0.066	0.063	0.108
		日平均値の最高値	(mg/m ³)	0.031	0.042	0.043	0.031	0.061	0.028	0.023	0.026	0.042	0.044	0.034	0.088
大阪市住吉区	我孫子中学校	有効測定日数	(日)	30	31	30	31	31	30	29	30	31	31	28	31
		測定時間	(時間)	715	741	717	742	740	718	719	717	740	740	669	738
		月平均値	(mg/m ³)	0.014	0.015	0.017	0.014	0.024	0.012	0.011	0.014	0.013	0.014	0.014	0.017
		1時間値が0.20mg/m ³ を超えた時間数	(時間)	0	0	0	0	0	0	0	0	0	0	0	0
		日平均値が0.10mg/m ³ を超えた日数	(日)	0	0	0	0	0	0	0	0	0	0	0	0
		1時間値の最高値	(mg/m ³)	0.040	0.054	0.054	0.044	0.085	0.036	0.032	0.049	0.062	0.061	0.054	0.082
		日平均値の最高値	(mg/m ³)	0.026	0.041	0.039	0.031	0.055	0.020	0.017	0.027	0.039	0.036	0.029	0.067

(4)浮遊粒子状物質の月間測定結果

市(区)町村	測定局名	項目	2020年										2021年			
			4月	5月	6月	7月	8月	9月	10月	11月	12月	1月	2月	3月		
堺市堺区	堺市役所	有効測定日数	(日)	20	0	0	0	0	0	0	0	14	30	28	31	
		測定時間	(時間)	486	0	0	0	0	0	0	0	347	730	671	743	
		月平均値	(mg/m3)	0.013	-	-	-	-	-	-	-	-	0.013	0.013	0.014	0.018
		1時間値が0.20mg/m3を超えた時間数	(時間)	0	-	-	-	-	-	-	-	-	0	0	0	0
		日平均値が0.10mg/m3を超えた日数	(日)	0	-	-	-	-	-	-	-	-	0	0	0	0
		1時間値の最高値	(mg/m3)	0.044	-	-	-	-	-	-	-	-	0.044	0.053	0.052	0.095
		日平均値の最高値	(mg/m3)	0.025	-	-	-	-	-	-	-	-	0.024	0.034	0.029	0.076
堺市西区	湾岸	有効測定日数	(日)	30	31	30	31	31	30	31	30	31	31	28	31	
		測定時間	(時間)	719	742	719	743	740	716	743	719	743	743	671	743	
		月平均値	(mg/m3)	0.015	0.017	0.021	0.017	0.031	0.015	0.013	0.015	0.013	0.014	0.015	0.019	
		1時間値が0.20mg/m3を超えた時間数	(時間)	0	0	0	0	0	0	0	0	0	0	0	0	
		日平均値が0.10mg/m3を超えた日数	(日)	0	0	0	0	0	0	0	0	0	0	0	0	
		1時間値の最高値	(mg/m3)	0.036	0.056	0.061	0.100	0.125	0.067	0.035	0.041	0.044	0.051	0.087	0.098	
		日平均値の最高値	(mg/m3)	0.026	0.043	0.047	0.045	0.070	0.027	0.019	0.027	0.024	0.038	0.031	0.083	
堺市北区	常磐浜寺	有効測定日数	(日)	30	31	30	31	31	30	31	30	31	31	28	31	
		測定時間	(時間)	719	741	719	743	743	718	742	718	743	743	671	743	
		月平均値	(mg/m3)	0.015	0.015	0.020	0.015	0.027	0.014	0.012	0.015	0.013	0.014	0.016	0.020	
		1時間値が0.20mg/m3を超えた時間数	(時間)	0	0	0	0	0	0	0	0	0	0	0	0	
		日平均値が0.10mg/m3を超えた日数	(日)	0	0	0	0	0	0	0	0	0	0	0	0	
		1時間値の最高値	(mg/m3)	0.037	0.053	0.071	0.060	0.091	0.039	0.040	0.045	0.045	0.054	0.056	0.098	
		日平均値の最高値	(mg/m3)	0.027	0.042	0.042	0.035	0.062	0.024	0.019	0.028	0.028	0.035	0.030	0.078	
堺市中区	阪和深井畑山	有効測定日数	(日)	30	31	30	31	31	30	29	30	31	31	28	31	
		測定時間	(時間)	719	741	718	743	741	719	708	719	741	743	671	743	
		月平均値	(mg/m3)	0.015	0.015	0.018	0.014	0.025	0.013	0.012	0.014	0.012	0.014	0.015	0.019	
		1時間値が0.20mg/m3を超えた時間数	(時間)	0	0	0	0	0	0	0	0	0	0	0	0	
		日平均値が0.10mg/m3を超えた日数	(日)	0	0	0	0	0	0	0	0	0	0	0	0	
		1時間値の最高値	(mg/m3)	0.040	0.053	0.049	0.057	0.131	0.045	0.032	0.044	0.050	0.044	0.053	0.090	
		日平均値の最高値	(mg/m3)	0.028	0.043	0.039	0.031	0.055	0.024	0.018	0.026	0.023	0.036	0.028	0.079	

(4)浮遊粒子状物質の月間測定結果

市(区)町村	測定局名	項目	2020年										2021年		
			4月	5月	6月	7月	8月	9月	10月	11月	12月	1月	2月	3月	
堺市美原区	美原丹上	有効測定日数	(日)	30	31	30	31	31	30	31	30	27	31	28	31
		測定時間	(時間)	719	741	719	743	743	718	741	719	671	743	671	743
		月平均値	(mg/m3)	0.016	0.016	0.019	0.014	0.026	0.014	0.013	0.016	0.013	0.015	0.015	0.020
		1時間値が0.20mg/m3を超えた時間数	(時間)	0	0	0	0	0	0	0	0	0	0	0	0
		日平均値が0.10mg/m3を超えた日数	(日)	0	0	0	0	0	0	0	0	0	0	0	0
		1時間値の最高値	(mg/m3)	0.040	0.056	0.056	0.049	0.084	0.054	0.039	0.047	0.053	0.058	0.054	0.101
		日平均値の最高値	(mg/m3)	0.028	0.044	0.040	0.029	0.057	0.025	0.020	0.028	0.027	0.039	0.028	0.086
堺市東区	中環石原	有効測定日数	(日)	30	31	30	31	31	30	31	30	31	31	28	31
		測定時間	(時間)	719	737	718	743	741	716	743	719	741	743	671	743
		月平均値	(mg/m3)	0.016	0.016	0.020	0.015	0.027	0.015	0.014	0.015	0.013	0.014	0.016	0.019
		1時間値が0.20mg/m3を超えた時間数	(時間)	0	0	0	0	0	0	0	0	0	0	0	0
		日平均値が0.10mg/m3を超えた日数	(日)	0	0	0	0	0	0	0	0	0	0	0	0
		1時間値の最高値	(mg/m3)	0.039	0.053	0.051	0.049	0.081	0.037	0.034	0.046	0.064	0.056	0.054	0.094
		日平均値の最高値	(mg/m3)	0.027	0.043	0.042	0.033	0.055	0.026	0.020	0.027	0.027	0.037	0.030	0.078
岸和田市	天の川下水ポンプ場	有効測定日数	(日)	30	31	27	31	31	30	31	30	31	31	28	31
		測定時間	(時間)	714	740	667	740	739	716	738	717	741	741	669	741
		月平均値	(mg/m3)	0.020	0.020	0.022	0.019	0.032	0.016	0.013	0.017	0.015	0.017	0.018	0.022
		1時間値が0.20mg/m3を超えた時間数	(時間)	0	0	0	0	0	0	0	0	0	0	0	0
		日平均値が0.10mg/m3を超えた日数	(日)	0	0	0	0	0	0	0	0	0	0	0	0
		1時間値の最高値	(mg/m3)	0.053	0.066	0.062	0.059	0.101	0.057	0.048	0.057	0.049	0.068	0.059	0.115
		日平均値の最高値	(mg/m3)	0.033	0.051	0.043	0.041	0.067	0.024	0.021	0.032	0.024	0.043	0.037	0.087
豊中市	豊中市役所	有効測定日数	(日)	30	31	30	31	31	30	31	30	28	31	28	31
		測定時間	(時間)	714	740	717	740	742	717	740	718	689	740	669	740
		月平均値	(mg/m3)	0.012	0.013	0.016	0.014	0.023	0.011	0.010	0.011	0.010	0.009	0.010	0.013
		1時間値が0.20mg/m3を超えた時間数	(時間)	0	0	0	0	0	0	0	0	0	0	0	0
		日平均値が0.10mg/m3を超えた日数	(日)	0	0	0	0	0	0	0	0	0	0	0	0
		1時間値の最高値	(mg/m3)	0.042	0.051	0.051	0.061	0.084	0.045	0.039	0.054	0.043	0.043	0.055	0.079
		日平均値の最高値	(mg/m3)	0.026	0.037	0.036	0.032	0.051	0.022	0.017	0.024	0.025	0.033	0.026	0.064

(4)浮遊粒子状物質の月間測定結果

市(区)町村	測定局名	項目	2020年										2021年		
			4月	5月	6月	7月	8月	9月	10月	11月	12月	1月	2月	3月	
豊中市	豊中市千里	有効測定日数	(日)	30	31	30	31	31	30	31	30	27	4	23	31
		測定時間	(時間)	717	743	718	743	742	718	742	718	668	105	563	740
		月平均値	(mg/m3)	0.012	0.013	0.016	0.015	0.027	0.012	0.009	0.011	0.010	0.009	0.012	0.016
		1時間値が0.20mg/m3を超えた時間数	(時間)	0	0	0	0	0	0	0	0	0	0	0	0
		日平均値が0.10mg/m3を超えた日数	(日)	0	0	0	0	0	0	0	0	0	0	0	0
		1時間値の最高値	(mg/m3)	0.037	0.048	0.049	0.084	0.097	0.061	0.034	0.049	0.044	0.030	0.051	0.086
		日平均値の最高値	(mg/m3)	0.025	0.034	0.034	0.035	0.059	0.022	0.017	0.022	0.029	0.011	0.029	0.071
吹田市	吹田簡易裁判所	有効測定日数	(日)	30	31	30	31	31	28	31	27	31	31	28	31
		測定時間	(時間)	717	742	718	742	740	689	741	652	742	742	668	742
		月平均値	(mg/m3)	0.013	0.013	0.018	0.014	0.023	0.012	0.012	0.013	0.013	0.014	0.014	0.018
		1時間値が0.20mg/m3を超えた時間数	(時間)	1	0	0	0	0	0	0	0	0	0	0	0
		日平均値が0.10mg/m3を超えた日数	(日)	0	0	0	0	0	0	0	0	0	0	0	0
		1時間値の最高値	(mg/m3)	0.224	0.045	0.081	0.036	0.090	0.036	0.052	0.046	0.054	0.051	0.051	0.097
		日平均値の最高値	(mg/m3)	0.028	0.037	0.036	0.029	0.052	0.024	0.019	0.026	0.037	0.039	0.031	0.081
高槻市	高槻市役所	有効測定日数	(日)	30	31	30	31	29	30	31	30	31	31	28	31
		測定時間	(時間)	715	741	714	740	713	714	740	716	740	739	667	740
		月平均値	(mg/m3)	0.013	0.013	0.016	0.014	0.024	0.011	0.011	0.012	0.011	0.011	0.014	0.016
		1時間値が0.20mg/m3を超えた時間数	(時間)	0	0	0	0	0	0	0	0	0	0	0	0
		日平均値が0.10mg/m3を超えた日数	(日)	0	0	0	0	0	0	0	0	0	0	0	0
		1時間値の最高値	(mg/m3)	0.037	0.044	0.043	0.038	0.078	0.030	0.032	0.034	0.042	0.039	0.053	0.105
		日平均値の最高値	(mg/m3)	0.025	0.037	0.033	0.031	0.048	0.022	0.019	0.027	0.030	0.031	0.029	0.072
守口市	淀川工科高校	有効測定日数	(日)	30	31	30	31	28	30	31	30	31	31	28	31
		測定時間	(時間)	715	740	714	739	689	715	736	712	737	737	667	739
		月平均値	(mg/m3)	0.014	0.015	0.018	0.015	0.024	0.013	0.012	0.014	0.013	0.014	0.016	0.019
		1時間値が0.20mg/m3を超えた時間数	(時間)	0	0	0	0	0	0	0	0	0	0	0	0
		日平均値が0.10mg/m3を超えた日数	(日)	0	0	0	0	0	0	0	0	0	0	0	0
		1時間値の最高値	(mg/m3)	0.042	0.049	0.056	0.042	0.088	0.032	0.033	0.043	0.054	0.052	0.059	0.104
		日平均値の最高値	(mg/m3)	0.028	0.041	0.042	0.031	0.055	0.024	0.021	0.025	0.035	0.040	0.033	0.088

(4)浮遊粒子状物質の月間測定結果

市(区)町村	測定局名	項目	2020年										2021年		
			4月	5月	6月	7月	8月	9月	10月	11月	12月	1月	2月	3月	
枚方市	招提	有効測定日数	(日)	30	31	30	31	31	30	30	30	31	31	26	31
		測定時間	(時間)	718	742	719	741	742	718	734	718	742	742	638	742
		月平均値	(mg/m3)	0.012	0.012	0.015	0.012	0.020	0.010	0.011	0.013	0.012	0.011	0.013	0.015
		1時間値が0.20mg/m3を超えた時間数	(時間)	0	0	0	0	0	0	0	0	0	0	0	0
		日平均値が0.10mg/m3を超えた日数	(日)	0	0	0	0	0	0	0	0	0	0	0	0
		1時間値の最高値	(mg/m3)	0.049	0.053	0.040	0.055	0.069	0.050	0.054	0.056	0.045	0.044	0.046	0.075
		日平均値の最高値	(mg/m3)	0.025	0.036	0.032	0.026	0.045	0.020	0.019	0.026	0.036	0.029	0.027	0.059
枚方市	中振	有効測定日数	(日)	30	31	30	31	31	27	31	30	31	31	28	29
		測定時間	(時間)	718	742	718	740	743	690	742	719	742	737	670	716
		月平均値	(mg/m3)	0.012	0.014	0.018	0.016	0.028	0.013	0.012	0.014	0.012	0.011	0.013	0.018
		1時間値が0.20mg/m3を超えた時間数	(時間)	0	0	0	0	0	0	0	0	0	0	0	0
		日平均値が0.10mg/m3を超えた日数	(日)	0	0	0	0	0	0	0	0	0	0	0	0
		1時間値の最高値	(mg/m3)	0.046	0.068	0.050	0.058	0.097	0.059	0.039	0.050	0.057	0.054	0.056	0.102
		日平均値の最高値	(mg/m3)	0.026	0.043	0.039	0.034	0.058	0.024	0.021	0.028	0.037	0.032	0.029	0.080
八尾市	太子堂	有効測定日数	(日)	30	31	27	14	31	30	31	30	31	31	24	29
		測定時間	(時間)	712	739	665	346	736	714	738	716	740	737	587	722
		月平均値	(mg/m3)	0.015	0.016	0.022	0.018	0.032	0.014	0.012	0.015	0.013	0.014	0.016	0.018
		1時間値が0.20mg/m3を超えた時間数	(時間)	0	0	0	0	0	0	0	0	0	0	0	0
		日平均値が0.10mg/m3を超えた日数	(日)	0	0	0	0	0	0	0	0	0	0	0	0
		1時間値の最高値	(mg/m3)	0.046	0.058	0.068	0.086	0.110	0.096	0.039	0.049	0.073	0.074	0.062	0.108
		日平均値の最高値	(mg/m3)	0.030	0.043	0.044	0.030	0.065	0.024	0.020	0.029	0.031	0.037	0.028	0.083
八尾市	久宝寺緑地	有効測定日数	(日)	30	31	27	31	31	30	31	30	31	31	28	31
		測定時間	(時間)	714	740	667	737	740	716	738	716	740	736	668	740
		月平均値	(mg/m3)	0.016	0.016	0.020	0.016	0.028	0.013	0.013	0.015	0.014	0.015	0.016	0.020
		1時間値が0.20mg/m3を超えた時間数	(時間)	0	0	0	0	0	0	0	0	0	0	0	0
		日平均値が0.10mg/m3を超えた日数	(日)	0	0	0	0	0	0	0	0	0	0	0	0
		1時間値の最高値	(mg/m3)	0.039	0.056	0.047	0.052	0.091	0.038	0.033	0.038	0.041	0.055	0.053	0.102
		日平均値の最高値	(mg/m3)	0.028	0.042	0.041	0.033	0.063	0.023	0.021	0.027	0.030	0.039	0.029	0.081

(4)浮遊粒子状物質の月間測定結果

市(区)町村	測定局名	項目	2020年										2021年			
			4月	5月	6月	7月	8月	9月	10月	11月	12月	1月	2月	3月		
泉佐野市	末広公園	有効測定日数	(日)	30	31	27	31	31	30	31	30	31	31	28	31	
		測定時間	(時間)	716	740	670	740	737	715	740	715	739	739	666	737	
		月平均値	(mg/m ³)	0.014	0.015	0.018	0.014	0.025	0.013	0.011	0.013	0.011	0.013	0.013	0.013	0.017
		1時間値が $\geq 0.20\text{mg}/\text{m}^3$ を超えた時間数	(時間)	0	0	0	0	0	0	0	0	0	0	0	0	0
		日平均値が $0.10\text{mg}/\text{m}^3$ を超えた日数	(日)	0	0	0	0	0	0	0	0	0	0	0	0	0
		1時間値の最高値	(mg/m ³)	0.050	0.063	0.059	0.053	0.104	0.036	0.034	0.047	0.050	0.061	0.052	0.087	
		日平均値の最高値	(mg/m ³)	0.024	0.044	0.041	0.030	0.055	0.021	0.019	0.027	0.020	0.033	0.031	0.071	
河内長野市	外環河内長野	有効測定日数	(日)	30	31	30	28	31	30	31	30	31	31	28	31	
		測定時間	(時間)	717	740	717	692	740	712	741	717	740	741	668	740	
		月平均値	(mg/m ³)	0.014	0.017	0.019	0.014	0.026	0.015	0.012	0.013	0.012	0.013	0.014	0.019	
		1時間値が $\geq 0.20\text{mg}/\text{m}^3$ を超えた時間数	(時間)	0	0	0	0	0	0	0	0	0	0	0	0	
		日平均値が $0.10\text{mg}/\text{m}^3$ を超えた日数	(日)	0	0	0	0	0	0	0	0	0	0	0	0	
		1時間値の最高値	(mg/m ³)	0.038	0.059	0.054	0.039	0.089	0.032	0.033	0.039	0.044	0.040	0.068	0.108	
		日平均値の最高値	(mg/m ³)	0.024	0.041	0.040	0.026	0.061	0.024	0.019	0.025	0.021	0.033	0.023	0.091	
松原市	松原北小学校	有効測定日数	(日)	30	31	27	31	31	30	31	30	31	31	28	31	
		測定時間	(時間)	717	741	664	741	741	714	739	716	740	741	669	740	
		月平均値	(mg/m ³)	0.016	0.017	0.021	0.016	0.029	0.015	0.013	0.017	0.015	0.015	0.017	0.021	
		1時間値が $\geq 0.20\text{mg}/\text{m}^3$ を超えた時間数	(時間)	0	0	0	0	0	0	0	0	0	0	0	0	
		日平均値が $0.10\text{mg}/\text{m}^3$ を超えた日数	(日)	0	0	0	0	0	0	0	0	0	0	0	0	
		1時間値の最高値	(mg/m ³)	0.041	0.055	0.054	0.051	0.094	0.039	0.038	0.057	0.052	0.064	0.058	0.111	
		日平均値の最高値	(mg/m ³)	0.028	0.044	0.042	0.033	0.062	0.024	0.021	0.031	0.033	0.040	0.031	0.089	
摂津市	摂津市役所	有効測定日数	(日)	29	31	27	31	31	30	31	30	31	31	28	31	
		測定時間	(時間)	710	740	671	741	738	717	741	717	740	740	669	740	
		月平均値	(mg/m ³)	0.014	0.015	0.017	0.014	0.023	0.012	0.012	0.014	0.013	0.014	0.014	0.020	
		1時間値が $\geq 0.20\text{mg}/\text{m}^3$ を超えた時間数	(時間)	0	0	0	0	0	0	0	0	0	0	0	0	
		日平均値が $0.10\text{mg}/\text{m}^3$ を超えた日数	(日)	0	0	0	0	0	0	0	0	0	0	0	0	
		1時間値の最高値	(mg/m ³)	0.046	0.064	0.048	0.037	0.086	0.044	0.035	0.048	0.060	0.053	0.054	0.117	
		日平均値の最高値	(mg/m ³)	0.028	0.040	0.038	0.029	0.050	0.022	0.020	0.027	0.038	0.041	0.030	0.087	

(4)浮遊粒子状物質の月間測定結果

市(区)町村	測定局名	項目	2020年										2021年		
			4月	5月	6月	7月	8月	9月	10月	11月	12月	1月	2月	3月	
高石市	カモドールMBS	有効測定日数	(日)	30	31	27	31	31	16	31	30	31	31	28	31
		測定時間	(時間)	716	739	667	739	738	400	738	715	740	740	667	740
		月平均値	(mg/m3)	0.014	0.015	0.018	0.014	0.025	0.012	0.011	0.013	0.012	0.012	0.014	0.015
		1時間値が0.20mg/m3を超えた時間数	(時間)	0	0	0	0	0	0	0	0	0	0	0	0
		日平均値が0.10mg/m3を超えた日数	(日)	0	0	0	0	0	0	0	0	0	0	0	0
		1時間値の最高値	(mg/m3)	0.035	0.071	0.063	0.069	0.078	0.034	0.026	0.037	0.039	0.043	0.044	0.062
		日平均値の最高値	(mg/m3)	0.023	0.040	0.038	0.031	0.051	0.019	0.016	0.024	0.021	0.027	0.028	0.055
東大阪市	東大阪市環境衛生検査センター	有効測定日数	(日)	30	31	30	31	31	30	31	30	31	31	25	31
		測定時間	(時間)	715	741	713	739	735	713	739	716	740	740	623	740
		月平均値	(mg/m3)	0.012	0.012	0.014	0.011	0.020	0.009	0.009	0.012	0.012	0.012	0.014	0.015
		1時間値が0.20mg/m3を超えた時間数	(時間)	0	0	0	0	0	0	0	0	0	0	0	0
		日平均値が0.10mg/m3を超えた日数	(日)	0	0	0	0	0	0	0	0	0	0	0	0
		1時間値の最高値	(mg/m3)	0.036	0.048	0.049	0.036	0.076	0.028	0.030	0.038	0.040	0.054	0.046	0.065
		日平均値の最高値	(mg/m3)	0.026	0.038	0.035	0.025	0.047	0.017	0.017	0.023	0.029	0.034	0.026	0.056
四條畷市	国設四條畷	有効測定日数	(日)	30	31	30	27	31	30	31	30	31	31	28	26
		測定時間	(時間)	716	738	711	666	737	714	737	714	739	738	667	641
		月平均値	(mg/m3)	0.014	0.015	0.019	0.016	0.026	0.012	0.012	0.013	0.013	0.013	0.014	0.018
		1時間値が0.20mg/m3を超えた時間数	(時間)	0	0	0	0	0	0	0	0	0	0	0	0
		日平均値が0.10mg/m3を超えた日数	(日)	0	0	0	0	0	0	0	0	0	0	0	0
		1時間値の最高値	(mg/m3)	0.044	0.061	0.060	0.056	0.110	0.038	0.041	0.040	0.050	0.053	0.059	0.092
		日平均値の最高値	(mg/m3)	0.030	0.043	0.043	0.035	0.065	0.022	0.020	0.025	0.033	0.035	0.030	0.076

(5)微小粒子状物質の月間測定結果

市(区)町村	測定局名	項目	2020年										2021年		
			4月	5月	6月	7月	8月	9月	10月	11月	12月	1月	2月	3月	
大阪市中央区	国設大阪	有効測定日数	(日)	30	31	30	31	31	30	28	29	31	28	28	31
		測定時間	(時間)	714	739	715	738	739	714	689	697	739	694	667	738
		月平均値	($\mu\text{g}/\text{m}^3$)	11.1	10.0	11.1	7.0	14.9	7.0	8.1	10.3	12.0	11.0	12.0	12.6
		日平均値の最高値	($\mu\text{g}/\text{m}^3$)	24.0	34.0	33.4	21.3	36.6	13.4	16.4	19.8	28.0	28.6	27.0	45.7
		日平均値が $35\mu\text{g}/\text{m}^3$ を超えた日数	(日)	0	0	0	0	1	0	0	0	0	0	0	1
大阪市北区	菅北小学校	有効測定日数	(日)	30	31	30	31	30	29	31	30	31	26	28	31
		測定時間	(時間)	718	741	717	741	726	707	739	718	741	642	669	741
		月平均値	($\mu\text{g}/\text{m}^3$)	11.6	11.0	12.2	8.4	16.7	7.5	8.4	10.5	12.7	12.4	13.3	14.6
		日平均値の最高値	($\mu\text{g}/\text{m}^3$)	22.6	34.0	31.5	23.3	40.5	14.9	15.0	18.6	34.8	29.7	28.8	52.7
		日平均値が $35\mu\text{g}/\text{m}^3$ を超えた日数	(日)	0	0	0	0	2	0	0	0	0	0	0	1
大阪市此花区	此花区役所	有効測定日数	(日)	30	31	30	31	31	30	29	29	31	31	28	31
		測定時間	(時間)	717	742	717	741	742	717	718	711	741	741	670	742
		月平均値	($\mu\text{g}/\text{m}^3$)	11.0	10.6	11.4	8.3	15.3	7.7	8.4	10.0	11.2	11.5	12.5	14.0
		日平均値の最高値	($\mu\text{g}/\text{m}^3$)	19.4	32.4	28.7	21.7	38.4	14.2	17.5	18.7	33.4	31.2	25.4	50.7
		日平均値が $35\mu\text{g}/\text{m}^3$ を超えた日数	(日)	0	0	0	0	1	0	0	0	0	0	0	1
大阪市大正区	平尾小学校	有効測定日数	(日)	30	31	30	31	31	30	29	30	31	31	28	31
		測定時間	(時間)	715	742	717	742	743	718	719	718	742	742	670	741
		月平均値	($\mu\text{g}/\text{m}^3$)	11.7	11.7	12.6	8.8	17.2	8.4	8.1	11.2	12.9	11.6	13.3	14.1
		日平均値の最高値	($\mu\text{g}/\text{m}^3$)	24.2	35.4	34.5	22.5	40.5	15.5	13.7	20.7	34.9	29.7	27.8	47.8
		日平均値が $35\mu\text{g}/\text{m}^3$ を超えた日数	(日)	0	1	0	0	1	0	0	0	0	0	0	1
大阪市淀川区	野中小学校	有効測定日数	(日)	30	31	30	31	28	28	31	30	31	31	28	27
		測定時間	(時間)	717	741	718	742	715	694	741	716	741	741	669	667
		月平均値	($\mu\text{g}/\text{m}^3$)	13.1	13.6	15.6	13.3	20.7	10.3	11.2	14.2	14.9	15.1	16.0	16.2
		日平均値の最高値	($\mu\text{g}/\text{m}^3$)	23.7	41.4	36.6	29.2	50.4	20.2	19.2	26.9	45.0	36.7	33.0	49.5
		日平均値が $35\mu\text{g}/\text{m}^3$ を超えた日数	(日)	0	1	1	0	2	0	0	0	1	1	0	2
大阪市城東区	聖賢小学校	有効測定日数	(日)	30	31	30	31	31	28	31	30	31	31	24	31
		測定時間	(時間)	718	741	717	742	740	694	742	716	742	742	588	741
		月平均値	($\mu\text{g}/\text{m}^3$)	10.3	10.2	11.2	7.5	15.4	7.1	8.6	10.2	12.0	11.2	11.9	13.1
		日平均値の最高値	($\mu\text{g}/\text{m}^3$)	21.3	31.3	30.1	20.9	38.1	13.6	15.5	17.5	31.0	27.1	26.5	46.2
		日平均値が $35\mu\text{g}/\text{m}^3$ を超えた日数	(日)	0	0	0	0	2	0	0	0	0	0	0	1

(5)微小粒子状物質の月間測定結果

市(区)町村	測定局名	項目	2020年										2021年		
			4月	5月	6月	7月	8月	9月	10月	11月	12月	1月	2月	3月	
大阪市西区	九条南小学校	有効測定日数	(日)	30	31	30	31	31	25	31	30	31	31	28	31
		測定時間	(時間)	718	741	718	741	742	639	742	718	741	741	669	741
		月平均値	($\mu\text{g}/\text{m}^3$)	13.3	13.0	13.4	9.5	17.6	9.0	9.8	11.5	13.0	12.0	13.3	14.7
		日平均値の最高値	($\mu\text{g}/\text{m}^3$)	24.6	36.2	33.6	24.2	41.7	15.5	16.3	19.8	33.4	30.5	26.4	50.1
		日平均値が $35\mu\text{g}/\text{m}^3$ を超えた日数	(日)	0	1	0	0	2	0	0	0	0	0	0	1
大阪市住之江区	南港中央公園	有効測定日数	(日)	30	30	29	31	31	30	29	30	31	29	28	31
		測定時間	(時間)	718	737	711	741	740	719	718	717	741	729	669	736
		月平均値	($\mu\text{g}/\text{m}^3$)	14.0	13.9	14.0	9.7	15.9	9.9	10.9	13.4	14.9	15.2	15.1	17.0
		日平均値の最高値	($\mu\text{g}/\text{m}^3$)	26.0	40.5	36.0	22.8	39.6	16.9	19.8	24.3	37.7	38.0	28.8	60.4
		日平均値が $35\mu\text{g}/\text{m}^3$ を超えた日数	(日)	0	1	1	0	1	0	0	0	1	2	0	1
堺市西区	浜寺	有効測定日数	(日)	30	31	22	11	29	29	31	30	31	30	28	31
		測定時間	(時間)	716	742	587	264	713	690	743	718	742	707	670	742
		月平均値	($\mu\text{g}/\text{m}^3$)	12.8	12.8	14.3	10.0	16.9	8.7	9.4	11.7	10.6	11.3	12.8	14.8
		日平均値の最高値	($\mu\text{g}/\text{m}^3$)	24.3	38.3	41.4	22.7	38.3	16.7	15.4	24.5	19.9	33.1	25.6	67.5
		日平均値が $35\mu\text{g}/\text{m}^3$ を超えた日数	(日)	0	1	1	0	1	0	0	0	0	0	0	1
堺市堺区	三宝	有効測定日数	(日)	30	31	24	27	31	30	31	30	31	31	26	25
		測定時間	(時間)	719	731	630	681	743	719	743	719	739	740	618	625
		月平均値	($\mu\text{g}/\text{m}^3$)	13.5	13.9	15.6	10.2	19.1	8.9	9.4	12.7	13.2	12.6	14.3	15.9
		日平均値の最高値	($\mu\text{g}/\text{m}^3$)	25.2	41.2	40.3	25.8	44.0	15.9	16.1	24.2	29.8	29.4	28.7	48.8
		日平均値が $35\mu\text{g}/\text{m}^3$ を超えた日数	(日)	0	1	1	0	2	0	0	0	0	0	0	1
堺市南区	若松台	有効測定日数	(日)	29	31	24	27	31	30	31	30	30	29	28	30
		測定時間	(時間)	693	743	634	688	743	719	743	719	719	713	671	715
		月平均値	($\mu\text{g}/\text{m}^3$)	9.1	11.2	13.3	8.3	19.2	8.0	7.1	9.8	9.6	10.2	13.2	11.9
		日平均値の最高値	($\mu\text{g}/\text{m}^3$)	18.3	43.1	32.8	20.0	47.4	17.9	14.6	24.4	23.1	26.8	32.8	41.3
		日平均値が $35\mu\text{g}/\text{m}^3$ を超えた日数	(日)	0	1	0	0	3	0	0	0	0	0	0	1
堺市中央区	深井	有効測定日数	(日)	29	31	24	27	31	30	30	30	30	29	28	31
		測定時間	(時間)	695	741	633	686	743	719	719	719	719	715	670	743
		月平均値	($\mu\text{g}/\text{m}^3$)	11.1	12.2	15.1	9.8	21.8	8.7	8.2	11.7	12.5	10.3	12.7	12.2
		日平均値の最高値	($\mu\text{g}/\text{m}^3$)	24.3	45.0	39.3	25.8	50.8	18.4	16.8	29.5	30.4	34.4	30.6	37.7
		日平均値が $35\mu\text{g}/\text{m}^3$ を超えた日数	(日)	0	1	2	0	3	0	0	0	0	0	0	1

(5)微小粒子状物質の月間測定結果

市(区)町村	測定局名	項目	2020年										2021年		
			4月	5月	6月	7月	8月	9月	10月	11月	12月	1月	2月	3月	
堺市北区	金岡南	有効測定日数	(日)	30	31	24	27	31	30	31	30	31	31	28	31
		測定時間	(時間)	719	743	634	686	743	719	742	719	743	743	671	743
		月平均値	($\mu\text{g}/\text{m}^3$)	11.3	11.1	12.9	7.7	16.6	7.5	7.9	10.4	10.9	11.5	12.7	13.2
		日平均値の最高値	($\mu\text{g}/\text{m}^3$)	22.5	35.2	30.3	20.0	38.3	14.8	12.9	19.8	25.0	26.1	25.4	42.9
		日平均値が $35\mu\text{g}/\text{m}^3$ を超えた日数	(日)	0	1	0	0	2	0	0	0	0	0	0	1
岸和田市	岸和田中央公園	有効測定日数	(日)	30	31	27	31	31	30	31	30	31	31	28	31
		測定時間	(時間)	717	741	669	741	741	716	740	716	741	741	669	741
		月平均値	($\mu\text{g}/\text{m}^3$)	9.2	10.1	11.0	7.1	15.0	6.6	7.0	8.4	7.4	8.2	9.6	10.7
		日平均値の最高値	($\mu\text{g}/\text{m}^3$)	18.2	33.2	27.5	18.5	36.3	11.4	11.8	18.3	14.8	21.9	28.0	43.6
		日平均値が $35\mu\text{g}/\text{m}^3$ を超えた日数	(日)	0	0	0	0	1	0	0	0	0	0	0	1
豊中市	豊中市千成	有効測定日数	(日)	30	31	29	31	31	30	31	30	27	31	28	31
		測定時間	(時間)	719	743	712	743	742	718	743	717	670	742	671	743
		月平均値	($\mu\text{g}/\text{m}^3$)	9.0	9.3	11.1	8.0	15.0	6.4	6.8	8.1	8.0	8.3	9.6	10.2
		日平均値の最高値	($\mu\text{g}/\text{m}^3$)	18.9	31.0	25.0	23.6	40.9	15.4	13.3	17.4	26.7	25.0	22.8	40.6
		日平均値が $35\mu\text{g}/\text{m}^3$ を超えた日数	(日)	0	0	0	0	1	0	0	0	0	0	0	1
池田市	池田市立南畑会館	有効測定日数	(日)	30	31	30	28	31	30	30	30	31	0	20	31
		測定時間	(時間)	715	739	713	692	739	715	735	715	742	18	485	740
		月平均値	($\mu\text{g}/\text{m}^3$)	8.2	8.3	9.9	7.1	14.0	6.1	5.7	6.6	6.9	-	8.1	8.8
		日平均値の最高値	($\mu\text{g}/\text{m}^3$)	17.9	28.5	25.5	21.6	33.6	14.4	11.2	14.0	20.4	-	16.8	34.0
		日平均値が $35\mu\text{g}/\text{m}^3$ を超えた日数	(日)	0	0	0	0	0	0	0	0	0	0	0	0
吹田市	吹田市北消防署	有効測定日数	(日)	29	31	30	31	31	28	31	30	31	31	28	31
		測定時間	(時間)	705	742	718	741	742	688	742	718	734	740	662	738
		月平均値	($\mu\text{g}/\text{m}^3$)	12.2	11.4	12.3	8.3	17.3	8.2	8.2	9.1	10.2	10.5	12.3	13.8
		日平均値の最高値	($\mu\text{g}/\text{m}^3$)	23.3	34.8	30.0	24.7	39.4	16.2	13.7	17.5	29.1	25.2	26.1	48.8
		日平均値が $35\mu\text{g}/\text{m}^3$ を超えた日数	(日)	0	0	0	0	2	0	0	0	0	0	0	1
泉大津市	泉大津市役所	有効測定日数	(日)	30	31	27	31	31	30	31	29	31	29	27	30
		測定時間	(時間)	717	740	669	737	740	716	739	712	736	718	661	731
		月平均値	($\mu\text{g}/\text{m}^3$)	11.1	11.2	12.0	7.7	15.2	6.8	7.1	9.2	10.4	11.9	12.1	12.9
		日平均値の最高値	($\mu\text{g}/\text{m}^3$)	20.5	33.9	30.9	19.4	35.9	12.6	13.0	17.4	20.4	27.9	26.0	45.3
		日平均値が $35\mu\text{g}/\text{m}^3$ を超えた日数	(日)	0	0	0	0	1	0	0	0	0	0	0	1

(5)微小粒子状物質の月間測定結果

市(区)町村	測定局名	項目	2020年										2021年		
			4月	5月	6月	7月	8月	9月	10月	11月	12月	1月	2月	3月	
八尾市	八尾市保健所	有効測定日数	(日)	30	31	27	31	31	30	31	30	31	31	28	31
		測定時間	(時間)	715	742	668	738	740	716	740	716	740	742	664	739
		月平均値	($\mu\text{g}/\text{m}^3$)	10.3	11.9	12.7	8.4	16.8	8.2	9.8	12.6	12.8	12.3	14.3	14.3
		日平均値の最高値	($\mu\text{g}/\text{m}^3$)	21.1	36.3	32.3	20.1	38.4	16.2	17.9	23.7	26.0	29.1	26.9	46.3
		日平均値が $35\mu\text{g}/\text{m}^3$ を超えた日数	(日)	0	1	0	0	2	0	0	0	0	0	0	1
泉佐野市	佐野中学校	有効測定日数	(日)	30	31	27	31	31	30	31	30	31	31	28	31
		測定時間	(時間)	715	739	668	740	737	715	735	714	739	740	667	739
		月平均値	($\mu\text{g}/\text{m}^3$)	9.0	9.2	9.8	6.8	14.1	6.0	6.4	7.8	7.1	8.2	8.9	9.7
		日平均値の最高値	($\mu\text{g}/\text{m}^3$)	16.6	35.3	26.8	17.8	35.1	11.3	11.2	15.9	13.8	20.4	23.8	36.2
		日平均値が $35\mu\text{g}/\text{m}^3$ を超えた日数	(日)	0	1	0	0	1	0	0	0	0	0	0	1
富田林市	富田林市役所	有効測定日数	(日)	30	30	27	31	31	30	31	29	31	31	28	31
		測定時間	(時間)	716	735	668	740	741	717	739	709	740	741	669	741
		月平均値	($\mu\text{g}/\text{m}^3$)	9.2	9.7	10.4	6.4	14.4	6.6	6.7	8.2	7.3	7.6	9.0	9.8
		日平均値の最高値	($\mu\text{g}/\text{m}^3$)	18.0	31.1	25.9	14.6	36.5	13.0	12.0	16.1	14.4	18.3	16.7	38.0
		日平均値が $35\mu\text{g}/\text{m}^3$ を超えた日数	(日)	0	0	0	0	1	0	0	0	0	0	0	1
寝屋川市	寝屋川市役所	有効測定日数	(日)	29	31	30	31	31	29	31	28	24	30	26	30
		測定時間	(時間)	692	736	711	731	731	687	738	686	621	709	644	715
		月平均値	($\mu\text{g}/\text{m}^3$)	12.0	11.0	12.9	8.9	18.1	7.5	8.2	11.0	12.1	10.6	12.3	12.5
		日平均値の最高値	($\mu\text{g}/\text{m}^3$)	24.8	40.3	39.3	26.5	45.3	14.7	19.2	22.6	28.5	29.5	25.2	45.2
		日平均値が $35\mu\text{g}/\text{m}^3$ を超えた日数	(日)	0	1	1	0	3	0	0	0	0	0	0	1
河内長野市	三日市公民館	有効測定日数	(日)	30	31	30	27	28	30	31	30	31	31	28	31
		測定時間	(時間)	715	738	715	685	676	717	737	717	740	740	668	740
		月平均値	($\mu\text{g}/\text{m}^3$)	8.9	9.6	10.5	6.2	14.6	6.5	6.8	7.6	6.9	6.8	8.1	9.6
		日平均値の最高値	($\mu\text{g}/\text{m}^3$)	17.8	30.9	26.7	15.0	35.9	14.0	12.7	16.3	14.7	17.8	15.7	39.1
		日平均値が $35\mu\text{g}/\text{m}^3$ を超えた日数	(日)	0	0	0	0	1	0	0	0	0	0	0	1
大東市	大東市役所	有効測定日数	(日)	30	31	27	31	31	30	31	30	31	31	28	31
		測定時間	(時間)	717	739	669	741	741	714	738	717	741	740	669	740
		月平均値	($\mu\text{g}/\text{m}^3$)	10.4	9.7	10.7	7.0	14.4	6.2	7.0	9.2	10.9	10.8	11.8	12.2
		日平均値の最高値	($\mu\text{g}/\text{m}^3$)	22.3	31.2	28.8	19.4	35.9	12.5	12.6	17.4	26.3	24.4	24.3	46.8
		日平均値が $35\mu\text{g}/\text{m}^3$ を超えた日数	(日)	0	0	0	0	2	0	0	0	0	0	0	1

(5)微小粒子状物質の月間測定結果

市(区)町村	測定局名	項目	2020年										2021年		
			4月	5月	6月	7月	8月	9月	10月	11月	12月	1月	2月	3月	
和泉市	緑ヶ丘小学校	有効測定日数	(日)	30	31	27	28	14	21	31	28	31	31	28	31
		測定時間	(時間)	714	739	659	667	335	498	740	693	739	741	669	740
		月平均値	($\mu\text{g}/\text{m}^3$)	11.2	11.0	11.7	7.3	18.1	7.8	7.8	9.7	6.9	7.1	8.4	9.7
		日平均値の最高値	($\mu\text{g}/\text{m}^3$)	19.9	34.0	30.6	16.1	34.8	16.2	14.4	20.2	14.6	17.2	17.8	39.8
		日平均値が $35\mu\text{g}/\text{m}^3$ を超えた日数	(日)	0	0	0	0	0	0	0	0	0	0	0	1
柏原市	府立修徳学院	有効測定日数	(日)	30	31	27	31	31	30	31	30	31	31	28	31
		測定時間	(時間)	717	739	669	739	741	716	734	717	740	741	665	736
		月平均値	($\mu\text{g}/\text{m}^3$)	10.0	10.4	10.4	5.6	13.6	5.8	6.4	8.2	8.4	8.5	9.8	11.6
		日平均値の最高値	($\mu\text{g}/\text{m}^3$)	20.0	33.1	26.2	15.1	33.2	13.0	11.3	15.5	16.4	17.2	18.9	44.6
		日平均値が $35\mu\text{g}/\text{m}^3$ を超えた日数	(日)	0	0	0	0	0	0	0	0	0	0	0	1
高石市	高石中学校	有効測定日数	(日)	30	31	27	19	24	30	31	27	28	31	28	31
		測定時間	(時間)	714	739	667	465	605	712	734	654	699	738	667	738
		月平均値	($\mu\text{g}/\text{m}^3$)	10.4	10.9	11.8	6.5	16.4	7.6	7.6	10.5	10.0	9.4	11.1	12.0
		日平均値の最高値	($\mu\text{g}/\text{m}^3$)	18.7	36.0	30.5	15.5	40.5	14.5	13.0	21.7	19.5	23.7	26.0	40.8
		日平均値が $35\mu\text{g}/\text{m}^3$ を超えた日数	(日)	0	1	0	0	2	0	0	0	0	0	0	1
藤井寺市	藤井寺市役所	有効測定日数	(日)	29	31	27	31	31	30	29	29	30	31	28	31
		測定時間	(時間)	691	739	667	740	739	712	688	710	734	739	666	740
		月平均値	($\mu\text{g}/\text{m}^3$)	9.2	9.4	8.7	6.7	15.1	6.1	7.1	8.7	8.0	7.5	8.5	9.6
		日平均値の最高値	($\mu\text{g}/\text{m}^3$)	18.2	31.5	20.5	17.6	36.8	12.7	13.2	19.3	15.8	21.5	19.3	40.7
		日平均値が $35\mu\text{g}/\text{m}^3$ を超えた日数	(日)	0	0	0	0	2	0	0	0	0	0	0	1
東大阪市	東大阪市西保健センター	有効測定日数	(日)	30	31	30	31	31	27	31	29	31	30	28	31
		測定時間	(時間)	714	740	717	738	738	667	739	710	740	736	668	739
		月平均値	($\mu\text{g}/\text{m}^3$)	10.5	10.5	11.6	7.6	15.8	7.0	7.7	9.9	11.3	10.8	13.0	13.6
		日平均値の最高値	($\mu\text{g}/\text{m}^3$)	22.4	33.7	30.4	21.8	38.5	14.0	13.7	19.3	29.9	25.1	25.4	50.8
		日平均値が $35\mu\text{g}/\text{m}^3$ を超えた日数	(日)	0	0	0	0	2	0	0	0	0	0	0	1
東大阪市	東大阪市六万寺	有効測定日数	(日)	30	31	30	31	28	30	31	29	31	31	28	31
		測定時間	(時間)	715	740	717	738	692	716	739	703	740	736	668	740
		月平均値	($\mu\text{g}/\text{m}^3$)	11.0	10.9	11.8	7.9	15.9	7.6	8.1	10.3	10.9	11.7	12.4	12.9
		日平均値の最高値	($\mu\text{g}/\text{m}^3$)	22.3	35.5	31.4	20.0	37.6	15.6	15.3	21.4	26.5	29.5	24.8	46.5
		日平均値が $35\mu\text{g}/\text{m}^3$ を超えた日数	(日)	0	1	0	0	2	0	0	0	0	0	0	1

(5)微小粒子状物質の月間測定結果

市(区)町村	測定局名	項目	2020年										2021年		
			4月	5月	6月	7月	8月	9月	10月	11月	12月	1月	2月	3月	
泉南市	泉南市役所	有効測定日数	(日)	30	30	26	26	19	22	30	27	31	31	28	31
		測定時間	(時間)	713	714	643	618	450	527	714	641	739	739	666	739
		月平均値	($\mu\text{g}/\text{m}^3$)	11.5	12.0	13.1	9.1	18.3	7.2	6.5	7.9	6.7	7.8	8.8	9.9
		日平均値の最高値	($\mu\text{g}/\text{m}^3$)	22.0	33.0	27.8	21.1	33.2	11.8	11.0	17.0	14.7	19.4	22.3	38.1
		日平均値が $35\mu\text{g}/\text{m}^3$ を超えた日数	(日)	0	0	0	0	0	0	0	0	0	0	0	1
阪南市	南海団地	有効測定日数	(日)	30	31	27	31	31	30	30	30	31	31	28	31
		測定時間	(時間)	716	739	665	739	739	717	734	714	740	738	668	738
		月平均値	($\mu\text{g}/\text{m}^3$)	10.6	10.2	10.7	6.9	15.1	6.5	6.5	8.0	8.0	9.6	10.5	11.7
		日平均値の最高値	($\mu\text{g}/\text{m}^3$)	18.5	33.2	24.9	18.0	34.8	11.6	14.2	17.7	16.5	26.7	24.3	41.0
		日平均値が $35\mu\text{g}/\text{m}^3$ を超えた日数	(日)	0	0	0	0	0	0	0	0	0	0	0	1
島本町	島本町役場	有効測定日数	(日)	30	31	27	31	31	30	29	30	29	26	28	31
		測定時間	(時間)	714	739	669	740	741	717	712	717	709	644	669	741
		月平均値	($\mu\text{g}/\text{m}^3$)	6.5	6.9	7.5	4.9	11.4	4.7	4.8	5.2	4.7	5.6	7.2	7.8
		日平均値の最高値	($\mu\text{g}/\text{m}^3$)	15.4	26.2	22.1	17.3	29.0	12.2	10.6	15.0	17.7	14.9	18.0	33.4
		日平均値が $35\mu\text{g}/\text{m}^3$ を超えた日数	(日)	0	0	0	0	0	0	0	0	0	0	0	0
豊能町	豊能町役場	有効測定日数	(日)	30	31	30	28	31	29	30	30	31	30	28	31
		測定時間	(時間)	715	738	715	691	740	712	733	716	737	733	668	738
		月平均値	($\mu\text{g}/\text{m}^3$)	9.6	9.2	9.4	6.0	14.8	5.8	6.0	6.7	7.3	7.5	9.5	10.0
		日平均値の最高値	($\mu\text{g}/\text{m}^3$)	20.0	31.1	25.5	22.2	35.8	12.7	11.2	14.6	19.9	16.7	23.3	36.4
		日平均値が $35\mu\text{g}/\text{m}^3$ を超えた日数	(日)	0	0	0	0	1	0	0	0	0	0	0	1
大阪市西淀川区	出来島小学校	有効測定日数	(日)	30	31	30	31	10	29	31	30	31	31	28	31
		測定時間	(時間)	718	741	715	738	273	703	740	718	742	742	669	741
		月平均値	($\mu\text{g}/\text{m}^3$)	12.1	11.3	12.3	8.8	12.9	8.0	8.7	10.2	12.0	12.1	13.5	14.6
		日平均値の最高値	($\mu\text{g}/\text{m}^3$)	22.4	32.4	30.3	22.2	19.6	15.1	15.8	18.9	33.7	29.0	27.0	49.7
		日平均値が $35\mu\text{g}/\text{m}^3$ を超えた日数	(日)	0	0	0	0	0	0	0	0	0	0	0	1
大阪市住之江区	北粉浜小学校	有効測定日数	(日)	30	31	30	31	31	30	29	30	31	31	28	28
		測定時間	(時間)	718	741	717	742	743	717	718	718	741	742	670	686
		月平均値	($\mu\text{g}/\text{m}^3$)	14.8	16.4	18.7	14.2	21.8	11.8	12.8	16.4	16.7	15.5	16.9	17.3
		日平均値の最高値	($\mu\text{g}/\text{m}^3$)	27.6	47.7	56.3	31.2	54.3	21.3	23.8	31.4	42.6	38.7	33.5	49.1
		日平均値が $35\mu\text{g}/\text{m}^3$ を超えた日数	(日)	0	2	2	0	4	0	0	0	1	2	0	2

(5)微小粒子状物質の月間測定結果

市(区)町村	測定局名	項目	2020年										2021年		
			4月	5月	6月	7月	8月	9月	10月	11月	12月	1月	2月	3月	
大阪市東住吉区	杭全町交差点	有効測定日数	(日)	30	31	30	31	31	30	29	30	31	31	28	31
		測定時間	(時間)	717	741	718	742	741	706	716	715	742	742	668	733
		月平均値	($\mu\text{g}/\text{m}^3$)	10.8	10.2	10.6	7.1	14.6	6.7	7.6	10.9	12.9	11.7	12.5	13.3
		日平均値の最高値	($\mu\text{g}/\text{m}^3$)	23.6	30.0	30.0	18.5	35.5	13.0	14.1	21.6	33.4	31.1	24.3	46.3
		日平均値が $35\mu\text{g}/\text{m}^3$ を超えた日数	(日)	0	0	0	0	1	0	0	0	0	0	0	1
大阪市旭区	新森小路小学校	有効測定日数	(日)	30	31	30	31	30	30	29	30	31	31	28	31
		測定時間	(時間)	718	742	718	741	733	718	715	718	742	741	669	742
		月平均値	($\mu\text{g}/\text{m}^3$)	9.9	9.8	10.7	7.5	14.2	7.0	7.8	9.5	9.7	9.4	10.6	10.9
		日平均値の最高値	($\mu\text{g}/\text{m}^3$)	20.2	30.9	29.9	19.0	34.5	15.3	14.0	17.8	24.5	23.7	21.5	39.5
		日平均値が $35\mu\text{g}/\text{m}^3$ を超えた日数	(日)	0	0	0	0	0	0	0	0	0	0	0	1
大阪市住吉区	我孫子中学校	有効測定日数	(日)	30	31	30	31	31	30	29	30	31	27	28	31
		測定時間	(時間)	718	742	717	742	742	717	719	717	742	689	667	741
		月平均値	($\mu\text{g}/\text{m}^3$)	12.1	12.1	12.9	8.8	17.4	8.3	9.2	12.7	13.1	12.2	13.6	14.9
		日平均値の最高値	($\mu\text{g}/\text{m}^3$)	23.0	35.4	32.9	22.4	40.5	15.5	16.4	24.2	33.7	29.7	28.0	51.4
		日平均値が $35\mu\text{g}/\text{m}^3$ を超えた日数	(日)	0	1	0	0	2	0	0	0	0	0	0	1
堺市美原区	美原丹上	有効測定日数	(日)	30	31	24	27	31	30	31	30	31	31	28	31
		測定時間	(時間)	719	743	627	688	743	718	743	719	738	743	671	743
		月平均値	($\mu\text{g}/\text{m}^3$)	11.5	11.5	12.4	8.6	17.2	8.7	9.4	12.0	11.9	11.3	12.2	12.8
		日平均値の最高値	($\mu\text{g}/\text{m}^3$)	22.5	33.8	29.9	18.3	35.1	16.0	15.1	21.9	25.7	24.0	23.5	42.8
		日平均値が $35\mu\text{g}/\text{m}^3$ を超えた日数	(日)	0	0	0	0	1	0	0	0	0	0	0	1
堺市東区	中環石原	有効測定日数	(日)	30	31	24	27	31	30	31	30	31	31	28	31
		測定時間	(時間)	719	743	634	684	743	719	743	718	738	740	671	743
		月平均値	($\mu\text{g}/\text{m}^3$)	10.1	9.9	11.4	7.2	15.3	6.7	7.6	10.1	10.3	10.2	11.1	11.8
		日平均値の最高値	($\mu\text{g}/\text{m}^3$)	22.0	32.2	27.2	18.2	36.3	13.2	12.8	20.5	26.3	24.0	23.1	38.3
		日平均値が $35\mu\text{g}/\text{m}^3$ を超えた日数	(日)	0	0	0	0	1	0	0	0	0	0	0	1
吹田市	吹田簡易裁判所	有効測定日数	(日)	30	31	30	29	31	28	31	30	31	31	28	31
		測定時間	(時間)	717	742	718	722	742	688	742	718	742	742	670	742
		月平均値	($\mu\text{g}/\text{m}^3$)	13.9	14.0	15.1	10.2	18.8	11.9	12.1	13.9	14.3	14.4	15.9	17.3
		日平均値の最高値	($\mu\text{g}/\text{m}^3$)	28.4	36.7	33.7	25.0	40.8	18.3	18.6	23.6	35.5	30.1	31.0	54.4
		日平均値が $35\mu\text{g}/\text{m}^3$ を超えた日数	(日)	0	1	0	0	2	0	0	0	1	0	0	1

(5)微小粒子状物質の月間測定結果

市(区)町村	測定局名	項目	2020年										2021年		
			4月	5月	6月	7月	8月	9月	10月	11月	12月	1月	2月	3月	
高槻市	高槻市役所	有効測定日数	(日)	30	31	30	31	29	30	31	30	31	31	28	31
		測定時間	(時間)	716	742	718	742	710	716	741	717	742	742	669	737
		月平均値	($\mu\text{g}/\text{m}^3$)	7.2	7.7	8.3	5.8	12.7	5.5	5.7	6.9	6.3	6.5	7.6	9.7
		日平均値の最高値	($\mu\text{g}/\text{m}^3$)	15.7	27.8	22.5	18.0	29.8	11.9	10.5	18.6	22.0	18.0	19.5	44.1
		日平均値が $35\mu\text{g}/\text{m}^3$ を超えた日数	(日)	0	0	0	0	0	0	0	0	0	0	0	1
守口市	淀川工科高校	有効測定日数	(日)	30	31	30	31	28	30	31	30	31	31	28	31
		測定時間	(時間)	715	738	714	739	693	717	736	716	740	739	668	739
		月平均値	($\mu\text{g}/\text{m}^3$)	9.6	9.6	10.9	7.8	14.6	7.1	7.5	9.0	9.6	9.4	10.8	10.9
		日平均値の最高値	($\mu\text{g}/\text{m}^3$)	20.8	30.8	29.3	20.8	34.9	15.2	14.4	17.8	27.2	23.7	23.7	39.0
		日平均値が $35\mu\text{g}/\text{m}^3$ を超えた日数	(日)	0	0	0	0	0	0	0	0	0	0	0	1
枚方市	中振	有効測定日数	(日)	30	31	30	31	31	30	31	30	31	31	28	29
		測定時間	(時間)	717	743	718	740	741	719	742	717	742	743	670	713
		月平均値	($\mu\text{g}/\text{m}^3$)	9.6	10.1	11.2	8.5	15.2	7.6	8.3	9.7	9.8	9.4	10.8	11.5
		日平均値の最高値	($\mu\text{g}/\text{m}^3$)	21.0	31.5	27.9	22.2	35.0	16.0	15.5	19.6	29.3	23.5	23.2	39.2
		日平均値が $35\mu\text{g}/\text{m}^3$ を超えた日数	(日)	0	0	0	0	0	0	0	0	0	0	0	1
泉佐野市	末広公園	有効測定日数	(日)	29	31	26	29	27	26	26	30	31	7	0	15
		測定時間	(時間)	690	739	642	690	641	616	657	715	737	177	0	366
		月平均値	($\mu\text{g}/\text{m}^3$)	10.8	10.5	11.1	7.0	14.4	6.9	7.5	9.7	8.9	7.2	-	14.5
		日平均値の最高値	($\mu\text{g}/\text{m}^3$)	19.7	34.1	29.4	17.1	33.4	14.0	13.7	19.5	16.7	11.3	-	42.3
		日平均値が $35\mu\text{g}/\text{m}^3$ を超えた日数	(日)	0	0	0	0	0	0	0	0	0	0	0	1
河内長野市	外環河内長野	有効測定日数	(日)	30	31	30	26	31	30	30	30	31	31	28	31
		測定時間	(時間)	714	738	715	664	741	717	737	716	740	740	669	740
		月平均値	($\mu\text{g}/\text{m}^3$)	9.4	10.2	11.1	7.1	15.0	7.0	7.2	8.3	7.7	7.7	9.1	10.4
		日平均値の最高値	($\mu\text{g}/\text{m}^3$)	18.7	32.0	27.7	16.0	35.8	13.3	12.5	16.8	14.8	18.5	18.1	40.9
		日平均値が $35\mu\text{g}/\text{m}^3$ を超えた日数	(日)	0	0	0	0	1	0	0	0	0	0	0	1
松原市	松原北小学校	有効測定日数	(日)	30	31	27	31	31	30	31	30	31	31	28	31
		測定時間	(時間)	716	740	664	739	739	717	741	714	740	740	668	741
		月平均値	($\mu\text{g}/\text{m}^3$)	11.0	10.8	11.4	7.1	14.8	6.5	7.3	10.2	11.1	11.0	12.0	13.2
		日平均値の最高値	($\mu\text{g}/\text{m}^3$)	21.3	32.2	28.6	18.1	35.4	12.8	12.8	19.1	29.5	24.5	22.7	47.8
		日平均値が $35\mu\text{g}/\text{m}^3$ を超えた日数	(日)	0	0	0	0	1	0	0	0	0	0	0	1

(5)微小粒子状物質の月間測定結果

市(区)町村	測定局名	項目	2020年										2021年		
			4月	5月	6月	7月	8月	9月	10月	11月	12月	1月	2月	3月	
高石市	カモドールMBS	有効測定日数	(日)	30	31	27	31	30	26	28	30	31	31	28	31
		測定時間	(時間)	714	739	667	737	716	620	688	715	738	736	667	737
		月平均値	($\mu\text{g}/\text{m}^3$)	11.9	12.0	13.0	8.4	16.7	7.9	8.3	11.0	10.0	11.1	12.0	12.5
		日平均値の最高値	($\mu\text{g}/\text{m}^3$)	22.9	37.9	33.9	21.5	40.2	15.0	15.5	23.2	18.5	28.0	26.6	40.5
		日平均値が $35\mu\text{g}/\text{m}^3$ を超えた日数	(日)	0	1	0	0	1	0	0	0	0	0	0	1
東大阪市	東大阪市環境衛生検査センター	有効測定日数	(日)	30	31	30	28	31	28	31	30	31	31	28	28
		測定時間	(時間)	714	739	716	710	739	685	739	713	740	739	667	688
		月平均値	($\mu\text{g}/\text{m}^3$)	10.7	10.3	11.3	8.0	14.8	6.6	8.6	10.8	10.5	10.4	11.5	13.1
		日平均値の最高値	($\mu\text{g}/\text{m}^3$)	21.2	33.3	31.0	20.3	36.2	14.6	15.9	20.9	22.9	29.1	22.5	44.9
		日平均値が $35\mu\text{g}/\text{m}^3$ を超えた日数	(日)	0	0	0	0	1	0	0	0	0	0	0	1
四條畷市	国設四條畷	有効測定日数	(日)	30	31	30	27	31	30	31	30	31	31	28	31
		測定時間	(時間)	712	736	715	666	739	715	737	714	739	739	667	738
		月平均値	($\mu\text{g}/\text{m}^3$)	11.9	11.4	12.5	9.2	17.6	9.6	9.6	11.4	11.9	11.2	12.7	13.6
		日平均値の最高値	($\mu\text{g}/\text{m}^3$)	27.3	34.9	34.7	22.1	37.9	14.9	15.5	20.7	26.5	27.7	24.6	46.5
		日平均値が $35\mu\text{g}/\text{m}^3$ を超えた日数	(日)	0	0	0	0	2	0	0	0	0	0	0	1

(6)光化学オキシダントの月間測定結果

市(区)町村	測定局名	項目	2020年										2021年		
			4月	5月	6月	7月	8月	9月	10月	11月	12月	1月	2月	3月	
大阪市中央区	国設大阪	昼間測定日数 (日)	30	31	30	31	31	30	31	30	31	31	28	31	
		昼間測定時間 (時間)	444	460	445	460	455	445	459	423	460	461	415	457	
		昼間の1時間値の月平均値 (ppm)	0.043	0.042	0.038	0.024	0.036	0.032	0.033	0.024	0.021	0.024	0.030	0.034	
		昼間の1時間値が0.06ppmを超えた日数 (日)	7	10	12	2	16	5	2	1	0	0	1	2	
		昼間の1時間値が0.06ppmを超えた時間数 (時間)	36	40	54	6	66	17	2	2	0	0	2	6	
		昼間の1時間値が0.12ppm以上の日数 (日)	0	0	0	0	1	0	0	0	0	0	0	0	
		昼間の1時間値が0.12ppm以上の時間数 (時間)	0	0	0	0	1	0	0	0	0	0	0	0	
		昼間の1時間値の最高値 (ppm)	0.084	0.078	0.107	0.075	0.121	0.083	0.067	0.064	0.046	0.041	0.062	0.073	
		昼間の日最高1時間値の月平均値 (ppm)	0.055	0.055	0.053	0.040	0.060	0.046	0.045	0.035	0.032	0.032	0.042	0.047	
大阪市此花区	此花区役所	昼間測定日数 (日)	30	31	30	31	2	0	16	30	31	31	28	31	
		昼間測定時間 (時間)	448	461	447	463	29	0	231	433	462	463	418	462	
		昼間の1時間値の月平均値 (ppm)	0.040	0.037	0.030	0.031	0.060	-	0.018	0.018	0.018	0.022	0.027	0.028	
		昼間の1時間値が0.06ppmを超えた日数 (日)	6	4	3	5	2	-	0	0	0	0	0	2	
		昼間の1時間値が0.06ppmを超えた時間数 (時間)	27	11	7	29	18	-	0	0	0	0	0	2	
		昼間の1時間値が0.12ppm以上の日数 (日)	0	0	0	0	0	-	0	0	0	0	0	0	
		昼間の1時間値が0.12ppm以上の時間数 (時間)	0	0	0	0	0	-	0	0	0	0	0	0	
		昼間の1時間値の最高値 (ppm)	0.080	0.068	0.073	0.102	0.080	-	0.038	0.052	0.036	0.038	0.055	0.062	
		昼間の日最高1時間値の月平均値 (ppm)	0.052	0.050	0.043	0.046	0.079	-	0.028	0.029	0.028	0.029	0.038	0.041	
大阪市大正区	平尾小学校	昼間測定日数 (日)	30	31	30	31	31	30	31	30	31	31	28	31	
		昼間測定時間 (時間)	443	462	448	463	463	447	463	448	462	463	418	461	
		昼間の1時間値の月平均値 (ppm)	0.043	0.042	0.037	0.025	0.037	0.030	0.032	0.022	0.021	0.023	0.030	0.033	
		昼間の1時間値が0.06ppmを超えた日数 (日)	9	9	12	2	15	5	0	0	0	0	0	2	
		昼間の1時間値が0.06ppmを超えた時間数 (時間)	41	40	59	4	70	15	0	0	0	0	0	10	
		昼間の1時間値が0.12ppm以上の日数 (日)	0	0	0	0	0	0	0	0	0	0	0	0	
		昼間の1時間値が0.12ppm以上の時間数 (時間)	0	0	0	0	0	0	0	0	0	0	0	0	
		昼間の1時間値の最高値 (ppm)	0.088	0.086	0.093	0.067	0.111	0.077	0.058	0.058	0.042	0.041	0.060	0.072	
		昼間の日最高1時間値の月平均値 (ppm)	0.056	0.056	0.052	0.040	0.059	0.045	0.044	0.035	0.033	0.033	0.042	0.047	

(6)光化学オキシダントの月間測定結果

市(区)町村	測定局名	項目	2020年										2021年		
			4月	5月	6月	7月	8月	9月	10月	11月	12月	1月	2月	3月	
大阪市西淀川区	淀中学校	昼間測定日数 (日)	30	31	30	31	31	30	31	-	-	-	-	-	
		昼間測定時間 (時間)	445	462	448	460	463	438	463	-	-	-	-	-	
		昼間の1時間値の月平均値 (ppm)	0.046	0.043	0.039	0.026	0.040	0.033	0.034	-	-	-	-	-	
		昼間の1時間値が0.06ppmを超えた日数 (日)	15	12	14	5	18	8	0	-	-	-	-	-	
		昼間の1時間値が0.06ppmを超えた時間数 (時間)	49	39	63	13	90	26	0	-	-	-	-	-	
		昼間の1時間値が0.12ppm以上の日数 (日)	0	0	0	0	0	0	0	-	-	-	-	-	
		昼間の1時間値が0.12ppm以上の時間数 (時間)	0	0	0	0	0	0	0	-	-	-	-	-	
		昼間の1時間値の最高値 (ppm)	0.085	0.077	0.084	0.084	0.115	0.080	0.060	-	-	-	-	-	
		昼間の日最高1時間値の月平均値 (ppm)	0.059	0.057	0.055	0.043	0.066	0.049	0.046	-	-	-	-	-	
大阪市淀川区	野中小学校	昼間測定日数 (日)	30	31	30	31	31	30	31	19	31	31	28	31	
		昼間測定時間 (時間)	444	463	447	462	463	447	461	265	460	462	417	462	
		昼間の1時間値の月平均値 (ppm)	0.044	0.045	0.045	0.029	0.044	0.034	0.035	0.023	0.019	0.021	0.028	0.032	
		昼間の1時間値が0.06ppmを超えた日数 (日)	10	14	17	10	21	7	1	0	0	0	0	2	
		昼間の1時間値が0.06ppmを超えた時間数 (時間)	41	63	97	23	108	26	1	0	0	0	0	4	
		昼間の1時間値が0.12ppm以上の日数 (日)	0	0	1	0	1	0	0	0	0	0	0	0	
		昼間の1時間値が0.12ppm以上の時間数 (時間)	0	0	1	0	3	0	0	0	0	0	0	0	
		昼間の1時間値の最高値 (ppm)	0.081	0.086	0.120	0.076	0.132	0.082	0.066	0.050	0.037	0.036	0.056	0.067	
		昼間の日最高1時間値の月平均値 (ppm)	0.056	0.059	0.062	0.046	0.070	0.050	0.046	0.031	0.029	0.029	0.039	0.044	
大阪市生野区	桃谷中学校	昼間測定日数 (日)	30	31	30	31	31	30	31	30	31	31	28	31	
		昼間測定時間 (時間)	444	463	448	463	463	448	461	448	461	463	418	461	
		昼間の1時間値の月平均値 (ppm)	0.046	0.045	0.041	0.028	0.039	0.032	0.034	0.025	0.023	0.025	0.032	0.035	
		昼間の1時間値が0.06ppmを超えた日数 (日)	14	12	14	6	18	4	2	1	0	0	1	3	
		昼間の1時間値が0.06ppmを超えた時間数 (時間)	67	56	81	13	78	17	2	3	0	0	1	11	
		昼間の1時間値が0.12ppm以上の日数 (日)	0	0	0	0	1	0	0	0	0	0	0	0	
		昼間の1時間値が0.12ppm以上の時間数 (時間)	0	0	0	0	2	0	0	0	0	0	0	0	
		昼間の1時間値の最高値 (ppm)	0.085	0.081	0.107	0.076	0.124	0.081	0.067	0.067	0.047	0.041	0.063	0.075	
		昼間の日最高1時間値の月平均値 (ppm)	0.059	0.058	0.057	0.044	0.064	0.047	0.047	0.038	0.034	0.034	0.044	0.048	

(6)光化学オキシダントの月間測定結果

市(区)町村	測定局名	項目	2020年										2021年		
			4月	5月	6月	7月	8月	9月	10月	11月	12月	1月	2月	3月	
大阪市旭区	大宮中学校	昼間測定日数 (日)	30	31	30	31	11	0	13	30	31	31	28	31	
		昼間測定時間 (時間)	447	461	448	463	154	0	189	438	462	463	418	460	
		昼間の1時間値の月平均値 (ppm)	0.045	0.045	0.042	0.031	0.039	-	0.030	0.022	0.019	0.022	0.028	0.032	
		昼間の1時間値が0.06ppmを超えた日数 (日)	14	15	15	11	5	-	0	1	0	0	0	2	
		昼間の1時間値が0.06ppmを超えた時間数 (時間)	64	66	92	30	29	-	0	2	0	0	0	5	
		昼間の1時間値が0.12ppm以上の日数 (日)	0	0	1	0	0	-	0	0	0	0	0	0	
		昼間の1時間値が0.12ppm以上の時間数 (時間)	0	0	1	0	0	-	0	0	0	0	0	0	
		昼間の1時間値の最高値 (ppm)	0.087	0.086	0.120	0.086	0.115	-	0.055	0.064	0.038	0.037	0.060	0.067	
		昼間の日最高1時間値の月平均値 (ppm)	0.059	0.060	0.061	0.052	0.062	-	0.043	0.033	0.029	0.029	0.039	0.044	
大阪市城東区	聖賢小学校	昼間測定日数 (日)	30	31	30	31	31	30	31	30	31	31	28	31	
		昼間測定時間 (時間)	448	463	449	463	462	449	463	441	462	463	418	461	
		昼間の1時間値の月平均値 (ppm)	0.046	0.045	0.041	0.027	0.039	0.032	0.033	0.024	0.020	0.023	0.029	0.033	
		昼間の1時間値が0.06ppmを超えた日数 (日)	14	12	15	7	19	5	2	1	0	0	0	2	
		昼間の1時間値が0.06ppmを超えた時間数 (時間)	62	60	84	14	88	21	5	3	0	0	0	4	
		昼間の1時間値が0.12ppm以上の日数 (日)	0	0	0	0	1	0	0	0	0	0	0	0	
		昼間の1時間値が0.12ppm以上の時間数 (時間)	0	0	0	0	2	0	0	0	0	0	0	0	
		昼間の1時間値の最高値 (ppm)	0.086	0.084	0.118	0.081	0.123	0.087	0.068	0.065	0.039	0.038	0.058	0.067	
		昼間の日最高1時間値の月平均値 (ppm)	0.059	0.058	0.057	0.045	0.066	0.048	0.047	0.035	0.029	0.030	0.040	0.044	
大阪市住之江区	清江小学校	昼間測定日数 (日)	30	31	30	31	31	30	31	30	31	31	28	31	
		昼間測定時間 (時間)	445	463	448	463	463	448	462	447	461	463	418	461	
		昼間の1時間値の月平均値 (ppm)	0.047	0.044	0.038	0.026	0.035	0.030	0.033	0.023	0.022	0.023	0.030	0.032	
		昼間の1時間値が0.06ppmを超えた日数 (日)	14	15	14	5	11	5	1	1	0	0	0	3	
		昼間の1時間値が0.06ppmを超えた時間数 (時間)	78	63	72	9	61	19	1	1	0	0	0	9	
		昼間の1時間値が0.12ppm以上の日数 (日)	0	0	0	0	0	0	0	0	0	0	0	0	
		昼間の1時間値が0.12ppm以上の時間数 (時間)	0	0	0	0	0	0	0	0	0	0	0	0	
		昼間の1時間値の最高値 (ppm)	0.086	0.093	0.084	0.072	0.108	0.075	0.062	0.062	0.044	0.044	0.059	0.075	
		昼間の日最高1時間値の月平均値 (ppm)	0.060	0.060	0.053	0.043	0.057	0.045	0.046	0.037	0.033	0.033	0.042	0.046	

(6)光化学オキシダントの月間測定結果

市(区)町村	測定局名	項目	2020年										2021年		
			4月	5月	6月	7月	8月	9月	10月	11月	12月	1月	2月	3月	
大阪市平野区	摂陽中学校	昼間測定日数 (日)	30	31	30	31	31	30	31	30	31	31	28	31	
		昼間測定時間 (時間)	448	460	431	463	462	449	455	423	463	463	418	462	
		昼間の1時間値の月平均値 (ppm)	0.045	0.043	0.039	0.029	0.039	0.031	0.031	0.022	0.018	0.021	0.027	0.031	
		昼間の1時間値が0.06ppmを超えた日数 (日)	11	10	11	3	15	4	2	1	0	0	0	2	
		昼間の1時間値が0.06ppmを超えた時間数 (時間)	58	47	62	9	75	16	3	3	0	0	0	7	
		昼間の1時間値が0.12ppm以上の日数 (日)	0	0	0	0	1	0	0	0	0	0	0	0	
		昼間の1時間値が0.12ppm以上の時間数 (時間)	0	0	0	0	1	0	0	0	0	0	0	0	
		昼間の1時間値の最高値 (ppm)	0.079	0.078	0.092	0.080	0.125	0.082	0.067	0.062	0.040	0.036	0.057	0.072	
		昼間の日最高1時間値の月平均値 (ppm)	0.057	0.056	0.053	0.044	0.063	0.046	0.043	0.033	0.028	0.030	0.040	0.044	
大阪市西成区	今宮中学校	昼間測定日数 (日)	30	31	30	31	31	30	31	30	31	31	28	31	
		昼間測定時間 (時間)	445	463	448	463	463	448	461	448	452	463	418	460	
		昼間の1時間値の月平均値 (ppm)	0.044	0.042	0.038	0.026	0.039	0.032	0.032	0.023	0.020	0.022	0.029	0.033	
		昼間の1時間値が0.06ppmを超えた日数 (日)	8	9	12	3	17	7	1	1	0	0	0	3	
		昼間の1時間値が0.06ppmを超えた時間数 (時間)	41	37	58	6	89	20	2	3	0	0	0	7	
		昼間の1時間値が0.12ppm以上の日数 (日)	0	0	0	0	1	0	0	0	0	0	0	0	
		昼間の1時間値が0.12ppm以上の時間数 (時間)	0	0	0	0	1	0	0	0	0	0	0	0	
		昼間の1時間値の最高値 (ppm)	0.084	0.075	0.095	0.071	0.122	0.075	0.069	0.064	0.045	0.040	0.057	0.071	
		昼間の日最高1時間値の月平均値 (ppm)	0.056	0.055	0.053	0.043	0.064	0.048	0.045	0.035	0.032	0.032	0.041	0.045	
大阪市西区	九条南小学校	昼間測定日数 (日)	30	31	30	31	31	30	31	21	31	31	28	31	
		昼間測定時間 (時間)	447	464	448	465	453	447	463	292	460	462	418	461	
		昼間の1時間値の月平均値 (ppm)	0.042	0.040	0.036	0.023	0.034	0.027	0.026	0.018	0.016	0.019	0.025	0.028	
		昼間の1時間値が0.06ppmを超えた日数 (日)	9	8	11	2	13	4	0	0	0	0	0	1	
		昼間の1時間値が0.06ppmを超えた時間数 (時間)	34	31	47	5	58	8	0	0	0	0	0	3	
		昼間の1時間値が0.12ppm以上の日数 (日)	0	0	0	0	0	0	0	0	0	0	0	0	
		昼間の1時間値が0.12ppm以上の時間数 (時間)	0	0	0	0	0	0	0	0	0	0	0	0	
		昼間の1時間値の最高値 (ppm)	0.081	0.075	0.087	0.072	0.109	0.068	0.052	0.045	0.034	0.035	0.052	0.064	
		昼間の日最高1時間値の月平均値 (ppm)	0.055	0.054	0.051	0.039	0.058	0.041	0.036	0.025	0.026	0.027	0.036	0.040	

(6)光化学オキシダントの月間測定結果

市(区)町村	測定局名	項目	2020年										2021年		
			4月	5月	6月	7月	8月	9月	10月	11月	12月	1月	2月	3月	
大阪市鶴見区	茨田北小学校	昼間測定日数 (日)	30	31	30	31	31	30	31	30	31	31	28	31	
		昼間測定時間 (時間)	446	463	448	456	463	447	462	447	461	463	417	462	
		昼間の1時間値の月平均値 (ppm)	0.046	0.046	0.039	0.027	0.040	0.033	0.033	0.025	0.021	0.024	0.030	0.035	
		昼間の1時間値が0.06ppmを超えた日数 (日)	16	17	13	4	16	4	1	1	0	0	1	3	
		昼間の1時間値が0.06ppmを超えた時間数 (時間)	78	77	58	11	87	19	6	3	0	0	5	16	
		昼間の1時間値が0.12ppm以上の日数 (日)	0	0	0	0	1	0	0	0	0	0	0	0	
		昼間の1時間値が0.12ppm以上の時間数 (時間)	0	0	0	0	1	0	0	0	0	0	0	0	
		昼間の1時間値の最高値 (ppm)	0.088	0.088	0.095	0.091	0.120	0.074	0.075	0.066	0.049	0.041	0.066	0.079	
		昼間の日最高1時間値の月平均値 (ppm)	0.061	0.061	0.055	0.044	0.063	0.048	0.046	0.039	0.034	0.033	0.042	0.049	
大阪市住之江区	南港中央公園	昼間測定日数 (日)	30	31	30	31	31	30	31	30	31	31	28	31	
		昼間測定時間 (時間)	448	460	448	463	463	448	441	448	461	463	418	460	
		昼間の1時間値の月平均値 (ppm)	0.040	0.035	0.030	0.020	0.031	0.024	0.025	0.018	0.020	0.021	0.026	0.026	
		昼間の1時間値が0.06ppmを超えた日数 (日)	11	8	7	1	11	4	0	0	0	0	0	2	
		昼間の1時間値が0.06ppmを超えた時間数 (時間)	37	19	25	3	48	12	0	0	0	0	0	6	
		昼間の1時間値が0.12ppm以上の日数 (日)	0	0	0	0	0	0	0	0	0	0	0	0	
		昼間の1時間値が0.12ppm以上の時間数 (時間)	0	0	0	0	0	0	0	0	0	0	0	0	
		昼間の1時間値の最高値 (ppm)	0.086	0.075	0.075	0.064	0.105	0.074	0.058	0.055	0.042	0.048	0.051	0.067	
		昼間の日最高1時間値の月平均値 (ppm)	0.055	0.053	0.047	0.035	0.055	0.041	0.037	0.031	0.031	0.031	0.039	0.042	
堺市堺区	少林寺	昼間測定日数 (日)	30	31	30	31	31	30	31	30	31	31	28	31	
		昼間測定時間 (時間)	445	463	448	462	463	447	461	445	463	463	418	457	
		昼間の1時間値の月平均値 (ppm)	0.047	0.044	0.039	0.027	0.038	0.031	0.033	0.024	0.025	0.025	0.032	0.033	
		昼間の1時間値が0.06ppmを超えた日数 (日)	15	14	15	6	16	6	1	1	0	0	0	4	
		昼間の1時間値が0.06ppmを超えた時間数 (時間)	78	67	77	17	80	26	1	2	0	0	0	16	
		昼間の1時間値が0.12ppm以上の日数 (日)	0	0	0	0	0	0	0	0	0	0	0	0	
		昼間の1時間値が0.12ppm以上の時間数 (時間)	0	0	0	0	0	0	0	0	0	0	0	0	
		昼間の1時間値の最高値 (ppm)	0.083	0.089	0.087	0.073	0.119	0.093	0.063	0.067	0.047	0.047	0.057	0.071	
		昼間の日最高1時間値の月平均値 (ppm)	0.059	0.059	0.055	0.044	0.065	0.048	0.047	0.039	0.037	0.034	0.044	0.048	

(6)光化学オキシダントの月間測定結果

市(区)町村	測定局名	項目	2020年										2021年		
			4月	5月	6月	7月	8月	9月	10月	11月	12月	1月	2月	3月	
堺市西区	浜寺	昼間測定日数 (日)	30	31	30	31	31	30	31	30	31	31	28	31	
		昼間測定時間 (時間)	445	461	448	465	462	449	459	444	463	455	418	455	
		昼間の1時間値の月平均値 (ppm)	0.048	0.045	0.041	0.029	0.040	0.034	0.034	0.026	0.026	0.026	0.034	0.035	
		昼間の1時間値が0.06ppmを超えた日数 (日)	15	15	15	6	19	10	0	1	0	0	0	5	
		昼間の1時間値が0.06ppmを超えた時間数 (時間)	81	65	84	20	90	38	0	2	0	0	0	17	
		昼間の1時間値が0.12ppm以上の日数 (日)	0	0	0	0	0	0	0	0	0	0	0	0	
		昼間の1時間値が0.12ppm以上の時間数 (時間)	0	0	0	0	0	0	0	0	0	0	0	0	
		昼間の1時間値の最高値 (ppm)	0.088	0.090	0.088	0.071	0.119	0.102	0.060	0.067	0.048	0.045	0.060	0.075	
		昼間の日最高1時間値の月平均値 (ppm)	0.059	0.060	0.057	0.045	0.065	0.052	0.049	0.040	0.037	0.036	0.044	0.050	
堺市西区	石津	昼間測定日数 (日)	30	31	30	31	31	30	31	30	31	31	28	31	
		昼間測定時間 (時間)	444	462	447	462	463	447	463	434	459	462	418	457	
		昼間の1時間値の月平均値 (ppm)	0.044	0.041	0.038	0.025	0.032	0.028	0.030	0.021	0.023	0.024	0.031	0.032	
		昼間の1時間値が0.06ppmを超えた日数 (日)	13	13	14	3	12	5	0	1	0	0	0	2	
		昼間の1時間値が0.06ppmを超えた時間数 (時間)	55	41	67	4	53	11	0	1	0	0	0	11	
		昼間の1時間値が0.12ppm以上の日数 (日)	0	0	0	0	0	0	0	0	0	0	0	0	
		昼間の1時間値が0.12ppm以上の時間数 (時間)	0	0	0	0	0	0	0	0	0	0	0	0	
		昼間の1時間値の最高値 (ppm)	0.078	0.075	0.086	0.064	0.096	0.079	0.059	0.061	0.045	0.045	0.056	0.078	
		昼間の日最高1時間値の月平均値 (ppm)	0.056	0.057	0.054	0.041	0.055	0.044	0.044	0.035	0.035	0.034	0.042	0.047	
堺市堺区	三宝	昼間測定日数 (日)	30	31	30	31	31	30	31	30	31	31	28	31	
		昼間測定時間 (時間)	448	463	448	461	463	448	462	443	463	462	418	456	
		昼間の1時間値の月平均値 (ppm)	0.043	0.040	0.036	0.024	0.035	0.030	0.032	0.022	0.020	0.021	0.028	0.032	
		昼間の1時間値が0.06ppmを超えた日数 (日)	9	8	12	3	13	6	1	1	0	0	0	3	
		昼間の1時間値が0.06ppmを超えた時間数 (時間)	36	19	48	8	56	21	1	1	0	0	0	8	
		昼間の1時間値が0.12ppm以上の日数 (日)	0	0	0	0	0	0	0	0	0	0	0	0	
		昼間の1時間値が0.12ppm以上の時間数 (時間)	0	0	0	0	0	0	0	0	0	0	0	0	
		昼間の1時間値の最高値 (ppm)	0.076	0.082	0.077	0.067	0.101	0.082	0.062	0.063	0.045	0.045	0.051	0.072	
		昼間の日最高1時間値の月平均値 (ppm)	0.055	0.054	0.051	0.040	0.058	0.046	0.044	0.035	0.032	0.031	0.039	0.046	

(6)光化学オキシダントの月間測定結果

市(区)町村	測定局名	項目	2020年										2021年		
			4月	5月	6月	7月	8月	9月	10月	11月	12月	1月	2月	3月	
堺市南区	若松台	昼間測定日数 (日)	30	31	30	31	31	30	31	30	31	13	28	31	
		昼間測定時間 (時間)	445	461	446	462	464	448	462	441	460	194	418	458	
		昼間の1時間値の月平均値 (ppm)	0.051	0.047	0.045	0.030	0.043	0.033	0.036	0.029	0.026	0.028	0.040	0.040	
		昼間の1時間値が0.06ppmを超えた日数 (日)	15	18	16	7	23	9	5	0	0	0	3	6	
		昼間の1時間値が0.06ppmを超えた時間数 (時間)	101	103	117	26	122	28	9	0	0	0	10	38	
		昼間の1時間値が0.12ppm以上の日数 (日)	0	0	0	0	1	0	0	0	0	0	0	0	
		昼間の1時間値が0.12ppm以上の時間数 (時間)	0	0	0	0	2	0	0	0	0	0	0	0	
		昼間の1時間値の最高値 (ppm)	0.086	0.088	0.100	0.083	0.131	0.104	0.065	0.060	0.051	0.048	0.069	0.082	
		昼間の日最高1時間値の月平均値 (ppm)	0.061	0.062	0.063	0.045	0.070	0.052	0.051	0.042	0.036	0.034	0.050	0.054	
堺市東区	登美丘	昼間測定日数 (日)	30	31	30	31	31	30	31	30	31	31	28	31	
		昼間測定時間 (時間)	445	463	445	463	463	448	462	443	457	463	418	457	
		昼間の1時間値の月平均値 (ppm)	0.050	0.048	0.045	0.030	0.043	0.034	0.035	0.027	0.027	0.029	0.038	0.039	
		昼間の1時間値が0.06ppmを超えた日数 (日)	15	19	16	8	21	9	3	2	0	0	3	5	
		昼間の1時間値が0.06ppmを超えた時間数 (時間)	97	108	114	29	112	32	7	2	0	0	10	32	
		昼間の1時間値が0.12ppm以上の日数 (日)	0	0	0	0	1	0	0	0	0	0	0	0	
		昼間の1時間値が0.12ppm以上の時間数 (時間)	0	0	0	0	2	0	0	0	0	0	0	0	
		昼間の1時間値の最高値 (ppm)	0.087	0.088	0.097	0.090	0.129	0.105	0.064	0.066	0.049	0.047	0.069	0.081	
		昼間の日最高1時間値の月平均値 (ppm)	0.061	0.063	0.062	0.047	0.069	0.052	0.050	0.042	0.039	0.038	0.049	0.052	
堺市中心区	深井	昼間測定日数 (日)	30	31	30	31	31	30	31	30	31	31	28	31	
		昼間測定時間 (時間)	447	461	448	463	463	447	463	441	463	463	416	456	
		昼間の1時間値の月平均値 (ppm)	0.049	0.046	0.043	0.029	0.041	0.033	0.035	0.026	0.026	0.027	0.036	0.037	
		昼間の1時間値が0.06ppmを超えた日数 (日)	16	18	15	6	21	8	3	2	0	0	2	5	
		昼間の1時間値が0.06ppmを超えた時間数 (時間)	97	98	105	23	113	31	3	3	0	0	7	28	
		昼間の1時間値が0.12ppm以上の日数 (日)	0	0	0	0	1	0	0	0	0	0	0	0	
		昼間の1時間値が0.12ppm以上の時間数 (時間)	0	0	0	0	1	0	0	0	0	0	0	0	
		昼間の1時間値の最高値 (ppm)	0.088	0.088	0.092	0.085	0.127	0.104	0.065	0.067	0.050	0.049	0.068	0.079	
		昼間の日最高1時間値の月平均値 (ppm)	0.061	0.061	0.060	0.046	0.069	0.052	0.050	0.042	0.039	0.037	0.048	0.051	

(6)光化学オキシダントの月間測定結果

市(区)町村	測定局名	項 目	2020年										2021年		
			4月	5月	6月	7月	8月	9月	10月	11月	12月	1月	2月	3月	
堺市美原区	美原	昼間測定日数 (日)	30	31	30	31	31	30	31	30	31	31	28	29	
		昼間測定時間 (時間)	447	463	448	463	463	447	463	444	463	463	418	419	
		昼間の1時間値の月平均値 (ppm)	0.050	0.047	0.043	0.028	0.041	0.030	0.033	0.025	0.025	0.027	0.035	0.036	
		昼間の1時間値が0.06ppmを超えた日数 (日)	16	19	17	8	19	8	3	1	0	0	2	5	
		昼間の1時間値が0.06ppmを超えた時間数 (時間)	108	117	116	27	105	22	8	2	0	0	9	25	
		昼間の1時間値が0.12ppm以上の日数 (日)	0	0	0	0	1	0	0	0	0	0	0	0	
		昼間の1時間値が0.12ppm以上の時間数 (時間)	0	0	0	0	2	0	0	0	0	0	0	0	
		昼間の1時間値の最高値 (ppm)	0.088	0.089	0.108	0.098	0.142	0.098	0.068	0.065	0.051	0.046	0.068	0.078	
		昼間の日最高1時間値の月平均値 (ppm)	0.062	0.063	0.062	0.045	0.072	0.049	0.048	0.042	0.039	0.038	0.048	0.051	
堺市北区	金岡南	昼間測定日数 (日)	30	31	30	31	31	30	31	30	31	31	28	31	
		昼間測定時間 (時間)	448	462	448	463	463	449	461	443	461	453	418	456	
		昼間の1時間値の月平均値 (ppm)	0.049	0.045	0.042	0.029	0.041	0.032	0.034	0.025	0.025	0.026	0.034	0.036	
		昼間の1時間値が0.06ppmを超えた日数 (日)	16	15	14	5	21	6	2	1	0	0	1	5	
		昼間の1時間値が0.06ppmを超えた時間数 (時間)	90	75	97	19	92	21	2	1	0	0	2	21	
		昼間の1時間値が0.12ppm以上の日数 (日)	0	0	0	0	1	0	0	0	0	0	0	0	
		昼間の1時間値が0.12ppm以上の時間数 (時間)	0	0	0	0	1	0	0	0	0	0	0	0	
		昼間の1時間値の最高値 (ppm)	0.088	0.082	0.091	0.081	0.123	0.097	0.064	0.061	0.047	0.043	0.064	0.077	
		昼間の日最高1時間値の月平均値 (ppm)	0.060	0.059	0.058	0.046	0.068	0.050	0.049	0.039	0.037	0.035	0.046	0.049	
岸和田市	岸和田中央公園	昼間測定日数 (日)	30	31	30	31	31	30	31	30	31	31	28	31	
		昼間測定時間 (時間)	446	461	446	459	460	445	461	432	460	459	415	456	
		昼間の1時間値の月平均値 (ppm)	0.046	0.043	0.040	0.027	0.035	0.026	0.026	0.021	0.022	0.024	0.037	0.036	
		昼間の1時間値が0.06ppmを超えた日数 (日)	12	9	14	3	13	3	1	0	0	0	1	4	
		昼間の1時間値が0.06ppmを超えた時間数 (時間)	60	42	75	4	51	10	1	0	0	0	4	20	
		昼間の1時間値が0.12ppm以上の日数 (日)	0	0	0	0	0	0	0	0	0	0	0	0	
		昼間の1時間値が0.12ppm以上の時間数 (時間)	0	0	0	0	0	0	0	0	0	0	0	0	
		昼間の1時間値の最高値 (ppm)	0.083	0.085	0.088	0.065	0.094	0.075	0.061	0.046	0.038	0.048	0.065	0.080	
		昼間の日最高1時間値の月平均値 (ppm)	0.057	0.057	0.056	0.041	0.055	0.040	0.038	0.031	0.030	0.033	0.048	0.050	

(6)光化学オキシダントの月間測定結果

市(区)町村	測定局名	項目	2020年										2021年		
			4月	5月	6月	7月	8月	9月	10月	11月	12月	1月	2月	3月	
豊中市	豊中市千成	昼間測定日数 (日)	30	31	30	31	31	30	31	30	31	31	28	31	
		昼間測定時間 (時間)	448	462	440	463	462	448	463	448	440	462	418	460	
		昼間の1時間値の月平均値 (ppm)	0.048	0.047	0.041	0.027	0.039	0.032	0.034	0.026	0.025	0.026	0.033	0.037	
		昼間の1時間値が0.06ppmを超えた日数 (日)	15	16	14	8	17	6	1	0	0	0	1	5	
		昼間の1時間値が0.06ppmを超えた時間数 (時間)	73	74	74	20	81	22	2	0	0	0	4	20	
		昼間の1時間値が0.12ppm以上の日数 (日)	0	0	0	0	1	0	0	0	0	0	0	0	
		昼間の1時間値が0.12ppm以上の時間数 (時間)	0	0	0	0	1	0	0	0	0	0	0	0	
		昼間の1時間値の最高値 (ppm)	0.086	0.085	0.088	0.078	0.123	0.080	0.064	0.059	0.047	0.045	0.065	0.072	
		昼間の日最高1時間値の月平均値 (ppm)	0.060	0.060	0.056	0.044	0.065	0.048	0.046	0.039	0.037	0.035	0.046	0.050	
池田市	池田市立南畑会館	昼間測定日数 (日)	30	31	30	31	31	30	31	30	31	31	28	31	
		昼間測定時間 (時間)	447	460	448	461	463	446	462	440	454	465	410	461	
		昼間の1時間値の月平均値 (ppm)	0.049	0.048	0.043	0.028	0.038	0.034	0.036	0.030	0.030	0.031	0.037	0.042	
		昼間の1時間値が0.06ppmを超えた日数 (日)	13	15	15	7	12	6	0	1	0	0	2	4	
		昼間の1時間値が0.06ppmを超えた時間数 (時間)	68	79	86	23	66	19	0	3	0	0	6	21	
		昼間の1時間値が0.12ppm以上の日数 (日)	0	0	0	0	1	0	0	0	0	0	0	0	
		昼間の1時間値が0.12ppm以上の時間数 (時間)	0	0	0	0	1	0	0	0	0	0	0	0	
		昼間の1時間値の最高値 (ppm)	0.089	0.088	0.113	0.090	0.124	0.075	0.057	0.065	0.046	0.054	0.072	0.076	
		昼間の日最高1時間値の月平均値 (ppm)	0.061	0.061	0.060	0.044	0.061	0.048	0.045	0.041	0.039	0.038	0.047	0.052	
吹田市	吹田市垂水	昼間測定日数 (日)	30	31	30	31	31	30	31	30	31	31	28	31	
		昼間測定時間 (時間)	447	463	449	463	462	447	444	445	462	462	418	459	
		昼間の1時間値の月平均値 (ppm)	0.047	0.047	0.043	0.028	0.039	0.032	0.034	0.027	0.024	0.026	0.033	0.038	
		昼間の1時間値が0.06ppmを超えた日数 (日)	15	14	15	7	19	6	1	1	0	0	1	4	
		昼間の1時間値が0.06ppmを超えた時間数 (時間)	68	72	89	18	83	21	5	2	0	0	5	16	
		昼間の1時間値が0.12ppm以上の日数 (日)	0	0	1	0	1	0	0	0	0	0	0	0	
		昼間の1時間値が0.12ppm以上の時間数 (時間)	0	0	2	0	1	0	0	0	0	0	0	0	
		昼間の1時間値の最高値 (ppm)	0.090	0.087	0.123	0.086	0.122	0.084	0.066	0.063	0.046	0.046	0.067	0.073	
		昼間の日最高1時間値の月平均値 (ppm)	0.060	0.061	0.060	0.046	0.065	0.048	0.044	0.039	0.036	0.035	0.046	0.049	

(6)光化学オキシダントの月間測定結果

市(区)町村	測定局名	項目	2020年										2021年		
			4月	5月	6月	7月	8月	9月	10月	11月	12月	1月	2月	3月	
吹田市	吹田市北消防署	昼間測定日数 (日)	30	31	30	31	31	30	31	30	31	31	28	31	
		昼間測定時間 (時間)	441	463	448	463	461	447	444	448	462	462	418	458	
		昼間の1時間値の月平均値 (ppm)	0.048	0.047	0.043	0.027	0.038	0.033	0.033	0.025	0.026	0.028	0.036	0.038	
		昼間の1時間値が0.06ppmを超えた日数 (日)	14	15	15	7	15	6	2	0	0	0	1	5	
		昼間の1時間値が0.06ppmを超えた時間数 (時間)	73	81	90	25	68	21	4	0	0	0	6	21	
		昼間の1時間値が0.12ppm以上の日数 (日)	0	0	1	0	1	0	0	0	0	0	0	0	
		昼間の1時間値が0.12ppm以上の時間数 (時間)	0	0	2	0	2	0	0	0	0	0	0	0	
		昼間の1時間値の最高値 (ppm)	0.091	0.088	0.124	0.097	0.124	0.076	0.064	0.058	0.047	0.047	0.071	0.074	
		昼間の日最高1時間値の月平均値 (ppm)	0.061	0.063	0.061	0.045	0.064	0.048	0.044	0.038	0.039	0.037	0.048	0.051	
吹田市	吹田市高野台	昼間測定日数 (日)	30	31	30	31	31	30	31	30	31	31	28	31	
		昼間測定時間 (時間)	447	463	448	463	459	448	444	445	463	462	418	458	
		昼間の1時間値の月平均値 (ppm)	0.047	0.046	0.042	0.026	0.038	0.033	0.033	0.025	0.023	0.026	0.034	0.035	
		昼間の1時間値が0.06ppmを超えた日数 (日)	14	16	14	7	16	6	1	1	0	0	1	3	
		昼間の1時間値が0.06ppmを超えた時間数 (時間)	65	79	87	22	71	23	6	2	0	0	5	10	
		昼間の1時間値が0.12ppm以上の日数 (日)	0	0	1	0	1	0	0	0	0	0	0	0	
		昼間の1時間値が0.12ppm以上の時間数 (時間)	0	0	1	0	1	0	0	0	0	0	0	0	
		昼間の1時間値の最高値 (ppm)	0.092	0.084	0.125	0.091	0.121	0.079	0.067	0.063	0.045	0.046	0.069	0.070	
		昼間の日最高1時間値の月平均値 (ppm)	0.060	0.061	0.059	0.044	0.062	0.048	0.044	0.039	0.037	0.036	0.046	0.047	
泉大津市	泉大津市役所	昼間測定日数 (日)	30	31	30	31	31	30	31	30	31	31	28	31	
		昼間測定時間 (時間)	447	462	446	461	444	439	453	441	436	440	416	450	
		昼間の1時間値の月平均値 (ppm)	0.047	0.044	0.041	0.029	0.041	0.033	0.033	0.025	0.027	0.028	0.034	0.034	
		昼間の1時間値が0.06ppmを超えた日数 (日)	15	13	16	5	21	9	1	0	0	0	0	3	
		昼間の1時間値が0.06ppmを超えた時間数 (時間)	82	58	88	15	84	27	1	0	0	0	0	16	
		昼間の1時間値が0.12ppm以上の日数 (日)	0	0	0	0	0	0	0	0	0	0	0	0	
		昼間の1時間値が0.12ppm以上の時間数 (時間)	0	0	0	0	0	0	0	0	0	0	0	0	
		昼間の1時間値の最高値 (ppm)	0.088	0.088	0.089	0.070	0.112	0.089	0.071	0.058	0.046	0.052	0.060	0.079	
		昼間の日最高1時間値の月平均値 (ppm)	0.058	0.059	0.059	0.045	0.064	0.050	0.046	0.037	0.037	0.036	0.044	0.049	

(6)光化学オキシダントの月間測定結果

市(区)町村	測定局名	項目	2020年										2021年		
			4月	5月	6月	7月	8月	9月	10月	11月	12月	1月	2月	3月	
高槻市	高槻北	昼間測定日数 (日)	30	31	30	31	31	30	31	30	31	31	28	31	
		昼間測定時間 (時間)	445	463	446	460	463	445	462	445	443	463	417	463	
		昼間の1時間値の月平均値 (ppm)	0.045	0.045	0.041	0.029	0.038	0.032	0.031	0.024	0.024	0.026	0.033	0.037	
		昼間の1時間値が0.06ppmを超えた日数 (日)	10	11	15	6	14	3	1	0	0	0	1	3	
		昼間の1時間値が0.06ppmを超えた時間数 (時間)	48	62	75	23	66	10	1	0	0	0	4	10	
		昼間の1時間値が0.12ppm以上の日数 (日)	0	0	0	0	1	0	0	0	0	0	0	0	
		昼間の1時間値が0.12ppm以上の時間数 (時間)	0	0	0	0	1	0	0	0	0	0	0	0	
		昼間の1時間値の最高値 (ppm)	0.085	0.081	0.117	0.089	0.122	0.070	0.061	0.058	0.042	0.044	0.067	0.074	
		昼間の日最高1時間値の月平均値 (ppm)	0.058	0.058	0.059	0.044	0.060	0.045	0.042	0.038	0.035	0.035	0.044	0.049	
高槻市	庄所	昼間測定日数 (日)	30	31	30	31	31	30	31	30	31	31	28	31	
		昼間測定時間 (時間)	442	462	445	460	463	447	460	433	462	462	417	462	
		昼間の1時間値の月平均値 (ppm)	0.044	0.046	0.041	0.027	0.039	0.032	0.030	0.023	0.022	0.024	0.031	0.035	
		昼間の1時間値が0.06ppmを超えた日数 (日)	10	15	13	7	17	4	1	1	0	0	1	3	
		昼間の1時間値が0.06ppmを超えた時間数 (時間)	58	83	86	30	81	15	2	2	0	0	4	9	
		昼間の1時間値が0.12ppm以上の日数 (日)	0	0	1	0	1	0	0	0	0	0	0	0	
		昼間の1時間値が0.12ppm以上の時間数 (時間)	0	0	1	0	1	0	0	0	0	0	0	0	
		昼間の1時間値の最高値 (ppm)	0.093	0.084	0.131	0.097	0.126	0.075	0.065	0.063	0.040	0.045	0.070	0.074	
		昼間の日最高1時間値の月平均値 (ppm)	0.058	0.062	0.060	0.045	0.064	0.047	0.043	0.037	0.035	0.034	0.043	0.048	
貝塚市	貝塚市消防署	昼間測定日数 (日)	30	31	30	31	31	30	31	30	31	31	28	31	
		昼間測定時間 (時間)	447	461	444	458	461	447	462	439	462	462	415	456	
		昼間の1時間値の月平均値 (ppm)	0.050	0.046	0.043	0.030	0.042	0.035	0.036	0.028	0.030	0.029	0.038	0.039	
		昼間の1時間値が0.06ppmを超えた日数 (日)	15	17	15	5	20	9	2	0	0	0	1	7	
		昼間の1時間値が0.06ppmを超えた時間数 (時間)	98	69	84	15	99	34	6	0	0	0	4	27	
		昼間の1時間値が0.12ppm以上の日数 (日)	0	0	0	0	0	0	0	0	0	0	0	0	
		昼間の1時間値が0.12ppm以上の時間数 (時間)	0	0	0	0	0	0	0	0	0	0	0	0	
		昼間の1時間値の最高値 (ppm)	0.088	0.092	0.093	0.077	0.109	0.095	0.082	0.060	0.049	0.045	0.065	0.083	
		昼間の日最高1時間値の月平均値 (ppm)	0.061	0.061	0.059	0.046	0.066	0.052	0.050	0.041	0.040	0.037	0.047	0.052	

(6)光化学オキシダントの月間測定結果

市(区)町村	測定局名	項目	2020年										2021年		
			4月	5月	6月	7月	8月	9月	10月	11月	12月	1月	2月	3月	
守口市	西部コミュニティセンター	昼間測定日数 (日)	30	31	30	31	31	30	31	30	31	31	28	31	
		昼間測定時間 (時間)	447	460	444	460	461	446	461	434	456	459	403	460	
		昼間の1時間値の月平均値 (ppm)	0.045	0.045	0.041	0.027	0.038	0.031	0.031	0.024	0.022	0.023	0.031	0.035	
		昼間の1時間値が0.06ppmを超えた日数 (日)	14	13	15	9	18	6	1	0	0	0	1	3	
		昼間の1時間値が0.06ppmを超えた時間数 (時間)	64	66	79	16	80	18	3	0	0	0	4	13	
		昼間の1時間値が0.12ppm以上の日数 (日)	0	0	1	0	1	0	0	0	0	0	0	0	
		昼間の1時間値が0.12ppm以上の時間数 (時間)	0	0	1	0	1	0	0	0	0	0	0	0	
		昼間の1時間値の最高値 (ppm)	0.086	0.084	0.122	0.084	0.122	0.077	0.067	0.056	0.046	0.039	0.068	0.076	
		昼間の日最高1時間値の月平均値 (ppm)	0.059	0.059	0.058	0.046	0.064	0.047	0.044	0.036	0.034	0.032	0.042	0.048	
守口市	第一測定局(金田)	昼間測定日数 (日)	30	31	30	31	31	30	31	30	30	31	28	31	
		昼間測定時間 (時間)	445	462	419	460	461	446	460	442	429	461	416	453	
		昼間の1時間値の月平均値 (ppm)	0.048	0.048	0.043	0.029	0.040	0.033	0.034	0.025	0.022	0.024	0.032	0.037	
		昼間の1時間値が0.06ppmを超えた日数 (日)	14	17	15	9	18	5	2	1	0	0	1	4	
		昼間の1時間値が0.06ppmを超えた時間数 (時間)	81	89	100	24	85	22	6	3	0	0	5	16	
		昼間の1時間値が0.12ppm以上の日数 (日)	0	0	1	0	1	0	0	0	0	0	0	0	
		昼間の1時間値が0.12ppm以上の時間数 (時間)	0	0	3	0	2	0	0	0	0	0	0	0	
		昼間の1時間値の最高値 (ppm)	0.092	0.088	0.130	0.097	0.127	0.078	0.070	0.066	0.046	0.043	0.069	0.076	
		昼間の日最高1時間値の月平均値 (ppm)	0.062	0.063	0.061	0.048	0.067	0.049	0.047	0.039	0.036	0.034	0.045	0.050	
守口市	第二測定局(大日)	昼間測定日数 (日)	30	31	30	31	31	30	31	30	31	31	28	31	
		昼間測定時間 (時間)	443	459	422	459	458	444	458	438	439	460	415	458	
		昼間の1時間値の月平均値 (ppm)	0.044	0.036	0.030	0.019	0.025	0.022	0.025	0.019	0.021	0.025	0.030	0.034	
		昼間の1時間値が0.06ppmを超えた日数 (日)	8	4	6	3	4	0	0	0	0	0	1	3	
		昼間の1時間値が0.06ppmを超えた時間数 (時間)	40	7	15	5	12	0	0	0	0	0	1	5	
		昼間の1時間値が0.12ppm以上の日数 (日)	0	0	0	0	0	0	0	0	0	0	0	0	
		昼間の1時間値が0.12ppm以上の時間数 (時間)	0	0	0	0	0	0	0	0	0	0	0	0	
		昼間の1時間値の最高値 (ppm)	0.084	0.067	0.085	0.071	0.088	0.057	0.051	0.045	0.042	0.040	0.062	0.064	
		昼間の日最高1時間値の月平均値 (ppm)	0.056	0.048	0.043	0.033	0.045	0.034	0.036	0.030	0.032	0.034	0.042	0.046	

(6)光化学オキシダントの月間測定結果

市(区)町村	測定局名	項目	2020年										2021年		
			4月	5月	6月	7月	8月	9月	10月	11月	12月	1月	2月	3月	
守口市	第三測定局(錦)	昼間測定日数 (日)	30	31	30	31	31	30	31	25	31	31	28	31	
		昼間測定時間 (時間)	445	462	446	455	461	446	460	356	440	461	416	455	
		昼間の1時間値の月平均値 (ppm)	0.048	0.047	0.044	0.028	0.040	0.033	0.033	0.025	0.023	0.025	0.033	0.037	
		昼間の1時間値が0.06ppmを超えた日数 (日)	17	17	15	7	19	6	1	1	0	0	1	5	
		昼間の1時間値が0.06ppmを超えた時間数 (時間)	87	88	104	19	90	21	5	3	0	0	5	20	
		昼間の1時間値が0.12ppm以上の日数 (日)	0	0	1	0	2	0	0	0	0	0	0	0	
		昼間の1時間値が0.12ppm以上の時間数 (時間)	0	0	2	0	2	0	0	0	0	0	0	0	
		昼間の1時間値の最高値 (ppm)	0.090	0.089	0.133	0.091	0.122	0.082	0.074	0.065	0.049	0.043	0.068	0.079	
		昼間の日最高1時間値の月平均値 (ppm)	0.062	0.063	0.062	0.047	0.066	0.049	0.047	0.039	0.037	0.035	0.045	0.051	
枚方市	楠葉	昼間測定日数 (日)	30	31	30	31	31	30	31	30	31	31	28	31	
		昼間測定時間 (時間)	445	461	446	459	461	445	453	440	460	455	407	458	
		昼間の1時間値の月平均値 (ppm)	0.048	0.047	0.044	0.029	0.039	0.032	0.032	0.025	0.024	0.028	0.035	0.038	
		昼間の1時間値が0.06ppmを超えた日数 (日)	13	17	15	9	16	4	3	0	0	0	2	6	
		昼間の1時間値が0.06ppmを超えた時間数 (時間)	79	93	91	32	76	14	6	0	0	0	8	26	
		昼間の1時間値が0.12ppm以上の日数 (日)	0	0	1	0	1	0	0	0	0	0	0	0	
		昼間の1時間値が0.12ppm以上の時間数 (時間)	0	0	1	0	1	0	0	0	0	0	0	0	
		昼間の1時間値の最高値 (ppm)	0.094	0.084	0.121	0.101	0.133	0.073	0.069	0.056	0.045	0.048	0.073	0.079	
		昼間の日最高1時間値の月平均値 (ppm)	0.062	0.063	0.063	0.046	0.066	0.047	0.045	0.039	0.037	0.038	0.047	0.052	
枚方市	枚方市役所	昼間測定日数 (日)	30	31	30	31	31	30	31	30	31	31	28	31	
		昼間測定時間 (時間)	445	460	446	459	461	444	461	433	460	456	411	461	
		昼間の1時間値の月平均値 (ppm)	0.046	0.046	0.042	0.028	0.038	0.031	0.033	0.025	0.023	0.026	0.033	0.037	
		昼間の1時間値が0.06ppmを超えた日数 (日)	11	13	15	9	16	3	2	0	0	0	1	5	
		昼間の1時間値が0.06ppmを超えた時間数 (時間)	66	77	87	26	73	9	4	0	0	0	6	17	
		昼間の1時間値が0.12ppm以上の日数 (日)	0	0	1	0	1	0	0	0	0	0	0	0	
		昼間の1時間値が0.12ppm以上の時間数 (時間)	0	0	1	0	1	0	0	0	0	0	0	0	
		昼間の1時間値の最高値 (ppm)	0.090	0.082	0.134	0.087	0.127	0.071	0.068	0.060	0.045	0.044	0.070	0.077	
		昼間の日最高1時間値の月平均値 (ppm)	0.059	0.061	0.061	0.045	0.066	0.046	0.046	0.038	0.037	0.035	0.045	0.050	

(6)光化学オキシダントの月間測定結果

市(区)町村	測定局名	項 目	2020年										2021年		
			4月	5月	6月	7月	8月	9月	10月	11月	12月	1月	2月	3月	
枚方市	王仁公園	昼間測定日数 (日)	30	31	30	31	31	30	31	30	31	31	28	31	
		昼間測定時間 (時間)	445	461	446	460	461	445	461	440	460	459	411	461	
		昼間の1時間値の月平均値 (ppm)	0.048	0.048	0.043	0.028	0.037	0.031	0.034	0.025	0.023	0.026	0.033	0.038	
		昼間の1時間値が0.06ppmを超えた日数 (日)	15	14	13	7	14	2	4	0	0	0	1	6	
		昼間の1時間値が0.06ppmを超えた時間数 (時間)	82	88	96	24	62	7	9	0	0	0	5	22	
		昼間の1時間値が0.12ppm以上の日数 (日)	0	0	1	0	1	0	0	0	0	0	0	0	
		昼間の1時間値が0.12ppm以上の時間数 (時間)	0	0	1	0	1	0	0	0	0	0	0	0	
		昼間の1時間値の最高値 (ppm)	0.093	0.087	0.123	0.094	0.121	0.073	0.071	0.055	0.044	0.044	0.069	0.075	
		昼間の日最高1時間値の月平均値 (ppm)	0.062	0.063	0.062	0.045	0.062	0.045	0.048	0.038	0.036	0.035	0.045	0.051	
茨木市	茨木市役所	昼間測定日数 (日)	30	31	30	31	31	30	31	30	31	31	28	31	
		昼間測定時間 (時間)	447	462	445	462	462	447	462	435	462	458	413	461	
		昼間の1時間値の月平均値 (ppm)	0.044	0.043	0.039	0.025	0.035	0.031	0.032	0.023	0.021	0.024	0.031	0.036	
		昼間の1時間値が0.06ppmを超えた日数 (日)	6	11	13	5	12	3	1	0	0	0	1	3	
		昼間の1時間値が0.06ppmを超えた時間数 (時間)	33	42	59	21	52	10	2	0	0	0	2	6	
		昼間の1時間値が0.12ppm以上の日数 (日)	0	0	0	0	0	0	0	0	0	0	0	0	
		昼間の1時間値が0.12ppm以上の時間数 (時間)	0	0	0	0	0	0	0	0	0	0	0	0	
		昼間の1時間値の最高値 (ppm)	0.077	0.083	0.118	0.083	0.111	0.072	0.062	0.060	0.042	0.043	0.063	0.064	
		昼間の日最高1時間値の月平均値 (ppm)	0.055	0.056	0.056	0.041	0.060	0.045	0.043	0.036	0.033	0.033	0.042	0.047	
茨木市	耳原小学校	昼間測定日数 (日)	30	31	30	31	31	30	31	30	31	31	28	31	
		昼間測定時間 (時間)	447	461	445	462	462	447	461	443	461	462	416	455	
		昼間の1時間値の月平均値 (ppm)	0.047	0.046	0.043	0.028	0.038	0.032	0.033	0.025	0.024	0.027	0.033	0.038	
		昼間の1時間値が0.06ppmを超えた日数 (日)	9	12	15	7	16	4	2	1	0	0	1	5	
		昼間の1時間値が0.06ppmを超えた時間数 (時間)	55	68	86	27	77	15	5	2	0	0	4	16	
		昼間の1時間値が0.12ppm以上の日数 (日)	0	0	1	0	0	0	0	0	0	0	0	0	
		昼間の1時間値が0.12ppm以上の時間数 (時間)	0	0	2	0	0	0	0	0	0	0	0	0	
		昼間の1時間値の最高値 (ppm)	0.089	0.083	0.122	0.093	0.119	0.072	0.067	0.062	0.043	0.047	0.069	0.075	
		昼間の日最高1時間値の月平均値 (ppm)	0.059	0.060	0.060	0.045	0.063	0.047	0.045	0.038	0.037	0.036	0.045	0.050	

(6)光化学オキシダントの月間測定結果

市(区)町村	測定局名	項目	2020年										2021年		
			4月	5月	6月	7月	8月	9月	10月	11月	12月	1月	2月	3月	
八尾市	八尾市保健所	昼間測定日数 (日)	30	31	29	31	31	30	31	30	31	31	28	31	
		昼間測定時間 (時間)	443	457	412	460	462	446	460	441	458	456	412	457	
		昼間の1時間値の月平均値 (ppm)	0.047	0.045	0.040	0.028	0.039	0.030	0.032	0.023	0.024	0.027	0.035	0.037	
		昼間の1時間値が0.06ppmを超えた日数 (日)	16	17	12	6	19	4	2	1	0	0	2	5	
		昼間の1時間値が0.06ppmを超えた時間数 (時間)	87	82	79	18	80	18	5	2	0	0	8	21	
		昼間の1時間値が0.12ppm以上の日数 (日)	0	0	0	0	1	0	0	0	0	0	0	0	
		昼間の1時間値が0.12ppm以上の時間数 (時間)	0	0	0	0	1	0	0	0	0	0	0	0	
		昼間の1時間値の最高値 (ppm)	0.084	0.083	0.084	0.088	0.123	0.079	0.077	0.065	0.052	0.045	0.070	0.079	
		昼間の日最高1時間値の月平均値 (ppm)	0.060	0.061	0.055	0.046	0.068	0.046	0.046	0.038	0.039	0.038	0.048	0.052	
泉佐野市	佐野中学校	昼間測定日数 (日)	30	31	30	31	31	29	31	30	31	31	28	31	
		昼間測定時間 (時間)	446	459	447	461	449	423	460	433	460	461	416	456	
		昼間の1時間値の月平均値 (ppm)	0.049	0.044	0.039	0.026	0.036	0.032	0.035	0.027	0.028	0.027	0.036	0.037	
		昼間の1時間値が0.06ppmを超えた日数 (日)	15	12	14	3	17	6	3	0	0	0	1	6	
		昼間の1時間値が0.06ppmを超えた時間数 (時間)	83	54	60	5	65	25	6	0	0	0	4	27	
		昼間の1時間値が0.12ppm以上の日数 (日)	0	0	0	0	0	0	0	0	0	0	0	0	
		昼間の1時間値が0.12ppm以上の時間数 (時間)	0	0	0	0	0	0	0	0	0	0	0	0	
		昼間の1時間値の最高値 (ppm)	0.085	0.084	0.088	0.064	0.093	0.086	0.071	0.059	0.051	0.046	0.070	0.082	
		昼間の日最高1時間値の月平均値 (ppm)	0.060	0.058	0.055	0.040	0.058	0.048	0.050	0.039	0.039	0.035	0.046	0.051	
富田林市	富田林市役所	昼間測定日数 (日)	30	31	30	31	31	30	31	30	31	28	28	31	
		昼間測定時間 (時間)	446	462	446	462	462	446	462	436	451	407	410	459	
		昼間の1時間値の月平均値 (ppm)	0.052	0.049	0.046	0.031	0.043	0.033	0.036	0.028	0.029	0.029	0.038	0.039	
		昼間の1時間値が0.06ppmを超えた日数 (日)	16	20	15	8	21	8	5	1	0	0	2	7	
		昼間の1時間値が0.06ppmを超えた時間数 (時間)	116	127	121	32	116	30	17	1	0	0	12	35	
		昼間の1時間値が0.12ppm以上の日数 (日)	0	0	0	0	1	0	0	0	0	0	0	0	
		昼間の1時間値が0.12ppm以上の時間数 (時間)	0	0	0	0	3	0	0	0	0	0	0	0	
		昼間の1時間値の最高値 (ppm)	0.090	0.090	0.110	0.095	0.143	0.109	0.071	0.063	0.051	0.049	0.070	0.083	
		昼間の日最高1時間値の月平均値 (ppm)	0.063	0.066	0.064	0.046	0.073	0.052	0.052	0.043	0.041	0.039	0.049	0.054	

(6)光化学オキシダントの月間測定結果

市(区)町村	測定局名	項 目	2020年										2021年		
			4月	5月	6月	7月	8月	9月	10月	11月	12月	1月	2月	3月	
寝屋川市	寝屋川市役所	昼間測定日数 (日)	30	31	30	31	31	30	31	30	31	30	31	28	31
		昼間測定時間 (時間)	446	461	448	461	462	447	460	434	462	459	417	456	
		昼間の1時間値の月平均値 (ppm)	0.045	0.045	0.041	0.026	0.037	0.030	0.031	0.023	0.022	0.024	0.032	0.037	
		昼間の1時間値が0.06ppmを超えた日数 (日)	10	13	14	6	16	4	1	0	0	0	1	3	
		昼間の1時間値が0.06ppmを超えた時間数 (時間)	48	65	80	16	65	12	1	0	0	0	3	12	
		昼間の1時間値が0.12ppm以上の日数 (日)	0	0	1	0	0	0	0	0	0	0	0	0	
		昼間の1時間値が0.12ppm以上の時間数 (時間)	0	0	1	0	0	0	0	0	0	0	0	0	
		昼間の1時間値の最高値 (ppm)	0.088	0.079	0.121	0.085	0.108	0.066	0.064	0.055	0.043	0.043	0.066	0.075	
		昼間の日最高1時間値の月平均値 (ppm)	0.058	0.058	0.057	0.042	0.061	0.044	0.043	0.035	0.035	0.033	0.043	0.049	
寝屋川市	成田	昼間測定日数 (日)	30	31	30	31	31	30	31	30	31	31	28	29	
		昼間測定時間 (時間)	445	462	447	460	461	447	457	441	462	457	415	415	
		昼間の1時間値の月平均値 (ppm)	0.048	0.047	0.043	0.028	0.039	0.033	0.034	0.026	0.024	0.026	0.033	0.038	
		昼間の1時間値が0.06ppmを超えた日数 (日)	14	16	14	7	16	5	2	0	0	0	1	4	
		昼間の1時間値が0.06ppmを超えた時間数 (時間)	75	86	93	20	76	16	4	0	0	0	5	14	
		昼間の1時間値が0.12ppm以上の日数 (日)	0	0	1	0	0	0	0	0	0	0	0	0	
		昼間の1時間値が0.12ppm以上の時間数 (時間)	0	0	1	0	0	0	0	0	0	0	0	0	
		昼間の1時間値の最高値 (ppm)	0.095	0.082	0.128	0.090	0.116	0.072	0.065	0.059	0.046	0.046	0.069	0.077	
		昼間の日最高1時間値の月平均値 (ppm)	0.061	0.062	0.061	0.045	0.064	0.047	0.046	0.038	0.037	0.035	0.045	0.050	
河内長野市	三日市公民館	昼間測定日数 (日)	30	31	30	31	29	30	31	30	26	31	28	31	
		昼間測定時間 (時間)	446	462	447	456	421	447	454	447	370	457	398	462	
		昼間の1時間値の月平均値 (ppm)	0.050	0.047	0.044	0.028	0.041	0.030	0.033	0.027	0.026	0.028	0.036	0.038	
		昼間の1時間値が0.06ppmを超えた日数 (日)	15	19	16	5	18	9	4	0	0	0	2	8	
		昼間の1時間値が0.06ppmを超えた時間数 (時間)	99	110	116	18	93	25	12	0	0	0	10	36	
		昼間の1時間値が0.12ppm以上の日数 (日)	0	0	0	0	1	0	0	0	0	0	0	0	
		昼間の1時間値が0.12ppm以上の時間数 (時間)	0	0	0	0	2	0	0	0	0	0	0	0	
		昼間の1時間値の最高値 (ppm)	0.085	0.087	0.111	0.082	0.135	0.100	0.071	0.058	0.048	0.050	0.070	0.083	
		昼間の日最高1時間値の月平均値 (ppm)	0.062	0.064	0.063	0.043	0.070	0.050	0.049	0.042	0.039	0.038	0.048	0.053	

(6)光化学オキシダントの月間測定結果

市(区)町村	測定局名	項目	2020年										2021年		
			4月	5月	6月	7月	8月	9月	10月	11月	12月	1月	2月	3月	
大東市	大東市役所	昼間測定日数 (日)	30	31	30	31	31	30	31	30	31	31	28	31	
		昼間測定時間 (時間)	447	461	446	461	455	444	461	434	461	458	411	462	
		昼間の1時間値の月平均値 (ppm)	0.047	0.047	0.043	0.028	0.040	0.034	0.035	0.026	0.023	0.025	0.033	0.038	
		昼間の1時間値が0.06ppmを超えた日数 (日)	13	17	15	8	18	4	3	1	0	0	1	4	
		昼間の1時間値が0.06ppmを超えた時間数 (時間)	68	82	107	19	83	20	7	3	0	0	5	19	
		昼間の1時間値が0.12ppm以上の日数 (日)	0	0	1	0	1	0	0	0	0	0	0	0	
		昼間の1時間値が0.12ppm以上の時間数 (時間)	0	0	1	0	1	0	0	0	0	0	0	0	
		昼間の1時間値の最高値 (ppm)	0.086	0.086	0.128	0.094	0.122	0.077	0.072	0.064	0.048	0.042	0.065	0.079	
		昼間の日最高1時間値の月平均値 (ppm)	0.060	0.062	0.061	0.047	0.067	0.049	0.049	0.038	0.037	0.034	0.044	0.051	
和泉市	緑ヶ丘小学校	昼間測定日数 (日)	0	10	30	31	31	30	31	30	31	31	28	31	
		昼間測定時間 (時間)	0	145	446	462	462	446	462	441	454	461	412	461	
		昼間の1時間値の月平均値 (ppm)	-	0.049	0.044	0.029	0.043	0.033	0.035	0.026	0.028	0.029	0.038	0.039	
		昼間の1時間値が0.06ppmを超えた日数 (日)	-	6	16	6	21	8	3	0	0	0	2	7	
		昼間の1時間値が0.06ppmを超えた時間数 (時間)	-	43	115	23	116	31	4	0	0	0	10	34	
		昼間の1時間値が0.12ppm以上の日数 (日)	-	0	0	0	1	0	0	0	0	0	0	0	
		昼間の1時間値が0.12ppm以上の時間数 (時間)	-	0	0	0	3	0	0	0	0	0	0	0	
		昼間の1時間値の最高値 (ppm)	-	0.091	0.099	0.083	0.131	0.102	0.063	0.059	0.052	0.050	0.070	0.083	
		昼間の日最高1時間値の月平均値 (ppm)	-	0.065	0.061	0.044	0.068	0.052	0.049	0.040	0.039	0.038	0.048	0.053	
柏原市	府立修徳学院	昼間測定日数 (日)	30	31	30	31	31	30	31	30	31	31	28	31	
		昼間測定時間 (時間)	447	461	446	462	463	447	462	441	455	462	414	453	
		昼間の1時間値の月平均値 (ppm)	0.047	0.044	0.040	0.027	0.039	0.029	0.034	0.026	0.025	0.027	0.035	0.037	
		昼間の1時間値が0.06ppmを超えた日数 (日)	14	14	14	3	19	4	3	0	0	0	2	5	
		昼間の1時間値が0.06ppmを超えた時間数 (時間)	63	68	88	11	78	9	5	0	0	0	6	20	
		昼間の1時間値が0.12ppm以上の日数 (日)	0	0	0	0	0	0	0	0	0	0	0	0	
		昼間の1時間値が0.12ppm以上の時間数 (時間)	0	0	0	0	0	0	0	0	0	0	0	0	
		昼間の1時間値の最高値 (ppm)	0.082	0.082	0.099	0.083	0.114	0.079	0.066	0.054	0.047	0.044	0.065	0.075	
		昼間の日最高1時間値の月平均値 (ppm)	0.058	0.059	0.056	0.042	0.066	0.045	0.048	0.038	0.037	0.036	0.045	0.050	

(6)光化学オキシダントの月間測定結果

市(区)町村	測定局名	項目	2020年										2021年		
			4月	5月	6月	7月	8月	9月	10月	11月	12月	1月	2月	3月	
柏原市	柏原市役所	昼間測定日数 (日)	25	30	26	31	30	0	3	30	5	31	28	30	
		昼間測定時間 (時間)	369	437	372	452	450	0	32	450	59	454	411	441	
		昼間の1時間値の月平均値 (ppm)	0.046	0.041	0.039	0.017	0.031	-	0.026	0.022	0.023	0.024	0.033	0.035	
		昼間の1時間値が0.06ppmを超えた日数 (日)	10	11	13	2	12	-	0	0	0	0	1	3	
		昼間の1時間値が0.06ppmを超えた時間数 (時間)	40	49	69	3	43	-	0	0	0	0	5	10	
		昼間の1時間値が0.12ppm以上の日数 (日)	0	0	0	0	0	-	0	0	0	0	0	0	
		昼間の1時間値が0.12ppm以上の時間数 (時間)	0	0	0	0	0	-	0	0	0	0	0	0	
		昼間の1時間値の最高値 (ppm)	0.081	0.081	0.094	0.075	0.104	-	0.038	0.051	0.036	0.040	0.063	0.067	
		昼間の日最高1時間値の月平均値 (ppm)	0.057	0.056	0.054	0.028	0.054	-	0.036	0.034	0.030	0.032	0.044	0.047	
門真市	門真市役所	昼間測定日数 (日)	30	31	30	31	31	30	31	30	31	31	28	31	
		昼間測定時間 (時間)	449	461	448	464	462	448	463	448	463	461	418	463	
		昼間の1時間値の月平均値 (ppm)	0.039	0.037	0.032	0.015	0.019	0.021	0.028	0.019	0.018	0.020	0.027	0.032	
		昼間の1時間値が0.06ppmを超えた日数 (日)	4	9	9	2	5	3	1	0	0	0	0	2	
		昼間の1時間値が0.06ppmを超えた時間数 (時間)	23	26	33	5	8	5	1	0	0	0	0	3	
		昼間の1時間値が0.12ppm以上の日数 (日)	0	0	0	0	0	0	0	0	0	0	0	0	
		昼間の1時間値が0.12ppm以上の時間数 (時間)	0	0	0	0	0	0	0	0	0	0	0	0	
		昼間の1時間値の最高値 (ppm)	0.074	0.075	0.106	0.077	0.069	0.070	0.062	0.060	0.042	0.038	0.060	0.064	
		昼間の日最高1時間値の月平均値 (ppm)	0.051	0.050	0.047	0.029	0.038	0.036	0.040	0.030	0.030	0.029	0.038	0.043	
門真市	門真市南	昼間測定日数 (日)	30	31	30	31	31	30	31	30	31	31	28	31	
		昼間測定時間 (時間)	449	462	448	463	463	448	462	449	463	463	418	463	
		昼間の1時間値の月平均値 (ppm)	0.031	0.035	0.030	0.020	0.028	0.024	0.023	0.015	0.011	0.009	0.011	0.022	
		昼間の1時間値が0.06ppmを超えた日数 (日)	3	3	6	2	9	1	0	0	0	0	0	3	
		昼間の1時間値が0.06ppmを超えた時間数 (時間)	8	11	17	5	24	3	0	0	0	0	0	7	
		昼間の1時間値が0.12ppm以上の日数 (日)	0	0	0	0	0	0	0	0	0	0	0	0	
		昼間の1時間値が0.12ppm以上の時間数 (時間)	0	0	0	0	0	0	0	0	0	0	0	0	
		昼間の1時間値の最高値 (ppm)	0.068	0.068	0.088	0.073	0.094	0.065	0.051	0.038	0.031	0.021	0.028	0.070	
		昼間の日最高1時間値の月平均値 (ppm)	0.044	0.048	0.044	0.034	0.049	0.037	0.033	0.024	0.020	0.015	0.018	0.032	

(6)光化学オキシダントの月間測定結果

市(区)町村	測定局名	項目	2020年										2021年		
			4月	5月	6月	7月	8月	9月	10月	11月	12月	1月	2月	3月	
高石市	高石中学校	昼間測定日数 (日)	30	31	30	31	31	30	31	28	31	31	28	31	
		昼間測定時間 (時間)	444	462	448	460	462	447	460	396	439	461	417	455	
		昼間の1時間値の月平均値 (ppm)	0.048	0.045	0.042	0.029	0.038	0.031	0.032	0.025	0.026	0.027	0.034	0.035	
		昼間の1時間値が0.06ppmを超えた日数 (日)	16	14	16	4	16	8	0	0	0	0	0	3	
		昼間の1時間値が0.06ppmを超えた時間数 (時間)	83	67	93	15	73	23	0	0	0	0	0	14	
		昼間の1時間値が0.12ppm以上の日数 (日)	0	0	0	0	0	0	0	0	0	0	0	0	
		昼間の1時間値が0.12ppm以上の時間数 (時間)	0	0	0	0	0	0	0	0	0	0	0	0	
		昼間の1時間値の最高値 (ppm)	0.088	0.088	0.092	0.075	0.114	0.088	0.058	0.056	0.047	0.047	0.060	0.074	
		昼間の日最高1時間値の月平均値 (ppm)	0.059	0.060	0.058	0.045	0.062	0.048	0.045	0.038	0.037	0.036	0.045	0.048	
高石市	高石消防署高師浜出張所	昼間測定日数 (日)	30	31	30	31	31	30	31	30	31	31	28	31	
		昼間測定時間 (時間)	448	457	446	461	463	447	461	448	459	454	417	457	
		昼間の1時間値の月平均値 (ppm)	0.041	0.038	0.032	0.022	0.033	0.028	0.029	0.022	0.022	0.022	0.028	0.029	
		昼間の1時間値が0.06ppmを超えた日数 (日)	5	6	6	1	13	4	1	0	0	0	0	3	
		昼間の1時間値が0.06ppmを超えた時間数 (時間)	24	16	21	1	50	13	1	0	0	0	0	3	
		昼間の1時間値が0.12ppm以上の日数 (日)	0	0	0	0	0	0	0	0	0	0	0	0	
		昼間の1時間値が0.12ppm以上の時間数 (時間)	0	0	0	0	0	0	0	0	0	0	0	0	
		昼間の1時間値の最高値 (ppm)	0.080	0.070	0.073	0.062	0.105	0.080	0.061	0.058	0.042	0.039	0.049	0.064	
		昼間の日最高1時間値の月平均値 (ppm)	0.051	0.051	0.047	0.037	0.054	0.043	0.042	0.034	0.032	0.031	0.038	0.042	
藤井寺市	藤井寺市役所	昼間測定日数 (日)	30	31	30	31	31	30	29	30	31	31	28	25	
		昼間測定時間 (時間)	446	460	444	462	462	445	431	427	458	461	410	364	
		昼間の1時間値の月平均値 (ppm)	0.048	0.047	0.044	0.030	0.043	0.032	0.034	0.026	0.025	0.027	0.036	0.038	
		昼間の1時間値が0.06ppmを超えた日数 (日)	16	18	16	8	20	7	3	2	0	0	2	5	
		昼間の1時間値が0.06ppmを超えた時間数 (時間)	91	100	113	26	106	24	8	2	0	0	8	25	
		昼間の1時間値が0.12ppm以上の日数 (日)	0	0	0	0	1	0	0	0	0	0	0	0	
		昼間の1時間値が0.12ppm以上の時間数 (時間)	0	0	0	0	1	0	0	0	0	0	0	0	
		昼間の1時間値の最高値 (ppm)	0.086	0.087	0.099	0.092	0.137	0.091	0.073	0.064	0.049	0.047	0.068	0.079	
		昼間の日最高1時間値の月平均値 (ppm)	0.060	0.063	0.061	0.048	0.073	0.049	0.050	0.040	0.038	0.037	0.047	0.051	

(6)光化学オキシダントの月間測定結果

市(区)町村	測定局名	項目	2020年										2021年		
			4月	5月	6月	7月	8月	9月	10月	11月	12月	1月	2月	3月	
藤井寺市	道明寺東小学校	昼間測定日数 (日)	30	31	30	31	31	30	31	30	31	31	28	31	
		昼間測定時間 (時間)	450	445	450	465	463	449	464	444	463	464	420	465	
		昼間の1時間値の月平均値 (ppm)	0.047	0.045	0.045	0.030	0.044	0.031	0.034	0.026	0.023	0.025	0.030	0.032	
		昼間の1時間値が0.06ppmを超えた日数 (日)	14	15	14	8	22	6	3	0	0	0	0	2	
		昼間の1時間値が0.06ppmを超えた時間数 (時間)	77	82	119	25	114	16	8	0	0	0	0	8	
		昼間の1時間値が0.12ppm以上の日数 (日)	0	0	0	0	1	0	0	0	0	0	0	0	
		昼間の1時間値が0.12ppm以上の時間数 (時間)	0	0	0	0	2	0	0	0	0	0	0	0	
		昼間の1時間値の最高値 (ppm)	0.089	0.085	0.114	0.099	0.131	0.078	0.073	0.058	0.045	0.045	0.058	0.068	
		昼間の日最高1時間値の月平均値 (ppm)	0.059	0.061	0.063	0.047	0.075	0.048	0.048	0.039	0.036	0.035	0.040	0.043	
東大阪市	東大阪市西保健センター	昼間測定日数 (日)	30	31	30	31	31	30	31	30	31	31	28	31	
		昼間測定時間 (時間)	445	462	446	460	461	445	460	434	461	461	413	453	
		昼間の1時間値の月平均値 (ppm)	0.046	0.045	0.042	0.028	0.039	0.032	0.033	0.024	0.022	0.024	0.032	0.036	
		昼間の1時間値が0.06ppmを超えた日数 (日)	14	15	14	6	19	5	2	1	0	0	1	4	
		昼間の1時間値が0.06ppmを超えた時間数 (時間)	67	71	100	15	81	21	6	3	0	0	3	15	
		昼間の1時間値が0.12ppm以上の日数 (日)	0	0	1	0	0	0	0	0	0	0	0	0	
		昼間の1時間値が0.12ppm以上の時間数 (時間)	0	0	1	0	0	0	0	0	0	0	0	0	
		昼間の1時間値の最高値 (ppm)	0.086	0.085	0.125	0.093	0.116	0.085	0.076	0.069	0.049	0.044	0.065	0.079	
		昼間の日最高1時間値の月平均値 (ppm)	0.059	0.060	0.060	0.046	0.065	0.048	0.047	0.037	0.036	0.033	0.045	0.049	
東大阪市	東大阪市六万寺	昼間測定日数 (日)	30	31	30	31	31	30	31	30	31	31	28	31	
		昼間測定時間 (時間)	444	462	446	459	461	446	459	441	461	458	416	457	
		昼間の1時間値の月平均値 (ppm)	0.047	0.047	0.043	0.028	0.040	0.032	0.035	0.024	0.024	0.026	0.034	0.036	
		昼間の1時間値が0.06ppmを超えた日数 (日)	16	17	14	8	17	6	3	0	0	0	2	4	
		昼間の1時間値が0.06ppmを超えた時間数 (時間)	77	92	100	20	82	18	9	0	0	0	7	18	
		昼間の1時間値が0.12ppm以上の日数 (日)	0	0	0	0	1	0	0	0	0	0	0	0	
		昼間の1時間値が0.12ppm以上の時間数 (時間)	0	0	0	0	1	0	0	0	0	0	0	0	
		昼間の1時間値の最高値 (ppm)	0.087	0.089	0.118	0.091	0.124	0.074	0.073	0.057	0.049	0.046	0.066	0.078	
		昼間の日最高1時間値の月平均値 (ppm)	0.060	0.063	0.062	0.045	0.068	0.046	0.048	0.037	0.038	0.035	0.046	0.051	

(6)光化学オキシダントの月間測定結果

市(区)町村	測定局名	項目	2020年										2021年		
			4月	5月	6月	7月	8月	9月	10月	11月	12月	1月	2月	3月	
泉南市	泉南市役所	昼間測定日数 (日)	30	31	30	31	31	30	31	30	31	31	28	31	
		昼間測定時間 (時間)	446	462	444	460	460	447	462	431	460	461	409	460	
		昼間の1時間値の月平均値 (ppm)	0.047	0.044	0.041	0.029	0.038	0.033	0.034	0.029	0.033	0.031	0.040	0.040	
		昼間の1時間値が0.06ppmを超えた日数 (日)	13	11	14	2	17	8	3	1	0	0	1	7	
		昼間の1時間値が0.06ppmを超えた時間数 (時間)	68	45	76	8	74	27	6	1	0	0	8	28	
		昼間の1時間値が0.12ppm以上の日数 (日)	0	0	0	0	0	0	0	0	0	0	0	0	
		昼間の1時間値が0.12ppm以上の時間数 (時間)	0	0	0	0	0	0	0	0	0	0	0	0	
		昼間の1時間値の最高値 (ppm)	0.085	0.090	0.087	0.070	0.115	0.086	0.064	0.066	0.051	0.048	0.072	0.082	
		昼間の日最高1時間値の月平均値 (ppm)	0.058	0.057	0.056	0.042	0.059	0.049	0.048	0.040	0.042	0.039	0.049	0.053	
交野市	交野市役所	昼間測定日数 (日)	30	31	30	31	31	30	31	30	31	31	28	31	
		昼間測定時間 (時間)	429	459	448	461	461	447	460	443	461	460	418	462	
		昼間の1時間値の月平均値 (ppm)	0.033	0.047	0.044	0.023	0.028	0.031	0.033	0.022	0.021	0.025	0.033	0.037	
		昼間の1時間値が0.06ppmを超えた日数 (日)	3	15	14	6	7	4	5	0	0	0	1	5	
		昼間の1時間値が0.06ppmを超えた時間数 (時間)	17	84	100	15	28	10	11	0	0	0	5	16	
		昼間の1時間値が0.12ppm以上の日数 (日)	0	0	1	0	0	0	0	0	0	0	0	0	
		昼間の1時間値が0.12ppm以上の時間数 (時間)	0	0	1	0	0	0	0	0	0	0	0	0	
		昼間の1時間値の最高値 (ppm)	0.080	0.084	0.134	0.071	0.107	0.074	0.067	0.058	0.045	0.044	0.069	0.076	
		昼間の日最高1時間値の月平均値 (ppm)	0.044	0.062	0.064	0.038	0.048	0.046	0.048	0.033	0.034	0.035	0.045	0.050	
阪南市	南海団地	昼間測定日数 (日)	30	31	30	31	31	30	31	30	31	31	28	31	
		昼間測定時間 (時間)	447	460	443	451	458	440	460	432	461	459	413	455	
		昼間の1時間値の月平均値 (ppm)	0.051	0.045	0.041	0.029	0.037	0.034	0.039	0.032	0.035	0.033	0.042	0.042	
		昼間の1時間値が0.06ppmを超えた日数 (日)	16	14	14	3	16	9	4	0	0	0	2	8	
		昼間の1時間値が0.06ppmを超えた時間数 (時間)	108	58	67	4	59	29	7	0	0	0	9	35	
		昼間の1時間値が0.12ppm以上の日数 (日)	0	0	0	0	0	0	0	0	0	0	0	0	
		昼間の1時間値が0.12ppm以上の時間数 (時間)	0	0	0	0	0	0	0	0	0	0	0	0	
		昼間の1時間値の最高値 (ppm)	0.091	0.081	0.082	0.073	0.106	0.084	0.071	0.059	0.052	0.049	0.071	0.084	
		昼間の日最高1時間値の月平均値 (ppm)	0.062	0.058	0.055	0.041	0.058	0.049	0.050	0.041	0.042	0.040	0.050	0.053	

(6)光化学オキシダントの月間測定結果

市(区)町村	測定局名	項 目	2020年										2021年		
			4月	5月	6月	7月	8月	9月	10月	11月	12月	1月	2月	3月	
島本町	島本町役場	昼間測定日数 (日)	30	31	30	30	31	30	31	30	31	30	31	28	31
		昼間測定時間 (時間)	447	455	444	439	451	445	462	435	457	462	410	462	
		昼間の1時間値の月平均値 (ppm)	0.044	0.042	0.040	0.027	0.036	0.029	0.029	0.021	0.021	0.024	0.031	0.036	
		昼間の1時間値が0.06ppmを超えた日数 (日)	9	11	14	6	13	3	1	0	0	0	1	4	
		昼間の1時間値が0.06ppmを超えた時間数 (時間)	48	56	71	24	60	5	1	0	0	0	3	15	
		昼間の1時間値が0.12ppm以上の日数 (日)	0	0	0	0	1	0	0	0	0	0	0	0	
		昼間の1時間値が0.12ppm以上の時間数 (時間)	0	0	0	0	1	0	0	0	0	0	0	0	
		昼間の1時間値の最高値 (ppm)	0.087	0.080	0.117	0.094	0.128	0.069	0.063	0.057	0.042	0.041	0.070	0.077	
		昼間の日最高1時間値の月平均値 (ppm)	0.057	0.057	0.058	0.045	0.062	0.045	0.043	0.036	0.035	0.034	0.044	0.049	
豊能町	豊能町役場	昼間測定日数 (日)	13	31	30	31	31	30	31	30	31	31	28	31	
		昼間測定時間 (時間)	179	454	446	456	461	446	455	434	460	461	411	461	
		昼間の1時間値の月平均値 (ppm)	0.049	0.046	0.043	0.027	0.034	0.031	0.034	0.028	0.028	0.033	0.039	0.042	
		昼間の1時間値が0.06ppmを超えた日数 (日)	5	14	14	7	11	2	1	0	0	0	2	5	
		昼間の1時間値が0.06ppmを超えた時間数 (時間)	35	69	78	19	49	6	1	0	0	0	8	25	
		昼間の1時間値が0.12ppm以上の日数 (日)	0	0	0	0	1	0	0	0	0	0	0	0	
		昼間の1時間値が0.12ppm以上の時間数 (時間)	0	0	0	0	1	0	0	0	0	0	0	0	
		昼間の1時間値の最高値 (ppm)	0.086	0.089	0.101	0.083	0.127	0.072	0.061	0.060	0.048	0.052	0.074	0.078	
		昼間の日最高1時間値の月平均値 (ppm)	0.060	0.060	0.060	0.043	0.056	0.046	0.045	0.042	0.040	0.041	0.048	0.052	
豊中市	豊中市役所	昼間測定日数 (日)	30	31	30	31	31	30	31	30	31	31	28	31	
		昼間測定時間 (時間)	448	462	441	463	463	447	463	448	441	458	416	461	
		昼間の1時間値の月平均値 (ppm)	0.046	0.045	0.039	0.025	0.037	0.031	0.032	0.024	0.022	0.024	0.032	0.036	
		昼間の1時間値が0.06ppmを超えた日数 (日)	13	13	14	6	16	5	0	0	0	0	1	3	
		昼間の1時間値が0.06ppmを超えた時間数 (時間)	55	61	62	12	70	13	0	0	0	0	4	9	
		昼間の1時間値が0.12ppm以上の日数 (日)	0	0	0	0	0	0	0	0	0	0	0	0	
		昼間の1時間値が0.12ppm以上の時間数 (時間)	0	0	0	0	0	0	0	0	0	0	0	0	
		昼間の1時間値の最高値 (ppm)	0.090	0.082	0.113	0.084	0.118	0.077	0.057	0.055	0.041	0.041	0.066	0.074	
		昼間の日最高1時間値の月平均値 (ppm)	0.058	0.059	0.056	0.042	0.062	0.045	0.043	0.036	0.034	0.033	0.044	0.048	

(6)光化学オキシダントの月間測定結果

市(区)町村	測定局名	項 目	2020年										2021年		
			4月	5月	6月	7月	8月	9月	10月	11月	12月	1月	2月	3月	
豊中市	豊中市千里	昼間測定日数 (日)	30	31	30	31	31	30	31	30	29	31	28	31	
		昼間測定時間 (時間)	448	463	441	462	462	447	463	447	411	462	417	459	
		昼間の1時間値の月平均値 (ppm)	0.045	0.043	0.038	0.024	0.034	0.030	0.031	0.025	0.023	0.024	0.031	0.036	
		昼間の1時間値が0.06ppmを超えた日数 (日)	10	11	13	5	11	4	1	0	0	0	1	4	
		昼間の1時間値が0.06ppmを超えた時間数 (時間)	43	54	55	12	55	12	2	0	0	0	3	11	
		昼間の1時間値が0.12ppm以上の日数 (日)	0	0	0	0	0	0	0	0	0	0	0	0	
		昼間の1時間値が0.12ppm以上の時間数 (時間)	0	0	0	0	0	0	0	0	0	0	0	0	
		昼間の1時間値の最高値 (ppm)	0.084	0.084	0.113	0.082	0.111	0.070	0.062	0.054	0.043	0.044	0.064	0.072	
		昼間の日最高1時間値の月平均値 (ppm)	0.058	0.057	0.055	0.040	0.056	0.044	0.043	0.037	0.033	0.033	0.042	0.048	
東大阪市	東大阪市環境衛生検査センター	昼間測定日数 (日)	30	31	30	31	31	30	31	30	31	31	28	31	
		昼間測定時間 (時間)	445	462	446	460	456	443	461	441	460	461	393	456	
		昼間の1時間値の月平均値 (ppm)	0.044	0.043	0.039	0.024	0.036	0.028	0.028	0.021	0.021	0.022	0.029	0.032	
		昼間の1時間値が0.06ppmを超えた日数 (日)	14	16	14	7	19	4	1	1	0	0	1	4	
		昼間の1時間値が0.06ppmを超えた時間数 (時間)	69	74	90	16	70	18	4	2	0	0	3	13	
		昼間の1時間値が0.12ppm以上の日数 (日)	0	0	0	0	0	0	0	0	0	0	0	0	
		昼間の1時間値が0.12ppm以上の時間数 (時間)	0	0	0	0	0	0	0	0	0	0	0	0	
		昼間の1時間値の最高値 (ppm)	0.087	0.090	0.113	0.087	0.118	0.079	0.074	0.062	0.048	0.044	0.062	0.074	
		昼間の日最高1時間値の月平均値 (ppm)	0.059	0.059	0.057	0.043	0.065	0.044	0.043	0.035	0.037	0.032	0.043	0.048	

(7)メタンの月間測定結果

市(区)町村	測定局名	項目	2020年										2021年		
			4月	5月	6月	7月	8月	9月	10月	11月	12月	1月	2月	3月	
大阪市中央区	国設大阪	測定時間 (時間)	710	734	708	724	732	707	734	699	730	733	661	732	
		月平均値 (ppmC)	1.99	1.98	1.96	1.96	1.90	1.96	2.01	2.04	2.06	2.06	2.06	2.04	
		6-9時における月平均値 (ppmC)	2.01	2.00	1.98	1.98	1.93	1.99	2.04	2.07	2.09	2.07	2.08	2.05	
		6-9時における測定日数 (日)	30	31	30	31	31	30	31	29	31	31	28	31	
		6-9時における3時間平均値の最高値 (ppmC)	2.11	2.11	2.16	2.09	2.04	2.19	2.22	2.17	2.32	2.29	2.43	2.15	
		6-9時における3時間平均値の最低値 (ppmC)	1.94	1.91	1.86	1.87	1.85	1.84	1.93	1.99	1.96	1.98	1.91	1.96	
大阪市此花区	此花区役所	測定時間 (時間)	714	735	711	736	736	712	737	703	735	736	665	738	
		月平均値 (ppmC)	1.99	1.97	1.96	1.96	1.90	1.97	2.01	2.06	2.07	2.06	2.07	2.05	
		6-9時における月平均値 (ppmC)	2.01	1.99	1.97	1.97	1.93	2.00	2.04	2.08	2.11	2.07	2.10	2.07	
		6-9時における測定日数 (日)	30	31	30	31	31	30	31	30	31	31	28	31	
		6-9時における3時間平均値の最高値 (ppmC)	2.11	2.07	2.10	2.08	2.06	2.21	2.15	2.26	2.39	2.38	2.45	2.21	
		6-9時における3時間平均値の最低値 (ppmC)	1.94	1.93	1.83	1.82	1.85	1.83	1.95	1.97	2.00	1.98	1.98	1.97	
大阪市淀川区	野中小学校	測定時間 (時間)	714	735	713	737	656	658	742	426	722	734	665	737	
		月平均値 (ppmC)	1.98	1.96	1.96	1.94	1.90	1.98	2.03	2.07	2.07	2.05	2.06	2.03	
		6-9時における月平均値 (ppmC)	2.00	1.97	1.97	1.95	1.91	2.00	2.05	2.10	2.09	2.06	2.10	2.05	
		6-9時における測定日数 (日)	30	31	30	31	27	27	31	18	30	31	28	31	
		6-9時における3時間平均値の最高値 (ppmC)	2.09	2.02	2.15	2.06	2.02	2.17	2.17	2.22	2.37	2.30	2.47	2.18	
		6-9時における3時間平均値の最低値 (ppmC)	1.95	1.93	1.84	1.82	1.82	1.86	1.97	2.01	1.99	1.97	1.98	1.97	
大阪市平野区	摂陽中学校	測定時間 (時間)	0	155	711	699	649	714	737	712	736	737	666	736	
		月平均値 (ppmC)	-	1.95	2.00	1.99	1.94	2.01	2.01	2.05	2.10	2.09	2.10	2.03	
		6-9時における月平均値 (ppmC)	-	1.98	1.99	1.98	1.94	2.00	2.05	2.10	2.13	2.13	2.14	2.06	
		6-9時における測定日数 (日)	0	6	30	30	27	30	31	30	31	31	28	31	
		6-9時における3時間平均値の最高値 (ppmC)	-	2.00	2.23	2.16	2.07	2.14	2.18	2.27	2.31	2.45	2.37	2.23	
		6-9時における3時間平均値の最低値 (ppmC)	-	1.95	1.86	1.83	1.84	1.84	1.94	1.99	2.00	1.99	1.97	1.94	
堺市堺区	少林寺	測定時間 (時間)	697	723	700	723	723	699	702	699	723	724	653	698	
		月平均値 (ppmC)	1.98	1.97	1.95	1.93	1.90	1.96	1.99	2.04	2.04	2.05	2.06	2.05	
		6-9時における月平均値 (ppmC)	1.99	1.98	1.97	1.94	1.95	1.99	2.01	2.08	2.06	2.08	2.09	2.10	
		6-9時における測定日数 (日)	30	31	30	31	31	30	30	30	31	31	28	30	
		6-9時における3時間平均値の最高値 (ppmC)	2.12	2.04	2.06	2.08	2.07	2.13	2.13	2.18	2.19	2.37	2.37	2.23	
		6-9時における3時間平均値の最低値 (ppmC)	1.94	1.94	1.84	1.80	1.82	1.82	1.93	1.97	1.98	1.97	1.98	1.98	

(7)メタンの月間測定結果

市(区)町村	測定局名	項目	2020年										2021年		
			4月	5月	6月	7月	8月	9月	10月	11月	12月	1月	2月	3月	
堺市西区	浜寺	測定時間 (時間)	699	475	660	106	717	700	721	690	697	716	631	248	
		月平均値 (ppmC)	1.98	1.97	1.95	1.90	1.92	1.96	1.98	2.02	2.02	2.03	2.03	2.01	
		6-9時における月平均値 (ppmC)	1.99	1.98	1.96	1.90	1.96	1.99	2.00	2.04	2.04	2.04	2.05	2.04	
		6-9時における測定日数 (日)	30	20	29	4	31	30	31	29	30	30	28	11	
		6-9時における3時間平均値の最高値 (ppmC)	2.07	2.04	2.08	1.93	2.08	2.12	2.09	2.12	2.13	2.21	2.26	2.15	
		6-9時における3時間平均値の最低値 (ppmC)	1.93	1.92	1.80	1.88	1.84	1.83	1.90	1.92	1.98	1.96	1.93	2.00	
堺市西区	石津	測定時間 (時間)	696	723	699	723	723	696	724	691	724	722	652	722	
		月平均値 (ppmC)	1.98	1.96	1.95	1.93	1.90	1.96	1.99	2.03	2.04	2.04	2.03	2.02	
		6-9時における月平均値 (ppmC)	1.99	1.97	1.96	1.93	1.93	1.98	2.01	2.07	2.06	2.07	2.05	2.04	
		6-9時における測定日数 (日)	29	31	30	31	31	30	31	29	31	31	28	31	
		6-9時における3時間平均値の最高値 (ppmC)	2.09	2.02	2.07	2.08	2.06	2.12	2.15	2.24	2.24	2.31	2.25	2.16	
		6-9時における3時間平均値の最低値 (ppmC)	1.92	1.92	1.82	1.80	1.80	1.82	1.91	1.98	1.97	1.95	1.94	1.98	
堺市堺区	三宝	測定時間 (時間)	705	735	710	735	736	711	722	713	735	734	666	733	
		月平均値 (ppmC)	1.99	1.98	1.97	1.94	1.91	1.96	1.99	2.05	2.06	2.06	2.05	2.03	
		6-9時における月平均値 (ppmC)	1.99	1.98	1.98	1.95	1.92	1.97	2.01	2.07	2.07	2.08	2.07	2.04	
		6-9時における測定日数 (日)	30	31	30	31	31	30	31	30	31	31	28	31	
		6-9時における3時間平均値の最高値 (ppmC)	2.12	2.09	2.06	2.07	2.05	2.09	2.13	2.19	2.17	2.34	2.38	2.18	
		6-9時における3時間平均値の最低値 (ppmC)	1.94	1.93	1.85	1.81	1.82	1.83	1.93	1.99	1.98	1.98	1.95	1.96	
堺市北区	金岡南	測定時間 (時間)	700	721	700	722	724	700	722	699	723	724	653	723	
		月平均値 (ppmC)	1.96	1.95	1.93	1.92	1.90	1.96	1.97	2.01	2.01	2.01	2.02	2.00	
		6-9時における月平均値 (ppmC)	1.97	1.96	1.95	1.94	1.94	1.98	2.00	2.03	2.03	2.03	2.02	2.02	
		6-9時における測定日数 (日)	30	31	30	31	31	30	31	30	31	31	28	31	
		6-9時における3時間平均値の最高値 (ppmC)	2.03	2.00	2.05	2.11	2.09	2.12	2.11	2.09	2.13	2.20	2.14	2.12	
		6-9時における3時間平均値の最低値 (ppmC)	1.91	1.91	1.83	1.79	1.82	1.81	1.91	1.96	1.97	1.95	1.94	1.95	
岸和田市	岸和田中央公園	測定時間 (時間)	706	726	703	714	726	702	728	704	728	728	658	727	
		月平均値 (ppmC)	2.00	1.98	1.96	1.94	1.91	1.97	2.00	2.03	2.02	2.03	2.03	2.02	
		6-9時における月平均値 (ppmC)	2.00	1.99	1.98	1.96	1.94	1.99	2.02	2.05	2.04	2.05	2.04	2.04	
		6-9時における測定日数 (日)	30	31	30	31	31	30	31	30	31	31	28	31	
		6-9時における3時間平均値の最高値 (ppmC)	2.08	2.05	2.09	2.18	2.09	2.09	2.23	2.22	2.16	2.18	2.10	2.18	
		6-9時における3時間平均値の最低値 (ppmC)	1.95	1.95	1.83	1.83	1.82	1.84	1.94	1.92	1.99	1.99	1.98	1.96	

(7)メタンの月間測定結果

市(区)町村	測定局名	項目	2020年										2021年		
			4月	5月	6月	7月	8月	9月	10月	11月	12月	1月	2月	3月	
池田市	池田市立南畑会館	測定時間 (時間)	710	573	608	704	625	302	735	709	734	149	484	732	
		月平均値 (ppmC)	1.97	1.94	1.93	1.91	1.87	1.94	1.96	1.99	2.01	2.01	2.00	1.99	
		6-9時における月平均値 (ppmC)	1.97	1.95	1.94	1.92	1.87	1.94	1.96	2.00	2.02	2.00	2.02	2.00	
		6-9時における測定日数 (日)	30	24	26	30	27	13	31	30	31	6	20	31	
		6-9時における3時間平均値の最高値 (ppmC)	2.05	1.99	2.04	2.01	1.93	2.01	2.04	2.09	2.13	2.06	2.10	2.12	
		6-9時における3時間平均値の最低値 (ppmC)	1.94	1.89	1.82	1.82	1.80	1.82	1.90	1.91	1.96	1.97	1.93	1.94	
吹田市	吹田市北消防署	測定時間 (時間)	704	735	711	734	733	657	733	712	734	734	665	737	
		月平均値 (ppmC)	1.98	1.95	1.95	1.93	1.89	1.93	1.97	2.00	2.02	2.02	2.02	1.99	
		6-9時における月平均値 (ppmC)	1.99	1.96	1.96	1.94	1.91	1.94	1.99	2.02	2.03	2.02	2.03	2.01	
		6-9時における測定日数 (日)	30	31	30	31	31	28	31	30	31	30	28	31	
		6-9時における3時間平均値の最高値 (ppmC)	2.06	2.02	2.09	2.07	1.99	2.08	2.07	2.08	2.10	2.16	2.22	2.12	
		6-9時における3時間平均値の最低値 (ppmC)	1.94	1.91	1.82	1.83	1.83	1.81	1.91	1.96	1.97	1.94	1.94	1.95	
貝塚市	貝塚市消防署	測定時間 (時間)	711	733	705	715	735	268	730	711	733	733	663	731	
		月平均値 (ppmC)	1.97	1.97	1.95	1.93	1.91	1.95	1.99	2.01	2.00	2.01	2.01	2.00	
		6-9時における月平均値 (ppmC)	1.98	1.98	1.96	1.94	1.94	1.97	2.00	2.02	2.01	2.02	2.01	2.01	
		6-9時における測定日数 (日)	30	31	30	31	31	12	31	30	31	31	28	31	
		6-9時における3時間平均値の最高値 (ppmC)	2.03	2.04	2.05	2.13	2.07	2.12	2.09	2.10	2.09	2.18	2.08	2.09	
		6-9時における3時間平均値の最低値 (ppmC)	1.93	1.92	1.83	1.81	1.82	1.85	1.93	1.90	1.96	1.97	1.97	1.93	
枚方市	枚方市役所	測定時間 (時間)	711	734	712	735	733	710	735	702	733	693	644	727	
		月平均値 (ppmC)	1.95	1.94	1.93	1.93	1.88	1.93	1.98	2.01	2.03	2.02	2.02	1.99	
		6-9時における月平均値 (ppmC)	1.97	1.95	1.95	1.95	1.91	1.95	2.00	2.03	2.05	2.03	2.04	2.00	
		6-9時における測定日数 (日)	30	31	30	31	31	30	31	30	31	29	27	31	
		6-9時における3時間平均値の最高値 (ppmC)	2.05	2.01	2.05	2.08	2.08	2.10	2.11	2.12	2.17	2.17	2.25	2.09	
		6-9時における3時間平均値の最低値 (ppmC)	1.93	1.91	1.85	1.81	1.84	1.84	1.92	1.94	1.94	1.93	1.94	1.90	
富田林市	富田林市役所	測定時間 (時間)	711	730	710	729	723	45	735	704	734	735	663	732	
		月平均値 (ppmC)	1.98	1.97	1.96	1.94	1.91	2.01	1.98	2.00	2.00	2.00	2.00	2.00	
		6-9時における月平均値 (ppmC)	1.98	1.97	1.97	1.96	1.93	2.05	1.99	2.01	2.01	2.02	2.01	2.02	
		6-9時における測定日数 (日)	30	31	30	31	31	2	31	30	31	31	28	31	
		6-9時における3時間平均値の最高値 (ppmC)	2.05	2.03	2.06	2.15	2.04	2.06	2.07	2.05	2.08	2.11	2.08	2.11	
		6-9時における3時間平均値の最低値 (ppmC)	1.94	1.92	1.85	1.83	1.81	2.03	1.91	1.96	1.98	1.98	1.97	1.97	

(7)メタンの月間測定結果

市(区)町村	測定局名	項目	2020年										2021年		
			4月	5月	6月	7月	8月	9月	10月	11月	12月	1月	2月	3月	
寝屋川市	寝屋川市役所	測定時間 (時間)	710	732	711	730	734	710	733	687	643	0	612	729	
		月平均値 (ppmC)	1.98	1.96	1.95	1.95	1.90	1.96	1.99	2.03	2.05	-	2.04	2.01	
		6-9時における月平均値 (ppmC)	1.99	1.97	1.97	1.96	1.93	1.97	2.01	2.05	2.09	-	2.07	2.02	
		6-9時における測定日数 (日)	30	31	30	31	31	30	31	30	26	0	26	31	
		6-9時における3時間平均値の最高値 (ppmC)	2.07	2.01	2.11	2.04	2.06	2.07	2.15	2.23	2.24	-	2.30	2.11	
		6-9時における3時間平均値の最低値 (ppmC)	1.95	1.92	1.87	1.86	1.84	1.84	1.93	1.99	1.98	-	1.97	1.95	
東大阪市	東大阪市西保健センター	測定時間 (時間)	683	707	512	706	645	683	709	653	530	0	0	513	
		月平均値 (ppmC)	2.00	1.98	1.96	1.96	1.90	1.97	2.02	2.07	2.10	-	-	2.05	
		6-9時における月平均値 (ppmC)	2.03	2.00	1.99	1.97	1.93	1.99	2.06	2.12	2.15	-	-	2.08	
		6-9時における測定日数 (日)	30	31	22	31	28	30	31	29	24	0	0	22	
		6-9時における3時間平均値の最高値 (ppmC)	2.16	2.10	2.10	2.10	2.03	2.17	2.18	2.29	2.47	-	-	2.21	
		6-9時における3時間平均値の最低値 (ppmC)	1.94	1.94	1.87	1.84	1.84	1.84	1.93	2.00	2.02	-	-	1.94	
大阪市西淀川区	出来島小学校	測定時間 (時間)	718	740	716	737	615	716	739	716	739	736	664	735	
		月平均値 (ppmC)	1.99	1.96	1.93	1.94	1.42	1.92	1.95	2.01	2.05	2.03	2.06	2.02	
		6-9時における月平均値 (ppmC)	2.00	1.97	1.95	1.96	1.44	1.93	1.97	2.02	2.06	2.03	2.08	2.03	
		6-9時における測定日数 (日)	30	31	30	31	24	30	31	30	31	31	28	31	
		6-9時における3時間平均値の最高値 (ppmC)	2.09	2.12	2.15	2.10	1.98	2.11	2.07	2.14	2.23	2.28	2.29	2.15	
		6-9時における3時間平均値の最低値 (ppmC)	1.93	1.89	1.78	1.83	1.34	1.80	1.88	1.95	1.93	1.93	1.93	1.92	
大阪市住之江区	北粉浜小学校	測定時間 (時間)	713	736	710	735	736	712	737	712	737	737	666	737	
		月平均値 (ppmC)	2.00	1.98	1.96	1.96	1.91	1.98	2.01	2.07	2.08	2.08	2.08	2.05	
		6-9時における月平均値 (ppmC)	2.01	1.99	1.98	1.96	1.93	1.99	2.03	2.11	2.11	2.11	2.12	2.07	
		6-9時における測定日数 (日)	30	31	30	31	31	30	31	30	31	31	28	31	
		6-9時における3時間平均値の最高値 (ppmC)	2.14	2.05	2.09	2.08	2.05	2.14	2.17	2.69	2.26	2.48	2.55	2.30	
		6-9時における3時間平均値の最低値 (ppmC)	1.96	1.95	1.86	1.85	1.84	1.85	1.96	2.01	2.01	1.99	1.99	1.99	
豊中市	豊中市役所	測定時間 (時間)	711	735	706	722	655	691	735	711	703	733	663	728	
		月平均値 (ppmC)	1.98	1.96	1.94	1.93	1.87	1.94	1.99	2.02	2.05	2.05	2.05	2.01	
		6-9時における月平均値 (ppmC)	1.99	1.97	1.96	1.93	1.88	1.95	2.00	2.03	2.07	2.06	2.08	2.03	
		6-9時における測定日数 (日)	30	31	30	30	26	28	31	30	30	31	28	30	
		6-9時における3時間平均値の最高値 (ppmC)	2.07	2.05	2.06	2.03	2.00	2.11	2.11	2.10	2.26	2.32	2.38	2.14	
		6-9時における3時間平均値の最低値 (ppmC)	1.93	1.90	1.85	1.81	1.81	1.83	1.92	1.97	1.95	1.96	1.96	1.95	

(7)メタンの月間測定結果

市(区)町村	測定局名	項目	2020年										2021年		
			4月	5月	6月	7月	8月	9月	10月	11月	12月	1月	2月	3月	
吹田市	吹田簡易裁判所	測定時間 (時間)	708	734	710	733	734	654	733	545	737	735	662	735	
		月平均値 (ppmC)	2.00	1.98	1.96	1.95	1.91	1.96	2.01	2.05	2.07	2.06	2.07	2.04	
		6-9時における月平均値 (ppmC)	2.00	1.99	1.98	1.96	1.93	1.97	2.02	2.07	2.09	2.06	2.10	2.06	
		6-9時における測定日数 (日)	30	31	30	31	31	28	31	23	31	31	27	31	
		6-9時における3時間平均値の最高値 (ppmC)	2.07	2.06	2.10	2.12	2.02	2.12	2.23	2.18	2.31	2.26	2.57	2.29	
		6-9時における3時間平均値の最低値 (ppmC)	1.95	1.94	1.85	1.82	1.83	1.83	1.93	2.01	1.98	1.98	1.97	1.99	
高槻市	高槻市役所	測定時間 (時間)	707	734	709	731	734	706	709	709	735	734	661	734	
		月平均値 (ppmC)	1.97	1.95	1.95	1.94	1.91	1.96	1.99	2.04	2.05	2.04	2.06	2.02	
		6-9時における月平均値 (ppmC)	1.98	1.96	1.96	1.95	1.94	1.97	2.01	2.06	2.07	2.05	2.08	2.04	
		6-9時における測定日数 (日)	30	31	30	31	31	30	30	30	31	31	28	31	
		6-9時における3時間平均値の最高値 (ppmC)	2.05	2.03	2.09	2.03	2.05	2.09	2.09	2.15	2.13	2.21	2.18	2.14	
		6-9時における3時間平均値の最低値 (ppmC)	1.91	1.90	1.83	1.85	1.87	1.85	1.92	1.99	1.96	1.95	1.91	1.93	
守口市	淀川工科高校	測定時間 (時間)	709	734	707	719	731	711	733	710	734	733	663	734	
		月平均値 (ppmC)	2.00	1.98	1.98	1.97	1.91	1.97	2.01	2.05	2.08	2.07	2.07	2.04	
		6-9時における月平均値 (ppmC)	2.01	2.00	2.00	1.98	1.93	1.99	2.04	2.07	2.10	2.08	2.10	2.05	
		6-9時における測定日数 (日)	30	31	30	31	31	30	31	30	31	31	28	31	
		6-9時における3時間平均値の最高値 (ppmC)	2.08	2.10	2.13	2.09	2.03	2.15	2.24	2.19	2.29	2.32	2.50	2.19	
		6-9時における3時間平均値の最低値 (ppmC)	1.96	1.94	1.88	1.86	1.86	1.86	1.94	1.99	2.01	1.97	1.96	1.95	
八尾市	太子堂	測定時間 (時間)	702	734	706	729	731	706	731	707	733	731	644	727	
		月平均値 (ppmC)	1.97	1.97	1.95	1.94	1.89	1.95	1.99	2.04	2.04	2.05	2.05	2.02	
		6-9時における月平均値 (ppmC)	1.99	1.98	1.97	1.95	1.92	1.97	2.03	2.09	2.09	2.09	2.06	2.06	
		6-9時における測定日数 (日)	30	31	30	31	31	30	31	30	31	31	28	31	
		6-9時における3時間平均値の最高値 (ppmC)	2.16	2.07	2.04	2.09	2.03	2.11	2.19	2.28	2.25	2.35	2.27	2.23	
		6-9時における3時間平均値の最低値 (ppmC)	1.90	1.94	1.84	1.82	1.83	1.83	1.93	1.98	2.00	1.98	1.96	1.97	
松原市	松原北小学校	測定時間 (時間)	702	720	703	722	679	702	725	676	734	735	663	734	
		月平均値 (ppmC)	1.97	1.97	1.95	1.94	1.90	1.96	1.98	2.02	2.04	2.04	2.04	2.02	
		6-9時における月平均値 (ppmC)	1.99	1.98	1.97	1.96	1.94	1.98	2.01	2.05	2.06	2.06	2.05	2.04	
		6-9時における測定日数 (日)	30	31	30	31	29	30	31	29	31	31	28	31	
		6-9時における3時間平均値の最高値 (ppmC)	2.10	2.02	2.07	2.09	2.07	2.15	2.15	2.13	2.19	2.22	2.20	2.18	
		6-9時における3時間平均値の最低値 (ppmC)	1.92	1.92	1.85	1.82	1.84	1.80	1.91	1.97	1.99	1.99	1.97	1.97	

(7)メタンの月間測定結果

市(区)町村	測定局名	項目	2020年										2021年		
			4月	5月	6月	7月	8月	9月	10月	11月	12月	1月	2月	3月	
摂津市	摂津市役所	測定時間 (時間)	712	733	707	724	627	23	730	712	733	735	664	736	
		月平均値 (ppmC)	1.99	1.99	1.97	1.96	1.91	1.99	2.01	2.04	2.06	2.04	2.04	2.02	
		6-9時における月平均値 (ppmC)	2.00	2.01	1.99	1.97	1.95	2.04	2.03	2.07	2.08	2.05	2.06	2.04	
		6-9時における測定日数 (日)	30	31	30	31	27	1	31	30	31	31	28	31	
		6-9時における3時間平均値の最高値 (ppmC)	2.07	2.11	2.15	2.09	2.05	2.04	2.17	2.17	2.23	2.21	2.32	2.16	
		6-9時における3時間平均値の最低値 (ppmC)	1.96	1.94	1.84	1.84	1.84	2.04	1.93	1.99	2.01	1.95	1.97	1.95	
高石市	カモドールMBS	測定時間 (時間)	697	723	622	716	717	387	724	700	722	723	652	724	
		月平均値 (ppmC)	1.97	1.97	1.95	1.92	1.89	1.97	1.99	2.01	2.01	2.02	2.02	2.01	
		6-9時における月平均値 (ppmC)	1.99	1.98	1.97	1.94	1.94	2.00	2.01	2.03	2.03	2.03	2.03	2.03	
		6-9時における測定日数 (日)	30	31	27	31	31	17	31	30	31	31	28	31	
		6-9時における3時間平均値の最高値 (ppmC)	2.07	2.05	2.07	2.11	2.05	2.08	2.10	2.10	2.11	2.19	2.11	2.15	
		6-9時における3時間平均値の最低値 (ppmC)	1.93	1.94	1.79	1.80	1.81	1.81	1.91	1.92	1.95	1.96	1.96	1.96	
東大阪市	東大阪市環境衛生検査センター	測定時間 (時間)	683	708	684	707	703	682	709	685	710	707	607	706	
		月平均値 (ppmC)	1.97	1.95	1.94	1.93	1.88	1.94	1.98	2.04	2.06	2.04	2.04	2.02	
		6-9時における月平均値 (ppmC)	2.00	1.97	1.96	1.95	1.91	1.96	2.02	2.09	2.10	2.06	2.07	2.04	
		6-9時における測定日数 (日)	30	31	30	31	31	30	31	30	31	31	27	31	
		6-9時における3時間平均値の最高値 (ppmC)	2.13	2.09	2.09	2.07	2.04	2.14	2.15	2.26	2.40	2.32	2.35	2.21	
		6-9時における3時間平均値の最低値 (ppmC)	1.91	1.90	1.86	1.81	1.81	1.82	1.91	1.97	1.99	1.93	1.93	1.94	
四條畷市	国設四條畷	測定時間 (時間)	705	727	704	717	732	706	731	707	730	732	663	730	
		月平均値 (ppmC)	1.99	1.96	1.96	1.95	1.89	1.94	1.99	2.02	2.05	2.04	2.04	2.01	
		6-9時における月平均値 (ppmC)	2.00	1.97	1.97	1.96	1.91	1.94	2.01	2.05	2.08	2.06	2.08	2.02	
		6-9時における測定日数 (日)	30	31	30	31	31	30	31	30	31	31	28	31	
		6-9時における3時間平均値の最高値 (ppmC)	2.09	2.03	2.10	2.03	2.06	2.02	2.10	2.22	2.22	2.20	2.35	2.15	
		6-9時における3時間平均値の最低値 (ppmC)	1.93	1.90	1.85	1.85	1.83	1.84	1.94	1.94	1.99	1.94	1.94	1.95	

(8)全炭化水素の月間測定結果

市(区)町村	測定局名	項目	2020年										2021年		
			4月	5月	6月	7月	8月	9月	10月	11月	12月	1月	2月	3月	
大阪市中央区	国設大阪	測定時間 (時間)	710	734	708	724	732	707	734	699	730	733	661	732	
		月平均値 (ppmC)	2.08	2.06	2.04	2.07	1.99	2.05	2.13	2.21	2.20	2.19	2.18	2.15	
		6-9時における月平均値 (ppmC)	2.13	2.10	2.07	2.07	2.02	2.08	2.19	2.23	2.25	2.19	2.23	2.18	
		6-9時における測定日数 (日)	30	31	30	31	31	30	31	29	31	31	28	31	
		6-9時における3時間平均値の最高値 (ppmC)	2.40	2.40	2.48	2.23	2.16	2.46	2.61	2.54	2.95	2.71	2.95	2.44	
		6-9時における3時間平均値の最低値 (ppmC)	2.00	1.93	1.90	1.93	1.89	1.92	1.99	2.06	2.02	2.06	1.97	2.01	
大阪市此花区	此花区役所	測定時間 (時間)	714	735	711	736	736	712	737	703	735	736	665	738	
		月平均値 (ppmC)	2.10	2.08	2.06	2.11	2.08	2.15	2.17	2.24	2.23	2.18	2.17	2.16	
		6-9時における月平均値 (ppmC)	2.14	2.11	2.08	2.10	2.09	2.16	2.20	2.25	2.28	2.17	2.24	2.19	
		6-9時における測定日数 (日)	30	31	30	31	31	30	31	30	31	31	28	31	
		6-9時における3時間平均値の最高値 (ppmC)	2.41	2.35	2.32	2.29	2.25	2.52	2.41	2.59	2.84	2.82	3.01	2.53	
		6-9時における3時間平均値の最低値 (ppmC)	2.00	1.99	1.92	1.91	1.99	1.97	2.05	2.05	2.04	2.02	2.02	2.02	
大阪市淀川区	野中小学校	測定時間 (時間)	714	735	713	737	656	658	742	426	722	734	665	737	
		月平均値 (ppmC)	2.06	2.02	2.04	2.05	2.12	2.33	2.29	2.32	2.25	2.19	2.20	2.16	
		6-9時における月平均値 (ppmC)	2.09	2.04	2.06	2.05	2.07	2.26	2.25	2.33	2.31	2.19	2.27	2.18	
		6-9時における測定日数 (日)	30	31	30	31	27	27	31	18	30	31	28	31	
		6-9時における3時間平均値の最高値 (ppmC)	2.33	2.18	2.40	2.20	2.32	2.58	2.47	2.63	2.97	2.71	2.99	2.46	
		6-9時における3時間平均値の最低値 (ppmC)	1.99	1.96	1.92	1.89	1.92	2.09	2.09	2.15	2.05	2.02	2.01	2.04	
大阪市平野区	摂陽中学校	測定時間 (時間)	0	155	711	699	649	714	737	712	736	737	666	736	
		月平均値 (ppmC)	-	2.09	2.14	2.14	2.15	2.21	2.21	2.30	2.32	2.27	2.28	2.18	
		6-9時における月平均値 (ppmC)	-	2.15	2.12	2.11	2.12	2.18	2.27	2.36	2.36	2.33	2.33	2.25	
		6-9時における測定日数 (日)	0	6	30	30	27	30	31	30	31	31	28	31	
		6-9時における3時間平均値の最高値 (ppmC)	-	2.25	2.41	2.43	2.35	2.42	2.63	2.72	2.67	3.09	2.95	2.87	
		6-9時における3時間平均値の最低値 (ppmC)	-	2.09	1.95	1.91	1.96	1.94	2.03	2.02	2.06	2.03	2.05	2.03	
堺市堺区	少林寺	測定時間 (時間)	697	723	700	723	723	699	702	699	723	724	653	698	
		月平均値 (ppmC)	2.10	2.12	2.11	2.10	2.10	2.12	2.15	2.26	2.21	2.23	2.21	2.22	
		6-9時における月平均値 (ppmC)	2.12	2.13	2.12	2.08	2.13	2.15	2.18	2.32	2.26	2.28	2.27	2.31	
		6-9時における測定日数 (日)	30	31	30	31	31	30	30	30	31	31	28	30	
		6-9時における3時間平均値の最高値 (ppmC)	2.50	2.26	2.33	2.33	2.33	2.40	2.50	2.65	2.82	3.21	2.94	2.64	
		6-9時における3時間平均値の最低値 (ppmC)	1.99	1.96	1.94	1.84	1.90	1.88	2.01	2.01	2.01	2.03	1.99	2.06	

(8)全炭化水素の月間測定結果

市(区)町村	測定局名	項目	2020年										2021年		
			4月	5月	6月	7月	8月	9月	10月	11月	12月	1月	2月	3月	
堺市西区	浜寺	測定時間 (時間)	699	475	660	106	717	700	721	690	697	716	631	248	
		月平均値 (ppmC)	2.11	2.21	2.16	2.18	2.26	2.21	2.19	2.27	2.22	2.24	2.29	2.25	
		6-9時における月平均値 (ppmC)	2.12	2.20	2.18	2.20	2.26	2.23	2.22	2.29	2.25	2.23	2.24	2.29	
		6-9時における測定日数 (日)	30	20	29	4	31	30	31	29	30	30	28	11	
		6-9時における3時間平均値の最高値 (ppmC)	2.37	2.33	2.45	2.23	2.47	2.47	2.45	2.58	2.47	2.66	2.69	2.51	
		6-9時における3時間平均値の最低値 (ppmC)	2.01	2.09	1.91	2.16	2.07	2.01	2.01	2.08	2.09	2.03	2.03	2.05	
堺市西区	石津	測定時間 (時間)	696	723	699	723	723	696	724	691	724	722	652	722	
		月平均値 (ppmC)	2.10	2.10	2.09	2.08	2.06	2.11	2.15	2.24	2.23	2.22	2.20	2.21	
		6-9時における月平均値 (ppmC)	2.13	2.10	2.11	2.08	2.11	2.13	2.19	2.31	2.29	2.28	2.22	2.24	
		6-9時における測定日数 (日)	29	31	30	31	31	30	31	29	31	31	28	31	
		6-9時における3時間平均値の最高値 (ppmC)	2.44	2.27	2.33	2.52	2.28	2.40	2.53	2.65	2.87	3.03	2.66	2.62	
		6-9時における3時間平均値の最低値 (ppmC)	2.01	1.99	1.86	1.83	1.85	1.85	1.98	2.06	2.06	2.03	2.01	2.01	
堺市堺区	三宝	測定時間 (時間)	705	735	710	735	736	711	722	713	735	734	666	733	
		月平均値 (ppmC)	2.06	2.06	2.07	2.03	2.00	2.03	2.07	2.16	2.18	2.16	2.16	2.13	
		6-9時における月平均値 (ppmC)	2.07	2.05	2.05	2.01	1.99	2.04	2.09	2.20	2.19	2.19	2.19	2.15	
		6-9時における測定日数 (日)	30	31	30	31	31	30	31	30	31	31	28	31	
		6-9時における3時間平均値の最高値 (ppmC)	2.40	2.18	2.21	2.17	2.13	2.21	2.41	2.42	2.51	2.87	2.83	2.55	
		6-9時における3時間平均値の最低値 (ppmC)	1.96	1.94	1.89	1.84	1.86	1.88	1.96	2.01	2.02	1.99	1.99	1.97	
堺市北区	金岡南	測定時間 (時間)	700	721	700	722	724	700	722	699	723	724	653	723	
		月平均値 (ppmC)	2.06	2.08	2.07	2.07	2.06	2.10	2.13	2.25	2.20	2.18	2.16	2.16	
		6-9時における月平均値 (ppmC)	2.09	2.09	2.10	2.07	2.12	2.13	2.18	2.26	2.23	2.21	2.17	2.20	
		6-9時における測定日数 (日)	30	31	30	31	31	30	31	30	31	31	28	31	
		6-9時における3時間平均値の最高値 (ppmC)	2.37	2.27	2.30	2.29	2.29	2.42	2.57	2.58	2.70	2.92	2.54	2.54	
		6-9時における3時間平均値の最低値 (ppmC)	1.98	1.96	1.92	1.83	1.89	1.85	1.98	2.02	2.00	1.99	1.99	2.00	
岸和田市	岸和田中央公園	測定時間 (時間)	706	726	703	714	726	702	728	704	728	728	658	727	
		月平均値 (ppmC)	2.08	2.09	2.07	2.05	2.03	2.10	2.13	2.20	2.14	2.17	2.15	2.16	
		6-9時における月平均値 (ppmC)	2.10	2.11	2.09	2.06	2.08	2.12	2.15	2.21	2.18	2.19	2.15	2.18	
		6-9時における測定日数 (日)	30	31	30	31	31	30	31	30	31	31	28	31	
		6-9時における3時間平均値の最高値 (ppmC)	2.33	2.30	2.33	2.46	2.24	2.32	2.43	2.46	2.50	2.65	2.43	2.43	
		6-9時における3時間平均値の最低値 (ppmC)	2.00	2.00	1.87	1.87	1.87	1.88	2.01	1.96	2.02	2.00	2.03	2.03	

(8)全炭化水素の月間測定結果

市(区)町村	測定局名	項目	2020年										2021年		
			4月	5月	6月	7月	8月	9月	10月	11月	12月	1月	2月	3月	
池田市	池田市立南畑会館	測定時間 (時間)	710	573	608	704	625	302	735	709	734	149	484	732	
		月平均値 (ppmC)	2.03	2.02	2.00	1.98	1.93	2.03	2.04	2.09	2.09	2.06	2.07	2.07	
		6-9時における月平均値 (ppmC)	2.04	2.02	2.01	1.99	1.94	2.02	2.07	2.12	2.13	2.05	2.11	2.10	
		6-9時における測定日数 (日)	30	24	26	30	27	13	31	30	31	6	20	31	
		6-9時における3時間平均値の最高値 (ppmC)	2.22	2.12	2.13	2.12	2.03	2.12	2.21	2.35	2.38	2.20	2.32	2.39	
		6-9時における3時間平均値の最低値 (ppmC)	1.97	1.95	1.87	1.86	1.85	1.92	1.98	2.00	2.00	2.00	1.97	1.98	
吹田市	吹田市北消防署	測定時間 (時間)	704	735	711	734	733	657	733	712	734	734	665	737	
		月平均値 (ppmC)	2.04	2.02	2.02	2.01	1.96	2.00	2.04	2.10	2.12	2.11	2.10	2.07	
		6-9時における月平均値 (ppmC)	2.05	2.05	2.03	2.02	1.99	2.02	2.08	2.13	2.15	2.12	2.13	2.10	
		6-9時における測定日数 (日)	30	31	30	31	31	28	31	30	31	30	28	31	
		6-9時における3時間平均値の最高値 (ppmC)	2.21	2.18	2.20	2.22	2.09	2.22	2.24	2.27	2.33	2.43	2.51	2.33	
		6-9時における3時間平均値の最低値 (ppmC)	1.97	1.97	1.87	1.88	1.87	1.87	1.96	2.01	2.03	1.99	1.98	1.98	
貝塚市	貝塚市消防署	測定時間 (時間)	711	733	705	715	735	268	730	711	733	733	663	731	
		月平均値 (ppmC)	2.05	2.05	2.03	2.01	1.99	2.04	2.09	2.13	2.09	2.11	2.09	2.10	
		6-9時における月平均値 (ppmC)	2.06	2.07	2.04	2.01	2.03	2.06	2.11	2.14	2.12	2.12	2.10	2.12	
		6-9時における測定日数 (日)	30	31	30	31	31	12	31	30	31	31	28	31	
		6-9時における3時間平均値の最高値 (ppmC)	2.18	2.17	2.19	2.22	2.19	2.23	2.26	2.34	2.29	2.50	2.29	2.26	
		6-9時における3時間平均値の最低値 (ppmC)	1.98	1.99	1.87	1.84	1.86	1.90	2.01	1.94	2.00	2.01	2.01	1.97	
枚方市	枚方市役所	測定時間 (時間)	711	734	712	735	733	710	735	702	733	693	644	727	
		月平均値 (ppmC)	2.05	2.04	2.05	2.04	1.98	2.06	2.12	2.16	2.19	2.13	2.14	2.10	
		6-9時における月平均値 (ppmC)	2.10	2.06	2.09	2.06	2.03	2.09	2.17	2.21	2.22	2.15	2.19	2.13	
		6-9時における測定日数 (日)	30	31	30	31	31	30	31	30	31	29	27	31	
		6-9時における3時間平均値の最高値 (ppmC)	2.44	2.25	2.40	2.24	2.26	2.40	2.53	2.46	2.53	2.48	2.68	2.39	
		6-9時における3時間平均値の最低値 (ppmC)	1.97	1.96	1.94	1.84	1.88	1.92	1.97	1.99	1.98	1.97	2.02	1.97	
富田林市	富田林市役所	測定時間 (時間)	711	730	710	729	723	45	735	704	734	735	663	732	
		月平均値 (ppmC)	2.05	2.05	2.04	2.01	1.98	2.14	2.06	2.12	2.11	2.11	2.10	2.10	
		6-9時における月平均値 (ppmC)	2.06	2.05	2.05	2.03	2.01	2.17	2.07	2.12	2.13	2.14	2.11	2.15	
		6-9時における測定日数 (日)	30	31	30	31	31	2	31	30	31	31	28	31	
		6-9時における3時間平均値の最高値 (ppmC)	2.17	2.13	2.19	2.25	2.18	2.19	2.18	2.26	2.31	2.37	2.26	2.42	
		6-9時における3時間平均値の最低値 (ppmC)	1.99	1.97	1.92	1.86	1.86	2.16	1.98	2.04	2.04	2.01	2.02	2.01	

(8)全炭化水素の月間測定結果

市(区)町村	測定局名	項目	2020年										2021年		
			4月	5月	6月	7月	8月	9月	10月	11月	12月	1月	2月	3月	
寝屋川市	寝屋川市役所	測定時間 (時間)	710	732	711	730	734	710	733	687	643	0	612	729	
		月平均値 (ppmC)	2.06	2.04	2.04	2.05	1.99	2.05	2.11	2.19	2.26	-	2.16	2.13	
		6-9時における月平均値 (ppmC)	2.10	2.05	2.07	2.06	2.03	2.06	2.15	2.22	2.33	-	2.24	2.15	
		6-9時における測定日数 (日)	30	31	30	31	31	30	31	30	26	0	26	31	
		6-9時における3時間平均値の最高値 (ppmC)	2.33	2.15	2.35	2.22	2.14	2.23	2.63	2.63	2.83	-	2.75	2.44	
		6-9時における3時間平均値の最低値 (ppmC)	1.97	1.96	1.95	1.93	1.93	1.90	1.97	2.02	2.07	-	2.00	2.01	
東大阪市	東大阪市西保健センター	測定時間 (時間)	683	707	512	706	645	683	709	653	530	0	0	513	
		月平均値 (ppmC)	2.15	2.10	2.12	2.14	2.04	2.13	2.23	2.38	2.43	-	-	2.29	
		6-9時における月平均値 (ppmC)	2.23	2.15	2.16	2.14	2.09	2.17	2.33	2.46	2.54	-	-	2.34	
		6-9時における測定日数 (日)	30	31	22	31	28	30	31	29	24	0	0	22	
		6-9時における3時間平均値の最高値 (ppmC)	2.79	2.65	2.57	2.35	2.32	2.64	2.85	3.04	3.57	-	-	2.89	
		6-9時における3時間平均値の最低値 (ppmC)	2.02	1.97	2.02	1.92	1.94	1.91	2.02	2.05	2.09	-	-	2.03	
大阪市西淀川区	出来島小学校	測定時間 (時間)	718	740	716	737	615	716	739	716	739	736	664	735	
		月平均値 (ppmC)	2.13	2.10	2.07	2.09	1.93	2.09	2.15	2.26	2.29	2.23	2.26	2.21	
		6-9時における月平均値 (ppmC)	2.19	2.13	2.13	2.13	2.02	2.15	2.23	2.35	2.36	2.26	2.37	2.31	
		6-9時における測定日数 (日)	30	31	30	31	24	30	31	30	31	31	28	31	
		6-9時における3時間平均値の最高値 (ppmC)	2.51	2.37	2.67	2.34	2.44	2.44	2.60	3.17	2.85	2.88	2.94	2.71	
		6-9時における3時間平均値の最低値 (ppmC)	2.03	1.97	1.92	1.92	1.87	1.92	2.02	2.08	2.05	2.02	2.08	2.05	
大阪市住之江区	北粉浜小学校	測定時間 (時間)	713	736	710	735	736	712	737	712	737	737	666	737	
		月平均値 (ppmC)	2.10	2.09	2.09	2.11	2.14	2.17	2.20	2.31	2.28	2.24	2.24	2.22	
		6-9時における月平均値 (ppmC)	2.13	2.11	2.11	2.09	2.11	2.16	2.22	2.35	2.32	2.27	2.31	2.25	
		6-9時における測定日数 (日)	30	31	30	31	31	30	31	30	31	31	28	31	
		6-9時における3時間平均値の最高値 (ppmC)	2.52	2.29	2.31	2.26	2.24	2.43	2.63	2.94	2.68	3.14	3.13	2.92	
		6-9時における3時間平均値の最低値 (ppmC)	2.02	2.01	1.96	1.93	1.99	2.00	2.05	2.10	2.07	2.07	2.08	2.05	
豊中市	豊中市役所	測定時間 (時間)	711	735	706	722	655	691	735	711	703	733	663	728	
		月平均値 (ppmC)	2.10	2.08	2.10	2.12	2.04	2.09	2.12	2.20	2.28	2.24	2.22	2.17	
		6-9時における月平均値 (ppmC)	2.12	2.10	2.11	2.11	2.06	2.10	2.16	2.22	2.31	2.25	2.28	2.19	
		6-9時における測定日数 (日)	30	31	30	30	26	28	31	30	30	31	28	30	
		6-9時における3時間平均値の最高値 (ppmC)	2.36	2.36	2.35	2.39	2.18	2.35	2.47	2.44	2.76	2.79	2.87	2.49	
		6-9時における3時間平均値の最低値 (ppmC)	1.98	1.97	1.93	1.92	1.93	1.91	2.00	2.03	2.03	2.09	2.05	2.05	

(8)全炭化水素の月間測定結果

市(区)町村	測定局名	項目	2020年										2021年		
			4月	5月	6月	7月	8月	9月	10月	11月	12月	1月	2月	3月	
吹田市	吹田簡易裁判所	測定時間 (時間)	708	734	710	733	734	654	733	545	737	735	662	735	
		月平均値 (ppmC)	2.10	2.07	2.06	2.07	2.01	2.07	2.15	2.24	2.26	2.20	2.22	2.18	
		6-9時における月平均値 (ppmC)	2.14	2.10	2.09	2.08	2.05	2.10	2.20	2.29	2.31	2.22	2.28	2.23	
		6-9時における測定日数 (日)	30	31	30	31	31	28	31	23	31	31	27	31	
		6-9時における3時間平均値の最高値 (ppmC)	2.37	2.29	2.36	2.26	2.19	2.39	2.62	2.52	2.88	2.78	2.97	2.54	
		6-9時における3時間平均値の最低値 (ppmC)	2.00	2.00	1.94	1.89	1.91	1.92	2.04	2.08	2.06	2.05	2.05	2.04	
高槻市	高槻市役所	測定時間 (時間)	707	734	709	731	734	706	709	709	735	734	661	734	
		月平均値 (ppmC)	2.06	2.06	2.07	2.08	2.05	2.09	2.13	2.22	2.22	2.19	2.20	2.14	
		6-9時における月平均値 (ppmC)	2.10	2.08	2.10	2.09	2.10	2.12	2.18	2.29	2.27	2.23	2.27	2.22	
		6-9時における測定日数 (日)	30	31	30	31	31	30	30	30	31	31	28	31	
		6-9時における3時間平均値の最高値 (ppmC)	2.33	2.36	2.42	2.27	2.33	2.31	2.42	2.63	2.51	2.65	2.56	2.48	
		6-9時における3時間平均値の最低値 (ppmC)	1.93	1.95	1.99	1.90	1.97	1.94	1.99	2.04	2.05	2.02	1.98	1.96	
守口市	淀川工科高校	測定時間 (時間)	709	734	707	719	731	711	733	710	734	733	663	734	
		月平均値 (ppmC)	2.15	2.13	2.14	2.15	2.06	2.11	2.18	2.28	2.34	2.28	2.27	2.20	
		6-9時における月平均値 (ppmC)	2.18	2.15	2.17	2.18	2.07	2.15	2.25	2.31	2.40	2.29	2.37	2.24	
		6-9時における測定日数 (日)	30	31	30	31	31	30	31	30	31	31	28	31	
		6-9時における3時間平均値の最高値 (ppmC)	2.51	2.48	2.55	3.06	2.22	2.57	2.95	2.85	3.24	2.98	3.30	2.63	
		6-9時における3時間平均値の最低値 (ppmC)	2.02	2.00	2.03	1.99	1.94	1.92	1.99	2.04	2.08	2.06	2.04	2.03	
八尾市	太子堂	測定時間 (時間)	702	734	706	729	731	706	731	707	733	731	644	727	
		月平均値 (ppmC)	2.09	2.12	2.11	2.09	2.04	2.09	2.17	2.29	2.28	2.24	2.23	2.19	
		6-9時における月平均値 (ppmC)	2.15	2.14	2.12	2.12	2.06	2.11	2.25	2.38	2.38	2.33	2.28	2.28	
		6-9時における測定日数 (日)	30	31	30	31	31	30	31	30	31	31	28	31	
		6-9時における3時間平均値の最高値 (ppmC)	2.64	2.38	2.30	2.30	2.24	2.35	2.63	3.00	2.81	3.11	2.74	2.91	
		6-9時における3時間平均値の最低値 (ppmC)	1.97	2.02	1.96	1.90	1.93	1.89	2.01	2.05	2.04	2.02	2.03	2.03	
松原市	松原北小学校	測定時間 (時間)	702	720	703	722	679	702	725	676	734	735	663	734	
		月平均値 (ppmC)	2.10	2.11	2.12	2.09	2.07	2.10	2.14	2.26	2.22	2.20	2.19	2.17	
		6-9時における月平均値 (ppmC)	2.14	2.12	2.15	2.12	2.11	2.12	2.20	2.28	2.25	2.24	2.20	2.21	
		6-9時における測定日数 (日)	30	31	30	31	29	30	31	29	31	31	28	31	
		6-9時における3時間平均値の最高値 (ppmC)	2.52	2.22	2.54	2.45	2.31	2.45	2.76	2.57	2.60	2.85	2.58	2.65	
		6-9時における3時間平均値の最低値 (ppmC)	1.98	2.00	1.96	1.90	1.97	1.86	1.99	2.06	2.03	2.01	2.04	2.05	

(8)全炭化水素の月間測定結果

市(区)町村	測定局名	項目	2020年										2021年		
			4月	5月	6月	7月	8月	9月	10月	11月	12月	1月	2月	3月	
摂津市	摂津市役所	測定時間 (時間)	712	733	707	724	627	23	730	712	733	735	664	736	
		月平均値 (ppmC)	2.07	2.07	2.06	2.06	2.00	2.12	2.12	2.18	2.23	2.15	2.16	2.12	
		6-9時における月平均値 (ppmC)	2.10	2.10	2.08	2.07	2.04	2.20	2.18	2.22	2.24	2.18	2.21	2.16	
		6-9時における測定日数 (日)	30	31	30	31	27	1	31	30	31	31	28	31	
		6-9時における3時間平均値の最高値 (ppmC)	2.30	2.27	2.31	2.23	2.17	2.20	2.51	2.44	2.61	2.58	2.73	2.37	
		6-9時における3時間平均値の最低値 (ppmC)	1.99	1.99	1.93	1.91	1.90	2.20	2.01	2.02	2.06	1.99	2.02	2.00	
高石市	カモドールMBS	測定時間 (時間)	697	723	622	716	717	387	724	700	722	723	652	724	
		月平均値 (ppmC)	2.09	2.10	2.10	2.07	2.04	2.11	2.15	2.23	2.17	2.18	2.18	2.18	
		6-9時における月平均値 (ppmC)	2.12	2.11	2.13	2.08	2.10	2.15	2.20	2.25	2.21	2.20	2.20	2.23	
		6-9時における測定日数 (日)	30	31	27	31	31	17	31	30	31	31	28	31	
		6-9時における3時間平均値の最高値 (ppmC)	2.38	2.37	2.35	2.34	2.26	2.37	2.50	2.50	2.50	2.68	2.46	2.48	
		6-9時における3時間平均値の最低値 (ppmC)	2.00	1.97	1.84	1.85	1.85	1.85	1.99	2.03	1.99	1.98	2.02	2.00	
東大阪市	東大阪市環境衛生検査センター	測定時間 (時間)	683	708	684	707	703	682	709	685	710	707	607	706	
		月平均値 (ppmC)	2.09	2.06	2.07	2.10	2.00	2.07	2.17	2.33	2.34	2.23	2.27	2.24	
		6-9時における月平均値 (ppmC)	2.17	2.10	2.10	2.12	2.06	2.11	2.30	2.44	2.47	2.27	2.35	2.30	
		6-9時における測定日数 (日)	30	31	30	31	31	30	31	30	31	31	27	31	
		6-9時における3時間平均値の最高値 (ppmC)	2.68	2.52	2.58	2.46	2.30	2.52	2.78	3.04	3.52	3.24	3.29	2.94	
		6-9時における3時間平均値の最低値 (ppmC)	1.94	1.94	1.97	1.87	1.89	1.89	1.97	2.01	2.04	2.01	1.98	2.03	
四條畷市	国設四條畷	測定時間 (時間)	705	727	704	717	732	706	731	707	730	732	663	730	
		月平均値 (ppmC)	2.06	2.05	2.07	2.07	1.99	2.04	2.11	2.20	2.25	2.19	2.19	2.14	
		6-9時における月平均値 (ppmC)	2.10	2.07	2.09	2.08	2.02	2.05	2.16	2.27	2.34	2.26	2.28	2.17	
		6-9時における測定日数 (日)	30	31	30	31	31	30	31	30	31	31	28	31	
		6-9時における3時間平均値の最高値 (ppmC)	2.47	2.17	2.38	2.22	2.16	2.18	2.43	2.93	2.81	2.70	3.04	2.59	
		6-9時における3時間平均値の最低値 (ppmC)	1.99	1.94	1.96	1.94	1.90	1.90	2.03	2.07	2.08	2.05	2.02	2.03	

(9)非メタン炭化水素の月間測定結果

市(区)町村	測定局名	項目	2020年										2021年		
			4月	5月	6月	7月	8月	9月	10月	11月	12月	1月	2月	3月	
大阪市中央区	国設大阪	測定時間 (時間)	710	734	708	724	732	707	734	699	730	733	661	732	
		月平均値 (ppmC)	0.09	0.08	0.09	0.10	0.09	0.09	0.12	0.16	0.13	0.13	0.12	0.12	
		6-9時における月平均値 (ppmC)	0.11	0.09	0.10	0.10	0.10	0.10	0.15	0.17	0.16	0.12	0.14	0.13	
		6-9時における測定日数 (日)	30	31	30	31	31	30	31	29	31	31	28	31	
		6-9時における3時間平均値の最高値 (ppmC)	0.31	0.29	0.32	0.17	0.17	0.27	0.40	0.38	0.63	0.42	0.52	0.32	
		6-9時における3時間平均値の最低値 (ppmC)	0.04	0.02	0.05	0.05	0.04	0.03	0.05	0.05	0.00	0.02	0.05	0.03	
		6-9時における3時間平均値が0.20ppmCを超えた日数 (日)	5	1	1	0	0	1	10	10	10	6	6	5	
		6-9時における3時間平均値が0.31ppmCを超えた日数 (日)	0	0	1	0	0	0	1	2	4	1	3	1	
大阪市此花区	此花区役所	測定時間 (時間)	714	735	711	736	736	712	737	703	735	736	665	738	
		月平均値 (ppmC)	0.11	0.11	0.11	0.15	0.18	0.18	0.16	0.18	0.16	0.11	0.10	0.12	
		6-9時における月平均値 (ppmC)	0.13	0.12	0.11	0.14	0.17	0.16	0.16	0.17	0.17	0.10	0.14	0.13	
		6-9時における測定日数 (日)	30	31	30	31	31	30	31	30	31	31	28	31	
		6-9時における3時間平均値の最高値 (ppmC)	0.30	0.27	0.21	0.21	0.25	0.31	0.27	0.34	0.49	0.45	0.56	0.32	
		6-9時における3時間平均値の最低値 (ppmC)	0.04	0.05	0.07	0.09	0.11	0.09	0.08	0.05	0.03	0.01	0.02	0.02	
		6-9時における3時間平均値が0.20ppmCを超えた日数 (日)	5	1	1	1	3	4	4	10	9	4	5	4	
		6-9時における3時間平均値が0.31ppmCを超えた日数 (日)	0	0	0	0	0	0	0	2	3	1	3	1	
大阪市淀川区	野中小学校	測定時間 (時間)	714	735	713	737	656	658	742	426	722	734	665	737	
		月平均値 (ppmC)	0.08	0.06	0.09	0.11	0.22	0.34	0.26	0.25	0.19	0.14	0.14	0.13	
		6-9時における月平均値 (ppmC)	0.09	0.06	0.09	0.09	0.16	0.26	0.21	0.24	0.22	0.13	0.17	0.14	
		6-9時における測定日数 (日)	30	31	30	31	27	27	31	18	30	31	28	31	
		6-9時における3時間平均値の最高値 (ppmC)	0.24	0.16	0.25	0.17	0.33	0.41	0.35	0.42	0.60	0.41	0.52	0.32	
		6-9時における3時間平均値の最低値 (ppmC)	0.03	0.01	0.05	0.05	0.07	0.14	0.09	0.10	0.05	0.02	0.03	0.04	
		6-9時における3時間平均値が0.20ppmCを超えた日数 (日)	1	0	1	0	6	23	16	13	12	6	7	3	
		6-9時における3時間平均値が0.31ppmCを超えた日数 (日)	0	0	0	0	2	4	1	3	6	2	4	1	

(9)非メタン炭化水素の月間測定結果

市(区)町村	測定局名	項目	2020年										2021年		
			4月	5月	6月	7月	8月	9月	10月	11月	12月	1月	2月	3月	
大阪市平野区	摂陽中学校	測定時間 (時間)	0	155	711	699	649	714	737	712	736	737	666	736	
		月平均値 (ppmC)	-	0.14	0.14	0.16	0.22	0.20	0.20	0.25	0.22	0.18	0.18	0.15	
		6-9時における月平均値 (ppmC)	-	0.18	0.13	0.13	0.18	0.17	0.22	0.27	0.23	0.20	0.20	0.18	
		6-9時における測定日数 (日)	0	6	30	30	27	30	31	30	31	31	28	31	
		6-9時における3時間平均値の最高値 (ppmC)	-	0.29	0.28	0.27	0.28	0.30	0.49	0.54	0.50	0.75	0.58	0.64	
		6-9時における3時間平均値の最低値 (ppmC)	-	0.11	0.06	0.06	0.12	0.10	0.08	0.02	0.05	0.03	0.05	0.05	
		6-9時における3時間平均値が0.20ppmCを超えた日数 (日)	-	1	1	3	8	10	12	19	16	10	11	12	
		6-9時における3時間平均値が0.31ppmCを超えた日数 (日)	-	0	0	0	0	0	5	11	9	7	6	3	
堺市堺区	少林寺	測定時間 (時間)	697	723	700	723	723	699	702	699	723	724	653	698	
		月平均値 (ppmC)	0.12	0.15	0.17	0.17	0.20	0.16	0.16	0.22	0.17	0.18	0.15	0.18	
		6-9時における月平均値 (ppmC)	0.13	0.15	0.16	0.14	0.19	0.16	0.17	0.24	0.19	0.20	0.18	0.21	
		6-9時における測定日数 (日)	30	31	30	31	31	30	30	30	31	31	28	30	
		6-9時における3時間平均値の最高値 (ppmC)	0.38	0.25	0.31	0.28	0.29	0.28	0.37	0.50	0.63	0.84	0.59	0.43	
		6-9時における3時間平均値の最低値 (ppmC)	0.03	0.02	0.05	0.03	0.09	0.06	0.03	0.03	0.02	0.04	0.00	0.05	
		6-9時における3時間平均値が0.20ppmCを超えた日数 (日)	6	7	5	3	9	7	9	19	12	11	8	12	
		6-9時における3時間平均値が0.31ppmCを超えた日数 (日)	3	0	0	0	0	0	2	8	6	5	3	6	
堺市西区	浜寺	測定時間 (時間)	699	475	660	106	717	700	721	690	697	716	631	248	
		月平均値 (ppmC)	0.13	0.24	0.21	0.28	0.34	0.25	0.21	0.25	0.20	0.21	0.26	0.24	
		6-9時における月平均値 (ppmC)	0.14	0.22	0.22	0.29	0.30	0.24	0.22	0.25	0.21	0.19	0.20	0.25	
		6-9時における測定日数 (日)	30	20	29	4	31	30	31	29	30	30	28	11	
		6-9時における3時間平均値の最高値 (ppmC)	0.30	0.29	0.57	0.31	0.41	0.36	0.36	0.46	0.35	0.52	0.44	0.41	
		6-9時における3時間平均値の最低値 (ppmC)	0.05	0.16	0.08	0.28	0.19	0.10	0.11	0.08	0.10	0.05	0.04	0.05	
		6-9時における3時間平均値が0.20ppmCを超えた日数 (日)	4	13	14	4	29	20	19	18	16	9	11	8	
		6-9時における3時間平均値が0.31ppmCを超えた日数 (日)	0	0	3	0	11	4	1	8	2	4	4	4	

(9)非メタン炭化水素の月間測定結果

市(区)町村	測定局名	項 目	2020年										2021年		
			4月	5月	6月	7月	8月	9月	10月	11月	12月	1月	2月	3月	
堺市西区	石津	測定時間 (時間)	696	723	699	723	723	696	724	691	724	722	652	722	
		月平均値 (ppmC)	0.12	0.14	0.15	0.16	0.16	0.15	0.16	0.21	0.20	0.18	0.16	0.19	
		6-9時における月平均値 (ppmC)	0.14	0.14	0.15	0.14	0.17	0.15	0.18	0.24	0.23	0.21	0.17	0.20	
		6-9時における測定日数 (日)	29	31	30	31	31	30	31	29	31	31	28	31	
		6-9時における3時間平均値の最高値 (ppmC)	0.35	0.28	0.28	0.57	0.28	0.28	0.38	0.51	0.63	0.72	0.40	0.62	
		6-9時における3時間平均値の最低値 (ppmC)	0.03	0.03	0.04	0.03	0.06	0.03	0.07	0.04	0.08	0.04	0.03	0.03	
		6-9時における3時間平均値が0.20ppmCを超えた日数 (日)	5	5	6	4	8	5	13	20	17	12	6	12	
		6-9時における3時間平均値が0.31ppmCを超えた日数 (日)	2	0	0	1	0	0	1	5	5	4	2	6	
堺市堺区	三宝	測定時間 (時間)	705	735	710	735	736	711	722	713	735	734	666	733	
		月平均値 (ppmC)	0.07	0.08	0.09	0.08	0.09	0.07	0.07	0.12	0.12	0.10	0.11	0.10	
		6-9時における月平均値 (ppmC)	0.08	0.07	0.08	0.07	0.07	0.07	0.09	0.13	0.12	0.11	0.12	0.11	
		6-9時における測定日数 (日)	30	31	30	31	31	30	31	30	31	31	28	31	
		6-9時における3時間平均値の最高値 (ppmC)	0.28	0.14	0.15	0.12	0.13	0.13	0.27	0.28	0.34	0.52	0.45	0.37	
		6-9時における3時間平均値の最低値 (ppmC)	0.02	0.00	0.04	0.03	0.04	0.03	0.03	0.02	0.02	0.01	0.02	0.02	
		6-9時における3時間平均値が0.20ppmCを超えた日数 (日)	1	0	0	0	0	0	1	4	9	6	5	3	
		6-9時における3時間平均値が0.31ppmCを超えた日数 (日)	0	0	0	0	0	0	0	0	1	2	2	1	
堺市北区	金岡南	測定時間 (時間)	700	721	700	722	724	700	722	699	723	724	653	723	
		月平均値 (ppmC)	0.11	0.13	0.14	0.15	0.17	0.15	0.16	0.24	0.19	0.17	0.15	0.17	
		6-9時における月平均値 (ppmC)	0.12	0.13	0.15	0.13	0.17	0.15	0.19	0.24	0.20	0.18	0.15	0.18	
		6-9時における測定日数 (日)	30	31	30	31	31	30	31	30	31	31	28	31	
		6-9時における3時間平均値の最高値 (ppmC)	0.35	0.28	0.28	0.25	0.29	0.30	0.47	0.52	0.57	0.72	0.41	0.42	
		6-9時における3時間平均値の最低値 (ppmC)	0.02	0.02	0.03	0.03	0.07	0.04	0.07	0.04	0.03	0.03	0.02	0.03	
		6-9時における3時間平均値が0.20ppmCを超えた日数 (日)	4	4	6	4	7	8	11	17	13	11	6	11	
		6-9時における3時間平均値が0.31ppmCを超えた日数 (日)	1	0	0	0	0	0	2	6	5	5	2	4	

(9)非メタン炭化水素の月間測定結果

市(区)町村	測定局名	項目	2020年										2021年		
			4月	5月	6月	7月	8月	9月	10月	11月	12月	1月	2月	3月	
岸和田市	岸和田中央公園	測定時間 (時間)	706	726	703	714	726	702	728	704	728	728	658	727	
		月平均値 (ppmC)	0.09	0.11	0.11	0.11	0.12	0.12	0.12	0.17	0.12	0.13	0.11	0.14	
		6-9時における月平均値 (ppmC)	0.10	0.11	0.11	0.10	0.13	0.13	0.13	0.16	0.14	0.14	0.11	0.14	
		6-9時における測定日数 (日)	30	31	30	31	31	30	31	30	31	31	28	31	
		6-9時における3時間平均値の最高値 (ppmC)	0.28	0.26	0.24	0.29	0.22	0.23	0.26	0.30	0.34	0.53	0.32	0.32	
		6-9時における3時間平均値の最低値 (ppmC)	0.03	0.03	0.04	0.03	0.04	0.04	0.05	0.04	0.03	0.01	0.03	0.03	
		6-9時における3時間平均値が0.20ppmCを超えた日数 (日)	2	1	3	2	3	1	2	11	8	9	3	8	
		6-9時における3時間平均値が0.31ppmCを超えた日数 (日)	0	0	0	0	0	0	0	0	1	3	1	1	
池田市	池田市立南畑会館	測定時間 (時間)	710	573	608	704	625	302	735	709	734	149	484	732	
		月平均値 (ppmC)	0.06	0.08	0.06	0.07	0.07	0.09	0.09	0.10	0.09	0.06	0.07	0.08	
		6-9時における月平均値 (ppmC)	0.07	0.08	0.07	0.07	0.07	0.09	0.10	0.11	0.11	0.05	0.08	0.09	
		6-9時における測定日数 (日)	30	24	26	30	27	13	31	30	31	6	20	31	
		6-9時における3時間平均値の最高値 (ppmC)	0.17	0.13	0.14	0.11	0.11	0.11	0.17	0.27	0.26	0.14	0.22	0.27	
		6-9時における3時間平均値の最低値 (ppmC)	0.02	0.05	0.02	0.02	0.04	0.05	0.05	0.04	0.03	0.02	0.02	0.02	
		6-9時における3時間平均値が0.20ppmCを超えた日数 (日)	0	0	0	0	0	0	0	1	3	0	1	2	
		6-9時における3時間平均値が0.31ppmCを超えた日数 (日)	0	0	0	0	0	0	0	0	0	0	0	0	
吹田市	吹田市北消防署	測定時間 (時間)	704	735	711	734	733	657	733	712	734	734	665	737	
		月平均値 (ppmC)	0.06	0.07	0.07	0.08	0.07	0.07	0.08	0.11	0.11	0.09	0.09	0.08	
		6-9時における月平均値 (ppmC)	0.07	0.08	0.07	0.07	0.08	0.07	0.09	0.12	0.12	0.10	0.10	0.10	
		6-9時における測定日数 (日)	30	31	30	31	31	28	31	30	31	30	28	31	
		6-9時における3時間平均値の最高値 (ppmC)	0.15	0.17	0.15	0.15	0.13	0.14	0.18	0.22	0.26	0.29	0.29	0.26	
		6-9時における3時間平均値の最低値 (ppmC)	0.02	0.04	0.02	0.03	0.04	0.03	0.03	0.04	0.03	0.03	0.03	0.02	
		6-9時における3時間平均値が0.20ppmCを超えた日数 (日)	0	0	0	0	0	0	0	2	3	3	3	1	
		6-9時における3時間平均値が0.31ppmCを超えた日数 (日)	0	0	0	0	0	0	0	0	0	0	0	0	

(9)非メタン炭化水素の月間測定結果

市(区)町村	測定局名	項目	2020年										2021年		
			4月	5月	6月	7月	8月	9月	10月	11月	12月	1月	2月	3月	
寝屋川市	寝屋川市役所	測定時間 (時間)	710	732	711	730	734	710	733	687	643	0	612	729	
		月平均値 (ppmC)	0.09	0.08	0.09	0.10	0.09	0.09	0.12	0.16	0.20	-	0.12	0.12	
		6-9時における月平均値 (ppmC)	0.11	0.09	0.10	0.10	0.10	0.10	0.14	0.18	0.24	-	0.17	0.13	
		6-9時における測定日数 (日)	30	31	30	31	31	30	31	30	26	0	26	31	
		6-9時における3時間平均値の最高値 (ppmC)	0.28	0.15	0.28	0.20	0.16	0.18	0.48	0.45	0.60	-	0.49	0.34	
		6-9時における3時間平均値の最低値 (ppmC)	0.02	0.02	0.03	0.05	0.04	0.03	0.04	0.04	0.06	-	0.02	0.03	
		6-9時における3時間平均値が0.20ppmCを超えた日数 (日)	5	0	1	0	0	0	2	10	16	-	8	3	
		6-9時における3時間平均値が0.31ppmCを超えた日数 (日)	0	0	0	0	0	0	1	4	7	-	5	1	
東大阪市	東大阪市西保健センター	測定時間 (時間)	683	707	512	706	645	683	709	653	530	0	0	513	
		月平均値 (ppmC)	0.15	0.13	0.16	0.19	0.14	0.16	0.21	0.31	0.33	-	-	0.24	
		6-9時における月平均値 (ppmC)	0.20	0.16	0.17	0.17	0.16	0.18	0.27	0.34	0.38	-	-	0.27	
		6-9時における測定日数 (日)	30	31	22	31	28	30	31	29	24	0	0	22	
		6-9時における3時間平均値の最高値 (ppmC)	0.63	0.55	0.47	0.33	0.34	0.47	0.67	0.80	1.09	-	-	0.69	
		6-9時における3時間平均値の最低値 (ppmC)	0.04	0.00	0.06	0.07	0.08	0.06	0.08	0.04	0.07	-	-	0.07	
		6-9時における3時間平均値が0.20ppmCを超えた日数 (日)	11	8	4	9	7	11	20	21	16	-	-	12	
		6-9時における3時間平均値が0.31ppmCを超えた日数 (日)	7	3	1	1	1	3	9	16	15	-	-	6	
大阪市西淀川区	出来島小学校	測定時間 (時間)	718	740	716	737	615	716	739	716	739	736	664	735	
		月平均値 (ppmC)	0.14	0.13	0.15	0.16	0.51	0.17	0.20	0.25	0.25	0.20	0.20	0.19	
		6-9時における月平均値 (ppmC)	0.19	0.16	0.19	0.17	0.58	0.22	0.26	0.33	0.30	0.23	0.30	0.28	
		6-9時における測定日数 (日)	30	31	30	31	24	30	31	30	31	31	28	31	
		6-9時における3時間平均値の最高値 (ppmC)	0.43	0.35	0.65	0.36	0.88	0.49	0.54	1.09	0.62	0.64	0.85	0.61	
		6-9時における3時間平均値の最低値 (ppmC)	0.07	0.08	0.08	0.07	0.17	0.07	0.12	0.12	0.06	0.06	0.11	0.09	
		6-9時における3時間平均値が0.20ppmCを超えた日数 (日)	10	8	6	9	22	15	21	24	21	14	15	19	
		6-9時における3時間平均値が0.31ppmCを超えた日数 (日)	3	1	2	1	22	5	7	12	14	7	10	11	

(9)非メタン炭化水素の月間測定結果

市(区)町村	測定局名	項目	2020年										2021年		
			4月	5月	6月	7月	8月	9月	10月	11月	12月	1月	2月	3月	
大阪市住之江区	北粉浜小学校	測定時間 (時間)	713	736	710	735	736	712	737	712	737	737	666	737	
		月平均値 (ppmC)	0.11	0.11	0.12	0.15	0.22	0.20	0.19	0.24	0.20	0.16	0.15	0.17	
		6-9時における月平均値 (ppmC)	0.12	0.12	0.13	0.13	0.18	0.17	0.19	0.24	0.21	0.17	0.19	0.18	
		6-9時における測定日数 (日)	30	31	30	31	31	30	31	30	31	31	28	31	
		6-9時における3時間平均値の最高値 (ppmC)	0.38	0.24	0.23	0.19	0.24	0.29	0.46	0.51	0.45	0.67	0.58	0.61	
		6-9時における3時間平均値の最低値 (ppmC)	0.05	0.05	0.07	0.08	0.14	0.09	0.08	0.08	0.05	0.05	0.06	0.06	
		6-9時における3時間平均値が0.20ppmCを超えた日数 (日)	4	1	1	0	7	6	11	20	14	7	9	9	
		6-9時における3時間平均値が0.31ppmCを超えた日数 (日)	1	0	0	0	0	0	3	8	6	4	5	3	
豊中市	豊中市役所	測定時間 (時間)	711	735	706	722	655	691	735	711	703	733	663	728	
		月平均値 (ppmC)	0.12	0.13	0.16	0.19	0.17	0.15	0.13	0.18	0.22	0.18	0.17	0.16	
		6-9時における月平均値 (ppmC)	0.13	0.13	0.16	0.17	0.18	0.15	0.16	0.19	0.24	0.19	0.20	0.16	
		6-9時における測定日数 (日)	30	31	30	30	26	28	31	30	30	31	28	30	
		6-9時における3時間平均値の最高値 (ppmC)	0.31	0.31	0.31	0.36	0.25	0.32	0.36	0.35	0.50	0.47	0.55	0.35	
		6-9時における3時間平均値の最低値 (ppmC)	0.02	0.05	0.05	0.09	0.08	0.05	0.06	0.06	0.08	0.09	0.05	0.07	
		6-9時における3時間平均値が0.20ppmCを超えた日数 (日)	6	2	7	8	8	5	7	13	16	10	10	7	
		6-9時における3時間平均値が0.31ppmCを超えた日数 (日)	0	0	0	1	0	1	2	6	6	5	5	1	
吹田市	吹田簡易裁判所	測定時間 (時間)	708	734	710	733	734	654	733	545	737	735	662	735	
		月平均値 (ppmC)	0.10	0.09	0.10	0.12	0.10	0.11	0.14	0.19	0.19	0.14	0.15	0.14	
		6-9時における月平均値 (ppmC)	0.14	0.11	0.11	0.12	0.12	0.13	0.17	0.22	0.22	0.16	0.18	0.17	
		6-9時における測定日数 (日)	30	31	30	31	31	28	31	23	31	31	27	31	
		6-9時における3時間平均値の最高値 (ppmC)	0.30	0.25	0.28	0.19	0.19	0.27	0.39	0.39	0.57	0.52	0.50	0.32	
		6-9時における3時間平均値の最低値 (ppmC)	0.04	0.03	0.03	0.06	0.07	0.05	0.06	0.06	0.05	0.04	0.04	0.04	
		6-9時における3時間平均値が0.20ppmCを超えた日数 (日)	5	2	1	0	0	2	11	10	16	11	7	10	
		6-9時における3時間平均値が0.31ppmCを超えた日数 (日)	0	0	0	0	0	0	2	6	7	2	4	1	

(9)非メタン炭化水素の月間測定結果

市(区)町村	測定局名	項目	2020年										2021年		
			4月	5月	6月	7月	8月	9月	10月	11月	12月	1月	2月	3月	
高槻市	高槻市役所	測定時間 (時間)	707	734	709	731	734	706	709	709	735	734	661	734	
		月平均値 (ppmC)	0.09	0.11	0.12	0.13	0.14	0.13	0.14	0.18	0.17	0.15	0.14	0.12	
		6-9時における月平均値 (ppmC)	0.12	0.12	0.14	0.14	0.16	0.14	0.17	0.23	0.21	0.18	0.19	0.18	
		6-9時における測定日数 (日)	30	31	30	31	31	30	30	30	31	31	28	31	
		6-9時における3時間平均値の最高値 (ppmC)	0.29	0.33	0.34	0.31	0.41	0.25	0.33	0.47	0.38	0.44	0.39	0.47	
		6-9時における3時間平均値の最低値 (ppmC)	0.00	0.02	0.04	0.00	0.06	0.05	0.05	0.05	0.05	0.03	0.02	0.02	
		6-9時における3時間平均値が0.20ppmCを超えた日数 (日)	5	3	5	4	6	6	10	18	16	10	11	13	
		6-9時における3時間平均値が0.31ppmCを超えた日数 (日)	0	1	1	0	1	0	1	6	7	5	5	2	
守口市	淀川工科高校	測定時間 (時間)	709	734	707	719	731	711	733	710	734	733	663	734	
		月平均値 (ppmC)	0.15	0.15	0.16	0.19	0.15	0.14	0.17	0.23	0.26	0.21	0.21	0.16	
		6-9時における月平均値 (ppmC)	0.17	0.15	0.17	0.21	0.15	0.15	0.21	0.24	0.30	0.21	0.27	0.19	
		6-9時における測定日数 (日)	30	31	30	31	31	30	31	30	31	31	28	31	
		6-9時における3時間平均値の最高値 (ppmC)	0.43	0.38	0.43	1.09	0.25	0.47	0.71	0.66	0.95	0.66	0.80	0.43	
		6-9時における3時間平均値の最低値 (ppmC)	0.04	0.04	0.04	0.07	0.05	0.04	0.05	0.05	0.06	0.05	0.04	0.03	
		6-9時における3時間平均値が0.20ppmCを超えた日数 (日)	11	7	10	12	5	3	15	15	20	11	14	11	
		6-9時における3時間平均値が0.31ppmCを超えた日数 (日)	4	1	2	3	0	2	3	8	11	6	9	6	
八尾市	太子堂	測定時間 (時間)	702	734	706	729	731	706	731	707	733	731	644	727	
		月平均値 (ppmC)	0.13	0.15	0.15	0.15	0.14	0.13	0.17	0.25	0.23	0.19	0.19	0.17	
		6-9時における月平均値 (ppmC)	0.16	0.16	0.16	0.16	0.15	0.14	0.23	0.29	0.29	0.24	0.21	0.23	
		6-9時における測定日数 (日)	30	31	30	31	31	30	31	30	31	31	28	31	
		6-9時における3時間平均値の最高値 (ppmC)	0.48	0.32	0.26	0.32	0.26	0.25	0.49	0.72	0.57	0.76	0.52	0.68	
		6-9時における3時間平均値の最低値 (ppmC)	0.04	0.08	0.08	0.09	0.09	0.06	0.08	0.07	0.03	0.02	0.04	0.04	
		6-9時における3時間平均値が0.20ppmCを超えた日数 (日)	8	7	4	5	2	3	17	23	19	12	12	16	
		6-9時における3時間平均値が0.31ppmCを超えた日数 (日)	3	1	0	1	0	0	5	10	15	9	8	7	

(9)非メタン炭化水素の月間測定結果

市(区)町村	測定局名	項目	2020年										2021年		
			4月	5月	6月	7月	8月	9月	10月	11月	12月	1月	2月	3月	
松原市	松原北小学校	測定時間 (時間)	702	720	703	722	679	702	725	676	734	735	663	734	
		月平均値 (ppmC)	0.13	0.14	0.16	0.15	0.17	0.14	0.16	0.24	0.18	0.16	0.15	0.15	
		6-9時における月平均値 (ppmC)	0.15	0.14	0.18	0.16	0.17	0.14	0.18	0.23	0.19	0.18	0.15	0.17	
		6-9時における測定日数 (日)	30	31	30	31	29	30	31	29	31	31	28	31	
		6-9時における3時間平均値の最高値 (ppmC)	0.42	0.25	0.50	0.42	0.31	0.38	0.61	0.52	0.52	0.63	0.40	0.47	
		6-9時における3時間平均値の最低値 (ppmC)	0.03	0.05	0.06	0.06	0.11	0.06	0.07	0.07	0.03	0.02	0.05	0.06	
		6-9時における3時間平均値が0.20ppmCを超えた日数 (日)	7	4	9	7	5	6	8	17	11	11	6	7	
		6-9時における3時間平均値が0.31ppmCを超えた日数 (日)	2	0	1	2	0	1	2	5	5	6	3	4	
摂津市	摂津市役所	測定時間 (時間)	712	733	707	724	627	23	730	712	733	735	664	736	
		月平均値 (ppmC)	0.08	0.08	0.09	0.10	0.08	0.13	0.11	0.14	0.17	0.12	0.12	0.10	
		6-9時における月平均値 (ppmC)	0.10	0.09	0.09	0.09	0.10	0.16	0.14	0.16	0.17	0.13	0.15	0.12	
		6-9時における測定日数 (日)	30	31	30	31	27	1	31	30	31	31	28	31	
		6-9時における3時間平均値の最高値 (ppmC)	0.25	0.20	0.19	0.20	0.17	0.16	0.34	0.29	0.37	0.36	0.41	0.28	
		6-9時における3時間平均値の最低値 (ppmC)	0.03	0.04	0.05	0.06	0.04	0.16	0.05	0.02	0.05	0.03	0.04	0.02	
		6-9時における3時間平均値が0.20ppmCを超えた日数 (日)	4	0	0	0	0	0	5	11	12	6	6	3	
		6-9時における3時間平均値が0.31ppmCを超えた日数 (日)	0	0	0	0	0	0	1	0	3	2	3	0	
高石市	カモドールMBS	測定時間 (時間)	697	723	622	716	717	387	724	700	722	723	652	724	
		月平均値 (ppmC)	0.12	0.14	0.15	0.15	0.15	0.14	0.16	0.21	0.16	0.16	0.16	0.17	
		6-9時における月平均値 (ppmC)	0.14	0.13	0.16	0.14	0.16	0.16	0.19	0.22	0.19	0.17	0.17	0.20	
		6-9時における測定日数 (日)	30	31	27	31	31	17	31	30	31	31	28	31	
		6-9時における3時間平均値の最高値 (ppmC)	0.34	0.34	0.34	0.28	0.26	0.28	0.41	0.40	0.40	0.51	0.35	0.41	
		6-9時における3時間平均値の最低値 (ppmC)	0.04	0.03	0.05	0.04	0.04	0.04	0.08	0.06	0.03	0.01	0.03	0.03	
		6-9時における3時間平均値が0.20ppmCを超えた日数 (日)	6	4	8	4	7	5	9	17	10	12	7	12	
		6-9時における3時間平均値が0.31ppmCを超えた日数 (日)	1	1	1	0	0	0	4	6	8	5	4	4	

(9)非メタン炭化水素の月間測定結果

市(区)町村	測定局名	項目	2020年										2021年		
			4月	5月	6月	7月	8月	9月	10月	11月	12月	1月	2月	3月	
東大阪市	東大阪市環境衛生検査センター	測定時間 (時間)	683	708	684	707	703	682	709	685	710	707	607	706	
		月平均値 (ppmC)	0.12	0.11	0.13	0.17	0.13	0.14	0.19	0.29	0.28	0.19	0.23	0.22	
		6-9時における月平均値 (ppmC)	0.18	0.14	0.15	0.17	0.15	0.15	0.27	0.35	0.36	0.21	0.28	0.26	
		6-9時における測定日数 (日)	30	31	30	31	31	30	31	30	31	31	27	31	
		6-9時における3時間平均値の最高値 (ppmC)	0.58	0.43	0.49	0.45	0.36	0.38	0.63	0.83	1.12	0.93	0.94	0.76	
		6-9時における3時間平均値の最低値 (ppmC)	0.00	0.02	0.03	0.06	0.06	0.04	0.05	0.03	0.03	0.02	0.02	0.04	
		6-9時における3時間平均値が0.20ppmCを超えた日数 (日)	10	7	4	9	6	7	21	22	20	12	13	16	
		6-9時における3時間平均値が0.31ppmCを超えた日数 (日)	5	3	1	3	1	2	10	18	18	6	11	9	
四條畷市	国設四條畷	測定時間 (時間)	705	727	704	717	732	706	731	707	730	732	663	730	
		月平均値 (ppmC)	0.08	0.09	0.11	0.12	0.10	0.10	0.12	0.17	0.20	0.16	0.15	0.13	
		6-9時における月平均値 (ppmC)	0.10	0.09	0.12	0.13	0.11	0.10	0.16	0.22	0.26	0.20	0.20	0.15	
		6-9時における測定日数 (日)	30	31	30	31	31	30	31	30	31	31	28	31	
		6-9時における3時間平均値の最高値 (ppmC)	0.40	0.16	0.27	0.24	0.27	0.19	0.33	0.71	0.59	0.58	0.69	0.46	
		6-9時における3時間平均値の最低値 (ppmC)	0.04	0.04	0.05	0.08	0.07	0.04	0.07	0.07	0.07	0.05	0.06	0.06	
		6-9時における3時間平均値が0.20ppmCを超えた日数 (日)	3	0	3	2	1	0	7	13	20	11	10	8	
		6-9時における3時間平均値が0.31ppmCを超えた日数 (日)	1	0	0	0	0	0	1	6	9	5	5	2	

(10)二酸化硫黄の月間測定結果

市(区)町村	測定局名	項目	2020年										2021年		
			4月	5月	6月	7月	8月	9月	10月	11月	12月	1月	2月	3月	
大阪市中央区	国設大阪	有効測定日数 (日)	0	0	0	0	0	0	0	27	29	31	31	28	31
		測定時間 (時間)	0	0	0	0	0	0	680	700	734	736	663	733	
		月平均値 (ppm)	-	-	-	-	-	-	0.001	0.001	0.001	0.001	0.001	0.001	
		1時間値が0.1ppmを超えた時間数 (時間)	-	-	-	-	-	-	0	0	0	0	0	0	
		日平均値が0.04ppmを超えた日数 (日)	-	-	-	-	-	-	0	0	0	0	0	0	
		1時間値の最高値 (ppm)	-	-	-	-	-	-	0.005	0.003	0.004	0.005	0.004	0.004	
		日平均値の最高値 (ppm)	-	-	-	-	-	-	0.002	0.001	0.002	0.002	0.002	0.002	
大阪市此花区	此花区役所	有効測定日数 (日)	30	31	30	31	31	30	31	29	31	31	28	31	
		測定時間 (時間)	716	740	718	738	739	715	740	709	738	741	670	735	
		月平均値 (ppm)	0.003	0.003	0.004	0.003	0.004	0.003	0.004	0.003	0.003	0.003	0.004	0.004	
		1時間値が0.1ppmを超えた時間数 (時間)	0	0	0	0	0	0	0	0	0	0	0	0	
		日平均値が0.04ppmを超えた日数 (日)	0	0	0	0	0	0	0	0	0	0	0	0	
		1時間値の最高値 (ppm)	0.009	0.010	0.016	0.017	0.015	0.011	0.010	0.006	0.012	0.011	0.015	0.023	
		日平均値の最高値 (ppm)	0.006	0.007	0.005	0.007	0.007	0.004	0.005	0.005	0.004	0.005	0.007	0.007	
大阪市大正区	平尾小学校	有効測定日数 (日)	30	31	30	31	31	30	31	30	31	31	28	31	
		測定時間 (時間)	715	739	717	740	741	716	739	718	741	741	670	738	
		月平均値 (ppm)	0.005	0.005	0.005	0.005	0.004	0.003	0.004	0.003	0.003	0.003	0.003	0.003	
		1時間値が0.1ppmを超えた時間数 (時間)	0	0	0	0	0	0	0	0	0	0	0	0	
		日平均値が0.04ppmを超えた日数 (日)	0	0	0	0	0	0	0	0	0	0	0	0	
		1時間値の最高値 (ppm)	0.010	0.027	0.009	0.022	0.014	0.008	0.010	0.010	0.008	0.009	0.010	0.010	
		日平均値の最高値 (ppm)	0.007	0.009	0.007	0.007	0.007	0.004	0.005	0.004	0.004	0.005	0.005	0.004	
大阪市淀川区	野中小学校	有効測定日数 (日)	30	31	30	31	31	30	31	30	31	31	28	31	
		測定時間 (時間)	716	742	717	738	741	717	738	715	739	741	668	739	
		月平均値 (ppm)	0.003	0.004	0.004	0.003	0.003	0.003	0.003	0.004	0.004	0.004	0.004	0.004	
		1時間値が0.1ppmを超えた時間数 (時間)	0	0	0	0	0	0	0	0	0	0	0	0	
		日平均値が0.04ppmを超えた日数 (日)	0	0	0	0	0	0	0	0	0	0	0	0	
		1時間値の最高値 (ppm)	0.008	0.011	0.007	0.009	0.008	0.005	0.007	0.006	0.007	0.007	0.008	0.007	
		日平均値の最高値 (ppm)	0.005	0.009	0.005	0.005	0.006	0.004	0.005	0.004	0.005	0.005	0.005	0.005	

(10)二酸化硫黄の月間測定結果

市(区)町村	測定局名	項目	2020年										2021年		
			4月	5月	6月	7月	8月	9月	10月	11月	12月	1月	2月	3月	
大阪市生野区	桃谷中学校	有効測定日数	(日)	30	28	19	31	31	30	31	30	31	31	28	31
		測定時間	(時間)	716	670	466	738	740	716	740	716	741	741	669	735
		月平均値	(ppm)	0.003	0.004	0.003	0.004	0.004	0.003	0.003	0.003	0.003	0.003	0.004	0.003
		1時間値が0.1ppmを超えた時間数	(時間)	0	0	0	0	0	0	0	0	0	0	0	0
		日平均値が0.04ppmを超えた日数	(日)	0	0	0	0	0	0	0	0	0	0	0	0
		1時間値の最高値	(ppm)	0.010	0.014	0.009	0.018	0.011	0.010	0.008	0.008	0.009	0.007	0.019	0.008
		日平均値の最高値	(ppm)	0.005	0.009	0.005	0.005	0.007	0.005	0.004	0.004	0.005	0.005	0.006	0.004
大阪市旭区	大宮中学校	有効測定日数	(日)	30	31	30	31	31	30	31	28	29	31	28	31
		測定時間	(時間)	715	742	718	740	742	717	738	698	701	736	666	733
		月平均値	(ppm)	0.003	0.004	0.005	0.005	0.013	0.009	0.006	0.004	0.003	0.001	0.001	0.001
		1時間値が0.1ppmを超えた時間数	(時間)	0	0	0	0	0	0	0	0	0	0	0	0
		日平均値が0.04ppmを超えた日数	(日)	0	0	0	0	0	0	0	0	0	0	0	0
		1時間値の最高値	(ppm)	0.008	0.012	0.016	0.019	0.043	0.032	0.018	0.015	0.005	0.004	0.004	0.004
		日平均値の最高値	(ppm)	0.006	0.010	0.008	0.010	0.016	0.014	0.011	0.007	0.005	0.002	0.002	0.002
大阪市城東区	聖賢小学校	有効測定日数	(日)	30	31	30	19	29	30	31	29	31	28	28	31
		測定時間	(時間)	715	742	718	466	702	717	740	712	740	676	665	733
		月平均値	(ppm)	0.003	0.004	0.004	0.005	0.011	0.008	0.005	0.004	0.002	0.001	0.001	0.001
		1時間値が0.1ppmを超えた時間数	(時間)	0	0	0	0	0	0	0	0	0	0	0	0
		日平均値が0.04ppmを超えた日数	(日)	0	0	0	0	0	0	0	0	0	0	0	0
		1時間値の最高値	(ppm)	0.009	0.011	0.011	0.017	0.030	0.022	0.013	0.011	0.005	0.004	0.004	0.004
		日平均値の最高値	(ppm)	0.006	0.010	0.007	0.009	0.016	0.011	0.009	0.006	0.004	0.003	0.002	0.002
大阪市住之江区	清江小学校	有効測定日数	(日)	30	31	30	31	31	30	31	30	31	31	28	31
		測定時間	(時間)	715	742	718	741	742	718	739	717	742	742	667	739
		月平均値	(ppm)	0.003	0.003	0.004	0.005	0.013	0.009	0.007	0.005	0.002	0.002	0.003	0.003
		1時間値が0.1ppmを超えた時間数	(時間)	0	0	0	0	0	0	0	0	0	0	0	0
		日平均値が0.04ppmを超えた日数	(日)	0	0	0	0	0	0	0	0	0	0	0	0
		1時間値の最高値	(ppm)	0.010	0.012	0.012	0.075	0.032	0.031	0.019	0.020	0.007	0.007	0.009	0.007
		日平均値の最高値	(ppm)	0.006	0.008	0.007	0.010	0.017	0.014	0.012	0.009	0.004	0.004	0.005	0.004

(10)二酸化硫黄の月間測定結果

市(区)町村	測定局名	項目	2020年										2021年		
			4月	5月	6月	7月	8月	9月	10月	11月	12月	1月	2月	3月	
大阪市平野区	摂陽中学校	有効測定日数	(日)	30	31	30	31	31	30	31	30	31	31	28	31
		測定時間	(時間)	715	740	716	742	741	719	738	718	742	742	667	740
		月平均値	(ppm)	0.003	0.004	0.005	0.005	0.009	0.004	0.005	0.004	0.003	0.002	0.002	0.002
		1時間値が0.1ppmを超えた時間数	(時間)	0	0	0	0	0	0	0	0	0	0	0	0
		日平均値が0.04ppmを超えた日数	(日)	0	0	0	0	0	0	0	0	0	0	0	0
		1時間値の最高値	(ppm)	0.010	0.012	0.014	0.044	0.049	0.023	0.014	0.024	0.012	0.015	0.007	0.006
		日平均値の最高値	(ppm)	0.006	0.009	0.008	0.009	0.014	0.008	0.008	0.008	0.005	0.005	0.004	0.004
大阪市西区	九条南小学校	有効測定日数	(日)	30	14	17	29	31	18	31	30	31	31	28	31
		測定時間	(時間)	708	587	485	720	742	469	739	718	740	741	669	739
		月平均値	(ppm)	0.003	0.003	0.002	0.002	0.006	0.003	0.002	0.002	0.002	0.002	0.002	0.002
		1時間値が0.1ppmを超えた時間数	(時間)	0	0	0	0	0	0	0	0	0	0	0	0
		日平均値が0.04ppmを超えた日数	(日)	0	0	0	0	0	0	0	0	0	0	0	0
		1時間値の最高値	(ppm)	0.020	0.008	0.007	0.010	0.031	0.008	0.010	0.008	0.008	0.006	0.014	0.007
		日平均値の最高値	(ppm)	0.005	0.004	0.003	0.006	0.018	0.004	0.004	0.004	0.003	0.003	0.004	0.003
大阪市住之江区	南港中央公園	有効測定日数	(日)	30	31	30	31	31	30	31	30	31	31	28	31
		測定時間	(時間)	718	739	718	739	740	717	737	717	742	742	670	735
		月平均値	(ppm)	0.004	0.004	0.004	0.004	0.005	0.004	0.005	0.005	0.004	0.003	0.003	0.003
		1時間値が0.1ppmを超えた時間数	(時間)	0	0	0	0	0	0	0	0	0	0	0	0
		日平均値が0.04ppmを超えた日数	(日)	0	0	0	0	0	0	0	0	0	0	0	0
		1時間値の最高値	(ppm)	0.008	0.012	0.010	0.012	0.019	0.009	0.008	0.009	0.010	0.011	0.009	0.010
		日平均値の最高値	(ppm)	0.005	0.009	0.005	0.006	0.008	0.005	0.006	0.006	0.006	0.005	0.005	0.005
堺市堺区	少林寺	有効測定日数	(日)	30	31	30	31	31	30	31	30	31	31	28	31
		測定時間	(時間)	709	731	712	737	737	713	723	713	736	737	655	727
		月平均値	(ppm)	0.001	0.002	0.002	0.002	0.002	0.001	0.001	0.001	0.002	0.002	0.002	0.001
		1時間値が0.1ppmを超えた時間数	(時間)	0	0	0	0	0	0	0	0	0	0	0	0
		日平均値が0.04ppmを超えた日数	(日)	0	0	0	0	0	0	0	0	0	0	0	0
		1時間値の最高値	(ppm)	0.008	0.009	0.007	0.063	0.021	0.006	0.004	0.005	0.006	0.006	0.015	0.005
		日平均値の最高値	(ppm)	0.003	0.006	0.003	0.008	0.006	0.002	0.002	0.002	0.002	0.003	0.003	0.003

(10)二酸化硫黄の月間測定結果

市(区)町村	測定局名	項 目	2020年										2021年		
			4月	5月	6月	7月	8月	9月	10月	11月	12月	1月	2月	3月	
堺市西区	浜寺	有効測定日数	(日)	30	31	28	11	31	30	31	30	31	31	27	31
		測定時間	(時間)	711	735	674	262	736	714	733	713	735	730	654	726
		月平均値	(ppm)	0.001	0.001	0.002	0.003	0.003	0.002	0.001	0.001	0.001	0.002	0.002	0.001
		1時間値が0.1ppmを超えた時間数	(時間)	0	0	0	0	0	0	0	0	0	0	0	0
		日平均値が0.04ppmを超えた日数	(日)	0	0	0	0	0	0	0	0	0	0	0	0
		1時間値の最高値	(ppm)	0.005	0.005	0.005	0.005	0.016	0.005	0.005	0.007	0.007	0.014	0.005	0.004
		日平均値の最高値	(ppm)	0.003	0.002	0.003	0.004	0.005	0.002	0.002	0.002	0.002	0.005	0.002	0.002
堺市西区	石津	有効測定日数	(日)	30	31	30	31	31	30	31	29	31	31	28	31
		測定時間	(時間)	710	736	711	737	737	713	738	703	735	736	661	725
		月平均値	(ppm)	0.002	0.002	0.002	0.002	0.002	0.001	0.001	0.002	0.002	0.002	0.002	0.002
		1時間値が0.1ppmを超えた時間数	(時間)	0	0	0	0	0	0	0	0	0	0	0	0
		日平均値が0.04ppmを超えた日数	(日)	0	0	0	0	0	0	0	0	0	0	0	0
		1時間値の最高値	(ppm)	0.008	0.011	0.007	0.028	0.017	0.006	0.007	0.007	0.007	0.008	0.007	0.006
		日平均値の最高値	(ppm)	0.005	0.007	0.003	0.005	0.005	0.002	0.002	0.002	0.003	0.003	0.003	0.003
堺市堺区	三宝	有効測定日数	(日)	30	31	30	31	31	30	31	30	31	31	28	31
		測定時間	(時間)	713	737	712	735	737	714	737	713	735	736	655	738
		月平均値	(ppm)	0.002	0.002	0.002	0.002	0.002	0.001	0.001	0.002	0.002	0.002	0.002	0.002
		1時間値が0.1ppmを超えた時間数	(時間)	0	0	0	0	0	0	0	0	0	0	0	0
		日平均値が0.04ppmを超えた日数	(日)	0	0	0	0	0	0	0	0	0	0	0	0
		1時間値の最高値	(ppm)	0.009	0.012	0.007	0.036	0.013	0.025	0.005	0.004	0.005	0.010	0.010	0.009
		日平均値の最高値	(ppm)	0.004	0.006	0.004	0.004	0.005	0.003	0.002	0.002	0.003	0.003	0.004	0.003
堺市南区	若松台	有効測定日数	(日)	30	31	30	31	31	30	31	30	31	31	27	31
		測定時間	(時間)	710	735	711	736	737	714	736	712	736	737	656	737
		月平均値	(ppm)	0.001	0.001	0.001	0.001	0.001	0.001	0.001	0.001	0.001	0.001	0.001	0.001
		1時間値が0.1ppmを超えた時間数	(時間)	0	0	0	0	0	0	0	0	0	0	0	0
		日平均値が0.04ppmを超えた日数	(日)	0	0	0	0	0	0	0	0	0	0	0	0
		1時間値の最高値	(ppm)	0.007	0.007	0.004	0.008	0.006	0.002	0.002	0.003	0.004	0.011	0.004	0.004
		日平均値の最高値	(ppm)	0.003	0.005	0.002	0.002	0.003	0.001	0.001	0.001	0.002	0.003	0.002	0.002

(10)二酸化硫黄の月間測定結果

市(区)町村	測定局名	項目	2020年										2021年		
			4月	5月	6月	7月	8月	9月	10月	11月	12月	1月	2月	3月	
吹田市	吹田市高野台	有効測定日数	(日)	26	31	29	31	31	30	31	30	31	31	28	31
		測定時間	(時間)	632	742	714	742	736	717	742	718	742	742	670	741
		月平均値	(ppm)	0.004	0.005	0.005	0.003	0.005	0.003	0.003	0.003	0.003	0.003	0.003	0.003
		1時間値が0.1ppmを超えた時間数	(時間)	0	0	0	0	0	0	0	0	0	0	0	0
		日平均値が0.04ppmを超えた日数	(日)	0	0	0	0	0	0	0	0	0	0	0	0
		1時間値の最高値	(ppm)	0.010	0.013	0.014	0.008	0.015	0.009	0.007	0.006	0.007	0.021	0.007	0.013
		日平均値の最高値	(ppm)	0.007	0.011	0.008	0.006	0.009	0.005	0.004	0.004	0.004	0.005	0.005	0.006
高槻市	高槻北	有効測定日数	(日)	30	31	30	31	31	29	31	30	31	31	28	21
		測定時間	(時間)	712	735	710	734	735	703	736	711	734	735	665	510
		月平均値	(ppm)	0.001	0.001	0.001	0.001	0.001	0.001	0.001	0.001	0.001	0.001	0.001	0.001
		1時間値が0.1ppmを超えた時間数	(時間)	0	0	0	0	0	0	0	0	0	0	0	0
		日平均値が0.04ppmを超えた日数	(日)	0	0	0	0	0	0	0	0	0	0	0	0
		1時間値の最高値	(ppm)	0.006	0.008	0.003	0.006	0.006	0.002	0.002	0.005	0.004	0.003	0.004	0.004
		日平均値の最高値	(ppm)	0.002	0.005	0.002	0.002	0.003	0.001	0.001	0.001	0.001	0.001	0.002	0.002
高槻市	庄所	有効測定日数	(日)	30	31	30	31	31	30	31	30	31	31	28	22
		測定時間	(時間)	711	735	711	735	735	709	736	711	736	734	664	529
		月平均値	(ppm)	0.001	0.001	0.001	0.001	0.001	0.001	0.001	0.001	0.001	0.001	0.001	0.001
		1時間値が0.1ppmを超えた時間数	(時間)	0	0	0	0	0	0	0	0	0	0	0	0
		日平均値が0.04ppmを超えた日数	(日)	0	0	0	0	0	0	0	0	0	0	0	0
		1時間値の最高値	(ppm)	0.006	0.007	0.003	0.005	0.005	0.002	0.003	0.003	0.003	0.004	0.004	0.004
		日平均値の最高値	(ppm)	0.002	0.005	0.002	0.002	0.002	0.001	0.001	0.002	0.002	0.002	0.002	0.002
守口市	第一測定局(金田)	有効測定日数	(日)	30	31	30	31	31	30	31	30	31	31	18	30
		測定時間	(時間)	714	740	716	738	735	716	739	711	740	739	449	728
		月平均値	(ppm)	0.004	0.005	0.003	0.002	0.003	0.003	0.002	0.003	0.002	0.002	0.003	0.003
		1時間値が0.1ppmを超えた時間数	(時間)	0	0	0	0	0	0	0	0	0	0	0	0
		日平均値が0.04ppmを超えた日数	(日)	0	0	0	0	0	0	0	0	0	0	0	0
		1時間値の最高値	(ppm)	0.009	0.014	0.009	0.009	0.010	0.006	0.005	0.005	0.005	0.007	0.006	0.008
		日平均値の最高値	(ppm)	0.007	0.011	0.006	0.004	0.006	0.004	0.004	0.004	0.003	0.004	0.005	0.005

(10)二酸化硫黄の月間測定結果

市(区)町村	測定局名	項目	2020年										2021年		
			4月	5月	6月	7月	8月	9月	10月	11月	12月	1月	2月	3月	
茨木市	耳原小学校	有効測定日数	(日)	30	31	29	31	31	29	31	30	31	31	28	31
		測定時間	(時間)	715	739	711	740	739	707	732	712	735	735	664	733
		月平均値	(ppm)	0.004	0.004	0.005	0.003	0.005	0.002	0.000	0.000	0.000	0.000	0.000	0.000
		1時間値が0.1ppmを超えた時間数	(時間)	0	0	0	0	0	0	0	0	0	0	0	0
		日平均値が0.04ppmを超えた日数	(日)	0	0	0	0	0	0	0	0	0	0	0	0
		1時間値の最高値	(ppm)	0.010	0.013	0.015	0.011	0.013	0.012	0.006	0.007	0.005	0.004	0.003	0.007
		日平均値の最高値	(ppm)	0.006	0.009	0.008	0.004	0.006	0.004	0.001	0.001	0.001	0.001	0.001	0.002
八尾市	八尾市保健所	有効測定日数	(日)	30	31	29	30	31	30	31	29	31	31	28	31
		測定時間	(時間)	707	733	702	731	734	708	729	692	734	734	661	734
		月平均値	(ppm)	0.001	0.001	0.001	0.002	0.002	0.001	0.001	0.001	0.001	0.001	0.001	0.001
		1時間値が0.1ppmを超えた時間数	(時間)	0	0	0	0	0	0	0	0	0	0	0	0
		日平均値が0.04ppmを超えた日数	(日)	0	0	0	0	0	0	0	0	0	0	0	0
		1時間値の最高値	(ppm)	0.006	0.009	0.004	0.070	0.023	0.007	0.003	0.004	0.003	0.004	0.005	0.005
		日平均値の最高値	(ppm)	0.003	0.005	0.002	0.006	0.004	0.002	0.002	0.002	0.002	0.002	0.002	0.002
八尾市	水越	有効測定日数	(日)	30	31	30	31	31	30	31	29	31	31	28	31
		測定時間	(時間)	708	734	706	732	735	708	730	695	732	734	662	734
		月平均値	(ppm)	0.001	0.000	0.000	0.001	0.001	0.000	0.000	0.000	0.000	0.000	0.001	0.000
		1時間値が0.1ppmを超えた時間数	(時間)	0	0	0	0	0	0	0	0	0	0	0	0
		日平均値が0.04ppmを超えた日数	(日)	0	0	0	0	0	0	0	0	0	0	0	0
		1時間値の最高値	(ppm)	0.004	0.006	0.003	0.045	0.017	0.003	0.002	0.002	0.003	0.003	0.004	0.003
		日平均値の最高値	(ppm)	0.002	0.004	0.001	0.004	0.003	0.001	0.001	0.001	0.001	0.001	0.001	0.001
富田林市	富田林市役所	有効測定日数	(日)	30	31	29	31	31	30	31	29	31	31	28	31
		測定時間	(時間)	712	733	703	734	736	711	736	706	735	729	664	715
		月平均値	(ppm)	0.001	0.001	0.001	0.001	0.001	0.001	0.001	0.001	0.001	0.001	0.001	0.001
		1時間値が0.1ppmを超えた時間数	(時間)	0	0	0	0	0	0	0	0	0	0	0	0
		日平均値が0.04ppmを超えた日数	(日)	0	0	0	0	0	0	0	0	0	0	0	0
		1時間値の最高値	(ppm)	0.007	0.007	0.004	0.011	0.006	0.002	0.003	0.003	0.004	0.004	0.005	0.004
		日平均値の最高値	(ppm)	0.002	0.004	0.002	0.002	0.003	0.001	0.001	0.001	0.002	0.002	0.002	0.002

(10)二酸化硫黄の月間測定結果

市(区)町村	測定局名	項目	2020年										2021年		
			4月	5月	6月	7月	8月	9月	10月	11月	12月	1月	2月	3月	
高石市	高石消防署高師浜出張所	有効測定日数	(日)	30	31	30	31	31	29	31	29	31	31	28	31
		測定時間	(時間)	716	736	714	740	740	714	739	714	740	741	667	738
		月平均値	(ppm)	0.005	0.006	0.004	0.004	0.004	0.004	0.003	0.004	0.003	0.003	0.004	0.004
		1時間値が0.1ppmを超えた時間数	(時間)	0	0	0	2	0	0	0	0	0	0	0	0
		日平均値が0.04ppmを超えた日数	(日)	0	0	0	0	0	0	0	0	0	0	0	0
		1時間値の最高値	(ppm)	0.015	0.020	0.011	0.125	0.011	0.009	0.008	0.009	0.008	0.010	0.010	0.010
		日平均値の最高値	(ppm)	0.009	0.014	0.007	0.014	0.006	0.006	0.005	0.005	0.004	0.005	0.005	0.006
東大阪市	東大阪市西保健センター	有効測定日数	(日)	30	31	30	31	31	30	31	29	31	31	28	31
		測定時間	(時間)	715	740	716	739	739	715	739	707	740	740	666	740
		月平均値	(ppm)	0.005	0.005	0.005	0.003	0.005	0.004	0.004	0.004	0.004	0.004	0.005	0.005
		1時間値が0.1ppmを超えた時間数	(時間)	0	0	0	0	0	0	0	0	0	0	0	0
		日平均値が0.04ppmを超えた日数	(日)	0	0	0	0	0	0	0	0	0	0	0	0
		1時間値の最高値	(ppm)	0.012	0.015	0.013	0.018	0.019	0.015	0.008	0.009	0.008	0.008	0.010	0.010
		日平均値の最高値	(ppm)	0.008	0.012	0.010	0.006	0.010	0.005	0.005	0.006	0.006	0.006	0.007	0.007
東大阪市	東大阪市六万寺	有効測定日数	(日)	30	31	30	31	31	30	31	30	31	31	28	30
		測定時間	(時間)	710	735	711	732	732	710	733	711	735	727	656	715
		月平均値	(ppm)	0.001	0.001	0.001	0.001	0.001	0.001	0.001	0.001	0.001	0.001	0.001	0.001
		1時間値が0.1ppmを超えた時間数	(時間)	0	0	0	0	0	0	0	0	0	0	0	0
		日平均値が0.04ppmを超えた日数	(日)	0	0	0	0	0	0	0	0	0	0	0	0
		1時間値の最高値	(ppm)	0.006	0.008	0.004	0.021	0.017	0.004	0.003	0.003	0.003	0.004	0.004	0.004
		日平均値の最高値	(ppm)	0.003	0.005	0.002	0.003	0.003	0.002	0.002	0.002	0.002	0.001	0.002	0.002
大阪市西淀川区	出来島小学校	有効測定日数	(日)	30	31	30	31	31	30	31	30	31	31	28	31
		測定時間	(時間)	716	741	716	735	741	718	739	718	740	741	668	736
		月平均値	(ppm)	0.002	0.003	0.003	0.003	0.003	0.002	0.002	0.003	0.003	0.003	0.003	0.003
		1時間値が0.1ppmを超えた時間数	(時間)	0	0	0	0	0	0	0	0	0	0	0	0
		日平均値が0.04ppmを超えた日数	(日)	0	0	0	0	0	0	0	0	0	0	0	0
		1時間値の最高値	(ppm)	0.008	0.010	0.007	0.009	0.009	0.005	0.005	0.004	0.006	0.007	0.007	0.011
		日平均値の最高値	(ppm)	0.004	0.007	0.004	0.004	0.005	0.003	0.003	0.003	0.004	0.004	0.004	0.004

(10)二酸化硫黄の月間測定結果

市(区)町村	測定局名	項目	2020年										2021年		
			4月	5月	6月	7月	8月	9月	10月	11月	12月	1月	2月	3月	
大阪市福島区	海老江西小学校	有効測定日数	(日)	30	31	30	31	31	30	31	30	31	31	28	31
		測定時間	(時間)	715	742	711	742	742	717	740	718	742	741	666	741
		月平均値	(ppm)	0.003	0.003	0.003	0.003	0.006	0.005	0.005	0.003	0.002	0.002	0.002	0.002
		1時間値が0.1ppmを超えた時間数	(時間)	0	0	0	0	0	0	0	0	0	0	0	0
		日平均値が0.04ppmを超えた日数	(日)	0	0	0	0	0	0	0	0	0	0	0	0
		1時間値の最高値	(ppm)	0.008	0.012	0.007	0.014	0.019	0.015	0.011	0.013	0.006	0.011	0.007	0.010
		日平均値の最高値	(ppm)	0.005	0.010	0.005	0.007	0.009	0.007	0.007	0.005	0.003	0.003	0.003	0.004
豊中市	豊中市役所	有効測定日数	(日)	30	31	30	31	31	30	31	30	29	31	28	31
		測定時間	(時間)	715	740	717	740	742	718	740	718	714	740	670	740
		月平均値	(ppm)	0.003	0.004	0.003	0.002	0.004	0.002	0.002	0.002	0.001	0.002	0.002	0.002
		1時間値が0.1ppmを超えた時間数	(時間)	0	0	0	0	0	0	0	0	0	0	0	0
		日平均値が0.04ppmを超えた日数	(日)	0	0	0	0	0	0	0	0	0	0	0	0
		1時間値の最高値	(ppm)	0.008	0.015	0.009	0.009	0.014	0.007	0.007	0.004	0.004	0.004	0.005	0.010
		日平均値の最高値	(ppm)	0.005	0.012	0.006	0.005	0.007	0.004	0.003	0.002	0.002	0.003	0.004	0.004
吹田市	吹田簡易裁判所	有効測定日数	(日)	30	31	30	31	31	26	31	27	26	31	28	31
		測定時間	(時間)	712	738	714	737	736	639	737	684	679	738	666	734
		月平均値	(ppm)	0.001	0.001	0.001	0.001	0.001	0.001	0.001	0.001	0.002	0.002	0.002	0.002
		1時間値が0.1ppmを超えた時間数	(時間)	0	0	0	0	0	0	0	0	0	0	0	0
		日平均値が0.04ppmを超えた日数	(日)	0	0	0	0	0	0	0	0	0	0	0	0
		1時間値の最高値	(ppm)	0.006	0.008	0.005	0.005	0.006	0.005	0.005	0.004	0.005	0.006	0.006	0.006
		日平均値の最高値	(ppm)	0.003	0.006	0.002	0.002	0.003	0.001	0.001	0.002	0.003	0.003	0.003	0.003
高槻市	高槻市役所	有効測定日数	(日)	30	31	29	31	31	28	31	30	31	31	28	31
		測定時間	(時間)	711	736	707	735	735	681	731	711	735	734	664	735
		月平均値	(ppm)	0.001	0.001	0.001	0.001	0.001	0.001	0.000	0.001	0.001	0.001	0.001	0.001
		1時間値が0.1ppmを超えた時間数	(時間)	0	0	0	0	0	0	0	0	0	0	0	0
		日平均値が0.04ppmを超えた日数	(日)	0	0	0	0	0	0	0	0	0	0	0	0
		1時間値の最高値	(ppm)	0.004	0.008	0.003	0.004	0.007	0.002	0.001	0.002	0.003	0.002	0.003	0.002
		日平均値の最高値	(ppm)	0.002	0.005	0.002	0.002	0.003	0.001	0.001	0.001	0.001	0.001	0.002	0.001

(10)二酸化硫黄の月間測定結果

市(区)町村	測定局名	項目	2020年												2021年		
			4月	5月	6月	7月	8月	9月	10月	11月	12月	1月	2月	3月			
枚方市	中振	有効測定日数	(日)	30	31	30	31	31	30	31	30	31	30	27	31		
		測定時間	(時間)	711	735	712	734	733	710	736	711	734	727	658	735		
		月平均値	(ppm)	0.001	0.001	0.001	0.001	0.001	0.000	0.000	0.001	0.000	0.000	0.001	0.001		
		1時間値が0.1ppmを超えた時間数	(時間)	0	0	0	0	0	0	0	0	0	0	0	0		
		日平均値が0.04ppmを超えた日数	(日)	0	0	0	0	0	0	0	0	0	0	0	0		
		1時間値の最高値	(ppm)	0.006	0.007	0.003	0.005	0.008	0.003	0.003	0.003	0.002	0.003	0.004	0.003		
		日平均値の最高値	(ppm)	0.002	0.005	0.002	0.002	0.003	0.001	0.001	0.001	0.001	0.001	0.002	0.001		
東大阪市	東大阪市環境衛生検査センター	有効測定日数	(日)	30	31	30	31	31	30	31	30	31	31	26	31		
		測定時間	(時間)	711	737	711	734	732	707	735	711	734	735	631	735		
		月平均値	(ppm)	0.001	0.001	0.001	0.000	0.001	0.000	0.000	0.000	0.001	0.001	0.001	0.000		
		1時間値が0.1ppmを超えた時間数	(時間)	0	0	0	0	0	0	0	0	0	0	0	0		
		日平均値が0.04ppmを超えた日数	(日)	0	0	0	0	0	0	0	0	0	0	0	0		
		1時間値の最高値	(ppm)	0.006	0.007	0.003	0.008	0.019	0.006	0.003	0.003	0.003	0.003	0.003	0.004		
		日平均値の最高値	(ppm)	0.002	0.004	0.002	0.002	0.003	0.001	0.001	0.001	0.001	0.001	0.002	0.001		
四條畷市	国設四條畷	有効測定日数	(日)	30	31	30	31	30	30	31	30	31	31	28	31		
		測定時間	(時間)	711	734	710	722	728	709	731	710	733	734	663	732		
		月平均値	(ppm)	0.001	0.001	0.001	0.001	0.001	0.001	0.001	0.001	0.001	0.001	0.001	0.001		
		1時間値が0.1ppmを超えた時間数	(時間)	0	0	0	0	0	0	0	0	0	0	0	0		
		日平均値が0.04ppmを超えた日数	(日)	0	0	0	0	0	0	0	0	0	0	0	0		
		1時間値の最高値	(ppm)	0.004	0.008	0.004	0.006	0.007	0.004	0.004	0.003	0.004	0.004	0.005	0.003		
		日平均値の最高値	(ppm)	0.003	0.005	0.002	0.003	0.004	0.002	0.002	0.002	0.002	0.002	0.003	0.002		

(11)一酸化炭素の月間測定結果

市(区)町村	測定局名	項 目	2020年										2021年		
			4月	5月	6月	7月	8月	9月	10月	11月	12月	1月	2月	3月	
大阪市中央区	国設大阪	有効測定日数	(日)	30	31	30	31	31	30	31	29	30	31	28	31
		測定時間	(時間)	711	735	710	734	735	710	734	701	724	736	664	734
		月平均値	(ppm)	0.3	0.3	0.3	0.2	0.2	0.2	0.3	0.3	0.4	0.3	0.3	0.3
		8時間値が20ppmを超えた回数	(日)	0	0	0	0	0	0	0	0	0	0	0	0
		日平均値が10ppmを超えた日数	(日)	0	0	0	0	0	0	0	0	0	0	0	0
		1時間値の最高値	(ppm)	0.6	0.6	0.5	0.5	0.4	0.5	0.7	0.8	1.0	1.1	0.9	0.8
		日平均値の最高値	(ppm)	0.4	0.3	0.4	0.3	0.3	0.3	0.4	0.4	0.6	0.6	0.5	0.5
高槻市	梶原	有効測定日数	(日)	30	31	30	31	31	30	31	30	29	31	28	31
		測定時間	(時間)	714	736	714	737	737	714	737	711	723	740	669	738
		月平均値	(ppm)	0.2	0.2	0.2	0.2	0.2	0.2	0.2	0.3	0.3	0.3	0.3	0.3
		8時間値が20ppmを超えた回数	(日)	0	0	0	0	0	0	0	0	0	0	0	0
		日平均値が10ppmを超えた日数	(日)	0	0	0	0	0	0	0	0	0	0	0	0
		1時間値の最高値	(ppm)	0.5	1.2	0.5	0.5	0.4	0.5	0.6	0.5	0.8	1.6	0.6	0.6
		日平均値の最高値	(ppm)	0.3	0.3	0.3	0.3	0.3	0.3	0.3	0.4	0.5	0.5	0.4	0.5
寝屋川市	成田	有効測定日数	(日)	30	31	30	31	31	30	31	30	31	31	28	31
		測定時間	(時間)	711	736	713	734	735	711	727	703	737	726	664	735
		月平均値	(ppm)	0.2	0.2	0.2	0.2	0.2	0.2	0.2	0.3	0.3	0.3	0.3	0.3
		8時間値が20ppmを超えた回数	(日)	0	0	0	0	0	0	0	0	0	0	0	0
		日平均値が10ppmを超えた日数	(日)	0	0	0	0	0	0	0	0	0	0	0	0
		1時間値の最高値	(ppm)	0.6	0.4	0.5	0.5	0.4	0.4	1.0	0.8	0.9	0.8	0.9	0.7
		日平均値の最高値	(ppm)	0.3	0.3	0.3	0.3	0.3	0.3	0.4	0.4	0.6	0.5	0.5	0.5
門真市	門真市南	有効測定日数	(日)	30	31	30	31	31	30	31	30	31	31	28	31
		測定時間	(時間)	717	740	716	741	740	717	739	717	740	740	668	740
		月平均値	(ppm)	0.3	0.3	0.2	0.2	0.2	0.2	0.3	0.4	0.4	0.4	0.4	0.3
		8時間値が20ppmを超えた回数	(日)	0	0	0	0	0	0	0	0	0	0	0	0
		日平均値が10ppmを超えた日数	(日)	0	0	0	0	0	0	0	0	0	0	0	0
		1時間値の最高値	(ppm)	0.7	0.5	0.5	0.6	0.5	0.4	0.8	1.1	1.3	1.2	1.2	0.9
		日平均値の最高値	(ppm)	0.4	0.3	0.4	0.3	0.3	0.3	0.5	0.5	0.6	0.7	0.6	0.5

(11)一酸化炭素の月間測定結果

市(区)町村	測定局名	項目	2020年												2021年		
			4月	5月	6月	7月	8月	9月	10月	11月	12月	1月	2月	3月			
大阪市北区	梅田新道	有効測定日数	(日)	30	17	0	18	31	30	31	30	31	31	28	31		
		測定時間	(時間)	713	414	0	433	739	716	740	718	741	741	669	740		
		月平均値	(ppm)	0.2	0.2	-	0.2	0.1	0.1	0.3	0.4	0.6	0.7	0.3	0.3		
		8時間値が20ppmを超えた回数	(日)	0	0	-	0	0	0	0	0	0	0	0	0		
		日平均値が10ppmを超えた日数	(日)	0	0	-	0	0	0	0	0	0	0	0	0		
		1時間値の最高値	(ppm)	0.9	0.6	-	0.5	0.6	0.5	0.8	0.9	1.3	1.7	1.2	0.7		
		日平均値の最高値	(ppm)	0.3	0.3	-	0.3	0.3	0.3	0.4	0.6	0.9	1.0	0.8	0.4		
大阪市西淀川区	出来島小学校	有効測定日数	(日)	30	31	30	31	31	30	31	30	31	31	28	31		
		測定時間	(時間)	714	736	714	735	736	714	735	713	736	737	666	735		
		月平均値	(ppm)	0.2	0.2	0.2	0.2	0.2	0.2	0.2	0.3	0.4	0.4	0.3	0.3		
		8時間値が20ppmを超えた回数	(日)	0	0	0	0	0	0	0	0	0	0	0	0		
		日平均値が10ppmを超えた日数	(日)	0	0	0	0	0	0	0	0	0	0	0	0		
		1時間値の最高値	(ppm)	1.8	2.1	1.1	1.7	2.0	1.5	1.1	1.3	1.2	1.2	1.1	1.3		
		日平均値の最高値	(ppm)	0.5	0.4	0.4	0.4	0.6	0.3	0.4	0.4	0.7	0.6	0.5	0.5		
大阪市東成区	今里交差点	有効測定日数	(日)	30	31	30	31	25	30	31	30	31	31	28	31		
		測定時間	(時間)	713	737	714	738	620	713	737	717	736	736	666	734		
		月平均値	(ppm)	0.4	0.4	0.3	0.4	0.3	0.3	0.4	0.4	0.5	0.4	0.6	0.5		
		8時間値が20ppmを超えた回数	(日)	0	0	0	0	0	0	0	0	0	0	0	0		
		日平均値が10ppmを超えた日数	(日)	0	0	0	0	0	0	0	0	0	0	0	0		
		1時間値の最高値	(ppm)	0.9	0.7	0.9	0.9	0.8	0.7	0.8	1.3	1.1	1.1	1.1	1.1		
		日平均値の最高値	(ppm)	0.5	0.5	0.5	0.5	0.5	0.4	0.5	0.6	0.7	0.6	0.9	0.8		
堺市美原区	美原丹上	有効測定日数	(日)	30	31	30	31	31	30	31	30	31	31	28	31		
		測定時間	(時間)	713	736	711	737	736	712	735	712	735	738	666	736		
		月平均値	(ppm)	0.1	0.1	0.1	0.1	0.1	0.1	0.2	0.2	0.2	0.2	0.2	0.1		
		8時間値が20ppmを超えた回数	(日)	0	0	0	0	0	0	0	0	0	0	0	0		
		日平均値が10ppmを超えた日数	(日)	0	0	0	0	0	0	0	0	0	0	0	0		
		1時間値の最高値	(ppm)	0.5	0.4	0.4	0.3	0.5	0.4	0.8	1.0	1.1	1.0	0.8	0.6		
		日平均値の最高値	(ppm)	0.3	0.2	0.2	0.1	0.2	0.2	0.3	0.4	0.4	0.4	0.4	0.3		

(11)一酸化炭素の月間測定結果

市(区)町村	測定局名	項目	2020年												2021年		
			4月	5月	6月	7月	8月	9月	10月	11月	12月	1月	2月	3月			
堺市東区	中環石原	有効測定日数	(日)	30	31	30	31	31	30	31	30	30	31	28	31		
		測定時間	(時間)	714	736	712	737	737	713	737	712	722	737	667	738		
		月平均値	(ppm)	0.3	0.3	0.3	0.3	0.3	0.3	0.3	0.4	0.4	0.4	0.4	0.4		
		8時間値が20ppmを超えた回数	(日)	0	0	0	0	0	0	0	0	0	0	0	0		
		日平均値が10ppmを超えた日数	(日)	0	0	0	0	0	0	0	0	0	0	0	0		
		1時間値の最高値	(ppm)	0.7	0.8	0.6	0.6	0.6	0.6	0.8	1.1	1.0	1.2	1.1	0.9		
		日平均値の最高値	(ppm)	0.4	0.4	0.4	0.4	0.4	0.4	0.5	0.6	0.6	0.7	0.6	0.5		
豊中市	豊中市役所	有効測定日数	(日)	30	31	30	31	31	30	31	30	31	31	27	31		
		測定時間	(時間)	714	737	712	738	736	712	738	713	737	740	664	735		
		月平均値	(ppm)	0.3	0.3	0.3	0.3	0.3	0.3	0.3	0.4	0.4	0.4	0.4	0.4		
		8時間値が20ppmを超えた回数	(日)	0	0	0	0	0	0	0	0	0	0	0	0		
		日平均値が10ppmを超えた日数	(日)	0	0	0	0	0	0	0	0	0	0	0	0		
		1時間値の最高値	(ppm)	0.7	0.7	0.7	0.7	0.8	0.6	0.9	0.9	1.1	1.5	1.6	1.2		
		日平均値の最高値	(ppm)	0.4	0.4	0.4	0.4	0.4	0.4	0.5	0.5	0.7	0.8	0.6	0.6		
吹田市	吹田簡易裁判所	有効測定日数	(日)	30	31	30	31	31	29	31	30	31	31	28	31		
		測定時間	(時間)	715	740	715	739	735	707	738	713	738	738	666	737		
		月平均値	(ppm)	0.3	0.3	0.3	0.3	0.3	0.3	0.4	0.4	0.4	0.4	0.4	0.4		
		8時間値が20ppmを超えた回数	(日)	0	0	0	0	0	0	0	0	0	0	0	0		
		日平均値が10ppmを超えた日数	(日)	0	0	0	0	0	0	0	0	0	0	0	0		
		1時間値の最高値	(ppm)	1.5	0.8	0.7	0.7	0.6	0.8	1.0	2.6	1.4	1.9	1.2	0.9		
		日平均値の最高値	(ppm)	0.5	0.4	0.4	0.4	0.4	0.4	0.5	0.7	0.7	0.8	0.7	0.6		
高槻市	高槻市役所	有効測定日数	(日)	30	31	30	31	29	29	31	30	31	31	28	31		
		測定時間	(時間)	713	737	710	738	715	709	738	713	738	736	668	738		
		月平均値	(ppm)	0.3	0.2	0.2	0.2	0.2	0.2	0.3	0.3	0.3	0.3	0.3	0.3		
		8時間値が20ppmを超えた回数	(日)	0	0	0	0	0	0	0	0	0	0	0	0		
		日平均値が10ppmを超えた日数	(日)	0	0	0	0	0	0	0	0	0	0	0	0		
		1時間値の最高値	(ppm)	0.5	0.4	0.7	0.6	1.1	0.5	0.6	0.7	0.8	0.8	0.8	0.7		
		日平均値の最高値	(ppm)	0.4	0.3	0.3	0.3	0.4	0.3	0.4	0.4	0.6	0.5	0.5	0.5		

(11)一酸化炭素の月間測定結果

市(区)町村	測定局名	項 目	2020年												2021年		
			4月	5月	6月	7月	8月	9月	10月	11月	12月	1月	2月	3月			
枚方市	中振	有効測定日数	(日)	30	31	30	31	31	30	31	30	31	31	28	31		
		測定時間	(時間)	711	735	712	735	735	711	736	711	735	731	664	736		
		月平均値	(ppm)	0.3	0.3	0.2	0.2	0.2	0.2	0.3	0.3	0.4	0.3	0.3	0.3		
		8時間値が20ppmを超えた回数	(日)	0	0	0	0	0	0	0	0	0	0	0	0		
		日平均値が10ppmを超えた日数	(日)	0	0	0	0	0	0	0	0	0	0	0	0		
		1時間値の最高値	(ppm)	0.6	0.5	0.5	0.5	0.4	0.4	0.8	0.8	0.9	1.0	0.9	0.7		
		日平均値の最高値	(ppm)	0.4	0.3	0.3	0.3	0.3	0.3	0.4	0.4	0.6	0.6	0.5	0.4		
東大阪市	東大阪市環境衛生検査センター	有効測定日数	(日)	30	31	30	31	31	30	31	30	31	31	26	31		
		測定時間	(時間)	711	737	711	735	733	709	736	711	736	736	638	735		
		月平均値	(ppm)	0.3	0.2	0.2	0.2	0.2	0.2	0.3	0.4	0.4	0.4	0.4	0.3		
		8時間値が20ppmを超えた回数	(日)	0	0	0	0	0	0	0	0	0	0	0	0		
		日平均値が10ppmを超えた日数	(日)	0	0	0	0	0	0	0	0	0	0	0	0		
		1時間値の最高値	(ppm)	0.7	0.6	0.6	0.6	0.5	0.6	0.9	1.1	1.3	1.1	1.3	0.9		
		日平均値の最高値	(ppm)	0.4	0.3	0.4	0.3	0.3	0.3	0.5	0.6	0.7	0.7	0.6	0.5		
四條畷市	国設四條畷	有効測定日数	(日)	30	31	30	31	31	30	31	30	30	31	28	16		
		測定時間	(時間)	708	732	710	728	735	710	734	702	724	731	664	410		
		月平均値	(ppm)	0.4	0.3	0.3	0.3	0.3	0.3	0.3	0.4	0.5	0.4	0.4	0.3		
		8時間値が20ppmを超えた回数	(日)	0	0	0	0	0	0	0	0	0	0	0	0		
		日平均値が10ppmを超えた日数	(日)	0	0	0	0	0	0	0	0	0	0	0	0		
		1時間値の最高値	(ppm)	0.7	0.6	0.6	0.7	0.6	0.5	0.8	1.1	1.7	1.2	1.4	0.6		
		日平均値の最高値	(ppm)	0.5	0.4	0.4	0.4	0.4	0.4	0.5	0.5	0.7	0.7	0.6	0.4		

3 気象要素等測定結果

(注1) 風配図中の無風%は、風速が0.4m/s以下の風 (calm) の出現率。

(注2) 風速・風向の1時間値は、毎50分から正時(00分)までの10分間平均値。月間・年間の平均風速は、風速の1時間値の平均値。

(注3) 温度・湿度の1時間値は、毎正時の瞬時値。月間・年間の平均値は1時間値の平均値。

(注4) 雨量、日射量、交通量の1時間値は、毎正時から次の正時までの積算値であり、月間・年間値等の算出方法はそれぞれの表の備考に示した。

(注5) 風配図以外は府所管局のみを掲載。

風配図 - 月別

測定局：国設大阪

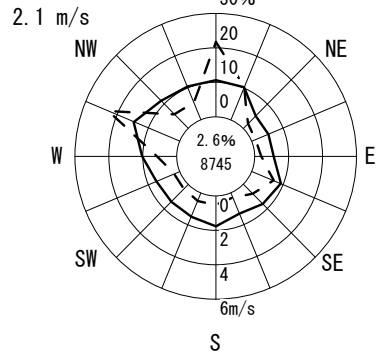
2020年4月～2021年3月 1～24 時

風向風速計高さ 40.0 m

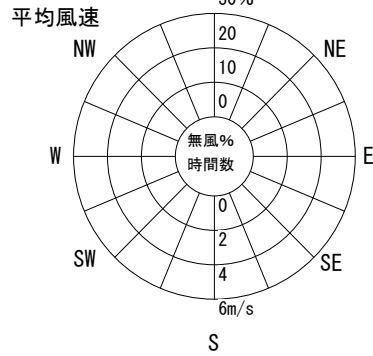
--- 出現頻度
 —— 平均風速

円内 無風%
 測定時間数

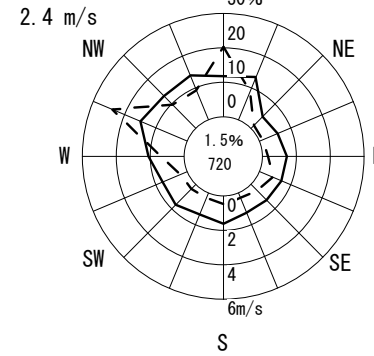
通年



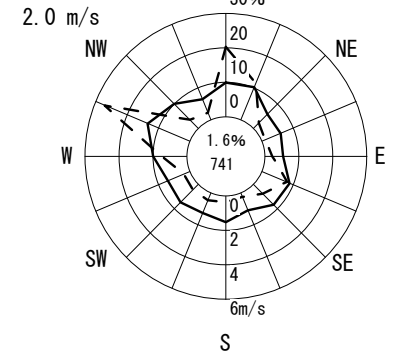
凡例



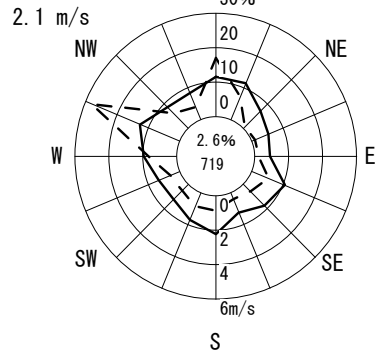
4月



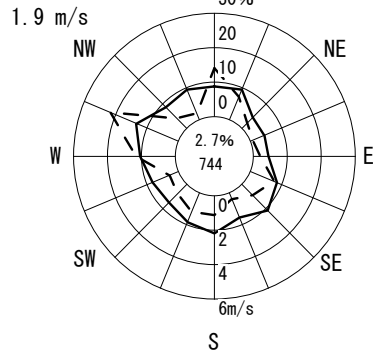
5月



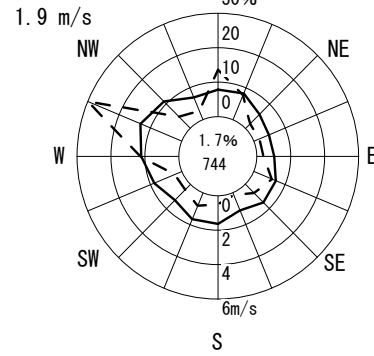
6月



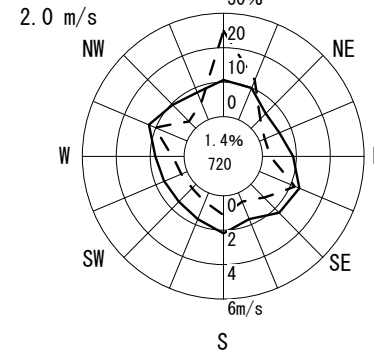
7月



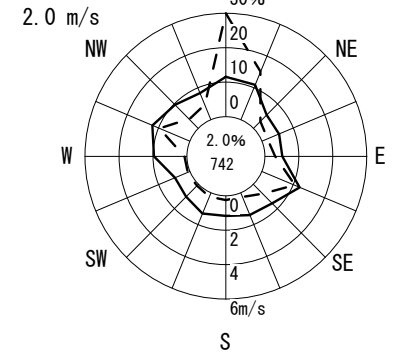
8月



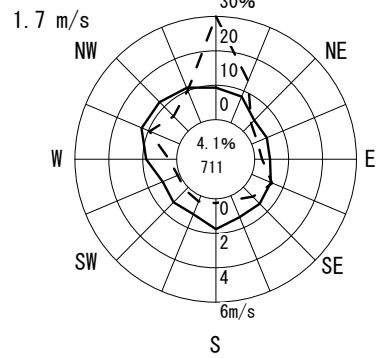
9月



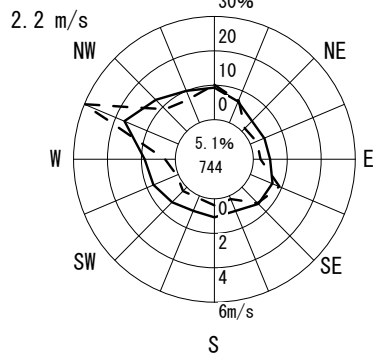
10月



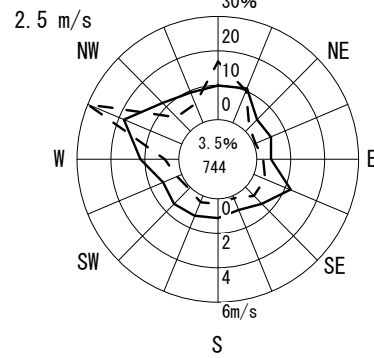
11月



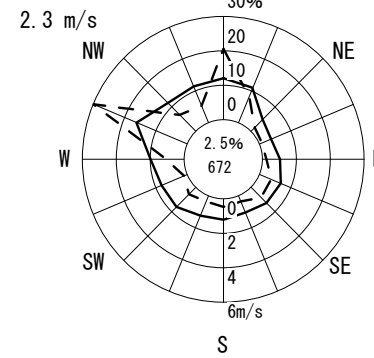
12月



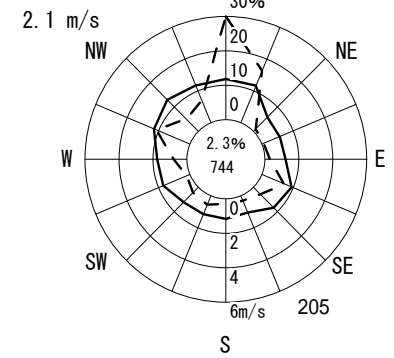
1月



2月



3月



風配図 - 月別

測定局：茨木市役所

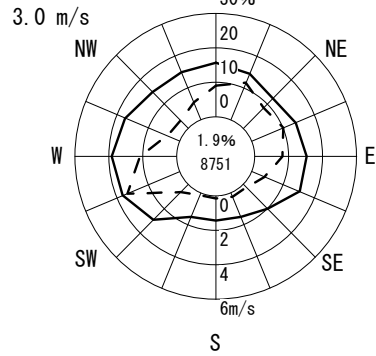
2020年4月～2021年3月 1～24 時

風向風速計高さ 44.0 m

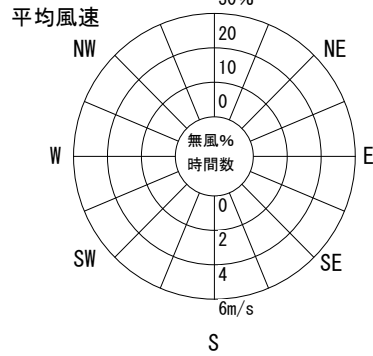
--- 出現頻度
 ——— 平均風速

円内 無風%
 測定時間数

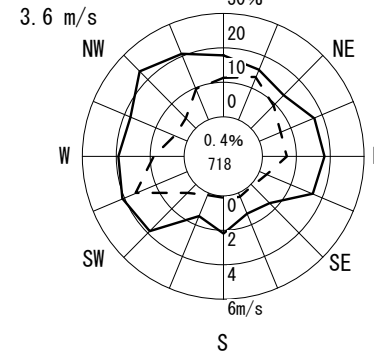
通年



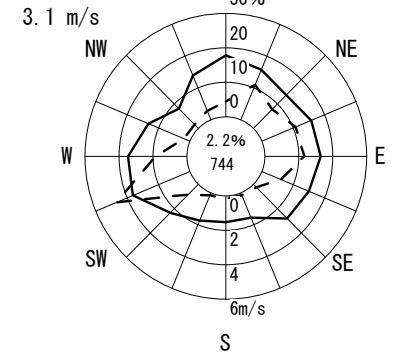
凡例



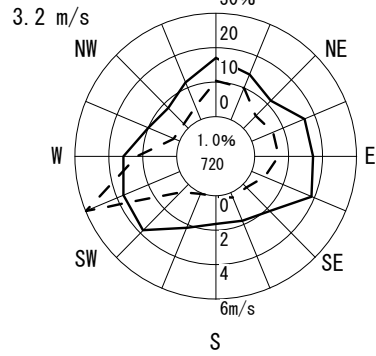
4月



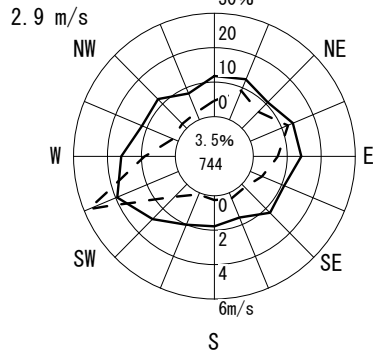
5月



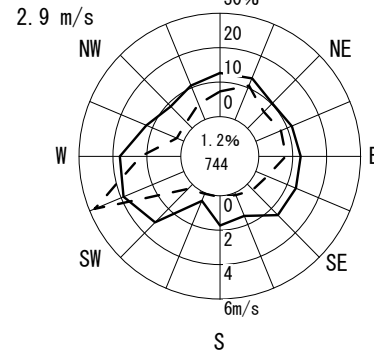
6月



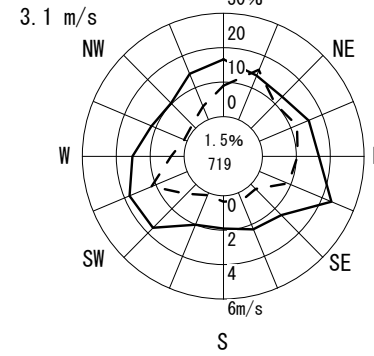
7月



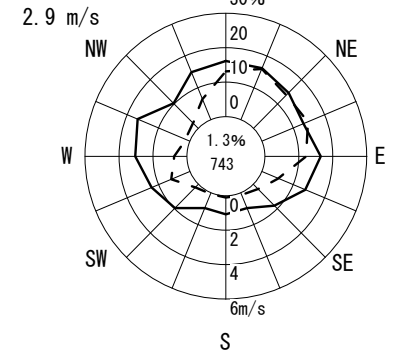
8月



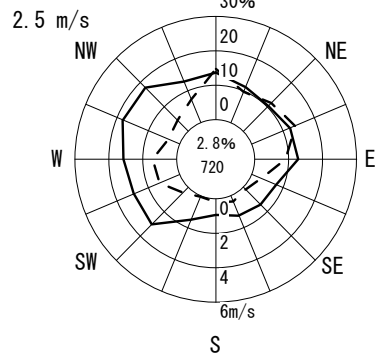
9月



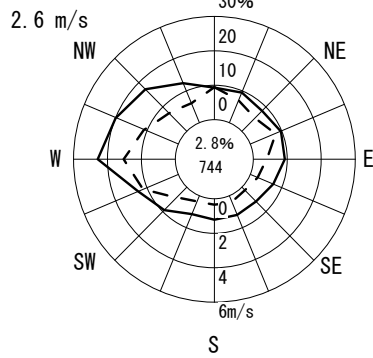
10月



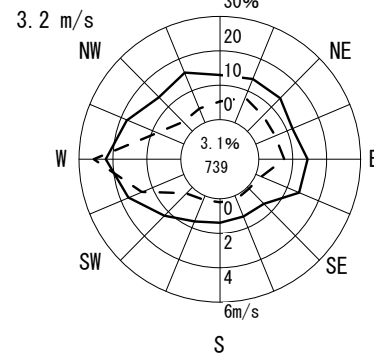
11月



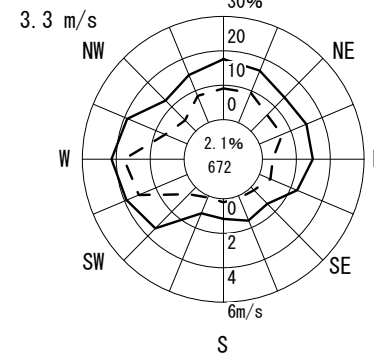
12月



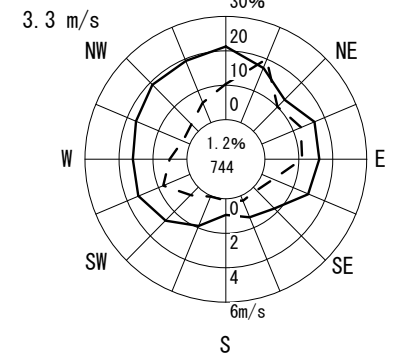
1月



2月



3月



風配図 - 月別

測定局：高石中学校

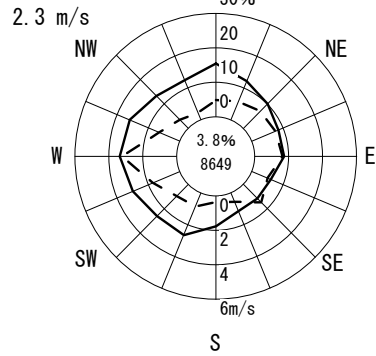
2020年4月～2021年3月 1～24 時

風向風速計高さ 18.0 m

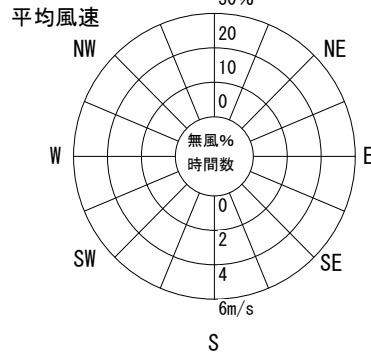
--- 出現頻度
 ——— 平均風速

円内 無風%
 測定時間数

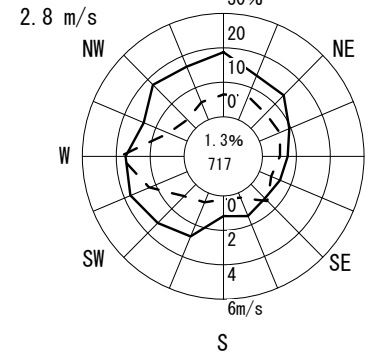
通年



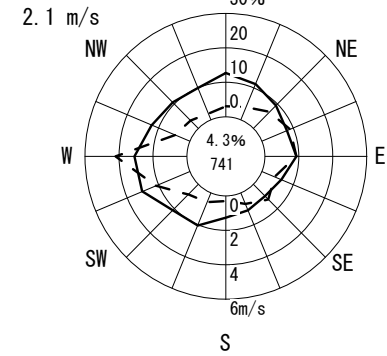
凡例



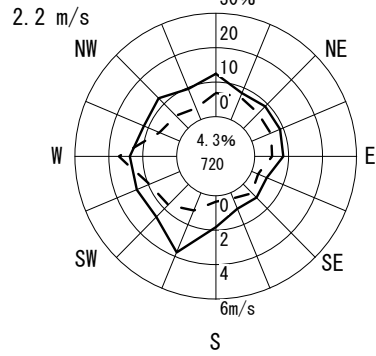
4月



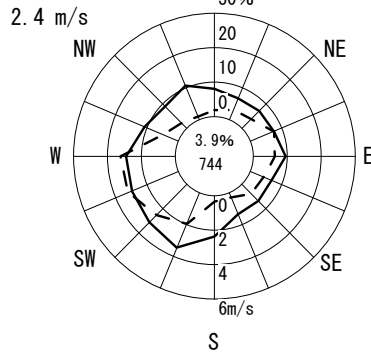
5月



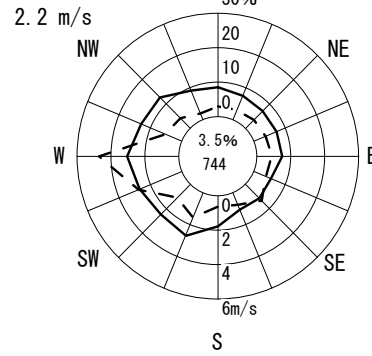
6月



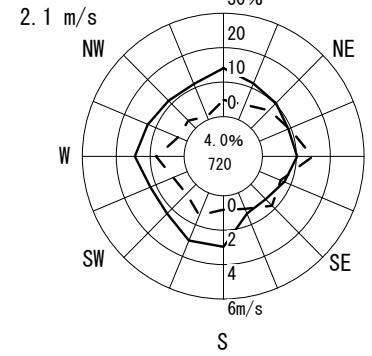
7月



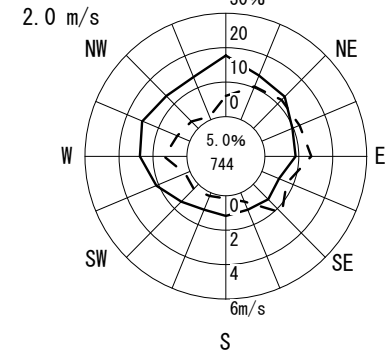
8月



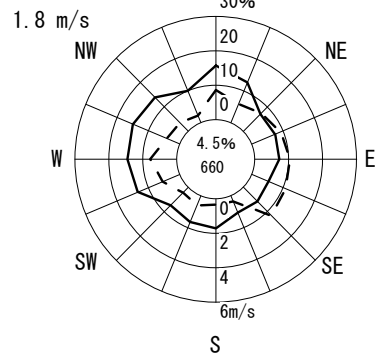
9月



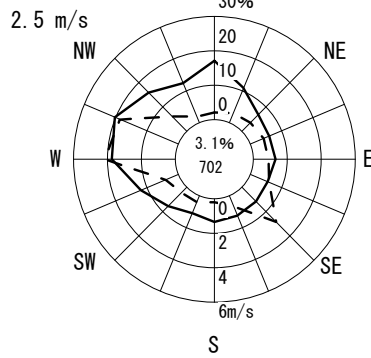
10月



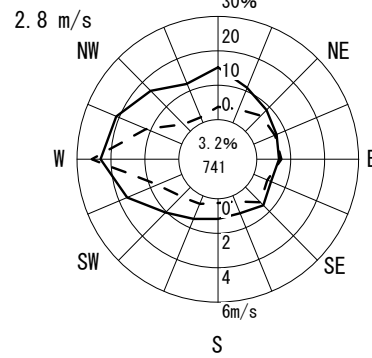
11月



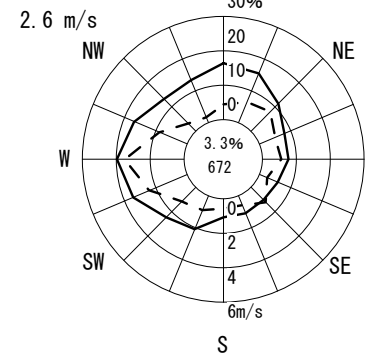
12月



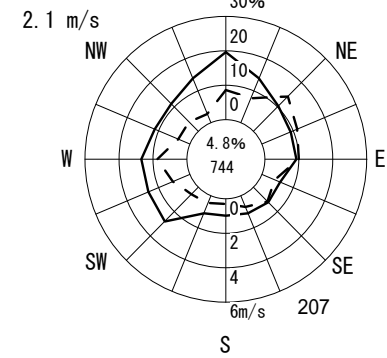
1月



2月



3月



風配図 - 月別

測定局：池田市立南畑会館

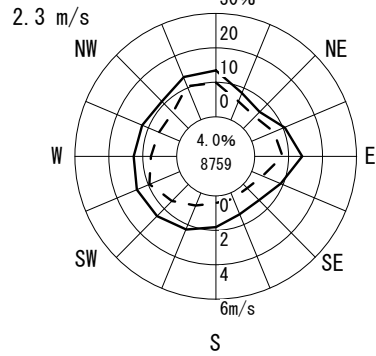
2020年4月～2021年3月 1～24 時

風向風速計高さ 15.0 m

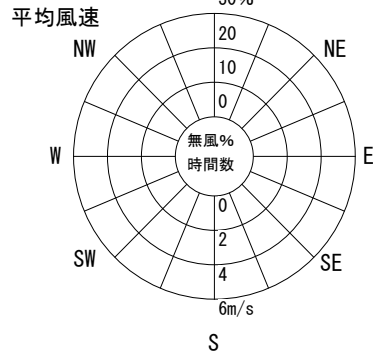
--- 出現頻度
 —— 平均風速

円内 無風%
 測定時間数

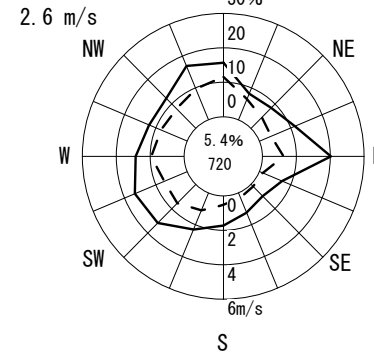
通年



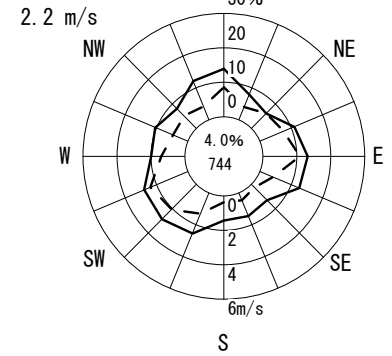
凡例



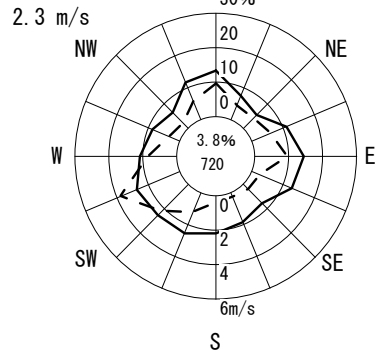
4月



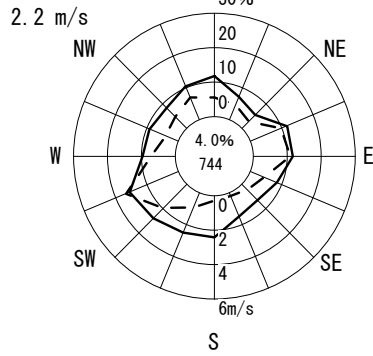
5月



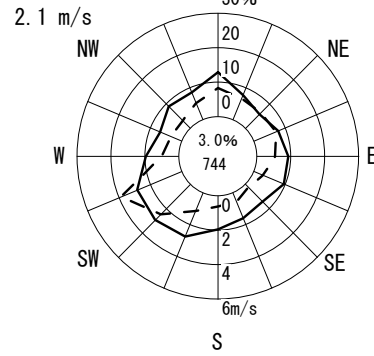
6月



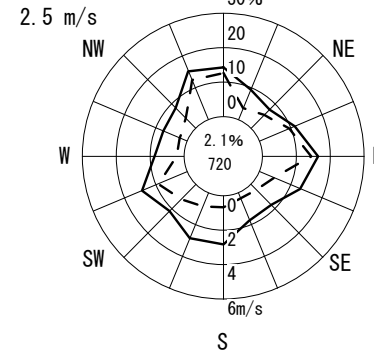
7月



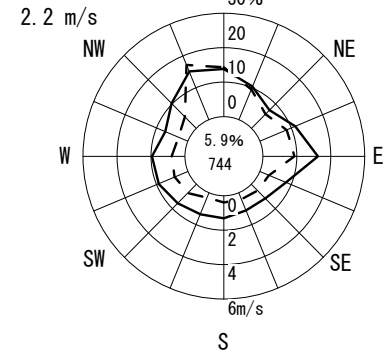
8月



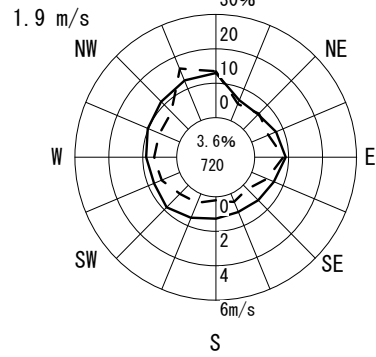
9月



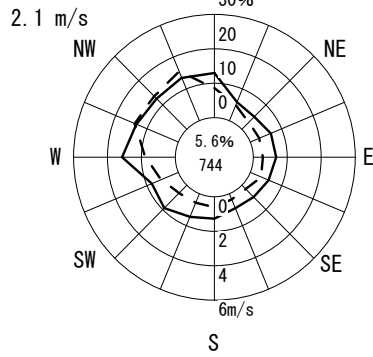
10月



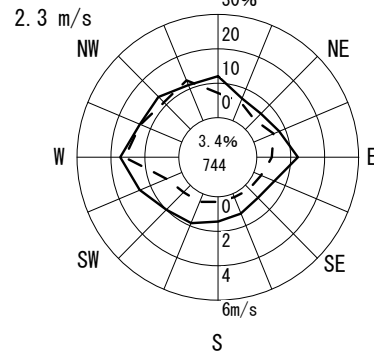
11月



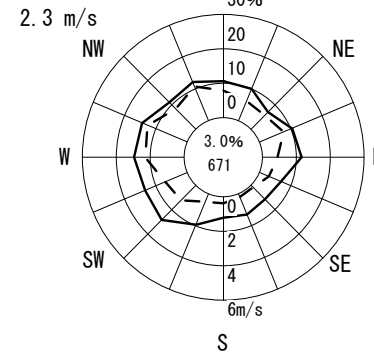
12月



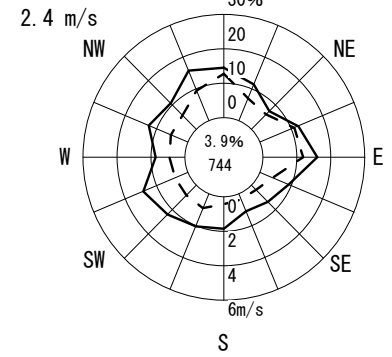
1月



2月



3月



風配図 - 月別

測定局：大東市役所

2020年4月～2021年3月 1～24 時

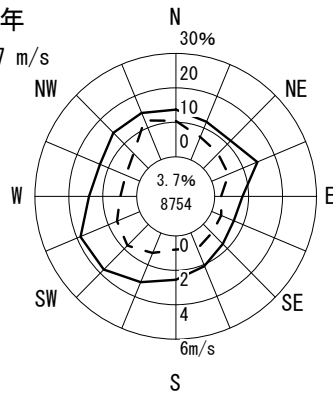
風向風速計高さ 27.0 m

--- 出現頻度
 —— 平均風速

円内 無風%
 測定時間数

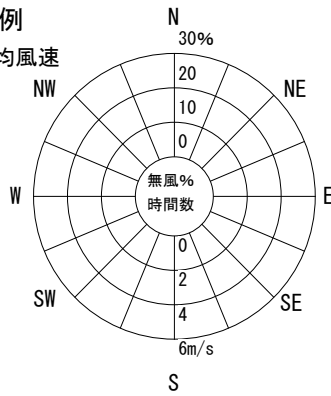
通年

2.7 m/s



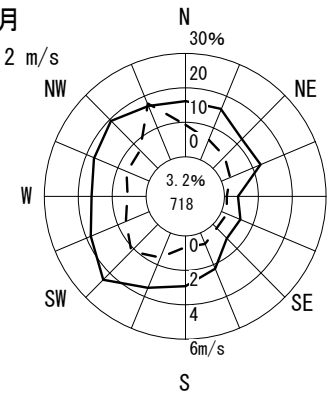
凡例

平均風速



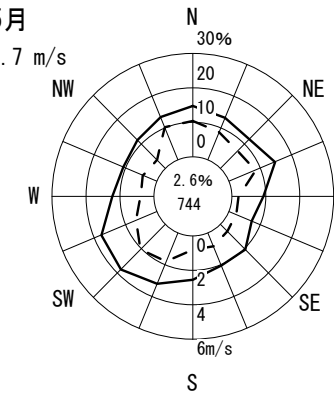
4月

3.2 m/s



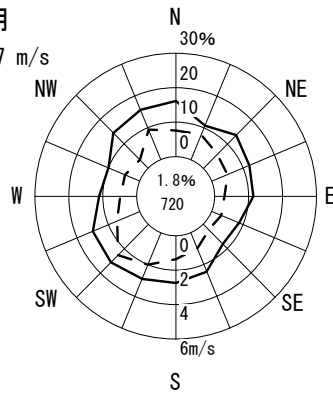
5月

2.7 m/s



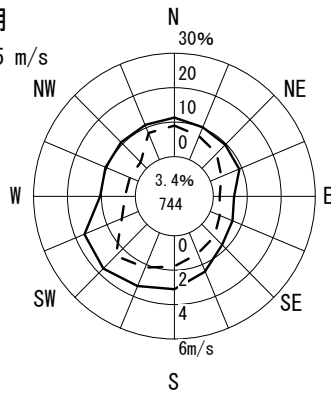
6月

2.7 m/s



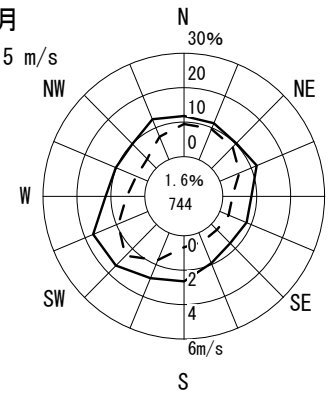
7月

2.5 m/s



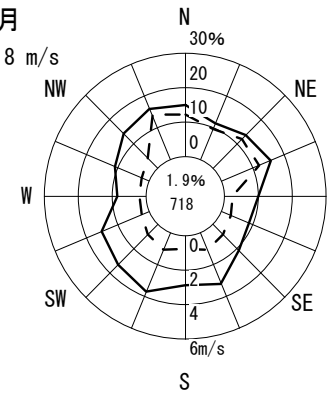
8月

2.5 m/s



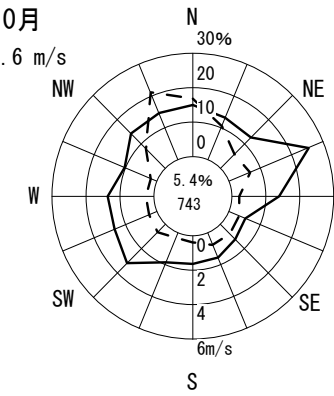
9月

2.8 m/s



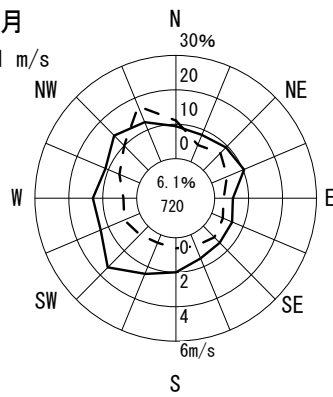
10月

2.6 m/s



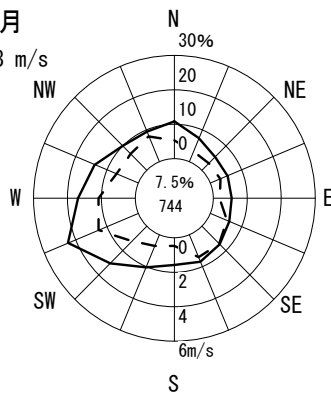
11月

2.1 m/s



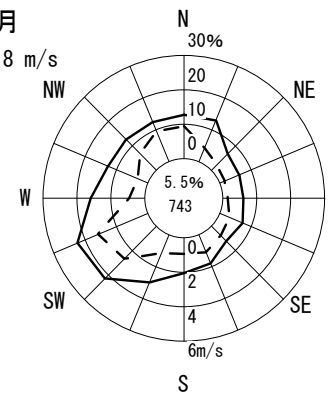
12月

2.3 m/s



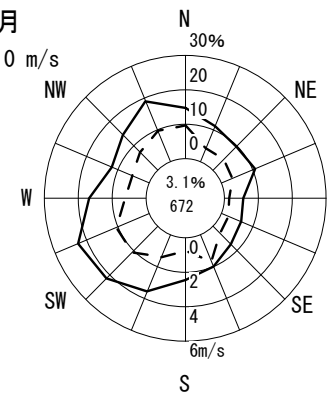
1月

2.8 m/s



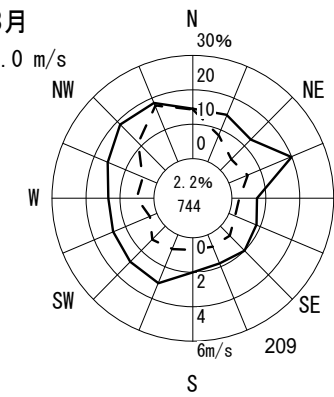
2月

3.0 m/s



3月

3.0 m/s



風配図 - 月別

測定局：府立修徳学院

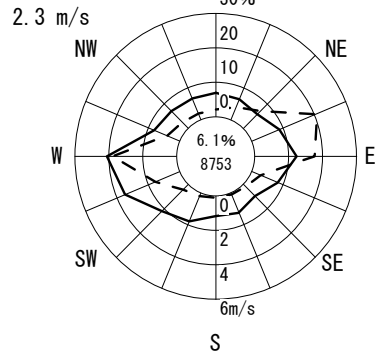
2020年4月～2021年3月 1～24 時

風向風速計高さ 15.0 m

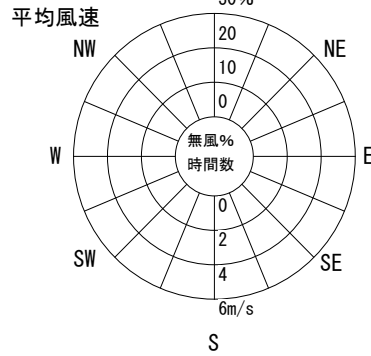
--- 出現頻度
 —— 平均風速

円内 無風%
 測定時間数

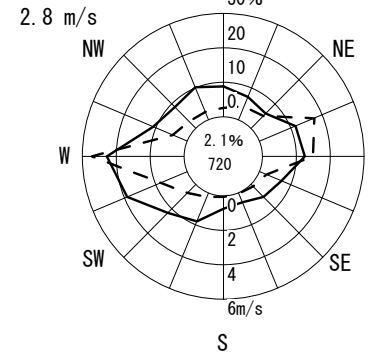
通年



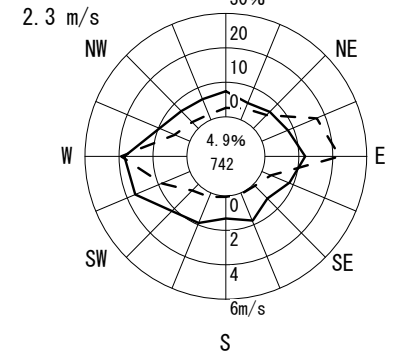
凡例



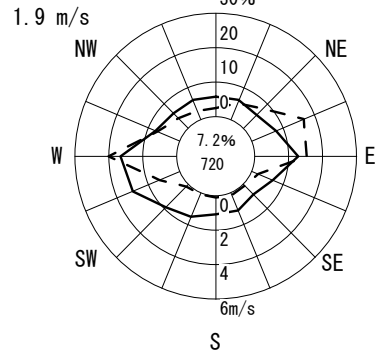
4月



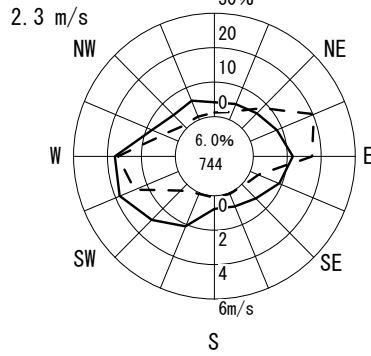
5月



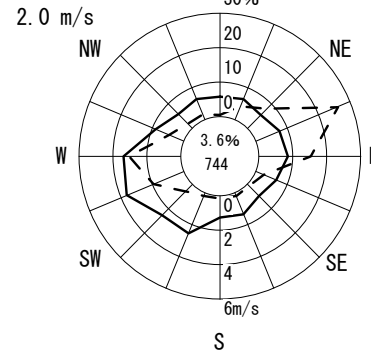
6月



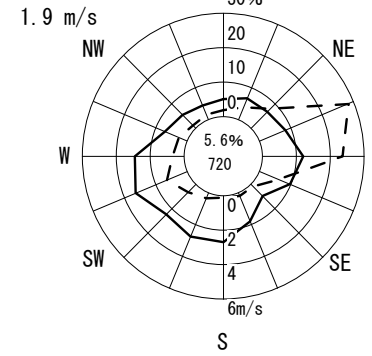
7月



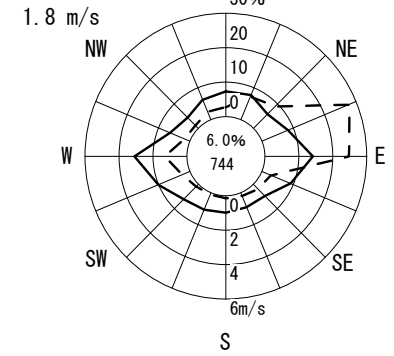
8月



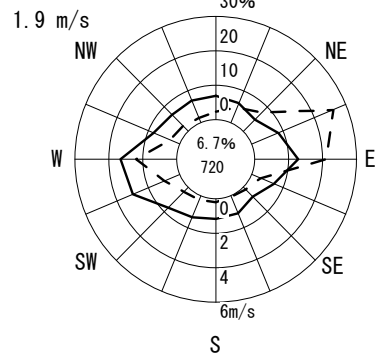
9月



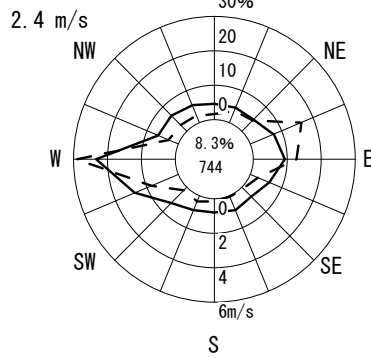
10月



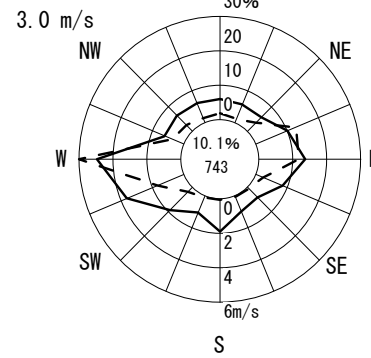
11月



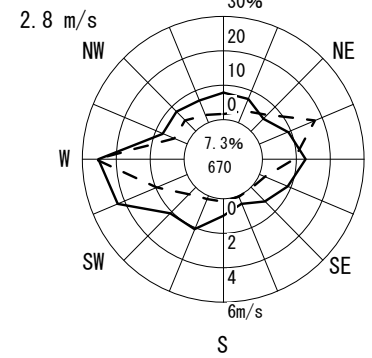
12月



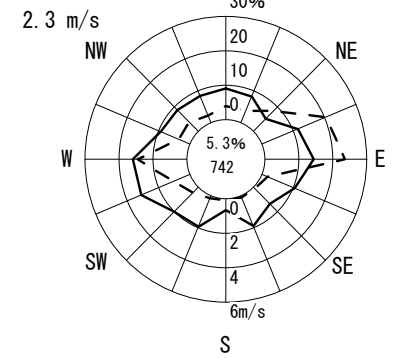
1月



2月



3月



風配図 - 月別

測定局：貝塚市消防署

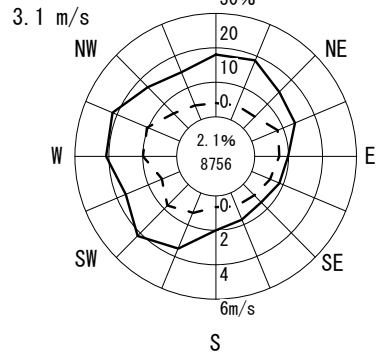
2020年4月～2021年3月 1～24 時

風向風速計高さ 23.0 m

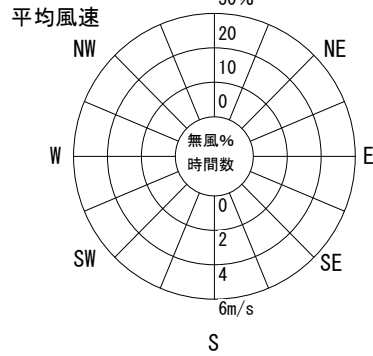
--- 出現頻度
 ——— 平均風速

円内 無風%
 測定時間数

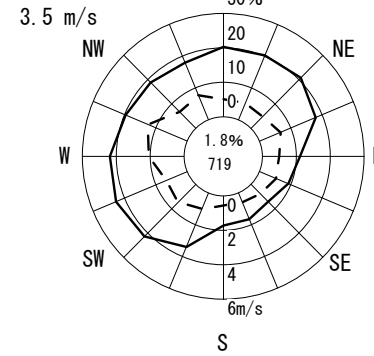
通年



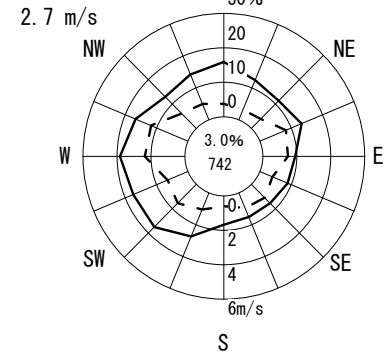
凡例



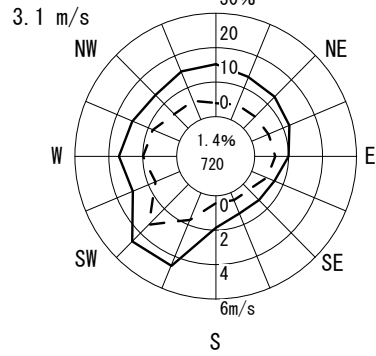
4月



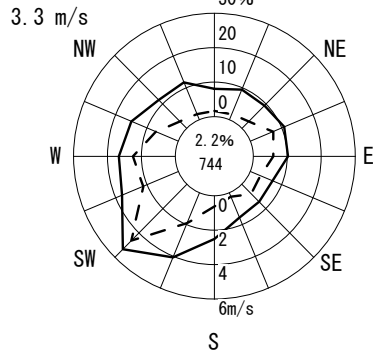
5月



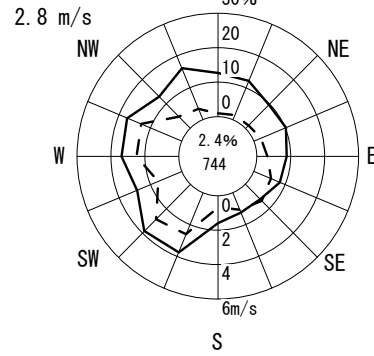
6月



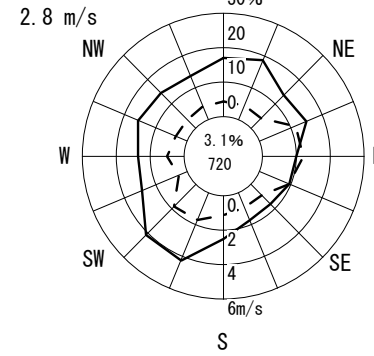
7月



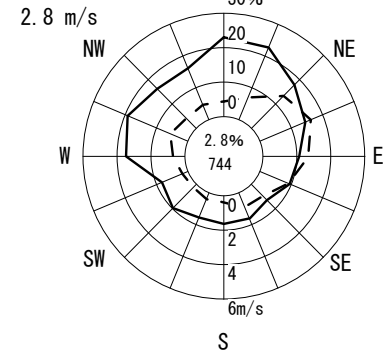
8月



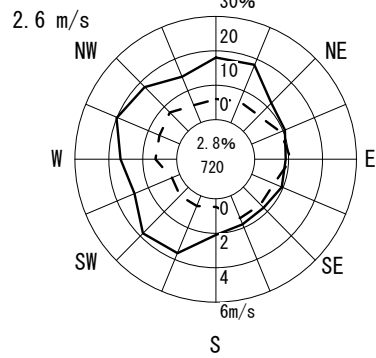
9月



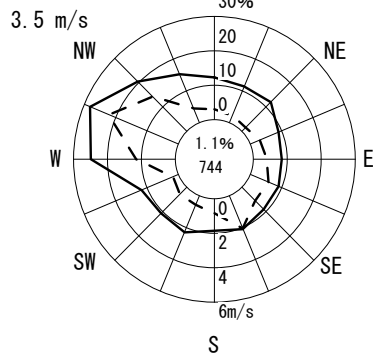
10月



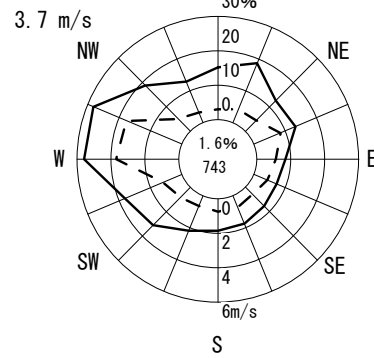
11月



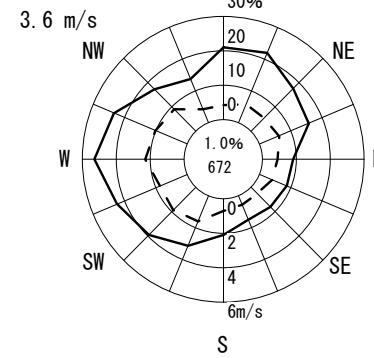
12月



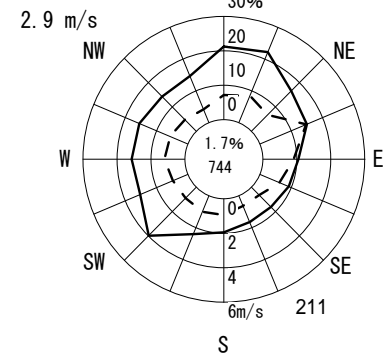
1月



2月



3月



風配図 - 月別

測定局：島本町役場

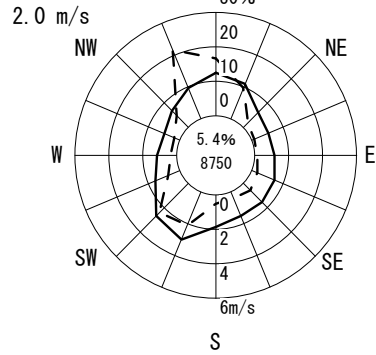
2020年4月～2021年3月 1～24 時

風向風速計高さ 21.0 m

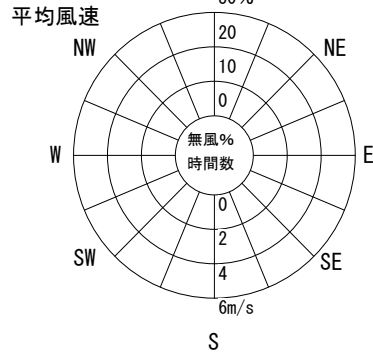
--- 出現頻度
 ——— 平均風速

円内 無風%
 測定時間数

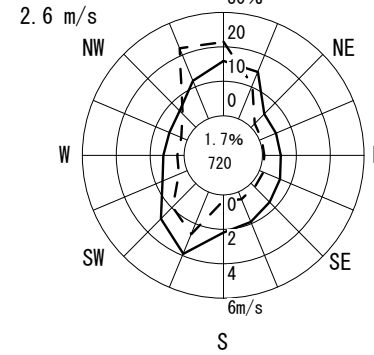
通年



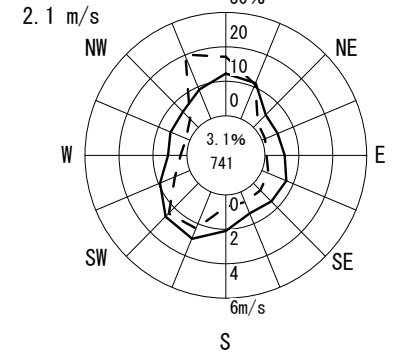
凡例



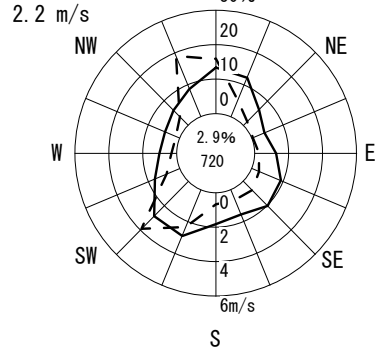
4月



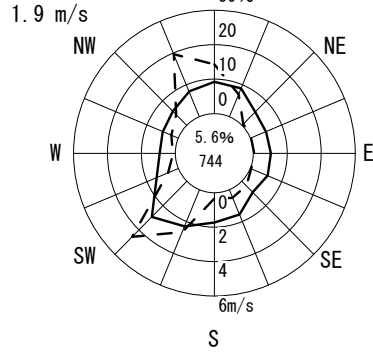
5月



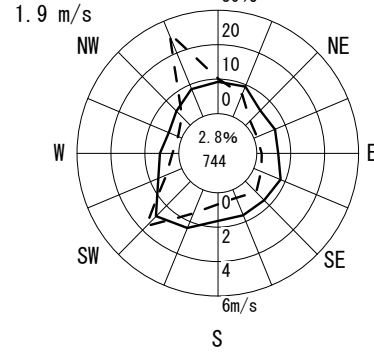
6月



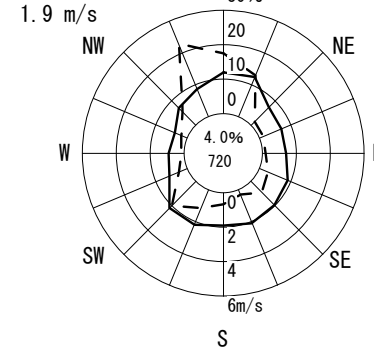
7月



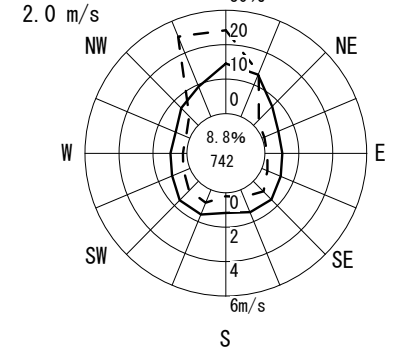
8月



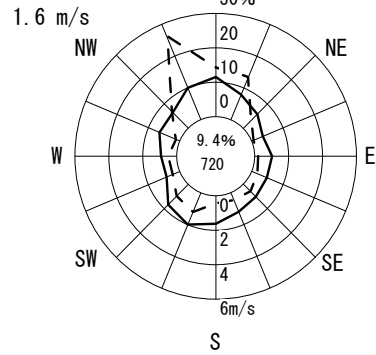
9月



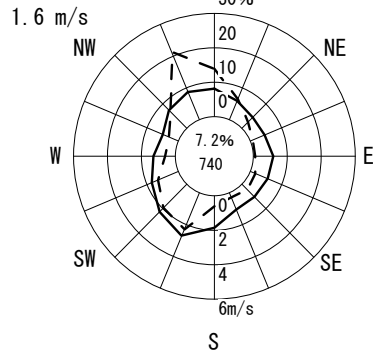
10月



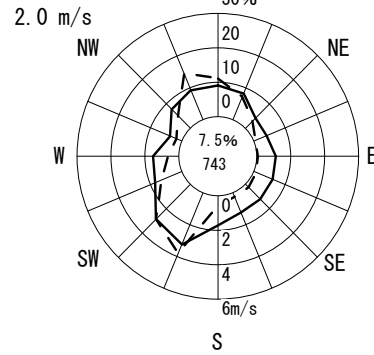
11月



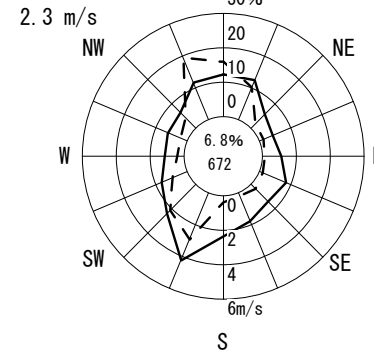
12月



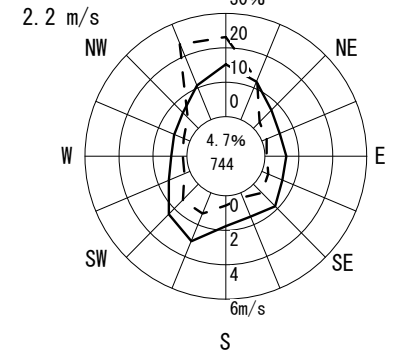
1月



2月



3月



風配図 - 月別

測定局：富田林市役所

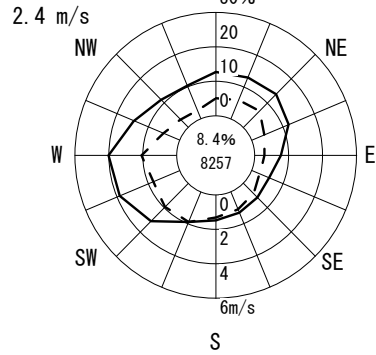
2020年4月～2021年3月 1～24 時

風向風速計高さ 35.0 m

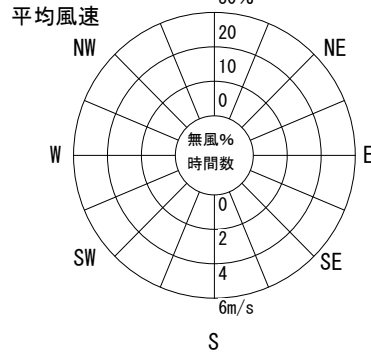
--- 出現頻度
 —— 平均風速

無風%
 円内
 測定時間数

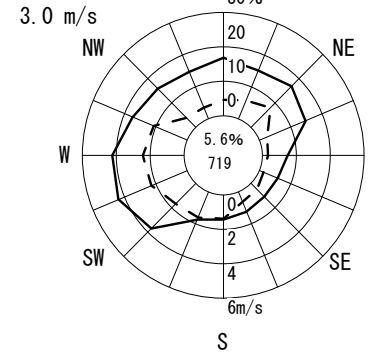
通年



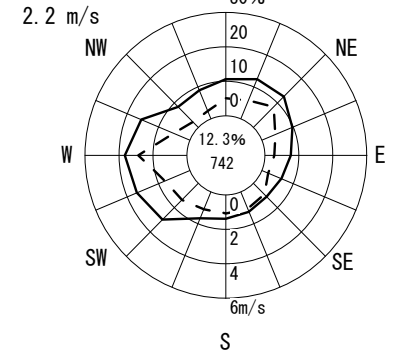
凡例



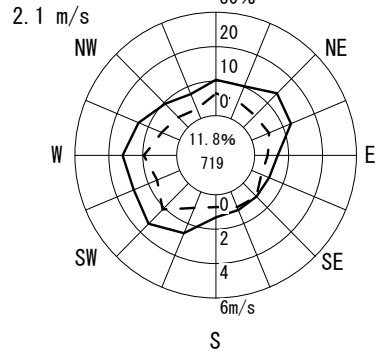
4月



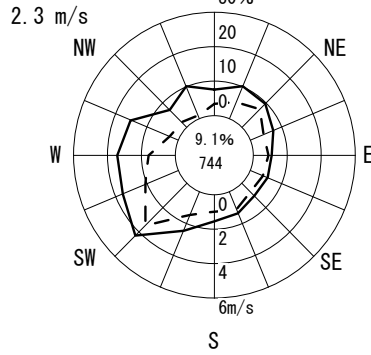
5月



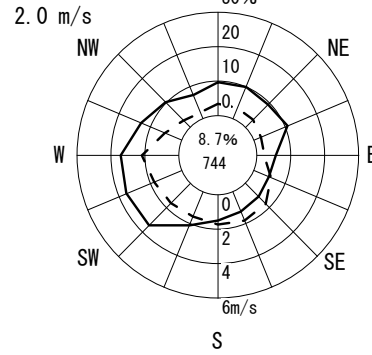
6月



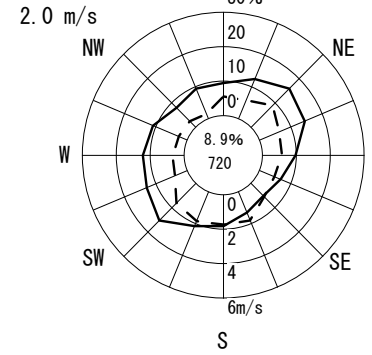
7月



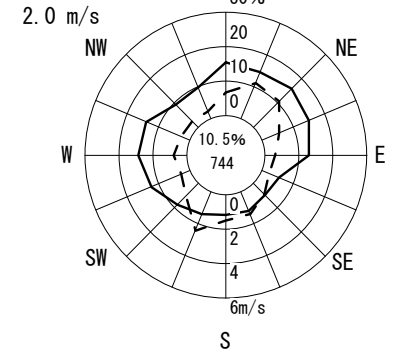
8月



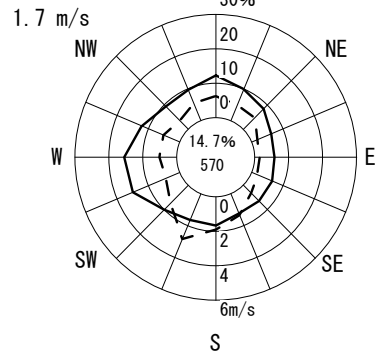
9月



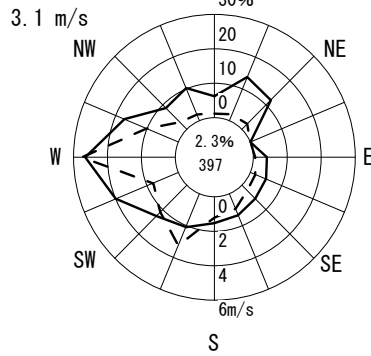
10月



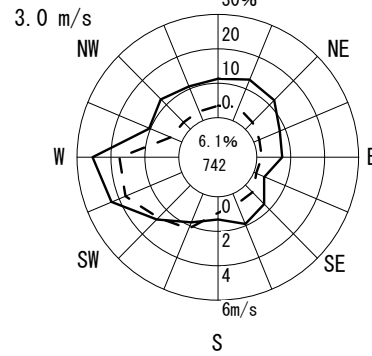
11月



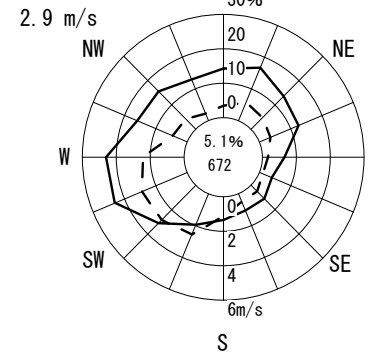
12月



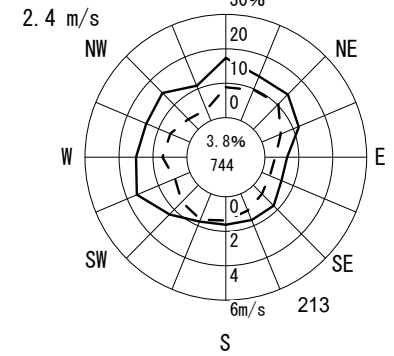
1月



2月



3月



風配図 - 月別

測定局：南海団地

2020年4月～2021年3月 1～24 時

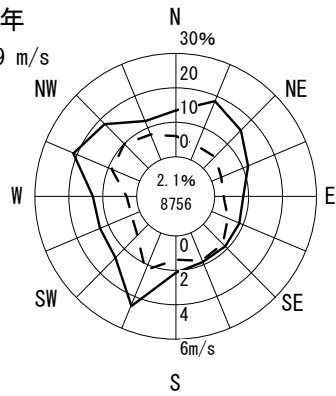
風向風速計高さ 11.0 m

--- 出現頻度
— 平均風速

円内 無風%
測定時間数

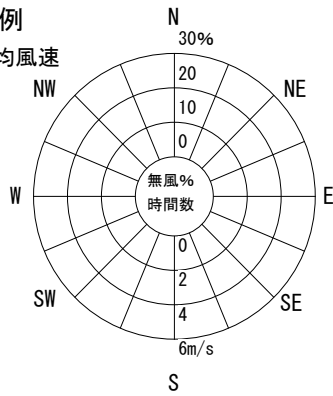
通年

2.9 m/s



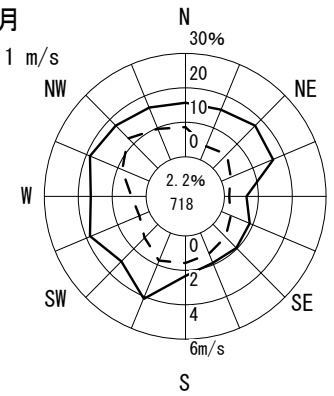
凡例

平均風速



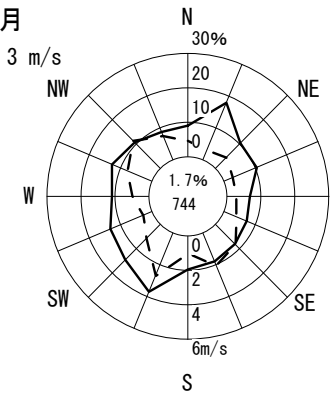
4月

3.1 m/s



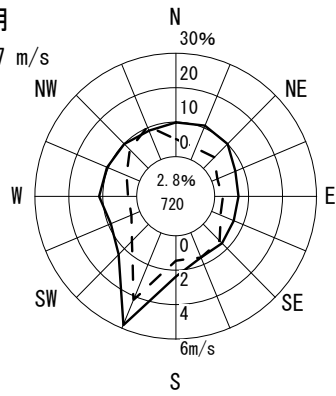
5月

2.3 m/s



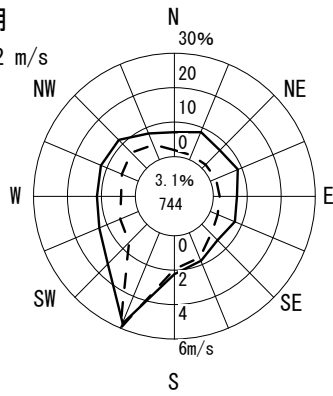
6月

2.7 m/s



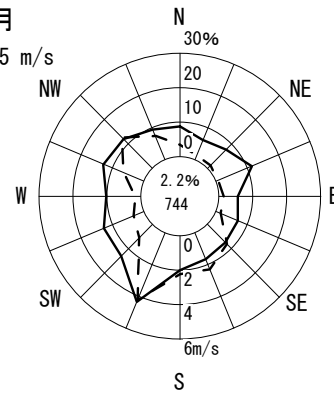
7月

3.2 m/s



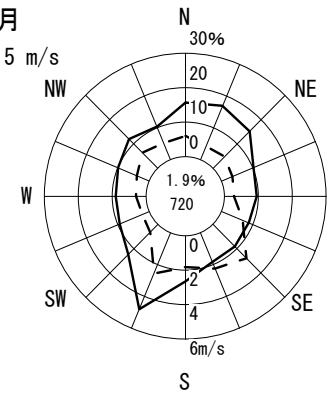
8月

2.5 m/s



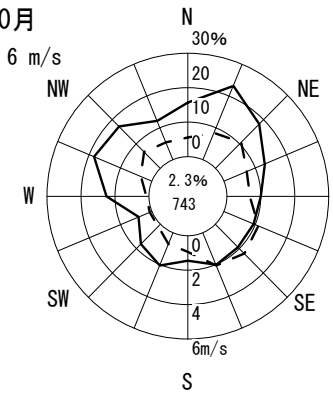
9月

2.5 m/s



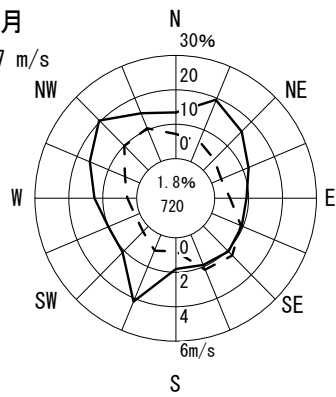
10月

2.6 m/s



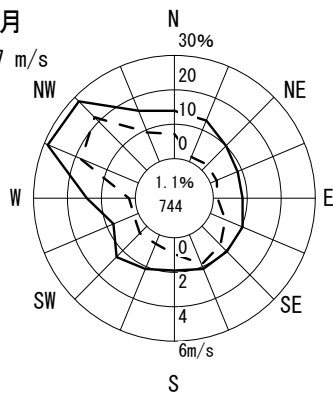
11月

2.7 m/s



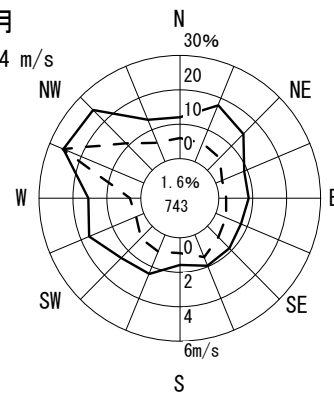
12月

3.7 m/s



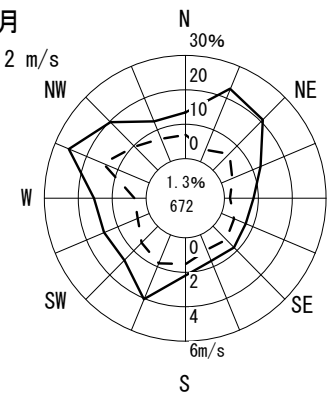
1月

3.4 m/s



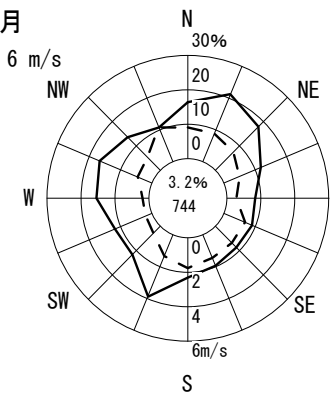
2月

3.2 m/s



3月

2.6 m/s



風配図 - 月別

測定局：泉南市役所

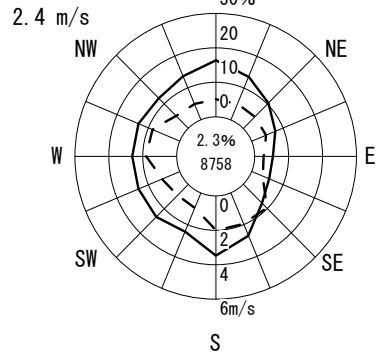
2020年4月～2021年3月 1～24 時

風向風速計高さ 15.5 m

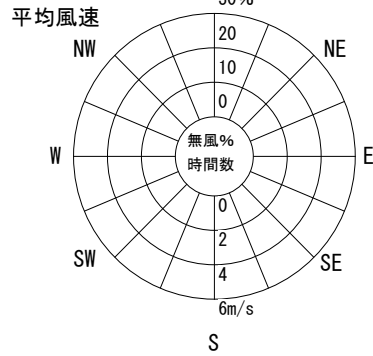
--- 出現頻度
 ——— 平均風速

円内 無風%
 測定時間数

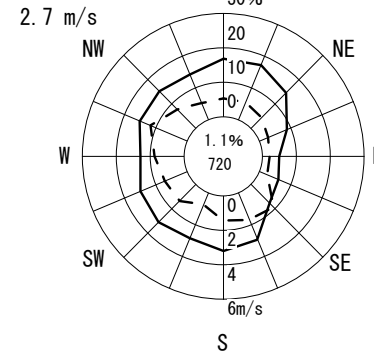
通年



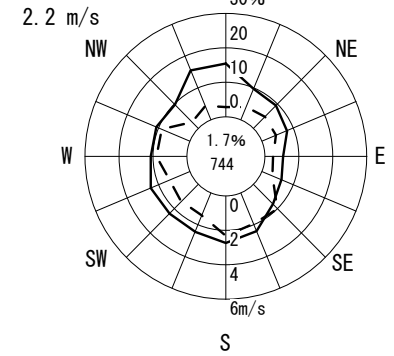
凡例



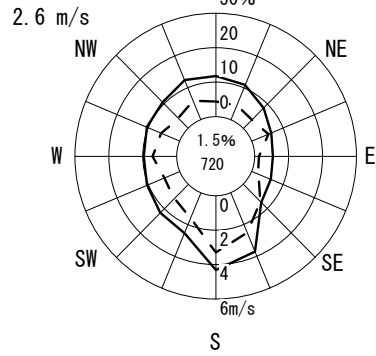
4月



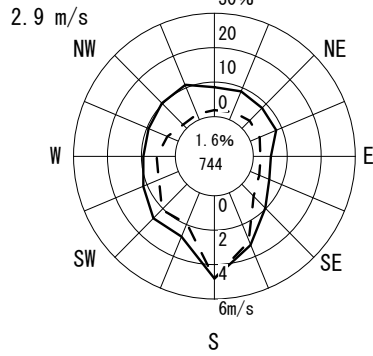
5月



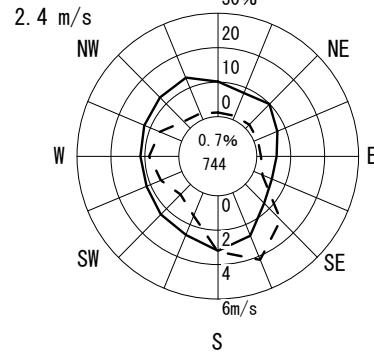
6月



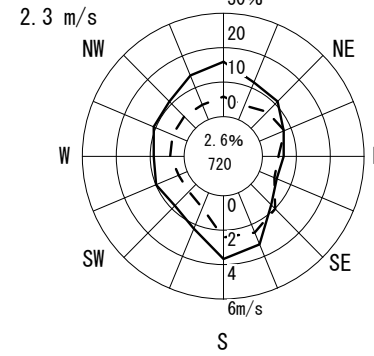
7月



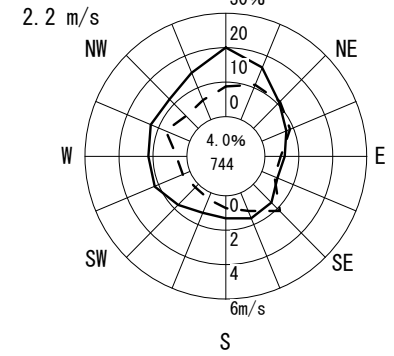
8月



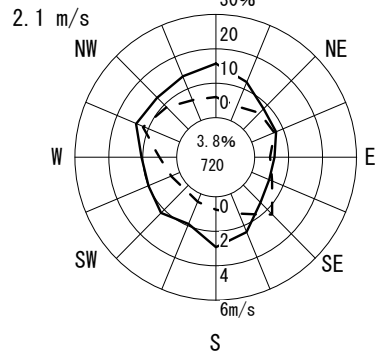
9月



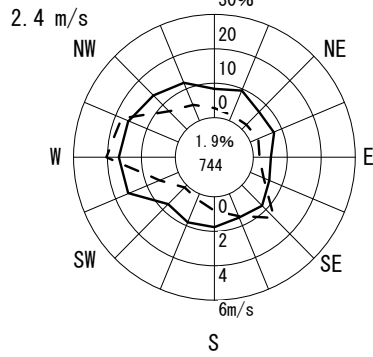
10月



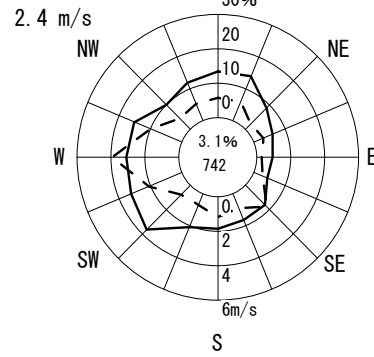
11月



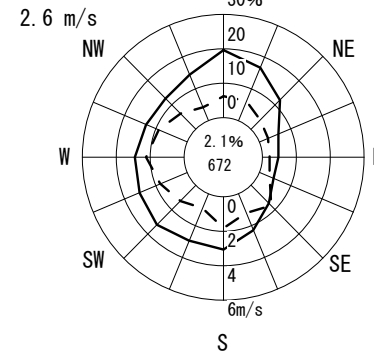
12月



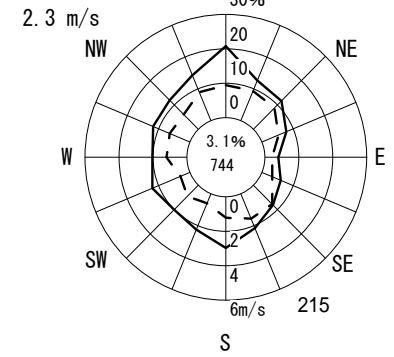
1月



2月



3月



風配図 - 月別

測定局：緑ヶ丘小学校

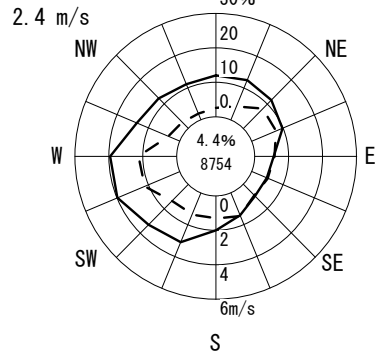
2020年4月～2021年3月 1～24 時

風向風速計高さ 18.0 m

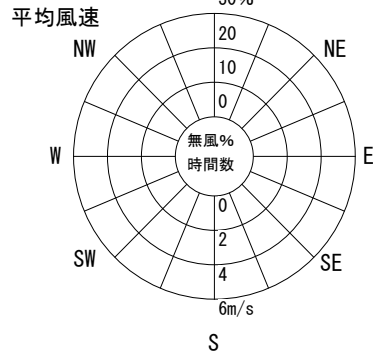
--- 出現頻度
 ——— 平均風速

円内 無風%
 測定時間数

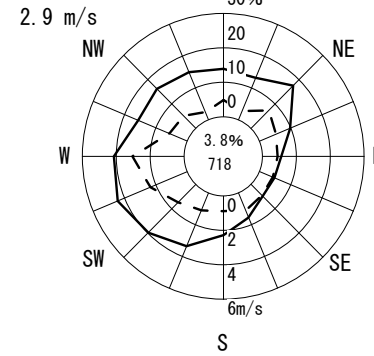
通年



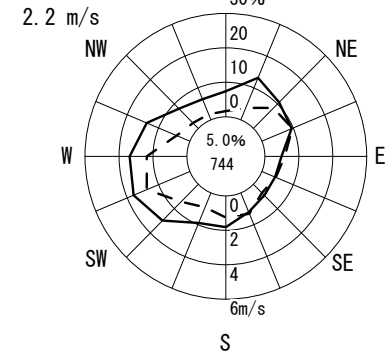
凡例



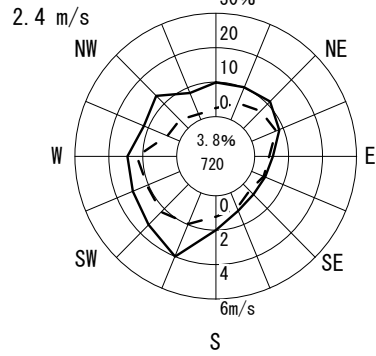
4月



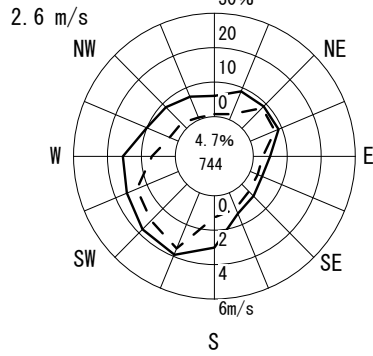
5月



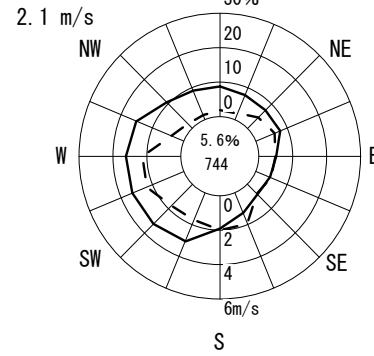
6月



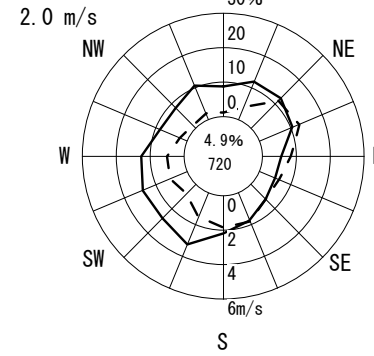
7月



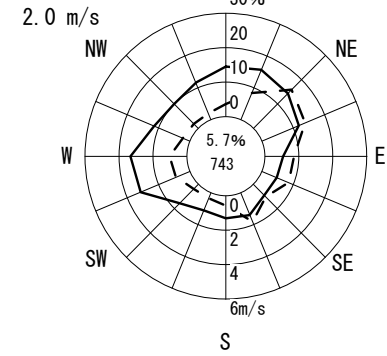
8月



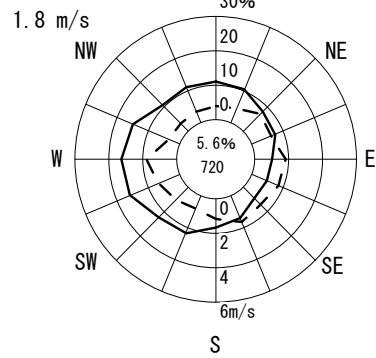
9月



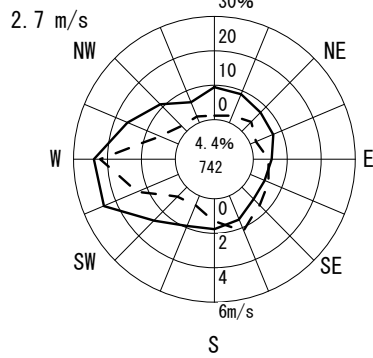
10月



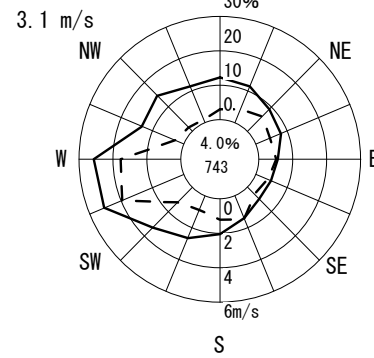
11月



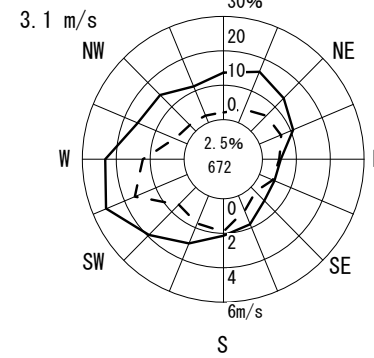
12月



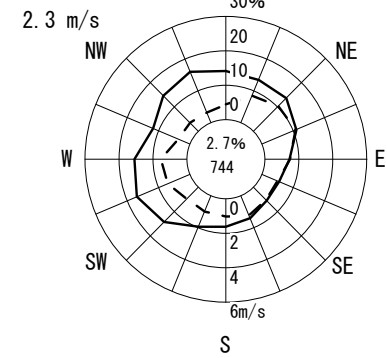
1月



2月



3月



風配図 - 月別

測定局：三日市公民館

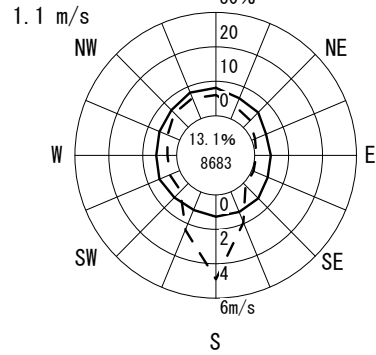
2020年4月～2021年3月 1～24 時

風向風速計高さ 13.0 m

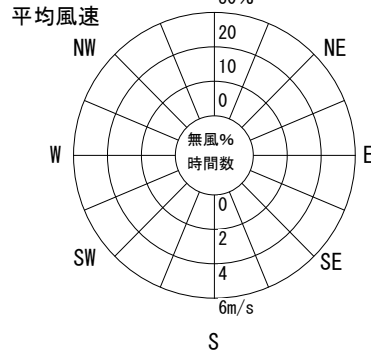
--- 出現頻度
 —— 平均風速

円内 無風%
 測定時間数

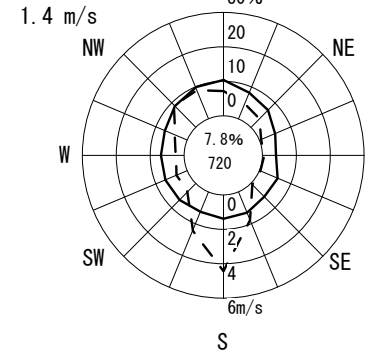
通年



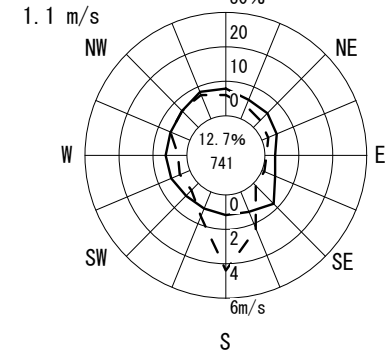
凡例



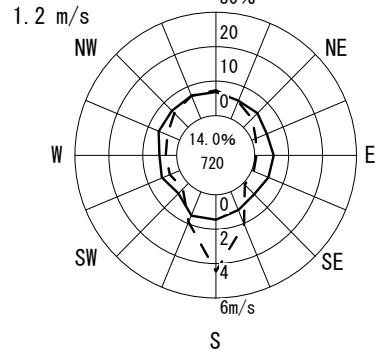
4月



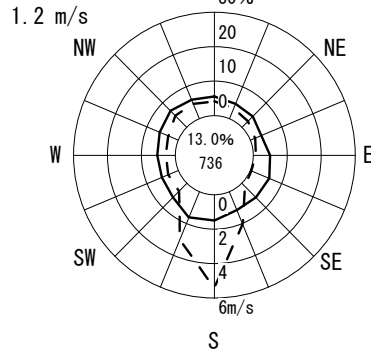
5月



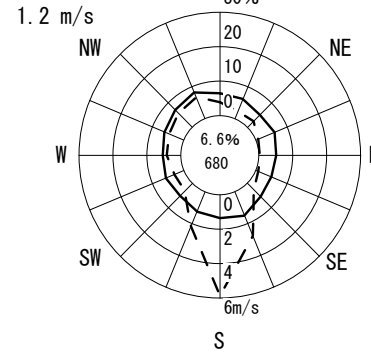
6月



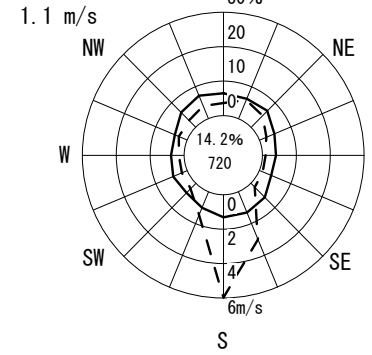
7月



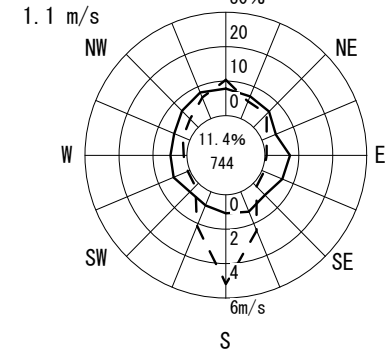
8月



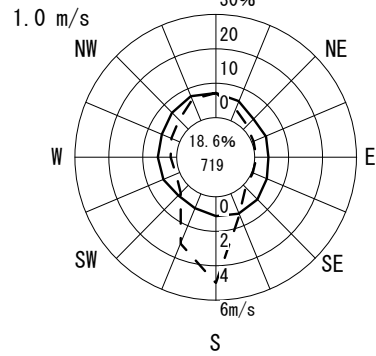
9月



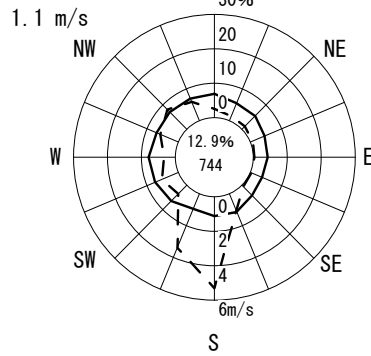
10月



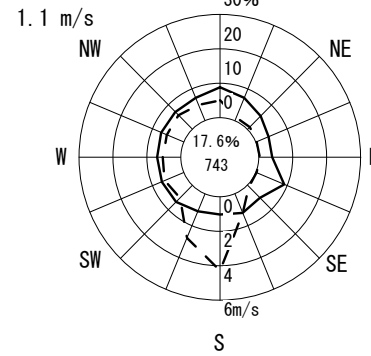
11月



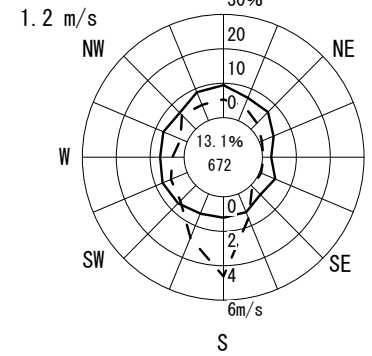
12月



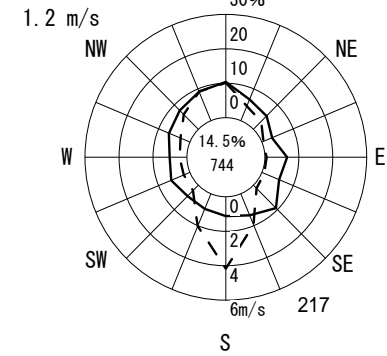
1月



2月



3月



風配図 - 月別

測定局：藤井寺市役所

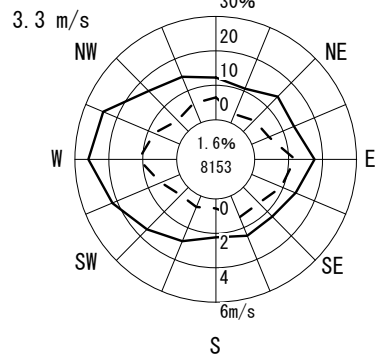
2020年4月～2021年3月 1～24 時

風向風速計高さ 45.0 m

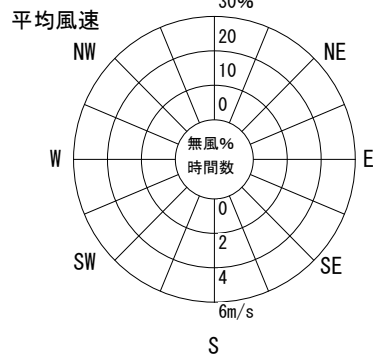
--- 出現頻度
— 平均風速

無風%
円内 測定時間数

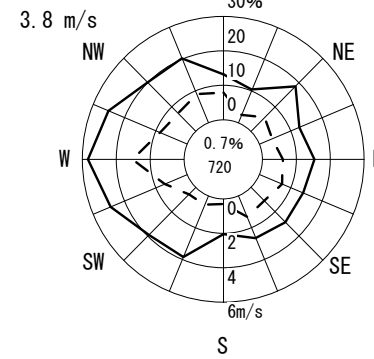
通年



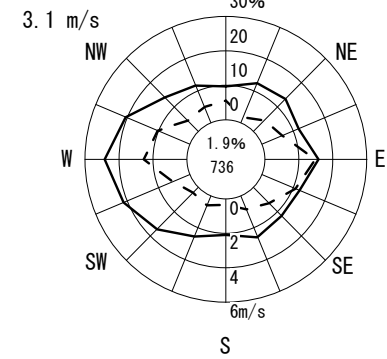
凡例



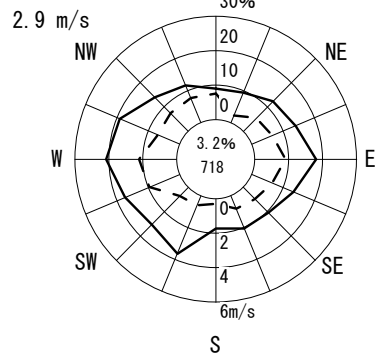
4月



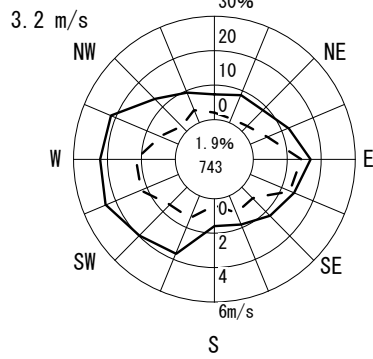
5月



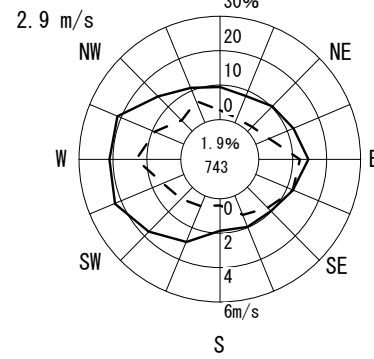
6月



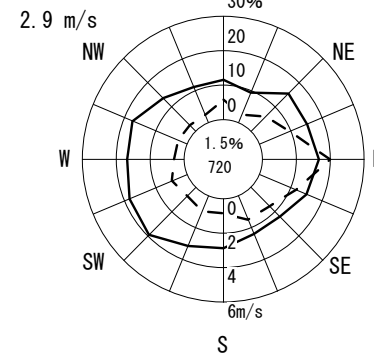
7月



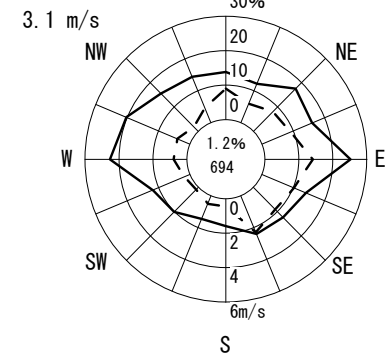
8月



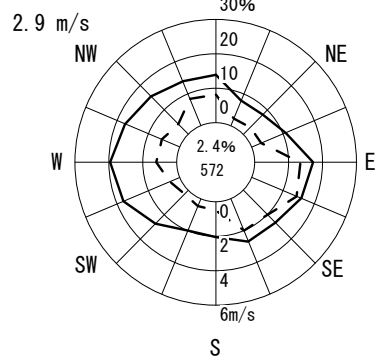
9月



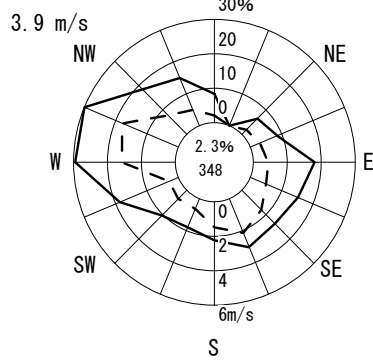
10月



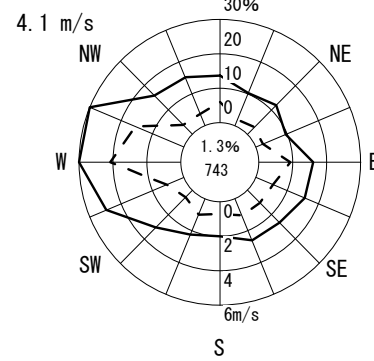
11月



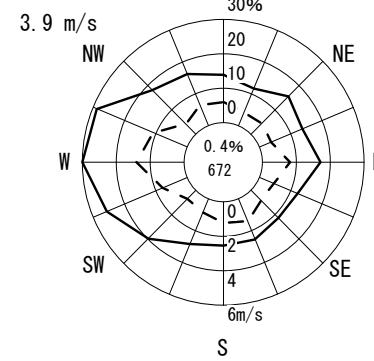
12月



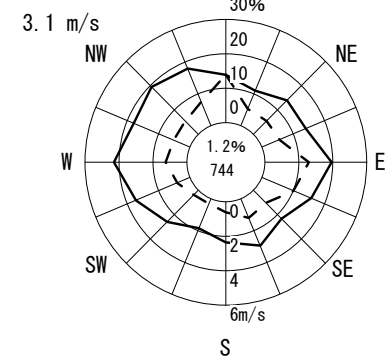
1月



2月



3月



風配図 - 月別

測定局：岸和田中央公園

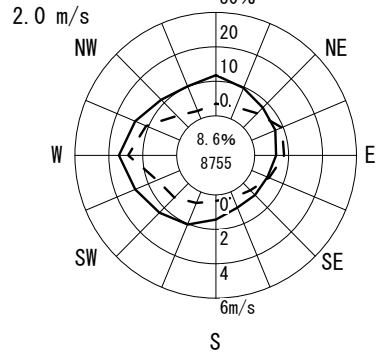
2020年4月～2021年3月 1～24 時

風向風速計高さ 10.0 m

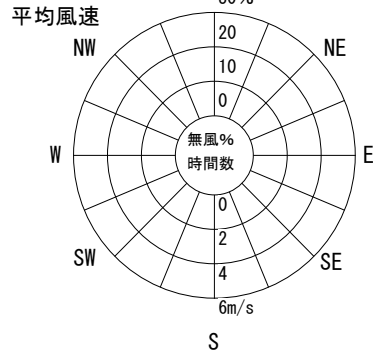
--- 出現頻度
 —— 平均風速

円内 無風%
 測定時間数

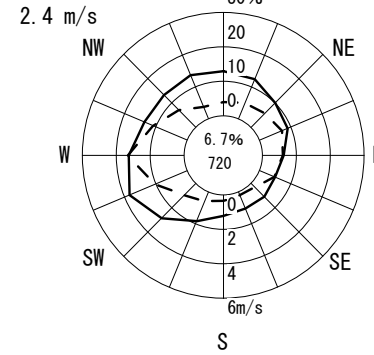
通年



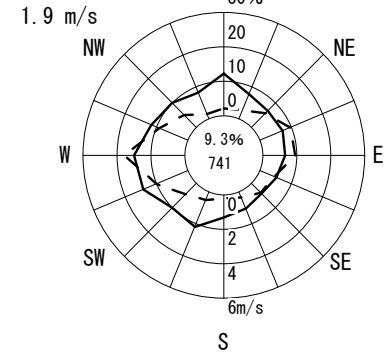
凡例



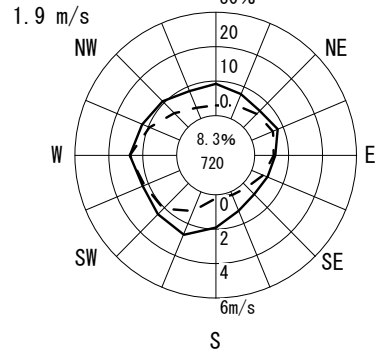
4月



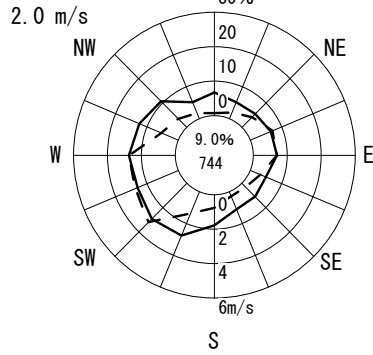
5月



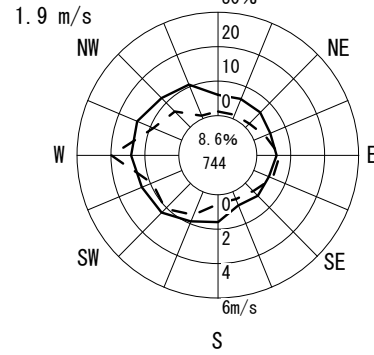
6月



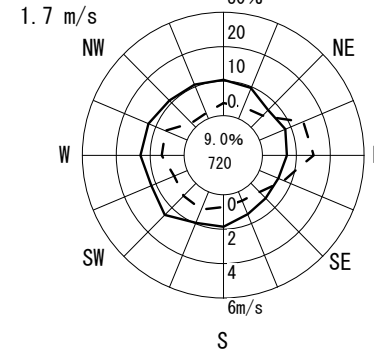
7月



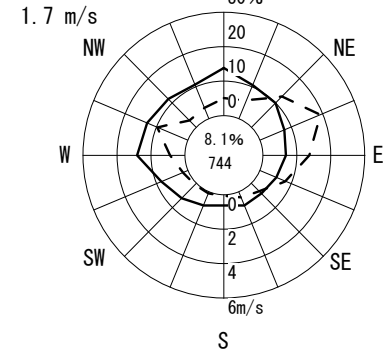
8月



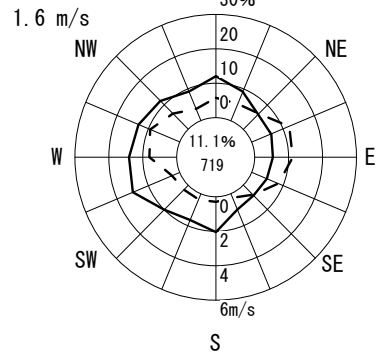
9月



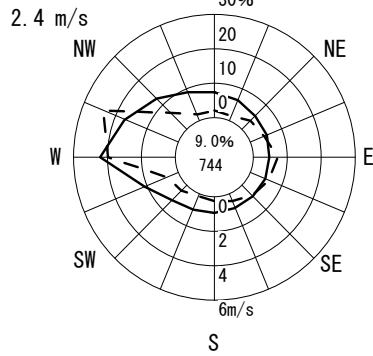
10月



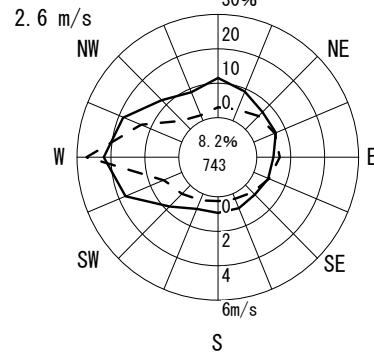
11月



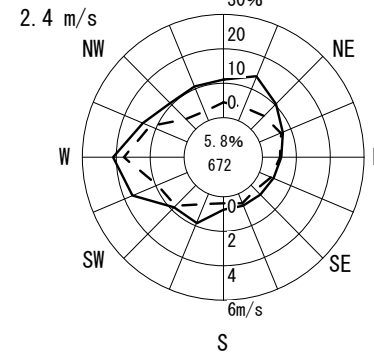
12月



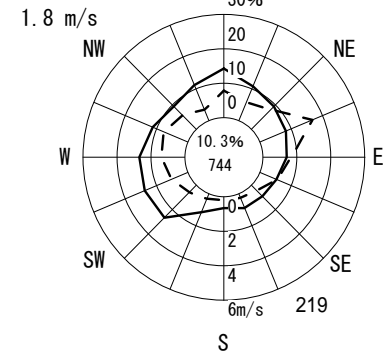
1月



2月



3月



風配図 - 月別

測定局：泉大津市役所

2020年4月～2021年3月 1～24 時

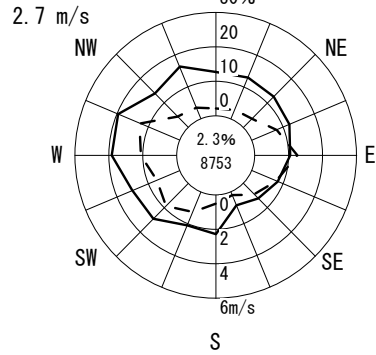
風向風速計高さ 26.0 m

220

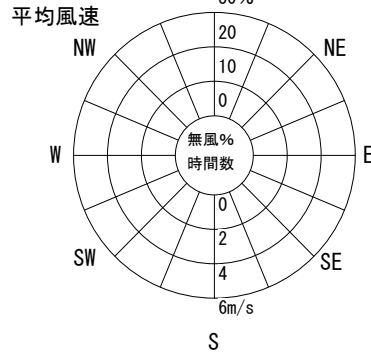
--- 出現頻度
— 平均風速

円内 無風%
測定時間数

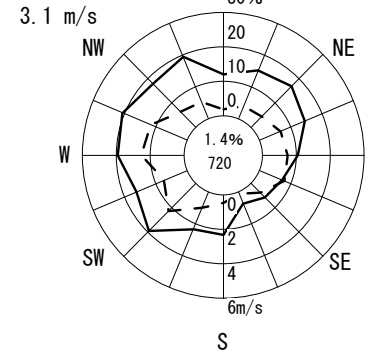
通年



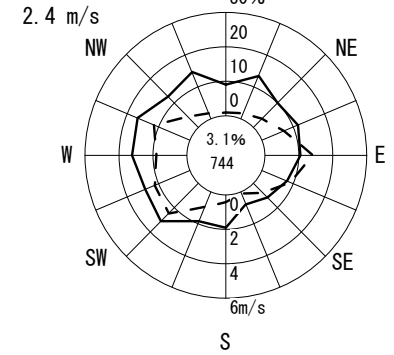
凡例



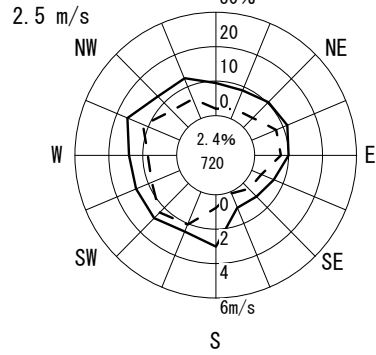
4月



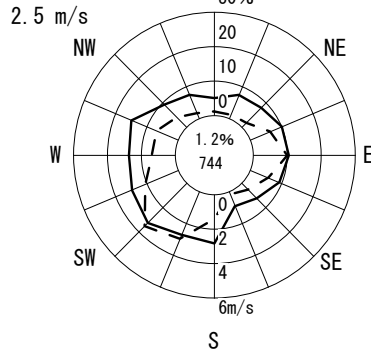
5月



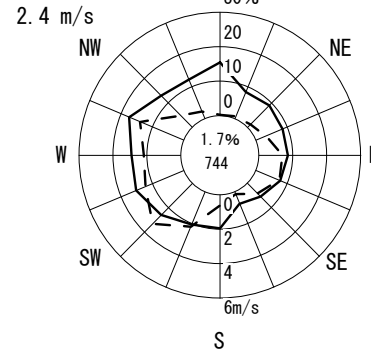
6月



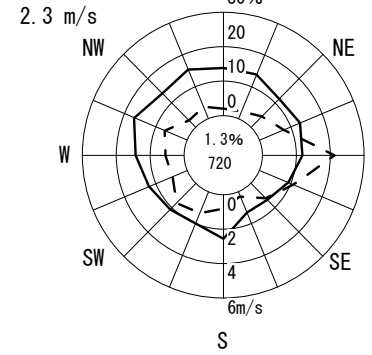
7月



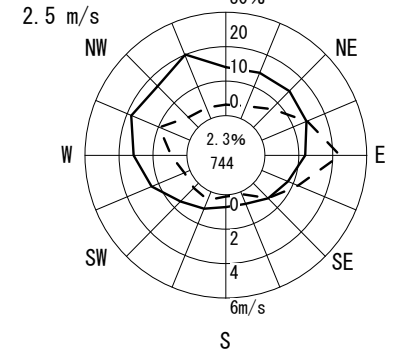
8月



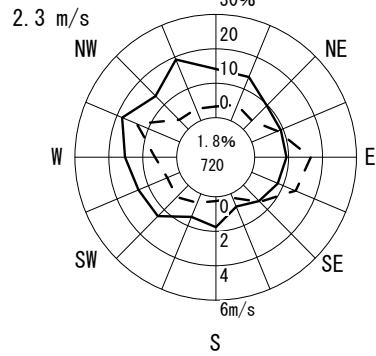
9月



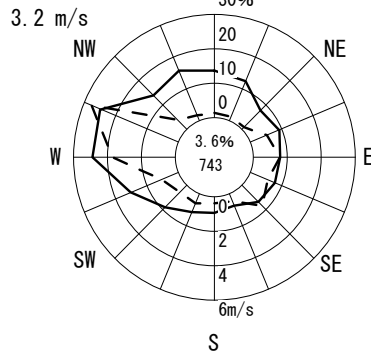
10月



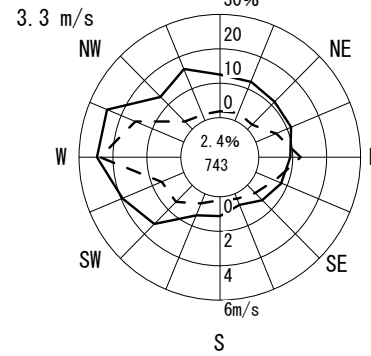
11月



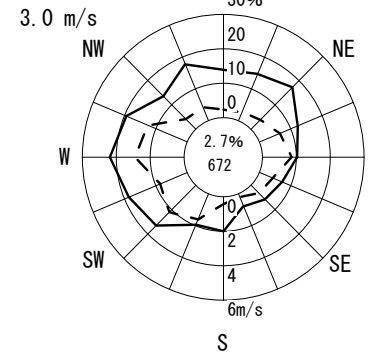
12月



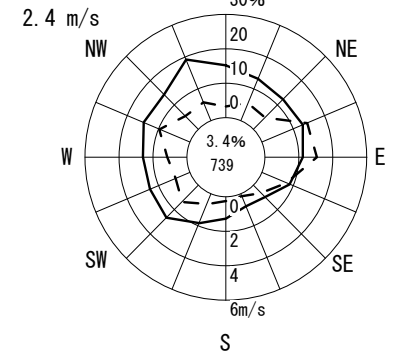
1月



2月



3月



風配図 - 月別

測定局：豊能町役場

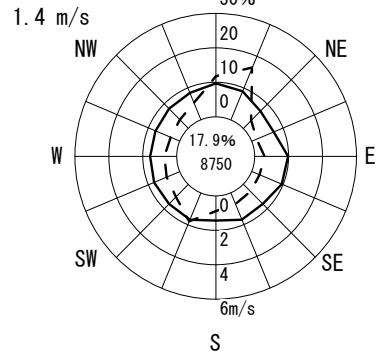
2020年4月～2021年3月 1～24 時

風向風速計高さ 17.0 m

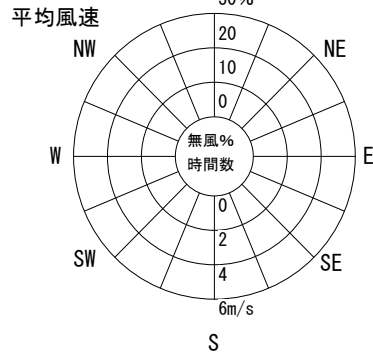
--- 出現頻度
 —— 平均風速

円内 無風%
 測定時間数

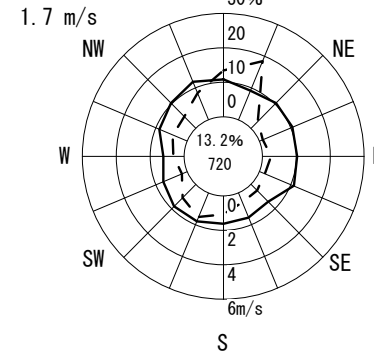
通年



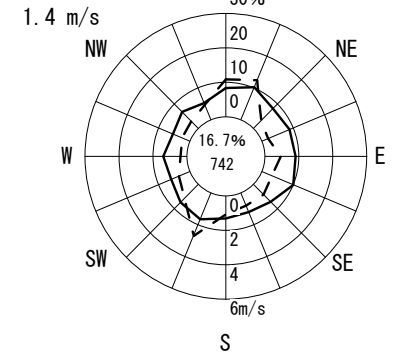
凡例



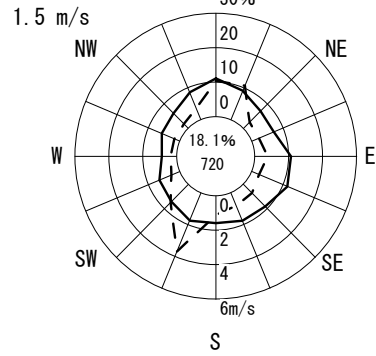
4月



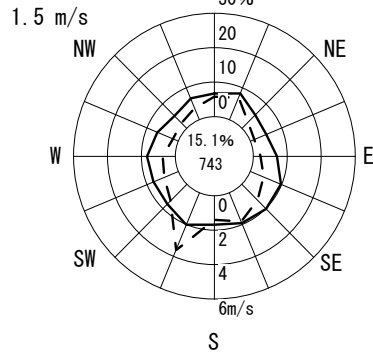
5月



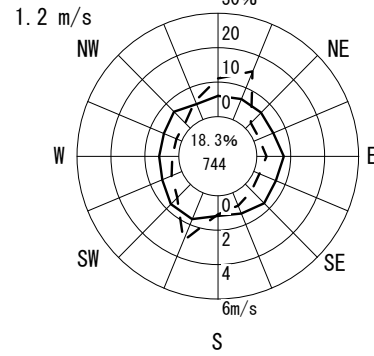
6月



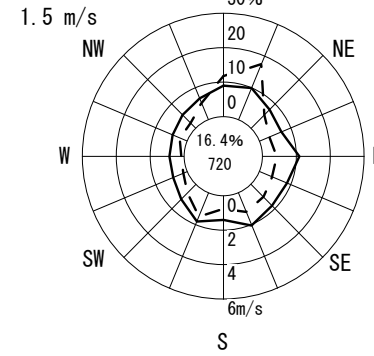
7月



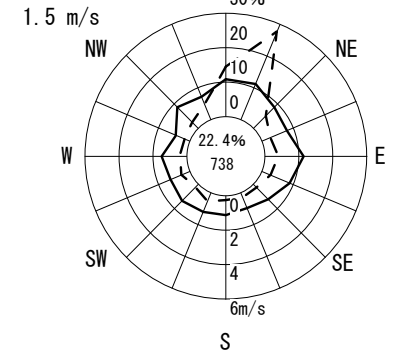
8月



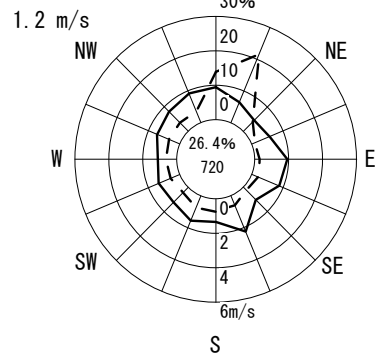
9月



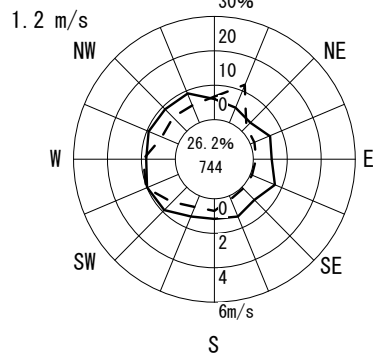
10月



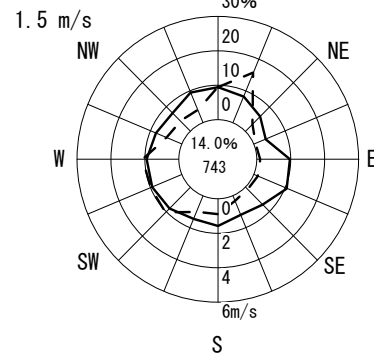
11月



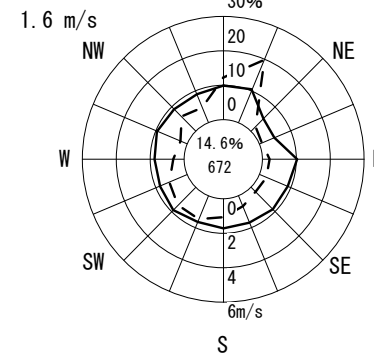
12月



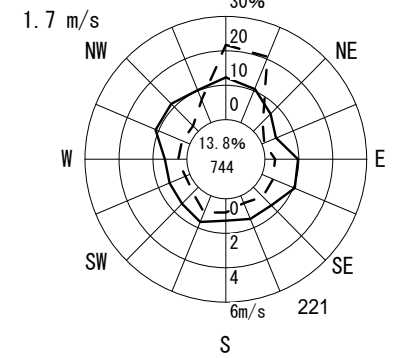
1月



2月



3月



風配図 - 月別

測定局：末広公園

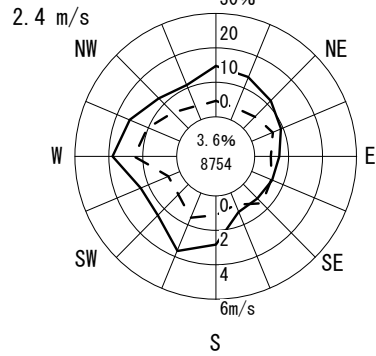
2020年4月～2021年3月 1～24 時

風向風速計高さ 15.0 m

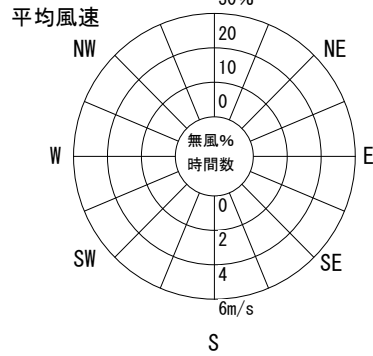
--- 出現頻度
 ——— 平均風速

円内 無風%
 測定時間数

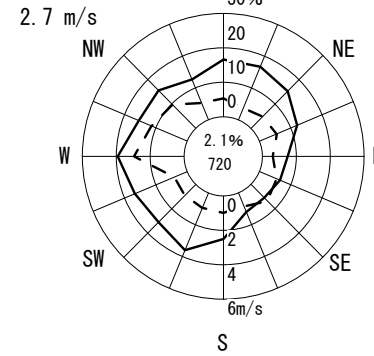
通年



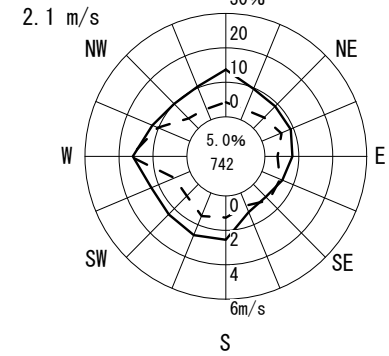
凡例



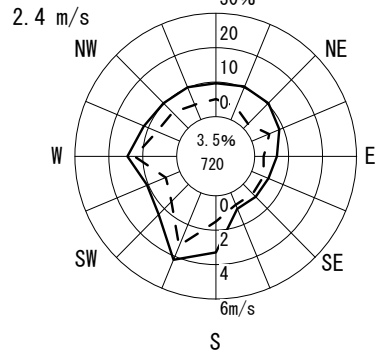
4月



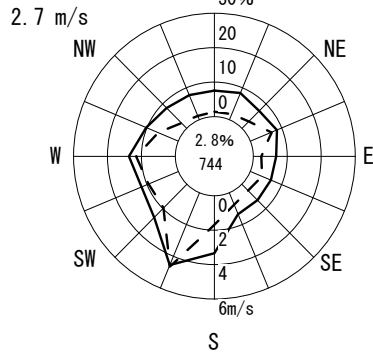
5月



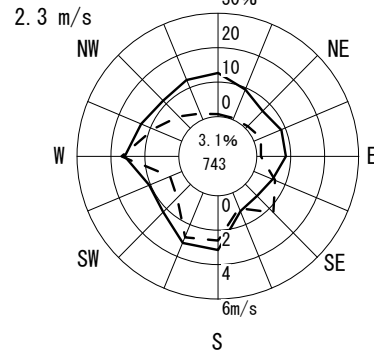
6月



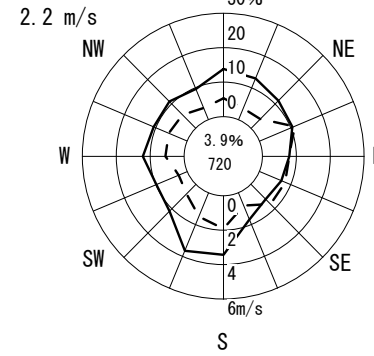
7月



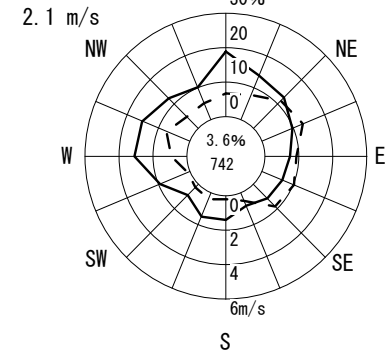
8月



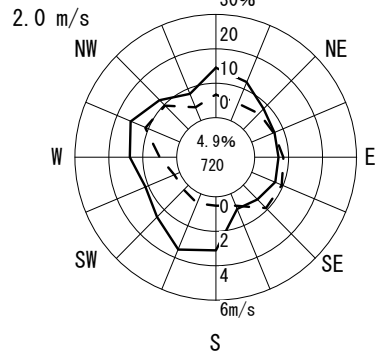
9月



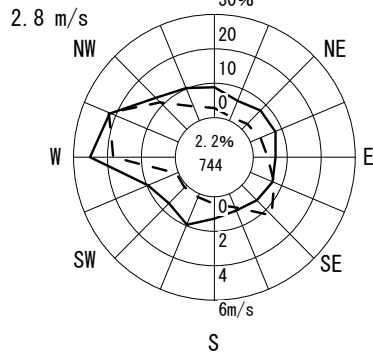
10月



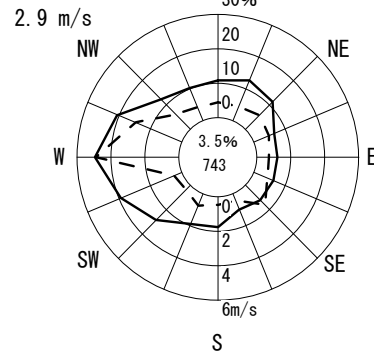
11月



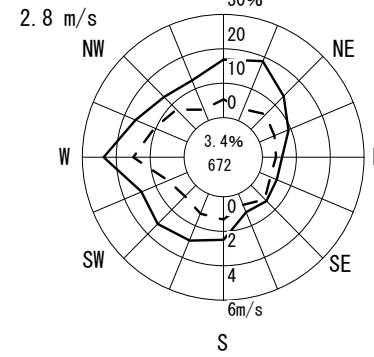
12月



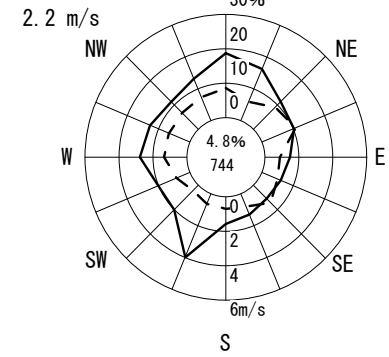
1月



2月



3月



風配図 - 月別

測定局：国設四條畷

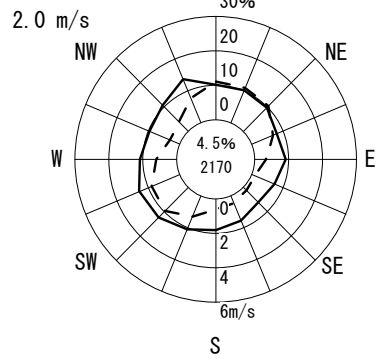
2020年4月～2021年3月 1～24 時

風向風速計高さ 11.0 m

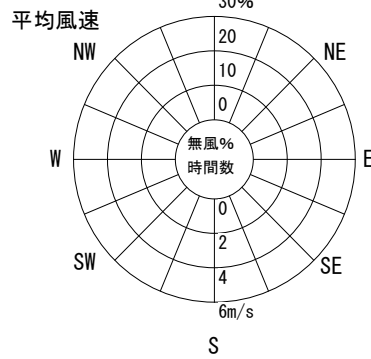
--- 出現頻度
— 平均風速

円内 無風%
測定時間数

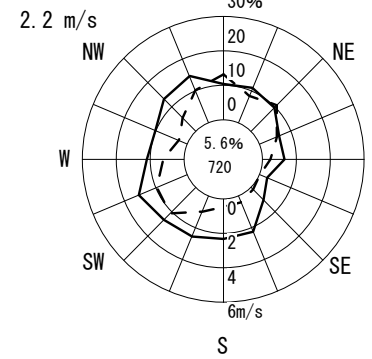
通年



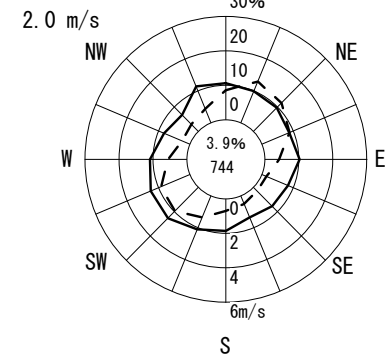
凡例



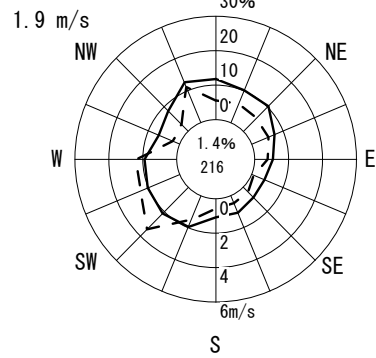
4月



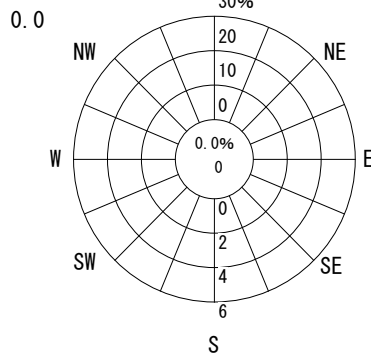
5月



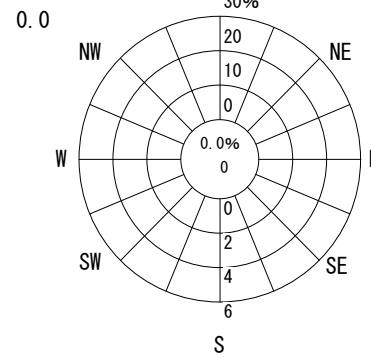
6月



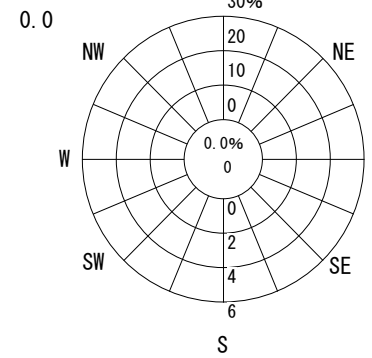
7月



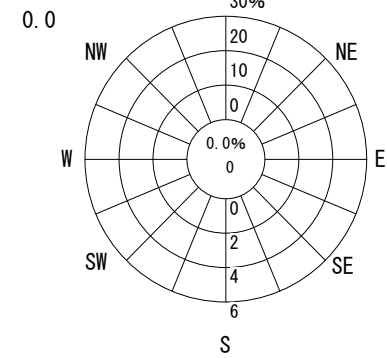
8月



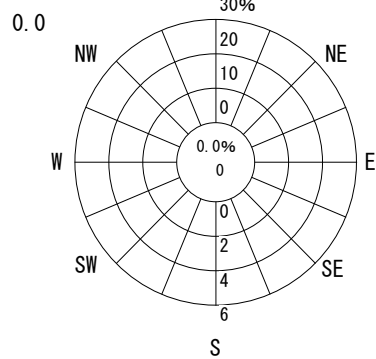
9月



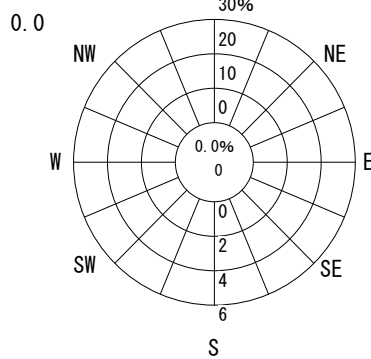
10月



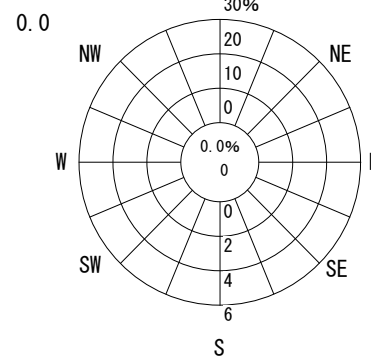
11月



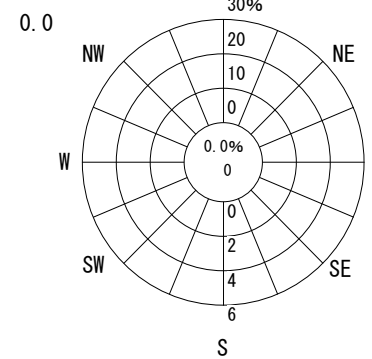
12月



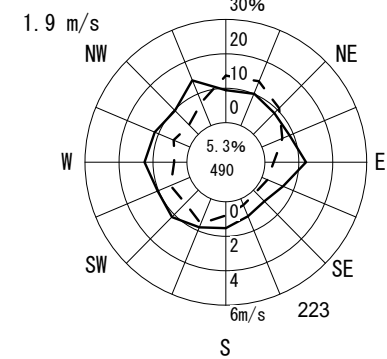
1月



2月



3月



風配図 - 月別

測定局：此花区役所

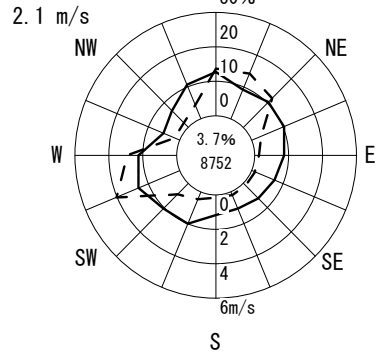
2020年4月～2021年3月 1～24 時

風向風速計高さ 17.0 m

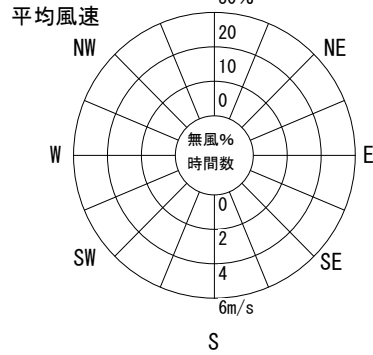
--- 出現頻度
 ——— 平均風速

円内 無風%
 測定時間数

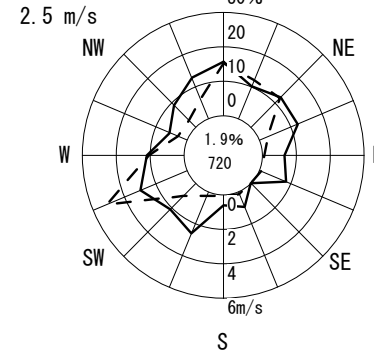
通年



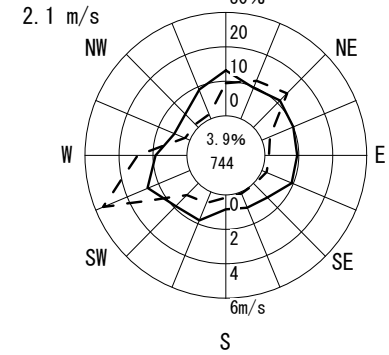
凡例



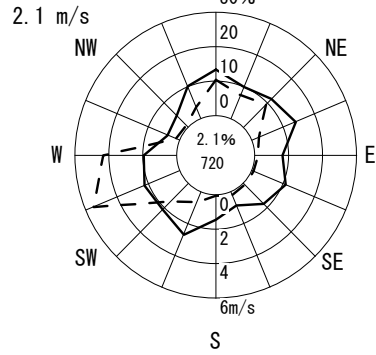
4月



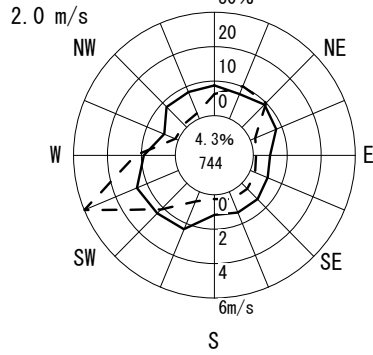
5月



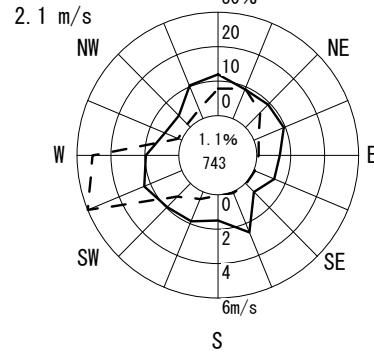
6月



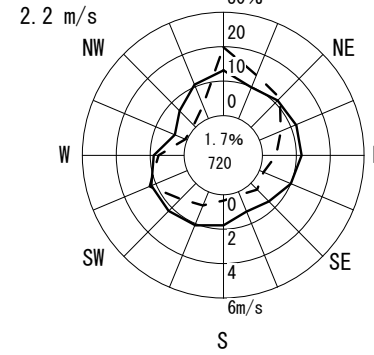
7月



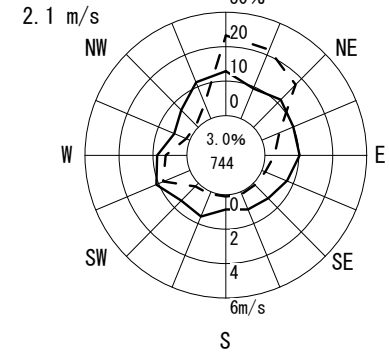
8月



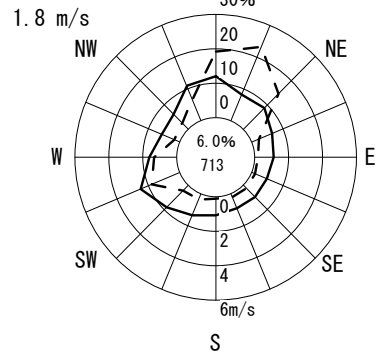
9月



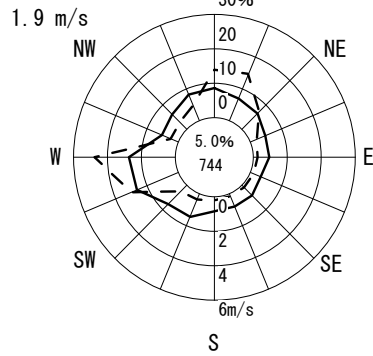
10月



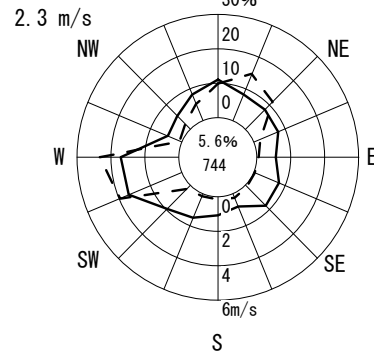
11月



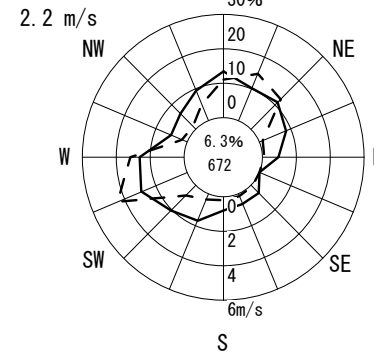
12月



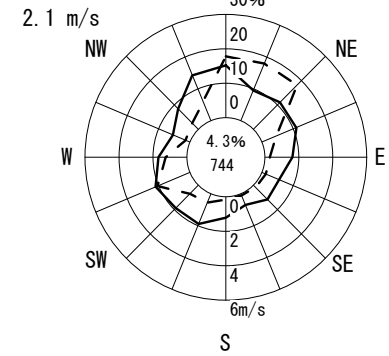
1月



2月



3月



風配図 - 月別

測定局：平尾小学校

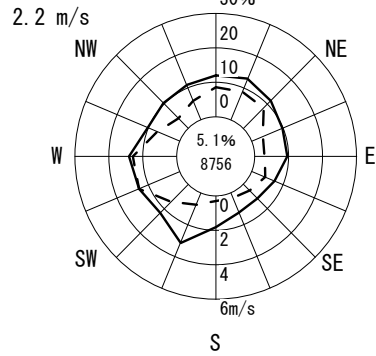
2020年4月～2021年3月 1～24 時

風向風速計高さ 18.0 m

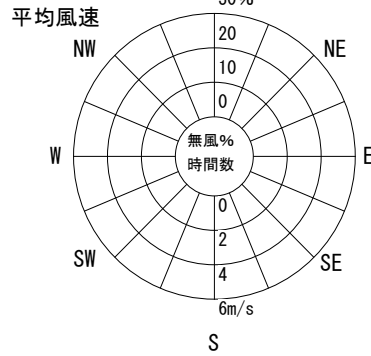
--- 出現頻度
 ——— 平均風速

円内 無風%
 測定時間数

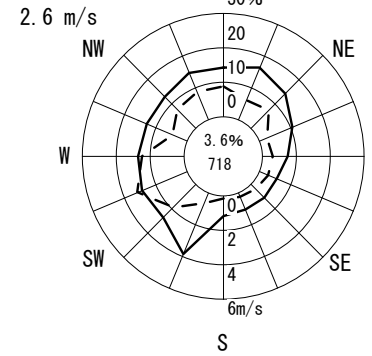
通年



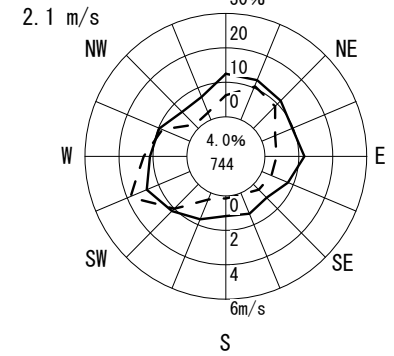
凡例



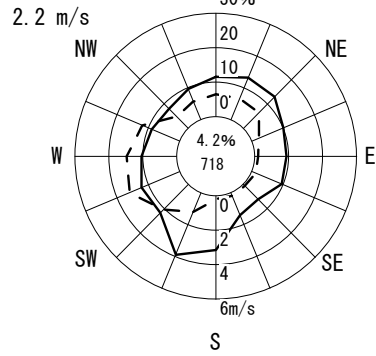
4月



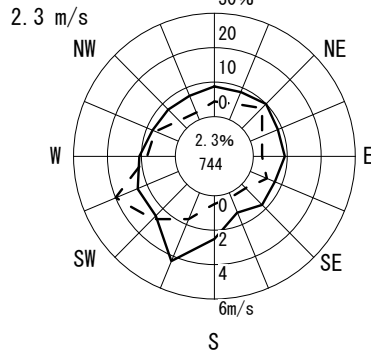
5月



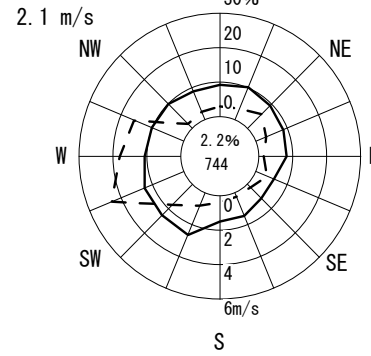
6月



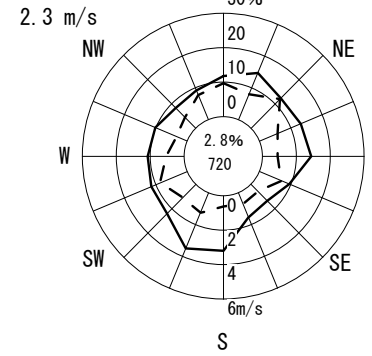
7月



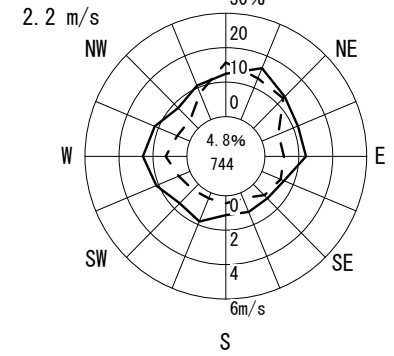
8月



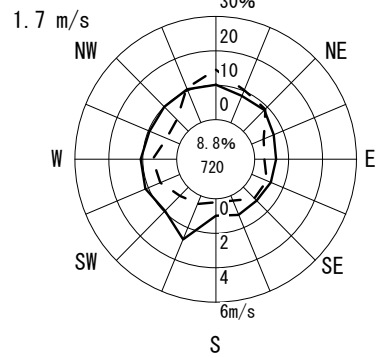
9月



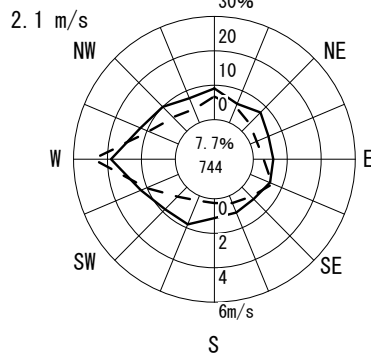
10月



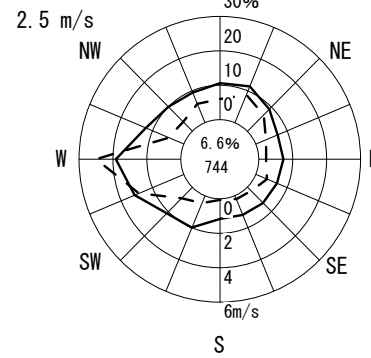
11月



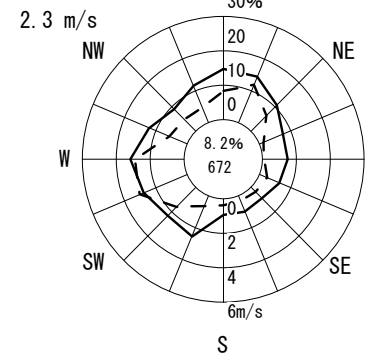
12月



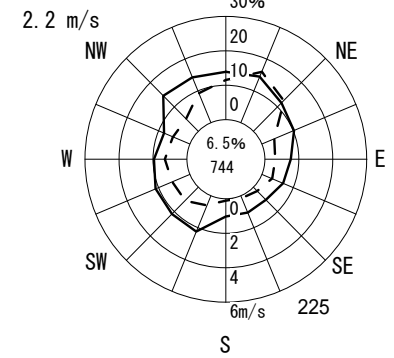
1月



2月



3月



風配図 - 月別

測定局：淀中学校

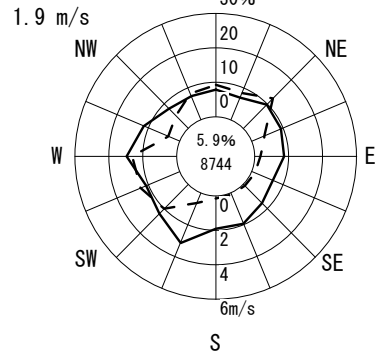
2020年4月～2021年3月 1～24 時

風向風速計高さ 20.0 m

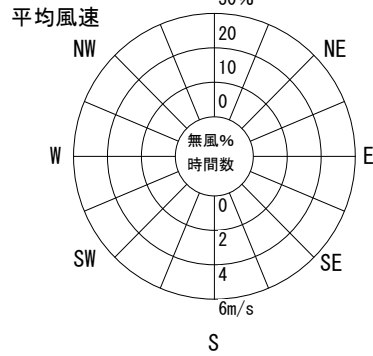
--- 出現頻度
 ——— 平均風速

円内 無風%
 測定時間数

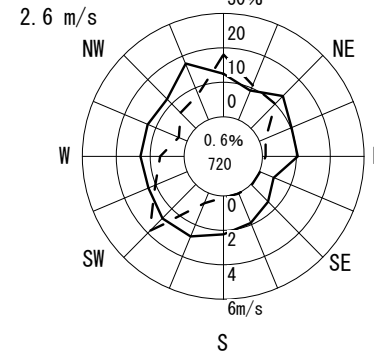
通年



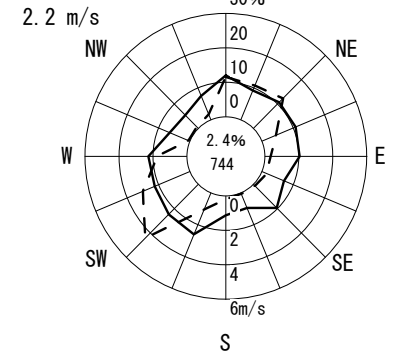
凡例



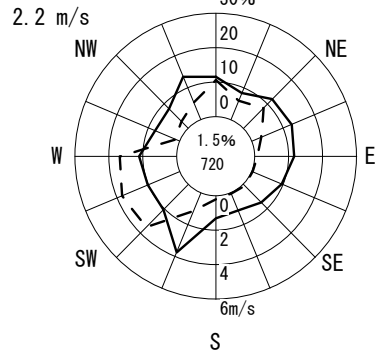
4月



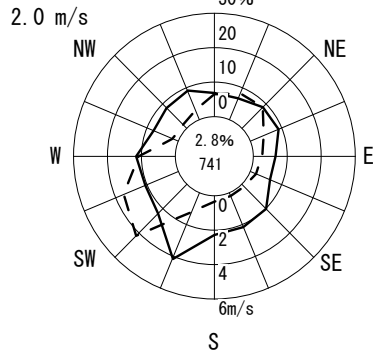
5月



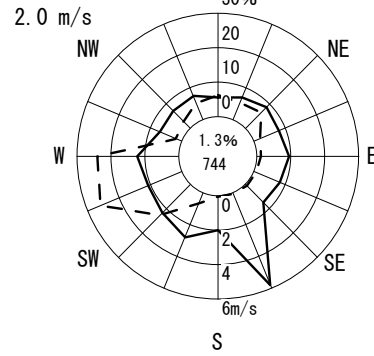
6月



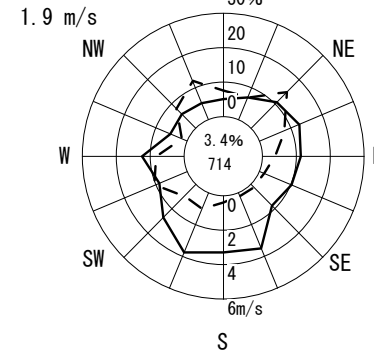
7月



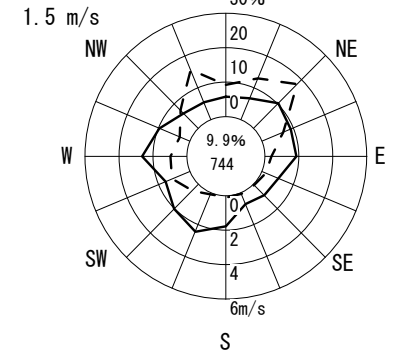
8月



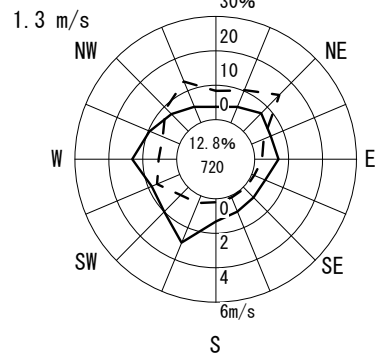
9月



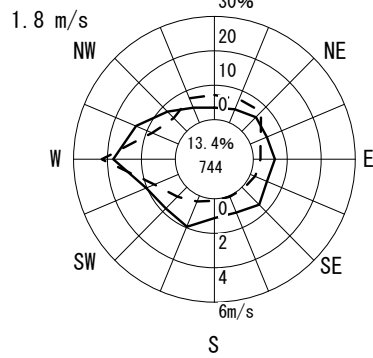
10月



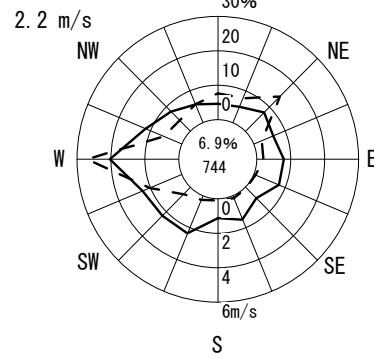
11月



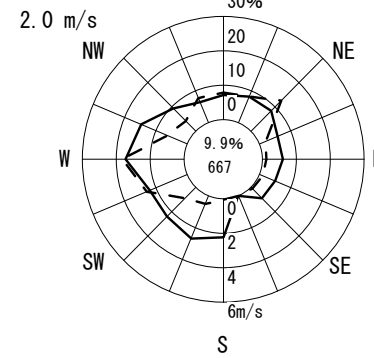
12月



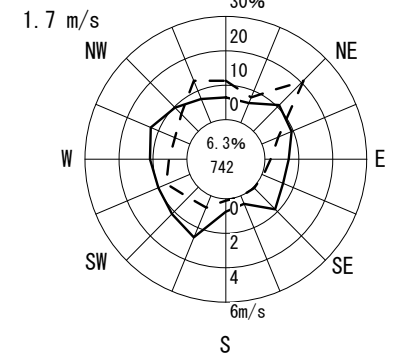
1月



2月



3月



風配図 - 月別

測定局：野中小学校

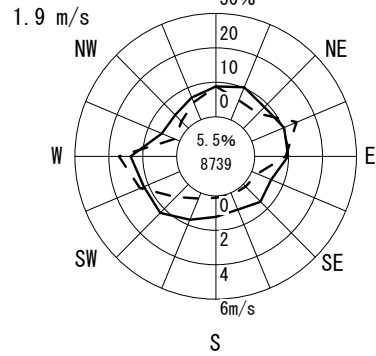
2020年4月～2021年3月 1～24 時

風向風速計高さ 20.3 m

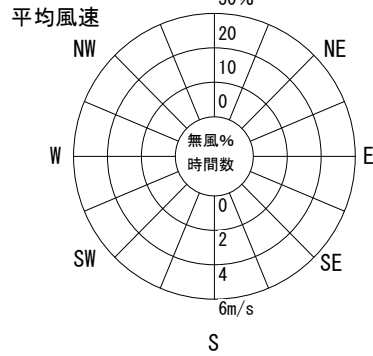
--- 出現頻度
 —— 平均風速

円内 無風%
 測定時間数

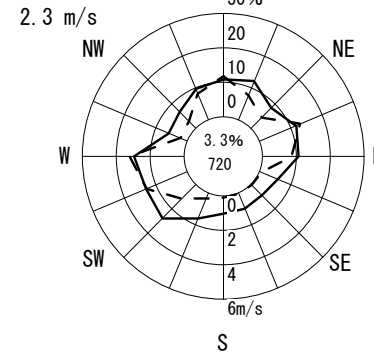
通年



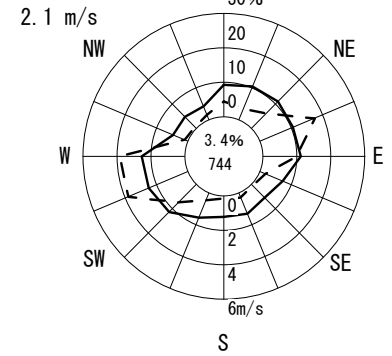
凡例



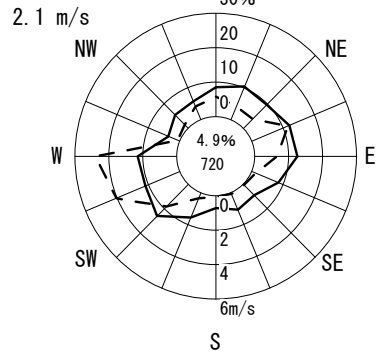
4月



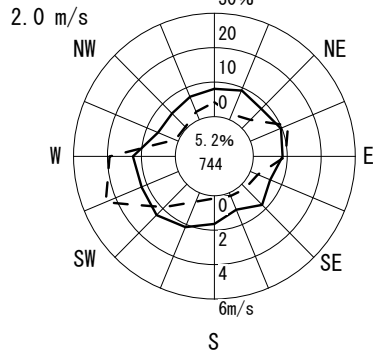
5月



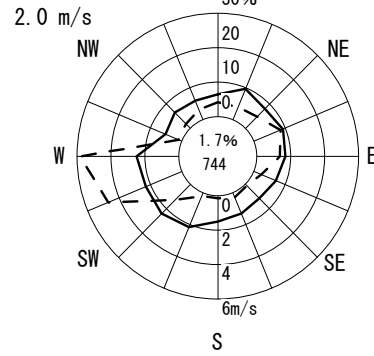
6月



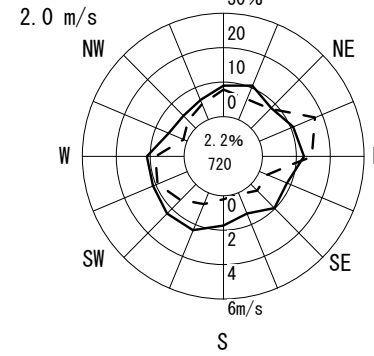
7月



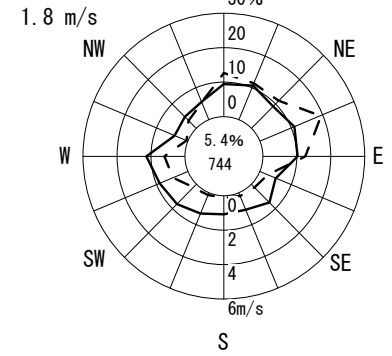
8月



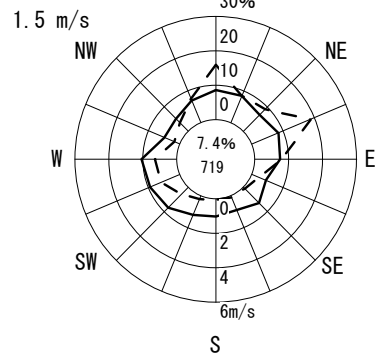
9月



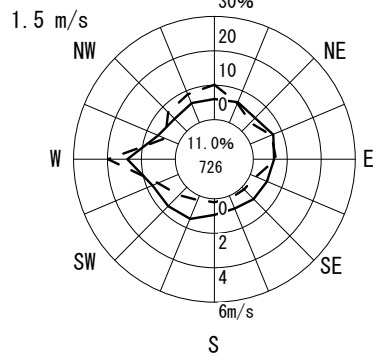
10月



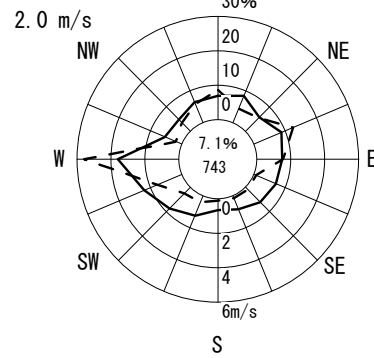
11月



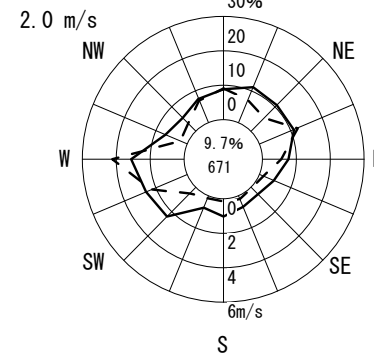
12月



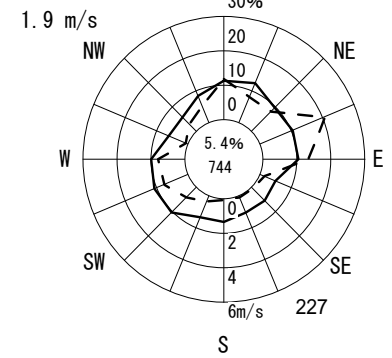
1月



2月



3月



風配図 - 月別

測定局：桃谷中学校

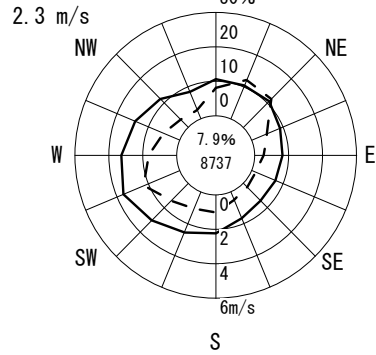
2020年4月～2021年3月 1～24 時

風向風速計高さ 21.0 m

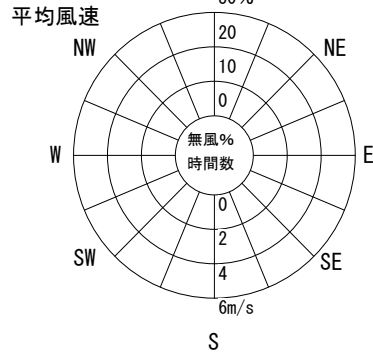
--- 出現頻度
 —— 平均風速

円内 無風%
 測定時間数

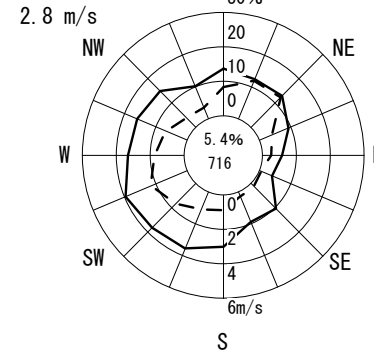
通年



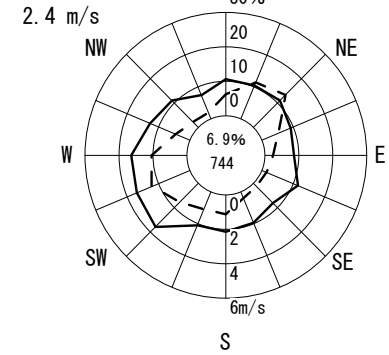
凡例



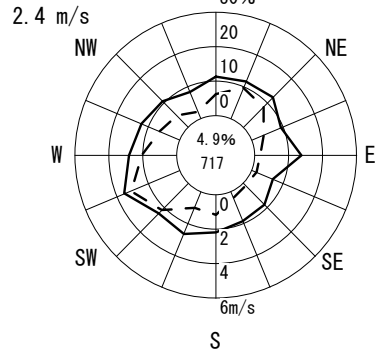
4月



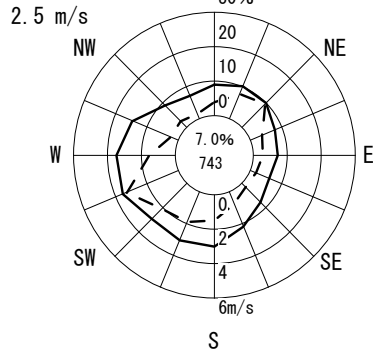
5月



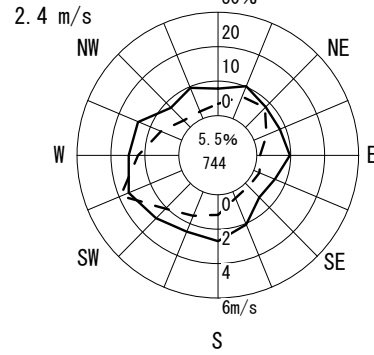
6月



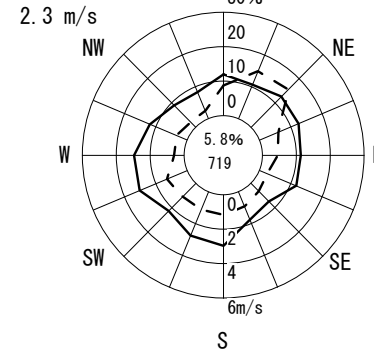
7月



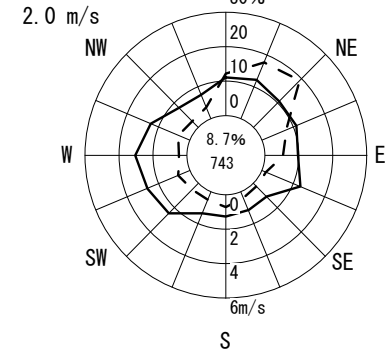
8月



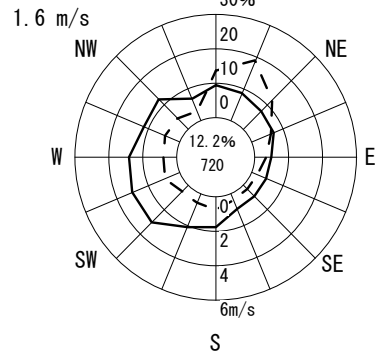
9月



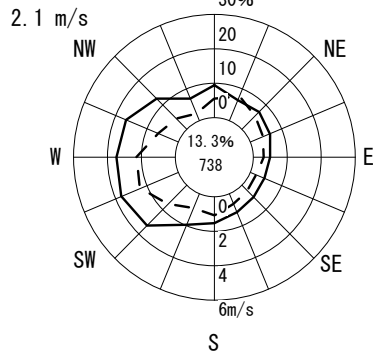
10月



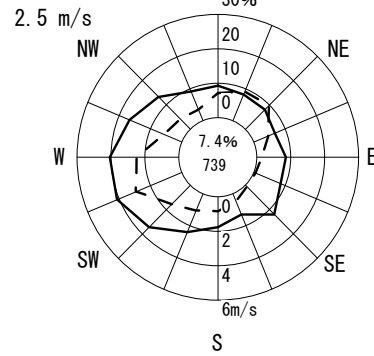
11月



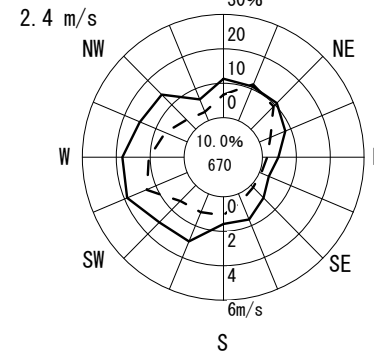
12月



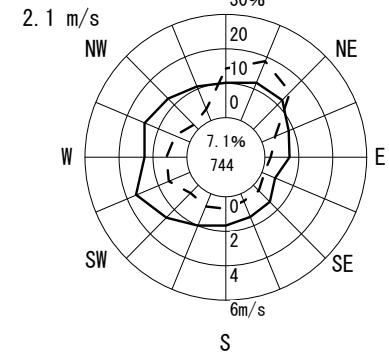
1月



2月



3月



風配図 - 月別

測定局：大宮中学校

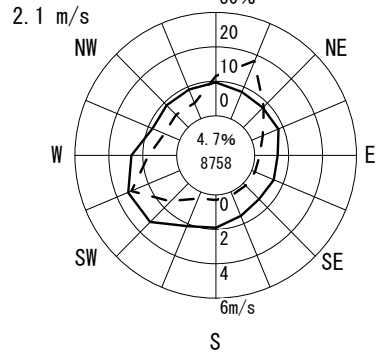
2020年4月～2021年3月 1～24 時

風向風速計高さ 17.0 m

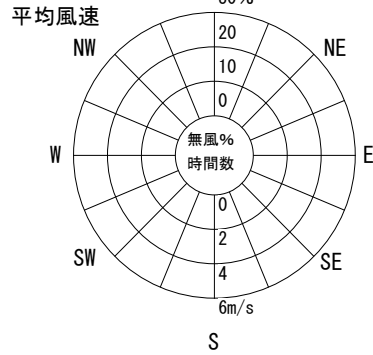
--- 出現頻度
 ——— 平均風速

無風%
 円内
 測定時間数

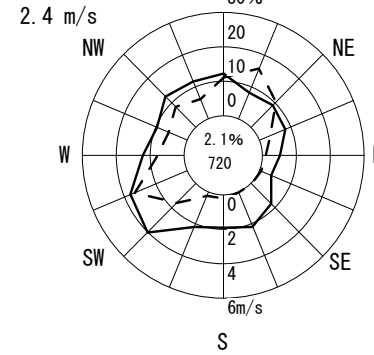
通年



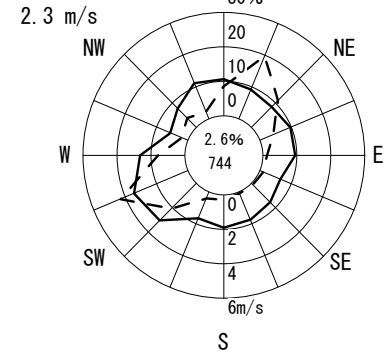
凡例



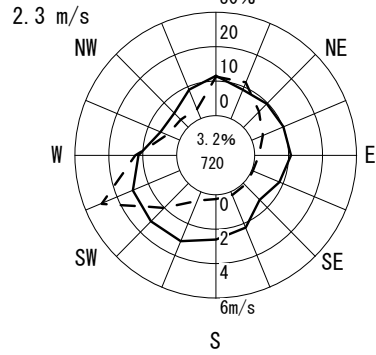
4月



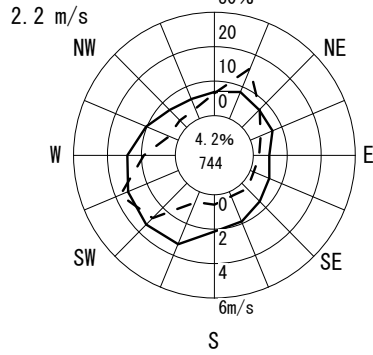
5月



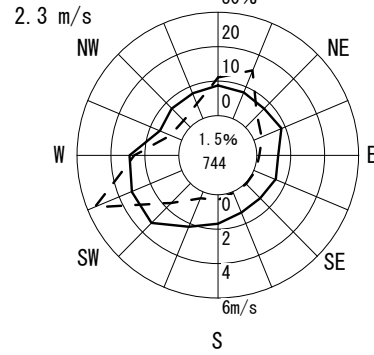
6月



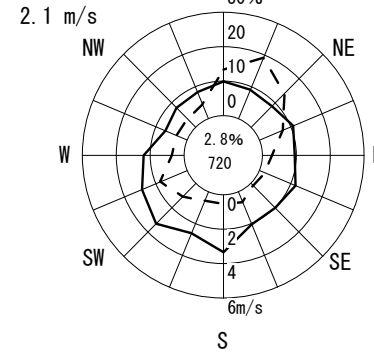
7月



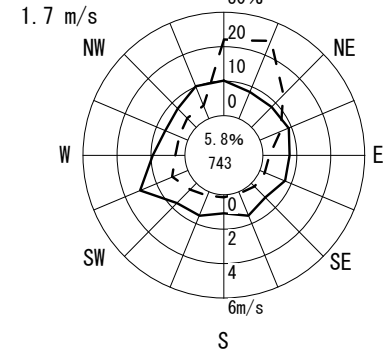
8月



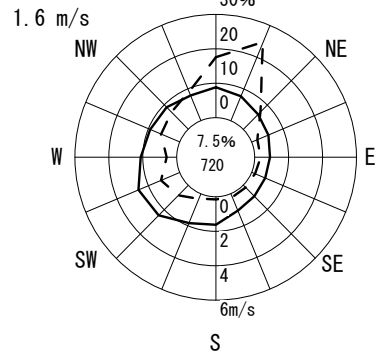
9月



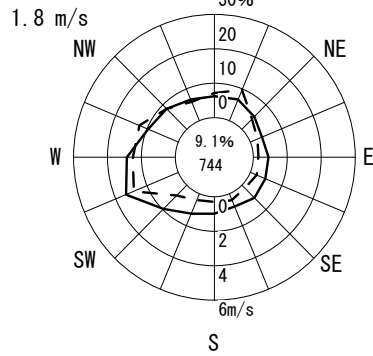
10月



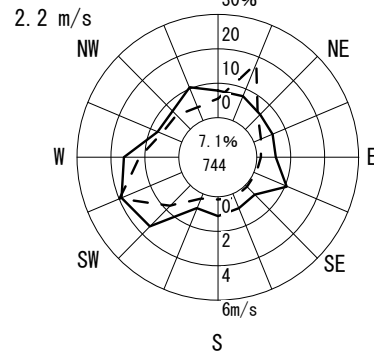
11月



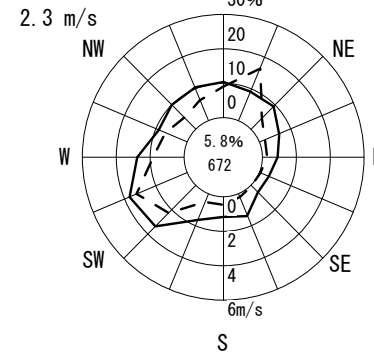
12月



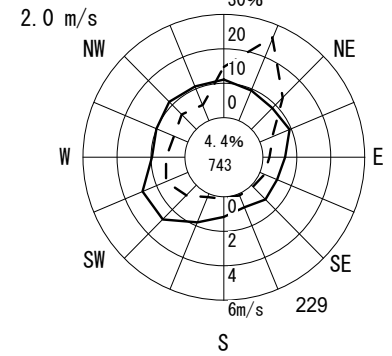
1月



2月



3月



風配図 - 月別

測定局： 聖賢小学校

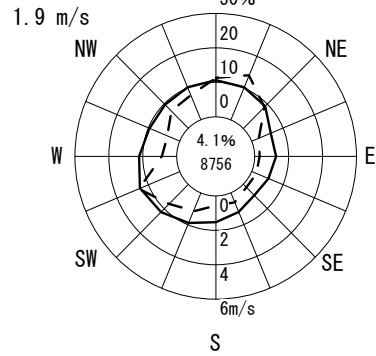
2020年4月～2021年3月 1～24 時

風向風速計高さ 19.0 m

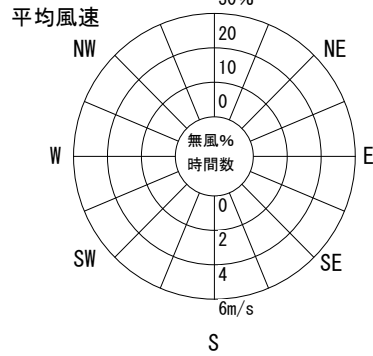
--- 出現頻度
 ——— 平均風速

無風%
 円内 測定時間数

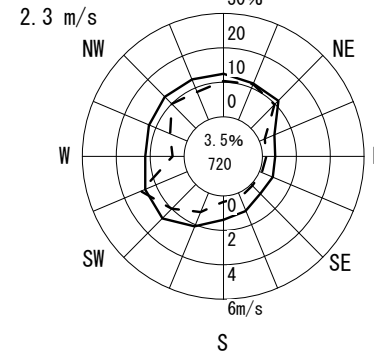
通年



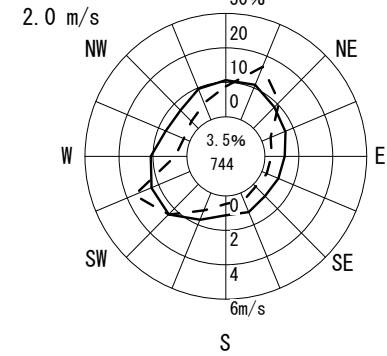
凡例



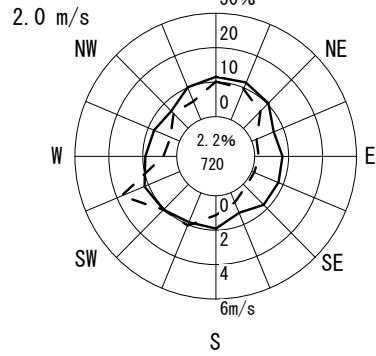
4月



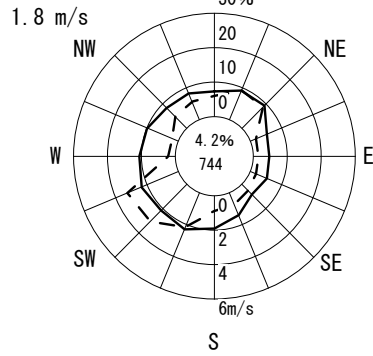
5月



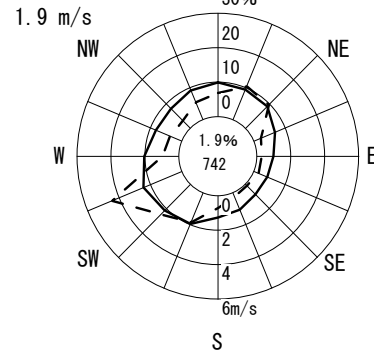
6月



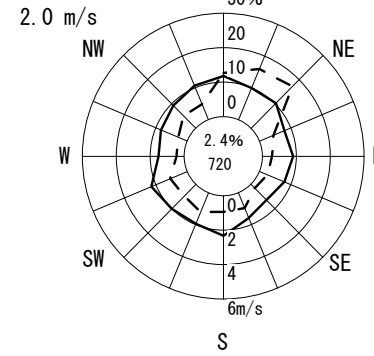
7月



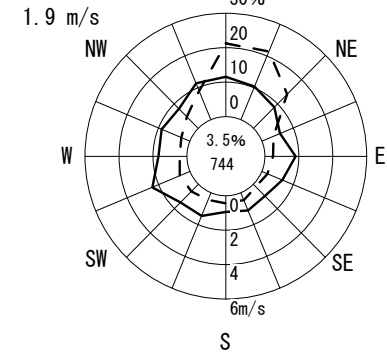
8月



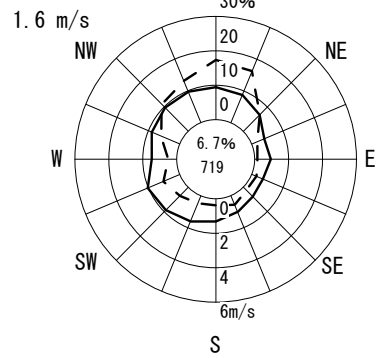
9月



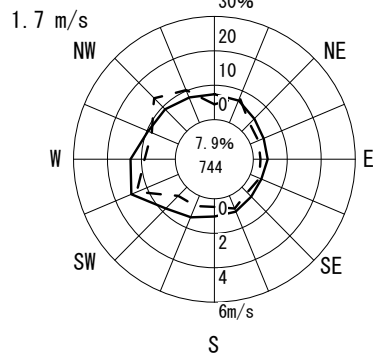
10月



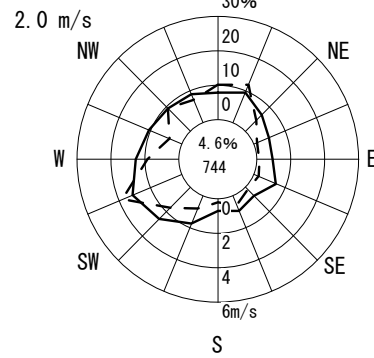
11月



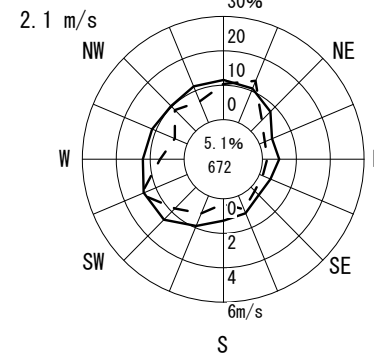
12月



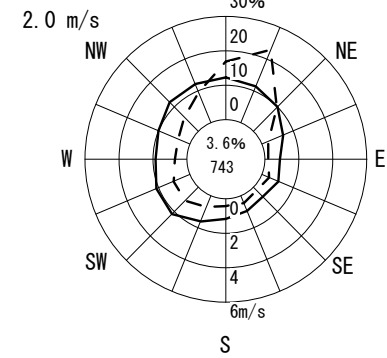
1月



2月



3月



風配図 - 月別

測定局：清江小学校

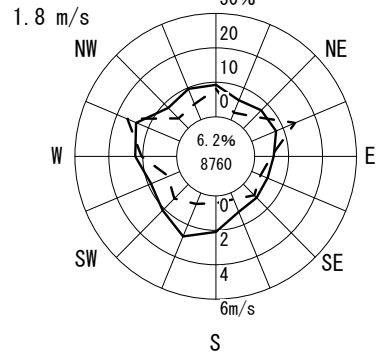
2020年4月～2021年3月 1～24 時

風向風速計高さ 21.0 m

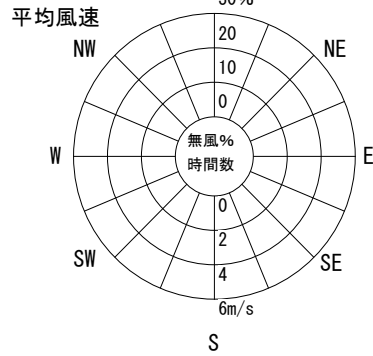
--- 出現頻度
 —— 平均風速

円内 無風%
 測定時間数

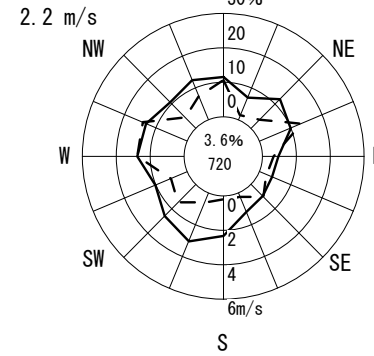
通年



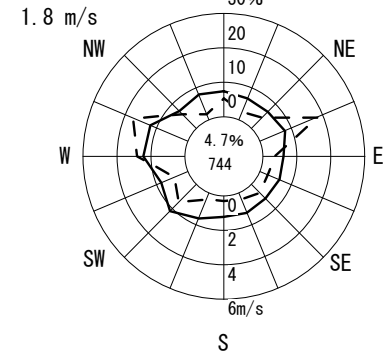
凡例



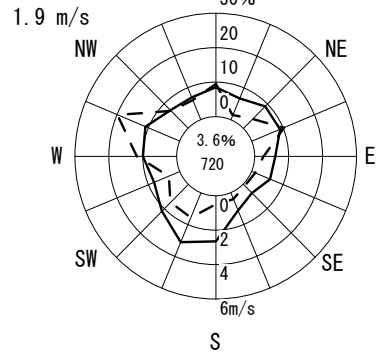
4月



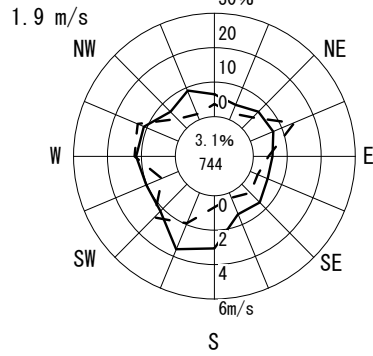
5月



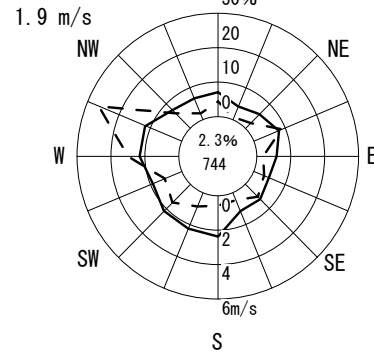
6月



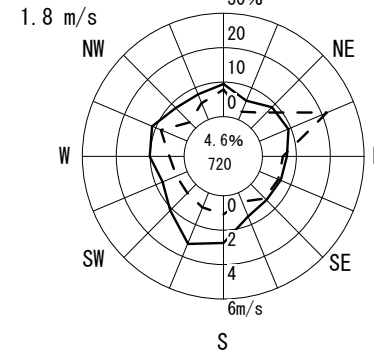
7月



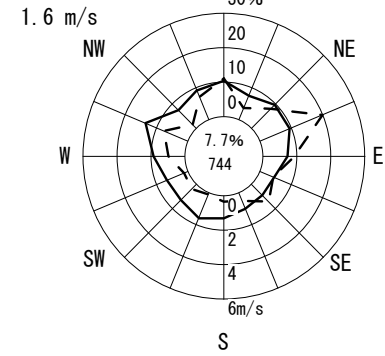
8月



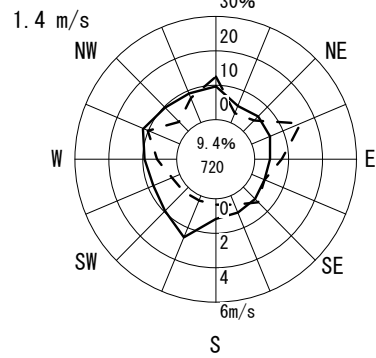
9月



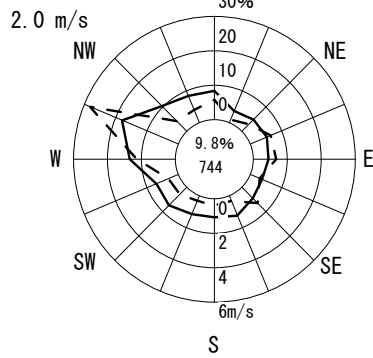
10月



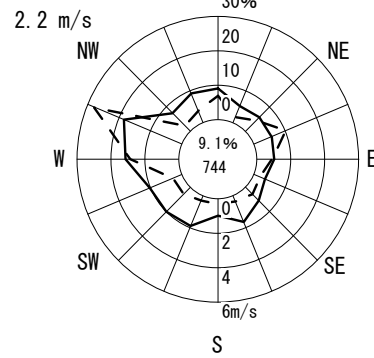
11月



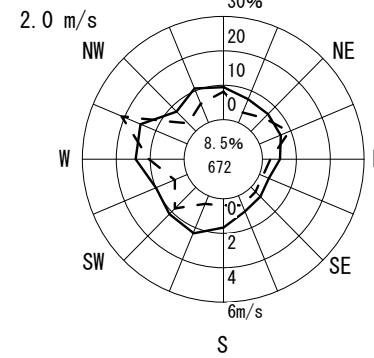
12月



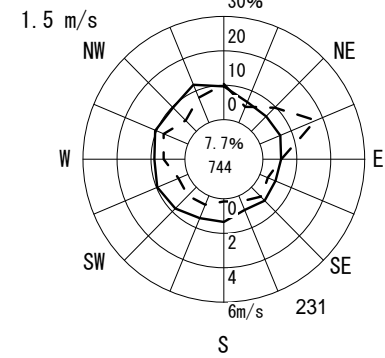
1月



2月



3月



風配図 - 月別

測定局：摂陽中学校

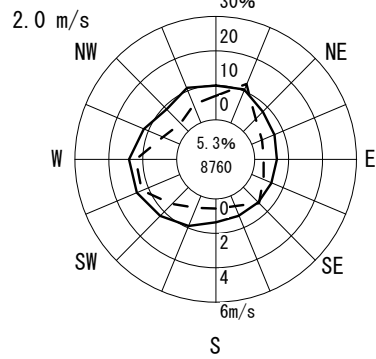
2020年4月～2021年3月 1～24 時

風向風速計高さ 21.0 m

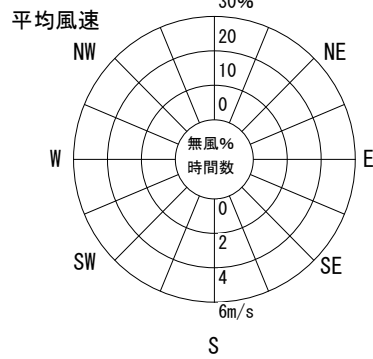
--- 出現頻度
 ——— 平均風速

円内 無風%
 測定時間数

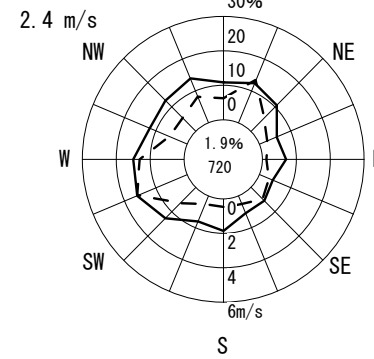
通年



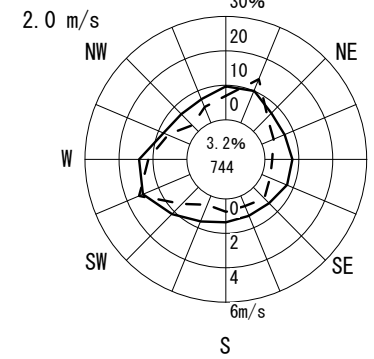
凡例



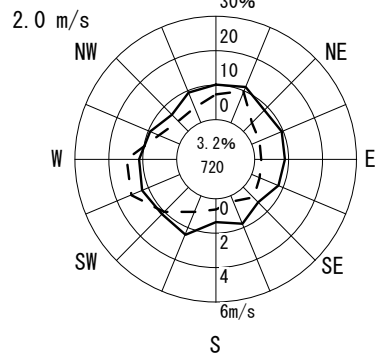
4月



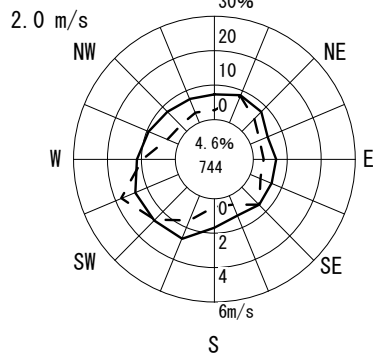
5月



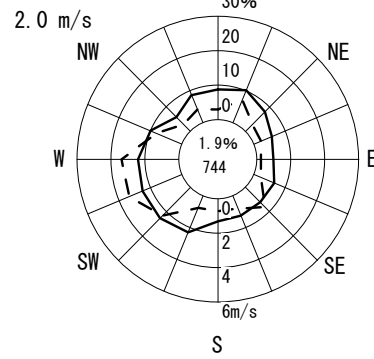
6月



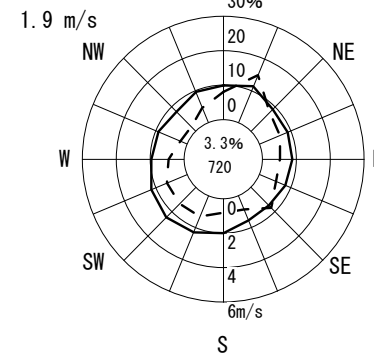
7月



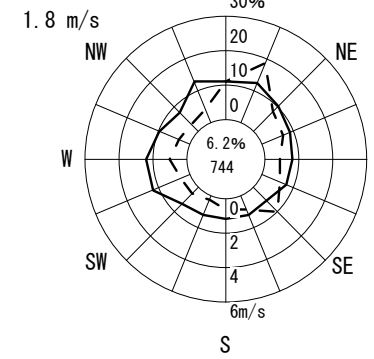
8月



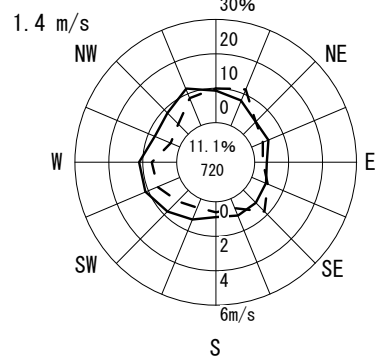
9月



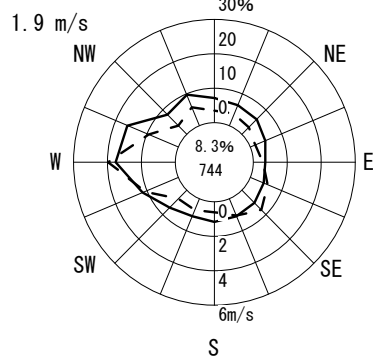
10月



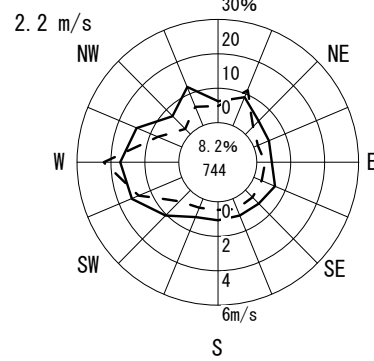
11月



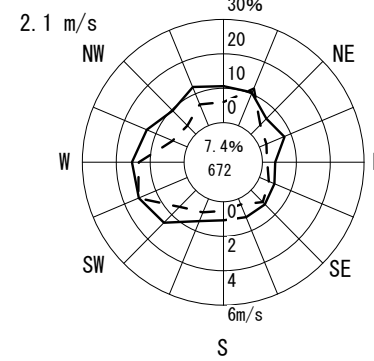
12月



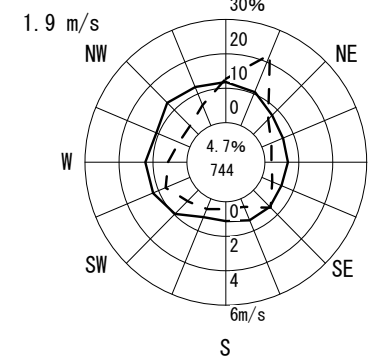
1月



2月



3月



風配図 - 月別

測定局：今宮中学校

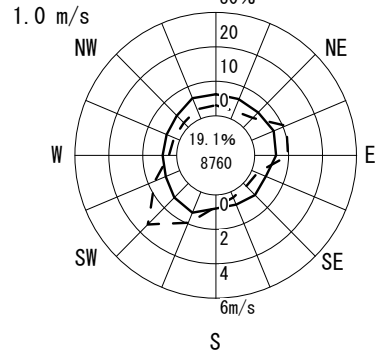
2020年4月～2021年3月 1～24 時

風向風速計高さ 16.0 m

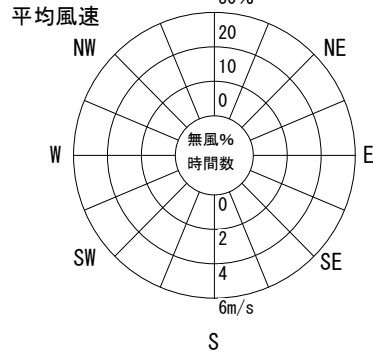
--- 出現頻度
 ——— 平均風速

円内 無風%
 測定時間数

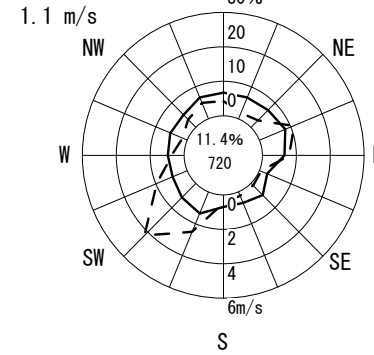
通年



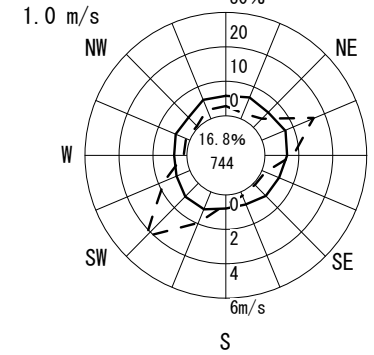
凡例



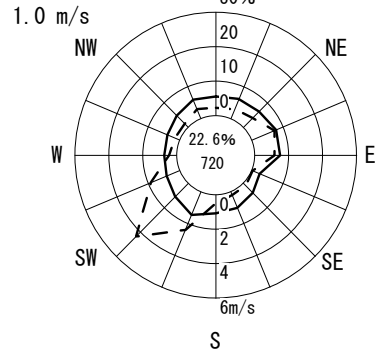
4月



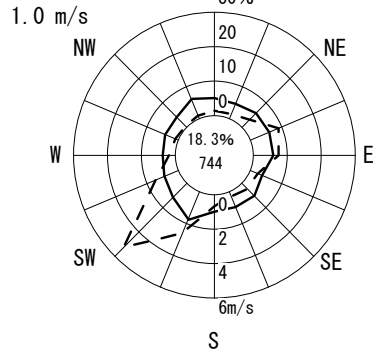
5月



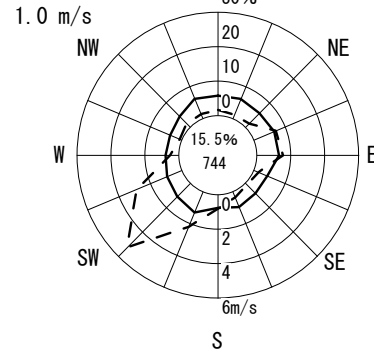
6月



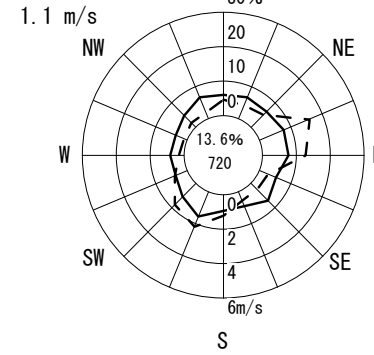
7月



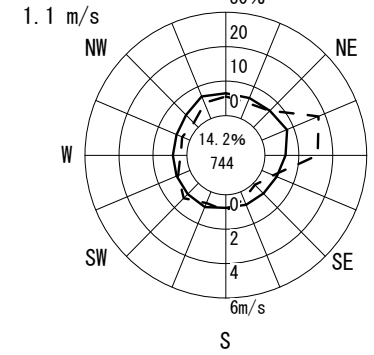
8月



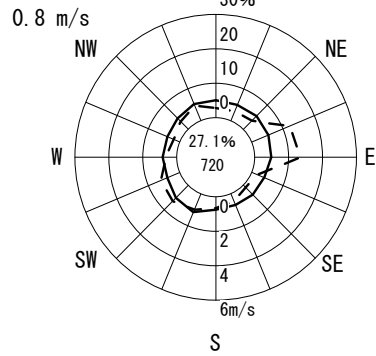
9月



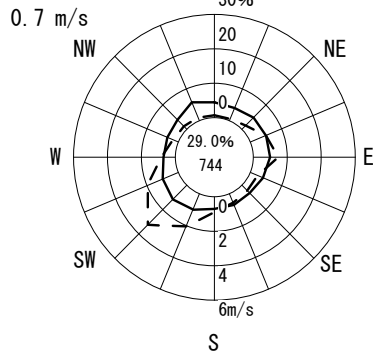
10月



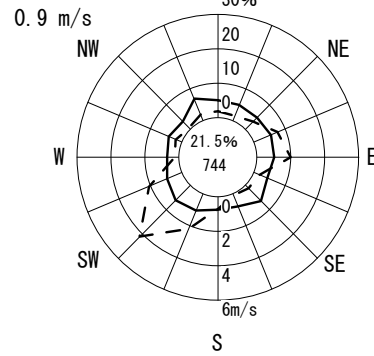
11月



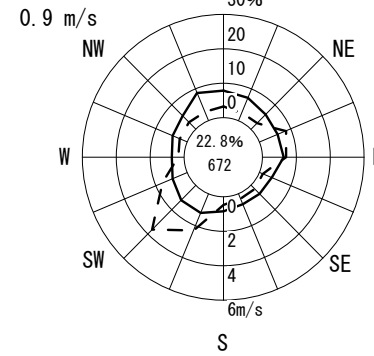
12月



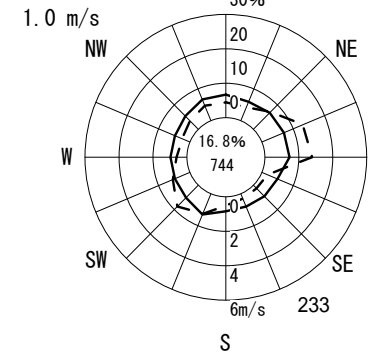
1月



2月



3月



風配図 - 月別

測定局：南港中央公園

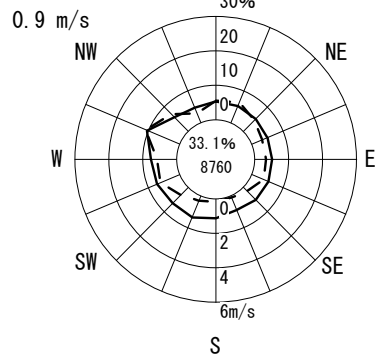
2020年4月～2021年3月 1～24 時

風向風速計高さ 14.0 m

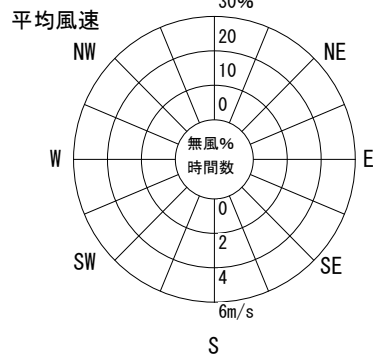
--- 出現頻度
— 平均風速

円内 無風%
測定時間数

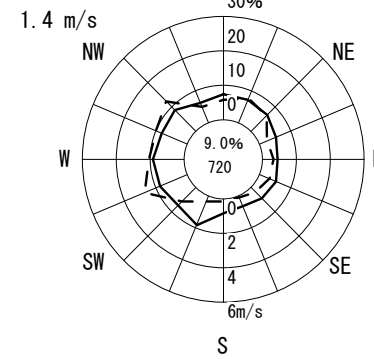
通年



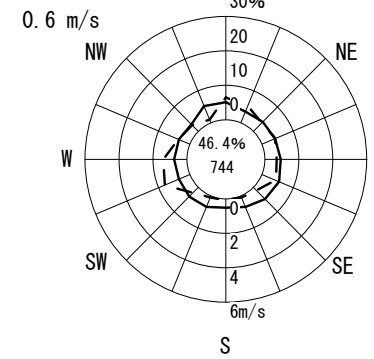
凡例



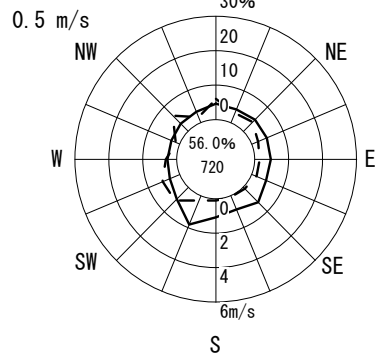
4月



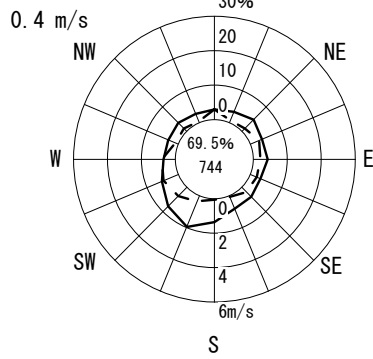
5月



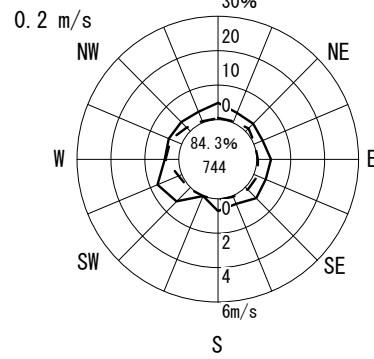
6月



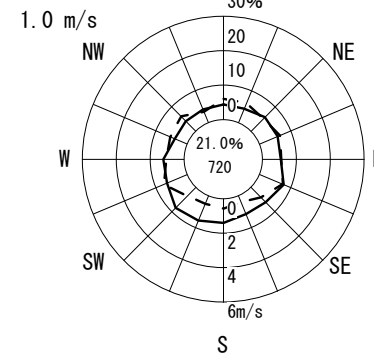
7月



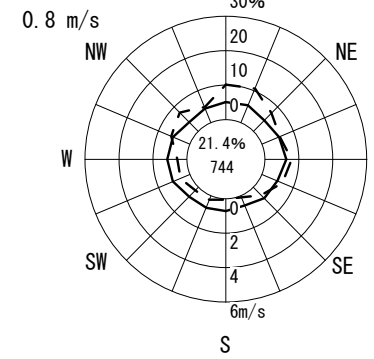
8月



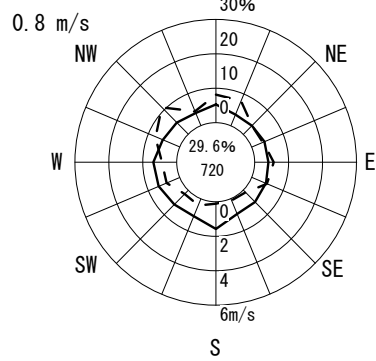
9月



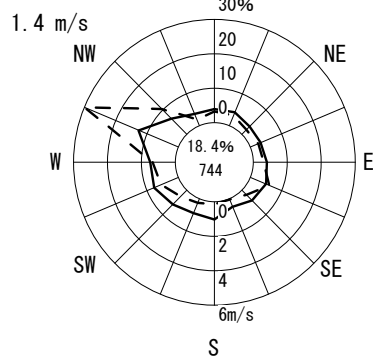
10月



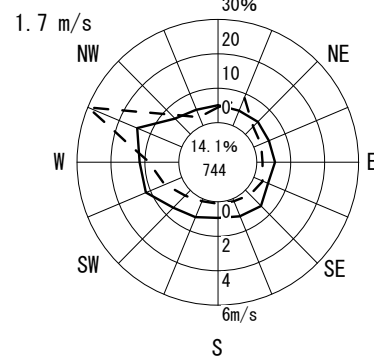
11月



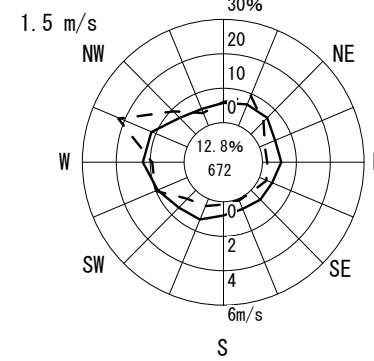
12月



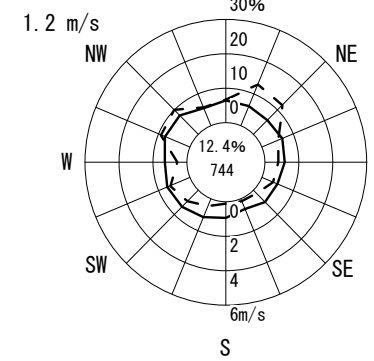
1月



2月



3月



風配図 - 月別

測定局：少林寺

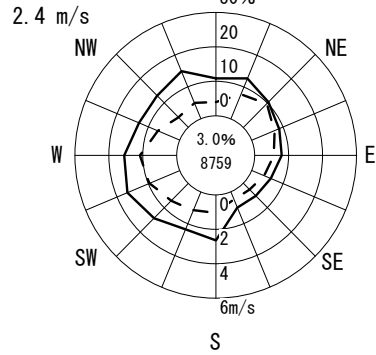
2020年4月～2021年3月 1～24 時

風向風速計高さ 18.0 m

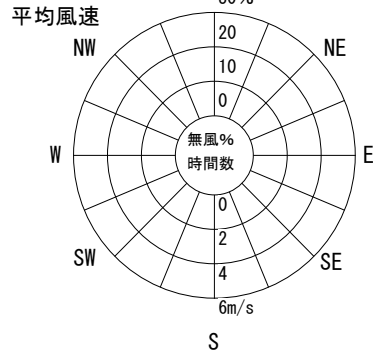
--- 出現頻度
 ——— 平均風速

円内 無風%
 測定時間数

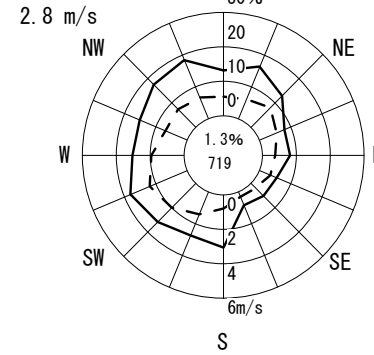
通年



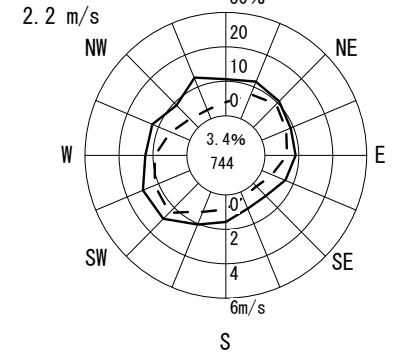
凡例



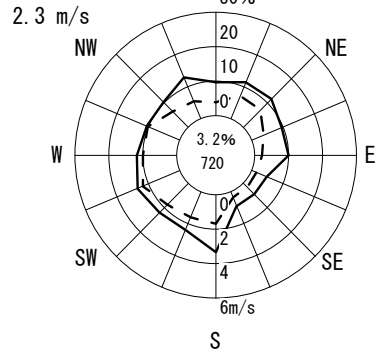
4月



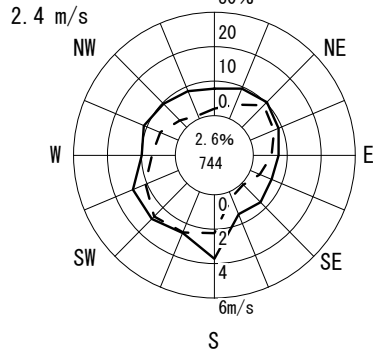
5月



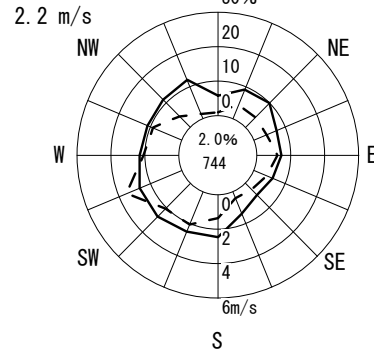
6月



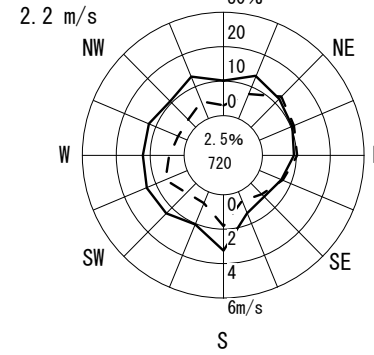
7月



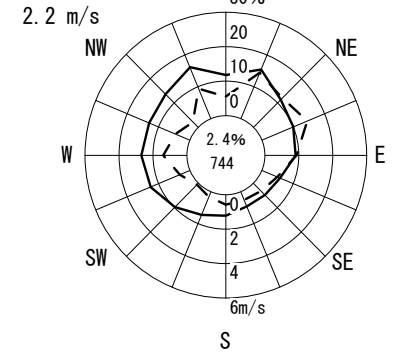
8月



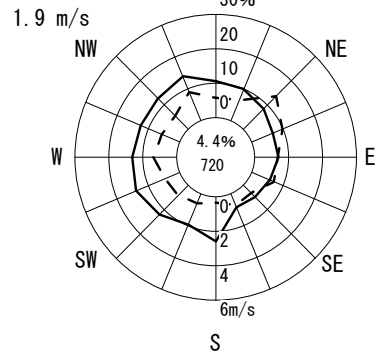
9月



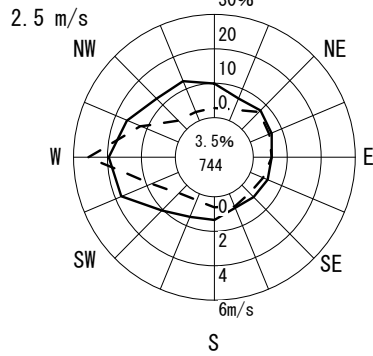
10月



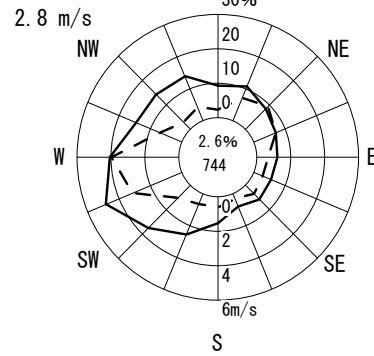
11月



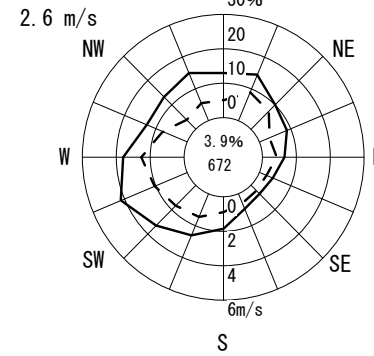
12月



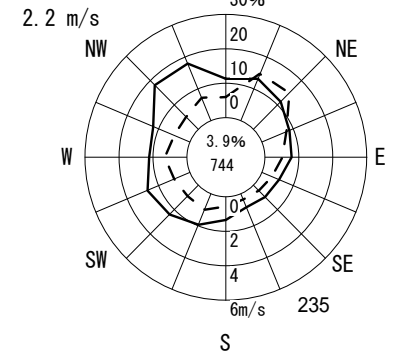
1月



2月



3月



風配図 - 月別

測定局：浜寺

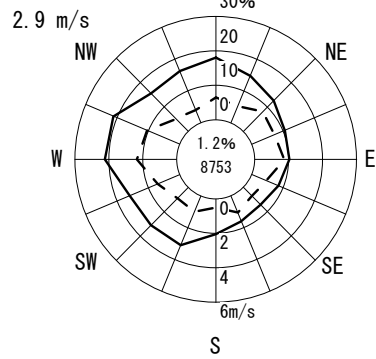
2020年4月～2021年3月 1～24 時

風向風速計高さ 18.0 m

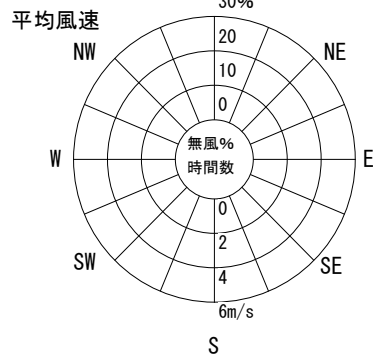
--- 出現頻度
 —— 平均風速

円内 無風%
 測定時間数

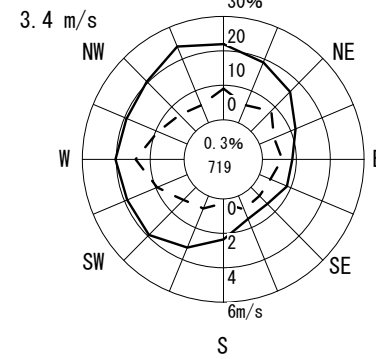
通年



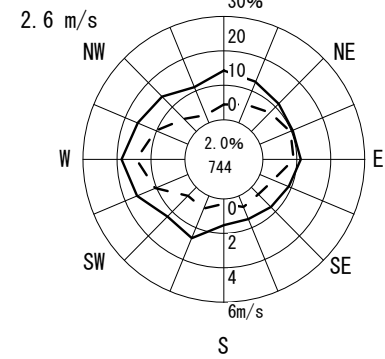
凡例



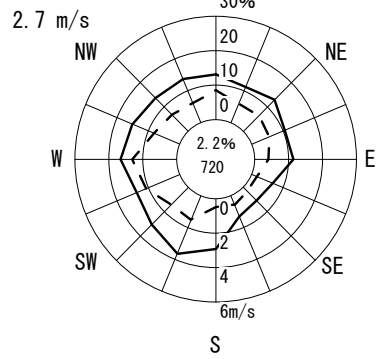
4月



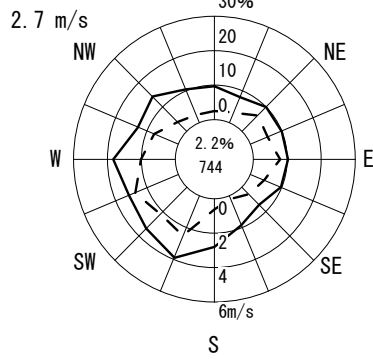
5月



6月



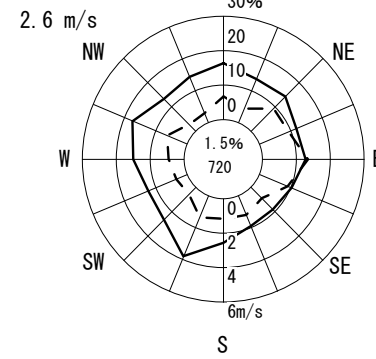
7月



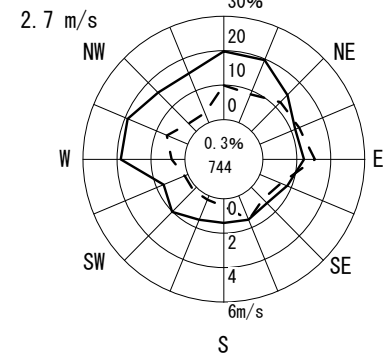
8月



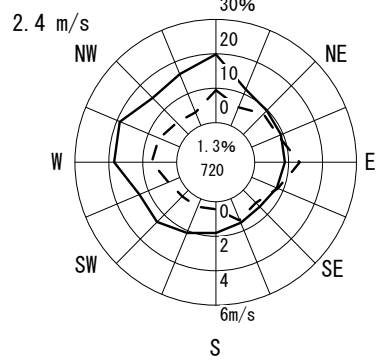
9月



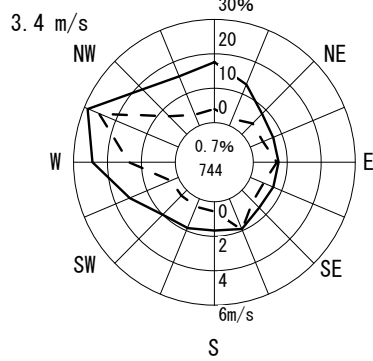
10月



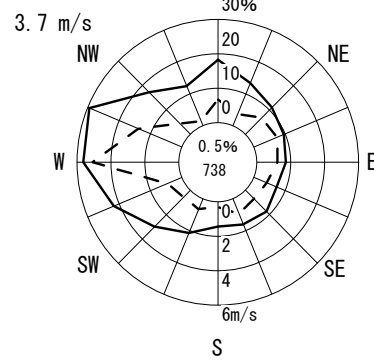
11月



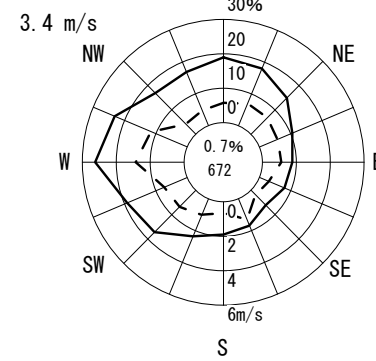
12月



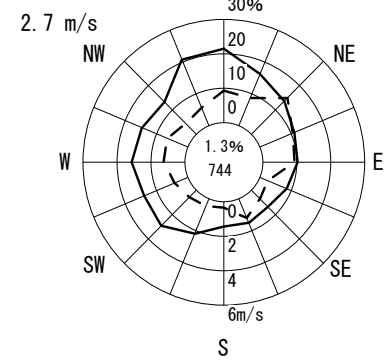
1月



2月



3月



風配図 - 月別

測定局：三宝

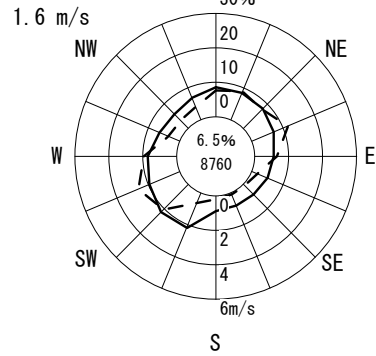
2020年4月～2021年3月 1～24 時

風向風速計高さ 6.0 m

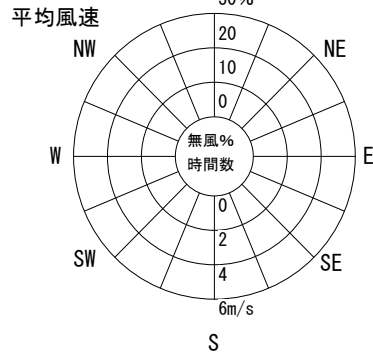
--- 出現頻度
— 平均風速

円内 無風%
測定時間数

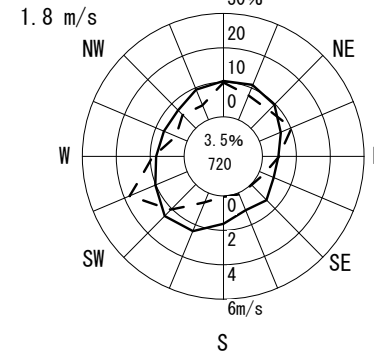
通年



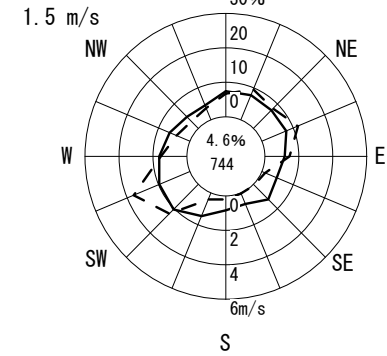
凡例



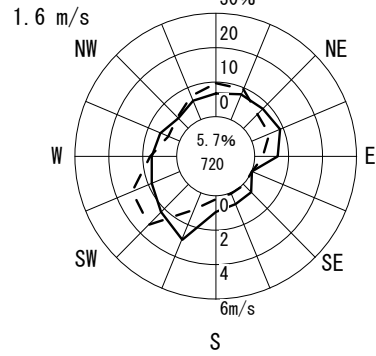
4月



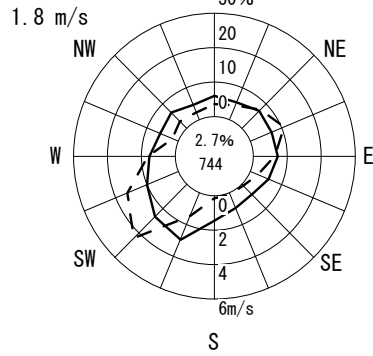
5月



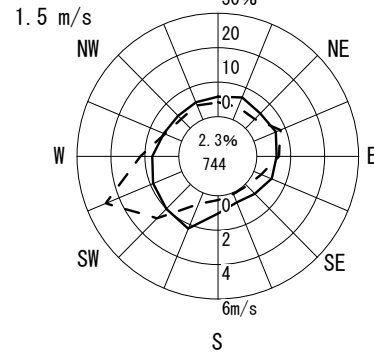
6月



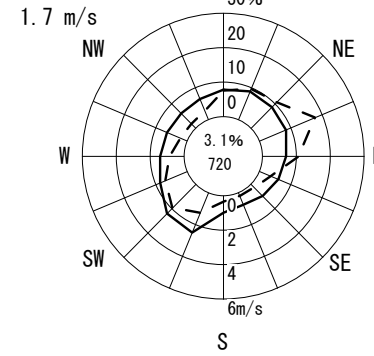
7月



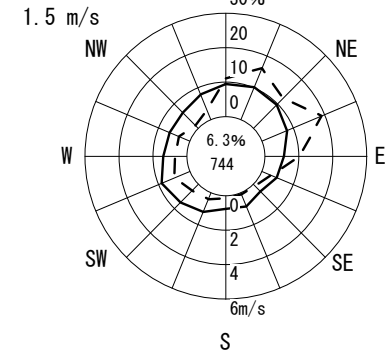
8月



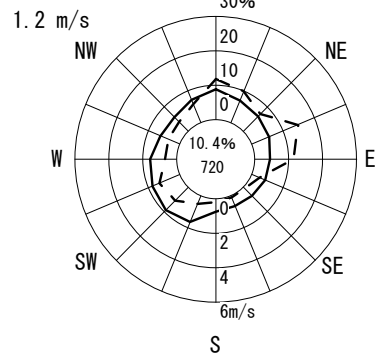
9月



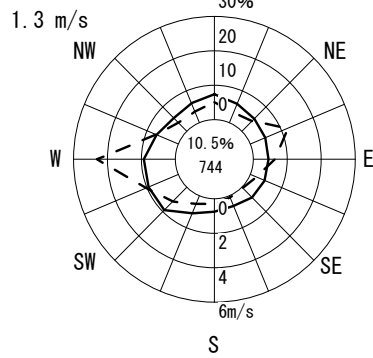
10月



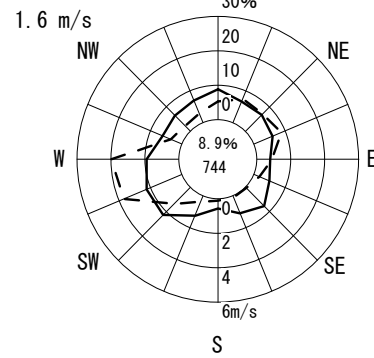
11月



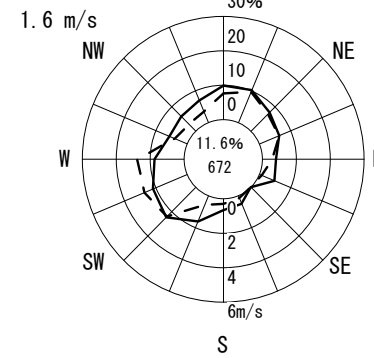
12月



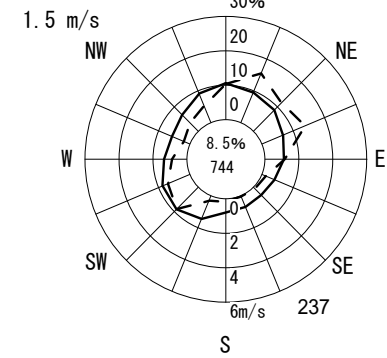
1月



2月



3月



風配図 - 月別

測定局：若松台

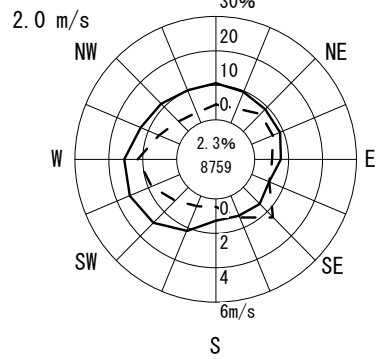
2020年4月～2021年3月 1～24 時

風向風速計高さ 18.0 m

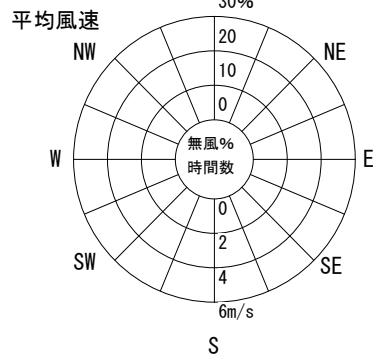
--- 出現頻度
 —— 平均風速

円内 無風%
 測定時間数

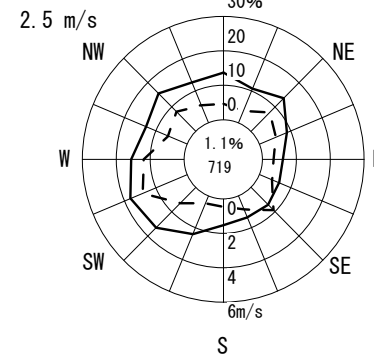
通年



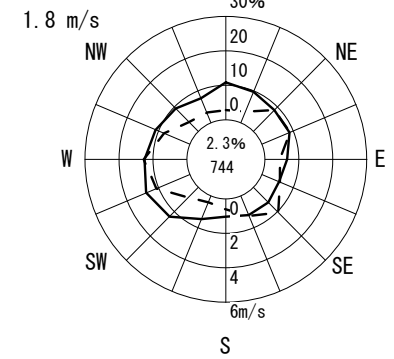
凡例



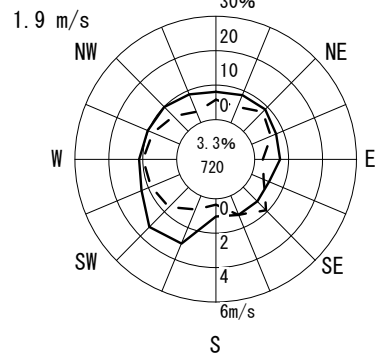
4月



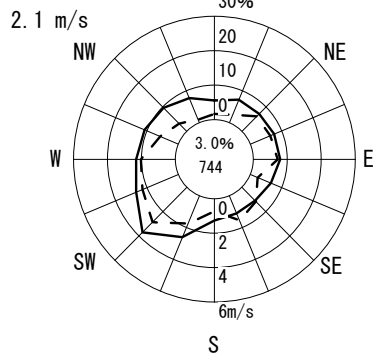
5月



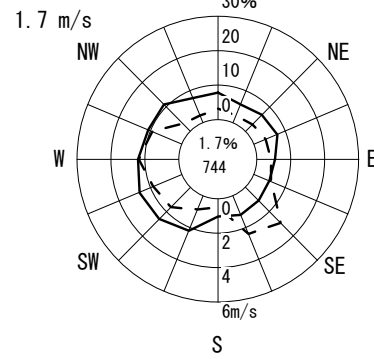
6月



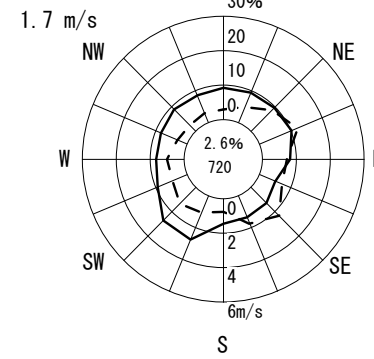
7月



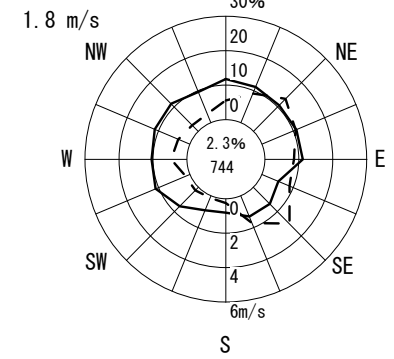
8月



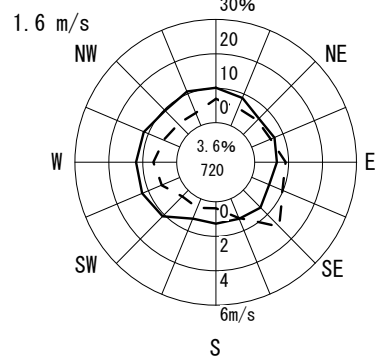
9月



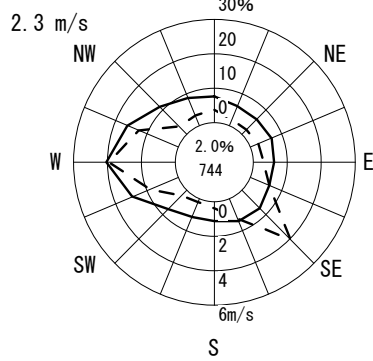
10月



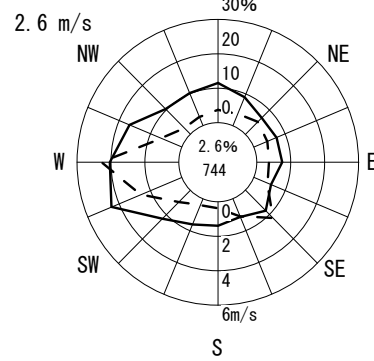
11月



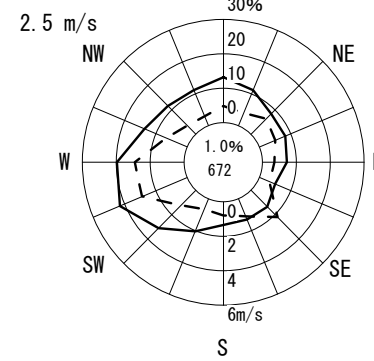
12月



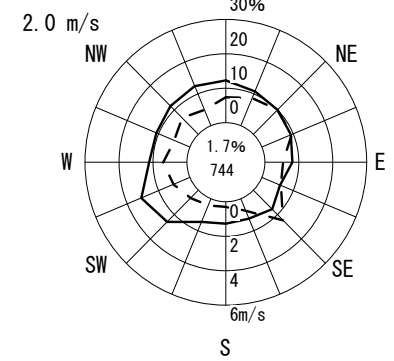
1月



2月



3月



風配図 - 月別

測定局：石津

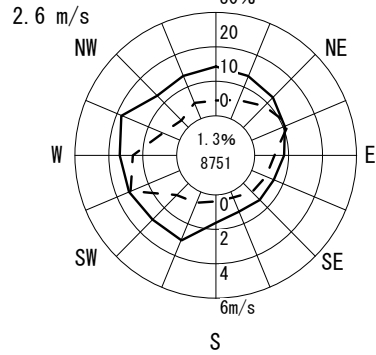
2020年4月～2021年3月 1～24 時

風向風速計高さ 18.0 m

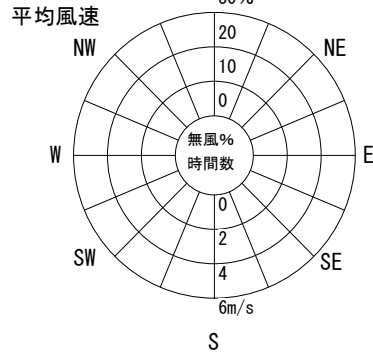
--- 出現頻度
 —— 平均風速

円内 無風%
 測定時間数

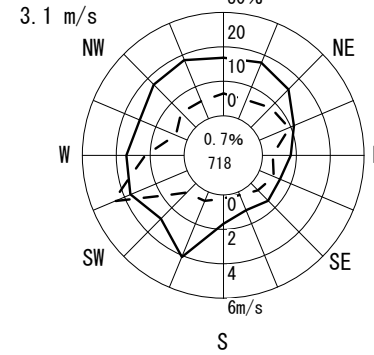
通年



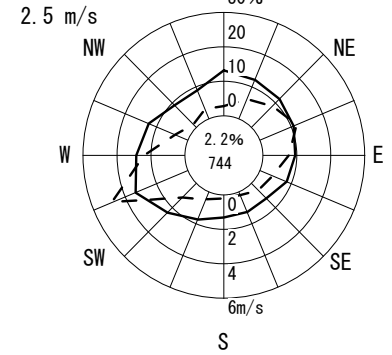
凡例



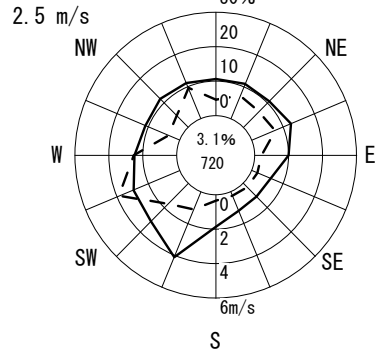
4月



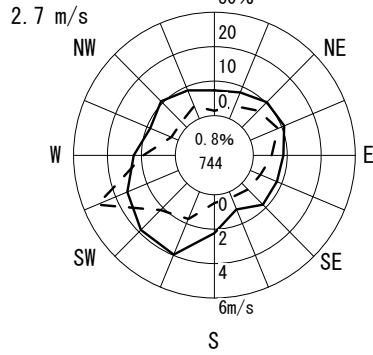
5月



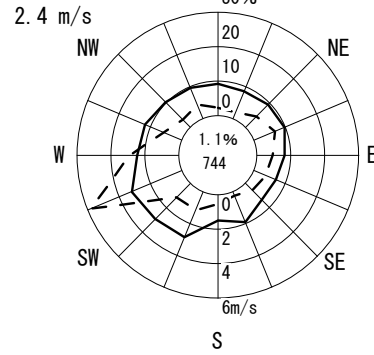
6月



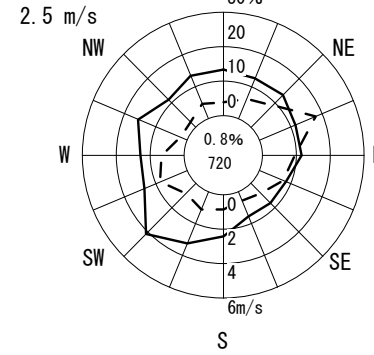
7月



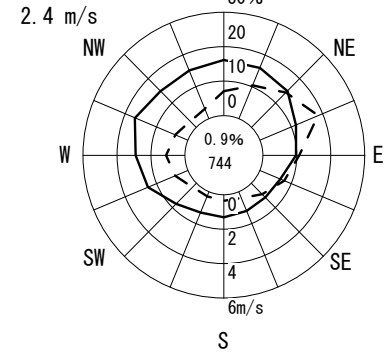
8月



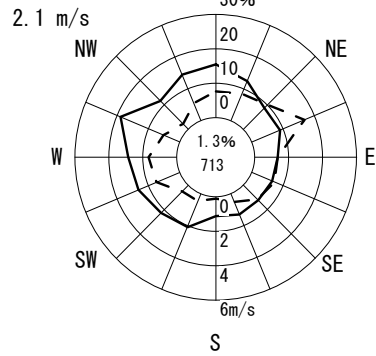
9月



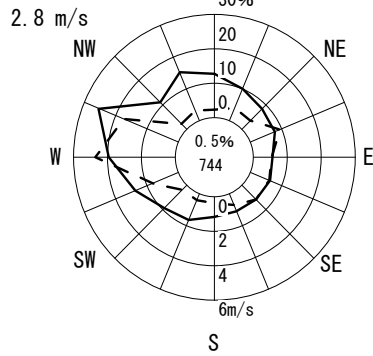
10月



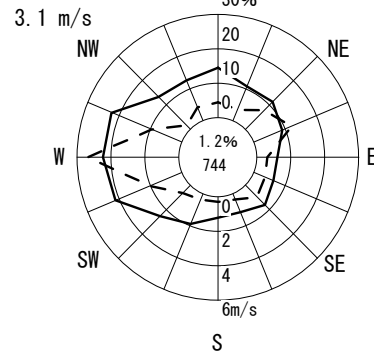
11月



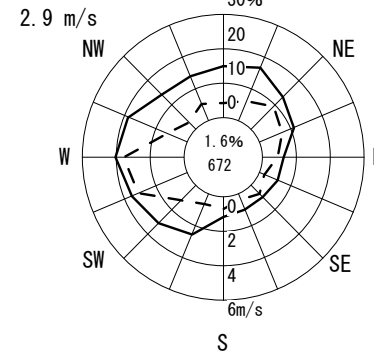
12月



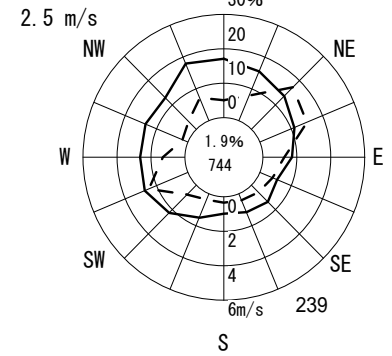
1月



2月



3月



風配図 - 月別

測定局：登美丘

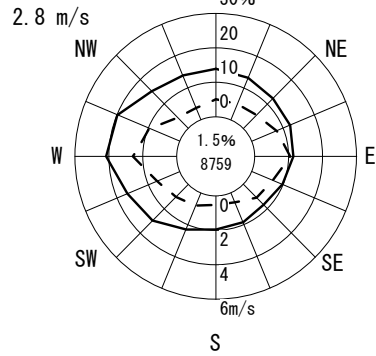
2020年4月～2021年3月 1～24 時

風向風速計高さ 18.0 m

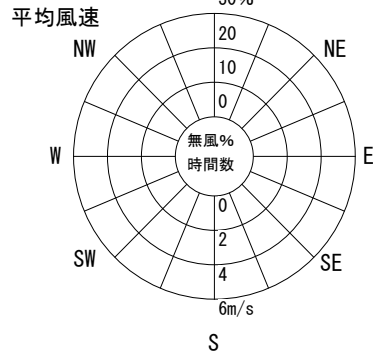
--- 出現頻度
 —— 平均風速

円内 無風%
 測定時間数

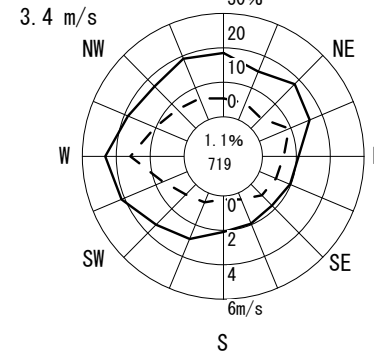
通年



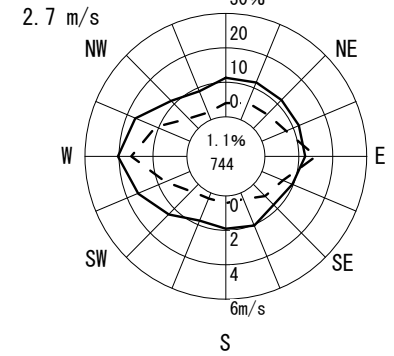
凡例



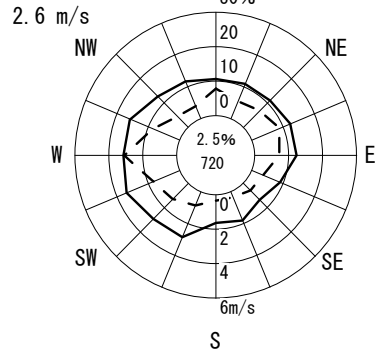
4月



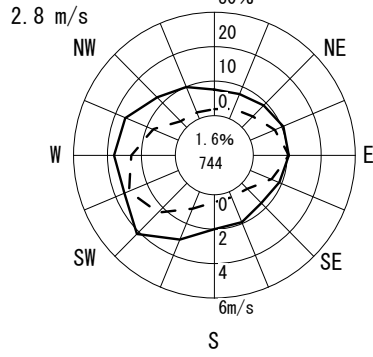
5月



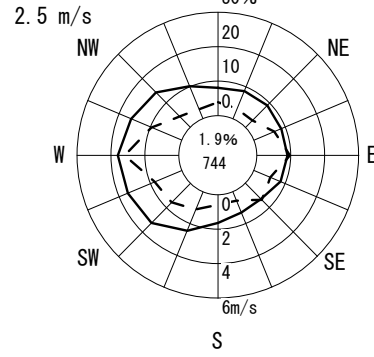
6月



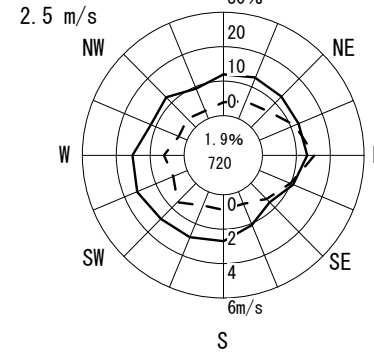
7月



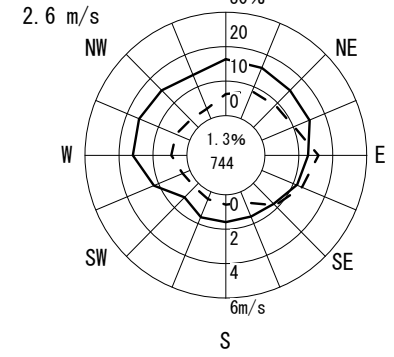
8月



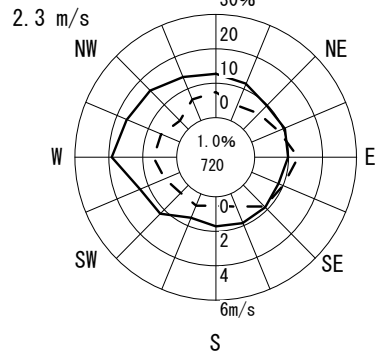
9月



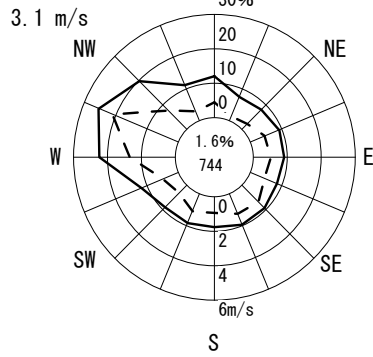
10月



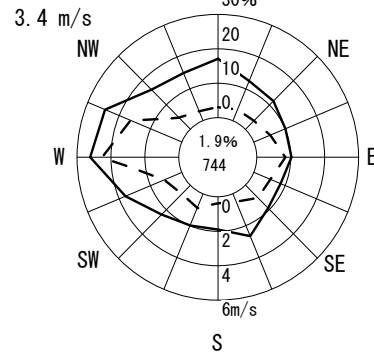
11月



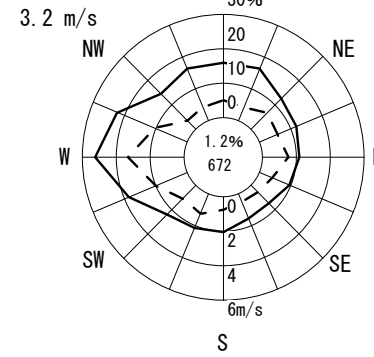
12月



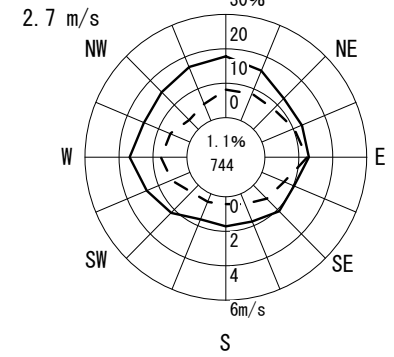
1月



2月



3月



風配図 - 月別

測定局：深井

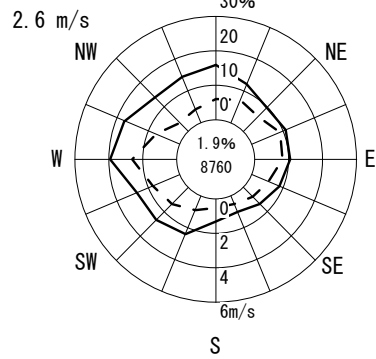
2020年4月～2021年3月 1～24 時

風向風速計高さ 19.0 m

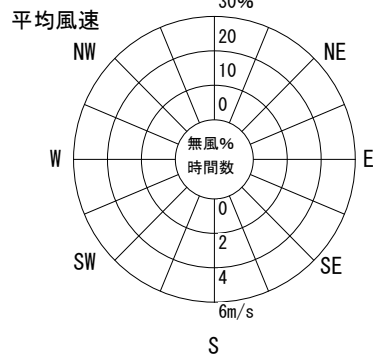
--- 出現頻度
 ——— 平均風速

円内 無風%
 測定時間数

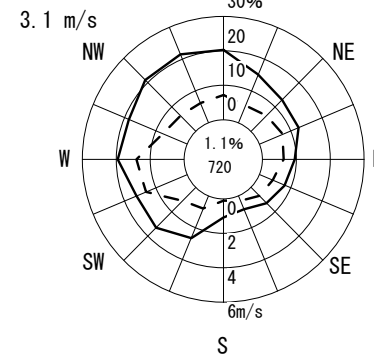
通年



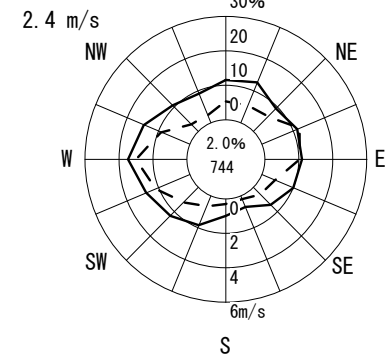
凡例



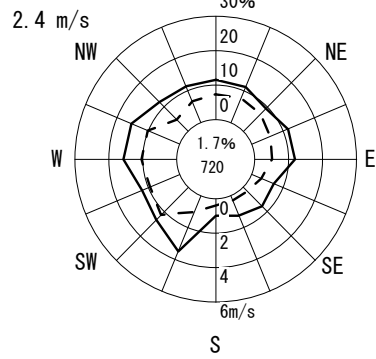
4月



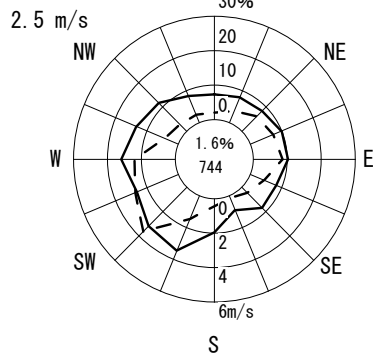
5月



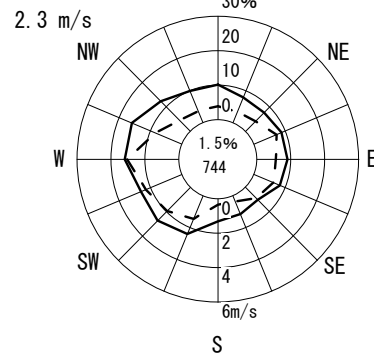
6月



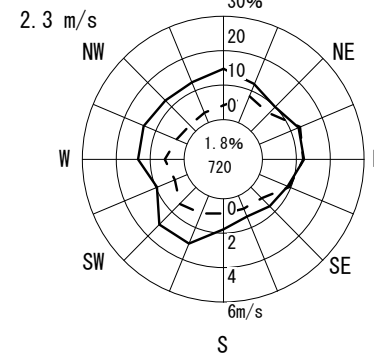
7月



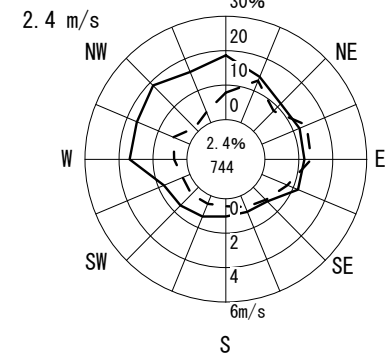
8月



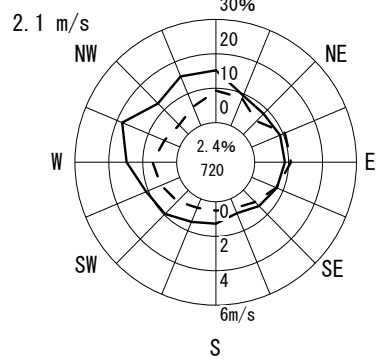
9月



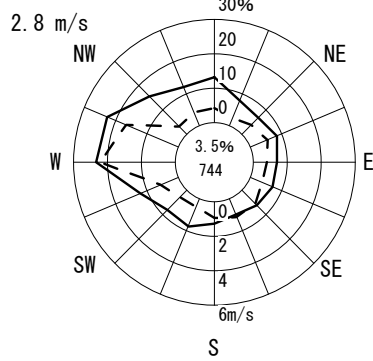
10月



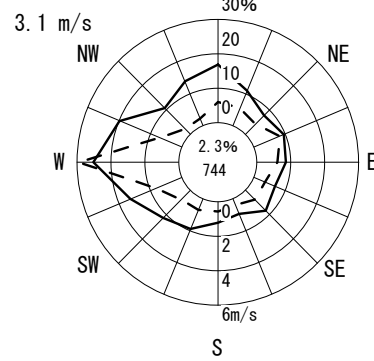
11月



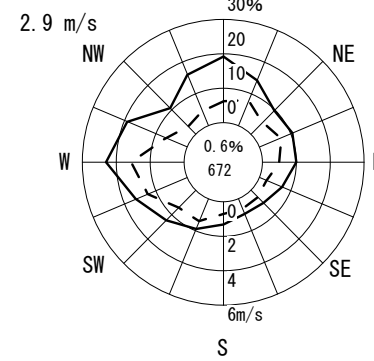
12月



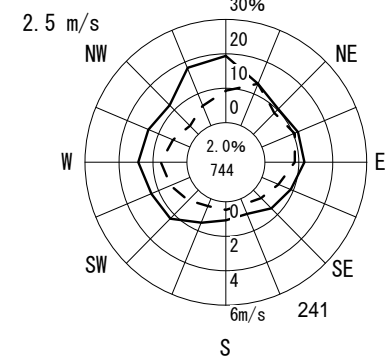
1月



2月



3月



風配図 - 月別

測定局：美原

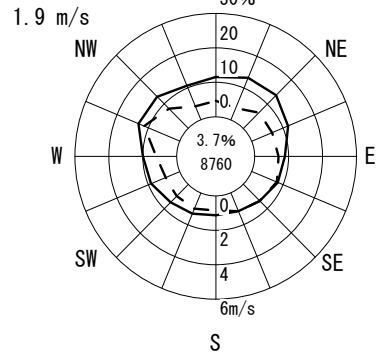
2020年4月～2021年3月 1～24 時

風向風速計高さ 10.0 m

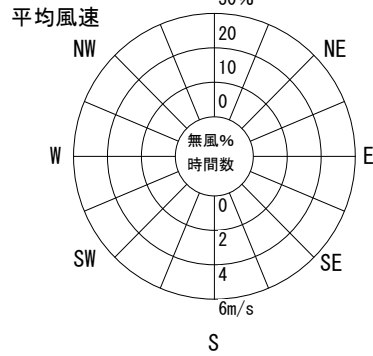
--- 出現頻度
— 平均風速

円内 無風%
測定時間数

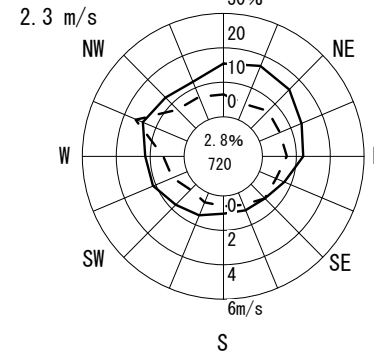
通年



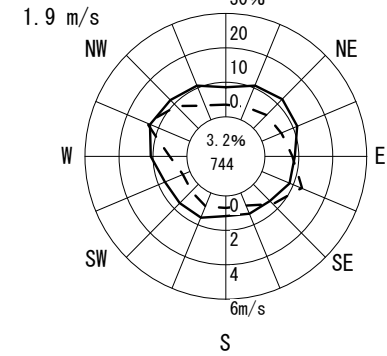
凡例



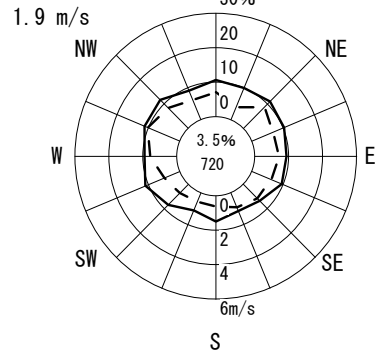
4月



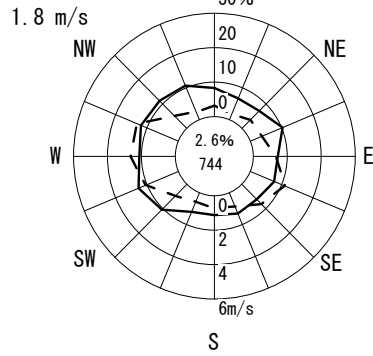
5月



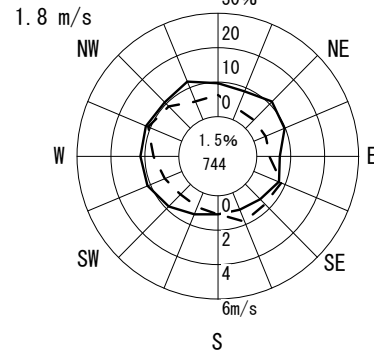
6月



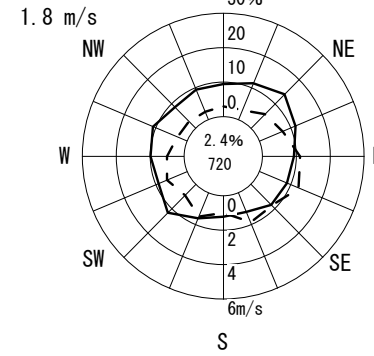
7月



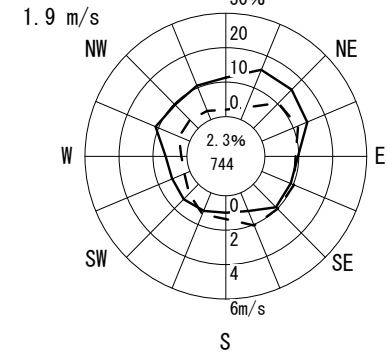
8月



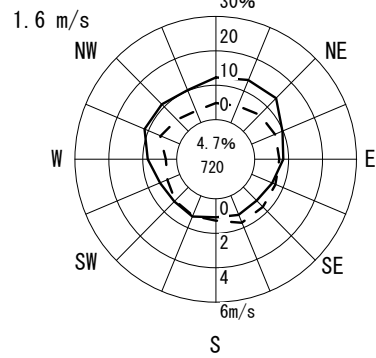
9月



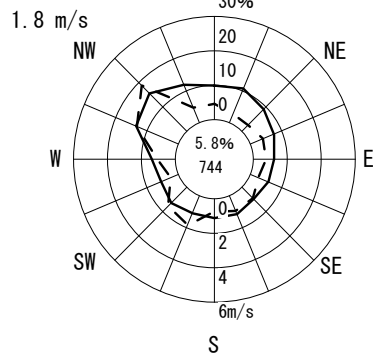
10月



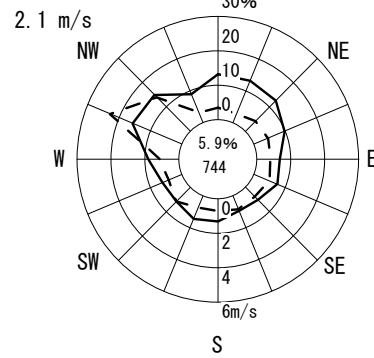
11月



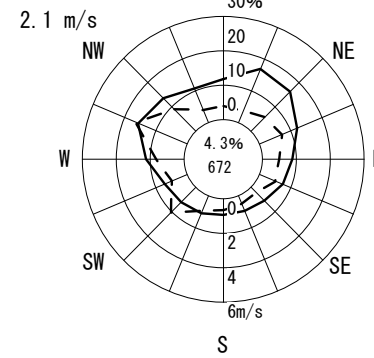
12月



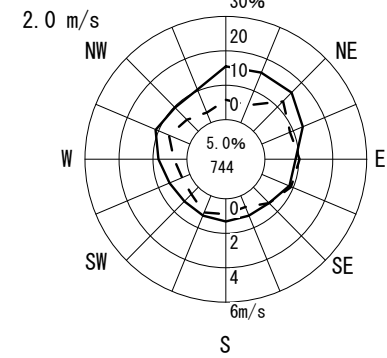
1月



2月



3月



風配図 - 月別

測定局：金岡南

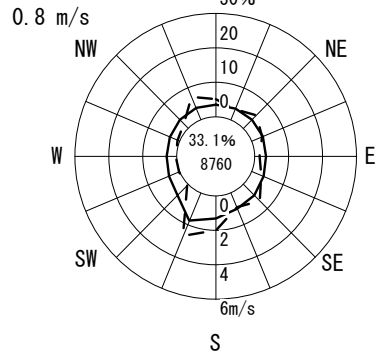
2020年4月～2021年3月 1～24 時

風向風速計高さ 5.5 m

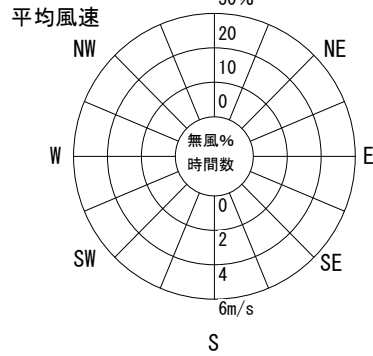
--- 出現頻度
 —— 平均風速

円内 無風%
 測定時間数

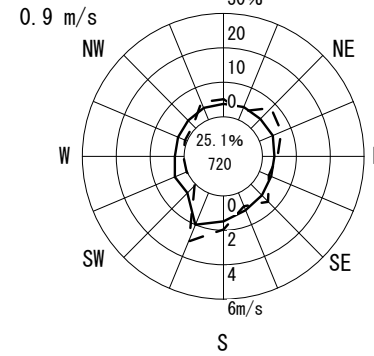
通年



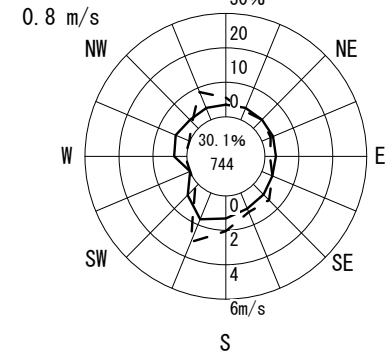
凡例



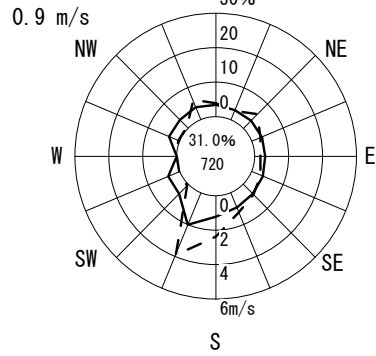
4月



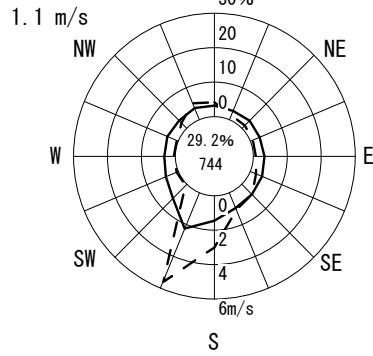
5月



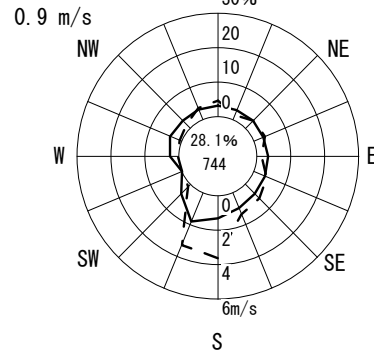
6月



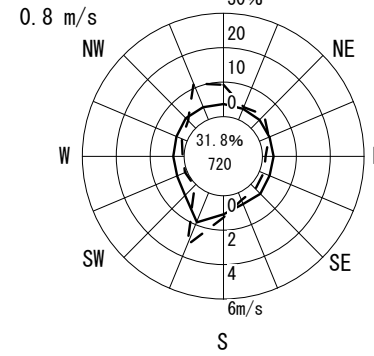
7月



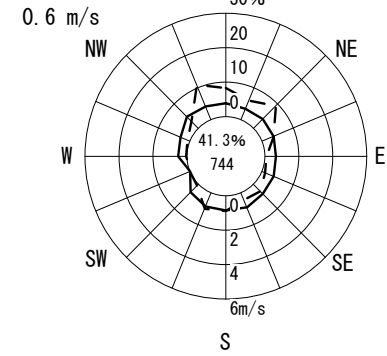
8月



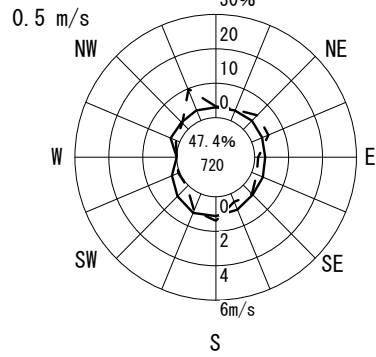
9月



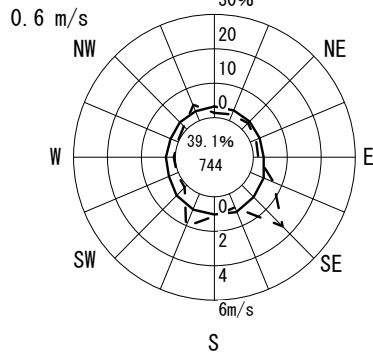
10月



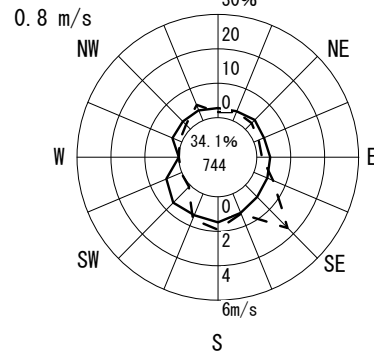
11月



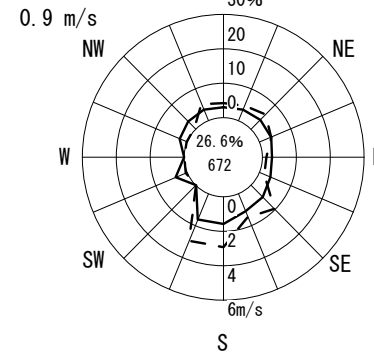
12月



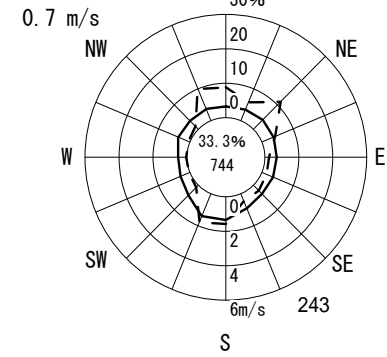
1月



2月



3月



風配図 - 月別

測定局：阪和深井畑山

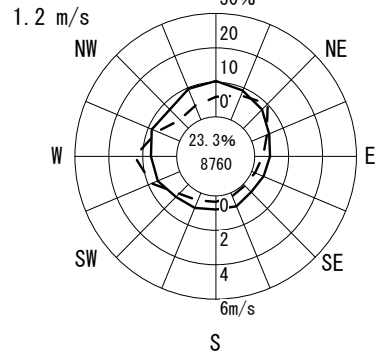
2020年4月～2021年3月 1～24 時

風向風速計高さ 8.0 m

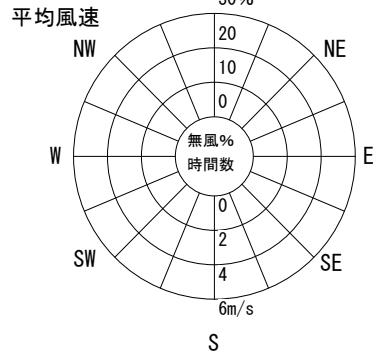
--- 出現頻度
— 平均風速

無風%
円内 測定時間数

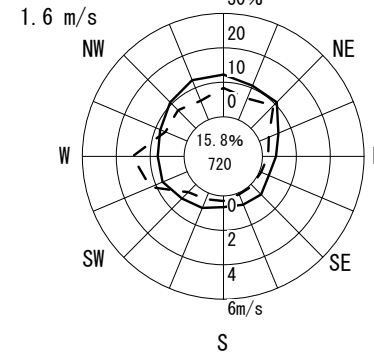
通年



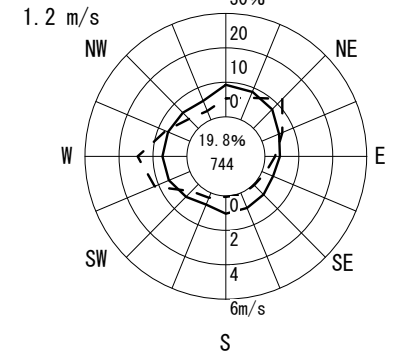
凡例



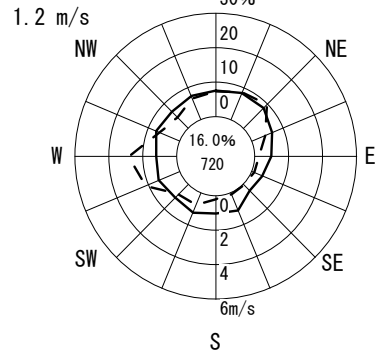
4月



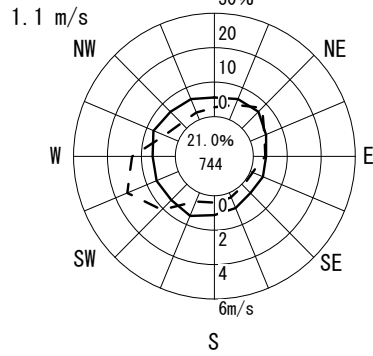
5月



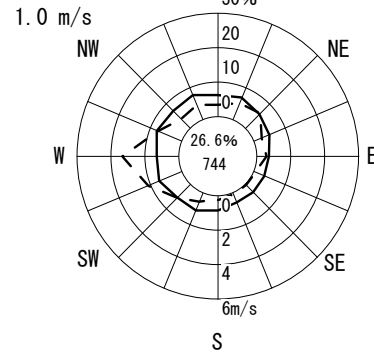
6月



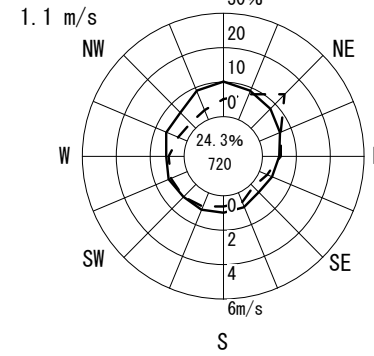
7月



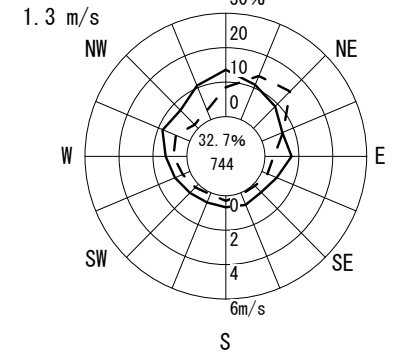
8月



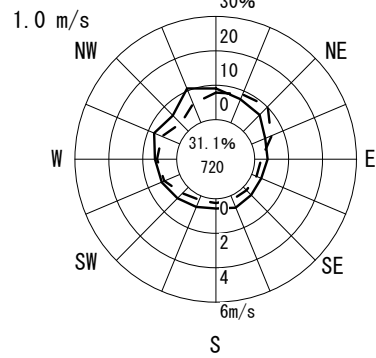
9月



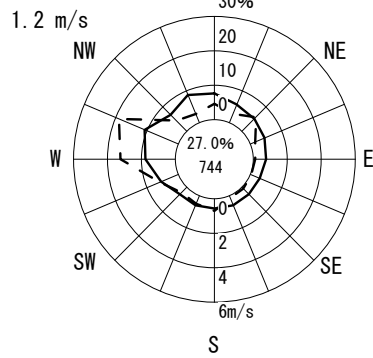
10月



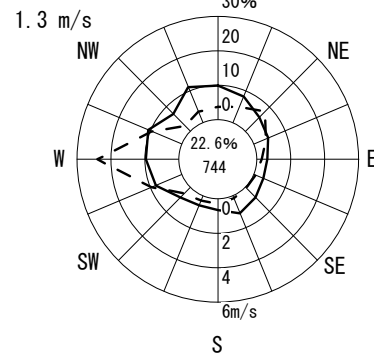
11月



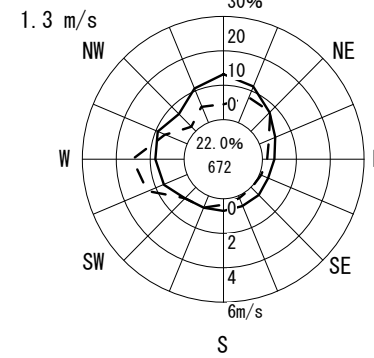
12月



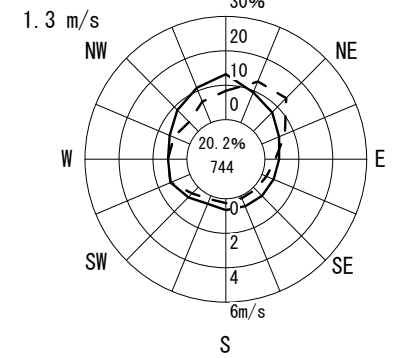
1月



2月



3月



風配図 - 月別

測定局：美原丹上

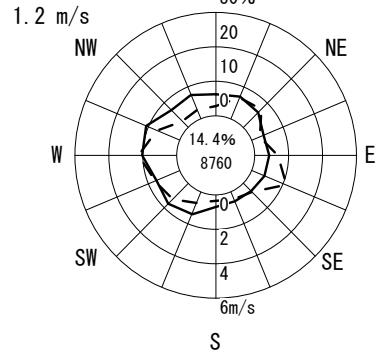
2020年4月～2021年3月 1～24 時

風向風速計高さ 10.0 m

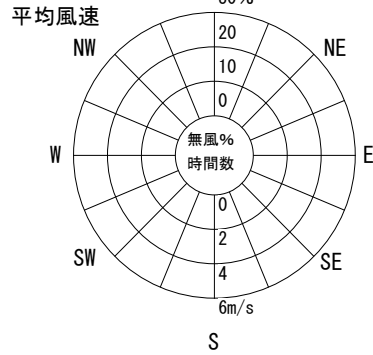
--- 出現頻度
 ——— 平均風速

円内 無風%
 測定時間数

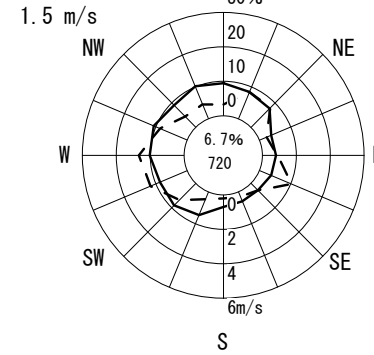
通年



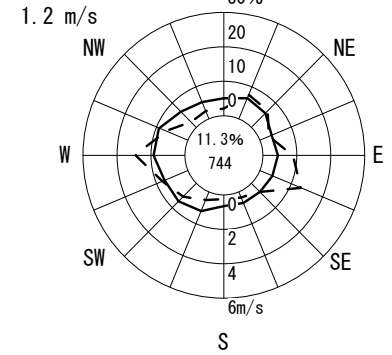
凡例



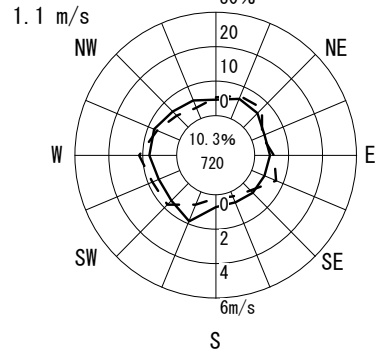
4月



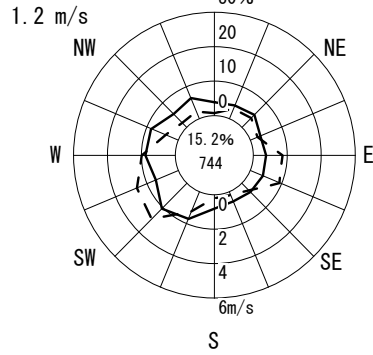
5月



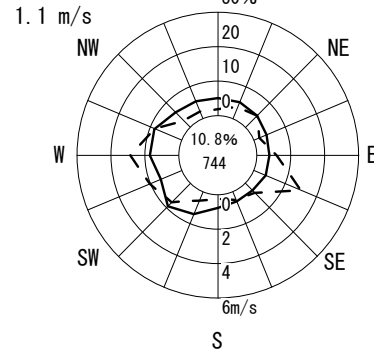
6月



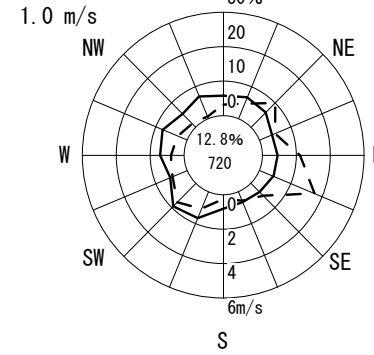
7月



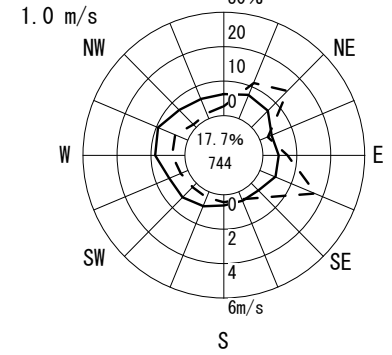
8月



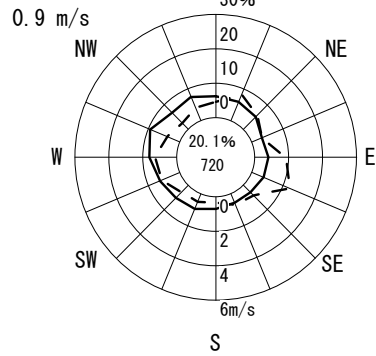
9月



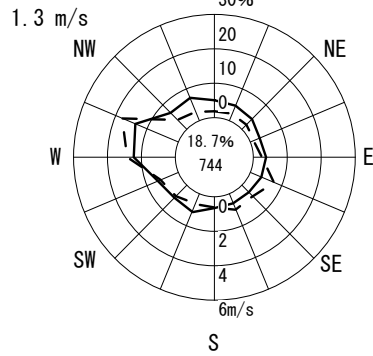
10月



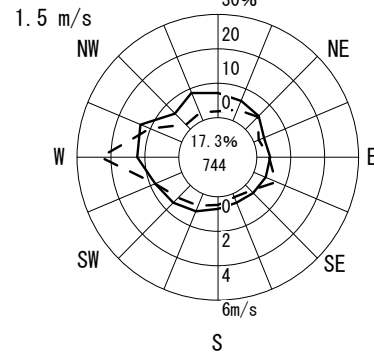
11月



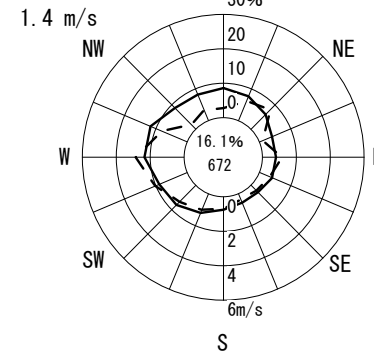
12月



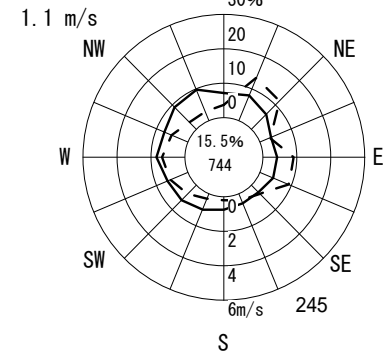
1月



2月



3月



風配図 - 月別

測定局：中環石原

2020年4月～2021年3月 1～24 時

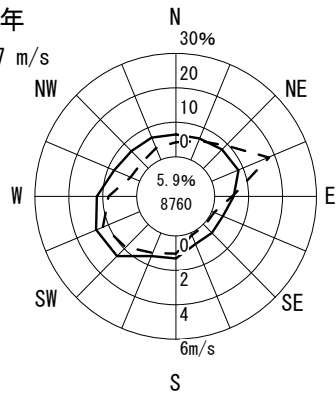
風向風速計高さ 6.0 m

--- 出現頻度
 ——— 平均風速

円内 無風%
 測定時間数

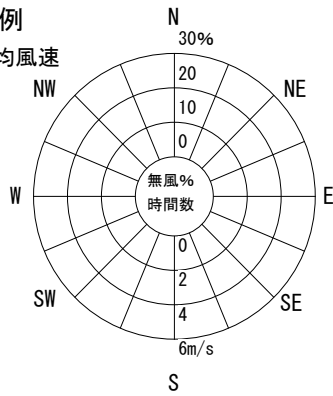
通年

1.7 m/s



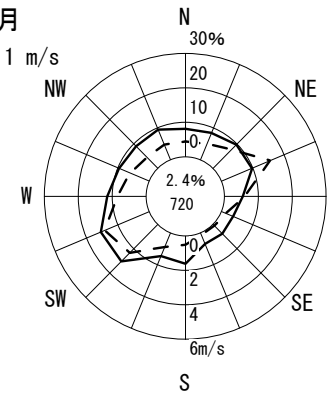
凡例

平均風速



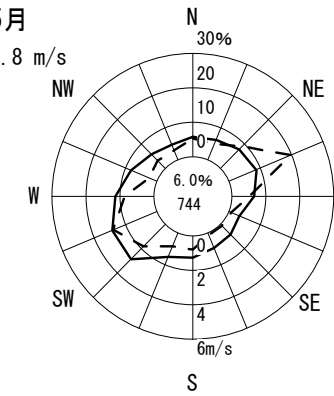
4月

2.1 m/s



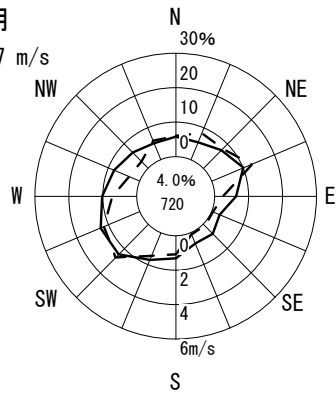
5月

1.8 m/s



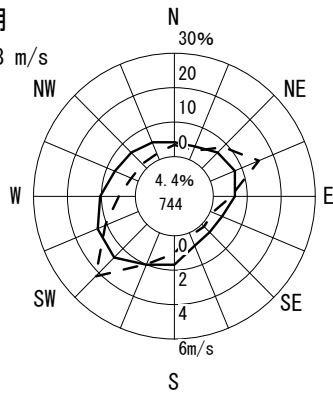
6月

1.7 m/s



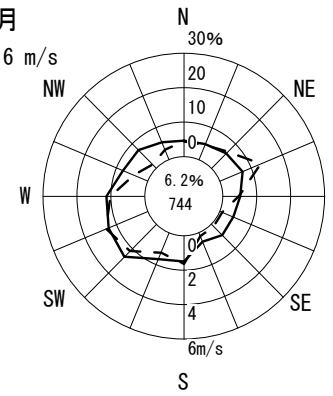
7月

1.8 m/s



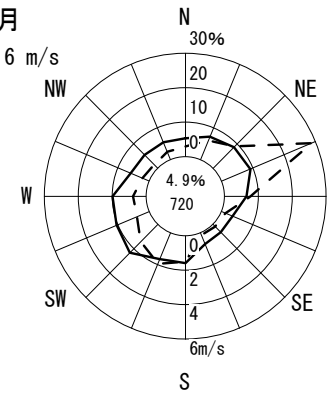
8月

1.6 m/s



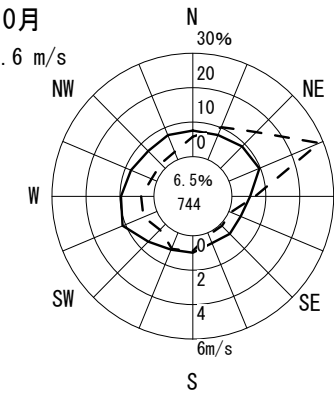
9月

1.6 m/s



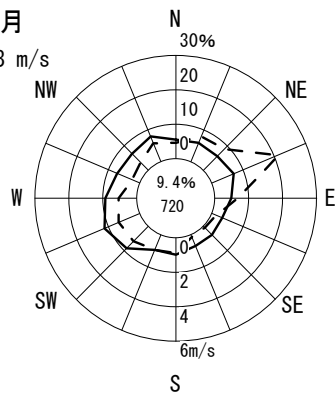
10月

1.6 m/s



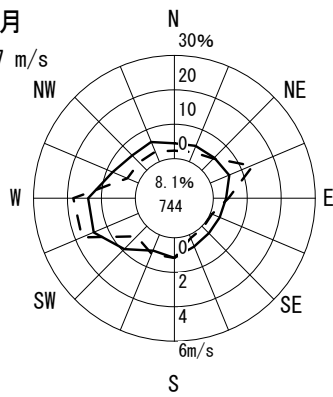
11月

1.3 m/s



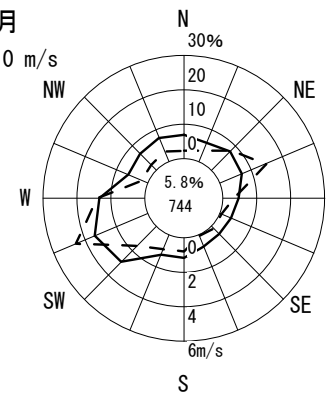
12月

1.7 m/s



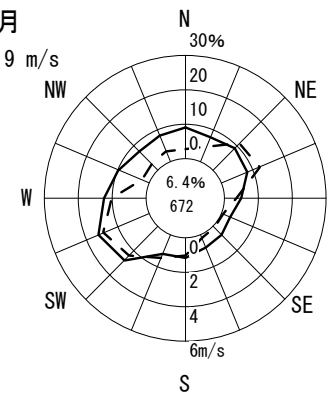
1月

2.0 m/s



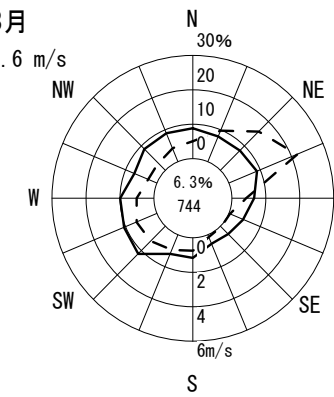
2月

1.9 m/s



3月

1.6 m/s



風配図 - 月別

測定局：高石消防署高師浜出張所

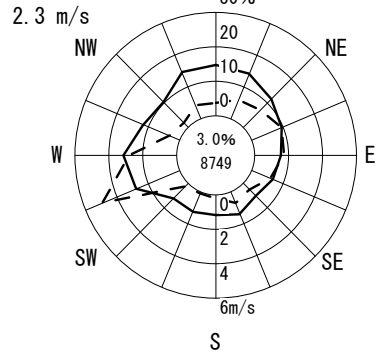
2020年4月～2021年3月 1～24 時

風向風速計高さ 14.2 m

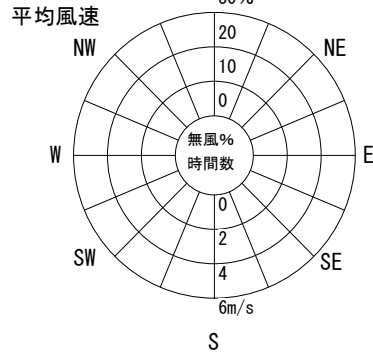
--- 出現頻度
 ——— 平均風速

円内 無風%
 測定時間数

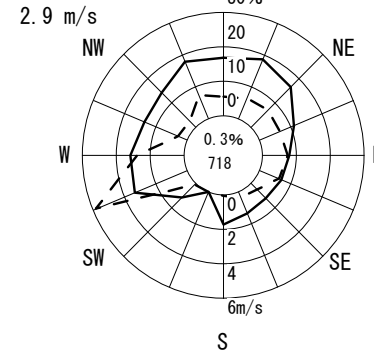
通年



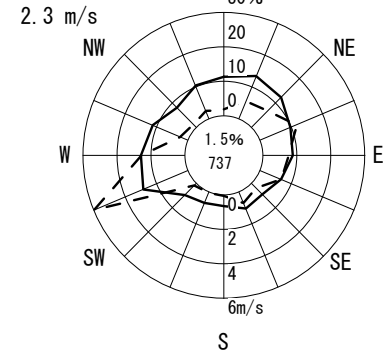
凡例



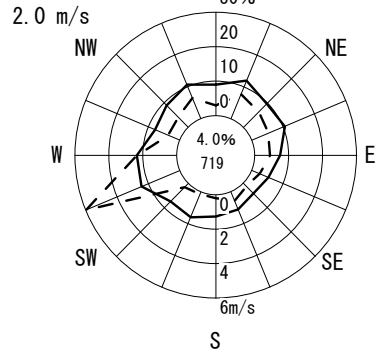
4月



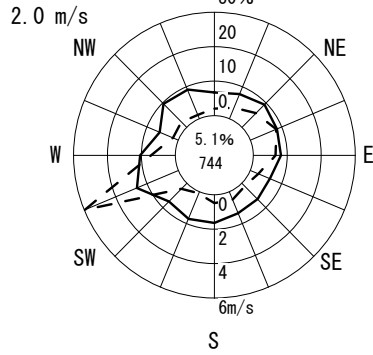
5月



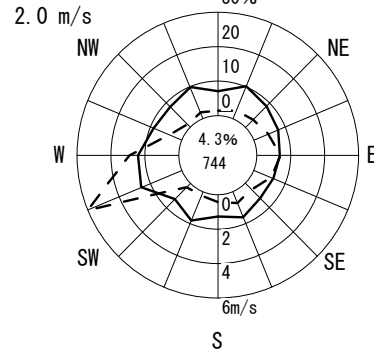
6月



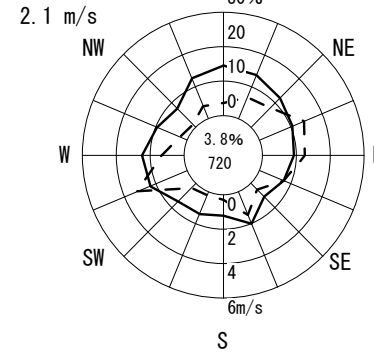
7月



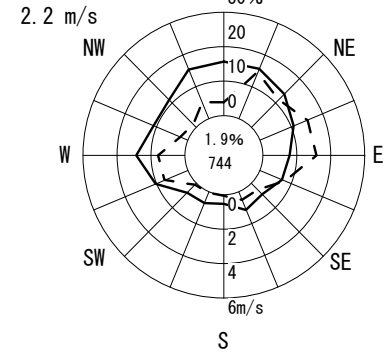
8月



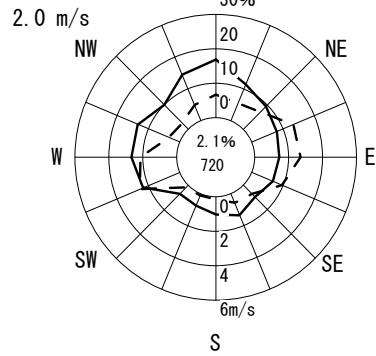
9月



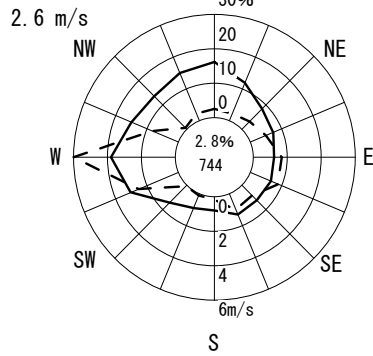
10月



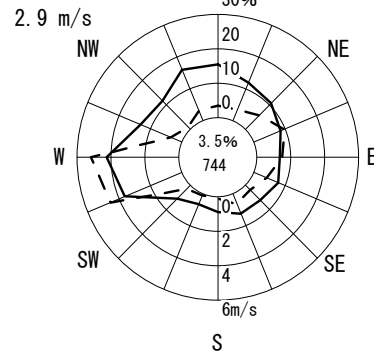
11月



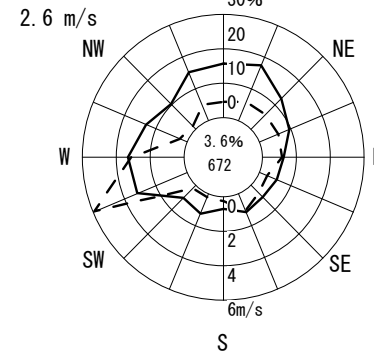
12月



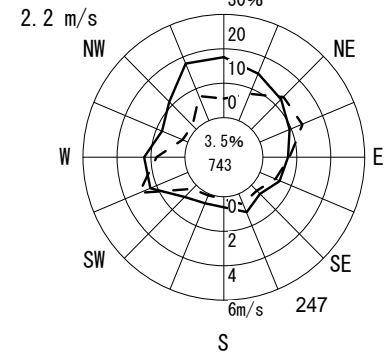
1月



2月



3月



風配図 - 月別

測定局：豊中市千成

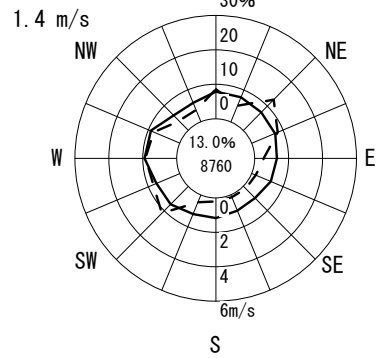
2020年4月～2021年3月 1～24 時

風向風速計高さ 8.0 m

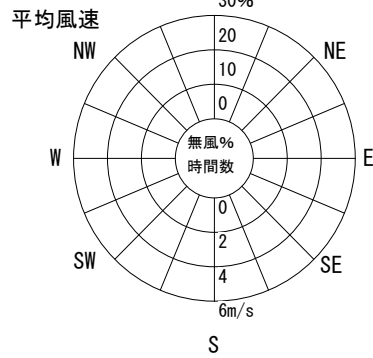
--- 出現頻度
 —— 平均風速

円内 無風%
 測定時間数

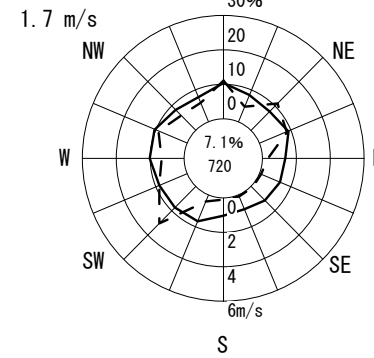
通年



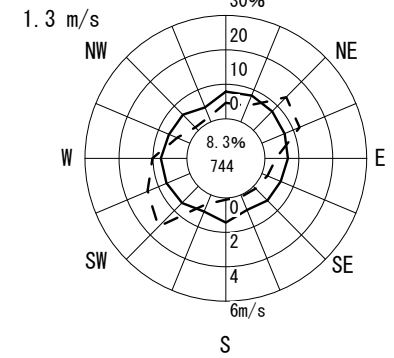
凡例



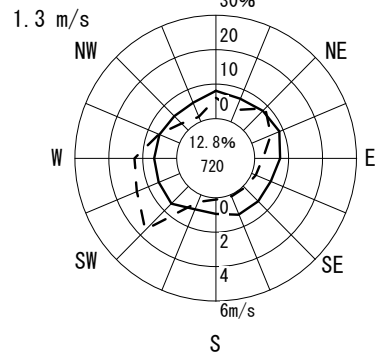
4月



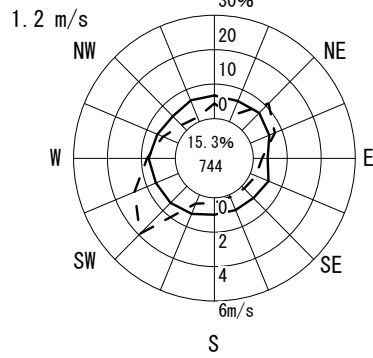
5月



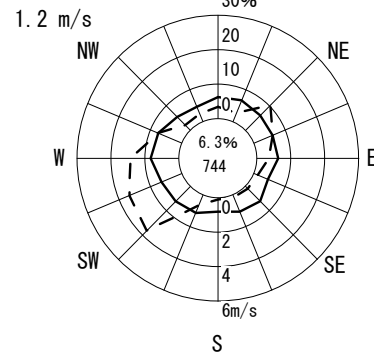
6月



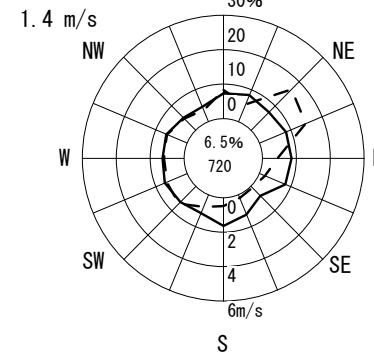
7月



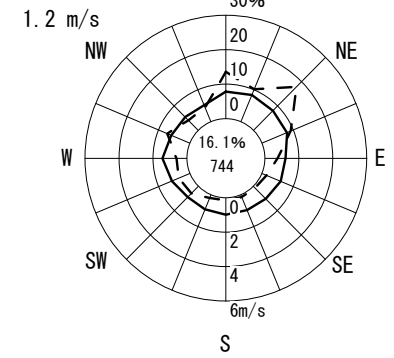
8月



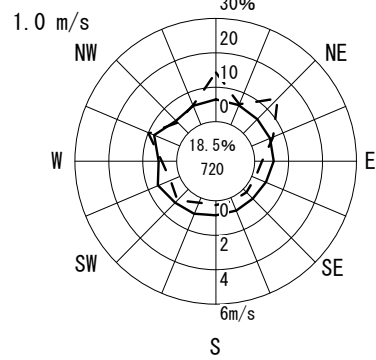
9月



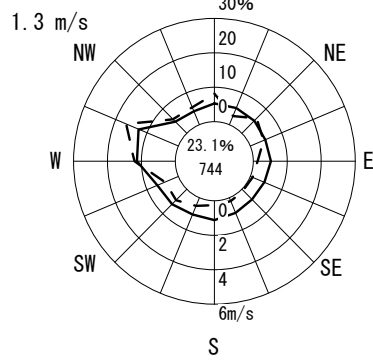
10月



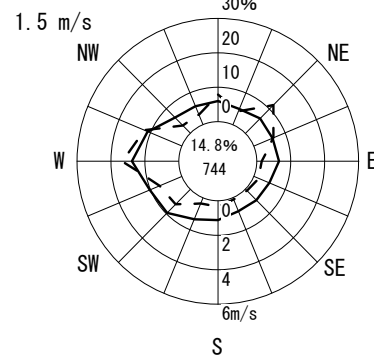
11月



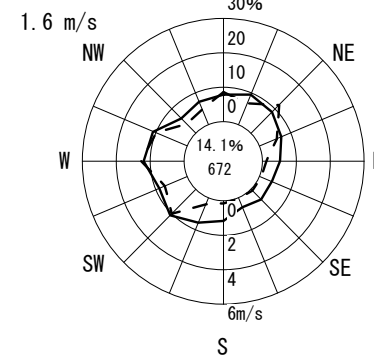
12月



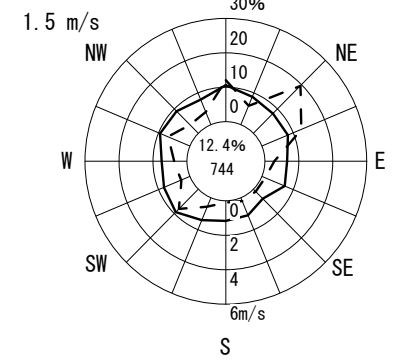
1月



2月



3月



風配図 - 月別

測定局：豊中市千里

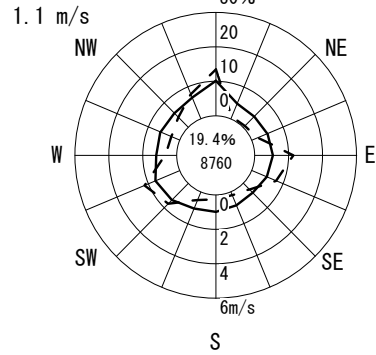
2020年4月～2021年3月 1～24 時

風向風速計高さ 11.0 m

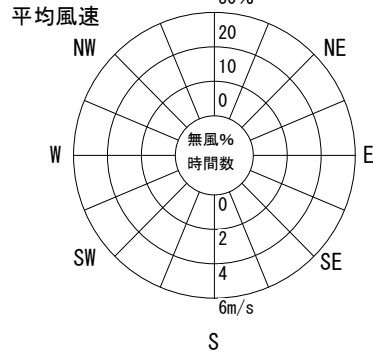
--- 出現頻度
 —— 平均風速

円内 無風%
 測定時間数

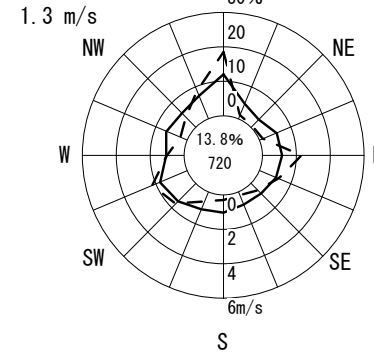
通年



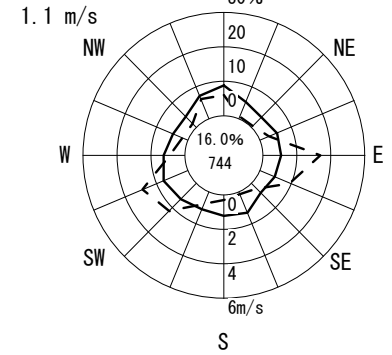
凡例



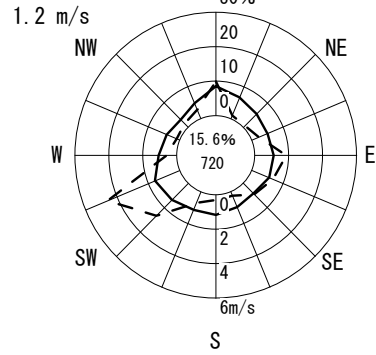
4月



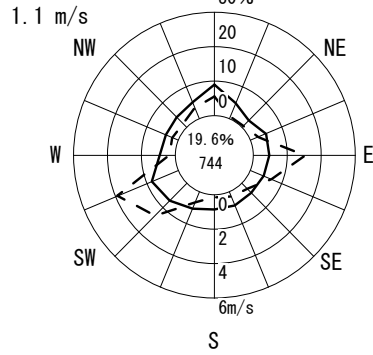
5月



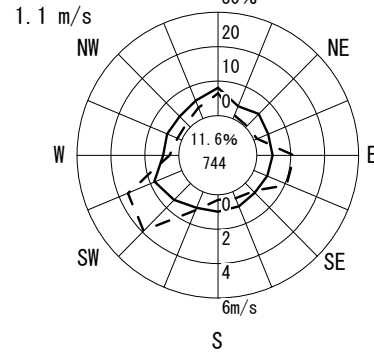
6月



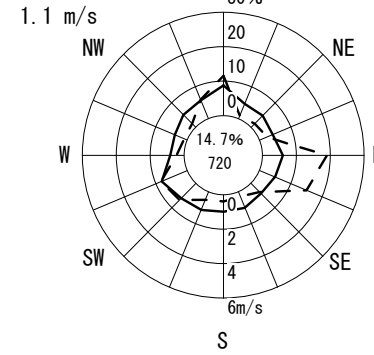
7月



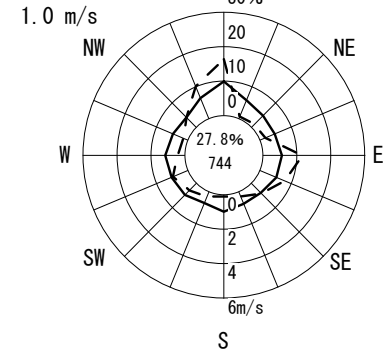
8月



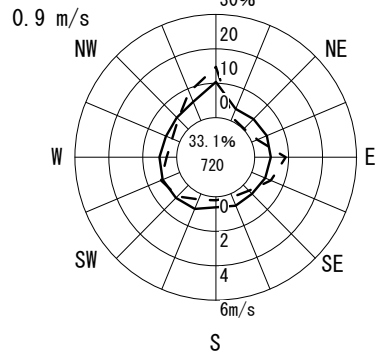
9月



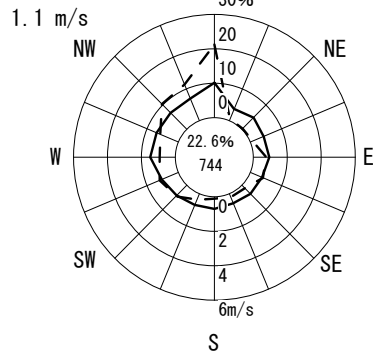
10月



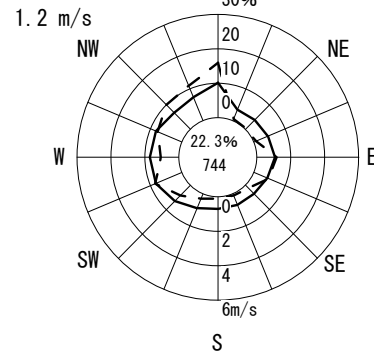
11月



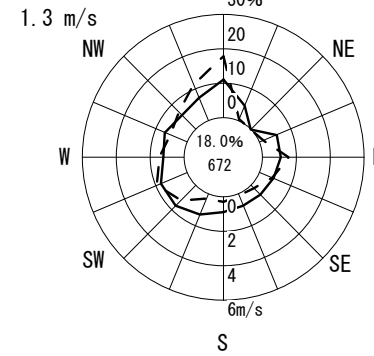
12月



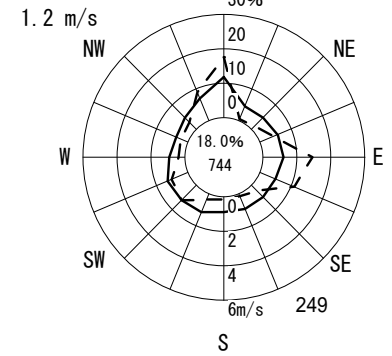
1月



2月



3月



風配図 - 月別

測定局：豊中市役所

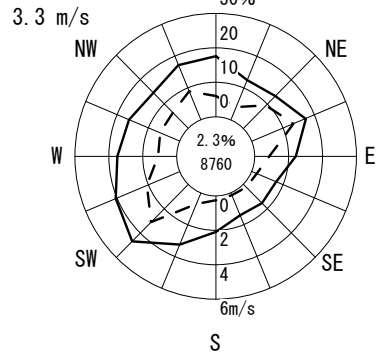
2020年4月～2021年3月 1～24 時

風向風速計高さ 38.0 m

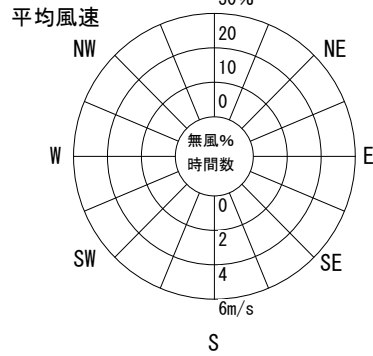
--- 出現頻度
 ——— 平均風速

円内 無風%
 測定時間数

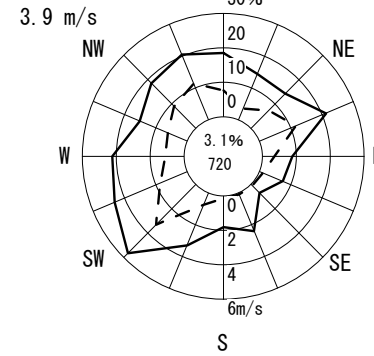
通年



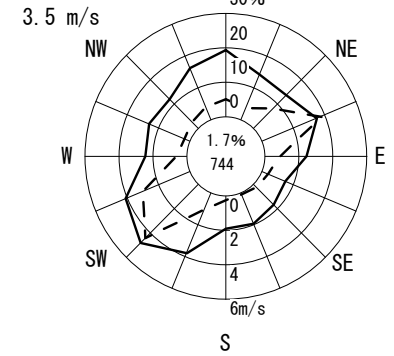
凡例



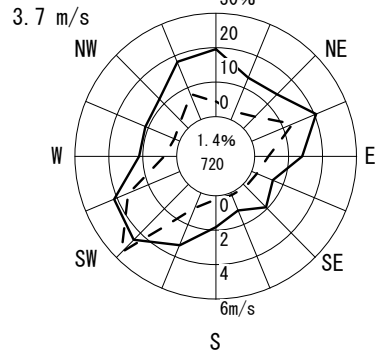
4月



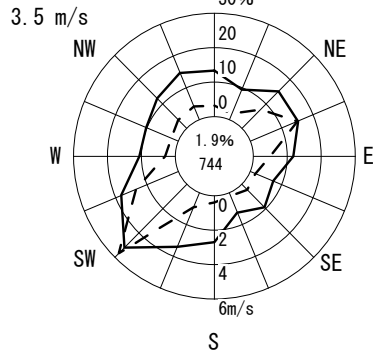
5月



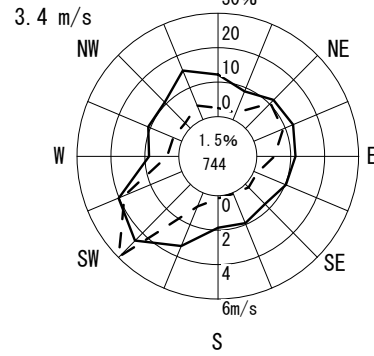
6月



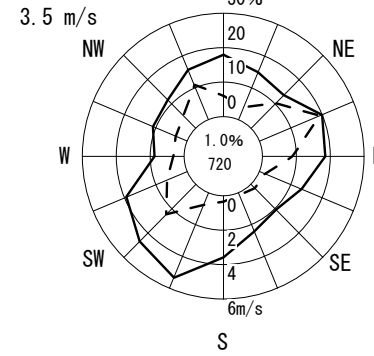
7月



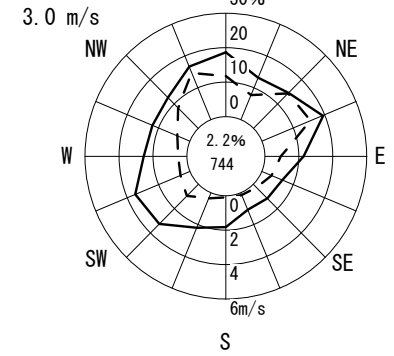
8月



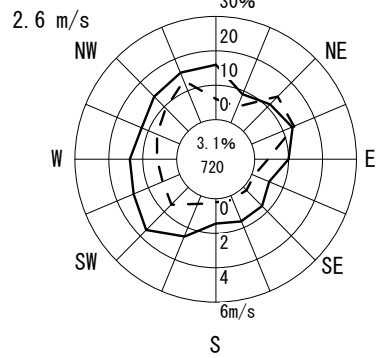
9月



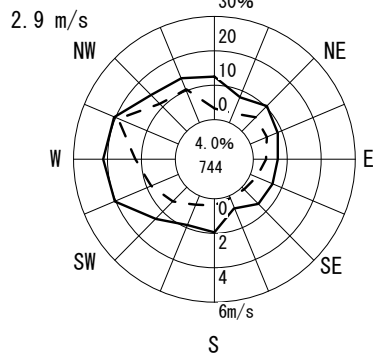
10月



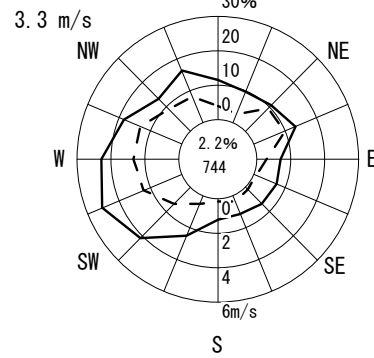
11月



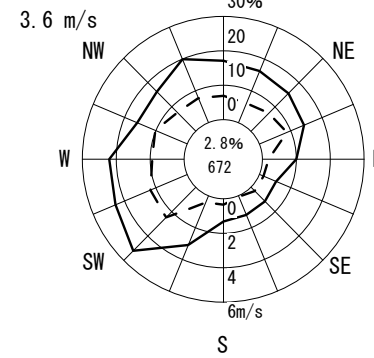
12月



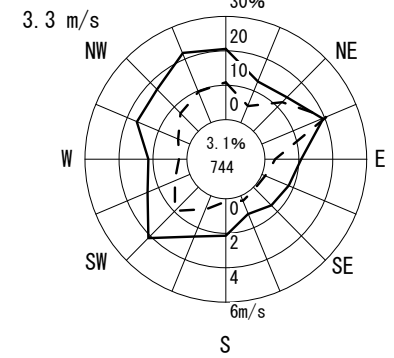
1月



2月



3月



風配図 - 月別

測定局：吹田市垂水

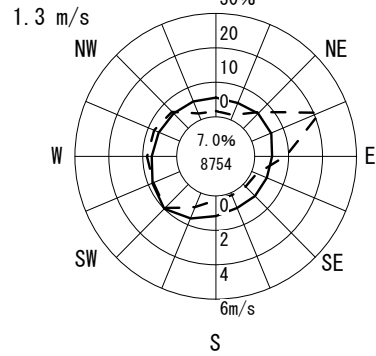
2020年4月～2021年3月 1～24 時

風向風速計高さ 11.7 m

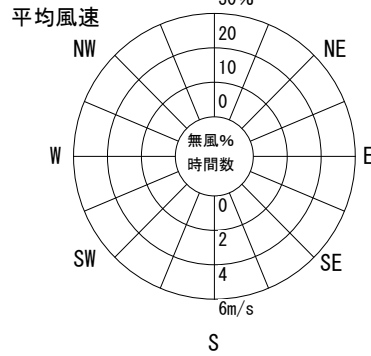
--- 出現頻度
— 平均風速

円内 無風%
測定時間数

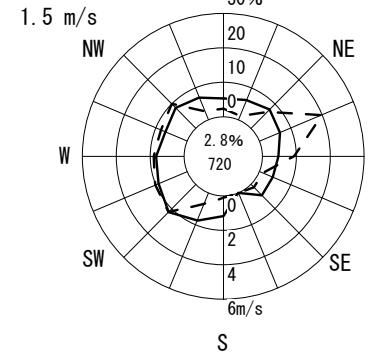
通年



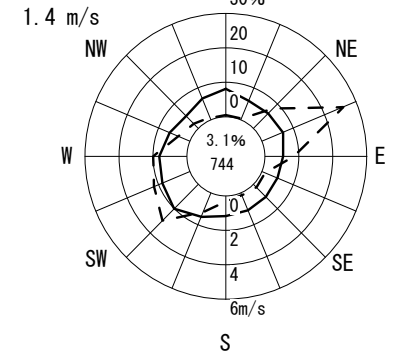
凡例



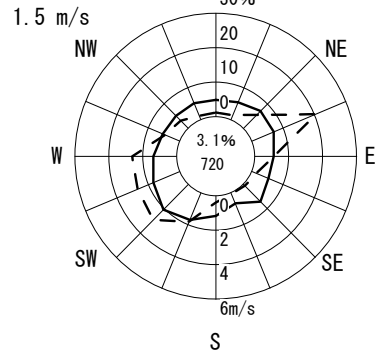
4月



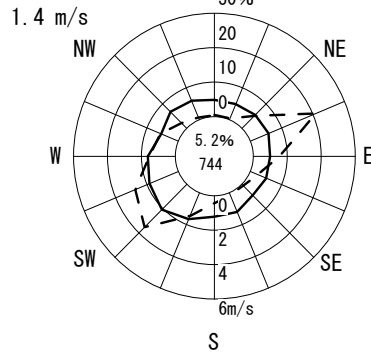
5月



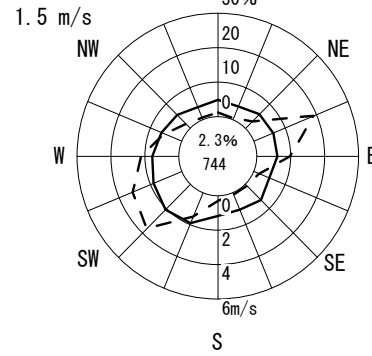
6月



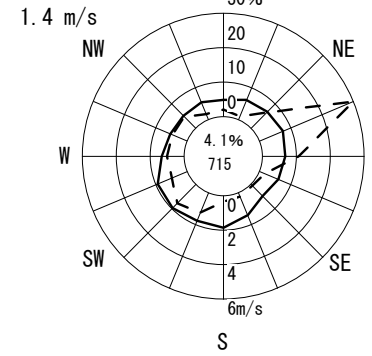
7月



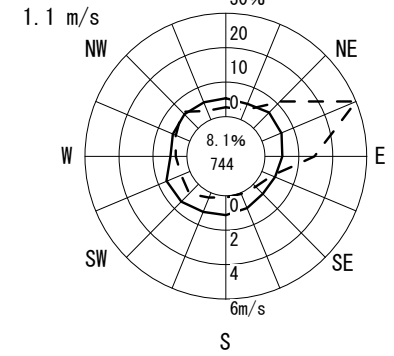
8月



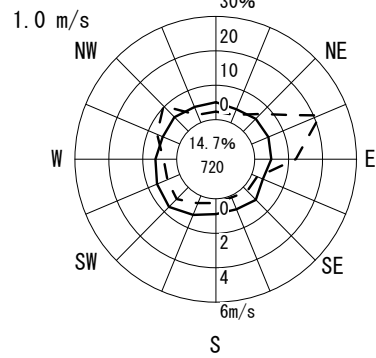
9月



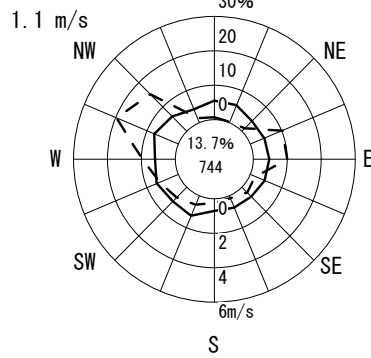
10月



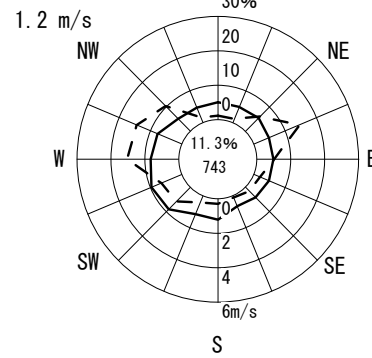
11月



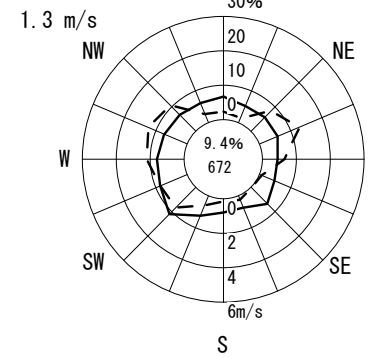
12月



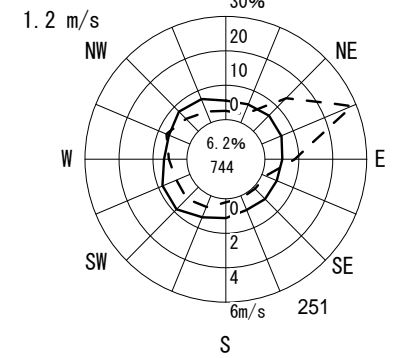
1月



2月



3月



風配図 - 月別

測定局：吹田市北消防署

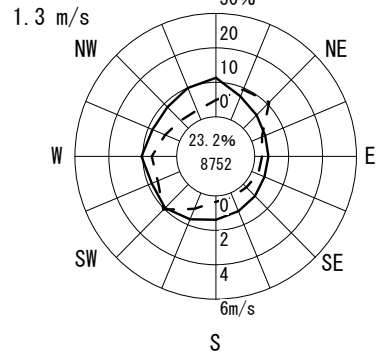
2020年4月～2021年3月 1～24 時

風向風速計高さ 12.7 m

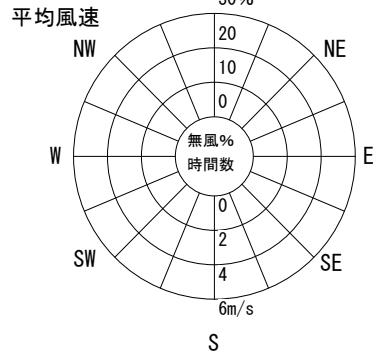
--- 出現頻度
 —— 平均風速

円内 無風%
 測定時間数

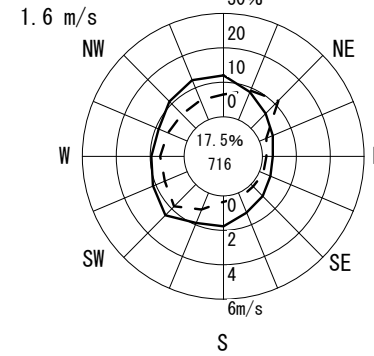
通年



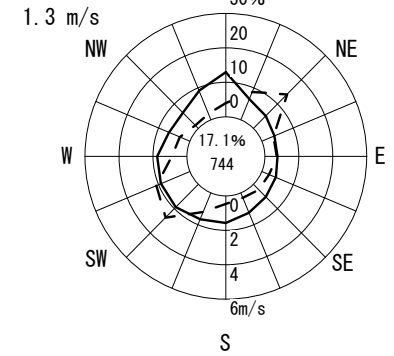
凡例



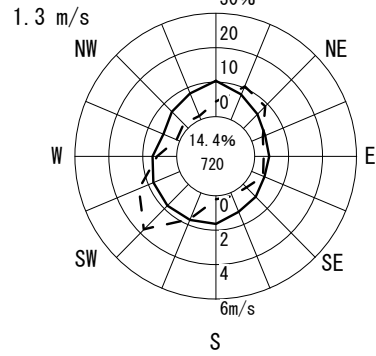
4月



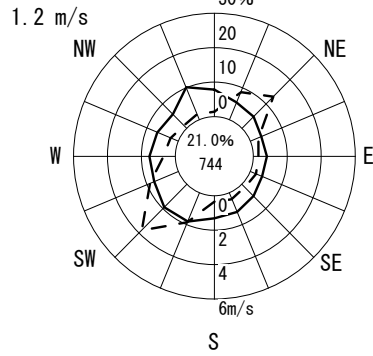
5月



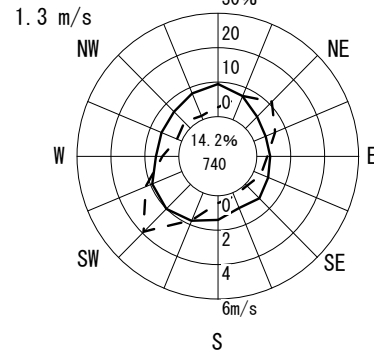
6月



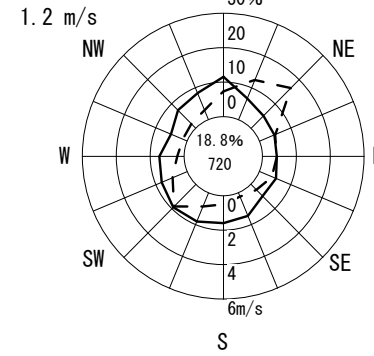
7月



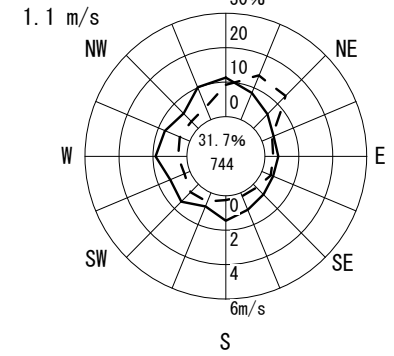
8月



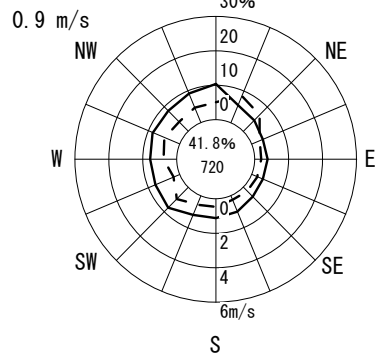
9月



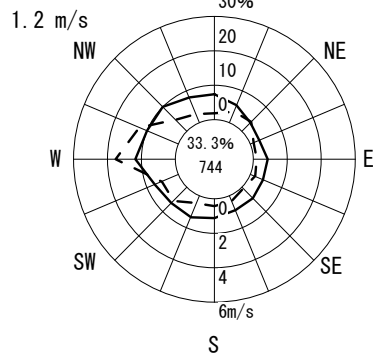
10月



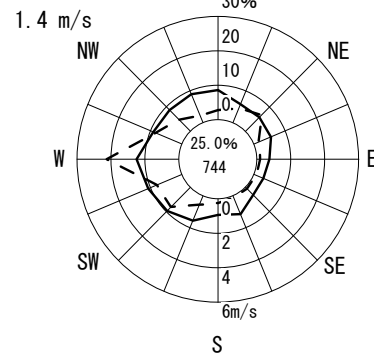
11月



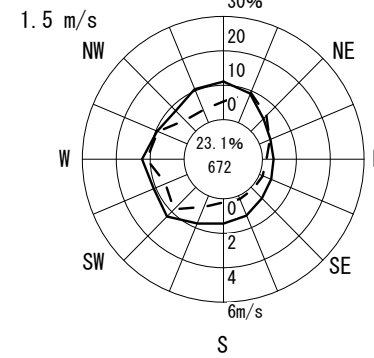
12月



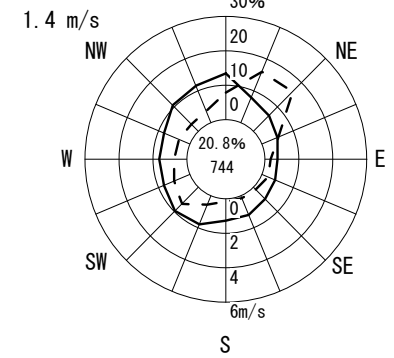
1月



2月



3月



風配図 - 月別

測定局：吹田市高野台

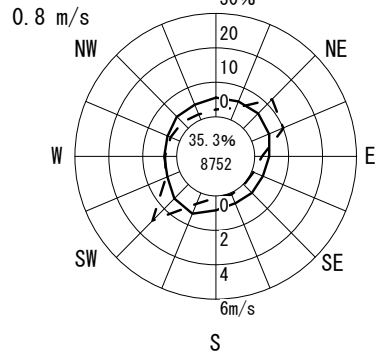
2020年4月～2021年3月 1～24 時

風向風速計高さ 7.2 m

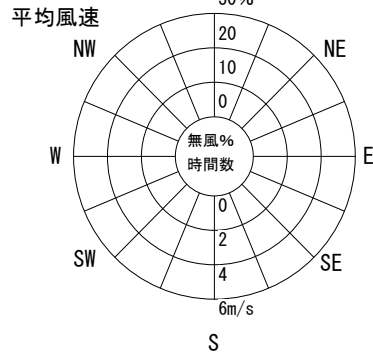
--- 出現頻度
 —— 平均風速

円内 無風%
 測定時間数

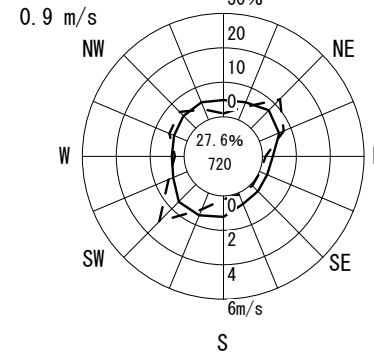
通年



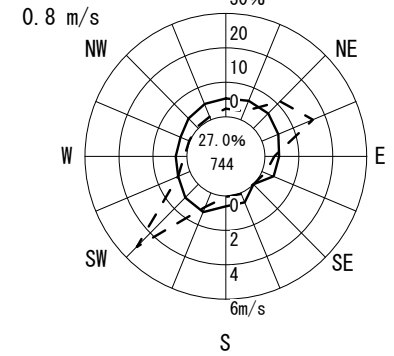
凡例



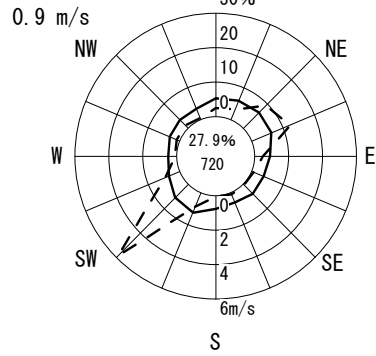
4月



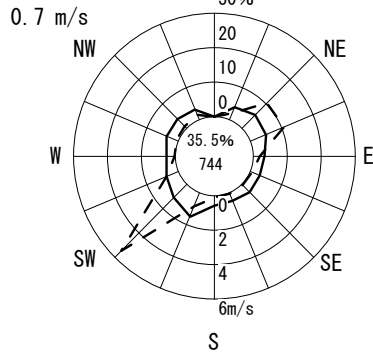
5月



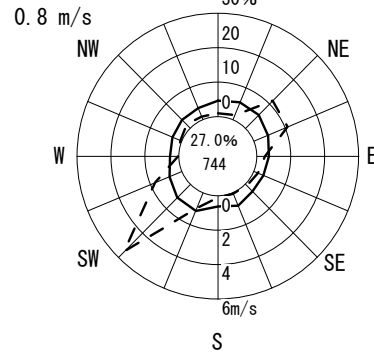
6月



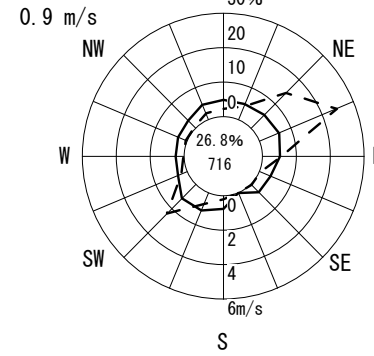
7月



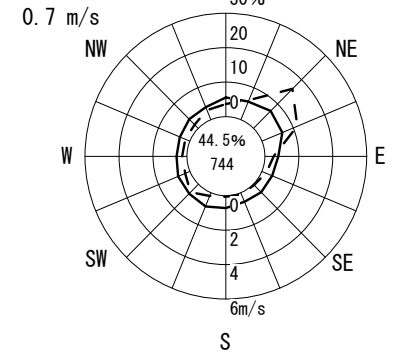
8月



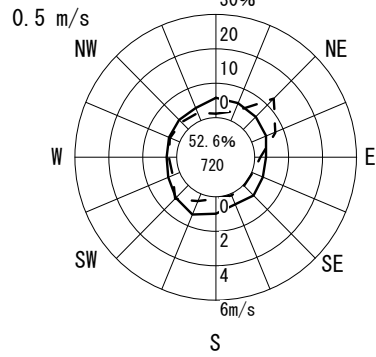
9月



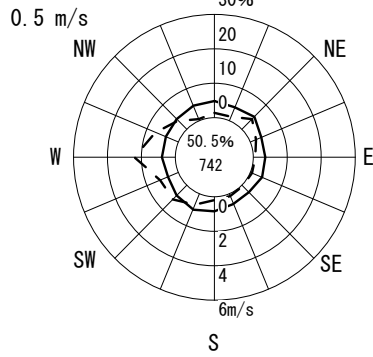
10月



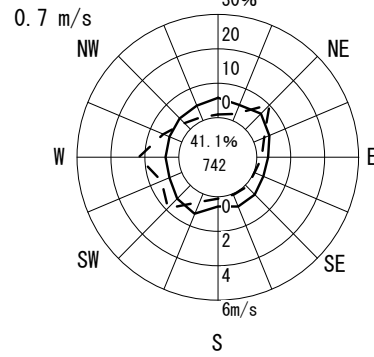
11月



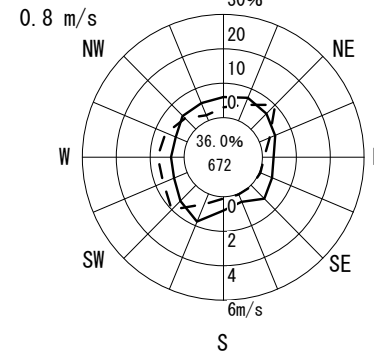
12月



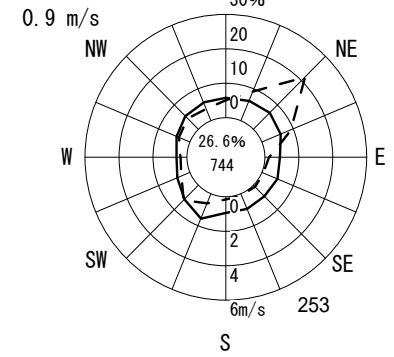
1月



2月



3月



風配図 - 月別

測定局：吹田簡易裁判所

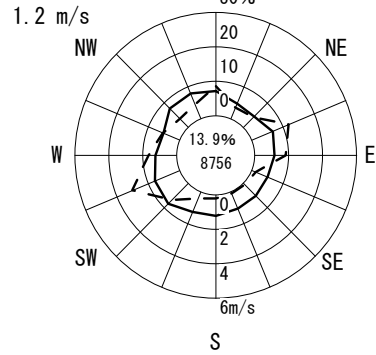
2020年4月～2021年3月 1～24 時

風向風速計高さ 8.0 m

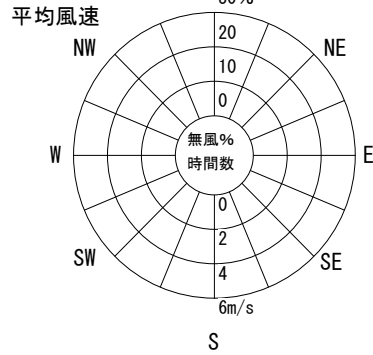
--- 出現頻度
 ——— 平均風速

円内 無風%
 測定時間数

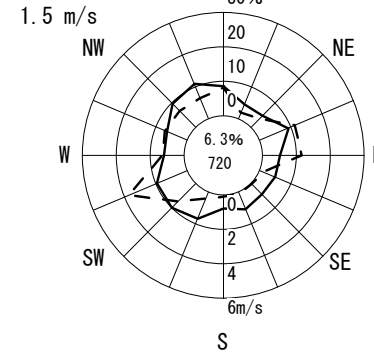
通年



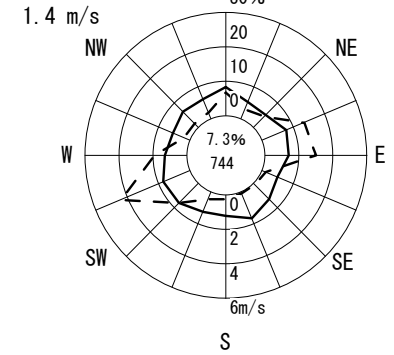
凡例



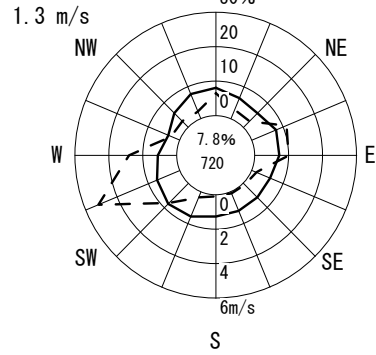
4月



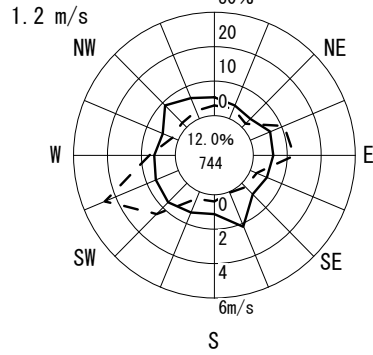
5月



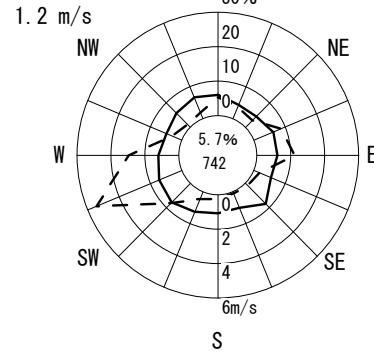
6月



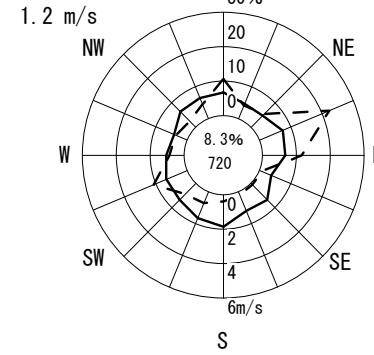
7月



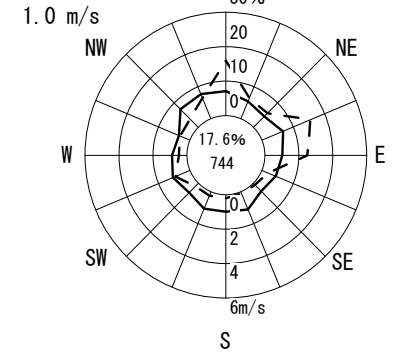
8月



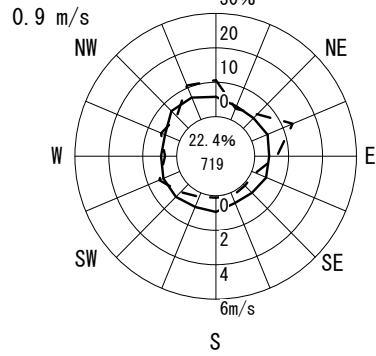
9月



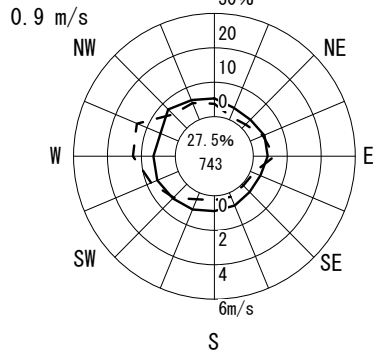
10月



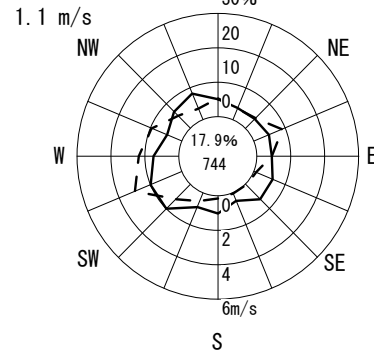
11月



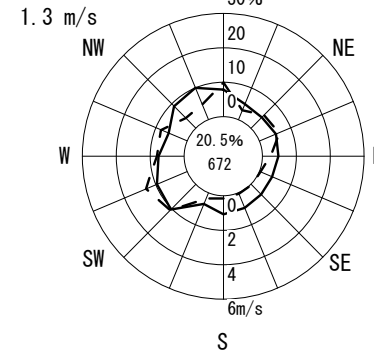
12月



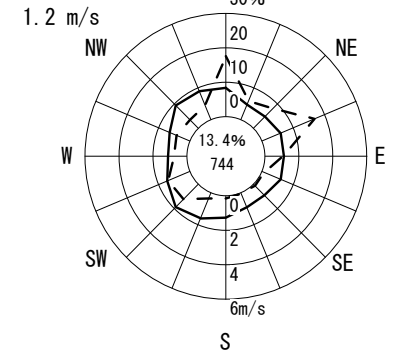
1月



2月



3月



風配図 - 月別

測定局：東大阪市西保健センター

2020年4月～2021年3月 1～24 時

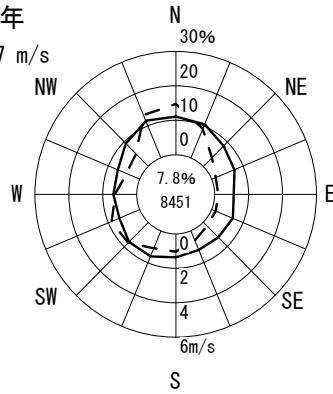
風向風速計高さ 15.0 m

--- 出現頻度
 —— 平均風速

円内 無風%
 測定時間数

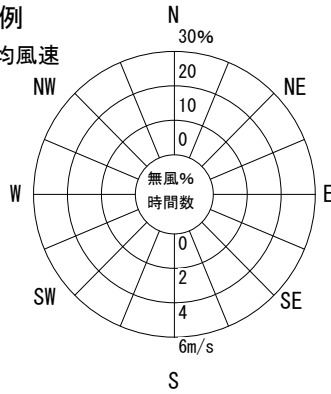
通年

1.7 m/s



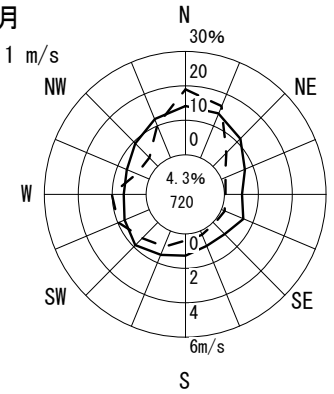
凡例

平均風速



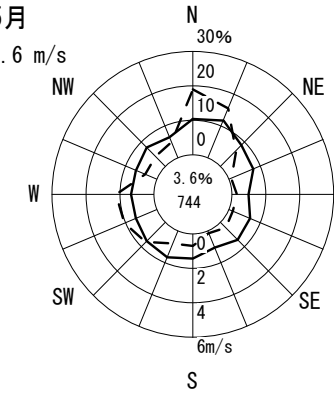
4月

2.1 m/s



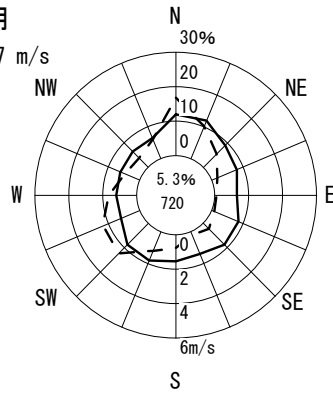
5月

1.6 m/s



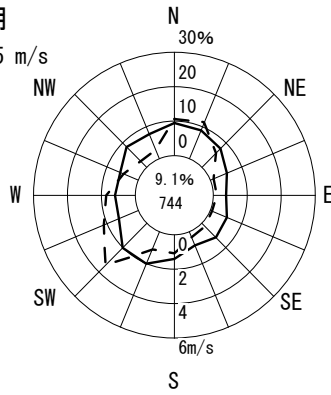
6月

1.7 m/s



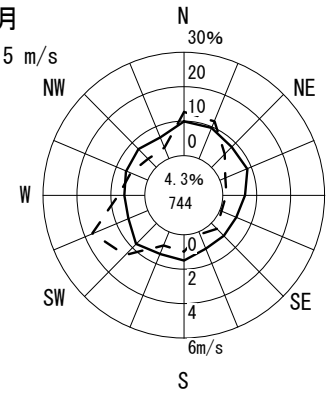
7月

1.5 m/s



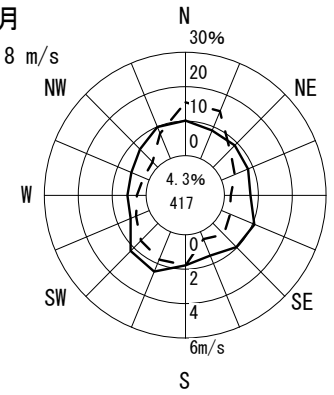
8月

1.5 m/s



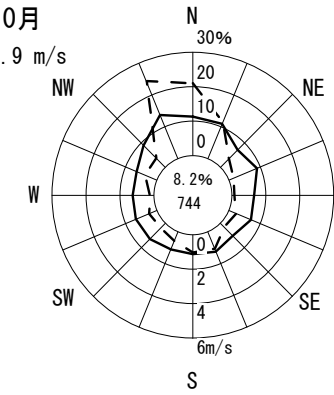
9月

1.8 m/s



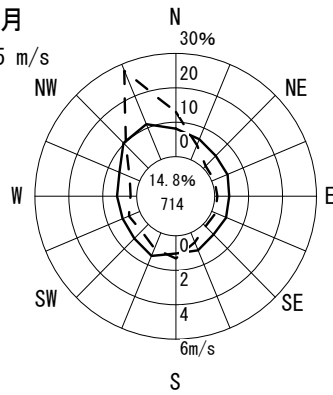
10月

1.9 m/s



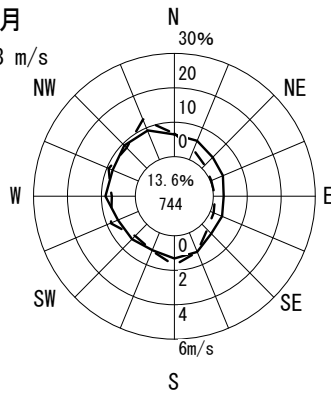
11月

1.5 m/s



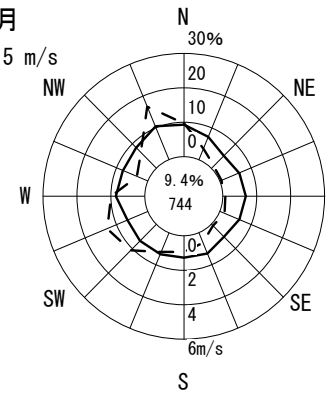
12月

1.3 m/s



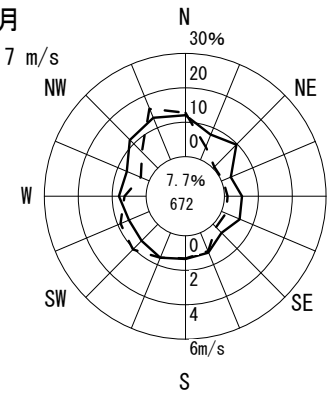
1月

1.5 m/s



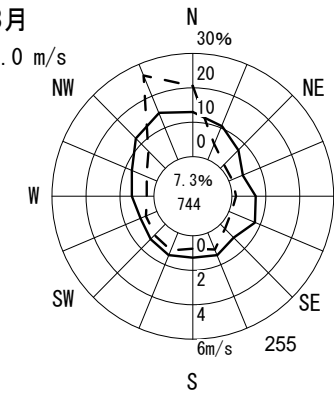
2月

1.7 m/s



3月

2.0 m/s



風配図 - 月別

測定局：東大阪市六万寺

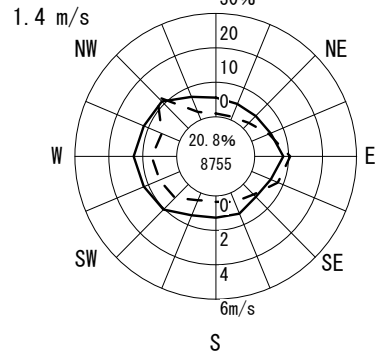
2020年4月～2021年3月 1～24 時

風向風速計高さ 11.2 m

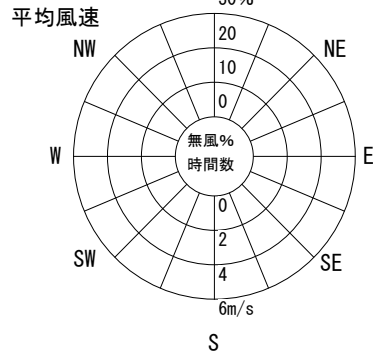
--- 出現頻度
 ——— 平均風速

円内 無風%
 測定時間数

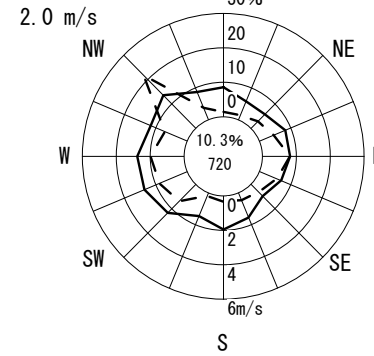
通年



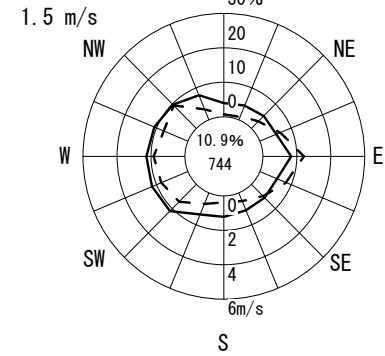
凡例



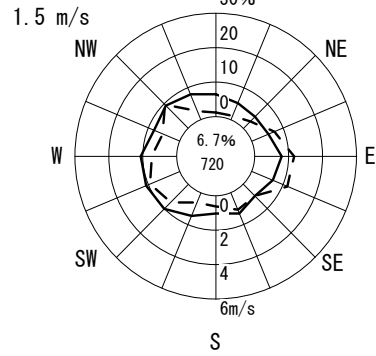
4月



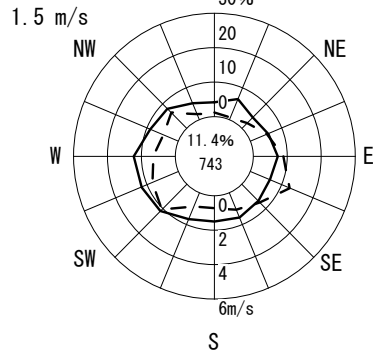
5月



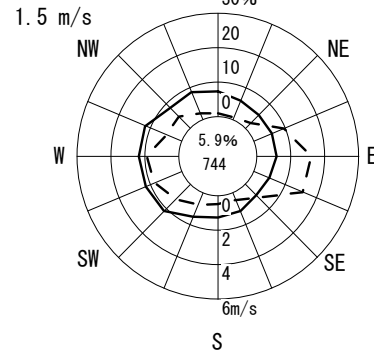
6月



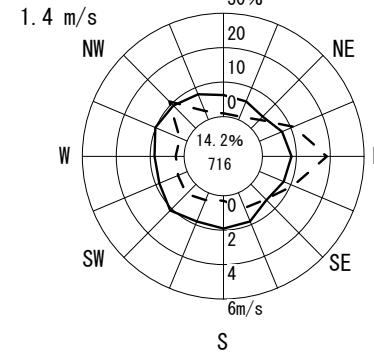
7月



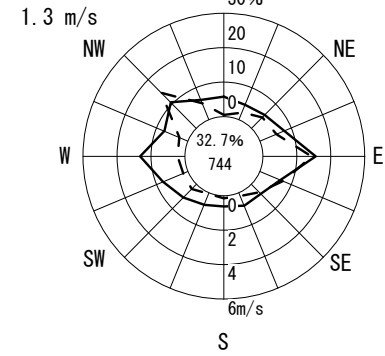
8月



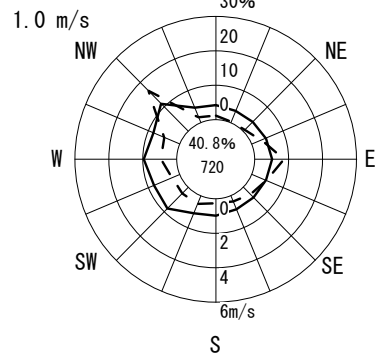
9月



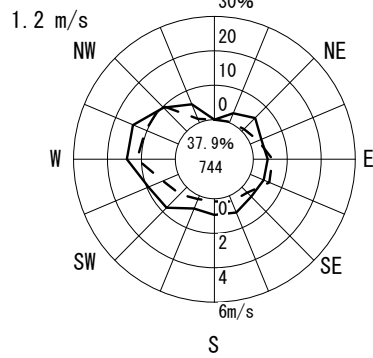
10月



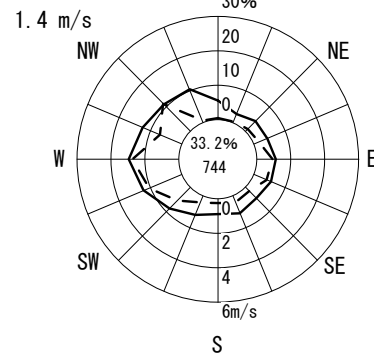
11月



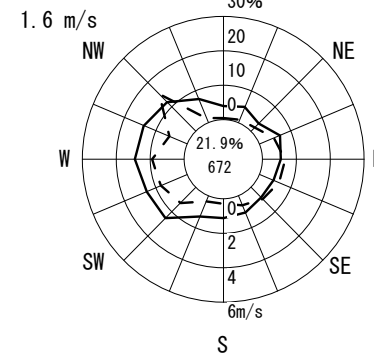
12月



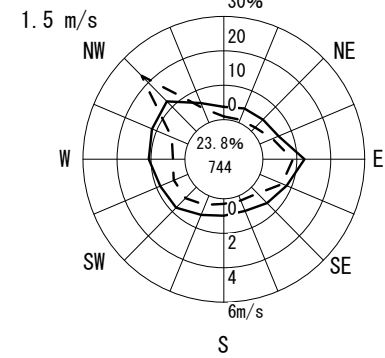
1月



2月



3月



風配図 - 月別

測定局：東大阪市環境衛生検査センター

2020年4月～2021年3月 1～24 時

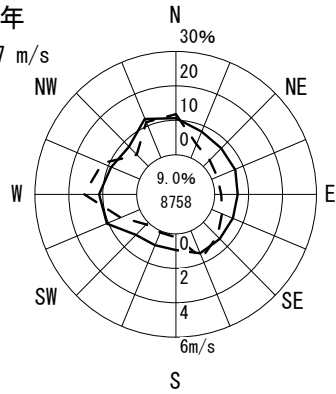
風向風速計高さ 15.0 m

--- 出現頻度
 ——— 平均風速

円内 無風%
 測定時間数

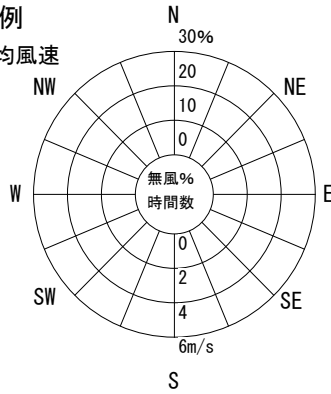
通年

1.7 m/s



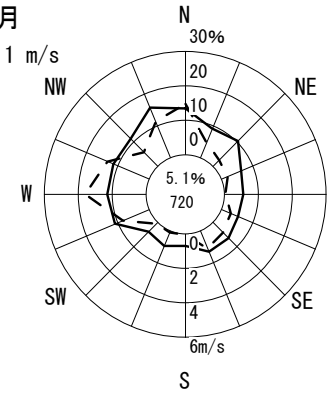
凡例

平均風速



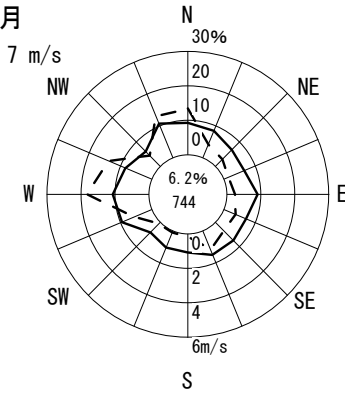
4月

2.1 m/s



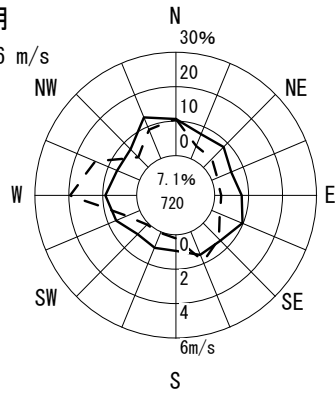
5月

1.7 m/s



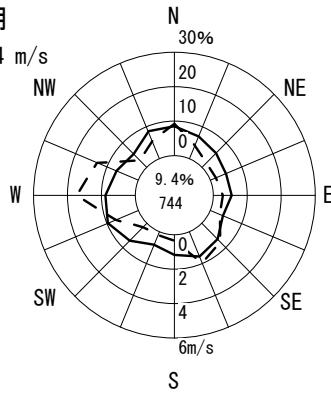
6月

1.6 m/s



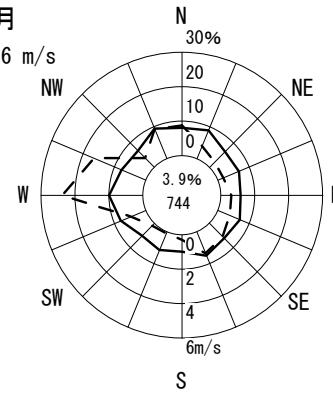
7月

1.4 m/s



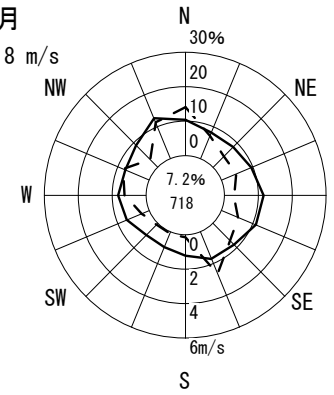
8月

1.6 m/s



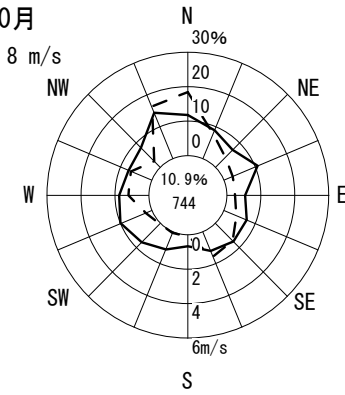
9月

1.8 m/s



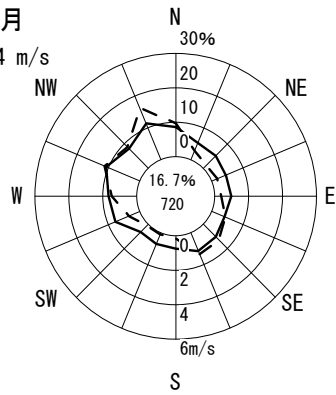
10月

1.8 m/s



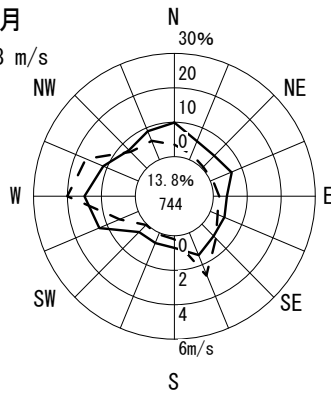
11月

1.4 m/s



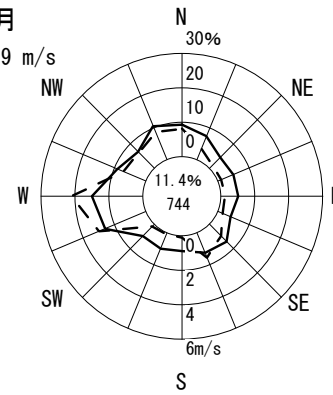
12月

1.8 m/s



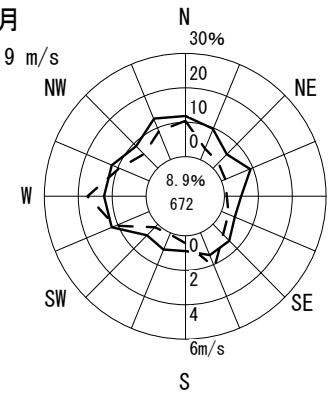
1月

1.9 m/s



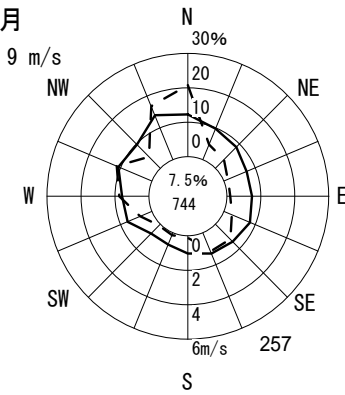
2月

1.9 m/s



3月

1.9 m/s



風配図 - 月別

測定局：楠葉

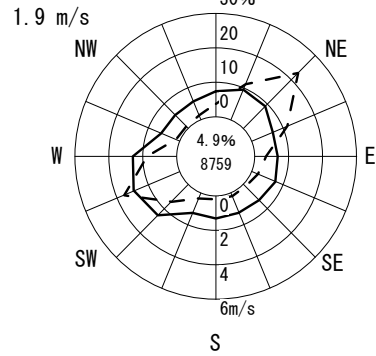
2020年4月～2021年3月 1～24 時

風向風速計高さ 13.0 m

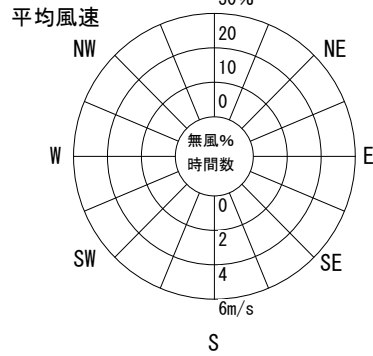
--- 出現頻度
 ——— 平均風速

円内 無風%
 測定時間数

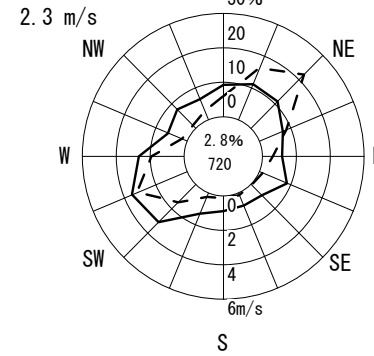
通年



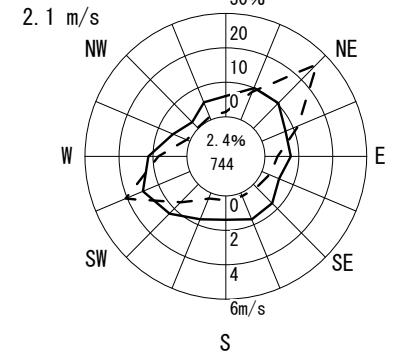
凡例



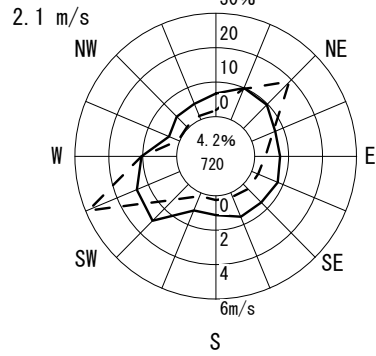
4月



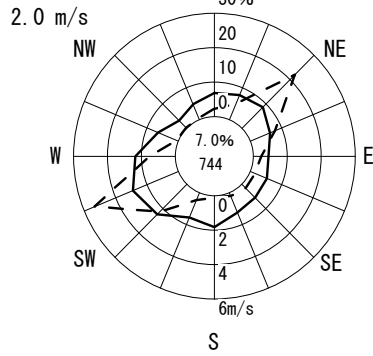
5月



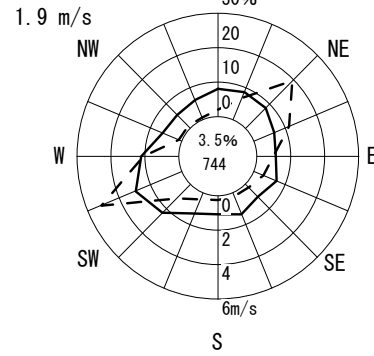
6月



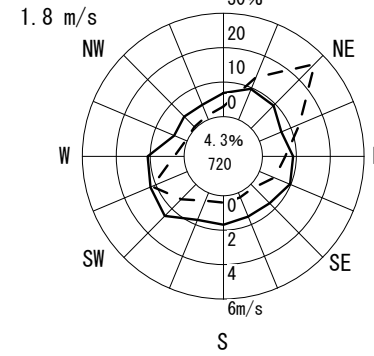
7月



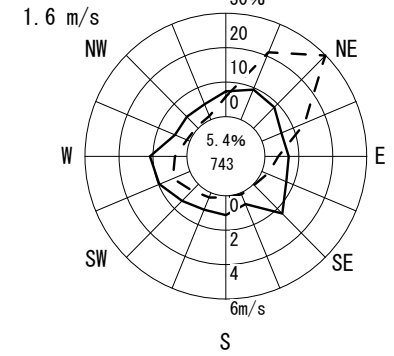
8月



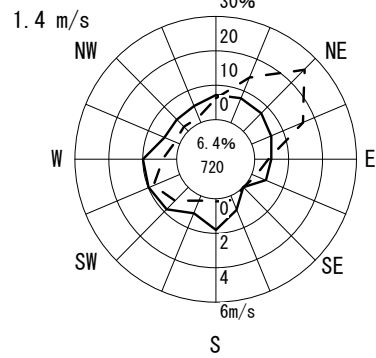
9月



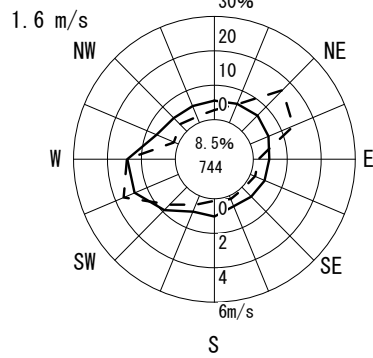
10月



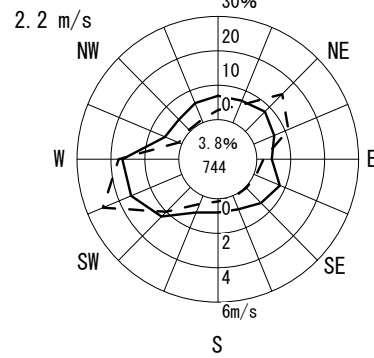
11月



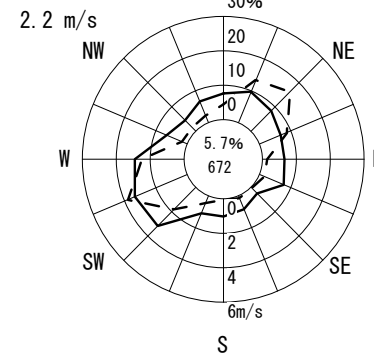
12月



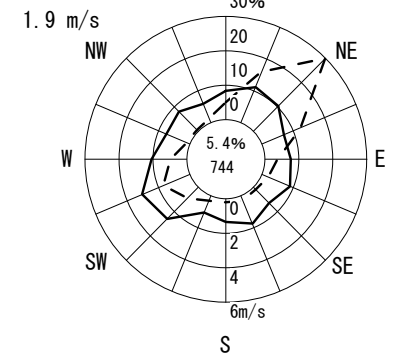
1月



2月



3月



風配図 - 月別

測定局：枚方市役所

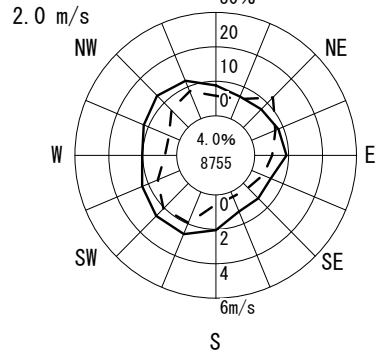
2020年4月～2021年3月 1～24 時

風向風速計高さ 28.0 m

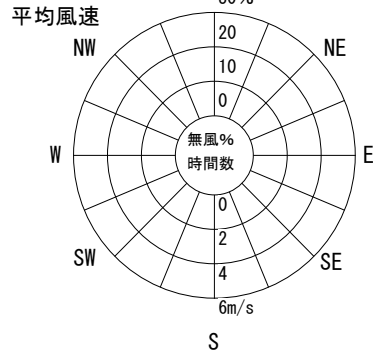
--- 出現頻度
 —— 平均風速

円内 無風%
 測定時間数

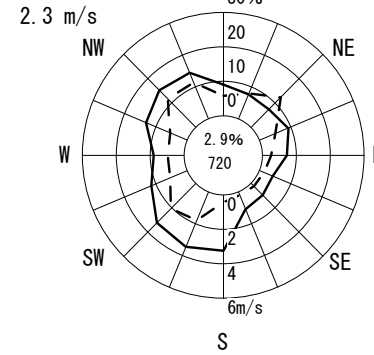
通年



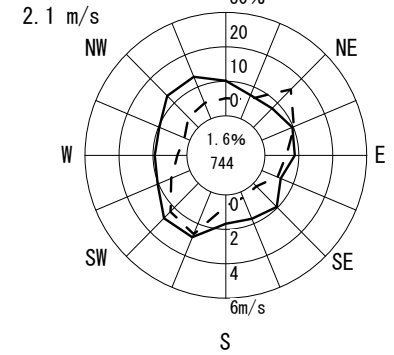
凡例



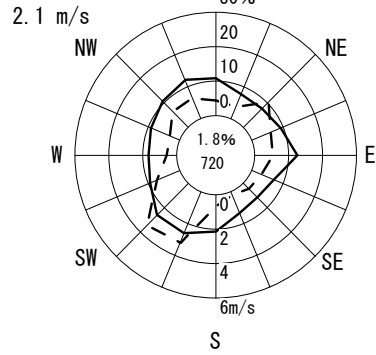
4月



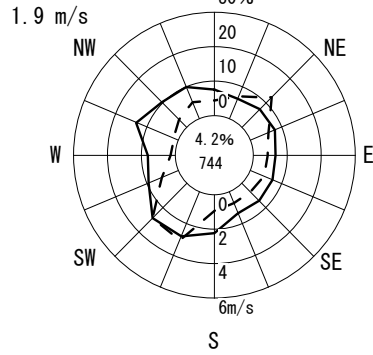
5月



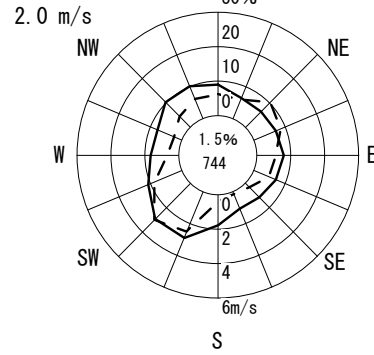
6月



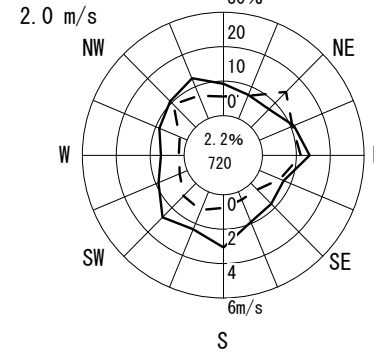
7月



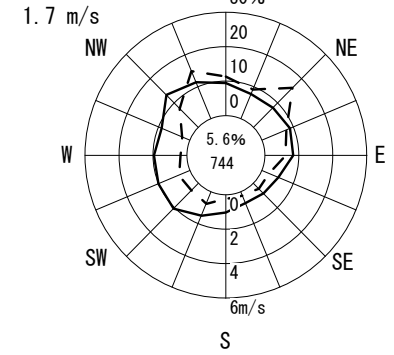
8月



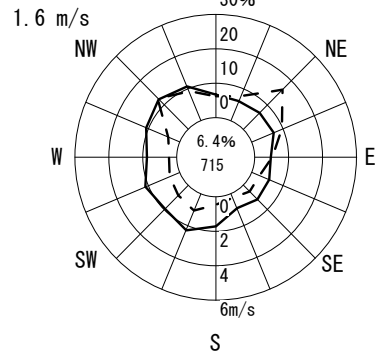
9月



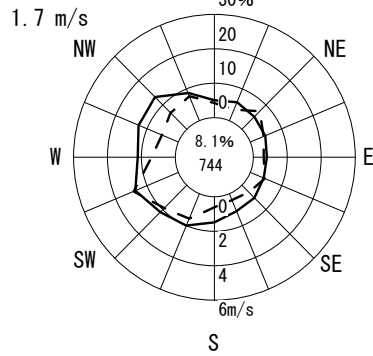
10月



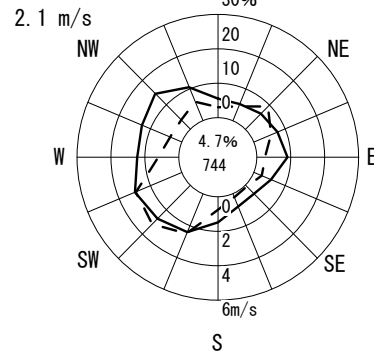
11月



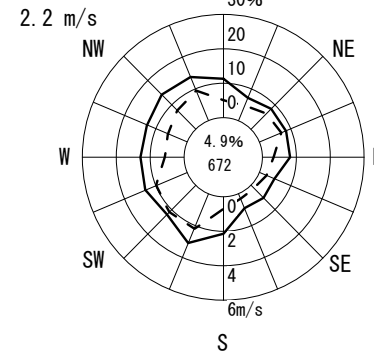
12月



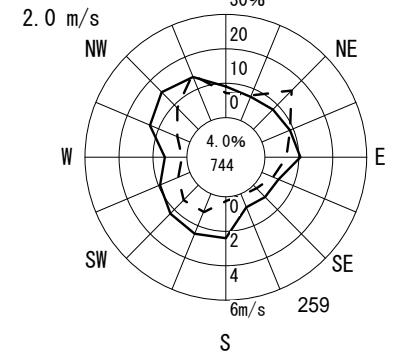
1月



2月



3月



風配図 - 月別

測定局：王仁公園

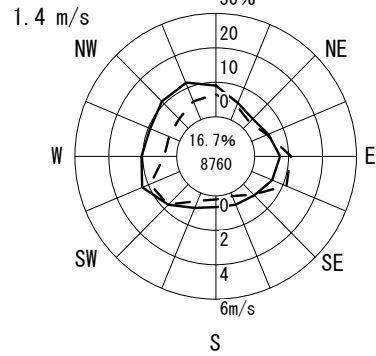
2020年4月～2021年3月 1～24 時

風向風速計高さ 8.0 m

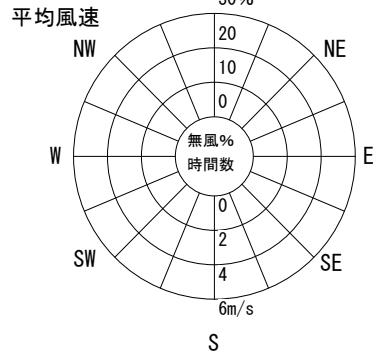
--- 出現頻度
 ——— 平均風速

無風%
 円内 測定時間数

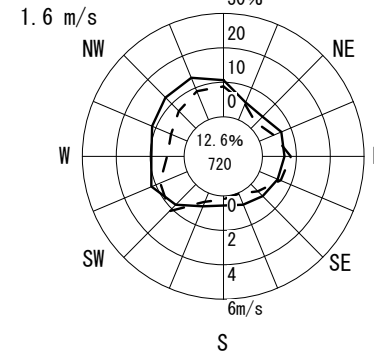
通年



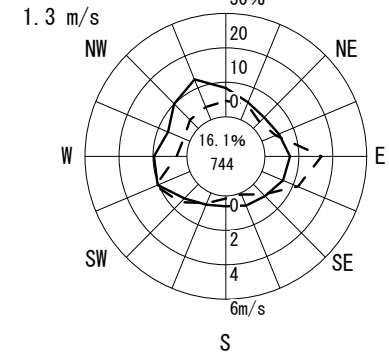
凡例



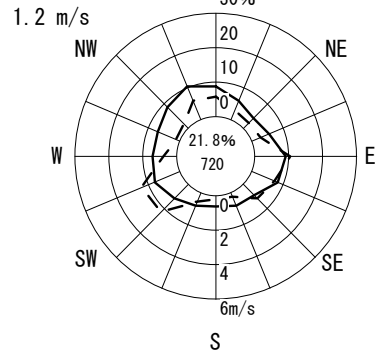
4月



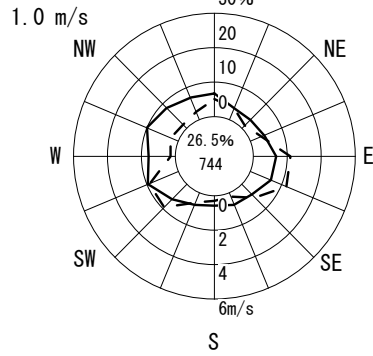
5月



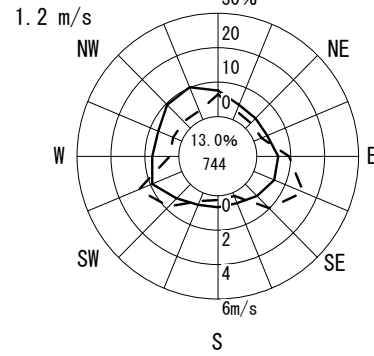
6月



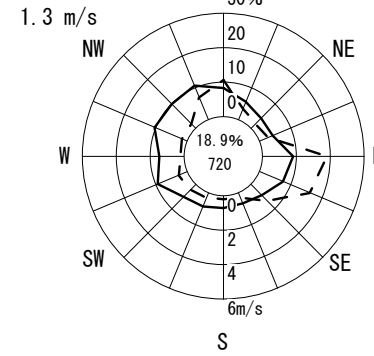
7月



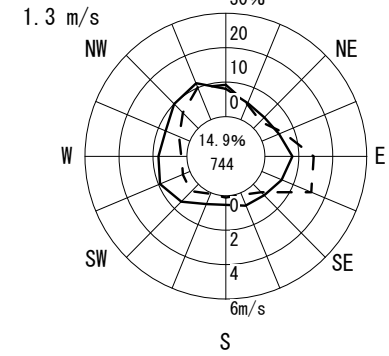
8月



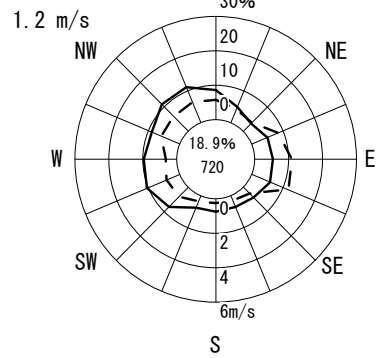
9月



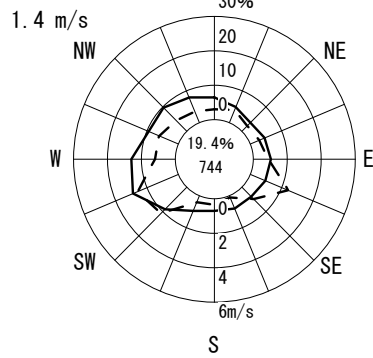
10月



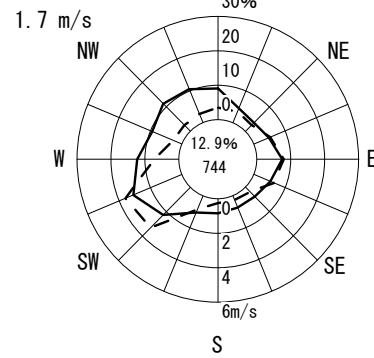
11月



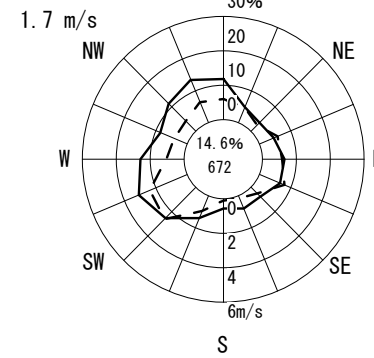
12月



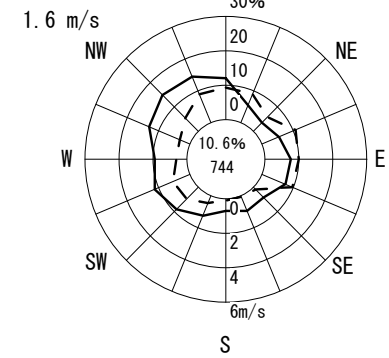
1月



2月



3月



風配図 - 月別

測定局：招提

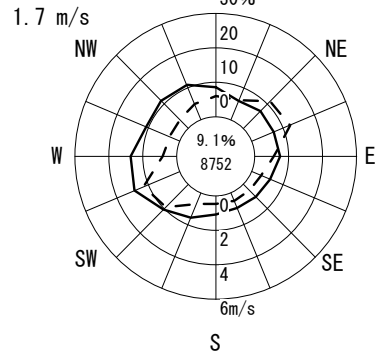
2020年4月～2021年3月 1～24 時

風向風速計高さ 7.0 m

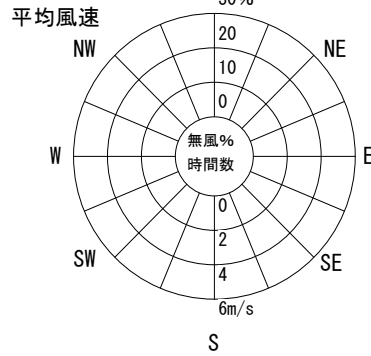
--- 出現頻度
— 平均風速

円内 無風%
測定時間数

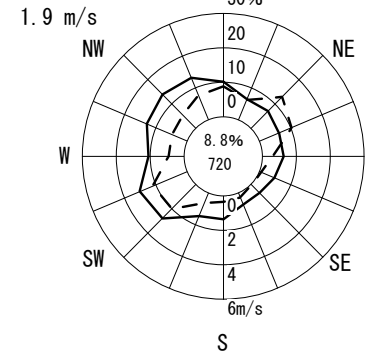
通年



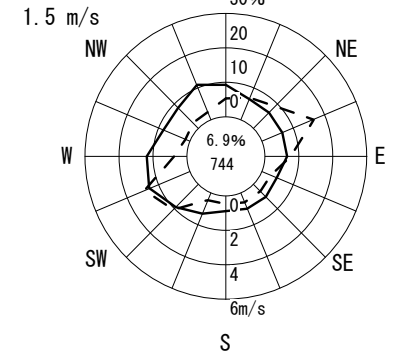
凡例



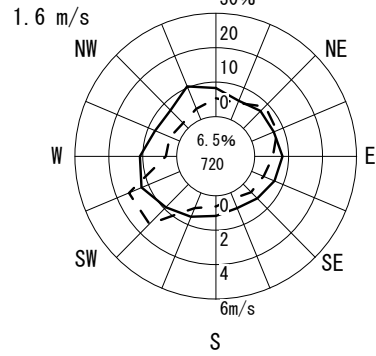
4月



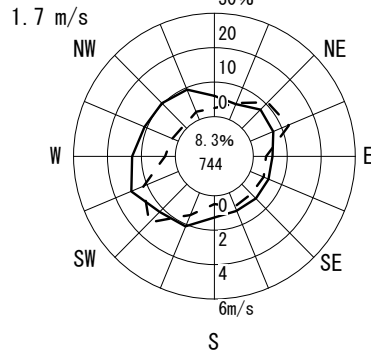
5月



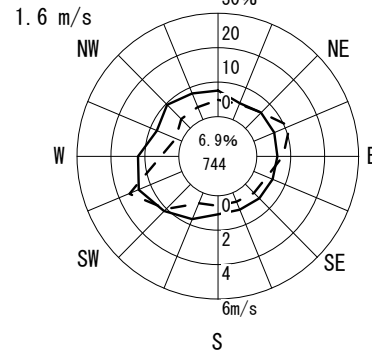
6月



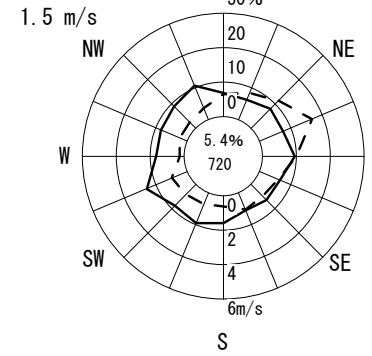
7月



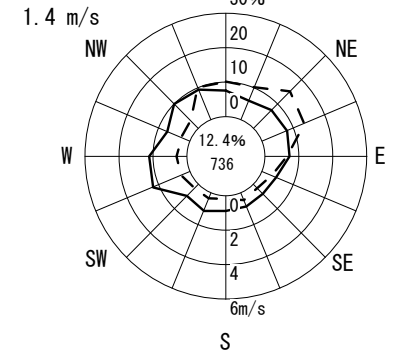
8月



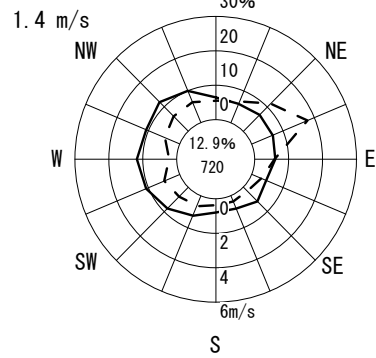
9月



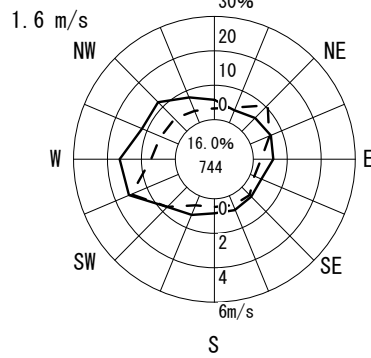
10月



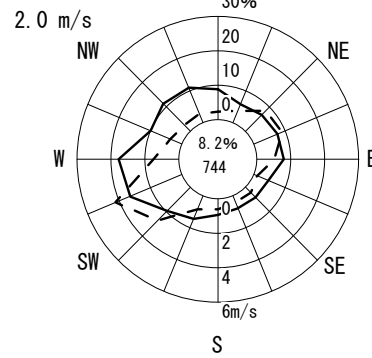
11月



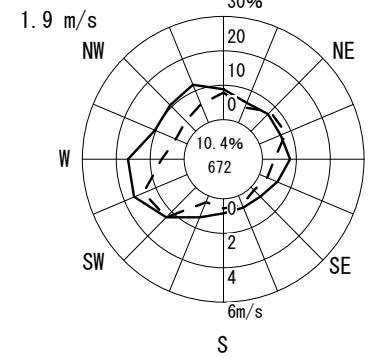
12月



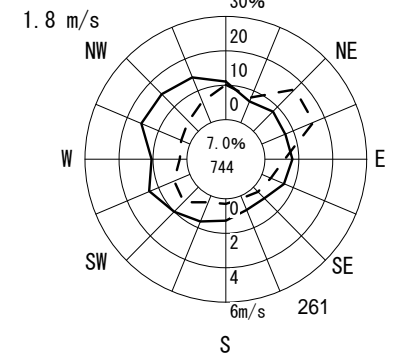
1月



2月



3月



風配図 - 月別

測定局：中振

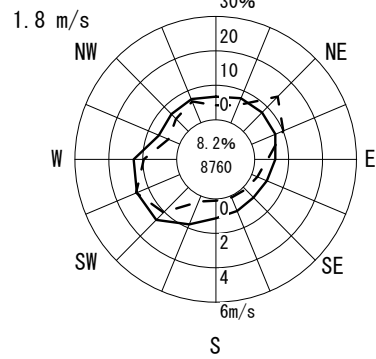
2020年4月～2021年3月 1～24 時

風向風速計高さ 9.0 m

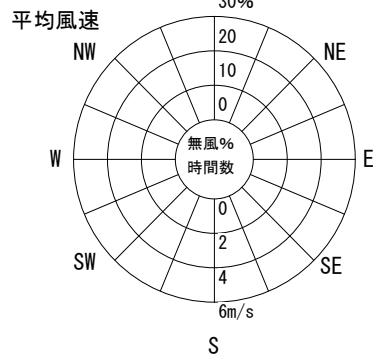
--- 出現頻度
 ——— 平均風速

円内 無風%
 測定時間数

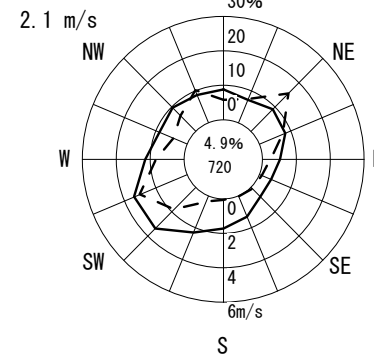
通年



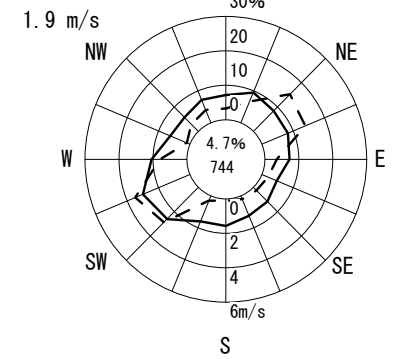
凡例



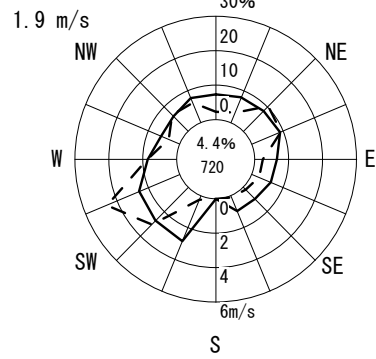
4月



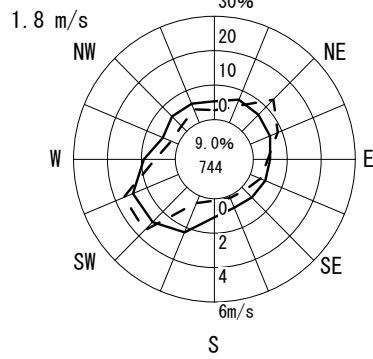
5月



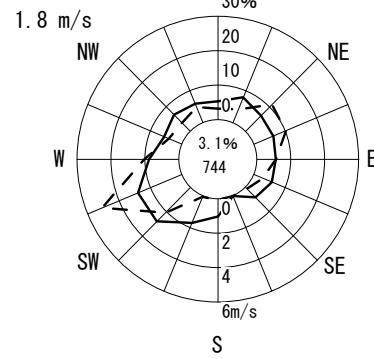
6月



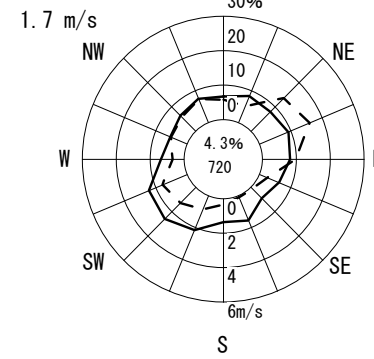
7月



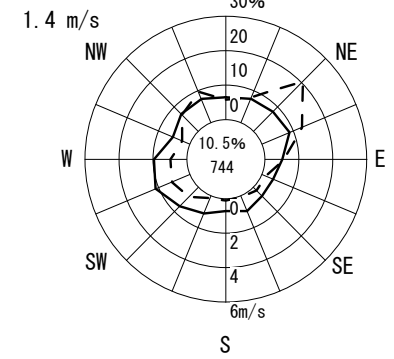
8月



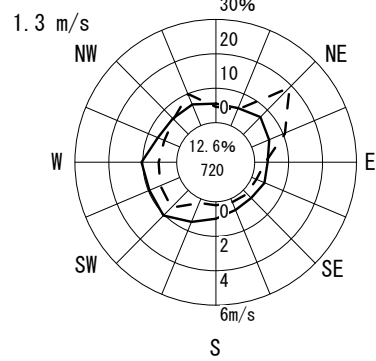
9月



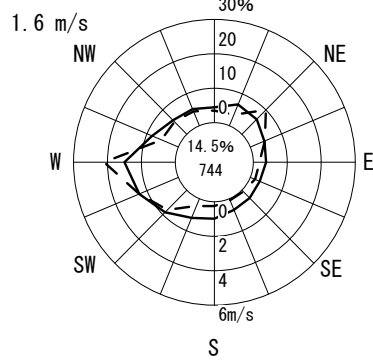
10月



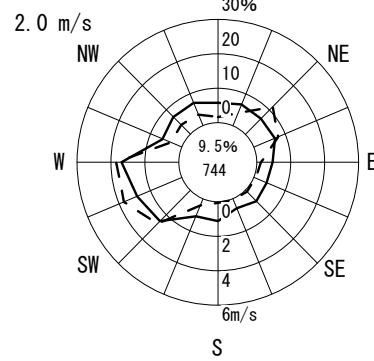
11月



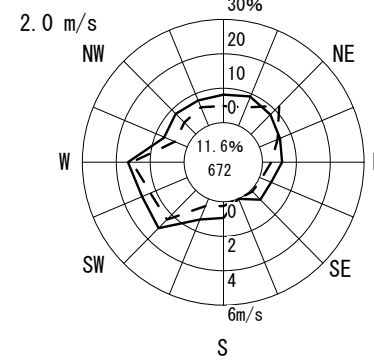
12月



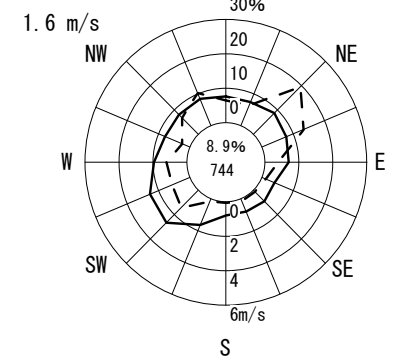
1月



2月



3月



風配図 - 月別

測定局：第一測定局（金田）

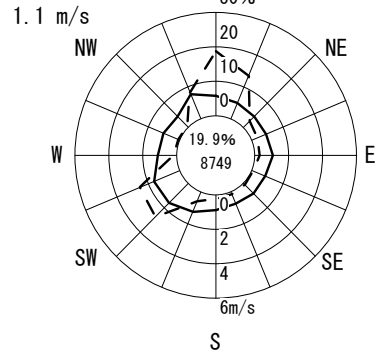
2020年4月～2021年3月 1～24 時

風向風速計高さ 9.0 m

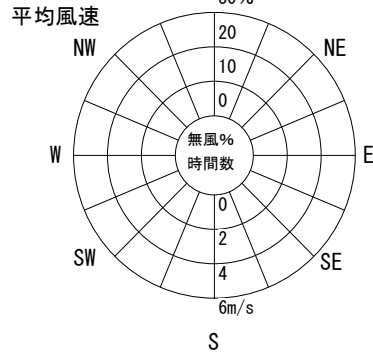
--- 出現頻度
 ——— 平均風速

円内 無風%
 測定時間数

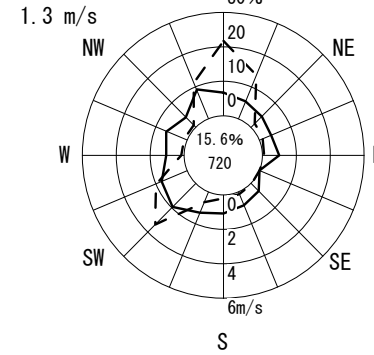
通年



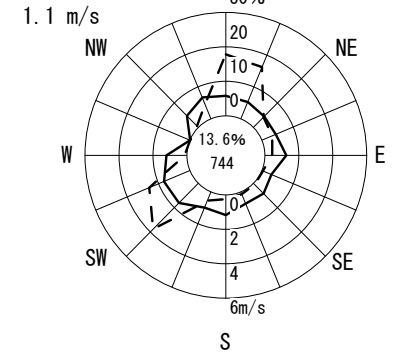
凡例



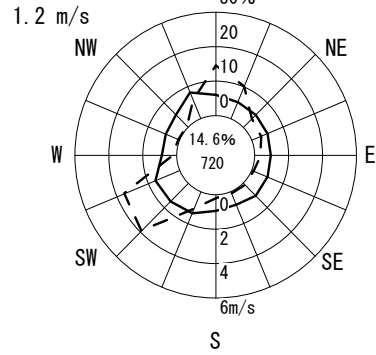
4月



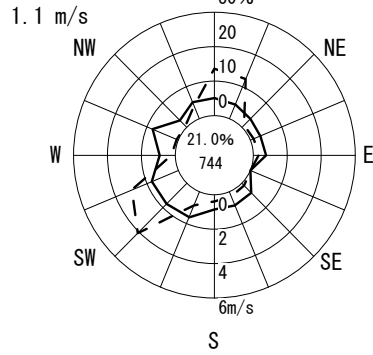
5月



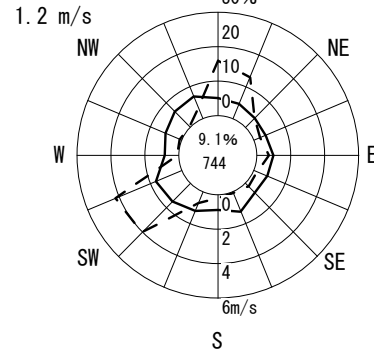
6月



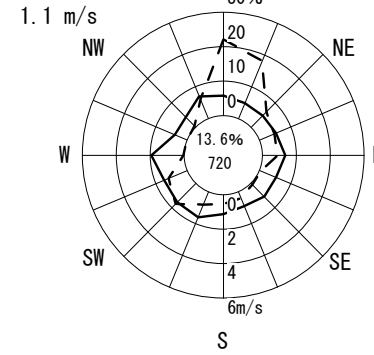
7月



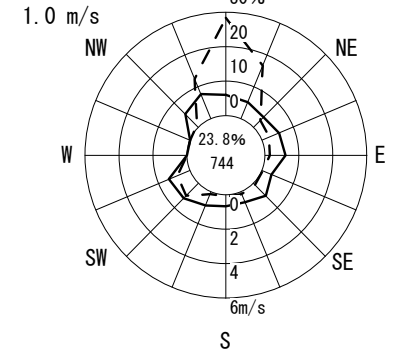
8月



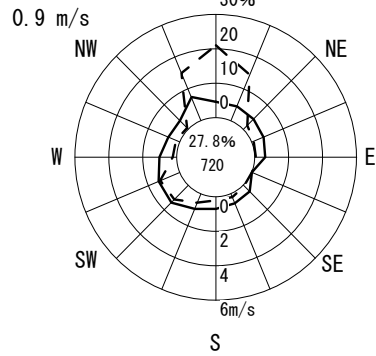
9月



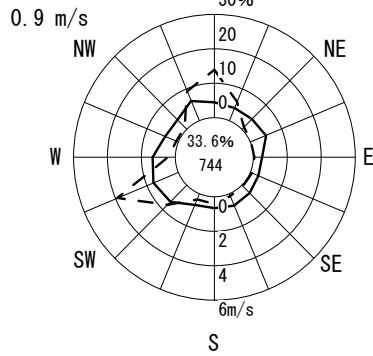
10月



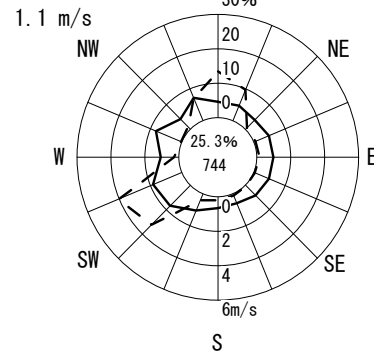
11月



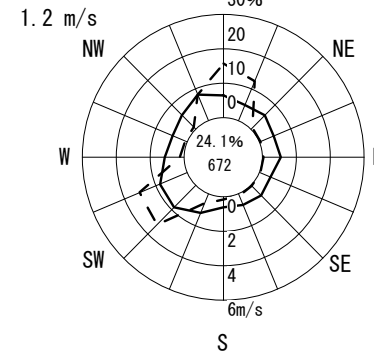
12月



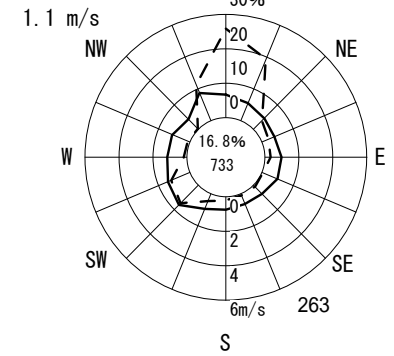
1月



2月



3月



風配図 - 月別

測定局：第三測定局（錦）

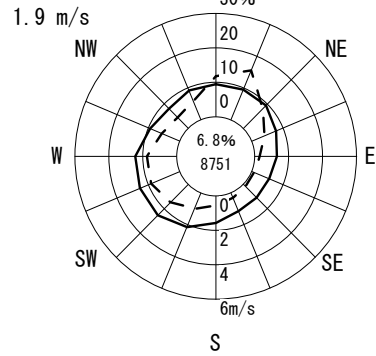
2020年4月～2021年3月 1～24 時

風向風速計高さ 12.0 m

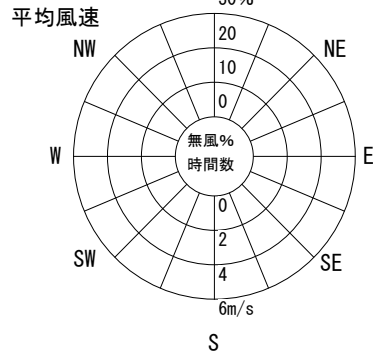
--- 出現頻度
 ——— 平均風速

円内 無風%
 測定時間数

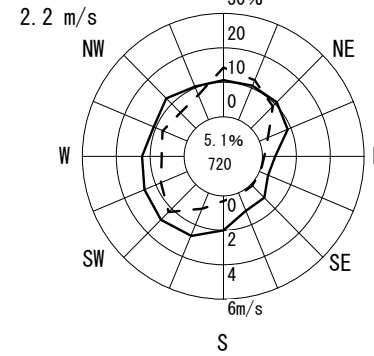
通年



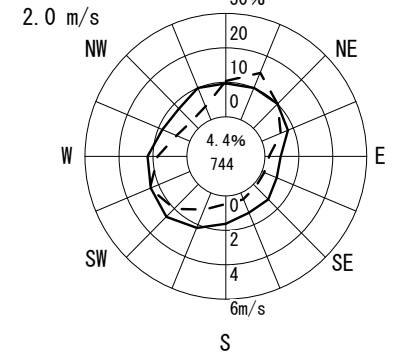
凡例



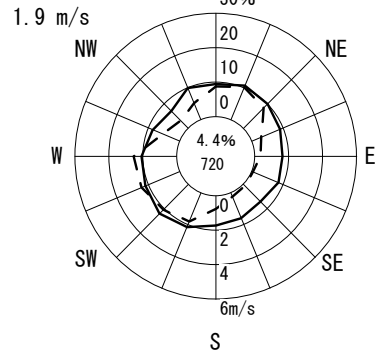
4月



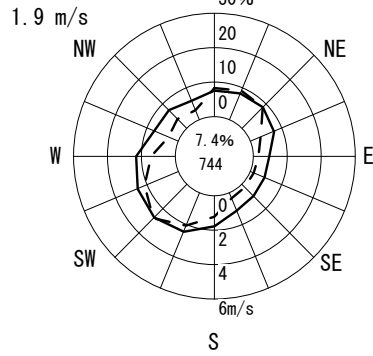
5月



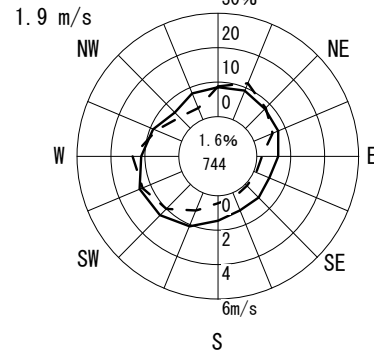
6月



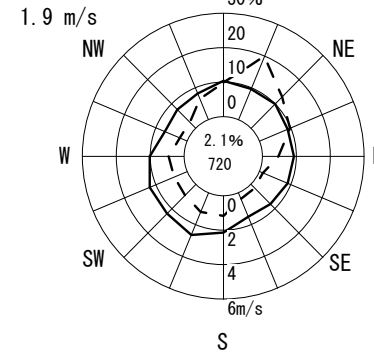
7月



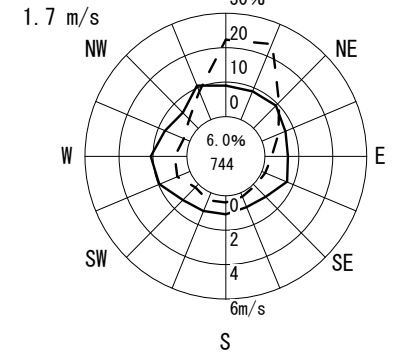
8月



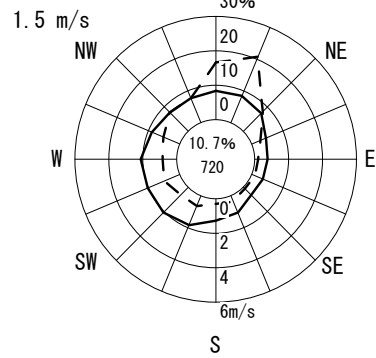
9月



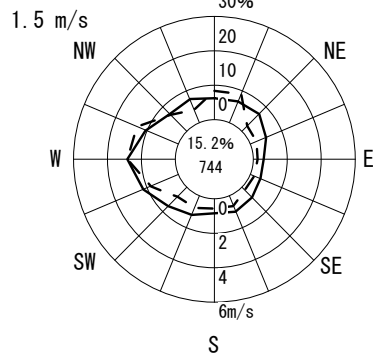
10月



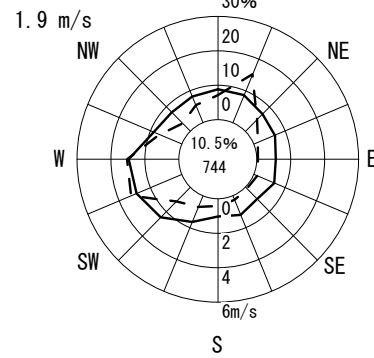
11月



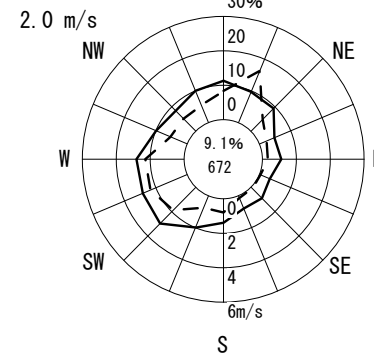
12月



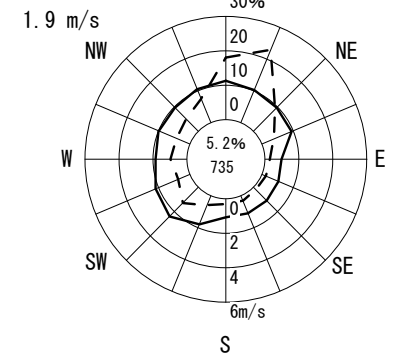
1月



2月



3月



風配図 - 月別

測定局：門真市役所

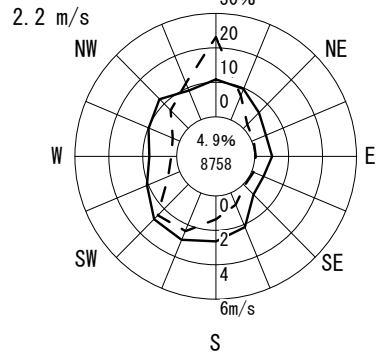
2020年4月～2021年3月 1～24 時

風向風速計高さ 16.0 m

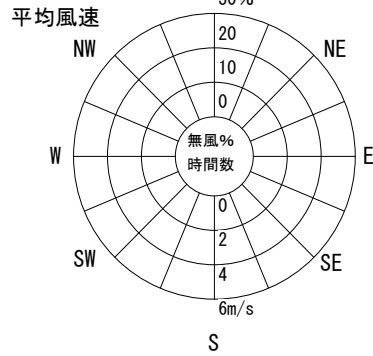
--- 出現頻度
 ——— 平均風速

円内 無風%
 測定時間数

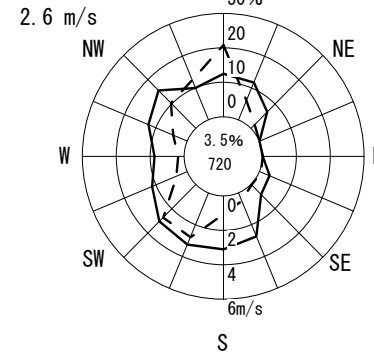
通年



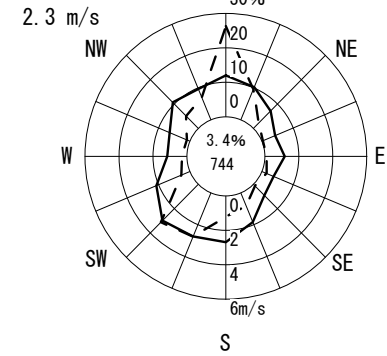
凡例



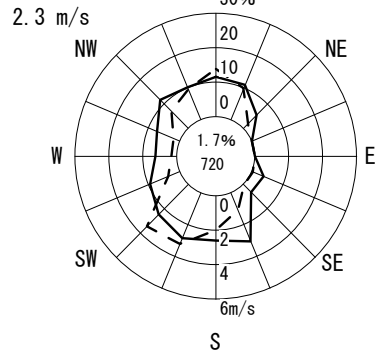
4月



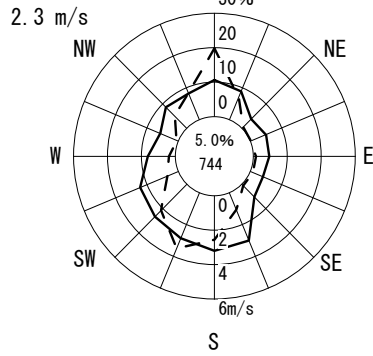
5月



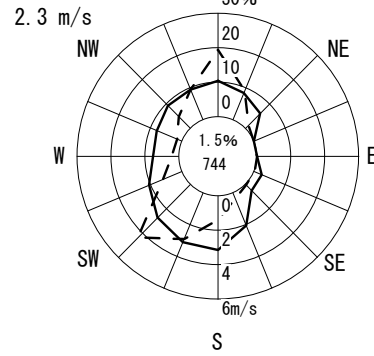
6月



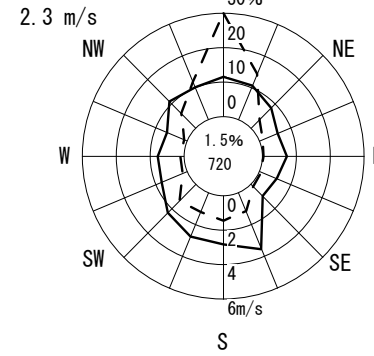
7月



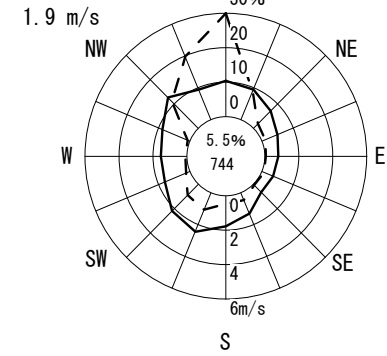
8月



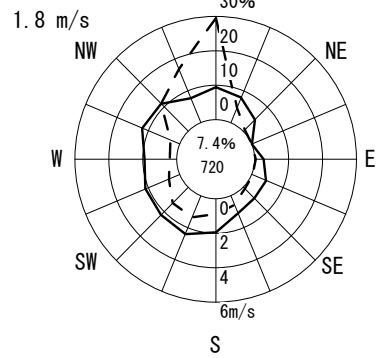
9月



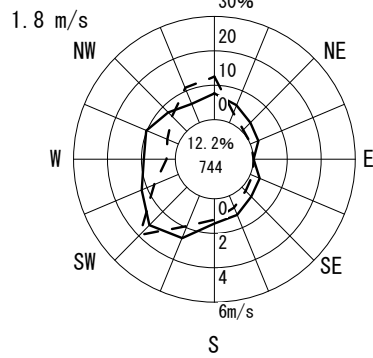
10月



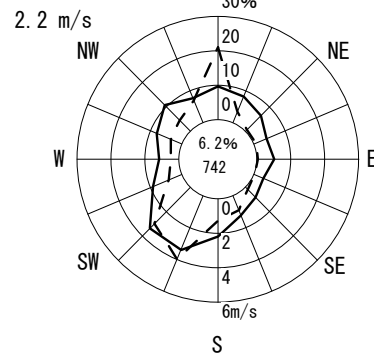
11月



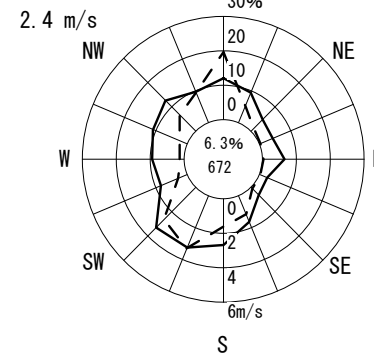
12月



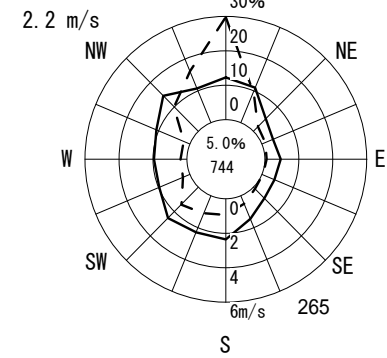
1月



2月



3月



風配図 - 月別

測定局：門真市南

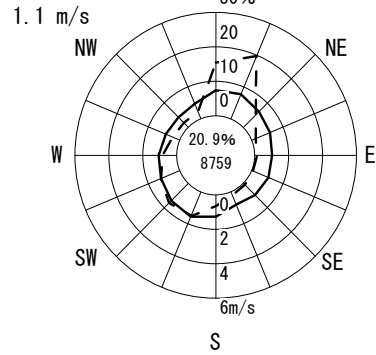
2020年4月～2021年3月 1～24 時

風向風速計高さ 6.0 m

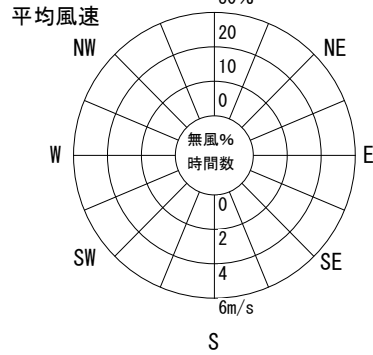
--- 出現頻度
 ——— 平均風速

無風%
 円内
 測定時間数

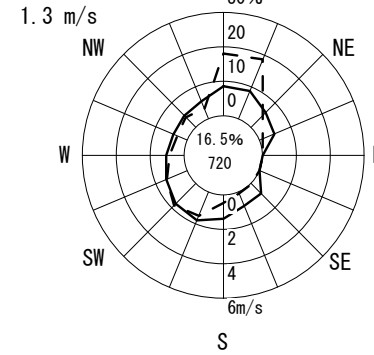
通年



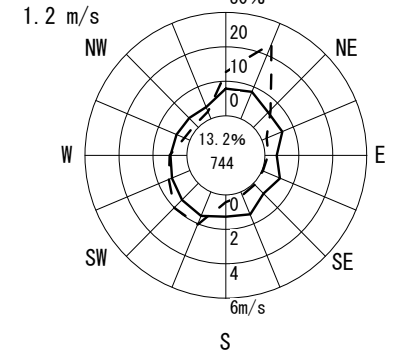
凡例



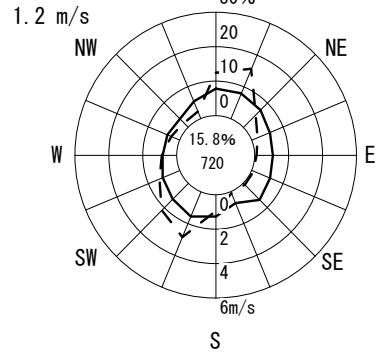
4月



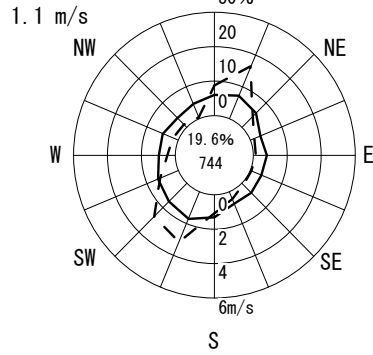
5月



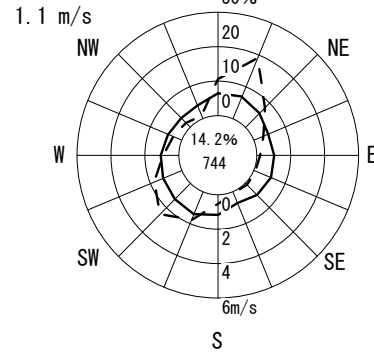
6月



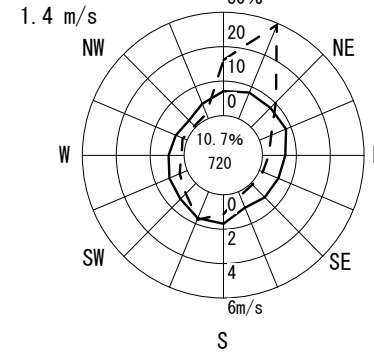
7月



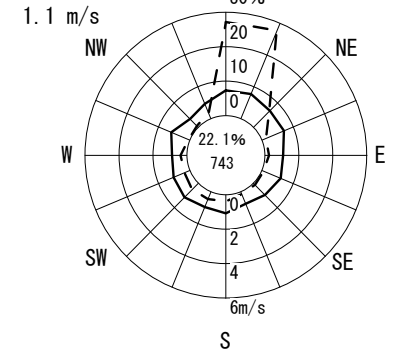
8月



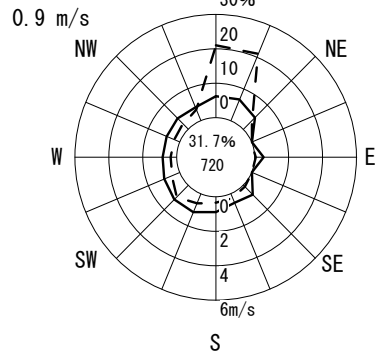
9月



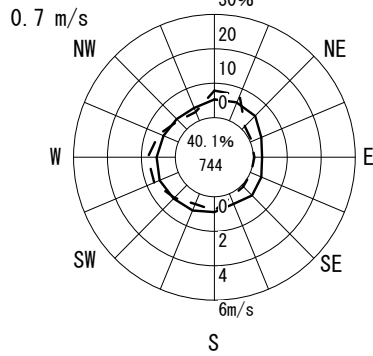
10月



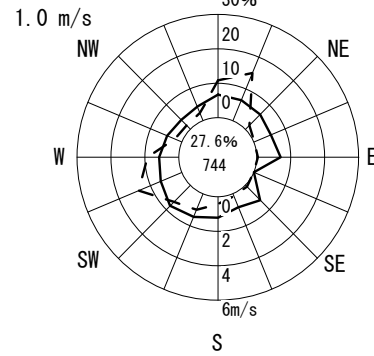
11月



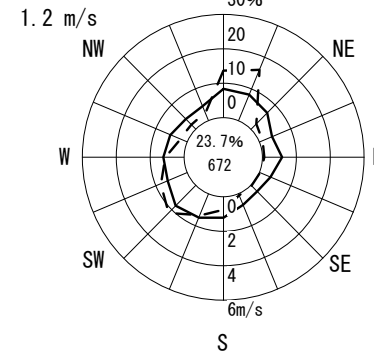
12月



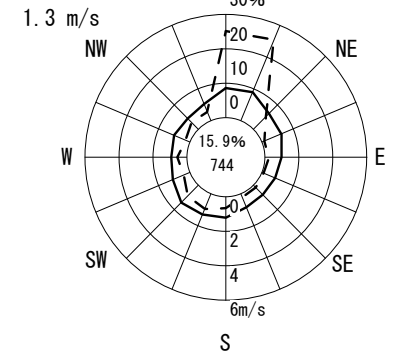
1月



2月



3月



風配図 - 月別

測定局：道明寺東小学校

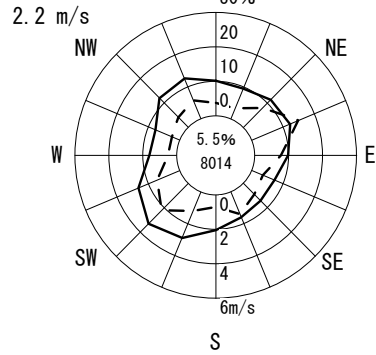
2020年4月～2021年3月 1～24 時

風向風速計高さ 10.0 m

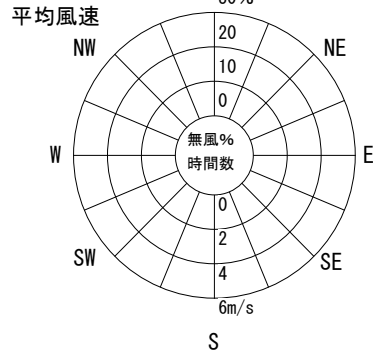
--- 出現頻度
 ——— 平均風速

円内 無風%
 測定時間数

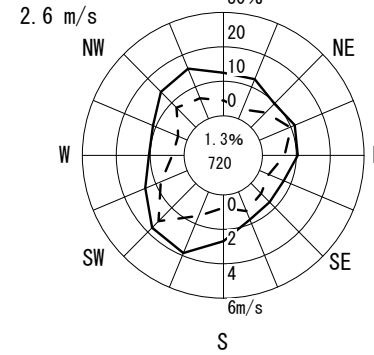
通年



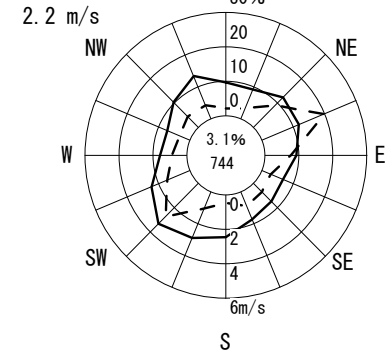
凡例



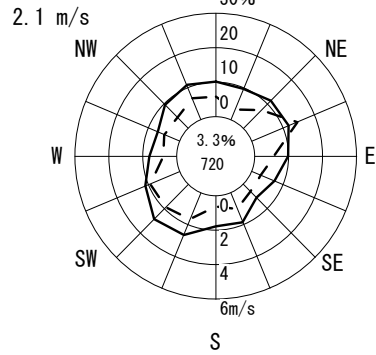
4月



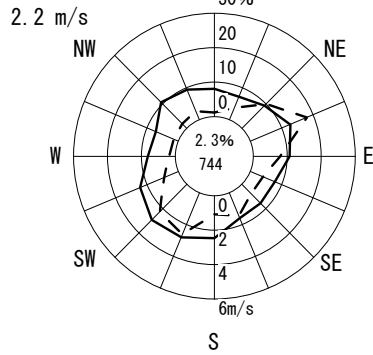
5月



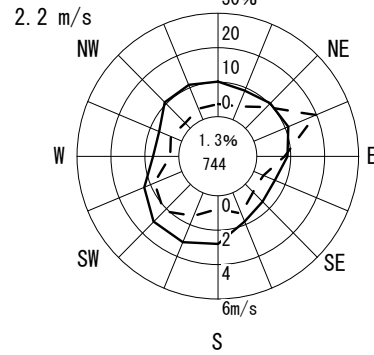
6月



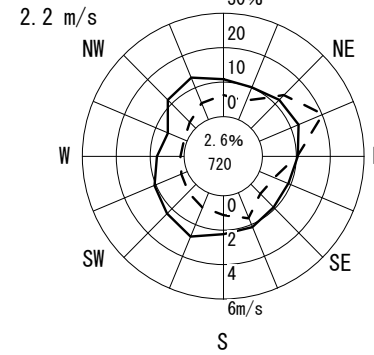
7月



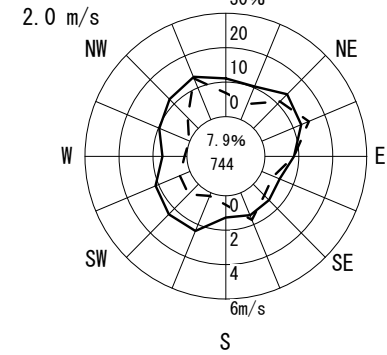
8月



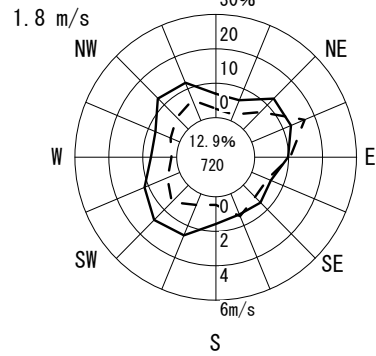
9月



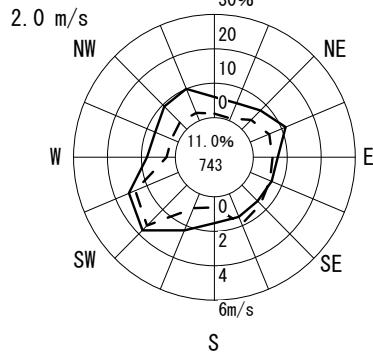
10月



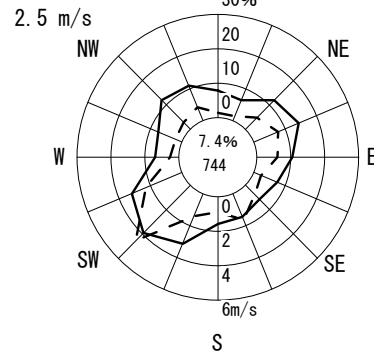
11月



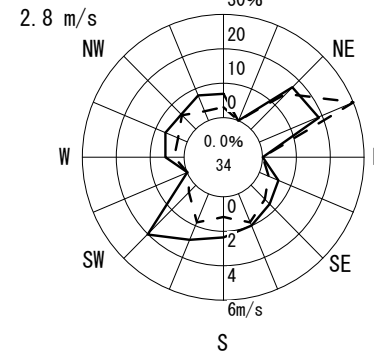
12月



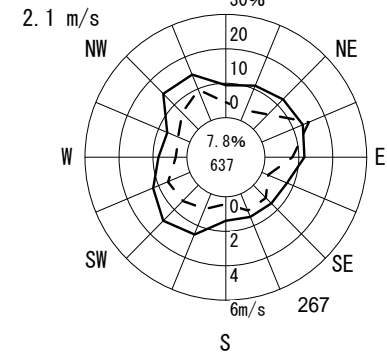
1月



2月



3月



風配図 - 月別

測定局：高槻北

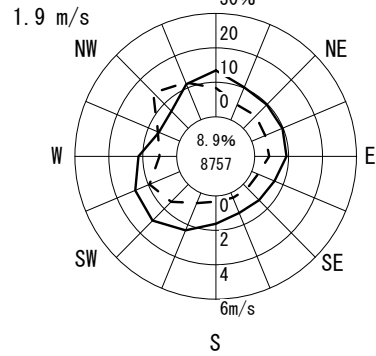
2020年4月～2021年3月 1～24 時

風向風速計高さ 13.0 m

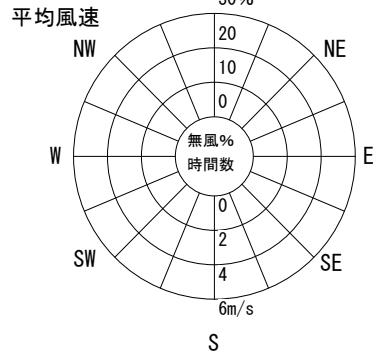
--- 出現頻度
 ——— 平均風速

円内 無風%
 測定時間数

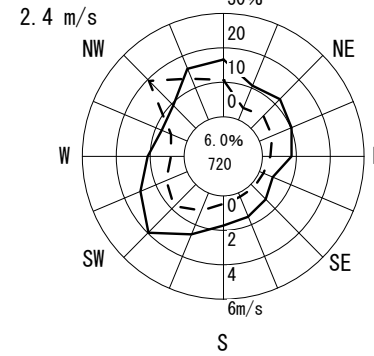
通年



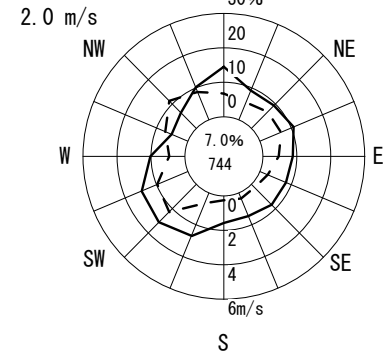
凡例



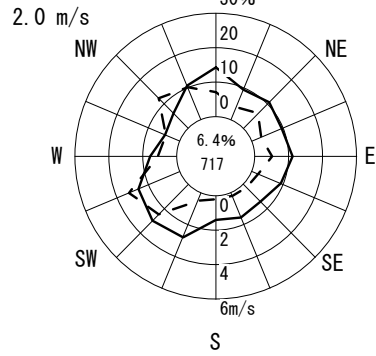
4月



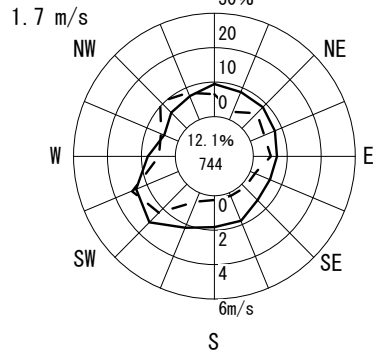
5月



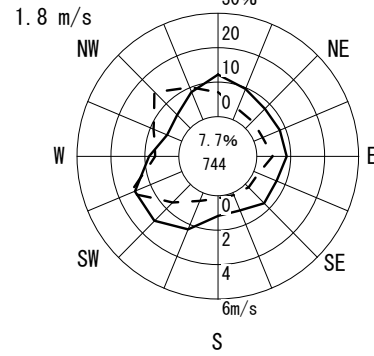
6月



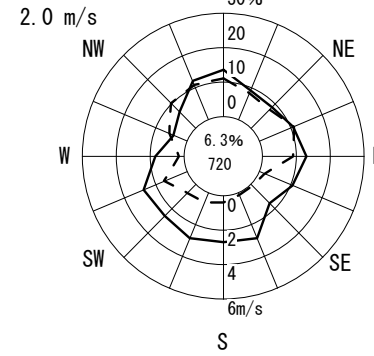
7月



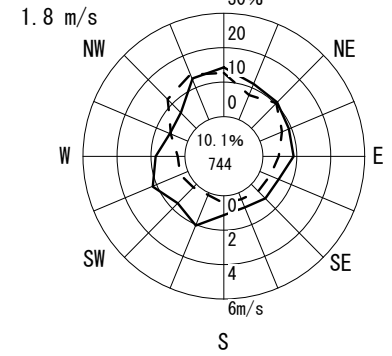
8月



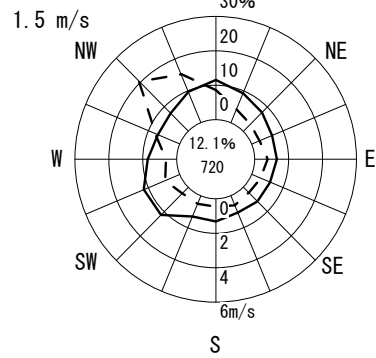
9月



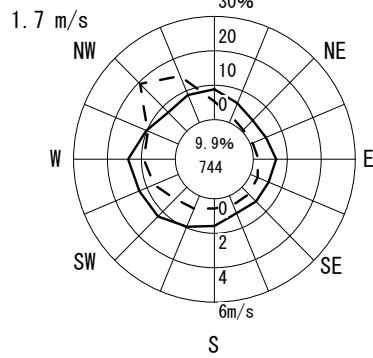
10月



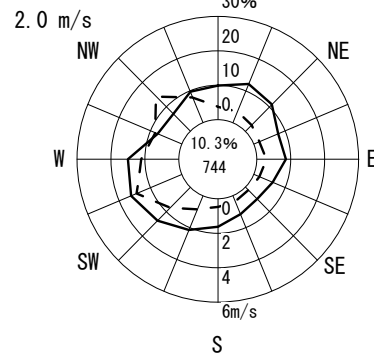
11月



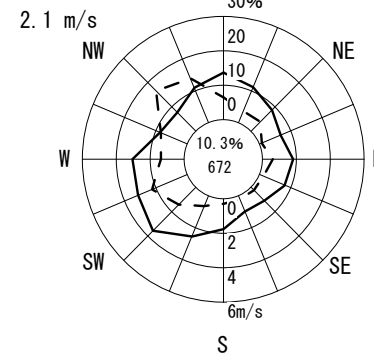
12月



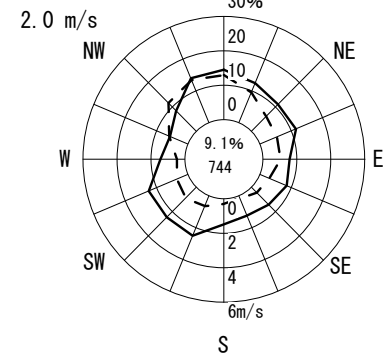
1月



2月



3月



風配図 - 月別

測定局：庄所

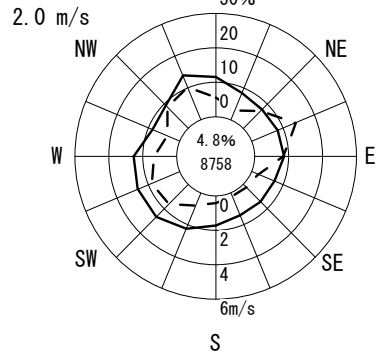
2020年4月～2021年3月 1～24 時

風向風速計高さ 13.3 m

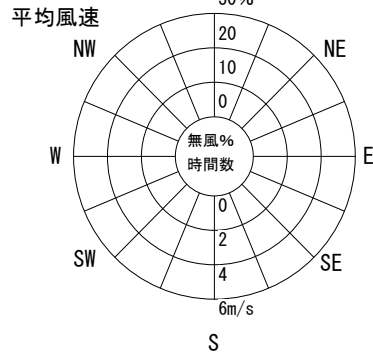
--- 出現頻度
 ——— 平均風速

円内 無風%
 測定時間数

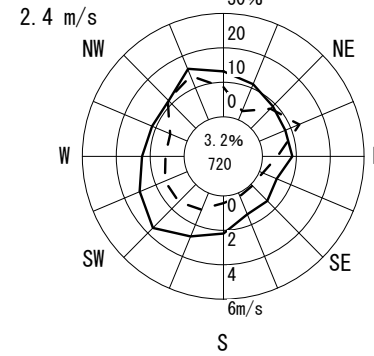
通年



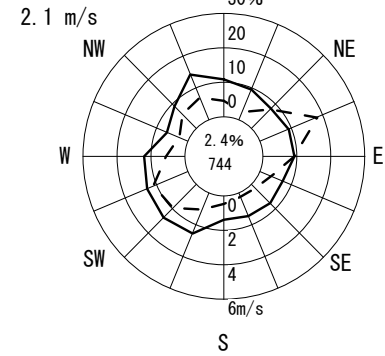
凡例



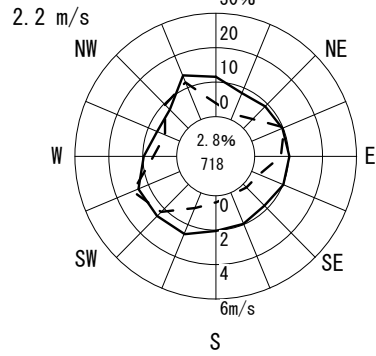
4月



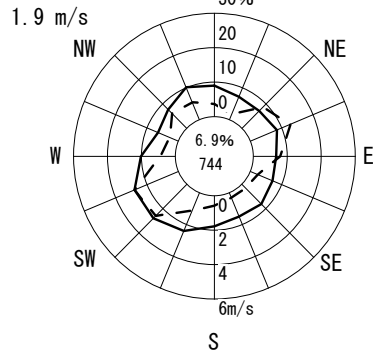
5月



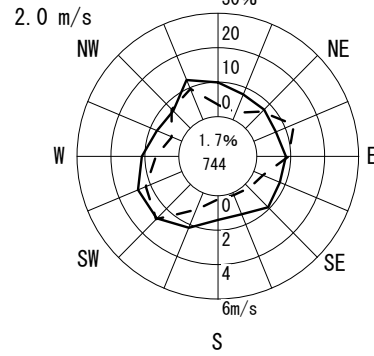
6月



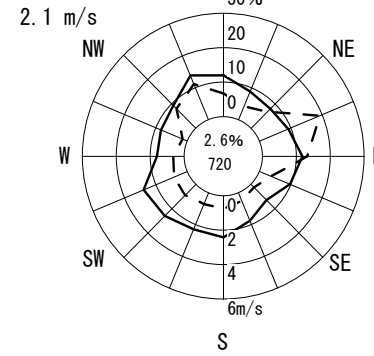
7月



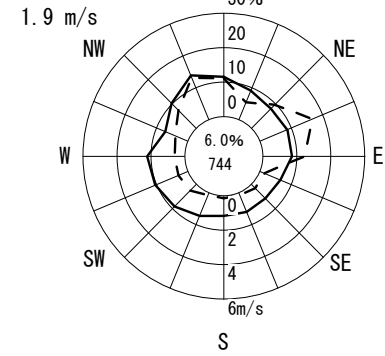
8月



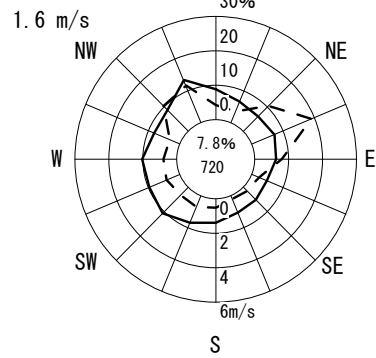
9月



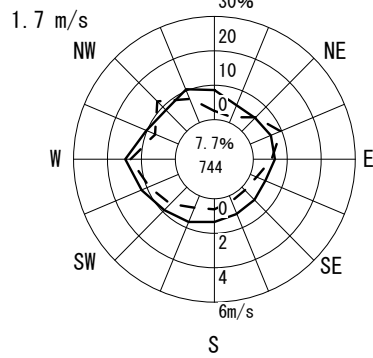
10月



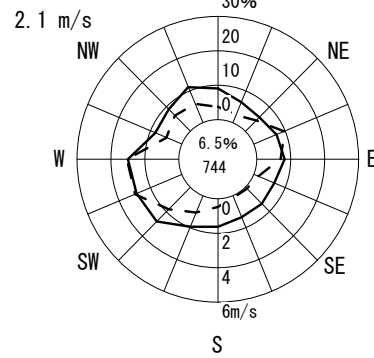
11月



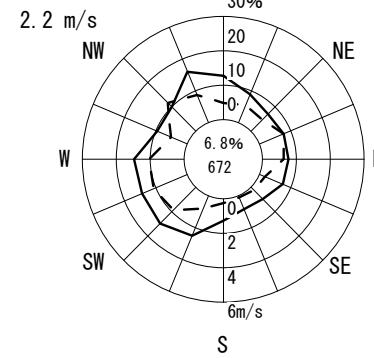
12月



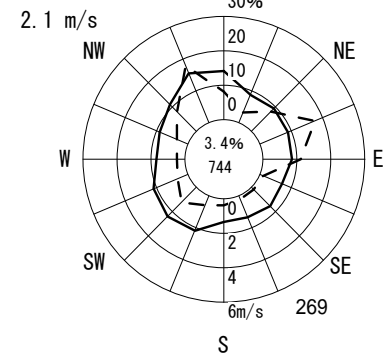
1月



2月



3月



風配図 - 月別

測定局：梶原

2020年4月～2021年3月 1～24 時

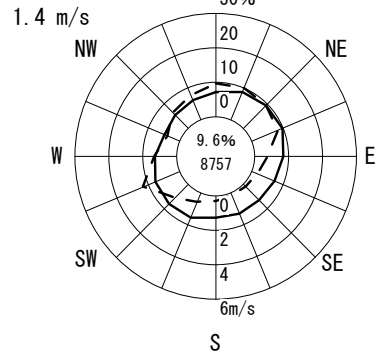
風向風速計高さ 11.1 m

270

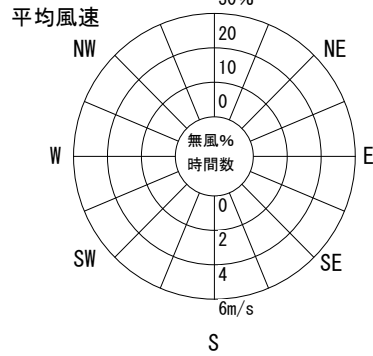
--- 出現頻度
 —— 平均風速

円内 無風%
 測定時間数

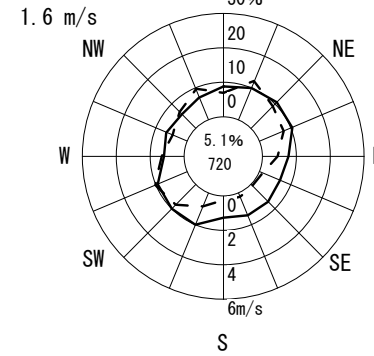
通年



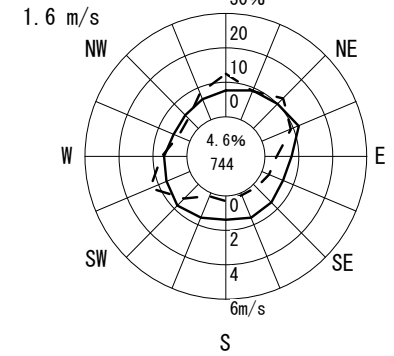
凡例



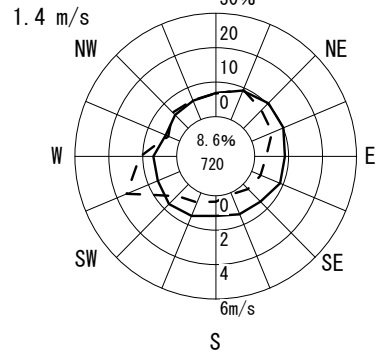
4月



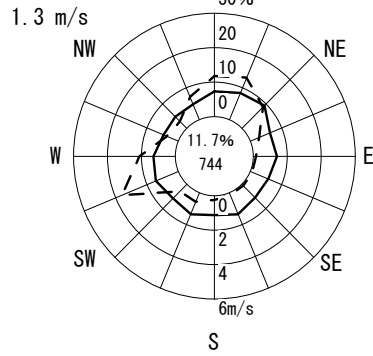
5月



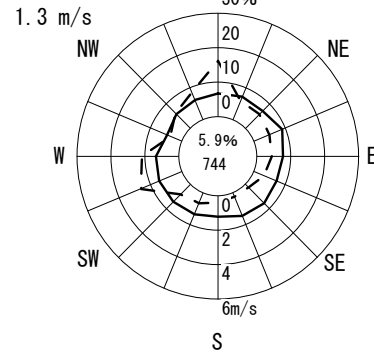
6月



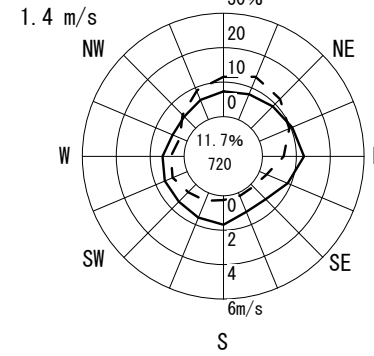
7月



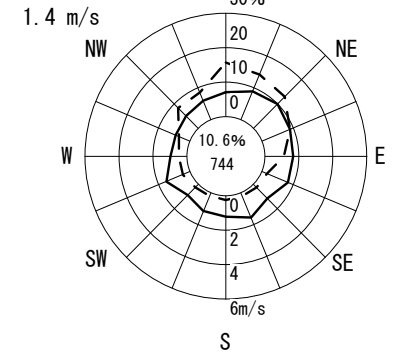
8月



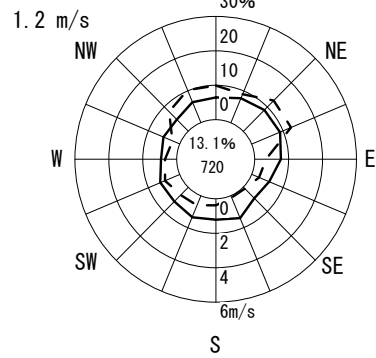
9月



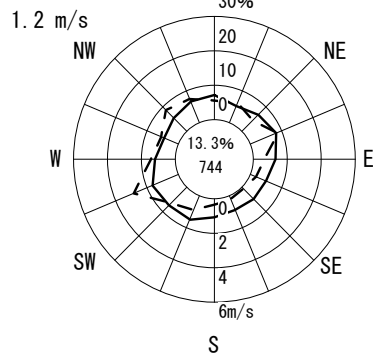
10月



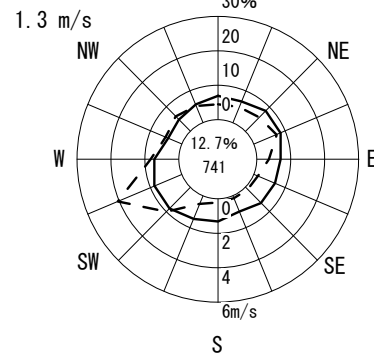
11月



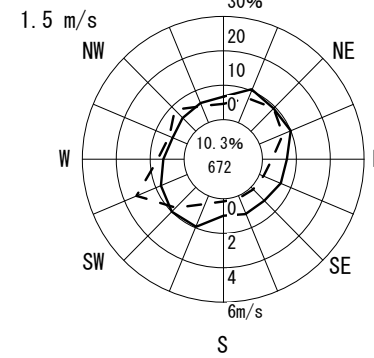
12月



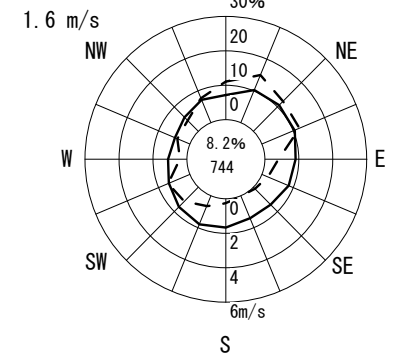
1月



2月



3月



風配図 - 月別

測定局：高槻市役所

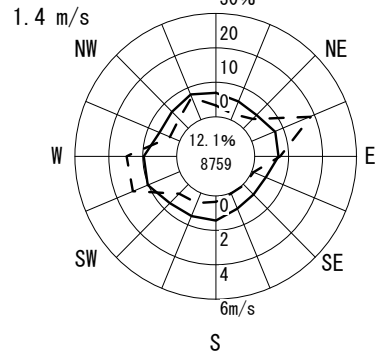
2020年4月～2021年3月 1～24 時

風向風速計高さ 11.0 m

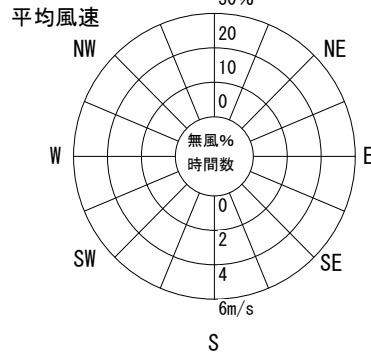
--- 出現頻度
— 平均風速

円内 無風%
測定時間数

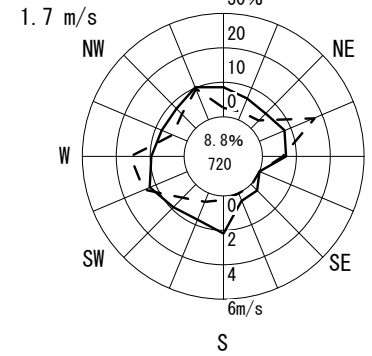
通年



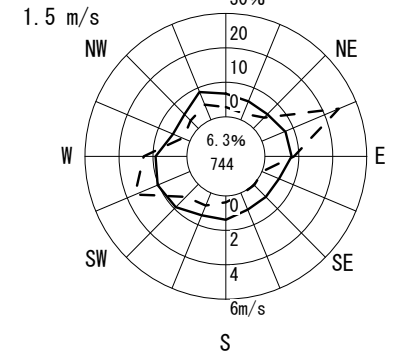
凡例



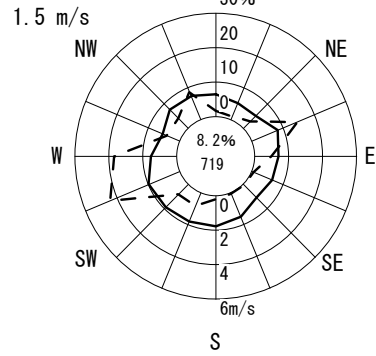
4月



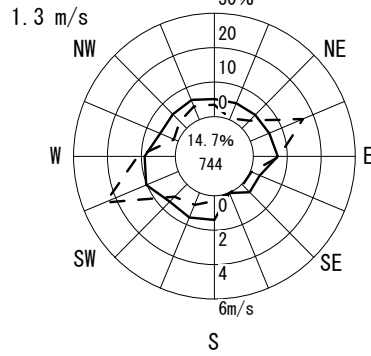
5月



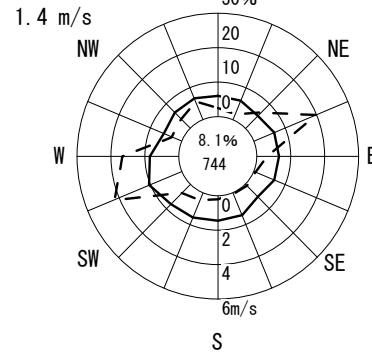
6月



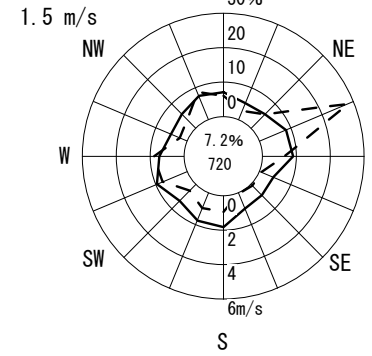
7月



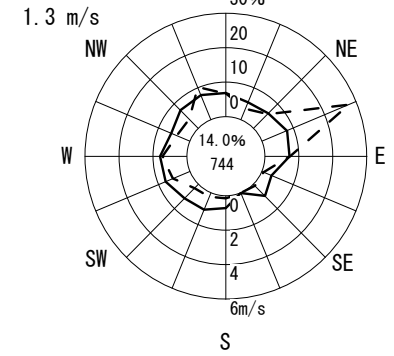
8月



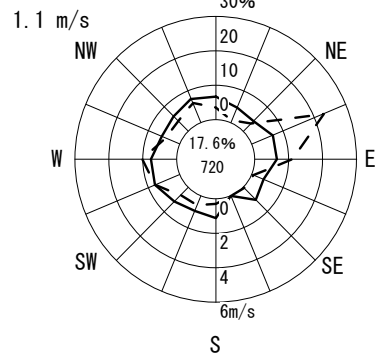
9月



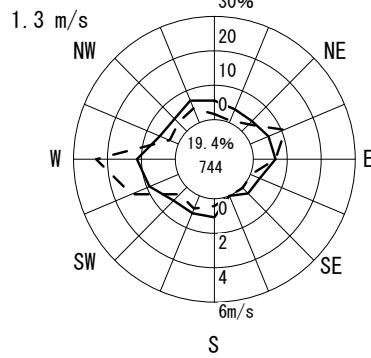
10月



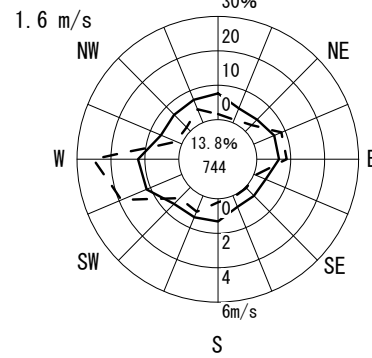
11月



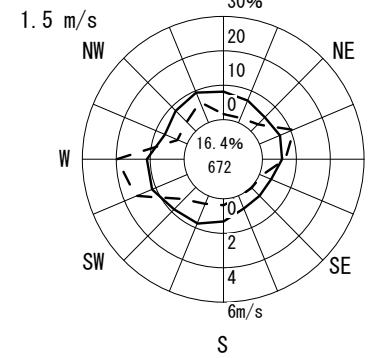
12月



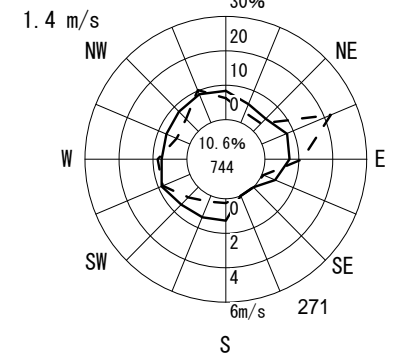
1月



2月



3月



風配図 - 月別

測定局：八尾市保健所

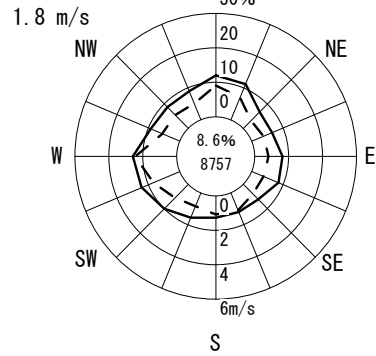
2020年4月～2021年3月 1～24 時

風向風速計高さ 16.0 m

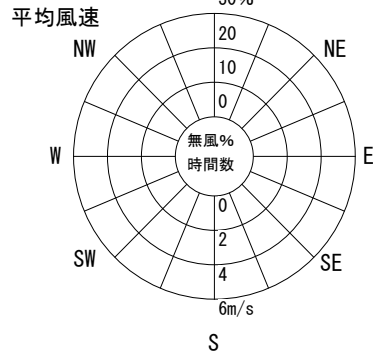
--- 出現頻度
 —— 平均風速

円内 無風%
 測定時間数

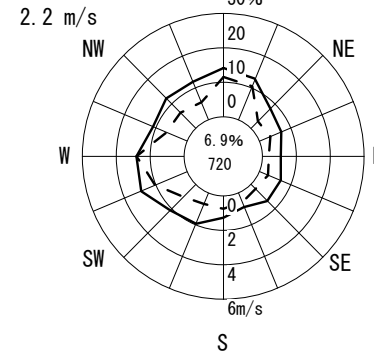
通年



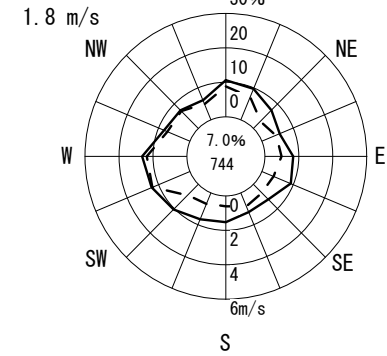
凡例



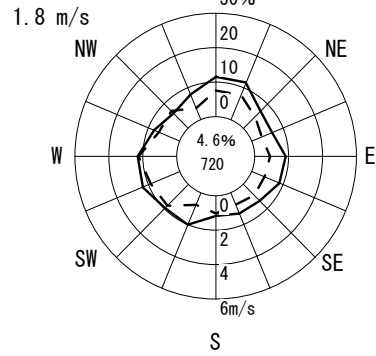
4月



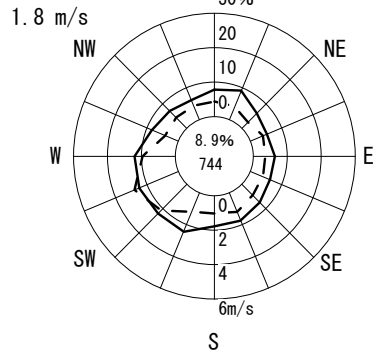
5月



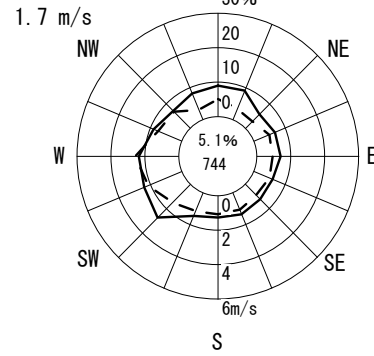
6月



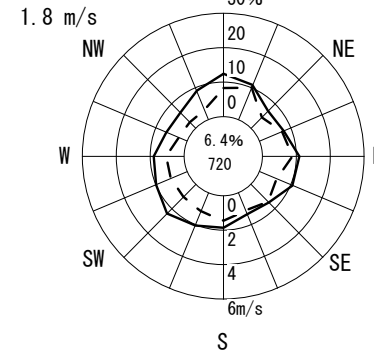
7月



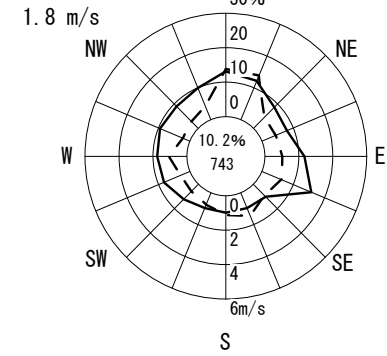
8月



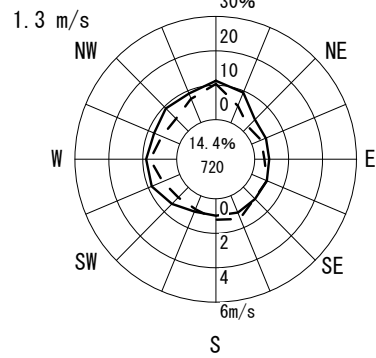
9月



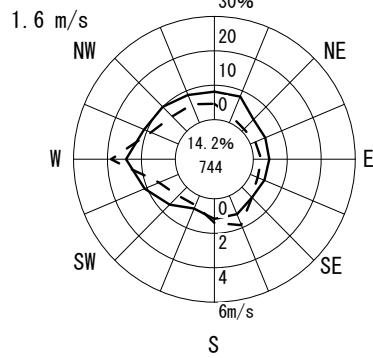
10月



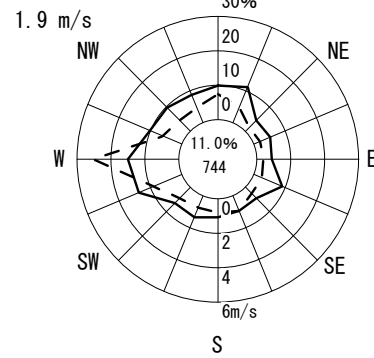
11月



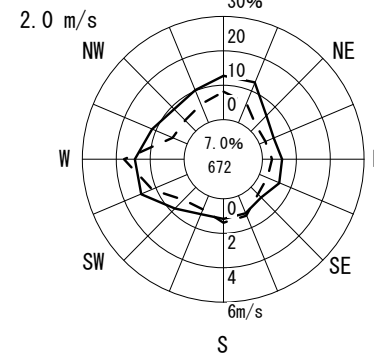
12月



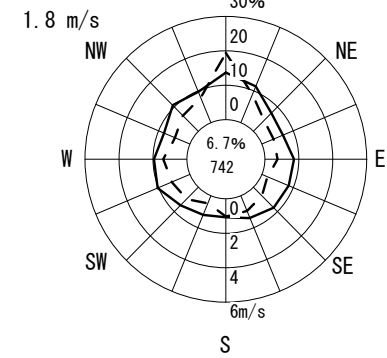
1月



2月



3月



風配図 - 月別

測定局：水越

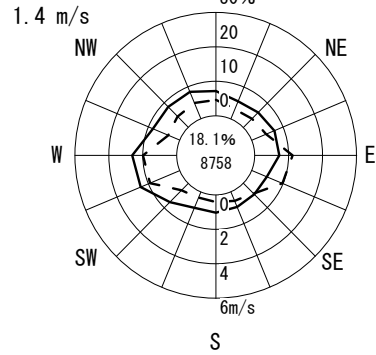
2020年4月～2021年3月 1～24 時

風向風速計高さ 6.0 m

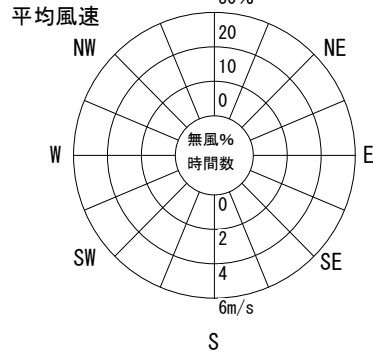
--- 出現頻度
 —— 平均風速

円内 無風%
 測定時間数

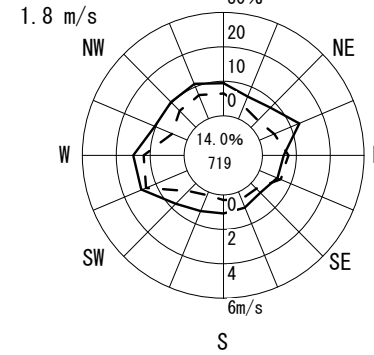
通年



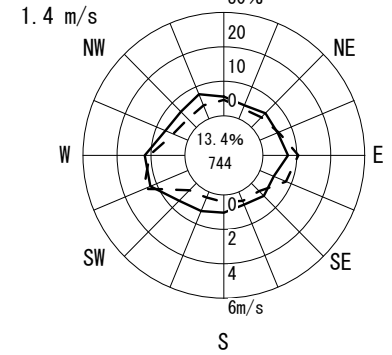
凡例



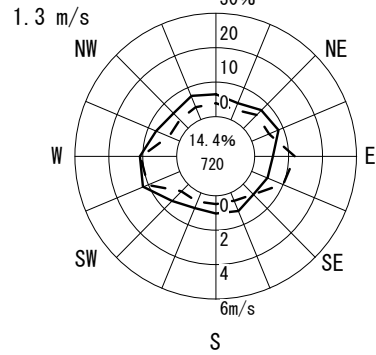
4月



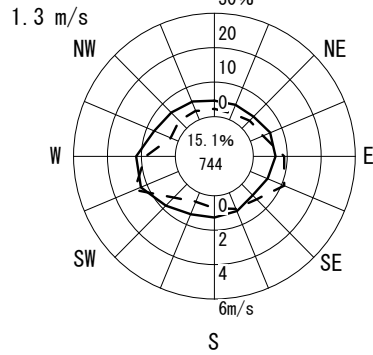
5月



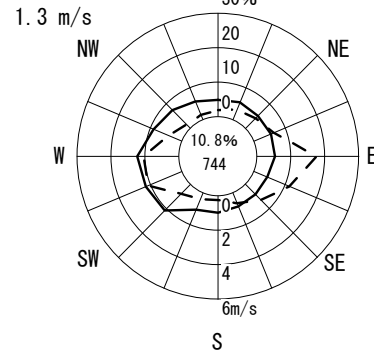
6月



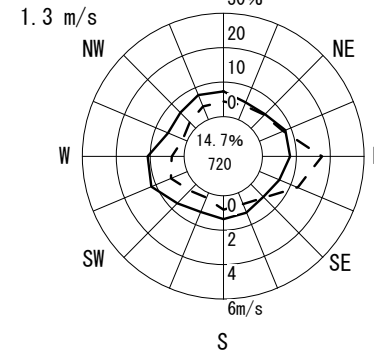
7月



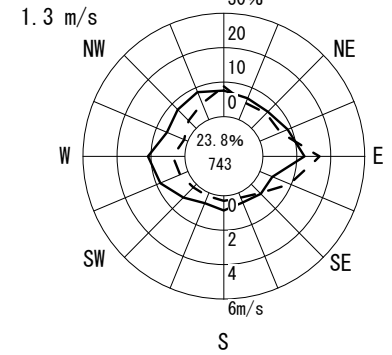
8月



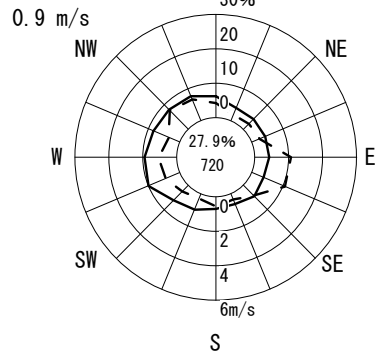
9月



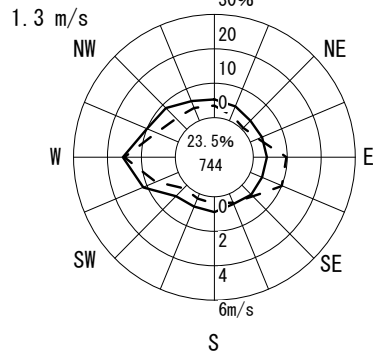
10月



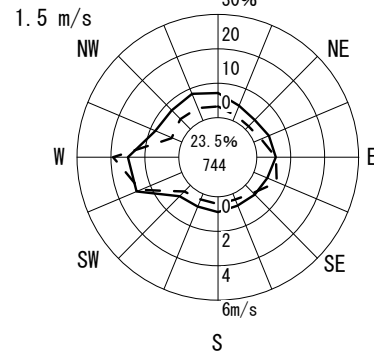
11月



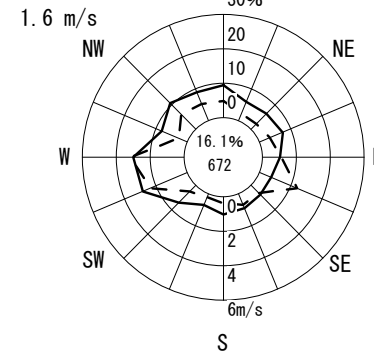
12月



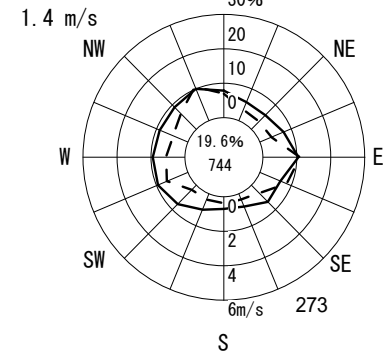
1月



2月



3月



273

風配図 - 月別

測定局：成田

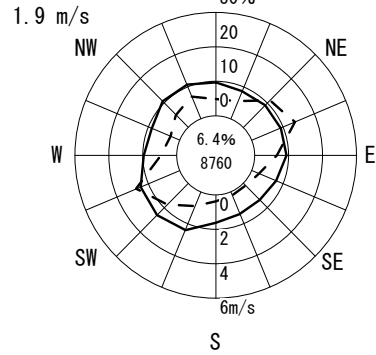
2020年4月～2021年3月 1～24 時

風向風速計高さ 6.0 m

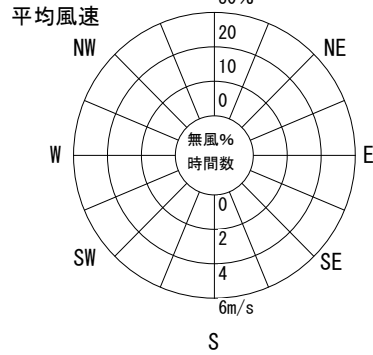
--- 出現頻度
 ——— 平均風速

円内 無風%
 測定時間数

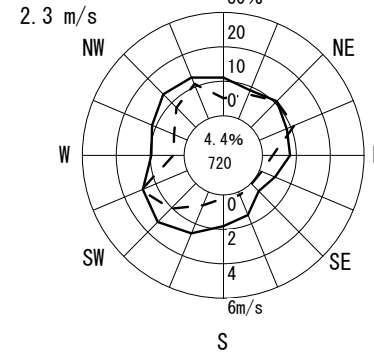
通年



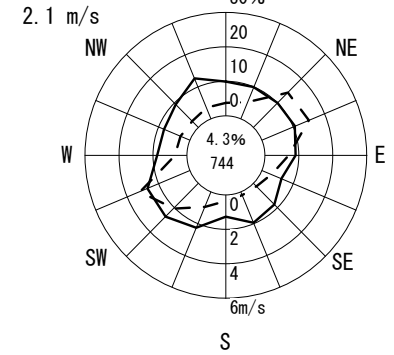
凡例



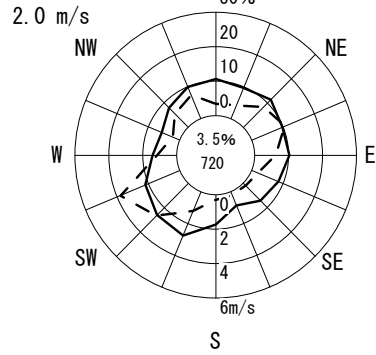
4月



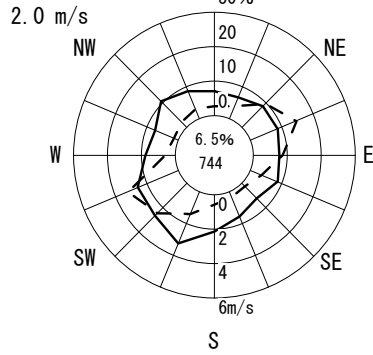
5月



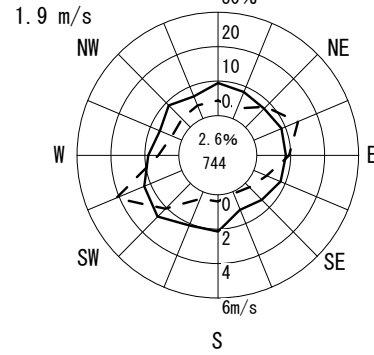
6月



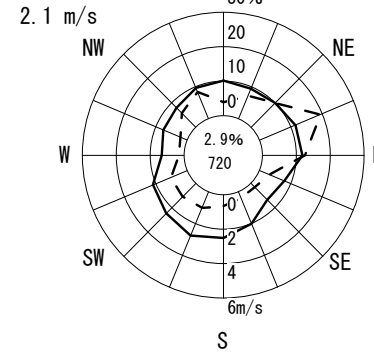
7月



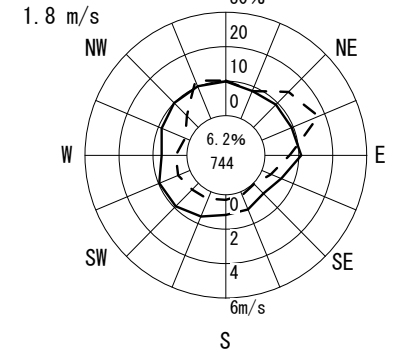
8月



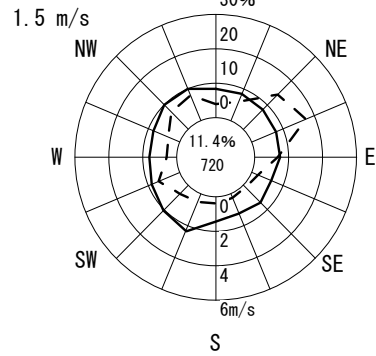
9月



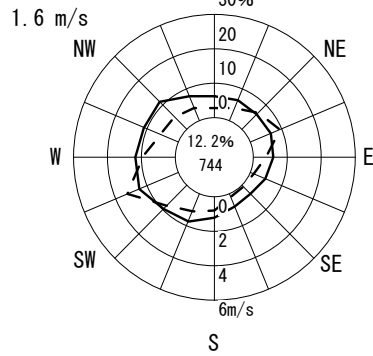
10月



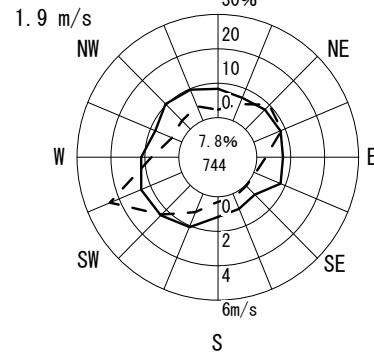
11月



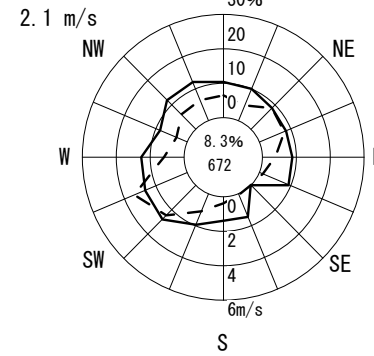
12月



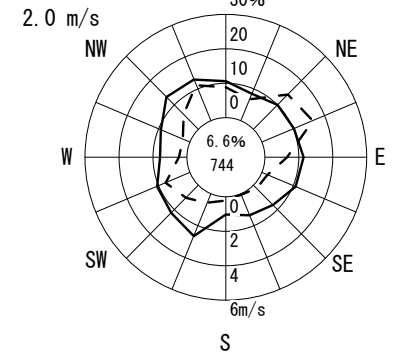
1月



2月



3月



風配図 - 月別

測定局：寝屋川市役所

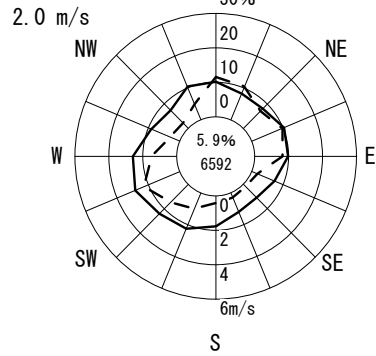
2020年4月～2021年3月 1～24 時

風向風速計高さ 29.0 m

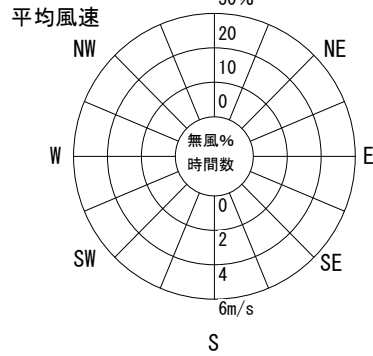
--- 出現頻度
 —— 平均風速

円内 無風%
 測定時間数

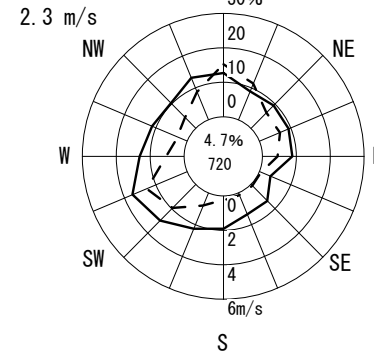
通年



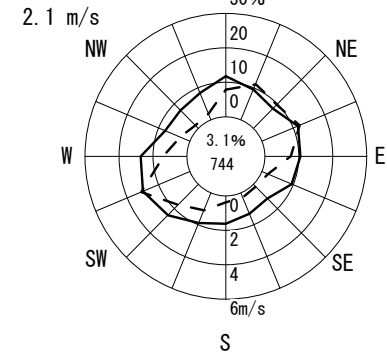
凡例



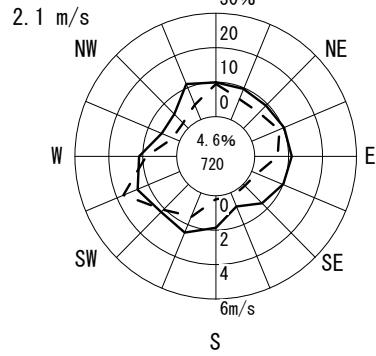
4月



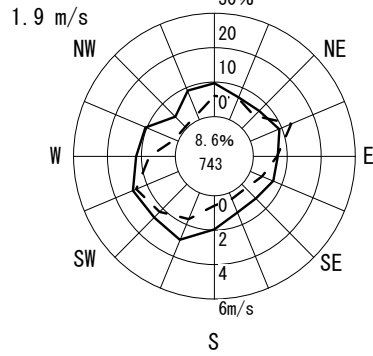
5月



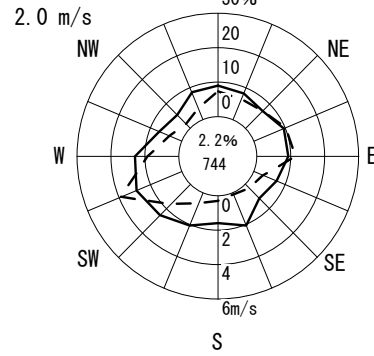
6月



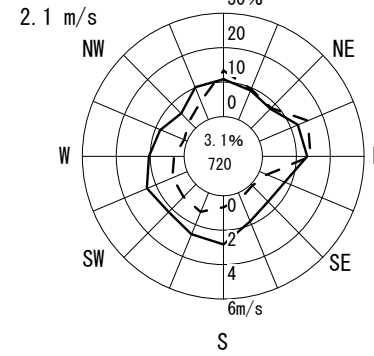
7月



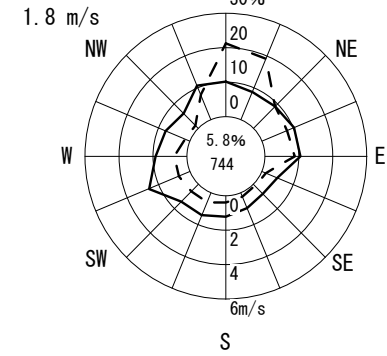
8月



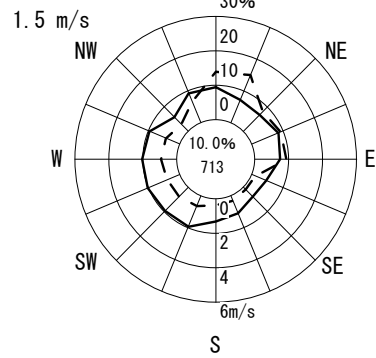
9月



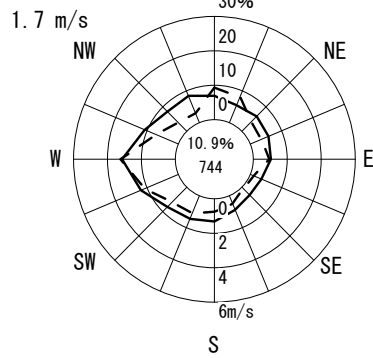
10月



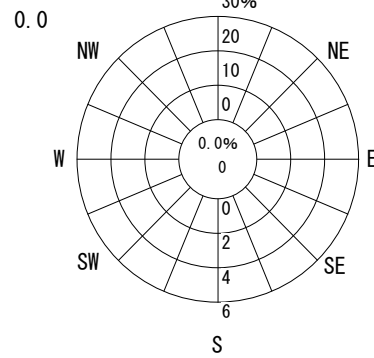
11月



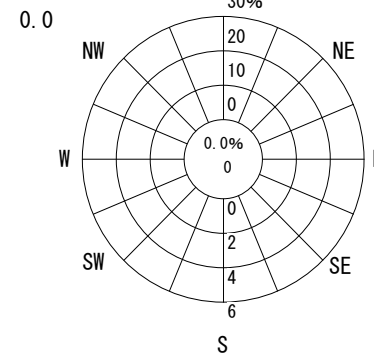
12月



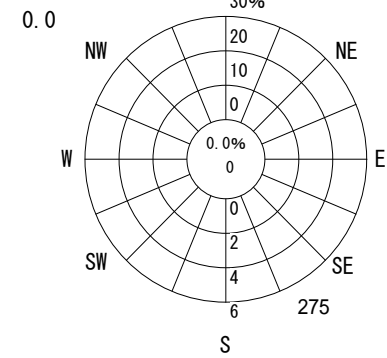
1月



2月



3月



風配図 - 月別

測定局：耳原小学校

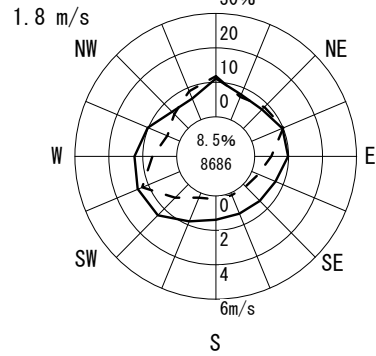
2020年4月～2021年3月 1～24 時

風向風速計高さ 12.0 m

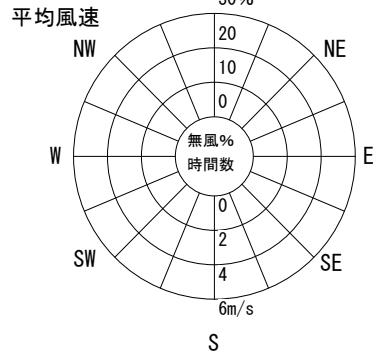
--- 出現頻度
 ——— 平均風速

円内 無風%
 測定時間数

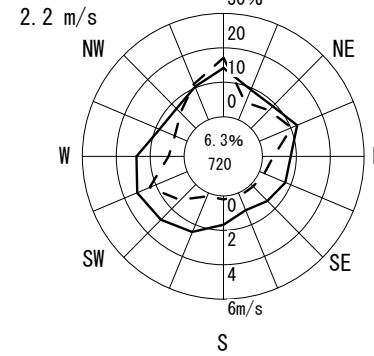
通年



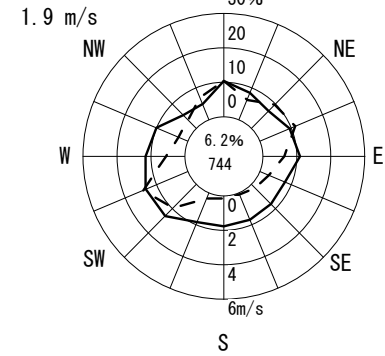
凡例



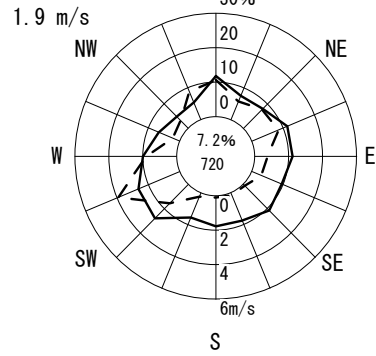
4月



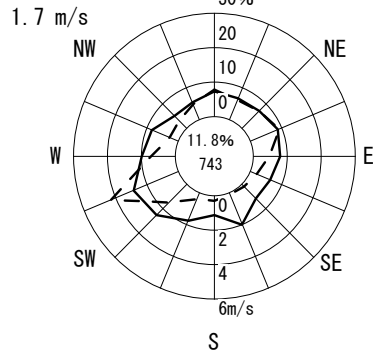
5月



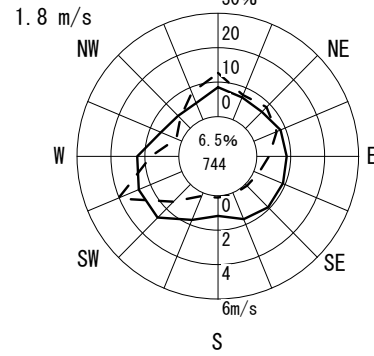
6月



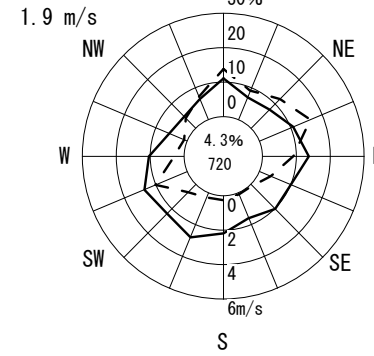
7月



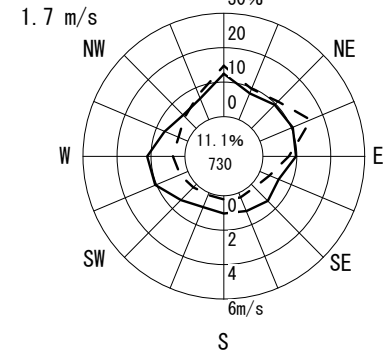
8月



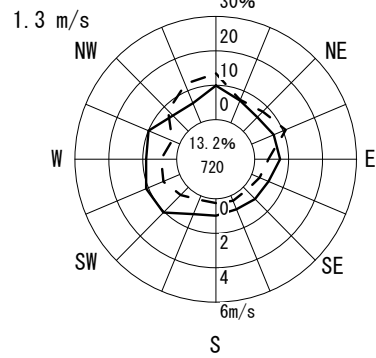
9月



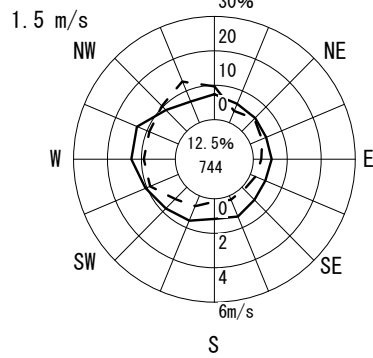
10月



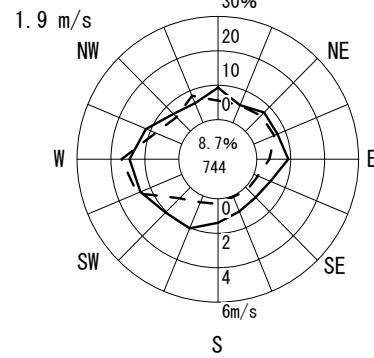
11月



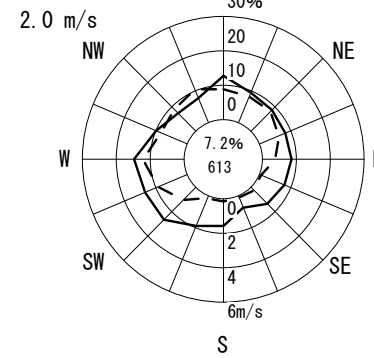
12月



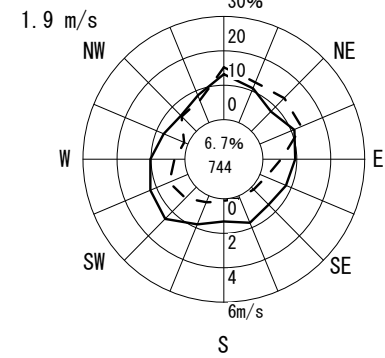
1月



2月



3月



(2) 温 度

(単位:°C)

市(区)町村	測定局名	項目	2020年	5月	6月	7月	8月	9月	10月	11月	12月	2021年	2月	3月	年度
			4月									1月			
守口市	西部コミュニティセンター	平均値	14.1	21.6	25.6	26.7	31.6	26.7	19.1	14.9	8.5	6.0	8.8	12.5	18.1
		最高値	24.9	31.2	34.8	35.9	39.2	37.4	28.2	26.1	16.3	18.7	20.3	22.9	39.2
		最低値	6.3	13.3	18.4	20.9	25.8	19.0	10.0	7.5	0.7	-2.8	-0.7	4.2	-2.8
大阪市中央区	国設大阪	平均値	13.4	20.5	24.6	25.8	30.3	25.7	18.6	14.6	8.5	5.9	8.4	12.0	17.4
		最高値	22.3	27.6	32.5	33.1	37.5	35.2	26.5	25.5	15.1	17.4	19.8	21.0	37.5
		最低値	6.4	13.0	17.8	19.5	25.3	18.6	10.8	7.6	1.3	-1.7	-0.7	4.2	-1.7
茨木市	茨木市役所	平均値	13.5	21.1	25.2	26.1	31.2	26.1	18.6	14.3	8.0	5.6	8.2	12.0	17.6
		最高値	24.8	30.0	33.5	35.3	38.8	36.9	28.1	25.8	16.3	16.9	20.1	23.1	38.8
		最低値	5.1	12.1	18.0	20.5	24.5	17.8	8.9	6.1	0.4	-3.2	-1.4	3.0	-3.2
池田市	池田市立南畑会館	平均値	12.7	20.1	24.0	25.0	30.1	25.1	17.6	13.3	7.0	4.7	7.4	11.3	16.6
		最高値	24.8	29.6	33.1	34.3	38.7	37.5	27.8	25.0	16.7	16.8	20.3	23.3	38.7
		最低値	4.1	10.8	15.7	19.5	22.1	16.8	7.8	4.7	-1.2	-4.5	-3.0	1.4	-4.5
大東市	大東市役所	平均値	13.5	20.8	25.0	26.2	30.7	25.8	18.4	14.5	8.2	5.9	8.5	12.0	17.5
		最高値	23.3	28.2	31.9	34.2	37.0	34.8	26.9	26.1	16.0	18.0	20.2	21.9	37.0
		最低値	5.5	12.7	17.9	20.2	24.6	17.8	9.4	6.9	0.7	-2.4	-0.6	3.7	-2.4
富田林市	富田林市役所	平均値	12.5	19.8	24.3	25.7	29.8	24.4	17.2	13.0	7.0	4.8	7.3	10.9	16.5
		最高値	23.2	27.6	32.5	33.1	36.8	34.2	26.8	25.9	15.1	16.9	19.4	22.1	36.8
		最低値	3.2	10.0	15.7	19.3	23.0	15.4	7.0	4.1	0.7	-2.2	-1.9	0.9	-2.2
和泉市	緑ヶ丘小学校	平均値	13.7	20.8	25.2	26.5	30.9	25.1	17.9	13.9	8.2	5.9	8.6	11.8	17.4
		最高値	25.3	29.4	34.0	34.9	38.7	36.9	28.3	27.6	17.1	18.7	22.0	22.5	38.7
		最低値	4.5	10.7	16.5	20.1	23.4	15.8	7.7	4.8	1.5	-1.5	-0.9	1.5	-1.5
藤井寺市	藤井寺市役所	平均値	14.6	21.9	26.1	27.2	32.1	26.9	19.5	15.5	9.0	6.7	9.3	13.1	18.6
		最高値	24.7	29.6	33.3	35.5	39.8	38.1	29.5	28.9	18.1	19.6	21.5	23.4	39.8
		最低値	5.5	13.2	18.6	21.3	25.3	18.0	9.7	6.7	1.7	-0.5	0.5	3.7	-0.5
岸和田市	岸和田中央公園	平均値	13.4	20.4	24.8	26.1	30.5	25.1	17.9	13.9	8.2	5.8	8.3	11.5	17.2
		最高値	23.7	28.1	33.2	33.9	37.1	35.2	27.4	26.2	15.9	17.2	20.9	20.7	37.1
		最低値	4.6	10.9	17.0	20.3	24.0	16.7	7.3	4.8	1.5	-2.2	-0.7	1.8	-2.2

(3)湿度

(単位:%)

市(区)町村	測定局名	項目	2020年									2021年			
			4月	5月	6月	7月	8月	9月	10月	11月	12月	1月	2月	3月	年度
大阪市中央区	国設大阪	平均値	54	62	69	78	66	68	65	64	59	59	55	60	64
		最高値	93	96	97	98	92	96	96	96	92	94	93	97	98
		最低値	20	24	27	45	31	37	26	33	32	27	16	16	16
池田市	池田市立南畑会館	平均値	53	57	64	75	59	63	63	64	61	60	56	58	61
		最高値	88	89	90	90	86	88	90	89	88	89	90	90	90
		最低値	18	19	22	35	25	27	25	31	27	26	20	14	14
富田林市	富田林市役所	平均値	49	56	60	70	55	66	65	64	60	60	54	59	60
		最高値	92	93	93	93	86	93	94	93	92	93	92	93	94
		最低値	14	11	20	32	25	24	25	24	27	28	16	14	11
岸和田市	岸和田中央公園	平均値	61	68	72	82	68	76	74	72	69	69	63	70	70
		最高値	96	97	97	97	91	96	96	96	96	96	96	96	97
		最低値	23	21	30	50	36	36	32	37	38	35	31	26	21
泉佐野市	末広公園	平均値	54	62	67	77	64	71	68	66	61	61	57	64	64
		最高値	93	96	94	95	84	93	93	91	90	92	93	98	98
		最低値	20	21	32	47	36	29	30	40	40	34	30	26	20
四條畷市	国設四條畷	平均値	48	54	62	76	56	62	62	60	56	55	49	55	58
		最高値	96	98	98	98	90	98	99	98	96	96	97	97	99
		最低値	11	14	14	32	20	24	20	22	24	22	12	9	9

(4) 雨 量

市(区)町村	測定局名	項 目	単位	2020年												2021年		
				4月	5月	6月	7月	8月	9月	10月	11月	12月	1月	2月	3月	年度		
大阪市中央区	国設大阪	雨量	(mm)	103.5	89.0	172.0	372.5	112.0	95.0	189.5	47.0	18.5	63.0	42.0	129.0	1433.0		
		最大日量	(mm)	28.0	34.0	43.5	58.0	40.0	64.0	50.5	23.5	11.0	26.0	22.0	43.5	64.0		
		最大1時間量	(mm)	6.5	11.0	9.5	16.0	32.5	14.5	6.5	9.0	4.0	4.5	6.0	11.5	32.5		
		1mm以上の日数	(日)	5	9	10	21	4	9	7	6	3	7	4	8	93		
		10mm以上の日数	(日)	5	3	6	11	4	1	5	2	1	2	2	3	45		
		30mm以上の日数	(日)	0	1	2	5	2	1	4	0	0	0	0	2	17		

(備考1) 雨量は月間・年間の1時間値の和を示す。

(備考2) 最大日量は、月間・年間における日量(1時から24時までの1時間値の和)の最大値を示す。

(備考3) 最大1時間量は、月間・年間における1時間値の最大値を示す。

(備考4) 「1mm以上の日数」とは、日量が1mm以上の日数を示す。10mm、30mm以上の日数についても同様。

(5)日 射 量

(単位：MJ/m²)

市(区)町村	測定局名	年月	時刻																		日合計
				1~4	5	6	7	8	9	10	11	12	13	14	15	16	17	18	19	20~24	
大阪市中央区	国設大阪	2020年	4月	0.00	0.00	0.00	0.09	0.62	1.39	1.82	2.18	2.49	2.35	2.15	1.84	1.34	0.84	0.28	0.00	0.00	17.37
			5月	0.00	0.00	0.01	0.13	0.36	1.25	1.81	2.17	2.28	2.27	2.09	1.66	1.27	0.79	0.32	0.03	0.00	16.45
			6月	0.00	0.00	0.02	0.13	0.30	0.86	1.68	1.91	1.94	1.97	1.69	1.39	1.15	0.83	0.36	0.07	0.00	14.30
			7月	0.00	0.00	0.00	0.09	0.25	0.65	1.09	1.41	1.63	1.70	1.63	1.15	0.84	0.43	0.17	0.01	0.00	11.06
			8月	0.00	0.00	0.00	0.10	0.59	1.46	2.10	2.52	2.70	2.78	2.55	2.29	1.81	1.12	0.39	0.02	0.00	20.45
			9月	0.00	0.00	0.00	0.09	0.55	1.04	1.42	1.61	1.69	1.71	1.41	1.15	0.72	0.35	0.07	0.00	0.00	11.79
			10月	0.00	0.00	0.00	0.05	0.42	0.93	1.43	1.79	1.85	1.82	1.48	0.90	0.31	0.12	0.00	0.00	0.00	11.10
			11月	0.00	0.00	0.00	0.01	0.26	0.77	1.27	1.54	1.68	1.66	1.22	0.54	0.13	0.01	0.00	0.00	0.00	9.07
			12月	0.00	0.00	0.00	0.00	0.11	0.62	1.12	1.52	1.62	1.49	1.25	0.53	0.13	0.01	0.00	0.00	0.00	8.41
			2021年	1月	0.00	0.00	0.00	0.00	0.07	0.50	1.02	1.37	1.51	1.59	1.33	0.88	0.17	0.04	0.00	0.00	8.48
				2月	0.00	0.00	0.00	0.00	0.18	0.71	1.31	1.82	1.99	1.96	1.97	1.42	0.33	0.13	0.01	0.00	11.83
				3月	0.00	0.00	0.00	0.04	0.39	0.97	1.53	1.91	2.11	2.00	1.77	1.46	0.96	0.47	0.09	0.00	13.70
				年度平均	0.00	0.00	0.00	0.06	0.34	0.93	1.47	1.81	1.96	1.94	1.71	1.27	0.77	0.43	0.14	0.01	0.00
茨木市	茨木市役所	2020年	4月	0.00	0.00	0.03	0.36	0.93	1.54	1.97	2.23	2.43	2.33	2.14	1.70	1.26	0.85	0.32	0.02	0.00	18.12
			5月	0.00	0.00	0.11	0.53	1.05	1.55	2.02	2.32	2.50	2.34	2.20	1.79	1.36	0.87	0.39	0.07	0.00	19.10
			6月	0.00	0.00	0.15	0.50	1.03	1.39	1.89	2.11	2.22	2.18	1.94	1.66	1.32	0.90	0.49	0.13	0.00	17.92
			7月	0.00	0.00	0.05	0.24	0.61	0.90	1.32	1.52	1.65	1.70	1.62	1.24	0.95	0.57	0.28	0.07	0.00	12.73
			8月	0.00	0.00	0.05	0.42	1.06	1.69	2.10	2.51	2.76	2.76	2.57	2.14	1.72	1.10	0.44	0.06	0.00	21.39
			9月	0.00	0.00	0.01	0.23	0.68	1.16	1.58	1.90	1.93	1.81	1.62	1.42	0.94	0.52	0.13	0.00	0.00	13.93
			10月	0.00	0.00	0.00	0.10	0.52	0.99	1.46	1.80	1.88	1.76	1.42	1.19	0.77	0.28	0.01	0.00	0.00	12.18
			11月	0.00	0.00	0.00	0.02	0.31	0.82	1.21	1.51	1.57	1.58	1.25	0.92	0.48	0.09	0.00	0.00	0.00	9.75
			12月	0.00	0.00	0.00	0.00	0.16	0.64	1.07	1.39	1.53	1.52	1.27	0.90	0.50	0.08	0.00	0.00	0.00	9.06
			2021年	1月	0.00	0.00	0.00	0.00	0.10	0.52	0.98	1.28	1.44	1.47	1.24	1.00	0.63	0.19	0.00	0.00	8.85
				2月	0.00	0.00	0.00	0.00	0.22	0.77	1.33	1.74	1.91	1.98	1.85	1.44	0.98	0.44	0.05	0.00	12.71
				3月	0.00	0.00	0.00	0.10	0.51	1.04	1.55	1.96	2.17	2.09	1.89	1.54	1.08	0.57	0.15	0.00	14.65
				年度平均	0.00	0.00	0.03	0.21	0.60	1.09	1.54	1.86	2.00	1.96	1.75	1.41	1.00	0.54	0.19	0.03	0.00

(5)日 射 量

(単位：MJ/m²)

市(区)町村	測定局名	年月	時刻																		日合計	
				1~4	5	6	7	8	9	10	11	12	13	14	15	16	17	18	19	20~24		
池田市	池田市立南畑会館	2020年	4月	0.00	0.00	0.02	0.34	0.90	1.44	1.97	2.29	2.33	2.29	2.11	1.81	1.35	0.89	0.34	0.02	0.00	18.09	
			5月	0.00	0.00	0.09	0.53	1.04	1.53	1.95	2.27	2.44	2.28	2.17	1.66	1.26	0.81	0.40	0.07	0.00	18.51	
			6月	0.00	0.00	0.11	0.47	0.91	1.34	1.74	1.97	2.09	2.08	1.85	1.62	1.31	0.90	0.48	0.13	0.00	17.01	
			7月	0.00	0.00	0.04	0.23	0.54	0.78	1.23	1.40	1.58	1.61	1.60	1.19	0.85	0.51	0.27	0.07	0.00	11.89	
			8月	0.00	0.00	0.03	0.38	0.99	1.61	2.05	2.44	2.68	2.67	2.40	2.26	1.67	1.01	0.44	0.05	0.00	20.67	
			9月	0.00	0.00	0.00	0.20	0.64	1.11	1.62	1.79	1.87	1.90	1.43	1.38	0.94	0.49	0.12	0.00	0.00	13.50	
			10月	0.00	0.00	0.00	0.10	0.47	0.97	1.37	1.71	1.82	1.66	1.47	1.21	0.74	0.23	0.01	0.00	0.00	11.78	
			11月	0.00	0.00	0.00	0.02	0.29	0.76	1.17	1.46	1.56	1.46	1.17	0.90	0.39	0.07	0.00	0.00	0.00	9.25	
			12月	0.00	0.00	0.00	0.00	0.15	0.62	1.12	1.51	1.54	1.44	1.14	0.86	0.47	0.07	0.00	0.00	0.00	8.91	
			2021年	1月	0.00	0.00	0.00	0.00	0.10	0.53	0.99	1.30	1.49	1.55	1.28	1.02	0.54	0.18	0.00	0.00	0.00	8.97
				2月	0.00	0.00	0.00	0.00	0.24	0.75	1.27	1.72	1.96	2.02	1.77	1.39	0.94	0.44	0.04	0.00	0.00	12.56
				3月	0.00	0.00	0.00	0.09	0.51	1.07	1.55	1.99	2.14	2.08	1.88	1.57	1.07	0.57	0.14	0.00	0.00	14.66
				年度平均	0.00	0.00	0.03	0.20	0.57	1.04	1.50	1.82	1.96	1.92	1.69	1.40	0.96	0.51	0.19	0.03	0.00	13.81
		大東市	大東市役所	2020年	4月	0.00	0.00	0.03	0.33	0.82	1.46	1.89	2.32	2.49	2.33	2.18	1.92	1.38	0.86	0.32	0.02	0.00
	5月			0.00	0.00	0.11	0.55	1.12	1.68	2.08	2.37	2.57	2.54	2.15	1.81	1.40	0.92	0.39	0.07	0.00	19.76	
	6月			0.00	0.00	0.15	0.52	1.02	1.48	1.91	2.16	2.18	2.13	1.95	1.67	1.26	0.90	0.46	0.13	0.00	17.89	
	7月			0.00	0.00	0.03	0.24	0.52	0.83	1.23	1.51	1.69	1.80	1.84	1.25	0.99	0.55	0.29	0.07	0.00	12.85	
	8月			0.00	0.00	0.05	0.43	1.02	1.64	2.14	2.56	2.72	2.78	2.58	2.26	1.68	1.04	0.42	0.06	0.00	21.36	
	9月			0.00	0.00	0.01	0.17	0.63	1.29	1.60	1.82	1.88	1.84	1.58	1.34	0.77	0.42	0.12	0.00	0.00	13.46	
	10月			0.00	0.00	0.00	0.06	0.47	1.02	1.48	1.80	1.84	1.77	1.50	1.20	0.73	0.25	0.01	0.00	0.00	12.14	
	11月			0.00	0.00	0.00	0.01	0.30	0.83	1.30	1.55	1.64	1.62	1.30	0.92	0.50	0.09	0.00	0.00	0.00	10.07	
	12月			0.00	0.00	0.00	0.00	0.14	0.59	1.04	1.38	1.53	1.45	1.29	0.91	0.51	0.10	0.00	0.00	0.00	8.92	
	2021年			1月	0.00	0.00	0.00	0.00	0.09	0.51	1.01	1.37	1.52	1.50	1.33	1.06	0.69	0.22	0.00	0.00	0.00	9.29
				2月	0.00	0.00	0.00	0.00	0.18	0.74	1.33	1.73	1.94	1.97	1.98	1.51	0.96	0.45	0.04	0.00	0.00	12.84
				3月	0.00	0.00	0.00	0.07	0.40	1.02	1.59	2.00	2.23	2.12	1.94	1.58	1.12	0.58	0.14	0.00	0.00	14.80
				年度平均	0.00	0.00	0.03	0.20	0.56	1.09	1.55	1.88	2.02	1.99	1.80	1.45	1.00	0.53	0.18	0.03	0.00	14.32

(5)日 射 量

(単位：MJ/m²)

市(区)町村	測定局名	年月	時刻																		日合計	
				1~4	5	6	7	8	9	10	11	12	13	14	15	16	17	18	19	20~24		
富田林市	富田林市役所	2020年	4月	0.00	0.00	0.03	0.35	0.92	1.50	1.98	2.40	2.42	2.45	2.27	1.93	1.55	0.91	0.35	0.02	0.00	19.10	
			5月	0.00	0.00	0.13	0.56	1.14	1.72	2.25	2.58	2.66	2.59	2.33	1.78	1.38	0.87	0.40	0.07	0.00	20.46	
			6月	0.00	0.00	0.16	0.58	1.05	1.41	1.91	2.20	2.18	2.03	1.96	1.63	1.31	0.90	0.47	0.13	0.00	17.92	
			7月	0.00	0.00	0.05	0.24	0.57	0.97	1.29	1.54	1.80	1.95	1.93	1.49	1.11	0.68	0.32	0.08	0.00	14.02	
			8月	0.00	0.00	0.05	0.46	1.10	1.82	2.28	2.66	2.89	2.82	2.71	2.36	1.77	1.18	0.55	0.07	0.00	22.72	
			9月	0.00	0.00	0.01	0.20	0.66	1.16	1.54	1.74	1.97	1.87	1.64	1.21	0.77	0.41	0.13	0.00	0.00	13.32	
			10月	0.00	0.00	0.00	0.10	0.51	1.03	1.37	1.72	1.72	1.62	1.49	1.18	0.71	0.26	0.01	0.00	0.00	11.72	
			11月	0.00	0.00	0.00	0.06	0.50	1.07	1.37	1.75	1.68	1.66	1.44	0.87	0.42	0.13	0.00	0.00	0.00	10.94	
			12月	0.00	0.00	0.00	0.00	0.07	0.41	0.79	1.11	1.34	1.26	1.02	0.83	0.40	0.07	0.00	0.00	0.00	7.30	
			2021年	1月	0.00	0.00	0.00	0.00	0.09	0.47	0.95	1.18	1.39	1.45	1.29	0.96	0.61	0.19	0.00	0.00	0.00	8.58
				2月	0.00	0.00	0.00	0.00	0.22	0.69	1.25	1.68	1.91	1.96	1.81	1.48	0.99	0.44	0.05	0.00	0.00	12.49
				3月	0.00	0.00	0.00	0.10	0.50	1.02	1.48	1.93	2.07	2.02	1.89	1.55	1.09	0.59	0.15	0.00	0.00	14.40
				年度平均	0.00	0.00	0.04	0.25	0.65	1.14	1.59	1.92	2.06	2.03	1.88	1.51	1.09	0.61	0.23	0.04	0.00	15.03
		和泉市	緑ヶ丘小学校	2020年	4月	0.00	0.00	0.02	0.32	0.89	1.50	1.97	2.31	2.44	2.46	2.24	1.97	1.58	0.90	0.34	0.02	0.00
	5月			0.00	0.00	0.11	0.50	1.06	1.59	2.04	2.45	2.62	2.56	2.20	1.82	1.25	0.78	0.39	0.07	0.00	19.45	
	6月			0.00	0.00	0.13	0.53	0.97	1.40	1.85	2.17	2.15	2.09	1.92	1.54	1.27	0.76	0.46	0.11	0.00	17.35	
	7月			0.00	0.00	0.04	0.27	0.55	0.97	1.33	1.67	1.74	2.00	1.84	1.45	1.03	0.60	0.29	0.07	0.00	13.83	
	8月			0.00	0.00	0.04	0.42	1.08	1.76	2.33	2.69	2.70	2.95	2.76	2.32	1.75	1.07	0.46	0.06	0.00	22.40	
	9月			0.00	0.00	0.00	0.18	0.59	1.10	1.50	1.76	1.72	1.88	1.65	1.27	0.78	0.39	0.13	0.00	0.00	12.96	
	10月			0.00	0.00	0.00	0.08	0.48	0.98	1.35	1.66	1.69	1.69	1.41	1.15	0.74	0.26	0.01	0.00	0.00	11.51	
	11月			0.00	0.00	0.00	0.01	0.27	0.81	1.26	1.56	1.76	1.59	1.35	0.88	0.45	0.08	0.00	0.00	0.00	10.03	
	12月			0.00	0.00	0.00	0.00	0.09	0.48	0.92	1.08	1.21	1.18	1.09	0.83	0.41	0.07	0.00	0.00	0.00	7.36	
	2021年			1月	0.00	0.00	0.00	0.00	0.07	0.41	0.91	1.13	1.36	1.41	1.23	0.97	0.63	0.19	0.00	0.00	0.00	8.32
				2月	0.00	0.00	0.00	0.00	0.23	0.74	1.30	1.72	1.85	2.00	1.79	1.44	0.99	0.45	0.05	0.00	0.00	12.58
				3月	0.00	0.00	0.00	0.09	0.49	1.04	1.52	1.94	2.04	2.06	1.88	1.58	1.15	0.59	0.15	0.00	0.00	14.52
				年度平均	0.00	0.00	0.03	0.20	0.57	1.07	1.53	1.85	1.95	1.99	1.79	1.44	1.01	0.52	0.19	0.03	0.00	14.17

(5)日 射 量

(単位：MJ/m²)

市(区)町村	測定局名	年月	時刻																		日合計	
				1~4	5	6	7	8	9	10	11	12	13	14	15	16	17	18	19	20~24		
泉佐野市	末広公園	2020年	4月	0.00	0.00	0.03	0.32	0.87	1.49	2.04	2.39	2.54	2.53	2.43	2.14	1.63	1.02	0.41	0.02	0.00	19.87	
			5月	0.00	0.00	0.11	0.52	1.11	1.69	2.19	2.54	2.71	2.69	2.22	1.74	1.45	0.92	0.47	0.09	0.00	20.43	
			6月	0.00	0.00	0.15	0.54	0.99	1.51	1.87	2.19	2.26	2.20	1.95	1.73	1.44	0.93	0.50	0.14	0.00	18.43	
			7月	0.00	0.00	0.05	0.28	0.57	1.03	1.41	1.82	1.92	2.04	1.87	1.44	1.08	0.68	0.35	0.09	0.00	14.63	
			8月	0.00	0.00	0.05	0.43	1.12	1.74	2.34	2.67	3.03	2.96	2.81	2.36	1.81	1.23	0.54	0.07	0.00	23.14	
			9月	0.00	0.00	0.01	0.19	0.64	1.20	1.54	1.77	1.94	1.92	1.69	1.31	0.89	0.52	0.16	0.00	0.00	13.77	
			10月	0.00	0.00	0.00	0.10	0.50	0.98	1.37	1.77	1.87	1.80	1.54	1.20	0.79	0.29	0.02	0.00	0.00	12.21	
			11月	0.00	0.00	0.00	0.03	0.40	0.99	1.31	1.69	1.78	1.76	1.61	1.17	0.58	0.11	0.00	0.00	0.00	11.43	
			12月	0.00	0.00	0.00	0.00	0.07	0.35	0.67	1.02	1.25	1.32	1.17	0.81	0.44	0.09	0.00	0.00	0.00	7.18	
			2021年	1月	0.00	0.00	0.00	0.00	0.07	0.42	0.83	1.15	1.34	1.46	1.28	0.94	0.60	0.19	0.00	0.00	0.00	8.28
				2月	0.00	0.00	0.00	0.00	0.23	0.76	1.25	1.72	2.00	2.07	1.88	1.53	1.00	0.46	0.05	0.00	0.00	12.96
				3月	0.00	0.00	0.00	0.09	0.51	1.04	1.52	1.96	2.08	2.08	1.91	1.62	1.18	0.61	0.16	0.00	0.00	14.76
				年度平均	0.00	0.00	0.04	0.23	0.63	1.15	1.59	1.95	2.12	2.13	1.92	1.56	1.15	0.65	0.25	0.04	0.00	15.42

(備考1) 時間帯別の値は、月間・年間における時間帯ごとの1時間値の平均値を示す。

(備考2) 日合計の値は、月間・年間における日合計日射量(1時から24時までの1時間値の和)の平均値を示す。

(6)交通量

(単位:台)

市(区)町村	測定局名	項目	2020年									2021年			年度平均	
			4月	5月	6月	7月	8月	9月	10月	11月	12月	1月	2月	3月		
松原市	松原北小学校	日交通量	**	**	**	**	**	**	**	**	**	**	**	**	**	
		昼間交通量	**	**	**	**	**	**	**	**	**	**	**	**	**	**
摂津市	摂津市役所	日交通量	29801	29382	32642	32684	32041	32651	31995	31220	31437	29979	31460	32149	31452	
		昼間交通量	20855	20667	22300	22265	21875	22174	21475	21063	21354	20756	21647	21697	21509	
四條畷市	国設四條畷	日交通量	18447	18027	21178	21580	21658	21548	21286	21170	21720	20530	21312	21836	20857	
		昼間交通量	14232	13874	15978	16207	16258	16132	15864	15851	16488	15607	16279	16454	15767	

(備考1) 日交通量は、月間・年間における日交通量(1時から24時までの1時間値の和)の平均値を示す。

(備考2) 昼間交通量は、月間・年間における昼間(7時から19時まで)の交通量の平均値を示す。

4 大気汚染物質濃度の年間測定結果の推移

(注1) 表中の※は、年間の測定時間が6,000時間未満または有効測定日数が250日未満で有効測定局でないことを示す。

(注2) 表中の－は、非測定であることを示す。

(注3) 掲載順は、一般局・自排局別に所在地の自治体コード順。

(1)二酸化窒素濃度の推移(年平均値)

(単位:ppm)

市(区)町村	測定局	2006年	2007年	2008年	2009年	2010年	2011年	2012年	2013年	2014年	2015年	2016年	2017年	2018年	2019年	2020年
大阪市中央区	国設大阪	0.029	0.025	0.024	0.022	0.022	0.022	0.021	0.021	0.020	0.020	0.019	0.020	0.018	0.017	0.016
大阪市北区	菅北小学校	0.025	0.022	0.022	0.019	0.022	0.021	0.020	0.020	0.019	0.019	0.017	0.018	0.016	0.017	0.017
大阪市此花区	此花区役所	0.029	0.026	0.026	0.024	0.022	0.023	0.023	0.022	0.021	0.022	0.021	0.021	0.020	0.019	0.017
大阪市大正区	平尾小学校	0.028	0.025	0.024	0.023	0.023	0.022	0.021	0.020	0.020	0.019	0.019	0.020	0.018	0.016	0.015
大阪市西淀川区	淀中学校	0.025	0.023	0.023	0.021	0.022	0.021	0.020	0.020	0.020	0.019	0.018	0.020	0.018	0.018	0.016
大阪市淀川区	野中小学校	0.026	0.024	0.024	0.023	0.021	0.020	0.021	0.018	0.017	0.016	0.016	0.016	0.015	0.014	0.014
大阪市生野区	桃谷中学校	0.026	0.023	0.023	0.022	0.021	0.021	0.020	0.019	0.018	0.017	0.016	0.017	0.016	0.015	0.013
大阪市旭区	大宮中学校	0.026	0.023	0.023	0.022	0.021	0.021	0.020	0.019	0.018	0.018	0.017	0.017	0.016	0.015	0.014
大阪市城東区	聖賢小学校	0.025	0.023	0.021	0.021	0.020	0.018	0.019	0.018	0.017	0.016	0.016	0.017	0.016	0.015	0.013
大阪市住之江区	清江小学校	0.028	0.023	0.024	0.024	0.022	0.022	0.021	0.021	0.020	0.020	0.019	0.019	0.018	0.017	0.016
大阪市平野区	摂陽中学校	0.026	0.023	0.024	0.022	0.021	0.022	0.021	0.020	0.020	0.019	0.018	0.017	0.017	0.016	0.015
大阪市西成区	今宮中学校	0.029	0.027	0.026	0.026	0.021	0.022	0.022	0.022	0.021	0.020	0.019	0.020	0.018	0.017	0.015
大阪市西区	九条南小学校	0.027	0.025	0.025	0.024	0.027	0.024	0.024	0.024	0.023	0.023	0.022	0.022	0.020	0.019	0.017
大阪市住之江区	南港中央公園	0.030	0.028	0.028	0.026	0.024	0.025	0.025	0.025	0.024	0.024	0.023	0.023	0.022	0.020	0.019
堺市堺区	少林寺	0.027	0.023	0.024	0.023	0.020	0.019	0.021	0.020	0.019	0.019	0.017	0.017	0.016	0.015	0.014
堺市西区	浜寺	0.024	0.019	0.021	0.019	0.018	0.018	0.018	0.016	0.015	0.016	0.015	0.016	0.016	0.014	0.013
堺市西区	石津	0.027	0.024	0.022	0.019	0.019	0.022	0.021	0.019	0.018	0.018	0.017	0.017	0.016	0.015	0.015
堺市北区	金岡	0.021	0.019	0.018	0.018	0.016	0.016	0.016	0.015	0.014	0.014	※0.013	-	-	-	-
堺市堺区	三宝	0.028	0.025	0.026	0.023	0.023	0.021	0.021	0.020	0.019	0.019	0.021	0.020	0.019	0.017	0.016
堺市南区	若松台	0.016	0.013	0.013	0.012	0.010	0.010	0.010	0.010	0.009	0.009	0.009	0.008	0.008	0.008	0.007
堺市東区	登美丘	0.020	0.018	0.017	0.015	0.013	0.014	0.013	0.013	0.012	0.012	0.011	0.011	0.011	0.010	0.009
堺市南区	桃山台	0.016	※0.013	-	-	-	-	-	-	-	-	-	-	-	-	-
堺市中区	深井	0.021	0.018	0.017	0.016	0.015	0.014	0.014	0.015	0.015	0.015	0.014	0.014	0.014	0.012	0.011
堺市美原区	美原	-	-	0.019	0.017	0.016	0.015	0.016	0.016	0.015	0.015	0.014	0.014	0.013	0.012	0.011
堺市北区	金岡南	-	-	-	-	-	-	-	-	-	-	※0.015	0.015	0.014	0.013	0.011
岸和田市	岸和田中央公園	0.020	0.017	0.017	0.015	0.014	0.013	0.013	0.012	0.012	0.012	0.011	0.011	0.011	0.011	0.009
豊中市	野田	0.022	0.022	-	-	-	-	-	-	-	-	-	-	-	-	-
豊中市	豊中市千成	0.018	0.016	0.018	0.020	0.020	0.018	0.018	0.017	0.016	0.016	0.014	0.015	0.015	0.014	0.013
池田市	池田市立南畑会館	0.013	0.011	0.010	0.010	0.010	0.009	0.008	0.008	0.008	0.008	0.007	0.008	0.007	0.007	0.007
吹田市	吹田市垂水	0.026	0.023	0.022	0.021	0.020	0.019	0.019	0.018	0.017	0.016	0.015	0.016	0.015	0.013	0.012
吹田市	吹田市北消防署	0.020	0.017	0.016	0.016	0.016	0.014	0.014	0.014	0.013	0.012	0.012	0.014	0.011	0.010	0.010
吹田市	吹田市川園	0.022	0.020	0.016	0.016	0.015	0.016	0.014	0.016	0.016	0.016	0.016	0.016	※0.013	-	-
吹田市	吹田市高野台	-	-	-	-	-	-	-	-	-	-	-	-	※0.014	0.012	0.011
泉大津市	泉大津市役所	0.023	0.020	0.020	0.018	0.016	0.016	0.016	0.015	0.014	0.015	0.014	0.014	0.014	0.013	0.012
高槻市	高槻南	0.020	0.018	0.018	0.016	0.015	0.014	0.014	0.013	-	-	-	-	-	-	-

(1)二酸化窒素濃度の推移(年平均値)

(単位:ppm)

市(区)町村	測定局	2006年	2007年	2008年	2009年	2010年	2011年	2012年	2013年	2014年	2015年	2016年	2017年	2018年	2019年	2020年
高槻市	高槻北	0.014	0.013	0.012	0.011	0.011	0.010	0.010	0.009	0.009	0.008	0.008	0.009	0.008	0.008	0.006
高槻市	庄所	-	-	-	-	-	-	-	※0.017	0.013	0.012	0.011	0.012	0.010	0.010	0.009
高槻市	梶原	-	-	-	-	-	-	-	-	-	-	-	-	0.021	0.019	0.017
貝塚市	貝塚市消防署	0.017	0.014	0.014	0.012	0.011	0.011	0.011	0.011	0.010	0.010	0.010	0.010	0.009	0.009	0.008
守口市	西部コミュニティセンター	0.024	0.021	0.019	0.019	0.018	0.018	0.017	0.017	0.016	0.016	0.015	0.017	0.015	0.015	0.014
守口市	第一測定局(金田)	0.024	0.022	0.017	0.020	0.018	0.017	※0.024	0.017	0.017	0.017	0.016	0.016	0.015	0.014	0.013
守口市	第二測定局(大日)	0.023	0.022	0.023	0.017	0.018	0.021	0.021	0.020	0.019	0.018	0.017	0.018	0.016	0.015	0.014
守口市	第三測定局(錦)	0.026	0.022	0.022	0.020	0.018	0.021	0.018	0.017	0.016	0.018	0.017	0.018	0.016	0.015	0.015
枚方市	楠葉	0.022	0.019	0.018	0.017	0.016	0.017	0.017	0.016	0.015	0.014	0.013	0.014	0.012	0.012	0.011
枚方市	枚方市役所	0.023	0.020	0.019	0.018	0.017	0.017	0.015	0.016	0.014	0.014	0.013	0.014	0.012	0.012	0.011
枚方市	王仁公園	0.016	0.015	0.013	0.012	0.014	0.014	0.013	0.013	0.012	0.012	0.010	0.012	0.010	0.009	0.010
枚方市	香里	0.019	0.016	0.015	-	-	-	-	-	-	-	-	-	-	-	-
茨木市	茨木市役所	0.022	0.020	0.019	0.019	0.018	0.017	0.016	0.017	0.015	0.015	0.014	0.014	0.013	※0.014	0.012
茨木市	耳原小学校	-	-	-	-	0.011	0.011	0.011	0.011	0.010	0.010	0.009	0.010	0.009	0.009	0.009
八尾市	八尾市保健所	0.023	0.019	0.019	0.018	0.018	0.018	0.017	0.016	0.016	0.016	0.014	0.015	0.014	0.012	0.012
八尾市	水越	0.016	0.014	0.013	0.012	0.012	0.012	0.011	0.011	0.010	0.010	0.009	0.010	0.009	0.008	0.008
泉佐野市	佐野中学校	0.018	0.016	0.015	0.013	0.012	0.012	0.012	0.011	0.011	0.012	0.011	0.011	0.011	0.010	0.009
富田林市	富田林市役所	0.016	0.014	0.014	0.013	0.012	0.011	0.010	0.010	0.009	0.009	0.008	0.009	0.008	0.007	0.006
寝屋川市	寝屋川市役所	0.022	0.020	0.019	0.018	0.018	0.017	0.017	0.016	0.015	0.015	0.015	0.014	0.014	0.012	0.011
寝屋川市	成田	0.020	0.017	0.016	0.015	0.015	0.014	0.013	0.014	0.013	0.012	0.012	0.013	0.011	0.011	0.011
河内長野市	三日市公民館	0.011	0.011	0.010	0.009	0.008	0.008	0.007	0.007	0.007	0.006	0.005	0.005	0.005	0.005	0.004
松原市	大塚高校	0.026	0.025	0.023	0.022	0.021	0.021	0.021	0.021	0.019	0.018	0.017	0.017	0.016	0.015	-
大東市	大東市役所	0.021	0.018	0.017	0.015	0.015	0.014	0.013	0.013	0.013	0.013	0.012	0.013	0.012	0.011	0.010
和泉市	緑ヶ丘小学校	0.012	0.011	0.010	0.009	0.008	0.008	0.009	0.008	0.008	0.008	0.008	0.007	0.007	0.007	0.006
柏原市	府立修徳学院	0.013	0.012	0.011	0.010	0.010	0.010	0.009	0.009	0.008	0.008	0.007	0.007	0.007	0.006	0.006
柏原市	柏原市役所	0.018	0.016	0.015	0.014	0.013	0.012	0.012	0.012	0.011	0.011	0.010	0.009	0.009	※0.007	0.007
門真市	門真市役所	0.023	0.021	0.020	0.019	0.019	0.018	0.017	0.017	0.016	0.016	0.015	0.016	0.014	0.013	0.013
門真市	門真市南	0.022	0.020	0.019	0.018	0.018	0.016	0.018	0.017	0.019	0.016	0.016	0.016	0.015	0.015	0.013
高石市	高石中学校	0.023	0.019	0.019	0.017	0.017	0.016	0.015	0.015	0.014	0.014	0.013	0.013	0.013	0.013	0.012
高石市	高石消防署高師浜出張所	0.028	0.026	0.023	0.022	0.020	0.020	0.021	0.020	0.020	0.020	0.020	0.019	0.017	0.016	0.014
藤井寺市	藤井寺市役所	0.021	0.019	0.019	0.017	0.016	0.016	0.016	0.017	0.015	0.014	0.013	0.013	0.012	0.011	0.010
東大阪市	東大阪市西保健センター	0.025	0.021	0.020	0.018	0.018	0.018	0.018	0.017	0.016	0.016	0.015	0.015	0.013	0.013	0.012
東大阪市	東大阪市六万寺	0.019	0.018	0.016	0.015	0.015	0.014	0.013	0.014	0.013	0.012	0.010	0.012	0.012	0.011	0.010
泉南市	泉南市役所	0.017	0.015	0.015	0.013	0.012	0.011	0.011	0.011	0.010	0.010	0.010	0.009	0.009	0.008	0.007
交野市	交野市役所	0.018	0.016	0.014	0.014	0.015	0.015	0.014	0.014	0.013	0.012	0.011	0.012	0.010	0.009	0.009

(1)二酸化窒素濃度の推移(年平均値)

(単位:ppm)

市(区)町村	測定局	2006年	2007年	2008年	2009年	2010年	2011年	2012年	2013年	2014年	2015年	2016年	2017年	2018年	2019年	2020年
阪南市	南海団地	0.011	0.009	0.009	0.008	0.007	0.008	0.007	0.007	0.007	0.007	0.007	0.006	0.006	0.006	0.005
島本町	島本町役場	0.023	0.022	0.021	0.021	0.020	0.019	0.018	0.018	0.017	0.016	0.014	0.015	0.014	0.013	0.011
豊能町	豊能町役場	-	-	-	0.006	0.006	0.005	0.005	0.005	0.005	0.004	0.004	0.004	0.004	0.004	0.004
熊取町	熊取町役場	0.018	0.016	0.015	-	-	-	-	-	-	-	-	-	-	-	-
岬町	岬町役場	0.012	0.010	※0.01	-	-	-	-	-	-	-	-	-	-	-	-
大阪市北区	梅田新道	0.034	0.032	0.031	0.031	0.029	0.029	0.028	0.027	0.026	0.028	0.027	0.026	0.023	0.022	0.019
大阪市西淀川区	出来島小学校	0.036	0.032	0.033	0.031	0.031	0.028	0.028	0.027	0.027	0.028	0.026	0.028	0.025	0.022	0.023
大阪市住之江区	北粉浜小学校	0.032	0.033	0.032	※0.03	0.031	0.029	0.028	0.028	0.026	0.025	0.024	0.023	0.021	0.020	0.018
大阪市東住吉区	杭全町交差点	0.037	0.034	0.033	0.032	0.028	0.030	0.030	0.027	0.025	0.026	0.026	0.023	0.023	0.022	0.020
大阪市旭区	新森小路小学校	0.039	0.036	0.031	0.029	0.028	0.026	0.026	0.027	0.026	0.027	0.025	0.025	0.023	0.021	0.019
大阪市福島区	海老江西小学校	0.030	0.028	0.027	0.025	0.025	0.025	0.024	0.025	0.025	0.024	0.022	0.022	0.020	0.019	0.017
大阪市東成区	今里交差点	0.040	0.037	0.036	0.036	0.035	0.033	0.032	0.033	0.033	0.032	0.030	0.030	0.028	0.025	0.024
大阪市鶴見区	茨田中学校	0.034	0.032	0.032	0.031	0.030	0.028	0.028	0.027	0.026	0.025	0.023	0.024	0.021	0.020	0.019
大阪市住之江区	住之江交差点	0.036	0.034	0.034	0.033	0.032	0.031	0.031	0.031	0.029	0.029	0.027	0.027	0.025	0.024	0.021
大阪市東淀川区	上新庄交差点	0.032	0.030	0.030	0.028	0.027	0.026	0.025	0.025	0.024	0.024	0.023	0.022	0.021	0.019	0.018
大阪市住吉区	我孫子中学校	0.030	0.025	0.027	0.025	0.024	0.023	0.023	0.023	0.021	0.021	0.020	0.020	0.018	0.017	0.016
堺市堺区	堺市役所	0.030	0.027	0.025	0.025	0.025	0.024	0.024	0.023	0.022	0.023	0.021	0.022	0.020	0.019	※0.021
堺市堺区	第二阪和	0.029	※0.024	-	-	-	-	-	-	-	-	-	-	-	-	-
堺市北区	中環	0.032	0.029	0.033	0.031	0.031	0.029	※0.028	-	-	-	-	-	-	-	-
堺市西区	湾岸	0.034	0.031	0.030	0.030	0.029	0.028	0.029	0.029	0.025	0.025	0.025	0.024	0.023	0.021	0.020
堺市北区	常磐浜寺	0.027	0.022	0.023	0.024	0.024	0.022	0.021	0.021	0.019	0.018	0.017	0.018	0.018	0.017	0.016
堺市中区	阪和深井畑山	0.025	0.024	0.024	0.022	0.021	0.021	0.020	0.020	0.019	0.019	0.018	0.018	0.018	0.016	0.015
堺市南区	阪和泉北	0.022	※0.019	-	-	-	-	-	-	-	-	-	-	-	-	-
堺市美原区	美原丹上	0.031	0.030	0.029	0.027	0.025	0.024	0.024	0.024	0.022	0.022	0.021	0.020	0.019	0.018	0.016
堺市東区	中環石原	-	-	-	-	-	-	※0.032	0.029	0.027	0.027	0.026	0.024	0.024	0.022	0.019
岸和田市	天の川下水ポンプ場	0.028	0.027	0.025	0.024	0.023	0.021	0.022	0.021	0.020	0.020	0.019	0.018	0.017	0.016	0.014
岸和田市	岸和田市役所	0.022	0.020	0.019	-	-	-	-	-	-	-	-	-	-	-	-
豊中市	豊中市役所	0.024	0.021	0.020	0.022	0.021	0.020	0.019	0.018	0.017	0.016	0.015	0.016	0.014	0.013	0.013
豊中市	豊中市千里	0.028	0.024	0.023	0.025	0.025	0.024	0.022	0.022	0.021	0.021	0.018	0.020	0.016	0.016	0.015
吹田市	吹田簡易裁判所	0.028	0.025	0.023	0.022	0.020	0.021	0.021	0.020	0.019	0.020	0.019	0.019	0.018	0.016	0.015
高槻市	高槻市役所	0.031	0.030	0.026	0.026	0.025	0.024	0.023	0.023	0.022	0.022	0.019	0.018	0.016	0.016	0.014
高槻市	緑が丘	0.030	0.028	0.029	0.028	0.027	0.026	0.026	0.026	0.024	0.024	0.022	0.021	-	-	-
守口市	淀川工科高校	0.029	0.025	0.024	0.025	0.025	0.025	0.024	0.025	0.025	0.024	0.021	0.023	0.020	0.018	0.018
枚方市	招提	0.034	0.031	0.030	0.024	0.026	0.024	0.022	0.022	0.021	0.023	0.021	0.021	0.020	0.018	0.016
枚方市	中振	0.034	0.033	0.033	0.031	0.030	0.025	0.024	0.023	0.023	0.022	0.020	0.021	0.018	0.017	0.016

(2)二酸化窒素濃度の推移(日平均値の98%値)

(単位:ppm)

市(区)町村	測定局	2006年	2007年	2008年	2009年	2010年	2011年	2012年	2013年	2014年	2015年	2016年	2017年	2018年	2019年	2020年
大阪市中央区	国設大阪	0.055	0.048	0.047	0.046	0.043	0.039	0.041	0.046	0.040	0.041	0.041	0.044	0.038	0.037	0.038
大阪市北区	菅北小学校	0.048	0.044	0.042	0.043	0.045	0.039	0.042	0.043	0.039	0.042	0.036	0.040	0.036	0.037	0.039
大阪市此花区	此花区役所	0.052	0.047	0.047	0.052	0.048	0.042	0.047	0.044	0.042	0.044	0.040	0.043	0.041	0.036	0.038
大阪市大正区	平尾小学校	0.056	0.048	0.046	0.051	0.049	0.043	0.045	0.047	0.042	0.042	0.040	0.043	0.039	0.036	0.037
大阪市西淀川区	淀中学校	0.050	0.043	0.044	0.044	0.045	0.041	0.043	0.043	0.038	0.041	0.035	0.040	0.036	0.037	0.036
大阪市淀川区	野中小学校	0.049	0.045	0.044	0.045	0.042	0.039	0.041	0.039	0.035	0.036	0.035	0.035	0.033	0.032	0.033
大阪市生野区	桃谷中学校	0.053	0.047	0.043	0.047	0.045	0.040	0.042	0.042	0.039	0.037	0.036	0.038	0.036	0.035	0.032
大阪市旭区	大宮中学校	0.050	0.047	0.044	0.045	0.044	0.039	0.041	0.041	0.039	0.037	0.038	0.037	0.035	0.037	0.035
大阪市城東区	聖賢小学校	0.052	0.046	0.043	0.044	0.043	0.036	0.041	0.040	0.036	0.032	0.036	0.038	0.035	0.034	0.034
大阪市住之江区	清江小学校	0.052	0.045	0.046	0.047	0.046	0.045	0.044	0.045	0.040	0.039	0.037	0.039	0.036	0.040	0.035
大阪市平野区	摂陽中学校	0.052	0.044	0.046	0.048	0.043	0.044	0.041	0.042	0.040	0.033	0.036	0.037	0.037	0.039	0.033
大阪市西成区	今宮中学校	0.054	0.050	0.047	0.049	0.051	0.041	0.044	0.044	0.041	0.040	0.038	0.041	0.037	0.038	0.035
大阪市西区	九条南小学校	0.048	0.049	0.049	0.049	0.052	0.045	0.049	0.050	0.045	0.045	0.041	0.045	0.039	0.038	0.037
大阪市住之江区	南港中央公園	0.058	0.050	0.050	0.055	0.050	0.049	0.049	0.051	0.049	0.047	0.044	0.048	0.045	0.043	0.043
堺市堺区	少林寺	0.052	0.042	0.044	0.048	0.040	0.037	0.042	0.042	0.041	0.036	0.034	0.035	0.033	0.034	0.033
堺市西区	浜寺	0.047	0.040	0.039	0.043	0.037	0.036	0.036	0.036	0.032	0.030	0.031	0.035	0.032	0.031	0.030
堺市西区	石津	0.050	0.042	0.040	0.036	0.040	0.044	0.044	0.037	0.035	0.032	0.032	0.034	0.032	0.031	0.032
堺市北区	金岡	0.045	0.036	0.035	0.040	0.034	0.033	0.035	0.034	0.030	0.029	※0.023	-	-	-	-
堺市堺区	三宝	0.054	0.047	0.045	0.046	0.044	0.041	0.043	0.041	0.037	0.038	0.038	0.037	0.035	0.036	0.034
堺市南区	若松台	0.032	0.026	0.027	0.027	0.021	0.023	0.023	0.022	0.021	0.019	0.019	0.020	0.016	0.019	0.015
堺市東区	登美丘	0.037	0.033	0.032	0.033	0.030	0.030	0.030	0.028	0.026	0.024	0.024	0.026	0.023	0.025	0.022
堺市南区	桃山台	0.034	※0.023	-	-	-	-	-	-	-	-	-	-	-	-	-
堺市中区	深井	0.042	0.036	0.036	0.036	0.031	0.030	0.031	0.035	0.032	0.030	0.029	0.031	0.028	0.030	0.028
堺市美原区	美原	-	-	0.033	0.034	0.030	0.029	0.031	0.031	0.029	0.027	0.025	0.028	0.027	0.026	0.024
堺市北区	金岡南	-	-	-	-	-	-	-	-	-	-	※0.03	0.031	0.028	0.029	0.025
岸和田市	岸和田中央公園	0.045	0.034	0.036	0.034	0.030	0.032	0.032	0.028	0.027	0.026	0.025	0.027	0.024	0.028	0.022
豊中市	野田	0.046	0.050	-	-	-	-	-	-	-	-	-	-	-	-	-
豊中市	豊中市千成	0.038	0.036	0.038	0.043	0.043	0.036	0.038	0.037	0.034	0.034	0.032	0.037	0.034	0.031	0.033
池田市	池田市立南畑会館	0.036	0.032	0.026	0.028	0.026	0.024	0.023	0.025	0.020	0.022	0.020	0.021	0.021	0.021	0.020
吹田市	吹田市垂水	0.053	0.049	0.044	0.045	0.043	0.039	0.041	0.042	0.035	0.036	0.035	0.038	0.037	0.030	0.032
吹田市	吹田市北消防署	0.045	0.036	0.034	0.037	0.034	0.032	0.031	0.034	0.028	0.029	0.029	0.032	0.028	0.026	0.026
吹田市	吹田市川園	0.047	0.044	0.033	0.039	0.035	0.033	0.032	0.038	0.035	0.037	0.037	0.038	※0.025	-	-
吹田市	吹田市高野台	-	-	-	-	-	-	-	-	-	-	-	-	※0.033	0.028	0.030
泉大津市	泉大津市役所	0.049	0.041	0.041	0.042	0.036	0.035	0.037	0.034	0.034	0.029	0.030	0.032	0.031	0.033	0.028
高槻市	高槻南	0.041	0.037	0.035	0.035	0.032	0.031	0.033	0.033	-	-	-	-	-	-	-

(2)二酸化窒素濃度の推移(日平均値の98%値)

(単位:ppm)

市(区)町村	測定局	2006年	2007年	2008年	2009年	2010年	2011年	2012年	2013年	2014年	2015年	2016年	2017年	2018年	2019年	2020年
高槻市	高槻北	0.032	0.031	0.027	0.028	0.024	0.022	0.023	0.024	0.021	0.020	0.022	0.023	0.020	0.021	0.013
高槻市	庄所	-	-	-	-	-	-	-	※0.037	0.029	0.029	0.027	0.029	0.028	0.024	0.026
高槻市	梶原	-	-	-	-	-	-	-	-	-	-	-	-	0.035	0.034	0.032
貝塚市	貝塚市消防署	0.037	0.030	0.031	0.029	0.027	0.028	0.028	0.027	0.024	0.023	0.023	0.025	0.022	0.027	0.022
守口市	西部コミュニティセンター	0.049	0.047	0.041	0.043	0.040	0.035	0.037	0.038	0.035	0.035	0.035	0.037	0.034	0.034	0.035
守口市	第一測定局(金田)	0.049	0.047	0.035	0.044	0.042	0.038	※0.054	0.039	0.033	0.036	0.033	0.037	0.032	0.031	0.035
守口市	第二測定局(大日)	0.049	0.047	0.047	0.039	0.043	0.041	0.040	0.040	0.036	0.038	0.034	0.037	0.035	0.031	0.035
守口市	第三測定局(錦)	0.051	0.047	0.046	0.044	0.042	0.042	0.038	0.041	0.037	0.037	0.036	0.039	0.036	0.034	0.037
枚方市	楠葉	0.040	0.037	0.036	0.037	0.035	0.033	0.033	0.034	0.030	0.030	0.029	0.031	0.028	0.027	0.028
枚方市	枚方市役所	0.044	0.040	0.036	0.038	0.037	0.034	0.034	0.033	0.029	0.030	0.030	0.032	0.030	0.028	0.030
枚方市	王仁公園	0.033	0.031	0.028	0.030	0.029	0.030	0.029	0.029	0.028	0.027	0.026	0.028	0.026	0.021	0.025
枚方市	香里	0.039	0.035	0.031	-	-	-	-	-	-	-	-	-	-	-	-
茨木市	茨木市役所	0.046	0.039	0.039	0.038	0.036	0.034	0.035	0.037	0.031	0.033	0.028	0.031	0.034	※0.031	0.030
茨木市	耳原小学校	-	-	-	-	0.025	0.028	0.028	0.027	0.024	0.023	0.024	0.025	0.027	0.024	0.024
八尾市	八尾市保健所	0.049	0.042	0.043	0.042	0.037	0.039	0.039	0.037	0.033	0.034	0.033	0.035	0.033	0.032	0.031
八尾市	水越	0.033	0.031	0.027	0.030	0.025	0.028	0.026	0.027	0.024	0.025	0.024	0.023	0.023	0.024	0.021
泉佐野市	佐野中学校	0.037	0.034	0.034	0.032	0.032	0.030	0.030	0.027	0.030	0.026	0.027	0.026	0.023	0.028	0.022
富田林市	富田林市役所	0.032	0.027	0.026	0.027	0.022	0.022	0.022	0.023	0.021	0.018	0.017	0.020	0.018	0.019	0.016
寝屋川市	寝屋川市役所	0.041	0.037	0.036	0.038	0.036	0.032	0.036	0.037	0.032	0.031	0.033	0.034	0.031	0.028	0.030
寝屋川市	成田	0.042	0.036	0.034	0.036	0.034	0.032	0.033	0.032	0.029	0.030	0.029	0.030	0.029	0.026	0.028
河内長野市	三日市公民館	0.020	0.021	0.019	0.019	0.016	0.017	0.017	0.016	0.016	0.013	0.013	0.013	0.011	0.012	0.010
松原市	大塚高校	0.046	0.044	0.040	0.040	0.039	0.037	0.040	0.038	0.036	0.035	0.031	0.032	0.031	0.029	-
大東市	大東市役所	0.044	0.038	0.036	0.037	0.033	0.030	0.029	0.030	0.032	0.030	0.032	0.033	0.029	0.027	0.029
和泉市	緑ヶ丘小学校	0.028	0.023	0.023	0.022	0.018	0.021	0.022	0.021	0.019	0.017	0.018	0.018	0.015	0.020	0.014
柏原市	府立修徳学院	0.030	0.023	0.021	0.023	0.020	0.021	0.019	0.019	0.018	0.017	0.015	0.015	0.016	0.015	0.013
柏原市	柏原市役所	0.035	0.031	0.027	0.029	0.028	0.023	0.026	0.026	0.024	0.023	0.020	0.020	0.018	※0.018	0.016
門真市	門真市役所	0.046	0.043	0.041	0.042	0.040	0.035	0.038	0.040	0.036	0.036	0.034	0.037	0.032	0.029	0.034
門真市	門真市南	0.045	0.042	0.040	0.041	0.039	0.033	0.037	0.037	0.041	0.037	0.035	0.037	0.035	0.031	0.032
高石市	高石中学校	0.048	0.042	0.037	0.039	0.035	0.034	0.034	0.033	0.031	0.028	0.028	0.030	0.028	0.031	0.026
高石市	高石消防署高師浜出張所	0.053	0.049	0.043	0.046	0.039	0.037	0.041	0.039	0.038	0.036	0.035	0.035	0.033	0.033	0.029
藤井寺市	藤井寺市役所	0.037	0.033	0.033	0.035	0.029	0.030	0.034	0.033	0.030	0.028	0.026	0.031	0.025	0.024	0.024
東大阪市	東大阪市西保健センター	0.052	0.046	0.045	0.043	0.040	0.037	0.040	0.040	0.034	0.035	0.035	0.036	0.030	0.033	0.032
東大阪市	東大阪市六万寺	0.040	0.038	0.035	0.037	0.033	0.033	0.033	0.032	0.030	0.026	0.026	0.028	0.027	0.028	0.027
泉南市	泉南市役所	0.036	0.031	0.031	0.029	0.028	0.029	0.028	0.025	0.025	0.021	0.025	0.024	0.021	0.024	0.019
交野市	交野市役所	0.040	0.036	0.029	0.031	0.032	0.029	0.031	0.031	0.027	0.027	0.027	0.028	0.024	0.022	0.024

(2)二酸化窒素濃度の推移(日平均値の98%値)

(単位:ppm)

市(区)町村	測定局	2006年	2007年	2008年	2009年	2010年	2011年	2012年	2013年	2014年	2015年	2016年	2017年	2018年	2019年	2020年
阪南市	南海団地	0.032	0.025	0.024	0.022	0.021	0.024	0.022	0.019	0.021	0.016	0.017	0.018	0.015	0.017	0.013
島本町	島本町役場	0.040	0.038	0.038	0.038	0.036	0.033	0.034	0.037	0.032	0.030	0.028	0.030	0.029	0.025	0.027
豊能町	豊能町役場	-	-	-	0.015	0.014	0.011	0.012	0.012	0.011	0.011	0.010	0.012	0.011	0.009	0.010
熊取町	熊取町役場	0.036	0.032	0.029	-	-	-	-	-	-	-	-	-	-	-	-
岬町	岬町役場	0.031	0.027	※0.021	-	-	-	-	-	-	-	-	-	-	-	-
大阪市北区	梅田新道	0.060	0.056	0.050	0.052	0.050	0.048	0.050	0.048	0.044	0.051	0.045	0.046	0.039	0.039	0.038
大阪市西淀川区	出来島小学校	0.064	0.056	0.056	0.056	0.055	0.051	0.053	0.052	0.047	0.053	0.047	0.051	0.043	0.046	0.041
大阪市住之江区	北粉浜小学校	0.057	0.055	0.049	※0.055	0.051	0.047	0.049	0.048	0.043	0.042	0.039	0.041	0.039	0.038	0.036
大阪市東住吉区	杭全町交差点	0.062	0.055	0.051	0.057	0.050	0.052	0.053	0.051	0.046	0.047	0.044	0.043	0.042	0.044	0.040
大阪市旭区	新森小路小学校	0.064	0.061	0.054	0.055	0.050	0.046	0.047	0.050	0.046	0.047	0.042	0.044	0.040	0.039	0.040
大阪市福島区	海老江西小学校	0.055	0.051	0.048	0.046	0.048	0.044	0.046	0.049	0.045	0.044	0.039	0.042	0.038	0.038	0.035
大阪市東成区	今里交差点	0.066	0.063	0.059	0.063	0.055	0.053	0.055	0.056	0.058	0.056	0.049	0.053	0.046	0.043	0.043
大阪市鶴見区	茨田中学校	0.057	0.055	0.054	0.055	0.050	0.047	0.048	0.048	0.046	0.047	0.042	0.044	0.041	0.039	0.039
大阪市住之江区	住之江交差点	0.060	0.056	0.057	0.061	0.054	0.050	0.055	0.057	0.053	0.050	0.046	0.048	0.042	0.044	0.040
大阪市東淀川区	上新庄交差点	0.056	0.053	0.049	0.051	0.049	0.045	0.047	0.046	0.042	0.042	0.040	0.044	0.038	0.038	0.039
大阪市住吉区	我孫子中学校	0.050	0.043	0.047	0.048	0.048	0.045	0.043	0.044	0.040	0.038	0.037	0.037	0.034	0.038	0.033
堺市堺区	堺市役所	0.052	0.047	0.045	0.050	0.044	0.042	0.043	0.041	0.041	0.040	0.037	0.037	0.034	0.035	※0.04
堺市堺区	第二阪和	0.056	※0.042	-	-	-	-	-	-	-	-	-	-	-	-	-
堺市北区	中環	0.054	0.051	0.056	0.057	0.054	0.051	※0.051	-	-	-	-	-	-	-	-
堺市西区	湾岸	0.054	0.049	0.050	0.054	0.050	0.048	0.049	0.049	0.041	0.041	0.039	0.043	0.039	0.038	0.036
堺市北区	常磐浜寺	0.049	0.038	0.041	0.046	0.041	0.038	0.040	0.040	0.036	0.034	0.033	0.036	0.034	0.034	0.032
堺市中区	阪和深井畑山	0.046	0.044	0.045	0.045	0.041	0.038	0.039	0.041	0.036	0.034	0.034	0.036	0.033	0.033	0.031
堺市南区	阪和泉北	0.041	※0.031	-	-	-	-	-	-	-	-	-	-	-	-	-
堺市美原区	美原丹上	0.054	0.048	0.048	0.049	0.044	0.042	0.043	0.043	0.039	0.036	0.035	0.037	0.034	0.033	0.030
堺市東区	中環石原	-	-	-	-	-	-	※0.053	0.051	0.045	0.043	0.042	0.041	0.040	0.040	0.037
岸和田市	天の川下水ポンプ場	0.053	0.047	0.043	0.045	0.045	0.037	0.043	0.037	0.037	0.035	0.033	0.034	0.031	0.032	0.028
岸和田市	岸和田市役所	0.042	0.037	0.036	-	-	-	-	-	-	-	-	-	-	-	-
豊中市	豊中市役所	0.047	0.041	0.041	0.042	0.040	0.038	0.038	0.039	0.034	0.036	0.032	0.036	0.033	0.031	0.032
豊中市	豊中市千里	0.059	0.048	0.044	0.048	0.046	0.043	0.046	0.045	0.040	0.043	0.037	0.042	0.035	0.033	0.035
吹田市	吹田簡易裁判所	0.050	0.043	0.040	0.039	0.042	0.041	0.041	0.042	0.035	0.038	0.037	0.039	0.038	0.035	0.036
高槻市	高槻市役所	0.052	0.050	0.045	0.048	0.042	0.040	0.042	0.044	0.039	0.041	0.036	0.035	0.033	0.032	0.031
高槻市	緑が丘	0.050	0.047	0.046	0.047	0.043	0.043	0.041	0.045	0.038	0.038	0.036	0.036	-	-	-
守口市	淀川工科高校	0.050	0.045	0.043	0.046	0.045	0.042	0.046	0.047	0.043	0.045	0.041	0.044	0.039	0.037	0.040
枚方市	招提	0.056	0.053	0.049	0.044	0.051	0.045	0.043	0.043	0.040	0.041	0.040	0.041	0.040	0.036	0.035
枚方市	中振	0.060	0.054	0.053	0.052	0.052	0.043	0.043	0.044	0.040	0.039	0.038	0.039	0.037	0.034	0.034

(3)一酸化窒素濃度の推移(年平均値)

(単位:ppm)

市(区)町村	測定局	2006年	2007年	2008年	2009年	2010年	2011年	2012年	2013年	2014年	2015年	2016年	2017年	2018年	2019年	2020年
大阪府中央区	国設大阪	0.011	0.008	0.008	0.007	0.006	0.006	0.006	0.005	0.004	0.005	0.004	0.005	0.004	0.004	0.003
大阪府北区	菅北小学校	0.009	0.007	0.007	0.006	0.006	0.007	0.006	0.006	0.005	0.004	0.004	0.005	0.005	0.008	0.008
大阪府此花区	此花区役所	0.019	0.015	0.016	0.014	0.011	0.012	0.011	0.011	0.009	0.010	0.008	0.008	0.008	0.006	0.006
大阪府大正区	平尾小学校	0.013	0.010	0.010	0.009	0.008	0.008	0.007	0.007	0.005	0.006	0.005	0.005	0.005	0.006	0.005
大阪府西淀川区	淀中学校	0.013	0.010	0.008	0.007	0.006	0.006	0.006	0.006	0.005	0.005	0.005	0.005	0.004	0.005	0.004
大阪府淀川区	野中小学校	0.012	0.010	0.009	0.008	0.006	0.007	0.006	0.004	0.003	0.004	0.004	0.003	0.003	0.004	0.004
大阪府生野区	桃谷中学校	0.011	0.008	0.008	0.008	0.006	0.007	0.007	0.005	0.004	0.004	0.004	0.004	0.004	0.004	0.004
大阪府旭区	大宮中学校	0.013	0.010	0.009	0.009	0.007	0.009	0.008	0.006	0.004	0.005	0.005	0.005	0.004	0.004	0.005
大阪府城東区	聖賢小学校	0.011	0.008	0.008	0.007	0.006	0.007	0.006	0.005	0.004	0.004	0.004	0.004	0.004	0.004	0.003
大阪府住之江区	清江小学校	0.013	0.010	0.010	0.008	0.007	0.008	0.007	0.007	0.005	0.005	0.005	0.006	0.006	0.005	0.005
大阪府平野区	摂陽中学校	0.013	0.010	0.011	0.009	0.007	0.008	0.007	0.007	0.006	0.005	0.006	0.005	0.006	0.006	0.005
大阪府西成区	今宮中学校	0.011	0.013	0.010	0.010	0.006	0.007	0.007	0.006	0.005	0.005	0.005	0.005	0.004	0.004	0.003
大阪府西区	九条南小学校	0.014	0.009	0.009	0.013	0.011	0.010	0.009	0.008	0.007	0.007	0.007	0.007	0.006	0.006	0.005
大阪府住之江区	南港中央公園	0.018	0.014	0.014	0.013	0.011	0.011	0.011	0.011	0.008	0.009	0.008	0.009	0.009	0.007	0.008
堺市堺区	少林寺	0.010	0.007	0.007	0.007	0.005	0.005	0.005	0.005	0.004	0.004	0.004	0.004	0.003	0.003	0.003
堺市西区	浜寺	0.011	0.008	0.006	0.005	0.004	0.005	0.004	0.004	0.003	0.003	0.003	0.003	0.003	0.003	0.002
堺市西区	石津	0.011	0.008	0.008	0.007	0.006	0.007	0.006	0.005	0.004	0.004	0.004	0.004	0.004	0.003	0.003
堺市北区	金岡	0.009	0.005	0.005	0.004	0.003	0.003	0.003	0.003	0.002	0.002	※0.001	-	-	-	-
堺市堺区	三宝	0.013	0.010	0.010	0.009	0.008	0.008	0.007	0.007	0.006	0.005	0.005	0.005	0.004	0.004	0.004
堺市南区	若松台	0.004	0.002	0.002	0.002	0.002	0.002	0.001	0.001	0.001	0.001	0.001	0.001	0.001	0.001	0.001
堺市東区	登美丘	0.004	0.003	0.003	0.002	0.002	0.002	0.002	0.002	0.002	0.002	0.001	0.001	0.001	0.001	0.001
堺市南区	桃山台	0.004	※0.002	-	-	-	-	-	-	-	-	-	-	-	-	-
堺市中区	深井	0.008	0.006	0.005	0.005	0.003	0.004	0.003	0.003	0.002	0.002	0.002	0.002	0.002	0.002	0.001
堺市美原区	美原	-	-	0.006	0.005	0.004	0.004	0.004	0.004	0.003	0.003	0.002	0.003	0.002	0.002	0.002
堺市北区	金岡南	-	-	-	-	-	-	-	-	-	-	※0.003	0.003	0.003	0.002	0.002
岸和田市	岸和田中央公園	0.008	0.006	0.005	0.003	0.002	0.003	0.003	0.002	0.002	0.002	0.002	0.002	0.002	0.002	0.001
豊中市	野田	0.014	0.009	-	-	-	-	-	-	-	-	-	-	-	-	-
豊中市	豊中市千成	0.015	0.011	0.010	0.009	0.008	0.008	0.011	0.009	0.005	0.005	0.005	0.004	0.004	0.004	0.003
池田市	池田市立南畑会館	0.005	0.004	0.003	0.002	0.001	0.002	0.001	0.001	0.001	0.001	0.001	0.001	0.001	0.001	0.001
吹田市	吹田市垂水	0.010	0.007	0.007	0.006	0.005	0.006	0.005	0.004	0.003	0.003	0.003	0.004	0.003	0.003	0.002
吹田市	吹田市北消防署	0.010	0.008	0.008	0.007	0.006	0.006	0.005	0.005	0.004	0.004	0.004	0.004	0.003	0.003	0.003
吹田市	吹田市川園	0.013	0.010	0.011	0.009	0.007	0.007	0.006	0.007	0.003	0.003	0.003	0.003	※0.001	-	-
吹田市	吹田市高野台	-	-	-	-	-	-	-	-	-	-	-	-	※0.003	0.002	0.002
泉大津市	泉大津市役所	0.008	0.004	0.005	0.004	0.003	0.004	0.003	0.003	0.003	0.002	0.002	0.002	0.002	0.002	0.002
高槻市	高槻南	0.008	0.007	0.006	0.006	0.004	0.005	0.004	0.004	-	-	-	-	-	-	-

(3)一酸化窒素濃度の推移(年平均値)

(単位:ppm)

市(区)町村	測定局	2006年	2007年	2008年	2009年	2010年	2011年	2012年	2013年	2014年	2015年	2016年	2017年	2018年	2019年	2020年
阪南市	南海団地	0.003	0.001	0.001	0.001	0.001	0.001	0.001	0.001	0.001	0.001	0.001	0.001	0.001	0.001	0.001
島本町	島本町役場	0.017	0.015	0.013	0.012	0.010	0.010	0.009	0.008	0.007	0.006	0.005	0.005	0.004	0.003	0.003
豊能町	豊能町役場	-	-	-	0.003	0.002	0.001	0.001	0.001	0.001	0.001	0.001	0.001	0.001	0.001	0.001
熊取町	熊取町役場	0.009	0.008	0.007	-	-	-	-	-	-	-	-	-	-	-	-
岬町	岬町役場	0.006	0.004	※0.004	-	-	-	-	-	-	-	-	-	-	-	-
大阪市北区	梅田新道	0.026	0.023	0.020	0.018	0.017	0.018	0.014	0.013	0.012	0.010	0.010	0.008	0.007	0.007	0.007
大阪市西淀川区	出来島小学校	0.030	0.024	0.024	0.021	0.023	0.022	0.018	0.016	0.016	0.012	0.011	0.013	0.018	0.043	0.012
大阪市住之江区	北粉浜小学校	0.034	0.029	0.027	※0.019	0.025	0.023	0.020	0.017	0.015	0.013	0.012	0.009	0.009	0.008	0.007
大阪市東住吉区	杭全町交差点	0.048	0.041	0.037	0.036	0.028	0.030	0.028	0.023	0.019	0.021	0.020	0.016	0.016	0.013	0.011
大阪市旭区	新森小路小学校	0.063	0.055	0.036	0.033	0.032	0.029	0.026	0.024	0.022	0.021	0.019	0.019	0.017	0.015	0.013
大阪市福島区	海老江西小学校	0.026	0.023	0.021	0.019	0.019	0.019	0.017	0.014	0.011	0.010	0.009	0.008	0.007	0.008	0.009
大阪市東成区	今里交差点	0.045	0.039	0.036	0.032	0.032	0.028	0.026	0.024	0.018	0.017	0.016	0.015	0.015	0.014	0.012
大阪市鶴見区	茨田中学校	0.037	0.034	0.033	0.032	0.028	0.026	0.024	0.022	0.020	0.019	0.017	0.017	0.015	0.014	0.012
大阪市住之江区	住之江交差点	0.036	0.032	0.029	0.027	0.026	0.028	0.027	0.025	0.024	0.021	0.019	0.018	0.016	0.012	0.011
大阪市東淀川区	上新庄交差点	0.033	0.029	0.026	0.025	0.021	0.020	0.018	0.018	0.015	0.015	0.014	0.014	0.012	0.011	0.009
大阪市住吉区	我孫子中学校	0.024	0.019	0.017	0.016	0.013	0.014	0.013	0.012	0.010	0.010	0.009	0.009	0.008	0.007	0.006
堺市堺区	堺市役所	0.020	0.016	0.015	0.010	0.008	0.009	0.008	0.008	0.007	0.007	0.006	0.006	0.006	0.007	※0.006
堺市堺区	第二阪和	0.018	※0.009	-	-	-	-	-	-	-	-	-	-	-	-	-
堺市北区	中環	0.042	0.031	0.030	0.026	0.024	0.024	※0.019	-	-	-	-	-	-	-	-
堺市西区	湾岸	0.025	0.021	0.019	0.014	0.011	0.012	0.011	0.010	0.008	0.008	0.009	0.009	0.008	0.008	0.006
堺市北区	常磐浜寺	0.018	0.014	0.013	0.009	0.008	0.008	0.007	0.006	0.005	0.004	0.004	0.004	0.003	0.003	0.003
堺市中区	阪和深井畑山	0.022	0.017	0.016	0.013	0.012	0.012	0.012	0.010	0.008	0.009	0.008	0.008	0.007	0.006	0.005
堺市南区	阪和泉北	0.018	※0.01	-	-	-	-	-	-	-	-	-	-	-	-	-
堺市美原区	美原丹上	0.027	0.024	0.022	0.019	0.017	0.017	0.016	0.015	0.013	0.013	0.012	0.011	0.010	0.010	0.008
堺市東区	中環石原	-	-	-	-	-	-	※0.038	0.030	0.027	0.026	0.025	0.020	0.021	0.018	0.014
岸和田市	天の川下水ポンプ場	0.023	0.020	0.019	0.017	0.017	0.014	0.013	0.012	0.011	0.010	0.009	0.009	0.008	0.007	0.006
岸和田市	岸和田市役所	0.012	0.009	0.008	-	-	-	-	-	-	-	-	-	-	-	-
豊中市	豊中市役所	0.020	0.015	0.015	0.016	0.013	0.014	0.012	0.011	0.009	0.008	0.007	0.006	0.005	0.006	0.005
豊中市	豊中市千里	0.026	0.025	0.022	0.018	0.017	0.017	0.014	0.014	0.011	0.010	0.008	0.008	0.006	0.005	0.004
吹田市	吹田簡易裁判所	0.027	0.024	0.020	0.021	0.015	0.017	0.015	0.015	0.013	0.013	0.014	0.012	0.011	0.011	0.008
高槻市	高槻市役所	0.038	0.033	0.030	0.027	0.022	0.021	0.021	0.020	0.018	0.017	0.014	0.012	0.011	0.010	0.009
高槻市	緑が丘	0.038	0.035	0.032	0.028	0.025	0.025	0.022	0.022	0.018	0.015	0.014	0.013	-	-	-
守口市	淀川工科高校	0.024	0.020	0.016	0.016	0.017	0.017	0.016	0.018	0.017	0.015	0.013	0.014	0.012	0.010	0.010
枚方市	招提	0.073	0.059	0.052	0.044	0.039	0.039	0.033	0.028	0.028	0.027	0.024	0.022	0.020	0.017	0.013
枚方市	中振	0.044	0.043	0.038	0.033	0.030	0.026	0.023	0.021	0.019	0.018	0.016	0.015	0.013	0.012	0.008

(4)窒素酸化物濃度の推移(年平均値)

(単位:ppm)

市(区)町村	測定局	2006年	2007年	2008年	2009年	2010年	2011年	2012年	2013年	2014年	2015年	2016年	2017年	2018年	2019年	2020年
大阪市中央区	国設大阪	0.040	0.033	0.032	0.029	0.028	0.028	0.027	0.026	0.024	0.025	0.023	0.025	0.022	0.021	0.019
大阪市北区	菅北小学校	0.034	0.030	0.029	0.025	0.028	0.027	0.026	0.026	0.023	0.023	0.021	0.023	0.021	0.025	0.025
大阪市此花区	此花区役所	0.048	0.041	0.041	0.038	0.033	0.035	0.035	0.033	0.030	0.032	0.029	0.029	0.028	0.025	0.024
大阪市大正区	平尾小学校	0.041	0.035	0.034	0.032	0.030	0.030	0.028	0.027	0.025	0.025	0.024	0.025	0.024	0.022	0.020
大阪市西淀川区	淀中学校	0.038	0.033	0.030	0.028	0.028	0.028	0.026	0.026	0.024	0.024	0.023	0.025	0.022	0.023	0.020
大阪市淀川区	野中小学校	0.038	0.034	0.033	0.030	0.028	0.027	0.026	0.023	0.020	0.020	0.019	0.018	0.018	0.018	0.018
大阪市生野区	桃谷中学校	0.037	0.032	0.031	0.030	0.027	0.028	0.027	0.024	0.021	0.021	0.020	0.022	0.020	0.018	0.017
大阪市旭区	大宮中学校	0.039	0.033	0.032	0.031	0.029	0.029	0.028	0.025	0.023	0.024	0.022	0.022	0.020	0.019	0.019
大阪市城東区	聖賢小学校	0.036	0.031	0.029	0.028	0.026	0.025	0.025	0.023	0.021	0.020	0.020	0.022	0.019	0.018	0.017
大阪市住之江区	清江小学校	0.041	0.033	0.034	0.032	0.029	0.029	0.029	0.028	0.025	0.025	0.025	0.025	0.024	0.022	0.021
大阪市平野区	摂陽中学校	0.039	0.034	0.035	0.031	0.028	0.029	0.028	0.027	0.026	0.024	0.024	0.022	0.023	0.022	0.020
大阪市西成区	今宮中学校	0.040	0.040	0.036	0.036	0.027	0.029	0.029	0.027	0.026	0.025	0.024	0.024	0.022	0.021	0.019
大阪市西区	九条南小学校	0.041	0.034	0.034	0.037	0.037	0.034	0.034	0.032	0.031	0.030	0.029	0.029	0.026	0.024	0.021
大阪市住之江区	南港中央公園	0.047	0.041	0.042	0.039	0.035	0.036	0.035	0.036	0.032	0.033	0.031	0.031	0.031	0.027	0.028
堺市堺区	少林寺	0.037	0.030	0.031	0.029	0.025	0.024	0.026	0.025	0.023	0.023	0.021	0.021	0.020	0.019	0.017
堺市西区	浜寺	0.035	0.027	0.027	0.025	0.022	0.023	0.022	0.020	0.018	0.019	0.018	0.019	0.019	0.017	0.015
堺市西区	石津	0.039	0.031	0.030	0.026	0.025	0.029	0.027	0.024	0.022	0.022	0.021	0.020	0.019	0.018	0.018
堺市北区	金岡	0.030	0.024	0.022	0.022	0.019	0.019	0.019	0.018	0.016	0.017	※0.014	-	-	-	-
堺市堺区	三宝	0.042	0.035	0.036	0.032	0.031	0.029	0.028	0.027	0.025	0.025	0.026	0.025	0.023	0.022	0.020
堺市南区	若松台	0.020	0.015	0.015	0.014	0.012	0.012	0.012	0.011	0.010	0.010	0.009	0.009	0.009	0.008	0.007
堺市東区	登美丘	0.024	0.021	0.020	0.017	0.015	0.016	0.015	0.015	0.013	0.014	0.012	0.012	0.012	0.011	0.010
堺市南区	桃山台	0.020	※0.014	-	-	-	-	-	-	-	-	-	-	-	-	-
堺市中区	深井	0.029	0.024	0.023	0.020	0.018	0.018	0.017	0.018	0.017	0.017	0.016	0.016	0.016	0.014	0.012
堺市美原区	美原	-	-	0.025	0.022	0.020	0.019	0.019	0.020	0.018	0.017	0.016	0.016	0.016	0.014	0.013
堺市北区	金岡南	-	-	-	-	-	-	-	-	-	-	※0.019	0.017	0.016	0.015	0.013
岸和田市	岸和田中央公園	0.028	0.022	0.022	0.018	0.016	0.016	0.016	0.014	0.014	0.014	0.013	0.012	0.012	0.012	0.011
豊中市	野田	0.036	0.031	-	-	-	-	-	-	-	-	-	-	-	-	-
豊中市	豊中市千成	0.033	0.027	0.028	0.029	0.028	0.026	0.029	0.025	0.020	0.020	0.019	0.019	0.019	0.017	0.016
池田市	池田市立南畑会館	0.018	0.015	0.013	0.012	0.011	0.011	0.010	0.010	0.009	0.009	0.009	0.009	0.008	0.008	0.008
吹田市	吹田市垂水	0.036	0.030	0.029	0.027	0.025	0.025	0.024	0.023	0.020	0.019	0.018	0.020	0.017	0.016	0.014
吹田市	吹田市北消防署	0.030	0.026	0.023	0.023	0.021	0.021	0.019	0.019	0.017	0.016	0.016	0.018	0.014	0.013	0.012
吹田市	吹田市川園	0.035	0.030	0.026	0.025	0.023	0.023	0.020	0.022	0.019	0.019	0.019	0.019	※0.014	-	-
吹田市	吹田市高野台	-	-	-	-	-	-	-	-	-	-	-	-	※0.017	0.014	0.013
泉大津市	泉大津市役所	0.031	0.025	0.025	0.022	0.019	0.019	0.019	0.018	0.017	0.017	0.016	0.016	0.017	0.015	0.013
高槻市	高槻南	0.028	0.025	0.023	0.021	0.019	0.019	0.018	0.017	-	-	-	-	-	-	-

(4)窒素酸化物濃度の推移(年平均値)

(単位:ppm)

市(区)町村	測定局	2006年	2007年	2008年	2009年	2010年	2011年	2012年	2013年	2014年	2015年	2016年	2017年	2018年	2019年	2020年
高槻市	高槻北	0.020	0.018	0.016	0.015	0.014	0.014	0.013	0.014	0.012	0.011	0.011	0.011	0.010	0.010	0.008
高槻市	庄所	-	-	-	-	-	-	-	※0.021	0.016	0.016	0.014	0.015	0.013	0.011	0.011
高槻市	梶原	-	-	-	-	-	-	-	-	-	-	-	-	0.033	0.028	0.025
貝塚市	貝塚市消防署	0.021	0.017	0.017	0.015	0.013	0.013	0.013	0.012	0.012	0.012	0.011	0.011	0.011	0.011	0.009
守口市	西部コミュニティセンター	0.038	0.033	0.028	0.026	0.023	0.023	0.022	0.021	0.020	0.019	0.019	0.022	0.019	0.020	0.018
守口市	第一測定局(金田)	0.041	0.036	0.029	0.031	0.029	0.028	※0.033	0.023	0.021	0.022	0.020	0.021	0.019	0.018	0.017
守口市	第二測定局(大日)	0.041	0.038	0.036	0.029	0.031	0.032	0.028	0.027	0.025	0.024	0.022	0.023	0.020	0.019	0.018
守口市	第三測定局(錦)	0.045	0.040	0.036	0.033	0.029	0.034	0.029	0.027	0.023	0.024	0.023	0.024	0.021	0.020	0.019
枚方市	楠葉	0.035	0.029	0.027	0.025	0.022	0.023	0.023	0.021	0.019	0.018	0.017	0.018	0.016	0.015	0.014
枚方市	枚方市役所	0.034	0.027	0.025	0.023	0.022	0.021	0.019	0.019	0.017	0.017	0.016	0.017	0.015	0.014	0.013
枚方市	王仁公園	0.020	0.018	0.016	0.014	0.016	0.017	0.015	0.016	0.015	0.013	0.012	0.014	0.012	0.010	0.011
枚方市	香里	0.028	0.024	0.021	-	-	-	-	-	-	-	-	-	-	-	-
茨木市	茨木市役所	0.035	0.031	0.028	0.026	0.024	0.023	0.022	0.022	0.019	0.018	0.017	0.018	0.017	※0.018	0.015
茨木市	耳原小学校	-	-	-	-	0.015	0.016	0.014	0.014	0.013	0.012	0.012	0.012	0.012	0.011	0.010
八尾市	八尾市保健所	0.036	0.029	0.029	0.026	0.023	0.023	0.023	0.021	0.019	0.019	0.018	0.018	0.018	0.015	0.014
八尾市	水越	0.021	0.017	0.016	0.015	0.015	0.015	0.013	0.013	0.013	0.012	0.011	0.012	0.010	0.010	0.009
泉佐野市	佐野中学校	0.023	0.019	0.019	0.017	0.015	0.015	0.015	0.014	0.013	0.014	0.014	0.013	0.013	0.012	0.012
富田林市	富田林市役所	0.019	0.016	0.016	0.014	0.013	0.013	0.011	0.011	0.010	0.010	0.010	0.010	0.009	0.008	0.007
寝屋川市	寝屋川市役所	0.031	0.027	0.025	0.024	0.023	0.022	0.022	0.021	0.019	0.019	0.019	0.018	※0.018	0.015	0.014
寝屋川市	成田	0.025	0.021	0.019	0.019	0.018	0.018	0.017	0.017	0.015	0.015	0.014	0.015	0.013	0.013	0.012
河内長野市	三日市公民館	0.013	0.012	0.011	0.010	0.009	0.009	0.008	0.008	0.007	0.007	0.006	0.006	0.006	0.005	0.004
松原市	大塚高校	0.037	0.035	0.032	0.030	0.028	0.029	0.027	0.027	0.025	0.023	0.021	0.021	0.020	0.018	-
大東市	大東市役所	0.028	0.024	0.022	0.020	0.019	0.018	0.015	0.016	0.016	0.015	0.015	0.016	0.014	0.014	0.013
和泉市	緑ヶ丘小学校	0.014	0.012	0.012	0.011	0.009	0.010	0.010	0.009	0.008	0.008	0.008	0.008	0.008	0.007	0.006
柏原市	府立修徳学院	0.016	0.014	0.013	0.012	0.011	0.011	0.011	0.010	0.009	0.008	0.008	0.008	0.008	0.007	0.006
柏原市	柏原市役所	0.023	0.020	0.018	0.017	0.016	0.015	0.015	0.014	0.013	0.012	0.011	0.011	0.010	※0.009	0.008
門真市	門真市役所	0.033	0.030	0.027	0.026	0.025	0.025	0.023	0.023	0.021	0.020	0.018	0.021	0.018	0.016	0.016
門真市	門真市南	0.032	0.028	0.026	0.024	0.025	0.021	0.025	0.023	0.024	0.021	0.021	0.021	0.020	0.020	0.017
高石市	高石中学校	0.034	0.026	0.026	0.022	0.020	0.019	0.019	0.018	0.016	0.016	0.016	0.016	0.015	0.015	0.013
高石市	高石消防署高師浜出張所	0.041	0.036	0.033	0.030	0.029	0.028	0.027	0.026	0.026	0.026	0.026	0.026	0.022	0.021	0.017
藤井寺市	藤井寺市役所	0.028	0.024	0.024	0.022	0.019	0.020	0.020	0.021	0.018	0.017	0.016	0.016	0.014	0.012	0.012
東大阪市	東大阪市西保健センター	0.038	0.031	0.030	0.025	0.023	0.023	0.023	0.022	0.019	0.020	0.019	0.019	0.016	0.017	0.015
東大阪市	東大阪市六万寺	0.024	0.022	0.020	0.019	0.018	0.018	0.017	0.017	0.016	0.014	0.012	0.014	0.014	0.013	0.012
泉南市	泉南市役所	0.024	0.020	0.020	0.017	0.015	0.015	0.014	0.013	0.013	0.012	0.011	0.011	0.011	0.009	0.008
交野市	交野市役所	0.025	0.021	0.018	0.017	0.019	0.019	0.017	0.017	0.015	0.014	0.014	0.014	0.012	0.012	0.011

(4)窒素酸化物濃度の推移(年平均値)

(単位:ppm)

市(区)町村	測定局	2006年	2007年	2008年	2009年	2010年	2011年	2012年	2013年	2014年	2015年	2016年	2017年	2018年	2019年	2020年
阪南市	南海団地	0.013	0.011	0.011	0.009	0.008	0.009	0.008	0.008	0.008	0.008	0.008	0.007	0.007	0.007	0.006
島本町	島本町役場	0.039	0.036	0.034	0.033	0.030	0.029	0.027	0.027	0.024	0.022	0.019	0.020	0.018	0.016	0.014
豊能町	豊能町役場	-	-	-	0.009	0.008	0.006	0.006	0.006	0.005	0.005	0.005	0.006	0.005	0.005	0.005
熊取町	熊取町役場	0.027	0.024	0.022	-	-	-	-	-	-	-	-	-	-	-	-
岬町	岬町役場	0.018	0.014	※0.014	-	-	-	-	-	-	-	-	-	-	-	-
大阪市北区	梅田新道	0.060	0.056	0.051	0.048	0.046	0.046	0.042	0.040	0.038	0.039	0.037	0.033	0.030	0.028	0.026
大阪市西淀川区	出来島小学校	0.066	0.056	0.056	0.052	0.054	0.050	0.046	0.043	0.043	0.040	0.038	0.041	0.043	0.065	0.035
大阪市住之江区	北粉浜小学校	0.066	0.061	0.059	※0.049	0.056	0.052	0.048	0.044	0.041	0.038	0.035	0.032	0.030	0.028	0.025
大阪市東住吉区	杭全町交差点	0.085	0.075	0.070	0.068	0.056	0.060	0.058	0.050	0.045	0.048	0.047	0.039	0.038	0.035	0.031
大阪市旭区	新森小路小学校	0.102	0.091	0.067	0.063	0.061	0.055	0.052	0.051	0.047	0.047	0.044	0.045	0.040	0.036	0.033
大阪市福島区	海老江西小学校	0.056	0.051	0.048	0.044	0.044	0.044	0.041	0.038	0.036	0.034	0.031	0.030	0.028	0.028	0.026
大阪市東成区	今里交差点	0.085	0.076	0.072	0.068	0.067	0.061	0.058	0.057	0.051	0.049	0.045	0.046	0.042	0.039	0.036
大阪市鶴見区	茨田中学校	0.070	0.066	0.065	0.063	0.058	0.055	0.052	0.049	0.046	0.045	0.041	0.041	0.036	0.034	0.031
大阪市住之江区	住之江交差点	0.072	0.066	0.063	0.060	0.058	0.059	0.058	0.056	0.053	0.049	0.046	0.045	0.042	0.036	0.033
大阪市東淀川区	上新庄交差点	0.065	0.060	0.056	0.053	0.048	0.046	0.043	0.043	0.039	0.038	0.037	0.036	0.033	0.030	0.027
大阪市住吉区	我孫子中学校	0.053	0.045	0.044	0.041	0.037	0.038	0.036	0.035	0.031	0.031	0.029	0.028	0.026	0.024	0.021
堺市堺区	堺市役所	0.050	0.042	0.040	0.035	0.032	0.033	0.032	0.030	0.028	0.030	0.027	0.028	0.026	0.026	※0.027
堺市堺区	第二阪和	0.047	※0.034	-	-	-	-	-	-	-	-	-	-	-	-	-
堺市北区	中環	0.074	0.060	0.063	0.056	0.055	0.053	※0.047	-	-	-	-	-	-	-	-
堺市西区	湾岸	0.059	0.053	0.049	0.044	0.041	0.040	0.040	0.039	0.033	0.033	0.034	0.033	0.031	0.029	0.026
堺市北区	常磐浜寺	0.045	0.036	0.036	0.033	0.031	0.031	0.028	0.026	0.023	0.022	0.021	0.022	0.022	0.020	0.019
堺市中区	阪和深井畑山	0.048	0.041	0.040	0.036	0.034	0.033	0.032	0.030	0.027	0.028	0.027	0.026	0.025	0.022	0.020
堺市南区	阪和泉北	0.040	※0.029	-	-	-	-	-	-	-	-	-	-	-	-	-
堺市美原区	美原丹上	0.058	0.053	0.051	0.045	0.042	0.042	0.040	0.039	0.035	0.035	0.032	0.032	0.030	0.028	0.024
堺市東区	中環石原	-	-	-	-	-	-	※0.07	0.059	0.055	0.052	0.051	0.044	0.044	0.040	0.033
岸和田市	天の川下水ポンプ場	0.051	0.047	0.044	0.041	0.039	0.035	0.035	0.033	0.031	0.029	0.028	0.027	0.025	0.023	0.020
岸和田市	岸和田市役所	0.034	0.028	0.027	-	-	-	-	-	-	-	-	-	-	-	-
豊中市	豊中市役所	0.045	0.036	0.035	0.038	0.034	0.033	0.031	0.029	0.026	0.024	0.022	0.023	0.019	0.019	0.017
豊中市	豊中市千里	0.054	0.049	0.045	0.043	0.042	0.041	0.036	0.037	0.032	0.031	0.026	0.029	0.022	0.021	0.019
吹田市	吹田簡易裁判所	0.055	0.049	0.043	0.043	0.035	0.038	0.036	0.035	0.032	0.033	0.033	0.031	0.029	0.027	0.023
高槻市	高槻市役所	0.069	0.063	0.055	0.053	0.047	0.044	0.044	0.043	0.040	0.039	0.033	0.030	0.028	0.026	0.023
高槻市	緑が丘	0.068	0.064	0.061	0.056	0.052	0.051	0.047	0.048	0.042	0.039	0.036	0.035	-	-	-
守口市	淀川工科高校	0.053	0.045	0.041	0.041	0.042	0.041	0.040	0.043	0.042	0.039	0.034	0.037	0.031	0.028	0.029
枚方市	招提	0.107	0.090	0.081	0.068	0.065	0.062	0.055	0.051	0.049	0.050	0.045	0.043	0.040	0.036	0.030
枚方市	中振	0.077	0.076	0.070	0.064	0.060	0.051	0.047	0.044	0.042	0.040	0.036	0.036	0.031	0.029	0.024

(5)浮遊粒子状物質濃度の推移(年平均値)

(単位:mg/m³)

市(区)町村	測定局	2006年	2007年	2008年	2009年	2010年	2011年	2012年	2013年	2014年	2015年	2016年	2017年	2018年	2019年	2020年
大阪市中央区	国設大阪	0.031	0.025	0.022	0.021	0.021	0.021	0.020	0.022	0.023	0.019	0.019	0.018	0.016	0.015	0.014
大阪市北区	菅北小学校	0.033	0.031	0.029	0.026	0.023	0.021	0.018	0.024	0.024	0.022	0.021	0.022	0.021	0.021	0.020
大阪市此花区	此花区役所	0.031	0.027	0.025	0.024	0.023	0.021	0.020	0.021	0.020	0.020	0.020	0.019	0.018	0.016	0.016
大阪市大正区	平尾小学校	0.041	0.038	0.035	0.035	0.033	0.031	0.030	0.030	0.025	0.025	0.023	0.020	0.019	0.016	0.016
大阪市西淀川区	淀中学校	0.028	0.026	0.025	0.022	0.022	0.020	0.020	0.019	0.017	0.020	0.018	0.019	0.017	0.015	0.015
大阪市淀川区	野中小学校	0.027	0.025	0.024	0.023	0.022	0.020	0.019	0.020	0.018	0.019	0.018	0.019	0.017	0.015	0.016
大阪市生野区	桃谷中学校	0.035	0.031	0.028	0.025	0.023	0.024	0.024	0.025	0.024	0.021	0.020	0.021	0.020	0.018	0.018
大阪市旭区	大宮中学校	0.027	0.025	0.021	0.020	0.021	0.021	0.020	0.022	0.020	0.019	0.019	0.019	0.016	0.014	0.014
大阪市城東区	聖賢小学校	0.028	0.025	0.023	0.021	0.020	0.019	0.019	0.019	0.019	0.019	0.018	0.018	0.016	0.014	0.014
大阪市住之江区	清江小学校	0.034	0.031	0.028	0.026	0.022	0.021	0.020	0.020	0.022	0.020	0.019	0.019	0.017	0.014	0.015
大阪市平野区	摂陽中学校	0.028	0.025	0.024	※0.021	0.021	0.020	0.022	0.023	0.020	0.019	0.016	0.018	0.017	0.015	0.014
大阪市西成区	今宮中学校	0.034	0.031	0.028	0.026	0.024	0.023	0.020	0.023	0.023	0.022	0.020	0.021	0.018	0.016	0.015
大阪市西区	九条南小学校	0.033	0.032	0.030	※0.029	0.030	0.028	0.028	0.026	0.026	0.025	0.024	0.026	0.026	0.022	0.021
大阪市鶴見区	茨田北小学校	0.031	0.033	0.031	0.030	0.032	0.026	0.026	0.028	0.025	0.020	0.019	0.019	0.017	0.015	0.015
大阪市住之江区	南港中央公園	0.037	0.033	0.031	0.028	0.027	0.027	0.028	0.030	0.030	0.026	0.024	0.019	0.017	0.016	0.015
堺市堺区	少林寺	0.029	0.026	0.024	0.022	0.022	0.022	0.021	0.021	0.020	0.020	0.018	0.018	0.018	0.015	0.016
堺市西区	浜寺	0.033	0.030	0.027	0.026	0.025	0.026	0.025	0.022	0.022	0.023	0.022	0.019	0.019	0.016	0.017
堺市西区	石津	0.033	0.029	0.026	0.024	0.024	0.022	0.021	0.022	0.023	0.022	0.019	0.020	0.020	0.016	0.015
堺市北区	金岡	0.031	0.029	0.027	0.023	0.022	0.022	0.021	0.021	0.021	0.021	※0.022	-	-	-	-
堺市堺区	三宝	0.035	0.032	0.029	0.027	0.028	0.028	0.028	0.030	0.028	0.027	0.025	0.020	0.019	0.018	0.018
堺市南区	若松台	0.028	0.025	0.023	0.021	0.019	0.019	0.019	0.020	0.019	0.018	0.017	0.017	0.017	0.015	0.015
堺市東区	登美丘	0.030	0.027	0.026	0.024	0.021	0.020	0.020	0.023	0.020	0.019	0.017	0.019	0.018	0.016	0.015
堺市南区	桃山台	0.027	※0.027	-	-	-	-	-	-	-	-	-	-	-	-	-
堺市中区	深井	0.032	0.029	0.027	0.025	0.024	0.025	0.025	0.025	0.020	0.019	0.018	0.018	0.018	0.016	0.015
堺市美原区	美原	-	-	0.026	0.024	0.023	0.020	0.021	0.022	0.021	0.020	0.018	0.019	0.019	0.016	0.016
堺市北区	金岡南	-	-	-	-	-	-	-	-	-	-	※0.015	0.018	0.018	0.016	0.016
岸和田市	岸和田中央公園	0.029	0.027	0.025	0.025	0.021	0.021	0.020	0.023	0.022	0.021	0.020	0.018	0.016	0.014	0.013
豊中市	野田	0.026	0.022	-	-	-	-	-	-	-	-	-	-	-	-	-
豊中市	豊中市千成	0.038	0.036	0.032	0.031	0.032	0.033	0.030	0.034	0.019	0.019	0.018	0.019	0.018	0.014	0.015
池田市	池田市立南畑会館	0.026	0.024	0.022	0.020	0.021	0.020	0.019	0.022	0.020	0.019	0.019	0.019	0.018	0.015	0.014
吹田市	吹田市垂水	0.023	0.019	0.019	0.018	0.018	0.016	0.015	0.015	0.014	0.019	0.017	0.018	0.016	0.015	0.015
吹田市	吹田市北消防署	0.022	0.019	0.018	0.018	0.017	0.017	0.018	0.015	0.014	0.017	0.015	0.014	0.017	0.015	0.014
吹田市	吹田市川園	0.026	0.021	0.019	0.016	0.017	0.015	0.013	0.014	0.014	0.019	0.018	0.017	※0.019	-	-
吹田市	吹田市高野台	-	-	-	-	-	-	-	-	-	-	-	-	※0.014	0.014	0.015
泉大津市	泉大津市役所	0.031	0.029	0.025	0.023	0.023	0.024	0.022	0.024	0.022	0.022	0.019	0.019	0.019	0.017	0.015

(5)浮遊粒子状物質濃度の推移(年平均値)

(単位:mg/m³)

市(区)町村	測定局	2006年	2007年	2008年	2009年	2010年	2011年	2012年	2013年	2014年	2015年	2016年	2017年	2018年	2019年	2020年
高槻市	高槻南	0.027	0.023	0.022	0.025	0.024	0.020	0.020	0.022	-	-	-	-	-	-	-
高槻市	高槻北	0.028	0.028	0.028	0.029	0.031	0.022	0.020	0.022	0.018	0.020	0.018	0.016	0.016	0.015	0.015
高槻市	庄所	-	-	-	-	-	-	-	※0.024	0.021	0.019	0.017	0.017	0.017	0.016	0.016
高槻市	梶原	-	-	-	-	-	-	-	-	-	-	-	-	0.016	0.015	0.014
貝塚市	貝塚市消防署	0.029	0.029	0.025	0.022	0.023	0.020	0.019	0.021	0.020	0.019	0.018	0.017	0.018	0.016	0.016
守口市	西部コミュニティセンター	0.025	0.023	0.019	0.016	0.021	0.019	0.017	0.020	0.019	0.017	0.016	0.016	0.016	0.014	0.014
守口市	第一測定局(金田)	0.029	0.025	0.024	0.024	0.023	0.020	※0.021	0.021	0.022	0.020	0.020	0.022	0.021	0.019	0.018
守口市	第二測定局(大日)	0.025	0.023	0.023	0.022	0.021	0.017	0.015	0.018	0.016	0.017	0.016	0.018	0.018	0.016	0.016
守口市	第三測定局(錦)	0.029	0.026	0.024	0.023	0.022	0.022	0.021	0.022	0.020	0.021	0.023	0.022	0.024	0.020	0.020
枚方市	楠葉	0.027	0.024	0.023	0.021	0.021	0.020	0.018	0.019	0.020	0.019	0.018	0.017	0.016	0.016	0.014
枚方市	枚方市役所	0.026	0.024	0.022	0.021	0.018	0.018	0.017	0.020	0.019	0.018	0.016	0.016	0.015	0.014	0.014
枚方市	王仁公園	0.027	0.024	0.022	0.022	0.022	0.021	0.020	0.022	0.017	0.016	0.016	0.015	0.014	0.016	0.013
枚方市	香里	0.028	0.025	0.022	-	-	-	-	-	-	-	-	-	-	-	-
茨木市	茨木市役所	0.024	0.022	0.023	0.020	0.027	0.019	0.018	0.019	0.018	0.019	0.018	0.017	0.015	※0.013	0.014
茨木市	耳原小学校	-	-	-	-	0.018	0.017	0.017	0.018	0.017	0.016	0.016	0.016	0.015	0.013	0.013
八尾市	八尾市保健所	0.030	0.027	0.025	0.025	0.023	0.021	0.021	0.023	0.022	0.020	0.020	0.020	0.020	0.019	0.019
八尾市	水越	0.031	0.027	0.026	0.024	0.021	0.019	0.017	0.019	0.018	0.018	0.017	0.015	0.015	0.013	0.013
泉佐野市	佐野中学校	0.026	0.024	0.024	0.022	0.023	0.023	0.023	0.025	0.024	0.022	0.020	0.020	0.020	0.017	0.015
富田林市	富田林市役所	0.028	0.026	0.026	0.024	0.021	0.019	0.018	0.019	0.017	0.017	0.018	0.018	0.017	0.014	0.014
寝屋川市	寝屋川市役所	0.029	0.026	0.026	0.023	0.020	0.023	0.023	0.023	0.020	0.021	0.019	0.020	0.017	0.015	0.015
寝屋川市	成田	※0.039	0.025	0.025	0.022	0.022	0.021	0.019	0.023	0.022	0.021	0.020	0.021	0.020	0.018	0.015
河内長野市	三日市公民館	0.026	0.024	0.024	0.021	0.019	0.022	0.020	0.022	0.020	0.019	0.019	0.019	0.019	0.015	0.014
松原市	大塚高校	0.033	0.029	0.025	0.023	0.023	0.021	0.020	0.021	0.020	0.019	0.018	0.018	0.018	0.016	-
大東市	大東市役所	0.028	0.026	0.023	0.022	0.023	0.021	0.021	0.023	0.024	0.021	0.019	0.019	0.018	0.017	0.016
和泉市	緑ヶ丘小学校	0.027	0.025	0.023	0.024	0.022	0.021	0.021	0.021	0.021	0.020	0.019	0.017	0.016	0.014	0.014
柏原市	府立修徳学院	0.028	0.024	0.023	0.022	0.022	0.021	0.021	0.023	0.021	0.019	0.018	0.018	0.018	0.016	0.015
柏原市	柏原市役所	0.031	0.027	※0.022	0.022	0.021	0.022	0.019	0.023	0.024	0.018	0.016	0.016	0.017	※0.015	※0.015
門真市	門真市役所	0.023	0.031	0.023	0.021	0.020	0.020	0.020	0.020	0.020	0.019	0.017	0.021	0.017	0.015	0.015
門真市	門真市南	0.028	0.026	0.023	0.022	0.021	0.021	0.020	0.021	0.020	0.018	0.017	0.016	0.016	0.015	0.015
高石市	高石中学校	0.028	0.027	0.031	0.027	0.019	0.019	0.019	0.021	0.020	0.020	0.018	0.018	0.019	0.015	0.015
高石市	高石消防署高師浜出張所	0.030	0.028	0.026	0.023	0.022	0.021	0.022	0.023	0.020	0.019	0.019	0.019	0.019	0.016	0.016
藤井寺市	藤井寺市役所	0.027	0.026	0.025	0.022	0.021	0.020	0.019	0.021	0.019	0.018	0.015	0.016	0.016	0.016	0.015
東大阪市	東大阪市西保健センター	0.031	0.026	0.025	0.025	0.027	0.023	0.022	0.022	0.021	0.020	0.019	0.019	0.019	0.018	0.017
東大阪市	東大阪市六万寺	0.028	0.025	0.024	0.022	0.022	0.022	0.023	0.023	0.020	0.020	0.020	0.020	0.020	0.018	0.017
泉南市	泉南市役所	0.024	0.023	0.024	0.019	0.023	0.020	0.019	0.022	0.021	0.019	0.017	0.017	0.017	0.013	0.013

(5)浮遊粒子状物質濃度の推移(年平均値)

(単位:mg/m³)

市(区)町村	測定局	2006年	2007年	2008年	2009年	2010年	2011年	2012年	2013年	2014年	2015年	2016年	2017年	2018年	2019年	2020年
交野市	交野市役所	0.027	0.023	0.022	0.021	0.021	0.018	0.018	0.019	0.017	0.016	0.014	0.014	0.013	0.012	0.011
阪南市	南海団地	0.026	0.024	0.022	0.022	0.022	0.021	0.020	0.022	0.021	0.017	0.016	0.016	0.016	0.014	0.015
島本町	島本町役場	0.025	0.023	0.022	0.021	0.021	0.020	0.017	0.020	0.018	0.016	0.015	0.016	0.016	0.013	0.014
豊能町	豊能町役場	-	-	-	0.016	0.017	0.018	0.019	0.021	0.021	0.019	0.018	0.018	0.015	0.014	0.014
熊取町	熊取町役場	0.025	0.022	0.021	-	-	-	-	-	-	-	-	-	-	-	-
岬町	岬町役場	0.029	0.027	※0.032	-	-	-	-	-	-	-	-	-	-	-	-
大阪市北区	梅田新道	0.034	0.036	0.037	0.038	0.038	0.026	0.025	0.026	0.026	0.024	0.024	0.024	0.023	0.021	0.019
大阪市西淀川区	出来島小学校	0.031	0.028	0.026	0.022	0.022	0.021	0.019	0.022	0.019	0.021	0.021	0.020	0.020	0.017	0.016
大阪市住之江区	北粉浜小学校	0.037	0.032	0.030	0.028	0.027	0.024	0.023	0.027	0.022	0.022	0.022	0.022	0.020	0.018	0.018
大阪市東住吉区	杭全町交差点	0.030	0.027	0.025	0.022	0.021	0.019	0.019	0.022	0.022	0.022	0.021	0.022	0.018	0.016	0.016
大阪市旭区	新森小路小学校	0.040	0.034	0.027	0.026	0.026	0.025	0.024	0.026	0.025	0.025	0.024	0.021	0.019	0.016	0.016
大阪市福島区	海老江西小学校	0.028	0.026	0.023	0.020	0.020	0.021	0.022	0.024	0.022	0.020	0.018	0.019	0.018	0.016	0.015
大阪市東成区	今里交差点	0.042	0.036	0.034	0.032	0.032	0.035	0.033	0.033	0.023	0.022	0.021	0.023	0.022	0.019	0.018
大阪市鶴見区	茨田中学校	0.035	0.031	0.028	0.024	0.023	0.020	0.020	0.021	0.021	0.021	0.020	0.020	0.020	0.018	0.018
大阪市住吉区	我孫子中学校	0.038	0.035	0.032	※0.032	0.029	0.027	0.028	0.029	0.026	0.025	0.018	0.018	0.018	0.015	0.015
堺市堺区	堺市役所	0.035	0.030	0.030	0.028	0.027	0.028	0.027	0.027	0.025	0.024	0.019	0.018	0.017	0.016	※0.014
堺市堺区	第二阪和	0.035	※0.034	-	-	-	-	-	-	-	-	-	-	-	-	-
堺市北区	中環	0.033	0.030	0.026	0.025	0.025	0.023	※0.024	-	-	-	-	-	-	-	-
堺市西区	湾岸	0.034	0.035	0.031	0.028	0.026	0.024	0.024	0.025	0.024	0.024	0.019	0.021	0.020	0.017	0.017
堺市北区	常磐浜寺	0.039	0.033	0.032	0.031	0.030	0.023	0.023	0.022	0.021	0.021	0.018	0.018	0.019	0.016	0.016
堺市中区	阪和深井畑山	0.033	0.028	0.025	0.024	0.023	0.024	0.026	0.026	0.025	0.025	0.018	0.018	0.018	0.016	0.016
堺市南区	阪和泉北	0.033	※0.031	-	-	-	-	-	-	-	-	-	-	-	-	-
堺市美原区	美原丹上	0.037	0.034	0.030	0.028	0.026	0.026	0.027	0.026	0.022	0.021	0.019	0.019	0.019	0.017	0.017
堺市東区	中環石原	-	-	-	-	-	-	※0.021	0.024	0.022	0.021	0.019	0.019	0.019	0.016	0.017
岸和田市	天の川下水ポンプ場	0.034	0.026	0.027	0.025	0.026	0.025	0.025	0.026	0.025	0.023	0.022	0.023	0.023	0.020	0.019
豊中市	豊中市役所	0.028	0.022	0.021	0.018	0.020	0.018	0.015	0.022	0.019	0.017	0.015	0.017	0.016	0.014	0.013
豊中市	豊中市千里	0.030	0.029	0.025	0.025	0.024	0.027	0.029	0.031	0.017	0.016	0.016	0.017	0.015	0.013	0.014
吹田市	吹田簡易裁判所	0.030	0.026	0.023	0.027	0.021	0.018	0.016	0.018	0.021	0.020	0.017	0.018	0.016	0.015	0.015
高槻市	高槻市役所	0.026	0.023	0.022	0.021	0.020	0.020	0.020	0.022	0.021	0.019	0.016	0.016	0.015	0.013	0.014
高槻市	緑が丘	0.019	0.016	0.021	0.019	0.020	0.020	0.018	0.018	0.017	0.015	0.016	※0.018	-	-	-
守口市	淀川工科高校	0.028	0.025	0.027	0.025	0.023	0.022	0.021	0.020	0.020	0.022	0.020	0.019	0.017	0.015	0.015
枚方市	招提	0.030	0.027	0.022	0.019	0.019	0.017	0.021	0.025	0.023	0.021	0.017	0.017	0.015	0.013	0.013
枚方市	中振	0.034	0.030	0.026	0.023	0.023	0.022	0.021	0.023	0.020	0.019	0.018	0.018	0.017	0.016	0.015
枚方市	長尾	0.031	0.027	0.024	0.025	-	-	-	-	-	-	-	-	-	-	-
八尾市	太子堂	0.042	0.038	0.039	0.023	0.022	0.021	0.019	0.020	0.019	0.019	0.017	0.018	0.020	0.017	0.017

(6)浮遊粒子状物質濃度の推移(日平均値の2%除外値)

(単位:mg/m³)

市(区)町村	測定局	2006年	2007年	2008年	2009年	2010年	2011年	2012年	2013年	2014年	2015年	2016年	2017年	2018年	2019年	2020年
大阪市中央区	国設大阪	0.072	0.064	0.047	0.047	0.054	0.045	0.051	0.054	0.052	0.046	0.036	0.039	0.034	0.033	0.034
大阪市北区	菅北小学校	0.069	0.076	0.059	0.058	0.064	0.050	0.056	0.059	0.054	0.051	0.043	0.050	0.047	0.047	0.050
大阪市此花区	此花区役所	0.066	0.066	0.054	0.053	0.059	0.053	0.057	0.057	0.049	0.049	0.039	0.042	0.036	0.037	0.039
大阪市大正区	平尾小学校	0.085	0.096	0.072	0.071	0.079	0.072	0.071	0.075	0.060	0.057	0.047	0.047	0.042	0.039	0.040
大阪市西淀川区	淀中学校	0.062	0.065	0.054	0.048	0.061	0.047	0.052	0.057	0.045	0.052	0.039	0.044	0.041	0.037	0.037
大阪市淀川区	野中小学校	0.060	0.066	0.048	0.048	0.061	0.048	0.049	0.058	0.043	0.048	0.039	0.045	0.043	0.036	0.040
大阪市生野区	桃谷中学校	0.074	0.087	0.067	0.064	0.066	0.058	0.058	0.064	0.053	0.052	0.041	0.048	0.046	0.043	0.045
大阪市旭区	大宮中学校	0.060	0.066	0.048	0.045	0.056	0.052	0.050	0.063	0.048	0.050	0.040	0.045	0.042	0.037	0.038
大阪市城東区	聖賢小学校	0.059	0.067	0.054	0.053	0.054	0.049	0.051	0.055	0.049	0.047	0.037	0.043	0.041	0.042	0.036
大阪市住之江区	清江小学校	0.070	0.081	0.063	0.057	0.061	0.051	0.053	0.061	0.050	0.055	0.040	0.046	0.041	0.035	0.040
大阪市平野区	摂陽中学校	0.063	0.069	0.056	※0.047	0.066	0.058	0.054	0.062	0.045	0.049	0.035	0.042	0.042	0.041	0.041
大阪市西成区	今宮中学校	0.071	0.078	0.062	0.059	0.068	0.055	0.055	0.068	0.052	0.053	0.041	0.047	0.042	0.040	0.041
大阪市西区	九条南小学校	0.064	0.076	0.059	※0.058	0.071	0.062	0.061	0.060	0.054	0.058	0.044	0.051	0.050	0.046	0.046
大阪市鶴見区	茨田北小学校	0.067	0.077	0.059	0.056	0.075	0.058	0.059	0.069	0.056	0.048	0.037	0.040	0.038	0.035	0.037
大阪市住之江区	南港中央公園	0.072	0.078	0.061	0.056	0.067	0.055	0.065	0.074	0.062	0.061	0.048	0.041	0.036	0.036	0.039
堺市堺区	少林寺	0.062	0.071	0.052	0.050	0.061	0.055	0.055	0.054	0.048	0.049	0.037	0.044	0.046	0.036	0.042
堺市西区	浜寺	0.074	0.076	0.055	0.052	0.062	0.064	0.066	0.053	0.046	0.048	0.040	0.040	0.042	0.037	0.040
堺市西区	石津	0.072	0.072	0.056	0.052	0.066	0.053	0.056	0.059	0.055	0.053	0.040	0.047	0.049	0.037	0.037
堺市北区	金岡	0.067	0.073	0.060	0.049	0.060	0.053	0.057	0.059	0.047	0.053	※0.043	-	-	-	-
堺市堺区	三宝	0.077	0.071	0.059	0.053	0.069	0.055	0.061	0.065	0.061	0.055	0.046	0.044	0.043	0.040	0.043
堺市南区	若松台	0.063	0.069	0.048	0.047	0.055	0.045	0.048	0.050	0.046	0.046	0.037	0.037	0.046	0.035	0.037
堺市東区	登美丘	0.066	0.074	0.060	0.056	0.061	0.054	0.054	0.057	0.049	0.047	0.035	0.040	0.041	0.037	0.038
堺市南区	桃山台	0.059	※0.077	-	-	-	-	-	-	-	-	-	-	-	-	-
堺市中区	深井	0.065	0.069	0.055	0.055	0.065	0.048	0.057	0.055	0.048	0.047	0.036	0.040	0.040	0.037	0.038
堺市美原区	美原	-	-	0.055	0.053	0.066	0.052	0.054	0.056	0.048	0.052	0.040	0.039	0.044	0.034	0.038
堺市北区	金岡南	-	-	-	-	-	-	-	-	-	-	※0.033	0.039	0.045	0.036	0.039
岸和田市	岸和田中央公園	0.062	0.068	0.049	0.056	0.058	0.043	0.051	0.056	0.050	0.050	0.036	0.039	0.037	0.031	0.033
豊中市	野田	0.063	0.062	-	-	-	-	-	-	-	-	-	-	-	-	-
豊中市	豊中市千成	0.079	0.088	0.059	0.063	0.065	0.065	0.064	0.072	0.045	0.049	0.036	0.044	0.043	0.038	0.039
池田市	池田市立南畑会館	0.064	0.066	0.054	0.049	0.062	0.048	0.056	0.063	0.049	0.047	0.040	0.043	0.042	0.038	0.035
吹田市	吹田市垂水	0.058	0.055	0.044	0.042	0.052	0.041	0.046	0.048	0.040	0.045	0.034	0.040	0.037	0.034	0.037
吹田市	吹田市北消防署	0.058	0.062	0.047	0.040	0.059	0.043	0.049	0.050	0.041	0.042	0.031	0.036	0.038	0.035	0.036
吹田市	吹田市川園	0.062	0.068	0.047	0.043	0.054	0.038	0.049	0.044	0.039	0.045	0.033	0.039	※0.043	-	-
吹田市	吹田市高野台	-	-	-	-	-	-	-	-	-	-	-	-	※0.029	0.033	0.035
泉大津市	泉大津市役所	0.068	0.076	0.051	0.054	0.067	0.053	0.054	0.066	0.055	0.051	0.040	0.043	0.050	0.039	0.039

(6)浮遊粒子状物質濃度の推移(日平均値の2%除外値)

(単位:mg/m³)

市(区)町村	測定局	2006年	2007年	2008年	2009年	2010年	2011年	2012年	2013年	2014年	2015年	2016年	2017年	2018年	2019年	2020年
高槻市	高槻南	0.063	0.058	0.049	0.049	0.060	0.043	0.051	0.056	-	-	-	-	-	-	-
高槻市	高槻北	0.060	0.062	0.051	0.048	0.065	0.047	0.050	0.067	0.046	0.044	0.037	0.037	0.041	0.039	0.040
高槻市	庄所	-	-	-	-	-	-	-	※0.052	0.046	0.045	0.035	0.037	0.039	0.035	0.038
高槻市	梶原	-	-	-	-	-	-	-	-	-	-	-	-	0.039	0.036	0.037
貝塚市	貝塚市消防署	0.066	0.072	0.051	0.050	0.062	0.045	0.056	0.049	0.042	0.050	0.039	0.040	0.044	0.039	0.038
守口市	西部コミュニティセンター	0.059	0.066	0.047	0.045	0.057	0.045	0.050	0.059	0.047	0.044	0.033	0.039	0.040	0.034	0.033
守口市	第一測定局(金田)	0.062	0.064	0.052	0.050	0.059	0.045	※0.052	0.054	0.053	0.047	0.041	0.047	0.043	0.041	0.041
守口市	第二測定局(大日)	0.055	0.061	0.053	0.054	0.064	0.044	0.047	0.057	0.041	0.041	0.034	0.044	0.042	0.036	0.043
守口市	第三測定局(錦)	0.061	0.067	0.048	0.048	0.057	0.046	0.053	0.059	0.046	0.047	0.043	0.047	0.047	0.040	0.043
枚方市	楠葉	0.059	0.061	0.050	0.046	0.053	0.048	0.045	0.051	0.045	0.043	0.034	0.040	0.041	0.045	0.038
枚方市	枚方市役所	0.060	0.060	0.047	0.045	0.045	0.044	0.042	0.052	0.041	0.041	0.033	0.037	0.037	0.034	0.035
枚方市	王仁公園	0.062	0.063	0.050	0.047	0.059	0.049	0.052	0.059	0.042	0.040	0.032	0.037	0.036	0.040	0.033
枚方市	香里	0.062	0.066	0.049	-	-	-	-	-	-	-	-	-	-	-	-
茨木市	茨木市役所	0.056	0.059	0.047	0.048	0.057	0.042	0.046	0.050	0.040	0.044	0.036	0.040	0.036	※0.03	0.037
茨木市	耳原小学校	-	-	-	-	0.051	0.041	0.048	0.054	0.043	0.039	0.036	0.039	0.042	0.034	0.036
八尾市	八尾市保健所	0.067	0.073	0.058	0.065	0.061	0.056	0.052	0.054	0.046	0.045	0.037	0.042	0.046	0.042	0.043
八尾市	水越	0.070	0.069	0.057	0.054	0.058	0.049	0.045	0.051	0.042	0.043	0.034	0.036	0.044	0.035	0.034
泉佐野市	佐野中学校	0.059	0.071	0.051	0.049	0.070	0.050	0.059	0.065	0.057	0.052	0.039	0.043	0.047	0.037	0.038
富田林市	富田林市役所	0.065	0.069	0.054	0.051	0.057	0.051	0.053	0.054	0.039	0.045	0.038	0.037	0.042	0.035	0.037
寝屋川市	寝屋川市役所	0.062	0.067	0.055	0.052	0.059	0.050	0.053	0.061	0.048	0.051	0.039	0.044	0.039	0.036	0.040
寝屋川市	成田	※0.083	0.064	0.054	0.051	0.055	0.042	0.052	0.056	0.046	0.041	0.038	0.041	0.045	0.040	0.038
河内長野市	三日市公民館	0.067	0.065	0.051	0.047	0.057	0.050	0.052	0.054	0.048	0.047	0.041	0.039	0.046	0.038	0.036
松原市	大塚高校	0.072	0.078	0.053	0.048	0.058	0.051	0.052	0.053	0.046	0.047	0.039	0.041	0.038	0.040	-
大東市	大東市役所	0.064	0.070	0.053	0.050	0.061	0.046	0.050	0.059	0.053	0.049	0.036	0.043	0.043	0.039	0.038
和泉市	緑ヶ丘小学校	0.059	0.069	0.049	0.053	0.063	0.045	0.056	0.050	0.046	0.047	0.038	0.037	0.039	0.033	0.032
柏原市	府立修徳学院	0.067	0.069	0.052	0.048	0.057	0.053	0.056	0.062	0.050	0.048	0.038	0.039	0.041	0.035	0.037
柏原市	柏原市役所	0.069	0.072	※0.047	0.045	0.053	0.049	0.053	0.058	0.068	0.045	0.032	0.036	0.039	※0.037	※0.034
門真市	門真市役所	0.059	0.082	0.056	0.046	0.056	0.043	0.051	0.049	0.044	0.042	0.031	0.038	0.037	0.034	0.036
門真市	門真市南	0.063	0.073	0.049	0.049	0.056	0.048	0.052	0.059	0.045	0.046	0.036	0.036	0.039	0.036	0.037
高石市	高石中学校	0.064	0.071	0.067	0.059	0.057	0.051	0.053	0.054	0.048	0.052	0.041	0.044	0.046	0.033	0.033
高石市	高石消防署高師浜出張所	0.062	0.071	0.054	0.052	0.067	0.048	0.055	0.063	0.050	0.049	0.042	0.044	0.047	0.039	0.045
藤井寺市	藤井寺市役所	0.061	0.072	0.056	0.049	0.056	0.045	0.050	0.057	0.045	0.045	0.033	0.036	0.040	0.035	0.036
東大阪市	東大阪市西保健センター	0.065	0.065	0.060	0.052	0.068	0.050	0.054	0.058	0.049	0.050	0.039	0.042	0.045	0.044	0.043
東大阪市	東大阪市六万寺	0.062	0.067	0.056	0.049	0.060	0.051	0.056	0.054	0.046	0.046	0.037	0.043	0.050	0.047	0.043
泉南市	泉南市役所	0.057	0.074	0.054	0.047	0.067	0.048	0.055	0.071	0.052	0.053	0.043	0.039	0.043	0.035	0.034

(6)浮遊粒子状物質濃度の推移(日平均値の2%除外値)

(単位:mg/m³)

市(区)町村	測定局	2006年	2007年	2008年	2009年	2010年	2011年	2012年	2013年	2014年	2015年	2016年	2017年	2018年	2019年	2020年
交野市	交野市役所	0.062	0.067	0.047	0.044	0.053	0.042	0.044	0.052	0.039	0.041	0.030	0.036	0.033	0.033	0.032
阪南市	南海団地	0.061	0.062	0.047	0.048	0.061	0.043	0.055	0.051	0.044	0.042	0.036	0.040	0.041	0.035	0.035
島本町	島本町役場	0.057	0.059	0.046	0.047	0.052	0.040	0.042	0.046	0.040	0.041	0.033	0.038	0.037	0.034	0.037
豊能町	豊能町役場	-	-	-	0.033	0.046	0.038	0.048	0.053	0.045	0.042	0.036	0.037	0.037	0.035	0.041
熊取町	熊取町役場	0.056	0.062	0.047	-	-	-	-	-	-	-	-	-	-	-	-
岬町	岬町役場	0.061	0.077	※0.056	-	-	-	-	-	-	-	-	-	-	-	-
大阪市北区	梅田新道	0.072	0.083	0.066	0.065	0.076	0.059	0.059	0.065	0.057	0.051	0.045	0.050	0.047	0.042	0.043
大阪市西淀川区	出来島小学校	0.066	0.078	0.055	0.046	0.059	0.052	0.050	0.066	0.048	0.054	0.044	0.048	0.045	0.040	0.040
大阪市住之江区	北粉浜小学校	0.076	0.084	0.066	0.062	0.074	0.064	0.063	0.085	0.053	0.058	0.047	0.050	0.049	0.046	0.046
大阪市東住吉区	杭全町交差点	0.064	0.068	0.058	0.049	0.056	0.055	0.054	0.061	0.050	0.053	0.042	0.047	0.043	0.040	0.043
大阪市旭区	新森小路小学校	0.095	0.085	0.056	0.051	0.063	0.045	0.055	0.056	0.050	0.050	0.039	0.042	0.042	0.035	0.039
大阪市福島区	海老江西小学校	0.062	0.070	0.049	0.048	0.059	0.046	0.054	0.065	0.050	0.051	0.040	0.044	0.043	0.041	0.040
大阪市東成区	今里交差点	0.079	0.081	0.067	0.064	0.075	0.070	0.075	0.072	0.053	0.050	0.043	0.048	0.047	0.044	0.044
大阪市鶴見区	茨田中学校	0.077	0.078	0.060	0.054	0.061	0.048	0.051	0.059	0.051	0.048	0.040	0.044	0.043	0.039	0.043
大阪市住吉区	我孫子中学校	0.071	0.077	0.064	※0.057	0.065	0.063	0.062	0.075	0.052	0.054	0.036	0.041	0.038	0.035	0.036
堺市堺区	堺市役所	0.071	0.075	0.059	0.057	0.065	0.058	0.068	0.058	0.053	0.051	0.042	0.045	0.037	0.035	※0.034
堺市堺区	第二阪和	0.076	※0.081	-	-	-	-	-	-	-	-	-	-	-	-	-
堺市北区	中環	0.068	0.077	0.060	0.055	0.071	0.055	※0.063	-	-	-	-	-	-	-	-
堺市西区	湾岸	0.077	0.085	0.064	0.064	0.078	0.058	0.067	0.071	0.060	0.063	0.041	0.048	0.051	0.038	0.044
堺市北区	常磐浜寺	0.079	0.079	0.064	0.060	0.069	0.055	0.063	0.059	0.048	0.050	0.039	0.042	0.045	0.036	0.041
堺市中区	阪和深井畑山	0.068	0.071	0.052	0.050	0.057	0.047	0.057	0.055	0.050	0.052	0.037	0.038	0.043	0.035	0.038
堺市南区	阪和泉北	0.074	※0.081	-	-	-	-	-	-	-	-	-	-	-	-	-
堺市美原区	美原丹上	0.073	0.078	0.062	0.057	0.067	0.052	0.064	0.061	0.049	0.048	0.038	0.041	0.044	0.038	0.040
堺市東区	中環石原	-	-	-	-	-	-	※0.047	0.057	0.052	0.051	0.040	0.040	0.043	0.036	0.039
岸和田市	天の川下水ポンプ場	0.077	0.075	0.054	0.058	0.074	0.054	0.067	0.063	0.055	0.054	0.043	0.049	0.057	0.043	0.043
豊中市	豊中市役所	0.065	0.066	0.049	0.041	0.054	0.040	0.047	0.064	0.045	0.044	0.035	0.044	0.039	0.038	0.034
豊中市	豊中市千里	0.068	0.076	0.051	0.055	0.063	0.055	0.058	0.066	0.044	0.042	0.033	0.040	0.038	0.034	0.035
吹田市	吹田簡易裁判所	0.064	0.064	0.049	0.056	0.057	0.042	0.041	0.050	0.048	0.048	0.034	0.040	0.038	0.033	0.037
高槻市	高槻市役所	0.056	0.055	0.045	0.046	0.045	0.043	0.047	0.050	0.046	0.043	0.033	0.036	0.035	0.032	0.031
高槻市	緑が丘	0.042	0.037	0.044	0.042	0.050	0.043	0.047	0.053	0.042	0.035	0.032	※0.037	-	-	-
守口市	淀川工科高校	0.066	0.066	0.054	0.053	0.062	0.046	0.048	0.051	0.043	0.051	0.040	0.040	0.041	0.035	0.040
枚方市	招提	0.065	0.064	0.049	0.044	0.051	0.044	0.049	0.055	0.047	0.046	0.034	0.038	0.033	0.032	0.032
枚方市	中振	0.068	0.070	0.055	0.053	0.061	0.052	0.052	0.061	0.045	0.044	0.035	0.042	0.040	0.038	0.039
枚方市	長尾	0.067	0.069	0.049	0.051	-	-	-	-	-	-	-	-	-	-	-
八尾市	太子堂	0.078	0.080	0.068	0.049	0.063	0.054	0.055	0.057	0.045	0.050	0.042	0.041	0.049	0.044	0.043

(7)微小粒子状物質濃度の推移(年平均値)

(単位: $\mu\text{g}/\text{m}^3$)

市(区)町村	測定局	2006年	2007年	2008年	2009年	2010年	2011年	2012年	2013年	2014年	2015年	2016年	2017年	2018年	2019年	2020年
大阪市中央区	国設大阪	19.9	18.1	21.1	17.4	19.2	18.3	18.6	19.2	16.5	13.7	12.5	12.9	11.9	10.4	10.6
大阪市北区	菅北小学校	-	-	-	-	-	-	-	15.6	15.4	14.0	13.0	14.2	13.6	11.9	11.6
大阪市此花区	此花区役所	-	-	-	-	-	-	16.6	17.5	16.6	15.2	13.8	14.4	12.8	11.2	11.0
大阪市大正区	平尾小学校	-	-	-	-	-	-	16.5	18.0	16.8	15.7	14.9	15.9	14.6	12.4	11.8
大阪市淀川区	野中小学校	-	-	-	-	-	-	16.2	15.6	14.3	14.4	14.7	13.0	14.2	14.5	
大阪市城東区	聖賢小学校	-	-	-	-	-	17.0	16.5	17.9	16.7	15.1	16.1	15.7	12.2	11.1	10.7
大阪市西区	九条南小学校	-	-	-	-	-	-	17.1	18.2	17.2	16.8	16.3	17.5	16.5	13.5	12.5
大阪市住之江区	南港中央公園	-	-	-	-	-	-	17.5	19.0	18.4	16.4	14.7	15.7	15.2	12.9	13.7
堺市西区	浜寺	-	-	-	-	-	15.1	15.5	16.4	15.6	14.7	13.4	13.6	※13.5	11.7	12.2
堺市北区	金岡	-	-	-	-	-	-	※19.6	15.0	13.4	13.1	※13.9	-	-	-	-
堺市堺区	三宝	-	-	-	-	-	18.7	22.3	19.6	17.2	16.6	15.7	16.3	15.0	13.6	13.2
堺市南区	若松台	-	-	-	-	-	※12.8	15.6	15.7	13.7	13.4	11.7	11.5	11.1	9.8	10.9
堺市中区	深井	-	-	-	-	-	※15.3	16.8	18.0	15.1	14.8	12.7	13.2	13.9	12.0	12.2
堺市北区	金岡南	-	-	-	-	-	-	-	-	-	-	※10.6	12.5	11.7	11.1	11.2
岸和田市	岸和田中央公園	-	-	-	-	-	-	-	※13.6	13.3	11.5	11.2	10.8	9.2	9.2	
豊中市	豊中市千成	-	-	-	-	-	-	※18.8	16.3	16.5	14.7	13.2	14.1	12.1	9.6	9.2
池田市	池田市立南畑会館	-	-	-	-	-	-	-	14.4	13.9	12.6	11.7	12.3	11.6	10.2	8.2
吹田市	吹田市北消防署	-	-	-	-	-	-	13.5	16.0	14.5	12.4	10.9	12.4	12.3	11.5	11.2
泉大津市	泉大津市役所	-	-	-	-	-	※16	15.5	16.7	15.4	14.6	13.7	13.2	12.4	11.2	10.6
高槻市	高槻南	-	-	-	-	-	-	※15	15.1	-	-	-	-	-	-	-
高槻市	高槻北	-	-	-	-	-	-	-	-	-	-	-	-	-	-	※17.1
高槻市	庄所	-	-	-	-	-	-	-	※18.8	14.4	13.1	11.8	13.1	12.6	10.0	8.9
貝塚市	貝塚市消防署	-	-	-	-	-	※14.7	15.0	16.4	15.3	14.7	13.1	12.8	12.8	11.2	9.3
守口市	西部コミュニティセンター	-	-	-	-	-	-	-	-	※13.1	12.8	11.2	9.9	9.3	7.8	7.4
枚方市	王仁公園	-	-	-	-	-	-	-	※16	13.4	12.2	10.6	12.0	11.0	9.8	9.7
茨木市	茨木市役所	-	-	-	-	-	-	-	※13.7	13.3	12.6	12.0	12.8	12.5	※11.7	10.2
八尾市	八尾市保健所	-	-	-	-	-	-	15.7	16.7	16.2	14.0	12.1	13.1	12.1	10.3	12.0
泉佐野市	佐野中学校	-	-	-	-	-	-	-	-	※12.6	12.5	11.2	11.5	10.8	9.0	8.6
富田林市	富田林市役所	-	-	-	-	-	※13.5	14.6	15.7	14.2	13.4	12.3	12.0	11.5	9.4	8.8
寝屋川市	寝屋川市役所	-	-	-	-	-	※15.2	14.0	14.6	13.0	12.0	11.7	11.0	10.8	11.6	11.4
河内長野市	三日市公民館	-	-	-	-	-	※13.3	13.9	14.6	13.2	12.3	11.1	10.7	10.7	9.1	8.5
大東市	大東市役所	-	-	-	-	-	※15.4	14.6	14.8	13.9	12.4	11.1	11.7	11.0	10.6	10.0
和泉市	緑ヶ丘小学校	-	-	-	-	-	※15.7	14.6	16.0	15.0	13.9	12.9	12.4	12.3	10.8	9.4
柏原市	府立修徳学院	-	-	-	-	-	※15.6	14.4	14.9	14.2	13.5	12.3	12.3	11.8	10.0	9.0
高石市	高石中学校	-	-	-	-	-	-	-	-	※14.7	15.1	13.1	12.7	11.4	10.5	10.3

(注) 次の局は、測定方法が環境省の認定基準を満たさない参考値である。

国設大阪: 2006年~2014年 末広公園: 2006年~2014年 国設四條畷: 2006年~2013年

(7)微小粒子状物質濃度の推移(年平均値)

(単位: $\mu\text{g}/\text{m}^3$)

市(区)町村	測定局	2006年	2007年	2008年	2009年	2010年	2011年	2012年	2013年	2014年	2015年	2016年	2017年	2018年	2019年	2020年
藤井寺市	藤井寺市役所	-	-	-	-	-	-	-	-	※13.6	13.4	11.5	10.7	10.2	9.6	8.7
東大阪市	東大阪市西保健センター	-	-	-	-	-	-	※22.3	14.8	14.0	13.5	12.3	13.0	12.6	11.2	10.8
東大阪市	東大阪市六万寺	-	-	-	-	-	-	-	※18.2	14.1	13.7	12.8	13.5	12.8	11.1	10.9
泉南市	泉南市役所	-	-	-	-	-	※14.9	15.1	16.2	15.3	14.6	13.3	13.4	13.0	11.2	9.7
阪南市	南海団地	-	-	-	-	-	-	-	※13.4	14.0	12.3	11.4	11.4	11.1	9.8	9.5
島本町	島本町役場	-	-	-	-	-	※12.5	12.9	※14.7	-	※9.9	9.2	9.9	7.8	6.6	6.4
豊能町	豊能町役場	-	-	-	-	-	-	-	※11.1	11.0	9.8	9.7	10.5	9.5	8.8	8.5
大阪市西淀川区	出来島小学校	-	-	-	-	-	18.4	17.3	18.3	17.3	15.5	14.0	14.7	13.4	12.0	11.3
大阪市住之江区	北粉浜小学校	-	-	-	-	-	-	-	20.6	20.2	18.9	16.6	17.6	15.4	15.1	16.1
大阪市東住吉区	杭全町交差点	-	-	-	-	-	-	16.9	17.4	16.5	15.4	14.0	14.4	12.7	11.0	10.8
大阪市旭区	新森小路小学校	-	-	-	-	-	19.1	21.5	19.7	18.0	14.5	13.0	14.6	12.0	9.6	9.7
大阪市住吉区	我孫子中学校	-	-	-	-	-	-	16.3	18.3	17.3	16.2	15.9	16.6	15.5	13.1	12.3
堺市美原区	美原丹上	-	-	-	-	-	18.1	21.2	19.6	16.2	15.6	14.0	13.7	13.1	11.8	11.6
堺市東区	中環石原	-	-	-	-	-	-	※23.3	17.2	14.1	13.2	11.9	12.3	11.7	10.3	10.2
吹田市	吹田簡易裁判所	-	-	-	-	-	14.9	17.8	19.6	17.6	15.2	14.3	15.4	15.1	13.5	14.3
高槻市	高槻市役所	-	-	-	-	-	-	-	-	※11.9	12.1	10.5	10.7	9.7	8.6	7.5
守口市	淀川工科高校	-	-	-	-	-	※17	15.8	16.8	15.9	14.3	13.2	13.5	12.7	11.5	9.7
枚方市	中振	-	-	-	-	-	-	14.4	14.6	14.7	13.8	13.3	14.0	12.8	10.8	10.1
泉佐野市	末広公園	26.5	23.8	22.0	20.3	16.4	18.5	14.9	18.2	17.7	12.6	12.3	12.7	12.1	10.2	9.9
河内長野市	外環河内長野	-	-	-	-	-	※13.9	14.8	15.8	14.7	13.7	12.9	12.2	12.0	9.9	9.2
松原市	松原北小学校	-	-	-	-	-	※15.6	15.5	16.4	15.4	14.4	13.5	13.9	13.3	11.7	10.5
高石市	カモードールMBS	-	-	-	-	-	※15.9	15.2	16.3	15.2	14.8	13.7	13.9	12.4	11.5	11.3
東大阪市	東大阪市環境衛生検査センター	-	-	-	-	-	※15.9	14.9	16.2	15.9	14.1	13.0	12.6	12.1	10.6	10.6
四條畷市	国設四條畷	22.6	20.0	19.1	17.6	14.2	14.7	15.1	16.9	15.4	13.8	13.3	14.4	13.5	11.8	11.9

(注) 次の局は、測定方法が環境省の認定基準を満たさない参考値である。

国設大阪: 2006年～2014年 末広公園: 2006年～2014年 国設四條畷: 2006年～2013年

(8)微小粒子状物質濃度の推移(日平均値の98%値)

(単位: $\mu\text{g}/\text{m}^3$)

市(区)町村	測定局	2006年	2007年	2008年	2009年	2010年	2011年	2012年	2013年	2014年	2015年	2016年	2017年	2018年	2019年	2020年
大阪市中央区	国設大阪	45.3	49.0	51.8	39.3	48.3	40.3	46.1	46.1	38.4	35.8	27.2	33.0	30.3	28.8	28.6
大阪市北区	菅北小学校	-	-	-	-	-	-	-	39.9	36.3	35.4	31.2	34.1	32.6	27.8	29.7
大阪市此花区	此花区役所	-	-	-	-	-	-	40.4	42.1	36.8	37.5	29.9	33.8	29.2	26.1	28.7
大阪市大正区	平尾小学校	-	-	-	-	-	-	41.5	45.3	39.2	38.7	32.4	36.9	32.3	29.0	29.7
大阪市淀川区	野中小学校	-	-	-	-	-	-	39.0	34.9	35.3	29.4	33.1	29.8	31.0	36.6	
大阪市城東区	聖賢小学校	-	-	-	-	-	38.9	41.0	43.1	37.9	38.8	32.9	36.0	28.5	26.3	27.1
大阪市西区	九条南小学校	-	-	-	-	-	-	44.2	45.4	39.0	40.5	36.1	39.2	36.3	29.9	30.5
大阪市住之江区	南港中央公園	-	-	-	-	-	-	45.4	43.9	42.1	38.7	31.1	33.7	32.8	29.3	31.8
堺市西区	浜寺	-	-	-	-	-	39.3	42.8	43.3	38.3	37.3	28.7	32.0	※31.8	26.5	28.7
堺市北区	金岡	-	-	-	-	-	-	※42.3	40.5	33.1	33.7	※28.9	-	-	-	-
堺市堺区	三宝	-	-	-	-	-	42.7	52.4	45.7	40.0	41.2	34.0	37.1	32.6	30.4	30.1
堺市南区	若松台	-	-	-	-	-	※28.5	41.5	40.0	32.8	35.8	26.5	29.5	29.6	25.3	30.5
堺市中区	深井	-	-	-	-	-	※31.8	48.0	47.3	36.9	39.8	28.8	36.6	38.0	34.5	34.4
堺市北区	金岡南	-	-	-	-	-	-	-	-	-	-	※25.2	29.8	27.9	25.5	26.1
岸和田市	岸和田中央公園	-	-	-	-	-	-	-	-	※29.2	36.0	25.2	27.1	27.8	23.7	25.5
豊中市	豊中市千成	-	-	-	-	-	-	※38.8	39.8	36.4	36.6	28.9	32.3	30.6	23.5	24.9
池田市	池田市立南畑会館	-	-	-	-	-	-	-	37.5	33.2	33.0	27.1	30.9	28.7	25.6	23.2
吹田市	吹田市北消防署	-	-	-	-	-	-	33.5	38.0	33.9	32.9	25.4	30.6	29.3	25.5	29.1
泉大津市	泉大津市役所	-	-	-	-	-	※24.9	40.3	39.1	33.5	37.5	28.3	31.0	27.8	27.2	26.0
高槻市	高槻南	-	-	-	-	-	-	※34.4	36.5	-	-	-	-	-	-	-
高槻市	高槻北	-	-	-	-	-	-	-	-	-	-	-	-	-	-	※41
高槻市	庄所	-	-	-	-	-	-	-	※43.3	34.4	35.1	28.0	32.1	29.6	26.2	24.0
貝塚市	貝塚市消防署	-	-	-	-	-	※23.7	39.9	40.5	37.0	38.1	27.1	29.8	30.4	27.3	23.7
守口市	西部コミュニティセンター	-	-	-	-	-	-	-	-	※28.5	32.7	25.8	23.3	22.6	18.5	19.1
枚方市	王仁公園	-	-	-	-	-	-	-	※40.2	32.7	31.5	25.3	28.8	25.0	23.5	26.6
茨木市	茨木市役所	-	-	-	-	-	-	-	※36.5	32.8	32.0	27.4	31.1	29.5	※24.5	27.9
八尾市	八尾市保健所	-	-	-	-	-	-	45.9	43.2	36.0	36.0	27.0	31.6	29.9	25.0	29.1
泉佐野市	佐野中学校	-	-	-	-	-	-	-	-	※28.2	33.9	23.4	27.5	26.2	23.2	23.8
富田林市	富田林市役所	-	-	-	-	-	※22.8	38.5	39.5	34.0	34.9	28.3	28.5	28.6	24.3	22.4
寝屋川市	寝屋川市役所	-	-	-	-	-	※28.5	37.4	37.7	33.3	33.1	27.0	29.4	27.2	29.0	30.4
河内長野市	三日市公民館	-	-	-	-	-	※23	37.0	36.8	33.1	34.2	26.5	27.1	27.9	24.3	23.0
大東市	大東市役所	-	-	-	-	-	※27	38.6	36.8	34.5	31.8	25.3	28.4	25.4	25.3	26.3
和泉市	緑ヶ丘小学校	-	-	-	-	-	※25.3	39.0	38.3	35.3	36.2	27.9	28.6	30.0	25.9	24.5
柏原市	府立修徳学院	-	-	-	-	-	※29.1	39.7	37.8	33.7	35.0	27.6	29.6	29.7	24.9	23.1
高石市	高石中学校	-	-	-	-	-	-	-	-	※31.2	40.1	27.7	30.8	27.5	25.0	26.0

(注) 次の局は、測定方法が環境省の認定基準を満たさない参考値である。

国設大阪: 2006年~2014年 末広公園: 2006年~2014年 国設四條畷: 2006年~2013年

(8)微小粒子状物質濃度の推移(日平均値の98%値)

(単位: $\mu\text{g}/\text{m}^3$)

市(区)町村	測定局	2006年	2007年	2008年	2009年	2010年	2011年	2012年	2013年	2014年	2015年	2016年	2017年	2018年	2019年	2020年
藤井寺市	藤井寺市役所	-	-	-	-	-	-	-	-	※27.3	35.2	24.8	27.2	26.5	23.7	22.8
東大阪市	東大阪市西保健センター	-	-	-	-	-	-	※40	40.7	36.0	36.0	28.7	30.8	29.7	27.7	28.3
東大阪市	東大阪市六万寺	-	-	-	-	-	-	-	※43.4	34.1	33.7	28.5	31.6	30.3	26.3	29.5
泉南市	泉南市役所	-	-	-	-	-	※23	37.2	40.0	36.0	36.7	26.3	30.1	28.7	26.7	27.1
阪南市	南海団地	-	-	-	-	-	-	-	※37.7	33.0	31.8	24.0	27.7	25.5	24.1	26.0
島本町	島本町役場	-	-	-	-	-	※23.7	35.1	※27.2	-	※29.2	24.2	26.7	23.0	19.0	19.8
豊能町	豊能町役場	-	-	-	-	-	-	-	※35.2	28.7	26.7	23.4	25.5	23.9	23.5	23.8
大阪市西淀川区	出来島小学校	-	-	-	-	-	41.3	40.6	42.1	38.3	38.4	30.8	34.3	29.3	27.6	28.1
大阪市住之江区	北粉浜小学校	-	-	-	-	-	-	-	49.3	42.8	45.4	32.4	38.7	34.4	37.6	38.7
大阪市東住吉区	杭全町交差点	-	-	-	-	-	-	41.5	41.3	35.6	37.1	27.7	34.9	28.5	25.4	28.3
大阪市旭区	新森小路小学校	-	-	-	-	-	42.3	48.1	47.1	40.5	35.8	27.4	35.3	29.7	23.0	24.5
大阪市住吉区	我孫子中学校	-	-	-	-	-	-	43.0	45.3	37.2	38.8	33.5	37.2	33.1	29.2	29.7
堺市美原区	美原丹上	-	-	-	-	-	42.7	49.8	46.5	36.0	36.7	29.0	30.1	29.0	26.9	25.7
堺市東区	中環石原	-	-	-	-	-	-	※46.5	42.6	35.5	33.7	27.9	28.5	26.8	24.7	26.3
吹田市	吹田簡易裁判所	-	-	-	-	-	34.0	37.9	46.4	38.3	37.0	31.0	35.0	33.0	29.3	31.1
高槻市	高槻市役所	-	-	-	-	-	-	-	-	※28.1	32.8	25.3	26.8	24.7	21.1	21.3
守口市	淀川工科高校	-	-	-	-	-	※29.2	38.7	41.0	36.0	35.5	29.1	32.5	28.9	26.4	24.5
枚方市	中振	-	-	-	-	-	-	39.8	36.9	34.9	34.5	31.0	33.3	29.9	27.2	23.7
泉佐野市	末広公園	57.0	59.8	45.2	45.0	41.8	41.1	40.2	45.5	37.0	33.0	24.8	29.8	27.4	24.3	24.2
河内長野市	外環河内長野	-	-	-	-	-	※23.9	38.0	38.7	35.0	35.8	28.3	28.2	26.8	23.3	22.5
松原市	松原北小学校	-	-	-	-	-	※25.6	42.0	41.2	36.0	36.1	28.4	32.5	31.8	26.2	26.8
高石市	カモドールMBS	-	-	-	-	-	※31.1	42.0	39.6	35.9	36.8	28.3	32.4	27.8	27.0	28.0
東大阪市	東大阪市環境衛生検査センター	-	-	-	-	-	※27.8	36.7	40.7	36.2	35.2	28.0	29.9	27.8	24.8	26.5
四條畷市	国設四條畷	48.7	48.5	42.3	42.3	45.3	32.6	35.3	42.5	38.4	35.1	29.1	33.1	31.9	29.5	27.7

(注) 次の局は、測定方法が環境省の認定基準を満たさない参考値である。

国設大阪: 2006年~2014年 末広公園: 2006年~2014年 国設四條畷: 2006年~2013年

(9)光化学オキシダントの推移(昼間の1時間値が0.12ppm以上の日数)

(単位:日)

市(区)町村	測定局	2006年	2007年	2008年	2009年	2010年	2011年	2012年	2013年	2014年	2015年	2016年	2017年	2018年	2019年	2020年
大阪府中央区	国設大阪	3	0	0	1	1	1	0	0	0	0	1	0	0	0	1
大阪府此花区	此花区役所	3	1	2	0	0	2	1	0	0	0	1	0	0	0	0
大阪府大正区	平尾小学校	-	-	-	-	-	-	-	-	-	-	-	-	0	1	0
大阪府西淀川区	淀中学校	2	1	0	0	1	0	0	0	1	0	1	0	0	1	0
大阪府淀川区	野中小学校	2	0	1	1	3	1	1	0	1	1	0	0	1	1	2
大阪府生野区	桃谷中学校	3	0	2	1	3	1	1	0	0	0	0	0	0	0	1
大阪府旭区	大宮中学校	9	1	3	2	4	2	0	0	1	0	1	0	1	0	1
大阪府城東区	聖賢小学校	4	1	0	1	1	1	1	0	0	0	0	0	0	0	1
大阪府住之江区	清江小学校	3	0	2	1	4	0	0	0	1	0	0	0	0	1	0
大阪府平野区	摂陽中学校	4	2	1	3	0	1	1	0	0	1	1	0	1	2	1
大阪府西成区	今宮中学校	1	0	0	1	1	1	0	0	0	0	1	0	0	1	1
大阪府西区	九条南小学校	1	0	0	0	1	1	0	0	0	0	0	0	0	0	0
大阪府鶴見区	茨田北小学校	11	2	2	2	3	1	1	0	1	0	0	0	0	0	1
大阪府浪速区	難波中学校	2	0	0	0	1	0	0	0	0	0	0	0	-	-	-
大阪府住之江区	南港中央公園	1	0	1	0	0	0	0	0	0	0	0	0	0	0	0
堺市堺区	少林寺	0	1	0	3	2	1	0	0	0	0	0	0	0	2	0
堺市西区	浜寺	2	0	2	2	0	1	0	1	0	0	0	0	0	2	0
堺市西区	石津	1	0	1	2	0	0	0	0	0	0	0	0	0	1	0
堺市北区	金岡	1	3	0	5	4	1	1	3	1	3	1	-	-	-	-
堺市堺区	三宝	2	0	0	0	0	0	0	0	0	0	0	0	0	0	0
堺市南区	若松台	10	5	3	5	4	2	1	2	1	5	3	1	3	2	1
堺市東区	登美丘	10	6	2	9	5	2	0	2	0	7	1	1	2	4	1
堺市南区	桃山台	2	4	-	-	-	-	-	-	-	-	-	-	-	-	-
堺市中区	深井	4	2	1	3	0	1	0	1	1	2	1	1	4	3	1
堺市美原区	美原	-	-	1	1	1	1	0	0	1	4	1	1	3	2	1
堺市北区	金岡南	-	-	-	-	-	-	-	-	-	-	0	1	3	3	1
岸和田市	岸和田中央公園	2	3	2	2	1	0	0	1	1	0	0	0	0	1	0
豊中市	野田	0	0	-	-	-	-	-	-	-	-	-	-	-	-	-
豊中市	豊中市千成	2	0	0	1	0	1	2	0	1	0	0	0	1	2	1
池田市	池田市立南畑会館	1	0	1	0	1	1	2	2	1	3	0	0	1	1	1
吹田市	吹田市垂水	6	0	0	0	3	0	0	0	1	0	1	0	2	1	2
吹田市	吹田市北消防署	11	6	2	0	2	2	0	0	1	3	1	0	1	2	2
吹田市	吹田市川園	0	0	0	0	0	0	0	0	0	0	0	0	1	-	-
吹田市	吹田市高野台	-	-	-	-	-	-	-	-	-	-	-	-	0	0	2
泉大津市	泉大津市役所	1	0	2	2	1	0	0	1	0	0	0	0	0	2	0

(9)光化学オキシダントの推移(昼間の1時間値が0.12ppm以上の日数)

(単位:日)

市(区)町村	測定局	2006年	2007年	2008年	2009年	2010年	2011年	2012年	2013年	2014年	2015年	2016年	2017年	2018年	2019年	2020年
高槻市	高槻南	6	1	0	3	6	1	2	2	-	-	-	-	-	-	-
高槻市	高槻北	0	0	0	1	0	1	4	1	3	4	0	0	0	0	1
高槻市	庄所	-	-	-	-	-	-	-	0	2	3	0	0	0	0	2
貝塚市	貝塚市消防署	4	5	3	5	1	0	0	0	1	4	1	0	0	1	0
守口市	西部コミュニティセンター	2	0	0	0	4	2	1	1	1	3	1	0	1	0	2
守口市	第一測定局(金田)	0	0	0	0	0	0	0	0	0	0	0	0	2	0	2
守口市	第二測定局(大日)	0	0	0	0	0	0	0	0	0	0	0	0	0	0	0
守口市	第三測定局(錦)	0	0	0	0	0	0	0	0	0	0	0	0	1	0	3
枚方市	楠葉	0	0	0	3	2	1	3	1	2	5	0	1	1	1	2
枚方市	枚方市役所	0	1	0	1	4	1	0	0	2	3	1	0	1	0	2
枚方市	王仁公園	1	2	0	1	2	1	3	2	1	3	0	0	0	1	2
枚方市	香里	0	0	0	-	-	-	-	-	-	-	-	-	-	-	-
茨木市	茨木市役所	0	0	0	0	0	0	0	1	0	0	0	0	0	0	0
茨木市	耳原小学校	-	-	-	-	0	2	3	1	1	1	0	0	0	0	1
八尾市	八尾市保健所	3	1	0	1	6	1	1	0	1	2	0	0	4	2	1
泉佐野市	佐野中学校	2	1	0	0	0	0	0	2	1	0	0	0	0	1	0
富田林市	富田林市役所	14	6	1	5	4	1	0	5	2	9	8	2	6	3	1
寝屋川市	寝屋川市役所	8	2	0	3	5	2	2	1	0	4	0	0	1	0	1
寝屋川市	成田	6	3	0	0	0	2	0	0	0	0	0	0	0	0	1
河内長野市	三日市公民館	11	8	1	7	4	2	1	4	1	5	11	1	2	2	1
松原市	大塚高校	2	1	0	0	0	0	0	0	0	0	0	0	2	1	-
大東市	大東市役所	4	1	0	0	1	1	0	0	1	3	1	0	1	0	2
和泉市	緑ヶ丘小学校	6	6	3	5	3	1	0	0	1	2	2	1	1	2	1
柏原市	府立修徳学院	5	3	2	2	6	1	2	3	1	5	1	1	4	2	0
柏原市	柏原市役所	3	1	0	0	0	0	0	0	0	0	0	0	0	0	0
門真市	門真市役所	3	1	0	0	2	2	0	0	0	0	0	0	0	0	0
門真市	門真市南	5	0	0	0	1	1	1	0	1	0	0	0	0	0	0
高石市	高石中学校	4	2	1	3	2	1	0	1	0	0	0	0	0	2	0
高石市	高石消防署高師浜出張所	0	0	0	1	0	0	0	0	0	0	0	0	0	0	0
藤井寺市	藤井寺市役所	11	3	1	1	6	1	3	1	1	6	1	1	5	3	1
藤井寺市	道明寺東小学校	7	2	1	0	1	1	0	1	1	6	1	1	4	3	1
東大阪市	東大阪市西保健センター	2	0	0	1	1	1	0	0	1	0	0	0	1	0	1
東大阪市	東大阪市六万寺	3	0	0	1	0	1	1	0	1	2	0	0	0	0	1
泉南市	泉南市役所	1	2	1	2	0	0	0	0	0	0	0	0	0	1	0
交野市	交野市役所	7	5	2	1	0	1	1	0	1	4	1	0	0	0	1

(10)光化学オキシダント濃度の推移(昼間の1時間値の年平均値)

(単位:ppm)

市(区)町村	測定局	2006年	2007年	2008年	2009年	2010年	2011年	2012年	2013年	2014年	2015年	2016年	2017年	2018年	2019年	2020年
大阪府中央区	国設大阪	0.027	0.029	0.028	0.031	0.031	0.025	0.029	0.032	0.032	0.033	0.033	0.031	0.030	0.030	0.032
大阪府此花区	此花区役所	0.027	0.030	0.028	0.029	0.029	0.026	0.027	0.030	0.027	0.028	0.029	0.030	0.027	0.028	0.028
大阪府大正区	平尾小学校	-	-	-	-	-	-	-	-	-	-	-	-	0.030	0.031	0.031
大阪府西淀川区	淀中学校	0.029	0.032	0.032	0.034	0.035	0.027	0.029	0.031	0.031	0.033	0.033	0.033	0.031	0.032	0.037
大阪府淀川区	野中小学校	0.029	0.032	0.031	0.034	0.034	0.027	0.031	0.034	0.031	0.033	0.033	0.035	0.031	0.032	0.034
大阪府生野区	桃谷中学校	0.031	0.034	0.035	0.037	0.036	0.029	0.033	0.035	0.033	0.034	0.032	0.033	0.032	0.032	0.034
大阪府旭区	大宮中学校	0.031	0.032	0.031	0.033	0.033	0.028	0.028	0.029	0.031	0.032	0.032	0.034	0.032	0.033	0.032
大阪府城東区	聖賢小学校	0.031	0.033	0.034	0.034	0.033	0.028	0.031	0.033	0.032	0.029	0.027	0.032	0.030	0.030	0.033
大阪府住之江区	清江小学校	0.030	0.033	0.031	0.035	0.035	0.028	0.030	0.032	0.033	0.034	0.032	0.033	0.030	0.030	0.032
大阪府平野区	摂陽中学校	0.033	0.033	0.033	0.034	0.030	0.027	0.029	0.032	0.030	0.033	0.032	0.033	0.031	0.032	0.031
大阪府西成区	今宮中学校	0.026	0.028	0.028	0.031	0.027	0.025	0.027	0.030	0.028	0.030	0.030	0.031	0.030	0.031	0.032
大阪府西区	九条南小学校	0.027	0.029	0.030	0.031	0.029	0.024	0.026	0.028	0.026	0.026	0.025	0.030	0.027	0.025	0.028
大阪府鶴見区	茨田北小学校	0.031	0.034	0.034	0.036	0.037	0.030	0.031	0.034	0.032	0.032	0.032	0.033	0.032	0.033	0.033
大阪府浪速区	難波中学校	0.028	0.031	0.030	0.032	0.032	0.026	0.030	0.032	0.028	0.031	0.033	0.037	-	-	-
大阪府住之江区	南港中央公園	0.024	0.027	0.025	0.028	0.029	0.023	0.025	0.027	0.025	0.026	0.025	0.027	0.023	0.025	0.026
堺市堺区	少林寺	0.027	0.032	0.026	0.034	0.032	0.028	0.031	0.032	0.032	0.032	0.031	0.031	0.028	0.032	0.033
堺市西区	浜寺	0.030	0.032	0.031	0.035	0.032	0.029	0.030	0.033	0.033	0.034	0.034	0.036	0.032	0.034	0.035
堺市西区	石津	0.027	0.030	0.028	0.033	0.032	0.027	0.029	0.031	0.030	0.032	0.032	0.033	0.030	0.030	0.031
堺市北区	金岡	0.030	0.036	0.030	0.038	0.034	0.032	0.034	0.036	0.035	0.036	0.045	-	-	-	-
堺市堺区	三宝	0.026	0.035	0.026	0.029	0.028	0.025	0.028	0.028	0.029	0.029	0.030	0.030	0.028	0.030	0.030
堺市南区	若松台	0.036	0.037	0.035	0.039	0.040	0.035	0.037	0.038	0.035	0.039	0.039	0.039	0.037	0.037	0.038
堺市東区	登美丘	0.035	0.038	0.035	0.040	0.040	0.033	0.039	0.038	0.036	0.038	0.037	0.038	0.034	0.036	0.037
堺市南区	桃山台	0.032	0.044	-	-	-	-	-	-	-	-	-	-	-	-	-
堺市中区	深井	0.032	0.035	0.034	0.036	0.032	0.030	0.030	0.032	0.035	0.035	0.036	0.036	0.034	0.035	0.036
堺市美原区	美原	-	-	0.031	0.033	0.032	0.028	0.031	0.032	0.033	0.033	0.033	0.035	0.032	0.033	0.035
堺市北区	金岡南	-	-	-	-	-	-	-	-	-	-	0.029	0.036	0.033	0.034	0.035
岸和田市	岸和田中央公園	0.033	0.036	0.032	0.037	0.036	0.030	0.034	0.037	0.035	0.036	0.035	0.037	0.033	0.032	0.032
豊中市	野田	0.033	0.033	-	-	-	-	-	-	-	-	-	-	-	-	-
豊中市	豊中市千成	0.029	0.032	0.028	0.033	0.033	0.028	0.032	0.032	0.032	0.035	0.035	0.033	0.033	0.034	0.035
池田市	池田市立南畑会館	0.035	0.037	0.037	0.037	0.039	0.033	0.037	0.038	0.037	0.038	0.037	0.039	0.036	0.037	0.037
吹田市	吹田市垂水	0.031	0.031	0.031	0.031	0.036	0.028	0.032	0.033	0.033	0.034	0.035	0.036	0.035	0.035	0.035
吹田市	吹田市北消防署	0.034	0.036	0.034	0.033	0.036	0.029	0.036	0.034	0.034	0.036	0.035	0.035	0.036	0.038	0.035
吹田市	吹田市川園	0.029	0.031	0.030	0.030	0.030	0.027	0.031	0.031	0.034	0.034	0.034	0.034	0.040	-	-
吹田市	吹田市高野台	-	-	-	-	-	-	-	-	-	-	-	-	0.030	0.034	0.034
泉大津市	泉大津市役所	0.029	0.030	0.032	0.034	0.036	0.029	0.032	0.037	0.033	0.034	0.034	0.035	0.034	0.034	0.035

(10)光化学オキシダント濃度の推移(昼間の1時間値の年平均値)

(単位:ppm)

市(区)町村	測定局	2006年	2007年	2008年	2009年	2010年	2011年	2012年	2013年	2014年	2015年	2016年	2017年	2018年	2019年	2020年
高槻市	高槻南	0.032	0.034	0.033	0.035	0.038	0.029	0.032	0.034	-	-	-	-	-	-	-
高槻市	高槻北	0.032	0.030	0.033	0.033	0.036	0.030	0.033	0.032	0.036	0.035	0.034	0.034	0.033	0.033	0.034
高槻市	庄所	-	-	-	-	-	-	-	0.038	0.034	0.034	0.033	0.033	0.031	0.034	0.033
貝塚市	貝塚市消防署	0.033	0.037	0.033	0.038	0.038	0.031	0.035	0.037	0.036	0.038	0.037	0.038	0.036	0.035	0.037
守口市	西部コミュニティセンター	0.030	0.031	0.029	0.032	0.034	0.029	0.033	0.034	0.032	0.036	0.033	0.031	0.031	0.032	0.033
守口市	第一測定局(金田)	0.024	0.027	0.026	0.024	0.026	0.022	0.027	0.028	0.028	0.029	0.029	0.034	0.034	0.035	0.035
守口市	第二測定局(大日)	0.022	0.025	0.026	0.022	0.023	0.020	0.026	0.026	0.028	0.026	0.027	0.028	0.029	0.030	0.028
守口市	第三測定局(錦)	0.022	0.025	0.026	0.026	0.024	0.022	0.027	0.025	0.028	0.027	0.026	0.033	0.033	0.034	0.035
枚方市	楠葉	0.027	0.031	0.029	0.033	0.034	0.030	0.033	0.033	0.033	0.034	0.034	0.034	0.032	0.034	0.035
枚方市	枚方市役所	0.029	0.031	0.031	0.033	0.034	0.028	0.031	0.033	0.034	0.034	0.036	0.036	0.035	0.033	0.034
枚方市	王仁公園	0.029	0.032	0.028	0.032	0.032	0.028	0.032	0.034	0.035	0.036	0.034	0.034	0.033	0.033	0.034
枚方市	香里	0.030	0.031	0.030	-	-	-	-	-	-	-	-	-	-	-	-
茨木市	茨木市役所	0.026	0.029	0.027	0.031	0.031	0.026	0.029	0.030	0.030	0.030	0.030	0.030	0.030	0.034	0.032
茨木市	耳原小学校	-	-	-	-	0.034	0.029	0.032	0.034	0.034	0.035	0.034	0.035	0.033	0.034	0.034
八尾市	八尾市保健所	0.029	0.032	0.031	0.033	0.037	0.029	0.032	0.034	0.033	0.034	0.034	0.035	0.033	0.034	0.034
泉佐野市	佐野中学校	0.031	0.035	0.033	0.035	0.036	0.029	0.033	0.036	0.034	0.034	0.034	0.036	0.033	0.034	0.035
富田林市	富田林市役所	0.036	0.039	0.035	0.038	0.040	0.033	0.037	0.040	0.038	0.039	0.039	0.040	0.037	0.037	0.038
寝屋川市	寝屋川市役所	0.031	0.032	0.031	0.033	0.035	0.030	0.031	0.034	0.032	0.035	0.035	0.035	0.034	0.034	0.033
寝屋川市	成田	0.032	0.033	0.031	0.035	0.034	0.029	0.029	0.031	0.029	0.028	0.031	0.032	0.033	0.033	0.035
河内長野市	三日市公民館	0.034	0.037	0.036	0.037	0.038	0.031	0.035	0.038	0.036	0.036	0.036	0.039	0.036	0.036	0.036
松原市	大塚高校	0.029	0.028	0.029	0.030	0.028	0.025	0.027	0.029	0.028	0.031	0.032	0.032	0.030	0.031	-
大東市	大東市役所	0.032	0.034	0.032	0.034	0.036	0.028	0.032	0.035	0.034	0.036	0.036	0.037	0.035	0.035	0.035
和泉市	緑ヶ丘小学校	0.036	0.038	0.035	0.039	0.040	0.032	0.034	0.039	0.036	0.037	0.037	0.039	0.038	0.036	0.035
柏原市	府立修徳学院	0.034	0.037	0.034	0.036	0.038	0.031	0.034	0.037	0.037	0.036	0.035	0.037	0.037	0.034	0.034
柏原市	柏原市役所	0.025	0.029	0.021	0.022	0.024	0.020	0.020	0.022	0.023	0.029	0.026	0.031	0.024	0.029	0.031
門真市	門真市役所	0.029	0.030	0.030	0.031	0.032	0.028	0.030	0.027	0.025	0.026	0.015	0.022	0.021	0.026	0.026
門真市	門真市南	0.029	0.030	0.029	0.031	0.033	0.031	0.032	0.028	0.029	0.026	0.017	0.023	0.023	0.028	0.022
高石市	高石中学校	0.032	0.034	0.032	0.037	0.036	0.029	0.033	0.035	0.033	0.035	0.036	0.036	0.034	0.034	0.034
高石市	高石消防署高師浜出張所	0.024	0.026	0.024	0.029	0.028	0.025	0.026	0.030	0.028	0.027	0.028	0.030	0.029	0.030	0.029
藤井寺市	藤井寺市役所	0.032	0.035	0.031	0.035	0.036	0.031	0.036	0.035	0.034	0.036	0.036	0.037	0.035	0.037	0.036
藤井寺市	道明寺東小学校	0.032	0.034	0.032	0.032	0.032	0.029	0.031	0.033	0.033	0.034	0.034	0.033	0.033	0.033	0.034
東大阪市	東大阪市西保健センター	0.030	0.032	0.029	0.034	0.034	0.029	0.032	0.034	0.034	0.035	0.032	0.035	0.033	0.034	0.034
東大阪市	東大阪市六万寺	0.033	0.034	0.034	0.037	0.038	0.030	0.034	0.036	0.035	0.035	0.035	0.034	0.032	0.032	0.035
泉南市	泉南市役所	0.031	0.036	0.032	0.036	0.036	0.030	0.034	0.036	0.035	0.035	0.035	0.037	0.034	0.034	0.036
交野市	交野市役所	0.034	0.036	0.034	0.032	0.028	0.028	0.030	0.031	0.033	0.034	0.031	0.034	0.034	0.027	0.031

(11)メタン濃度の推移(年平均値)

(単位:ppmC)

市(区)町村	測定局	2006年	2007年	2008年	2009年	2010年	2011年	2012年	2013年	2014年	2015年	2016年	2017年	2018年	2019年	2020年
大阪市中央区	国設大阪	1.87	1.88	1.89	1.90	1.89	1.88	1.95	1.95	1.96	1.99	1.98	1.98	1.98	2.00	2.00
大阪市此花区	此花区役所	1.84	1.85	1.85	-	1.86	1.86	1.92	1.93	1.95	1.96	1.95	2.00	2.00	2.00	2.00
大阪市淀川区	野中小学校	1.91	1.90	1.91	1.92	1.90	1.93	1.93	1.92	1.95	1.94	1.96	1.98	1.97	1.98	2.00
大阪市平野区	摂陽中学校	1.82	1.83	1.86	1.81	1.83	1.85	1.85	1.88	1.89	1.97	1.97	2.00	1.98	2.01	2.03
堺市堺区	少林寺	1.91	1.90	1.92	1.93	1.91	1.90	1.91	1.93	1.93	1.94	1.95	1.96	1.97	1.98	1.99
堺市西区	浜寺	1.86	1.86	1.86	1.86	1.85	1.87	1.92	1.93	1.94	1.95	1.96	1.96	1.96	1.98	1.99
堺市西区	石津	-	1.95	1.92	1.92	1.91	1.95	1.96	1.95	1.95	1.94	1.96	1.96	1.96	1.98	1.99
堺市北区	金岡	1.92	1.91	1.93	1.93	1.93	1.93	1.94	1.96	1.95	1.95	1.92	-	-	-	-
堺市堺区	三宝	1.91	1.88	1.92	1.92	1.91	1.90	1.91	1.93	1.93	1.95	1.97	1.97	1.97	1.99	2.00
堺市北区	金岡南	-	-	-	-	-	-	-	-	-	-	1.96	1.95	1.95	1.96	1.97
岸和田市	岸和田中央公園	-	-	1.89	1.89	1.89	1.89	1.91	1.92	1.92	1.94	1.95	1.96	1.96	1.98	1.99
池田市	池田市立南畑会館	1.86	1.87	1.88	1.88	1.87	1.88	1.89	1.90	1.91	1.92	1.93	1.94	1.93	1.95	1.96
吹田市	吹田市北消防署	1.83	1.82	1.87	1.88	1.88	1.89	1.93	1.91	1.92	1.92	1.93	1.94	1.95	1.96	1.97
貝塚市	貝塚市消防署	1.90	1.91	1.92	1.93	1.91	1.92	1.93	1.94	1.92	1.93	1.95	1.95	1.96	1.97	1.98
枚方市	枚方市役所	-	-	-	-	1.86	1.87	1.89	1.89	1.91	1.93	1.94	1.96	1.93	1.96	1.97
泉佐野市	佐野中学校	1.86	1.88	1.89	1.89	-	-	-	-	-	-	-	-	-	-	-
富田林市	富田林市役所	1.86	1.90	1.92	1.94	1.90	1.91	1.92	1.92	1.93	1.94	1.95	1.94	1.95	1.97	1.97
寝屋川市	寝屋川市役所	1.87	1.89	1.90	1.91	1.90	1.90	1.92	1.93	1.93	1.95	1.96	1.97	1.97	1.98	1.98
高石市	高石消防署高師浜出張所	1.80	1.80	1.80	1.79	1.77	1.90	1.91	1.93	1.94	1.92	-	-	-	-	-
東大阪市	東大阪市西保健センター	1.90	1.91	1.92	1.93	1.91	1.91	1.92	1.94	1.95	1.97	1.98	1.97	1.99	2.00	2.00
島本町	島本町役場	1.85	1.86	1.88	1.87	1.87	1.87	1.88	1.87	-	-	-	-	-	-	-
大阪市西淀川区	出来島小学校	1.92	1.93	1.95	1.96	1.94	1.95	1.95	1.97	1.97	1.97	1.97	2.03	2.02	2.02	1.95
大阪市住之江区	北粉浜小学校	1.76	1.77	1.93	1.99	1.97	1.92	1.90	1.92	1.94	1.96	2.07	2.00	1.98	2.00	2.01
堺市中区	阪和深井畑山	1.88	1.86	-	-	-	-	-	-	-	-	-	-	-	-	-
岸和田市	天の川下水ポンプ場	1.88	1.89	-	-	-	-	-	-	-	-	-	-	-	-	-
岸和田市	岸和田市役所	1.88	1.89	1.89	-	-	-	-	-	-	-	-	-	-	-	-
豊中市	豊中市役所	1.99	1.88	1.89	1.90	1.88	1.90	1.91	1.93	1.92	1.93	1.94	1.96	1.95	1.96	1.98
吹田市	吹田簡易裁判所	1.91	1.90	1.92	1.91	1.88	1.92	1.94	1.93	1.96	1.97	2.00	1.97	1.98	2.00	2.00
高槻市	高槻市役所	1.89	1.90	1.90	1.91	1.91	1.90	1.92	1.94	1.94	1.95	1.95	1.96	1.96	1.97	1.99
守口市	淀川工科高校	1.89	1.90	1.90	1.89	1.89	1.90	1.92	1.92	1.92	1.94	1.95	1.96	1.97	2.01	2.01
八尾市	太子堂	1.89	1.88	1.89	1.89	1.89	1.89	1.92	1.92	1.93	1.94	1.95	1.96	1.95	1.97	1.99
松原市	松原北小学校	1.90	1.91	1.92	1.92	1.91	1.91	1.92	1.93	1.94	1.96	1.96	1.96	1.96	1.97	1.99
摂津市	摂津市役所	1.88	1.89	1.93	1.92	1.92	1.92	1.93	1.95	1.94	1.97	1.97	1.98	1.97	1.99	2.00
高石市	カモトールMBS	1.91	1.92	1.93	1.93	1.92	1.93	1.93	1.93	1.93	1.95	1.95	1.96	1.96	1.98	1.98
東大阪市	東大阪市環境衛生検査センター	1.91	1.90	1.91	1.92	1.91	1.91	1.91	1.92	1.92	1.95	1.96	1.96	1.97	1.97	1.98

(12)全炭化水素濃度の推移(年平均値)

(単位:ppmC)

市(区)町村	測定局	2006年	2007年	2008年	2009年	2010年	2011年	2012年	2013年	2014年	2015年	2016年	2017年	2018年	2019年	2020年
大阪市中央区	国設大阪	2.15	2.12	2.13	2.13	2.12	2.10	2.11	2.10	2.08	2.12	2.11	2.10	2.10	2.11	2.11
大阪市此花区	此花区役所	2.11	2.09	2.08	-	2.06	2.06	2.08	2.09	2.09	2.11	2.11	2.16	2.21	2.23	2.14
大阪市淀川区	野中小学校	2.28	2.18	2.16	2.17	2.12	2.13	2.12	2.10	2.08	2.07	2.10	2.11	2.07	2.08	2.16
大阪市平野区	摂陽中学校	2.17	2.04	2.11	2.01	2.00	2.03	2.02	2.11	2.07	2.20	2.16	2.16	2.15	2.36	2.22
堺市堺区	少林寺	2.13	2.13	2.16	2.16	2.11	2.10	2.09	2.10	2.11	2.12	2.12	2.14	2.16	2.15	2.16
堺市西区	浜寺	2.16	2.14	2.14	2.10	2.07	2.09	2.11	2.11	2.11	2.13	2.14	2.14	2.14	2.15	2.22
堺市西区	石津	-	2.21	2.16	2.14	2.11	2.17	2.18	2.14	2.12	2.10	2.13	2.15	2.15	2.15	2.15
堺市北区	金岡	2.20	2.14	2.16	2.14	2.13	2.14	2.15	2.15	2.11	2.14	2.09	-	-	-	-
堺市堺区	三宝	2.21	2.15	2.19	2.16	2.12	2.10	2.09	2.11	2.09	2.10	2.09	2.07	2.07	2.08	2.09
堺市北区	金岡南	-	-	-	-	-	-	-	-	-	-	2.18	2.15	2.14	2.15	2.13
岸和田市	岸和田中央公園	-	-	2.08	2.04	2.03	2.05	2.07	2.06	2.05	2.08	2.09	2.09	2.10	2.12	2.11
池田市	池田市立南畑会館	1.99	1.99	1.99	1.99	1.97	1.96	1.98	1.98	1.98	2.00	2.01	2.03	2.00	2.02	2.03
吹田市	吹田市北消防署	2.04	2.00	2.06	2.06	2.07	2.02	2.06	2.03	2.04	2.03	2.03	2.05	2.04	2.05	2.05
貝塚市	貝塚市消防署	2.12	2.07	2.09	2.09	2.07	2.12	2.12	2.11	2.01	2.04	2.05	2.07	2.06	2.06	2.07
枚方市	枚方市役所	-	-	-	-	2.02	2.04	2.03	2.04	2.05	2.10	2.07	2.09	2.05	2.09	2.09
泉佐野市	佐野中学校	2.08	2.05	2.08	2.04	-	-	-	-	-	-	-	-	-	-	-
富田林市	富田林市役所	2.10	2.11	2.17	2.12	2.04	2.06	2.05	2.05	2.04	2.03	2.07	2.05	2.04	2.06	2.07
寝屋川市	寝屋川市役所	2.15	2.12	2.11	2.10	2.08	2.09	2.11	2.10	2.08	2.10	2.11	2.13	2.08	2.10	2.09
高石市	高石消防署高師浜出張所	2.08	2.10	2.09	2.04	2.02	2.11	2.12	2.12	2.13	2.12	-	-	-	-	-
東大阪市	東大阪市西保健センター	2.18	2.15	2.20	2.18	2.14	2.14	2.14	2.16	2.16	2.20	2.18	2.19	2.20	2.21	2.20
島本町	島本町役場	2.00	1.99	1.99	1.98	1.96	1.95	1.95	1.94	-	-	-	-	-	-	-
大阪市西淀川区	出来島小学校	2.30	2.24	2.25	2.24	2.21	2.19	2.20	2.22	2.20	2.19	2.18	2.25	2.22	2.23	2.15
大阪市住之江区	北粉浜小学校	2.05	2.01	2.23	2.26	2.20	2.15	2.14	2.14	2.15	2.17	2.26	2.17	2.13	2.14	2.18
堺市中区	阪和深井畑山	2.14	2.09	-	-	-	-	-	-	-	-	-	-	-	-	-
岸和田市	天の川下水ポンプ場	2.25	2.24	-	-	-	-	-	-	-	-	-	-	-	-	-
岸和田市	岸和田市役所	2.17	2.16	2.16	-	-	-	-	-	-	-	-	-	-	-	-
豊中市	豊中市役所	2.29	2.12	2.12	2.12	2.09	2.11	2.12	2.14	2.10	2.11	2.11	2.13	2.11	2.12	2.15
吹田市	吹田簡易裁判所	2.26	2.17	2.30	2.29	2.19	2.22	2.27	2.20	2.24	2.21	2.18	2.13	2.12	2.13	2.13
高槻市	高槻市役所	2.24	2.15	2.13	2.12	2.10	2.09	2.12	2.10	2.10	2.11	2.09	2.11	2.10	2.11	2.12
守口市	淀川工科高校	2.22	2.20	2.17	2.11	2.12	2.11	2.11	2.11	2.08	2.10	2.11	2.11	2.14	2.19	2.19
八尾市	太子堂	2.31	2.23	2.25	2.12	2.13	2.13	2.14	2.11	2.13	2.13	2.13	2.15	2.14	2.14	2.16
松原市	松原北小学校	2.20	2.18	2.18	2.17	2.13	2.13	2.13	2.13	2.13	2.15	2.14	2.16	2.16	2.16	2.15
摂津市	摂津市役所	2.23	2.20	2.17	2.14	2.11	2.09	2.13	2.12	2.10	2.13	2.10	2.12	2.09	2.09	2.11
高石市	カモトールMBS	2.23	2.20	2.20	2.18	2.13	2.15	2.15	2.13	2.12	2.15	2.14	2.14	2.15	2.16	2.13
東大阪市	東大阪市環境衛生検査センター	2.26	2.17	2.16	2.15	2.16	2.14	2.13	2.12	2.12	2.15	2.15	2.15	2.15	2.16	2.16

(13)全炭化水素濃度の推移(6～9時における年平均値)

(単位:ppmC)

市(区)町村	測定局	2006年	2007年	2008年	2009年	2010年	2011年	2012年	2013年	2014年	2015年	2016年	2017年	2018年	2019年	2020年
大阪市中央区	国設大阪	2.21	2.18	2.19	2.18	2.17	2.15	2.17	2.16	2.14	2.18	2.15	2.14	2.15	2.16	2.14
大阪市此花区	此花区役所	2.19	2.16	2.15	-	2.11	2.09	2.12	2.13	2.13	2.16	2.14	2.20	2.25	2.24	2.17
大阪市淀川区	野中小学校	2.33	2.24	2.22	2.21	2.16	2.16	2.16	2.13	2.12	2.10	2.13	2.14	2.11	2.12	2.17
大阪市平野区	摂陽中学校	2.27	2.10	2.18	2.03	2.07	2.10	2.09	2.15	2.12	2.27	2.19	2.20	2.20	2.33	2.24
堺市堺区	少林寺	2.18	2.18	2.20	2.20	2.15	2.13	2.13	2.14	2.15	2.16	2.15	2.17	2.19	2.18	2.19
堺市西区	浜寺	2.20	2.17	2.17	2.12	2.10	2.13	2.15	2.16	2.15	2.17	2.17	2.18	2.18	2.18	2.23
堺市西区	石津	-	2.28	2.20	2.18	2.15	2.22	2.22	2.18	2.16	2.14	2.16	2.19	2.19	2.18	2.18
堺市北区	金岡	2.25	2.18	2.19	2.17	2.16	2.18	2.19	2.20	2.15	2.19	2.10	-	-	-	-
堺市堺区	三宝	2.27	2.17	2.21	2.19	2.14	2.13	2.13	2.16	2.12	2.13	2.10	2.09	2.09	2.09	2.10
堺市北区	金岡南	-	-	-	-	-	-	-	-	-	-	2.22	2.19	2.18	2.17	2.15
岸和田市	岸和田中央公園	-	-	2.11	2.07	2.07	2.07	2.09	2.09	2.08	2.11	2.12	2.12	2.13	2.15	2.13
池田市	池田市立南畑会館	2.03	2.03	2.03	2.01	2.00	1.98	2.00	2.01	2.00	2.02	2.04	2.05	2.02	2.04	2.05
吹田市	吹田市北消防署	2.08	2.05	2.11	2.09	2.11	2.05	2.08	2.05	2.07	2.05	2.05	2.07	2.06	2.07	2.07
貝塚市	貝塚市消防署	2.16	2.11	2.13	2.13	2.10	2.14	2.15	2.14	2.03	2.06	2.08	2.09	2.08	2.08	2.08
枚方市	枚方市役所	-	-	-	-	2.06	2.08	2.08	2.08	2.09	2.13	2.10	2.14	2.10	2.13	2.12
泉佐野市	佐野中学校	2.13	2.08	2.11	2.08	-	-	-	-	-	-	-	-	-	-	-
富田林市	富田林市役所	2.14	2.15	2.21	2.15	2.07	2.09	2.07	2.07	2.06	2.06	2.09	2.08	2.06	2.09	2.09
寝屋川市	寝屋川市役所	2.21	2.19	2.17	2.15	2.13	2.12	2.16	2.15	2.13	2.16	2.15	2.18	2.12	2.14	2.13
高石市	高石消防署高師浜出張所	2.12	2.13	2.12	2.07	2.05	2.16	2.15	2.17	2.17	2.13	-	-	-	-	-
東大阪市	東大阪市西保健センター	2.25	2.22	2.26	2.24	2.21	2.20	2.20	2.24	2.23	2.28	2.24	2.26	2.28	2.28	2.26
島本町	島本町役場	2.09	2.07	2.06	2.03	2.02	2.00	2.00	1.99	-	-	-	-	-	-	-
大阪市西淀川区	出来島小学校	2.43	2.37	2.35	2.33	2.44	2.27	2.28	2.30	2.28	2.26	2.24	2.35	2.32	2.31	2.22
大阪市住之江区	北粉浜小学校	2.09	2.05	2.28	2.29	2.24	2.21	2.19	2.20	2.20	2.24	2.32	2.20	2.18	2.18	2.20
堺市中区	阪和深井畑山	2.20	2.13	-	-	-	-	-	-	-	-	-	-	-	-	-
岸和田市	天の川下水ポンプ場	2.22	2.22	-	-	-	-	-	-	-	-	-	-	-	-	-
岸和田市	岸和田市役所	2.22	2.21	2.20	-	-	-	-	-	-	-	-	-	-	-	-
豊中市	豊中市役所	2.34	2.17	2.17	2.17	2.12	2.15	2.16	2.18	2.13	2.14	2.13	2.17	2.14	2.15	2.17
吹田市	吹田簡易裁判所	2.36	2.27	2.39	2.38	2.26	2.30	2.35	2.26	2.30	2.27	2.24	2.18	2.17	2.18	2.17
高槻市	高槻市役所	2.34	2.24	2.21	2.19	2.16	2.15	2.18	2.16	2.16	2.16	2.13	2.17	2.15	2.16	2.17
守口市	淀川工科高校	2.31	2.29	2.24	2.16	2.17	2.16	2.16	2.16	2.13	2.14	2.14	2.15	2.19	2.24	2.23
八尾市	太子堂	2.49	2.36	2.38	2.19	2.18	2.19	2.20	2.17	2.19	2.21	2.19	2.22	2.22	2.20	2.22
松原市	松原北小学校	2.25	2.23	2.22	2.21	2.17	2.17	2.17	2.18	2.16	2.21	2.17	2.20	2.21	2.20	2.18
摂津市	摂津市役所	2.30	2.26	2.22	2.18	2.16	2.13	2.17	2.17	2.15	2.18	2.13	2.16	2.13	2.13	2.15
高石市	カモトールMBS	2.34	2.30	2.28	2.26	2.20	2.23	2.21	2.20	2.18	2.22	2.19	2.19	2.20	2.21	2.17
東大阪市	東大阪市環境衛生検査センター	2.36	2.26	2.26	2.22	2.24	2.21	2.21	2.23	2.21	2.26	2.23	2.25	2.24	2.24	2.23

(14)非メタン炭化水素濃度の推移(年平均値)

(単位:ppmC)

市(区)町村	測定局	2006年	2007年	2008年	2009年	2010年	2011年	2012年	2013年	2014年	2015年	2016年	2017年	2018年	2019年	2020年
大阪市中央区	国設大阪	0.28	0.24	0.24	0.24	0.23	0.22	0.16	0.15	0.13	0.14	0.12	0.12	0.12	0.12	0.11
大阪市此花区	此花区役所	0.27	0.24	0.24	-	0.20	0.20	0.16	0.16	0.15	0.16	0.16	0.15	0.20	0.23	0.14
大阪市淀川区	野中小学校	0.37	0.28	0.26	0.25	0.21	0.20	0.19	0.18	0.13	0.13	0.14	0.12	0.10	0.10	0.16
大阪市平野区	摂陽中学校	0.35	0.21	0.25	0.20	0.17	0.17	0.17	0.24	0.18	0.23	0.19	0.16	0.16	0.35	0.19
堺市堺区	少林寺	0.22	0.23	0.24	0.23	0.20	0.19	0.18	0.17	0.18	0.18	0.17	0.17	0.19	0.17	0.17
堺市西区	浜寺	0.30	0.28	0.28	0.24	0.22	0.22	0.19	0.18	0.17	0.18	0.18	0.18	0.17	0.17	0.23
堺市西区	石津	-	0.26	0.24	0.22	0.20	0.22	0.22	0.20	0.17	0.17	0.17	0.19	0.19	0.18	0.16
堺市北区	金岡	0.29	0.23	0.23	0.21	0.20	0.21	0.20	0.20	0.17	0.19	0.17	-	-	-	-
堺市堺区	三宝	0.30	0.27	0.27	0.24	0.21	0.19	0.18	0.17	0.16	0.15	0.13	0.10	0.09	0.09	0.09
堺市北区	金岡南	-	-	-	-	-	-	-	-	-	-	0.21	0.20	0.20	0.18	0.16
岸和田市	岸和田中央公園	-	-	0.18	0.15	0.14	0.15	0.16	0.14	0.13	0.14	0.14	0.13	0.14	0.14	0.12
池田市	池田市立南畑会館	0.13	0.12	0.11	0.10	0.10	0.09	0.08	0.08	0.07	0.08	0.08	0.09	0.06	0.07	0.08
吹田市	吹田市北消防署	0.21	0.19	0.20	0.18	0.19	0.13	0.13	0.12	0.12	0.11	0.11	0.11	0.09	0.09	0.08
貝塚市	貝塚市消防署	0.22	0.17	0.17	0.16	0.16	0.20	0.19	0.17	0.09	0.11	0.11	0.12	0.10	0.09	0.09
枚方市	枚方市役所	-	-	-	-	0.16	0.17	0.15	0.14	0.14	0.18	0.13	0.13	0.12	0.13	0.12
泉佐野市	佐野中学校	0.22	0.17	0.19	0.15	-	-	-	-	-	-	-	-	-	-	-
富田林市	富田林市役所	0.24	0.21	0.25	0.17	0.14	0.15	0.13	0.12	0.11	0.09	0.12	0.11	0.09	0.09	0.09
寝屋川市	寝屋川市役所	0.29	0.23	0.21	0.20	0.18	0.18	0.19	0.17	0.15	0.16	0.15	0.16	0.11	0.12	0.11
高石市	高石消防署高師浜出張所	0.28	0.29	0.29	0.25	0.24	0.21	0.20	0.19	0.19	0.20	-	-	-	-	-
東大阪市	東大阪市西保健センター	0.28	0.25	0.27	0.25	0.23	0.23	0.22	0.22	0.21	0.23	0.21	0.22	0.21	0.21	0.20
島本町	島本町役場	0.15	0.13	0.11	0.11	0.10	0.08	0.07	0.07	-	-	-	-	-	-	-
大阪市西淀川区	出来島小学校	0.38	0.31	0.31	0.28	0.27	0.24	0.25	0.24	0.23	0.22	0.21	0.22	0.21	0.21	0.21
大阪市住之江区	北粉浜小学校	0.29	0.23	0.30	0.27	0.23	0.24	0.23	0.21	0.20	0.21	0.20	0.17	0.15	0.14	0.17
堺市中区	阪和深井畑山	0.26	0.24	-	-	-	-	-	-	-	-	-	-	-	-	-
岸和田市	天の川下水ポンプ場	0.37	0.35	-	-	-	-	-	-	-	-	-	-	-	-	-
岸和田市	岸和田市役所	0.29	0.28	0.27	-	-	-	-	-	-	-	-	-	-	-	-
豊中市	豊中市役所	0.30	0.24	0.23	0.22	0.21	0.21	0.21	0.21	0.17	0.18	0.17	0.17	0.16	0.16	0.16
吹田市	吹田簡易裁判所	0.35	0.27	0.38	0.38	0.31	0.30	0.33	0.27	0.28	0.25	0.18	0.15	0.14	0.14	0.13
高槻市	高槻市役所	0.34	0.26	0.22	0.21	0.20	0.19	0.20	0.17	0.16	0.16	0.14	0.15	0.14	0.14	0.14
守口市	淀川工科高校	0.33	0.30	0.27	0.22	0.23	0.21	0.19	0.19	0.16	0.16	0.16	0.15	0.17	0.18	0.18
八尾市	太子堂	0.42	0.35	0.36	0.23	0.23	0.24	0.22	0.19	0.20	0.19	0.17	0.19	0.19	0.17	0.17
松原市	松原北小学校	0.30	0.26	0.26	0.25	0.22	0.21	0.20	0.21	0.19	0.20	0.19	0.19	0.20	0.19	0.16
摂津市	摂津市役所	0.35	0.31	0.24	0.21	0.19	0.17	0.20	0.17	0.16	0.16	0.13	0.14	0.11	0.10	0.11
高石市	カモトールMBS	0.31	0.28	0.27	0.25	0.21	0.22	0.22	0.20	0.18	0.20	0.18	0.18	0.19	0.19	0.16
東大阪市	東大阪市環境衛生検査センター	0.36	0.28	0.25	0.23	0.24	0.23	0.21	0.21	0.20	0.21	0.19	0.20	0.19	0.19	0.18

(15)非メタン炭化水素濃度の推移(6~9時における年平均値)

(単位:ppmC)

市(区)町村	測定局	2006年	2007年	2008年	2009年	2010年	2011年	2012年	2013年	2014年	2015年	2016年	2017年	2018年	2019年	2020年
大阪市中央区	国設大阪	0.32	0.27	0.27	0.26	0.26	0.24	0.18	0.17	0.15	0.16	0.14	0.14	0.14	0.14	0.12
大阪市此花区	此花区役所	0.33	0.29	0.28	-	0.24	0.21	0.18	0.17	0.16	0.17	0.17	0.17	0.21	0.21	0.14
大阪市淀川区	野中小学校	0.41	0.32	0.29	0.28	0.25	0.22	0.21	0.19	0.15	0.14	0.15	0.14	0.12	0.11	0.15
大阪市平野区	摂陽中学校	0.41	0.24	0.29	0.21	0.20	0.21	0.21	0.24	0.20	0.26	0.19	0.19	0.19	0.31	0.19
堺市堺区	少林寺	0.25	0.26	0.26	0.25	0.21	0.21	0.19	0.19	0.19	0.19	0.18	0.18	0.20	0.18	0.18
堺市西区	浜寺	0.33	0.29	0.28	0.24	0.23	0.24	0.20	0.20	0.19	0.20	0.19	0.19	0.20	0.18	0.22
堺市西区	石津	-	0.31	0.26	0.24	0.22	0.25	0.24	0.22	0.19	0.18	0.18	0.20	0.20	0.19	0.18
堺市北区	金岡	0.32	0.25	0.24	0.22	0.21	0.23	0.22	0.22	0.18	0.21	0.16	-	-	-	-
堺市堺区	三宝	0.33	0.27	0.28	0.25	0.22	0.21	0.20	0.20	0.17	0.15	0.12	0.10	0.10	0.09	0.09
堺市北区	金岡南	-	-	-	-	-	-	-	-	-	-	0.24	0.22	0.21	0.19	0.17
岸和田市	岸和田中央公園	-	-	0.20	0.16	0.16	0.16	0.17	0.16	0.14	0.15	0.15	0.15	0.16	0.15	0.13
池田市	池田市立南畑会館	0.15	0.14	0.13	0.12	0.12	0.10	0.09	0.09	0.08	0.09	0.09	0.10	0.07	0.08	0.09
吹田市	吹田市北消防署	0.24	0.22	0.23	0.21	0.21	0.14	0.14	0.13	0.13	0.12	0.11	0.12	0.10	0.10	0.09
貝塚市	貝塚市消防署	0.24	0.19	0.19	0.17	0.18	0.20	0.20	0.18	0.10	0.11	0.12	0.13	0.11	0.09	0.09
枚方市	枚方市役所	-	-	-	-	0.18	0.18	0.16	0.17	0.16	0.19	0.14	0.16	0.15	0.15	0.14
泉佐野市	佐野中学校	0.26	0.19	0.21	0.17	-	-	-	-	-	-	-	-	-	-	-
富田林市	富田林市役所	0.27	0.23	0.27	0.19	0.15	0.16	0.14	0.13	0.11	0.10	0.13	0.12	0.09	0.10	0.10
寝屋川市	寝屋川市役所	0.32	0.28	0.25	0.23	0.21	0.20	0.21	0.20	0.18	0.19	0.17	0.19	0.14	0.14	0.13
高石市	高石消防署高師浜出張所	0.31	0.31	0.30	0.27	0.26	0.23	0.21	0.21	0.21	0.19	-	-	-	-	-
東大阪市	東大阪市西保健センター	0.32	0.28	0.31	0.29	0.26	0.26	0.26	0.26	0.25	0.27	0.23	0.26	0.26	0.24	0.23
島本町	島本町役場	0.20	0.18	0.16	0.13	0.12	0.10	0.09	0.09	-	-	-	-	-	-	-
大阪市西淀川区	出来島小学校	0.50	0.43	0.39	0.37	0.46	0.31	0.31	0.31	0.29	0.28	0.26	0.29	0.28	0.28	0.26
大阪市住之江区	北粉浜小学校	0.31	0.26	0.33	0.30	0.26	0.27	0.26	0.25	0.23	0.25	0.22	0.19	0.17	0.16	0.17
堺市中区	阪和深井畑山	0.30	0.26	-	-	-	-	-	-	-	-	-	-	-	-	-
岸和田市	天の川下水ポンプ場	0.31	0.31	-	-	-	-	-	-	-	-	-	-	-	-	-
岸和田市	岸和田市役所	0.32	0.31	0.29	-	-	-	-	-	-	-	-	-	-	-	-
豊中市	豊中市役所	0.34	0.28	0.26	0.25	0.23	0.24	0.23	0.23	0.19	0.20	0.18	0.20	0.17	0.17	0.17
吹田市	吹田簡易裁判所	0.44	0.36	0.46	0.45	0.36	0.36	0.39	0.31	0.33	0.29	0.23	0.19	0.18	0.17	0.15
高槻市	高槻市役所	0.43	0.32	0.28	0.26	0.24	0.22	0.23	0.20	0.20	0.19	0.16	0.18	0.18	0.17	0.16
守口市	淀川工科高校	0.40	0.36	0.31	0.24	0.25	0.23	0.21	0.21	0.19	0.18	0.17	0.17	0.19	0.21	0.20
八尾市	太子堂	0.57	0.45	0.46	0.26	0.26	0.27	0.25	0.22	0.23	0.23	0.21	0.23	0.24	0.20	0.20
松原市	松原北小学校	0.33	0.29	0.28	0.27	0.24	0.23	0.22	0.23	0.21	0.22	0.19	0.22	0.22	0.20	0.17
摂津市	摂津市役所	0.40	0.35	0.28	0.25	0.23	0.20	0.22	0.20	0.19	0.19	0.14	0.16	0.13	0.12	0.12
高石市	カモトールMBS	0.40	0.35	0.33	0.31	0.26	0.27	0.26	0.25	0.22	0.24	0.22	0.21	0.22	0.21	0.17
東大阪市	東大阪市環境衛生検査センター	0.42	0.33	0.32	0.28	0.30	0.27	0.27	0.27	0.26	0.28	0.24	0.26	0.25	0.24	0.22

(16)二酸化硫黄濃度の推移(年平均値)

(単位:ppm)

市(区)町村	測定局	2006年	2007年	2008年	2009年	2010年	2011年	2012年	2013年	2014年	2015年	2016年	2017年	2018年	2019年	2020年
大阪府中央区	国設大阪	0.005	0.005	0.005	0.005	0.005	0.002	0.002	0.002	0.002	0.002	※0.002	0.002	0.001	0.002	※0.001
大阪府北区	菅北小学校	0.004	0.004	0.004	0.004	0.005	0.005	0.005	-	-	-	-	-	-	-	-
大阪府此花区	此花区役所	0.005	0.005	0.005	0.004	0.005	0.005	0.005	0.004	0.005	0.004	0.004	0.002	0.003	0.005	0.003
大阪府大正区	平尾小学校	0.006	0.005	0.005	0.005	0.005	0.006	0.005	0.005	0.005	0.004	0.004	0.003	0.003	0.003	0.004
大阪府西淀川区	淀中学校	0.006	0.005	0.005	0.004	0.004	0.005	0.004	0.005	0.004	-	-	-	-	-	-
大阪府淀川区	野中小学校	0.005	0.004	0.005	0.005	0.003	0.003	0.004	0.004	0.004	0.004	0.005	0.004	0.003	0.002	0.004
大阪府生野区	桃谷中学校	0.006	0.005	0.005	0.005	0.005	0.006	0.005	0.006	0.005	0.005	0.004	0.006	0.005	0.004	0.003
大阪府旭区	大宮中学校	0.006	0.004	0.004	0.004	0.005	0.006	0.004	0.004	0.004	0.004	0.005	0.006	0.004	0.006	0.005
大阪府城東区	聖賢小学校	0.006	0.004	0.005	0.005	0.005	0.006	0.005	0.004	0.004	0.004	0.004	0.004	0.005	0.006	0.004
大阪府住之江区	清江小学校	0.005	0.005	0.006	0.005	0.006	0.007	0.005	0.005	0.005	0.005	0.004	0.006	0.006	0.005	0.005
大阪府平野区	摂陽中学校	0.005	0.004	0.004	0.005	0.005	0.006	0.005	0.005	0.004	0.005	0.006	0.006	0.006	0.005	0.004
大阪府西成区	今宮中学校	0.006	0.005	0.006	0.004	0.006	0.005	0.005	-	-	-	-	-	-	-	-
大阪府西区	九条南小学校	0.005	0.004	0.004	0.005	0.006	0.004	0.004	0.004	0.004	0.004	0.004	0.005	0.005	0.004	0.003
大阪府鶴見区	茨田北小学校	0.005	0.004	0.005	0.005	0.005	0.006	0.004	0.005	0.004	-	-	-	-	-	-
大阪府住之江区	南港中央公園	0.008	0.006	0.006	0.006	0.005	0.005	0.006	0.006	0.006	0.006	0.004	0.004	0.004	0.004	0.004
堺市堺区	少林寺	0.007	0.007	0.007	0.007	0.008	0.007	0.007	0.007	0.006	0.006	0.006	0.003	0.003	0.002	0.001
堺市西区	浜寺	0.007	0.006	0.006	0.006	0.006	0.006	0.006	0.006	0.006	0.005	0.005	0.005	0.005	0.004	0.002
堺市西区	石津	0.008	0.008	0.008	0.007	0.008	0.007	0.007	0.007	0.007	0.007	0.006	0.007	0.005	0.003	0.002
堺市北区	金岡	0.006	0.006	0.006	0.006	0.006	0.006	0.006	0.006	0.005	0.005	※0.006	-	-	-	-
堺市堺区	三宝	0.008	0.007	0.007	0.007	0.007	0.007	0.007	0.007	0.006	0.006	0.006	0.006	0.005	0.002	0.002
堺市南区	若松台	0.005	0.005	0.005	0.004	0.004	0.004	0.004	0.004	0.004	0.004	0.003	0.003	0.003	0.003	0.001
堺市北区	金岡南	-	-	-	-	-	-	-	-	-	-	※0.004	0.005	0.005	0.004	0.002
岸和田市	岸和田中央公園	0.002	0.002	0.001	0.001	0.001	0.001	0.002	0.002	0.002	0.002	0.002	0.002	0.002	0.002	0.001
豊中市	野田	0.006	-	-	-	-	-	-	-	-	-	-	-	-	-	-
豊中市	豊中市千成	0.005	0.005	0.004	0.004	0.005	0.005	0.004	0.004	0.004	0.003	0.003	0.004	0.004	0.004	0.003
池田市	池田市立南畑会館	0.004	0.003	※0.004	-	-	-	-	-	-	-	-	-	-	-	-
吹田市	吹田市垂水	0.006	0.005	0.005	0.005	0.005	0.004	0.004	0.004	0.004	0.003	-	-	-	-	-
吹田市	吹田市北消防署	0.005	0.004	0.004	0.004	0.005	0.004	0.004	0.004	0.002	0.002	0.002	0.002	0.002	0.001	0.001
吹田市	吹田市川園	0.005	0.005	0.005	0.005	0.005	0.005	0.005	0.005	0.005	0.004	0.004	0.005	※0.005	-	-
吹田市	吹田市高野台	-	-	-	-	-	-	-	-	-	-	-	-	※0.003	0.004	0.004
高槻市	高槻南	0.003	0.001	0.001	0.001	0.002	0.002	0.002	0.002	-	-	-	-	-	-	-
高槻市	高槻北	0.002	0.001	0.001	0.001	0.001	0.002	0.002	0.001	0.002	0.001	0.001	0.001	0.001	0.001	0.001
高槻市	庄所	-	-	-	-	-	-	-	※0.005	0.002	0.002	0.001	0.001	0.001	0.001	0.001
貝塚市	貝塚市消防署	0.005	0.004	※0.005	-	-	-	-	-	-	-	-	-	-	-	-
守口市	第一測定局(金田)	0.005	0.005	0.005	0.005	0.004	0.005	0.004	0.004	0.004	0.004	0.003	0.004	0.004	0.003	0.003

2020年度
大気汚染常時監視測定局測定結果
2021年8月発行

大阪府環境農林水産部環境管理室環境保全課

〒559-8555
大阪市住之江区南港北1-14-16
咲洲庁舎21階
TEL 06-6210-9621
