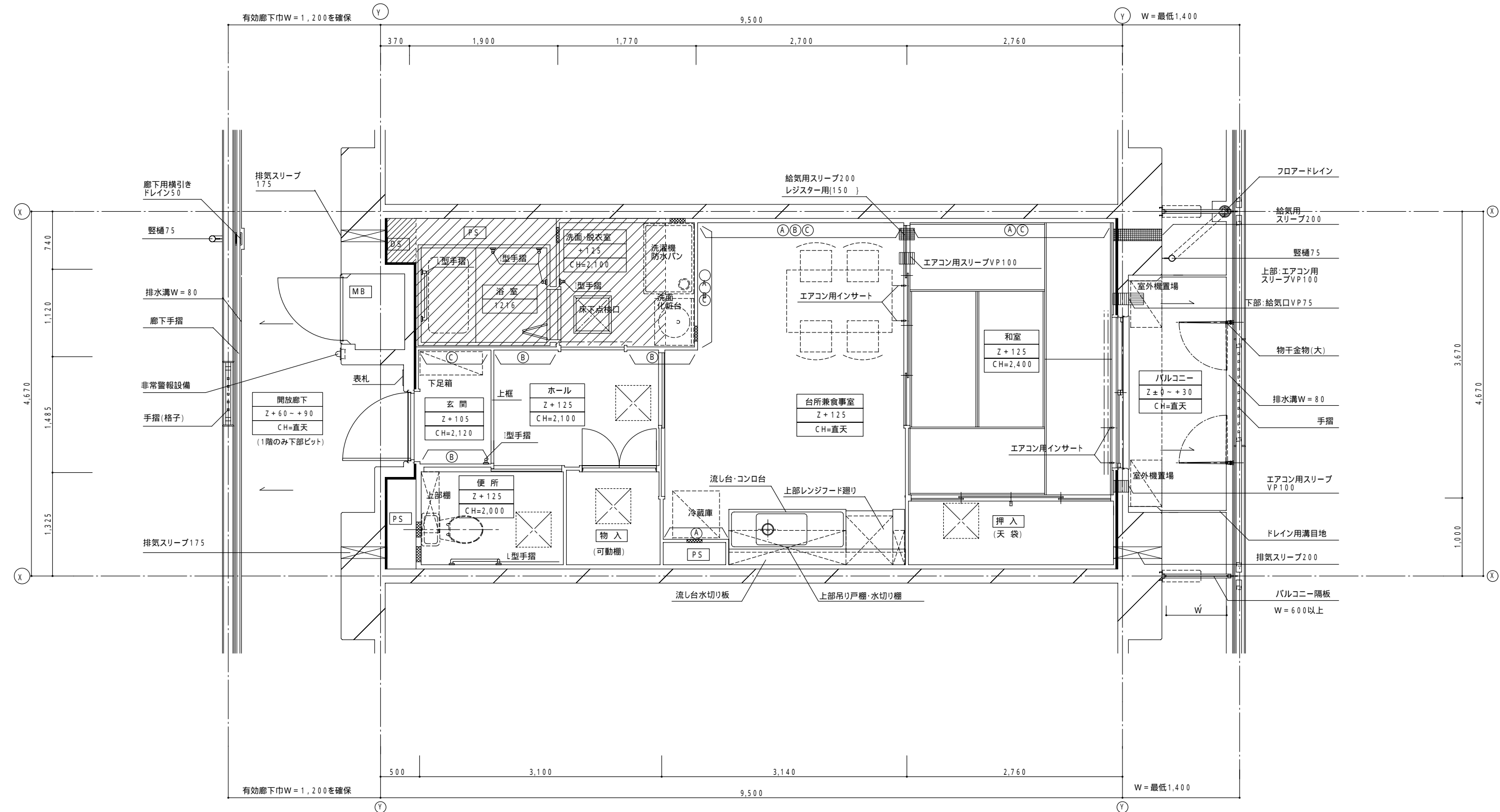
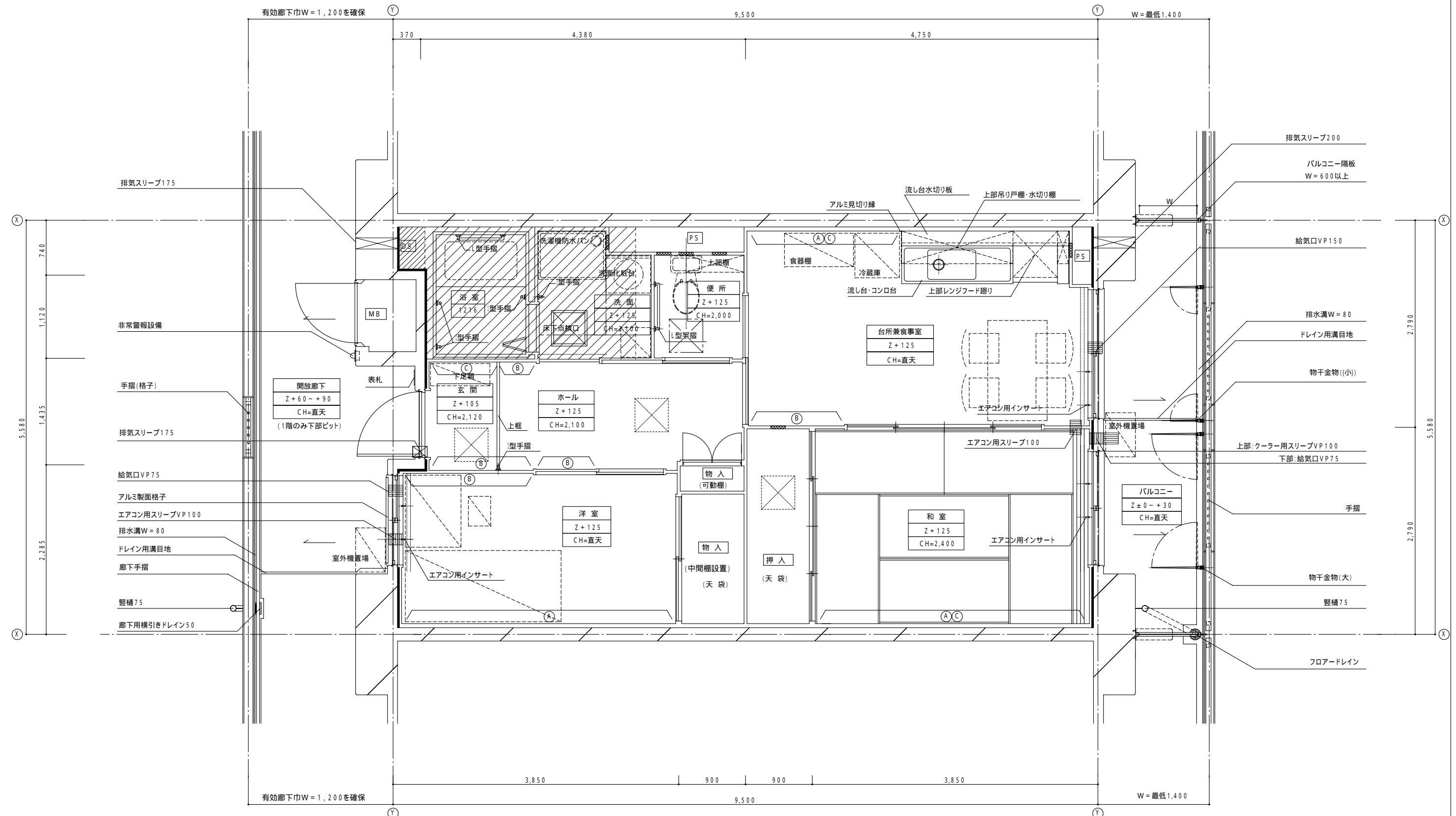


添付図 標準平面詳細図(1DK)



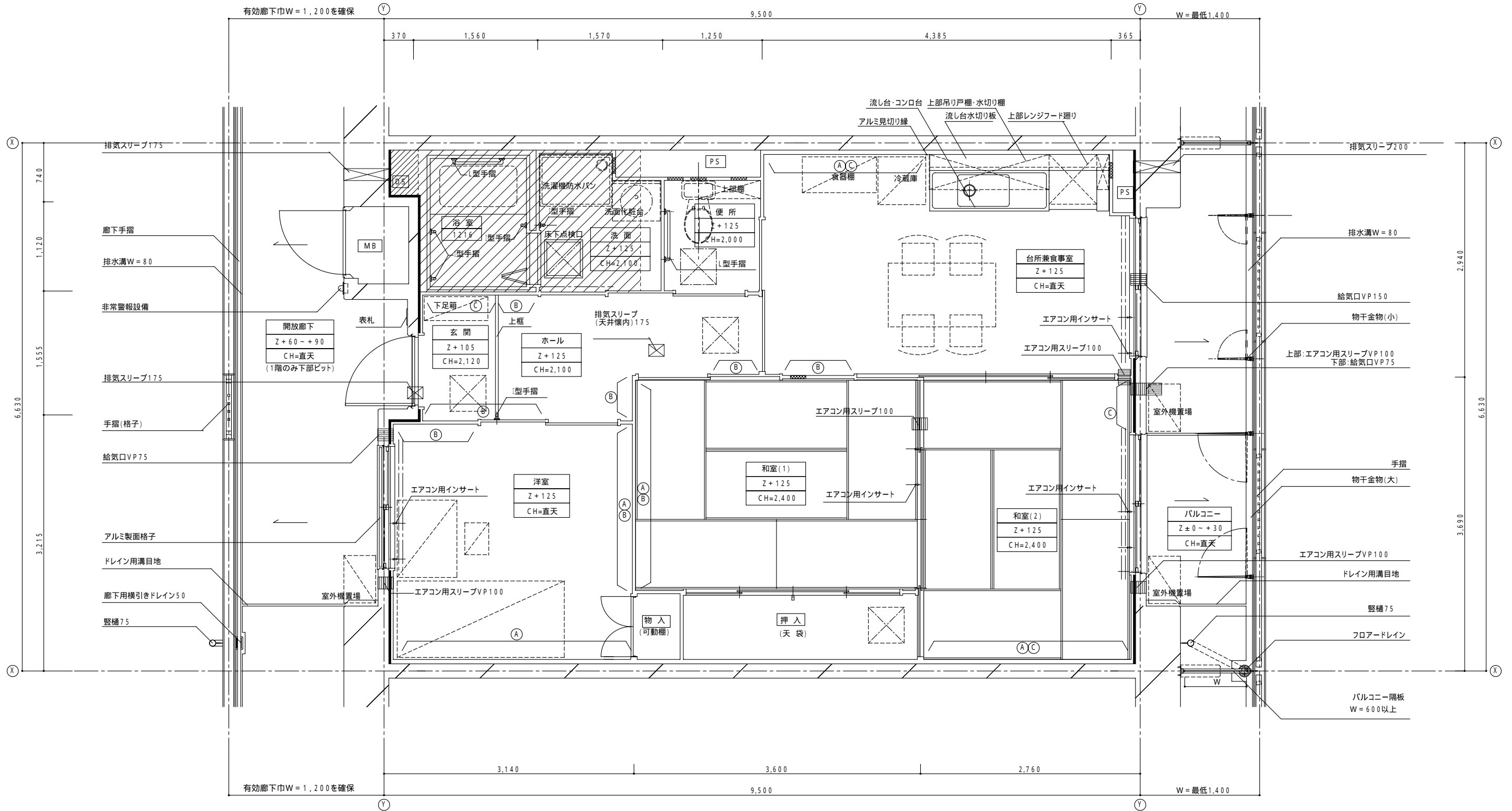
凡例	<table border="1"> <tr><th>室名</th></tr> <tr><td>床高さ(FL)</td></tr> <tr><td>天井高さ</td></tr> </table> <p>*Zは各階のスラブ天端とする。</p>	室名	床高さ(FL)	天井高さ	<table border="0"> <tr> <td>☒ 排気スリーブ</td> <td>▨ 部分はスラブ天Z+60</td> <td>■ 点検口</td> </tr> <tr> <td>▨ 給気口</td> <td>▨ 部分はスラブ天SL-280</td> <td>☒ 天井点検口</td> </tr> <tr> <td>▨ 給気スリーブ(ダクト有り)</td> <td>— 断熱材</td> <td></td> </tr> <tr> <td>▨ エアコン用スリーブ</td> <td></td> <td></td> </tr> </table>	☒ 排気スリーブ	▨ 部分はスラブ天Z+60	■ 点検口	▨ 給気口	▨ 部分はスラブ天SL-280	☒ 天井点検口	▨ 給気スリーブ(ダクト有り)	— 断熱材		▨ エアコン用スリーブ			<table border="0"> <tr> <td>(A)</td> <td>転倒防止付鴨居</td> </tr> <tr> <td>(B)</td> <td>将来手摺下地補強</td> </tr> <tr> <td>(C)</td> <td>腰高家具等転落防止金具取付下地補強</td> </tr> </table>	(A)	転倒防止付鴨居	(B)	将来手摺下地補強	(C)	腰高家具等転落防止金具取付下地補強	特記事項
	室名																								
床高さ(FL)																									
天井高さ																									
☒ 排気スリーブ	▨ 部分はスラブ天Z+60	■ 点検口																							
▨ 給気口	▨ 部分はスラブ天SL-280	☒ 天井点検口																							
▨ 給気スリーブ(ダクト有り)	— 断熱材																								
▨ エアコン用スリーブ																									
(A)	転倒防止付鴨居																								
(B)	将来手摺下地補強																								
(C)	腰高家具等転落防止金具取付下地補強																								
				<p>1) 外壁及び直接外気に面する押入、物入の天井裏スラブ下(外壁面から900mm迄)には、ポリスチレンフォーム保温材B類3種(JISA9511)厚さ25mm同等以上の断熱材を躯体に設ける事。</p>																					

添付図 標準平面詳細図(2DK)



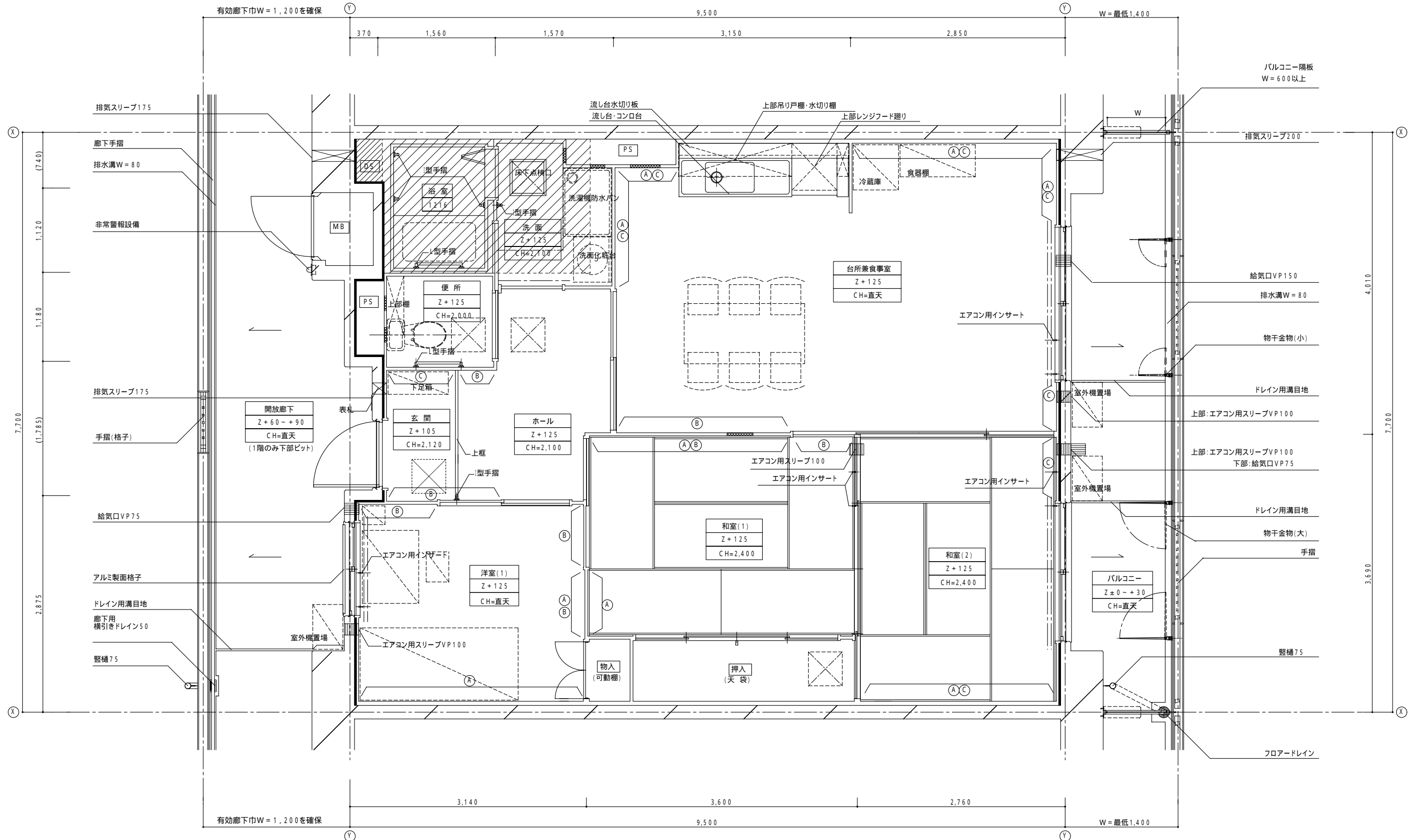
凡例	<table border="1"> <tr> <th>室名</th> </tr> <tr> <td>床高さ(FL)</td> </tr> <tr> <td>天井高さ</td> </tr> </table> <p>*Zは各階の スラブ天端とする。</p>	室名	床高さ(FL)	天井高さ	<ul style="list-style-type: none"> ☒ 排気スリーブ ▨ 給気口 ▨ 給気スリーブ(ダクト有り) ▨ エアコン用スリーブ ▨ 部分はスラブ天Z+60 ▨ 部分はスラブ天SL-280 — 断熱材 	<ul style="list-style-type: none"> ● 点検口 ☒ 天井点検口 	<ul style="list-style-type: none"> (A) 転倒防止付鴨居 (B) 将来手摺下地補強 (C) 腰高家具等転落防止金具取付下地補強 	特記事項
	室名							
床高さ(FL)								
天井高さ								
<p>1) 外壁及び直接外気に面する押入、物入の天井裏スラブ下(外壁面から900mm迄)には、ポリスチレンフォーム保温材B類3種(JISA9511)厚さ25mm同等以上の断熱材を躯体に設ける事。</p>								

添付図 標準平面詳細図(3DK)



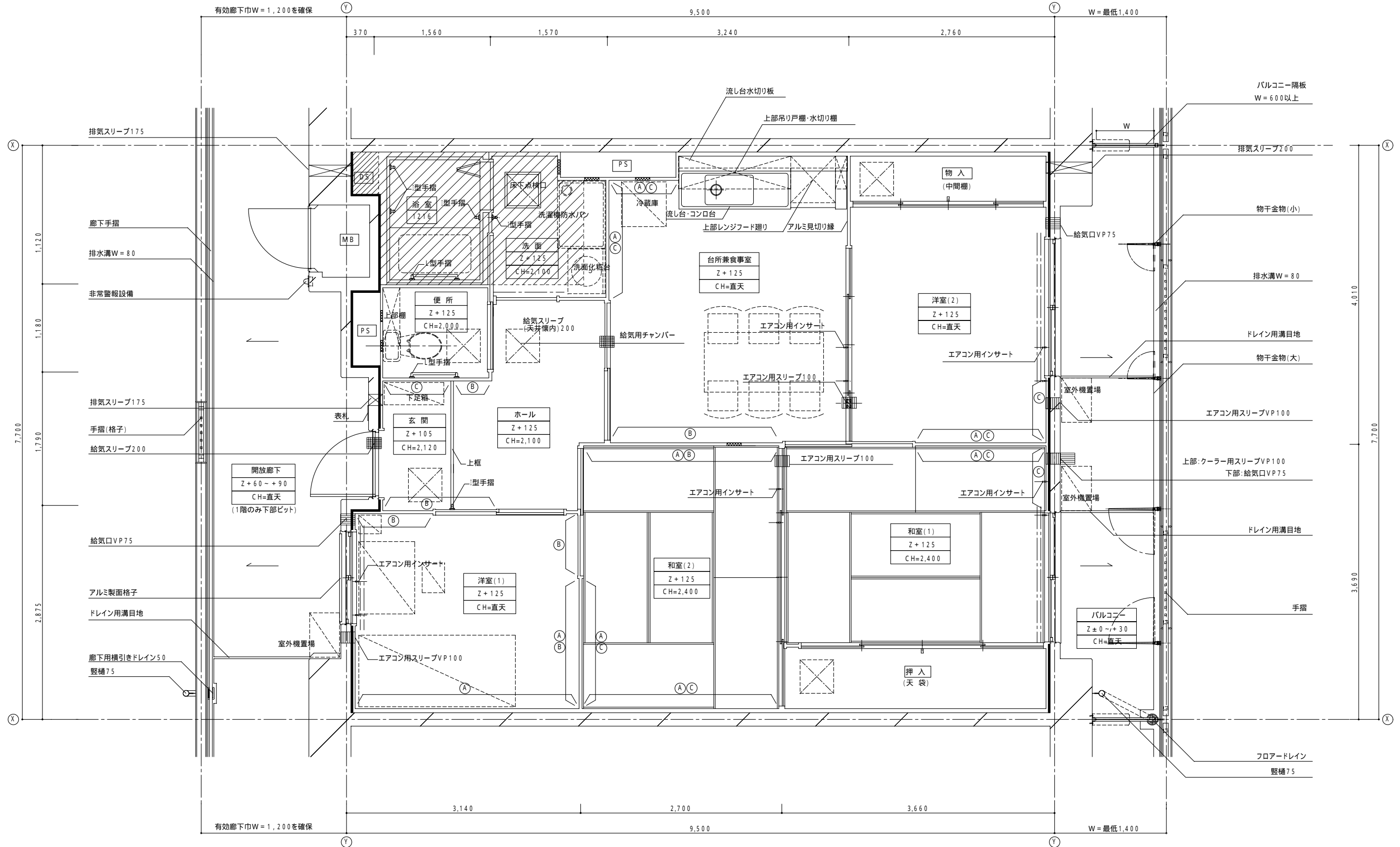
凡例	<table border="1"> <tr> <th>室名</th> </tr> <tr> <td>床高さ(FL)</td> </tr> <tr> <td>天井高さ</td> </tr> </table> <p>*Zは各階の スラブ天端とする。</p>	室名	床高さ(FL)	天井高さ	<p>☒ 排気スリーブ</p> <p>▨ 給気口</p> <p>▨ 給気スリーブ(ダクト有り)</p> <p>▨ エアコン用スリーブ</p> <p>▨ 部分はスラブ天Z+60</p> <p>▨ 部分はスラブ天SL-280</p> <p>— 断熱材</p> <p>⊠ 点検口</p> <p>⊠ 天井点検口</p>	<p>(A) 転倒防止付鴨居</p> <p>(B) 将来手摺下地補強</p> <p>(C) 腰高家具等転落防止金具取付下地補強</p>	特記事項
	室名						
床高さ(FL)							
天井高さ							
			<p>1) 外壁及び直接外気に面する押入、物入の天井裏スラブ下(外壁面から900mm迄)には、ポリスチレンフォーム保温材B類3種(JISA9511)厚さ25mm同等以上の断熱材を躯体に設ける事。</p>				

添付図 標準平面詳細図(3LDK)



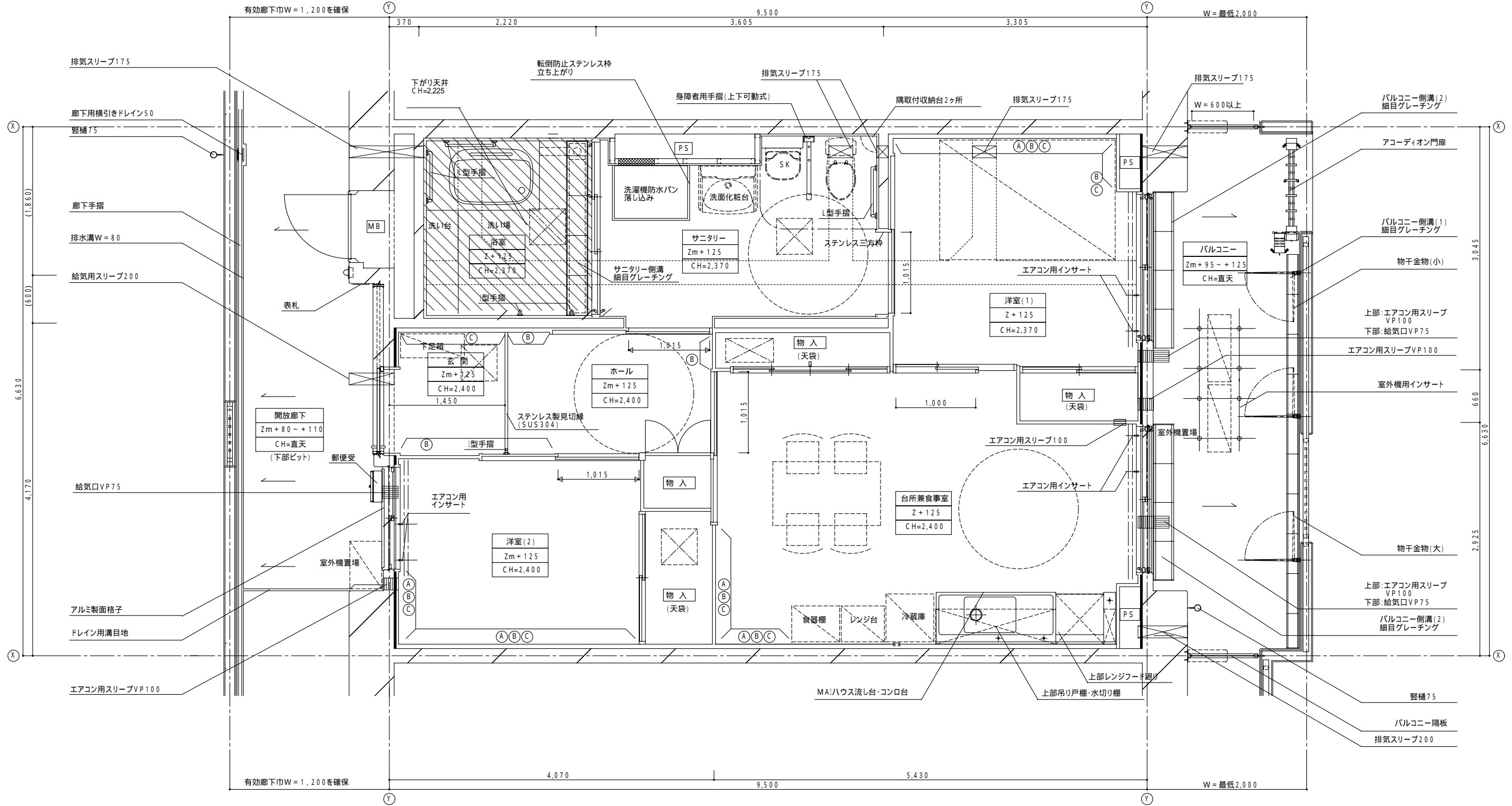
凡例	<table border="1"> <tr> <th>室名</th> </tr> <tr> <td>床高さ(FL)</td> </tr> <tr> <td>天井高さ</td> </tr> </table> <p>*Zは各階の スラブ天端とする。</p>	室名	床高さ(FL)	天井高さ	<ul style="list-style-type: none"> ☒ 排気スリーブ ▨ 給気口 ▨ 給気スリーブ(ダクト有り) ▨ エアコン用スリーブ ▨ 部分はスラブ天Z+60 ▨ 部分はスラブ天SL-280 — 断熱材 	<ul style="list-style-type: none"> ● 点検口 ☒ 天井点検口 	<ul style="list-style-type: none"> (A) 転倒防止付鴨居 (B) 将来手摺下地補強 (C) 腰高家具等転落防止金具取付下地補強 	特記事項
	室名							
床高さ(FL)								
天井高さ								
				<p>1) 外壁及び直接外気に面する押入、物入の天井裏スラブ下(外壁面から900mm迄)には、ポリスチレンフォーム保温材B類3種(JIS A9511)厚さ25mm同等以上の断熱材を躯体に設ける事。</p>				

添付図 標準平面詳細図(4DK)



凡例	<table border="1"> <tr> <th>室名</th> </tr> <tr> <td>床高さ(FL)</td> </tr> <tr> <td>天井高さ</td> </tr> </table> <p>*Zは各階の スラブ天端とする。</p>	室名	床高さ(FL)	天井高さ	<ul style="list-style-type: none"> ☒ 排気スリーブ ▨ 給気口 ▨ 給気スリーブ(ダクト有り) ▨ エアコン用スリーブ ▨ 部分はスラブ天Z+60 ▨ 部分はスラブ天SL-280 — 断熱材 	<ul style="list-style-type: none"> ● 点検口 ☒ 天井点検口 	<ul style="list-style-type: none"> (A) 転倒防止付鴨居 (B) 将来手摺下地補強 (C) 腰高家具等転落防止金具取付下地補強 	特記事項
	室名							
床高さ(FL)								
天井高さ								
<p>1) 外壁及び直接外気に面する押入、物入の天井裏スラブ下(外壁面から900mm迄)には、ポリスチレンフォーム保温材B類3種(JISA9511)厚さ25mm同等以上の断熱材を躯体に設ける事。</p>								

添付図 標準平面詳細図(MAIハウス 2DK)

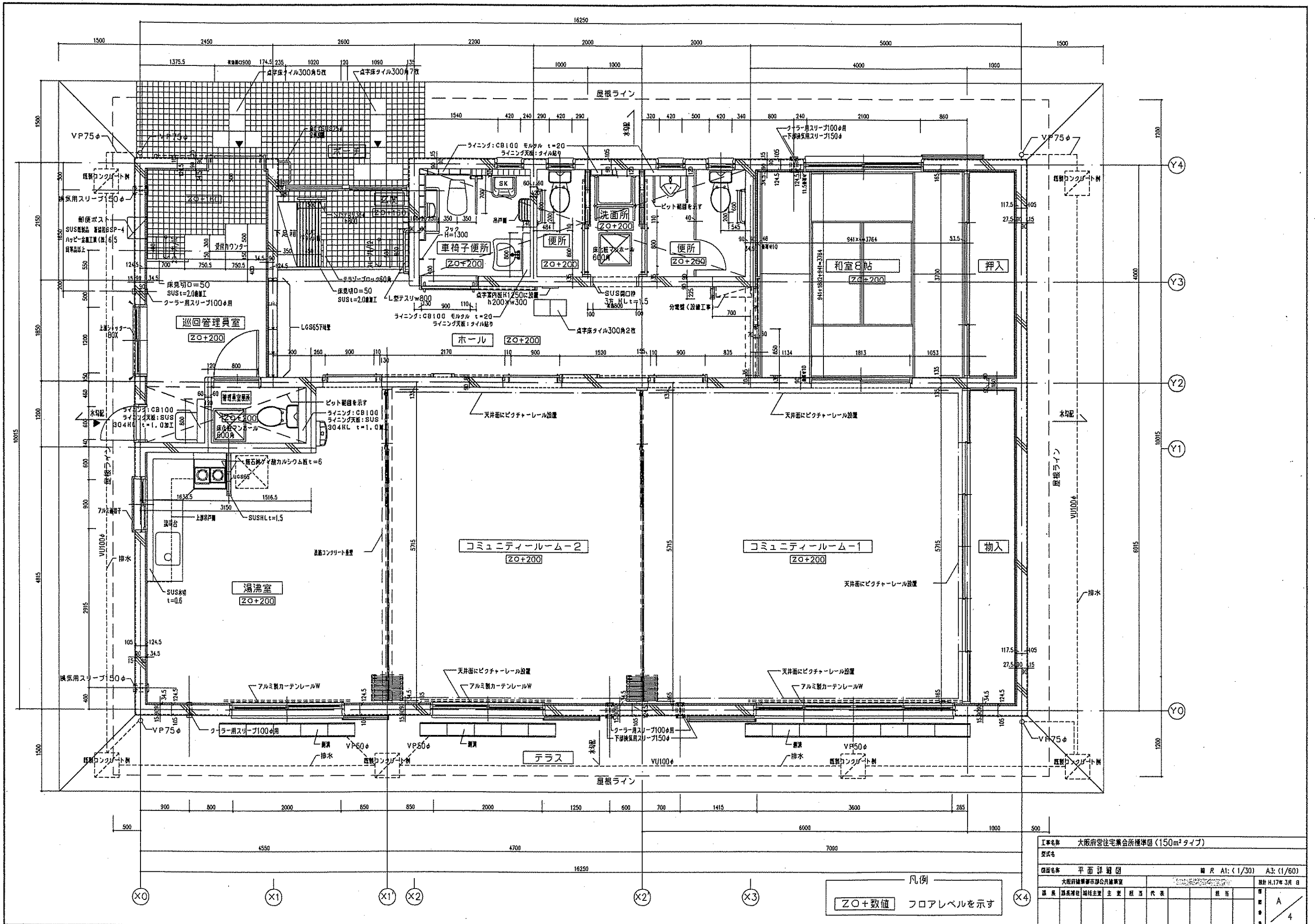


凡例	<table border="1"> <tr><th>室名</th></tr> <tr><td>床高さ(FL)</td></tr> <tr><td>天井高さ</td></tr> </table> <p>*Zは各階の スラブ天端とする。</p>	室名	床高さ(FL)	天井高さ	<p>☒ 排気スリーブ</p> <p>▨ 給気口</p> <p>▨ 給気スリーブ(ダクト有り)</p> <p>▨ エアコン用スリーブ</p> <p>▨ 部分はスラブ天Z+60</p> <p>▨ 部分はスラブ天SL-280</p> <p>— 断熱材</p> <p>■ 点検口</p> <p>☒ 天井点検口</p>	<p>(A) 転倒防止付鴨居</p> <p>(B) 将来手摺下地補強</p> <p>(C) 腰高家具等転落防止金具取付下地補強</p>
	室名					
床高さ(FL)						
天井高さ						

特記事項

1) 外壁及び直接外気に面する押入、物入の天井裏スラブ下(外壁面から900mm迄)には、ポリスチレンフォーム保温材B類3種(JISA9511)厚さ25mm同等以上の断熱材を躯体に設ける事。

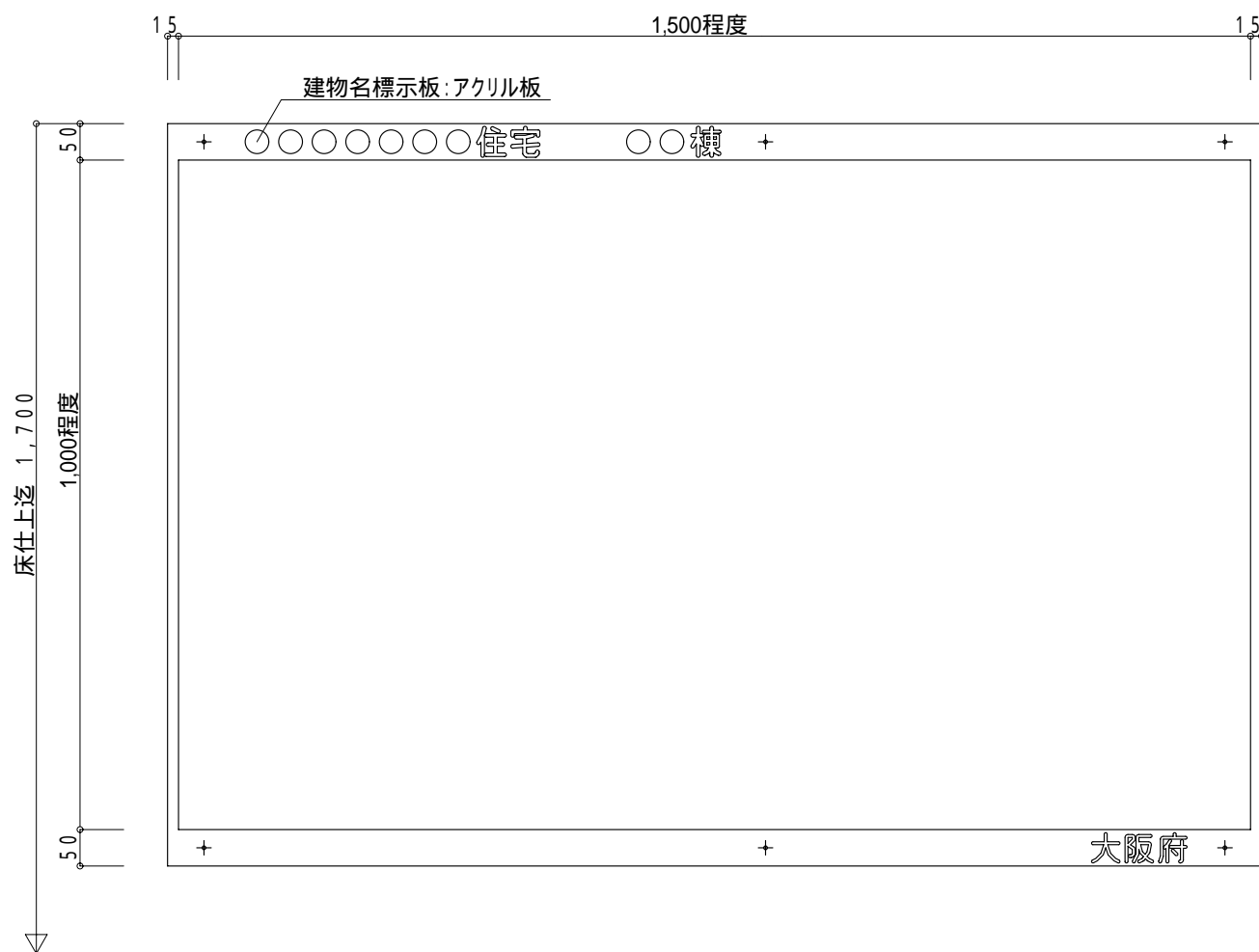
添付図⑬ 集会所平面詳細図(150㎡タイプ)



工事名称	大阪府営住宅集会所標準図(150㎡タイプ)		
図式名	平面詳細図		
図面名称	平面詳細図	縮尺	A1: (1/30) A3: (1/60)
設計	大阪府営住宅局 建築課	設計日	H.17年 3月 日
図主	図主	主査	担当
製図	製図	代表	担当
			A 4

凡例
Z0+数値 フロアレベルを示す

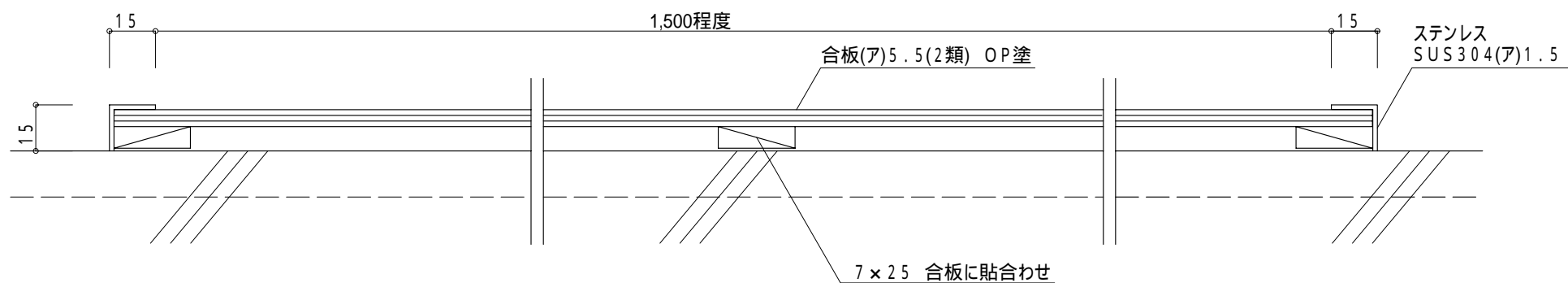
正面図



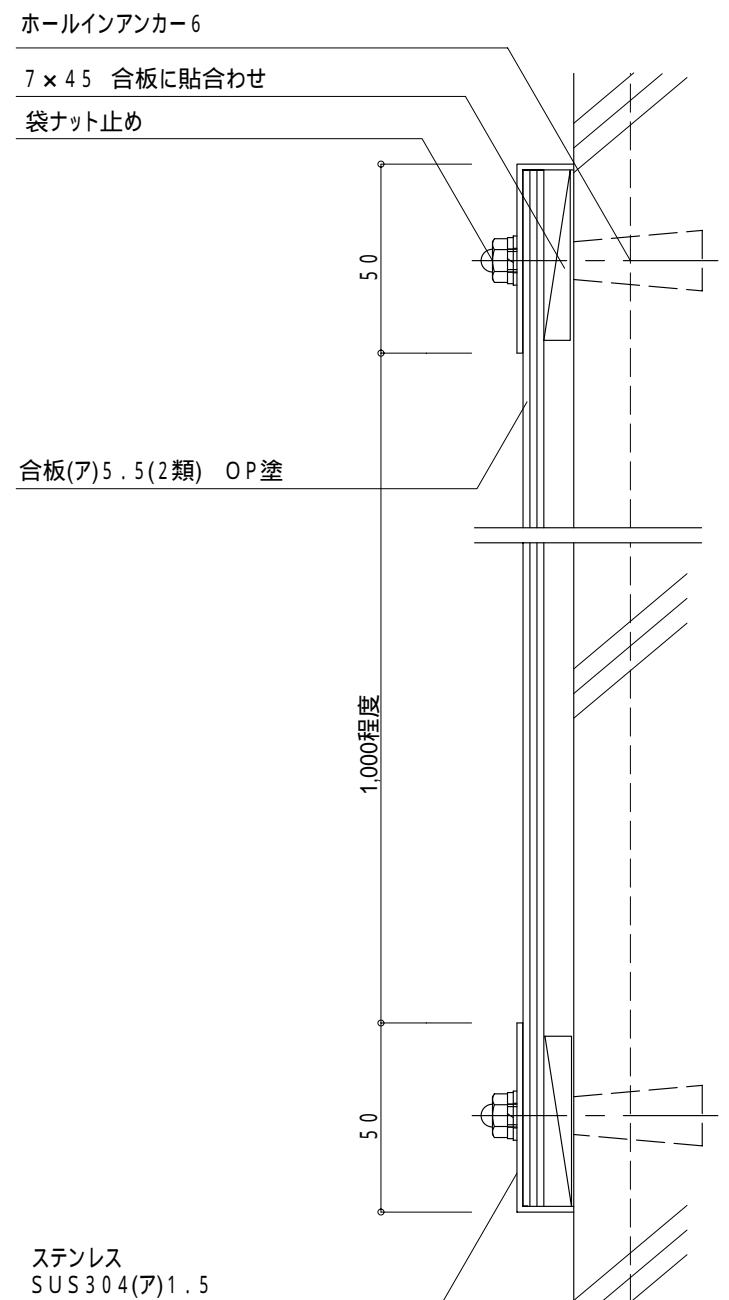
特記事項

1)階数・戸番号及びその他の表示は、文字色:黒、書体:丸ゴシックのカッティングシートで製作すること。

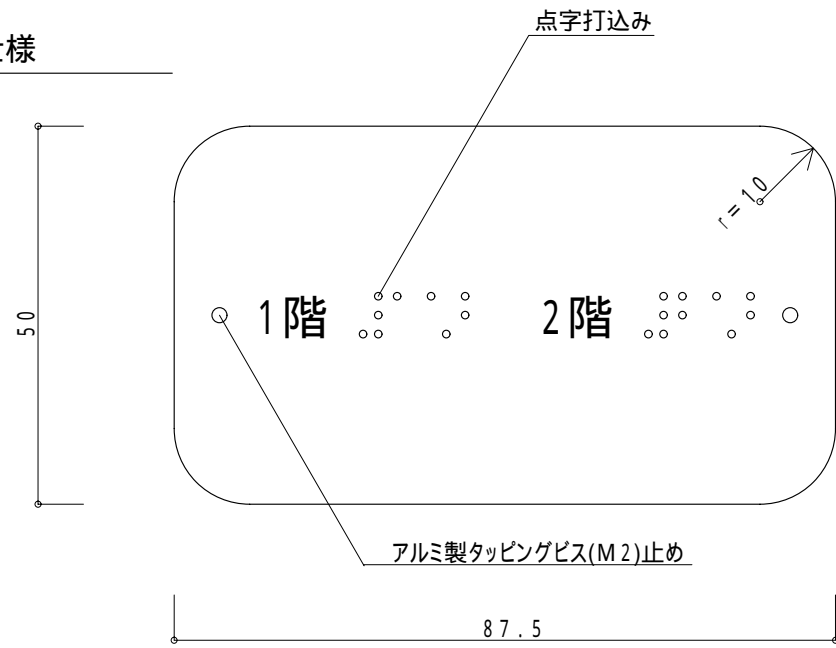
水平断面図



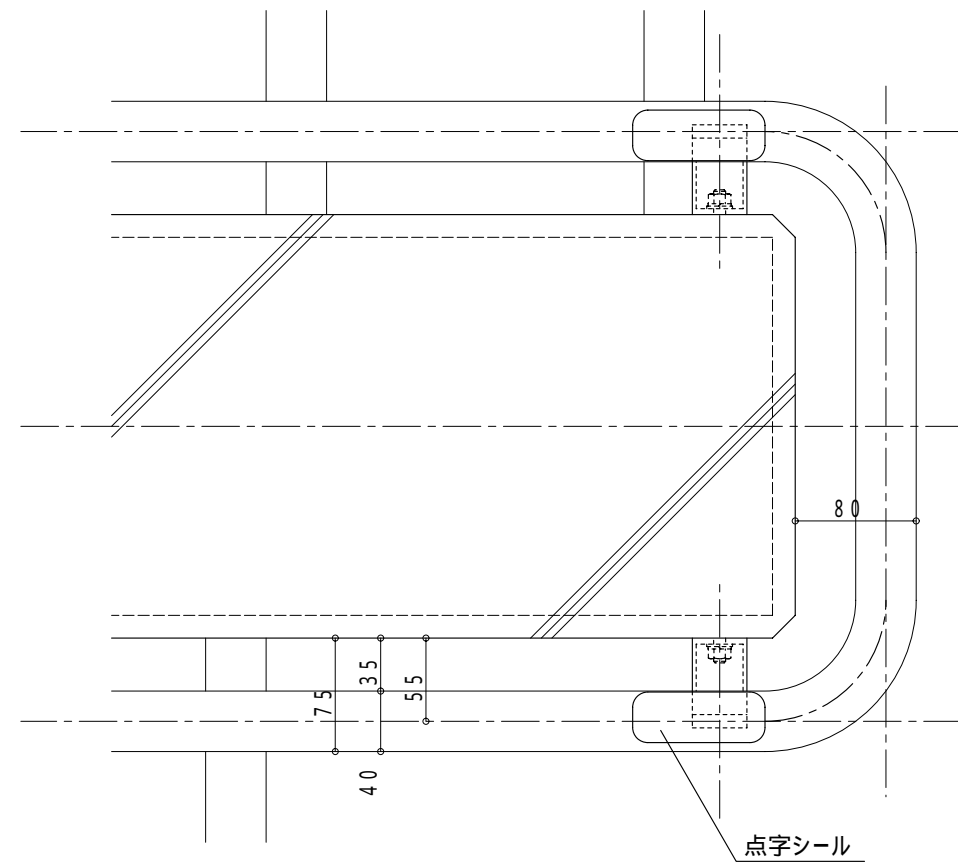
垂直断面図



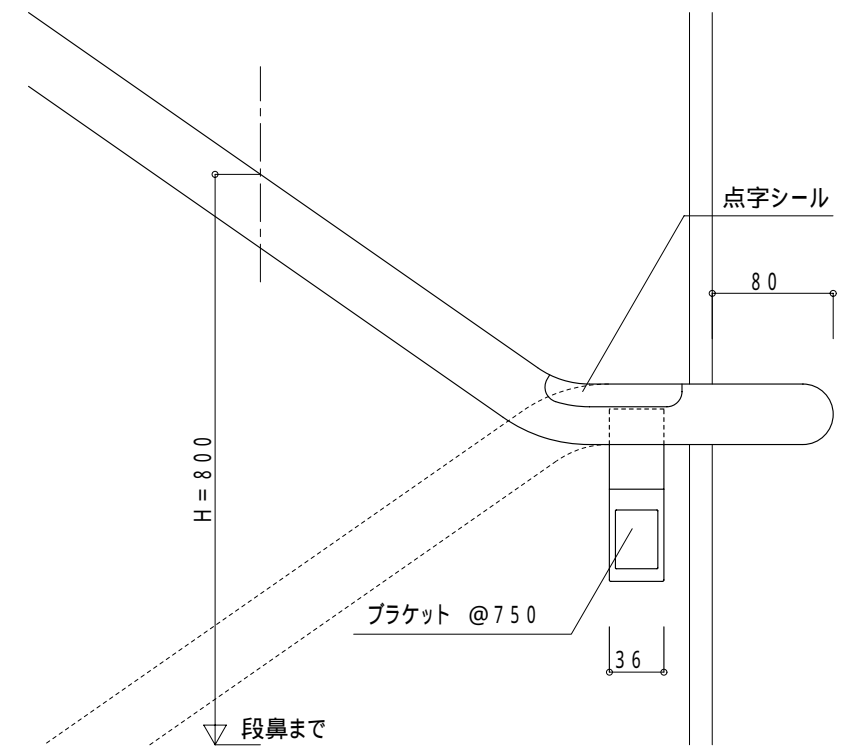
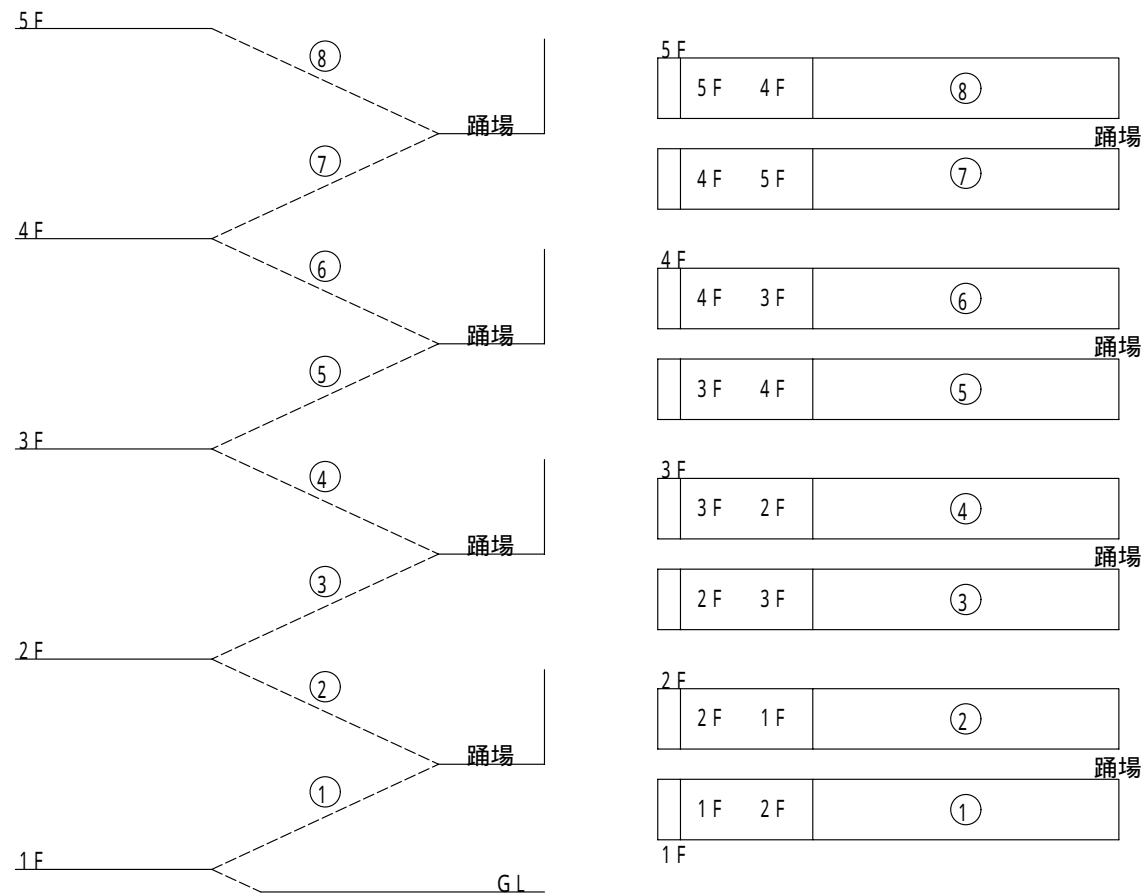
点字表示板の仕様



端部断面図

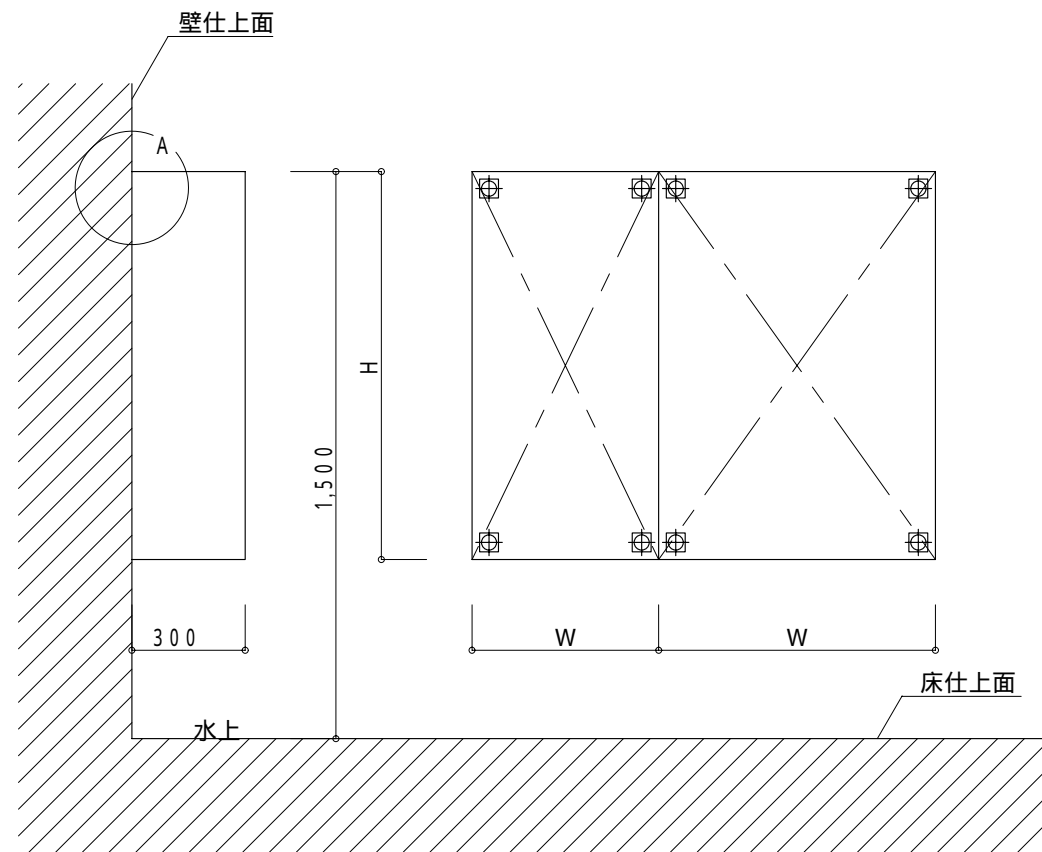


点字プレート設置例

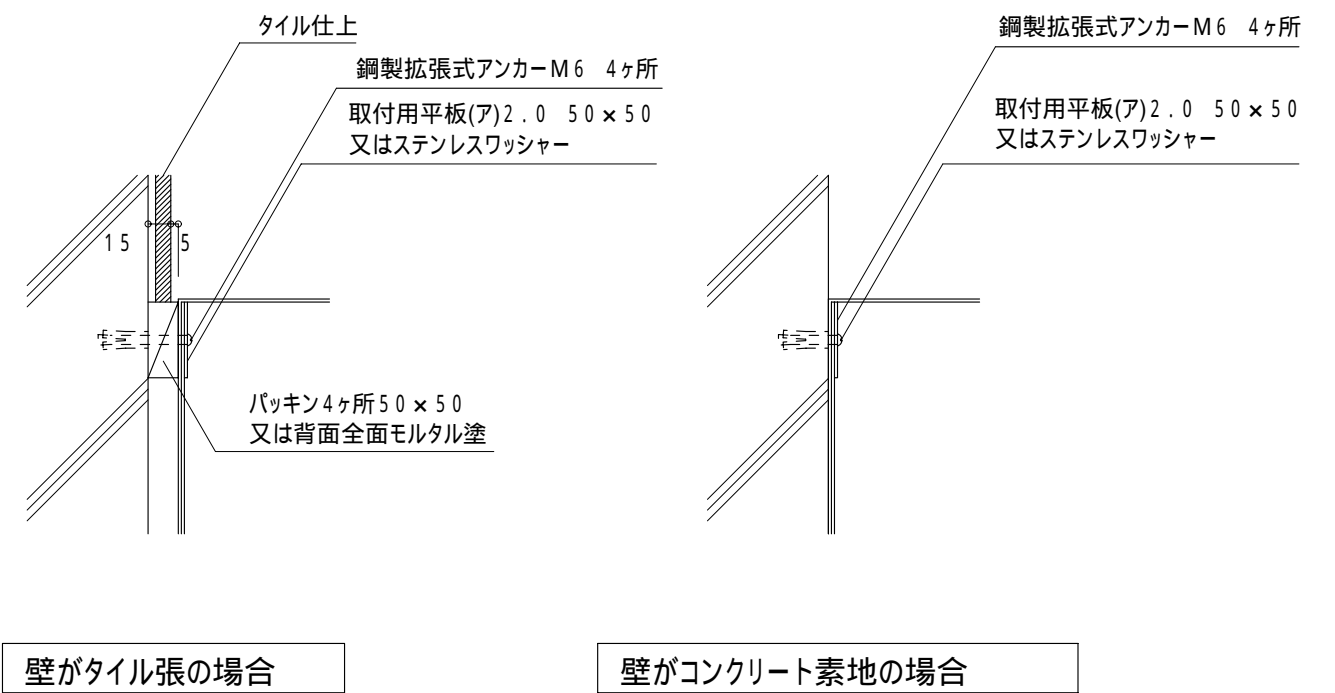


特記事項

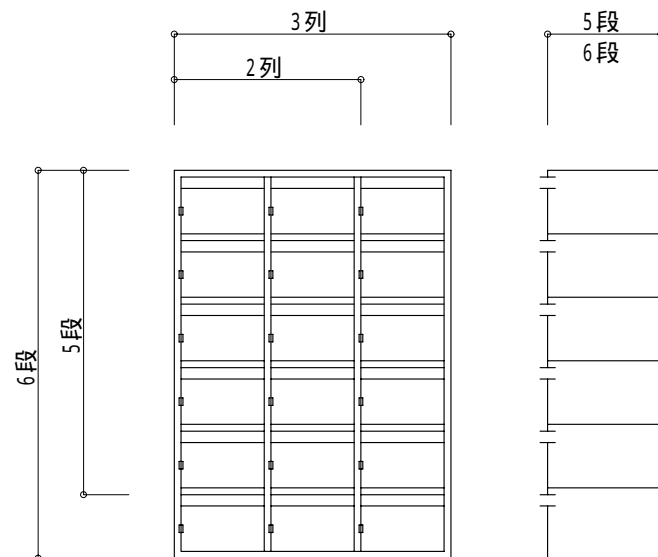
- 1) 材質は、アルミニウム板(A)0.3のヘアライン仕上げとする。
- 2) 基板は、全面にテープ(VHB接着材Y4G15 (A)0.4)を貼ること。
- 3) 手摺形状に合わせる為、H方向に対し再度加工仕上とする。



設置高さ位置図



A部詳細図



A型 - 縦型

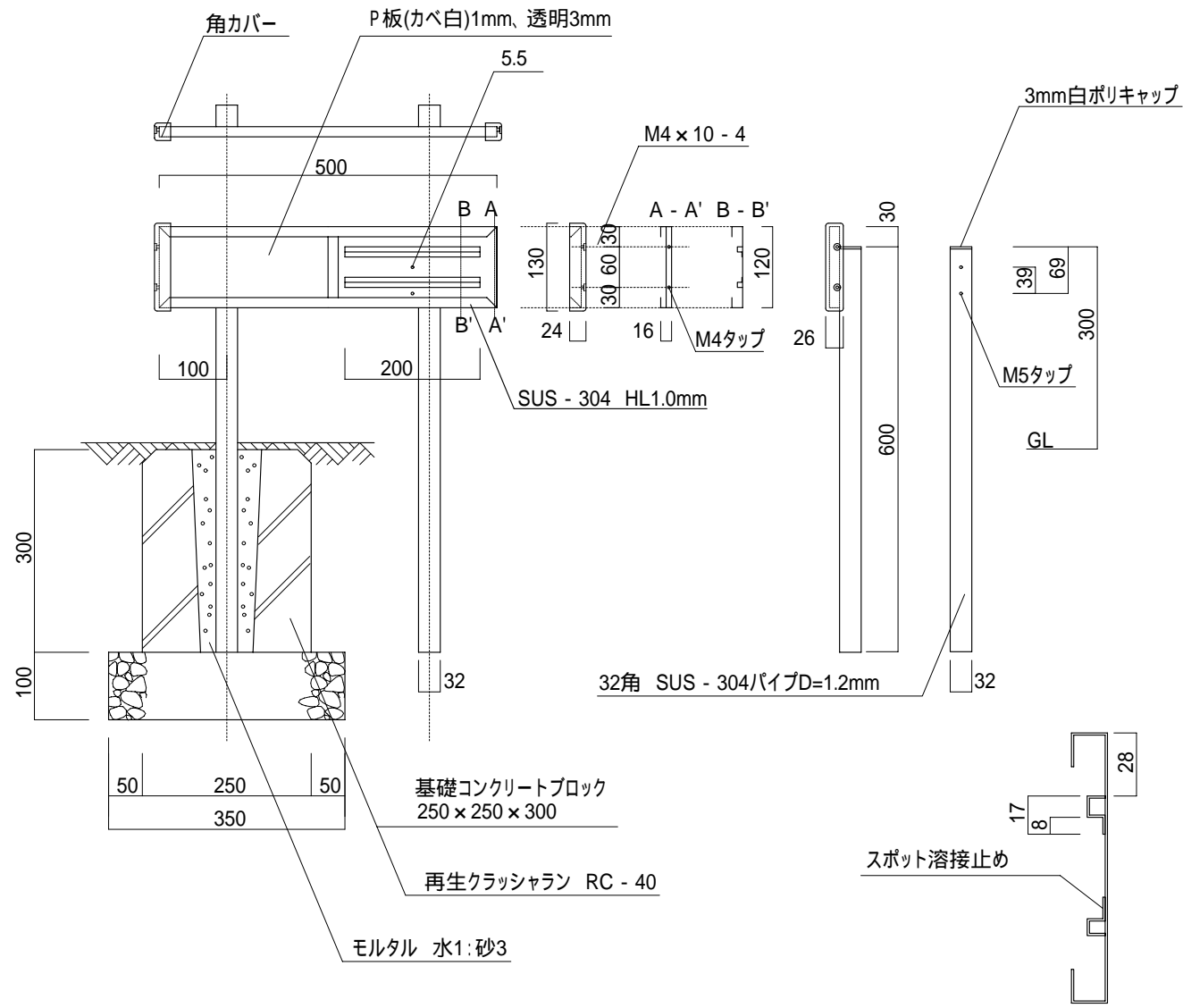
特記事項

- 住戸番号はアルミ製シール貼付又はエナメルペイント文字書きとする。
- 郵便箱は、BL製品A型(縦型)とする。

		A型 縦型		
区分		5段 2列	6段 2列	6段 3列
寸法	W(mm)	494		732
	H(mm)	858	1026	
	D(mm)	300		

駐車場ナンバープレート(脚付)

* 1台分の表示の場合、ハネルのWを250mmにし、足を1本で製作すること。



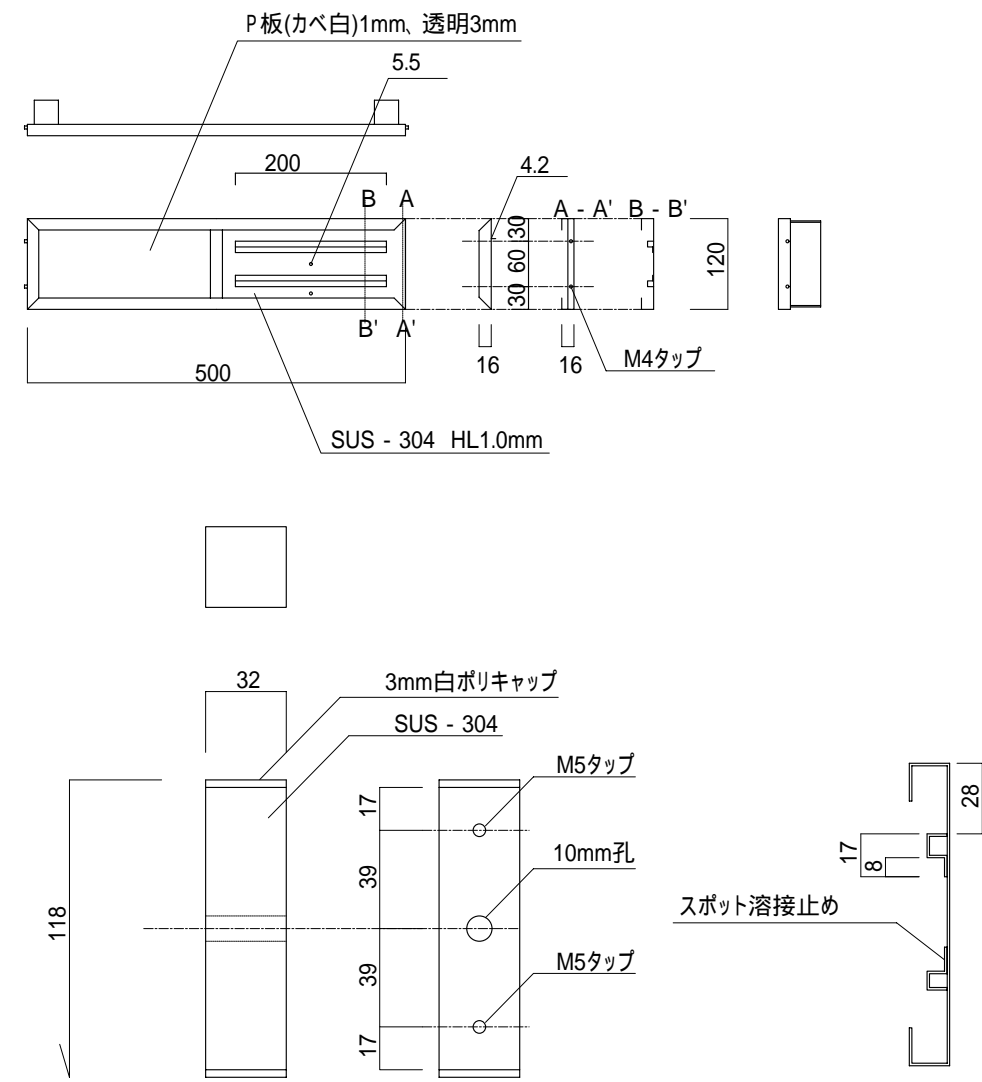
詳細図

特記事項

- 1) 基礎コンクリートは既製コンクリートブロックとする。
- 2) 角カバーの材質は、エラストマン樹脂とし、シルバーグレー色とする。

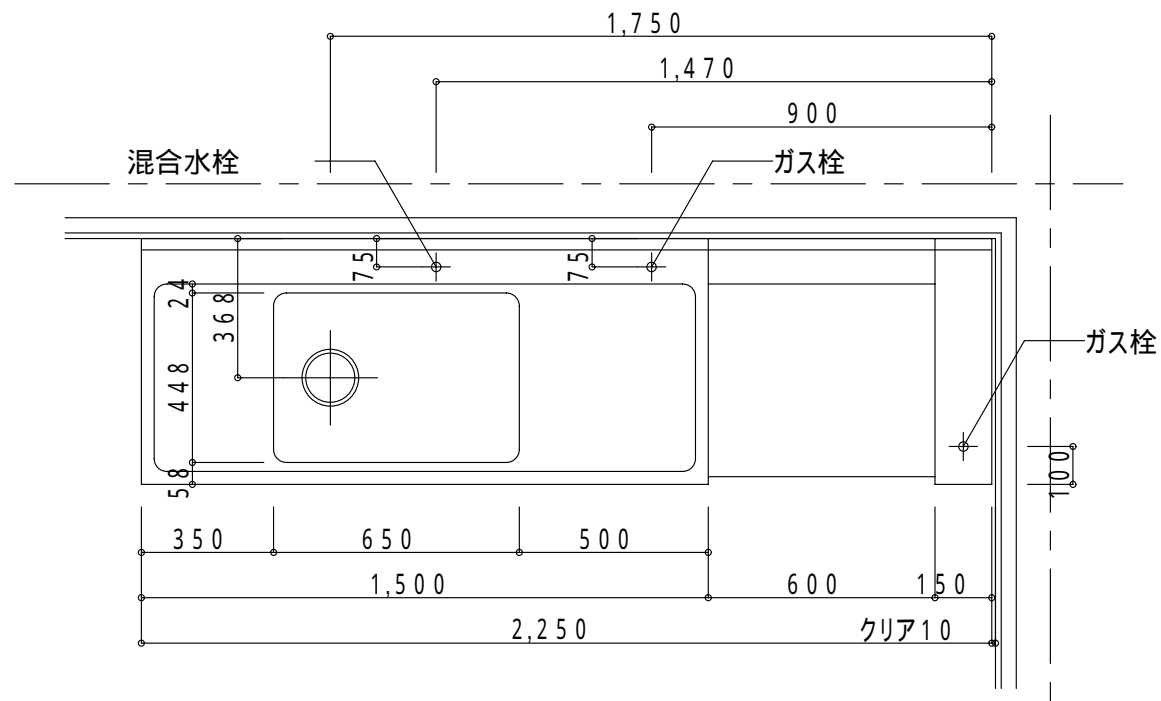
駐車場ナンバープレート(脚付)

* 1台分の表示の場合、ハネルのWを200mmにすること。

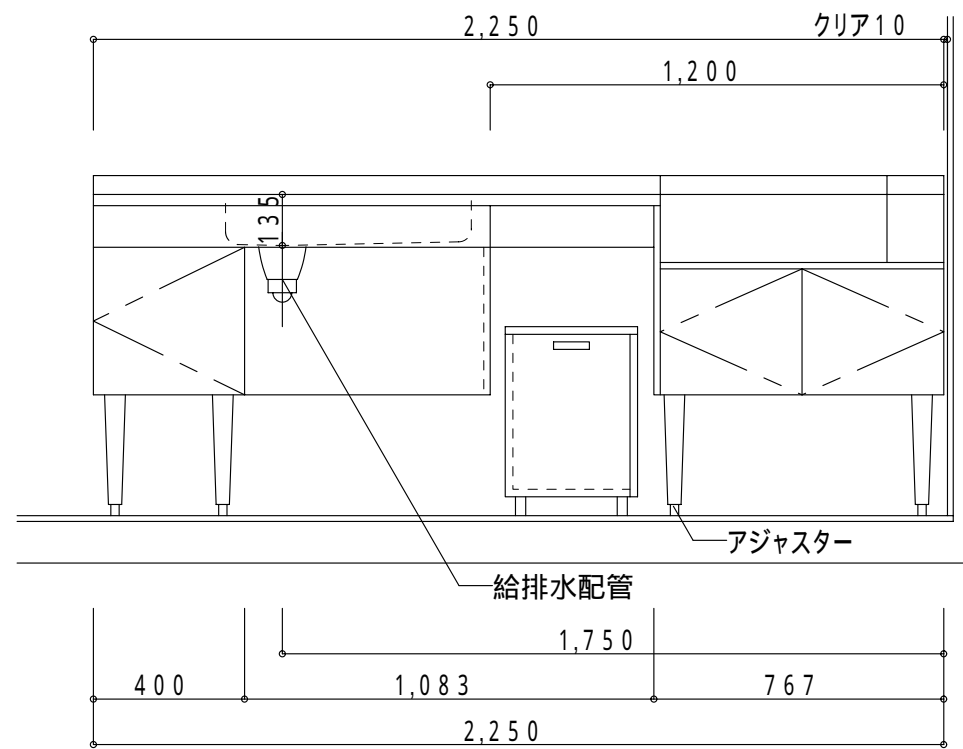


詳細図

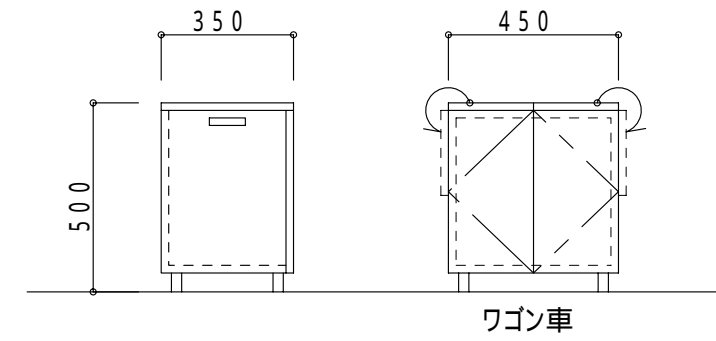
流し台・コンロ台 平面図



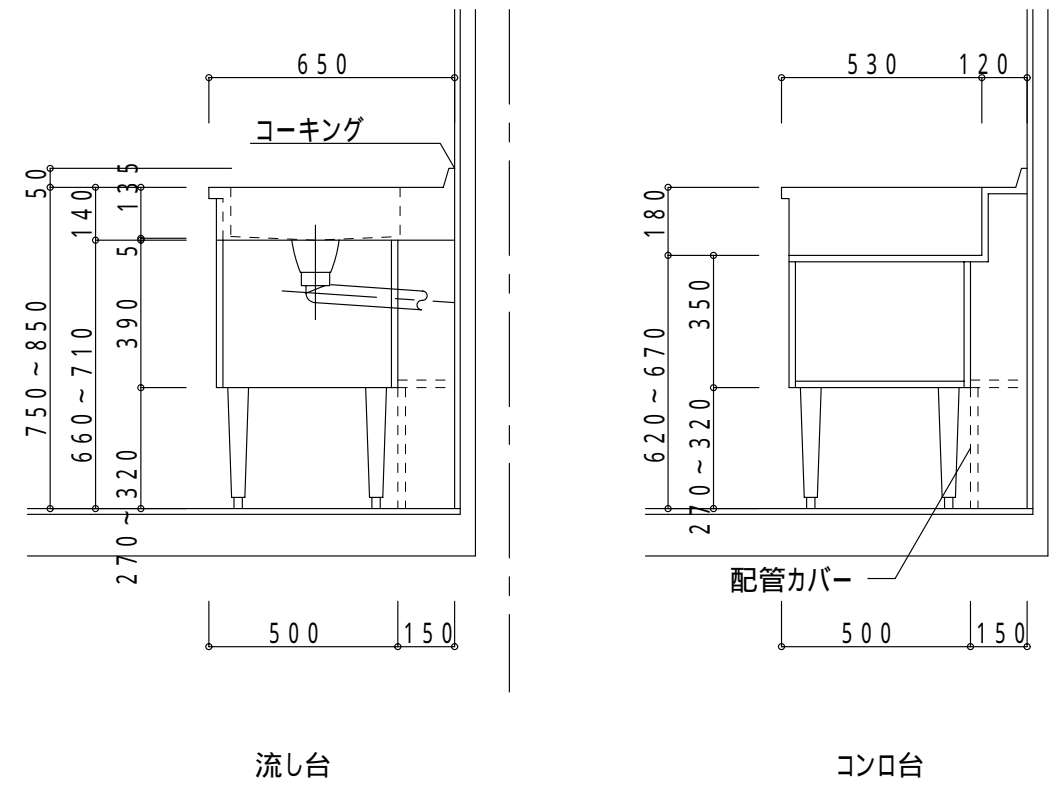
流し台・コンロ台



ワゴン車 側面図



流し台・コンロ台 断面図



特記事項

- ・流し台、コンロ台は、BL仕様に準ずる。
- ・ワゴン車を付属品として用意すること。
- ・下地材は、不燃材とする。

流し台・コンロ台の仕上
 シンク・コンロ台天板: ステンレスSUS304 t=1.7
 側板: ポリエステル樹脂化粧板
 取手: ABS樹脂
 キャビネット: 塗装合板
 脚: ステンレスパイプ
 部品: 包丁差

ワゴン車
 天板:メラミン樹脂化粧板
 キャビネット: 塗装合板
 取手: ABS樹脂
 部品: キャスター