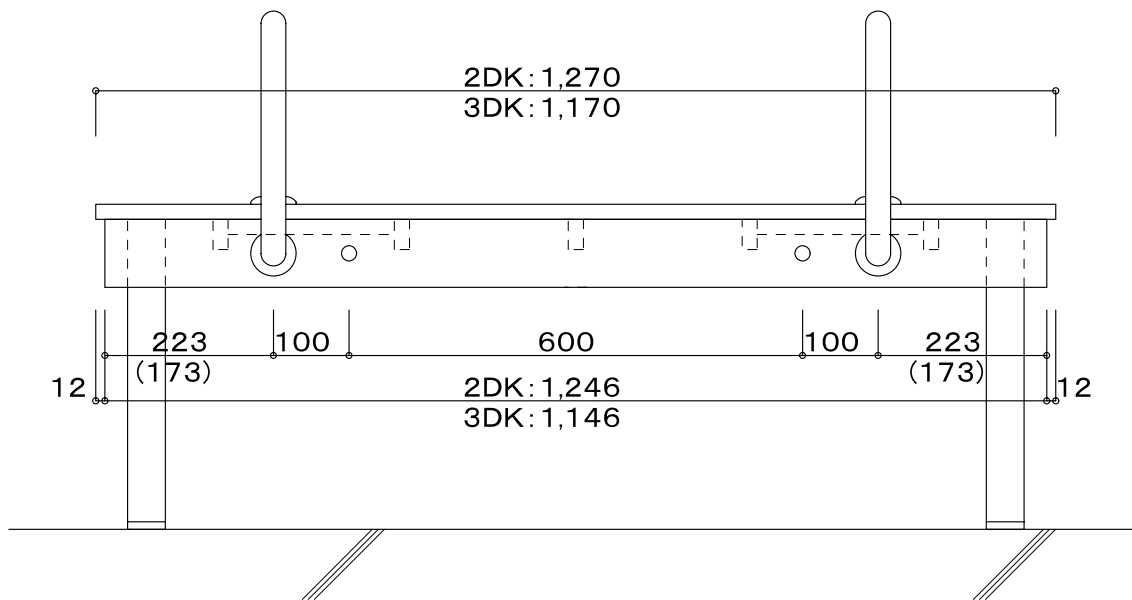
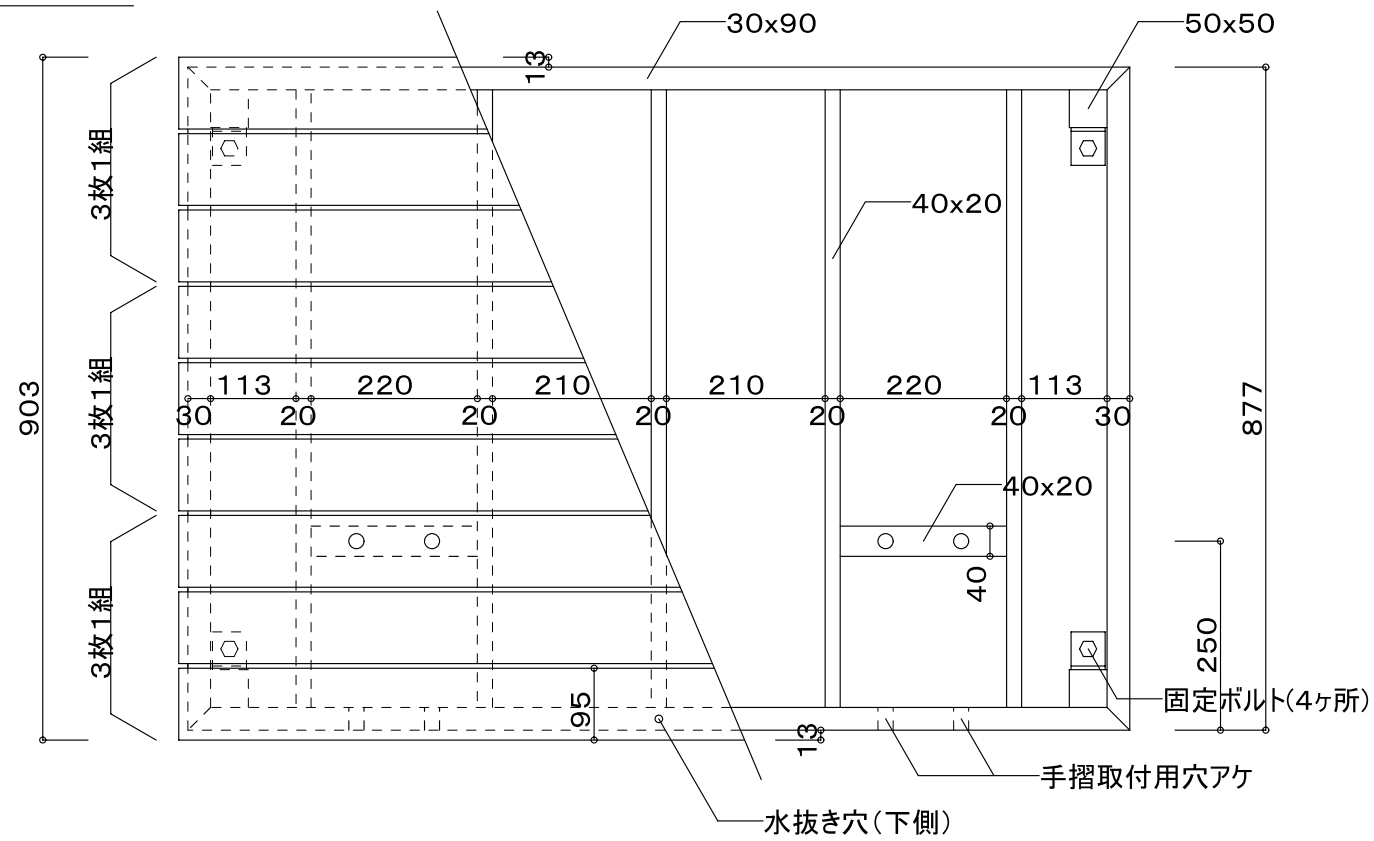


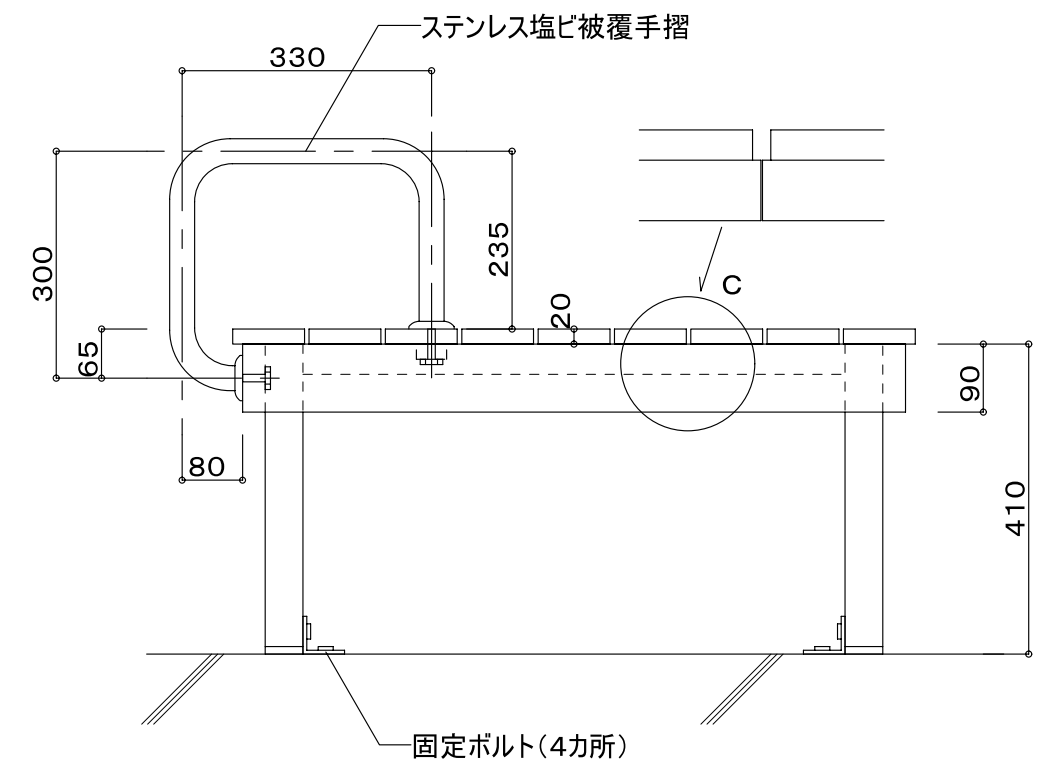
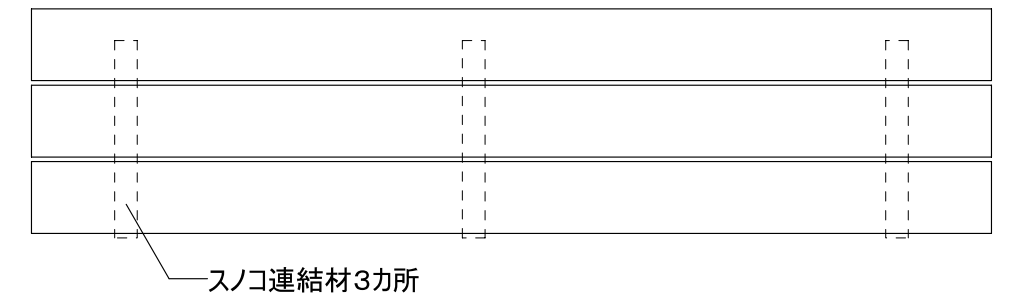
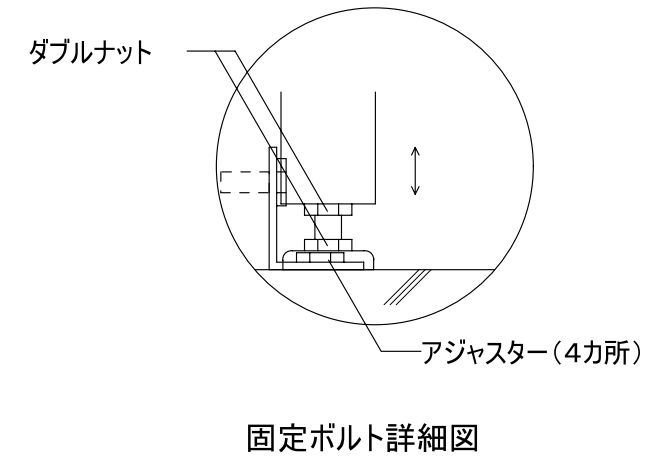
洗い台 3面図



特記事項

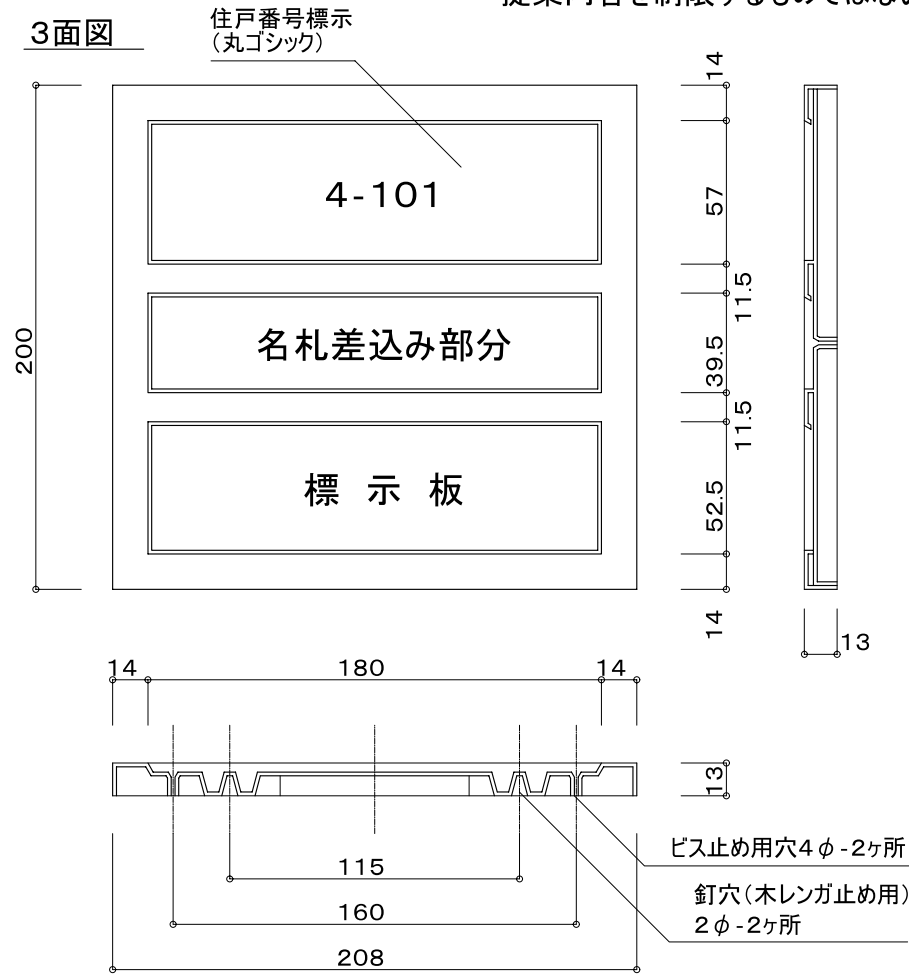
- ・座本体 発泡ポリスチレン 1,270×95×20
- ・台本体 SUS304 ステンレスt=1.5(柱t=2.0)
- ・手すり ステンレス塩ビ被覆 φ34

※ 台本体には水抜き穴をあける。(1ヶ所)
座本体は3枚1セットで台より取り外し可能とする。

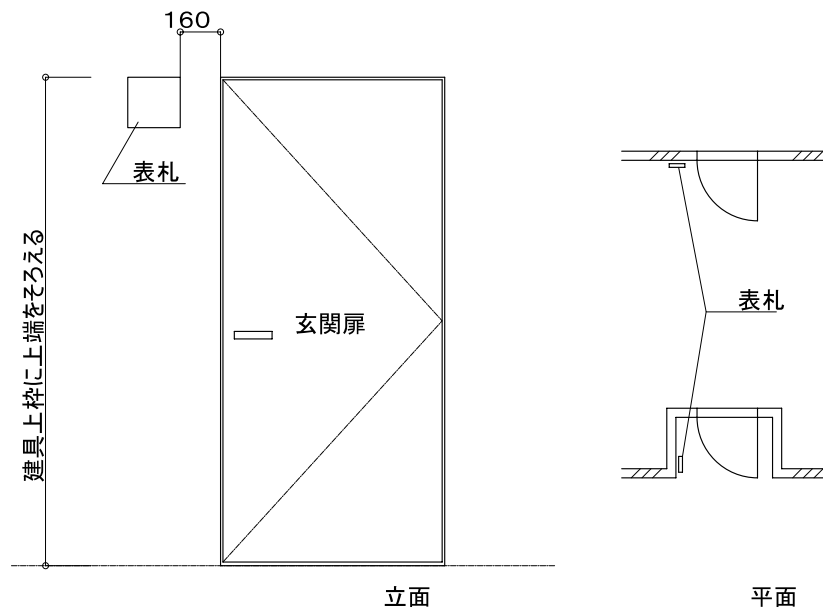


添付図 各部詳細図(表札<住戸>)

※この図面は参考であり、
提案内容を制限するものではない。



標準取付位置



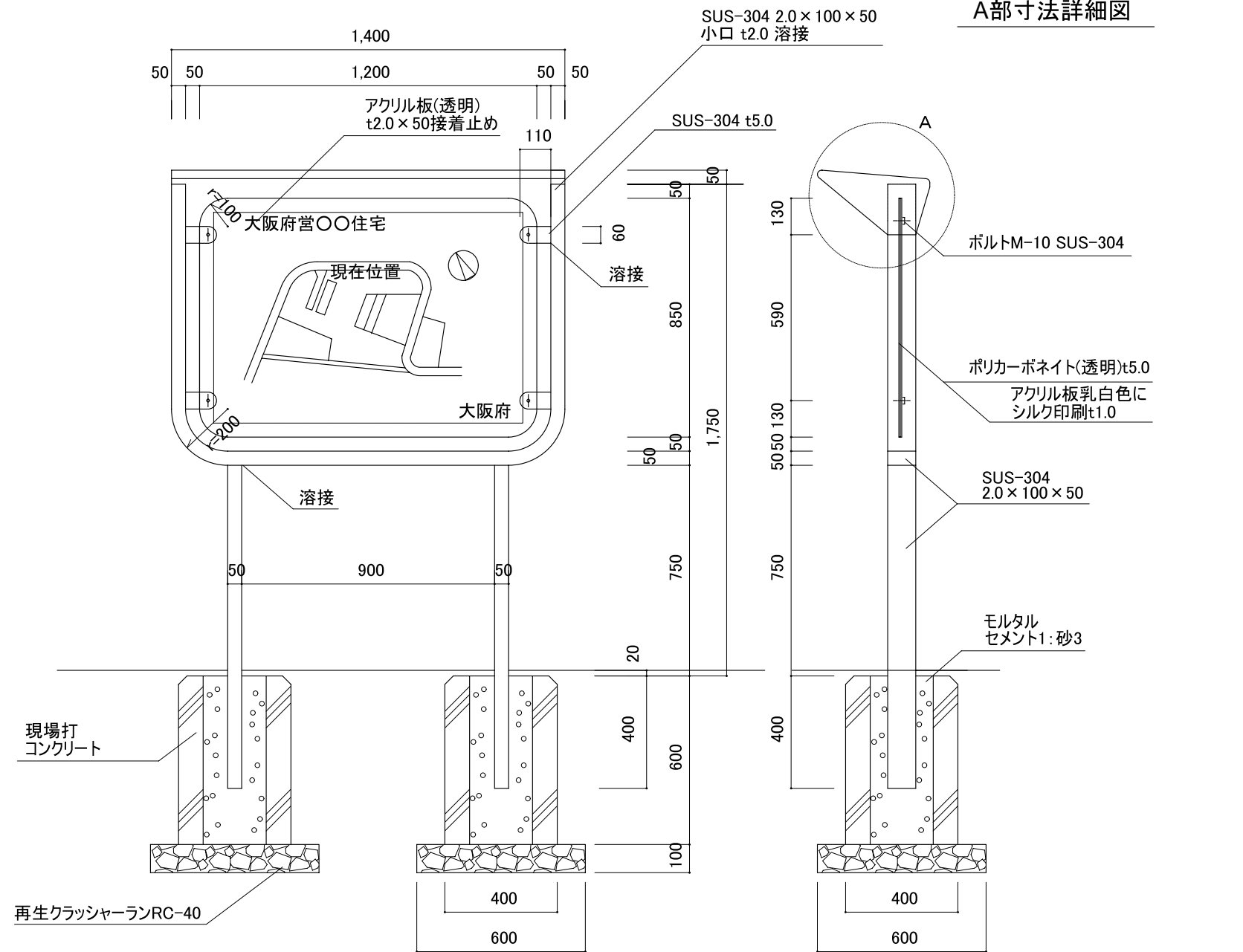
特記事項

- 1) 材質はABS樹脂性 t=1.5とする。
- 2) 取付は、ナイロンプラグ(接着剤併用ビス) SUSビスとする。
- 3) 名札はケント紙の上、塩ビ透明板(t=1.5) カバー取付とする。
- 4) 書体は丸ゴシックとする。(要事前確認)
- 5) 住区方式による住居表示の実施基準及び大阪市条例に準ずること。

添付図 各部詳細図(案内板<敷地内>)

※この図面は参考であり、
提案内容を制限するものではない。

団地案内板

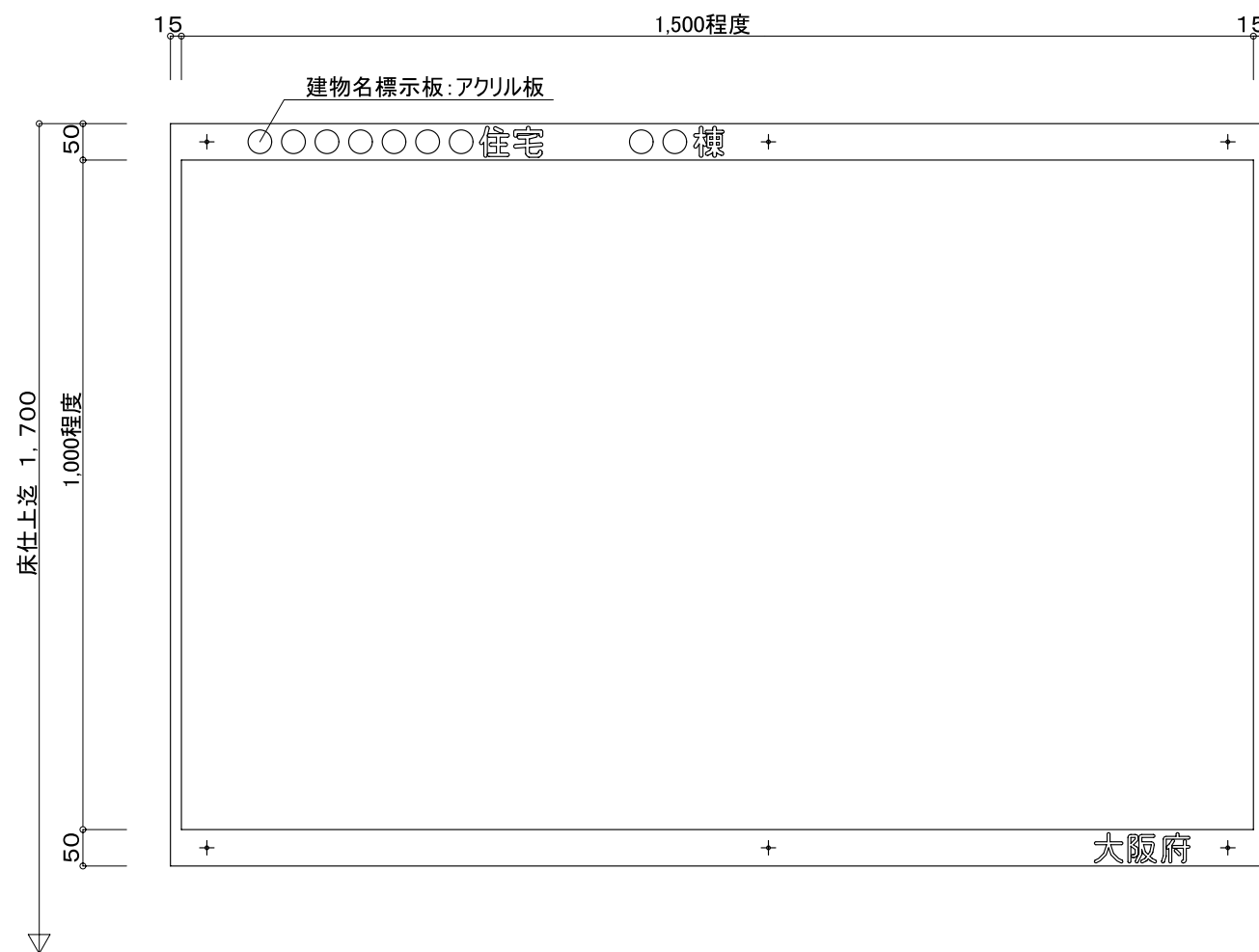


A部寸法詳細図

特記事項

- 1) 表示内容は、住宅名・大阪府・方位・現在位置・道路・住宅・集会所・その他とする。
また、住宅・集会所には棟番号等を記入すること。
- 2) シルク印刷の配色は、
住棟—黄色、道路—茶色、公園・植栽—緑色、受水槽・電気室・ゴミ置場—青色、現在地—赤色、文字—黒色とする。

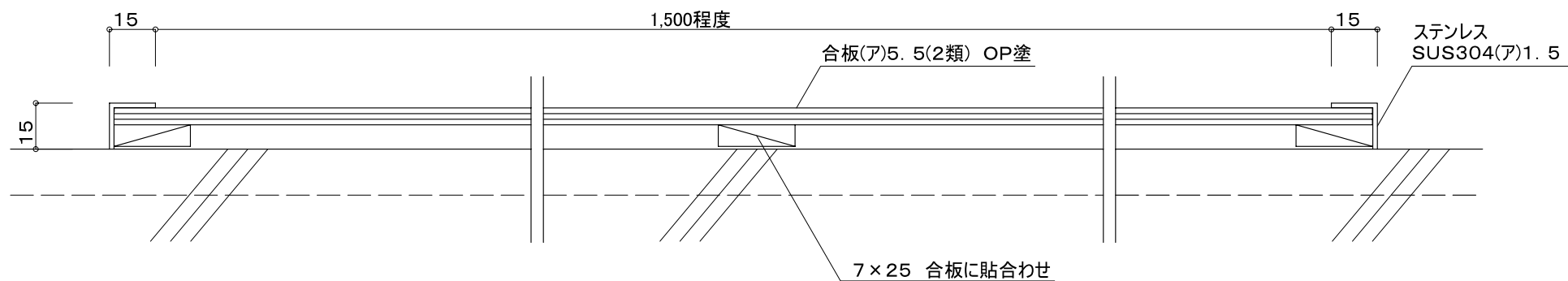
正面図



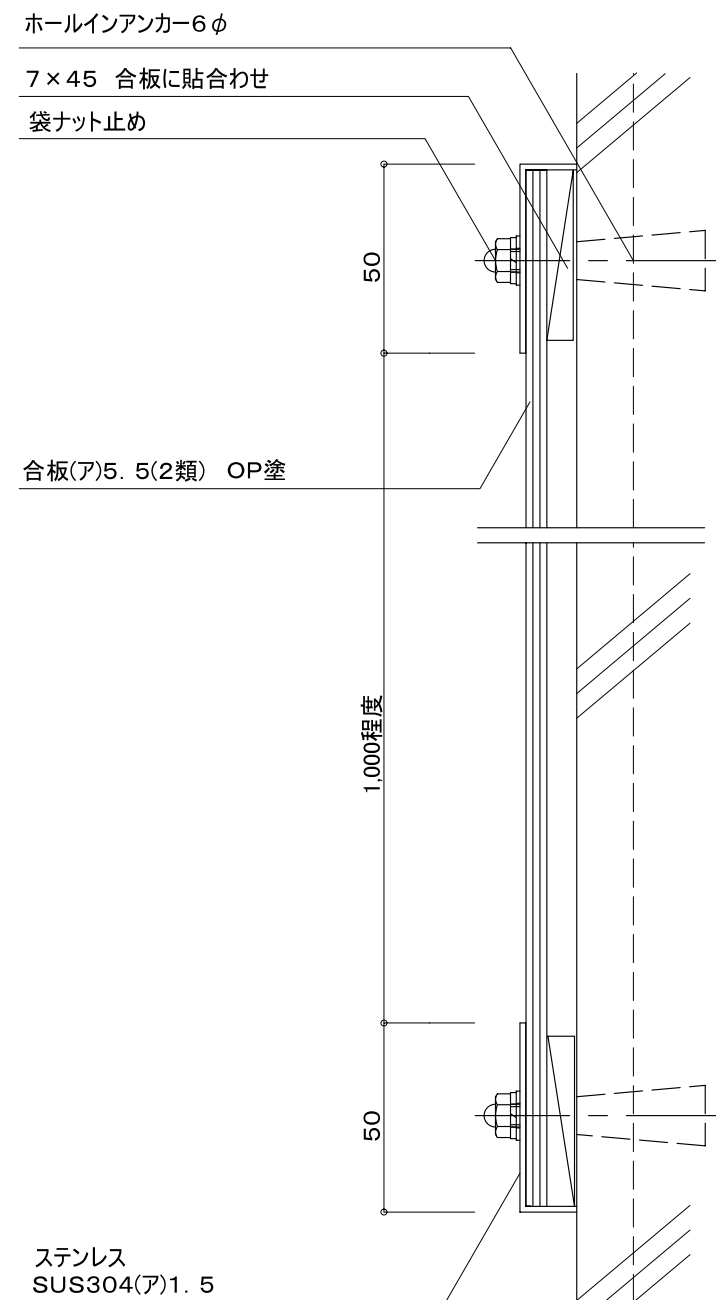
特記事項

1) 階数・戸番号及びその他の表示は、文字色: 黒、書体: 丸ゴシックのカッティングシートで製作すること。

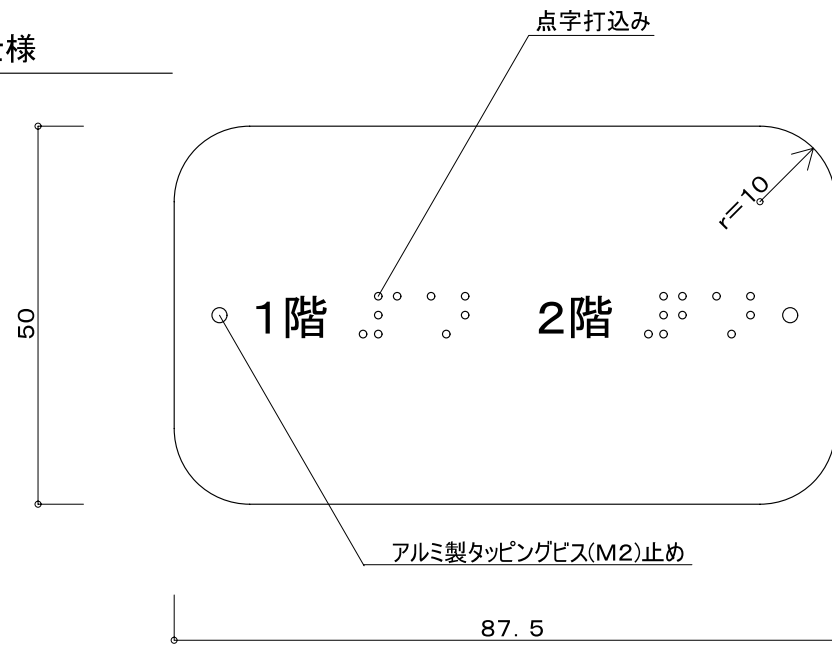
水平断面図



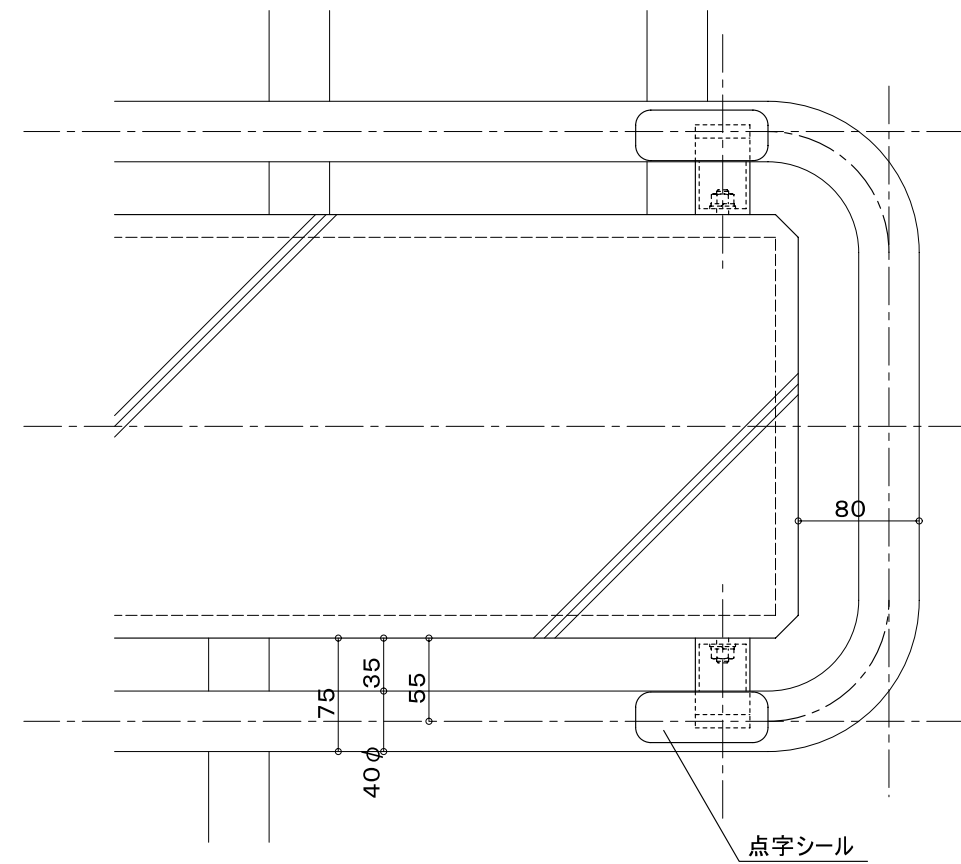
垂直断面図



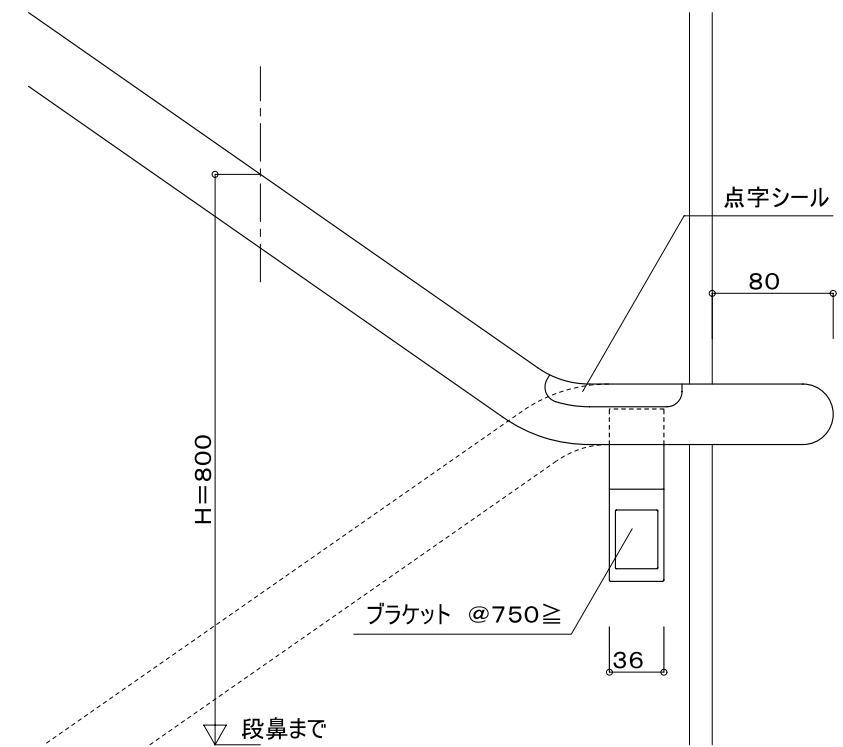
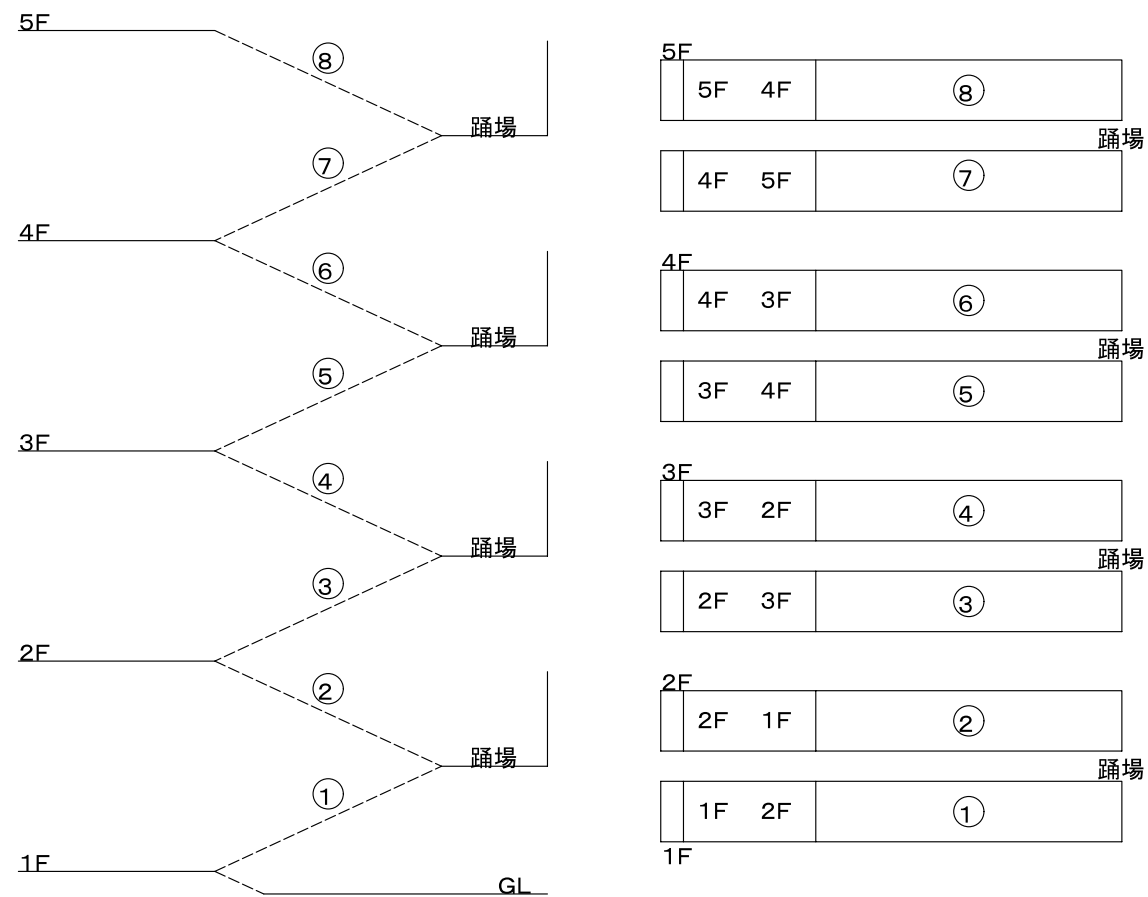
点字表示板の仕様



端部断面図

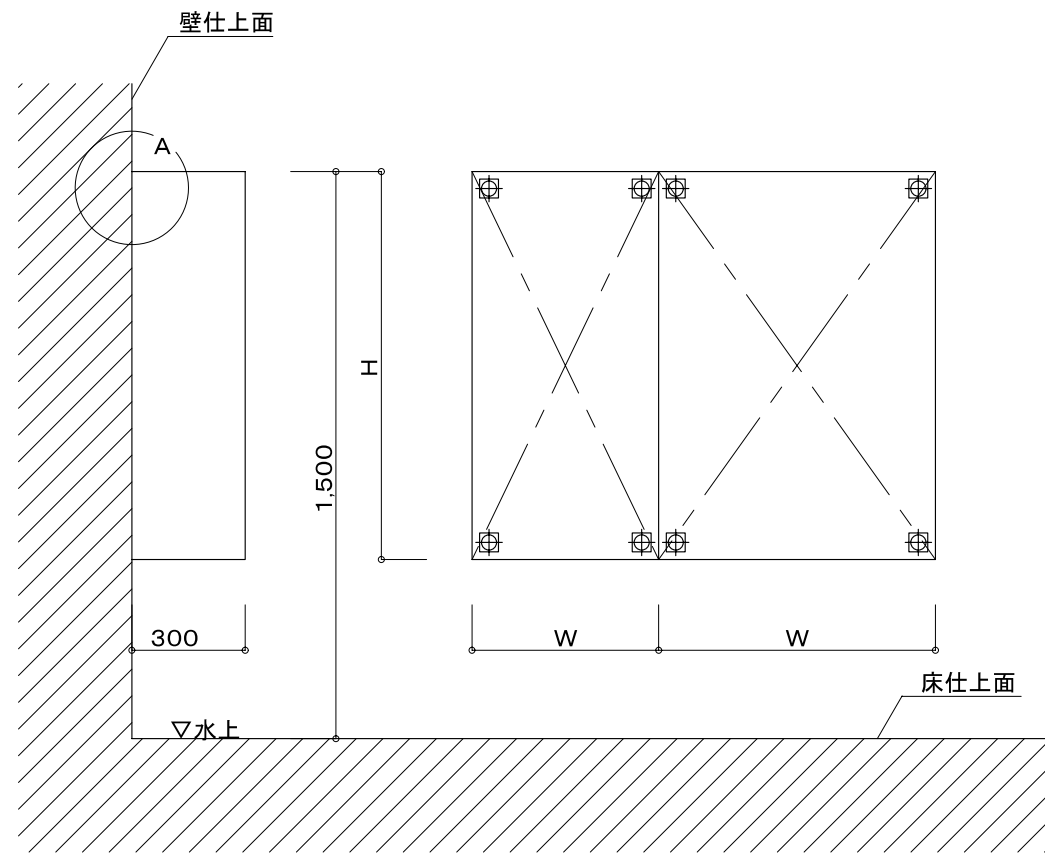


点字プレート設置例

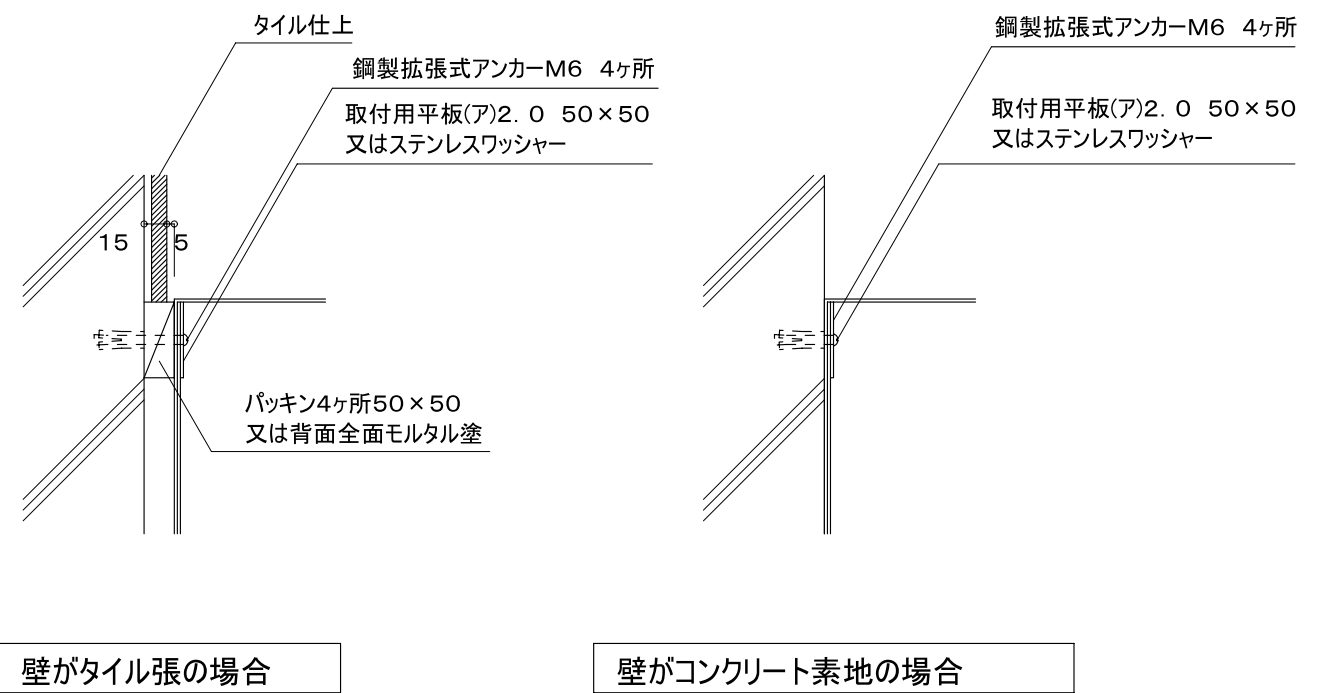


特記事項

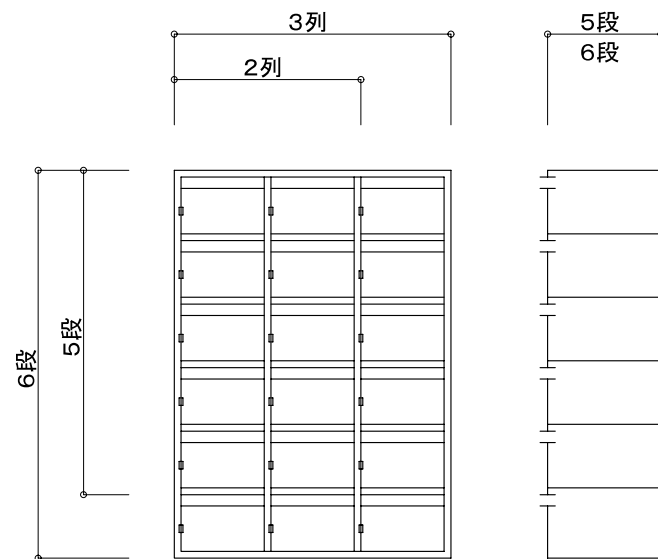
- 1) 材質は、アルミニウム板(A)0.3のヘアライン仕上げとする。
- 2) 基板は、全面にテープ(VHB接合材Y4G15 (A)0.4)を貼ること。
- 3) 手摺形状に合わせる為、H方向に対し再度加工仕上とする。



設置高さ位置図



A部詳細図



A型-縦型

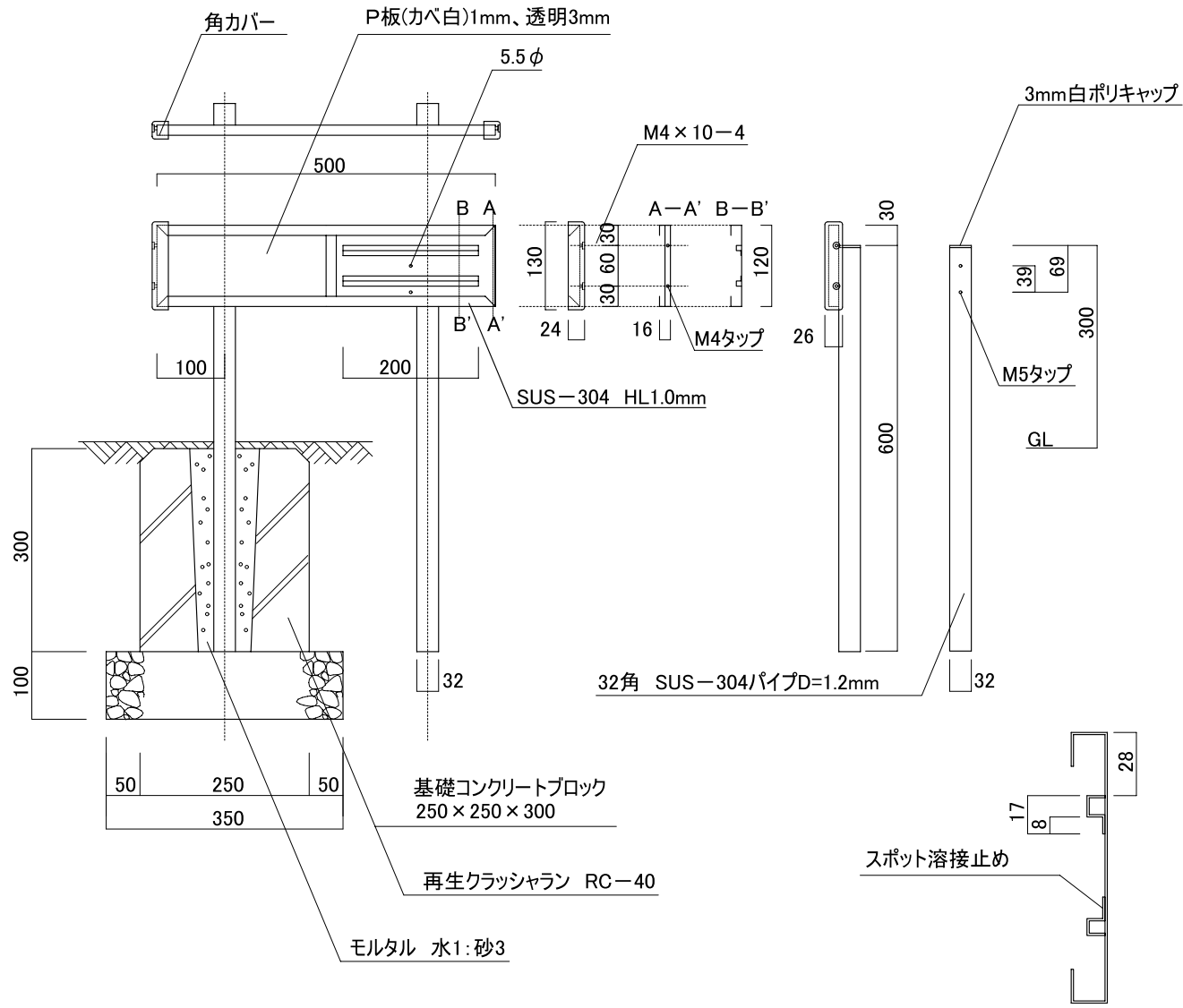
特記事項

- 1) 住戸番号はアルミ製シール貼付又はエナメルペイント文字書きとする。
- 2) 郵便箱は、BL製品A型(縦型)とする。

		A型 縦型		
区分		5段 2列	6段 2列	6段 3列
寸 法	W(mm)	494		732
	H(mm)	858	1026	
	D(mm)	300		

駐車場ナンバープレート(脚付)

* 1台分の表示の場合、パネルのWを250mmにし、足を1本で製作すること。



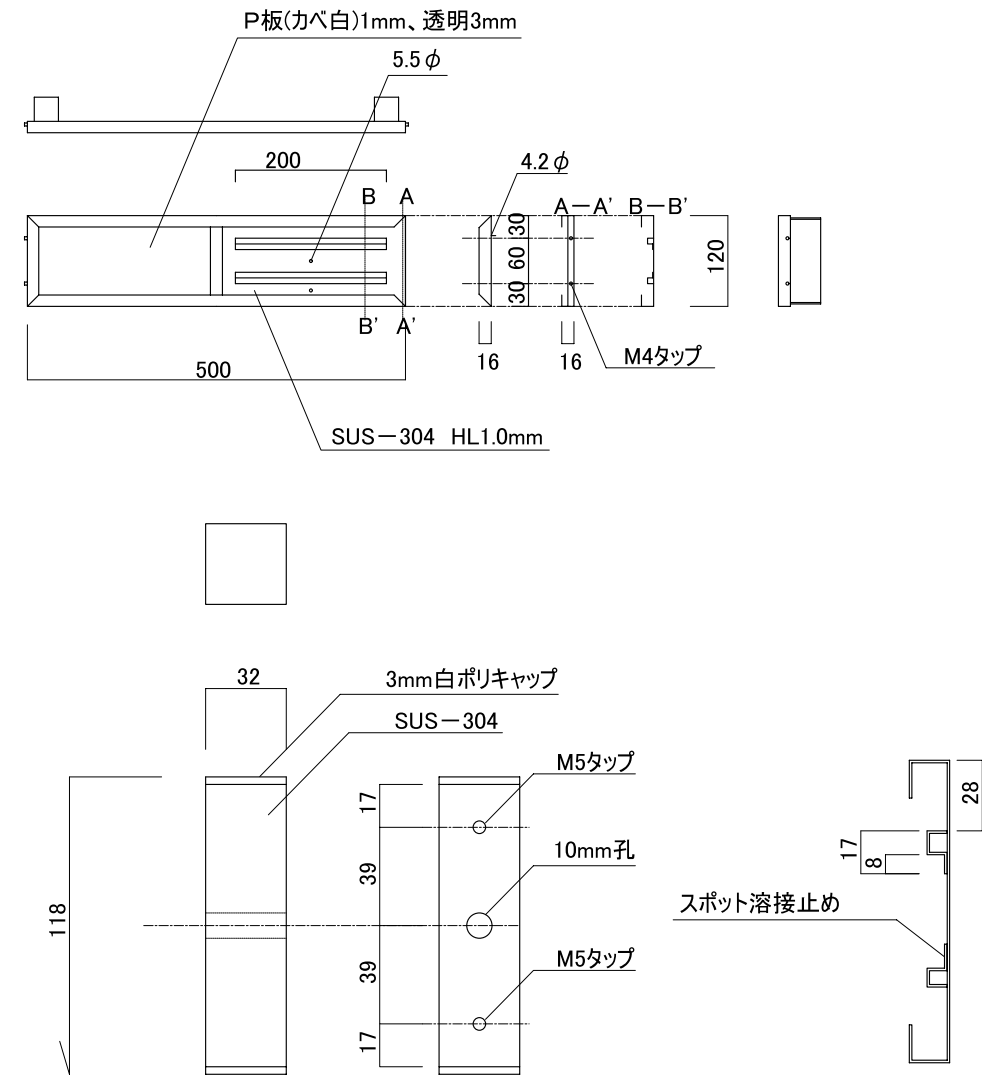
■ 詳細図

特記事項

- 1) 基礎コンクリートは既製コンクリートブロックとする。
- 2) 角カバーの材質は、エラストマン樹脂とし、シルバーグレー色とする。

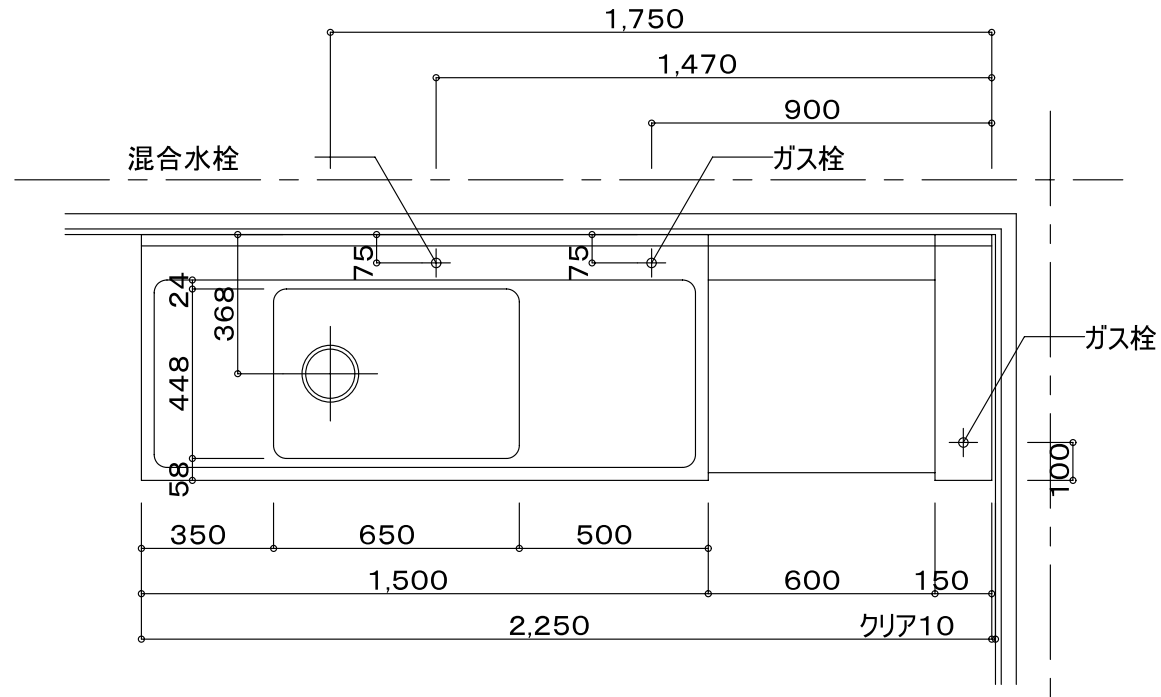
駐車場ナンバープレート(脚付)

* 1台分の表示の場合、パネルのWを200mmにすること。

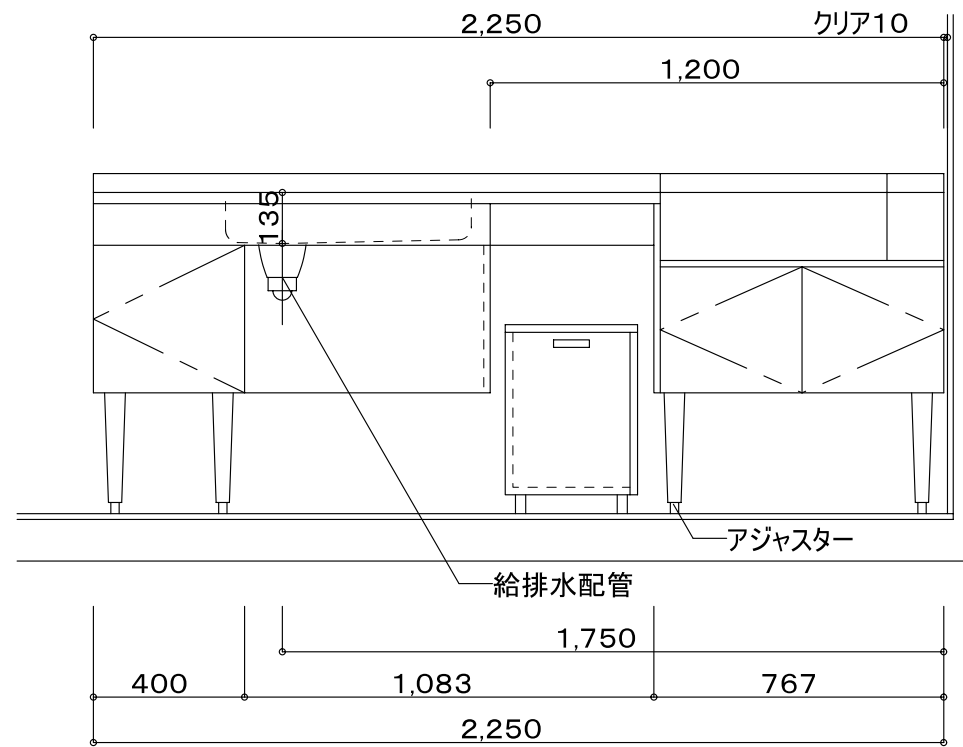


■ 詳細図

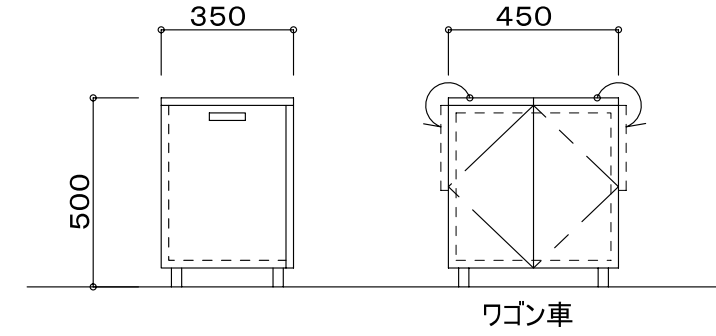
流し台・コンロ台 平面図



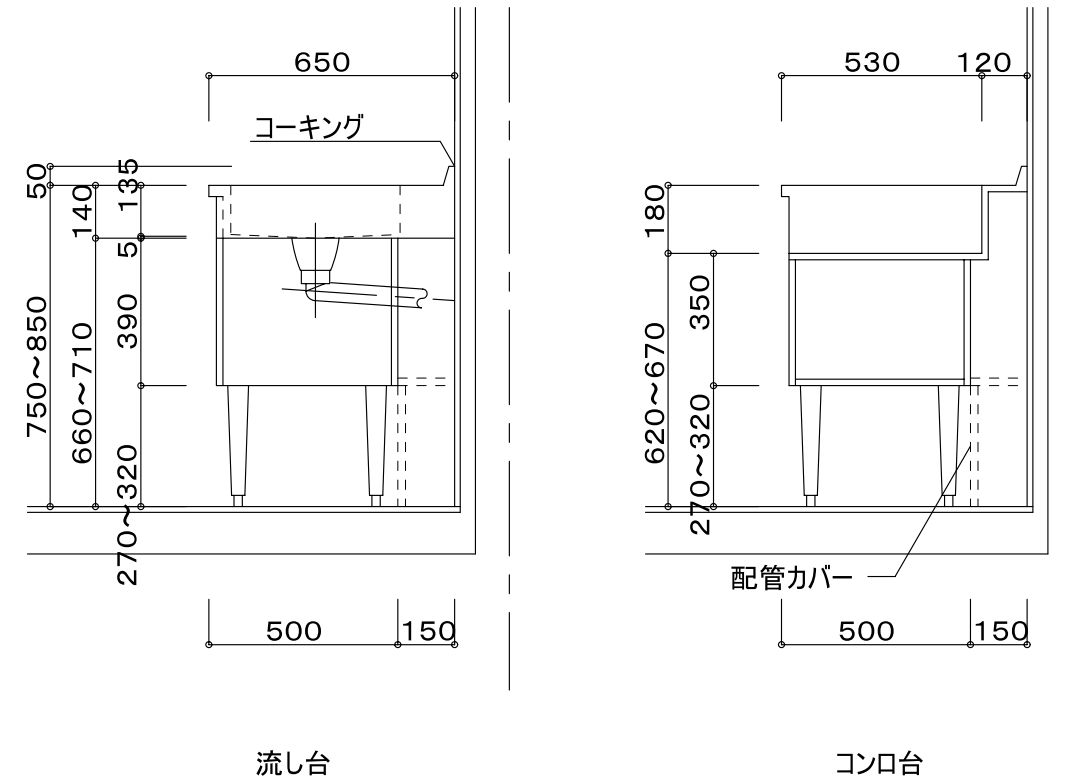
流し台・コンロ台



ワゴン車 側面図



流し台・コンロ台 断面図



特記事項

- ・流し台、コンロ台は、BL仕様に準ずる。
- ・ワゴン車を付属品として用意すること。
- ・下地材は、不燃材とする。

流し台・コンロ台の仕上
 シンク・コンロ台天板: ステンレスSUS304 t=1.7
 側板: ポリエステル樹脂化粧板
 取手: ABS樹脂
 キャビネット: 塗装合板
 脚: ステンレスパイプ
 部品: 包丁差

ワゴン車
 天板: メラミン樹脂化粧板
 キャビネット: 塗装合板
 取手: ABS樹脂
 部品: キャスター

添付図 既設集会所の什器











