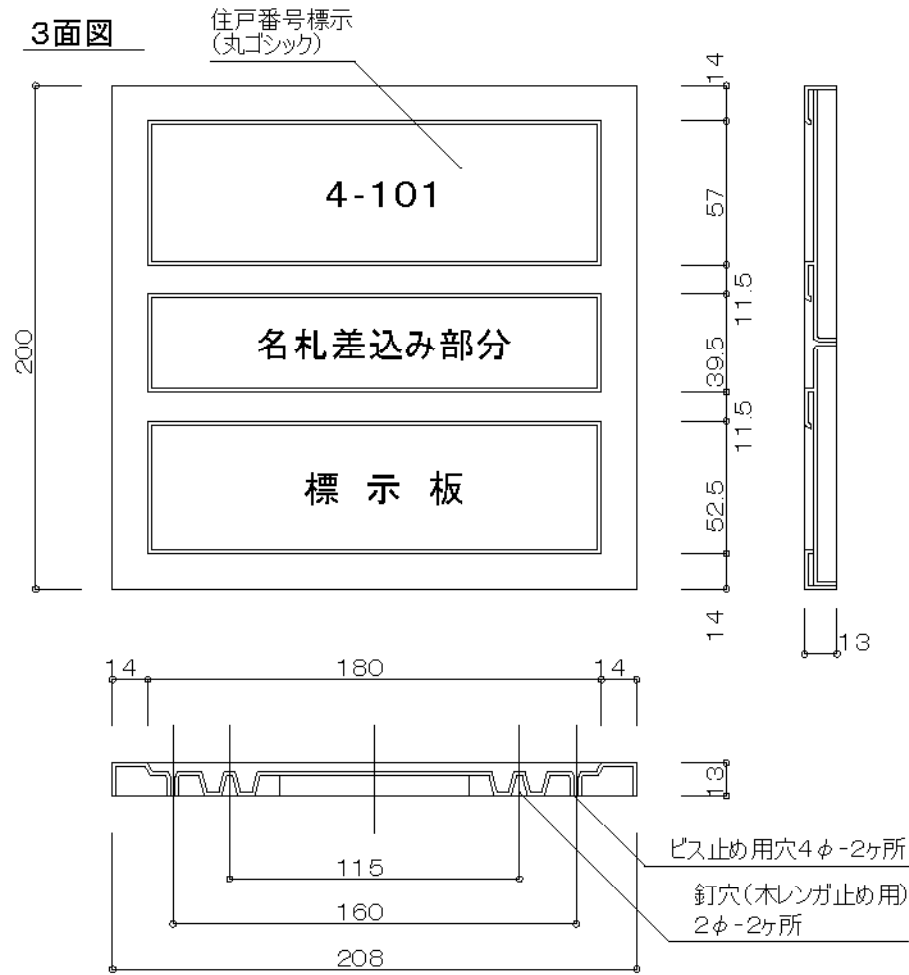
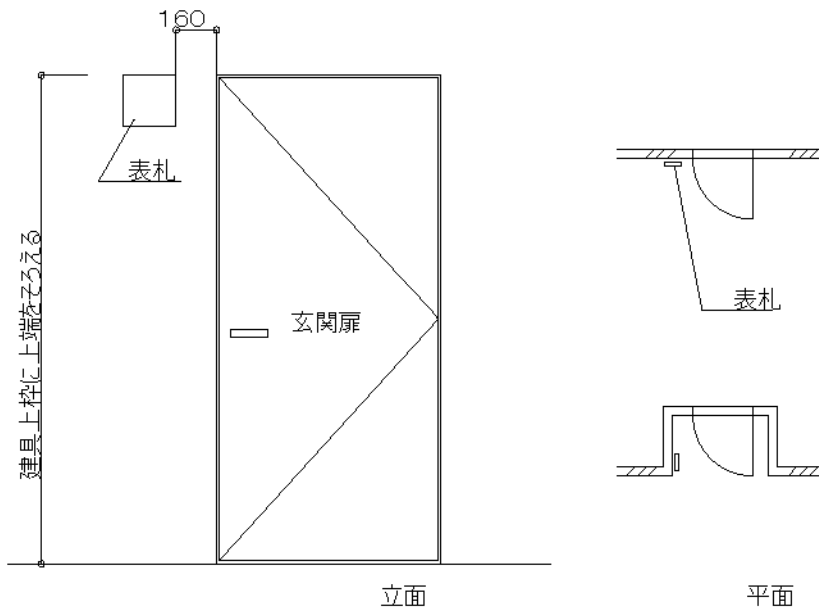


添付図⑪-1 各部詳細図(表札<住戸>)



標準取付位置

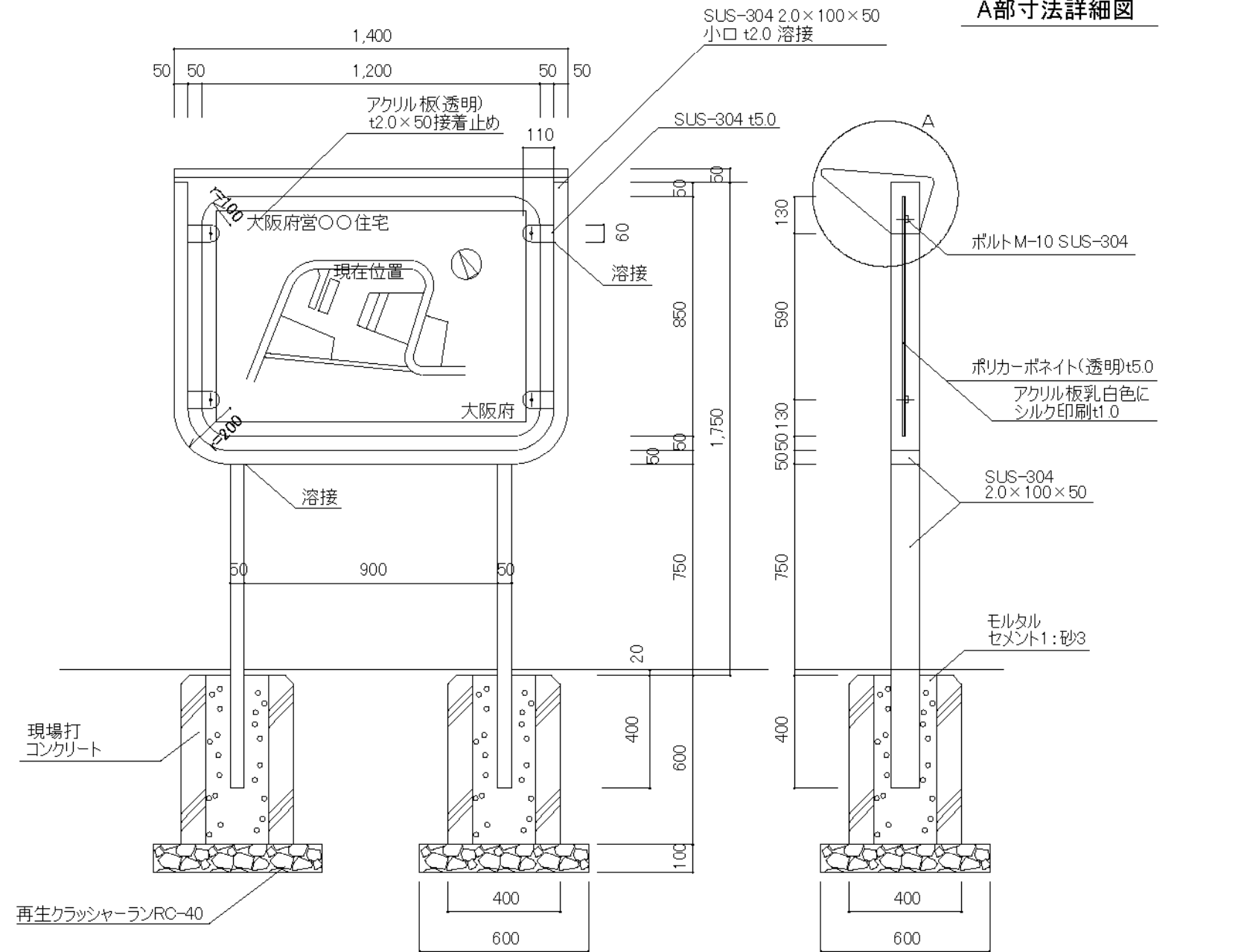


特記事項

- 1) 材質はABS樹脂性 t=1.5とする。
- 2) 取付は、ナイロンプラグ(接着剤併用ビス) SUSビスとする。
- 3) 名札はケント紙の上、塩ビ透明板(t=1.5) カバー取付とする。
- 4) 書体は丸ゴシックとする。(要事前確認)
- 5) 住区方式による住居表示の実施基準及び東大阪市住居表示に関する条例に準ずること。

添付図⑪-2各部詳細図(案内板<敷地内>)

団地案内板

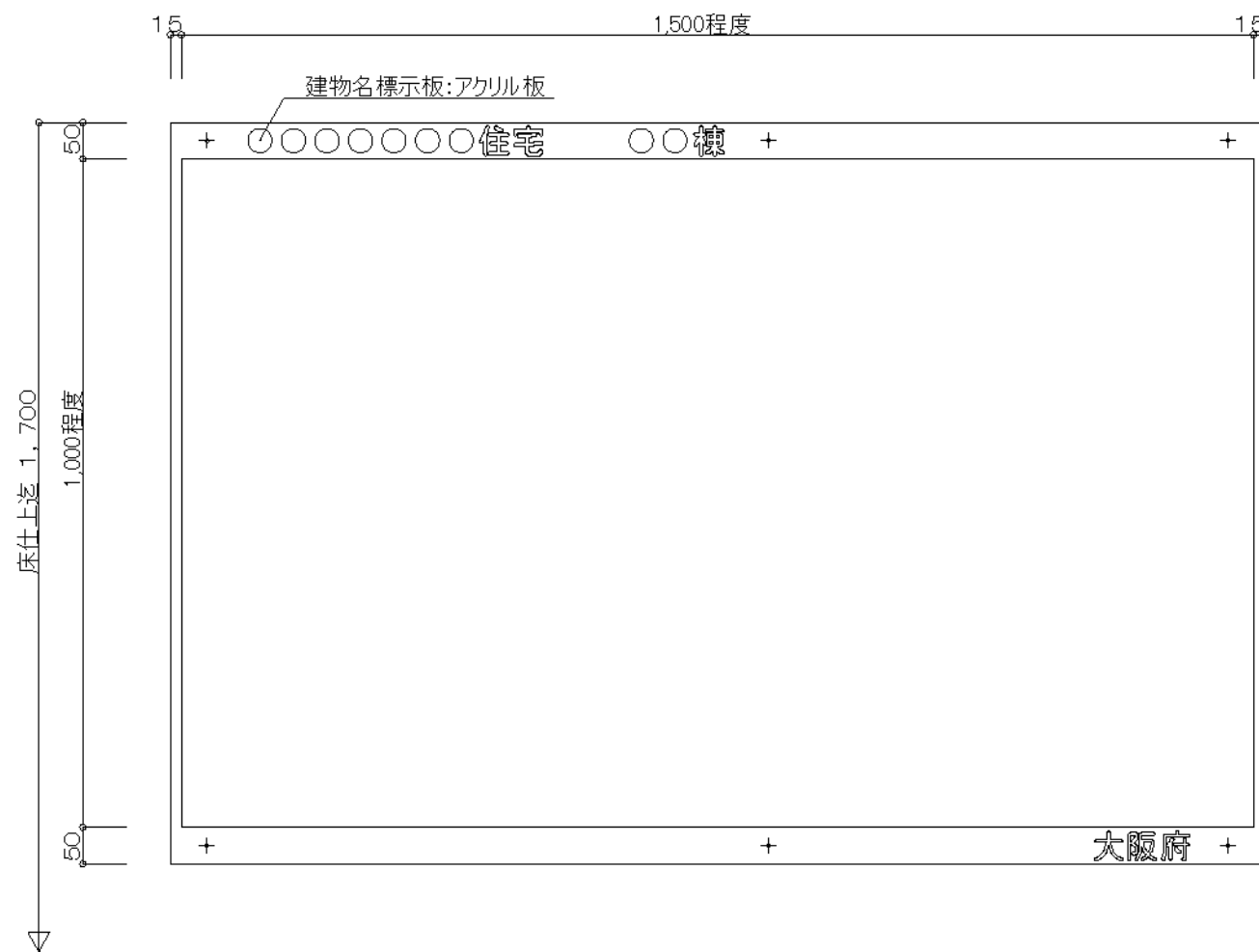


特記事項

- 1) 表示内容は、住宅名・大阪府・方位・現在位置・道路・住宅・集会所・その他とする。また、住宅・集会所には棟番号等を記入すること。
- 2) シルク印刷の配色は、住棟-黄色、道路-茶色、公園・植栽-緑色、受水槽・電気室・ゴミ置場-青色、現在地-赤色、文字-黒色とする。

添付図①-3各部詳細図(連絡板<住棟>)

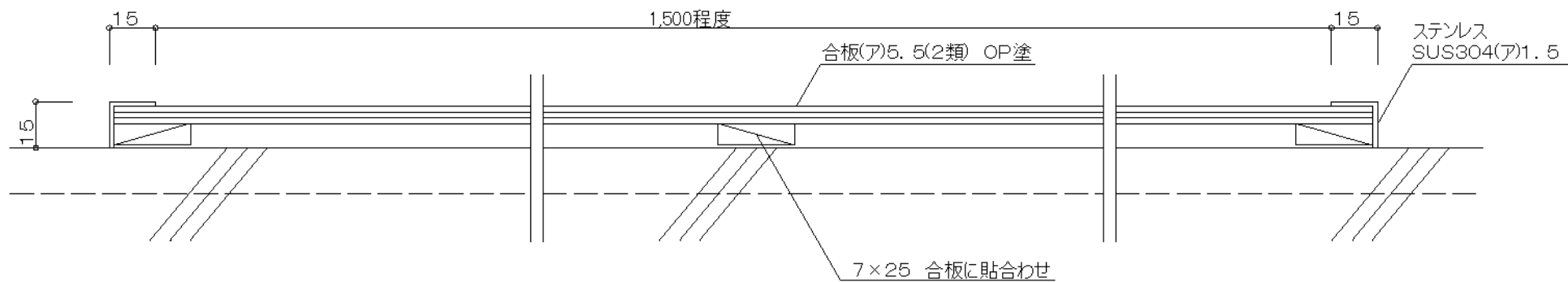
正面図



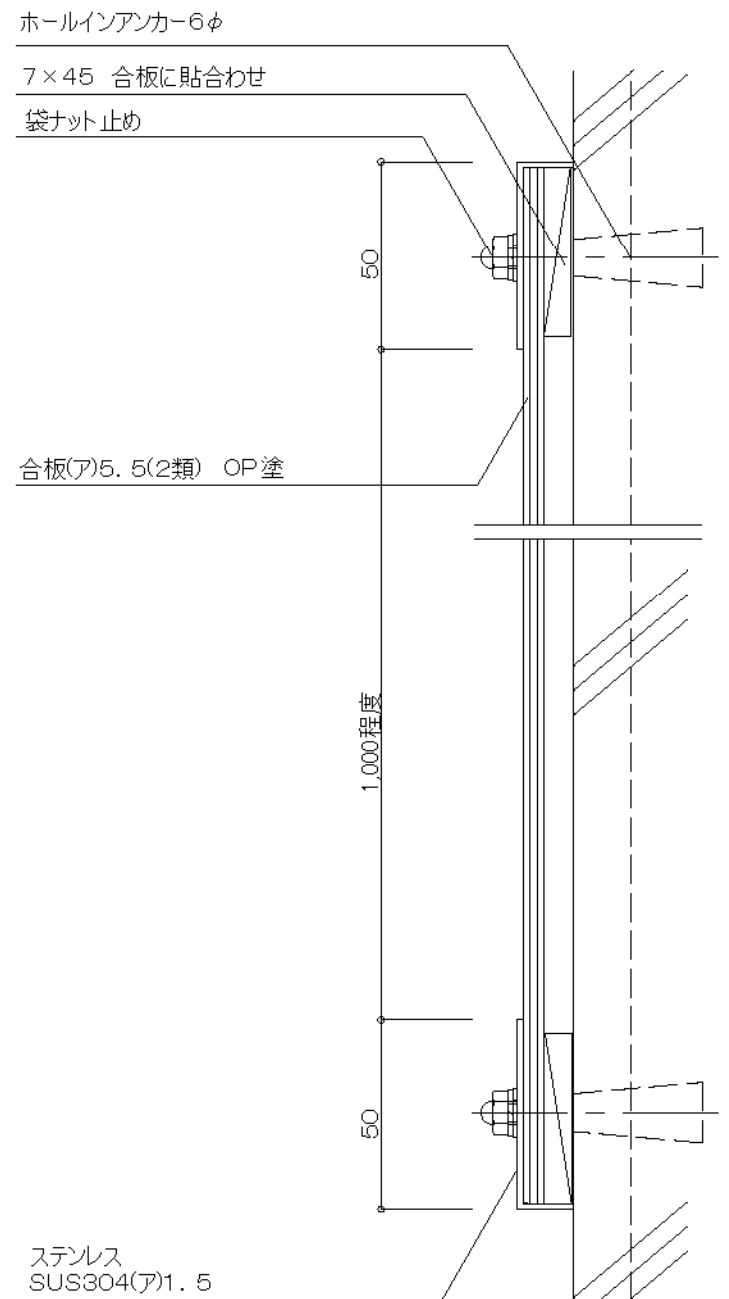
特記事項

1) 階数・戸番号及びその他の表示は、文字色:黒、書体:丸ゴシックのカッティングシートで製作すること。

水平断面図

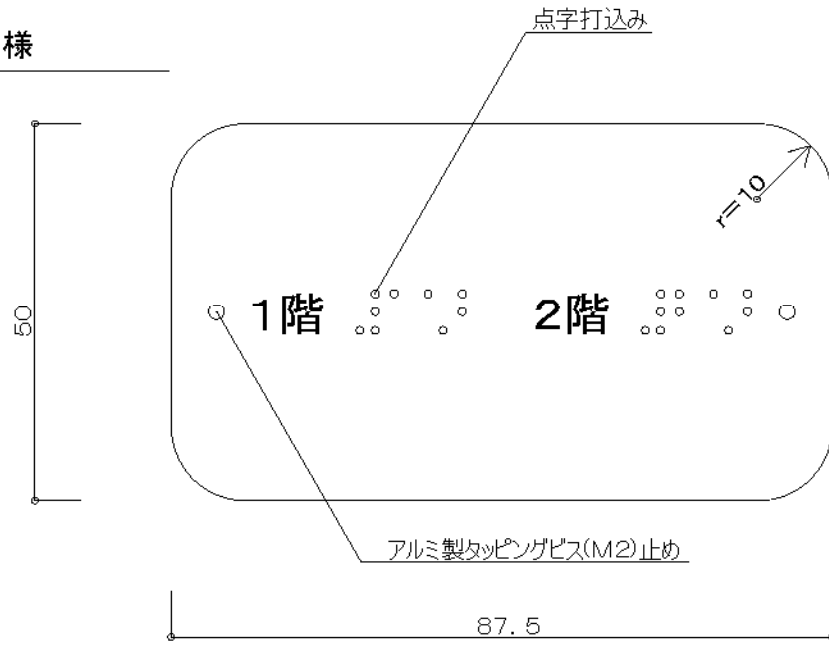


垂直断面図

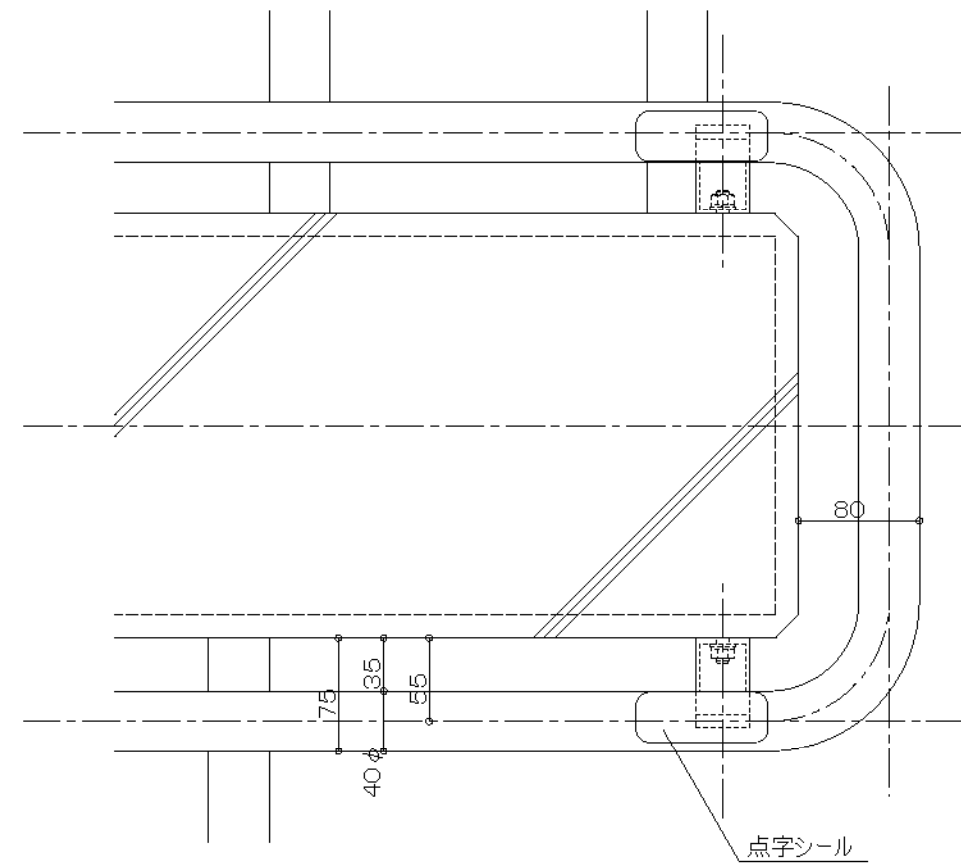


添付図⑪-4各部詳細図(点字板)

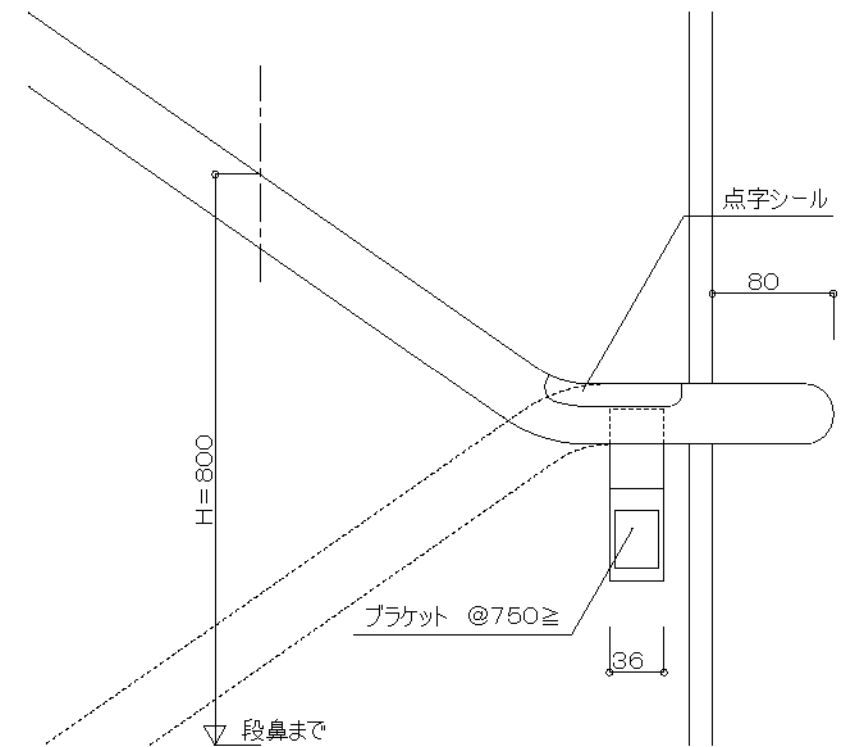
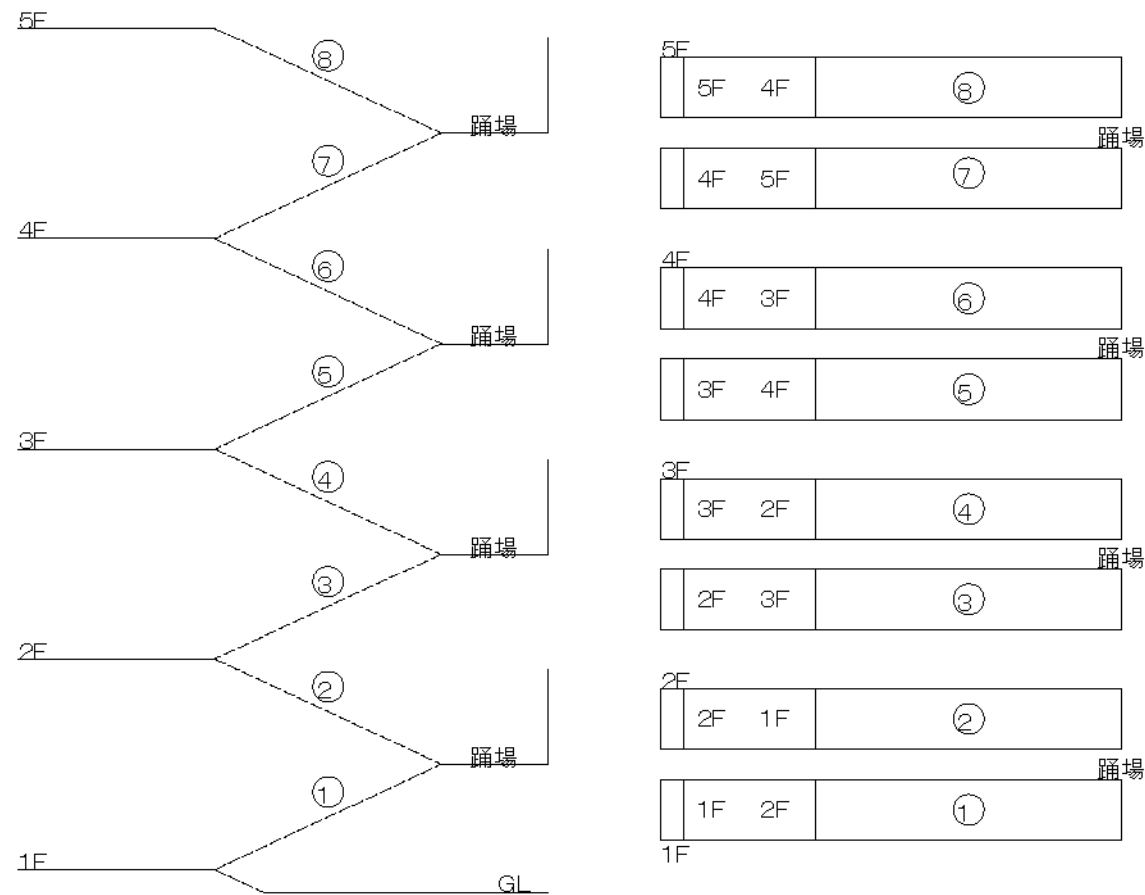
点字表示板の仕様



端部断面図



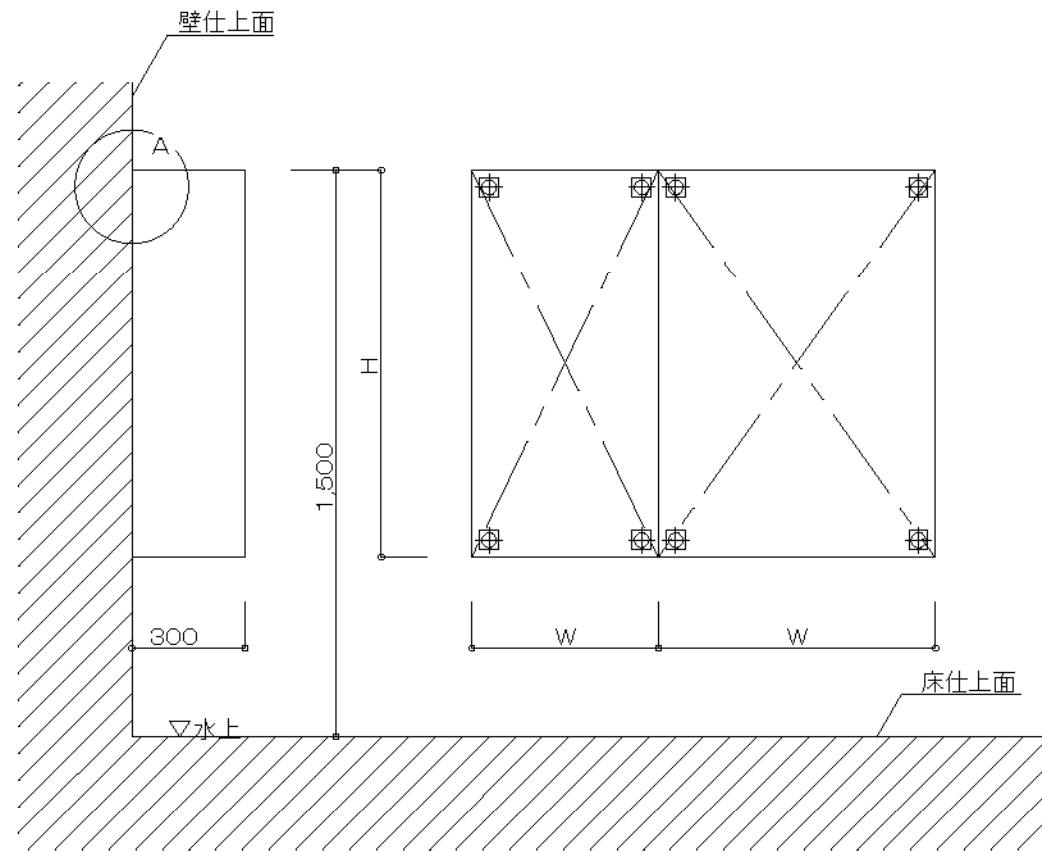
点字プレート設置例



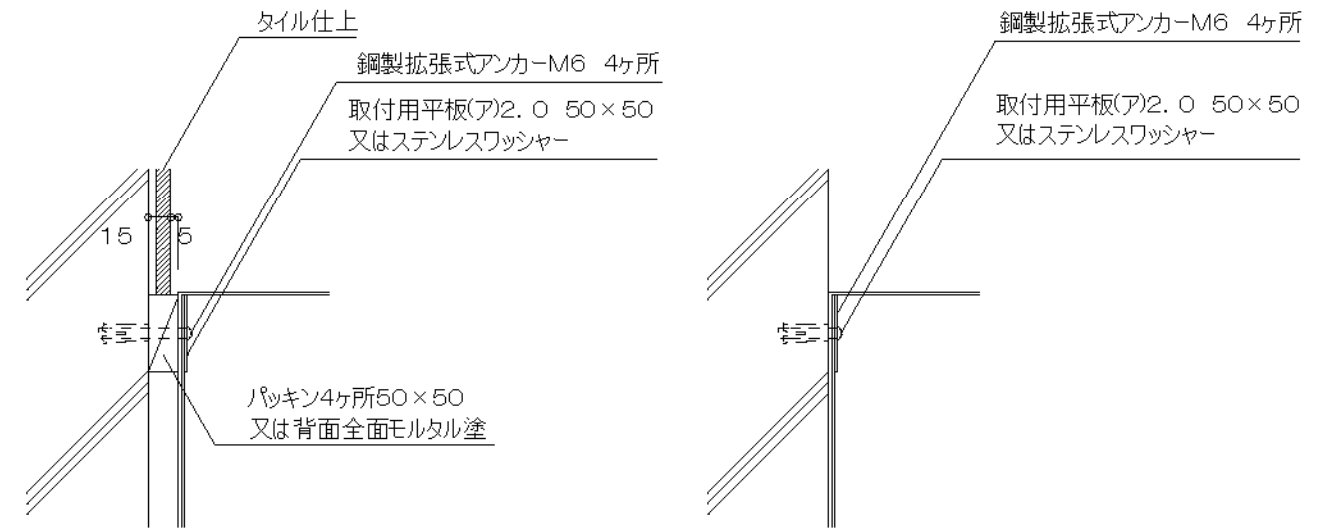
特記事項

- 1) 材質は、アルミニウム板(ア)0.3のヘアライン仕上げとする。
- 2) 基板は、全面にテープ(VHB接合材Y4G15 (ア)0.4)を貼ること。
- 3) 手摺形状に合わせる為、H方向に対し再度加工仕上とする。

添付図⑪-5各部詳細図(集合郵便箱)



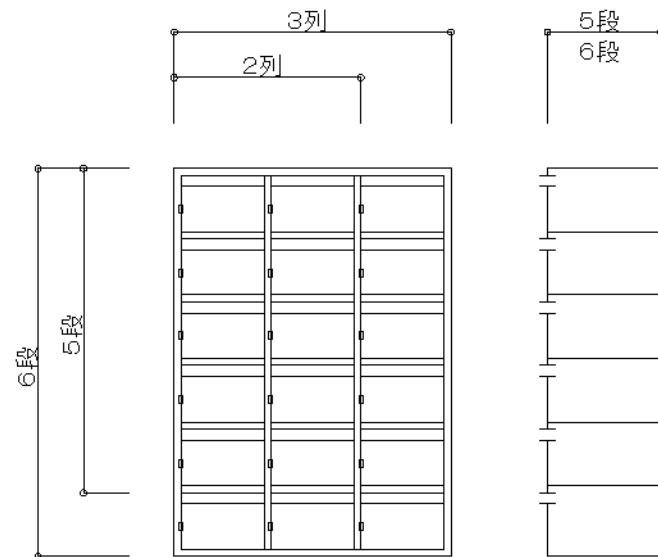
設置高さ位置図



壁がタイル張の場合

壁がコンクリート素地の場合

A部詳細図



A型縦型

特記事項

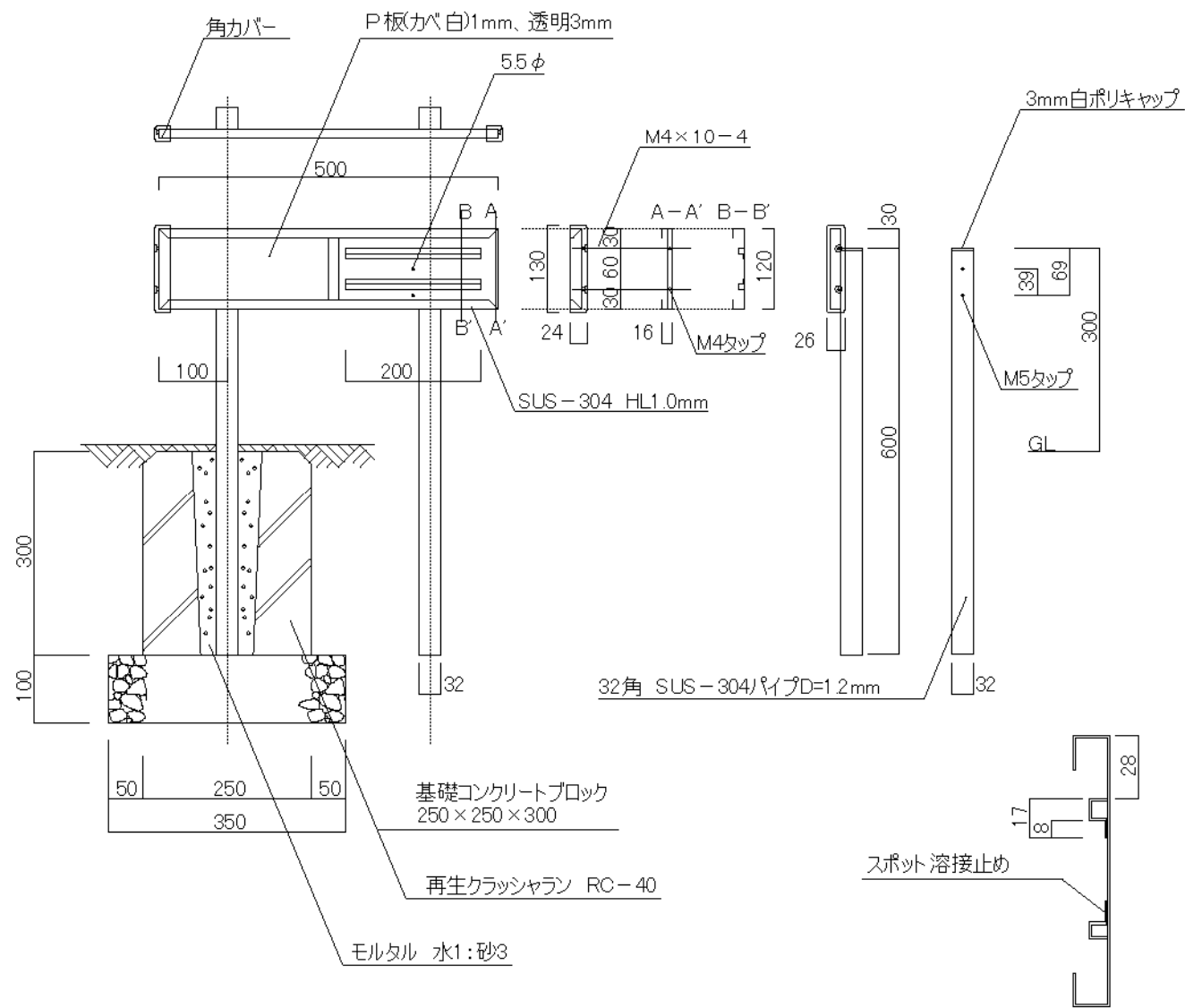
- 1) 住戸番号はアルミ製シール貼付又はエナメルペイント文字書きとする。
- 2) 郵便箱は、BL製品A型(縦型)とする。

		A型 縦型		
区分		5段 2列	6段 2列	6段 3列
寸法	W(mm)	494		732
	H(mm)	858	1026	
	D(mm)	300		

添付図⑪-6各部詳細図(駐車場ナンバープレート)

駐車場ナンバープレート(脚付)

\* 1台分の表示の場合、パネルのWを250mmにし、足を1本で製作すること。



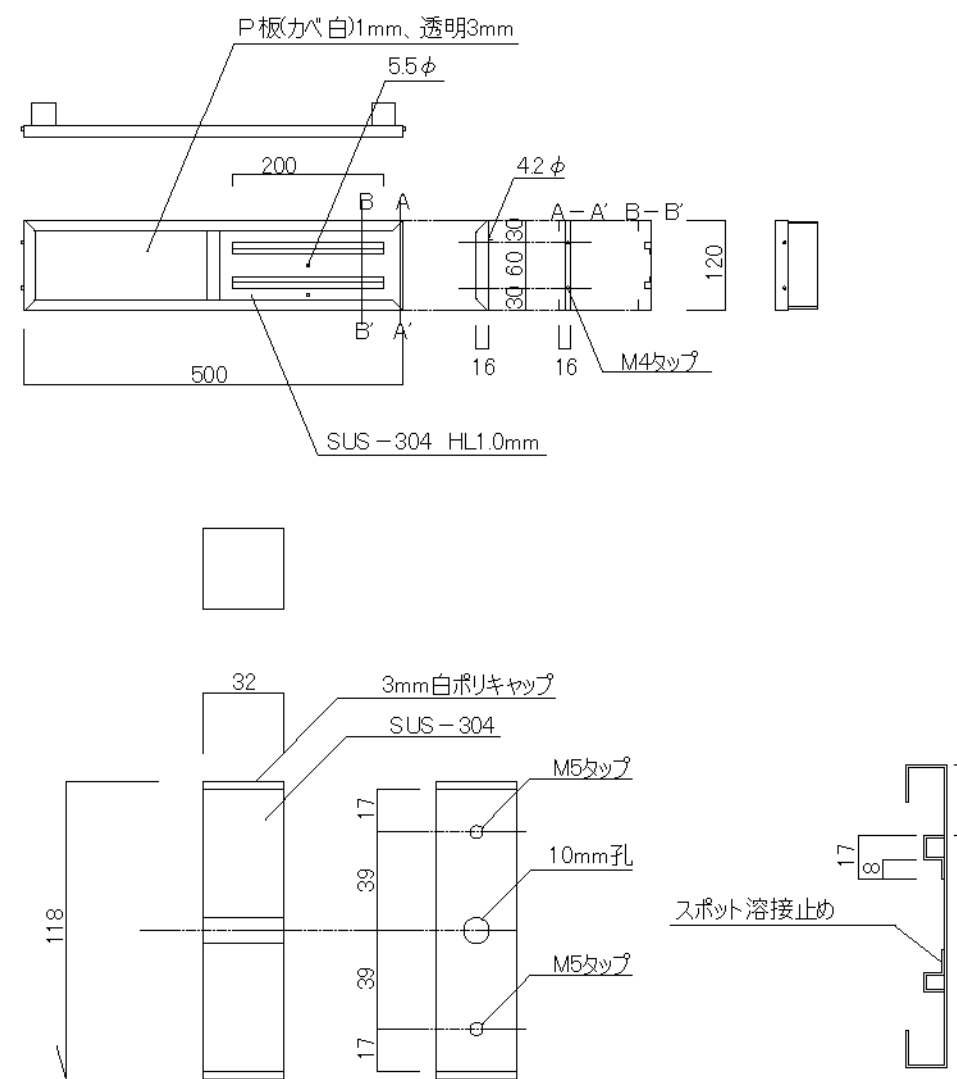
■詳細図

特記事項

- 1) 基礎コンクリートは既製コンクリートブロックとする。
- 2) 角カバーの材質は、エラストマン樹脂とし、シルバーグレー色とする。

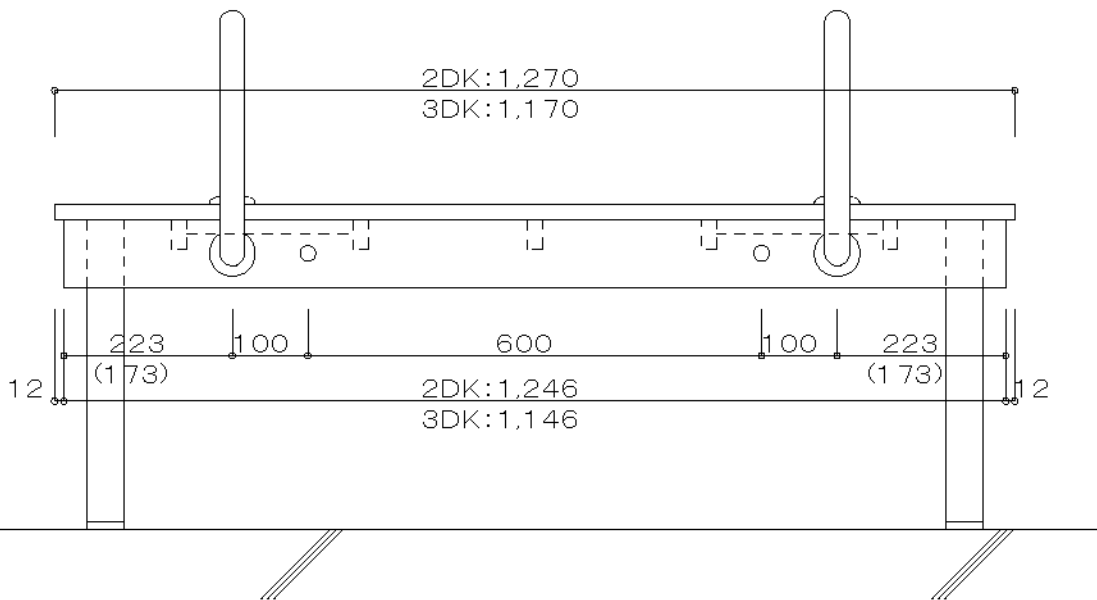
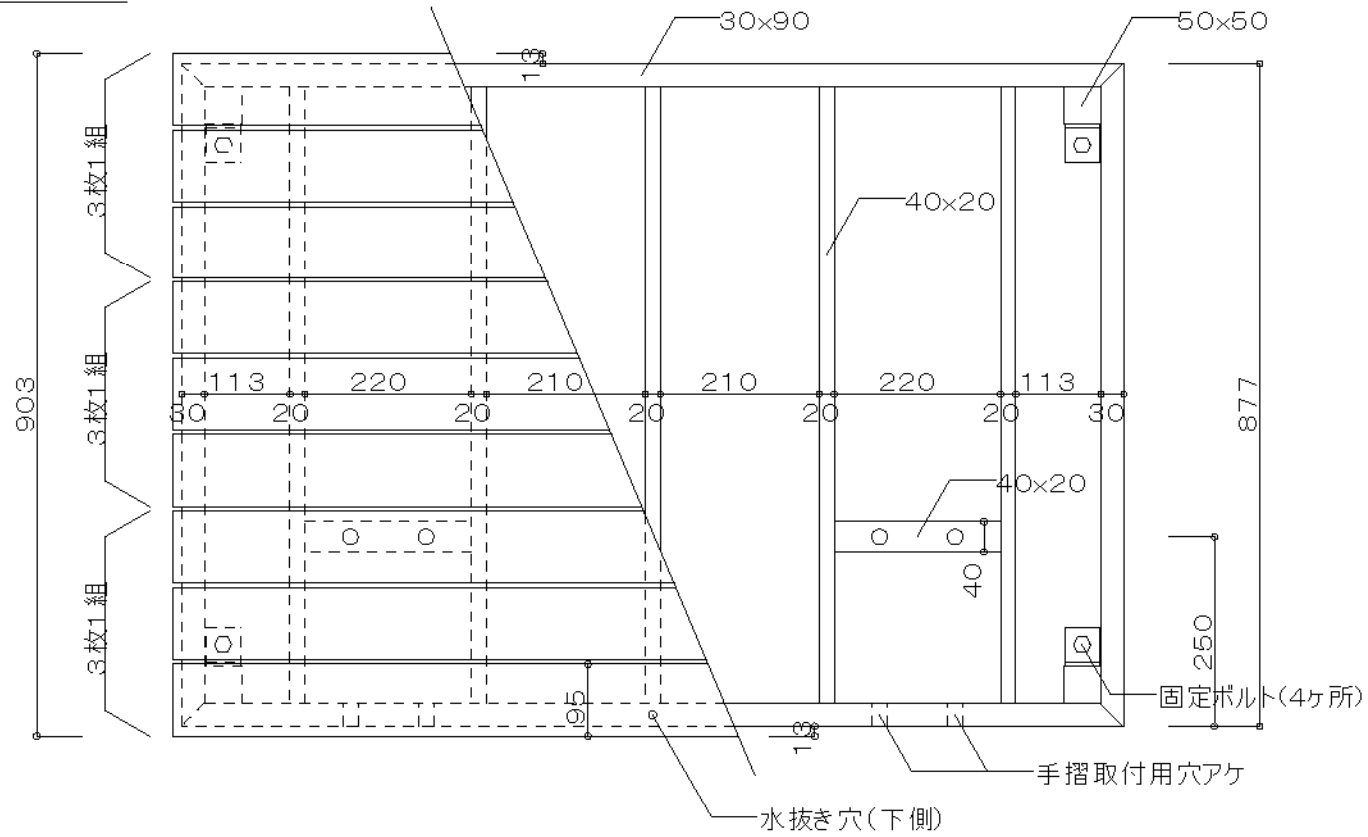
駐車場ナンバープレート(脚付)

\* 1台分の表示の場合、パネルのWを200mmにすること。



■詳細図

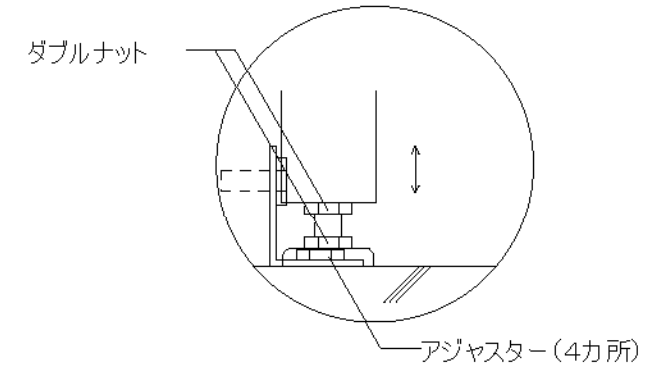
洗い台 3面図



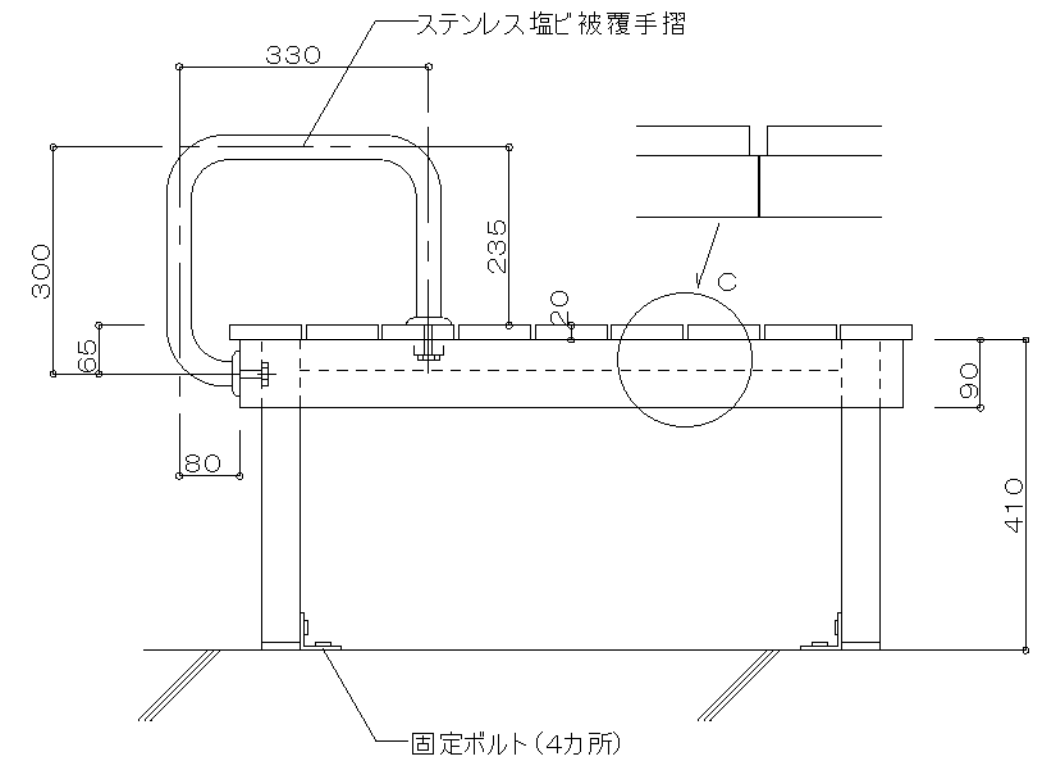
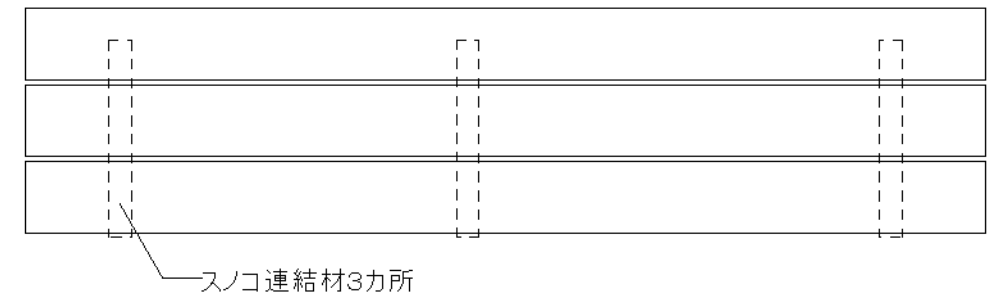
特記事項

- ・座本体 発泡ポリスチレン 1,270×95×20
- ・台本体 SUS304 ステンレスt=1.5(柱t=2.0)
- ・手すり ステンレス塩ビ被覆 φ34

※ 台本体には水抜き穴をあける。(1ヶ所)  
座本体は3枚1セットで台より取り外し可能とする。

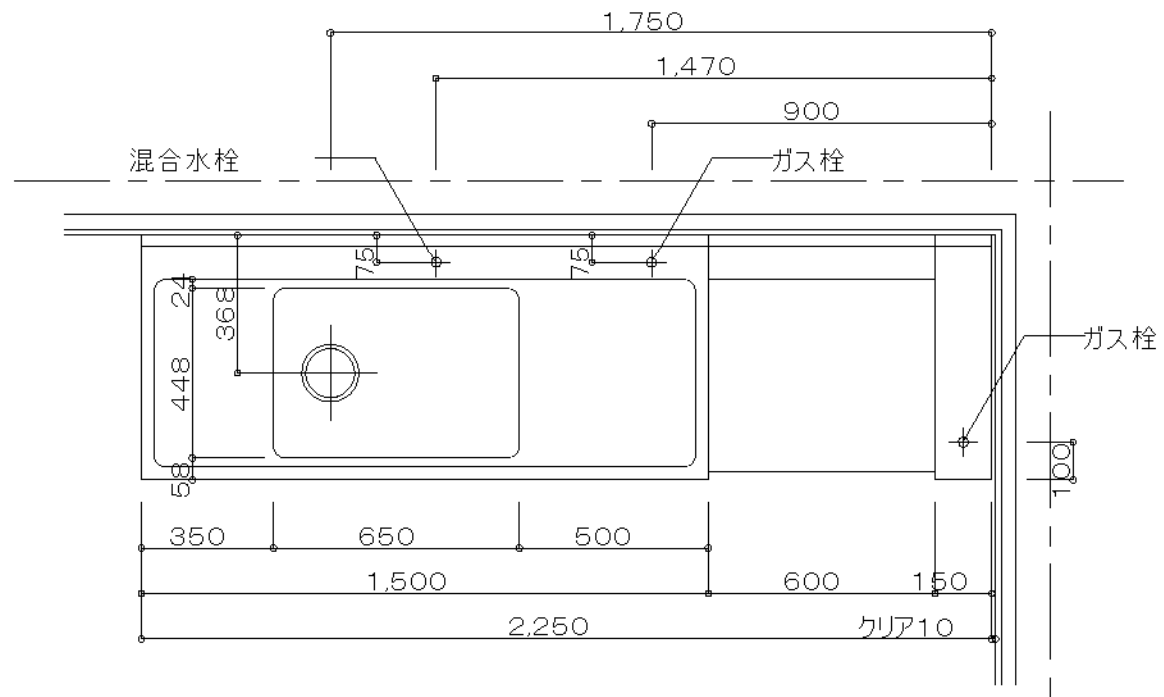


固定ボルト詳細図

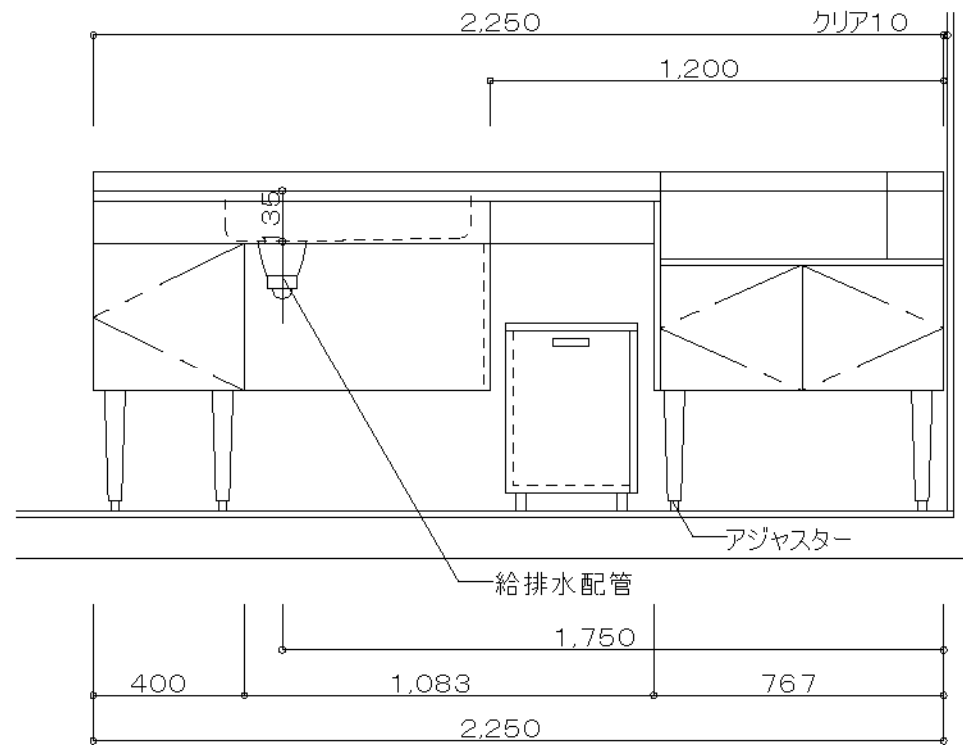


添付図⑪-8各部詳細図(MAIハウス流し台・コンロ台)

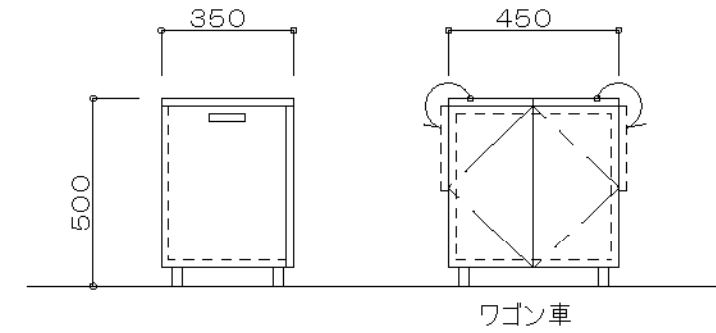
流し台・コンロ台 平面図



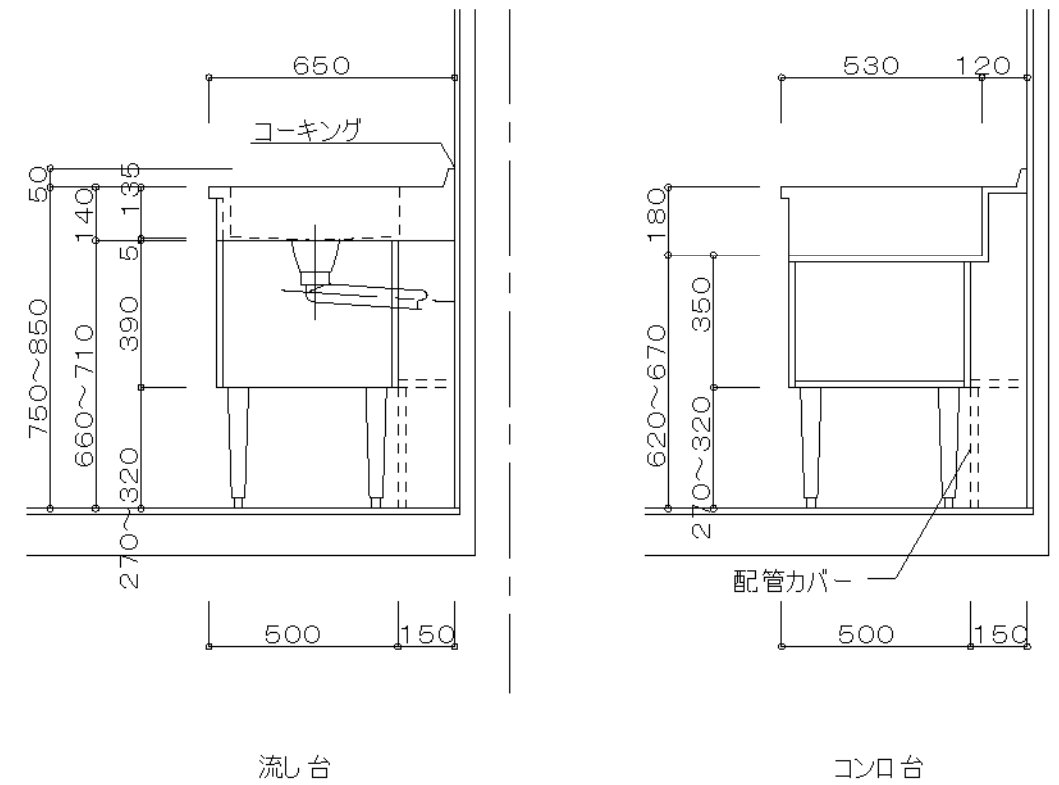
流し台・コンロ台



ワゴン車 側面図



流し台・コンロ台 断面図



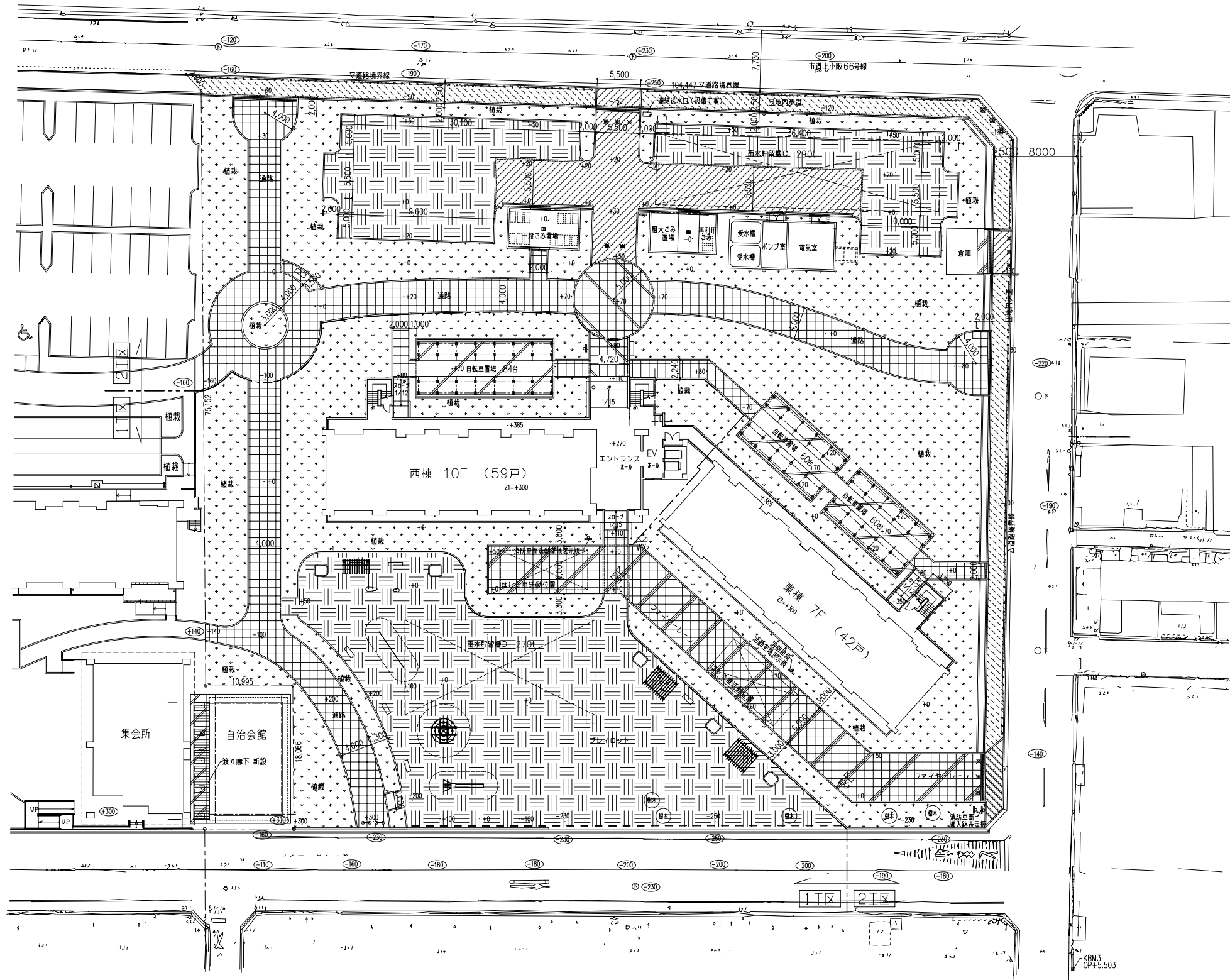
特記事項

- ・流し台、コンロ台は、BL仕様に準ずる。
- ・ワゴン車を付属品として用意すること。
- ・下地材は、不燃材とする。

流し台・コンロ台の仕上  
 シンク・コンロ台天板: ステンレス SUS304 t=1.7  
 側板: ポリエステル樹脂化粧板  
 取手: ABS樹脂  
 キャビネット: 塗装合板  
 脚: ステンレスパイプ  
 部品: 包丁差

ワゴン車  
 天板:メラミン樹脂化粧板  
 キャビネット: 塗装合板  
 取手: ABS樹脂  
 部品: キャスター

添付図 外構イメージ (第2期外構)



凡例	記号	名称	詳細図番号	備考	記号	名称	詳細図番号
		再生密粒度アスファルト舗装 (A)	A-3 (A)	歩行者用		インターロッキングブロック舗装 (A)	A-5 (A) 歩行者用
		再生密粒度アスファルト舗装 (C)	A-3 (C)	中型車用		インターロッキングブロック舗装 (C)	A-5 (B) 中型車用
		再生密粒度アスファルト舗装 (D)	A-4 (D)	大型車用		インターロッキングブロック舗装 (D)	A-5 (D) 大型車用
		コンクリート舗装 (A)	A-1 (A)	歩行者用		植栽	
		コンクリート舗装 (B)	A-1 (B)	車道用		土舗装 (良質真砂土 t=100 整地)	

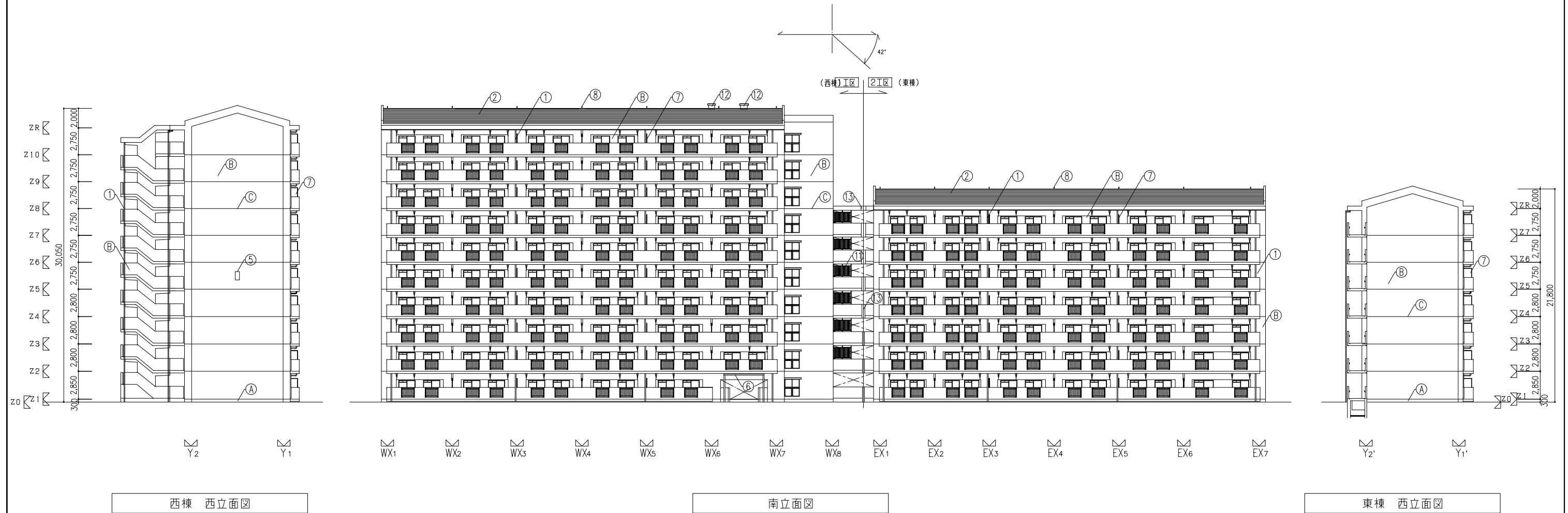
樹木 既存樹木を示す

数字 SGL (=Z0) よりの設計レベルを示す  
SQL (=Z0) = 0.P+5.70

数字 SGL (=Z0) よりの現状レベルを示す

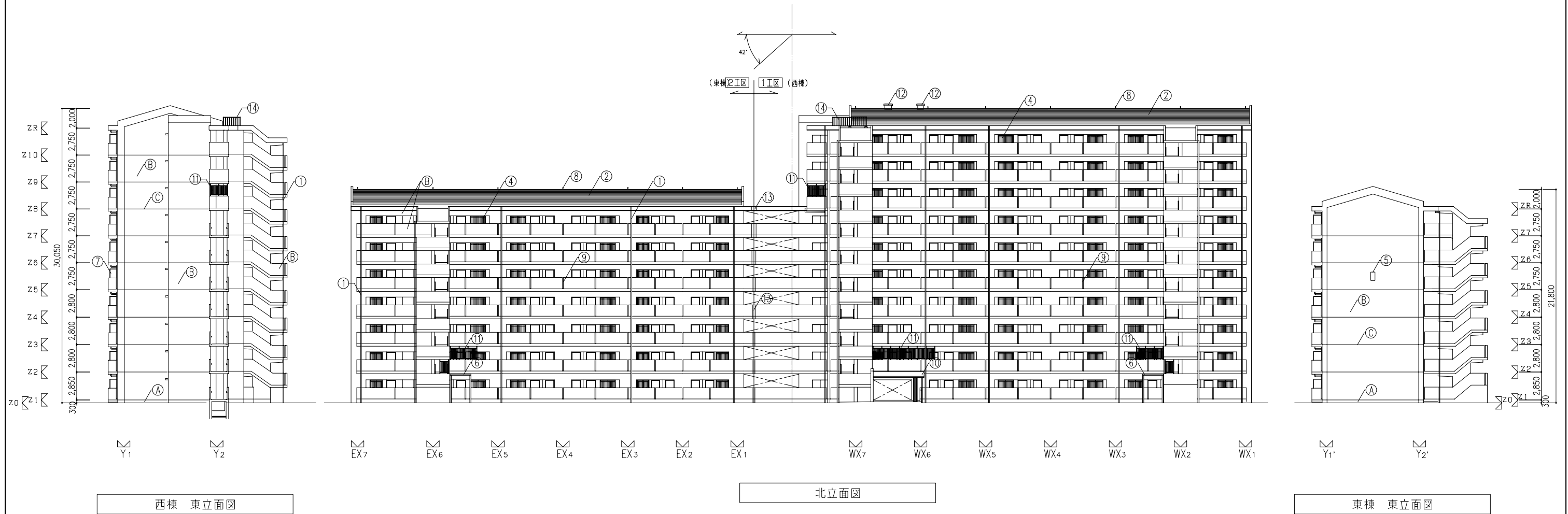


添付図 外観デザインイメージ (第2期南立面)



記号	仕上	記号	仕上	記号	仕上	記号	仕上
①	整種 VP75 (色指定)	⑦	バルコニー隔壁 [E-101]	⑬	EXP, J [A-114] (1I区工事)		
②	屋根: アスファルトシングル葺き [D-101]	⑧	吊環 [D-101]	⑭			
③	アルミ手摺 (手摺子タイプ) [E-100-(1)]	⑨	スリット W=100 [E-100-(2)]	⑮			
④	アルミ面格子 (共用廊下窓) [D-119]	⑩	エントランス庇 [D-112]	⑯			
⑤	横番号 [E-303]	⑪	乗り込み防止柵 [E-112]				
⑥	落下防止庇 [D-113]	⑫	設備用支持台 [E-601]				

添付図 外観デザインイメージ (第2期北立面)



記号	仕上	記号	仕上	記号	仕上	記号	仕上
①	外壁: コンクリート打放し	①	整頓 VP75 (色指定)	⑦	バルコニー隔壁 [E-101]	⑬	EXP. J [A-114] (1I区工事)
②	外壁: コンクリート打放しの上 E-1 (外装複層塗材E)	②	屋根: アスファルトシングル葺き [D-101]	⑧	吊環 [D-101]		
③	打ち継ぎ目地 [E-801]	③	アルミ手摺 (手摺子タイプ) [E-100-(1)]	⑨	スリット W=100 [E-100-(2)]		
④	化粧目地 [E-801]	④	アルミ面格子 (共用廊下窓) [D-119]	⑩	エントランス庇 [D-112]		
⑤		⑤	棟番号 [E-303]	⑪	乗り込み防止柵 [E-112]		
⑥		⑥	落下防止庇 [D-113]	⑫	設備用支持台 [E-601]		