

水質汚濁防止法の改正について (地下水汚染の未然防止)

化学物質対策セミナー資料

平成24年2月10日(金)

環境省水・大気環境局地下水・地盤環境室

室長 宇仁菅 伸介

1. 平成23年の水濁法の改正 の背景について

改正の背景(その1)

- 平成元年の水濁法改正により、事業者に対する有害物質の地下浸透禁止に関する規定が整備されたところであるが、昨今の調査によって、工場又は事業場からのトリクロロエチレン等の有害な物質の漏えいによる地下水汚染事例が、毎年継続的に確認され、その中には、事業場等の周辺住民が利用する井戸水から検出された例もあることが判明。

(累計事例数)

年 度	H16	H17	H18	H19	H20
事例数	974	1,049	1,123	1,187	1,234

工場・事業場が汚染原因と推定される汚染事例の推移

- これらは、事業場等における生産設備・貯蔵設備等の老朽化や、生産設備等の使用の際の作業ミス等による漏えいが原因の大半。

改正の背景(その2)

- 地下水は都市用水の約25%を占める貴重な淡水資源。一方、地下水汚染は、地下における水の移動経路が複雑であるため、原因者の特定が難しく、自然の浄化作用による水質の改善が期待できないこと等から一度汚染すると回復が困難。



地下水汚染の未然防止のための実効ある取組
の推進を図る必要

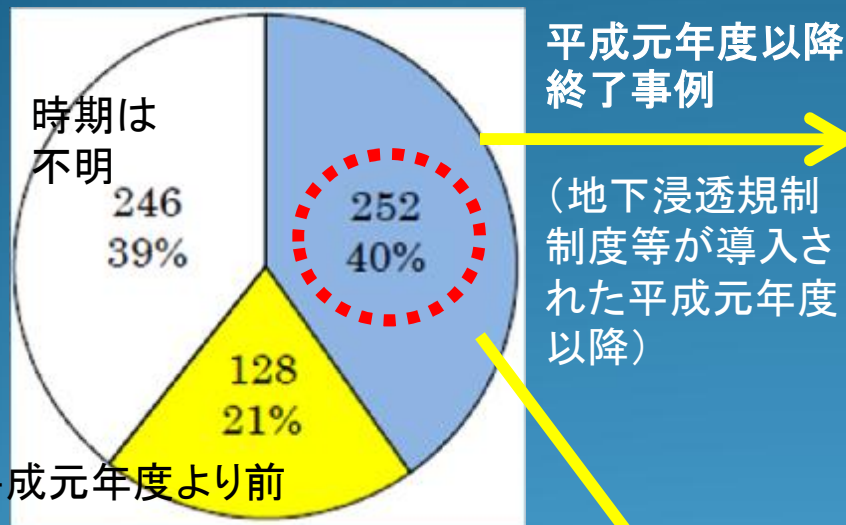
汚染原因等の実態 ①

地下水汚染の原因施設等まで特定又は推定できた事例の特徴について

(平成20年度末までの事例:環境省調べ)

平成元年度以降に汚染原因となった行為等が終了した事例がある(約4割)

(ここでは「平成元年度以降終了事例」)



平成元年度以降
終了事例

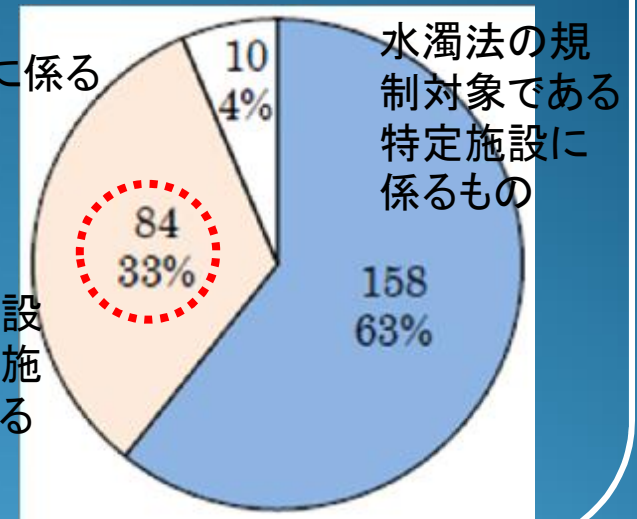
(地下浸透規制
制度等が導入さ
れた平成元年度
以降)

汚染原因行為等の終了時期
(汚染水の地下浸透)

地下浸透規制の対象とされていない施設からの汚染事例がある(約3割)

施設以外に係るもの

特定施設
以外の施設
に係るもの



原因施設等の種別

- 事業場等の周辺住民が利用する井戸水から検出された例がある
- 工場等の敷地外に地下水汚染が広がっていた事例 (うち約4割(38.9%))
- 周辺の井戸水の飲用中止の指導を行った事例 (うち約3割(29.4%))

汚染原因等の実態 ②

地下水汚染経路について

(平成20年度末までの事例:環境省調べ;平成元年度以降終了事例について)

多くの地下水汚染の事例は、事業場等における生産設備・貯蔵設備等の老朽化や生産設備等の使用の際の作業ミス等、意図しない状況で地下に浸透した結果によるものと推定される

一 漏洩の原因 (漏洩場所を特定・推定できた95か所の事例から)

一 施設・設備に係るもの

- 一 設備本体に附帯する配管部のつなぎ目・パッキン等の劣化・破損
- 一 廃液等の貯留設備・保管容器の劣化・破損等

一 作業に係るもの

- 一 設備の操作ミス
- 一 有害物質の不適切な取扱い
- 一 通常の作業工程中の漏洩(したたり落ち等)
- 一 溶剤や廃液等の移し替え作業時の漏洩

汚染原因等の実態 ③

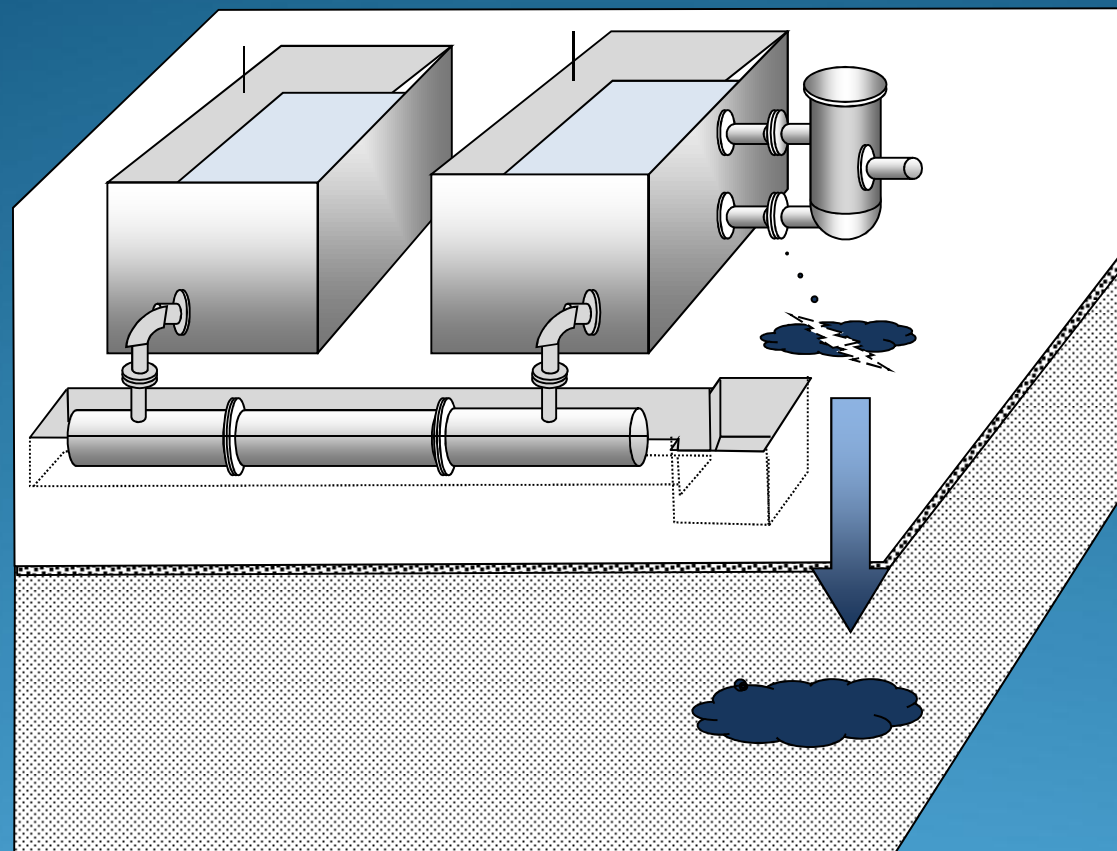
—地下への浸透の原因

(漏洩場所と地下浸透場所の関係を特定・推定した80か所の事例から)

- 設備の設置場所の床面の劣化等による亀裂
- 土間等の浸透性のある床から
- 排水溝・排水貯留施設等の亀裂
- 地下貯蔵設備本体又は附帯する配管等の亀裂

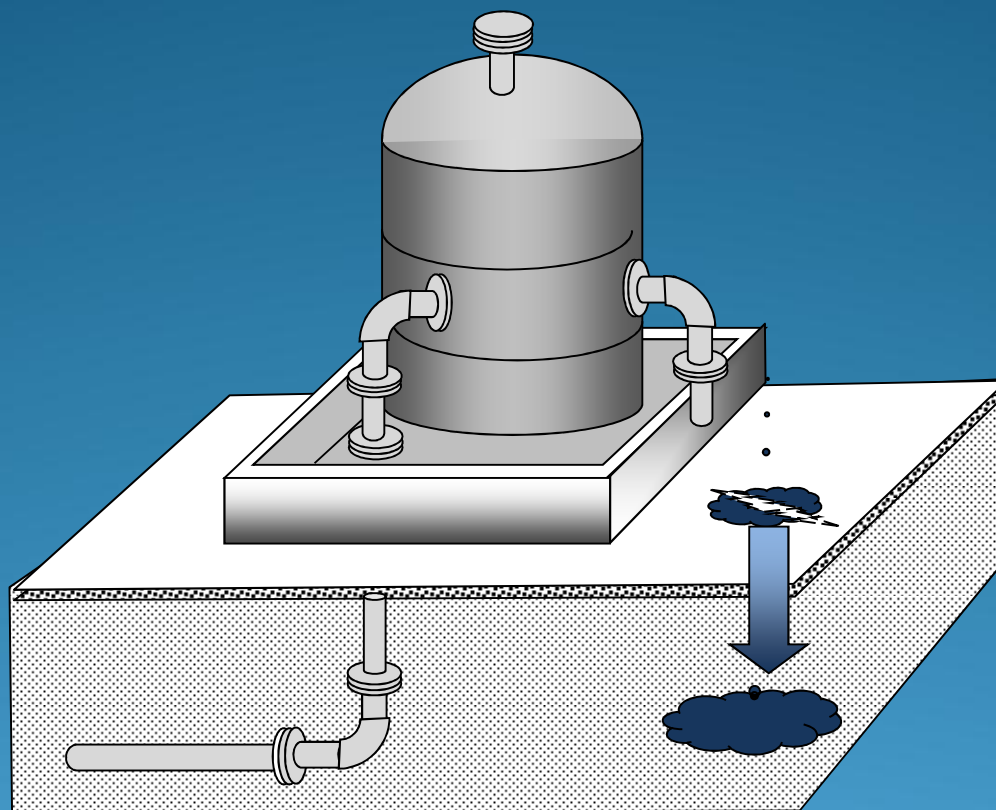
※地下浸透規制の届出事業場(9事業場:20年度末時点)が原因と推定される地下水汚染は確認されていない

【地下水汚染事例1】



- ◆平成19年、金属製品製造工場で、溶液槽の配管つなぎ目が劣化し、六価クロムが漏えいし、床面の亀裂から浸透

【地下水汚染事例2】



- ◆平成13年、輸送用機械器具製造工場で、トリクロロエチレンの貯蔵タンクへの移し替え作業による地下水汚染が判明

2. 水濁法の改正の内容について

水濁法改正の経緯(その1)

○平成22年8月12日

環境大臣から中央環境審議会(中環審)に、地下水汚染の効果的な未然防止対策の在り方について諮問

○平成22年9月24日～

中環審地下水汚染未然防止小委員会において審議

○平成22年12月14日～平成23年1月12日

パブリックコメント手続きの実施

○平成23年2月15日

中環審会長から環境大臣に答申

水濁法改正の経緯(その2)

○平成23年3月8日

水濁法の一部を改正する法律案を閣議決定、
同法律案を国会に提出

○平成23年6月14日

水濁法の一部を改正する法律が成立

○平成23年6月22日

水濁法の一部を改正する法律が公布

水濁法の改正の概要

- (1) 対象施設の拡大
- (2) 構造等に関する基準の遵守義務
- (3) 定期点検の実施、記録の保存の義務
- (4) その他（既存の施設に対する猶予期間等）

水濁法の主な改正内容(1)

(1) 対象施設の拡大

有害物質を貯蔵する施設(有害物質貯蔵指定施設)等の設置者は、施設の構造等について、都道府県知事等に事前に届け出なければならないこととする。

特定施設等の設置の届出 (第5条第3項)

有害物質を貯蔵する施設(有害物質貯蔵指定施設)の設置者は、施設の構造、設備、使用の方法等について、都道府県知事等に事前に届け出なければならないこととする。

また、有害物質使用特定施設であって排水の全量を下水道に排出するなど、水濁法に基づく届出を行っていないかった有害物質使用特定施設の設置者にも同様の義務が課される。

水濁法の主な改正内容(2)

(2) 構造等に関する基準遵守義務等

有害物質使用特定施設、有害物質貯蔵指定施設の設置者は、構造等に関する基準を遵守しなければならないこととする。また、都道府県知事等は、当該施設が基準を遵守していないときは、必要に応じ命令できることとする。

計画変更命令（第8条第2項）

都道府県知事等は、特定施設等の設置の届出、若しくは第7条に基づく構造等の変更届出があった場合において、当該施設が有害物質使用特定施設等に係る構造基準等の遵守義務に規定する有害物質を含む水の地下への浸透の防止のための構造、設備及び使用の方法に関する基準に適合していないと認めるときは、構造等に関する計画の変更又は廃止を命じることができることとする。

有害物質使用特定施設等に係る構造基準等の遵守義務（第12条の4）

有害物質使用特定施設又は有害物質貯蔵指定施設の設置者は、有害物質を含む水の地下への浸透の防止のための構造、設備及び使用の方法に関する基準を遵守しなければならないこととする。この構造等に関する基準の遵守義務は、有害物質使用特定施設として従来から水濁法に基づく届出を行っていた施設（特定地下浸透水を地下に浸透させる者を除く。）にも適用される。

改善命令等（第13条の3）

都道府県知事等は、有害物質使用特定施設又は有害物質貯蔵指定施設の設置者が構造基準等を遵守していないと認めるときは、施設の構造、設備若しくは使用の方法の改善、又は施設の使用の一時停止を命ずることができることとする。

水濁法の主な改正内容(3)

(3) 定期点検の義務の創設

有害物質使用特定施設又は有害物質貯蔵指定施設の設置者は、施設の構造・使用の方法等について、定期的に点検しなければならないこととする。

排水水の汚染状態の測定等 (第14条第5項)

有害物質使用特定施設又は有害物質貯蔵指定施設の設置者は、施設の構造・設備、使用の方法等について、定期的に点検し、その結果を記録、保存しなければならないこととする。

水濁法の主な改正内容(4)

(4) 既存施設に対する適用猶予

既存の有害物質使用特定施設、有害物質貯蔵指定施設については、構造等に関する基準等は3年間適用しない。

※法の施行日が平成24年6月1日であるため、平成27年5月31日までは適用されない。

附則第4条

改正法の施行の際、既に有害物質使用特定施設又は有害物質貯蔵指定施設を設置している者、設置の工事をしている者については、新法第8条第2項(計画変更命令)、第12条の4(有害物質使用特定施設等に係る構造基準等の遵守義務)、第13条の3(改善命令等)の規定を改正法の施行の日から3年間は適用しないこととする。

3. 水濁法施行令の改正の 内容について

水濁法の一部を改正する法律の施行 期日を定める政令（平成23年11月28日公布）

—水濁法の一部を改正する法律の施行期
日は、平成24年6月1日とする。

水濁法施行令の一部を改正する政令

(平成23年11月28日公布)

第4条4 法第5条第3項の政令で定める指定施設は、第2条に規定する物質を含む液状の物を貯蔵する指定施設とする。

法第5条第3項(抜粋)

有害物質貯蔵指定施設(指定施設(有害物質を貯蔵するものに限る。)であって当該指定施設から有害物質を含む水が地下に浸透するおそれがあるものとして政令で定めるものをいう。以下同じ。)

第2条に規定する物質

有害物質のことである。

水濁法施行令の一部を改正する政令

(平成23年11月28日公布)

- Ⅰ 有害物質貯蔵指定施設について、環境大臣又は都道府県知事による報告及び検査の対象として追加した(第8条関係)
- Ⅰ その他所要の規定の整備を行った

4. 有害物質使用特定施設、有害物質貯蔵指定施設に係る構造等に関する基準の設定及び定期点検の方法の基本的な考え方(解説)について

共通事項1

有害物質使用特定施設及び有害物質貯蔵指定施設の

- ① 施設本体
- ② 施設の設置場所の床面及び周囲
- ③ 施設本体に付帯する配管等
- ④ 施設本体に付帯する排水溝等

について、構造、設備及び使用の方法に関する基準（以下「構造等に関する基準」という。）及び定期点検の方法を定めたものである。

共通事項2

構造等に関する基準と定期点検の方法をそれぞれ別個に規定するのではなく、「構造等に関する基準とそれに応じた定期点検の組み合わせ」を基本としていることが大きな特徴

共通事項3

－例えば、有害物質使用特定施設等が必要な材質や構造を有して
いて漏えいを防止できることが確保されていれば、適切な頻度（例
えば年に1回）で目視による定期点検を行う。



－材質及び構造による漏えい防止が十分に確保できない既設の施
設であれば、目視による定期点検の頻度を多くすることで漏えい
を防止する。



－目視による定期点検ができないような既設の施設であれば、早期
に漏えいを発見するため、漏えいを検知するシステムを導入して、
適切な頻度で定期点検することにより、地下浸透を防止する。



－漏えいを検知するシステムが導入できない場合は、その他の同等
の措置を講じることにより、地下水汚染の未然防止を図る。

実施可能性に配慮して次の3段階の措置を設定

1) 新設の施設を対象とした措置(A基準)

- 新設の施設を対象とした構造等に関する基準を基本として、基準の内容を構成する。これらの基準に適合していることを、基準の内容に応じて設定される定期点検によって確認する。

2) 既設の施設を対象とした措置(B基準)

- 既設の施設に対する実施可能性にも配慮した構造等に関する基準とする。点検頻度を高める等、基準の内容に応じて定期点検の内容をA基準に対応するものよりも充実した内容とすることを基本とする。

3) 既設について改正水濁法の施行後3年間で適用できる措置(C基準)

- 既設の施設については、改正水濁法施行後3年間は構造等に関する基準の適用が猶予されることから、当該期間では、定期点検のみが適用される。
- このため、基本的には、新設の施設を対象としたA基準及び既設の施設を対象としたB基準に対応する定期点検の内容よりも、点検頻度を高めるなど、定期点検の内容はより充実したものとする。
- ただし、可能な点検手法が構造や設備の条件から限られる場合には配慮する。

A基準、B基準及びC基準の関係

	改正水濁法施行後 3 年間	施行後 3 年以降
新設の施設	A基準のみが適用される	
既設の施設	C基準 ※構造基準等が適合していれば、A基準及びB基準が適用可能	B基準 ※構造基準等が適合していれば、A基準が適用可能

5. 地下水汚染の未然防止の ための構造と点検・管理に関 するマニュアルについて

マニュアルの内容と構成 ①

名称:地下水汚染の未然防止のための構造と点検・管理に関するマニュアル

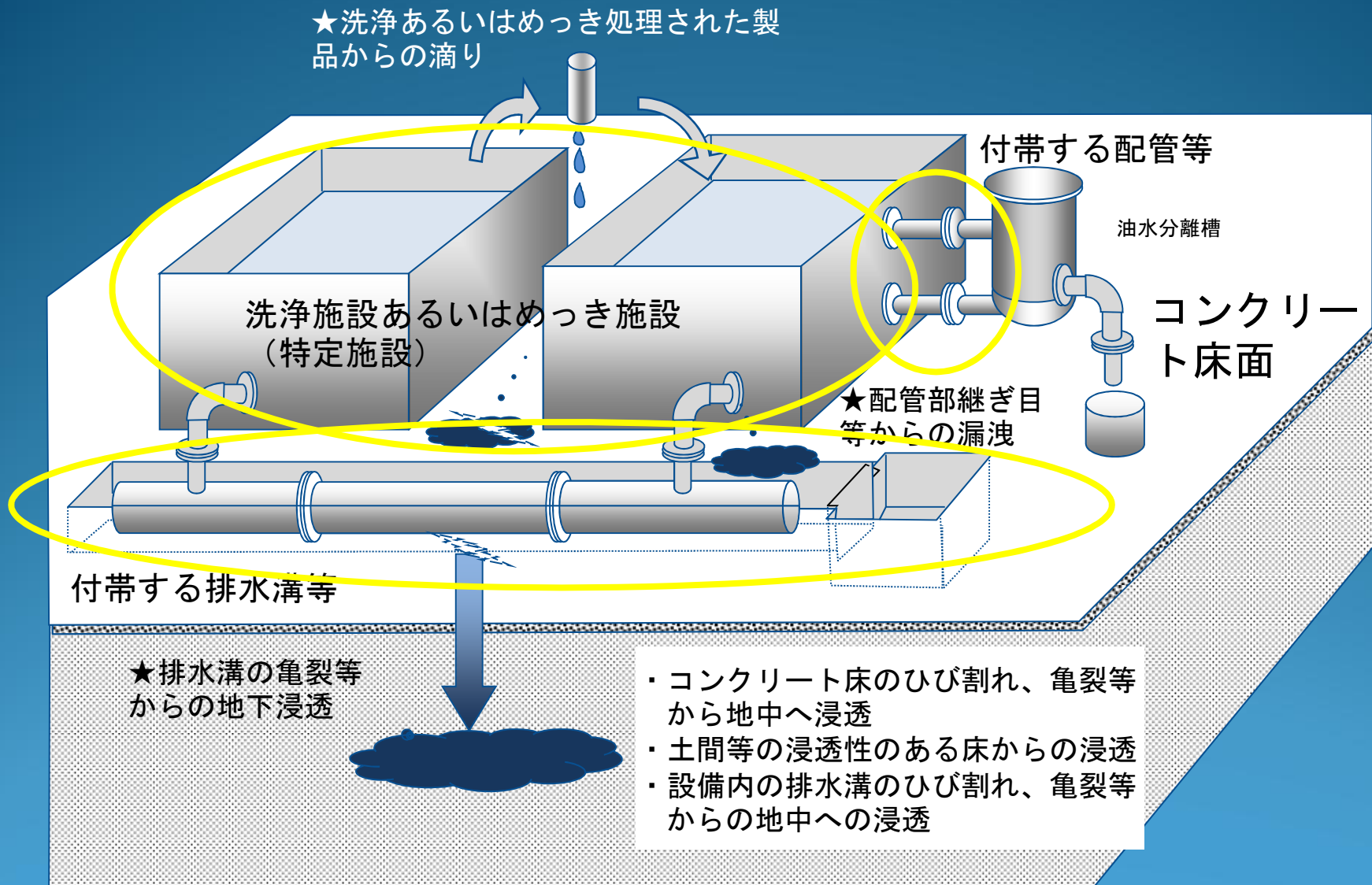
- 今回の水質汚濁防止法改正による新たな制度が円滑に施行されるよう、
 - 関係する事業者の皆さんが実際に対策を実施する際の参考となるようにわかりやすく制度の内容を説明し、
 - どのような施設においてどのような対応をしなければならないかをお示しするとともに、
 - 様々な関連情報を取りまとめた

環境省ホームページの以下のURLでご覧いただけます
http://www.env.go.jp/water/chikasui_jiban.html

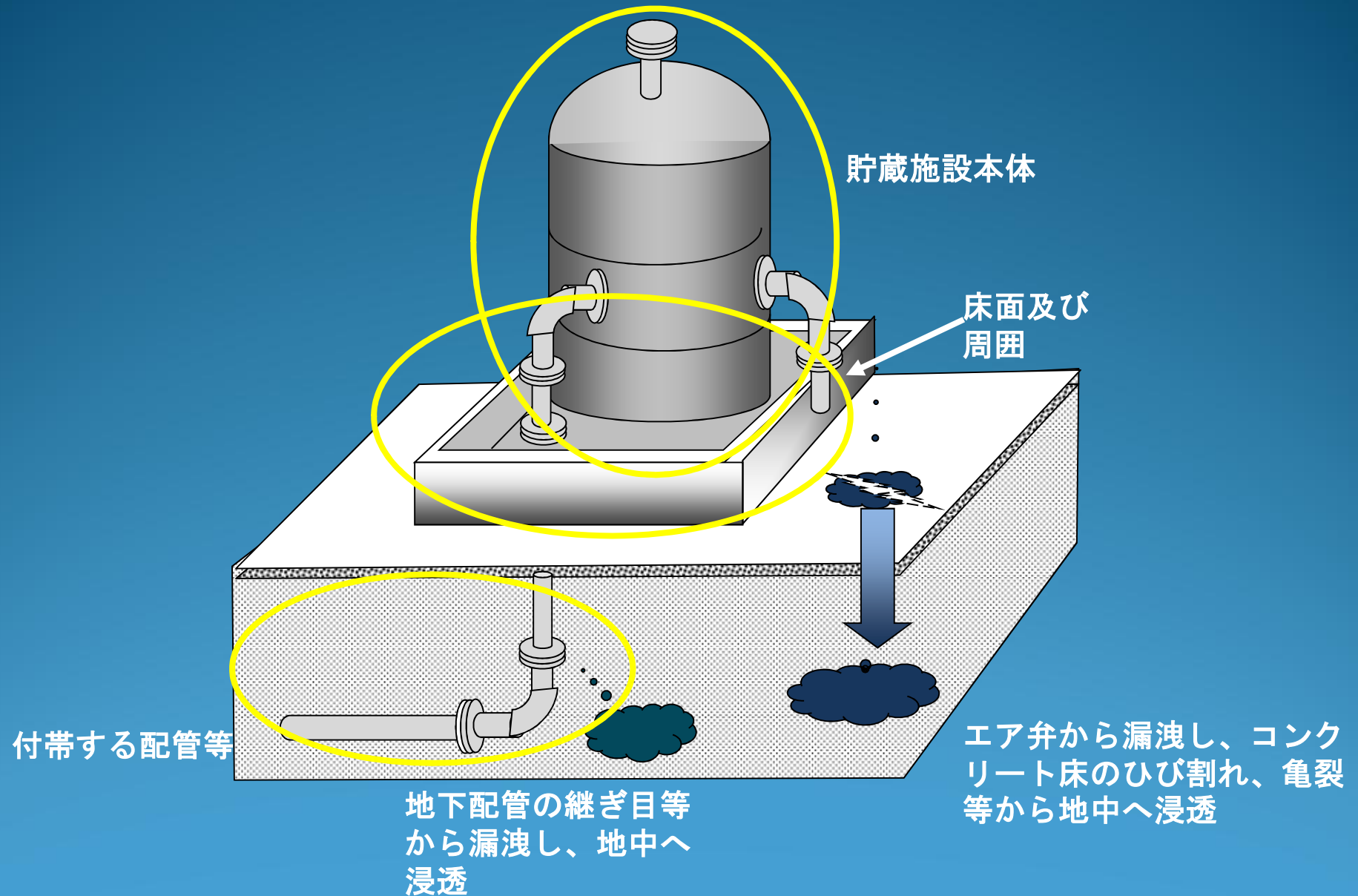
マニュアルの内容と構成 ②

1. 構造等規制制度の趣旨・狙い
2. 対象となる施設
3. 必要な手続き
4. 対応が求められる事項（規制の内容）
5. 関連制度
6. 関係者の連携・支援
7. 地下水汚染の未然防止のためのリスク管理
8. 有害物質の漏えい・地下浸透時の対応
9. 用語集、参考資料

対象となる施設の構造・設備について①



対象となる施設の構造・設備について②

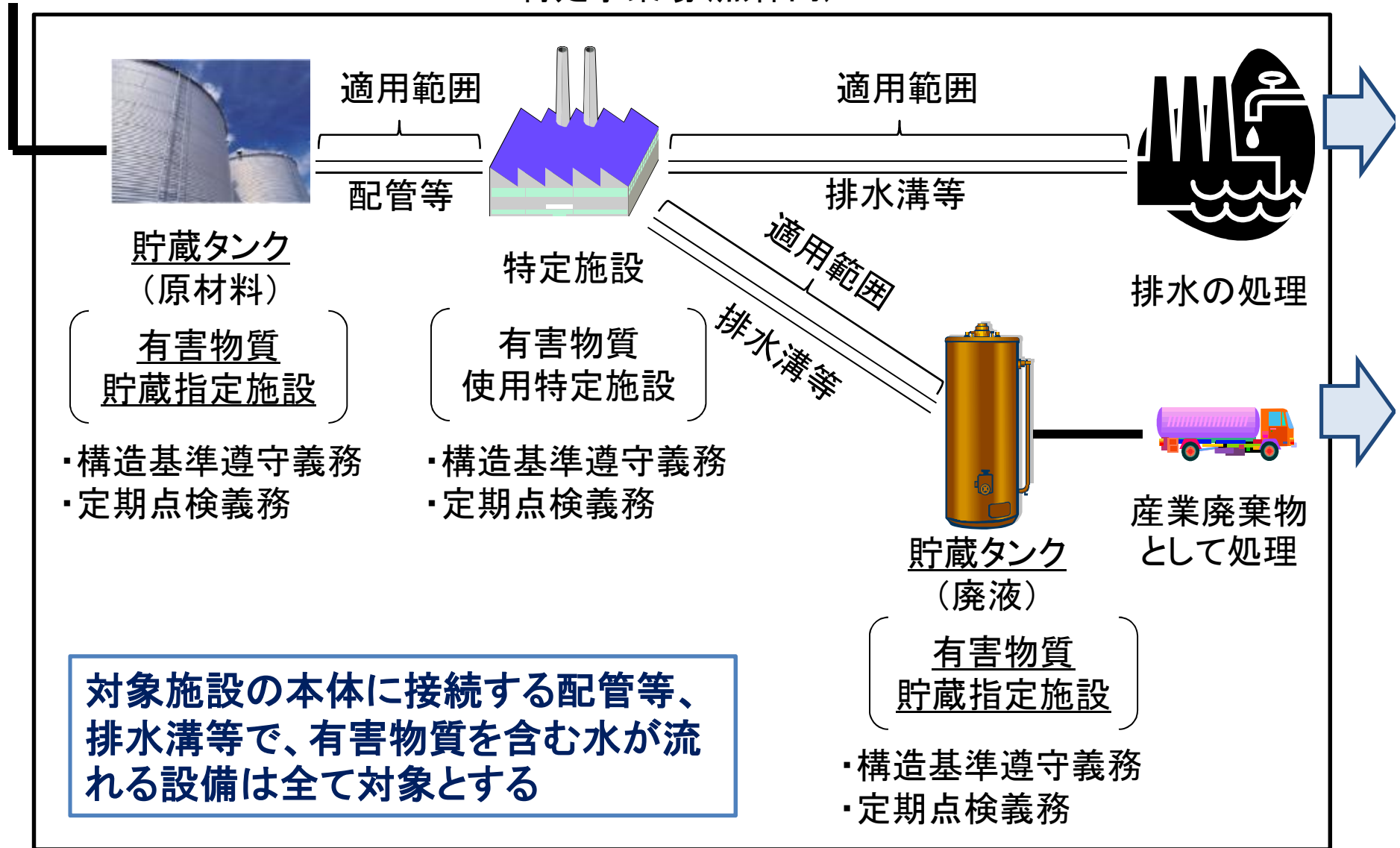


適用対象とする施設の範囲について



原材料
の受入れ

特定事業場(黒枠内)



適用対象とする貯蔵施設について

- 「貯蔵する」は、有害物質を貯蔵することを目的とするタンク等の施設が対象
- 内容物の濃度でもって限定することは困難
- 内容物に有害物質が含有される場合であっても、それが不純物として含有される場合については対象外



- 例えば、ガソリンタンクは対象外
不純物としてベンゼンが入っているが、ベンゼンの貯蔵を目的とした施設ではないため
- 例えば、カドミウムを含む廃水のタンクで、カドミウムを除去するためにいったん貯蔵する目的で設置される施設については、カドミウムの濃度が微量であっても対象

届出に関する留意事項①

改正法の施行の時点(平成24年6月1日)で
既に設置されている
①有害物質使用特定施設



既に改正前の水濁法第5条第1項の届出をしている



改正法附則第2条の規定により、改めて届け出る必要はない。
この場合、改正後の水濁法第5条第1項の届出が既になされ
ているとみなされることとなる。

【参考】 水質汚濁防止法の一部を改正する法律附則第2条

第2条 この法律の施行の際現にこの法律による改正前の水質汚濁防止法第5条第1項の規定によりされている届出は、この法律による改正後の水質汚濁防止法(以下「新法」という。)第5条第1項の規定によりされた届出とみなす。

届出に関する留意事項②

改正法の施行の時点(平成24年6月1日)で既に設置されている施設で、改正法により新たに届出対象となった

- ①有害物質使用特定施設(下水道に排水の全量を放流等している施設) 又は
- ②有害物質貯蔵指定施設

改正前の水濁法第5条第1項の届出をしていないので、改正水濁法施行日から30日以内(平成24年6月30日まで)に都道府県等への届出が義務付けられている。

【参考】 水質汚濁防止法の一部を改正する法律附則第2条

第3条 この法律の施行の際現に工場若しくは事業場において新法第2条第8項に規定する有害物質使用特定施設(略)を設置している者(新法第5条第1項又は第2項の規定に該当する場合を除き、設置の工事をしている者を含む。)又は工場若しくは事業場において新法第5条第3項に規定する有害物質貯蔵指定施設(略)を設置している者は、この法律の施行の日から30日以内に、環境省令で定めるところにより、同項各号に掲げる事項を都道府県知事(略)に届け出なければならない。

法改正後のこれまでの取組及び 今後の予定

- 構造等に関する基準、定期点検の方法の具体的内容等を検討（平成23年内に8回検討会を開催）
- 水濁法の省令改正（最終的な作業中）
- 自治体向けの指針、事業者向けのマニュアルを策定（中環審答申、検討会の検討結果を踏まえ作成中）
- 自治体向け、事業者向けの説明会等の開催（平成24年2月以降実施中）



平成24年6月の改正法の施行に向けて準備