

# 鉍泉分析法指針（平成26年改訂）

環境省自然環境局

## まえがき

わが国は世界でも有数の温泉国であり、温泉は国民の保養・療養またはレクリエーションに広く利用されている。

温泉を公共の浴用または飲用に供しようとする者は、都道府県知事等の許可を受けなければならないこととされているが、これは温泉には種々の成分が含まれており、中には人体に有害な成分を含む場合があり、また用法によっては人体に害を与えることもあり得るからである。

この利用許可の申請に当たっては、温泉の成分の分析書を添付することが必要であり、その成分の分析方法としては昭和 26 年に制定された衛生検査指針中の温泉分析法指針によることとされ、その後昭和 27 年に一部改正され鉱泉分析法指針となり、昭和 32 年に再度部分改正が行われた。昭和 53 年には、昭和 49 年度からの改訂作業をまとめた鉱泉分析法指針（改訂）が定められた。さらに昭和 57 年に療養泉の定義の見直しを内容とする部分改訂が、平成 9 年に分析技術の進歩および分析機器の開発等を踏まえた部分改訂が、平成 14 年に温泉分析機関が指定制から登録制に移行するに当たっての部分改訂が行われた。

さて、この間分析機器の発展には目覚ましいものがあり、かつては測定が困難であった微量領域を測定できる分析機器も登場している。また、分析者の健康を守る観点と、近年の地球環境への関心の高まりから、有害な試薬を使用しない分析手法や機器も開発されている。

しかしながら、これら新しい分析方法には、微量の環境汚染物質や食品中に含まれる有害物質を測定する目的で開発されたものが多く、自然環境中において比較的成分を多く含む温泉水には必ずしも適した分析方法とならない。これら新分析方法や分析機器については、そのつど新たな方法として採用するか否かを検討し、その結果に基づいて鉱泉分析法指針を改訂するべきであるが、技術の進歩に改訂作業が追いつかないのも実情である。

鉱泉分析法指針は、温泉成分分析の基盤であるが、温泉水は多種多様な化学組成を持つため、すべての温泉水に対してこの指針が必ずしも最良の方法を示すものではない。温泉の成分を分析する際には、原則として鉱泉分析法指針に掲載される分析方法を用いることとするが、たとえ鉱泉分析法指針に掲載されていない分析方法であっても、泉質等により分析者が、さらに適切な分析方法であると判断した他の分析方法の適用について否定するものではない。なお、他の分析方法とは、「衛生試験法：公益社団法人日本薬学会」、「工業用水試験方法：一般財団法人日本規格協会」、「工場排水試験方法：一般財団法人日本規格協会」、「上水試験方法：公益社団法人日本水道協会」および「放射能測定法シリーズ：文部科学省」の 5 方法とする。

《目次》

<b>1. 鉱泉の定義と分類</b> .....	1
1-1 鉱泉の定義 .....	1
1-2 鉱泉の分類 .....	3
(1) 泉温の分類 .....	3
(2) 液性の分類 .....	3
(3) 浸透圧の分類 .....	3
1-3 療養泉の泉質の分類.....	4
(1) 塩類泉 .....	4
1) 塩化物泉 .....	4
2) 炭酸水素塩泉 .....	4
3) 硫酸塩泉 .....	4
(2) 単純温泉 .....	5
(3) 特殊成分を含む療養泉.....	5
1) 特殊成分を含む単純冷鉱泉.....	5
2) 特殊成分を含む単純温泉.....	6
3) 特殊成分を含む塩類泉.....	6
(4) 特殊成分を2種以上含む療養泉.....	6
(5) 泉温による塩類泉の分類.....	7
(6) 副成分による塩類泉の細分類.....	7
<b>2. 鉱泉小分析法</b> .....	9
2-1 調査項目 .....	9
2-2 試験項目 .....	9
2-3 試験の成績 .....	10
<b>3. 鉱泉分析試験法</b> .....	11
3-1 現地調査項目 .....	12
3-2 現地試験項目 .....	13
3-3 試験項目 .....	13
3-4 試験の成績 .....	15
<b>4. 現地(湧出地)における試験と作業</b> .....	16
4-1 泉温の測定 .....	17
4-2 気温の測定 .....	17

4-3	湧出量の測定	17
	(1) 定量容器による測定	18
	(2) 流量計あるいはノッチによる測定	18
4-4	試料の採取	18
	(1) 源泉からの採取	19
	(2) 容器と採取量	19
4-5	試料の現地処理	20
4-6	試料の輸送	21
<b>5.</b>	<b>知覚的試験</b>	<b>21</b>
5-1	外観(色および清濁)	21
5-2	臭味	21
<b>6.</b>	<b>物理および物理化学試験</b>	<b>22</b>
6-1	密度の測定	22
6-2	pH の測定	22
6-3	電気伝導率の測定	27
6-4	ラドンの定量	28
	(1) IM 泉効計による定量	28
	(2) 液体シンチレーションカウンタによる定量(抽出法)	32
	(3) 液体シンチレーションカウンタによる定量(直接法)	36
6-5	ラジウム塩の定量	38
	(1) 液体シンチレーションカウンタによる定量	38
<b>7.</b>	<b>化学試験</b>	<b>41</b>
7-1	蒸発残留物の定量	42
7-2	リチウムイオンの定量	42
	(1) 炎光法による定量	42
	(2) 原子吸光法による定量	44
7-3	ナトリウムイオンの定量	44
	(1) 炎光法による定量	44
7-4	カリウムイオンの定量	46
	(1) 炎光法による定量	46
7-5	塩化アルカリ総量からのアルカリの間接重量法	48
7-6	リチウムイオン, ナトリウムイオンおよびカリウムイオンの分離	49
7-7	アンモニウムイオンの定量	50
	(1) インドフェノール法(直接法)	51

(2) インドフェノール法(蒸留法) .....	52
7-8 マグネシウムイオンの定量.....	53
(1) キレート(EDTA)法による容量法.....	53
(2) 原子吸光法による定量.....	55
7-9 カルシウムイオンの定量.....	56
(1) 予試験 .....	56
(2) キレート(EDTA)法による容量法.....	57
(3) しゅう酸塩-過マンガン酸カリウムによる定量法.....	59
(4) 原子吸光法による定量.....	61
7-10 ストロンチウムイオンの定量.....	62
(1) 炎光法による定量.....	62
(2) 原子吸光法による定量.....	63
7-11 バリウムイオンの定量.....	64
(1) 炎光法による定量.....	64
7-12 アルミニウムイオンの定量.....	65
(1) アルミノン法による定性.....	65
(2) りん酸塩による重量法.....	66
(3) クロムアズロールSによる比色法.....	68
(4) 原子吸光法による定量.....	69
7-13 総クロムの定量.....	70
(1) ジフェニルカルバジド法による比色法.....	70
(2) MIBK 抽出原子吸光法による定量 .....	72
(3) 鉄共沈・原子吸光法による定量.....	73
7-14 マンガンイオンの定性と定量.....	74
(1) テトラメチルジアミノジフェニルメタン法による定性.....	75
(2) 過よ素酸カリウム法による比色法.....	75
(3) ホルムアルドキシム法による比色法.....	76
(4) 原子吸光法による定量.....	77
7-15 鉄イオンの定性と定量.....	78
(1) 鉄(II)イオンのジピリジル法による定性.....	78
(2) 鉄(III)イオンのチオシアン酸アンモニウム法による定性.....	79
(3) 鉄(II)イオンのジピリジル法による比色法.....	79
(4) 鉄(II)イオンの過マンガン酸カリウム法による定量.....	80
(5) 総鉄イオン(II+III)の定量.....	82
1) ジピリジル法による比色法.....	82
2) チオシアン酸アンモニウム法による比色法.....	83

3)過マンガン酸カリウム法による容量法.....	84
7-16 銅イオンの定量.....	85
(1)ジエチルジチオカルバミン酸ナトリウムによる比色法.....	85
(2)原子吸光法による定量.....	87
7-17 亜鉛イオンの定量.....	87
(1)原子吸光法による定量.....	87
7-18 総水銀の定量.....	88
(1)還元気化法による定量.....	88
(2)還元気化・金アマルガム法(原子吸光法)による定量.....	91
7-19 重金属(鉛・銅・鉄およびマンガン)の一斉分析.....	94
(1)DDTC・MIBK抽出原子吸光法による定量.....	94
(2)ジルコニウム共沈・原子吸光法による定量.....	97
7-20 カドミウムの定量.....	98
(1)原子吸光法による定量.....	98
7-21 金属イオン類(リチウム, ナトリウム, カリウム, マグネシウム, カルシウム, ス トロンチウム, バリウム, アルミニウム, クロム, マンガン, 鉄, 銅, 亜鉛, 鉛, カドミウム, けい素, ほう素)の一斉分析.....	99
(1)誘導結合プラズマ発光分光分析法による一斉分析.....	99
(2)誘導結合プラズマ質量分析法による一斉分析.....	100
7-22 ふっ化物イオンの定量.....	102
(1)イオン電極法による定量.....	102
(2)イオン電極法の別法.....	105
(3)ランタン・アリザリンコンプレキソン法による比色法.....	106
7-23 塩化物イオンの定量.....	107
(1)ホルハルト法による容量法.....	107
(2)モール法による容量法.....	109
(3)イオン電極法による定量.....	110
7-24 臭化物イオンおよびよう化物イオンの定性と定量.....	111
(1)フルオレスセイン法による臭化物イオンの定性.....	111
(2)よう素でんぷん法によるよう化物イオンの定性.....	111
(3)次亜塩素酸ナトリウム法による定量.....	112
7-25 硫化水素の定性と定量.....	115
(1)酢酸鉛試験紙による定性.....	115
(2)水蒸気蒸留法による定量.....	115
(3)酢酸カドミウム法による定量.....	117
(4)炭酸カドミウム法による定量.....	118

7-26	チオ硫酸イオンの定量.....	119
	(1)メチレンブルーによる比色法.....	120
	(2)イオンクロマトグラフ法による定量.....	121
	(3)クロノメトリーによる定量.....	122
7-27	硫酸イオンの定性と定量.....	123
	(1)硫酸バリウム法による定性.....	123
	(2)定量法.....	124
	1)硫酸バリウムによる重量法.....	124
	2)硫酸バリウムによる比濁法.....	125
7-28	りん酸イオンの定量.....	126
	(1)モリブデンブルー法による比色法.....	126
7-29	ひ素の定量.....	127
	(1)ジエチルジチオカルバミン酸銀法による比色法.....	127
	(2)原子吸光法による定量.....	131
7-30	二酸化炭素, 炭酸水素イオンおよび炭酸イオンの定量.....	134
	(1)総二酸化炭素の重量法による定量.....	134
	(2)遊離二酸化炭素の容量法.....	137
	(3)炭酸水素イオン, 炭酸イオンおよび水酸化物イオンの分離滴定法.....	138
7-31	メタけい酸の定量.....	139
	(1)重量法による定量.....	140
	(2)モリブデンイエロー法による比色法.....	141
7-32	メタほう酸の定性と定量.....	142
	(1)クルクマ試験紙による定性.....	142
	(2)マンニット法による容量法.....	143
	(3)クルクミンによる比色法.....	143
7-33	遊離鉍酸の定量.....	145
7-34	腐植質の定量.....	145
	(1)重量法による定量.....	145
7-35	陰イオン類(ふっ化物・塩化物・臭化物・硫酸・りん酸・亜硝酸および硝酸) の一斉分析.....	146
	(1)イオンクロマトグラフ法による定量.....	146
<b>8.</b>	<b>分析表(イオン表)の作成.....</b>	<b>149</b>
8-1	分析表の構成.....	149
8-2	イオン表の構成.....	149
8-3	強電解質の計算.....	150

8-4 弱電解質の計算.....	151
(1) チオ硫酸, リン酸, メタ亜ひ酸およびひ酸, メタけい酸およびメタほう酸.....	151
(2) 硫酸およびそのイオン.....	152
(3) 遊離二酸化炭素, 炭酸水素イオンおよび炭酸イオン.....	153
(4) 遊離硫化水素, 硫化水素イオンおよび硫化物イオン.....	154
8-5 微量成分表 .....	154
8-6 温泉分析書作成上の注意点.....	155
温泉分析書例示 .....	156



# 1. 鉱泉の定義と分類

## 1-1 鉱泉の定義

鉱泉とは、地中から湧出する温水および鉱水の泉水で、多量の固形物質、またはガス状物質、もしくは特殊な物質を含むか、あるいは泉温が、源泉周囲の年平均気温より常に著しく高いものをいう。

温泉法にいう「温泉」は、鉱泉の他、地中より湧出する水蒸気およびその他のガス(炭化水素を主成分とする天然ガスを除く)を包含する定義である。

鉱泉は、温泉法第2条別表に従い、常水と区別する(第1-1表)。

鉱泉のうち、特に治療の目的に供し得るものを療養泉とし、第1-2表により定義する。

**第1-1表 鉱泉の定義(常水と区別する限界値)**

1. 温度(源泉から採取されるとき温度)摂氏 25 度以上
2. 物質(下記に掲げるもののうち、いずれかひとつ)

物質名	含有量(1 kg 中)
	mg 以上
溶存物質(ガス性のものを除く)*1	総量 1 000
遊離二酸化炭素(CO <sub>2</sub> ) (遊離炭酸)	250
リチウムイオン(Li <sup>+</sup> )	1
ストロンチウムイオン(Sr <sup>2+</sup> )	10
バリウムイオン(Ba <sup>2+</sup> )	5
総鉄イオン(Fe <sup>2+</sup> +Fe <sup>3+</sup> )*2	10
マンガン(II)イオン(Mn <sup>2+</sup> ) (第一マンガンイオン)	10
水素イオン(H <sup>+</sup> )	1
臭化物イオン(Br <sup>-</sup> )	5
よう化物イオン(I <sup>-</sup> )	1
ふっ化物イオン(F <sup>-</sup> )	2
ひ酸水素イオン(HAsO <sub>4</sub> <sup>2-</sup> )*3 (ヒドロヒ酸イオン)	1.3
メタ亜ひ酸(HAsO <sub>2</sub> )*3	1
総硫黄(S) [HS <sup>-</sup> +S <sub>2</sub> O <sub>3</sub> <sup>2-</sup> +H <sub>2</sub> S に対応するもの]*4	1
メタほう酸(HBO <sub>2</sub> )*5	5
メタけい酸(H <sub>2</sub> SiO <sub>3</sub> )*6	50
炭酸水素ナトリウム(NaHCO <sub>3</sub> )*7 (重炭酸そうだ)	340
ラドン(Rn)*8	20×10 <sup>-10</sup> Ci=74 Bq 以上 (5.5 マッヘ単位以上)
ラジウム塩(Ra として)	1×10 <sup>-8</sup> mg 以上

\*1 遊離二酸化炭素、遊離硫化水素のようにガス性のものを溶存物質として計算しないよう注意すること。蒸発残留物の値を「溶存物質(ガス性のものを除く)」としないこと。また、海岸直近で掘削された井戸における地下水の温度が 25℃未満で、溶存物質(ガス性のものを除く)が 1000 mg/kg 以上の鉱泉(いわゆる塩類冷鉱泉)の場合、現世の海水を温泉と判定しないよう注意すること。海水が起源となっている温泉(いわゆる)

る化石水タイプ)は近年の大深度掘削で多く見られるようになったが、そのような温泉は海水が岩石-水反応を経ているため、現世の海水に比べ硫酸イオン濃度が著しく低下している。一般的に、化石水の硫酸イオン濃度は高くても数 mg/kg 以下であることが知られている(ただし、化石水に天水起源の地下水が混合することにより硫酸イオン濃度が上昇することもある)。また、化石水タイプの温泉では、カルシウムイオンとマグネシウムイオンの比が現世の海水に比べカルシウムリッチになっているので、カルシウム・マグネシウム比も一つの判定基準となる。判定基準の事例としては、Mg/Ca モル濃度比が1を超えないことを基準とするものがある。また、水の安定同位体分析や近傍の海水を採取し比較する等して判定することも考えられる。また、新規掘削泉では、掘削に用いた泥剤成分を温泉成分として分析してしまう場合がある。基本的に新規掘削泉では、掘削後濁りのある状態での分析を実施するべきではないが、やむを得ず分析を行う際には結果報告書に「洗浄不十分なので、十分揚湯を行い、濁りが取れてから再分析をすることが望ましい。」等と記載すること。

- \*2 総鉄イオンについては、鉄(II)イオンおよび鉄(III)イオンの合計を規定値とすること。微生物が濃縮したフロックを採取してしまい、これを塩酸酸性とすることで見かけ上鉄イオンを多く測定してしまうことがある。また、次亜塩素酸等を添加しているタンクや浴槽で温泉を採取した場合、底にたまった沈殿物が試料に混入し、塩酸酸性にした際に鉄イオンとして溶存していないものまで測定してしまうことがある。従って、現地で採水する際に鉄による着色が認められる場合は、現地の状況に応じてろ紙5種A~Cでろ過したのちに塩酸を加えたものを測定し、その結果を定量値とすること。ただし、有機酸を多く含む温泉では塩酸を加えることにより、有機酸と結合していた鉄が、鉄イオンとして解離することもある。そのような有機酸と結合していた鉄については、温泉水に溶解したものであり、定量値に加えるものとする。Fe<sup>3+</sup>については、通常現地で温泉水のpHがメチルオレンジ指示薬に対して中性か酸性の場合に測定することになっている[7-15鉄イオンの定性と定量(現地における試験操作)参照]。一般的に湧出直後の鉄イオンは、ほとんどがFe<sup>2+</sup>であるが、酸性の温泉水で長時間空気に触れると空気酸化に応じてFe<sup>3+</sup>が増加する。浴槽では、総鉄イオンの半分以上がFe<sup>3+</sup>となることもある。
- \*3 ひ酸水素イオンはひ素が5価の形で存在するイオンであるが、本指針に示された分析方法はすべてのひ素を3価として測定する方法である。還元気化法の前処理を工夫すれば5価のひ素を測定することも可能であるが、通常温泉水に含まれるひ素はほとんど無機ひ素(3価)であるといわれている。ひ素で鉱泉かどうかの判定を行う場合には、測定試料中において明らかにひ酸水素イオンがひ素の主要な溶存形態として認められる場合を除き、測定して得られた値をメタ亜ひ酸として計算すること。また、8-4弱電解質の計算の項で、温泉水の現地におけるpHが9.2以上の場合には、イオン表には、メタ亜ひ酸イオンとして記載することになっているが、鉱泉かどうかの判定を行う際には、メタ亜ひ酸として計算した値を用いること。また、ひ素は鉄と凝集沈殿するので温泉水を採取する際には沈殿物を採取しないように注意すること。
- \*4 温泉法には総硫黄(S)との記載があることから、総硫黄(S)とは、HS<sup>-</sup>+S<sub>2</sub>O<sub>3</sub><sup>2-</sup>+H<sub>2</sub>Sの硫黄(S)に相当するものを合計したものとし、次の計算式を用いること。総硫黄(S)=[HS<sup>-</sup>]\*32.06/33.0679+[H<sub>2</sub>S]\*32.06/34.0758+[S<sub>2</sub>O<sub>3</sub><sup>2-</sup>]\*32.06\*2/112.1182 \*:[HS<sup>-</sup>],[H<sub>2</sub>S],[S<sub>2</sub>O<sub>3</sub><sup>2-</sup>]はそれぞれの成分濃度 mg/kg
- \*5 メタほう酸は、8-4弱電解質の計算の項で、現地におけるpHが9.2未満の場合はメタほう酸(HBO<sub>2</sub>)とし、pHが9.2以上の場合にはメタほう酸イオン(BO<sub>2</sub><sup>-</sup>)としてイオン表に記入することとなっている。しかしながら、第1-1表の規定値はメタほう酸(HBO<sub>2</sub>)のみとなっている。メタほう酸はpH7.5程度から漸次的にメタほう酸イオンとなる。本指針にはメタほう酸とメタほう酸イオンの解離平衡式(昭和32年版鉱泉分析法指針には解離平衡式が示されていた)を記載していない。現地におけるpHが9.2以上の場合メタほう酸イオンの値は、メタほう酸として計算し、鉱泉かどうかの判定を行うこと。
- \*6 メタけい酸は、8-4弱電解質の計算の項で、現地におけるpHが9.7未満の場合はメタけい酸(H<sub>2</sub>SiO<sub>3</sub>)とし、pHが9.7以上11.7未満の場合はメタけい酸水素イオン(HSiO<sub>3</sub><sup>-</sup>)とし、pHが11.7以上の場合にはメタけい酸イオン(SiO<sub>3</sub><sup>2-</sup>)としてイオン表に記入することとなっている。しかしながら第1-1表の規定値は、メタけい酸(H<sub>2</sub>SiO<sub>3</sub>)のみとなっている。メタけい酸はpHが7.5程度から漸次的にメタけい酸水素イオン、メタけい酸イオンとなる。本指針にはメタけい酸、メタけい酸水素イオン、メタけい酸イオンの解離平衡式(昭和32年版鉱泉分析法指針には解離平衡式が示されていた)を記載していない。現地におけるpHが9.7以上の場合メタけい酸水素イオンおよびメタけい酸イオンの値は、メタけい酸として計算し鉱泉かどうかの判定を行うこと。
- \*7 炭酸水素ナトリウムは、塩類として記載されている項目なので、ナトリウムイオンと炭酸水素イオンの当量(mval/kg)を計算し、少ない方の当量に炭酸水素ナトリウムの分子量(84.01)を乗じて計算すること。炭酸イオンを炭酸水素イオンに合算しないこと。
- \*8 ラドンの測定はIM泉効計か液体シンチレーションカウンタを用いて行うことになっている。IM泉効計がラドンの電離作用により検電器内に生じた飽和電流を測定しているのに対し、液体シンチレーションカウンタは、ラドンとその娘核種から放出される放射線による蛍光を測定している。6-4ラドンの定量の項では、<sup>222</sup>Rnの液体シンチレーションカウンタによる定量法を記載しており、液体シンチレーションカウンタで測定を行う場合、<sup>222</sup>Rn濃度により鉱泉かどうかの判定を行うこと。また、ラドンの規定値は放射能濃度であるので注意すること。IM泉効計を用いるか、液体シンチレーションカウンタを用いるかは分析者の判断に任すところであるが、測定に用いた方法を分析書に明記すること。

## 第 1-2 表 療養泉の定義

1. 温度(源泉から採取されるとき温度)摂氏 25 度以上
2. 物質(下記に掲げるもののうち、いずれかひとつ)

物質名	含有量(1 kg 中)
	mg 以上
溶存物質(ガス性のものを除く)	総量 1 000
遊離二酸化炭素(CO <sub>2</sub> )	1 000
総鉄イオン(Fe <sup>2+</sup> +Fe <sup>3+</sup> )	20
水素イオン(H <sup>+</sup> )	1
よう化物イオン (I <sup>-</sup> )	10
総硫黄(S) [HS <sup>-</sup> +S <sub>2</sub> O <sub>3</sub> <sup>2-</sup> +H <sub>2</sub> S に対応するもの]	2
ラドン(Rn)	30×10 <sup>-10</sup> Ci=111 Bq 以上 (8.25 マツヘ単位以上)

### 1-2 鉱泉の分類

#### (1) 泉温の分類

鉱泉が、地上に湧出したときの温度、または採取したときの温度を泉温という。鉱泉を泉温により次のとおり分類する。

泉 温	
温泉	冷鉱泉 25 °C未満
	低温泉 25 °C以上 34 °C未満
	温 泉 34 °C以上 42 °C未満
	高温泉 42 °C以上

#### (2) 液性の分類

鉱泉の液性を湧出時の pH 値により次のとおり分類する。

酸性	pH 3 未満
弱酸性	pH 3 以上 6 未満
中性	pH 6 以上 7.5 未満
弱アルカリ性	pH 7.5 以上 8.5 未満
アルカリ性	pH 8.5 以上

#### (3) 浸透圧の分類

鉱泉の浸透圧を、溶存物質(ガス性のものを除く)または凝固点(氷点)により次のとおり分類する。

	溶存物質（ガス性のものを除く） mg/kg	凝固点
低張性	8 000 未満	-0.55 °C以上
等張性	8 000 以上 10 000 未満	-0.55 °C未満 -0.58 °C以上
高張性	10 000 以上	-0.58 °C未満

鉱泉を泉温、液性、浸透圧について、次の例示のとおり分類命名する。

例示	等張性	中性	高温泉
	浸透圧	液性	泉温

この分類により命名した名称は、1-3 に示す、療養泉としての泉質名に併記するのが通例である。

### 1-3 療養泉の泉質の分類

療養泉は、その利用に資する目的で、含有する化学成分に基づいて、次のとおり分類する。

#### (1) 塩類泉

溶存物質（ガス性のものを除く）が 1 000 mg/kg 以上のものを陰イオンの主成分に従い次のとおり分類する。主成分とはミリバル(mval)値が最も大きいものをいう。

##### 1) 塩化物泉

陰イオンの主成分が塩化物イオン(Cl<sup>-</sup>)であるもので、陽イオンの主成分により次のとおり細別する。

###### (a) ナトリウム-塩化物泉

陽イオンの主成分がナトリウムイオンである塩化物泉をいう。本泉のうち、ナトリウムイオン 5 500 mg/kg 以上、塩化物イオン 8 500 mg/kg 以上(塩化ナトリウムとして 240.0 mval/kg 以上)を含むものをナトリウム-塩化物強塩泉という\*<sup>1</sup>。

###### (b) カルシウム-塩化物泉

###### (c) マグネシウム-塩化物泉

##### 2) 炭酸水素塩泉

陰イオンの主成分が炭酸水素イオン(HCO<sub>3</sub><sup>-</sup>)であるもので、陽イオンの主成分によりさらに次のとおり分類する。

###### (a) ナトリウム-炭酸水素塩泉

###### (b) カルシウム-炭酸水素塩泉

###### (c) マグネシウム-炭酸水素塩泉

炭酸イオン(CO<sub>3</sub><sup>2-</sup>)を主成分とする場合、炭酸塩泉とせずに炭酸水素塩泉とすること\*<sup>2</sup>。

##### 3) 硫酸塩泉

陰イオンの主成分が硫酸イオンであるもので、陽イオンの主成分により次のとおり分類する。

###### (a) ナトリウム-硫酸塩泉

###### (b) マグネシウム-硫酸塩泉

- (c) カルシウム－硫酸塩泉
- (d) 鉄(Ⅱ, Ⅲ)－硫酸塩泉
- (e) アルミニウム－硫酸塩泉

酸性の硫酸塩泉については、 $\text{SO}_4^{2-}$ イオンと $\text{HSO}_4^-$ イオンの mval% を合計して主成分かどうかの検討を行う\*3。

## (2) 単純温泉

溶存物質(ガス性のものを除く)が 1 000 mg/kg に満たないもので、泉温が 25 °C 以上のものを単純温泉という。また、現地(湧出地)での pH 測定値が 8.5 以上の単純温泉をアルカリ性単純温泉という。

## (3) 特殊成分を含む療養泉

第 1-3 表に掲げる物質を限界値以上に含有する療養泉を次のとおり分類する。

第 1-3 表 療養泉の特殊成分と限界値

物質名	限界値(1 kg 中)
	mg 以上
(a) 遊離二酸化炭素( $\text{CO}_2$ )	1 000
(b) 総鉄イオン( $\text{Fe}^{2+}+\text{Fe}^{3+}$ )	20
(c) 水素イオン( $\text{H}^+$ )	1
(d) よう化物イオン( $\text{I}^-$ )	10
(e) 総硫黄(S) [ $\text{HS}^-+\text{S}_2\text{O}_3^{2-}+\text{H}_2\text{S}$ に対応するもの]	2
(f) ラドン(Rn)	$30 \times 10^{-10} \text{Ci}=111\text{Bq}$ 以上 (8.25 マッヘ単位以上)

### 1) 特殊成分を含む単純冷鉱泉

第 1-3 表に掲げる特殊成分のうちいずれか 1 つをその限界値以上に含有し、溶存物質(ガス性のものを除く)が 1 000 mg/kg 未満で泉温もまた 25 °C 未満の療養泉を単純冷鉱泉とし、これを下記のように細分する。なお、「(2) 単純温泉」同様、現地(湧出地)での pH 測定値が 8.5 以上の単純冷鉱泉をアルカリ性単純冷鉱泉という\*4。

#### (a) 単純二酸化炭素冷鉱泉

二酸化炭素 1 000 mg/kg 以上を含む冷鉱泉である。

#### (b) 単純鉄冷鉱泉

鉄(Ⅱ)イオンおよび鉄(Ⅲ)イオンの総量が、20 mg/kg 以上の冷鉱泉である。

#### (c) 単純酸性冷鉱泉

水素イオン 1 mg/kg 以上を含む冷鉱泉である。

#### (d) 単純よう素冷鉱泉

よう化物イオン 10 mg/kg 以上を含む冷鉱泉である。

#### (e) 単純硫黄冷鉱泉

総硫黄 2 mg/kg 以上を含む冷鉱泉である。

硫黄が遊離硫化水素の型で主として含有されるもの(旧硫化水素泉)と含有されない場合(旧硫黄泉)とを区別する必要がある場合、前者に硫化水素型と付記して区別する。硫黄が遊離硫化水素の型で主として含有されるものかどうかを判定するには、遊離硫化水素濃度 mmol/kg に対して、硫化水素イオン濃度 mmol/kg にチオ硫酸イオン濃度 mmol/kg を加えた合計値を比較すること。

$[H_2S]^* > [HS^-]^* + [S_2O_3^{2-}]^*$  : 硫化水素型

\* :  $[HS^-]$ ,  $[S_2O_3^{2-}]$ ,  $[H_2S]$  は各成分のモル濃度 mmol/kg

単純硫黄温泉および含硫黄〇〇泉(後記)についても同様とする。

#### (f) 単純放射能冷鉱泉

ラドン  $30 \times 10^{-10}$  Ci/kg 以上(8.25 マッヘ単位以上)を含む冷鉱泉である。ラドン含量に従いさらに次の2種に分類する。

##### (イ) 単純弱放射能冷鉱泉

ラドン含有量 8.25 マッヘ単位以上 50 マッヘ単位未満のもの。

##### (ロ) 単純放射能冷鉱泉

ラドン含有量 50 マッヘ単位以上のもの。

### 2) 特殊成分を含む単純温泉

第1-3表に掲げる特殊成分のうちいずれか1つをその限界値以上に含有し、溶存物質(ガス性のものを除く)が 1000 mg/kg 未満で泉温が 25 °C 以上の療養泉を単純温泉とし、単純冷鉱泉に準じて次のとおり細分する。なお、「(2) 単純温泉」同様、現地(湧出地)での pH 測定値が 8.5 以上の単純温泉をアルカリ性単純温泉という\*<sup>5</sup>。

#### (a) 単純二酸化炭素温泉

#### (b) 単純鉄温泉

#### (c) 単純酸性温泉

#### (d) 単純よう素温泉

#### (e) 単純硫黄温泉

#### (f) 単純放射能温泉

##### (イ) 単純弱放射能温泉

##### (ロ) 単純放射能温泉

単純温泉、単純冷鉱泉で、特殊成分について、陰イオンの主成分を区別する必要がある場合(旧緑礬泉と、炭酸鉄泉等)には例えば単純鉄温泉(硫酸鉄型)と付記してもよい。

### 3) 特殊成分を含む塩類泉

#### (a) 水素イオンを 1 mg/kg 以上含有する塩類泉は泉質名の始めに「酸性-」を付記する。

〈例示〉酸性-ナトリウム-硫酸塩泉

酸性-水素-硫酸塩泉\*<sup>6</sup>

#### (b) 総硫黄、二酸化炭素、ラドン、総鉄およびよう化物イオンを第1-3表の限界値以上含有する塩類泉については、「含二酸化炭素-」、「含よう素-」等と泉質名の始めに付記する\*<sup>7</sup>。

〈例示〉含二酸化炭素-ナトリウム-炭酸水素塩泉

含よう素-ナトリウム-塩化物泉

#### (4) 特殊成分を2種以上含む療養泉

第 1-3 表に掲げる特殊成分を 2 種以上含有する場合には次の例示のように命名する。

特殊成分の表記順位は、原則として以下の順位に定める。

1. 水素イオン : (酸性)
2. 総硫黄 : (含硫黄)
3. 遊離二酸化炭素 : (含二酸化炭素)
4. ラドン : (含放射能)
5. 総鉄イオン ( $\text{Fe}^{2+}+\text{Fe}^{3+}$ ) : (含鉄)
6. よう化物イオン : (含よう素)

(例示)

酸性・含硫黄－ナトリウム－硫酸塩泉  
含弱放射能・鉄（Ⅱ，Ⅲ）－マグネシウム－硫酸塩泉  
含二酸化炭素・鉄（Ⅱ，Ⅲ）－単純冷鉱泉  
含硫黄・弱放射能－アルカリ性単純温泉

### (5) 泉温による塩類泉の分類

塩類泉を温泉と冷鉱泉に分類する。泉温が 25 °C 未満の塩類泉は「...冷鉱泉」とし、泉温が 25 °C 以上の塩類泉は「...温泉」とすること。

(例示)

ナトリウム－塩化物強塩冷鉱泉  
マグネシウム－硫酸塩温泉

### (6) 副成分による塩類泉の細分類

mval% が 20.00 以上の成分を、多い順に列記して塩類泉を細分類する。

(例示)

	ナトリウム・カルシウム	－ 塩化物・硫酸塩泉
酸性	－ ナトリウム・鉄(Ⅱ，Ⅲ)	－ 硫酸塩・塩化物泉 <sup>*8</sup>
酸性・含鉄(Ⅱ，Ⅲ)	－ ナトリウム・マグネシウム	－ 塩化物・硫酸塩泉
(特殊成分)	－ (陽イオン)	－ (陰イオン)

\*1 ナトリウム－塩化物強塩泉は近年の大深度掘削による油田塩水様地下水の採取に伴って増えてきた泉質である。強塩泉については、炭酸水素ナトリウムと同じく、塩として判定すべき項目であり、ナトリウムイオンと塩化物イオンの当量が、双方とも 240.0 mval/kg を超えた場合にナトリウム－塩化物強塩泉とすること。なお、ナトリウム－塩化物強塩泉はナトリウム－塩化物泉であることを条件としているため、特殊成分を含むナトリウム－塩化物強塩泉（例：含鉄－ナトリウム－塩化物強塩泉）や副成分を含むナトリウム－塩化物強塩泉（例：ナトリウム・カルシウム－塩化物強塩泉、ナトリウム－塩化物・炭酸水素塩強塩泉）は存在するが、ナトリウムイオンを副成分とするものを強塩泉と表記しない（例：カルシウム・ナトリウム－塩化物強塩泉とは表記しない）。

\*2 例えば陽イオンが  $\text{Na}^+$  を主成分とし、陰イオンが  $\text{CO}_3^{2-}$  37.00 mval%、 $\text{HCO}_3^-$  が 35.00 mval% のときナトリウム－炭酸塩・炭酸水素塩泉とせず、ナトリウム－炭酸水素塩泉とする。また、炭酸水素イオンと炭酸イオンがそれぞれ 20.00 mval% 未満である場合、炭酸水素イオンと炭酸イオンの mval% の合計が 20.00 mval% 以上であっても炭酸水素塩泉としないこと。

\*3 例えば酸性泉で、陽イオンが  $\text{Na}^+$  を主成分とし、陰イオンが  $\text{HSO}_4^-$  35.00 mval%、 $\text{SO}_4^{2-}$  が 37.00 mval% のとき酸性－ナトリウム－硫酸塩・硫酸水素塩泉とせず、酸性－ナトリウム－硫酸塩泉とする。

- \*4 例：アルカリ性単純硫黄冷鉱泉。
- \*5 例：アルカリ性単純硫黄温泉。
- \*6 水素イオンが1 mg/kg 以上かつ、20.00 mval%以上で、陽イオンの成分で水素イオン以外の成分が20.00 mval%を超えない場合は、陽イオンの主成分に水素を明記すること。
- \*7 この場合(6)の副成分の分類法による時、鉄(Ⅱ)や鉄(Ⅲ)の成分名が明記される時は「含鉄(Ⅱ)－」, 「含鉄(Ⅲ)－」や「含鉄(Ⅱ, Ⅲ)－」と命名しない。
- \*8 鉄(ⅡまたはⅢ)イオンが20 mg/kg 以上かつ、20.00 mval%以上でも酸性・含鉄(Ⅱ, Ⅲ)－ナトリウム・鉄(Ⅱ, Ⅲ)－硫酸塩・塩化物泉と命名しない。酸性－ナトリウム・鉄(Ⅱ, Ⅲ)－硫酸塩・塩化物泉と命名すること。



## 2. 鉱泉小分析法<sup>\*1\*2</sup>

鉱泉小分析法は、検水が温泉法に規定する温泉であるか否かの推定、療養泉の泉質の推定等を目的とする分析試験である。

また、泉質の経年変化の検討にも利用できる。この分析試験は、多くの場合、分析機関に持ち込まれた試料について試験するが、試料の性質、試験の目的により、現地調査を行う。

なお、鉱泉小分析は、「鉱泉分析試験」の前段階の分析であり、温泉に該当するか否かや、療養泉の泉質判定の結果はあくまでも推定結果とすること。

- \*1 かつて温泉分析には小分析、中分析、大分析が存在した。現在の温泉法に基づく温泉成分分析（「鉱泉分析試験法」）は、かつての中分析、大分析に記載されていた微量成分の分析を追加したものに相当する。
- \*2 小分析の結果は、温泉法に基づく利用許可の正式な申請には使用できない。しかしながら、温泉分析結果として誤用する申請者もごくまれにみられる。特に温泉保護地域内に存在する水井戸、他人の所有する温泉の分析を行った場合、小分析の結果が正式な申請に誤用され、様々なトラブルが発生することがある。

### 2-1 調査項目

鉱泉小分析試験に際しては、依頼者から次の諸事項につき、でき得る限り聴取記録し、また、既存資料等を持参させることがよい。

- ① 源泉の所在地とその名称
- ② 源泉所在地の標高
- ③ 試料採取の日時とそのときの気象の概要
- ④ 源泉周囲の状況
  - (1) 地形地質と土地利用状況の概要
  - (2) 近隣の既存の鉱泉に関する事項と資料
- ⑤ 源泉の状況
  - (1) 自然湧出泉か掘削井（自噴・動力揚湯）かの別
  - (2) 孔井の概要、口径、深度等
  - (3) 自噴または動力採取の別
  - (4) 動力採取の概要…装置（ポンプ）の種類、原動機の出力、採取能力等
  - (5) 自噴量または利用量と泉温
  - (6) 利用の状況または利用計画の概要…利用施設の概要、利用場所までの距離、引湯施設の概要、加熱の有無等

### 2-2 試験項目

試験の目的、近隣源泉の既存の分析資料、源泉の周囲の地質等を考慮して、試験項目について依頼者と十分協議して、選択する。一般的には、次に掲げる試験項目とする。ただし、知覚的試験については分析者の健康に十分配慮し、分析者の衛生面の安全が確保されないと判断される場合\*1は、味の程度に関する試験を行わないこと。温泉分析は濁りのない試料を分析することとするが、やむを得ず濁りのある試料を分析する場合には、濁りがあったことや、ろ過方法等を明記すること。特に掘削後初めて温泉分析を行う場合には、掘削泥水が分析に影響することがあるので注意すること。

- ① 知覚的試験
- ② pH 値の測定
- ③ 電気伝導率の測定
- ④ 蒸発残留物の定量
- ⑤ 塩化物イオンの定量
- ⑥ 硫酸イオンの定量
- ⑦ 炭酸水素イオンの定量
- ⑧ 遊離二酸化炭素の定量
- ⑨ ナトリウムイオンの定量
- ⑩ カルシウムイオンの定量

知覚的試験の結果や、近隣の鉱泉の化学成分組成、その試料に関する既存の化学分析資料、周辺の地質等を参考として、鉄、硫化水素、ふっ化物イオン、メタほう酸およびメタけい酸等を追加して行う。

\*1 現在ではほとんど使われることはないが、かつては逸泥防止剤としてクリソタイル（アスベスト）系の粘土を注入した井戸も存在するので、多量の沈殿物を含有する試料には注意すること。

### 2-3 試験の成績

鉱泉小分析試験の成績は、一般的には次の事項を記載して依頼者に交付する。なお、成績報告書タイトルには、「鉱泉小分析試験結果」を用い、温泉分析書ではないことを明記すること。また、持込試料を分析する場合、鉱山廃水等を温泉として推定してしまう場合もあるので、結果報告書に「持込試料」であることも明記すること。

- ① 登録分析機関の住所および氏名（法人の場合にあつては、主たる事務所の所在地および名称ならびに代表者の氏名）、登録番号、職印
- ② 分析者の氏名
- ③ 分析依頼者の住所と氏名
- ④ 持込試料を採取した井戸の所在地とその名称
- ⑤ 水温
- ⑥ 湧出量または利用量

⑦ 試験成績と分析終了年月日

⑧ 所見

泉温、湧出量については、分析者が現地において調査した成績であることが原則であるが、依頼者から聴取したものである場合はその旨を明記すること。

試験成績は、蒸発残留物は g/L で記し、有効数字 4 桁以内、その他の成分については mg/L で記し、有効数字 4 桁以内、小数点以下 1 位以内とする。

所見は試験の目的に応じ、分析者が試験成績に基づいて必要な意見を述べるもので、次にその例を掲げる。

〈例示〉

(1) 提出された検水（持込試料）は、温泉法第 2 条別表に規定する溶存物質（ガス性のものを除く）の項により温泉に該当する可能性がある。

(2) 前年の分析試験の成績と対比して、泉質の変化は認められない。

### 3. 鉱泉分析試験法

鉱泉分析試験は、温泉法に定める温泉に該当するものを公共の浴用または飲用に供する際、あらかじめ行うべき試験である。試験は対象とする地下水が、温泉法に定義される温泉に適合するかどうかを判定することと、療養泉に該当する場合には、泉質を決定することを目的としている。試料は、源泉に最も近い位置で採取して試験を行うが、試験の目的により、利用場所で採取した試料について試験し、利用の方法について指導する場合等に資することができる。

試験を実施する前に、分析依頼者に対し掘削の許可を得ているか、また、動力を設置している場合には動力許可を得ているかを確認すること\*1。

混合泉の分析を依頼された場合は、原則的に混合されたのちの温泉の分析と混合される前の各源泉の分析を行い、参考として混合率の調査も同時に行うことが望ましい\*2。混合泉の分析時には、現地分析および採水を行った場所と、混合されている源泉の概略（湧出地、源泉名等）を温泉分析書に明記すること。また、除鉄・除マンガン処理等により、湧出口と利用施設間の成分に差異があると認められるときに、処理等ののちの温泉を分析した場合は、温泉分析書に処理の方法等を記載すること。温泉設備保護のため、薬剤や地下水を井戸内に直接注入している温泉を分析した場合、処理の方法として記載すること。

蒸気泉、噴気泉、泥火山等を分析する場合、利用場所等で温泉が液体となっている場所で成分分析を行い、分析場所を温泉分析書に明記すること。その際には、加水等の状況、蒸気造成泉で造成量が測定できる場合は造成量も明記すること。また、湧出場所での温度や性状を記載してもよい。

試験に際して、分析者は、現地において、現地調査、試料について現地で行うべき諸試験、試料の採取、試験室に搬入する試料の現地処理を行う。他の分析者が試験室試験を引

きつぐ場合は、現地で、調査および試験、処理を行った分析者から必要な事項についての記録とともに試料を引きつぐ\*3。

- \*1 温泉の掘削および増掘または動力装置の設置には温泉法に基づく都道府県知事の許可が必要となる。
- \*2 各源泉を個別に採取できないことも多々あるので、各源泉の分析を同時に行うかどうかについては、各都道府県担当課に確認すること。
- \*3 試験項目については前回の分析結果や周辺の温泉分析書等を参考に決定し、必要な現地処理を行うこと。

### 3-1 現地調査項目

一般的に分析者は、現地において次の項目について調査する。

- ① 源泉の所在地とその名称
- ② 源泉の所有者の住所と氏名
- ③ 源泉の標高
- ④ 現地調査および試験の日時
- ⑤ 気 象
  - (1) 天候…試験当日および前2日程度の天候を記載し、特に雨量を明らかにする。
  - (2) 気 温
  - (3) 気 圧
- ⑥ 源泉周囲の状況
  - (1) 地形、地質と土地利用状況の概要
    - 他の源泉、海岸、河川、鉱山等からの距離等を調査し、それらからの影響の有無等について調査する。
  - (2) 近隣の源泉に関する事項とその既存資料
- ⑦ 源泉の状況
  - (1) 自然湧出泉についてはその状況
  - (2) 掘削井については、口径、深度、ケーシング管、揚湯管、空気管等の口径、材質、管の深度等
  - (3) 自噴についてはその状況
  - (4) 動力揚湯については、動力装置の種類(エアリフト式、吸上式、水中モーターポンプ式等)および能力
  - (5) 水位に関する事項(静水位および動水位)
  - (6) 利用の状況または利用計画の概要(利用施設の概要…源泉から利用場所までの距離、引湯施設の概要、および加熱の有無等。除鉄・除マンガン処理等を行っている温泉であるため、利用場所で現地試験を行った場合は、採水場所とともに処理の方法や薬品添加および加水等に関する状況を確認し、温泉分析書に記載すること。)

### 3-2 現地試験項目

一般的に、現地で試験する項目は次のとおりである。

- ① 湧出量の測定 (p17)
- ② 泉温および気温の測定 (p17)
- ③ 利用時の温度の測定 (p17)
- ④ 知覚的試験 (p21)
- ⑤ ガスの発生の有無

源泉についてガスの発生の有無を検査し、さらに試料を共栓ガラスびんの半量まで入れ軽く振りまぜ気泡（溶存ガス）の発生の有無を検査する。明らかに温泉付随ガスの発生が確認できた際にはガスの発生があることを記録すること。ただし、エアリフト揚湯の空気（エア）や湧出口等での空気の巻き込みによる気泡の発生を温泉付随ガスと混同しないように注意すること。空気か温泉付随ガスかの判定がつかねる場合は、「気泡の発生あり」と表記すること。

- ⑥ pH 値の測定 (p22)
- ⑦ 電気伝導率の測定 (p27)
- ⑧ 硫化水素の定性と定量 (p115)
- ⑨ 遊離鉍酸の定量 (p145)
- ⑩ 遊離二酸化炭素の定量 (p134)
- ⑪ 炭酸水素イオンの定量 (p134)
- ⑫ 鉄(Ⅱ)および鉄(Ⅲ)イオンの定性と定量 (p78)

また、分析者が必要と判断したときまたは依頼者の要請がある場合には、次の項目を追加する。

- ⑬ ラドンの定量 (p28)

### 3-3 試験項目

一般的に、現地あるいは試験室において行う試験項目は次のとおりである。

- ① 知覚的試験 (p21)

現地での試料採取直後および検水が試験室に到着したときの 2 回行う。

- |            |                |
|------------|----------------|
| ② 湧出量の測定   | 現地 (p17)       |
| ③ 泉温の測定    | 〃 (p17)        |
| ④ 密度の測定    | 試験室 (p22)      |
| ⑤ pH 値の測定  | 現地および試験室 (p22) |
| ⑥ 電気伝導率の測定 | 現地 (p27)       |
| ⑦ 蒸発残留物の定量 | 試験室 (p42)      |

- ⑧カリウムイオンの定量           "   (p46)
- ⑨ナトリウムイオンの定量         "   (p44)
- ⑩マグネシウムイオンの定量       "   (p53)
- ⑪カルシウムイオンの定量         "   (p56)
- ⑫鉄(Ⅱ)および鉄(Ⅲ)イオンの定性と定量   現地および試験室(p78)
- ⑬マンガンイオンの定性と定量    試験室(p74)
- ⑭アルミニウムイオンの定性と定量       "   (p65)
- ⑮塩化物イオンの定量               "   (p107)
- ⑯硫酸イオンの定量                 "   (p123)
- ⑰遊離二酸化炭素, 炭酸水素イオンおよび炭酸イオンの定量  
  現地および試験室(p134)
- ⑱メタほう酸の定性と定量         試験室(p142)
- ⑲メタけい酸の定量                 "   (p139)
- ⑳硫化水素およびチオ硫酸の定量  現地および試験室(p115)
- ㉑ひ素の定量                         試験室(p127)

以上は、浴用の利用に先立ってあらかじめ行うべき試験項目とし、飲用の目的のためには次の項目をさらに追加する。

- (1)銅イオンの定量                 試験室(p85)
- (2)ふっ化物イオンの定量         "   (p102)
- (3)鉛イオンの定量                 "   (p94)
- (4)総水銀の定量                   "   (p88)
- (5)カドミウムの定量               "   (p98)

濃厚な塩化物泉について、よう化物イオンおよび臭化物イオンの定性と定量を追加し、放射能が期待し得るとき、ラドン、ラジウム塩の定量を追加する等、分析試験項目の追加に当たっては、泉質、性状、既存の分析結果、近隣の源泉の既存資料を基に分析試験の目的に応じて分析者が判断するものとする。源泉の状況、利用の目的に従い、衛生化学的判断に資するため必要な場合、細菌学的試験、アンモニウムイオン、硝酸イオン、あるいは亜硝酸イオンの定量等を追加することは当然のことである。第3-1表に追加試験項目の例をまとめた。

第 3-1 表 試験項目の追加の例\*1

試料の特徴	追加試験項目
濃厚な塩化物泉	I <sup>-</sup> , Br <sup>-</sup>
濃厚なカルシウム-塩化物泉	Sr <sup>2+</sup> , Ba <sup>2+</sup>
酸性泉	Cu <sup>2+</sup> , リン酸, 総 Cr
有機質が含まれる試料	NH <sub>4</sub> <sup>+</sup> , NO <sub>2</sub> <sup>-</sup> , NO <sub>3</sub> <sup>-</sup>
花コウ岩等, 珪長質の火成岩を湧出母岩とするとき	Rn
塩化物高温泉	Li <sup>+</sup>

\*1 これらの試験項目の中で、温泉であるかどうかの判定や泉質の判定で重要となるのは、Rn である。Rn 以外の成分は、これら成分以外では温泉に該当しないという場合を除き比較的重要度は低い。ただし、窒素系の成分は、ごくまれに主成分や副成分となることがあるので注意すること。

### 3-4 試験の成績

鉱泉分析試験の成績について、一般的には、次の事項を記載して交付する。

- ① 鉱泉分析試験を依頼した者の住所、氏名
- ② 源泉の所在地とその名称
- ③ 湧出地(現地)における調査および試験成績
  - (1) 調査および試験を行った者の氏名、所属する登録分析機関の名称
  - (2) 現地調査および試験実施の年月日
  - (3) 泉温および気温(°C)
  - (4) 湧出量または利用量(L/min)
  - (5) 自然湧出泉、掘削井(自噴・動力揚湯)の別
  - (6) 知覚的試験
  - (7) pH 値
  - (8) 電気伝導率
  - (9) ラドン量(Bq/kg)(Ci/kg: マッヘ単位)(定量方法)試験を行わなかったときは記載しない。
- ④ 試験室における試験成績
  - (1) 試験室における試験を行った者の氏名、所属する登録分析機関の名称
  - (2) 分析終了の年月日
  - (3) 知覚的試験
  - (4) 密度
  - (5) pH 値
  - (6) 蒸発残留物
- ⑤ 試料 1 kg 中の成分、分量および組成

- (1) 陽イオン表(mg, mval, mval%)
  - (2) 陰イオン表(mg, mval, mval%)
  - (3) 非解離成分表(mg, mmol)
  - (4) 溶存物質(ガス性のものを除く)(g)
  - (5) 溶存ガス成分(mg, mmol)
  - (6) 成分総計(g)
  - (7) その他の微量成分含有量
- ⑥ 泉質の判定
  - ⑦ 成績書作成の年月日
  - ⑧ 登録分析機関の住所および氏名（法人の場合にあつては、主たる事務所の所在地および名称ならびに代表者の氏名）、登録番号、職印

#### 4. 現地(湧出地)における試験と作業

現地(湧出地)における試験と作業では、特に分析者の安全確保に留意すること\*1。

現地試験では温泉湧出場所から測定場所までの経路を確認し、動力の設置等温泉井戸の状況を確認した上で、湧出場所に最も近い場所で泉温、湧出量、知覚的試験の実施、試料の採取および項目別の薬品固定処理、pH 測定、二酸化炭素、炭酸水素イオンおよび炭酸イオンの定量等を実施する\*2。あらかじめ、分析する温泉が高温であることが分かっている場合には、冷却水を持参するとよい。また、現地分析および試料採取を行った場所を記録し、温泉分析書に明記すること。源泉から長い距離送湯した利用場所で試験を行った場合や、タンクローリー等により運ばれてきた温泉を分析した場合は、湧出地の他、試料を採取した場所(採取地)を分析書に明記すること。新規掘削井戸で掘削泥水による濁りが認められる場合、掘削泥水による濁りを温泉成分として測定してしまうことがあるので、原則的に濁りが取れるまで分析を実施してはならない\*3。

- \*1 古い温泉施設には管理が十分行き届いていないものもあり、特に注意すること。高温泉では、貯湯槽の蓋や床板がもろくなっている上、蒸気で視界が制限されることがあり重大事故になりかねない。また、高温エアリフト泉ではバルブ開閉時に蒸気が異常突出する可能性があるため、やけどに注意すること。特に地熱地帯への立ち入りには十分注意すること。屋外設置の貯湯槽等では経年劣化により貯湯槽外壁がもろくなっているものがあるため、安易に貯湯槽に登ったりしないこと。また、屋内の施設や貯湯タンクでは、温泉付随ガスの滞留による酸欠や中毒事故、爆発が起きることがあり得るため注意すること。さらに、古い施設では断熱材にアスベストを使用している場合や、カビや微生物のフロックが繁茂している場合があるため労働衛生面にも注意すること。ガスセンサやマスク(医療用)を携行し、必要に応じて使用することが望ましい。ただし、防毒マスクの着用がないと測定できないような場所での測定は行うべきではない。
- \*2 温泉施設には複雑な配管を持つ加熱装置等が設置されていたり、高額なポンプが設置されていることが少なくない。温泉井戸の動力のオンオフ、貯湯槽のバルブ操作や給湯ラインの切り替え等は、施設管理者の責任において実施させること。
- \*3 現地試験を行う際には、4-3 湧出量の測定の記載にあるように「定常的に安定して長期間採取している」状態で測定するべきであるが、再分析の際には前回分析時の泉温、湧出量、pH、電気伝導率



等を参考にするとよい。また、新規掘削泉の場合は、連続揚湯試験ののちに試験を行うとよい。

#### 4-1 泉温の測定

泉温とは、鉱泉が地上に湧出したときの温度であり、湧出地点または湧出地点に最も近い位置で測定する\*1。別に利用時の温度を測定する。泉温については、揚湯時間や分析実施時の配管経路の変更等に伴い変動することがあるので、分析実施中に複数回測定を行うとよい。原則的に温泉分析書には最高温度を記載する。

測定には標準温度計\*2を用いるか、あるいは1/10度(摂氏)の目盛を有するガラス製棒状温度計を用いる。この温度計は、あらかじめ標準温度計と対比して、指示値を補正しておく。留点温度計を使用する場合も同様である。井戸底に湧出する場合等では、なるべく大きな容器に汲み取って測定するか、留点温度計をつり下げる。サーミスタ・熱電対式温度計(電気式温度計)\*3を使用するときも、標準温度計と対比して指示値を補正しておく。

測定値の読み取りは、目盛以下の値を目測し、小数点以下1位までの値を記録する。

- \*1 泉温は地上で測定するものであり、井戸検層温度やポンプ管理用に井戸内に設置されている温度計の温度を記載しないこと。また、ストレーナ開口部の総延長が長い掘削動力揚湯泉の場合、湧出量に応じて泉温や成分が変化することがある。泉温および湧出量は、現地試験において試料を採取した際に測定すること。
- \*2 泉温の測定に用いる温度計は、原則的に標準温度計(温泉法施行規則第14条第1項第1号に定めるガラス製棒状温度計(JIS B 7411に適合するものであって目量が0.1度以下のもの))を使う。
- \*3 高温泉や温泉付随ガスが発生している温泉を測定する場合、ガラス製棒状温度計の使用が危険な場合がある。特に温泉付随ガスが硫化水素や二酸化炭素を含む場合、泉温測定のために姿勢を低くすると重大事故に至る可能性もある。そのような場合は、サーミスタ式や熱電対式温度計を使用すること。ただし、サーミスタ式や熱電対式温度計には指示誤差が大きいものもあるので注意すること。

#### 4-2 気温の測定

気温は、源泉が野外にある場合には、外気温を、建物や洞内にある場合にはその室温を測定する。気温は、日光のあたらない場所に、地上1m高に温度計をつり下げて測定する。読み取り値の小数点以下1位を四捨五入して記録する。

#### 4-3 湧出量の測定

湧出量(あるいは利用量)とは、定常的に安定して長期間採取している量をいう。自噴する源泉では、日常安定して長期間、溢流している水量である。ポンプで採取している場合には、日常安定した動水位で汲み上げている水量である。間欠的な自噴または動力揚湯の源泉ではその平均水量である。1日のある時間帯のみを採取している場合には、その採取量と、採取時間(1日〇〇時間汲み上げ)を記録する。試験的な汲み上げの場合には、その旨を記録する。湧出量の測定時には、施設管理者に確認し、温泉湧出の全量を測定するよう

にすること。自然湧出の状況上やむを得ない場合、源泉が史跡に指定されている等配管構造上の問題から全量採取が不可能な場合や、高温泉に加水を行っているため温泉の湧出量を単独で測定できない場合等、温泉湧出量の全量測定が困難な場合には、「利用量」として測定を行い、測定場所とともに記載すること。また、測定が極めて困難な場合には、湧出量の欄に「測定不能」と記載すること。

湧出量は毎分のリットル数(L/min)で表す。

### (1) 定量容器による測定

湧出量は、あらかじめ容積を測定しておいた容器が満水となるのに要する時間をストップウォッチで測定するか、あるいは、容器の標線から、他の標線までの容積をあらかじめ測定し、水面が標線から他の標線まで上昇する時間を測定して算出する。大きな湧出量の源泉では、それに見合った大きな測定容器\*1をあらかじめ、依頼者に準備させておくとうい。

\*1 湧出量の測定は、容積法が一般的である。測定に利用する容器はあらかじめ容積を測定しておいた容器を利用するか、バケツ等を用意し、直径および深さから体積を計算してもよい。原則的に、測定に用いる容器は、満水となるのに十数秒以上要するものを使用すること。また、エアリフトによる動力揚湯泉や間けつ泉では湧出量が安定しないので、原則的に一旦静水槽(2次受水槽)に温泉を受け、複数回測定して平均値を計算すること。その際には、測定値が周期的に変動するのを確認し、一つの周期で測定値を平均化するのが望ましい。測定回数は3回以上繰り返すのが一般的であるが、測定値が減少し続ける場合や上昇し続ける場合には安定するまで待つこと。

### (2) 流量計あるいはノッチによる測定\*1

積算型流量計や超音波流量計、電磁流量計は、ガスを伴って湧出する場合、過大な指示を示す他、流量計は、内面に沈着物等が付着して誤差を伴う。大きな湧出量の場合、三角ノッチ等により流量を測定せざるを得ない場合もある。これらの方法は、定量容器による方法に比べて誤差が大きい。流量計またはノッチにより湧出量を測定する場合には、メーカー説明書あるいは専門書を参照して注意深く行わなければならない。

\*1 三角ノッチを使う測定は大流量の測定に適しているが、ノッチ箱の選定が適正でないと大きな誤差を生じることがあるので注意すること。また、積算流量計や、超音波・電磁流量計等、流速を測定して湧出量を求めるタイプの流量計は、温泉付随ガスを多量に含む温泉では正確な測定ができない。温泉水が源泉から直接貯湯槽に入る場合は、貯湯槽の送湯バルブを閉塞し、貯湯槽内の時間当たりの水位上昇を測定して湧出量を求める方法もある。また、湧出口が特殊な形状を持つ場合、温泉水を袋に集めて重量を測定し、湧出量を求めてもよい。

## 4-4 試料の採取

## (1) 源泉からの採取

源泉から、試料を採取するには、分析用試料として、検水そのものを採取すると同時に、各成分の分析を行うために必要な試料を採取し、現地処理して試験室に持ち帰る。

試料の採取は、実際に使用している平常の状態をみださず、泉質に変化をきたさないように行うのが原則である。自然湧出の場合には、その湧出口で、ポンプ揚水の場合には、孔井に最も近い取水栓で採取する。源泉のポンプ揚水を中止していたときは、適当な時間をかけてポンプで揚水し、たまり水を排除したのちに採取する。直接試料容器に採取することができない場合、桶等に汲み取った上、容器に移してもよい。混濁した試料は、ろ過して試料とする。試料によっては、ろ過作業中に混濁を示すものもあるので、ろ過装置を時計皿でおおい空気を遮断するよう注意するか、新しい試料をロートを満水とし溢れさせながらろ過して試料とする\*1。

試料を容器につめる場合には、口元まで満水とする。

遊離二酸化炭素を溶存する試料等、多量の気体を溶存する場合には、試料を容器に移したのち、なるべく気泡の大部分が逸失したのち栓を施す。いくつかの容器に同一試料を採取するとき、採取条件が同一となるよう注意する。

\*1 試料採取する際に、試料に著しい濁りがある場合には現地でろ過を行う必要がある。その際に用いるろ紙は5種Aと同程度のろ過能力のあるものを用いること。濁りの程度が弱い場合には、酸処理試料については現地でろ過したものに酸を添加し、無処理試料については現地でそのまま採取し、試験室でろ過を行ってもよい。木の葉や水生昆虫を取り除く目的であれば、コンタミネーションに気をつけた上で湧出口をタオル等で覆うか、細管に綿をつめ、綿栓ろ過を行ってもよい。また、シルトや砂等の混入物であれば、静置後上澄み液を使用してもよい。

## (2) 容器と採取量

試料容器は、ポリエチレン製、あるいは良質ガラス製の容器を用いる。容器は気密に栓を施し得るものであること。容器は、試料採取に先立って、あらかじめ十分に洗わなければならない\*1。やむを得ず、酒びん等のガラスびんやペットボトルに試料を採取する場合には、あらかじめ十分に酸で洗い、栓とともに試料中に長時間浸し、そののち試料でよく洗ったのち、試料を採取し、ポリエチレンフィルム等を介して栓を施す。試験室に搬入したのち、速やかにポリエチレン製、あるいは良質ガラス製容器に移し、容器から溶出する成分の増加を避けなければならない。ただし、ほう素やけい素の測定試料は、ガラス製容器に採取して保存しないこと。

試料の採取量は、溶存成分濃度の濃淡により異なる。濃厚な試料は少量の試料の採取で試験を行うことができる。電気伝導率の値を参考に採取量を決定すること。試料そのものの標準的な採取量は、1L容器に1本程度である。この他各成分の化学試験のためそれぞれ必要な量の試料を現地で処理して試験室に送る。このための試料の採取量は、各成分の分

析法に記載されている採取量を参照し、数回の繰り返し操作を行うのに十分な量を採取する。

\*1 容器を硝酸等で酸洗浄した場合には、酸が残留しないように注意すること。

#### 4-5 試料の現地処理

試料を容器につめて、そのまま試験室に搬入する間に、試験の目的成分が、変化、析出、散逸、消失等を起こす場合、それぞれ必要な処理を現地において施した試料を調製する。原則的に、新規掘削時に泥水の影響が認められる場合は、濁りがなくなるまで分析を行ってはならないが、湧出場所と測定場所が離れていたり、湯だまりの底に湧出口があること等により、試料に濁りがある場合には、現地で酸を添加する際に、5種Aと同程度のろ過能力のあるろ材を用いてろ過を行ったのちに、酸を添加すること。

標準的な現地処理の操作は、各試験の項に記載してあるとおりである。各試験の項で特に指定しない限り、現地処理に用いる酸は塩酸(1+1)、硝酸(1+1)および硫酸(1+1)を用い、試料水1Lに対しそれぞれ10mL程度添加すること。これらの処理が、試料の性状、湧出の状況に応じ、分析法の原理に照らしてさらに追加補足すべき場合もあるので分析者は、現地処理を施す理由と目的を十分に理解しなければならない\*1。

現地処理の必要のある試験項目は次のとおりである。

- ① 液体シンチレーションカウンタによるラドンの定量(p32)
- ② アンモニウムイオンの定量(p50)
- ③ バリウムイオンの定量(p64)
- ④ 鉄、アルミニウム、総クロム、マンガン、銅、亜鉛、鉛、りん酸およびカドミウムの各定量(p78, p65, p70, p74, p85, p87, p94, p126, p127, p98)
- ⑤ 総水銀の定量(p88)
- ⑥ 硫化水素の定量(p115)
- ⑦ チオ硫酸イオンの定量(p119)
- ⑧ 硫酸イオンの定量(p123)
- ⑨ ひ素の定量(p127)
- ⑩ 二酸化炭素、炭酸水素イオンおよび炭酸イオンの定量(p134)
- ⑪ メタけい酸の定量(p139)
- ⑫ ラジウム塩の定量(p38)
- ⑬ 鉄イオンの定性と定量(p78)

\*1 総硫黄測定用の試料を採取する場合、温泉湧出口にホースを挿入し、温泉水を自然流下させ、薬品固定処理を行った方が正確な値を得られる。ラドンや遊離二酸化炭素を測定する場合にもホースを用いる等して温泉水から気体成分が逸散しないように注意すること。アルカリ性の高温泉でアンモニウムイオンを含む場合、試料採取時に速やかに硫酸酸性としないとアンモニウムイオンが、アンモニアガ

スとして逸散してしまうので注意すること。ひ素は鉄と凝集沈殿しやすいので、無ろ過試料に酸を加えたものと現地ろ過後に酸を加えたものとで比較することが望ましい。

#### 4-6 試料の輸送

試料を輸送するには、容器の栓の上から、丈夫な布をかぶせて、丈夫な糸で緊縛して栓の抜けるのを防ぎ、かつ封印を施し、木枠等に納めて輸送する。輸送機関に託して輸送する場合には、運送業者と梱包について十分打ち合わせするのがよい。現地処理を施した試料は、でき得る限り、分析者自ら持ち帰る方がよい。

### 5. 知覚的試験

知覚的試験は重要な試験項目である。これにより泉質の推定が可能な場合が多くあり、分析すべき成分の選択、現地処理の方法等の他、利用上の注意事項が判明する。

知覚的試験は、試料の採取直後、試料の試験室到着時に必ず行い、またでき得る限り、試料採取後、一定時間放置後に行うこと。知覚的試験の記録には、試料採取からの経過時間を必ず併記する。なお、外観、臭いの程度については必ず試験を行うべきであるが、味の程度については、試料の状態や試料採取場所の衛生状態等を考慮して分析者に健康被害が発生しかねない場合等、相応の理由がある場合には、飲用利用している温泉を除き必ずしも試験を実施しなくてもよい。

#### 5-1 外観(色および清濁)

##### [試験操作]

試料 50 mL を無色平底の比色管(50 mL)等にとり、白紙または黒紙上において上部から透視する。この場合着色の程度(微弱、弱、強等)とその色調(無色、黄色、黄褐色等)および清濁の程度(澄明、蛋白石濁、微混濁等)を、試料採取からの経過時間とともに記録する。また、ガスの発生状況、沈析物の有無や形状についても記録すること。

#### 5-2 臭味

##### [試験操作]

内容 100~200 mL の共栓フラスコに試料約半量を取り、密栓して強く振りまぜるか、または 40~50 °C にあたためたのち、開栓し、直ちに臭味を検査する。この場合、臭いの程度(微弱、弱、強等)とその種類(無臭、土臭、泥炭臭、腐臭、硫化水素臭、亜硫酸臭、石油臭等)および味の程度(微弱、弱、強等)とその種類(無味、酸味、炭酸味、収斂味、から味、塩味、苦味等)を、試料採取からの経過時間とともに記録する。

## 6. 物理および物理化学試験

### 6-1 密度の測定

#### 〔原理〕

密度とは溶液の質量と容積の比で、純水は1気圧、4℃のときその密度は1である。溶液の容積は、温度により変わるので、密度の測定には、正確な温度の測定と、換算係数が必要である。密度は通常20℃で測定し、4℃の状態に換算する。

試料中、溶存する塩類等が少なく、気体成分を多く溶存するときは密度は1より小さい。強塩泉を除き、多くの塩類泉では1より小である。

#### 〔器具および装置〕

ピクノメーター

恒温水浴

#### 〔試験操作〕

- ① 現地より送られた試料につき、なるべく速やかに開栓し、溶存ガスを逸散させないように注意してピクノメーターに入れ、20℃の恒温水浴に1時間浸し、試料の温度を20℃にしたのち、過剰の水分を抜きとり、試料の水線を、ピクノメーターの標線に正確に一致させ、そののち、このピクノメーターを、天びん室に放置して、室温としたのち、秤量する。(W<sub>1</sub>)
- ② ピクノメーター中の試料を捨て、少量の塩酸、次に水\*1で十分に洗浄したのち、水を満たし、操作①に従って、秤量する。(W<sub>2</sub>)
- ③ 最後に、水を捨て、ピクノメーターを、エタノール\*2を用いて洗浄し、乾燥空気を通じて十分に乾燥したのち、この空のピクノメーターを秤量する。(W<sub>3</sub>)

#### 〔計算式〕

4℃の状態における密度は次式により計算する。

$$\text{試料の密度 (g/cm}^3\text{) (20 }^\circ\text{C/4 }^\circ\text{C)} = \frac{0.99823 \times (W_1 - W_3)}{(W_2 - W_3)}$$

W<sub>1</sub> : 試料を入れたピクノメーターの秤量値(g)

W<sub>2</sub> : 水を入れたピクノメーターの秤量値(g)

W<sub>3</sub> : 空のピクノメーターの秤量値(g)

\*1 鉱泉分析法指針で用いる水は、JIS K 0557 に規定する A1～A3 の水とする。ただし試験項目中で規定している場合には、それに従うこと。

\*2 試料がタールや油状物質を多量に含み、エタノールでは洗浄が不十分と判断される場合は、さらに洗剤等を用いて洗浄すること。

### 6-2 pH の測定

## 〔原理〕

pH とは、水溶液の酸性、中性、アルカリ性の度合を示す目盛であり、鉍泉の試験では水素イオン濃度  $[H^+]$  は  $pH = -\log[H^+]$  … (1) として取り扱う。

同温度の 2 種の水溶液 X および S のそれぞれの pH を  $pH(X)$ ,  $pH(S)$  とすれば、その差は (2) 式で定義される。

$$pH(X) - pH(S) = \frac{E_X - E_S}{2.3026 \times R \times T / F} \dots (2)$$

ただし、 $E_X$  : 水溶液 X 中で、水素電極と飽和カロメル電極とを組み合わせた電池 X の起電力で、電池 X の構成は次のとおりである。

電池 X : Pt |  $H_2$ , 水溶液 X | 飽和 KCl,  $Hg_2Cl_2$  | Hg

$E_S$  : 水溶液 S 中で、水素電極と飽和カロメル電極とを組み合わせた電池 S の起電力で、電池 S の構成は次のとおりである。

電池 S : Pt |  $H_2$ , 水溶液 S | 飽和 KCl,  $Hg_2Cl_2$  | Hg

R : ガス定数 8.3144 J/°C · mol

T : 絶対温度 t °C + 273.15

F : ファラデー定数 96495 C/g-equiv

(2) 式では、分子、分母の単位を等しく選ばなければならない。電池 S, X は同温度で飽和カロメル電極も同一で、水素ガスの圧力もまた同一である。(2) 式の定義は、水溶液 S の pH を規定すれば、水溶液 X の値が定まる。0.05 mol/L, フタル酸水素カリウムの pH を 15 °C において、4.000 と定めて pH 目盛を定義する。実際には、水素電極に替えてガラス電極により、pH を測定する。

溶存成分の極めて希薄な試料では、ガラス電極 pH 計の指示が不安定な場合がある。この場合には pH 指示薬による比色法、あるいは pH 試験紙による pH 値を参考にする。

## 〔試薬〕

### 1) 標準液

標準液は、ガラス電極による測定では、実用上の便宜のため第 6-1 表に示すものを用いる。

これらの水溶液の各温度における pH の実用上の値を第 6-2 表に示す。第 6-2 表に記載されていない温度における pH は、なだらかに補正した値を用いることができる。各標準液の調製方法は次のとおりとする。市販の標準液を使用する場合も含めて、開封後標準液の劣化に注意すること\*1。

第 6-1 表 標準液の名称と組成

名称	組成
しゅう酸塩標準液	0.05 mol/L 四しゅう酸カリウム $\text{KH}_3(\text{C}_2\text{O}_4)_2 \cdot 2\text{H}_2\text{O}$ 水溶液
フタル酸塩標準液	0.05 mol/L フタル酸水素カリウム $\text{C}_6\text{H}_4(\text{COOK})(\text{COOH})$ 水溶液
中性りん酸塩標準液	0.025 mol/L りん酸二水素カリウム $\text{KH}_2\text{PO}_4$ +0.025 mol/L りん酸水素二ナトリウム $\text{Na}_2\text{HPO}_4$ 水溶液
ほう酸塩標準液	0.01 mol/L ほう酸ナトリウム (ホウ砂) $\text{Na}_2\text{B}_4\text{O}_7 \cdot 10\text{H}_2\text{O}$ 水溶液
炭酸塩標準液	0.025 mol/L 炭酸水素ナトリウム $\text{NaHCO}_3$ +0.025 mol/L 炭酸ナトリウム $\text{Na}_2\text{CO}_3$ 水溶液

第 6-2 表 標準液の各温度における pH

温度 ℃	標準液				
	しゅう酸塩	フタル酸塩	中性りん酸塩	ほう酸塩	炭酸塩*
0	1.67	4.01	6.98	9.46	10.32
5	1.67	4.01	6.95	9.39	(10.25)
10	1.67	4.00	6.92	9.33	10.18
15	1.67	4.00	6.90	9.27	(10.12)
20	1.68	4.00	6.88	9.22	(10.07)
25	1.68	4.01	6.86	9.18	10.02
30	1.69	4.01	6.85	9.14	(9.97)
35	1.69	4.02	6.84	9.10	(9.93)
38	-	-	-	-	9.91
40	1.70	4.03	6.84	9.07	-
45	1.70	4.04	6.83	9.04	-
50	1.71	4.06	6.83	9.01	-
55	1.72	4.08	6.84	8.99	-
60	1.73	4.10	6.84	8.96	-
70	1.74	4.12	6.85	8.93	-
80	1.77	4.16	6.86	8.89	-
90	1.80	4.20	6.88	8.85	-
95	1.81	4.23	6.89	8.83	-

\* ( )内の値は、2次補正值を示す。

注：JIS Z 8802 を参照することが望ましい。

(1) しゅう酸塩標準液 四しゅう酸カリウム  $\text{KH}_3(\text{C}_2\text{O}_4)_2 \cdot 2\text{H}_2\text{O}$  12.71 g をとり、少量の水に溶かし、全量フラスコ 1 000 mL に移し入れ水を標線まで加える。

(2) フタル酸塩標準液 フタル酸水素カリウム  $\text{C}_6\text{H}_4(\text{COOK})(\text{COOH})$  10.21 g をとり、少量の水に溶かし、全量フラスコ 1 000 mL に移し入れ水を標線まで加える。

(3) 中性りん酸塩標準液 りん酸二水素カリウム  $\text{KH}_2\text{PO}_4$  3.40 g とりん酸二ナトリウム



Na<sub>2</sub>HPO<sub>4</sub> 3.55 g とをとり、少量の水に溶かし、全量フラスコ 1 000 mL に移し入れ水を標線まで加える。

(4) ほう酸塩標準液 ほう酸ナトリウム(ほう砂)Na<sub>2</sub>B<sub>4</sub>O<sub>7</sub> · 10H<sub>2</sub>O 3.81 g をとり、少量の水\*<sup>2</sup>に溶かし、全量フラスコ 1 000 mL に移し入れ水\*<sup>2</sup>を標線まで加える。

(5) 炭酸塩標準液 炭酸水素ナトリウム NaHCO<sub>3</sub> 2.10 g と炭酸ナトリウム Na<sub>2</sub>CO<sub>3</sub> 2.65 g とをとり、少量の水\*<sup>2</sup>に溶かし、全量フラスコ 1 000 mL に移し入れ水\*<sup>2</sup>を標線まで加える。  
備考 りん酸塩とフタル酸塩は 110 °C に、また炭酸ナトリウムは 300~500 °C に加熱乾燥させて恒量にすることが必要である。しゅう酸塩と炭酸水素ナトリウムは、塩化カルシウムまたはシリカゲルを入れたデシケータ中に、またほう酸ナトリウムは、臭化ナトリウムと少量の水を入れたデシケータ中に保存したものを用いる。

#### 〔器具および装置〕

温度計

ガラス電極 pH 計(一式) : pH 計は JIS により I, II, III 形式がある。その性能および用途は次表のとおりとする。

形式	性能	用途
I	標準液の pH を測定したとき 再現性が ±0.02 以内のもの	試験室実験用
II	標準液の pH を測定したとき 再現性が ±0.05 以内のもの	現地および 試験室実験用
III	標準液の pH を測定したとき 再現性が ±0.1 以内のもの	現地実験用

注 : 現地試験用 pH 計は乾電池で動作するものが便利である。

注 : 0 形式も JIS により定められている。JIS Z 8802 参照。

#### 〔試験操作〕

pH は現地および試験室で測定する。現地では携帯用 pH 計(JIS III 形式)を用いてもよい。

源泉における試料の採取 : 試料を 200~500 mL のポリエチレンびんに上部に空間を残さないように採取、密栓したのち急冷(または加温)して 25 °C とする\*<sup>3</sup>。

① 準備 : 使用前にあらかじめ pH 計の電源を入れておく。検出部は、水で繰り返し 3 回以上洗い、きれいな紙等でぬぐっておく。ただし、特に汚れている場合には、必要に応じて 0.1 mol/L 塩酸や洗剤等で短時間洗い、さらに流水で十分に洗う。長く乾燥状態にあったガラス電極は、あらかじめ水中に浸し、平衡に達したのち使用することが必要である。

② pH 計の調整 : 測定中、使用するすべての標準液の温度を試料の温度に ±2 °C 以内で一致させる必要がある。

試料と標準液の温度差を ±2 °C 以内で一致させることができない場合には、なるべく試

料に近い任意の温度の標準液で調整することができる。

まず、温度補償用ダイヤルのあるものは、そのダイヤル目盛を標準液の温度に合わせたのち、検出部を中性りん酸塩標準液中に浸し、pHの指示が第6-2表に示した値に一致するように非対称電位調整ダイヤルを調整する。次に検出部を繰り返し3回以上洗い、試料のpHに従って次の操作を行う。

(1) 試料のpHが7以下の場合には、検出部をフタル酸塩標準液中に浸し、形式Ⅰ、ⅡおよびⅢのpH計において、それらのpHの指示値が、それぞれ±0.02、±0.05および±0.1以内で第6-2表の値と一致するかどうかを調べる。もし一致しない場合には、感度調整用ダイヤルまたは標準液の温度にかかわらず、温度補償用ダイヤルを動かして一致するように調整する。ダイヤルを動かした場合には、必ず再び中性りん酸塩標準液に検出部を浸して、指示値が第6-2表の値と再現性の限度以内で一致するかどうかを確かめ、もし一致しない場合には、以上の操作を繰り返す必要がある。

(2) 試料のpH値が7以上の場合には、検出部をほう酸塩標準液中に浸し、そののちの操作は(1)と同様に行う。

(3) 試料がpH 2以下または38℃以下でpH 10以上の場合には、前者に対してはしゅう酸塩標準液、後者に対しては炭酸塩標準液を用いて(1)と同様操作による調整を行う。アルカリ性溶液の測定に際しては、特に温度は少なくとも±0.1℃程度の精度を必要とする。

pH 11以上の測定に対しては、炭酸塩を含まない0.1 mol/L水酸化ナトリウム溶液および飽和(25℃における)水酸化カルシウム溶液を標準として使用することができる。

これらの水溶液の各温度におけるpHを、参考表に示す。

〈参考表〉0.1 mol/L水酸化ナトリウム溶液および飽和水酸化カルシウム溶液の各温度におけるpH

温度 ℃	0.1 mol/L水酸化 ナトリウム溶液	飽和水酸化カ ルシウム溶液	温度 ℃	0.1 mol/L水酸化 ナトリウム溶液	飽和水酸化 カルシウム溶液
0	13.8	13.43	35	12.6	12.14
5	13.6	13.21	40	12.4	11.99
10	13.4	13.00	45	12.3	11.84
15	13.2	12.81	50	12.2	11.70
20	13.1	12.63	55	12.0	11.58
25	12.9	12.45	60	11.9	11.45
30	12.7	12.30			

- 備考：1. 特に製造会社の指示がある場合は、任意の2つの標準液による調整を行ってもよい。ただし、試料がpH 2以下または38℃以下でpH 10以上の場合には、(3)による調整を行うことが必要である。
2. 小数点以下1桁までのpH測定の場合には、試料のpHのいかににかかわらず、試料のpHに最も近いpHを有する標準液による1回だけの調整でよい。
3. 繰り返し多くの測定を行う場合には、最初の数回の調整で変化がなければ、以後一定時間ごとに調整を行い、測定ごとの調整は省略してもよい。
4. 測定は、必要に応じて恒温槽内に水溶液および検出部を入れて行う。

③ 測定：pH計の調整が終われば直ちに試料のpH測定を行う。測定中液温は±2℃以上の変動があってはならない。試料の量は、測定値が変化しない程度に十分とる必要がある。pH測定は、検出部の洗浄を始めとして標準液の場合と全く同様に行い、引き続いて測定された3回の結果が、形式Ⅰでは±0.02、形式Ⅱでは±0.05、形式Ⅲでは±0.1以内の範囲で一致するまで行った上、それらの値を平均する。ただし、試料の緩衝性が乏しく、わずかの不純物でpHの変化が著しい場合は、この程度の再現性は得られない。

pH 11以上の測定に対しては、通常ガラス電極ではアルカリ誤差を生じ、その測定値が低くでるおそれがある。特に、アルカリ金属イオン濃度の高い場合には、誤差が大きくなる。従ってアルカリ誤差の少ない電極を使用し、かつ必要な補正をすることが望ましい。

- \*1 調製pH標準液は、上質の硬質ガラスまたはポリエチレン製のビン中に密閉して保存する。調製pH標準液は、長期間の保存によってpH値が変化することがあるから、調製後長期にわたるものは新しく調製したものと比較して、pH値が同一であることを確かめて使用しなければならない。また、一度大気中に解放放置された調製pH標準液は使用してはならない。例えば、ほう酸塩標準液および炭酸塩標準液は、二酸化炭素等を吸収してpH値が低下する。
- \*2 炭酸を含まない水を用いること。
- \*3 濃厚な温泉水や二酸化炭素を多量に含む温泉水は、成分の空気酸化やガスの逸散に伴ってpHが変化しやすい。現地測定に危険が伴う場合には、温泉水を密閉容器に採取し、安全が確保できる場所で25℃程度として測定すること。

### 6-3 電気伝導率の測定

電気伝導率は、現地において簡便・迅速に測定を行うことが可能である上、溶液中のおおよその溶存成分の総量を表示できるため、現地分析において対象とする温泉の成分が安定状態にあるか判断する際や、試験室分析において希釈率の検討を行う際に有益である。

#### 〔原理〕

電気伝導率は、水中に溶けているイオン量と各イオンの電気を運ぶ速さによって支配される。したがって、溶液の塩分濃度と温度によって変動する。電気伝導率が高い溶液は塩分濃度が高く、電気伝導率が低い溶液は、塩分濃度が低いことを示す。電気伝導率は、溶液が持つ電気抵抗率（ $\Omega \cdot m$ ）の逆数に相当し、（S/m）の単位で表す。

25℃の温泉水の電気伝導率と溶存物質（ガス性のものを除く）との関係には、概ね以下の関係がある。

$$\text{溶存物質 (g/kg)} = \alpha \times \text{電気伝導率 (S/m)}$$

$\alpha$ ：一般的に7～9であるが、分析者が地域毎に泉質や地質状況等から $\alpha$ を検討すること。

#### 〔器具および装置〕

電気伝導率計（電気伝導度計と温度計が組み合わされたもの）。電気伝導率計の検出部

には、セル定数によって低濃度や高濃度専用のものが用意されているので、検出部の選択に注意すること。

#### 〔試験操作〕

試料を密閉できる容器に採取し冷却又は加温し、液温 25 °C にし、電気伝導率を測定する。現地で冷却や加温が困難な場合、温度補償回路を用いるか、温度換算式を用いてもよい。電気伝導率は温度によって変化し、1 °C の上昇で x % 大きくなる。ただし、単純温泉のように低い電気伝導率を測定する場合、水の解離によって生じる水素イオンおよび水酸化物イオンの影響が大きくなるので、換算式が適用できない場合がある。鉄泉等は、検出部に皮膜を形成することにより測定値を変化させるので、電気伝導率計のセル定数を定期的に確認すること。

$$EC_{25} = \frac{EC_t}{1 + \left(\frac{x}{100}\right) \times (t - 25)}$$

EC<sub>25</sub> : 25 °C における電気伝導率 (S/m)

EC<sub>t</sub> : t °C における電気伝導率 (S/m)

x : 電気伝導率の温度係数で、温泉の場合 2~2.5

t : 測定時の液温 (°C)

## 6-4 ラドンの定量

ラドンの定量には、IM 泉効計と液体シンチレーションカウンタの 2 方法があるが、分析表に数値を記載する際には、定量に用いた方法を併記すること。

### (1) IM 泉効計による定量

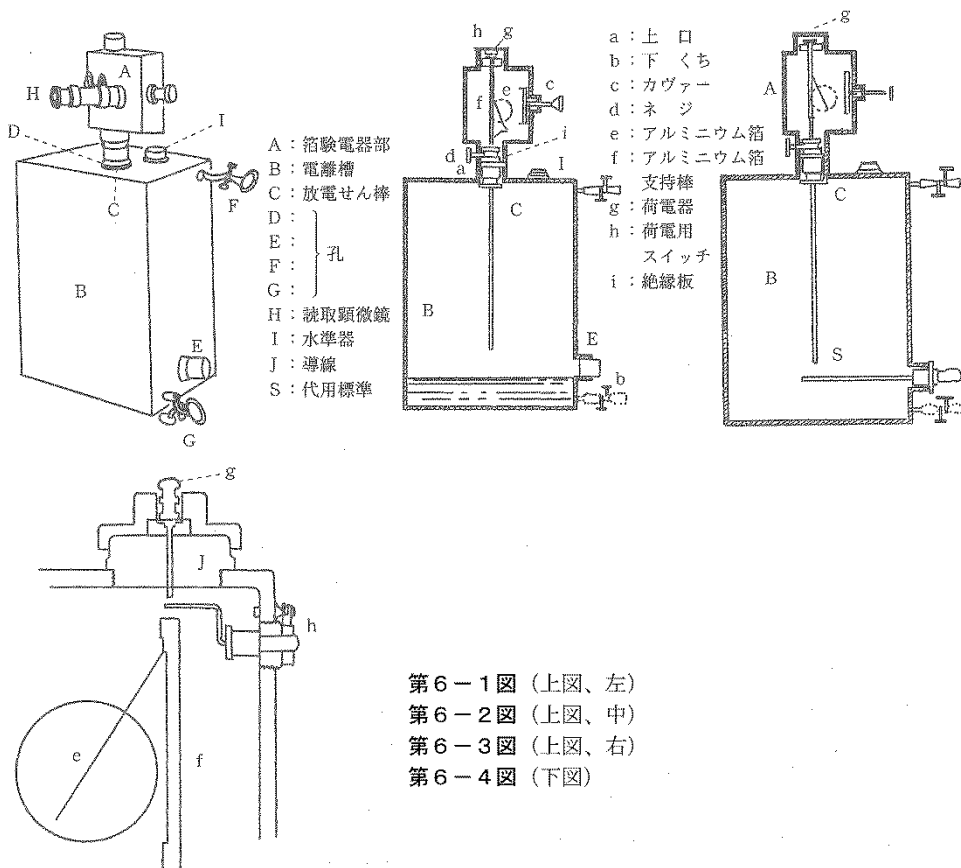
#### 〔原理〕

試料を金属製の電離槽内に入れ振とうし、ラドン (<sup>222</sup>Rn) を槽内の一定容積の空気中に放出させる。ラドンの電離作用によって検電器内に生じた飽和電流を箔検電器を用いて箔の移動速度から測定する。飽和電流は放射性物質の量に比例するから、一定の放射能値を持った代用標準と箔の移動速度を比較することで、ラドンの量を測定する。

#### 〔器具および装置〕

IM 泉効計の構造を述べれば、その主要部は電離槽、放電棒および検電器頭体の 3 部分よりなり検電器の箔装置は箔保護装置が付属している。電離槽は容積約 5 500 mL の容積を有する亜鉛板製角型の箱である(第 6-1 図、図において A は箔検電部、B は電離槽、C は放電

棒)。なお、付属器具として代用標準体保持棒がある。第 6-2 図は約 500 mL の試料を電離槽に入れ振とうを終わったのち、槽内の空間に放出されたラドンの放射能を測定する場合を示す。第 6-3 図は代用標準体保持棒 S を電離槽内にさし込んで泉効計定数を決定するときの配列を示す。



### [現地における試験操作]

#### ① 自然漏電値の測定

自然漏電値の測定は電離槽の乾燥している状態にて水を入れずに行う。まず電離槽の 3 つの側孔 E・F・G を閉じ、測定器によって決められた操作で箔を帯電し次に放電する。このように箔を帯電放電する操作を数回繰り返す(充放電の繰り返し操作)。次に帯電し、箔が読取顕微鏡 H の尺度内中央よりやや左方にあるように調整する。約 5 分間放置し箔の移動速度が一定になったのちに、以下に述べる方法で箔の移動速度を測定する。まず、ある時刻における箔の位置を読み取り、以後 5 分毎に 20 分間箔の位置を観測する。この 20 分間の最初の 15 分間の箔の移動速度と最後の 15 分間の移動速度(目盛/min)の平均を自然漏電値とする。高濃度のラドンを含む温泉を IM 泉効計で測定し、連続して測定する場合には、そのつど自然漏電値の測定を行うこと。

#### ② 試料の放射能測定

### (1) 試料の採取

泉効計がなるべく動揺しない水平に安置できる場所を選んで設置する。

ラドン含量の測定は試料採取後直ちに現地において行うことを原則とする。

試料採取時に際し、水温、気温、気圧、天候、採取法を記載しておく。

まず、箔検電器部 A および放電棒 C を取り外し、電離槽 B の F 孔および G 孔をピンチコックで閉じ、D 孔および E 孔のゴム栓を取り除く。太いゴム管により E 孔より極めて静かに泡だてないように注意して試料を流入させる。あるいは電離槽全体を静かに試料中に浸して E 孔より極めて徐々に試料を流入させる。いずれの場合においても水が E 孔下端より少し上の方まで入ったときに E 孔の栓をする。次にこれを水準器 I により水平の位置に正し E 孔の栓を除き過剰の水を静かに流出させる。

なお、この状態で採取される試料の容積  $v$  をあらかじめ試験室で蒸留水により測定しておく、試料が  $70 \times 10^{-10}$  Ci/L 以上のラドンを含有するときは(これを測定するとき箔の移動速度が極めて速いので直ちに分かる)、これをあらかじめラドンを含まない他の水で希釈し、ラドン含量が約  $20 \sim 40 \times 10^{-10}$  Ci/L になるようにする。

ラドンを含まぬ水としては蒸留水または十分煮沸した水道水、川水、雨水等を用いる。

### (2) 放射能の測定

次に D・E の孔にゴム栓にて密栓をする。試料の温度が気温より高い場合には、密栓をしたのち電離槽 B を冷水に浸して気温と同程度の温度になるまで冷却する。そののち 30 秒間激しく電離槽 B を振とうする。この振とう開始の瞬間をもって測定開始の時刻  $\theta_0$  とする。

大気圧と等しくさせるために電離槽を振とう後直ちに最下部側管 G 孔を開き管孔から試料を流出させる。流出が止まったら直ちに G 孔を閉じ、そのまま 4~5 分間放置する。放置後上部 D 孔のゴム栓を静かにとり、速やかにこれに代えて放電棒 C および箔検電器 A をはめこみ、ネジで固定する。

次に自然漏電値の観測と同じく充放電の繰り返し操作を行う。そののち帯電して箔を尺度内の適当な位置(目盛 10 くらいがよい)に置く。

試料の放射能が微弱なときには 4 分間または 6 分間に箔が移動した距離を読み箔の移動速度を求める。この 4 分間(または 6 分間)の中央の時刻をもって  $\theta_1$  とする。試料の放射能が強い場合は、30 目盛より 80 目盛までの 50 の目盛間を箔が移動するに要する時間をストップウォッチにて求め箔の移動速度を計算する。この場合観測の中央の時刻をもって  $\theta_1$  とする。以後数分ないし 10 数分間の間隔において同様の観測を数回繰り返して時刻  $\theta_2, \theta_3, \dots$  等に対する箔の移動速度を求める。これらの移動速度(目盛/min)より自然漏電値を引き去り、時刻  $\theta_1, \theta_2, \dots$  等における放射能測定値を  $I_\theta$  とする。

第 6-4 表の復元定数  $f_\theta$  を用いて次式により各放射能  $I_\theta$  測定値を元始放射能  $I_0$  に換算( $I_0 = I_\theta \cdot f_\theta$ )し、この平均をもって試料の元始放射能とする。

### (3) 泉効計定数の決定

ラドン量をもって表した泉効計の感度を泉効計定数 K という。これを求めるために IM 泉

効計の付属の代用標準を用いる。代用標準は2, 3年毎に検定する必要がある。

第6-4表 復元定数( $f_{\theta}$ )表

$\theta$ min	$I_{\theta}$	$f_{\theta}$	$\theta$ min	$I_{\theta}$	$f_{\theta}$	$\theta$ min	$I_{\theta}$	$f_{\theta}$	$\theta$ min	$I_{\theta}$	$f_{\theta}$
0	1 000	1 000	27	167.4	0.597	54	184.0	0.544	81	198.3	0.504
1	112.7	0.888	28	168.1	0.595	55	184.6	0.542	82	198.7	0.503
2	122.8	0.814	29	168.4	0.593	56	185.2	0.540	83	199.0	0.502
3	130.7	0.765	30	169.1	0.591	57	185.8	0.538	84	199.5	0.501
4	137.0	0.730	31	169.7	0.589	58	186.3	0.537	85	199.9	0.500
5	142.0	0.704	32	170.3	0.587	59	187.0	0.535	86	200.3	0.499
6	146.1	0.684	33	170.9	0.585	60	187.5	0.533	87	200.7	0.498
7	149.2	0.670	34	171.5	0.583	61	188.1	0.532	88	201.1	0.497
8	151.9	0.659	35	172.1	0.581	62	188.7	0.530	89	201.5	0.496
9	153.8	0.650	36	172.7	0.579	63	189.3	0.528	90	201.5	0.496
10	155.5	0.643	37	173.4	0.577	64	189.8	0.527	.....	.....	.....
11	157.0	0.637	38	173.9	0.575	65	190.3	0.525	95	203.7	0.491
12	158.2	0.632	39	174.6	0.573	66	190.9	0.524	100	205.2	0.487
13	159.1	0.628	40	175.2	0.571	67	191.4	0.523	105	206.9	0.483
14	160.0	0.625	41	175.8	0.569	68	192.0	0.521	110	208.2	0.480
15	160.8	0.622	42	176.4	0.567	69	192.4	0.520	115	209.5	0.477
16	161.4	0.620	43	177.1	0.565	70	193.0	0.518	120	210.6	0.475
17	161.8	0.618	44	177.7	0.563	71	193.6	0.517	125	211.6	0.473
18	162.5	0.616	45	178.6	0.561	72	194.0	0.515	130	212.5	0.471
19	163.1	0.613	46	179.0	0.559	73	194.5	0.514	135	213.3	0.469
20	163.7	0.611	47	179.6	0.557	74	195.0	0.513	140	214.0	0.467
21	164.1	0.609	48	180.3	0.555	75	195.5	0.512	145	214.7	0.466
22	164.8	0.607	49	180.9	0.553	76	196.0	0.510	150	215.3	0.465
23	165.1	0.605	50	181.5	0.551	77	196.4	0.509	.....	.....	.....
24	165.7	0.603	51	182.2	0.549	78	196.9	0.508	160	216.5	0.463
25	166.3	0.601	52	182.7	0.547	79	197.3	0.507	170	217.1	0.461
26	166.8	0.559	53	183.3	0.546	80	197.8	0.506	180	217.7	0.460

ラドンの代わりにラドン当量 P(Ci)なる代用標準を挿入して放射能測定値 i(目盛/min)を得たときは次式により K を求める。

$$K = \frac{PV}{i(V-v)}$$

ここに K : 泉効計定数 [Ci・ラドン/(目盛/min)]

V : 電離槽の全容積 (mL)

v : 測定に用いた試料の容量 (mL)

**[計算式]**

試料のラドン含量 Q の計算法は次式による。

$$Q \text{ (Ci/L)} = \left(1 + \frac{\alpha_t \cdot v}{V-v}\right) \cdot \frac{1000}{v} \cdot KI_0$$

ここに  $I_0$  : 試料の元始放射能(各測定値よりの平均値) (目盛/min)

$\alpha_t$  : 測定時の気温  $t$  °Cにおけるラドンの水と空気に対する分配定数  
(第 6-5 表参照)

$V$  : 電離槽の全容積 (mL)

$v$  : 測定に用いた試料の容量 (mL)

$K$  : 泉効計定数 [Ci・ラドン/(目盛/min)]

第 6-5 表 ラドンの分配定数( $\alpha_t$ )表(水と空気に対する)

温度 $t$ °C	分配定数 $\alpha_t$	温度 $t$ °C	分配定数 $\alpha_t$
0	0.515	50	0.140
10	0.347	60	0.128
20	0.252	70	0.121
30	0.196	80	0.119
40	0.161		

## 液体シンチレーションカウンタによる定量

液体シンチレーションカウンタとは、放射線による作用で蛍光を発する液状物質（液体シンチレータ）の発する蛍光を測定する装置である。複数の光電子増倍管やクエンチング自動補正機構等を有し、宇宙線等によるバックグラウンドを低減するための鉛シールドを備えたものが一般的である。鉱泉分析法指針のラドン分析では、一般的な液体シンチレーションカウンタの他、簡易型液体シンチレーションカウンタ（光電子増倍管が単数で持ち運び可能なもの）を使用してもよい。ただし、簡易型液体シンチレーションカウンタを用いる場合、必ず分析目標値\*1を算出しその値が 7.4 Bq/L を超えないように機器選定を行い、測定時間等設定を検討すること。

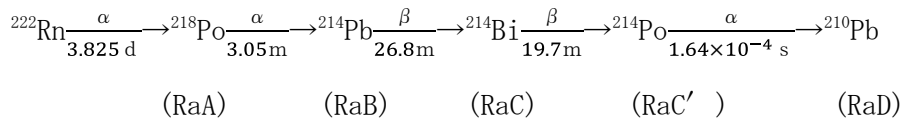
\*1 放射能測定法シリーズ 23（液体シンチレーションカウンタによる放射性核種分析法）を参照すること。

### (2) 液体シンチレーションカウンタによる定量（抽出法）

#### 〔原理〕

ラドンが有機溶媒によく溶け込むことを利用し、ラドンを試料からトルエンシンチレータにて抽出し、液体シンチレーションカウンタにより計数してラドンとその崩壊生成物による放射能を積分計数法により測定する。





ラドンとその崩壊生成物(RaD まで)の間には放射平衡が抽出後 3 時間 10 分で成立するので、それ以後測定し、必要な経過時間の補正を加え、採水時におけるラドンの濃度 Q (Ci/L) を求める。

#### 〔試薬〕

- ① トルエン：液体シンチレーションカウンタ用または特級(C<sub>6</sub>H<sub>5</sub>CH<sub>3</sub>)
- ② 蛍光剤：2,5-ジフェニルオキサゾール(DPO)および1,4-ビス[2-(5-フェニルオキサゾリル)]ベンゼン(POPOP)を各々4 g/L, 0.1 g/Lトルエン溶液となるようにする(以下トルエンシンチレータという)。現地にはトルエンシンチレータを遮光できるガラスびんで持参する。

#### 〔器具および装置〕

- ① 低カリガラス液体シンチレーションカウンタ測定用バイアル(20 mL用：アルミ箔コートパッキンキャップ)
- ② 1 Lポリエチレンびん(共栓付)
- ③ ロート(径7 cm)およびゴム管(またはビニール管径8 mm, 長さ1 m以内)
- ④ 温度計
- ⑤ メスシリンダー
- ⑥ バケツ(15 L特殊な採取方法の場合使用)\*<sup>1</sup>
- ⑦ 液体シンチレーションカウンタ(3チャンネル方式)

#### 〔現地操作〕

試料はできる限り源泉で自然に湧出してくる状態で採取する。ゴム管(あまり長いと途中ラドンが散逸するおそれがあるから通常は1 mを限度とする)を湧出口に挿入し、気泡が入らない状態で湧出水が自然にゴム管内を流下してくるのを確かめ、しばらく放流してから他端を1 Lの標線を付したポリびんの底まで入れ、静かに流入させる。湯だまりの底等に湧出口がある場合には、ゴム管の端にロートを接続しロートを沈めるとよい。しばらくオーバーフローさせたのち、1 Lの標線目盛のところまで採取し、採水時刻と採水時の水温を記録する。直ちにトルエンシンチレータ(一定量40 mL, 野外で用いる場合直射太陽光線を当てないように十分注意する)を加え密栓して2分間激しく振とうする。しばらく静置したのち、上層のトルエンシンチレータを測定用バイアルに集める。トルエンシンチレータを分離した時刻および分離したときの試料の温度を記録する。トルエンシンチレータの採取はポリびんの腹を手で押すようにし、液面を口の方へ押し上げできるだけトルエン層を厚くし、取りやすい状態にし無駄なく集めるようにする。ポリびんが固くて液面が容易に押し上げられない場合には蒸留水を静かにびん底から追加しつつ行う。バイアルに集めたトルエンシンチレータ量は、トルエンシンチレータ回収後のバイアル重量からバイアルの風袋を差引き求める。このとき水が混入すると測定の際はクエンチングを起こす原因となるか

らトルエンシンチレータ採取は水層をとらないよう注意深く行う。抽出に用いた試料は分離後にメスシリンダーで計量し記録する。

### 〔試験室試験〕

#### ① 放射能の測定

トルエン抽出したラドンは3時間10分後に崩壊生成物と放射平衡に達し、以後3.825日のラドンの半減期に従って減衰する(第6-5図参照)。故に測定は、放射平衡に達するのを待って積分計数法を用いて絶対測定する。すなわち液体シンチレーションカウンタの独立した3つのチャンネルのウインド幅を50~2000, 75~2000, 100~2000 (keV) \*2に設定する。まず最初に測定バイアルにトルエンシンチレータ20 mLを入れて3チャンネルにつきd分間\*3測定し、バックグラウンド計数率 $B_1, B_2, B_3$ (cpm)を求める。

前記の測定用試験溶液を同一条件において測定し、それぞれの計数率 $A_1, A_2, A_3$ (cpm)を求める(測定時刻を記録し採水よりの経過時間Tを出す)。次いで各チャンネルのウインド幅の下限50, 75, 100 (keV) \*2をx軸にとり、これに対応する計数率 $A_1, A_2, A_3$ (cpm)をy軸にプロットして積分バイアス曲線を描き、この曲線を $x=0$ に外挿して得た外挿値 $A_0$ (cpm)から、同様にして求めたバックグラウンド計数率の外挿値 $B_0$ (cpm)を差引き、正味の外挿値N(cpm)を得る。

#### ② ラドンの放射能濃度の算出

上記で得られたNから次式によりラドンの崩壊率 $N_0$  (dpm)を求める。

$$N_0(\text{dpm}) = N \cdot e^{\lambda T} \frac{\lambda d \cdot B}{5(1 - e^{-\lambda d}) \cdot \text{Eff} \cdot A}$$

$$\text{ラドン (Ci/L)} = \frac{N_0(\text{dpm})}{60 \times 3.7 \times 10^{10} \times C}$$

$\lambda$  :  $^{222}\text{Rn}$  の崩壊定数  $1.258 \times 10^{-4}(\text{min}^{-1})$

T : 採水から測定までの経過時間(min)

d : 測定時間(min)

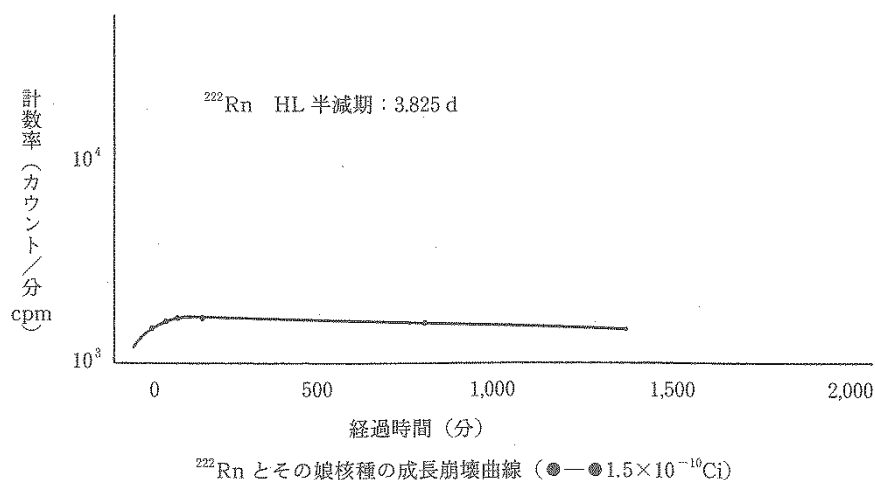
$\frac{\lambda d}{1 - e^{-\lambda d}}$  : 測定時間d中におけるラドンの減衰の補正項 $\approx 1$

Eff : 液体シンチレーションカウンタの計数効率、積分計数法を用いているため計数効率は1となる。

A : トルエンシンチレータの回収率の補正項(回収したトルエンシンチレータ量を抽出に用いたトルエンシンチレータ量に換算)

B : 分離時の測定用試験溶液の温度 $t$  °Cにおける抽出容器内の水・トルエン・空気系のラドン分配の補正項。(測定したトルエン中のラドン濃度から測定用試験溶液中に含まれていたラドン濃度を求める係数)

C : 試料水の液量の補正項(1 Lに換算)



第6-5図

第6-6表 水・トルエン・空気系の補正項Bの算出

ラドンの水に対する溶解度 $\alpha$ (mL/mL) *4		$\beta$ t °Cに換算	ラドンのトルエン に対する溶解度*4 A	B
t (°C)	$\alpha$	b	a	水 1000 mL(Vw) トルエン 25 mL(Vt) 空気 75 mL(Va)系の場合
0	0.508	0.508	18.50	2.26
5	0.41	0.418	16.49	2.20
10	0.34	0.353	14.76	2.16
15	0.29	0.306	13.18	2.16
20	0.245	0.263	11.83	2.14
25	0.215	0.235	10.63	2.17
30	0.195	0.216	9.55	2.22
40	0.16	0.183	7.81	2.32
50	0.10	0.118	6.42	2.20
60	0.085	0.104	5.26	2.36

$\alpha$  : ブンゼン吸収係数 : 気体の分圧が 760 mmHg (0.101 MPa) であるとき, t °C の溶媒 1 mL に溶解する気体の容積 (mL) を 0 °C, 760 mmHg に換算した値

$\beta$  : オストワルドの溶解係数 : 気体の分圧が, 760 mmHg であるとき, t °C の溶媒 1 mL に溶解する気体の容積 (mL) をその実験温度 (t °C) 760 mmHg で計った値

$$\beta = \alpha \frac{273+t}{273}$$

### ③ 補正項 B の出し方

t °C におけるトルエンおよび水へのラドンの溶解度 (分配係数, 平衡状態における液体中のラドン濃度と空気中のラドン濃度の比) をそれぞれ a, b とする。また抽出容器内で, トルエン溶液, 測定用試料水, 空気層との間にラドンが分配し平衡になったとき, それぞれの中に含まれるラドンの濃度を y, x, x' とすると次の関係が成立する。

ただし、トルエンの容積：Vt mL

測定用試料水：Vw mL

空気層：Va mL

$$\frac{\frac{x}{Vt}}{\frac{x'}{Va}} = a \dots\dots (1) \quad \frac{\frac{y}{Vw}}{\frac{x'}{Va}} = b \dots\dots (2)$$

(1), (2)より

$$y = \frac{Vw}{Vt} \cdot \frac{b}{a} x$$

故に抽出前に測定用試料水 Vw mL に存在したラドンの全量は、

$$x + y + x' = x \cdot \left(1 + \frac{Vw}{Vt} \cdot \frac{b}{a} + \frac{Va}{Vt} \cdot \frac{1}{a}\right) = Bx \dots\dots (3)$$

で表される。第6-6表には全容100 mLのポリびんを用いトルエン25 mLで抽出した場合の計算例を示した。用いた実際の状態に応じてのVw, Vt, Va, a, bの値を(3)式に入れBを算出する。

各温度におけるBの値をプロットし、中間の温度の値はグラフから読む。泉温が高い場合はトルエン中へのラドンの分配率が小さく、トルエンをバイアルに移す操作のときロスが大きくなるから、分離は試験溶液をできるだけ冷やしてから行う(50℃以下……気温くらいまで)。

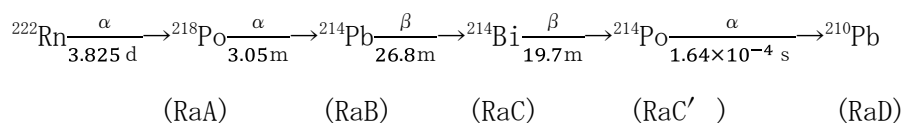
この場合に栓をして放置し、冷却後栓をとりトルエンを手早く入れて抽出すれば大きな誤差にはならない。

- \*1 湧出口が浴槽水面にあるようなとりにくい場合にはバケツを浴槽水面以下に押し下げるとこの中にポリびんを入れサイフォン方式で採水できる。
- \*2 簡易型液体シンチレーションカウンタを使用する場合, Yasuoka, Y. et al. : 温泉科学, 59, No. 1, 11-21 (2009), Tanaka, R. et al. : Radioisotopes, 62, No. 7, 17-32 (2013)を参照。
- \*3 放射能測定法シリーズ23 (液体シンチレーションカウンタによる放射性核種分析法) を参考に分析目標値を算出し, その値が7.4 Bq/L を超えない測定時間とすること。
- \*4 日本化学会編 化学便覧 : p. 723, 770, 837 (1975) 丸善による。

### (3) 液体シンチレーションカウンタによる定量 (直接法)

#### 〔原理〕

ラドン測定試料と液体シンチレータを測定バイアル中で混合し、シンチレーションカウンタにより計数してラドンとその崩壊生成物による放射能を積分計数法により測定する。



ラドンとその崩壊生成物(RaD まで)の間には放射平衡が抽出後 3 時間 10 分で成立するので、それ以後測定し、必要な経過時間の補正を加え、採水時におけるラドンの濃度 Q (Ci/L) を求める。

#### 〔試薬〕

- ① 非水溶性液体シンチレータ\*1

#### 〔器具および装置〕

- ② 低カリガラス液体シンチレーションカウンタ測定用バイアル(20 mL 用：アルミ箔コートパッキンキャップ)
- ③ ロート(径 7 cm)およびゴム管(またはビニール管径 8 mm, 長さ 1 m 以内)
- ④ 皮下注射用注射器(注射筒容量 12 mL, 針 18G : 1.20×38 mm)
- ⑤ 液体シンチレーションカウンタ(3チャンネル方式)

#### 〔現地操作〕

試料はできる限り源泉で自然に湧出してくる状態で採取する。一端にロートを付けたゴム管(あまり長いと途中ラドンが散逸するおそれがあるから通常は 1 m を限度とする)を湧出口に挿入し、気泡が入らない状態\*2で湧出水が自然にゴム管内を流下し、ロートから流れ出てくるのを確かめ、しばらく放流してからロートの開口部を上方に向け、数分間オーバーフローさせる。その際ロート内で気泡や渦を生じないように流量を調節すること\*3。

注射針の先端がロート内の水面下 3 cm 以上になるようにし、内筒を引き注射筒内を試料で満たし共洗いを 3 回行う。共洗い後、再び注射針の先端が水面下 3 cm になるようにし、静かに内筒を引き、約 12 mL の試料を採取する\*4(採水時刻と採水時の水温を記録)。速やかに、あらかじめ液体シンチレータ 10 mL を入れておいた低カリガラス液体シンチレーションカウンタ測定用バイアルの蓋を外し、注射針をバイアルの底まで差し込み、液体シンチレータの底からゆっくり注射器の目盛りで試料を 10 mL を注入する。試料を注入したのち注射針を慎重に引き抜き、密栓し 30 秒間振とうする\*5。同様の操作を繰り返し試験試料として 3 本採取する。

#### 〔試験室試験〕

- ① 放射能の測定

直接法によるラドン測定では、試験試料や液体シンチレーションカウンタを室温に保つこと。バイアル中のラドンは 3 時間 10 分後に崩壊生成物と放射平衡に達し、以後 3.825 日のラドンの半減期に従って減衰する。故に測定は、放射平衡に達するのを待って積分計数法を用いて絶対測定する。すなわち液体シンチレーションカウンタの独立した 3 つのチャンネルのウインド幅を 50~2 000, 75~2 000, 100~2 000 (keV) \*6に設定する。

まず最初に測定バイアルに液体シンチレータ 10 mL と蒸留水 10 mL を入れて 3 チャンネルにつき d 分間\*7測定し、バックグラウンド計数率  $B_1, B_2, B_3$  (cpm) を求めておく。

前記の測定用試験溶液を同一条件において測定し、それぞれの計数率  $A_1, A_2, A_3$  (cpm) を求める。次いで各チャンネルのウインド幅の下限 50, 75, 100 (keV) \*6を x 軸にとり、これ

に対応する計数率  $A_1$ ,  $A_2$ ,  $A_3$  (cpm) を y 軸にプロットして積分バイアス曲線を描き, この曲線を  $x=0$  に外挿して得た外挿値  $A_0$  (cpm) から, 同様にして求めたバックグラウンド計数率の外挿値  $B_0$  (cpm) を差引き, 正味の外挿値  $N$  (cpm) を得る。

## ② ラドンの放射能濃度の算出

上記で得られた  $N$  から次式により採水時の水中ラドンの濃度 (Ci/L) を求める。ラドン濃度 (Ci/L) は, 3 本の試料についてそれぞれ計算し検討すること。

$$\text{ラドン (Ci/L)} = \frac{N}{60} \times \exp\left(\frac{0.693 \times T}{3.824}\right) \times \frac{1}{f \times 0.01 \times 3.7 \times 10^{10}}$$

$f$  : 液体シンチレータ固有の変換係数 (cps/Bq)

$T$  : サンプルングから測定までの経過時間 (日)

- \*1 液体シンチレータについては, 特に指定しないが, 直接法に関しては次の文献等を参考とするとよい。  
Yasuoka, Y. et al. : 温泉科学, 59, No. 1, 11-21 (2009).  
Tanaka, R. et al. : Radioisotopes, 62, No. 7, 17-32 (2013).  
米国材料試験協会 (ASTM) : D5072-09 Standard Test Method for Radon in Drinking Water.
- \*2 ガス発生のある温泉では, なるべく気泡が入らない状態とすること。
- \*3 湧出口のバルブを絞りすぎると, 気泡が発生しラドンが気相に移動してしまうので注意すること。エアリフト揚湯を行っている井戸では, 本来の温泉より低いラドン濃度となる。
- \*4 あまり強く引きすぎると, 気泡が発生しラドンが気相に移動してしまうので注意すること。
- \*5 ブランク試料等溶存物質が低濃度の水の場合, 振とう後にエマルションを生成することがある。そのような場合試料水 10 mL に対し NaCl 0.1 g を添加し振とうすること。
- \*6 簡易型液体シンチレーションカウンタを使用する場合, Yasuoka, Y. et al. : 温泉科学, 59, No. 1, 11-21 (2009), Tanaka, R. et al. : Radioisotopes, 62, No. 7, 17-32 (2013) を参照。
- \*7 放射能測定法シリーズ 23 (液体シンチレーションカウンタによる放射性核種分析法) を参考に分析目標値を算出し, その値が 7.4 Bq/L を超えない測定時間とすること。

## 6-5 ラジウム塩の定量

### (1) 液体シンチレーションカウンタによる定量

#### 〔原理〕

鉱泉中のラジウムは 30 日以上密閉系で放置するとラドンと放射平衡に達する。これをトルエンシンチレータに溶解し, 液体シンチレーションカウンタにて測定し, ラドンと平衡に達したラジウム塩の量を算出する \*1。

#### 〔試薬〕

- ① 塩酸 (1+1)
- ② トルエン : 液体シンチレーションカウンタ用または特級 ( $C_6H_5CH_3$ )
- ③ トルエンシンチレータ : 2,5-ジフェニルオキサゾール (DPO) 4 g および 1,4-ビス[2-(5-フェニルオキサゾリル)ベンゼン] (POPOP) 0.1 g をトルエンに溶かし 1 L とする。

#### 〔器具および装置〕

- ① ねじロガラスびん(細口に成型されたもので規格容積 1 L : PTFE コートシリコンキャップ), キャップを閉じた際の内容積を正確に測定しておくこと。
- ② 低カリガラス液体シンチレーションカウンタ測定用バイアル(20 mL 用 : アルミ箔コートパッキンキャップ)
- ③ シンチレータ分取装置 : 第 6-6 図参照
- ④ 液体シンチレーションカウンタ(3 チャンネル方式)

**〔試験操作〕**

① 試料の調製

懸濁物質を含まない状態の試料\*<sup>2</sup>を現地で塩酸性(pH3 前後)とし、試験室に送る。試験室で試料 1 L 以上をビーカーにとり、30 分以上エアポンプより空気を送気し、曝気することにより試料中に含まれるラドンを除去する。

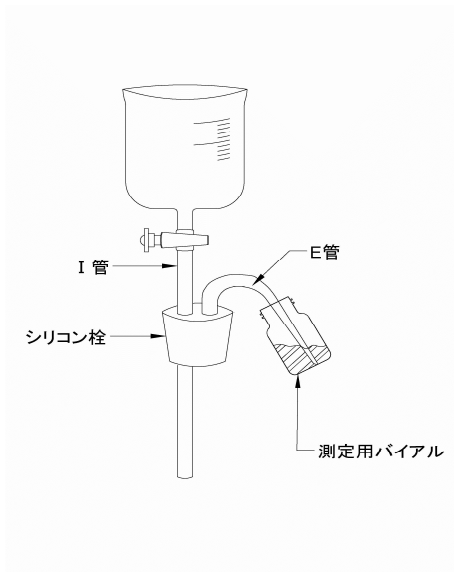
② 放射平衡の成立

ねじロガラスびんに曝気した試料を 1 000 mL 移し取り、トルエンシンチレータ 25 mL を加えた後、ねじロガラスびんをキャップで密閉した後、ねじロガラスびんの底部が上になるように倒立し、室温暗所にて 30 日以上放置してラジウムとラドンの放射平衡の成立を待つ。

③ ラドンの捕集

密封状態でねじロガラスびんを 2 分間激しく振とうし、しばらく静置する。キャップを第 6-6 図に示したシンチレータ分取装置にすばやく交換し、I 管から蒸留水を静かにびん底へ追加しつつ、E 管先端を低カリガラス液体シンチレーション測定用バイアルの底部まで差し込み、トルエンシンチレータを泡だてないよう静かに低カリガラス液体シンチレーション測定用バイアルに移す\*<sup>3</sup>。

この際トルエンシンチレータを分離した時刻および分離したときの試料の温度を記録する。



第 6-6 図 シンチレータ分取装置

#### ④ 放射能の測定

「6-4 ラドンの定量 (2) 液体シンチレーションカウンタによる定量 (抽出法) (p32)」と同様にラドンを測定し、得られた  $N(\text{cpm})$  を次の式に入れラドンの崩壊数/min を求める\*4。

$$N_0(\text{dpm}) = N \cdot e^{\lambda T} \frac{\lambda d \cdot B}{5(1 - e^{-\lambda d}) \cdot \text{Eff} \cdot A}$$

$$\text{ラドン (Ci/L)} = \frac{N_0(\text{dpm})}{60 \times 3.7 \times 10^{10} \times C}$$

$\lambda$  :  $^{222}\text{Rn}$  の崩壊定数  $1.258 \times 10^{-4} (\text{min}^{-1})$

T : トルエンシンチレータを分離した時刻から測定までの経過時間 (min)

d : 測定時間 (min)

$\frac{\lambda d}{1 - e^{-\lambda d}}$  : 測定時間 d 中におけるラドンの減衰の補正項  $\approx 1$

Eff : 液体シンチレーションカウンタの計数効率、積分計数法を用いているため計数効率は 1 となる。

A : トルエンシンチレータの回収率の補正項 (回収したトルエンシンチレータ量を抽出に用いたトルエンシンチレータ量に換算)

B : トルエンシンチレータ分離時の測定用試験溶液の温度  $t$  °C における抽出容器内の水・トルエン・空気系のラドン分配の補正項。(測定したトルエンシンチレータ中のラドン濃度から測定用試験溶液中に含まれていたラドン濃度を求める係数)。B を求める際のトルエンシンチレータの容積 :  $V_t$  は 25mL, 測定用試料水 :  $V_w$  は 1 000 mL とし, 空気層 :  $V_a$  は, ねじ口ガラスびんに試料 1 000 mL とトルエンシンチレータ 25mL を入れ, キャップを閉じた際に生じる空間容積とする。また, a および b については, トルエンシンチレータを分離したときの試料の温度により第 6-6 表から求められた値を用いること。

C : 試料水の液量の補正項 (1 L に換算) = 1

計算により得られたラドン濃度はラジウム塩と放射平衡に達したラドンであり, 次の式によりラジウム塩濃度に換算する。

$$\text{ラジウム塩 (mg/L)} = \text{ラドン (Ci/L)} \times 1\,000$$

\*1 鉱泉中にはラジウム塩以外にラドン ( $^{222}\text{Rn}$ ) を放射性崩壊により生成する同位体が僅かに含まれているが, 鉱泉分析法指針では, ラジウム ( $^{226}\text{Ra}$ ) と  $^{222}\text{Rn}$  が放射平衡に達しうる時間放置した後に試料中に含まれている  $^{222}\text{Rn}$  は, すべてラジウム塩から放射性崩壊により生成されたものとしてラジウム塩濃度を計算することとする。

\*2 試料が鉱物片や粘土状の懸濁物を含む場合は現地でろ紙 5 種 A によりろ過を行った試料を塩酸酸性とすること。ろ過を行う際には, 必要に応じて吸引ろ過装置等を用い, ろ過の最中に沈殿が生じないように速やかに行うこと。

\*3 キャップをシンチレータ分取装置に交換する際には, I 管およびロートを蒸留水で満たしておき, 蒸留水を加える際に空気をねじ口ガラスびん内に入れないように注意すること。E 管を低カリガラス液体シンチレーションカウンタ測定用バイアルの底部まで差し込む際には破損しないように注意すること。



- \*4 放射能測定法シリーズ 23（液体シンチレーションカウンタによる放射性核種分析法）を参考に分析目標値を算出し、その値が  $3.7 \times 10^{-2}$  Bq/L を超えない測定時間とすること。一般の液体シンチレーションカウンタによる直接法では、この目標値を満たせない。また、簡易型液体シンチレーションカウンタでは抽出法を用いてもこの目標値を満たすことはできない。分析対象のラジウム塩濃度が温泉法第 2 条別表の値 ( $1 \times 10^{-8}$  mg/kg) と同程度の場合は注意を要する。

## 7. 化学試験

試料が試験室に到着した際には、第一に知覚的試験を実施する必要がある。色および濁り、臭気等が時間とともに変化する場合がありますので、採取からの経過時間を記録し、温泉分析書に記載すること。また、温泉成分の沈殿により、密度や pH の変化が速やかに進行するので、これらの試験は他の試験よりも優先すること\*1。

硫黄泉のように総硫黄の多い温泉では、空気酸化に伴い試料採取後に採取容器内で硫化水素、硫化水素イオンやポリチオン酸から硫酸イオンが生成されることがあるので、そのような温泉では硫酸イオンの測定を開封後すぐに行う必要がある。空気酸化の影響を受けやすい項目について再分析を行う際には未開封の試料を用いるべきであり、予備試料を別に採取することも必要である。

有機物を多く含む温泉の酸添加試料では有機物が沈殿するので、7-34 腐植質の定量以外に供する分析試料については、5 種 A と同程度のろ過能力のあるろ材を用いたろ過を実施し、分析試料とすること。

温泉の分析では一般の環境分析とは異なり、比較的高濃度の成分を測定対象とする。従って、多成分の測定を同時に行う場合には、希釈率の検討を厳密に行う必要がある。高濃度の温泉では主成分が傑出するので、主成分を対象とした希釈試料を副成分や微量成分の分析に使用しないこと。また、温泉には粘性の高いものもあるので注意が必要である。試料を希釈する際に使用するピペットは、10 mL 以上の全量ピペットを使用するか、数 mL の小容量ピペットを使用するのであれば、使用のつど重量により確認を行う等ピペットの日常的な点検に留意して、希釈の際に生じる分取ミスの防止や誤差の低減に努めること。オートサンプラーを使用する場合には、測定試料間でのコンタミネーションに注意するとともに、試料測定の間標準試料の測定を行い、感度劣化や機器の汚染による測定値の変動に注意すること。イオンクロマトグラフ等は、対象成分を測定する際に共存成分の影響を受けることがあるので注意すること。高濃度の温泉は、試料導入部や検出部を激しく劣化させることがあるので、測定に用いる機器の保守管理には十分注意すること。高濃度の塩化物イオンでは滴定法が、高濃度の硫酸イオンでは重量法が適正な分析方法となることがある。

各検査項目において標準溶液を調製する際には市販の分析用標準液を使用してもよい。

- \*1 空気酸化の進んだ試料の pH を測定すると現地で測定した値よりも 1 近く変化することがある。一般的に低濃度のアルカリ性の温泉や鉄イオンを多く含む温泉、ガス成分を多く含む温泉では現地と試験室での pH 変化が生じやすい。

## 7-1 蒸発残留物の定量

蒸発残留物とは、試料の一定量を蒸発乾固したのち一定温度で乾燥したとき残る物質のことをいう。これは試料の溶存物質の目安となるが温泉法で規定している溶存物質（ガス性のものを除く）とは異なる。

試料をそのまま蒸発乾固したとき、その蒸発残留物を一般には全蒸発残留物といい懸濁物と溶解性蒸発残留物との総和である。鉱泉は一般に懸濁物がほとんどなく、蒸発残留物は全蒸発残留物となることが多い。

試料に粘土等の懸濁物がある場合には、ろ過による前処理を行い溶解性蒸発残留物を求める。ただし、試料採取時に濁りのなかった試料が試験室に持ち帰った時点で沈殿を生じた場合は、ろ過せずに試料をよく混合したものを蒸発乾固させること。

### 〔試薬〕

- ① シリカゲル

### 〔器具および装置〕

硬質ガラス製蒸発皿または白金皿(100～200 mL)、ろ過用器具一式、水浴、乾燥器、ろ過材（ガラス繊維ろ紙、有機性ろ過膜または金属製ろ過膜で孔径 1 μm を有するもの）

### 〔試験操作〕

- ① 全蒸発残留物

110℃で乾燥し、シリカゲルを使用したデシケーター中で放冷して恒量を得た蒸発皿に試料を一定量注ぎ、水浴上で蒸発乾固したのち110℃の乾燥器で約2時間乾燥し、デシケーター中で放冷して恒量を得る。

塩化物泉や硫酸塩泉等は110℃の乾燥温度では恒量を得難いので180℃で乾燥し、分析書に乾燥温度を記入しておく。

- ② 溶解性蒸発残留物

試料に粘土等の懸濁物が懸濁している場合には、孔径 1 μm を有するろ過材で処理した試料を全蒸発残留物と同様に操作して溶解性蒸発残留物を求める。

鉄イオンや硫化水素の溶存量が多い試料は放置すると沈殿を生ずるので、この種の試料は採取後なるべく早く分析し、ろ過材による処理も行わない。

### 〔計算式〕

$$\text{蒸発残留物 (mg/L)} = \{[\text{試料を蒸発乾固した蒸発皿の重量 (mg)}] - [\text{蒸発皿の重量 (mg)}]\} \\ \times 1000 / [\text{試料の量 (mL)}]$$

## 7-2 リチウムイオンの定量

### (1) 炎光法による定量

## 〔原理〕

試料を陽イオン交換樹脂に通して陽イオンを吸着させたのち、これを塩酸・アルコール混液で溶出すれば、まずリチウムイオンが溶出する。このようにしてリチウムイオンを他の成分より単離してから炎光分析法で定量する。

## 〔試薬〕

- ① 塩酸・メタノール混液：1 mol/L 塩酸 200 mL および水 300 mL を混ぜたのち、これにメタノールを加えて全量を 1 000 mL とする。
- ② リチウム標準原液：炭酸リチウム ( $\text{Li}_2\text{CO}_3$ ) (特級) を 100 °C で 2~3 時間乾燥し、その 53.2 mg を少量の塩酸・メタノール混液に溶かし 1 000 mL 全量フラスコにとり、塩酸・メタノール混液を標線まで加える。

リチウム標準原液 1 mL = 0.01 mg  $\text{Li}^+$

- ③ 炎光分析用リチウム標準溶液：リチウム標準原液を塩酸・メタノール混液で希釈し、0.05 ~ 0.25 mg/L の標準溶液を段階的に調製する。
- ④ 陽イオン交換樹脂カラム：陽イオン交換樹脂(強酸性)を 100 メッシュとし、これを内径 1 cm のビュレットに高さ 10 cm になるように充てんし、これを 10 % 塩酸約 100 mL で洗浄し、次いで洗液がメチルオレンジ中性となるまでよく洗浄する。

## 〔器具および装置〕

陽イオン交換樹脂カラム一式  
炎光分光光度計一式

## 〔試験操作〕

試料中陽イオンとしておよそ 1 mg 当量を含むように V mL をとり、これを濃縮または希釈して 50 mL とする。次いでメチルオレンジ溶液を指示薬として 10 % 塩酸を加え微弱酸性で煮沸して炭酸ガスを除去し、放冷する。この溶液を 1 時間 50 mL の速度で陽イオン交換樹脂カラムに通して陽イオンを吸着させる。次いで塩酸・メタノール混液を同じ速度で同カラムを通し、初めの流出液 60 mL を捨てる。全量フラスコ 100 mL 1 個および全量フラスコ 25 mL 3 個を用意し、初めは 100 mL、次いで 25 mL ずつ溶出液を採取する。これらを試験溶液として炎光分析用リチウム標準溶液とともに波長 670.8 nm で炎光分析に付し、検量線から各溶液のリチウムイオン含量を求める。

## 〔計算式〕

$$\text{Li}^+(\text{mg/L}) = \frac{1\,000 \times (W_1 + W_2 + W_3 + W_4)}{V}$$

$W_1$  : 全量フラスコ 100 mL 中のリチウムイオン含量 (mg)

$W_2, W_3, W_4$  : 3 個の全量フラスコ 25 mL 中のリチウムイオン含量 (mg)

V : 試料採取量 (mL)

## (2) 原子吸光法による定量

## 〔原理〕

原子吸光法により、波長 670.8 nm で吸光度を測定し、リチウム濃度を求める方法である。リチウムイオンは高温食塩泉に多く含まれている上、リチウムイオンの原子吸光法は、感度が高いので、希釈により共存元素の影響を抑えることが可能である。しかしながら、平野部の大深度掘削泉に多くみられる塩化物強塩泉は、リチウムイオンが 1 mg/L 程度しか含まれていないことが多く、希釈倍率には注意を要する。また、塩化物強塩泉には、リチウムイオンの原子吸光に大きな干渉を与えるストロンチウムイオンが多く含まれることがあるので注意すること。共存元素の多い試料については、標準添加法を用いるとよい。

## 〔試薬〕

- ①硝酸 (1+1)
- ②リチウム標準原液 (1 000 mg/L)

## 〔器具および装置〕

原子吸光光度計一式

## 〔試験操作〕

- ①現地で硝酸酸性とした試料の適量 V mL (リチウムイオンとして 0.010~0.10 mg を含む) を正確に全量フラスコ 100 mL にとり、硝酸の最終濃度が 0.1 mol/L となるように硝酸(1+1)を加え、さらに水を標線まで加えて試験溶液とする。別に試料と同様に全量フラスコ 100 mL に硝酸の最終濃度が 0.1 mol/L となるように硝酸(1+1)を加え、さらに水を標線まで加え、空試験溶液とする。
- ②リチウム中空陰極ランプを点灯し、安定したのち、670.8 nm の波長で吸光度を測定し、空試験溶液の吸光度を差引いて、操作③の検量線により試験溶液のリチウムイオン濃度を求める。
- ③リチウム標準原液をとり、操作①の試験溶液の調製と同様に操作して、0.1~1.0 mg/L の標準溶液を段階的に調製し、操作②と同様に操作して検量線を作成する。

## 〔計算式〕

$$\text{Li}^+(\text{mg/L}) = C \times \frac{100}{V}$$

C : 検量線から求めた試験溶液中のリチウムイオン濃度 (mg/L)

V : 試料採取量 (mL)

## 7-3 ナトリウムイオンの定量

### (1) 炎光法による定量

## 〔原理〕

この方法は酸性の試料、鉄(Ⅱ, Ⅲ)－硫酸塩泉、アルミニウム－硫酸塩泉等に含まれる

ナトリウムイオンの定量には適さないことがある。

試料を塩酸で中和後 C1 型イオン交換樹脂カラムに通して陰イオンを塩化物イオンに置換したのち炎光分析を行う方法である。酸性泉、鉄(Ⅱ, Ⅲ)－硫酸塩泉、アルミニウム－硫酸塩泉等ナトリウムイオンの含量が少ない試料の場合については、別の方法で調製した塩化アルカリ総量を水に溶かし炎光分析法を行う。

#### 〔試薬〕

- ① 塩化ナトリウム標準原液：塩化ナトリウム(標準試薬)を 110 °C で 2 時間乾燥し、その 254.2 mg を正確にはかり、少量の水に溶かし 1 000 mL 全量フラスコにとり、水を標線まで加える。本液 1 000 mL 中には  $\text{Na}^+$  1 000 mg を含む。
- ② 炎光分析用ナトリウム標準溶液：塩化ナトリウム標準原液を水で正確にうすめ、5.0～50.0 mg/L の標準溶液を段階的に調製する。標準溶液および水を保存する容器は、ポリエチレン製を使用しガラス製容器を使用してはならない。
- ③ 10 % 塩化アンモニウム溶液
- ④ イオン交換樹脂：強塩基性陰イオン交換樹脂(100～150 メッシュ)

#### 〔器具および装置〕

イオン交換樹脂カラム一式  
炎光分光光度計一式

#### 〔試験操作〕

蒸発残留物 0.1 g を含むように、試料をビュレットを用いて 300 mL の三角フラスコに正確にとり、0.1 % メチルオレンジ溶液 1 滴を加え、メチルオレンジ酸性の場合はそのまま、アルカリ性の場合は、1 mol/L 塩酸を上記の指示薬中間色を呈するまで加えたのち、徐々に温度を上げて沸騰したとき、直ちに加熱を弱め、フラスコの口を時計皿でおおい、沸騰しない程度に 10 分間加熱して溶存する二酸化炭素および硫化水素をできるだけ除き、時計皿を水で洗い、洗液を試料水に合わせ、希釈または濃縮して全量を約 50 mL とし、試験溶液(Ⅰ)とする。

内径約 10 mm のガラス管に、高さ約 15 cm になるように陰イオン交換樹脂(強塩基性)をつめ、10 % 塩化アンモニウム溶液約 50 mL を通したのち水洗する。次に全量フラスコ 100 mL を受器として、試験溶液(Ⅰ)を毎分 2 mL の速度で通過させ、さらに水 40 mL で試験溶液(Ⅰ)の容器を洗い、洗液も樹脂カラムを通して全量フラスコ 100 mL に集め、水を標線まで加えて、これを試験溶液(Ⅱ)とする。

炎光分光光度計の波長を 589 nm としてゼロ点調整を行い、次いで 50.0 mg/L を含む塩化ナトリウム標準溶液を燃焼させたとき、炎光度が 100 を示すように感度調整する。次に別の濃度の標準溶液を燃焼させてその炎光度を読む。ゼロ点調整、100 % 調整、標準溶液の炎光度の読み取りの順でこの操作を繰り返し連続 5 回の標準溶液の読み取り値が、炎光度目盛で ± 1% の範囲になるまで操作を行う。この最後の連続 5 回の測定値を平均してその濃度のナトリウム標準溶液の炎光度とする。同様にして、すべてのナトリウム標準溶液の

炎光度を求め、検量線を作成する。

次いで直ちに検量線作成のときと全く同じ操作によって試験溶液(Ⅱ)の炎光度を求め、検量線から試験溶液(Ⅱ)のナトリウムイオン濃度を求め、試料中のナトリウムイオン濃度に換算する。

〔計算式〕

$$\text{Na}^+(\text{mg/L}) = a \times \frac{100}{V}$$

a：検量線から求めた試験溶液(Ⅱ)のナトリウムイオン濃度(mg/L)

V：試料採取量(mL)

#### 7-4 カリウムイオンの定量

##### (1) 炎光法による定量

〔原理〕

この方法は、ナトリウム-塩化物泉、ナトリウム-炭酸水素塩泉、ナトリウム-硫酸塩泉およびナトリウムイオンを主要成分とする単純温泉、単純二酸化炭素泉、放射能泉等に含まれるカリウムイオンを定量する場合に適用される。

カリウム標準溶液には塩化ナトリウムを添加したものをを用い、一方、試料はイオン交換樹脂を通して陰イオンを塩化物イオンに変えたのち、標準溶液と同量になるように塩化ナトリウムを添加し炎光分析を行う。ナトリウムイオンが主要成分の温泉には適用できるが、その他の泉質については、調製した塩化アルカリ総量を水に溶かし炎光分析を行う。

〔試薬〕

- ① 塩化カリウム標準原液：塩化カリウム(特)を110℃で2時間乾燥し、その190.66mgを正確にはかり少量の水に溶かし1000mL全量フラスコにとり、水を標線まで加える。本液1000mL中にはK<sup>+</sup>1000mgを含む。
- ② 塩化ナトリウム溶液：塩化ナトリウム(標準試薬)を110℃で2時間乾燥し、その12.71gを正確にはかり水に溶かし1000mLとする。本液1000mL中にはNa<sup>+</sup>5.00gを含む。
- ③ 10%塩化アンモニウム溶液
- ④ イオン交換樹脂：強塩基性陰イオン交換樹脂(100~150メッシュ)
- ⑤ 炎光分析用カリウム標準溶液：塩化カリウム標準原液および塩化ナトリウム溶液を用いて第7-1表に示す6種類の濃度の炎光分析用カリウム標準溶液を調製する。
- ⑥ 容器：ポリエチレン容器を使用する。

第 7-1 表 炎光分析用標準カリウム溶液

濃 度	mg/L
K	Na
40.0	500
32.0	〃
24.0	〃
16.0	〃
8.0	〃
0	〃

〔器具および装置〕

イオン交換樹脂カラムカラム一式  
 炎光分光光度計一式

〔試験操作〕

試料中のナトリウムの濃度を定量したのちナトリウムの量が 50 mg を超えない程度に試料 V mL を正確に採取する。次に 0.1 %メチルオレンジ溶液 1 滴を加えメチルオレンジ酸性の場合はそのまま、アルカリ性の場合は塩酸で中和したのち、ナトリウムの場合と同じ操作で二酸化炭素および硫化水素を除き、洗液を試料液に合わせ、希釈または濃縮して全量を約 50 mL とし、試験溶液(I)とする。

内径約 10 mm のガラス管に、高さ約 15 cm になるように陰イオン交換樹脂をつめ、10 %塩化アンモニウム溶液約 50 mL を通したのち水洗する。次に全量フラスコ 100 mL を受器として、試験溶液(I)を毎分 2 mL の速度で通過させ、さらに水 40 mL で試験溶液(I)の容器を洗い洗液も樹脂カラムを通して全量フラスコ 100 mL に集める。次に次式に示す容量の塩化ナトリウム溶液を加え、水を標線まで加えて、試験溶液(II)とする。試験溶液(II)はナトリウムイオン 500 mg/L を含む。

$$\text{加える塩化ナトリウム溶液の mL 数} = 10 - 0.2 \times \frac{V \times a}{1000}$$

ただし a : 試料水のナトリウムイオン濃度 (mg/L)

V : 試料採取量 (mL)

炎光分析の操作は、ナトリウムイオンの炎光法による定量の試験操作に準じた方法で、炎光分析用カリウム標準溶液について検量線を作成し、試験溶液(II)も同時に炎光分析にかけてカリウムイオンを定量する。

〔計算式〕

$$K^+ (\text{mg/L}) = \frac{100 \times b}{v}$$

ただし, b : 検量線から求めた試験溶液(II)の濃度 (mg/L)

V : 試料採取量 (mL)

## 7-5 塩化アルカリ総量からのアルカリの間接重量法

### 〔原理〕

高濃度のナトリウム塩化物泉では、炎光法によるナトリウムの定量では、分析精度が悪く、また酸性の試料、硫酸鉄、硫酸アルミニウムを主成分とする試料でも、炎光法を直接適用するのに問題があるので本法によりナトリウムを定量する。塩化アルカリ総量を求め、その総量から、別の方法で求めたカリウム(必要ならばさらにリチウム)の塩化物量を減じて、塩化ナトリウム量とし、間接的に試料中のナトリウムイオン含量を計算して定量するための方法である。

アルカリ金属イオンの含量により、試料は1 L から 50 mL 程度を要する。

### 〔試薬〕

- ① 飽和水酸化バリウム溶液：水酸化バリウム， $\text{Ba}(\text{OH})_2 \cdot 8\text{H}_2\text{O}$ (特級)を新たに煮沸し急冷した水に飽和する。
- ② 炭酸アンモニウム溶液：炭酸アンモニウム $(\text{NH}_4)_2\text{CO}_3$ (特級) 20 g および 10 %アンモニア水 20 mL を水に溶かし 100 mL とする。
- ③ 10 %塩化バリウム溶液
- ④ 濃塩酸
- ⑤ 10 %塩酸
- ⑥ 3.5 %しゅう酸アンモニウム溶液
- ⑦ 飽和臭素水
- ⑧ 10 %アンモニア水

### 〔器具および装置〕

白金皿，乾燥器，デシケーター

### 〔試験操作〕

- ① 炭酸水素イオン(炭酸イオン)および硫酸イオンの含量の少ない場合  
蒸発残留物の定量に用いた残渣を少量の水に溶解するかまたは試料の一定量を分取して少量に濃縮する。これに飽和水酸化バリウム溶液の過剰量(約 15~20 mL)を加えかきまぜながら水浴中で加温し，温時ろ過し，沈殿をよく水洗する。(操作Ⅰ)  
ろ液および洗液をビーカーに合わせ，やや過剰の炭酸アンモニウム溶液を加えて煮沸したのち，ろ過し，熱湯で洗う。ろ液および洗液は，白金皿にとり，水浴上で蒸発乾固し，残渣を少量の水に溶かし，ろ過し，熱湯で水洗する。(操作Ⅱ)  
ろ液および洗液をビーカーにとり，炭酸アンモニウム溶液および 3.5 %しゅう酸アンモニウム溶液の各 2~3 滴を加えたのち加温し，放冷後，ろ過し水洗する。ろ液および洗液を白金皿にとり，水浴上で蒸発乾固したのち，微かに灼熱して過剰のしゅう酸アンモニウムおよび他のアンモニウム塩を追い出してから，残渣を少量の濃塩酸でうるおし，再び水浴上で蒸発乾固し残渣を水に溶かし不溶物をろ過し水洗する。(操作Ⅲ)



操作Ⅲを再び繰り返したのち、そのろ液を、あらかじめ秤量した白金皿にとり、10 %塩酸で微酸性とし、蒸発乾固する。そののち白金皿を時計皿でおおい、乾燥機に入れ徐々に温度を上げ 130 °Cで約 30 分間加熱する。

次いで直火で微かに赤くなるまで灼熱したのち、デシケーター内に放冷後、秤量する。

#### ② 炭酸水素イオン(炭酸イオン)および硫酸イオン含量の多い場合

試料の濃縮液または、蒸発残留物の定量により得た残渣を少量の水に溶解した水溶液を白金皿にとり、これを時計皿でおおいながらピペットで注意深く徐々に濃塩酸を添加し、全く泡だたなくなったなら、時計皿を少量の水で洗いこれを合わせて、水浴上で蒸発乾固する。次いで、これを水に溶かし、その溶液を煮沸下、あらかじめ試料について硫酸イオンの定量を行い、10 %塩化バリウム溶液の必要量を求めておき、熱 10 %塩化バリウム溶液を沈殿を生じなくなるまで徐々に加え、しばらく煮沸を続け一昼夜放置後、すべての硫酸イオンを沈殿させ、ろ過し、熱湯でよく洗う。ろ液および洗液を合わせて、白金皿にとり蒸発乾固し、遊離の塩酸を追い出し、残渣を水に溶かし、飽和水酸化バリウム溶液 1~2 mL を加え、かきまぜながらあたためて、ろ過し、よく水洗する。以後①法の(操作Ⅱ)以下を行う。

#### ③ 鉄-硫酸塩泉、酸性の試料およびアルミニウム-硫酸塩泉の場合

試料の濃縮液または、蒸発残留物の定量で得られた残渣の水溶液に、飽和臭素水数滴を加えて加温し、アンモニア水でアルカリ性として煮沸する。沈殿をろ過し、熱湯でよく洗い、ろ液と洗液を合わせて白金皿にとり、蒸発乾固し、残渣を少量の水に溶かし、塩酸酸性として煮沸しながら、熱 10 %塩化バリウム溶液を沈殿が生じなくなるまで徐々に加える。しばらく煮沸し、一昼夜放置してからろ過し、熱湯でよく洗う。ろ液および洗液を白金皿にとり、蒸発乾固し遊離の塩酸を追い出し残渣を水に溶かし、飽和水酸化バリウム溶液 1~2 mL を加えかきまぜながらあたためてろ過し、よく水洗する。以後①法の(操作Ⅱ)以下を行う。

#### [計算式]

$$\text{Na}^+(\text{mg/L}) = \left[ \frac{W - \text{WB}}{V} \times 1000 - C \times 1.9068 \right] \times 0.3934$$

W : 塩化アルカリ総量の秤量値(mg)

WB : 盲検からの塩化アルカリ総量の秤量値(mg)

V : 試料採取量(mL)

C : 別に定量したカリウムイオン濃度(mg/L)

### 7-6 リチウムイオン、ナトリウムイオンおよびカリウムイオンの分離

#### [原理]

7-2~4 のリチウム、ナトリウムおよびカリウムの蛍光分析により定量し難い場合に試料

および塩化アルカリ総量の秤量時に得た残渣の水溶液から、3成分をイオン交換樹脂カラムにより分離する方法である。

塩化アルカリ総量からナトリウムイオンを間接に定量する場合には、本法により分離したカリウム用試験溶液から定量したカリウムイオンの定量値を差引く。

#### 〔試薬〕

- ① イオン交換樹脂：陽イオン交換樹脂(強酸性)100メッシュ。
- ② 0.1 mol/L 塩酸：1 mol/L 塩酸を希釈する。
- ③ 0.4 mol/L 塩酸：1 mol/L 塩酸を希釈する。

#### 〔試験操作〕

内径約 8 mm 程度のガラス管(25 cm 程度)に 15 mL の陽イオン交換樹脂をつめ、常法に従い 10 %塩酸で処理したのち、十分に水洗する。試料(または、塩化アルカリ総量の秤量残渣の水溶液)の陽イオンとして 50 mg 程度を含有する量を正確にとり、1 mL/min の速度でカラムを通し、次いで 20~50 mL の水で水洗し、流出液に硝酸銀による塩素イオンの反応がなくなるまで洗う。

##### ① リチウムイオンの分離

1 mL/min の速度で 290 mL の 0.1 mol/L 塩酸で処理し、溶出液を全量フラスコ 300 mL に集め、標線まで水を加えて、これをリチウム用試験溶液とし、炎光分析によりリチウムイオンを定量する。

##### ② ナトリウムイオンの分離

リチウムイオン用試験溶液の溶出後、1 mL/min の速度で、0.4 mol/L 塩酸 110 mL で処理し、溶出液を全量フラスコ 150 mL に集め、標線まで水を加えて希釈し、これをナトリウム用試験溶液とし、炎光分析によりナトリウムイオンを定量する。

##### ③カリウムイオンの分離

ナトリウム用試験溶液の溶出後、1 mL/min の速度でさらに 120 mL の 0.4 mol/L 塩酸で処理し、溶出液を全量フラスコ 150 mL に集め、標線まで水を加えて、これをカリウム用試験溶液とし、炎光分析によりカリウムイオンを定量する。

#### 〔計算式〕

$$\text{Li}^+, \text{Na}^+ \text{ または } \text{K}^+ (\text{mg/L}) = \frac{C \times V_2}{V_1}$$

C：試験溶液中の成分濃度(mg/L)

V<sub>1</sub>：試料採取量または塩化アルカリ総量の測定に用いた試料採取量(mL)

V<sub>2</sub>：分離調製した試験溶液の液量(mL)

V<sub>2</sub>はリチウムイオンでは 300 mL、ナトリウムイオンおよびカリウムイオンでは 150 mL である。

## 7-7 アンモニウムイオンの定量

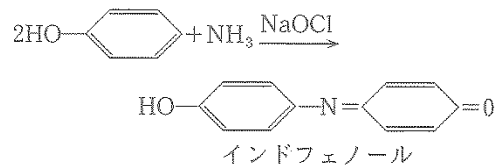
### 〔現地処理〕

試料 1 L につき硫酸 2 mL 以上を加え、pH 1 よりも酸性としたのち試験室に送る。

### (1) インドフェノール法(直接法)

### 〔原理〕

アルカリ性でアンモニア、塩素およびフェノールを反応させ生じたインドフェノールの青色を吸光光度法で測定する。



蒸留によりアンモニアを分離して行う方法と、試料を直接発色させる方法がある。

### 〔試薬〕

- ① ほう酸溶液：ほう酸( $\text{H}_3\text{BO}_3$ ) 25 g を、水 500 mL を加え、水浴上で加温して完全に溶解し、熱時さらに水 400 mL を加え、冷後さらに水を加えて正確に 1 000 mL とする。
- ② ほう酸希釈溶液：上記ほう酸溶液 100 mL をとり、水を加えて 1 000 mL とする。
- ③ フェノール・ニトロプルシッドナトリウム溶液：フェノール 5 g およびニトロプルシッドナトリウム〔ニトロペンタシアノ・鉄(III)・ナトリウム- $\text{Na}_2\text{Fe}(\text{CN})_5\text{NO} \cdot 2\text{H}_2\text{O}$ ] 25 mg を水に溶解して 500 mL とする。冷暗所に保存する。

④ 次亜塩素酸ナトリウム溶液：有効塩素濃度  $C\left(\frac{w}{v}\right)\%$  を標定した次亜塩素酸ナトリウム溶液( $\text{NaClO}$  溶液)  $\frac{100\text{ mL}}{C}$  および水酸化ナトリウム 15 g を水に溶かし 1 000 mL とする。使用のつど調製する。

有効塩素の標定：次亜塩素酸ナトリウム溶液 10 mL を全量フラスコ 200 mL にとり、水で標線まで希釈する。その 10 mL を正確に、共せん三角フラスコ 300 mL にとり、水を加えて 100 mL 程度とする。よう化ナトリウム結晶 1~2 g、酢酸(1+1) 6 mL を加えて、密栓しよく振りまぜ、暗所に 5 分間放置後、0.05 mol/L チオ硫酸ナトリウム溶液で滴定し、よう素の黄色がうすくなったとき、でんぷん溶液 3 mL を加え、青色の消失するまで滴定する。

$$\text{有効塩素濃度 } C\left(\frac{w}{v}\right)\% = \frac{V_1 \times f \times \frac{200}{10}}{V_2} \times 0.001773 \times 100$$

$V_1$ ：滴定に要した 0.05 mol/L チオ硫酸ナトリウム溶液の液量(mL)

f : 0.05 mol/L チオ硫酸ナトリウム溶液のファクター

$V_2$  : 試料採取量(mL)

⑤ アンモニア性窒素標準原液：塩化アンモニウム 0.3819 g をとり、少量のほう酸希釈溶液に溶かし 1000 mL 全量フラスコにとり、ほう酸希釈溶液を標線まで加える。使用のつど調製する。

⑥ アンモニア性窒素標準溶液：アンモニア性窒素標準原液 25 mL を 250 mL 全量フラスコにとり、ほう酸希釈溶液を標線まで加え、さらに、この 25 mL を 250 mL 全量フラスコにとり、ほう酸希釈溶液を標線まで加える。使用のつど調製する。

アンモニア性窒素標準溶液 1 mL = 1  $\mu$ g  $\text{NH}_4\text{-N}$

⑦ 0.1 mol/L 水酸化ナトリウム溶液

⑧ 0.1 mol/L 塩酸

#### 〔器具および装置〕

分光光度計または光電光度計一式

#### 〔試験操作〕

① 硫化水素を含有する試料は、10 分間煮沸し冷却したのち、含有しない場合は、直接に、現地で硫酸酸性とした試料 50 mL をとり、pH 計を用いて、0.1 mol/L 水酸化ナトリウム溶液および 0.1 mol/L 塩酸を用いてその pH 値を 7.0~8.0 に調整し、これに水を加えて全量を 100 mL としてこれを試験溶液とする。

② 水を空試験溶液とする。

③ 試験溶液、空試験溶液、標準溶液をそれぞれ共栓付試験管に 10 mL ずつをとり、これにフェノール・ニトロプルシッドナトリウム溶液 5 mL ずつを加え、栓を施して、静かに転倒して混和したのち、次亜塩素酸ナトリウム溶液 5 mL ずつを加え、再び栓をして静かに転倒し混和する。次に 25~30  $^{\circ}\text{C}$  に 60 分間保ち、発色させ波長 640 nm 付近の吸収極大波長における吸光度を測定し、それぞれを A, Ab, As とする。対照液は水を用いる。

〔計算式〕

$$\text{NH}_4^+ (\text{mg/L}) = \frac{A - \text{Ab}}{A_s - \text{Ab}} \times 2 \times \frac{18}{14}$$

A : 試験溶液からの吸光度

Ab : 空試験溶液からの吸光度

As : 標準溶液からの吸光度

## (2) インドフェノール法(蒸留法)

試料が懸濁し、または着色しているときに用いる。

#### 〔試薬〕

① リン酸塩緩衝液(pH 7.4) : リン酸二水素カリウム( $\text{KH}_2\text{PO}_4$ ) 14.3 g, リン酸水素二カリウ

ム( $K_2HPO_4 \cdot 3H_2O$ ) 90.15 g を全量フラスコ 1 000 mL を用い水にて 1 000 mL とする。

② 酢酸亜鉛溶液：酢酸亜鉛 $[Zn(CH_3COO)_2 \cdot 2H_2O]$  10 g を水に溶かし，100 mL とする。

③ その他の試薬：前項直接法と同じである。

#### 〔器具および装置〕

蒸留装置一式

その他直接法と同じ。

#### 〔試験操作〕

##### ① 試験溶液および空試験溶液の調製

現地で硫酸酸性にした試料，V mL (100～500 mL 程度) をビーカーにとり，硫化水素を含有する試料については，10 分間煮沸し，冷却したのち，また硫化水素を含有しない場合はそのまま，pH 計を用いて，0.1 mol/L 水酸化ナトリウム溶液および 0.1 mol/L 塩酸で pH 7.0～8.0 に調整する。これを，蒸留用フラスコ 1 L に移し水を加えて約 500 mL とする。りん酸塩緩衝液 25 mL および酢酸亜鉛溶液 2 mL を加え，直ちに毎分 6～10 mL の留出速度で蒸留する。受器にはあらかじめ 25 mL のほう酸溶液を入れておき，冷却器の末端をこの中に浸す。受器中の液量が 180 mL 程度となったならば蒸留を止め，これに水を加えて全量を 250 mL とし，試験溶液とする。

② 別に水 V mL をとり，これにりん酸塩緩衝液 25 mL および酢酸亜鉛溶液 2 mL を加え，①と同様に蒸留操作しこれを空試験溶液とする。

③ 試験溶液，空試験溶液，標準溶液および空標準溶液（水 10 mL）をそれぞれ共栓付試験管にとり，以下，直接法の試験操作③と同様に操作する。それぞれの吸光度を A，Ab，As および A<sub>0</sub> とする。

#### 〔計算式〕

$$NH_4^+(\text{mg/L}) = \frac{A - Ab}{As - A_0} \times \frac{250}{V} \times \frac{18}{14}$$

A：試験溶液からの吸光度

Ab：空試験溶液からの吸光度

As：標準溶液からの吸光度

A<sub>0</sub>：空標準溶液からの吸光度

V：試料採取量 (mL)

## 7-8 マグネシウムイオンの定量

### (1) キレート (EDTA) 法による容量法

#### 〔原理〕

オキシシン(8-ヒドロキシキノリン  $C_9H_7ON$ ) は金属イオンと水に難溶性の錯塩を形成す

るが、イオンの種類により、溶液の pH 値によりその溶解度が異なるので、各種金属イオンを分離できる。

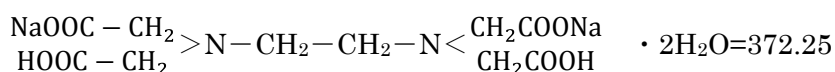
試料の pH 値を 4~4.4 に調整し、オキシンを加えて沈殿する Fe<sup>3+</sup>、Al<sup>3+</sup>等のオキシソリン塩を除き、さらにろ液中の Ca<sup>2+</sup>をしゅう酸カルシウムとして沈殿分離し、このろ液の pH を 10 に調整して、沈殿するマグネシウムイオンのオキシソリン塩を分離して灰化し、酸に溶解し、pH 10 に調整して、EDTA 滴定法で定量する。

けい酸を多量に含むときは試料を濃縮、蒸発乾固し、けい酸を不溶化してあらかじめ除去する。

また、マンガンイオンは、マグネシウムのオキシソリン塩が沈殿するときともに沈殿する。この場合 EDTA 滴定に際し、シアン化カリウムを過剰に加え、トリエタノールアミン、塩酸ヒドロキシルアミンを加えてマスクングができるが不完全である。マンガンが多量に共存するときは、あらかじめ試料をアンモニアアルカリ性とし、臭素水を加えて加熱し二酸化マンガンとして沈殿分離したのち本法により分析する。

#### 〔試薬〕

- ① 2%オキシソリン溶液：オキシソリン(C<sub>9</sub>H<sub>7</sub>ON)2 g を酢酸 6 mL に溶かし、酢酸ナトリウム 3.4 g を加え水で 100 mL とする。
- ② 酢酸、酢酸ナトリウム緩衝溶液(pH 4.4)：酢酸 6 mL および酢酸ナトリウム(CH<sub>3</sub>・COONa・3H<sub>2</sub>O)6.8 g に水を加えて 100 mL とする。
- ③ 0.01 mol/L-EDTA 溶液：エチレンジアミン四酢酸二ナトリウム



約 3.8 g を全量フラスコ 1 000 mL にとり、水に溶かし標線まで希釈する。

0.01 mol/L-EDTA 溶液 1 mL=0.243 1 mg Mg<sup>2+</sup>

- ④ 0.01 mol/L-EDTA 溶液の標定：0.01 mol/L-EDTA 溶液 10.0 mL を三角フラスコにとり、水を加えて 100 mL とし、これにアンモニア緩衝液 2 mL およびエリオクロムブラック T (EBT) 溶液 7~8 滴を加え 0.01 mol/L 塩化マグネシウム溶液で滴定し、液の色相が微紅色を呈したときを終点とする。

これに要した 0.01 mol/L 塩化マグネシウム溶液の液量を a mL とすれば、0.01 mol/L-EDTA 溶液のファクター (f) は

$$f = \frac{a}{10}$$

- ⑤ 0.01 mol/L 塩化マグネシウム溶液：あらかじめ加熱(700 °C)して放冷した酸化マグネシウム(MgO, 特級標準試薬)0.403 2 g を採取し、ビーカー中にて水約 10 mL を混和したのち、ビーカーを時計皿でおおい、10 %塩酸を滴下して溶解する。これを水溶上で蒸発乾固して塩酸を追い出し、残渣を水で溶解し全量を 1 000 mL とする。
- ⑥ アンモニア緩衝液：塩化アンモニウム 67.5 g にアンモニア水(28%)570 mL を加えて溶かし、水を加えて全量を 1 000 mL とする。

⑦ EBT 溶液：エリオクロムブラック T( $C_{20}H_{12}N_3O_7SNa$ ) 0.5 g および塩酸ヒドロキシルアミン ( $NH_2OH \cdot HCl$ ) 4.5 g をエタノール(体積分率 90 %) 100 mL に溶かす。冷暗所に保存する。有効期間約 1 ヶ月である。

⑧ 3 % しゅう酸ナトリウム溶液

⑨ 5 % 塩酸

⑩ 10 % セスキ炭酸ナトリウム溶液：セスキ炭酸ナトリウム(二炭酸水素三ナトリウム  $Na_2CO_3NaHCO_3 \cdot 2H_2O=226.04$ ) 12 g をとり水にて 100 mL とする。

⑪ 10 % シアン化カリウム溶液

⑫ 10 % 塩酸ヒドロキシルアミン溶液：塩酸ヒドロキシルアミン (塩化ヒドロキシルアンモニウム,  $NH_2OH \cdot HCl=68.5$ ) 10 g をとり水にて 100 mL とする。

#### [試験操作]

試料の一定量(50~100 mL)を蒸発皿にとり 5 % 塩酸を加えて酸性とし約 20 mL に水浴上で濃縮する。これに 2 % オキシシン溶液を沈殿の生じなくなるまで十分に加え、酢酸、酢酸ナトリウム緩衝溶液を加えて pH 4.0~4.4 とし、さらに 2 % オキシシン溶液約 2 mL を加える。これを水浴上約 15 分間加温し放冷後、ろ過する。

沈殿は酢酸、酢酸ナトリウム緩衝溶液含有水(1+10) 5 mL にて 3 回洗う。洗液はろ液と合わせ、これに 3 % しゅう酸ナトリウム溶液を沈殿の生じなくなるまで加える。さらに 2 mL を過剰に加える。水浴上で約 30 分間加温し、放冷後、ガラスろ過器(G4)を用いて吸引ろ過する。沈殿は 3 % しゅう酸ナトリウム溶液 3 mL で 5 回洗う。ろ液と洗液を合わせて、これに 2 % オキシシン溶液 2 mL を加える。さらに 10 % セスキ炭酸ナトリウム溶液約 5 mL を加え、10 % 水酸化ナトリウム溶液を加えて pH を 10 に調整する。時々かきまぜて、一時間放置し、沈殿をろ過し、10 % セスキ炭酸ナトリウムの 10 倍希釈溶液(1 %) にて、沈殿を洗い、沈殿はろ紙とともに乾燥後、白金ろつぼ中にて、白色に灰化するまで灼熱する。

残渣を濃塩酸約 1 mL に溶かし、水で白金ろつぼを洗いながら、100 mL の三角フラスコに入れ、アンモニア緩衝液約 3 mL 以上を加え pH を 10 とし、10 % シアン化カリウム数滴、10 % 塩酸ヒドロキシルアミン溶液数滴および EBT 溶液 2~3 滴を加え、0.01 mol/L-EDTA 溶液にて、液の色相が、赤紫色から青色に変わるまで滴定する。

#### [計算式]

$$Mg^{2+} (mg/L) = V_1 \times f \times \frac{1000}{V_2} \times 0.2431$$

$V_1$  : 滴定に要した 0.01 mol/L-EDTA 溶液の液量(mL)

$V_2$  : 試料採取量(mL)

$f$  : 0.01 mol/L-EDTA 溶液のファクター

#### (2) 原子吸光法による定量

## 〔原理〕

原子吸光法により、波長 285.2 nm で吸光度を測定し、マグネシウムイオンの濃度を測定する方法である。鉱泉中のマグネシウムイオン含量は 0.001～2 000 mg/L の大きな濃度範囲を示すので、分析の際には注意を要する。原子吸光法は、極めて感度が高く、多くの場合試料を希釈して分析することができるため共存物の干渉を少なくすることができる。

直接検量法の干渉抑制にはカルシウム塩が有効であるが、本法では、カルシウムイオンをも同時測定する場合を考慮してストロンチウムを添加する。

## 〔試薬〕

① 塩化ストロンチウム溶液：塩化ストロンチウム( $\text{SrCl}_2 \cdot 6\text{H}_2\text{O}$ ) 15.3 g をとり、水に溶かし 100 mL とする。

1 mL=50 mg Sr

② マグネシウム標準原液：酸化マグネシウム(JIS K 8003) 1.658 g を少量の塩酸に溶かし、全量フラスコ 1 000 mL にとり、水を標線まで加える。さらにこの 10 mL を全量フラスコ 1 000 mL にとり、水を標線まで加えて、これを標準原液とする。

マグネシウム標準原液 1 mL=0.01 mg  $\text{Mg}^{2+}$

## 〔器具および装置〕

原子吸光光度計(予混バーナー)一式

## 〔試験操作〕

① 試料を 100 mL に希釈したときの濃度が、0.05～0.5 mg/L になる液量を正確に、全量フラスコ 100 mL にとり、これに水を加えて約 80 mL とし、塩化ストロンチウム溶液 2 mL を添加し、さらに標線まで水を加えてこれを試験溶液とする。水を用いて同様に操作して空試験溶液とする。

② マグネシウム中空陰極ランプを点灯し、安定したのち 285.2 nm の波長を用いて吸光度を測定し、空試験溶液の吸光度を差引いて検量線から、試験溶液のマグネシウムイオン濃度を求める。

③ マグネシウム標準原液をとり、操作①の試験溶液の調製と同様に操作して、0.05～0.50 mg/L の標準溶液を段階的に調製し、操作②と同様に操作して検量線を作成する。

## 〔計算式〕

$$\text{Mg}^{2+}(\text{mg/L}) = C \times \frac{100}{V}$$

C：検量線から求めた試験溶液中のマグネシウムイオン濃度(mg/L)

V：試料採取量(mL)

## 7-9 カルシウムイオンの定量

### (1) 予試験



## 〔原理〕

カルシウムの含有量に従って分析法を選択する必要があるため、あらかじめマグネシウムおよびカルシウムイオンの濃度を推定する。

試料の pH を 12 以上とし、金属イオンの水酸化物の沈殿をつくる。およそマグネシウムは 1 000 mg/L、カルシウムは 300 mg/L の濃度で白濁するがストロンチウム、カドミウムも白濁する。アルミニウム、亜鉛、けい酸等は白濁を生じない。鉄、マンガンのイオンは帯褐色の沈殿を生じる。

## 〔試薬〕

- ① 1 mol/L 塩酸
- ② 1 mol/L 水酸化ナトリウム溶液
- ③ 8 mol/L 水酸化ナトリウム溶液

## 〔器具および装置〕

ガラス電極 pH 計一式

## 〔試験操作〕

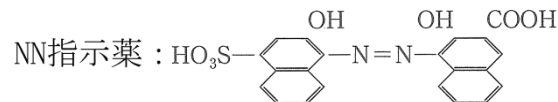
試料 50 mL をとり、pH 計を用い、1 mol/L 塩酸または 1 mol/L 水酸化ナトリウム溶液を用いて、pH 6.0～8.0 に調整したのち、8 mol/L 水酸化ナトリウム溶液 4 mL を加える。このとき液の状態が白濁程度以下ならば、EDTA による定量法 (p57) を用い、白濁程度以上の沈殿を生ずるような場合には、しゅう酸塩過マンガン酸カリウムによる定量法 (p59) を用いる。

また、EDTA による定量法を用いた場合、NN 指示薬の変色が不明瞭となる場合もしゅう酸塩過マンガン酸カリウムによる定量法に切り替える。

## (2) キレート (EDTA) 法による定量法

## 〔原理〕

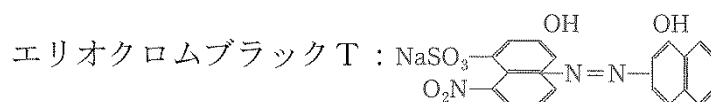
カルシウムイオンは、EDTA (エチレンジアミン四酢酸二ナトリウム) とキレート化合物を生成する。試料の pH を 12 以上としたのち NN 指示薬 (2-ヒドロキシ-1-(2-ヒドロキシ-4-スルホ-1-ナフチルアゾ)-3-ナフトエ酸) を加え、EDTA で滴定する。



このとき試料中のカルシウムイオンの一部は、NN 指示薬とキレート化合物をつくり赤紫色を呈するが、滴定終点では、EDTA-Ca キレートとなり、NN 指示薬が遊離して、青色を呈する。共存するマグネシウムイオンは、pH 12 以上で水酸化物として沈殿し滴定されない。その他重金属イオンの妨害は、シアン化カリウムを添加してマスクングする。

## 〔試薬〕

- ① アンモニア緩衝液：塩化アンモニウム 67.5 g にアンモニア水(28 %) 570 mL を加えて溶解し、水を加えて全量を 1 L とする。
- ② EBT 溶液：0.01 mol/L-塩化マグネシウム溶液とともに 0.01 mol/L-EDTA 溶液のファクターの標定に用いる。エリオクロムブラック T[(1-ヒドロキシ-2-ナフチルアゾ)-5-ニトロ-2-ナフトール-4-スルホン酸] 0.5 g



および塩酸ヒドロキシルアミン( $\text{NH}_2\text{OH} \cdot \text{HCl}$ ) 4.5 g をエタノール(体積分率 90%) 100 mL に溶かし、褐色びん中にて、冷暗所に保存する。(有効期間約 1 ヶ月)

- ③ 0.01 mol/L 塩化マグネシウム溶液：あらかじめ加熱(700 °C)して、放冷した酸化マグネシウム( $\text{MgO}$ , 標準試薬) 0.4032 g を採取し、ビーカーにとり、水約 10 mL を混和したのち、時計皿でおおい 10 %塩酸を滴下して溶かす。これを水浴上で蒸発乾固して塩酸を追い出したならば、残留物を水に溶かし、全量フラスコ 1 000 mL にとり、水を標線まで加える。
- ④ 0.01 mol/L-EDTA 溶液：エチレンジアミン四酢酸二ナトリウム

$\left( \begin{array}{c} \text{NaOOC} - \text{CH}_2 \\ \text{HOOC} - \text{CH}_2 \end{array} \right) > \text{N} - \text{CH}_2 - \text{CH}_2 - \text{N} < \begin{array}{c} \text{CH}_2\text{COONa} \\ \text{CH}_2\text{COOH} \end{array} \cdot 2\text{H}_2\text{O} = 372.25$  ) 約 3.8 g を少量の水に溶かして全量フラスコ 1 000 mL にとり、水を標線まで加える。

0.01 mol/L-EDTA 溶液 1 mL = 0.4008 mg  $\text{Ca}^{2+}$

標定：EDTA 溶液 10.0 mL を三角フラスコにとり、水を加えて約 100 mL とし、これにアンモニア緩衝液 2 mL および EBT 溶液 7~8 滴を加え、溶液の色相が微紅色を呈するまで、0.01 mol/L 塩化マグネシウム溶液で滴定し、これに要した 0.01 mol/L 塩化マグネシウム溶液の mL 数 a から次式により EDTA 溶液のファクターを算出する。

$$\text{ファクター}(f) = \frac{a}{10}$$

- ⑤ NN 希釈粉末指示薬：NN 指示薬[2-ヒドロキシ-1-(2-ヒドロキシ-4-スルホ-1-ナフチルアゾ)-3-ナフトエ酸] 0.5 g と粉末状の硫酸カリウム 50 g を乳鉢で均一によく研和する。
- ⑥ 8 mol/L 水酸化カリウム溶液：水酸化カリウム 450 g を水に溶かし 1 L とする。
- ⑦ 10 %シアン化カリウム溶液
- ⑧ 10 %塩酸ヒドロキシルアミン( $\text{NH}_2\text{OH} \cdot \text{HCl}$ )溶液

#### 【器具および装置】

ガラス電極 pH 計一式

#### 【試験操作】

試料 50 mL をとり、pH 計を用い、1 mol/L 塩酸または 1 mol/L 水酸化ナトリウム溶液で pH 6.0~8.0 に調整したのち、これに 8 mol/L 水酸化カリウム溶液 4 mL, 10 %シアン化カリウム溶液数滴および 10 %塩酸ヒドロキシルアミン溶液数滴を加えてよく混和し、3~5 分間静置する。次いで NN 希釈粉末指示薬 0.1 g を加えて溶かし、0.01 mol/L-EDTA を滴下

し、試験溶液の色相が青色を呈するまで滴定する。

〔計算式〕

$$\text{Ca}^{2+}(\text{mg/L}) = V_1 \times f \times \frac{1000}{V_2} \times 0.4008$$

$V_1$  : 滴定に要した 0.01 mol/L-EDTA 溶液の液量 (mL)

$V_2$  : 試料採取量 (mL)

$f$  : 0.01 mol/L-EDTA 溶液のファクター

(3) しゅう酸塩一過マンガン酸カリウムによる定量法

〔原理〕

カルシウムをしゅう酸塩として沈殿させ、これに硫酸を加えしゅう酸を遊離させ、このしゅう酸を過マンガン酸カリウムで滴定する。

この方法では、ストロンチウムイオンも同時に定量される。

〔試薬〕

- ① しゅう酸アンモニウム溶液 : しゅう酸アンモニウム ( $(\text{NH}_4)_2 \cdot \text{C}_2\text{O}_4$ ) 30 g を水に溶かし 1 L とする。
- ② メチルレッド溶液 : 0.1 % エタノール溶液。(0.1 % ブロモクレゾールグリーンエタノール溶液を代用することもできる)
- ③ 尿素 : 尿素 ( $\text{NH}_2 \cdot \text{CO} \cdot \text{NH}_2$ ) をなるべく低温 (70~80 °C) で乾燥したのち、吸湿を避けて保存する。
- ④ 洗浄用アンモニア水 (1+49) : 噴射びんに入れて用いる。多量に調製しておく。
- ⑤ 硫酸 (1+24)
- ⑥ 0.004 mol/L 過マンガン酸カリウム溶液 : 過マンガン酸カリウム ( $\text{KMnO}_4$ ) 0.65 g を三角フラスコにとり、水約 1050 mL に溶かし 1~2 時間静かに煮沸し、一夜暗所に静置する。次いで上澄液をガラスろ過器 (G4) でろ過する。(ろ過の前後に水洗しないこと) 30 分間蒸気洗浄した着色びんをあらかじめ用意し、この着色びん中に保存する。

$$0.004 \text{ mol/L } \text{KMnO}_4 \text{ 1 mL} = 0.4008 \text{ mg } \text{Ca}^{2+}$$

標定 : 水 100 mL を三角フラスコにとり、希硫酸 (1+2) 10 mL を加え、これに 0.01 mol/L しゅう酸ナトリウム溶液 10 mL をピペットを用いて加える。60~80 °C に被滴定液を加熱しながら、0.004 mol/L 過マンガン酸カリウム溶液で滴定する。別に水 100 mL に希硫酸 (1+2) 10 mL を加えたものについて空試験を行って補正し、補正した滴定 mL 数  $a$  から次式に従って 0.004 mol/L 過マンガン酸カリウムのファクターを算出する。

$$\text{ファクター}(f) = \frac{10}{a}$$

- ⑦ 0.01 mol/L しゅう酸ナトリウム溶液 : 150~200 °C で 1~1.5 時間乾燥したしゅう酸ナト

リウム (Na<sub>2</sub>C<sub>2</sub>O<sub>4</sub>, 標準試薬) 1.340 g を採取し、少量の水に溶かし全量フラスコ 1 000 mL にとり、水を標線まで加える。

⑧ 希硫酸(1+2) : 水 2 容に、硫酸 1 容をかきまぜながら徐々に注意して加え、過マンガン酸カリウム溶液をうすい紅色を呈する程度に加えておく。

⑨ 10 % 塩酸

⑩ 30 % 硝酸

#### 〔器具および装置〕

ガラスろ過器(15AG4)を装着した Witt のろ過装置。このガラスろ過器は、市販のものそのままでは上部が長すぎるので、ろ板から上約 3 cm を残して上部を切り取ったものを用いる。

#### 〔試験操作〕

試料 100 mL から 200 mL をビーカーにとり、10 % 塩酸を加えて酸性とし、さらに 30 % 硝酸数滴を加え、時計皿でおおい約 3 分間煮沸し、これにメチルレッド溶液数滴およびしゅう酸アンモニウム溶液 10 mL を加えたのち、尿素 2~3 g を加えて溶かす。しゅう酸アンモニウム溶液を加えた際に大量の沈殿を生ずるような場合には、試料の採取量を 20 mL とし、水 20 mL を加えてビーカーにとり、同様に操作する。

次にビーカーを時計皿でおおい、おだやかに加熱して弱く沸騰を続ける。メチルレッド指示薬の色が、赤色から橙色、さらに橙黄色になったとき加熱を止め、2 時間以上室温で放冷する。このとき液量は 20~30 mL になっている。沈殿の量が非常に少ない場合には一夜以上放置し十分に沈殿させたのち、析出したしゅう酸カルシウムの結晶を、Witt のろ過装置に装置したガラスろ過器で吸引ろ過し、洗浄用アンモニア水 30~40 mL を、数回に分けて、ビーカー内の沈殿とガラスろ過器をよく洗う。この際、ビーカー内の沈殿を完全にろ過器内に移す必要はない。

洗浄後、沈殿生成に用いたビーカーを、ガラスろ過器の下におき、ろ過操作に使用したガラス棒も、ガラスろ過器内に入れ、あらかじめ加温して 70 °C 以上とした硫酸(1+24)をガラスろ過器に満たし、ガラス棒でかきまぜながら、しばらく放置してしゅう酸カルシウムを溶かし、吸引する。

吸引を止め、さらに加温した硫酸(1+24)約 5~7 mL をガラスろ過器中に注ぎ、ガラス棒でかきまぜて内壁を洗いながら再び吸引する。

なお、この操作を 2 回繰り返す。

ビーカーをろ過装置から取り外し、65~80 °C に熱しながら、0.004 mol/L 過マンガン酸カリウム溶液で滴定する。

なお、ガラスろ過器は、吸引しつつ水を注いで数回洗いそのまま次のろ過に使用する。

#### 〔計算式〕

$$\text{Ca}^{2+}(\text{mg/L}) = V_1 \times f \times \frac{1000}{V_2} \times 0.4008$$

$V_1$  : 滴定に要した 0.004 mol/L 過マンガン酸カリウム溶液の液量 (mL)

$V_2$  : 試料採取量 (mL)

$f$  : 0.004 mol/L 過マンガン酸カリウム溶液のファクター

#### (4) 原子吸光法による定量

##### 〔原理〕

試料中のカルシウムイオンを原子吸光法で分析する際に妨害するけい酸、アルミニウム、りん酸等を抑制し、かつ感度を上昇させるためストロンチウムイオンを添加する方法である。

試料中のカルシウム溶存量は 5~2 000 mg/L 程度の範囲にわたるので適正な量の試料の採取が必要である。酸性泉ではけい酸が干渉することがあるがストロンチウムイオンまたはランタンイオンを 1 000~2 000 mg/L 添加すると抑制効果がある。

##### 〔試薬〕

① 塩化ストロンチウム溶液 (15.3 %) : 塩化ストロンチウム ( $\text{SrCl}_2 \cdot 6\text{H}_2\text{O}$ ) 15.3 g を水に溶かし 100 mL とする。この溶液 1 mL は、50 mg Sr に相当する。

② カルシウム標準原液 : 炭酸カルシウム (特級) 2.497 g を少量の塩酸に溶かし全量フラスコ 1 000 mL にとり標線まで水を加える。さらにその 10 mL を全量フラスコ 100 mL にとり水を標線まで加える。

カルシウム標準原液 1mL=0.1 mg  $\text{Ca}^{2+}$

##### 〔器具および装置〕

原子吸光光度計 (予混バーナー) 一式

##### 〔試験操作〕

① カルシウムイオンとして約 0.5 mg を含む程度の試料  $V$  mL を正確に、全量フラスコ 100 mL にとり、水を加えて約 80 mL とし、これに塩化ストロンチウム溶液 2 mL を加えて、水を標線まで加えて、これを試験溶液とする。別に試料と同様に水を操作して空試験溶液とする。

② カルシウム中空陰極ランプを点灯し、安定したのち、422.7 nm の波長で吸光度を測定し、空試験溶液の吸光度を差引いて、操作③の検量線により試験溶液のカルシウムイオン濃度を求める。

③ カルシウム標準原液をとり、操作①の試験溶液の調製と同様に操作して、0.1~10 mg/L の標準溶液を段階的に調製し、操作②と同様に操作して検量線を作成する。

##### 〔計算式〕

$$\text{Ca}^{2+}(\text{mg/L}) = C \times \frac{100}{V}$$

$C$  : 検量線から求めた試験溶液中のカルシウムイオン濃度 (mg/L)

$V$  : 試料採取量 (mL)

## 7-10 ストロンチウムイオンの定量

### (1) 炎光法による定量

#### 〔原理〕

鉱泉中のストロンチウムを、カルシウムイオンとともに、しゅう酸塩として、分離沈殿させ、この沈殿を灼熱して酸化物とし、これを塩酸・エタノール混液に溶かし、カルシウムを含むストロンチウム標準溶液を用いて、炎光分析を行う。

#### 〔試薬〕

- ① 塩酸・エタノール混液：6 mol/L 塩酸 25 mL およびエタノール(96 %)50 mL を混合し、これに水を加えて全量 500 mL とする。
- ② ストロンチウム標準原液：炭酸ストロンチウム(特級)168.5 mg を少量の水および 6 mol/L 塩酸 5 mL で溶解し、これにエタノール(96 %)10 mL を加え、全量フラスコ 100 mL にとり、水を標線まで加える。  
ストロンチウム標準原液 1 mL=1 mg Sr<sup>2+</sup>
- ③ 0.5 %カルシウム溶液：炭酸カルシウム(特級)1.249 g を少量の水および 6 mol/L 塩酸 5 mL で溶かし、これを全量フラスコ 100 mL にとり、塩酸・エタノール混液を標線まで加える。
- ④ 炎光分析用ストロンチウム標準溶液系列：ストロンチウム標準原液を、4, 8, 12, 16 および 20 mL を別々に全量フラスコ 1 000 mL にとり、0.5 %カルシウム溶液 200 mL を加え、塩酸・エタノール混液を標線まで加える。この標準溶液系列 1 mL 中には、それぞれカルシウムを 1 mg ストロンチウムを 4, 8, 12, 16 および 20 μg を含む。
- ⑤ くえん酸ナトリウム：固体，特級
- ⑥ しゅう酸ナトリウム：固体，特級
- ⑦ メチルレッド溶液
- ⑧ 6 mol/L アンモニア水
- ⑨ 6 mol/L 塩酸

#### 〔器具および装置〕

炎光分光光度計一式

#### 〔試験操作〕

試験溶液中カルシウム 50~100 mg を含む量の試料 V mL をとり、6 mol/L 塩酸 5 mL を加える。これにくえん酸ナトリウム 1 g を添加し、水浴上で加温溶解したのち、さらにしゅう酸ナトリウム 3 g を添加し、加温溶解させる。放冷のち、メチルレッド溶液を指示薬として黄色となるまで 6 mol/L アンモニア水を少量ずつ加える。1 時間放置したのちろ過し水洗する。沈殿をろ紙ごとろつぼ中で強熱し灰化する。これを秤量し灰分の量を求める。これに少量の水を加えたのち、6 mol/L 塩酸 2.5 mL で溶解し、ろ紙でろ過水洗し、ろ液を

全量フラスコ 50 mL に移し入れ、エタノール 5 mL を加え、さらに水を標線まで加える。次にこの溶液を灰分として 70 mg を含む量(B mL)を全量フラスコ 50 mL に移しとり、塩酸・エタノール混液を標線まで加えて、これを炎光分析用試験溶液とする。波長 461 nm でストロンチウム標準溶液系列および試験溶液を同時に炎光分析に付し、検量線により、試験溶液中のストロンチウムイオン含量を求める。

#### 〔計算式〕

$$\text{Sr}^{2+}(\text{mg/L}) = \frac{1\,000 \times 50 \times a}{V \times B}$$

a：炎光分析用試験溶液 50 mL 中のストロンチウムイオン含量 (mg)

V：試料採取量(mL)

B：灰分(CaO) 70 mg を含む試験溶液量(mL)

## (2) 原子吸光法による定量

### 〔原理〕

原子吸光法により波長 460.7 nm で吸光度を測定し、ストロンチウムイオン濃度を求める方法である。ストロンチウムイオンは、カルシウムイオンを多く含む温泉に比較的多く含まれる。ストロンチウムイオンの原子吸光法は、感度があまり高くないので、希釈倍率には注意を要する。定量下限値は、0.5 mg/L 程度である。ストロンチウムの原子吸光にはリチウムイオン等の陽イオンや陰イオンが干渉するので、共存元素の多い試料については、標準添加法を用いるとよい。

### 〔試薬〕

①塩酸 (1+1)

②ストロンチウム標準原液 (1 000 mg/L)

### 〔器具および装置〕

原子吸光光度計一式

### 〔試験操作〕

①現地で塩酸酸性とした試料の適量 V mL (ストロンチウムイオンとして 0.050~0.4 mg を含む) を正確に全量フラスコ 100 mL にとり、塩酸の最終濃度が 0.1 mol/L となるように塩酸(1+1)を加え、さらに水を標線まで加えて、これを試験溶液とする。別に試料と同様に全量フラスコ 100 mL に塩酸の最終濃度が 0.1 mol/L となるように塩酸(1+1)を加え、さらに水を標線まで加え、空試験溶液とする。

②ストロンチウム中空陰極ランプを点灯し、安定したのち、460.7 nm の波長で吸光度を測定し、空試験溶液の吸光度を差引いて、操作③の検量線により試験溶液のストロンチウムイオン濃度を求める。

③ストロンチウム標準原液をとり、操作①の試験溶液の調製と同様に操作して、0.50~4.0

mg/L の標準溶液を段階的に調製し、操作②と同様に操作して検量線を作成する。

〔計算式〕

$$\text{Sr}^{2+}(\text{mg/L}) = C \times \frac{100}{V}$$

C：検量線から求めた試験溶液中のストロンチウムイオン濃度(mg/L)

V：試料採取量 (mL)

## 7-11 バリウムイオンの定量

〔現地処理〕

① 試料がハロゲン化物イオンを多く含み、硫酸イオンの含量の少ない場合

試料採取用 1 L ポリエチレンびんに、あらかじめ 1 L のおおよその標線を描き、これに、こまかくすりつぶした、エチレンジアミン四酢酸二ナトリウム (EDTA・2Na) の粉末 1 g を入れておき、これに試料を少量ずつ加えてよく振りまぜ EDTA・2Na 粉末を溶かし均一に混合させながら標線に達せしめる。試料の採取放冷後に沈殿ないし浮遊物の生成の有無を記録しておく。沈殿その他が生成した場合も、そのまま試験室に送る。

② 試料が、ハロゲン化物イオンと当量以上の硫酸イオンを含む場合および pH 2.5 よりも酸性の場合

EDTA・2Na 粉末 5 g を用いて、①の項と同様に操作する。

### (1) 炎光法による定量

〔原理〕

鉱泉中のバリウムイオンを、クロム酸溶液によって、クロム酸バリウムとして分離沈殿させ、この沈殿を希硝酸に溶解し、バリウム標準溶液を用いて炎光分析を行う。

〔試薬〕

① 20 % 酢酸アンモニウム溶液

② 20 % 酢酸

③ 0.1 mol/L 重クロム酸カリウム溶液

④ バリウム標準原液(保存用)：よく乾燥した硝酸バリウム(特級)1.903 g を少量の水に溶かして全量フラスコ 1 000 mL にとり、水を標線まで加える。

バリウム標準原液 1 mL=1 mg Ba<sup>2+</sup>

⑤ バリウム標準溶液系列：バリウム標準原液をとり、水でうすめて、10~50 mg/L Ba<sup>2+</sup>の標準溶液を段階的に調製し、標準溶液系列とする。

⑥ 6 mol/L アンモニア水

⑦ 10 % 硝酸



### 〔器具および装置〕

炎光分光光度計(予混バーナー)一式

### 〔試験操作〕

現地処理した試料 V mL (約 1 L) の液量をメスシリンダーに沈殿または浮遊物とともによく混合しつつ移し、液量を測定したのち、ガラスビーカーの中にて、約 300 mL になるまで蒸発濃縮し、酸性が強いときは 6 mol/L アンモニア水を用いて中和する。この溶液に 20 % 酢酸アンモニウム溶液 20 mL を注意して添加し、さらに 20 % 酢酸を用いて、pH を約 4 に調整する。そののち、液量が 50~80 mL になるまで蒸発濃縮する。濃縮後、熱時に 0.1 mol/L 重クロム酸カリウム溶液 10 mL を添加して沈殿を生成させ、一夜放置の後、ろ紙 5 種 C を用いてろ別する。

沈殿を、熱 10 % 硝酸で溶解し、全量フラスコ 25 mL に移し入れ、冷却したのち、水を標線まで加えて、これを炎光分析用試験溶液とする。

波長 554 nm で、バリウム標準溶液系列および試験溶液を同時に炎光分析に付し、検量線により、試験溶液中のバリウムイオン含量を求める。

### 〔計算式〕

$$\text{Ba}^{2+}(\text{mg/L}) = \frac{C \times 25}{V}$$

C : 炎光分析用試験溶液中のバリウムイオン濃度 (mg/L)

V : 試料採取量 (mL)

## 7-12 アルミニウムイオンの定量

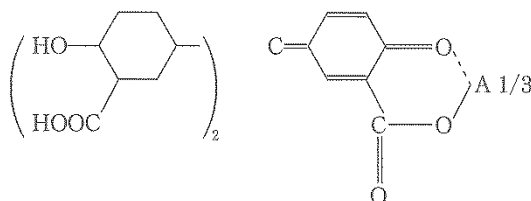
### 〔現地処理〕

試料 1 L につき硫酸(1+1)3 mL を加えたものを試験室に送る。

### (1) アルミノン法による定性

### 〔原理〕

アルミニウムイオンが、アウリントリカルボン酸アンモニウム(アルミノン)と赤色キレートを形成する。



鉄イオンが妨害するので、臭素水で酸化しアルカリ性として水酸化物として除去する。

### 〔試薬〕

- ① 飽和臭素水
- ② 5 %水酸化ナトリウム溶液
- ③ 5 %塩酸
- ④ 25 %酢酸アンモニウム溶液
- ⑤ 0.1 %アルミニウム溶液：アウリントリカルボン酸三アンモニウム[アルミニウム： $(\text{HO}_2\text{C}_6\text{H}_3\text{COONH}_4)_2\text{C} : \text{C}_6\text{H}_3(\text{COONH}_4) : \text{O}=473.44$ ]0.1 g を水に溶かし 100 mL とする。
- ⑥ 炭酸アンモニウム溶液：炭酸アンモニウム(特級)16 g を 5 mol/L アンモニア水 20 mL に水 80 mL を加えた溶液に溶解する。

### 〔試験操作〕

現地処理した試料 5 mL に、飽和臭素水 2~3 mL を加え、煮沸し、過剰の臭素を除去後、5 %水酸化ナトリウム溶液 1~2 mL を加え加温後冷却してろ過し、そのろ液に 5 %塩酸を加えリトマス紙で中性まで中和し、さらに 5 %塩酸 5 mL を加える。この液に 25 %酢酸アンモニウム溶液 5 mL および 0.1 %アルミニウム溶液 5 mL を加え、5 分間放置後、炭酸アンモニウム溶液 2 mL を加えるとき、赤変するか、あるいは赤色沈殿を生ずればアルミニウムイオンが存在する。

## (2) リン酸塩による重量法

### 〔原理〕

鉄を分離したのち、りん酸一水素二アンモニウムを加え、アルミニウムイオンをりん酸アルミニウムとし沈殿させ、 $\text{AlPO}_4$ として秤量する。アルミニウムの濃度が大きいときに適し、少量の場合には比色法がよい。鉄の重量法の操作の途中から分岐して本定量に用いるが、すでに試料中にりん酸塩を含有しているものが多いので、水酸化アルミニウムとして沈殿させるよりもむしろりん酸アルミニウムとして沈殿させる方が誤差が少ない。

### 〔試薬〕

- ① 塩酸(濃)
- ② 5 %塩酸
- ③ 塩化アンモニウム溶液：塩化アンモニウム 10.5 g を水に溶かし 100 mL とする。
- ④ アンモニア水(4+6)：炭酸を含まないもの
- ⑤ 炭酸アンモニウム溶液：炭酸アンモニウム 20 g およびアンモニア水 20 mL を水に溶かし 100 mL とする。
- ⑥ 酒石酸
- ⑦ 硫化アンモニウム溶液：10 %アンモニア水に硫化水素を飽和し、さらにその 2/3 容のアンモニア水を加え褐色びんに保存する。
- ⑧ リン酸一水素二アンモニウム

- ⑨ メチルオレンジ溶液
- ⑩ 10 %アンモニア水
- ⑪ 25 %酢酸アンモニウム溶液
- ⑫ 10 %塩酸
- ⑬ 5 %硝酸アンモニウム溶液

**〔試験操作〕**

① この操作は、鉄イオンの重量法の前処理と同じである。

現地処理を施した試料をアルミニウムとして約 50 mg を含む液量 V mL を正確にとり、これを塩酸酸性として、白金皿で蒸発乾固し、塩酸の臭気がほとんどなくなるまで 1 時間、これを続ける。冷後塩酸 2 mL をもって固形物をぬらし、噴射びんを用い、水で内容物を洗い落とす。これを加温して可溶性塩類を溶かし、傾斜により上澄液をろ別する。沈殿には再び塩酸および熱湯を注いで水浴上でかきまぜたのち、前同様にろ過する。残った沈殿は 5% 塩酸でろ紙上に移し、沈殿を塩酸で無色となるまで洗う。沈殿はけい酸である。ろ液および洗液を合わせ、白金皿または良質の磁製蒸発皿で塩化アンモニウム溶液を加え、次に炭酸を含まないアンモニア水(4+6)をできるだけ過量を避けて加え、沈殿を生ぜしめ、ろ過して塩酸に溶かし、アンモニア水(4+6)を加え、この操作を繰り返して沈殿をよく洗ったのち、これを塩酸に溶かす。なお試料が硫酸カルシウムを主成分とするときには、先に分離したけい酸分を、ふっ化水素で処理し、その残渣を焦性りん酸カリウムとともに熔融し、これを少量の水に溶かしたものを合わせる。

この際、その溶液中に沈殿を生じても、これを考慮することなく、溶液が微かに混濁するまで塩化アンモニウム溶液および炭酸アンモニウム溶液を加える。この際、終末点付近においては、なるべく希釈して加え、試薬の過量を加えないよう注意する。次に徐々に加熱し沸騰させ、二酸化炭素を完全に駆逐したのち、なお短時間加熱を続け、析出した沈殿をろ別し、熱湯で洗う。このろ液にアンモニア水(4+6)を加え、もし沈殿が生じたら、これをろ別して塩酸に溶かし、さらに 1 回、アンモニア水(4+6)を加えて沈殿させる。

両沈殿を合わせたものには、試料中のアルミニウム、鉄の全量、りん酸およびひ酸イオンを含む。

沈殿を塩酸に溶かし、アンモニア水(4+6)を加えてももはや沈殿が生じなくなるのに必要な量の酒石酸を加える。次に硫化アンモニウム溶液で、鉄を沈殿させ、ろ過し、硫化アンモニウムおよび塩化アンモニウム溶液を含む水でよく洗う。ろ液および洗液はアルミニウムの重量法に用いる。

② ろ液および洗液を合わせ、今までに使用した塩酸の量よりもやや多量の硫酸を加え、分離する硫黄を煮沸凝固させてからろ過する。

ろ液を白金皿で蒸発乾固させ静かに加熱し、アンモニウム塩を揮散させながら炭化し、さらに加熱を続け、大部分灰化し、その灰分に塩酸を加え、暫時加熱後水を注いでろ過し、水で十分洗浄する。そのろ液および洗液に水を加えて約 200 mL となし、りん酸一水素二ア

ンモニウム 1 g およびメチルオレンジ溶液 2 滴を加え、10 %アンモニア水で弱アルカリ性とし、さらに 10 %塩酸でメチルオレンジ淡紅色となし、次に 25 %酢酸アンモニウム溶液 30 mL を加え、数分間煮沸し、1~2 時間静置後ろ過する。温 5 %硝酸アンモニウム溶液で塩化物イオンの反応を認めなくなるまで洗ったのち、沈殿を強熱し、りん酸アルミニウム (AlPO<sub>4</sub>) として秤量する。

#### 〔計算式〕

$$\text{Al}^{3+}(\text{mg/L}) = \frac{1000 \times W \times 0.22116}{V}$$

W : りん酸アルミニウム (AlPO<sub>4</sub>) 秤量値 (mg)

V : 試料採取量 (mL)

### (3) クロムアズロール S による比色法

#### 〔原理〕

クロムアズロール S (Chrome Azurol S, Mordant Blue 29) と、アルミニウムイオンの呈色反応を利用する。この方法は、鉄の共存でも定量できる。

#### 〔試薬〕

- ① 1 %アスコルビン酸 (C<sub>6</sub>H<sub>8</sub>O<sub>6</sub>) 溶液 :
- ② 酢酸緩衝液 (pH 4.60) : 酢酸ナトリウム (CH<sub>3</sub>COONa · 3H<sub>2</sub>O) 49.5 g を 100 mL の水に溶かし、20.4 mL の氷酢酸を加え、水を加えて全量を 200 mL とする。用時、その 5 mL をとり、25 mL に希釈すれば酢酸緩衝液 (pH4.60) となる。
- ③ 10 %水酸化ナトリウム溶液
- ④ メチルオレンジ (C<sub>14</sub>H<sub>14</sub>O<sub>3</sub>N<sub>3</sub>SNa) 溶液 : 0.1 %水溶液
- ⑤ 2 %チオ硫酸ナトリウム溶液
- ⑥ クロムアズロール S 溶液 : クロムアズロール S (Chrome Azurol S, (Mordant Blue 29)) 0.165 g を水に溶かし全量を 100 mL とする。
- ⑦ アルミニウム標準溶液 : 硫酸アルミニウム、カリみょうばん (特級), (K<sub>2</sub>Al<sub>2</sub>(SO<sub>4</sub>)<sub>4</sub> · 24H<sub>2</sub>O) 8.792 g を少量の水に溶かして全量フラスコ 1000 mL にとり、水を標線まで加えて、これを保存用標準原液とする (1 mL = 500 μg Al<sup>3+</sup>)。用時、この 10 mL を全量フラスコ 500 mL にとり、水を標線まで加える。

アルミニウム標準溶液 1 mL = 10 μg Al<sup>3+</sup>

#### 〔器具および装置〕

分光光度計または光電光度計一式

#### 〔試験操作〕

現地処理した試料を 1~35 μg Al を含むような液量 V mL を正確にとり、25 mL の比色管に入れ、これに 1 %アスコルビン酸溶液 1 mL, 酢酸緩衝液 5 mL を加え、さらに 10 %水酸

化ナトリウム溶液の必要量\*1を加える。中和後、水を加えて、おおよそ 20 mL とする。2 % チオ硫酸ナトリウム溶液 1 mL, クロムアズロール S 溶液 2 mL を加えて全量を 25 mL とし、試験溶液とする。

発色後 10 分以内に分光光度計を用い、567.5 nm 吸光度を測定する。

アルミニウム標準溶液系列 10~50 µg /25 mL を同様に操作し、また、水を同様に操作して、空試験溶液とし、空試験溶液の吸光度を試験溶液および標準溶液の吸光度から差引いて、検量線により試験溶液 25 mL 中のアルミニウムイオン量を求める。

#### 〔計算式〕

$$\text{Al}^{3+}(\text{mg/L}) = \frac{W}{V}$$

W : 試験溶液 25 mL 中に含まれるアルミニウムイオン含量(µg)

V : 試料採取量(mL)

\*1 この 10 %水酸化ナトリウム溶液の必要量は、あらかじめ試料を上記のとおり操作し、メチルオレンジ中性まで中和するのに必要な 10 %水酸化ナトリウム溶液の液量を測定しておく、試験溶液の pH は発色に大きな影響を及ぼすので、pH が同じになるよう注意すること。

### (4) 原子吸光法による定量

#### 〔原理〕

アルミニウムイオンは、熱解離し難く、アセチレン-空気炎での吸光度の測定は困難であるので亜酸化窒素-アセチレン炎を用いる。アルカリ性で水酸化ジルコニウムと共沈させ、これを塩酸に溶かし 309.3 nm の吸収を測定する。水酸化ジルコニウムによる共沈濃縮では、アルミニウムのほか、鉄、マンガン、銅等も共沈する。

#### 〔試薬〕

- ① 塩酸
- ② ジルコニウム溶液：オキシ塩化ジルコニウム(特級,  $\text{ZrOCl}_2 \cdot 8\text{H}_2\text{O}=322.24$ ) 3.5 g を水に溶かし、100 mL とする。(1 mL ≒ 10 mg Zr)
- ③ 10 %アンモニア水
- ④ 2 mol/L 塩酸
- ⑤ アルミニウム標準溶液：アルミニウム金属線(分析用) 1.000 g に水 10 mL を加え、水酸化ナトリウム(特級) 5 g を加えて溶解し、水でうすめて約 800 mL とし、塩酸で中和し、全量フラスコ 1 000 mL に移し、0.1 mol/L 塩酸を標線まで加えて標準原液とする。さらに、標準原液 10 mL を全量フラスコ 100 mL にとり、水を標線まで加えて、アルミニウム標準溶液とする。

アルミニウム標準原液 1 mL=1 mg  $\text{Al}^{3+}$

アルミニウム標準溶液 1 mL=0.1 mg  $\text{Al}^{3+}$

### 〔器具および装置〕

ガラス電極 pH 計一式

原子吸光光度計(高温バーナー)一式

### 〔試験操作〕

① アルミニウムとして 0.25～1 mg 程度を含む試料(現地処理をしたもの) V mL をとり、必要ならば塩酸を加えて、pH 1 程度の酸性とし、ジルコニウム溶液 1.0 mL を加えかきまぜながら 10 %アンモニア水で pH 計を用いて pH 9 に調整して、水酸化ジルコニウムの沈殿を生成させる。よくかきまぜ放置して、沈殿の沈降を待つ。

② ろ紙 5 種 A を用いて沈殿をろ別し、水で洗浄する。沈殿を熱 2 mol/L 塩酸約 20～30 mL で溶かし、全量フラスコ 50 mL に洗い込み、冷後水を加えて、標線までうすめ、試験溶液とする。

水を用いて①、②と同様に操作して、空試験溶液とする。

③ アルミニウム中空陰極ランプを点灯し、安定したのち、亜酸化窒素－アセチレン炎を用いて、309.3 nm の波長で吸光度を測定する。空試験溶液の吸光度を補正し、試験液中のアルミニウムイオン量を求める。

④ アルミニウム標準溶液 2.5～10 mL を正確に段階的にとり、操作①、②と同様に操作して、最終液量を 50 mL とし、0.25～1.0 mg/50 mL の標準試験溶液系列をつくり、③と同様に空試験溶液の吸光度を補正して、それぞれの吸光度を求め、検量線を作成する。

### 〔計算式〕

$$\text{Al}^{3+}(\text{mg/L}) = \frac{W \times 1000}{V}$$

W：試験溶液 50 mL 中のアルミニウムイオン含量(mg)

V：試料採取量(mL)

## 7-13 総クロムの定量

### (1) ジフェニルカルバジド法による比色法

#### 〔原理〕

ジフェニルカルバジドと 6 価クロムが、0.025～0.25 mol/L の硫酸溶液中で反応して生ずる赤紫色を比色定量する方法である。

#### 〔試薬〕

① 鉄標準原液：鉄みょうばん $[\text{Fe}_2(\text{SO}_4)_3 \cdot (\text{NH}_4)_2\text{SO}_4 \cdot 24\text{H}_2\text{O}]$  8.634 g に 1 mol/L 硫酸 5 mL および水 100 mL を加えて溶かし、全量フラスコ 1 000 mL にとり、水を標線まで加えて、鉄標準原液とする。

鉄標準原液 1 mL=1 000  $\mu\text{g}$   $\text{Fe}^{3+}$

- ② 10 %亜硝酸ナトリウム溶液：使用のつど調製
- ③ クロム標準溶液：重クロム酸カリウム(分析用) $K_2Cr_2O_7$  1.132 g を、水酸化ナトリウム溶液(1+10)1 滴および水 500 mL に溶かし、全量フラスコ 1 000 mL 中で水を加えて標線までうすめ、これを保存用標準原液とする。標準原液 10 mL を全量フラスコ 1 000 mL にとり、0.1 mol/L 硫酸を標線まで加えて、これをクロム標準溶液とする。

クロム標準溶液 1 mL=4  $\mu$ g Cr

- ④ ピロリン酸ナトリウム溶液：ピロリン酸ナトリウム、 $Na_4P_2O_7$  3 g または  $Na_4P_2O_7 \cdot 10H_2O$  5 g を水に溶かし全量 100 mL とする。
- ⑤ ジフェニルカルバジド溶液：ジフェニルカルバジド $[(C_6H_5)NHNH]_2 \cdot CO$  1 g にアセトン 50 mL を加えて溶かし、水を加えて 100 mL とする。使用のつど調製する。

#### 〔器具および装置〕

ガラス電極 pH 計一式

分光光度計または光電光度計一式

#### 〔試験操作〕

- ① 試料 50 mL をビーカーにとり、10 %水酸化ナトリウム溶液または 1 mol/L 硫酸を滴下し、pH 計を用いて中和し、1 mol/L 硫酸 10 mL および 0.3 %過マンガン酸カリウム溶液の数滴を加えて煮沸する。液の赤紫色が消えたときは 0.3 %過マンガン酸カリウム溶液をさらに滴加し煮沸して赤紫色が消えなくなるまでこの操作を繰り返す。冷後、10 %尿素溶液 10 mL を加え、激しくまぜながら 10 %亜硝酸ナトリウム溶液を滴下して過量の過マンガン酸カリウムを分解する。冷後水を加えて全量を 100 mL とし吸光度測定用試験溶液とする。
- ② クロム標準溶液 50 mL をビーカーにとり、0.3 %過マンガン酸カリウム溶液数滴を加え煮沸する。以下操作①の波下線以下と同様に操作し、10 %亜硝酸ナトリウム溶液を滴下して過剰の過マンガン酸カリウムを分解したのち、冷後、0.1 mol/L 硫酸を加えて全量を 100 mL とし、吸光度測定用クロム標準試験溶液とする。

吸光度測定用クロム標準試験溶液 1 mL=2  $\mu$ g Cr

- ③ 試料の鉄イオン濃度から計算した吸光度測定用試験溶液中の鉄イオンの濃度が、50  $\mu$ g/mL 以上の場合と未満の場合についてそれぞれ次のように操作する。

50  $\mu$ g/mL 未満の場合：吸光度測定用試験溶液 V mL (20~40 mL)、吸光度測定用クロム標準試験溶液 20 mL および 0.1 mol/L 硫酸をそれぞれ 3 本の 50 mL 比色管にとり\*、それぞれにピロリン酸ナトリウム溶液 2 mL を加え液温を 15  $^{\circ}$ C前後に保ちながらジフェニルカルバジド溶液 0.5 mL を加え速やかに振とうし、0.1 mol/L 硫酸を加えて全量 50 mL とする。3~5 分放置後、547 nm 付近の吸収極大波長における吸光度を 0.1 mol/L 硫酸を対照液として測定し、それぞれ吸光度測定用試験溶液、吸光度測定用標準試験溶液および空試験溶液からの吸光度を A、As および Ao とする。別に吸光度測定用試験溶液 V mL にピロリン酸ナトリウム溶液 2 mL を加え、0.1 mol/L 硫酸で全量 50 mL とした溶液の吸光度を測定し、これを Ab とし、これにより試料中のクロム濃度を計算する。

50 µg/mL 以上の場合：50 mL の比色管に V mL (20～40 mL) の吸光度測定用試験溶液をとる。この V mL 中に含まれる鉄の総量を、試料の鉄の定量値から計算して a µg/mL を求める。次に、別の 50 mL 比色管に吸光度測定用クロム標準試験溶液 20 mL をとり、さらに鉄標準原液  $\frac{a}{1000} \times V$  mL を加える。第 3 の 50 mL の比色管に、空試験溶液として 0.1 mol/L 硫酸 20 mL および鉄標準原液  $\frac{a}{1000} \times V$  mL を加え、この 3 本の溶液について、それぞれ前記 \* 印以下と同様に操作し、A、As および Ao を測定する。別に吸光度測定用試験溶液 V mL に 0.1 mol/L 硫酸を加えて 50 mL とした溶液の吸光度を測定し Ab とし、次項に従ってクロム濃度を計算する。

#### 〔計算式〕

$$\text{Cr}(\text{mg/L}) = 40 \times \frac{A - Ab}{As - Ao} \times \frac{100}{V} \times \frac{1}{V_s}$$

V<sub>s</sub>：吸光度測定用試験溶液の調製に用いた試料の液量 (50 mL)

V：発色操作のために採取した吸光度測定用試験溶液の液量 (mL)

A：吸光度測定用試験溶液からの吸光度

As：吸光度測定用クロム標準試験溶液からの吸光度

Ao：空試験溶液 (0.1 mol/L 硫酸) からの吸光度

Ab：吸光度測定用試験溶液に 0.1 mol/L 硫酸を加えたのみの溶液の吸光度

## (2) MIBK 抽出原子吸光法による定量

### 〔原理〕

試料中のクロムを硫酸-過マンガン酸カリウムで 6 価に酸化し、トリ-n-オクチルメチルアンモニウムクロライドを含むメチルイソブチルケトンで抽出したのち、溶媒層を原子吸光法により、波長 357.9 nm で吸光度を測定し、クロム濃度を求める方法である。

この方法は、溶存物質の多い試料には適さないことがある。

### 〔現地処理〕

試料 1 L につき塩酸または硫酸 (1+2) (pH が約 1 になる量) を加え、試験室に送る。

### 〔試薬〕

- ① 硫酸 (1+2)
- ② 硫酸ナトリウム溶液 (飽和)
- ③ 5 % トリ-n-オクチルメチルアンモニウムクロライド溶液：トリ-n-オクチルメチルアンモニウムクロライド (C<sub>25</sub>H<sub>54</sub>NCl) 5 g をメチルイソブチルケトン (MIBK) に溶かし 100 mL とする。
- ④ 0.5 % 過マンガン酸カリウム溶液：過マンガン酸カリウム 0.5 g を水に溶かし 100 mL とする。
- ⑤ クロム標準原液：あらかじめメノウ乳鉢中で粉碎し、105～110 °C で 3～4 時間乾燥したのち、硫酸デシケーター中で放冷した標準試薬重クロム酸カリウム (K<sub>2</sub>Cr<sub>2</sub>O<sub>7</sub>) 2.829 g を水約



90 mL を加えて溶かし、さらに硝酸 10 mL を加えて全量フラスコ 1 000 mL にとり、水を標線まで加える。

クロム標準原液 1 mL=1 mg Cr

⑥ クロム標準溶液：クロム標準原液 10 mL を正確に全量フラスコ 1 000 mL にとり、水を標線まで加える。さらにその 100 mL を正確に別の全量フラスコ 1 000 mL にとり、水を標線まで加える。なお、このクロム標準溶液は、使用のつど調製する。

クロム標準溶液 1 mL=0.001 mg Cr

#### 〔器具および装置〕

原子吸光光度計一式

#### 〔試験操作〕

① 試料 200 mL またはその適量 V mL (クロムとして 0.001~0.02 mg を含む量) をビーカーにとり、硝酸 2 mL を加えて静かに加熱濃縮して約 50 mL とする。これに硫酸(1+2) 2 mL を加え、静かに加熱しながら 0.5 % 過マンガン酸カリウム溶液を滴加し、5 分間微紅色が残るまで加える。冷後、100 mL の分液ロートに移し、ビーカーは水でよく洗い、洗液も分液ロートに合わせ、さらに水を加えて約 50 mL とする。次に、硫酸ナトリウム溶液(飽和) 10 mL、5 % トリ-n-オクチルメチルアンモニウムクロライド溶液 10 mL を正確に加え、2 分間激しく振りまぜる。5 分間静置後水層は捨て、溶媒層をろ紙で水滴を除きながら共栓試験管に分取し、これを試験溶液とする。別に水 200 mL を用い、試料と同様に操作したものを空試験溶液とする。

② クロム中空陰極ランプを点灯し、安定したのち、357.9 nm の波長で吸光度を測定し、空試験溶液の吸光度を差引いて、操作③の検量線により試験溶液中のクロム濃度を求める。

③ クロム標準溶液 0.1~20 mL を段階的に数個の分液ロート 100 mL にとり、各々に水を加えて 50 mL とし、以下①、②と同様に操作して、吸光度を測定し、検量線を作成する。

#### 〔計算式〕

$$\text{Cr}(\text{mg/L}) = W \times \frac{1000}{V}$$

W：試験溶液中のクロム含量(mg)

V：試料採取量(mL)

### (3) 鉄共沈・原子吸光法による定量

#### 〔原理〕

試料水中のクロムを鉄(Ⅲ)の水酸化物と共沈させ濃縮し、硫酸に溶かし原子吸光法で定量する方法である。

この方法は、操作にかなり熟練を要する。

#### 〔現地処理〕

試料 1 L につき塩酸(1+2) 10 mL (pH が約 1 になる量) を加え、試験室に送る。

#### 〔試薬〕

- ① 3.5 %硫酸アンモニウム鉄(Ⅱ)溶液：硫酸アンモニウム鉄(Ⅱ)6 水和物 3.5 g を硫酸数滴を含む水 100 mL に溶かす。
- ② 硫酸
- ③ アンモニア水(1+4)
- ④ 1 %硝酸アンモニウム溶液(1 w/v%)
- ⑤ 硫酸(1+15)
- ⑥ クロム標準原液：MIBK 抽出原子吸光法による定量の項に同じ。
- ⑦ クロム標準溶液：クロム標準原液 10 mL を正確に全量フラスコ 1 000 mL にとり、水を標線まで加える。なお、このクロム標準溶液は、使用のつど調製する。

クロム標準溶液 1 mL=0.01 mg Cr

#### 〔器具および装置〕

原子吸光光度計一式

#### 〔試験操作〕

- ① 試料 100 mL をとり、硫酸 2 mL を加えて、加熱して沸騰したのち、放冷後 3.5 %硫酸アンモニウム鉄(Ⅱ)溶液 1 mL を加え、よくかきまぜ、さらに硝酸 2 mL を加え、しばらく煮沸して鉄(Ⅱ)を酸化する。この溶液をしばらく放置した後、アンモニア水(1+4)を加えて中和し、アンモニア臭を認めなくなるまで煮沸し、約 80 °C に 20 分間保ち、沈殿を熟成させる。沈殿をろ紙 5 種 A を用いてろ別し、温 1 %硝酸アンモニウム溶液で数回洗ったのち、ろ液の受け器を全量フラスコ 10 mL に移し、硫酸(1+15) 2 mL を加えて溶かし、ろ紙は温水で洗う。ろ液を水で 10 mL として、これを試験溶液とする。
- ② 水 100 mL およびクロム標準溶液 2 mL と 4 mL を試料 100 mL に添加したものを空試験溶液および標準溶液 1、2 とし、①と同様に操作する。
- ③ クロム中空陰極ランプを点灯し、安定したのち、357.9 nm の波長で吸光度を測定する。

#### 〔計算式〕

$$\text{Cr(mg/L)} = 0.2 \times \frac{A - A_b}{A_{s_2} - A_{s_1}}$$

A：試験溶液からの吸光度

A<sub>b</sub>：空試験溶液からの吸光度

A<sub>s<sub>1</sub></sub>：標準溶液 1 からの吸光度

A<sub>s<sub>2</sub></sub>：標準溶液 2 からの吸光度

### 7-14 マンガンイオンの定性と定量

#### 〔現地処理〕

試料 1 Lにつき、硫酸(1+1)3 mLを加えたものを試験室に送る。

## (1) テトラメチルジアミノジフェニルメタン法による定性

### 〔原理〕

マンガンイオンを過よ素酸カリウムにより過マンガン酸イオンに酸化したのち、テトラメチルジアミノジフェニルメタンを加えて生ずる青色を観察する方法である。

### 〔試薬〕

- ① 0.1 %テトラメチルジアミノジフェニルメタン溶液：P, P' -テトラメチルジアミン・ジフェニルメタン( $(\text{CH}_3)_2\text{N} \cdot \text{C}_6\text{H}_4 \cdot \text{CH}_2\text{C}_6\text{H}_4 \cdot \text{N}(\text{CH}_3)_2=254.38$ )0.1 gを96 %エタノールに溶かし100 mLとする。
- ② 過よ素酸カリウム：固体,  $\text{KIO}_4$
- ③ 酢酸(1+3)

### 〔試験操作〕

現地処理した試料 10 mLを共栓付小メスシリンダーにとり、過よ素酸カリウムの結晶 1 gを加え、1分間強く振りまぜたのち、酢酸(1+3)3滴を加えて酸性とし、テトラメチルジアミノジフェニルメタン溶液5滴を加えてよく振りまぜる。このときマンガンイオンが存在すれば直ちに純青色となり、またこの青色はすぐに褐色に変化する。

## (2) 過よ素酸カリウム法による比色法

### 〔原理〕

マンガンイオンを過よ素酸カリウムまたは過硫酸アンモニウムで、過マンガン酸イオンに酸化し、その赤紫色を525または545 nmで吸光度を測定して定量する。

### 〔試薬〕

- ① 硫酸(1+1)
- ② りん酸
- ③ 過よ素酸カリウム： $\text{KIO}_4$ ，結晶
- ④ マンガン標準溶液：過マンガン酸カリウム 0.290 gを水 100 mLに溶かし、硫酸(1+1)1 mLを加え、これに亜硫酸ナトリウム 0.5 gを加えて還元し、煮沸して過剰の亜硫酸を追い出す。放冷後、全量フラスコ 1 000 mLに移し、水を加えて標線までうすめる。これを用時水で10倍に希釈する。

マンガン標準溶液 1 mL=0.01 mg  $\text{Mn}^{2+}$

### 〔器具および装置〕

分光光度計または光電光度計一式

### 〔試験操作〕

- ① マンガンイオン 0.01 mg 以上を含む液量の現地処理した試料 V mL をビーカーまたは蒸発皿にとり、硫酸(1+1) 10 mL を加えて加熱蒸発し、硫酸の白煙を生じたならば、放冷後水約 30 mL とりん酸 1 mL を加え、加熱溶解して全量を約 35 mL とする。これに過よう素酸カリウム 0.2~0.3 g を加え、時計皿でおおい水の蒸発を防ぎながら、90±2 °C の水浴中で 50 分間加温し、時々振りまぜてマンガンイオンを酸化する。放冷後全量フラスコ 50 mL に移し、水を標線まで加えよく振りまぜたのち試験溶液とする。その一部を 10~50 mm の吸光度測定用セルにとり、波長 525 または 545 nm で、吸光度を測定し、検量線により定量する。
- ② マンガン標準溶液 5~50 mL を段階的にとり、硫酸(1+1) 10 mL を加え、以下①に従って操作し、検量線を作成する。

**〔計算式〕**

$$\text{Mn}^{2+}(\text{mg/L}) = \frac{W \times 1000}{V}$$

W : 試験溶液中のマンガンイオン含量(mg)

V : 試料採取量(mL)

**(3) ホルムアルドキシム法による比色法**

**〔原理〕**

ホルムアルドキシムが塩化アンモニウムアンモニア緩衝液(pH 10)中でマンガンイオンと錯体を形成し、赤褐色を呈する。鉄イオンも同様に呈色するので、塩酸ヒドロキシルアミンとエチレンジアミン四酢酸二ナトリウムを加えて、鉄ホルムアルドキシムを分解させる。

**〔試薬〕**

- ① 5 %くえん酸溶液
- ② アンモニア水(1+2)
- ③ 10 %塩酸ヒドロキシルアミン溶液 :  $\text{NH}_2\text{OH} \cdot \text{HCl} = 69.49$
- ④ 0.1 mol/L-EDTA 溶液 : エチレンジアミン四酢酸二ナトリウム  $[(\text{CH}_2\text{N}(\text{CH}_2 \cdot \text{COOH}) \cdot \text{CH}_2 \cdot \text{COONa})_2 \cdot 2\text{H}_2\text{O}] 3.8 \text{ g}$  を水に溶かし 100 mL とする。
- ⑤ ホルムアルドキシム溶液 : 塩酸ヒドロキシルアミン 4 g を水に溶かし、これにホルマリン溶液(ホルムアルデヒド 37 %) 2 mL を加え、水で 100 mL とする。褐色びん中に入れ、冷暗所に保存すれば約 1 ヶ月間使用できる。
- ⑥ 塩化アンモニウム・アンモニア緩衝液(pH 10) : 塩化アンモニウム 67.5 g にアンモニア水(28 %) 570 mL を加え、水に溶かし 1 L とする。密栓し、冷暗所に保存する。
- ⑦ マンガン標準溶液 : 過よう素酸カリウム法による比色法の項に同じ。

マンガン標準液 1 mL = 0.01 mg  $\text{Mn}^{2+}$

**〔試験操作〕**

- ① 現地処理した試料のマンガンイオン 0.2 mg 以下を含む液量 V mL を全量フラスコ 50 mL

にとり、5 %くえん酸溶液 2 mL を加え、アンモニア水(1+2)を滴下してリトマス紙により中和し、水を加えて 30~40 mL とする。これにホルムアルドキシム溶液 1 mL と塩化アンモニウム-アンモニア緩衝液(pH 10) 2 mL を加え、よく振りまぜて 3~5 分間放置し完全に発色させる。

次に、10 %塩酸ヒドロキシルアミン溶液 2 mL を加えよく振りまぜながら 0.1 mol/L-EDTA 溶液 2 mL を加える。

カルシウムの他、pH 10 で EDTA と錯体を形成するイオンが共存するときは、その成分 4 mg ごとに 0.1 mol/L-EDTA 2 mL を追加する。さらに水を加えて標線までうすめ、よく振りまぜてから 20 °C 以上で 30 分間放置し、試験溶液とする。この 450 nm の吸光度を測定し、空試験溶液の吸光度を補正し、検量線から試験溶液中のマンガンイオン濃度を定量する。

② 試料と同量の水をとる、①と同様に操作して空試験溶液とし、吸光度を測定する。

③ マンガン標準溶液 0~20 mL を段階的にとり①と同様に操作して吸光度を測定し、空試験溶液の吸光度を補正して検量線を作成する。

#### 〔計算式〕

$$\text{Mn}^{2+}(\text{mg/L}) = \frac{W \times 1000}{V}$$

W : 試験溶液中のマンガンイオン含量(mg)

V : 試料採取量(mL)

### (4) 原子吸光法による定量

#### 〔原理〕

鉄(Ⅲ)イオンとマンガンイオンを共沈して濃縮分離し、原子吸光法によりマンガンイオンを 279.5 nm で定量する。

#### 〔試薬〕

① マンガン標準溶液：過よう素酸カリウム法による比色法の項に同じ。

マンガン標準溶液 1 mL=0.01 mg Mn<sup>2+</sup>

② 硫酸鉄(Ⅲ)アンモニウム溶液：硫酸鉄(Ⅲ)アンモニウム(Fe<sub>2</sub>(SO<sub>4</sub>)<sub>3</sub>(NH<sub>4</sub>)<sub>2</sub>・SO<sub>4</sub>・24H<sub>2</sub>O(特級)) 6 g をとり、0.05 mol/L 硫酸で 100 mL に希釈する。

③ 過酸化水素水(30 %、3 %)

④ 10 %水酸化ナトリウム溶液

#### 〔器具および装置〕

原子吸光光度計(予混バーナー)一式

#### 〔試験操作〕

① 現地処理をしたマンガンイオン 0.05~0.5 mg を含む試料の液量を正確にとり、加温して液温を 90 °C とする。硫酸鉄(Ⅲ)アンモニウム溶液 5 mL および過酸化水素水(30 %) 5~

10 mL を加え 10 %水酸化ナトリウム溶液を滴下して、水酸化鉄(Ⅲ)の沈殿を生成させる。  
② 沈殿の沈降を待って、ろ紙5種Aを用いてろ過し、温水で洗浄する。沈殿は少量の過酸化水素水(3%)を加えた温塩酸(1+2)に溶かし、ろ紙を温水で洗い、ろ液と洗液を合わせ、煮沸して過酸化水素を分解させたのち全量フラスコ100 mL 中で水を加えて標線までうすめ、試験溶液とする。このとき、沈殿の溶液に用いた塩酸の濃度が、最終0.1~1 mol/Lになるようにする。

③ 水を試料と同量とり、①、②と同様に操作して空試験溶液とする。

④ マンガン標準溶液 5~10 mL を段階的にとり、①、②と同様に操作して、標準試験溶液系列とする。

⑤ 常法に従い、279.5 nm で、試験溶液、標準試験溶液系列および空試験溶液の吸光度を測定し、空試験溶液の吸光度を補正して、検量線を作成してマンガンイオン量を求める。

〔計算式〕

$$\text{Mn}^{2+}(\text{mg/L}) = \frac{W \times 1000}{V}$$

W : 試験溶液中のマンガンイオン含量(mg)

V : 試料採取量(mL)

## 7-15 鉄イオンの定性と定量

<定性試験>

### (1) 鉄(Ⅱ)イオンのジピリジル法による定性

〔原理〕

$\alpha \cdot \alpha'$ -ジピリジル( $\text{C}_5\text{H}_4\text{N}$ )<sub>2</sub>が鉄(Ⅱ)イオンと反応して赤色に呈色する反応である。

〔試薬〕

① 0.4 %ジピリジル溶液： $\alpha \cdot \alpha'$ -ジピリジル ( $\text{C}_5\text{H}_4\text{N}$ )<sub>2</sub> 0.4 g を 0.025 mol/L 硫酸に溶かし 100 mL とする。

② 5 %硫酸

③ くえん酸ナトリウム：結晶

〔試験操作〕

試料 10 mL を 20~25 mL の比色管にとり、5 %硫酸 1 mL および 0.4 %ジピリジル溶液 1 mL を加え、これにくえん酸ナトリウム約 0.5 g を加える。鉄(Ⅱ)イオンの存在で赤色を呈する。

試料に硫化水素が存在するときは硫酸酸性で煮沸し、硫化水素を除去したのち上記の操作を行う。

## (2) 鉄(Ⅲ)イオンのチオシアン酸アンモニウム法による定性

### 〔原理〕

鉄(Ⅲ)イオンはチオシアン酸イオンと反応して赤色を呈する。この赤色物質は、イソアミルアルコールに移行する。

### 〔試薬〕

- ① 3 mol/L チオシアン酸アンモニウム溶液：チオシアン酸アンモニウム ( $\text{NH}_4\text{SCN}=76.12$ ) 22.8 g を、水に溶かし 100 mL とする。
- ② 5 % 塩酸
- ③ イソアミルアルコール

### 〔試験操作〕

試料 10 mL を 20～25 mL 比色管にとり、これに 5 % 塩酸 1 mL を加えて酸性とし、3 mol/L チオシアン酸アンモニウム溶液 1 mL を加える。鉄(Ⅲ)イオンの存在で赤色を呈する。この赤色は、イソアミルアルコールと振るときはイソアミルアルコール層に移行する。

## <定量試験>

### 〔現地における鉄(Ⅱ)イオンの定量試験〕

試料中、鉄(Ⅲ)イオンは炭酸イオンまたは炭酸水素イオンとは共存せず、溶存する鉄のイオンはすべて鉄(Ⅱ)イオンである。現地における液性がメチルオレンジ溶液に対して、アルカリ性であれば、試料を試験室に搬入して、総鉄イオンを定量し、すべての鉄のイオンを鉄(Ⅱ)イオンとして表示する。

メチルオレンジ溶液に対して中性または酸性を呈する鉍水中の鉄のイオンは、鉄(Ⅱ)イオンまたは鉄(Ⅲ)イオンとして共存し、極めて不安定であり、現地における迅速、正確な定量を要する。

現地ですべて鉄(Ⅱ)イオン量を、ジピリジル法または過マンガン酸カリウム滴定法により定量する。分析法の選択は定性試験の結果による。試験室に送った試料から定量した総鉄イオンの値と、現地における鉄(Ⅱ)イオンの値との差を、鉄(Ⅲ)イオンとして表示する。

## (3) 鉄(Ⅱ)イオンのジピリジル法による比色法

### 〔現地における試験操作〕

#### 〔原理〕

(定性試験参照)

#### 〔試薬〕

- ① 0.4 % ジピリジル溶液： $\alpha \cdot \alpha'$ -ジピリジル ( $\text{C}_5\text{H}_4\text{N}$ )<sub>2</sub> 0.4 g をとり、0.025 mol/L 硫酸

に溶かし 100 mL とする。

② 5 %硫酸

③ 25 %くえん酸ナトリウム溶液

④ 10 %塩酸ヒドロキシルアミン( $\text{NH}_2\text{OH} \cdot \text{HCl}$ )溶液

⑤ コンゴレッド試験紙：少量のアンモニア水を加えた約 0.1 %コンゴレッド ( $\text{C}_{32}\text{H}_{22}\text{O}_6\text{N}_6\text{S}_2\text{Na}_2$ )水溶液を沸点近くまで加熱し、これに硬質のろ紙を浸してつくる。pH 2.5 ~4.0 の範囲で用いる(アルカリ性色は赤、酸性色は青)。

⑥ 鉄標準溶液：硫酸鉄(II)アンモニウム( $\text{FeSO}_4(\text{NH}_4)_2\text{SO}_4 \cdot 6\text{H}_2\text{O}$ )0.7022 g を 100 mL の水と、硫酸 20 mL に溶かし、全量フラスコ 1 000 mL にとり、水を標線まで加えて鉄標準原液とする。これを水で 10 倍に希釈して鉄標準溶液とする。

鉄標準溶液 1 mL=0.01 mg ( $\text{Fe}^{2+} + \text{Fe}^{3+}$ )

#### [試験操作]

① 現地操作。試料 V mL (10~20 mL) を比色管(25 mL)に正確にとり、5 %硫酸 1 mL を加え続いて 0.4 %ジピリジル溶液 1 mL を加え、これに 25 %くえん酸ナトリウム溶液をコンゴレッド試験紙が赤変するまで加えて、水で標線までうすめて 25 mL とし試験室に持ち帰る。

② 試験室操作。鉄標準溶液 1 mL~5 mL を段階的に比色管(25 mL)にとり、塩酸ヒドロキシルアミン溶液 1 mL を加え、20~25 °C 以上で 30 分間放置し鉄のイオンをすべて鉄(II)イオンに還元したのち、0.4 %ジピリジル溶液 1 mL を加え、これに 25 %くえん酸ナトリウム溶液をコンゴレッド試験紙が赤変するまで加え、水を標線まで加えて 25 mL とし、1 時間放置したのち、現地処理した試料を試験溶液とともに 520 nm で比色し、試験溶液中の鉄(II)イオンを検量線により定量する。

#### [計算式]

$$\text{Fe}^{2+}(\text{mg/L}) = \frac{W \times 1000}{V}$$

W：試験溶液中の鉄(II)イオン含量(mg)

V：試料採取量(mL)

#### (4) 鉄(II)イオンの過マンガン酸カリウム法による定量

##### [現地における試験操作]

##### [原理]

硫酸酸性で、鉄(II)イオンを鉄(III)イオンに酸化するのに必要な、過マンガン酸カリウム消費量を求める。

滴定前に鉄(II)イオンが酸化されないよう予試験を行い、本試験の滴定を迅速に行う。

##### [試薬]

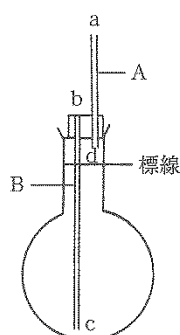


- ① 硫酸マンガンりん酸溶液：硫酸マンガン ( $\text{MnSO}_4 \cdot \text{H}_2\text{O}$ ) 50 g を水 250 mL に溶かした液を 45 % りん酸 250 mL, 水 150 mL および硫酸 100 mL の混液に加えて調製する。
- ② 20 % 硫酸
- ③ 0.01 mol/L 過マンガン酸カリウム溶液：1 mL=2.792 5 mg  $\text{Fe}^{2+}$  試験のつどファクターを標定する。

(滴定容器)

栓：大小2つの孔をあけたもの

ガラス管付ゴム栓：(第7-1図)



第7-1図

#### [試験操作]

予試験：フラスコまたは三角フラスコに試料 500 mL をとり，20 % 硫酸 10 mL を加えて酸性とし，硫酸マンガンりん酸溶液 15 mL を加え，0.01 mol/L 過マンガン酸カリウム溶液で微バラ紅色を呈するまで滴定して，その消費量を読み取る。

この予試験の結果に基づいて，本試験での 0.01 mol/L 過マンガン酸カリウム溶液の消費量が 3～5 mL 程度となる試料容積を計算する。

本試験：予試験で計算した試料容積に大凡等しい容積を持つ適当な容積の滴定容器を用意する。試料の採取には，同容器に第7-1図に示すようにAとBの2本のガラス管をそなえたゴム栓を付す。Aはゴム栓上約20 cmの長さ，Bはほぼ容器の底に至る。aを拇指にてふさぎ，容器を試料中に沈め，aを押さえる拇指をゆるめて，bから必要量の試料を容器中に採取する。この際，試液を添加してもなお標線下で十分振りまぜることができる程度の空間を残し得る容量の滴定容器を使用する。

試料採取後，ガラス管付ゴム栓を外し20 % 硫酸 10 mL を加えて酸性とし，硫酸マンガンりん酸溶液 15 mL を加えたのち，大小2つの穴を有する栓をもどす。大きい方の穴に0.01 mol/L 過マンガン酸カリウム溶液を入れたビュレットの先端を挿入し，軽く振りまぜながら滴定する。

滴定終了後，ビュレットおよびピペットを用いて標線まで水を満たし，これに要した水量，20 % 硫酸，硫酸マンガンりん酸溶液および滴定で消費した0.01 mol/L 過マンガン酸

カリウム溶液の合計量を、標線までの滴定容器の容量から差引いて試料の採取量 V mL を求める。

空試験には、試料と同量の水を用いて、上記と同様に操作し、空試験における 0.01 mol/L 過マンガン酸カリウムの消費量を、試料のそれから差引いて補正する。

硫化水素、チオ硫酸イオン、亜ひ酸も過マンガン酸カリウムを消費するので補正を要する。有機物を含有しこれが過マンガン酸カリウムを消費するときは誤差となる。

#### [計算式]

$$\text{Fe}^{2+} \text{ mg/L} = 2.7925 \times (0.01 \text{ mol/L 過マンガン酸カリウム溶液のファクター}) \times (\text{補正した } 0.01 \text{ mol/L 過マンガン酸カリウム溶液消費量}) \times \frac{1000}{V}$$

なお硫化水素、チオ硫酸イオン、亜ひ酸が共存する場合には次により補正する。

a : 上記により計算した鉄 (II) イオン (mval)

b : 全硫化水素 (mmol/kg)

c : チオ硫酸イオン (mmol/kg)

d : 亜ひ酸 (mmol/kg)

V : 試料採取量 (mL)

$$\text{Fe}^{2+} \text{ mval} = a - 4(b+c+d)$$

$$\text{Fe}^{2+} \text{ mg/kg} = 27.925 \times [a - 4(b+c+d)]$$

### (5) 総鉄イオン(II+III)の定量

#### [現地処理]

試料 1 L につき硫酸(1+1)3 mL を加え試験室に送る。

#### 1) ジピリジル法による比色法

#### [原理]

現地で硫酸酸性として試験室に搬入した試料に塩酸ヒドロキシルアミンを加えて、溶存する鉄イオンをすべて鉄(II)イオンに還元し、 $\alpha \cdot \alpha'$ -ジピリジルを加えて生ずる赤色錯塩を比色する。

#### [試薬]

① 鉄(II)イオンのジピリジル法による定性と同じ。

#### [試験操作]

現地処理した試料の V mL (2~10 mL) を正確に比色管にとり、塩酸ヒドロキシルアミン溶液 1 mL を加えて約 20 °C 以上で約 30 分間放置する。次に  $\alpha \cdot \alpha'$ -ジピリジル溶液 1 mL を加え、これに 25 %くえん酸ナトリウム溶液をコンゴレッド試験紙が赤変するまで加えて、全量を 25 mL とする。

なお、同時に、鉄(II)標準溶液 1~5 mL を段階的に比色管にとり、これに 5 %硫酸 0.5

～1 mL を加え、次いで塩酸ヒドロキシルアミン溶液 1 mL を加える。以下試料と同様に操作して全量を 25 mL とする。

約 1 時間放置し 520 nm で比色する。

#### 〔計算式〕

$$\text{総鉄(Ⅱ+Ⅲ)イオン(mg/L)} = \frac{W \times 1000}{V}$$

W：試験溶液中の Fe(Ⅱ)イオン含量(mg)

V：試料採取量(mL)

#### 2) チオシアン酸アンモニウム法による比色法

##### 〔原理〕

鉄(Ⅲ)イオンが、チオシアン酸イオンと反応して生ずる赤色を比色する。

硫酸酸性とした試料を過マンガン酸カリウムで、溶存する鉄(Ⅱ)イオンをすべて鉄(Ⅲ)イオンに酸化したのち行う。

##### 〔試薬〕

- ① 3 mol/L チオシアン酸アンモニウム溶液：(NH<sub>4</sub>SCN=76.12)，特級，水溶液。
- ② 9 mol/L 硫酸
- ③ 0.04 mol/L 過マンガン酸カリウム溶液：過マンガン酸カリウム 6 g を蒸留した水に溶かし 1 L とする。
- ④ 鉄(Ⅲ)標準溶液：硫酸鉄(Ⅱ)アンモニウム(FeSO<sub>4</sub>(NH<sub>4</sub>)<sub>2</sub>SO<sub>4</sub>・6H<sub>2</sub>O) 0.702 2 g を水 50 mL に硫酸 5 mL を加えた液に溶かし，0.04 mol/L 過マンガン酸カリウム溶液を，数分間紅色が消失しなくなるまで滴加したものを全量フラスコ 1 000 mL にとり，水を標線まで加える。これを鉄(Ⅲ)標準原液として褐色びんに保存する。鉄(Ⅲ)標準原液 10 mL を全量フラスコ 100 mL にとり，水を標線まで加えて 100 mL とし，これを鉄(Ⅲ)標準溶液とする。

鉄(Ⅲ)標準原液 1 mL=0.1 mg Fe<sup>3+</sup>

鉄(Ⅲ)標準溶液 1 mL=0.01 mg Fe<sup>3+</sup>

##### 〔器具および装置〕

分光光度計または光電光度計一式

##### 〔試験操作〕

- ① 現地処理した試料 V mL (2～10 mL) を 25 mL の比色管にとり，これに 0.04 mol/L 過マンガン酸カリウム溶液を，その紅色が数分間(5分間程度)消失しなくなるまで加える。次いで 3 mol/L チオシアン酸アンモニウム溶液を加え水で全量を 25 mL とし試験溶液とする。
- ② 同時に鉄(Ⅲ)標準溶液 1～5 mL を段階的に比色管にとり，水を加えて 10 mL とし，9 mol/L 硫酸を約 0.5 mL 加える。①以下と同様に操作する。
- ③ 発色後 30 分以内に，480 nm で比色し，検量線により，試験溶液中の鉄(Ⅲ)イオン濃度を定量する。

##### 〔計算式〕

$$\text{総鉄(II+III)イオン(mg/L)} = \frac{W \times 1000}{V}$$

W：試験溶液中のFe(III)イオン含量(mg)

V：試料採取量(mL)

### 3) 過マンガン酸カリウム法による容量法

#### 〔原理〕

試料中の鉄(II)イオンおよび鉄(III)イオンを硝酸で、すべて、鉄(III)イオンに酸化したのち、アルカリ性で鉄(III)イオンおよびアルミニウムイオンを水酸化物として沈殿させて灰化して酸化物とし、アルミニウムおよび鉄の酸化物の総重量を求め、硫酸水素カリウムと熔融して水溶液としたのち、亜鉛粒で鉄(III)イオンをすべて鉄(II)イオンに還元して、過マンガン酸カリウム滴定法で総鉄イオン量を求め、上記、鉄およびアルミニウムの酸化物重量と総鉄イオン量からアルミニウムイオン量を求める。

#### 〔試薬〕

- ① 0.01 mol/L 過マンガン酸カリウム溶液
- ② 硫酸マンガンりん酸溶液：鉄(II)イオンの過マンガン酸カリウム法による定量と同じ
- ③ 3 mol/L チオシアン酸アンモニウム溶液
- ④ 10 %アンモニア水
- ⑤ 20 %硫酸
- ⑥ 塩酸
- ⑦ 硝酸
- ⑧ 硫酸水素カリウム
- ⑨ 亜鉛粒
- ⑩ pH 試験紙

#### 〔器具および装置〕

るつぼ(磁性または白金)

乳ばち

#### 〔試験操作〕

- ① 鉄とアルミニウムを同時に定量する場合

現地処理した試料の適当量 V mL (100~500 mL) をとり硝酸酸性にして煮沸し鉄イオンをFe(III)に酸化する。放冷して、炭酸を含まない10 %アンモニア水を加えて鉄およびアルミニウムの水酸化物を沈殿させる。pH 試験紙でpHが約8付近であることを確かめる。沈殿をろ別し、灼熱して恒量にしたるつぼで灰化して秤量し、これを酸化物総量とする。次に、この酸化物を乳ばちでよくすりつぶし、硫酸水素カリウムとよくまぜて、るつぼに移し熔融してから塩酸に溶かす。この溶液に再び10 %アンモニア水を加えて鉄およびアルミニウムの水酸化物を沈殿させる。ろ別した沈殿を塩酸に溶かす。この溶液に鉄(III)イオンを還元して鉄(II)イオンにするのに十分な亜鉛粒を加えてあたためる。完全に鉄(III)イオン

を還元して鉄(Ⅱ)イオンになったなら(3 mol/L チオシアン酸アンモニウム溶液で同様に操作した試料を調べることができる)迅速にコニカルビーカーに傾斜して溶液を移し、なお残存する亜鉛粒を熱湯で洗い、洗液を溶液に合わせ、20 %硫酸 2 mL および硫酸マンガりん酸溶液 15 mL を加え、0.01 mol/L 過マンガン酸カリウム溶液で数分間微紅色が消失しなくなるまで滴定する。

## ② 鉄のみの定量の場合

現地処理して試験室に持ち帰った試料の適当量 V mL (100~500 mL) をとり、硝酸酸性にして煮沸し鉄イオン(Fe<sup>2+</sup>~Fe<sup>3+</sup>)を鉄(Ⅲ)イオンに酸化する。放冷して、炭酸を含まない 10 %アンモニア水を加えて鉄およびアルミニウムの水酸化物を沈殿させる。pH 試験紙を用いて pH が 8 以上であることを確かめる。沈殿をろ別し、塩酸に溶かす。この溶液に鉄イオンを還元して鉄(Ⅱ)イオンにするのに十分な亜鉛粒を加えてあたためる。完全に還元したのち(3 mol/L チオシアン酸アンモニウム溶液で、同様に操作して比べればよい)迅速にコニカルビーカーに傾斜して溶液を移し、なお残存する亜鉛粒を熱湯で洗い、洗液を溶液に合わせる。これに 20 %硫酸 2 mL, 硫酸マンガりん酸溶液 15 mL を加え、0.01 mol/L 過マンガン酸カリウム溶液が数分間微紅色が消失しなくなるまで滴定する。

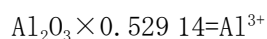
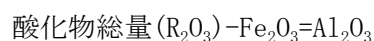
## ③ 硫酸水素カリウム融解を避けたい場合

現地処理して試験室に持ち帰った試料の適当量 V mL (100~500 mL) を 2 つのビーカーにそれぞれとる。一方のビーカーの試料は試験操作の①の前半のように操作し酸化物重量を求める。残る一方のビーカーの試料は試験操作の②のとおり操作し過マンガン酸カリウム消費量を求めて、総鉄イオンの溶存量を定量する。

### [計算式]

$$\begin{aligned} & \text{総鉄(Ⅱ+Ⅲ)イオン(mg/L)} = 2.7925 \\ & \times (0.01 \text{ mol/L 過マンガン酸カリウム溶液のファクター}) \times (0.01 \text{ mol/L 過マンガン酸カリウム溶液の消費量}) \times \frac{1000}{V} \end{aligned}$$

V : 試料採取量 (mL)



## 7-16 銅イオンの定量

### [現地処理]

試料 1 L につき塩酸 10 mL (pH が約 1 になる量) を加え、試験室に送る。

### (1) ジエチルジチオカルバミン酸ナトリウムによる比色法

## 〔原理〕

銅イオンがジエチルジチオカルバミン酸ナトリウム (DDTC) と反応して生ずる黄褐色のキレート化合物を酢酸-n-ブチルで抽出し、その吸光度を測定して定量する。エチレンジアミン四酢酸二ナトリウムを加えて、共存する鉄をマスキングする。

## 〔試薬〕

- ① アンモニア水 (1+1)
- ② メタクレゾールパープル溶液：メタクレゾールパープル 0.1 g をエチルアルコール (95 %) 50 mL に溶かし水を加えて 100 mL とする。
- ③ くえん酸二アンモニウム溶液：くえん酸二アンモニウム 10 g を水約 80 mL に溶かす。メタクレゾールパープル溶液 2~3 滴を加え、アンモニア水 (1+1) を滴加して pH を約 9 に調整し、水を加えて 100 mL とする。これを分液ロートに移し、ジエチルジチオカルバミン酸ナトリウム溶液 (1 %) 2 mL と酢酸-n-ブチル (またはクロロホルム) 10 mL を加え、激しく振りまぜ、静置する。水層を分離し、再び酢酸-n-ブチル (またはクロロホルム) 10 mL を加え振りまぜて静置し、水層を分離し、水層中の酢酸-n-ブチルの微泡を乾燥したろ紙でろ過して取り除く。
- ④ エチレンジアミン四酢酸二ナトリウム溶液 (5 %), [EDTA 溶液]：エチレンジアミン四酢酸二ナトリウム (2 水塩) 5 g を水に溶かし 100 mL とする。
- ⑤ ジエチルジチオカルバミン酸ナトリウム (1 %) 溶液, [DDTC 溶液]：ジエチルジチオカルバミン酸ナトリウム (3 水塩)  $[(C_2H_5)_2N \cdot CS_2Na \cdot 3H_2O]$  1.3 g を水 100 mL に溶かす。褐色びん中に保存し、2 週間毎に新しく調製する。
- ⑥ 酢酸-n-ブチル：銅を含んではならない。
- ⑦ 銅標準溶液：金属銅 (99.9 % 以上) 1.00 g を硝酸 (1+2) 20 mL および硫酸 (1+2) 5 mL で静かに加熱溶解し、引き続き加熱してほとんど蒸発乾固する。放冷後、水を加えて溶かし、全量フラスコ 1 000 mL にとり、水を標線まで加えるか、または硫酸銅 ( $CuSO_4 \cdot 5H_2O$ ) 3.93 g を水に溶かし硫酸 (1+2) 2 滴を加え、全量フラスコ 1 000 mL にとり、水を標線まで加える。この標準原液 10 mL を全量フラスコ 1 000 mL にとり、水を標線まで加えて銅標準溶液とする。

銅標準原液 1 mL=1 mg  $Cu^{2+}$

銅標準溶液 1 mL=0.01 mg  $Cu^{2+}$

## 〔器具および装置〕

分光光度計または光電光度計一式

## 〔試験操作〕

試料の適量 V mL (通常 20 mL 程度、ただし 0.03 mg Cu を超えないこと) を 100 mL の分液ロートにとり、メタクレゾールパープル溶液 2~3 滴、くえん酸二アンモニウム溶液 2 mL、さらに EDTA 溶液 5 mL を加え、アンモニア水 (1+1) を微紫色を呈するまで加え、さらに水

で 50 mL とする。次に、DDTC 溶液 2 mL を加える。さらに酢酸-n-ブチル 10 mL を正確に加え、約 4 分間激しく振り混ぜたのち静置し、酢酸-n-ブチル層を分離し、酢酸-n-ブチル層をかわいたろ紙でろ過し、10 mm の吸収セルに移し、波長 440 nm で吸光度を測定し、検量線から銅イオン量を求める。

検量線の作成：銅標準溶液 0～3 mL を段階的にとり、以下試料と同様に操作し、銅イオン量と吸光度との検量線を作成する。

**[計算式]**

$$\text{Cu}^{2+}(\text{mg/L}) = \frac{W \times 1000}{V}$$

W：検量線から求めた銅イオン含量(mg)

V：試料採取量(mL)

**(2) 原子吸光法による定量**

重金属の一斉分析法①(p94)を参照せよ。

**7-17 亜鉛イオンの定量**

**[現地処理]**

試料 1 L につき、塩酸 10 mL (pH が約 1 になる量) を加え、試験室に送る。

**(1) 原子吸光法による定量**

**[原理]**

亜鉛イオンがジエチルジチオカルバミン酸ナトリウムと反応して生ずるキレート化合物をメチルイソブチルケトン(MIBK)を用いて、抽出し、原子吸光法で定量する方法である。

**[試薬]**

① ジエチルジチオカルバミン酸ナトリウム(DDTC)溶液：ジエチルジチオカルバミン酸ナトリウム( $(\text{C}_2\text{H}_5)_2\text{N} \cdot \text{CS}_2\text{Na} \cdot 3\text{H}_2\text{O}$ , DDTC) 10 g を水に溶かし 100 mL とする。

② メチルイソブチルケトン( $\text{CH}_3 \cdot \text{CO} \cdot \text{CH}_2 \cdot \text{CH}(\text{CH}_3)_2$ , MIBK)：原子吸光用。

③ 亜鉛標準溶液：原子吸光用標準液 1 000 mg/L を水で希釈して使用する。

(用時調製)

亜鉛標準液 1 mL=5  $\mu\text{g}$   $\text{Zn}^{2+}$

④ くえん酸二アンモニウム溶液(25 %)：くえん酸二アンモニウム 25 g を水に溶かし、100 mL とする。これを分液ロートに移し、DDTC 溶液 2 mL を加え、これに、MIBK 10 mL で激しく振とう後、静置し水溶液層を分離する操作を 2～3 回繰り返す。

⑤ 酒石酸カリウムナトリウム溶液(25%)：酒石酸カリウムナトリウム 25 g を水に溶かし 100 mL とする。以下くえん酸二アンモニウム溶液の場合と同様，DDTC および MIBK にて処理する。

⑥ 硫酸アンモニウム溶液(40%)：硫酸アンモニウム 40 g を水に溶かし 100 mL とする。以下くえん酸二アンモニウム溶液と同様，DDTC および MIBK にて処理する。

⑦ ブロモチモールブルー(BTB)溶液

#### 〔器具および装置〕

原子吸光光度計(予混バーナー)一式

#### 〔試験操作〕

試料および空試験溶液をそれぞれ V mL(50 mL 以下)を 200 mL 分液ロートにとり，それぞれにくえん酸二アンモニウム溶液(または酒石酸カリウムナトリウム溶液)10 mL および指示薬として BTB 溶液数滴を加え，液の色が黄色から緑色に変わるまで，アンモニア水で中和し，これに硫酸アンモニウム溶液 10 mL を加え，水で希釈して 100 mL とする。これに DDTC 溶液 5 mL を加え，混和し，数分間静置したのち MIBK 10 mL を加えて激しく振とうし，静置後 MIBK 層を分離し，波長 213.9 nm において吸光度 A および同様に操作した空試験溶液の吸光度 Ab を測定する。亜鉛標準溶液 v mL(1.0~5.0 mL：吸光度 As が 0.4~0.7 程度になるよう，光度計の機種に合わせて選ぶこと)および水 v mL をとり，それぞれ試料の場合と同様に操作して吸光度 As および水を用いた空標準溶液の吸光度 A<sub>0</sub> を測定し，亜鉛イオン含量を計算する。

#### 〔計算式〕

$$\text{Zn}^{2+}(\text{mg/L})=5 \times v \times \frac{A-A_b}{A_s-A_0} \times \frac{1}{V}$$

V：試料採取量(mL)

v：亜鉛標準溶液の採取量(mL)

A：試料からの吸光度

Ab：空試験溶液からの吸光度

As：亜鉛標準溶液からの吸光度

A<sub>0</sub>：空標準溶液からの吸光度

### 7-18 総水銀の定量

#### 〔現地処理〕

試料適当量に溶液の色が淡赤紫色を呈するまで過マンガン酸カリウム溶液(0.05 mol/L 硫酸)を滴加したのち，試験室に送る。

#### (1) 還元気化法による定量



## 〔原理〕

試料を硫酸酸性過マンガン酸カリウムによって湿式酸化し、得られた分解液に塩化第一すず溶液を加えて還元する。発生する還元水銀蒸気を原子吸光吸収管中に循環させ、波長 253.7 nm の吸光度を測定する方法である。

## 〔試薬〕

### ① 塩化第一すず溶液

塩化第一すず ( $\text{SnCl}_2 \cdot 2\text{H}_2\text{O}$ ) 10 g に 0.25 mol/L 硫酸を加えて溶かし、100 mL とし、これを塩化第一すず溶液とする。

### ② 100 mg/L 水銀標準原液

塩化第二水銀 0.135 g に 10%硫酸 10 mL および水を加えて溶かす。これを全量フラスコ 1 000 mL に移し、過マンガン酸カリウム溶液(1+299)を液が紅色を呈するまで滴加したのち、水を標線まで加えて、これを 100 mg/L 水銀標準原液とする。

100 mg/L 水銀標準原液 1 mL=100  $\mu\text{g}$  Hg

### ③ 1 mg/L 水銀標準溶液

100 mg/L 水銀標準原液 10 mL を全量フラスコ 1 000 mL にとり、水を標線まで加えて、これを 1 mg/L 水銀標準溶液とする。この 1 mg/L 水銀標準溶液は使用のつど調製する。

1 mg/L 水銀標準溶液 1 mL=1  $\mu\text{g}$  Hg

### ④ 0.1 mg/L 水銀標準溶液

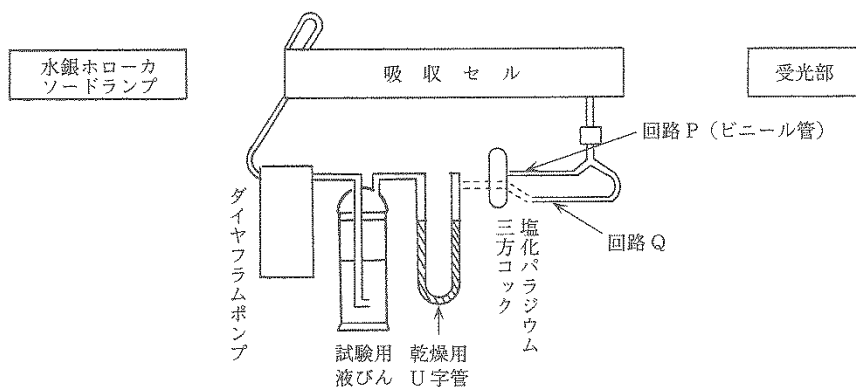
1 mg/L 水銀標準溶液 10 mL を全量フラスコ 100 mL にとり水を標線まで加えて、これを 0.1 mg/L 水銀標準溶液とする。

0.1 mg/L 水銀標準溶液 1 mL=0.1  $\mu\text{g}$  Hg

## 〔器具および装置〕

器具：還流冷却器

装置：この測定方法に使用する装置は、次の第 7-2 図のように組む。



第 7-2 図 還元気化法装置

注 (1) 受光部の波長調整部は、253.7 nm に調整する。

(2) 吸収セルは、内径 20~30 mm、長さ 100~300 mm の石英ガラス管で作られたものまたは塩化ビニール

- ル管の両端に石英ガラスを接着して作られたものによる。
- (3) ダイヤフラムポンプは、毎分 1.5 L 以上の空気を循環することができるポンプで、試料ガスに接する金属部分には、腐食対策を講じること。
  - (4) 接続管は、内径 8 mm の軟質塩化ビニール管とする。
  - (5) 乾燥用 U 字管には、過塩素酸マグネシウムの顆粒を入れる。
  - (6) 試験溶液びんは、内容量 250 mL のガラスろ過板付洗気びんとする。
  - (7) 塩化パラジウム管は径 6 mm、長さ数 10 mm のガラス管で、内部に 1 % 塩化パラジウム溶液に浸したのち風乾したガラスウール適量を充てんする。水銀除去能力が低下すれば新しいものと交換する。

## 〔試験操作〕

### 試験溶液および空試験溶液の調製

#### ① 試料が有機物および硫化物を含まない場合

##### (1) 試験溶液

試料を直ちに試験溶液とする。ただし現地において、試料に過マンガン酸カリウム液(1+299)を液の色が紅色を呈するまで滴加したものをを用いる。

##### (2) 空試験溶液

水を空試験溶液とする。

#### ② 試料が有機物または硫化物を含む場合\*<sup>1</sup>

##### (1) 試験溶液

試料 200 mL を丸底フラスコにとり、硫酸 10 mL を加えたのち、過マンガン酸カリウム 1 g を加える。これに還流冷却器を付けて加熱する。この場合において、過マンガン酸カリウムの赤紫色が消えたときは、冷却してさらに過マンガン酸カリウム 1 g を加え加熱し、過マンガン酸カリウムの赤紫色が約 30 分間加熱しても消えないようになるまでこの操作を繰り返す。次にこれを冷却したのち、過マンガン酸カリウムの赤紫色が消えるまで 20 % 塩酸ヒドロキシルアミン溶液を加える。これに水を加えて 300 mL とし、これを試験溶液とする。

##### (2) 空試験溶液

水 200 mL を丸底フラスコにとり(1)と同様に操作してできた溶液を試験溶液とする。

### 吸光度の測定

(1) 試験溶液および空試験溶液各 V mL (100 mL 以下とする)にそれぞれ水を加えて 100 mL としたものをそれぞれ試験溶液びんにとり、これに 5 mol/L 硫酸 10 mL を加え、これをそれぞれ第 7-2 図の装置に連結する。次にこの試験溶液びんに塩化第一すず溶液 10 mL を加えて直ちに栓をする。

三方コックを回路 P の方に開き、ダイヤフラムポンプにより、空気を循環させ、記録計の指度が上昇して一定値を示したときの吸光度を測定し、それぞれ  $A_1$  およ  $Ab_1$  とする。次に三方コックを回路 Q に切り替えて通気を続け、吸光度を測定して  $A_2$  およ  $Ab_2$  とし、 $A_1 - A_2$  を A、 $Ab_1 - Ab_2$  を Ab とする。次いで第 7-2 図の装置の一部の連結を外して通気を続け、記録計の指度が原点にもどるまで水銀を追い出す。

(2) 0.1 mg/L 水銀標準溶液 v mL に水を加えて 100 mL としたもののおよび空標準溶液 (水 100 mL) をそれぞれ試験溶液びんにとり、(1)と同様に操作して吸光度を測定し、それぞれ  $As$  およ  $A_0$  とする。

## 〔計算式〕

$$\text{Hg (mg/L)} = 0.1 \times v \times \frac{A - A_b}{A_s - A_0} \times \frac{\text{試験溶液全量 (mL)}}{\text{試料採取量 (mL)}} \times \frac{1}{V}$$

V：試験溶液採取量 (mL)

v：水銀標準溶液採取量 (mL)

A：試験溶液からの吸光度

A<sub>b</sub>：空試験溶液からの吸光度

A<sub>s</sub>：水銀標準溶液からの吸光度

A<sub>0</sub>：空標準溶液からの吸光度

- \*1 過マンガン酸カリウムによる酸化が十分でないと正確な値が得られない。一般的に温泉に含まれる水銀は無機水銀の形で含まれており、過マンガン酸カリウムでの酸化で十分であるが、リグニンのような通常温泉に含まれていない有機物を多量に含む温泉では、試料を硫酸酸性状態にし、過マンガン酸カリウムを加えただけでは正確な測定値が得られない場合がある。そのような場合には、本法のように硫酸酸性とした上で過マンガン酸カリウムを加え加熱するか、「(2)還元気化・金アマルガム法(原子吸光法)による定量」を用いること。

## (2) 還元気化・金アマルガム法(原子吸光法)による定量

### 〔現地処理〕

試料 1 L につき、硝酸 10 mL (pH が約 1 になる量) を加え、試験室に送る。

### 〔原理〕

試料を酸素気流中で燃焼させ、気化した水銀蒸気を過マンガン酸カリウム溶液に吸収させたのち、塩化第一すず溶液を用いて還元再気化し、気化した水銀を金アマルガムとして捕集し、捕集剤を高温に加熱してアマルガムを分解し、気化した水銀を吸収セルに送り、原子吸光法で測定する方法である。

### 〔試薬〕

#### ① 粉末水酸化カルシウム

市販試薬特級の適量を約 500 °C の電気炉に約 3 時間入れ、試薬中に含まれている水銀を取り除く。

#### ② 過マンガン酸カリウム溶液

三角フラスコに 0.5 mol/L 硫酸 1 L および過マンガン酸カリウム 1 g とを入れ、ロートをかぶせ、約 1 時間静かに煮沸し、冷後ろ過する。

#### ③ 塩化第一すず溶液

塩化第一すず (SnCl<sub>2</sub> · 2H<sub>2</sub>O) 100 g に 0.5 mol/L 硫酸 1 L を加えて溶かし、ろ過する。

#### ④ 100 mg/L 水銀標準原液

塩化第二水銀 0.135 g に 0.5 mol/L 硫酸 20 mL および水を加えて溶かす。これを全量フラスコ 1000 mL に移し、過マンガン酸カリウム溶液を液が紅色を呈するまで滴加したのち、

水を標線まで加えて、これを 100 mg/L 水銀標準原液とする。

100 mg/L 水銀標準原液 1 mL=100  $\mu$ g Hg

⑤ 1 mg/L 水銀標準溶液

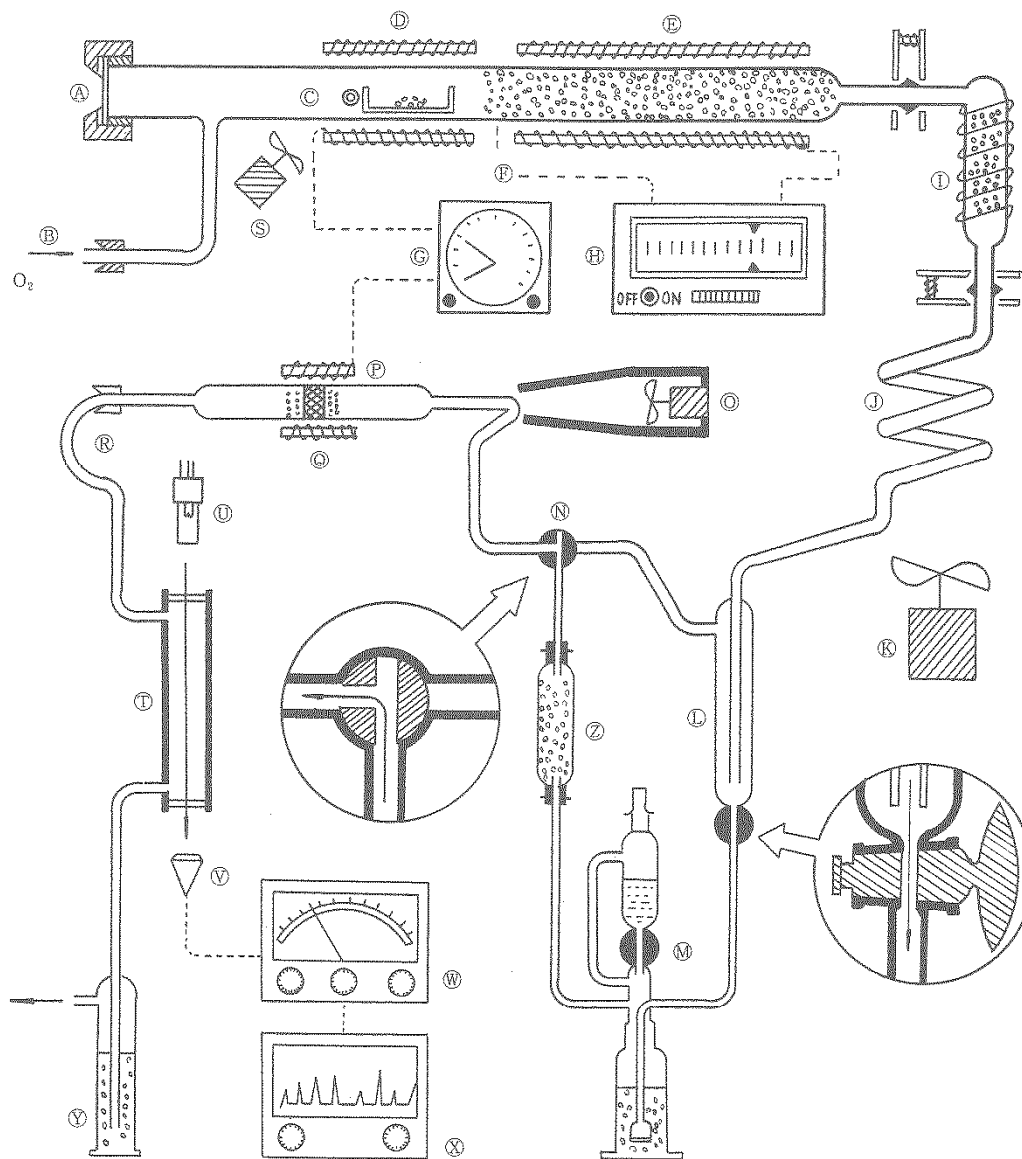
100 mg/L 水銀標準原液 10 mL および過マンガン酸カリウム溶液 1 滴を全量フラスコ 1 000 mL にとり、水を標線まで加えて、これを 1 mg/L 水銀標準溶液とする。なお、この 1 mg/L 水銀標準溶液は使用のつど調製する。

1 mg/L 水銀標準溶液 1 mL=1  $\mu$ g Hg

⑥ 0.05 mg/L 水銀標準溶液

1 mg/L 水銀標準溶液 5 mL および過マンガン酸カリウム溶液 1 滴を全量フラスコ 100 mL にとり、水を標線まで加えて、これを 0.05 mg/L 水銀標準溶液とする。なおこの 0.05 mg/L 水銀標準溶液は、使用のつど調製する。

0.05 mg/L 水銀標準溶液 1 mL=0.05  $\mu$ g Hg



第7-3図 還元気化・金アマルガム法装置

- |                 |            |                         |
|-----------------|------------|-------------------------|
| ① 試料注入口         | ④ 空気冷却器    | ⑨ ファン                   |
| ② 酸素流入口         | ⑤ ファン      | ⑩ セル                    |
| ③ 石英ボート         | ⑥ 水分凝縮器    | ⑪ UVランプ                 |
| ④ 試料燃焼炉         | ⑦ 水銀吸収ユニット | ⑫ 増幅器                   |
| ⑤ 燃焼炉           | ⑧ 三方バルブ    | ⑬ 水銀検出計                 |
| ⑥ 熱電対           | ⑨ ファン      | ⑭ 記録計                   |
| ⑦ プログラマー        | ⑩ 水銀捕集部    | ⑮ 水銀吸収びん                |
| ⑧ 温度調節器         | ⑪ 水銀放出ヒーター | ⑯ 乾燥剤 ( $Mg(ClO_4)_2$ ) |
| ⑨ 中和剤 (炭酸ナトリウム) | ⑫ 水銀蒸気出口   |                         |

〔器具および装置〕

装置：第7-3図の還元気化・金アマルガム法装置を用いる。

### 〔試験操作〕

① 試料 V mL (通常 1~2 mL) を石英ボートにとり、これに粉末水酸化カルシウム 0.5 g を加えたのち、第 7-3 図の装置の燃焼炉に入れ、流量 1 L/min の酸素気流中で 800 °C に加熱して約 10 分間燃焼させる。あらかじめ 50~100 mL のインピンジャーに過マンガン酸カリウム溶液 25 mL を入れておき、燃焼ガスをこの中に吸収させる。次に、この過マンガン酸カリウム溶液中に塩化第一すず溶液 10 mL を加え還元再気化し (流量 1 L/min, 通気時間 10 分以上) 気化した水銀を捕集剤上に金アマルガムとして捕集する。次に、捕集剤の温度を約 700 °C に加熱し、アマルガムを分解して、水銀蒸気を吸収セルに送り、ピーク高を測定してこれを A とする。

② 0.05 mg/L 水銀標準溶液 1 mL および空標準溶液 (水 1 mL) をそれぞれ石英ボートにとり、これに粉末水酸化カルシウム 0.5 g を加え、以下①と同様に操作し、得られたピーク高を A<sub>s</sub> および A<sub>0</sub> とする。

### 〔計算式〕

$$\text{Hg}(\text{mg/L}) = 0.05 \times \frac{A - A_0}{A_s - A_0} \times \frac{1}{V}$$

V : 試料採取量 (mL)

A : 試料からの吸光度

A<sub>0</sub> : 空標準溶液からの吸光度

A<sub>s</sub> : 水銀標準溶液からの吸光度

## 7-19 重金属 (鉛・銅・鉄およびマンガン) の一斉分析

### 〔現地処理〕

試料 1 L につき塩酸 10 mL (pH が約 1 になる量) を加え、試験室に送る。

### (1) DDTC・MIBK 抽出原子吸光法による定量

#### 〔原理〕

試料中に含まれる塩類の干渉を抑制し、かつ、各元素の感度を上昇させる目的でジエチルジチオカルバミン酸の鉛、銅、鉄およびマンガンキレートをもチルイソブチルケトンで抽出濃縮し、1 回の前処理で数種類の金属元素を迅速簡易に原子吸光により定量する方法である。

#### 〔試薬〕

##### ① 鉛標準原液

硝酸鉛 0.160 g に 10 % 硝酸 10 mL を加えて溶かす。これを全量フラスコ 1 000 mL に移し、水を標線まで加えて、これを鉛標準原液とする。

鉛標準原液 1 mL=100  $\mu\text{g Pb}^{2+}$

② 鉛標準溶液

鉛標準原液 100 mL を全量フラスコ 1 000 mL にとり、水を標線まで加えて、これを鉛標準溶液とする。

なお、この鉛標準溶液は、使用のつど調製する。

鉛標準溶液 1 mL=10  $\mu\text{g Pb}^{2+}$

③ 銅標準原液

硫酸銅( $\text{CuSO}_4 \cdot 5\text{H}_2\text{O}$ ) 0.394 g に水約 200 mL および 10 %硫酸 10 mL を加えて溶かす。これを全量フラスコ 1 000 mL に移し、水を標線まで加えて、これを銅標準原液とする。

銅標準原液 1 mL=100  $\mu\text{g Cu}^{2+}$

④ 銅標準溶液

銅標準原液 10 mL を全量フラスコ 100 mL にとり、水を標線まで加えて、これを銅標準溶液とする。なお、この銅標準溶液は、使用のつど調製する。

銅標準溶液 1 mL=10  $\mu\text{g Cu}^{2+}$

⑤ 鉄標準原液

硫酸第二鉄アンモニウム( $\text{Fe}_2(\text{SO}_4)_3 \cdot (\text{NH}_4)_2\text{SO}_4 \cdot 24\text{H}_2\text{O}$ ) 8.634 g に 1 mol/L 硫酸 5 mL および水約 100 mL を加えて溶かす。これを全量フラスコ 1 000 mL に移し、水を標線まで加えて、これを鉄標準原液とする。

鉄標準原液 1 mL=1 000  $\mu\text{g Fe}^{2+} + \text{Fe}^{3+}$

⑥ 鉄標準溶液

鉄標準原液 10 mL を全量フラスコ 1 000 mL にとり、0.1 mol/L 硫酸を標線まで加えて、これを鉄標準溶液とする。なお、この鉄標準溶液は、使用のつど調製する。

鉄標準溶液 1 mL=10  $\mu\text{g Fe}^{2+} + \text{Fe}^{3+}$

⑦ マンガン標準原液

過マンガン酸カリウム 0.290 g に水約 100 mL および硫酸 1 mL を加えて溶かす。これに亜硫酸水素ナトリウム 0.5 g を加えて還元し、加熱して二酸化硫黄を追い出す。次にこれを冷やしたのち、全量フラスコ 1 000 mL に移し、水を標線まで加えて、これをマンガン標準原液とする。

マンガン標準原液 1 mL=100  $\mu\text{g Mn}^{2+}$

⑧ マンガン標準溶液

マンガン標準原液 10 mL を全量フラスコ 100 mL にとり、水を標線まで加えて、これをマンガン標準溶液とする。なお、このマンガン標準溶液は、使用のつど調製する。

マンガン標準溶液 1 mL=10  $\mu\text{g Mn}^{2+}$

⑨ 25 %くえん酸二アンモニウム溶液

⑩ ブロモチモールブルー溶液

ブロモチモールブルー(特) 0.1 g をエタノール(95 %) 50 mL に溶かし、水でうすめて 100

mL とする。

⑪ アンモニア水

⑫ 硫酸アンモニウム溶液

硫酸アンモニウム 40 g をとり水でうすめて 100 mL とする。

⑬ 1 %ジエチルジチオカルバミン酸ナトリウム溶液

$[(C_2H_5)_2N \cdot CS_2Na \cdot 3H_2O]$ 使用のつど調製する。

⑭ メチルイソブチルケトン

$[CH_3 \cdot CO \cdot CH_2 \cdot CH(CH_3)_2]$

#### 〔器具および装置〕

原子吸光光度計(予混バーナー)一式

#### 〔試験操作〕

① 現地処理した試料 V mL (50~200 mL とする) および空試験溶液として水 V mL ずつをそれぞれ分液ロートにとり、これに 25 %くえん酸二アンモニウム溶液 10 mL を加える。これに指示薬としてブロモチモールブルー溶液 2 滴を加えて溶液の色が黄色から緑色になるまでアンモニア水で中和する。これに硫酸アンモニウム溶液 10 mL および水を加えて 100~250 mL の間の一定量とする。これに 1 %ジエチルジチオカルバミン酸ナトリウム溶液(DDTC 溶液, 用時調製) 10 mL を加えて数分間放置したのち、メチルイソブチルケトン(MIBK) 20 mL を加えて 1 分間激しく振りまぜる。MIBK 層の分離後 MIBK 層を分取し、この液について原子吸光光度法を行い、吸光度を測定して、それぞれ A および Ab とする。

この際、測定波長は金属ごとに次のとおりとする。

Pb : 283.3 nm Fe : 248.3 nm

Cu : 324.7 nm Mn : 279.5 nm

なお、同一の MIBK 層を用いて、鉄およびマンガンと同時に定量する場合は、鉄およびマンガンの DDTC キレートは不安定なので、他の金属を測定する前に、次のようにして鉄およびマンガンの測定を行う。すなわち、MIBK と振りまぜたならば、MIBK 層の分離後、直ちに鉄についての測定を行う。

一連の試料についての鉄の測定が終了したならば、一試料ごとに再び抽出びんを振りまぜ、MIBK 層の分離後直ちにマンガンについての測定を行う。

鉄およびマンガンの測定が終了したならば、他の金属の測定を行う。

② 各金属標準溶液および空標準溶液(水 v mL) をそれぞれ抽出びんにとり、以下①と同様に操作して吸光度を測定し、それぞれ As および Ao とする。

#### 〔計算式〕

鉛・銅・鉄およびマンガンの場合

$Pb^{2+} \cdot Cu^{2+} \cdot Mn^{2+}$  または総鉄(II+III) (mg/L)

$$= 10 \times v \times \frac{A - Ab}{As - Ao} \times \frac{\text{試験溶液全量(mL)}}{\text{試験溶液採取量(mL)}} \times \frac{1}{V}$$



V : 試料採取量 (mL)

v : 標準溶液採取量 (mL)

A : 試験溶液からの吸光度

Ab : 空試験溶液からの吸光度

As : 標準溶液からの吸光度

Ao : 空標準溶液からの吸光度

## (2) ジルコニウム共沈・原子吸光法による定量

### 〔原理〕

水酸化ジルコニウムの共沈特性を応用して、試料中に含まれる鉛、銅、鉄およびマンガン分離濃縮し、炭素管原子吸光法により定量する方法である。

### 〔試薬〕

- ① 鉛、銅、鉄およびマンガン標準溶液の調製法は DDTC・MIBK 抽出原子吸光法に準ずるが鉛、銅、鉄は 1 mg/L、マンガンは 0.1 mg/L とする。
- ② ジルコニウム溶液 (3.5 %) : 特級オキシ塩化ジルコニウム ( $ZrOCl_2 \cdot 8H_2O=322.24$ ) 3.5 g を水で 100 mL とする。本溶液 1 mL はジルコニウムの 10 mg に相当する。
- ③ 塩酸 (2 mol/L) : 特級塩酸より調製する。
- ④ アンモニア水 (10 %) : 特級アンモニア水より新しく調製する。
- ⑤ メタクレゾールパープル溶液 (0.1 w/v, %) : メタクレゾールパープル (特) 0.1 g をエタノール (95 %) 50 mL に溶かし、水を加えて 100 mL とする。

### 〔器具および装置〕

炭素管原子吸光光度計一式

### 〔試験操作〕

- ① 試料 (50~500 mL) および空試験溶液をそれぞれコニカルビーカーにとり、塩酸を加えて酸性 (pH 1 付近) とし、ジルコニウム溶液 1.0 mL を加える。これに指示薬としてメタクレゾールパープル溶液 2~3 滴を加えて、溶液の色が紅~黄色を経て紫色になるまでアンモニア水を滴加してアルカリ性 (pH 9) とする。よくかくはんして水酸化ジルコニウムを沈降させる。
- ② 次いで沈殿をろ紙 5 種 A を用いてろ過し、温水で洗浄する。沈殿は 2 mol/L 熱塩酸約 20~30 mL で溶かし全量フラスコ 50 mL に洗い込み、冷後水を標線まで加える。
- ③ 各元素の中空陰極ランプを点灯し安定したのち鉛 283.3 nm、銅 324.7 nm、鉄 248.3 nm およびマンガン 279.5 nm の波長で吸光度を測定し、検量線から各元素量を求める。全操作にわたって空試験を行い結果を補正する。
- ④ 検量線の作成 : 鉛および銅 (5~20  $\mu\text{g/L}$ )、鉄 (10~100  $\mu\text{g/L}$ )、マンガン (1~5  $\mu\text{g/L}$ ) の標準溶液を段階的につくり、空標準溶液 (水) とともに試験操作と同様に操作して最終液

量を 50 mL とし各元素量と吸光度から検量線を作成し次式より試料中各金属濃度を求める。

**〔計算式〕**

$Pb^{2+} \cdot Cu^{2+} \cdot Mn^{2+}$  または総鉄(Ⅱ+Ⅲ) (mg/L)

$$= St \times 50 \times \frac{A - Ab}{As - A_0} \times \frac{1}{\text{試料採取量(mL)}}$$

St : 標準溶液中の元素濃度 (mg/L)

A : 試験溶液中の吸光度

As : 標準溶液からの吸光度

Ab : 空試験溶液からの吸光度

Ao : 空標準溶液からの吸光度

## 7-20 カドミウムの定量

**〔現地処理〕**

試料 1 L につき塩酸 10 mL (pH が約 1 になる量) を加え、試験室に送る。

### (1) 原子吸光法による定量

**〔原理〕**

直接燃焼法で試料を原子吸光法にかけ、Cd が検出された場合には、溶媒 (DDTC・MIBK) 抽出原子吸光法で定量する。

**〔試薬〕**

- ① ジエチルジチオカルバミン酸ナトリウム (DDTC) 溶液 : ジエチルジチオカルバミン酸ナトリウム  $[(C_2H_5)_2N \cdot CS_2Na \cdot 3H_2O, DDTC]$  10 g を水に溶かし 100 mL とする。
- ② メチルイソブチルケトン  $[CH_3 \cdot CO \cdot CH_2 \cdot CH(CH_3)_2, MIBK]$  : 原子吸光用。
- ③ カドミウム標準原液 : 元素分析用。  
カドミウム標準原液 1 mL = 1 mg  $Cd^{2+}$
- ④ 25 % くえん酸アンモニウム溶液 : くえん酸アンモニウム 25 g を水に溶かし 100 mL とする。
- ⑤ 10 % 硫酸アンモニウム溶液 : 硫酸アンモニウム 10 g を水に溶かし 100 mL とする。
- ⑥ アンモニア水 (1+3)
- ⑦ ブロモチモールブルー (BTB) 溶液 : ブロモチモールブルー 0.1 g をエタノール 50 mL に溶かし、水でうすめて 100 mL とする。

**〔器具および装置〕**

原子吸光光度計 (予混バーナー) 一式

**〔試験操作〕**

現地処理した試料に、あらかじめ直接原子吸光光度法(波長 228.8 nm)を行い、カドミウムが検出されたものについて、以下の定量操作を行う。

現地処理した試料 V mL (Cd として 0.005~0.02 mg を含む)を分液ロートにとり、25 %くえん酸アンモニウム溶液 10 mL および指示薬として BTB 溶液を数滴加え、溶液の色が黄色から緑色に変わるまでアンモニア水(1+3)で中和し、これに 10 %硫酸アンモニウム溶液 10 mL を加える。次に、DDTC 溶液 10 mL を加え、混和し、10 分間放置したのち MIBK 20 mL を加えて激しく振とうし、静置後 MIBK 層を分離し、これを試験溶液とする。別に空試験溶液およびカドミウム標準原液を段階的に分液ロートにとり、水を加えて V mL とし、以下 25 %くえん酸アンモニウム溶液を加える操作以後の操作を行い、試験溶液とともに波長 228.8 nm で吸光度を測定し、検量線から試験溶液中のカドミウムイオン量を求め、試料中のカドミウム濃度を算定する。

#### 〔計算式〕

$$\text{Cd}^{2+}(\text{mg/L}) = W \times \frac{1000}{V}$$

W : 試験溶液中のカドミウムイオン含量(mg)

V : 試料採取量(mL)

## 7-21 金属イオン類(リチウム, ナトリウム, カリウム, マグネシウム, カルシウム, ストロンチウム, バリウム, アルミニウム, クロム, マンガン, 鉄, 銅, 亜鉛, 鉛, カドミウム, けい素, ほう素)の一斉分析

### (1) 誘導結合プラズマ発光分光分析法による一斉分析

#### 〔原理〕

誘導結合プラズマ中に試料を噴霧し、熱的に励起された原子が基底状態に戻るときに放出される光子の各波長に相当する発光線の強度を測定し定量分析を行う方法である。本法は検量線の直線範囲が広く、コンピュータ処理により多成分を短時間で同時に測定することが可能となる。

化学干渉やイオン化干渉等は他の分光法に比べ少ないといわれているが、物理干渉や分光干渉、また共存元素の妨害を受ける場合もあり、共存元素の多い試料については、標準添加法を用いるとよい。本法でけい素を測定する場合、検出下限は 0.1 mg/L 程度となるので、強塩泉等、高塩濃度温泉に含まれる低濃度のけい素を測定する場合、希釈倍率に注意すること。

#### 〔試薬〕

- ①硝酸(1+1)(対象元素を含まないもの)
- ②対象元素の標準液

③内標準元素 イットリウム (Y) 等

**〔器具および装置〕**

誘導結合プラズマ発光分光分析装置一式

**〔試験操作〕**

①現地で硝酸酸性とした試料の適量 V mL (段階的に希釈した混合標準液の濃度範囲に収まるように) を正確に全量フラスコ 100 mL にとり, 内標準溶液 (Y 50 µg/mL 等) 10 mL を加えたのち, 硝酸の最終濃度が 0.1 mol/L となるように硝酸 (1+1), 水を標線まで加え, これを試験溶液とする。別に試料と同様に全量フラスコ 100 mL に内標準溶液 (Y 50 µg/mL 等) 10 mL を加えたのち, 硝酸の最終濃度が 0.1 mol/L となるように硝酸 (1+1) を加え, さらに水を標線まで加えて空試験溶液とする。

②誘導結合プラズマ発光分光分析装置を起動し安定したのち, 試料導入システムを用いて試料をプラズマ中に導入し, 測定対象元素のそれぞれの波長における発光強度と内標準元素の発光強度との比を測定する。空試験溶液についても同様に内標準元素の発光強度との比を求め, 試料について求められた測定対象元素との発光強度比を必要に応じて補正する。操作③の検量線により試験溶液中の対象元素濃度を求める。

③各標準液をとり, 操作①の試験溶液の調製と同様に操作して, 混合標準液を段階的に希釈調製し, 操作②と同様に操作して検量線を作成する。

対象元素の測定波長および検量線範囲の例は以下のとおりである。

リチウム : 670.783 nm	検量線範囲 : 0.10~5.0 mg/L
ストロンチウム : 421.552 nm	検量線範囲 : 0.10~5.0 mg/L
けい素 : 251.611 nm 288.158 nm	検量線範囲 : 0.10~5.0 mg/L

**〔計算式〕**

$$\text{対象元素濃度(mg/L)} = C \times \frac{100}{V}$$

C : 検量線から求めた試験溶液中の対象元素濃度 (mg/L)

V : 試料採取量 (mL)

**(2) 誘導結合プラズマ質量分析法による一斉分析**

本法では, (1) の対象元素の他, ひ素も対象元素とする。

**〔原理〕**

誘導結合プラズマ中に内標準元素を添加した試料を噴霧し, プラズマ中で生成されたイオンを質量分析計に誘導し, 質量/電荷数における指示値(カウント数)を測定し, 対象元

素の指示値と内標準元素の指示値との比を求め、対象元素を定量する方法である。

本法は検量線の直線範囲が広く、コンピュータ処理により多成分を短時間で同時に測定することが可能となる。誘導結合プラズマ発光分光分析法に比べ高感度であり、ひ素の定量も行えるが、スペクトル干渉を低減させる必要があり、共存物質の多い温泉水を測定する場合、試料導入部の汚染に注意する他、対象元素について回収率の確認を念入りに行う必要がある。

#### 〔試薬〕

- ①硝酸 (1+1) (対象元素を含まないもの)
- ②対象元素の標準液
- ③内標準元素 ベリリウム (Be), コバルト (Co), ガリウム (Ga), イットリウム (Y), インジウム (In), ガドリニウム (Gd), イリジウム (Ir), タリウム (Tl), ビスマス (Bi) 等

#### 〔器具および装置〕

誘導結合プラズマ質量分析装置一式、ガス分子との衝突又は反応による多原子イオン低減化機能を備えた装置が望ましい。

#### 〔試験操作〕

- ①現地で硝酸酸性とした試料の適量  $V$  mL (段階的に希釈した混合標準液の濃度範囲に収まるように) を正確に全量フラスコ 100 mL にとり、内標準液 (Y 1  $\mu\text{g}/\text{mL}$  等) 1 mL を加えたのち、硝酸の最終濃度が 0.1 mol/L となるように硝酸(1+1)を加え、水を標線まで加えて、これを試験溶液とする。別に試料と同様に全量フラスコ 100 mL に内標準液 (Y 1  $\mu\text{g}/\text{mL}$  等) 1 mL を加えたのち、硝酸の最終濃度が 0.1 mol/L となるように硝酸(1+1)を加え、さらに水を標線まで加えて、空試験溶液とする。
- ②誘導結合プラズマ質量分析装置を起動し安定したのち、試料導入システムを用いて試料をプラズマ中に導入し、測定対象元素および内標準元素毎に質量/電荷数の指示値を記録し、測定対象元素の指示値と内標準元素の指示値との比を各々求める。空試験溶液についても同様に内標準元素の指示値との比を求め、試料について求められた測定対象元素と内標準元素との指示値比を必要に応じて補正する。操作③の検量線により試験溶液中の対象元素濃度を求める。
- ③段階的に希釈した混合標準液を調製し、検量線を作成し、試料中の対象元素濃度を算出する。

Y は、内標準元素として一般的であるが、ストロンチウムの水素化物 ( $^{88}\text{Sr}^1\text{H}$ ) と質量/電荷数が重なるので注意すること。

対象元素の質量数および検量線範囲の例は以下のとおりである。

リチウム : 7

検量線範囲 : 0.001~0.010 mg/L

ストロンチウム：88

検量線範囲：0.001～0.010 mg/L

けい素：28

検量線範囲：0.20～5.0 mg/L

#### 〔計算式〕

$$\text{対象元素濃度(mg/L)} = C \times \frac{100}{V}$$

C：検量線から求めた試験溶液中の対象元素濃度(mg/L)

V：試料採取量 (mL)

## 7-22 ふっ化物イオンの定量

### (1) イオン電極法による定量

#### 〔原理〕

ふっ化物イオン電極を用いて行う方法である。

#### 〔試薬〕

##### ① TISAB－(1)

塩化ナトリウム 58 g，くえん酸ナトリウム 1.0 g および酢酸 50 mL に水約 500 mL を加えて溶かしたのち，これに 5 mol/L 水酸化ナトリウム溶液(20+80)を加え，pH 計を用いて pH を 5.2 に調整し，さらに水を加えて 1 L とし，これを TISAB－(1)とする。

##### ② TISAB－(10)

塩化ナトリウム 58 g，くえん酸ナトリウム 10.0 g および酢酸 50 mL に水約 500 mL を加えて溶かしたのち，以下，TISAB－(1)と同様に調製し，これを TISAB－(10)とする。

##### ③ ふっ化物イオン標準原液

乾燥したふっ化ナトリウム 0.221 g を少量の水に溶かし，全量フラスコ 1000 mL にとり，水を標線まで加えて，これをふっ化物イオン標準原液とする。なお，このふっ化物イオン標準原液は，プラスチック製容器に入れ，2 週間ごとに新しく調製する。

ふっ化物イオン標準原液 1 mL=100  $\mu\text{g F}^-$

##### ④ 10 mg/L ふっ化物イオン標準溶液

ふっ化物イオン標準原液 10 mL を全量フラスコ 100 mL にとり，水を標線まで加えて，これを 10 mg/L ふっ化物イオン標準溶液とする。なお，この 10 mg/L ふっ化物イオン標準溶液は，使用のつど調製する。

10 mg/L ふっ化物イオン標準溶液 1 mL=10  $\mu\text{g F}^-$

##### ⑤ 1 mg/L ふっ化物イオン標準溶液

10 mg/L ふっ化物イオン標準溶液 10 mL を全量フラスコ 100 mL にとり，水を標線まで加えて，これを 1 mg/L ふっ化物イオン標準溶液とする。なお，この 1 mg/L ふっ化物イオン標準溶液は，使用のつど調製する。

1 mg/L ふっ化物イオン標準溶液 1 mL=1  $\mu\text{g F}^-$

⑥ 0.1 mg/L ふっ化物イオン標準溶液

1 mg/L ふっ化物イオン標準溶液 10 mL を全量フラスコ 100 mL にとり、水を標線まで加えて、これを 0.1 mg/L ふっ化物イオン標準溶液とする。なお、この 0.1 mg/L ふっ化物イオン標準溶液は、使用のつど調製する。

0.1 mg/L ふっ化物イオン標準溶液 1 mL=0.1  $\mu\text{g F}^-$

〔器具および装置〕

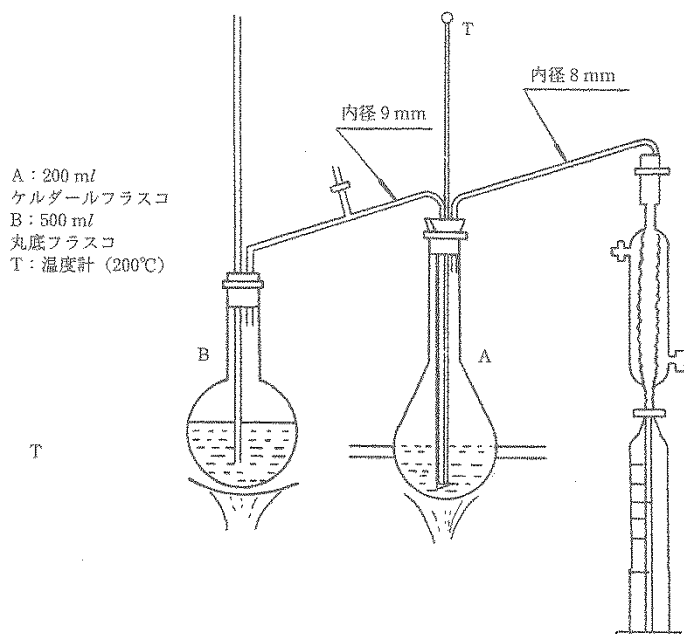
水蒸気蒸留装置一式（第 7-4 図参照）

装置：この測定方法に使用する装置は、1 mV 単位まで読むことができる高入力抵抗ミリボルト計およびふっ化物イオン電極とする。

〔試験操作〕

① 0.1 mg/L ふっ化物イオン標準溶液、1 mg/L ふっ化物イオン標準溶液、10 mg/L ふっ化物イオン標準溶液およびふっ化物イオン標準原液 50 mL ずつをそれぞれのビーカーにとり、これらに TISAB- (10) 50 mL ずつを加えたのち、電極（ふっ化物イオン電極および比較電極）を浸し、溶液をかきまぜながら、電位を読み取る。

片対数方眼紙の対数軸にふっ化物イオン濃度を取り、均等軸に電位をとって、その方眼紙の上にふっ化物イオン標準溶液およびふっ化物イオン標準原液のそれぞれの濃度を読み取った電位との関係をプロットし、この 4 点を通る検量線を作成する。なお、この検量線は、使用のつど作成する。



第 7-4 図 水蒸気蒸留装置一式

② 試料の pH が 5.0~9.0 である場合、試料 40 mL ずつをそれぞれ 2 個のビーカー A および

Bにとり、次に、10 mg/L ふっ化物イオン標準溶液 10 mL ずつを加え、さらに、ビーカーAには TISAB-(1) 50 mL を、ビーカーBには TISAB-(10) 50 mL を加える。この溶液について、①と同様にしてそれぞれ電位を読み取る。この際、ビーカーAの溶液についての電位とビーカーBの溶液についての電位との差が 3 mV 以下である場合は、①で作成した検量線から、ビーカーBについての電位に対応するふっ化物イオン濃度 a(mg/L) を求める。

試料の pH が 5.0 未満または 9.0 を超える場合は、試料 50 mL をとり、pH 計を用いて、0.1 mol/L 水酸化ナトリウム溶液または 0.1 mol/L 塩酸を加えて pH を 5.0~6.0 に調整したのち、水で全量を 100 mL とし、その 40 mL ずつをそれぞれ 2 個のビーカーA および Bにとり、次に、10 mg/L ふっ化物イオン標準溶液 10 mL ずつを加え、以下、同様に操作して、ふっ化物イオン濃度 a(mg/L) を求める。

③ ②において、ビーカーAの溶液についての電位とビーカーBの溶液についての電位との差が 3 mV を超える場合は、試料 V mL (20~50 mL) を蒸留フラスコにとり、冷却しながらこれに硫酸 40 mL を徐々に加えたのち、蒸留し、留液を内容量 250 mL の共栓メスシリンダーに受ける。この際、炎はフラスコの液面以下の部分だけに触れるように調節する。フラスコ内の温度が 140 °C になったならば、水蒸気を通じ始め、同時にフラスコ内の温度を 145 ± 5 °C に保つように調節する。留液の量が 200 mL になったならば、蒸留を止める。この溶液につき、pH 計を用いて pH を測定するとき、5.0 未満ならば 1 mol/L 水酸化ナトリウム溶液(4+96)を加えて pH を 5.0~6.0 に調整し、さらに水を加えて 250 mL とし、よくまぜて、これを試験溶液とする。この試験溶液 40 mL をビーカーにとり、次に、1 mg/L ふっ化物イオン標準溶液 10 mL を加え以下①と同様にして電位を読み取りふっ化物イオン濃度 a (mg/L) を求める。別に、水 40 mL を蒸留フラスコにとり、これに硫酸 40 mL を加えたのち、試験溶液の調製の場合と同様に操作して空試験溶液を調製する。この空試験溶液 40 mL をビーカーにとり、次に 1 mg/L ふっ化物イオン標準溶液 10 mL を加え、以下①と同様にして、電位を読み取りふっ化物イオン濃度 a<sub>0</sub> (mg/L) を求める。

#### 〔計算式〕

試料中のふっ化物イオン濃度 C(mg/L) は、次の式から求められる。

① 試料について〔試験操作〕の②により試験操作を行った場合。

$$\text{試料を中和しないとき } F^{-} (\text{mg/L}) = (a-2) \times \frac{5}{4}$$

a : 試験溶液中のふっ化物イオン濃度 (mg/L)

$$\text{試料を中和したとき } F^{-} (\text{mg/L}) = (a-2) \times \frac{5}{2}$$

a : 試験溶液中のふっ化物イオン濃度 (mg/L)

(a-2) の値が 0.1 未満のときは、試料中のふっ化物イオン濃度(mg/L) は、定量下限値未満とする。



② 試料について〔試験操作〕の③により試験操作を行った場合。

$$F^{-}(\text{mg/L})=(a-a_0)\times\frac{5}{4}\times\frac{250}{V}$$

a：試験溶液中のふっ化物イオン濃度 (mg/L)

$a_0$ ：空試験溶液中のふっ化物イオン濃度 (mg/L)

V：試料採取量 (mL)

( $a-a_0$ )の値が 0.1 未満のときは、試料中のふっ化物イオン濃度 (mg/L)は、定量下限値未満とする。

## (2) イオン電極法の別法

試料中のアルミニウム濃度が分析によって 100 mg/L 以下であることが判明した場合は、次のように簡易法でふっ化物イオンを測定することができる。ただし、この場合、TISAB-(250)を用いる。

### 〔試薬〕

① TISAB-(250)：塩化ナトリウム 58 g，くえん酸ナトリウム 250 g および酢酸 50 mL に水約 500 mL を加えて溶かしたのち、これに 5 mol/L 水酸化ナトリウム溶液を加え、pH 計を用いて pH を 5.2 に調整し、さらに水を加えて 1 000 mL とし、これを TISAB-(250)とする。

### 〔試験操作〕

① 0.1 mg/L ふっ化物イオン標準溶液，1 mg/L ふっ化物イオン標準溶液，10 mg/L ふっ化物イオン標準溶液およびふっ化物イオン標準原液 50 mL ずつをそれぞれのビーカーにとり、これらに TISAB-(250) 50 mL ずつを加えたのち、電極(ふっ化物イオン電極および比較電極)を浸し、溶液をかきまぜながら、電位を読み取る。

片対数方眼紙の対数軸にふっ化物イオン濃度をとって、均等軸に電位をとって、その方眼紙の上にふっ化物イオン標準溶液およびふっ化物イオン標準原液のそれぞれの濃度と読み取った電位との関係をプロットし、この 4 点を通る検量線を作成する。なお、この検量線は、使用のつど作成する。

② 試料中のアルミニウムイオン濃度が 100 mg/L 以下の場合は、試料 40 mL をとり、これに 10 mg/L ふっ化物イオン標準溶液 10 mL および TISAB-(250) 50 mL を加える。この溶液について①と同様にして電位を読み取り、①で作成した検量線から試料 40 mL と 10 mg/L ふっ化物イオン標準溶液 10 mL との混液中のふっ化物イオン濃度 a(mg/L)を求める。

### 〔計算式〕

試料中のふっ化物イオン濃度は次の式から求められる。

$$F^{-}(\text{mg/L})=(a-2)\times\frac{5}{4}$$

a：試験溶液中のふっ化物イオン濃度 (mg/L)

### (3) ランタン・アリザリンコンプレキソン法による比色法

#### 〔原理〕

ふっ化物イオンはアリザリン・コンプレキソンおよびランタンイオンと青色のキレート化合物を生ずるので、その呈色を比色する方法である。

#### 〔試薬〕

##### ① アリザリンコンプレキソン溶液

アリザリンコンプレキソン[1, 2-ジヒドロキシアントラキノ-3-イルメチルアミン-N, N-二酢酸,  $C_{14}H_7O_4 \cdot CH_2N(CH_2 \cdot COOH)_2$ ] 0.385 g をとり、水約 10 mL を加え、できるだけ少量の 2 mol/L 水酸化ナトリウム溶液(8+92)を加えて溶かす。これに 0.1 mol/L 塩酸(95+905)を溶液の色が紫色から赤色になるまで加える。この場合において、pH 計を用いて溶液の pH を、ほぼ 4.5 とする。これに水を加えて 100 mL とし、これをアリザリンコンプレキソン溶液とする。

##### ② 硝酸ランタン溶液

硝酸ランタン[ $La(NO_3)_3 \cdot 6H_2O$ ] 4.33 g を水に溶かし、1 L とし、これを硝酸ランタン溶液とする。

##### ③ 酢酸緩衝液

結晶酢酸ナトリウム( $CH_3COONa \cdot 3H_2O$ ) 100 g に水約 200 mL を加えて溶かす。これに酢酸約 11 mL を加えてよく混ぜたのち、酢酸を加え、pH 計を用いて pH 5.2 に調整する。これに水を加えて 1 L とし、これを酢酸緩衝液とする。

##### ④ ふっ化物イオン標準原液

乾燥したふっ化ナトリウム 0.221 g を少量の水に溶かし、全量フラスコ 1 000 mL にとり、水を標線まで加えて、これをふっ化物イオン標準原液とする。

ふっ化物イオン標準原液 1 mL=100  $\mu\text{g F}^-$

##### ⑤ ふっ化物イオン標準溶液

ふっ化物イオン標準原液 20 mL を全量フラスコ 1 000 mL にとり、水を標線まで加えて、これをふっ化物イオン標準溶液とする。なお、このふっ化物イオン標準溶液は、使用のつど調製する。

ふっ化物イオン標準溶液 1 mL=2  $\mu\text{g F}^-$

#### 〔器具および装置〕

水蒸気蒸留装置一式(第 7-4 図参照)

分光光度計または光電光度計一式

#### 〔試験操作〕

試験溶液の調製

試料 V mL(10 mL~50 mL)を蒸留フラスコにとり、冷却しながらこれに硫酸 40 mL を徐々に加えたのち、蒸留し、留液を内容量 250 mL の共栓メスシリンダーに受ける。この際、炎

はフラスコの液面以下の部分だけに触れるように調節する。フラスコ内の温度が 140 °C になったならば、水蒸気を通じ始め、同時にフラスコ内の温度を 145±5 °C に保つように調節する。留液の量が 200 mL になったならば、蒸留を止める。次に留液に水を加え、250 mL とし、よく混ぜてこれを試験溶液とする。

#### 比色操作

試験溶液 20 mL を比色管にとる。別にふっ化物イオン標準溶液 5 mL, 10 mL, 15 mL および 20 mL ずつをそれぞれ比色管にとり水を加えて 20 mL とする。これにそれぞれアリザリンコンプレキソン溶液 1 mL, 酢酸緩衝液 5 mL, 硝酸ランタン溶液 1 mL およびアセトン 20 mL を加え、さらに水を加えて 50 mL とし、室温で 60 分以上放置したのち、620 nm 付近の吸光度を測定する。この場合において、対照液は、蒸留水について同様に操作したものをを用いる。ふっ化物イオン標準溶液について得られた吸光度とふっ化物イオン濃度との関係から検量線を作成する。なお、この検量線は、そのつど作成する。

#### 〔計算式〕

試験溶液について得られた吸光度を検量線に照らして、試験溶液中のふっ化物イオン濃度を求め、次に試料中のふっ化物イオン濃度 (mg/L) を算出する。ただし、検量線が原点を通る直線であれば、試験溶液について得られた吸光度を A, ふっ化物標準溶液 20 mL について得られた吸光度を  $A_s$  とし、試料中のふっ化物イオン濃度は、次の式から求められる。

$$F^- \text{ (mg/L)} = 2 \times \frac{A}{A_s} \times \frac{250}{V}$$

A : 試験溶液からの吸光度

$A_s$  : 標準溶液 20 mL からの吸光度

V : 試料採取量 (mL)

### 7-23 塩化物イオンの定量

#### (1) ホルハルド法による容量法

#### 〔原理〕

試料中の塩化物イオンを硝酸酸性でチオシアン酸アンモニウムを指示薬として標準硝酸銀溶液で滴定する方法である。

#### 〔試薬〕

- ① アンモニア水 : 試薬特級
- ② 30 % 過酸化水素水 : 試薬特級
- ③ 硝酸 : 試薬特級
- ④ 過マンガン酸カリウム : 試薬特級
- ⑤ 炭酸ナトリウム : 試薬特級

⑥ 硝酸(1+1)

⑦ ニトロベンゼン：試薬特級

⑧ 0.02 mol/L 硝酸銀溶液：標準試薬特級の硝酸銀を暗所で 110 °C で恒量になるまで乾燥したもの、16.989 g を精秤し少量の水に溶かし全量フラスコ 1 000 mL に移し入れ水を標線まで加える(0.1 mol/L 硝酸銀溶液)。この溶液を水で正確に 5 倍に希釈する。

⑨ 0.02 mol/L チオシアン酸アンモニウム溶液：チオシアン酸アンモニウム 7.612 g を少量の水に溶かし全量フラスコ 1 000 mL に移し入れ水を標線まで加える(0.1 mol/L チオシアン酸アンモニウム溶液)。この溶液を水で 5 倍に希釈する。0.02 mol/L 硝酸銀溶液を二次標準として用い標定する。

⑩ 硫酸第二鉄アンモニウム溶液：硫酸第二鉄アンモニウム 8 g に 25 %硝酸 8 mL を加えて溶かし、水で 100 mL とする。

#### 〔試験操作〕

##### 前処理

① 試料中に硫化水素が含まれる場合には試料 V mL(10~100 mL)をとりアンモニアアルカリ性で 30 %過酸化水素水 2~3 mL を加え、加温し放冷後硫酸イオンまで酸化して試験溶液とする。

② 有機物(腐食質)のため着色した試料の場合は試料 V mL(10~100 mL)をとり、これを蒸発濃厚とし冷後硝酸を加えて酸性とし、析出する有機物をろ過し、硝酸含有の水で洗い、ここに得た無色のろ液について塩化物イオンを定量する。もしそのろ液が着色しているときはこれを炭酸ナトリウム溶液で中和して、塩化物イオンを含有していない過マンガン酸カリウムの結晶を加え加熱した場合、紅色が消失しない状態になったのち、エタノールを加えて煮沸し、上澄が無色となつてからろ過し、そのろ液を硝酸酸性とし、試験溶液とする。

③ 硫化水素または有機物を含まない場合は試料 V mL(10~100 mL)をとりこれを試験溶液とする。

#### 〔定量〕

試験溶液に硝酸(1+1) 5 mL およびニトロベンゼン 2 mL を加え、これに 0.02 mol/L 硝酸銀溶液をかきまぜながら加えて沈殿を完了させたのち、約 2 mL 過剰を正確に加えてよく混和し、沈殿を凝結させてその添加量を記載しておく、次いで指示薬として硫酸第二鉄アンモニウム溶液 1 mL を加え、過剰の硝酸銀を 0.02 mol/L あるいは 0.05 mol/L チオシアン酸アンモニウム溶液で、よく振りまぜながら 5 分間消失しない赤褐色を呈するまで滴定する。

#### 〔計算式〕

$$\text{Cl}^{-}(\text{mg/L}) = (v_1 \times f_1 - v_2 \times f_2) \times 0.7091 \times \frac{1000}{V}$$

V：試料採取量(mL)

v<sub>1</sub>：0.02 mol/L 硝酸銀溶液の添加量(mL)

$f_1$  : 0.02 mol/L 硝酸銀溶液のファクター

$v_2$  : 0.02 mol/L チオシアン酸アンモニウム溶液の滴定量 (mL)

$f_2$  : 0.02 mol/L チオシアン酸アンモニウム溶液のファクター

なお、この方法は塩化物イオンのほか臭化物および亜硫酸イオンも同時に定量されるので、これら共存の場合は補正する。

## (2) モール法による容量法

### 〔原理〕

試料中の塩化物イオンを pH 6.5～10.5 でクロム酸カリウムを指示薬として標準硝酸銀溶液で滴定する方法である。

### 〔試薬〕

- ① 硝酸：試薬特級
- ② 炭酸カルシウム：試薬特級
- ③ 5 %クロム酸カリウム溶液：クロム酸カリウム 5 g を水に溶かし 100 mL とする。
- ④ 0.02 mol/L 硝酸銀溶液
- ⑤ アンモニア水
- ⑥ 30 %過酸化水素溶液
- ⑦ 10 %炭酸カルシウム溶液
- ⑧ 過マンガン酸カリウム
- ⑨ エタノール(95%)

### 〔試験操作〕

#### 前処理

- ① 試料中に硫化水素が含まれる場合および有機物が含まれる場合は、ホルハルト法に準じて試験溶液を調製する。
- ② 強アルカリ性の試料では、試料 V mL(10～100 mL)をとり、やや過剰の硝酸を加えたのち炭酸カルシウムを加えて中和し試験溶液を調製する。
- ③ 酸性の試料では炭酸カルシウムを加えて中和し、これを試験溶液とする。ろ液または上澄液を滴定する。
- ④ ①～③の前処理の必要がない場合は、試料 V mL(10～20 mL)をとりこれを試験溶液とする。

### 〔定量〕

試験溶液に指示薬として 5 %クロム酸カリウム溶液約 1 mL を加える。次にかきまぜながら 0.02 mol/L 硝酸銀溶液で持続する微赤褐色を呈するまで滴定する。

### 〔計算式〕

$$\text{Cl}^- (\text{mg/L}) = v \times f \times 0.7091 \times \frac{1000}{v}$$

V : 試料採取量 (mL)

v : 0.02 mol/L 硝酸銀溶液の滴定量 (mL)

f : 0.02 mol/L 硝酸銀溶液のファクター

この方法は、塩化物イオンのほか、臭化物および亜硫酸イオンも同時に定量されるので、これらが共存する場合は補正すること。

### (3) イオン電極法による定量

#### 〔原理〕

塩化物イオン電極を用いて行う方法である。

#### 〔試薬〕

- ① 酢酸鉛試液：酢酸鉛  $[\text{Pb}(\text{CH}_3\text{COO})_2 \cdot 3\text{H}_2\text{O}]$  9.5 g に新たに煮沸し冷却した水を加えて 100 mL とする。
- ② pH 5 緩衝液：酢酸ナトリウム  $(\text{CH}_3\text{COONa} \cdot 3\text{H}_2\text{O})$  100 g と硝酸カリウム  $(\text{KNO}_3)$  50 g をとり、水 300 mL を加えて溶かし、pH 計を用いて pH 5 になるように酢酸を滴加したのち、水を加えて 500 mL とする。
- ③ 100 000 mg/L 塩化物イオン標準原液：塩化カリウム  $(\text{KCl})$  210.000 g をとり、水約 700 mL に溶かし、全量フラスコ 1 000 mL にとり、水を標線まで加える。
- ④ 10 000 mg/L 塩化物イオン標準溶液：100 000 mg/L 塩化物イオン標準原液 25 mL を全量フラスコ 250 mL にとり、水を標線まで加える。
- ⑤ 1 000 mg/L 塩化物イオン標準溶液：10 000 mg/L 塩化物イオン標準溶液 25 mL をとり、以下④と同様に操作する。
- ⑥ 100 mg/L 塩化物イオン標準溶液：1 000 mg/L 塩化物イオン標準溶液 25 mL をとり、以下④と同様に操作する。
- ⑦ 10 mg/L 塩化物イオン標準溶液：100 mg/L 塩化物イオン標準溶液 25 mL をとり、以下④と同様に操作する。

#### 〔器具および装置〕

- ① 塩化物イオン電極
- ② 比較電極：内筒液として 3.3 mol/L 塩化カリウム溶液を、外筒液として 10 %硝酸カリウム溶液\*1 を入れたダブルジャンクション型比較電極を用いる。外筒液は使用前に (1 日に 1 回) 新しいものと交換する。内筒液は減少したら補充する。なお、使用前スリーブの部分を完全に締める。
- ③ ミリボルト計

#### 〔試験操作〕

- ① 10 mg/L 塩化物イオン標準溶液、100 mg/L 塩化物イオン標準溶液、1 000 mg/L 塩化物イオン標準溶液、10 000 mg/L 塩化物イオン標準溶液および 100 000 mg/L 塩化物イオン標準原

液 100 mL ずつをそれぞれのビーカーにとり、10 %硝酸または10 %水酸化ナトリウム溶液と同量の水を加えたのち、さらに pH 5 緩衝液 2 mL および酢酸鉛試液 2 mL を加える。これに電極(塩化物イオン電極および比較電極)を浸し、溶液をかきまぜながら、電位を読み取る。この場合 10 mg/L 塩化物イオン標準溶液および 100 mg/L 塩化物イオン標準溶液による電位の差が 50 mV 以上を示す必要がある。

片対数方眼紙の対数軸に塩化物イオン濃度をと、均等軸に電位をとって、塩化物イオン標準溶液の濃度と読み取った電位の関係をプロットし、検量線とする。なお、検量線は使用のつど作成する。

② 試料 100 mL をビーカーにとり、10 %硝酸または10 %水酸化ナトリウム溶液で pH を 5 ~7 に調整したのち、これに pH 5 緩衝液 2 mL を加える。次に酢酸鉛試液 2 mL を加え、液が褐色を呈するか、褐色の沈殿を生じたならば、この硫化鉛の沈殿が凝集するまで数分間以上かきまぜる。次いで酢酸鉛試液数滴を加え、硫化鉛の沈殿が生じないことを確かめる。もしここで硫化鉛の沈殿が生じた場合には、この沈殿が生じないようになるまで、試料を水で数倍に希釈し、操作を始めからやり直す。

これに電極を浸し、溶液をかきまぜながら、電位を読み取り①で作成した検量線から試料中の塩化物イオン濃度(mg/L)を求める。

\*1 外筒液(硝酸カリウム溶液)の中に塩化カリウム溶液が混入しないように注意する。

## 7-24 臭化物イオンおよびよう化物イオンの定性と定量

### (1) フルオレスセイン法による臭化物イオンの定性

#### 〔原理〕

臭化物イオンを二酸化鉛 ( $PbO_2$ ) で、臭素 ( $Br_2$ ) に酸化し、フルオレスセインと反応させて、赤色のブロムフルオレスセインを生じさせる。

#### 〔試験操作〕

試料 10~15 mL を 10 %炭酸ナトリウム溶液で弱アルカリ性としてろ過し、ろ液をほとんど蒸発乾固し、10 %酢酸 2 mL に溶かし小試験管に入れ、これに二酸化鉛数粒を加え加温し、この蒸気に黄色のフルオレスセイン紙を触れるとき、赤変すれば臭化物イオンが存在する。

よう化物イオンの共存で、フルオレスセイン紙は同様に呈色するが、チオ硫酸ナトリウム溶液を滴加すればよう素の呈色を脱色できる。

### (2) よう素でんぶん法によるよう化物イオンの定性

### 〔原理〕

よう化物イオンが亜硝酸ナトリウムでよう素  $I_2$  に酸化され、でんぷんと青紫色を生ずる反応を利用する。

### 〔試薬〕

- ① 10 %炭酸ナトリウム溶液
- ② 10 %亜硝酸ナトリウム溶液
- ③ でんぷん溶液：可溶性でんぷん 0.5 g に水 200 mL を加えて煮沸し冷後 2 mol/L 塩酸 3 mL を加えて保存する。

### 〔器具および装置〕

蒸発皿および水浴

### 〔試験操作〕

試料 10 mL を 10 %炭酸ナトリウム溶液で弱アルカリ性としてろ過し、ろ液をほとんど蒸発乾固し、10 %酢酸 2 mL に溶かし、これに 10 %亜硝酸ナトリウム溶液および指示薬としてでんぷん溶液 1～2 滴を加えるとき、青紫色を呈すればよう化物イオンが存在する。

## (3) 次亜塩素酸ナトリウム法による定量

### 〔原理〕

臭化物イオンおよびよう化物イオンを次亜塩素酸ナトリウムにより酸化して臭素酸イオンおよびよう素酸イオンとする。このとき、よう化物イオンは pH 1～9 で定量的によう素酸イオンとなるが、臭化物イオンは pH 2.2 以下では臭素酸イオンとはならない。従って pH 2.2 以下で次亜塩素酸ナトリウムを作用させることにより、よう化物イオンのみをよう素酸イオンに酸化する。生じた臭素酸イオンおよびよう素酸イオンに、塩酸酸性でよう化カリウムを作用させるとよう素を遊離する。遊離したよう素をでんぷん溶液を指示薬としてチオ硫酸ナトリウムで滴定する。

### 〔試薬〕

- ① 次亜塩素酸ナトリウム溶液：市販のサラン粉 120 g に水 500 mL を加えてかきまぜ、これに無水炭酸ナトリウム 85 g を温湯 500 mL に溶かした液を加え、よく振りまぜたのち、ガラスろ過器でろ過し、さらに水で洗って全量を 1 L とする。その一定量を取りよう素滴定法で次亜塩素酸ナトリウム溶液の濃度を求め、水でうすめて約 0.5 mol/L 溶液にする。この液中の遊離の水酸化ナトリウムの滴定は、0.5 mol/L 次亜塩素酸溶液をとり、0.1 mol/L 塩酸 20 mL を加え、沸騰水中で 15 分間加熱し、冷後メチルオレンジ溶液を指示薬として 0.1 mol/L 水酸化ナトリウム溶液で滴定する。次亜塩素酸ナトリウムと反応した塩酸の量を差引いて遊離の水酸化ナトリウムの濃度を求める。
- ② でんぷん溶液：でんぷん 1 g を冷水 10 mL とよくすりまぜ、これを熱湯 200 mL 中にたえずかきまぜながら徐々に注ぎ込み、液が半透明となるまで煮沸し、溶液を静置したのち、



上澄液のみを用いる。使用のつど調製する。

- ③ 1 %塩化第二鉄溶液：塩化第二鉄( $\text{FeCl}_3 \cdot 6\text{H}_2\text{O}$ ) 1 g を水に溶かし 100 mL とする。
- ④ 0.1 mol/L 塩化亜鉛溶液：塩化亜鉛( $\text{ZnCl}_2$ ) 1.4 g を水に溶かし 100 mL とする。
- ⑤ 2 %みょうばん溶液：アンモニウムみょうばん $[\text{NH}_4\text{Al}(\text{SO}_4)_2 \cdot 12\text{H}_2\text{O}]$  2 g を水に溶かし 100 mL とする。
- ⑥ 10 %炭酸ナトリウム溶液：炭酸ナトリウム( $\text{Na}_2\text{CO}_3$ ) 10 g を溶かし 100 mL とする。
- ⑦ 1 mol/L 塩酸
- ⑧ 40 %ギ酸ナトリウム溶液：ギ酸ナトリウム( $\text{HCOONa}$ ) 40 g を水に溶かし 100 mL とする。
- ⑨ 50 %よう化カリウム溶液：よう化カリウム( $\text{KI}$ ) 50 g を水に溶かし 100 mL とする。
- ⑩ 6 mol/L 塩酸
- ⑪ 0.01 mol/L チオ硫酸ナトリウム溶液：チオ硫酸ナトリウム(5 水塩)の特級品(99.5%以上) 26 g を上皿天びんでとり、炭酸ナトリウム(10 水塩) 0.2 g とともに新たに煮沸冷却した水 1 000 mL に溶解し、1 日放置後標定する(0.1 mol/L チオ硫酸ナトリウム溶液)。

0.1 mol/L チオ硫酸ナトリウム溶液 100 mL を精密にとり、全量フラスコ 1 000 mL に入れ、新たに煮沸して冷却した水を標線まで満たす。この液は長く保存に堪えないから使用のつど標定する。

#### 〔器具および装置〕

蒸発皿および水浴

#### 〔試験操作〕

前処理

よう化物および臭化物イオンを定量する場合、鉄イオン、マンガンイオン、メタ亜ひ酸、硫化水素、有機物(腐植質)等が存在するときは誤差が生ずることがあるので、あらかじめ次の操作を行う必要がある。

- ① 試料 1 L 中に鉄 1 mg あるいはマンガン 1 mg 以上が含まれるとき：試料 500 mL～1 L に 10 %炭酸ナトリウム溶液を加えて弱アルカリ性(pH 8～9)として約 1 時間放置したのちろ過する。ろ液および洗液を合わせ約 50 mL になるまで水浴上で濃縮しろ過する。ろ液および洗液を合わせ、メチルオレンジ溶液 1 滴を加え、1 mol/L 塩酸で変色点まで中和する。
- ② 試料 1 L 中にメタ亜ひ酸が 2 mg 以上含まれるとき：酸性泉や鉄泉の場合は前記①の操作でメタ亜ひ酸は除かれる。これ以外の微弱酸性、中性、弱アルカリ性の鉱泉水では、試料 500 mL～1 L に 1 %塩化第二鉄溶液 2～5 mL を加えたのち、10 %炭酸ナトリウム溶液で弱アルカリ性(pH 8～9)として約 50 mL になるまで濃縮しろ過する。ろ液および洗液を合わせ、メチルオレンジ溶液 1 滴を加え、1 mol/L 塩酸で変色点まで中和する。
- ③ 硫化水素が含まれるとき：試料 500 mL～1 L に塩化亜鉛溶液 2～3 mL を加えたのち 10 %炭酸ナトリウム溶液で弱アルカリ性(pH 約 8.0)として約 1 時間放置後ろ過する。ろ液および洗液を約 50 mL になるまで濃縮し、ろ過する。ろ液および洗液を合わせ、メチルオレンジ溶液 1 滴を加え、1 mol/L 塩酸で変色点まで中和する。

④ 有機物により試料の着色が著しいとき：試料 500 mL～1 L に 2 % みょうばん溶液 10～20 mL および 10 % 炭酸ナトリウム溶液数滴を加えて弱アルカリ性 (pH 約 8.0) とし、約 1 時間放置する。上澄液が着色しているときはさらにみょうばん溶液を加える。ろ過し、ろ液および洗液を合わせ、約 50 mL になるまで濃縮し、メチルオレンジ溶液 1 滴を加えて 1 mol/L 塩酸で変色点まで中和する。

前記①～④に該当しない(鉄, マンガン, 硫化水素, 有機物等が含有されない)試験溶液にあつては、試料 500 mL～1 L に 10 % 炭酸ナトリウム溶液を加えて弱アルカリ性とし約 50 mL に濃縮し、ろ過する。ろ液および洗液を合わせ、メチルオレンジ溶液 1 滴を加えて 1 mol/L 塩酸で変色点まで中和する。

### 〔定量〕

① よう化物イオン：前処理で塩酸によりメチルオレンジ変色点まで中和した試験溶液に 1 mol/L 塩酸を計算量\*<sup>1</sup>加え、さらに次亜塩素酸ナトリウム溶液 1 mL を加えて pH 1.3～2.0 にし、沸騰水中に 5 分間浸す。次に 40 % (w/v) ぎ酸ナトリウム溶液 5 mL を加え pH 3～7 にして、沸騰水中に 5 分間浸して過量の次亜塩素酸ナトリウムを分解する。冷後 50% (w/v) よう化カリウム溶液 1 mL および 6 mol/L 塩酸 6 mL を加え、遊離したよう素をでんぷん溶液を指示薬として 0.01 mol/L チオ硫酸ナトリウム溶液で滴定し、よう化物イオンの量を求める。別に空試験を行い補正する。

② 臭化物イオン：この方法では臭化物とよう化物イオンの合計量が臭化物イオンとして定量されるから、よう化物イオンが共存する場合には、後述の計算式を用いてよう化物イオンと臭化物イオンを別に求めなければならない。

前処理で塩酸によりメチルオレンジ変色点まで中和した試験溶液に、次亜塩素酸ナトリウム溶液 5 mL を加え、さらに 1 mol/L 塩酸を計算量\*<sup>2</sup>加えて pH 7.0～8.3 にし沸騰水中に 10 分間浸す。次に 40 % ぎ酸ナトリウム溶液 1 mL と 1 mol/L 塩酸を計算量\*<sup>2</sup>加えて pH 3～7 にし、沸騰水中に 5 分間浸して過量の次亜塩素酸ナトリウムを分解する。冷後 50 % よう化カリウム溶液 1 mL および 6 mol/L 塩酸 3 mL を加え、遊離したよう素をでんぷん溶液を指示薬として 0.01 mol/L チオ硫酸ナトリウム溶液で滴定し、臭化物イオンとよう化物イオンの合計量(臭化物イオンとしての mg および mval 値)を求める。別に空試験を行い補正する。

### 〔計算式〕

$$I^{-}(\text{mg/L}) = \frac{v_1 \times 1000}{V_1} \times 0.21154$$

$$\text{Br}^{-}(\text{mg/L}) = \left( \frac{v_2 \times 1000}{V_2} - \frac{v_1 \times 1000}{V_1} \right) \times 0.1332$$

$V_1$ ：よう化物イオン定量の際の試料採取量 (mL)

$V_2$ ：臭化物イオンおよびよう化物イオン定量の際の試料採取量 (mL)

$v_1$ ：よう化物イオン定量の際の 0.01 mol/L チオ硫酸ナトリウム溶液の消費量 (mL)

$v_2$  : 臭化物イオンおよびよう化物イオン定量の際の 0.01 mol/L チオ硫酸ナトリウム溶液の消費量 (mL)

- \*1 次亜塩素酸ナトリウム溶液中の遊離の水酸化ナトリウムと次亜塩素酸ナトリウムを中和し、さらに 1 mol/L 塩酸を過量 (2~4 mL) に加えると、pH は 1.5~1.7 になる。
- \*2 次亜塩素酸ナトリウム溶液中の遊離の水酸化ナトリウムを中和したのち次亜塩素酸ナトリウムを中和するのに要する 1 mol/L 塩酸の計算値の 1/5~1/2 量を加えると pH 7~8 になる。

## 7-25 硫化水素の定性と定量

### <硫化水素の定性試験>

本定性試験は、現地にて行う。なお、持ち込み試料について行う場合には、開封時に行うこと。

#### (1) 酢酸鉛試験紙による定性

##### [原理]

硫化水素がアルカリ性鉛糖紙に触れて黒変するのを利用する。

##### [試薬]

- ① アルカリ性鉛糖紙：ろ紙を 5 % 酢酸鉛溶液に浸し次に 5 % 炭酸アンモニウム溶液でうろおしたものを。

##### [試験操作]

試料約 20 mL を内容 100 mL の三角フラスコにとり、10 % 塩酸 2 mL で酸性として、これにアルカリ性鉛糖紙をはさんだコルク栓をゆるく付けて、時々振りまぜ 30 分後に褐変すれば硫化水素を定量する。

### <硫化水素の定量試験>

#### (2) 水蒸気蒸留法による定量

##### [原理]

現地で硫化水素をアルカリ性亜鉛アンミン化合物として固定したのち、この亜鉛アンミン溶液を受器に入れ水蒸気蒸留を行い、留液に塩酸とよう素を加えてチオ硫酸ナトリウム溶液で滴定する。

##### [現地処理]

試料約 200 mL をあらかじめ亜鉛アンミン溶液 200 mL および 2 mol/L 水酸化ナトリウム

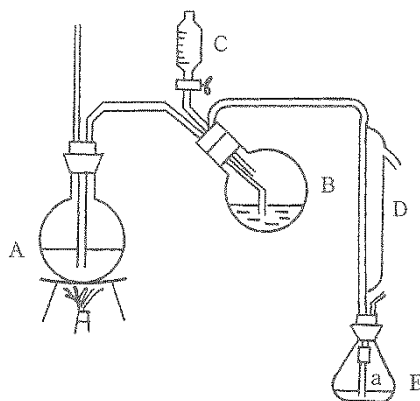
溶液 10 mL をそれぞれ正確に加えた内容 500 mL の硬質ポリエチレン製びん(内容 410 mL に標線を付した)になるべく泡だたないように注意して標線まで加え、栓をしたのち静かに混和し試験室へ搬入し必要のある場合 5 °C 以下に保存する。

**〔試薬〕**

- ① 0.005 mol/L よう素溶液：よう素 1.4 g によ化カリウム溶液(2+3)10 mL を加えて溶かし、10 %塩酸 1 mL および水を加えて 1 L とし、しゃ光して保存する。
- ② 0.01 mol/L チオ硫酸ナトリウム溶液： $\text{Na}_2\text{S}_2\text{O}_3 \cdot 5\text{H}_2\text{O}$  2.6 g および無水炭酸ナトリウム 0.2 g に新たに煮沸して冷却した水を加え 1 000 mL とする。
- ③ でんぷん溶液：でんぷん 1 g を冷水 10 mL とよくすりませ、これを熱湯 200 mL 中たえずかきまぜながら徐々に注ぎ込み、液が半透明となるまで煮沸し、溶液を静置したのち、上澄液のみ用いる。必要以上に長く煮沸するときは試液の鋭敏度が減ずる。本溶液は使用のつど調製する。
- ④ 亜鉛アンミン溶液：硫酸亜鉛( $\text{ZnSO}_4 \cdot 7\text{H}_2\text{O}$ )5 g を水約 500 mL に溶かし、これに水酸化ナトリウム 6 g を水約 300 mL に溶かした溶液を加える。次いで硫酸アンモニウム 70 g をかきまぜながら加え、水酸化亜鉛の沈殿を完全に溶かし水を加えて 1 000 mL とする。

**〔器具および装置〕**

水蒸気蒸留装置：第 7-5 図に示す装置を用いる。受器の三角フラスコ(E)はガラス毛细管 a をゴム管で連結し、交換できるようにする。受器内量は 200 mL とする。



第 7-5 図 蒸留装置

**〔試験操作〕**

- ① 蒸留用試料の調製：現地処理した試料をポリエチレンびんから、乾燥全量フラスコ 500 mL に移し入れる。次いで本ポリエチレンびんに水 20 mL をピペットで注加しながら洗浄し、洗液を全量フラスコ 500 mL に移す。この操作を 3 回繰り返す。このときポリエチレンびんには洗液がほとんど残らないよう注意する。

次にビュレットを用いて標線まで水を滴加してこの添加量 A mL を読んだのち、全量フラ

スコ 500 mL の全量を内容 1 L のナス型フラスコにとり、全量フラスコ 500 mL を少量の水で洗浄し、洗液をナス型フラスコの内容と合わせ蒸留用試料とする。

② 水蒸気蒸留：蒸留用試料の入ったナス型フラスコを装置の(B)部に取り付け、受器(E)に亜鉛アンミン溶液を 10 mL 入れ、ガラス毛細管の先端を同溶液に挿入する。次いで(C)より、硫酸 6 mL を注加したのち、水蒸気蒸留 90 mL を行い留液をとる。蒸留はゆっくり行う。

蒸留が終了したならば受器中のガラス毛細管を外し、毛細管を受器に入れたまま、(E)に塩酸 1 mL、次いで 0.005 mol/L よう素溶液 25 mL を直ちに加え混和したのち、でんぷん溶液を指示薬として 0.01 mol/L チオ硫酸ナトリウム溶液で滴定する。

#### 〔計算式〕

$$\text{H}_2\text{S}(\text{mg/L}) = \frac{0.1704 \times (v_2 - v_1) \times f}{V} \times 1000$$

$v_1$  : 0.01 mol/L チオ硫酸ナトリウム溶液の滴定量 (mL)

$v_2$  : 空試験値

$f$  : 0.01 mol/L チオ硫酸ナトリウム溶液のファクター

$V$  : 試料採取量 (mL)

$V(\text{mL}) = 500 \text{ mL} - (\text{亜鉛アンミン溶液 } 200 \text{ mL} + 2 \text{ mol/L 水酸化ナトリウム溶液 } 10 \text{ mL} + \text{洗液 } 60 \text{ mL} + A \text{ mL})$

ただし、A mL は全量 500 mL にするために加えた水の量である。

### (3) 酢酸カドミウム法による定量

#### 〔原理〕

硫化水素を硫化カドミウムとして沈殿分離後これに 0.025 mol/L よう素溶液を加え、塩酸酸性とし 0.05 mol/L チオ硫酸ナトリウム溶液で滴定する。

#### 〔現地処理〕

試料  $V_1$  mL (約 400 mL) をなるべく泡だたぬよう注意してよく乾燥した全量フラスコ 500 mL にとり、酸性の場合は 20 % 酢酸ナトリウム溶液  $V_2$  mL (5~10 mL)、アルカリ性の場合は 20 % 酢酸  $V_2$  mL (5~10 mL) 加えたのち、酢酸カドミウム溶液  $V_3$  mL (10~20 mL) をいずれもピペットを用いて静かに全量フラスコ 500 mL の底部に注加したのち、栓を施して常温に冷却し、試験室に送る。

#### 〔試薬〕

- ① 酢酸カドミウム溶液：酢酸カドミウム  $[(\text{CH}_3\text{COO})_2\text{Cd} \cdot 2\text{H}_2\text{O}]$  5 g を酢酸 30 mL に溶かし水を加えて全量 100 mL とする。
- ② 20 % 酢酸ナトリウム溶液
- ③ 1 % および 20 % 酢酸溶液
- ④ 0.025 mol/L よう素溶液

⑤ 0.05 mol/L チオ硫酸ナトリウム溶液

⑥ でんぷん溶液：でんぷん 1 g を水 10 mL とよくすりませこれ熱湯 200 mL の中にたえずかきまぜながら徐々に注ぎ込み、液が半透明になるまで煮沸し、静置後、上澄液のみを用いる。本液は使用のつど調製のこと。

#### 〔試験操作〕

現地処理した全量フラスコ 500 mL 中の試料にビュレットを用いて標線まで水を入れその添加量を  $V_4$  mL とする。次によく振りませ 24 時間放置後生じた硫化カドミウムの沈殿を定量ろ紙 5 種 C に集め、1 % 酢酸で洗浄し、ろ紙の沈殿は、これをろ紙とともに内容 250 mL の共栓三角フラスコに移し、水 100 mL、次に 0.025 mol/L よう素液  $V_5$  mL (10~20 mL) および塩酸 5~10 mL を加えて密栓して激しく振りませ、15~20 分間放置後でんぷん溶液を加えて 0.05 mol/L チオ硫酸ナトリウム溶液で滴定し、これを  $v_1$  mL とする。

別に同容の 0.025 mol/L よう素溶液および塩酸をとり、同様に 0.05 mol/L チオ硫酸ナトリウム溶液で滴定し、これを  $v_2$  mL とする。

#### 〔計算式〕

$$\text{H}_2\text{S}(\text{mg/L}) = (v_2 - v_1) \times \frac{1000}{V_1} \times 0.8519$$

$V_1$  : 試料採取量 (mL) = 500 - ( $V_2 + V_3 + V_4$ )

$V_2$  : 20 % 酢酸ナトリウム溶液あるいは 20% 酢酸の添加量 (mL)

$V_3$  : 酢酸カドミウム溶液の添加量 (mL)

$V_4$  : 水添加量 (mL)

$V_5$  : 0.025 mol/L よう素溶液の添加量 (mL)

$v_1$  : 0.05 mol/L チオ硫酸ナトリウム溶液の消費量 (mL)

$v_2$  : 0.025 mol/L よう素溶液  $V_5$  mL に対する 0.05 mol/L チオ硫酸ナトリウム溶液の消費量 (mL)

### (4) 炭酸カドミウム法による定量

#### 〔原理〕

硫化水素を硫化カドミウムとして沈殿分離後これに 0.01 mol/L よう素溶液を加え、塩酸酸性とし 0.02 mol/L チオ硫酸ナトリウム溶液で滴定する。

#### 〔現地処理〕

試料  $V_1$  mL (約 100 mL) をなるべく泡だたぬよう注意してよく乾燥した酸素びんにとり、炭酸カドミウムの粉末を加えたのち、栓を施して試験室に送る。なお、酸性泉や鉄泉の場合は、5 % 酒石酸ナトリウム溶液適量を最初に加えて、鉄の沈殿が発生しないようにする。

#### 〔試薬〕

① 炭酸カドミウム

② 5 % 酒石酸ナトリウム溶液

- ③ 6 mol/L 塩酸
- ④ 0.01 mol/L よう素溶液
- ⑤ 0.02 mol/L チオ硫酸ナトリウム溶液
- ⑥ でんぷん溶液：でんぷん 1 g を冷水 10 mL とよくすりませこれを熱湯 200 mL の中にたえずかきまぜながら徐々に注ぎ込み，液が半透明になるまで煮沸し，静置後，上澄液のみを用いる。本液は使用のつど調製のこと。

**〔試験操作〕**

現地処理した酸素びん中の試料をよく振りませ 24 時間放置後生じた硫化カドミウムの沈殿を定量ろ紙 5 種 C に集め，温水で洗浄し，ろ紙の沈殿は，これをろ紙とともに内容 300 mL の共栓三角フラスコに移し，水 50 mL，次に 0.01 mol/L よう素溶液 10～20 mL を加えたのち，直ちに 6 mol/L 塩酸 5～10 mL を加えて密栓して激しく振りませ，15 分間放置後でんぷん溶液を指示薬として加え 0.02 mol/L チオ硫酸ナトリウム溶液で滴定し，これを  $V_1$  mL とする。

別に共栓三角フラスコに炭酸カドミウム，ろ紙，同容の 0.01 mol/L よう素溶液および塩酸をとり，同様に 0.02 mol/L チオ硫酸ナトリウム溶液で滴定し，これを  $V_2$  mL とする。

**〔計算式〕**

$$\text{H}_2\text{S}(\text{mg/L}) = (V_2 - V_1) \times \frac{1000}{V} \times 0.3408 \times f(\text{Na}_2\text{S}_2\text{O}_3)$$

$V$ ：試料採取量 (mL)

$V_1$ ：0.02 mol/L チオ硫酸ナトリウム溶液の消費量 (mL)

$V_2$ ：0.01 mol/L よう素溶液 10～20 mL に対する 0.02 mol/L チオ硫酸ナトリウム溶液消費量 (mL)

$f$ ：0.02 mol/L チオ硫酸ナトリウム溶液のファクター

**7-26 チオ硫酸イオンの定量**

**〔現地処理〕**

試料 500 mL を正確にとり，10 %水酸化ナトリウム溶液により pH 12 程度とし<sup>\*1</sup>，5 %硫酸亜鉛 ( $\text{ZnSO}_4 \cdot 7\text{H}_2\text{O}$ ) 溶液 20～50 mL を加えながらよくかきまぜて試験室に送る。10 %水酸化ナトリウム溶液の添加量  $v_1$  mL，5 %硫酸亜鉛溶液の添加量  $v_2$  mL は正確に記録しておく。

試験室では，上澄液  $v_3$  mL を試験溶液とし，次式により試験に供した試料液量 ( $V$ ) mL を計算する。

$$V \text{ (mL)} = \frac{v_3 \times 500}{(500 + v_1 + v_2)}$$

チオ硫酸イオンは分解され易いので、試料採取後速やかに試験を行うこと。チオ硫酸イオンは、曝気後の硫黄泉や、源泉から長い距離給湯された硫黄泉、エアリフト揚湯等による硫黄泉等空気酸化状態にある硫黄泉で多く検出される。

\*1 粒状水酸化ナトリウムを2~3粒加えてもよい。その場合  $v_1$  は 0 mL とする。

## (1) メチレンブルーによる定量

### 〔原理〕

塩酸酸性溶液中でチオ硫酸イオンがメチレンブルーを脱色する反応である。

### 〔試薬〕

①メチレンブルー溶液：120 mg のメチレンブルー ( $C_{10}H_{18}ClN_3S \cdot 3H_2O$ ) を 1 L の水に溶解して原液とする。原液 10 mL をとり、水を加えて 100 mL とし、更に 100 mL の塩酸 (比重 = 1.19) を加える。

②塩化ナトリウム

③0.02 mol/L チオ硫酸ナトリウム溶液：市販の容量分析用試薬には安定剤が添加されているが、自ら調製する場合には、用時調製すること。チオ硫酸イオンは酸化性の成分の他微生物により分解されるので注意すること。

### 〔器具および装置〕

分光光度計又は光電光度計一式

吸光度測定用セル(50 mm)

### 〔試験操作〕

①全量フラスコ 50 mL にメチレンブルー溶液 10 mL をとり、これに現地処理した試料の上澄液 V mL (チオ硫酸イオンを 0.010~0.10 mg 含む) をとり、標線まで水を加える。

②別に空試験溶液として水を用い①と同様に操作する。

③0.02 mol/L チオ硫酸ナトリウム溶液を用い、チオ硫酸イオン 0.1~1.0 mg/L の標準溶液を段階的に調製する。その際、試料の塩化物イオン濃度と等しくなるよう標準溶液に塩化ナトリウムを添加し、操作①の試験溶液の調製と同様に操作する\*1。

④ ①②および③を暗所一定温度\*2で、全量フラスコ 50 mL 中において 5 時間放置後 670 nm の吸光度を測定し、②および③からチオ硫酸イオン濃度に対し、吸光度を対数でプロットし検量線を作成する。

\*1 ナトリウム-塩化物泉では、メチレンブルーが脱色されるので、標準溶液には、試料水の塩化物イオン濃度と等しくなるよう塩化ナトリウムを添加すること。

\*2 温度が高いほど脱色の進行が早い。



### 〔計算式〕

$$\text{S}_2\text{O}_3^{2-}(\text{mg/L}) = C \times \frac{40}{V}$$

V：試験に供した試料液量 (mL)

C：検量線から求めた試験溶液中のチオ硫酸イオン濃度 (mg/L)

## (2) イオンクロマトグラフ法による定量

### 〔原理〕

試料を溶離液に注入し、イオン交換樹脂を充填したカラムに通過させ、各イオンのカラムに対する親和性の相違によって分離し、電気伝導度検出器等によりチオ硫酸イオンを定量する。

### 〔試料の保存〕

現地処理した試料は、冷暗所に保存し 24 時間以内に測定すること。なお、金属イオンはカラムを劣化させる上、硫酸イオンのピークはチオ硫酸イオンのピークに影響を与える恐れがあるので、直ちに測定できるのであれば、硫酸亜鉛による前処理をせず、空気が入らないようポリエチレンビンに採取し、冷蔵状態で試験室に持ち帰り直ちに測定すること。

### 〔試薬〕

- ① 水 (イオンクロマトグラフ用精製水：蒸留水(イオン交換水)を約 0.2 μm のメンブランフィルターでろ過したもので、クロマトグラフにおいて測定対象イオンの保持時間にピークを有しないこと)
- ② 溶離液：炭酸ナトリウムと炭酸水素ナトリウムを混合して調製したもの。濃度については、分離カラムの性能等装置により調製すること。
- ③ 0.02 mol/L チオ硫酸ナトリウム溶液。

### 〔器具および装置〕

イオンクロマトグラフ一式。イオンクロマトグラフはサプレッサ型で、溶離液は炭酸系のもので、通常の陰イオン測定用カラム (陰イオン交換基を被膜したポリマー系充填剤を充填したもの又はこれと同等以上の分離性能を有するもの) を使用すること。ただし、溶離液を水酸化カリウム等水酸化物系とし、充填剤の疎水性の低い測定カラムにすれば、より高速・高感度の測定が可能となる。

### 〔試験操作〕

- ① チオ硫酸が高濃度の場合は、上澄液の適量 V mL (チオ硫酸イオンを 0.01~0.10 mg 含む) を水で希釈したものを加えて 100 mL とする。
- ② 0.02 mol/L チオ硫酸ナトリウム溶液を段階的に希釈し、チオ硫酸イオン 0.1~1.0 mg/L の標準溶液を調製する。
- ③ 試料を孔径 0.45 μm 以下のろ過器でろ過し、試験溶液とするが、シリンジ型のろ過器等

を用い、泡だてないよう空気酸化に注意し、ろ過を行うこと。

④ろ過試料並びにチオ硫酸標準液をイオンクロマトグラフに導入する。標準液から作成した検量線により試料溶液中のチオ硫酸イオン濃度を求める。

〔計算式〕

$$S_2O_3^{2-}(\text{mg/L}) = C \times \frac{100}{V}$$

V：試験に供した試料液量 (mL)

C：検量線から求めた試験溶液中のチオ硫酸イオン濃度 (mg/L)

### (3) クロノメトリーによる定量

〔原理〕

硫化物イオンはジメチル-p-フェニレンジアミン試薬と反応して直ちに青色になる。しかし溶液内にチオ硫酸イオンが存在すると、硫化物イオンと試薬を混合しても直ちには青色は現れず、しばらく無色の状態に留まる。この青色に着色するまでの時間は溶液中に存在するチオ硫酸イオンの量に比例する。従ってチオ硫酸イオン濃度の既知の溶液について測定を行い検量線を作成してチオ硫酸イオンの定量を行う方法である。

〔試薬〕

① 鉄溶液：硫酸第二鉄アンモニウム  $[(NH_4)Fe(SO_4)_2 \cdot 12H_2O]$  5 g を硫酸 (d. 1.83) 1 mL と水 50 mL の混液に溶かし、水を加えて 500 mL とする。

② ジメチル-p-フェニレンジアミン塩酸溶液

A 液：ジメチル-p-フェニレンジアミン塩酸塩  $(C_8H_{12}N_2 \cdot 2HCl)$  2 g を水 200 mL とともに全量フラスコ 1000 mL 中で溶かし、これを硫酸 (d. 1.83) 200 mL を冷却しつつ注意して加え、さらに水を標線まで加える。

B 液：ジメチル-p-フェニレンジアミン塩酸塩 2 g を水 200 mL とともに全量フラスコ 1000 mL 中で溶かし、これを硫酸 (d. 1.83) 400 mL を冷却しつつ注意して加え、さらに水を標線まで加える。

③ 硫化水素溶液 ( $S_2O_3^{2-}$  不含)：2 % 酢酸亜鉛溶液 250 mL と 0.03 % ゼラチン溶液 500 mL (用時調製) を混合した溶液に、硫化ナトリウム溶液 ( $H_2S$  として 5 mg) にほう酸を加え蒸留して発生する  $H_2S$  を吸収させたのち 1 L とする。よう素液で  $H_2S$  を標定する。

④ 0.0001 mol/L チオ硫酸ナトリウム溶液

〔試験操作〕

現地処理をした試料溶液の上澄液 80 mL をとり、塩酸を加えて弱酸性としたのち、硫黄として 50  $\mu\text{g}$  に相当するよう硫化水素溶液を加える。硫化水素を含む試料ではこの操作は不要である。これに、チオ硫酸イオンが 50  $\mu\text{g}$  以下の場合には、B 液 10 mL と鉄溶液 0.3 mL

をチオ硫酸が 50 µg 以上の場合には、A 液 10 mL と鉄溶液 0.5 mL を加える。混合したとき直ちにストップウォッチを押して発色するまでの時間を測定する。既知のチオ硫酸溶液について着色が始まるまでの時間をあらかじめ測定し、検量線を作成し、チオ硫酸を求める。

微量のチオ硫酸を求めるには、波長 670 nm を用い、例えば層長 50 mm の吸光度測定用セルについて吸光度が 0.05 を超えたときを発色点とする。

#### 〔計算式〕

同温度で作成した検量線を用い、発色するまでの時間からチオ硫酸イオンの量を求める。試料とチオ硫酸イオンの量のあまり変らない既知量添加溶液を用い、発色時間にあまり差のないようにすると、比例部分として検量線なしに計算することもできる。

第 1 の試料  $V_1$  mL、第 2 の試料は  $V_1$  よりほんのわずかに多い  $V_2$  mL を用いて反応時間  $t_1$ 、 $t_2$  を得る。 $V_1$  mL の試料に少量のチオ硫酸イオン  $y$  mg を加えて時間のおくれ  $t_y$  を測定する。これによりチオ硫酸イオン濃度が求められる。

$$S_2O_3^{2-} \text{ (mg/L)} = \frac{(t_2 - t_1) \times y}{(t_y - t_1)(V_2 - V_1)}$$

$V_1$  : 第 1 の試料採取量 (mL)

$V_2$  : 第 2 の試料採取量 (mL)

$t_1$  : 第 1 の試料の反応時間 (s)

$t_2$  : 第 2 の試料の反応時間 (s)

$t_y$  : 第 1 の試料に少量のチオ硫酸イオンを加えたときの反応時間の遅れ (s)

$y$  : 第 1 の試料に加えたチオ硫酸の量 (mg)

## 7-27 硫酸イオンの定性と定量

### (1) 硫酸バリウム法による定性

#### 〔原理〕

塩酸酸性で、塩化バリウムを加え、硫酸バリウムの白沈を生ずる反応である。

#### 〔試薬〕

- ① 10 % 塩化バリウム溶液
- ② 10 % 塩酸

#### 〔器具および装置〕

水浴

#### 〔試験操作〕

試料 10 mL を試験管にとり、塩酸酸性で煮沸後、10 % 塩化バリウム溶液を加え、再び煮沸し、しばらく水浴で加温し、白沈を生ずれば、硫酸イオンが存在する。

## (2) 定量法

### 〔現地処理〕

硫化水素を含有する試料は、現地で次のとおり操作して試験室に送る。多量の硫酸イオンを含む試料については、50～100 mL を、また硫酸イオンの含有量が僅微な試料では500～1000 mL を三角フラスコ中に正確にとり、塩酸酸性として煮沸して硫化水素を追い出し、冷後これを共栓ガラスびんに移し、フラスコを数回少量の水で洗い洗液を合わせたのち、密栓して試験室に送る。共栓ガラスびんはあらかじめ風袋を秤量しておき、処理後の内容液量を秤量により求め、初めの試料採取量と処理後の液量から、硫酸イオンの定量値を最終的に修正する。

### 1) 硫酸バリウムによる重量法

#### 〔原理〕

硫酸イオンを塩化バリウムを加えて硫酸バリウムとして沈殿させる。得られた沈殿をBaSO<sub>4</sub>として秤量する。

#### 〔試薬〕

- ① 5 %塩化バリウム溶液
- ② 硝酸:(特)
- ③ 塩酸:(特)
- ④ 硫酸:(特)
- ⑤ 塩酸:(1+50)
- ⑥ 塩化アンモニウム含有アンモニア水:10 %アンモニア水 100 mL に、1 g の塩化アンモニウムを溶解する。

#### 〔器具および装置〕

水浴

#### 〔試験操作〕

試料または現地処理を施した試料 V mL (硫酸イオンとして 10 mg 以上を含む) を正確に蒸発皿にとり、塩酸酸性とし、水浴上で蒸発乾固し、残渣を塩酸 2 mL でうるおし、次に熱湯 20～30 mL を加えてあたためたのち析出したけい酸をろ過して、コニカルビーカーにろ液を集め、けい酸およびろ紙を少量の塩酸(1+50)で数回洗い、洗液をろ液に合わせ、水を加えて約 50 mL とし、水浴上であたためこれにあたためた 5 %塩化バリウム溶液を少量ずつ加え、たえずかきまぜて、もはや沈殿が生じなくなつてからさらに 1 mL を加える。20～30 分間、水浴上であたためたのち、一夜放置する。沈殿を、定量用ろ紙 5 種 C でろ過し、ろ液に塩化物イオンの反応がなくなるまで温水で洗う。

沈殿はろ紙とともにろ紙に移し、900 °C で灰化し、デシケーター(シリカゲル使用)中に放冷したのち恒量とし、秤量する。

鉄、アルミニウムを含有する試料では、あらかじめ適量の硝酸を加え加温し、放冷後、

塩化アンモニウム含有アンモニア水を加えて鉄およびアルミニウムを水酸化物として沈殿させてろ別する。沈殿を温水で洗い、ろ液と洗液を合わせこれを塩酸酸性として、上記の試験操作を行う。

**〔計算式〕**

$$\text{SO}_4^{2-} \text{ (mg/L)} = W \times \frac{1000}{V} \times 0.4115$$

W：硫酸バリウム量(mg)

V：試料採取量または現地処理した試料については修正計算した試料採取量(mL)

**2) 硫酸バリウムによる比濁法**

**〔原理〕**

塩酸酸性で塩化バリウムを加え、生じた硫酸バリウムの濁りを同様に処理した標準溶液と比較して、硫酸イオンを定量する。

**〔試薬〕**

① 硫酸イオン標準溶液:硫酸カリウム(特)を 800 °C で恒量となるまで加熱し、放冷後 1.815 g を秤取し、全量フラスコ 1 000 mL 中で、水に溶かし、さらに標線まで水を加え、標準原液とする。

標準原液 100 mL をとり、全量フラスコ 1 000 mL 中で、水を標線まで加えて希釈し、これを硫酸イオン標準溶液とする。

硫酸イオン標準溶液 1 mL=0.1 mg  $\text{SO}_4^{2-}$

② 食塩・塩酸溶液:塩化ナトリウム(特)240 g を水 900 mL に溶かし、これに塩酸 20 mL を加え、さらに水を加えて全量 1 L とする。

③ 塩化バリウム:(特級)固体。

**〔器具および装置〕**

マグネチックスターラー

分光光度計または光電光度計一式

**〔試験操作〕**

① 試料 V mL (硫酸イオンとして 4 mg 以下を含む量) を正確に 2 つの三角フラスコ中にとり、水を加えて 50 mL とする。これに、食塩・塩酸溶液 10 mL を加えてよく混和する。一方の三角フラスコに塩化バリウムの結晶 0.5 g を加え、直ちにマグネチックスターラーを用いて、結晶が完全に溶けるまで十分にかきまぜこれを試験溶液とし、他の一方を対照液とする。

② 硫酸イオン標準溶液を段階的に(硫酸イオンとして 0~4 mg) 数個の三角フラスコにとり、水を加えて 50 mL とし、食塩・塩酸溶液 10 mL、塩化バリウム 0.5 g を加え、以下試料と同様に操作してこれらを標準溶液系列とする。

③ 試験溶液を対照液を用いて測定し、吸光度を 430 nm で測定し、試験溶液の吸光度から対照液の吸光度を差引いて補正し、標準溶液系列から得られた検量線から硫酸イオン量

(mg)を求める。

〔計算式〕

$$\text{SO}_4^{2-} \text{ (mg/L)} = W \times \frac{1000}{V}$$

W：検量線より求めた  $\text{SO}_4^{2-}$  の量 (mg)

V：採取した試料の液量または現地処理した試料については修正計算した試料の液量 (mL)

## 7-28 リン酸イオンの定量

〔現地処理〕

試料 1 L につき硫酸 3 mL を加え試験室に送る。

### (1) モリブデンブルー法による比色法

〔原理〕

リン酸イオンにモリブデン酸アンモニウムを加えて生ずるヘテロポリ化合物を塩化第一すずで還元して、モリブデン青を発色させ、その吸光度を測定してリン酸イオンを定量する。

〔試薬〕

- ① モリブデン酸アンモニウム硫酸溶液：モリブデン酸アンモニウム  $[(\text{NH}_4)_6\text{Mo}_7\text{O}_{24} \cdot 4\text{H}_2\text{O}]$  15 g を水約 150 mL に溶かし、これをうすめた硫酸 (182+618) 中にかきまぜながら加えて、これに水を加えて 1 L とする。
- ② 塩化第一すず溶液：塩化第一すず  $(\text{SnCl}_2 \cdot 2\text{H}_2\text{O})$  2 g を塩酸 10 mL に溶かし、水で 100 mL にうすめたのち褐色びんに入れ、金属すずの薄片を加えて保存する。
- ③ よう化カリウム-亜硫酸ナトリウム溶液：よう化カリウム 2 g および無水亜硫酸ナトリウム 10 g を水に溶かし 100 mL とする。
- ④ 塩化ナトリウム溶液：塩化ナトリウム 16.5 g を水に溶かし 100 mL とする。この溶液 1 mL は塩化物イオン 100 mg を含む。
- ⑤ リン酸標準溶液：110 °C で乾燥したリン酸二水素カリウム  $(\text{KH}_2\text{PO}_4)$  7.165 g を少量の水に溶かし、全量フラスコ 1 000 mL にとり、水を標線まで加えて原液とする。その 10 mL を全量フラスコ 1 000 mL にとり水を標線まで加えて、リン酸標準溶液とする。

リン酸標準溶液 1 mL = 0.05 mg  $\text{PO}_4^{3-}$

〔試験操作〕

前処理：試料中に硫化水素、ひ素、亜硝酸イオン、第二鉄イオンおよび有機物が含まれるときは前処理が必要である。

- ① 硫化水素を含む試料では、現地で処理した試料を煮沸し、硫化水素を除いたのち定量操

作を行う。

② ひ素を約 0.5 mg/L 以上含む試料は、硫酸酸性で硫化水素を通し、ひ素を硫化物として沈殿させてからろ過し、ろ液を煮沸して硫化水素を除いてから定量操作を行う。この際混濁する場合は、①と同じ操作を行う。

③ 亜硝酸イオンを約 5 mg/L 以上含む試料は、現地処理した試料を中和後に 2 %スルファミン酸溶液 0.5 mL またはよう化カリウム-亜硫酸ナトリウム溶液 0.5 mL を加えてから定量操作を行う。

④ 鉄 (III) イオンを約 40 mg/L 以上含む試料は、現地処理した試料に硫酸を加えて pH を約 2 とし、よう化カリウム-亜硫酸ナトリウム溶液約 1~5 mL を加えて 5 分間以上放置後定量操作を行う。

⑤ 有機物を含む場合は、現地処理をしない試料を用いる。試料を濃縮したのち、30 %過酸化水素水を加えて蒸発乾固し、有機物を分解したのち、塩酸 1~2 mL を加えよくかきまぜ加温、さらに水を加えて残渣をよく溶解したのち、水酸化ナトリウム溶液でほとんど中和し、一定量としたのち、定量操作を行う。

定量：試料 V mL (りん酸として 0.025~0.15 mg を含む) およびりん酸標準溶液 1.0 mL をそれぞれ全量フラスコ 50 mL にとる。採取した試料中に塩化物イオンが約 50 mg 以上含まれる場合には、りん酸標準溶液の全量フラスコ 50 mL に塩化ナトリウム溶液を添加して、塩化物イオン量を試料とほぼ等しくする。それぞれのフラスコに水を加えておよそ 40 mL とする。これにモリブデン酸アンモニウム硫酸溶液 5 mL を加えてまぜ、次いで塩化第一すず溶液 0.25 mL を加え、水を標線まで加えまぜ合わせたのち放置する。約 15 分後の吸光度を波長 700 nm 付近で測定し、それぞれ A および  $A_s$  とする。対照液は試料と同容量の水について同様の操作したものを用いる。

〔計算式〕

$$\text{PO}_4^{3-} \text{ (mg/L)} = 50.0 \times \frac{A}{A_s} \times \frac{1}{V}$$

V：試料採取量 (mL)

A：試料からの吸光度

$A_s$ ：標準溶液からの吸光度

## 7-29 ひ素の定量

〔現地処理〕

試料 1 L につき硫酸(1+1) 3.0 mL を加え試験室に送る。

### (1) ジエチルジチオカルバミン酸銀法による比色法

## 〔原理〕

ひ素を塩酸酸性で、よう化カリウムと塩化第一すずで還元状態にして、これに亜鉛を加え発生する水素化ひ素をジエチルジチオカルバミン酸銀のピリジンまたはクロロホルム溶液中に捕集し、生じた赤紫色を比色定量する方法である。

## 〔試薬〕

- ① 塩化第一すず溶液:塩化第一すず( $\text{SnCl}_2 \cdot 2\text{H}_2\text{O}$ ) 8 g に塩酸を加えて溶かし、100 mL とし、これを塩化第一すず溶液とする。なお、この塩化第一すず溶液は、使用のつど調製する。
- ② ジエチルジチオカルバミン酸銀・ピリジン溶液:ジエチルジチオカルバミン酸銀  $[(\text{C}_2\text{H}_5)_2\text{NCS}_2\text{Ag}]$  0.5 g にピリジン 100 mL を加えて溶かし、これをジエチルジチオカルバミン酸銀・ピリジン溶液とする。なお、このジエチルジチオカルバミン酸銀・ピリジン溶液は使用のつど調製する。
- ③ ひ素標準原液:三酸化ひ素を粉末とし、デシケータ(減圧、五酸化りん)中で 48 時間乾燥し、この 0.132 g に、5 mol/L 水酸化ナトリウム溶液 5 mL を加えて溶かす。これに水 400 mL を加えたのち、硫酸(1+9)を加え、リトマス試験紙を用いて中和する。これに硫酸(1+9) 10 mL を加えたのち、1 000 mL 全量フラスコにとり、水を標線まで加えて、これをひ素標準原液とする。

ひ素標準原液 1 mL=100  $\mu\text{g}$  As

- ④ ひ素標準溶液:ひ素標準原液 10 mL を 1 000 mL 全量フラスコにとり、硫酸(1+9) 10 mL を加えたのち、水を標線まで加えて、これをひ素標準溶液とする。なお、このひ素標準溶液は、使用のつど調製する。

ひ素標準溶液 1 mL=1  $\mu\text{g}$  As

- ⑤ ブロモチモールブルー試液
- ⑥ 10 %塩酸
- ⑦ 硫酸
- ⑧ 硝酸
- ⑨ 飽和しゅう酸アンモニウム溶液
- ⑩ メチルオレンジ溶液
- ⑪ アンモニア水
- ⑫ よう化カリウム溶液:よう化カリウム 160 g を水 1 L に溶かす
- ⑬ 粒状亜鉛

## 〔注〕

ピリジンの悪臭を避けるために、ジエチルジチオカルバミン酸銀・ピリジン溶液の代わりに、次の試薬を用いてもよい。操作条件は全く同じである。ただし、測定波長は 505 nm 付近を用いる。

ジエチルジチオカルバミン酸銀・クロロホルム溶液:ジエチルジチオカルバミン酸銀 4 g およびブルシン( $\text{C}_{23}\text{H}_{26}\text{N}_2\text{O}_4 \cdot 2\text{H}_2\text{O}$ ) 0.1 g をとり、クロロホルムを加えて 100 mL とし、一夜冷



暗所に放置して溶かし、これをジエチルジチオカルバミン酸銀・クロロホルム溶液とする。  
この溶液は使用のつど調製する。

**〔器具および装置〕**

水素化ひ素発生装置一式(第7-6図)

分光光度計または光電光度計一式

**〔試験操作〕**

試験溶液および空試験溶液の調製

① 試料が有機物を含まず、かつ、硫化水素を含まない場合

(1) 試験溶液

試料を試験溶液とする。

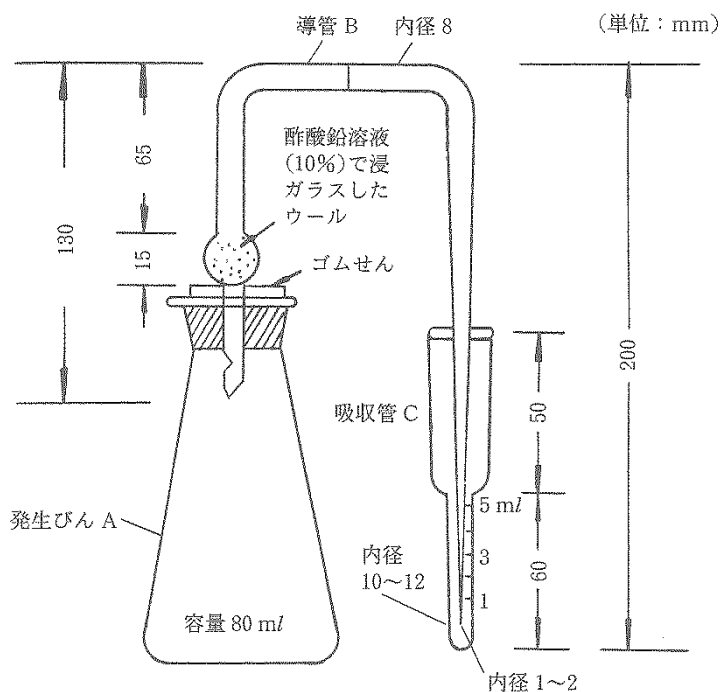
(2) 空試験溶液

水を空試験溶液とする。

② 試料が有機物を含まず、かつ、硫化水素を含む場合

(1) 試験溶液

試料の適量(200 mL 以下)をとり、これに指示薬としてプロモチモールブルー溶液 2 滴を加え、溶液の色が青色から黄色になるまで 10 % 塩酸を加える。これに 10 % 塩酸 2 mL を加えたのち、10 分間煮沸する。冷後これに水を加えて 200 mL とし、これを試験溶液とする。



第7-6図 ひ化水素発生装置

## (2) 空試験溶液

試料と同量の水をとり、(1)と同様に操作して得られた溶液を空試験溶液とする。

## ③ 試料が有機物を含む場合

### (1) 試験溶液

試料の適量(200~500 mL)をとり、ケルダールフラスコに入れ、加熱して全量を約 50 mL 以下に濃縮する。次にこれを冷やしたのち、硫酸 10 mL を加える。これに硝酸 10 mL を加えて硫酸の白煙が発生し、溶液の色が淡黄色または無色になるまで加熱する。この場合において、溶液の色が淡黄色または無色にならないときは、さらに硝酸を加え、溶液の色が淡黄色または無色になるまでこの操作を繰り返す。次に、これを冷やしたのち、水 50 mL および飽和しゅう酸アンモニウム溶液 25 mL を加え、硫酸の白煙が発生するまで加熱する。これを冷やしたのち、水を加えて 200 mL とし、これを試験溶液とする。

### (2) 空試験溶液

試料と同量の水をとり、(1)と同様に操作して得られた溶液を空試験溶液とする。

## [定量]

① 試験溶液 V mL(25 mL 以下とする)および空試験溶液 V mL を、それぞれ水素化ひ素発生びんにとり、メチルオレンジ溶液数滴を加えたのち、液の色が赤色から黄色に変化するまで、強アンモニア水または 10 %アンモニア水を滴加する。

これに塩酸 10 mL、よう化カリウム溶液(16+84)5 mL および塩化第一すず溶液 1 mL を加え、水を加えて 50 mL としたのち、約 15 分間放置する。ひ素定量装置を組み立て、受器にはジエチルジチオカルバミン酸銀・ピリジン溶液 3 mL を正確に計量して入れる。水素化ひ素発生びんに粒状亜鉛(無ひ素)3 g を投入し、ひ素定量装置を気密に連結し、20~25 °C で 1 時間発泡を続けさせたのち、ガラス管と受器を外し、ジエチルジチオカルバミン酸銀・ピリジン溶液について、525 nm 付近の吸収極大波長における吸光度を測定し、それぞれ A および A<sub>b</sub> とする。この場合において、対照液は、操作を行わないジエチルジチオカルバミン酸銀・ピリジン溶液を用いる。

② ひ素標準溶液 10 mL および空標準溶液(水 10 mL)について、それぞれ①と同様に操作して、吸光度を測定し、それぞれ A<sub>s</sub> および A<sub>o</sub> とする。

## [計算式]

$$As(\text{mg/L}) = 1 \times 10 \times \frac{A - A_b}{A_s - A_o} \times \frac{\text{試験溶液の全量(mL)}}{V} \times \frac{1}{\text{試料採取量(mL)}}$$

V : 定量操作に供した試験溶液量(mL)

試料採取量 : 試験溶液の調製のために採取した試料の液量(mL)

試験溶液の全量 : 試料を採取して調製した試験溶液の全量(mL)

A : 試験溶液からの吸光度

A<sub>b</sub> : 空試験溶液からの吸光度

A<sub>s</sub> : 標準溶液からの吸光度

Ao：空標準溶液からの吸光度

## (2) 原子吸光法による定量

### 〔原理〕

試料中のひ素化合物を亜鉛粒のカラムを通過させて水素化ひ素  $\text{AsH}_3$  とし、これを原子化して原子吸光法で定量する。

原子化の手段に、フレイム方式とフレイムレス方式がある。

### 〔試薬〕

- ① 塩化第一すず溶液：塩化第一すず ( $\text{SnCl}_2 \cdot 2\text{H}_2\text{O}$ ) 8 g に塩酸を加えて溶かし、100 mL とし、これを塩化第一すず溶液とする。なお、この塩化第一すず溶液は、使用のつど調製する。
- ② ひ素標準原液：三酸化ひ素 ( $\text{As}_2\text{O}_3$ ) を粉末とし、デシケータ (減圧、五酸化りん) 中で 48 時間乾燥し、この 0.132 g に、5 mol/L 水酸化ナトリウム溶液 5 mL を加えて溶かす。これに水 400 mL を加えたのち、硫酸 (1+9) を加え、リトマス試験紙を用いて中和する。1000 mL 全量フラスコにとり、これに硫酸 (1+9) 10 mL を加えたのち、水を標線まで加えて、これをひ素標準原液とする。

ひ素標準原液 1 mL = 100  $\mu\text{g}$  As

- ③ ひ素標準溶液：ひ素標準原液 10 mL を 1000 mL 全量フラスコにとり、硫酸 (1+9) 10 mL を加えたのち、水を標線まで加えて、これをひ素標準溶液とする。なお、このひ素標準溶液は、使用のつど調製する。

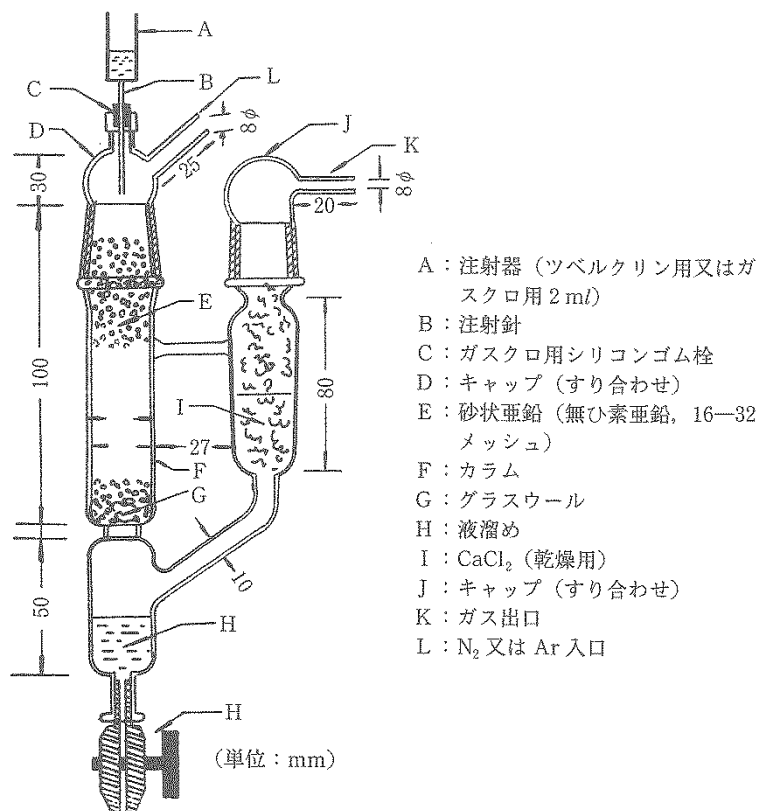
ひ素標準溶液 1 mL = 1  $\mu\text{g}$  As

注) 試料調製用試薬については、ジエチルジチオカルバミン酸銀法による比色法を参照のこと。

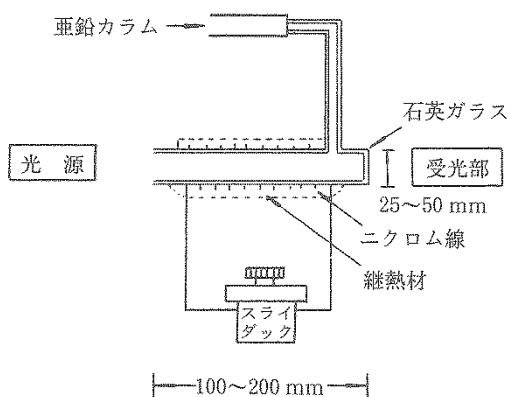
### 〔器具および装置〕

- ① 亜鉛カラム：亜鉛カラムの一例を第 7-7 図に示す。

第 7-7 図のカラム部分に砂状亜鉛 (無ひ素亜鉛 16~32 メッシュに範別したもの) 約 100 g を密に充てんする。



第7-7図 亜鉛カラム



第7-8図 吸収セル

② 注射器：ツベルクリン用注射器またはガスクロマトグラフ用注射器で内容 2 mL のものに、注射針を付けて使用する。なお、注射針はガスクロマトグラフ用の側孔を有するものは使用できない。

③ 石英製吸収セル：吸収セルの一例を第7-8図に示す。吸収セルの直径は、原子吸光装置の光路に応じて適宜設定する。また、吸収セルの長さも原子吸光装置のアトマイザ一部の空間の大きさに応じて設定するが、通常 100~200 mm ぐらいが適当である。

注：窒素またはアルゴン流量が、感度および空試験値に影響を与えるので、あらかじめ

標準溶液および空試験溶液の吸光度と流量の関係を求めて、至適流量を決定する。

#### 〔装置の連結〕

フレイムレス方式およびフレイム方式による装置の連結は、それぞれ第 7-9 図および第 7-10 図のようにする。

装置各部の条件を次のように設定する。

フレイムレス方式

N<sub>2</sub> または Ar 流量：0.5～3 L/min

測定波長：193.7 または 197.2 nm

吸収セル温度：約 700 °C (一連の測定の間、温度が変動しないように留意する)

フレイム方式

N<sub>2</sub> または Ar 総流量：8～12 L/min

カラムを通過する N<sub>2</sub> または Ar 流量：2～8 L/min

H<sub>2</sub> 流量：1～2 L/min

測定波長：193.7 または 197.2 nm

#### 〔試験操作〕

試験溶液および空試験溶液の調製

ジエチルジチオカルバミン酸銀法による比色法と同様に操作して調製する。

#### 〔定量〕

① 試験溶液 V mL (25 mL 以下とする) および空試験溶液 V mL ずつをそれぞれビーカーにとり、25 % ぐえん酸二アンモニウム溶液 5 mL およびメチルオレンジ溶液数滴を加えたのち、液の色が赤色から黄色に変色するまで、強アンモニア水または 10 % アンモニア水を滴加する。これを全量フラスコ 50 mL に移し、ビーカーは約 5 mL の水で洗い、洗液を全量フラスコに入れ、次に塩酸 10 mL、よう化カリウム溶液 5 mL および塩化第一すず溶液 1 mL を加え、水を標線まで加える。この溶液を約 20 分間放置したのち、その a mL (通常 1 mL) ずつを注射筒を用いて、第 7-7 図の注入口から一定速度で亜鉛カラム内に注入して、原子吸光度法を行い、吸光度を測定してそれぞれ A および A<sub>b</sub> とする。

② ひ素標準溶液および空標準溶液の水 v mL (通常 5～10 mL) ずつを全量フラスコ 50 mL にとり、次に、塩酸 10 mL、よう化カリウム溶液 5 mL および塩化第一すず溶液 1 mL を加え、水を標線まで加える。以下①と同様に操作して吸光度を測定し、それぞれ A<sub>s</sub> および A<sub>o</sub> とする。

#### 〔計算式〕

$$As(\text{mg/L}) = 1 \times v \times \frac{A - A_b}{A_s - A_o} \times \frac{\text{試験溶液の全量}(\text{mL})}{V} \times \frac{1}{\text{試料採取量}(\text{mL})}$$

v：採取した標準溶液の量 (mL)

V：定量操作に供した試験溶液の量 (mL)

試験溶液の全量：試料から操作して調製した試験溶液の全量 (mL)

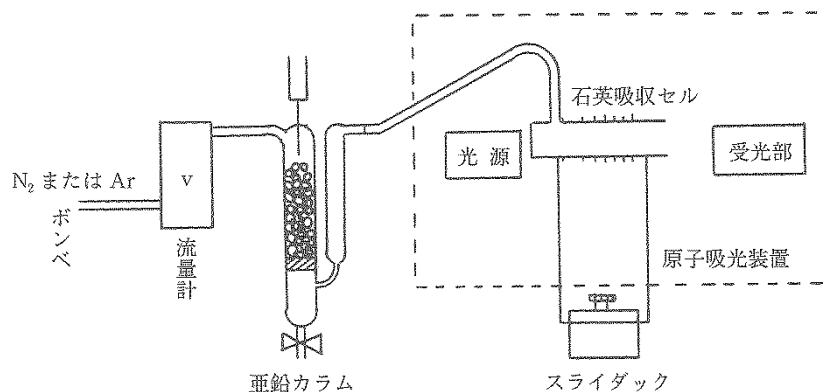
試料採取量：試験溶液の調製のために採取した試料の量(mL)

A：試験溶液からの吸光度

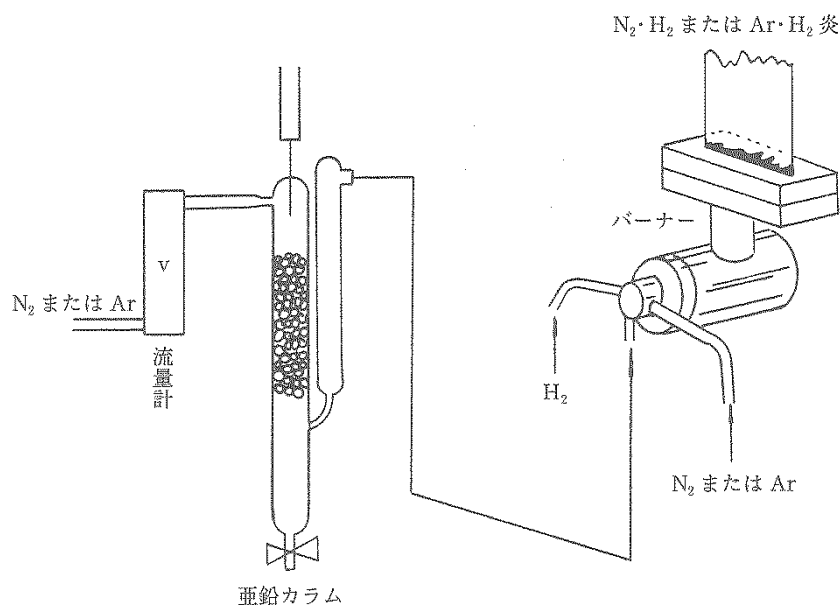
Ab：空試験溶液からの吸光度

As：標準溶液からの吸光度

Ao：空標準溶液からの吸光度



第7-9図 装置の連結（フレイムレス方式）



第7-10図 装置の連結（フレイム方式）

### 7-30 二酸化炭素、炭酸水素イオンおよび炭酸イオンの定量

#### (1) 総二酸化炭素の重量法による定量

### 〔現地試験〕

#### 〔原理〕

現地で、試料中の二酸化炭素、炭酸水素イオンおよび炭酸イオンを、生石灰または水酸化ナトリウム溶液にすべて炭酸塩として固定して、試料を試験室に持ち帰り、塩酸を加えて、二酸化炭素を発生させこれを粒状ソーダ石灰に吸収し、秤量して総二酸化炭素を定量する。

#### 〔試薬〕

- ① 水酸化ナトリウム溶液：5 %水酸化ナトリウム溶液に少量ずつ塩化バリウム溶液を加え、炭酸イオンを炭酸バリウムとして沈降させ、その上澄液を空気中の二酸化炭素を吸収しないように注意して使用する。
- ② 生石灰：使用直前に電気炉で焼いてから用いる。
- ③ フェノールフタレイン溶液

#### 〔器具および装置〕

炭酸固定用採取フラスコ：現地における試験操作の項を参照

#### 〔試験操作〕

準備：硬質ガラス製の丸底フラスコ(内容 300 mL)2 個を準備し、各フラスコに、生石灰 3 ~5 g あるいは、5 %水酸化ナトリウム溶液 50~60 mL と指示薬として少量のフェノールフタレイン溶液を入れる。直ちにゴム栓を密に施し、内容物とも、フラスコの全重量をフラスコ毎に秤量して記録する。口元をポリエチレン紙でおおい、現地に携行する。

試料の採取に当たり、ゴム栓を 2 本のガラス管付ゴム栓に替える。(第 7-1 図参照)

第 1 のガラス管の端 b は、ゴム栓上前より 2~3 cm 出し、他端 c はフラスコの中央に達する。第 2 のガラス管の端 a は、ゴム栓上約 25 cm の長さで出し、下端 d はゴム栓下面よりわずかに出す。a または b 端を拇指でふさぎ、a 端が鉍水中に没しないように鉍水中に沈め、拇指をゆるめて徐々に鉍水を流入させて、内容の約 2/3 を満たしたのち引き上げ、初めのゴム栓に替え密栓し軽く振りまぜてのち、口元をぬらした硫酸紙でおおい緊縛して試験室に送る。試験室到着後、硫酸紙を取り去り、内容物、ゴム栓共フラスコを秤量し、採取試料量を算出する。

#### 〔試験室試験〕

#### 〔試薬〕

- ① 硫酸銅軽石：軽石を小石大の粒状とし、5 %硫酸銅に浸し、デシケーター中で乾燥する。
- ② 塩化カルシウム：無水物、粒状、元素分析用
- ③ ソーダ石灰：小粒

#### 〔器具および装置〕

第 7-11 図中冷却器(B)を 2 孔を有するゴム栓で分解フラスコ(A)につなぎ、このゴム栓は現地で採水に用いたフラスコに共通させる。他の一孔には長管の付いた小形の分液漏斗(a)をさしこみ、その管端をびん底にとどかせる。冷却器上部はゴム管で図のように連結した 7

個のU字管とつなぐ。その中で第1, 2, 3 および4管はやや大形で第5, 6 および7管は小形である。これらの管中第1管は空とし, 第2管は硫酸銅をしみこませ, 乾燥した粒状の軽石をつめる。

第3および4管には粒状, 塩化カルシウム, 第5および6管(内容約20 mL)にはそれぞれの5/6容まで軽く湿らせた粒状ソーダ石灰をつめ, 残りの1/6容には粒状塩化カルシウムをつめる。

この第5および6管は二酸化炭素の吸収に役立つ(カリ球を代用することもできる)。第7管は第6管に接する半量には粒状塩化カルシウム, 残りの半量には粒状ソーダ石灰をつめる。第7管に接して小形ペリゴ管を付け, それには水を入れておき, 装置内のガス気流の調節に充てる。

塩化カルシウムは通常微量の塩基性塩を含むことがあるから, 新たにつめた塩化カルシウム管は使用前約10分間これに二酸化炭素を通じたのち, 約20分間空気を通じ全く遊離の二酸化炭素を除かなければならない。

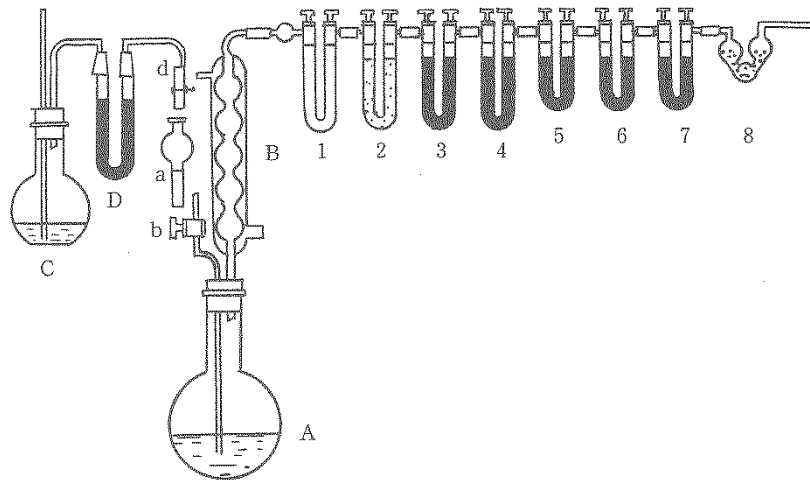
#### [試験操作]

現地処理した試料をつめたフラスコの被包をとってその重量をはかる。この際試料が多い場合には, その内容がフラスコ全容の約1/2以下になるように, 別のフラスコに移してから重量をはかり, その重量から先に秤量したフラスコの風袋を差引いて供試料の量とする。

次に開栓して数粒の沸騰石を入れる。(この際硫黄泉では30%過酸化水素水2~3 mLを加えて, 20分間放置する)次いで冷却器(B)および分液漏斗(a)を有するゴム栓をはめ, 分液漏斗の活栓(b)を閉じ20%塩酸約35 mLを(a)に入れる。次に第5および6管を除いたU字管をつなぎ, ペリゴ管にアスピレーターをつないでから, 気密度を検し, 最初はゆるく吸引する。フラスコ中の気泡は短時間でやむ。次いでアスピレーターを外し, あらかじめ秤量した第5および6管を所定の位置につなぎ, 全装置を付け終わってから, 分液漏斗(a)から徐々に塩酸を滴加して, ペリゴ管の気泡数を毎秒約2個に調節する。塩酸の全量を使い終われば, 分解を完了したものと見なしてよい。

次に分液漏斗(a)の先端に, ソーダ石灰をつめたU字管(D)を止金をはめたゴム管(d)でつなぎ(D)管の他端には30%水酸化カリウム溶液をつめた洗気びん(C)をつなぐ。次に分液漏斗の活栓(b)を開いてゴム管(d)の止金をゆるめアスピレーターを用いて, 全装置内にゆるく空気を通ずる。この際分解フラスコ(A)は沸騰しない程度に加熱する。この際第5管は初めあたたかく感ずるが, 二酸化炭素の吸収が始まるとかなり冷たく感ずる。二酸化炭素の吸収がほぼ終わってから, なお, 20~30分間空気の通入を続けたのち, アスピレーターを離し, 第5および6管を十分放冷したのち秤量する。第5管は毎回取り替えなければならないが第6管は数回使用できる。





第7-11図 総二酸化炭素定量装置

〔計算式〕

第5および6管の増量の合計 W mg から総二酸化炭素は

$$\text{CO}_2(\text{mg/kg}) = W \times \frac{1000}{V}$$

V : 重量分析に付した試料の液量 (mL)

(1 mgCO<sub>2</sub> = 0.022 722 mmolCO<sub>2</sub>) である。

「別に定量した炭酸水素イオン量が知られていれば、遊離二酸化炭素は、  
mg/kg CO<sub>2</sub>(遊離) = 総二酸化炭素 (mg/kg) - (mg/kg HCO<sub>3</sub><sup>-</sup> × 0.721 3)」

(2) 遊離二酸化炭素の容量法

〔現地試験〕

〔原理〕

あらかじめ酒石酸-くえん酸塩混液を加えた水酸化ナトリウム標準溶液に試料をとり、静かにかくはんしたのち、塩酸標準溶液でフェノールフタレインの微赤色が消えるまで滴定し、水酸化ナトリウム標準溶液の消費量から遊離二酸化炭素を定量する。

〔試薬〕

- ① 0.2 mol/L 水酸化ナトリウム溶液
- ② 0.2 mol/L 塩酸
- ③ 酒石酸-くえん酸塩混液 : 1 mol/L の酒石酸ナトリウムカリウム溶液と 1 mol/L のくえん酸三ナトリウム溶液を混合し、2L とする。この溶液は使用前に水酸化ナトリウム溶液をフェノールフタレインが微赤色を呈するまで加える。
- ④ フェノールフタレイン溶液

### 〔試験操作〕

三角フラスコに 25 mL の 0.2 mol/L 水酸化ナトリウム溶液と 5 mL の酒石酸－くえん酸塩混液をとり、これにできるだけ静かに 50～300 mL の試料を流入させる。指示薬として 1 mL のフェノールフタレイン溶液を加え、静かにかきませたのち、0.2 mol/L 塩酸で微赤色がほとんど消えるまで滴定する。滴定終了後、全容積をメスシリンダーで測定し、加えた溶液の容積を差引いて試料採取量を求める。

### 〔計算式〕

$$\text{CO}_2(\text{mg/L}) = \frac{(v_1 - v_2) \times 8.8 \times 10^3}{V}$$

$v_1$  : 0.2 mol/L 水酸化ナトリウム溶液の液量 (mL)

$v_2$  : 0.2 mol/L 塩酸の液量 (mL)

$V$  : 試料採取量 (mL)

注 1) pH 値が 4 よりも酸性の試料については、別に試料  $V'$  mL をとり、数分間激しく振とうあるいは、加温して溶存する二酸化炭素を完全に追い出したのち、本文と同様に操作し、次式で得られる補正値を差引く。

$$\text{CO}_2(\text{mg/L}) \text{ の補正値} = \frac{(v_1' - v_2') \times 8.8 \times 10^3}{V'}$$

$v_1'$  : 補正値を求める操作で使用した 0.2 mol/L 水酸化ナトリウム溶液の液量 (mL)

$v_2'$  : 補正値を求める操作における 0.2 mol/L 塩酸の消費量 (mL)

$V'$  : 補正値を求めるために採取した試料採取量 (mL)

### (3) 炭酸水素イオン、炭酸イオンおよび水酸化物イオンの分離滴定法

#### 〔現地試験〕

#### 〔原理〕

フェノールフタレイン溶液およびメチルレッドブロモクレゾールグリーン混合溶液を指示薬として用いて塩酸標準溶液で滴定を行い、炭酸水素イオン、炭酸イオンおよび水酸化物イオンを分離定量する。

#### 〔試薬〕

- ① フェノールフタレイン溶液 (1 % アルコール溶液)
- ② メチルレッドブロモクレゾールグリーン混合溶液 (混合溶液) : 20 mg のメチルレッドと 100 mg のブロモクレゾールグリーンを 100 mL の 96 % エタノールに溶かす。青色のびんにたくわえる。
- ③ 0.1 mol/L 塩酸

#### 〔試験操作〕

試料  $V$  mL (およそ 100～200 mL) に指示薬として 4 滴のフェノールフタレイン溶液を加え、

0.1 mol/L 塩酸\*1 で赤色が無色になるまでに滴定する。これを  $v_1$  mL とする。別に試料  $V$  mL に指示薬として 5 滴の混合溶液を加え、0.1 mol/L 塩酸で青緑色が赤になるまで滴定する。これを  $v_2$  mL とする。

**〔計算式〕**

$V$  : 試料採取量 (mL)

$v_1$  : フェノールフタレイン溶液添加後の 0.1 mol/L 塩酸の消費量 (mL)

$v_2$  : 混合溶液添加後の 0.1 mol/L 塩酸の消費量 (mL)

とすとき次の場合に応じて計算する。

(1)  $v_1=0$  mL のとき炭酸水素イオンとしてのみ溶存するものとし、

$$\text{HCO}_3^- (\text{mg/L}) = \frac{v_2 \times 6102}{V}$$

により求める。

(2)  $2v_1 < v_2$  のとき、炭酸水素イオンおよび炭酸イオンが溶存し、

$$\text{HCO}_3^- (\text{mg/L}) = \frac{(v_2 - 2v_1) \times 6102}{V}$$

$$\text{CO}_3^{2-} (\text{mg/L}) = \frac{2v_1 \times 3001}{V}$$

により計算する。

(3)  $2v_1 = v_2$  のとき、炭酸イオンとしてのみ溶存し

$$\text{CO}_3^{2-} (\text{mg/L}) = \frac{2v_1 \times 3001}{V}$$

により計算する。

(4)  $2v_1 > v_2 > v_1$  の場合には、炭酸イオンおよび水酸化物イオンが溶存し、

$$\text{CO}_3^{2-} (\text{mg/L}) = \frac{2(v_2 - v_1) \times 3001}{V}$$

$$\text{OH}^- (\text{mg/L}) = \frac{(2v_1 - v_2) \times 1701}{V}$$

で計算する。

\*1 炭酸水素イオンを多く含む温泉では、使用する塩酸標準溶液の濃度を 1 mol/L としてもよい。

**7-31 メタけい酸の定量**

新規掘削井戸で掘削泥水による濁りが認められる場合、掘削泥水等に由来するけい酸を温泉成分として測定してしまうことがあるので、原則的に濁りが取れるまで分析を実施してはならない。

## (1) 重量法による定量

### 〔原理〕

溶液中の酸化けい素を塩酸酸性で何回も蒸発乾固することによって、難溶性としてこれを熱灼し  $\text{SiO}_2$  とし秤量する。鉄、カルシウム等が多量に共存すると  $\text{SiO}_2$  と共沈するので、この場合には硫酸、フッ酸で処理し、けい素を  $\text{SiF}_4$  の形で揮散させ、この重量差をもって  $\text{SiO}_2$  とする。

### 〔試薬〕

- ① 塩酸：試薬特級
- ② 5 % 塩酸
- ③ 10 % 硫酸
- ④ ふっ化水素酸：試薬特級

### 〔器具および装置〕

白金蒸発皿あるいは石英蒸発皿  
白金ろつぼ  
ろ過装置一式，ろ紙 5 種 A

### 〔試験操作〕

透明の場合はそのまま，濁っている場合は静置後上層液を 0.5～1 L (蒸発残留物の多少に従って加減する) をとり，これを塩酸酸性として白金蒸発皿を用い蒸発乾固し，塩酸の臭いがほとんどなくなるまで約 1 時間これを続ける。必要ならばこれを 2～3 回繰り返す。冷却後塩酸 2 mL をもって固形物をぬらし，噴射びんで内容物を洗い落とす。これを加温し，可溶性塩類を溶かし，傾斜によって上澄液をろ別する。沈殿には再び塩酸および熱湯を注いで水浴上でかきまぜたのち，前同様にろ過する (カルシウム－硫酸塩泉では硫酸カルシウムが沈殿するから，これを溶かすために強塩酸酸性で多量の熱湯を必要とする)。残った沈殿を 5 % 塩酸で完全にろ紙上に移し，沈殿は 5 % 塩酸で無色となるまで洗う。

ろ紙上の沈殿はこれを秤量した白金ろつぼにとり，初めは弱い炎で乾燥させ，次第に炎を強くし，煙が出なくなってから赤熱し，40 分後にこれを放冷し，秤量する。

なお，カルシウム－硫酸塩泉その他についてけい酸を精密に定量するには，ふっ化水素酸処理を必要とする。この場合は始めから白金ろつぼを用い秤量後沈殿を少量の水で湿し，10 % 硫酸 2 滴を落しこれにふっ化水素酸を加える。まず，通気室内で水浴上で加熱し，過剰のふっ化水素酸を揮散させ，次に火炎で加熱し，硫酸の白煙のやむまで行い，再び 15～20 分間強熱し，その差を二酸化けい素 ( $\text{SiO}_2$ ) の量とする。

### 〔計算式〕

$$\text{H}_2\text{SiO}_3(\text{mg/L}) = \frac{W \times 78.0995 \times 1000}{V \times 60.0837}$$

W：秤量された二酸化けい素重量 (mg)

V：試料採取量(mL)

## (2) モリブデンイエロー法による比色法

### 〔現地処理〕

試料を採水直後に、ろ液 1 L につき塩酸 10 mL (pH が約 1 になる量) を加えてけい酸コロイドを生じないようにし、ガラス製を避けて、ポリエチレン製の容器で試験室に送り速やかに定量する。

### 〔原理〕

溶存している酸化けい素が、pH 1.2~1.5 でモリブデン酸アンモニウムと作用して生じる黄色のけいモリブデン酸を比色定量する方法である。

### 〔試薬〕

- ① 10 %モリブデン酸アンモニウム溶液：モリブデン酸アンモニウム $[(\text{NH}_4)_6\text{Mo}_7\text{O}_{24} \cdot 4\text{H}_2\text{O}]$  10.6 g に水を加えて 100 mL とする。
- ② 塩酸(5+4)
- ③ けい素標準液：吸光光度法用。

二酸化けい素標準原液 1 mL=1 mg  $\text{SiO}_2$  となるよう調整する。

### 〔器具および装置〕

分光光度計または光電光度計一式

ろ紙 5 種 C

使用する器具はガラス製を避けること。

### 〔試験操作〕

前処理

- ① 試料が硫化水素を含む場合、通気して、硫化水素を除く。濁りが生じる場合には、一週間静置し、ろ紙 5 種 C でろ過したものを試験溶液とする。
- ② 試料が Fe(II) を含む場合、微紅色を呈するまで 0.002 mol/L 過マンガン酸カリウム溶液を加えて放置し、無色としたものを試験溶液とする。
- ③ 試料中のメタけい酸含量が 1 L 中およそ 150 mg を超える場合、試料 5~10 mL を正確にとり、1 %炭酸水素ナトリウム溶液 1 mL を加えて水浴中で約 20 分間加熱し、塩酸(1+1) で中和し、水で一定容量にしたものを試験溶液とする。
- ④ 試料が腐植質を含む場合、現地で塩酸処理した試料を試験室でろ紙 5 種 C でろ過し、これを試験溶液とする。

### 〔定量〕

現地処理した試料、あるいは試験室で前処理した試料 V mL ( $\text{SiO}_2$  として 0.5~3.5 mg を含む) を正確にとり、塩酸(5+4) 1 mL および水を加えて 50 mL とする。これに、10 %モリブデン酸アンモニウム溶液 2 mL を加えて振りまぜ、10 分間放置後、波長 430 nm で吸光度

を測定する。

空試験は、塩酸(5+4)1 mL および水を加えて 50 mL としたものについて同様な操作を行い、吸光度を補正する。検量線は二酸化けい素標準原液を段階的にとり、試料と同様な操作を行う。

〔計算式〕

$$\text{H}_2\text{SiO}_3(\text{mg/L}) = W \times \frac{1000}{V} \times \frac{78.0995}{60.0837}$$

W：試験溶液中の二酸化けい素含量(mg)

V：試料採取量(mL)

## 7-32 メタほう酸の定性と定量

〔原理〕

ほう酸がクルクマ試験紙を酸性で赤変する反応である。

### (1) クルクマ試験紙による定性

〔試薬〕

① クルクマ試験紙：クルクミン粉末を特級エタノールに溶かし、完全に溶解したのち、水と特級エタノールの等量混液を加え、0.1%クルクミン・エタノール溶液とし、この溶液に定量用ろ紙を浸し風乾する。クルクミン粉末は、きょうおう根より抽出したものをを用いる。同名の合成色素があるので、購入時には、植物性と指定する必要がある。

② 10%塩酸

③ 1%水酸化ナトリウム溶液

〔試験操作〕

試料\*1を塩酸酸性とし(約0.2 mol/L)その1滴(約0.05 mL)をクルクマ試験紙に滴下し風乾する。このとき赤変した斑点に水酸化ナトリウム溶液を滴下するとほう素が存在すれば青緑色に変色する。Fe<sup>2+</sup>、F<sup>-</sup>および酸化剤の存在は同様の反応を示し障害となる。しかし酸化剤等による赤色斑点は変色しない。この際未反応のクルクミンは赤ないし紫色に変色する。

\*1 多量の鉄あるいはアルミニウムその他を含む試料では、あらかじめこれを除去しなければならない。試料を弱く加熱しながら0.2~0.3 gの沈降炭酸カルシウムを少量ずつ加える。このとき発生する炭酸ガスのために溶液を失わないように注意を要する。加え終わったのち1分間沸騰を続け加熱を止め、沈殿を静置してデカンテーションによってろ過する。沈殿は温湯で十分に洗う。次に希塩酸で沈殿を溶かし、同様に炭酸カルシウムを加えて再沈殿を行い先に用いたろ紙に沈殿を移し、これをよく温湯で洗う。ろ液および洗液はこれを合わせたのち濃縮し、前記の如くして定量を行う。炭酸カルシウムを用いたとき、これについて空試験を行わなければならない。

## (2) マンニット法による容量法

### 〔原理〕

ほう酸がマンニットと結合して生成する一塩基酸を水酸化ナトリウム標準溶液で滴定する。

### 〔試薬〕

- ① パラニトロフェノール溶液：パラニトロフェノール 1 g を 95 % アルコール 500 mL に溶解する。
- ② 0.05 mol/L および 0.1 mol/L 塩酸
- ③ 0.5 mol/L 水酸化ナトリウム溶液
- ④ マンニット試薬特級
- ⑤ フェノールフタレイン溶液
- ⑥ 0.1 mol/L 水酸化ナトリウム溶液

### 〔試験操作〕

試料  $V$  mL (100~200 mL) をアルカリ性とし、50 mL になるまで濃縮し、(生じた沈殿をろ別することなく)これを 100 mL の三角フラスコにとり、パラニトロフェノール溶液 1 滴を加えて指示薬とし、次に 0.1 mol/L 塩酸を注意して 1 滴ずつ加えてわずかに酸性としたのち、水浴上で 10 分間あたため、次いでフラスコを水流ポンプにつなぎ、減圧下で二酸化炭素を完全に追い出す。液が次第に冷却し、時々気泡を生ずる程度に至り、ポンプより外し、(あるいは 5 分間激しく振り二酸化炭素を完全に追い出す)これを水道水で冷却したのち、0.5 mol/L 水酸化ナトリウム溶液を 1 滴ずつを注意して加え、無色の液が急に黄変するまで滴加する。このとき再び 0.1 mol/L 塩酸を加えて無色とする。0.1 mol/L 水酸化ナトリウム溶液でこれを中間色まで正確に中和し、これを滴定の開始点としてビュレットを読む。これにマンニット 1 g および指示薬としてフェノールフタレイン溶液 1 mL を加え、一旦消失した黄色が再び現れ、これが褐色味を帯びるまで 0.1 mol/L 水酸化ナトリウム溶液により滴定を行い、これを  $v_1$  mL とする。このときさらにマンニット 1 g を加えて褐色味が消失したならば再び滴定を続け、褐色味を帯びたときをもって終末点とする。

同量の水を用いて上と全く同様に操作して空試験を行い、これを  $v_2$  mL とする。

### 〔計算式〕

$$\text{HBO}_2(\text{mg/L}) = (v_1 - v_2) \times \frac{1000}{V} \times 4.382$$

$v_1$  : 試料についての 0.1 mol/L 水酸化ナトリウム溶液の滴定量 (mL)

$v_2$  : 空試験における 0.1 mol/L 水酸化ナトリウム溶液の滴定量 (mL)

$V$  : 試料採取量 (mL)

## (3) クルクミンによる比色法

## 〔原理〕

アルコールまたはアセトン溶液中で、ほう酸はクルクミン赤色の化合物を形成する反応である。

## 〔試薬〕

① ほう酸( $\text{H}_3\text{BO}_3$ )標準溶液(特級ほう酸をデシケーター(硫酸)で5時間乾燥後、その2.00 gを10%塩酸に溶かし、全量フラスコ1000 mLに移し入れ、水を標線まで加える。本溶液はポリエチレンびんに保存する。

$\text{H}_3\text{BO}_3$ 標準溶液 1 mL=2.0 mg  $\text{H}_3\text{BO}_3$

(ただし  $\text{H}_3\text{BO}_3$  1 mg=0.7088 mg  $\text{HBO}_2$ )

② 10%水酸化ナトリウム溶液

③ 10%塩酸

④ エタノール・塩酸等量混液：特級エタノールと特級塩酸を等量まぜる。

⑤ 0.1%クルクミン・エタノール溶液：クルクミン粉末を特級エタノールに溶かし、完全に溶解したのち、水と特級エタノールの等量混液を加えて調製する。クルクミン粉末はきょうおう根より抽出したものをを用いる。同名の合成色素があるので、購入時には、植物性と指定する必要がある。

## 〔器具および装置〕

分光光度計または光電光度計一式。

使用する器具はガラス製を避けること。

## 〔試験操作〕

試料\*1 ( $\text{H}_3\text{BO}_3$ として0.6 mg以下)を磁皿にとり10%水酸化ナトリウム溶液で微弱アルカリ性とし、水浴上で蒸発乾固し残渣を10%塩酸10 mLに溶かしろ過し、10%塩酸でろ紙をよく洗い全容を25 mLとする。その5 mLを共栓比色管にとり、これにエタノール・塩酸等量混液30 mLおよび0.1%クルクミン・エタノール溶液1 mLを加え振りまぜて混和する。同時にほう酸標準溶液0.1~0.3 mL ( $\text{H}_3\text{BO}_3$ として0.2~0.6 mg)を共栓比色管にとり、10%塩酸を加えて5 mLとし、エタノール・塩酸等量混液30 mLおよび0.1%クルクミン・エタノール溶液1 mLを加え、振りまぜてよく混和する。このとき、蒸留水も同様に操作し比色の対照液(空試験液)とする。

室内に1時間放置後、520 nmの波長で比色測定し、検量線より、ほう酸含量を求める。

## 〔計算式〕

$\text{H}_3\text{BO}_3$  1 mg=0.7088 mg  $\text{HBO}_2$

$\text{H}_3\text{BO}_3$  1 mg=0.01617 mmol  $\text{HBO}_2$

$$\text{H}_3\text{BO}_3(\text{mg/L}) = \frac{5 \times W \times 1000}{V}$$

$$\text{HBO}_2(\text{mg/L}) = \frac{5 \times W \times 1000}{V} \times 0.7088$$



W：検量線より求めたほう酸の含量(mg)

V：試料採取量(mL)

\*1 多量の鉄あるいはアルミニウムその他を含む試料では、あらかじめこれを除去しなければならない。試料を弱く加熱しながら 0.2～0.3 g の沈降炭酸カルシウムを少量ずつ加える。このとき発生する炭酸ガスのために溶液を失わないように注意を要する。加え終わったのち1分間沸騰を続け加熱を止め、沈殿を静置してデカンテーションによつてろ過する。沈殿は温湯で十分に洗う。次に希塩酸で沈殿を溶かし、同様に炭酸カルシウムを加えて再沈殿を行い先に用いたろ紙に沈殿を移し、これをよく温湯で洗う。ろ液および洗液はこれを合わせたのち濃縮し、前記の如くして定量を行う。炭酸カルシウムを用いたとき、これについて空試験を行わなければならない。

### 7-33 遊離鉍酸の定量

#### 〔原理〕

試料中に含まれている鉍酸をメチルバイオレット(pH 0.1：黄，1.5：緑，3.2：紫)を指示薬として中和するのに要するアルカリ分を、これに対応する酸の濃度として表したものである。

#### 〔試薬〕

- ① メチルバイオレット溶液：メチルバイオレット 0.1 g を水に溶かし 1 L とする。
- ② 0.1 mol/L 水酸化ナトリウム溶液

#### 〔試験操作〕

試料が酸性を呈する場合には試料 10 mL を比色管にとりメチルバイオレット溶液 3～4 滴を加える。緑～緑藍色を呈したときは遊離鉍酸が存在する。この場合には別に試料 10～20 mL をビーカーにとり、指示薬としてメチルバイオレット溶液 2～3 滴を加え、0.1 mol/L 水酸化ナトリウム溶液を用い酸度を測定する。終末点の確定には試料と同量の pH 2 および pH 3 の緩衝液に同量の指示薬を加えてその中間色を呈するまで滴定する。鉄－硫酸塩泉のように強く着色している場合はワルボール比色器を用い比色しながら滴定する。

#### 〔計算式〕

$$H^+ (\text{mg/L}) = \frac{v \times 1000 \times 0.10079}{V}$$

V：試料採取量(mL)

v：0.1 mol/L 水酸化ナトリウム溶液の消費量(mL)

### 7-34 腐植質の定量

#### (1) 重量法による定量

#### 〔原理〕

試料水中に含まれる腐植質を塩酸酸性で沈殿させ、重量法で定量する。  
本指針では、試料水中の塩酸で沈殿する有機物を腐植質とする。

### 〔試薬〕

- ① 塩酸：試薬特級 35 %

### 〔器具および装置〕

- ① メンブランフィルター：孔径 0.45 μm。あらかじめシリカゲルデシケーター中に入れ乾燥，秤量しておく。
- ② 吸引ろ過装置
- ③ デシケーター：シリカゲルを入れたもの。
- ④ るつば

### 〔試験操作〕

試料 V mL(腐植質としておよそ 20 mg 以上を含む)を正確にとり，メンブランフィルターを用いて吸引ろ過，少量の水で洗浄したのち，ろ液および洗浄液を合わせ，塩酸 10 mL を加えてよくかきまぜ，一週間放置する。これをメンブランフィルターを用いてろ過する。ろ過に際しては，上澄液をまず静かに吸引ろ過し，最後に沈殿部分を追加する。最初からかきまぜた溶液をろ過するとろ過に著しく時間を要するので注意が必要である。ろ過し終わったら沈殿物を水でよく洗う。ろ液はいくらか着色(フルボ酸が多いときは着色が著しい)しているのが普通である。

ろ過後フィルター部分をはがして，パラフィン紙にくるんでシリカゲルデシケーター中で恒量になるまで乾燥する(一週間放置)。

あらかじめ秤量したメンブランフィルターの重量を差引いて腐植質の量を求め，試料中の含量を計算する。

腐植質は灰分を含むので，メンブランフィルターをるつばに移し，少量のメチルアルコールを加えて燃やし，さらに灰化して灰分を求めて先の重量から差引く。

なお，この方法では酸に可溶性のフルボ酸類は含まれない。

### 〔計算式〕

$$\text{腐植質 (mg/L)} = \frac{[(A-B)-C] \times 1000}{V}$$

A：フィルター部分の重量(mg)

B：メンブランフィルターの重量(mg)

C：灰分の重量(mg)

V：試料採取量(mL)

## 7-35 陰イオン類(ふっ化物・塩化物・臭化物・硫酸・りん酸・亜硝酸および硝酸)の一斉分析

### (1) イオンクロマトグラフ法による定量

## 〔原理〕

試料を溶離液に注入し、イオン交換樹脂を充てんしたカラムに通過させ、各イオンのカラムに対する親和性の相違によって分離し、電気伝導度検出器等によって陰イオンを定量する。

## 〔試料の採取および保存〕

試料は、水で洗浄したポリエチレンびんに採取し、速やかに試験する。速やかに試験できない場合には、冷暗所に保存し、24時間以内に試験する。

## 〔試薬〕

① 水（イオンクロマトグラフ用精製水：蒸留水（イオン交換水）を約 0.2  $\mu\text{m}$  のメンブランフィルターでろ過したもので、クロマトグラフにおいて測定対象イオンの保持時間にピークを有しないこと）

② 溶離液：サプレッサ型イオンクロマトグラフでは、炭酸水素ナトリウムと炭酸ナトリウムを混合してそれぞれ 1.5～4 mmol/L, 0.75～4 mmol/L になるように調製したもの等を使用する。ノンサプレッサ型イオンクロマトグラフでは、p-ヒドロキシ安息香酸とビス(2-ヒドロキシエチル)イミノトリス(ヒドロキシメチル)メタンを混合してそれぞれ 8 mmol/L, 3.2 mmol/L, あるいはフタル酸と四ほう酸ナトリウムを混合してそれぞれ 2.5 mmol/L, 15 mmol/L になるように調製したもの等を使用する。

③ 除去液：10～25 mmol/L 硫酸等を使用する。

④ ふっ化物イオン標準原液：白金るつぼ中で 500～550  $^{\circ}\text{C}$  で 40～50 分間加熱し、デシケーター中で放冷したふっ化ナトリウム 2.210 g を少量の水に溶かして全量フラスコ 1 000 mL にとり、水を標線まで加える。本溶液は、ポリエチレンびんに入れて保存する。

ふっ化物イオン標準原液 1 mL=1 mg  $\text{F}^{-}$

⑤ 塩化物イオン標準原液：500～550  $^{\circ}\text{C}$  で 40～50 分間加熱し、デシケーター中で放冷した塩化ナトリウム 1.649 g を少量の水に溶かして全量フラスコ 1 000 mL にとり、水を標線まで加える。

塩化物イオン標準原液 1 mL=1 mg  $\text{Cl}^{-}$

⑥ 臭化物イオン標準原液：105～110  $^{\circ}\text{C}$  で乾燥し、デシケーター中で放冷した臭化ナトリウム 1.288 g を少量の水に溶かして全量フラスコ 1 000 mL にとり、水を標線まで加える。

臭化物イオン標準原液 1 mL=1 mg  $\text{Br}^{-}$

⑦ 硫酸イオン標準原液：恒量になるまで 800  $^{\circ}\text{C}$  で加熱し、デシケーター中で放冷した硫酸ナトリウム 1.479 g を少量の水に溶かして全量フラスコ 1 000 mL にとり、水を標線まで加える。

硫酸イオン標準原液 1 mL=1 mg  $\text{SO}_4^{2-}$

⑧ りん酸イオン標準原液：105～110  $^{\circ}\text{C}$  で乾燥し、デシケーター中で放冷したりん酸一水素二ナトリウム 1.495 g を少量の水に溶かして全量フラスコ 1 000 mL にとり、水を標線まで加える。

りん酸イオン標準原液 1 mL=1 mg  $\text{PO}_4^{3-}$

⑨ 亜硝酸イオン標準原液：105～110℃で4時間乾燥し、デシケーター中で放冷した亜硝酸ナトリウム 4.926 g を少量の滅菌水に溶かして全量フラスコ 1 000 mL にとり、滅菌水を標線まで加える。本溶液は、細菌により変質しやすいのでクロロホルム 1 mL を加え、乾燥滅菌した褐色の硬質ガラスびんに入れ、冷蔵庫内に保存し、ほぼ1年以内に使用する。

亜硝酸イオン標準原液 1 mL=1 mg  $\text{NO}_2^-$

⑩ 硝酸イオン標準原液：105～110℃で4時間乾燥し、デシケーター中で放冷した硝酸ナトリウム 1.370 g を少量の滅菌水に溶かして全量フラスコ 1 000 mL にとり、滅菌水を標線まで加える。本溶液は、クロロホルム 1 mL を加え、乾燥滅菌した褐色の硬質ガラスびんに入れて保存する。

硝酸イオン標準原液 1 mL=1 mg  $\text{NO}_3^-$

⑪ 陰イオン混合標準液：ふっ化物イオン標準原液 25 mL，塩化物イオン標準原液 100 mL，臭化物イオン標準原液 50 mL，硫酸イオン標準原液 100 mL，りん酸イオン標準原液 100 mL，亜硝酸イオン標準原液 5 mL および硝酸イオン標準原液 10 mL を全量フラスコ 1 000 mL にとり、水を標線まで加える。本溶液は、使用のつど調製する。ただし、測定対象イオンと試料中の濃度を考慮して混合割合を変えてもよい。

陰イオン混合標準液 1 mL=0.025 mg  $\text{F}^-$ ，0.1 mg  $\text{Cl}^-$ ，0.05 mg  $\text{Br}^-$ ，0.1 mg  $\text{SO}_4^{2-}$ ，0.1 mg  $\text{PO}_4^{3-}$ ，0.005 mg  $\text{NO}_2^-$ ，0.01 mg  $\text{NO}_3^-$

#### 〔器具および装置〕

① メンブランフィルター：孔径約 0.2  $\mu\text{m}$ 。

② シリンジ：容量 1～2 mL。

③ イオンクロマトグラフ

(1) 試料導入部：ループインジェクト方式で、サンプルループ容量 50～200  $\mu\text{L}$  のもので、イオンクロマトグラフに試料の一定量を再現性良く注入できるもの。

(2) 陰イオン分離カラム：ステンレス製または合成樹脂製のカラムに陰イオン交換体(表層被覆形または全多孔性シリカ形)を充てんしたもので、各イオンの分離度が 1.3 程度以上の性能を有し、分離カラムの懸濁物質や有機物による汚染を防ぐため、プレカラム(ガードカラム)を接続していることが望ましい。

(3) 溶離液流速：1～2 mL/min。

(4) 除去液流速：0.5～4 mL/min(サブレッサ型のみ)。

(5) 検出器：恒温槽内に設置されたまたは温度補償機能付電気伝導度検出器又は紫外吸収検出器。ただし、紫外吸収検出器は、亜硝酸イオン、硝酸イオンおよび臭化物イオンの個別又は同時測定において用いる。

#### 〔試験操作〕

前処理

試料をメンブランフィルターでろ過し、初めのろ液約 10 mL は捨て、残りのろ液を試験

溶液とする。

測定対象陰イオンの濃度が定量上限を超えている場合には、一定割合に水で希釈し、試験溶液とする。

#### 〔定量〕

① 試験溶液で洗浄したシリンジを用いて、サンプルループの数倍の容量の試験溶液をイオンクロマトグラフに注入し電気伝導度を測定し、各陰イオンの保持時間に相当する位置のピーク高さまたはピーク面積を求める。

② 陰イオン混合標準液 0, 0.2～100 mL を段階的に数個の全量フラスコ 100 mL にとり、各々に水を標線まで加えて、以下①と同様に操作して、各陰イオンの濃度(mg/L)とピーク高さまたはピーク面積との検量線を作成する。

#### 〔計算式〕

陰イオン(mg/L) = C × 希釈倍率

C : 試験溶液中の各陰イオンの濃度(mg/L)

## 8. 分析表(イオン表)の作成

### 8-1 分析表の構成

鉱泉分析試験によって得られた各成分の定量値は、分析表として総括し、その泉質判定資料とする。

分析表は、主要成分および副成分の定量値を総括するイオン表と、微量成分についての分析結果を総括する微量成分表とから構成される。

### 8-2 イオン表の構成

イオン表の第 1 欄には、鉱泉の成分を陽イオン、陰イオン、非解離成分、溶存ガス成分の順に、化学名〔表記は、IUPAC (国際純正および応用化学連合) の表記方法を参考にする〕こと〕および化学記号で記入する。第 2 欄には、鉱泉 1 kg 中の各成分の量を mg 単位で示し、解離成分計、溶存物質(ガス成分を除く)合計および成分総計を付記し、各数値は、実数 4 桁以内、小数点以下 1 位までとする。小数点以下 2 位は、含有量が 0.1 mg/kg 以上の場合、四捨五入する。ただし、高温泉であったり、高濃度である等温泉の性状による問題から分析精度のよい定量方法が採用できない場合や、妨害元素により定量下限値に問題があると判断される成分の定量値についてはこの限りではない。

密度については、実数 4 桁以内を記載すること。

0.1 mg/kg 未満の溶存成分は、微量成分表に収容される。

第 3 欄には、第 2 欄の数値を化学当量で除した商を mval として掲げ、陽イオンの mval

値の合計値と、陰イオンの合計値を付記し、数値は実数 4 桁以内、小数点以下 2 位までとする。小数点以下 3 位は四捨五入する。陽イオンについての mval 合計と陰イオンについての mval 合計とは納得し得る誤差の範囲内で一致する。以下の評価値の計算式で、5 % を超える際には分析結果を再検討すること。ただし、強アルカリ性や強酸性の温泉や成分総計が低い温泉（陽イオン、陰イオンの合計がそれぞれ 1 mval/kg 程度以下）では、評価値が 10 % を超えることもある。

$$\text{評価値 (\%)} = \frac{|\text{陽イオン当量値の合計} - \text{陰イオン当量値の合計}|}{(\text{陽イオン当量値の合計} + \text{陰イオン当量値の合計})/2} \times 100$$

主要イオンを化学平衡による分配計算を行ったときは、現地測定による pH 値の誤差を考慮しなければならない。なお、非解離成分は mmol 値をこの欄に記入する（腐植質については、mmol 値を計算しない）。溶存ガス成分とは遊離二酸化炭素および遊離硫化水素をいう。溶存ガス成分の記入も、非解離成分に準ずる。

第 4 欄には、陽イオン、陰イオン成分について、それぞれ、mval 合計値に対する各成分の mval 値の百分率を mval% として計算し、小数点以下 3 位を四捨五入し小数点以下 2 位までを記入する。

成分表への各成分の記載の順序は、次のとおりとする。

陽イオン

アルカリ金属イオン ( $\text{Li}^+$ ,  $\text{Na}^+$ ,  $\text{K}^+$ ……), アンモニウムイオン ( $\text{NH}_4^+$ ), アルカリ土類金属イオン ( $\text{Mg}^{2+}$ ,  $\text{Ca}^{2+}$ ,  $\text{Sr}^{2+}$ ,  $\text{Ba}^{2+}$ ), アルミニウムイオン ( $\text{Al}^{3+}$ ), 遷移元素金属イオン ( $\text{Cr}^{6+}$ ,  $\text{Mn}^{2+}$ ,  $\text{Fe}^{2+}$ ,  $\text{Fe}^{3+}$ ,  $\text{Cu}^{2+}$ ,  $\text{Zn}^{2+}$ ,  $\text{Cd}^{2+}$ ……)

陰イオン

ハロゲン化物イオン ( $\text{F}^-$ ,  $\text{Cl}^-$ ,  $\text{Br}^-$ ,  $\text{I}^-$ ), 水酸化物イオン ( $\text{OH}^-$ ), 硫黄の陰イオンおよび硫黄の酸素酸イオン ( $\text{HS}^-$ ,  $\text{S}^{2-}$ ,  $\text{S}_2\text{O}_3^{2-}$ ,  $\text{HSO}_4^-$ ,  $\text{SO}_4^{2-}$ ), 亜硝酸イオン ( $\text{NO}_2^-$ ), 硝酸イオン ( $\text{NO}_3^-$ ), リン酸のイオン ( $\text{H}_2\text{PO}_4^-$ ,  $\text{HPO}_4^{2-}$ ,  $\text{PO}_4^{3-}$ ), メタ亜ひ酸イオン ( $\text{AsO}_2^-$ ), 炭酸のイオン ( $\text{HCO}_3^-$ ,  $\text{CO}_3^{2-}$ ), メタけい酸のイオン ( $\text{HSiO}_3^-$ ,  $\text{SiO}_3^{2-}$ ), メタほう酸のイオン ( $\text{BO}_2^-$ )

### 8-3 強電解質の計算

次の元素およびイオン種は、それぞれ次のようなイオンとして溶存するものとして定量値から計算する。

$\text{H}^+$ ,  $\text{Li}^+$ ,  $\text{Na}^+$ ,  $\text{K}^+$ ,  $\text{NH}_4^+$ ,  $\text{Mg}^{2+}$ ,  $\text{Ca}^{2+}$ ,  $\text{Sr}^{2+}$ ,  $\text{Ba}^{2+}$ ,  $\text{Al}^{3+}$ ,  $\text{Mn}^{2+}$ ,  $\text{Fe}^{2+}$  または  $\text{Fe}^{3+}$ ,  $\text{Cu}^{2+}$ ,  $\text{Zn}^{2+}$ ,  $\text{Cd}^{2+}$ ,  $\text{F}^-$ ,  $\text{Cl}^-$ ,  $\text{Br}^-$ ,  $\text{I}^-$ ,  $\text{NO}_2^-$ ,  $\text{NO}_3^-$  および  $\text{OH}^-$ 。

水素イオン濃度  $[\text{H}^+]$ , および水酸化物イオン濃度  $[\text{OH}^-]$  は pH 値から次式により計算する。

$$\text{pH} = -\log[\text{H}^+], [\text{H}^+] \times [\text{OH}^-] = 10^{-14}$$

水酸化物イオンは、7-30、(3)の滴定値によってもよい。また、水素イオン濃度は、酸性泉の場合7-33の滴定値から計算してもよい。

各成分の定量値が、鉱泉1L中のmg値として得られている場合には、次式により検水1kg中の値に換算する。

$$\frac{\text{mg/Lの値}}{\text{検水の密度}} = \text{検水1kg中の成分量(mg/kg)}$$

#### 8-4 弱電解質の計算

##### (1) チオ硫酸、りん酸、メタ亜ひ酸およびひ酸、メタけい酸およびメタほう酸

これらの成分については、それぞれの定量値から、現地におけるpHの測定値により、それぞれ次の化学種として溶存するものとして計算し、イオン表に記入する。計算の結果が0.1 mg/kg未満となった場合には微量成分表に記入する。

###### 1) チオ硫酸

pH値2未満のとき	$\text{HS}_2\text{O}_3^-$ として
pH値2以上のとき	$\text{S}_2\text{O}_3^{2-}$ として

計算する。

###### 2) りん酸

pH値2未満のとき	$\text{H}_3\text{PO}_4$ として
pH値2以上6.7未満のとき	$\text{H}_2\text{PO}_4^-$ として
pH値6.7以上12未満のとき	$\text{HPO}_4^{2-}$ として
pH値12以上のとき	$\text{PO}_4^{3-}$ として

計算する。

###### 3) メタ亜ひ酸およびひ酸

総ひ素の定量値は、イオン表へ記入する際には、メタ亜ひ酸( $\text{HAsO}_2$ )およびメタ亜ひ酸イオン( $\text{AsO}_2^-$ )として溶存するものとし、現地におけるpH値により

pH値9.2未満のとき	$\text{HAsO}_2$ として
pH値9.2以上のとき	$\text{AsO}_2^-$ として

計算する。

###### 4) メタけい酸 $\text{H}_2\text{SiO}_3$

pH値9.7未満	$\text{H}_2\text{SiO}_3$ として
pH値9.7以上11.7未満	$\text{HSiO}_3^-$ として
pH値11.7以上	$\text{SiO}_3^{2-}$ として

計算する。

###### 5) メタほう酸

pH 値 9.2 未満のとき             $\text{HBO}_2$  として  
 pH 値 9.2 以上のとき         $\text{BO}_2^-$  として

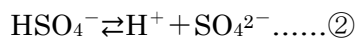
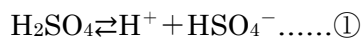
計算する。

## (2) 硫酸およびそのイオン

7-27 硫酸イオンの定性と定量により得られた総  $\text{SO}_4^{2-}$  値より次の化学平衡式により計算する。

各成分の濃度を [ ], 総硫酸イオンの定量値を  $\Sigma \text{SO}_4^{2-}$ , 解離定数を  $K_1, K_2$  とする。

ただし, 各成分の濃度,  $\Sigma \text{SO}_4^{2-}$  はすべて, mol 濃度である。



$$K_1 = [\text{H}^+] \cdot [\text{HSO}_4^-] / [\text{H}_2\text{SO}_4] \dots\dots \textcircled{3}$$

$$K_2 = [\text{H}^+] \cdot [\text{SO}_4^{2-}] / [\text{HSO}_4^-] \dots\dots \textcircled{4}$$

$$\Sigma \text{SO}_4^{2-} = [\text{H}_2\text{SO}_4] + [\text{HSO}_4^-] + [\text{SO}_4^{2-}] \dots\dots \textcircled{5}$$

従って,

$$[\text{H}_2\text{SO}_4] = [\text{H}^+]^2 \cdot \Sigma \text{SO}_4^{2-} / ([\text{H}^+]^2 + [\text{H}^+] \cdot K_1 + K_1 \cdot K_2) \dots\dots \textcircled{6}$$

$$[\text{HSO}_4^-] = [\text{H}^+] \cdot K_1 \cdot \Sigma \text{SO}_4^{2-} / ([\text{H}^+]^2 + [\text{H}^+] \cdot K_1 + K_1 \cdot K_2) \dots\dots \textcircled{7}$$

$$[\text{SO}_4^{2-}] = K_1 \cdot K_2 \cdot \Sigma \text{SO}_4^{2-} / ([\text{H}^+]^2 + [\text{H}^+] \cdot K_1 + K_1 \cdot K_2) \dots\dots \textcircled{8}$$

水素イオン濃度  $[\text{H}^+]$  は  $\text{pH} = -\log[\text{H}^+]$  として現地の pH 測定値から算出する。また, 酸性泉の場合, 7-33 の滴定値から  $[\text{H}^+]$  を計算してもよい。また,  $K_1 = 4 \times 10^{-1}$ ,  $K_1 \cdot K_2 = 1.2 \times 10^{-2}$  とする。上記計算結果は mol 濃度単位であるから, 1000 倍し, 化学当量および密度で除して mval 値を求めなければならない。計算の結果 0.1 mg/kg 未満の成分値となった場合には, その値を近縁の溶存化学種に加算するか, あるいは無視する。

計算例

試料中の総硫酸イオンの定量値 = 125.3 mg/L

pH 値(現地) = 2.5

のとき,  $K_1 = 4 \times 10^{-1}$ ,  $K_1 \cdot K_2 = 1.2 \times 10^{-2}$

$$[\text{H}^+] = 3.162 \times 10^{-3} \quad \text{mol/L}$$

$$\Sigma \text{SO}_4^{2-} = 1.3044 \times 10^{-3} \quad \text{mol/L}$$

⑥式より

$$\begin{aligned} [\text{H}_2\text{SO}_4] &= [(3.162 \times 10^{-3})^2 \times 1.3044 \times 10^{-3}] / [(3.162 \times 10^{-3})^2 + 3.162 \times 10^{-3} \times 4 \times 10^{-1} + 1.2 \times 10^{-2}] \\ &= 9.824 \times 10^{-7} \quad \text{mol/L} \end{aligned}$$

$$= 0.0964 \quad \text{mg/L}$$

同様に⑦式および⑧式より

$$[\text{HSO}_4^-] = 1.243 \times 10^{-4} \quad \text{mol/L}$$



$$=12.07 \text{ mg/L}$$

$$[\text{SO}_4^{2-}] = 1.179 \times 10^{-3} \text{ mol/L}$$

$$=113.25 \text{ mg/L}$$

となる。この試料の密度を仮に 1.002 とすれば、試料 1 kg 中の各成分の含有量は、

$$\text{H}_2\text{SO}_4 \dots 0.0962 \text{ mg/kg} = 9.809 \times 10^{-7} \text{ mol/kg}$$

$$\text{HSO}_4^- \dots 12.05 \text{ mg/kg} = 1.241 \times 10^{-4} \text{ mol/kg}$$

$$\text{SO}_4^{2-} \dots 113.02 \text{ mg/kg} = 1.177 \times 10^{-3} \text{ mol/kg}$$

となる。従って、遊離の硫酸( $\text{H}_2\text{SO}_4$ )の存在は無視され、イオン表には、

$$\text{HSO}_4^- \dots 12.1 \text{ mg/kg}, 0.12 \text{ mval}$$

$$\text{SO}_4^{2-} \dots 113.0 \text{ mg/kg}, 2.35 \text{ mval}$$

と記入される。

### (3) 遊離二酸化炭素，炭酸水素イオンおよび炭酸イオン

総炭酸の定量を行ったときは、次の化学平衡式から、遊離二酸化炭素濃度 $[\text{CO}_2]$ 、炭酸水素イオン濃度 $[\text{HCO}_3^-]$ および炭酸イオン濃度 $[\text{CO}_3^{2-}]$ を求める。総炭酸の定量値 $\Sigma \text{CO}_2$  (mol/L)が

$$\Sigma \text{CO}_2 = [\text{CO}_2] + [\text{HCO}_3^-] + [\text{CO}_3^{2-}] \dots \dots \dots \textcircled{1}$$

$$[\text{H}^+] \cdot [\text{HCO}_3^-] / [\text{CO}_2] = K_1 \dots \dots \textcircled{2}$$

$K_1$ は炭酸の第一解離定数で  $4.3 \times 10^{-7}$  である。

$$\text{また } [\text{H}^+] \cdot [\text{CO}_3^{2-}] / [\text{HCO}_3^-] = K_2 \dots \dots \textcircled{3}$$

$K_2$ は炭酸の第二解離定数で  $7.7 \times 10^{-11}$  である。 $[\text{H}^+]$ は現地における pH の測定値から  $\text{pH} = -\log[\text{H}^+]$  として求める。①、②および③より

$$[\text{CO}_2] = [\text{H}^+]^2 \cdot \Sigma \text{CO}_2 / ([\text{H}^+]^2 + [\text{H}^+] \cdot K_1 + K_1 \cdot K_2) \text{ (mol/L)} \dots \dots \textcircled{4}$$

$$[\text{HCO}_3^-] = [\text{H}^+] \cdot K_1 \cdot \Sigma \text{CO}_2 / ([\text{H}^+]^2 + [\text{H}^+] \cdot K_1 + K_1 \cdot K_2) \text{ (mol/L)} \dots \dots \textcircled{5}$$

$$[\text{CO}_3^{2-}] = K_1 \cdot K_2 \cdot \Sigma \text{CO}_2 / ([\text{H}^+]^2 + [\text{H}^+] \cdot K_1 + K_1 \cdot K_2) \text{ (mol/L)} \dots \dots \textcircled{6}$$

このようにして計算された値から、遊離二酸化炭素については、mg/kg, mmol/kg, 炭酸水素イオン、炭酸イオンについては mg/kg, mval をそれぞれ計算し、イオン表に記入する。0.1 mg/kg 未満の成分については、その値を近縁の化学種に加算するか、あるいは無視することは硫酸イオンの場合と同様である。

試料が、フェノールフタレイン溶液に対して酸性で、遊離二酸化炭素および炭酸水素イオンを現地で滴定した場合には、次の式から、炭酸イオン濃度 (mol/L) を計算する。

$$[\text{CO}_3^{2-}] = K_2 \cdot [\text{HCO}_3^-] / [\text{H}^+] \dots \dots \textcircled{7}$$

この結果、0.1 mg/kg 未満の値を得た場合にはその値を近縁の化学種に加算するか、あるいは無視する。

試料がフェノールフタレイン溶液に対してアルカリ性であって、炭酸イオン、炭酸水素イオンを滴定法により現地で定量した場合は遊離二酸化炭素について次式によりその濃度を計算する。

$$[\text{CO}_2] = [\text{H}^+] \cdot [\text{HCO}_3^-] / K_1 \dots\dots ⑧$$

その結果、0.1 mg/kg 未満の計算値を得た場合には、その値を近縁の溶存化学種に加算するか、あるいは無視する。遊離二酸化炭素、炭酸水素イオン、炭酸イオンを滴定法により分離定量した場合は、その定量値を用いてもよい。メチルオレンジ酸性の試料については、遊離鉍酸について注意しなければならない。

#### (4) 遊離硫化水素、硫化水素イオンおよび硫化物イオン

7-25 硫化水素の定性と定量により得られた定量値は、総硫化水素  $\Sigma \text{H}_2\text{S}$  (mol/L) とし、次の解離平衡式より、遊離硫化水素濃度  $[\text{H}_2\text{S}]$ 、硫化水素イオン濃度  $[\text{HS}^-]$  および硫化物イオン濃度  $[\text{S}^{2-}]$  を計算する。

$$\Sigma \text{H}_2\text{S} = [\text{H}_2\text{S}] + [\text{HS}^-] + [\text{S}^{2-}] \dots\dots ①$$

$$\text{H}_2\text{S} \rightleftharpoons \text{H}^+ + \text{HS}^- \dots\dots ②$$

$$[\text{H}^+] \cdot [\text{HS}^-] / [\text{H}_2\text{S}] = K_1 \dots\dots ③$$

$K_1$  は硫化水素の第一解離定数であって  $9.1 \times 10^{-8}$  である。

$[\text{H}^+]$  は現地における pH の測定値から  $\text{pH} = -\log [\text{H}^+]$  として求めるか、酸性泉の場合には 7-33 の定量値から計算する。

$$\text{HS}^- \rightleftharpoons \text{H}^+ + \text{S}^{2-} \dots\dots ④$$

$$[\text{H}^+] \cdot [\text{S}^{2-}] / [\text{HS}^-] = K_2 \dots\dots ⑤$$

$K_2$  は硫化水素の第二解離定数であって、 $1.2 \times 10^{-15}$  である。

①, ②, ③, ④ および ⑤ から

$$[\text{H}_2\text{S}] = [\text{H}^+]^2 \cdot \Sigma \text{H}_2\text{S} / ([\text{H}^+]^2 + [\text{H}^+] \cdot K_1 + K_1 \cdot K_2) \dots\dots ⑦$$

$$[\text{HS}^-] = [\text{H}^+] \cdot K_1 \cdot \Sigma \text{H}_2\text{S} / ([\text{H}^+]^2 + [\text{H}^+] \cdot K_1 + K_1 \cdot K_2) \dots\dots ⑧$$

$$[\text{S}^{2-}] = K_1 \cdot K_2 \cdot \Sigma \text{H}_2\text{S} / ([\text{H}^+]^2 + [\text{H}^+] \cdot K_1 + K_1 \cdot K_2) \dots\dots ⑨$$

上式から求めた mol/L 単位の成分濃度について、遊離硫化水素については、mg/kg, mmol/kg の値を求め、硫化水素イオンおよび硫化物イオンについてはそれぞれ mg/kg, mval 値を計算し、イオン表に記入する。平衡式から分配された計算値が 0.1 mg/kg 未満となった場合には、その値を近縁の溶存化学種に加算するか、あるいは無視する。

#### 8-5 微量成分表

分析の結果、0.1 mg/kg に満たない成分についての成績は、微量成分欄に記入される。濃度は原則として試料 1 kg 中の重量で表示する。成分の表現は必ずしも分子またはイオ

ン等の化学式であることを要しない。すなわち、総ひ素，総水銀等と記載してよい。微量成分欄に記入する成分については特に指定しないが，温泉の使用目的を勘案すること。例えば，飲泉を行う場合には，各都道府県で定める飲用利用基準に係る成分について記載することが考えられる。

## 8-6 温泉分析書作成上の注意点

温泉分析書には，必ず湧出地における調査を行った者，試験室における試験を行った者，登録分析機関の住所および氏名（法人の場合にあつては，主たる事務所の所在地および名称ならびに代表者の氏名），登録番号を記載し，職印を押印すること。

分析書の記載は，簡潔にして明瞭なことを旨とすること。温泉分析の結果，療養泉とならない鉱泉の分析結果を得た場合には，「6. 泉質」を「6. 判定」とし，温泉法第2条別表に定めるとの項目で温泉と判定されたかを明記すること。また，分析の結果が温泉に該当しなかった場合で報告書を提出する必要があるときは，「6. 判定」で温泉に該当しない旨を明記すること。その際の報告書タイトルの「温泉分析書（鉱泉分析試験による分析成績）」は，トラブルを避けるため「水質分析書（鉱泉分析試験による分析成績）」として提出する。

例：（温泉法上の温泉ではあるが療養泉ではない場合）

「6. 判定：温泉法第二条の別表に規定するメタけい酸（ $H_2SiO_3$ ）の項により温泉に適合する。ただし療養泉には該当しないので泉質名はない。」

例：（分析の結果温泉に該当しなかった場合）

「6. 判定：温泉法第二条に定義する温泉に該当しない。」

混合泉の分析を行った場合，原則的には，混合率を明記した混合泉の温泉分析書と混合されるすべての源泉の温泉分析書を作成することが望ましい\*1。

付表-1には，旧泉質名対照表が示されているが，すべての泉質に対応できていない。旧泉質名については，併記することを禁止しないが，あえて併記しなくてもよい。

また，伝統的に用いられている旧泉質名であつて，分析結果と科学的に矛盾しないものであれば，対照表に表記されていない泉質名であっても，旧泉質名として併記してもよい\*2。

なお，「6. 泉質」では，療養泉としての泉質名の後に，浸透圧の分類，液性の分類および泉温の分類を併記するのが通例である。

温泉分析書別表は，温泉法第18条第1項による掲示に直接結びつくものではないが，必要な参考資料となるものであり，掲示の基準等を別表に記載する場合には内容を正確に記載すること。その際，飲用利用許可を取得していない施設には原則的に飲用の禁忌症，適応症および飲用の注意事項を記載しないこと。

\*1 各源泉を個別に採取できないことも多々あるので，各源泉の分析を行うべきかについては，各都道府県の担当課と相談すること。

\*2 付表-1 旧泉質名対照表に記載のない「塩化土類泉」等は併記してよいが，かつてはラドンをラヂウムエマナチオンと称していたため，放射能泉を「ラヂウム泉」と表記する旧泉質名があるが，これは誤解を生じやすいので併記しないこと。

《例 示》

温 泉 分 析 書

(鉱泉分析試験による分析成績)

1. 申請者:〇〇県〇〇市〇〇町〇〇番地  
湯本一郎
2. 源泉名および湧出地:〇〇温泉〇号泉  
〇〇県〇〇市〇〇町〇〇番地湧出, 源泉にて採水

●混合泉（蒸気造成泉を含む）を分析した場合は、「2. 源泉名および湧出地：」を「2. 源泉名および採水地：」とし、混合泉（蒸気造成泉）であることを示した上で採水場所を記載する。さらに、混合しているすべての温泉（蒸気造成泉の場合地下水等）の名称と湧出地を記載する。混合率が分かる場合には、混合率も記載する。混合している源泉が多い場合や、それぞれの源泉の泉温や湧出量を記載する際には別紙等に記載してもよい。

例 2. 源泉名および採水地：3 源泉の混合泉，〇〇県〇〇市〇〇町〇〇番地，〇〇旅館地下貯湯槽にて採水

混合している源泉は以下の3 源泉

1. 〇〇の湯 〇〇町〇〇番地湧出
2. 〇〇の湯 〇〇町〇〇番地湧出
3. 〇〇の湯 〇〇町〇〇番地湧出

●除鉄・除マンガン処理等により、湧出口と利用施設間の成分に差異があると認められるときに、処理等の後の温泉を分析した場合は、混合泉の場合と同じく「2. 源泉名および湧出地：」を「2. 源泉名および採水地：」とし、処理の方法等を記載すること。なお、薬剤や地下水を直接井戸内に注入している場合も処理の方法と同様に記載すること。

例 2. 源泉名および採水地：〇〇の湯，〇〇県〇〇市〇〇町〇〇番地，〇〇旅館次亜塩素酸注入プラントにて採水，除鉄・除マンガン処理後に採水

●別の場所から運ばれた温泉を分析した場合は、混合泉の場合と同じく「2. 源泉名および湧出地：」を「2. 源泉名および採水地：」とし、運搬の方法等記載すること。

例 2. 源泉名および採水地：〇〇の湯，〇〇県〇〇市〇〇町〇〇番地，〇〇旅館浴槽にて採水，タンクローリーにて搬入

### 3. 湧出地における調査および試験成績

- (イ) 調査および試験者:〇〇衛生研究所 湯本二郎
- (ロ) 調査および試験年月日:平成 19 年 2 月 12 日
- (ハ) 泉温:58.2 °C(気温:17 °C)
- (ニ) 湧出量:210 L/min (~~自然湧出掘削自噴動力揚湯~~)

混合泉や、除鉄・除マンガン処理等の後の温泉を分析した場合、「湧出量」は「利用量」と書き替える。蒸気造成泉の場合は、「造成量」としてもよい。混合泉や蒸気造成泉では、利用量や造成量の測定が困難な場合がある。そのような場合には、「測定不能」とするか、施設管理者から聴取した結果を示してもよい。

例：(ニ) 利用量：5 t/日

- (ホ) 知覚的試験:ほとんど無色澄明，強塩味で硫化水素臭を有する，ガス発泡，ガス発生あり
- (ヘ) pH 値:7.6
- (ト) 電気伝導率:1.85 S/m(25 °C)
- (チ) ラドン(Rn):7.4 Bq/kg( $2.0 \times 10^{-10}$  Ci/kg:0.55 マツヘ単位)  
(液体シンチレーションカウンタによる定量)

### 4. 試験室における試験成績

- (イ) 試験者:〇〇衛生研究所 湯本三郎
- (ロ) 分析終了の年月日:平成 19 年 3 月 11 日
- (ハ) 知覚的試験:淡黄褐色澄明であり,強塩味でよう素臭を有する(試料採取後 24 時間)。
- (ニ) 密度:1.007 g/cm<sup>3</sup> (20 °C/4 °C)
- (ホ) pH 値:6.57
- (ヘ) 蒸発残留物:12.28 g/kg(180 °C)

### 5. 試料 1 kg 中の成分:分量および組成

#### (イ) 陽イオン

成分	ミリグラム (mg)	ミリバル (mval)	ミリバル% (mval%)
ナトリウムイオン(Na <sup>+</sup> )	3692	160.6	71.82
カリウムイオン(K <sup>+</sup> )	201.5	5.15	2.30
マグネシウムイオン(Mg <sup>2+</sup> )	62.7	5.16	2.31
カルシウムイオン(Ca <sup>2+</sup> )	1056	52.69	23.56
鉄(II)イオン(フェロイオン)(Fe <sup>2+</sup> )	0.7	0.03	0.01
陽イオン 計	5013	223.6	100

(ロ) 陰イオン

成分	ミリグラム (mg)	ミリバル (mval)	ミリバル% (mval%)
ふっ化物イオン(F <sup>-</sup> )	1.9	0.10	0.05
塩化物イオン(Cl <sup>-</sup> )	7634	215.3	98.99
臭化物イオン(Br <sup>-</sup> )	8.4	0.11	0.05
よう化物イオン(I <sup>-</sup> )	8.8	0.07	0.03
硫化水素イオン(HS <sup>-</sup> )	7.7	0.23	0.11
硫酸イオン(SO <sub>4</sub> <sup>2-</sup> )	18.0	0.37	0.17
炭酸水素イオン(HCO <sub>3</sub> <sup>-</sup> )	80.1	1.31	0.60
炭酸イオン(CO <sub>3</sub> <sup>2-</sup> )	0.2	0.01	0.00
陰イオン 計	7759	217.5	100

(ハ) 遊離成分

非解離成分

成分	ミリグラム (mg)	ミリモル (mmol)
メタけい酸(H <sub>2</sub> SiO <sub>3</sub> )	72.3	0.93
メタほう酸(HBO <sub>2</sub> )	67.0	1.53
非解離成分 計	139.3	2.46

溶存物質(ガス性のものを除く):12.91 g/kg

溶存ガス成分

成分	ミリグラム (mg)	ミリモル (mmol)
遊離二酸化炭素(CO <sub>2</sub> ) (遊離炭酸)	4.8	0.11
遊離硫化水素(H <sub>2</sub> S)	2.2	0.06
溶存ガス成分 計	7.0	0.17

成分総計:12.92 g/kg

(二) その他の微量成分

総ひ素:0.02 mg/kg 鉛:0.05 mg/kg 未満 亜鉛:0.01 mg/kg 未満  
銅:0.05 mg/kg 未満 総水銀:0.0005 mg/kg 未満

6. 泉質:含硫黄-ナトリウム・カルシウム-塩化物温泉(高張性弱アルカリ性高温泉)

7. 禁忌症,適応症等は別表による

平成 年 月 日

登録番号 ○○○○○第○号  
○○県○○市○○町○○番地  
○○衛生研究所 所長 湯本四郎

職印

《付表-1》

旧泉質名対照表

- ・温泉と冷鉱泉の区別は省略し「泉」と記す。
- ・鉄は鉄(Ⅱ), 鉄(Ⅲ)があるが, 鉄(Ⅱ), Fe(Ⅱ)で代表した。
- ・略記は新泉質の略記法を示す。

旧泉質名	泉質名	略記泉質名
1. 単純温泉	単純温泉・アルカリ性単純温泉	
2. 単純炭酸泉	単純二酸化炭素泉	単純 CO <sub>2</sub> 泉
3. 重炭酸土類泉	カルシウム(・マグネシウム)-炭酸水素塩泉	Ca(・Mg)-HCO <sub>3</sub> 泉
(a) 純重炭酸土類泉	カルシウム(・マグネシウム)-炭酸水素塩泉	Ca(・Mg)-HCO <sub>3</sub> 泉
(b) 含炭酸-土類泉	含二酸化炭素-カルシウム(・マグネシウム) -炭酸水素塩泉	含 CO <sub>2</sub> -Ca(・Mg)-HCO <sub>3</sub> 泉
(c) 含食塩-重炭酸土類泉	カルシウム(・マグネシウム)・ナトリウム -炭酸水素塩・塩化物泉	Ca(・Mg)・Na-HCO <sub>3</sub> ・Cl 泉
(d) 含芒硝-重炭酸土類泉	カルシウム(・マグネシウム)・ナトリウム -炭酸水素塩・硫酸塩泉	Ca(・Mg)・Na-HCO <sub>3</sub> ・SO <sub>4</sub> 泉
4. 重曹泉	ナトリウム-炭酸水素塩泉	Na-HCO <sub>3</sub> 泉
(a) 純重曹泉	ナトリウム-炭酸水素塩泉	Na-HCO <sub>3</sub> 泉
(b) 含炭酸-重曹泉	含二酸化炭素-ナトリウム-炭酸水素塩泉	含 CO <sub>2</sub> -Na-HCO <sub>3</sub> 泉
(c) 含食塩-重曹泉	ナトリウム-炭酸水素塩・塩化物泉	Na-HCO <sub>3</sub> ・Cl 泉
(d) 含芒硝-重曹泉	ナトリウム-炭酸水素塩・硫酸塩泉	Na-HCO <sub>3</sub> ・SO <sub>4</sub> 泉
(e) 含食塩・含芒硝-重曹泉	ナトリウム-炭酸水素塩・塩化物・硫酸塩泉	Na-HCO <sub>3</sub> ・Cl・SO <sub>4</sub> 泉
(f) 含土類-重曹泉	ナトリウム・カルシウム(・マグネシウム) -炭酸水素塩泉	Na・Ca(・Mg)-HCO <sub>3</sub> 泉
5. 食塩泉	ナトリウム-塩化物泉	Na-Cl 泉
(a) 純食塩泉	ナトリウム-塩化物泉	Na-Cl 泉
(b) 含炭酸-食塩泉	含二酸化炭素-ナトリウム-塩化物泉	含 CO <sub>2</sub> -Na-Cl 泉
(c) 強食塩泉	ナトリウム-塩化物強塩泉	Na-Cl 強塩泉
(d) 弱食塩泉	ナトリウム-塩化物泉	Na-Cl 泉
(e) 含重曹-食塩泉	ナトリウム-塩化物・炭酸水素塩泉	Na-Cl・HCO <sub>3</sub> 泉
(f) 含芒硝-食塩泉	ナトリウム-塩化物・硫酸塩泉	Na-Cl・SO <sub>4</sub> 泉
(g) 含芒硝・重曹-食塩泉	ナトリウム-塩化物・硫酸塩・炭酸水素塩泉	Na-Cl・SO <sub>4</sub> ・HCO <sub>3</sub> 泉
(h) 含塩化土類-食塩泉	ナトリウム・マグネシウム(・カルシウム) -塩化物泉	Na・Mg(・Ca)-Cl 泉
(i) 含土類-食塩泉	ナトリウム・カルシウム(・マグネシウム) -塩化物・炭酸水素塩泉	Na・Ca(・Mg)-Cl・HCO <sub>3</sub> 泉
(j) 含土類・石膏-食塩泉	ナトリウム・カルシウム-塩化物・炭酸水素塩 ・硫酸塩泉	Na・Ca-Cl・HCO <sub>3</sub> ・SO <sub>4</sub> 泉
(k) 含臭素-食塩泉	小分類を廃止。ナトリウム-塩化物泉	Na-Cl 泉
(l) 含ヨウ素-食塩泉	含よう素-ナトリウム-塩化物泉	含 I-Na-Cl 泉
(m) 含臭素・ヨウ素-食塩泉	臭素の小分類を廃止。含よう素-ナトリウム- 塩化物泉	含 I-Na-Cl 泉

旧泉質名	新泉質名	略記泉質名
(n) 含ホウ酸-食塩泉	小分類を廃止。ナトリウム-塩化物泉	Na-Cl 泉
6. 硫酸塩泉	硫酸塩泉	SO <sub>4</sub> 泉
(a) 純硫酸塩泉	硫酸塩泉	SO <sub>4</sub> 泉
(b) 正苦味泉	マグネシウム-硫酸塩泉	Mg-SO <sub>4</sub> 泉
(c) 芒硝泉	ナトリウム-硫酸塩泉	Na-SO <sub>4</sub> 泉
(d) 石膏泉	カルシウム-硫酸塩泉	Ca-SO <sub>4</sub> 泉
(e) 含食塩-芒硝泉	ナトリウム-硫酸塩・塩化物泉	Na-SO <sub>4</sub> ・Cl 泉
(f) 含食塩-石膏泉	カルシウム・ナトリウム-硫酸塩・塩化物泉	Ca・Na-SO <sub>4</sub> ・Cl 泉
(g) 含食塩-正苦味泉	マグネシウム・ナトリウム-硫酸塩・塩化物泉	Mg・Na-SO <sub>4</sub> ・Cl 泉
7. 鉄泉		
(1) 炭酸鉄泉	(鉄(II)-炭酸水素塩泉)	(Fe(II)-HCO <sub>3</sub> 泉)
(a) 単純炭酸鉄泉	単純鉄(II)泉(炭酸水素塩型)	単純 Fe(II) 泉(HCO <sub>3</sub> 型)
(b) 含炭酸・鉄泉	含二酸化炭素・鉄(II)-カルシウム-炭酸水素塩泉	含 CO <sub>2</sub> ・Fe(II)-Ca-HCO <sub>3</sub> 泉
(c) 土類炭酸鉄泉	カルシウム(・マグネシウム)・鉄(II)-炭酸水素塩泉または含鉄(II)-カルシウム(・マグネシウム)-炭酸水素塩泉	Ca(・Mg)・Fe(II)-HCO <sub>3</sub> 泉, 含 Fe(II)-Ca(・Mg)-HCO <sub>3</sub> 泉
㊤ 純土類炭酸鉄泉	カルシウム(・マグネシウム)・鉄(II)-炭酸水素塩泉または含鉄(II)-カルシウム(・マグネシウム)-炭酸水素塩泉	Ca(・Mg)・Fe(II)-HCO <sub>3</sub> 泉, 含 Fe(II)-Ca(・Mg)-HCO <sub>3</sub> 泉
㊦ 含食塩-土類炭酸鉄泉	カルシウム(・マグネシウム)・ナトリウム・鉄(II)-炭酸水素塩・塩化物泉または含鉄(II)-カルシウム(・マグネシウム)・ナトリウム-炭酸水素塩・塩化物泉	Ca(・Mg)・Na・Fe(II)-HCO <sub>3</sub> ・Cl 泉, 含 Fe(II)-Ca(・Mg)・Na-HCO <sub>3</sub> ・Cl 泉
㊧ 含芒硝-土類炭酸鉄泉	カルシウム(・マグネシウム)・ナトリウム・鉄(II)-炭酸水素塩・硫酸塩泉または含鉄(II)-カルシウム(・マグネシウム)・ナトリウム-炭酸水素塩・硫酸塩泉	Ca(・Mg)・Na・Fe(II)-HCO <sub>3</sub> ・SO <sub>4</sub> 泉, 含 Fe(II)-Ca(・Mg)・Na-HCO <sub>3</sub> ・SO <sub>4</sub> 泉
(d) 重曹炭酸鉄泉	ナトリウム・鉄(II)-炭酸水素塩泉または含鉄(II)-ナトリウム-炭酸水素塩泉	Na・Fe(II)-HCO <sub>3</sub> 泉, 含 Fe(II)-Na-HCO <sub>3</sub> 泉
㊨ 純重曹・炭酸鉄泉	ナトリウム・鉄(II)-炭酸水素塩泉または含鉄(II)-ナトリウム-炭酸水素塩泉	Na・Fe(II)-HCO <sub>3</sub> 泉, 含 Fe(II)-Na-HCO <sub>3</sub> 泉
㊩ 含食塩-重曹炭酸鉄泉	ナトリウム・鉄(II)-炭酸水素塩・塩化物泉または含鉄(II)-ナトリウム-炭酸水素塩・塩化物泉	Na・Fe(II)-HCO <sub>3</sub> ・Cl 泉, 含 Fe(II)-Na-HCO <sub>3</sub> ・Cl 泉
㊪ 含芒硝-重曹炭酸鉄泉	ナトリウム・鉄(II)-炭酸水素塩・硫酸塩泉または含鉄(II)-ナトリウム-炭酸水素塩・硫酸塩泉	Na・Fe(II)-HCO <sub>3</sub> ・SO <sub>4</sub> 泉, 含 Fe(II)-Na-HCO <sub>3</sub> ・SO <sub>4</sub> 泉
㊫ 含食塩・芒硝-重曹炭酸鉄泉	ナトリウム・鉄(II)-炭酸水素塩・塩化物・硫酸塩泉または含鉄(II)-ナトリウム-炭酸水素塩・塩化物・硫酸塩泉	Na・Fe(II)-HCO <sub>3</sub> ・Cl・SO <sub>4</sub> 泉, 含 Fe(II)-Na-HCO <sub>3</sub> ・Cl・SO <sub>4</sub> 泉
㊬ 含土類-重曹炭酸鉄泉	ナトリウム・カルシウム(・マグネシウム)・鉄(II)-炭酸水素塩泉または含鉄(II)-ナトリウム・カルシウム(・マグネシウム)-炭酸水素塩泉	Na・Ca(・Mg)・Fe(II)-HCO <sub>3</sub> 泉, 含 Fe(II)-Na・Ca(・Mg)-HCO <sub>3</sub> 泉



旧泉質名	新泉質名	略記泉質名
(e) 含食塩-炭酸鉄泉	ナトリウム・鉄(Ⅱ)-塩化物・炭酸水素塩泉または含鉄(Ⅱ)-ナトリウム-塩化物(・炭酸水素塩)泉	Na・Fe(Ⅱ)-Cl・HCO <sub>3</sub> 泉, 含 Fe(Ⅱ)-Na-Cl(・HCO <sub>3</sub> ) 泉
(f) 含硫酸塩-炭酸鉄泉	ナトリウム・鉄(Ⅱ)-硫酸塩・炭酸水素塩泉または含鉄(Ⅱ)-ナトリウム-硫酸塩(・炭酸水素塩)泉	Na・Fe(Ⅱ)-SO <sub>4</sub> ・HCO <sub>3</sub> 泉, 含 Fe(Ⅱ)-Na-SO <sub>4</sub> (・HCO <sub>3</sub> ) 泉
8. 緑礬泉	(鉄(Ⅱ)-硫酸塩泉)	(Fe(Ⅱ)-SO <sub>4</sub> 泉)
(a) 単純緑礬泉	単純鉄泉(硫酸塩型)	単純 Fe(Ⅱ) 泉(SO <sub>4</sub> 型)
(b) 酸性緑礬泉	酸性-鉄(Ⅱ)-硫酸塩泉	酸性-Fe(Ⅱ)-SO <sub>4</sub> 泉
(c) 含ひ素緑礬泉	小分類を廃止。鉄(Ⅱ)-硫酸塩泉	Fe(Ⅱ)-SO <sub>4</sub> 泉
(d) 含明礬・緑礬泉	小分類を廃止。鉄(Ⅱ)-硫酸塩泉または含鉄(Ⅱ)-アルミニウム-硫酸塩泉	Fe(Ⅱ)-SO <sub>4</sub> 泉, 含 Fe(Ⅱ)-Al-SO <sub>4</sub> 泉
9. 硫黄泉		
(1) 硫黄泉(狭義の)		
(a) 単純硫黄泉	単純硫黄泉	単純 S 泉
(b) 含食塩-硫黄泉	含硫黄-ナトリウム-塩化物泉	含 S-Na-Cl 泉
(c) 含食塩重曹-硫黄泉	含硫黄-ナトリウム-塩化物・炭酸水素塩泉	含 S-Na-Cl・HCO <sub>3</sub> 泉
(2) 硫化水素泉		
(a) 単純硫化水素泉	単純硫黄泉[硫化水素型]	単純 S 泉[H <sub>2</sub> S 型]
(b) 酸性硫化水素泉	酸性・含硫黄-(ナトリウム)-硫酸塩泉[硫化水素型]	酸性・含 S-(Na)-SO <sub>4</sub> 泉[H <sub>2</sub> S 型]
(c) 土類硫化水素泉	含硫黄-カルシウム(・マグネシウム)-炭酸水素塩泉[硫化水素型]	含 S-Ca(・Mg)-HCO <sub>3</sub> 泉[H <sub>2</sub> S 型]
㊤含食塩-土類硫化水素泉	含硫黄-カルシウム(・マグネシウム)・ナトリウム-炭酸水素塩・塩化物泉[硫化水素型]	含 S-Ca(・Mg)・Na-HCO <sub>3</sub> ・Cl 泉[H <sub>2</sub> S 型]
㊦含石膏-土類硫化水素泉	含硫黄-カルシウム(・マグネシウム)-炭酸水素塩・硫酸塩泉[硫化水素型]	含 S-Ca(・Mg)-HCO <sub>3</sub> ・SO <sub>4</sub> 泉[H <sub>2</sub> S 型]
(d) 重曹硫化水素泉	含硫黄-ナトリウム-炭酸水素塩泉[硫化水素型]	含 S-Na-HCO <sub>3</sub> 泉[H <sub>2</sub> S 型]
㊧重曹硫化水素泉	含硫黄-ナトリウム-炭酸水素塩泉[硫化水素型]	含 S-Na-HCO <sub>3</sub> 泉[H <sub>2</sub> S 型]
㊨含芒硝-重曹硫化水素泉	含硫黄-ナトリウム-炭酸水素塩・硫酸塩泉[硫化水素型]	含 S-Na-HCO <sub>3</sub> ・SO <sub>4</sub> 泉[H <sub>2</sub> S 型]
(e) 塩化物硫化水素泉		
㊩食塩硫化水素泉	含硫黄-ナトリウム-塩化物泉[硫化水素型]	含 S-Na-Cl 泉[H <sub>2</sub> S 型]
㊪塩化土類硫化水素泉	含硫黄-カルシウム(・マグネシウム)-塩化物泉[硫化水素型]	含 S-Ca(・Mg)-Cl 泉[H <sub>2</sub> S 型]
㊫含重曹-食塩硫化水素泉	含硫黄-ナトリウム-塩化物・炭酸水素塩泉[硫化水素型]	含 S-Na-Cl・HCO <sub>3</sub> 泉[H <sub>2</sub> S 型]
㊬含石膏-食塩硫化水素泉	含硫黄-ナトリウム・カルシウム-塩化物・硫酸塩泉[硫化水素型]	含 S-Na・Ca-Cl・SO <sub>4</sub> 泉[H <sub>2</sub> S 型]
(f) 硫酸塩硫化水素泉		
㊭石膏硫化水素泉	含硫黄-カルシウム-硫酸塩泉[硫化水素型]	含 S-Ca-SO <sub>4</sub> 泉[H <sub>2</sub> S 型]
㊮含食塩-芒硝硫化水素泉	含硫黄-ナトリウム-硫酸塩・塩化物泉[硫化水素型]	含 S-Na-SO <sub>4</sub> ・Cl 泉[H <sub>2</sub> S 型]
㊯含食塩-石膏硫化水素泉	含硫黄-カルシウム・ナトリウム-硫酸塩・塩化物泉[硫化水素型]	含 S-Ca・Na-SO <sub>4</sub> ・Cl 泉[H <sub>2</sub> S 型]

旧泉質名	新泉質名	略記泉質名
10. 酸性泉 (a) 単純酸性泉	単純酸性泉	単純酸性泉
11. 放射能泉	単純弱放射能泉 単純放射能泉 含弱放射能-〇〇泉 または含放射能-〇〇泉	単純弱 Rn 泉 単純 Rn 泉 含弱 Rn-〇-〇泉 含 Rn-〇-〇泉

《附表-2》

成分	原子量または 分子量	当量	成分	原子量または 分子量	当量
H <sup>+</sup>	1.007 9	1.007 9	HS <sub>2</sub> O <sub>3</sub> <sup>-</sup>	113.126 1	113.126 1
Li <sup>+</sup>	6.941	6.941	S <sub>2</sub> O <sub>3</sub> <sup>2-</sup>	112.118 2	56.059 1
Na <sup>+</sup>	22.989 77	22.989 77	NO <sub>2</sub> <sup>-</sup>	46.006	46.006
K <sup>+</sup>	39.098 3	39.098 3	NO <sub>3</sub> <sup>-</sup>	62.005	62.005
NH <sub>4</sub> <sup>+</sup>	18.038 3	18.0383	H <sub>2</sub> PO <sub>4</sub> <sup>-</sup>	96.987 16	96.987 16
Mg <sup>2+</sup>	24.305	12.153	HPO <sub>4</sub> <sup>2-</sup>	95.979 26	47.989 63
Ca <sup>2+</sup>	40.08	20.04	PO <sub>4</sub> <sup>3-</sup>	94.971 36	31.657 12
Sr <sup>2+</sup>	87.62	43.81	AsO <sub>2</sub> <sup>-</sup>	106.920 4	106.920 4
Ba <sup>2+</sup>	137.33	68.665	HCO <sub>3</sub> <sup>-</sup>	61.017 1	61.017 1
Mn <sup>2+</sup>	54.938	27.469	CO <sub>3</sub> <sup>2-</sup>	60.009 2	30.004 6
Fe <sup>2+</sup>	55.847	27.924	HS <sup>-</sup>	33.067 9	33.067 9
Cu <sup>2+</sup>	63.546	31.773	S <sup>2-</sup>	32.06	16.03
Zn <sup>2+</sup>	65.38	32.69	HSiO <sub>3</sub> <sup>-</sup>	77.091 6	77.091 6
Cd <sup>2+</sup>	112.41	56.205	SiO <sub>3</sub> <sup>2-</sup>	76.083 7	38.041 9
Pb <sup>2+</sup>	207.2	103.6	BO <sub>2</sub> <sup>-</sup>	42.808 8	42.808 8
Al <sup>3+</sup>	26.981 54	8.993 847	OH <sup>-</sup>	17.007 3	17.007 3
Fe <sup>3+</sup>	55.847	18.616	H <sub>2</sub> SO <sub>4</sub>	98.073 4	
F <sup>-</sup>	18.998 403	18.998 403	H <sub>3</sub> PO <sub>4</sub>	97.995 06	
Cl <sup>-</sup>	35.453	35.453	HAsO <sub>2</sub>	107.928 3	
Br <sup>-</sup>	79.904	79.904	CO <sub>2</sub>	44.009 8	
I <sup>-</sup>	126.904 5	126.904 5	H <sub>2</sub> S	34.075 8	
HSO <sub>4</sub> <sup>-</sup>	97.065 5	97.065 5	H <sub>2</sub> SiO <sub>3</sub>	78.099 5	
SO <sub>4</sub> <sup>2-</sup>	96.057 6	48.028 8	HBO <sub>2</sub>	43.816 7	