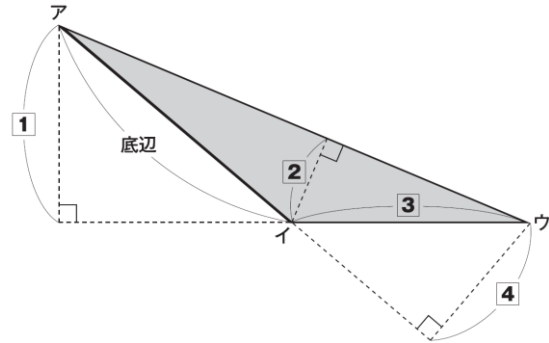


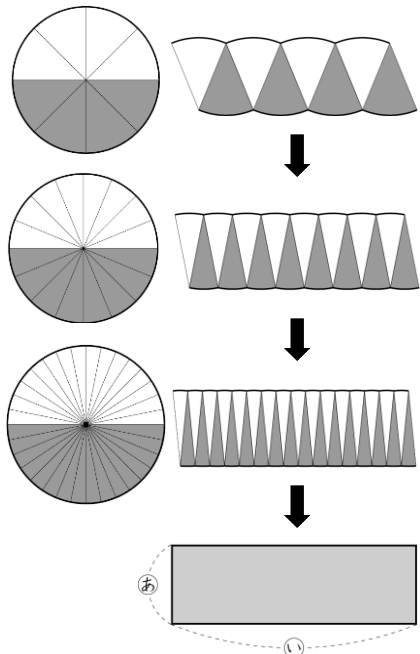
カだめしBahagian 4 Sekolah Rendah Tahun 6 ②

Tahun		Kelas		Nama	
-------	--	-------	--	------	--

【7】 Mari berfikir cara mengira luas segitiga アイウ di bawah. Jika sisi アイ adalah tapak, yang manakah panjang yang menunjukkan ketinggian? Berdasarkan pilihan 1 hingga 4, sila pilih dan tulis jawapan yang sesuai.



【8】 Jika bulatan dibahagikan ke beberapa bahagian kecil seperti dibawah, bentuk tersebut akan menjadi seperti segiempat. Oleh itu, hasil darab ㊦ dan ㊧ adalah luas bulatan tersebut.



(1) Daripada bulatan tersebut, dimanakah terletaknya ㊦? Berdasarkan pilihan 1 hingga 4, sila pilih dan tulis jawapan yang sesuai.

- 1 Jejari
- 2 Diameter
- 3 Ukur lilit
- 4 Separuh daripada ukur lilit

(2) Daripada bulatan tersebut, dimanakah terletaknya ㊧? Berdasarkan pilihan 1 hingga 4, sila pilih dan tulis jawapan yang sesuai.

- 1 Jejari
- 2 Diameter

3 Ukur lilit

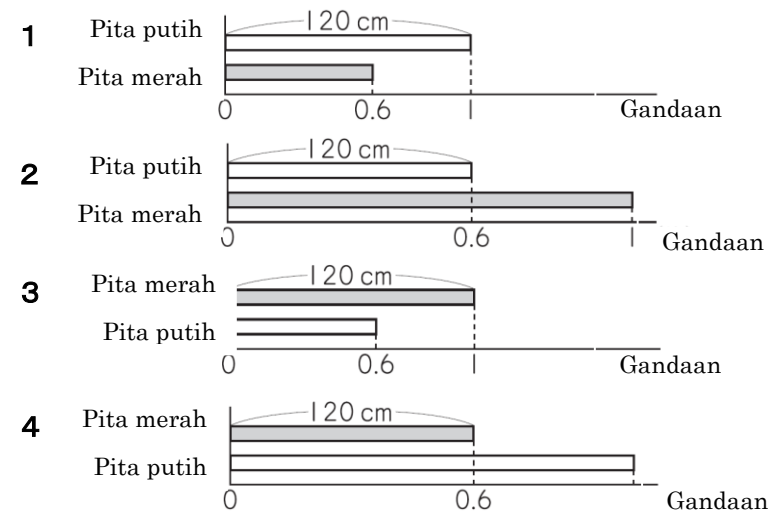
4 Separuh daripada ukur lilit

【9】 Berikut adalah panjang pita merah dan pita putih.

Panjang pita merah adalah 120cm.

Panjang pita merah adalah 0.6 kali ganda panjang pita putih.

(1) Rajah yang manakah menunjukkan panjang pita merah dan pita putih yang betul? Berdasarkan pilihan 1 hingga 4, sila pilih dan tulis jawapan yang sesuai.



(2) Tulis rumus bagi panjang pita putih. *Jalan kira tidak perlu ditulis.

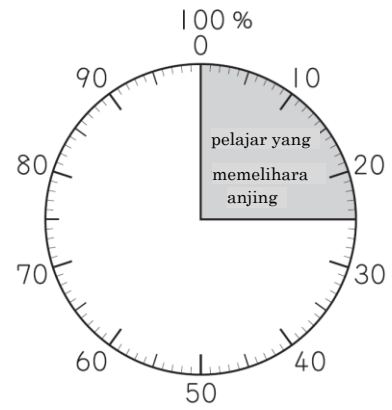
[10] Carta pai di bawah menunjukkan peratus pelajar yang memelihara anjing di rumah daripada jumlah keseluruhan pelajar kelas. Peratus pelajar yang memelihara anjing di rumah

Jumlah pelajar yang memelihara anjing adalah 8 orang.

8 orang ini adalah 25% daripada jumlah keseluruhan pelajar kelas.

Berapakah jumlah keseluruhan pelajar kelas?

Tulis rumus pengiraan dan jawapannya di bawah.



Rumus

Jawapan