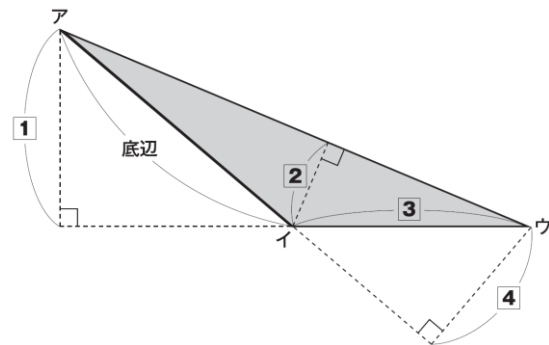


かだめしパート4 小学校6年 ②

年		組		名前	
---	--	---	--	----	--

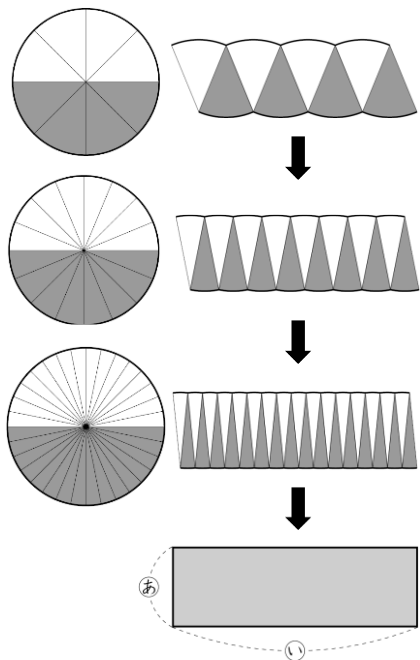
【7】下の三角形アイウの面積の求め方を考えます。辺アイを底辺とするとき、高さはどの長さになりますか。次の1から4までの中から1つ選んで、その番号を書きましょう。

Quando calculamos a área do triângulo アイウ, se consideramos que アイ é a base, qual de 1 a 4 é a altura?



【8】円を、下の図のようにどんどん細かく分けてならべかえると、長方形になると考えられます。したがって、円の面積はあといの積で求めることができます。

Se dividirmos o círculo em fatias pequenas e dispôrmos-as em formato semelhante a um retângulo, o círculo se retorna em um retângulo. Sendo assim, a área do círculo é $\text{あ} \times \text{い}$.



(1) あは円のどの部分にあたりますか。下の1から4までの中から1つ選んで、その番号を書きましょう。

A parte あ corresponde a:

- 1 半径 o raio
- 2 直径 o diâmetro
- 3 円周 a circunferência
- 4 円周の半分

a metade da circunferência

(2) いは円のどの部分にあたりますか。下の1から4までの中から1つ選んで、その番号を書きましょう。

A parte い corresponde a:

- 1 半径
- 2 直径
- 3 円周
- 4 円周の半分

【9】赤いテープと白いテープの長さについて、次のことがわかっています。

赤いテープの長さは120cmです。
赤いテープの長さは、白いテープの長さの0.6倍です。

Temos a seguinte informação;

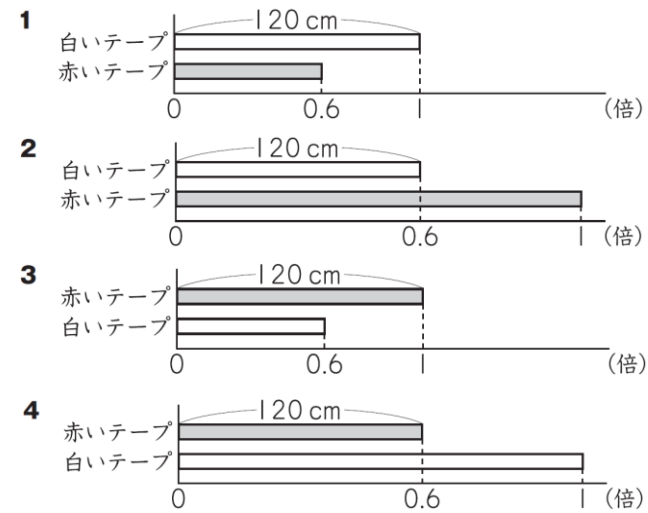
A fita vermelha tem 120cm.

O comprimento da fita vermelha é 0.6 vezes o comprimento da fita branca.

(1) 赤いテープと白いテープの長さの関係を正しく表している図はどれですか。

次の1から4までの中から1つ選んで、その番号を書きましょう。

Qual deles ilustra corretamente o comprimento da fita vermelha e a fita branca?



(2) 白いテープの長さを求める式を書きましょう。ただし、計算の答えを書く必要はありません。Escreva como você calcula o comprimento da fita branca. (não precisa escrever o resultado do cálculo.)

【10】下の円グラフは、学級全体の人数をもとにして、家で犬を飼っている人の割合を表したものです。

O gráfico representa a distribuição da turma e mostra a porcentagem de pessoas que tem cachorro em casa.

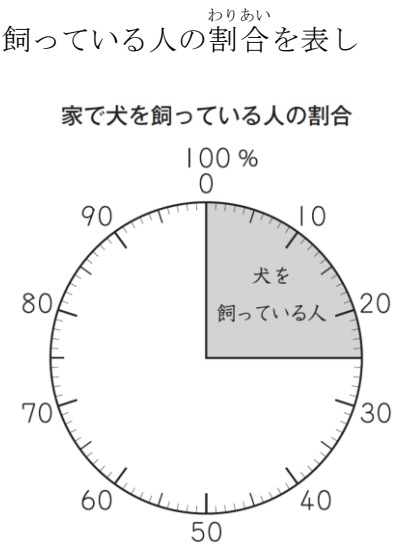
犬を飼っている人は8人です。

この8人は、学級全体の人数の25%にあたります。

学級全体の人数は何人ですか。

求める式と答えを書きましょう。

Há oito pessoas que possuem cachorro em casa, e isso corresponde a 25% da turma. Quantas pessoas tem nesta turma?



式 Cálculo

答え resposta