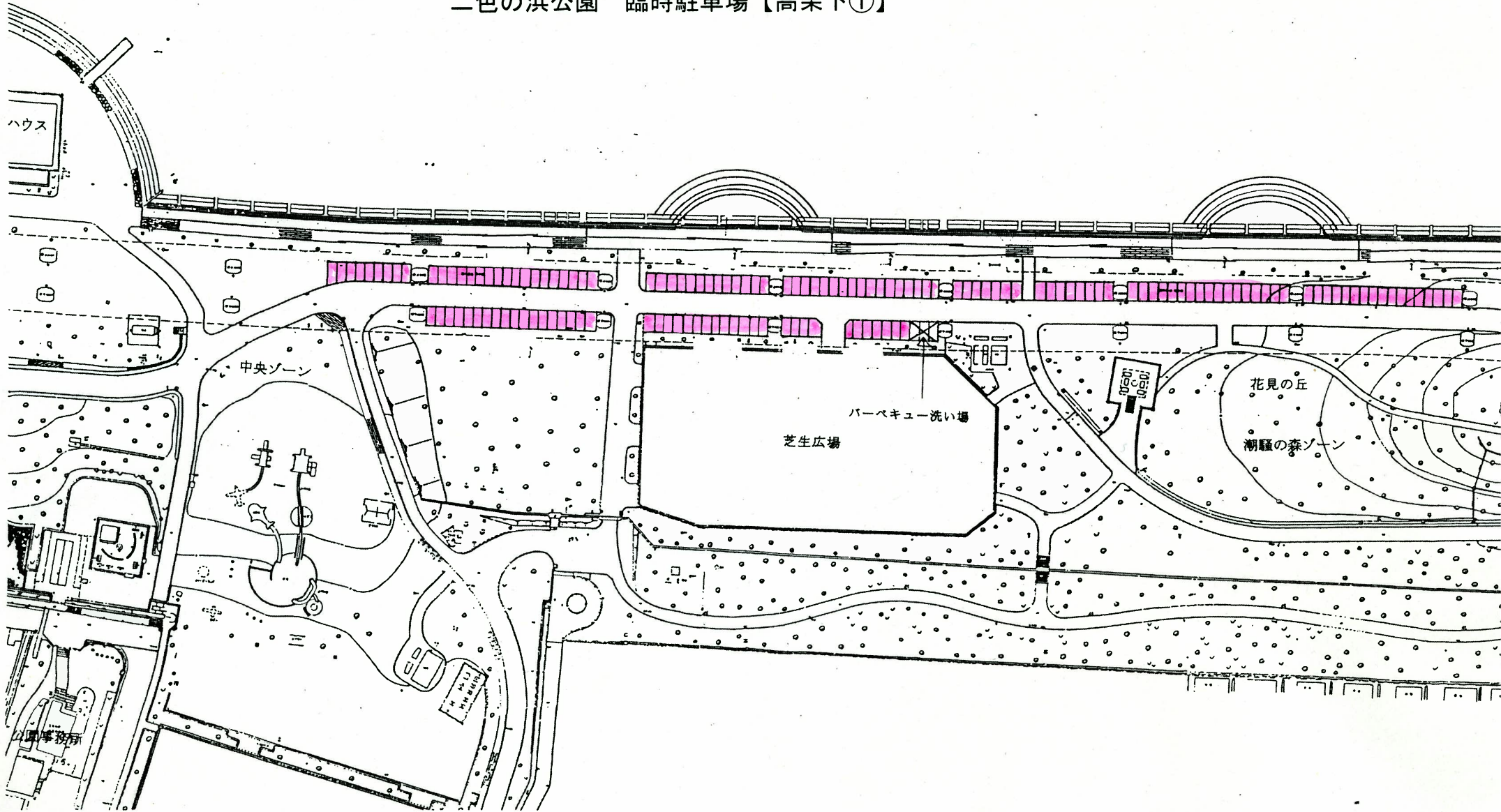
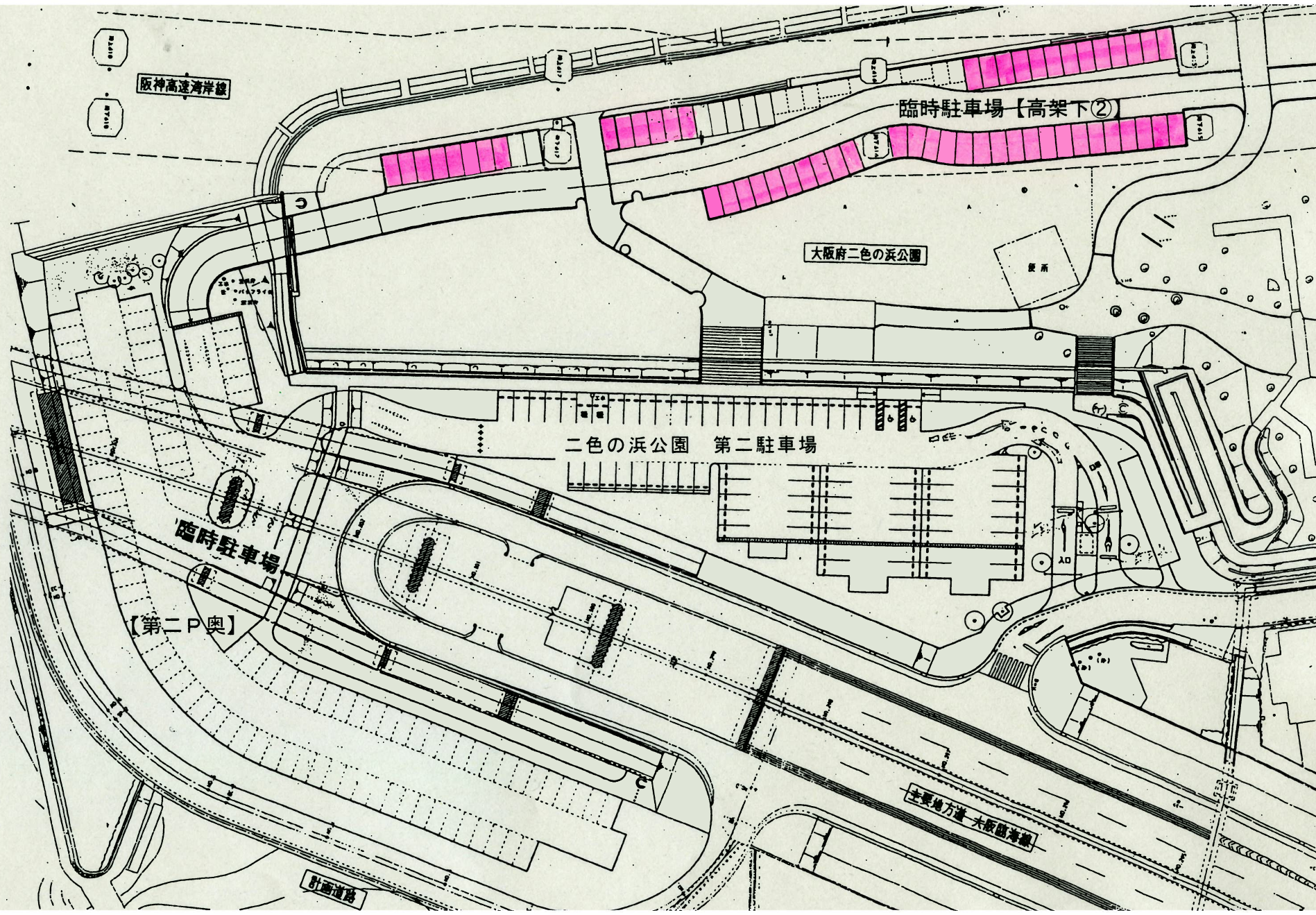


# 二色の浜公園 駐車場平面図(臨時駐車場・高速道路下①) 11

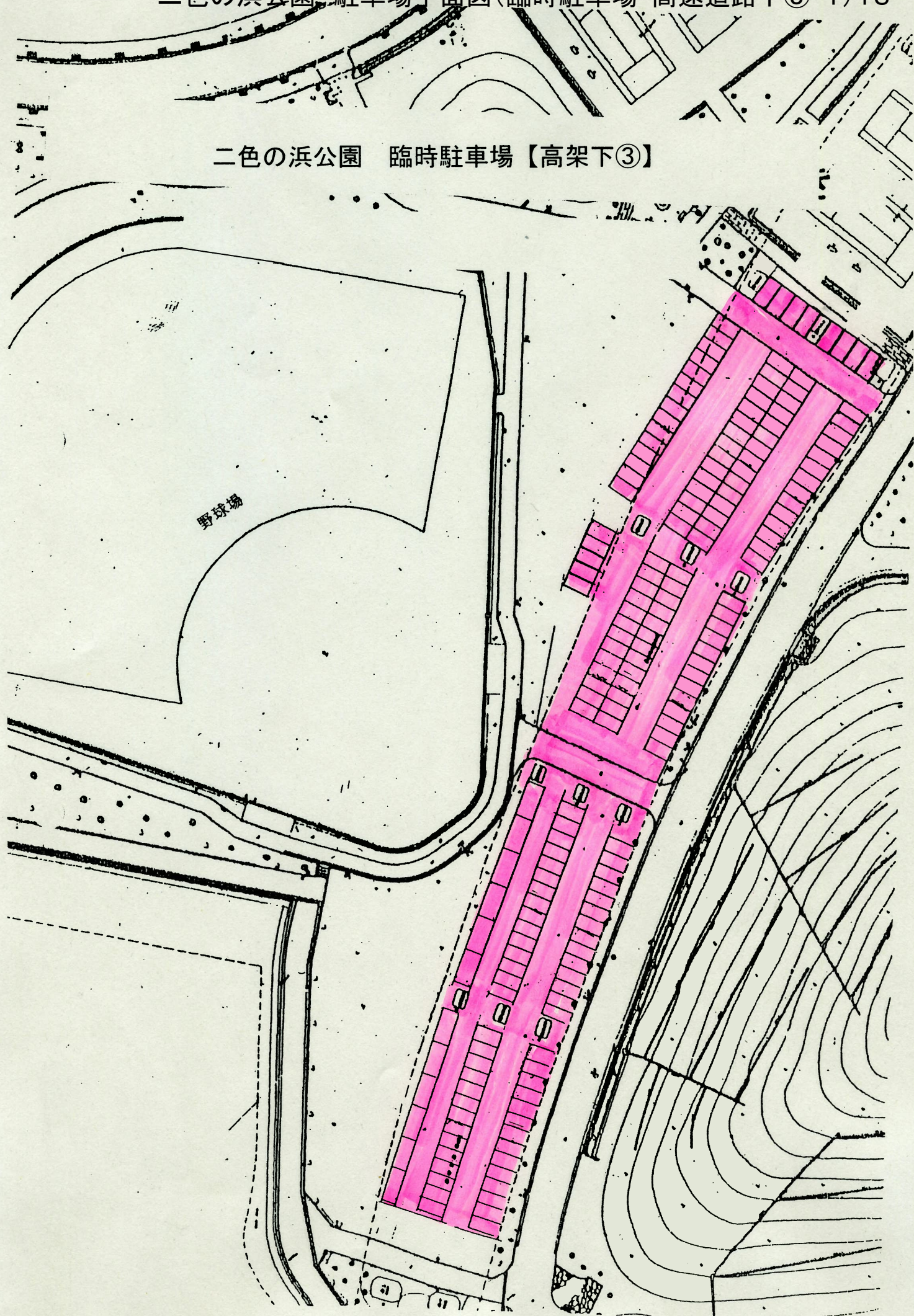
## 二色の浜公園 臨時駐車場【高架下①】



# 二色の浜公園 駐車場平面図(臨時駐車場・高速道路下②) 12

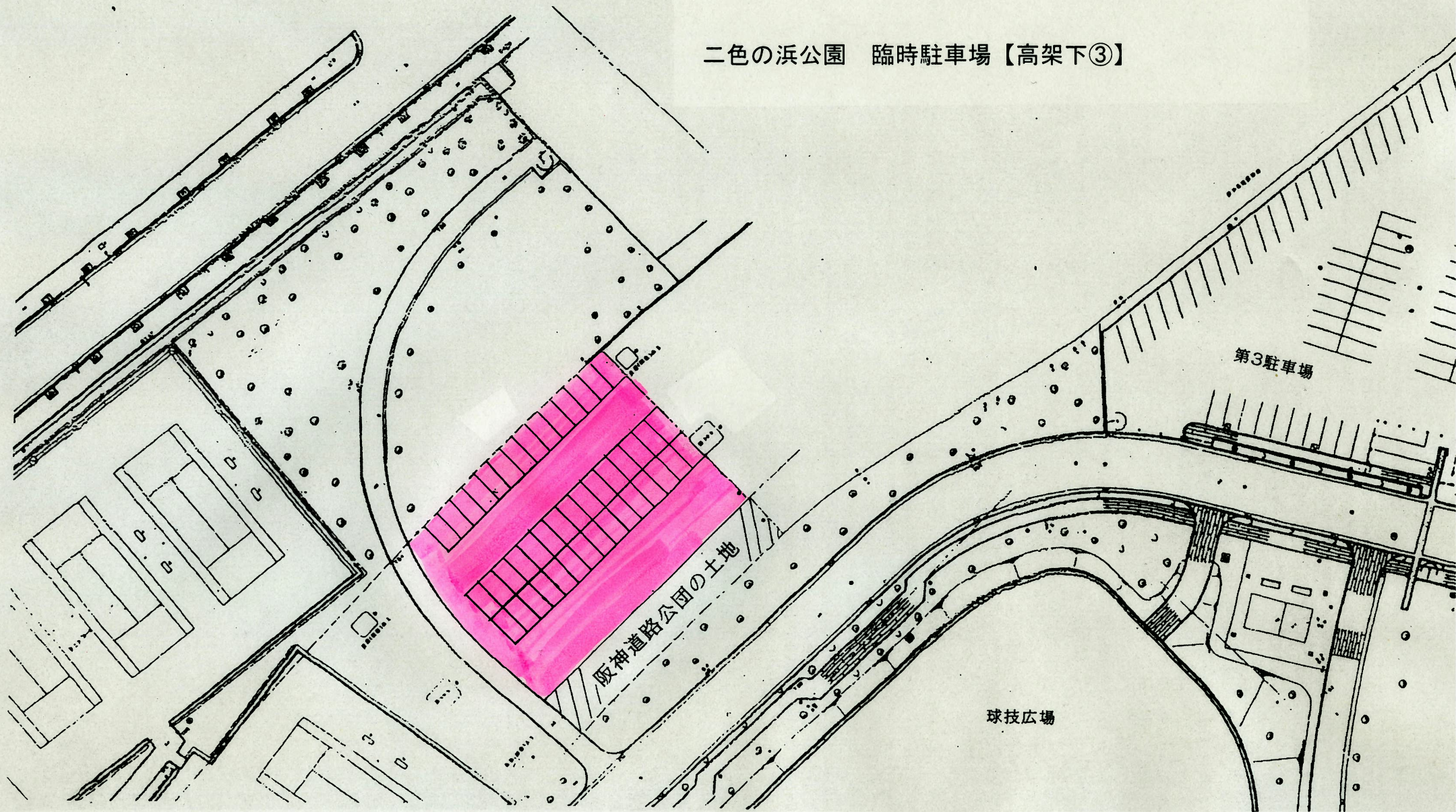


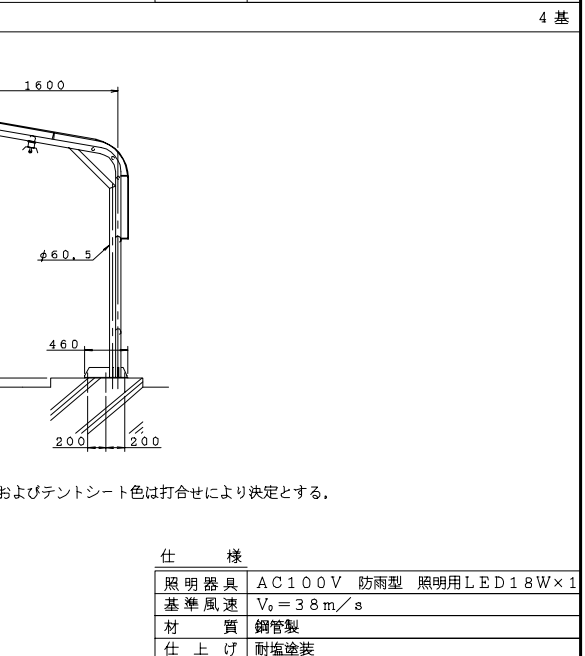
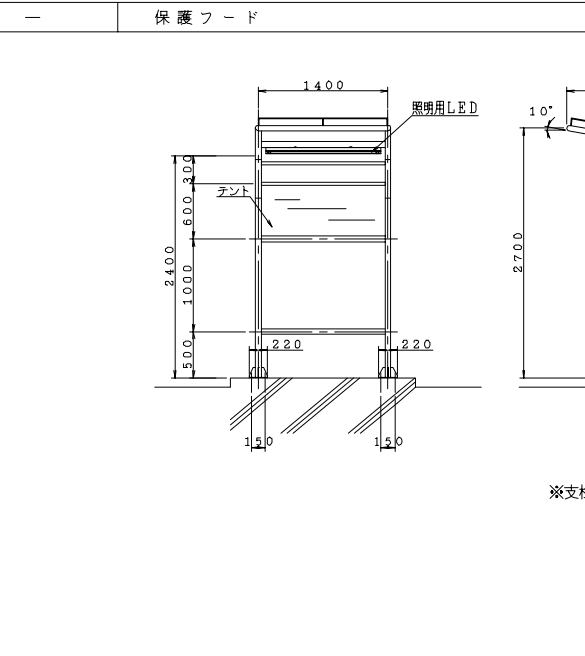
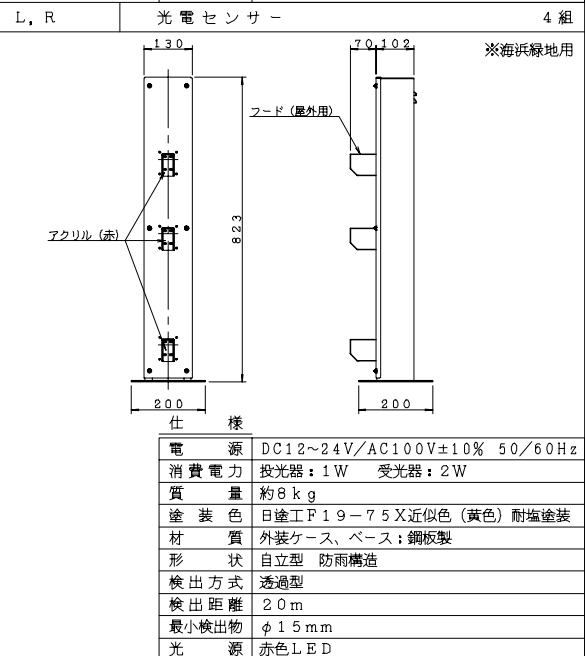
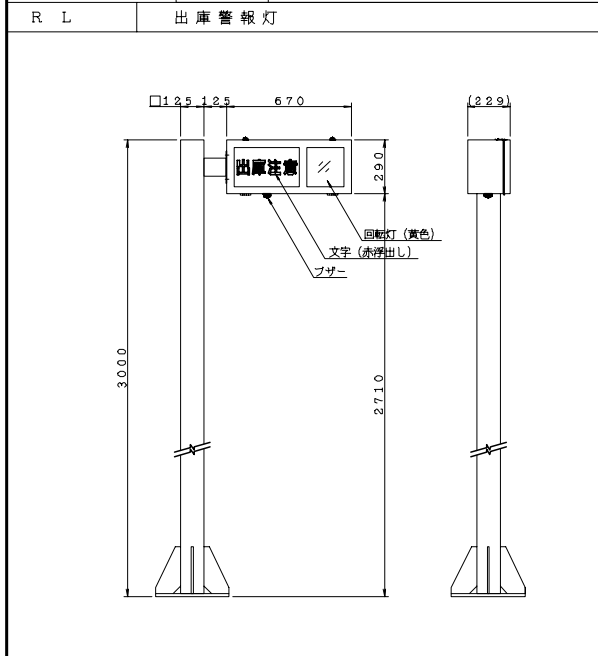
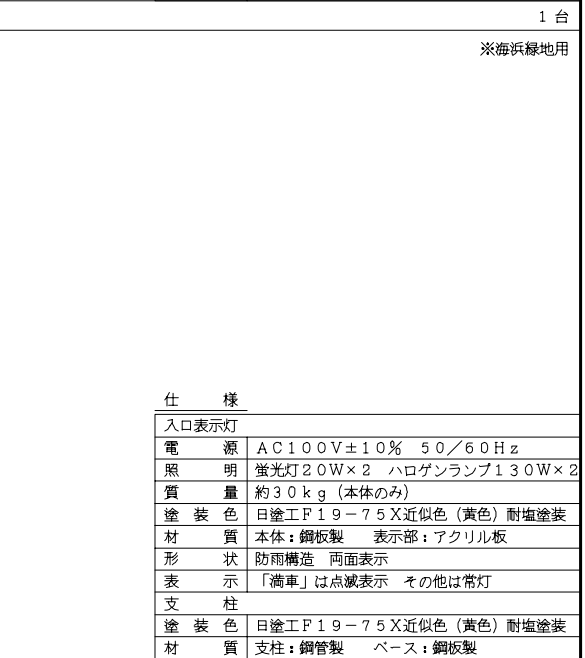
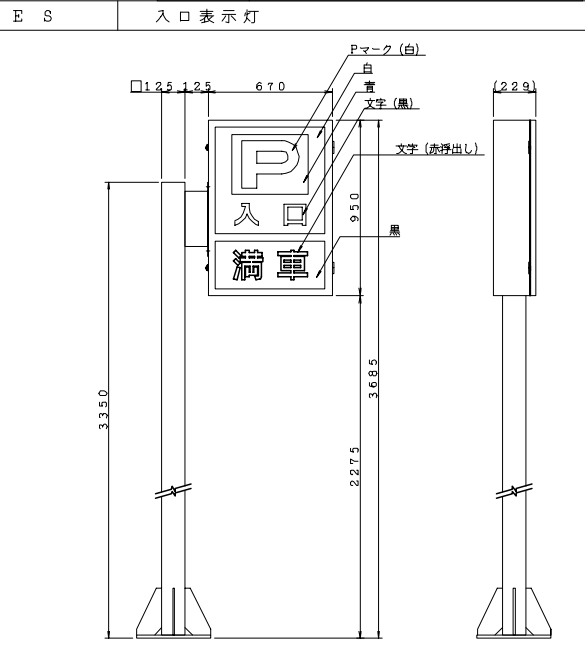
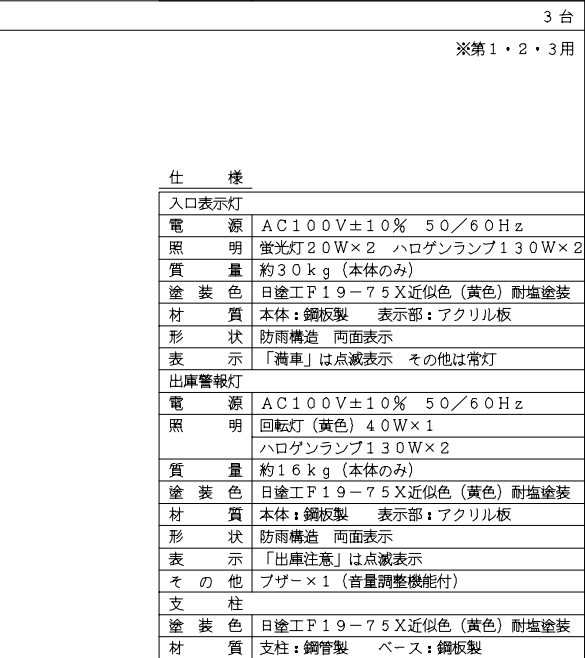
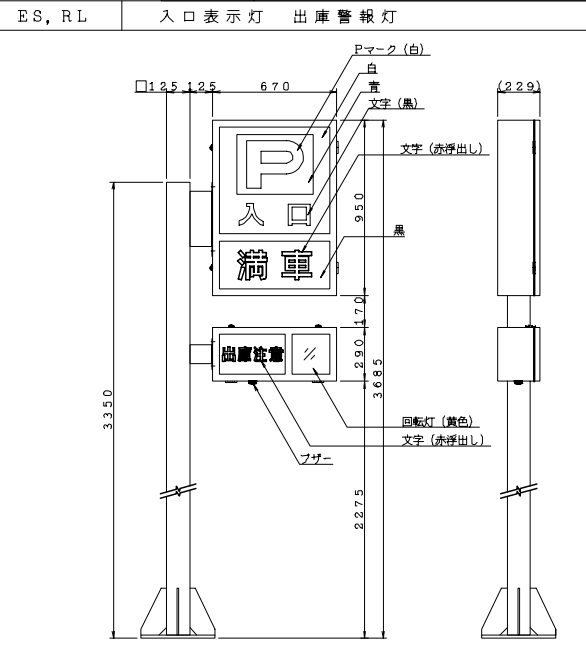
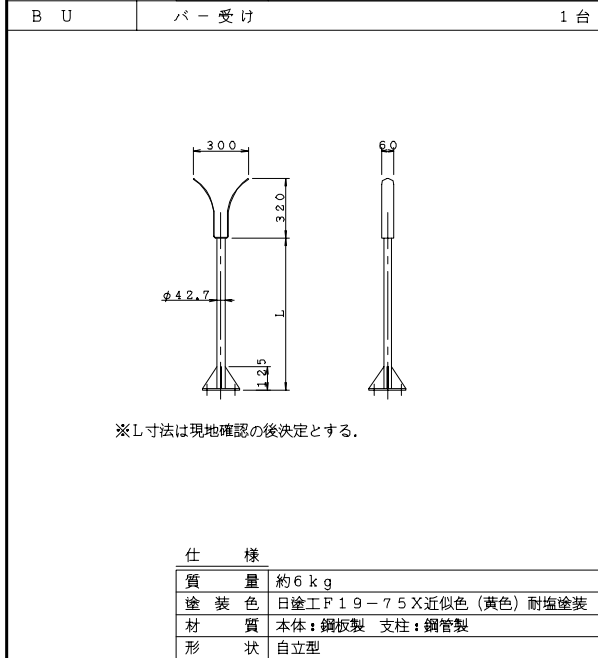
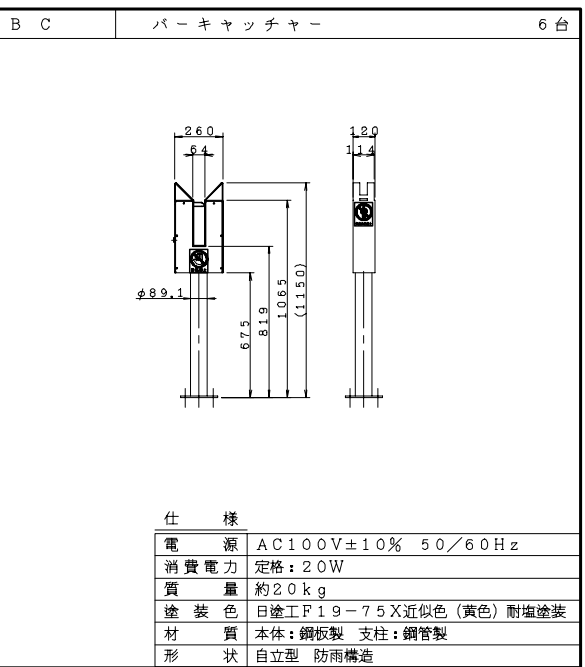
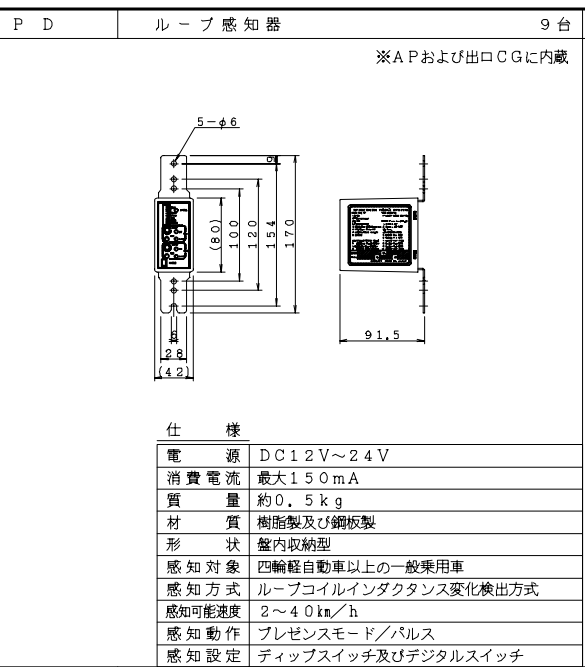
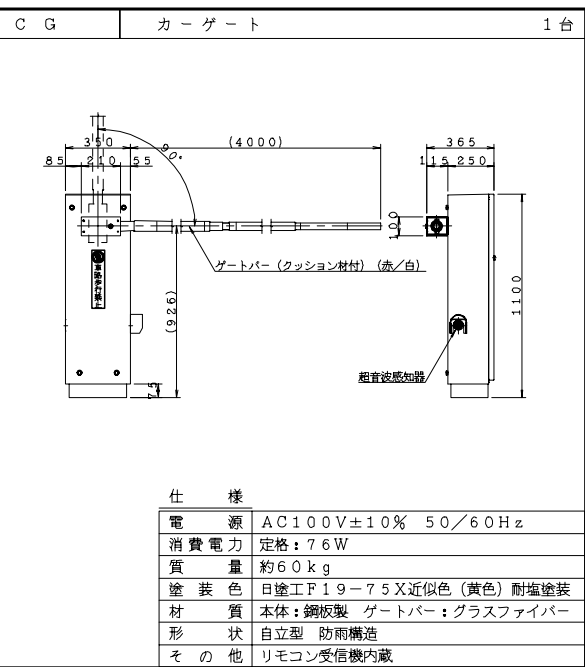
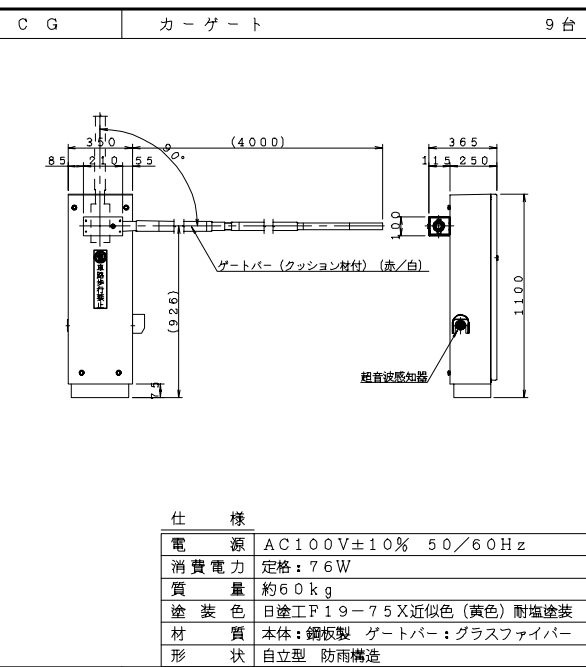
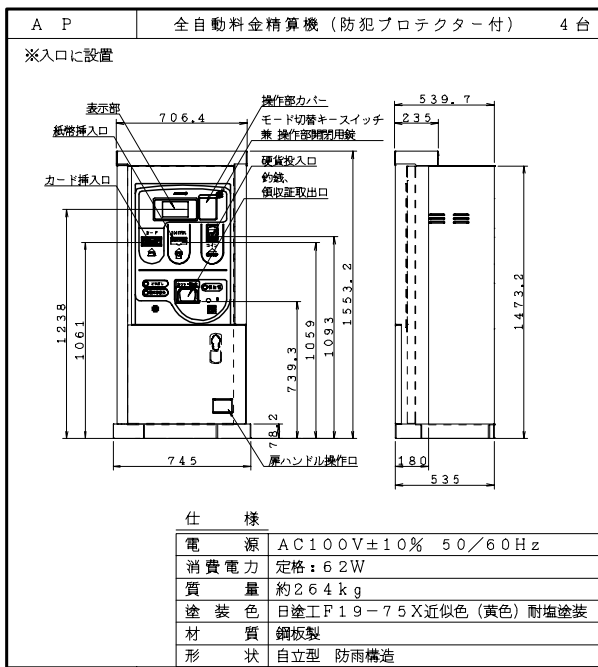
二色の浜公園 臨時駐車場【高架下③】



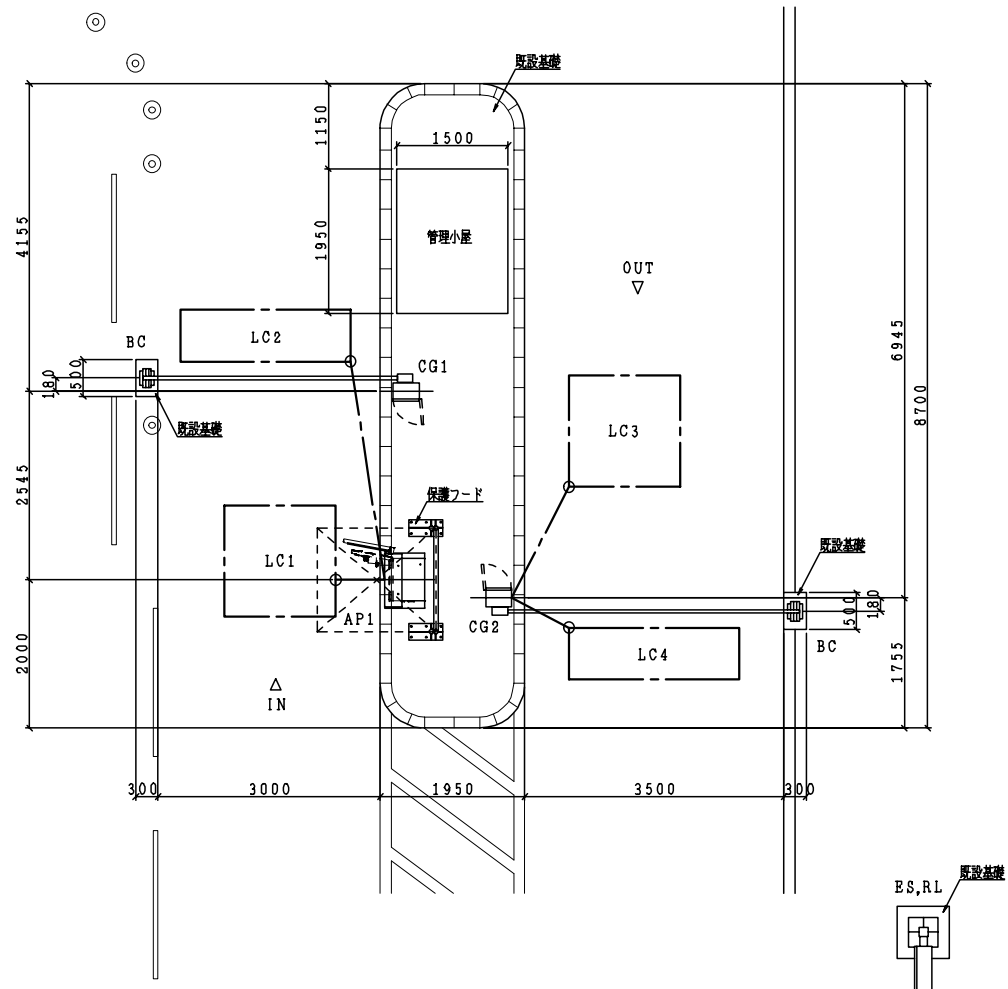
二色の浜公園 駐車場平面図(臨時駐車場・高速道路下③-2)14

二色の浜公園 臨時駐車場【高架下③】

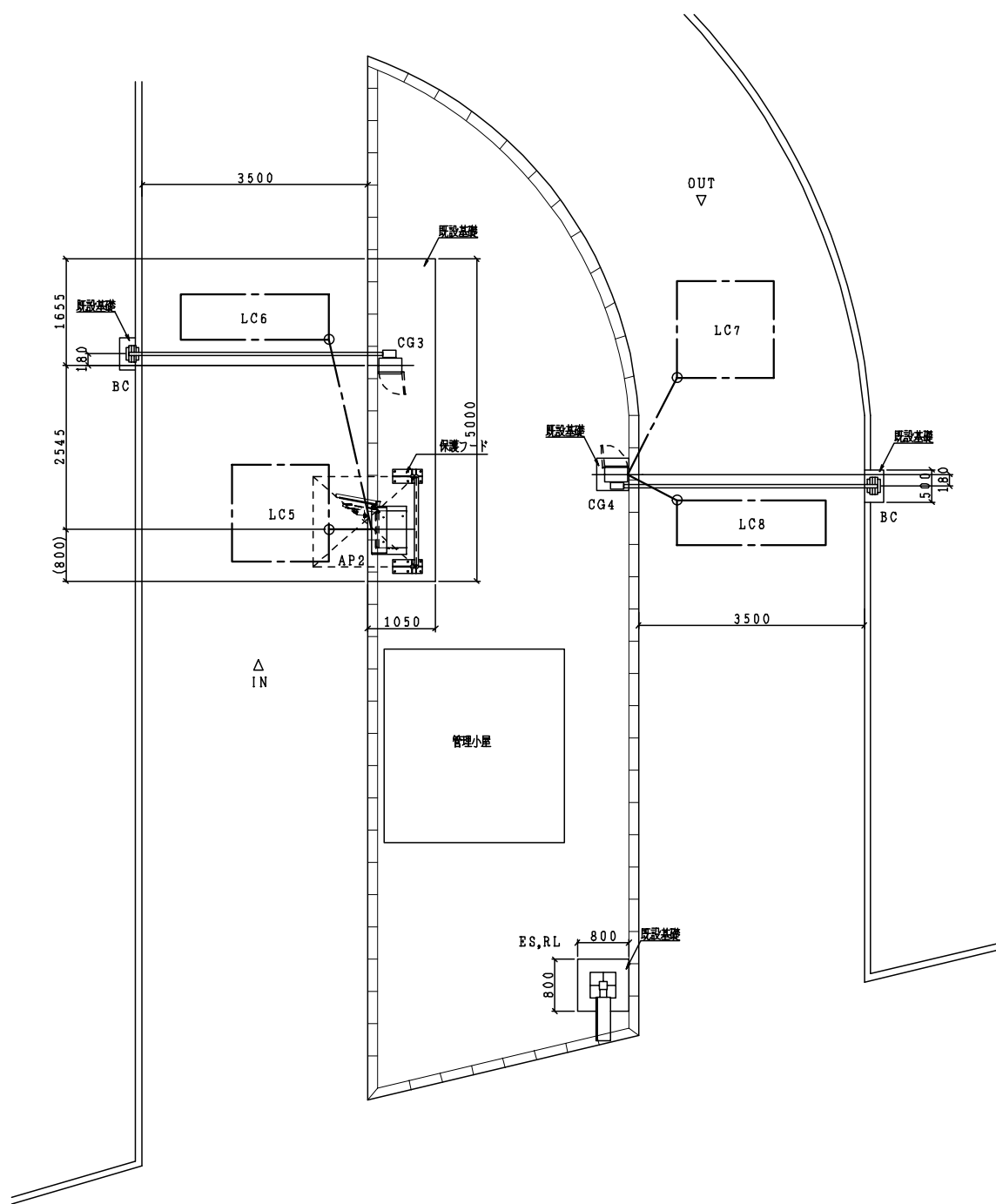




日付	設計	沖	梈	名 称	二色浜駐車場
'13.10.11	欄尺	NOT		図 名	機器姿図
	図番	ZN-599501	分割番号		



二色浜公園第1 出入口機器配置図 SC:1/50



二色浜公園第2 出入口機器配置図 SC:1/50

<特記事項>  
 ①基礎は既設流用とする。  
 ②機器設置詳細位置は打合せにより決定とする。

<機器構成：第1>

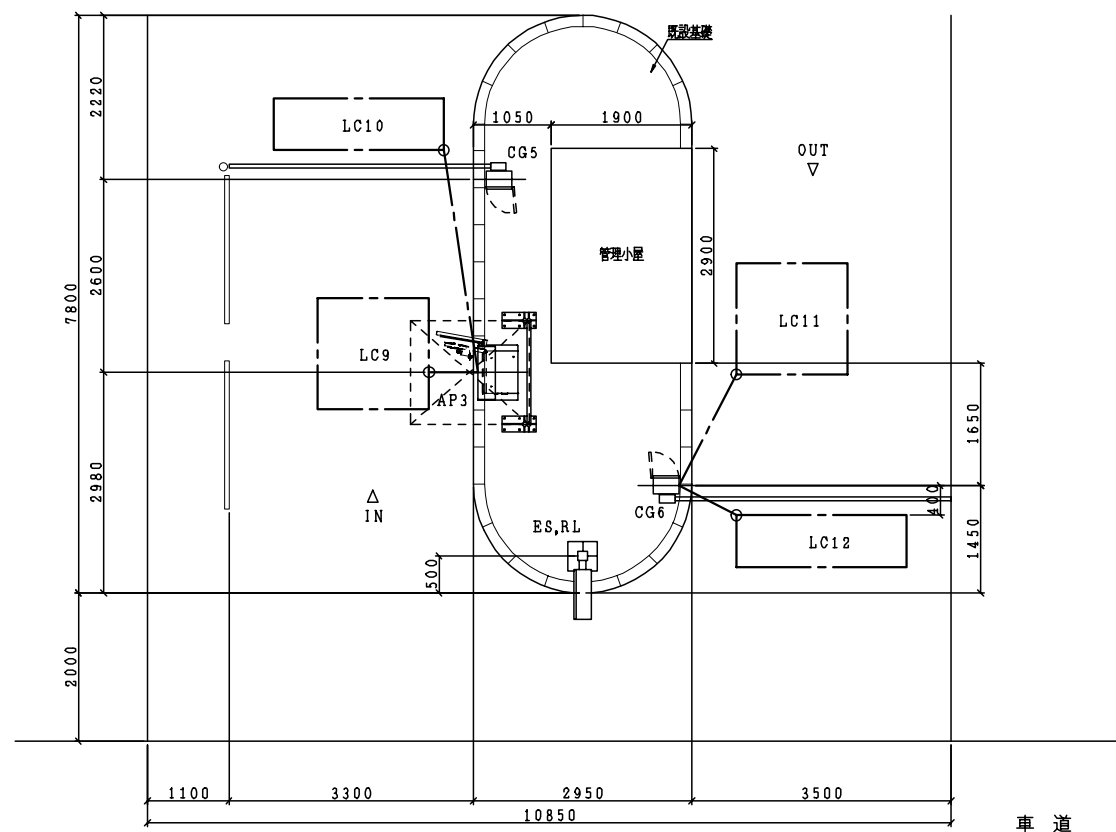
記号	名称	備考	数量
AP	全自動料金精算機	入口精算	1
CG	カーゲート		2
BC	パーキッチャー		2
LC	ループコイル	既設流用	4
ES,RL	入口表示灯 出庫警報灯	一体型	1
-	保護フード		1

<特記事項>  
 ①基礎は既設流用とする。  
 ②機器設置詳細位置は打合せにより決定とする。

<機器構成：第2>

記号	名称	備考	数量
AP	全自動料金精算機		1
CG	カーゲート		2
BC	パーキッチャー		2
LC	ループコイル	既設流用	4
ES,RL	入口表示灯 出庫警報灯	一体型	1
-	保護フード		1

日付 '13.12.11	設計 沖	提	名称 二色浜駐車場
	縮尺 図示		
図番 ZN-599502	分劃番号	図名 設置図(1)	

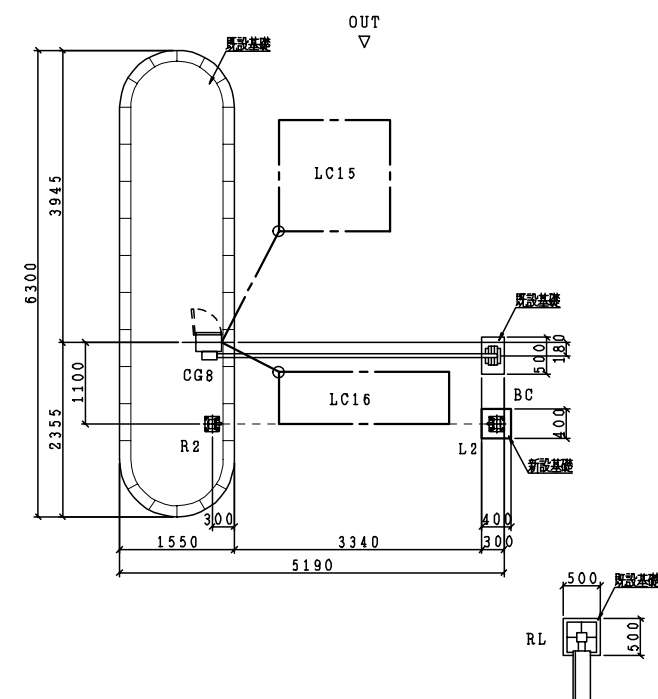
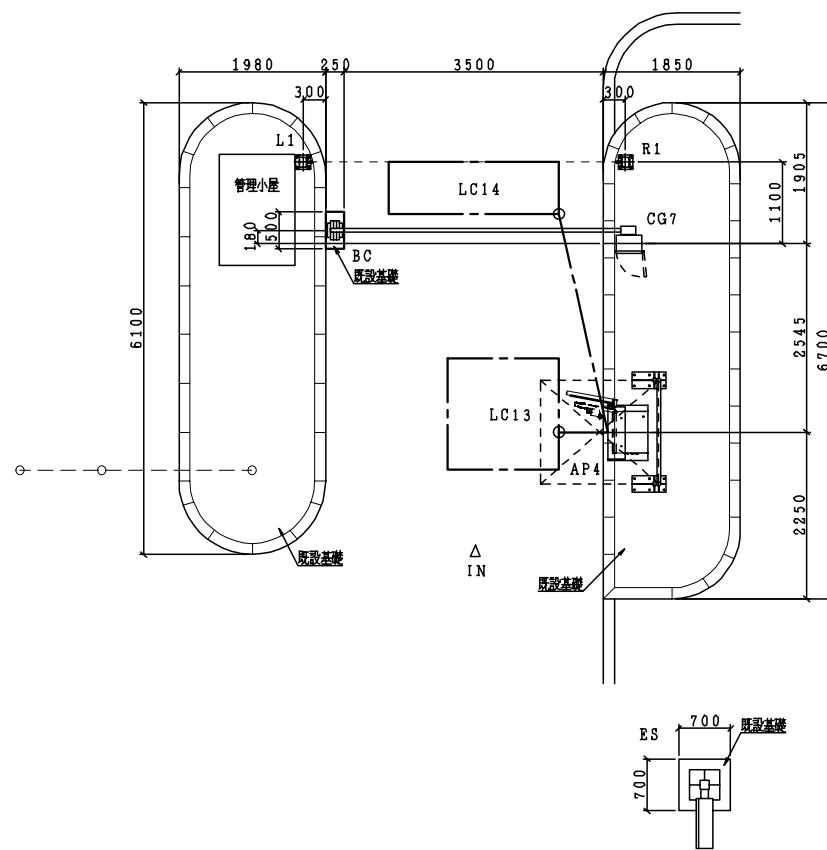


二色浜公園第3 出入口機器配置図 SC: 1/50

- <特記事項>  
 ①基礎は既設流用とする。  
 ②機器設置詳細位置は打合せにより決定とする。

<機器構成：第3>

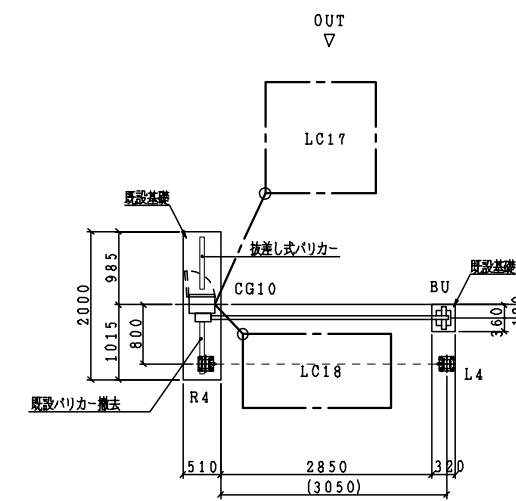
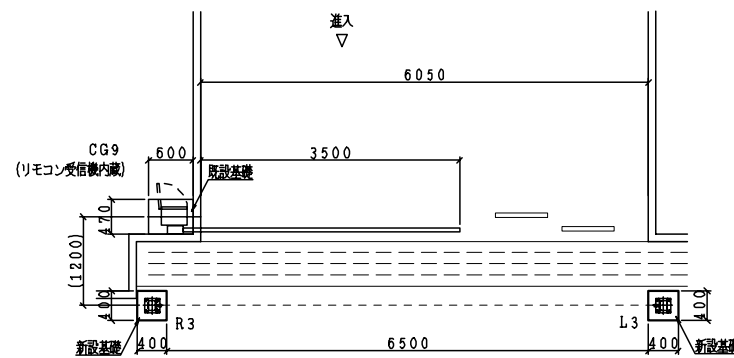
記号	名称	備考	数量
AP	全自動料金精算機	入口精算	1
CG	カーゲート		2
LC	ループコイル	既設流用	4
ES,RL	入口表示灯 出庫警報灯	一体型	1
-	保護フード		1



- <特記事項>  
 ①基礎は既設流用とする。  
 ②機器設置詳細位置は打合せにより決定とする。

<機器構成：海浜緑地>

記号	名称	備考	数量
AP	全自動料金精算機	入口精算	1
CG	カーゲート		4
LC	ループコイル	既設流用	6
BC	バーキャッチャー		2
BU	バー受け		1
ES	入口表示灯		1
RL	出庫警報灯		1
L,R	光電センサー		4
-	保護フード		1



二色浜公園海浜緑地 出入口機器配置図 SC: 1/50

日付 '13.12.11	設計	沖	堤	名称 二色浜駐車場
	縮尺	図示		
図番 ZN-599503	分劃番号	図名 設置図(2)		