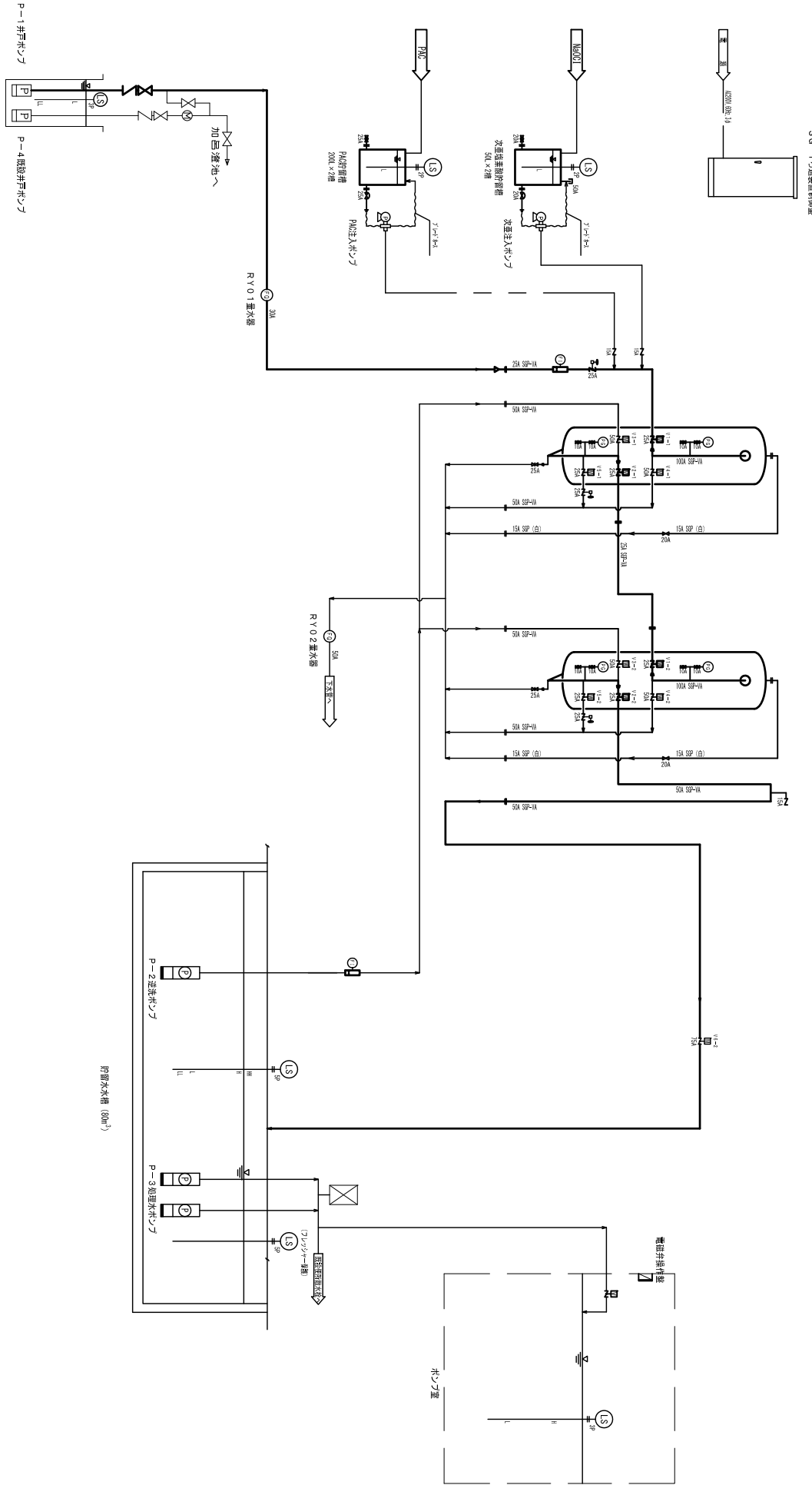


金岡地区 水質浄化システム

ろ過装置仕様

形 式	縦形円筒密閉形
処理水量	2.3m ³ /hr
寸 寸	φ700×2440H
材 質	V/V ² 材 40L
支持砂利	10L

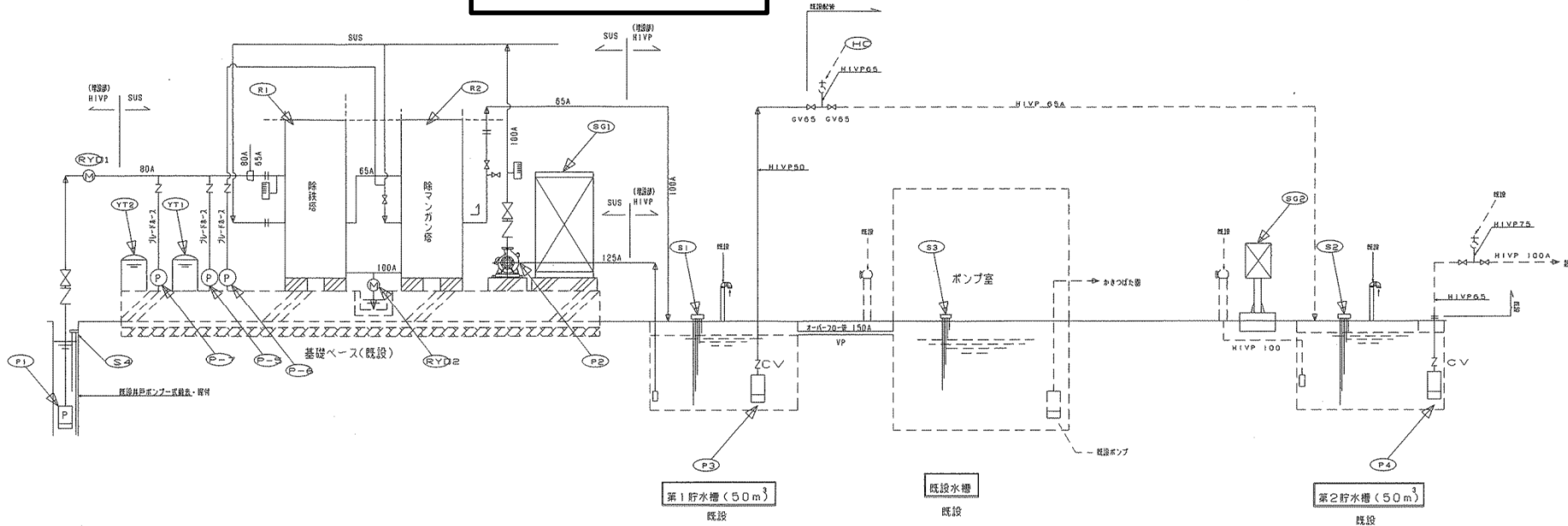
R-1ろ過装置 (鉄鉄) φ1000(φ1500)
R-1ろ過装置 (鉄ステンガン) φ1000(φ1500)



貯留水水槽 (100m³)

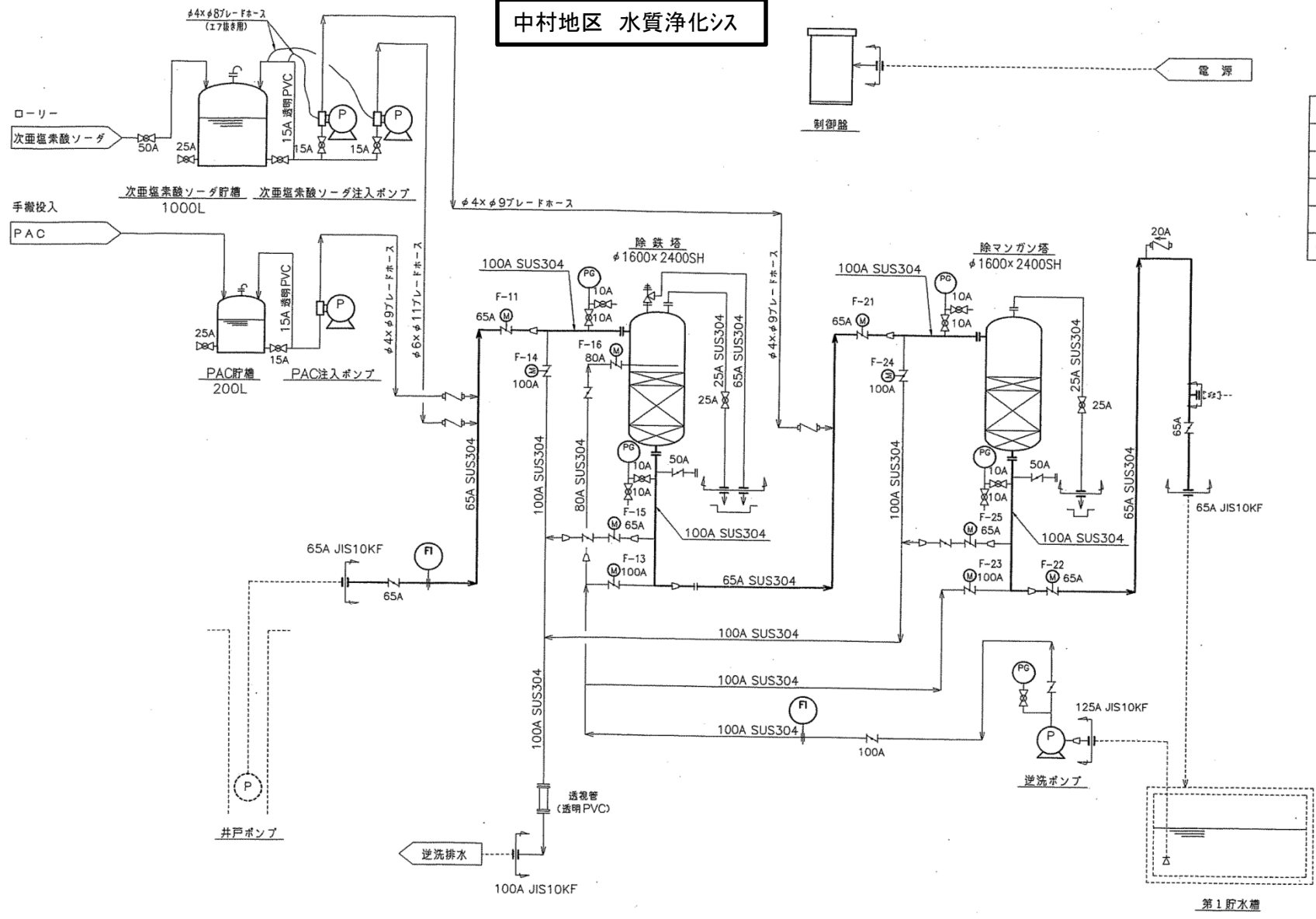
ホウケ室

中村地区 水質浄化システム



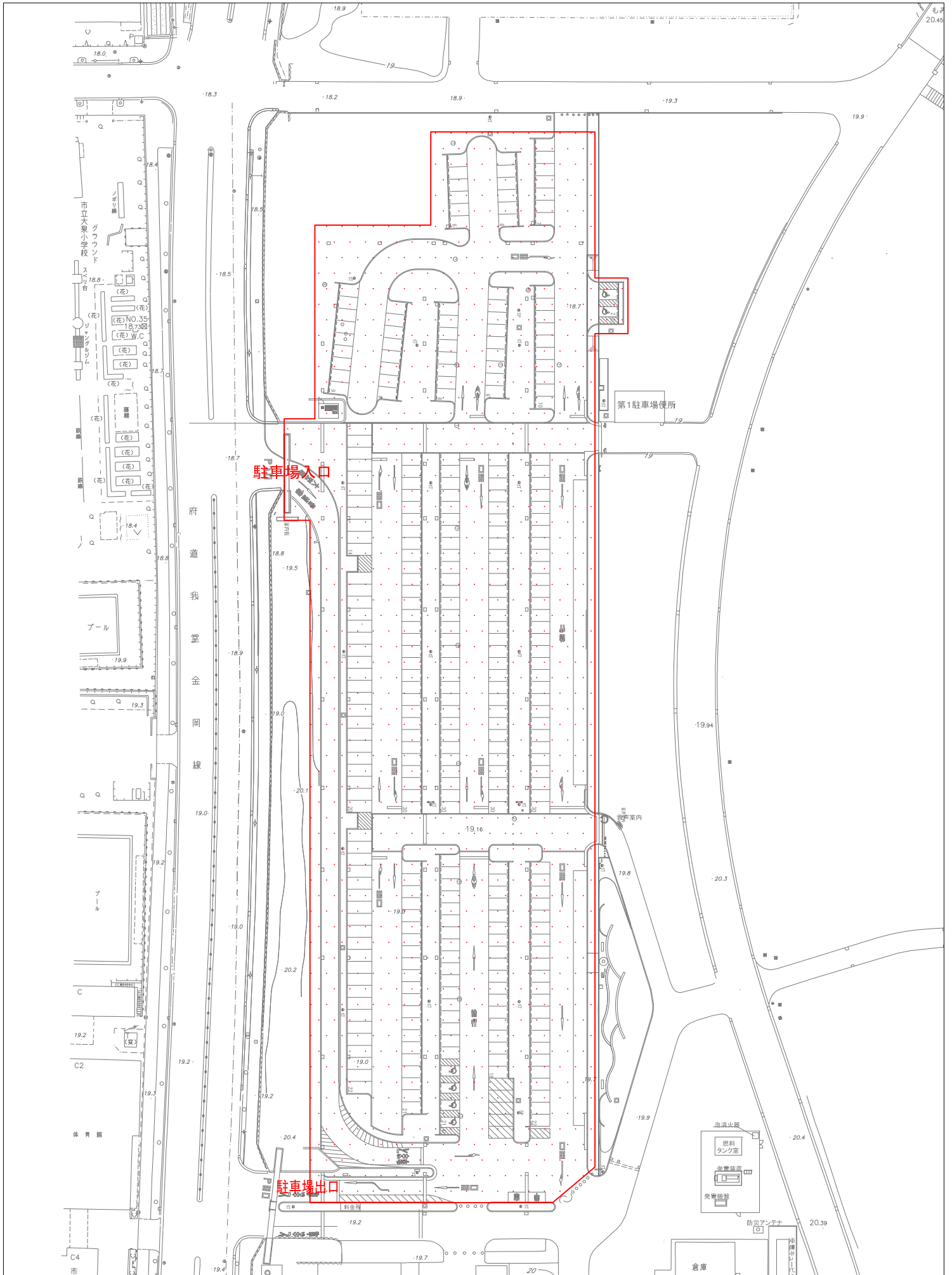
記号	名称	仕様・寸法	台数	備考	記号	名称	仕様・寸法	台数	備考
P-1	井戸ポンプ	φ80×0.32m ³ /min×14.0m×15.0kW 水中ケーブル、CV、GV、連成計、空気弁、SUS換水管	1台	揚水配管SUS 100m	P-2	逆洗ポンプ	5.5kW×60m ³ /h×18m	1台	
					P-3	送水ポンプ	3.7kW×0.3m ³ /min×30m	1台	
R-1 R-2	除鉄・除マンガンろ過装置	全自動砂ろ過装置 能力：19m ³ 配管 100A	1基		P-4	散水ポンプ	11kW×0.6m ³ /min×64m	1台	
					RY01	量水器	φ75	1台	井水用
					RY02	量水器	φ100	1台	排水用
SG-1	ろ過装置自動制御盤	ろ過装置・送水ポンプ制御 井戸ポンプ制御	1面		YT1	次亜塩素酸ソーダ貯槽	1000L	1台	
SG-2	散水ポンプ制御盤	散水ポンプ制御	1面		YT2	PAC貯槽	200L	1台	
S1	水位電極	ろ過装置用 5P・2P	1式		P-5	次亜塩素酸ソーダ注入ポンプ(前段)	18W93 ml/min×0.7 Mpa	1台	
S2	水位電極	送水・散水ポンプ用 5P・2P	1式		P-6	次亜塩素酸ソーダ注入ポンプ(後段)	15W30 ml/min×1 Mpa	1台	
S3	水位電極	ろ過装置用 5P	1式		P-7	PAC注入ポンプ	15W30 ml/min×1 Mpa	1台	
S4	水位電極	井戸ポンプ用 2P	1式						

中村地区 水質浄化シ

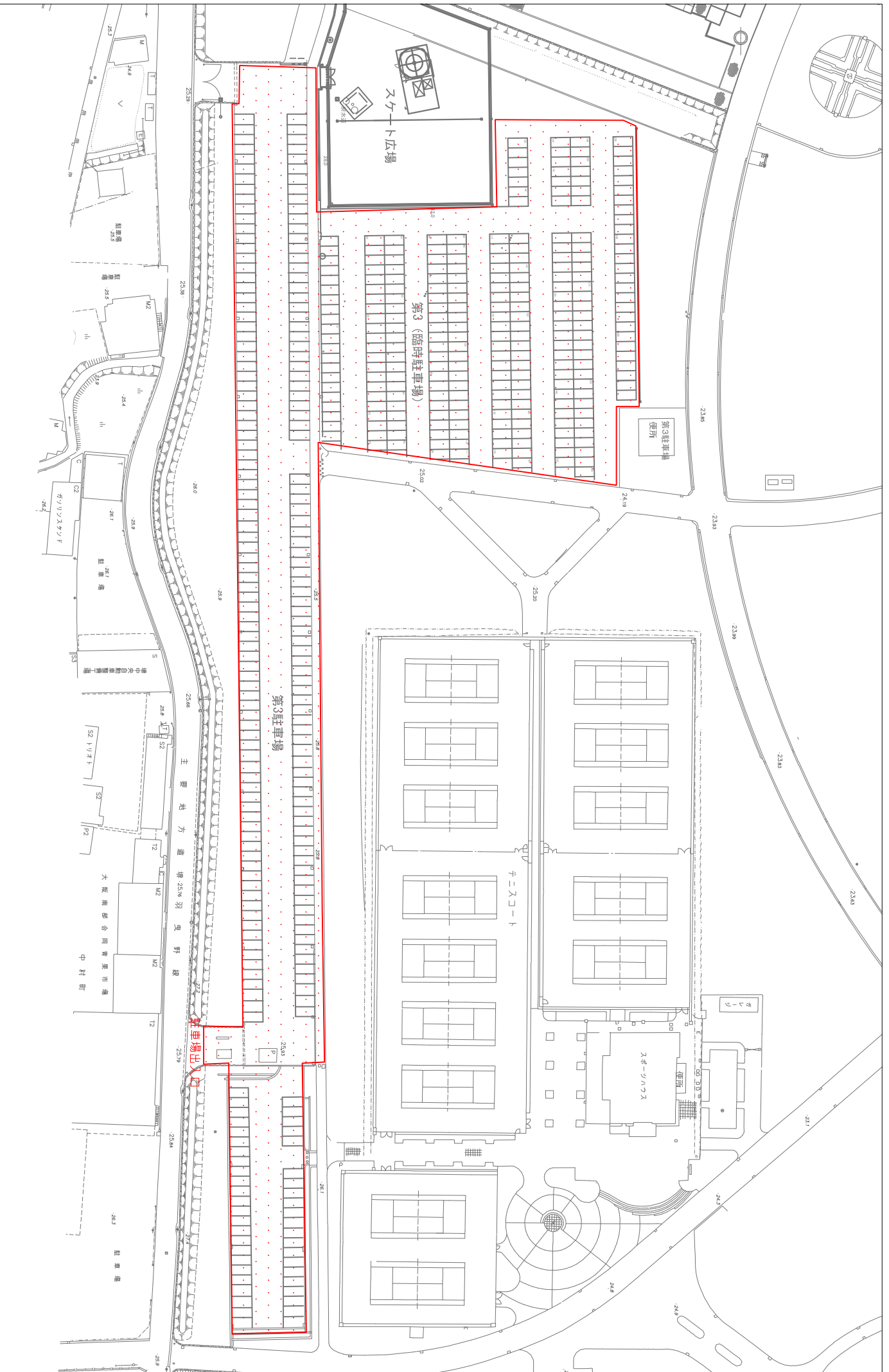


Z⊕	電動型 自動バクフワイ弁
⊗	ボール弁
▽	逆止弁
FI	流量計
PG	圧力計

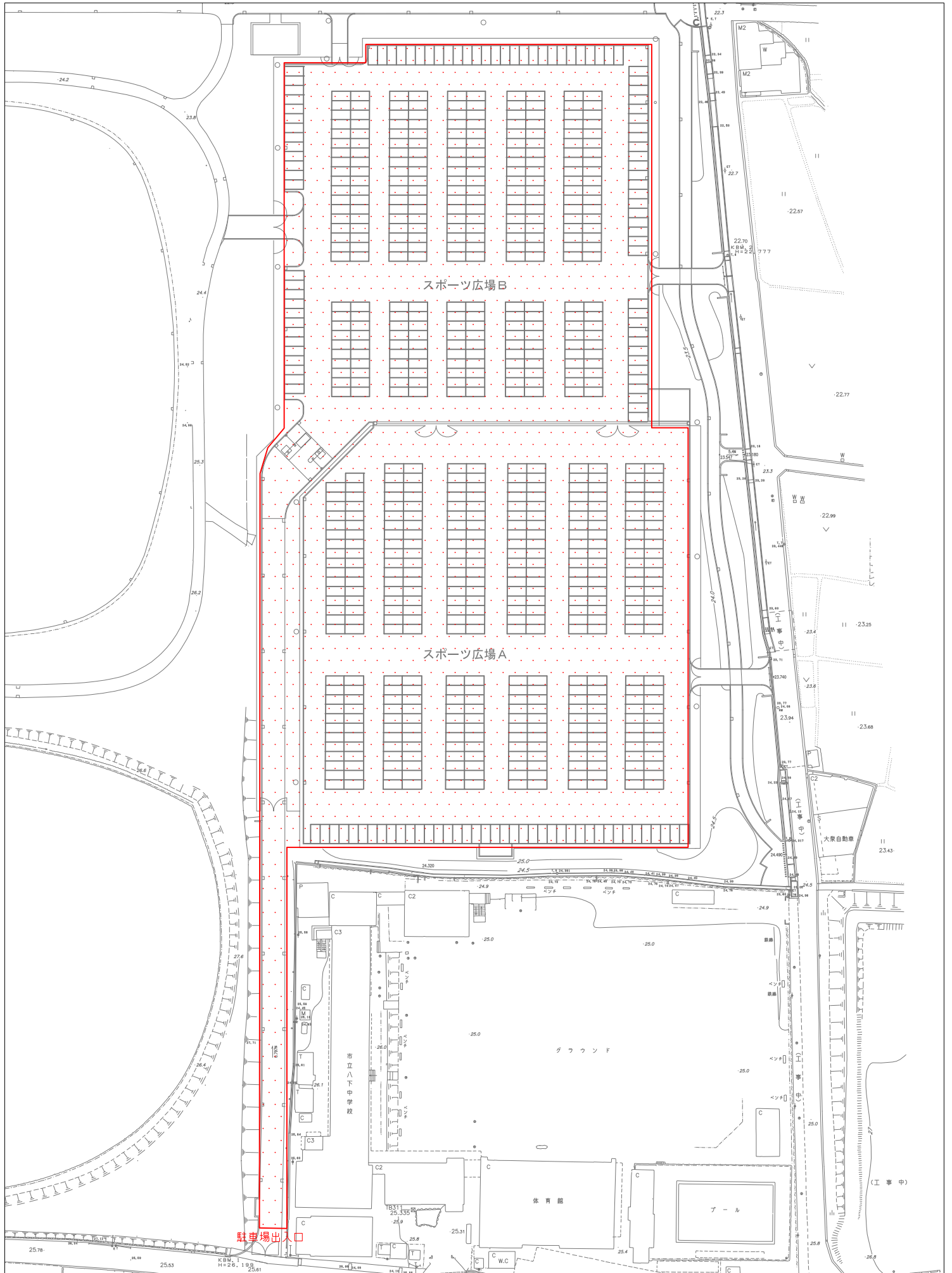
大泉緑地 駐車場平面図 (第1駐車場)



大泉緑地 駐車場平面図 (第3駐車場及臨時駐車場)

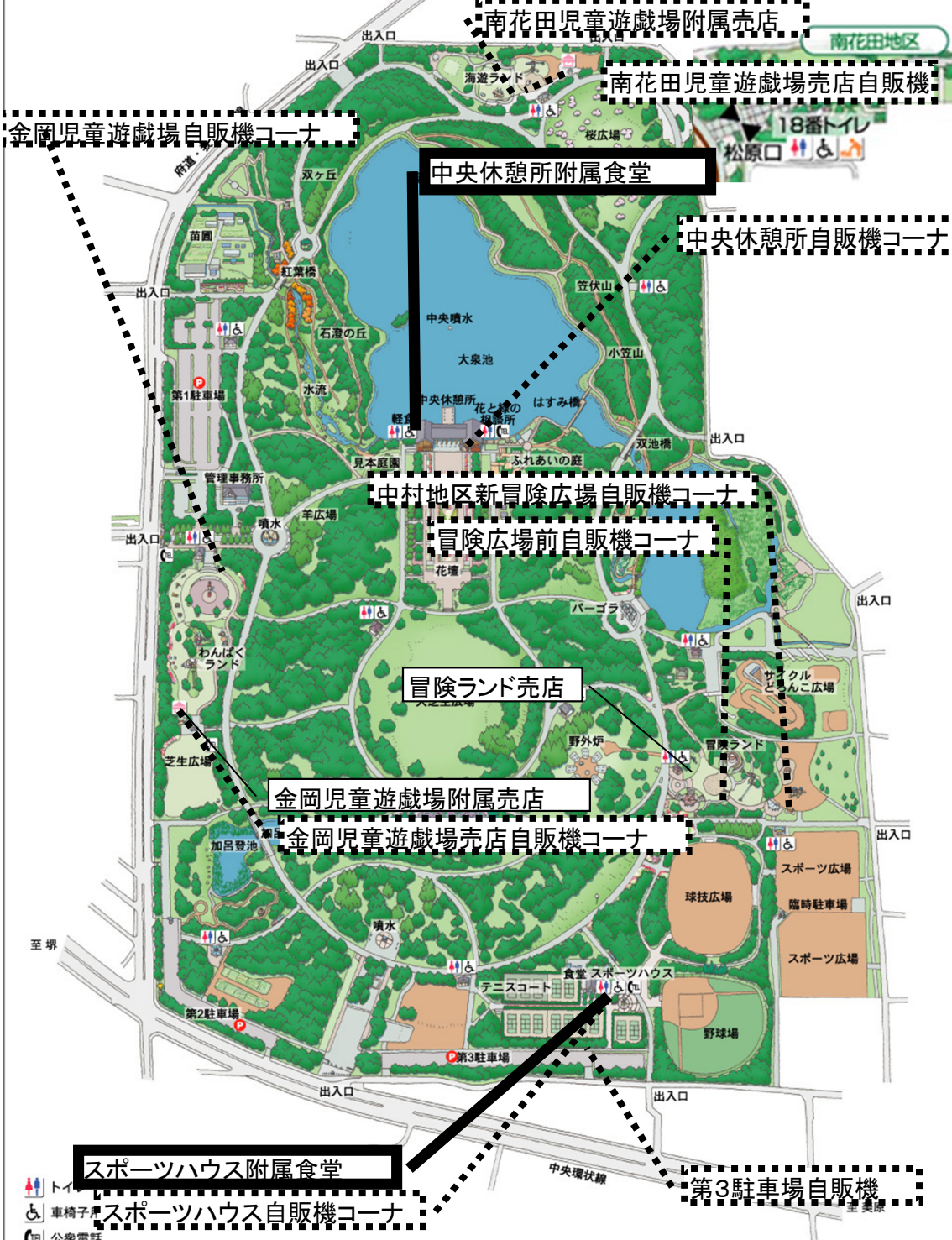


大泉緑地 駐車場平面図「第4駐車場(臨時駐車場)」



大泉緑地 便益施設現況図(食堂・売店・自販機)

大泉緑地



- トイレ
- 車椅子
- 公衆電話
- 売店
- 駐車場

凡例

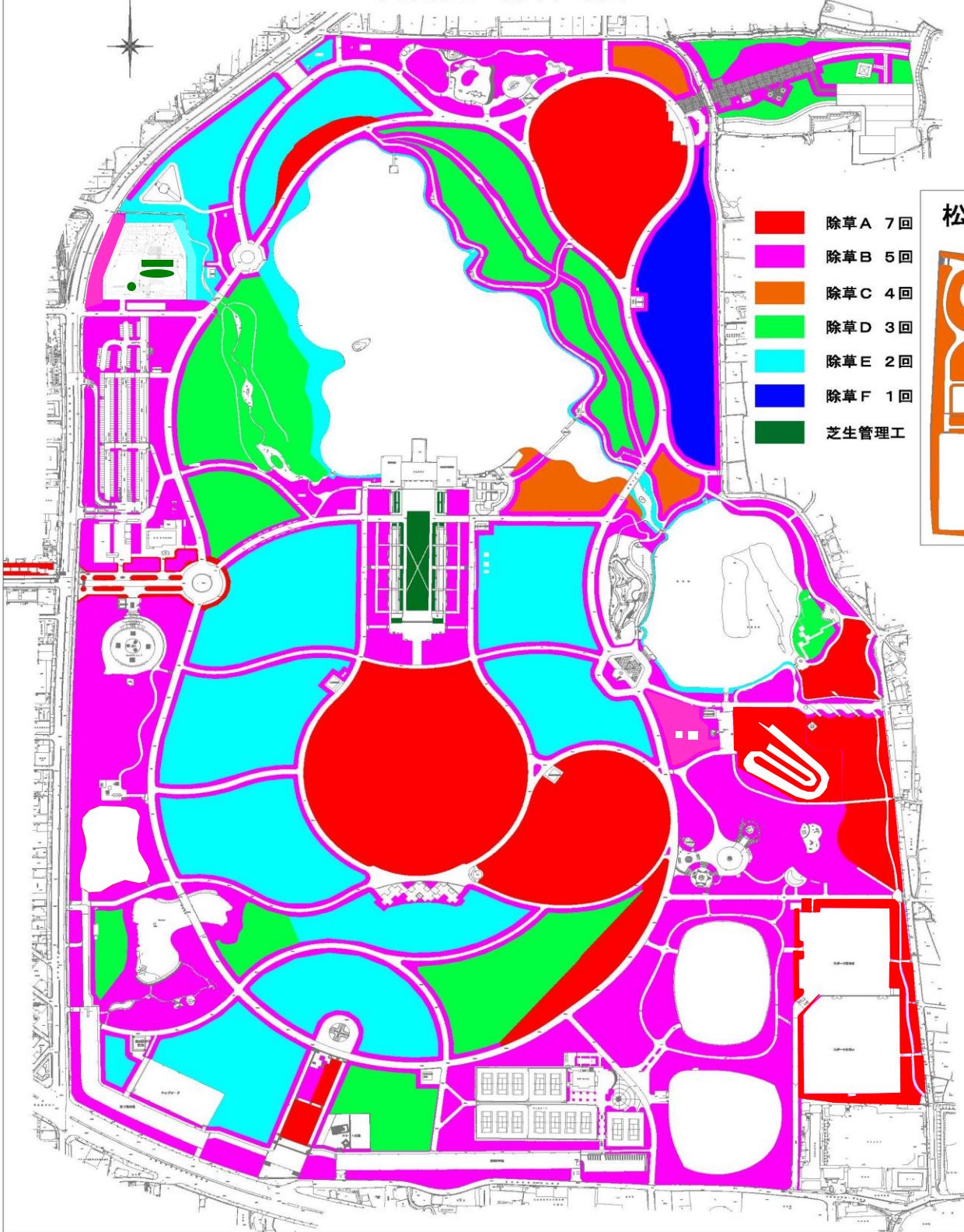
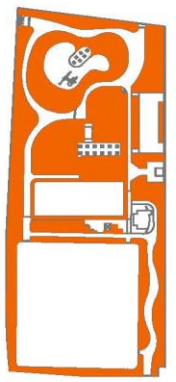
- 指定管理業務に含む
- 指定管理者の管理対象外
- 指定管理者の企画提案

大泉緑地 除草区域図

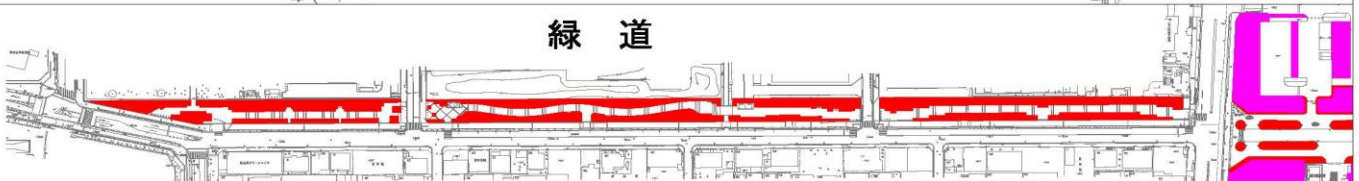


- 除草A 7回
- 除草B 5回
- 除草C 4回
- 除草D 3回
- 除草E 2回
- 除草F 1回
- 芝生管理工

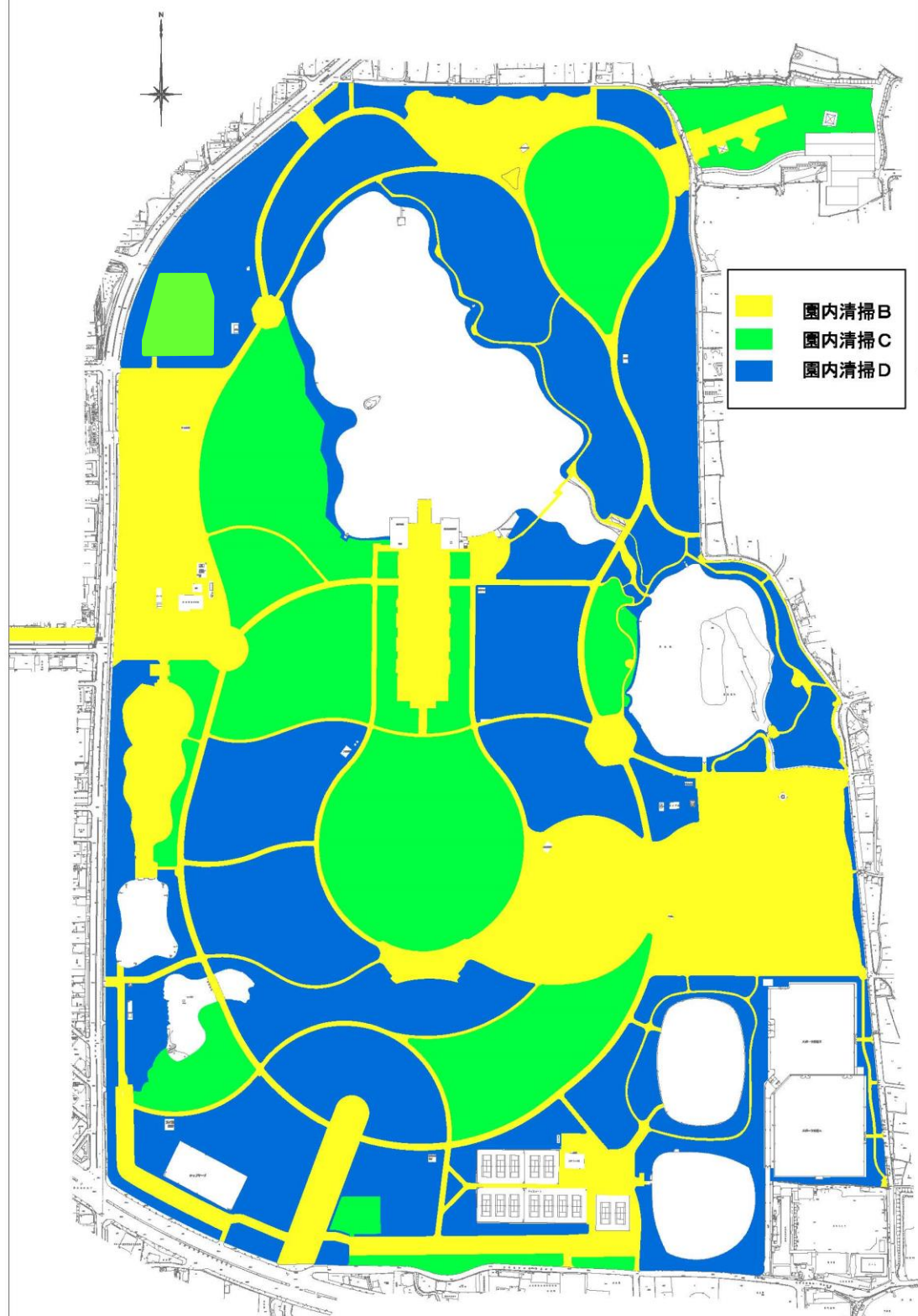
松原地区



緑道



大泉緑地 園内清掃区域図



松原地区



緑道

