

# 位置図（堂島川左岸）



# 堂島川左岸ライトアップ計画平面図

第1工区 L = 380m

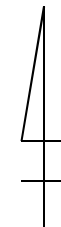
田蓑橋～渡辺橋

第2工区 L = 200m

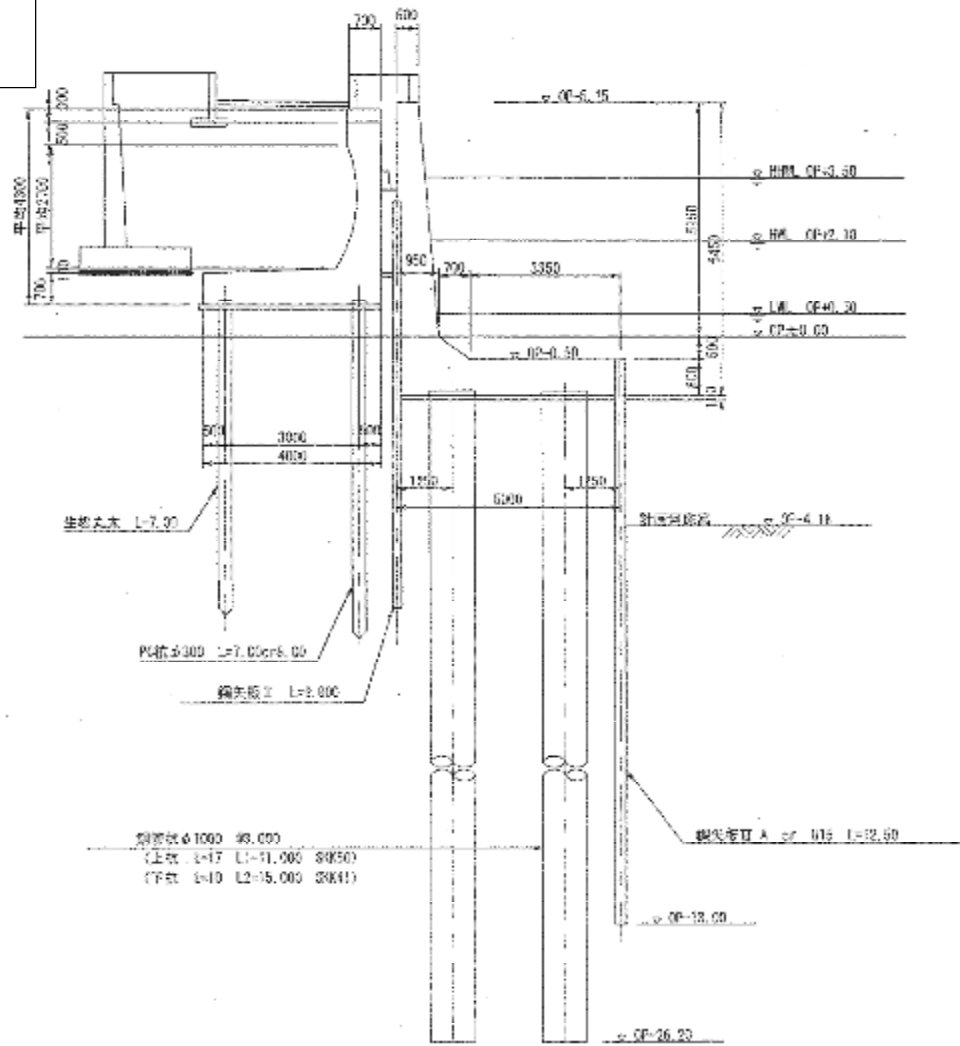
渡辺橋～中之島ガーデンブリッジ

第3工区 L = 150m

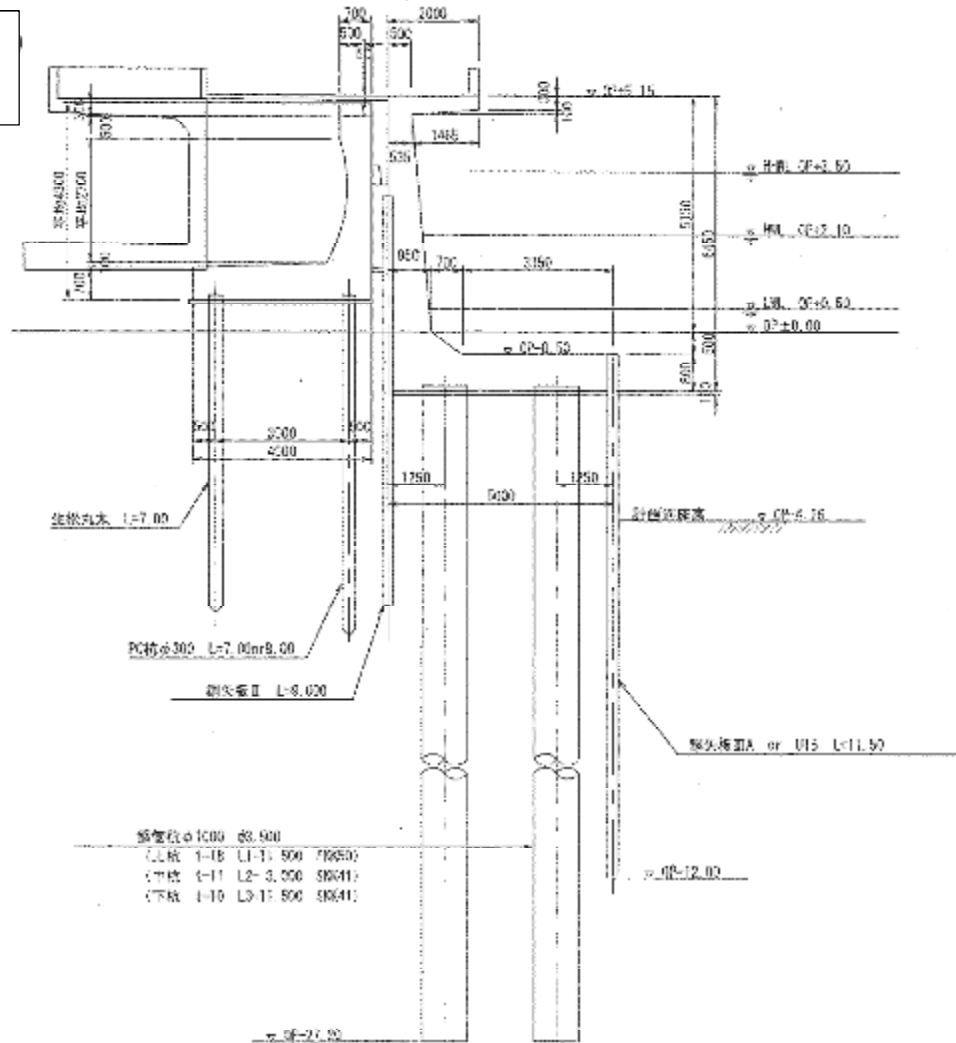
水晶橋～鉾流橋



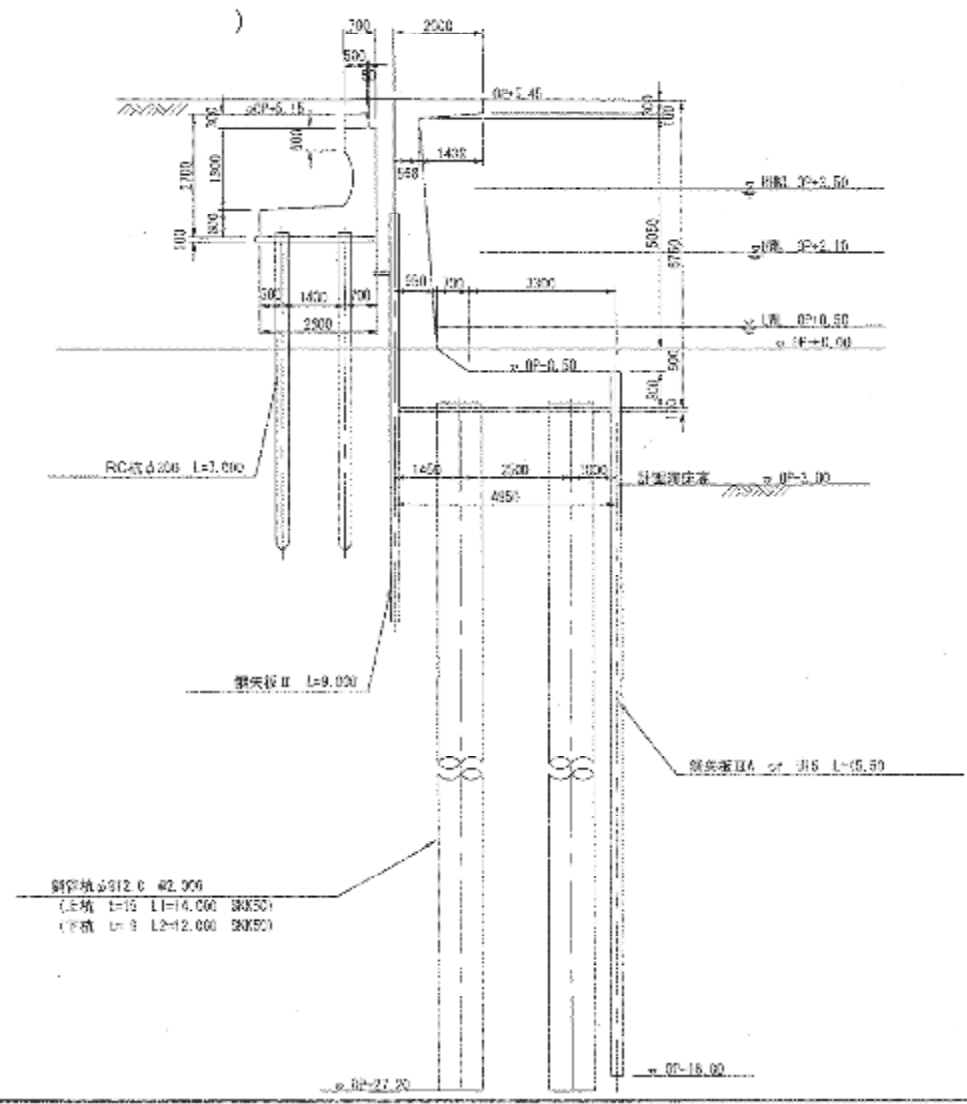
第1工区  
標準断面図 ①



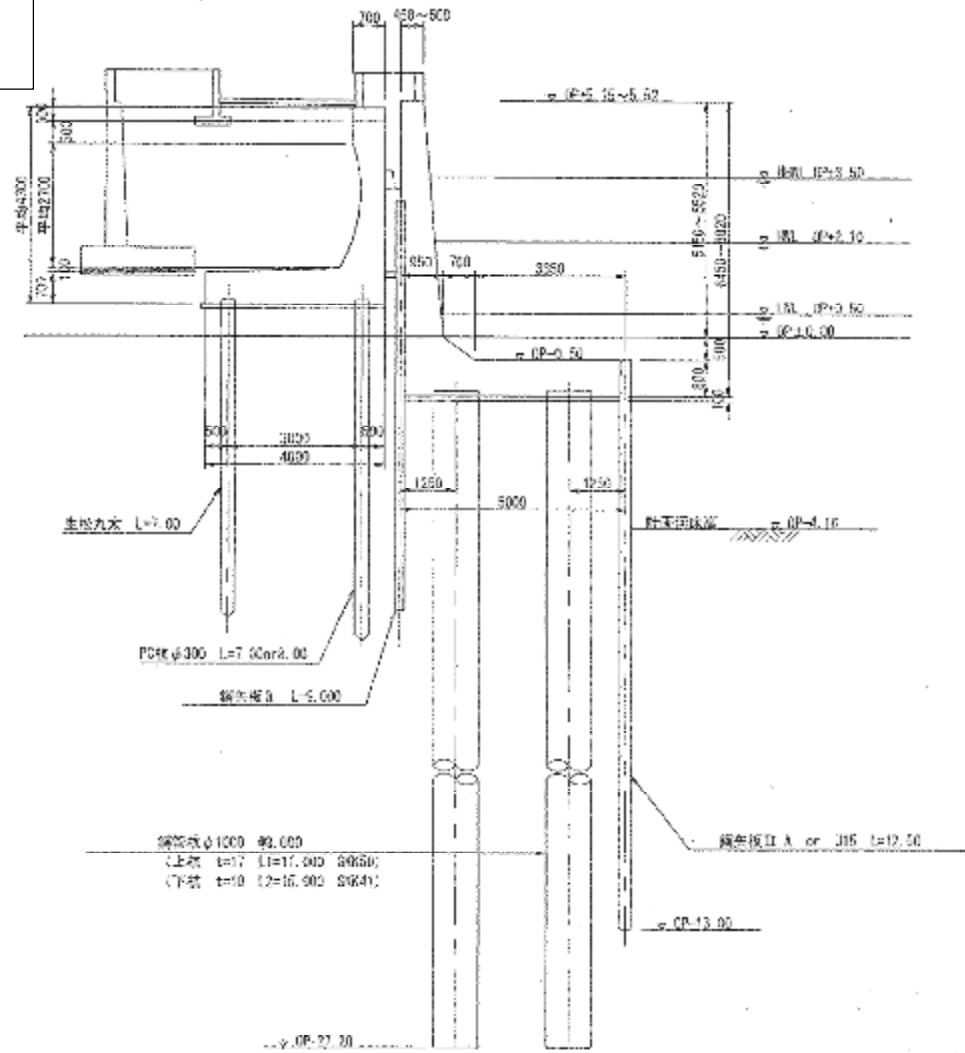
第1工区  
標準断面図 ②



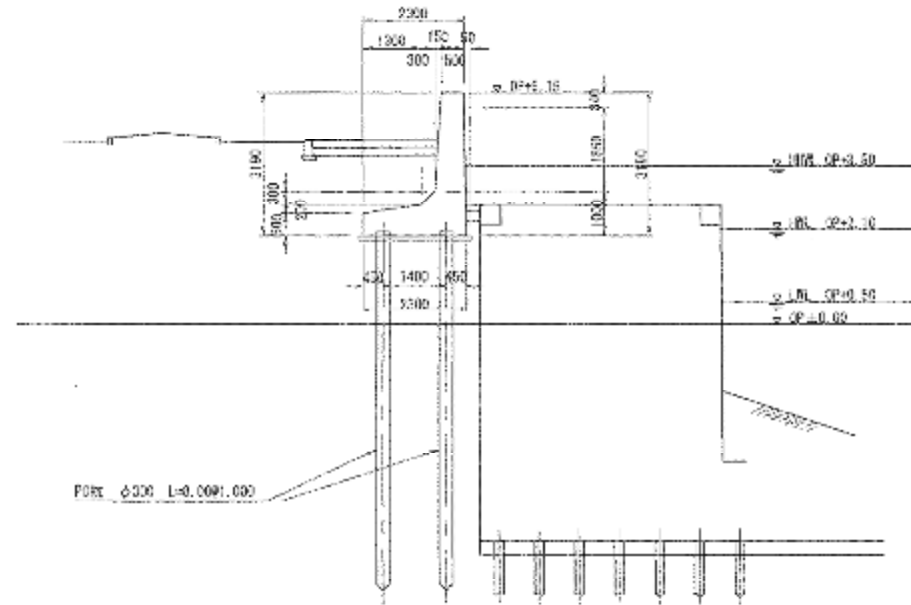
第2工区  
標準断面图 ①



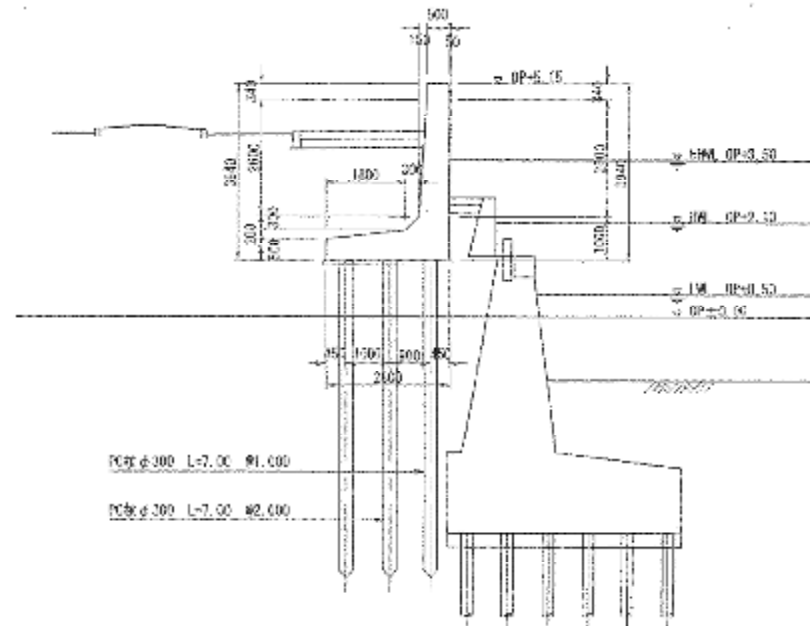
第2工区  
標準断面図 ②



第3工区 (一般部)  
標準断面図



第3工区 (導流堤部)  
標準断面図





第3工区（水晶橋直上流、鉾流橋直下流）  
標準断面図

